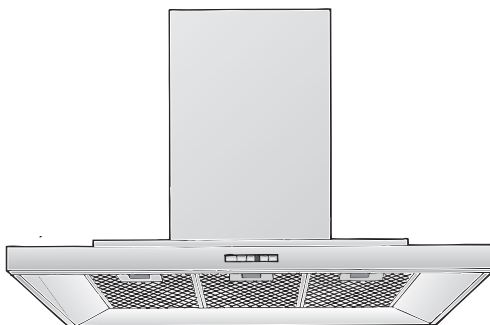
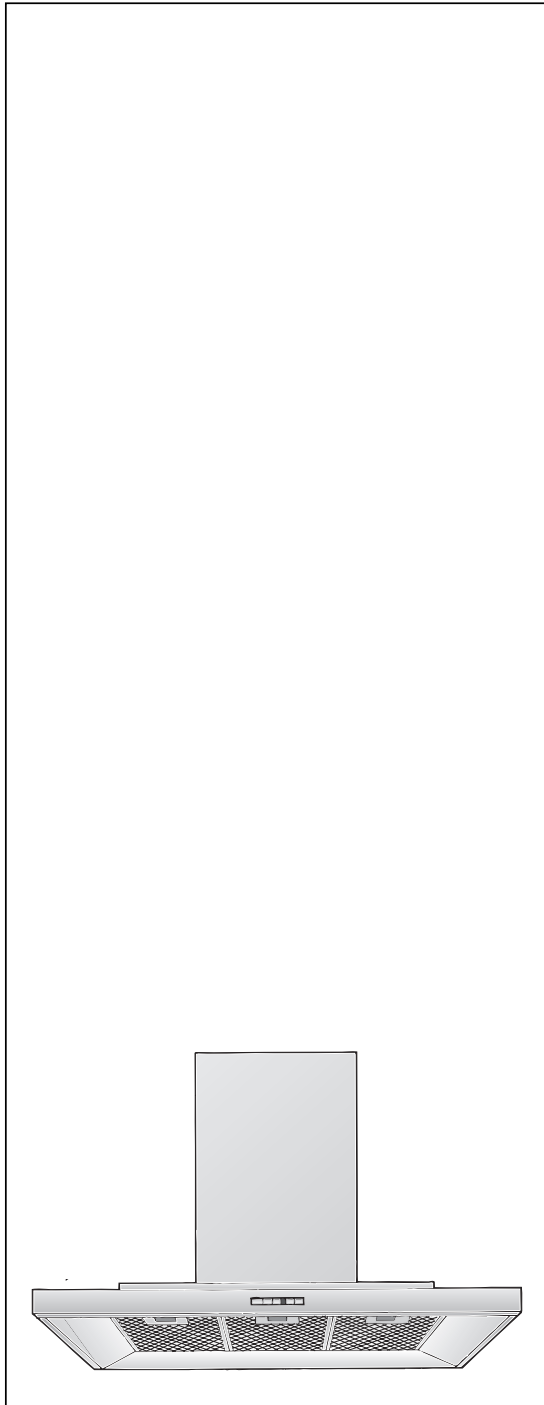


Campana de salida  
Fume extractor hood  
Hotte aspirante  
Exaustor  
Dunstabzugshaube

Instrucciones de uso  
y de montaje  
Operating and  
installation instructions  
Mode d'emploi et  
notice de montage  
Instruções de serviço  
e de montagem  
Gebrauchs- und  
Montageanweisung



es

en

fr

pt

de

**es**      página      3–15

**pt**      página      42–54

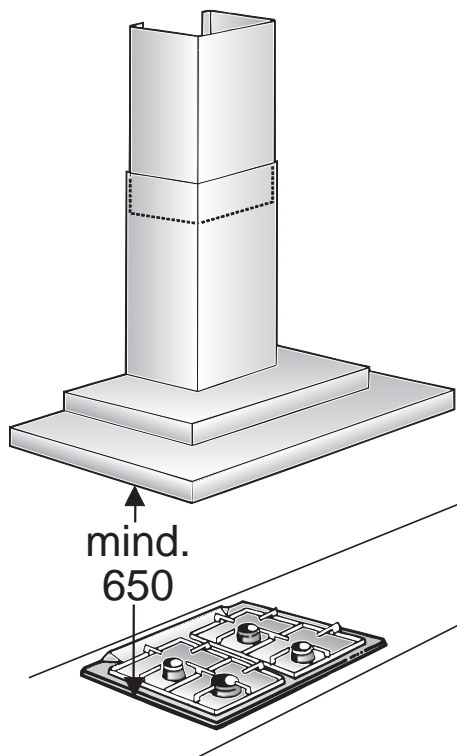
**en**      page      16–28

**de**      Seite      55–67

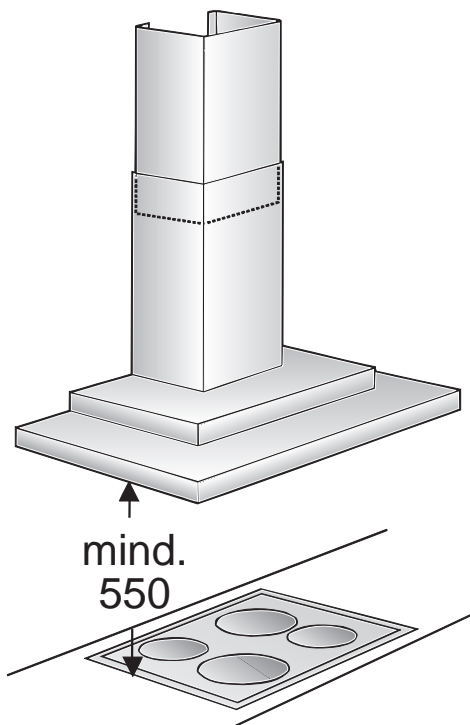
**fr**      page      29–41

---

Abb. 1  
GAS  
GAZ  
KAASU  
GASS

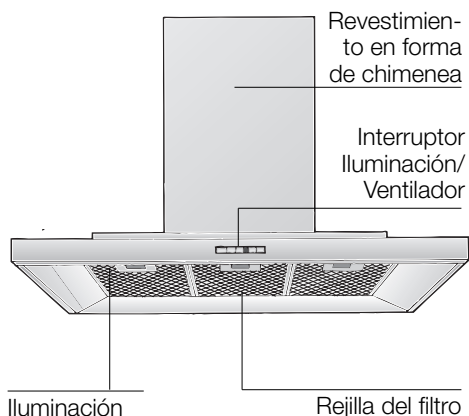


ELEKTRO  
ELECTR.  
ELETT.  
EL.



# Instrucciones para el uso:

## Descripción del aparato



## Modalidades de funcionamiento

### Evacuación del aire hacia el exterior:

- El ventilador que incorpora la campana extractora aspira los vahos de la cocina y los evacúa hacia el exterior, haciéndolos pasar previamente a través del filtro antigrasa.
- El filtro antigrasa absorbe las partículas sólidas contenidas en los vahos de la cocina.
- La cocina queda así prácticamente libre de grasa y olores.

**Si se utiliza la campana con evacuación del aire al exterior simultáneamente con un hogar dependiente de una chimenea** (por ejemplo calefacciones de gas, gas-oil o carbón, calentadores instantáneos, calentadores de agua), **hay procurar que exista una suficiente alimentación de aire**, necesario para el proceso de combustión del hogar.

Este funcionamiento es posible sin peligro si en el local de emplazamiento del hogar no se sobrepasa la depresión admisible de 4 Pa (0,04 mbares).

## Modalidades de funcionamiento

Para ello, es necesario que existan aperturas no bloqueables por las que el aire de combustión pueda renovarse y ventilarse sin dificultad, por ejemplo por puertas, ventanas o cajas murales para la alimentación o evacuación del aire o también pueden tomarse otras medidas como por ejemplo instalando cerrojos invertidos o similares.

**Cerciorarse de que existe una alimentación suficiente del aire. De lo contrario el aire evacuado se vuelve a utilizar para la admisión y se corre el peligro de intoxicación.**

La sola presencia de una caja mural para alimentación o evacuación del aire, sin embargo, no constituye una garantía para la observación de los límites de tolerancia válidos.

Nota: En las consideraciones y valoraciones a este respecto siempre habrá que tener en cuenta todo el conjunto del sistema de ventilación existente en la vivienda. Esta regla no es válida para las cocinas y placas de cocción de gas.

Las campanas extractoras montadas con evacuación del aire interior (sistema de recirculación del aire), dotadas de filtro de carbón activo, pueden funcionar sin ningún tipo de restricción.

### Evacuación del aire hacia el interior (sistema de recirculación del aire):

- Para trabajar con esta modalidad hay que montar un filtro de carbón activo en la campana extractora (véase el capítulo «Filtros y mantenimiento» de las presentes Instrucciones).
  - ⚠** El kit de montaje completo, así como los filtros de repuesto, se pueden adquirir en el **comercio especializado**.
- El ventilador que incorpora la campana extractora aspira los vahos de la cocina y los hace pasar a través de los filtros antigrasa y de carbón activo, devolviéndolos a continuación, una vez purificados, a la cocina.
- El filtro antigrasa absorbe las partículas sólidas contenidas en los vahos de la cocina.
- El filtro de carbón activo absorbe el olor.

## Antes de la primera utilización

### Antes de la puesta en marcha inicial del aparato:

- ❑ Las presentes instrucciones de servicio son válidas para diferentes modelos de aparato; por ello puede ser posible que se describan detalles y características de equipamiento que no concuerden íntegramente con las de su aparato concreto.
- ❑ Esta campana extractora cumple las normas y disposiciones específicas en materia de seguridad.

**Las reparaciones** que fuera necesario efectuar en el aparato sólo podrán ser ejecutadas por técnicos especializados del ramo.

**Las reparaciones ejecutadas de modo erróneo o incorrecto pueden dar lugar a situaciones de serio peligro para el usuario.**

⚠ Si el aparato presentara daños o desperfectos, no deberá ser utilizado.

⚠ La conexión y puesta en marcha del aparato sólo podrán ser efectuadas por un técnico especialista del ramo.

⚠ Elimine los envases y el material de embalaje de acuerdo a las normas correspondientes para la protección del medio ambiente (véanse al respecto las instrucciones de montaje de la campana extractora).

⚠ Utilizar la campana extractora sólo con las lámparas de iluminación montadas.

⚠ Sustituir inmediatamente las lámparas defectuosas a fin de evitar la sobrecarga de las lámparas restantes.

⚠ No usar nunca la campana extractora sin incorporar el filtro antigrasa.

⚠ Las grasas y aceites calentados excesivamente pueden inflamarse rápidamente. Por ello los alimentos o platos que requieran grasa o aceite caliente, como por ejemplo patatas fritas, etc., sólo deberán prepararse bajo vigilancia.

- ❑ Antes de emplear el aparato nuevo deberá leer detenidamente las instrucciones de servicio de la cocina eléctrica.  
En ella se facilitan informaciones y consejos importantes para su seguridad personal, así como para el correcto manejo y cuidado de la cocina.
- ❑ Guarde las instrucciones de servicio y de montaje para un posible propietario posterior.

⚠ No preparar alimentos o platos flameados directamente debajo de la campana extractora.

La grasa acumulada en el filtro antigrasa ¡ podría incendiarse por las llamas que suben!

⚠ El montaje de la campana extractora por encima de hogares para combustibles sólidos (carbón, leña, etc.) sólo está permitido si ésta cumple una serie de condiciones restrictivas (véanse al respecto las instrucciones de montaje de la campana extractora).

### Placas de cocción de gas / Hornos de gas


⚠ Utilizar los quemadores de gas correctamente.

#### Importante:

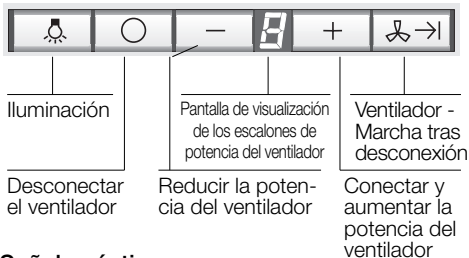
Las llamas de los quemadores de gas deberán encontrarse siempre cubiertas con un recipiente.

El fuerte calor desprendido por las llamas de gas podría ocasionar desperfectos de consideración en la campana extractora!

# Manejo de la campana extractora

 La manera más eficaz de absorber los vahos producidos en la cocina durante la preparación de los alimentos es:

- Conectando la campana extractora** al comenzar a trabajar.
- Desconectando la campana extractora** al cabo de unos minutos después de haber concluido los trabajos.



## Señal acústica:

- Al pulsar una tecla se escucha una señal acústica de confirmación.

## Desactivar la señal acústica:

- Pulsar simultáneamente las teclas **0** y **+** hasta que se produzca al cabo de tres segundos una señal acústica.

## Activar la señal acústica:

- Repetir la operación descrita más arriba.

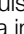
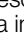
## Conectar el ventilador:

- Pulsar la tecla **+**.

## Conectar el ventilador:

- Pulsar la tecla **+**.  
El ventilador pasa a funcionar con un escalón de potencia superior.
- Pulsar la tecla **-**.  
El ventilador pasa a funcionar con un escalón de potencia inferior.

## Ajustar el escalón de potencia del ventilador:


- Pulsar la tecla **0**.  
La indicación  se apaga al poco tiempo.  
**0:**
- Pulsar la tecla de reducción **-** repetidas veces, hasta que el ventilador se desconecte.  
La indicación  se apaga al poco tiempo.

## Escalón intensivo:

Seleccionando el escalón de funcionamiento intensivo, el ventilador desarrolla su máxima potencia. Este escalón se suele usar sólo durante cortos períodos.



- Pulsar la tecla **+** repetidas veces, hasta que en la pantalla de visualización se ilumine la letra **F**.
- En caso de no desconectar manualmente el escalón intensivo, el ventilador conmuta al cabo de 10 minutos automáticamente al escalón de potencia **F**.

## Funcionamiento del ventilador tras su desconexión:

- Pulsar la tecla .

El ventilador funciona durante 10 minutos en el escalón **F**. En la pantalla de visualización destella un punto. El ventilador se desconecta automáticamente una vez transcurrido dicho período.

## Iluminación:

- Pulsar brevemente la tecla  para activar o desactivar la iluminación.
- La iluminación se puede conectar en cualquier momento, con independencia de que el ventilador funcione o no.
- Ajustar la intensidad de la iluminación:** Mantener pulsada la tecla  hasta alcanzar la intensidad de iluminación deseada.

## Activación automática de la iluminación, por ejemplo a través de un temporizador:

- El ventilador y la iluminación tienen que estar desconectados.

## Conexión:

Pulsar **simultáneamente** las teclas **-** y **→I**.

- Al cabo de 3 segundos, la iluminación se conecta a modo de confirmación.

## Desconexión:

Repetir la operación con la iluminación activada.

- Al cabo de 3 segundos, la iluminación se desconecta a modo de confirmación.

## Filtros y mantenimiento

### Filtro antigrasa:

**Para retener las partículas de grasa contenidas en el vaho de la cocina se montan filtros metálicos.**


Las esterillas de filtro son de metal antiinflamable.

#### ¡Atención!

A medida que crece el grado de saturación de la esterilla de filtro con partículas de grasa, aumenta su inflamabilidad, influyendo negativamente en el funcionamiento de la campana.

#### ¡Importante!:

La limpieza a tiempo de los filtros metálicos, eliminando las partículas de grasa adheridas en el mismo, puede prevenir el peligro de incendio a causa de una acumulación de calor al freír o asar alimentos.

**Indicación del grado de saturación de grasa del filtro:** 

En caso de estar saturados los filtros se activa, tras desconectar el ventilador, durante 10 segundos una señal de aviso acústica, iluminándose en la pantalla de visualización de la campana la letra **F**. En tal caso deberá limpiarse el filtro de la grasa acumulada.

### Limpieza del filtro antigrasa metálico:

- Los filtros antigrasa metálicos se pueden limpiar en un lavavajillas. Ello puede dar lugar a una ligera decoloración de los mismos.

#### Importante:

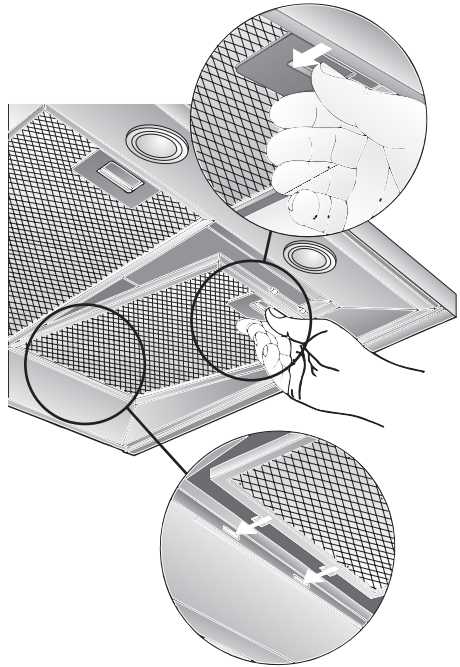
No mezclar con la vajilla normal los filtros antigrasa metálicos muy saturados de grasa.

- En caso de limpiar los filtros metálicos a mano, colocar la caja del filtro durante varias horas en una solución detergente (para vajilla) muy caliente, para reblandecer la grasa adherida. Limpiarlos a continuación con un cepillo, enjuagarlos bien y dejarlos escurrir.

### Desmontar y montar los filtros antigrasa metálicos:

**¡Atención!** Las lámparas halógenas tienen que estar desconectadas y frías.

1. Presionar el enclavamiento de los filtros antigrasa en dirección a la flecha. Abatir los filtros antigrasa hacia abajo.



2. Limpiar los filtros.
3. Montar los filtros limpios en su sitio.
4. **Borrar la **F** de la pantalla de visualización.**
  - Pulsar la tecla **0**.

## Filtros y mantenimiento

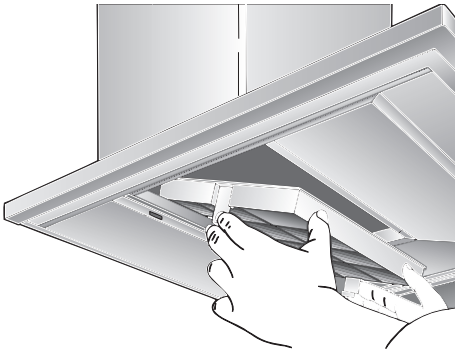
### Filtro de carbón activo:

Para retener los olores durante el funcionamiento de la campana extractora con evacuación del aire al interior (recirculación del aire).

### Montar el filtro:

**¡Atención!** Las lámparas halógenas tienen que estar desconectadas y frías.

1. Desmontar los filtros antigrasa (véase a este respecto el capítulo «Desmontar y montar los filtros antigrasa metálicos»).
2. Montar el filtro de carbón activo.



3. Enclavar las lengüetas de sujeción en ambos lados del filtro.
4. Montar los filtros antigrasa (véase al respecto el capítulo «Desmontar y montar los filtros antigrasa metálicos»).
5. Borrar la  $\checkmark$  de la pantalla de visualización.

- Pulsar la tecla 0.

### Indicación del grado de saturación de grasa del filtro:



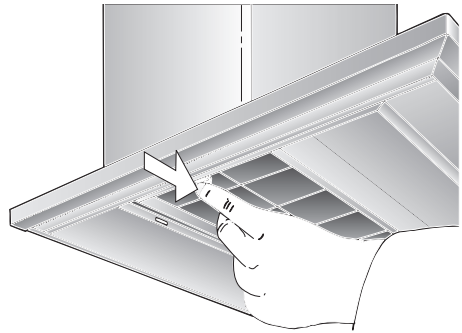
En caso de estar saturado el filtro de carbón activo, se activa, tras desconectar el ventilador, durante 10 segundos una señal de aviso acústica, iluminándose en la pantalla de visualización de la campana la letra  $\checkmark$ .

En tal caso deberá sustituirse el filtro de la grasa acumulada.

### Desmontar el filtro de carbón activo:

**¡Atención!** Las lámparas halógenas tienen que estar desconectadas y frías.

1. Desmontar los filtros antigrasa.
2. Oprimir las lengüetas de sujeción por ambos lados y retirar el filtro de carbón activo hacia abajo.



3. Montar los filtros antigrasa.

### Sustituir el filtro de carbón activo:

- El filtro de carbón activo puede adquirirse en el COMERCIO ESPECIALIZADO.
- Utilizar sólo filtros originales del Fabricante.  
De este modo se cumplen las normas y disposiciones de seguridad vigentes, asegurando un funcionamiento óptimo.

### Evacuación del filtro de carbón activo usado:

- Los filtros de carbón activo no incorporan ningún tipo de material o sustancia tóxica o nociva. Por esta razón pueden evacuarse conjuntamente con los desechos domésticos (cubo de basura).

## Limpieza y cuidados

### Desconectar la campana extractora de la red eléctrica extrayendo el cable de conexión de la toma de corriente o a través del fusible.

- ❑ Al limpiar los filtros antigrasa, limpiar la grasa acumulada en los puntos accesibles del cuerpo de la campana extractora. De este modo se previene el peligro de que se inflamen los restos de grasa antiguos y la campana conserva óptimo funcionamiento.
- ❑ Utilizar una solución de agua y agente lavavajillas de uso corriente caliente para limpiar la campana extractora.
- ❑ En caso de suciedad más resistente y fuertemente acumulada, utilizar un agente limpiacristales suave.
- ❑ No rascar la suciedad reseca acumulada. Reblandézcala primero aplicando sobre la misma un paño húmedo. No utilizar agentes o esponjas abrasivos.
- ❑ **Atención:** No limpiar las superficies y elementos de plástico con alcohol de quemar, dado que podrían producirse zonas o puntos de color mate.

**Atención:** Procurar una buena ventilación de la cocina. ¡No trabajar con llamas abiertas!

- ⚠ Limpiar el mando desplazable del ventilador sólo con un paño suave y húmedo (usar una solución de agua y agente lavavajillas suave). ¡No usar limpiadores de acero para limpiar el mando desplazable!

### Superficies de acero inoxidable:

- ❑ Usar un limpiador para acero inoxidable suave, no abrasivo.
- ❑ Limpiar el metal sólo en dirección al pulido.
- ⚠ ¡No limpiar las superficies de acero inoxidable con esponjas abrasivas! ¡No emplear detergentes que contengan arena, sosa, ácidos o cloruro!

### Superficies de aluminio y plástico:

- ❑ Utilizar sólo paños suaves para limpieza de ventanas, libres de pelusas o paños de microfibra.
- ❑ No utilizar paños secos.
- ❑ Utilizar un agente limpiacristales suave.
- ❑ No utilizar agentes limpiadores agresivos que contengan ácidos o álcalis.
- ❑ No utilizar agentes frotadores.

## Sustituir las lámparas

1. Desconectar la campana extractora de la red eléctrica, extrayendo el cable de conexión de la toma de corriente o a través del fusible.

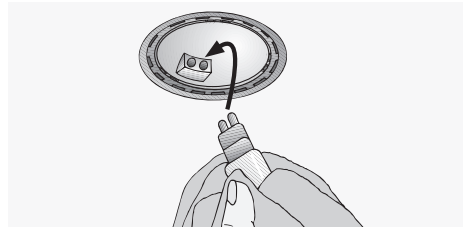
⚠ Las lámparas halógenas alcanzan durante su funcionamiento unas elevadas temperaturas. Por ello existe peligro de quemaduras incluso algún tiempo después de haberlas desconectado.

2. Extraer el cristal protector del emplazamiento con ayuda de un destornillador o cualquier objeto semejante.



3. Sustituir la lámpara halógena por una lámpara halógena corriente, 12 V, máx. 20 W, base G 4).

**Atención:** Portalámparas con acoplamiento de clavijas. Para retirar la lámpara, sujetarla con un paño limpio.



4. Colocar el cristal protector en su emplazamiento y encajarlo.
5. Restablecer la alimentación de corriente introduciendo el cable de conexión en la toma de corriente o a través del fusible.

**Advertencia:** En caso de no funcionar la iluminación de la campana, verificar si se han montado las lámparas correctas.



---

## Ajustar la indicación del grado de saturación del filtro

---

En caso de que fuera necesario modificar la modalidad de funcionamiento de la campana extractora de evacuación del aire al exterior a evacuación del aire al interior, hay que modificar también la indicación del grado de saturación del filtro, adaptándolo a los filtros usados (véanse al respecto las instrucciones de montaje).

---

## Averías y perturbaciones

---

**En caso de que en la pantalla de visualización aparezcan las letras  $\bar{\square}$  o  $\bar{\square}$ :**

- Véase al respecto el capítulo «Filtros y mantenimiento».

**En caso de no poder accionar los mandos ni activar las funciones de la campana extractora:**

- Dejar la campana sin corriente durante aproximadamente 1 minuto extrayendo el enchufe de la toma de corriente o desconectando el fusible de la red. Conectar a continuación la campana extractora.

En caso de consultas o averías de la campana extractora, no dude en llamar al Servicio de Asistencia Técnica.

(Véase al respecto la lista con las delegaciones y distribuidores oficiales).

Para cualquier consulta deberán indicarse los números de producto y de fabricación:

N° E	FD
------	----

Anote los números correspondientes a su aparato en los espacios correspondientes. Los números figuran en la placa de características, a la que se accede tras desmontar la rejilla del filtro dentro de la campana extractora.

## Instrucciones de montaje: – Advertencias importantes

⚠ No tire su aparato usado al vertedero más próximo. Los aparatos eléctricos usados incorporan materiales valiosos que se pueden recuperar. Por ello deberán entregarse a dicho efecto en un centro oficial de recogida o recuperación demateriales reciclables (por ejemplo Servicio o centro municipal de desguace o instituciones semejantes). Su Ayuntamiento o Administración local le facilitarán gustosamente las señas del Centro de recuperación de materiales más próximo. Antes de deshacerse de su aparato usado deberá inutilizarlo.

⚠ Su nuevo aparato está protegido durante el transporte hasta su hogar por un embalaje protector. Todos los materiales de embalaje utilizados son respetuosos con el medio ambiente y pueden ser reciclados o reutilizados. Contribuya activamente a la protección del medio ambiente insistiendo en unos métodos de eliminación y recuperación de los materiales de embalaje respetuosos con el medio ambiente.

Su Distribuidor o Administración local le informará gustosamente sobre las vías y posibilidades más eficaces y actuales para la eliminación respetuosa con el medio ambiente de estos materiales.

⚠ La presente campana extractora es apropiada para trabajar con evacuación del aire al exterior o al interior (sistema de recirculación del aire).

⚠ Montar la campana extractora siempre por encima del centro de las zonas de cocción o los quemadores (según el tipo de cocina que se utilice).

⚠ La distancia mínima a observar entre las zonas de cocción (de una placa o cocina eléctrica) y el borde inferior de la campana es de **550 mm** (Fig. 1).

### Advertencias adicionales relativas a las cocinas de gas:

⚠ Al proceder al montaje de los quemadores de una placa de cocción o cocina de gas deberán observarse estrictamente las normas y disposiciones legales vigentes en cada país (en Alemania, por ejemplo, son las Normas Técnicas para Instalación de Equipos de Gas TRGI).

⚠ Respetar las normas y disposiciones, así como las instrucciones y consejos de montaje facilitadas por los fabricantes de las cocinas y aparatos de gas.

⚠ Esta campana extractora sólo deberá montarse con un lateral junto a un armario o pared alta. Distancia mínima a observar: 50 mm.

⚠ El montaje de las **campanas extractoras** por encima de una cocina o placa de cocción de gas sólo está permitido si se observa una distancia mínima de **650 mm** (Fig. 1) y no se superan las siguientes cargas térmicas nominales:

#### ❑ Cocinas de cocción de gas

Carga térmica de un quemador de gas	máx. 3,0 kW
Carga térmica de todos los quemadores de gas	máx. 8,3 kW
Carga térmica del horno	máx. 3,9 kW

#### ❑ Placas de cocción (encimeras) de gas

Carga térmica de un quemador de gas	máx. 3,9 kW
Carga térmica de todos los quemadores de gas	máx. 11,3 kW

#### ❑ Placas (encimeras) vitrocerámicas de gas

Los valores acerca de la carga térmica nominal no son válidos para las placas vitrocerámicas de gas. Por lo tanto, es imprescindible observar las referencias que facilite el fabricante de la placa vitrocerámica.

#### ❑ Cocinas para combustibles sólidos

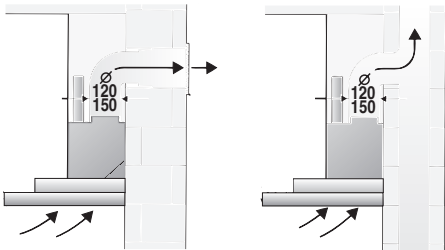
Para este tipo de cocinas rigen los mismos valores que para las cocinas de gas en cuanto a la carga térmica admisible y la mínima distancia a observar.

⚠ La campana sólo se podrá montar por encima de hogares para combustibles sólidos con peligro de incendio (por ejemplo proyección de chispas) si el hogar está provisto de una **protección cerrada no desmontable** y se cumplen las normas y disposiciones nacionales vigentes. Esta restricción no es válida para cocinas y placas de gas.

⚠ Cuanto menor sea la distancia entre la campana extractora y los quemadores, mayor posibilidad existe de que se formen gotas de agua en la parte inferior de la campana extractora debidas a la condensación del vapor de agua.

## Antes del montaje

### Funcionamiento con evacuación del aire al exterior



El aire de evacuación pasa a través de un túnel de ventilación hacia arriba o directamente hacia el exterior, a través de la correspondiente pared.

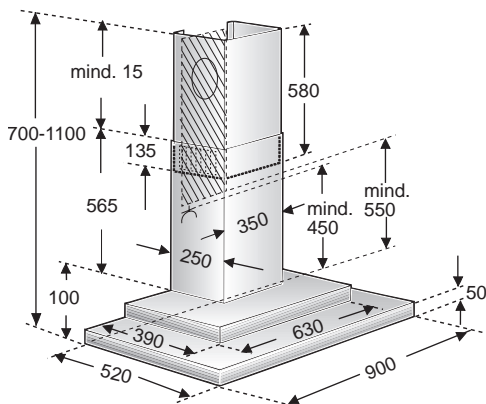
☞ El aire de evacuación no debe pasar a ninguna chimenea de humos o gases de escape en servicio, ni tampoco a túneles de ventilación de locales con hogares.

**Antes de proceder a los trabajos de evacuación del aire al exterior, deberá observar las disposiciones legales de su localidad (por ejemplo el reglamento local para el permiso de edificación).**

En caso de hacer pasar el aire de evacuación de la campana a una chimenea de humos o gases de escape fuera de servicio, deberá consultarse con el deshollinador del distrito competente, observando asimismo las normas y disposiciones nacionales vigentes.

☞ **Si se utiliza la campana con evacuación del aire al exterior simultáneamente con un hogar dependiente de una chimenea** (por ejemplo calefacciones de gas, gas-oil o carbón, calentadores instantáneos, calentadores de agua), **hay procurar que exista una suficiente alimentación de aire**, necesario para el proceso de combustión del hogar.

Este funcionamiento es posible sin peligro si en el local de emplazamiento del hogar no se sobrepasa la depresión admisible de 4 Pa (0,04 mbares).



Para ello, es necesario que existan aperturas no bloqueables por las que el aire de combustión pueda renovarse y ventilarse sin dificultad, por ejemplo por puertas, ventanas o cajas murales para la alimentación o evacuación del aire o también pueden tomarse otras otras medidas como por ejemplo instalando cerrojos invertidos o similares.

**Cerciorarse de que existe una alimentación suficiente del aire. De lo contrario el aire evacuado se vuelve a utilizar para la admisión y se corre el peligro de intoxicación.**

La sola presencia de una caja mural para alimentación o evacuación del aire, sin embargo, no constituye una garantía para la observación de los límites de tolerancia válidos.

Nota: En las consideraciones y valoraciones a este respecto siempre habrá que tener en cuenta todo el conjunto del sistema de ventilación existente en la vivienda. Esta regla no es válida para las cocinas y placas de cocción de gas.

Las campanas extractoras montadas con evacuación del aire interior (sistema de recirculación del aire), dotadas de filtro de carbón activo, pueden funcionar sin ningún tipo de restricción.

**Si el aire es evacuado pasando a través de la pared exterior, deberá utilizarse una caja mural telescópica.**

## Antes del montaje

**Condiciones necesarias para lograr la óptima potencia y rendimiento de la campana extractora:**

- Tubo de evacuación corto y liso.
- Menor número de codos posible.
- Usar en lo posible tubos de gran diámetro, así como codos de gran tamaño.

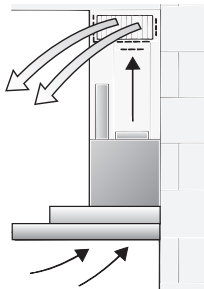
**Los tubos de evacuación largos y con desigualdades, y la utilización de muchos tubos y codos de diámetro pequeño perjudica el rendimiento óptimo del aparato y provoca un aumento de ruidos desagradables durante su funcionamiento.**

- Tubos redondos:**  
Se aconseja emplear tubos con un diámetro interior **150 mm**; el diámetro mínimo admisible es de 120 mm.
- Los canales planos** deberán poseer una sección interior equivalente a la de los tubos redondos.  
**No deben presentar ángulos demasiado agudos.**  
Diámetro 120 mm, approx. 113 cm<sup>2</sup>  
Diámetro 150 mm, approx. 177 cm<sup>2</sup>
- En caso de usar tubos con diferentes diámetros:**  
Colocar una tira estanqueizante.
- Al trabajar con sistema de evacuación **del aire al exterior:** Procurar una suficiente alimentación de aire.

**Funcionamiento con evacuación del aire hacia el interior (recirculación del aire)**

- Filtro de carbón activo en caso de no existir la posibilidad de trabajar con evacuación del aire hacia el exterior.

**⚠** El kit de montaje completo, así como los filtros de repuesto, se pueden adquirir en el **comercio especializado.**



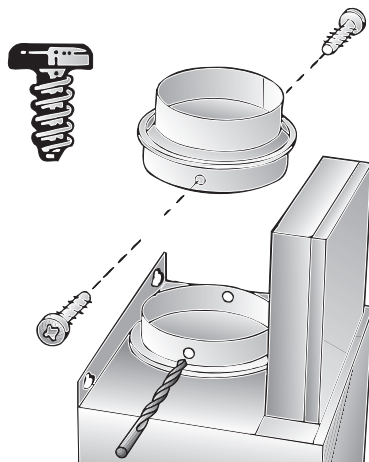
**Conexión de los tubos de evacuación**

**Tubo con diámetro de 150 mm:**

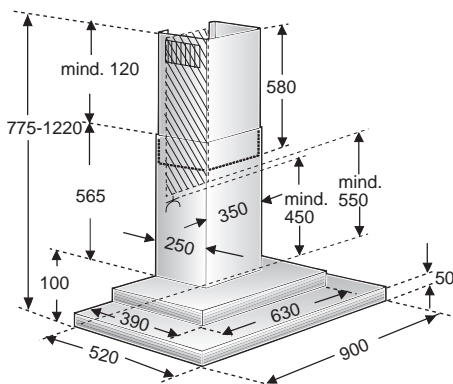
- Fijar directamente el tubo de evacuación el aire en el racor de empalme.

**En caso de tubos de evacuación con 120 mm de diámetro:**

- Colocar el tubo reductor en el empalme de evacuación del aire de la campana. Practicar previamente dos agujeros de 3 mm de diámetro para la fijación del tubo. Fijar el tubo con los tornillos correspondientes.



- Fijar el tubo de evacuación del aire al tubo reductor.



## Antes del montaje

### Preparativos en la pared

- La pared tiene que ser lisa y vertical.
- Procurar un asiento firme de los tacos en la pared.

Peso en kg:

Evacuación del aire al exterior	Recirculación del aire
25,0	26,5

Nos reservamos el derecho de introducir modificaciones o cambios constructivos en los aparatos como consecuencia del progreso técnico.

## Conexión eléctrica

La campana extractora sólo podrá conectarse a una toma (caja) de corriente provista de puesta a tierra. La toma de corriente deberá encontrarse o montarse directamente detrás del revestimiento decorativo de la campana.

### Características eléctricas:

figuran en la placa de características que es accesible después de quitar los marcos de filtro, en la parte interior del aparato.

**⚠ En caso de reparación** de la campana deberá desconectarse siempre el aparato de la red eléctrica, antes de iniciar los trabajos correspondientes.

**Longitud del cable de conexión a la red eléctrica: 1,30 m.**

**En caso de necesitar una conexión fija a la red eléctrica:**

El aparato sólo deberá ser conectado a la red eléctrica por un instalador-electricista registrado como tal en la empresa de abastecimiento de energía eléctrica de la zona. Como dispositivo de separación se admiten interruptores con una abertura de contacto superior a 3 mm y desconexión de todas las fases. Esto incluye interruptores LS y contactores.


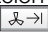
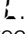


La campana extractora cumple las normas comunitarias en materia de radiodesparataje.

## Modificar el funcionamiento de la campana extractora de evacuación del aire hacia el exterior a evacuación del aire al interior

### Modificar el mando electrónico de la campana de funcionamiento con evacuación del aire al exterior a evacuación del aire al interior:

- La campana extractora viene ajustada de fábrica a funcionamiento con evacuación del aire hacia el exterior.
- La campana extractora tiene que estar acoplada a la red eléctrica, pero desconectada.



1. Pulsar la tecla «0», manteniéndola oprimida.
  2. Mientras permanece iluminada la indicación , pulsar adicionalmente la tecla  hasta que se ilumine la indicación . Soltar a continuación todas las teclas.
- La indicación  se apaga al poco tiempo. El mando electrónico de la campana ha sido ajustado a funcionamiento con evacuación del aire hacia el interior.
  - En caso de repetir las fases descritas en los apartados **1** y **2**, se vuelve a ajustar la campana extractora a funcionamiento con evacuación del aire hacia el exterior (indicación ).

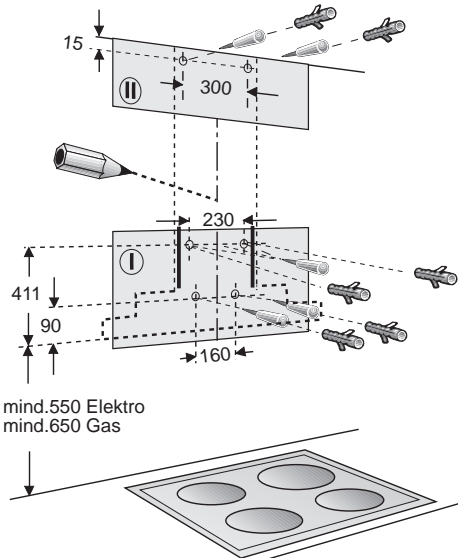
# Montaje

Esta campana extractora ha sido diseñada exclusivamente para su montaje en la pared.

1. Retirar el filtro antigrasa (véanse al respecto las instrucciones de uso de la campana).
2. Trazar en la pared una línea medial desde el techo hasta el borde inferior de la campana extractora.
3. Marcar en la pared la posición de los tornillos con ayuda de la plantilla.

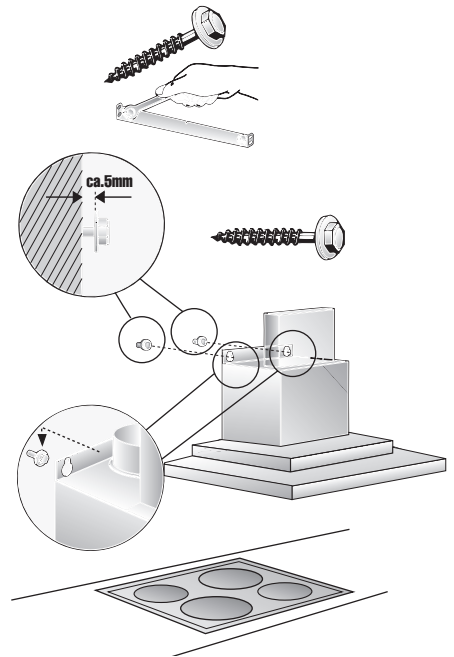
**⚠** Entre la placa de cocción y el borde inferior de la campana extractora debe observarse la siguiente distancia mínima de seguridad: **550 mm**, por encima de las placas de cocción eléctricas **650 mm** por encima de las placas de cocción de gas. El borde inferior de la plantilla de montaje corresponde al borde inferior de la campana extractora.

4. Practicar 4 taladros para los tornillos de sujeción del cuerpo de la campana extractora, y dos para fijar el revestimiento decorativo en forma de chimenea, con diámetro 8 mm. Colocar en los mismos los tacos correspondientes, prestando atención a que los tacos queden perfectamente a ras con la pared.



**Atención:** ¡Ténganse en cuenta los posibles accesorios opcionales que se vayan a montar con la campana extractora!

5. Montar y fijar la escuadra de soporte del revestimiento con dos tornillos hexagonales.
6. Enroscar los dos tornillos hexagonales superiores hasta unos 5 mm.
7. Enganchar la campana extractora en los tornillos.

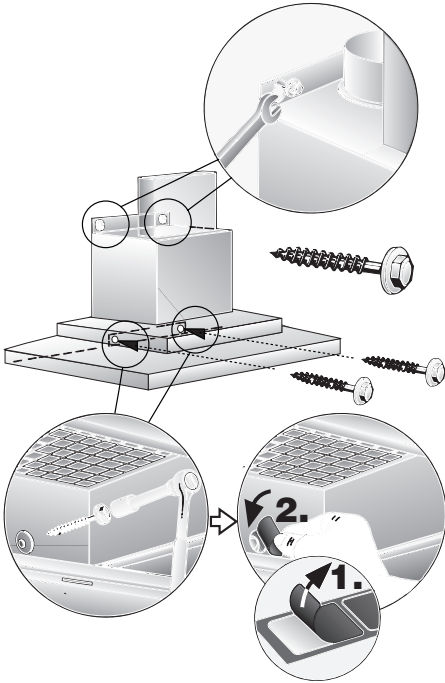


## Montaje

8. Enroscar los dos tornillos hexagonales inferiores.

**⚠ ¡Antes de apretar a tope los tornillos de sujeción de la campana, hay que alinear ésta!**

9. Pegar una lámina protectora sobre los agujeros de la rejilla protectora correspondientes a los tornillos de sujeción inferiores.

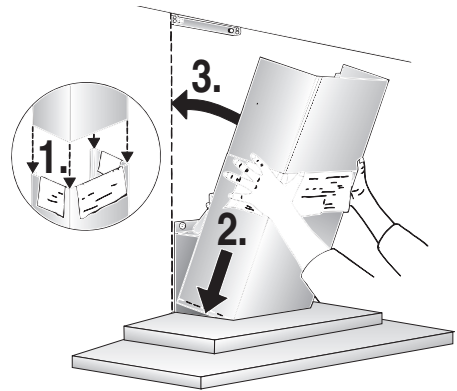


10. Empalmar el tubo de evacuación del aire en la campana extractora.  
11. Conectar el aparato a la red eléctrica.  
12. Retirar la lámina protectora de los revestimientos laterales de la chimenea.

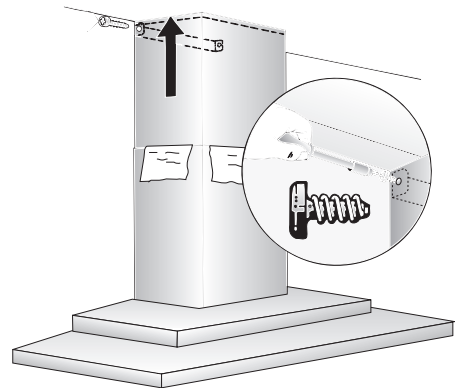
**⚠ ¡Prestar atención a no dañar la superficie sensible de acero inoxidable de los revestimientos!**

13. Enganchar los dos elementos del revestimiento de la chimenea desplazándolos uno respecto al otro - las ranuras de la parte telescópica superior deberá estar hacia abajo. Colocar el revestimiento en forma de chimenea en la ranura de soporte de la campana extractora.

**⚠ ¡Evite los rasguños al montar los elementos de revestimiento en forma de chimenea, protegiendo con la plantilla de montaje el borde del elemento inferior del revestimiento.**



14. Levantar ligeramente el elemento superior del revestimiento de la chimenea y fijarlo lateralmente, con ayuda de dos tornillos, a la escuadra de soporte.



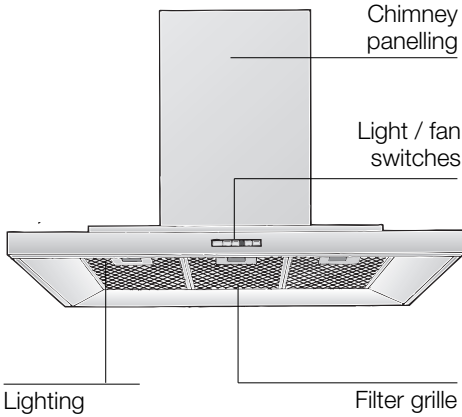
15. Montar el filtro antigrasa (véanse al respecto las instrucciones de uso de la campana extractora).

## Instructions for use:

---

### Appliance description

---



---

### Operating modes

---

#### Exhaust-air mode:

- The extractor-hood fan extracts the kitchen vapours and conveys them through the grease filter into the atmosphere.
- The grease filter absorbs the solid particles in the kitchen vapours.
- The kitchen is kept almost free of grease and odours.

**⚠ When the extractor hood is operated in exhaust-air mode simultaneously with a different burner which also makes use of the same chimney** (such as gas, oil or coal-fired heaters, continuous-flow heaters, hot-water boilers) care must be taken to **ensure that there is an adequate supply of fresh air** which will be needed by the burner for combustion.

Safe operation is possible provided that the underpressure in the room where the burner is installed does not exceed 4 Pa (0.04 mbar).

---

### Operating modes

---

This can be achieved if combustion air can flow through non-lockable openings, e.g. in doors, windows and via the air-intake/exhaust-air wall box or by other technical measures, such as reciprocal interlocking, etc.

**If the air intake is inadequate, there is a risk of poisoning from combustion gases which are drawn back into the room.**

An air-intake/exhaust-air wall box by itself is no guarantee that the limiting value will not be exceeded.

Note: When assessing the overall requirement, the combined ventilation system for the entire household must be taken into consideration. This rule does not apply to the use of cooking appliances, such as hobs and ovens.

Unrestricted operation is possible if the extractor hood is used in recirculating mode – with activated carbon filter.

#### Circulating-air mode:

- An activated carbon filter must be fitted for this operating mode (see Filters and maintenance).
  - ⚠** The complete installation set and replacement filters can be obtained **from specialist outlets**.
- The extractor-hood fan extracts the kitchen vapours which are purified in the grease filter and activated carbon filter and then conveyed back into the kitchen.
- The grease filter absorbs the grease particles in the kitchen vapours.
- The activated carbon filter binds the odorous substances.



---

## Before using for the first time

---


### Important notes:


- ❑ The Instructions for Use apply to several versions of this appliance. Accordingly, you may find descriptions of individual features that do not apply to your specific appliance.
- ❑ This extractor hood complies with all relevant safety regulations.


**Repairs** should only be carried out by qualified specialists.

**Improperly executed repairs can give rise to significant hazards for the user.**


- ❑ Before using your new appliance, please read these Instructions for Use carefully. They contain important information concerning your personal safety as well as on use and care of the appliance.
- ❑ Please keep the operating and installation instructions in a safe place; this important documentation may also be of use to a possible subsequent owner.


 Do not use the appliance if it is damaged in any way


 The appliance is not intended for use by young children or infirmed persons without supervision. Young children should be supervised to ensure they do not play with the appliance.


 The appliance should only be connected up to the mains and taken into use by a qualified specialist.

 Dispose of packaging materials properly (see Installation instructions).

 Light bulbs must always be fitted when the extractor hood is in use.


 Defective bulbs should be replaced immediately to prevent the remaining bulbs from overloading.

 Never operate the extractor hood without a grease filter.


 Overheated fat or oil can easily catch fire.  
If you are cooking with fat or oil, e.g. chips, etc., never leave the cooker unattended.

 Do not flambé food directly under the extractor hood.

 Risk of grease filter catching fire due to flames.


 Restrictions apply to the use of the extractor hood over a solid-fuel burner (coal, wood, etc.). (See Installation instructions).

### Gas hobs / gas cookers


 Always use gas hobs in a proper and safe manner.

#### Important:

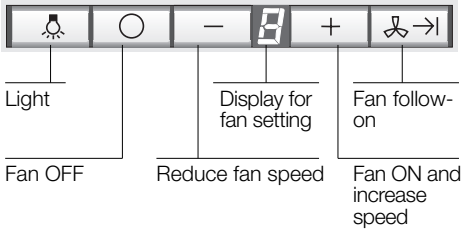
The flames from the gas hob must always be covered by pots or pans.

 The intense heat generated by the gas flames could cause damage to the extractor hood.

## Operating procedure

 The most effective method of removing vapours produced during cooking is to:

- Switch the ventilator ON**  
as soon as you begin cooking.
- Switch the ventilator OFF**  
a few minutes after you have finished cooking.



### Acoustic signal:

- When a button is pressed, this is verified by an acoustic signal.

### Switching off the acoustic signal:

- Simultaneously press buttons **0** and **+** until a signal is emitted after approx. 3 seconds.

### Switching on the acoustic signal:

- Repeat the process.



### Switching the fan ON

- Press the **+** button.

### Setting the required fan speed:



- Press the **+** button.  
The fan speed is increased by one step.
- Press the **-** button.  
The fan speed is reduced by one step.

### Switching the fan OFF:

- Press the **0** button.  
The displayed  goes out shortly afterwards.
- Or:**
- Keep pressing the **-** button until the fan switches off.  
The displayed  goes out shortly afterwards.


### Intensive setting:

Maximum power is obtained at the intensive setting. It is only required for short intervals.



- Keep pressing the **+** button until a  appears in the display.
- If the intensive setting is not cancelled by hand, the fan will automatically switch back to step  after 10 minutes.

### Fan follow-on:

- Press the  button.

The fan continues to run at step  for 10 minutes, and at the same time a dot flashes in the display. After this period the fan switches off automatically.

### Lighting:

- Briefly press the  button to switch the light on and off.
- The light can be switched on at any time, even though the fan is switched off.
- Adjusting the brightness:**  
Hold down the  button until the desired brightness is obtained.

### Switching on the light automatically, e.g. via a timer:

- Fan and light must be switched off.

### Switching on:

**Simultaneously** press the **-** and **→** buttons.

- After approx. 3 seconds the light switches on to acknowledge the setting.

### Switching off:

Repeat the process with the light switched on.

- After approx. 3 seconds the light switches off to acknowledge the setting.

## Filters and maintenance

### Grease filters:

**Metal filters are used to trap the greasy element of the vapours that develop during cooking.**

The filter mats are made from non-combustible metal.


### Caution:

As the filter becomes more and more saturated with grease, not only does the risk of it catching fire increase but the efficiency of the extractor hood can also be adversely affected.

### Important:

By cleaning the metal grease filters at appropriate intervals, the possibility of them catching fire as a result of a build-up of heat such as occurs when deep-fat frying or roasting is taking place, is reduced.

**Saturation indicator:** 

When the grease filters reach saturation point, an acoustic signal is sounded for 10 seconds after the fan has switched off, and an  appears in the display. The grease filters should be cleaned straight away.

### Cleaning the metal grease filters:

- The filters can be cleaned in a dishwasher. It is however possible that they will become slightly discoloured.

### Important:

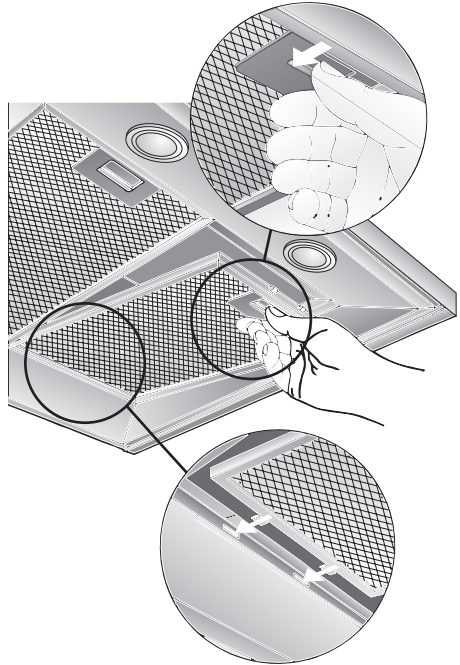
Metal filters that are saturated with grease should not be washed together with other dishes etc.


- When cleaning the filters by hand, soak them in hot soapy water first of all. Then brush the filters clean, rinse them thoroughly and leave the water to drain off.

### Removing and inserting the metal grease filters:

**Warning:** The halogen bulbs must be switched off and cool.

1. Press the catch on the grease filters inwards and fold the filters down.



2. Clean the filters.
3. Insert the clean filters back into the hood.
4. **Cancel the  in the display.**
  - Press the **0** button.


## Filters and maintenance

### Activated carbon filter:

For neutralizing odours in recirculating mode.

### Saturation indicator:

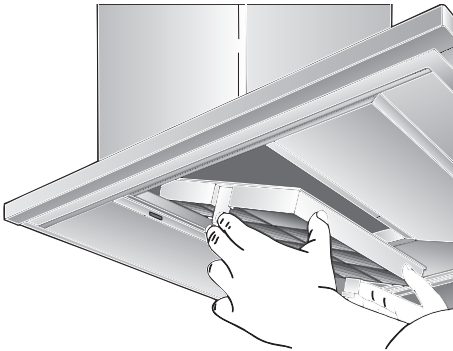


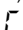
When the activated carbon filter reaches saturation point, an acoustic signal is sounded for 10 seconds after the fan has switched off, and a  appears in the display. The activated carbon filter should be replaced straight away.

### Inserting the filter:

**Warning:** The halogen bulbs must be switched off and cool.

1. Remove the metal filters (see "Removing and inserting the metal grease filters").
2. Insert the activated carbon filter.

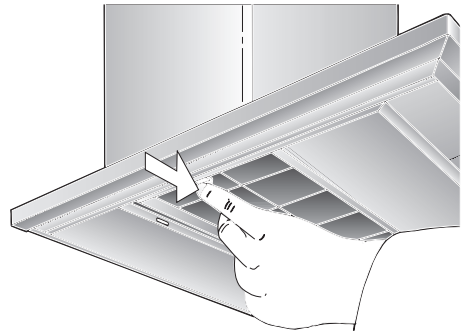


3. Engage the catches at both sides.
4. Insert the metal grease filters (see "Removing and inserting the metal grease filters").
5. **Cancel the  in the display.**
  - Press the 0 button.

### Removing the filter:

**Warning:** The halogen bulbs must be switched off and cool.

1. Remove the metal filters.
2. Press the catches at both sides of the filter inwards and lift the carbon filter down and out.



3. Insert the metal grease filters.

### Replacing the activated carbon filter:

- A replacement filter can be obtained from any authorized dealer.
- Use original filters only.**  
By doing so you will obtain maximum performance from your extractor hood.

### Disposing of the old activated carbon filter:

- There are no pollutants in the activated carbon filters. They can therefore be disposed of as part of your normal domestic refuse.

---

## Cleaning and care

---

**Disconnect the extractor hood from the electricity supply by pulling out the mains plug or switching it off at the fuse box.**

- ❑ At the same time as you clean the grease filters, clean off any grease from all accessible parts of the housing. This significantly reduces the fire hazard and ensures that the extractor hood performs as effectively as possible.
- ❑ Use a hot detergent solution or a mild window cleaner to clean the canopy of the extractor hood.
- ❑ Do not scrape off any dirt that has dried on but loosen it up with a damp cloth.
- ❑ Do not use abrasive cleaning agents or sponges that could cause scratches.
- ❑ **Note:** Do not use alcohol (spirit) on plastic parts, otherwise the surface may become matt in appearance.

**Caution:** Ensure that the kitchen is adequately ventilated. Avoid naked flames!

⚠ Clean the operating buttons with a mild soapy solution and a soft, damp cloth only. Do not use stainless-steel cleaner to clean the operating buttons.

### Stainless steel surfaces:

- ❑ Use a mild non-abrasive stainless steel cleaner.
- ❑ Clean the surface in the same direction as it has been ground and polished.

⚠ Do not use any of the following to clean stainless steel surfaces: abrasive sponges, cleaning agents containing sand, soda, acid or chloride!

### Aluminium and plastic surfaces:

- ❑ Use a soft, non-linting window cloth or micro-fibre cloth.
- ❑ Do not use dry cloths.
- ❑ Use a mild window cleaning agent.
- ❑ Do not use aggressive, acidic or caustic cleaners.
- ❑ Do not use abrasive agents.

---

## Replacing the light bulbs

---

1. Switch off the extractor hood and pull out the mains plug or switch off the electricity supply at the fuse box.

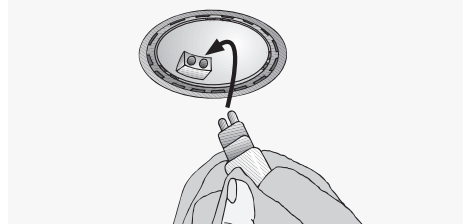
⚠ When switched on, the halogen bulbs become very hot. Even for some time after the bulbs have been switched off there is still a risk of burns.

2. Remove the bulb ring with a screwdriver or similar tool.



3. Replace the halogen light bulb (conventional halogen bulb, 12 Volt, max. 20 Watt, G4 cap).

**Caution:** Refer for plug-in lampholder. Take hold of the bulb with a clean cloth.



4. Re-insert the bulb ring.
5. Plug the appliance into the mains or switch it on at the fuse box.

**Note:** If the light does not function, check that the bulbs have been inserted correctly.

---

## Setting the saturation indicator

---

If it becomes necessary to change the operating mode (exhaust-air/recirculating mode), the saturation indicator for the filters must also be altered (see Installation Instructions).

---

## If you encounter a problem

---

### If an or appears in the display:

- See "Filters and maintenance" Section.

### If it is not possible to operate the extractor hood:

- Disconnect the extractor hood from the mains electricity supply by pulling out the plug or switching it off at the main fuse box.  
Wait for approx. 1 minute and then switch it on again.

If you have any questions or if a fault occurs, please call Customer Service.

(See list of Customer Service representatives).

When you call, please quote the following:

E-Nr.	FD
-------	----

Enter the relevant numbers into the box above. The E-Nr. (product no.) and FD (production date) are shown on the nameplate which can be seen inside the extractor hood after the filter frame has been detached.

## Installation Instructions:

### Important information

⚠ Old appliances are not worthless rubbish. If they are disposed of in an environment-friendly manner, valuable raw materials can be recovered for use again. Before you dispose of an old appliance, make sure that it has been rendered inoperative.

⚠ Your new appliance was protected on its way to you by the packaging. None of the materials cause pollution to the environment and all can be recycled for use again. Please help to protect the environment and dispose of the packaging in an environment-friendly manner.

You can obtain information about the best method disposing of old appliances and packaging from your dealer or local municipal council.

⚠ The extractor hood can be used in either exhaust-air or recirculating mode.

⚠ Always mount the extractor hood over the centre of the hob.

⚠ Minimum distance between electric hob and bottom edge of extractor hood: **550 mm**, Fig. 1.

#### Additional notes concerning gas cookers:

⚠ When installing gas hotplates, comply with the relevant national statutory regulations (e.g. in Germany: Technische Regeln Gasinstallation TRGI).

⚠ The relevant regulations and installation notes provided by the manufacturer of the gas cooker must be observed in all cases.

⚠ The extractor hood may be installed next to only one full-height cupboard or high wall. Gap to be at least 50 mm.

⚠ **The installation of the extractor hood above gas cooking devices**, at a minimum height of **650 mm** – Fig. 1 – is permitted provided that the following nominal heat loads (Hs) are not exceeded:

#### ❑ Gas cookers

Load of one hotplate	max. 3.0 kW
Load of all hotplates	max. 8.3 kW
Load of the oven	max. 3.9 kW

#### ❑ Gas hobs

Load of one hotplate	max. 3.9 kW
Load of all hotplates	max. 11.3 kW

#### ❑ Gas glass-ceramic hotplate

The data on nominal heat loads do not apply to gas glass-ceramic hotplates. Be sure to observe the instructions provided by the manufacturer of the hotplate.

#### ❑ Solid-fuel cookers

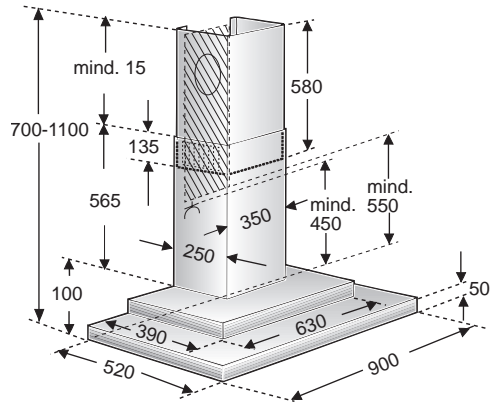
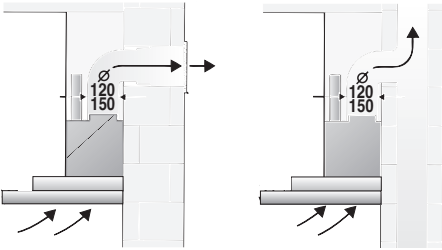
The maximum nominal heat loads and the minimum distance are the same as for gas cookers.

⚠ Installation of the extractor hood over a solid-fuel burner which could constitute a potential fire hazard (e.g. due to flying sparks) is only permitted if the burner is equipped with an **enclosed, non-removable cover** and all country-specific regulations are observed. This restriction does not apply to gas cookers and gas hobs.

⚠ The smaller the gap between extractor hood and hob, the greater the likelihood that rising steam will cause condensation to form on the hood.

## Prior to installation

### Exhaust-air mode



The exhaust air is discharged upwards through a ventilation shaft or directly through the outside wall into the open.

✎ Exhaust air should neither be directed into a smoke or exhaust flue that is currently used for other purposes, nor into a shaft that is used for ventilating rooms in which stoves or fireplaces are also located.

**Exhaust air may be discharged in accordance with official and statutory regulations only (e.g. national building regulations).**

Local authority regulations must be observed when discharging air into smoke or exhaust flues that are not otherwise in use.

✎ **When the extractor hood is operated in exhaust-air mode simultaneously with a different burner which also makes use of the same chimney** (such as gas, oil or coal-fired heaters, continuous-flow heaters, hot-water boilers) care must be taken to ensure that there is an adequate supply of fresh air which will be needed by the burner for combustion.

Safe operation is possible provided that the underpressure in the room where the burner is installed does not exceed 4 Pa (0.04 mbar).

This can be achieved if combustion air can flow through non-lockable openings, e.g. in doors, windows and via the air-intake/exhaust-air wall box or by other technical measures, such as reciprocal interlocking, etc.

**If the air intake is inadequate, there is a risk of poisoning from combustion gases which are drawn back into the room.**

An air-intake/exhaust-air wall box by itself is no guarantee that the limiting value will not be exceeded.

Note: When assessing the overall requirement, the combined ventilation system for the entire household must be taken into consideration. This rule does not apply to the use of cooking appliances, such as hobs and ovens.

Unrestricted operation is possible if the extractor hood is used in recirculating mode – with activated carbon filter.

**If the exhaust air is going to be discharged into the open**, a telescopic wall box should be fitted into the outside wall.



## Prior to installation

### For optimum extractor hood efficiency:

- Short, smooth air exhaust pipe.
- As few bends in the pipe as possible.
- Diameter of pipe to be as large as possible and no tight bends in pipe.

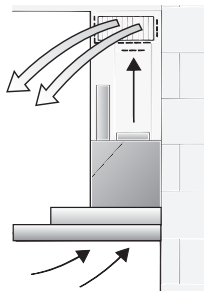
**If long, rough exhaust-air pipes, many pipe bends or smaller pipe diameters are used, the air extraction rate will no longer be at an optimum level and there will be an increase in noise.**

- Round pipes:**  
We recommend  
Internal diameter: **150 mm** (at least 120 mm).
- Flat ducts** must have an internal cross-section that equates to that of round pipes.  
**There should be no sharp bends.**  
 $\varnothing$  120 mm approx. 113 cm<sup>2</sup>  
 $\varnothing$  150 mm approx. 177 cm<sup>2</sup>
- If pipes have different diameters:**  
Insert sealing strip.
- For exhaust-air mode,** ensure that there is an adequate supply of fresh air.

### Circulating-air mode

- With activated carbon filter if exhaust-air mode is not possible.

**⚠** The complete installation set can be obtained from **specialist** outlets.

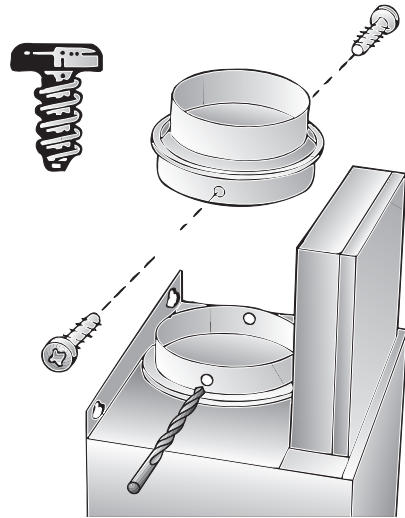


### Connecting a $\varnothing$ 150 mm exhaust-air pipe:

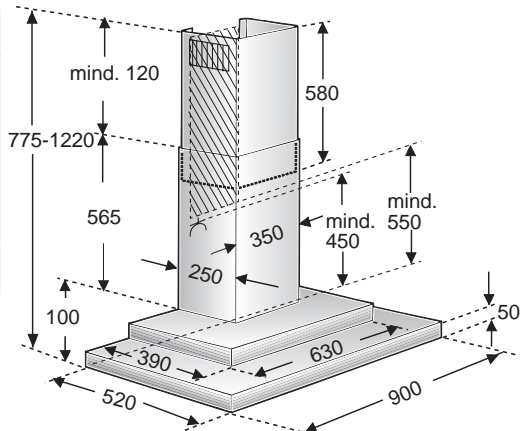
- Mount the pipe directly onto the air outlet on the hood.

### Connecting a $\varnothing$ 120 mm exhaust-air pipe:

- Insert the reducing connector into the air connector, drill 2x  $\varnothing$  3 mm holes and screw together.



- Attach the exhaust-air pipe to the reducing connector.



## Prior to installation

### Preparing the wall

- ❑ The wall must be flat and perpendicular.
- ❑ Ensure that the wall is capable of providing a firm hold for mounting screws and plugs.

### Weight in kg:

Exhaust air	Recirculating air
25,0	26,5


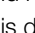

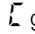

We reserve the right to construction changes within the context of technical development.

## Changing over from exhaust-air to recirculating mode

### Changing the electronic control system to recirculating mode:

- ❑ The standard factory setting is for operation in exhaust-air mode.
- ❑ To change the mode, the extractor hood must have been connected up and should be switched off.



1. Press and hold the **0** button.
  2. While  is displayed, press the  button until  is displayed. When this has taken place, release the buttons.
- ❑  goes out shortly afterwards. The electronic control system will then have been set to recirculating mode.
  - ❑ By repeating steps **1** and **2**, you can change the electronic control system back to exhaust-air mode ( in display).

## Electrical connection

### WARNING: THIS APPLIANCE MUST BE EARTHED

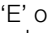
#### IMPORTANT: Fitting a Different Plug:

The wires in the mains lead are coloured in accordance with the following code:

Green and Yellow	– Earth
Blue	– Neutral
Brown	– Live

If you fit your own plug, the colours of these wires may not correspond with the identifying marks on the plug terminals.

This is what you have to do:


1. Connect the green and yellow (Earth) wire to the terminal in the plug marked 'E' or with the symbol () , or coloured green or green and yellow.
2. Connect the blue (Neutral) wire to the terminal in the plug marked 'N' or coloured black.
3. Connect the brown (Live) wire to the terminal marked 'L', or coloured red.

**The extractor hood** should only be connected to an earthed socket that has been installed according to relevant regulations.

If possible, site the earthed socket directly behind the chimney panelling.

### Electrical data:

Are to be found on the name plate inside the appliance after removal of the filter frame.

 **Before undertaking any repairs,** always disconnect the extractor hood from the electricity supply.

**Length of the connecting cable: 1.30 m.**

### If it is necessary to wire the extractor hood directly into the mains:

The extractor hood should only be connected to the electricity supply by a properly qualified electrician.

A separator must be installed in the household circuit. A suitable separator is a switch that has a contact gap of more than 3 mm and interrupts all poles. Such devices include circuit breakers and contactors.

This extractor hood corresponds to EC regulations concerning RF interference suppression.

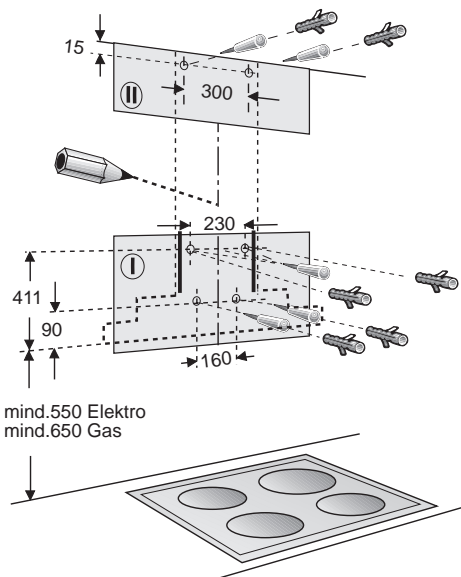
## Installation

**This extractor hood** is intended to be mounted onto the kitchen wall.

1. Remove the grease filter (refer to Operating Instructions).
2. Draw a line on the wall from the ceiling to the lower edge of the hood at the centre of the location where the hood is going to be mounted.
3. Using the template, mark positions on the wall for the screws.

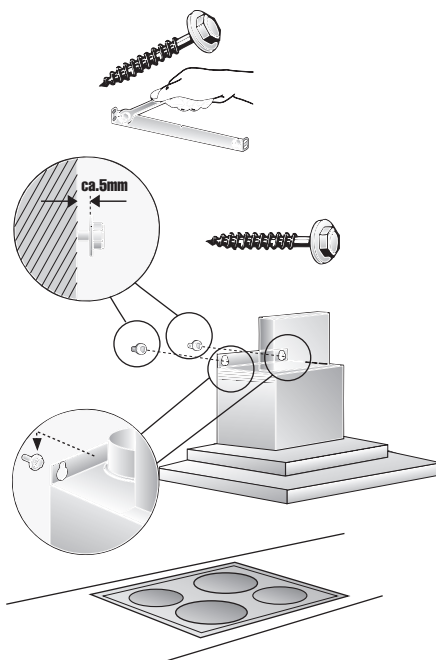
**⚠** Ensure that the minimum distance between the hob and the extractor hood is maintained – **550 mm** for an electric hob and **650 mm** for a gas hob. The bottom edge of the template equates to the lower edge of the extractor hood.

4. Drill 4 x  $\varnothing$  8 mm holes for the extractor hood and 2 x  $\varnothing$  8 mm holes for the chimney panelling. Insert plugs into the holes so that they are flush with the wall.



**Note:** Take into account any special accessories that are going to be fitted.

5. Attach the fixing bracket for the chimney panelling using two hexagon head cap screws.
6. Screw in the two upper hexagon head cap screws leaving them extended by approx. 5 mm.
7. Attach the extractor hood to the screws.

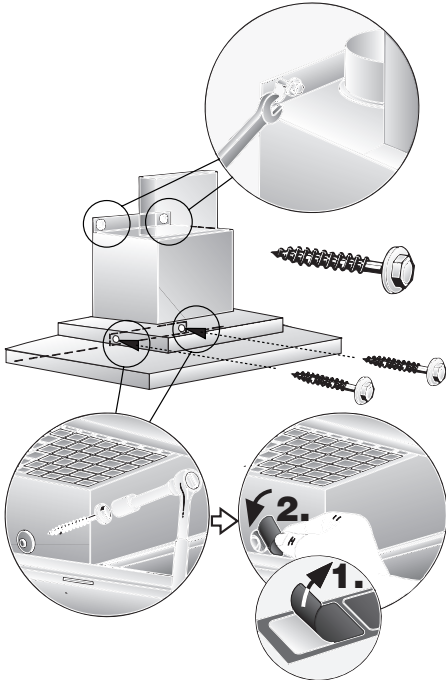


## Installation

8. Screw in the two lower hexagon head cap screws.

**⚠ Before the 4 screws are tightened down, align the extractor hood properly.**

9. Stick protective film over the holes of the 2 lower mounting bolts in the protective grid.



10. Connect up the air outlet pipe.

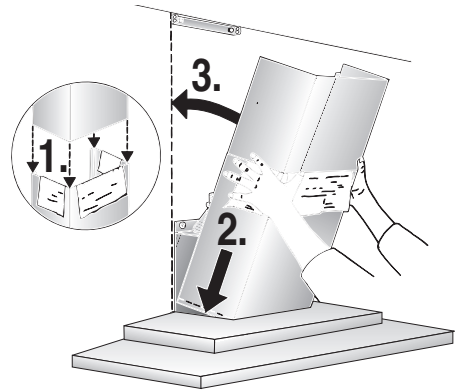
11. Connect the hood to the electricity supply.

12. Remove the protective film from the two flue ducts.

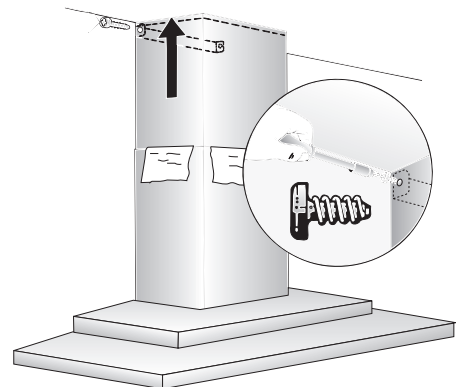
**⚠ Take care not to damage the stainless steel surfaces which are susceptible to scratches etc.**

13. Push both sections of the flue panelling together (slots in the upper section must be pointing downwards) and insert into the opening in the extractor hood.

**⚠ Protect the cover panels from scratches, for example by laying the template used for marking the wall over the top edge of the lower section.**



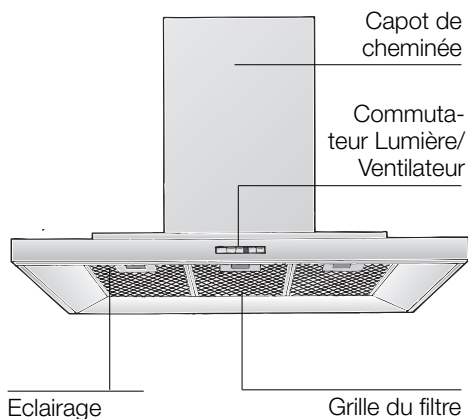
14. Slide out the upper section and attach it to the mounting brackets at the sides with two screws.



15. Insert the grease filter (refer to Operating Instructions).

## Mode d'emploi:

### Description de l'appareil



### Modes de fonctionnement

#### Air évacué à l'extérieur:

- Le ventilateur de la hotte aspire les buées de cuisson qui traversent un filtre à graisse avant de regagner l'atmosphère extérieure.
- Ce filtre retient les particules grasses solides en suspension dans les buées de cuisson.
- Les particules grasses ne se déposent plus dans la cuisine, les odeurs de cuisson disparaissent.

**Si la hotte évacue l'air à l'extérieur et si le logement comporte des moyens de chauffage** (tels par ex. des appareils de chauffage au gaz, au fuel ou au charbon, chauffe-eau instantané ou à accumulation) **raccordés à une cheminée, veiller impérativement à ce que l'apport d'air soit suffisant** pour assurer la marche du chauffage à combustion.

Un fonctionnement sans risque est possible si la dépression dans le local où le foyer de chauffage est implanté ne dépasse pas 4 Pascals (0,04 mbars).

### Modes de fonctionnement

On y parvient en présence d'ouvertures non obturables ménagées par ex. dans les portes, fenêtres et en association avec des ventouses télescopiques d'admission/ évacuation de l'air à travers la maçonnerie ou par d'autres mesures techniques telles qu'un verrouillage réciproque ou assimilé permettant à l'air d'affluer pour assurer la combustion.

#### En cas d'afflux d'air insuffisant, risque d'intoxication par réaspiration des gaz de combustion.

La présence d'une ventouse télescopique d'apport et d'évacuation d'air ne suffit pas à assurer le respect de la valeur limite.

Remarque: lors de l'évaluation de la situation, toujours tenir compte de l'ensemble des moyens d'aération du logement. Cette règle ne vaut généralement pas si vous utilisez des appareils de cuisson (table de cuisson et cuisinière à gaz).

Si la hotte recycle l'air aspiré au moyen d'un filtre au charbon actif, son fonctionnement ne s'assortit d'aucune restriction.

#### Air recyclé:

- La hotte doit, dans ce cas, être équipée d'un filtre au charbon actif (voir le filtre et son entretien).
  - ⚠** Vous pouvez vous procurer le kit de montage complet ainsi que les filtres de rechange auprès de **votre revendeur spécialisé**.
- Le ventilateur de la hotte aspirante aspire les buées qui traversent le filtre à graisse et celui à charbon actif avant de revenir dans la cuisine.
- Le filtre à graisse retient les particules solides en suspension dans les buées de cuisson.
- Le filtre à charbon actif retient les substances odoriférantes.

## Avant la première utilisation

### Remarques importantes:

- ❑ La présente notice d'emploi vaut pour plusieurs versions de l'appareil. Elle peut contenir des descriptions d'accessoires ne figurant pas dans votre appareil.
- ❑ Cette hotte aspirante est conforme aux dispositions de sécurité applicables. Les **réparations** ne doivent être effectuées que par un spécialiste.

**Des réparations inexpertes s'assortissent de risques considérables pour l'utilisateur.**

⚠ Si l'appareil est endommagé, sa mise en service est proscrite.

⚠ Le branchement et la mise en service ne doivent être effectués que par un spécialiste.

⚠ Éliminez les matériaux d'emballage conformément à la réglementation (voir la notice de montage).

⚠ Ne faites marcher la hotte aspirante qu'ampoules montées sur leur douille.

⚠ Remplacez immédiatement les ampoules défectueuses pour empêcher une surcharge des ampoules restantes.

⚠ N'utilisez jamais la hotte aspirante sans filtre à graisse.

⚠ Les graisses ou huiles surchauffées peuvent s'enflammer facilement. Par conséquent, surveillez toujours les plats (frites par ex.) qui se préparent à l'aide de matières grasses ou d'huiles.

- ❑ Lisez attentivement la présente notice d'emploi avant d'utiliser votre appareil pour la première fois. Elle contient des informations importantes non seulement pour votre sécurité mais aussi pour l'utilisation et l'entretien de l'appareil.
- ❑ Rangez la présente notice de montage et d'emploi soigneusement pour pouvoir la remettre à un futur propriétaire de l'appareil.

⚠ Ne flambez aucun mets sous la hotte.  
! Les flammes risqueraient d'atteindre le  
▪ filtre à graisse et d'y mettre le feu.

⚠ L'utilisation d'une hotte aspirante au-dessus d'un foyer à combustible solide (charbon, bois, etc.) n'est autorisée qu'à certaines conditions (voir la notice de montage).

### Table de cuisson au gaz / Cuisinières à gaz


⚠ Utilisez toujours les foyers au gaz correctement.

#### Important:

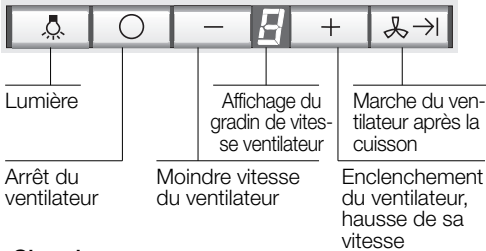
Les flammes produites par les foyers au gaz doivent toujours être recouvertes par la vaisselle de cuisson.

Dans le cas contraire, la hotte aspirante pourrait être endommagée par la chaleur intense dégagée par les flammes nues  
! du foyer.

## Utilisation de la hotte aspirante

 La méthode la plus efficace pour supprimer les buées de cuisson consiste à :

- Enclencher la hotte aspirante** en début de cuisson.
- Eteindre la hotte aspirante** quelques seulement minutes après la fin de la cuisson.



### Signal sonore:

- Lorsque vous appuyez sur une touche, un signal sonore retentit à titre de confirmation.

### Coupure du signal sonore:

- Appuyez simultanément sur les touches **0** et **+** jusqu'à ce que, env. 3 secondes plus tard, un signal retentisse.

### Enclenchement du signal sonore:

- Répétez cette opération.


### Enclenchement du ventilateur:

- Appuyez sur la touche **+**.


### Réglage du ventilateur sur la vitesse désirée:

- Appuyez sur la touche **+**.  
Le ventilateur passe au gradin de vitesse immédiatement supérieur.
- Appuyez sur la touche **-**.  
Le ventilateur passe au gradin de vitesse immédiatement inférieur.

### Coupure du ventilateur:


- Appuyez sur la touche **0**.  
La mention  s'éteint au bout d'un temps bref.

#### Ou:


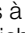
- Appuyez sur la touche **-** autant de fois que nécessaire à ce que le ventilateur s'éteigne.  
La mention  s'éteint au bout d'un temps bref.

### Ventilation intensive:



Au niveau intensif, le ventilateur développe sa plus grande puissance. Vous n'en aurez que brièvement besoin.

- Appuyez sur la touche **+** autant de fois que nécessaire à ce que la lettre **P** s'affiche.
- Si vous n'éteignez pas manuellement la ventilation intensive, le ventilateur revient automatiquement à la vitesse  au bout de 10 minutes.

### Poursuite de marche du ventilateur:

- Appuyez sur la touche .  
Le ventilateur tourne 10 minutes à la vitesse ; un point clignote à l'affichage. Ensuite, le ventilateur s'éteint automatiquement.

### Eclairage:

- Pour allumer et éteindre l'éclairage, appuyez brièvement sur la touche .
- Vous pouvez utiliser l'éclairage à tout moment, même quand le ventilateur est éteint.
- Réglage de la luminosité:**  
Maintenez la touche  appuyée jusqu'à atteindre la luminosité voulue.

### Enclenchement automatique de l'éclairage, par ex. au moyen d'un minuteur:

- Le ventilateur et l'éclairage doivent être éteints.

### Enclenchement:

- Appuyez **simultanément** sur les touches **-** et **→|**.
- Au bout de 3 secondes env., l'éclairage s'enclenche pour confirmation.

### Coupure:

Répétez le processus d'enclenchement de l'éclairage.

- Au bout de 3 secondes env., l'éclairage s'éteint pour confirmation.

## Filtre et entretien

### Filtres à graisse:

**Vous pouvez utiliser divers filtres pour retenir les particules grasses en suspension dans les buées de cuisson.**

Ces nattes filtrantes sont en métal incombustible.

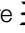
#### Attention:

Plus elles se saturent en particules grasses et plus elles risquent de s'enflammer. D'autre part, leur saturation risque de gêner le bon fonctionnement de la hotte.

#### Important:

Prévenez tout risque d'incendie en nettoyant à temps les filtres à graisse en métal. Ce risque est dû à l'accumulation de chaleur pendant la friture ou le rôtissage.

#### Indicateur de saturation:

Lorsque les filtres à graisse sont saturés, un signal retentit pendant 10 secondes après la coupure du ventilateur et la lettre  est allumée. Vous devez nettoyer les filtres à graisse au plus tard à ce stade de saturation.

#### Nettoyage des filtres à graisse en métal:

- Ces filtres sont nettoyables au lave-vaisselle. Ils peuvent changer légèrement de couleur au lavage.

#### Important:

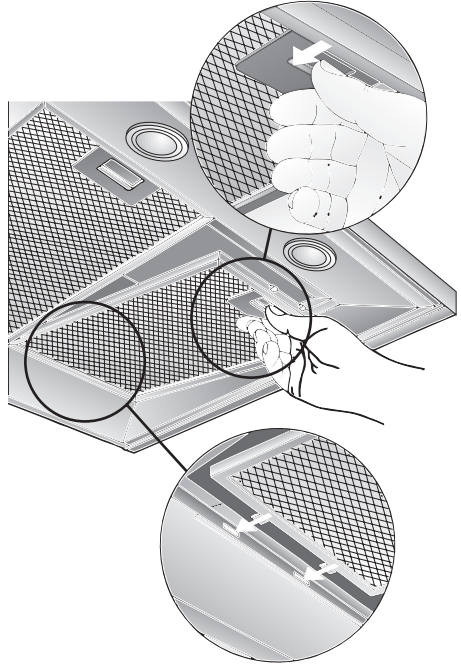
Ne lavez pas en même temps la vaisselle et les filtres métalliques fortement saturés en matière grasse.

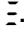
- Si vous les nettoyez à la main, mettez les filtres à tremper pendant plusieurs heures dans de l'eau très chaude additionnée de produit à vaisselle. Ensuite, brossez les filtres, rincez-les bien puis laissez-les goutter.

### Retrait et mise en place des filtres à graisse en métal:

**Attention:** les ampoules halogènes doivent s'être éteintes et avoir refroidi.

1. Poussez dans le sens de la flèche le cran situé contre chaque filtre à graisse puis abaissez les filtres.



2. Nettoyer les filtres à graisse.
3. Une fois nettoyés, remettez les filtres à graisse en place.
4. **Faites s'effacer la lettre .**
  - Appuyez sur la touche **0**.



## Filtre et entretien

### Filtre à charbon actif:

Ce filtre sert à retenir les substances odoriférantes lorsque la hotte recycle l'air.

### Indicateur de saturation:

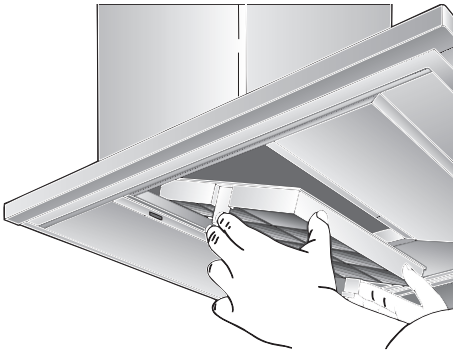


Une fois que le filtre à charbon actif est saturé, un signal retentit pendant 10 secondes après que vous avez éteint le ventilateur et la lettre **L** s'allume. Changez le filtre au plus tard lorsque le signal sonore retentit.

### Mise en place du filtre:

**Attention:** les ampoules halogènes doivent s'être éteintes et avoir refroidi.

1. Retirez d'abord les filtres à graisse (voir la section intitulée "Retrait et mise en place des filtres à graisse en métal).
2. Mettez en place le filtre à charbon actif.

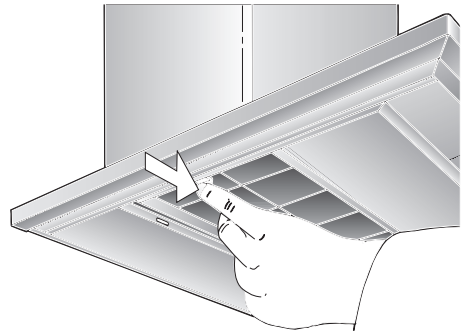


3. Faites enclaner les pattes des deux côtés.
4. Remontez les filtres à graisse en métal (voir la section intitulée "Retrait et mise en place des filtres à graisse en métal).
5. Pour que la lettre **L** s'éteigne.
  - Appuyez sur la touche **0**.

### Retrait du filtre:

**Attention:** les ampoules halogènes doivent s'être éteintes et avoir refroidi.

1. Retirez les filtres à graisse en métal.
2. Appuyez sur les pattes situées des deux côtés puis retirez le filtre à charbon actif par le bas.



3. Remontez les filtres à graisse.

### Changement du filtre à charbon actif:

- Vous pouvez vous procurer un filtre à charbon actif de rechange dans le commerce spécialisé.
- N'utilisez qu'un filtre d'origine.**  
Vous garantirez ainsi un fonctionnement optimal de la hotte.

### Mise au rebut du filtre à charbon actif usagé:

- Les filtres à charbon actif ne contiennent aucune substance nocive. Vous pouvez les mettre à la poubelle de déchets résiduels.

## Nettoyage et entretien

**Avant tout nettoyage et entretien, mettez d'abord la hotte hors tension en débranchant la fiche mâle de la prise de courant ou en coupant le disjoncteur/fusible.**

- Lors du nettoyage des filtres à graisse, nettoyez la graisse qui s'est déposée dans les endroits accessibles du corps de hotte. Vous prévenez ainsi les risques d'incendie et gardez ainsi un fonctionnement optimal de la hotte.
- Pour la nettoyer, utilisez de l'eau chaude additionnée de produit à vaisselle ou un liquide non agressif à laver les fenêtres.
- Ne tentez pas de gratter les salissures. Ramollissez-les avec un essuie-tout humide.
- N'utilisez pas de produits récurants ni d'éponges à dos abrasif.
- Remarque:** ne nettoyez pas les surfaces en plastique avec de l'alcool (à brûler) car des taches mates pourraient apparaître.

**Prudence:** ventilez suffisamment la cuisine, n'utilisez jamais de flamme nue.

**⚠** Ne nettoyez les touches de commande qu'avec de l'eau additionnée d'un peu de produit à vaisselle. Utilisez un chiffon doux et humide.

N'utilisez jamais de détergent pour acier pour nettoyer les touches de commande.

### Surfaces en acier inox:

- Veuillez utiliser un produit pour l'acier inox qui le nettoie sans le rayer.
- Frottez toujours l'acier inox dans le sens de son polissage.

**⚠** Ne nettoyez jamais les surfaces en acier inox avec des éponges à dos récurant, et pas non plus avec des détergents à base de sable, soude caustique, acide ou chlore.

### Surfaces en aluminium et en plastique:

- Utilisez un chiffon doux, ne peluchant pas, du genre employé pour nettoyer les vitres, ou un chiffon à microfibrilles.
- N'utilisez pas de chiffons secs.
- Utilisez un produit pour vitres mais non agressif.
- N'utilisez pas de détergents agressifs, contenant un acide ou une base.
- N'utilisez pas de produits récurants.

## Changer les ampoules halogènes

1. Avant tout nettoyage et entretien, mettez d'abord la hotte hors tension en débranchant la fiche mâle de la prise de courant ou en coupant le disjoncteur/fusible.

**⚠** Les ampoules halogènes allumées deviennent très chaudes. Le risque de vous brûler demeure, même un moment après les avoir éteintes.

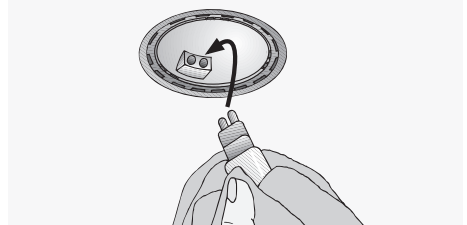
2. Retirez l'anneau de l'ampoule avec un tournevis ou assimilé.



3. Changez l'ampoule halogène (ampoule halogène en vente habituelle dans le commerce, 12 volts, 20 watts maxi., douille G4).

**Attention:** douille à enfichage.

Ne saisissez l'ampoule qu'avec un chiffon propre.



4. Réencrantez l'anneau de l'ampoule.

5. Pour remettre la hotte sous tension, rebranchez la fiche mâle dans la prise de courant ou remontez le fusible/réarmez le disjoncteur.

**Remarque:** si l'éclairage ne fonctionne pas, contrôlez si les ampoules sont correctement enfoncées.

---

## Réglage de l'indicateur de saturation

---

S'il faut convertir la hotte sur un autre mode (par ex. du mode Air évacué au mode Air recyclé), vous devrez aussi modifier en conséquence l'indicateur de saturation du filtre (voir la notice de montage).

---

## Dérangements

---

Si  ou  apparaît à l'indicateur:

- Voir la section intitulée "Filtre et entretien".

**Si les touches de la hotte aspirante restent inopérantes:**

- Débranchez pendant une minute environ la fiche mâle de la hotte aspirante ou retirez le fusible pour la mettre hors tension.  
Ensuite, réenclenchez la hotte.

Si vous avez des questions à poser ou en cas de dérangement, appelez s.v.p. le service après-vente.

(Voir la liste des agences du service après-vente).

Lors de votre appel, veuillez mentionner les numéros suivants:

N° E	FD
------	----

Inscrivez les numéros correspondants de votre hotte dans le cadre ci-dessus. Ces numéros se trouvent à l'intérieur de l'appareil, sur la plaque signalétique accessible une fois la grille de filtre retirée.

## Notice de montage:

### Remarques importantes

⚠ Les anciens appareils ne sont pas des déchets sans valeur.

Leur élimination respectueuse de l'environnement permet de récupérer de précieuses matières premières.

Avant de vous débarrasser de l'appareil, rendez-le inutilisable.

⚠ Pour vous parvenir en parfait état, votre nouvel appareil a été conditionné dans un emballage qui le protège efficacement.

Tous les matériaux d'emballage utilisés sont compatibles avec l'environnement et recyclables. Aidez-nous à éliminer l'emballage en respectant l'environnement.

Demandez à votre revendeur ou à votre mairie quelles sont les formes de recyclage actuellement possibles.

⚠ Cette hotte peut évacuer l'air à l'extérieur ou le recycler.

⚠ Fixez toujours la hotte bien centrée au-dessus des foyers de la table de cuisson.

⚠ L'écart minimum entre les foyers électriques et le bord inférieur de la hotte doit être de **550 mm**, voir fig. 1.

#### Remarques supplémentaires concernant les cuisinières à gaz:

⚠ Lors du montage de foyers gaz, veuillez respecter les dispositions légales en vigueur dans votre pays (En Allemagne par ex: les Règles technique TRGI régissant l'installation du gaz).

⚠ Respectez les prescriptions et signes d'encastrement en leur version applicable publiées par les fabricants d'appareils au gaz.

⚠ La hotte aspirante ne pourra cotoyer que sur un côté un meuble haut ou une paroi haute. Ecart minimum: 50 mm.

⚠ Le montage de la hotte aspirante à la distance minimum de **650 mm au-dessus de foyers au gaz** (voir fig. 1) n'est admis que si les charges thermiques nominales ci-dessous ne sont pas dépassées:

#### ❑ Cuisinières à gaz

Charge thermique d'un foyer	3,0 kW maxi.
Charge thermique de tous les foyers	8,3 kW maxi.
Charge thermique du four	3,9 kW maxi.

#### ❑ Tables de cuisson au gaz

Charge thermique d'un foyer	3,9 kW maxi.
Charge thermique de tous les foyers	11,3 kW maxi.

#### ❑ Tables de cuisson vitrocéramique au gaz

Les charges thermiques nominales indiquées ci-dessus ne valent pas pour les tables de cuisson uniformément en vitrocéramique. Veuillez impérativement respecter les indications publiées par le fabricant de la table de cuisson vitrocéramique.

#### ❑ Cuisinières à combustible solide

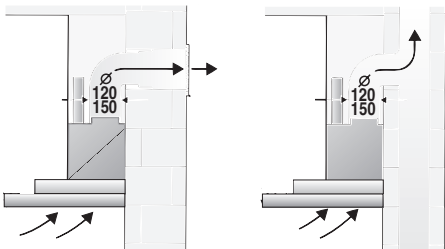
Les charges thermiques nominales maximales et la distance minimum à respecter valent comme pour les cuisinières à gaz.

⚠ Au-dessus d'un foyer à combustible solide générateur d'un risque d'incendie (par projection d'étincelles par ex.), le montage de la hotte ne sera admis que si ce foyer est équipé d'un **couvrefermé et inamovible** et si le montage ne contrevient pas à la réglementation nationale. Cette restriction ne vaut pas pour les cuisinières à gaz et les foyers aux gaz.

⚠ Plus l'écart est faible entre la hotte aspirante et les foyers et plus il se pourra que la vapeur montant des casseroles se condense et forme des gouttes sur la face inférieure de la hotte.

## Avant le montage

### Evacuation de l'air à l'extérieur



L'air vicié est évacué vers le haut par un conduit d'aération ou directement à l'air libre par traversée du mur extérieur.

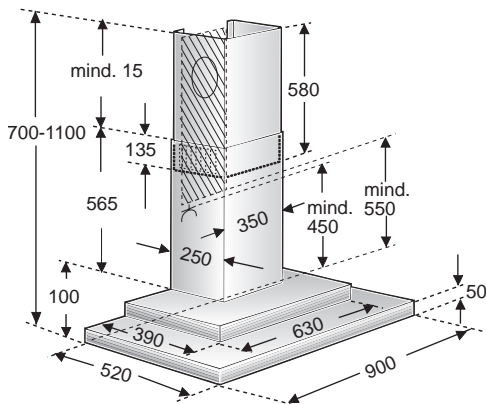
☞ L'air vicié ne doit jamais être évacué vers une cheminée en service, rejetant des fumées ou des gaz de combustion, ni vers un conduit servant à l'aération de locaux dans lesquels se trouvent des foyers à combustibles solides, liquides et gazeux.

**Le mode d'évacuation de l'air vicié devra être conforme aux arrêtés municipaux, préfectoraux, et aux prescriptions légales (par ex. aux ordonnances publiques applicables au bâtiment).**

Si l'air vicié doit être évacué par des cheminées d'évacuation des fumées et gaz de combustion qui ne sont pas en service, veuillez respecter la réglementation locale et nationale applicable.

☞ **Si la hotte évacue l'air à l'extérieur et si le logement comporte des moyens de chauffage** (tels par ex. des appareils de chauffage au gaz, au fuel ou au charbon, chauffe-eau instantanés ou à accumulation) **raccordés à une cheminée, veiller impérativement à ce que l'apport d'air soit suffisant** pour assurer la marche du chauffage à combustion.

Un fonctionnement sans risque est possible si la dépression dans le local où le foyer de chauffage est implanté ne dépasse pas 4 Pascals (0,04 mbars).



On y parvient en présence d'ouvertures non obturables ménagées par ex. dans les portes, fenêtres et en association avec des ventouses télescopiques d'admission/ évacuation de l'air à travers la maçonnerie ou par d'autres mesures techniques telles qu'un verrouillage réciproque ou assimilé permettant à l'air d'affluer pour assurer la combustion.

**En cas d'afflux d'air insuffisant, risque d'intoxication par réaspiration des gaz de combustion.**

La présence d'une ventouse télescopique d'apport et d'évacuation d'air ne suffit pas à assurer le respect de la valeur limite.

Remarque: lors de l'évaluation de la situation, toujours tenir compte de l'ensemble des moyens d'aération du logement. Cette règle ne vaut généralement pas si vous utilisez des appareils de cuisson (table de cuisson et cuisinière à gaz).

Si la hotte recycle l'air aspiré au moyen d'un filtre au charbon actif, son fonctionnement ne s'assortit d'aucune restriction.

**Si l'air vicié traverse le mur extérieur,** utilisez une ventouse télescopique.

## Avant le montage

Pour que la hotte aspirante ait le meilleur rendement, veillez à ce que:

- ❑ Le conduit d'évacuation soit court et lisse.
- ❑ Il ait le moins possible de coudes.
- ❑ Il ait le plus fort diamètre et que les coudes soient les plus arrondis possibles.

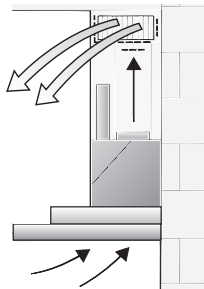
**L'emploi de conduits d'air vicié longs, rugueux, formant de nombreux coudes ou d'un trop petit diamètre fait descendre le débit d'air en dessous du débit optimal, tout en accroissant le bruit d'aspiration.**

- ❑ **Conduits de section ronde:**  
Nous recommandons des conduits au diamètre intérieur de **150 mm** mais de 120 mm minimum.
- ❑ **Les conduits plats** doivent avoir une **section intérieure équivalente** au diamètre intérieur des conduits ronds.  
**Les conduits ne doivent comporter aucun coude prononcé.**  
120 mm  $\phi$  = 113 cm<sup>2</sup> de section  
150 mm  $\phi$  = 177 cm<sup>2</sup> de section.
- ❑ **Si les conduits ont des diamètres différents:** utilisez du ruban adhésif à étancher.
- ❑ **Si la hotte évacue l'air à l'extérieur,** veillez à ce que l'apport d'air soit suffisant.

### Mode Air recyclé

- ❑ Avec filtre à charbon actif, lorsqu'il n'est pas possible d'évacuer l'air aspiré par la hotte.

⚠ Vous pouvez vous procurer le kit de montage complet auprès de  **votre revendeur spécialisé.**

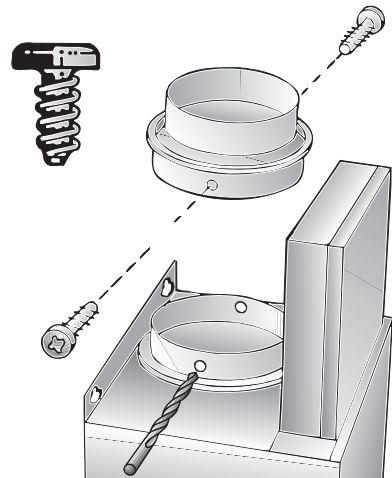


### Branchement du conduit d'évacuation $\phi$ 150 mm:

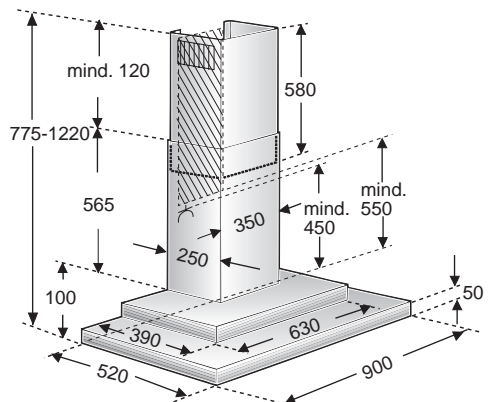
- ❑ Fixez le conduit d'évacuation directement sur l'orifice.

### Branchement du conduit d'évacuation $\phi$ 120 mm:

- ❑ Introduisez le manchon réducteur dans le manchon à air. Percez 2 trous de 3 mm de diamètre puis vissez les deux manchons.



- ❑ Fixez le tuyau d'air vicié contre le manchon réducteur.



---

## Avant le montage

---

### Préparation du mur

- Le mur doit être bien plat et vertical.
- Utilisez des chevilles pour assurer une retenue ferme.

### Poids en kg:

Air évacué	Air recyclé
25,0	26,5

Sous réserve de modifications constructives dans l'intérêt du progrès technique.

---


## Branchement électrique

---

La fiche mâle de la **hotte aspirante** ne pourra être branchée que dans une prise secteur à contacts de terre réglementairement posée. Installer cette prise autant que possible directement derrière le capotage de la hotte.

### Caractéristiques électriques:

Vous les trouverez après avoir retiré le cadre pour filtre, sur la plaque signalétique, à l'intérieur de l'appareil.

 **Toujours mettre l'appareil hors tension avant d'effectuer des réparations.**

**Longueur du cordon de branchement: 1,30 m.**

**Si le cordon doit être raccordé définitivement au secteur:**

Dans ce cas, le branchement de la hotte ne pourra être effectué que par un électricien-installateur agréé auprès de la compagnie locale/nationale distributrice d'électricité.

Prévoir un dispositif de coupure côté secteur. Valent comme tel les commutateurs dont l'ouverture entre contacts dépasse 3 mm et qui sectionnent tous les pôles. Figurent parmi eux également les disjoncteurs et contacteurs.

Cette hotte aspirante est conforme aux dispositions CE sur l'antiparasitage des appareils électriques.

---


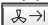


## Conversion du mode Air évacué au mode Air recyclé

---

### Conversion de la commande électronique au mode Air recyclé:

- La hotte est livrée réglée en série sur le mode Air évacué.
- Pour effectuer la conversion, il faut que la hotte aspirante soit raccordée électriquement mais hors tension.



- Appuyer sur la touche **0** puis la maintenir enfoncée.
  - Pendant que la mention  0 est allumée, appuyez en plus sur la touche  jusqu'à ce que la mention  s'allume. Ensuite, relâchez la touche.
- La mention  s'éteint au bout d'un temps bref. La commande électronique est désormais réglée sur le mode Air recyclé.
  - Pour convertir à nouveau la commande électronique sur le mode Air évacué (affichage de la lettre **Z**), il suffit de répéter les opérations décrites aux points **1.** et **2.** ci-dessus.

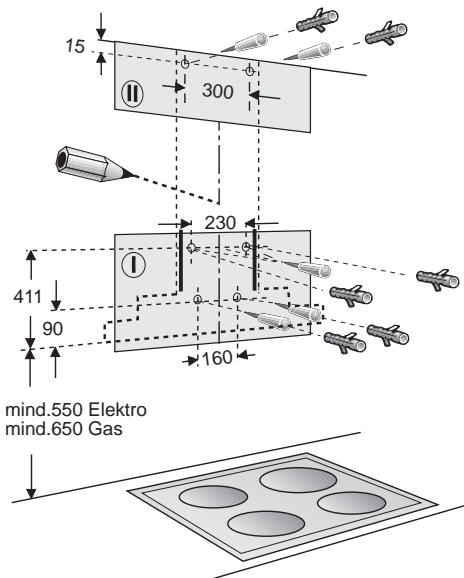
## Encastrement

Cette hotte aspirante est prévue pour le montage contre le mur de la cuisine.

1. Retirer le filtre à graisse (voir la notice d'utilisation).
2. Sur le mur, tracez une ligne médiane allant du plafond jusqu'au bord inférieur de la hotte aspirante.
3. Posez le gabarit contre le mur et marquez grâce à lui l'emplacement des vis sur le mur.

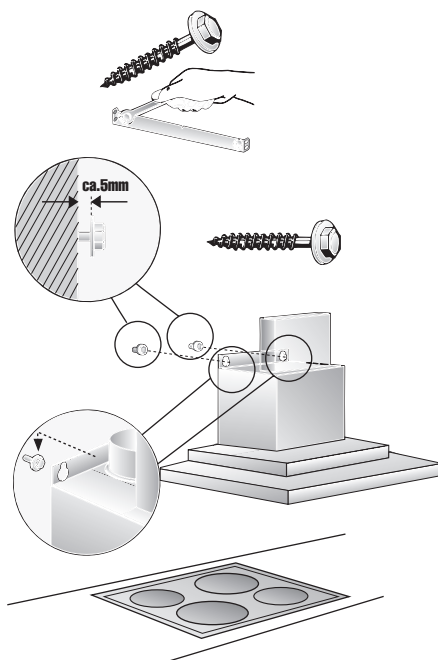
**⚠** Respecter l'écart minimum entre les foyers et la hotte aspirante: **550 mm** pour les foyers électriques et **650 mm** pour les foyers au gaz. Le bord inférieur du gabarit représente le bord inférieur de la hotte aspirante.

4. Percer 4 trous pour la hotte aspirante et 2 trous pour le capotage-cheminée. Ces trous doivent faire 8 mm de diamètre. Enfoncer les chevilles jusqu'à ras du mur.



**Remarque:** rappelez-vous que vous aurez peut-être des accessoires spéciaux à monter.

5. Au moyen de 2 vis hexagonales, visser les cornières servant à retenir le capotage de cheminée.
6. Vissez les deux vis hexagonales du haut jusqu'à ce qu'elles ne dépassent plus que de 5 mm env.
7. Accrochez la hotte aspirante aux vis.



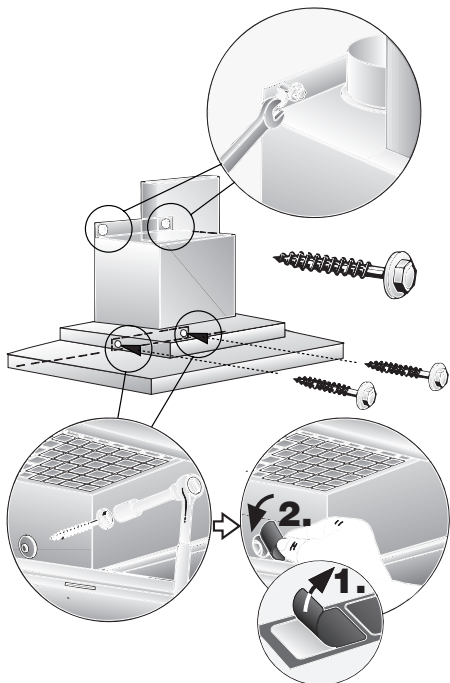


## Encastrement

8. Vissez les vis hexagonales du bas.

**⚠ Avant de visser ces 4 vis à fond, ajuster la hotte aspirante en position.**

9. Collez une par une les pellicules plastique de protection sur les trous des 2 vis de fixation inférieures situés sur la grille protectrice.



10. Raccorder la hotte aux tuyaux.

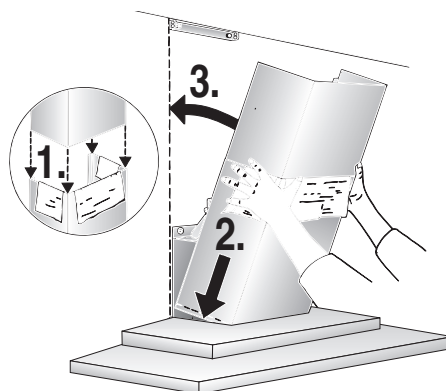
11. Effectuer le branchement électrique de la hotte.

12. Retirez la pellicule de plastique protégeant les deux capots en inox.

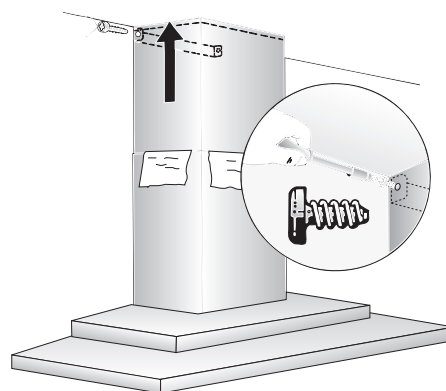
**⚠ Evitez d'endommager les surfaces lisses en acier inox.**

13. Insérer l'un dans l'autre les deux éléments du capotage-cheminée (les fentes de l'élément télescopique supérieur doivent être tournées vers le bas) puis les introduire dans la découpe ménagée à cet effet dans la hotte aspirante.

**⚠ Evitez de rayer les éléments du capotage-cheminée au moment de les introduire l'un dans l'autre. Dans ce but, placez par exemple le gabarit sur les arêtes de l'élément inférieur.**



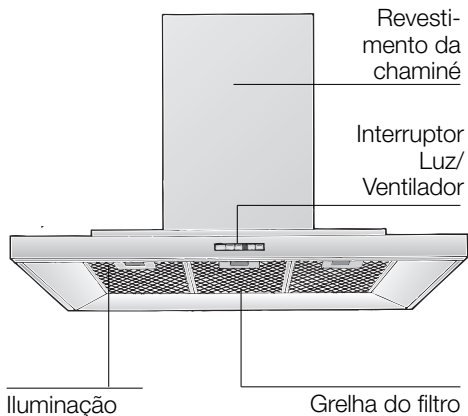
14. Soulever l'élément supérieur puis le visser au moyen de deux vis contre la cornière de retenue.



15. Remettre le filtre à graisse en place (voir la notice d'utilisation).

## Instruções de Serviço:

### Descrição do aparelho



### Tipos de funcionamento

#### Funcionamento com exaustão:

- O ventilador do exaustor aspira os vapores da cozinha e, através do filtro de gordura, encaminha-os para o ar livre.
- O filtro de gordura retém as partículas gordurosos dos vapores da cozinha.
- A cozinha mantém-se livre de gorduras e cheiros.

**Se o exaustor funcionar com exaustão, o funcionamento simultâneo de aparelhos dependentes de uma chaminé** (como por ex. aquecedores a gás, óleo ou carvão, esquentadores e acumuladores) **tem que ser garantida a renovação do ar necessário**, para a combustão perfeita dos aparelhos antes referidos.

É possível um funcionamento sem qualquer perigo, se não for ultrapassada a depressão de 4 Pa (0,04 mbar) no local de instalação dos aparelhos de queima.

### Tipos de funcionamento

Isto pode ser conseguido se o ar necessário à combustão puder ser reposto, através de aberturas não fecháveis, p. ex. em portas, janelas e em ligação com caixas murais de alimentação ou de saída de ar, ou ainda através doutras medidas técnicas, como trancagem recíproca ou semelhantes.

**Se a renovação de ar fresco não for suficiente, existe o perigo de envenenamento, provocado pelo retorno dos gases provenientes da combustão.**

Uma caixa mural de entrada/saída de ar não garante, por si só, o cumprimento do valor limite.

Nota: Na avaliação tem que ser considerada sempre a necessidade global de ventilação da habitação. No funcionamento de aparelhos de cozinhar, como por ex. placas e fogões a gás, esta regra não se aplica.

Se o exaustor funcionar com circulação de ar – com filtro de carvão activo – não há qualquer tipo de limitação.

#### Funcionamento com circulação de ar:

- Neste caso, tem que ser montado um filtro de carvão activo (ver Filtro e Manutenção).

**⚠** O jogo completo de montagem, bem como os filtros de substituição, podem ser adquiridos nos nossos **Serviços Técnicos**.

- O ventilador do exaustor aspira os fumos da cozinha e reencaminha o ar para a cozinha, depois de limpo pelo filtro de gordura e de carvão activo.
- O filtro de gordura retém os componentes gordurosos dos vapores da cozinha.
- O filtro de carvão activo retém as substâncias com cheiro.


## Antes da primeira utilização


### Indicações importantes:


- ❑ Estas instruções de serviço aplicam-se a vários modelos de aparelhos. É, por isso, possível que se encontrem descritas várias características de equipamento que não dizem respeito ao seu aparelho.
- ❑ Este exaustor corresponde às normas de segurança para este tipo de aparelhos.


As **reparações** só devem ser efectuadas por pessoal especializado.


**Reparações inadequadas podem acarretar perigos vários para o utilizador.**


 Se o aparelho apresentar qualquer dano, não o deverá pôr em funcionamento.


 A ligação e a colocação em funcionamento só devem ser efectuadas por um técnico.

 Providenciar a reciclagem adequada do material da embalagem (ver Instruções de Montagem).

 O exaustor só deve funcionar com as lâmpadas colocadas.


 As lâmpadas fundidas devem ser imediatamente substituídas, para evitar a sobrecarga das outras lâmpadas.


 O exaustor não deve funcionar sem o filtro de gordura.

 Gordura ou óleo sobreaquecidos podem incendiar-se facilmente. Sempre que preparar alimentos com gordura ou óleo, por ex. batatas fritas, deverá, por isso, manter-se vigilante.


- ❑ Antes de utilizar o novo aparelho, deverá ler com atenção estas instruções de serviço. Delas constam informações importantes para a sua segurança, bem como sobre a utilização e manutenção do aparelho.
- ❑ Guarde as instruções de serviço e de montagem em lugar seguro, para a eventualidade de o aparelho ter um outro dono.

 Não flamejar alimentos por baixo do exaustor.

 Perigo de incêndio do filtro de gordura, devido à subida da chama.

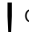
 O funcionamento do exaustor por cima de um aparelho de queima para combustíveis sólidos (carvão, madeira e similares) só é possível com limitações (ver Instruções de montagem).

### Placas de cozinhar a gás / fogões a gás

 Os queimadores a gás devem ser sempre utilizados de forma correcta.

### Importante:

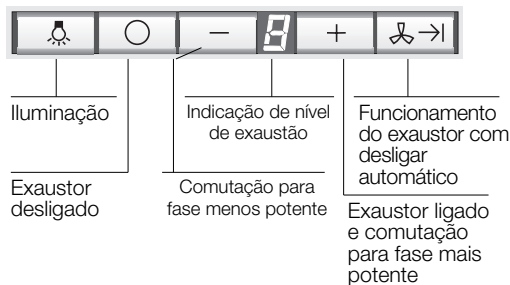
As chamas dos queimadores a gás devem estar sempre cobertas com um recipiente.

 Devido ao grande desenvolvimento de calor provocado pela chama de gás aberta, o exaustor pode ficar danificado.

## Comandos do exaustor

**⚠** Os vapores da cozinha são eliminados de forma mais eficaz:

- se o exaustor for ligado** no início do cozinhado.
- se o exaustor for desligado** só alguns minutos, depois de terminado o cozinhado.



### Sinal acústico:

- Premindo qualquer tecla, soa um sinal de confirmação.

### Desligar o sinal acústico:

- Premir, simultaneamente, as teclas **0** e **+** até que, passados cerca de 3 seg, se ouça um sinal.

### Ligar o sinal acústico:

- Repetir o procedimento.

### Ligar o exaustor:

- Premir a tecla **+**.

### Regulação da fase de exaustão pretendida:

- Premir a tecla **+**.  
O exaustor comuta para a fase imediatamente superior.
- Premir a tecla **-**.  
O exaustor comuta para a fase imediatamente inferior.

### Desligar o exaustor:

- Premir a tecla **0**.  
A indicação apaga-se, passado pouco tempo.

**Ou:**

- Premir a tecla **-** até que o desligue.  
A indicação apaga-se, passado pouco tempo.

### Fase intensiva:

Com a fase intensiva obtêm-se o rendimento máximo. Ela só é necessária por curtos períodos de tempo.

- Premir a tecla **+** até que a indicação fique iluminada.
- Se a fase intensiva não for desligada manualmente, o exaustor, após 10 minutos, comuta automaticamente para a fase .

### Funcionamento do exaustor com descomutação automática:

- Premir a tecla .  
O exaustor funciona durante 10 minutos na fase e na indicação está um ponto a piscar. Depois o exaustor desliga automaticamente.

### Iluminação:

- Premir, por breves instantes, a tecla , para ligar e desligar.
- A iluminação pode ser utilizada em qualquer momento, mesmo se o exaustor estiver desligado.
- Regulação da luminosidade:**  
Manter premissa a tecla até obter a luminosidade pretendida.

### Ligação automática da iluminação, por ex. através de um relógio temporizador:

- A turbina e a iluminação têm que estar desligadas.

### Ligar:

Premir, **simultaneamente**, as teclas **-** e **→**.

- Passados cerca de 3 seg., a iluminação liga, para confirmação.

### Desligar:

Repetir a operação, com a iluminação ligada.

- Passados cerca de 3 seg., a iluminação desliga, para confirmação.

## Filtros e manutenção

### Filtro de gordura:

**Para retenção das partículas de gordura existentes nos vapores da cozinha são utilizados filtros metálicos.**

A malha do filtro é de metal não inflamável.


#### Atenção:

Em caso de saturação do filtro com resíduos gordurosos, aumentam as possibilidades de inflamação do mesmo e a função do aparelho pode ser prejudicada.

#### Importante:

A limpeza atempada do filtro evita o perigo de incêndio que se pode verificar com a concentração de calor proveniente de fritos ou assados.

#### Indicação de saturação:

Se o filtro estiver saturado, depois do exaustor desligado, ouve-se um aviso acústico durante 10 segundos e a indicação  está iluminada.

Neste caso os filtros devem ser imediatamente limpos.

#### Limpeza dos filtros metálicos:

- A limpeza destes filtros pode ser feita na máquina de lavar loiça. Com este processo pode verificar-se uma ligeira alteração na cor dos filtros.

#### Importante:

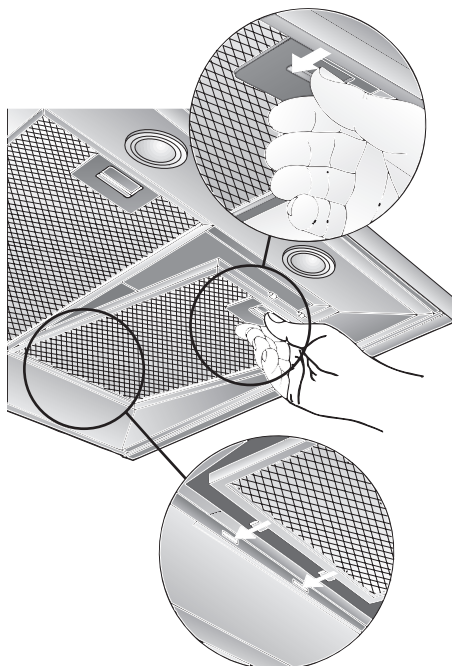
Os filtros de metal muito saturados não devem ser lavados conjuntamente com a outra loiça.


- Se a limpeza for feita manualmente, colocar primeiro os filtros numa solução de água quente com detergente.. Passado algum tempo, escovar os filtros com uma escova própria e, depois, enxugá-los e secá-los bem.

### Desmontar e montar os filtros metálicos:

**Atenção:** As lâmpadas de halogéneo têm que estar desligadas e frias.

1. Pressionar os encaixes dos filtros no sentido da seta e, depois, retirar os filtros.



2. Limpar os filtros metálicos.
  3. Recolocar os filtros lavados.
  4. Apagar a indicação .
- Premir a tecla 0.

## Filtros e manutenção

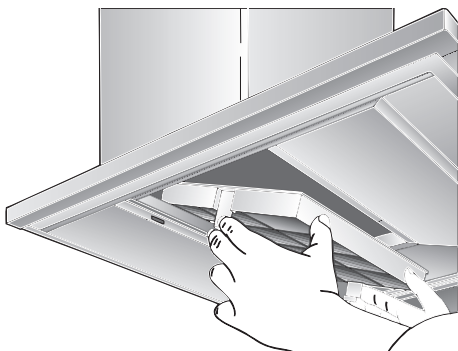
### Filtro de carvão activo:

Para reter os cheiros no funcionamento com circulação de ar.

#### Montagem:

**Atenção:** As lâmpadas de halogéneo têm que estar desligadas e frias.

1. Desmontar os filtros de gordura (Ver Desmontagem e montagem dos filtros metálicos de gordura).
2. Aplicar o filtro de carvão activo.



3. Encaixar as patilhas em ambos os lados.
4. Montar os filtros de gordura (Ver Desmontagem e montagem dos filtros metálicos de gordura).
5. Apagar a indicação .
  - Premir a tecla 0.

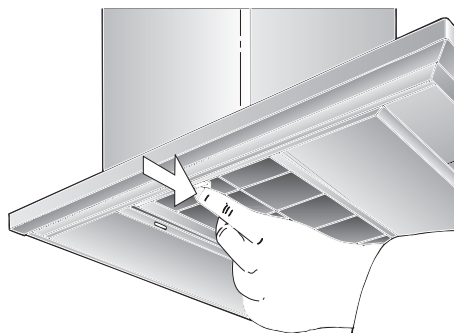
#### Indicação de saturação:

Se o filtro de carvão activo estiver saturado, depois do exaustor ter sido desligado, ouve-se um aviso acústico durante 10 segundos e a indicação fica iluminada. Neste caso o filtro de carvão activo deve ser imediatamente substituído.

#### Desmontagem:

**Atenção:** As lâmpadas de halogéneo têm que estar desligadas e frias.

1. Desmontar o filtro de gordura.
2. Pressionar as patilhas em ambos os lados e retirar o filtro de carvão activo para baixo.



3. Recolocar o filtro de gordura.

#### Substituição do filtro de carvão activo:

- O filtro de carvão activo pode ser adquirido nos Serviços Técnicos.
- Utilizar apenas filtros originais.** Só assim é garantido um funcionamento optimizado do aparelho.

#### Reciclagem do filtro de carvão activo velho:

- Os filtros de carvão activo não têm quaisquer substâncias nocivas. Por isso eles podem ser reciclados como lixo residual.

## Limpeza e manutenção

### Desligar o exaustor da corrente, desligando a ficha da tomada, o fusível ou o disjuntor.

- ❑ Quando limpar os filtros de gordura, deverá também limpar as zonas acessíveis do aparelho, onde existirem depósitos de gordura. Evita-se assim, o perigo de incêndios e o mau funcionamento do aparelho.
- ❑ Para limpar o exaustor, utilizar uma solução de água quente e detergente ou um detergente suave para janelas.
- ❑ Não raspar sujidades secas acumuladas, devendo, sim, amolecê-las com um pano húmido.
- ❑ Não utilizar produtos ácidos ou escovas rijas.
- ❑ **Nota:** Não aplicar álcool sobre as superfícies sintéticas pois isto pode provocar manchas.

**Atenção:** Arejar suficientemente a cozinha e não fazer chamas livres.

⚠ As teclas de comando devem ser limpas com uma solução de água com um detergente suave e um pano macio e húmido.

Não aplicar, nas teclas de comando, produtos para limpeza de inox.

### Superfícies de aço inox:

- ❑ Utilizar um produto para inox suave e não abrasivo.
- ❑ Limpar apenas no sentido do polimento.

⚠ As superfícies de inox não devem ser limpas com produtos abrasivos ou com teor de soda, ácidos ou cloretos.

### Superfícies de alumínio e material sintético:

- ❑ Utilizar um pano macio, que não largue fios, próprio para janelas ou um pano com micro fibras.
- ❑ Não utilizar panos secos.
- ❑ Utilizar um produto suave para limpar janelas.
- ❑ Não utilizar produtos de limpeza agressivos, que contenham ácido ou lixívia.
- ❑ Não utilizar produtos abrasivos.

## Substituição das lâmpadas

1. Cortar a alimentação de corrente ao exaustor, desligando a ficha da tomada ou os fusíveis.

⚠ As lâmpadas de halogéneo ficam muito quentes, quando em funcionamento. Mesmo pouco tempo de depois de ligadas, há perigo de queimaduras.

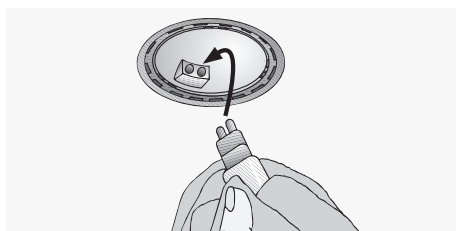
2. Retirar o aro da lâmpada com a ajuda de uma chave de parafusos ou similar.



3. Substituir a lâmpada de halogéneo (lâmpada de halogéneo corrente no mercado, 12 Volt, máx. 20 Watt, casquilho G4).

**Atenção;** Suporte de encaixe.

Utilizar um pano limpo, para segurar na lâmpada.



4. Voltar a encaixar o aro da lâmpada.

5. Restabeleça a alimentação de corrente ao exaustor, voltando a ligar a ficha à tomada ou os fusíveis.

**Nota:** Se a iluminação não funcionar, deverá verificar, se a lâmpada está bem encaixada.

---

## Regulação da indicação de saturação

---

Se for necessário proceder à modificação do tipo de funcionamento ( exaustão/ circulação de ar), também a indicação de saturação para o filtro tem que ser alterada em conformidade ( ver instruções de montagem).

---

## Anomalias

---

**Se na indicação aparecer um  $\Xi$  ou um  $\text{L}$ :**

- Ver o capítulo “Filtros e Manutenção”.

**Se não for possível utilizar o exaustor:**

- Desligar o exaustor da corrente eléctrica durante 1 minuto, retirando a ficha da tomada ou desligando o fusível. Depois volte a ligar o aparelho à corrente.

Para mais informações ou em caso de avaria consulte os nossos Serviços Técnicos.

(Ver índice em anexo).

Quando recorrer aos Serviços Técnicos indique por favor:

Nr de Produto	Data de fabrico
---------------	-----------------

Registe estes números nos campos acima. Eles constam da chapa de características que encontrará no interior do aparelho, após retirar a armação do filtro.



## Instruções de Montagem:

### Indicações Importantes

⚠ Aparelhos velhos não são, de forma alguma, lixo.

Através de reciclagem compatível com o meio ambiente, é possível recuperar matérias primas valiosas.

Antes de enviar o aparelho para reciclagem, inutilize-o.

⚠ O seu novo aparelho esteve protegido pela embalagem até chegar a sua casa. Todos os materiais aplicados na embalagem são compatíveis com o meio ambiente e reutilizáveis. Por favor contribua também para a preservação do meio ambiente, reciclando a embalagem em conformidade.

Junto do Agente Especializado ou na Câmara Municipal da sua área de residência informe-se sobre os processos de reciclagem disponíveis.

⚠ O exaustor pode funcionar com exaustão ou circulação de ar.

⚠ Instalar o exaustor sempre centrado com a placa de cozinha.

⚠ Respeitar a distância mínima entre a placa eléctrica de cozinha e o canto inferior do exaustor: **550 mm**, Fig. 1.

#### Instruções adicionais para placas a gás:

⚠ Na montagem de aparelhos de cozinhar a gás (= fogões e placas), têm que ser respeitadas as respectivas normas nacionais em vigor (p. ex. na Alemanha: Regulamentações Técnicas sobre Instalações de Gás TRGI).

⚠ Têm que ser respeitadas as instruções e as normas de instalação do fabricante.

⚠ O exaustor só pode ser instalado junto de um armário superior ou de uma parede alta. Distância mínima: 50 mm.

⚠ **A montagem do exaustor** sobre placas a gás só é permitida com uma distância mínima de **650 mm**, ver Fig. 1. – se não forem ultrapassadas as seguintes cargas térmicas (Hs):

#### ❑ **Fogões a gás**

Carga máxima de um queimador	máx. 3,0 kW
Carga máxima de todos os queimadores	máx. 8,3 kW
Carga máxima do forno	máx. 3,9 kW

#### ❑ **Placas a gás**

Carga máxima de um queimador	máx. 3,9 kW
Carga máxima de todos os queimadores	máx. 11,3 kW

#### ❑ **Placas de Vitrocerâmica**

As indicações relativas à carga máxima nominal não se aplicam a placas vitrocerâmicas a gás fechadas, Observar rigorosamente as indicações do fabricante.

#### ❑ **Fogões para combustíveis sólidos**

Vigoram, igualmente, as cargas térmicas nominais máximas e a distância mínima, tal como nos fogões a gás.

⚠ A montagem do exaustor só é possível sobre uma zona de chama alimentada por combustíveis sólidos, da qual pode resultar perigo de incêndio (por ex. o saltar de uma faúlha), se essa zona estiver protegida com uma cobertura fechada inamovível e se forem respeitadas as normas específicas do país. Esta limitação não se aplica a fogões ou placas a gás.

⚠ Quanto menor for a distância entre o exaustor e a placa de cozinha, maior é a possibilidade de se formarem bolhas de água na zona inferior do exaustor, resultantes da subida do vapor de água.



## Antes da montagem

### Potência otimizada do exaustor:

- Tubo de exaustão curto e liso.
- Tubo com número mínimo de curvas.
- Diâmetro do tubo e curvas tão grandes quanto possível.

**A utilização de tubos de aspiração longos e rugosos no seu interior, muitas curvas, ou diâmetros reduzidos, provoca uma alteração nas condições optimizadas de ventilação e, simultaneamente, um aumento do nível de ruídos.**

### Tubos circulares:

Recomendamos um diâmetro interior de **150 mm**, mas no mínimo de 120 mm

- Canais planos** têm que ter um secção equivalente ao diâmetro dos tubos.

**Eles não devem ter nenhum desvio muito pronunciado.**

Ø 120 mm ca. 113 cm<sup>2</sup>  
Ø 150 mm ca. 177 cm<sup>2</sup>

- Se os diâmetros dos tubos apresentarem diferenças:**

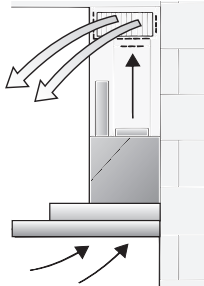
Deverão ser aplicadas cintas de vedação.

- No funcionamento com exaustão de ar,** deve ser garantida uma renovação de ar suficiente.

### Função de circulação de ar

- Com filtro de carvão activo, se não existirem condições para funcionamento de exaustão.

**⚠** O jogo completo de montagem pode ser adquirido nos nossos **Serviços Técnicos**.



### Ligação do tubo de exaustão

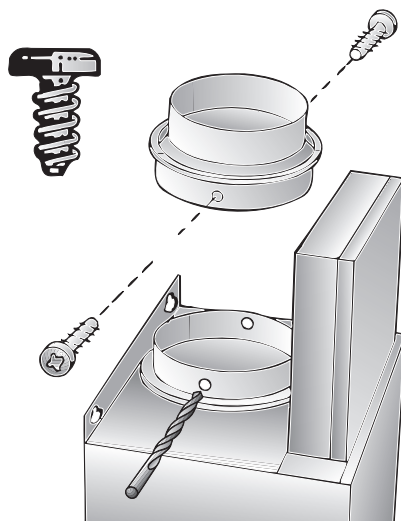
Ø 150 mm:

- Fixar o tubo de exaustão directamente na tubuladura de ar.

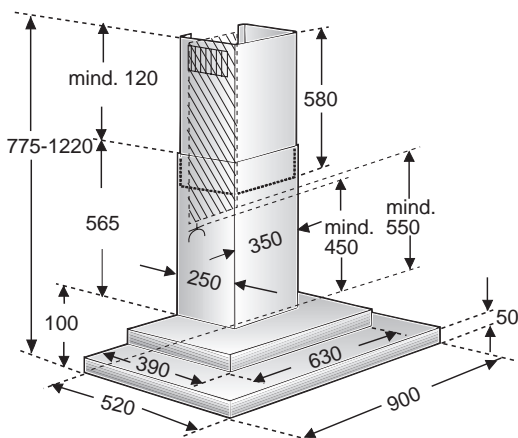
### Ligação do tubo de exaustão

Ø 120 mm:

- Montar a redução no bocal de admissão de ar, fazer dois furos de Ø 3mm e aparafusar.



- Fixar o tubo de exaustão na redução.



---

## Antes da montagem

---

### Preparação da parede

- A parede tem que ser plana e vertical.
- Tem que ser prevista uma fixação segura das buchas.

### Peso em Kg

Exaustão de ar	Circulação de ar
25,0	26,5

Reservamo-nos o direito a alterações técnicas no âmbito do desenvolvimento técnico.

---


## Ligação eléctrica

---

O **exaustor** só deve ser ligado a uma tomada com protecção de terra instalada de acordo com as normas em vigor. A tomada com protecção de terra deve ser instalada directamente por trás do revestimento da chaminé.

### Características eléctricas:

Elas encontram-se na chapa de características, no interior do aparelho, depois de retirado o filtro.

 **Em caso de reparações** desligar completamente o exaustor da corrente eléctrica.

**Comprimento do cabo de ligação:**  
**1,30 m**

**No caso de ser necessária uma ligação fixa:**

O exaustor só pode ser ligado à corrente por um instalador credenciado pela empresa distribuidora de electricidade.

Relativamente à instalação, deve ser previsto um dispositivo de corte. Como dispositivo de corte são válidos interruptores com uma abertura de contactos superior a 3 mm e corte multipolar.

Destes fazem parte os interruptores LS e protecções.

Este exaustor corresponde às normas da EU sobre protecção antiparasitária.

---



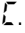


## Alteração de funcionamento por exaustão para circulação de ar

---

### Alteração do comando electrónico para funcionamento por circulação de ar:

- A regulação original de fabrica é para funcionamento por exaustão de ar.
- O exaustor tem que estar ligado à corrente eléctrica mas fora de funcionamento.



1. Manter premida a tecla **0**.
  2. Enquanto a indicação  estiver iluminada, premir, também, a tecla  até que fique oluminada a indicação . Depois, soltar a teclas.
- A indicação  apaga-se, passado pouco tempo. O comando electrónico está regulado para circulação de ar.
  - Repetindo as operações **1** e **2**, o comando electrónico é, novamente, alterado para funcionamento por exaustão. (Indicação ).

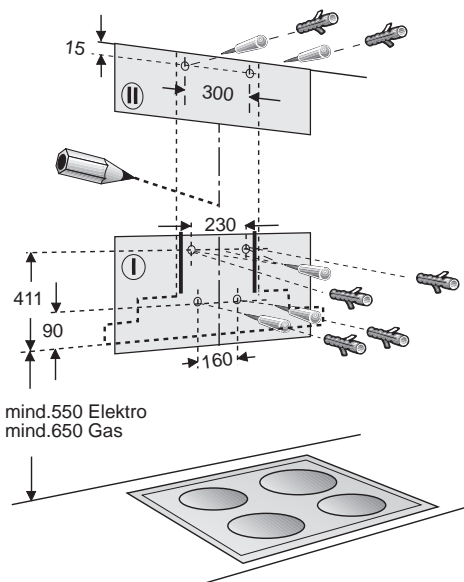
# Montagem

O **exaustor** foi previsto para montagem numa parede da cozinha.

1. Retirar o filtro de gordura (ver instruções de serviço).
2. Marcar uma linha central na parede desde o tecto até ao canto inferior do exaustor.
3. Com o auxílio do molde marcar as posições dos parafusos na parede.

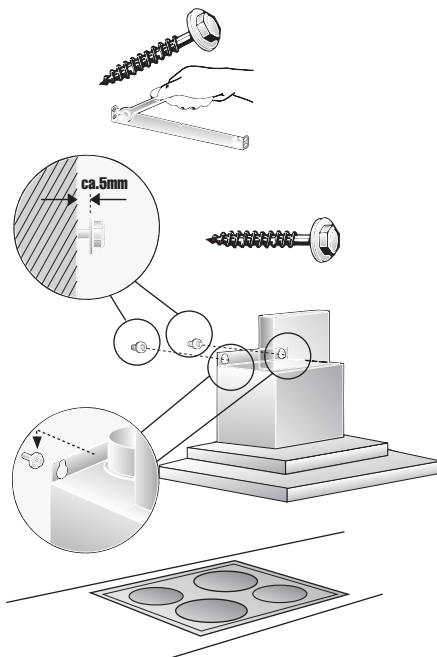
**⚠** Ter em atenção a distância mínima da placa de cozinhar até ao exaustor, de **550 mm**, para discos eléctricos, ou de **650 mm** para queimadores a gás. O canto inferior do gabarito corresponde ao bordo inferior do exaustor.

4. Fazer 4 furos para o exaustor e 2 furos para o revestimento da chaminé  $\varnothing$  8 mm e introduzir as buchas até à face com a parede.



**Nota:** Tome em atenção a eventual montagem de acessórios especiais.

5. Aparafusar o ângulo de retenção do revestimento da chaminé com dois parafusos sextavados.
6. Aparafusar os dois parafusos sextavados superiores até ca. de 5 mm de profundidade.
7. Pendurar o exaustor nos parafusos.

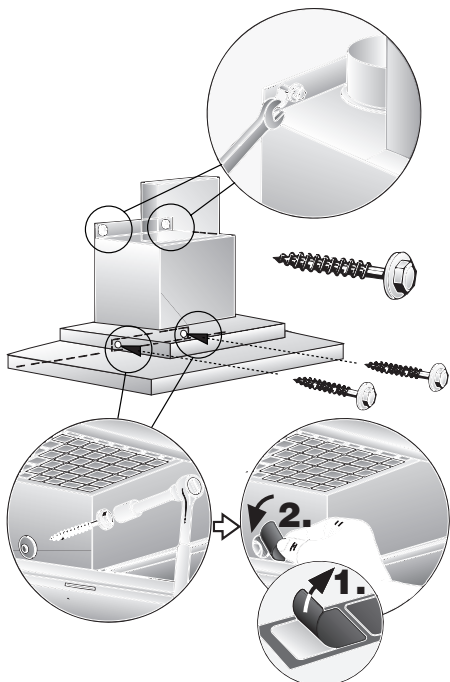


## Montagem

8. Apertar ambos os parafusos sextavados inferiores.

**⚠ Antes do aperto final dos 4 parafusos deverá alinhar-se o exaustor.**

9. Colar sobre cada um dos furos de fixação inferiores uma película na protecção da grelha.

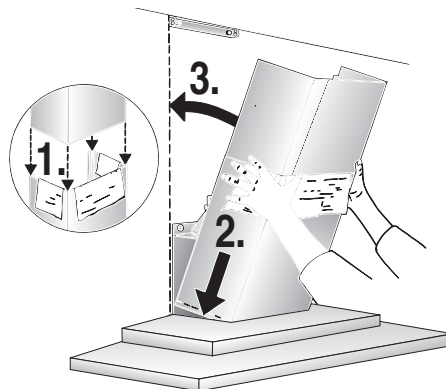


10. Fazer a ligação dos tubos.  
11. Fazer a ligação eléctrica.  
12. Retirar a película de protecção aplicada nos revestimentos da chaminé.

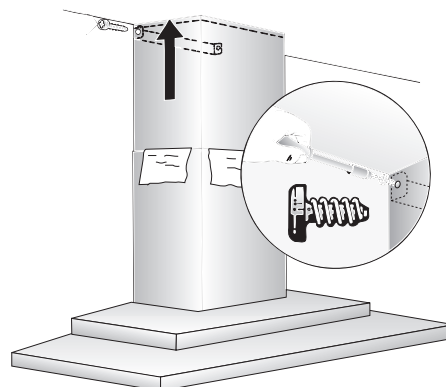
**⚠ Procure evitar provocar danos nas superfícies delicadas de aço inox.**

13. Encaixar as duas partes do revestimento da chaminé (ranhura na parte telescópica superior e introduzi-la na ranhura do exaustor).

**⚠ Procure evitar riscos durante a introdução das duas partes do revestimento, uma na outra, colocando por ex., o gabarito de montagem como protecção sobre o canto do revestimento inferior.**



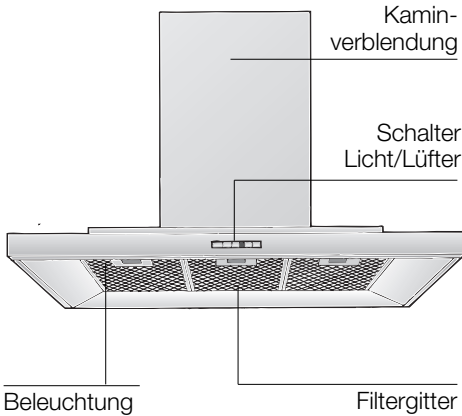
14. Levantar ligeiramente a parte superior e aparafusá-la lateralmente com dois parafusos no ângulo de retenção.



15. Voltar a montar o filtro de gordura (ver instruções de serviço).

# Gebrauchsanweisung:

## Gerätebeschreibung



## Betriebsarten

### Abluftbetrieb:

- Der Lüfter der Dunstabzugshaube saugt den Küchendunst an und leitet ihn durch den Fettfilter ins Freie.
- Der Fettfilter nimmt die fettigen Bestandteile des Küchendunstes auf.
- Die Küche bleibt weitgehend frei von Fett und Geruch.

**Bei Abluftbetrieb der Dunstabzugshaube und gleichzeitigem Betrieb schornsteinabhängiger Feuerungen** (wie z. B. Gas-, Öl- oder Kohleheizgeräte, Durchlauferhitzer, Warmwasserbereiter) **muss für ausreichend Zuluft gesorgt werden**, die von der Feuerstätte zur Verbrennung benötigt wird.

Ein gefahrloser Betrieb ist möglich, wenn der Unterdruck im Aufstellraum der Feuerstätte von 4 Pa (0,04 mbar) nicht überschritten wird.

## Betriebsarten

Dies kann erreicht werden, wenn durch nicht verschließbare Öffnungen, z. B. in Türen, Fenstern und in Verbindung mit Zuluft-/Abluftmuerkasten oder durch andere techn. Maßnahmen, wie gegenseitige Verriegelung o. ä., die Verbrennungsluft nachströmen kann.

**Bei nicht ausreichender Zuluft besteht Vergiftungsgefahr durch zurückgesaugte Verbrennungsgase.**

Ein Zuluft-/Abluftmuerkasten allein stellt die Einhaltung des Grenzwertes nicht sicher.

Anmerkung: Bei der Beurteilung muss immer der gesamte Lüftungsverbund der Wohnung beachtet werden. Bei Betrieb von Kochgeräten, z. B. Kochmulde und Gasherd wird diese Regel nicht angewendet.

Wenn die Dunstabzugshaube im Umluftbetrieb – mit Aktivkohlefilter – verwendet wird, ist der Betrieb ohne Einschränkung möglich.

### Umluftbetrieb:

- Hierzu muss ein Aktivkohlefilter eingebaut werden (siehe Filter und Wartung).
  - ⚠** Das komplette Montage-Set sowie die Ersatzfilter können Sie **beim Fachhandel** erwerben.
- Der Lüfter der Dunstabzugshaube saugt den Küchendunst an und leitet ihn durch den Fett- und Aktivkohlefilter gereinigt in die Küche zurück.
- Der Fettfilter nimmt die fettigen Bestandteile des Küchendunstes auf.
- Der Aktivkohlefilter bindet die Geruchsstoffe.

## Vor dem ersten Benutzen


### Wichtige Hinweise:

- ❑ Diese Gebrauchsanweisung gilt für mehrere Geräte-Ausführungen. Es ist möglich, dass einzelne Ausstattungsmerkmale beschrieben sind, die nicht auf Ihr Gerät zutreffen.
- ❑ Diese Dunstabzugshaube entspricht den einschlägigen Sicherheitsbestimmungen.

**Reparaturen** dürfen nur von Fachkräften durchgeführt werden.


**Durch unsachgemäße Reparaturen können erhebliche Gefahren für den Benutzer entstehen.**


 Ist das Gerät beschädigt, dürfen Sie es nicht in Betrieb nehmen.


 Anschluss und Inbetriebnahme dürfen nur von einem Fachmann durchgeführt werden.

 Verpackungsmaterial ordnungsgemäß entsorgen (siehe Montageanweisung).

 Dunstabzugshaube nur mit eingesetzten Lampen betreiben.

 Defekte Lampen sollten sofort ersetzt werden, um Überlastung der restlichen Lampen zu vermeiden.


 Dunstabzugshaube nie ohne Fettfilter betreiben.

 Überhitzte Fette oder Öle können sich leicht entzünden. Darum Speisen mit Fetten oder Ölen, z. B. Pommes frites, nur unter Aufsicht zubereiten.

- ❑ Bevor Sie das neue Gerät benutzen, lesen Sie bitte sorgfältig die Gebrauchsanweisung. Sie enthält wichtige Informationen für Ihre Sicherheit sowie zum Gebrauch und zur Pflege des Gerätes.
- ❑ Bewahren Sie die Gebrauchs- und Montageanweisung ggf. für einen Nachbesitzer gut auf.

 Unter der Dunstabzugshaube nicht flambieren.

 Brandgefahr am Fettfilter durch aufsteigende Flammen.


 Über einer Feuerstätte für feste Brennstoffe (Kohle, Holz und dgl.) ist der Betrieb der Dunstabzugshaube nur bedingt gestattet (siehe Montageanweisung).

### Gas-Kochmulden / Gas-Herde

 Gas-Kochstellen immer sachgemäß benutzen.


#### Wichtig:

Die Flammen der Gas-Kochstellen müssen immer mit Kochgeschirr abgedeckt sein.

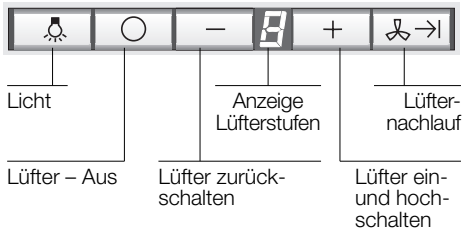
 Durch die starke Hitzeentwicklung der offenen Gasflammen könnte die Dunstabzugshaube beschädigt werden.



# Bedienen der Dunstabzugshaube

 Der Küchendunst wird am wirkungsvollsten beseitigt durch:

- Einschalten der Dunstabzugshaube** bei Kochbeginn.
- Ausschalten der Dunstabzugshaube** erst einige Minuten nach Kochende.



## Signalton:

- Beim Drücken einer Taste ertönt zur Bestätigung ein Signalton.

## Ausschalten des Signaltons:

- Drücken Sie gleichzeitig die Tasten **0** und **+** bis nach ca. 3 Sekunden ein Signal ertönt.

## Einschalten des Signaltons:

- Wiederholen Sie den Vorgang.

## Einschalten des Lüfters:

- Drücken Sie die Taste **+**.


## Einstellen der gewünschten Lüfterstufe:

- Drücken Sie die Taste **+**.  
Der Lüfter schaltet eine Stufe höher.
- Drücken Sie die Taste **-**.  
Der Lüfter schaltet eine Stufe zurück.

## Ausschalten des Lüfters:


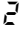
- Drücken Sie die Taste **0**.  
Die Anzeige  erlischt nach kurzer Zeit.

### Oder:


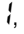
- Drücken Sie die Taste **-** so oft, bis der Lüfter ausschaltet.  
Die Anzeige  erlischt nach kurzer Zeit.

## Intensivstufe:



Durch die Intensivstufe wird die höchste Leistung erreicht. Sie wird kurzzeitig benötigt.

- Drücken Sie die Taste **+** so oft, bis die Anzeige  leuchtet.
- Wird die Intensivstufe nicht von Hand ausgeschaltet, schaltet der Lüfter nach 10 Minuten selbsttätig auf Stufe  zurück.

## Lüfternachlauf:

- Drücken Sie die Taste .  
Der Lüfter läuft 10 Minuten in Stufe , dabei blinkt in der Anzeige ein Punkt. Danach schaltet der Lüfter selbsttätig aus.

## Beleuchtung:

- Drücken Sie kurz die Taste  zum Ein- und Ausschalten.
- Die Beleuchtung kann zu jeder Zeit verwendet werden, auch wenn der Lüfter ausgeschaltet ist.
- Einstellen der Helligkeit:**  
Halten Sie die Taste  gedrückt, bis die gewünschte Helligkeit erreicht ist.

## Automatisches Einschalten der Beleuchtung, z. B. über eine Zeitschaltuhr:

- Lüfter und Beleuchtung müssen ausgeschaltet sein.

## Einschalten:

Drücken Sie **gleichzeitig** die Tasten **-** und **→**.

- Nach ca. 3 Sekunden schaltet sich zur Bestätigung die Beleuchtung ein.

## Ausschalten:

Wiederholen Sie den Vorgang bei eingeschalteter Beleuchtung.

- Nach ca. 3 Sekunden schaltet sich zur Bestätigung die Beleuchtung aus.

## Filter und Wartung

### Fettfilter:

Zur Aufnahme der fettigen Bestandteile des Küchendunstes sind Metall-Fettfilter eingesetzt.

Die Filtermatten bestehen aus unbrennbarem Metall.


### Achtung:

Bei zunehmender Sättigung mit fetthaltigen Rückständen erhöht sich die Entflammbarkeit und die Funktion der Dunstabzugshaube kann beeinträchtigt werden.

### Wichtig:

Durch rechtzeitiges Reinigen der Metall-Fettfilter wird der Brandgefahr vorgebeugt, die durch Hitzestau beim Frittieren oder Braten entstehen kann.

### Sättigungsanzeige:

Bei Sättigung der Fettfilter ertönt nach dem Ausschalten des Lüfters für 10 Sekunden ein Signal und die Anzeige  leuchtet. Spätestens dann sollten die Fettfilter gereinigt werden.

### Reinigen der Metall-Fettfilter:

- Das Reinigen kann in der Geschirrspülmaschine erfolgen. Dabei ist eine leichte Verfärbung möglich.

### Wichtig:

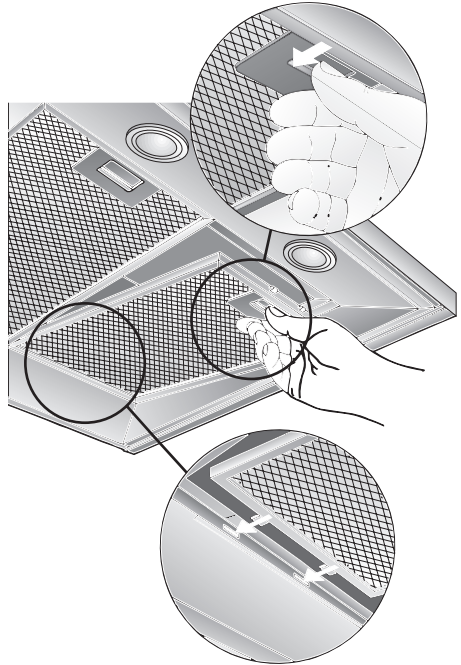
Stark gesättigte Metall-Fettfilter nicht zusammen mit Geschirr reinigen.


- Beim Reinigen von Hand, die Fettfilter in heißer Spüllauge einweichen. Danach abbürsten, gut ausspülen und abtropfen lassen.

### Aus- und Einbauen der Metall-Fettfilter:

**Achtung:** Die Halogenlampen müssen ausgeschaltet und abgekühlt sein.

1. Drücken Sie die Raste an den Fettfiltern in Pfeilrichtung ein und klappen Sie die Fettfilter ab.



2. Reinigen Sie die Fettfilter.
3. Setzen Sie die gereinigten Fettfilter wieder ein.
4. **Löschen Sie die Anzeige .**
  - Drücken Sie die Taste **0**.

## Filter und Wartung

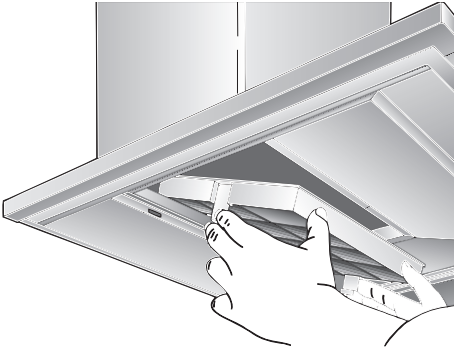
### Aktivkohlefilter:

Zum Binden der Geruchsstoffe beim Umluftbetrieb.

#### Einbauen:

**Achtung:** Die Halogenlampen müssen ausgeschaltet und abgekühlt sein.

1. Bauen Sie die Fettfilter aus (siehe Aus- und Einbauen der Metall-Fettfilter).
2. Setzen Sie den Aktivkohlefilter ein.



3. Rasten Sie die Laschen auf beiden Seiten ein.
4. Bauen Sie die Fettfilter ein (siehe Aus- und Einbauen der Metall-Fettfilter).
5. Löschen Sie die Anzeige  $\bar{\square}$ .
  - Drücken Sie die Taste 0.

### Sättigungsanzeige:

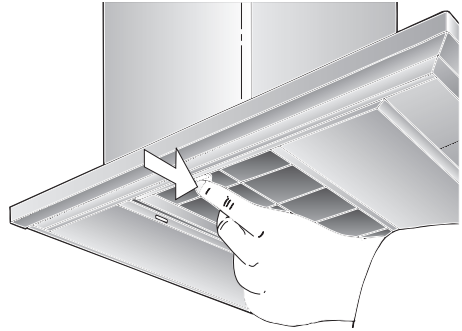


Bei Sättigung des Aktivkohlefilters ertönt nach dem Ausschalten des Lüfters ertönt nach dem Ausschalten des Lüfters für 10 Sekunden ein Signal und die Anzeige  $\bar{\square}$  leuchtet. Spätestens dann sollte der Aktivkohlefilter gewechselt werden.

#### Ausbauen:

**Achtung:** Die Halogenlampen müssen ausgeschaltet und abgekühlt sein.

1. Bauen Sie die Fettfilter aus.
2. Drücken Sie die Laschen auf beiden Seiten ein und nehmen Sie den Aktivkohlefilter nach unten ab.



3. Bauen Sie die Fettfilter ein.

### Wechsel des Aktivkohlefilters:

- Der Aktivkohlefilter ist im Fachhandel erhältlich.
- Nur Originalfilter verwenden.** Dadurch wird die optimale Funktion gewährleistet.

### Entsorgung des alten Aktivkohlefilters:

- Aktivkohlefilter enthalten keine Schadstoffe. Sie können z. B. als Restmüll entsorgt werden.

## Reinigen und Pflegen

### Dunstabzugshaube durch Ziehen des Netzsteckers bzw. Ausschalten der Sicherung stromlos machen.

- Beim Reinigen der Fettfilter die zugänglichen Gehäuseteile von abgelagertem Fett reinigen. Dadurch wird der Brandgefahr vorgebeugt und die optimale Funktion bleibt erhalten.
- Zum Reinigen der Dunstabzugshaube heiße Spüllauge oder mildes Fensterputzmittel verwenden.
- Kratzen Sie angetrocknete Verschmutzung nicht ab, sondern weichen Sie diese mit einem feuchten Tuch auf.
- Keine scheuernden Mittel oder kratzende Schwämme verwenden.
- Hinweis:** Alkohol (Spiritus) nicht auf Kunststoffflächen anwenden, es könnten matte Stellen entstehen.

**Vorsicht!** Küche ausreichend belüften, keine offene Flamme.

**⚠** Die Bedientasten nur mit milder Spüllauge und einem weichen, feuchten Tuch reinigen.  
Keinen Edelstahlreiniger für die Bedientasten verwenden.

### Edelstahloberflächen:

- Verwenden Sie einen milden nicht scheuernden Edelstahlreiniger.
- Reinigen Sie nur in Schliffrichtung.

**⚠** Edelstahloberflächen nicht mit kratzenden Schwämmen und nicht mit sand-, soda-, säure- oder chloridhaltigen Putzmitteln reinigen!

### Aluminium-, Lack- und Kunststoffoberflächen:

- Verwenden Sie ein weiches, fusselfreies Fenster- oder Microfasertuch.
- Keine trockenen Tücher verwenden.
- Verwenden Sie ein mildes Fensterreinigungsmittel.
- Keine aggressiven, säure- oder laugenhaltigen Reiniger verwenden.
- Keine Scheuermittel verwenden.

## Auswechseln der Lampen

1. Schalten Sie die Dunstabzugshaube aus und machen Sie durch Ziehen des Netzsteckers oder Ausschalten der Sicherung die Dunstabzugshaube stromlos.

**⚠** Die Halogenbirnen werden bei Betrieb sehr heiß. Auch einige Zeit nach dem Ausschalten besteht noch Verbrennungsgefahr.

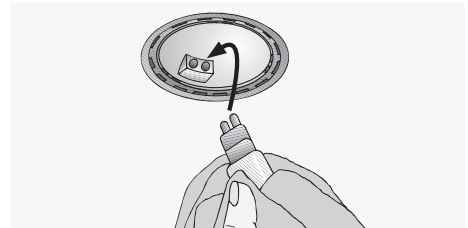
2. Nehmen Sie den Lampenring mit einem Schraubenzieher oder ähnlichem ab.



3. Tauschen Sie die Halogenbirne aus (handelsübliche Halogenbirne, 12 Volt, max. 20 Watt, Sockel G4).

**Achtung:** Steckfassung.

Zum Anfassen der Birne ein sauberes Tuch verwenden.



4. Rasten Sie den Lampenring wieder ein.
5. Stellen Sie durch Einstecken des Netzsteckers oder durch Einschalten der Sicherung die Stromversorgung wieder her.

**Hinweis:** Sollte die Beleuchtung nicht funktionieren, kontrollieren Sie, ob die Lampen richtig eingesteckt sind.

---

## Einstellung der Sättigungsanzeige

---

Sollte die Umstellung der Betriebsart (Abluft/Umluftbetrieb) notwendig sein, muss auch die Sättigungsanzeige für die Filter entsprechend umgestellt werden (siehe Montageanweisung).

---

## Störungen

---

**Wenn in der Anzeige ein  $\bar{\Sigma}$  oder  $\bar{\Delta}$  erscheint:**

- Siehe Abschnitt „Filter und Wartung“.

**Wenn sich die Dunstabzugshaube nicht bedienen lässt:**

- Für ca. 1 Minute die Dunstabzugshaube durch Ziehen des Netzsteckers bzw. Ausschalten der Sicherung stromlos machen.  
Danach neu einschalten.

Bei eventuellen Rückfragen oder Störungen, Kundendienst anrufen.

(Siehe Kundendienststellenverzeichnis).

Bei Anruf bitte angeben:

E-Nr.	FD
-------	----

Tragen Sie die Nummern in obige Felder ein. Die Nummern sind auf dem Typenschild, nach Abnahme der Fettfilter, im Innenraum der Dunstabzugshaube zu finden.

# Montageanweisung:

## Wichtige Hinweise

⚠ Altgeräte sind kein wertloser Abfall. Durch umweltgerechte Entsorgung können wertvolle Rohstoffe wiedergewonnen werden.  
Bevor Sie das Altgerät entsorgen, machen Sie es unbrauchbar.

⚠ Ihr neues Gerät wurde auf dem Weg zu Ihnen durch die Verpackung geschützt. Alle eingesetzten Materialien sind umweltverträglich und wieder verwertbar. Bitte helfen Sie mit und entsorgen Sie die Verpackung umweltgerecht.

Über aktuelle Entsorgungswege informieren Sie sich bitte bei Ihrem Fachhändler oder bei Ihrer Gemeindeverwaltung.

⚠ Die Dunstabzugshaube ist für Abluft- und Umluftbetrieb verwendbar.

⚠ Die Dunstabzugshaube immer über der Mitte der Kochstellen anbringen.

⚠ Mindestabstand zwischen Elektro- kochstellen und Unterkante der Dunstabzugshaube: **550 mm**, Abb. 1.

### Zusätzliche Hinweise bei Gas-Kochgeräten:

⚠ Bei der Montage von Gaskochstellen sind die national einschlägigen gesetzlichen Bestimmungen (z. B. in Deutschland: Technische Regeln Gasinstallation TRGI) zu beachten.

⚠ Es müssen die jeweils gültigen Einbauvorschriften und die Einbauhinweise der Gas-Gerätehersteller beachtet werden.

⚠ Die Dunstabzugshaube darf nur an einer Seite neben einem Hochschrank oder einer hohen Wand eingebaut werden. Abstand mind. 50 mm.

⚠ **Über Gas-Kochstellen** ist die Montage der Dunstabzugshaube bei einem Mindestabstand von **650 mm** – Abb. 1 – nur zulässig, wenn folgende Nennwärmebelastungen (Hs) nicht überschritten werden:

❑ **Gas-Herde**  
Belastung einer Kochstelle max. 3,0 kW  
Belastung aller Kochstellen max. 8,3 kW  
Belastung des Backofens max. 3,9 kW

❑ **Gas-Kochmulden**  
Belastung einer Kochstelle max. 3,9 kW  
Belastung aller Kochstellen max. 11,3 kW

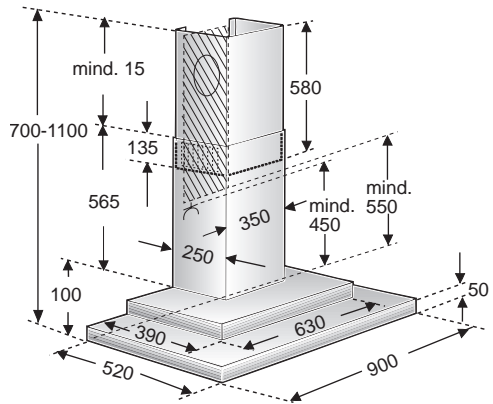
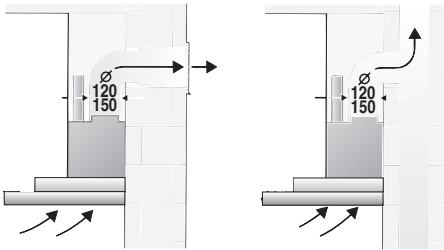
❑ **Gas-Glaskeramikkochfeld**  
Die Angaben über Nennwärmebelastung gelten nicht für geschlossene Gas-Glaskeramikkochfelder. Unbedingt die Angaben des Kochfeld-Herstellers beachten.

❑ **Herde für feste Brennstoffe**  
Es gelten sinngemäß die maximalen Nennwärmebelastungen und der Mindestabstand wie bei Gas-Herden.

⚠ Über einer Feuerstätte für feste Brennstoffe, von der eine Brandgefahr (z. B. Funkenflug) ausgehen kann, ist die Montage der Dunstabzugshaube nur dann zulässig, wenn die Feuerstätte eine **geschlossene nicht abnehmbare Abdeckung** hat und die länderspezifischen Vorschriften eingehalten werden. Diese Einschränkung gilt nicht für Gas-Herde und Gas-Mulden.

⚠ Je kleiner der Abstand zwischen Dunstabzugshaube und Kochstellen desto größer ist die Möglichkeit, dass sich durch aufsteigenden Wasserdampf unten an der Dunstabzugshaube Tropfen bilden können.

### Abluftbetrieb



Die Abluft wird über einen Lüftungsschacht nach oben, oder direkt durch die Außenwand ins Freie geleitet.

☞ Die Abluft darf weder in einen in Betrieb befindlichen Rauch- oder Abgaskamin noch in einen Schacht, welcher der Entlüftung von Aufstellungsräumen von Feuerstätten dient, abgegeben werden.

**Bei der Ableitung von Abluft sind die behördlichen und gesetzlichen Vorschriften (z. B. Landesbauordnungen) zu beachten.**

Bei Abführung der Luft in nicht in Betrieb befindliche Rauch- oder Abgaskamine ist die Zustimmung des zuständigen Schornsteinfegermeisters einzuholen.

☞ **Bei Abluftbetrieb der Dunstabzugshaube und gleichzeitigem Betrieb schornsteinabhängiger Feuerungen** (wie z. B. Gas-, Öl- oder Kohleheizgeräte, Durchlauferhitzer, Warmwasserbereiter) **muss für ausreichend Zuluft gesorgt werden**, die von der Feuerstätte zur Verbrennung benötigt wird.

Ein gefahrloser Betrieb ist möglich, wenn der Unterdruck im Aufstellraum der Feuerstätte von 4 Pa (0,04 mbar) nicht überschritten wird.

Dies kann erreicht werden, wenn durch nicht verschließbare Öffnungen, z. B. in Türen, Fenstern und in Verbindung mit Zuluft-/Abluftmuerkasten oder durch andere techn. Maßnahmen, wie gegenseitige Verriegelung o. ä., die Verbrennungsluft nachströmen kann.

**Bei nicht ausreichender Zuluft besteht Vergiftungsgefahr durch zurückgesaugte Verbrennungsgase.**

Ein Zuluft-/Abluftmuerkasten allein stellt die Einhaltung des Grenzwertes nicht sicher.

Anmerkung: Bei der Beurteilung muss immer der gesamte Lüftungsverbund der Wohnung beachtet werden. Bei Betrieb von Kochgeräten, z. B. Kochmulde und Gasherd wird diese Regel nicht angewendet.

Wenn die Dunstabzugshaube im Umluftbetrieb – mit Aktivkohlefilter – verwendet wird, ist der Betrieb ohne Einschränkung möglich.

**Wird die Abluft durch die Außenwand geleitet**, sollte ein Teleskop-Muerkasten verwendet werden.

## Vor der Montage

### Optimale Leistung der Dunstabzugshaube:

- Kurzes, glattes Abluftrohr.
- Möglichst wenig Rohrbögen.
- Möglichst große Rohrdurchmesser und große Rohrbögen.

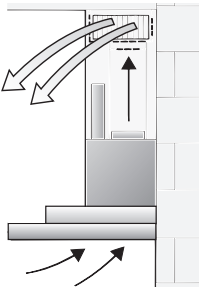
**Der Einsatz von langen, rauen Abluftrohren, vielen Rohrbögen oder kleineren Rohrdurchmessern führt zu einer Abweichung von der optimalen Luftleistung und gleichzeitig zu einer Geräuscherhöhung.**

- Rundrohre:**  
Wir empfehlen Innendurchmesser **150 mm**, jedoch mind. 120 mm.
- Flachkanäle** müssen einen **gleichwertigen Innenquerschnitt** wie Rundrohre haben.  
**Sie sollten keine scharfen Umlenkungen haben.**  
Ø 120 mm ca. 113 cm<sup>2</sup>  
Ø 150 mm ca. 177 cm<sup>2</sup>
- Bei abweichenden Rohrdurchmessern:** Dichtstreifen einsetzen.
- Bei Abluftbetrieb** für ausreichend Zuluft sorgen.

### Umluftbetrieb

- Mit Aktivkohlefilter, wenn keine Möglichkeit für Abluftbetrieb vorhanden ist.

**⚠** Das komplette Montage-Set können Sie **beim Fachhandel** erwerben.

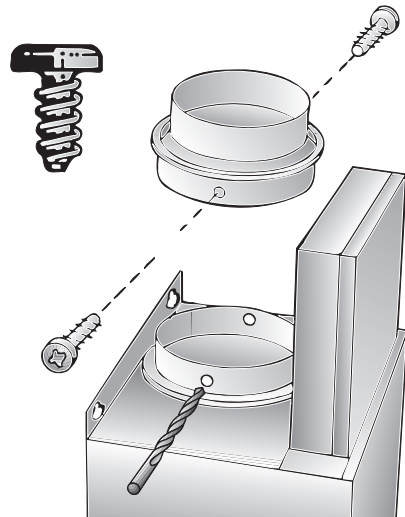


### Anschluss Abluftrohr Ø 150 mm:

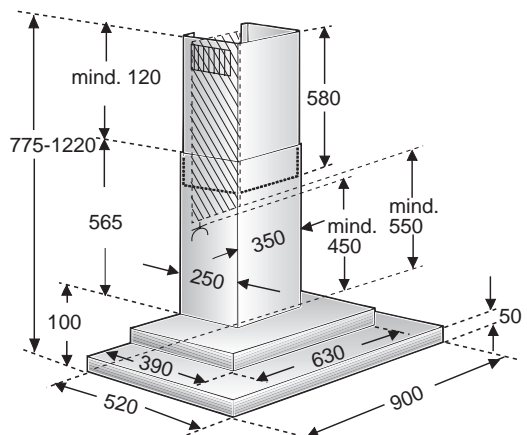
- Abluftrohr direkt am Luftstutzen befestigen.

### Anschluss Abluftrohr Ø 120 mm:

- Reduzierstutzen in den Luftstutzen einsetzen, 2 Löcher Ø 3 mm vorbohren und verschrauben.



- Abluftrohr am Reduzierstutzen befestigen.





---

## Vor der Montage

---

### Vorbereiten der Wand

- Die Wand muss eben und senkrecht sein.
- Für festen Halt der Dübel ist zu sorgen.

### Gewicht in kg:

Abluft	Umluft
25,0	26,5

Konstruktionsänderungen im Rahmen der technischen Entwicklung bleiben vorenthalten.

---

## Elektrischer Anschluss

---

Die **Dunstabzugshaube** darf nur an eine vorschriftsmäßig installierte Schutzkontaktsteckdose angeschlossen werden. Die Schutzkontaktsteckdose möglichst direkt hinter der Kaminverblendung anbringen.

### Elektrische Daten:

Sie sind auf dem Typenschild nach Abnahme der Filterrahmen – im Innenraum des Gerätes – zu finden.

**⚠ Bei Reparaturen** die Dunstabzugshaube generell stromlos machen.

**Länge der Anschlussleitung: 1,30 m.**

### Bei erforderlichem Festanschluss:

Die Dunstabzugshaube darf in jedem Fall nur durch einen beim zuständigen Elektrizitäts-Versorgungsunternehmen eingetragenen Elektro-Installateur angeschlossen werden.

Installationsseitig ist eine Trennvorrichtung vorzusehen. Als Trennvorrichtung gelten Schalter mit einer Kontaktöffnung von mehr als 3 mm und allpoliger Abschaltung. Dazu gehören LS-Schalter und Schütze.

Diese Dunstabzugshaube entspricht den EG-Funkentstörbestimmungen.

---

## Umstellen Abluft – Umluftbetrieb

---

### Umstellung der elektronischen Steuerung auf Umluftbetrieb:

- Serienmäßige Einstellung ist Abluftbetrieb.
- Die Dunstabzugshaube muss angeschlossen und ausgeschaltet sein.



1. Taste **0** drücken und halten.
  2. Während die Anzeige leuchtet zusätzlich die Taste drücken, bis die Anzeige leuchtet. Danach die Taste loslassen.
- Die Anzeige erlischt nach kurzer Zeit. Die elektronische Steuerung ist auf Umluftbetrieb eingestellt.
  - Durch Wiederholen der Schritte **1** und **2** wird die elektronische Steuerung wieder auf Abluftbetrieb umgestellt (Anzeige ).

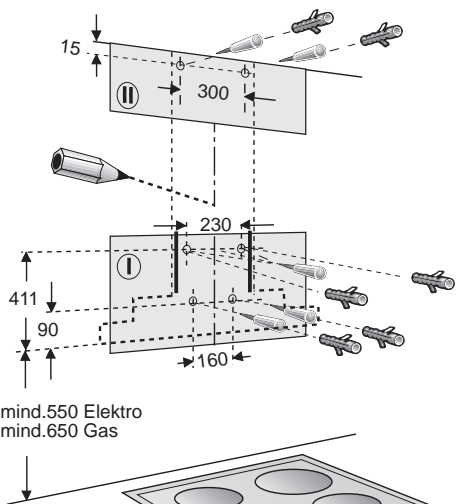
# Einbauen

**Die Dunstabzugshaube** ist für die Montage an die Küchenwand vorgesehen.

1. Fettfilter abnehmen (siehe Gebrauchsanweisung).
2. Von der Decke bis zur Unterkante der Dunstabzugshaube eine Mittellinie an die Wand anzeichnen.
3. Mit Hilfe der Schablone Positionen für die Schrauben an der Wand anreißen.

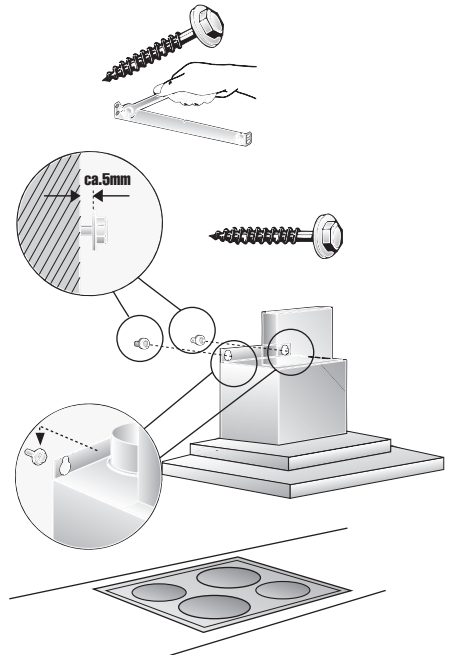
**⚠** Auf Mindestabstand Kochstelle – Dunstabzugshaube von **550 mm** bei Elektro-Kochstellen bzw. **650 mm** bei Gas-Kochstellen achten. Der untere Rand der Schablone entspricht dem unteren Rand der Dunstabzugshaube.

4. 4 Löcher für die Dunstabzugshaube und 2 Löcher für die Kaminverblendung  $\varnothing 8$  mm bohren und Dübel wandbündig eindrücken.



**Hinweis:** Achten Sie auf eventuell zu montierende Sonderzubehörteile.

5. Haltewinkel für Kaminverblendung mit 2 Sechskantschrauben anschrauben.
6. Die beiden oberen Sechskantschrauben bis auf ca. 5 mm eindrehen.
7. Dunstabzugshaube an den Schrauben einhängen.

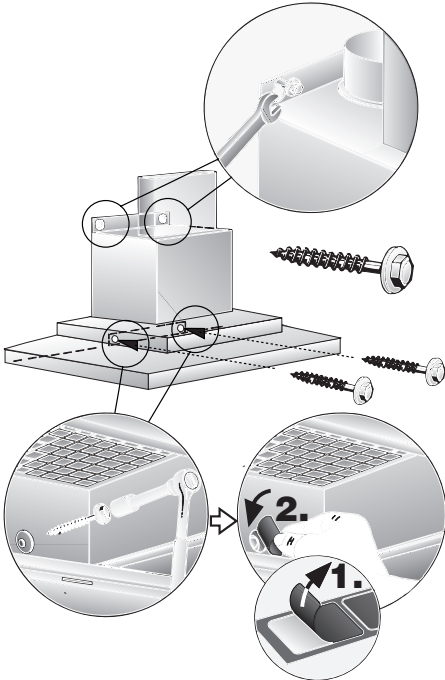


## Einbauen

8. Die beiden unteren Sechskantschrauben eindrehen.

**⚠ Vor dem Festdrehen der 4 Schrauben ist die Dunstabzugshaube auszurichten.**

9. Je eine Abdeckfolie über die Löcher der 2 unteren Befestigungsschrauben auf das Schutzgitter kleben.

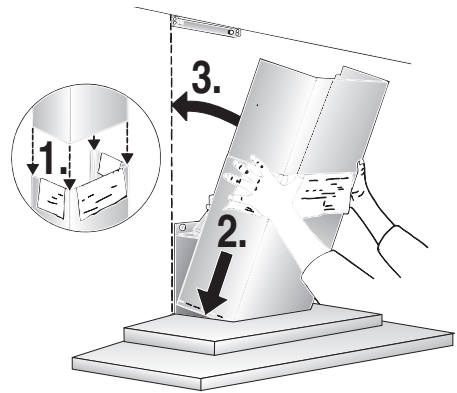


10. Rohrverbindung herstellen.  
11. Elektrische Verbindung herstellen.  
12. Schutzfolie an den beiden Kaminverblendungen abziehen.

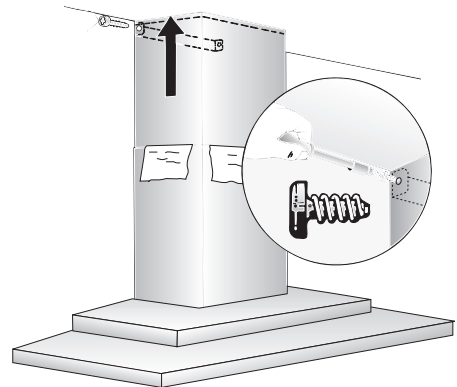
**⚠ Vermeiden Sie Beschädigungen der empfindlichen Edelstahloberflächen.**

13. Die beiden Teile der Kaminverblendung ineinander schieben (Schlitze am oberen Teleskopteil nach unten) und in den Ausschnitt an der Dunstabzugshaube einsetzen.

**⚠ Vermeiden Sie Kratzer beim Ineinanderschieben, in dem Sie z. B. die Montageschablone als Schutz über die Kante der unteren Kaminverblendung legen.**



14. Den oberen Teil anheben und mit 2 Schrauben seitlich an den Haltewinkel schrauben.



15. Fettfilter wieder einsetzen (siehe Gebrauchsanweisung).

---

## Condiciones de garantía

---

La marca comercial se compromete a reparar o reponer de forma gratuita durante un periodo de seis meses, a partir de la fecha de compra y a través de sus Servicios de Asistencia Técnica autorizados, las piezas cuyo defecto obedezca a causas de fabricación, así como todos los gastos que origine la reparación.

A partir del 7.º y hasta el 12.º mes, el compromiso de gratuidad se refiere exclusivamente a las piezas, siendo, por tanto, con cargo al usuario el resto de gastos.

Esta garantía no incluye: lámparas, cristales, plásticos ni piezas estéticas reclamadas después del primer uso ni averías producidas por causas ajenas a la fabricación, o por uso no doméstico. La manipulación del aparato por personas ajenas al Servicio Técnico autorizado por la marca comercial, significa la pérdida de la garantía.

La intervención en los aparatos por causas no imputables al producto (mala instalación, falta de energía, etc.) significará cargo por la visita realizada por el técnico. Antes de llamar al Servicio Técnico realice las comprobaciones básicas de instalación que para cada aparato se incluyen en el folleto de instrucciones.

Para tener derecho a esta garantía es imprescindible acreditar por parte del usuario y ante el Servicio Técnico autorizado por la marca comercial la fecha de adquisición mediante la FACTURA DE COMPRA ó CEDULA DE HABITABILIDAD de la vivienda en el caso de electrodomésticos suministrados en obras nuevas.

Guarde, por tanto, la factura de compra.

Ante la eventualidad de una avería, avise Ud. al Servicio Técnico más cercano autorizado por la marca comercial entre los que figuren en el directorio adjunto e indique en su llamada los datos de identificación de su aparato que figuran en el presente documento. Todos nuestros técnicos van provistos del correspondiente carnet avalado por ANFEL (Asociación Nacional de Fabricantes de Electrodomésticos) que le acredita como Servicio Oficial de la marca. Exija su identificación.

Nos reservamos el derecho de modificar la construcción debido al progreso técnico.