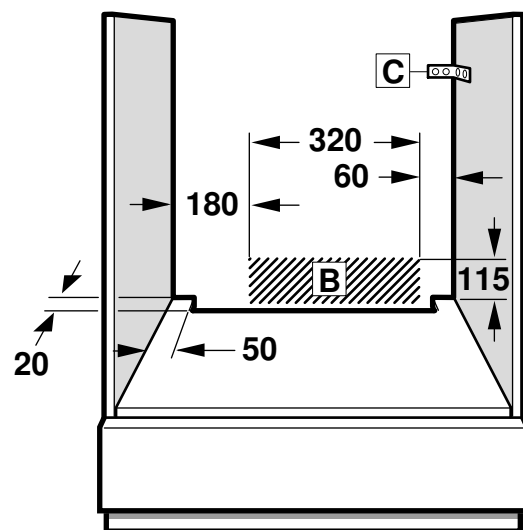
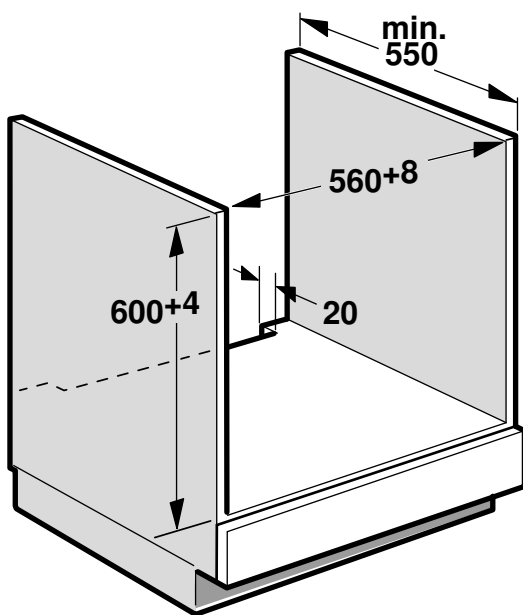
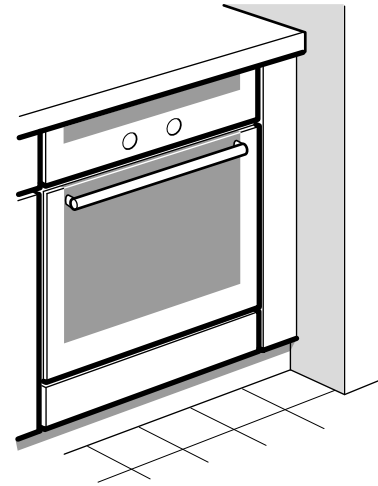
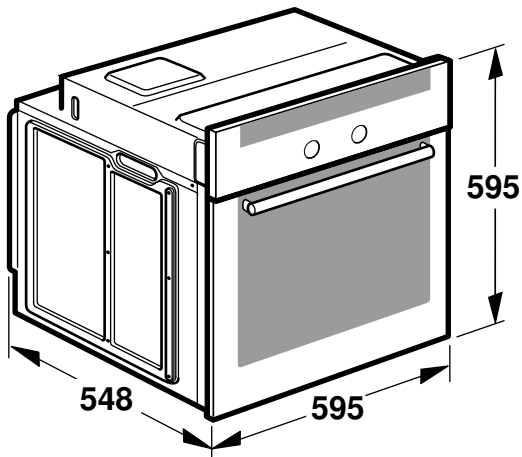


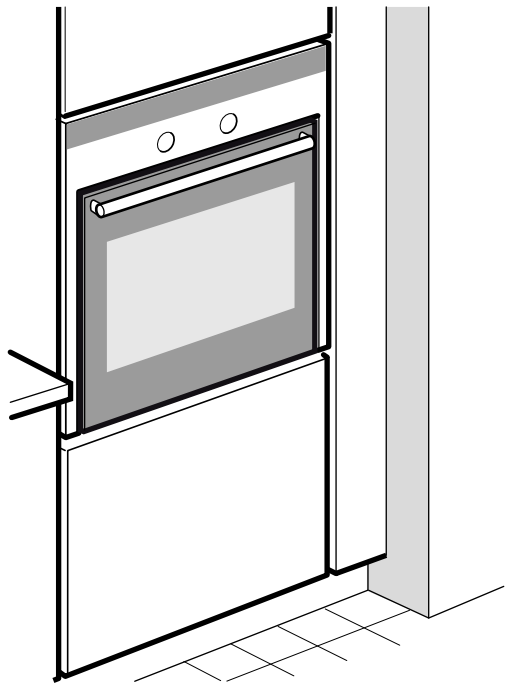
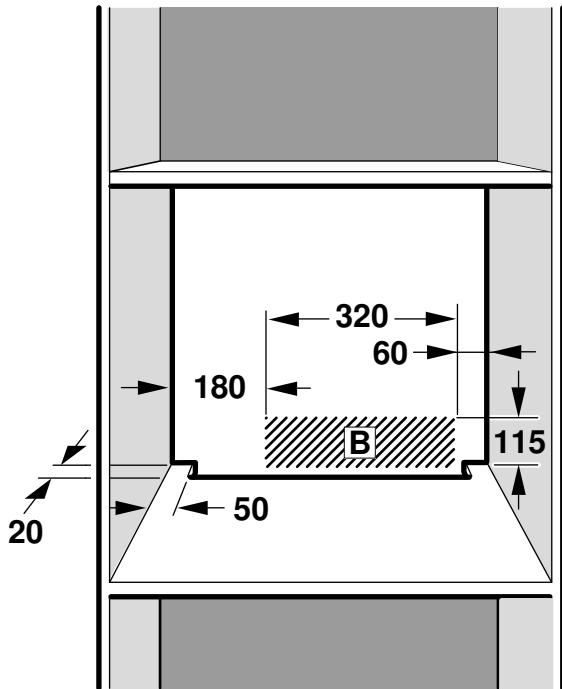
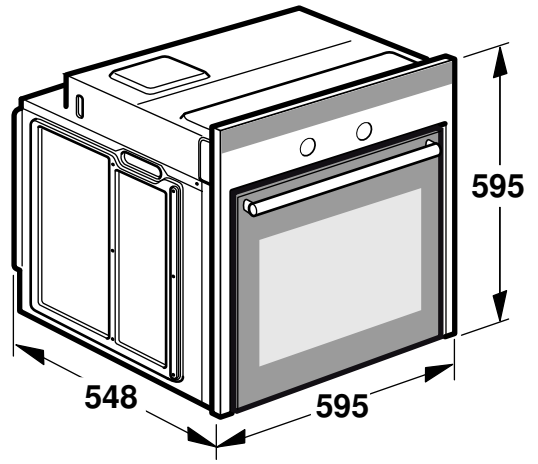
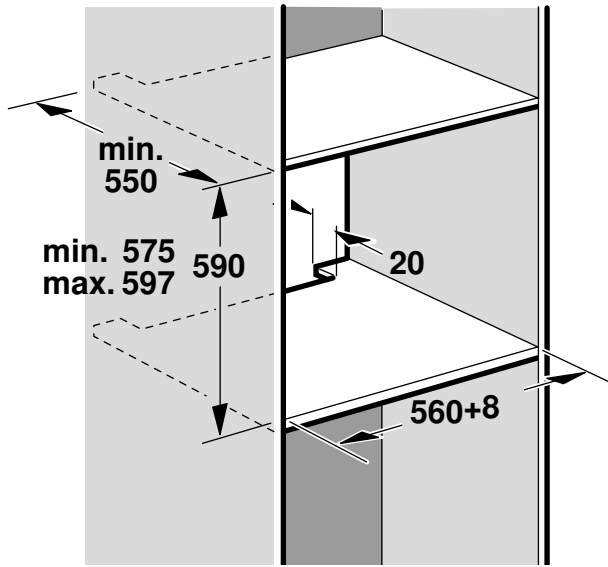


de	Montageanleitung
en	Installation instructions
fr	Notice de montage
it	Istruzioni per il montaggio
nl	Installatievoorschrift
da	Monteringsvejledning
sv	Monteringsanvisning

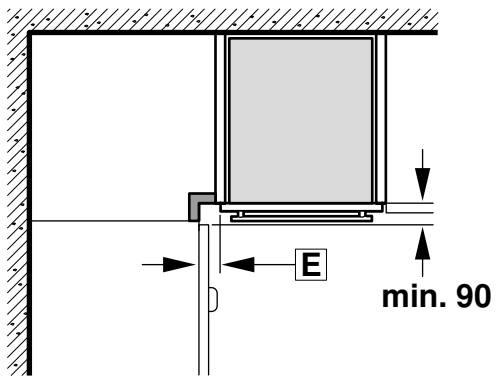
no	Monteringsveiledning
fi	Asennusohje
es	Instrucciones de montaje
pt	Instruções de montagem
el	Οδηγίες εγκατάστασης
cs	Montážní návod
pl	Instrukcja montażu
ru	Инструкция по монтажу
tr	Montaj kılavuzu

**1**

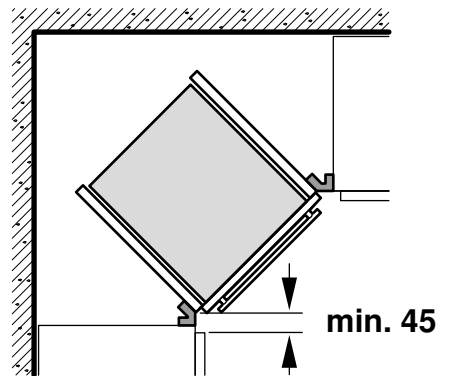
2



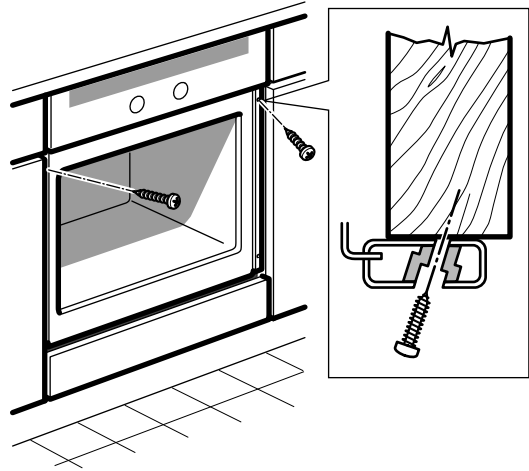
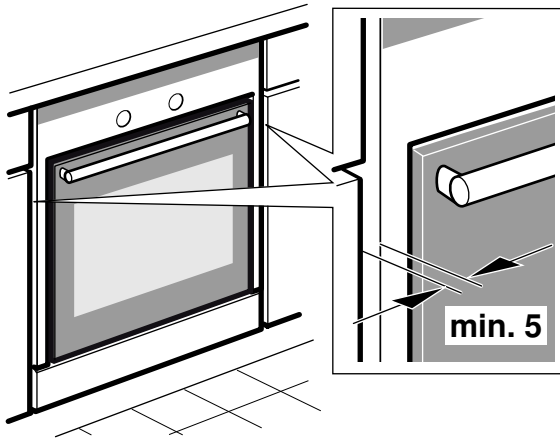
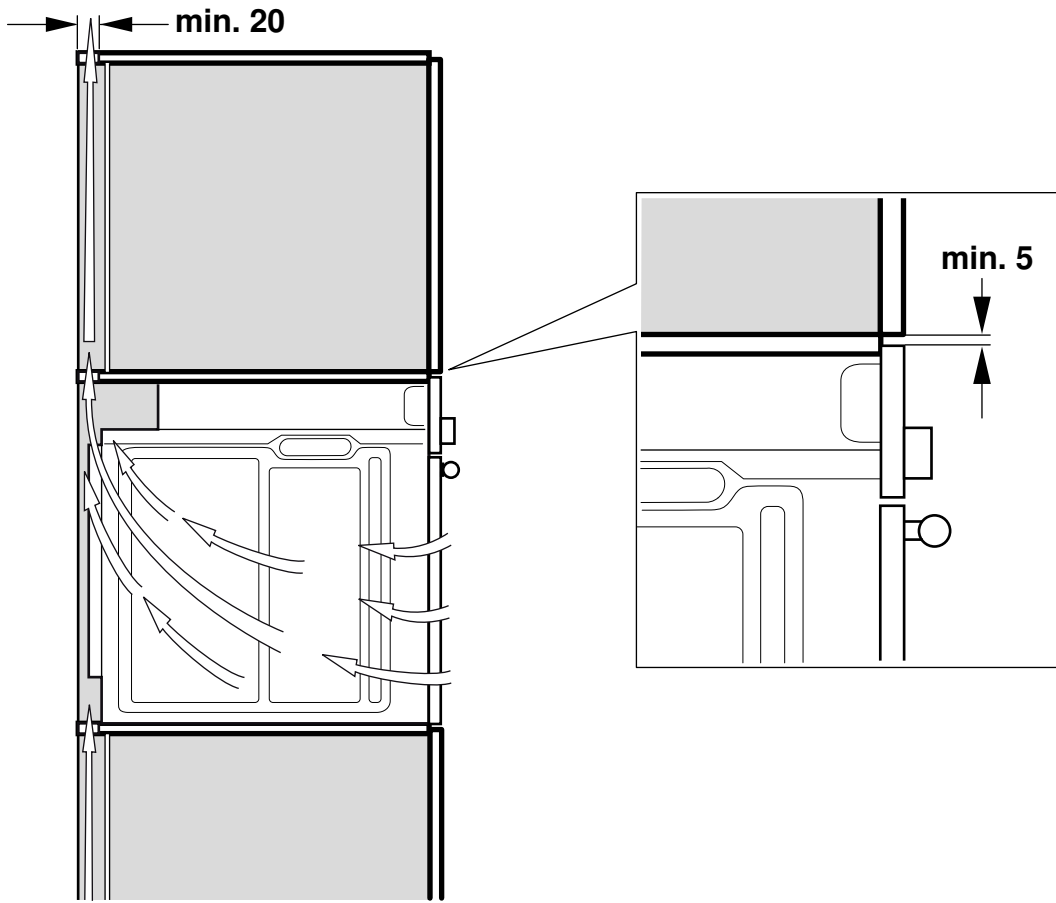
3



D



4



## Möbel vorbereiten - Bild 1

- Dieses Gerät ist für eine Nutzung bis zu einer Höhe von maximal 2000 Metern über dem Meeresspiegel bestimmt.
- Nur ein fachgerechter Einbau nach dieser Montageanweisung garantiert einen sicheren Gebrauch. Bei Schäden durch falschen Einbau haftet der Monteur.
- Montageblätter für den Einbau von Zubehörteilen beachten.
- Einbaumöbel müssen bis 90 °C temperaturbeständig sein, angrenzende Möbelfronten bis 70 °C.
- Das Gerät nicht hinter einer Dekorblende einbauen. Es besteht Gefahr durch Überhitzung.
- Alle Ausschnittarbeiten an Möbel und Arbeitsplatte vor dem Einsetzen der Geräte durchführen. Späne entfernen, die Funktion von elektrischen Bauteilen kann beeinträchtigt werden.
- Vorsicht beim Einbau! Teile, die während der Montage zugänglich sind, können scharfkantig sein. Zur Vermeidung von Schnittverletzungen Schutzhandschuhe tragen.
- Die Geräte-Anschlussdose muss im Bereich der schraffierten Fläche **B** oder außerhalb des Einbauraumes liegen.
- Zwischen Gerät und angrenzenden Möbelfronten ist ein Luftspalt von 5 mm erforderlich.
- Nicht befestigte Möbel mit einem handelsüblichen Winkel **C** an der Wand befestigen.

### Gerät unter Arbeitsplatte - Bild 1

Der Zwischenboden des Umbauschranks benötigt einen Lüftungsausschnitt.

Arbeitsplatte auf Einbaumöbel befestigen.

Wird der Einbau-Backofen unter einem Kochfeld eingebaut, beachten Sie die Montageanweisung des Kochfeldes.

### Gerät im Hochschrank - Bild 2

Der Einbau des Gerätes ist auch im Hochschrank möglich.

Zur Belüftung des Backofens müssen die Zwischböden einen Spalt von ca. 20 mm zur Anstellwand aufweisen.

Gerät nur so hoch einbauen, dass Backbleche problemlos entnommen werden können.

### Eckeinbau - Bild 3

Damit die Gerätetür geöffnet werden kann, beim Eckeinbau Maße **D** berücksichtigen. Das Maß **E** ist abhängig von der Dicke der Möbelfront unter dem Griff.

## Gerät anschließen

Nur ein konzessionierter Fachmann darf das Gerät anschließen.

Die Absicherung muss gemäß der Leistungsangabe auf dem Typenschild und den lokalen Vorschriften erfolgen.

Bei allen Montagearbeiten muss das Gerät spannungslos sein.

Das Gerät entspricht der Schutzklasse 1 und darf nur mit Schutzleiter-Anschluss betrieben werden.

Netzanschlussleitung: Typ H05 VV-F oder höherwertig. Die gelbgrüne Ader für den Schutzleiter-Anschluss muss geräteseitig 10 mm länger sein, als die anderen Adern.

In der Installation muss ein allpoliger Trennschalter mit mindestens 3 mm Kontaktöffnung vorhanden sein.

Der Berührungsschutz muss durch den Einbau gewährleistet sein. Phasen- und Neutral- ("Null-") Leiter in der Anschlussdose identifizieren. Bei Falschanschluss kann das Gerät beschädigt werden.

Nur nach Anschlussbild anschließen. Spannung siehe Typenschild.

## Einbaugerät befestigen - Bild 4

- Bei Backwagengeräten den Backwagen herausnehmen.
- Gerät ganz einschieben und mittig ausrichten.
- Anschlusskabel nicht knicken.
- Gerät mit Schrauben(4x25) befestigen.
- Der Spalt zwischen Arbeitsplatte und Gerät darf nicht durch zusätzliche Leisten verschlossen werden.

### Ausbau

Gerät spannungslos machen. Befestigungsschrauben lösen. Gerät leicht anheben und ganz herausziehen.

## Preparing the units – Figure 1

- This appliance is intended for use up to a maximum height of 2000 metres above sea level.
- The safe operation of this appliance can only be guaranteed if it has been installed to a professional standard in accordance with these installation instructions. The installer shall be liable for damages incurred as a result of incorrect installation.
- Proceed in accordance with the installation sheets for installing accessories.
- Fitted units must be heat-resistant up to 90 °C, and adjacent unit fronts up to 70 °C.
- Do not install the appliance behind a decorative panel. There is a risk of overheating.
- Carry out all cut-out work on the kitchen unit and worktop before fitting the appliances. Remove any shavings as they may prevent the electrical components from working properly.
- Caution during installation. Parts that are accessible during installation may have sharp edges. Wear protective gloves to prevent cuts.
- The power socket for the appliance must either be located in the hatched area **B** or outside of the area where the appliance is installed.
- There must be an air gap of 5 mm between the appliance and adjacent unit fronts.
- Secure any unsecured units to the wall using a standard bracket **C**.

### Appliance under the worktop - Fig. 1

There must be a ventilation cut-out made in the intermediate floor of the surround unit.

Secure the worktop to the fitted units.

If a fitted oven is to be built in under a hob, pay attention to the hob installation instructions.

### Appliance in a tall unit - Fig. 2

The appliance may also be installed in a tall unit.

There must be a gap between the intermediate floors and the mounting wall of approx. 20 mm in order to provide ventilation to the oven.

Only fit the appliance at a height where removing baking trays does not present a problem.

### Corner installation - Fig. 3

To ensure that the appliance door can be opened in the case of corner installation, take account of dimension **D**. Dimension **E** is dependent on the thickness of the unit front under the handle.

## Connecting the appliance

Only a licensed professional may connect the appliance.

The fuse protection must correspond to the power rating specified on the appliance's rating plate and to local regulations.

The appliance must be disconnected from the power supply whenever installation work is being carried out.

The appliance corresponds to protection class 1 and must only be operated with a protective earth connection.

Power cord: Type H05 VV-F or a higher rating. The yellow/green wire for the PE connection must be 10 mm longer than the other wires for the appliance.

The installation must have an all-pole isolating switch with a contact gap of at least 3 mm.

When the appliance is installed, protection must be provided against accidental contact in the future.

Identify the live and neutral conductors in the mains socket. The appliance may be damaged if it is not connected correctly.

Only connect the hob as shown in the connection diagram. See the rating plate for the voltage.

## Securing the appliance - Fig. 4

- Fully insert the appliance and centre it.
- Screw the appliance into place.
- The gap between the worktop and the appliance must not be closed by additional battens.

### Removal

Disconnect the appliance from the power supply. Undo the securing screws. Raise the appliance slightly and pull it out completely.

## Préparation du meuble - fig.1

- Cet appareil est conçu pour une utilisation jusqu'à une altitude maximale de 2000 m.
- Seule une installation effectuée selon cette notice de montage garantit une utilisation en toute sécurité. En cas de dommages résultant d'une installation incorrecte, l'installateur est responsable.
- Respectez la notice de montage pour l'installation des accessoires.
- Les meubles d'encastrement doivent résister à des températures allant jusqu'à 90°C, les façades des meubles attenants, à des températures allant jusqu'à 70°C.
- N'installez pas l'appareil derrière une plaque décorative. Il existe un risque de surchauffe.
- Effectuez tous les travaux de découpe sur le meuble et sur le plan de travail avant d'encaster les appareils. Retirez les copeaux susceptibles de gêner le fonctionnement des composants électriques.
- Attention lors de l'encastrement ! Certaines pièces accessibles lors du montage peuvent posséder des arêtes coupantes. Portez des gants de protection pour éviter des coupures.
- La prise de raccordement de l'appareil doit se situer dans la zone de la surface hachurée **B** ou à l'extérieur de l'espace d'encastrement.
- Une fente d'aération de 5 mm est nécessaire entre l'appareil et la façade des meubles voisins.
- Les meubles non fixés doivent être fixés au mur au moyen d'une équerre **C** usuelle du commerce.

### Appareil sous le plan de travail - fig. 1

Le faux-plancher de la niche nécessite une découpe pour l'aération.

Fixer le plan de travail sur le meuble d'encastrement.

Si le four encastrable est encastré sous une table de cuisson, respecter la notice de montage de la table de cuisson.

### Appareil dans une armoire - fig. 2

L'appareil peut également être encastré dans une armoire.

Pour l'aération du four, les faux-planchers doivent présenter une fente d'env. 20 mm vers le mur d'adossement.

Encaster l'appareil à une telle hauteur que les plaques à pâtisserie pourront être retirées sans problème.

### Encastrement angulaire - fig. 3

Afin de pouvoir ouvrir la porte de l'appareil, respecter les cotes **D** en cas d'encastrement angulaire. La cote **E** est fonction de l'épaisseur de la façade du meuble sous la poignée.

## Raccorder l'appareil

Seul un spécialiste agréé est habilité à raccorder l'appareil.

La protection par fusible doit s'effectuer conformément à l'indication de puissance sur la plaque signalétique et aux prescriptions locales.

Pour tous les travaux de montage, l'appareil doit être mis hors tension.

L'appareil répond à la classe de protection 1 et doit uniquement être utilisé avec une prise à conducteur de protection.

Câble de raccordement secteur : type H05 VV-F ou supérieur.

Côté appareil, le fil jaune-vert pour la prise à conducteur de protection doit être 10 mm plus long que les autres fils.

Un sectionneur omnipolaire avec un interstice d'ouverture de contact d'au moins 3 mm doit être présent dans l'installation.

L'encastrement doit garantir la protection contre les contacts accidentels.

Identifiez le conducteur de phase et le conducteur neutre dans la prise de raccordement. L'appareil risque d'être endommagé en cas d'erreur de branchement.

Il doit être raccordé uniquement conformément au schéma de raccordement. Pour la tension, voir la plaque signalétique.

### Fixer l'appareil - fig. 4

- Pousser l'appareil jusqu'au fond et le centrer.
- Visser l'appareil.
- L'écart entre le plan de travail et l'appareil ne doit pas être obturé par des baguettes supplémentaires.

### Dépose

Mettre l'appareil hors tension. Desserrer les vis de fixation. Soulever légèrement l'appareil et le retirer complètement.

## Preparazione del mobile - figura 1

- Questo apparecchio è progettato solo per l'utilizzo fino ad un'altezza di massimo 2000 metri sul livello del mare.
- L'utilizzo sicuro viene garantito solo se il montaggio è stato effettuato in modo corretto secondo le presenti istruzioni. In caso di danni dovuti a un montaggio scorretto la responsabilità ricade su chi ha montato l'apparecchio.
- Osservare la guida di montaggio per i componenti degli accessori.
- I mobili da incasso devono essere termostabili fino a una temperatura pari a 90 °C e i mobili contigui fino a 70 °C.
- Non montare l'apparecchio dietro a un pannello decorativo. Sussiste il pericolo di surriscaldamento.
- Completare tutti i lavori di taglio sui mobili e il piano di lavoro prima dell'inserimento degli apparecchi. Rimuovere i trucioli in quanto possono pregiudicare il funzionamento dei componenti elettrici.
- Prestare attenzione durante il montaggio! Le parti che restano scoperte durante il montaggio possono essere appuntite. Indossare guanti protettivi per evitare di procurarsi ferite da taglio.
- La presa di collegamento dell'apparecchio deve trovarsi all'interno dell'area tratteggiata **B** o all'esterno dell'area di incasso.
- Tra l'apparecchio e i frontali dei mobili contigui deve esserci uno spazio libero di 5 mm.
- Fissare il mobile alla parete con un angolare **C** disponibile in commercio.

### Apparecchio sotto il piano di lavoro - figura 1

Il doppiofondo del mobile necessita di una fessura di ventilazione. Fissare il piano di lavoro al mobile da incasso.

Se si colloca il forno da incasso sotto un piano di cottura, attenersi alle istruzioni di montaggio del piano di cottura.

### Apparecchio in un pensile alto - Figura 2

L'apparecchio può essere montato anche in pensili alti.

Per una buona ventilazione del forno, il doppiofondo deve trovarsi a una distanza di circa 20 mm dalla parete di appoggio.

Montare l'apparecchio a un'altezza tale da poter prelevare le teglie e i tegami senza problemi.

### Montaggio angolare - Figura 3

Per permettere l'apertura della porta, tenere conto della misura del montaggio angolare **D**. La misura **E** dipende dallo spessore del frontale del mobile sotto la maniglia.

## Collegare l'apparecchio

L'allacciamento dell'apparecchio può essere effettuato solo da un tecnico autorizzato.

La protezione avviene secondo l'indicazione di potenza sulla targhetta di identificazione e nel rispetto delle disposizioni locali.

Durante tutte le operazioni di montaggio l'apparecchio deve essere senza tensione.

L'apparecchio appartiene alla classe di protezione 1 ed è in grado di funzionare solo se dotato di un conduttore di terra.

Cavo di collegamento alla rete elettrica: modello H05 VV-F o superiore. Il filo giallo-verde per il collegamento del conduttore di terra, dal lato dell'apparecchio, deve essere 10 mm più lungo degli altri.

In fase d'installazione è necessario prevedere un sezionatore universale con un'apertura di contatto di almeno 3 mm.

La protezione da contatto deve essere garantita tramite il montaggio.

Nella presa di collegamento, individuare un conduttore di fase e uno neutro ("zero"). Un allacciamento scorretto dell'apparecchio può comportarne il danneggiamento.

Attendersi sempre allo schema di allacciamento. Per la tensione, vedere la targhetta di identificazione.

### Fissaggio dell'apparecchio - Figura 5

- Inserire l'apparecchio fino in fondo e centrarlo.
- Fissare l'apparecchio con le viti.
- Non chiudere lo spazio tra il piano di lavoro e l'apparecchio con ulteriori listelli.

### Smontaggio

Scollegare l'apparecchio. Svitare le viti di fissaggio. Sollevare leggermente l'apparecchio ed estrarlo completamente.

## Meubel voorbereiden - Afbeelding 1

- Dit apparaat is bestemd voor gebruik tot op een hoogte van maximaal 2.000 meter boven zeeniveau.
- Alleen als de inbouw op deskundige wijze en conform dit installatievoorschrift wordt uitgevoerd, is de veiligheid bij het gebruik gegarandeerd. Voor schade als gevolg van een verkeerde inbouw is de monteur aansprakelijk.
- Bij de inbouw van accessoires dient u zich te houden aan de beschrijving in de montagebladen.
- Inbouwmeubels dienen bestand te zijn tegen een temperatuur van 90 °C, aangrenzende voorzijden van meubels tegen een temperatuur van 70 °C.
- Het apparaat niet inbouwen achter een decorplaat. Dan bestaat het risico van oververhitting.
- Alvorens de apparaten worden ingebracht, dienen alle uitsnijdingswerkzaamheden aan het meubel en het werkblad te zijn uitgevoerd. Spanen verwijderen, deze kunnen invloed hebben op de werking van elektrische componenten.
- Let op tijdens het inbouwen! Onderdelen die gedurende de montage toegankelijk zijn, kunnen scherpe randen hebben. Draag werkhandschoenen ter voorkoming van snijwonden.
- De contactdoos van het apparaat dient zich in het gebied van het gearceerde vlak **B** of buiten de inbouwruimte te bevinden.
- Tussen het apparaat en de aangrenzende voorzijden van meubels dient een luchtspleet van minstens 5 mm aanwezig te zijn.
- Niet bevestigde meubels met een gebruikelijke, in de handel verkrijgbare haak **C** aan de wand bevestigen.

### Apparaat onder werkblad - Afbeelding 1

Voor het tussenschot van de ombouwkast is een ventilatie-uitsnijding nodig.

Het werkblad bevestigen op het inbouwmeubel.

Wordt de inbouwoven onder een kookplaat ingebouwd, neem dan het installatievoorschrift voor de kookplaat in acht.

### Apparaat in bovenkast - Afbeelding 2

Het apparaat kan ook in een bovenkast worden ingebouwd.

Voor de ventilatie van de oven dient er tussen het tussenschot en de plaatsingswand een spleet van ca. 20 mm te zijn.

Het apparaat niet te hoog inbouwen, zodat de bakplaten er zonder probleem uitgenomen kunnen worden.

### Hoekinbouw - Afbeelding 3

Om ervoor te zorgen dat de deur van het apparaat kan worden geopend, dient u zich bij de hoekinbouw te houden aan de afmetingen **D**. De maat **E** is afhankelijk van de dikte van het meubelfront onder de greep.

### Apparaat aansluiten

Alleen een daartoe bevoegd vakman mag het apparaat aansluiten.

De zekering dient in overeenstemming te zijn met de vermogensopgave op het typeplaatje en de lokale voorschriften.

Het apparaat dient bij alle montagewerkzaamheden spanningsloos te zijn.

Het apparaat voldoet aan beveiligingsklasse 1 en mag alleen met een geaarde aansluiting worden gebruikt.

Hoofdleiding (netaansluiting): type H05 VVF of hoogwaardiger. De geel-groene ader voor de aansluiting van de geaarde leiding moet bij het apparaat 10 mm langer zijn dan de andere aders.

De installatie dient te beschikken over een schakelaar met een contactopening van minstens 3 mm.

De bescherming tegen aanraking dient door de inbouw te zijn gewaarborgd.

Fase- en neutraal- ("nul-") leider in het stopcontact identificeren. Bij een verkeerde aansluiting kan het apparaat beschadigd raken.

Alleen aansluiten volgens het aansluitschema. De spanning staat vermeld op het typeplaatje.

### Apparaat bevestigen - Afbeelding 4

- Het apparaat volledig inschuiven en centrisch uitrichten.
- Apparaat vastschroeven.
- De spleet tussen werkblad en apparaat mag niet door extra lijsten worden afgesloten.

### Demontage

Maak het apparaat spanningsloos. Bevestigingsschroeven losdraaien. Het apparaat licht optillen en helemaal naar buiten trekken.

## Forberedelse af indbygningsskab - figur 1

- Dette apparat er beregnet til brug op til en højde på maksimalt 2000 meter over havets overflade.
- Kun ved korrekt indbygning iht. denne monteringsanvisning kan der garanteres for sikker anvendelse af apparatet. Montøren hæfter for skader, som skyldes ukorrekt indbygning.
- Følg anvisningerne i montagebladene vedr. indbygning af tilbehørsdele.
- Indbygningsskabe skal være temperaturbestandige op til 90 °C, fronter på tilstødende skabe op til 70 °C.
- Apparatet må ikke indbygges bag et dekorationspanel. Fare som følge af overophedning.
- Alle udskæringer i køkkenskabe og bordplader skal udføres, inden apparaterne sættes på plads. Fjern alle spåner, fordi de kan forringe de elektriske komponenters funktion.
- Vær forsigtig under indbygningen! Der kan være dele med skarpe kanter, som er tilgængelige under montagen. Brug beskyttelseshandsker for at undgå snitsår.
- Kontakten, hvor apparatet tilsluttes, skal være placeret indenfor den skraverede flade **B** eller udenfor indbygningsskabet.
- Der skal være en luftspalte på 5 mm mellem apparatet og fronten på de tilstødende køkkenskabe.
- Ikke-fastgjorte køkkenelementer skal fastgøres til væggen med et almindeligt vinkelbeslag **C**.

### Apparat under bordplade - figur 1

Der skal være en udskæring til ventilation i indbygningsskabets mellembund.

Bordpladen skal fastgøres på indbygningsskabene.

Hvis indbygningsovnens skal indbygges under en kogesektion, skal monteringsvejledningen for kogesektionen overholdes.

### Apparat i højskab - figur 2

Apparatet kan også indbygges i et højskab.

Der skal være en spalte til ventilation af ovnen på ca. 20 mm indtil bagvæggen i mellembundene.

Apparatet må ikke indbygges højere, end at bagepladerne kan tages ud uden problemer.

### Hjørneindbygning - figur 3

For at apparatets dør skal kunne åbnes, skal målene **D** overholdes ved hjørnemontage. Målet **E** afhænger af møbelfrontens tykkelse og håndgrebet.

### Tilslutning af apparat

Apparatet må kun tilsluttes af en autoriseret fagmand.

Afsikringen skal ske i henhold til det angivne effektforbrug på typeskiltet og de lokale forskrifter.

Apparatet skal være uden elektrisk spænding ved alle former for montagearbejde.

Apparatet er klassificeret i beskyttelsesklasse 1 og må kun anvendes med en sikkerheds-jordforbindelse.

Nettilslutningsledning: Type H05 VV-F eller højere. Den gul-grønne ledning til jordforbindelsen på apparatet skal være 10 mm længere end de andre ledninger.

Der skal indgå en alpolet afbryder med mindst 3 mm kontaktafstand i installationen.

Indbygningen skal yde berøringsbeskyttelse.

Identificer faselederne og nullelederen i tilslutningsdåsen. Hvis apparatet tilsluttes forkert, kan det blive beskadiget.

Må kun tilsluttes iht. tilslutningsdiagrammet. Vedr. spænding, se typeskilt.

### Fastgøre apparatet - figur 4

- Skyd apparatet helt ind, og centrér det.
- Skru apparatet fast.
- Spalten mellem bordplade og apparat må ikke lukkes med ekstra lister.

### Afmontering

Sørg for, at apparatet er uden spænding. Monteringsskruerne løsnes. Løft apparatet lidt, og træk det ud.

## Förbereda stommen - bild 1

- Enheten är avsedd för användning upp till högst 2000 m över havet.
- Säker användning förutsätter proffsig montering enligt monteringsanvisningen. Installatören ansvarar för skador som uppstår på grund av felaktig inbyggnad.
- Följ monteringsbladen för tillbehörsmontering.
- Stommarna ska tåla temperaturer upp till 90 °C, fronter intill upp till 70 °C.
- Montera inte enheten bakom dekorpanel. Risk för överhettning.
- Gör alla urtag i stommar och bänkskivor innan du sätter i enheten. Ta bort spånen, de kan påverka elkomponenternas funktion.
- Var försiktig vid monteringen! Du kommer åt delar vid montering som kan ha vassa kanter. Använd skyddshandskar, så undviker du skårskador.
- Väggtuttet för anslutningen måste sitta inom området **A** eller utanför inbyggnadsutrymmet.
- Det ska finnas en 5 mm-luftspalt mellan enheten och angränsande skåpfronter.
- Fäst lösa stommar med vanliga möbelvinklar **C** mot väggen.

## Enhet under bänkskiva - bild 1

Hyllplanet i det nyinsatta skåpet måste ha en ventilationspalt. Fäst bänkskivan i stommen.

Monterar du inbyggnadsugnen under en häll, följ hällens monteringsanvisning.

## Enhet i högskåp - bild 2

Enheten kan även monteras i ett högskåp.

För ventilation av ugnen ska det finnas ett mellanrum på ca 20 mm mellan hyllplanen och den bakre väggen.

Enheten ska inte monteras högre upp än att bakplåtar kan tas ut utan problem.

## Hörnmontering - bild 3

Beakta mått **D** vid montering i hörn, så att dörren till enheten kan öppnas. **E**-måtten är beroende av tjockleken på skåpfront och beslag.

## Anslut enheten

Det är bara behörig elektriker som får elansluta enheten. Avsäkra enligt angiven effekt på typskylten och lokala föreskrifter. Enheten ska vara spänningslös vid all slags montering. Enheten har skyddsklass 1 och ska ha jordad elanslutning. Nätanslutning: minst typ H05 VV-F. Den gul-gröna jordledaren ska vara 10 mm längre än övriga ledare på enhetssidan. Installationen kräver allpolig brytare med brytavstånd på minst 3 mm. Installationen måste ge ett fullgott petskydd. Identifiera fas- och neutralledare (nolla) i kopplingsdosan. Felanslutning kan skada enheten. Du får bara ansluta enligt elschemat. Spänning, se märkskylten.

## Fast montering av enheten - bild 4

- Skjut in enheten i skåpet helt och hållet och rikta upp den.
- Skruva fast enheten.
- Se till så att spalten mellan bänkskiva och enhet inte täcks av andra lister.

## Demontering

Stäng av strömmen. Lossa fästskruvarna. Lyft enheten något och dra sedan ut den helt och hållet.

## Klargjøring av kjøkkenelementene - figur 1

- Dette apparatet er laget for bruk i en høyde over havet på maks. 2000 meter.
- Sikker bruk garanteres bare ved korrekt montering i henhold til denne monteringsanvisningen. Montøren står ansvarlig for skader som oppstår pga. feil montering.
- Følg veiledningen ved montering av tilbehør.
- Innbyggingsmoduler må tåle temperaturer på inntil 90 °C, og elementfronter i området må tåle inntil 70 °C.
- Apparatet må ikke monteres bak pyntedeksel. Det er fare for overoppheting.
- Alle utskjeringsarbeider i kjøkkenelementer og i arbeidsplaten må utføres før apparatet settes på plass. Fjern spon. Virkemåten til de elektriske komponentene kan påvirkes.
- Vær forsiktig ved montering! Deler som er tilgjengelige under montering, kan ha skarpe kanter. Bruk vernehansker for å unngå kuttskader.
- Vegguttak for apparatet må ligge i området ved den skraverte flaten **B** eller utenfor innbyggingsområdet.
- Mellom apparat og tilgrensende elementfronter må det være en luftespalte på 5 mm.
- Kjøkkenelementer som ikke er festet, skrues fast til veggen med et vanlig vinkeljern **C**.

## Apparat under arbeidsplate - figur 1

Mellombunnen under ombyggingsskapet trenger en lufteåpning. Fest arbeidsplaten på kjøkkenelementet.

Hvis det skal monteres en innbyggingsstekeovn under et kokefelt, må du lese monteringsanvisningen til kokefeltet.

## Apparat i høyskap – figur 2

Det er også mulig å bygge inn apparatet i et høyskap.

For utlufting av stekeovnen må mellombunnene ha en åpning på ca. 20 mm mot den bakre veggen.

Apparater må bygges inn slik at stekebrettene kan tas ut uten problemer.

## Innbygging i hjørner – figur 3

For at apparatdøren skal kunne åpnes, må det tas hensyn til målene **D** ved innbygging i hjørner. Målet **E** er avhengig av tykkelsen på elementfronten under håndtaket.

## Koble til apparatet

Apparatet må bare tilkobles av en godkjent fagperson. Apparatet må sikres i henhold til opplysningene på typeskiltet og lokale forskrifter. Ved alt monteringsarbeid må apparatet være spenningsløst. Apparatet er i samsvar med beskyttelsesklasse 1 og må bare kobles til en jordet stikkontakt. Nettledning: Type H05 VV-F eller høyere. Den gule og grønne lederen i jordledningen må på apparatsiden være 10 mm lengre enn de andre lederne. Det skal inngå en flerpolet skillebryter med minst 3 mm kontaktåpning i installasjonen. Monteringen må ikke innskrenke berøringsbeskyttelsen. Identifiser fase- og nøytrallede ("nulleleder") i stikkkontakten. Apparatet kan bli ødelagt ved feiltilkobling. Tilkoblingen må skje iht. tilkoblingsskissen. Spenning, se typeskilt.

## Festing av apparatet – fig. 4

- Skyv apparatet helt inn og i midten.
- Skru fast apparatet.
- Glipen mellom arbeidsplate og apparat må ikke lukkes av lister e.l.

## Utmontering

Koble apparatet spenningsløst. Løsne festeskruene. Løft apparatet litt opp og trekk det helt ut.

## Kalusteen valmistelu - kuva 1

- Tämä laite on tarkoitettu käytettäväksi enintään 2000 metrin korkeudella merenpinnasta.
- Ainoastaan näiden asennusohjeiden mukainen asennus takaa turvallisen käytön. Virheellisestä asennuksesta johtuvista vahingoista vastaa asentaja.
- Noudata lisäosien asennusta koskevia asennusohjeita.
- Kalusteen täytyy kestää lämpötilaa 90 °C, ympärillä olevien kalusteiden etuosien vähintään lämpötilaa 70 °C.
- Älä asenna laitetta somistelevyn taakse. Vaarana on ylikuumentuminen.
- Tee kaikki kalusteiden ja työtason leikkaukset ennen laitteen asennusta. Poista lastut, sähkötoimisiin rakennuksiin voi muutoin tulla häiriöitä.
- Ole varovainen, kun teet asennustyötä! Osat, joihin pääset asennuksen aikana käsiksi, voivat olla teräväreunaisia. Käytä suojakäsineitä, jotta vältät viiltohaavat.
- Laitteen liitäntärasian tulee olla viivoitetun pinnan alueella **B** tai asennusalueen ulkopuolella.
- Laitteen ja viereisten keittiökaluksien etuosien välissä pitää olla ilmatilaa vähintään 5 mm.
- Kiinnitä irralliset kalusteet yleisesti saatavana olevalla kulmalevyllä **C** seinään.

### Laite työtason alla - kuva 1

Asennuskaapin välipohjassa täytyy olla tuuletusrako.

Kiinnitä työtaaso kalusteeseen.

Jos kalusteeseen asennettava uuni asennetaan keittotason alle, ota keittotason asennusohje huomioon.

### Laite kaapissa - kuva 2

Laite voidaan asentaa myös korkeaan kaappiin.

Uunin tuuletusta varten pitää välipohjien ja seinän välissä olla noin 20 mm:n rako.

Asenna laite siten, että leivinpellit saa otettua uunista ilman ongelmia.

### Asennus kulmaan - kuva 3

Jotta laitteen luokku saadaan avattua, ota kulmaan asentaessasi huomioon mitat **D**. Mitta **E** riippuu kalusteen etuosan paksuudesta kahvan alapuolella.

### Liitä laite

Laitteen saa liittää vain valtuutettu asentaja.

Suojaus on tehtävä tyyppikilvessä mainitun tehotiedon ja paikallisten määräysten mukaan.

Laitteessa ei saa olla jännitettä asennustöitä tehtäessä.

Laitteen suojaluokka on 1, ja sen käyttö on sallittu vain maadoitusliitännän kanssa.

Verkkoliitäntäjohto: tyyppi H05 VVF tai korkeampiarvoinen. Maadoitusjohdon liitännän kelta-vihreän johtimen pitää olla laitteen puolella 10 mm pidempi kuin muut johtimet.

Asennukseen tarvitaan jokinapainen katkaisin, jonka koskettimien avautumisväli on vähintään 3 mm.

Asennuksen pitää taata kosketussuoja.

Yksilöi vaihe- ja nollajohto liitäntärasiaassa. Jos liitäntä tehdään väärin, laite voi vaurioitua.

Liitä laite vain liitäntäkuvan mukaan. Jännite, ks. tyyppikilpi.

### Laitteen kiinnittäminen - kuva 4

- Työnnä laite kunnolla paikalleen ja kohdista keskelle.
- Ruuvaa laite kiinni.
- Työtason ja laitteen välistä rakoa ei saa sulkea lisälistalla.

### Irrutus

Poista laitteesta jännite. Irrota kiinnitysruuvit. Nosta laitetta kevyesti ja vedä kokonaan ulos.

## Preparar los muebles - Figura 1

- Este aparato está previsto para ser utilizado a una altura máxima de 2000 metros sobre el nivel del mar.
- Solo un montaje profesional siguiendo estas instrucciones de montaje garantiza un uso seguro. En caso de daños debido a un montaje erróneo, la responsabilidad será del instalador.
- Tener en cuenta las hojas de instrucciones para la instalación de los accesorios.
- Los muebles empotrados deben poder resistir una temperatura de hasta 90 °C; los frontales de los muebles limítrofes hasta 70 °C.
- No instalar el aparato detrás de un panel decorativo. Existe riesgo de sobrecalentamiento.
- Realizar todos los trabajos de corte en los muebles y en la encimera antes de montar el aparato. Retirar las virutas; de lo contrario, podrían afectar al funcionamiento de los componentes eléctricos.
- Tener cuidado al realizar el montaje. Las piezas que estén accesibles durante el montaje pueden tener los bordes afilados. Llevar guantes protectores para evitar cortes.
- La toma de corriente del electrodoméstico debe quedar dentro de la superficie sombreada **B** o fuera del espacio de montaje.
- Entre el aparato y los frontales de los muebles adyacentes debe dejarse una separación para ventilación de 5 mm.
- Fijar a la pared con una escuadra estándar **C** los muebles que no estén fijados.

### Aparato debajo de la placa de cocción - Figura 1

El soporte intermedio del armario desmontable requiere una abertura de ventilación.

Fijar la superficie de trabajo sobre el mueble empotrado.

Prestar atención a las instrucciones de montaje de la placa de cocción antes de montar el horno.

### Aparato montado en un armario en alto. Figura 2

También es posible montar el aparato en un armario en alto.

Para garantizar la ventilación del horno, será preciso dejar una separación de unos 20 mm entre el fondo intermedio y la pared. Montar el aparato a una altura considerable, de manera que sea posible sacar las bandejas de aluminio sin problemas.

### Montaje en esquina - Figura 3

Para que sea posible abrir la puerta del aparato, observar una distancia **D** en el montaje en esquina. La medida **E** depende del grosor del frontal del mueble bajo el tirador.

### Conectar el electrodoméstico a la red eléctrica

La conexión del aparato debe realizarse exclusivamente por un técnico especialista autorizado.

La protección por fusible debe configurarse de acuerdo con los datos de potencia indicados en la placa de características y con la normativa local.

El aparato debe estar sin tensión para poder realizar los trabajos de montaje.

El electrodoméstico pertenece a la clase de protección 1 y solo puede utilizarse conectado a una conexión con conductor de toma a tierra.

Cable de conexión a la red: tipo H05 VV-F o superior. El conductor verde y amarillo de la conexión a toma de tierra debe ser, por el lado del aparato, 10 mm más largo que el resto de conductores.

Para la instalación se necesita un dispositivo de separación omnipolar con una abertura de contacto de 3 mm como mínimo. Durante el montaje, debe garantizarse la protección contra contacto accidental.

Identificar los conductores de fase y el conductor neutro de la toma de corriente. El aparato puede resultar dañado si no se conecta de forma adecuada.

Conectar el aparato según el esquema de conexión. Consultar la tensión en la placa de características.

### Fijar el aparato. Figura 4

- Introducir el aparato por completo y centrarlo.
- Atornillar el aparato.
- El espacio entre la encimera y el aparato no debe obstruirse con listones suplementarios.

### Desmontaje

Desconectar el aparato de la corriente. Aflojar los tornillos de ajuste. Levantar ligeramente el aparato y extraerlo por completo.



## Preparar o móvel - figura 1

- Este aparelho está concebido para uma utilização a uma altitude de, no máximo, 2000 m acima do nível do mar.
- Apenas uma montagem profissional de acordo com estas instruções de montagem garante uma utilização segura. Os danos causados por uma montagem inadequada são da responsabilidade do instalador.
- Observe as fichas de montagem para a instalação de acessórios.
- Os móveis para encastrar têm de ser resistentes a temperaturas até 90 °C e as frentes dos móveis adjacentes até 70 °C.
- Não monte o aparelho atrás de um painel decorativo. Há risco de aquecimento excessivo.
- Todos os trabalhos de recorte no móvel e na bancada têm de ser realizados antes de colocar os aparelhos. Remova as aparas, pois podem prejudicar o funcionamento dos componentes elétricos.
- Cuidado ao montar! As peças que ficam acessíveis durante a montagem podem ter arestas afiadas. Para evitar ferimentos por corte devem ser utilizadas luvas de proteção.
- A tomada de ligação do aparelho deverá situar-se na zona sombreada **B** ou fora da zona de montagem.
- É necessário deixar um espaço de 5 mm entre o aparelho e as frentes dos móveis adjacentes para ventilação.
- Fixe os móveis soltos à parede com um quadro disponível no comércio **C**.

### Aparelho sob a bancada de trabalho - Figura 1

O fundo intermédio do armário de instalação precisa de uma abertura de ventilação.

Fixe a bancada de trabalho sobre o móvel para encastrar.

Caso queira montar o forno de encastrar por baixo de uma placa de cozinha, tenha em atenção as instruções de montagem da placa de cozinha.

### Aparelho em armário de parede - figura 2

É também possível montar o aparelho num armário de parede.

Para a ventilação do forno, todas as fundos falsos têm de ter uma folga de 20 mm em relação à parede de encosto.

Monte o aparelho apenas até uma altura em que seja possível retirar os tabuleiros sem problemas.

### Instalação de canto - figura 3

De modo a conseguir abrir a porta do aparelho, respeite a medida **D** aquando da instalação de canto. A medida **E** depende da espessura da frente do móvel, por baixo do puxador.

## Ligar o aparelho

O aparelho só pode ser ligado por um técnico autorizado.

A segurança tem de ser garantida de acordo com a indicação de potência presente na placa de características e com as normas locais.

O aparelho tem de estar desligado da corrente durante a realização de qualquer trabalho de montagem.

O aparelho corresponde à classe de proteção 1 e só pode ser colocado em funcionamento através de uma ligação com condutor de proteção.

Cabo de ligação à corrente: tipo H05 VV-F ou superior. O comprimento do fio amarelo e verde para a ligação do condutor de proteção tem de ser 10 mm superior, do lado do aparelho, ao dos outros fios.

Na instalação deverá existir um dispositivo de corte omnipolar com uma abertura de contacto de, pelo menos, 3 mm.

A proteção contra contacto acidental deve ficar assegurada na instalação.

Identifique na tomada de ligação os condutores de fase e neutro ("zero"). Uma ligação errada pode danificar o aparelho.

Ligue apenas de acordo com o esquema de ligações. Tensão, ver placa de características.

## Fixar o aparelho - figura 4

- Insira totalmente o aparelho e centre-o.
- Aparafuse o aparelho.
- O espaço entre a bancada e o aparelho não pode ser vedado com réguas adicionais.

## Desmontar

Desligue o aparelho da corrente. Desaperte os parafusos de fixação. Levante ligeiramente o aparelho e retire-o completamente para fora.

## Προετοιμασία του ντουλαπιού - Εικ. 1

- Αυτή η συσκευή προορίζεται για χρήση μέχρι ένα μέγιστο ύψος 2.000 μέτρων πάνω από την επιφάνεια της θάλασσας.
- Μόνο η σωστή εγκατάσταση, σύμφωνα μ' αυτές τις οδηγίες συναρμολόγησης, εγγυάται την ασφαλή λειτουργία. Σε περίπτωση που δημιουργηθούν ζημιές από λάθος εγκατάσταση, την ευθύνη φέρει ο εγκαταστάτης.
- Προσέξτε τα φύλλα συναρμολόγησης για την εγκατάσταση των εξαρτημάτων.
- Τα εντοιχιζόμενα ντουλαπία πρέπει να είναι ανθεκτικά στη θερμοκρασία μέχρι τους 90 °C, οι γειτονικές προσόψεις των ντουλαπιών μέχρι τους 70 °C.
- Μην τοποθετήσετε τη συσκευή πίσω από μια διακοσμητική επένδυση. Υπάρχει κίνδυνος υπερθέρμανσης.
- Εκτελέστε όλες τις εργασίες κοπής των ανοιγμάτων στα ντουλαπία και στον πάγκο εργασίας πριν την τοποθέτηση των συσκευών. Απομακρύνετε τα απόβλητα (πριονίδια, γρέζια), η λειτουργία των ηλεκτρικών εξαρτημάτων μπορεί να επηρεαστεί αρνητικά.
- Προσοχή κατά την τοποθέτηση! Εξαρτήματα, τα οποία κατά τη διάρκεια της συναρμολόγησης είναι προστά, μπορεί να είναι κοφτερά. Για την αποφυγή τραυματισμών φοράτε γάντια προστασίας.
- Το κουτί σύνδεσης των συσκευών πρέπει να βρίσκεται στην περιοχή της γραμμοσκιασμένης επιφάνειας **B** ή έξω από το χώρο τοποθέτησης.
- Μεταξύ της συσκευής και των γειτονικών προσόψεων των ντουλαπιών είναι απαραίτητο να υπάρχει ένα κενό 5 mm.
- Στερεώστε τα μη στερεωμένα ντουλαπία με μια γωνία του εμπορίου **B** στον τοίχο.

### Συσκευή κάτω από τον πάγκο εργασίας - Εικ. 1

Ο ενδιάμεσος πάτος του ντουλαπιού εντοιχισμού χρειάζεται ένα ανοίγμα αερισμού.

Στερεώστε τον πάγκο εργασίας πάνω στα εντοιχιζόμενα ντουλαπία.

Εάν ο εντοιχιζόμενος φούρνος τοποθετηθεί κάτω από μια βάση εστιών, προσέξτε τις οδηγίες συναρμολόγησης της βάσης εστιών.

### Συσκευή σε ψηλό ντουλαπί - Εικ. 2

Η τοποθέτηση της συσκευής είναι επίσης δυνατή σε ψηλό ντουλαπί.

Για τον αερισμό του φούρνου πρέπει οι ενδιάμεσοι πάτοι να έχουν μια απόσταση περίπου 20 mm από τον τοίχο τοποθέτησης.

Τοποθετήστε τη συσκευή μόνο τόσο ψηλά, ώστε να μπορούν να απομακρυνονται τα ταψιά χωρίς πρόβλημα.

### Τοποθέτηση σε γωνία - Εικ. 3

Για να μπορεί να ανοίξει η πόρτα της συσκευής, κατά την τοποθέτηση σε γωνία λάβετε υπόψη τις διαστάσεις **D**. Η διάσταση **E** εξαρτάται από το πάχος της πρόσοψης του ντουλαπιού κάτω από τη λαβή.

## Σύνδεση της συσκευής

Μόνο ένας αδειούχος εγκαταστάτης επιτρέπεται να συνδέσει τη συσκευή.

Η ασφάλεια πρέπει να ανταποκρίνεται στα στοιχεία ισχύος στην πινακίδα τύπου και στις τοπικές προδιαγραφές.

Σε όλες τις εργασίες συναρμολόγησης η συσκευή πρέπει να βρίσκεται εκτός τάσης.

Η συσκευή ανταποκρίνεται στην κατηγορία προστασίας 1 και επιτρέπεται να λειτουργεί μόνο με σύνδεση αγωγού προστασίας (γείωση).

Καλώδιο σύνδεσης στο δίκτυο του ρεύματος: Τύπος H05 VV-F ή ανώτερο. Ο κιτρινοπράσινος κλώνος για τη σύνδεση του αγωγού προστασίας (γείωσης) πρέπει να είναι από την πλευρά της συσκευής 10 mm πιο μακρύς από τους άλλους κλώνους.

Στην εγκατάσταση πρέπει να υπάρχει μια διάταξη διακοπής όλων των πόλων με ένα διάκενο επαφής το λιγότερο 3 mm.

Η προστασία επαφής πρέπει να εξασφαλίζεται με την τοποθέτηση.

Εξακριβώστε τους αγωγούς των φάσεων και τον ουδέτερο αγωγό ("μηδέν") στο κουτί σύνδεσης. Σε περίπτωση εσφαλμένης σύνδεσης μπορεί η συσκευή να υποστεί ζημιά.

Συνδέστε τη συσκευή μόνο σύμφωνα με το σχέδιο σύνδεσης. Για την τάση βλέπε στην πινακίδα τύπου.

## Στερέωση της συσκευής - Εικ. 4

- Σπρώξτε τη συσκευή εντελώς μέσα και κεντράρετέ την.
- Βιδώστε καλά τη συσκευή.

- Η σχισμή μεταξύ του πάγκου εργασίας και της συσκευής δεν επιτρέπεται να καλυφθεί από πρόσθετα πηγάκια.

### Αφαίρεση

Θέστε τη συσκευή εκτός τάσης. Λύστε τις βίδες στερέωσης. Ανασηκώστε ελαφρά τη συσκευή και τραβήξτε την εντελώς έξω.

CS

### Příprava nábytku – obrázek 1

- Tento spotřebič je určený pro použití v maximální nadmořské výšce 2 000 m.
- Jen odborná vestavba podle tohoto montážního návodu zaručuje bezpečné používání. Za škody způsobené chybnou vestavbou odpovídá montážní firma.
- Řiďte se montážními pokyny pro zabudování příslušenství.
- Vestavný nábytek musí být odolný vůči teplotě až do 90 °C, přilehlé přední hrany nábytku až do 70 °C.
- Nezabudovávejte spotřebič za dekorální kryt. Hrozí nebezpečí přehřátí.
- Všechny výřezové práce v nábytku a pracovní desce proveďte před vsazením spotřebičů. Odstraňte piliny, funkce elektrických součástek by mohla být negativně ovlivněna.
- Pozor při vestavbě! Části, které jsou přístupné při montáži, mohou mít ostré hrany. Abyste zabránili pořezání, používejte ochranné rukavice.
- Zásuvka pro připojení spotřebiče musí být umístěna v oblasti vyšrafované plochy **B** nebo mimo prostor zabudování spotřebiče.
- Mezi spotřebičem a přilehlými předními hranami nábytku musí být vzduchová mezera 5 mm.
- Neupevněný nábytek připevněte běžně prodávaným úhelníkem **C** ke stěně.

### Spotřebič pod pracovní deskou – obrázek 1

U mezdna nábytkového korpusu je nutný větrací výřez.

Pracovní desku připevněte k vestavnému nábytku.

Pokud vestavnou pečicí troubu montujete pod varnou desku, řiďte se montážním návodem pro varnou desku.

### Spotřebič ve vysoké skříňce - obrázek 2

Spotřebič lze zabudovat také do vysoké skříňky.

Kvůli odvětrávání pečicí trouby musí být mezi stěnou a mezdinem mezera cca 20 mm.

Spotřebič umístěte maximálně do takové výšky, abyste mohli bez problémů vyjímat plechy na pečení.

### Vestavba do rohu - obrázek 3

Aby bylo možno otevírat dvířka spotřebiče, je nutné při vestavbě do rohu dodržet rozměry **D**. Rozměr **E** závisí na tloušťce přední hrany nábytku pod madlem.

### Připojení spotřebiče

Elektrické připojení smí provádět pouze koncesovaný odborník.

Jištění musí být provedené podle výkonu uvedeného na typovém štítku a místních předpisů.

Při veškerých montážních pracích musí být spotřebič odpojený od sítě.

Spotřebič odpovídá stupni ochrany 1 a smí být připojen jen kabelem s ochranným vodičem.

Přívodní kabel: typ H05 VV-F nebo vyšší. Žluto-zelený vodič pro připojení ochranného vodiče musí být na straně spotřebiče o 10 mm delší než ostatní vodiče.

Při instalaci se musí použít jistič všech pólů se vzdáleností kontaktů min. 3 mm.

Ochrana proti dotyku musí být zajištěna vestavbou.

Identifikujte fázové vodiče a nulový vodič v připojovací zásuvce.

V případě nesprávného připojení může dojít k poškození spotřebiče.

Připojení provádějte pouze podle schématu připojení. Napětí viz typový štítek.

### Upevnění spotřebiče - obrázek 4

- Spotřebič zcela zasuňte a středově vyrovnejte.
- Spotřebič přišroubujte.
- Mezera mezi pracovní deskou a spotřebičem se nesmí zakrývat žádnými přídavnými lištami.

### Demontáž

Spotřebič odpojte od sítě. Uvolněte upevňovací šrouby. Spotřebič mírně nazdvihněte a zcela vytáhněte.

pl

### Przygotowanie mebli - rys.1

- Urządzenie jest przeznaczone do użytkowania na maksymalnej wysokości 2000 metrów nad poziomem morza.
- Wyłącznie prawidłowy montaż, wykonany zgodnie z instrukcją montażu, gwarantuje bezpieczne użytkowanie urządzenia. Za szkody powstałe w wyniku niewłaściwego montażu odpowiada monter.
- Przestrzegać wskazówek podanych na kartkach dotyczących montażu elementów wyposażenia.
- Meble do zabudowy muszą być odporne na temperaturę do 90 °C, a graniczące z urządzeniem fronty mebli do 70 °C.
- Urządzenia nie montować za listwą dekoracyjną. Istnieje ryzyko przegrzania.
- Meble i blat roboczy należy docinać przed wstawieniem urządzeń. Usunąć wióry, ponieważ mogą one zakłócać funkcjonowanie elementów elektrycznych.
- Podczas montażu zachować ostrożność! Elementy, które są dostępne podczas montażu, mogą mieć ostre krawędzie. Należy nosić rękawice ochronne, chroniące przed skaleczeniem.
- Gniazdo przyłączeniowe urządzenia musi znajdować się w zakreślanym obszarze **B** lub poza obszarem zabudowy.
- Pomiędzy urządzeniem a frontami przyległych mebli należy zachować odstęp 5 mm.
- Meble, które nie są przymocowane, należy przytwierdzić do ściany przy pomocy kątownika **C**.

### Urządzenie pod blatem roboczym - rys. 1

W płycie przegradzającej szafki do zabudowy musi być otwór wentylacyjny.

Przymocować blat roboczy do mebli.

Jeżeli piekarnik do zabudowy montowany jest pod płytą grzejną, należy przestrzegać instrukcji montażu płyty grzejnej.

### Urządzenie w szafce wysokiej - rys. 2

Możliwe jest również zamontowanie urządzenia w szafce.

W celu zapewnienia wentylacji piekarnika odległość płyty przegradzającej od ściany musi wynosić ok. 20 mm.

Urządzenie należy zamontować na takiej wysokości, aby możliwe było swobodne wyjmowanie blach do pieczenia.

### Montaż narożny - rys. 3

Aby w przypadku montażu narożnego możliwe było otworzenie drzwiczek urządzenia, należy uwzględnić wymiar **D**. Wymiar **E** zależy od grubości frontu mebli pod uchwytem.

### Podłączanie urządzenia

Urządzenie może podłączyć wyłącznie specjalista z odpowiednimi uprawnieniami elektrycznymi.

Bezpiecznik dopasować zgodnie z parametrami mocy podanymi na tabliczce znamionowej i obowiązującymi przepisami lokalnymi. Podczas wszystkich prac montażowych należy wyłączyć zasilanie urządzenia.

Urządzenie odpowiada klasie ochrony 1 i może być użytkowane wyłącznie, jeśli jest podłączone do przewodu uziemiającego.

Przewód przyłączeniowy do sieci elektrycznej: typ H05 VV-F lub o wyższym symbolu. Kabel żółto-zielony przyłącza przewodu uziemiającego po stronie urządzenia musi być dłuższy o 10 mm od innych kabli.

Instalacja musi być wyposażona w wielobiegunowy rozłącznik od sieci elektrycznej z rozwarciem styków co najmniej 3 mm.

Montaż musi zapewnić ochronę przed niezamierzonym dotknięciem.

W gnieździe przyłączeniowym należy zidentyfikować przewód fazowy i zerowy. Niewłaściwe podłączenie może doprowadzić do uszkodzenia urządzenia.

Podłączać wyłącznie według schematu podłączenia. Napięcie, patrz tabliczka znamionowa.

### Montaż urządzenia - rys.4

- Urządzenie całkowicie wsunąć, ustawiając pośrodku.
- Przymocować urządzenie śrubami.
- Nie wolno przysłaniać dodatkową listwą szczeliny pomiędzy blatem roboczym a urządzeniem.

### Demontaż

Wyłączenie zasilanie urządzenia. Odkręcić śruby mocujące. Urządzenie unieść i całkowicie wyciągnąć.

## Подготовка мебели – рис. 1

- Данный прибор предназначен для использования на высоте не более 2000 м над уровнем моря.
- Безопасность эксплуатации гарантируется только при квалифицированной сборке с соблюдением данной инструкции по монтажу. За повреждение из-за неправильной установки ответственность несёт сборщик.
- Обратите внимание на монтажные пластины для установки принадлежностей.
- Мебель для встраивания должна выдерживать температуру до 90 °C, а соседние фасады – до 70 °C.
- Не устанавливайте прибор за декоративной накладкой. В противном случае возникнет опасность перегрева.
- Все работы по выполнению вырезов на мебели и столешнице выполняйте до установки приборов. Удалите опилки, так как они могут нарушить работу электрических компонентов.
- Будьте осторожны! Детали, открытые при монтаже, могут быть острыми. Чтобы не порезаться во время монтажа, используйте защитные перчатки.
- Розетка для подключения прибора должна находиться в заштрихованной области **В** или за пределами встраиваемого модуля.
- Между прибором и соседними фасадами должен быть зазор минимум 5 мм.
- Незакреплённые модули прикрепите к стене с помощью обычного уголка **С**.

## Установка прибора под столешницу — рис. 1

В разделительной перегородке шкафа, в который встраивается прибор, должно быть отверстие для вентиляции.

Закрепите столешницу на модулях.

При установке встраиваемых духовых шкафов под варочной панелью соблюдайте инструкции по монтажу варочной панели.

## Установка прибора в шкаф-колонну — рис. 2

Прибор можно также встраивать в шкаф-колонну.

Для обеспечения вентиляции духового шкафа между промежуточными полками и стенкой, около которой стоит шкаф, должен оставаться зазор прим. 20 мм.

Устанавливайте приборы на такой высоте, на которой будет удобно вынимать противни.

## Монтаж в углах — рис. 3

Чтобы дверь могла свободно открываться, при монтаже в углах учитывайте расстояние, указанное на рисунке **D**. Значение **E** складывается из толщины фронтальных панелей мебели и высоты ручек.

## Подключение прибора

Подключение прибора должно выполняться только квалифицированным специалистом.

Система защиты предохранителями настраивается в соответствии с показателями мощности, указанными на типовой табличке, и существующими местными требованиями.

При выполнении любых монтажных работ прибор должен быть обесточен.

Прибор соответствует классу защиты 1, поэтому он должен эксплуатироваться только с подключённым заземляющим проводом.

Сетевой провод: тип H05 VV-F или выше. Жёлто-зелёная жила заземляющего провода со стороны прибора должна быть на 10 мм длиннее остальных жил.

При установке следует предусмотреть специальный выключатель для размыкания всех полюсов с расстоянием между разомкнутыми контактами не менее 3 мм.

При установке обеспечьте защиту от прикосновения.

Определите фазовый и нейтральный (нулевой) контакты в розетке для подключения. Неправильное подключение может стать причиной повреждения прибора.

Подключайте только в соответствии со схемой. Напряжение указано на типовой табличке.

## Закрепление прибора — рис. 4

- Вставьте прибор до конца и выровняйте по центру.
- Закрепите прибор.
- Зазор между столешницей и прибором необходимо закрыть дополнительной планкой.

## Демонтаж

Обесточьте прибор. Ослабьте винты крепления. Приподнимите и выньте прибор.

## Мобильяларın hazırlanması - Resim 1

- Bu cihaz, deniz seviyesinden en fazla 2000 metre yükseklikte kullanılmak üzere tasarlanmıştır.
- Cihazın montajı ancak bu montaj talimatında tarif edilen şekilde, usulüne uygun olarak yapılmışsa cihazın güvenli kullanımı söz konusu olabilir. Yanlış montajdan kaynaklanan arızalardan montajı yapan kişi sorumludur.
- Aksesuarların montajı için montaj sayfalarına dikkat ediniz.
- Montaj mobilyaları 90 °C'ye kadar, yakınındaki mobilya cepeleri ise 70 °C'ye kadar ısıya dayanıklı olmalıdır.
- Cihazı bir dekor kapağının arkasına monte etmeyiniz. Aşırı ısınma nedeniyle tehlike oluşturur.
- Mobilyalarda ve çalışma tezgahında yapılacak tüm çalışmaları cihazları yerleştirmeden önce tamamlayınız. Elektrikli parçaların çalışmasını etkileyebilecek talaşları temizleyiniz.
- Montaj sırasında dikkat! Montaj sırasında erişilebilen parçaların kenarları keskin olabilir. Yaralanmaları önlemek için koruyucu eldiven takılmalıdır.
- Cihaz bağlantı prizi taraklı yüzey alanı **B**'de veya montaj bölgesi dışında olmalıdır.
- Cihaz ve mobilya kenarı arasında 5 mm'lik bir hava boşluğu olmalıdır.
- Sabitlenmeyen mobilyalar uygun bir açıyla **C** duvara sabitlenmelidir.

## Cihaz çalışma tezgahının altına yerleştirilecekse - Resim 1

Dolaptaki ara zemin bir havalandırma boşluğuna sahip olmalıdır.

Çalışma tezgahı gömme mobilya üzerine yerleştirilmelidir.

Ankastre fırın bir ocağın altına monte edilecekse, ocağa ilişkin montaj talimatlarını dikkate alınız.

## Cihaz kolon mutfak dolabına yerleştirilecekse - Resim 2

Kolon mutfak dolabının içine de cihazı monte etmek mümkündür.

Fırın havalandırması için ara tabanlar ile duvar arasında yaklaşık 20 mm'lik bir mesafe olmalıdır.

Cihaz, sadece fırın tepsisinin kolaylıkla çıkartılabileceği bir yüksekliğe monte edilmelidir.

## Köşe montajı - resim 3

Cihazın kapağının açılabilmesi için köşe montajı sırasında **D** ölçüsüne dikkat edilmelidir. Ölçüler **E**, tutamağın alt kısmında kalan mobilyanın ön cephesinin kalınlığına bağlıdır.

## Cihazın bağlanması

Cihazın elektrik bağlantısı, sadece eğitimli bir uzman tarafından yapılmalıdır.

Sigorta, tanıtım plakası üzerindeki güç değerine göre ve yerel yönetmeliklere uygun olarak seçilmelidir.

Bütün montaj işlemleri sırasında cihazın şebeke bağlantısı kesik olmalıdır.

Cihaz koruma sınıfı 1'e aittir ve sadece topraklama kablosu bağlantısı ile çalıştırılabilir.

Şebeke bağlantı kablosu: Tip H05 VV-F veya daha yüksek değerli. Topraklama kablosu bağlantısı için sarı-yeşil kablo, cihaz tarafında diğer kablolardan en az 10 mm daha uzun olmalıdır.

Kurulumda, en az 3 mm'lik kontak mesafesine sahip bir ayırma tertibatı mevcut olmalıdır.

Montaj sırasında bir elektrik temas koruyucusu mevcut olmalıdır.

Faz ve Nötr ("Sıfır") kablo bağlantı prizinde tanımlanmalıdır. Hatalı bir bağlantı, cihazın zarar görmesine sebep olabilir.

Sadece bağlantı şemasına göre bağlayınız. Gerilim için tip plakasına bakınız.

## Cihazı sabitleyiniz - Resim 4

- Cihazı tamamen içeri itiniz ve ortalayınız.
- Cihazı sıkıca vidalayınız.
- Çalışma tezgahı ve cihaz arasındaki aralık, ek pervazlarla kapatılmamalıdır.

## Sökülmesi

Cihazın elektrik girişini kesiniz. Sabitleme civatalarını sökünüz. Cihazı hafifçe kaldırınız ve tamamen dışarı çekiniz.

