

SIEMENS

de Montage- und Gebrauchsanweisung

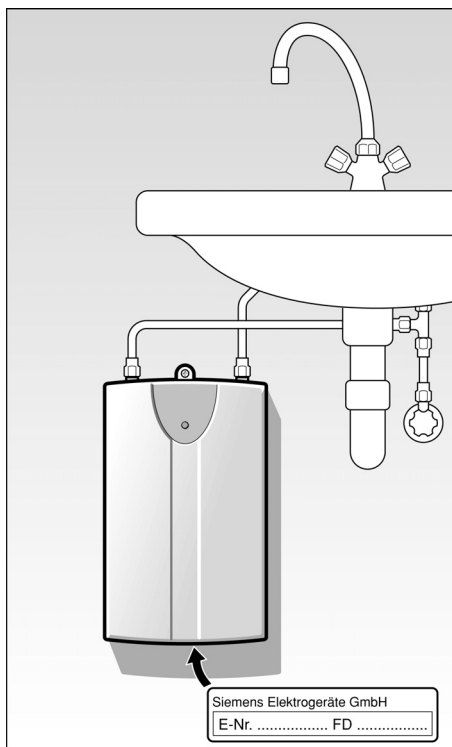
en Assembly and operating instructions

pl Instrukcja montażu i użytkowania

ru Руководство по монтажу и
эксплуатации

cs Návod pro montáž a obsluhu

es Instrucciones de montaje y de uso



DH04101

DH05101

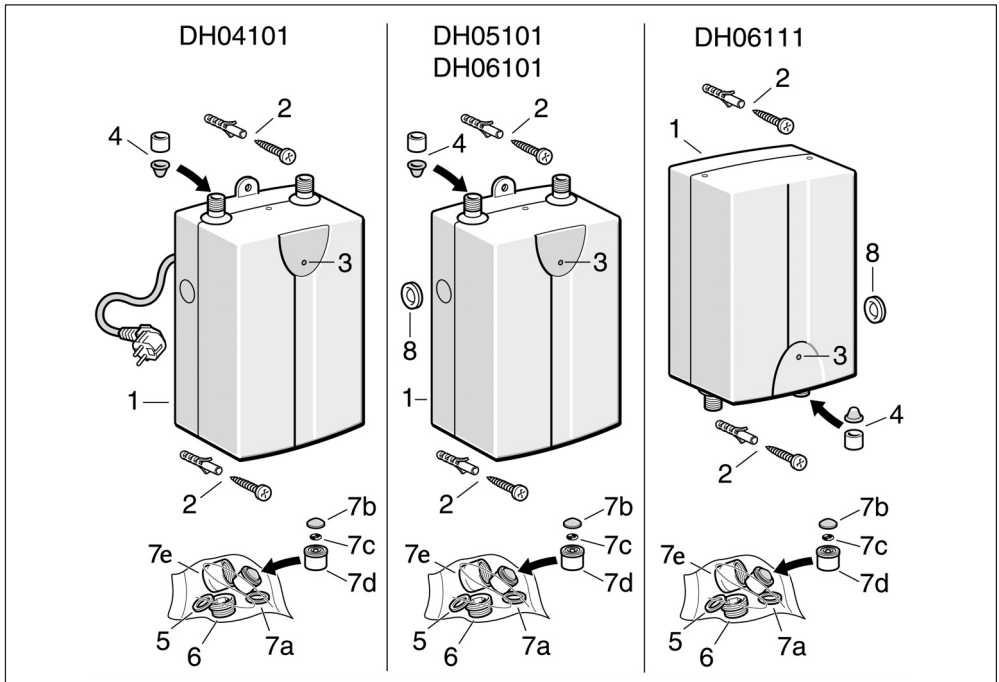
DH06101

DH06111

Das neue Gerät auf Transportschäden kontrollieren!

Verpackung und gegebenenfalls Altgerät umweltgerecht entsorgen.

Gebrauchsanweisung bitte sorgfältig durchlesen und aufbewahren!

Lieferumfang**Für alle Geräte**

- 1 Gehäuse
- 2 Befestigung (2 Schrauben, 2 Dübel)
- 3 Betriebsanzeige
- 4 Sieb und Hülse (im Zulauf eingelegt)
- 5 Dichtung
- 6 Zwischenring

- 7 Strahlregler
 - a Dichtung
 - b Sieb
 - c O-Ring
 - d Strahlführung mit Durchflußbegrenzer
 - e Gewindehülse

Nur für Geräte mit Festanschluss

- 8 Gummitülle

Sicherheitshinweise

- Das Gerät nur von einem Fachmann oder Werkskundendienst anschließen und in Betrieb nehmen lassen.
- Die gesetzlichen Vorschriften, die Anschlussbedingungen der Elektrizitäts- und Wasser-Versorgungsunternehmen sind einzuhalten.
- Bei der Installation des Gerätes und / oder des elektrischen Zubehörs ist die IEC 600364-7-701 (DIN VDE 0100 Teil 701) einzuhalten.
- Installationsseitig muss eine allpolige Trennvorrichtung mit mindestens 3 mm Kontaktöffnung eingebaut sein.
- Der Durchlauferhitzer darf nur in einem frostfreien Raum installiert werden.
- Demontierte Gerät sind frostfrei zu lagern (Restwasser).
- Das Gerät darf nicht angeschlossen werden, wenn die Möglichkeit besteht, dass es eingefroren ist.
- Das Warmwasserrohr kann heiß werden. Kinder darauf hinweisen.
- **Reparaturen dürfen nur von einem Fachmann durchgeführt werden, um Gefährdungen zu vermeiden.**

Vor der Montage das elektrische Anschlusskabel spannungslos schalten und die Wasserleitung absperren.

- Erst den Wasseranschluss und danach den Elektroanschluss durchführen.
- Nach der Montage dürfen keine spannungsführenden Teile berührbar sein.

Produktbeschreibung

Diese Gebrauchsanleitung beschreibt verschiedene Gerätetypen.

Allgemein

- Der hydraulisch gesteuerte Durchlauferhitzer ist sowohl für den offenen (drucklosen) und geschlossenen (druckfesten) Anschluss geeignet.
- Der Durchlauferhitzer erwärmt kontinuierlich Wasser, während es durch das Gerät fließt.
- Das Gerät darf nicht mit vorgewärmten Wasser betrieben werden, sonst löst die Übertemperatursicherung aus.

DH04101

- Dieses Gerät wird mit einem Netzstecker angeschlossen.

DH05101, DH06101 und DH06111

- Diese Geräte sind für den elektrischen Festanschluss ausgelegt.

DH06111

Obertischgerät

DH04101, DH05101 und DH06101

Untertischgeräte

Für den Fachmann

Montagevorbereitung

Für alle Geräte

- Für die Montage muss ein Freiraum von ca. 60 mm nach allen Seiten um das Gerät vorhanden sein.
- Technische Gerätedaten beachten
- Kaltwasserzuleitung durchspülen und absperren.

Nur für DH05101, DH06101 und DH06111 (Festanschluss)

- Schrauben am Gehäusedeckel herausdrehen und Deckel abnehmen.

Wandmontage

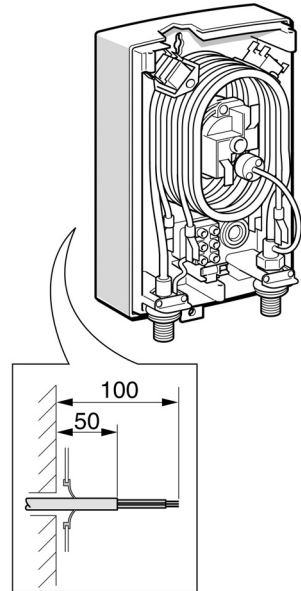
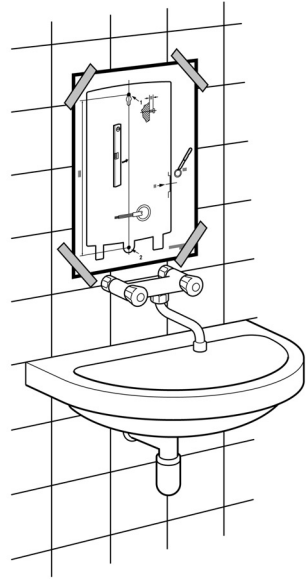
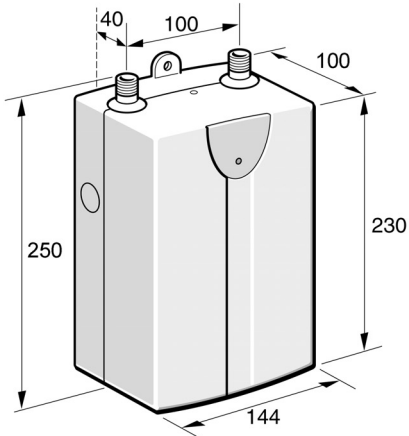
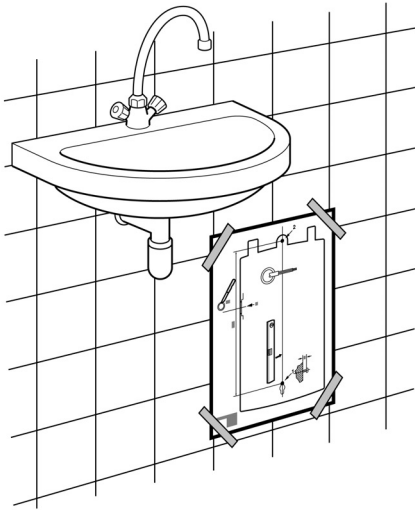
Für alle Geräte

- Gerät mit Hilfe der beiliegenden Montageschablone, Schrauben und Dübel senkrecht und bündig an der Wand befestigen.
 1. Gerät an Schraube einhängen und nach unten drücken.
 2. Mit zweiter Schraube durch die Lasche fest anziehen.

Nur für DH05101, DH06101 und DH06111 (Festanschluss)

- Bei elektrischem Anschluss auf Putz sind die Varianten der Zuleitungsdurchführung auf der Montageschablone zu beachten.
- Die Kabeltülle muss das Anschlusskabel fest umschließen, um den Feuchtigkeitsschutz zu gewährleisten. Bei Beschädigung die Öffnung wasserfest verschließen.

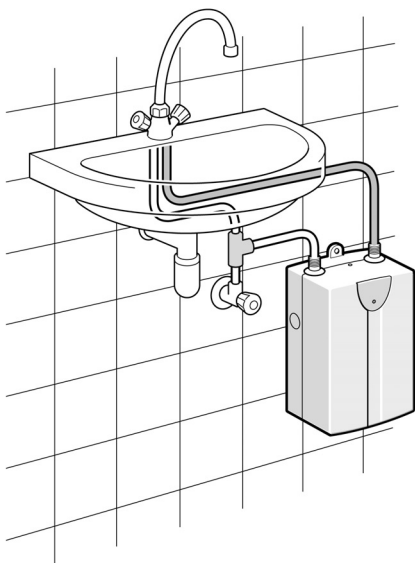
Wandmontage (Fortsetzung)



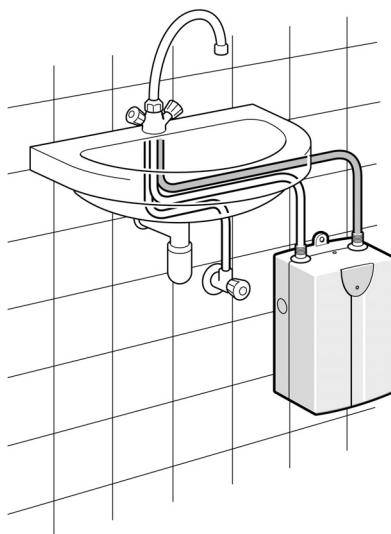
Wasseranschluss

- Mitgelieferten Strahlregler einsetzen, bei Einhebel-Mischarmaturen ist zusätzlich der Zwischenring zu montieren.
- Eingelegtes Sieb und Hülse im Wasserzulauf kontrollieren.
- Auf den axialen Sitz der Anschlussrohre in den Stutzen achten.
- Überwurfmuttern an den Stutzen mit einem Maulschlüssel fest anziehen.

Druckfester Anschluss



Druckloser Anschluss



T-Stück und flexibler Anschlussschlauch (für den druckfesten Anschluss) sind im Fachhandel erhältlich.

Beim drucklosen Anschluss muss eine drucklose Armatur, z.B. die als Sonderzubehör erhältliche Armatur BZ13050, verwendet werden.

Elektroanschluss

DH04101

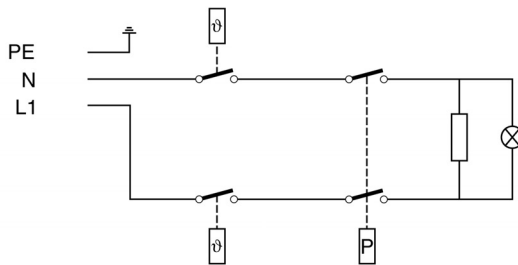
- Netzstecker anstecken.

DH05101, DH06101 und DH06111 (Festanschluss)

Die Geräte müssen mit einer Netzleitung NYM - J3X4 (mm²) angeschlossen werden. Leitungen mit einem grösseren Querschnitt dürfen nicht verwendet werden.

- Gerät entsprechend dem Anschlussschema an der Klemmleiste anschließen.
- Gehäusedeckel wieder aufschrauben.

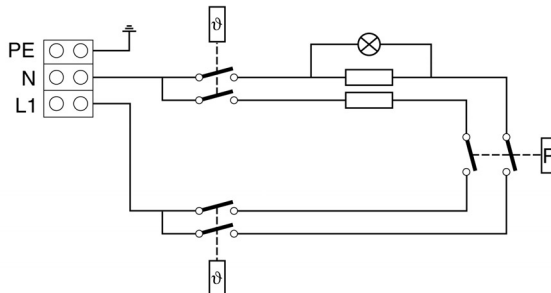
DH 04101



DH 05101

DH 06101

DH 06111



Technische Daten

Typ		DH 04101	DH 05101	DH 06101	DH 06111
Bauart		druckfest (geschlossen) / drucklos (offen)			
Gewicht	Kg	1,4	1,8	1,8	1,8
Abmessung	mm	250 x 144 x 100			
Betriebsart		Dauerbetrieb			
Netzanschluss		Netzstecker	Festanschluss		
Nennspannung		220 - 240 V			
Nennleistung	kW / 230 V	3,5	4,6	6	6
Schutzklasse nach IEC 335-1		I	I	I	II
Schutzart nach IEC 529		IP 24 (Spritzwassergeschützt)			
Absicherung	A	16	20	32	32
Frequenz		50	50	50	50
Armaturanschluss	Zoll	3/8	3/8	3/8	1/2
Mindestfließdruck		0,1 M Pa (1 bar)			
Fließdruck max.		1 M Pa (10 bar)			
Einschaltwassermenge ca.	l/min	1,3	1,8	2,3	2,3
Ausschaltwassermenge ca.	l/min	1	1,4	1,8	1,8
Typische Warmwasserleistung bei 37 °C	l/min	1,8	2,5	3,0	3,0

Nach der Montage bitte dem Benutzer die Gebrauchs-Montageanweisung übergeben und das Gerät erklären.

Für den Kunden

Bedienung

Die Durchlauferhitzer dieser Baureihe arbeiten automatisch.

- **Einschalten:** Den Wasserhahn ganz öffnen. Der Durchlauferhitzer schaltet sich ein und die Betriebsanzeige leuchtet auf. Das Wasser wird erhitzt, während es durch das Gerät fließt.
- **Ausschalten:** Den Wasserhahn schließen, das Gerät schaltet sich aus.
- **Wassertemperatur regulieren:** Wasserhahn ganz öffnen, das Gerät schaltet ein. Nun durch Reduzierung der Durchflussmenge des Wassers die Temperatur erhöhen.

Reinigung

- Keine Scheuermittel oder anlösende Reinigungsmittel verwenden.
- Keinen Dampfreiniger benutzen.
- Gerät außen mit einem milden Reinigungsmittel abwischen.
- Sieb im Strahlregler von Schmutz- und Kalkablagerungen reinigen.

Wartung

Reparaturen und Wartungsarbeiten dürfen nur von einem von uns konzessionierten Kundendienst durchgeführt werden, um Gefährdungen zu vermeiden.

Die erste Wartung durch unseren Kundendienst sollte etwa zwei Jahre nach der Inbetriebnahme erfolgen.

Bei allen Arbeiten ist das Gerät vom elektrischen Netz zu trennen und der Wasserzulauf abzusperren.

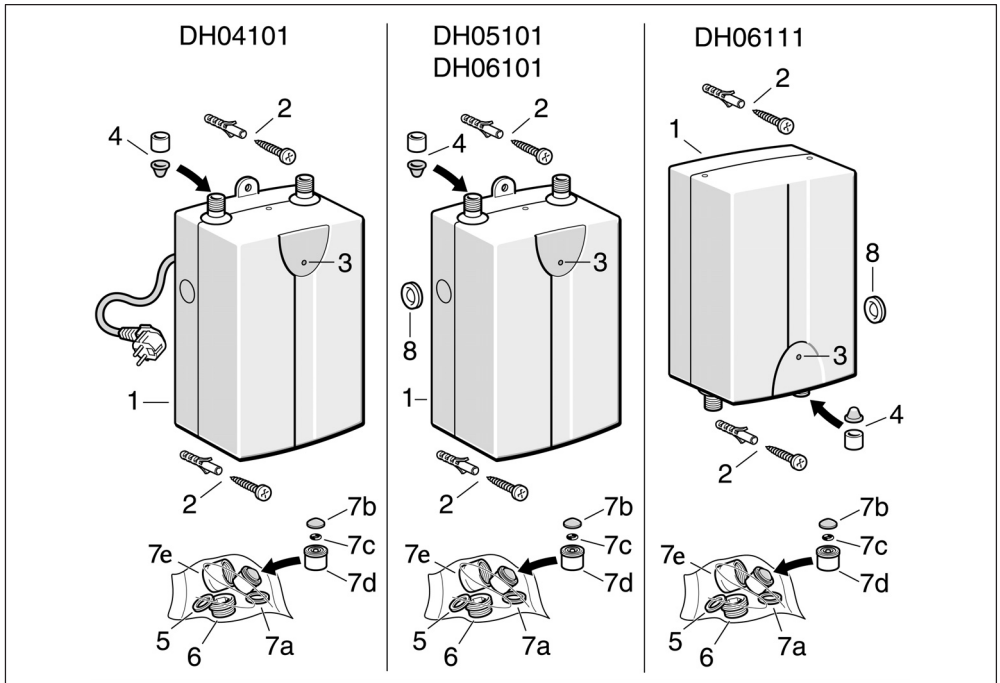
E.Nr. und FD-Nr. des Typenschild angeben wenn der Kundendienst gerufen wird.

Check the new appliance for transport damage.

Dispose of packaging and, if necessary, the old appliance in an environmentally responsible manner.

Please read through the instruction manual carefully and keep it for future reference.

Scope of supply



For all appliances

- | | |
|--|---|
| <ul style="list-style-type: none"> 1 Housing 2 Mounting (2 screws, 2 wall plugs) 3 ON indicator 4 Filter and sleeve (inserted in inlet) 5 Seal 6 Intermediate ring | <ul style="list-style-type: none"> 7 Jet regulator <ul style="list-style-type: none"> a Seal b Filter c O-ring d Jet guide with flow control regulator e Threaded sleeve |
|--|---|

Only for appliances with a permanent electrical connection

- 8 Rubber grommet

Safety precautions

- Only have the appliance connected and commissioned by a qualified engineer or by the after-sales service.
- Comply with the legal requirements and the connection requirements of the electricity and water supply companies.
- IEC 600364-7-701 (DIN VDE 0100 part 701) must be observed when installing the appliance and/or electrical accessories.
- All-pole isolation with a contact opening of at least 3 mm should be fitted on the installation side.
- The flow-through water heater must only be installed in a frost-free area.
- Disassembled appliances must be stored in a frost-free area (residual water).
- The appliance must not be connected if there is a risk that it is frozen.
- The hot-water pipe can become hot. Warn children about this.
- **To avoid potential hazards, repairs must only be carried out by a qualified engineer.**

Before installation, disconnect the electric cable from the current and shut off the water pipe.

- First connect the water and then the electrical connection.
- After installation it must not be possible to touch any live parts.

Product description

This instruction manual describes various appliance models.

General

- The hydraulically controlled flow-through water heater is suitable for either an open (depressurised) or closed (pressurised) connection.
- The flow-through water heater continuously heats water while it flows through the appliance.
- The appliance must not be operated with preheated water, otherwise the overtemperature protection will be triggered.

DH04101

- This appliance is connected to the mains by a plug.

DH05101, DH06101 and DH06111

- These appliances are designed for permanent electrical connection.

DH06111

high level appliance

DH04101, DH05101 and DH06101

under counter appliances

For the qualified engineer

Preparation for installation

For all appliances

- There must be a clearance of approximately 60 mm on all sides of the appliance for installation.
- Observe the technical data for the appliance
- Flush the cold-water supply line and shut it off.

Only for DH05101, DH06101 and DH06111 (permanent electrical connection)

- Unscrew the screws on the housing cover and remove the lid.

Wall mounting

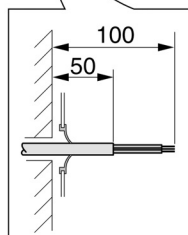
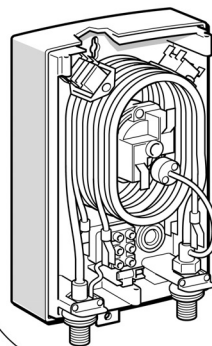
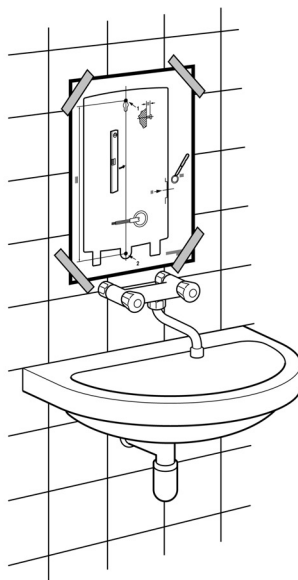
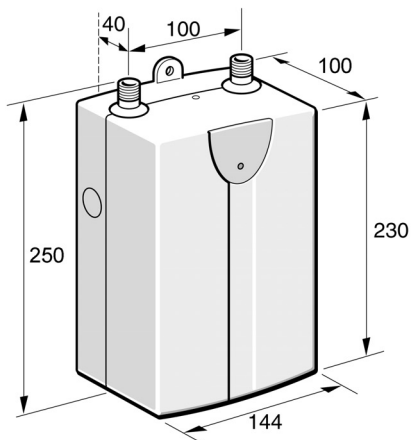
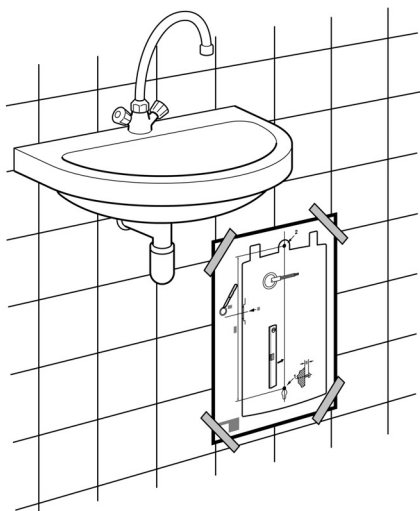
For all appliances

- Secure the appliance using the installation template, screws and wall plugs so that it is vertical and flush against the wall.
 1. Locate the appliance on the screw and press down.
 2. Screw in the second screw through the mounting tab and tighten.

Only for DH05101, DH06101 and DH06111 (permanent electrical connection)

- For an exposed electrical connection, the different methods of routing the supply line found on the assembly template must be observed.
- The cable bushing must firmly enclose the connecting cable to ensure that it is protected against moisture. In the event of damage, seal the opening so that it is watertight.

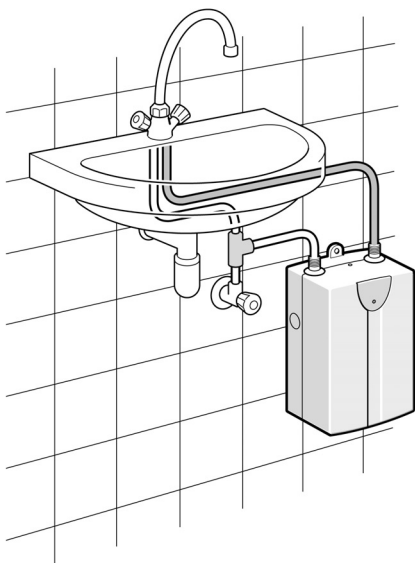
Wall mounting (continued)



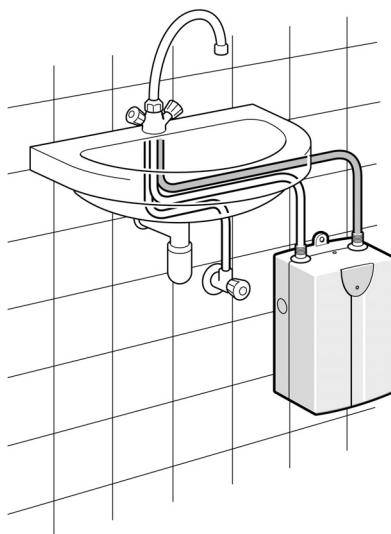
Water connection

- Fit the jet regulator supplied, for single-lever mixed fittings, the intermediate ring must also be fitted.
- Check the inserted filter and sleeve in the water inlet.
- Ensure that the connection pipes are fitted to the adapter along the axis of the pipes.
- Tighten the union nuts firmly to the adapter with an open-jawed spanner.

Pressurised connection



Depressurised connection



The T-piece and flexible connecting hose (for pressurised connection) are available from a specialist store.

For a depressurised connection, a depressurised fitting must be used, e.g. fitting BZ13050 which can be obtained as a special accessory.

Electrical connection

DH04101

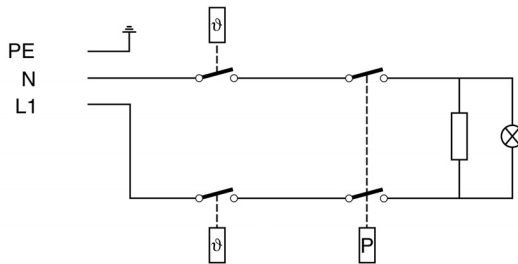
- Connect the heater to the mains.

DH05101, DH06101 and DH06111 (permanent electrical connection)

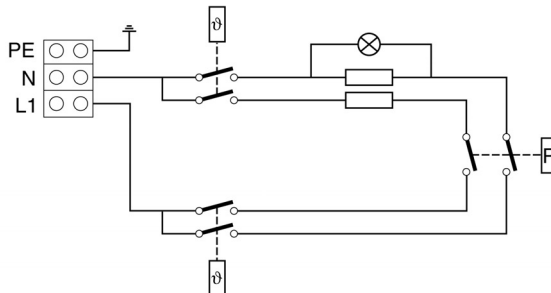
The appliances must be connected with a NYM - J3x4 (mm²) mains lead.
Leads with a large cross-section must not be used.

- Connect the appliance in accordance with the connection diagram on the strip terminal.
- Screw the housing cover back on.

DH 04101



DH 05101 DH 06101 DH 06111



Technical data

Model		DH 04101	DH 05101	DH 06101	DH 06111
Model		Pressurised (closed) / depressurised (open)			
Weight	Kg	1.4	1.8	1.8	1.8
Dimensions	mm	250 x 144 x 100			
Operating mode		Continuous			
Mains connection		Mains plug	Permanent electrical connection		
Nominal voltage		220 - 240 V			
Nominal power	kW / 230 V	3.5	4.6	6	6
Class of protection in accordance with IEC 335-1		I	I	I	i
Class of protection in accordance with IEC 529		IP 24 (splash-proof)			
Fuse protection	A	16	20	32	32
Frequency		50	50	50	50
Fittings connection	Inches	3/8	3/8	3/8	1/2
Minimum flow pressure		0.1 M Pa (1 bar)			
Maximum flow pressure		1 M Pa (10 bar)			
Water volume at switch-on approx.	l/min	1.3	1.8	2.3	2.3
Water volume at switch-off approx.	l/min	1	1.4	1.8	1.8
Typical warm water output at 37 °C	l/min	1.8	2.5	3.0	3.0

After installation, give the user the operating instructions and explain how the appliance works.

For the customer

Operation

Flow-through water heaters in this product series work automatically.

- **To switch on:** Open the tap fully. The flow-through water heater switches on and the ON indicator lights up. The water is heated as it flows through the appliance.
- **To switch off:** Close the tap, the appliance switches off.
- **To regulate the water temperature:** Open the tap fully, the appliance switches on. Now increase the temperature by reducing the water flow volume.

Cleaning

- Do not use any abrasive materials or aggressive cleaning products.
- Do not use steam cleaners.
- Wipe the outside using a mild cleaning product.
- Clean dirt and lime deposits from the filter in the jet regulator.

Maintenance

To avoid potential hazards, repairs and maintenance work must only be carried out by a customer service representative approved by us.

The first maintenance service by our after-sales service should be performed approximately two years after the date the appliance was first used.

The appliance must be disconnected from the power supply and the connection to the water supply must be shut off when any work is carried out.

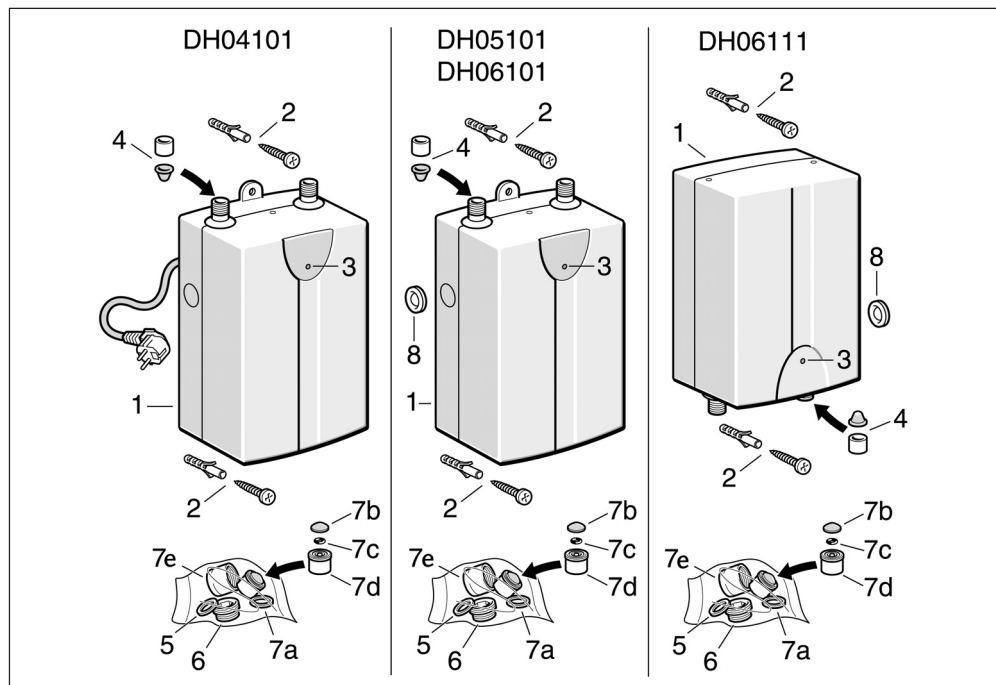
Please quote your E no. and FD no. found on the rating plate when you contact the after-sales service.

Nowe urządzenie należy sprawdzić pod względem uszkodzeń powstałych w transporcie!

Opakowanie i w razie potrzeby stare urządzenie należy usunąć zgodnie z przepisami o ochronie środowiska.

Uważnie przeczytać instrukcję użytkowania i zachować!

Zakres dostawy



Dotyczy wszystkich urządzeń

- | | |
|--|---|
| 1 Obudowa | 7 Regulator napięcia przepływu |
| 2 Elementy mocujące (2 śruby, 2 kołki) | a Uszczelka |
| 3 Wskaźnik pracy | b Sitko |
| 4 Sitko i tuleja (włożone w dopływ) | c Pierścień uszczelniający o przekroju okrągłym |
| 5 Uszczelka | d Kierownica strumienia z ogranicznikiem napięcia przepływu |
| 6 Pierścień pośredni | e Tuleja gwintowana |

Dotyczy wyłącznie urządzeń ze stałym przyłączem

- 8 Tuleja gumowa

Zalecenia odnośnie pracy

- Podłączenie i uruchomienie urządzenia należy zlecać wyłącznie fachowcowi lub serwisowi zakładowemu.
- Należy przestrzegać obowiązujących przepisów oraz warunków podłączenia do instalacji elektrycznej i wodociągowej.
- Przy instalacji urządzenia oraz / lub wyposażenia elektrycznego należy przestrzegać przepisów IEC 600364-7-701 (DIN VDE 0100 część 701).
- Instalację elektryczną należy wyposażyć w urządzenie odłączające wszystkie fazy o otwarciu zestyku wynoszącym co najmniej 3 mm.
- Termę wolno instalować wyłącznie w pomieszczeniu wolnym od przemarzania.
- Zdemontowane urządzenie należy przechowywać w pomieszczeniu wolnym od przemarzania (pozostałości wody).
- Urządzenia nie wolno podłączać, jeśli zachodzi możliwość, że jest ono zamrożone.
- Rura wody gorącej może być gorąca. Należy zwrócić na to uwagę dzieciom.
- **Naprawy mogą być wykonywane wyłącznie przez fachowca, w celu uniknięcia zagrożeń.**

Przed montażem należy odciąć dopływ prądu i wody.

- Najpierw należy podłączyć przewód wodociągowy, a następnie przewód zasilający w energię elektryczną.
- Po zakończeniu montażu nie wolno dotykać żadnych elementów przewodzących prąd elektryczny.

Opis produktu

W niniejszej instrukcji użytkownika opisano różne typy urządzeń.

Informacje ogólne

- Sterowana hydraulicznie terma nadaje się zarówno do podłączania otwartego (bezcisnieniowego) jak i do zamkniętego (cisnieniowego).
- Terma ogrzewa wodę w sposób ciągły, podczas jej przepływu przez urządzenie.
- Urządzenie nie może być zasilane wodą wstępnie ogrzaną, gdyż spowoduje to zadziałanie zabezpieczenia przed przegrzaniem.

DH04101

- Urządzenie to podłączane jest do instalacji elektrycznej za pomocą wtyczki.

DH05101, DH06101 oraz DH06111

- Urządzenia te zaprojektowano do stałego podłączenia do instalacji elektrycznej.

DH06111

urządzenie nastolne

DH04101, DH05101 oraz DH06101

urządzenia do montażu pod stołem

Informacje dla fachowca

Przygotowanie montażu

Dotyczy wszystkich urządzeń

- Do montażu wymagana jest wolna przestrzeń ok. 60 mm ze wszystkich stron wokół urządzenia.
- Należy zwrócić uwagę na dane techniczne urządzenia
- Przepłukać i odciąć dopływ wody zimnej.

Tylko w przypadku urządzeń DH05101, DH06101 oraz DH06111 (podłączenie stałe)

- Wykręcić śruby z pokrywy urządzenia i zdjąć pokrywę.

Montaż naścienny

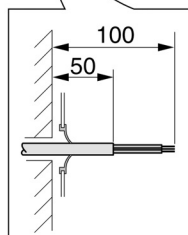
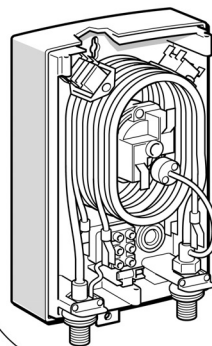
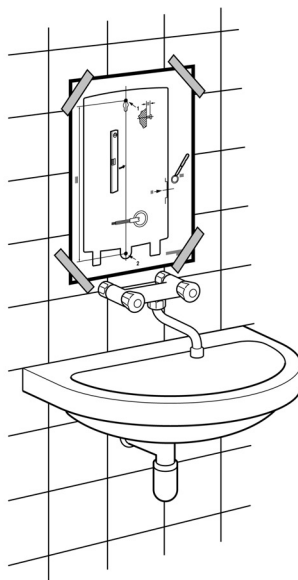
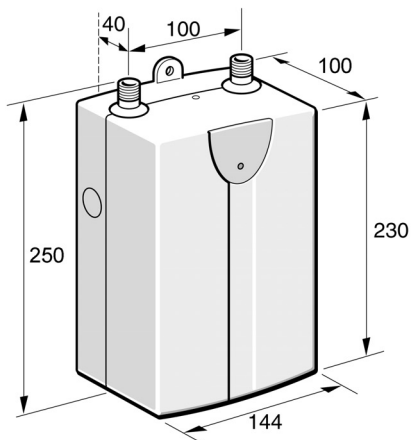
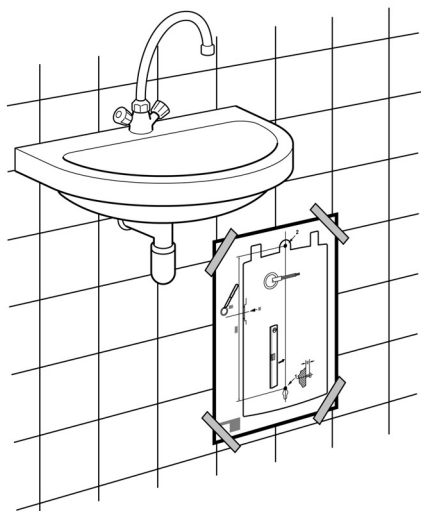
Dotyczy wszystkich urządzeń

- Przymocować urządzenie za pomocą dołączonego szablonu montażowego, śrub i kołków pionowo i przylegle do ściany.
 1. Zawiesić urządzenie na śrubie i docisnąć w dół.
 2. Dokręcić dwoma śrubami poprzez nakładkę.

Tylko w przypadku urządzeń DH05101, DH06101 oraz DH06111 (podłączenie stałe)

- Odnośnie natynkowego podłączania instalacji elektrycznej należy zwrócić uwagę na warianty prowadzenia przewodu zasilającego pokazane na szablonie montażowym.
- Tuleja przewodowa musi ściśle obejmować przewód zasilający dla zapewnienia zabezpieczenia przed wilgocią. W przypadku uszkodzenia otwór należy zasklepić wodoszczelnie.

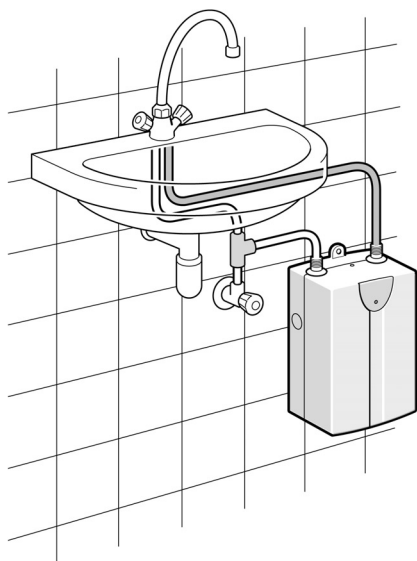
Montaż naścienny (kontynuacja)



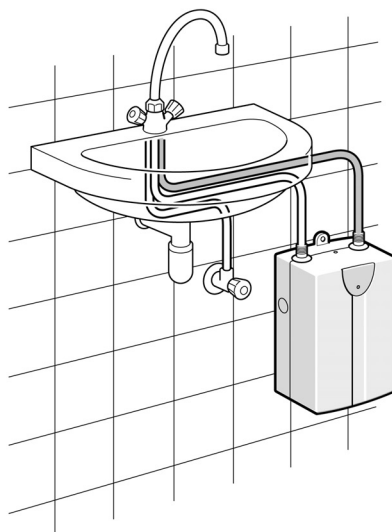
Podłączenie do instalacji wodociągowej

- Należy zamontować dostarczony regulator natężenia przepływu, a w przypadku jednodźwigniowej armatury mieszakowej należy dodatkowo zamontować pierścień pośredni.
- Sprawdzić sitko i tuleję włożone do przewodu doprowadzającego wodę.
- Należy zwrócić uwagę na osiowe ustawienie rury przyłączeniowej w króćcu.
- Mocno dokręcić nakrętkę kołpakową do króćca za pomocą klucza szczękowego.

Przyłącze ciśnieniowe



Przyłącze bezciśnieniowe



Trójnik i elastyczny przewód przyłączeniowy (do wykonania przyłącza ciśnieniowego) można nabyć w sklepach wyspecjalizowanych.

Do przyłącza bezciśnieniowego trzeba zastosować bezciśnieniową armaturę, np. armaturę BZ13050 dostępną jako wyposażenie specjalne.

Podłączenie do instalacji elektrycznej

DH04101

- Wsunąć wtyczkę przewodu zasilającego do gniazda.

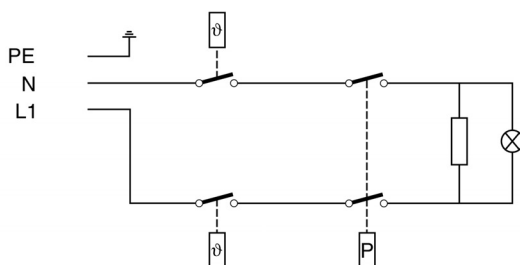
DH05101, DH06101 oraz DH06111 (podłączenie stałe)

Urządzenia muszą być podłączone przewodem zasilającym NYM - J3x4 (mm²).

Nie wolno stosować przewodów o większym polu powierzchni przekroju poprzecznego.

- Podłączyć urządzenie zgodnie ze schematem przyłączeniowym do listwy zaciskowej.
- Ponownie przykręcić pokrywę obudowy.

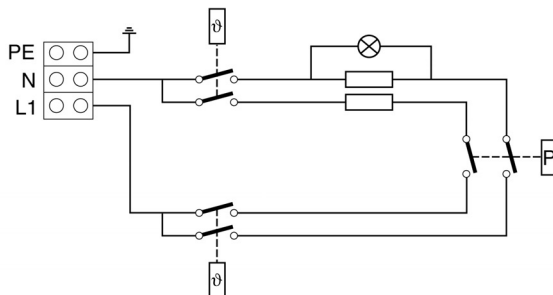
DH 04101



DH 05101

DH 06101

DH 06111



Dane techniczne

Typ		DH 04101	DH 05101	DH 06101	DH 06111
Rodzaj konstrukcji		Ciśnieniowy (zamknięty) / bezciśnieniowy (otwarty)			
Ciężar	Kg	1,4	1,8	1,8	1,8
Wymiary	mm	250 x 144 x 100			
Tryb pracy		Praca ciągła			
Zasilanie		Wtyczka przewodu zasilającego	Podłączenie stałe		
Napięcie nominalne		220 - 240 V			
Moc nominalna	KW/230 V	3,5	4,6	6	6
Klasa zabezpieczenia według IEC335-1		I	I	I	I
Rodzaj zabezpieczenia według IEC 529		IP 24 (zabezpieczenie przed pryskającą wodą)			
Zabezpieczenie	A	16	20	32	32
Częstotliwość		50	50	50	50
Przylącze armatury	cale	3/8	3/8	3/8	1/2
Minimalne ciśnienie		0,1 M PA (1 bar)			
Maksymalne ciśnienie		1 M PA (10 bar)			
Włączające natężenie przepływu ok	l/min	1,3	1,8	2,3	2,3
Wyłączające natężenie przepływu ok	l/min	1	1,4	1,8	1,8
Typowa wydajność wody o temperaturze 37 °C	l/min	1,8	2,5	3,0	3,0

Po zakończeniu montażu należy przekazać użytkownikowi instrukcję użytkowania i montażu i wyjaśnić działanie urządzenia.

Informacje dla klienta

Obsługa

Terma zaliczana do tego typoszeregu pracuje w sposób automatyczny.

- **Włączanie:** Całkowicie otworzyć zawór czerpalny. Terma zostaje włączona i zapala się wskaźnik pracy. Woda jest ogrzewana w trakcie przepływu przez urządzenie.
- **Wyłączanie:** Zamknąć zawór czerpalny, urządzenie zostaje wyłączone.
- **Regulacja temperatury wody:** Całkowicie otworzyć zawór czerpalny, urządzenie zostaje włączone. Zwiększyć temperaturę poprzez zmniejszenie natężenia przepływu wody.

Czyszczenie

- Nie wolno stosować żadnych środków szorujących, ani rozpuszczalnikowych.
- Nie wolno stosować parowych urządzeń czyszczących.
- Wytrzeć urządzenie z zewnątrz za pomocą łagodnego środka czyszczącego.
- Czyścić sitko w regulatorze natężenia przepływu z zanieczyszczeń i kamienia.

Konserwacja

W celu uniknięcia zagrożeń, naprawy i prace konserwacyjne mogą być przeprowadzane wyłącznie przez serwis koncesjonowany przez naszą firmę.

Pierwsza konserwacja powinna zostać wykonana przez nasz serwis około dwa lata po uruchomieniu urządzenia.

Przed przystąpieniem do wykonywania wszelkich prac urządzenie należy odłączyć od sieci elektrycznej i odcinać dopływ wody.

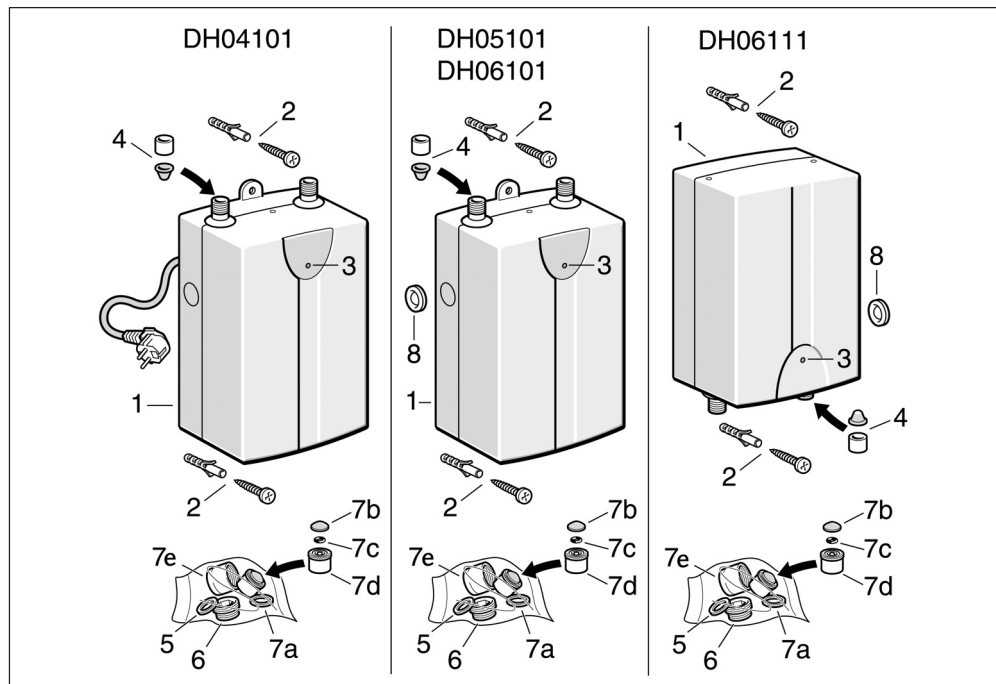
Dzwoniąc do serwisu należy podawać numery E.Nr. oraz FD-Nr. umieszczone na tabliczce identyfikacyjnej.

Проверьте новый прибор на отсутствие повреждений при транспортировке!

Помните об охране окружающей среды, утилизируя упаковку и отслуживший прибор.

Внимательно изучите и сохраните данное Руководство по эксплуатации.

Комплект поставки



Для всех приборов

- | | |
|---|---|
| <ul style="list-style-type: none"> 1 Корпус 2 Крепеж (2 шурупа, 2 дюбеля) 3 Индикатор 4 Фильтр и втулка (вложены во впускной штуцер) 5 Прокладка 6 Промежуточное кольцо | <ul style="list-style-type: none"> 7 Проточный регулятор <ul style="list-style-type: none"> a Прокладка b Фильтр c Уплотнительное кольцо круглого сечения d Направляющая втулка с ограничителем расхода e Резьбовая втулка |
|---|---|

Только для приборов стационарного подключения

- 8 Резиновое кольцо кабельного ввода

Правила техники безопасности

- Подключать и вводить прибор в эксплуатацию должен специалист или представитель сервисной службы!
- Соблюдайте действующее законодательство, а также условия подключения, установленные электроэнергетической и водопроводной компаниями.
- При установке прибора и/или электрических принадлежностей необходимо соблюдать требования IEC 600364-7-701 (DIN VDE 0100, часть 701).
- При монтаже следует установить специальный выключатель для размыкания всех линий, обеспечивающий расстояние между разомкнутыми контактами не менее 3 мм.
- Проточный водонагреватель нельзя устанавливать в неотапливаемых помещениях.
- Демонтированный прибор нельзя хранить в неотапливаемых помещениях, так как внутри нагревателя остается вода.
- Запрещается подключать прибор, если существует вероятность его замерзания.
- Трубопровод горячей воды может сильно нагреваться. Предупредите об этом детей.
- **Во избежание возникновения опасных ситуаций ремонтные работы должны выполнять только специалисты.**

Перед монтажом необходимо обесточить электрический кабель и перекрыть подачу воды.

- Сначала подсоединяйте водонагреватель к водопроводу, только затем к электрической сети.
- После завершения монтажа токопроводящие детали должны быть недоступны для прикосновения.

Описание прибора

В данном Руководстве по эксплуатации описаны приборы различного типа.

Общие сведения

- Автоматический проточный нагреватель подходит как для последовательного (водяной контур не всегда находится под давлением), так и для параллельного подключения (водяной контур всегда под давлением).
- Проточный нагреватель непрерывно нагревает протекающую через него воду.
- В прибор должна подаваться только холодная вода, иначе сработает предохранитель от перегрева.

DH04101

- Указанный прибор подключается к розетке электросети.

DH05101, DH06101 und DH06111

- Указанные приборы рассчитаны на стационарное электрическое подключение.

DH06111

Прибор для монтажа над раковиной

DH04101, DH05101 и DH06101

Приборы для монтажа под раковиной

Для квалифицированного специалиста

Подготовка к монтажу

Для всех приборов

- Для монтажа необходимо наличие свободного пространства ок. 60 мм вокруг прибора.
- Учитывайте технические характеристики прибора.
- Прочистите и перекройте подающий трубопровод холодной воды.

Только для DH05101, DH06101 и DH06111 (стационарное подключение)

- Выверните винты крепления крышки к корпусу и снимите ее.

Настенный монтаж

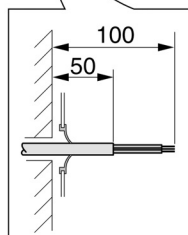
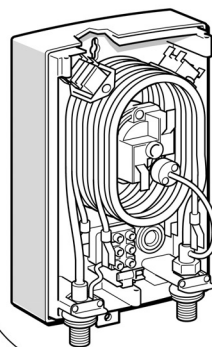
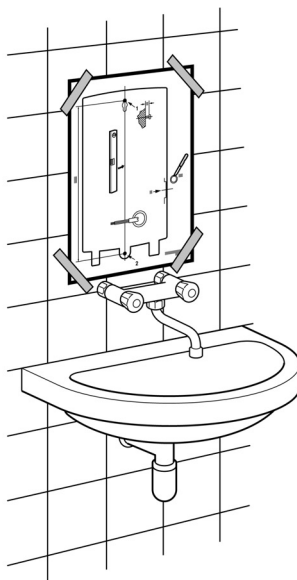
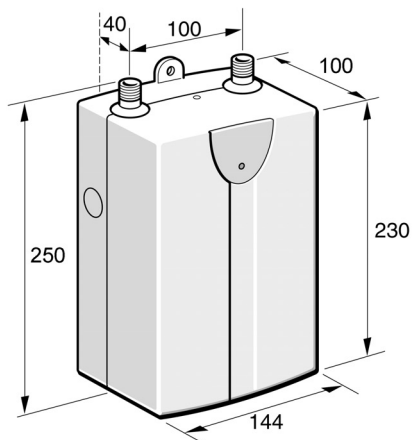
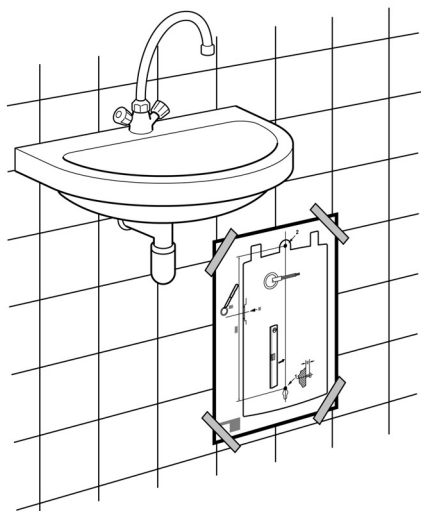
Для всех приборов

- Используя установочный шаблон, винты и дюбели из комплекта поставки, закрепите прибор в вертикальном положении вплотную к стене.
 1. Навесьте прибор на винт и надавите вниз.
 2. Вверните второй винт через проушину и затяните его.

Только для DH05101, DH06101 и DH06111 (стационарное подключение)

- Если установка производится на штукатурку, обратите внимание на возможные варианты кабельного ввода по установочному шаблону.
- Для защиты от влаги кольцо кабельного ввода должно плотно облегать соединительный кабель. При повреждении кольца восстановите уплотнение водостойким герметиком.

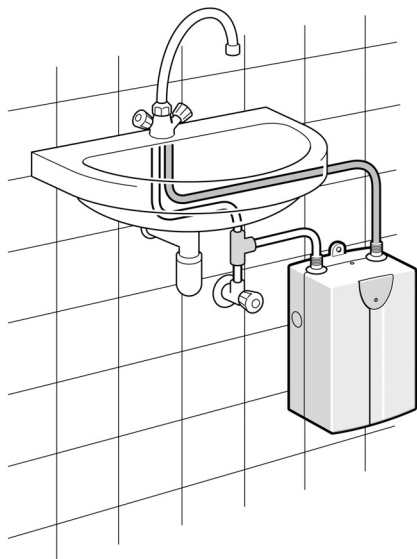
Настенный монтаж (продолжение)



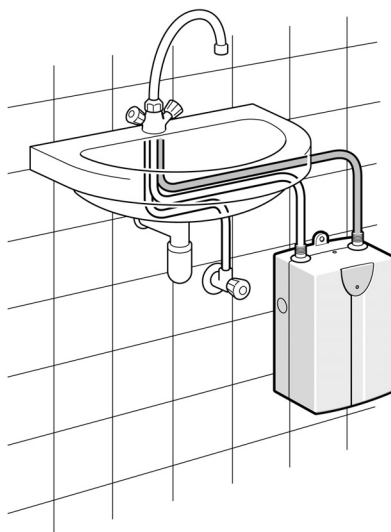
Подключение воды

- Установите проточный регулятор из комплекта поставки; если смеситель - однорычажный, то установите и промежуточное кольцо.
- Проверьте положение фильтра и втулки во впускном штуцере.
- Проверьте положение соединительных трубопроводов в штуцерах, они должны быть соосны.
- Наверните накладки гайки на штуцеры и затяните их гаечным ключом.

Водяной контур под давлением



Водяной контур без давления



Тройник и гибкий соединительный шланг (для параллельного подключения) можно приобрести в специализированном магазине.

При подключении к сетям без давления необходимо использовать оборудование для открытых систем, напр. оборудование BZ13050, поставляемое как спецпринадлежности.

Подключение к электросети

DH04101

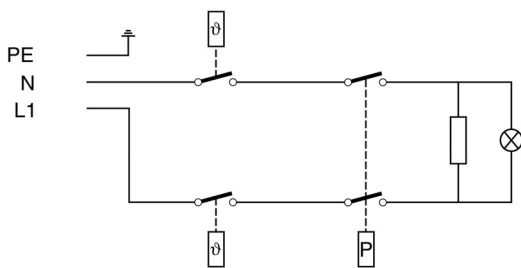
- Вставьте вилку сетевого шнура в розетку электросети.

DH05101, DH06101 и DH06111 (стационарное подключение)

При подключении приборов необходимо использовать провода NYM - J3x4 (мм²).
Провода с большим сечением использовать запрещается.

- Подключите сетевой кабель к клеммной колодке в соответствии с данной электрической схемой.
- Установите крышку на корпус и закрепите ее винтами.

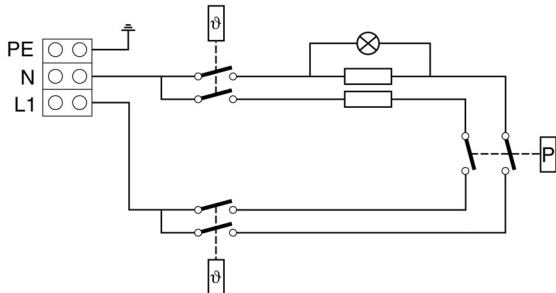
DH 04101



DH 05101

DH 06101

DH 06111



Технические характеристики

Тип		DN 04101	DN 05101	DN 06101	DN 06111
Водяной контур		под давлением (параллельный) / без давления (последовательный)			
Масса	кг	1,4	1,8	1,8	1,8
Размеры	мм	250 x 144 x 100			
Режим работы		Продолжительный			
Подключение к электросети		Сетевой шнур с вилкой	Стационарное подключение		
Номинальное напряжение		220 - 240 В			
Номинальная мощность	кВт/230 В	3,5	4,6	6	6
Класс защиты по IEC 335-1		I	I	I	i
Степень защиты по IEC 529		IP 24 (брызгозащищенный корпус)			
Предохранители	A	16	20	32	32
Частота		50	50	50	50
Резьба штуцеров	дюймы	3/8	3/8	3/8	1/2
Мин. напор		0,1 МПа (1 бар)			
Макс. напор		1 МПа (10 бар)			
Включение при расходе воды ок.	л/мин	1,3	1,8	2,3	2,3
Выключение при расходе воды ок.	л/мин	1	1,4	1,8	1,8
Средняя производительность (37 °С)	л/мин	1,8	2,5	3,0	3,0

После монтажа необходимо передать пользователям Руководство по эксплуатации и объяснить, как пользоваться прибором.

Для пользователей

Эксплуатация

Проточные нагреватели этой серии работают автоматически.

- **Включение:** Полностью откройте кран. Проточный нагреватель включается, и его индикатор загорается. Протекая через прибор, вода нагревается.
- **Выключение:** Закройте кран, при этом прибор выключится.
- **Регулирование температуры воды:** Полностью откройте кран, прибор включится. Теперь можно повысить температуру воды, уменьшая ее струю.

Чистка

- Не используйте абразивные средства или чистящие средства на основе растворителей.
- Не используйте парогенератор.
- Очистите прибор снаружи, используя мягкое моющее средство.
- Очистите фильтр в проточном регуляторе от грязи и известкового налета.

Техническое обслуживание

Во избежание возникновения опасных ситуаций работы по техническому обслуживанию и ремонту должны выполнять только специалисты уполномоченной сервисной службы.

Первое ТО выполняется специалистами нашей Сервисной службы примерно через два года после ввода в эксплуатацию.

При выполнении любых работ необходимо отключить прибор от электросети и перекрыть подачу воды.

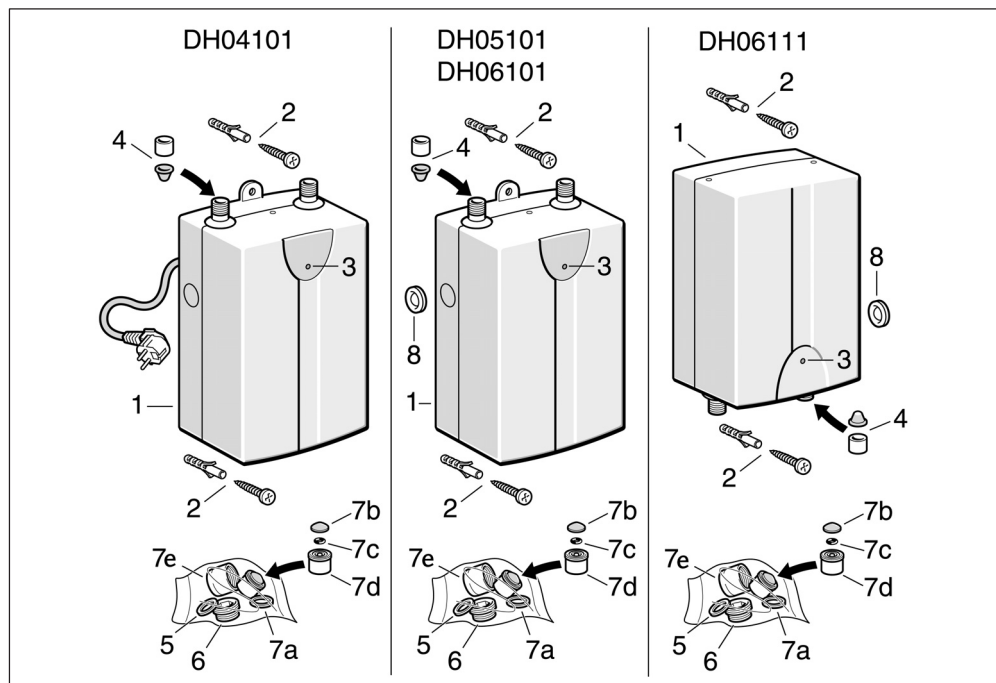
При вызове специалиста Сервисной службы всегда указывайте номер изделия (номер E) и заводской номер (номер FD) Вашего прибора.

Zkontrolujte nový přístroj, zda nebyl během transportu poškozen!

Obal a případně starý přístroj likvidujte v souladu s ochranou životního prostředí.

Návod k obsluze pečlivě pročtěte a uschovejte!

Rozsah dodávky



Pro všechny přístroje

- 1 Plášť
- 2 Upevnění (2 šrouby, 2 hmoždinky)
- 3 Indikace provozu
- 4 Síto a pouzdro (vložený v přítoku)
- 5 Těsnění
- 6 Mezikroužek

- 7 Regulátor proudu
 - a Těsnění
 - b Síto
 - c O-kroužek
 - d Vedení proudu pomocí omezovače průtoku
 - e Závitové pouzdro

Pouze pro přístroje s pevným připojením

- 8 Gumová koncovka

Pro odborníka

Příprava pro montáž

Pro všechny přístroje

- Pro montáž musí být kolem přístroje volný prostor na všech stranách asi 60 mm.
- Respektujte technická data přístroje
- Přívod studené vody propláchněte a uzavřete.

Pouze pro typy DH05101, DH06101 a DH06111 (pevné připojení)

- Vyšroubujte šrouby na víku tělesa a sejměte víko.

Montáž na stěnu

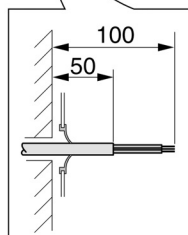
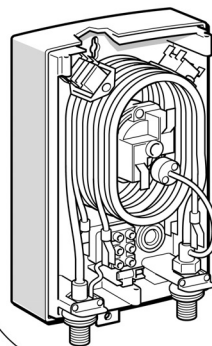
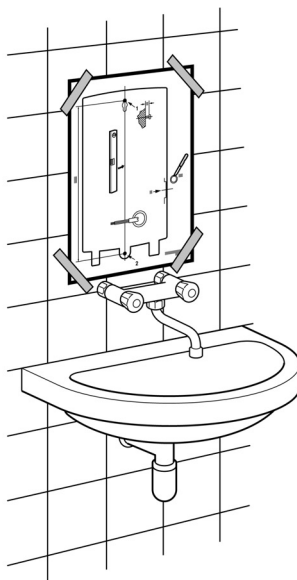
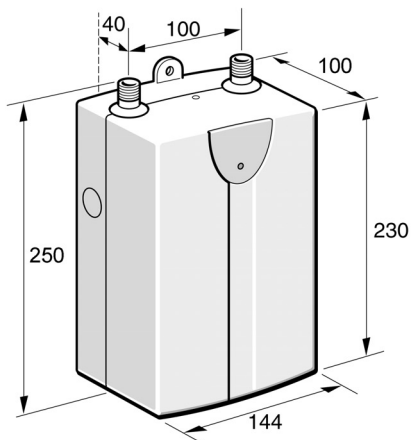
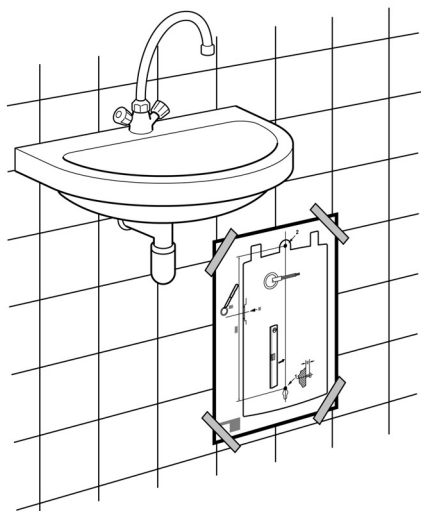
Pro všechny přístroje

- Přístroj upevněte na stěnu kolmo a v jedné rovině pomocí přiložené montážní šablony, šroubů a hmoždinek.
 1. Přístroj zavěste za šroub a stlačte směrem dolů.
 2. Druhý šroub prostrčte závěsem a pevně dotáhněte.

Pouze pro typy DH05101, DH06101 a DH06111 (pevné připojení)

- Při elektrickém přívodu na omítce je nutno dodržovat varianty provedení přívodů na montážní šabloně.
- Kabelová koncovka musí pevně přiléhat k přívodnímu kabelu, aby byla zaručena ochrana proti vlhkosti. Při poškození neprodyšně uzavřete otvor.

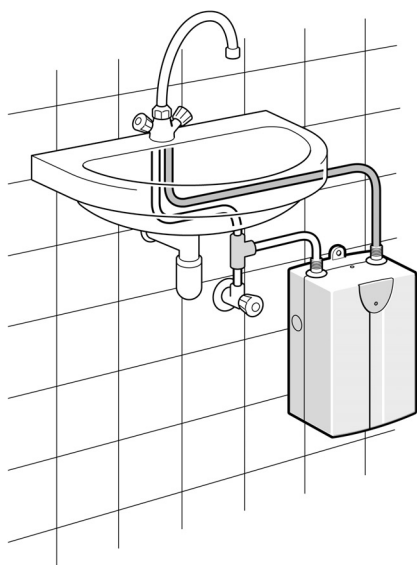
Montáž na stěnu (pokračování)



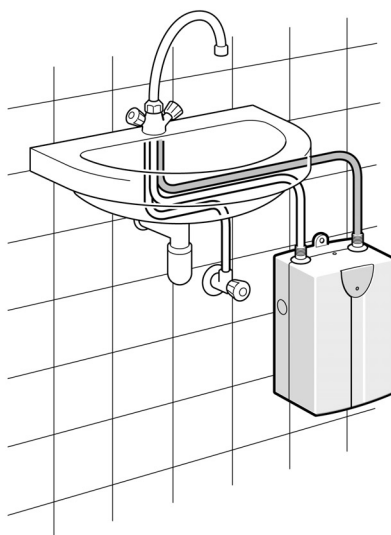
Připojení vody

- Nasazujte s dodaným regulátorem proudu vody, u jednopákových směšovacích armatur se musí dodatečně namontovat mezikroužek.
- Zkontrolujte vložené síto a pouzdro v přívodu vody.
- Dbejte na axiální uložení přívodní trubky do nátrubku.
- Přeplečné matice pevně dotáhněte na nátrubek pomocí otevřeného klíče.

Připojení pod tlakem



Beztlakové připojení



T-kus a flexibilní připojovací hadice (pro tlakové připojení) jsou k dostání ve specializovaném obchodě.

Při beztlakovém připojení se musí použít beztlaková armatura, např. armatura BZ13050, která je k dostání jako zvláštní příslušenství.

Elektrické připojení

DH04101

- Nasadte síťovou zástrčku.

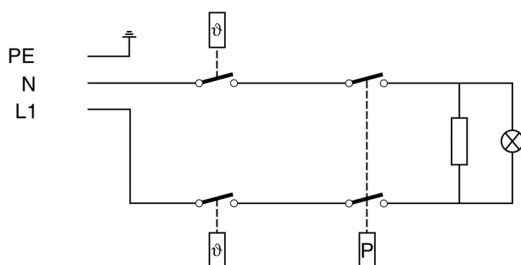
DH05101, DH06101 a DH06111 (pevné připojení)

Přístroje musí být připojeny síťovým přívodem NYM - J3x4 (mm²).

Přívody s větším průřezem se nesmějí používat.

- Přístroj připojte podle plánu zapojení na svorkovnici.
- Opět našroubujte víko tělesa.

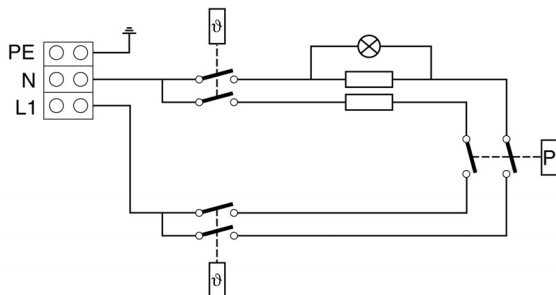
DH 04101



DH 05101

DH 06101

DH 06111



Technická data

Typ		DH 04101	DH 05101	DH 06101	DH 06111
Konstrukce		Tlaková (uzavřená)/beztlaková (otevřená)			
Hmotnost	kg	1,4	1,8	1,8	1,8
Rozměry	mm	250 x 144 x 100			
Druh provozu		Nepřetržitý provoz			
Síťová přípojka		Síťová zástrčka	Pevné připojení		
Jmenovité napětí		220 - 240 V			
Jmenovitý výkon	kW/230 V	3,5	4,6	6	6
Třída ochrany podle IEC335-1		I	I	I	i
Druh ochrany podle IEC 529		IP 24 (chráněno proti rozstřkávání vody)			
Zajištění	A	16	20	32	32
Frekvence		50	50	50	50
Připojení armatury	palce	3/8	3/8	3/8	1/2
Nejmenší hydraulický tlak		0,1 MPa (1 bar)			
Maximální hydraulický tlak		1 MPa (10 bar)			
Spínací průtok vody cca	l/min	1,3	1,8	2,3	2,3
Vypínací průtok vody cca	l/min	1	1,4	1,8	1,8
Typický průtok teplé vody při 37 °C	l/min	1,8	2,5	3,0	3,0

Po montáži předejte uživateli návod k obsluze a montáži a vysvětlíte funkci přístroje.

Pro zákazníka

Obsluha

Průtokové ohřívače této konstrukční řady pracují automaticky.

- **Zapnutí:** Zcela otevřete vodovodní kohout. Průtokový ohřívač se zapne a indikace provozu se rozsvítí. Voda se ohřívá během průtoku přístrojem.
- **Vypnutí:** Uzavřete vodovodní kohout, přístroj se vypne.
- **Regulace teploty vody:** Úplně otevřete vodovodní kohout, přístroj se zapne. Nyní zvýšujte teplotu vody snížením průtokového množství vody.

Čištění

- Nepoužívejte žádné drhnoucí nebo uvolňující čisticí prostředky.
- Nepoužívejte žádný parní čistič.
- Přístroj utřete zvnějšku jemným čisticím prostředkem.
- Vyčistěte síto v regulátoru proudu vody od špinavých a vápenatých usazenin.

Údržba

Aby se zabránilo ohrožením, opravy a údržbářské práce smí provádět pouze náš autorizovaný prodejní servis.

První údržbu by měl provést náš prodejní servis asi 2 roky po uvedení do provozu.

Při všech pracích se musí přístroj odpojit od elektrické sítě a musí se uzavřít přívod vody.

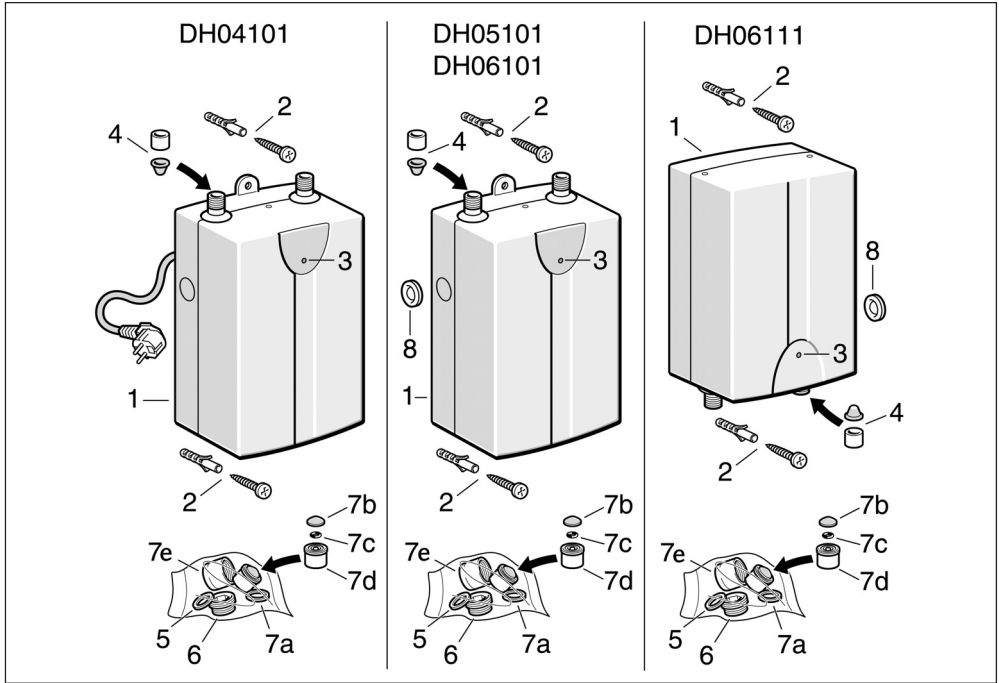
Když voláte prodejní servis, uveďte číslo E.Nr. a FD-Nr., uvedené na typovém štítku.

¡Prestar atención de no dañar el aparato nuevo durante el transporte!

Elimine el embalaje y, en caso necesario, el aparato usado de acuerdo con la legislación sobre medio ambiente.

¡Lea atentamente las instrucciones de uso del aparato y consérvelas!

Volumen de suministro



Para todos los aparatos

- 1 Carcasa
- 2 Fijación (2 tornillos, 2 tacos)
- 3 Indicador de funcionamiento
- 4 Filtro y manguito (encastrados en la toma de admisión)
- 5 Junta
- 6 Anillo intermedio

- 7 Regulador del chorro
 - a Junta
 - b Filtro
 - c Anillo tórico
 - d Focalización del chorro con limitador de caudal
 - e Manguito con rosca

Sólo para aparatos con conexión permanente

- 8 Arandela aislante de goma

Indicaciones de seguridad

- El aparato sólo debe ser conectado y puesto en marcha por un técnico o por el servicio de asistencia técnica.
- Se deben cumplir las prescripciones legales, las condiciones de conexión de la empresa de abastecimiento de electricidad y de la central de abastecimiento de agua.
- En la instalación del aparato y / o de los accesorios eléctricos se debe cumplir con la normativa IEC 600364-7-701 (DIN VDE 0100 Parte 701).
- Por parte de la instalación debe estar montado un dispositivo de separación omnipolar con una abertura de contacto de al menos 3 mm.
- El calentador continuo sólo puede montarse en un lugar protegido de las heladas.
- Los aparatos desmontados deben almacenarse en un lugar protegido de las heladas (restos de agua).
- El aparato no debe montarse cuando exista la posibilidad de que se congele.
- La conducción de agua caliente puede ponerse caliente. Advertir de ello a los niños.
- **Las reparaciones sólo puede llevarlas a cabo un técnico especializado para evitar cualquier daño.**

Antes del montaje se debe desconectar el cable de conexión eléctrica y cortar el agua.

- Realizar primero la toma de agua y después la toma de corriente.
- Tras el montaje no deben estar accesibles las piezas conductoras de electricidad.

Descripción del producto

Este manual de instrucciones describe diferentes tipos de aparato.

General

- El calentador continuo activado de forma hidráulica es apropiado tanto para la conexión abierta (sin presión) como para la cerrada (resistente a la presión).
- El calentador continuo calienta agua de forma continua mientras ésta circula a través del aparato.
- No se debe hacer funcionar el aparato con agua precalentada, sino se activará el dispositivo de seguridad contra sobrecalentamiento.

DH04101

- Este aparato se conecta con un enchufe de red.

DH05101, DH06101 y DH06111

- Estos aparatos están concebidos para la conexión eléctrica permanente.

DH06111

Aparato de sobremesa

DH04101, DH05101 y DH06101

Aparatos de montaje inferior

Para el técnico

Preparación del montaje

Para todos los aparatos

- Para el montaje debe disponerse de un espacio libre de aprox. 60 mm por todos lados alrededor del aparato.
- Se deben tener en cuenta los datos técnicos del aparato
- Limpiar y cortar la conducción de agua fría.

Sólo para DH05101, DH06101 y DH06111 (Conexión permanente)

- Aflojar los tornillos de la tapa de la carcasa y retirar la tapa.

Montaje mural

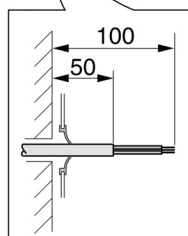
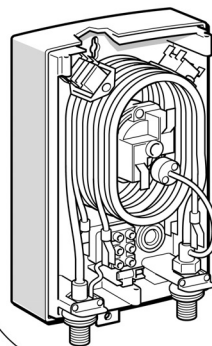
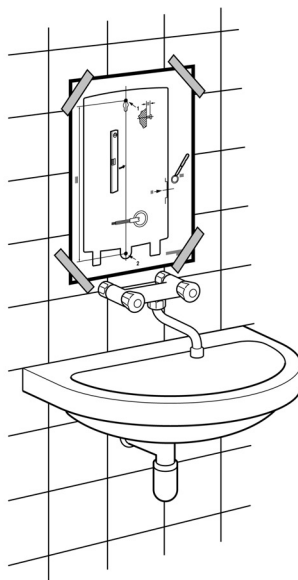
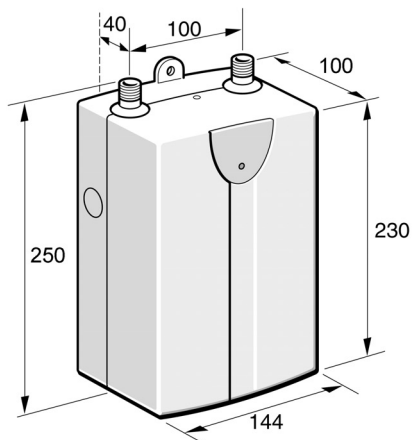
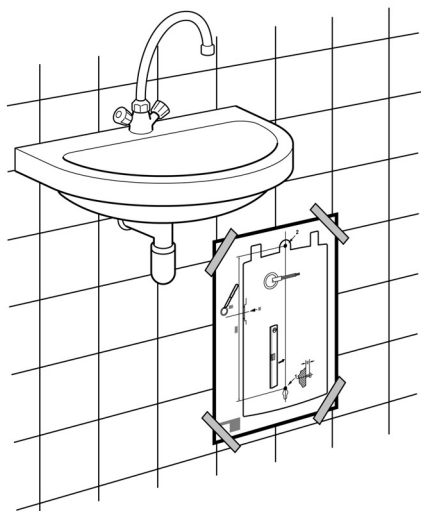
Para todos los aparatos

- Fijar el aparato a la pared, a ras y en sentido vertical, con ayuda de la plantilla de montaje, los tornillos y los tacos suministrados.
 1. Colgar el aparato del tornillo y presionar hacia abajo.
 2. Apretar con el otro tornillo mediante la brida.

Sólo para DH05101, DH06101 y DH06111 (conexión permanente)

- En caso de conexión eléctrica sobre revoque, se deben tener en cuenta las variantes de montaje de la conducción que se indican en la plantilla de montaje.
- El manguito para el cable debe rodear fuertemente el cable de conexión para garantizar la protección contra la humedad. En caso de averías, se debe cerrar herméticamente la abertura para que no entre agua.

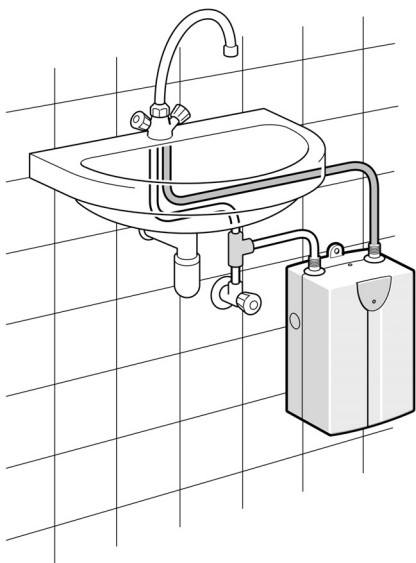
Montaje mural (continuación)



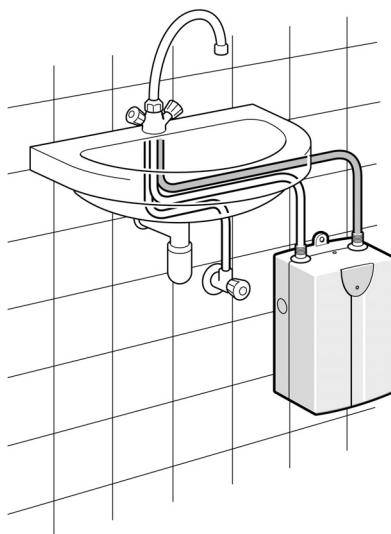
Toma de agua

- Colocar con el regulador de chorro suministrado, en caso de grifería mezcladora monomando se ha de montar adicionalmente el anillo intermedio.
- Controlar el filtro y el manguito encastrados en la toma de admisión de agua.
- Prestar atención al alojamiento axial de las conducciones de conexión de los racores.
- Apretar las tuercas de unión de los racores con una llave de boca.

Conexión resistente a la presión



Conexión sin presión



La pieza en T y el tubo flexible de conexión (para la conexión resistente a la presión) se pueden encontrar en comercios especializados.

En la conexión sin presión deberá utilizarse una armadura, p. ej. la armadura BZ13050 disponible como accesorio opcional.

Conexión eléctrica

DH04101

- Conectar el enchufe.

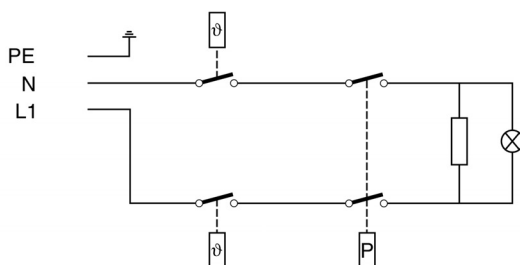
DH05101, DH06101 y DH06111 (Conexión permanente)

Los aparatos deben conectarse con una línea de alimentación NYM - J3x4 (mm²)

Las líneas con una sección transversal mayor no deben utilizarse.

- Conectar el aparato según el esquema de conexión al listón de ajuste.
- Atornillar de nuevo la tapa de la carcasa.

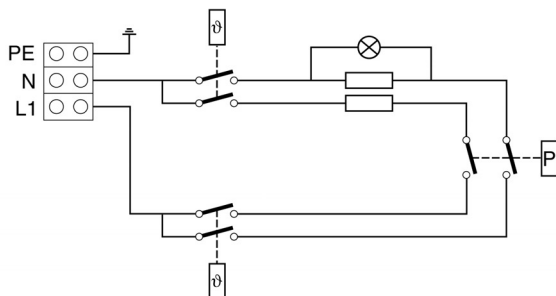
DH 04101



DH 05101

DH 06101

DH 06111



Especificaciones técnicas

Tipo		DH 04101	DH 05101	DH 06101	DH 06111
Sistema de construcción		Resistente a la presión (cerrado) / sin presión (abierto)			
Peso	Kg	1,4	1,8	1,8	1,8
Dimensión	mm	250 x 144 x 100			
Modo de funcionamiento		Funcionamiento continuo			
Conexión a la red		Enchufe de red	Conexión permanente		
Tensión nominal		220 - 240 V			
Rendimiento nominal	KW / 230 V	3,5	4,6	6	6
Clase de protección según IEC 335-1		I	I	I	i
Tipo de protección según IEC 529		IP 24 (Protegido contra los chorros de agua)			
Protección por fusible	A	16	20	32	32
Frecuencia		50	50	50	50
Conexión de la grifería	Pulgada	3/8	3/8	3/8	1/2
Compresión mínima hasta el flujo		0,1 M Pa (1 bar)			
Compresión máxima hasta el flujo		1 M Pa (10 bar)			
Cantidad de agua aprox. en la conexión	l/min	1,3	1,8	2,3	2,3
Cantidad de agua aprox. en la desconexión	l/min	1	1,4	1,8	1,8
Caudal típico de agua caliente a 37 °C	l/min	1,8	2,5	3,0	3,0

Tras el montaje debe entregar al usuario el manual de instrucciones y explicarle el funcionamiento del aparato.

Para los clientes

Manejo

Los calentadores de salida libre de esta gama funcionan de forma automática.

- **Conectar:** Abrir del todo el grifo. El calentador de salida libre se conecta y el indicador de funcionamiento se ilumina. El agua se calienta al circular a través del aparato.
- **Desconectar:** Cerrar el grifo, el aparato se desconecta.
- **Regulación de la temperatura del agua:** Abrir del todo el grifo, el aparato se conecta. Ahora, al reducir la cantidad de flujo de agua, aumentar la temperatura.

Limpieza

- No utilizar productos de limpieza abrasivos ni disolventes.
- No emplear limpiadores a vapor.
- Limpiar el exterior con productos de limpieza suaves.
- Limpiar los restos de suciedad o de cal del filtro del regulador del chorro.

Mantenimiento

Los trabajos de reparación y mantenimiento sólo puede llevarlos a cabo un servicio de asistencia técnica autorizado por nosotros, para evitar cualquier daño.

La primera revisión de mantenimiento realizada por nuestro servicio de asistencia técnica debería efectuarse aproximadamente dos años después de la primera puesta en funcionamiento.

Para realizar cualquier trabajo en el aparato, se debe desconectar de la red eléctrica y se debe cortar el agua.

Proporcione el n.º E y el n.º FD de la placa de características cuando avise al servicio de asistencia técnica.