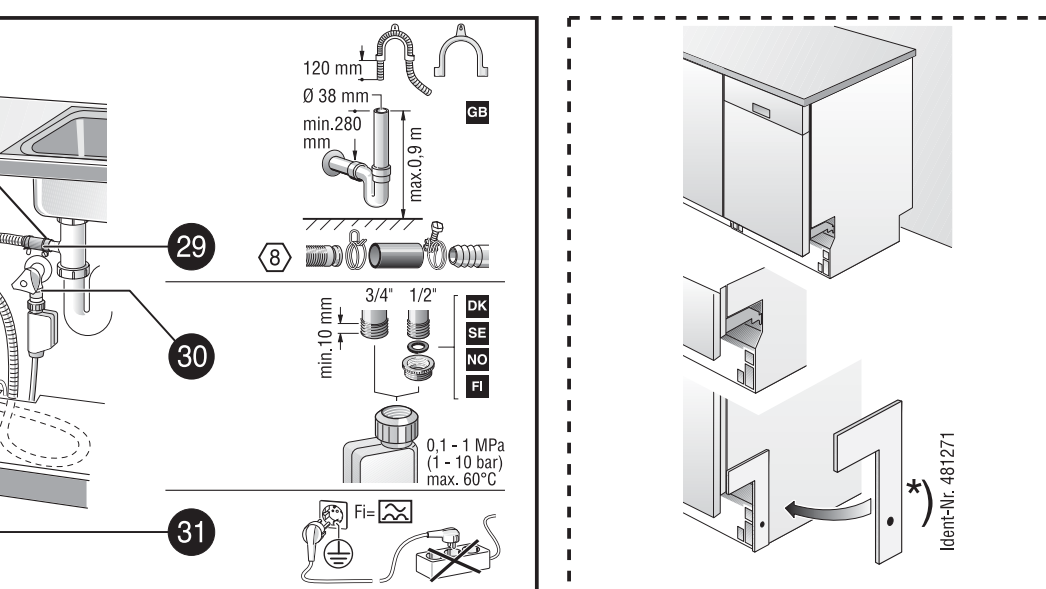
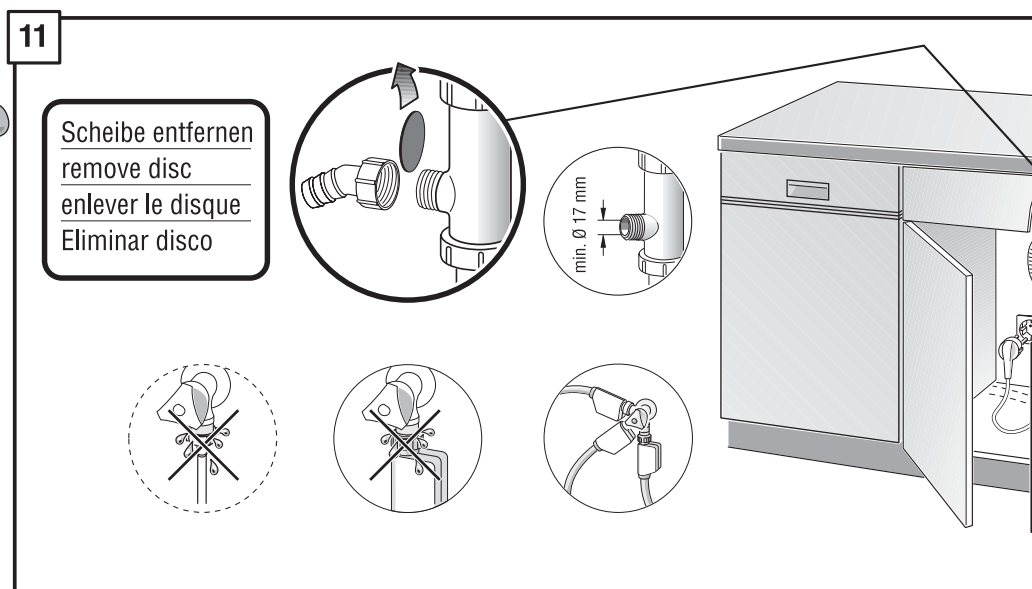
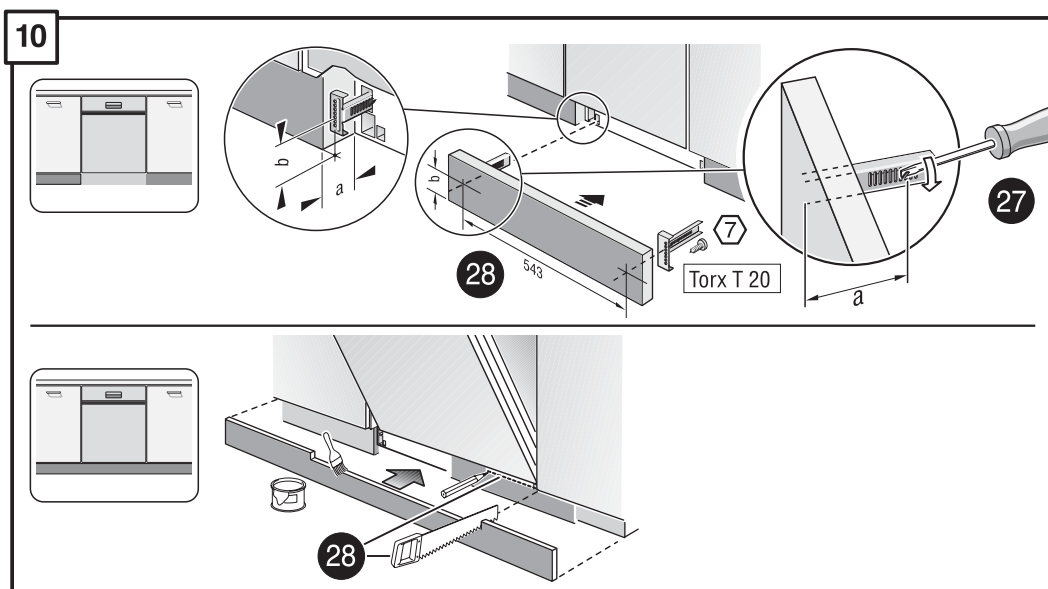
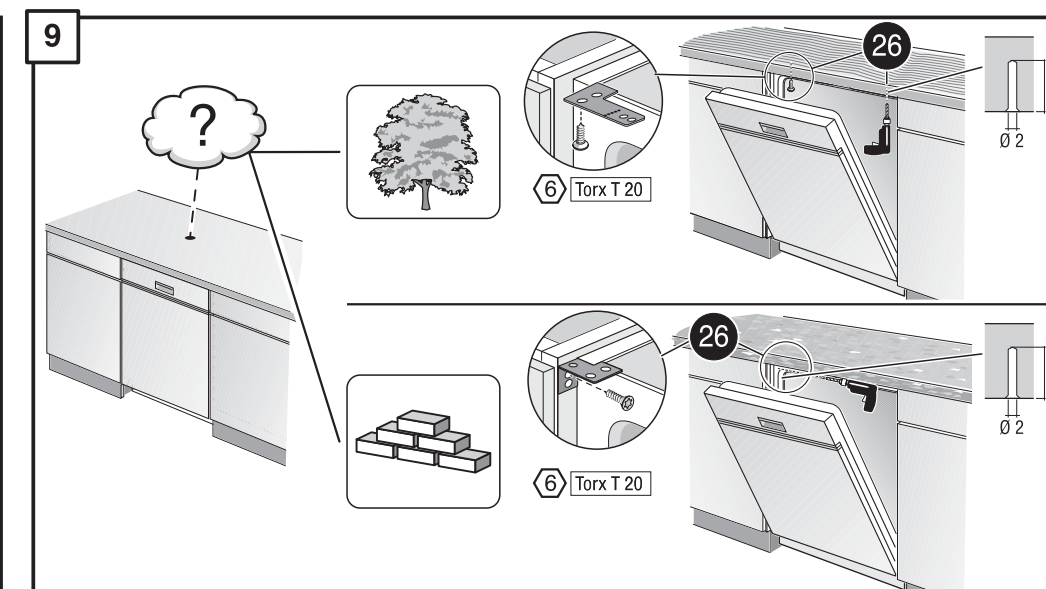
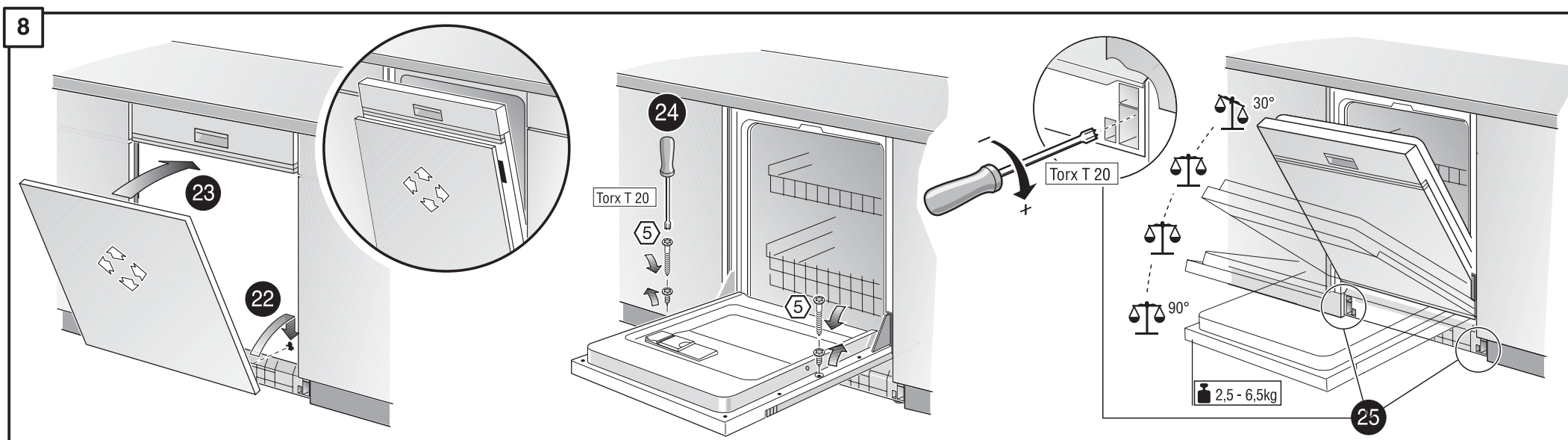
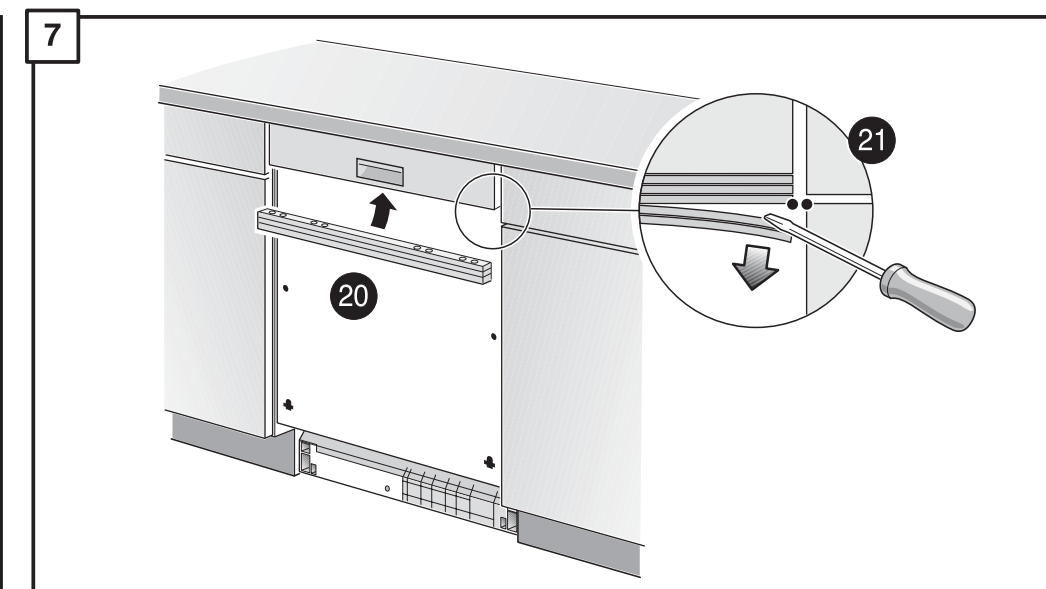
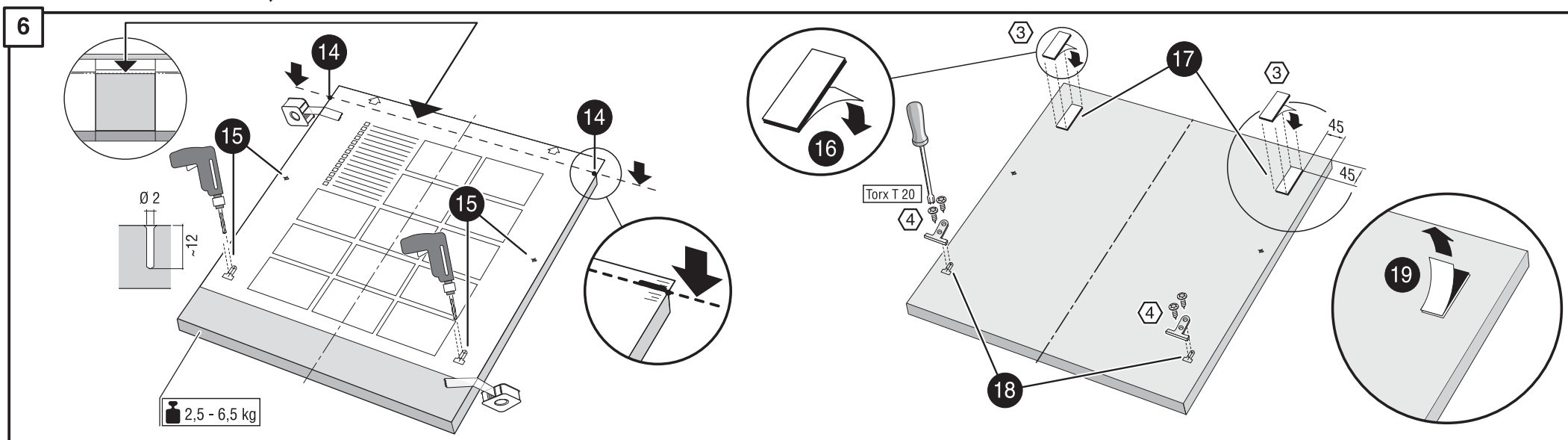
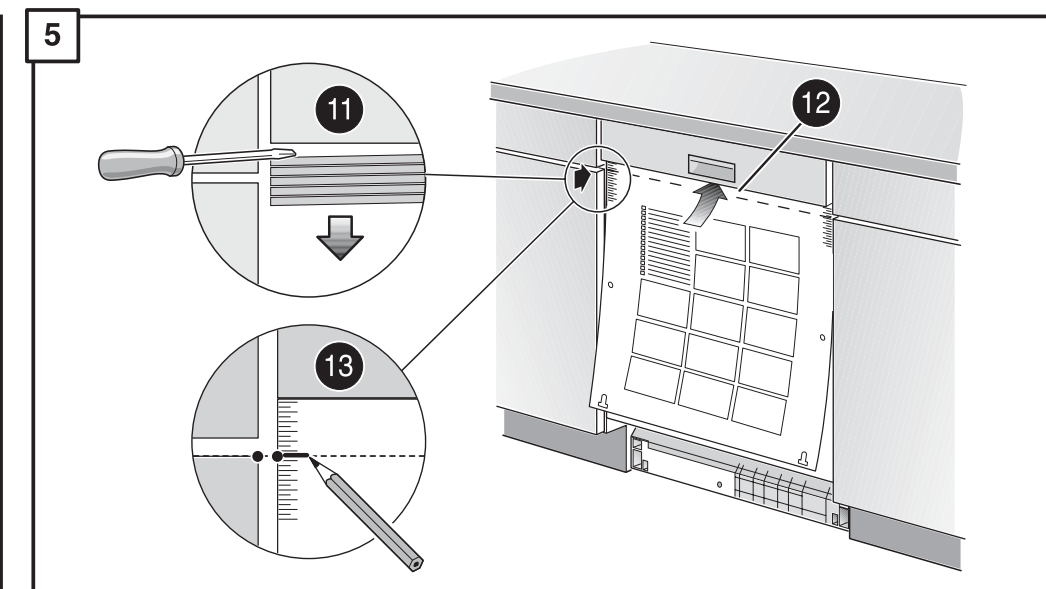
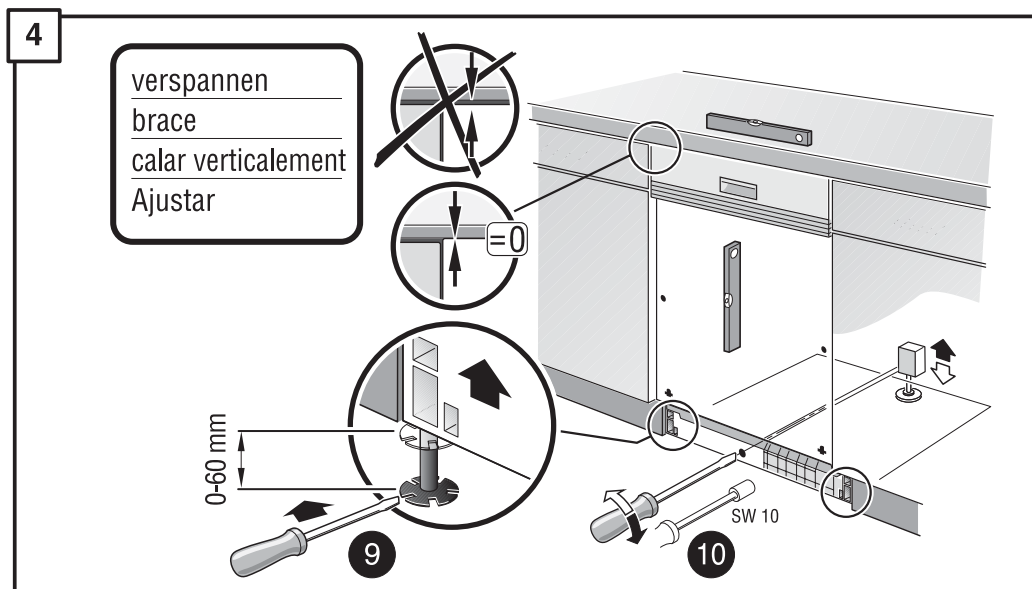
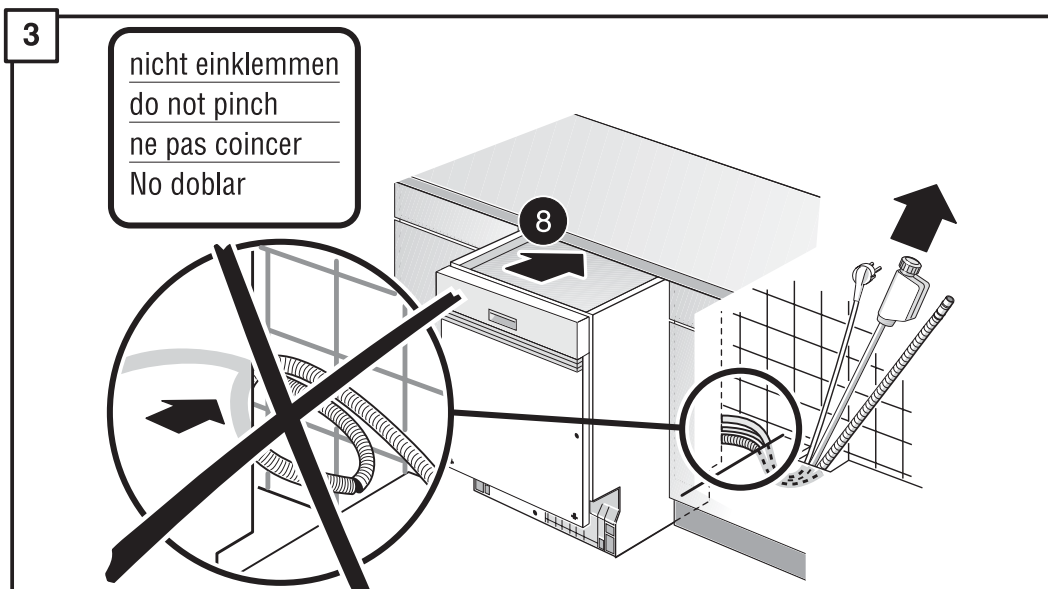
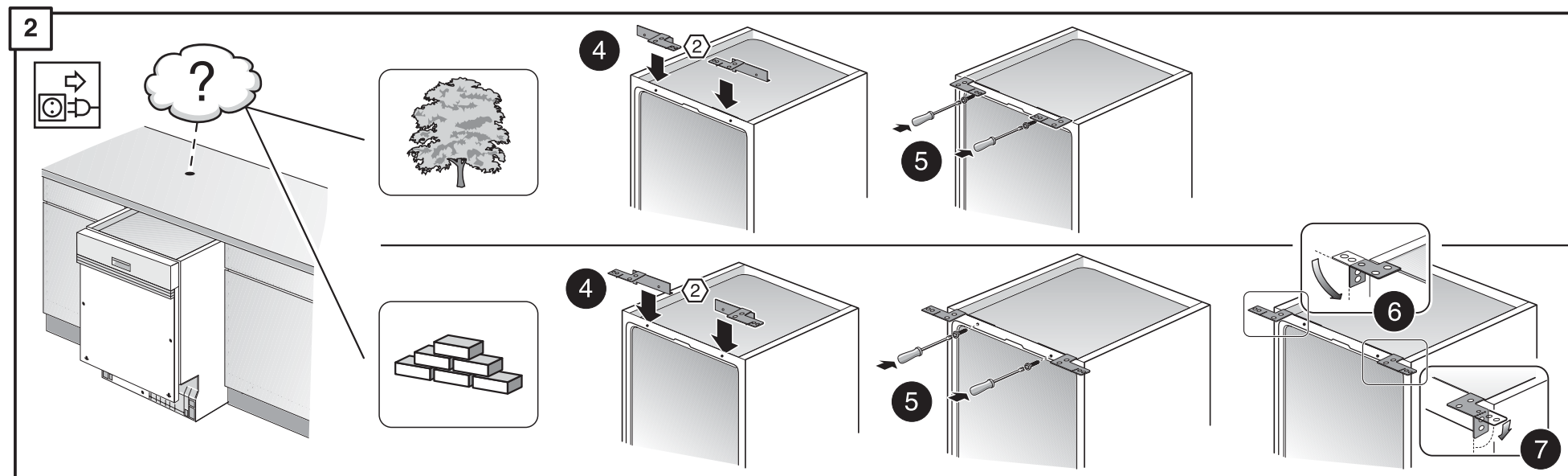
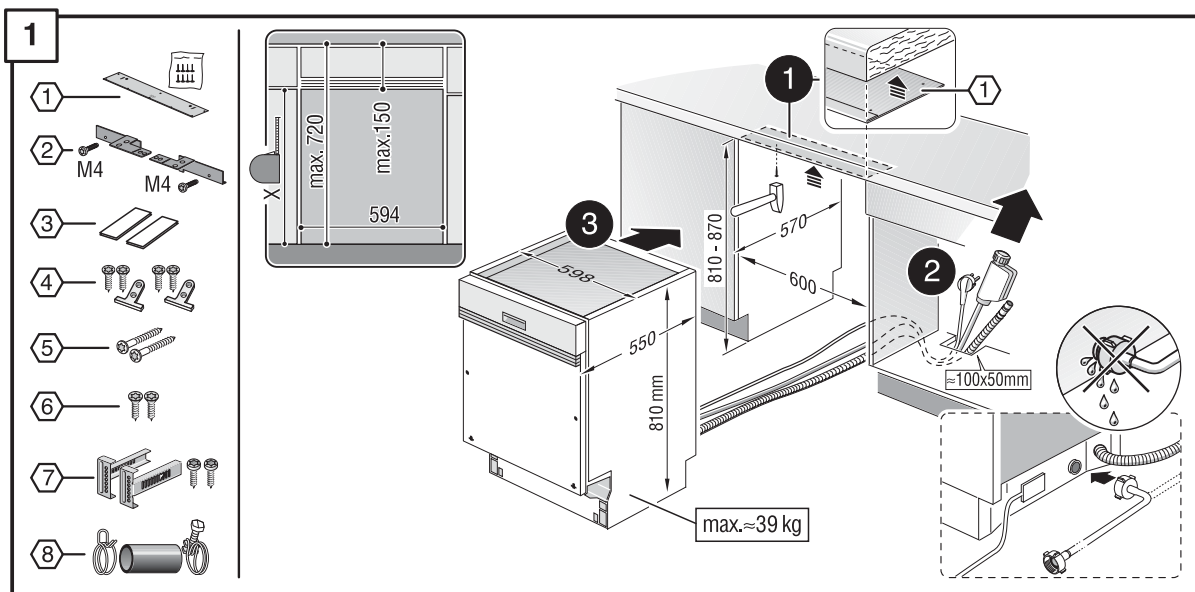


056 497 = = 056 497

de Montageanweisung	pt Instruções de montagem	pl Instrukcja montażu
en Assembly Instructions	sv Monteringsanvisning	cs Montážní návod
fr Instructions de montage	no Montasjeveiledning	hu Szerelési útmutató
nl Montage-Voorschriften	fi Assennus ohjeet	ko 조립요령
it Istruzioni per il montaggio	da Monteringsvejledning	ar تعليمات التركيب
el Οδηγία συναρμολόγησης	tr Montaj kılavuzu	zh 安裝說明
es Instrucciones de montaje	ru Указания по монтажу	

5 600 056 497 (8310)
600 I - Zeit_Ku_Leisten



*) Über Kundendienst bzw. Handel erhältlich	*) Se puede adquirir a través del Servicio de Asistencia Técnica o en el comercio especializado
*) Available from your service agent or retailer	*) Pode ser adquirido nos Serviços Técnicos ou no comércio da especialidade
*) Fourni par le SAV ou les vendeurs	*) Erhältles via Service respektive handeln
*) Bij de Servicedienst resp. in de handel tegen meerprijs verkrijgbaar	*) Fåes hos kundenservice htv. handelen
*) In vendita presso il servizio assistenza clienti o in commercio	*) Saatavissa houlopalvelusta tai alan liikkeistä
*) Διατίθεται από την υπηρεσία τεχνικής εξυπηρέτησης πελατών ή από το εμπόριο	*) Kan købes hos serviceafdeling eller forhandler

*) Yetkili servis veya satış yerleri üzerinden tedarik edilebilir	*) يمكن الحصول عليه عن طريق مركز خدمة العملاء أو في المتاجر
*) Можно заказать через службу сервиса или торговую организацию	*) 可向售後服務站或專賣店購買
*) Do nabycia w punkcie serwisowym lub sieci handlowej	
*) K dostání přes servisní službu, popř. obchod	
*) A vevőszolgálatnál ill. a kereskedelemben lehet beszerezni	
*) 고객센터 서비스 또는 대리점에서 구입	

