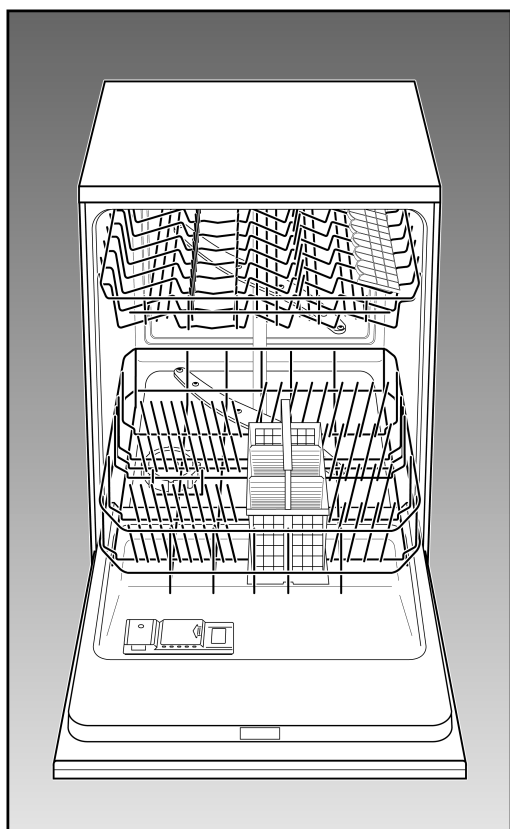


**SIEMENS**

**Mode d'emploi**  
**Gebruiksaanwijzing**

5600 050 752 (8204)



fr

nl

## fr Sommaire

Consignes de sécurité . . . . .	3	Enclenchement de l'appareil	17
Présentation de l'appareil . . .	5	Récapitulatif des programmes	18
Avant la première utilisation .	6	Sélection des options/réglages	
Remplissage du sel spécial .	7	de base . . . . .	19
Réglage de l'adoucisseur d'eau	8	Entretien et maintenance . . .	24
Remplissage du liquide de rinçage	9	Détection des pannes . . . . .	25
Vaisselle non-adaptée . . . . .	10	Appeler le service après-vente	28
Classement de la vaisselle . .	11	Consignes . . . . .	29
Détergent . . . . .	14	Installation . . . . .	30
Ouverture et fermeture de la porte	17		

## nl Inhoud

Veiligheidsvoorschriften . . . .	32	Deur openen en sluiten . . . . .	46
Kennismaking met het apparaat	34	Instellen van het apparaat . .	46
Vóór het eerste gebruik . . . . .	35	Programma-overzicht . . . . .	47
Vullen met onthardingszout .	36	Opties /	
Instellen van de		basisinstellingen kiezen . . . .	48
wateronthardingsinstallatie . .	37	Schoonmaken en onderhoud	53
Vullen met glansspoelmiddel	38	Opsporing van storingen . . . .	54
Ongeschikt servies . . . . .	39	Inschakelen van de Servicedienst	58
Serviesgoed sorteren . . . . .	40	Aanwijzingen . . . . .	58
Afwasmiddelen . . . . .	43	Installatie . . . . .	59

## Consignes de sécurité

### Au moment de la livraison

- Vérifiez immédiatement l'absence de dommages dûs au transport au niveau de l'emballage et du lave-vaisselle. Ne faites pas fonctionner un appareil endommagé, mais demandez conseil à votre fournisseur.
- Veuillez vous débarrasser de l'emballage de façon réglementaire.
- Le carton ondulé se compose principalement de papier recyclé.
- Les pièces moulées en polystyrène sont expansées sans CFC.
- La couche de polyéthylène (PE) se compose en partie de matière première de récupération.
- Les cadres en bois (s'ils existent) sont constitués de bois résiduel et ne sont pas traités.
- Les rubans (s'ils existent) sont constitués de polypropylène (PP).

### Au moment de l'installation

- Procédez à la mise en place et au raccordement conformément aux instructions d'installation et de montage.
- Le lave-vaisselle ne doit pas être branché sur le secteur lors de l'installation.
- Assurez-vous que le système à conducteur de protection de l'installation électrique de votre maison soit conforme.
- Les conditions de jonction doivent correspondre aux données figurant sur la plaque signalétique du lave-vaisselle.
- Pour assurer au lave-vaisselle la stabilité verticale nécessaire, n'installez l'appareil encastrable que sous un plan de travail continu vissé aux meubles voisins.
- Une fois l'appareil installé, sa fiche mâle doit demeurer accessible.
- Sur certains modèles seulement: Le boîtier en plastique situé contre la prise d'eau contient une vanne électrique; dans le flexible d'arrivée se trouvent les lignes de branchement électrique. Ne sectionnez jamais ce flexible, ne plongez jamais le boîtier en plastique dans l'eau.



#### Avertissement

Si l'appareil n'est pas installé dans une niche et une paroi latérale est donc accessible, il est nécessaire d'habiller latéralement la zone des charnières de porte pour des raisons de sécurité. (Risque de blessure)

Vous pouvez vous procurer les caches comme accessoire optionnel auprès de notre SAV ou du commerce spécialisé.

fr

### Utilisation quotidienne

- N'utilisez ce lave-vaisselle qu'à la maison et conformément à sa destination. Cet appareil n'est pas destiné à un usage professionnel.
- Ne vous asseyez et ne montez jamais sur la porte ouverte. L'appareil pourrait basculer.
- L'eau contenue dans le compartiment de lavage n'est pas potable.
- Ne rajoutez jamais de solvants dans le compartiment de lavage. Risque d'explosion.
- Pendant le déroulement du programme, ouvrez prudemment la porte. De l'eau risque en effet d'être projetée hors de l'appareil.

### Prudence avec les enfants

- Ne laissez jamais les enfants jouer avec le lave-vaisselle ni l'utiliser.
- Rangez le détergent et le liquide de rinçage hors de portée des enfants.
- Éloignez les enfants du lave-vaisselle ouvert. Des restes de détergent pourraient encore se trouver dedans.

### Si le lave-vaisselle est tombé en panne

- Les réparations et interventions ne pourront être effectuées que par un spécialiste.
- Lors des réparations et interventions, veillez à ce que le lave-vaisselle soit débranché du secteur. Débranchez la fiche mâle du secteur ou coupez le disjoncteur/retirez le fusible. Pour débrancher, saisissez la fiche mâle et non pas le câble d'alimentation. Fermez le robinet d'eau.

### Mise au rebut de l'appareil

- Lorsque l'appareil a fini de servir, rendez-le immédiatement inutilisable pour exclure tout accident ultérieur. Débranchez la fiche mâle, sectionnez le câble d'alimentation et rendez le système de fermeture de la porte inutilisable.
- Débarrassez-vous de l'appareil en respectant la réglementation.



#### Avertissement

Des enfants pourraient s'enfermer dans l'appareil (risque d'asphyxie) ou se mettre dans d'autres situations. C'est pourquoi: retirez la prise de secteur, coupez le câble de secteur et l'éliminez. Détruisez la fermeture de la porte de sorte que le porte ne ferme plus.

## Présentation de l'appareil

Les figures représentant le bandeau de l'appareil et l'intérieur de l'appareil se trouvent sur la dernière page-volet de la notice. Dépliez s.v.p. ce volet avant de poursuivre la lecture.

### Bandeau de commande

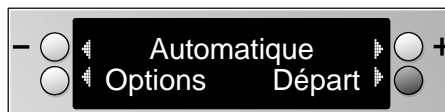
- 1 Interrupteur principal
- 2 Touche d'ouverture de porte
- 3 Indicateur à touches (voir le chapitre intitulé «Principe de fonctionnement de l'indicateur à touches»)

### Compartiment intérieur de l'appareil

- 20 Panier à vaisselle supérieur
- 21 Panier supplémentaire à couverts \* pour le panier supérieur
- 22 Etagère \*
- 23 Bras d'aspersion supérieur
- 24 Bras d'aspersion inférieur
- 25 Réservoir de sel spécial
- 26 Cribles
- 27 Panier à couverts
- 28 Panier à vaisselle inférieur
- 29 Verrou de fermeture
- 30 Réservoir de liquide de rinçage avec indicateur de remplissage
- 31 Compartiment à détergent
- 32 Détecteur optique de dépôt
- 33 Plaque signalétique

\* selon le modèle

## Principe de fonctionnement de l'indicateur à touches



L'indicateur vous indique en texte en clair les programmes, options et réglages disponibles, ainsi que les manipulations à exécuter.

Les flèches lumineuses indiquent les touches sur lesquelles vous pouvez appuyer selon les directions de l'indicateur. Si vous appuyez sur une touche sans flèche, un signal sonore se fait entendre.

A l'aide des touches  $-$   $\bigcirc$  ou  $\bigcirc$   $+$ , vous pouvez sélectionner les programmes et réglages.

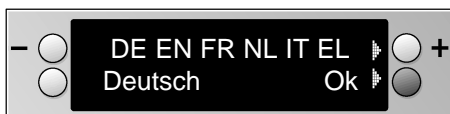
Avec les touches  $\bigcirc$  et  $\bullet$ , vous pouvez exécuter les actions décrites à côté en texte en clair, à savoir :

- Avec la touche  $\bigcirc$  : choisissez les options.
- Avec touche  $\bullet$  : démarrez le programme sélectionné ou confirmez le réglage choisi.

fr

## Avant la première utilisation

Lors de la première mise en service, vous devez sélectionner la langue de l'appareil. Après la mise sous tension, les mentions suivantes apparaissent à l'affichage:



- La mention «Allemand» s'affiche et le symbole de langue DE clignote. Si vous désirez choisir une autre langue, appuyez jusqu'à ce que l'abréviation de la langue choisie clignote, ou bien appuyez sur - ○ ○ +.
- Confirmez votre choix à l'aide de la touche «ok» ●.

Tous les autres textes en clair qui s'afficheront le feront dans la langue que vous avez choisie.

## Vous n'avez pas réglé la bonne langue

- Retournez alors dans la sélection de la langue :
  1. Eteignez l'appareil.
  2. Enclenchez l'appareil en **maintenant l'interrupteur principal enfoncé jusqu'à ce que** l'indicateur s'allume.
  3. Sélectionnez la langue puis confirmez votre choix.

## Préparation des produits à utiliser

Pour vous servir du lave-vaisselle, il vous faut

- Du sel spécial (uniquement en fonction de la dureté de l'eau correspondante, voir le chapitre intitulé «Réglage de l'adoucisseur»),
- Du liquide de rinçage,
- Du détergent.


Utilisez exclusivement des produits appropriés au lave-vaisselle.

À la première mise en service et après avoir sélectionné la langue, versez le sel spécial (si nécessaire) et le liquide de rinçage, puis réglez l'adoucisseur. Pour cela, suivez les instructions des chapitres intitulés «Remplissage du sel spécial», «Remplissage du liquide de rinçage» et «Réglage de l'adoucisseur».

## Remplissage du sel spécial




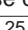
### Remarque

Si la dureté de votre eau correspond à la valeur réglée  sur l'appareil (voir le chapitre intitulé «Réglage de l'adoucisseur»), vous ne devez pas ajouter de sel car l'appareil ne l'utilisera pas. En présence des valeurs de 1 à 7, ajoutez du sel.

Pendant le lavage, l'appareil prend automatiquement le sel dans le réservoir de sel et le dépose dans le produit adoucisseur où il dissout le calcaire. La solution contenant du calcaire est ensuite pompée hors du lave-vaisselle. L'adoucisseur est alors prêt recevoir une autre dose de sel.

Ce processus de régénération fonctionne uniquement si le sel se dissout dans l'eau.

Après avoir enclenché l'appareil, la consigne «Rajout sel» indique un **manque de sel** (cette consigne disparaît dès que vous réglez la valeur  à l'adoucisseur).

- Ouvrez le bouchon vissé du réservoir de sel REPÈRE VIDE.  .
- Avant la première mise en service, versez environ un litre d'eau dans le réservoir de sel. Pour cela, utilisez la burette à sel fournie.



Pour ceci utilisez l'aide au remplissage du sel jointe.

Versez le sel (**n'employez pas de sel de cuisine**) jusqu'à ce que le bac à sel soit plein (1,5 kg max.). Lorsque vous versez le sel, l'eau est refoulée et elle s'écoule. C'est pourquoi le sel doit toujours être rajouté juste avant la mise en marche du lave-vaisselle. (Pour éviter toute corrosion) Ainsi la solution de sel ayant débordé est immédiatement diluée et rincée. Nettoyez ensuite les restes de sel dans la zone de remplissage et fermez le bac sans coincer le couvercle.

Dès que la concentration en sel devient suffisante, l'indicateur de manque de sel s'éteint.

Si vous ne voulez pas attendre que l'indicateur s'éteigne et commencez tout de suite le lavage, confirmez le remplissage à l'aide de la touche ● «Confirmer».

Si vous ne voulez pas ajouter du sel maintenant, vous pouvez ignorer l'indicateur de manque de sel en appuyant sur la touche ● «Confirmer».



### Mise en garde

Ne versez jamais le détergent dans le réservoir à sel spécial car vous risqueriez de détruire l'adoucisseur d'eau.

fr

## Réglage de l'adoucisseur d'eau

Pour donner de bons résultats, votre lave-vaisselle a besoin d'eau adoucie, c'est-à-dire pauvre en calcaire, faute de quoi du tartre se déposera sur la vaisselle et sur les parois du compartiment de lavage.

Si l'eau du robinet dépasse un certain degré de dureté, elle ne pourra être amenée au lave-vaisselle qu'après avoir été adoucie, c'est-à-dire détartrée.

Un sel spécial à verser dans l'adoucisseur permet d'adoucir l'eau.

Le réglage de la quantité de sel requise dépend donc du degré de dureté de l'eau de votre région.

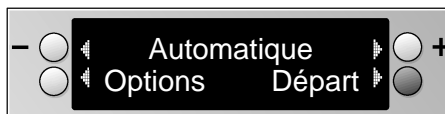
La capacité d'absorption de calcaire de l'adoucisseur est limitée. Une fois cette capacité épuisée, il faut régénérer l'adoucisseur, c.-à-d. le rafraîchir avec du sel spécial.

Le détecteur optique de dépôt détermine le degré de dureté et régule l'adoucisseur si celui-ci a été réglé sur «Dureté eau : Auto».

L'appareil ayant été réglé à la fabrication sur «Dureté eau : Auto», il ne demande aucun réglage, tant à la mise en service que si la dureté de l'eau change.

Si malgré tout vous voulez régler manuellement l'adoucisseur d'eau, procédez comme suit :

- Déterminez le degré de dureté de l'eau dans votre région. Contactez le service des eaux de votre municipalité ou le service après-vente.
- Enclenchez l'appareil par l'interrupteur principal [1]. Le menu départ apparaît (à la première mise en service, seulement si vous avez sélectionné une langue et, le cas échéant, si vous avez versé le sel et le liquide de rinçage).



- Appuyez sur la touche ○ «Options» jusqu'à ce que le réglage «Dureté eau : Auto» apparaisse à l'affichage.
- A l'aide des touches -○ ou ○+, réglez la valeur entre 0 et 7. Cette valeur représente celle de la dureté de l'eau dans votre région. A la fabrication, le lave-vaisselle a été réglé sur «Dureté eau : Auto».
- Appuyez sur la touche ●. Ce geste mémorise la valeur de mesure et vous retournez au menu de départ.

Si vous réglez la dureté sur la valeur «0», cela désactive l'adoucisseur d'eau.

Un éventuel manque de sel **ne s'affiche pas**.

Plage de dureté de l'eau	I		II		III		IV	
Dureté de l'eau °dh	0-3	4-6	7-9	10-12	13-16	17-21	22-30	31-50
Dureté de l'eau °fh	0-6	7-11	12-16	17-21	22-29	30-37	38-54	55-89
°Clarke	0-4	5-8	9-11	12-15	16-20	21-26	27-38	39-62
mmol/l	0-0,6	0,7-1,1	1,2-1,6	1,7-2,1	2,2-2,9	3,0-3,7	3,8-5,4	5,5-8,9
Régler l'appareil	0	1	2	3	4	5	6	7



## Remplissage du liquide de rinçage

Le lave-vaisselle consomme du liquide pendant le lavage, pour que les verres soient impeccables et la vaisselle sans taches.

Une fois l'appareil enclenché, la consigne «Rajout liq. rinçage» vous indique un **manque de liquide de rinçage**. Vous pouvez verser le liquide de rinçage soit en ouvrant complètement la porte de l'appareil, soit – position plus confortable, en ouvrant la porte à demi.

- Ouvrez le réservoir de liquide de rinçage [30]. Pour cela, appuyez sur le bouton situé sur le couvercle du réservoir, puis rabattez le couvercle. Si la porte est ouverte à demi, sortez également l'accessoire de remplissage pivotant jusqu'à ce qu'il enclenche.

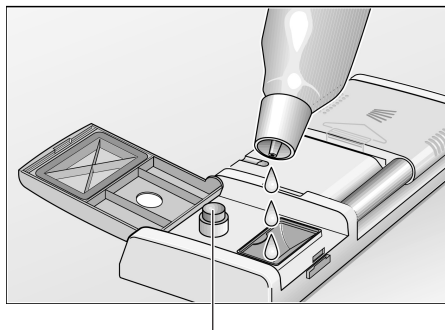


- Versez lentement le liquide de rinçage, sans le faire déborder. Le dosage est correct si, porte complètement ouverte, l'indicateur de remplissage du réservoir de liquide est sombre et si l'indicateur de manque de liquide de rinçage est éteint.
- Fermez le couvercle du réservoir jusqu'à ce qu'il enclenche audiblement. Le cas échéant, l'accessoire de remplissage se remet en place automatiquement.

Si vous désirez ajouter ultérieurement le liquide de rinçage, vous pouvez ignorer l'indicateur de manque de sel en appuyant sur la touche ● «Confirmer».

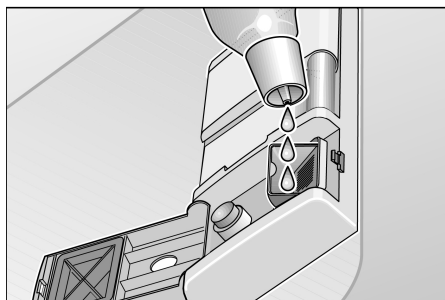
Si nécessaire, vous pouvez modifier

la quantité de liquide de rinçage qui s'écoulera pendant le déroulement du programme. Pour cela, choisissez sur l'appareil l'option d'ajout de liquide de rinçage, en suivant les instructions du chapitre intitulé «Réglage de l'appareil», section «Sélection des options / réglages de base».



Indicateur de manque de liquide de rinçage

- Ajoutez en ouvrant complètement la porte.



- Versez le liquide de rinçage en ouvrant la porte à demi.



### Remarque

Utilisez uniquement du liquide de rinçage pour lave-vaisselle ménager.

Tout liquide de rinçage versé à côté peut entraîner une formation de mousse excessive lors du prochain lavage, c'est pourquoi il convient de le nettoyer avec un chiffon le cas échéant.

fr

## Vaisselle non-adaptée

### Vous ne pouvez pas laver dans votre lave-vaisselle :

- Les couverts et la vaisselle en bois. Ils dessèchent et perdent leur éclat ; de plus, les colles utilisées ne sont pas adaptées aux températures régnant dans le lave-vaisselle.
- Les verres décoratifs fragiles, la vaisselle et les vases de fabrication artisanale, la vaisselle ancienne ou de collection. Ces articles n'ont pas été conçus pour résister au lave-vaisselle.

De plus, les pièces en plastique sensibles à l'eau chaude, de même que la vaisselle en cuivre et celle en étain ne peuvent pas non plus être lavées au lave-vaisselle. Les décorations de surglacure, les pièces en aluminium et en argent peuvent décolorer et se ternir lors du lavage. De même certains types de verre (comme les objets en cristal p. ex.) peuvent devenir opaques à la suite de lavages répétés.

Les matières absorbantes telles que les éponges ou les torchons ne doivent pas non plus être lavées au lave-vaisselle.

#### Recommandation :

A l'avenir, n'achetez plus que de la vaisselle pouvant être lavée au lave-vaisselle.



#### Remarque

La vaisselle salie avec des cendres, de la cire, de la graisse ou de la peinture ne doit pas être lavée au lave-vaisselle.

## Verres et vaisselle endommagés

#### Causes:

- Nature et processus de fabrication du verre.
- Composition chimique du détergent.
- Température de l'eau et durée du programme sur le lave-vaisselle.

#### Recommandation:

- Utilisez des verres et de la porcelaine déclarés inaltérables au lave-vaisselle par son fabricant.
- Utilisez un détergent dont l'emballage mentionne qu'il ménage la vaisselle. Consultez les fabricants de détergent.
- Sélectionnez un programme de courte durée et ayant la plus basse température possible.
- Pour empêcher qu'ils s'endommagent, sortez les verres et les couverts du lave-vaisselle le plus rapidement possible une fois le programme terminé.

## Classement de la vaisselle

### Ranger la vaisselle

Retirer manuellement les résidus alimentaires les plus grossiers.  
Un pré lavage sous l'eau courante est inutile.

Ranger la vaisselle de telle sorte que

- L'ouverture de tous les récipients (tasses, verres, casseroles, etc.) soit orientée vers le bas.
- Disposer les pièces convexes et concaves inclinées pour que l'eau puisse s'écouler.
- Elle soit en appui vertical sûr et ne puisse pas se renverser.
- Elle ne gêne pas la rotation des deux bras pivotants.

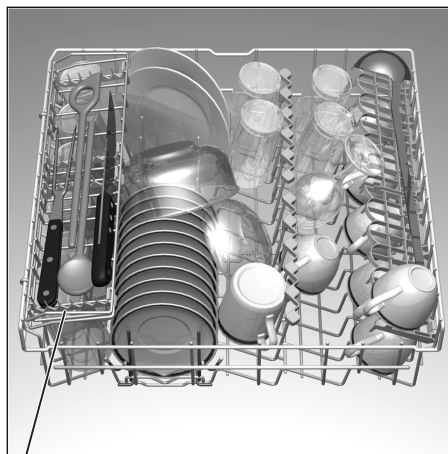
Il n'est pas recommandé de laver dans la machine de très petites pièces de vaisselle, car elles pourront facilement tomber des paniers.

### Vider le lave-vaisselle

Afin d'éviter que des gouttelettes d'eau tombent du panier supérieur sur la vaisselle placée dans le panier inférieur, il est recommandé de vider d'abord le panier inférieur et ensuite le panier supérieur.

### Tasses et verres

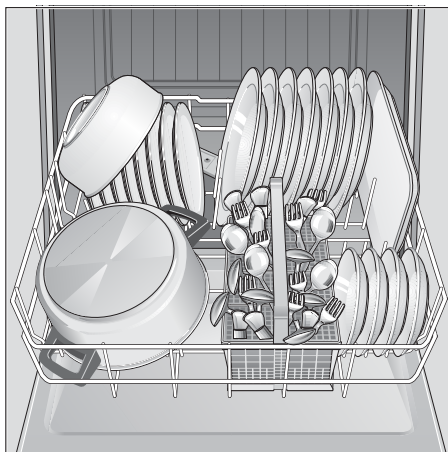
Panier à vaisselle supérieur 20



\* selon le modèle

### Casseroles

Panier à vaisselle inférieur 28



fr

## Couverts

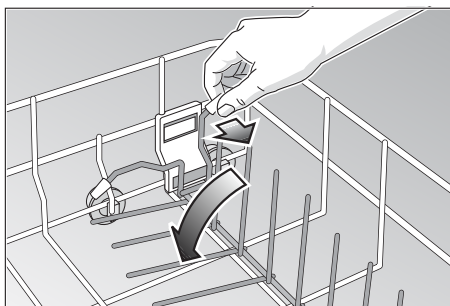
Rangez les couverts sans jamais les trier, les surfaces salies des couverts tournées vers le haut (attention avec les lames de couteaux). De la sorte, le jet de lavage atteint mieux les diverses pièces des couverts.

Pour éviter tout risque de blessure, rangez les pièces longues et pointues ainsi que les couteaux sur l'étagère (selon le modèle) ou sur l'étagère à couteaux (en vente comme accessoire).

## Tiges rabattables \*

\* selon le modèle

Les tiges se rabattent pour faciliter le rangement des casseroles et des grands bols.



## Tête pulvérisatrice pour plaque à pâtisserie \*

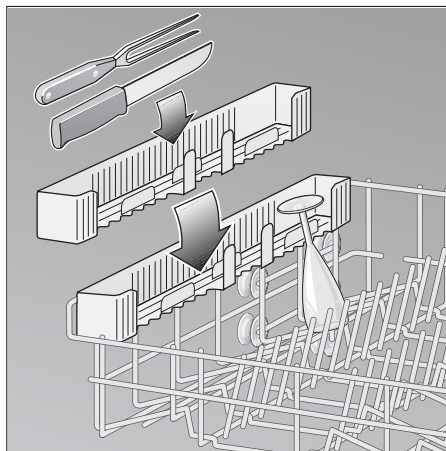
\* selon le modèle

Examinez les croquis imprimés au revers de la couverture.

Vous pouvez nettoyer les grandes plaques à l'aide de cette tête pulvérisatrice. Dans ce but, retirez le panier supérieur et installez la tête pulvérisatrice comme le montre le dessin. Afin que le jet puisse atteindre toutes les pièces, veuillez ranger les plaques à pâtisserie comme le montre la figure (4 plaques à pâtisserie et 2 grilles maxi.).

## Etagère à couteaux \*

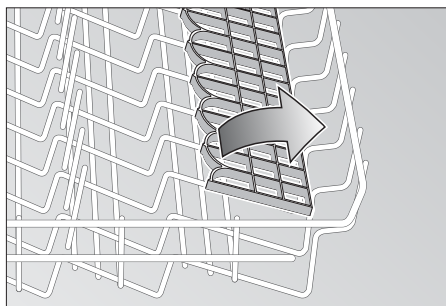
\* selon le modèle



## L'étagère \*

\* sur certains modèles seulement

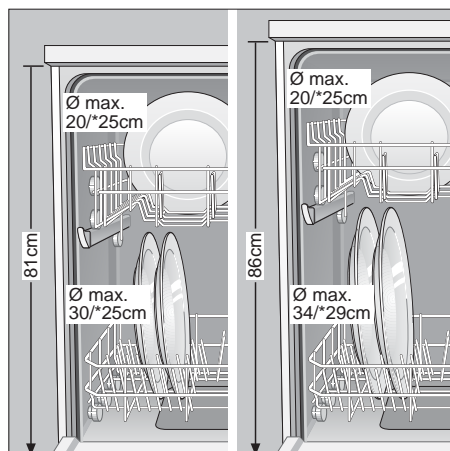
Appuyez les verres hauts et les verres à pied contre le bord de l'étagère, pas contre la vaisselle.



Les pièces longues tels que les couverts de service et à salade, les grandes cuillères ou les couteaux se rangent sur l'étagère pour ne pas empêcher la rotation du bras pivotant. Vous pouvez faire basculer l'étagère dans les deux sens.

## Modifier la hauteur des paniers\*

\* sur certains modèles seulement

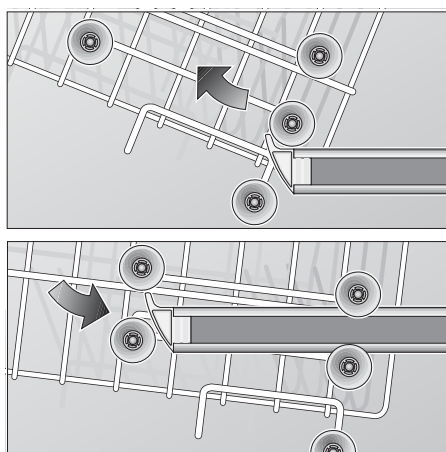


Selon le besoin, le panier à vaisselle supérieur se règle en hauteur. Vous avez ainsi davantage de place pour ranger de la vaisselle haute dans le panier supérieur ou inférieur.

En fonction de l'agencement du panier à vaisselle supérieur équipant le modèle de votre appareil, suivez l'une des deux procédures ci-après :

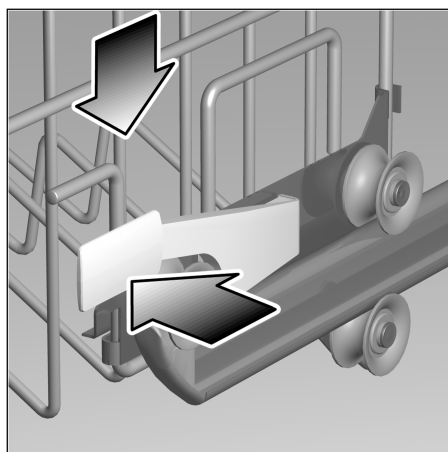
### Panier à vaisselle supérieur avec des paires de roulettes en haut et en bas

- Retirez le panier supérieur du lave-vaisselle.
- Enlevez le panier supérieur puis suspendez-le à nouveau par les roulettes supérieures et inférieures.



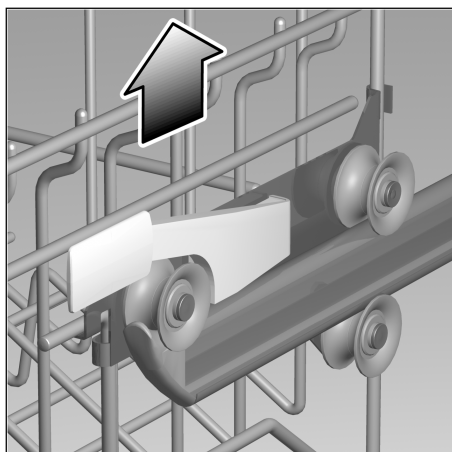
### Panier à vaisselle supérieur avec manettes latérales (Rackmatic)

- Retirez le panier supérieur du lave-vaisselle.



- Pour l'abaisser, appuyez vers l'intérieur sur l'une puis sur l'autre manette se trouvant sur les côtés externes gauche et droit du panier. Avec une main, tenez à chaque fois fermement le panier par le bord latéral supérieur. Ce faisant, vous éviterez que le panier tombe brusquement (et endommage éventuellement la vaisselle).

fr



- Pour soulever le panier, saisissez-le par le bord latéral supérieur, puis tirez-le vers le haut.
- Avant de remettre le palier en place, assurez-vous que les deux côtés se trouvent à la même hauteur. Dans le cas contraire, vous ne pourrez pas fermer la porte de l'appareil et la circulation de l'eau ne pourra pas mettre en mouvement le bras d'aspersion supérieur.

## Détergent

### Remarques concernant le détergent

Votre lave-vaisselle permet d'utiliser les détergents de marque en vente dans le commerce, liquides, en poudre ou encore sous forme de PASTILLES. N'utilisez jamais de liquide pour la vaisselle à la main.

Trois types de détergents sont actuellement en vente sur le marché

1. Détergents phosphatés et chlorés
2. Détergents phosphatés non chlorés
3. Détergents non phosphatés et non chlorés.

Si vous utilisez un détergent sans phosphate et si l'eau de votre région est dure, des dépôts risquent plus facilement de se former sur la vaisselle et les parois du récipient. Pour y remédier, ajoutez plus de détergent.

Les détergents non chlorés ont un moindre effet blanchissant.

Le brunissement par le thé ou les décolorations de pièces en plastique risquent d'être plus importants.

Pour y remédier:

- Utilisez le programme de lavage «AUTOMATIQUE INTENSIF» ou
- Ajoutez plus de détergent ou
- Utilisez un détergent au chlore.

Une mention sur le paquet de détergent indique si ce dernier est adapté à la vaisselle en argent.

Si vous avez des renseignements à demander au sujet des détergents, nous conseillons de vous adresser aux services-conseils des fabricants.

**⚠ ATTENTION !  
INDICATION IMPORTANTE  
POUR L'UTILISATION DE  
PRODUITS DE LAVAGE  
COMBINÉS**

Si vous utilisez des produits de lavage combinés qui suppriment l'emploi p.ex. de liquides de rinçage ou de sel, veuillez respecter les indications importantes suivantes:

- Certains produits avec produit de rinçage intégré ne produisent leur effet optimal que lors de certains programmes.
- En cas d'appareils avec des programmes automatiques, de tels produits ne produisent souvent pas l'effet voulu.
- Des produits supprimant l'utilisation de sel régénérant ne sont utilisables qu'à l'intérieur d'une certaine plage de dureté de l'eau.
- Si vous désirez utiliser ces produits combinés, veuillez lire attentivement leur mode d'emploi ou les indications éventuelles sur l'emballage!

En cas de doute, adressez-vous au fabricant du produit de lavage, en particulier en cas de:

- vaisselle très mouillée à la fin du programme.
- traces de calcaire sur la vaisselle.

En cas de réclamations directement liées à l'utilisation de ces produits, nous déclinons toute garantie!

**Compartment à détergent avec accessoire de dosage**

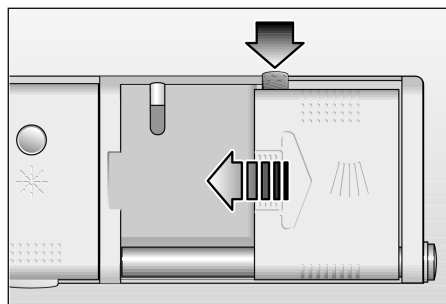
La division de dosage dans le compartiment vous aide à verser la bonne quantité de détergent.

Jusqu'à la ligne inférieure, le compartiment a une contenance de 15 ml et de 25 ml jusqu'à la ligne médiane. Porte ouverte et horizontale, il rentre 40 ml de détergent dans le compartiment.

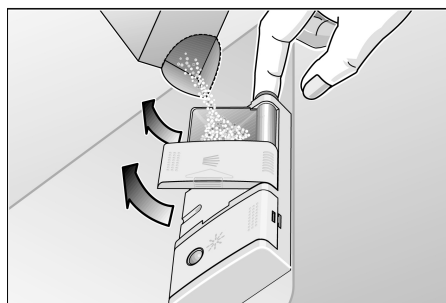
**Remplissage du détergent**

Vous pouvez remplir le détergent soit en ouvrant complètement la porte de l'appareil, soit – position plus confortable, en ouvrant la porte à demi.

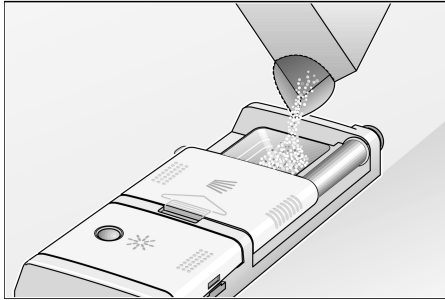
- Si le compartiment à détergent est toujours fermé, ouvrez-le en appuyant sur le verrou de fermeture ↓.



- Porte à demi ouverte, appuyez à nouveau sur le bouton se trouvant sur le côté droit du compartiment à détergent. Faites basculer vers le haut le bac à détergent et le couvercle. En le soulevant légèrement, le bac à détergent s'enclenche facilement.



fr



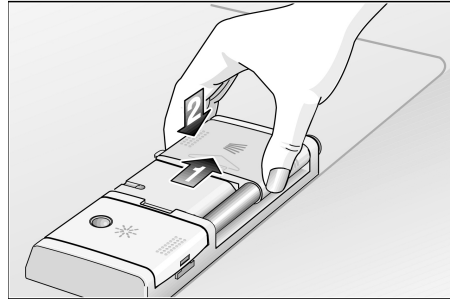
- Versez le détergent dans le compartiment.
- Pour doser correctement le détergent, veuillez respecter les consignes du fabricant figurant sur l'emballage du produit.  
Si vous avez choisi le programme «AUTOMATIQUE INTENSIF», rajoutez 10 à 15 ml de détergent sur la porte de l'appareil.



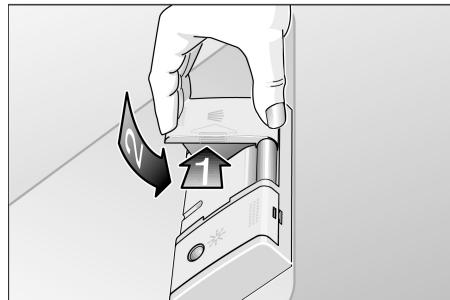
#### Conseil-économie

Si votre vaisselle est peu sale, vous pouvez diminuer la quantité de détergent indiquée.

- En cas d'utilisation de PASTILLES, vérifiez sur leur emballage où vous devez les placer (par ex. dans le panier à couverts, le compartiment à détergent, etc.).
- Fermez le compartiment à détergent. Pour ce faire, faites glisser complètement le couvercle du compartiment sur le bac à détergent (1), puis appuyez fermement dessus (2) pour que la fermeture encrante audiblement.



- Fermez le compartiment à détergent, porte complètement ouverte.



- Fermez le compartiment à détergent, porte à demi ouverte.
- Pendant le processus de lavage, le couvercle du compartiment à détergent s'est ouvert automatiquement et le détergent s'est déversé dans l'appareil. C'est pourquoi vous trouvez le couvercle ouvert à la fin du programme.



## Ouverture et fermeture de la porte

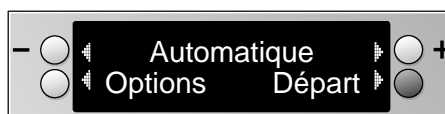
- Pour ouvrir l'appareil, tirez sur la poignée de la porte.
- Pour le fermer, appuyez sur la porte jusqu'à ce qu'elle encrante audiblement.

Avant de démarrer un programme de lavage et à la fin du programme, ouvrez légèrement la porte.

## Enclenchement de l'appareil

### Enclenchement de l'appareil

- Ouvrez complètement le robinet d'eau.
- Enclenchez l'appareil par l'interrupteur principal  1. Le cas échéant, ajoutez du sel et du liquide de rinçage (voir le chapitre intitulé «Remplissage de sel spécial», «Remplissage de liquide de rinçage»). Le menu départ s'affiche.



Après enclenchement de l'appareil, le menu départ affiche toujours le programme «Automatique».

### Réglage du programme

Dans le menu départ, vous pouvez choisir, à partir du programme «Automatique», l'un des programmes suivants :

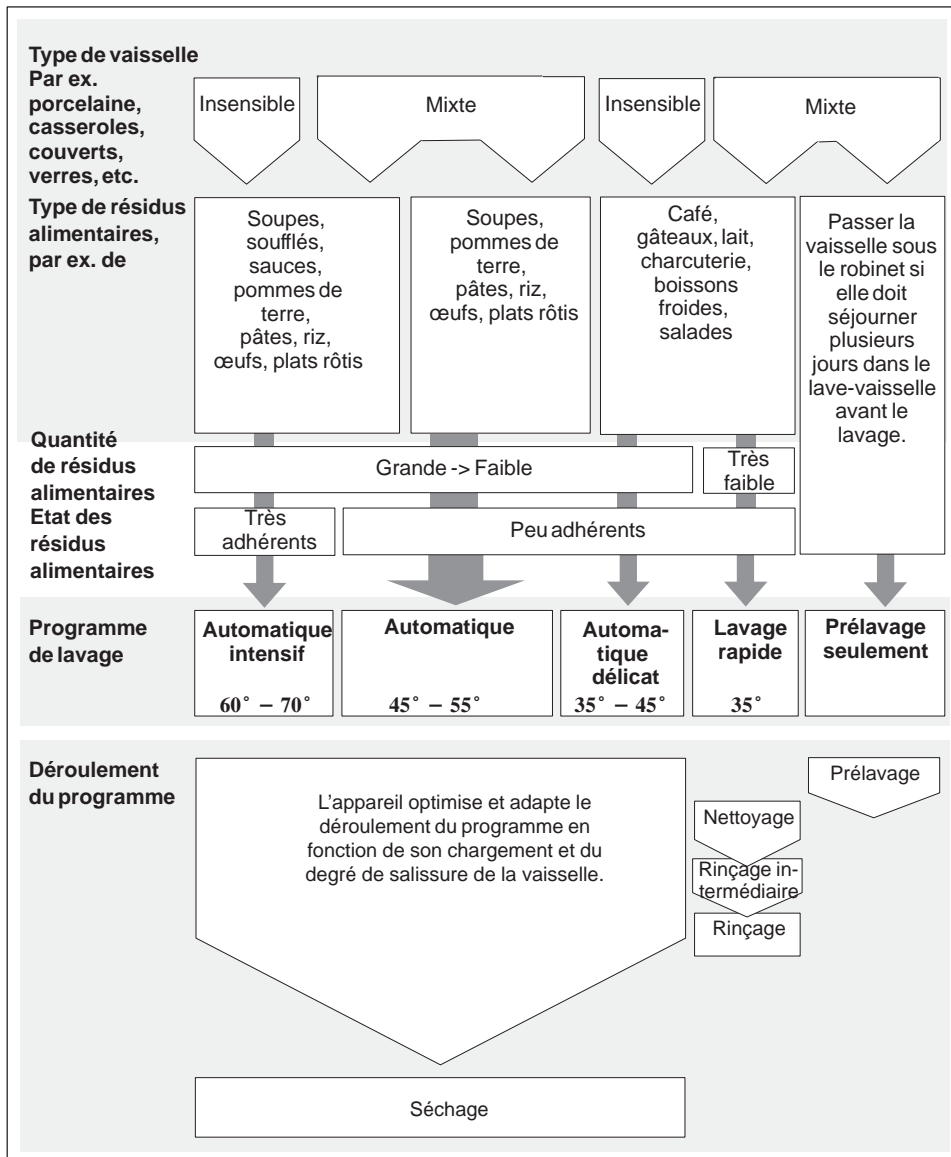
Automatique Intensif – Automatique – Automatique Délicat – Lavage rapide – Prélavage seulement.

- A l'aide des touches –○ ou ○+, réglez le programme souhaité.

Si vous choisissez les programmes automatiques «Automatique Intensif», «Automatique» et «Automatique Délicat», le programme se déroule automatiquement et s'adapte à la quantité et au degré de salissure de la vaisselle. L'appareil consomme ainsi le moins de courant et d'eau possible.

A l'aide du récapitulatif des programmes suivant, vous pouvez sélectionner le programme approprié à votre type de vaisselle ainsi qu'à la quantité et/ou à l'état des résidus alimentaires.

## Récapitulatif des programmes



## Données de programme

Vous trouverez les données de programme (durée, consommation de courant et d'eau) dans la notice succincte. Elles se réfèrent à des conditions de service normales.

Vous pourrez rencontrer de grandes différences selon les paramètres suivants :

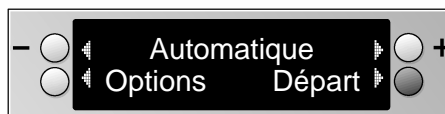
- Quantité de vaisselle différente
- Température d'arrivée de l'eau
- Pression d'arrivée de l'eau
- Température ambiante
- Tolérances de la tension secteur
- Tolérances propres à l'appareil (telles que la température, la quantité d'eau, etc.).

Pour les programmes automatiques, nous ne pouvons indiquer que des plages de valeurs.

Les chiffres de consommation d'eau se réfèrent à une dureté de l'eau réglée sur 4.

## Sélection des options/réglages de base

### Principe d'utilisation



- A partir du menu départ, vous pouvez sélectionner la série d'options suivantes / les réglages de base en appuyant à plusieurs reprises sur la touche ○ «Options» et/ou «Suite» :
  - Départ différé
  - Cycle accéléré
  - Degré de séchage
  - Volume du signal sonore
  - Dureté de l'eau
  - Liquide de rinçage
  - Langue
  - Programmes standard
- Chaque option / réglage de base présente plusieurs possibilités accessibles par les touches -○ ou ○+.
- L'appareil mémorise le réglage choisi lorsque vous passez à l'option / au réglage de base suivant (touche ○) (exception : programmes standard) ou en retournant au menu départ (touche ●).

fr

## Départ différé

Vous pouvez différer le départ du programme de 24 heures maximum, par pas de 30 minutes.

- Lorsque vous choisissez l'option Départ différé, «Départ diff. 0:00 h» s'affiche à l'indicateur.
- Réglez l'heure souhaitée.
- Retournez dans le menu départ puis démarrez le programme réglé.
- La durée du départ différé commence à s'écouler dès que vous refermez la porte de l'appareil.
- Pour interrompre ou vérifier le temps restant, ouvrez la porte.
- Une fois le temps réglé écoulé, le programme démarre automatiquement.
- Vous pouvez modifier le temps et le programme réglés jusqu'à ce que le programme commence. En appuyant sur la touche «Retour», retournez dans le menu départ, puis modifiez les réglages. Pour terminer, redémarrez le programme.
- Pour annuler le départ différé, remettez l'heure sur 0:00.

## Cycle accéléré

En mode programmes automatiques, vous pouvez réduire la durée des programmes. Toutefois, pour obtenir un résultat de lavage optimal, les consommations d'eau et de courant augmentent simultanément.

- Lorsque vous choisissez l'option Départ différé, la mention «cycle accéléré: non» (réglage à la fabrication) s'affiche à l'indicateur.
- Sélectionnez «cycle accéléré: oui».
- Retournez dans le menu départ puis démarrez le programme réglé.
- Si au lavage suivant vous ne voulez plus utiliser le cycle accéléré, désactivez à nouveau l'option.

## Degré de séchage

- Lorsque l'option « Degré de séchage » est sélectionnée, l'affichage indique la mention « Séchage normal » (réglage d'usine).
- Vous pouvez également choisir « Sans séchage » ou « Séchage supplémentaire ».
- Lorsque « Séchage supplémentaire » est sélectionné, la température de rinçage est plus élevée, et ce quel que soit le programme. (Attention à la vaisselle fragile !)

## Volume du signal

Vous pouvez modifier le volume du signal sonore ou l'éteindre complètement.

- Lorsque vous choisissez l'option Volume du signal, la mention «Signal 4» (réglage à la fabrication) s'affiche à l'indicateur.
- Vous pouvez choisir la valeur 0 (signal sonore éteint) ou une valeur comprise entre 1 (bas) et 6 (fort). Un signal bref se fait entendre, dont le volume sonore correspond à la valeur sélectionnée.

## Dureté de l'eau

Avant la première mise en service ou si la dureté de l'eau a changé, vous devez régler l'adoucisseur du lave-vaisselle sur la dureté de votre eau du robinet. Pour cela, suivez les instructions figurant au chapitre «Réglage de l'adoucisseur».

## Liquide de rinçage

Vous pouvez régler la quantité de liquide de rinçage à utiliser.

- Lorsque vous choisissez l'option Liq. rinçage, la mention «Liq. rinçage 4» (réglage à la fabrication) s'affiche à l'indicateur. Modifiez ce réglage seulement si des stries (diminuez la valeur) ou des taches d'eau (augmentez la valeur) restent sur la vaisselle.
- Vous pouvez choisir une valeur comprise entre 0 et 6.

## Langue

A la première mise en service, vous pouvez modifier la langue choisie (voir le chapitre intitulé «Avant la première utilisation»).

- Lorsque vous choisissez l'option Langue, plusieurs abréviations de langue s'affichent à l'indicateur. Le symbole de la langue sélectionnée clignote. Au total, vous avez le choix entre 17 symboles et/ou langues.
- En sélectionnant un symbole de langue, le texte en clair s'affiche dans la langue choisie sur la ligne du bas de l'indicateur.

## Programmes standard

Outre les programmes de lavage offerts dans le menu départ, vous pouvez aussi choisir les programmes standard suivants, à partir du programme «Normal» :

Normal extra – Normal éco –  
Normal – Normal Plus.

- Réglez le programme souhaité puis retournez dans le menu départ.
- Si vous ne voulez aucun des programmes standard proposés, allez par la touche  $\bigcirc$  «Retour» à l'affichage «Programmes standard», puis retournez dans le menu départ.
- Si vous voulez revenir sur le choix du programme standard dans le menu départ, sélectionnez l'option Programmes standard. Appuyez simultanément sur la touche  $\bullet$  «Menu départ» et sur la touche  $-\bigcirc$  ou  $\bigcirc+$ . Cette action annule le programme standard sélectionné et le programme «Automatique» s'affiche dans le menu départ.

	Normal Extra	Normal éco	Normal	Normal Plus
Type de vaisselle	Vaisselle mixte			
Quantité de résidus alimentaires	Faible à grande			
Etat des résidus alimentaires	Peu adhérents			

Vous trouverez les données correspondantes aux différents programmes (durée, consommation de courant et d'eau) dans la notice succincte.

Nous vous recommandons fondamentalement d'utiliser les programmes automatiques car, en raison du déroulement variable de programme, ils consomment le moins de courant et d'eau possible. Par contre, les cycles des programmes standard sont fixés à l'avance.

fr

## Démarrage du programme

- Avant de démarrer le programme, vérifiez à nouveau si les bras d'aspersion tournent librement.
- Dans le menu départ, appuyez sur la touche ● «Départ».

A l'indicateur, la consigne «Fermer la porte» s'affiche en alternance avec la durée de programme prévue. Cette durée n'est qu'une valeur approximative. Au début du programme, elle correspond à la durée du dernier programme utilisé. Pendant le déroulement du programme, l'appareil corrige la durée restante en fonction de la température de l'eau d'arrivée et de la quantité et du degré de salissure de la vaisselle.

Si vous avez choisi une heure pour le départ différé, la consigne «Fermer la porte» s'affiche en alternance avec l'heure de départ différé une fois le programme commencé.

- Fermez la porte.

Le programme et/ou l'heure du départ différé se déroule.

Tant que la porte reste ouverte après avoir appuyé sur la touche ● «Départ», vous pouvez encore modifier le programme et les autres réglages. Pour cela, allez dans le menu départ avec la touche «Retour» puis modifiez les réglages. Pour terminer, démarrez à nouveau le programme. Si vous fermez la porte et que le programme a déjà commencé, vous devez arrêter ce dernier pour pouvoir modifier les réglages (voir «Arrêt du programme»).

## Interruption du programme

- Pour interrompre le programme, ouvrez la porte, mais légèrement seulement pour éviter que l'eau n'éclabousse à l'extérieur. L'indicateur affiche «Arrêt programme» et, en alternance avec la consigne «Fermer la porte», la durée de programme restante, le programme réglé et l'étape de programme en cours.

Pour interrompre le programme, n'appuyez en aucun cas sur la touche –○ «Arrêt programme», car le programme ne pourrait pas reprendre.

- Pour poursuivre le programme, fermez la porte. Le programme redémarre automatiquement.
- Si le lave-vaisselle est raccordé à un robinet d'eau chaude ou s'il avait déjà commencé de chauffer lorsque vous avez ouvert la porte, ne la refermez pas tout de suite. Ramenez-la d'abord quelques minutes en appui contre l'appareil.

## Arrêt du programme

- Ouvrez la porte, mais légèrement seulement pour éviter que l'eau n'éclabousse à l'extérieur. L'indicateur affiche «Arrêt programme» et, en alternance avec la consigne «Fermer la porte», la durée de programme restante, le programme réglé et l'étape de programme en cours.
- Pour arrêter le programme, appuyez sur la touche  $\ominus$  «Arrêt programme». L'indicateur affiche la consigne «Pour vidange Fermer la porte». La mention «Fermer la porte» clignote.
- Fermez la porte. L'appareil vidange l'eau se trouvant dans le compartiment de lavage.
- Dès que la vidange est terminée, 5 bips se font entendre.
- Après avoir ouvert la porte, la consigne «Fin» apparaît un instant à l'indicateur, suivi par le menu départ.
- Vous pouvez maintenant recommencer ou éteindre l'appareil.

## Fin du programme

Dès que le programme est terminé, 5 bips se font entendre.

- Ouvrez la porte, la consigne «Fin» apparaît un instant à l'indicateur, suivie par le menu départ.
- Une fois l'appareil refroidi, enlevez la vaisselle.

A la fin du programme, vous pouvez soit éteindre l'appareil, soit recommencer.



### Remarque

Pour que la vaisselle puisse sécher de façon optimale, attendez environ 15 minutes après la fin du programme avant d'ouvrir la porte et d'enlever la vaisselle. Dans l'intervalle, l'eau restant sur la vaisselle peut s'évaporer et se déposer contre les parois du compartiment de lavage.

## Mise hors tension de l'appareil

- Après les 5 bips et la consigne «Fin» à l'indicateur, mettez l'appareil hors tension à l'aide de l'interrupteur principal  1.
- Fermez le robinet d'eau (inutile en présence de l'Aqua-Stop).



### Remarque

Si l'appareil est mis hors tension pendant la marche (si vous l'éteignez ou si une coupure de courant se produit), tous les réglages demeurent mémorisés. L'appareil se remet en marche automatiquement dès le rétablissement du courant.

fr

## Entretien et maintenance

Pour éviter tout problème, il est recommandé de contrôler et d'entretenir régulièrement votre appareil. Vous gagnerez ainsi du temps et éviterez les ennuis. C'est pourquoi il convient de procéder de temps en temps à un contrôle visuel attentif de votre lave-vaisselle.

### Etat général de la machine

Vérifiez l'absence de dépôts de graisse et de calcaire dans l'enceinte de lavage. Si de tels dépôts existent :

- Emplissez le compartiment à détergent de détergent. Faites fonctionner l'appareil à vide réglé sur le programme présentant la température de rinçage maximale.

Nettoyez le joint de porte :

- Essuyez régulièrement le joint de porte avec un chiffon humide afin d'éliminer tous les dépôts.

### Sel spécial

La fenêtre d'affichage de votre lave-vaisselle vous indique si vous devez ajouter du sel spécial.

### Liquide de rinçage

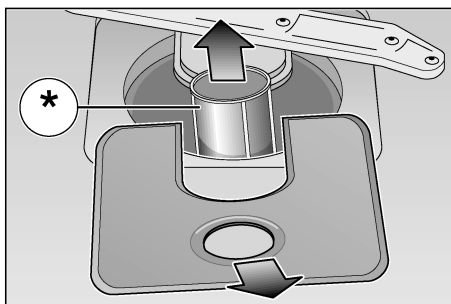
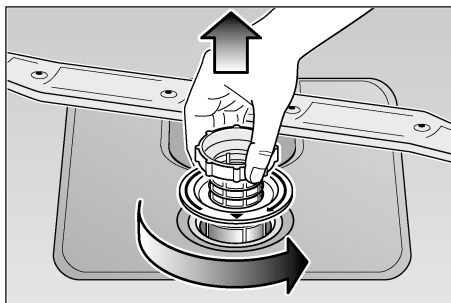
La fenêtre d'affichage de votre lave-vaisselle vous indique si vous devez ajouter du liquide de rinçage.

### Filtres

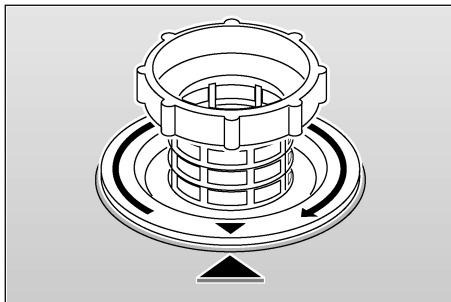
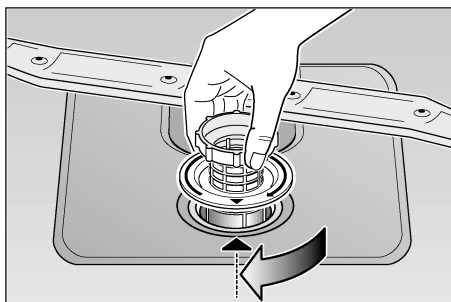
Les filtres [26](#) retiennent les impuretés grossières en suspension dans l'eau de vaisselle et les empêchent d'entrer dans la pompe. Ces impuretés peuvent occasionnellement boucher les filtres.

Le système de filtration se compose d'un cylindre filtrant, d'un microfiltre plat et, suivant le type d'appareil, d'un microfiltre supplémentaire (\*).

- Après chaque lavage, vérifier si des résidus se sont déposés sur les filtres.
- Après avoir dévissé le cylindre, vous pouvez extraire le système de filtration. Retirez les résidus puis nettoyez les filtres sous l'eau du robinet.



- Au remontage: mettre le système de filtration en place puis le visser à fond avec le cylindre filtrant.

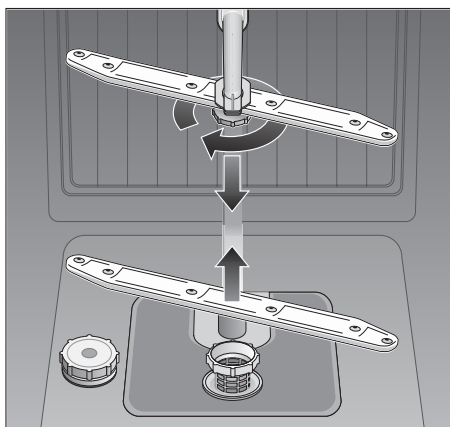




## Bras pivotants

Le tartre et les impuretés en suspension dans l'eau de vaisselle peuvent boucher les buses; les dépôts risquent, eux, de bloquer les bras pivotants [23] et [24].

- Vérifiez si des résidus alimentaires bouchent les buses de sortie des bras pivotants.
- Le cas échéant, soulevez le bras rotatif inférieur [24].
- Dévissez le bras rotatif supérieur [23].
- Nettoyez les bras rotatif sous l'eau du robinet.
- Faites réencranter le bras rotatif inférieur et revissez le bras rotatif supérieur.



Bras pivotants

## Détection des pannes

### Remédier soi-même aux petites pannes

L'expérience montre que la plupart des dérangements survenant à l'usage quotidien peuvent être supprimés sans avoir à appeler le service après-vente. Ceci économise évidemment des frais et remet rapidement l'appareil en bon fonctionnement. Le récapitulatif ci-après vous aidera à trouver les causes des dérangements.

### Dérangements

#### ... A la mise en marche

- **Réglage de la langue incorrecte.**

Procédez comme suit pour revenir à la sélection de la langue.

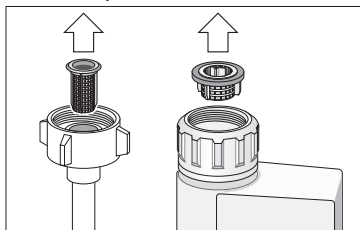
  1. Eteignez l'appareil.
  2. Enclenchez l'appareil **en maintenant l'interrupteur principal enfoncé jusqu'à ce que** l'indicateur s'allume.
  3. Sélectionnez la langue puis confirmez votre choix avec «ok».
- **L'appareil ne fonctionne pas.**
  - Le disjoncteur / les fusibles domestiques ne marchent pas.
  - Vous n'avez pas branché la fiche mâle de l'appareil dans la prise de courant.
  - Vous n'avez pas correctement fermé la porte de l'appareil.
  - Vous avez fermé la porte de l'appareil sans avoir auparavant démarré le programme.

fr

- **Peu de temps après le démarrage du programme, un signal sonore continu se fait entendre.**

L'appareil ne se remplit pas. Après avoir ouvert la porte de l'appareil, la consigne «vérif. arrivée d'eau» apparaît à l'indicateur.

- Le robinet d'eau n'est pas ouvert. Ouvrez-le entièrement puis appuyez sur la touche de l'appareil «Confirmer». Pour poursuivre le programme, fermez la porte de l'appareil.
- Le crible du flexible d'arrivée d'eau est bouché. Eteignez l'appareil puis débranchez sa fiche male de la prise de courant. Fermez le robinet. Nettoyez ensuite le crible monté sur le raccordement de l'Aqua-Stop et/ou du flexible d'arrivée d'eau. Pour terminer, rétablissez le branchement électrique, ouvrez le robinet d'eau, enclenchez l'appareil puis, pour poursuivre le programme, fermez la porte.



#### **Attention**

Souvenez-vous en : les réparations ne doivent être effectuées que par un spécialiste. Des réparations inexpertes s'assortissent d'un risque de dégâts considérables et peuvent mettre en danger la vie de l'utilisateur.

#### **... sur l'appareil**

- **Le bras pivotant inférieur tourne difficilement**
  - Bras bloqué par des couverts ou par des résidus alimentaires.
- **Le couvercle du compartiment à détergent refuse de se fermer**
  - Compartiment de dosage excessivement rempli.
  - Mécanisme bloqué par des restes de détergent collés.
- **Après le lavage, des restes de détergent collent dans le réservoir de dosage**
  - Le réservoir de dosage était mouillé au moment où vous l'avez rempli. Ne versez le détergent que dans le réservoir sec.
- **De l'eau reste dans l'appareil en fin de programme**
  - Flexible de vidange bouché ou plié.
  - Pompe de vidange bloquée.
  - Les cribles sont bouchés.
  - Le programme n'est pas encore terminé. Attendez la fin du programme ou arrêtez le programme.

### ... lors du lavage

- **Production inhabituelle de mousse**
  - Présence de liquide pour la vaisselle dans le dispositif de dosage du liquide de rinçage.
  - Du produit de rinçage répandu peut conduire à une formation excessive de mousse lors du processus de rinçage suivant, c'est pourquoi enlevez le produit de rinçage répandu avec un chiffon.
- **L'appareil s'arrête pendant le lavage**
  - Coupure de courant.
  - Alimentation en eau coupée.
- **Bruits de percussion pendant le lavage**
  - Le bras pivotant percute des pièces de la vaisselle.
- **Cliquetis pendant le lavage**
  - Pièces de vaisselle incorrectement rangées.
- **Les vannes de remplissage émettent un bruit de claquement**
  - Ceci est dû au tracé de la conduite d'eau domestique et n'influe aucunement sur le fonctionnement de la machine. Aucun remède possible.

### ... vaisselle mal lavée

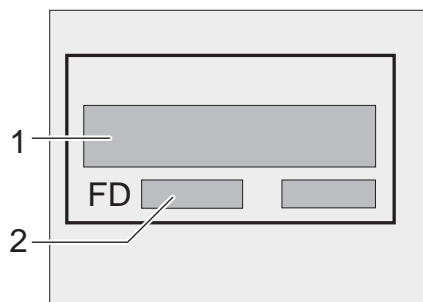
- **Des résidus alimentaires adhèrent contre la vaisselle**
  - Vaisselle mal rangée, les jets d'eau n'ont pas pu atteindre ses surfaces.
  - Panier excessivement rempli de vaisselle.
  - Les pièces de vaisselle se touchent.
  - Vous n'avez pas assez mis de détergent.
  - Vous avez choisi un programme de lavage pas assez puissant.
  - Une pièce de vaisselle a empêché la rotation du bras pivotant.
  - Des résidus alimentaires obstruent les buses du bras pivotant.
  - Les filtres sont bouchés.
  - Filtres incorrectement installés.
  - Pompe de vidange bloquée.
- **Les pièces en plastique se décolorent**
  - Vous n'avez pas versé assez de détergent.
- **Des taches en partie blanches demeurent sur la vaisselle. Les verres ont un voile laiteux**
  - Vous n'avez pas versé assez de détergent.
  - Quantité de liquide de rinçage réglée trop faible.
  - Vous n'avez pas versé de sel spécial dans l'appareil bien que l'eau soit très dure.
  - L'adoucisseur d'eau est réglé trop bas.
  - Vous n'avez pas correctement vissé le couvercle du réservoir de sel.
  - Si vous avez utilisé un détergent sans phosphate, essayez-en au phosphate.

fr

- **La vaisselle ne sèche pas**
  - Vous avez choisi un programme sans séchage.
  - Vous avez réglé le liquide de rinçage sur une trop faible quantité.
  - Vous avez sorti la vaisselle trop tôt.
- **Les verres n'étincellent pas**
  - Vous avez réglé le liquide de rinçage sur une trop faible quantité.
- **Les traces de thé ou de rouge à lèvres ne sont pas complètement parties**
  - Le détergent a un effet blanchissant insuffisant.
  - Température de lavage réglée trop basse.
- **Traces de rouille sur les couverts**
  - Couverts imparfaitement inoxydables.
  - Teneur en sel de l'eau de lavage excessive.
    - Couvercle du réservoir de sel pas vissé à fond.
    - Vous avez répandu trop de sel lors du remplissage de son réservoir.
- **Les verres prennent un voile opaque et se décolorent. Les revêtements indésirables refusent de partir**
  - Vous avez versé un détergent inapproprié.
  - Ces verres ne sont pas lavables au lave-vaisselle.
- **Les verres et les couverts présentent des stries, les verres prennent un aspect métallique**
  - Le dosage du liquide de rinçage est réglé trop élevé.

## Appeler le service après-vente

Si vous ne parvenez pas à supprimer la panne, veuillez vous adresser au service après-vente. Vous trouverez l'adresse et le numéro de téléphone du service après-vente dans le répertoire d'agences du SAV ou dans l'annuaire. Lors de votre appel, veuillez indiquer le numéro de l'appareil (1) et son numéro FD (2). Tous deux se trouvent sur la plaque signalétique située contre la porte de l'appareil.



### Attention

Nous vous rappelons qu'en cas de mauvaise utilisation ou d'un des dérangements décrits, la visite d'un technicien du SAV n'est pas gratuite, même pendant la période de garantie.

## Consignes

### Consigne pour la mise au rebut

Les appareils anciens ne sont pas des déchets sans valeur. Un recyclage respectueux de l'environnement permet de récupérer de précieuses matières premières.

Avant de mettre l'ancien appareil au rebut, débranchez sa fiche mâle de la prise de courant. Coupez son cordon d'alimentation et jetez-le séparément avec la fiche mâle.

Détruisez la fermeture de la porte et la protection enfants (le cas échéant). Vous empêcherez ainsi que les enfants en jouant ne s'enferment dans l'appareil et risquent leur vie.

L'emballage d'expédition a protégé votre nouvel appareil pendant son transport jusqu'à chez vous. Tous les matériaux composant l'emballage sont écologiques et recyclables. Pour contribuer vous aussi à la protection de la nature, mettez les matériaux d'emballage au rebut en respectant l'environnement.

Consultez votre revendeur ou l'administration municipale pour connaître les moyens actuels d'éliminer l'emballage.

Ne laissez pas les enfants jouer avec l'emballage et ses composants. Les feuilles en plastique et les cartons pliants comportent un risque d'étouffement.

### Remarques pour des essais comparatifs

Sur la feuille supplémentaire "Remarques pour des essais comparatifs" vous trouverez les conditions pour les essais comparatifs. Les valeurs de consommation pour les programmes correspondants figurent dans la notice d'utilisation succincte.

## Généralités

- Les appareils de base encastrables ou intégrés, montés par la suite comme appareils fixes, doivent être installés de manière à ne pas pouvoir basculer, p. ex. à l'aide de vis fixées dans le mur ou sous une plaque de travail continue, elle-même vissée aux armoires contiguës.
- Pour le modèle suisse uniquement : L'appareil peut être monté directement dans un bloc-cuisine entre des cloisonnages en bois ou en plastique. Si l'appareil n'est pas branché par le biais d'une prise de courant mâle, un coupe-circuit sur tous les pôles avec un intervalle de coupure minimal de 3 mm est nécessaire côté installation pour respecter les consignes de sécurité correspondantes.

fr

## Installation

Pour garantir un bon fonctionnement de l'appareil, celui-ci doit être raccordé correctement. Les données d'amenée et d'évacuation ainsi que les puissances connectées doivent correspondre aux critères retenus dans les paragraphes suivants et dans les instructions de montage.

Lors du montage, respectez l'ordre des étapes de travail suivant :

- Contrôle à la livraison
- Mise en place
- Branchement des eaux usées
- Branchement d'eau d'appoint
- Branchement électrique

### Livraison

Le bon fonctionnement de votre lave-vaisselle a été soigneusement contrôlé à l'usine. Des petites taches d'eau résiduelles provenant de ce contrôle sont cependant encore visibles. Elles disparaissent cependant après le premier lavage.

### Mise en place

Les cotes de montage nécessaires figurent dans les instructions de montage. Ajustez l'horizontalité de l'appareil à l'aide des pieds réglables. Lors de cette opération, veillez à ce que l'appareil soit bien stable.

### Branchement des eaux usées

Les étapes de travail nécessaires sont décrites dans les instructions de montage ; le cas échéant, montez le siphon avec une tubulure d'écoulement. Branchez le tuyau d'évacuation des eaux usées à la tubulure d'écoulement du siphon à l'aide des pièces jointes.

Veillez à ce que le tuyau d'écoulement ne soit pas coudé, comprimé ou enroulé sur lui-même. (vérifiez qu'aucun couvercle de fermeture ne gêne l'écoulement des eaux usées !)

### Branchement d'eau d'appoint

Branchez l'eau d'appoint au robinet d'eau à l'aide des pièces jointes conformément aux instructions de montage. Veillez à ce que le raccordement d'eau d'appoint ne soit pas coudé, comprimé ou enroulé sur lui-même.

Lors du remplacement de l'appareil, utilisez toujours un nouveau tuyau d'amenée d'eau pour le raccordement à l'approvisionnement en eau ; l'ancien tuyau d'amenée ne doit jamais être réutilisé.

Veillez à ce que le raccordement d'eau d'appoint ne soit pas coudé, comprimé ou enroulé sur lui-même.

#### Pression de l'eau:

0,5 bar minimum, 10 bars maximum. Si la pression du réseau dépasse 10 bars, intercalez un détendeur.

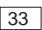
#### Débit d'arrivée d'eau:

10 litres/minute minimum.


#### Température de l'eau:

Utilisez de préférence de l'eau froide. L'eau chaude ne doit pas dépasser 60 °C maxi. à l'arrivée.

### Raccordement électrique

Raccordez l'appareil uniquement à une prise à contacts de terre conforme, branchée sur du courant alternatif 230 V. La plaque signalétique  indique le type de fusible requis.

La prise de courant doit se trouver à proximité du lave-vaisselle.

En cas d'utilisation d'un disjoncteur différentiel, n'utiliser qu'un type arborant le label . Seul un disjoncteur de ce type garantit sa conformité à la réglementation en vigueur.

## Démontage

Respecter impérativement l'ordre de démontage suivant: tout d'abord, débranchez complètement l'appareil du secteur.

Débranchez la fiche mâle de la prise de courant.

Fermez l'arrivée d'eau.

Débranchez les flexibles d'écoulement et d'arrivée d'eau.

Retirez les vis de fixation se trouvant sous le plan de travail. Le cas échéant, démontez la plinthe.

Tirez l'appareil vers vous et faites suivre prudemment le flexible pour qu'il ne se coince pas.

## Transport

Videz le lave-vaisselle en respectant les étapes suivantes :

- Ouvrez le robinet d'eau.
- Enclenchez l'appareil.
- Démarrez un programme automatique quelconque, puis fermez la porte de l'appareil.
- Attendez 4 minutes environ.
- Ensuite, ouvrez la porte, arrêtez le programme, puis fermez la porte pour enclencher la vidange.
- Attendez que retentissent les 5 bips ; la vidange est alors terminée.
- Mettez l'appareil hors tension.
- Fermez le robinet d'eau.

Avant le transport, calez les pièces mobiles.

Transportez l'appareil uniquement à la verticale. L'eau résiduelle pourrait sinon pénétrer dans le moteur de la machine et provoquer une panne.

## Précautions contre le gel

Si vous placez l'appareil dans une pièce où il risque de geler (par ex. dans une résidence secondaire), videz-le entièrement (voir Transport).

Fermez le robinet d'eau, débranchez le flexible d'arrivée d'eau puis laissez s'écouler l'eau qu'il contenait.

## Veiligheidsvoorschriften

### Bij aflevering

- Controleer onmiddellijk of de verpakking en de afwasautomaat tijdens het transport beschadigd zijn. Een beschadigd apparaat niet in gebruik nemen maar contact opnemen met uw leverancier.
- Het verpakkingsmateriaal volgens de bestaande milieuvoorschriften (laten) afvoeren.
- Het karton bestaat voornamelijk uit oudpapier.
- Het opvulmateriaal is van CFK-vrij geschuimd styropor.
- Het foliemateriaal van polyetheen (PE) bestaat voor een deel uit secundaire grondstoffen.
- Het hout (indien aanwezig) is van afvalhout en onbehandeld.
- De banden (indien aanwezig) zijn van polypropreen (PP).

### Bij de installatie

- Het apparaat volgens het installatie- en montagevoorschrift plaatsen en aansluiten.
- Tijdens het installeren mag de afwasautomaat niet op het lichtnet zijn aangesloten.
- Overtuig u ervan dat het aardings-systeem van de elektrische huisinstallatie volgens de geldende elektrotechnische voorschriften is geïnstalleerd.
- De elektrische aansluitvoorwaarden moeten overeenkomen met de gegevens op het typeplaatje van de afwasautomaat.
- Voor een goede stabiliteit van het apparaat mogen integreerbare of onderbouwapparaten alleen onder een doorlopend werkblad worden ingebouwd dat aan de kasten ernaast is vastgeschroefd.
- Na het plaatsen van het apparaat moet de stekker gemakkelijk te bereiken zijn.
- Niet bij alle modellen:  
Het kunststof huis aan de water-aansluiting bevat een elektrisch ventiel. In de toevoerslang bevinden zich de aansluitingsleidingen. De slang niet doorsnijden en het kunststof huis niet in water onderdompelen.



### Waarschuwing

Als het toestel niet in een nis staat en daardoor een zijwand toegankelijk is, dan moeten de deurscharnieren om veiligheidsredenen bedekt worden (gevaar voor verwondingen).

De afdekkingen krijgt u als extra toebehoren bij de klantendienst of uw dealer.



### Dagelijks gebruik

- De afwasautomaat alleen in het huishouden en voor het aangegeven doel: het afwassen van huishoudelijk serviesgoed, gebruiken.
- Niet op de geopende deur gaan zitten of staan. Het apparaat kan kantelen.
- Het water in de spoelruimte is geen drinkwater.
- Doe geen oplosmiddel in de spoelruimte. Kans op explosie!
- Tijdens het programmaverloop de deur alleen voorzichtig openen. Er bestaat gevaar dat er water uit het apparaat spuit.

### Bij kinderen in het huishouden

- Kleine kinderen mogen niet met de afwasautomaat spelen of deze bedienen.
- Kleine kinderen uit de buurt van afwasmiddelen en glansspoelmiddelen houden.
- Kleine kinderen uit de buurt van de geopende afwasautomaat houden. Er kunnen nog resten afwasmiddel in het apparaat zijn achtergebleven.

### Bij schade

- Reparaties mogen alleen door een vakkundig monteur worden uitgevoerd.
- Bij reparaties mag het apparaat niet op het lichtnet zijn aangesloten. Stekker uit het stopcontact trekken of de zekering in de meterkast uitschakelen. Alleen aan de stekker trekken, niet aan de aansluitkabel. Kraan dichtdraaien.

### Bij het afvoeren van het apparaat

- Afgedankte apparaten onmiddellijk onbruikbaar maken waardoor ongevallen worden voorkomen. Stekker uit het stopcontact trekken, aansluitkabel doorknippen en de deursluiting onklaar maken.
- Het apparaat volgens de bestaande milieuvorschriften (laten) afvoeren.



#### Waarschuwing

Kinderen kunnen in het toestel ingesloten raken (verstikkingsgevaar) of in andere situaties terecht komen.

Daarom: Stekker uittrekken, netkabel afsnijden en weggooien. Deurslot zodanig kapot maken dat de deur niet meer sluit.

## Kennismaking met het apparaat

De afbeeldingen van het bedieningspaneel en van de binnenkant van het apparaat zijn op de laatste uitklapbare bladzijde van deze brochure afgedrukt. A.u.b. vóór het lezen deze bladzijde openklappen.

### Bedieningspaneel

- 1 Hoofdschakelaar
- 2 Handgreep voor het openen van de deur
- 3 Display met toetsen (zie hoofdstuk „Bedieningsprincipe display met toetsen”)

### Binnenkant van het apparaat

- 20 Bovenste servieskorf
- 21 Extra bestekkorf \* voor de bovenste servieskorf
- 22 Etagère \*
- 23 Bovenste sproeiarm
- 24 Onderste sproeiarm
- 25 Reservoir voor onthardingszout
- 26 Zeven
- 27 Bestekkorf
- 28 Onderste servieskorf
- 29 Vergrendeling
- 30 Reservoir voor glansspoelmiddel met bijvulindicatie
- 31 Afwasmiddelbakje
- 32 Optische sensor voor kalkafzetting
- 33 Typeplaatje

\* niet bij alle modellen

## Bedieningsprincipe display met toetsen



Het display informeert u met tekstindicaties over de te kiezen programma's, opties en instellingen en over de acties die u kunt uitvoeren.

De verlichte pijltjes geven de toetsen aan die u bij de desbetreffende indicatie kunt indrukken. Als u een toets indrukt waarbij geen pijltje staat, dan klinkt er een signaal.

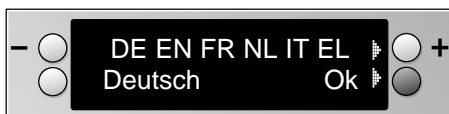
Met de toetsen  $-$  en  $+$  kunt u programma's en instellingen kiezen.

Met de toetsen  $\circ$  en  $\bullet$  kunt u de acties uitvoeren die eraast in tekst worden aangegeven, d.w.z.

- bij de toets  $\circ$ : opties kiezen,
- bij de toets  $\bullet$ : het gekozen programma starten of de gekozen instelling bevestigen.

## Vóór het eerste gebruik

Bij het eerste gebruik moet de taal worden uitgekozen. Na het inschakelen verschijnt de volgende indicatie:



- De taal „Deutsch” wordt aangegeven, de afkorting DE knippert. Als u een andere taal wilt kiezen, druk dan net zo vaak -○ of ○+, in tot de afkorting van de gewenste taal knippert.

- Uw keuze met „ok” ● bevestigen.

Alle hierna volgende tekstindicaties worden nu in de gekozen taal aangegeven.

### Verkeerde taal ingesteld

- Zo komt u weer in het taalkeuzemenu:
  1. Apparaat uitschakelen.
  2. Apparaat inschakelen en de hoofdschakelaar **net zolang ingedrukt houden** tot het display verlicht is.
  3. Taal kiezen en bevestigen.

## Middelen voor het gebruik klaarzetten

Voor het gebruik van uw afwasautomaat hebt u nodig:

- onthardingszout (alleen bij een te hoge waterhardheid, zie hoofdstuk „Instellen van de wateronthardingsinstallatie”),
- glansspoelmiddel,
- afwasmiddel.

Gebruik uitsluitend producten die geschikt zijn voor een afwasautomaat.

Voordat u het apparaat voor het eerst gebruikt na het kiezen van de taal onthardingszout (indien nodig) en glansspoelmiddel in het apparaat doen en de wateronthardingsinstallatie instellen. Ga te werk zoals beschreven in de hoofdstukken „Vullen met onthardingszout”, „Vullen met glansspoelmiddel” en „Instellen van de wateronthardingsinstallatie”.

nl

## Vullen met onthardingszout



### Attentie!

Als de hardheidsgraad van het leidingwater overeenkomt met de instelling **1** op het apparaat (zie hoofdstuk „Instellen van de wateronthardingsinstallatie”), dan hoeft u geen zout te gebruiken omdat er tijdens het afwassen ook geen zout wordt verbruikt. Bij het instellen op **1** tot **7** moet het zoutreservoir met zout gevuld worden.

Tijdens het afwassen wordt het zout automatisch uit het zoutreservoir in de wateronthardingsinstallatie gespoeld waar de kalk wordt opgelost. De kalkhoudende oplossing wordt uit de afwasautomaat gepompt. Daarna functioneert het onthardingssysteem weer. Dit regeneratieproces functioneert alleen als het zout in het water is opgelost. Gebrek aan **regeneratiezout** wordt na het inschakelen van het apparaat door de indicatie „Vul onthardingszout” aangegeven. (Deze indicatie verschijnt niet meer zodra u bij de onthardingsinstallatie de waarde **1** hebt ingesteld.)

- Schroefdoop van het voorraadreservoir **25** openen.
- Voordat u het apparaat voor het eerst in gebruik neemt moet u ca. 1 liter water in het zoutreservoir gieten. Gebruik hiervoor de meegeleverde maatbeker.



Gebruik hiervoor de meegeleverde doseerhulp.

Het zoutreservoir hierna met zoveel zout (**geen tafelsout**) vullen tot het vol is (max. 1,5 kg). Als u het reservoir met zout vult, wordt het water verdrongen en loopt het weg. Daarom moet dit altijd onmiddellijk vóór het inschakelen van de afwasautomaat gebeuren. (Om corrosie te voorkomen.) Hiermee bereikt u dat de overlopende zoutoplossing direct wordt verdund en weggespoeld. Verwijder vervolgens de zoutresten rond de vulopening en schroef het reservoir dicht. De schroefdoop niet schuin erop draaien. Zodra de zoutconcentratie hoog genoeg is, gaat de indicatie gebrek aan zout uit. Als u niet wilt wachten tot de indicatie uitgaat maar onmiddellijk wilt afwassen, druk dan de toets **1** „Bevestigen” in. Als u vooralsnog geen zout wilt bijvullen, dan kunt u de indicatie gebrek aan zout negeren door de toets **1** „Bevestigen” in te drukken.



### Attentie!

Het zoutreservoir nooit met afwasmiddel vullen. Hierdoor gaat de onthardingsinstallatie kapot.

## Instellen van de wateronthardingsinstallatie

Voor een goed afwasresultaat heeft de afwasautomaat zacht water, d.w.z. water met weinig kalk nodig. Anders zetten zich witte kalkresten op het serviesgoed en de binnenkant van de spoelruimte af.

Leidingwater met een te hoge hardheidsgraad moet voor gebruik in de afwasautomaat onthard, d.w.z. ontkalkt worden.

Dit gebeurt met behulp van speciaal zout in de wateronthardingsinstallatie van de afwasautomaat.

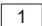
De instelling en daarmee de benodigde hoeveelheid zout zijn afhankelijk van de hardheidsgraad van het leidingwater.

De onthardingsinstallatie kan maar een beperkte hoeveelheid kalk opnemen. Als de onthardingsinstallatie uitgeput is geraakt, dan moet ze met behulp van onthardingszout geregenereerd resp. geactiveerd worden.

De optische sensor voor kalkafzetting bepaalt de waterhardheid en regelt in de instelling „Hardheid: Automatisch” de onthardingsinstallatie.

In de door de fabriek ingestelde instelling „Hardheid: Automatisch” zijn bij het in gebruik nemen van het apparaat en bij wisselende waterhardheid geen andere instellingen noodzakelijk.

Als u de onthardingsinstallatie toch met de hand wilt instellen, ga dan als volgt te werk:

- de waterhardheid bij het waterleidingbedrijf of bij de Servicedienst opvragen.
- Apparaat met de hoofdschakelaar  inschakelen. Op het display verschijnt het startmenu (als u het apparaat voor het eerst in gebruik neemt pas nadat u een taal hebt gekozen en eventueel de reservoirs met zout en glansspoelmiddel hebt gevuld).



- Toets  „Opties” net zo vaak indrukken tot de instelling „Hardheid: Automatisch” op het display verschijnt.
- Met de toetsen  of  de instelwaarde tussen 0 en 7 kiezen die volgens de onderstaande tabel met de hardheidsgraad van uw leidingwater overeenkomt. In de fabriek van tevoren op „Hardheid: Automatisch” ingesteld.
- Toets  indrukken. Hiermee is de instelwaarde in het geheugen opgeslagen en keert u terug naar het startmenu.

Bij instelwaarde „0” is de onthardingsinstallatie uitgeschakeld. Een eventueel gebrek aan zout wordt **niet** aangegeven.

Waterhardheids- bereik	I		II		III		IV	
Waterhardheid °dh	0-3	4-6	7-9	10-12	13-16	17-21	22-30	31-50
Waterhardheid °fh	0-6	7-11	12-16	17-21	22-29	30-37	38-54	55-89
°Clarke	0-4	5-8	9-11	12-15	16-20	21-26	27-38	39-62
mmol/l	0-0,6	0,7-1,1	1,2-1,6	1,7-2,1	2,2-2,9	3,0-3,7	3,8-5,4	5,5-8,9
Op het apparaat instellen	0	1	2	3	4	5	6	7

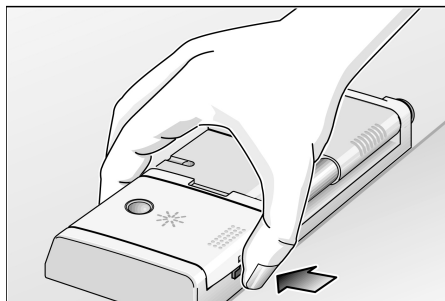
nl

## Vullen met glansspoelmiddel

Glansspoelmiddel wordt gebruikt om de glazen helder en het serviesgoed zonder strepen te laten opdrogen.

**Gebrek aan glansspoelmiddel** wordt na het inschakelen van het apparaat door de indicatie „Vul glansspoelmiddel” aangegeven. U kunt het reservoir zowel bij geheel geopende deur als bij half geopende deur – in een gemakkelijkere houding – met glansspoelmiddel vullen.

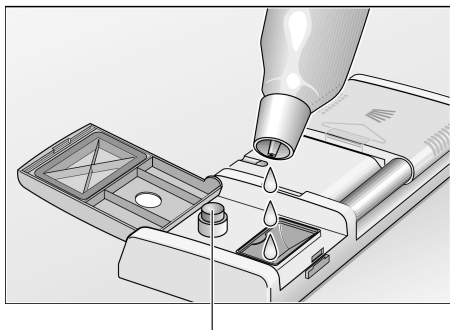
- Reservoir voor glansspoelmiddel 30 openen. Hiertoe op de knop op het deksel van het voorraadreservoir drukken en het deksel openklappen. Bij half geopende deur ook het vulbakje tot de aanslag eruit trekken.



- Het reservoir langzaam vullen met glansspoelmiddel. Niet te vol! Een voldoende gevuld reservoir kunt u hieraan herkennen dat bij geheel geopende deur de vulstandindicatie op het voorraadreservoir donker is en de indicatie gebrek aan glansspoelmiddel niet meer brandt.
- Deksel van het voorraadreservoir sluiten tot het hoorbaar vastklikt. Eventueel wordt hierbij automatisch het vulbakje weer ingeschoven.

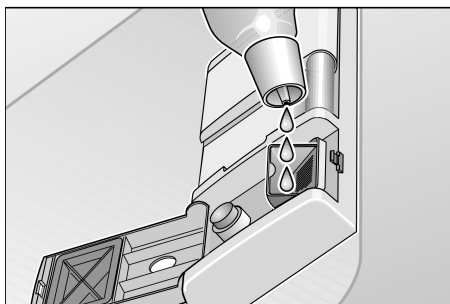
Als u pas op een later tijdstip glansspoelmiddel wilt bijvullen, dan kunt u de indicatie gebrek aan glansspoelmiddel negeren door de toets ● „Bevestigen” in te drukken.

Indien nodig kunt u de hoeveelheid glansspoelmiddel veranderen die tijdens de afwas wordt toegevoegd. Hiertoe de optie dosering glansspoelmiddel kiezen zoals in het hoofdstuk „Instellen van het apparaat” onder „Opties/basisinstellingen kiezen” is beschreven.



Indicatie glansspoelmiddel bijvullen

- Vullen bij geheel geopende deur van het apparaat.



- Vullen bij half geopende deur.



#### Attentie!

Gebruik alleen glansspoelmiddel dat geschikt is voor huishoudelijke afwasautomaten. Gemorst glansspoelmiddel kan bij de volgende afwasbeurt tot overmatige schuimvorming leiden. Het ernaast gegoten glansspoelmiddel daarom met een doekje verwijderen.

## Ongeschikt servies

### In uw afwasautomaat mag u het volgende niet afwassen:

- Bestek en servies met houten onderdelen. Ze logen uit en worden lelijk; ook de gebruikte lijm is niet bestand tegen de optredende temperaturen.
- Gevoelige gedecoreerde glazen, kunstnijverheidsservies en -vazen, speciaal antiek of niet meer te vervangen serviesgoed. De decoraties waren nog niet bestand tegen het afwassen in een afwasautomaat.

Niet geschikt zijn bovendien kunststof voorwerpen die gevoelig zijn voor heet water, koperen en tinnen serviesgoed. Geglazuurd serviesgoed met decoraties en voorwerpen van zilver en aluminium kunnen bij het afwassen gaan verkleuren of verbleken. Ook sommige soorten glas (bijv. voorwerpen van kristal) kunnen dof worden nadat ze vele malen zijn afgewassen. Verder hoort materiaal dat water absorbeert, zoals sponzen en doeken, niet in de afwasautomaat thuis.

#### Tip:

Koop voortaan alleen nog serviesgoed waarbij staat aangegeven dat het geschikt is voor de afwasautomaat.



#### Attentie!

Serviesgoed dat bevuild is met as, kaarsvet, smeerolie of verf mag niet in de afwasautomaat worden afgewassen.

nl

## Schade aan glas en serviesgoed

### Oorzaken:

- glassoort en fabricagewijze van het glas;
- chemische samenstelling van het afwasmiddel;
- temperatuur van het water en programmaduur van de afwasautomaat.

### Advies:

- gebruik glas en porcelein dat door de fabrikant aangeduid wordt als geschikt voor afwasautomaten.
- Gebruik afwasmiddel dat het serviesgoed ontziet. U kunt dit informeren bij de fabrikant van het afwasmiddel.
- Kies een programma met een zo laag mogelijke temperatuur en een korte programmaduur.
- Om beschadigingen te voorkomen glas en bestek na afloop van het programma zo snel mogelijk uit de afwasautomaat halen.

## Serviesgoed sorteren

### Serviesgoed inruimen

Grove etensresten verwijderen. Voorspoelen onder stromend water is niet nodig.

Het serviesgoed als volgt inruimen:

- alle soorten vaatwerk zoals kopjes, glazen, pannen etc. met de opening naar beneden zetten.
- Serviesgoed met een ronding of een holte schuin in de servieskorf zetten zodat het water er vanaf kan lopen.
- Het serviesgoed moet stevig staan en mag niet wankelen.
- De twee sproeiarmen moeten ongehinderd kunnen ronddraaien.

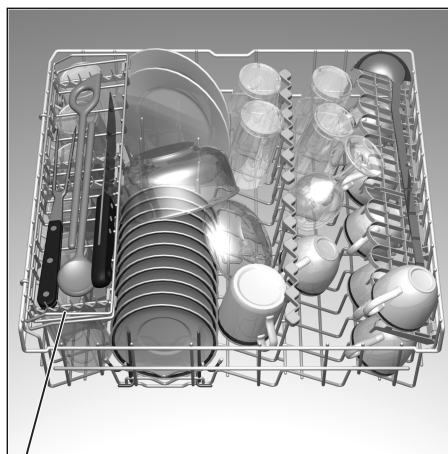
Heel kleine stukken kunnen niet in de machine gewassen worden omdat ze makkelijk uit de manden kunnen vallen.

### Vaatwerk uit de machine halen

Om te vermijden dat waterdruppels van de bovenste mand op het vaatwerk in de onderste mand vallen, is het aan te raden om eerst de onderste en dan de bovenste mand te legen.

### Kopjes en glazen

Bovenste servieskorf 20

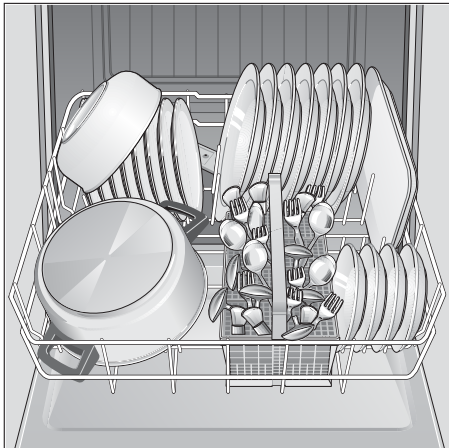


\* niet bij alle modellen



## Pannen

Onderste servieskorf 28



## Bestek

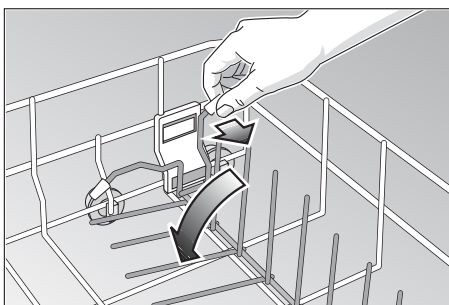
Bestek altijd ongesorteerd met het eetvlak naar boven inruimen (wees voorzichtig met messenlemmets). Op deze manier kan de sproeistraal elk stuk bestek beter bereiken.

Om verwondingen te voorkomen: lange en puntige voorwerpen en messen op de etagère (bij sommige modellen) of op de messen-etagère (tegen meerprijs) leggen.

## Omklapbare bordensteunen \*

\* niet bij alle modellen

De bordensteunen zijn omklapbaar waardoor pannen en schalen praktischer kunnen worden ingeruimd.



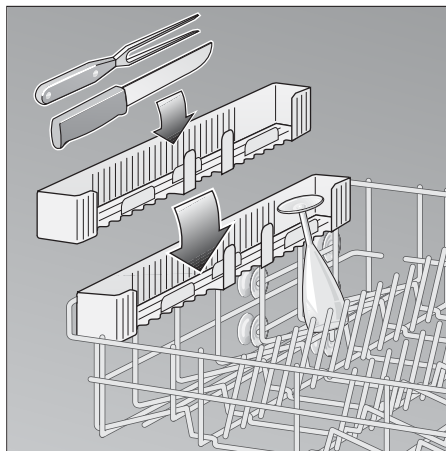
## Bakplaat-sproeikop \*

\* niet bij alle modellen

Bekijk eerst de afbeeldingen in de omslag. Grote bakplaten of roosters kunt u met behulp van de bakplaat-sproeikop reinigen: bovenste servieskorf eruit halen en de sproeikop erin zetten zoals afgebeeld. De bakplaten volgens de afbeelding inruimen, zodat de sproeistraal alle delen kan bereiken (maximaal 4 bakplaten en 2 roosters).

## Messen-etagère \*

\* niet bij alle modellen

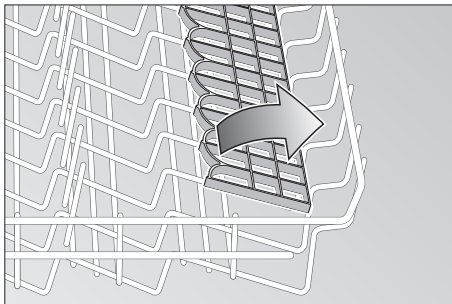


nl

## De etagère \*

\* niet bij alle modellen

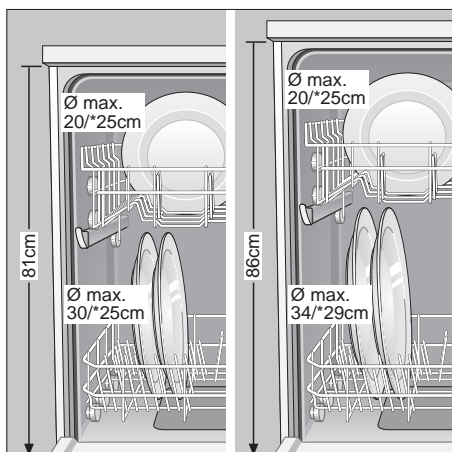
Hoge glazen en glazen op een hoge voet niet tegen het servies maar tegen de rand van de etagère laten leunen.



Lange voorwerpen, voorsnij- en slacouverts, pollepels of messen op de etagère leggen zodat de sproeiarmen ongehinderd kunnen ronddraaien. U kunt de etagère naar wens in- en uitklappen.

## Verstellen van de korfhoogte \*

\* niet bij alle modellen



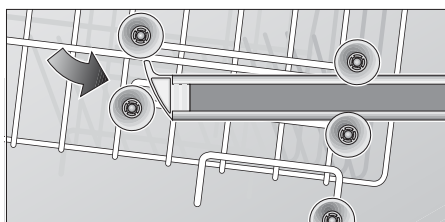
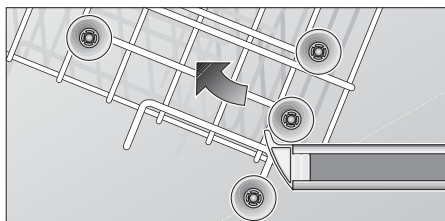
De bovenste servieskorf kan – indien gewenst – in de hoogte versteld worden om in de bovenste of in de onderste servieskorf meer ruimte te maken voor hoger serviesgoed.

Afhankelijk van de uitvoering van de bovenste servieskorf in uw model afwasautomaat kunt u kiezen uit een van de volgende manieren om te werk te gaan:

42

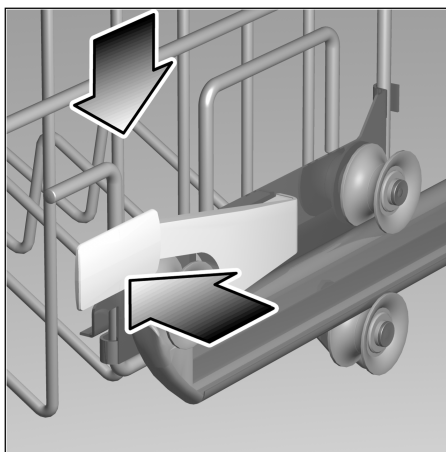
## bovenste servieskorf met boven en onder een paar rollen

- De bovenste servieskorf uittrekken.
- De bovenste servieskorf eruit halen en op de bovenste resp. onderste rollen weer inhangen.

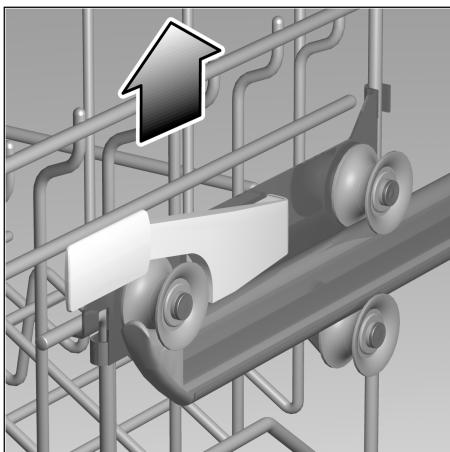


## Bovenste servieskorf met hendels aan de zijkant (Rackmatic)

- De bovenste servieskorf uittrekken.



- Om de korf te laten zakken: de twee hendels links en rechts aan de buitenkant van de korf één voor één naar binnen drukken. Hierbij altijd de korf aan de zijkant met één hand aan de bovenste rand vasthouden. Hiermee voorkomt u dat de korf plotseling naar beneden valt (waardoor het serviesgoed beschadigd kan worden).



- Om de korf op te tillen: de korf aan de zijkant aan de bovenste rand vastpakken en naar boven trekken.
- Overtuig u ervan dat de korf – voordat u hem weer in het apparaat schuift – aan beide zijden op dezelfde hoogte staat. Anders kan de deur van het apparaat niet dicht en heeft de bovenste sproeiarm geen verbinding met het aansluitpunt van de watertoevoer.

## Afwasmiddelen

### Attentie

U kunt in uw afwasautomaat de in de handel verkrijgbare vloeibare of poedervormige afwasmiddelen, resp. tabletten gebruiken (geen handafwasmiddel!).

Er zijn momenteel drie soorten afwasmiddel verkrijgbaar:

1. met fosfaat en chloor
2. met fosfaat en zonder chloor
3. zonder fosfaat en zonder chloor

Bij gebruik van afwasmiddel zonder fosfaat kan er bij hard leidingwater eerder witte aanslag op het serviesgoed en de wanden van de spoelruimte ontstaan. U kunt dit vermijden door een grotere hoeveelheid afwasmiddel te doseren.

Afwasmiddel zonder chloor heeft een geringere bleekwerking. Dit kan leiden tot een versterkte aanslag van thee of tot verkleuringen op kunststof onderdelen.

De oplossing in dit geval:

- het gebruik van het afwasprogramma „AUTOMATISCH SUPER“ of
- het doseren van een grotere hoeveelheid afwasmiddel of
- het gebruik van een afwasmiddel met chloor.

Of een afwasmiddel geschikt is voor zilveren voorwerpen vindt u op de verpakking van het afwasmiddel.

Hebt u nog andere vragen, dan raden wij u aan contact op te nemen met de fabrikant van het afwasmiddel.

nl

**! ATTENTIE !**  
**BELANGRIJKE**  
**AANWIJZINGEN**  
**BIJ HET GEBRUIK VAN**  
**GECOMBINEERDE**  
**REINIGINGSPRODUCTEN**

Neem bij het gebruik van zogenaamde gecombineerde reinigingsproducten die het gebruik van bijv. glansspoelmiddel of zout overbodig moeten maken, de volgende belangrijke aanwijzingen in acht:

- Sommige producten met geïntegreerd glansspoelmiddel werken alleen in bepaalde programma's optimaal.
- Bij apparaten met automatische programma's hebben dergelijke producten meestal niet het gewenste effect.
- Producten die het gebruik van regenereerzout overbodig maken, kunnen alleen binnen een bepaald waterhardheidsbereik gebruikt worden.
- Als u deze gecombineerde producten wilt gebruiken, lees dan de gebruiksaanwijzing van deze producten of eventuele aanwijzingen op de verpakking nauwkeurig door!

Neem in geval van twijfel contact op met de fabrikant van het reinigingsmiddel, vooral als:

- het serviesgoed na afloop van het programma erg nat is.
- er kalkaanslag ontstaat.

Bij klachten die direct verband houden met het gebruik van deze producten, kunnen wij niet aansprakelijk gesteld worden!

**Afwasmiddelbakje met**  
**doseerhulp**

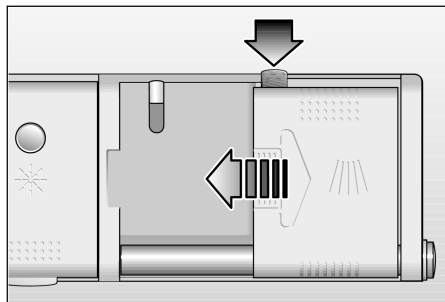
De indeling in het afwasmiddelbakje biedt hulp bij de juiste dosering van het afwasmiddel.

Het afwasmiddelbakje bevat tot de onderste lijn 15 ml en tot de middelste lijn 25 ml afwasmiddel. Een vol afwasmiddelbakje bevat 40 ml als de deur horizontaal is geopend.

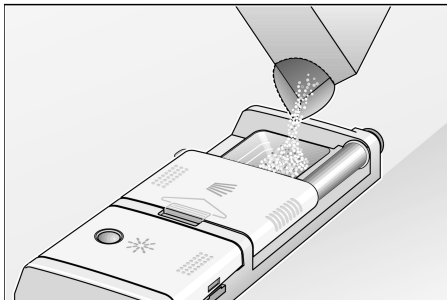
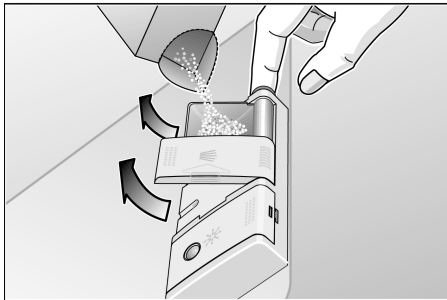
**Vullen met afwasmiddel**

U kunt het afwasmiddelbakje zowel bij geheel geopende deur als bij half geopende deur – in een gemakkelijkere houding – met afwasmiddel vullen.

- Als het afwasbakje nog dicht is: op de vergrendeling drukken om het te openen. ↓



- Bij half geopende deur nu nog op de knop aan de rechter zijkant van het afwasmiddelbakje drukken. Afwasmiddelreservoir en deksel klappen naar buiten. Het afwasmiddelreservoir ietsje optillen waardoor het zich nog gemakkelijk laat vastklikken.



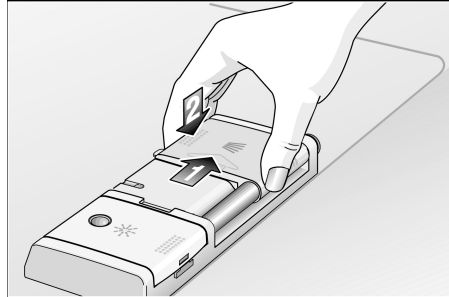
- Afwasmiddelbakje met afwasmiddel vullen.
- Neem voor een juiste dosering de gegevens van de fabrikant op de verpakking van het afwasmiddel in acht.  
Bij „AUTOMATISCH SUPER“-afwassen ca. 10–15 ml afwasmiddel extra in het speciale vakje van het apparaat strooien.



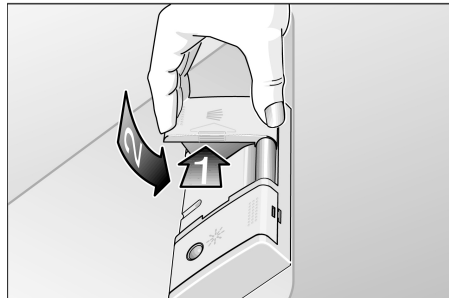
### Besparingstip

Als het serviesgoed niet erg vuil is, kunt u normalerwijze volstaan met minder afwasmiddel dan is aangegeven.

- Bij gebruik van tabletten vindt u op de verpakking waar u de tabletten moet gebruiken (bijv. in de bestekkorf, het afwasmiddelbakje etc.).
- Afwasmiddelbakje sluiten. Hiertoe het deksel helemaal over het bakje schuiven (1) en daarna naar beneden drukken (2) tot het hoorbaar vastklikt.



- Het afwasmiddelbakje sluiten bij geheel geopende deur.



- Afwasmiddelbakje sluiten bij half geopende deur.
- Tijdens het afwassen wordt het deksel van het afwasmiddelbakje automatisch geopend en het afwasmiddel weggespoeld. Hierdoor is na afloop van het programma het deksel geopend.

nl

## Deur openen en sluiten

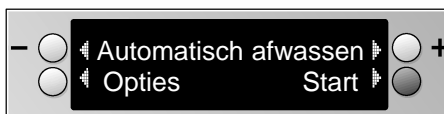
- Om de deur van het apparaat te openen: aan de deurgreep trekken.
- Om te sluiten: de deur dichtdrukken tot deze hoorbaar vastklikt.

Vóór het starten van een afwasprogramma en na afloop van het programma kan de deur gemakkelijk geopend worden.

## Instellen van het apparaat

### Inschakelen van het apparaat

- Kraan helemaal opendraaien.
- Apparaat met de hoofdschakelaar 1 inschakelen, eventueel een gebrek aan zout en glansspoelmiddel verhelpen (zie de hoofdstukken „Vullen met onthardingszout”, „Vullen met glansspoelmiddel”). Hierna verschijnt het startmenu.



Na het inschakelen wordt in het startmenu altijd het programma „Automatisch afwassen” aangegeven.

### Instellen van het programma

In het startmenu kunt u, uitgaande van het programma „Automatisch afwassen”, achtereenvolgens uit de volgende programma's kiezen:

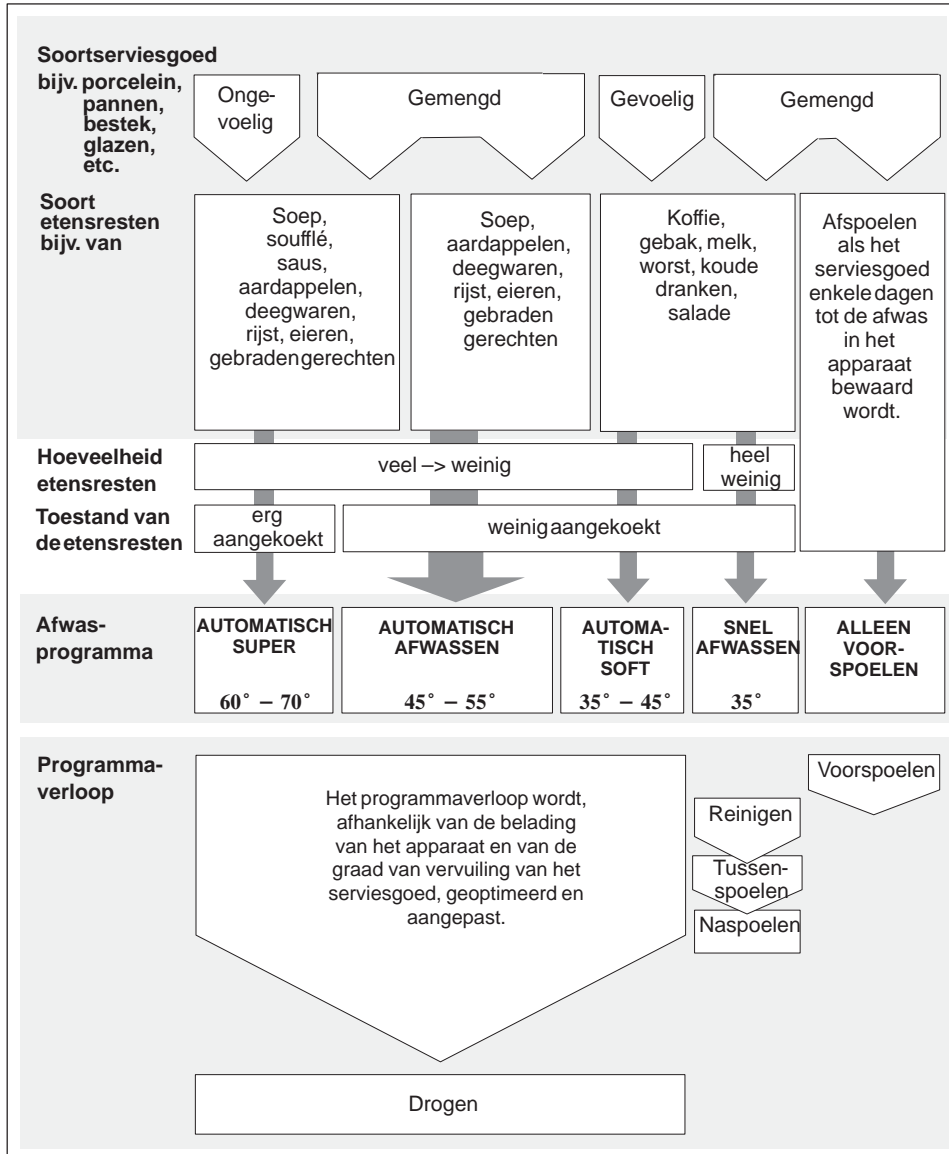
Automatisch super – Automatisch afwassen – Automatisch soft – Snel afwassen – Alleen voorspoelen.

- Stel het gewenste programma met de toetsen  $\ominus$  of  $\oplus$  in.

Bij de automatische programma's „Automatisch super”, „Automatisch afwassen” en „Automatisch soft” wordt het programmaverloop automatisch aan de hoeveelheid en de mate van vervuiling van het serviesgoed aangepast. Hierdoor worden het energie- en waterverbruik zo laag mogelijk gehouden.

Met behulp van het volgende programma-overzicht kunt u voor het soort serviesgoed en voor de hoeveelheid resp. toestand van de etensresten steeds het geschikte programma kiezen.

## Programma-overzicht



nl

## Programmagegevens

U vindt de programmagegevens (duur, energie- en waterverbruik) in de korte handleiding. Ze hebben betrekking op normale omstandigheden. Door:

- verschillen in de hoeveelheid serviesgoed
- de temperatuur van het toegevoerde water
- de druk in de waterleiding
- de omgevingstemperatuur
- toleranties in de netspanning
- en de onvermijdelijke toleranties in het apparaat (bijv. temperatuur, hoeveelheid water, ...)

kunnen grotere afwijkingen optreden.

Bij de automatische programma's kunnen de verbruikswaarden alleen binnen een bepaald bereik worden aangegeven.

De gegevens over het waterverbruik hebben betrekking op instelling 4 van de waterhardheid.

## Opties / basisinstellingen kiezen

### Bedieningsprincipe



- Vanuit het startmenu kunt u door herhaaldelijk indrukken van de toets  „Opties” resp. „Verder” achter elkaar de volgende opties/basisinstellingen kiezen:
  - Starttijdkeuze
  - Tijd besparen
  - Droogtegraad
  - Signaalsterkte
  - Waterhardheid
  - Dosering glansspoelmiddel
  - Taal
  - Standaardprogramma's
- Binnen een optie/basisinstelling bestaan verschillende instelmogelijkheden die met de toetsen  of + gekozen kunnen worden.
- De gekozen instelling wordt in het geheugen opgeslagen door naar de volgende optie/basisinstelling te springen (toets ) (uitzondering: standaardprogramma's) of door terug te keren naar het startmenu (toets )



## Starttijdkeuze

U kunt de start van het programma met stappen van ½ uur tot 24 uur later uitstellen.

- Bij keuze van de optie Starttijdkeuze verschijnt op het display „Start over 0:00 uur”.
- Stel de gewenste tijd in.
- Ga terug naar het startmenu en start het ingestelde programma.
- Deur sluiten. De tijd begint nu af te lopen.
- Om het aflopen van de tijd te onderbreken of te controleren: deur openen.
- Na afloop van de ingestelde tijd start het programma automatisch.
- Tot de start van het programma kunt u de ingestelde tijd en het ingestelde programma nog veranderen. Ga hiertoe via de toets „Terug” weer naar het startmenu en verander de instellingen. Tenslotte het programma opnieuw starten.
- Om de starttijd te wissen de tijd weer op 0:00 zetten.

## Tijd besparen

Bij de automatische programma's kunt u de looptijd van het programma verkorten. Om toch een optimaal afwasresultaat te verkrijgen worden tegelijkertijd het water- en het energiegebruik verhoogd.

- Bij keuze van de optie Tijd besparen verschijnt op het display „Tijd besparen: uit” (ingesteld in de fabriek).
- Kies „Tijd besparen: aan”.
- Ga terug naar het startmenu en start het ingestelde programma.
- Als u bij de volgende afwas de tijdbesparing niet meer wilt gebruiken, dan moet u de optie weer uitschakelen.

## Droogtegraad

- Bij keuze van de optie „Droogtegraad” verschijnt op het display „Normaal drogen” (in de fabriek ingesteld).
- Als alternatief kunt u „Zonder drogen” of „Extra drogen” kiezen.
- Bij „Extra drogen” wordt in alle programma's tijdens het glansspoelen de temperatuur verhoogd. (Wees voorzichtig met gevoelig serviesgoed bij een hogere temperatuur.)

## Signaalsterkte

U kunt de geluidssterkte van de akoestische signalen variëren of helemaal uitschakelen.

- Bij keuze van de optie Signaalsterkte verschijnt op het display „Signaal 4” (ingesteld in de fabriek).
- U kunt de waarde 0 (akoestisch signaal uitgeschakeld) en waarden van 1 (zacht) tot 6 (luid) instellen. Een korte signaaltoon geeft aan welke geluidssterkte bij de net gekozen instelling hoort.

## Waterhardheid

Voordat u het apparaat voor het eerst in gebruik neemt of bij veranderde waterhardheid moet de wateronthardingsinstallatie van de afwasautomaat op de hardheidsgraad van het leidingwater worden ingesteld. Ga te werk zoals beschreven in het hoofdstuk „Instellen van de wateronthardingsinstallatie”.

## Dosering glansspoelmiddel

U kunt de dosering van de hoeveelheid glansspoelmiddel instellen.

- Bij keuze van de optie Dosering glansspoelmiddel verschijnt op het display „Glansmiddel 4” (ingesteld in de fabriek). Deze instelling alleen veranderen als er strepen (instelling verlagen) of watervlekken (instelling verhogen) op het serviesgoed achterblijven.
- U kunt een waarde tussen 0 en 6 instellen.

## nl

### Taal

De vóór het eerste gebruik van het apparaat gekozen taal (zie hoofdstuk „Vóór het eerste gebruik”) kan veranderd worden.

- Bij keuze van de optie Taal verschijnen op het display verschillende afkortingen. De afkorting van de actueel gekozen taal knippert. In totaal hebt u de keuze uit 17 afkortingen resp. talen.
- Bij het kiezen van een afkorting wordt de tekstindicatie op de onderste regel van het display in de daarbij behorende taal aangegeven.

### Standaardprogramma's

Naast de afwasprogramma's die in het startmenu worden aangeboden, kunt u, uitgaande van het programma „Normaal”, achtereenvolgens uit de volgende standaardprogramma's kiezen:

Normaal extra – Normaal eco –  
Normaal – Normaal plus.

- Stel het gewenste programma in en keer terug naar het startmenu.
- Als u geen van de aangegeven standaardprogramma's wilt instellen, ga dan via de toets  o „Terug” naar de indicatie „Standaardprogramma's” en van daaruit weer naar het startmenu.
- Als u de keuze van een standaardprogramma in het startmenu wilt annuleren, kies dan de optie Standaardprogramma's. Druk hierna de toets  „Startmenu” en de toets  –  of  + tegelijkertijd in. Hierdoor is het gekozen standaardprogramma gewist. Het startmenu met het programma „Automatisch afwassen” wordt aangegeven.

	Normaal extra	Normaal eco	Normaal	Normaal plus
Soort serviesgoed	gemengdserviesgoed			
Hoeveelheid etensresten	weinig tot veel			
Toestand van de etensresten	weinig aangekoekt			

De bijbehorende programmeergegevens (duur, energie- en waterverbruik) vindt u in de korte handleiding.

In principe raden wij u aan de automatische programma's te gebruiken omdat hierin op grond van het variabele programmaverloop het energie- en waterverbruik zo laag mogelijk wordt gehouden. Bij de standaardprogramma's daarentegen is het programmaverloop vooraf vastgelegd.

## Programma starten

- Controleer vóór het starten van het programma nog eens of de sproeiarmen ongehinderd kunnen ronddraaien.
- In het startmenu de toets ● „Start” indrukken.

Op het display verschijnt de indicatie „Deur sluiten” afwisselend met de vermoedelijke looptijd van het programma. De hier aangegeven tijd is een geschatte tijd. Ze komt aan het begin van het programma overeen met de looptijd die het ingestelde programma de laatste keer nodig had. Tijdens het programmaverloop wordt de nog resterende looptijd aan de hand van de temperatuur van het toegevoerde water en aan de hand van de hoeveelheid en de graad van vervuiling van het serviesgoed gecorrigeerd.

Als u een starttijd hebt geprogrammeerd, dan verschijnt na het starten van het programma de indicatie „Deur sluiten” afwisselend met de gekozen starttijd.

- Deur sluiten.

Het programma resp. de geprogrammeerde tijd loopt af.

Zolang de deur na het indrukken van de toets ● „Start” geopend is, kunnen het programma en andere instellingen nog gewijzigd worden. Ga hiertoe via de toets – „Terug” naar het startmenu en wijzig van daaruit de instellingen. Tenslotte het programma opnieuw starten. Als de deur na het starten gesloten is en het programma al begonnen is, moet het programma om instellingen te wijzigen worden afgebroken (zie „Afbreken van het programma”).

## Onderbreking van het programma

- Om het programma te onderbreken: deur openen. De deur eerst op een kier zetten om te voorkomen dat er water naar buiten spuit. Op het display verschijnt „Programma afbreken” en afwisselend de indicatie „Deur sluiten”, de resterende looptijd van het programma, het ingestelde programma en de actuele stand van het programma.

Om het programma te onderbreken mag nooit de toets –○ „Programma afbreken” worden ingedrukt. Anders kan het programma niet worden voortgezet!

- Om het programma voort te zetten: deur sluiten. Het programma loopt automatisch verder af.
- Bij aansluiting op warm water of als het water in het apparaat al is opgewarmd: de deur eerst een paar minuten op een kier zetten en daarna pas dichtdoen. Anders kan de deur door de in het apparaat opgesloten warme lucht weer openspringen.

nl

### Afbreken van het programma

- Deur openen. De deur eerst op een kier zetten om te voorkomen dat er water naar buiten spuit.  
Op het display verschijnt „Programma afbreken” en afwisselend de indicatie „Deur sluiten”, de resterende looptijd van het programma, het ingestelde programma en de actuele stand van het programma.
- Om het programma af te breken: toets – O „Programma afbreken” indrukken.  
Op het display verschijnt de indicatie „Om af te pompen deur sluiten” waarbij „deur sluiten” knippert.
- Deur sluiten. Het in het apparaat aanwezige water wordt afgepompt.
- Zodra het afpompen is beëindigd, hoort u 5 keer een signaal.
- Na het openen van de deur verschijnt op het display kort de indicatie „Klaar”. Hierna verschijnt weer het startmenu.
- U kunt nu opnieuw starten of het apparaat uitschakelen.

### Einde van het programma

Zodra het programma is beëindigd, hoort u 5 keer een signaal.

- Deur openen. Op het display verschijnt kort de indicatie „Klaar”. Hierna verschijnt weer het startmenu.
- Serviesgoed nadat het is afgekoeld, uit het apparaat halen.

Na afloop van het programma kunt u het apparaat uitschakelen of opnieuw starten.



### Attentie!

Om het serviesgoed optimaal te laten drogen: na afloop van het programma ca. 15 minuten wachten alvorens de deur te openen en het serviesgoed uit het apparaat te halen. Gedurende deze tijd kan het resterende water op het serviesgoed verdampen en zich op de binnenwanden van het apparaat afzetten.

### Uitschakelen van het apparaat

- Nadat het signaal 5 keer heeft geklonken en nadat de indicatie „Klaar” op het display is verschenen: het apparaat met hoofdschakelaar  1 uitschakelen.
- Kraan dichtdraaien (niet bij Aqua-Stop).



### Attentie!

Als het apparaat tijdens het gebruik zonder stroom komt, bijv. door uitschakelen van het apparaat of door het uitvallen van de stroom, dan blijven alle instellingen opgeslagen. Het programma wordt automatisch voortgezet zodra de stroom weer wordt toegevoerd.

## Schoonmaken en onderhoud

Regelmatige controle en onderhoud van het apparaat dragen ertoe bij defecten te voorkomen. Dit bespaart u tijd en ergernis. Daarom moet u af en toe de afwasautomaat goed controleren.

### Algemene toestand van de machine

Spoelruimte controleren op aanslag van vet en kalk.

Als u zulke aanslag aantreft:

- afwasmiddelbakje met afwasmiddel vullen. Het apparaat zonder serviesgoed in het programma met de hoogste afwastemperatuur starten.

Deurafdichting schoonmaken:

- de deurafdichting regelmatig met een vochtig doekje afnemen om resten vuil te verwijderen.

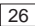
### Onthardingszout

Uw afwasautomaat geeft op het indicatiewinster aan wanneer onthardingszout moet worden bijgevoerd.

### Glansspoelmiddel

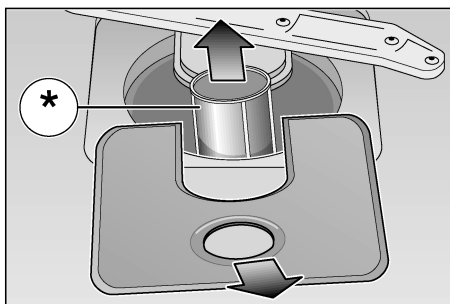
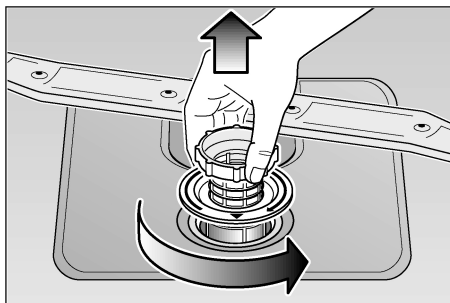
Uw afwasautomaat geeft op het indicatiewinster aan wanneer glansspoelmiddel moet worden bijgevoerd.

### Zeven

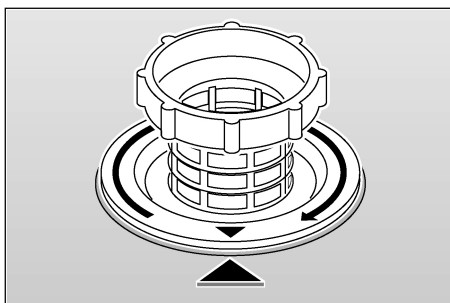
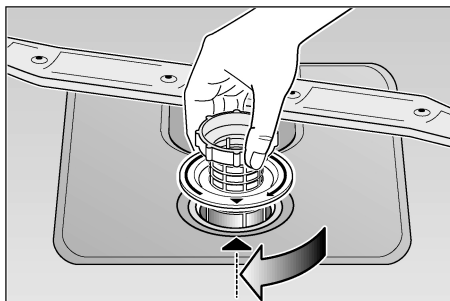
De zeven  zorgen ervoor dat grove etensresten in het spoelwater niet in de afvoerpomp terechtkomen. Door deze etensresten kunnen de zeven verstopt raken.

Het zeefstelsel bestaat uit een zeefcilinder, een vlakke fijne zeef en – afhankelijk van het type apparaat – tevens uit een microzeef (\*).

- Na elke afwasbeurt de zeven op etensresten controleren.
- Na het losdraaien van de zeefcilinder kunt u het zeefstelsel eruit halen. Etensresten verwijderen en de zeven onder stromend water schoonmaken.



- Bij de montage: het zeefstelsel erin zetten en met de zeefcilinder vastschroeven.

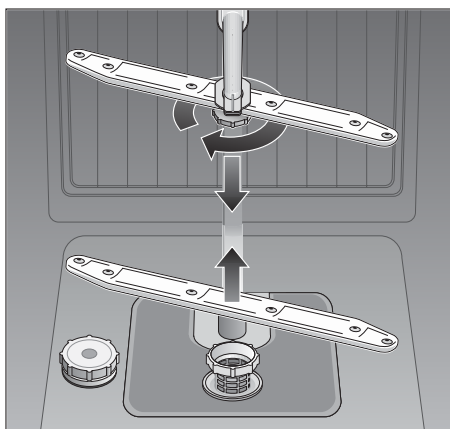


nl

## Sproeiarmen

Kalk en etensresten in het spoelwater kunnen de sproei-openingen en de lagers van de sproeiarmen [23] en [24] blokkeren.

- Sproeiopeningen van de sproeiarmen op verstopping door etensresten controleren.
- Eventueel de onderste sproeiarm [24] naar boven eraf trekken.
- Bovenste sproeiarm [23] eraf schroeven.
- Sproeiarmen onder stromend water schoonmaken.
- Sproeiarmen weer vastdrukken resp. vastschroeven.



Sproeiarmen

## Opsporing van storingen

### Kleine storingen zelf verhelpen

De meest voorkomende storingen in het dagelijks gebruik van het apparaat kunt u zelf verhelpen zonder de hulp van de Servicedienst in te roepen. Hiermee bespaart u kosten en bent u ervan zeker dat u het apparaat weer snel kunt gebruiken. Het volgende overzicht kan u erbij helpen de oorzaken van de ontstane storingen vinden.

### Storingen

#### ... bij het inschakelen

##### ● Verkeerde taal ingesteld.

Zo komt u weer in het taalkeuzemenu:

1. Apparaat uitschakelen.
2. Apparaat inschakelen en de hoofdschakelaar **net zolang ingedrukt houden** tot het display verlicht is.
3. Taal kiezen en met „ok” bevestigen.

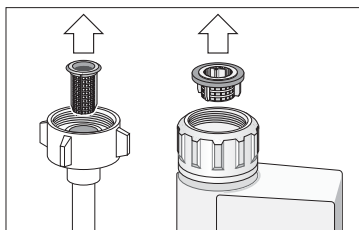
##### ● Het apparaat start niet.

- De zekering van de huisinstallatie is niet in orde.
- De stekker zit niet in het stopcontact.
- De deur van het apparaat is niet goed dicht.
- De deur van het apparaat werd gesloten zonder tevoren het programma te starten.

- **Een tijd na het starten van het programma klinkt voortdurend een signaal.**

Er stroomt geen water in het apparaat. Na het openen van de deur van het apparaat verschijnt op het display de indicatie „Check watertoevoer”.

- De kraan is niet open. Kraan helemaal opendraaien en op het apparaat toets ● „Bevestigen” indrukken. Om het programma voort te zetten hierna de deur van het apparaat sluiten.
- De zeef aan de watertoevoerslang is verstopt. Apparaat uitschakelen en de stekker uit het stopcontact trekken. Kraan dichtdraaien. Hierna de zeef schoonmaken die zich aan de aansluiting van de Aqua-Stop resp. van de toevoerslang bevindt. Tenslotte het apparaat weer op het elektriciteitsnet aansluiten, kraan opendraaien, apparaat inschakelen en om het programma voort te zetten de deur van het apparaat sluiten.



### Attentie!

Denk eraan:  
Reparaties mogen alleen door een vakkundig monteur worden uitgevoerd. Ondeskundige reparaties kunnen aanzienlijke schade en gevaar voor de gebruiker opleveren.

### ... aan het apparaat

- **de onderste sproeiarm draait moeilijk**
  - Sproeiarm door kleine deeltjes of etensresten geblokkeerd.
- **Deksel van het afwasmiddelbakje kan niet gesloten worden**
  - Doseerreservoir te vol.
  - Mechanisme door vastgeplakte afwasmiddelresten geblokkeerd.
- **Er kleven na de afwas resten afwasmiddel in het reservoir**
  - Reservoir was bij het vullen vochtig, alleen een droog reservoir met afwasmiddel vullen.
- **Na afloop van het programma blijft er water in het apparaat staan.**
  - De afvoerslang is verstopt of geknikt.
  - De afvoerpomp is geblokkeerd.
  - De zeven zijn verstopt.
  - Het programma is nog niet afgelopen. Einde van het programma afwachten of het programma afbreken.

nl

### ... bij de afwas

- **Abnormale schuimvorming**
  - Handafwasmiddel in het reservoir voor glansspoelmiddel.
  - Gemorst spoelmiddel kan bij de volgende spoelbeurt tot overmatige schuimvorming leiden, daarom moet u het gemorste spoelmiddel met een doek verwijderen.
- **Het programma stopt tijdens de afwas**
  - Stroomtoevoer onderbroken.
  - Watertoevoer onderbroken.
- **Klappende geluiden tijdens de afwas**
  - Sproeiarm slaat tegen serviesgoed.
- **Kletterende geluiden tijdens de afwas**
  - Serviesgoed niet goed ingeruimd.
- **Klappende geluiden van de vul-ventielen**
  - Wordt veroorzaakt door de ligging van de waterleiding en heeft geen invloed op het functioneren van de machine. Deze geluiden kunnen niet verholpen worden.

### ... aan het serviesgoed

- **Er blijven gedeeltelijk etensresten aan het serviesgoed plakken**
  - Het serviesgoed was niet goed ingeruimd, de waterstralen konden het oppervlak niet bereiken.
  - De servieskorf was te vol.
  - Het serviesgoed ligt tegen elkaar aan.
  - Te weinig afwasmiddel gebruikt.
  - Een te zwak programma gekozen.
  - Sproeiarmen konden niet ongehinderd ronddraaien doordat een stuk serviesgoed in de weg stond.
  - Sproeiarmen van de sproeiarmen zijn door etensresten verstopt.
  - De zeven zijn verstopt.
  - Zeven verkeerd ingezet.
  - Afvoerpomp geblokkeerd.
- **Er ontstaan verkleuringen op kunststof onderdelen**
  - Te weinig afwasmiddel gebruikt.

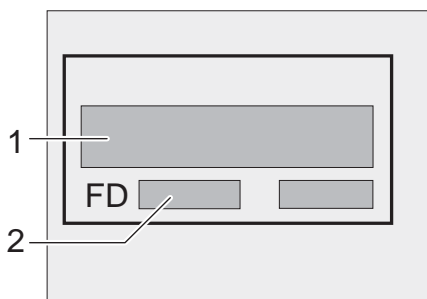


- **Er blijven gedeeltelijk witte vlekken op het serviesgoed achter, de glazen blijven melkkleurig**
  - Te weinig afwasmiddel gebruikt.
  - Hoeveelheid glansspoelmiddel te laag ingesteld.
  - Ondanks een hoge hardheidsgraad van het leidingwater geen zout toegevoegd.
  - Onthardingsinstallatie te laag ingesteld.
  - Het deksel van het zoutreservoir is niet goed vastgedraaid.
  - Als u afwasmiddel zonder fosfaat hebt gebruikt, probeer dan eens afwasmiddel met fosfaat ter vergelijking.
- **Het serviesgoed wordt niet droog**
  - Programma zonder drogen gekozen.
  - Hoeveelheid glansspoelmiddel te laag ingesteld.
  - Serviesgoed te snel uit het apparaat gehaald.
- **De glazen zien er dof uit**
  - Hoeveelheid glansspoelmiddel te laag ingesteld.
- **Resten thee of lippenstift zijn achtergebleven**
  - Het afwasmiddel heeft te weinig bleekwerking.
  - Een te lage afwastemperatuur gekozen.
- **Roestsporen op het bestek**
  - Het bestek is niet voldoende roestbestendig.
  - Het zoutgehalte in het afwaswater is te hoog.
    - Deksel van het zoutreservoir niet goed vastgedraaid.
    - Tijdens het navullen te veel zout toegevoegd.
- **De glazen worden dof en verkleuren, de aanslag kan niet worden afgewreven**
  - Een ongeschikt afwasmiddel gebruikt.
  - De glazen zijn niet geschikt voor een afwasautomaat.
- **Op glazen en bestek blijven strepen achter, de glazen zien er metaalachtig uit.**
  - Hoeveelheid glansspoelmiddel te hoog ingesteld.

nl

## Inschakelen van de Servicedienst

Als het u niet lukt de fout te verhelpen, schakel dan de Servicedienst in. Het dichtstbijzijnde adres van de Servicedienst vindt u in het telefoonboek of in de meegeleverde brochure met service-adressen. Geef aan de Servicedienst het typenummer (1) en het FD-nummer (2) op. U vindt deze gegevens op het typeplaatje op de deur van het apparaat.



### Opgelet

We willen er u op wijzen dat een bezoek van een technicus van onze klantendienst naar aanleiding van een de beschreven storingen ook tijdens de garantieperiode niet kosteloos is.

## Aanwijzingen

### Afvoeren van de verpakking en van uw oude apparaat

Een oud apparaat is geen waardeloos afval! Door een milieuvriendelijke afvoer kunnen waardevolle grondstoffen na bewerking opnieuw gebruikt worden.

Bij afgedankte apparaten de stekker uit het stopcontact trekken, aansluitkabel doorknippen en samen met de stekker verwijderen.

Deurslot en kinderbeveiliging (indien aanwezig) onklaar maken. Hiermee voorkomt u dat kinderen zichzelf tijdens het spelen in het apparaat opsluiten en in levensgevaar geraken.

Uw nieuwe apparaat werd tijdens het transport naar u door de verpakking beschermd. Voor de verpakking wordt gebruik gemaakt van materialen die het milieu kan verdragen en die geschikt zijn voor hergebruik. Help daarom mee en zorg ervoor dat de verpakking milieuvriendelijk wordt afgevoerd.

U kunt bij uw leverancier of bij de reinigingsdienst in uw gemeente informeren hoe u uw oude apparaat en het verpakkingsmateriaal van het nieuwe apparaat kunt (laten) afvoeren.

Laat kinderen niet met de verpakking en de onderdelen daarvan spelen. Kans op stikken door vouwdozen en folie.

### Aanwijzingen voor vergelijkende tests

De voorwaarden voor de vergelijkende tests vindt u op het extra blad "Aanwijzingen voor vergelijkende tests". De verbruikswaarden voor de betreffende programma's vindt u in de korte handleiding.

## Algemeen

- Geïntegreerde en onderbouwapparaten die achteraf als vrijstaand apparaat worden opgesteld, moeten beveiligd worden tegen kantelen, bijv. door vastschroeven aan de muur of door inbouw onder een doorlopend werkblad dat aan de kasten ernaast is vastgeschroefd.

## Installatie

Om de afwasautomaat goed te laten functioneren moet hij vakkundig worden aangesloten. De gegevens van de watertoevoer en -afvoer en de elektrische aansluitwaarden moeten met de vereiste criteria overeenkomen zoals deze in de volgende alinea's resp. in het montagevoorschrift zijn beschreven.

Bij de montage de juiste volgorde van de handelingen aanhouden:

- bij aflevering controleren
- plaatsen
- aansluiten op de waterafvoer
- aansluiten op de watertoevoer
- elektrische aansluiting

## Aflevering

Uw afwasautomaat werd in de fabriek zorgvuldig getest op functioneren waardoor kleine watervlekken zijn achtergebleven. Deze verdwijnen na de eerste afwas.

## Plaatsing

De vereiste inbouwmaten vindt u in het montagevoorschrift. Het apparaat met behulp van de verstelbare voetjes waterpas zetten. Let erop dat het apparaat stevig staat.

## Aansluiten op de waterafvoer

De noodzakelijke handelingen vindt u in het montagevoorschrift. Eventueel een sifon met aansluitnippel monteren. Afvoerslang met behulp van de meegeleverde onderdelen op de aansluitnippel van de sifon aansluiten. Let erop dat de afvoerslang niet geknikt, platgedrukt of ineengestremgeld is. (Let er ook op dat de stop niet in de wasbak zit zodat het water ongehinderd kan weglopen!)

nl

## Aansluiten op de watertoevoer

Aansluiting volgens montagevoorschrift. Toevoerslang met behulp van de meegeleverde onderdelen op de kraan aansluiten.

Let erop dat de watertoevoerslang niet geknikt, platgedrukt of ineengestremgeld is. Bij vervanging van het apparaat moet ook de watertoevoerslang voor de aansluiting op de kraan vervangen worden. De oude toevoerslang mag niet meer gebruikt worden.

Let erop dat de watertoevoerslang niet geknikt, platgedrukt of ineengestremgeld is.

### Waterdruk:

minimaal 0,5 bar, maximaal 10 bar.

Bij hogere druk een reduceerventiel aanbrengen.

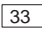
### Hoeveelheid binnenstromend water:


minimaal 10 liter per minuut.

### Temperatuur van het water:

bij voorkeur koud water. Warm water mag maximaal een temperatuur van 60 °C hebben.

## Elektrische aansluiting

Het apparaat uitsluitend via een volgens de voorschriften aangebracht, randgeaard stopcontact op 230 volt wisselstroom aansluiten. Zie het typeplaatje  voor de vereiste zekering. Het stopcontact moet zich in de buurt van de afwasautomaat bevinden en gemakkelijk toegankelijk zijn.

Bij gebruik van een aardlekschakelaar mag alleen een type met het teken  worden geïnstalleerd. Alleen deze aardlekschakelaar voldoet aan de nu geldende voorschriften.

## Demontage

De volgorde van de handelingen is ook hier belangrijk:

allereerst het apparaat loskoppelen van het lichtnet.

Stekker uit het stopcontact trekken.

Watertoevoer afsluiten.

Aansluiting op de waterafvoer en -toevoer loskoppelen.

Bevestigingsschroeven onder het werkblad losdraaien.

Indien aanwezig de plint verwijderen.

Het apparaat eruit halen en de slang voorzichtig naar voren trekken.

## Transport

Het apparaat via de volgende stappen laten leeglopen:

- kraan opendraaien.
- Apparaat inschakelen.
- Een willekeurig automatisch programma starten en de deur van het apparaat sluiten.
- Ca. 4 minuten wachten.
- Hierna de deur openen, het programma afbreken en de deur sluiten om af te pompen.
- Wachten tot er 5 keer een signaal klinkt. Het afpompen is nu beëindigd.
- Apparaat uitschakelen.
- Kraan dichtdraaien.

Losse onderdelen vóór het transport vastzetten.

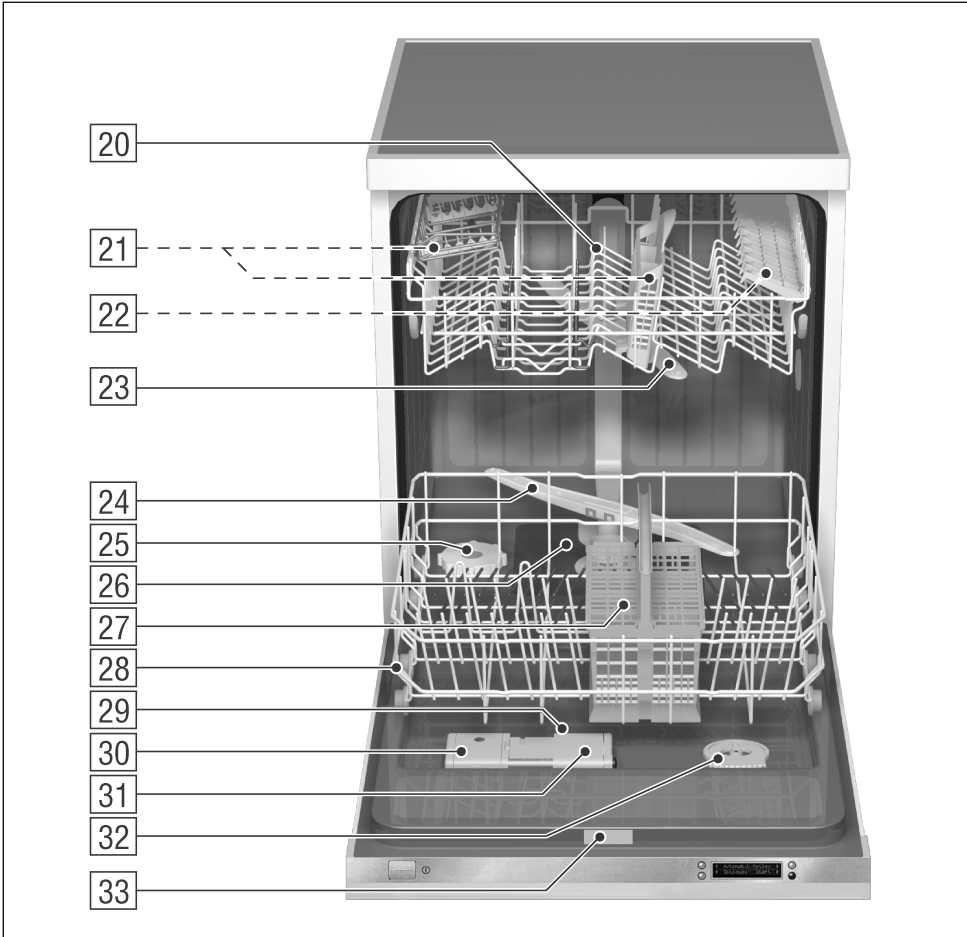
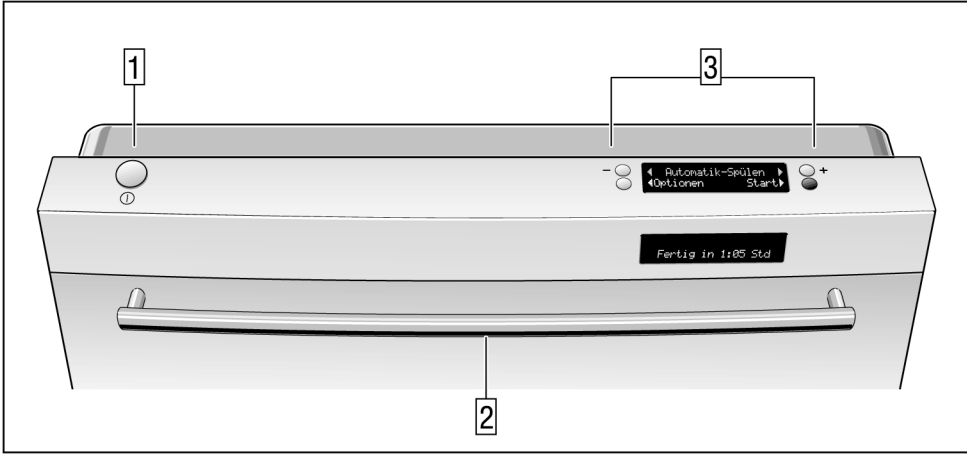
Het apparaat alleen rechtop transporteren. Anders kan er resterend water in de besturing van de machine terecht komen waardoor het apparaat niet meer functioneert.

## Bescherming tegen vorst

Als het apparaat niet in een vorstvrije ruimte staat (bijv. in een vakantiehuisje), dan moet u het apparaat helemaal laten leeglopen (zie transport).

Kraan dichtdraaien, toevoerslang losmaken en laten leeglopen.







fr

## Garantie AQUA-STOP.

(ne s'applique pas aux appareils non munis du système Aqua-Stop)

En complément à la garantie légale assurée par le vendeur au titre du contrat de vente et en complément à la garantie que nous offrons sur l'appareil, nous dédommageons l'utilisateur dans les conditions suivantes :

1. Si, par un défaut de fabrication, notre système Aqua-Stop cause des dégâts des eaux, nous dédommageons le consommateur privé.
2. Cette garantie s'applique pendant la durée de vie de l'appareil.
3. Pour pouvoir bénéficier de la garantie, l'appareil avec son système Aqua-Stop doit avoir été implanté et raccordé dans les règles de l'art conformément à notre notice. « Cette condition s'applique aussi à la rallonge (accessoire d'origine) d'Aqua-Stop posée dans les règles de l'art. » Notre garantie ne couvre pas les conduites d'alimentation ou robinetteries défectueuses arrivant jusqu'à la prise de l'Aqua-Stop.
4. Lorsqu'un appareil muni d'une vanne Aqua-Stop est en marche, il est en principe inutile de le surveiller et/ou de fermer le robinet d'eau. Fermez ce dernier uniquement si vous vous absentez de votre domicile pendant une longue période, par exemple si vous partez en vacances pendant plusieurs semaines.

nl

## AQUA-STOP-garantie.

(vervalt bij apparaten zonder Aqua-Stop)

Als aanvulling op de garantie-aanspraken tegenover de verkoper in de koopovereenkomst en als aanvulling op onze garantie op het apparaat wordt u schadeloos gesteld als aan onderstaande voorwaarden wordt voldaan:

1. Als door een fout in ons Aqua-Stop-systeem waterschade wordt veroorzaakt vergoeden wij de schade aan particuliere gebruikers.
2. Deze aansprakelijkheidsgarantie geldt voor de levensduur van het apparaat.
3. Voorwaarde voor aanspraak op garantie is dat het apparaat met Aqua-Stop vakkundig en overeenkomstig ons installatievoorschrift is opgesteld en aangesloten; hiertoe behoort ook de vakkundig gemonteerde verlenging van de Aqua-Stop (origineel toebehoren). Onze garantie heeft geen betrekking op defecte toevoerleidingen of armaturen tot aan de Aqua-Stop-aansluiting op de kraan.
4. Tijdens het gebruik van een apparaat met Aqua-Stop hoeft u er in principe niet bij te blijven resp. na het gebruik om veiligheidsredenen de kraan dicht te draaien. Alleen bij langere afwezigheid, bijv. als u een paar weken op vakantie gaat, moet de kraan worden dichtgedraaid.

### Family Line

01805-2223

Siemens-Hausgeräte  
EUR 0,12/Min. DTAG

Besuchen Sie uns im Internet:  
<http://www.siemens.de/hausgeraete>

5 600 050 752 fr, nl (8204)  
635D-SE