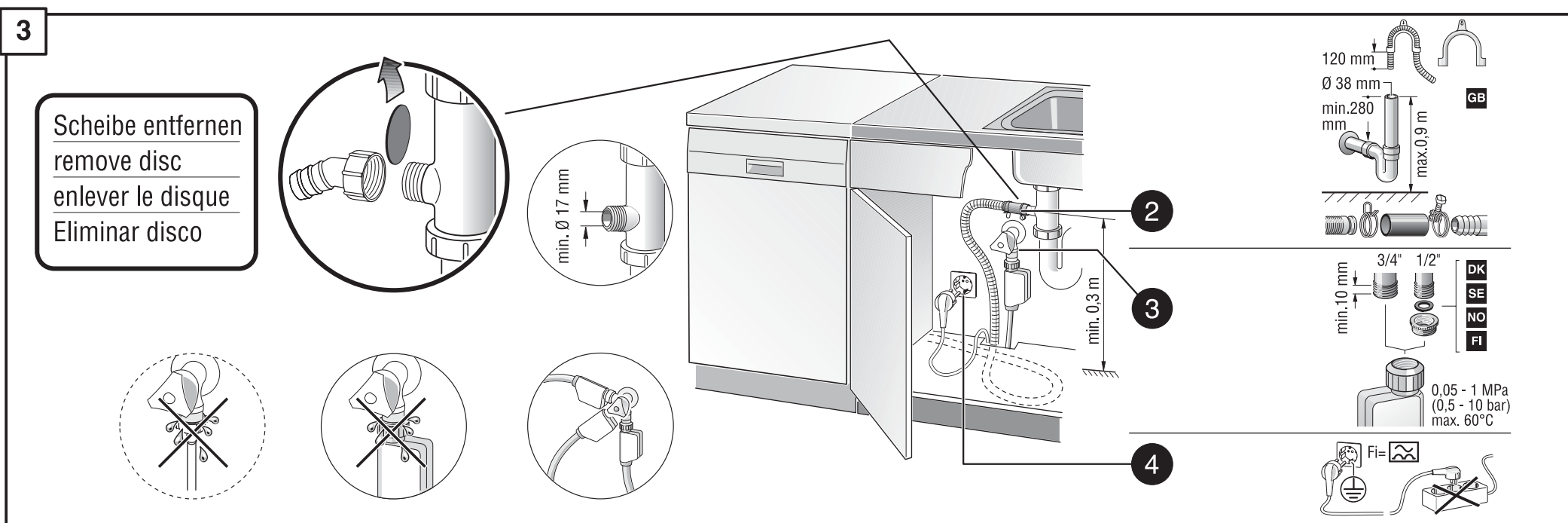
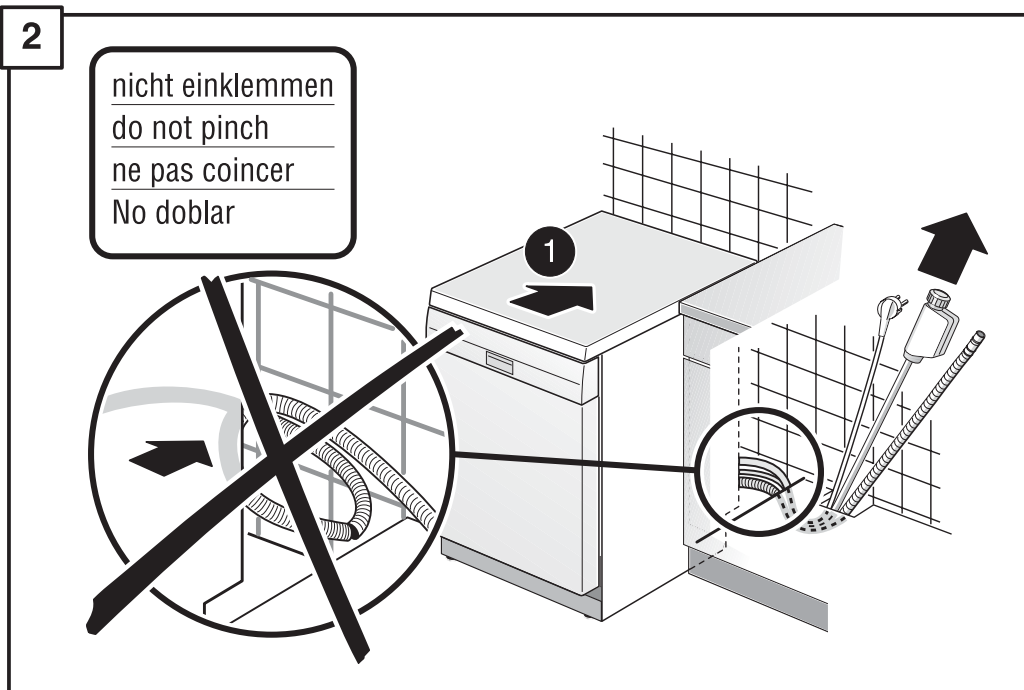
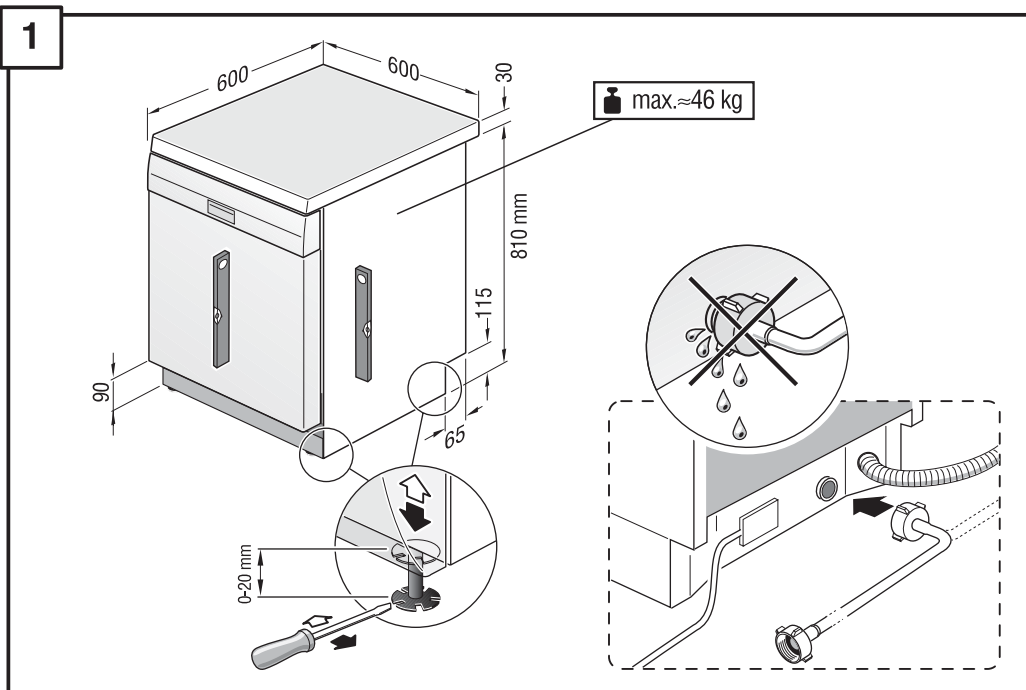
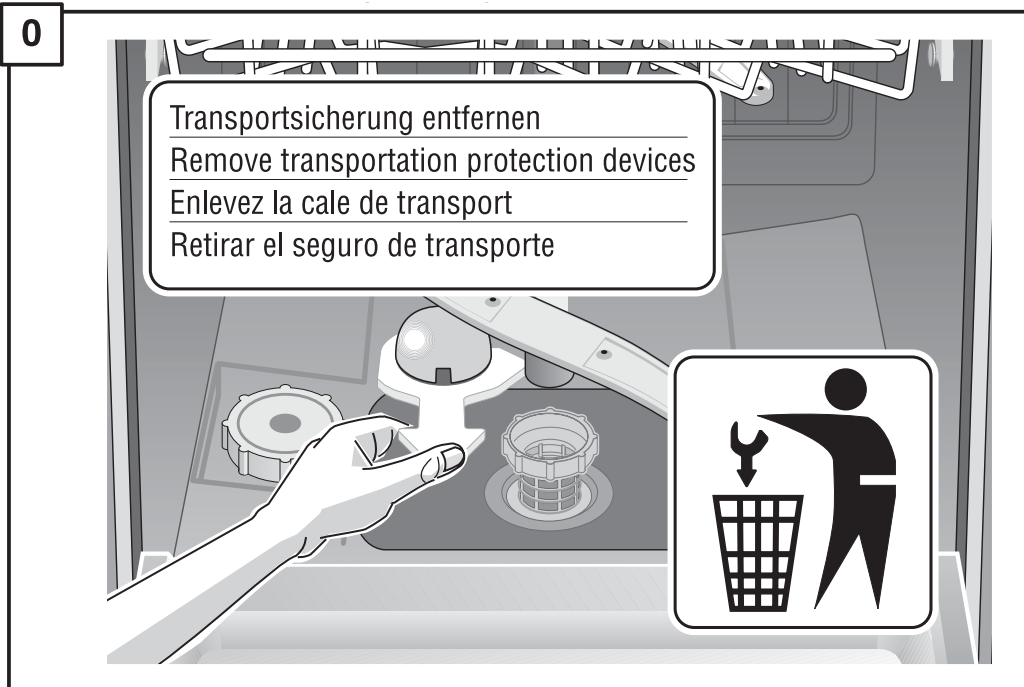


de Montageanweisung	fi Assennus ohjeet
en Assembly Instructions	da Monteringsvejledning
fr Instructions de montage	tr Montaj kılavuzu
nl Montage-Voorschriften	ru Указания по монтажу
it Istruzioni per il montaggio	pl Instrukcja montażu
el Οδηγία συναρμολόγησης	cs Montážní návod
es Instrucciones de montaje	hu Szerelési útmutató
pt Instruções de montagem	ko 조립요령
sv Monteringsanvisning	ar تعليمات التركيب
no Montasjeveiledning	zh 安裝說明



*) Über Kundendienst bzw. Handel erhältlich

*) Erhältlich via Service respektive handeln

*) Available from your service agent or retailer

*) Fåes hos kundenservice hhv. handeln

*) Fourni par le SAV ou les revendeurs

*) Saatavissa houltopalvelusta tai alan liikkeistä

*) Bij de Servicedienst resp. in de handel tegen meerprijs verkrijgbaar

*) Kan købes hos serviceafdeling eller forhandler

*) In vendita presso il servizio assistenza clienti o in commercio

*) Yetkili servis veya satış yerleri üzerinden tedarik edilebilir

*) Διατίθεται από την υπηρεσία τεχνικής εξυπηρέτησης πελατών ή από το εμπόριο

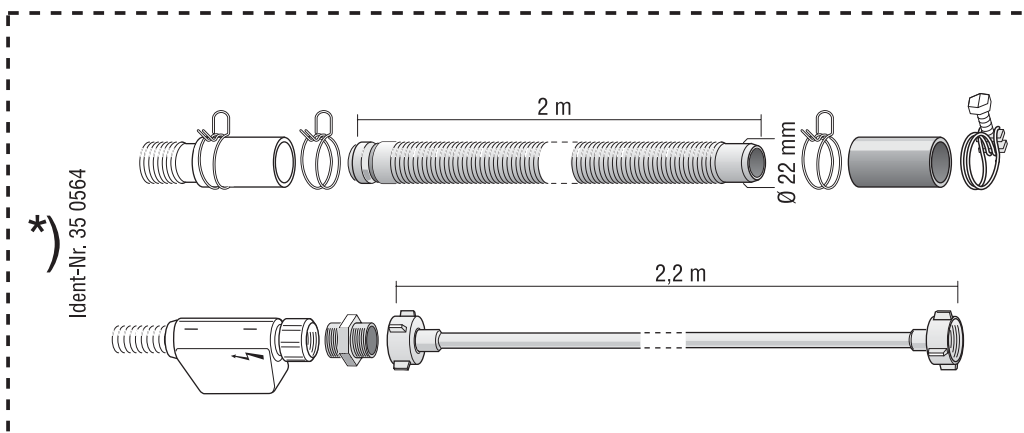
*) Можно заказать через службу сервиса или торговую организацию

*) Se puede adquirir a través del Servicio de Asistencia Técnica o en el comercio especializado

*) Do nabycia w punkcie serwisowym lub sieci handlowej

*) Pode ser adquirido nos Serviços Técnicos ou no comércio da especialidade

*) K dostání přes servisní službu, popř. obchod



*) A vevőszolgáltatnál ill. a kereskedelemben lehet beszerezni

*) 可向售後服務站或專賣店購買

*) 고객서비스 또는 대리점에서 구입

*) يمكن الحصول عليه عن طريق مركز خدمة العملاء أو في المتاجر

