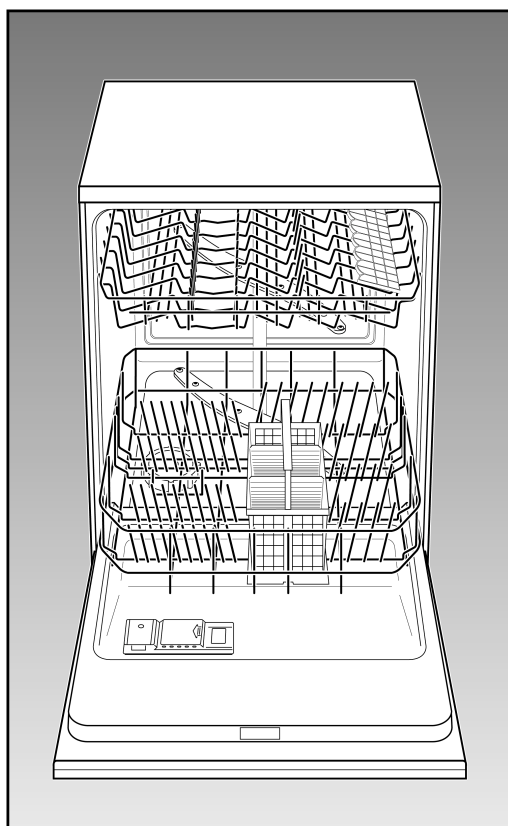


SIEMENS

Gebruiksaanwijzing

5600 049 760 (8205)



nl

nl **Inhoud**

Veiligheidsvoorschriften	4	Programma-overzicht	15
Kennismaking met het apparaat	6	Afwassen	16
Wateronthardingsinstallatie .	6	Schoonmaken en onderhoud	19
Zout bijvullen	7	Opsporing van storingen	21
Vullen met glansspoelmiddel	8	Inschakelen van de Servicedienst	24
Ongeschikt servies	9	Aanwijzingen	24
Serviesgoed sorteren	10	Installatie	25
Afwasmiddelen	13		

Veiligheidsvoorschriften

Bij aflevering

- Controleer onmiddellijk of de verpakking en de afwasautomaat tijdens het transport beschadigd zijn. Een beschadigd apparaat niet in gebruik nemen maar contact opnemen met uw leverancier.
- Het verpakkingsmateriaal volgens de bestaande milieuvoorschriften (laten afvoeren).
- Het karton bestaat voornamelijk uit oudpapier.
- Het opvulmateriaal is van CFK-vrij geschuimd styropor.
- Het foliemateriaal van polyetheen (PE) bestaat voor een deel uit secundaire grondstoffen.
- Het hout (indien aanwezig) is van afvalhout en onbehandeld.
- De banden (indien aanwezig) zijn van polypropeen (PP).

Bij de installatie

- Het apparaat volgens het installatie- en montagevoorschrift plaatsen en aansluiten.
- Tijdens het installeren mag de afwasautomaat niet op het lichtnet zijn aangesloten.
- Overtuig u ervan dat het aardings-systeem van de elektrische huisinstallatie volgens de geldende elektrotechnische voorschriften is geïnstalleerd.
- De elektrische aansluitvoorwaarden moeten overeenkomen met de gegevens op het typeplaatje van de afwasautomaat.
- Voor een goede stabiliteit van het apparaat mogen integreerbare of onderbouwapparaten alleen onder een doorlopend werkblad worden ingebouwd dat aan de kasten ernaast is vastgeschroefd.
- Na het plaatsen van het apparaat moet de stekker gemakkelijk te bereiken zijn.
- Niet bij alle modellen:
Het kunststof huis aan de water-aansluiting bevat een elektrisch ventiel. In de toevoerslang bevinden zich de aansluitingsleidingen. De slang niet doorsnijden en het kunststof huis niet in water onderdompelen.



Waarschuwing

Als het toestel niet in een nis staat en daardoor een zijwand toegankelijk is, dan moeten de deurscharnieren om veiligheidsredenen bedekt worden (gevaar voor verwondingen).
De afdekkingen krijgt u als extra toebehoren bij de klantendienst of uw dealer.

Dagelijks gebruik

- De afwasautomaat alleen in het huishouden en voor het aangegeven doel: het afwassen van huishoudelijk serviesgoed, gebruiken.
- Niet op de geopende deur gaan zitten of staan. Het apparaat kan kantelen.
- Het water in de spoelruimte is geen drinkwater.
- Doe geen oplosmiddel in de spoelruimte. Kans op explosie!
- Tijdens het programmaverloop de deur alleen voorzichtig openen. Er bestaat gevaar dat er water uit het apparaat spuit.

Bij kinderen in het huishouden

- Kleine kinderen mogen niet met de afwasautomaat spelen of deze bedienen.
- Kleine kinderen uit de buurt van afwasmiddelen en glansspoelmiddelen houden.
- Kleine kinderen uit de buurt van de geopende afwasautomaat houden. Er kunnen nog resten afwasmiddel in het apparaat zijn achtergebleven.

Bij schade

- Reparaties mogen alleen door een vakkundig monteur worden uitgevoerd.
- Bij reparaties mag het apparaat niet op het lichtnet zijn aangesloten. Stekker uit het stopcontact trekken of de zekering in de meterkast uitschakelen. Alleen aan de stekker trekken, niet aan de aansluitkabel. Kraan dichtdraaien.

Bij het afvoeren van het apparaat

- Afgedankte apparaten onmiddellijk onbruikbaar maken waardoor ongevallen worden voorkomen. Stekker uit het stopcontact trekken, aansluitkabel doorknippen en de deursluiting onklaar maken.
- Het apparaat volgens de bestaande milieuvoorschriften (laten) afvoeren.



Waarschuwing

Kinderen kunnen in het toestel ingesloten raken (verstikkingsgevaar) of in andere situaties terecht komen.

Daarom: Stekker uittrekken, netkabel afsnijden en weggooien. Deurslot zodanig kapot maken dat de deur niet meer sluit.

Kennismaking met het apparaat

De afbeeldingen van het bedieningspaneel en van de binnenruimte van het apparaat vindt u vooraan in de omslag van deze gebruiksaanwijzing.

Bedieningspaneel

- 1 Hoofdschakelaar
- 2 Handgreep voor het openen van de deur
- 3 Toets starttijd kiezen
- 4 Cijferindicatie/
programmaverloopindicatie
- 5 Indicatie zout bijvullen
- 6 Indicatie glansspoelmiddel bijvullen
- 7 Programmatoetsen

Binnenkant van het apparaat

- 20 Bovenste servieskorf met etagère
- 21 Extra bestekkorf voor de bovenste servieskorf *
- 22 Bovenste sproeiarm
- 23 Onderste sproeiarm
- 24 Zoutreservoir met bijvul-indicatie *
- 25 Zeven
- 26 Bestekkorf
- 27 Onderste servieskorf
- 28 Vergrendeling
- 29 Reservoir voor glansspoelmiddel met bijvulindicatie
- 30 Afwasmiddelbakje
- 31 Typeplaatje

* niet bij alle modellen

Inkopen voordat u het apparaat voor het eerst in gebruik neemt:

- zout
- afwasmiddel
- glansspoelmiddel

Gebruik enkel producten die geschikt zijn voor de vaatwasmachine.

Wateronthardingsinstallatie

Voor een goed afwasresultaat heeft de afwasautomaat zacht water, d.w.z. water met weinig kalk nodig. Anders zetten zich witte kalkresten op het serviesgoed en de binnenkant van de spoelruimte af.

Leidingwater met een te hoge hardheidsgraad moet voor gebruik in de afwasautomaat onthard, d.w.z. ontkalkt worden.

Dit gebeurt met behulp van speciaal zout in de wateronthardingsinstallatie van de afwasautomaat.

De instelling en daarmee de benodigde hoeveelheid zout zijn afhankelijk van de hardheidsgraad van het leidingwater.

Instellen van de wateronthardingsinstallatie

(zie korte handleiding)

Zout bijvullen

Werking van het zout

Tijdens het afwassen wordt het zout automatisch uit het zoutreservoir in de wateronthardingsinstallatie gespoeld waar de kalk wordt opgelost. De kalkhoudende oplossing wordt uit de afwasautomaat gepompt. Daarna functioneert het onthardingssysteem weer. Het regenereren functioneert alleen als het zout in het water is opgelost.

De schroefdop van het voorraadreservoir **24** openen.

Voordat u het apparaat voor het eerst in gebruik neemt: ca. 1 l water in het zoutreservoir gieten.

Gebruik hiervoor de meegeleverde doseerhulp.

Het zoutreservoir hierna met zoveel zout (**geen tafalzout**) vullen tot het vol is (max. 1,5 kg). Als u het reservoir met zout vult, wordt het water verdrongen en loopt het weg. Daarom moet dit altijd onmiddellijk vóór het inschakelen van de afwasautomaat gebeuren. (Om corrosie te voorkomen.) Hiermee bereikt u dat de overlopende zoutoplossing direct wordt verdund en weggespoeld. Verwijder vervolgens de zoutresten rond de vulopening en schroef het reservoir dicht. De schroefdop niet schuin erop draaien.



De indicatie zout bijvullen **5** op het bedieningspaneel brandt eerst en gaat na enige tijd uit als zich een voldoende zoutconcentratie heeft gevormd.



Attentie

Bij het instellen op **5** mag u geen regenererzout gebruiken omdat er tijdens het afwassen geen zout verbruikt wordt. De indicatie voor zout is uitgeschakeld. Bij het instellen op **1** tot **7** moet het zoutreservoir met zout worden gevuld.



Attentie!



Het zoutreservoir nooit met afwasmiddel vullen. Hierdoor gaat de onthardingsinstallatie kapot.

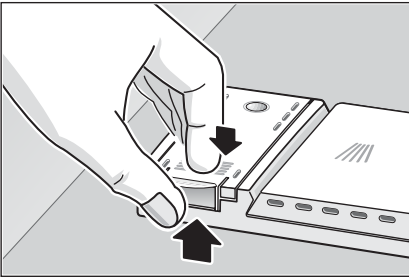
Indicatie zout bijvullen

Zodra in het bedieningspaneel de indicatie zout bijvullen **5** brandt, moet u onmiddellijk vóór de volgende afwasbeurt zout bijvullen.

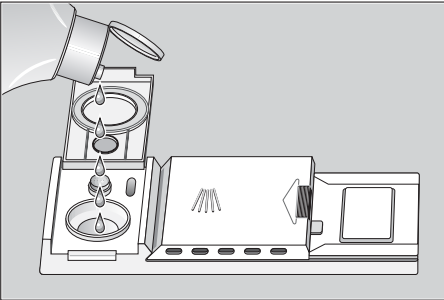
Vullen met glansspoelmiddel

Glansspoelmiddel wordt gebruikt om de glazen helder en het serviesgoed zonder strepen te laten opdrogen.

- Deksel van het voorraadreservoir voor glansspoelmiddel [29] openklappen.
Druk hiertoe op de markering  op het deksel en open tegelijkertijd het deksel met het bedieningslijpje .



- Glansspoelmiddel in de vulopening gieten tot de indicatie donker wordt.
- Deksel sluiten tot u een klik hoort.



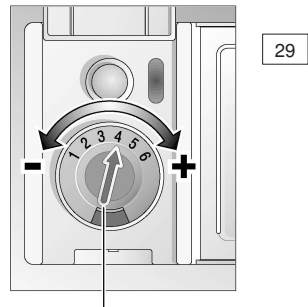
Attentie!

Gebruik alleen glansspoelmiddel dat geschikt is voor huishoudelijke afwasautomaten.
Gemorst glansspoelmiddel kan bij de volgende afwasbeurt tot overmatige schuimvorming leiden. Het eraast gegoten glansspoelmiddel daarom met een doekje verwijderen.

Instellen van de juiste dosering van glansspoelmiddel

De dosering van de hoeveelheid glansspoelmiddel kan traploos worden ingesteld. De instelknop is door de fabriek op 4 ingesteld.

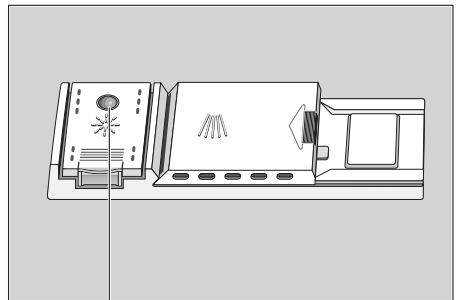
Verander de instelling van de instelknop voor glansspoelmiddel als er strepen (draaien in richting -) of watervlekken (draaien in richting +) op het serviesgoed achterblijven.



Instelknop voor glansspoelmiddel

Indicatie glansspoelmiddel bijvullen

Zolang de indicatie glansspoelmiddel bijvullen op het bedieningspaneel [6] (niet bij alle modellen) of bij de doseerinrichting [29] donker is, is er genoeg glansspoelmiddel aanwezig.



Indicatie glansspoelmiddel bijvullen

Ongeschikt servies

In uw afwasautomaat mag u het volgende niet afwassen:

- Bestek en servies met houten onderdelen. Ze logen uit en worden lelijk; ook de gebruikte lijm is niet bestand tegen de optredende temperaturen.
- Gevoelige gedecoreerde glazen, kunstnijverheidsservies en -vazen, speciaal antiek of niet meer te vervangen serviesgoed. De decoraties waren nog niet bestand tegen het afwassen in een afwasautomaat.

Niet geschikt zijn bovendien kunststof voorwerpen die gevoelig zijn voor heet water, koperen en tinnen serviesgoed. Geglazuurd serviesgoed met decoraties en voorwerpen van zilver en aluminium kunnen bij het afwassen gaan verkleuren of verbleken. Ook sommige soorten glas (bijv. voorwerpen van kristal) kunnen dof worden nadat ze vele malen zijn afgewassen. Verder hoort materiaal dat water absorbeert, zoals sponzen en doeken, niet in de afwasautomaat thuis.

Tip:

Koop voortaan alleen nog serviesgoed waarbij staat aangegeven dat het geschikt is voor de afwasautomaat.



Attentie!

Serviesgoed dat bevuild is met as, kaarsvet, smeerolie of verf mag niet in de afwasautomaat worden afgewassen.

Schade aan glas en serviesgoed

Oorzaken:

- glasoort en fabricagewijze van het glas;
- chemische samenstelling van het afwasmiddel;
- temperatuur van het water en programmaduur van de afwasautomaat.

Advies:

- gebruik glas en porcelein dat door de fabricant aangeduid wordt als geschikt voor afwasautomaten.
- Gebruik afwasmiddel dat het serviesgoed ontziet. U kunt dit informeren bij de fabricant van het afwasmiddel.
- Kies een programma met een zo laag mogelijke temperatuur en een korte programmaduur.
- Om beschadigingen te voorkomen glas en bestek na afloop van het programma zo snel mogelijk uit de afwasautomaat halen.

Serviesgoed sorteren

Serviesgoed inruimen

Grove etensresten verwijderen.
Voorspoelen onder stromend water is niet nodig.

Het serviesgoed als volgt inruimen:

- alle soorten vaatwerk zoals kopjes, glazen, pannen etc. met de opening naar beneden zetten.
- Serviesgoed met een ronding of een holte schuin in de servieskorf zetten zodat het water er vanaf kan lopen.
- Het serviesgoed moet stevig staan en mag niet wankelen.
- De twee sproeiarmen moeten ongehinderd kunnen ronddraaien.

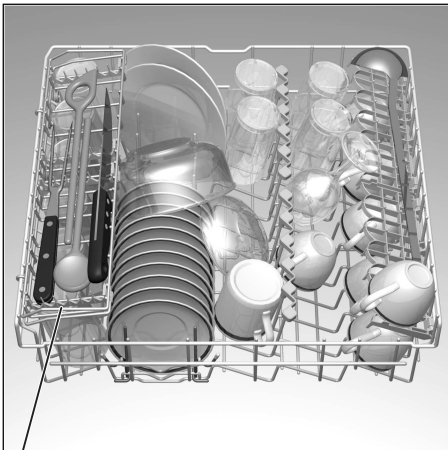
Heel kleine stukken kunnen niet in de machine gewassen worden omdat ze makkelijk uit de manden kunnen vallen.

Vaatwerk uit de machine halen

Om te vermijden dat waterdruppels van de bovenste mand op het vaatwerk in de onderste mand vallen, is het aan te raden om eerst de onderste en dan de bovenste mand te legen.

Kopjes en glazen

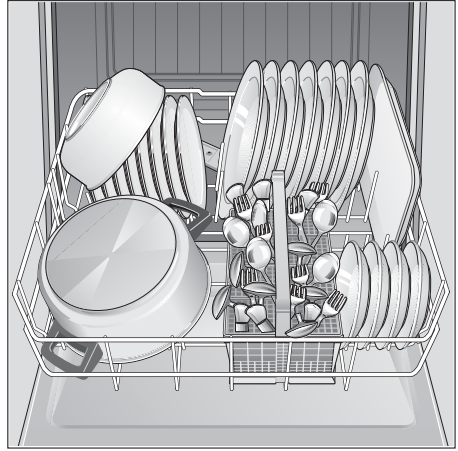
Bovenste servieskorf 20



* niet bij alle modellen

Pannen

Onderste servieskorf 27



Bestek

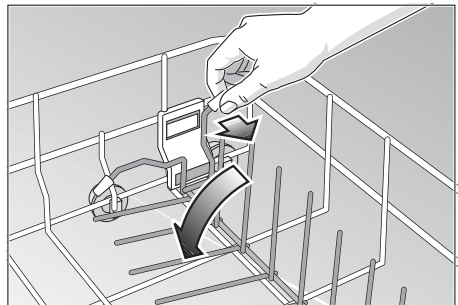
Bestek altijd ongesorteerd met het eetvlak naar boven inruimen (wees voorzichtig met messen/lemmets). Op deze manier kan de sproeistraal elk stuk bestek beter bereiken.

Om verwondingen te voorkomen: lange en puntige voorwerpen en messen op de etagère (bij sommige modellen) of op de messen-etagère (tegen meerprijs) leggen.

Omklapbare bordensteunen *

* niet bij alle modellen

De bordensteunen zijn omklapbaar waardoor pannen en schalen praktischer kunnen worden ingeruimd.



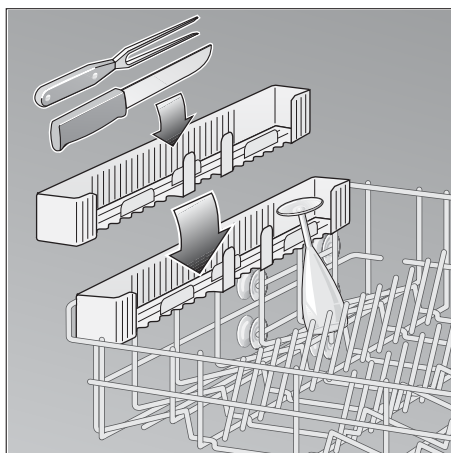
Bakplaat-sproeikop *

* niet bij alle modellen

Bekijk eerst de afbeeldingen in de omslag. Grote bakplaten of roosters kunt u met behulp van de bakplaat-sproeikop reinigen: bovenste servieskorf eruit halen en de sproeikop erin zetten zoals afgebeeld. De bakplaten volgens de afbeelding inruimen, zodat de sproeistraal alle delen kan bereiken (maximaal 4 bakplaten en 2 roosters).

Messen-etagère *

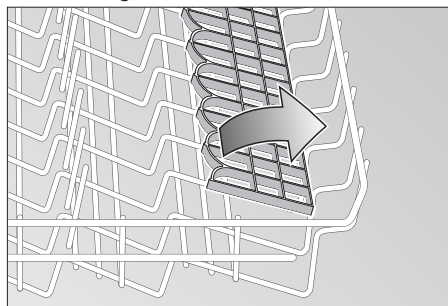
* niet bij alle modellen



De etagère *

* niet bij alle modellen

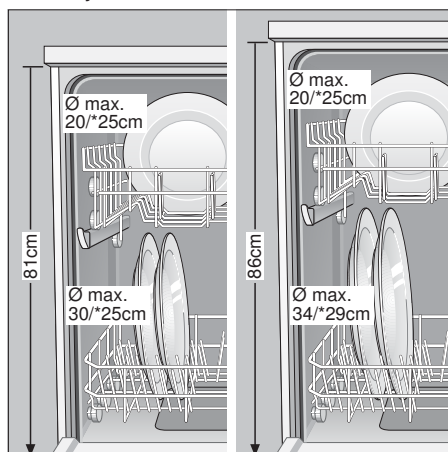
Hoge glazen en glazen op een hoge voet niet tegen het servies maar tegen de rand van de etagère laten leunen.



Lange voorwerpen, voorsnij- en slacouverts, polpelops of messen op de etagère leggen zodat de sproeiarmen ongehinderd kunnen ronddraaien. U kunt de etagère naar wens in- en uitklappen.

Verstellen van de korfhoogte *

* niet bij alle modellen

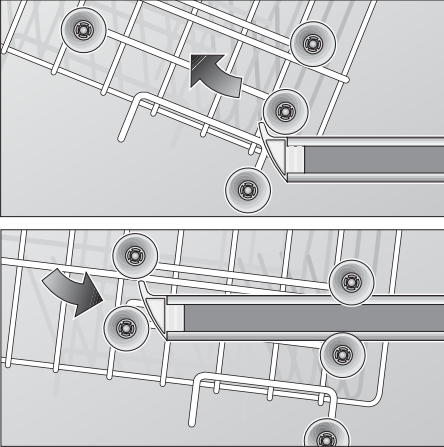


De bovenste servieskorf kan – indien gewenst – in de hoogte versteld worden om in de bovenste of in de onderste servieskorf meer ruimte te maken voor hoger serviesgoed.

Afhankelijk van de uitvoering van de bovenste servieskorf in uw model afwasautomaat kunt u kiezen uit een van de volgende manieren om te werk te gaan:

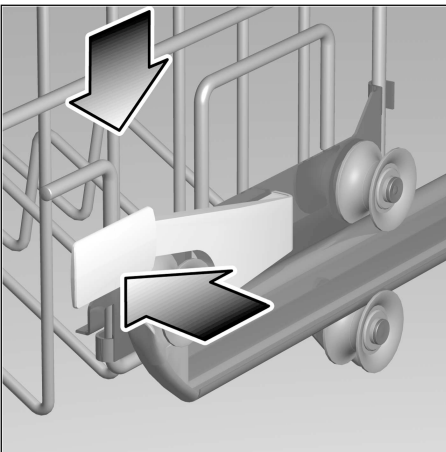
bovenste servieskorf met boven en onder een paar rollen

- De bovenste servieskorf uittrekken.
- De bovenste servieskorf eruit halen en op de bovenste resp. onderste rollen weer inhangen.

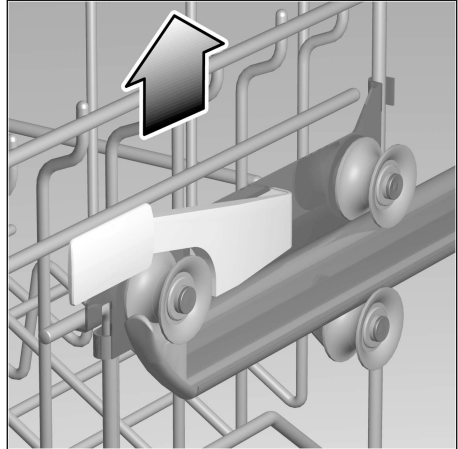


Bovenste servieskorf met hendels aan de zijkant (Rackmatic)

- De bovenste servieskorf uittrekken.



- Om de korf te laten zakken: de twee hendels links en rechts aan de buitenkant van de korf één voor één naar binnen drukken. Hierbij altijd de korf aan de zijkant met één hand aan de bovenste rand vasthouden. Hiermee voorkomt u dat de korf plotseling naar beneden valt (waardoor het serviesgoed beschadigd kan worden).



- Om de korf op te tillen: de korf aan de zijkant aan de bovenste rand vastpakken en naar boven trekken.
- Overtuig u ervan dat de korf – voordat u hem weer in het apparaat schuift – aan beide zijden op dezelfde hoogte staat. Anders kan de deur van het apparaat niet dicht en heeft de bovenste sproeiarm geen verbinding met het aansluitpunt van de watertoevoer.

Afwasmiddelen

Attentie

U kunt in uw afwasautomaat de in de handel verkrijgbare vloeibare of poedervormige afwasmiddelen, resp. tabletten gebruiken (geen hand-afwasmiddel!).

Er zijn momenteel drie soorten afwasmiddel verkrijgbaar:

1. met fosfaat en chloor
2. met fosfaat en zonder chloor
3. zonder fosfaat en zonder chloor

Bij gebruik van afwasmiddel zonder fosfaat kan er bij hard leidingwater eerder witte aanslag op het serviesgoed en de wanden van de spoelruimte ontstaan. U kunt dit vermijden door een grotere hoeveelheid afwasmiddel te doseren.

Afwasmiddel zonder chloor heeft een geringere bleekwerking. Dit kan leiden tot een versterkte aanslag van thee of tot verkleuringen op kunststof onderdelen.

De oplossing in dit geval:

- het gebruik van een sterker afwasprogramma of
- het doseren van een grotere hoeveelheid afwasmiddel of
- het gebruik van een afwasmiddel met chloor.

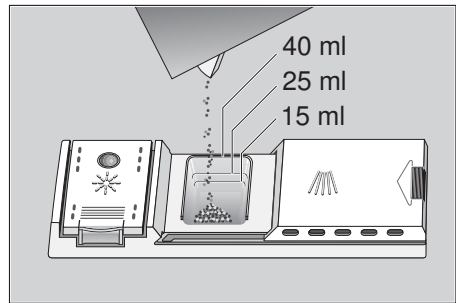
Of een afwasmiddel geschikt is voor zilveren voorwerpen vindt u op de verpakking van het afwasmiddel.

Heeft u nog andere vragen, dan raden wij u aan contact op te nemen met de fabrikant van het afwasmiddel.

Afwasmiddelbakje met doseerhulp

De indeling in het afwasmiddelbakje biedt hulp bij de juiste dosering van het afwasmiddel.

Het afwasmiddelbakje bevat bij de onderste lijn 15 ml afwasmiddel en bij de middelste lijn 20 ml. Een vol afwasmiddelbakje bevat 40 ml afwasmiddel.



Attentie!

Als het afwasmiddelbakje nog dicht is: vergrendeling opzij drukken om het te openen.

Vullen met afwasmiddel

- Het afwasmiddelbakje met afwasmiddel vullen.

Neem voor een juiste dosering de gegevens van de fabrikant op de verpakking van het afwasmiddel in acht.

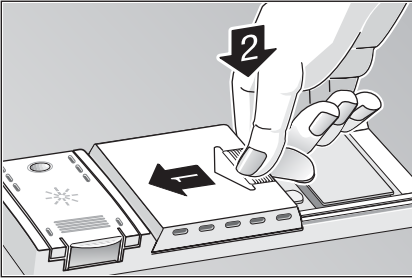
Bij het programma „Intensief” ca. 10–15 ml afwasmiddel extra op de deur van het apparaat strooien.



Besparingstip

Als het serviesgoed niet erg vuil is, kunt u normalerwijze volstaan met minder afwasmiddel dan is aangegeven.

- Deksel van het afwasmiddelbakje sluiten: (1) deksel dichtschuiven en tot slot (2) licht erop drukken zodat de sluiting hoorbaar vastklikt.



- Bij gebruik van tabletten vindt u op de verpakking waar u de tabletten moet gebruiken (bijv. in de bestekkorf, het afwasmiddelbakje etc.). Let erop dat ook bij gebruik van tabletten het deksel van het afwasmiddelbakje gesloten is.

⚠ ATTENTIE ! BELANGRIJKE AANWIJZINGEN BIJ HET GEBRUIK VAN GECOMBINEERDE REINIGINGSPRODUCTEN

Neem bij het gebruik van zogenaamde gecombineerde reinigingsproducten die het gebruik van bijv. glansspoelmiddel of zout overbodig moeten maken, de volgende belangrijke aanwijzingen in acht:

- Sommige producten met geïntegreerd glansspoelmiddel werken alleen in bepaalde programma's optimaal.
- Bij apparaten met automatische programma's hebben dergelijke producten meestal niet het gewenste effect.
- Producten die het gebruik van regenererzout overbodig maken, kunnen alleen binnen een bepaald waterhardheidsbereik gebruikt worden.
- Als u deze gecombineerde producten wilt gebruiken, lees dan de gebruiksaanwijzing van deze producten of eventuele aanwijzingen op de verpakking nauwkeurig door!

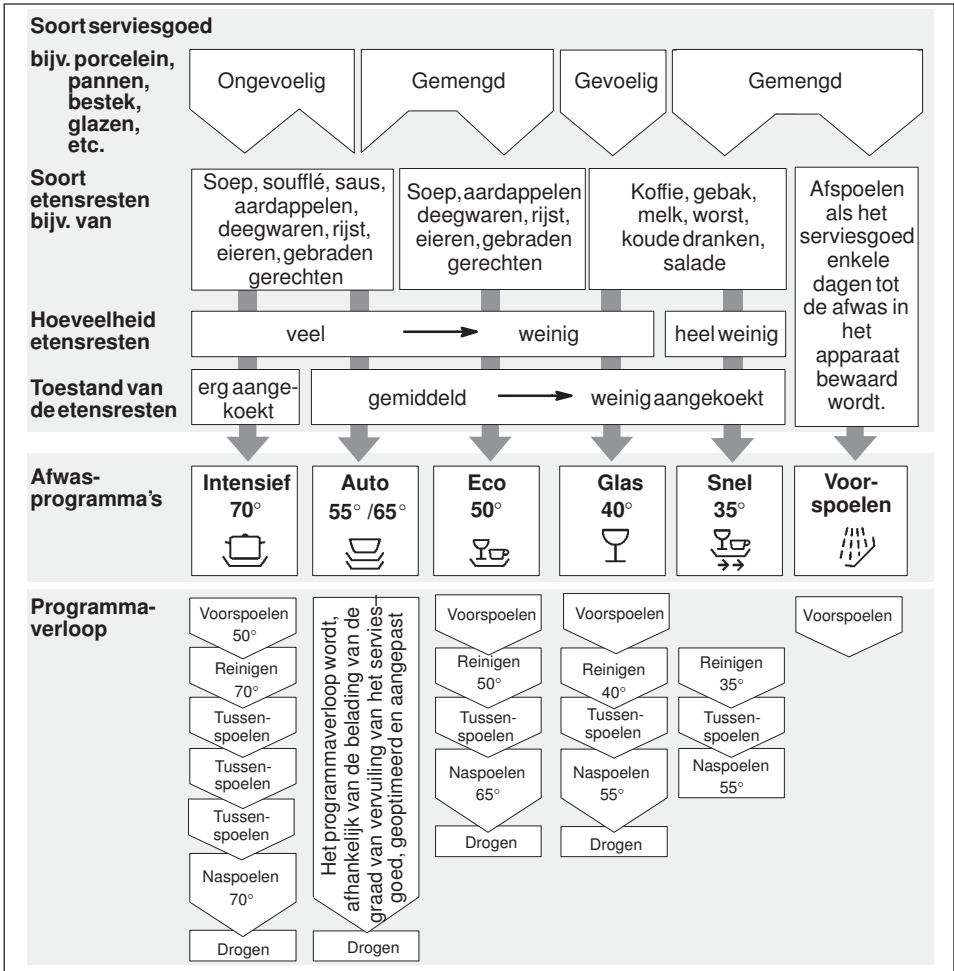
Neem in geval van twijfel contact op met de fabrikant van het reinigingsmiddel, vooral als:

- het serviesgoed na afloop van het programma erg nat is.
- er kalkaanslag ontstaat.

Bij klachten die direct verband houden met het gebruik van deze producten, kunnen wij niet aansprakelijk gesteld worden!

Programma-overzicht

In dit overzicht staat het maximaal mogelijke aantal programma's vermeld. De bij uw apparaat behorende programma's kunt u op het bedieningspaneel aflezen.



Programmakeuze

Aan de hand van het soort en de hoeveelheid serviesgoed, resp. van de etensresten kunt u in het programma-overzicht het juiste door u in te stellen programma vinden.

De bijbehorende programmagegevens vindt u in de korte handleiding.

Afwassen



Besparingstip

Bij een niet vol beladen machine kunt u meestal gebruik maken van een minder sterk programma.

Programmagegevens

De programmagegevens hebben betrekking op normale omstandigheden. Door:

- verschillen in de hoeveelheid serviesgoed
- de temperatuur van het toegevoerde water
- de druk in de waterleiding
- de omgevingstemperatuur
- toleranties in de netspanning
- en de onvermijdelijke toleranties in het apparaat (bijv. temperatuur, hoeveelheid water, ...)

kunnen grotere afwijkingen optreden.

De waarden van het waterverbruik hebben betrekking op instelwaarde 4 van de waterhardheid.

Aqua-Sensor

De Aqua-Sensor is een optisch meetsysteem waarmee de vertroebeling van het afwaswater wordt gemeten. Met infrarood licht kan de vervuiling van het water door losgeweekte etensresten, zoals ei, vet en haverhout, herkend worden.

De Aqua-Sensor werkt in alle programma's met voorspoelen. Als na afloop van het voorspoelen het afwaswater nog „schoon” is, dan wordt het water verder gebruikt voor de aansluitende reinigingsfase. Is het water te vuil, dan wordt het afgepompt en door vers water vervangen. Op deze manier wordt het waterverbruik bij „geringe” vervuiling van het serviesgoed met ca. 4 liter water verminderd.

Inschakelen van het apparaat

- Kraan opendraaien.
- Hoofdschakelaar 1 inschakelen. De indicaties van het laatst gekozen programma branden. Dit programma begint als u geen andere programmatoets 7 hebt ingedrukt.
- Op de cijferindicatie 4 verschijnt de vermoedelijke programmaduur.
- Deur sluiten. Het programmaverloop start automatisch.

Einde van het programma

Het einde van het programma wordt akoestisch aangegeven door een zoemtoon.

Deze functie kan als volgt veranderd worden:

- functietoets **C** ingedrukt houden en de hoofdschakelaar **1** inschakelen. Daarna de toetsen loslaten.

De functietoets **C** knippert en op de cijferindicatie brandt de door de fabriek ingestelde waarde **2** (halfvloed).

Om de instelling te veranderen: functietoets **C** indrukken.

Bij elke druk op de toets wordt de instelwaarde met één cijfer verhoogd; als stand **3** is bereikt, springt de indicatie weer op **0** (uit).

- Hoofdschakelaar **1** uitschakelen. De instelling is in het geheugen opgeslagen.

Uitschakelen van het apparaat

Enkele minuten na afloop van het programma:

- Na afloop van het programma de deur openen.
- Hoofdschakelaar **1** uitschakelen.
- Kraan dichtdraaien (niet van toepassing op apparaten met Aqua-Stop).
- Na afkoeling het serviesgoed uit het apparaat halen.

Onderbreking van het programma

- Deur openen. Wees voorzichtig! Er bestaat kans dat er water uit het apparaat spuit. De deur pas helemaal openen als de sproeiarm niet meer ronddraait.
- Hoofdschakelaar **1** uitschakelen.
- De lichtindicatie gaat uit. Het programma blijft opgeslagen in het geheugen.
- Bij aansluiting op warm water of als de machine al is opgewarmd en de deur van het apparaat geopend werd, de deur eerst een paar minuten op een kier laten staan en daarna dichtdoen. Anders kan door expansie de deur van het apparaat openspringen.
- Om het programma door te laten gaan: hoofdschakelaar weer inschakelen en de deur sluiten.

Starttijd kiezen

U kunt het programma tot 19 uur later (in stappen van een uur) laten starten.

- Apparaat inschakelen.
- Onmiddellijk de toets starttijd kiezen **3** indrukken. De cijferindicatie **4** springt op **h**.
- De toets starttijd kiezen net zolang indrukken tot de aangegeven tijd aan uw wens voldoet.
- Om de gekozen starttijd te wissen: toets starttijd kiezen net zolang indrukken tot op de cijfer-indicatie **0h** verschijnt. Tot de starttijd kunt u het programma willekeurig veranderen.

Resttijdindicatie

De resttijdindicatie corrigeert zichzelf. Aan het begin van het programma geeft deze de vermoedelijke duur van het programma aan. Deze tijd is gebaseerd op het ervoor gebruikte programma resp. op de duur van het programma bij het testen in de fabriek. Tijdens het programmaverloop wordt de tijd tot het einde van het programma aangegeven. Hierbij wordt de resttijd, afhankelijk van de temperatuur van het toegevoerde water en van de hoeveelheid serviesgoed, gecorrigeerd.

Intensief drogen

Door de functie „Intensief drogen” te activeren wordt in alle programma’s tijdens het glansspoelen een hogere temperatuur bereikt en daardoor een beter droogresultaat. (Wees voorzichtig met gevoelig serviesgoed bij een hogere temperatuur.)

- Programmatoets **A** ingedrukt houden en de hoofdschakelaar **1** inschakelen.
- Beide toetsen loslaten. De cijferindicatie **4** knippert **I** (aan) of **O** (uit).
- Om de instelling te wijzigen programmatoets **A** indrukken.
- Hoofdschakelaar **1** uitschakelen; de instelling blijft opgeslagen.

Programma afbreken (Reset)

- Alleen als de hoofdschakelaar is ingeschakeld: Programmatoetsen **A** en **C** gedurende ca. 3 sec. tegelijkertijd indrukken. De cijfer-indicatie geeft **O** aan.
- Deur sluiten.
- Het programma is binnen ca. 1 minuut afgelopen.
- Hoofdschakelaar **1** na afloop van het programma uitschakelen.
- Afwasmiddelbakje **30** sluiten.

Om een nieuw programma te starten de hoofdschakelaar **1** weer inschakelen en het gewenste programma kiezen.

Wijzigen van het programma

Nadat u het apparaat hebt ingeschakeld, kunt u binnen 2 min. een ander programma instellen.

Als het programma hierna gewijzigd moet worden, dan worden eerst de al gestarte programma-onderdelen (bijv. reinigen) afgewerkt.

De nieuw aangegeven resttijd bestaat uit de resttijd van het vorige programma-onderdeel en de resttijd van het nieuw gekozen programma.

Schoonmaken en onderhoud

Regelmatige controle en onderhoud van het apparaat dragen ertoe bij defecten te voorkomen. Dit bespaart u tijd en ergernis. Daarom moet u af en toe de afwasautomaat goed controleren.

Algemene toestand van de machine

Spoelruimte controleren op aanslag van vet en kalk.

Als u zulke aanslag aantreft:

- afwasmiddelbakje met afwasmiddel vullen. Het apparaat zonder serviesgoed in het programma met de hoogste afwastemperatuur starten.

Deurafdichting schoonmaken:

- de deurafdichting regelmatig met een vochtig doekje afnemen om resten vuil te verwijderen.

Speciaal zout

Controleer de indicatie zout bijvullen 5. Indien nodig zout bijvullen.

Glansspoelmiddel

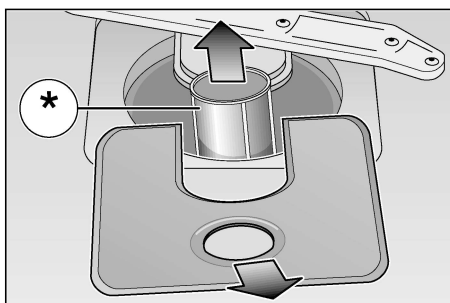
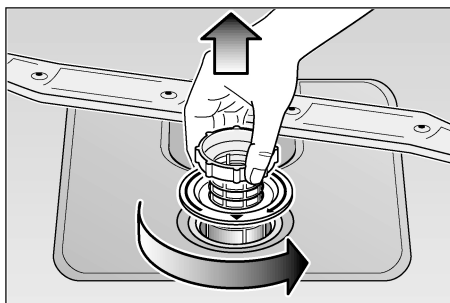
Controleer de indicatie glansspoelmiddel bijvullen op het bedieningspaneel 6 resp. de indicatie in het voorraadreservoir 29. Indien nodig glansspoelmiddel bijvullen.

Zeven

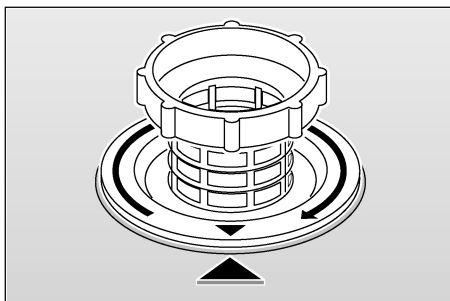
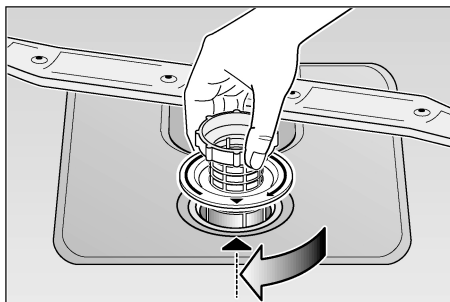
De zeven 25 zorgen ervoor dat grove etensresten in het spoelwater niet in de afvoerpomp terecht komen. Door deze etensresten kunnen de zeven verstopt raken.

Het zeefstelsel bestaat uit een zeefcilinder, een vlakke fijne zeef en – afhankelijk van het type apparaat – tevens uit een microzeef (*).

- Na elke afwasbeurt de zeven op etensresten controleren.
- Na het losdraaien van de zeefcilinder kunt u het zeefstelsel eruit halen. Etensresten verwijderen en de zeven onder stromend water schoonmaken.



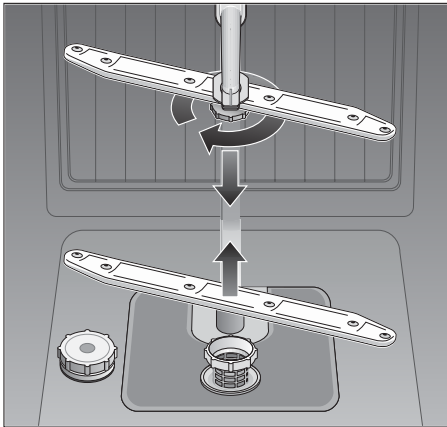
- Bij de montage: het zeefstelsel erin zetten en met de zeefcilinder vastschroeven.



Sproeiarmen

Kalk en etensresten in het spoelwater kunnen de sproei-openingen en de lagere van de sproeiarmen [22] en [23] blokkeren.

- Sproeiopeningen van de sproeiarmen op verstopping door etensresten controleren.
- Eventueel de onderste sproeiarm [23] naar boven eraf trekken.
- Bovenste sproeiarm [22] eraf schroeven.
- Sproeiarmen onder stromend water schoonmaken.
- Sproeiarmen weer vastdrukken resp. vastschroeven.



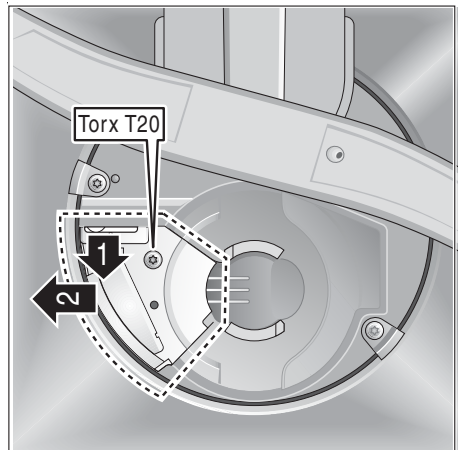
Sproeiarmen

Afvoerpomp

Grove etensresten in het spoelwater die niet door de zeven worden tegengehouden, kunnen de afvoerpomp blokkeren. Het spoelwater wordt dan niet afgepompt en blijft boven de zeef staan.

In dit geval:

- eventueel water eruit scheppen.
- Zeven [25] eruit halen.
- Schroef uit de afdekking schroeven (torx T 20) en de afdekking eraf halen.
- Binnenruimte controleren op vreemde voorwerpen en deze – indien nodig – verwijderen.
- Afdekking weer aanbrengen en vastschroeven.
- Zeven er weer in zetten en vastschroeven.



Opsporing van storingen

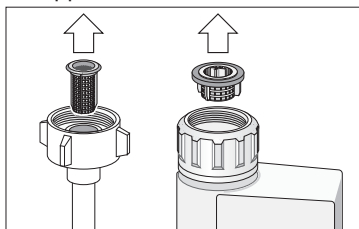
Kleine storingen zelf verhelpen

De meest voorkomende storingen in het dagelijks gebruik van het apparaat kunt u zelf verhelpen zonder de hulp van de Servicedienst in te roepen. Hiermee bespaart u kosten en bent u ervan zeker dat u het apparaat weer snel kunt gebruiken. Het volgende overzicht kan u erbij helpen de oorzaken van de ontstane storingen vinden.

Storingen

... bij het inschakelen

- **Het apparaat start niet.**
 - De zekering van de huisinstallatie is niet in orde.
 - De stekker zit niet in het stopcontact.
 - De deur van het apparaat is niet goed dicht.
 - De kraan is niet open.
 - De zeef aan de watertoevoerslang is verstopt.
- Apparaat uitschakelen en de stekker uit het stopcontact trekken. Kraan dichtdraaien. Hierna de zeef schoonmaken die zich aan de aansluiting van de toevoerslang bevindt. Tenslotte het apparaat weer op het elektriciteitsnet aansluiten, kraan opendraaien en het apparaat inschakelen.



Attentie!

Denk eraan: reparaties mogen alleen door een vakkundig monteur worden uitgevoerd. Ondeskundige reparaties kunnen aanzienlijke schade en gevaar voor de gebruiker opleveren.

... aan het apparaat

- **de onderste sproeiarm draait moeilijk**
 - Sproeiarm door kleine deeltjes of etensresten geblokkeerd.
- **Deksel van het afwasmiddelbakje kan niet gesloten worden**
 - Doseerreservoir te vol.
 - Mechanisme door vastgeplakte afwasmiddelresten geblokkeerd.
- **Controlelampjes gaan na de afwas niet uit**
 - Hoofdschakelaar nog ingeschakeld.
- **Er kleven na de afwas resten afwasmiddel in het reservoir**
 - Reservoir was bij het vullen vochtig, alleen een droog reservoir met afwasmiddel vullen.
- **Na afloop van het programma blijft er water in het apparaat staan**
 - De afvoerslang is verstopt of geknikt.
 - De zeven zijn verstopt.
 - Het programma is nog niet afgelopen. Wacht op het einde van het programma (de cijferindicatie geeft 0 aan).
 - Functie "Reset" uitvoeren.

... bij de afwas

- **Abnormale schuimvorming**
 - Handafwasmiddel in het reservoir voor glansspoelmiddel.
 - Gemorst spoelmiddel kan bij de volgende spoelbeurt tot overmatige schuimvorming leiden, daarom moet u het gemorste spoelmiddel met een doek verwijderen.
- **Het programma stopt tijdens de afwas**
 - Stroomtoevoer onderbroken.
 - Watertoevoer onderbroken.
- **Klappende geluiden tijdens de afwas**
 - Sproeiarm slaat tegen serviesgoed.
- **Kletterende geluiden tijdens de afwas**
 - Serviesgoed niet goed ingeruimd.
- **Klappende geluiden van de vul-ventielen**
 - Wordt veroorzaakt door de ligging van de waterleiding en heeft geen invloed op het functioneren van de machine. Deze geluiden kunnen niet verholpen worden.

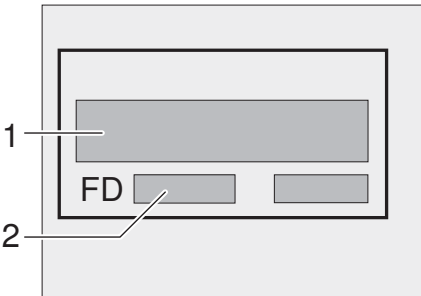
... aan het serviesgoed

- **Er blijven gedeeltelijk etensresten aan het serviesgoed plakken**
 - Het serviesgoed was niet goed ingeruimd, de waterstralen konden het oppervlak niet bereiken.
 - De servieskorf was te vol.
 - Het serviesgoed ligt tegen elkaar aan.
 - Te weinig afwasmiddel gebruikt.
 - Een te zwak programma gekozen.
 - Sproeiarmen konden niet ongehinderd ronddraaien doordat een stuk serviesgoed in de weg stond.
 - Sproeiarmen van de sproeiarmen zijn door etensresten verstopt.
 - De zeven zijn verstopt.
 - Zeven verkeerd ingezet.
 - Afvoerpomp geblokkeerd.
- **Er ontstaan verkleuringen op kunststof onderdelen**
 - Te weinig afwasmiddel gebruikt.

- **Er blijven gedeeltelijk witte vlekken op het serviesgoed achter, de glazen blijven melkkleurig**
 - Te weinig afwasmiddel gebruikt.
 - Hoeveelheid glansspoelmiddel te laag ingesteld.
 - Ondanks een hoge hardheidsgraad van het leidingwater geen zout toegevoegd.
 - Onthardingsinstallatie te laag ingesteld.
 - Het deksel van het zoutreservoir is niet goed vastgedraaid.
 - Als u afwasmiddel zonder fosfaat hebt gebruikt, probeer dan eens afwasmiddel met fosfaat ter vergelijking.
- **Het serviesgoed wordt niet droog**
 - Programma zonder drogen gekozen.
 - Hoeveelheid glansspoelmiddel te laag ingesteld.
 - Serviesgoed te snel uit het apparaat gehaald.
- **De glazen zien er dof uit**
 - Hoeveelheid glansspoelmiddel te laag ingesteld.
- **Resten thee of lippenstift zijn achtergebleven**
 - Het afwasmiddel heeft te weinig bleekwerking.
 - Een te lage afwastemperatuur gekozen.
- **Roestsporen op het bestek**
 - Het bestek is niet voldoende roestbestendig.
 - Het zoutgehalte in het afwaswater is te hoog.
 - Deksel van het zoutreservoir niet goed vastgedraaid.
 - Tijdens het navullen te veel zout toegevoegd.
- **De glazen worden dof en verkleuren, de aanslag kan niet worden afgewreven**
 - Een ongeschikt afwasmiddel gebruikt.
 - De glazen zijn niet geschikt voor een afwasautomaat.
- **Op glazen en bestek blijven strepen achter, de glazen zien er metaalachtig uit.**
 - Hoeveelheid glansspoelmiddel te hoog ingesteld.

Inschakelen van de Servicedienst

Als het u niet lukt de fout te verhelpen, schakel dan de Servicedienst in. Het dichtstbijzijnde adres van de Servicedienst vindt u in het telefoonboek of in de meegeleverde brochure met service-adressen. Geef aan de Servicedienst het typenummer (1) en het FD-nummer (2) op. U vindt deze gegevens op het typeplaatje op de deur van het apparaat.



Opgelet

We willen er u op wijzen dat een bezoek van een technicus van onze klantendienst naar aanleiding van een de beschreven storingen ook tijdens de garantieperiode niet kosteloos is.

Aanwijzingen

Afvoeren van de verpakking en van uw oude apparaat

Een oud apparaat is geen waardeloos afval! Door een milieuvriendelijke afvoer kunnen waardevolle grondstoffen na bewerking opnieuw gebruikt worden.

Bij afgedankte apparaten de stekker uit het stopcontact trekken, aansluitkabel doorknippen en samen met de stekker verwijderen.

Deurslot en kinderbeveiliging (indien aanwezig) onklaar maken. Hiermee voorkomt u dat kinderen zichzelf tijdens het spelen in het apparaat opsluiten en in levensgevaar geraten.

Uw nieuwe apparaat werd tijdens het transport naar u door de verpakking beschermd. Voor de verpakking wordt gebruik gemaakt van materialen die het milieu kan verdragen en die geschikt zijn voor hergebruik. Help daarom mee en zorg ervoor dat de verpakking milieuvriendelijk wordt afgevoerd. Alle kunststofdelen van het apparaat zijn gemerkt met een gestandaardiseerd afkortingsteken (bijv. >PS< polystyreen). Hierdoor kunnen de kunststof afvaldelen bij de verwerking van het apparaat voor een milieubewuste recycling gescheiden worden.

U kunt bij uw leverancier of bij de reinigingsdienst in uw gemeente informeren hoe u uw oude apparaat en het verpakkingsmateriaal van het nieuwe apparaat kunt (laten) afvoeren.

Laat kinderen niet met de verpakking en de onderdelen daarvan spelen. Kans op stikken door vouwdozen en folie.

Aanwijzingen voor vergelijkende tests

De voorwaarden voor de vergelijkende tests vindt u op het extra blad "Aanwijzingen voor vergelijkende tests". De verbruikswaarden voor de betreffende programma's vindt u in de korte handleiding.

Algemeen

- Geïntegreerde en onderbouwapparaten die achteraf als vrijstaand apparaat worden opgesteld, moeten beveiligd worden tegen kantelen, bijv. door vastschroeven aan de muur of door inbouw onder een doorlopend werkblad dat aan de kasten ernaast is vastgeschroefd.

Installatie

Om de afwasautomaat goed te laten functioneren moet hij vakkundig worden aangesloten. De gegevens van de watertoevoer en -afvoer en de elektrische aansluitwaarden moeten met de vereiste criteria overeenkomen zoals deze in de volgende alinea's resp. in het montagevoorschrift zijn beschreven.

Bij de montage de juiste volgorde van de handelingen aanhouden:

- bij aflevering controleren
- plaatsen
- aansluiten op de waterafvoer
- aansluiten op de watertoevoer
- elektrische aansluiting

Aflevering

Uw afwasautomaat werd in de fabriek zorgvuldig getest op functioneren waardoor kleine watervlekken zijn achtergebleven. Deze verdwijnen na de eerste afwas.

Plaatsing

De vereiste inbouwmaten vindt u in het montagevoorschrift. Het apparaat met behulp van de verstelbare voetjes waterpas zetten. Let erop dat het apparaat stevig staat.

Aansluiten op de waterafvoer

De noodzakelijke handelingen vindt u in het montagevoorschrift. Eventueel een sifon met aansluitnippel monteren. Afvoerslang met behulp van de meegeleverde onderdelen op de aansluitnippel van de sifon aansluiten. Let erop dat de afvoerslang niet geknikt, platgedrukt of ineengestremgeld is. (Let er ook op dat de stop niet in de wasbak zit zodat het water ongehinderd kan weglopen!)

Aansluiten op de watertoevoer

Aansluiting volgens montagevoorschrift. Toevoerslang met behulp van de meegeleverde onderdelen op de kraan aansluiten.

Let erop dat de watertoevoerslang niet geknikt, platgedrukt of ineengestrongeld is. Bij vervanging van het apparaat moet ook de watertoevoerslang voor de aansluiting op de kraan vervangen worden. De oude toevoerslang mag niet meer gebruikt worden.

Let erop dat de watertoevoerslang niet geknikt, platgedrukt of ineengestrongeld is.

Waterdruk:

minimaal 0,5 bar, maximaal 10 bar.
Bij hogere druk een reduceerventiel aanbrengen.

Hoeveelheid binnenstromend water:


minimaal 10 liter per minuut.

Temperatuur van het water:

bij voorkeur koud water. Warm water mag maximaal een temperatuur van 60 °C hebben.

Elektrische aansluiting

Het apparaat uitsluitend via een volgens de voorschriften aangebracht, randgeaard stopcontact op 230 volt wisselstroom aansluiten. Zie het typeplaatje  voor de vereiste zekering. Het stopcontact moet zich in de buurt van de afwasautomaat bevinden en gemakkelijk toegankelijk zijn.

Bij gebruik van een aardlekschakelaar mag alleen een type met het teken  worden geïnstalleerd. Alleen deze aardlekschakelaar voldoet aan de nu geldende voorschriften.

Demontage

De volgorde van de handelingen is ook hier belangrijk: allereerst het apparaat loskoppelen van het lichtnet.

Stekker uit het stopcontact trekken.
Watertoevoer afsluiten.





Aansluiting op de waterafvoer en -toevoer loskoppelen.

Bevestigingsschroeven onder het werkblad losdraaien.

Indien aanwezig de plint verwijderen. Het apparaat eruit halen en de slang voorzichtig naar voren trekken.

Transport

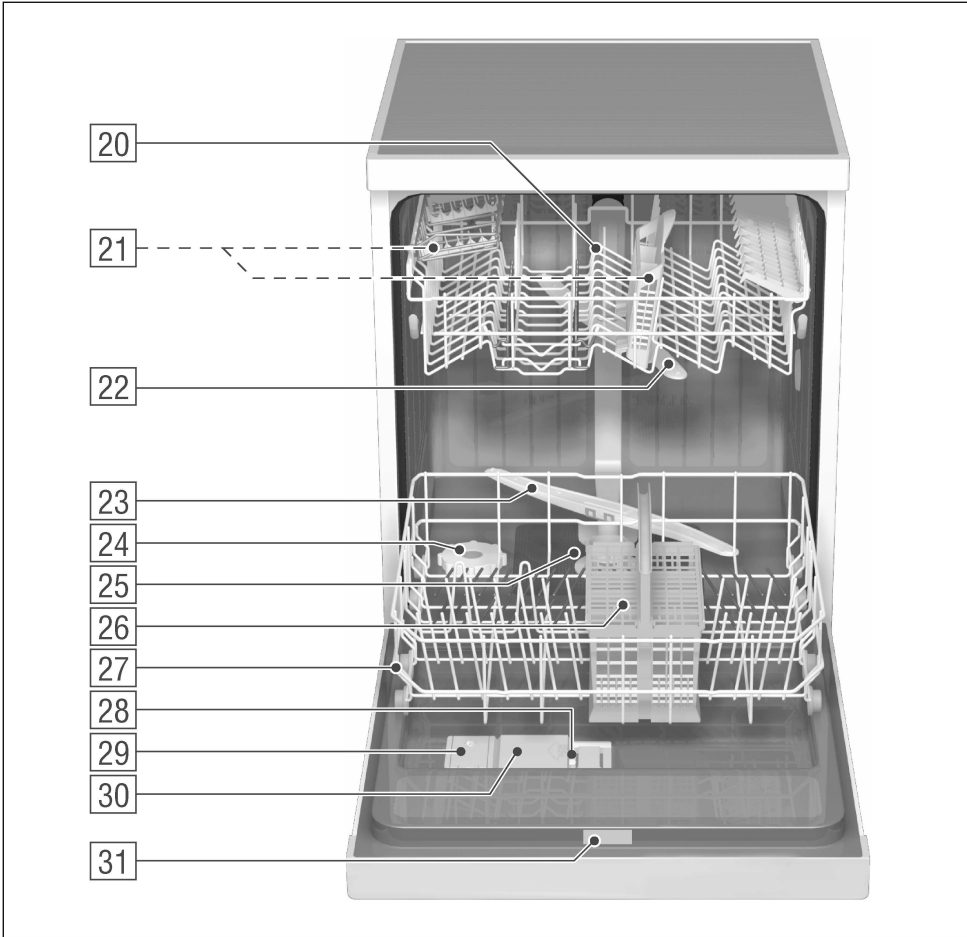
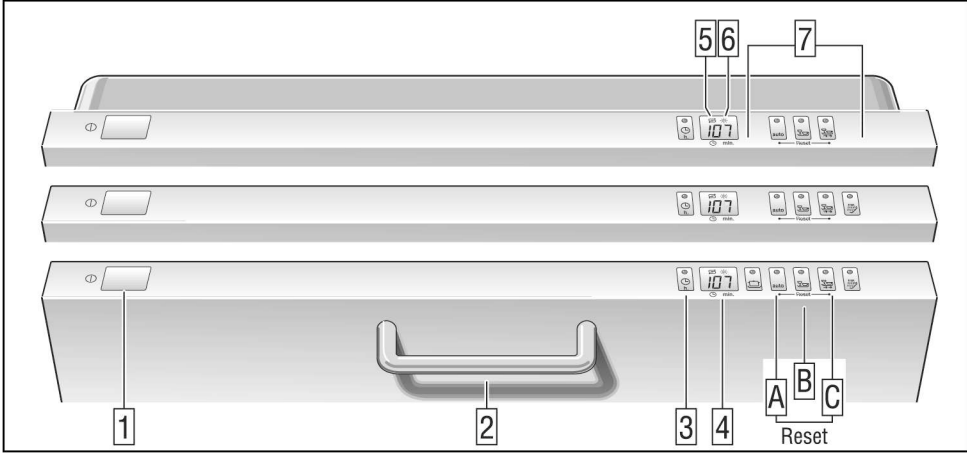
De afwasautomaat leeg laten lopen. Losse onderdelen vastzetten. Het apparaat alleen rechtop vervoeren

- Als het apparaat niet rechtop wordt vervoerd, dan kan er resterend water in het besturingsmechanisme terecht komen. Dit kan tot een verkeerd programmaverloop leiden.
- Het apparaat laten leeglopen op de volgende wijze:
 - Kraan opendraaien.
 - Hoofdschakelaar inschakelen.
 - Programma  kiezen. Op de cijferindicatie verschijnt de programmaduur in minuten.
 - Deur sluiten.
 - Ca. 4 minuten wachten.
 - Programma beëindigen door de toetsen  en  tegelijkertijd in te drukken.
 - De tijdindicatie springt weer op .
 - Na één minuut het apparaat uitschakelen.
 - Kraan dichtdraaien.

Bescherming tegen vorst

Als het apparaat niet in een vorstvrije ruimte staat (bijv. in een vakantiehuisje), dan moet u het apparaat helemaal laten leeglopen (zie transport).

Kraan dichtdraaien, toevoerslang losmaken en laten leeglopen.





nl

AQUA-STOP-garantie.

(vervalt bij apparaten zonder Aqua-Stop)

Als aanvulling op de garantie-aanspraken tegenover de verkoper in de koopovereenkomst en als aanvulling op onze garantie op het apparaat wordt u schadeloos gesteld als aan onderstaande voorwaarden wordt voldaan:

1. Als door een fout in ons Aqua-Stop-systeem waterschade wordt veroorzaakt vergoeden wij de schade aan particuliere gebruikers.
2. Deze aansprakelijkheidsgarantie geldt voor de levensduur van het apparaat.
3. Voorwaarde voor aanspraak op garantie is dat het apparaat met Aqua-Stop vakkundig en overeenkomstig ons installatievoorschrift is opgesteld en aangesloten; hiertoe behoort ook de vakkundig gemonteerde verlenging van de Aqua-Stop (origineel toebehoren). Onze garantie heeft geen betrekking op defecte toevoerleidingen of armaturen tot aan de Aqua-Stop-aansluiting op de kraan.
4. Tijdens het gebruik van een apparaat met Aqua-Stop hoeft u er in principe niet bij te blijven resp. na het gebruik om veiligheidsredenen de kraan dicht te draaien. Alleen bij langere afwezigheid, bijv. als u een paar weken op vakantie gaat, moet de kraan worden dichtgedraaid.

Family Line

01805-2223

Siemens-Hausgeräte
EUR 0,12/Min. DTAG

Besuchen Sie uns im Internet:
<http://www.siemens.de/hausgeraete>

5 600 049 760 nl (8205)
6301