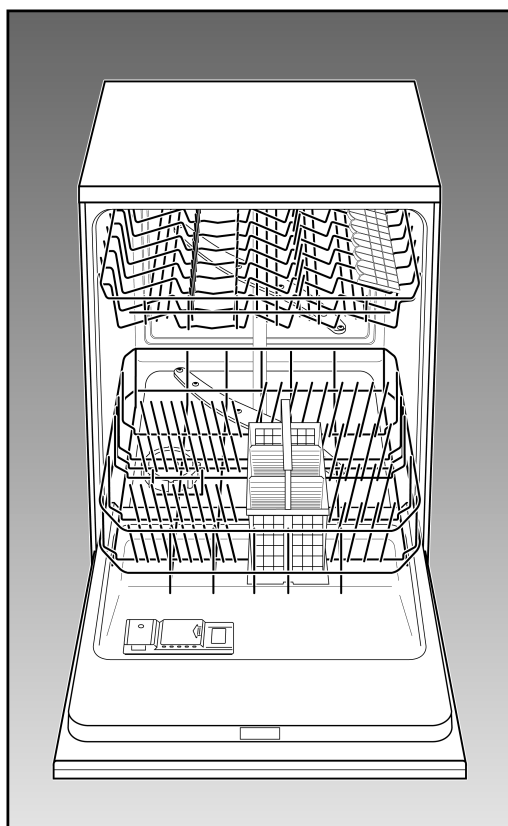


SIEMENS

Bruksanvisning
Bruksanvisning
Käyttöohje
Betjeningsvejledning

5600 048 830 (8204)



sv

no

fi

da

SV Innehållsförteckning

Säkerhetsanvisningar	3	Programöversikt	14
Lära känna diskmaskinen	4	Diskning	15
Avhärddaren	5	Tilläggsfunktioner *	17
Fylla på specialsalt	6	Underhåll och skötsel	17
Fylla på sköljglansmedel	7	Felsökning	19
Olämpligt diskgoods	8	Ringa en serviceverkstad	21
Plocka in disk	9	Råd	21
Rengöring	12	Installation	22

no Innholdsfortegnelse

Sikkerhetskhenvisninger	24	Programoversikt	35
Lær maskinen å kjenne	26	Oppvask	36
Avkalkingsanlegget	26	Tilleggsfunksjoner *	38
Påfylling av spesialsalt	27	Vedlikehold og pleie	38
Fylling av glansmiddel	28	Feilsøking	40
Ting som ikke er egnet for oppvaskmaskin	29	Tilkalling av kundeservice	42
Plassering av oppvasken	30	Tips	42
Oppvaskpulver	33	Installasjon	43

fi Sisältö

Turvallisuusohjeita	45	Pesuhjelmataulukko	56
Tutustuminen laitteeseen	46	Astioiden pesu	57
Vedenpehmentin	47	Ylimääräiset toiminnot *	59
Erikoissuolan täyttö	48	Huolto ja hoito	60
Huuhotelukirkasteen täyttäminen	49	Vianetsintä	61
Konepesuun sopimattomat astiat	50	Soita huoltoon	63
Astioiden järjestäminen	51	Ohjeita	64
Pesuaine	54	Asennus	65

da Indhold

Sikkerhedshenvisinger	67	Programoversigt	78
Beskrivelse	68	Opvask	79
Afkalkningsanlægget	69	Ekstra funktioner*	81
Påfyldning af salt	70	Vedligeholdelse	81
Påfyldning af afspændingsmiddel	71	Mindre driftsforstyrrelser	83
Ikke egnet til opvaskemaskinen	72	Kundeservice	85
Placering af service	73	Henvisninger	85
Opvaskemiddel	76	Installation	86

Säkerhetsanvisningar

Vid leverans

- Kontrollera genast förpackningen och diskmaskinen för att upptäcka eventuella transportskador. Börja inte använda en skadad maskin utan ta kontakt med leverantören.
- Ta hand om förpackningsmaterialet i vederbörlig ordning.
- Wellpappen består till övervägande del av returpapper.
- Förpackningsmaterial av polystyren har producerats utan användning av halogenerade kolväten.
- Polyetylen-folie (PE) består till en del av återanvänt material.
- Träramen (om sådan finns) är av obehandlat restvirke.
- Spännband (om sådana förekommer) består av polypropylen (PP).

Vid installation

- Utför installation och anslutning enligt installations- och monteringsanvisningarna.
- Vid installationen får diskmaskinen inte vara ansluten till elnätet.
- Förvissa dig om att vägguttaget är jordat enligt föreskrifterna.
- Spänning och ström från vägguttaget måste stämma med uppgifterna på typskylten.
- För att diskmaskiner avsedda för inbyggnad ska stå stabilt får de endast placeras under bänkskivor som är fastskruvade i skåp på båda sidor.
- Efter installationen måste man kunna komma åt vägguttaget.
- Denna apparat är avsedd att användas i ett uppvärmt bostadsutrymme. Användning i andra utrymmen kan medföra skador på produkten eller nedsatt funktion som t.ex. frysrisk för kvarvarande vatten i produkten. Tänk på att fuktig och salthaltig miljö kan påverka produkten negativt.

- Endast vissa modeller: Plasthöljet vid vattenanslutningen innehåller en elektrisk ventil. I tilllopps-slangen finns anslutningsledningarna. Skär inte av denna slang, doppa inte plasthöljet i vatten.



Varning

Om produkten inte står i en nisch och en av sidoplåtarna är åtkomlig, måste dörrgångjärnsområdet av säkerhetsskäl beklädas på sidan (fara för personskador). Skydden kan beställas som extra tillbehör hos service eller i fackhandeln.

Vid daglig användning

- Använd diskmaskinen endast för angivet ändamål: Diskning av hushålls-disk.
- Stå eller sitt aldrig på luckan när den är öppen. Diskmaskinen kan tippa.
- Drick aldrig det vatten som finns inne i diskmaskinen.
- På grund av explosionsrisken får lösningsmedel aldrig användas inne i diskmaskinen.
- Om luckan öppnas under programmets gång måste det göras mycket försiktigt. Vatten kan nämligen spruta ut ur maskinen.

Om det finns barn i hushållet

- Låt inte små barn använda eller leka med diskmaskinen.
- Se till att barn inte kan komma åt maskindiskmedel och sköljglansmedel.
- Håll små barn borta från en öppnad diskmaskin eftersom det kan finnas rester av maskindiskmedel i den.

Vid skador

- Reparationer och övriga ingrepp får endast utföras av fackman.
- Vid reparationer och ingrepp får inte maskinen vara ansluten till elnätet. Dra ut stickkontakten ur vägguttaget eller skruva ur såkringen. Dra i stickkontakten, inte i sladden. Skruva åt vattenkranen.

Vid skrotning

- För att förhindra framtida olyckor ska uttjänade diskmaskiner genast göras obrukbara. Dra ut stickkontakten ur vägguttaget, klipp av sladden så nära maskinen som möjligt och förstör låset.
- Se till att maskinen skrotas på rätt sätt.



Varning

Barn kan bli instängda i maskinen (fara för kvävning) eller hamna i andra farliga situationer.

Därför skall man dra bort nätkontakten samt kapa nätsladden och avlägsna den. Förstör även låset så att luckan inte längre går att stänga.

Lära känna diskmaskinen

Längst bak i bruksanvisningen finns bilder på manöverpanelen och det inre av diskmaskinen. Vik ut uppslaget och titta på dem samtidigt som du läser texten. Denna bruksanvisning gäller för flera modeller och därför kan vissa skillnader förekomma i de detaljer som syns på bilderna.

Manöverpanelen

- 1 Huvudströmbrytare
- 2 Lucköppnare
- 3 Välja starttid
- 4 Sifferindikator/
programförloppsindikator
- 5 Saltpåfyllningsindikator
- 6 Sköljglanspåfyllningsindikator
- 7 Programtangenter
- 8 Tilläggfunktioner *

* endast vissa modeller

Diskmaskinens inredning

- 20 Övre diskorg med kopphylla
- 21 Extra bestickorg till den övre diskorgen *
- 22 Övre spolarm
- 23 Undre spolarm
- 24 Behållare för specialsalt med påfyllningsindikator *
- 25 Silar
- 26 Bestickorg
- 27 Undre diskorg
- 28 För att öppna och stänga diskmaskinen
- 29 Behållare för sköljglansmedel samt påfyllningsindikator
- 30 Diskmedelsfack
- 31 Typskylt

* endast vissa modeller

När du kör diskmaskinen första gången behöver du:

- Salt
- Diskmedel
- Sköljglansmedel

Använd endast produkter som är lämpade för diskmaskiner.

Avhårdaren

Diskmaskinen behöver mjukt, d v s kalkfattigt vatten för att kunna diska ordentligt. I annat fall får diskgodset och maskinens inre vita kalkfläckar och beläggningar. Vattenledningsvatten över en viss hårdhetsgrad måste avhårdas, d v s avkalkas. Detta sker med hjälp av ett specialsalt i diskmaskinens avhårdare. Inställningen och saltmängden är beroende av hur hårt vattenledningsvattnet är.

Så här ställer du in avhårdaren

(se den kortfattade bruksanvisningen)

Fylla på specialsalt

Så här verkar saltet

Under diskningens gång spolas saltet automatiskt in i avhårdaren och löser kalken där.

Den kalkhaltiga lösningen pumpas ur diskmaskinen. Avhårdaren är sedan åter i beredskapsläge.

Denna avhärtningsprocedur fungerar endast om saltet har lösts i vatten.

Öppna skruvlåset till behållaren 24.

Före första användningen måste du fylla på ca 1 liter vatten i saltbehållaren.

Använd därvid medföljande påfyllningskanna.

Fyll sedan på så mycket salt (**inte hushållssalt**) att saltbehållaren blir full (max 1,5 kg). När saltet fylls på trängs vattnet undan och rinner bort.

Därför bör påfyllningen alltid ske omedelbart innan diskmaskinen startas. (Detta för att undvika korrosion.)

Därigenom uppnår du att ev. överskott av saltlösning omedelbart späds ut och sköljs bort.

Torka bort ev. spill vid behållaren och skruva igen den utan att locket hamnar snett.



Saltpåfyllningsindikatorn 5 på instrumentpanelen lyser till att börja med och slocknar först efter någon tid, när tillräckligt hög saltkoncentration erhållits.



Obs!

Vid inställningsvärdet 0 får inget salt fyllas på eftersom inget salt förbrukas och avhårdaren är avstängd. Vid värdena 1 till 7 måste salt fyllas på.



Varning!

Håll aldrig maskindiskmedel i saltbehållaren. Avhärtningsanläggningen förstörs då.

Saltpåfyllningsindikator

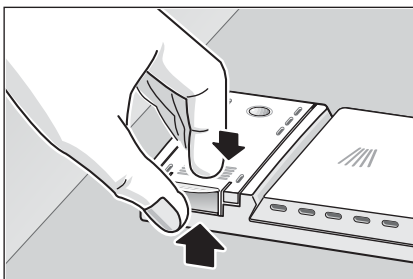
Fyll på salt omedelbart före nästa diskning när saltpåfyllningsindikatorn 5 på manöverpanelen lyser.

Fylla på sköljglansmedel

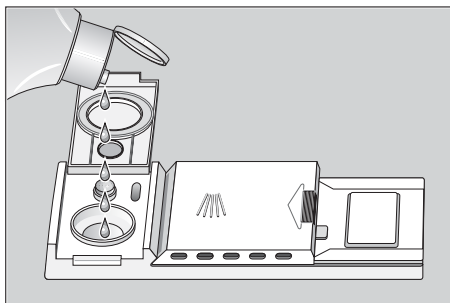
Använd sköljglansmedel för att få blänkande glas och fläckfri disk.

- Fäll upp locket till behållaren [29] för sköljglansmedel.

Tryck på markeringen ▼ på locket till sköljglansbehållaren och lyft locket samtidigt genom att ta tag i ögla ▲.



- Fyll på sköljglansmedel ända tills indikatorn blir mörk.
- Stäng locket så att det hörs att det snäpper igen.



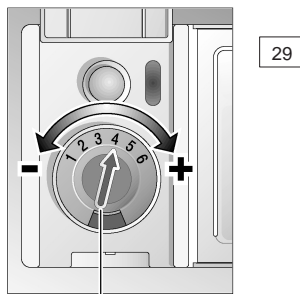
Obs!

Använd endast sköljglansmedel avsett för diskmaskiner för hushållsbruk. Torka upp eventuellt spill av sköljglansmedel med en trasa eftersom det annars kan bildas alltför mycket skum vid nästa diskning.

Ställa in mängden sköljglansmedel

Inställningen är steglös. Från fabriken är den inställd på 4.

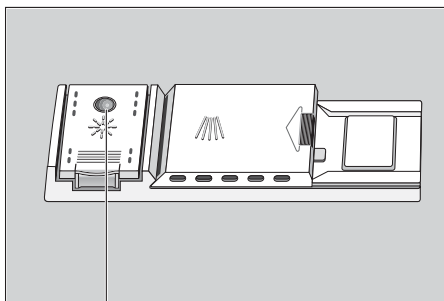
Ändra inställningen på sköljglansreglaget endast om det blir ränder (vrid i riktning –) eller vattenfläckar (vrid i riktning +) på diskgodset.



Sköljglansreglage

Indikator för påfyllning av sköljglansmedel

Så länge indikatorn [6] (endast vissa modeller) på manöverpanelen eller vid påfyllningsbehållaren [29] är mörk finns det tillräckligt med sköljglansmedel.



Sköljglanspåfyllningsindikator

Olämpligt diskgoods

Följande bör ej diskas i maskin:

- Bestick och annat diskgoods av trä. De lakas ur och blir fula. Vidare är limmet som används är inte avsett för så höga temperaturer.
- Ömtåliga glas med dekor, konstglas och vaser, antika eller oersättliga föremål. Dekor på sådana föremål tål ej maskindisk.

Dessutom kan följande ej maskindiskas: Plastföremål som ej tål hett vatten, föremål av koppar och tenn, utanpåliggande dekor, föremål av aluminium och silver kan missfärgas och blekas. Även vissa sorters glas (t.ex. föremål av kristallglas) kan efter ett antal diskningar bli matta. Vidare lämpar sig inte material som suger upp vatten som svampar och disktrasor för maskindisk.

Ett gott råd!

Köp hädanefter endast sådant som går att diska i maskin.



Obs!

Disk som smutsats ner av aska, vax, smörjfett eller färg får ej placeras i diskmaskinen.

Skador på glas och porslin

Orsaker:

- Typ av glas och tillverkningssätt.
- Diskmedlets kemiska sammansättning.
- Vattentemperatur och programmets längd.

Rekommendation:

- Använd glas och porslin som enligt tillverkaren kan diskas i maskin.
- Använd diskmedel som är skonsamt för diskgodset. Hör dig för hos diskmedelstillverkarna efter sådant diskmedel.
- Välj kortast möjliga program med lägsta möjliga temperatur.
- För att undvika skador, plocka ut glas och bestick ur diskmaskinen så snart som möjligt efter programmets slut.

Plocka in disk

Plocka in disk

Avlägsna först större matrester. Det är inte nödvändigt att skölja under rinnande vatten. Ordna disken så här:

- Ställ koppar, glas, grytor osv. upp och ned.
- Ställ diskgoods med fördjupningar på snedden så att vattnet kan rinna av.
- Ställ diskgodset så att det står stadigt och inte kan välta.
- Ställ disken så att de båda spolarmarna kan rotera fritt när diskmaskinen är igång.

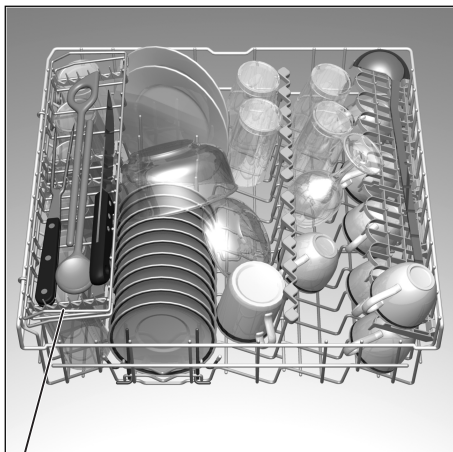
mycket små servisdelar skall inte diskas i maskinen, eftersom de lätt kan falla ut ur korgarna.

Tömma maskinen på disk

För att undvika att vattendroppar från den övre korgen faller ned på porslinet i den nedre korgen, bör man först tömma den undre och sedan den övre korgen.

Koppar och glas

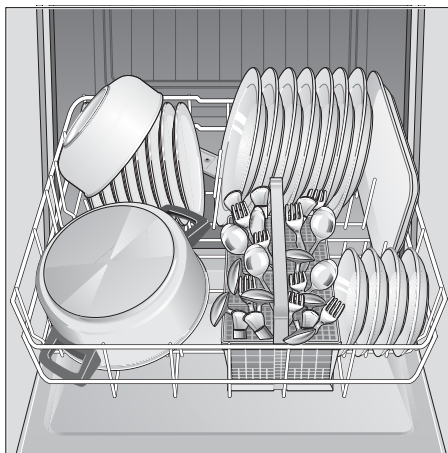
Övre diskorg 20



* endast vissa modeller

Kastruller

Undre diskorg 27



Bestick

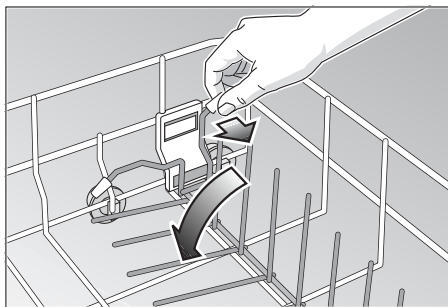
Ställ alltid besticken osorterade med skaften nedåt i bestickkorgen. (Se upp med knivblad!) Vattenstrålen kommer då lättare åt varje enskilt bestick.

För att undvika risk för skador, lägg långa och spetsiga föremål och knivar i knivlådan (gäller vissa modeller).

Fällbart tallriksstöd *

* endast vissa modeller

Vikpinnar kan fällas ner för att man lättare ska kunna få plats med grytor och skålar.



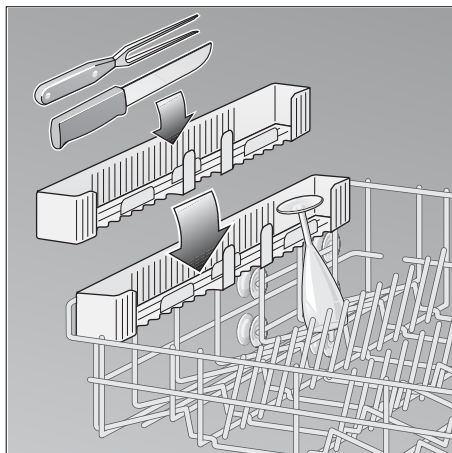
Duschmunstycke för bakplåtar *

* endast vissa modeller

Se teckningarna på omslaget. Stora plåtar eller galler kan rengöras med hjälp av duschmunstycket för bakplåtar. Ta därvid bort överkorgen och sätt in duschmunstycket enligt teckningen. Placera plåtarna enligt figuren för att vattenstrålen ska komma åt alla delar (max. 4 bakplåtar och 2 galler).

Knivhylla *

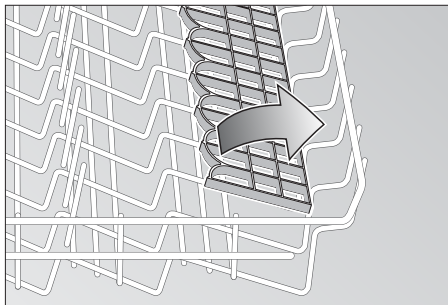
* endast vissa modeller



Hyllan *

* endast vissa modeller

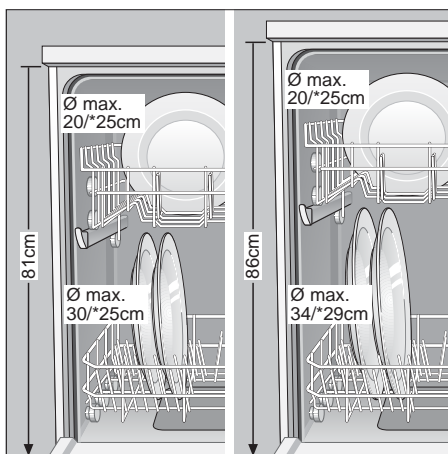
Glas på fot och höga glas lutas mot kanten på hyllan – inte mot annan disk.



Långa föremål som uppläggningsckedar, salladsbestick, sopslevar eller knivar läggs på hyllan så att inte spolarmarnas rotation hindras. Hyllan kan efter behag svängas in och ut.

Ändra korghöjden *

* endast vissa modeller

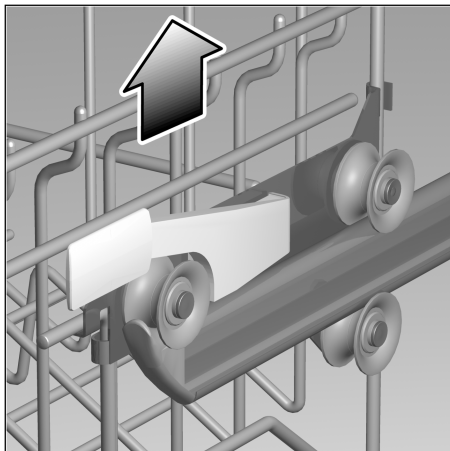
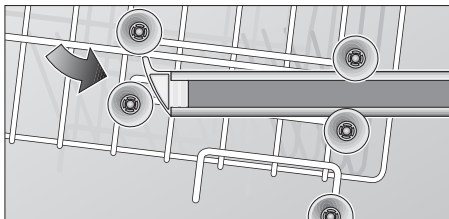
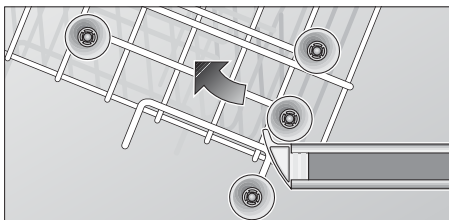


Den övre diskorgen kan efter behov ställas in i höjled så att det blir mer plats för högt diskods i antingen över- eller underkorgen.

Beroende på hur överkorgen ser ut på din modell, välj ett av nedanstående tillvägagångssätt:

Överkorg med övre och undre rullpar.

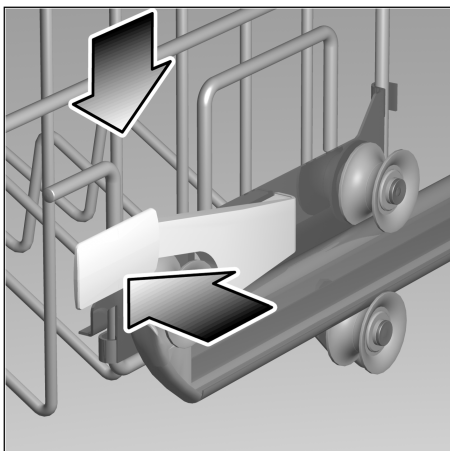
- Dra ut överkorgen.
- Ta helt ut överkorgen och häng om den på de övre eller undre rullarna.



- För att höja korgen, fatta korgen på sidan i övre kanten och dra den uppåt.
- Innan du skjuter in korgen igen, se till att den befinner sig på samma höjd på båda sidorna. Annars kan inte luckan stängas och den övre spolarmen får inget vatten.

Överkorg med handtag i sidan (Rackmatic)

- Dra ut överkorgen.



- För att sänka den, tryck de båda handtagen till vänster och till höger på korgens utsida inåt. Håll därvid fast korgen på sidan med en hand i övre kanten. På så sätt förhindrar du att korgen plötsligt faller ner (och eventuellt diskgodskas skadas).

Rengöring

Rengöringsråd

Använd i handeln förekommande maskindiskmedel i olika former som pulver, flytande eller tablettform (inget handdiskmedel!).

Det finns tre typer av diskmedel på marknaden:

1. Fosfat- och klorhaltiga
2. Fosfathaltiga och klorfria
3. Fosfat- och klorfria

Om vattenledningsvattnet är hårt kan vissa beläggningar förekomma på disken när man använder fosfatfria maskindiskmedel. Tag en större mängd diskmedel för att undvika detta.

Klorfria maskindiskmedel har inte samma blekande verkan som klorhaltiga medel. Detta kan leda till att tefläckar eller andra missfärgningar förstärks.

Gör så här för att avhjälpa detta:

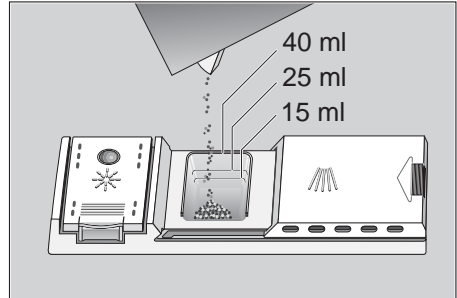
- använd ett starkare diskprogram eller
- tillsätt en större mängd diskmedel eller
- använd ett klorhaltigt diskmedel

Läs på förpackningen för att se om maskindiskmedlet är lämpligt för diskgoods av silver.

Har du ytterligare frågor rörande maskindiskmedel, vänd dig till diskmedelstillverkaren.

Diskmedelsfack med doseringshjälp

Indelningen av diskmedelsfacket hjälper dig att fylla på rätt mängd. Till nedre strecket ryms 15 ml och till mittersta strecket 25 ml diskmedel. Fylls facket helt och hållet, ryms 40 ml. Fyll inte på mer diskmedel än vad som rekommenderas på förpackningen! Disken blir inte renare för det!



Obs!

Om diskmedelsfacket fortfarande är stängt, använd låsregeln för att öppna det.

Fylla på diskmedel

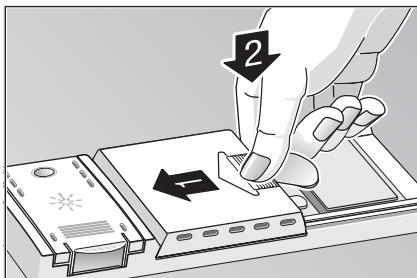
- Fyll på diskmedel i facket .
För rätt dosering av diskmedel, läs på förpackningen.
Vid "Intensiv"-programmet tillsätts ytterligare 10–15 ml diskmedel på luckan.



Spartips

Vid överkorgsdiskning, respektive när diskgodset endast är måttligt nedsmutsat, räcker en något mindre mängd diskmedel än som anges.

- Stäng locket till diskmedelsfacket. Skjut in (1) locket och tryck lätt (2) så att ett klickande ljud hörs.



- Om du använder diskmedel i tablettform läs tillverkarens anvisningar om hur du ska placera tabletterna (t ex bestickkorgen, diskmedelsfacket osv.)
Se till att diskmedelsfacket är stängt även vid användning av diskmedel i tablettform.

! OBS! VIKTIG ANVISNING VID ANVÄNDNING AV KOMBINERADE RENGÖRINGSPRODUKTER

Observera följande viktiga anvisningar vid användning av så kallade kombinerade rengöringsprodukter (diskmedel), som skall göra att man inte behöver använda sköljmedel eller salt:

- Några produkter, i vilka sköljmedel ingår, har optimal effekt endast vid vissa program.
- Vid maskiner med automatikprogram har kombinationsprodukter oftast inte önskad effekt.
- Produkter, som skall kunna användas utan tillsats av rengöringssalt, fungerar endast inom ett visst vattenhårddhetsområde.
- Om man vill använda kombinationsprodukter, skall man först noga läsa den aktuella bruksanvisningen samt eventuella anvisningar på förpackningen!

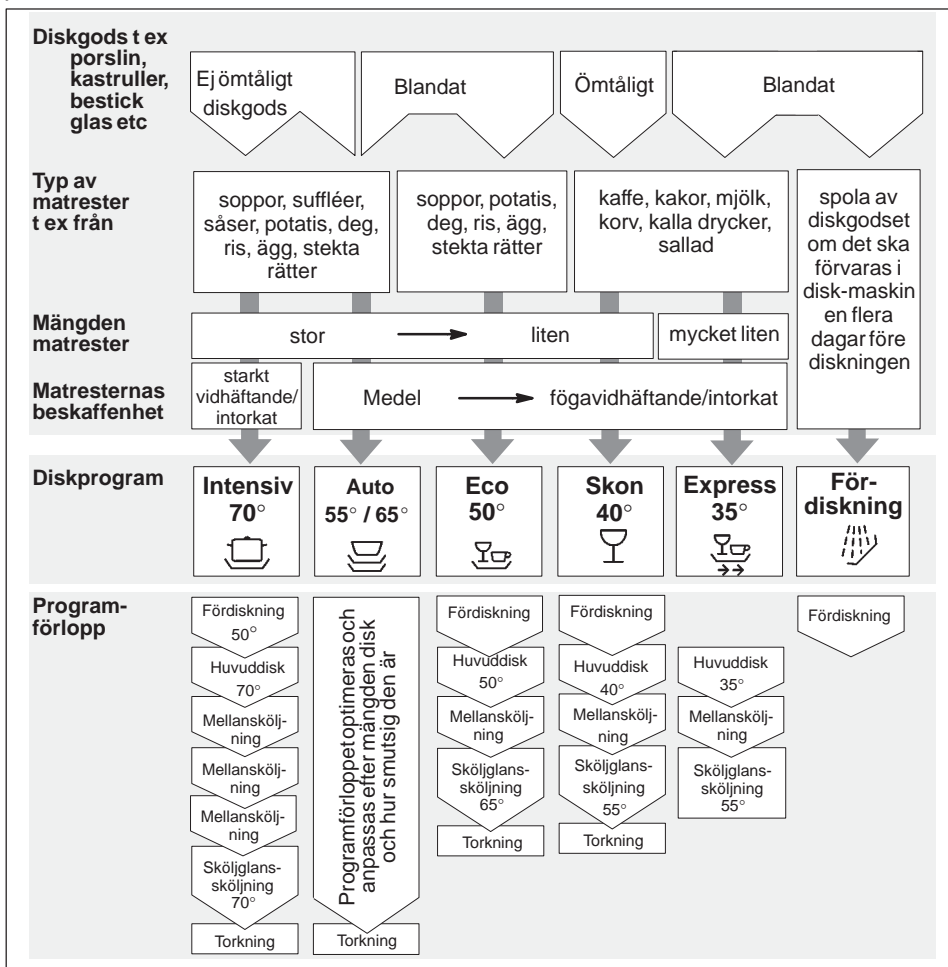
Om man är osäker skall man vända sig till rengöringsmedelstillverkaren, i synnerhet om:

- Porslinet fortfarande är mycket vått efter programmets slut.
- Kalkbeläggning uppstår.

Reklamationer, som är direkt relaterade till användningen av denna typ av produkter, omfattas inte av vår garanti!

Programöversikt

I denna översikt visas det maximala antalet program. Se manöverpanelen för de program som finns på just din maskin.



Programval

I programöversikten hittar du en förteckning över alla program. Välj program utifrån följande:

- disk mängd
- disk gods
- smutsighetsgrad

Tillhörande programinformation finns i den kortfattade bruksanvisningen.

Diskning



Spartips

Om maskinen inte är full räcker det ofta med det näst svagaste programmet.

Programdata

Angivna data gäller normala förhållanden. På grund av:

- olika disk mängd
- tilloppsvattnets temperatur
- vattenledningstryck
- omgivningstemperatur
- nätspänningstoleranser
- och de maskinavhängiga toleranserna (t ex temperatur, vattenmängd, ...)

kan större avvikelser uppträda. Vid överkorgsdiskning kan energi- och vattenförbrukningen minska med ca 1/4.

Vattenförbrukningsvärdena hänför sig till inställd nivå 4 för vattenhårdheten.

Aquasensor

Aquasensorn är en optisk mätanordning som mäter diskvattnets grumlighet. Genom en ljusbarriär kan nedsmutsningen orsakad av ouplösta matrester som t ex ägg, fett och havregryn identifieras.

Aquasensorn är aktiv i alla program som innehåller fördisk och om diskvattnet i slutet av fördiskningen fortfarande är "rent" används detta vatten i diskprogrammet också. Om det däremot är smutsigt pumpas det bort och ersätts av rent vatten. På detta sätt sänks vattenförbrukningen vid måttligt nedsmutsad disk med ca 4 liter.

Starta maskinen

- Öppna vattenkranen.
- Slå på huvudströmbrytaren 1. Indikatorerna för senast valda program lyser. Detta program körs om ingen annan programtangenter 7 trycks in.
- I sifferindikatorn 4 visas programmets längd.
- Stäng luckan. Programmet startar automatiskt.

Programslut

Att programmet är slut indikeras akustiskt av en summerton.

Denna funktion kan ändras enligt följande:

- Håll programtangenter 3 intryckt och slå på huvudströmbrytaren 1. Släpp sedan tangenterna.

Tangenten 3 blinkar och i sifferindikatorn lyser det i fabriken inställda värdet 2 (gräll).

Gör så här för att ändra inställningen: Tryck in tangenten 3.

För varje gång tangenten trycks in höjs värdet ett steg; när värdet är 2 visar indikatorn åter 0 (från).

- Slå ifrån huvudströmbrytaren 1. Det inställda värdet lagras.

Stänga av maskinen

Några minuter efter programmets slut:

- Öppna luckan efter programmets slut.
- Slå ifrån huvudströmbrytaren 1.
- Skruva åt vattenkranen. Detta är speciellt viktigt då maskinen inte ska användas under en längre tid t ex vid semester (behövs ej vid daglig användning då Aquastop används).
- Ta ut diskgodset när det svalnat.

Avbryta programmet

- Öppna luckan. Var försiktig! Det finns risk för att vatten stänker ut ur maskinen. Öppna inte luckan helt och hållet förrän spolarmen är still.
- Slå ifrån huvudströmbrytaren [1].
- Ljusindikatorn slocknar. Programmet lagras.
- Låt i följande fall luckan stå på glänt några minuter innan du stänger den:
 - vid varmvattenanslutning
 - när maskinen redan värmts upp och luckan öppnats.
 I annat fall kan luckan gå upp på grund av utvidgning.
- För att fortsätta programmet: slå på huvudströmbrytaren igen och stäng luckan.

Välja starttid (Timer)

Du kan senarelägga programstarten i entimmessteg upp till 19 timmar.

- Slå på maskinen.
- Tryck genast på förvalstangenten [3]. Sifferindikatorn [4] visar **lh**.
- Tryck upprepade gånger på förvalstangenten tills önskad tid visas.
- För att nollställa timern, tryck in förvalstangenten upprepade gånger tills sifferindikatorn visar **0h**.
Ända tills start kan du ändra ditt programval på godtyckligt sätt.

Indikator för återstående gångtid

Indikatorn för återstående gångtid "lär sig" aktuell vattentemperatur och disk mängd och gångtiden anpassas därefter.

I början av programmet visas gångtiden för föregående program. När diskmaskinen används första gången visas gångtiden för testprogrammet från fabriken.

Under programmets gång visas programmets återstående gångtid. Därvid anpassas återstående gångtid till vattentemperaturen och disk mängden.

Intensivtorkning

Genom att aktivera funktionen "intensivtorkning" får man ett bättre resultat vid torkning tack vare högre temperatur på sista sköljvattnet.

- Håll programtangenten [A] intryckt och slå på huvudströmbrytaren [1].
- Släpp upp båda tangenterna. Sifferindikatorn [4] blinkar **!** (till) eller **!** (från).
- Tryck på programtangenten [A] för att ändra inställning.
- Slå ifrån huvudströmbrytaren [1]; Inställningen är nu lagrad.

Avbryta program (reset)

- Endast när huvudströmbrytaren är inkopplad:
Håll samtidigt programtangenterna [A] och [C] intryckta under ca 3 sekunder. Sifferindikatorn visar **!**.
- Stäng luckan.
- Programförloppet tar ca 1 minut.
- Stäng därefter av huvudströmbrytaren [1].
- Stäng diskmedelsfacket [30].

Slå åter på huvudströmbrytaren [1] för att på nytt starta maskinen. Välj därefter önskat program.

Programbyte

Programbyte är möjligt inom 2 min efter det att diskmaskinen slagits på.

Skulle det därefter vara nödvändigt att byta program kommer redan påbörjade programavsnitt (t ex huvuddisk) att slutföras.

Den nya tid som nu visas utgörs av den tid som återstår av det föregående programmet plus återstående tiden av det nya programmet.

Tilläggsfunktioner *

* endast vissa modeller

Blötläggning *

Extraprogrammet Blötläggning genomförs före huvudprogrammet. I detta extraprogram kan t.ex. kastruller, karotter osv. blötläggas och fördiskas. Om du önskar blötläggning måste du innan programmet startar trycka på tangenten "Blötläggning". Tillsätt ca 5 g diskmedel i luckan.

Programförkortning *

Tryck på tangenten "Programförkortning" för att förkorta torknings- och disktiderna. Disk- och torkningsprestanda förminskas något om man använder sig av denna funktion.

Diskning endast i överkorgen *

Har du bara en liten mängd disk (t.ex. glas, koppar, tallrikar) slår du på "överkorgsdiskning". Observera att den undre korgen då måste vara tom. När du diskar endast i överkorgen kan du ta något mindre mängd diskmedel än vad som rekommenderas för full maskin.

Diskning endast i underkorgen *

Har du bara en liten mängd disk (t.ex. tallrikar, kastruller, karotter) slår du på "underkorgsdiskning". Observera att den övre korgen då måste vara tom. När du diskar endast i underkorgen kan du ta något mindre mängd diskmedel än vad som rekommenderas för full maskin.

Underhåll och skötsel

Regelbundet underhåll och regelbundna kontroller av maskinen gör att du förhoppningsvis eliminerar fel innan de uppstår. Detta spar tid och energi. Därför bör du då och då granska diskmaskinen nogga.

Diskmaskinen i dess helhet

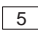
Kontrollera om det finns fett- och kalkavlagringar inuti diskmaskinen. Om du upptäcker sådana avlagringar:

- Fyll diskmedelsfacket med diskmedel. Starta diskmaskinen utan disk med det program som har den högsta temperaturen.

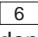

Rengöra tätninglisten:

- Torka av listen regelbundet med en fuktig trasa för att avlägsna avlagringar.

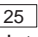
Specialsalt

Kontrollera saltindikatorn . Om nödvändigt, fyll på salt.

Sköljglansmedel

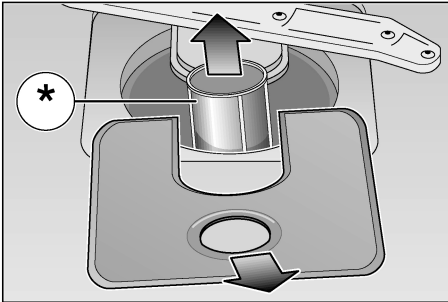
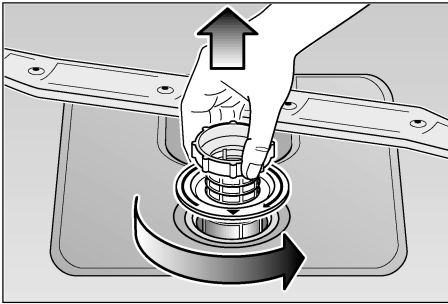
Kontrollera påfyllnadsindikatorn för sköljglansmedel  på manöverpanelen respektive mängden sköljglansmedel i behållaren . Fyll om nödvändigt på mer sköljglansmedel.

Silar

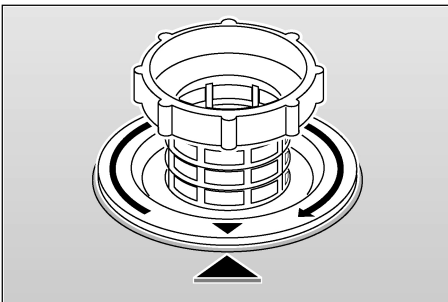
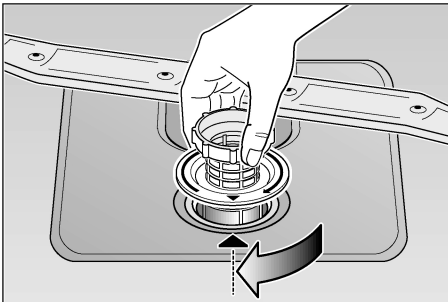
Silarna  fångar upp grova matrester så att de inte kommer in i pumpen. Dessa rester kan ibland täppa till silarna.

Silsystemet består av en silsyndler, en platt finsil och beroende på maskintyp dessutom en mikrosil (*).

- Se efter om det fastnat något i silarna efter varje diskning.
- Genom att vrida loss silsyndlern kan silsystemet tas ut. Avlägsna resterna och rengör silarna under rinnande vatten.



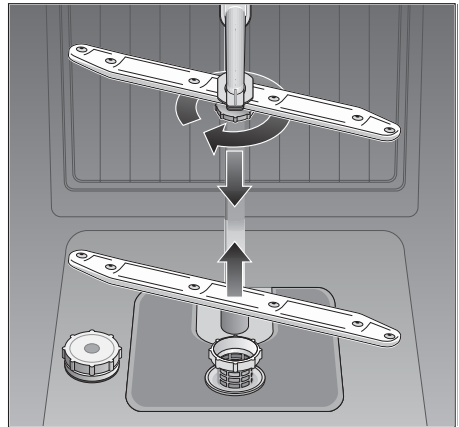
- Gör så här för att sätta ihop silarna: Sätt in silsystemet och skruva ihop det med silcylindern.



Spolarmar

Kalk och smuts från diskvattnet kan sätta igen munstycket och lagren till spolarmarna [22] [23].

- Kontrollera att inte munstyckena på spolarmarna är igensatta med matrester.
- I förekommande fall, ta bort den undre spolarmen [23].
- Skruva loss den övre spolarmen [22].
- Rengör spolarmarna under rinnande vatten.
- Snäpp fast respektive skruva fast spolarmarna.



Spolarmar

Felsökning

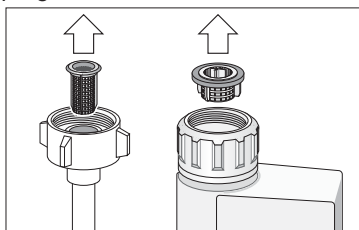
Enklare fel man själv kan avhjälpa

Av erfarenhet vet vi att de flesta fel som uppträder vid daglig användning lätt kan avhjälpas utan åtgärd från serviceverkstad. Detta sparar naturligtvis kostnader och du behöver inte vänta på att felet ska åtgärdas. Följande översikt är avsedd att vara till hjälp för dig att hitta och åtgärda felet.

Fel

... när du sätter igång maskinen

- **Diskmaskinen startar inte**
 - Trasig säkring i elskåpet
 - Stickkontakten sitter inte ordentligt i vägguttaget.
 - Luckan till diskmaskinen är inte ordentligt stängd.
 - Vattenkranen är inte öppen.
 - Silen i vattenslangen är igentäppt. Stäng av diskmaskinen och dra ut stickkontakten ur vägguttaget. Stäng vattenkranen. Rengör därefter silen som finns i anslutning till tillloppsslangen. Sätt på strömmen igen och öppna vattenkranen, slå på maskinen och stäng luckan för att programmet ska fortsätta.



Obs!

Tänk på följande:
Reparationer skall endast utföras av behörig fackman.
Reparationer, som inte utförts på ett sakkunnigt sätt kan orsaka betydande skada och innebära fara för användaren.

... i maskinen

- **Undre spolarm roterar trögt**
 - Spolarmen igensatt av skräp eller matrester.
- **Locket till diskmedelsfacket går inte att stänga**
 - Behållaren överfylld.
 - Intorkade rester av diskmedel blockerar mekaniken.
- **Kontrolllamporna släcks inte efter avslutad diskning**
 - Huvudströmbrytaren är fortfarande tillslagen.
- **Diskmedelsrester kvar i diskmedelsfacket**
 - Diskmedelsfacket var fuktigt när du fyllde på det. Tillsätt diskmedel endast i torrt diskmedelsfack.
 - Prova ev. diskmedel av ett annat fabrikat.
- **Vatten kvar i diskmaskinen efter avslutat program**
 - Avloppsslangen är igentäppt eller böjd.
 - Avloppspumpen är igentäppt.
 - Silarna är igentäppta.
 - Programmet är ännu inte avslutat. Invänta programslut. (Sifferindikatorn visar 0).
 - Tryck på "Reset".

... vid diskning

- **Ovanligt mycket lödder**
 - Handdiskmedel i sköljglansmedelsfacket.
 - Utspillt sköljmedel kan leda till alltför kraftig skumbildning vid nästa diskomgång. Torka därför bort utrunnet sköljmedel med en trasa.
- **Diskmaskinen stannar under diskningen**
 - Strömavbrott.
 - Vattentillförseln avbruten.
- **Slagljud vid diskning**
 - Spolarmen tar i disken.
- **Slamrande ljud vid diskning**
 - Disken är inte placerad på rätt sätt.
- **Slagljud vid påfyllningsventilen**
 - Beror på hur vattenledningen är placerad och har ingen inverkan på funktionen. Kan ej åtgärdas.

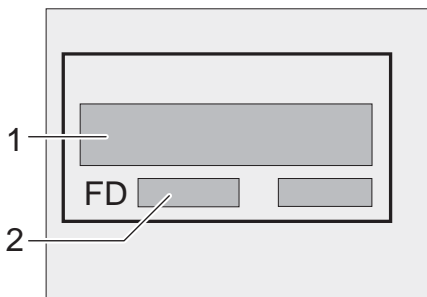
... på diskgodset

- **Matrester sitter kvar på delar av diskgodset**
 - Disken har inte placerats på rätt sätt. Vattnet har inte kommit åt disken.
 - För mycket disk i korgarna.
 - Diskgodset tar i varann.
 - För lite diskmedel.
 - Det behövs ett kraftigare diskprogram.
 - Spolarmarna har inte kunnat rotera fritt på grund av att diskgodset varit i vägen.
 - Munstyckena i spolarmarna igentäppta av matrester.
 - Silarna är igentäppta.
 - Silarna är felmonterade.
 - Avloppspumpen igensatt.
- **Diskgodset av plast missfärgat**
 - För lite rengöringsmedel.

- **Vit beläggning på disken, t ex mjölkaktig beläggning på glas**
 - För lite rengöringsmedel.
 - För låg dosering av sköljglansmedel.
 - Specialsalt har inte fyllts på trots hårt vatten.
 - Avhärdningsanläggningen inställd på för lågt värde.
 - Locket på saltbehållaren är inte åtdraget.
 - Om fosfatfritt diskmedel används, prova fosfathaltigt diskmedel som jämförelse.
- **Disken blir inte torr**
 - Du har valt ett program utan torkning.
 - För lite sköljglansmedel.
 - Du tog ut disken för snabbt.
- **Glaset får ett glanslöst utseende**
 - För lite sköljglansmedel. Välj högre inställning.
- **Te eller läppstiftsrester finns kvar**
 - Diskmedlet har alltför lite blekande effekt.
 - Du har valt för låg temperatur.
- **Rostfläckar på besticken**
 - Besticken inte tillräckligt rostbeständiga.
 - Salthalten i vattnet för hög.
 - Locket till saltbehållaren inte tillräckligt åtskruvat.
 - Alltför mycket salt fylldes på vid saltpåfyllningen.
- **Glaset blir matta och missfärgade; beläggningarna kan inte torkas bort**
 - Olämpligt diskmedel har använts.
 - Glaset tål ej maskindisk.
- **Glas och bestick blir randiga, glaset får ett metalliskt utseende**
 - För hög dosering av sköljglansmedel.

Ringa en serviceverkstad

Om felet inte kunnat avhjälpas med ledning av våra anvisningar bör du ringa service. Närmaste serviceverkstad hittar du i förteckningen över serviceverkstäder. Anteckna uppgifterna från typskylten innan du tar kontakt med serviceverkstaden. Typskylten sitter på luckan till diskmaskinen. Notera typnumret (1) och tillverkningsnummer (2).



OBS!

Tänk på att besök av servicetekniker på grund av onödig utryckning (felmanövrering eller ett av de beskrivna felen) inte är kostnadsfritt ens under garantitiden.

Råd

Råd beträffande skrotning

Uttjänta diskmaskiner är inte värdelöst avfall!

Genom miljöriktig skrotning kan värdefulla råvaror återvinnas.

Dra ut stickkontakten ur vägguttaget. Klipp av anslutningsladdan så nära diskmaskinen som möjligt och avlägsna sladd och stickkontakt.

Förstör låset och barnspärr (om sådan finns). På så vis kan du förhindra att lekande barn låser in sig i diskmaskinen och utsätter sig för livsfara.

Tack vare förpackningen skyddas din nya diskmaskin på vägen till dig.

Allt förpackningsmaterial är skonsamt mot naturen och återanvändbart.

Hjälプ till genom att ta hand om förpackningsmaterialet på ett miljöriktigt sätt.

Alla plastdetaljer är märkta med de internationellt standardiserade symbolerna (t.ex. >PS< Polysterol). Därmed möjliggörs sortering av återvinningsbara material vid skrotningen av diskmaskinen.

Hör med din säljare eller din kommun om vad som gäller.

Låt inte barn leka med emballaget! Kvävningrisk på grund av wellpapp och plast.

Anvisningar för jämförelsekontroller

Villkoren för jämförelsekontrollerna finner man på det separata bladet "Anvisningar för jämförelsekontroller".

Förbrukningsvärden för aktuella program återges i den kortfattade bruksanvisningen.

Allmänt

- Inbyggnadsmaskiner som i efterhand ställs upp som vanliga fristående diskmaskiner måste förses med tippskydd t ex med skruvar i väggen eller placeras under en arbetsskiva som är fastskruvad i skåp på båda sidorna.

Installation

Anlita en fackman för att ansluta diskmaskinen. Data för tilloppsledning och avlopp samt de elektriska anslutningsvärdena måste motsvara kraven. Se nedan samt i monteringsanvisningen.

Vidta följande åtgärder i den ordning de står:

- Kontrollera maskinen vid leverans
- Ställ upp maskinen
- Anslut avloppet
- Anslut färskvattenledningen
- Anslut till nätet

Leverans

Diskmaskinen har genomgått en noggrann funktionskontroll på fabriken. Därifrån återstår små vattenfläckar i maskinen. De försvinner efter första diskningen.

Uppställning

Nödvändiga inbyggnadsmått står i monteringsanvisningen. Ställ maskinen vågrätt med hjälp av de ställbara fötterna och på stadigt underlag.

Avloppsanslutning

Se installationsanvisningen för nödvändiga uppgifter. Montera i förekommande fall vattenlås med avloppsmuff. Anslut avloppsslangen med hjälp av bifogade delar till vattenlåsets avloppsmuff.

Se till att inte avloppsslangen ligger i veck, är klämd eller har trasslat in sig. (Se till att inget slanglock hindrar avloppsvattnet från att rinna!)

Färskvattenanslutning

Se installationsanvisningen och anslut färskvattenanslutningen till vattenkranen med hjälp av bifogade delar. Se till att inte färskvattenanslutningen ligger i veck, är klämd eller har trasslat in sig.

När maskinen byts ut måste alltid en ny vattenanslutningsslang användas. Den gamla får inte återanvändas.

Se till att inte färskvattenanslutningen ligger i veck, är klämd eller har trasslat in sig.

Vattentryck:

minst 0,5 bar, högst 10 bar. Vid högre vattentryck : Koppla en tryckreduceringsventilen före diskmaskinen.

Vattentillförsel:

minimum 10 liter/minut

Vattentemperatur:

företrädesvis kallvatten; vid varmvatten maximal temperatur 60 °C.

Elektrisk anslutning

Diskmaskinen får endast anslutas till ett jordat vägguttag, 230 V växelström.

Beträffande säkring, se typskylten 31.

Vägguttaget måste sitta nära diskmaskinen och vara lätt tillgängligt.

Ändringar i anslutningen får endast utföras av fackman.

Vid användning av jordfelsbrytare får man endast använda en typ med beteckningen



Endast denna jordfelsbrytare garanterar att nu gällande föreskrifter följs.

Demontering

Det är viktigt att demonteringen sker i rätt ordning: Avskilj först maskinen från nätet. Dra ut nätkontakten.

Skruva av vattentillförsel

Lossa avlopps- och färskvattenanslutningen.

Lossa skruvarna under bänkskivan.


Demontera sockeln om sådan finns.

Dra ut diskmaskinen. Se till att slangen inte fastnar.

Transport

Töm diskmaskinen. Säkra lösa delar.

Transportera maskinen upprätt.

- Om inte maskinen transporteras upprätt, kan vattenrester hamna i maskinens styrutrustning och därför medföra fel i programmen.
- Töm diskmaskinen på följande sätt:
 - Öppna vattenkranen.
 - Slå på huvudströmbrytaren.
 - Välj programmet **B** . I sifferindikatorn visas programmets längd i minuter.
 - Stäng luckan.
 - Vänta tills ca 4 minuter av programmet gått.
 - Avsluta programmet genom att samtidigt trycka in tangenterna **A** och **C** .
 - Tidsindikatorn visar  .
 - Slå ifrån maskinen efter ytterligare en minut.
 - Stäng vattenkranen.

Frostsäkerhet

Om maskinen står i ett utrymme med frostrisk (t ex en sommarstuga), måste maskinen tömmas helt och hållet samt att slangarna är avkopplade (se under rubriken "Transport").

Stäng vattenkranen, lossa tillloppsslangen och låt vattnet rinna ut.

Sikkerhetshenvisninger

Ved leveringen

- Kontroller emballasjen og oppvaskmaskinen at det ikke er oppstått transportskader. Ikke ta i bruk et apparat som er skadet, men ta kontakt med leverandøren.
- Kvitt deg med emballasjen på forskriftsmessig måte.
- Bølgepappen består stort sett av gammelt papir.
- Styropor formdelene er skummet FCKW-fritt.
- Trerammen (dersom denne finnes) er laget av resttre og er ubehandlet.
- Båndene (dersom disse finnes) består av polypropylen (PP).

Ved installasjonen

- Foreta oppstillingen og tilkoplingen i henhold til installasjons- og monteringsanvisningen.
- Ved installasjonen må oppvaskmaskinen ikke være tilkoplek strømnettet.
- Vær sikker på at beskyttelsesledersystemet på den elektriske installasjonen i huset er forskriftsmessig installert.
- De elektriske tilkoplingsbetingelsene og angivelsene på typeskiltet på maskinen må stemme overens.
- Monter underskaps- og integrerbare maskiner kun under en gjennomgående arbeidsbenk som er skrudd sammen med naboskap, slik at stabiliteten er sikret.
- Etter at maskinen er satt opp må det være fri tilgang til stikkontakt.
- Kun ved noen modeller: Kunststoffkappen på vanntilkoplingen inneholder en elektrisk ventil, i vanntilløpsslangen finnes tilkoplingsledningene. Ikke skjær over denne slangen, ikke dypp kunststoffkappen ned i vann.



Advarsel

Dersom maskinen står ikke står i en nisje, slik at en eller begge sidevegger er tilgjengelige, må området rundt dørhengslene av sikkerhetsgrunner dekkes til på siden. (Fare for personskade)

Deksler til dette fås som ekstra tilbehør hos kundeservice eller hos din forhandler.

Daglig drift

- Oppvaskmaskinen er beregnet kun for bruk i husholdninger og kun til den bruken som er angitt, nemlig: Vask av oppvask fra husholdning.
- Ikke stå på eller sett deg på døren når den er åpen. Maskinen kan vippe.
- Vannet i maskinen er ikke drikkevann.
- Ikke hell løsemidler inn i maskinen. Det er fare for eksplosjon.
- Åpn døren forsiktig dersom programmet er i gang. Det er fare for at det kan sprute vann ut av maskinen.

Dersom det er barn i husholdningen

- Ikke la barn leke med oppvaskmaskinen og ikke la dem betjene den.
- Hold småbarn borte fra vaskepulver og glansmiddel.
- Hold småbarn borte fra den åpne oppvaskmaskinen, det kan være rester av oppvaskpulver der.

Dersom skader skulle oppstå

- Reparasjoner og inngrep må kun foretas av fagfolk.
- Ved reparasjoner og inngrep må støpselet på maskinen trekkes ut eller sikringen må skrues ut. Trekk i støpselet, ikke i ledningen. Skru til vannkranen.

Ved utrangering

- Utrangerede maskiner må straks gjøres ubrukelige for å forhindre at det kan oppstå uhell. Trekk støpselet ut og skjær over kabelen. Gjør også dørlåsen ubrukelig.
- Transporter maskinen til et spesialdeponi.



Advarsel

Barn kan bli sperret inn i maskinen (fare for kvelning) eller bli utsatt for andre farlige situasjoner.

Derfor: Trekk ut nettstøpselet, skjær over nettleddningen og kast den. Ødelegg dørlåsen slik at døren ikke lenger kan lukkes.

Lær maskinen å kjenne

Bildene på betjeningspanelet og på insiden av maskinen finner du på den siste utbrettsiden i betjeningsanvisningen. Brett ut denne siden før du leser anvisningen.

Betjeningspanel

- 1 Hovedbryter
- 2 Døråpner
- 3 Tidsforvalg
- 4 Sifferindikasjon/
programforløpsindikasjon
- 5 Indikasjon for etterfylling av salt
- 6 Indikasjon for etterfylling av
glansmiddel
- 7 Programtaster
- 8 Tilleggsfunksjoner *

* ved noen modeller

Innsiden av maskinen

- 20 Øvre oppvaskkurv med etasjere
- 21 Ekstra bestikkurv for overkurven *
- 22 Øvre spylearm
- 23 Nedre spylearm
- 24 Beholder for salt med indikasjon for
etterfylling (brukes kun i områder
med kalkholdig vann) *
- 25 Sil
- 26 Bestikkurv
- 27 Nedre oppvaskkurv
- 28 Lås
- 29 Beholder for glansmiddel med
indikasjon for etterfylling
- 30 Beholder for såpepulver
- 31 Typeskilt

* ved noen modeller

Avkalkingsanlegget

For å oppnå et godt vaskeresultat må oppvaskmaskinen ha bløtt vann, dvs. vann med lite kalkinnhold, ellers danner det seg hvite kalkavlagringer på oppvasken og innvendige beholdere. Dersom vannet i ledningen har et kalkinnhold som ligger over en viss hårdhetsgrad, må vannet myknes, dvs. avkalkes før det blir brukt i oppvaskmaskinen.

Dette skjer med hjelp av et spesialsalt i avkalkingsanlegget til maskinen. Innstillingen og den nødvendige saltmengden er avhengig av hårdhetsgraden til vannet og er som regel ikke nødvendig i Norge.

Innstilling av avkalkingsanlegget

(se hurtigveiledning)

Hva du trenger for første gangs bruk:

- Salt
- Oppvaskpulver
- Glansmiddel

Bruk utelukkende produkter som er egnet for oppvaskmaskin.

Påfylling av spesialsalt

Saltets virkningsmåte

Mens oppvasken pågår, blir saltet automatisk tilført vannet fra saltbeholderen og det løser opp kalken.

Den kalkholdige væsken blir pumpet ut av maskinen. Avkalkningssystemet er deretter innsattsberedt.

Dette regenereringsforløpet fungerer kun når saltet er oppløst i vannet.

Åpn skrulokket til saltbeholderen  .

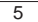
Før du tar maskinen i bruk første gang, må du helle ca. 1 liter vann i saltbeholderen.

Bruk vedlagte påfyllingstrakt.

Fyll på så mye salt (**ikke vanlig spisesalt**) at beholderen er full (maks. 1,5 kg). Når du fyller på salt, renner det ut litt vann.




Påfyllingen av salt må derfor skje umiddelbart før du starter maskinen (for å unngå korrosjon). Dermed blir saltløsningen straks blir fortynnet med vann og blir skilt ut. Rengjør deretter påfyllingsområdet for saltrester og skru beholderen igjen. Pass på at lokket ikke blir skrudd skjevt på.



Indikasjonen for etterfylling av salt  i betjeningspanelet lyser fremdeles og slukkes først når den riktige saltkonsentrasjonen har dannet seg.



Henvising

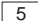
Ved innstillingsverdien  må ikke salt påfylles, da det under driften heller ikke er bruk for salt. Saltindikasjonen er slått av. Ved innstillingsverdiene  til  må det fylles på salt.



Advarsel

Fyll aldri oppvaskpulver ned i beholderen for spesialsalt. Dette kan ødelegge avkalkningsanlegget.


Indikasjon for påfylling av salt

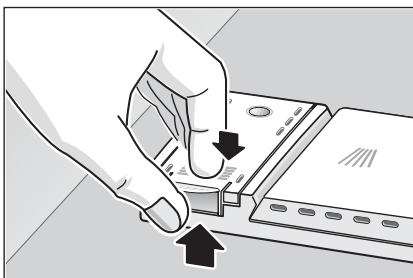
Så snart påfyllingsindikasjonen  lyser opp på panelet, må det fylles på ny salt umiddelbart før neste gangs vask.

Fylling av glansmiddel

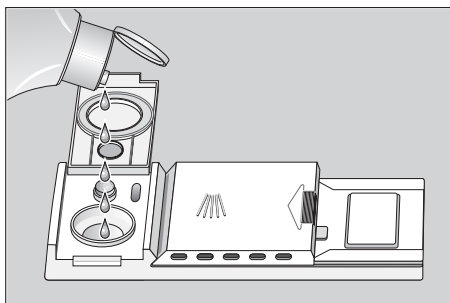
Glansmiddel blir brukt under vaskingen for at glassene skal bli klare og resten av oppvasken blir uten flekker.

- Åpn lokket på forrådsbeholderen for glansmiddel [29].

Trykk på markeringen  på lokket til glansmiddelkammeret og løft lokket opp  med holderen.



- Fyll glansmiddel inn i åpningen inntil indikasjonen blir mørk.
- Lukk lokket til slik at det smekker på.



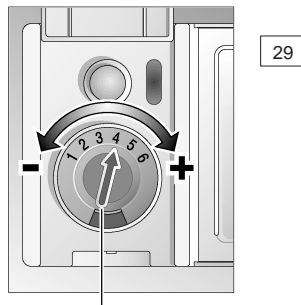
Henvisning

Bruk kun glansmiddel som er beregnet for husholdningsmaskiner. Dersom glansmiddelet renner over, kan dette føre til for mye skumdannelse ved neste vask. Derfor bør du fjerne overflødig glansmiddel med en klut.

Innstilling av mengden glansmiddel

Glansmiddelmengden er trinnløs innstillbar. Glansmiddelreguleringen er innstilt på 4 fra fabrikk.

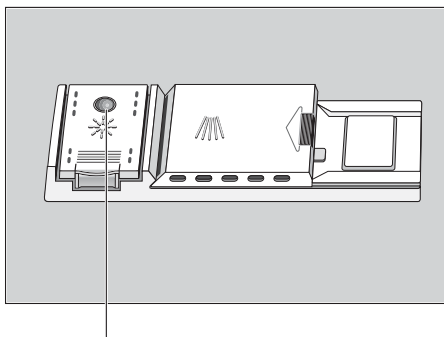
Du må kun forandre på innstillingen av glansmiddelreguleringen dersom oppvasken får striper (drei retning –) eller dersom det blir vannflekker igjen på oppvasken (drei i retning +).



Glansmiddel-regulering

Indikasjon for glansmiddel

Så lenge indikasjonen for etterfylling av glansmiddel i panelet [6] (ved noen modeller) eller "øyet" inne i maskinen ved påfyllingsboksen er mørk, er det tilstrekkelig glansmiddel [29] og "øyet" inne i maskinen ved påfyllingsboksen er mørk, er det tilstrekkelig glansmiddel.



Indikasjon for påfylling av glansmiddel

Ting som ikke er egnet for oppvaskmaskin

Du bør ikke vaske følgende ting i oppvaskmaskinen:

- Bestikk- og gjenstander som er laget av tre. De tørker ut på grunn av vannet og ser stygge ut; den limen som blir brukt på tre er heller ikke egnet for de høye temperaturene.
- Ømfintlige glasser med dekor, kunsthåndverksgjenstander og vaser, spesielle ting som f. eks. er antikk eller som er spesiell verdifulle. Gammel dekor er ikke egnet for oppvaskmaskin.

Dessuten er kunststoffdelene som er ømfintlige overfor varmt vann ikke egnet, også kobber og tinn og dekorasjoner som er malt oppå. Aluminium- og sølvgjenstander kan bli misfarget og bli blasse. Også noen glasstyper som (f. eks. krystallgjenstander) kan bli blinde etter gjentatt vask i oppvaskmaskinen. Gjenstander som suger seg full av vann som f. eks. svamper eller kluter må heller ikke vaskes i oppvaskmaskinen.

Anbefaling:

Kjøp kun servise som er egnet for oppvaskmaskin.



Henvisning

Ting som er smusset med aske, smøreolje eller farge, må ikke vaskes i oppvaskmaskinen.

Skader på glass og oppvask

Årsaker:

- Glasstype og –produksjonsmåte.
- Kjemisk sammensetning av pulveret.
- Vanntemperatur og programmets varighet.

Anbefaling:

- Bruk glass og porselen som er godkjent for oppvaskmaskin fra fabrikken.
- Bruk vaskepulver som kjennetegnet som "skånende" for oppvasken, eventuelt må du forhøre deg hos produsenten av vaskemiddel.
- Velg helst et program som har lav temperatur og en kort programvarighet.
- For å unngå skader, må glass og bestikk tas ut av oppvaskmaskinen så snart som mulig etter programslutt.

Plassering av oppvasken

Innsetting av oppvask

Fjern grove matrester.

Det er ikke nødvendig å skylle av oppvasken under rennende vann.

Plasser oppvasken slik at

- alle skåler, kopper, glass, kasseroller osv. står med åpningen nedover
- deler som er buet eller som har fordypninger må stilles på skrå, slik at vannet kan renne ut
- alt står sikkert og ikke kan velte
- begge spylearmene kan arbeide fritt uten hindringer.

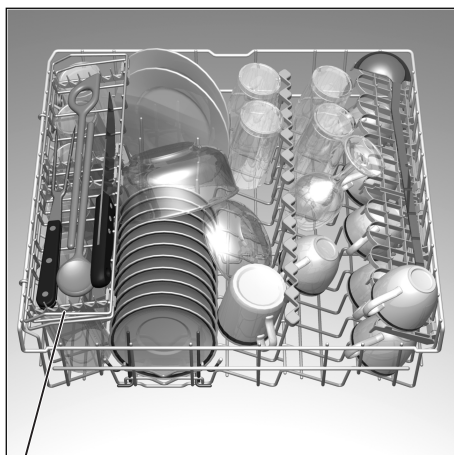
Svært små gjenstander bør ikke vaskes i maskinen, da disse lett kan falle ut av kurvene.

Rydd ut serვისet

For å unngå at vandråper faller fra overkurven og ned på gjenstander i underkurven, anbefales det at du først rydder ut av overkurven og deretter underkurven.

Kopper og glass

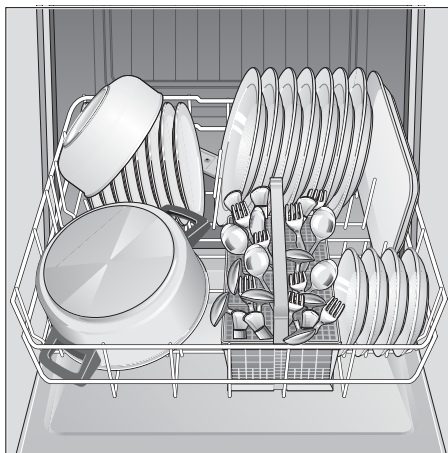
Øvre oppvaskkurv 20



* ved noen modeller

Kjeler

Nedre oppvaskkurv 27



Bestikk

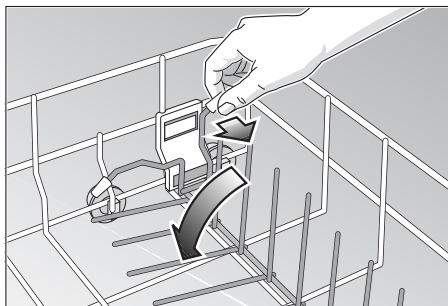
Bestikk bør alltid settes inn usortert og med spiseflaten oppover (vær forsiktig med knivblad). Vannspritene når således de enkelte delene bedre.

For å unngå skade, må lange og spisse deler, såsom også kniver, legges oppå etasjeren eller (på noen modeller) på knivetasjeren (fåes som ekstra tilbehør).

Omklaffbare pigger *

* ved noen modeller

Holderne kan klaffes om for bedre å kunne plassere kasseroller og boller.



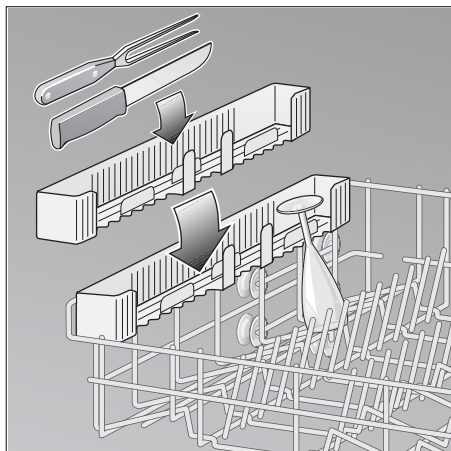
Rensedusj for stekebrett *

* ved noen modeller

Ta hensyn til tegningene på omslaget Store brett eller grillgitter kan rengjøres med dusjen for stekebrett. Ta ut overkurven og sett dusjhodet inn slik som vist på tegningen. For at dusjstrålen skal rekke fram til alle delene, plasserer du stekebrettene slik som vist på bildet (4 stekebrett og 2 rister).

Knivhylle *

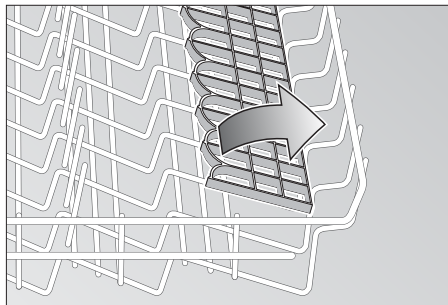
* ved noen modeller



Stativ *

* ved noen modeller

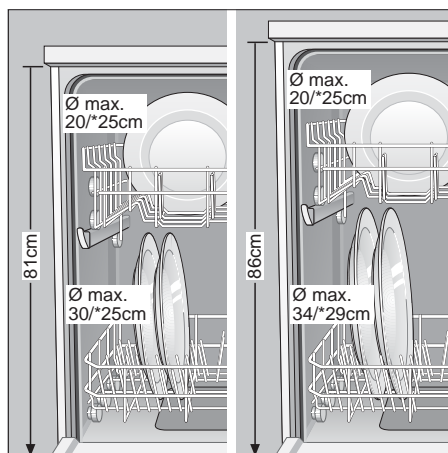
La høye glass med stett hvile mot stativet – ikke mot andre gjenstander.



Lange deler, forskjærs- og salatbestikk, rørskjeer eller kniver finner plass på stativet, slik at de ikke er til hindring for sprutarmene. Stativet kan svinges inn- og utover alt etter ønske.

Innstilling av kurvhøyden *

* kun ved noen modeller

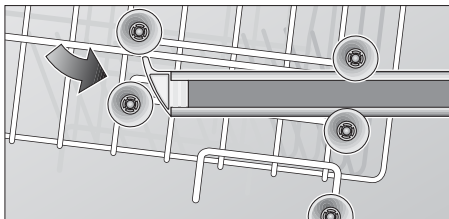
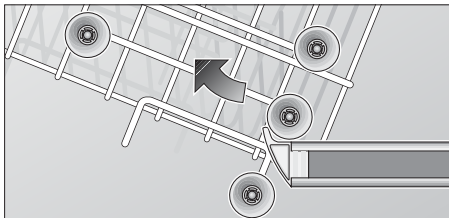


Den øverste kurven kan innstilles i høyden alt etter behov for å få mere plass for høye ting.

Alt etter innredningen i overkurven i den modellen du har, kan du velge en av de to framgangsmåtene:

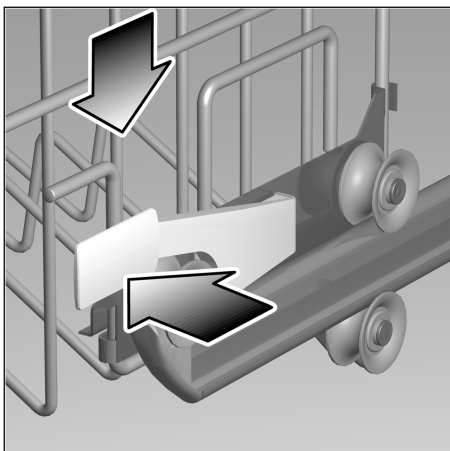
Overkurv med øvre eller nedre hjulpar.

- Trekk ut overkurven.
- Ta ut overkurven og heng den inn på de øvre hhv. nedre hjulene igjen.

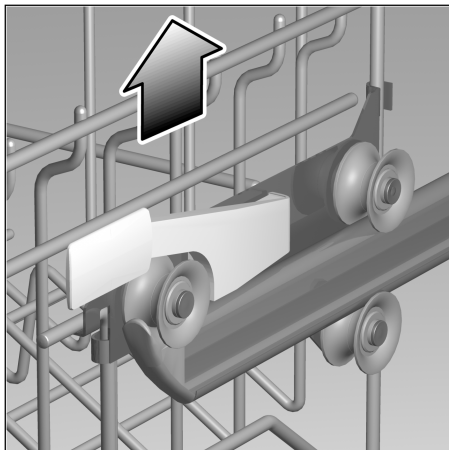


Overkurv med spaker på sidene (Rackmatic)

- Trekk ut overkurven.



- For å senke den ned, trykker du etter hverandre de to spakene til venstre og høyre på utsiden av kurven innover. Hold den øvre kanten på kurven fast med hånden på siden, på den måten unngår du at kurven plutselig faller ned (og eventuelt også ting i kurven blir ødelagt).



- For løfting av kurven tar du i den øvre kanten på kurven og trekker den oppover.
- Før du skyver kurven inn igjen, må du være sikker på at den sitter i jevn høyde på begge sider. Ellers lar ikke døren seg lukke igjen skikkelig og den øvre spylearmen har ingen forbindelse med vannforsyningen.

Oppvaskpulver

Henvisning om oppvaskpulver

I oppvaskmaskinen din kan du bruke de vanlige oppvaskmidlene som er beregnet for oppvaskmaskiner enten i flytende eller i pulverform, hhv. TABS. (ikke bruk oppvasksepe som er beregnet for oppvask for hånd!).

Det finnes for tiden tre typer oppvaskpulver på markedet:

1. Fosfat- og klorholdige merker
2. Fosfatholdige og klorfrie merker
3. Fosfat- og klorfrie merker

Dersom du bruker fosfatfritt rengjøringsmiddel, kan det ved svært hårdt vann komme til å danne seg hvite avlagringer på oppvasken og på veggene av beholdere. Disse lar seg fjerne ved å øke doseringen av oppvaskpulveret.

Klorfrie midler har en mindre blekevirkning. Dette kan føre til at f.eks. fargen fra te blir sittende igjen i koppene, eller at kunststoffdeler blir misfarget.

Det kan hjelpe å:

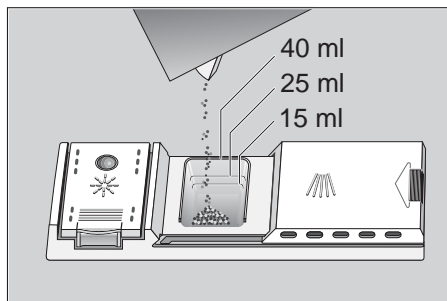
- bruke et sterkere vaskeprogram, eller
- bruke en større mengde oppvaskpulver
- bruke klorholdig oppvaskpulver.

Du finner informasjon på pakningen om oppvaskpulveret er egnet for sølv.

Dersom du har flere spørsmål, så henvend deg til forbrukeravdelingen hos produsentene for oppvaskpulver.

Pulverkammer med doseringshjelp

Doseringsinnstillingen i pulverkammeret hjelper deg å fylle på riktig mengde. Kammeret rommer 15 ml til den underste streken, til streken i midten 25 ml. Når det er helt fullt rommer det 40 ml pulver.



Henvisning

Dersom pulverkammeret er lukket, så trykk på knappen for å åpne det.

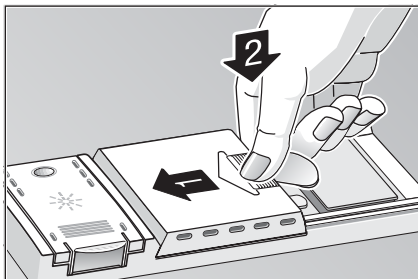
Fylling av pulver

- Fyll pulveret inn i kammeret [30].
For korrekt dosering bør du ta hensyn til henvisningene på pakningen fra produsenten av oppvaskpulveret.
Ved "Intensiv"-programmet heller du ca. 10–15 ml pulver ned på innsiden av døren i tillegg.



Sparetips

- Ved vasking i overkurv, hhv. når oppvasken ikke er så veldig skitten, kan du bruke litt mindre oppvaskpulver enn det som er angitt.
- Luk pulverkammeret. Skyv på (1) lokket og trykk lett (2) slik at du tydelig hører at det smekker i.



- Dersom du foretrekker vaskepulvertabletter, se etter på pakningen hvor disse plasseres best (f.eks. i bestikkurven, i pulverkammeret osv.).
Pass på at lokket på pulverkammeret er lukket, også når du bruker vaskepulvertabletter.

⚠ OBS! **VIKTIG OPPLYSNING** **VED BRUK AV** **KOMBINERTE** **RENGJØRINGSPRODUKTER**

Vær klar over følgende viktige opplysninger i forbindelse med bruk av såkalte kombinerte rengjøringsprodukter, som skal eliminere behovet for blant annet glansmiddel og salt:

- Visse produkter som inneholder glansmiddel oppnår bare optimal virkning ved bruk av visse programmer.
- På maskiner med automatikkprogrammer har slike produkter som oftest ikke den ønskede virkningen.
- Produkter som skal eliminere behovet for regeneringssalt kan bare benyttes dersom vannets hardhetsgrad ligger innenfor bestemte grenser.
- Dersom du vil benytte slik kombiprodukter, må du nøye lese bruksanvisningen til disse produktene og evt. veiledninger på forpakningen!

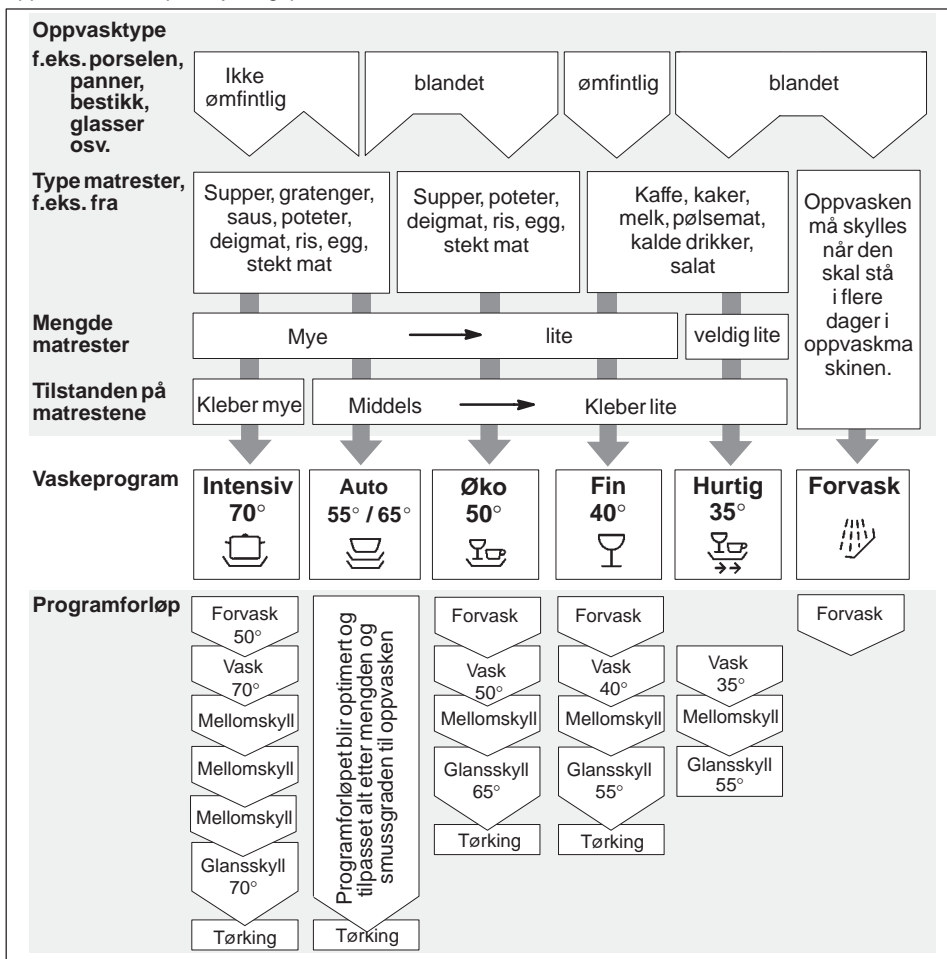
Hvis du er i tvil, ta kontakt med produsenten av rengjøringsmiddelet, spesielt i følgende tilfeller:

- Gjenstandene er svært våte etter programslutt.
- Det dannes kalkbelegg på vaskede deler.

Ved reklamasjoner som har direkte sammenheng med bruk av disse produktene, bortfaller alt garantiansvar fra vår side!

Programoversikt

I denne oversikten er det maks. mulige programantallet framstilt. Det tilsvarende programmet for ditt apparat finner du på betjeningspanelet.



Programutvalg

Avhengig av type oppvask og mengden, hhv. også tilstanden av matrestene, kan du finne fram til det riktige programmet ved hjelp av programoversikten.

De tilhørende programdataene finner du i kortanvisningen.

Oppvask



Sparetips

Dersom maskinen ikke er full, er det ofte tilstrekkelig å velge et lavere vaskeprogram.

Programdata

De angitte programdata referer til normalbetingelser.

På grunn av:

- forskjellig mengde oppvask
- tilløpstemperatur på vannet
- trykket i vannledningen
- Omgivelsestemperatur
- Nettspenningstoleranser
- og de toleransene som er betinget av maskinen selv (f.eks. temperatur, vannmengde,...)

kan det oppstå større avvik.

Vannforbruksverdiene er beregnet på at innstillingen for vannets hardhet er på 4.

Aquasensor

Aquasensor er en optisk måleinretning som måler smussgraden av vaskevannet.

Ved hjelp av en fotocelle kan smussgraden på vannet på grunn av oppløste matrester som f.eks. egg, fett eller havregryn bli målt.

Innsatsen av Aquasensor skjer ved alle programmene som har en forvaskomgang.

Dersom vannet ved slutten av forvasken ennå er "rent" nok, så blir dette vaskevannet brukt videre til hovedvasken.

Dersom smussgraden er større, blir vannet pumpet ut, og blir erstattet av ferskt vann. På denne måten blir vannforbruket ved "mindre" smuss på kjørlene senket med ca. 4 liter.

Slik slår du på maskinen

- Åpne vannkranen.
- Slå på hovedbryteren 1.
- Indikasjonen for det programmet som ble valgt sist vises på betjeningspanelet. Dette programmet starter dersom du ikke trykker en annen programtast 7.
- I displayet 4 vises den beregnede varigheten av programmet.
- Lukk døren. Programmet starter automatisk.

Programslutt

Programslutt blir angitt akustisk ved en summetone.

Denne funksjonen kan endres som følger:

- Hold programtasten "tidsforvalg" 3 trykket og slå på hovedbryteren 1, slipp tasten deretter.

Tasten "tidsforvalg" 3 blinker og i sifferindikasjonen lyser den verdien 2 (høyt) som er innstilt fra fabrikk.

For forandring av innstillingen: Trykk programtasten "tidsforvalg" 3.

Med hvert trykk på tasten forhøyes innstillingsverdien med ett trinn; når verdien 2 er nådd, springer indikasjonen tilbake til 0 (av) igjen.

- Slå av hovedbryteren 1. Den innstilte verdien er lagret i apparatet.

Slik slår du av maskinen

Noen minutter etter programslutt:

- Etter programslutt åpnes døren.
- Slå av hovedbryteren 1.
- Skru til vannkranen (faller bort ved Aquastop).
- Ta ut oppvasken når den er avkjølet.

Slik avbryter du et program

- Åpne døren. Vær forsiktig! Det kan være fare for at det spruter vann ut av maskinen. Åpne døren først helt opp når spylearmen står stille.
- Slå av hovedbryteren 1.
- Lysindikasjonen slukkes. Programmet forblir minnet.
- Ved tilkopling av varmtvann eller når maskinen allerede har varmet opp vannet og døren er blitt åpnet, må døren først settes på sprekk i noen minutter, før den lukkes. Ellers kan dette føre til ekspansjon og døren springer opp igjen.
- For å fortsette programmet, slås hovedbryteren på igjen og døren lukkes.

Tidsforvalg

Du kan forskyve programstarten med inntil 19 timer.

- Slå på maskinen.
- Trykk straks tasten tidsforvalg 3. I displayet 4 vises **fh**.
- Trykk tasten tidsforvalg så lenge, inntil den ønskede tiden vises.
- For sletting av tidsforvalg trykker du tasten tidsforvalg så mange ganger, inntil sifferdisplayet viser **0h**. Inntil start kan du forandre program slik som du selv ønsker.

Resttidsindikasjon

Resttidsindikasjonen er selvstående. Ved programmets begynnelse vises den beregnede programtiden. Denne verdien retter seg etter programvarigheten til det foregående programmet hhv. ved første gangs bruk det programmet som ble testet på fabrikken. Mens programmet pågår blir tidsrommet angitt som er igjen inntil programslutt. Deretter blir verdien av resttiden korrigert i henhold til temperaturen på vannet og mengden av oppvask.

Intensivtørking

Ved å aktivere funksjonen "Intensivtørking" oppnår du ved glansskyllingen et bedre tørkeresultat på grunn av høyere temperatur.

- Hold programtasten A trykket og slå på hovedbryteren 1.
- Slipp begge tastene. Sifferindikasjonen 4 blinker **!** (på eller **0**) (av).
- For å kunne endre på innstillingen, trykkes programtasten A.
- Slå av hovedbryteren 1; innstillingen blir lagret.

Avbryting av programmet (reset)

- Kun når hovedbryteren er slått på: Trykk samtidig på programtastene A og C i ca. 3 sek. Sifferdisplayet viser **0**.
- Lukk døren.
- Programforløpet varer i ca. 1 min.
- Slå deretter av hovedbryteren 1.
- Lukk vaskemiddelskuffen 30.

For ny start slås hovedbryteren 1 på igjen og ønsket program velges.

Programveksel

Etter at maskinen er slått på, er en programskift mulig innen 2 minutter.

Dersom det etter at denne tiden er ute er nødvendig med et programskift, blir programavsnitt som allerede er begynt (f.eks. rengjøring) ført til ende.

Den nye angitte resttiden blir sammensatt av resttiden for det foregående programavsnittet og resttiden for det nyvalgte programmet.

Tilleggsfunksjoner *

* ved noen modeller



Bløtlegging *

Tilleggsprogrammet bløtlegging startes før hovedprogrammet. I dette tilleggsprogrammet kan kokekar, f. eks. gryter, skåler osv. bløtlegges eller vaskes på forhånd. Dersom du ønsker å bløtlegge oppvasken, må du før programstart trykke tasten "Bløtlegging". Det anbefales å fylle på ca. 5 g vaskepulver i døren.



Tidsforkortelse *

Ved å trykke på tasten "Tidsforkortelse" blir tørkefasen og vasketiden forkortet. Skylle- og tørkeeffekten blir forminskert på grunn av tidsforkortelsen.



Vasking kun i overkurv *

Dersom du vil vaske mindre mengder oppvask (f. eks. glass, kopper, tallerkener), slår du på programmet "Vasking i overkurv". Ved vasking i overkurv må underkurven være tom. Bruk litt mindre vaskepulver enn det som er anbefalt for en full maskin.



Vasking kun i underkurv *

Dersom du har lite oppvask i underkurven (f. eks. tallerkener, gryter, skåler), slår du på programmet "Vasking i underkurv". Ved vasking i underkurven må overkurven være tom. Bruk litt mindre vaskepulver enn det som er anbefalt for en full maskin.

Vedlikehold og pleie

Regelmessig kontroll og vedlikehold av maskinen hjelper til å unngå at det oppstår feil. Dette sparer tid og ubehageligheter. Derfor bør du av og til kaste et oppmerksomt blikk på oppvaskmaskinen din.

Maskinens helhetstilstand

Kontroller maskinen innvendig at den ikke har avleiringer av fett eller kalk.

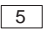
Dersom du oppdager slike avleiringer, må du

- Fylle beholderen med pulver og la maskinen vaske en runde uten servise med høyeste temperatur.

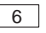

Rengjøring av dørpakningen

- Tørk av dørpakningen regelmessig med en fuktig klut for å fjerne avleiringer.

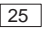
Spesialsalt

Kontroller indikasjonen for etterfylling av salt . Om nødvendig må det etterfylles salt.

Glansmiddel

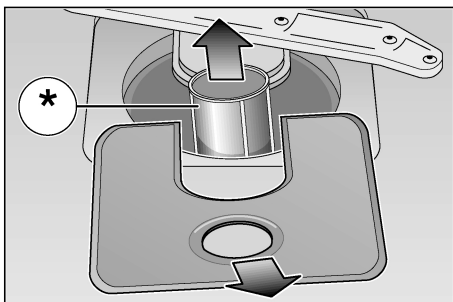
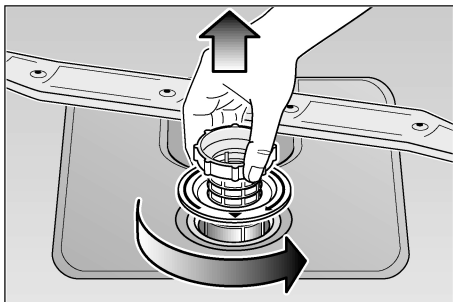
Kontroller indikasjonen for etterfylling av glansmiddel i panelet  hhv. nivået i forrådsammeret . Om nødvendig må glansmiddel etterfylles.

Silene

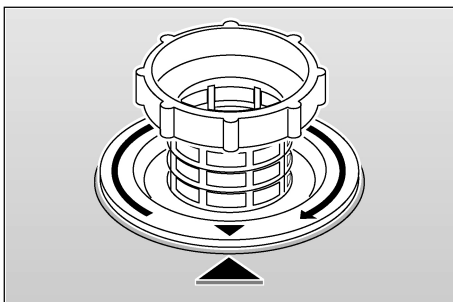
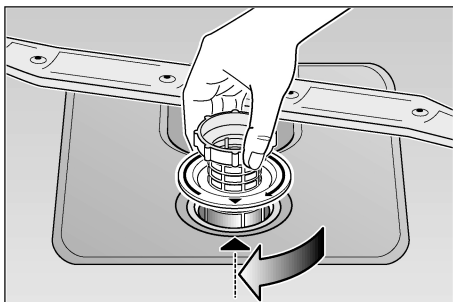
De to silene  fin/grov holder smuss borte fra pumpen. Silene kan av og til bli tilstoppet av smuss.

Silsystemet består av en silsyylinder, en flat finsil og alt etter apparattype, en mikrosil i tillet (*).

- Etter hver vasking må silene kontrolleres for smuss.
- Etter at silsyylinderen er løsnet, kan du ta ut silsystemet. Fjern rester og rengjør silene under rennende vann.



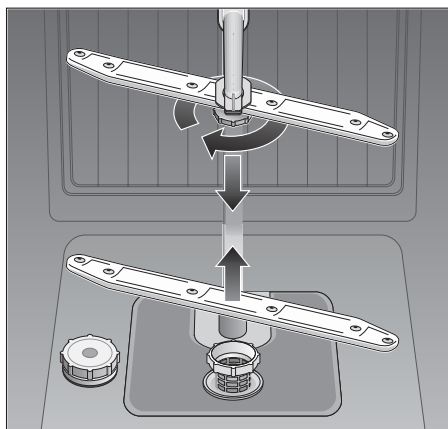
- Montering:
Silssystemet settes inn og skrues fast med silsylinderen.



Spylearmene

Kalk og smuss fra vaskevannet kan blokkere dysene og svingningene til spylearmene 22 og 23.

- Kontroller dysene på spylearmene for forstoppelse av matrester.
- Om nødvendig tas den nedre spylearmen 23 av oppover.
- Skru av den øvre spylearmen 22.
- Rengjør spylearmene under rennende vann.
- Sett spylearmene inn igjen hhv. skru dem på igjen.



Spylearmer

Feilsøking

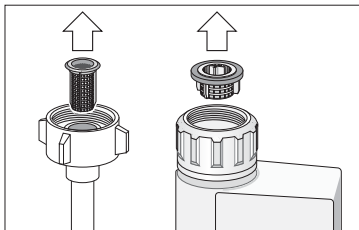
Små feil som du kan rette på selv

Erfaringsmessig har det vist seg at de fleste feil som oppstår ved den daglige driften lar seg rette på, uten at du trenger å ringe til kundeservice. Dette sparer selvsagt kostnader og gjør at maskinen snart er klar til bruk igjen. Den etterfølgende oversikten skal hjelpe deg fort til å finne årsaken til feilen.

Forstyrrelser

... ved innkopling

- **Maskinen starter ikke.**
 - Sikringen i huset er gått.
 - Støpselet på maskinen er ikke satt inn.
 - Døren er ikke skikkelig lukket.
 - Vannkranen er ikke åpnet.
 - Silen i slangen for vanninntak er tilstoppet.
Slå av maskinen og trekk ut støpselet. Skru til vannkranen. Deretter rengjøres silen som befinner seg i vannslangen ved inntaket. Deretter stikkes støpselet inn igjen, vannkranen åpnes, maskinen slås på.



OBS!

Tenk på at:
Reparasjoner må kun foretas av en fagmann. Ved ikke sakkyndige reparasjoner kan det oppstå alvorlig fare og skade for brukeren.

... ved apparatet

- **Nedre sprutarmen dreier seg ikke**
 - Sprutarmen er blokkert av små gjenstander eller matrester
- **Lokket på oppvaskpulveret lar seg ikke lukke**
 - Doseringskammeret er overfylt
 - Mekanismen er blokkert på grunn av fastklebte pulverrester
- **Kontrolllampene slukker ikke etter vaskingen**
 - Hovedbryteren er fremledes på
- **Rester av pulver kleber fast i beholderen etter vaskingen**
 - Beholderen var fuktig da det ble fylt pulver i, fyll kun oppvaskpulver i beholderen når denne er tørr.
- **Etter programslutt blir vannet stående i maskinen**
 - Avløpsslangen er tilstoppet eller er bøyet.
 - Avløpsspumpen er blokkert.
 - Silene er tilstoppet.
 - Programmet er ikke ferdig ennå. Vent til programmet er ferdig (sifferindikasjonen viser 0).
 - Gjennomfør funksjonen "Reset".

... ved vaskingen

- **Uvanlig skumdannelse**
 - Det er sannsynlig vanlig oppvaskesepe i glansmiddelbeholderen.
 - Glansmiddel som havner utenfor glansmiddelbeholderen kan ved neste oppvask føre til uønsket skumdannelse. Fjern derfor spilt glansmiddel med en klut.
- **Maskinen stopper opp under vaskingen**
 - Strømtilførselen er avbrutt.
 - Vanntilførselen er avbrutt.
- **Bankelyder under vaskingen**
 - Sprutarmen slår mot en gjenstand.

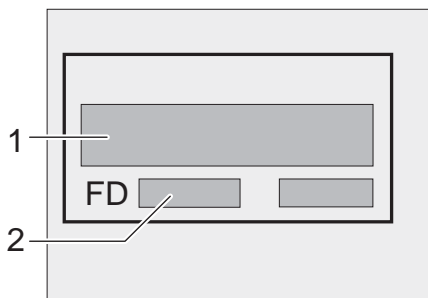
- **Klirrelyder under vaskingen**
 - Kjørlene er ikke skikkelig plassert.
- **Slaglyder i fylleventilen**
 - Blir forårsaket dersom vannledningen er blitt forlagt. Dette har ingen innvirkning på maskinfunksjonen, og det finnes ingen mulighet å fjerne disse.

... på oppvasken

- **Det er matrester igjen på gjenstandene**
 - Gjenstandene er ikke blitt skikkelig plassert, vannstrålen kunne derfor ikke vaske av overflaten skikkelig.
 - Oppvaskkurven har vært overfylt.
 - Delene har stått for tett sammen.
 - Du har brukt for lite oppvaskpulver.
 - Du har valgt et for svakt vaskeprogram.
 - Sprutarmene har ikke kunnet bevege seg fritt, fordi gjenstanden har sperret veien.
 - Dysene på sprutarmen er tilstoppet av matrester.
 - Silene er tilstoppet.
 - Silene er ikke satt riktig inn.
 - Avløpspumpen er blokkert.
- **Kunststoffdeler blir misfarget**
 - Du har brukt for lite oppvaskpulver.
- **Det blir igjen hvite flekker på gjenstandene, glassene får et melkehvitt belegg.**
 - Du har brukt for lite oppvaskpulver.
 - Du har innstilt glansmiddelmengden for lavt.
 - Du har ikke fylt på salt selv om vannet er hårdt.
 - Avkalkningsanlegget er innstilt for lavt.
 - Lokket på saltbeholderen er ikke skrudd skikkelig til.
 - Dersom du har brukt fosfatfritt pulver, prøv med fosfatholdig pulver til sammenligning.
- **Oppvasken tørker ikke skikkelig**
 - Du har valgt et program uten tørking.
 - Glansmiddelmengden er innstilt for lavt.
 - Du har tatt gjenstandene for tidlig ut av maskinen.
- **Glassene ser matt ut**
 - Glansmiddelmengden er innstilt for lavt.
- **Te- eller leppestifflekker er ikke fjernet helt**
 - Oppvaskpulveret har for liten blekevirkning.
 - Du har valgt en for lav vasketemperatur.
- **Det er rustflekker på bestikket**
 - Bestikket er ikke tilstrekkelig rustfritt.
 - Saltmengden i vaskevannet er for høy.
 - Lokket på saltbeholderen er ikke skrudd fast.
 - Ved fyllingen har du helt for mye salt utenfor beholderen.
- **Glassene blir melkefargete belegget lar seg ikke tørke av**
 - Du bruker et vaskepulver som ikke er egnet.
 - Glassene er ikke beregnet for oppvaskmaskin.
- **Glass og bestikk får striper, glassene får et metallisk utseende**
 - Glansmiddelmengden er for høyt innstilt.

Tilkalling av kundeservice

Dersom det ikke skulle lykkes deg å utbedre feilen, må du ringe til kundeservice. Den nærmeste kundeservice-forhandleren finner du i kundeservice-fortegnelsen. Oppgi maskinnummer (1) og FD-nummeret (2). Disse befinner seg på typeskiltet på døren til maskinen.



Obs!

Vær klar over at det vil påløpe kostnader ved besøk av servicetekniker på grunn av feilbetjening eller en av feilene som er beskrevet her også under garantiden.

Tips

Tips om skrotning

Gamle apparater er ikke verdiløst avfall. Dersom de blir skrotet på miljøvennlig måte, kan det gjenvinnes verdifulle råstoffer.

Når maskinen skal tas ut av bruk, trekkes først støpselet ut. Skjær over kabelen og fjern den sammen med støpselet. Dørlåsen og barnesikringen (dersom denne finnes på apparatet) må ødelegges. Du forhindrer dermed at lekende barn blir innesperret og blir utsatt for livsfare.

Det nye apparatet blir beskyttet med emballasje under transporten. Alle brukte materialene er miljøvennlige og kan brukes igjen. Emballasjen bør også kvittes med på en miljøvennlig måte.

Alle kunststoffdelene i apparatet er kjennetegnet med de internasjonalt normerte forkortelsene (f. eks. >PS< Polystyrol).

Dermed kan man på avfallsdeponiet skille ut rene kunststoffavfall og dette muliggjør en miljøbevisst resirkulering.

Faghandelen eller kommunen på stedet der du bor informerer gjerne om hvordan du best mulig kan skrote apparatet.

Emballasjen og delene i denne må ikke overlates til lekende barn. Det er fare for kvelning på grunn av de sammenleggbare kartongene.

Veiledning til sammenligningstester

Betingelsene for sammenligningstester finner du på tilleggsarket "Veiledning til sammenligningstester". Forbruksverdiene for de tilhørende programmene er å finne i kortanvisningen.

Generelt

- Underbygget- og integrerte apparater som etterpå skal brukes som frittstående, må sikres mot at de kan vippe, f. eks. ved at de skrues fast til veggen eller ved å montere dem under en gjennomgående arbeidsbenk. Denne må være skrudd fast til naboskapene.

Installasjon

For at oppvaskemaskinen skal kunne fungere skikkelig, må den tilkoples fagmessig. Data angående tilkopleing og avløp såsom de elektriske tilkoplingsverdiene må tilsvare kravene som er oppført i de følgende avsnittene hhv. i monteringsanvisningen.

Under monteringen må rekkefølgen av arbeidsskrittene følges nøye:

- Kontroll av apparatet ved leveringen
- Plassering
- Tilkopleing til avløp
- Tilkopleing til ferskt vann
- Elektrisk tilkopleing

Levering

Oppvaskmaskinen er blitt grundig kontrollert på fabrikken at den fungerer skikkelig. Det kan derfor være at det er noen vannflekker igjen i maskinen. Disse forsvinner etter første gangs bruk.

Plassering

Nødvendige monteringsmål finnes i monteringsanvisningen. Maskinen stilles opp vannrett med hjelp av innstillingsføttene. Pass på at den står sikkert.

Tilkopleing til avløp

De nødvendige arbeidsskrittene finnes i monteringsanvisningen, om nødvendig må det monteres en sifong med avløpssstuss. Avløpsslangen tilkoples sifongen med hjelp av de vedlagte delene. Pass på at avløpsslangen ikke knekkes, blir flatklemt eller slynger seg. (Pass på at ikke noe lokk hindrer vannet i å renne ut).

Tilkopling til ferskt vann

Tilkoplingen til vannledningen foretas i henhold til monteringsanvisningen og med hjelp av de vedlagte delene. Pass på at tilkoplingen ikke knekkes, blir flatklemt eller slynger seg.

Når apparatet blir skiftet ut, må det alltid brukes en ny vannslange for vanntilløpet fra vannforsyningen, en gammel slange må ikke brukes igjen.

Pass på at tilkoplingen ikke knekkes, blir flatklemt eller slynger seg.

Vanntrykk:

minst 0,5 bar maksimalt 10 bar. Ved høyere vanntrykk: må det tilkoples en trykkreduksjonsventil.

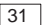
Tilløpsmengde:

minimalt 10 liter/minutt


Vanntemperatur:

helst kalt vann; ved varmt vann maks. temperatur 60 °C.

Elektrisk tilkopling

Maskinen må kun tilkoples til en 230 V vekselstrøm stikkontakt som er forskriftsmessig installert og som har jordingskontakt. Nødvendig sikring se typeskiltet .

Stikkontakten må være i nærheten av oppvaskmaskinen og være fritt tilgjengelig. Forandringer når det gjelder tilkoplingen må kun foretas av en fagmann.

Dersom du vil bruke en jordfeilbryter, må det kun brukes slike som har tegnet . Kun disse beskyttelsesbryterne garanterer at de gyldige foreskriftene blir overholdt.

Demontasje

Også her er det viktig at rekkefølgen blir fulgt: Maskinen må skilles fra stømnettet.

Trekk ut stikkontakten.

Skru til vanntilførselen.

Løsne vannutløpet og vanntilløpet.





Løsne festeskruene under arbeidsbenken.

Dersom det finnes en sokkelplate, må denne fjernes.

Trekk maskinen framover, trekk slangene forsiktig etter.

Transport

Tøm oppvaskmaskinen. Løse deler må sikres. Maskinen må kun transporteres i stående stilling.

- Dersom ikke maskinen blir transportert stående, kan restvannet renne ned i maskinstyringen og dette kan føre til feil i programforløpet.
- Apparatet må tømmes ved å gjennomføre følgende skritt:
 - Åpne vannkranen.
 - Slå på hovedbryteren.
 - Velg programmet  . I sifferindikasjonen vises programmets varighet i minutter.
 - Lukk døren.
 - Vent til maskinen har gått i ca. 4 minutter.
 - Avslutt programmet ved å trykke samtidig på tastene  og  .
 - Tidsbryteren går så på  .
 - Slå maskinen av etter ett minutt ventetid.
 - Lukk vannkranen.

Frostsikkerhet

Står maskinen i et rom der det er fare for frost, (f.eks. i et feriehus), så må den tømmes helt for vann (se transport).

Lukk vannkranen, løs vanntilløpsslangen og la vannet renne ut.

Turvallisuusohjeita

Toimituksen yhteydessä

- Tarkista heti, onko pakkaus tai astianpesukone vaurioitunut kuljetuksen aikana. Älä ota vioittunutta konetta käyttöön. Mikäli epäilet koneen vaurioituneen, ota yhteyttä koneen toimittajaan.
- Hävitä pakkausmateriaali asianmukaisesti.
- Pahvit on valmistettu suurimmaksi osaksi jätepaperista.
- Styropor-vaahtomuovi ei sisällä freoneja.
- Polyeteenimuovi (PE) on valmistettu osittain kierrätysmateriaaleista.
- Puuosia (mikäli pakkauksessa) ei ole käsitelty kemiallisesti.
- Kiinnityspannat (mikäli pakkauksessa) ovat polypropeenaa (PP).

Asennuksen yhteydessä

- Sijoitus ja liitännät on tehtävä asennusohjeiden mukaisesti.
- Asennuksen aikana astianpesukoneen tulee olla irrotettuna verkosta.
- Varmista, että talon sähkömaadoitusjärjestelmä on asennettu määräystenmukaisesti.
- Sähköverkon liitännätietojen tulee olla samat kuin astianpesukoneen tyyppikilvessä annettujen tietojen.
- Asenna kalusteisiin sijoitettava ja/tai kalusteovella varustettu astianpesukone aina kiinteän työtason alle, joka on kiinnitetty ruuveilla vieressä oleviin kalusteisiin, jotta kone pysyy tukevasti paikoillaan.
- Koneen sijoittamisen jälkeen pistokkeeseen on päästävä hyvin käsiksi.
- Ei kaikissa malleissa: Vesiliitännän muovikotelossa on sähköventtiili, vedentuloletkussa ovat liitäntäjohtot. Älä katkaise tätä letkua, äläkä upota muovikoteloa veteen.



Varoitus

Mikäli kone on sijoitettu siten, että sen toiseen sivuseinään pääsee helposti käsiksi, on oven sarana-alue turvallisuusyryistä peitettävä. (Loukaantumisvaara)
Tarvittavat suojat (erikoistarvike) saat huoltopalvelulta tai alan erikoisliikkeistä.

Päivittäisessä käytössä

- Käytä astianpesukonetta vain kotitalouksiin tarkoitettujen astioiden pesuun.
- Älä istu luukun päälle, kone voi keikahtaa.
- Astianpesukoneessa olevaa vettä ei saa juoda.
- Älä kaada liuottimia pesutilaan. Räjähdyksivaara.
- Jos luukku on avattava ohjelman ollessa käynnissä, tee se varovasti. Koneesta voi roiskua ulos vettä.

Kun perheessä on lapsia

- Älä anna lasten käyttää astianpesukonetta tai leikkiä sillä.
- Pidä pesu- ja huuhteluaineet poissa lasten ulottuvilta.
- Älä päästä lapsia avatun astianpesukoneen lähelle. Koneessa voi olla vielä pesuainejäämiä.

Vauriotapauksessa

- Korjaukset ja muutokset laitteeseen saa tehdä vain valtuutettu huoltomies.
- Korjauksien tai huoltotöiden aikana astianpesukone ei saa olla kytkettynä verkkovirtaan. Vedä pistoke irti pistorasiasta tai irrota sulake. Vedä aina pistokkeesta, älä liitäntäjohtosta. Sulje myös vesihana.

Vanhan laitteen hävittäminen

- Tee käytöstä poistettu laite heti käyttökelvottomaksi mahdollisten tapaturmien välttämiseksi. Irrota pistoke pistorasiasta, katkaise liitäntäjohto ja riko luukun lukko.
- Toimita sen jälkeen laite jätehuoltopisteeseen asianmukaista hävittämistä varten.



Varoitus

Lapset voivat lukita itsensä koneeseen (tukehtumisvaara) tai joutua muihin vaarallisiin tilanteisiin.

Tämän takia: vedä verkkopistoke pois rasiasta, leikkaa verkkokaapeli irti ja hävitä se. Ovilukko on rikottava, jotta ovi ei menisi enää lukkoon.

Tutustuminen laitteeseen

Käyttöohjeen lopussa olevalla kääntösivulla on kuvat ohjaustaulusta ja laitteen sisäpuolelta. Käännä sivu esille ennenkuin aloitat lukemisen.

Ohjaustaulu

- 1 Pääkytkin
- 2 Luukun avaaja
- 3 Käynnistymisajan valitsin
- 4 Numeronäyttö/
ohjelmavaiheen osoitin
- 5 Suolasäiliön täyttötarpeen näyttö
- 6 Huuhtelukirkastekotelon
täyttötarpeen näyttö
- 7 Ohjelmavalitsimet
- 8 Ylimääräiset toiminnot *

* ei kaikissa malleissa

Laite sisältä

- 20 Yläkori ja kuppihylly
- 21 Ylimääräinen ruokailuvälinekori
yläkoriin *
- 22 Yläsuihkuvarsi
- 23 Alasuihkuvarsi
- 24 Suolasäiliö ja
täyttötarpeen näyttö *
- 25 Siivilät
- 26 Ruokailuvälinekori
- 27 Alakori
- 28 Lukitsin
- 29 Huuhtelukirkastekotelo ja
täyttötarpeen näyttö
- 30 Pesuainekotelo
- 31 Tyypikilpi

* ei kaikissa malleissa

Ostoslista ensimmäistä käyttökertaa varten:

- suolaa
- pesuainetta
- huuhteluainetta

Käytä yksinomaan astianpesukoneille
sopivia tuotteita.

Vedenpehmentin

Jotta astianpesukoneesi pääsisi mahdollisimman hyvään pesutulokseen, on koneessa käytettävän veden oltava ”pehmeää”, ts. se saa sisältää vain vähän kalkkia. Muussa tapauksessa astioihin ja koneen sisäosiin jää valkeita kalkkijäämiä. Vesijohtovesi, joka ylittää määrätyn kovuusasteen, tulee pehmentää käyttöä varten astianpesukoneessa, ts. siitä on poistettava kalkki.

Veden pehmentäminen tapahtuu vedenpehmentimeen lisättävän erikoissuolan avulla.

Käytettävän vesijohtoveden kovuusaste vaikuttaa vedenpehmentimen säätöön ja tarvittavaan suolamäärään.

Vedenpehmentimen säätäminen

(katso lyhyt käyttöohje)

Erikoissuolan täyttö

Suolan vaikutus

Pesun aikana suolaa kulkeutuu automaattisesti suolasäiliöstä vedenpehmentimeen, jossa suola poistaa vedestä kalkin.

Kalkkipitoinen liuos pumppautuu pois astianpesukoneesta. Sen jälkeen vedenpehennysjärjestelmä on taas käyttövalmis.

Tämä on mahdollista vain, jos suola liukenee veteen.

Kierrä suolasäiliön **24** kansi auki.

Kaada suolasäiliöön n. 1 litra vettä ennen ensimmäistä käyttökertaa.

Käytä apuna oheista suolanannostelijaa. Lisää sitten suolaa (**ei ruokasuolaa**), kunnes suolan täyttösäiliö on täynnä (max. 1,5 kg). Suolaa lisättäessä vesi alkaa virrata täyttösäiliöstä koneeseen. Lisää sen tähden suolaa vain juuri ennen astioiden pesua, jotta suolan täyttösäiliöstä poisvaluva suolaliuos huuhtoutuu heti pesuveteen eikä jää koneen pohjalle. Puhdista lopuksi täyttöaukon ympärillä oleva alue suolajäämistä ja kierrä korkki huolellisesti kiinni.



Paneelissa oleva suolasäiliön **5** täyttötarpeen näyttö syttyy ensin palamaan ja sammuu jonkin ajan kuluttua sen jälkeen, kun suolapitoisuus on riittävän korkea.



Ohje

Kun säätöarvo on **7**, ei suolaa tarvitse täyttää, koska käytössä ei kulu suolaa. Suolanäyttö on kytkettynä pois päältä. Kun säätöarvot ovat **1 – 7**, suolaa on täytettävä.



Varoitus


Älä täytä pesuainetta suolasäiliöön. Vedenpehennin vaurioituu pesuaineen vaikutuksesta.

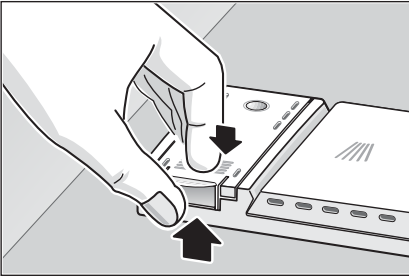
Suolan täyttötarpeen osoitin

Heti kun ohjauspaneelissa olevan suolan täyttötarpeen osoittimen **5** valo syttyy, muista lisätä suolaa välittömästi ennen seuraavaa pesukertaa.

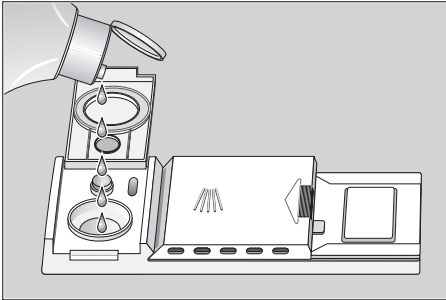
Huuhtelukirkasteen täyttäminen

Huuhtelukirkaste parantaa pesu- ja huuhtelutulosta, laseista tulee kirkkaita ja astioista tahrattomia.

- Käännä huuhtelukirkastekotelon kansi **29** auki. Paina huuhtelukirkastekotelon kannessa olevaa merkkiä  ja nosta samalla kantta  kiinnittimestä.



- Kaada huuhtelukirkastetta koteloon, kunnes kotelon täyttymistä osoittava näyttö on tumma.
- Sulje kansi, niin että se napsahtaa kuuluvasti paikoilleen.



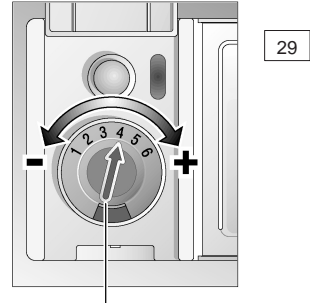
Ohje

Käytä vain kotitalouskäyttöön valmistetuille astianpesu- koneille tarkoitettua huuhtelu- kirkastetta. Yliääkkinnyt huuhtelukirkaste voi aiheuttaa liiallista vaahdonmuodostumista seuraavalla pesukerralla. Pyyhi sen vuoksi kotelon yli valunut huuhtelukirkaste heti pois siivouspyyhkeellä.

Huuhteluaineen määrän säätö

Huuhteluaineen määrän voi säätää portaattomasti. Tehtaalla se on säädetty lukemalle 4.

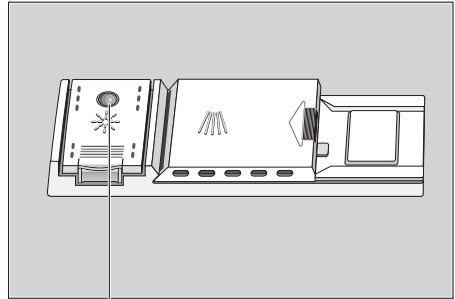
Muuta säätöä vain, mikäli astioiden pintaan jää juovia (käännä säädintä suuntaan –) tai pisarajälkiä (käännä säädintä suuntaan +).



Huuhteluaineensäädin

Huuhtelukirkastekotelon täyttötarpeen näyttö

Niin kauan kuin paneelissa **6** (ei kaikissa malleissa) tai määränsäätimessä **29** oleva huuhtelukirkastekotelon täyttötarpeen näyttö on tumma, huuhtelukirkastetta on riittävästi.



Huuhteluainekotelon täyttötarpeen näyttö

Konepesuun sopimattomat astiat

Astiat, joita ei suositella pestäväksi astianpesukoneessa:

- Ruokailuvälineet ja astiat, jotka ovat puuta tai joissa on puuosia. Ne kuluvat ja niistä tulee rumannäköisiä; puuosissa käytetyt liimat eivät myöskään kestä korkeita pesulämpötiloja.
- Arat koristelasit, taidelasi tai maljakot, varsinkin antiikkiastiat. Niiden koristeet eivät kestä konepesua.

Lisäksi konepesuun eivät sovellu kuumaa vettä kestävämmät muoviosat, kupari- tai tina-astiat. Astioissa olevat lasittamattomat kuvioinnit, alumiini- ja hopeaosat yleensä himmenevät pesussa tai niiden väri muuttuu. Myös jotkut lasilaadut (esim. kristalli) voivat muuttua sameiksi usean pesukerran jälkeen. Varo myös laittamasta astianpesukoneeseen materiaaleja, jotka imevät itseensä vettä, kuten sieniä ja siivouspyyhkeitä.

Neuvo:

Tarkista jo astioita hankkiessasi, että ne kestävätkö konepesun.



Ohje

Älä pese astianpesukoneessa astioita, joissa on tuhkaa, vahaa, konerasvaa tai maalia.

Lasi- ja astiavauriot

Syyt:

- Lasilaatu ja lasinvalmistusmenetelmä.
- Pesuaineen kemiallinen koostumus.
- Pesuohjelman vedenlämpötila ja kesto aika.

Suositus:

- Käytä laseja ja posliiniastioita, jotka ovat valmistajan mukaan konepesun kestäviä.
- Käytä pesuainetta, joka on tarkoitettu hellävaraiseen pesuun. Lisätietoja saat pesuaineiden valmistajilta.
- Valitse ohjelma, jonka lämpötila on mahdollisimman alhainen ja joka kestää vain lyhyen aikaa.
- Poista vahinkojen välttämiseksi lasit ja ruokailuvälineet mahdollisimman pian astianpesukoneesta pesuohjelman päättymisen jälkeen.

Astioiden järjestäminen

Astioiden asettaminen koneeseen

Poista astioista isot ruoantähteet. Astioita ei tarvitse esihuuhdella juoksevan veden alla.

Aseta astiat koneeseen niin, että

- kulhot, kupit, lasit, kattilat yms. ovat koneessa ylösalaisin.
- astiat, joissa on kaarevia osia tai syvennyksiä, ovat astiakorissa vinossa, jotta vesi pääsee valumaan pois syvennyksistä.
- ne ovat tukevasti paikoillaan eivätkä pääse kaatumaan.
- ne eivät estä kummankaan suihkuvarren pyörimistä toiminnan aikana.

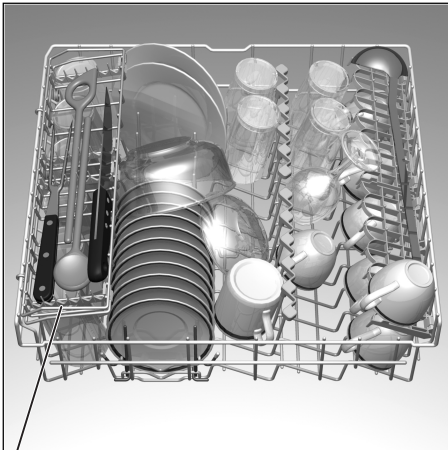
Erittäin pienikokoisia astioita ei tulisi tiskata koneessa, koska ne voivat pudota helposti pois koreista.

Astioiden poistaminen koneesta

Suosittellemme tyhjentämään alakorin ennen yläkorin. Tällöin vältetään veden tippumiselta yläkorissa alakorissa olevien astioiden päälle.

Kupit ja lasit

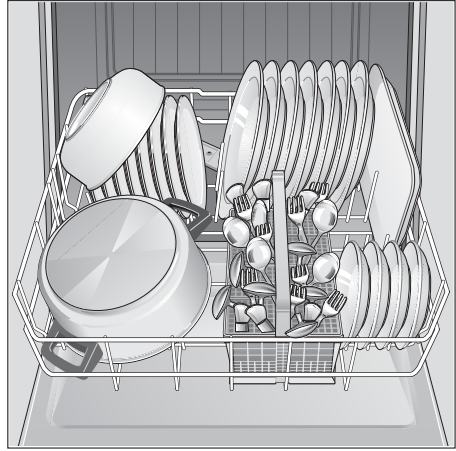
Yläkori 20



* ei kaikissa malleissa

Kattilat

Alakori 27



Ruokailuvälineet

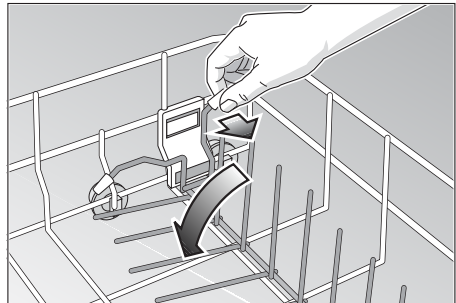
Aseta ruokailuvälineet koriin lajittelematta, teräosat ylöspäin (varo teräviä veitsiä). Suihku osuu tällöin parhaiten eri ruokailuvälineisiin.

Aseta loukkaantumisien välttämiseksi pitkät ja terävät välineet ja veitset kuppihyllyyn (ei kaikissa malleissa) tai veitsihyllyyn (saatavissa lisävarusteena).

Kaadettavat piikit *

* ei kaikissa malleissa

Piikit voi kääntää toisin päin, jotta kattiloilla ja kulhoilla on enemmän tilaa.



Leivinpeltien suihkutin *

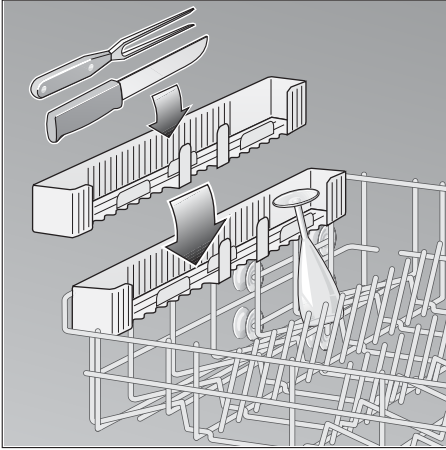
* ei kaikissa malleissa

Katso käyttöohjeiden kääntösivulla olevia kuvia.

Isot pellit tai ritilät voit pestä leivinpeltien suihkuttimen avulla. Poista ensin yläkori ja aseta suihkutin paikoilleen kuvan osoittamalla tavalla. Jotta suihku osuu kaikkiin osiin, sijoita pellit kuten kuvassa (max. 4 leivinpeltiä ja 2 ritilää).

Veitsihylly *

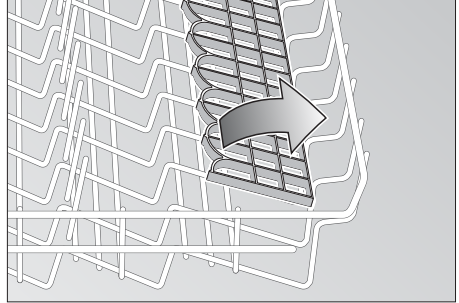
* ei kaikissa malleissa



Kuppihylly *

* ei kaikissa malleissa

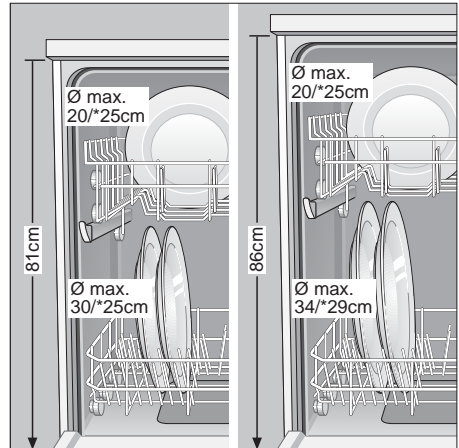
Tue jalalliset ja korkeat lasit kuppihyllyn reunaa vasten. Älä aseta niitä toisia astioita vasten.



Aseta korkeat kupit ja lasit, salaattivälineet, kauhat tai veitset kuppihyllyyn, jotta ne eivät estä suihkuvarsin pyörimistä. Kuppihyllyn voit kääntää sisään- tai ulospäin.

Korikorkeuden säätäminen *

* ei kaikissa malleissa

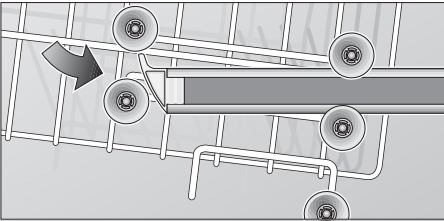
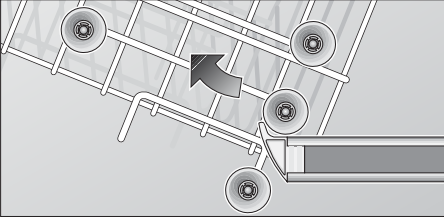


Yläkorin korkeutta voi säätää, kun ylä- tai alakorissa tarvitaan enemmän tilaa isoille astioille.

Valitse toinen seuraavista toimintavaihtoehdoista astianpesukoneesi yläkorin mallin mukaan:

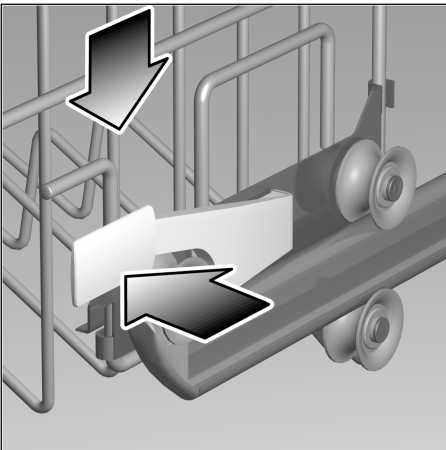
Yläkori, jossa on pyöräparit ylhäällä ja alhaalla.

- Vedä yläkori ulos.
- Poista yläkori ja kiinnitä se takaisin paikoilleen ylä- tai alapyörien varaan.

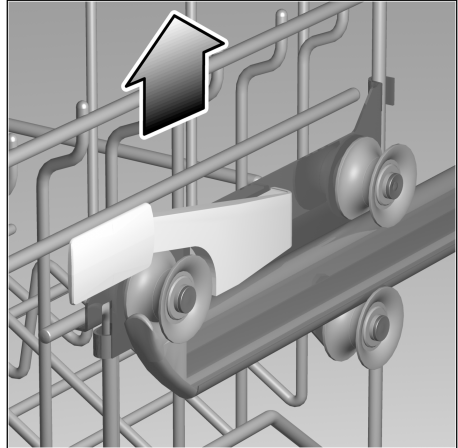


Yläkori, jonka sivuissa on vivut (RackMatic)

- Vedä yläkori ulos.



- Laske kori alemmaksi painamalla korin ulkolaidassa vasemmalla ja oikealla puolella olevat vivut sisäänpäin toinen toisensa jälkeen. Pidä samalla toisella kädellä kiinni korin yläreunasta. Näin kori ei pääse putoamaan, jolloin siinä mahdollisesti olevat astiat voisivat rikkoutua.



- Nosta kori ylemmäksi tarttumalla korin yläreunaan sivuista ja vedä kori ylöspäin.
- Ennen kuin asetat korin takaisin paikoilleen, varmista että kori on kummaltakin puolelta yhtä korkealla. Muuten koneen luukku ei mene kiinni ja ylempään suihkuvarteen ei tule vettä.

Pesuaine

Pesuainetta koskevia ohjeita

Voit käyttää astianpesukoneessasi nestemäisiä tai jauhemaisia astianpesuaineita sekä myös puhdistustabletteja (älä käytä käsipesuun tarkoitettua astianpesuainetta!).

Markkinoilla on tällä hetkellä saatavissa kolmentyyppistä pesuainetta:

1. fosfaatti- ja klooripitoinen
2. fosfaattipitoinen, joka ei sisällä klooria
3. fosfaatiton ja klooriton

Kun vesi on kovaa, voi astioiden pintaan ja säiliöiden seinille muodostua valkoisia kerrostumia käytettäessä fosfaatitonta pesuainetta. Vältäyt niiltä, kun annostelet enemmän pesuainetta.

Kloorittomien pesuaineiden valkaisuteho on heikompi. Tästä johtuen tee voi jättää muoviosiin voimakkaammat jäljet tai niiden väri saattaa muuttua.

Tässä tapauksessa auttaa, kun:

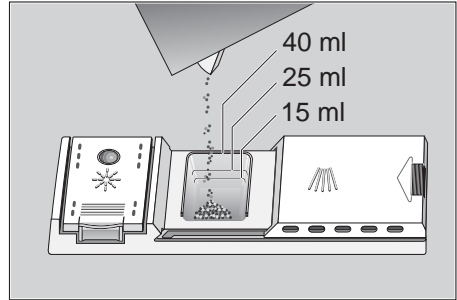
- käytät tehokkaampaa pesuohjelmaa tai
- annostelet enemmän pesuainetta tai
- käytät klooripitoista pesuainetta.

Pesuainepakkauksesta näet, soveltuuko pesuaine hopea-astioille.

Jos haluat tietää enemmän, käänny pesuainevalmistajien neuvontapisteiden puoleen.

Pesuainekotelo ja annosteluapu

Tarkkaan mitoitettu pesuainekotelo helpottaa pesuaineen oikeaa annostelua. Pesuaineen määrä on 15 ml, kun pesuainetta täytetään kotelon alimpaan viivaan asti, ja 25 ml, kun täytetään keskimmäiseen viivaan asti. Kun pesuainekotelo täytetään reunojaan myöten, siihen mahtuu 40 ml pesuainetta.



Ohje

Jos pesuainekotelo on vielä kiinni, avaa se lukitsimen avulla.

Pesuaineen täyttö

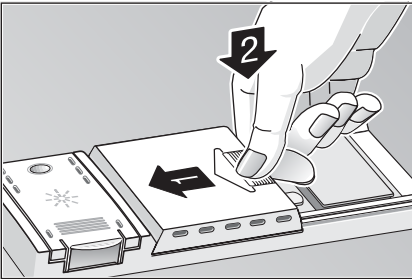
- Täytä pesuainetta koteloon 30 .
Noudata pesuainepakkauksessa olevia annosteluohjeita.
Kun käytät ”intensiivi”-ohjelmaa, kaada lisäksi n. 10 –15 ml pesuainetta koneen luukulle.



Säästövinkki

Kun peset vain yläkorin tai kun astiat ovat vain vähän likaisia, voit annostella vähemmän pesuainetta.

- Sulje pesuainekotelo (1) työntämällä ensin kiinni kotelon kansi ja (2) painamalla sitten kannen pästä kevyesti, niin että lukko napsahtaa kuuluvasti paikoilleen.



- Kun käytät puhdistustabletteja, katso tablettipakkauksesta, minne tabletit pitää sijoittaa (esim. ruokailuvälinekoriin, pesuainekoteloon jne.).
Muista tarkistaa myös puhdistustabletteja käytettäessä, että pesuainekotelo on suljettu.

! HUOMIO ! TÄRKEITÄ OHJEITA YHDISTELMÄ PESUSAINOIDEN KÄYTTÖSTÄ

Noudata seuraavia ohjeita käyttäessäsi niinkutsuttuja yhdistelmä pesuaineita, joiden yhteydessä esim. huuhteluaineen tai suolan käyttö on tarpeetonta:

- Tuotteet, joissa on huuhteluaine samassa, ovat tehokkaita ainoastaan tiettyjen ohjelmien yhteydessä.
- Laitteissa, joissa on automaattiohjelmat, yllämainitut tuotteet eivät yleensä anna toivottua tulosta.
- Tuotteita, joiden yhteydessä ei tarvita huuhteluainetta, sopivat käyttöön tietyillä vedenkovuusalueella.
- Jos haluat käyttää yhdistelmätuotteita, lue tuotteen käyttöohjeet sekä mahdolliset huomautukset pesuainepakkauksessa!

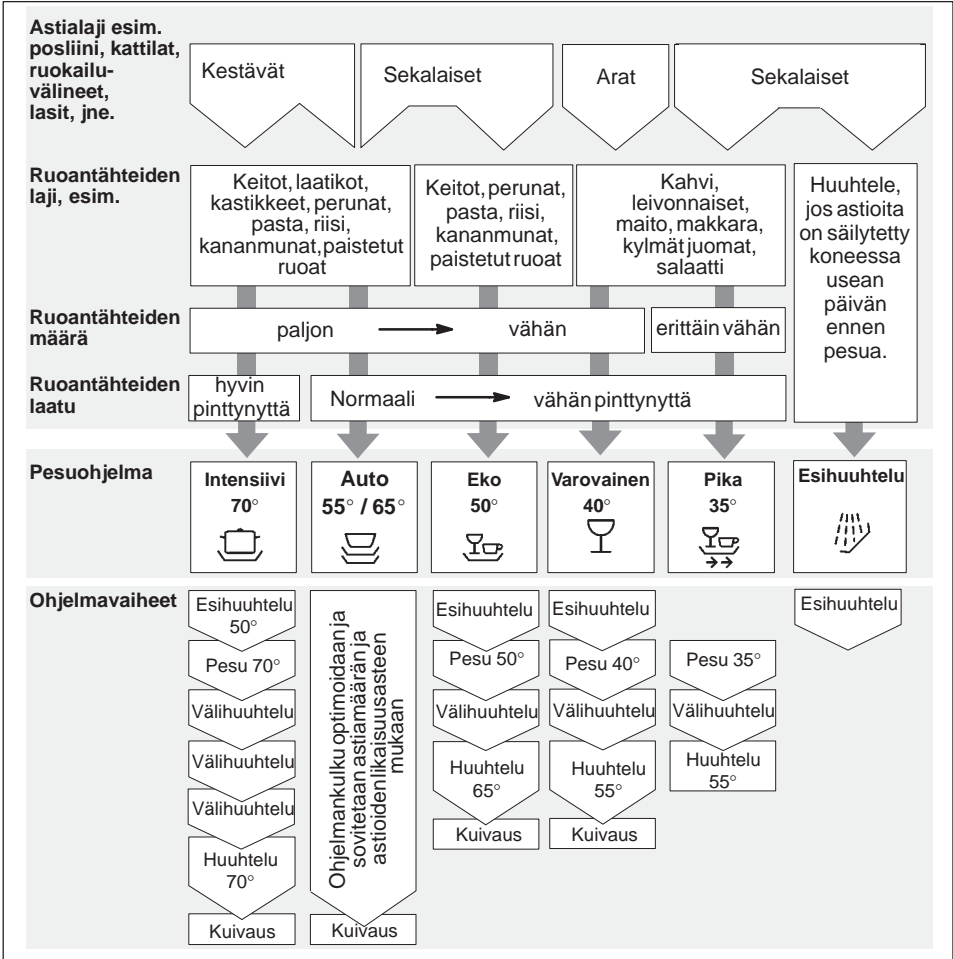
Epävarmoissa tapauksissa, käänny pesuainevalmistajan puoleen, erityisesti jos:

- Astiat ovat likaisia ohjelman päätyttyä.
- Astioihin jää kalkkiläikkiä.

Valitukset, jotka ovat suorassa yhteydessä näiden tuotteiden käyttöön, eivät kuuluu takuun piiriin!

Pesuohjelmataulukko

Taulukossa on annettu ohjelmien mahdollinen maksimimäärä. Katso oman astianpesukoneesi vastaavat ohjelmat ohjauspaneelista.



Ohjelmanvalinta

Astialajin ja ruoantähteen määrän tai laadun perusteella löydät ohjelmataulukosta sopivan pesuohjelman.

Ohjelmätiedot löytyvät pikaohjeista.

Astioiden pesu



Säästövinkki

Kun peset koneessa vain vähän astioita, valitse teholtaan heikompi ohjelma.

Ohjelmatiedot

Ilmoitetut ohjelmatiedot koskevat pesuohjelmia normaali olosuhteissa. Niihin voivat vaikuttaa:

- astiamäärä
- veden tulolämpötila
- vedenpaine vesijohdossa
- ympäristön lämpötila
- verkkojännitetoleranssit
- ja konemallikohtaiset toleranssit (esim. lämpötila, vesimäärä...)

Vedenkulutusarvot on mitattu vedenkovuuden säätöarvon ollessa 4.

Aqua-Sensor

Aqua-Sensor on optinen mittauslaite, joka mittaa pesuveden likaisuutta. Valokenno havaitsee veden likaisuuden siihen liuenneiden ruoantähteiden perusteella, esim. muna, rasva ja kaurahiutaaleet.

Aqua-Sensor aktivoituu kaikissa ohjelmissa, joihin kuuluu esipesu. Jos esipesun lopussa pesuvesi on vielä »puhdasta«, samaa vettä käytetään myös puhdistukseen. Jos vesi on likaista, se pumpataan ulos koneesta ja korvataan puhtaalla vedellä. Tällä tavoin veden kulutus laskee n. 4 litraa astioiden ollessa vain »vähän« likaisia.

Astianpesukoneen käynnistäminen

- Avaa vesihana.
- Kytke kone toimintaan pääkytkimestä 1 .
Viimeksi valitun pesuohjelman näytöt syttyvät.
Tämä ohjelma käynnistyy, jollet paina toisen ohjelman ohjelmavalitsinta 7 .
- Ohjelman kestoaika ilmestyy numeronäytölle 4 .
- Sulje luukku.
Ohjelma käynnistyy automaattisesti.

Ohjelman päättymisen

Äänimerkki ilmoittaa ohjelman päättymisestä.

Tämän toiminnon voit muuttaa seuraavasti:

- Pidä käynnistymisajan valitsinta 3 painettuna ja kytke pääkytkin 1 päälle, päästä sitten valitsimet irti.

Käynnistymisajan valitsimen 3 valo vilkkuu, ja numeronäytölle syttyy tehtaalla säädetty arvo 2 (voimakas).

Kun haluat muuttaa asetuksen: Paina käynnistymisajan valitsinta 3 .

Säätöarvo kasvaa asteella valitsimen joka painalluksesta; kun on päästy arvoon 2 , näyttöön tulee taas 0 (pois päältä).

- Kytke pääkytkin 1 pois päältä.
Asetettu arvo tallentuu koneen muistiin.

Astianpesukoneen kytkeminen toiminnasta

Muutaman minuutin kuluttua pesuohjelman päättymisestä:

- Avaa luukku pesuohjelman päätyttyä.
- Kytke pääkytkimestä 1 kone pois päältä.
- Sulje vesihana (ei tarvitse, jos koneessa on aquastop).
- Ota jäähtyneet astiat koneesta.

Pesuohjelman keskeyttäminen

- Avaa luukku. Varo! Koneesta voi roiskua ulos vettä. Avaa luukku vasta sitten täysin auki, kun suihkuvarret eivät enää pyöri.
- Kytke pääkytkin pois päältä.
- Merkkivalo sammuu. Pesuohjelma jää koneen muistiin.
- Kun kone on asennettu lämminvesiliitintään tai kun kone on jo lämminyt ja luukku on avattu, jätä luukku ensin muutamaksi minuutiksi raolleen ja sulje vasta sitten. Muussa tapauksessa luukun tiiviste voi laajentua lämmön vaikutuksesta ja luukku ponnahtaa auki.
- Kun kytket uudelleen päälle pääkytkimen ja suljet luukun, niin valittu ohjelma jatkuu siitä, mihin se oli jäänyt.

Käynnistymisajan valinta

Voit siirtää pesuohjelman käynnistymisaikaa kaikkiaan 19 tuntia.

- Kytke astianpesukone päälle.
- Paina heti käynnistymisajan valitsinta 3 . Numeronäytölle 4 ilmestyy **ih**.
- Paina niin monta kertaa käynnistymisajan valitsinta, kunnes näytölle ilmestyy haluamasi aika.
- Kun haluat poistaa säädetyn ajan, paina niin monta kertaa käynnistymisajan valitsinta, kunnes näytölle ilmestyy **Oh**.

Voit vaihtaa vapaasti pesuohjelmaa ohjelman käynnistymiseen asti.

Jäljellä olevan ajan näyttö on itseoppiva. Pesuohjelman alussa se näyttää sen ajan, jonka ohjelma todennäköisesti tulee kestämään. Tämä aika määräytyy edeltäneen pesuohjelman keston mukaan tai jos astianpesukone on ensimmäistä kertaa käytössä sen pesuohjelman keston mukaan, jolla laite koestettiin tehtaalla. Pesuvaiheiden aikana näytöltä näkee, kuinka kauan pesuaikaa on vielä jäljellä. Vesi- ja astiamäärä vaikuttavat ohjelmankestoon, jolloin näytölle ilmestyvä aika korjautuu automaattisesti.

Tehokuivaus

Kun aktivoit toiminnon ”tehokuivaus”, huuhteluveden lämpötila on korkeampi, jolloin kuivaustulos paranee entisestään.

- Pidä ohjelmavalitsinta A painettuna ja kytke päälle pääkytkin 1 .
- Päästä molemmat painikkeet irti. Numeronäytöllä 4 vilkkuu **I** (päällä) tai **U** (pois).
- Kun haluat muuttaa säädön, paina ohjelmavalitsinta A .
- Kytke pääkytkin 1 pois päältä; säätö jää koneen muistiin.

Ohjelman keskeyttäminen (reset)

- Ainoastaan kun pääkytkin on kytkettynä päälle: Paina samanaikaisesti ohjelmavalitsimia A ja C n. 3 sekuntia. Sen jälkeen numeronäytölle ilmestyy **U**.
- Sulje luukku.
- Pesuvaihe päättyy n. 1 minuutin kuluttua.
- Kun pesuvaihe on päättynyt, pysäytä kone pääkytkimestä 1 .
- Sulje pesuainelokero 30 .

Uudelleen käynnistys: kytke kone taas päälle pääkytkimestä 1 ja valitse haluamasi pesuohjelma.

Ohjelman vaihtaminen

Kun olet kytkenyt astianpesukoneen päälle, voit vaihtaa ohjelmaa 2 minuutteina kuluessa.

Jos vaihdat ohjelman myöhemmin, niin käynnissä oleva ohjelmavaihe (esim. pesu) suoritetaan ensin loppuun.

Näytölle ilmestyvä uusi aika, joka ilmoittaa kuinka kauan pesuohjelma vielä tulee kestämään, muodostuu parhaillaan käynnissä olevan ohjelmavaiheen ja uudelleen valitun pesuohjelman kestoajasta.

Ylimääräiset toiminnot *

* ei kaikissa malleissa

Liotus *

Lisäohjelma liotus käynnistyy ennen varsinaista pesuohjelmaa. Tässä ohjelmassa voidaan alakorissa liottaa tai esipestä astioita kuten kattilat, kulhot tms. Kun haluat käyttää liotusohjelmaa, valitse se ennen pesuohjelman käynnistämistä valitsimella ”liotus”. Annostele pesuainetta luukulle noin 5 g.

Pesuohjelman lyhentäminen

*

Kuivausvaihe ja pesuajat lyhenevät painettaessa valitsinta ”pesuohjelman lyhentäminen”. Tällöin pesu- ja kuivaustulos ei ole enää niin hyvä kuin normaalisti.

Yläkorin peseminen *

Kun yläkorissa pestäviä astioita on vain vähän (esim. laseja, kuppeja, lautasia), voit pestä vain yläkorin. Kun valitaan vain yläkorin pesu, on alakorin oltava tyhjä. Annostele pesuainetta vähemmän kuin pestäessä koko koneellinen.

Alakorin peseminen *

Kun alakorissa pestäviä astioita on vain vähän (esim. lautasia, kattiloita, kulhoja), voit pestä vain alakorin. Kun valitaan vain alakorin pesu, on yläkorin oltava tyhjä. Annostele pesuainetta vähemmän kuin pestäessä koko koneellinen.

Huolto ja hoito

Vältyt astianpesukoneesi toimintahäiriöiltä, kun muistat tarkastaa ja huoltaa sen säännöllisin välein. Tarkkaile sen tähden konettasi aika ajoin hieman tarkemmin. Näin säästät aikaa ja vältyt turhalta harmilta.

Koneen yleiskunto

Tarkista, onko pesutilassa rasva- tai kalkkisaostumia.

Jos havaitset tällaisia saostumia, niin:

- kaada pesuainelokeroon pesuainetta. Käynnistä kone ilman astioita pesuohjelmalla, jonka lämpötila on mahdollisimman korkea.

Luukun tiivisteen puhdistus:

- Pyyhi luukun tiiviste säännöllisin välein puhtaaksi kostealla siivouspyyhkeellä.

Erikoissuola

Tarkista suolasäiliön täyttötarpeen näyttö **5**. Lisää suolaa tarvittaessa.

Huuhdeluaine

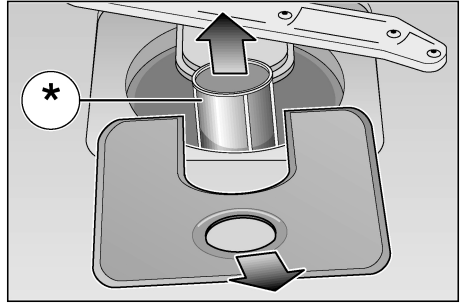
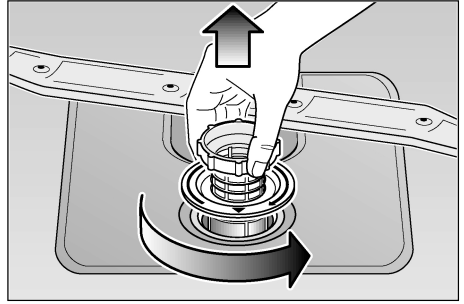
Tarkista paneelissa oleva huuhteluainekotelon täyttötarpeen näyttö **6** tai huuhteluaineen määrä säiliössä **29**. Lisää tarvittaessa huuhteluainetta.

Siivilät

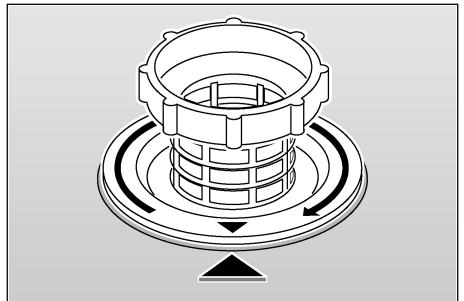
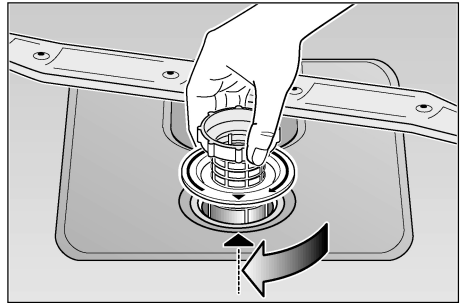
Siivilät **25** estävät pesuvedessä olevien karkeiden epäpuhtauksien pääsemisen pumppuun. Tällaiset epäpuhtaudet voivat tukkia siivilät.

Siiviläjärjestelmä koostuu siiviläsylinteristä, litteästä hienosiivilästä ja mallin mukaan vaihdellen lisäksi mikrosiivilästä (*).

- Tarkista aina pesun jälkeen, onko siivilöihin jäänyt ruoantähteitä.
- Kun irrotat siiviläsylinterin, voit poistaa myös siiviläjärjestelmän. Poista tähteet ja huuhto siivilät juoksevan veden alla.



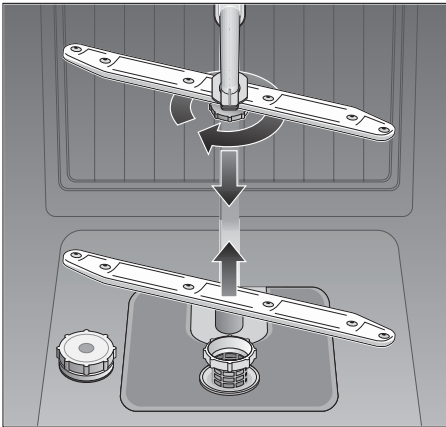
- **Kokoaminen:**
Aseta siiviläjärjestelmä paikoilleen ja lukitse siiviläsylinterillä.



Suihkuvarret

Pesuvedestä irtoava kalkki ja epäpuhtaudet voivat tukkia suihkuvarsien [22] ja [23] suuttimet ja saada laakerit juuttumaan kiinni.

- Tarkista, ovatko ruoantähteet tukkineet suihkuvarsien suuttimet.
- Irrota tarvittaessa alasuihkuvarsi [23] nostamalla se ylös.
- Kierrä yläsuihkuvarsi [22] pois paikoiltaan.
- Huuhto suihkuvarret juoksevan veden alla.
- Paina suihkuvarsi takaisin paikoilleen, niin että se lukkiutuu napsahtaen, tai kierrä se kiinni.



Suihkuvarret

Vianetsintä

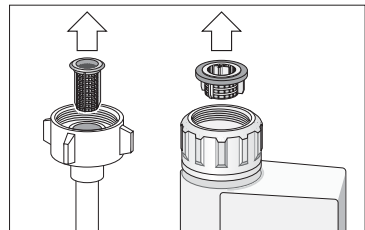
Ohjeita käyttöhäiriöiden varalle

Kokemuksesta tiedämme, että useimmat päivittäisessä käytössä esiintyvät viat voi korjata itse, ilman että tarvitsee soittaa huoltoon. Näin säästyy myös turhia kustannuksia ja astianpesukone on nopeasti taas käytettävissä. Seuraavan luettelon avulla löydät helposti esiintyvien vikojen syyt.

Häiriöt

... käynnistysvaiheessa

- **Kone ei käynnisty.**
 - Sulakkeessa on vikaa.
 - Pistoke ei ole pistorasiassa.
 - Koneen luukku ei ole kunnolla kiinni.
 - Vesihana ei ole auki.
 - Tuloveden siivilä on tukossa. Kytke kone pois toiminnasta ja irrota koneen pistoke pistorasiasta. Sulje vesihana. Puhdista sitten siivilä; se on sijoitettu vedenottoletkun liitäntään. Kytke lopuksi kone taas sähköverkkoon, avaa vesihana ja käynnistä kone.



Huom.

Muista:
Korjaukset saa tehdä ainoastaan alan huoltomies. Ammattitaidottomasti tehdyistä korjauksista saattaa laitteen käyttäjälle aiheutua vakavia vahinkoja.

... astianpesukoneessa

- **Alasuihkuvarsi pyörii hitaasti**
 - Suihkuvarsi on juuttunut kiinni pienten osien tai ruoantähteiden johdosta.
- **Pesuainekotelon kansi ei mene kiinni**
 - Annostelukotelossa on liikaa pesuainetta.
 - Mekanismi on juuttunut kiinni siihen kiinnittyneiden pesuainejäämien johdosta.
- **Merkkivalot eivät sammu pesun jälkeen**
 - Pääkytkin on vielä kytkettynä päälle.
- **Annostelukoteloon jää pesuainetta pesun jälkeen**
 - Kotelo oli täytettäessä kostea. Täytä pesuainetta vain kuivaan koteloon.
- **Ohjelman päättymisen jälkeen koneessa on vielä vettä**
 - Vedenpoistoletku on tukossa tai mutkalla.
 - Poistovesipumppu on tukkeutunut.
 - Siivilät ovat tukossa.
 - Ohjelma ei ole vielä päättynyt. Odota ohjelman loppumista (numeronäytölle ilmestyy 0).
 - Suorita »reset«-toiminto.

... pesuvaiheessa

- **Tavallista enemmän vaahtoa**
 - Huuhteluainekotelossa on käsinpesuun tarkoitettua pesuainetta.
 - Mikäli sisätiloihin on vahingossa valunut huuhteluainetta, saattaa seuraavassa huuhtelujaksossa muodostua liikaa vaahtoa. Pyyhi ylimääräinen huuhteluaine pyyhkeellä pois.
- **Kone pysähtyy pesun aikana**
 - Sähkövirran saanti on katkennut.
 - Vedentulo on katkennut.

- **Koneesta kuuluu hakkaavaa ääntä pesun aikana**
 - Suihkuvarsi osuu astioihin.
- **Koneesta kuuluu kolinaa pesun aikana**
 - Astioita ei ole järjestetty koreihin oikein.
- **Täyttöventtiilit aiheuttavat hakkaavaa ääntä**
 - Ääni johtuu vesijohdon asennuksesta eikä sillä ole mitään vaikutusta koneen toimintaan. Korjaus ei ole mahdollista.

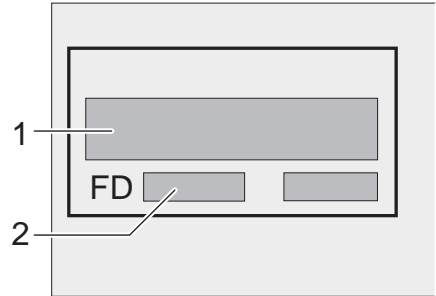
... astioissa

- **Astioihin jää osittain ruoantähteitä.**
 - Astiat on sijoitettu väärin, vesisuihkut eivät osu niiden pinnalle.
 - Korissa oli liikaa astioita.
 - Astiat ovat olleet toisiaan vasten.
 - Pesuainetta on annosteltu liian vähän.
 - Valittu pesuohjelma ei ollut riittävän tehokas.
 - Korkea lautanen tai muu estää suihkuvarren pyörimään.
 - Ruoantähteet tukkieneet suihkuvarren suuttimet.
 - Siivilät ovat tukossa.
 - Siivilät eivät ole oikein paikoillaan.
 - Poistovesipumppu on tukkeutunut.
- **Muoviosissa on värjäytymiä**
 - Pesuainetta on annosteltu liian vähän.
- **Astioihin jää osittain valkoisia läikkiä, lasit jäävät maitomaisiksi**
 - Pesuainetta on annosteltu liian vähän.
 - Huuhteluaineen annostusmäärä liian vähäinen.
 - Erikoissuola on jäänyt lisäämättä kovasta vedestä huolimatta.
 - Vedenpehmentimen teho on säädetty liian alhaiseksi.

- Suolasäiliön kantta ei ole suljettu huolellisesti.
- Jos käytit fosfaatitonta pesuainetta, niin kokeile vertailun vuoksi fosfaattipitoista pesuainetta.
- **Astiat eivät ole kuivia**
 - Ohjelma on valittu ilman kuivausta.
 - Huuhteluaineen annostusmäärä liian vähäinen.
 - Astiat poistettu koneesta liian aikaisin.
- **Lasit eivät kiillä**
 - Huuhteluaineen annostusmäärä liian vähäinen.
- **Tee tai huulipuna ei poistu astioista kunnolla**
 - Pesuaineen valkaisuteho ei ole riittävä.
 - Valittu pesulämpötila on liian alhainen.
- **Ruosteläikkiä ruokailuvälineissä**
 - Ruokailuvälineet eivät ole ruosteenkestäviä.
 - Pesuveden suolapitoisuus on liian korkea.
 - Suolasäiliön kantta ei ole suljettu kunnolla.
 - Suolaa on lisätty liikaa
- **Lasien läpi ei näe ja niiden väri muuttuu, kalvo ei lähde pois pyyhkimällä**
 - Annosteltu sopimatonta pesuainetta.
 - Lasit eivät sovellu konepesuun.
- **Laseihin ja ruokailuvälineisiin jää juovia, lasien pinnalla on metallinhoitoisia värjäytyksiä**
 - Huuhteluaineen annostusmäärä liian suuri.

Soita huoltoon

Jos et pysty korjaamaan vikaa itse, ota yhteys huoltoon. Lähimmän valtuutetun huoltoliikkeen löydät huoltoliikeluettelosta. Kun tilaat huollon, ilmoita laitteen tyyppinumero (1) ja FD-numero (2), jotka on merkitty astianpesukoneen luukussa olevaan tyyppikilpeen.



Huomio

On huomioitava, että huoltoteknikon käynti koneen virheellisen käytön tai edellä kuvatun häiriön takia on myös takuuajkana maksullinen.

Ohjeita

Hävittämisohteita

Käytöstä poistetut laitteet voidaan kierrättää ja toimittamalla laitteet kierrätykseen saadaan arvokkaita raaka-aineita uudelleen käytettäväksi.

Irrota käytöstä poistetun laitteen verkkopistoke pistorasiasta. Katkaise liitäntäjohto ja irrota se pistokkeineen koneesta.

Riko luukun lukko ja lapsilukko (mikäli koneessa), jotta lapset leikkiessään eivät jää vahingossa astianpesukoneeseen ja joudu hengenvaaraan.

Kuljetussyistä uusi astianpesukoneesi on pakattu sitä suojaavaan pakkaukseen. Kaikki koneen pakkauksessa käytetyt materiaalit ovat ympäristöystävällisiä ja ne voidaan kierrättää. Osallistu ympäristöystävälliseen jätehuoltoon toimittamalla pakkausmateriaali kierrätykseen. Kaikki koneen muoviosat on merkitty kansainvälisten standardien mukaisilla lyhenteillä (esim. >PS< polystyreeni). Näin muovijäte voidaan konetta hävitettäessä lajitella lajikohtaisesti, jolloin se voidaan kierrättää ympäristöystävällisesti.

Lähempiä tietoja hävittämismahdollisuuksista saat alan liikkeistä sekä kunnan tai kaupungin virastosta, jätehuoltoasioista vastaavilta henkilöiltä.

Älä anna pakkausta ja sen osia lasten leikkeihin. Kartonki ja muovi saavat aiheuttaa väärinkäytettynä tukehtumisvaaran.

Ohjeita vertailukoestuksiin

Vertailukoestusten ehdot löytyvät lisälehdessä "Ohjeita vertailukoestuksiin". Vastaavan ohjelman kulutusarvot on esitetty pikaohjeissa.

Yleistä tietoa

- Jos työtason alle ja/tai kalusteisiin sijoitettavat laitteet sijoitetaan myöhemmin vapaasti lattialle, ne tulee varmistaa kaatumisen varalta. Ne on esim. kiinnitettävä seinään ruuveilla tai asennettava kiinteän työtason alle, joka ruuvataan kiinni viereisiin kalusteisiin.

Asennus

Astianpesukone tulee liittää asianmukaisesti, jotta moitteeton toiminta on taattu. Tulo- ja poistovesiliitännässä on noudatettava seuraavissa kappaleissa tai asennusohjeessa annettuja ohjeita ja arvoja.

Noudata asennettaessa seuraavaa järjestystä:

- toimitetun koneen tarkastus
- sijoitus
- poistovesiliitäntä
- tulovesiliitäntä
- sähköliitäntä

Koneen toimitus

Astianpesukoneesi on koekäytetty perusteellisesti tehtaalla. Koekäytöstä koneen sisälle on saattanut jäädä pieni määrä vettä. Vesi häviää ensimmäisessä pesussa.

Sijoitus

Katso tarvittavat asennusmitat asennusohjeesta. Säädä astianpesukone vaakasuoraan säätöjalkojen avulla. Varmista samalla, että kone seisoo tukevasti paikallaan.

Poistovesiliitäntä

Katso asennusvaiheet asennusohjeesta, kiinnitä tarvittaessa hajulukko, jossa on viemäriiliitäntä. Liitä vedenpoistoletku hajulukon viemäriiliitäntään oheisten osien avulla.

Varmista, ettei poistovesiletku mene mutkalle, jää puristuksiin tai kierry. (Varmista, että vesi pystyy poistumaan esteettä!)

Tulovesiliitäntä

Liitä vedenottoletku asennusohjeiden mukaisesti vesihanaan oheisten osien avulla. Varmista, ettei vedenottoletku mene mutkalle, jää puristuksiin tai kierry.

Kun koneen tilalle vaihdetaan uusi, on vesijohtoverkkoon kiinnitettävä aina uusi vedenottoletku. Käytöstä poistetun koneen vedenottoletkua ei saa käyttää uudelleen. Varmista, ettei vedenottoletku mene mutkalle, jää puristuksiin tai kierry.

Vedenpaine:Wasserdruck:

vähintään 0,5 bar, enintään 10 bar. Kun vedenpaine on suurempi: kytke päälle vedenvähennysventtiili.

Tuloveden määrä:

vähintään 10 litraa/ minuutti


Tuloveden lämpötila:

suositeltavaa on kylmä vesi; tuloveden lämpötila saa olla enintään 60 °C.

Sähköliitäntä

Astianpesukoneen saa liittää vain 230 V:n vaihtovirtaverkkoon määräystenmukaisesti asennettuun ja maadoitettuun pistorasiaan. Tarvittava sulake on ilmoitettu tyyppikilvessä 31. Pistorasian tulee sijaita lähellä astianpesukonetta ja siihen on päästävä hyvin käsiksi.

Muutoksia liitäntään saa tehdä ainoastaan valtuutettu huoltomies.

Vikavirta-suojajytkimenä saa käyttää ainoastaan tyyppiä, joka on varustettu merkillä . Ainoastaan tämäntyyppiset suojajytkimet täyttävät nykyisin voimassa olevat määräykset.

Koneen irrottaminen

Noudata myös konetta irrottaessasi oikeaa järjestystä: irrota aina ensimmäiseksi kone sähköverkosta.

Irrota verkkopistoke pistorasiasta.

Kierrä irti tuloveden letku.

Irrota poistoveden ja tuloveden liitäntä.

Avaa kiinnitysruuvit työtason alapuolella.

Jos koneessa on jalustalevy, poista se.

Vedä kone pois paikoiltaan ja vedä samalla varovasti koneen perässä olevaa letkua.

Kuljetus

Tyhjennä astianpesukone. Varmista irrallisten osien paikoillaan pysyminen.

Kuljeta konetta vain pystyasennossa.

- Jos konetta ei kuljeteta pystyasennossa, koneeseen jäänyttä vettä voi päästä koneistoon, mikä saattaa vaikuttaa koneen toimintaan.
- Kone on tyhjennettävä seuraavien ohjeiden mukaisesti:
 - Avaa vesihana.
 - Käynnistä kone pääkytkimestä.
 - Valitse pesuohjelmaksi **B**. Ohjelman kesto ilmestyy numeronäytölle minuutteina.
 - Sulje luukku.
 - Odota, kunnes ohjelma on ollut käynnissä n. 4 minuuttia.
 - Lopeta pesuohjelma painamalla yhtäaikaa valitsimia **A** ja **C**.
 - Numeronäytölle ilmestyy nyt **0**.
 - Kytke kone pois päältä minuutin kuluttua.
 - Sulje vesihana.

Jäätymisenesto

Jos kone on sijoitettu tilaan, jossa se voi altistua jäätymiselle (esim. kesämökillä), niin kone on tyhjennettävä kokonaan vedestä (katso kohta Kuljetus).

Sulje vesihana, irrota vedenottoletku ja anna veden valua ulos.

Sikkerhedshenvisinger

Når maskinen leveres

- Kontrollér straks emballage og opvaskemaskine for transportskader. Tag ikke maskinen i brug, hvis den er beskadiget. Kontakt leverandøren.
- Bortskaf emballagen iht. gældende forskrifter.
- Bølgepap er især fremstillet af genbrugspapir.
- Formdele af styropor er CFC-frie.
- Folie af polyethylen (PE) er til dels fremstillet af sekundære råstoffer.
- Trærammer (hvis sådanne benyttes) er fremstillet af restræ og ubehandlede.
- Transportbåndene (hvis sådanne benyttes) er fremstillet af polypropylen (PP).

Når maskinen installeres

- Maskinen skal opstilles og tilsluttes iht. installations- og monteringsanvisningen.
- Opvaskemaskinen skal være afbrudt under installationsarbejdet.
- Kontrollér at jordledningssystemet for den elektriske husinstallation er installeret iht. gældende forskrifter.
- De elektriske tilslutningsbetingelser og angivelserne på opvaskemaskinens typeskilt skal stemme overens.
- For at sikre, at maskinen står fast og ikke vipper fremover, når maskinen åbnes, skal indbygnings- og integrerbare modeller indbygges under en bordplade, som er fastgjort til skabe på begge sider af maskinen.
- Stikket skal være frit tilgængeligt, når maskinen er indbygget.
- Ikke alle modeller: Maskiner med AQUA-STOP har et kunststofhus, med en elektrisk ventil, ved vandhanen. Slangen må ikke skæres over og kunststofhuset må ikke dyppes i vand.



Advarsel

Hvis maskinen ikke står i en niche, og en sidevæg således er tilgængelig, skal området omkring dørhængslet have en beklædning af sikkerhedsmæssige årsager. (Fare for tilskadekomst) Beklædningerne kan fåes som ekstra tilbehør hos serviceafdelingen eller i faghandlen.

Daglig drift

- Benyt kun opvaskemaskinen i husholdningen og kun til opvask af husholdningsservice.
- Brug ikke døren som siddeplads. Der kan være mulighed for, at maskinen vipper.
- Vand i opvaskemaskiner er ikke drikkevand.
- Kom ikke opløsningsmidler i opvaskemaskinen, der kan opstå eksplosion.
- Åben altid døren forsigtigt, når opvaskemaskinen er i gang. Der er fare for, at vand kan sprøjte ud af opvaskemaskinen.

Børn i husholdningen

- Børn må ikke lege med eller betjene opvaskemaskinen.
- Hold børn væk fra opvaskemidler og afspændingsmiddel.
- Hold børn på afstand, når opvaskemaskinen er åben, da opvaskemaskinen kan indeholde rester af opvaskemiddel.

Hvis der opstår skader

- Reparation eller andre indgreb må kun foretages af en fagmand.
- Ved reparation eller andre indgreb skal den elektriske tilslutning afbrydes. Tag stikket ud af stikkontakten eller fjern sikringen ved hovedafbryderen. Tag altid fat om netstikket, og ikke om tilslutningskablet, når stikket trækkes ud. Luk for vandhanen.

Bortskaffelse

- Udtjente og kasserede produkter bør gøres ubrugelige med det samme for at udelukke senere uheld. Træk netstikket ud, klip ledninge af og gør dørlåsen ubrugelig.
- Aflevér apparatet til et autoriseret destruktionscenter.



Advarsel

Børn kan komme til at blive spærret inde i maskinen (kvælningssfare) eller komme i andre situationer.

Derfor: Træk kablet ud af stikdåsen, skær kablet af og bortskaf det. Ødelæg dørlåsen, så døren ikke længere kan lukke til.

Beskrivelse

Maskinens indretning m.m. findes på siden bag i brugsanvisningen.

Fold siden ud, før brugsanvisningen gennemgås.

Betjeningspanel

- 1 Tænd/sluk
- 2 Dørgreb
- 3 Udskydelse af start-tid
- 4 Display/
programforløbsindikator
- 5 Indikator for salt
- 6 Indikator for afspændingsmiddel
- 7 Programtaster
- 8 Ekstra funktioner*

* ikke alle modeller

Indvendig

- 20 Øverste kurv med hylder
- 21 Ekstra bestikkurv til den øverste kurv
*
- 22 Øverste spulearm
- 23 Nederste spulearm
- 24 Beholder til salt
med indikator *
- 25 Sier
- 26 Bestikkurv
- 27 Nederste kurv
- 28 Lås
- 29 Beholder til afspændingsmiddel med
indikator
- 30 Sæbeautomat
- 31 Typeskilt

* Ikke alle modeller

Indkøb før maskinen tages i brug første gang:

- Salt
- Opvaskemiddel
- Afspændingsmiddel

Anvend udelukkende produkter, der egner sig til brug i opvaskemaskine.

Afkalkningsanlægget

God opvask opnås bedst med blødt, dvs. kalkfattigt vand, da der ellers aflejres hvide kalkrester på servicet.

Almindeligt vand over en bestemt hårdhedsgrad skal derfor afkalkes, før det kan benyttes i opvaskemaskinen.

Dette gøres med salt, som fyldes i opvaskemaskinens afkalkningsanlæg.

Indstillingen afhænger af vandets hårdhedsgrad.

Indstilling af afkalkningsanlægget

(se kort vejledning)

Påfyldning af salt

Saltets virkning

Under opvasken ledes der aut. lidt salt ind i afkalkningsanlægget, hvor det opløser kalken.

Den kalkholdige opløsning pumpes ud af maskinen. Afkalkningssystemet er derefter klar igen.

Dette regenerationsforløb fungerer kun, når saltet er opløst i vandet.

Skru dækslet af saltbeholderen 24.

Før maskinen tages i brug første gang, fyldes ca. 1 liter vand i saltbeholderen.

Brug den vedlagte saltpåfyldningshjælp.

Fyld saltbeholderen helt op med salt (**ikke almindeligt køkkensalt**) (max. 1,5 kg).

Når salt påfyldes, fortrænges vand, som derefter løber ud. Salt skal derfor altid påfyldes umiddelbart før maskinen tændes. (For at undgå korrosion). Derved fortyndes saltopløsningen, der løber over, med det samme, før den skylles væk.

Rengør derefter påfyldningsområdet for saltrester og skru beholderen rigtigt til igen, uden at dækslet beskadiges.



Indikatoren for salt 5 i betjeningspanelet lyser og slukker først efter et stykke tid, når der har dannet sig en tilstrækkelig stor saltkoncentration.



Tips

Hvis indikatoren for salt er stille på 7, er indikatoren afbrudt og der skal ikke påfyldes salt. Hvis indikatoren er indstillet mellem 1 og 7, skal der jævnlgt påfyldes salt.



Advarsel



Der må aldrig komme opvaskemiddel i saltbeholderen, da dette ødelægger afkalkningsanlægget.

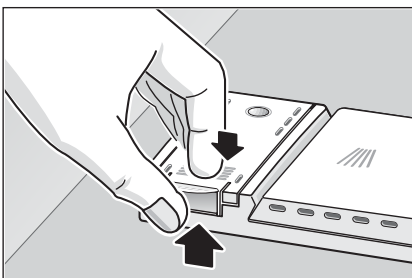
Indikator for salt

Så snart indikatoren for salt 5 lyser i panelet, skal salt påfyldes umiddelbart før maskinen startes igen.

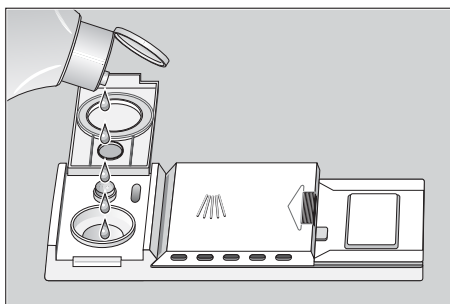
Påfyldning af afspændingsmiddel

Afspændingsmiddel benyttes for at få blanke glas og pletfrit service.

- Åben dækslet på beholderen til afspændingsmiddel [29].
Tryk på markeringen  på dækslet til beholderen til afspændingsmiddel samtidig med at dækslet løftes opad med betjeningsknappen .



- Fyld afspændingsmiddel, til indikatoren bliver mørk.
- Luk dækslet (til der lyder et tydeligt smeld).



Bemærk

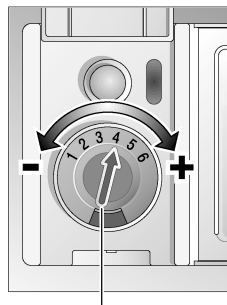
Anvend kun afspændingsmiddel til opvaskemaskiner. Spildt afspændingsmiddel kan føre til stor skumdannelse, næste gang opvaskemaskinen benyttes, fjern derfor spildt afspændingsmiddel med en klud.

Dosering af afspændingsmiddel

Doseringen reguleres trinløst. Fra fabrikken er den stillet på 4.

Doseringen af afspændingsmiddel skal kun justeres, hvis der kommer striber eller pletter på servicet.

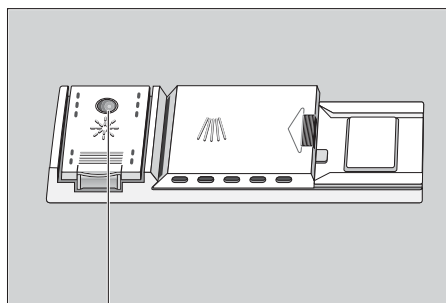
- Opstår der striber, drejes regulatoren mod –.
- Opstår der kalkpletter, drejes regulatoren mod +.



Regulator
for afspændingsmiddel

Indikator for afspændingsmiddel

Så længe indikatoren for afspændingsmiddel [6] (ikke alle modeller) er mørk på panelet eller i dækslet [29], er der tilstrækkelig afspændingsmiddel.



Indikator for afspændingsmiddel

Ikke egnet til opvaskemaskinen

Følgende må ikke sættes i opvaskemaskinen:

- Bestik og service af træ. Det opløses og bliver grimt; desuden kan den benyttede lim ikke tåle de høje temperaturer.
- Fine dekorationsglas, kunsthåndværk (service og vaser), specielt antikt eller uerstatteligt service. Sådant service må ikke sættes i opvaskemaskinen.

Desuden må følgende ikke sættes i opvaskemaskinen: Plastdele, kobber- og tinservice, glas med dekoration, aluminiums- og sølvdele, der er modtageligt over for varmt vand, da dette kan føre til misfarvning og dannelse af bobler. Også andre glassorter (som f.eks. genstande af krystalglas) kan blive matte efter gentagen vask i opvaskemaskinen. Desuden må materialer, der suger sig fuld med vand, som f.eks. svampe og klude, ikke kommes i opvaskemaskinen.

Anbefaling:

Køb i fremtiden kun service, der kan sættes i opvaskemaskinen.



Bemærk

Service, der er snavset til med aske, voks, smørefedt eller farve, må ikke sættes i opvaskemaskinen.

Beskadigelse af glas og service

Årsag:

- Glas og glasfremstillingsproces.
- Sæbens kemiske sammensætning.
- Opvaskemaskinens vandtemperatur og programvarighed.

Anbefaling:

- Benyt glas og porcellæn, som er egnet til vask i maskine iht. fabrikanten.
- Benyt en sæbeart, som sælges under betegnelsen serviceskånende. Spørg fabrikanten til råds.
- Vælg et program med en så lav temperatur og en så kort programvarighed som mulig.
- Beskadigelser af glas og bestik undgås bedst ved at tage det ud af maskinen, så snart programmet er færdigt.

Placering af service

Fjern grove madrester. Det er ikke nødvendigt at skylle service og bestik. Service og bestik placeres som følger:

- Kopper, glas, gryder osv. med åbningen nedad.
- Stil dele med fordybninger i bunden skråt, så vandet kan løbe af.
- Sørg for, at service og bestik står sikkert og ikke kan vippe.
- Alt skal placeres, så vandstrålerne kan nå alle dele.

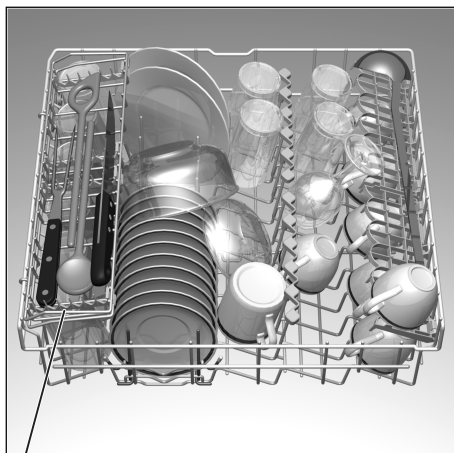
meget små servicedele bør ikke blive vasket i maskinen, eftersom de hurtigt kan falde ud af kurvene.

Fjern servicen

For at undgå, at der drypper vand ned i den nederste kurv fra den øverste kurv, anbefales det først at tømme den nederste kurv og derefter den øverste kurv.

Kopper og glas

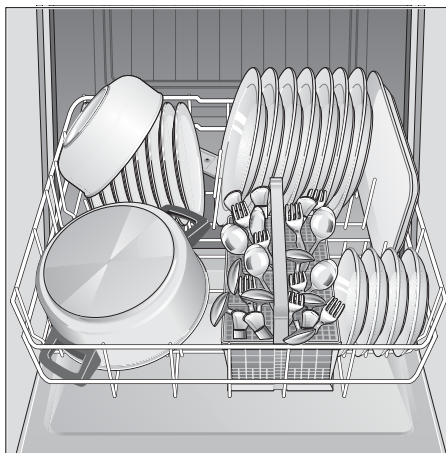
Øverste kurv 20



* ikke alle modeller

Gryder

Nederste kurv 27



Bestik

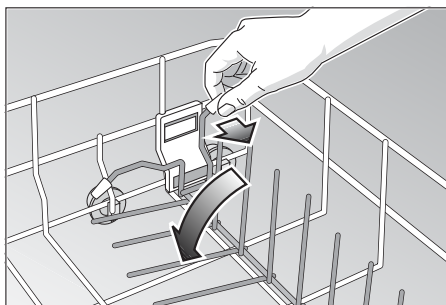
Bestik bør altid indsættes usorteret (vær forsigtig med knivspidser).

For at undgå kvæstelser placeres lange og spidse genstande og knive på hylden (ved nogle modeller) eller på knivhylden (fås som tilbehør).

Klapbare holdere *

* ikke alle modeller

Holderne kan klappes om for at gøre det nemmere at anbringe gryder og skåle.



Bagepladesprøjtehoved *

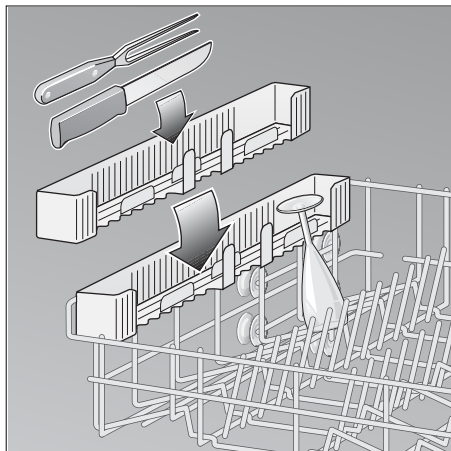
* ikke alle modeller

Se tegningerne i omslaget.

Store bageplader eller gitre rengøres med bagepladesprøjtehovedet. Tag overkurven ud og fastgør sprøjtehovedet som vist på illustrationen. Sprøjtestrålen kan bedst nå alle dele, når pladerne anbringes som vist på illustrationen (maks. 4 bageplader og 2 gitre).

Knivhylde *

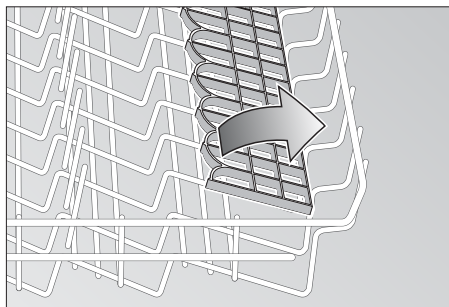
* ikke alle modeller



Hylderne *

* Ikke alle modeller

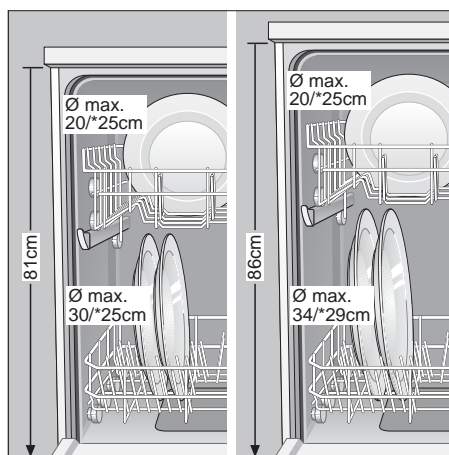
Langstilkede og høje glas placeres op mod kanten af hylderne – ikke op mod service.



Lange genstande, serverings- og salatbestik, skeer eller knive placeres på hylderne, så de ikke hindrer spulearmene i at dreje.

Justering af kurvehøjde *

* Ikke alle modeller

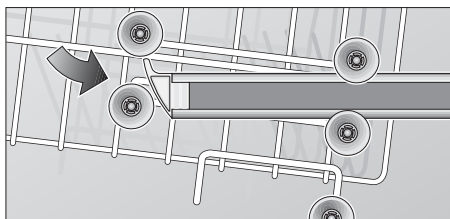
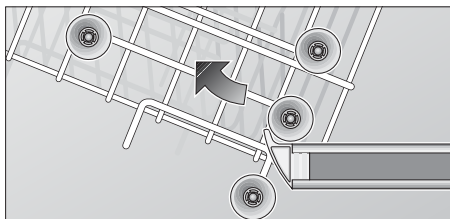


Overkurven kan justeres i højden, hvis det ønskes, for at skaffe mere plads til højt service i over- eller underkurven.

Afhængigt af overkurvens form vælges en af følgende muligheder:

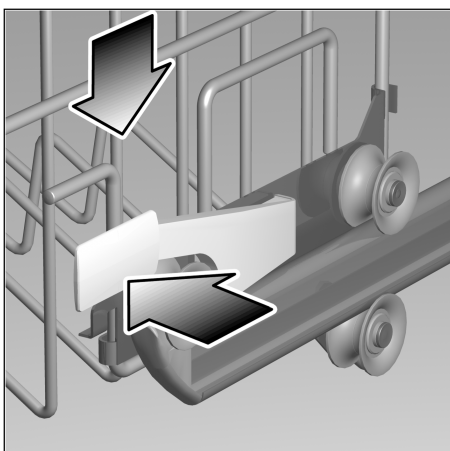
Overkurv med øverste og nederste rullepar

- Træk overkurven ud.
- Træk overkurven ud og sæt den på plads i de øverste eller nederste ruller.

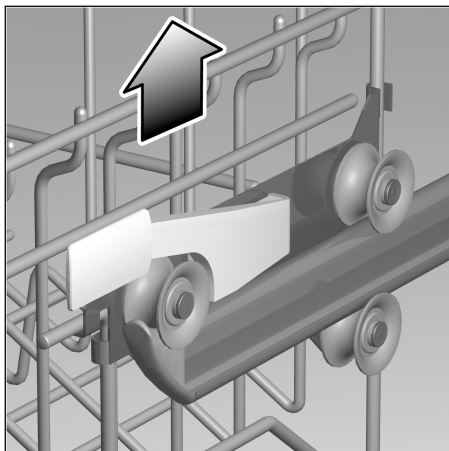


Overkurv med sidearme (Rackmatic)

- Træk overkurven ud.



- Kurven sænkes: Tryk de to greb, der befinder sig på højre og venstre side af kurvens yderside, ind en ad gangen. Hold fast i siden på kurvens øverste kant med en hånd, hver gang kurven justeres. Dermed undgås det, at kurven falder ned med et ryk (og dermed at service evt. går i stykker).



- Kurven løftes: Tag fat i siden på kurvens øverste kant og træk den op.
- Før kurven skubbes ind på plads, skal man være sikker på, at den står i samme højde på begge sider. Ellers kan døren ikke lukkes og den øverste spulearm er ikke forbundet med vandets kredsløb.

Opvaskemiddel

Tips til opvaskemiddel

Der kan anvendes maskinopvaskemiddel i både pulver- og flydende form samt som tabletter (almindeligt opvaskemiddel må ikke benyttes!).

For tiden findes der tre forskellige former for opvaskemiddel:

1. Fosfatholdig og klorholdig
2. Fosfatholdig og klorfri
3. Fosfatfri og klorfri

Ved brug af fosfatfri opvaskemiddel kan der, hvis vandet er meget "hårdt", lettere opstå hvide aflejringer på servicet og karret. Dette undgås ved at tilsætte en større mængde opvaskemiddel.

Blegevirkningen er mindre ved klorfrie opvaskemidler. Dette kan føre til misfarvninger på kunststofdele eller pletter fra te.

Dette afhjælpes ved:

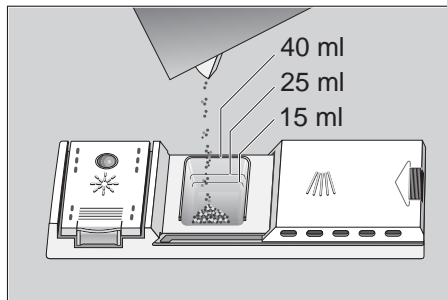
- at benytte et varmere program eller
- at tilsætte mere opvaskemiddel eller
- at benytte klorholdigt opvaskemiddel.

Det fremgår af opvaskemidlets etiket, om det er egnet til opvask af sølvdele.

Yderligere spørgsmål om opvaskemidler bedes rettet til serviceafdelingen hos den enkelte opvaskemiddelfabrikant.

Sæbeautomat med doseringshjælp

Inddelingen i sæbeautomaten hjælper Dem med at påfylde den rigtige mængde. Automaten indeholder ved den nederste linie 15 ml og ved den midterste linie 25 ml opvaskemiddel. Sæbeautomaten indeholder 40 ml, når den er fyldt helt op.



Henvisning

Hvis sæbeautomaten er lukket, trykkes på låsen, hvorefter den åbner.

Påfyldning af opvaskemiddel

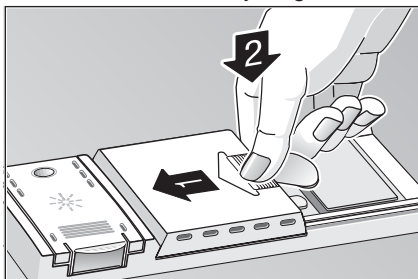
- Fyld maskinopvaskemiddel i sæbeautomaten 30. Korrekt dosering fremgår af fabrikantens angivelser på opvaskemidlets emballage. Ved brug af "Intensiv"-programmet skal der tilsættes ca. 10–15 ml ekstra opvaskemiddel på den indvendige side af opvaskemaskinens dør.



Sparetips

Ved mindre tilsmudset service kan der tilsættes mindre opvaskemiddel end angivet på emballagen.

- Luk dækslet på sæbeautomaten. (1) Skub dækslet i og (2) tryk let på enden af det, så låsen falder tydeligt i.



- Hvis der benyttes tabletter, skal De læse produktets etiket for at finde ud af, hvor de skal placeres (f.eks. bestikkurv, sæbeautomat osv.). Vær opmærksom på, at sæbeautomaten også skal være lukket, når der benyttes sæbetabletter.

⚠ OPMÆRKSOM ! VIGTIG HENVISNING TIL ANVENDELSE AF KOMBINEREDE RENGØRINGSPRODUKTER

Ved anvendelse af såkaldte kombinerede rengøringsprodukter, der f.eks. gør brugen af skyllemiddel eller salt overflødig, er nedenstående henvisninger vigtige:

- Nogle produkter med integreret skyllemiddel yder udelukkende optimalt arbejde ved bestemte programmer.
- Ved maskiner med automatiske programmer yder sådanne produkter som regel ikke den ønskede virkning.
- Produkter, der gør brugen af salt overflødig, kan udelukkende anvendes i områder, hvor vandet har en bestemt hårdhedsgrad.
- Hvis De ønsker at anvende disse kombinerede produkter, skal De læse brugsanvisningerne til disse produkter samt eventuelle henvisninger på emballagen godt og grundigt igennem.

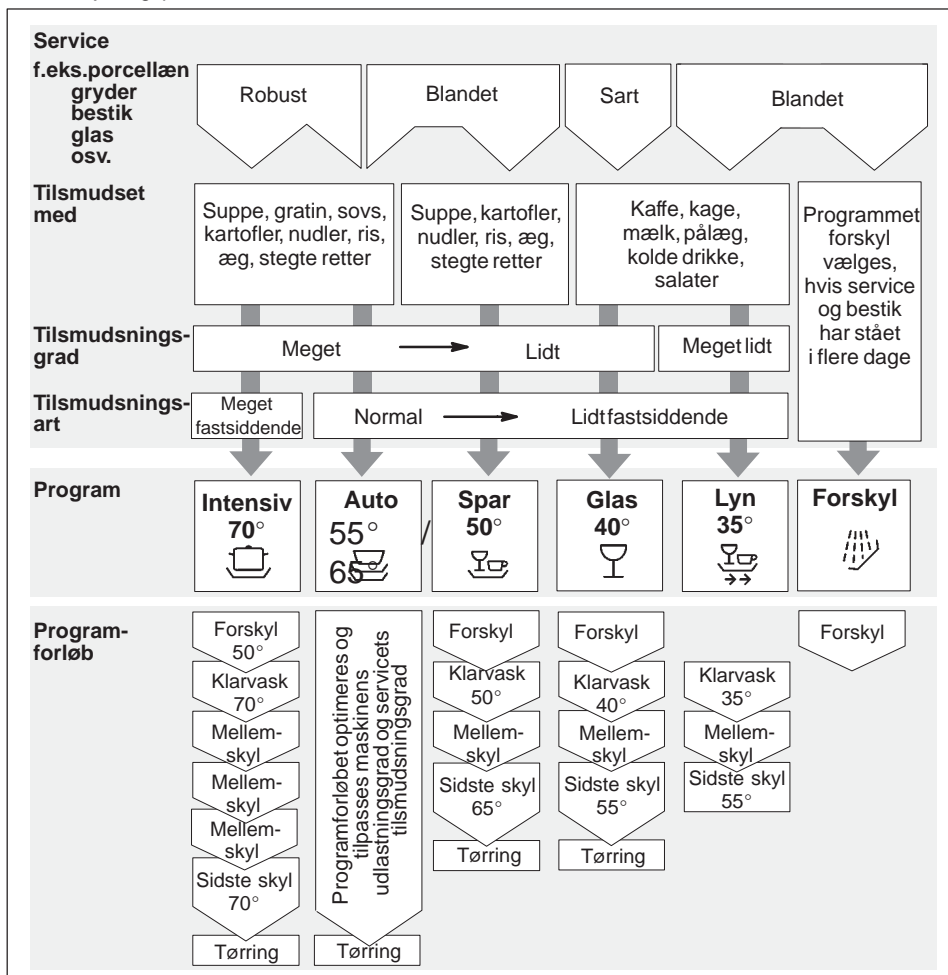
Hvis De er i tvivl, skal De henvende Dem til fabrikanten af rengøringsmidlet. Dette gælder især i nedenstående tilfælde:

- Service er meget vådt, når programmet er færdigt.
- Der opstår kalkbelægninger.

I tilfælde af reklamationer, der har en direkte forbindelse med anvendelsen af disse produkter, kan De ikke tage brug af vores garantiydelser!

Programoversigt

I denne oversigt ses det maks. mulige antal programmer. Deres specielle programmer fremgår af Deresbetjeningspanel.



Programvalg

Vælg et program, der svarer til servicets tilsmudsningsgrad.

De dertil hørende programdata finder De i den korte vejledning.

Opvask



Sparetips

Ved mindre mængder service kan der ofte benyttes et program med et mindre energi- og vandforbrug.

Programdata

De angivne programdata gælder under normale betingelser.

Følgende kan føre til større afvigelser:

- forskellig servicemængde
- vandets tilløbstemperatur
- vandledningstryk
- omgivelsestemperatur
- netspændingstolerancer
- og de maskinbetingede tolerancer (f.eks. temperatur, vandmængde,...)

Værdierne for vandforbruget gælder, når vandets hårdhedsgrad er indstillet på 4.

AQUA-sensor

AQUA-sensoren er en optisk måleanordning til måling af opvaskevandets uklarhed. En fotocelle gør det muligt at erkende, hvor snavset vandet er som følge af opløste madrester som f.eks. æg, fedt og havregryn.

AQUA-sensoren benyttes i alle programmer, som indeholder et skylleprogram. Hvis vandet er "rent", når skylleprogrammet er færdigt, benyttes dette vand til den efterfølgende klarvask. Hvis vandet er for snavset, pumpes det ud af maskinen og erstattes af rent vand. På denne måde reduceres vandforbruget med ca. 4 liter, hvis servicet kun er "let" tilsmudset.

Start

- Åbn vandhanen.
- Tænd for tasten .
Kontrollampen for det sidst benyttede program lyser.
Dette program starter, hvis der ikke vælges et andet program .
- Displayet viser den forventede programtid..
- Luk døren.
Programforløbet starter automatisk.

Når programmet er færdigt

Når programmet er færdigt, høres et akustisk signal.
Denne funktion kan ændres på følgende måde:

- Tryk på tasten til udskydelse af tid og hold den inde samtidig med at tasten tænd/sluk trykkes ind.
Slip herefter begge taster.

Tasten til udskydelse af tid blinker.
På displayet lyser den fabriksindstillede værdi 2 (høres tydeligt).

Den indstillede værdi ændres på følgende måde:
Tryk på programtasten for udskydelse af tid.

Den indstillede værdi øges et trin, hver gang der trykkes på tasten; når værdien 2 er nået, springer displayet tilbage til 0 (slukket).

- Tryk på tasten . Den indstillede værdi er gemt i maskinen.

Stop

Nogle minutter efter programslut:

- Åben døren, når programmet er færdigt.
- Sluk for tasten .
- Luk for vandhanen (Ikke nødvendigt, hvis modellen har AQUA-STOP).
- Tag servicet ud, når det er kølet af.

Hvis programmet skal afbrydes

- Åben døren forsigtig! Der er fare for, at vand sprøjter ud af maskinen. Åben derfor først døren helt, når spulearmen står helt stille.
- Tryk på tasten **[1]**.
- Indikatoren slukker. Programmet lagres.
- Hvis døren åbnes ved varmtvandstilslutning eller efter at maskinen er varmet op, stilles døren på klem i et par minutter, før den lukkes. Ellers kan døren springe op som følge af ekspansion.
- Programforløbet fortsættes ved at tænde for tasten **[1]** igen og lukke døren.

Udskydelse af start-tid

Start-tidspunktet kan udskydes i op til 19 timer.

- Tænd for maskinen.
- Tryk straks på tasten **[3]** for udskydelse af start-tid. Displayet **[4]** viser **lh**.
- Tryk på tasten for udskydelse af start-tid, til det ønskede antal timer vises.
- Udskydelse af starttiden slettes ved at trykke på tasten for udskydelse af starttid, indtil **lh** fremkommer i displayet.
Programvalget kan ændres efter behag, indtil maskinen starter.

Visning af resterende programtid

Resttidsindikatoren er selvjusterende. Ved programmets start viser den den forventede programtid. Denne værdi retter sig efter programtiden for det foregående program. Når maskinen benyttes for første gang, retter den sig efter programtiden for det program, som blev brugt ved kontroltesten på fabrikken. Når programmet går, vises tidsrummet indtil programslut. Resttiden korrigeres afhængig af servicemængde og temperaturen i vandet fra vandhanen.

Intensiv tørring

Ved at aktivere funktionen "Intensiv tørring" opnås en bedre tørring med højere temperatur.

- Tryk tasten **[A]** ind og hold den inde. Tænd for tasten **[1]**.
- Slip begge taster. Displayet **[4]** blinker **!** (tændt) eller **!** (slukket).
- Indstillingen ændres ved at trykke på tasten **[A]**.
- Sluk for tasten **[1]**; indstillingen lagres i maskinen.

Afbryd program (reset)

- Kun når hovedafbryderen er slået til: Tryk programtasterne **[A]** og **[C]** ind samtidig i ca. 3 sekunder. Displayet viser **!**.
 - Luk døren.
 - Programforløbet varer ca. 1 minut.
 - Sluk tasten **[1]** efter programforløbet.
 - Sæbeautomaten **[30]** lukkes.
- For genstart tændes hovedafbryderen **[1]** igen, og det ønskede program vælges.

Programskift

Det er muligt at foretage et programskift indtil 2 min. efter maskinens start.

Hvis der derefter skal foretages et programskift, afsluttes først allerede påbegyndte programafsnit (f.eks. klarvask).

Den nye resttid er sammensat af resttiden fra det foregående programafsnit og resttiden fra det nyvalgte program.

Ekstra funktioner*

* ikke alle modeller

blødsætning*

Specialprogrammet Iblødsætning starter før hovedprogrammet. Specialprogrammet benyttes til at iblødsætte og forskylle kogegrej som f.eks. gryder, skåle osv. i underkurven. Iblødsætningsprogrammet startes ved at trykke på tasten "Iblødsætning". Tilsæt ca. 5 g sæbe på indersiden af døren.

Forkortelse af tid*

Dette program benyttes til at forkorte tørre- og vasketiden. Skulle- og tørreeffekten reduceres i dette program.

Opvask kun i overkurven *

Benyt overkurven og tænd kun for denne, hvis der skal vaskes mindre mængder op (f.eks. glas, kopper, tallerkener). Underkurven skal være tom. Tilsæt lidt mindre sæbe end angivet på emballagen.

Opvask kun i underkurven *

Benyt underkurven og tænd kun for denne, hvis der skal vaskes mindre mængder op (f.eks. tallerkener, gryder, skåle). Overkurven skal være tom. Tilsæt lidt mindre sæbe end angivet på emballagen.

Vedligeholdelse

Regelmæssig kontrol og vedligeholdelse af Deres maskine er med til at undgå fejl. Dermed sparer De tid og penge. Derfor er det en god ide at undersøge Deres opvaskemaskine en gang imellem.

Maskinens samlede tilstand

Kontrollér den indvendige del af maskinen for fedt- og kalkaflejringer.

Hvis sådanne aflejringer findes, gøres følgende:

- Fyld sæberummet med opvaskemiddel. Stil maskinen på programmet med den højeste temperatur og start maskinen uden service.

Rengør dørpakningen:

- Tør dørpakningen regelmæssigt af med en fugtig klud for at fjerne aflejringer.

Salt

Kontrollér indikatoren for salt . Påfyld salt, når det er nødvendigt.

Afspændingsmiddel

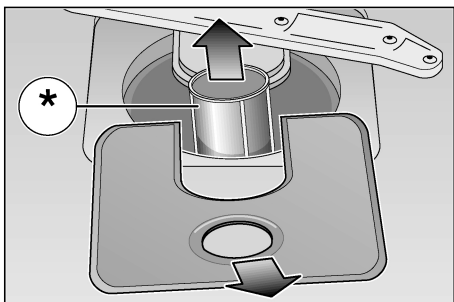
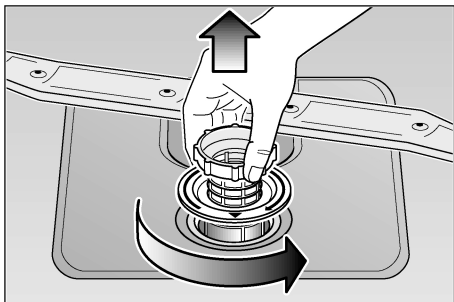
Kontrollér indikatoren for afspændingsmiddel i betjeningspanelet hhv. væskestanden i beholderen . Afspændingsmiddel påfyldes efter behov.

Sierne

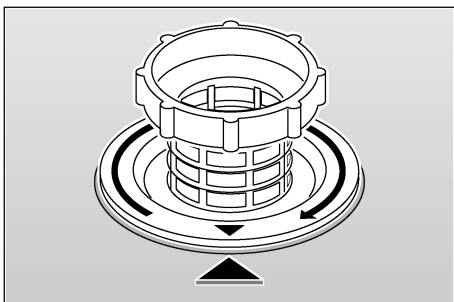
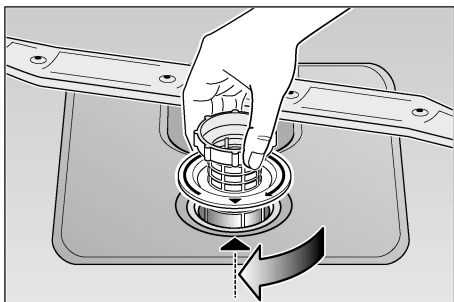
Sierne holder snavs i vandet borte fra pumpen. Dette kan tilstoppe sierne.

Sisystemet består af en sicylinder, en flad finsi og, afhængigt af apparattype, desuden en mikrosi (*).

- Kontrollér sierne for snavs efter hver opvask.
- Efter at sicylinderen er drejet løs, kan sisystemet tages ud. Fjern rester og rengør sierne under rindende vand.



- **Montering:**
Montér sisystemet og skru det fast med sicylinderen.

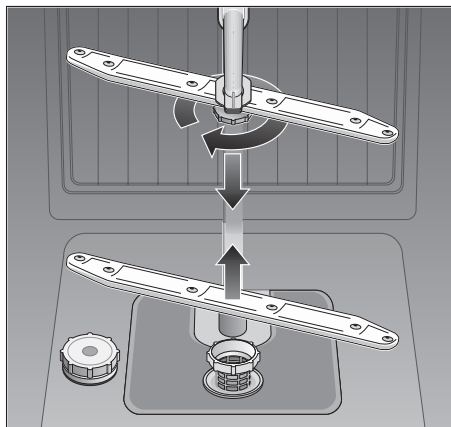


Spulearme

Kalk og snavs fra opvaskevandet kan blokere dyser og lejer på spulearmene

22 23 .

- Kontrollér om dyserne i spulearmene er tilstoppede (madrester).
- Tag fald den nederste spulearm af 23 .
- Afmonter den øverste spulearm 22 .
- Skyl spulearmene under rindende vand.
- Sæt spulearmene på plads igen.



Spulearme

Mindre driftsforstyrrelser

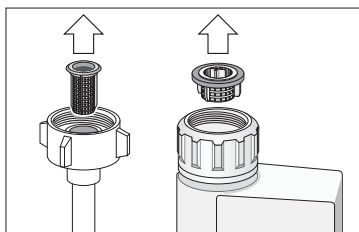
Afhjælp selv små fejl

De fleste fejl i dagligdagen kan afhjælpes af brugeren uden brug af kundeservice. Det sparer tid og penge. Oversigten hjælper Dem med at finde opståede fejl.

Fejl

... når maskinen tændes

- **Maskinen går ikke i gang.**
 - Sikringen er ikke i orden i husholdningen.
 - Maskinens stik er ikke sat ind i stikdåsen.
 - Døren er ikke lukket rigtigt.
 - Vandhanen er ikke åben.
 - Sien i vandtilløbsslangen er tilstoppet.
- Sluk for maskinen og træk stikket ud. Luk for vandhanen. Rengør herefter sien, der befinder sig ved tilslutningen af tilløbsslangen. Sæt stikket i igen, åbn for vandhanen og tænd for maskinen.



Husk:

Reparationsarbejde må kun gennemføres af en fagmand. Forkerte reparationer kan føre til alvorlige skader. Desuden udsættes brugeren for fare.

... i maskinen

- **Nederste spulearm drejer sig langsomt**
 - Spulearmen er blokeret af smådele eller madrester.
- **Sæbeautomatens dæksel kan ikke lukkes**
 - Beholderen er overfyldt.
 - Lukkemekanismen er blokeret af gamle rester fra opvaskemidlet.
- **Kontrollamperne går ikke ud efter opvask**
 - Programtasten er stadigvæk tændt.
- **Rester af opvaskemiddel klæber fast i sæbeautomaten**
 - Beholderen var fugtig ved påfyldningen. Beholderen skal altid være tør, når der påfyldes opvaskemiddel.
- **Efter programmet er afsluttet bliver vandet stående i maskinen**
 - Afløbsslangen har et knæk eller er tilstoppet.
 - Afløbspumpen er blokeret.
 - Sierne er tilstoppede.
 - Programmet er endnu ikke afsluttet. Afvent programslut (talindikatoren viser 0).
 - Udfør funktionen „Reset“.

... under opvasken

- **Usædvanlig skumdannelse**
 - Almindeligt opvaskemiddel i beholderen for afspændingsmiddel.
 - hvis man taber skyllemiddel ind i maskinen, kan dette medføre ekstrem skumdannelse ved næste opvask. Derfor bør man tørre skyllemiddel væk med en klud, hvis det er løbet ved siden af.
- **Maskinen står stille**
 - Strømtilførslen er afbrudt.
 - Vandtilførslen er afbrudt.

da

- **Slående lyd under opvasken**
 - Spulearmen slår imod servicedele.
- **Klaprende lyd under opvasken**
 - Servicedele er ikke anbragt korrekt.
- **Slående lyd fra vandventilen**
 - Stammer fra vandledningen og påvirker ikke maskinfunktionen. Afhjælpning er ikke mulig.

... på servicet

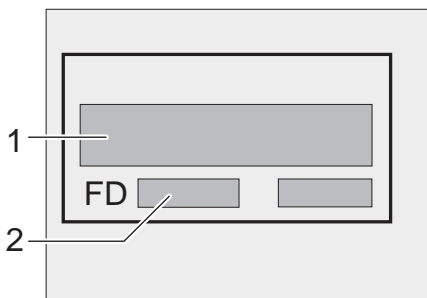
- **Madrester bliver delvis siddende på servicet**
 - Servicet var placeret forkert, vandstrålerne kunne ikke ramme overfladen.
 - Kurven var overfyldt.
 - Servicedelene er placeret op mod hinanden.
 - Der er påfyldt for lidt opvaskemiddel.
 - Det valgte program er for svagt.
 - Spulearmomdrejningen er forhindret. Service står i vejen.
 - Spulearmsdyserne er tilstoppet af madrester.
 - Sierne er tilstoppede.
 - Sien er indsat forkert.
 - Afløbspumpen er blokeret.
- **På kunststofdele opstår der misfarvning**
 - Der er påfyldt for lidt opvaskemiddel.
- **Hvide pletter på servicet, glassene har et mælkeagtigt skær**
 - Der er påfyldt for lidt opvaskemiddel.
 - Doseringen af afspændingsmiddel er indstillet for lavt.
 - Salt er ikke påfyldt, selv om vandet er hårdt.

- Afkalkningsanlægget er indstillet for lavt.
- Dækslet på saltbeholderen er ikke drejet fast.
- Er der blevet anvendt fosfatfrit opvaskemiddel.

- **Servicet bliver ikke tørt**
 - Der er valgt et program uden tørring.
 - Doseringen af afspændingsmiddel er indstillet for lavt.
 - Servicet er taget for tidligt ud af opvaskemaskinen.
- **Glas får et mat udseende**
 - Mængden af afspændingsmiddel er indstillet for lavt.
- **Te- eller læbestiftrester er ikke helt væk**
 - Opvaskemidlets blegeeffekt er for lille.
 - Den valgte temperatur er for lav.
- **Rustspor på bestik**
 - Bestik er ikke tilstrækkelig rustbestandig.
 - Saltindholdet er for højt i opvaskevandet.
 - Dækslet på saltbeholderen er ikke drejet fast.
 - Ved saltpåfyldningen er der spildt for meget salt i maskinen.
- **Glas bliver mat og misfarves, belægningen kan ikke tørres af**
 - Det påfyldte opvaskemiddel er uegnet.
 - Glassene er ikke egnet til opvask i maskinen.
- **Striber på glas og bestik, glas får et metallisk udseende**
 - Doseringen af afspændingsmiddel er indstillet for højt.

Kundeservice

Kontakt kundeservice, hvis det ikke er muligt at afhjælpe fejlen. Den nærmeste findes i fortegnelsen over kundeservice. Hvis De kontakter kundeservice, bør De altid oplyse produkt- (1) og fabrikationsnummer (2), som begge findes på typeskiltet, der sidder på maskinens dør.



Opmærksom

Husk at et besøg af en tekniker fra vores kundeservice heller ikke er gratis i løbet af garantitiden, hvis fejlen er opstået som følge af en forkert maskinbetjening.

Henvisninger

Bortskaffelse

Gamle maskiner er ikke værdiløst affald. Desuden indeholder gamle maskiner værdifulde stoffer, der kan genanvendes. Gamle maskiner bør gøres ubrugelige ved at fjerne stikket fra stikkontakten. Klip ledningen over og fjern stikket. Ødelæg dørlåsen og børnesikringen (hvis de findes). Dermed forhindres, at legende børn kan spærres inde og udsættes for fare.

Produktet har været effektivt emballeret under transporten. Emballagen er fremstillet af miljøvenlige materialer. Bortskaf emballagen iht. gældende forskrifter. Alle maskinens plastdele er kendetegnet med internationalt standardiserede koder (f.eks. >PS< polystyrol). Dette gør det muligt at sikre en rensorteret recycling af plastaffaldet.

Er der tvivl om ordningerne, og hvor genbrugspladserne er placeret, kan Deres forhandler eller kommunen kontaktes.

Emballage er ikke legetøj for børn. De kan blive kvalt, hvis de pakker sig ind i foldekarter og folie.

Henvisninger til sammenligningskontroller

Betingelserne for sammenligningskontrollerne finder De på den ekstra side "Henvisninger til sammenligningskontrollerne". Forbrugsværdierne til de tilsvarende programmer bliver vist i den korte vejledning.

Generelt

- Indbygningsmodeller og integrerede modeller, der senere opstilles som gulvmodel, skal sikres, så de ikke kan væltes, f.eks. ved at skrue dem fast til væggen eller montere dem under en gennemgående arbejdsplade, der er skruet fast til naboskabene.
- Kun for modeller til Schweiz: Maskinen kan uden videre indbygges i et køkkenelement mellem træ- eller plastvægge. Hvis maskinen ikke tilsluttes via stik, kræver de gældende sikkerhedsforskrifter, at der installeres en flerpolet afbryder med en kontaktåbning på mindst 3 mm.

Installation

Opvaskemaskinen skal være tilsluttet korrekt for at kunne fungere fejlfrit. Data vedr. tilløb og fraløb samt de elektriske tilslutningsværdier skal overholde de kriterier, som er fastlagt i de efterfølgende afsnit og montageanvisningen.

De enkelte monteringskridt skal gennemføres i den angivne rækkefølge:

- Kontrol af leverance
- Opstilling
- Tilslutning for afløbsvand
- Tilslutning for tilløbsvand
- Elektrisk tilslutning

Leverance

Opvaskemaskinens funktion er blevet grundigt kontrolleret på fabrikken . Dette kan være årsag til, at der evt. befinder sig små vandskjolder i maskinen. De forsvinder efter første brug.

Opstilling

De krævede monteringsmål fremgår af monteringsanvisningen. Opstil maskinen vandret ved hjælp af de justerbare fødder. Kontrollér at maskinen står sikkert.

Tilslutning for afløbsvand

De krævede arbejdsstid fremgår af monteringsanvisningen. Der kan evt. monteres en sifon med afløbsstuds. Forbind afløbsvandslangen med sifonens afløbsstuds ved hjælp af vedlagte dele. Kontrollér at afløbsvandslangen hverken er knækket, kommet i klemme eller slynget ind i sig selv. (Kontrollér at lukkedæksler ikke forhindrer afløbsvandet i at løbe fra).

Tilslutning for tilløbsvand

Forbind tilløbsvandslangen med vandhanen ved hjælp af vedlagte dele (se monteringsanvisning).

Kontrollér at tilløbsvandslangen hverken er knækket, kommet i klemme eller slynget ind i sig selv.

Udskiftes maskinen, skal der altid benyttes en ny tilløbsvandslangen, den gamle tilløbsvandslange må ikke benyttes.

Kontrollér at tilløbsvandslangen hverken er knækket, kommet i klemme eller slynget ind i sig selv.

Vandtryk:

Vandtrykket skal mindst være 0,5 bar og højst 10 bar. Hvis vandtrykket er højere end 10 bar, skal der monteres en trykreduktionsventil.

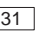
Vandtilførsel:

Min. 10 liter i minuttet.

Vandtemperatur:


Tilslutning til koldt vand anbefales.
Tilslutning til varmt vand: Op til 60 °C.

EL-tilslutning

Opvaskemaskinen må kun tilsluttes 230 V vekselstrøm. Tilslutning skal ske til en forskriftmæssig installeret stikkontakt med jordforbindelse. Se typeskiltet  på maskinen.

Stikdåsen skal være anbragt i nærheden af opvaskemaskinen og være frit tilgængelig.

Ændringer på tilslutningen må kun gennemføres af en fagmand.

Hvis der benyttes et HFI-relæ, må der kun benyttes en relætype, som er forsynet med tegnet . Kun dette relæ opfylder bestemmelserne i de aktuelle forskrifter.

Skål ekstrabeskyttes jf. stærkstrømsregl.

Demontering

Også her er rækkefølgen af betydning: Afbryd først opvaskemaskinen fra strømforsyningen.

Træk stikproppen ud.

Luk for vandhanen.

Afmontér slangerne til vand og afløb.

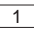




Evt. løsnes skruerne under bordpladen.

Afmontér evt. sokkelstykke.

Træk maskinen og slangerne forsigtigt ud.

Transport

Tøm opvaskemaskinen. Fastgør løse dele. Maskinen skal transporteres opretstående

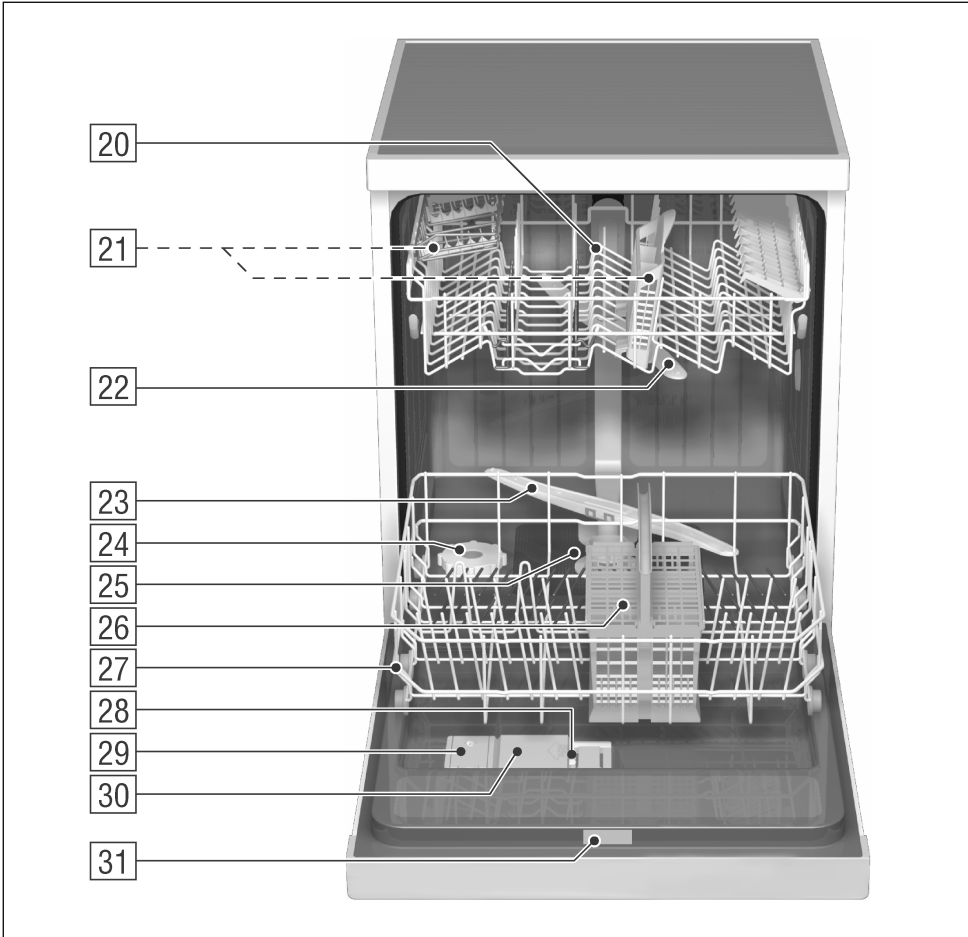
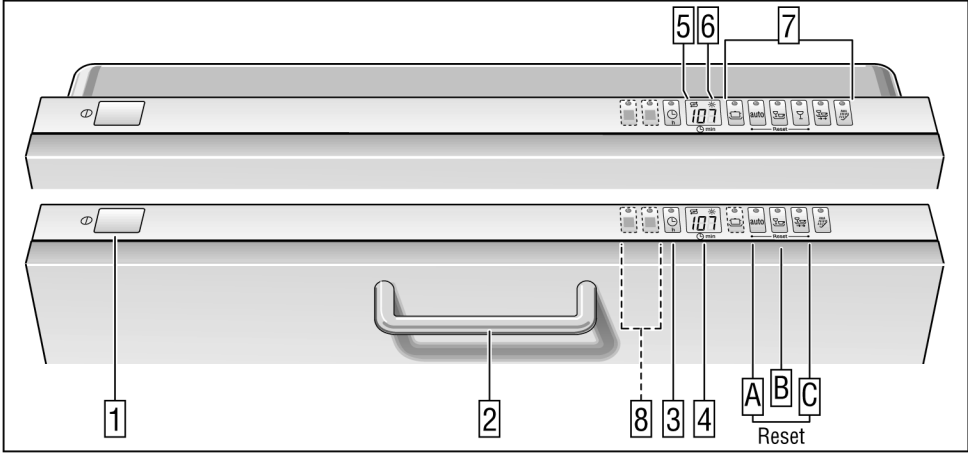
- Hvis maskinen ikke transporteres opretstående, kan der komme vand i de elektriske dele og der kan opstå fejl i programforløb m.m.
- Maskinen tømmes på følgende måde:
 - Åbn vandhanen.
 - Tænd for tasten .
 - Vælg programtasten . I displayet kan den forventede tid for programmet aflæses.
 - Luk døren.
 - Vent i ca. 4 minutter.
 - Programmet afsluttes ved at trykke på tasterne  og  på samme tid.
 - Indikatoren viser .
 - Sluk for maskinen efter et minut.
 - Luk vandhanen.

Frostbeskyttelse

Hvis opvaskemaskinen står i et rum med risiko for frostgrader, skal opvaskemaskinen tømmes for vand (se transport).

Luk for vandhanen, løsne vandforsyningsslangen og tøm den for vand.





fi

AQUA STOP –TAKUU

1. Mikäli Bosch/Siemens -astianpesukoneiden Aqua Stop -vesiturvajärjestelmässä oleva vika aiheuttaa vesivahingon yksityisasiakkaalle, korvaamme vahingon.
2. Tämä turvatakuu on voimassa koneen eliniän.
3. Turvatakuu on voimassa vain, jos koneen asennus ja liitäntä vesi- ja viemäriverkostoon on tehty koneen mukana toimitettujen asennus- ja käyttöohjeiden mukaisesti. Suosittelemme koneelle kylmävesiliitäntää. Lämminvesiliitännässä tulevan veden lämpötila ei saa olla yli 60°C.
Takuuseen kuuluvat myös toimittamamme alkuperäiset Aqua Stop -letkujen jatkamisosat.
Takuu ei koske vioittuneita vesijohtoputkia eikä hana- ja liitoskomponentteja, joihin Aqua Stop on liitetty.
- 4.. Astianpesukoneissa, joissa on Aqua Stop -turvajärjestelmä, ei välttämättä tarvitse sulkea vesihanaa päivittäisten käyttöjen välillä, mikäli sitä ei vaadita muilta tahoilta (esim. vakuutusyhtiö tai viranomaisten määräykset). Hana tulee kuitenkin sulkea pitempien poissaolojen ajaksi.

da

AQUA-STOP-Garanti.

(gælder ikke maskiner uden Aqua-Stop)

Ud over den garanti, der ydes køber i henhold til købekontrakten, og ud over vores garanti på maskinen, yder vi erstatning på følgende betingelser:

1. Skulle der opstå en vandskade, der skyldes fejl i vores Aqua-stop-System, så yder vi erstatning for skaderne til private forbrugere.
2. Denne erstatningsgaranti gælder i maskinens levetid.
3. Forudsætningen for at kunne gøre erstatningskrav gældende er, at maskinen med Aqua-Stop er opstillet og installeret af en autoriseret installatør i overensstemmelse med vore anvisninger. Dette inkluderet ligeledes, at Aqua-Stop-forlængere (originaltilbehør) er installeret af en autoriseret installatør i overensstemmelse med vore anvisninger. Vores garanti gælder ikke defekte tilslutningsledninger eller armaturer til Aqua-Stop-tilslutningen på vandhanen.
4. Maskiner med Aqua-Stop behøver i princippet ikke at være under opsyn, mens de er i gang, og det er heller ikke nødvendigt at lukke for vandet efter benyttelsen. Kun ved længere tids fravær far boligen (f. eks. under ferie at flere ugers varighed) bør man lukke for vandhanen.

SV

Aqua-Stop garanti

(gäller ej maskiner utan Aqua-Stop)

Utöver vanliga åtaganden enligt konsumentköplagen ersätter vi vid nedanstående villkor:

1. Uppstår ett fel i Aqua-Stop-systemet som orsakar en vattenskada, ersätts denna för privata användare.
2. Detta garanti gäller för maskinens hela livslängd.
3. En förutsättning för att garantin ska gälla är att konsumenten köpte maskinen ny och att maskin med Aqua-Stop är fackmässigt installerad och ansluten i enlighet med monteringsanvisningen. Garantin gäller även fackmässigt installerad Aqua-Stop-förlängning (originaltillbehör). Vår garanti gäller inte vid defekta tilloppsledningar eller felaktig armatur fram till Aqua-Stop-anslutningen vid vattenkranen.
4. Maskiner med Aqua-Stop behöver i princip inte övervakas under diskningen. Vattenkranen behöver endast stängas inför längre bortavaro, t.ex. en flera veckor lång semester.

no

AQUA-STOP garanti

(gjelder kun maskiner med Aqua Stop)

I tillegg i till NEL's leveringsbetingelser og og vår egne garantibetingelser erstatter vi utover dette etter følgende betingelser:

1. Skulle det som følge av en feil ved vårt Aqua Stop system, oppstå vannskader hos en privat forbruker, erstatter vi skadene.
2. Denne ansvarsgarantien gjelder i apparatets livstid
3. Forutsetning for et garantikrav er at apparatet med Aqua Stop er faglig korrekt installert og tilkopleet i.h.h.t. vår monteringsanvisning. Dette inkluderer også ved bruk av faglig korrekt montert Aqua Stop forlengelse (originaltillbehør). Vår garanti omfatter ikke defekte vannrør eller armaturer som leder inn til Aqua Stop-tilkoplingen.
4. Apparater med Aqua Stop bør prinsipielt ikke holdes under oppsikt mens de er i bruk, heller ikke er det nødvendig å stenge vannkranen etter bruk. Kun ved lengre fravær, for eksempel ved flere, ukers ferie, er det nødvendig å stenge vannkranen.

5 600 048 830 sv, no, fi, da (8204)
634 V