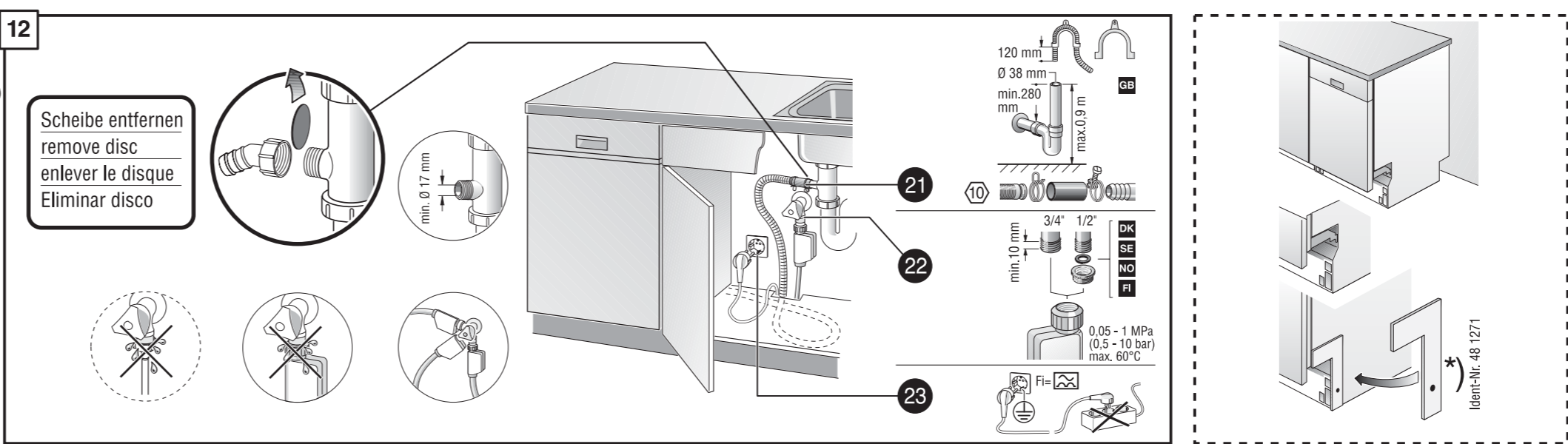
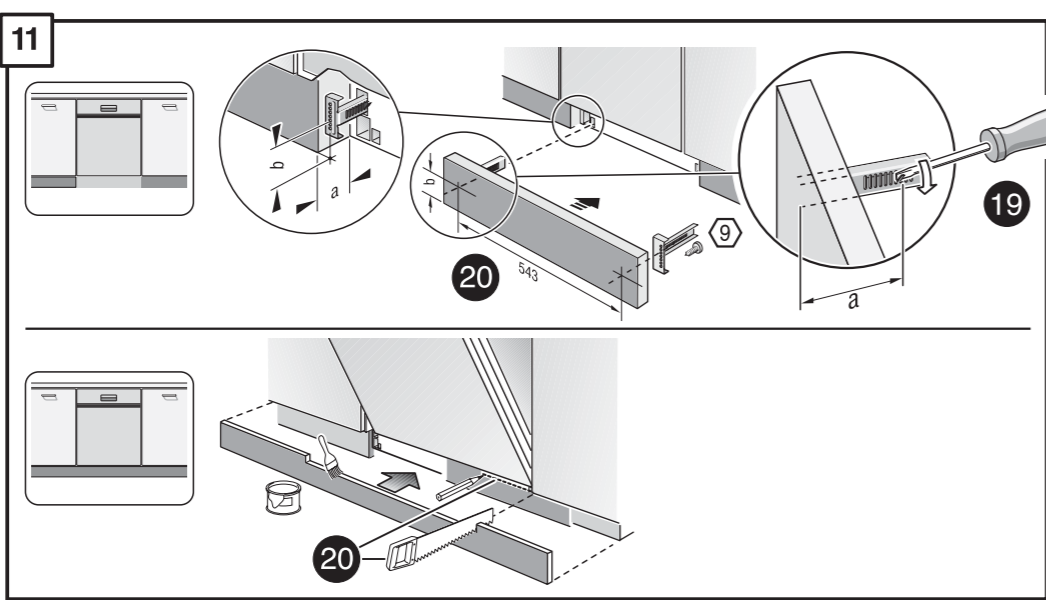
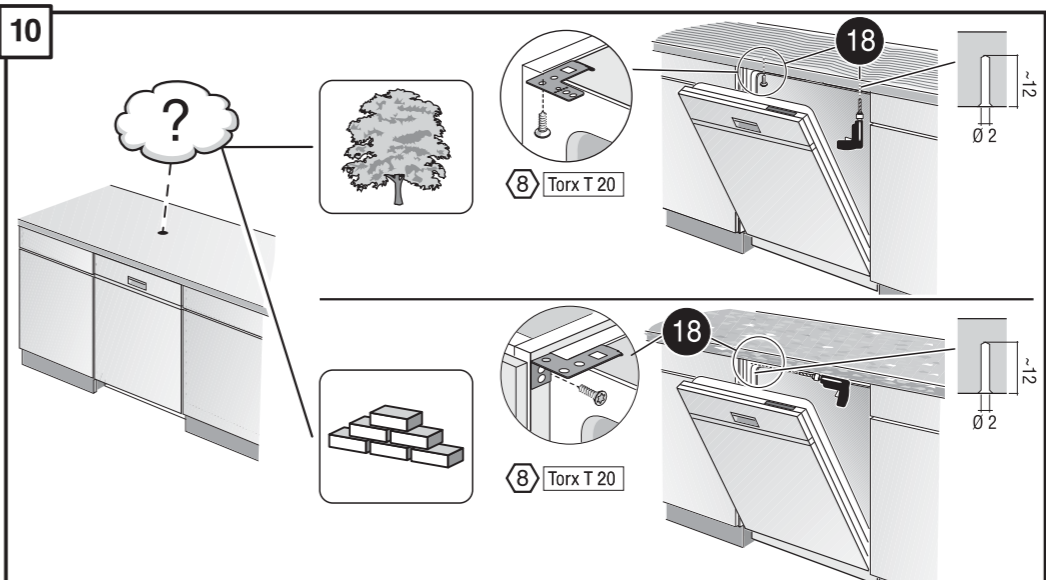
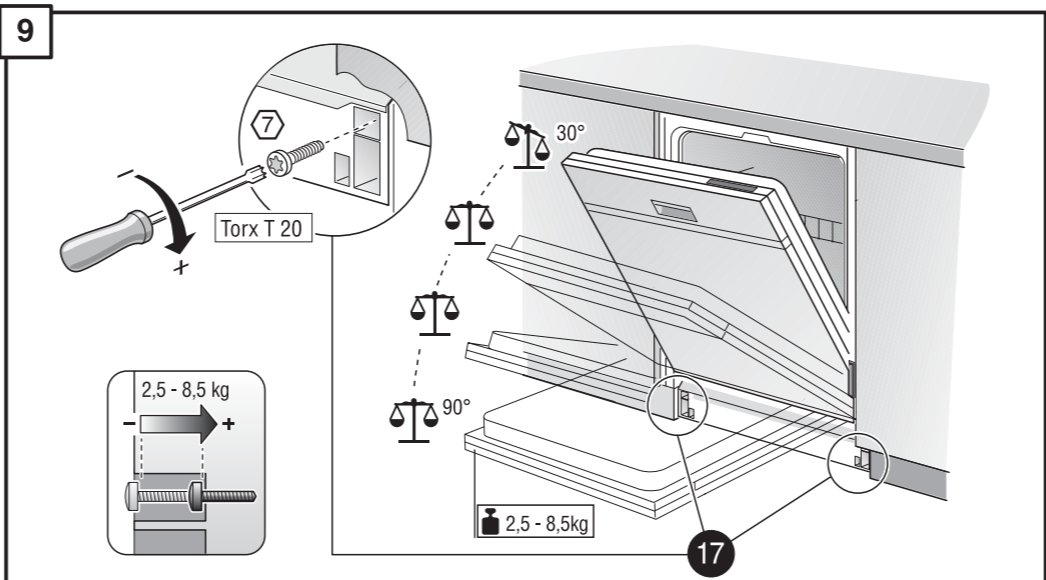
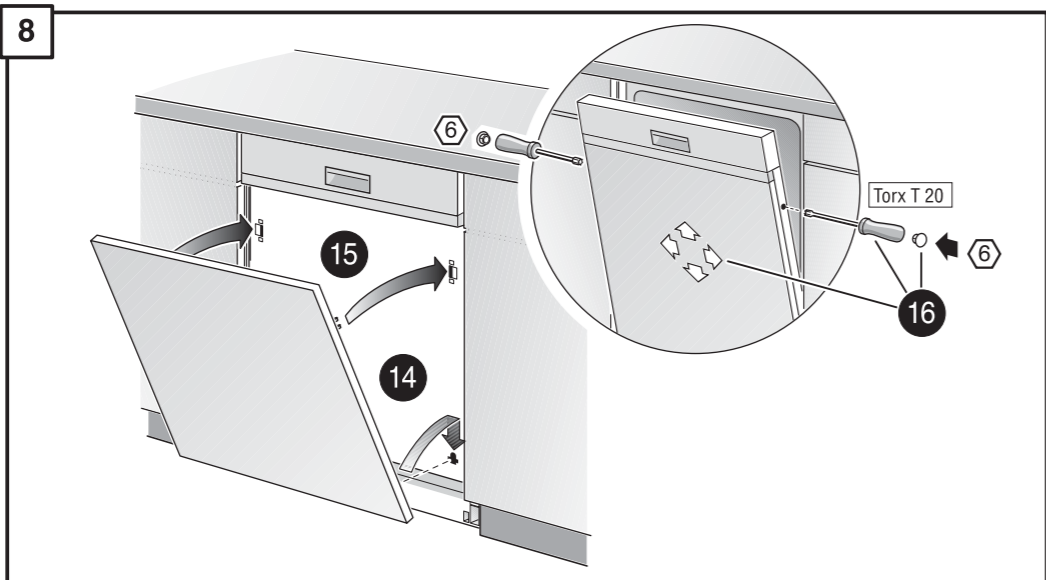
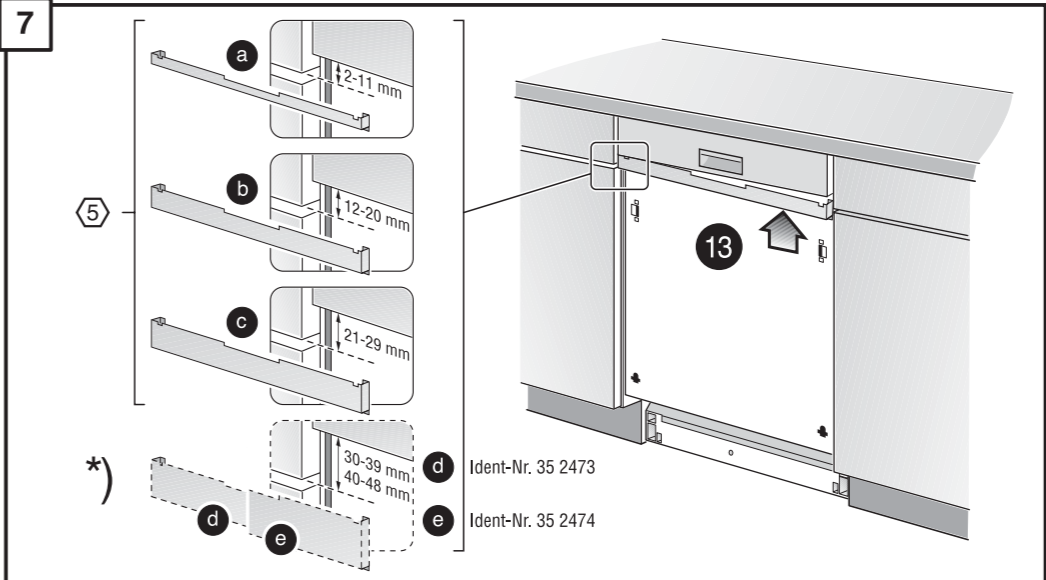
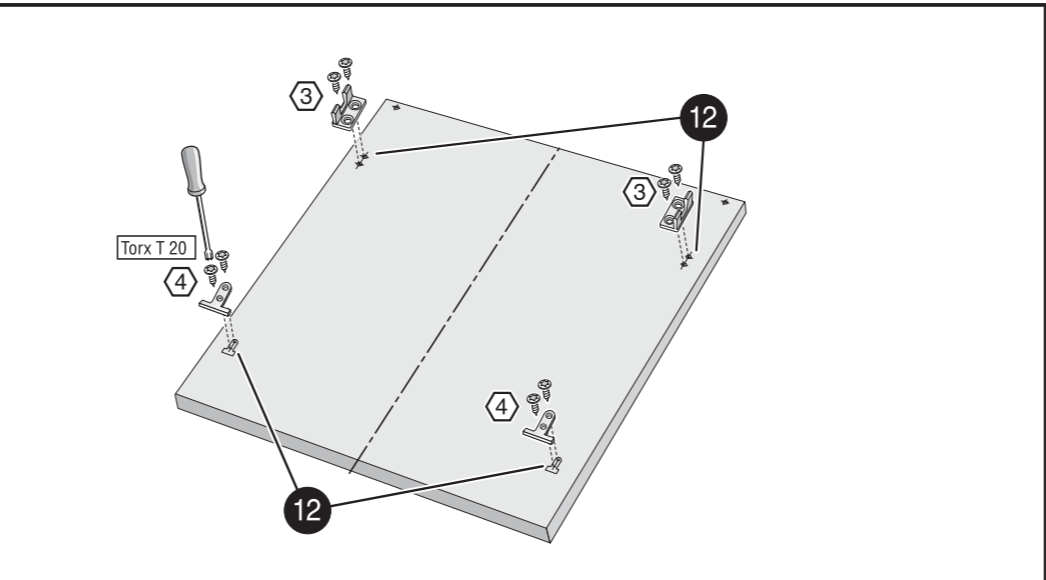
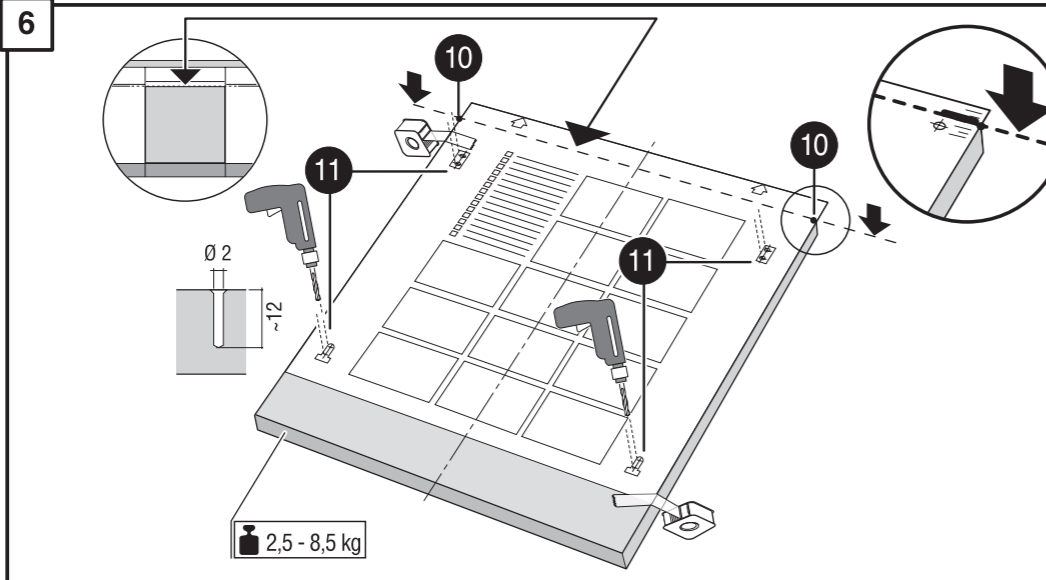
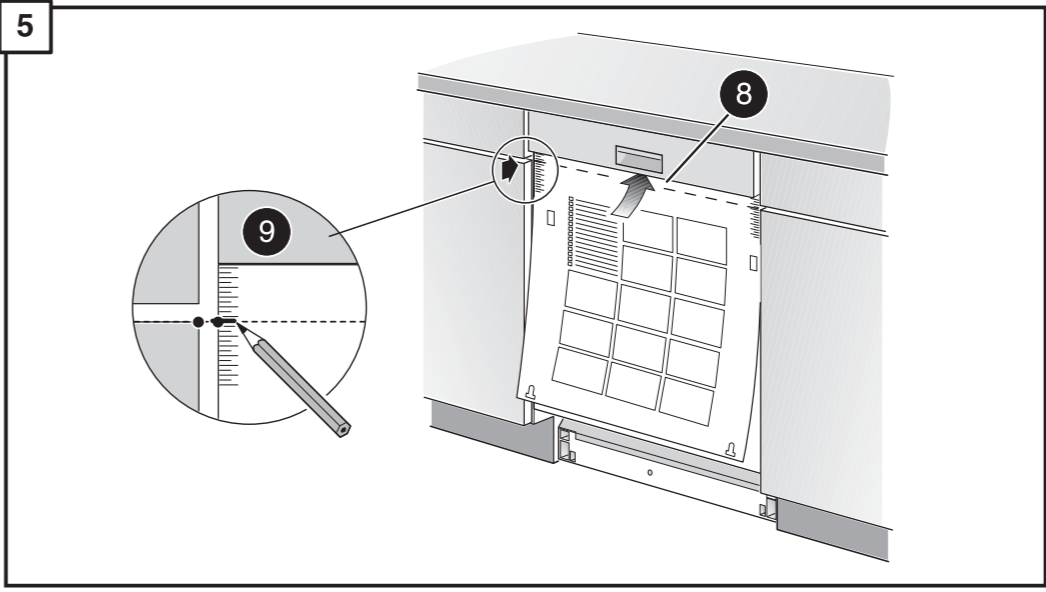
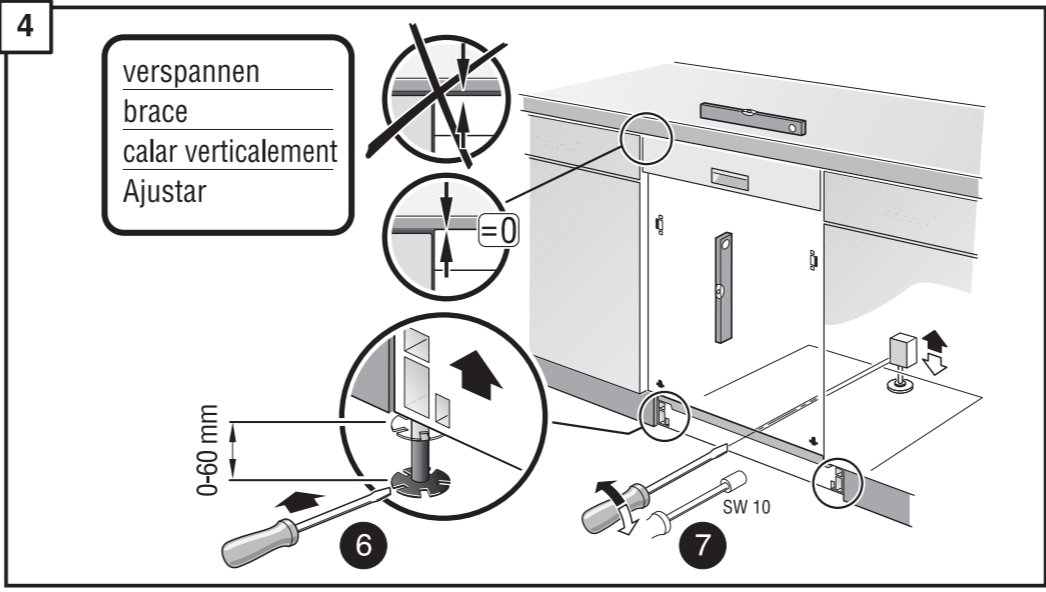
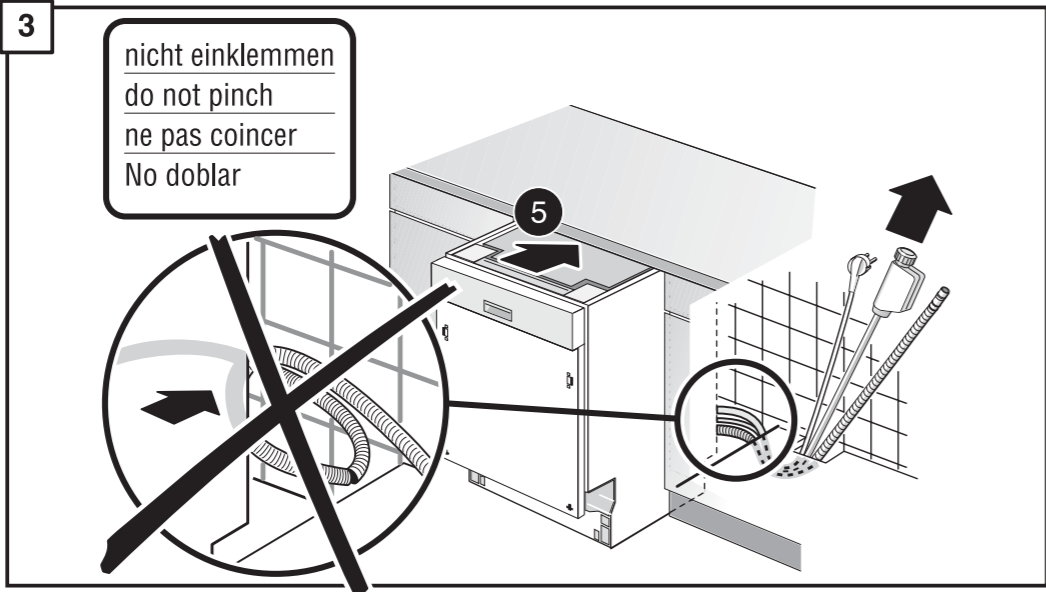
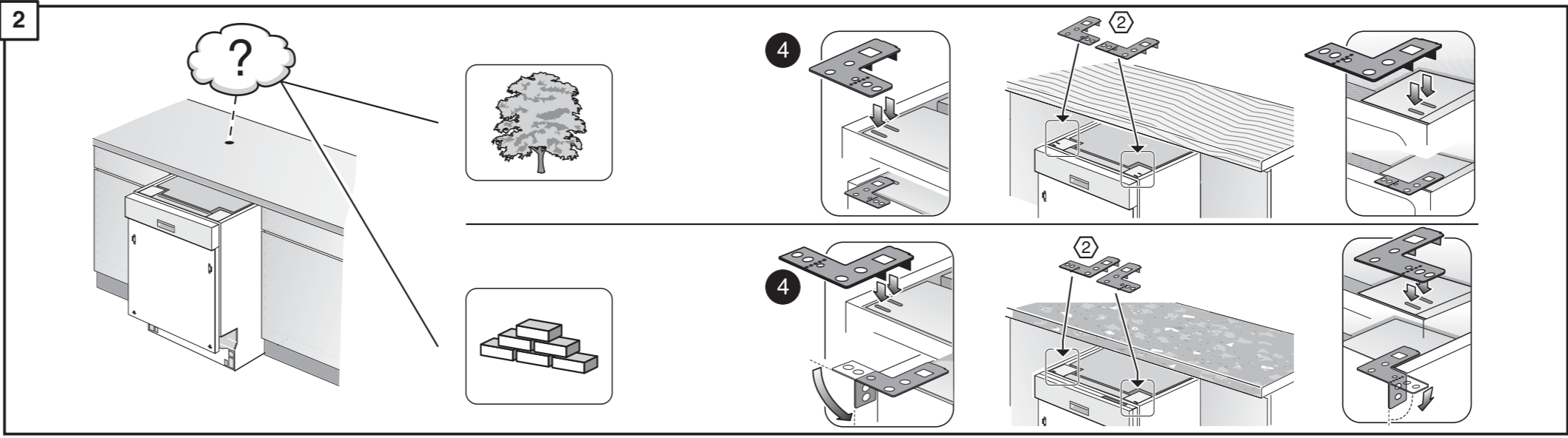
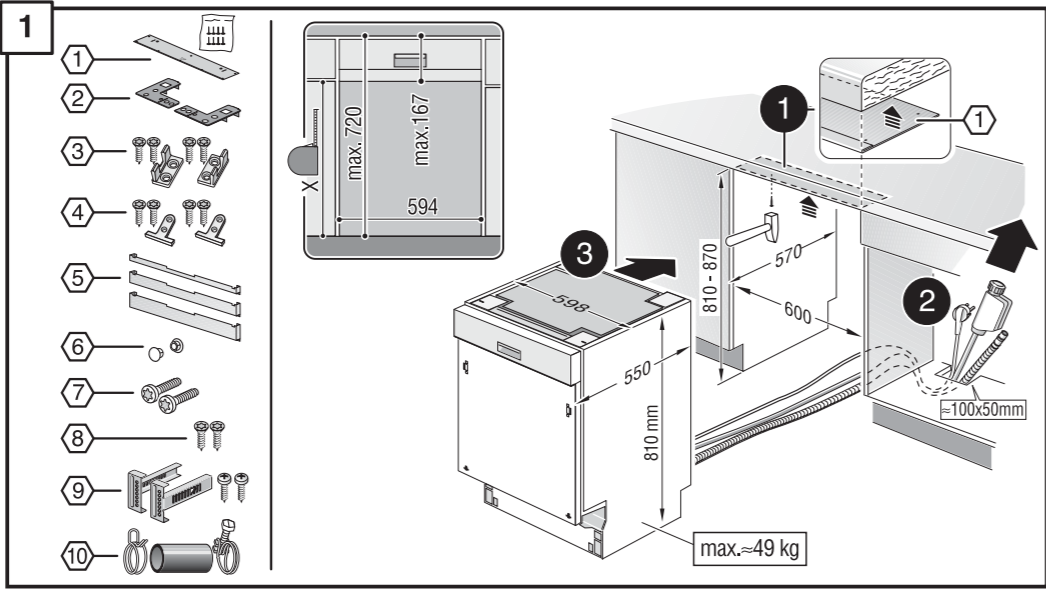


5 600 046 778 (8312)
630 / 634 I - 81 - Niro_Haube

de Montageanweisung	pt Instruções de montagem
en Assembly Instructions	sv Monteringsanvisning
fr Instructions de montage	no Montasjeveiledning
nl Montage-Voorschriften	fi Assennus ohjeet
it Istruzioni per il montaggio	da Monteringsvejledning
el Οδηγία συναρμολόγησης	tr Montaj kilavuzu
es Instrucciones de montaje	ru Указания по монтажу

pl Instrukcja montażu
cs Montážní návod
hu Szerelési útmutató
ko 조립요령
ar تعليمات التركيب
zh 安裝說明



*) Über Kundendienst bzw. Handel erhältlich
*) Available from your service agent or retailer
*) Fourni par le SAV ou les revendeurs
*) Bij de Servicedienst resp. in de handel tegen meerprijs verkrijgbaar
*) In vendita presso il servizio assistenza clienti o in commercio
*) Διατίθεται από την υπηρεσία τεχνικής εξυπηρέτησης πελατών ή από το εμπόριο
*) Se puede adquirir a través del Servicio de Asistencia Técnica o en el comercio especializado

*) Pode ser adquirido nos Serviços Técnicos ou no comércio da especialidade
*) Erhåles via Service respektive handeln
*) Fåes hos kundenservice hhv. handelen
*) Saatavissa hoiutopalvelusta tai alan liikkeistä
*) Kan kobes hos serviceafdeling eller forhandler
*) Yetkili servis veya satış yerleri üzerinden tedarik edilebilir
*) Можно заказать через службу сервиса или торговую организацию

*) Do nabycia w punkcie serwisowym lub sieci handlowej
*) K dostání přes servisní službu, popř. obchod
*) A vevőszolgálatnál ill. a kereskedelemben lehet beszerezni
*) 고객센터 서비스 또는 대리점에서 구입
*) يمكن الحصول عليه عن طريق مركز خدمة العملاء أو في المتاجر
*) 可向售後服務站或專賣店購買

