

## Notice d'utilisation et d'installation



**SIWAMAT  
XTS 1330  
electronique**

---

# Sommaire

---

## Notice d'utilisation

Informations sur la mise au rebut . . . . .	4
Respect de l'environnement / Economies . . . . .	5
Consignes de sécurité générales . . . . .	6
Présentation de votre lave-linge . . . . .	7
Couvercle et porte d'accès au tambour . . . . .	9
Avant le premier lavage . . . . .	11
Préparation, tri et introduction du linge . . . . .	12
Produits lessiviels et d'entretien . . . . .	17
Programmes et fonctions . . . . .	19
Lavage . . . . .	26
Une fois le programme exécuté . . . . .	28
Applications particulières . . . . .	29
Nettoyage et entretien . . . . .	31
Remédier soi-même aux petites pannes . . . . .	36
Service après-vente . . . . .	40
Paramètres de consommation . . . . .	41
Consignes de sécurité . . . . .	42
Etendue des fournitures . . . . .	43
Cales de transport . . . . .	44
Installation . . . . .	47
Système de déplacement . . . . .	50
Branchement . . . . .	52
Garantie Aqua-Stop . . . . .	55

---

## Notice d'installation

---

## Appendice

En achetant ce nouveau lave-linge, vous venez d'opter pour un appareil électroménager moderne et de haute qualité.

Votre lave-linge se distingue par une consommation économique d'énergie, d'eau et de produit lessiviel.

Chaque lave-linge quittant notre usine a préalablement subi un contrôle fonctionnel soigné confirmant son parfait état. Notre service après-vente se tient à votre disposition pour répondre à toute question concernant en particulier l'installation et le branchement du lave-linge.

Notre site internet,  
<http://www.siemens.-international.com>  
contient des informations supplémentaires et tout un choix de nos produits.

Veillez lire les présentes notice d'installation et d'utilisation, ainsi que toutes les autres informations accompagnant ce lave-linge, et agissez conformément à leur contenu.

Dans le cas où les notices d'installation et d'utilisation décrivent plusieurs modèles, les différences sont clairement spécifiées le cas échéant.

Rangez soigneusement ces documents en vue d'une réutilisation future ou d'un éventuel changement de propriétaire de l'appareil.

---

# Informations sur la mise au rebut

---

## Élimination de l'emballage

Avant de vous parvenir, cet appareil a été conditionné dans un emballage protecteur. Tous les matériaux composant l'emballage sont écologiques et recyclables. Contribuez vous aussi à la protection de l'environnement et éliminez l'emballage en conséquence.

Consultez votre revendeur ou l'administration municipale pour connaître les meilleurs moyens d'éliminer l'emballage.

### **⚠ Risque d'étouffement !**

Eloignez les enfants de l'emballage et des parties de l'emballage. Les feuilles en plastique et les cartons pliants peuvent provoquer un étouffement.

---

## Mise au rebut de l'ancien appareil

Les appareils usagés ne sont pas des déchets sans valeur. Leur élimination dans le respect de l'environnement permet d'en récupérer de précieuses matières premières.

### **⚠ Danger de mort !**

Une fois que l'ancien appareil a fini de servir, débranchez sa fiche mâle de la prise de courant. Sectionnez son cordon d'alimentation puis jetez-le séparément avec la fiche mâle.

Détruisez la fermeture du hublot. Vous empêcherez ainsi que des enfants ne s'enferment dans le tambour et risquent leur vie.

---

# Respect de l'environnement / Economies

Votre lave-linge consomme une quantité économique d'eau, d'électricité et de produit lessiviel. Ceci ménage notre environnement et le budget de votre ménage. Les différents paramètres de consommation de l'appareil figurent à la page 41.

## Economies

Pour laver économiquement et écologiquement :

- Ne dépassez pas la charge de linge recommandée.

Blanc / couleurs	4,5 kg
Synthétiques	2,0 kg
Délicat / Soie	2,0 kg
Laine	2,0 kg

Si vous avez seulement de petites quantités de linge à laver, la capacité variable réduit automatiquement la consommation d'eau et d'électricité.

- Au lieu de choisir le programme « Blanc 90 °C », choisissez plutôt le programme « Intensif Taches 60 °C ». Une propreté comparable à celle d'un programme à 90 °C est obtenue avec ce programme à 60 °C car la durée de lavage est rallongée tout en ayant une consommation d'énergie bien moindre.
- En présence de linge légèrement à normalement sale, renoncez au pré-lavage.
- Dosez le produit lessiviel suivant le degré de salissure, la quantité de linge et la dureté de l'eau. Respectez les conseils fournis par le fabricant du produit.
- Si le linge doit ensuite sécher dans un sèche-linge, choisissez la vitesse d'essorage en fonction de la notice publiée par le fabricant du sèche-linge.

---

# Consignes de sécurité générales

Votre lave-linge est destiné

- à une utilisation domestique uniquement,
- à laver dans un bain lessiviel des textiles lavables en machine,
- à fonctionner avec de l'eau potable froide additionnée de produits lessiviel et d'entretien utilisables en lave-linge.

Ne laissez jamais les enfants jouer sans surveillance près de la machine.

Eloignez les animaux domestiques de l'appareil.

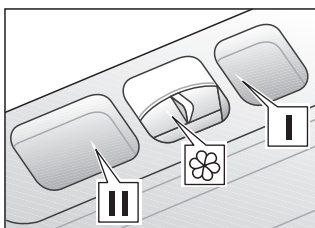
Lorsque vous branchez / débranchez la fiche mâle dans / hors de la prise de courant, veillez à ne jamais avoir les mains mouillées.

Pour débrancher la fiche mâle de la prise de courant, ne tirez jamais sur le cordon d'alimentation, saisissez toujours la fiche mâle par sa surface de préhension.

Prudence lorsque vous vidangez le bain lessiviel très chaud.

Ne montez jamais sur la machine.

# Présentation de votre lave-linge



## Verser le produit lessiviel / le produit d'entretien

### Compartment I

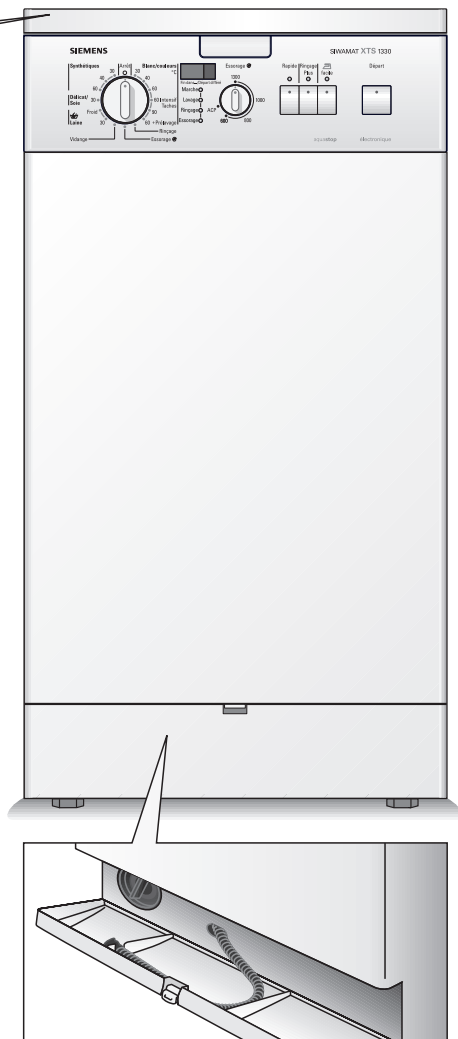
Produit lessiviel de pré-lavage ou amidon.

### Compartment II

Produit lessiviel pour le lavage principal, produit adoucisseur, produit de trempage, produit blanchissant ou sel détachant.

### Compartment

Produit d'entretien, p. ex. un produit assouplissant ou un produit amidonnant.



Trappe au bas de l'appareil

# Bandeau de commande

**Affichage « Fin dans... »**,  
si vous avez choisi un programme.

## Programmateur

Pour allumer et éteindre le lave-linge ainsi que choisir le programme.

Il peut tourner dans les deux sens.

Le programmateur ne tourne pas pendant le déroulement du programme car ce dernier est piloté électroniquement.

**Affichage « Départ différé »**,  
Si vous choisissez « Départ différé ».

Le point entre le chiffre et le « h » clignote jusqu'à ce que l'appareil ait terminé le compte à rebours du départ différé. Ensuite, le programme choisi démarre automatiquement et l'affichage « Fin dans... » apparaît.

## Touche « Départ différé »

(si nécessaire)

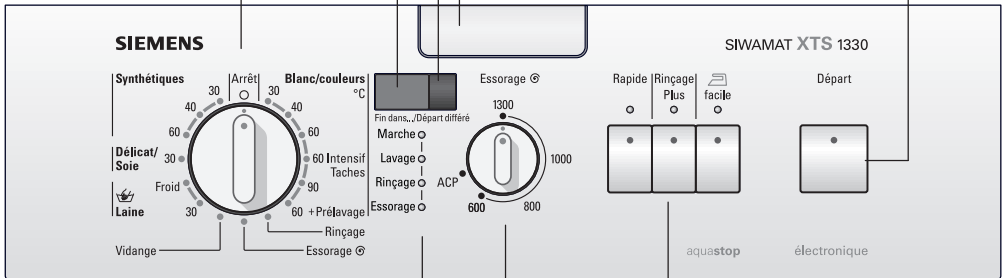
Vous pouvez différer le départ par tranches d'une heure et de « 19 h » au maximum.

## Déverrouillage

Appuyez sur cette touche pour ouvrir le couvercle de l'appareil.

## Touche « Départ »

Le lavage commence (vous devez avoir préalablement choisi un programme).



## Voyants lumineux

« Marche » s'allume lorsque vous avez choisi un programme.

Lorsque vous avez appuyé sur la touche « Départ », les voyants « Lavage », « Rincage », « Essorage » s'allument pendant le déroulement de la séquence à laquelle ils correspondent.

Si ces voyants clignotent: un dérangement s'est produit sur l'appareil.

## Sélecteur de vitesse d'essorage

(si nécessaire)

Ce sélecteur sert à régler en continu la vitesse d'essorage. Arrivé sur le symbole « ACP », le sélecteur doit encranter.

## Touches à options

(en plus du programme si nécessaire)

« Rapide »: la durée du programme raccourcit

« Rincage Plus »: rinçage supplémentaire

« facile »: réduit le froissage

Vous pouvez combiner ces diverses fonctions.

Lorsque ces fonctions supplémentaires sont en cours d'exécution, les voyants lumineux situés au-dessus des touches correspondantes sont allumés.

Pour désactiver chaque fonction supplémentaire: appuyez à nouveau sur la touche correspondante.



# Couvercle et porte d'accès au tambour

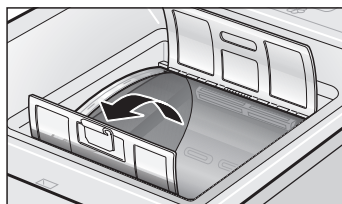
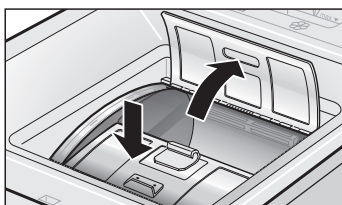
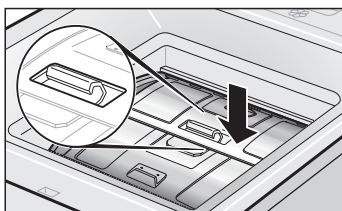
## Ouverture du couvercle

- ❑ Appuyez sur la touche de déverrouillage. Le couvercle se libère d'un coup.
- ❑ Basculez le couvercle en position ouverte.

## Ouverture de la porte d'accès au tambour

Votre lave-linge comporte une fonction (position de fin de lavage) qui, en fin de programme, fait tourner le tambour de sorte que la porte d'accès se retrouve en haut.

- ❑ Appuyez sur la moitié arrière de la porte jusqu'à que le crochet soit dégagé dans la fente.
- ❑ Sur cette position, retenez la moitié avant de la porte puis laissez la moitié arrière basculer en position ouverte.



- ❑ Laissez la moitié avant de la porte basculer en position ouverte.

- i** Une quantité très forte ou très réduite de linge peut provoquer un balourd dans le tambour.

Si pour cette raison le tambour ne revient pas en position de fin de lavage :



- Saisissez les auges de préhension du tambour puis faites tourner ce dernier dans le sens de la flèche, jusqu'à ce que le couvercle se trouve en haut.

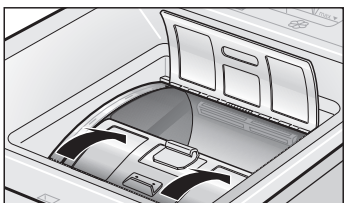
### **⚠ Risque de blessure !**

Ne faites pas tourner le tambour de lavage par sa paroi ajourée.

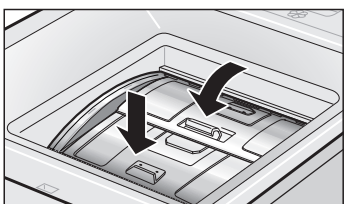
- Ouvrez la porte d'accès au tambour comme lorsqu'elle se trouve en position de fin de lavage.

### **Fermer la porte d'accès au tambour**

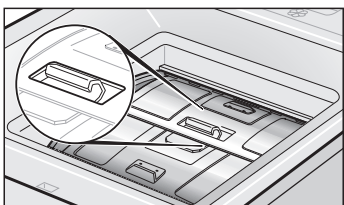
- Basculez vers le bas la moitié avant de porte.



- Dans cette position, retenez la moitié avant de la porte, basculez sa moitié arrière vers le bas jusqu'à que le crochet de la moitié avant du couvercle pénètre dans la fente de la moitié arrière.

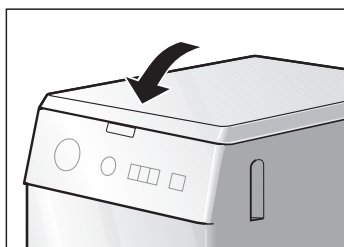


- Relâchez les moitiés de couvercle.
- Les deux moitiés de porte sont correctement fermée si, lorsque vous enfoncez la moitié avant, elles refusent de s'ouvrir.



### **Fermer le couvercle**

- Rabattez le couvercle en position fermée et appuyez jusqu'à ce que le verrouillage encrante.



---

# Avant le premier lavage

---

## Préparation du lave-linge

### Attention

Le lave-linge doit avoir été installé et raccordé correctement. Voir les instructions correspondantes à partir de la page 42.

Votre appareil a été vérifié avant de quitter l'usine. Effectuez un premier lavage sans linge pour évacuer l'eau résiduelle provenant des contrôles de fabrication.

- N'introduisez pas de linge dans le tambour.
- Ouvrez le robinet d'eau.
- Versez env. 1 litre d'eau dans le compartiment II.
- Dans le compartiment II, versez ½ gobelet gradué de produit lessiviel.
- i** N'utilisez pas de produit lessiviel pour lainage ni pour lingerie délicate (formation de mousse).
- Refermez la porte d'accès au tambour et le couvercle de l'appareil.
- Réglez le programmeur sur « Blanc/Couleurs 90 °C ».  
Le voyant « Marche » s'allume.  
A l'affichage apparaît la mention « Fin dans... ».
- Appuyez sur la touche « Départ ».  
Le programme démarre.  
Le voyant « Lavage » s'allume.
- i** Les voyants s'allument pendant le déroulement de la séquence de programme à laquelle ils correspondent.

Une fois que « 0 » s'affiche, cela signifie que le programme est terminé

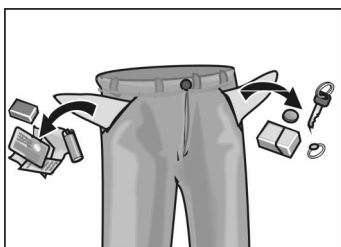
- Réglez le programmeur sur « Arrêt ».

---

# Préparation, tri et introduction du linge

---

## Préparation du linge



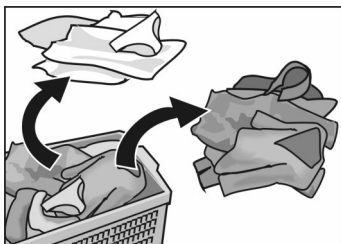
### Attention

Des corps étrangers (p.ex. des pièces de monnaie, trombones, épingles, aiguilles, pointes) risquent d'endommager le linge ou des composants du lave-linge (le tambour p.ex.).

- Videz les poches des différents vêtements.
- Brossez le sable qui se trouverait dans les poches et sur les revers.
- Fermez les fermetures à glissières, boutonnez les housses.
- Retirez les roulettes des rideaux ou réunissez-les dans un filet à linge ou dans un sachet.
- Le linge suivant se lave dans un filet à linge ou dans une housse de coussin :
  - le linge délicat, p. ex. les bas, les voilages,
  - les petites pièces de linge, chaussettes ou mouchoirs p. ex.,
  - les baleines de soutien-gorge (pendant le lavage, les baleines risquent de se détacher et de provoquer des dégâts).
- Retournez les pantalons, tricotés et textiles mercerisés, comme p. ex. le linge tricoté, les T-shirts, chandails.

## Tri du linge

### Par couleurs et par degré de salissure



### Degrés de salissure

#### Attention

Le linge peut déteindre. Ne lavez pas du linge de couleur neuf avec du linge plus ancien.

Le linge blanc peut prendre une teinte grise. Lavez séparément le linge blanc et le linge de couleur.

#### Légèrement sale

Aucune salissure ni tache visible sur le linge. Le linge a peut-être une odeur de transpiration.

- Vêtements légers d'été et de sport, portés quelques heures seulement.
- T-shirts, chemises, chemisiers portés un jour maximum.
- Lingerie de lit, serviettes des invités, utilisées un seul jour.

#### Normalement sale

Salissures visibles et / ou taches légères et clairsemées mais visibles.

- T-shirts, chemises, chemisiers mouillés par la transpiration ou portés plusieurs jours.
- Caleçons et slips portés un jour.
- Serviettes de cuisine, de salle de bain, lingerie de lit, utilisées une semaine max.
- Rideaux et voilages (sans taches de nicotine), utilisés pendant 6 mois max.

## **Très sale**

Salissures et / ou taches visibles.

- Serviettes de cuisine utilisées une semaine max.
- Serviettes en tissu.
- Bavettes de bébé.
- Vêtements d'enfants ou maillots et shorts de football salis par l'herbe et la terre.
- Vêtements professionnels tels que les tenues de mécanicien, de boulanger ou de boucher.

## **Taches typiques**

- Matière grasse de la peau, huiles et graisses alimentaires, sauces, huile minérale, cires (à base de graisse / d'huile).
- Thé, café, vin rouge, fruits, légumes (blanchissables).
- Sang, œuf, lait, amidon (à base de protéides / glucides).
- Suie, terre, sable (pigments), tenue de tennis salie par la terre rouge du court.

## **Détachage**

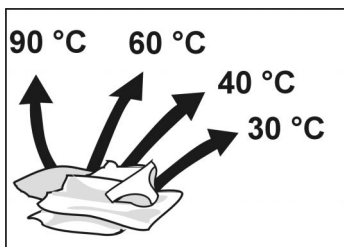
Enlevez / prétraitez les taches si possibles tant qu'elles sont encore fraîches.

Tamponnez-les d'abord avec de l'eau savonneuse.  
Ne frottez pas.

Ensuite lavez le linge sali, lave-linge réglé sur le programme correspondant.

- i** Les taches rebelles / incrustées peuvent nécessiter plusieurs lavages avant de disparaître complètement.

## Tri du linge suivant les symboles d'entretien sur les étiquettes



Blanc / couleurs 90 °C



Blanc / couleurs 60 °C, 40 °C, 30 °C



Synthétiques 60 °C, 40 °C, 30 °C



Délicat / Soie 30 °C



Laine lavable à la main et en machine à froid, 30 °C

### Attention

Ne lavez jamais en machine le linge arborant le symbole d'entretien ci-dessous :



= ne pas laver.

## Introduction du linge

### ⚠ Risque d'explosion !

Une fois introduit dans le tambour du lave-linge, le linge prétraité avec des détergents à base de solvants, par ex. de produits détachants ou d'essence de nettoyage, peut provoquer une explosion. Commencez par conséquent par rincer soigneusement ce linge à la main.

### Attention

Les corps étrangers présents dans le tambour du lave-linge peuvent abîmer le linge. Avant d'introduire le linge dans le tambour, vérifiez qu'aucun corps étranger ne se trouve dans le tambour.

- Ouvrez le couvercle et la porte d'accès au tambour.
- Dépliez le linge préalablement trié puis introduisez-le dans le tambour sans tasser. Mélangez les grosses et les petites pièces de linge. Lors de l'essorage, la répartition des pièces de linge dans le tambour est plus uniforme si ces dernières sont de tailles différentes.
- Ne dépassez pas la charge de linge recommandée.  
Une surcharge donne du linge moins propre et favorise son froissage.

En présence de petites quantités de linge, le lave-linge réduit automatiquement la consommation d'eau et d'électricité.

- Refermez la porte d'accès au tambour.  
Veillez à ne pas coincer de pièces de linge entre le tambour et la porte d'accès au tambour.



---

# Produits lessiviels et d'entretien

---

## Dosage de la quantité de produit lessiviel

### ⚠ Risque d'intoxication !

Rangez les produits lessiviels et d'entretien hors de portée des enfants.

Dosez les produits lessiviels en fonction

- de la dureté de l'eau. Pour connaître la dureté de l'eau dans votre localité, consultez votre compagnie distributrice des eaux.
- de la quantité de linge.
- de son degré de salissure.  
Des indications sur les différents degrés de salissures figurent à partir de la page 13.
- des instructions fournies par le fabricant du produit lessiviel. Un dosage correct réduit la pollution de l'environnement et donne un meilleur résultat de lavage.

### **Quantité de produit lessiviel insuffisante :**

Le linge n'est pas propre, il grisaille et se durcit avec le temps.

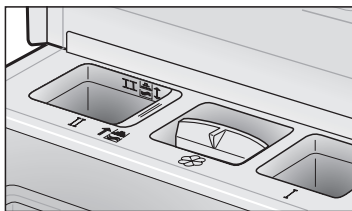
Des taches ponctuelles gris-brun peuvent apparaître sur le linge.

La résistance chauffante s'entartre.

### **Quantité de produit lessiviel excessive :**


Pollution de l'environnement, formation excessive de mousse, pétrissage insuffisant du linge, lequel sort mal lavé et mal rincé de l'appareil.

## Verser le produit lessiviel / le produit d'entretien

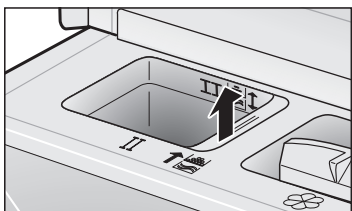


Compartment I  
Produit lessiviel de prélavage ou amidon.

Compartment II  
Produit lessiviel pour le lavage principal, produit adoucisseur, produit de trempage, produit blanchissant ou sel détachant.

Compartment   
Produit d'entretien, p. ex. un produit assouplissant ou un produit amidonnant

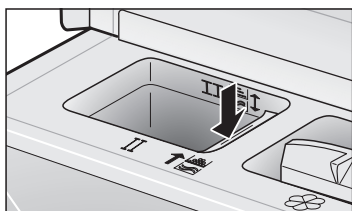
**i** Si vous choisissez un programme sans prélavage, vous pouvez aussi doser directement le produit lessiviel sur le tambour.



Vous pouvez déplacer l'insert du compartiment II en fonction des différents types de produit lessiviel.

Si vous utilisez un produit lessiviel en poudre :

Tirez l'insert vers le haut, jusque sur le symbole .



Si vous utilisez un produit lessiviel liquide (dans les programmes sans prélavage) :

Enfoncez l'insert jusque sur le symbole .

**i** En cas d'utilisation du départ différé (voir page 23), n'utilisez pas de produit lessiviel liquide.

---

# Programmes et fonctions

Sélectionnez le programme désiré. Reportez-vous aussi au récapitulatif des programmes.

Vitesses d'essorage maximum des programmes : voir à partir de la page 21.

---

## Programmateurs

### Programmes de base

#### **Blanc / couleurs 30, 40, 60 °C**

Pour textiles résistants, p. ex. en coton ou en lin.

#### **Intensif Taches 60 °C**

Pour textiles sales et tachés, p. ex. en coton ou en lin. Programme économiseur d'énergie. Une propreté comparable à celle d'un programme à 90 °C est obtenue avec ce programme à 60 °C car la durée de lavage est rallongée tout en ayant une consommation d'énergie bien moindre.

#### **Blanc / couleurs 90 °C**

Programme consommant beaucoup d'énergie, pour textiles en laine ou en lin résistant à l'ébullition.

Pour ne pas endommager les conduites d'écoulement à l'égout, l'appareil rajoute au bain lessiviel très chaud, avant de le vidanger, env. 7 litres d'eau froide.

#### **Blanc / couleurs 60 °C + Prélavage**

Textiles résistants, très sales, p. ex. en coton ou en lin.

#### **Synthétiques 30, 40, 60 °C**

Programme adapté aux textiles faciles à entretenir, p. ex. en coton, en lin, en matières synthétiques ou en tissu mixte.

### **Délicat / Soie 30 °C**

Pour textiles délicats mais lavables, p. ex. en soie, satin, matière synthétique ou en tissu mixte (voilages p. ex.).

Lavage délicat à 30 °C de la soie lavable en machine. Nous recommandons de ne pas laver ces textiles avec d'autres textiles rêches.

Si vous voulez laver des textiles très délicats en soie, la touche « Rapide » est à recommander car elle raccourcit la durée du lavage, ménageant ainsi le linge.

L'appareil ne doit pas essorer entre les rinçages.

### **Laine Froid 30 °C**

Pour textiles lavables à la main ou en machine, en laine ou contenant de la laine, p. ex. en cachemire, mohair ou angora.

Convient également pour la soie lavable en machine.

### **Rinçage**

Rinçage séparé suivi d'un essorage, pour rincer le linge lavé à la main ou pour amidonner.

Vitesse d'essorage réduite.

### **Essorage**

Essorage du linge lavé à la main, après sélection de la vitesse. Avant l'essorage, l'appareil vidange le bain lessiviel ou l'eau de rinçage.

Vitesse d'essorage réduite.

### **Vidange**

Vidange de l'eau de rinçage après un programme qui incluait le réglage « ACP » pour ménager le linge délicat.

## Sélecteur de vitesse d'essorage


### Position initiale

Le sélecteur de vitesse d'essorage regarde vers le haut.

Lors du programme « Blanc / couleurs », l'appareil essore les textiles à la vitesse maximum.

Lors des programmes « Synthétiques », « Délicat / Soie » et « Laine », votre lave-linge essore automatiquement à plus basse vitesse, indépendamment de la position du sélecteur. Ceci ménage le linge délicat.

### Vitesses d'essorage maximum

Tours par minute	Type de linge / Options
1300	Blanc / couleurs
800	Synthétiques
600	Délicat / Soie
800	Laine
800	Rinçage
800	Essorage 

### Système de contrôle anti-balourd

En relançant plusieurs fois, automatiquement, l'essorage du linge, ce système veille à ce que le linge se répartisse uniformément dans le tambour.

Si le linge s'y est très mal réparti, ce système réduit par mesure de sécurité la vitesse d'essorage final ou interdit à l'appareil d'essorer.

## Option

### ACP

Pour textiles et voilages délicats. Le linge demeure dans la dernière eau de rinçage.

**i** Lors des précédents rinçages (à l'exception du programme « Délicat / Soie »), le linge est brièvement essoré.

Ceci permet d'obtenir un meilleur résultat de rinçage.

La mention « --- » apparaît au niveau de l'affichage « Fin dans... » lorsque le programme est terminé. Exécutez le programme « Vidange » ou « Essorage ». Pour ce faire, amenez le sélecteur de l'essorage sur la vitesse voulue.

Le linge peut être retiré sans avoir été essoré. Pour cela, mettre le sélecteur de programme sur « Arrêt » et attendre 2 minutes env.

---

## Options – Touches

### Rapide

Temps de lavage plus court, avec seulement 2 rinçages. Cette option convient au linge légèrement sale.

Charge de linge recommandée : 2 kg max.

### Rinçage Plus

L'appareil effectue un rinçage supplémentaire ; la durée du lavage s'allonge en conséquence.

Utilisation recommandée :

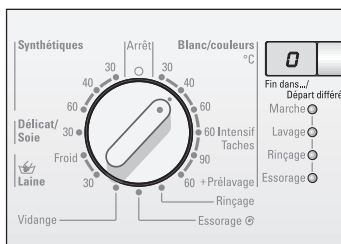
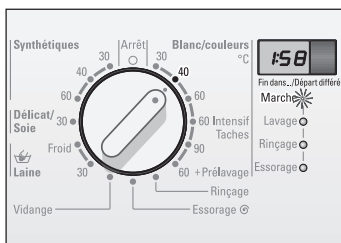
- Dans les régions à eau très peu dure.
- Pour améliorer les résultats du rinçage.

### facile

Déroulement spécial de l'essorage, suivi d'une aération du linge. Après l'essorage, le linge repose non tassé dans le tambour, ce qui en réduit le froissage.

Respectez la charge maximum valable pour le type de textile concerné ; retirez le linge de l'appareil immédiatement après l'essorage.

## Affichage « Fin dans »



Lorsque vous avez choisi un programme, la durée de programme prévue s'affiche.

❑ Réglez le programmeur sur le programme désiré. Le voyant « Marche » s'allume. L'appareil affiche la « Fin dans... » (durée probable du programme), p. ex. « 1:58 ».

i La durée jusqu'à la fin du lavage (« Fin dans... ») s'affiche en heures et en minutes, p. ex.

1:58 = 1 heure et 58 minutes

0:55 = 55 minutes

La durée restante est décomptée chaque minute.

A la fin du programme, l'affichage revient sur « 0 ».

i Au début du programme, l'appareil calcule approximativement la durée du lavage (« Fin dans... ») ; il part d'une charge complète de linge et d'une température d'arrivée d'eau à 15 °C. Au cours des 10 premières minutes du programme, il détermine la charge réelle de linge. Pendant le déroulement du programme, l'appareil peut, pour les raisons ci-après, adapter la durée du lavage (« Fin dans... »).

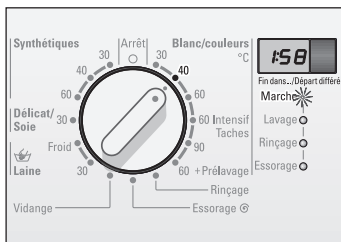
### Raccourcissement de la durée :

- tambour peu chargé
- choix d'une option, p. ex. « Rapide » après le départ du programme

### Prolongation de la durée :

- l'appareil effectue un rinçage supplémentaire en raison d'un excès de mousse dans le linge
- essorage multiple si le linge est mal réparti dans le tambour
- temps de chauffage plus long, en présence p. ex. d'eau très froide
- l'eau arrive à faible pression dans l'appareil
- choix d'une option, p. ex. « Rinçage Plus » après le départ du programme
- le linge absorbe beaucoup d'eau

## Touche et affichage « Départ différé »



- Réglez le programmateur sur le programme désiré. Le voyant « Marche » s'allume. L'appareil affiche la durée restante « Fin dans... ».
- Appuyez sur la touche « Départ différé ». La mention « 1h » s'affiche (h = heure). Le point entre le chiffre et « h » clignote.



- Appuyez sur la touche « Départ différé » jusqu'à ce que le nombre d'heures souhaité s'affiche.
- Vous pouvez différer le départ par tranches d'une heure et au maximum de « 19h ». Après avoir réglé le départ différé sur « 19h », le fait d'appuyer à nouveau sur la touche « Départ différé » fait passer l'appareil au mode « Fin dans... ».



Le compte à rebours du départ différé commence aussitôt le réglage terminé. Ceci vous est indiqué par le point clignotant entre le chiffre et « h ». Ce point clignote jusqu'à ce que le compte à rebours du départ différé soit terminé.

- L'appareil décompte la durée du différé par tranches d'une heure. Une fois cette durée expirée, le programme démarre automatiquement. Le voyant correspondant à la séquence de programme en cours d'exécution s'allume. L'affichage indique la durée restante (« Fin dans... »).

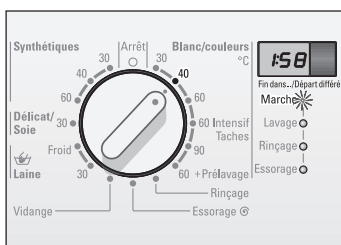
- Vous pouvez modifier à tout moment la durée du départ différé. Il vous suffit d'appuyer sur la touche « Départ différé » jusqu'à ce que le nouveau nombre d'heures s'affiche. L'appareil entame le nouveau compte à rebours. Le programme ne doit pas être à nouveau lancé.



- i** Si vous modifiez le déroulement du programme, le compte à rebours du départ différé s'interrompt aussi. L'affichage indique la durée restante (« Fin dans... ») du programme nouvellement choisi. Vous devrez régler à nouveau la durée du départ différé (« Départ différé »).
- i** Vous pouvez à tout moment rajouter du linge dans la machine pendant le décompte du « Départ différé ». Refermez la porte d'accès au tambour et le couvercle de l'appareil!

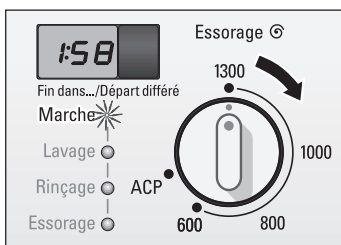
# Lavage

## Lancement du programme

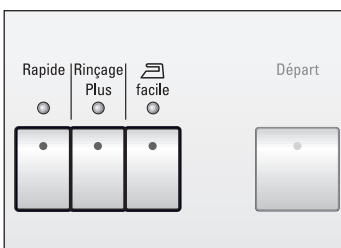


- Réglez le programmateur sur le programme désiré. Reportez-vous aussi au récapitulatif des programmes. Le voyant « Marche » s'allume. L'appareil affiche la durée restante (« Fin dans... »).

## Exemple :



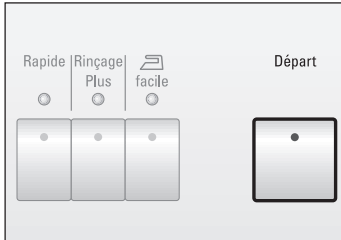
- Choisissez si nécessaire une vitesse d'essorage ou « ACP ».



- Si nécessaire, appuyez sur une ou plusieurs touche(s) d'option.



- Si nécessaire, choisissez une durée de départ différé (« Départ différé »).  
L'appareil entame immédiatement le compte à rebours. Le programme démarre automatiquement une fois le compte à rebours terminé.



- Appuyez sur la touche « Départ ».  
Le programme démarre.

## Modification du programme

Si par erreur vous n'avez pas choisi le bon programme :

- Ramenez le programmeur sur la position « Arrêt ».
- Réglez le programmeur sur le nouveau programme.  
Le voyant « Marche » s'allume.
- Si nécessaire, utilisez la touche « Départ différé » pour redéfinir la durée d'attente jusqu'au commencement du lavage.
- Si nécessaire, appuyez sur la touche « Départ ».

## Abandon du programme

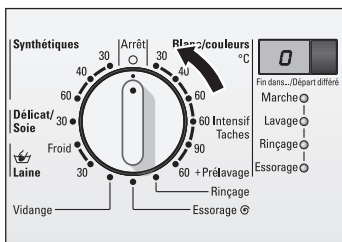
Si vous voulez stopper prématurément un programme :

- Ramenez le programmeur sur la position « Arrêt ».
- Réglez le programmeur sur « Vidange » ou « Essorage Ⓞ ».  
Le voyant « Marche » s'allume.

Pour le programme « Essorage Ⓞ », sélectionnez la vitesse d'essorage souhaitée (ne choisissez pas « ACP »).

- Appuyez sur la touche « Départ ».

# Une fois le programme exécuté



A l'affichage apparaît « 0 » ou « --- ».

Lorsque « 0 » est affiché :

- Réglez le programmateur sur « Arrêt »

Lorsque « --- » est affiché (vous avez choisi « ACP ») :

- Sélectionnez une option « Vidange », « Essorage » ou « Rinçage ».
- Appuyez sur la touche « Départ ».
- Une fois le programme supplémentaire exécuté, ramenez le programmateur sur « Arrêt ».

- Ouvrez le couvercle et la porte d'accès au tambour.

Si le couvercle refuse de s'ouvrir :  
attendez 2 minutes (la fonction de sécurité est active)  
ou

Si vous avez réglé le sélecteur de vitesse d'essorage sur « ACP », de l'eau se trouve encore dans la cuve du lave-linge.

Sélectionnez le programme « Vidange » ou « Essorage » puis appuyez sur la touche « Départ ».

- Retirez le linge.

## Attention

Retirez les corps étrangers (par ex. pièces de monnaie, trombones) éventuellement présents dans le tambour de lavage et le joint en caoutchouc.

– **Risque de rouille!**

- Laissez le couvercle ouvert afin que le tambour et cuve de l'appareil puissent sécher.

## Retrait du linge

---

# Applications particulières

---

## Trempage

- Introduisez du linge de même couleur dans le tambour.
- Mettez du produit de trempage dans le compartiment **II** en respectant les indications du fabricant du produit.
- Réglez le programmeur sur « Couleurs 30 °C ». Le voyant « Marche » s'allume.
- Appuyez sur la touche « Départ ». Le voyant « Lavage » est allumé. Le programme fonctionne.
- Au bout de 15 minutes environ, ramenez le programmeur sur la position « Arrêt ». Le linge baigne maintenant dans l'eau.
- Une fois que le linge a trempé le temps que vous vouliez, choisissez un programme de lavage.
- i** Vous n'avez pas besoin de produit lessiviel supplémentaire car le bain de trempage sert aussi de bain de lavage.

---

## Amidonage

Le linge ne doit pas avoir été préalablement traité avec un produit assouplissant.

- Introduisez du linge dans le tambour.
- Dosez la quantité d'amidon voulue pour 15 litres d'eau environ. Commencez par dissoudre la poudre d'amidon en respectant les instructions de son fabricant.
- Versez la solution amidonnée dans le tambour ouvert.
- Refermez soigneusement la porte d'accès au tambour et le couvercle de l'appareil.
- Réglez le programmeur sur « Rinçage ».

- Réglez la vitesse d'essorage (le réglage sur « ACP » est également possible).
- Appuyez sur la touche « Départ ».

Si vous avez choisi « ACP », choisissez ensuite le programme « Vidange ».

---

## Teinture

N'utilisez que des teintures écologiques et adaptées à une utilisation en lave-linge.

### Attention

Nous ne pouvons pas totalement exclure qu'au lavage suivant une teinture indésirable du linge ait lieu.

- Utilisez la teinture en respectant les instructions de son fabricant.

Après avoir teinté le linge :

- Dans le compartiment II, versez ½ gobelet gradué de produit lessiviel.
- Sans mettre de linge dans le tambour, faites fonctionner le lave-linge réglé sur le programme « Blanc 90 °C »
- Essuyez le joint en caoutchouc.

---

## Décoloration

### Attention

Les produits décolorants peuvent contenir du soufre ou du chlore. Ces substances peuvent corroder certaines pièces du lave-linge. Ne décoloriez jamais de linge dans cet appareil.

# Nettoyage et entretien

## ⚠ Risque d'électrocution !

Commencez toujours par débrancher la fiche mâle de la prise de courant.

Ne nettoyez jamais le lave-linge avec un jet d'eau.

## ⚠ Risque d'explosion !

N'utilisez jamais de solvants pour nettoyer l'appareil.

## Nettoyage du corps de l'appareil et du bandeau de commande

## Nettoyage du tambour

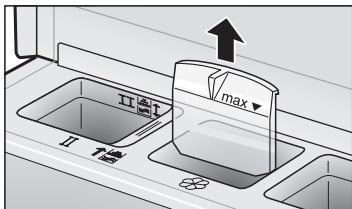
Si nécessaire :

- Utilisez un peu d'eau savonneuse ou un détergent non récurant.
- Séchez ensuite avec un chiffon doux.

Si des taches de rouille sont apparues en raison de pièces métalliques restées dans le tambour (p. ex. pièces de monnaie, trombones, aiguilles, pointes) :

- Utilisez un produit de nettoyage sans chlore ; respectez les instructions de son fabricant. N'utilisez jamais de laine d'acier.

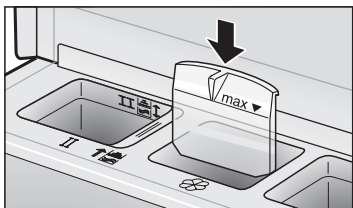
## Nettoyer l'insert à produit assouplissant



- Tirez l'insert vers le haut.



Nettoyez-le sous l'eau du robinet chaude.

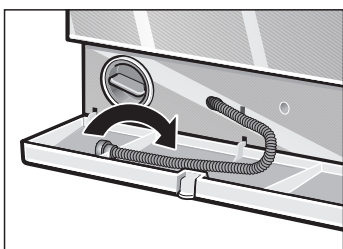
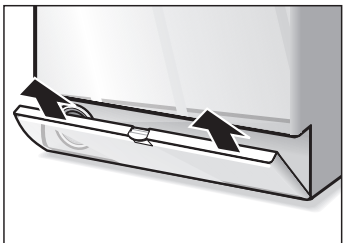
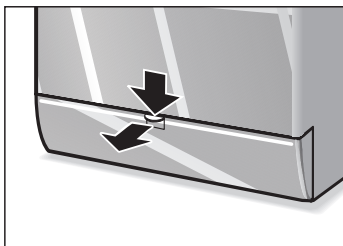


Remettez l'insert en place.



## Nettoyer la pompe de vidange

### Vidanger le bain lessiviel



Si le bain lessiviel n'est pas complètement vidangé, cela signifie que soit des corps étrangers bloquent la pompe, soit du linge peluchant fortement a été lavé à une température élevée.

Préparez un récipient pouvant contenir 20 litres.

#### **⚠ Risque de vous ébouillanter !**

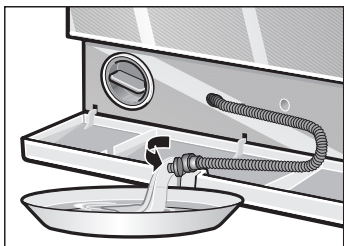
S'il est très chaud, attendez d'abord que le bain lessiviel ait refroidi.

Réglez le programmeur sur « Arrêt ».

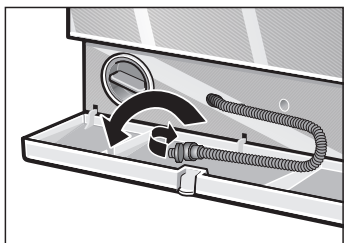
Ouvrez la trappe au bas de l'appareil.

Tirez la trappe vers le haut.

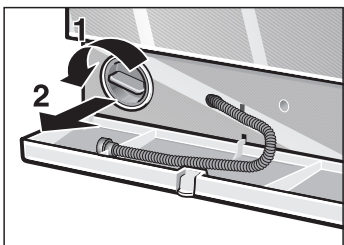
Retirez le tuyau de vidange de sa fixation.



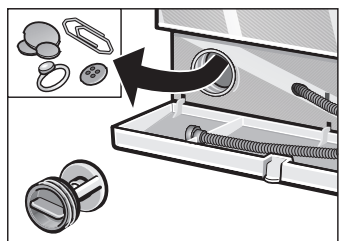
- ❑ Enlevez **prudemment** le capuchon obturateur puis faites couler le bain lessiviel dans un récipient préparé à l'avance.



- ❑ Enfoncez le capuchon obturateur et introduisez le flexible de vidange dans la fixation.



- ❑ Dévissez prudemment le bouchon-couvercle de la pompe.



- ❑ Dégagez le compartiment intérieur des corps étrangers/peluches qu'il contient puis nettoyez-le. La roue à ailettes de la pompe de vidange doit pouvoir tourner. Nettoyez le filetage du couvercle de pompe et retirez les restes de bain lessiviel et de peluches présents dans le corps de pompe.

- ❑ Remontez le bouchon-couvercle de la pompe et vissez-le à fond.

- ❑ Remettez la trappe en place puis fermez-la.

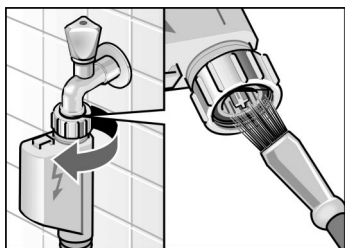
Pour empêcher que, lors du prochain lavage, du produit lessiviel passe directement à l'égout sans avoir servi :

- ❑ Versez un litre d'eau dans le compartiment I.

- ❑ Sélectionnez le programme « Vidange ».



## Nettoyage du filtre dans l'arrivée d'eau



### ⚠ Risque d'électrocution !

Ne plongez pas le dispositif de sécurité Aqua-Stop dans l'eau (il contient une électrovanne).

S'il n'arrive plus ou pas suffisamment d'eau dans le lave-linge. Le voyant « Rinçage » clignote.

Supprimez d'abord la pression présente dans le flexible d'arrivée d'eau :

- Fermez le robinet d'eau.
- Réglez le programmeur sur un programme quelconque (sauf « Essorage Ⓞ » / « Vidange »).
- Appuyez sur la touche « Départ » puis laissez le lave-linge exécuter le programme pendant 40 secondes environ.
- Réglez le programmeur sur « Arrêt ».
- Débranchez le flexible du robinet d'eau.
- Nettoyez le filtre avec une petite brosse ou un pinceau.
- Rebranchez le flexible.
- Ouvrez le robinet d'eau.
- Vérifiez si de l'eau fuit par le raccord du flexible. Si c'est le cas, vérifiez que le filtre est bien positionné.

## Détartrage du lave-linge

### Attention

Les produits détartrants contiennent des acides susceptibles d'attaquer des composants de la machine et de faire déteindre le linge.

Si vous dosez toujours le produit lessiviel correctement, vous n'aurez pas besoin de détartrer votre lave-linge.

Si malgré tout il faut le détartrer, veuillez respecter les instructions publiées par le fabricant du produit détartrant.

# Remédier soi-même aux petites pannes

## ⚠ Risque d'électrocution !

Ne confiez les réparations qu'au service après-vente ou à des spécialistes dûment autorisés.

S'il faut réparer le lave-linge ou si le tableau ci-après ne vous permet pas de remédier seul à la panne :

- Réglez le programmeur sur « Arrêt ».
- Débranchez la fiche mâle du lave-linge de la prise de courant.
- Fermez le robinet d'eau.
- Appelez le service après-vente, voir page 40.

Dérangement	Cause	Solution
Le couvercle refuse de s'ouvrir	La fonction de sécurité est active Vous avez choisi l'option « ACP » (la mention suivante s'affiche : « --- »).	Attendez 2 minutes. Choisissez « Vidange » ou « Essorage ☺ », ou ramenez le programmeur sur « Arrêt ».
Le produit lessiviel ne passe pas du compartiment I à la cuve.	Vous avez choisi un programme sans prélavage.	Choisissez « Couleurs 60 °C + Prélavage ».
Présence de résidus dans les compartiments à produit lessiviel.	Produit lessiviel humide ou grumeleux.	Séchez les compartiments à produit lessiviel avant de verser ce dernier dedans. L'insert pour produit lessiviel liquide se trouve en position enfoncée. Ramenez l'insert dans une position adaptée au produit lessiviel liquide.

<b>Dérangement</b>	<b>Cause</b>	<b>Solution</b>
Les voyants ne s'allument pas.	Fusible / disjoncteur domestique grillé / disjoncté.	Changez le fusible / réarmez le disjoncteur.  Si le dérangement se reproduit, prévenez le service après-vente.
	Panne de courant.	Le programme réglé poursuit son déroulement une fois le courant revenu. Si vous voulez retirer du linge, procédez comme indiqué à la section « Nettoyage de la pompe de vidange » page 33 et suivantes.
	Fiche mâle incorrectement branchée ou débranchée.	
Le programme ne démarre pas. Le voyant « Marche » clignote.	Couvercle de l'appareil pas fermé.	Refermez le couvercle de l'appareil (il encliquète de manière audible)
Le programme ne démarre pas. Les voyants « Marche », « Lavage » et « Rinçage » clignotent.	Tambour bloqué car sa porte d'accès n'est pas fermée.	Refermez la porte d'accès au tambour.
Le programme ne démarre pas.	Vous n'avez pas appuyé sur la touche « Départ ».	Appuyez sur la touche « Départ ».
L'eau ne pénètre pas dans l'appareil ou le produit lessiviel ne gagne pas la cuve. Le voyant « Lavage » clignote.	Vous avez oublié d'ouvrir le robinet d'eau.	Ouvrez le robinet d'eau.
	Flexible d'arrivée d'eau plié ou coincé.	
	Cribles bouchés dans l'arrivée d'eau.	Nettoyez les filtres. Voir à partir de la page 35.
L'appareil ne vidange pas complètement le bain lessiviel. Le voyant « Rinçage » clignote.	Des corps étrangers bloquent la pompe de vidange.	Nettoyez la pompe de vidange, voir à partir de la page 33.
	Vous avez lavé du linge peluchant beaucoup. Tuyau ou flexible d'écoulement à l'égout bouché.	Nettoyez le tuyau d'écoulement et / ou le flexible d'écoulement.

<b>Dérangement</b>	<b>Cause</b>	<b>Solution</b>
De l'eau coule sous l'appareil.	Raccord du flexible d'arrivée d'eau pas étanche. Flexible d'écoulement plié.	Vissez le raccord à fond. Remplacez le flexible d'écoulement.
De la mousse sort.	Vous avez versé trop de produit lessiviel.	Eteindre l'appareil. Mettez 1 cuiller à soupe de produit assouplissant dans 0,5 litre d'eau, mélangez puis versez cette solution dans le compartiment II. Enclenchez l'appareil. Lors du lavage suivant, versez une moindre quantité de produit lessiviel.
Bruit de moteur.	C'est normal. Des bruits de marche peuvent se manifester pendant la période de rodage de l'appareil.	
Bruits de pompe.	C'est normal. Les bruits que produit la pompe au démarrage et en fin de vidange sont normaux.	
Le dispositif de déverrouillage est bloqué.	Programme pas encore terminé ou choisi « ACP ».	Après la vidange et en fin de programme, vous pouvez ouvrir le couvercle de l'appareil au bout de 2 minutes environ.
Vibrations pendant le lavage et l'essorage.	Vous n'avez pas enlevé les cales de transport. Pieds de l'appareil pas immobilisés. L'appareil repose sur ses roulettes.	Enlevez les cales de transport. Voir à partir de la page 44. Immobilisez les pieds de l'appareil. Basculez le levier de la gauche vers la droite.
Démarrages répétitifs de l'essorage.	C'est normal. Le système de contrôle anti-balourd tente, en faisant démarrer plusieurs fois l'essorage, de mieux répartir le linge dans le tambour.	
Résultat de lavage pas satisfaisant.	Linge plus sale que vous ne le pensiez. Quantité de produit lessiviel insuffisante.	Sélectionnez un programme approprié. Versez une quantité de produit lessiviel conforme aux instructions de son fabricant.

<b>Dérangement</b>	<b>Cause</b>	<b>Solution</b>
Résidus de produit lessiviel sur le linge.	De nombreux détergents sans phosphate contiennent des résidus insolubles dans l'eau se manifestant sous forme de taches claires sur le linge.	Sélectionner immédiatement « Rinçage » ou brossez le linge après qu'il a séché.
Résidus gris sur le linge.	Salissement dû à des pommades, graisses ou huiles.	Au lavage suivant, versez la quantité maximale de produit lessiviel et réglez la température maximale possible.
Modifications de la durée restante (« Fin dans... ») en cours de lavage.	C'est normal. Voir à ce sujet les commentaires de la section affichage « Fin dans... / Départ différé » et la touche « Départ différé » à partir de la page 23.	
Diminution du temps restant, voir page 23.	C'est normal. En présence de petites quantités de linge et selon le programme, la durée du lavage peut diminuer.	
Augmentation du temps restant, voir page 23.	En présence d'un excès de mousse, le circuit détecteur de mousse ordonne un rinçage et un essorage supplémentaires pour assurer un bon résultat de rinçage.	Lors du lavage suivant, versez une moindre quantité de produit lessiviel.
	En présence d'un fort balourd pendant l'essorage, la durée peut augmenter étant donné que l'appareil tente, par plusieurs redémarrages, de mieux répartir le linge.	Pour réduire le balourd, lavez ensemble les grandes et petites pièces de linge.
	La durée peut augmenter si l'appareil doit d'abord chauffer de l'eau très froide.	

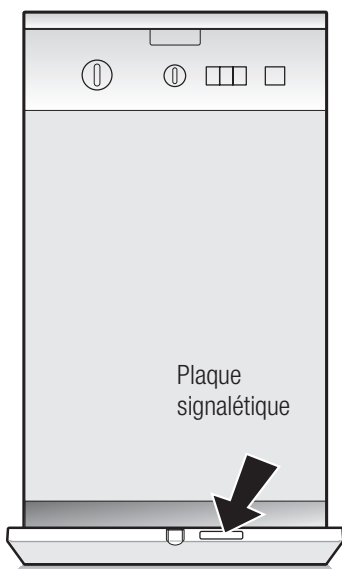
# Service après-vente

Avant d'appeler le service après-vente, vérifiez si vous ne pouvez pas remédier vous-même au dérangement (voir à partir de la page 36).

Rappelez-vous en effet que si vous faites appel à un technicien, son déplacement vous sera facturé même si le lave-linge se trouve encore sous garantie.

Le répertoire ci-joint vous permettra de trouver le service après-vente (SAV) le plus proche de votre domicile. Au technicien du SAV, veuillez indiquer le numéro de série (numéro E, E-Nr.) et le numéro de fabrication (numéro FD).

Vous trouverez ces indications sur la plaquette signalétique située sur le bord de la trappe d'entretien, et sur la plaquette signalétique à liséré épais située au dos de l'appareil



E-Nr. _____	FD _____
-------------	----------

**Numéro de série**

**Numéro de fabrication**

Veuillez noter ici les numéros de référence de votre appareil.

En nous indiquant le numéro de série et le numéro de fabrication, vous nous ferez économiser des déplacements inutiles et économiserez de votre côté le supplément de coût qu'ils entraîneraient.



# Paramètres de consommation

Programme normal (sans options)	Charge	Paramètres de consommation **		
		Electricité	Eau	Durée
Couleurs 40 °C	4,5 kg	0,5 kWh	49 l	1:58 h
Couleurs 60 °C	4,5 kg	0,855 kWh	49 l	1:58 h
Couleurs 60 °C Intensif Taches	4,5 kg *	0,855 kWh	43 l	2:10 h
Blanc 90 °C (avant de vidanger le bain lessiviel très chaud, le lave-linge lui rajoute env. 7 litres d'eau froide).	4,5 kg	1,7 kWh	56 l	2:01 h
Synthétiques 40 °C	2,0 kg *	0,4 kWh	48 l	1:18 h
Délicat/Soie 30 °C	2,0 kg	0,3 kWh	55 l	0:45 h
Laine 30 °C	2,0 kg *	0,2 kWh	35 l	0:50 h

\* Programmes de contrôle selon EN 60 456 et IEC 60456 3ème ed.

\*\* Les paramètres de consommation susmentionnés peuvent varier suivant la pression de l'eau, sa dureté, sa température d'arrivée, suivant la température ambiante, la nature du linge et sa quantité, suivant les salissures du linge et le produit lessiviel utilisé. Les variations de tension secteur et les options choisies influent également.

---

# Consignes de sécurité

## **⚠ Risque de blessure !**

Le lave-linge est très lourd. Soyez prudent lorsque vous le soulevez.

### **Attention**

Avant d'utiliser l'appareil pour la première fois, retirez impérativement les cales de transport situées contre la paroi arrière.

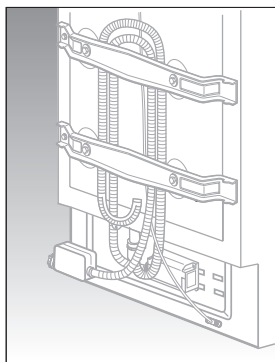
Les flexibles gelés peuvent se déchirer / éclater.  
Ne rangez jamais le lave-linge à un endroit menacé par le gel / en plein-air.

Vous risquez d'abîmer le lave-linge. Ne le soulevez pas par ses pièces faisant saillie (par son hublot par exemple).

Outre les consignes énoncées ici, vous aurez peut-être à respecter aussi les prescriptions particulières énoncées par vos compagnies distributrices d'eau et d'électricité.

En cas de doute, confiez le raccordement du lave-linge à un spécialiste.

# Etendue des fournitures



- Flexible d'arrivée d'eau.
- Flexible d'écoulement d'eau.
- Câble de raccordement.
- Coude permettant de fixer le flexible d'écoulement de l'eau (contre le rebord du lavabo p. ex.).
- Clé polygonale.
- Coiffes pour obstruer les orifices restants une fois les cales de transport enlevées.

Suivant les impératifs architecturaux, les accessoires supplémentaires suivants pourront être nécessaires :

- 1 collier à vis, diamètre 24–40 mm (en vente dans le commerce spécialisé), permettant le raccordement à un siphon.

L'humidité régnant dans le tambour du lave-linge est due au contrôle subi par chaque lave-linge en fin de fabrication, avant qu'il ne quitte l'usine.

## Outillage utile

Les outils suivants rendront service :

- Clé polygonale calibre 13 pour retirer la cale de transport.
- Niveau à bulle pour ajuster l'horizontalité de l'appareil.

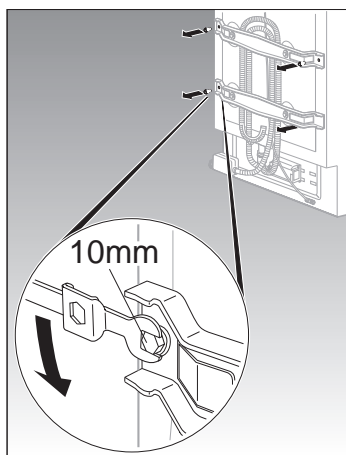
# Cales de transport

## Retirer les cales de transport de transport

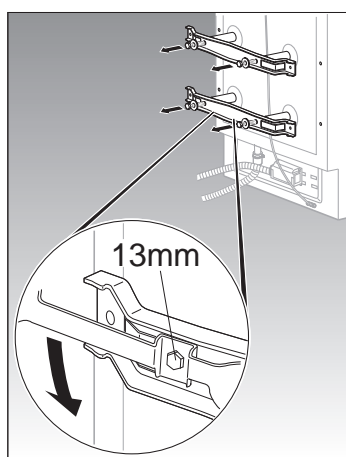
### Attention

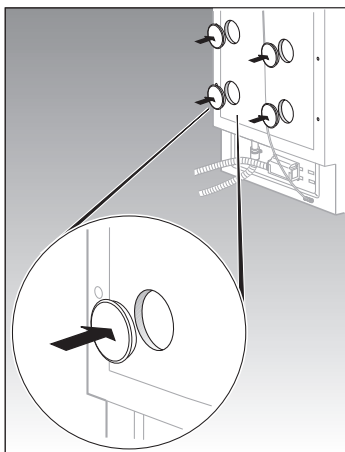
Avant d'utiliser l'appareil pour la première fois, retirez impérativement les cales de transport situées contre la paroi arrière. Ne les jetez pas, elles peuvent servir lors d'un nouveau transport (déménagement) de l'appareil.

- ❑ A l'aide d'une clé à vis de 10 mm, retirez les 4 vis situées aux extrémités des cales de transport.

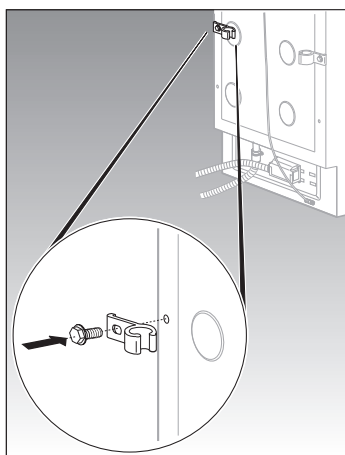


- ❑ Retirez les 4 vis intérieures des cales de transport avec une clé à vis de 13 mm jusqu'à ce que les vis bougent librement.
- ❑ Retirez les cales de transport.





- ❑ Enfoncez les caches fournis dans les 4 grands orifices de la paroi arrière.



- ❑ Utilisez une des vis extérieures pour visser à fond l'agrafe à flexibles dans un de deux petits trous supérieurs.

## Poser les cales de transport

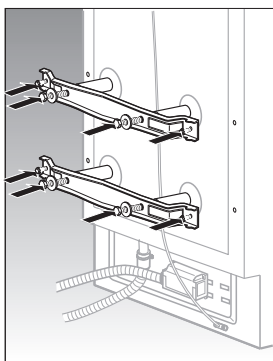
### Attention

Avant le transport du lave-linge (par ex. lors d'un déménagement)

- Fermez le robinet d'eau.
- Vidangez le bain lessiviel encore présent dans l'appareil (voir page33 et suivantes).
- Mettez le flexible d'arrivée d'eau hors pression (voir page35 et suivantes).
- Débranchez le lave-linge du secteur, ramenez la fiche mâle en position de rangement.
- Démontez les flexibles d'arrivée et d'écoulement d'eau, puis fixez-les contre la paroi arrière du lave-linge.
- Posez les cales de transport.

Pour incorporer les cales de transport :

- Retirez les coiffes.
- Dévissez la bride de flexible.
- Préparez les cales de transport :  
Dévissez un peu la vis hors de sa douille pour que l'extrémité de la vis affleure avec l'extrémité de la douille.
- Mettez les vis en place et serrez-les.



# Installation

## Surface d'implantation

Le lave-linge doit se trouver bien d'aplomb pour ne pas se déplacer pendant qu'il essore le linge.

La surface sur laquelle repose l'appareil doit être dure et plane. Les revêtements de sol mous sont inadaptés, p.ex. de même que les moquettes ou revêtements à dos en mousse.

Si la machine doit reposer sur un plancher en bois :

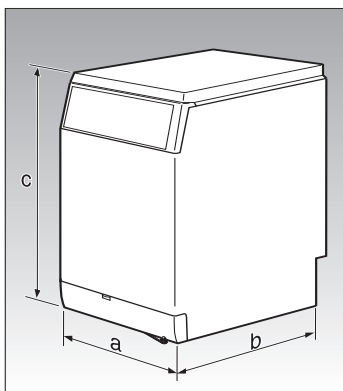
- Installez la machine de préférence dans un angle de la pièce.
- Sur le plancher, vissez une plaque en bois (épaisseur 30 mm) traitée inaltérable à l'eau.
- Immobilisez les pieds du lave-linge au moyen de pattes de retenue\*.

Si la machine doit reposer sur un socle :

- Immobilisez les pieds du lave-linge au moyen de pattes de retenue\*.

\* Les pattes de retenue en kit sont disponibles auprès de votre revendeur ou du service après-vente, N° de réf. WX 9756.

## Dimensions



**a** = 450 mm

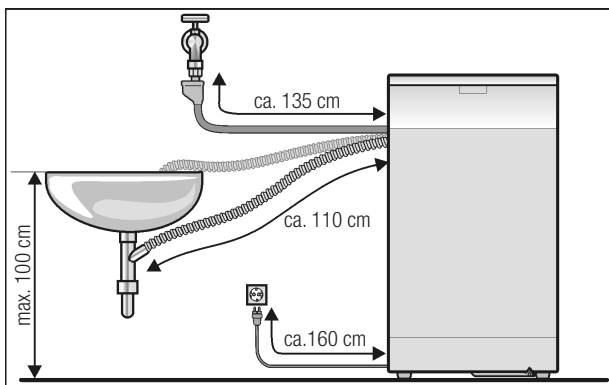
**b** = 580 mm

**c** = 850 mm

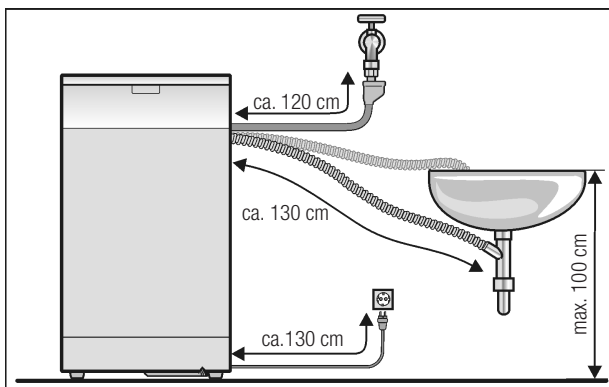
Poids : 64 kg env

# Longueurs des flexibles et du cordon d'alimentation

## Raccordement à gauche



## Raccordement à droite



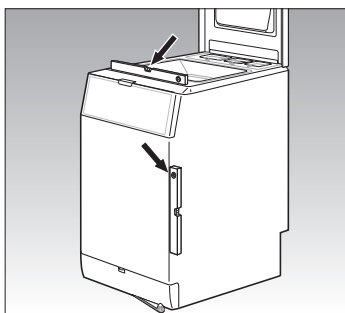
## Flexible rallonge pour aqua-stop

Accessoires fournis en kit par votre revendeur :

- Ensemble de raccordement avec flexible en matière plastique (2,50 m env.), N° de réf. WZ 10130.

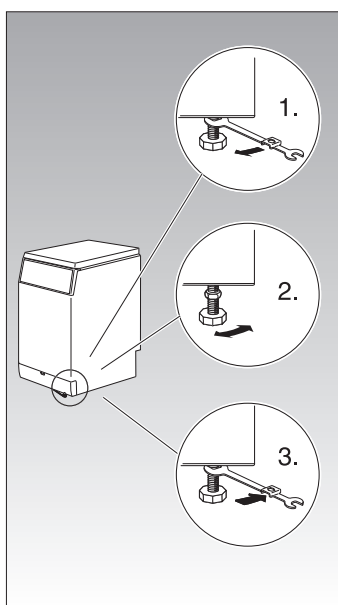


## Adaptation de l'horizontalité



Les quatre pieds de l'appareil doivent reposer fermement sur le sol. Le lave-linge ne doit pas vaciller.

- ❑ Ajustez l'horizontalité du lave-linge au moyen de ses quatre pieds à vis réglables et d'un niveau à bulle.



Corrigez la hauteur des pieds de l'appareil :

- ❑ Desserrez les contre-écrous à l'aide de la clé à vis.
- ❑ Tournez les pieds de l'appareil pour modifier sa hauteur.
- ❑ Resserrez les contre-écrous contre le capot de l'appareil.

# Système de déplacement

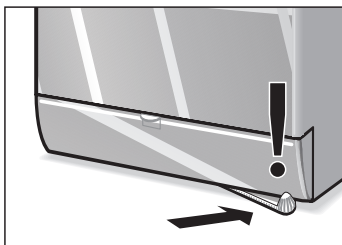
Pour déplacer l'appareil, il faut incliner sur roulettes.

## Attention

Le système de déplacement a été exclusivement conçu pour mettre l'appareil en place et non pour le déplacer sur une grande distance.

## Position de base

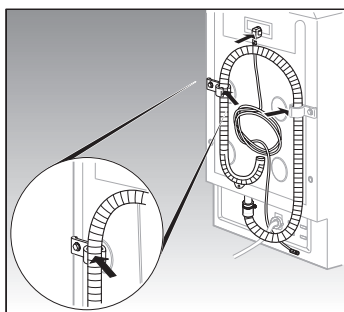
Le levier se trouve sous l'avant de l'appareil, du côté droit.



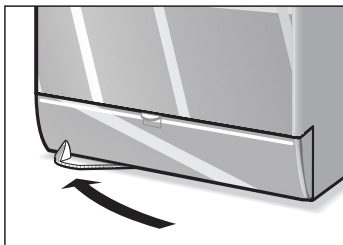
## Attention

Pendant le fonctionnement, l'appareil doit toujours reposer solidement sur ses pieds (position du levier à droite).

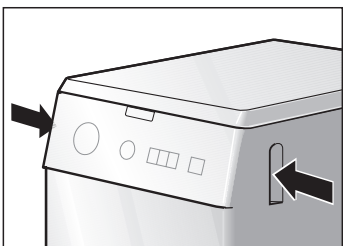
Attention de ne pas faire rouler l'appareil sur les flexibles d'eau (alimentation et évacuation) et le câble de branchement électrique (câble d'alimentation secteur).



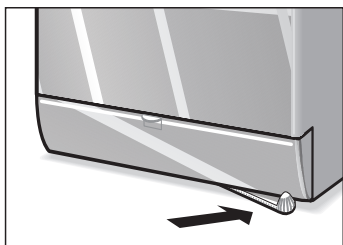
Le flexible d'écoulement s'insère dans l'agrafe à située contre la paroi arrière de l'appareil. Vous pouvez enrouler le câble d'alimentation secteur et ranger la fiche mâle dans le logement situé contre la paroi arrière de l'appareil.



Pour mettre l'appareil sur roulettes, faites pivoter de droite à gauche le levier situé sous l'avant de l'appareil.



- ❑ Saisissez l'appareil par les auges de préhension situées sur les parois gauche et droite puis faites-le rouler jusqu'à l'emplacement désiré.



- ❑ Ramenez le levier en position de base (faites-le pivoter vers la droite) pour replacer l'appareil en appui sur ses pieds.
- ❑ Vérifiez que l'appareil est parfaitement d'aplomb et que ses 4 pieds reposent bien sur le sol. Si ce n'est pas le cas, il risque de devenir très bruyant pendant l'essorage et de se déplacer tout seul.

# Branchement

## Branchement de l'eau

### Arrivée d'eau

#### ⚠ Risque d'électrocution !

Ne plongez pas le dispositif de sécurité Aqua-Stop dans l'eau (il contient une électrovanne).

#### Attention

Ne faites fonctionner le lave-linge qu'avec de l'eau potable froide. Ne le raccordez jamais au mitigeur d'un chauffe-eau accumulateur ouvert.

En cas de doute, confiez le raccordement du lave-linge à un spécialiste.

Ce qu'il ne faut jamais faire avec le flexible d'arrivée d'eau :

- Le plier ou l'écraser.
- Le modifier ou le sectionner (sa robustesse de fixation ne serait plus garantie).

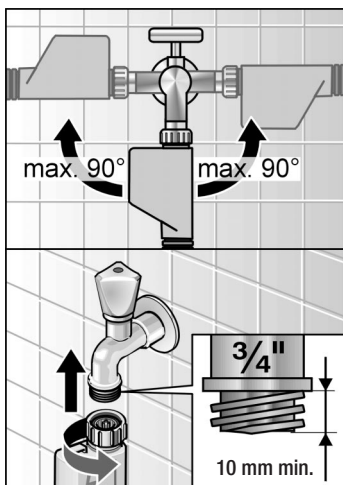
Tenez compte de la pression dans le réseau d'eau :

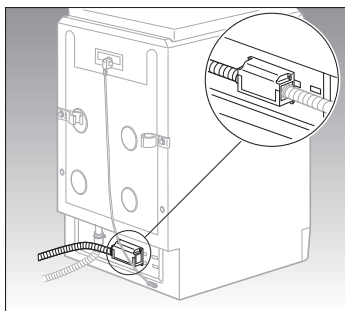
- Cette pression doit se situer entre 1 et 10 bars (robinet grand ouvert, il doit s'écouler au minimum 8 litres à la minute).
- Si la pression est plus élevée, il faudra intercaler un détendeur.

- Raccordez le flexible d'arrivée d'eau au robinet.

#### Après le branchement :

- Ouvrez le robinet d'eau en grand.
- Vérifiez l'étanchéité des raccords.





A la livraison de la machine, le flexible d'arrivée d'eau situé au dos sort par la gauche.

Il est possible de le faire sortir par la droite.

### Attention

Seul le service après-vente ou un spécialiste sont habilités à effectuer cette modification.

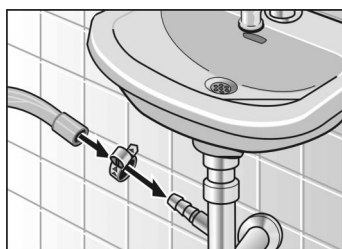
- Débrancher la fiche mâle de la prise de courant.
- Retirer le couvercle (dévissez les 2 vis).
- Dévisser le raccord du flexible.
- Retirer le flexible de sa fixation.
- Déplacer le curseur de la droite vers la gauche.
- Faire enclaner le flexible dans la fixation droite.
- Revisser le raccord du flexible puis vérifier l'étanchéité.
- Remettre le couvercle en place puis le visser à fond.

## Écoulement de l'eau

### Attention

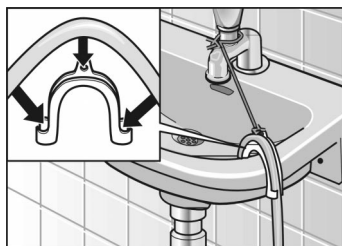
Ne pliez pas le flexible d'écoulement et ne le raccourcissez pas.

Différence de hauteur entre la surface sur laquelle repose le lave-linge et l'orifice de sortie du flexible : 100 cm maximum.



Écoulement dans un siphon :

- A l'aide d'un collier (diamètre compris entre 24 et 40 mm, en vente dans le commerce spécialisé), sécurisez la jonction entre le flexible et l'embout du siphon.



Écoulement dans une vasque de lavabo :

### Attention

Veillez à ce que le bouchon du lavabo n'empêche pas l'écoulement de l'eau dans le siphon.

- Sécurisez le flexible pour l'empêcher de glisser hors du lavabo
- Pendant la vidange, vérifiez que l'eau s'écoule du lave-linge avec une rapidité suffisante.

## Raccordement électrique

### Attention

Ne branchez la fiche mâle de ce lave-linge que dans une prise femelle installée réglementairement, reliée au secteur électrique alternatif et comportant des contacts de terre.

La tension débitée par le secteur et celle indiquée sur la plaque signalétique de l'appareil doivent concorder. La puissance raccordée et l'ampérage supportable par le fusible / disjoncteur domestique sont indiqués sur la plaque signalétique.


Assurez-vous que :

- La fiche mâle de l'appareil et la prise femelle s'emboîtent parfaitement l'une dans l'autre.
- Les fils du câble d'arrivée secteur ont une section suffisante.
- Le circuit domestique des fils de mise à la terre a été réglementairement posé.

S'il faut changer le câble d'alimentation secteur, ne confiez cette opération qu'à un spécialiste.

Vous pouvez vous procurer un câble d'alimentation secteur de rechange auprès de votre SAV.

N'utilisez jamais de multiprises ni de raccords multiples, n'utilisez jamais de prolongateur.

Si vous utilisez un disjoncteur différentiel, celui-ci doit impérativement arborer le symbole : .

Seule la présence de ce symbole garantit que ce disjoncteur satisfait aux prescriptions en vigueur.

Lorsque vous branchez / débranchez la fiche mâle dans / hors de la prise de courant, veillez à ne jamais avoir les mains mouillées.

Pour débrancher la fiche mâle de la prise de courant, ne tirez jamais sur le cordon d'alimentation, saisissez toujours la fiche mâle par sa surface de préhension.

---

# Garantie Aqua-Stop

Outre les recours en garantie exerçables envers le vendeur en vertu du contrat de vente et outre notre garantie-appareil, nous procédons à un remboursement dans les conditions suivantes :

- 1.** Si un défaut de notre système Aqua-Stop provoque une inondation, nous remboursons les dégâts subis par les consommateurs privés.
- 2.** Cette responsabilité garantie vaut pour toute la durée de vie de l'appareil.
- 3.** Pour pouvoir exercer le recours en garantie, il faut que l'appareil ait été professionnellement installé et raccordé avec l'Aqua-Stop conformément à la notice d'installation. Cette condition inclut aussi la pose professionnelle d'une rallonge (accessoire d'origine) sur l'Aqua-Stop. Notre garantie ne couvre pas les conduites d'alimentation ou robinetteries défectueuses aboutissant au raccord du robinet recevant l'Aqua-Stop.
- 4.** Pendant qu'ils fonctionnent, les appareils équipés de l'Aqua-Stop ne demandent fondamentalement aucune surveillance de votre part ni que vous refermiez le robinet d'eau après utilisation. Exception: si vous devez vous absenter assez longtemps de votre domicile (plusieurs semaines de vacances p. ex.), vous devrez fermer ce robinet.

