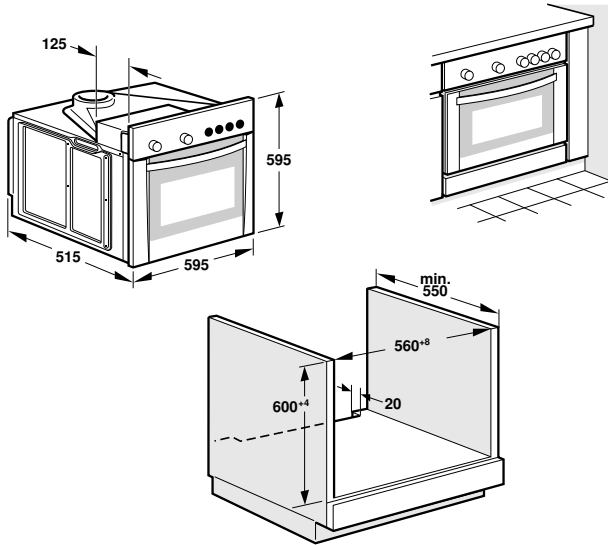


es Instrucciones de montaje
 de Montageanleitung
 en Installation instructions
 fr Notice de montage
 it Istruzioni per il montaggio
 nl Installatievoorschrift
 da Monteringsvejledning
 pt Instruções de montagem
 el Οδηγίες εγκατάστασης

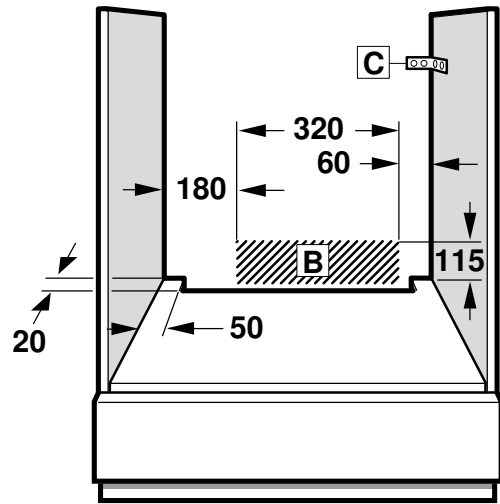
sv Monteringsanvisning
 ru Инструкция по монтажу
 pl Instrukcja montażu
 tr Montaj kılavuzu
 hu Szerelési útmutató



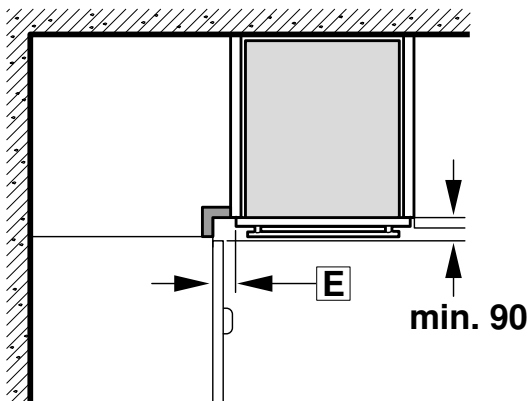
1



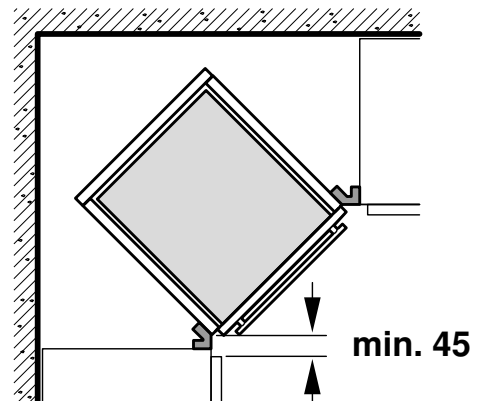
2

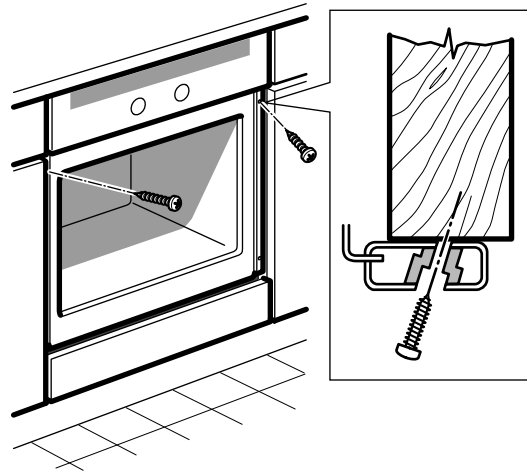
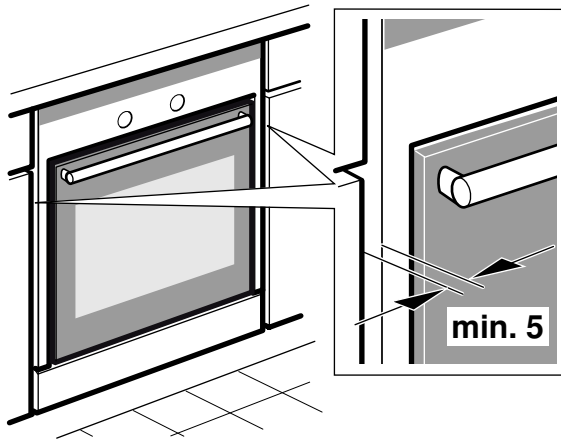


3



D





es

Este aparato está previsto para ser utilizado a una altura máxima de 2.000 metros sobre el nivel del mar.

Combinación de aparatos

Este aparato es combinable con una placa de cocción. Su frontal está preparado para montar la caja de mandos desde la cual se va a manejar la placa.

La placa de cocción y el horno deben ser del mismo fabricante y se deben poder combinar. Los puntos de combinación deben ser los mismos.

Para conectar el horno a la placa de cocción debe consultar las instrucciones de montaje que se adjuntan con la placa.

Preparación del mueble: figura 1

- En los muebles de empotramiento, los chapados y los revestimientos de plástico deben haber sido realizados con un adhesivo termorresistente de 90 °C para la parte interior del mueble (donde se va a colocar el horno) y de 70 °C para los muebles colindantes (situados al lado del horno). Si los chapados y revestimientos de plástico o el adhesivo no son suficientemente resistentes al calor, los muebles pueden deformarse o quemarse. En este caso, el fabricante del horno no se hace responsable de los daños ocasionados en el mueble.
- No instalar el aparato detrás de un panel decorativo. Existe riesgo de sobrecalentamiento.
- Los cortes en el mueble deben hacerse antes de la instalación del horno. Elimine las virutas, puede afectar al funcionamiento de los componentes del horno.

Aparato debajo de la placa de cocción: figura 2

- La caja de conexiones del horno debe encontrarse en la zona de la superficie sombreada **B** o en una zona que no interfiera en el montaje del horno.
- Los muebles que no sean fijos hay que sujetarlos a la pared con un ángulo convencional **C**.
- El mueble donde se va a colocar el horno requiere una abertura de ventilación en su base.

Montaje del horno en una esquina: figura 3

En el caso de montar el aparato en una esquina, se deben tener en cuenta las dimensiones de la figura **D**. Se recomienda que para las medidas de la figura **E** se tenga en cuenta la anchura de la parte delantera del mueble y del asa.

Conectar el horno a la red

- Antes de usar el aparato por primera vez, usted tiene que estar seguro de que su casa tiene una conexión de tierra y cumple todas las normas de seguridad aplicables. La instalación de su aparato tiene que ser hecha por un técnico especialista autorizado. Son aplicables tanto las disposiciones de la compañía de suministro eléctrico regional, como las disposiciones nacionales.

El uso de este aparato sin la conexión de tierra o con una instalación incorrecta puede causar, aunque en circunstancias muy poco probables, daños serios (lesiones personales y muerte por electrocución). El fabricante no se hace responsable del funcionamiento inadecuado y de los posibles daños motivados por instalaciones eléctricas no adecuadas.

- Durante todas las operaciones de montaje, el horno no debe estar conectado a la red.

- El horno se corresponde con la clase de protección I y sólo debe funcionar con una conexión con toma de tierra.

- El cable de conexión a la red eléctrica debe ser del tipo H05 V V-F 3G 4 mm² o superior si se combina con una placa eléctrica o del tipo H05 V V-F 3G 2,5 mm² si se combina con una placa de gas.

El cable de color amarillo y verde, que se utiliza para la conexión a tierra, deberá conectarse en primer lugar y ser más largo que los demás.

- Para cumplir con las disposiciones de seguridad habituales debe preverse, por parte del instalador, un interruptor de corte de todos los polos con una abertura de contacto de por lo menos 3 mm. Esto no es necesario en caso de la conexión a través de un enchufe, si éste es accesible para el usuario, y está conectado a tierra.

- La protección contra el contacto manual debe garantizarse mediante el montaje.

- Debe conectar el horno teniendo en cuenta la tensión de conexión que se indica en la placa de características del horno.

- Para conectar el aparato debe colocarlo delante del mueble. El cable de conexión debe ser lo suficientemente largo para poder ser conectado.

¡Atención! observe que el cable de conexión no queda atrapado durante la instalación y que tampoco entra en contacto con partes calientes del horno.

- Cualquier manipulación del aparato, incluyendo el cambio o instalación del cable de alimentación debe ser realizado por el Servicio Técnico.

Colocar el horno en el mueble: figura 4

- En hornos con puerta carro, se debe quitar la puerta.
- Introduzca, empujando, completamente el aparato, en el hueco previsto del mueble. Preste atención a que el cable no sea pelado por alguna arista del horno, que no toque partes calientes y que no pase por la parte inferior del horno.
- Centrar el horno en el mueble y sujetar con los tornillos (4x25) que se adjuntan.
- Si se ha construido el mueble de acuerdo con las medidas que facilitamos, quedará una rendija en la parte superior del horno. No tape esta rendija con listones de madera para permitir una adecuada ventilación.
- Entre el aparato y los muebles colindantes (situados al lado de horno) debe haber al menos 5 mm de distancia.

Desmontar

Desconecte el horno de la red eléctrica. Afloje los tornillos de fijación del horno al mueble. Levante ligeramente el horno y sáquelo totalmente del mueble. Quite la conexión de la placa de cocción.

Dieses Gerät ist für eine Nutzung bis zu einer Höhe von maximal 2000 Metern über dem Meeresspiegel bestimmt.

Gerätekombinationen

Dieses Gerät ist mit einem Kochfeld kombinierbar. Seine Vorderseite ist dafür ausgelegt, den Bedienkasten zu montieren, von dem das Kochfeld gesteuert werden soll.

Das Kochfeld und der Backofen müssen vom gleichen Hersteller stammen und miteinander kombinierbar sein. Die Verbindungspunkte müssen gleich sein.

Für den Anschluss eines Kochfelds am Backofen die dem Kochfeld beigelegten Montageanweisungen lesen.

Möbel vorbereiten: Abbildung 1

- Einbaumöbel müssen bis 90 °C temperaturbeständig sein, angrenzende Möbelfronten bis 70 °C. Bei unzureichender Temperaturbeständigkeit können sich die Möbel verformen oder durch die Hitze beschädigt werden. In diesem Fall übernimmt der Gerätehersteller keine Gewährleistung für die entstandenen Möbelschäden.
- Das Gerät nicht hinter einer Dekorblende einbauen. Es besteht Gefahr durch Überhitzung.
- Ausschnittarbeiten am Möbel sind vor dem Einbau vorzunehmen. Späne entfernen, die Funktion von Gerätebauteilen kann beeinträchtigt werden.

Gerät unter dem Kochfeld: Abb. 2

- Die Anschlussdose für den Backofen muss sich im Bereich der schraffierten Fläche **B** oder in einem Bereich, in dem sie den Einbau des Backofens nicht stören kann, befinden.
- Wenn Möbel nicht fest fixiert sind, müssen sie an der Wand mit einem konventionellen Winkel **C** befestigt werden.
- Das Möbelstück, in dem der Backofen eingebaut werden soll, benötigt an der Unterseite eine Ventilationsöffnung.

Einbau des Backofens in der Ecke: Abb. 3

Soll das Gerät in der Ecke eingebaut werden, so müssen die Maße der Abb. **D** berücksichtigt werden. Es empfiehlt sich, für die Maße der Abb. **E** die Breite der Möbelvorderseite sowie des Griffs zu berücksichtigen.

Anschluss des Backofens an das Stromnetz

- Vor der ersten Benutzung des Gerätes müssen Sie sicherstellen, dass Ihr Haus über eine Erdung verfügt und alle anwendbaren Sicherheitsnormen eingehalten werden. Die Installation Ihres Gerätes muss von einem autorisierten Fachtechniker vorgenommen werden. Es müssen sowohl die Bestimmungen der regionalen Stromversorgungsfirma wie auch die nationalen Bestimmungen beachtet werden.
Der Gebrauch dieses Gerätes ohne Erdung oder bei unsachgemäßer Installation kann, wenn auch nur unter sehr unwahrscheinlichen Umständen, ernsthafte Folgen nach sich ziehen (Verletzungs- und Lebensgefahr durch Stromschlag). Der Hersteller ist nicht verantwortlich für eine fehlerhafte Funktionsweise oder für mögliche Schäden durch unsachgemäßen elektrischen Anschluss.
- Bei allen Einbautätigkeiten muss der Backofen vom Stromnetz getrennt sein.
- Der Backofen entspricht der Schutzklasse I und darf nur bei Anschluss an ein geerdetes Netz in Betrieb genommen werden.
- Das Stromverbindungskabel muss vom Typ H05 V V-F 3G 4 mm² oder dicker sein, wenn er mit einem elektrischen Kochfeld kombiniert wird, oder vom Typ H05 V V-F 3G 2,5 mm² in Kombination mit einem Gaskochfeld.
Das gelb-grüne Kabel, das für die Erdung benutzt wird, muss zuerst angeschlossen werden und länger als die anderen sein.
- Zur Erfüllung der einschlägigen Sicherheitsvorschriften muss der Installateur für eine allpolige Trennvorrichtung mit einer Kontaktöffnung von mindestens 3 mm sorgen. Dies ist nicht notwendig, falls die Verbindung mit einer Steckdose hergestellt wird, die für den Benutzer zugänglich ist und an eine Erdung angeschlossen ist.
- Der Schutz vor ungewolltem Stromkontakt muss durch die Montage gewährleistet werden.
- Beim Anschluss des Backofens muss die auf dem Typenschild des Backofens angegebene Anschlussspannung berücksichtigt werden.

- Für den Stromanschluss muss das Gerät vor das Möbelstück gestellt werden. Das Verbindungskabel muss lang genug sein, um angeschlossen werden zu können.
Achtung! Achten Sie darauf, dass das Verbindungskabel während des Einbaus nicht eingeklemmt wird und nicht mit heißen Stellen des Backofens in Berührung kommt.
- Alle Arbeiten am Gerät, auch ein Austausch oder die Anbringung eines Stromversorgungskabels, müssen vom Kundendienst durchgeführt werden.

Einbau des Backofens in das Möbelstück: Abb. 4

- Bei Backöfen mit Schubladentür muss die Tür entfernt werden.
- Schieben Sie das Gerät vollständig in die vorgesehene Öffnung des Möbelstücks. Achten Sie darauf, dass die Isolierung des Kabels nicht durch eine Backofenkante beschädigt wird und das Kabel nicht mit heißen Stellen in Berührung kommt oder unter dem Backofen entlang geführt wird.
- Zentrieren Sie den Backofen im Möbelstück und befestigen Sie ihn mit den mitgelieferten Schrauben (4x25).
- Wenn das Möbelstück nach unseren bereitgestellten Maßen gefertigt worden ist, bleibt an der Oberseite des Backofens eine Spalte frei. Decken Sie diese Spalte nicht mit Holzlaten zu, um eine angemessene Ventilation zu ermöglichen.
- Zwischen dem Gerät und den angrenzenden Möbelstücken (neben dem Backofen) muss ein Abstand von mindestens 5 mm gewahrt sein.

Ausbau

Trennen Sie den Backofen vom Stromnetz. Lockern Sie die Befestigungsschrauben zwischen dem Backofen und dem Möbelstück. Heben Sie den Backofen leicht an und ziehen Sie ihn komplett aus dem Möbelstück heraus. Trennen Sie die Verbindung zum Kochfeld.

This appliance is intended for use up to a maximum height of 2000 metres above sea level.

Combining appliances

This appliance can be combined with a hob. The control box for controlling the working of the hob can be mounted on its front panel.

The hob and oven must be from the same manufacturer and be combinable. The combination points must be the same.

To connect the oven to the hob, you must check the assembly instructions provided with the hob.

Preparing the unit: figure 1

- For the housing units, the sheets and plastic coatings must have been produced using an adhesive which is heat-resistant at 90 °C for the unit interior (where the oven will be positioned) and 70 °C for the adjacent units (located to the side of the oven). If the sheets and plastic coatings or the adhesive do not have sufficient heat resistance, the units may become deformed or burned. In this case, the oven manufacturer cannot be held responsible for the damage caused to the unit.
- Do not install the appliance behind a decorative panel. There is a risk of overheating.
- The units must be cut before installing the oven. Remove any wood chippings as they could affect the working of the oven components.

Appliance under the hob: figure 2

- The oven connection box must be positioned in the shaded surface area **B** or in an area where it does not interfere with the oven assembly.
- Any free-standing units must be fastened to the wall at the normal angle **C**.
- The oven housing unit requires a ventilation opening at the base.

Assembling the oven in a corner: figure 3

When assembling the appliance in a corner, the dimensions in figure **D** must be taken into account. It is recommended that for the measurements in figure **E**, the width of the front part of the unit and the handle are taken into account.

Connecting the oven to the mains

- Before using the appliance for the first time, you must check that your house has an earth connection and fulfils all the applicable safety standards. Your appliance must be installed by an authorised technician. The requirements of the regional power supply company and national ones apply.

The use of this appliance without an earth connection or when not installed correctly can cause serious damage (personal injury and death by electrocution), albeit this is highly unlikely. The manufacturer accepts no responsibility for any malfunction or damage which is caused by unsuitable electrical installations.

- The oven must be disconnected from the mains during all assembly operations.
- The oven has class I protection and should only be operated with an earth connection.
- The mains connection cable must be type H05 V V-F 3G 4 mm² or above if combined with an electric hob or type H05 V V-F 3G 2,5 mm² if combined with a gas hob. The yellow and green colour cable, which is used for the earth connection, should be connected first and should be longer than the others.
- To fulfil the normal safety requirements, the installation technician should ensure that a cut-off switch is installed on all poles with a contact opening of at least 3 mm. This is not necessary if the appliance is connected with a plug, if this is accessible to the user and provided it is earthed.
- The assembly must ensure protection against manual contact.
- The oven must be connected taking into account the voltage indicated on the oven's specifications plate.
- To connect the appliance it should be positioned in front of the unit. The connection cable should be long enough to ensure connection.

Warning! Make sure the connection cable does not become trapped during installation and that it does not come into contact with the hot parts of the oven.

- Any handling of the appliance, including changing or installing the power cable, must be performed by the Technical Assistance Service.

Positioning the oven in the unit: figure 4

- For ovens with a pull-out carriage door, the door must be removed.
- Push the oven completely into the space in the unit provided for this purpose. Make sure the cable has not been stripped by the oven edges, that it is not in contact with hot parts and that it does not run along the bottom of the oven.
- Centre the oven in the unit and fasten with the screws (4x25) supplied.
- If the unit has been built according to the measurements provided, there will be a gap at the top of the oven. Do not cover this gap with wooden slats so as to allow sufficient ventilation.
- There should be at least a 5 mm gap between the appliance and the adjacent units (located beside the oven).

Dismantling

Disconnect the oven from the mains. Loosen the screws that fasten the oven to the unit. Lift the oven slightly and remove it completely from the unit. Disconnect the hob.

fr

Cet appareil est conçu pour une utilisation jusqu'à une altitude maximale de 2 000 m.

Association d'appareils

Cet appareil peut être associé à une table de cuisson. Sa façade est conçue de façon à monter le boîtier de commandes qui permet de faire fonctionner la table de cuisson.

La table de cuisson et le four doivent être du même fabricant et il devrait être possible de les associer. Les points d'association doivent être les mêmes.

Pour raccorder le four à la table de cuisson, il est nécessaire de consulter les instructions de montage fournies avec la table de cuisson.

Préparation du meuble : figure 1

- Les placages et revêtements en plastique des meubles d'encastrement doivent avoir été posés au moyen d'un adhésif capable de résister à des températures de 90 °C pour l'intérieur du meuble (emplacement du four) et de 70 °C pour les meubles voisins (meubles situés à côté du four). Si les placages et revêtements en plastique ou l'adhésif ne résistent pas suffisamment à la chaleur, les meubles pourraient se déformer ou brûler. Le cas échéant, le fabricant du four n'est pas tenu responsable des dégâts provoqués sur le meuble.
- N'installez pas l'appareil derrière une plaque décorative. Il existe un risque de surchauffe.
- Les travaux de découpe du meuble doivent être réalisés avant l'installation du four. Retirer tous les copeaux. Ces éléments peuvent en effet nuire au fonctionnement des composants du four.

Appareil sous la table de cuisson : figure 2

- Le boîtier de raccordement du four doit se trouver dans la zone hachurée **B** ou dans une zone ne pouvant pas entraver le montage du four.
- Les meubles qui ne sont pas stables doivent être fixés au mur à l'aide d'équerres plates **C**.
- La base du meuble dans lequel le four va être encastré doit être pourvue d'une ouverture de ventilation.

Montage du four dans un angle : figure 3

Lorsque l'appareil doit être installé dans un angle, tenir compte des dimensions de la figure **D**. Pour les dimensions de la figure **E**, il est recommandé de prendre en compte la largeur de la partie avant du meuble et de la poignée.

Raccordement du four au secteur

- Avant d'utiliser l'appareil pour la première fois, s'assurer de la présence d'une prise de terre dans la maison et veiller à ce que celle-ci soit conforme à toutes les normes de sécurité applicables. L'appareil doit être installé par un technicien spécialisé et agréé. Les dispositions de la compagnie régionale de distribution d'électricité ainsi que les dispositions nationales doivent être respectées.

L'utilisation de ce four sans prise de terre ou avec une installation incorrecte pourrait provoquer de graves dommages (blessures corporelles et décès par électrocution), même si les circonstances de ce type d'accident sont très peu probables. Le fabricant ne sera pas tenu responsable du fonctionnement inapproprié et des dommages éventuels provoqués par des installations électriques non conformes.

- Le four ne doit pas être raccordé au secteur pendant toutes les opérations de montage.
- Le four est conforme à la classe de protection I et il ne doit fonctionner qu'avec une connexion reliée à la terre.
- Le câble de raccordement au réseau électrique doit être de type H05 V V-F 3G 4 mm² ou supérieur s'il est associé à une table de cuisson électrique, ou de type H05 V V-F 3G 2,5 mm² s'il est associé à une table de cuisson à gaz. Le câble jaune et vert, utilisé pour le raccordement à la terre, doit être plus long que les autres câbles. En outre, il devra être branché avant les autres.
- Pour respecter les dispositions habituelles de sécurité, l'installateur doit prévoir un interrupteur omnipolaire avec une ouverture de contact d'au moins 3 mm. Cette condition ne s'avère pas nécessaire en cas de raccordement à une prise reliée à la terre et à laquelle l'utilisateur peut accéder.
- La protection contre le contact manuel doit être garantie par le montage.
- Le four doit être raccordé en tenant compte de la tension de connexion indiquée sur la plaque signalétique de l'appareil.
- Le branchement de l'appareil doit être réalisé en positionnant ce dernier devant le meuble. Le câble de raccordement doit être suffisamment long pour pouvoir être branché. Attention ! Veiller à ce que le câble de raccordement ne se coince pas pendant l'installation et qu'il n'entre pas en contact avec des parties chaudes du four.
- Toute manipulation de l'appareil, y compris le remplacement ou l'installation du câble d'alimentation, doit être réalisée par le service technique.

Pose du four dans le meuble : figure 4

- Pour poser un four à chariot sortant dans un meuble d'encastrement, la porte doit être retirée.
- Pousser entièrement l'appareil à l'intérieur du meuble d'encastrement. Veiller à ce qu'aucune arête du four ne dénude le câble, qu'il n'entre en contact avec aucune partie chaude et qu'il ne passe pas au niveau de la partie inférieure du four.
- Centrer le four dans le meuble et le fixer à l'aide des vis (4x25) fournies.
- Si le meuble a été construit en respectant les dimensions fournies, une fente d'aération doit subsister au niveau de la partie supérieure du four. Ne pas boucher cette fente d'aération avec des baguettes en bois, afin de permettre une bonne ventilation.
- Une distance d'au moins 5 mm doit être respectée entre l'appareil et les meubles voisins (meubles situés à côté du four).

Démontage

Débrancher le four du secteur électrique. Desserrer les vis de fixation du four au meuble. Soulever légèrement le four et l'extraire entièrement du meuble. Débranchez la prise de la table de cuisson.

it

Questo apparecchio è progettato solo per l'utilizzo fino ad un'altezza di massimo 2000 metri sul livello del mare.

Abbinamento di apparecchi

Questo apparecchio può essere abbinato ad un piano di cottura. La parte frontale può essere abbinata ad una scatola comandi con cui si controllerà il piano.

Il piano di cottura e il forno devono essere dello stesso produttore e devono essere compatibili. I punti di giunzione devono essere gli stessi.

Per connettere il forno al piano di cottura, seguire le istruzioni di montaggio allegate al piano.

Preparazione del mobile: figura 1

- Nei mobili da incasso, i laminati e i rivestimenti in plastica devono essere realizzati con un adesivo termoresistente a 90 °C per la parte interna del mobile (dove viene inserito il forno) e termoresistente a 70 °C per i mobili contigui (situati a lato del forno). Se i laminati, i rivestimenti in plastica o l'adesivo non sono sufficientemente resistenti al calore, i mobili possono deformarsi o bruciarsi. In tal caso, il fabbricante del forno non è responsabile dei danni causati al mobile.
- Non montare l'apparecchio dietro a un pannello decorativo. Sussiste il pericolo di surriscaldamento.
- I lavori di taglio nel mobile devono essere effettuati prima dell'installazione del forno. Rimuovere i trucioli, in quanto possono pregiudicare il funzionamento dei componenti del forno.

Apparecchio situato sotto il piano di cottura: figura 2

- La morsettiera del forno deve trovarsi in corrispondenza della superficie tratteggiata **B** o in una zona che non interferisca con il montaggio del forno.
- I mobili non fissi devono essere ancorati alla parete con un angolare convenzionale **C**.
- Il mobile in cui viene inserito il forno necessita di un'apertura di ventilazione alla base.

Montaggio angolare del forno: figura 3

In caso di montaggio angolare dell'apparecchio, rispettare le misure della figura **D**. Per le misure della figura **E**, raccomandiamo di considerare lo spessore della parte frontale del mobile e della maniglia.

Collegare il forno alla rete elettrica

- Prima di utilizzare l'apparecchio per la prima volta, è necessario assicurarsi che in casa ci sia una connessione di terra e che siano osservate tutte le norme di sicurezza applicabili. L'installazione dell'apparecchio deve essere effettuata da un tecnico specializzato autorizzato. Sono applicabili sia le disposizioni della compagnia elettrica locale, sia le disposizioni nazionali.

L'uso di questo apparecchio senza la connessione di terra o con un'installazione scorretta può causare, sebbene sia poco probabile, danni gravi (lesioni personali e morte per folgorazione). Il fabbricante non è responsabile del funzionamento inadeguato e dei possibili danni causati da installazioni elettriche non adeguate.

- Durante tutte le operazioni di montaggio, il forno non deve essere connesso alla rete elettrica.
- Il forno corrisponde alla classe di protezione I e deve funzionare solo con una connessione con presa di terra.
- Il cavo di connessione alla rete elettrica deve essere del tipo H05 V V-F 3G 4 mm² o superiore se è abbinato un piano elettrico o del tipo H05 V V-F 3G 2,5 mm² se si abbinano un piano a gas.
- Il cavo giallo e verde, che si utilizza per il collegamento a terra, dovrà essere collegato per primo ed essere più lungo degli altri.
- Per osservare le disposizioni di sicurezza abituali l'installatore deve prevedere un interruttore per scollegare tutti i poli con un'apertura di contatto di almeno 3 mm. Questo non è necessario in caso di connessione con una spina, se questa è accessibile da parte dell'utente, ed è collegata a terra.
- La protezione per il contatto manuale deve essere garantita dal montaggio.
- Il forno deve essere collegato tenendo presente la tensione elettrica che viene indicata nella targa di identificazione del forno.
- Per la connessione, l'apparecchio deve essere collocato davanti al mobile. Il cavo di connessione deve essere sufficientemente lungo per poter essere connesso.
- **Attenzione!** Fare in modo che il cavo di connessione non resti incastrato durante l'installazione e che non entri in contatto con parti calde del forno.
- Qualsiasi manipolazione dell'apparecchio, incluse la sostituzione o l'installazione del cavo di alimentazione devono essere realizzate dal Servizio Tecnico.

Inserire il forno nel mobile: figura 4

- Nei forni con sportello a carrello, è necessario rimuovere lo sportello.
- Inserire completamente l'apparecchio, spingendolo nell'apposito vano del mobile. Assicurarsi che il cavo non venga danneggiato dagli spigoli del forno, che non entri in contatto con superfici calde e che non attraversi la parte inferiore dell'apparecchio.
- Centrare il forno nel mobile e fissare con le viti (4x25) in dotazione.
- Se il mobile è stato costruito seguendo le misure indicate, nella parte superiore del forno resterà una fessura. Per consentire una ventilazione adeguata, la fessura non deve essere chiusa da listelli in legno.
- Tra l'apparecchio e i mobili adiacenti (situati a lato del forno) deve esserci una distanza di almeno 5 mm.

Smontaggio

Scollegare il forno dalla rete elettrica. Allentare le viti che fissano il forno al mobile. Sollevare leggermente il forno ed estrarlo completamente dal mobile. Scollegare il piano di cottura.

Dit apparaat is bestemd voor gebruik tot op hoogten van maximaal 2.000 meter boven zeeniveau.

Combinatie van apparaten

Dit apparaat is compatibel met een kookplaat. De voorzijde is geschikt om het bedieningspaneel op te monteren waarmee de plaat bediend zal worden.

De kookplaat en de oven moeten van dezelfde fabrikant zijn en moeten kunnen worden gecombineerd. De combinatiepunten moeten gelijk zijn.

Om de oven aan te sluiten op de kookplaat dient u de montagehandleiding die bij de plaat worden meegeleverd te raadplegen.

Gereed maken van het meubelstuk: afbeelding 1

- In inbouwmeubels moeten plastic lagen en bekledingen zijn aangebracht met een hechtmiddel dat bestand is tegen temperaturen van 90 °C voor de binnenkant van het meubelstuk (waar de oven wordt geplaatst) en 70 °C voor de aanliggende meubels (naast de oven). Als de plastic lagen en bekleding of het hechtmiddel niet voldoende hittebestendig zijn, kunnen de meubels vervormen of verbranden. In dit geval is de fabrikant van de oven niet aansprakelijk voor schade aan het meubelstuk.
- Het apparaat niet achter een decorplaat inbouwen. Er bestaat gevaar van oververhitting.
- Insnijdingen in het meubelstuk moeten worden aangebracht vóór het installeren van de oven. Verwijder spaanders; deze kunnen nadelig zijn voor de werking van de bestanddelen van de oven.

Apparaat onder de kookplaat: afbeelding 2

- De aansluitkast van de oven moet zich bevinden in de met schaduw aangegeven zone van het oppervlak **B** of in een zone waardoor de montage van de oven niet wordt gehinderd.
- Losstaande meubels moeten met een conventionele hoek **C** aan de muur worden bevestigd.
- Het meubelstuk waarin de oven wordt ingebouwd moet een ventilatie-opening in de basis hebben.

Montage van de oven in een hoek: afbeelding 3

Indien het apparaat in een hoek wordt gemonteerd, moet met de afmetingen van afbeelding **D** rekening worden gehouden. Wij raden aan om voor de afmetingen van afbeelding **E** de breedte van het voorste gedeelte van het meubelstuk en van het handvat in acht te nemen.

De oven aansluiten op het verdeelnet

- Alvorens het apparaat voor de eerste keer te gebruiken moet u er zeker van zijn dat uw huis een aardaansluiting heeft en voldoet aan alle toepasselijke veiligheidsnormen. De installatie van uw apparaat moet worden uitgevoerd door een bevoegde gespecialiseerde technicus. Van toepassing zijn zowel de voorschriften van het plaatselijke elektriciteitsbedrijf als de landelijke voorschriften.

Het gebruik van dit apparaat zonder aardaansluiting of met een incorrecte installatie kan, hoewel dit onwaarschijnlijk is, ernstige schade veroorzaken (persoonlijke verwondingen en overlijden ten gevolge van elektrocutie). De fabrikant aanvaardt geen aansprakelijkheid voor een inadequate werking en eventuele schade als gevolg van inadequate elektrische installaties.

- Gedurende alle montagehandelingen mag de oven niet op het verdeelnet zijn aangesloten.
- De oven komt overeen met beschermingsklasse I en mag alleen werken met een aardaansluiting.
- De aansluitkabel moet van het type H05 V-V-F 3G 4 mm² of hoger zijn als hij gecombineerd wordt met een elektrische plaat of van het type H05 V V-F 3G 2,5 mm² als hij gecombineerd wordt met een gaskookplaat. De geel/groene kabel wordt gebruikt voor de aardaansluiting en moet als eerste worden aangesloten en langer zijn dan de overige.
- Om te voldoen aan de gebruikelijke veiligheidsvoorschriften dient de installateur een onderbreker van alle polen met een contactopening van minstens 3 mm te gebruiken. Dit is niet nodig bij aansluiting via een stopcontact, indien dat toegankelijk is voor de gebruiker en geaard is.
- De beveiliging tegen handcontact moet door middel van de montage worden gegarandeerd.

- De oven moet worden aangesloten in overeenstemming met de aansluitspanning die is aangegeven op het typeplaatje van de oven.
- Om het apparaat aan te sluiten moet het vóór het meubelstuk worden geplaatst. De verbindingkabel moet lang genoeg zijn om te worden aangesloten. Opgelet! Zorg ervoor dat de verbindingkabel gedurende de installatie niet bekneld raakt en niet in contact komt met de warme onderdelen van de oven.
- Alle technische werkzaamheden aan het apparaat, waaronder het vervangen of installeren van de voedingskabel, moeten worden uitgevoerd door de Technische Dienst.

Plaats de oven in het meubelstuk: afbeelding 4

- In ovens met een slededeur moet de deur worden uitgenomen.
- Duw het apparaat helemaal in de opening van het meubelstuk. Zorg ervoor dat de snoer niet beschadigt door scherpe punten van de oven, dat hij niet in aanraking komt met warme gedeeltes en niet door de binnenkant van de oven loopt.
- Centreer de oven in het meubelstuk en bevestig hem met de bijgeleverde schroeven (4x25).
- Als het meubelstuk volgens de door ons verstrekte afmetingen is gebouwd, blijft er aan de bovenkant van de oven een kier over. Bedek deze kier niet met houten latten, om een goede ventilatie mogelijk te maken.
- Tussen het apparaat en de aanliggende meubels (naast de oven) moet een afstand van minstens 5 mm worden opengelaten.

Demonderen

Koppel de oven af van het verdeelnet. Draai de schroeven waarmee de oven aan het meubelstuk bevestigd is los. Til de oven enigszins op en haal hem helemaal uit het meubelstuk. Verwijder de aansluiting van de kookplaat.

da

Dette apparat er beregnet til brug i en højde på op til maksimalt 2000 meter over havets overflade.

Kombination af apparater

Dette apparat kan kombineres med en kogesektion. Fronten er klargjort til montering af betjeningsboksen, som bruges til at betjene kogesektionen.

Kogesektionen og ovnen bør være fra samme producent og skal kunne kombineres. Kombinationspunkterne bør være de samme.

Du kan se, hvordan du kobler oven og kogesektion sammen i monteringsanvisningen, som følger med kogesektionen.

Klargøring af møblet: figur 1

- I møbler til indbygning skal den indvendige beklædning og plastbelægningen forsynes med lim, som tåler 90 °C (hvor ovnen skal placeres). I tilstødende møbler skal limen kunne tåle 70 °C (ved siden af ovnen). Hvis beklædningen og plastbelægningen eller minen ikke tåler denne varme, kan møblerne blive deformere eller brænde. I så fald hæfter producenten af ovnen ikke for skader på møblet.
- Apparatet må ikke indbygges bag et dekorationspanel. Fare som følge af overophedning.
- Udskæringerne i møblet skal laves, før ovnen installeres. Fjern spåner, som kan påvirke ovenkomponenternes funktion.

Apparat under kogesektionen: Figur 2

- Ovnens tilslutningsboks skal placeres i det skraverede felt **B** eller på et sted, som ikke hindrer montering af ovnen.
- Møbler, som ikke er fastmonteret, skal fastgøres til væggen i almindelig vinkel **C**.
- Møblet, hvor ovnen skal placeres, skal have en luftåbning i bunden.

Montering af ovnen i et hjørne: figur 3

Hvis ovnen monteres i et hjørne, skal der tages hensyn til målene i figur **D**. Det anbefales, at man for målene i figur **E** tager hensyn til bredden på den forreste del af møblet og håndtaget.

Tilslutning af ovnen til elnettet

- Før apparatet tages i brug første gang, skal du sikre, at du har strøm med jordforbindelse i huset, og at alle sikkerhedsforskrifter er overholdt. Apparatet må kun installeres af en autoriseret tekniker. Både lokale og nationale regler skal overholdes.

Hvis man benytter dette apparat uden jordforbindelse, eller hvis det ikke er korrekt installeret, kan der i ekstreme tilfælde opstå alvorlige skader (personskader og død i forbindelse med elektrisk stød). Fabrikanten kan ikke gøres ansvarlig for ukorrekt drift og mulige skader som følge af en forkert elektrisk installation.

- Ovnen skal være afbrudt fra elnettet under monteringen.
- Ovnen er beskyttet iht. klasse I og må kun sluttes til et stik med jordforbindelse.
- Strømledningen, som slutte til strømmettet, skal være af typen H05 V V-F 3G 4 mm² eller større, hvis den kombineres med en kogesektion, eller af typen H05 V V-F 3G 2,5 mm² hvis den kombineres med et gaskomfur. Den gule/grønne leder, som er jordlederen, skal tilsluttes først og skal være længere end de øvrige ledere.
- For at overholde alle normale sikkerhedsregler skal elektrikerens sørge for, at der findes en automatsikring med en kontaktsåbning på mindst 3 mm. Dette er ikke nødvendigt, hvis apparatet sluttes til en stikkontakt, som er tilgængelig for brugeren, og som er sluttet til jord.
- Under monteringen må man sørge for at undgå manuel kontakt.
- Ved tilkobling af ovnen skal der tages hensyn til den nominelle spænding, som er angivet på typeskiltet.
- Apparatet skal tilsluttes på forsiden af møblet. Forsyningskablet skal være tilstrækkeligt lang til at kunne tilsluttes. Forsigtig! Sørg under installationen for, at strømkablet ikke kommer i klemme eller i kontakt med de varme dele af ovnen.
- Enhver service på apparatet, herunder udskiftning og installation af strømkablet, skal udføres af serviceafdelingen.

Placering af ovnen i møblet: figur 4

- Ved ovne forsynet med vippelåge skal lågen fjernes.
- Skub ovnen helt ind i hulrummet i møblet. Sørg for, at ledningen ikke gnider imod kanter af ovnen, at den ikke berører varme dele, og at den ikke bliver liggende under ovnen.
- Centrér ovnen i møblet, og fastgør den med de medfølgende skruer (4x25).
- Hvis møblet er bygget i henhold til målene, vi har opgivet, skal der være et luftrum over ovnen. Denne åbning må ikke tildækkes med trælist eller lignende, da der er brug for ventilation.
- Mellem ovnen og møblerne ved siden af skal der være mindst 5 mm frirum.

Afmontering

Afbryd ovnen fra elnettet. Løsn skruerne, som fastgør ovnen til møblet. Løft ovnen lidt op, og tag den ud af møblet. Slut kogesektionen til strømmettet.

pt

O apparatet foi concebido para ser utilizado até a uma altitude de 2000 metros acima do nível do mar, no máximo.

Combinación de aparatos

Este aparato pode ser combinado com uma placa de cozedura. A sua parte frontal está preparada para montar a caixa de comandos, através da qual irá controlar a placa.

A placa de cozedura e o forno devem ser do mesmo fabricante e deve ser possível combiná-los entre si. Os pontos de combinação devem ser os mesmos.

Para ligar o forno à placa de cozedura, deve consultar as instruções de montagem fornecidas com a placa.

Preparação do móvel: figura 1

- Nos móveis de encastrar, os metais chapeados e os revestimentos de plástico devem ter sido aplicados com um material aderente termo-resistente a 90 °C para a parte interior do móvel (onde vai ser instalado o forno) e a 70 °C para os móveis contíguos (situados ao lado do forno). Se os metais chapeados e os revestimentos de plástico ou o material aderente não forem suficientemente resistentes ao calor, os móveis podem deformar-se ou queimar-se. Neste caso, o fabricante do forno não se responsabiliza pelos danos provocados no móvel.

- Não monte o aparelho atrás de um painel decorativo. Há risco de aquecimento excessivo.
- Os cortes no móvel devem ser efectuados antes da instalação do forno. Elimine as aparas, pois podem afectar o funcionamento dos componentes do forno.

Aparelho debaixo da placa de cozedura: figura 2

- A caixa de distribuição de cabos do forno deve situar-se na zona da superfície sombreada **B** ou numa zona que não interfira com a montagem do forno.
- Os móveis que não estiverem fixos devem ser presos à parede com um ângulo convencional **C**.
- O móvel onde se vai instalar o forno necessita de uma abertura de ventilação na sua base.

Montagem do forno num canto: figura 3

No caso de montar o aparelho num canto, deve ter em conta as dimensões da figura **D**. Recomenda-se que, para as medidas da figura **E**, tenha em conta a largura de parte da frente do móvel e do puxador.

Ligar o forno à rede eléctrica

- Antes de utilizar o aparelho pela primeira vez, certifique-se de que a sua residência tem uma ligação à terra e que cumpre todas as normas de segurança aplicáveis. A instalação do seu aparelho tem de ser efectuada por um técnico especializado e autorizado. São aplicáveis as determinações da empresa de distribuição eléctrica regional, assim como as determinações nacionais.

A utilização deste aparelho sem a ligação à terra ou com uma instalação incorrecta pode causar, ainda que em circunstâncias muito pouco prováveis, sérios danos (lesões pessoais e morte por electrocussão). O fabricante não se responsabiliza pelo funcionamento inadequado nem pelos eventuais danos originados por instalações eléctricas incorrectas.

- Durante todas as operações de montagem, o forno não deve estar ligado à rede eléctrica.
- O forno corresponde à classe de protecção I e só deve funcionar com uma ligação com tomada de terra.
- O cabo de ligação à rede eléctrica deve ser do tipo H05 V V-F 3G 4 mm² ou superior, se combinar o aparelho com uma placa eléctrica, ou do tipo H05 V V-F 3G 2,5 mm², se combinar o aparelho com uma placa de gás. O cabo amarelo e verde, utilizado para a ligação à terra, deve ser ligado em primeiro lugar e ser mais longo do que os restantes.
- Para cumprir as determinações de segurança comuns deve ser previsto, por parte do instalador, um interruptor de corte de todos os pólos com uma abertura de contacto de, pelo menos, 3 mm. Tal não é necessário no caso da ligação através de uma ficha, se esta estiver acessível ao utilizador e se estiver ligada à terra.
- A protecção para impedir o contacto manual deve ser assegurada no momento da montagem.
- Deve ligar o forno tendo em conta a tensão de ligação indicada na placa de características do forno.
- Para ligar o aparelho, deve colocá-lo diante do móvel. O cabo de ligação deve ser suficientemente longo para poder ser ligado. Atenção! Tenha cuidado para que o cabo de ligação não fique preso durante a instalação e não entre em contacto com as partes quentes do forno.
- Qualquer manipulação do aparelho, incluindo a substituição ou instalação do cabo de alimentação, deve ser efectuada pelo Serviço de Assistência Técnica.

Instalar o forno no móvel: figura 4

- Nos fornos com porta tipo gavelão, deve retirar-se a porta.
- Introduza o aparelho, empurrando-o completamente na reentrância prevista do móvel. Tenha cuidado para que o cabo não seja cortado por uma aresta do forno, não toque nas partes quentes do forno nem passe pela parte inferior do mesmo.
- Centrar o forno no móvel e fixá-lo com os parafusos (4x25) fornecidos.
- Se o móvel tiver sido fabricado de acordo com as medidas por nós fornecidas, sobrará algum espaço na parte superior do forno. Não tape este espaço com ripas de madeira, para permitir uma ventilação adequada.
- Entre o aparelho e os móveis contíguos (situados ao lado do forno) deve haver, pelo menos, 5 mm de distância.

Desmontar

Desligue o forno da rede eléctrica. Desaperte os parafusos que fixam o forno ao móvel. Levante ligeiramente o forno e tire-o totalmente do móvel. Desactive a ligação da placa de cozedura.

el

Αυτή η συσκευή προορίζεται για χρήση μέχρι ένα μέγιστο ύψος 2.000 μέτρων πάνω από την επιφάνεια της θάλασσας.

Συνδυασμός συσκευών

Αυτή η συσκευή συνδυάζεται με μια βάση εστιών. Η εμπρόσθια πλευρά είναι έτοιμη για να συναρμολογήσετε το κουτί με τους διακόπτες από το οποίο θα διαχειρίζεστε τη βάση εστιών.

Η βάση εστιών και ο φούρνος πρέπει να είναι από τον ίδιο κατασκευαστή και πρέπει να υπάρχει η δυνατότητα συνδυασμού. Τα σημεία συνδυασμού πρέπει να είναι τα ίδια.

Για να συνδέσετε το φούρνο στη βάση εστιών πρέπει να συμβουλευτείτε τις οδηγίες συναρμολόγησης που επισυνάπτονται με τη βάση εστιών.

Προετοιμασία του επίπλου: σχήμα 1

- Στα εντοιχισμένα έπιπλα, οι πλαστικές επιστρώσεις και επενδύσεις θα πρέπει να έχουν κατασκευαστεί με κάποιο υλικό συγκόλλησης θερμοανθεκτικό στους 90 °C για το εσωτερικό τμήμα του επίπλου (όπου θα τοποθετηθεί ο φούρνος) και στους 70 °C για τα παράπλευρα έπιπλα (τα οποία βρίσκονται δίπλα στο φούρνο). Εάν οι πλαστικές επιστρώσεις και επενδύσεις ή το υλικό συγκόλλησης δεν είναι αρκετά ανθεκτικά στη θερμότητα, είναι πιθανό να παραμορφωθούν ή να καούν τα έπιπλα. Σε αυτήν την περίπτωση ο κατασκευαστής του φούρνου δε φέρει ευθύνη για τις φθορές που θα προκληθούν στο έπιπλο.
- Μην τοποθετήσετε τη συσκευή πίσω από μια διακοσμητική επένδυση. Υπάρχει κίνδυνος υπερθέρμανσης.
- Οι τομές στο έπιπλο θα πρέπει να πραγματοποιηθούν πριν από την εγκατάσταση του φούρνου. Αφαιρέστε τα ροκανίδια καθώς μπορεί να επηρεάσουν στη λειτουργία των επιμέρους εξαρτημάτων του φούρνου.

Συσκευή κάτω από τη βάση εστιών: σχήμα 2

- Το κουτί συνδέσεων του φούρνου θα πρέπει να βρίσκεται στην περιοχή της σκιασμένης επιφάνειας B ή σε κάποιο σημείο που δε θα παρεμβάλλεται στη συναρμολόγηση του φούρνου.
- Τα έπιπλα που δεν είναι σταθερά θα πρέπει να στερεώνονται στον τοίχο σε μία συμβατική γωνία C.
- Το έπιπλο όπου θα τοποθετηθεί ο φούρνος απαιτεί ένα άνοιγμα εξαερισμού στη βάση του.

Συναρμολόγηση του φούρνου σε γωνία: εικόνα 3

Σε περίπτωση συναρμολόγησης της συσκευής σε γωνία, θα πρέπει να λαμβάνονται υπόψη οι διαστάσεις της εικόνας D. Ως προς τις διαστάσεις της εικόνας E ουσιαστικά να λαμβάνεται υπόψη το πλάτος του πρόσθιου τμήματος του επίπλου, καθώς και της χειρολαβής.

Σύνδεση του φούρνου στο ηλεκτρικό δίκτυο

- Προτού χρησιμοποιήσετε τη συσκευή για πρώτη φορά, πρέπει να βεβαιωθείτε ότι η ηλεκτρική εγκατάσταση του σπιτιού σας διαθέτει γείωση και ότι πληροί όλους τους ισχύοντες κανονισμούς ασφαλείας. Η εγκατάσταση της συσκευής θα πρέπει να γίνει από εγκεκριμένο ειδικό τεχνικό. Είναι εφαρμοσίμες οι διατάξεις της εταιρείας ηλεκτρικού ρεύματος, τόσο σε τοπικό όσο και σε εθνικό επίπεδο.
Η χρήση της συσκευής χωρίς γείωση ή η εσφαλμένη εγκατάσταση μπορεί να προκαλέσει, αν και σε πολύ σπάνιες περιπτώσεις, σοβαρές βλάβες (τραυματισμούς και θάνατο από ηλεκτροπληξία). Ο κατασκευαστής δεν φέρει ευθύνη για τη μη σωστή λειτουργία και τις πιθανές ζημιές που προκαλούνται λόγω μη σωστής ηλεκτρικής εγκατάστασης.
- Καθόλη τη διάρκεια των ενεργειών συναρμολόγησης, ο φούρνος δε θα πρέπει να είναι συνδεδεμένος στο ηλεκτρικό δίκτυο.
- Ο φούρνος αντιστοιχεί στην κατηγορία προστασίας I και θα πρέπει να λειτουργεί μόνο με γείωση.
- Το καλώδιο σύνδεσης στο ηλεκτρικό ρεύμα πρέπει να είναι τύπου H05 V V-F 3G 4 mm² ή ανώτερο αν συνδυάζεται με μια ηλεκτρική βάση εστιών ή τύπου H05 V V-F 3G 2,5 mm² αν συνδυάζεται με μια βάση εστιών αερίου.
Το καλώδιο κίτρινου και πράσινου χρώματος, που χρησιμοποιείται για τη γείωση, θα πρέπει να συνδέεται πρώτο και να είναι πιο επίμηκες από τα υπόλοιπα.
- Προκειμένου να πληρούνται οι συνήθεις διατάξεις ασφαλείας θα πρέπει να τοποθετείται από τον εγκαταστάτη, ένας διακόπτης αποσύνδεσης όλων των πόλων με άνοιγμα επαφής τουλάχιστον 3 mm. Το παραπάνω δεν είναι απαραίτητο σε περίπτωση σύνδεσης μέσω φics, εφόσον ο χρήστης έχει πρόσβαση σε αυτό και είναι γειωμένο.

- Η προστασία από την επαφή με τα χέρια θα πρέπει να διασφαλίζεται μέσω της συναρμολόγησης.
- Η σύνδεση του φούρνου θα πρέπει να γίνεται λαμβάνοντας υπόψη την τάση σύνδεσης, η οποία υποδεικνύεται στον πίνακα χαρακτηριστικών του φούρνου.
- Για να συνδεθεί η συσκευή θα πρέπει να τοποθετηθεί μπροστά από το έπιπλο. Το καλώδιο σύνδεσης θα πρέπει να είναι αρκετά επίμηκες για να μπορεί να συνδεθεί.
Προσοχή! προσέξτε ώστε το καλώδιο σύνδεσης να μην εγκλωβιστεί κατά την εγκατάσταση, όπως επίσης και να μην έρχεται σε επαφή με θερμά σημεία του φούρνου.
- Οποιοσδήποτε χειρισμός της συσκευής, περιλαμβανομένης και της αλλαγής ή της εγκατάστασης του καλωδίου τροφοδοσίας, θα πρέπει να πραγματοποιείται από το τεχνικό σέρβις.

Τοποθέτηση του φούρνου στο έπιπλο: εικόνα 4

- Σε φούρνους με συρταρωτή πόρτα, θα πρέπει να αφαιρείται η πόρτα.
- Εισάγετε τη συσκευή, οθωντάς την ολοκληρωτικά, στο προβλεπόμενο άνοιγμα του επίπλου. Προσέξτε ούτως ώστε το καλώδιο να μη φθαρεί από κάποια αιχμηρή άκρη του φούρνου, να μην αγγίζει θερμά σημεία, ούτε να διέρχεται από το κάτω τμήμα του φούρνου.
- Τοποθετήστε το φούρνο στο κέντρο του επίπλου και στερεώστε τον με τις βίδες (4x25) που διατίθενται μαζί με τη συσκευή.
- Εφόσον το έπιπλο έχει κατασκευαστεί σύμφωνα με τις διαστάσεις που παρέχουμε, θα απομείνει μία σχισμή στο επάνω τμήμα του φούρνου. Μην καλύπτετε τη σχισμή αυτή με πηχάκια, προκειμένου να μην παρεμποδίζεται ο απαραίτητος εξαερισμός.
- Μεταξύ της συσκευής και των παράπλευρων επίπλων (τα οποία βρίσκονται δίπλα από τον φούρνο) θα πρέπει να υπάρχει μία απόσταση τουλάχιστον 5 mm.

Ξεμοντάρισμα

Αποσυνδέστε το φούρνο από το ηλεκτρικό ρεύμα. Χαλαρώστε τις βίδες που στερεώνουν το φούρνο στο έπιπλο. Ανασηκώστε ελαφρά το φούρνο και αφαιρέστε τον εντελώς από το έπιπλο. Αποσυνδέστε το ηλεκτρικό ρεύμα από τη βάση εστιών.

SV

Skåpet är avsett att användas på en nivå upp till högst 2000 meter över havet.

Kombination av apparater

Denna apparat kan kombineras med en spishäll. Dess front är förberedd för att man ska montera styrpanelen och kunna hantera spishällen.

Spishällen och ugnen ska vara av samma tillverkare och måste kunna kombineras. Kombinationspunkterna måste vara desamma.

För att ansluta ugnen till kokhällen, se monteringsanvisningarna som ingår med spishällen.

Förbereda skåpet: fig. 1

- Paneler och beklädnader i plast på insidan av skåpet där ugnen ska monteras måste vara fästa med lim som tål temperaturer på upp till 90 °C. För intilliggande skåp gäller att limmet måste ha en temperaturlåglighet på upp till 70 °C. Om panelerna och beklädnaderna i plast eller limmet inte tål tillräckligt höga temperaturer kan skåpen komma att deformeras eller antändas. I så fall tar ugnens tillverkare inget ansvar för de skador som uppstår på skåpet.
- Montera inte enheten bakom dekorpanel. Risk för överhettning.
- Eventuell kapning eller sågning i skåpen bör utföras innan ugnen installeras. Undvik spånbildning då detta kan påverka funktionen hos ugnens komponenter.

Apparaten under spishällen: fig. 2

- Ugnens kopplingsdosa bör placeras på den övertäckta ytan B eller på ett ställe där den inte är i vägen vid montering av ugnen.
- Ej väggfasta skåp bör fästas vid väggen med hjälp av ett vanligt vinkeljärn C.
- Skåpet som ugnen ska monteras i bör ha en ventilationsöppning längst ner.

Montering av ugnen på ett hörn: bild 3

Om du monterar ugnen på ett hörn bör du använda måtten i bild D. När du använder måtten i bild E bör du ta med bredden på skåpets framdel samt handtaget i beräkningen.

Anslut ugnen till elnätet

- Innan du använder ugnen för första gången bör du vara säker på att ditt hus har en jordanslutning och uppfyller alla gällande säkerhetsbestämmelser. Din apparat bör installeras av en behörig fackman. Du bör följa de bestämmelser som gäller hos din regionala elleverantör samt nationella bestämmelser. Om denna apparat används utan jordanslutning eller installeras felaktigt kan den orsaka allvarliga skador (personskador och dödsfall på grund av elstötar), även om detta är mycket osannolikt. Tillverkaren ska inte hållas ansvarig för funktionsfel eller skador som uppstår på grund av felaktig elinstallation.
- Ugnen bör under hela monteringsprocessen vara frånkopplad från elnätet.
- Ugnen har skyddsklass I och får endast användas med jordanslutning.
- Anslutningskabeln till elnätet ska vara av typen H05 V V-F 3G 4 mm² eller högre om man kombinerar den med en elektrisk hål eller av typen H05 V V-F 3G 2,5 mm² om man kombinerar den med en gashäll. Den gula och gröna jordanslutningskabeln bör anslutas först samt vara längre än de övriga kablarna.
- För att uppfylla säkerhetsbestämmelserna bör en huvudbrytare med kontaktöppning på minst 3 mm installeras. Detta är dock ej nödvändigt om ugnen ansluts via en jordad stickkontakt, förutsatt att denna är åtkomlig för användaren.
- Montering bör utföras så att användaren skyddas mot kontakt med strömförande delar.
- Ugnen bör anslutas med den nätspänning som anges på ugnens märkskylt.
- Placera apparaten framför skåpet och anslut den till elnätet. Se till att anslutningskabeln är tillräckligt lång. OBS! Se till att anslutningskabeln inte kläms fast vid installationen samt att den inte kan komma i kontakt med ugnens heta delar.
- Eventuella åtgärder på apparaten, inklusive byte eller installation av strömförsörjningskabeln, bör utföras av Kundtjänst.

Placera ugnen i skåpet: bild 4

- Om ugnen har en dörr med vagn bör du ta loss dörren.
- Placera ugnen i det avsedda utrymmet i skåpet genom att knuffa in den. Se till att kabeln inte skadas av vassa kanter på ugnen, att den inte vidrör heta delar samt att den inte hamnar under ugnen.
- Centra ugnen i skåpet och fäst den med hjälp av de medföljande skruvarna (4x25).
- Om du har byggt skåpet enligt de mått som vi har angivit kommer det att finnas en glipa ovanför ugnen. Täck inte över denna glipa med trälister. Den behövs för att säkerställa god ventilation.
- Mellan apparaten och intilliggande skåp bör det finnas ett avstånd på minst 5 mm.

Demontering

Koppla från ugnen från elnätet. Lossa skruvarna som fäster ugnen vid skåpet. Lyft ugnen något och dra ut den helt från skåpet. Avsluta anslutningen av spishällen.

ru

Dанный прибор предназначен для использования на высоте не более 2000 м над уровнем моря.

Совмещение приборов

Данный электроприбор можно устанавливать совместно с варочной панелью. Его лицевая панель подготовлена для установки блока управления для контроля варочной панели. Совместная установка возможна только для совместимых варочных панелей и духовых шкафов одного производителя. Точки соединения на духовом шкафу и варочной панели должны совпадать.

Для правильного подключения духового шкафа к варочной панели изучите руководство по монтажу, прилагаемое к варочной панели.

Подготовка кухонной секции: рис. 1

- Деревянный шпон и пластиковое покрытие внутренней поверхности кухонной секции, в которую встраивается духовой шкаф, должны крепиться термостойким клеем, выдерживающим температуру 90 °C, а покрытие поверхности соседних секций, расположенных рядом с духовым шкафом, должно крепиться термостойким клеем, выдерживающим

температуру 70 °C. Если шпон, пластиковое покрытие или клей являются недостаточно термостойкими, кухонная мебель может деформироваться или обгореть. В таких случаях производитель духового шкафа не несет ответственности за повреждение мебели.

- Не устанавливайте прибор за декоративной накладкой. В противном случае возникнет опасность перегрева.
- Отверстия в кухонной секции необходимо проделать перед установкой духового шкафа. Тщательно удалите опилки: они могут негативно повлиять на работу компонентов духового шкафа.

Размещение духового шкафа под варочной панелью: рис. 2

- Клеммная коробка духового шкафа должна располагаться в заштрихованной зоне В или там, где она не помешает установке духового шкафа.
- Незафиксированные кухонные секции необходимо прикрепить к стене обычным уголком С.
- В основании кухонной секции, куда будет устанавливаться духовой шкаф, необходимо проделать отверстие для вентиляции.

Установка духового шкафа в углу: рис. 3

При установке духового шкафа в угловую секцию следует принять во внимание отступы, указанные на рис. D. В случае установки по схеме, показанной на рис. E, необходимо учесть ширину передней части кухонной секции и ручки.

Подключение духового шкафа к электросети

- Перед первым использованием прибора убедитесь в наличии заземления в электросети, соответствующего всем действующим нормам безопасности. Установка прибора должна проводиться сертифицированным специалистом. Необходимо учитывать требования местной энергоснабжающей компании и общенациональные нормы. В некоторых маловероятных случаях использование прибора без заземления или при неправильном подключении к электросети может стать причиной серьезных повреждений (травм и смерти от поражения электрическим током). Производитель не несет ответственности за нарушения работы прибора и возможный ущерб, вызванные неправильным подключением к электросети.
- При проведении любых действий по установке духового шкафа прибор должен быть отключен от электросети.
- Духовой шкаф имеет класс защиты I и может использоваться только при наличии заземления.
- Сетевая кабель питания должен соответствовать типу H05 V V-F 3G 4 mm² или выше при установке с электрической варочной панелью или типу H05 V V-F 3G 2,5 mm² при установке с газовой варочной панелью. Желто-зеленый кабель заземления подключается в первую очередь и должен быть длиннее остальных кабелей.
- С целью соблюдения существующих требований по безопасности при установке прибора необходимо предусмотреть всеполюсное размыкающее устройство с воздушным зазором между контактами не менее 3 мм. Это требование неприменимо при подключении к электросети через заземленную розетку, доступную для пользователя.
- В процессе установки прибора необходимо обеспечить защиту от прикосновения к оголенным проводам.
- При подключении духового шкафа к электросети следует учесть рабочее напряжение прибора, указанное в табличке с характеристиками духового шкафа.
- Для подключения прибора необходимо установить его перед мебельной секцией. Длины кабеля питания должно быть достаточно для подключения к сети. Внимание! Следите, чтобы кабель питания не оказался зажатым в процессе установки и не касался нагреваемых частей духового шкафа.
- Любые действия с прибором, включая замену или установку кабеля питания, должны проводиться специалистами сервисного центра.

Установка духового шкафа в кухонную секцию: рис. 4

- Если духовой шкаф оснащен дверцей с выдвигной тележкой, извлеките ее перед установкой.
- Полностью вставьте духовой шкаф в подготовленное в кухонной секции отверстие. Следите за тем, чтобы краем духового шкафа не была повреждена изоляция кабеля питания, чтобы кабель не касался нагреваемых деталей и не проходил под духовым шкафом.
- Выровняйте духовой шкаф внутри кухонной секции и закрепите его винтами (4x25), входящими в комплект поставки.

- Jeśli kuchonna sekcja odpowiada wymiarom, nad piekarnikiem zostanie wystarczający luz. Nie zakrywajcie tej szczeliny drewnianymi listwami, aby zapewnić prawidłową wentylację.
- Między piekarnikiem a sąsiednimi sekcjami, zamontowanymi obok piekarnika, musi być zachowany luz co najmniej 5 mm.

Demontaż

Wyłącz piekarnik z sieci elektrycznej. Oslabcie śruby, którymi piekarnik jest zamontowany do blatu. Przygotujcie miejsce do pracy. Wyłączcie piekarnik z sieci elektrycznej. Wyłączcie piekarnik z sieci elektrycznej. Wyłączcie piekarnik z sieci elektrycznej.

pl

To urządzenie jest przeznaczone do użytku na wysokości do 2000 metrów nad poziomem morza.

Łączenie urządzeń

To urządzenie może występować w połączeniu z płytą kuchenną. Ściana przednia urządzenia jest przygotowana do zamontowania skrzynki pokręteł, za pomocą której można sterować płytą kuchenną.

Płyta kuchenna i piekarnik powinny być wyprodukowane przez tego samego producenta i powinny być przystosowane do działania w kombinacji. Punkty łączenia urządzeń powinny być identyczne.

Aby przyłączyć piekarnik do płyty kuchennej, należy zapoznać się ze wskazówkami montażu dołączonymi do płyty.

Przygotowanie mebla: rysunek 1

- W meblach do zabudowy, laminaty i pokrycia z tworzyw sztucznych powinny być wykonane z użyciem kleju wytrzymałego na temperaturę 90 °C w przypadku wewnętrznej części mebla (gdzie zostanie umieszczony piekarnik) oraz 70 °C w przypadku sąsiadujących mebli (usytuowanych obok piekarnika). Jeśli laminaty i pokrycia z tworzyw sztucznych lub klej nie są wystarczająco wytrzymałe na ciepło, meble mogą się odkształcić lub spalić. W tym przypadku, producent piekarnika nie ponosi odpowiedzialności za szkody spowodowane w meblu.
- Urządzenia nie montować za listwą dekoracyjną. Istnieje ryzyko przegrzania.
- Wycięcia w meblu powinny być wykonane przed zamontowaniem piekarnika. Należy usunąć wióry, gdyż może to zakłócić działanie podzespołów piekarnika.

Urządzenie pod płytą kuchenną: rysunek 2

- Skrzynka połączeniowa piekarnika powinna znajdować się w strefie powierzchni zaziemionej **B** lub w strefie, która nie przeszkadza w montażu piekarnika.
- Meble, które nie są nieruchome, należy przymocować do ściany za pomocą zwykłego kątownika **C**.
- Mebel, w którym zostanie umieszczony piekarnik, powinien posiadać otwór wentylacyjny w podstawie.

Montaż piekarnika w rogu: rysunek 3

W przypadku montażu urządzenia w rogu, należy uwzględnić wymiary podane na rysunku **D**. Zaleca się, aby w przypadku wymiarów podanych na rysunku **E**, uwzględnić szerokość zewnętrznej części mebla oraz uchwytu.

Podłączenie piekarnika do sieci

- Przed użyciem urządzenia po raz pierwszy, należy się upewnić, czy mieszkanie posiada uziemienie i czy spełnia wszystkie obowiązujące normy bezpieczeństwa. Instalacja urządzenia powinna zostać wykonana przez upoważnionego technika specjalistę. Należy przestrzegać zarówno zarządzeń regionalnego dystrybutora energii elektrycznej, jak i przepisów ogólnokrajowych.
- Użytkowanie tego urządzenia bez uziemienia lub nieprawidłowo zamontowanego może spowodować, choć w bardzo małym stopniu, poważne szkody (obrażenia i śmierć na skutek porażenia prądem). Producent nie ponosi odpowiedzialności za nieprawidłowe funkcjonowanie urządzenia i za ewentualne szkody spowodowane przez nieodpowiednie instalacje elektryczne.
- Podczas wszystkich operacji związanych z montażem, piekarnik nie powinien być podłączony do sieci.
- Piekarnik posiada klasę ochrony I i powinien funkcjonować z połączeniem uziemionym.

- Przewód przyłączeniowy przeznaczony do podłączenia do sieci elektrycznej powinien być typu H05 V V-F 3G 4 mm² lub wyższego, jeśli piekarnik występuje w kombinacji z płytą elektryczną, lub typu H05 V V-F 3G 2,5 mm² jeśli piekarnik występuje w kombinacji z kuchenką gazową. Przewód koloru żółto-zielonego, używany do uziemienia, powinien być podłączony jako pierwszy i powinien być dłuższy od pozostałych.
- Aby spełnić standardowe wymagania bezpieczeństwa, instalator powinien zapewnić wielobiegunowy wyłącznik odcinający zasilanie z rozwarciem kontaktu o szerokości minimum 3 mm. Nie jest to konieczne w przypadku podłączenia do gniazdka sieciowego, jeśli jest ono dostępne dla użytkownika i jest uziemione.
- Zabezpieczenie przed dotknięciem ręką należy zapewnić za pomocą montażu.
- Należy podłączyć piekarnik z uwzględnieniem napięcia podłączenia wskazanego na tabliczce znamionowej piekarnika.
- W celu podłączenia urządzenia, należy go umieścić przed meblem. Przewód przyłączeniowy powinien być wystarczająco długi, aby umożliwić podłączenie.
- Uwaga! zwrócić uwagę, aby przewód przyłączeniowy nie został pochwycony w trakcie instalacji oraz aby nie stykał się z gorącymi częściami piekarnika.
- Wszelkie czynności wykonywane w urządzeniu, łącznie z wymianą lub zainstalowaniem przewodu zasilania, powinny być wykonywane przez Serwis Techniczny.

Umieszczenie piekarnika w meblu: rysunek 4

- W przypadku piekarników posiadających drzwiczki z wózkiem, należy wyjąć drzwiczki.
- Popychając, wsunąć całkowicie urządzenie do przygotowanego otworu w meblu. Należy uważać, aby przewód nie został odłuszczony przez krawędź piekarnika, aby nie dotykał gorących elementów i aby nie przechodził przez dolną część piekarnika.
- Wyśrodkować piekarnik w meblu i przymocować za pomocą dołączonych śrub (4x25).
- Jeśli mebel został zbudowany zgodnie z podanymi wymiarami, pozostanie szczelina w górnej części piekarnika. Nie należy zasłaniać tej szczeliny drewnianymi listwami, aby umożliwić prawidłową wentylację.
- Między urządzeniem oraz sąsiadującymi meblami (usytuowanymi obok piekarnika) należy pozostawić odległość co najmniej 5 mm.

Demontaż

Odczytać piekarnik od sieci elektrycznej. Poluzować śruby mocujące piekarnik do mebla. Unieść lekko piekarnik i wyjąć go całkowicie z mebla. Usunąć połączenie z płytą kuchenną.

tr

Bu cihaz, deniz seviyesinden en fazla 2000 metre yükseklikte kullanılmak üzere tasarlanmıştır.

Cihazların kombinasyonu

Bu cihaz bir pişirme tezgahı ile kombine edilebilir. Ön kısmı, tezgahı kullanmanızı sağlayan kontrol kutusuna monte edilmeye hazırdır.

Pişirme tezgahı ve fırın aynı üreticiden olmalı ve kombine edilebilmelidir. Kombinasyon noktaları aynı olmalıdır.

Fırını pişirme tezgahına bağlamak için, tezgah ile birlikte verilen montaj talimatlarına bakmanız gerekmektedir.

Mobilyanın hazırlanması: şekil 1

- Gömme mobilyalarda, saç kaplamalar ve plastik kaplamalar, mobilyanın (fırının yerleştirileceği) iç kısmı için 90 °C sıcaklığa ve (fırının yanına yerleştirilen) bitişik mobilyalar için 70 °C sıcaklığa dayanıklı bir yapıstırıcıyla gerçekleştirilmelidir. Saç kaplamalar ve plastik kaplamalar ya da yapıstırıcı ısıya yeterince dayanıklı değilse, mobilyalar deforme olabilir veya yanabilir. Bu durumda, üretici fırının göreceği zararlardan sorumlu tutulamaz.
- Cihazı bir dekor kapağının arkasına monte etmeyiniz. Aşırı ısınma nedeniyle tehlike oluşturur.
- Mobilya üzerindeki kesme işlemleri, fırının kurulumu yapılmadan önce gerçekleştirilmelidir. Fırın aksesuarlarının çalışmasını etkileyebileceği için, talaş artıklarını ortadan kaldırınız.

Piširme tezgahının altındaki cihaz: şekil 2

- Fırının bağlantı kutusu **B**'deki taralı yüzey içerisindeki bir bölgede veya fırın montajını engellemeyecek bir bölgede bulunmalıdır.
- Sabit durumda olmayan mobilyaları duvara **C** olağan açısıyla sabitlemek gerekmektedir.
- Fırının yerleştirileceği mobilyanın tabanında bir havalandırma açıklığı olmalıdır.

Fırının bir köşeye monte edilmesi: şekil 3

Cihazın bir köşeye monte edilmesi durumunda, şekil **D**'deki mesafeler dikkate alınmalıdır. Şekil **E**'deki ölçüler için mobilyanın ön kısmının ve tutacağı genişliği dikkate alınmalıdır.

Fırının şebekeye bağlanması

- Cihazınızın ilk kullanımından önce, evinizin toprak bağlantısı olduğundan ve geçerli güvenlik şartlarına uygun olduğundan emin olmalısınız. Cihazınızın kurulumu yetkili bir uzman teknisyen tarafından yapılmalıdır. Hem yerel elektrik tedarik şirketinin hem de genel kanunların hükümlerine uyulmalıdır. Aletin toprak hat bağlantısı olmaması ya da yanlış kurulumu, nadir durumlarda ciddi hasarlara (kişisel yaralanmalar, ya da elektrik çarpmasına bağlı ölüm) sebebiyet verebilir. Uygun olmayan elektrik bağlantısı nedeniyle oluşacak olası hasarlar ve cihazın çalışmasında görülebilecek yanlışlıklardan üretici sorumlu değildir.
- Bütün montaj işlemleri sırasında cihazın şebeke bağlantısı kesik olmalıdır.
- Cihaz I koruma sınıfına girmektedir ve yalnızca topraklı prizle çalıştırılmalıdır.
- Şebeke bağlantı kablosu, elektrikli bir ocağa bağlanması durumunda H05 V V-F 3G 4 mm² tipi veya daha üzeri, veya bir gaz çıkışına bağlanması durumunda H05 V V-F 3G 2,5 mm² tipi olmalıdır. Toprak bağlantısı için kullanılan sarı ve yeşil renkli kablo ilk önce bağlanmalı ve diğerlerinden uzun bırakılmalıdır.
- Güvenlik önerilerini yerine getirmek için prize en az 3 mm temas açıklığı bulunan tüm terminalleri kesecek bir elektrik anahtarı koymak gereklidir. Bir soket yardımıyla yapılan bağlantılarda, kullanıcının buna erişimi varsa ve topraklanmışsa, buna gerek yoktur.
- Montajda manuel kontağa karşı koruma sağlanmalıdır.
- Fırın, özellik plakasında belirtilen bağlantı gerilimi göz önüne alınarak bağlanmalıdır.
- Cihaz, bağlanması için mobilyanın önüne yerleştirilmelidir. Cihaz kablosu bağlanmasına yetecek kadar uzun olmalıdır. Dikkat! Kurulum sırasında kablounun sıkışmamasına ve fırının sıcak kısımlarına değmemesine dikkat ediniz.
- Kablo tesisatının değiştirilmesi de dahil cihaz üzerinde her türlü oynama Teknik Destek Servisi tarafından yapılmalıdır.

Fırını mobilyaya yerleştiriniz: şekil 4

- Ray kapaklı fırınlarda kapak çıkarılmalıdır.
- Cihazı, mobilyanın boşluğuna iterek tamamen yerleştiriniz. Kablounun, fırının köşeleri tarafından soyulmamasına, sıcak kısımlara değmemesine ve fırının alt kısmından geçmemesine dikkat ediniz.
- Fırını ortalayınız ve birlikte verilen civatalarla (4x25) sabitleyiniz.
- Mobilya verdiğimiz ölçülere göre yapılmışsa, fırının üst kısmında bir boşluk kalacaktır. Yeterli havalandırma sağlamak için, bu açıklığı tahtalarla kapatmayınız.
- Cihazla (fırının yanında yer alan) bitişik mobilyalar arasında en az 5 mm mesafe olmalıdır.

Demonte edilmesi

Fırını elektrik hattından ayırınız. Fırını mobilyaya sabitleyen iki civatayı sökünüz. Fırını hafifçe kaldırınız ve mobilyadan tamamen çıkarınız. Pişirme tezgahının bağlantısını çıkarınız.

hu

Ezt a készüléket legfeljebb 2000 méter tengerszint feletti magasságig való használatra tervezték.

Készülék kombinációja

Ez a készülék főzőlappal összeépíthető. Az előlapja úgy van kialakítva, hogy beszerelhető legyen a főzőlapot vezérlő kapcsolótábla.

Egyazon gyártótól származó főzőlapot és sütőt kell választani, melyek egymással kombinálhatók. Az összeépítési pontok egyezzenek meg.

A sütő és a főzőlap csatlakoztatásakor kövesse a főzőlap szerelési útmutatóját.

A bútor előkészítése: 1. ábra

- A beépített bútoroknak 90 °C-ig, a szomszédos bútorlapoknak 70 °C-ig hőállóknak kell lenniük. Nem megfelelő hőállóság esetén a bútorok deformálódhatnak és a hő hatására sérülhetnek. Ebben az esetben a készülék gyártója nem vállal szavatosságot a bútoron keletkezett károkért.
- A készüléket ne építse be díszítőpanel mögé. Túlhevülés miatti veszély áll fenn.
- A bútor kivágási munkáit a készülék beépítése előtt kell elvégezni. Távolítsa el a forgácsot, ez befolyásolhatja a készülék alkatrészeinek működését.

Készülék a főzőlap alatt: 2. ábra

- A sütő kapcsolószekrényre legyen a sötét területen **B** vagy egy olyan részen, ahol nincs útban a sütő beszerelésékor.
- Ha a bútor billeg, erősítse a falhoz egy egyszerű sarokvassal **C**.
- A bútor (ahová a sütő kerül) aljára szellőzőnyílást kell szerelni.

A sütő sarokba szerelése: 3. ábra

Ha a készüléket sarokba szereli, kövesse a **D ábrán** látható méreteket. Javasoljuk, hogy az **E ábrán** látható méretek kapcsán vegye figyelembe a fogantyú és a bútor elülső részének szélességét.

A sütő csatlakoztatása az elektromos hálózatra

- A készülék első használata előtt bizonyosodjon meg arról, hogy az elektromos hálózat földelve van, és megfelel az összes hatályos biztonsági előírásnak. A készülék üzembe helyezését csak megfelelően képzett szakember végezheti. A szerelés során az országos előírásokat és a regionális áramszolgáltató által meghatározott előírásokat is követni kell. A készülék földelés nélküli használata vagy helytelen üzembe helyezése – bár csak ritkán előforduló körülmények között – komoly károkat okozhat (áramütés okozta személyi sérülést vagy halált). A nem előírászerű elektromos bekötésből eredő esetleges károkért és nem megfelelő működésért a gyártó semmilyen felelősséget nem vállal.
- A beszerelési műveletek alatt a sütőt tilos a hálózatra csatlakoztatni.
- A sütő az I. biztonsági osztályba tartozik, és kizárólag földelt elektromos hálózatra csatlakoztatható.
- A hálózati csatlakozókábel legyen H05 V V-F 3G 4 mm² típusú vagy nagyobb elektromos főzőlap esetén, illetve H05 V V-F 3G 2,5 mm² típusú gáztűzhely esetén. Először a földelést biztosító sárga-zöld színű kábelt kell csatlakoztatni úgy, hogy az a többinél hosszabb legyen.
- Az általános biztonsági előírások betartása érdekében a szerelő köteles gondoskodni egy minden fázist megszakító főkapcsoló felszereléséről, amely legalább 3 mm-es rést nyit az érintkezők között. Erre nincs szükség, ha a csatlakozás földelt és a felhasználó által elérhető helyen lévő hálózati csatlakozóaljzattal történik.
- A szerelés során biztosítani kell az érintésvédelmet.
- A sütő csatlakoztatásakor vegye figyelembe a műszaki adatlapon található csatlakoztatási feszültséget.
- A készüléket csatlakoztatás előtt helyezze a bútor elé. A csatlakozókábel legyen megfelelő hosszúságú. Figyelem! Ügyeljen, hogy a szerelés során a csatlakozókábel ne szoruljon be és ne érintkezzen a sütő forró részeivel.
- A készüléken történő javításokat, beleértve a hálózati kábel csatlakoztatását és cseréjét, csak a vevőszolgáltató végezheti el.

A sütő bútorba helyezése: 4. ábra

- A gördülőkocsis ajtóval szerelt sütőknél ki kell emelni az ajtót.
- Nyomja be teljesen a készüléket a bútorban kialakított nyílásba. Ügyeljen, hogy a kábelt ne sértse meg a sütő valamelyik szélé, valamint ne érjen a sütő forró részeihez, és ne kerüljön a sütő alá.
- Helyezze középre a sütőt a bútorban, és rögzítse a mellékelt csavarokkal (4x25).
- Ha a bútort az általunk megadott méretek szerint készítették, a sütő fölött egy rés marad. A megfelelő szellőzés érdekében ne zárja le ezt a nyílást lécekkal.
- A készülék és a mellette lévő bútorok között legalább 5 mm távolságot kell hagyni.

Szétszerelés

Kapcsolja le a sütőt az elektromos hálózatról. Oldja meg a sütőt a bútorhoz rögzítő csavarokat. Emelje meg enyhén a sütőt, és húzza ki teljesen a bútorból. Csatlakoztassa le a főzőlapot.