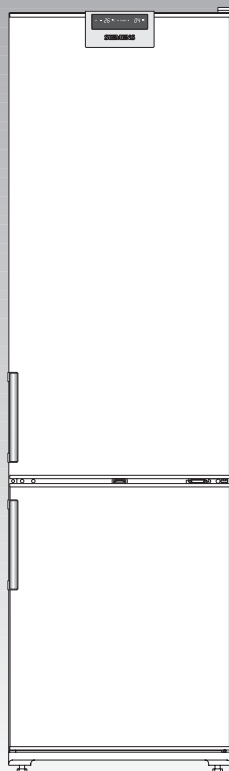


SIEMENS

Gebrauchsanweisung Gebruiksaanwijzing
Instructions for use Notice d'utilisation
Instrucciones de uso Istruzioni per l'uso
Instruções de serviço Kullanma Kılavuzu
Instrukcja obsługi

KG..U...



de

en

es

pt

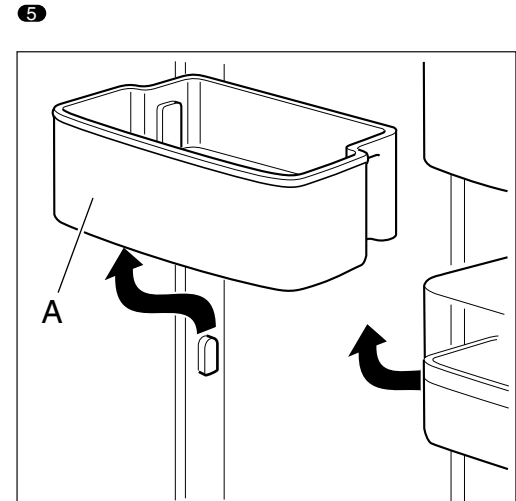
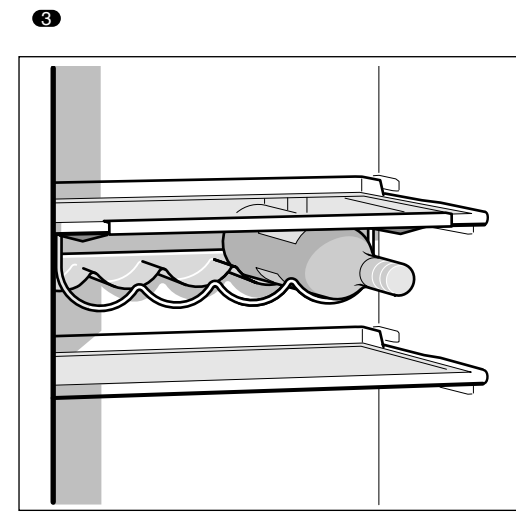
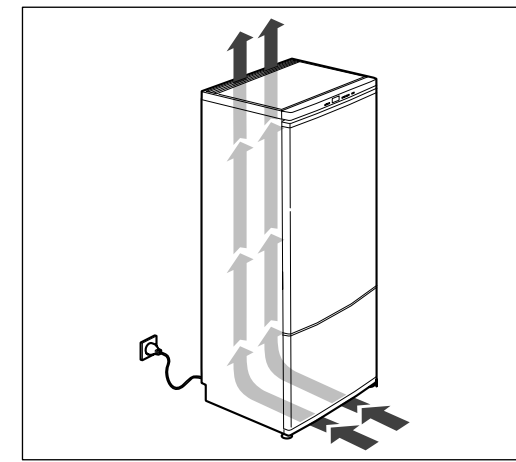
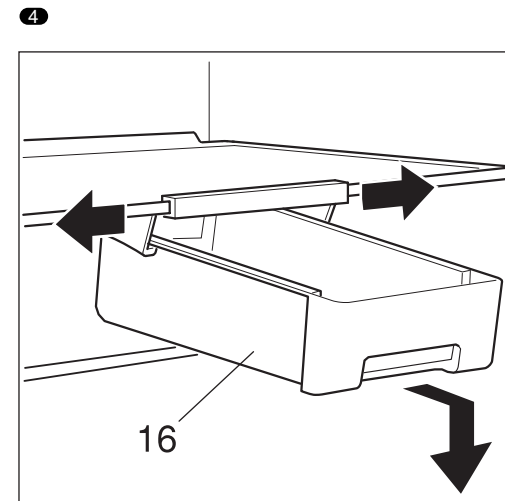
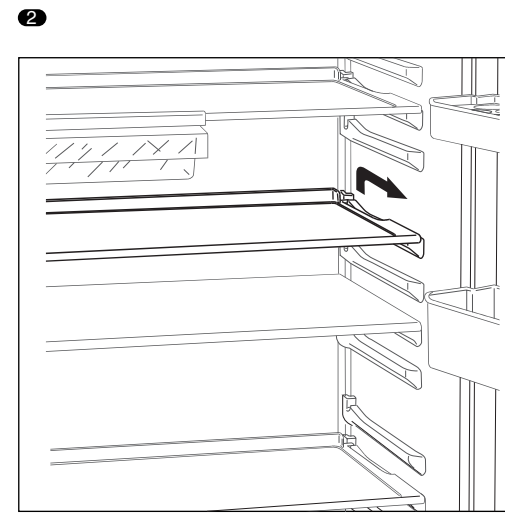
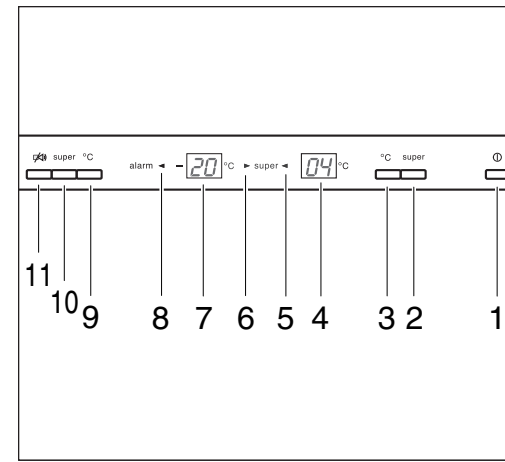
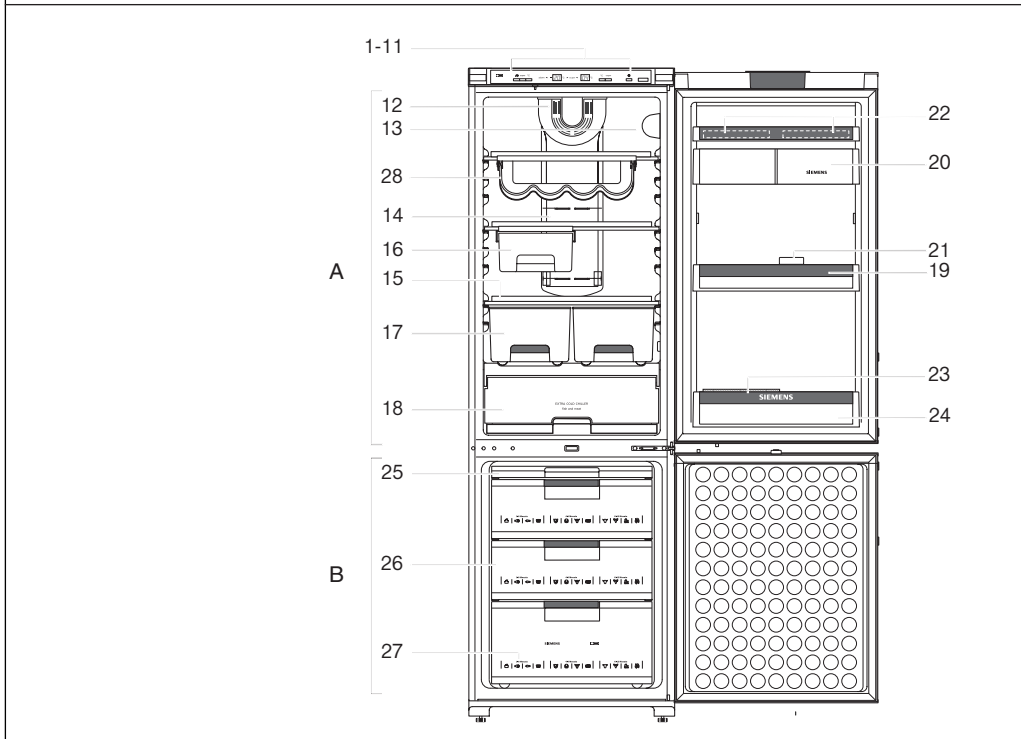
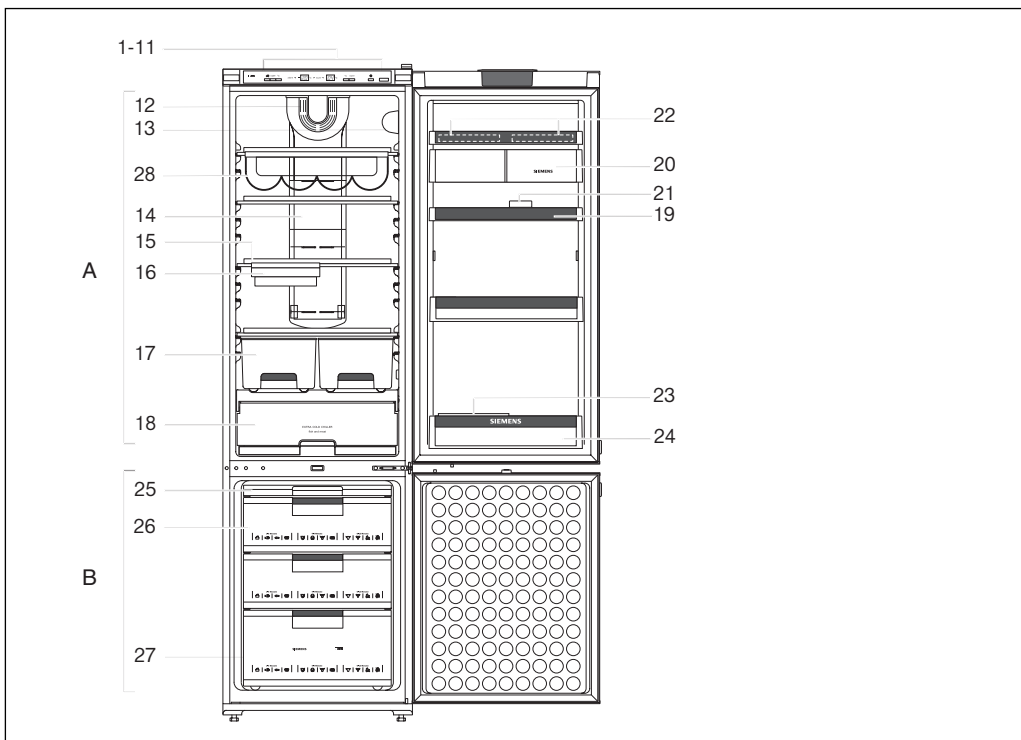
pl

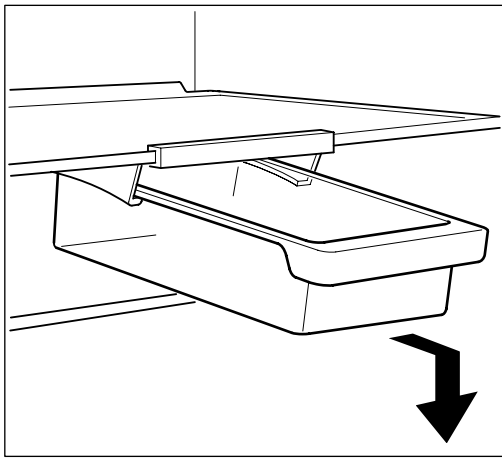
nl

fr

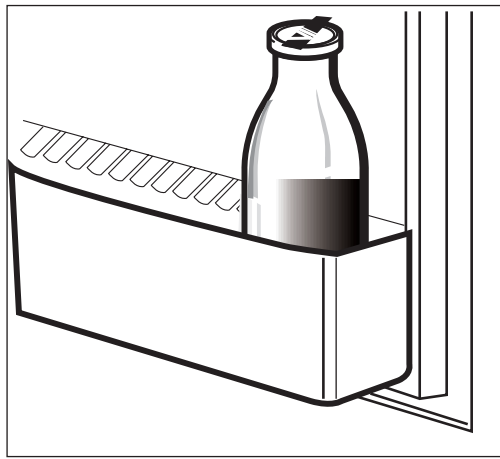
it

tr

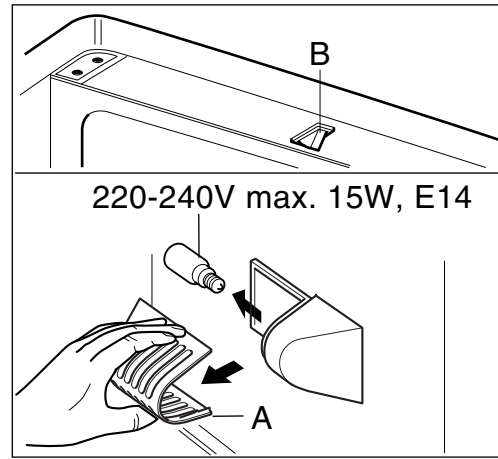




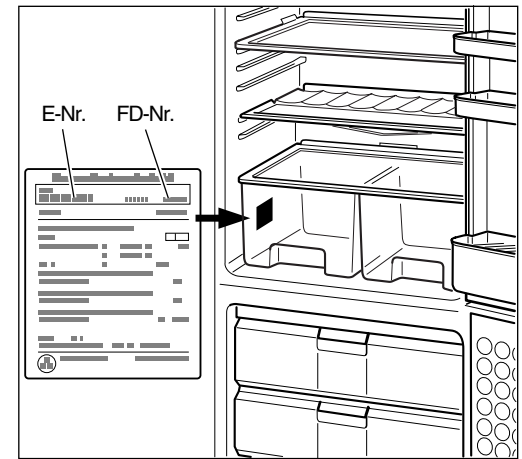
9



10



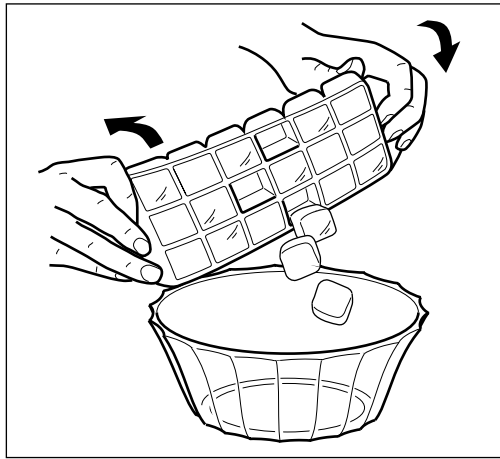
15



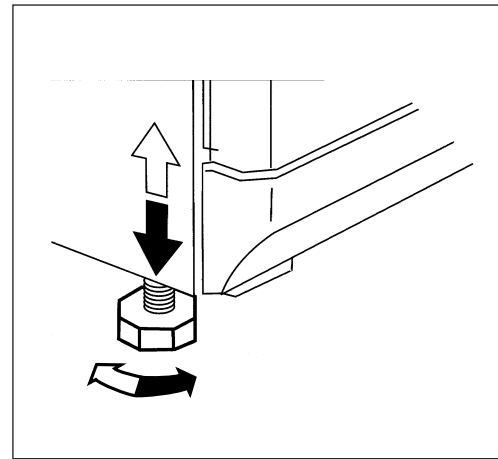
16



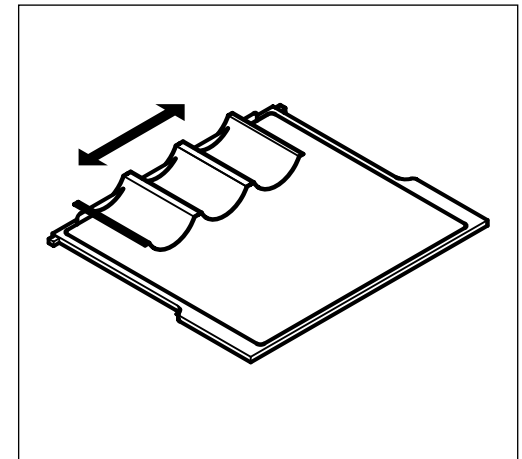
11



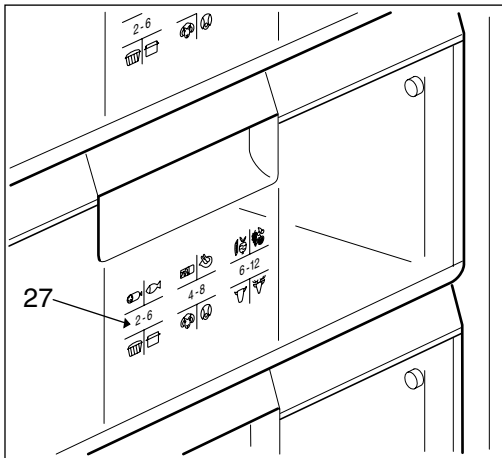
12



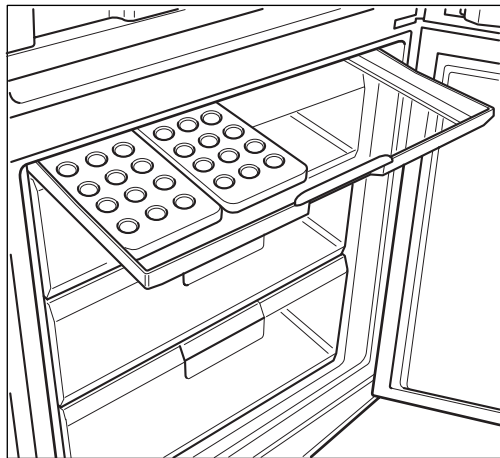
17



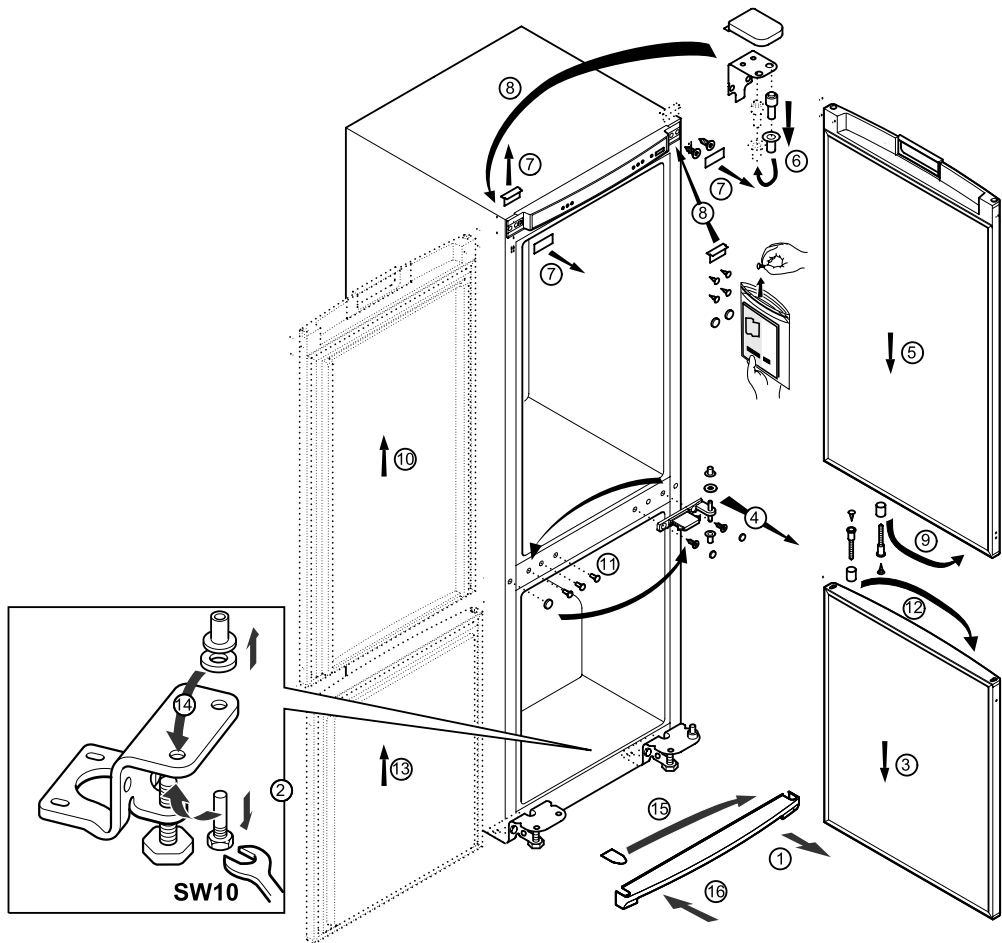
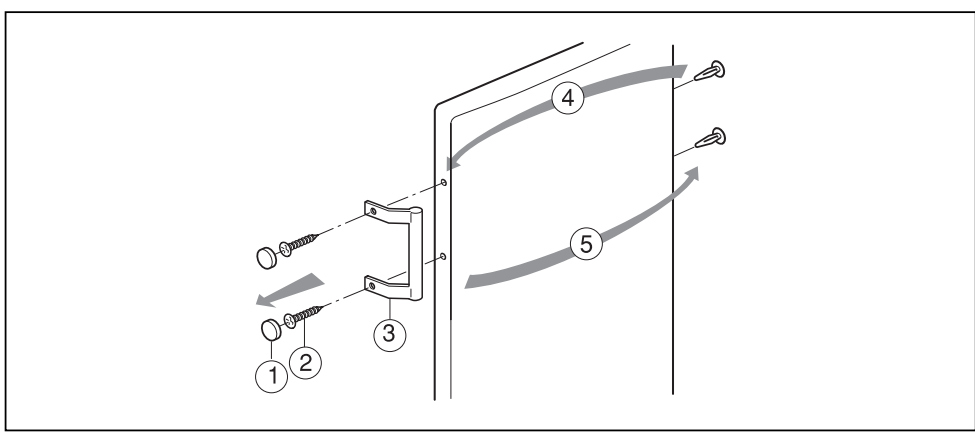
19



13



14



Änderungen vorbehalten

Subject to modification

Nos reservamos el derecho de introducir modificaciones técnicas

Reservados todos os direitos quanto a alterações

Siemens-Electrogeräte GmbH
Carl-Wery-Str. 34,
81739 München

Zmiany techniczne zastrzeżone

Wijzigingen voorbehouden

Tous droits de modification réservés

Con riserva di modifiche

Değişiklikler olabilir

5300033467 de/en/es/pt/pl/nl/fr/it/tr (8509)

de Inhaltsverzeichnis

Hinweise zur Entsorgung und Sicherheit	4, 5
Bestimmungen	5
Umgebungstemperatur beachten	5
Gerät aufstellen	6
Gerät kennenlernen	7-9
Einschalten und Temperaturwahl	10
Ausschalten, Gerät stilllegen	11
Lebensmittel einordnen	11, 12
Gefrieren und Lagern	12-14
Reinigen	15
Energiespartips	16
Hinweise zu Betriebsgeräuschen	16
Kleine Störungen selbst beheben	17, 18
Kundendienst	18

en Index

Disposal and safety information	19, 20
Regulations	20
Observe ambient temperature	20
Installation	21
Getting to know your appliance	22-24
Switching ON and setting temperatures	25
Switching OFF and longer periods of disuse	26
Food arrangement	26, 27
Freezing and storing	27-29
Cleaning	30
Power saving tips	31
Information about operating noises	31
Minor problems and how to rectify them yourself	32, 33
Customer Service	33

es Índice

Consejos para la eliminación y el desguace del embalaje de los aparatos usados	
Advertencias de seguridad	34, 35
Normativas	35
Prestar atención a la temperatura del entorno	35
Emplazamiento de la unidad	36
Familiarizándose con la unidad	37-39
Conexión del aparato a y selección de la temperatura	40
Desconexión y paro del aparato	41
Colocación de alimentos	41, 42
Congelar y guardar los alimentos	42-44
Limpeza de la unidad	45
Consejos para ahorrar energía	46
Advertencias sobre los ruidos de funcionamiento del aparato	46
Pequeñas averías de fácil solución	47, 48
Servicio de Asistencia Técnica	48

pt Índice

Indicações sobre reciclagem e segurança	49, 50
Determinações	50
Ter em atenção a temperatura ambiente	50
Instalação do aparelho	51
Familiarização com o aparelho	52-54
Ligação e selecção de temperatura	55
Desligar e desactivar o aparelho	56
Arrumação dos alimentos	56, 57
Congelação e conservação	57-59
Limpeza	60
Conselhos para poupar energia	61
Indicações sobre ruídos de funcionamento	61
Eliminação de pequenas anomalias	62, 63
Assistência Técnica	63

pl Spis treści

Wskazówki dotyczące usuwania odpadów i wskazówki bezpieczeństwa	64-66
Przeznaczenie i przepisy	65
Temperatura otoczenia	66
Ustawianie urządzenia	66, 67
Opis urządzenia	67-70
Włączanie urządzenia i nastawianie temperatury	70, 71
Wyłączenie urządzenia, wyłączenie na dłuższy czas	71
Rozmieszczanie produktów spożywczych	72
Zamrażanie i przechowywanie produktów spożywczych	73-75
Czyszczenie	75, 76
Wskazówki dotyczące oszczędności energii	76
Wskazówki dotyczące ogłosów pracy urządzenia	77
Sami usuwamy drobne usterki	78, 79
Serwis	79

nl Inhoud

Afvoeren van de verpakking en van uw oude apparaat, veiligheidsvoorschriften	80, 81
Bepalingen	81
Let op de omgevingstemperatuur	81
Plaatsing van het apparaat	82
Kennismaking met het apparaat	83-85
Inschakelen en temperatuurkeuze	86
Uitschakelen en buiten werking stellen van het apparaat	87
Levensmiddelen inruimen	87, 88
Invriezen en opslaan	88-90
Schoonmaken	91
Tips om energie te besparen	91
Aanwijzingen bij bedrijfsgeluiden	92
Kleine storingen zelf verhelpen	93, 94
Servicedienst	94

fr Sommaire

Mise au rebut, conseils de sécurité et consignes	95, 96
Conditions	96
Consignes relatives à la température ambiante	96
Installation de l'appareil	97
Faire la connaissance de l'appareil	98-100
Mise en service et sélection de la température	101
Coupure et mise hors service de l'appareil	102
Rangement des aliments	102, 103
Congélation et stockage	103-105
Nettoyage	106
Economies d'énergie	107
Remarques sur les bruits de fonctionnement	107
Réparer soi-même les petites pannes	108, 109
Service après-vente	109

it Indice

Avvertenze per lo smaltimento e la sicurezza	110, 111
Norme	111
Osservare la temperatura ambiente	111
Installazione dell'apparecchio	112
Conoscere l'apparecchio	113-115
Inserimento e selezione della temperatura	116
Disinserire, mettere fuori servizio l'apparecchio	117
Sistemazione degli alimenti	117, 118
Congelare e conservare	118-120
Pulizia	121
Consigli per il risparmio energetico	122
Avvertenze sui rumori di funzionamento	122
Eliminare da soli piccoli guasti	123, 124
Servizio assistenza clienti	124

tr İçindekiler

Giderme ve güvenlik bilgileri	125, 126
Yönetmelikler	126
Çevre sıcaklığına dikkat edilmesi	126
Cihazın kurulması	127
Cihazı tanıma	128-130
Çalıştırmak ve sıcaklık seçimi	131
Cihazın kapatılması, cihazın tamamen kapatılması	132
Gıda maddelerinin yerleştirilmesi	132, 133
Dondurmak ve Depolamak	133-135
Cihazın temizlenmesi	136
Enerji tasarruf bilgileri	137
Çalışma sesleri hakkında bilgiler	137
Kendi başınıza giderebileceğiniz arızalar	138, 139
Yetkili servis	139

Hinweise zur Entsorgung und Sicherheit

Hinweise zur Entsorgung

Altgeräte sind kein wertloser Abfall! Durch umweltgerechte Entsorgung können wertvolle Rohstoffe wiedergewonnen werden.

Bei ausgedienten Geräten Netzstecker ziehen. Netzkabel durchtrennen und mit dem Stecker entfernen.
Schloß entfernen. Sie verhindern damit, daß sich spielende Kinder einsperren und in Lebensgefahr kommen.

Kältegeräte enthalten Kältemittel und in der Isolierung Gase, die eine fachgerechte Entsorgung erfordern. Achten Sie darauf, daß die Rohre bis zur Entsorgung nicht beschädigt werden.

Ihr neues Gerät wurde auf dem Weg zu Ihnen durch die Verpackung geschützt. Alle eingesetzten Materialien sind umweltverträglich und wieder verwertbar. Bitte helfen Sie mit und entsorgen Sie die Verpackung umweltgerecht.

Verpackung und ihre Teile nicht spielenden Kindern überlassen. Erstickungsgefahr durch Faltkartons und Folien.

Über aktuelle Entsorgungswege informieren Sie sich bitte bei Ihrem Fachhändler oder bei Ihrer Gemeindeverwaltung.



Dieses Gerät ist entsprechend der europäischen Richtlinie 2002/96/EG über Elektro- und Elektronikaltgeräte (waste electrical and electronic equipment - WEEE) gekennzeichnet. Die Richtlinie gibt den Rahmen für eine EU-weit gültige Rücknahme und Verwertung der Altgeräte vor

Hinweise zur Sicherheit

Lesen Sie bitte vor Inbetriebnahme des Gerätes die in der Gebrauchs- und Montageanweisung aufgeführten Informationen sorgfältig durch. Sie enthalten wichtige Hinweise für die Installation, den Gebrauch und die Wartung des Gerätes.

Gebrauchs- und Montageanweisung ggf. für Nachbesitzer sorgfältig aufbewahren.

Der Hersteller haftet nicht, wenn die nachstehenden Hinweise nicht beachtet werden:

- Beschädigtes Gerät nicht in Betrieb nehmen, im Zweifel beim Lieferanten rückfragen.
- Anschluß und Aufstellung nach der Montageanweisung vornehmen. Elektrische Anschlußbedingungen und Angaben auf dem Typenschild müssen übereinstimmen.
- Verwenden Sie zum Reinigen auf keinen Fall ein Dampfreinigungsgerät. Der Dampf kann an spannungsführende Teile des Gerätes gelangen und einen Kurzschluß oder Stromschlag verursachen.
- Die elektrische Sicherheit des Gerätes ist nur gewährleistet, wenn das Erdungssystem der Hausinstallation vorschriftsmäßig installiert ist.
- Im Fehlerfall, bei Wartung und bei der Reinigung Gerät vom Netz trennen. Netzstecker ziehen oder Sicherung ausschalten. Am Netzstecker ziehen, nicht am Anschlußkabel.
- Reparaturen an Elektrogeräten dürfen nur von Fachkräften durchgeführt werden. Durch unsachgemäße Reparaturen können erhebliche Gefahren für den Benutzer entstehen.
- Flaschen mit hochprozentigem Alkohol nur dicht verschlossen und stehend lagern. Erzeugnisse mit brennbaren Treibgasen (z. B. Sahnespender, Spraydosen) und explosive Stoffe nicht im Gerät lagern – Explosionsgefahr!

Hinweise zur Entsorgung und Sicherheit

- Flüssigkeit in Flaschen und Dosen, im besonderen kohlenensäurehaltige Getränke, nicht im Gefrierraum lagern. Flaschen und Dosen platzen.
- Be- und Entlüftungsöffnungen für das Gerät nicht abdecken oder zustellen.
- Sockel, Auszüge, Türen usw. nicht als Trittbrett oder zum Abstützen mißbrauchen.
- Kinder nicht mit dem Gerät spielen lassen.
- Bei Gerät mit Schloß, Schlüssel außer Reichweite von Kindern aufbewahren.
- Eis am Stiel und Eiswürfel nicht direkt vom Gefrierraum in den Mund nehmen (Verbrennungsgefahr durch sehr tiefe Temperaturen).
- Gefriergut nicht mit nassen Händen berühren, die Hände könnten daran festfrieren.
- ACHTUNG: Die Lüftungsöffnungen im Gehäuse des Geräts bzw. am Einbaugerät immer freihalten.
- ACHTUNG: Die Leitungen des Kühlkreislaufs nicht beschädigen.
- ACHTUNG: Keine Elektrogeräte in den Lebensmittelfächern des Geräts verwenden, soweit es nicht einem vom Hersteller empfohlenen Typ entspricht.



Dieses Gerät enthält in geringer Menge das Kältemittel Isobutan (R 600a), ein Naturgas mit hoher

Umweltverträglichkeit aber brennbar. Beim Transportieren und Aufstellen des Gerätes darauf achten, daß keine Teile des Kältemittelkreislaufes beschädigt werden. Bei Beschädigungen offenes Feuer oder Zündquellen vermeiden und den Raum, in dem das Gerät steht, für einige Minuten durchlüften

Warnung: Zum Beschleunigen der Abtauung keine anderen mechanischen Einrichtungen oder sonstige künstlichen Hilfsmittel als die vom Hersteller empfohlenen benutzen.

Bestimmungen

Das Gerät eignet sich zum Kühlen und Gefrieren von Lebensmitteln und zur Eisbereitung.

Es ist für die Verwendung im Haushalt bestimmt.

Bei Einsatz im gewerblichen Bereich sind die für das Gewerbe gültigen Bestimmungen zu beachten.

Es entspricht der Unfallverhütungsvorschrift für Kälteanlagen (VBG 20).

Es entspricht den einschlägigen Sicherheitsbestimmungen für Elektrogeräte.

Der Kältekreislauf ist auf Dichtheit geprüft.

Umgebungstemperatur beachten

Abhängig von der „Klimaklasse“ (siehe Typenschild) kann Ihr Gerät bei folgenden Umgebungstemperaturen betrieben werden: (Das Typenschild befindet sich links unten im Gerät. Bild 16)

Klimaklasse	Umgebungstemperatur von ... bis
SN	+10 °C bis 32 °C
N	+16 °C bis 32 °C
ST	+18 °C bis 38 °C
T	+18 °C bis 43 °C

Beim Unterschreiten des Umgebungstemperaturbereiches wird es im Kühlraum zu kalt, beim Überschreiten im Gefrierraum zu warm.

Sinkt die Umgebungstemperatur unter die eingestellte Temperatur im Kühlraum ab, wird der Kühlraum genauso kalt wie die Umgebungstemperatur.

Bei Umgebungstemperaturen unter +10 °C kann es zu Störungen beim vollautomatischen Abtauen kommen.

Gerät aufstellen

Aufstellort

Als Aufstellort eignet sich ein trockener, belüftbarer Raum. Der Aufstellplatz sollte nicht direkter Sonneneinstrahlung ausgesetzt und nicht in der Nähe einer Wärmequelle wie Herd, Heizkörper etc. sein. Wenn das Aufstellen neben einer Wärmequelle unvermeidbar ist, verwenden Sie eine geeignete Isolierplatte oder halten Sie folgende Mindestabstände zur Wärmequelle ein.

Zu Elektroherden 3 cm.

Zu Öl- oder Kohleanstellherden 30 cm.

Beim Aufstellen neben einem anderen Kühl- oder Gefriergerät ist ein seitlicher Mindestabstand von 2 cm erforderlich, um Schwitzwasserbildung zu vermeiden.

Das Gerät muß fest und eben stehen. Unebenheiten des Bodens durch die beiden Schraubfüße an der Vorderkante ausgleichen, Bild 17.

Zwei Rollen auf der Rückseite erleichtern das Einschieben in eine Nische.

Wechsel des Türanschlages

Arbeitsschritte in der Reihenfolge der Zahlen (Bild 18).

Elektrischer Anschluß

Geräte nur an 220–240 V/50 Hz Wechselspannung über eine vorschriftsmäßig installierte Schutzkontaktsteckdose anschließen. Die Steckdose muß mit einer 10-A-Sicherung oder höher abgesichert sein. Bei Geräten für **nichteuropäische Länder** ist auf dem Typenschild zu überprüfen, ob die Anschlußspannung und Stromart mit den Werten Ihres Stromnetzes übereinstimmt. Das Typenschild befindet sich im Kühlraum links unten. Bild 16.

Ein eventuell notwendiger Austausch der Netzanschlußleitung darf nur durch den Service des Herstellers erfolgen.

Warnung! Auf keinen Fall darf das Gerät an elektronische „Energiesparstecker“ (z. B. Sava Plug) und an Wechselrichter, die Gleichstrom in 230 V Wechselstrom umwandeln, angeschlossen werden (z. B. Solaranlagen, Schiffsnetze).

Belüftung

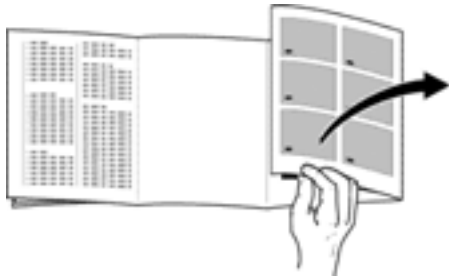
Bild 3

Die an der Rückwand des Gerätes erwärmte Luft muß ungehindert abziehen können. Die Kühlmaschine muß sonst mehr leisten, und das erhöht den Stromverbrauch. Deshalb auf keinen Fall die Belüftungs- und Entlüftungsöffnungen abdecken.

Nach dem Transport ...

Vor dem ersten Einschalten, Gerät ca. 1/2 Stunde senkrecht lassen.

Gerät kennenlernen



Bedienblende (Kurzübersicht)

Bild ②

- 1 **Taste**
Geräte-Hauptschalter ein/aus
- 2 **"super" Taste für Kühlraum**
für max. Kühlleistung.
- 3 **Einstelltaste für Kühlraumtemperatur**
kälter, wärmer
- 4 **Anzeige für**
Einstelltemperatur für Kühlraum
- 5 **Anzeige "super" für Kühlraum**
- 6 **Anzeige "super" für Gefrierraum**
- 7 **Anzeige für**
 - a) Einstelltemperatur für Gefrierraum
 - b) "Wärmste" Temperatur im Gefrierraum
 - c) "AL" (alarm) Anzeige
- 8 **Anzeige "alarm"**
- 9 **Einstelltaste für Gefrierraumtemperatur**
kälter, wärmer
- 10 **"super" Taste für Gefrierraum**
für max. Gefrierleistung
- 11 **"alarm" Taste ("alarm-aus"-Taste)**
 - a) zum Abschalten des Warntons
 - b) zum Anzeigen der wärmsten Temperatur, die im Gefrierraum geherrscht hat (nur wenn Anzeige 7 blinkt).

Bitte klappen Sie vor dem Lesen die letzten Seiten mit den Abbildungen aus.

Die Gebrauchsanweisung gilt für mehrere Modelle, Ausstattungs- und Detailabweichungen bei den Abbildungen sind möglich.

Gesamtansicht

Bild ①

- 1–11 Bedienblende
- 12 Luftaustrittöffnungen
- 13 Innenbeleuchtung
- 14 Multiflow System (Kaltluftverteiler)
- 15 Ablage
- 16 Schublade für Joghurtbecher
- 17 Obst- und Gemüsebehälter
- 18 "Chiller"-Fach
- 19 Absteller für kleine Dosen, Tuben
- 20 Butter- und Käsefach
- *21 Trennbehälter
- 22 Eierablage
- 23 Flaschenhalter
- 24 Flaschenabsteller
- 25 Gefriertablett
- 26 Gefriergutbehälter
- 27 Gefrierkalender
- 28 Flaschenablage

- A Kühlraum
B Gefrierraum

* nicht bei allen Modellen

Gerät kennenlernen

Durch das vollautomatische Nofrost-System bleibt der Gefrierraum eisfrei. Ein Abtauen ist nicht mehr notwendig.

Funktion:

Das Gefriergut wird durch gekühlte Luft eingefroren! Ein Verdampfer, der sich im Nofrost-System befindet, kühlt die Luft im Gerät ab. Die Kaltluft wird durch einen Ventilator umgewälzt. Ein zweiter Ventilator sorgt für die Luftumwälzung im Kühlraum. Die in der Luft enthaltene Feuchtigkeit schlägt sich am Verdampfer nieder. Wenn notwendig, wird der Verdampfer vollautomatisch abgetaut. Das Tauwasser wird zur Kühlmaschine geleitet und dort verdunstet. Der Gefrierraum und die Lebensmittel bleiben eisfrei.

Die Funktion der Schalt- und Kontrollelemente

Bild ②

- 1 **Taste**
Geräte-Hauptschalter, dient zum Ein- und Ausschalten des gesamten Gerätes.
- 2 **"Super"-Taste für Kühlraum**
Dient zum Ein- und Ausschalten des Superkühlens. Die Inbetriebnahme wird durch die Erscheinung der Anzeige "SU" 4 und Leuchten der Anzeige 5 (oranges Lämpchen) gekennzeichnet. Nach Einschalten wird der Kühlraum 6 Stunden lang entsprechend der kältesten Temperaturwähleinstellung gekühlt. Danach wird auf die eingestellte Kühlraumtemperatur umgeschaltet.

Das Super-Kühlen verwenden:

- Beim Einlegen grosser Mengen frischer Lebensmittel
- Zum Schnellkühlen von Getränken

- 3 **Einstelltaste für Kühlraumtemperatur**
(Die Kühlraumtemperatur ist von +2 °C bis +8 °C einstellbar).

Die Einstelltaste wiederholt oder ständig drücken, bis die gewünschte Temperatur angezeigt wird. Der zuletzt eingestellte Wert wird gespeichert. (Die Einstelltemperatur wird in fortlaufender Reihenfolge von +8 °C bis +2 °C angezeigt. Nach +2 °C erscheint wieder +8 °C).

- 4 **Temperaturanzeige für Kühlraum**
Sie zeigt zwei Funktionen an :

a) **Eingestellte Temperatur für Kühlraum**

b) **Anzeige "SU" (Super-Cooling)**

Nach Drücken der Super-Taste 2 wird die Anzeige "SU" angezeigt.

Gerät kennenlernen

5 Anzeige "super" (kühlen)

Sie leuchtet nur, wenn das Superkühlen in Betrieb ist.

6 Anzeige "super" (gefrieren)

Sie leuchtet nur, wenn das Supergefrieren in Betrieb ist.

7 Temperaturanzeige für Gefrierraum


Sie zeigt **drei Funktionen** an :

a) Eingestellte Temperatur fuer Gefrierraum

b) "AL"(alarm)-Anzeige

Wird angezeigt, wenn der Gefrierraum zu warm ist.

c) "Wärmste Temperatur" im Gefrierraum

Wenn die Anzeige "AL" **7** blinkt, dann war es in der Vergangenheit, bedingt durch einen Stromausfall oder einer Störung im Gefrierraum zu warm. Nach Drücken der  Alarm-Aus-Taste wird auf der Anzeige **7** fünf Sekunden lang die "wärmste Temperatur", die im Gefrierraum geherrscht hat, angezeigt. Danach wird dieser Wert gelöscht – die Anzeige **7** zeigt dann die "AL" (Alarm) – Anzeige ohne zu blinken an.

8 Anzeige "alarm"


leuchtet gleichzeitig mit Ertönen des Warntones, also wenn es im Gefrierraum zu warm ist.

Sie **erlischt**, wenn der Gefrierraum seine Betriebstemperatur erreicht hat.

9 Einstelltaste für Gefrierraumtemperatur

Die Einstelltaste wiederholt oder ständig drücken, bis die gewünschte Temperatur angezeigt wird. Der zuletzt eingestellte Wert wird gespeichert (Die Einstelltemperatur wird in fortlaufender Reihenfolge von -16 °C bis -26 °C angezeigt. Nach -26 °C erscheint wieder -16 °C).

Hinweis

Die "AL" – Anzeige (Bild /7) erscheint, wenn der Gefrierraum bedingt durch einen Stromausfall oder eine Störung , zu warm ist. Durch Drücken der Einstelltaste **9** kann die Temperatur eingestellt werden. Die eingestellte Temperatur erscheint auf dem Display für 5 Sekunden. Danach wird wieder die "AL" – Anzeige angezeigt. Die eingestellte Temperatur erscheint auf der Anzeige, sobald der Gefrierraum die eingestellte Temperatur erreicht hat.

10 "Super"-Taste

Dient zum Ein- und Ausschalten des Supergefrierens.

Die Inbetriebnahme wird über die "SU" – Anzeige **7** und die "Super"-Anzeige **6** (oranges Lämpchen) angezeigt. Das Supergefrieren dient zum Einfrieren großer Mengen frischer Lebensmittel und ist bis zu **24 Stunden vor dem Einlegen** der frischen Lebensmittel einzuschalten.

Die Kältemaschine arbeitet nach dem Einschalten ständig, im Gefrierraum wird eine sehr tiefe Temperatur erreicht.

11 "alarm" -Taste

Dient zum Abschalten des Warntons.

Der Warnton schaltet sich ein, wenn es im Gefrierraum zu warm, also das Gefriergut gefährdet ist. (Gleichzeitig blinkt die Anzeige **9**).

Ohne Gefahr für das Gefriergut kann sich der Warnton einschalten

- bei Inbetriebnahme des Gerätes
- beim Einlegen frischer Lebensmittel ohne Einschalten des Supergefrierens
- und bei zu lange geöffneter Gefrierraumtür.

Nach Abschalten des Warntones wird die „akustische Warnung“ automatisch neu in Bereitschaft versetzt, wenn der Gefrierraum seine Betriebstemperatur wieder erreicht hat.

Einschalten und Temperaturwahl

Bild

● Stecker in Steckdose stecken.

● Beim Drücken der Tasten ertönt ein Betätigungston.

● Geräte-Hauptschalter 1 drücken

Warnton ertönt, Anzeige Kühltemperatur (4 °C) **4** und Anzeige "Alarm" **8** leuchten. Anzeige "AL" (Alarm) **7** blinkt.

● -Taste 11 drücken

Alarm-Aus-Taste **11** drücken. Warnton verstummt und die "wärmste Temperatur" wird auf dem Display **7** für 5 Sekunden angezeigt. Anzeige "AL" **7** hört auf zu blinken. Damit ist das Gerät in Betrieb.

● Temperatur für den Gefrierraum einstellen

Dazu die Einstelltaste **9** wiederholt oder ständig drücken, bis die gewünschte Temperatur angezeigt wird. Der zuletzt eingestellte Wert wird gespeichert . (Die Einstelltemperatur wird in fortlaufender Reihenfolge von -16 °C bis -26 °C angezeigt. Nach -26 °C erscheint wieder -16 °C).

Wir empfehlen Ihnen eine Einstellung der Gefrierraumtemperatur auf -20 °C .

Hinweis

Die "AL"-Anzeige wird auf der Anzeige **7** angezeigt, wenn der Gefrierraum bedingt durch einen Stromausfall oder eine Störung zu warm ist. Durch Drücken der Einstelltaste **9** kann die Gefrierraumtemperatur eingestellt werden. Die eingestellte Temperatur wird 5 Sekunden lang auf der Anzeige **7** angezeigt. Danach erscheint wieder die "AL"-Anzeige. Die eingestellte Temperatur wird auf der Anzeige **7** angezeigt, sobald der Gefrierraum die eingestellte Temperatur erreicht hat.

● Temperatur für den Kühlraum einstellen

Die Einstelltaste **3** wiederholt oder ständig drücken, bis die gewünschte Temperatur angezeigt wird. Der zuletzt eingestellte Wert wird gespeichert. (Die Einstelltemperatur wird in fortlaufender Reihenfolge von $+8\text{ °C}$ bis $+2\text{ °C}$ angezeigt. Nach $+2\text{ °C}$ erscheint wieder $+8\text{ °C}$).

Wir empfehlen Ihnen eine Einstellung der Kühlraumtemperatur auf $+4\text{ °C}$.

Hinweise

● Die Temperatur im Kühlraum kann schwanken durch:

- häufiges Öffnen der Gerätetür
- Einlegen großer Mengen frischer Lebensmittel im Kühlraum und Gefrierraum
- Veränderungen der Umgebungstemperatur
- Änderung der Temperaturwähler-Einstellung für Gefrierraum oder durch Supergefrieren.

● Die Stirnseiten des Gehäuses werden teilweise beheizt, dies verhindert Schwitzwasserbildung im Bereich der Türdichtung.

Ausschalten, Gerät stilllegen

Ausschalten

Hauptschalter Bild ②/1 drücken, damit ist das Gerät ausgeschaltet.

Gerät stilllegen

Wenn das Gerät längere Zeit nicht benutzt wird:

Hauptschalter Bild ②/1 drücken, Gerät reinigen, die Türen geöffnet lassen.

Lebensmittel einordnen

Beim Einordnen beachten

- Warme Speisen und Getränke außerhalb des Gerätes abkühlen lassen.
- Lebensmittel möglichst verpackt oder gut abgedeckt einordnen. Dadurch bleiben Aroma, Farbe, Feuchtigkeit und Frische erhalten, außerdem werden Geschmacksübertragungen vermieden. Unverpackt sollten nur Gemüse, Obst und Salat in den Gemüsebehältern gelagert werden.
- Öl und Fett nicht mit den Kunststoffteilen und der Türdichtung in Berührung bringen (diese könnten sonst porös werden).
- Im Gerät keine explosiblen Stoffe aufbewahren und hochprozentigen Alkohol nur verschlossen, stehend lagern.
– **Explosionsgefahr!**
- Flaschen mit Flüssigkeiten, die gefrieren können, nicht im Gefrierraum lagern. Beim Gefrieren platzen die Flaschen.

Einordnungsbeispiel

Bild ①

Kühlraum (A)

Auf den **Ablagen (15)** von oben nach unten Backwaren, fertige Speisen, Molkereiprodukte.

In der **Schublade (16)** Käse, Wurst, Joghurt.

In der **Gemüseschale (17)** Gemüse, Obst, Salat.

In dem **Absteller (19)** kleine Flaschen, Dosen.

In dem **Fach (20)** Butter und Käse.

In dem **Flaschenabsteller (24)** große Flaschen.

Gefrierraum (B)

Auf dem **Gefriertablett (25)** kleines Gefriergut lagern, Eis bereiten.

In den **oberen Gefriergutschalen (26)** Gefriergut lagern.

de

de

Lebensmittel einordnen

Die Inneneinrichtung

Die Ablagen im Kühlraum können auch bei 90°-geöffneter Tür umgesetzt werden. Zum Umsetzen Ablage nach vorne ziehen, absenken, herausnehmen und an gewünschter Stelle neu einsetzen (Bild ④).

* Flaschenablage

In den Mulden lassen sich die Flaschen sicher ablegen und stapeln (Bild ⑤, ⑩).

“Chiller - Fach (Bild ⑪)

Boden des Faches nach vorne ziehen, Klappe öffnet sich.

In diesem Fach herrschen tiefere Temperaturen als im Kühlraum. Dabei können auch Temperaturen unter 0°C auftreten. Ideal zum Lagern von Fisch, Fleisch und Wurst.

Nicht für Salate und Gemüse und kälteempfindliche Waren geeignet.

* Die kleine Schublade kann zum Beladen und Entladen herausgenommen werden (Bild ⑨, ⑥).

Die Eiereinsätze in den Behältern können hochgeklappt werden, dadurch können Tuben, kleine Dosen usw. gelagert werden.

Damit die Flaschen beim Öffnen und Schließen der Tür nicht umfallen können, kann man sie mit dem Flaschenhalter sichern. Bild ⑩/A.

Alle Absteller und Behälter in der Tür können zum Reinigen herausgenommen werden.

Zum Herausnehmen Behälter und Absteller anheben. Bild ⑧/A.

* nicht bei allen Modellen

Gefrieren und Lagern

Beim Einkauf von Tiefkühlkost beachten

- Achten Sie auf die Verpackung, sie sollte nicht beschädigt sein.
- Das Haltbarkeitsdatum darf nicht überschritten sein.
- Die Temperaturanzeige der Verkaufstruhe sollte -18 °C oder kälter anzeigen.
- Tiefkühlkost ganz zum Schluß einkaufen und gut eingepackt in Zeitungspapier oder in einer Kühltasche schnell nach Hause transportieren und in den Gefrierraum legen.

Lebensmittel selbst eingefrieren

Werden Lebensmittel selbst eingefroren, nur frische, einwandfreie Lebensmittel verwenden.

Zum Einfrieren geeignet sind

Fleisch- und Wurstwaren, Geflügel und Wild, Fisch, Gemüse, Kräuter, Obst, Backwaren, Pizza, fertige Speisen, Speisereste, Eigelb und Eiweiß.

Zum Einfrieren nicht geeignet sind

Ganze Eier in der Schale, Sauerrahm und Mayonnaise, Blattsalate, Radieschen, Rettiche und Zwiebeln.

Blanchieren von Gemüse und Obst

Damit Farbe, Geschmack, Aroma und Vitamin „C“ erhalten bleiben, sollte Gemüse und Obst vor dem Einfrieren blanchiert werden. (Beim Blanchieren wird das Gemüse und Obst kurzzeitig in kochendes Wasser getaucht – Literatur über das Einfrieren, in der auch das Blanchieren beschrieben wird, gibt es im Buchhandel.)

Gefrieren und Lagern

Lebensmittel verpacken

Die Waren portionsgerecht für Ihren Haushalt abpacken.

Gemüse und Obst nicht schwerer als 1 kg, Fleisch bis zu 2,5 kg portionieren. Kleinere Portionen frieren schneller durch und die Qualität bleibt beim Auftauen und Zubereiten so am besten erhalten.

Die Lebensmittel luftdicht verpacken, damit sie nicht ihren Geschmack verlieren oder austrocknen.

Zum Verpacken geeignet sind:

Kunststoff-Folien, Schlauchfolien aus Polyäthylen, Alu-Folien und Gefrierdosen. Diese Produkte finden Sie im Fachhandel.

Ungeeignet sind:

Packpapier, Pergamentpapier, Cellophan, Müllbeutel und gebrauchte Einkaufstüten.

Die Lebensmittel in die Verpackung einlegen. Luft völlig herausdrücken und Packung dicht verschließen.

Zum Verschließen eignen sich:

Gummiringe, Kunststoffklipse, Bindfäden, kältebeständige Klebebänder oder ähnliches. Beutel und Schlauchfolien aus Polyäthylen können mit einem Folienschweißgerät verschweißt werden.

Vor dem Einlegen in den Gefrierraum den Inhalt der Gefrierpakete kennzeichnen und mit dem Einlegedatum versehen.

Max. Gefriervermögen

Lebensmittel sollen möglichst schnell bis zum Kern durchgefroren werden. Nur so bleiben Vitamine, Nährwerte, Aussehen und Geschmack erhalten. Das max. Gefriervermögen Ihres Gerätes deshalb nicht überschreiten.

Folgende Mengen an Lebensmitteln können innerhalb von 24 Stunden in der oberen Gefrierkammer eingefroren werden:
Bei Geräten mit 70 cm Breite max. 12 kg
Bei Geräten mit 60 cm Breite max. 9 kg

Bereits gefrorene Lebensmittel dürfen nicht mit den frisch einzufrierenden Lebensmitteln in Berührung kommen.

Heiße Speisen und Getränke vor dem Einlegen in den Gefrierraum auf Zimmertemperatur abkühlen lassen. Angaben über das max. Gefriervermögen nach aktueller Norm finden Sie auf dem Typschild (Bild 16).

Super-Kühlen

Bevor Sie einkaufen gehen, sollten Sie 3-4 Stunden oder spätestens beim Einlegen frischer Lebensmittel das Super-Kühlen einschalten. Zum Einschalten des Super-Kühlens einfach die Super-Kühltaste "super" (Bild 2/2) drücken. Die "SU" – Anzeige (Bild 2/4) und die "Super" – Anzeige (Bild 2/5) zeigen die Inbetriebnahme an. Beim Super-Kühlen wird der Kühlraum 6 lang auf eine tiefere Temperatur abgesenkt. Danach wird automatisch auf die vor dem Super-Kühlen eingestellte Temperatur umgestellt.

Supergefrieren

Lagern bereits Lebensmittel in dem Gefrierraum, ist einige Stunden vor dem Einlegen frischer Ware das Supergefrieren einzuschalten. Im allgemeinen genügen 4-6 Stunden. Soll das max. Gefriervermögen genutzt werden, benötigt man 24 Stunden. Kleinere Mengen Lebensmittel (bis zu 2 kg) können ohne Supergefrieren eingefroren werden. Zum Einschalten des Supergefrierens einfach die Supergefrierertaste Bild 2/10 drücken.

Die "SU" – Anzeige (Bild 2/7) und die "Super" – Anzeige (Bild 2/6) zeigen die Inbetriebnahme an. Nach dem Einschalten wird im Gefrierraum eine sehr tiefe Temperatur erreicht. Das Supergefrieren schaltet sich ca. **52 Std.** nach dem Einschalten automatisch ab.

Gefrieren und Lagern

Lebensmittel lagern

Immer darauf achten, daß alle Gefrierkammern bis zum Anschlag ganz eingeschoben sind.

Wichtig für eine einwandfreie Luftzirkulation im Gerät.

Gefrierkalender

Bild 13

Um Qualitätsminderungen des Gefrierungsgutes zu vermeiden, ist es wichtig, daß die zulässige Lagerdauer nicht überschritten wird. Die Lagerdauer hängt von der Art des Gefrierungsgutes ab. Die Zahlen bei den Symbolen geben die zulässige Lagerdauer in Monaten für das Gefrierungsgut an. Bei fertiger Tiefkühlkost, die im Handel erhältlich ist, ist das Herstellungsdatum oder Haltbarkeitsdatum zu beachten.

Gefriertablett

Bild 14

Das Gefriertablett eignet sich zum Aufbewahren der Eisschalen und zum einzelnen Einfrieren von Beeren, Obststücken, Kräutern und Gemüse. Zum einzelnen Einfrieren Gefrierungsgut auf dem Gefriertablett gleichmäßig verteilen und ca. 10 bis 12 Stunden durchfrieren lassen. Danach in Gefrierbeutel oder Behälter umfüllen. Zum Auftauen Gefrierungsgut wieder einzeln nebeneinander ausbreiten.

Auftauen von Gefrierungsgut

Je nach Art und Verwendungszweck kann zwischen folgenden Möglichkeiten gewählt werden:

Bei Raumtemperatur, im Kühlschrank, im elektrischen Backofen, mit/ohne Heißluftventilator, im Mikrowellengerät.

An- und aufgetautes Gefrierungsgut kann erneut eingefroren werden, wenn Fleisch und Fisch nicht länger als einen Tag, anderes Gefrierungsgut nicht länger als drei Tage bei Temperaturen unter +3 °C gelagert wurden.

Andernfalls, wenn Geschmack, Geruch und Aussehen unverändert sind, durch Kochen, Braten oder zu einem Fertiggericht weiterverarbeiten und erneut eingefrieren.

Die max. Lagerdauer nicht mehr voll nutzen.

Eis bereiten

Bild 12

Die Eisschale zu $\frac{3}{4}$ mit Wasser füllen und in den Gefrierraum stellen.

Zum Herausnehmen der gefrorenen Würfel aus der Eisschale Schale leicht verdrehen.

Reinigen

Vor dem Reinigen grundsätzlich Netzstecker ziehen bzw. Sicherung abschalten oder herausschrauben.

Keinen Dampf- oder Dampfdruckreiniger verwenden. Der heiße Dampf kann die Oberflächen und die Elektrik beschädigen – Stromschlaggefahr!

Reinigungswasser darf nicht in die Kontrollarmatur und Beleuchtung gelangen. Zur Reinigung des gesamten Gerätes außer der Türdichtung eignet sich lauwarmes Wasser mit einem milden, leicht desinfizierenden Reinigungsmittel, z. B. Handspülmittel. Ungeeignet sind sand-, scheuermittel- oder säurehaltige Putzmittel bzw. chem. Lösungsmittel.

Die Türdichtung nur mit klarem Wasser abwischen und danach gründlich trockenreiben.

Wenn möglich, sollte alle zwei Jahre auch der Wärmetauscher (schwarzes Gitter) auf der Geräterückseite mit einem Pinsel oder Staubsauger gereinigt werden. Das erhält die volle Leistungsfähigkeit des Gerätes und spart Strom.

*Wichtige Pflegehinweise für die Edelstahloberflächen

Dem Gerät liegt eine Probepackung des Pflegemittels „Chromol“ bei.

UM DAS HOCHWERTIGE AUSSEHEN IHRES GERÄTES DAUERHAFT ZU ERHALTEN, BEHANDELN SIE DIE EDELSTAHL- OBERFLÄCHEN DES GERÄTES SOFORT NACH DEM AUFSTELLEN MIT DEM FLÜSSIGEN PFLEGEMITTEL "CHROMOL". WIEDERHOLEN SIE DIESE PFLEGE IN REGELMÄSSIGEN ABSTÄNDEN.

Das Mittel ist im Handel unter dem Namen „Chromol“ oder bei Ihrem Kundendienst unter der

Ident-Nr. 310359 als 500 ml Sprühflasche

Um Beschädigungen der Edelstahl-Oberflächen zu vermeiden, keine Schwämme, die Kratzer verursachen, Metall-Bürsten, spitze Gegenstände oder Scheuermittel verwenden.

Keine Spülmittel, chlorhaltige Reinigungsmittel, aggressive Reinigungsmittel wie z. B. Abtauspray, Backofenspray, Lösungsmittel oder Fleckentferner zur Entfernung von Flecken verwenden.

Zur Entfernung schwieriger Flecken von Edelstahl-Oberflächen, die mit "Chromol" nicht zu beseitigen sind, verwenden Sie bitte das Reinigungsmittel "Wiener Kalk". Es ist im Handel oder über den Kundendienst, Best.-Nr. 417980, zu beziehen.

Achtung!

Außerhalb der Reichweite von Kindern aufbewahren.

Niemals auf Oberflächen verwenden, die in Kontakt mit Lebensmitteln kommen.

Nicht auf heißen Oberflächen verwenden. Enthält alifatische Kohlenwasserstoffe, Öle und aromatische Verbindungen.

* nicht bei allen Modellen

Energiespartips

- Gerät in einem kühlen, gut belüfteten Raum aufstellen, vor direkter Sonnenbestrahlung schützen und nicht im Bereich einer Wärmequelle (Heizkörper etc.) anordnen.
- Die Be- und Entlüftungsöffnungen des Gerätes nicht zustellen.
- Warme Speisen erst nach dem Abkühlen in den Gefrierschrank geben.
- Zum Auftauen Gefrierwaren in den Kühlraum legen. Sie nutzen damit die Kälte, die in der Gefrierware steckt, zur Kühlung der Lebensmittel im Kühlraum.
- Zum Be- oder Entladen Gerätertüren so kurz wie möglich öffnen. Je kürzer die Gerätertür offensteht, um so geringer ist die Eisbildung an den Gefrierrosten.
- Wärmetauscher (schwarzes Gitter) auf der Geräterückseite alle zwei Jahre reinigen.

Hinweise zu Betriebsgeräuschen

Betriebsgeräusche

Um die gewählte Temperatur konstant zu halten, schaltet Ihr Gerät von Zeit zu Zeit den Kompressor ein.

Die dabei entstehenden Geräusche sind funktionsbedingt.

Sie verringern sich automatisch, sobald das Gerät die Betriebstemperatur erreicht hat.

Das **Brummen** kommt vom Motor (Kompressor). Es kann kurzfristig etwas lauter werden, wenn sich der Motor einschaltet.

Das **Blubbern, Gurgeln** oder **Surren** kommt vom Kältemittel, das durch die Rohre fließt.

Das **Klicken** ist immer dann zu hören, wenn der Thermostat den Motor ein- oder ausschaltet.

Knackgeräusche können auftreten, wenn...

- die automatische Abtauung erfolgt
- sich das Gerät abkühlt bzw. erwärmt (Materialausdehnungen)

Bei einem Mehrzonen- oder Nofrost-Gerät kann ein **leises Rauschen** von der Luftströmung im Geräte-Innenraum herrühren.

Sollten die funktionsbedingten Geräusche zu laut sein, hat dies womöglich einfache Ursachen, die sich vielfach ganz leicht beheben lassen.

Das Gerät steht uneben

Bitte richten Sie das Gerät mit Hilfe einer Wasserwaage eben ein. Verwenden Sie dazu die Schraubfüße oder legen Sie etwas unter.

Das Gerät „steht an“

Bitte rücken Sie das Gerät von anstehenden Möbeln oder Geräten weg.

Schubladen, Körbe oder Abstellflächen wackeln oder klemmen

Prüfen Sie bitte die herausnehmbaren Teile und setzen Sie sie eventuell neu ein.

Flaschen oder Gefäße berühren sich

Rücken Sie bitte die Flaschen oder Gefäße leicht auseinander.

Kleine Störungen selbst beheben

Nicht jede Störung ist ein Fall für den Kundendienst. Oft ist nur eine Kleinigkeit zu beheben. Prüfen Sie deshalb bitte, bevor Sie den Kundendienst rufen, ob Sie auf selbst beheben können.

In solchen Fällen muß nämlich auch während der Garantiezeit der volle Aufwand des Monteureinsatzes berechnet werden.

Wenn die Anzeige Bild ②/4-7 nicht leuchtet:

Prüfen Sie bitte, ob Strom vorhanden ist, der Stecker richtig in der Steckdose sitzt und ob das Gerät eingeschaltet ist.

Wenn während der Inbetriebnahme des Gerätes wird die Anzeige Bild ②/4 "E1"(blinkend) angezeigt:

Im Kühlraum herrscht eine sehr hohe Temperatur. Wenige Minuten nach der Inbetriebnahme des Gerätes wird die eingestellte Temperatur angezeigt.


Wenn während der Inbetriebnahme des Gerätes wird die Anzeige Bild ②/7 "E2"(blinkend) angezeigt:

Im Gefrierraum herrscht eine sehr hohe Temperatur. Wenige Minuten nach der Inbetriebnahme des Gerätes wird die "AL"-Anzeige angezeigt. Die eingestellte Temperatur wird auf der Anzeige 7 angezeigt, sobald der Gefrierraum die eingestellte Temperatur erreicht hat.

Wenn die Kühlraumbeleuchtung nicht funktioniert:

- Die Glühlampe ist defekt. Netzstecker ziehen, Abdeckung (Bild ⑤/A) abnehmen, Glühlampe max. 15 W, 230 V, Sockel E14 des gleichen Typs auswechseln.
- Der Lichtschalter klemmt (Bild ⑤/B). Prüfen Sie, ob er sich bewegen läßt. Wenn nicht, rufen Sie bitte den Kundendienst.

Wenn die Anzeige Bild ②/7 blinkt, das akustische Warnsignal aber nicht ertönt, dann war es in der Vergangenheit, bedingt durch einen Stromausfall oder eine Störung, im Gefrierraum zu warm.


Nach Drücken der **alarm**  -Taste wird auf der Anzeige 7 (nicht blinkend) fünf Sekunden lang die wärmste Temperatur, die im Gefrierraum geherrscht hat, angezeigt. Danach wird dieser Wert gelöscht. Die Anzeige 7 zeigt dann die eingestellte Temperatur ohne zu blinken an.

Wenn Geschmack, Geruch und Aussehen unverändert sind, Gefriergut durch Kochen, Braten zu einem Fertiggericht weiterverarbeiten und erneut eingefrieren.

Die max. Lagerdauer nicht mehr voll nutzen.


Wenn nach längerem Betrieb die Anzeige "AL" (Bild ②/7) blinkt und der Warnton ertönt:

Störung, im Gefrierraum ist es zu warm !

Zum Abschalten des Warntones "**Alarm**"-Aus-  Taste 11 drücken.

Mögliche Ursachen der Störung:

- Der Luftspalt oben am Gerät bzw. im Sockel ist verdeckt,
- die Gefrierraumtür ist nicht richtig geschlossen,
- es wurden frische Lebensmittel ohne Supergefrieren eingefroren,
- es wurden zu viele frische Lebensmittel auf einmal zum Gefrieren eingelagert,
- hohe Umgebungstemperatur.

Nach Beheben der Störung "**Alarm**"-Aus-  Taste 11 drücken ; das Blinken der Anzeige "AL" hört auf. Die eingestellte Temperatur wird angezeigt, sobald der Gefrierraum die eingestellte Temperatur erreicht hat.

Wenn die Gefrierraumtür lange Zeit offen war und nun der Gefrierraum seine eingestellte Temperatur nicht mehr erreicht,

ist der Verdampfer (Kälteerzeuger) so stark vereist, daß das vollautomatische Abtausystem die Eismenge nicht mehr abtauen kann. In diesem Fall Gefrierwaren aus dem Gerät herausnehmen und gut isoliert an einem kühlen Platz lagern.

Kleine Störungen selbst beheben

Gerät ausschalten und Gefrierraumtür offen lassen. Nach ca. 12 Stunden ist das Eis im Kühlsystem abgetaut. Gerät wieder einschalten und Gefriergut einlegen.

Kann die Störung anhand der zuvor aufgeführten Hinweise nicht beseitigt werden, rufen Sie bitte in jedem Fall den Kundendienst.

Öffnen Sie die Türen nicht unnötig oft, damit Kälteverlust vermieden wird.

Führen Sie keine weiteren Arbeiten, vor allem an den elektrischen Teilen des Gerätes, selbst aus.

Kundendienst

Typenschild

Bild ⑩

Bitte geben Sie bei der Anforderung des Kundendienstes die E-Nummer und die FD-Nummer an.

Beide Ziffern finden Sie im schwarz-umrandeten Feld des Typenschildes unten links im Kühlraum neben der Gemüseschale.

Die Anschrift und die Telefonnummer des Kundendienstes finden Sie im Kundendienststellen-Verzeichnis oder im amtlichen Telefonbuch.

Disposal and safety information

Notes on disposal

Old appliances still have some residual value. An environment-friendly method of disposal will ensure that valuable raw materials can be recovered and used again.

Unplug your old appliance, cut through the mains cable and throw away cable and plug together.

Remove the door lock so that children at play cannot become trapped inside and risk suffocation.

The refrigerant used in fridge/freezers and the gases in the insulation material require special disposal procedures. Ensure that none of the pipes on the back of the appliance are damaged prior to disposal.

Your new appliance was protected by adequate packaging while it was on its way to you. All materials used for this purpose are environment-friendly and suitable for recycling. Please contribute to protecting the environment by disposing of the packaging appropriately.

Do not allow children to play with any parts of the packaging. There is a risk of suffocation by the cardboard boxes and plastic wrapping.

Up-to-date information concerning options for disposing of your old appliance and the packaging from the new one can be obtained from your retailer or local council office.



This appliance is labelled in accordance with European Directive 2002/96/EG concerning used electrical and electronic appliances (waste electrical and electronic equipment - WEEE). The guideline determines the framework for the return and recycling of used appliances as applicable throughout the EU

As a contribution to environmental protection, we use recycled paper.

Safety information

Before starting the appliance for the first time, you should read the information contained in the operating and installation instructions carefully. This information is vital for the installation, operation and servicing of the appliance.

Keep the operating and installation instructions in a safe place and remember to hand them over to any subsequent owner.

The manufacturer shall not be liable if the following instructions are not observed:

- Never start up an appliance showing any signs of damage. If in doubt, consult your dealer.
- Installation and connection of the appliance must be carried out according to the installation instructions. Supply conditions and data must coincide with the data on the rating plate.
- Do not under any circumstances use a steam cleaner on this appliance. The steam could come into contact with live parts of the appliance and cause a short-circuit or electric shock.
- Electrical safety of the appliance is only guaranteed if the household earthing system has been installed in compliance with regulations.
- Disconnect appliance from the mains in case of malfunction and when cleaning or servicing the appliance. Either withdraw the plug or turn off at the fuse. Pull the plug itself and not the cable.
- Repairs and maintenance of the appliance should only be performed by a qualified technician. Incorrect repairs carried out by someone unqualified are a potential source of danger that may have critical consequences for the user of the appliance.
- Bottles containing high-proof alcoholic drinks should be properly sealed and stored standing up. Products that make use of a flammable propellant gas (e.g. whipped cream sprays, aerosols) and explosive

Disposal and safety information

substances should not be stored inside this appliance – explosion hazard!

- Liquids in bottles and cans, in particular carbonated drinks, should never be stored in the freezer as the bottles and cans will burst.
- Do not cover or block the vents or grilles of your appliance.
- Do not use the base panel, pull-out parts, doors etc. to stand or lean on.
- Do not allow children to play with this appliance.
- If the appliance is fitted with a lock, keep the key in a safe place out of the reach of children.
- Never put ice cubes or ice lollies straight from the freezer into your mouth. (The low temperature may cause “freezer burns”.)
- Never touch any frozen food if your hands are wet, as they may stick to it.
- **WARNING:** Keep ventilation openings, in the appliance enclosure or in the built-in structure, clear of obstruction.
- **WARNING:** Do not damage the refrigerant circuit.
- **WARNING:** Do not use electrical appliances inside the food storage compartments of the appliance, unless they are of the type recommended by the manufacturer.



This unit contains the coolant isobutane (R 600a), a natural gas which is very environmentally friendly but also combustible. When transporting and installing the unit care must be taken to ensure that none of the refrigeration circuit components become damaged. In the event of damage avoid naked flames or ignition sources and ventilate the room in which the unit is placed for a few minutes.

Warning - Do not use mechanical devices or other artificial means to accelerate the defrosting process, other than those recommended by the manufacturer.

Regulations

The appliance is suitable for refrigerating and freezing food, and making ice cubes.

It is designed for domestic use.

If using the appliance for commercial purposes, please observe the statutory regulations applicable for the trade sector in question.

The appliance adheres to current German regulations for the prevention of accidents caused by refrigerating equipment (VBG 20).

This product meets all the relevant safety regulations applicable to electrical appliances.

The refrigerating circuit has been leak-tested.

Observe ambient temperature

Depending on the “climatic category” (see rating plate), the appliance can be operated at the following ambient temperatures. (The rating plate can be found inside the appliance at the bottom left-hand side. Fig. 16).

Climatic category	Ambient temperature from ... to
SN	+10 °C to 32 °C
N	+16 °C to 32 °C
ST	+18 °C to 38 °C
T	+18 °C to 43 °C

If the temperature drops below the ambient-temperature range, the refrigerator compartment will become too cold. If the temperature exceeds the ambient-temperature range, the freezer compartment will become too warm.

If the ambient temperature drops below the set temperature in the refrigerator, the latter will drop to the ambient temperature.

At ambient temperatures below +10 °C, functional irregularities may occur during automatic defrosting of the refrigerator interior.

Installation

Siting

A dry and adequately ventilated room is the best location for installing the appliance. Remember that the appliance should not be exposed to direct sunlight, nor should it be close to a direct source of heat such as a cooker, radiator, etc. Where installation close to a heat source is unavoidable, ensure that a suitable insulating panel is used or maintain the following minimum clearances between the appliance and the heat source:

3 cm clearance (electric cookers)
30 cm clearance (oil or coal-fired stoves).

If the appliance is placed next to another refrigerator or freezer, keep a minimum 2 cm clearance at the side in order to prevent condensation.

The appliance must be stable and level. To compensate for an uneven floor, use the two height-adjustable feet at the front of the appliance, Fig. 17.

Two castors at the rear of the appliance facilitate installation into a recess.

Changing over door hinges

Proceed in numerical sequence (Fig. 18).

Electrical connection

Only connect appliances to a 220–240 V/ 50 Hz a.c. supply by means of a safety socket installed in accordance with regulations.

Make sure that the socket is protected by a 10 amp fuse or higher.

With appliances destined for **non-European countries**, check the rating plate to make sure that supply voltage and type of current indicated coincide with the values of your power supply. The rating plate is located at the bottom left of the refrigerator. Figure 16.

In the event that the mains cable needs to be replaced, this must only be carried out by a service technician of the manufacturer.

Warning! NEVER connect the appliance to electronic energy saver plugs (e.g. Sava plug) or to power inverters which convert the direct current to 230 V alternating current (e.g. solar equipment, power supplies on ships).

Ventilation

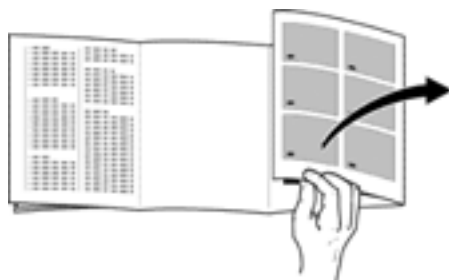
Figure 19

The warm air generated at the back of the appliance must be allowed to escape unhindered. Otherwise the refrigerating machine will have to work harder which in turn increases energy consumption. For this reason, never cover up the vents and grilles.

After shipping ...

Before switching on for the first time, allow the appliance to set vertically for approximately 1/2 hour.

Getting to know your appliance



Before reading on, please unfold the pages at the back of this manual featuring the illustrations.

These operating instructions apply to various models. It is possible that some details of the illustrations do not coincide exactly with the particular characteristics of your appliance.

General view



Figure 1

- 1-11 Control panel
- 12 Air vent opening
- 13 Interior light
- 14 Multiflow system (cold air distributor)
- 15 Shelf
- 16 Drawer for yoghurt cartons
- 17 Fruit and vegetable container
- 18 "Chiller" compartment
- 19 Tray for small cans, tubes
- 20 Butter and cheese compartment
- *21 Shelf divider
- 22 Egg rack
- 23 Bottle holder
- 24 Bottle shelf
- 25 Freezer tray
- 26 Frozen-food container
- 27 Frozen-food calendar
- 28 Bottle rack

- A Fridge section
- B Freezer section

Control panel (Quick guide)

Figure 2

- 1  **Button**
Appliance main switch for on/off
- 2 **"super" button**
Maximum capacity for Refrigerator Compartment
- 3 **Temperature selection button for Refrigerator Compartment**
Colder/Warmer
- 4 **Display for Refrigerator Compartment:**
Selected temperature
- 5 **"super" display of Refrigerator Compartment**
- 6 **"super" display of Freezer Compartment**
- 7 **Display for Freezer Compartment**
 - a) Selected temperature
 - b) "warmest" temperature
 - c) "AL" (alarm) display
- 8 **"alarm" display**
- 9 **Temperature selection button for Freezer Compartment**
Colder/Warmer
- 10 **"super" button**
Maximum capacity for Freezer Compartment
- 11 **"alarm"  button ("alarm off" switch)**
 - a) For switching off the warning buzzer.
 - b) For displaying the warmest temperature which has prevailed in the freezer compartment (only if display 7 flashes).

Getting to know your appliance


The fully automatic NO FROST system ensures that ice does not form inside the freezer section. There is no longer any need for defrosting.

How it works:

The food is frozen by a flow of cold air. The evaporator in the NO FROST system cools the air inside the appliance. The cold air is circulated by a fan. A second fan provides for air circulation in the refrigerator compartment. The moisture in the air condenses on the evaporator which is defrosted fully automatically whenever necessary. The thawed water is directed to the refrigerating unit where it evaporates. The freezer section and the frozen food inside are kept free from ice.

Description of control functions

Figure 2

- 1  **Button**
Appliance main switch, serves for switching on and off the entire appliance.
- 2 **"Super" button for refrigerator compartment**
Used for switching "super cooling" on and off. Display "SU" 4 and display 5 (orange lamp) indicate that "super cooling" is on. When "fast cooling" has been switched on, the refrigerator compartment is cooled for 6 hours at the coldest temperature selector setting. The temperature in the refrigerator compartment is then switched back to the set temperature. "Fast cooling" is ideal for the rapid cooling of beverages.
- 3 **Button for selecting temperature in refrigerator compartment**
(The temperature in the refrigerator compartment can be selected from +2 °C to +8 °C)
Press the selection button repeatedly or continuously until the desired temperature is displayed. (The temperature selection is displayed consecutively from +8 °C to +2 °C. +8 °C is redisplayed after +2 °C).
- 4 **Temperature display for refrigerator compartment**
Indicates **two functions** :
 - a) **Selected temperature for refrigerator compartment**
 - b) **Display "SU" (super cooling)**
When the Super button 2 is pressed, "SU" is displayed.

Getting to know your appliance

5 "super" display (cool)

Illuminates only if "fast cooling" is on.

6 "super" display (freeze)

Illuminates only if "fast freeze" is on.

7 Temperature display for freezer compartment

Indicates **three functions** :

a) Selected temperature for freezer compartment

b) "AL"(alarm) display

Is displayed when the freezer compartment is too warm.

c) "Warmest temperature" in the freezer compartment

If "AL" flashes on display **7**, the freezer compartment was too warm due to a power failure or a fault in the freezer compartment.

When the Alarm Off button is pressed, the warmest temperature reached in the freezer compartment is indicated on display **7** for five seconds.

This value is then cleared – "AL" (Alarm) is then indicated on display **7** without flashing.

8 The "alarm" display

Illuminates and the warning tone sounds simultaneously, when it becomes too warm in the freezer compartment.

This **extinguishes** when the freezer compartment has reached its operation temperature.

9 Button for selecting temperature in freezer compartment

Press the selection button repeatedly or continuously until the desired temperature is displayed. The value last selected is stored. (The temperature selection is displayed consecutively from -16 °C to -26 °C. -16 °C is redisplayed after -26 °C).

Note

"AL" (Fig. ②/7) is displayed if the freezer compartment is too warm caused by a power failure or a fault. The temperature can be selected by pressing the selection button **9**. The selected temperature is displayed for 5 seconds. "AL" is then redisplayed. The selected temperature is displayed as soon as the freezer compartment has reached the selected temperature.

10 "super" button

Serves to switch fast-freeze on and off. Display "SU" **7** and the "Super" display **6** (orange lamp) indicate that "super cooling" is on. The fast freezing serves for freezing of large quantities of fresh food and should be switched on up to **24 hours before placing** the fresh food in the freezer compartment.

The refrigerating unit operates continually after being switched on, a very low temperature is achieved in the freezer compartment.

11 "alarm" button

Serves for switching off the warning buzzer.

The warning buzzer sounds if the freezer temperature is too warm, i.e. if the frozen-food is in danger (display **9** flashes simultaneously).

There are occasions when the warning buzzer may sound without the frozen-food being in any danger:

- when you start up the appliance
- when placing fresh food in the freezer without switching on fast freezing
- and if the freezer compartment door is open too long.

Once the warning buzzer has been switched off, the "acoustic warning" automatically returns to stand-by, if the freezer compartment has reached its operating temperature again.

Switching ON and setting temperatures

Fig. ②

- **Put the plug in the socket.**
- **When the buttons are pressed, an acknowledgement signal is emitted.**
- **Press the appliance main switch 1.** Warning signal is emitted, refrigerator temperature display (4 °C) **4** and "Alarm" display **8** illuminate. "AL" (Alarm) **7** flashes.
- **Press "alarm" button 11.** Press the Alarm Off button **11**. Warning signal stops and the "warmest temperature" is indicated on display **7** for 5 seconds. "AL" **7** stops flashing. The appliance is now running.
- **Set the temperature for the freezer compartment.** Repeatedly press or hold down the selection button **9** until the required temperature is displayed. The value last selected is saved. (The temperature selection is displayed consecutively from -16 °C to -26 °C. -16 °C is redisplayed after -26 °C).

We recommend setting the temperature of the freezer compartment at -20 °C.

Note

"AL" is indicated on display **7** if the freezer compartment is too warm caused by a power failure or a fault. The freezer compartment temperature can be selected by pressing the selection button **9**. The selected temperature is indicated for 5 seconds on display **7**. "AL" is then redisplayed. The selected temperature is indicated on display **7** as soon as the freezer compartment has reached the selected temperature.

● Set the temperature for the refrigerator compartment.

Press the selection button **3** repeatedly or continuously until the desired temperature is displayed. The value last selected is stored. (The temperature selection is displayed continuously from 8 °C to 2 °C. 8 °C is redisplayed after 2 °C). We recommend setting the temperature of the refrigerator compartment at 4 °C.

Note

- The temperature in the refrigerator compartment may fluctuate because:
 - The appliance door is opened frequently
 - Large quantities of fresh food are placed in the refrigerator compartment and/or freezer compartment
 - The ambient temperature changes
 - The temperature-selector setting for the freezer compartment changes or "super" freeze has been activated.
- **To prevent condensation in the area of the door seal, the sides of the housing are partially heated.**

Switching OFF and longer periods of disuse

Switching OFF

Press the main switch, Figure ②/1. The whole appliance is then switched off.

Longer periods of disuse

If the appliance is not going to be used for a longer period of time:

Press the main switch, Figure ②/1, clean the appliance and leave the doors open.

Food arrangement

When loading the food, note the following:

- Allow warm food and beverages to cool down before storing inside the appliance.
- Ensure that food is well wrapped or covered before it is stored. This will prevent food from dehydrating, deteriorating in colour or losing in taste and will help maintain freshness. It will also prevent cross-flavours. Vegetables, fruit and salad need not be wrapped provided they are stored in the vegetable bins of the refrigerator.
- Never let any oil or grease come into contact with plastic fittings or the door seal as these materials easily become porous.
- Never store any explosive substances inside the appliance. High-proof alcohol should only be stored upright in tightly sealed containers.
Danger of explosion!
- Glass bottles containing liquid that can freeze should never be stored in the freezer as the glass bursts when the contents freeze.

Example of food arrangement

Fig. ①

Refrigerator compartment (A)

Bread, cakes and pastries, ready-made meals and dairy products, from top to bottom on the **shelves (15)**.

Cheese, sausages and yoghurt in the **drawer (16)**.

Fruit, vegetables and salads in the **vegetable container (17)**.

Small bottles and cans on the **shelf (19)**.

Butter and cheese in the **compartment (20)**.

Large bottles on the **bottle shelf (24)**.

Food arrangement

Freezer compartment (B)

Use the **freezer tray (25)** to store small frozen goods and make ice cubes.

Use the **top frozen goods containers (26)** to store frozen foods.

Interior fittings

The shelves in the refrigerator compartment can be re-arranged when the door is opened at a 90° angle. Pull the shelf forwards, lower, pull out and re-insert in the desired position (Fig. ④).

* **Bottle rack**

Bottles can be placed and stacked securely in the recesses (Fig. ⑤, ⑱).

"Chiller" compartment (Fig. ⑩)

Pull the base of the compartment forwards, the flap opens.

The temperature in this compartment is lower than in the refrigerator compartment. The temperature may therefore drop below 0 °C. Ideal for storing fish, meat and sausage.

But not suitable for lettuce, vegetables and cold-sensitive produce.

* The small drawer can be taken out to facilitate insertion and removal of food (Figure ⑨, ⑥).

The egg racks inserted into the door shelves can be folded up to enable tubes, small tins, etc. to be stacked in their place.

The bottle rack is provided with a retainer to prevent bottles from falling over when the door is opened or closed, Figure ⑩/A.

All trays, racks and containers attached to the door can be removed for cleaning purposes.

To remove, simply lift them up, Fig. ⑨/A

* not on all models

Freezing and storing

Note the following when buying frozen food

- Inspect packaging: it should not be damaged in any way.
- Make sure the "Best before ..." date has not expired.
- Check thermometer of the vendor's freezer. It should read -18 °C or colder.
- Ensure that the frozen foods are the last items to be bought. Wrap in several layers of newspaper or place in a thermo-insulated bag and take home at once. Store frozen products in the freezer without delay.

Freezing at home

If freezing at home, use only foodstuffs which are absolutely fresh and in perfect condition.

Foodstuffs that freeze well

Meat, cold slices and sausage, poultry and game, fish, vegetables, aromatic herbs, fruit, bread and pastries, pizza, precooked meals, leftovers, egg yolks and whites.

Foodstuffs not suitable for freezing

Whole eggs in their shells, soured cream and mayonnaise, lettuces, radishes, horseradish and onions.

Blanching vegetables and fruit

It is advisable to blanch vegetables and fruit before freezing in order to preserve colour, flavour, aroma and vitamin C.

(To blanch, bring a large saucepan of water to a fast boil and completely immerse fruit or vegetables briefly. Most book stores offer a wide selection of literature on freezing which will also deal with blanching.)

Wrapping food

Pack the food in portions suitable for your household.

Vegetable and fruit portions should be no heavier than 1 kg, while meat portions can

Freezing and storing

be up to 2.5 kg. Smaller portions freeze through more quickly and the quality is thereby maintained better when defrosting and preparing the food.

It is important to seal food airtight before freezing to prevent it from losing its taste or dehydrating.

Suitable wrapping materials:

plastic foil, polyethylene tubular film, aluminium foil and freezing containers. These items are available from any dealer.

Unsuitable wrapping materials:

wrapping paper, greaseproof paper, cellophane, bin bags or used carrier bags.

Place food in the wrapping, press out any air and seal it airtight.

Suitable sealing materials:

rubber bands, plastic clips, string, freezer tape or similar. Polyethylene tubular film and bags may be heat-sealed using a special sealing iron or press.

Before placing in the freezer, each package should be clearly labelled with the contents and date of freezing.

Maximum freezing capacity

Foodstuffs should be frozen right through as quickly as possible. Only in this way it is possible to retain vitamins, nutrients, appearance and taste. You should therefore never exceed your appliance's maximum freezing capacity.

Within 24 h a max 12 kg of food for 70 cm and 9 kg for 60 cm width appliances, can be frozen at once in the upper compartments.

Food that is already frozen should never come into contact with fresh food about to be frozen.

Allow hot food and drinks to cool down to room temperature before placing in the freezer.

Information about the max. freezing capacity according to current standards can be found on the rating plate (Fig. 16).

Super cooling

If you are going to buy fresh food you should switch on super cooling 3-4 hours before or at the latest when placing fresh food in the refrigerator. To switch on "super cooling" simply press the "super cooling" button (Fig. 2/2). Display "SU" (Fig. 2/4) and the "Super" display (Fig. 2/5) indicate that "super cooling" is on. "Super cooling" reduces the temperature in the refrigerator compartment for 6 hours. Then the appliance automatically switches to the temperature, which was selected prior to "super cooling"

Fast freezing

If frozen food is already being stored in the freezer, you should switch on fast freeze several hours before putting in fresh food to freeze.

Normally, it will suffice to switch on fast freeze 4-6 hours ahead. If you are planning to make full use of maximum freezing capacity, switch on 24 hours in advance. Smaller quantities of food (up to 2 kg) can be frozen without the fast freeze facility. To switch on "super" freeze, simply press the "super" freeze button, Fig. 2/10.

Display "SU" (Fig. 2/7) and the "Super" display (Fig. 2/6) indicate that "super cooling" is on. After switching on, a very low temperature is achieved in the freezer compartment. Fast-freezing switches off automatically approximately **52 hours** after being switched on.

Storage of food

Make sure that all the frozen goods containers are pushed in as far as they will go. This is important so that the air inside the freezer can circulate properly.

Freezing and storing

Frozen food calendar

Figure 13

It is important not to exceed maximum permissible storage times in order to avoid impairing the quality of the frozen goods. The actual storage time depends on the type of food. The numbers next to the symbols indicate the permissible storage time in months. In the case of frozen goods purchased from a shop, observe the production date or 'Best before ...' date.

Freezer tray

Fig. 14

The freezer tray is suitable for storing ice cube trays and for freezing individual berries, pieces of fruit, herbs and vegetables.

To freeze individual items of food, distribute the produce uniformly on the freezer tray and leave to freeze for approx. 10-12 hours. Then transfer the produce into freezer bags or containers.

To thaw, spread out the individual items of food.

Thawing frozen food

Depending on the nature of the food and the preparation or cooking method you are going to employ, you may choose one of the following thawing methods:

at room temperature,
in the refrigerator,
in an electric oven,
fan-assisted or not,
in the microwave oven.

Food that has been partially or completely defrosted can be refrozen provided that these items are stored at temperatures below +3 °C and for no longer than one day where meat and fish is involved, or no longer than 3 days for other items.

Otherwise, provided that taste, smell and appearance remain unchanged, you can boil, fry or process the food further into a ready-made dish and then refreeze.

Observe that in this case the admissible shelf-life will be shorter than normal.

Making ice-cubes

Fig. 12

Fill the ice-cube tray three-quarters full with water and place it in the freezer.

Twist the tray slightly to remove the ice-cubes.

Cleaning

Before cleaning, you should always unplug the appliance and/or switch off or disengage the household fuse.

Do not use a steam cleaner. The hot steam could damage the surface of the appliance or the electrical components – electric shock hazard!

Ensure that cleaning water does not get into the control panel or any of the lights. Lukewarm water with a little mildly disinfectant detergent such as washing-up liquid is ideal for cleaning the entire appliance, except the door seal. Never use cleaning agents containing abrasives, acids, chemical solvents or polishers.

Simply clean the door seal with clear water and dry thoroughly afterwards.

If possible, the heat exchanger (black grid) at the back of the appliance should be cleaned with a brush or vacuum cleaner every two years. This will maintain the full efficiency of the appliance and helps to save electricity.

*Important information for the care of stainless steel surfaces

A trial pack of "Chromol" cleaning agent is enclosed with the appliance.

TO RETAIN THE HIGH-QUALITY APPEARANCE OF YOUR APPLIANCE, TREAT THE STAINLESS STEEL SURFACES OF THE APPLIANCE IMMEDIATELY AFTER INSTALLATION WITH THE LIQUID CLEANING AGENT "CHROMOL". REPEAT THIS TREATMENT AT REGULAR INTERVALS.

This cleaning agent is available on the market under the name "Chromol" or from your customer service under

Ident. no. 310359 as a 500 ml spray can

To prevent damage to stainless steel surfaces, do not use abrasive sponges, metal brushes, sharp objects or scouring agents.

Do not remove stains with washing-up liquid, detergents which contain chlorine, aggressive detergents, e.g. defrosting sprays, oven sprays, solvents or stain remover.

If stubborn stains cannot be removed from stainless steel surfaces with "Chromol", please use the detergent "Wiener Kalk". This is available in shops or from customer service, order no. 417980.

Attention!

Keep out of the reach of children. Never use on surfaces which come into contact with food.

Do not use on hot surfaces.

Contains aliphatic hydrocarbons, oils and aromatic compounds.

* not on all models

Power saving tips

- Install the appliance in a cool, dry room with adequate ventilation. Ensure that it is not exposed to direct sunlight and never put it near a direct source of heat (radiator, etc.).
- Never block any vents or grilles on the appliance.
- Allow warm food to cool down before placing in the appliance.
- Put frozen food in the refrigerator to thaw. You can then use the low temperatures of the frozen products to cool food in the refrigerator.
- Do not keep the door of the appliance open for too long when loading or taking out food. The shorter the time that the door is opened, the less ice will form on the freezer grids.
- Clean the heat exchanger (black grid) at the back of the appliance every two years.

Information about operating noises

Operating noises

In order to maintain the pre-set temperature at a constant level, the appliance compressor switches on from time to time. The noises that can be heard while it is running are perfectly normal. The noise reduces automatically when the appliance reaches its operating temperature.

The **humming noise** is emitted by the motor (compressor). When the motor switches ON, the noise may briefly increase in volume.

The **bubbling, gurgling** or **whirring** noise is emitted by the refrigerant as it flows through the pipes.

The **clicking noise** can always be heard when the thermostat switches ON/OFF the motor.

Cracking noises may occur if ...

- the automatic defrosting is operating.
- the appliance is cooling down or warming up (material expansion).

A multi-zone or No-Frost appliance may cause a **low hissing noise** emitted by the air flow inside the appliance.

If these noises are excessively loud, the causes are probably not serious and are usually very easy to eliminate.

The appliance is not level

Please level the appliance with the aid of a spirit level. Use the height-adjustable feet or place packing under the feet.

The appliance is not free-standing

Please move the appliance away from kitchen units or other appliances.

Drawers, baskets or shelves are loose or stick

Please check the detachable components and, if required, refit them.

Bottles and/or receptacles are touching each other

Please move bottles and/or receptacles away from each other.

Minor problems and how to rectify them yourself

Customer service should NOT be contacted for every fault. Most faults are minor. Therefore, before you call customer service, please check whether you can eliminate the fault yourself based on the following information.

A technician who is called out to rectify a minor fault will charge the customer, even if the appliance is still under guarantee.

If the display, Fig. 2/4-7, does not illuminate:

check that the power is ON, that the plug is correctly inserted in the socket and that the appliance is switched ON.

If "E1" (flashing), Fig. 2/4, is displayed while starting the appliance:

A high temperature prevails in the refrigerator compartment. Several minutes after the appliance is switched on, the selected temperature is displayed.


If "E2" (flashing), Fig. 2/7, is displayed while starting the appliance:

A high temperature prevails in the freezer compartment. Several minutes after the appliance is switched on, "AL" is displayed. The selected temperature is indicated on display 7 as soon as the freezer compartment has reached the selected temperature.

If the refrigerator-compartment light does not function:

- The light bulb is defective. Pull out the mains plug and remove the cover (Fig. 15/A). Replace the defective light bulb with a light bulb of the same type (max. 15 W, 230 V, E14 holder).
- The light switch is sticking. Check whether it can be moved (Fig. 15/B). If not, please call customer service.


If the display, Fig. 2/7, flashes but the acoustic signal is not emitted:
the freezer compartment was too warm due to a power failure or a fault.

After pressing the  "alarm" button, the warmest temperature which has prevailed in the freezer compartment is displayed for 5 seconds on display 7 (not flashing). Afterward, this value is cancelled. Display 7 then indicates the selected temperature without flashing.

If flavour, odour and appearance have changed, make a ready-made meal out of the food and refreeze.

No longer store the frozen produce for the max. storage period.


If "AL" (Fig. 2/7) flashes and the warning signal is emitted after the freezer compartment has been running for a prolonged period :

Fault, freezer compartment is too warm !
To switch off the warning signal, press the "Alarm" Off button 11 .

The warmest temperature reached is then displayed.

Possible causes of the fault:

- The clearance at the top of the appliance or in the base is blocked,
- The freezer-compartment door has not been closed correctly,
- Fresh food was frozen without Fast freeze,
- Too much fresh food was frozen at once,
- High ambient temperature.

When the fault has been rectified, press the "Alarm" Off button 11 . "AL" stops flashing. The selected temperature is displayed as soon as the freezer compartment has reached the selected temperature.

If the freezer section door has been kept open for a long time and the temperature inside now no longer reaches the pre-set level,

so much ice has formed on the evaporator (source of cold temperature) that it cannot be defrosted by the fully automatic defrosting system. In this case take the frozen goods out of the freezer, wrap them well to keep them cold and store them somewhere cool.

Minor problems and how to rectify them yourself

Switch off the appliance and open the freezer section door. After about 12 hours the ice on the cooling system will have thawed. Switch the appliance on again and put the frozen goods back inside.

If you are not able to rectify the problem with the help of the suggestions listed here, please call Customer Service.

Do not open the door more often than necessary, so that the cold temperature inside is retained for as long as possible.

Do not take any further action, especially with regard to the electrical parts of the appliance.

Customer Service

Rating plate

Figure 16

When you call Customer Service you will be asked for the 'E' number and 'FD' number for your appliance.

Both numbers are shown in a box with a black border on the rating plate. This is located inside the fridge section, at the bottom left-hand side next to the vegetable container.

The address and telephone number of your nearest Customer Service is listed in the customer service directory or else in any telephone directory.

Consejos para el desguace de los aparatos usados / Advertencias de seguridad

Consejos para el desguace del aparato usado

Los aparatos usados incorporan materiales valiosos que se pueden recuperar, entregando el aparato a dicho efecto en un centro oficial de recogida o recuperación de materiales reciclables.

Antes de deshacerse de su aparato usado y sustituirlo por una unidad nueva, deberá inutilizarlo: Extraiga para ello el enchufe del aparato de la toma de corriente. Corte el cable de conexión del aparato y retírelo conjuntamente con el enchufe.

Desmonte los cierres o cerraduras de la puerta o inutilícelos a fin de impedir que los niños, al jugar con la unidad, se encierren en la misma y se pongan en peligro de muerte (asfixia).

Todos los aparatos frigoríficos y congeladores contienen gases aislantes y líquidos refrigerantes, que exigen un tratamiento y eliminación específicos. Preste atención a que las tuberías del circuito de frío de su congelador no sufran daños ni desperfectos antes de haberlo entregado en el correspondiente Centro Oficial de recogida. Contribuya activamente a la protección del medio ambiente cuidándose de que su viejo aparato sea eliminado o desguazado de un modo respetuoso con el medio ambiente.

Su nuevo aparato está protegido durante el transporte hasta su hogar por un embalaje protector. Todos los materiales de embalaje utilizados son respetuosos con el medio ambiente y pueden ser reciclados o reutilizados. Contribuya activamente a la protección del medio ambiente insistiendo en unos métodos de eliminación y recuperación de los materiales de embalaje respetuosos con el medio ambiente.

No permita que los niños jueguen con el material del embalaje o parte de sus elementos. ¡Existe peligro de asfixia a causa de los cartones y las láminas de plástico!

Su Distribuidor o Administración local le informará gustosamente sobre las vías y posibilidades más eficaces y actuales para la eliminación respetuosa con el medio ambiente de estos materiales.



Este aparato está marcado con la Directiva europea 2002/96/CE relativa al uso de aparatos eléctricos y electrónicos (Residuos de aparatos eléctricos y electrónicos).

La directiva proporciona el marco general válido en todo el ámbito de la Unión Europea para la retirada y la reutilización de los residuos de los aparatos eléctricos y electrónicos.

Nuestra contribución a la protección del medio ambiente – empleamos papel reciclado.

Consejos de seguridad y advertencias de carácter general

Antes de emplear el aparato nuevo deberán leerse detenidamente las instrucciones de servicio y de montaje del congelador. En éstas se facilitan informaciones y consejos importantes relativos a su seguridad personal, así como a la instalación, el manejo y cuidado correctos del aparato.

Guarde las instrucciones de servicio y de montaje para un posible propietario posterior.

El fabricante no se responsabiliza en absoluto de eventuales daños y perjuicios que pudieran producirse en caso de incumplimiento por parte del usuario de los consejos y advertencias de seguridad que se facilitan a continuación:

- Si el aparato presentara daños o desperfectos, no deberá ser puesto en funcionamiento. En caso de duda, consultar con el distribuidor en donde adquirió el aparato.
- Efectuar la instalación y conexión del aparato a la red eléctrica según las correspondientes «Instrucciones de montaje». Los valores de conexión de la red eléctrica tienen que coincidir con los detallados en la placa de características del aparato.
- No utilizar ningún tipo de limpiadora de vapor para la limpieza o la descongelación del aparato. El vapor caliente podría penetrar en el interior del aparato, accediendo a los elementos conductores de corriente, y provocar cortocircuitos o descargas eléctricas.
- La seguridad eléctrica del aparato sólo queda asegurada si el sistema o circuito de puesta a tierra de la instalación doméstica ha sido debidamente instalado.
- En caso de constatar cualquier anomalía o avería, así como al realizar trabajos de mantenimiento o limpiar el aparato, deberá desconectarse éste de la red eléctrica, extrayendo para ello el enchufe del aparato de la red de corriente, o desactivando el fusible. ¡No tirar del cable de conexión del aparato, sino asirlo siempre por el cuerpo del enchufe!
- Las reparaciones que fuera necesario efectuar sólo podrán ser ejecutadas por electricistas o técnicos especializados del ramo. Las reparaciones efectuadas de modo erróneo o incorrecto, pueden implicar serios peligros para el usuario.
- En caso de conservar bebidas con un elevado contenido de alcohol en la unidad, conviene

Consejos para el desguace de los aparatos usados / Advertencias de seguridad

envasarlas en botellas provistas de un cierre hermético y colocarlas siempre en posición vertical. No guardar productos combinados con agentes o gases propelentes (expendedores de nata, sprays) ni materias explosivas en el aparato – ¡Existe peligro de explosión!

- No guardar en el compartimento de congelación botellas ni tarros o latas que contengan líquidos, particularmente bebidas gaseosas. ¡Las botellas y latas pueden estallar!
- No obstruir las rejillas de ventilación y aireación.
- No utilizar el zócalo, los cajones o las puertas de la unidad como pisaderas o reposapiés.
- No permita que los niños jueguen con la unidad.
- En caso de disponer el congelador de una cerradura, guardar la llave fuera del alcance de los niños.
- No introducir en la boca directamente los helados, polos o cubitos de hielo extraídos del congelador. ¡Peligro de quemaduras a causa de las bajas temperaturas!
- No tocar los productos congelados con las manos húmedas a fin de evitar que se queden adheridas a éstos.
- ¡ATENCIÓN!: No cubrir ni obstruir las aberturas de ventilación situadas en el cuerpo del aparato o en el aparato integrable.
- ¡ATENCIÓN!: Prestar atención a no ocasionar daños en las tuberías del circuito de frío.
- ¡ATENCIÓN!: No utilizar aparatos eléctricos en el interior de los compartimentos de alimentos, a no ser que se trate de modelos recomendados explícitamente por el fabricante.



El agente refrigerante empleado en esta unidad es Isobutano (R 600a). El Isobutano es un gas natural de excelente compatibilidad ambiental, no obstante, se habrá de tener en cuenta que se trata de un gas de carácter inflamable. Por consiguiente, cuando se traslade la unidad o se proceda a su instalación, observar que no se dañe ninguna de las piezas que componen el circuito frigorífico. Si accidentalmente se dañara alguna pieza, evitar categóricamente exponer la unidad a llama libre o a fuentes de ignición, y dejar que el lugar de ubicación ventile unos minutos.

Atención: No emplear para la descongelación del aparato dispositivos mecánicos ni elementos o agentes auxiliares de cualquier otro tipo distintos de los que hubieran sido autorizados u homologados explícitamente por el fabricante.

Normativas

El aparato ha sido diseñado para la refrigeración y congelación de alimentos, así como para la preparación de hielo.

Esta unidad combinada frigorífico-congelador está destinada al uso exclusivo en el ámbito doméstico.

En caso de utilizarla para fines industriales, deberán tenerse en cuenta las correspondientes normas y disposiciones.

El aparato cumple las «Normas alemanas de prevención de accidentes provocados por equipos e instalaciones frigoríficas VBG 20».

Este aparato cumple estrictamente lo dispuesto en las normativas de seguridad vigentes para electrodomésticos.

La estanqueidad del circuito de refrigeración viene verificada de fábrica.

Prestar atención a la temperatura del entorno

En función de la clase climática a la que pertenezca cada aparato (véase al respecto la placa de características del mismo), éste puede trabajar bajo los siguientes márgenes de temperatura del entorno: (La placa de características del aparato se encuentra en el lateral inferior izquierdo. Figura 16)

Clase climática	Temperatura del entorno de ... hasta
SN	+10 °C hasta 32 °C
N	+16 °C hasta 32 °C
ST	+18 °C hasta 38 °C
T	+18 °C hasta 43 °C

En caso de descender la temperatura ambiente por debajo del margen de temperatura inferior reseñado, la temperatura en el interior del frigorífico descende en exceso (demasiado frío). En caso de superar la temperatura del entorno los márgenes de temperatura superiores, la temperatura en el interior del compartimento de congelación aumenta en exceso (demasiado calor).

En caso de bajar la temperatura ambiente por debajo del valor seleccionado para el frigorífico, el interior del frigorífico alcanza la misma temperatura que la temperatura del entorno.

En caso de registrarse temperaturas del entorno inferiores a los +10 °C, pueden producirse perturbaciones en la función automática de descongelación.

Emplazamiento de la unidad

Lugar de emplazamiento

El lugar más adecuado para el emplazamiento de la unidad combinada es una habitación seca, dotada de una buena ventilación. Recuerde además que el aparato no debe instalarse de forma que reciba directamente los rayos del sol, ni encontrarse tampoco próximo a focos activos de calor tales como cocinas, calefacciones, etc. No obstante, si esto último fuera inevitable, se habrá de proteger la unidad con un panel aislante adecuado, o bien observar las siguientes distancias mínimas de separación con respecto a la fuente de calor en cuestión:

Cocinas eléctricas, 3 cm

Cocinas de gas-oil o de carbón, 30 cm

En caso de instalar el aparato junto a otro aparato de refrigeración o congelación, deberá observarse una distancia mínima de separación lateral de 2 cm, a fin de evitar la formación de agua de condensación.

El aparato tiene que encontrarse firme-mente asentado sobre una superficie lisa y llana. Las irregularidades del suelo pueden compensarse mediante los soportes roscados delanteros (Fig. 17). Los dos rodillos traseros facilitan la colocación del aparato en su emplazamiento definitivo.

Cambio del sentido de apertura de la puerta

Ejecutar las operaciones necesarias según el orden de los números (Fig. 18).

Conexión eléctrica

Conectar la unidad a una red eléctrica de corriente alterna de 220–240 V/50 Hz a través de una toma de corriente instalada reglamentariamente y provista de puesta a tierra. La toma de corriente debe estar protegida con un fusible de 10 amperios como mínimo.

En los aparatos destinados a **países fuera del continente europeo** deberá verificarse si los valores de la tensión de conexión y el tipo de corriente que figuran en la placa de características del aparato coinciden con los de la red nacional. La placa de características del aparato se encuentra en el lateral inferior izquierdo del frigorífico (Fig. 16).

En caso de que fuera necesario sustituir el cable de conexión a la red eléctrica del aparato, esto sólo deberá ser ejecutado por un técnico especializado de la marca.

¡Atención! No conectar el aparato en ningún caso a conectores electrónicos para ahorro energético (por ejemplo Sava Plug, etc.) ni tampoco a rectificadores inversos que transforman la corriente continua en corriente alterna de 230 V (por ejemplo instalaciones de energía solar, redes eléctricas de buques).

Ventilación

Figura 3

El aire recalentado en la pared posterior del aparato debe poder escapar libremente. De lo contrario, el aparato tendrá que aumentar su rendimiento, provocando un consumo de energía eléctrica elevado e inútil.

Por esta razón habrá que prestar particular atención a que las aberturas de ventilación y aireación no estén nunca obstruidas.

Tras el transporte ...

Antes de conectar el aparato por vez primera deberá dejarlo reposar en posición vertical durante aprox. 1/2 hora.

Familiarizándose con la unidad



Antes de leer estas instrucciones, despliegue las últimas páginas con las ilustraciones.

Las presentes Instrucciones de servicio son válidas para diferentes modelos de aparato; por ello puede ser posible que se describan detalles y características de equipamiento que no concuerdan con las de su aparato concreto.

Vista general

Figura 1



- 1-11 Cuadro de mandos
- 12 Rejillas de salida del aire
- 13 Iluminación interior
- 14 Sistema «Multiflow» para distribución del aire frío
- 15 Bandejas
- 16 Cajón para guardar los tarros de yogur
- 17 Cajón para la verdura
- 18 Compartimento «Chiller»
- 19 Estante para tarros y latas pequeñas
- 20 Compartimento para guardar la mantequilla y el queso
- *21 Separador
- 22 Elemento portahuevos
- 23 Barandilla del botellero
- 24 Botellero
- 25 Bandeja congeladora
- 26 Cajón de congelación
- 27 Calendario de congelación
- 28 Bandeja potabotellas

- A Frigorífico
- B Compartimento de congelación

* no disponible en todos los modelos

Cuadro de mandos (Descripción breve)

Figura 2

- 1 Tecla  Interruptor principal de conexión y desconexión del aparato
- 2 Tecla «Super» para conexión/desconexión de la opción de «Enfriamiento ultrarrápido» activa la máxima potencia de enfriamiento del compartimento frigorífico
- 3 Tecla de regulación de la temperatura en el interior del compartimento frigorífico más alta (más calor), más baja (más frío)
- 4 Pantalla de visualización «Temperatura ajustada en el compartimento frigorífico»
- 5 Piloto de aviso «Super» de la función de enfriamiento ultrarrápido del compartimento frigorífico
- 6 Piloto de aviso «Super» de la función de congelación ultrarrápida del compartimento de congelación
- 7 Pantalla de visualización
 - a) «Temperatura ajustada en el compartimento de congelación»
 - b) «Temperatura más elevada en el compartimento de congelación»
 - c) Indicación «AL» (Alarma)
- 8 Piloto «Alarma»
- 9 Teclas de regulación de la temperatura en el compartimento de congelación más alta (más calor), más baja (más frío)
- 10 Tecla «Super» para conexión y desconexión de la opción «Congelación ultrarrápida» activa la máxima potencia de congelación del compartimento de congelación
- 11 Tecla «alarm»  (tecla de desconexión de la alarma acústica)
 - a) desactiva la señal acústica de alarma
 - b) señala la temperatura más elevada que se ha registrado en el compartimento de congelación (sólo en caso de destellar la pantalla de visualización 9)

Familiarizándose con la unidad

Gracias a la acción del sistema automático «No-frost», el congelador permanece libre de hielo, no siendo, pues, necesario efectuar su descongelación o descarchado.

Funcionamiento:


Los alimentos son congelados mediante el aire refrigerado.

Un evaporador instalado en el sistema «No-frost» refrigera el aire. Un ventilador se encarga de hacer circular el aire frío. Un segundo ventilador se encarga de asegurar la circulación del aire en el interior del frigorífico. La humedad contenida en el aire se precipita en el evaporador. El evaporador es descongelado automáticamente en caso necesario.

El agua de descongelación es transportada hasta el grupo frigorífico, donde se evapora. El interior del congelador y los alimentos quedan libres de hielo.

Función de los elementos de mando y control


Fig. 2

- 1 **Tecla **
Interruptor principal para la conexión y desconexión de todo el aparato.
- 2 **Tecla «Super» para el compartimento frigorífico**
Sirve para conectar y desconectar la función de enfriamiento ultrarrápido. La activación de la misma se indica a través de la iluminación de la indicación «SU» 4 y la iluminación del piloto 5 (color naranja). Mediante esta función se enfría el compartimento frigorífico durante 6 horas hasta alcanzar la temperatura más baja posible, conmutando a continuación a la temperatura ajustada con anterioridad a la activación de la opción.

La función de enfriamiento ultrarrápido se selecciona en caso de
 - introducir grandes cantidades de alimentos frescos en el compartimento frigorífico
 - desear enfriar rápidamente bebidas
- 3 **Tecla de regulación de la temperatura en el interior del compartimento frigorífico**
(La temperatura en el interior del compartimento frigorífico se puede ajustar de +2 °C hasta +8 °C).
Pulsar la tecla constante o repetidamente, hasta aparecer en la pantalla de visualización la temperatura que se desea ajustar. El valor últimamente ajustado es memorizado por el sistema. (La temperatura ajustada es mostrada de manera correlativa de + 8 °C hasta + 2 °C. Tras mostrar +2 °C, vuelve a sealar +8 °C).
- 4 **Pantalla de visualización de la temperatura para el compartimento frigorífico**
Posee **dos funciones**:
 - a) **Temperatura ajustada en el compartimento frigorífico**
 - b) **Piloto de aviso «SU» (enfriamiento ultrarrápido)**
Tras pulsar la tecla «Super» 2 se ilumina el piloto «SU».
- 5 **Piloto de aviso «Enfriamiento ultrarrápido» del compartimento frigorífico**
Se ilumina al activar el enfriamiento ultrarrápido.

Familiarizándose con la unidad

- 6 **Piloto de aviso «Congelación ultrarrápida» del compartimento de congelación**
Se ilumina al activar la congelación ultrarrápida.
 - 7 **Pantalla de visualización de la temperatura para el compartimento de congelación**
Posee **tres funciones**:
 - a) **Temperatura ajustada en el compartimento de congelación**
 - b) **Indicación «AL» (Alarma)**
Se muestra en pantalla al registrarse en el interior del compartimento de congelación una temperatura demasiado elevada (calor).
 - c) **«Temperatura más elevada» en el compartimento de congelación**
En caso de destellar el piloto de aviso «AL» 7, la temperatura en el interior del compartimento de congelación es demasiado elevada o lo ha sido en algún momento, debido a un corte en el suministro de corriente eléctrica o una avería del aparato.
Tras pulsar la tecla de desactivación de la alarma, se muestra en la pantalla de visualización 7 durante cinco segundos la temperatura más elevada (calor) registrada en el compartimento de congelación, borrándose a continuación dicho valor – en la pantalla de visualización 7 se muestra la indicación «AL» (Alarma) sin destellar.
 - 8 **Piloto «Alarma»**
En caso de detectarse una temperatura excesivamente elevada en el compartimento de congelación, el piloto **se ilumina** al mismo tiempo que se emite una seol acústica. El piloto **se apaga** tan pronto como el compartimento de congelación ha alcanzado su temperatura de servicio normal.
 - 9 **Tecla de regulación de la temperatura en el compartimento de congelación**
Pulsar repetida o continuamente las teclas de ajuste de la temperatura hasta que en la pantalla aparezca la temperatura deseada. El valor últimamente ajustado es memorizado por el sistema. (La temperatura ajustada es mostrada de manera correlativa de -16 °C hasta -26 °C. Tras mostrar -26 °C, vuelve a sealar -16 °C).
- Advertencia**
- La indicación «AL» (Fig. 2/7) aparece en pantalla cuando la temperatura en el interior del compartimento de congelación es demasiado elevada debido a un corte en el suministro de corriente eléctrica o una avería del aparato. Pulsando la tecla de ajuste de la temperatura 9 se puede ajustar la temperatura. La temperatura ajustada aparece en pantalla durante cinco segundos, volviendo a mostrarse a continuación la indicación «AL». La temperatura ajustada aparece en pantalla tan pronto como el compartimento de congelación ha alcanzado la temperatura ajustada.
- 10 **Tecla «super»**
Sirve para activar y desactivar la función «congelación ultrarrápida». La activación de la misma se indica a través de la iluminación de la indicación «SU» 7 y la iluminación del piloto 6 (color naranja). Con esta función se pueden congelar simultáneamente grandes cantidades de alimentos. Para ello hay que activar la función **24 horas antes de introducir** los alimentos frescos en el congelador.

Al estar activada esta función, el grupo frigorífico funciona continuamente, alcanzándose en el interior del compartimento de congelación unas temperaturas muy bajas (gran frío).
 - 11 **Desactiva la «alarm»  acústica.**
La alarma acústica se activa en caso de registrarse en el interior del compartimento de congelación una temperatura demasiado elevada y los productos congelados almacenados en el mismo corren peligro de deteriorarse a causa de la temperatura excesivamente elevada que reina en el congelador. (Al mismo tiempo destella la pantalla de visualización 9).

La alarma acústica puede activarse, sin significar por ello ningún peligro de deterioro inmediato de los alimentos
 - al poner en marcha el aparato
 - al introducir alimentos frescos en el congelador sin haber activado la función de congelación ultrarrápida «super»
 - al permanecer abierta la puerta del congelador durante un tiempo prolongado
 Una vez que el sonido de alarma ha sido desactivado y el congelador ha alcanzado su temperatura de servicio normal, la alarma acústica recupera automáticamente su estado inicial.

Conexión del aparato y selección de la temperatura

Figura 2

- **Introducir el enchufe del aparato en la toma de corriente.**
- **Al pulsar la tecla se produce una seol acústica de confirmación.**
- **Pulsar el interruptor principal 1**
Se activa la seol acústica de aviso, las indicaciones de la temperatura del compartimento frigorífico (4°C) 4 y «Alarma» 8 se iluminan. La indicación «AL» (Alarma) 7 destella.
- **Pulsar la tecla 11**
Pulsar la tecla de desconexión de la alarma 11. Se desactiva la alarma acústica y en la pantalla de visualización 7 se muestra durante cinco segundos la temperatura más elevada (calor) registrada. La indicación «AL» 7 deja de destellar. El aparato está en funcionamiento.
- **Ajustar la temperatura del compartimento de congelación**
Pulsar repetida o continuamente la tecla de ajuste de la temperatura 9 hasta que en la pantalla aparezca la temperatura deseada. El valor últimamente ajustado es memorizado por el sistema. (La temperatura ajustada es mostrada de manera correlativa de -16 °C hasta -26 °C. Tras mostrar -26 °C, vuelve a seolar -16 °C
Se aconseja ajustar en el compartimento de congelación una temperatura de -20 °C.

Advertencia

La indicación «AL» aparece en la pantalla de visualización 7 cuando la temperatura en el interior del compartimento de congelación es demasiado elevada debido a un corte en el suministro de corriente eléctrica o una avería del aparato. Pulsando la tecla de ajuste de la temperatura 9 se puede ajustar la temperatura del compartimento de congelación. La temperatura ajustada aparece en la pantalla de visualización 7 durante cinco segundos, volviendo a mostrarse a continuación la indicación «AL». La temperatura ajustada aparece en la pantalla de visualización 7 tan pronto como el compartimento de congelación ha alcanzado la temperatura ajustada.

- **Ajustar la temperatura interior del compartimento frigorífico**
Pulsar repetida o continuamente la tecla de ajuste «3» hasta que en la pantalla aparezca la temperatura deseada. El valor últimamente ajustado es memorizado por el sistema. (La temperatura ajustada es mostrada de manera correlativa de +8 °C hasta +2 °C. Tras mostrar +2 °C, vuelve a seolar +8 °C).
Se aconseja ajustar en el compartimento frigorífico una temperatura de +4 °C.

Advertencias de carácter general

- La temperatura en el interior del frigorífico es influida por
 - el número de veces que se abre la puerta
 - la cantidad y la temperatura de los alimentos frescos introducidos en el compartimento de congelación y en el frigorífico
 - los valores de la temperatura ambiente
 - la temperatura ajustada en el compartimento de congelación o la activación de la función de congelación ultrarrápida «Superfrío».
- **Los lados frontales del cuerpo del aparato son calentados ligeramente. De este modo se impide la formación de agua de condensación en la zona de la junta de la puerta.**

Desconexión y paro del aparato

Desconectar el aparato

Pulsar el interruptor principal (Fig. 2/1). El aparato queda desconectado.

Paro del aparato

En caso de largos períodos de inactividad de la unidad:
Pulsar el interruptor principal (Fig. 2/1). Limpiar el aparato. Dejar las puertas abiertas.

Colocación de alimentos

Puntos a tener en cuenta al colocar los alimentos en el aparato

- Dejar enfriar los alimentos o bebidas calientes hasta temperaturas ambientes antes de introducirlos en la unidad.
- Colocar los alimentos empaquetados o bien cubiertos en la unidad. De este modo se evita que los alimentos se deshidraten, descoloren o pierdan su valor nutritivo y aroma. Además se evita la mezcla de olores y sabores. Las verduras, frutas y hortalizas se pueden guardar en los cajones para las verduras, sin necesidad de envolverlas.
- No permitir que las grasas y aceites entren en contacto con los elementos de plástico del interior del frigorífico o la junta de la puerta. El plástico y la junta de goma son materiales muy susceptibles a la porosidad.
- No guardar ni almacenar materias explosivas en el interior de la unidad. Tenga presente que las bebidas con un alto grado de alcohol necesitan envases con cierre hermético; además se deberán colocar siempre en posición vertical.
– ¡Peligro de explosión!
- No guardar en el compartimento de congelación botellas ni tarros o latas que contengan líquidos, particularmente bebidas gaseosas. ¡Las botellas y latas pueden estallar!

Ejemplo de la disposición de los accesorios en la unidad

Fig. 1

Frigorífico (A)

Colocar sobre las **bandejas (15)**, de arriba hacia abajo, pan y bollería, platos cocinados, productos lácteos.

En el **compartimento (16)**, guardar el queso, el embutido y los tarros de yogur.

En el **cajón para la verdura (17)**, verduras y hortalizas, frutas y lechugas.

En el **estante (19)**, pequeñas botellas, latas.

En el **compartimento (20)**, mantequilla y queso.

En el **estante (24)**, las botellas grandes.

Colocación de alimentos

Compartimento de congelación (B)

En la **bandeja congeladora (25)**, guardar alimentos congelados de pequeño tamaño.

En los **cajones de congelación superiores (26)**, conservar alimentos congelados.

El equipo interior del frigorífico

Las bandejas del frigorífico se pueden cambiar de sitio y posición estando abierta la puerta del aparato en un ángulo de 90°. Desplazar para ello las bandejas hacia adelante, inclinarlas hacia abajo, retirarlas de su emplazamiento y colocarlas en la nueva posición (Fig. 4).

* Bandeja portabotellas

En las cavidades de la misma se pueden colocar y apilar las botellas (Fig. 5, 19).

Compartimento «Chiller» (Fig. 11)

Desplazar el fondo del compartimento hacia adelante: La trampilla se abre.

Desplazar el fondo del compartimento hacia adelante: La trampilla se abre.

En el compartimento fresco especial «Chiller» reinan unas temperaturas inferiores a las del frigorífico, pudiendo alcanzar hasta valores por debajo de los 0°C. Es el lugar ideal para guardar pescado, carne o embutido.

¡No guardar en este compartimento lechugas, verduras u otros alimentos sensibles a las bajas temperaturas!

* El compartimento pequeño se puede extraer de su posición para retirar o introducir los productos o tarros (Fig. 9, 6).

Los portahuevos pueden colocarse en posición vertical dentro de los compartimentos en los que se encuentran, colocándose en ellos tubos, latas pequeñas, etc.

Con objeto de evitar que las botellas vuelquen al abrir y cerrar la puerta, pueden asegurarse con la barandilla protectora (Fig. 10/A).

Todos los soportes y estantes de la cara interior de la puerta pueden extraerse de su posición para limpiarlos.

Para extraerlos deberán levantarse primero. (Fig. 8/A).

* No disponible en todos los modelos

Congelar y guardar los alimentos

Puntos a tener en cuenta al comprar alimentos ultracongelados

- Prestar atención a que la envoltura del alimento o producto congelado no presente ningún tipo de daño.
- Verifique la fecha de caducidad de los alimentos. Cerciórese de que ésta no ha vencido.
- La indicación de la temperatura del congelador del establecimiento en donde adquiera los alimentos deberá señalar un valor mínimo de -18° C.
- Al hacer la compra, recuerde que conviene adquirir los alimentos congelados en el último momento. Procure transportarlos directamente a casa envueltos en un papel de periódico o en una bolsa isotérmica. Una vez en el hogar, deberá colocarlos inmediatamente en el compartimento de congelación.

Congelar alimentos frescos en casa

Si decide congelar usted mismo los alimentos, utilice únicamente alimentos frescos y en perfectas condiciones.

Alimentos adecuados para la congelación

Carnes y fiambres, aves y caza, pescado, legumbres, verduras y hortalizas, hierbas aromáticas, fruta, pan, bollería y repostería, pizza, platos cocinados, restos de comidas, yemas y claras de huevos.

Alimentos que no deben congelarse

Huevos enteros en su cáscara, nata fresca acidulada y mahonesa, lechugas, rábanos, rábanos picantes y cebollas.

Blanqueado (escaldado) de verduras, frutas y legumbres

En el caso de las verduras, frutas y legumbres es importante blanquearlas (escaldarlas) antes de su congelación, para que su sabor, aroma o color no se deteriore, no pierdan tampoco su valor nutritivo y conserven al máximo su contenido de vitamina «C». (Las frutas y verduras se blanquean sumergiéndolas unos momentos en agua hirviendo – Más detalles sobre este método podrán hallarse en cualquier libro o manual de cocina que trate los aspectos de la congelación de alimentos y en donde se describa el método del blanqueado.)

Congelar y guardar los alimentos

Envasado de los alimentos

Envasar los alimentos en porciones (paquetes) adecuadas al tamaño de las necesidades normales de su hogar. Los paquetes de verduras y fruta no deberán pesar más de 1 kg, los de carne pueden llegar hasta 2,5 kg. Las porciones de menor tamaño se congelan con mayor rapidez, quedando así completamente preservada la calidad al descongelar el producto y prepararlo.

Envasar los alimentos herméticamente para que no se deshidraten o pierdan su sabor.

Materiales indicados para el envasado de los alimentos

Láminas de plástico, bolsitas y láminas de polietileno, papel de aluminio, cajitas y envases específicos para la congelación de alimentos. Todos estos productos y materiales se pueden adquirir en la mayoría de los supermercados, grandes almacenes o en el comercio especializado.

Materiales no apropiados para el envasado de alimentos

Papel de empaquetar, papel apergaminado, celofán, bolsas de la basura y bolsitas de plástico de la compra ya usadas.

Introducir los alimentos en la envoltura prevista a dicho efecto, procurando eliminar todo el aire que pudiera haber en el envase. Cerrarlo herméticamente.

Materiales apropiados para el cierre de los envases

Gomitas, clips de plástico, bramante, cinta adhesiva incongelable, etc. Las bolsitas o láminas de plástico de polietileno se pueden termosellar con una soldadora de plásticos.

Antes de introducir los alimentos en el congelador, marcar claramente los envases, indicando su contenido y la fecha de congelación.

Capacidad máxima de congelación

Para que los alimentos conserven su valor nutritivo, vitaminas y buen aspecto hay que congelar el centro lo más rápidamente posible. Por esta razón no deberá superarse la máxima capacidad de congelación del aparato.

Las siguientes cantidades de alimentos frescos pueden congelarse en el cajón de congelación superior en el curso de 24 horas:

En los modelos con 70 cm de anchura: máx. 12 kg.

En los modelos con 60 cm de anchura: máx. 9 kg.

Procurar que los alimentos congelados que ya hubiera en su congelador no entren en contacto con los alimentos frescos que se desean congelar.

Dejar enfriar los alimentos o bebidas calientes hasta temperaturas ambientes antes de introducirlos en el congelador.

Las indicaciones sobre la máxima capacidad de congelación según las normas más actuales figuran en la placa del aparato (Figura 18).

Función «Enfriamiento ultrarrápido»

Activar la función de enfriamiento ultrarrápido 3-4 horas antes de salir a realizar la compra de los alimentos o, a más tardar, al colocar los alimentos en el compartimento frigorífico. Para activar la función de enfriamiento ultrarrápido del compartimento frigorífico basta con pulsar la tecla «Super» (Fig. 2/2). La activación de la misma se indica a través de la iluminación de la indicación «SU» (Fig. 2/4) y el piloto de aviso «Super» (Fig. 2/5). Mediante esta función se enfría el compartimento frigorífico durante 6 horas hasta alcanzar la temperatura más baja posible, conmutando a continuación a la temperatura ajustada con anterioridad a la activación de la opción.

Congelación ultrarrápida («Superfrío»)

En caso de guardar productos ya congelados en el congelador, deberá activarse la opción «Superfrío» varias horas antes de colocar los alimentos frescos en el congelador.

En general basta activar dicha opción con 4-6 horas de antelación. Si se desea aprovechar la capacidad máxima de congelación, se necesitarán 24 horas. Pequeñas cantidades de alimentos (hasta 2 kg) se pueden congelar sin necesidad de activar la congelación ultrarrápida. Para activar la función «Congelación ultrarrápida», basta con pulsar la tecla «Super» (Fig. 2/10).

La activación de la misma se indica a través de la iluminación de la indicación «SU» (Fig. 2/7) y el piloto de aviso «Super» (Fig. 2/6). Activando esta función se alcanzan en el interior del compartimento de congelación unas temperaturas muy bajas (gran frío). La función de congelación ultrarrápida «Super» se desactiva automáticamente pasadas unas **52 horas** tras su activación.

Congelar y guardar los alimentos

Conservación de alimentos

Con objeto de no obstaculizar la circulación del aire en el interior del aparato, hay que cerciorarse siempre de que todos los cajones de congelación se encuentren introducidos hasta el tope en el compartimento de congelación.

Calendario de congelación

Fig. 13

Para evitar pérdidas de calidad y valor nutritivo de los alimentos congelados, es necesario consumirlos antes de que caduque su plazo máximo de conservación. El plazo de conservación varía en función del tipo del alimento congelado. Las cifras que figuran junto a los símbolos señalan, en meses, el plazo de conservación admisible para los diferentes productos. En el caso de productos ultracongelados deberá observarse la fecha de congelación del producto o su fecha de caducidad.

Bandeja congeladora

Figura 14

Esta bandeja es particularmente apropiada para guardar las cubiteras, así como para congelar individualmente bayas, trozos de frutas, hierbas finas y verduras.

Para congelar los alimentos individualmente, colocarlos en la bandeja congeladora, distribuyéndolos uniformemente sobre la misma y dejarlos congelar durante unas 10–12 horas. Guardarlos a continuación en bolsas o recipientes adecuados.

Para descongelarlos, extender los alimentos individualmente uno junto al otro.

Descongelación de alimentos

Según el tipo y la naturaleza de su uso, se puede elegir entre los siguientes procedimientos:

Temperatura ambiente,
En el frigorífico,
En un horno eléctrico,
Con/sin calentador de aire,
Con horno microondas.

Los alimentos que se hayan descongelado o hayan empezado a descongelarse, se podrán volver a congelar teniendo en cuenta lo siguiente: En caso de las carnes y los pescados, sólo podrán volverse a congelar si no han permanecido más de un día, en caso de otros productos, tres días, expuestos a una temperatura superior a los +3°C

De lo contrario, verificar si el aroma, aspecto y color de los alimentos son satisfactorios. Si no se constata ninguna alteración, asar, freír, hervir o preparar con ellos platos cocinados, antes de volver a congelarlos.

En este caso no se deberá agotar al máximo el tiempo de caducidad de los productos.

Preparación de cubitos de hielo

Figura 12

Llenar $\frac{3}{4}$ partes de la cubitera de hielo con agua. Colocarla sobre la rejilla de un compartimento de congelación previa.

Para retirar los cubitos de hielo de la cubitera, doblar ésta ligeramente.

Los cubitos de hielo se pueden guardar en el recipiente correspondiente (en caso de figurar en el equipo del aparato).

La cubetera sirve en este caso de tapa para el recipiente para los cubitos de hielo.

Limpieza de la unidad

Antes de realizar cualquier trabajo de limpieza, extraer el enchufe del aparato de la toma de corriente de la red o desconectar el fusible.

No utilizar ningún tipo de limpiadora de vapor. El vapor caliente podría dañar las superficies del aparato o su instalación eléctrica. ¡La seguridad eléctrica de su aparato podría resultar seriamente afectada! – ¡Peligro de descargas eléctricas!

Téngase presente que el agua empleada en la limpieza del aparato no debe penetrar en el cuadro de mandos ni entrar en contacto con la iluminación. A excepción de la junta de la puerta, podrá emplearse agua tibia con algo de detergente desinfectante, como por ejemplo un lavavajillas manual suave. En ningún caso deberán emplearse arena, agentes frotadores o limpiadores con ácidos o disolventes químicos.

La junta de la puerta, por su parte, se limpiará sólo con agua clara, secándola bien a continuación.

Asimismo deberá limpiarse, en caso de que fuera posible, cada dos años el intercambiador de calor (rejilla negra) que se encuentra en la parte posterior del aparato, con ayuda de un pincel o un aspirador doméstico. Esto contribuye a preservar toda la potencia y rendimiento de su unidad congeladora. Además, reduce el consumo de corriente eléctrica.

*Consejos importantes para la limpieza de las superficies de acero inoxidable

El equipo de serie del aparato incluye una botella de prueba del agente de conservación «Chromol».

CON OBJETO DE PRESERVAR DE MANERA DURADERA EL ATRACTIVO DISEÑO DE SU APARATO, DEBERÁ TRATAR LAS SUPERFICIES DE ACERO INOXIDABLE DEL MISMO INMEDIATAMENTE DESPUÉS DE SU INSTALACIÓN CON EL AGENTE CONSERVANTE LÍQUIDO «CHROMOL». REPITA LA OPERACIÓN CON REGULARIDAD.

Este producto se puede adquirir en el comercio especializado bajo la denominación «Chromol», o bien directamente en el Servicio de Asistencia Técnica Oficial de la marca.

Referencia 310359: Botella pulverizadora de 500

Con objeto de no ocasionar daños en las superficies de acero inoxidable, no deberán usarse agentes ni productos que puedan ocasionar rasguños, como por esponjas abrasivas, ni tampoco cepillos metálicos, objetos puntiagudos o agentes abrasivos.

No usar agentes lavavajillas, detergentes que contengan cloro, detergentes agresivos como por ejemplo sprays para descongelación, sprays para hornos, disolventes o agentes quitamanchas, para eliminar las manchas.

Para eliminar las manchas resistentes de las superficies de acero inoxidable que no pudieran eliminarse con «Chromol», deberá emplearse el detergente «Wiener Kalk» (carbonato cálcico de magnesio), número de pedido 417980, que puede adquirirse en el comercio especializado o a través del Servicio de Asistencia Técnica.

¡Atención!

¡Guardar fuera del alcance de los niños!
No utilizar nunca sobre superficies que puedan entrar en contacto con alimentos.
No utilizar sobre superficies calientes.
Contiene hidrocarburos alifáticos, aceites y compuestos aromáticos.

* No disponible en todos los modelos

Consejos prácticos para ahorrar energía eléctrica

- Emplazar el aparato en una habitación seca y fresca, dotada de una buena ventilación. Recuerde además que el aparato no debe instalarse de forma que reciba directamente los rayos del sol, ni encontrarse tampoco próximo a un foco activo de calor tal como cocinas, calefacciones, etc.
- Prestar atención a que las aberturas de ventilación y aireación no estén nunca obstruidas.
- Dejar enfriar los alimentos o bebidas calientes hasta temperaturas ambientales antes de introducirlos en la frigorífico o congelador.
- Descongelar los productos congelados fuera del compartimento de congelación, por ejemplo en el frigorífico. De este modo se aprovecha el frío acumulado en el alimento para refrigerar los alimentos frescos del frigorífico.
- Al introducir o retirar alimentos del compartimento de congelación, procurar no mantener abierta la puerta durante demasiado tiempo. Cuanto menos tiempo esté abierta la puerta, menos escarcha o hielo se forma en las rejillas congeladoras.
- Limpiar cada dos años el intercambiador de calor (rejilla negra) que se encuentra en la parte posterior del aparato.

Advertencias sobre los ruidos de funcionamiento del aparato

Ruidos de funcionamiento del aparato

Con objeto de mantener constante la temperatura en el interior de su frigorífico, el compresor se conecta de tiempo en tiempo. Esto origina unos ruidos que se deben a razones técnicas. Tan pronto como el aparato ha alcanzado la temperatura de servicio, la intensidad de estos ruidos disminuye sensiblemente.

Unos ruidos como de **murmillos sordos** son inevitables durante el funcionamiento del compresor. Pueden aumentar brevemente de intensidad al conectarse el motor (compresor) del aparato.

Los **ruidos en forma de gorgoteo** se producen al penetrar el líquido refrigerante en los tubos delgados una vez que ha entrado en funcionamiento el compresor.

Unos breves **ruidos en forma de clic** sólo se escuchan cuando el termostato conecta y desconecta el compresor.

Unos ruidos en forma de chasquidos pueden surgir ...

- durante el desescarchado automático del aparato
- al enfriarse o calentarse el aparato (a causa de las dilataciones del material).

En el caso de aparatos aptos para diversas zonas climáticas, así como en las unidades que incorporan el sistema «No-Frost», puede escucharse una **especie de murmullo o susurro** producido por las corrientes de aire en el interior del aparato.

En caso de alcanzarse un nivel sonoro excesivamente elevado durante el funcionamiento del frigorífico, ello tal vez tenga una fácil solución.

El aparato se encuentra en posición desnivelada

Verificar la posición del aparato con ayuda de un nivel de burbuja y nivelarlo con los soportes roscados que incorpora o calzándolo.

En caso de estar el aparato en contacto con muebles u otros aparatos

Separarlo de los muebles o aparatos con los que estuviera en contacto.

Los cajones, estantes y soportes oscilan o están agarrotados

Revisar los elementos afectados. En caso necesario, volverlos a colocar en su posición correcta.

Las botellas o los recipientes en el aparato entran en contacto mutuo

Separar algo las botellas y los recipientes.

Pequeñas averías de fácil arreglo

Hay pequeñas anomalías que no suponen necesariamente la existencia de una avería y, por consiguiente, no requieren la intervención del Servicio de Asistencia Técnica. Con frecuencia se trata de **pequeñas anomalías fáciles de subsanar. Para evitar una intervención innecesaria del servicio técnico, compruebe si la avería o el fallo que usted ha constatado se encuentra recogida en los siguientes consejos y advertencias.**

De este forma se evitará usted gastos innecesarios, dado que en estos casos, los gastos del técnico no quedan cubiertos por las prestaciones del servicio de garantía.

La pantalla (Fig. 2/4-7) no se ilumina:

Verificar si llega corriente a la unidad. Verificar si el enchufe se asienta correctamente en la toma de corriente y si se ha conectado la unidad.

Si durante la puesta en marcha del aparato aparece destellando en la pantalla de visualización la indicación «E1» (Fig. 2/4):

En el interior del frigorífico se registra una temperatura muy elevada (calor). Al cabo de pocos minutos de funcionamiento del aparato, se muestra en pantalla la temperatura ajustada.

Si durante la puesta en marcha del aparato aparece destellando en la pantalla de visualización la indicación «E2» (Fig. 2/7):

En el interior del compartimento de congelación se registra una temperatura muy elevada (calor). Pocos minutos después de la puesta en marcha del aparato, aparece en pantalla la indicación «AL». La temperatura ajustada aparece en la pantalla de visualización 7 tan pronto como el compartimento de congelación ha alcanzado la temperatura ajustada.


Cuando la iluminación interior del frigorífico no funciona:

– La lámpara está fundida: Extraer el enchufe del aparato de la toma de corriente. Retirar la tapa protectora (Fig. 15/A). Sustituir la lámpara fundida por una nueva del mismo tipo, de 15 W como máximo y 230 V (base E 14).

– El interruptor de la iluminación está agarrotado (Fig. 15/B). Verificar si se puede mover. En caso negativo, avisar al Servicio de Asistencia Técnica.

Cuando la pantalla de visualización (Fig. 2/7) destella, pero la señal acústica no suena

En algún momento anterior se produjo una elevación de la temperatura en el interior del compartimento de congelación a causa de un corte o avería en el suministro de la corriente eléctrica.


Tras pulsar la tecla «alarm» , la pantalla 7 señala durante cinco segundos - sin destellar - la temperatura más elevada (calor) que se ha registrado en el interior del compartimento de congelación. A continuación se borra dicha indicación. La pantalla de visualización 7 muestra la temperatura ajustada sin destellar.

Verificar si el aroma, aspecto y color de los alimentos son satisfactorios. Si no se constata ninguna alteración, asar, freír, hervir o preparar con ellos platos cocinados, antes de volver a congelarlos.

En este caso no se deberá agotar al máximo el tiempo de caducidad de los productos.

Si tras un funcionamiento prolongado del aparato, la indicación «AL» (Fig. 2/7) destella y se activa la alarma acústica:


¡Avería! ¡La temperatura en el interior del compartimento de congelación es demasiado elevada!

Para desactivar la alarma acústica, pulsar la tecla de desconexión de la alarma 11 .

Possible causa:

- La rejilla de ventilación emplazada en la parte superior o en el zócalo del aparato está obstruida.
- La puerta del compartimento de congelación no está bien cerrada.
- Se han introducido alimentos fresco en el compartimento de congelación sin activar la función de congelación ultrarrápida.
- Se ha introducido una cantidad excesiva de alimentos frescos en el congelador.
- La temperatura del entorno es excesivamente elevada.

Pequeñas averías de fácil arreglo

Tras subsanar la causa de la avería, pulsar la tecla de desconexión de la alarma **11** ; la indicación «AL» deja de destellar. La temperatura ajustada es mostrada en pantalla tan pronto como el compartimento de congelación ha vuelto a alcanzar su temperatura de funcionamiento.

Cuando la puerta del congelador ha permanecido abierta durante largo tiempo y el congelador no alcanza la temperatura ajustada.

En el evaporador se ha formado una capa de hielo tan gruesa que el sistema automático de descongelación no puede eliminarla. En este caso deberán extraerse los alimentos y productos congelados que hubiera en el congelador, envolviéndolos en varias capas de papel de periódico o en una manta y colocarlas en un lugar lo más frío posible.

Desconectar el congelador y dejar la puerta abierta. Al cabo de aproximadamente 12 horas se ha descongelado el hielo. Conectar el aparato e introducir los alimentos nuevamente en el congelador.

Si la avería persistiera y no se pudiera subsanar en función de los consejos y advertencias anteriores, deberá avisarse al Servicio de Asistencia Técnica.

No abra las puertas del congelador inútilmente, a fin de evitar al máximo las pérdidas de frío.

No intentar más reparaciones por propia cuenta. Cualquier trabajo de reparación que afecte la instalación eléctrica deberá ser ejecutado por un técnico especialista del Servicio de Asistencia Técnica.

Servicio de Asistencia Técnica

Placa de características

Fig. **16**

En caso de solicitar la intervención del Servicio de Asistencia Técnica, no olvide indicar número de producto (Número E) y el de fabricación (Nº FD) de su unidad.

Ambos números se encuentran en la placa de características del aparato, emplazada en el lateral izquierdo interior del frigorífico, junto al cajón para la verdura.

La dirección y el número de teléfono del Servicio de Asistencia Técnica más próximo a su domicilio, figura en la lista de Centros y Delegaciones Postventa o en la guía telefónica de su localidad.

Indicações sobre reciclagem e segurança

Indicações sobre reciclagem

Os aparelhos antigos não são lixo sem valor. Através de uma reciclagem compatível com o meio ambiente é possível a recuperação de matérias primas muito valiosas.

No caso de aparelhos fora de serviço, retirar a ficha da tomada, cortar o cabo de alimentação de corrente e afastá-lo, juntamente com a ficha, das proximidades do aparelho. Retirar, também, eventuais fechaduras.

Evitará, assim, que crianças, durante uma brincadeira, possam ficar fechadas dentro do aparelho, correndo perigo de morte.

Os aparelhos de frio contêm elementos de refrigeração e gases de isolamento, que exigem uma reciclagem especializada. Tenha atenção para que as tubagens não sofram danos no transporte até ao centro de reciclagem.

O seu novo aparelho esteve protegido pela embalagem até estar na sua posse. Todos os materiais utilizados na embalagem são compatíveis com o meio ambiente e reutilizáveis.

Contribua V. também para a preservação do meio ambiente e providencie a reciclagem adequada da embalagem.

Não deixe que as crianças brinquem com os componentes da embalagem. Existe o perigo de asfixia com os cartões ou as películas transparentes.

Para obter mais informações sobre processos de reciclagem, dirija-se a um Agente Especializado ou à Câmara Municipal da sua área de residência.



Este aparelho está marcado em conformidade com a Directiva 2002/96/CE relativa aos resíduos de equipamentos eléctricos e electrónicos (waste electrical and electronic equipment - WEEE).

A directiva estabelece o quadro para a criação de um sistema de recolha e valorização dos equipamentos usados válido em todos os Estados Membros da União Europeia.

O nosso contributo para a preservação do meio ambiente – utilizamos papel reciclado.

Indicações sobre segurança

Antes de pôr em funcionamento o seu novo aparelho, leia atentamente as respectivas instruções de serviço e de montagem. Delas constam indicações importantes sobre instalação, uso e manutenção do aparelho. Guarde em lugar seguro as instruções de serviço e de montagem, para a eventualidade do aparelho conhecer outro possuidor.

O fabricante não se responsabiliza, se não forem respeitadas as indicações e avisos constantes das instruções de serviço.

- Aparelhos com danos visíveis não devem ser postos em funcionamento. Em caso de dúvida, consulte o seu fornecedor ou os Serviços Técnicos.
- Para a instalação e ligação do aparelho, devem ser observadas as respectivas instruções de montagem. As condições da ligação eléctrica e as indicações constantes da chapa de características devem coincidir.
- Nunca utilize, para limpeza, um aparelho de limpeza a vapor. O vapor pode infiltrar-se e atingir componentes condutores de tensão e provocar um curto-circuito ou um choque eléctrico.
- A segurança eléctrica do aparelho só é garantida, se o sistema doméstico de protecção de terra estiver instalado, segundo as normas.
- Em caso de anomalia e durante a manutenção e limpeza, o aparelho deve ser desligado da corrente eléctrica ou serem desligados os fusíveis. Puxar sempre pela ficha e nunca pelo cabo.
- As reparações em aparelho eléctricos só devem ser efectuadas por pessoal especializado. Reparações mal efectuadas podem acarretar perigos vários para o utilizador.
- Frascos com álcool de elevada percentagem só devem ser guardados no aparelho, se hermeticamente fechados e em posição vertical. Perigo de explosão! Produtos com gás propulsor inflamável (por ex. nats em spray, etc.), bem como substâncias explosivas não devem ser guardados no aparelho. Perigo de explosão!

Indicações sobre reciclagem e segurança

- Líquidos em garrafas e latas, especialmente bebidas gaseificadas, não devem ser guardadas no congelador. As garrafas e as latas podem rebentar.
- As grelhas de ventilação do aparelho não devem estar fechadas nem tapadas.
- Rodapé, gavetas, portas, etc. não devem ser utilizados como apoio.
- Não permitir que as crianças brinquem com o aparelho.
- Nos aparelhos com fechadura, mantenha a respectiva chave fora do alcance das crianças.
- Não leve à boca gelados ou cubos de gelo, acabados de retirar do aparelho. (Perigo de queimaduras, devido a temperaturas muito baixas.)
- Não mexer em alimentos congelados com as mãos molhadas, pois estas podem congelar e ficar agarradas aos alimentos.
- **ATENÇÃO:** Manter sempre desobstruídas as aberturas de ventilação no exterior do aparelho e junto ao aparelho de embutir.
- **ATENÇÃO:** Não danificar as tubagens do circuito de frio.
- **ATENÇÃO:** Não utilizar qualquer aparelho eléctrico nas zonas do aparelho, destinadas a alimentos, desde que esse mesmo aparelho não corresponda a um tipo recomendado pelo fabricante.



Este aparelho é absolutamente antipolvente, pois, no seu circuito de frio foi agora utilizado o “Isobutan” (R 600a);

tratase de um gás natural com elevada capacidade de assimilação pelo meio ambiente, mas, inflamável. Durante o seu transporte e instalação, tomar atenção para que nenhum componente do circuito de frio seja danificado. Caso se verifiquem danos no aparelho, evitar chamas livres ou fontes de ignição nas proximidades deste e proceder ao arejamento, durante alguns minutos, do local onde se encontra instalado o aparelho.

Atenção: para acelerar a descongelação, não utilize quaisquer dispositivos mecânicos, ou outros meios auxiliares artificiais, a não ser aqueles indicados pelo fabricante.

Determinações

O aparelho destina-se à refrigeração e congelação de alimentos, bem como à preparação de gelo.

O aparelho foi concebido para uso doméstico. Na sua utilização para fins industriais devem ser observadas as determinações em vigor para este sector.

O aparelho corresponde às normas de prevenção de acidentes em instalações de frio (VBG 20).

Ele corresponde, ainda, às normas de segurança para aparelhos de frio.

O circuito de frio foi testado quanto à sua estanquidade.

Ter atenção à temperatura ambiente

Dependente da «classe climática» (ver chapa de características), o aparelho pode funcionar com as seguintes temperaturas ambiente: (A chapa de características encontra-se dentro do aparelho, do lado esquerdo, em baixo. Fig. 16)

Classe climática	Temperatura ambiente de ... até
SN	+10 °C até 32 °C
N	+16 °C até 32 °C
ST	+18 °C até 38 °C
T	+18 °C até 43 °C

Se a temperatura ambiente baixar para um valor inferior ao limite mínimo de temperatura ambiente, ficará demasiado frio na zona de refrigeração e, se ultrapassar os limites máximos, ficará demasiado quente no congelador.

Se a temperatura ambiente baixar para um valor inferior ao regulado na zona de refrigeração, esta zona fica tão fria como a temperatura ambiente.

No caso de temperatura ambiente inferior a +10 °C, podem surgir anomalias na descongelação automática.

Instalação do aparelho

Local

O aparelho deve ser instalado em local seco e arejado. Este local não deve estar exposto à acção directa dos raios solares nem próximo de fontes de calor, como um fogão, irradiadores de calor, etc. Se for inevitável a instalação junto a uma fonte de calor, deverá ser utilizada uma placa isoladora adequada ou mantidas as seguintes distâncias mínimas em relação à fonte de calor.

Em relação a fogões eléctricos 3 cm.

Em relação a fogões a óleo ou a carvão 30 cm.

No caso de instalação junto a outro aparelho de frio ou de congelação, é necessária uma distância lateral mínima de 2 cm, para se evitar a formação de condensação.

O aparelho tem que estar bem fixo e em posição vertical. Irregularidades do chão devem ser compensadas através dos dois parafusos na parte frontal do aparelho, (Fig. 17)

Dois roletos na parte traseira do aparelho facilitam a introdução deste no nicho.

Alteração do batente da porta

As fases de procedimento devem seguir a sequência dos números (Fig. 18).

Ligação eléctrica

Ligar o aparelho apenas à corrente alterna 220–240 V/50 Hz através de uma tomada com protecção de terra e instalada segundo as normas. Esta tomada deve estar protegida com um fusível de 10 A ou superior.

No caso de aparelhos para mercados de **países não europeus**, há que verificar, se, na chapa de características, a tensão de ligação e o tipo de corrente eléctrica estão em conformidade com as características da corrente no país em questão. A chapa de características encontra-se na zona de refrigeração, em baixo à esquerda. Fig. 16.

A eventual necessidade de substituição do cabo eléctrico só deve ser efectuada pelos nossos Serviços Técnicos.

Aviso! O aparelho não pode, de forma alguma, ser ligado a uma «ficha electrónica de poupança de energia» (p.ex. Sava Plug) ou a um ondulator que transforme a corrente contínua em corrente alterna de 230 V.

Ventilação

Fig. 8

O ar aquecido na parte posterior do aparelho tem que poder circular livremente. Caso contrário, a máquina de frio fica sujeita a maior esforço, o que provoca um consumo de energia. As grelhas de ventilação não devem, por isso, estar obstruídas.

Depois do transporte ...

antes de ligar o aparelho pela primeira vez, deverá deixá-lo em posição vertical durante cerca de 1/2 hora.

Familiarização com o aparelho



Antes de iniciar a leitura destas instruções, desdobre as últimas páginas com ilustrações.

Estas instruções de serviço aplicam-se a vários modelos de aparelhos, pelo que são possíveis alterações de pormenor nas ilustrações.

Vista geral

Fig. ❶

- 1-11 Painel de comando
 - 12 Aberturas de saída de ar
 - 13 Iluminação interior
 - 14 Sistema Multiflow (distribuidor de ar frio)
 - 15 Prateleira
 - 16 Gaveta para copos de iogurte
 - 17 Gavetas de legumes
 - 18 Compartimento "Chiller"
 - 19 Prateleira para pequenas caixas e bisnagas
 - 20 Compartimento para queijo e manteiga
 - *21 Separador
 - 22 Suporte para ovos
 - 23 Suporte de garrafas
 - 24 Prateleira para garrafas
 - 25 Bandeja de congelação
 - 26 Gaveta de congelação
 - 27 Calendário de congelação
 - 28 Prateleira para garrafas
- A** Zona de refrigeração
B Zona de congelação

* Não existente em todos os modelos

Painel de Comandos (resumo)

Fig. ❷

- 1 Tecla Interruptor principal ligar/desligar
- 2 Tecla „super" para a zona de refrigeração para refrigeração com potência máxima.
- 3 Tecla de regulação de temperatura para a zona de refrigeração mais frio, mais quente
- 4 Indicação para Temperatura regulada para a zona de refrigeração
- 5 Indicação „super" para a zona de refrigeração
- 6 Indicação „super" para a zona de congelação
- 7 Indicação para
 - a) Temperatura regulada para a zona de congelação
 - b) „temperatura mais quente" na zona de congelação
 - c) Indicação "AL" (alarme)
- 8 Indicação „alarme"
- 9 Tecla de regulação para a temperatura da zona de congelação mais frio, mais quente
- 10 Tecla „super" para a zona de congelação para congelação com potência máxima.
- 11 Tecla „alarm" (Tecla de alarme desligado)
 - a) Para desligar o aviso acústico
 - b) Para indicar a temperatura mais quente, que predominou na zona de congelação

Familiarização com o aparelho

Graças ao sistema «Nofrost», totalmente automático, não há formação de gelo no congelador, pelo que não é necessária a sua descongelação.

Funcionamento:

Os alimentos são congelados devido ao arrefecimento do ar!
Um evaporador, integrado no sistema «Nofrost», refrigera o ar dentro do aparelho. A circulação do ar frio processa-se através de um ventilador. Um segundo ventilador providencia a circulação de ar dentro da zona de refrigeração. A humidade existente no ar condensa-se no evaporador. Se necessário, o evaporador descongela automaticamente. A água da descongelação é encaminhada para a máquina de frio e, aí, evaporada. O congelador e os alimentos mantêm-se sem gelo.

A função dos elementos de ligação e de controlo

Fig. ❷

- 1 Tecla Interruptor principal que serve para ligar e desligar todo o aparelho.
- 2 Tecla "Super" para a zona de refrigeração
Serve para ligar e desligar a superrefrigeração. O seu funcionamento é assinalado pelo aparecimento da indicação "SU" 4 e pela iluminação da indicação 5 (lâmpada cor de laranja). Depois de activada, a zona de refrigeração é arrefecida durante 6 horas de acordo com a regulação para a temperatura mais fria. Depois, é feita a comutação para a temperatura regulada para a zona de refrigeração.

Utilizar a super-refrigeração:

- quando colocar uma grande quantidade de alimentos frescos
- para a refrigeração rápida de bebidas

- 3 Tecla de regulação para temperatura da zona de refrigeração
(A temperatura da zona é regulável entre + 2°C e + 8°C).

Premir repetidamente ou manter premida a tecla de regulação, até que seja indicada a temperatura pretendida. O valor regulado em último lugar fica memorizado. (A temperatura a regular é mostrada em sequência contínua de + 8°C até + 2°C. Depois de + 2 °C volta a aparecer + 8 °C).

- 4 Indicação de temperatura para a zona de refrigeração
Ela mostra duas funções :

a) Temperatura regulada para a zona de refrigeração

b) Indicação "SU" (Super-Cooling)

Premindo a tecla Super 2, é mostrada a indicação "SU".

- 5 Indicação „super" (refrigeração)
Ela só fica iluminada, se a super-refrigeração estiver a funcionar.

- 6 Indicação „super" (congelação)
Ela só fica iluminada, se a supercongelação estiver a funcionar.

- 7 Indicação de temperatura para a zona de congelação
Ela mostra três funções :

a) Temperatura regulada para a zona de congelação

b) Indicação "AL"(alarme)

Aparece, se a zona de congelação estiver demasiado quente.

c) "Temperatura mais quente" na zona de congelação

Se a indicação "AL" 7 estiver a piscar, então isso significa que anteriormente esteve demasiado quente na zona de congelação, devido a uma falha de energia ou a uma anomalia.

Depois de premir a tecla de deligar o alarme, aparecerá, na indicação 7, durante cinco segundos, "a temperatura mais quente", que

Familiarização com o aparelho

predominou na zona de congelação. Depois, este valor é apagado – a indicação **7** mostra, então, "AL" (Alarme), sem estar a piscar.

8 Indicação „alarme"

Ilumina-se simultaneamente com o soar do alarme, portanto sempre que estiver demasiado calor na zona de congelação. Ela apaga-se, se a zona de congelação tiver atingido a sua temperatura de funcionamento.

9 Tecla de regulação para a temperatura da zona de congelação

Premir repetidamente ou manter premida a tecla de regulação, até que seja indicada a temperatura pretendida. O valor regulado em último lugar fica memorizado. (A temperatura a regular é mostrada em sequência contínua de - 16 °C até - 26 °C. Depois de - 26 °C volta a aparecer - 16 °C).

Nota

A indicação "AL" (Fig. 2/7) aparece, se a zona de congelação, devido a uma falha de energia ou a uma anomalia, estiver demasiado quente. Premindo a tecla de regulação **9**, pode ser regulada a temperatura. A temperatura regulada aparece no display durante 5 segundos. Depois, voltará a aparecer a indicação "AL". A temperatura regulada aparece na indicação, logo que a zona de congelação atingir a temperatura regulada.

10 Tecla "super"

Serve para ligar e desligar a supercongelação. O funcionamento é mostrado pela indicação "SU" **7** e pela indicação "Super"Anzeige **6** (lâmpada cor de laranja).

A supercongelação serve para a congelação de grandes quantidades de alimentos frescos e deve ser activada até **24 horas antes da colocação** dos alimentos frescos.

Depois da activação, a máquina de frio trabalha permanentemente e na zona de congelação é atingida uma temperatura muito baixa.

11 Tecla de "alarm"

Serve para desligar o aviso acústico. O aviso acústico dispara, se estiver demasiado quente na zona de congelação, portanto os alimentos correm o risco de descongelar (simultaneamente, a indicação **9** fica a piscar). O aviso acústico pode disparar, sem qualquer perigo para os alimentos

- ao ligar o aparelho pela primeira vez
- ao introduzir alimentos frescos, sem activar a supercongelação
- e se a porta da zona de congelação estiver demasiado tempo aberta

Depois de desligar o aviso acústico, o "aviso acústico" volta a ficar, automaticamente, pronto a funcionar, quando a zona de congelação tiver atingido, de novo, a sua temperatura de funcionamento.

Ligação e selecção de temperatura

Fig. 2

● Ligar a ficha à tomada.

Ao premir as teclas, ouve-se um som de confirmação

● Premir o interruptor principal 1 do aparelho

O aviso sonoro soa, a indicação de temperatura de refrigeração (4 °C) e a indicação "Alarm" **8** ficam iluminadas. A indicação "AL" (Alarme) **7** está a piscar.

● Premir a tecla 11

Premir a tecla de desligar alarme **11**. O aviso sonoro cala-se e a "temperatura mais quente" é mostrada durante 5 segundos no display **7**. A indicação "AL" **7** deixa de piscar. Deste modo, o aparelho está em funcionamento.

● Regulação da temperatura para a zona de congelação

Para isso, premir repetidamente ou manter premida a tecla de regulação **9** até que seja indicada a temperatura pretendida. O valor regulado em último lugar ficará memorizado. (A temperatura a regular é indicada em sequência contínua de -16 °C a -26 °C. Depois de -26 °C, volta a aparecer -16 °C).

Recomendamos a regulação da temperatura da zona de congelação para - 20 °C.

Nota

A indicação "AL" aparece na indicação **7**, se a zona de congelação, devido a uma falha de energia ou a uma anomalia, estiver demasiado quente. Premindo a tecla de regulação **9**, pode ser regulada a temperatura da zona de congelação. A temperatura regulada é mostrada durante 5 segundos na indicação **7**. Depois, volta a aparecer a indicação "AL". A temperatura regulada é mostrada na indicação **7**, logo que a zona de congelação tiver atingido a temperatura regulada.

● Regulação da temperatura para a zona de refrigeração.

Premir repetidamente ou manter premida a tecla de regulação **3**, até que seja indicada a temperatura pretendida. O valor regulado em último lugar fica memorizado. (A temperatura a regular é mostrada em sequência contínua de + 8°C até + 2°C. Depois de + 2 °C volta a aparecer + 8 °C).

Recomendamos a regulação da temperatura da zona de refrigeração para + 4 °C.

Notas

- A temperatura na zona de refrigeração pode variar devido:
 - à abertura frequente da porta do aparelho
 - à colocação de grande quantidade de alimentos frescos na zona de refrigeração e na zona de congelação
 - a alterações na temperatura ambiente
 - à alteração da regulação do selector de temperatura para a zona de congelação ou devido à activação da supercongelação.
- **As áreas de topo no exterior do aparelho podem aquecer parcialmente, o que impede a formação de condensação na zona do vedante da porta.**

Desligar, desactivar o aparelho

Desligar

Premir o interruptor principal Fig. ②/1. O aparelho fica desligado.

Desactivar o aparelho

Se o aparelho não for utilizado por um longo período de tempo:

Premir o interruptor principal Fig. ②/1, limpar o aparelho e deixar as portas abertas.

Arrumação dos alimentos

Importante:

- Alimentos e bebidas quentes devem arrefecer, antes de serem arrumados no frigorífico.
- Arrumar os alimentos se possível embalados ou bem tapados. Assim, é possível conservar o aroma, a cor, a humidade e a frescura dos alimentos, evitando, ainda, a propagação de sabores entre os alimentos. Desembalados, apenas devem ser guardados legumes, frutas e saladas na gaveta de humidade.
- Óleo e gordura não devem entrar em contacto com as peças de plástico do aparelho nem com o vedante da porta (estes podem tornar-se porosos).
- Não guardar no aparelho produtos explosivos. Álcool de elevada percentagem só deve ser guardado em recipiente hermeticamente fechado e ao alto. – **Perigo de explosão!**
- Garrafas com líquidos que possam congelar não devem ser guardadas no congelador, pois rebentarão ao congelar.

Exemplos de arrumação

Fig. ①

Zona de refrigeração (A)

Nas **prateleiras (15)**, de cima para baixo, artigos de pastelaria, refeições prontas, lacticínios.

Na **gaveta (16)** queijo, charcutaria, iogurtes.

Na **gaveta de legumes (17)** legumes, fruta, salada.

Na **prateleira (19)** frascos pequenos, caixas.

No **compartimento (20)** queijo e manteiga.

Na **gaveta para garrafas (24)** garrafas grandes.

Zona de congelação (B)

No **tabuleiro de congelação (25)**,

Arrumação dos alimentos

conservação de alimentos congelados de pequena dimensão e preparação de gelo.

Nas **gavetas superiores de congelação (26)**, conservação de alimentos congelados.

O equipamento interior

As prateleiras na zona de refrigeração podem ser mudadas de lugar, com a porta aberta a 90°. Para retirar as prateleiras, puxá-las para fora, baixá-las ligeiramente, retirá-las e, depois, colocá-las no local pretendido (Fig. ④).

* Prateleira para garrafas

Nas cavidades especiais as garrafas podem ser arrumadas e empilhadas (Fig. ⑤, ⑩).

Compartimento "chiller" (Fig. ⑪)

Puxando a base da gaveta para a frente, a tampa abre automaticamente.

Puxar para a frente a base da gaveta, a tampa abre-se.

Na gaveta "Chiller" predominam temperaturas mais baixas do que na zona de refrigeração. Aqui podem mesmo surgir temperaturas inferiores a 0 °C. Ideal para a conservação de peixe, carne e charcutaria.

Não adequado para saladas, legumes e outros alimentos sensíveis ao frio.

* A gaveta pequena pode ser retirada para fora, para retirar ou colocar alimentos (Fig. ⑨, ⑥).

Os suportes para ovos podem ser elevados, permitindo, assim, a arrumação de bisnagas, caixas pequenas, etc.

Para que as garrafas não tombem, com o abrir e fechar da porta, pode ser utilizado um apoio Fig. ⑩/A.

Todas as prateleiras e suportes, no interior da porta, podem ser retirados, para limpeza.

Para os retirar, basta elevá-los um pouco e deslocá-los dos apoios Fig. ⑧/A.

* Não existente em todos os modelos

Congelação e conservação

Na compra de alimentos ultracongelados, há que ter atenção ao seguinte:

- Verifique, se a embalagem não está danificada.
- O prazo de validade não deve estar ultrapassado.
- O termómetro da arca congeladora, na loja, deverá indicar uma temperatura igual ou inferior a -18 °C.
- Deixar para o fim a compra dos alimentos congelados. Utilizar um saco térmico ou folhas de jornal, para os embrulhar, e transportá-los rapidamente para casa. Arrumar, imediatamente, os alimentos no congelador.

Congelação de alimentos

Para congelação, só devem ser utilizados alimentos frescos e em perfeito estado.

Alimentos adequados para congelação:

Derivados de carne e charcutaria, aves, caça, peixe, alguns legumes, ervas aromáticas, artigos de pastelaria, pizzas, alimentos cozinhados, restos de alimentos, gemas e claras de ovo.

Alimentos não adequados para congelação:

Ovos inteiros com casca, natas azedas e maionese, vegetais de folha para saladas, rábanos, rabanetes e cebolas.

Branqueamento de legumes e fruta:

Para que os legumes e a fruta conservem a cor, o sabor, o aroma e a vitamina «C», deverão ser, primeiramente, branqueados. (Para branquear os alimentos, estes devem ser mergulhados, por breves instantes, em água a ferver – Nas livrarias encontrará literatura sobre congelação, onde vem descrito também o processo de branqueamento.)

Congelação e conservação

Embalar os alimentos

Embalar os alimentos em pequenas porções, de acordo com as necessidades da sua família.

As porções de legumes e frutas não devem ser superiores a 1 kg e, de carne, até 2,5 kg. As porções pequenas congelam mais depressa e a qualidade dos alimentos mantém-se inalterável, quando os mesmos forem descongelados e cozinhados.

Embalar hermeticamente os alimentos, para que não percam o seu sabor e não sequem.

Produtos próprios para embalagem:

Películas de plástico, mangas de polietileno, folhas de alumínio e caixas próprias para congelação. Estes produtos encontram-se à venda no comércio da especialidade.

Produtos não apropriados para embalagem:

Papel de embrulho, papel de pergaminho, celofane, sacos para lixo e sacos de compras usados.

Colocar os alimentos dentro da embalagem, retirar completamente o ar e fechar a embalagem de forma hermética.

Para fechar as embalagens são indicados:

Elásticos, clips de plástico, cintas, fitas autocolantes resistentes à temperatura ou produtos similares. Sacos e mangas de polietileno podem ser fechados com um aparelho próprio para esse efeito.

Antes de arrumar os alimentos no congelador, deverá identificar o conteúdo de cada embalagem e escrever a data de congelação.

Capacidade máxima de congelação

Os alimentos devem ser congelados até ao seu núcleo o mais rapidamente possível. Só assim, se conseguem manter inalteráveis as vitaminas, os sais minerais, o aspecto e o

sabor. Não deverá, por isso, ultrapassar nunca a capacidade máxima de congelação do seu aparelho.

As seguintes quantidades de alimentos podem ser congeladas em 24 horas na gaveta superior de congelação. Aparelhos com 70 cm de largura máx. 12 kg. Aparelhos com 60 cm de largura máx. 9 kg.

Alimentos já congelados não devem estar em contacto com alimentos frescos para congelar.

Alimentos e bebidas quentes devem arrefecer à temperatura ambiente, antes de serem colocados no congelador.

La chapa de características encontrará indicações sobre a capacidade máx. De congelação, Segundo a Norma actual (Fig. 16).

Super-refrigeração

3 a 4 horas antes de ir fazer compras, deverá ligar a super-refrigeração ou, o mais tardar, no momento de introduzir os alimentos frescos. Para ligar a super-refrigeração, basta apenas premir a tecla de super-refrigeração „super" (Fig. 2/2). A indicação "SU" (Fig. 2/4) e a indicação "Super" (Fig. 2/5) mostram o funcionamento. Com a super-refrigeração, a zona de refrigeração 6 é arrefecida para uma temperatura mais baixa. Depois, muda automaticamente para a temperatura regulada, antes da super-refrigeração.

Supercongelação

Se, no congelador, existirem já alimentos congelados, a supercongelação deve ser ligada algumas horas antes da colocação de alimentos frescos.

Em geral, são suficientes 4 a 6 horas. Se quiser utilizar a capacidade máxima de congelação, é necessária uma antecedência de 24 horas. Pequenas quantidades de alimentos (até 2 kg) podem ser congeladas,

Congelação e conservação

sem necessidade de activar a super-congelação. Para ligar a supercongelação, basta premir a respectiva tecla Fig. 2/10.

A indicação "SU" (Fig. 2/7) e a indicação "Super" (Fig. 2/6) mostram o funcionamento. Depois da activação, é atingida uma temperatura muito baixa na zona de congelação. A supercongelação desliga automaticamente, cerca de **52 horas** depois da sua activação.

Armazenar alimentos

Verificar sempre, se as gavetas de congelação estão introduzidas até ao batente. Isto é importante, para se conseguir um circulação perfeita do ar dentro do aparelho.

Calendário de congelação

Fig. 18

Para evitar alterações na qualidade dos alimentos congelados, é importante que o seu período de conservação não seja ultrapassado. Este período depende do tipo de alimentos. Os números junto dos símbolos indicam, em meses, o período adequado de conservação. No caso de alimentos comprados já congelados, devem ser observadas as respectivas datas de confecção e de validade.

Tabuleiro de congelação

Fig. 14

O tabuleiro de congelação está indicado para guardar as cuvetes de gelo e para a congelação de frutos de baga, bolos de fruta, ervas aromáticas e legumes. Para a congelação de alimentos neste tabuleiro, eles devem ser distribuídos uniformemente pelo tabuleiro, deixando-os congelar durante cerca de 10 a 12 horas. Depois, passá-los para sacos ou recipientes apropriados. Para descongelar, distribuir os alimentos sobre uma superfície.

Descongelação de alimentos

Conforme o tipo de alimento e a sua utilização, existem as seguintes possibilidades:

À temperatura ambiente, no frigorífico, no forno eléctrico, com/sem circulação de ar quente, no aparelho de micro-ondas.

Alimentos descongelados ou que já começaram a descongelar podem voltar a ser congelados, se não forem sujeitos a temperaturas inferiores a 3 °C por mais de um dia, no caso de carne ou peixe e por mais de três dias, no caso de outros alimentos.

De contrário, se o sabor, o cheiro e o aspecto se mantiverem, os alimentos deverão ser cozinhados, podendo, depois, ser, de novo, congelados.

Neste caso, não utilizar a validade máxima de conservação dos alimentos.

Preparação de gelo

Fig. 12

Encher a cuvette com água até ³/₄ e colocá-la no congelador.

Para retirar os cubos de gelo da cuvette, torcer ligeiramente a mesma.

Limpeza

Antes de iniciar a limpeza, deverá desligar a ficha da tomada, o fusível ou o disjuntor.

Nunca utilizar aparelhos de limpeza a jacto de vapor. O vapor quente pode danificar a superfície e a parte eléctrica do aparelho – perigo de choque eléctrico!

A água da limpeza não deve, de forma alguma, infiltrar-se no painel de comandos nem no sistema de iluminação. Para limpeza de todo o aparelho, excepto o vedante da porta, recomenda-se a utilização de água morna e um detergente ligeiramente desinfectante, como por ex. detergente para lavagem manual da loiça. Não são aconselhados produtos de limpeza ácidos ou abrasivos nem produtos diluentes.

O vedante da porta deve apenas ser lavado com água simples e, depois, bem seco.

Se possível, de dois em dois anos, deverá também ser limpo o permutador de calor (grelha preta na parte de trás do aparelho). Utilize um pincel ou um aspirador. Isto permite obter a eficiência máxima do aparelho e poupar energia.

*Indicações importantes sobre a manutenção de superfícies de inox

Juntamente com o aparelho segue de uma amostra do produto «Chromol».

PARA QUE O SEU APARELHO MANTENHA, POR LONGO TEMPO, UM ASPECTO VALIOSO, DEVERÁ TRATAR AS SUAS SUPERFÍCIES EM INOX, IMEDIATAMENTE APÓS A SUA INSTALAÇÃO COM O PRODUTO LÍQUIDO «CHROMOL». REPITA ESTE PROCEDIMENTO A INTERVALOS REGULARES.

Este produto encontra-se à venda no mercado com o nome «Chromol» ou nos nossos Serviços Técnicos com a

Ref.ª 310359 – Frasco pulverizador de 500 ml
Para evitar danificar as superfícies de inox, não deverá utilizar esponjas que provoquem riscos, escovas de metal, objectos pontiagudos ou produtos abrasivos. Para a remoção de manchas, nunca utilizar detergentes, produtos de limpeza que contenham cloro ou que sejam agressivos, como por ex. sprays descongelantes, sprays para limpeza de fornos, diluentes ou produtos tira-nódoas. Para a remoção de manchas difíceis em superfícies de inox, que não possam ser eliminadas com «Chromol», poderá utilizar o produto de limpeza «Wiener Kalk». Este produto pode ser adquirido no mercado ou nos Serviços Técnicos, com a ref.ª 417980.

Atenção!

Manter fora do alcance das crianças.
Nunca utilizar em superfícies, que possam estar em contacto com alimentos.
Não utilizar sobre superfícies aquecidas.
Contém hidrocarbonetos alifáticos, óleos e compostos aromáticos.

* Não existente em todos os modelos

Conselhos para poupar energia

- Instalar o aparelho em local bem arejado, protegido da acção directa dos raios solares e afastado de qualquer fonte de calor (aquecedores, etc.).
- As aberturas de ventilação do aparelho não podem estar tapadas.
- Os alimentos quentes devem arrefecer, antes de serem guardados no aparelho.
- Para descongelar alimentos, colocar estes no frigorífico. O frio libertado dos alimentos congelados é, assim, aproveitado para os alimentos no compartimento de refrigeração.
- Para introduzir ou retirar alimentos, manter as portas abertas o mínimo tempo possível. Quanto menos tempo a porta do aparelho estiver aberta, menor será a formação de gelo nas grelhas de congelação.
- O permutador de calor (grelha preta) deverá ser limpo, pelo menos, de dois em dois anos.

Indicações sobre ruídos de funcionamento

Ruídos de funcionamento

Para manter constante a temperatura seleccionada, o seu aparelho liga e desliga, de vez em quando, o compressor. Os ruídos daí resultantes são condicionados pelo funcionamento do aparelho. Eles diminuem automaticamente, logo que o aparelho tenha atingido a temperatura de funcionamento.

O **zumbido** é provocado pelo motor (compressor) e pode, por breves instantes, ser mais intenso, quando o motor liga.

O **murmurejar ou zunido** é provocado pelo elemento gerador de frio que passa através dos tubos.

O **«clic»** ouve-se, sempre que o termostato liga ou desliga o motor.

Ruídos de estalos podem surgir, quando

- se processa a descongelação automática.
- o aparelho arrefece ou aquece (expansão do material)

No caso de um aparelho com várias zonas ou aparelho Nofrost, pode ouvir-se um **ligeiro sussurro** provocado pela corrente de ar dentro do aparelho.

Se os ruídos provocados pelo funcionamento do aparelho forem muito intensos, isso pode ser devido a pormenores de importância mínima, facilmente solucionáveis.

O aparelho está desnivelado

Alinhe o aparelho com a ajuda de um nível de bolha de ar. Utilize os pés ajustáveis ou coloque qualquer coisa sob eles.

O aparelho está encostado

Afaste o aparelho de móveis ou de outros aparelhos próximos.

Gavetas, cestos ou prateleiras abanam ou estão presos noutros componentes.

Verifique os componentes salientes e volte a colocá-los devidamente.

Garrafas ou outros recipientes tocam-se
Separe-os, para que não se toquem.

Eliminação de pequenas anomalias

Nem toda a anomalia é um caso de assistência técnica. Frequentemente, trata-se de um problema sem importância. Antes de recorrer aos Serviços Técnicos, verifique, se, com a ajuda das indicações seguintes, é possível solucionar a anomalia.

Para casos destes, terá que pagar a deslocação e o tempo do técnico, mesmo dentro do período de garantia.

Se a indicação Fig. 2/4-7 não estiver iluminada

Verifique se há corrente, se a ficha está bem ligada à tomada e se o aparelho está ligado.

Se depois de ligar o aparelho, aparecer a indicação Fig. 2/4 "E1" (a piscar):

Na zona de refrigeração predomina uma temperatura muito alta. Poucos minutos depois do aparelho começar a funcionar, será indicada a temperatura regulada.


Se depois de ligar o aparelho, aparecer a indicação Fig. 2/7 "E2" (a piscar):

Na zona de congelação predomina uma temperatura muito alta. Poucos minutos depois do aparelho começar a funcionar, será mostrada a indicação "AL". A temperatura regulada será mostrada na indicação 7, logo que a zona de congelação tiver atingido a temperatura regulada.

Se a iluminação da zona de refrigeração não funcionar:

- A lâmpada de incandescência está fundida. Desligar a ficha da tomada, retirar a tampa (Fig. 15/A) e substituir a lâmpada por outra do mesmo tipo – máx. 15 W, 230 V, casquilho E 14.
- O interruptor está encravado (Fig. 15/B). Verifique, se este se move. Se não, peça a intervenção da Assistência Técnica.

Se a indicação Fig. 2/7 estiver a piscar, mas o sinal acústico não soar, isso significa que, anteriormente, devido a uma falha de corrente ou a uma anomalia, a temperatura esteve muito alta no congelador.

Premindo a tecla "alarm" , aparecerá na indicação 7 (não a piscar), durante cinco segundos, a temperatura mais quente, que predominou na zona de congelação. Depois este valor é apagado. A indicação 7 mostra, então, a temperatura, sem piscar.

Se o sabor, o cheiro e o aspecto não tiverem sofrido alteração, deverá cozinhar os alimentos, não importa por que processo, e, de novo, congelá-los.

Neste caso, não deverá utilizar o prazo máximo de conservação.


Se, após funcionamento mais longo, a indicação "AL" (Fig. 2/7) estiver a piscar e soar o aviso sonoro :

Anomalia, está demasiado quente na zona de congelação!

Para desligar o aviso sonoro, premir a tecla de desligar "Alarm" .

Causas possíveis da anomalia:

- A abertura de ventilação na parte superior do aparelho ou no rodapé está obstruída,
- A porta do congelador não está bem fechada,
- Foram congelados alimentos frescos, sem activação da supercongelação,
- Foram congelados muitos alimentos frescos de uma só vez,
- Temperatura ambiente demasiado alta.

Após eliminar a anomalia, premir a tecla de desligar "Alarm" ; a indicação "AL" deixa de piscar. A temperatura regulada é indicada, logo que a zona de congelação tiver atingido a temperatura regulada.

Se a porta do congelador tiver estado muito tempo aberta e o congelador não conseguir atingir a temperatura seleccionada,

isso significa que o evaporador (gerador de frio) ficou de tal modo coberto de gelo, que os sistema de descongelação, totalmente automático, não consegue descongelar a quantidade de gelo existente. Neste caso, retire os alimentos congelados do congelador e coloque-os, bem isolados, em local fresco.

Eliminação de pequenas anomalias

Desligue o aparelho e deixe a porta do congelador aberta. Após 12 horas, o gelo descongelou no sistema de frio.

Volte a ligar o aparelho e arrume os alimentos congelados nas gavetas.

Se, com a ajuda destas indicações, não for possível solucionar a anomalia, chame, então, os Serviços Técnicos.

Até que seja remediada a avaria, não abra, se possível, a porta do aparelho, evitando, assim, perdas de frio.

Não execute qualquer trabalho no aparelho, em especial na sua parte eléctrica.

Assistência Técnica

Chapa de características

Fig. 16

Quando recorrer aos Serviços Técnicos, indique sempre o número E o número FD do seu aparelho.

Estes dados constam da chapa de características, no campo circundado a preto. Esta chapa encontra-se na zona de refrigeração em baixo à esquerda, junto da gaveta de legumes.

O endereço e o número de telefone do posto de assistência técnica encontra-se no índice anexo ou na lista telefónica.

Wskazówki dotyczące usuwania odpadów i wskazówki bezpieczeństwa

Wskazówki dotyczące usuwania starego urządzenia i opakowania

Stare urządzenie nie jest bezwartościowym odpadem! Poprzez oddanie urządzenia w punkcie zbioru surowców wtórnych można odzyskać cenne surowce.

Wysłużone urządzenie uczynić niezdadnym do użycia – wyjąć wtyczkę z gniazdka sieciowego, odciąć elektryczny przewód zasilający i usunąć go wraz z wtyczką. W taki sposób zapobiegacie Państwo przypadkowemu zamknięciu bawiących się dzieci i zagrożeniu ich życia.

Urządzenia chłodzące zawierają medium chłodzące i gazy izolacyjne, które muszą być usunięte fachowo, zgodnie z zasadami ochrony środowiska. Proszę zwracać uwagę, aby nie uszkodzić przewodów rurowych urządzenia, aż do oddania go w odpowiednim punkcie zbioru.

Nowe urządzenie chronione jest w czasie transportu odpowiednim opakowaniem. Materiały zastosowane do opakowania urządzenia są nieszkodliwe dla środowiska i nadają się do przeróbki wtórnej. Proszę pomóc nam Państwo, proszę usunąć opakowanie i stare urządzenie w sposób zgodny z zasadami ochrony środowiska. Opakowania i jego części nie pozostawiać dzieciom do zabawy. Niebezpieczeństwo uduszenia składanym kartonem i folią. Aktualne informacje o możliwościach usunięcia odpadów można uzyskać w punkcie zakupu urządzenia oraz w urzędzie miasta lub gminy.



Urządzenie to oznaczono zgodnie z europejską wytyczną 2002/96/EG o zużytych urządzeniach elektrycznych i elektronicznych (waste electrical and electronic equipment - WEEE).

Wytyczna ta określa ramy obowiązującego w całej Unii Europejskiej odbioru i wtórnego wykorzystania starych urządzeń.

Nasz wkład w ochronę środowiska – stosujemy papier wyprodukowany z makulatury.

Wskazówki bezpieczeństwa

Przed włączeniem urządzenia proszę przeczytać starannie informacje podane w instrukcji użytkownika i montażu. Zawierają one ważne wskazówki dotyczące ustawienia i podłączenia, użytkownika, przeglądu i konserwacji urządzenia.

Proszę przechować instrukcję użytkownika i montażu dla ewentualnego kolejnego użytkownika urządzenia.

Producent nie ponosi odpowiedzialności za szkody wynikłe z nieprzestrzegania podanych niżej wskazówek:

- Nie włączać uszkodzonego urządzenia, w razie wątpliwości proszę zwrócić się do dostawcy.
- Urządzenie ustawić i podłączyć zgodnie z instrukcją montażu. Parametry źródła prądu muszą być zgodne z danymi na tabliczce znamionowej urządzenia.
- Do czyszczenia i rozmrażania nie stosować nigdy urządzeń czyszczących strumieniem pary. Na skutek osadzania się pary elementy przewodzące prąd mogą spowodować zwarcie lub porażenie prądem.
- Bezpieczeństwo elektryczne urządzenia jest zagwarantowane tylko wtedy, jeżeli system uzimający instalacji domowej wykonany jest zgodnie z obowiązującymi przepisami.
- W przypadku awarii, przeglądu i konserwacji, oraz czyszczenia urządzenia odłączyć urządzenie od sieci elektrycznej. Proszę wyjąć wtyczkę z gniazdka sieciowego lub wyłączyć bezpiecznik. Przy wyjmowaniu wtyczki trzymać za wtyczkę, nie ciągnąć elektrycznego przewodu zasilającego.
- Naprawy urządzenia może przeprowadzić tylko specjalista autoryzowanego punktu serwisowego. Niewłaściwie

Wskazówki dotyczące usuwania odpadów i wskazówki bezpieczeństwa

przeprowadzona naprawa może spowodować niebezpieczeństwo zagrażające użytkownikowi.

- Wysokoprocentowe alkohole przechowywać tylko w szczelnie zamkniętych butelkach, na stojąco. W urządzeniu nie wolno przechowywać żadnych produktów, które zawierają palne gazy aerozolowe (np. dozowniki z bitą śmietaną, puszki spray) ani materiałów wybuchowych – **niebezpieczeństwo wybuchu!**
- W zamrażalniku nie wolno przechowywać żadnych płynów w butelkach ani w puszkach, a szczególnie napojów zawierających dwutlenek węgla. Butelki i puszki pękają.
- Nie zasłaniać ani nie zastawiać otworów wlotu i wylotu powietrza.
- Nie stawiać na cokole, wysuwanych szufladach i półkach, ani na drzwiczkach urządzenia, nie używać ich jako podpory.
- Nie zezwalać dzieciom na zabawę urządzeniem.
- Przy urządzeniach wyposażonych w zamek drzwiowy klucz przechowywać w miejscach niedostępnych dla dzieci.
- Lodów na patyku i kostek lodu nie wkładać do ust bezpośrednio po wyjęciu z zamrażalnika (niebezpieczeństwo oparzenia lodem na skutek bardzo niskiej temperatury).
- Mrożonek nie chwytać mokrymi rękoma, dłonie mogą przymarznąć.
- UWAGA: Nie wolno nigdy zasłaniać ani zastawiać otworów wentylacyjnych w obudowie urządzenia lub w urządzeniu zabudowanym.
- UWAGA: Nie uszkodzić przewodów obiegu medium chłodzącego.
- UWAGA: Nie wolno stosować żadnych urządzeń elektrycznych w komorach produktów spożywczych, jeżeli nie są zalecane przez producenta do takiego zastosowania.



Urządzenie zawiera jako medium chłodzące małe ilości izobutanu (R 600a), który jest gazem pochodzenia naturalnego, nieszkodliwym dla środowiska, ale palnym. W czasie transportu i ustawiania urządzenia zwracać uwagę, aby nie uszkodzić żadnych części obiegu medium chłodzącego. W razie uszkodzenia unikać otwartego ognia i czynników zapalnych, a pomieszczenie, w którym stoi urządzenie przewietrzyć kilka minut.

Ostrzeżenie: W celu przyspieszenia rozmrażania można zastosować tylko środki zalecane do tego celu przez producenta urządzenia, a nie wolno stosować żadnych innych pomocy mechanicznych ani sztucznych środków pomocniczych.

Przeznaczenie i przepisy

Urządzenie przeznaczone jest do chłodzenia i zamrażania produktów spożywczych oraz do przygotowania lodu.

Urządzenie przeznaczone jest do użytku w gospodarstwie domowym.

Przy zastosowaniu w przemyśle i rzemiośle należy przestrzegać odpowiednich obowiązujących przepisów.

Urządzenie spełnia warunki przepisów o zapobieganiu wypadkom dla urządzeń chłodniczych (VBG 20, przepis niemiecki).

Urządzenie to spełnia warunki przepisów bezpieczeństwa dla urządzeń elektrycznych.

Należy sprawdzić szczelność obiegu medium chłodzącego.

Wskazówki dotyczące usuwania odpadów i wskazówki bezpieczeństwa

Temperatura otoczenia

Zależnie od „klasy klimatycznej“ (patrz tabliczka znamionowa) urządzenie można eksploatować w następującym zakresie temperatury otoczenia: (tabliczka znamionowa znajduje się w urządzeniu na dole po lewej stronie, rysunek 16).

Klasa klimatyczna	Temperatura otoczenia od ... do
SN	+10 °C do 32 °C
N	+16 °C do 32 °C
ST	+18 °C do 38 °C
T	+18 °C do 43 °C

Jeżeli temperatura otoczenia spadnie poniżej podanej dolnej granicy temperatury, w komorze chłodzenia będzie za zimno, a jeżeli wzrośnie powyżej podanej górnej granicy, w zamrażalniku będzie za ciepło.

Jeżeli temperatura otoczenia spadnie poniżej temperatury nastawionej w komorze chłodzenia, wtedy w komorze chłodzenia będzie tak samo zimno, jak w otoczeniu.

W temperaturze otoczenia poniżej +10 °C mogą wystąpić zakłócenia w pracy automatycznego systemu rozmrażania.

Ustawianie urządzenia

Miejsce ustawienia

Urządzenie ustawić w suchym, przewietrzanym pomieszczeniu. Nie ustawiać bezpośrednio na słońcu ani w pobliżu źródeł ciepła, jak kuchenka, kaloryfery itp. Jeżeli nie da się uniknąć ustawienia w pobliżu źródła ciepła, należy zastosować odpowiednie płyty izolacyjne lub zachować następujące odstępstwa minimalne:

do kuchenki elektrycznej 3 cm,
do pieca olejowego lub węglowego 30 cm.

Przy ustawieniu obok innej chłodziarki lub zamrażarki konieczny jest odstęp boczny co najmniej 2 cm, aby zapobiec kondensacji pary na ściankach urządzenia.

Urządzenie musi stać na twardej i płaskiej powierzchni. Nierówności podłogi skompensować za pomocą odkręcanych nóżek z przodu urządzenia (rysunek 17).

Dwie rolki z tyłu ułatwiają wsunięcie urządzenia do wnęki.

Zmiana zawiasów drzwi urządzenia

Poszczególne kroki przeprowadzić w kolejności liczb (rysunek 18).

Ustawianie urządzenia

Podłączenie elektryczne

Urządzenie podłączyć tylko do sieci elektrycznej prądu zmiennego o napięciu 220–240 V / 50 Hz poprzez uziemione gniazdko zainstalowane zgodnie z obowiązującymi przepisami. Gniazdko musi być zabezpieczone bezpiecznikiem dla natężenia 10 A lub większego. Jeżeli urządzenie ma być eksploatowane w kraju pozaeuropejskim, należy sprawdzić na tabliczce znamionowej, czy podane tam napięcie i rodzaj prądu jest zgodne z parametrami sieci elektrycznej na miejscu instalacji urządzenia. Tabliczka znamionowa znajduje się w komorze chłodzenia na dole po lewej stronie, rysunek 16.

Ewentualną wymianę elektrycznego przewodu zasilającego może przeprowadzić tylko uprawniony specjalista serwisu producenta.

Ostrzeżenie! W żadnym wypadku nie wolno podłączać urządzenia do elektronicznych wtyczek oszczędnościowych (np. Sava Plug) ani przetworników prądu zmiennego, które przetwarzają prąd stały na prąd zmienny 230 V (np. instalacje słoneczne, sieć elektryczna na statkach).

Wietrzenie

Rysunek 3

Powietrze ogrzane na tylnej ściance urządzenia musi odpływać bez przeszkód. W przeciwnym przypadku chłodziarka musi pracować intensywniej i zwiększa się zużycie energii elektrycznej. Dlatego w żadnym wypadku nie wolno przysłaniać otworów dopływu i odpływu powietrza.

Po przywiezieniu urządzenia ...

Przed pierwszym uruchomieniem pozostawić stojące urządzenie około 1/2 godziny w pozycji pionowej.

Opis urządzenia



Przed przystąpieniem do czytania instrukcji proszę otworzyć ostatnie składane kartki z rysunkami.

Niniejsza instrukcja obsługi odnosi się do kilku modeli, dlatego możliwe są odchylenia od wyposażenia i szczegółów przedstawionych na rysunkach.

Opis ogólny

Rysunek 1


- 1-11 Panel obsługi
- 12 Otwór wylotu powietrza
- 13 Oświetlenie wewnętrzne
- 14 System Multiflow (rozdzielacz zimnego powietrza)
- 15 Półka
- 16 Szuflada na jogurt w kubkach
- 17 Pojemnik na warzywa i owoce
- 18 Komora „chiller“
- 19 Półka na małe puszki i tubki
- 20 Pojemnik na masło i ser
- *21 Separátor
- 22 Wkładka na jajka
- 23 Uchwyt na butelki
- 24 Półka na butelki
- 25 Taca do zamrażania
- 26 Pojemnik na mrożonki
- 27 Kalendarz mrożonek
- 28 Półka na butelki

- A Komora chłodzenia
- B Komora zamrażania

* nie dla wszystkich modeli

Panel obsługi (krótki opis)

Rysunek ②

- 1 **Przycisk** 
Wyłącznik główny do włączania / wyłączenia urządzenia.
- 2 **Przycisk „super“ dla komory chłodzenia**
Włącza maksymalną moc chłodzenia.
- 3 **Przycisk nastawiania temperatury komory chłodzenia**
zimniej, cieplej
- 4 **Wskaźniki, na którym ukazuje się nastawiona temperatura komory chłodzenia**
- 5 **Wskaźnik, „super“ dla komory chłodzenia**
- 6 **Wskaźnik, „super“ dla komory zamrażania**
- 7 **Wskaźniki**
 - a) nastawiona temperatura komory zamrażania
 - b) „najwyższa temperatura“ w komorze zamrażania
 - c) Wskaźnik „AL“ (alarm)
- 8 **Wskaźnik "AL" - alarm**
- 9 **Przycisk nastawiania temperatury komory zamrażania**
zimniej, cieplej
- 10 **Przycisk „super“ dla komory zamrażania**
Włącza maksymalną moc zamrażania.
- 11 **Przycisk „alarm“** 
(przycisk „wyłączenie alarmu“
 - a) do wyłączenia dźwiękowego sygnału ostrzegawczego
 - b) do odczytywania najwyższej temperatury, która panowała w komorze zamrażania (tylko wtedy, jeżeli miga wskaźnik 9).


Dzięki wyposażeniu w automatyczny system Nofrost komora chłodzenia i komora zamrażania nie pokrywa się szronem. Rozmrażanie urządzenia staje się zbyteczne.

Zasada działania:

Produkty spożywcze zamrażane są zimnym powietrzem!
Parownik, który znajduje się w systemie Nofrost schładza powietrze we wnętrzu urządzenia. Zimne powietrze cyrkuluje przetwarzane wentylatorem. Drugi wentylator zapewnia cyrkulację powietrza w komorze chłodzenia. Wilgoć zawarta w powietrzu kondensuje i osadza się na parowniku. Jeżeli zachodzi potrzeba parownik rozmraża się automatycznie. Woda spływająca z parownika kierowana jest do sprężarki i tam odparowuje. W komorze chłodzenia, w komorze zamrażania i na produktach spożywczych nie gromadzi się szron.

Zasada działania przełączników i elementów kontrolnych

Rysunek ②

- 1 **Przycisk** 
Wyłącznik główny, służy do włączania / wyłączenia całego urządzenia.
- 2 **Przycisk "Super" dla komory chłodzenia**
Służy do włączania i wyłączenia funkcji chłodzenie super. Włączenie funkcji sygnalizowane jest pojawieniem się wskaźnika "SU" 4 i zapaleniem wskaźnika 5 (pomarańczowa lampka). Po włączeniu tej funkcji komora chłodzenia będzie chłodzona 6 godzin odpowiednio do nastawienia na najniższą temperaturę. Następnie przełącza się na nastawioną wcześniej temperaturę komory chłodzenia.

Chłodzenie super stosować:

- przy wkładaniu większej ilości świeżych produktów spożywczych,
- do szybkiego schładzania napojów.

- 3 **Przycisk nastawiania temperatury komory chłodzenia**
(Temperaturę komory chłodzenia można nastawiać w zakresie +2 °C do 8 °C.)
Przycisk nastawiania temperatury naciskać ciągle wielokrotnie lub, aż ukaże się odpowiednia temperatura. Ostatnia pokazana wartość zostanie zapisana w pamięci. (Nastawiana temperatura ukazuje się w kolejnych wartościach od +8 °C do +2 °C.
Po wartości +2 °C pojawia się znowu +8 °C.)
- 4 **Wskaźniki temperatury dla komory chłodzenia**
Wskazuje on dwie funkcje:
 - a) **Nastawiona temperatura komory chłodzenia**
 - b) **Wskaźnik "SU" (Super-Cooling)**
Po naciśnięciu przycisku Super 2 pojawia się wskaźnik "SU".
- 5 **Wskaźnik „super“ (chłodzenie)**
Świeci się tylko wtedy, jeżeli włączona jest funkcja chłodzenie super.
- 6 **Wskaźnik „super“ (zamrażanie)**
Świeci się tylko wtedy, jeżeli włączona jest funkcja zamrażanie super.
- 7 **Wskaźnik temperatury dla komory zamrażania**
Wskazuje on dwie funkcje:
 - a) **Nastawiona temperatura komory zamrażania**
 - b) **Wskaźnik "AL" - alarm**
Pojawia się, jeżeli w komorze zamrażania jest za ciepło.

c) "Najwyższa temperatura" w komorze zamrażania

Jeżeli wskaźnik "AL" 7 miga, oznacza to, że w komorze zamrażania było zbyt ciepło na skutek przerwy w dopływie prądu lub zakłócenia.
Po naciśnięciu przycisku wyłączenia alarmu na wskaźniku 7 na pięć sekund pojawia się "najwyższa temperatura", która panowała w komorze zamrażania.
Następnie meldunek ten znika - na wskaźniku 7 pojawia się meldunek "AL" (Alarm) nie migając.

8 Wskaźnik „alarm“

Świeci się i rozlega się sygnał ostrzegawczy, jeżeli w komorze zamrażania jest za ciepło, i mrożonki mogą się zepsuć.
Wskaźnik alarm gaśnie, jeżeli komora zamrażania osiągnie znowu swoją temperaturę roboczą.

9 Przycisk nastawiania temperatury komory zamrażania

Przycisk nastawiania temperatury naciskać ciągle lub wielokrotnie, aż ukaże się odpowiednia temperatura. Ostatnia pokazana wartość zostanie zapisana w pamięci. (Nastawiana temperatura ukazuje się w kolejnych wartościach od -16 °C do -26 °C.
Po wartości -26 °C pojawia się znowu -16 °C.)

Wskazówka

Wskaźnik "AL" (rysunek ②/7) pojawia się, jeżeli w komorze zamrażania jest zbyt ciepło na skutek przerwy w dopływie prądu lub zakłócenia. Poprzez naciśnięcie przycisku nastawiania 9 można nastawić temperaturę. Nastawiona temperatura pojawia się na wyświetlaczu na 5 sekund. Następnie pojawia się wskaźnik "AL". Nastawiona temperatura pojawi się na wskaźniku, jeżeli temperatura komory zamrażania osiągnie nastawioną wartość.

Opis urządzenia

10 Przycisk „super“

Służy do włączania i wyłączenia funkcji zamrażania super. Włączenie sygnalizowane jest wskaźnikiem "SU" 7 i wskaźnikiem "Super" 6 (pomarańczowa lampka). Funkcja zamrażania super stosowana jest do zamrażania większej ilości świeżych produktów spożywczych i należy ją włączyć **do 24 godzin przed** włożeniem świeżych produktów.

Po włączeniu tej funkcji urządzenie pracuje nieprzerwanie, w komorze zamrażania uzyskuje się bardzo niską temperaturę.

11 Przycisk „alarm“

Służy do wyłączenia dźwiękowego sygnału ostrzegawczego.

Sygnał dźwiękowy włącza się, jeżeli w komorze zamrażania jest za ciepło, czyli mrożonki są zagrożone (równocześnie miga wskaźnik 9).

Sygnał dźwiękowy nie powinien wzbudzać niepokoju Państwa w następujących przypadkach:

- przy włączaniu urządzenia,
- po włożeniu świeżych produktów bez włączania funkcji zamrażania super,
- jeżeli drzwi komory zamrażania były zbyt długo otwarte.

Po wyłączeniu sygnału dźwiękowego włącza się automatycznie tryb gotowości funkcji „sygnał ostrzegawczy“ (wskaźnik 9), jeżeli komora zamrażania osiągnie ponownie temperaturę roboczą.

Włączanie urządzenia i nastawianie temperatury

Włączanie urządzenia i nastawianie temperatury

Rysunek 2

- **Wtyczkę włożyć do gniazdka sieciowego.**
- **Przy naciskaniu przycisków rozlega się krótki sygnał potwierdzający.**
- **Nacisnąć wyłącznik główny 1.**
Rozlega się sygnał ostrzegawczy, wskaźnik temperatury komory chłodzenia (4 °C) 4 i wskaźnik "Alarm" 8 zapalają się. Wskaźnik "AL" (Alarm) 7 miga.
- **Nacisnąć przycisk 11**
Nacisnąć przycisk wyłączenia alarmu 11. Sygnał ostrzegawczy milknie, a "najwyższa temperatura" pojawia się na wyświetlaczu 7 na 5 sekund. Wskaźnik "AL" 7 przestaje migać. Urządzenie jest włączone i pracuje.
- **Nastawić temperaturę w komorze zamrażania**
W tym celu przycisk nastawiania 9 naciskać kilkakrotnie lub przytrzymać wciśnięty, aż na wskaźniku pojawi się odpowiednia temperatura. Ostatnia nastawiona wartość zostanie zapisana w pamięci. (Nastawiana temperatura wyświetlana jest w kolejności od -16 °C do -26 °C. Po wskazaniu -26 °C pojawia się znowu -16 °C). Zaleca się nastawienie temperatury komory zamrażania na -20 °C.

Wskazówka

Meldunek "AL" wyświetlany jest na wskaźniku 7, jeżeli w komorze zamrażania jest za ciepło na skutek przerwy w dopływie prądu lub zakłócenia. Poprzez naciśnięcie przycisku nastawiania 9 można nastawić temperaturę komory zamrażania. Nastawiona temperatura pojawia się na wskaźniku 7 na 5 sekund. Następnie pojawia się wskaźnik "AL". Nastawiona

Włączanie urządzenia i nastawianie temperatury

temperatura pojawi się na wskaźniku 7, jeżeli temperatura komory zamrażania osiągnie nastawioną wartość.

- **Nastawić temperaturę w komory chłodzenia**
Przycisk nastawiania temperatury 3 naciskać ciągle lub wielokrotnie, aż ukaże się odpowiednia temperatura. Ostatnia pokazana wartość zostanie zapisana w pamięci. (Nastawiana temperatura ukazuje się w kolejnych wartościach od +8 °C do +2 °C. Po wartości +2 °C pojawia się znowu +8 °C). Zaleca się nastawienie temperatury komory chłodzenia na +4 °C.

Wskazówki

- Temperatura w komorze chłodzenia może się wahać, co zależy od:
 - częstotliwości otwierania drzwi,
 - ilości właśnie włożonych produktów spożywczych,
 - zmian temperatury otoczenia,
 - zmiany nastawienia regulatora temperatury komory zamrażania i włączenia funkcji zamrażania super.
- **Ścianki czołowe urządzenia są częściowo lekko ogrzewane, zapobiega to kondensacji wody w obszarze uszczelki drzwi zamrażalnika.**

Wyłączanie urządzenia, wyłączenie na dłuższy czas

Wyłączanie urządzenia

Nacisnąć wyłącznik główny (rysunek 2/1), urządzenie jest wyłączone.

Wyłączanie na dłuższy czas

Jeżeli urządzenie nie będzie używane dłuższy czas: proszę nacisnąć wyłącznik główny (rysunek 2/1), wyczyścić urządzenie, pozostawić uchylone drzwi.

Wskazówki dotyczące rozmieszczania produktów spożywczych

- Gorące potrawy i napoje schłodzić przed włożeniem do chłodziarki.
- Produkty spożywcze wkładać możliwie zapakowane lub przykryte. Dzięki temu zachowają one aromat, kolor, wilgotność i świeżość, oraz zapobiega się przeniesieniu zapachów i smaków. Tylko warzywa, owoce i sałata w pojemnikach na warzywa powinny pozostać bez opakowania.
- Elementów z tworzywa sztucznego i uszczelkę drzwiczek nie zabrudzić olejem ani tłuszczem (stają się porowate).
- W urządzeniu nie wolno przechowywać żadnych materiałów wybuchowych, a wysokoprocentowe alkohole przechowywać tylko szczelnie zamknięte i na stojąco.
– **Niebezpieczeństwo wybuchu!**
- W zamrażalniku nie wolno przechowywać żadnych zamarzających płynów w butelkach. Przy zamarzaniu butelki pękają.

Przykład ułożenia produktów

Rysunek 1

W komorze chłodzenia (A)

Na półkach (15) od góry na dół przechowywać pieczywo i ciasto, gotowe potrawy, produkty mleczarskie.

W szufladzie (16) przechowywać sery, wędliny, jogurt.

W pojemniku na warzywa (17) przechowywać warzywa, owoce, sałatę.

Na półce (19) stawiać małe butelki i puszki.

W pojemniku (20) układać masło i ser.

Na półce na butelki (24) przechowywać butelki.

W komorze zamrażania (B)

Na tacy do zamrażania (25) przechowywać małe opakowania mrożonek i przygotowywać lód.

W górnym pojemniku na mrożonki (26) przechowywać mrożonki.

Wyposażenie wnętrza

Półki komory chłodzenia można przestawiać przy drzwiach otwartych na 90°. Półkę pociągnąć do przodu, przechylić na dół i wyjąć, następnie włożyć na nowe miejsce (rysunek 4).

* Półka na butelki

W zagłębieniach półki można bezpiecznie przechowywać butelki w pozycji leżącej nawet spiętrzone w kilku warstwach (rysunek 5, 19).

Komora „chiller“ (rysunek 11)

Dno komory pociągnąć do przodu, kłapa otwiera się.

W komorze „chiller“ panuje niższa temperatura niż w komorze chłodzenia. Może wystąpić nawet temperatura poniżej 0 °C. Idealna do przechowywania ryb, mięsa i kielbasy. **Nie nadaje się na sałatę, warzywa ani produkty wrażliwe na działanie zimna.**

* Małą szufladę można wyjąć, aby ją załadować lub wyładować. Uchwyt szuflady na jogurt w kubkach można przesunąć w lewo lub w prawo (rysunek 9, 6).

Wkładki na jajka można odchylić do góry, wtedy otrzymamy miejsce na tubki, małe puszki itp.

Aby butelki nie przewracały się przy otwieraniu i zamykaniu drzwi można je zabezpieczyć uchwytem (rysunek 10/A).

Wszystkie półki i pojemniki na wewnętrznej stronie drzwi można wyjąć do mycia. Półkę lub pojemnik unieść do góry i wyjąć (rysunek 8/A).

* nie dla wszystkich modeli

Przestrzegać przy zakupie mrożonek

- Przy zakupie zamrożonych produktów spożywczych zwracać uwagę na opakowanie, nie powinno być uszkodzone.
- Zwracać uwagę na datę przydatności do spożycia.
- Temperatura w zamrażarce sklepowej powinna wynosić –18 °C lub niżej.
- Mrożonki kupować na samym końcu zakupów, transportować szybko do domu dobrze zapakowane w papier gazetowy lub w izolowanej torbie i natychmiast przełożyć do zamrażalnika.

Sami zamrażamy produkty spożywcze

Do samodzielnego zamrożenia zastosować tylko świeże produkty dobrej jakości.

Do zamrażania nadają się

Mięso i wędliny, drób i dziczyzna, ryby, warzywa, jarzyny i zioła, owoce, pieczywo i ciasto, pizza, gotowe potrawy, resztki potraw, żółtko i białko jaj.

Do zamrażania nie nadają się

Całe jaja w skorupkach, kwaśna śmietana i majonez, zielona sałata, rzodkiewki, rzepa i cebula.

Blanżerowanie warzyw i owoców

Aby zachować kolor, smak, aromat i witaminę „C“ warzywa i owoce najlepiej blanżerować przed zamrożeniem. (Blanżerowanie polega na zanurzeniu warzyw i owoców na krótko we wrzącej wodzie – literaturę na temat zamrażania, gdzie opisane jest również blanżerowanie można nabyć w księgarniach.)

Opakowanie produktów przeznaczonych do zamrożenia

Produkty zapakować w porcje wielkości odpowiedniej dla Państwa gospodarstwa domowego.

Warzywa i owoce nie powinny być pakowane w porcje większe niż 1 kg, a mięso do 2,5 kg. Małe porcje zamarzają szybciej, a przy rozmrażaniu i przygotowaniu zachowana zostaje dobra jakość.

Produkty spożywcze zapakować szczelnie, aby zachowały smak i nie wyschły.

Na opakowania nadają się:

Folie z tworzywa sztucznego, folie „węzowe“ z polietylenu, folie aluminiowe, pojemniki do zamrażania. Opakowania te można nabyć w sklepach.

Na opakowania nie nadają się:

Papier pakowy, papier pergaminowy, celofan, worki na śmieci i używane torby reklamówki.

Produkty spożywcze przeznaczone do zamrożenia włożyć do opakowania, wycisnąć całkowicie powietrze i zamknąć szczelnie opakowanie.

Do zamknięcia opakowania nadają się:

Gumki, klipsy z tworzywa sztucznego, nici do wiązania, taśmy klejące odporne na działanie niskiej temperatury lub tym podobne. Worki i folie „węzowe“ z polietylenu można zaspawać specjalnym urządzeniem do spawania woreczków polietylenowych.

Przed włożeniem do zamrażarki oznaczyć zawartość opakowania i zapisać datę włożenia.

Zamrażanie i przechowywanie produktów spożywczych

Wydajność zamrażania

Produkty spożywcze powinny być zamrażane możliwie szybko, aż do samego wnętrza. Tylko wtedy produkty zachowają witaminy, wartości odżywcze, wygląd i smak. Dlatego nie należy przekraczać maksymalnego ładunku określonego wydajnością zamrażania.

Maksymalny ładunek, jaki można zamrozić w ciągu 24 godzin w górnym pojemniku: w urządzeniach szerokości 70 cm maksymalnie 12 kg, w urządzeniach szerokości 60 cm maksymalnie 9 kg.

Zwracać uwagę, aby świeże produkty nie zetknęły się z gotowymi mrożonkami.

Gorące potrawy i napoje przed włożeniem do komory zamrażania należy oziębic do temperatury pokojowej.

Dane o maksymalnej wydajności mrożenia według aktualnych norm umieszczono na tabliczce znamionowej (rysunek 16).

Chłodzenie super

Okolo 3-4 godziny przed wyjściem na zakupy, a najpóźniej przy wkładaniu świeżych produktów spożywczych do komoty chłodzenia należy włączyć funkcję chłodzenie „super”. W tym celu nacisnąć przycisk „super” (rysunek 2/2). Wskaźnik "SU" (rysunek 2/4) i wskaźnik "Super" (rysunek 2/5) sygnalizują włączenie urządzenia. Temperatura komory chłodzenia będzie obniżona na ok. 6 godzin. Następnie urządzenie przełącza się automatycznie na nastawioną wcześniej temperaturę (przed włączeniem funkcji).

Zamrażanie super

Jeżeli w zamrażalniku znajdują się już mrożonki, kilka godzin przed włożeniem świeżych produktów włączyć funkcję „zamrażanie super”. Na ogół wystarcza 4–6 godzin, ale jeżeli ma być zamrożony maksymalny ładunek określony wydajnością zamrażania, konieczne są 24 godziny. Mniejsze ilości produktów spożywczych (do 2 kg) można zamrażać bez funkcji super. W celu włączenia funkcji zamrażanie super nacisnąć przycisk odpowiadający tej funkcji, rysunek 2/10.

Wskaźnik "SU" (rysunek 2/7) i wskaźnik "Super" (rysunek 2/6) sygnalizują włączenie urządzenia. Po włączeniu w komorze zamrażania osiąga się bardzo niską temperaturę. Po upływie okolo 52 godzin od włączenia funkcją zamrażanie super wyłącza się automatycznie.

Przechowywanie produktów spożywczych

Proszę zawsze zwracać uwagę, aby wszystkie pojemniki wsunięte były, aż do oporu. Jest to bardzo ważne w celu zapewnienia właściwej cyrkulacji powietrza w urządzeniu.

Kalendarz mrozonek

Rysunek 13

Aby zapobiec obniżeniu jakości mrozonek nie wolno przekraczać dopuszczalnego okresu przechowywania. Dopuszczalny okres przechowywania zależy od rodzaju produktu spożywczego. Liczby umieszczone obok symboli podają maksymalny dopuszczalny okres przechowywania w miesiącach.

Dla gotowych mrozonek, które dostępne są w handlu obowiązuje podana data produkcji i okres trwałości.

Zamrażanie i przechowywanie produktów spożywczych

Taca do zamrażania

Rysunek 14

Taca do zamrażania nadaje się do przechowywania pojemników z lodami i do pojedynczego zamrażania owoców jagodowych, owoców w kawałkach, jarzyn i ziół, warzyw. Produkty przeznaczone do zamrożenia rozłożyć równomiernie na tacy i zamrażać ok. 10 do 12 godzin. Następnie przełożyć do woreczków lub pojemników. Przy rozmrażaniu należy ponownie rozłożyć produkty pojedynczo.

Rozmrażanie mrozonek

Zależnie od rodzaju mrożonki i jej dalszego zastosowania mamy do wyboru następujące możliwości rozmrażania:

w temperaturze pokojowej, w chłodziarce, w piekarniku elektrycznym, z/bez wentylatora gorącego powietrza, w kuchenke mikrofalowej.

Lekko rozmrożone i rozmrożone produkty można ewentualnie ponownie zamrozić, jeżeli ich temperatura podniosła się do +3 °C dla mięsa i ryb nie dłużej niż na trzy dni.

W przeciwnym przypadku, jeżeli smak, zapach i wygląd nie zmieniły się, ugotować, upiec i zamrozić jako gotowe danie.

Wtedy nie wykorzystywać maksymalnego dopuszczalnego okresu przechowywania.

Przygotowanie lodu

Rysunek 12

Pojemnik do przygotowania kostek lodu napełnić wodą do $\frac{3}{4}$ wysokości i postawić na dnie komory zamrażania.

Kostki lodu można łatwo wyjąć poprzez wygięcie pojemnika.

Czyszczenie

Przed przystąpieniem do czyszczenia należy przede wszystkim wyjąć wtyczkę z gniazdka sieciowego lub wyłączyć albo wykręcić bezpiecznik.

Nie stosować urządzeń czyszczących strumieniem pary. Gorąca para może uszkodzić powierzchnie lub system elektryczny.

Woda użyta do mycia nie może się dostać do armatury kontrolnej lub oświetlenia. Do mycia całego urządzenia z wyjątkiem uszczelki drzwi nadaje się letnia woda z dodatkiem małej ilości łagodnego, lekko dezynfekującego środka czyszczącego, np. płyn do ręcznego mycia naczyń. Nie wolno stosować żadnych środków czyszczących, które zawierają piasek, środki szorujące, kwasy lub rozpuszczalniki chemiczne.

Uszczelkę drzwi wymyć tylko czystą wodą i wytrzeć dokładnie do sucha.

O ile to możliwe, należy co dwa lata wyczyścić także wymiennik ciepła (czarna kratka) pędzlem lub odkurzaczem. Umożliwia to utrzymanie wydajności urządzenia i oszczędność energii elektrycznej.

Czyszczenie

Ważne wskazówki dotyczące pielęgnacji powierzchni ze stali szlachetnej *

Do zakresu dostawy należy próbne opakowanie środka do czyszczenia „Chromol“.

ABY PAŃSKIE URZĄDZENIE ZACHOWAŁO TRWAŁE SWÓJ SZLACHETNY WYGLĄD, PROSZĘ NATYCHMIAST PO USTAWIENIU PRZETRZEĆ POWIERZCHNIĘ ZE STALI SZLACHETNEJ PŁYNNYM ŚRODKIEM DO PIELEGNACJI O NAZWIE „CHROMOL“. PROSZĘ POWTARZAĆ TĘ CZYNNOŚĆ W REGULARNYCH ODSTĘPACH.

Środek czyszczący jest do nabycia w handlu pod nazwą „Chromol“ lub poprzez punkt serwisowy nr katalogowy **310359** jako butelka 500 ml z rozpylaczem

Aby nie uszkodzić powierzchni ze stali szlachetnej nie wolno używać do czyszczenia żadnych drapiących gąbek, szczotek metalowych, przedmiotów o ostrych krawędziach, ani środków szorujących.

Nie wolno stosować żadnych środków do mycia naczyń, środków czyszczących zawierających chlor, agresywnych środków czyszczących, jak np. środków do rozmrażania, środków do czyszczenia piekarników, rozpuszczalników ani środków do usuwania plam.

Do usuwania plam na powierzchniach ze stali szlachetnej, których nie dało się usunąć środkiem czyszczącym „Chromol“ zastosować środek czyszczący „Wiener Kalk“. Środek ten jest dostępny w handlu detalicznym, albo do zamówienia poprzez nasz serwis, nr katalogowy 417980.

Uwaga!

Przechowywać w miejscu niedostępnym dla dzieci.

Nie wolno stosować na powierzchniach, które będą miały kontakt ze środkami spożywczymi.

Nie stosować na gorących powierzchniach.

Zawiera węglowodory alifatyczne, oleje i związki aromatyczne.

* nie dla wszystkich modeli

Wskazówki dotyczące oszczędności energii

- Urządzenie ustawić w suchym, dobrze przewietrzanym pomieszczeniu; nie ustawiać bezpośrednio na słońcu ani w pobliżu źródeł ciepła (np. kaloryfery).
- Nie zastawiać otworów wlotu i wylotu powietrza.
- Gorące potrawy i napoje ochłodzić przed włożeniem do chłodziarki.
- Mrożonki przeznaczone do rozmrożenia włożyć do komory chłodzenia. Zimno z mrożonki wykorzystane zostanie do ochłodzenia produktów spożywczych w komorze chłodzenia.
- Drzwi otwierać na możliwie krótki okres czasu. Im krócej otwarte są drzwi urządzenia, tym mniej szronu i lodu zbiera się na rusztach komory zamrażania.
- Wymiennik ciepła (czarna krata) znajdujący się na tylnej ściance urządzenia czyścić co dwa lata.

Wskazówki dotyczące odgłosów pracy urządzenia

Odgłosy pracy urządzenia

Od czasu do czasu włącza się sprężarka urządzenia, co umożliwi utrzymanie temperatury na stałym, nastawionym poziomie.

Odgłosy, które przy tym powstają uzależnione są zasadą działania urządzenia.

Odgłosy zmniejszają się automatycznie, jeżeli urządzenie osiągnie nastawioną temperaturę.

Brzęczenie wywołane jest pracującym silnikiem (sprężarka). Brzęczenie może być chwilowo nawet głośniejsze, jeżeli silnik włącza się.

Kipienie, bulgotanie lub szum spowodowane jest przepływem medium chłodzącego w rurkach.

Klik słychać zawsze wtedy, gdy termostat włącza i wyłącza silnik.

- **Odgłos trzasku może wystąpić gdy ...**
 - następuje automatyczne rozmrażanie,
 - urządzenie chłodzi się lub rozgrzewa (rozszerzalność cieplna).

W urządzeniach z kilkoma obszarami lub urządzeniach z systemem nofrost można czasem usłyszeć **cichy szmer** strumienia powietrza we wnętrzu urządzenia.

Jeżeli odgłosy spowodowane pracą urządzenia są za głośne, przyczyną może być jakaś drobność, którą daje się łatwo usunąć.

Urządzenie stoi nierówno

Ustawić urządzenie za pomocą poziomicy. Wykorzystać odkręcane nóżki urządzenia lub podłożyć coś pod nóżki.

Urządzenie jest dostawione

Proszę odsunąć urządzenie od dotykających mebli lub urządzeń.

Szuflady, koszyki i półki kiwają się lub zacinają

Proszę sprawdzić wyjmowane części i ewentualnie wymienić na nowe.

Butelki, naczynia i pojemniki dotykają się

Proszę rozsunąć ustawione w chłodziarce butelki, pojemniki i naczynia.

Sami usuwamy drobne usterki

Nie każde zakłócenie wymaga interwencji serwisu. Przyczyna zakłócenia jest często drobnostką. Dlatego przed wezwaniem serwisu proszę sprawdzić, czy możecie Państwo sami usunąć drobne usterki w oparciu o podane niżej wskazówki.

Koszty wezwania technika serwisowego w przypadkach, gdy urządzenie nie jest zepsute ponosicie Państwo sami także w okresie gwarancji.

Jeżeli lampki wskaźnika (rysunek 2/4-7) nie świecą się:

Proszę sprawdzić, czy nie ma awarii w dopływie prądu, wtyczka jest prawidłowo włożona do gniazdka i urządzenie jest włączone.

Jeżeli po włączeniu urządzenia wskaźnik „E1” (rysunek 2/4) miga:

W komorze chłodzenia jest bardzo ciepło. Kilka minut po włączeniu urządzenia pojawia się nastawiona temperatura.

Jeżeli po włączeniu urządzenia wskaźnik „E2” (rysunek 2/7) miga:

W komorze zamrażania jest bardzo ciepło. Kilka minut po włączeniu urządzenia pojawia się wskaźnik "AL". Nastawiona temperatura pojawi się na wskaźniku 7, jeżeli temperatura komory zamrażania osiągnie nastawioną wartość.

Jeżeli oświetlenie wewnętrzne komory chłodzenia nie działa:

- Żarówka jest uszkodzona. Wyjąć wtyczkę z gniazdka sieciowego, zdjąć osłonę (rysunek 15/A), wymienić żarówkę maks. 15 W, 230 V, gwint E14 na żarówkę tego samego typu.
- Wyłącznik oświetlenia jest zablokowany (rysunek 15/B). Proszę sprawdzić, czy wyłącznik daje się poruszyć. Jeżeli nie, proszę wezwać autoryzowany serwis.

Jeżeli wskaźnik rysunek 2/7 miga, ale nie rozlega się sygnał ostrzegawczy:

W komorze zamrażania było za ciepło na skutek awarii w dopływie prądu lub na skutek zakłócenia.

Po naciśnięciu przycisku „alarm” 11 na wskaźniku 7 (nie miga) pojawia się na 5 sekund najwyższa temperatura, jaka panowała w komorze zamrażania. Po upływie tego czasu wyświetlona wartość znika.

Na wskaźniku 7 pojawia się nastawiona temperatura nie migając.

Jeżeli smak, zapach i wygląd zamrożonego produktu nie zmieniły się, ugotować, upiec i zamrozić jako gotowe danie. Wtedy nie wykorzystywać maksymalnego dopuszczalnego okresu przechowywania.

Jeżeli po dłuższej pracy urządzenia wskaźnik "AL" (rysunek 2/7) miga i rozlega się sygnał ostrzegawczy : Zakłócenie, w komorze zamrażania jest za ciepło !

W celu wyłączenia sygnału ostrzegawczego nacisnąć przycisk wyłączania alarmu 11. Możliwe przyczyny zakłócenia:

- otwory powietrza na górze urządzenia lub na cokole są zasłonięte,
- drzwi komory zamrażania nie są prawidłowo domknięte,
- włożono świeże produkty do zamrożenia bez włączania funkcji zamrażanie super,
- włożono na raz za dużo świeżych produktów do zamrożenia,
- wysoka temperatura otoczenia.

Po usunięciu przyczyny zakłócenia nacisnąć przycisk wyłączania alarmu 11; wskaźnik "AL" przestaje migać. Nastawiona temperatura pojawi się na wskaźniku, jeżeli temperatura komory zamrażania osiągnie nastawioną wartość.

Sami usuwamy drobne usterki

Jeżeli drzwi komory zamrażania nie były prawidłowo zamknięte przez dłuższy czas i komora zamrażania nie osiąga nastawionej temperatury:

parownik (wytwornica zimna) jest tak mocno oszroniony, że automatyczny system rozmrażania nie może rozmrozić nagromadzonego lodu. W takim przypadku wyjąć mrożonki i postawić w chłodnym miejscu dobrze izolowane. Wyłączyć urządzenie i pozostawić otwarte drzwi komory zamrażania. Po upływie ok. 12 godzin lód w systemie chłodzącym całkowicie się roztopi. Ponownie włączyć urządzenie i włożyć mrożonki.

Jeżeli w oparciu o wyżej opisane wskazówki nie da się usunąć występującej usterki, proszę wezwać autoryzowany serwis.

Proszę nie otwierać niepotrzebnie drzwi urządzenia, w ten sposób zapobiega się stratom zimna.

Proszę nie wykonywać żadnych innych manipulacji przy urządzeniu, a szczególnie przy jego częściach elektrycznych.

Serwis

Rysunek 16

Proszę podać serwisowi numer urządzenia (E-Nr) i numer seryjny (FD-Nr).

Numery te znajdują się w polu czarnej ramki na tabliczce znamionowej urządzenia, która umieszczona jest w komorze chłodzenia na dole, po lewej stronie obok pojemnika na warzywa.

Adres i numer telefonu najbliższego punktu serwisowego można znaleźć w spisie punktów serwisowych, który dołączony jest do instrukcji lub w książce telefonicznej.

Afvoeren van de verpakking en van uw oude apparaat, veiligheidsvoorschriften

Afvoeren van de verpakking en van uw oude apparaat

Oude apparaten zijn niet per definitie waardeloos! Door een milieuvriendelijke afvoer van uw oude apparaat kunnen waardevolle grondstoffen opnieuw gebruikt worden.

Bij afgedankte apparaten de stekker uit het stopcontact trekken, aansluitkabel doorknippen en samen met de stekker verwijderen.

Het slot verwijderen. Hiermee voorkomt u dat kinderen zichzelf tijdens het spelen in het apparaat opsluiten en in levensgevaar geraten.

Koel- en diepvriesapparaten bevatten koelmiddelen en isolatiegassen die zorgvuldig moeten worden afgevoerd. Let erop dat de leidingen tot het moment van transport niet beschadigd worden.

Uw nieuwe apparaat werd tijdens het transport naar u door de verpakking beschermd. Voor de verpakking wordt gebruik gemaakt van materialen die het milieu kan verdragen en die geschikt zijn voor hergebruik. Help daarom mee en zorg ervoor dat de verpakking milieuvriendelijk wordt afgevoerd.

Laat kinderen niet met de verpakking en de onderdelen daarvan spelen. Kans op stikken door vouwdozen en folie.

U kunt bij de reinigingsdienst in uw gemeente informeren hoe u uw oude apparaat en het verpakkingsmateriaal van het nieuwe apparaat kunt (laten) afvoeren voor een milieuvriendelijke verwerking.



Dit apparaat is gekenmerkt in overeenstemming met de Europese richtlijn 2002/96/EG

betreffende afgedankte elektrische en elektronische apparatuur (waste electrical and electronic equipment - WEEE). De richtlijn geeft het kader aan voor de in de EU geldige terugname en verwerking van oude apparaten.

Onze bijdrage aan het beschermen van het milieu: wij maken gebruik van kringlooppapier.

Veiligheidsvoorschriften

Lees voordat u het nieuwe apparaat in gebruik neemt de gebruiksaanwijzing en het installatievoorschrift nauwkeurig door. U vindt daarin belangrijke informatie over installatie, gebruik en onderhoud van het apparaat.

Bewaar de gebruiksaanwijzing en het installatievoorschrift voor een eventuele latere bezitter van het apparaat.

De fabrikant aanvaardt geen aansprakelijkheid als de volgende aanwijzingen niet in acht worden genomen:

- Een (bijv. tijdens het transport) beschadigd apparaat niet in gebruik nemen. In twijfelgevallen eerst contact opnemen met uw leverancier.
- Het apparaat uitsluitend volgens het bijgesloten installatievoorschrift plaatsen en aansluiten. De elektrische aansluitvoorwaarden moeten overeenkomen met de gegevens op het typeplaatje.
- Bij het schoonmaken nooit een stoomapparaat gebruiken. De stoom kan in de onder spanning staande onderdelen van het apparaat terechtkomen en kortsluiting of een elektrische schok veroorzaken.
- De elektrische veiligheid van het apparaat wordt alleen dan gegarandeerd als het aardingssysteem van de huisinstallatie volgens de geldende elektrotechnische voorschriften is geïnstalleerd.
- In geval van een storing, bij onderhoudswerkzaamheden en vóór het schoonmaken de stekker uit het stopcontact trekken resp. de zekering in de meterkast uitschakelen of losdraaien. Altijd aan de stekker trekken, nooit aan de aansluitkabel.
- Reparaties aan elektrische apparaten mogen alleen door vakkundige monteurs worden uitgevoerd. Door ondeskundige reparatie kan er gevaar voor de gebruiker ontstaan.
- Dranken met een hoog alcoholpercentage altijd goed gesloten en rechtop bewaren. Geen producten met brandbare drijfgassen (zoals spuitbussen met slagroom en andere spuitbussen) en explosieve

Afvoeren van de verpakking en van uw oude apparaat, veiligheidsvoorschriften

stoffen in het apparaat opslaan – gevaar voor explosie!

- Flessen en blikjes met vloeistoffen – vooral koolzuurhoudende dranken – niet in de diepvriesruimte opslaan. De flessen en blikjes springen!
- De be- en ontluchtingsopeningen mogen nooit afgedekt worden.
- Plint, uittrekbare manden of laden, deuren etc. niet als opstapje gebruiken of om op te leunen.
- Kinderen niet met het apparaat laten spelen.
- Als u een apparaat met een slot hebt, bewaar de sleutel dan buiten het bereik van kinderen.
- IJslolliës en ijsblokjes niet direct uit de diepvriesruimte in de mond nemen (gevaar voor verbranding door de zeer lage temperatuur).
- Diepvrieswaren nooit met natte handen aanraken. Uw handen kunnen eraan vastvriezen.
- Attentie! De ventilatieopeningen in de ommanteling van het apparaat resp. aan het inbouwapparaat altijd vrijhouden.
- Attentie! De leidingen van het koelcircuit niet beschadigen.
- Attentie! Geen elektrische apparaten in de levensmiddelenvakken van het apparaat gebruiken, tenzij een door de fabrikant aanbevolen type.



Het koelcircuit van dit apparaat bevat isobutaan (R 600a), een natuurlijk gas dat in hoge mate milieuvriendelijk is maar wel brandbaar. Let erop bij het vervoeren en verplaatsen van het apparaat dat er geen onderdelen van het koelcircuit beschadigd worden. Bij eventuele beschadigingen open vuur of andere ontstekingsbronnen vermijden. De ruimte waarin het apparaat is opgesteld, een paar minuten luchten.

Waarschuwing: om het ontdooiproces te versnellen geen andere mechanische

toestellen of kunstmatige hulpmiddelen gebruiken dan door de fabrikant aanbevolen.

Bepalingen

Het apparaat is geschikt voor het koelen en invriezen van levensmiddelen en om ijsblokjes te maken.

Het is voor huishoudelijk gebruik bestemd.

Bij gebruik voor bedrijfsdoeleinden moeten de daarvoor geldende bepalingen in acht worden genomen.

Het apparaat voldoet aan de voorschriften voor koel- en vriesinstallaties ter voorkoming van ongevallen (VBG 20).

Dit apparaat voldoet aan de veiligheidsbepalingen voor elektrische apparaten.

Het koelcircuit is op dichtheid gecontroleerd.

Let op de omgevingstemperatuur

Afhankelijk van de „klimaatklasse” (zie het typeplaatje) kan het apparaat bij de volgende omgevingstemperaturen gebruikt worden: (het typeplaatje bevindt zich links onderaan in het apparaat. Afb. 16)

Klimaat-klasse	Omgevingstemperatuur van ... tot
SN	+10 °C tot 32 °C
N	+16 °C tot 32 °C
ST	+18 °C tot 38 °C
T	+18 °C tot 43 °C

Als de omgevingstemperatuur lager is, dan wordt het in de koelruimte te koud; als de omgevingstemperatuur hoger is, dan wordt het in de diepvriesruimte te warm.

Als de temperatuur in de ruimte waar het apparaat staat opgesteld, lager is dan de ingestelde temperatuur in de koelruimte, dan wordt het in de koelruimte net zo koud als de omgevingstemperatuur.

Bij omgevingstemperaturen onder de +10 °C kan dit tot storingen bij het volautomatische ontdooien van de koelruimte leiden.

Plaatsing van het apparaat

De juiste plaats

Elke droge, goed te ventileren ruimte is geschikt. Het apparaat liefst niet in de zon of naast een fornuis, verwarmingsradiator of andere warmtebron plaatsen. Is plaatsing naast een warmtebron niet te vermijden, maak dan gebruik van een isolerende plaat of neem de volgende minimumafstanden in acht:

naast een elektrisch fornuis 3 cm
naast een CV-installatie 30 cm

Bij plaatsing naast een ander koel- of vriesapparaat moet aan de zijkant ten minste 2 cm ruimte worden opengelaten om het ontstaan van condensatiewater te vermijden.

Het apparaat moet waterpas en stevig op de vloer staan. Eventuele oneffenheden in de vloer d.m.v. de schroefvoetjes aan de voorkant opheffen (afb. 17).

Twee rollen aan de achterkant maken het gemakkelijker om het apparaat in een nis te schuiven.

Verwisselen van de deurophanging

Ga te werk in de volgorde van de cijfers (afb. 18).

Elektrische aansluiting

Het apparaat uitsluitend via een volgens de voorschriften aangebracht, randgeaard stopcontact, met een zekering van 10 ampère of meer, op 220–240 V/50 Hz wisselstroom aansluiten.

Bij apparaten voor **niet Europese landen** op het typeplaatje controleren of de aansluitspanning en de stroomsoort overeenkomen met de waarden van uw elektriciteitsnet.

Het typeplaatje bevindt zich links onderaan in het apparaat (afb. 16).

Een eventueel noodzakelijke vervanging van de stroomkabel mag alleen worden uitgevoerd door de klantenservice van de fabrikant.

Waarschuwing! Het apparaat mag nooit worden aangesloten op elektronische „energiebesparende stekkers” (bijv. Sava Plug) of omvormers die gelijkstroom omzetten in 230 V wisselstroom (bijv. installaties voor zonneënergie of netwerken voor schepen).

Ventilatie

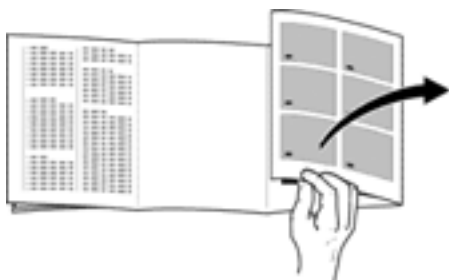
Afb. 3

De aan de achterwand van het apparaat vrijkomende warme lucht moet ongehinderd afgevoerd kunnen worden. Anders moet de koelmachine meer presteren waardoor het energieverbruik toeneemt. De be- en ontluchttingsopeningen mogen dan ook nooit worden afgedekt.

Na het transport ...

Het apparaat ca. 1/2 uur rechtop laten staan voordat het voor het eerst wordt ingeschakeld.

Kennismaking met het apparaat



Bedieningspaneel (kort overzicht)

Afb. ②

- 1 -toets
hoofdschakelaar aan/uit
- 2 Toets "super" voor de koelruimte
voor maximale koelcapaciteit.
- 3 Insteltoets voor de temperatuur in de koelruimte
kouder, warmer
- 4 Indicatie voor
de actuele temperatuur in de koelruimte
- 5 Indicatie "super" voor de koelruimte
- 6 Indicatie "super voor de diepvriesruimte
- 7 Indicatie voor
 - a) de insteltemperatuur voor de diepvriesruimte
 - b) de "warmste temperatuur" in de diepvriesruimte
 - c) Indicatie "AL" (alarm)
- 8 Indicatie "alarm"
- 9 Insteltoets voor de temperatuur in de diepvriesruimte
kouder, warmer
- 10 Toets "super" voor de diepvriesruimte
voor maximale vriescapaciteit
- 11 "alarm" toets ("alarm-uit"-toets)
 - a) voor het uitschakelen van het waarschuwingssignaal
 - b) voor het weergeven van de hoogste temperatuur die in het vriesvak heeft geheerst (alleen wanneer indicatie 9 knippert).

A.u.b. vóór het lezen de laatste bladzijden met afbeeldingen openvouwen.

Deze gebruiksaanwijzing is op meer dan één type van toepassing. Afwijkingen in de afbeeldingen zijn hierdoor niet uitgesloten.

Overzicht

Afb. ①

- 1-11 Bedieningspaneel
 - 12 Luchtafvoeropeningen
 - 13 Verlichting
 - 14 Multiflow system (koudeluchtverdeler)
 - 15 Legplateau
 - 16 Lade voor yoghurtbekers
 - 17 Groentelade
 - 18 "Chiller"-vak
 - 19 Legplateau voor blikjes, tubes
 - 20 Boter- en kaasvak
 - *21 Separator
 - 22 Eierrekje
 - 23 Flessenhouder
 - 24 Flessenvak
 - 25 Vriesplateau
 - 26 Diepvriesvak
 - 27 Diepvrieskalender
 - 28 Flessenrek
- A Koelruimte
B Vriesruimte

* niet bij alle modellen

Kennismaking met het apparaat

Door het volautomatische No-Frost-systeem zet zich in de diepvriesruimte geen ijs af. Ontdooien is overbodig.

Functie:

De diepvrieswaren worden door gekoelde lucht ingevroren!
Een verdamper die zich in het No-Frost-systeem bevindt, koelt de lucht in het apparaat af. De koude lucht wordt d.m.v. een ventilator rondgeblazen. Een tweede ventilator zorgt voor de luchtcirculatie in de koelruimte. De vochtigheid in de lucht zet zich af op de verdamper. Indien nodig wordt de verdamper volautomatisch ontdooid. Het dooiwater wordt naar de koelmachine geleid waar het verdampt. In de diepvriesruimte en op de levensmiddelen zet zich geen ijs af.

Functie van de schakel- en controle-elementen

Afb. ②

- 1 -toets
Hoofdschakelaar, om het hele apparaat in en uit te schakelen.
- 2 Toets "Super" voor de koelruimte
Om het superkoelsysteem in en uit te schakelen. Door het verschijnen van indicatie "SU" 4 en het branden van indicatie 5 (oranje lampje) wordt aangegeven dat het superkoelsysteem is ingeschakeld. Na het inschakelen wordt de koelruimte gedurende 6 uur zo koud mogelijk gekoeld. Daarna wordt automatisch omgeschakeld naar de oorspronkelijk ingestelde temperatuur. Het superkoelsysteem gebruiken:
 - bij het inladen van grote hoeveelheden verse levensmiddelen
 - om dranken snel te koelen
- 3 Insteltoets voor de temperatuur in de koelruimte
(De temperatuur in de koelruimte is instelbaar van +2 °C tot +8 °C).
De insteltoets een aantal keren indrukken of ingedrukt houden tot de gewenste temperatuur wordt aangegeven. De laatst ingestelde waarde wordt in het geheugen opgeslagen. (De insteltemperatuur wordt in doorlopende volgorde van +8 °C tot +2 °C aangegeven. Na +2 °C verschijnt weer +8 °C).
- 4 Temperatuurindicatie voor de koelruimte
Deze geeft twee functies aan:
 - a) ingestelde temperatuur voor de koelruimte;
 - b) indicatie "SU" (Super-Cooling).
Na het indrukken van de Super-toets 2 wordt de indicatie "SU" aangegeven.
- 6 Indicatie "super" (koelen)
Brandt alleen als het superkoelsysteem is ingeschakeld.

Kennismaking met het apparaat

6 Indicatie "super" (vriezen)

Brandt alleen als het supervriessysteem is ingeschakeld.

7 Temperatuurindicatie voor de diepvriesruimte

Deze geeft **drie functies** aan:

a) ingestelde temperatuur voor de diepvriesruimte;

b) indicatie "AL" (alarm);

Deze geeft aan wanneer het in de diepvriesruimte te warm is.

c) "warmste temperatuur" in de diepvriesruimte.

Als de indicatie "AL" 7 knippert, dan was het door stroomuitval of een storing in de diepvriesruimte te warm. Na het indrukken van de toets "Alarm uit" wordt op indicatie 7 gedurende vijf seconden de "warmste temperatuur" aangegeven die in de diepvriesruimte heeft overheerst. Hierna wordt deze waarde gewist – indicatie 7 geeft dan zonder te knippen de indicatie "Alarm" (alarm) aan.

8 Indicatie "alarm"

brandt terwijl tegelijkertijd een alarmsignaal te horen is, als het in de diepvriesruimte te warm is.

De indicatie **gaat uit** als in de diepvriesruimte de bedrijfstemperatuur is bereikt.

9 Insteltoets voor de temperatuur in de diepvriesruimte

De insteltoets een aantal keren indrukken of ingedrukt houden tot de gewenste temperatuur wordt aangegeven. De laatst ingestelde waarde wordt in het geheugen opgeslagen. (De insteltemperatuur wordt in doorlopende volgorde van -16 °C tot -26 °C aangegeven. Na -26 °C verschijnt weer -16 °C).

Attentie!

De indicatie "AL" (afb. ②/7) verschijnt wanneer het door stroomuitval of een storing in de diepvriesruimte te warm is.

Door het indrukken van insteltoets 9 kan de temperatuur worden ingesteld. De ingestelde temperatuur verschijnt gedurende 5 seconden op het display. Hierna wordt de indicatie "AL" weer aangegeven. De ingestelde temperatuur verschijnt op de indicatie zodra in de diepvriesruimte de ingestelde temperatuur is bereikt.

10 "super"-toets

De indicatie "SU" 7 en de indicatie "Super" 6 (oranje lampje) geven aan dat het supervriessysteem is ingeschakeld.

De supervriesstand dient voor het invriezen van grote hoeveelheden verse levensmiddelen en kan maximaal **24 uur voordat de verse** levensmiddelen worden toegevoegd, worden ingeschakeld.

De vriesmachine werkt na inschakeling continu, de vriesruimte bereikt een zeer lage temperatuur.

11 "alarm" -toets

Dient voor het uitschakelen van het waarschuwingssignaal.

Het waarschuwingssignaal wordt geactiveerd wanneer het te warm is in de vriesruimte en de diepvriesproducten gevaar lopen (tegelijkertijd knippert indicatie 9).

Ook als de diepvriesproducten geen gevaar lopen, kan het waarschuwingssignaal klinken

- bij ingebruikneming van het apparaat
- bij het toevoegen van verse levensmiddelen zonder inschakeling van de supervriesstand
- en als de vriesruimtedeuren te lang open staat.

Na uitschakeling van het waarschuwingssignaal wordt de "akoestische waarschuwing" automatisch weer operationeel zodra de vriesruimte weer op bedrijfstemperatuur is.

Inschakelen en temperatuurkeuze

Afb. ②

● Stekker in het stopcontact steken.

● Bij het indrukken van de toetsen klinkt een bevestigingssignaal.

● Hoofdschakelaar 1 indrukken

Het alarmsignaal is te horen. De indicaties temperatuur voor de koelruimte (4°C) 4 en "Alarm" 8 branden. De indicatie "AL" (alarm) 7 knippert.

● Toets 11 indrukken

Toets "Alarm uit" 11 indrukken. Het alarmsignaal gaat uit en de "warmste temperatuur" wordt op het display 7 gedurende 5 seconden aangegeven. De indicatie "AL" 7 houdt op met knippen. Hiermee is het apparaat in werking.

● Instellen van de temperatuur in de diepvriesruimte

Hiermee de insteltoets 9 een aantal keren indrukken of ingedrukt houden tot de gewenste temperatuur wordt aangegeven. De laatst ingestelde waarde wordt in het geheugen opgeslagen. (De insteltemperatuur wordt in doorlopende volgorde van -16°C tot -26°C aangegeven. Na -26°C verschijnt weer -16°C).

Wij adviseren een instelling op -20 °C.

Attentie!

De indicatie "AL" wordt op indicatie 7 aangegeven als het in diepvriesruimte door stroomuitval of een storing te warm is. Door de insteltoets 9 in te drukken kan de temperatuur in de diepvriesruimte worden ingesteld. De ingestelde temperatuur wordt gedurende 5 seconden op indicatie 7 aangegeven. Hierna verschijnt weer de indicatie "AL". De ingestelde temperatuur wordt op indicatie 7 aangegeven zodra in de diepvriesruimte de ingestelde temperatuur is bereikt.

● Instellen van de temperatuur in de koelruimte

Insteltoets 3 een aantal keren indrukken of ingedrukt houden tot de gewenste temperatuur wordt aangegeven. De laatst ingestelde waarde wordt in het geheugen opgeslagen. (De insteltemperatuur wordt in doorlopende volgorde van +8 °C tot +2 °C aangegeven. Na +2 °C verschijnt weer +8 °C).

Wij adviseren een instelling op +4 °C.

Attentie:

- De temperatuur in de koelruimte kan schommelen
 - doordat de deur van het apparaat vaak geopend werd,
 - door het inladen van grote hoeveelheden verse levensmiddelen in de koelruimte en de diepvriesruimte,
 - door een verandering van de omgevingstemperatuur,
 - door een verandering van de instelling van de temperatuurkiezer voor de diepvriesruimte of door inschakelen van het supervriessysteem.
- De voorzijde van het apparaat wordt gedeeltelijk licht verwarmd waardoor de vorming van condensatiewater in de buurt van de deurafdichting wordt voorkomen.

Uitschakelen en buiten werking stellen van het apparaat

Uitschakelen van het apparaat

Hoofdschakelaar (afb. ②/1) indrukken. Hierdoor is het apparaat uitgeschakeld.

Buiten werking stellen van het apparaat

Als het apparaat langere tijd niet gebruikt wordt:

hoofdschakelaar (afb. ②/1) indrukken, apparaat schoonmaken en de deuren openlaten.

Levensmiddelen inruimen

Attentie bij het inruimen

- Warme dranken en gerechten buiten het apparaat laten afkoelen.
- De levensmiddelen liefst verpakt of goed afgedekt bewaren. Hierdoor blijven niet alleen geur, smaak, kleur en vochtigheid behouden, maar wordt bovendien voorkomen dat de opgeslagen levensmiddelen naar elkaar gaan smaken. Alleen groente, fruit en sla moeten onverpakt in de groenteladen worden opgeslagen.
- Zorg dat de kunststof delen en de deurafdichting niet met olie of vet in aanraking komen (ze kunnen poreus worden).
- Geen explosieve stoffen in het apparaat opslaan. Dranken met een hoog alcoholpercentage rechttop en goed gesloten bewaren.
– **Gevaar voor explosie!**
- Flessen met vloeistoffen die kunnen bevriezen, niet in de diepvriesruimte bewaren. De flessen springen!

Een voorbeeld van het inruimen

afb. ①

Koelruimte (A)

Op de **schappen (15)** van boven naar beneden bakwaren, toe bereide gerechten, zuivelproducten.

In de **lade (16)** kaas, worst, yoghurt.

In de **groentebak (17)** groente, fruit, salade.

In het **vakje (19)** kleine flessen, blikken.

In het **vak (20)** boter en kaas.

In het **flessenvak (24)** grote flessen.

Vriesruimte (B)

Op het **diepvriestableau (25)** kleine diepvriesgerechten bewaren of ijs bereiden.

Levensmiddelen inruimen

In de **bovenste diepvriesbakken (26)** diepvriesgerechten bewaren.

Indeling van het interieur

De legroosters/plateaus in de koelruimte kunnen – ook als de deur 90° openstaat – worden verplaatst: legrooster/plateau naar voren trekken, iets laten zakken, eruit nemen en op de gewenste plaats opnieuw erin zetten (afb. ④).

* Flessenrek

In de holtten kunnen de flessen veilig worden neergelegd en opgestapeld (afb. ⑤, ⑱).

"Chiller"-vak (afb. ⑩)

Bodem van het vak naar voren trekken, de klep gaat open.

Bodem van het vak naar voren trekken. De klep gaat open. In het "Chiller"-vak heersen lagere temperaturen dan in de koelruimte waarbij ook temperaturen onder 0 °C kunnen optreden. Ideaal voor het bewaren van vis, vlees en worst.

Niet geschikt voor sla, groente en koudegevoelige levensmiddelen.

* De kleine lade kan eruit genomen worden om levensmiddelen in- en uit te laden (afb. ⑨, ⑥).

De eierrekjes in de voorraadbakjes kunnen omhoog geklapt worden waardoor er plaats is voor tubes, blikjes etc.

Met de flessehouder wordt voorkomen dat de flessen omvallen bij het openen en sluiten van de deur (afb. ⑩/A).

Alle voorraadbakjes en -rekjes in de deur kunnen eruit gehaald worden om schoon te maken: bakje of rekje ietsje optillen en eruit halen (afb. ⑧/A).

* niet bij alle modellen

Invriezen en opslaan

Attentie bij het inkopen van diepvriesproducten

- Let erop dat de verpakking niet beschadigd is.
- De op de verpakking aangegeven houdbaarheidsdatum mag niet verstreken zijn.
- In de winkel moet de temperatuur in de diepvrieskist –18 °C of kouder zijn.
- Koop de diepvriesproducten op het allerlaatste moment. Breng ze in kranten gewikkeld of in een koeltas snel naar huis en leg ze in de diepvriesruimte.

Levensmiddelen zelf invriezen

Gebruik uitsluitend verse levensmiddelen als u zelf gaat invriezen.

Geschikt om in te vriezen:

vlees en worst, gevogelte en wild, vis, groente, kruiden, fruit, brood en gebak, pizza, kant en klare gerechten, kliekjes, eierdooiers en eiwit.

Niet geschikt om in te vriezen:

eieren met schaal, zure room en mayonaise, sla, radijsjes, rammenas en rettich, uien.

Blancheren van groente en fruit:

groente en fruit moeten vóór het invriezen geblancheerd worden om te voorkomen dat kleur, smaak, aroma en vitamine „C” verloren gaan. (Blancheren betekent dat de groente of het fruit kort in kokend water wordt gedompeld. In de boekhandel zijn boeken over invriezen verkrijgbaar, waarin ook blancheren wordt beschreven.).

Verpakken van levensmiddelen

De levensmiddelen in voor uw huishouden geschikte porties verdelen. Groente en fruit in porties niet zwaarder dan

Invriezen en opslaan

1 kg, vlees tot 2,5 kg. Kleinere porties zijn sneller helemaal bevroren. Zo blijft de kwaliteit bij het ontdooien en bereiden het beste behouden.

De levensmiddelen luchtdicht verpakken zodat ze niet uitdrogen of hun smaak verliezen.

Voor verpakking geschikt:

kunststof-, polyethen- en aluminiumfolie, diepvriesdozen. Deze producten zijn in de handel verkrijgbaar.

Niet geschikt:

pakpapier, vetvrij papier, cellofaan, vuilniszakken en gebruikte boodschappentasjes.

De levensmiddelen verpakken, lucht eruit persen en het geheel van een goede sluiting voorzien.

Als sluiting geschikt:

elastiekjes, clips van kunststof, touwtjes, koudbestendig plakband e.d. Zakjes en folie van polyethen kunnen met een folielasapparaat worden dichtgelast.

Vermeld op de pakjes inhoud en datum voordat u ze in de diepvriesruimte legt.

Invriescapaciteit

De levensmiddelen moeten zo snel mogelijk door en door worden ingevroren. Alleen zo blijven vitamines, voedingswaarde, kleur en smaak behouden. Daarom mag de max. invriescapaciteit van uw apparaat niet overschreden worden.

De volgende hoeveelheden levensmiddelen kunnen binnen 24 uur worden ingevroren in de bovenste diepvriesbak bij 70 cm brede apparaten max. 12 kg. bij 60 cm brede aparaten max. 9 kg.

Zorg dat de verse levensmiddelen niet in aanraking komen met al ingevroren levensmiddelen.

Warme spijzen en dranken, voordat u ze in de diepvriesruimte opslaat, op kamertemperatuur laten afkoelen.

Gegevens over de maximale invriescapaciteit volgens de actuele norm vindt u op het typeplaatje (Afb. 16).

Super-Cooling

Voordat u inkopen gaat doen moet u 3 – 4 uur tevoren of op zijn laatst bij het inladen van verse levensmiddelen het "super-cooling"-systeem inschakelen. Om het "super-cooling"-systeem in te schakelen: toets °C (afb. 2/2) langere. De indicatie "SU" (afb. 2/4) en de indicatie "Super" (afb. 2/5) geven aan dat het superkoelsysteem is ingeschakeld. Bij super-cooling wordt de koelruimte 6 uur lang ingesteld op een lagere temperatuur. Daarna wordt er automatisch omgeschakeld naar de temperatuur die voor de super-cooling was ingesteld.

Supervriezen

Als er al levensmiddelen in de diepvriesruimte liggen, dan moet een paar uur vóór het inladen van verse levensmiddelen het supervriessysteem worden ingeschakeld.

Doorgaans is 4 tot 6 uur van tevoren voldoende. Wilt u de max. invriescapaciteit benutten, dan moet u het supervriessysteem 24 uur van tevoren inschakelen. Kleinere hoeveelheden levensmiddelen (tot 2 kg) kunnen zonder gebruik van het supervriessysteem worden ingevroren. Inschakelen van het supervriessysteem: de supervriestoets (afb. 2/10) indrukken.

De indicatie "SU" (afb. 2/7) en de indicatie "Super" (afb. 2/6) geven aan dat het supervriessysteem is ingeschakeld. Na inschakeling bereikt de vriesruimte een zeer lage temperatuur. Ca. 52 uur na het inschakelen wordt de supervriesstand automatisch uitgeschakeld.

Levensmiddelen opslaan

Let er altijd op dat alle diepvriesladen helemaal tot de aanslag in de diepvriesruimte zijn geschoven. Dit is belangrijk voor een goede lucht-circulatie in het apparaat.

Invriezen en opslaan

Diepvrieskalender

Afb. 13

Om te voorkomen dat de kwaliteit van de diepvrieswaren afneemt, is het van belang dat de toelaatbare bewaartijd niet wordt overschreden. De bewaartijd is afhankelijk van het soort levensmiddelen. De cijfers bij de symbolen geven de toelaatbare bewaartijd van de desbetreffende levensmiddelen in maanden aan. Bij kant en klaar gekochte diepvriesproducten moet u altijd letten op de verpakingsdatum of op de houdbaarheidsdatum.

Vriestableau

Afb. 14

Op het vriestableau kunt u de ijsbakjes bewaren en bessen, klein gesneden fruit, kruiden en groente stuk voor stuk invriezen. Om stuk voor stuk in te vriezen de levensmiddelen op het vriestableau gelijkmatig verdelen en ca. 10 tot 12 uur door en door laten bevriezen. Hierna overdoen in diepvrieszakjes of diepvriesdozen. Om te ontdooien de levensmiddelen weer naast elkaar neerleggen.

Ontdooien van diepvrieswaren

Afhankelijk van soort en bereidingswijze van de levensmiddelen kunt u kiezen uit de volgende mogelijkheden:

bij omgevingstemperatuur,
in de koelkast,
in de elektrische oven,
met of zonder heteluchtverwarming,
in de magnetronoven.

Geheel of gedeeltelijk ontdooid diepvriesgerecht kunnen opnieuw worden ingevroren als vlees en vis niet langer dan één dag en andere diepvriesgerecht niet langer dan drie dagen zijn bewaard op een temperatuur lager dan +3 °C.

In andere gevallen de levensmiddelen – als ten minste geur, smaak en kleur niet veranderd zijn – koken, braden of op een andere manier bereiden en opnieuw invriezen.

De max. bewaartijd van de levensmiddelen wordt hierdoor bekort.

Ijsblokjes maken

Afb. 12

Het ijsbakje voor ³/₄ met water vullen en in de diepvriesruimte zetten.

Door het ijsbakje iets te verbuigen, laten de ijsblokjes gemakkelijker los.

Schoonmaken

Vóór het schoonmaken altijd de stekker uit het stopcontact trekken resp. de zekering uitschakelen of losdraaien.

Geen stoom- of hogedrukapparaten gebruiken. Door de hete stoom kunnen de oppervlakte en de elektrische onderdelen beschadigd worden – kans op een elektrische schok!

Zorg dat het sop niet in de controle-armatuur of de verlichting terechtkomt. Behalve de deurafdichting kan het hele apparaat met lauw water met een scheutje mild, licht desinfecterend reinigingsmiddel (bijv. hand-afwasmiddel) worden schoongemaakt. Geen schoonmaakmiddelen gebruiken die zand, schuurmiddel of zuren bevatten. Ook geen chemische oplosmiddelen gebruiken.

De deurafdichting alleen met schoon water afnemen en grondig droogwrijven.

Indien mogelijk om de twee jaar ook de warmtewisselaar (zwart rooster) aan de achterkant van het apparaat met een kwast of met de stofzuiger schoonmaken. Hierdoor blijft het apparaat optimaal presteren waardoor u energie bespaart.

*Belangrijke aanwijzingen bij het onderhoud van roestvrijstalen oppervlakken

Bij het apparaat is een proefverpakking van het onderhoudsmiddel „Chromol” gevoegd.

OM HET HOOGWAARDIGE UITERLIJK VAN UW APPARAAT DUURZAAM TE BEHOUDEN: DE ROESTVRIJSTALEN OPPERVLAGKEN VAN HET APPARAAT ONMIDDELIJK NA HET PLAATSEN MET HET VLOEIBARE ONDERHOUDSMIDDEL "CHROMOL" BEHANDELEN. DEZE BEHANDELING REGELMATIG HERHALEN.

Het middel is in de handel onder de naam „Chromol” verkrijgbaar of bij de Servicedienst onder het

Ident-nr. 310359 als 500 ml sproeiflacon

Om beschadiging van de roestvrijstalen oppervlakken te voorkomen: geen sponsjes die krassen veroorzaken, metalen borsteltjes, scherpe voorwerpen of schuurmiddelen gebruiken.

Geen afwasmiddel, chloorhoudende reinigingsmiddelen, agressieve reinigingsmiddelen zoals ontdooispray, ovenspray, oplosmiddel of vlekkenmiddel om vlekken te verwijderen gebruiken. Om hardnekkige vlekken van roestvrijstalen oppervlakken te verwijderen die met "Chromol" niet verwijderd kunnen worden: het reinigingsmiddel "Wiener Kalk" gebruiken.

Het is in de handel of via de Servicedienst (bestelnummer 417980) te verkrijgen.

Attentie!

Buiten het bereik van kinderen bewaren. Nooit op oppervlakken gebruiken die met levensmiddelen in aanraking komen. Niet op hete oppervlakken gebruiken. Bevat alifatische koolwaterstoffen, olie en aromatische verbindingen.

* niet bij alle modellen

Tips om energie te besparen

- Het apparaat in een koele, goed te ventileren ruimte plaatsen. Niet in de zon of in de buurt van een warmtebron (verwarmingsradiator enz.) plaatsen.
- De be- en ontluchttingsopeningen nooit afdekken.
- Warme gerechten pas nadat ze zijn afgekoeld in het apparaat zetten.
- Als u diepvrieswaren wilt ontdooien, leg deze dan eerst in de koelruimte. U benut hierdoor de in de diepvrieswaren aanwezige koude voor het koelen van de levensmiddelen in de koelruimte.
- Bij het in- en uitladen de deuren van het apparaat zo kort mogelijk openen. Hoe korter de deur van de diepvriesruimte geopend wordt, des te minder ijs zich kan afzetten op de vriesroosters.
- Warmtewisselaar (zwart rooster) aan de achterkant van het apparaat om de twee jaar schoonmaken.

Aanwijzingen bij bedrijfsgeluiden

Bedrijfsgeluiden

Om de gekozen temperatuur constant te houden schakelt uw apparaat van tijd tot tijd de compressor in.

De geluiden die daarbij ontstaan zijn normaal.

Zodra het apparaat de bedrijfstemperatuur heeft bereikt, worden de geluiden automatisch minder.

Het **gebrom** komt van de motor (compressor). Het kan korte tijd iets luider worden als de motor inschakelt.

Het **geborrel, geklok** of **gebruis** komt van het koelmiddel dat door de leidingen stroomt.

Het **geklik** is alleen te horen als de thermostaat de motor in- of uitschakelt.

Kraakgeluiden kunnen optreden wanneer...

- automatische ontdooiing plaatsvindt.
- het apparaat afkoelt of opwarmt (materiaaluitzetting).

Bij een meerzone- of No-Frost-apparaat kan een **zacht geruis** te horen zijn van de luchtstroom in de binnenruimte van het apparaat.

Als de bedrijfsgeluiden te luid zijn, dan heeft dit wellicht eenvoudige oorzaken die vaak heel gemakkelijk kunnen worden opgeheven.

Het apparaat staat niet waterpas

Het apparaat met behulp van een waterpas stellen. Gebruik hiervoor de schroefvoetjes of leg er iets onder.

Het apparaat staat tegen een ander meubel of apparaat

Het apparaat van het meubel of het apparaat ernaast wegschuiven.

Laden, manden of legroosters/plateaus wiebelen of klemmen

Controleer de delen die eruit gehaald kunnen worden en zet ze eventueel opnieuw in het apparaat.

Flessen of serviesgoed raken elkaar

De flessen of het serviesgoed los van elkaar zetten.

Kleine storingen zelf verhelpen

Ga, alvorens de Servicedienst in te schakelen, aan de hand van de volgende punten eerst even na of u de storing zelf kunt verhelpen.

Als u om een monteur vraagt, en het blijkt dat hij alleen maar een advies (bijv. over de bediening of het onderhoud van het apparaat) hoeft te geven om de storing te verhelpen, dan moet u, ook in de garantietijd, de volledige kosten van dat bezoek betalen.

Als de indicatie (afb. ②/4-7) niet brandt: controleer of er stroom is, of de stekker goed in het stopcontact zit en of het apparaat is ingeschakeld.

Indien tijdens de ingebruikneming de indicatie ②/4 "E1" (knipperend) weergeeft:

Een paar minuten na het in gebruik nemen van het apparaat wordt de ingestelde temperatuur aangegeven.

Indien tijdens de ingebruikneming de indicatie ②/7 "E2" (knipperend) weergeeft:

De temperatuur in de vriesruimte is zeer hoog. Een paar minuten na het in gebruik nemen van het apparaat wordt de indicatie "AL" aangegeven. De ingestelde temperatuur wordt op indicatie 7 aangegeven zodra in de diepvriesruimte de ingestelde temperatuur is bereikt.

Als de verlichting in de koelruimte niet functioneert:

- De gloeilamp is defect. Stekker uit het stopcontact trekken, afscherming (afb. ⑮/A) verwijderen en de gloeilamp vervangen door een gloeilamp van hetzelfde type (max. 15 W, 230 V, fitting E14).
- De lichtschakelaar zit klem (afb. ⑮/B). Controleer of deze bewogen kan worden. Zo niet, neem dan contact op met de klantenservice.

Als de indicatie (afb. ②/7) knippert maar het akoestische waarschuwingssignaal niet afgaat,

dan was het door het uitvallen van de stroom of door een storing in de diepvriesruimte te warm.

Door op de "alarm" ④-toets te drukken, wordt op indicatie 7 (niet knipperend) de warmste temperatuur weergegeven die in de vriesruimte heeft geheerst. Daarna wordt deze waarde gewist. Indicatie 7 geeft dan zonder te knipperen de ingestelde temperatuur aan.

Als smaak, geur en uiterlijk niet veranderd zijn de diepvrieswaren door koken of braden tot een kant en klaar gerecht verwerken en opnieuw invriezen.

De maximale bewaartijd wordt hierdoor bekort.

Als na langer gebruik de indicatie "AL" (afb. ②/7) knippert en het alarmsignaal is te horen:

storing – in de diepvriesruimte is het te warm!

Om het alarmsignaal uit te schakelen de toets "Alarm uit" 11 ④ indrukken.

Eventuele oorzaken van de storing:

- de ventilatie-opening aan de bovenkant van het apparaat resp. in de plint is afgedekt,
- de deur van de diepvriesruimte is niet goed dicht,
- er werden verse levensmiddelen ingevroren zonder het supervriessysteem in te schakelen,
- er werden te veel verse levensmiddelen ingeladen om in één keer in te vriezen,
- hoge omgevingstemperatuur.

Kleine storingen zelf verhelpen

Nadat de storing is verholpen de toets "Alarm uit" 11 ④ indrukken; de indicatie "AL" houdt op met knipperen. De ingestelde temperatuur wordt aangegeven zodra in de diepvriesruimte de ingestelde temperatuur is bereikt.

Als de deur van de diepvriesruimte te lang open stond en de ingestelde temperatuur in de diepvriesruimte niet meer bereikt wordt, dan heeft zich zoveel ijs op de verdampers afgezet dat het volautomatische ontdooisysteem de hoeveelheid ijs niet meer kan ontdooien. In dit geval de diepvrieswaren uit het apparaat halen en goed geïsoleerd op een koele plaats leggen.

Het apparaat uitschakelen en de deur van de diepvriesruimte open laten staan. Na ca. 12 uur is het ijs in het koelsysteem ontdooid. Apparaat weer inschakelen en de diepvrieswaren erin leggen.

Als de storing aan de hand van de hiervoor genoemde punten niet verholpen kan worden, schakel dan de Servicedienst in.

Om koudeverlies te vermijden de deuren niet onnodig openen.

Voer zelf geen apparaties aan het apparaat uit, vooral niet aan de elektrische onderdelen.

Servicedienst

Typeplaatje

Afb. ⑮

Als u de hulp van de Servicedienst inroept, geef dan het E-nummer en het FD-nummer op.

U vindt deze nummers in het zwart omliggende gedeelte van het typeplaatje links onderaan in de koelruimte naast de groentelade.

Adres en telefoonnummer van de Servicedienst kunt u vinden in het telefoonboek of in de meegeleverde brochure met serviceadressen.

Mise au rebut, conseils de sécurité et consignes

Conseils pour la mise au rebut

Les appareils usagés ne sont pas des déchets sans valeur. Leur élimination dans le respect de l'environnement permet d'en récupérer de précieuses matières premières. Une fois que l'ancien appareil a fini de servir, débranchez la fiche mâle de la prise de courant, sectionnez le câble puis enlevez-le avec la fiche mâle.

Démontez la serrure. Vous empêcherez ainsi que des enfants ne s'enferment dans l'appareil et risquent leur vie.

Les réfrigérateurs et congélateurs contiennent des gaz isolants et des fluides réfrigérants à éliminer dans les règles de l'art. Jusqu'à l'enlèvement de l'appareil, veillez bien à ce que son circuit frigorifique ne soit pas endommagé.

Pour vous parvenir, votre nouvel appareil a été conditionné dans un emballage protecteur. Tous les matériaux qui le constituent sont compatibles avec l'environnement et recyclables. Aidez-nous à recycler l'emballage en respectant l'environnement.

Ne permettez pas aux enfants de jouer avec les emballages et ses pièces constitutives. Ils risquent de s'étouffer avec les cartons pliants et les feuilles de plastique.

Pour savoir comment vous débarrasser de l'emballage, veuillez consulter votre revendeur ou les services administratifs de votre mairie.



Cet appareil est marqué selon la directive européenne 2002/96/CE relative aux appareils électriques et électroniques usagés (waste electrical and electronic equipment - WEEE). La directive définit le cadre pour une reprise et une récupération des appareils usagés applicables dans les pays de la CE.

Consignes de sécurité

Avant la mise en service de l'appareil, veuillez lire attentivement et de bout en bout les informations exposées dans les notices d'utilisation et de montage. Elles contiennent des remarques importantes concernant l'installation, l'utilisation et l'entretien de l'appareil.

Conservez les notices d'utilisation et de montage. Elles pourraient servir ultérieurement à un autre utilisateur.

Le fabricant décline toute responsabilité si les consignes et mises en garde ci-après ne sont pas respectées:

- Ne pas mettre en service un appareil endommagé. Dans le doute, se renseigner auprès du revendeur.
- Brancher et monter l'appareil conformément à la notice de montage. Les conditions de branchement doivent être conformes aux indications figurant sur la plaque signalétique.
- N'utilisez jamais de nettoyeur à vapeur pour nettoyer votre appareil. Si la vapeur entre en contact avec des pièces électroconductrices de l'appareil, elle peut provoquer un court-circuit ou vous exposer à un risque d'électrocution.
- La sécurité électrique de l'appareil est garantie uniquement si le circuit de mise à la terre de votre maison a été posé conformément aux prescriptions en vigueur.
- En cas de panne, lors de l'entretien et du nettoyage, débranchez l'appareil du secteur. Débranchez la fiche mâle de la prise de courant ou coupez le fusible. Tirez sur la fiche et non pas sur le câble d'alimentation.
- Les réparations des appareils électriques doivent être effectuées uniquement par des spécialistes. Des réparations inexpertes engendrent de graves risques pour l'utilisateur.
- Les boissons fortement alcoolisées doivent être fermées hermétiquement et stockées verticalement. Ne stockez dans l'appareil ni produits contenant des gaz propulseurs inflammables (par ex. bombes de crème

Nous aussi, nous respectons l'environnement: nous utilisons du papier recyclé.

Mise au rebut, conseils de sécurité et consignes

Chantilly et bombes aérosols) ni produits explosifs – Risque d'explosion!

- Dans le compartiment congélateur, ne stockez pas de boissons, gazeuses en particulier, en bouteilles ou en boîtes car elles éclateraient.
- Ne couvrez et ne bouchez pas les grilles d'aération de l'appareil.
- Ne vous appuyez pas sur le socle, les clayettes, les portes, etc. et ne vous en servez pas comme marche pied.
- Ne laissez pas jouer les enfants avec l'appareil.
- Si l'appareil est équipé d'une serrure, rangez la clé hors de portée des enfants.
- Ne portez pas directement à la bouche les esquimaux ou les glaçons qui sortent du compartiment congélateur (risque de brûlures dû à la température très basse).
- Ne touchez pas les aliments congelés avec les mains mouillées car elles risqueraient de rester collées.
- ATTENTION : les orifices de ventilation ménagés dans le corps de l'appareil et contre l'appareil encastré doivent toujours rester dégagés.
- ATTENTION : veillez à ne pas endommager les conduites du circuit frigorifique.
- ATTENTION : n'utilisez aucun appareil électrique dans les tiroirs à produits alimentaires de l'appareil, sauf s'il s'agit d'un type recommandé par le fabricant.



Dans son circuit frigorifique, cet appareil contient de l'isobutane (R 600a), un gaz naturel qui ne présente pas de risques pour l'environnement mais qui est

inflammable. Veillez à ce qu'aucune partie du circuit frigorifique ne soit endommagée lors du transport et de l'installation. Si l'appareil est endommagé, évitez les flammes et les sources d'embranchement. Aérez pendant quelques minutes la pièce dans laquelle se trouve l'appareil.

Mise en garde: pour raccourcir la durée de dégivrage, n'utilisez aucun dispositif mécanique ni accélérateur artificiel de dégivrage autres que ceux recommandés par le fabricant

Conditions

L'appareil est conçu pour refroidir et congeler les aliments et pour préparer des glaçons.

Il est destiné à un usage exclusivement domestique.

En cas d'utilisation commerciale, vérifier les directives régissant le commerce en question.

Cet appareil est conforme aux dispositions de sécurité régissant les appareils électriques.

Il satisfait aux consignes de prévention des accidents applicables aux installations frigorifiques (VBG 20).

L'étanchéité du circuit frigorifique a été contrôlée.

Consignes relatives à la température ambiante

Suivant sa «catégorie climatique» (voir la plaque signalétique), votre appareil peut fonctionner dans les températures ambiantes énoncées ci-après (la plaque signalétique se trouve en bas à gauche dans l'appareil. Fig. 15)

Catégorie climatique	Température ambiante de ... à
SN	+10 °C à 32 °C
N	+16 °C à 32 °C
ST	+18 °C à 38 °C
T	+18 °C à 43 °C

Si la température ambiante descend en-dessous de la plage pour laquelle votre appareil a été conçu, le compartiment réfrigérateur devient trop froid. Si elle monte au-dessus de cette plage, le compartiment congélateur devient trop chaud.

Si la température ambiante est inférieure à la température du compartiment réfrigérateur, ce dernier s'alignera sur la température ambiante.

En présence de températures ambiantes au voisinage de +10 °C, la décongélation automatique du compartiment réfrigérateur risque d'être perturbée.

Installation de l'appareil

Lieu d'installation

Pour installer votre appareil, choisissez un endroit sec et bien aéré. Évitez de placer l'appareil à un endroit directement exposé aux rayons solaires ou à proximité d'une source de chaleur telle une cuisinière, un radiateur, etc. Si l'installation près d'une source de chaleur est inévitable, utilisez une plaque isolante appropriée ou respectez les distances minimales suivantes:

3 cm par rapport à une cuisinière électrique, 30 cm par rapport à un appareil de chauffage au fuel ou au charbon.

Si vous placez votre appareil à côté d'un autre réfrigérateur ou congélateur, laissez obligatoirement un espace entre eux d'au moins 2 cm afin d'éviter la formation de condensation.

Veillez à ce que l'appareil repose parfaitement daplomb sur un sol plan. Si le sol présente des irrégularités, compensez-les à l'aide des deux pieds à vis situés à l'avant de l'appareil (Fig. 17). Les deux roulettes à l'arrière de l'appareil permettent de le glisser facilement dans une niche.

Inversion du sens d'ouverture de porte

Suivez les étapes de travail dans l'ordre indiqué par les chiffres (Fig. 18).

Raccordement électrique

Raccordez l'appareil uniquement au secteur alternatif de 220–240 V/50 Hz au moyen d'une prise secteur à contacts de protection installée conforme. La prise doit être protégée par un fusible/disjoncteur de 10 A minimum.

Si l'appareil est utilisé dans un **pays non européen**, vérifiez si la tension de branchement et ses caractéristiques indiquées sur la plaque signalétique concordent avec celles du secteur. Vous trouverez la plaque signalétique dans le compartiment réfrigérateur en bas à gauche (voir fig. 16).

S'il faut changer le cordon de branchement électrique au secteur, ne confiez cette opération qu'au service après-vente du fabricant.

Attention! Ne branchez en aucun cas l'appareil à une «prise économie d'énergie» électronique (par ex. une Sava Plug) et à un onduleur qui convertit le courant continu en courant alternatif de 230 V (par ex. installations solaires, installations électriques des bateaux).

Ventilation

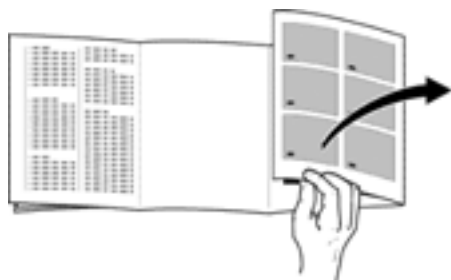
Fig. 3

L'air entrant en contact avec la paroi arrière de l'appareil se réchauffe et doit pouvoir s'évacuer librement. Sinon le groupe frigorifique se trouverait sollicité plus fortement, ce qui augmenterait la consommation de courant. Pour cette raison, ne recouvrez en aucun cas les orifices d'aération.

Une fois le transport terminé ...

Avant d'allumer l'appareil pour la première fois, laissez-le reposer à la verticale pendant une environ une demi-heure.

Faire la connaissance de l'appareil



Avant de continuer votre lecture, veuillez déplier les dernières pages de la présente notice pour avoir les illustrations sous les yeux.

La notice d'utilisation est valable pour plusieurs modèles. Il est donc possible que vous trouviez de légères différences entre les illustrations et votre propre appareil.

Vue générale


Fig. ①

- 1-11 **Bandeau de commande**
- 12 **Orifices de sortie d'air**
- 13 **Eclairage intérieur**
- 14 **Système Multiflow (distributeur d'air froid)**
- 15 **Clayette**
- 16 **Tiroir à pots de yaourts**
- 17 **Bac à légume**
- 18 **Bac "Chiller"**
- 19 **Balconnet pour tubes et petites boîtes**
- 20 **Casier à beurre et fromage**
- *21 **Support pour petits objets**
- 22 **Insert à oeufs**
- 23 **Porte-bouteilles**
- 24 **Rangement de bouteilles**
- 25 **Tablette de congélation**
- 26 **Bac à produits surgelés**
- 27 **Calendrier de congélation**
- 28 **Clayette à bouteilles**
- A** **Compartment réfrigérateur**
- B** **Compartment congélateur**

*selon le modèle

Bandeau de commande (Récapitulatif succinct)

Fig. ②

- 1 **Touche**  Interrupteur principal de l'appareil Marche / Arrêt.
- 2 **Touche «super» pour le compartiment congélateur** pour obtenir la puissance de réfrigération maximale
- 3 **Touche de réglage de la température dans le compartiment réfrigérateur** Moins élevée, plus élevée
- 4 **Indicateur de la** Température de réglage du compartiment réfrigérateur
- 5 **Voyant «super» pour le compartiment réfrigérateur**
- 6 **Voyant «super» pour le compartiment congélateur**
- 7 **Indication de**
 - a) Température de réglage de compartiment congélateur
 - b) Température «la plus élevée» qui a régné dans ce compartiment
 - c) Mention d'alarme «AL»
- 8 **Mention «alarm»**
- 9 **Touche de réglage de la température du compartiment congélateur** Moins élevée, plus élevée
- 10 **Touche «super» pour le compartiment congélateur** pour obtenir la puissance de congélation maximale
- 11 **Touche «alarm» # (Touche «alarme arrêt»)**
 - a) Cette touche sert à éteindre l'alarme sonore
 - b) Elle sert à afficher la température la plus élevée qui a régné dans le compartiment congélateur (seulement si le voyant 7 clignote).

Faire la connaissance de l'appareil

Le système No-Frost entièrement automatique garde le compartiment congélateur exempt de givre. L'opération de dégivrage devient superflue.



Fonctionnement:

L'air refroidi congèle les produits alimentaires.

L'évaporateur faisant partie du système No-Frost refroidit l'air qui se trouve dans l'appareil. Un ventilateur brasse ensuite cet air froid et l'humidité qu'il contient se dépose sur l'évaporateur. Un second ventilateur se charge de brasser l'air dans le compartiment réfrigérateur. Si nécessaire, l'évaporateur se dégivre automatiquement. L'eau de dégivrage s'écoule vers le groupe frigorifique où elle s'évapore. Le compartiment congélateur et les aliments restent exempts de glace.

Les fonctions des éléments de commutation et de contrôle

Fig. ②

- 1 **Touche**  Interrupteur principal de l'appareil, il sert à allumer et éteindre l'ensemble de l'appareil.
- 2 **Touche «Super» pour le compartiment réfrigérateur** Cette touche sert à allumer et éteindre la super-réfrigération. La mise en service se caractérise par l'apparition de la mention «SU» 4 et l'allumage du voyant orange 5. Après l'enclenchement, le groupe frigorifique refroidit le compartiment réfrigérateur pendant 6 heures, jusque sur la température la plus basse réglée par le thermostat. Ensuite, l'appareil commute sur la température de réfrigération réglée. Utilisez la super-réfrigération dans les cas suivants :
 - Lorsque vous rangez de grandes quantités d'aliments frais
- Lorsque vous voulez réfrigérer rapidement des boissons
- 3 **Touche de réglage de la température du compartiment réfrigérateur.** (La température du compartiment réfrigérateur se règle entre +2 et +8 °C). Appuyez sur la touche de façon répétitive ou constamment, jusqu'à ce que la température voulue s'affiche. L'appareil mémorise la valeur réglée en dernier. (La température de réglage s'affiche successivement de +8 à +2°C. Après +2°C, 8°C s'affiche à nouveau).
- 4 **Affichage de la température du compartiment réfrigérateur** Il renseigne sur deux fonctions :
 - a) **Température réglée du compartiment réfrigérateur**
 - b) **Mention «SU» (Super-Cooling)** Après avoir appuyé sur la touche Super 2, la mention «SU» s'affiche.
- 5 **Mention «super» (réfrigération)** Cette mention ne s'allume que lorsque la super-réfrigération est en service.
- 6 **Mention «super» (congélation)** Cette mention ne s'allume que lorsque la supercongélation est en service.
- 7 **Affichage de la température du compartiment congélateur** Il renseigne sur trois fonctions :
 - a) **Température réglée pour le compartiment congélateur**
 - b) **Mention d'alarme «AL»** Cette mention s'affiche lorsque la température n'est pas assez basse dans ce compartiment.
 - c) **«Température la plus élevée» dans le compartiment congélateur** Si la mention «AL» 7 clignote, cela signifie que par le passé, en raison d'une coupure de courant ou d'un dérangement, la température a trop monté dans le compartiment congélateur. Après avoir appuyé sur la touche  Alarme Arrêt, la «température la plus élevée» qui a

Faire la connaissance de l'appareil

régné apparaît à l'affichage **7** pendant cinq secondes. Puis cette valeur s'efface. Ensuite, la mention d'alarme «AL» reste à l'affichage **7** sans clignoter.

8 Voyant «alarm»

allumé avec retentissement simultané de l'alarme sonore, donc lorsque la température a été excessive dans la compartiment congélateur.

Ce voyant **s'éteint** une fois que le compartiment congélateur a atteint sa température de service.

9 Touche de réglage de la température du compartiment congélateur

Appuyez sur la touche de façon répétitive ou constamment, jusqu'à ce que la température voulue s'affiche. L'appareil mémorise la valeur réglée en dernier. (La température de réglage s'affiche successivement de -16 à -26°C. Après -26°C, -16°C s'affiche à nouveau).

Remarque

Si la mention «AL» (Fig. ②/7) clignote, cela signifie que par le passé, en raison d'une coupure de courant ou d'un dérangement, la température a trop monté dans le compartiment congélateur. La touche réglée apparaît à l'affichage pendant 5 secondes. Ensuite, la mention «AL» s'affiche. La température réglée apparaît à l'affichage dès que le compartiment congélateur a atteint la température réglée.

10 Touche «Super»

Elle sert à allumer et éteindre la supercongélation.

La mise en service est signalée par la mention «SU» **7** et par la mention «Super» **6** (voyant orange). La supercongélation sert à congeler de grandes quantités d'aliments frais. Vous devrez l'enclencher jusqu'à **24 heures avant de ranger** ces aliments frais.

Après l'enclenchement, le groupe frigorifique fonctionne en permanence et le compartiment congélateur atteint une température très basse.

11 Touche «alarm»

Elle sert à couper l'alarme sonore.

L'alarme sonore s'enclenche lorsqu'il a régné une température excessive dans le compartiment réfrigérateur, cela signifie que les produits surgelés risquent de s'abîmer. (Simultanément, la touche **9** clignote).

L'alarme sonore peut s'enclencher dans les cas suivants, sans que cela signifie que les produits surgelés risquent de s'abîmer :

- Lors de la mise en service de l'appareil
- Lors du rangement d'aliments frais sans activer la supercongélation
- Si la porte du compartiment congélateur est restée trop longtemps ouverte.

Après que vous avez éteint l'alarme sonore, le système «d'avertissement sonore» se remet automatiquement en veille une fois que le compartiment congélateur a atteint sa température de service.

Mise en service et sélection de la température

Fig. ②

- **Branchez la fiche mâle dans une prise de courant.**
- **Lorsque vous appuyez sur les touches, un bip de confirmation retentit.**
- **Appuyez sur l'interrupteur principal 1 de l'appareil**
L'alarme sonore retentit, le voyant de la température de réfrigération (4°C) **4** et le voyant «Alarme» **8** s'allument. La mention d'alarme «AL» **7** clignote.
- **Appuyez sur la touche 11**
Appuyez sur la touche Alarme-Arrêt **11**. L'alarme sonore cesse et la température la plus élevée qui a régné apparaît à l'affichage **7** pendant 5 secondes. La mention «AL» **7** cesse de clignoter. L'appareil se trouve ainsi en service.
- **Régler la température du compartiment congélateur**
Pour ce faire, appuyez de façon répétitive ou constamment sur la touche **9**, jusqu'à ce que la température voulue s'affiche. L'appareil mémorise la température réglée en dernier. (La température de réglage s'affiche successivement de -16 à -26°C. Après -26°C, -16°C s'affiche à nouveau).

Nous recommandons de régler la température du compartiment congélateur sur -20 °C.

Remarque

La mention «AL» apparaît à l'affichage **7** lorsque la température a monté excessivement dans le compartiment congélateur en raison d'une coupure de courant ou d'un dérangement. Le fait d'appuyer sur la touche de réglage **9** permet de régler la température du compartiment congélateur. La température réglée apparaît pendant 5 seconde à l'affichage **7**. Ensuite, la mention «AL» se réaffiche à nouveau. La température réglée apparaît à l'affichage **7** dès que le compartiment congélateur a atteint la température réglée.

- Régler la température du compartiment réfrigérateur
Appuyez sur la touche **3** de façon répétitive ou constamment, jusqu'à ce que la température voulue s'affiche. L'appareil mémorise la valeur réglée en dernier.
(La température de réglage s'affiche successivement de +8°C à +2°C. Après +2°C, +8°C s'affiche à nouveau).

Nous recommandons de régler la température du compartiment réfrigérateur sur +4°C

Remarque

- La température régnant dans le compartiment réfrigérateur peut varier pour les raisons suivantes :
 - Ouverture fréquente de la porte de l'appareil
 - Rangement de grandes quantités de denrées alimentaires dans le compartiment réfrigérateur et le compartiment congélateur.
 - La température ambiante a changé.
 - Vous avez modifié le réglage du thermostat du compartiment congélateur, ou la variation provient de la supercongélation
- **Les parois frontales capotant le réfrigérateur sont légèrement chauffées pour empêcher l'apparition de condensation près du joint de porte.**

Coupure et mise hors service de l'appareil

Coupure de l'appareil

Appuyez sur l'interrupteur principal, fig. 2/1. Ceci met l'appareil hors tension.

Mise hors service de l'appareil

Si l'appareil ne doit pas servir pendant assez longtemps:
Appuyez sur l'interrupteur principal (Fig. 2/1), nettoyez l'appareil puis laissez les portes ouvertes.

Rangement des aliments

Consignes de rangement

- Laissez refroidir les mets et boissons chaudes à l'extérieur de l'appareil.
- Rangez les aliments si possible bien emballés ou bien couverts. Ils garderont ainsi arôme, couleur, teneur en humidité et fraîcheur. Vous évitez également de cette manière que le goût de certains aliments ne se transmette à d'autres. Seul les légumes, fruits et salades peuvent être stockés sans emballage dans le bac à légumes.
- L'huile et la graisse ne doivent pas entrer en contact avec les parties en matières plastiques et le joint de porte (ces derniers pourraient sinon devenir poreux).
- N'entrez pas de matières explosives dans l'appareil. Stockez les boissons fortement alcoolisées en position verticale dans des récipients bien fermés.
Risque d'explosion!
- N'entrez pas dans le compartiment congélateur des bouteilles remplies de liquide susceptible de geler. Les bouteilles éclateraient sous l'effet du gel.

Exemple de rangement

Fig. 1

Compartiment réfrigérateur (A)

Sur les **clayettes (15)** de haut en bas: pâtisseries, plats précuisinés, produits laitiers.

Dans le **tiroir (16)**: fromages, charcuterie, yaourts.

Dans le **bac à légumes (17)**: fruits et légumes, salades.

Dans le **support (19)**: petites bouteilles, boîtes.

Dans le **casier (20)**: beurre et fromage.

Dans le **porte-bouteilles (24)**: les grandes bouteilles.

Rangement des aliments

Compartiment congélateur (B)

Sur la **tablette de congélation (25)**: rangement de petits produits congelés, préparation de la glace.

Dans les **tiroirs supérieurs (26)**: rangement des produits congelés.

La disposition intérieure

Dans le compartiment réfrigérateur, vous pouvez changer les clayettes de place même lorsque la porte est ouverte à 90°. Pour les changer de place, tirez-les à vous, abaissez-les, extrayez-les puis remettez-les en place ailleurs (Fig. 4).

* Clayette à bouteilles

Les cavités permettent de déposer et empiler les bouteilles de manière sûre (Fig. 5, 19).

Bac "Chiller" (Fig. 11)

Tirez le bas du compartiment à vous et la trappe s'ouvre.

Les températures régnant dans ce rangement sont plus basses que dans le compartiment réfrigérateur. Elles peuvent descendre en-dessous de 0 °C. Elles conviennent idéalement pour conserver le poisson, la viande et la charcuterie.

Elles ne conviennent pas aux salades, légumes et denrées sensibles au froid.

* Vous pouvez retirer le petit tiroir pour le charger et le décharger (Fig. 9, 6).

Pour entreposer des tubes, des petites boîtes, etc, vous pouvez relever les supports à œufs fixés sur les bacs.

Pour empêcher que les bouteilles ne basculent à l'ouverture ou à la fermeture de la porte, utilisez l'étrier de maintien prévu à cet effet, Fig. 10/A

Vous pouvez retirer tous les supports et bacs qui se trouvent dans la porte pour les nettoyer.

Pour retirer les supports et bacs, soulevez-les, fig. 8/A.

* selon le modèle

Congélation et stockage

Attention lors de l'achat de produits surgelés

- Vérifiez que l'emballage n'est pas abîmé.
- La date de conservation ne doit pas être dépassée.
- La température indiquée par le thermomètre du congélateur commercial ne doit pas être supérieure à -18 °C.
- Achetez les produits surgelés en dernier. Emballez-les dans du papier journal ou utilisez un sac isotherme pour le transport. Rangez-les le plus rapidement possible dans votre compartiment congélateur.

Procéder soi-même à la congélation de produits frais

Si vous désirez congeler des aliments, n'utilisez que des produits frais de première qualité.

Se prêtent à la congélation:

La viande et les saucisses, les volailles et le gibier, le poisson, les légumes, les herbes aromatiques, les fruits, les pâtisseries, les pizzas, les plats cuisinés, les restes de plat, le jaune d'œuf, le blanc d'œuf.

Ne se prêtent pas à la congélation:

Les œufs entiers dans leur coquille, la crème fraîche et la mayonnaise, la salade verte, les radis, les radis noirs et les oignons.

Le blanchiment des fruits et légumes

Blanchir les fruits et légumes avant la congélation afin qu'ils conservent couleur, arôme, goût, et vitamine «C». (Pour cela, plongez les fruits et légumes quelques instants dans l'eau bouillante. Vous trouverez des livres sur la congélation et le blanchiment dans le commerce.)

Congélation et stockage

Emballage des produits frais

Répartissez les aliments en portions adaptées à votre ménage puis emballez-les. Le poids de chaque portion ne doit pas dépasser 1 kg pour les fruits et légumes et 2,5 kg pour la viande. Les petites portions congèlent plus rapidement et les aliments gardent leur qualité après décongélation et préparation.

Emballez les aliments hermétiquement pour éviter qu'ils perdent leur saveur ou se dessèchent.

Se prêtent à l'emballage:

Films plastiques, films polyéthylène, feuilles aluminium et boîtes hermétiques. Vous trouverez tous ces articles dans le commerce.

N'utilisez pas:

Le papier d'emballage, le papier sulfurisé, les feuilles de cellophane, les sacs poubelle et les sacs en plastiques ayant déjà servi.

Placez les aliments frais dans l'emballage, extrayez l'air et fermez hermétiquement.

Pour fermer l'emballage, vous pouvez utiliser:

Des élastiques, des clips en plastique, des ficelles, des rubans adhésifs résistant au froid. Les sachets et les feuilles en polyéthylène peuvent être fermés à l'aide d'une thermosouduse.

Avant de ranger les sacs dans le congélateur, collez sur chaque paquet une étiquette indiquant le contenu et la date de congélation.

Capacité de congélation maxi.

Les aliments doivent congeler à coeur aussi vite que possible pour qu'ils conservent vitamines, valeur nutritive, aspect et goût. Pour cette raison, ne dépassez pas la capacité de congélation maximale de votre appareil.

Vous pouvez congeler les quantités suivantes d'aliments en 24 heures, à condition de les ranger dans le tiroir supérieur de congélation.
Appareil en 70 cm de large: 12 kg maxi.
Appareil en 60 cm de large: 9 kg maxi.

Ne mettez pas de produits déjà congelés en contact avec des produits frais.

Laissez refroidir les mets et boissons chaudes à température ambiante avant de les placer dans le compartiment congélateur.

Les indications relatives à la capacité de congélation maximale selon la norme actuelle se trouvent sur la plaque signalétique (fig. 16).

Super-réfrigération

Avant de faire vos courses, enclenchez la super-réfrigération 3 à 4 heures avant d'introduire des aliments frais dans le compartiment réfrigérateur, ou bien au plus tard lors du rangement des aliments. Pour enclencher la super-réfrigération, appuyez simplement sur la touche de super-réfrigération «**super**» (fig. 2/2). Les indicateurs «SU» (fig. 2/4) et «Super» (fig. 2/5) signalent la mise en service. Pendant la super-réfrigération, la température régnant dans le compartiment réfrigérateur baisse pendant 6 heures. Ensuite, l'appareil revient automatiquement sur la température réglée avant la super-réfrigération.

Supercongélation

S'il y a déjà des denrées dans le compartiment congélateur, il faut mettre en marche le dispositif de «supercongélation» quelques heures avant de déposer les denrées fraîches.

En général, 4 à 6 heures suffisent. Si vous utilisez la capacité de congélation maxi., il faut compter 24 heures. Vous pouvez congeler les petites quantités d'aliments (jusqu'à 2 kg) sans supercongélation.

Congélation et stockage

Appuyez simplement sur la touche «Supercongélation», fig. 2/10.

Les mentions "SU" (figure 2/7) et "Super" (figure 2/6) signalent que l'appareil vient d'entrer en service. Après l'enclenchement de la supercongélation, le compartiment congélateur atteint une température très basse. La supercongélation se désactive automatiquement, env. **52 heures** après son enclenchement.

Stockage des aliments

Veillez toujours à bien enfoncer tous les tiroirs jusqu'à la butée.
Consigne importante pour que l'air circule impeccablement dans l'appareil.

Calendrier de congélation

Fig. 13

Pour empêcher que les aliments surgelés diminuent de qualité, il importe de ne pas dépasser la durée de stockage admissible. La durée de stockage dépend de la nature du produit surgelé. Les nombres juxtaposés aux symboles indiquent la durée admissible en mois. Sur les emballages des produits vendus surgelés dans le commerce figurent la date de fabrication ou la date-limite de conservation. Vous devrez les respecter.

Tablette de congélation

Fig. 14

La tablette de congélation est conçue pour ranger les bacs à glaçons et pour congeler séparément les baies, les fruits en morceaux, les herbes aromatiques et les légumes.
Pour congeler les produits, répartissez-les uniformément sur la tablette puis laissez-les entièrement congeler pendant 10 à 12 heures env.
Transférez ensuite les produits dans des sacs de congélation ou dans des récipients.

Pour les décongeler, étalez-les à nouveau les uns à côté des autres.

Décongélation de produits surgelés

Selon la nature et l'utilisation des produits surgelés, vous pouvez choisir entre plusieurs possibilités:

A température ambiante,
Dans la réfrigérateur,
Dans le four électrique,
Avec/sans chaleur tournante,
Dans le micro-ondes.

Vous pouvez recongeler les produits partiellement ou totalement décongelés à condition que leur température n'ait pas monté au-dessus de 3°C plus d'un jour (viande, poisson) ou plus de trois jours pour les autres denrées.

Si le goût, l'odeur et l'aspect sont inchangés, faites cuire ou rôtir les aliments et congelez à nouveau les mets cuisinés.

Dans ce cas, consommez-les nettement avant la date limite de conservation.

Préparation de glaçons

Remplissez d'eau le bac à glaçons aux ³/₄ et posez-le dans le congélateur.

Les glaçons se démoultent facilement par simple torsion du bac.

Le réservoir à glaçons (si fourni) vous permet d'avoir toujours des glaçons à portée de main.

Le bac à glaçons sert également de couvercle au réservoir.
(Fig. 12).

Nettoyage

Avant de procéder au nettoyage, débranchez la fiche mâle de la prise secteur et coupez le fusible.

N'utilisez jamais de nettoyeur à vapeur ou de nettoyeur haute pression. La vapeur chaude pourrait endommager les surfaces et les circuits électriques. Risque d'électrocution.

Pendant le nettoyage veillez à ce que l'eau de nettoyage ne s'infilte pas dans les éléments de contrôle ou l'éclairage. Pour nettoyer l'appareil entier (à l'exception du joint de porte), utilisez de l'eau tiède additionnée d'un produit de nettoyage doux, légèrement désinfectant, comme du liquide pour la vaisselle. N'utilisez pas de poudres abrasives, récurantes, ni de produits contenant un acide ou des solvants chimiques.

Nettoyez le joint de porte exclusivement avec de l'eau claire et essuyez-le bien.

Tous les deux ans si possible, nettoyez également l'échangeur thermique (grille noire) situé contre la paroi arrière de l'appareil avec un pinceau ou un aspirateur. Vous maintiendrez ainsi l'appareil en bon état de fonctionnement et économiserez du courant.

*Consignes importantes relatives à l'entretien des surfaces en acier inox

Un échantillon gratuit du produit d'entretien «Chromol» a été livré d'origine avec cet appareil.

POUR QUE VOTRE APPAREIL CONSERVE EN PERMANENCE L'ELEGANCE QUI LE DISTINGUE, VEUILLEZ TRAITER SES SURFACES EN ACIER INOX AVEC LE PRODUIT D'ENTRETIEN LIQUIDE «CHROMOL», CECI IMMEDIATEMENT APRES AVOIR FINI DE L'INSTALLER. REPETEZ LES SEANCES D'APPLICATION A INTERVALLES REGULIERS.

Vous trouverez ce produit en vente dans le commerce sous la marque «Chromol», ou auprès de votre service après-vente, auquel cas il porte les numéros de référence suivants:

N° 310359: flacon pulvérisateur de 500 ml,

Pour éviter d'endommager les surfaces en acier inox, n'utilisez pas d'éponges à dos récurant, de brosses métalliques, d'objets pointus ou de produits récurants. Pour enlever les taches, n'utilisez pas de produits à vaisselle, détergents contenant du chlore, détergents agressifs comme par exemple les aérosols de dégivrage, aérosols pour fours, solvants ou produits détachants. Pour enlever, sur les surfaces en acier, les taches rebelles que "Chromol" ne parvient pas à faire partir, utilisez s'il-vous-plaît le détergent "Wiener Kalk". Il est en vente habituelle dans le commerce ou disponible par le biais du service après-vente (numéro de référence : 417980).

Attention !

A ranger hors de portée des enfants
Utilisation proscrite sur les surfaces entrant en contact avec des denrées alimentaires.
Utilisation proscrite sur des surfaces très chaudes.
Contient des hydrocarbures aliphatiques, des huiles et composés aromatiques.

* selon le modèle

Economie d'énergie

- Placez votre appareil dans un endroit frais et bien aéré. Veillez à ce qu'il ne soit pas exposé aux rayons solaires et qu'il ne se trouve pas à proximité d'une source de chaleur (radiateur etc.).
- N'obstruez pas les grilles d'aération de l'appareil.
- Laissez refroidir les aliments chauds hors de l'appareil.
- Placez les produits à décongeler dans le compartiment réfrigérateur. Vous pouvez utiliser le froid qu'ils ont emmagasiné pour refroidir les aliments stockés dans le réfrigérateur.
- Pour remplir ou vider l'appareil, laissez le moins longtemps possible les portes ouvertes. Moins la porte du congélateur restera ouverte, moins il y aura formation de givre sur les grilles de congélation.
- Tous les deux ans, nettoyez l'échangeur thermique (grille noire) situé contre la paroi arrière de l'appareil.

Remarques sur les bruits de fonctionnement

Bruits de fonctionnement

Afin que la température choisie reste constante, l'appareil enclenche périodiquement le compresseur. Les bruits qui en résultent proviennent du fonctionnement de l'appareil. Ils diminuent automatiquement dès que l'appareil a atteint la température de service.

Bourdonnements étouffés

Ces bruits normaux proviennent du moteur du compresseur. Ils s'intensifient un peu lorsque le moteur s'enclenche.

Gargouillis et clapotis légers

Ils proviennent de la circulation du fluide réfrigérant dans les serpentins.

Déclics

Ces déclics sont audibles chaque fois que le thermostat ordonne l'enclenchement ou la coupure du moteur.

Des craquements peuvent se faire entendre lorsque.....

- Le dégivrage automatique a lieu.
- L'appareil se refroidit ou se réchauffe (contraction et dilatation des matériaux).

Dans un appareil multi-zones ou No-Frost, la circulation de l'air à l'intérieur de l'appareil engendre un **léger bruit de fond**.

Si les bruits de fonctionnement deviennent trop forts, vous pouvez peut-être en trouver facilement la cause et les supprimer.

L'appareil n'est pas d'aplomb

Veillez ajuster l'aplomb de l'appareil à l'aide d'un niveau à eau. Pour cela, utilisez les pieds à vis ou placez quelque chose sous l'appareil pour le caler.

Les parois de l'appareil appuient contre quelque chose

Veillez éloigner l'appareil des meubles ou appareils qu'il touche.

Les tiroirs, paniers ou clayettes ne sont pas bien fixés ou au contraire coincés

Vérifiez le bon positionnement des pièces amovibles et remettez-les correctement en place si nécessaire.

Des bouteilles ou récipients placés dans l'appareil se touchent

Dans ce cas, éloignez les bouteilles et récipients légèrement les uns des autres.

Réparer soi-même les petites pannes

Toutes les pannes ne nécessitent pas obligatoirement l'intervention du service après-vente. Il s'agit souvent d'un problème mineur. Avant d'appeler le service après-vente, nous vous conseillons de lire attentivement les conseils suivants qui vous permettront peut-être de remédier au problème.

En effet, si vous faites appel à un technicien pour le résoudre, sa visite vous sera facturée au plein tarif même pendant la période de garantie.

L'indicateur Fig. ②/4-7 n'est pas allumé:

Vérifiez si une coupure d'électricité s'est produite, si la fiche mâle est bien branchée dans la prise de courant et si l'appareil est enclenché.

Si pendant la mise en service de l'appareil la mention "E1" clignotante s'affiche à l'indicateur (Fig. ②/4) :

Il règne une température très élevée dans le compartiment réfrigérateur. Quelques minutes après la mise en service de l'appareil, la température réglée s'affiche.

Si pendant la mise en service de l'appareil la mention "E2" clignotante s'affiche à l'indicateur (Fig. ②/7) :


Il règne une température très élevée dans le compartiment congélateur. Quelques minutes après la mise en service de l'appareil, la mention "AL" s'affiche. La température réglée apparaît à l'affichage 7 dès que le compartiment congélateur a atteint la température réglée.

L'éclairage du compartiment réfrigérateur ne fonctionne pas:

- L'ampoule est défectueuse. Débranchez la fiche mâle de la prise de courant, retirez la coiffe (fig. ⑮/A), remplacez l'ampoule défectueuse par une ampoule de même type (15 W, 230 V maxi., culot E14).
- L'interrupteur de l'éclairage est coincé (fig. ⑮/B). Vérifiez s'il se déplace facilement. Si cel n'est pas le cas, prévenez le service après-vente.

L'indicateur Fig. ②/7 clignote mais le signal sonore ne retentit pas:


Cela signifie que la température a, par le passé, excessivement monté dans le compartiment congélateur en raison d'une coupure de courant ou d'un incident.

Après avoir appuyé sur la touche "alarm" , l'indicateur affiche pendant cinq secondes, sans clignoter, la température la plus élevée qui a régné dans le compartiment congélateur. Ensuite l'appareil efface cette valeur. Le voyant 7 indique ensuite sans clignoter la température réglée.

Si le goût, l'odeur et l'aspect sont inchangés, faites cuire ou rôtir les aliments et congélez à nouveau les mets cuisinés.

Dans ce cas, consommez-les nettement avant la date limite de conservation.


Si au bout d'une durée de service assez longue la mention "AL" (figure ②/7) clignote et l'alarme sonore retentit, ceci signifie :

Dérangement, température trop élevée à l'intérieur du compartiment congélateur ! Pour éteindre l'alarme sonore, appuyez sur la touche Alarme  - Arrêt 11. Ensuite s'affiche à l'indicateur la température la plus élevée qui a régné dans le compartiment congélateur.

Cause possible du dérangement:

- La fente ménagée au sommet et dans le socle de l'appareil et servant à la circulation de l'air est obturée.
- La porte du compartiment congélateur n'est pas correctement fermée.
- Des aliments frais ont été mis à congeler sans la supercongélation.
- Vous avez rangé d'un seul coup une trop grande quantité d'aliments à congeler.
- Température ambiante élevée.

Réparer soi-même les petites pannes

Après avoir supprimé le dérangement, appuyez sur la touche Alarme  - Arrêt 11 ; la mention "AL" s'arrête de clignoter. La température réglée s'affiche dès que le compartiment congélateur a atteint la température réglée.

Si la porte du compartiment congélateur est restée longtemps ouverte et si ce dernier n'atteint plus la température réglée:

L'évaporateur (générateur de froid) est recouvert d'une couche de glace trop importante pour que le système de dégivrage automatique puisse le dégivrer. Dans ce cas, sortez les aliments surgelés de l'appareil puis entreposez-les dans un endroit frais en les isolant bien de la chaleur.

Eteignez l'appareil puis laissez la porte du compartiment congélateur ouverte. Au bout de 12 heures, la glace recouvrant le circuit de refroidissement aura fondu. Remettez l'appareil en marche puis replacez-y les aliments surgelés.

Si les conseils qui précèdent ne suffisent pas à supprimer la panne, appelez le service après-vente.

N'ouvrez pas la porte inutilement pour éviter toute déperdition de froid.

Ne tentez jamais de réparer vous-même en particulier les circuits électriques de l'appareil.

Service après-vente

Plaque signalétique

Fig. ⑩

Indiquez au technicien du SAV, sur sa demande, les numéros E et FD de l'appareil.

Vous trouverez ces numéros dans l'encadré noir de la plaque signalétique se trouvant en bas à gauche dans le compartiment réfrigérateur, à côté du bac à légumes.

Vous trouverez l'adresse et le numéro de téléphone du service après-vente dans le répertoire d'agences du SAV ou dans l'annuaire.

Avvertenze per lo smaltimento e la sicurezza

Avvertenze per lo smaltimento

Gli apparecchi dismessi non sono rifiuti senza valore. Attraverso lo smaltimento ecologico possono essere recuperati materiali pregiati.

Estrarre la spina di alimentazione degli apparecchi dismessi. Tagliare il cavo di collegamento e rimuoverlo insieme alla spina.

Rimuovere la serratura. Si eviterà in questo modo che i bambini per gioco possano imprigionarsi e rischiare la vita.

Gli apparecchi frigoriferi e congelatori contengono refrigeranti e gas nell'isolamento, che richiedono uno smaltimento appropriato. Badare che i tubi non vengano danneggiati fino al regolare smaltimento.

L'imballaggio ha protetto il Vostro nuovo apparecchio nel trasporto fino a Voi. Tutti i materiali utilizzati sono compatibili con l'ambiente e riciclabili. Siete pregati di collaborare, smaltendo l'imballaggio in modo ecologicamente corretto.

Non abbandonare l'imballaggio o sue parti ai bambini per il gioco. Pericolo di soffocamento da scatole pieghevoli e fogli di plastica.

Informatevi sulle attuali possibilità di smaltimento presso il Vostro rivenditore specializzato, oppure presso la Vostra amministrazione comunale.



Questo apparecchio dispone di contrassegno ai sensi della direttiva europea 2002/96/CE in materia di apparecchi elettrici ed elettronici (waste electrical and electronic equipment - WEEE).

Questa direttiva definisce le norme per la raccolta e il riciclaggio degli apparecchi dismessi valide su tutto il territorio dell'Unione Europea.

Un contributo alla difesa dell'ambiente – noi utilizziamo carta riciclata.

Avvertenze di sicurezza

Prima di mettere in funzione l'apparecchio, si prega di leggere attentamente e interamente le informazioni riportate nelle istruzioni per l'uso e il montaggio. Esse contengono importanti avvertenze per l'installazione, l'uso e la manutenzione dell'apparecchio.

Conservare con cura le istruzioni per l'uso e il montaggio event. per i successivi proprietari.

La casa produttrice declina ogni responsabilità in caso d'inosservanza delle seguenti avvertenze:

- Non mettere in funzione un apparecchio danneggiato. Nel dubbio interpellare il fornitore.
- Eseguire l'installazione e l'allacciamento secondo le istruzioni per il montaggio. Le condizioni di allacciamento elettrico ed i dati sulla targhetta d'identificazione devono coincidere.
- Per la pulizia escludere assolutamente l'uso di una pulitrice a vapore. Il vapore può raggiungere parti sotto tensione dell'apparecchio e provocare un cortocircuito o una scossa elettrica.
- La sicurezza elettrica dell'apparecchio è garantita soltanto se il sistema di collegamento a terra dell'impianto elettrico domestico è installato a norma.
- Staccare l'apparecchio dalla rete in caso di guasto, durante la manutenzione e la pulizia. Estrarre la spina di alimentazione oppure disinserire l'interruttore di sicurezza. Tirare la spina di alimentazione e non il cavo di collegamento.
- Solo il personale specializzato è autorizzato ad eseguire riparazioni agli apparecchi elettrici. Le riparazioni eseguite in modo incompetente possono causare seri pericoli all'utilizzatore.
- Conservare alcolici ad alta gradazione solo chiusi ermeticamente ed in posizione verticale.

Non conservare nell'apparecchio prodotti contenenti gas propellenti infiammabili (p. es. erogatori di panna, bombolette spray ecc.) e sostanze esplosive – pericolo di esplosione!

Avvertenze per lo smaltimento e la sicurezza

- Non conservare nel vano congelatore liquidi in bottiglie e lattine, e specialmente bevande contenenti anidride carbonica. Le bottiglie e le lattine esplodono.
- Non coprire, né ostruire le aperture di afflusso e deflusso aria dell'apparecchio.
- Non usare indebitamente lo zoccolo, i cassetti estraibili, le porte ecc. come pedana o appoggio.
- Non consentire ai bambini di giocare con l'apparecchio.
- Se l'apparecchio è dotato di una serratura, conservare la chiave fuori dalla portata dei bambini.
- Non mettere in bocca i ghiaccioli ed i cubetti di ghiaccio presi direttamente dal vano congelatore (pericolo di ustioni a causa di temperature molto basse).
- Non toccare i prodotti congelati con le mani bagnate; gelando per contatto, le mani possono attaccarsi ai prodotti.
- **ATTENZIONE:** mantenere sempre libere le aperture di ventilazione nella carcassa dell'apparecchio e sull'apparecchio da incasso.
- **ATTENZIONE:** non danneggiare i tubi del circuito di raffreddamento.
- **ATTENZIONE:** non impiegare apparecchi elettrici nei vani per alimenti dell'apparecchio, a meno che non si tratti di un tipo consigliato dal produttore.



Questo apparecchio contiene il refrigerante sobutano (R 600a), un gas naturale altamente biodegradabile, ma combustibile. Durante il trasporto e l'installazione dell'apparecchio prestare attenzione che non vengano danneggiate parti del circuito di refrigerazione. In caso di danni, evitare fiamme o il contatto per alcuni minuti il locale in cui si trova l'apparecchio.

Avvertenza: per accelerare lo sbrinamento non usare alti mezzi meccanici o mezzi ausiliari vari diversi da quelli raccomandati dalla casa produttrice.

Norme

L'apparecchio è adatto al raffreddamento e congelamento di alimenti ed alla preparazione di ghiaccio.

Esso è destinato all'uso domestico.

Nel caso di uso professionale devono essere osservate le norme vigenti per l'attività professionale.

L'apparecchio è conforme alla norma per la prevenzione degli infortuni per impianti frigoriferi (VBG 20).

L'apparecchio è conforme alle pertinenti norme di sicurezza per gli apparecchi elettrici.

L'ermeticità del circuito di raffreddamento è stata controllata.

Osservare la temperatura ambiente

Secondo la "classe climatica" (vedi targhetta d'identificazione) l'apparecchio può essere usato alle seguenti temperature ambiente: (la targhetta d'identificazione si trova a sinistra in basso nell'apparecchio. Figura 16)

Classe climatica	Temperatura ambiente da ... a
SN	+10 °C a 32 °C
N	+16 °C a 32 °C
ST	+18 °C a 38 °C
T	+18 °C a 43 °C

Se la temperatura ambiente scende al di sotto del campo di temperatura, nel vano frigorifero la temperatura si abbassa troppo, se supera il campo di temperatura ambiente, nel vano congelatore la temperatura aumenta troppo.

Se la temperatura ambiente si abbassa al di sotto della temperatura impostata per il vano frigorifero, la temperatura nel vano diventa uguale a quella esterna.

A temperature ambiente inferiori a +10 °C si possono verificare difficoltà nello sbrinamento automatico.

Installazione dell'apparecchio

Luogo d'installazione

Come luogo d'installazione è idoneo un ambiente asciutto, arieggiabile. Il luogo d'installazione non dovrebbe essere esposto all'irradiazione solare diretta e non deve trovarsi vicino ad una fonte di calore, come stufa, calorifero ecc. Se è inevitabile l'installazione accanto ad una fonte di calore, è necessario utilizzare un adeguato pannello isolante, oppure rispettare le seguenti distanze minime dalla fonte di calore:

da stufe elettriche 3 cm,
da stufe ad olio o carbone 30 cm.

In caso d'installazione accanto ad un altro frigorifero o congelatore, è necessaria una distanza minima laterale di 2 cm, al fine di evitare la formazione di condensa.

L'appoggio dell'apparecchio deve essere stabile e livellato. Compensare le disuguaglianze del pavimento per mezzo dei due piedi a vite sotto il lato anteriore, figura 17.

Due rotelle sotto il lato posteriore facilitano l'introduzione in una nicchia.

Reversibilità della porta

Passi di lavoro nella successione dei numeri (figura 18).

Collegamento elettrico

Collegare gli apparecchi solo alla corrente alternata a 220-240 V/50 Hz, tramite una presa con contatto di terra installata a norma. La presa deve essere protetta con dispositivo di sicurezza da 10 A o superiore. Per gli apparecchi destinati a **paesi non europei**, sulla targhetta d'identificazione si deve verificare se la tensione di collegamento e il tipo di corrente corrispondono ai valori della rete elettrica locale. La targhetta d'identificazione si trova nel vano frigorifero sotto a sinistra. Figura 16.

Una sostituzione eventualmente necessaria del cavo di collegamento alla rete deve essere eseguita solo dal servizio assistenza clienti del produttore.

Pericolo! Evitare tassativamente l'allacciamento dell'apparecchio a "prese risparmio energetico" elettroniche (per es. Sava Plug) e ad invertitori, che convertono la corrente continua in corrente alternata a 230 V (per es. impianto d'energia solare, reti elettriche navali).

Aerazione

Figura 19

L'aria riscaldata sulla parete posteriore dell'apparecchio deve poter defluire liberamente. Altrimenti il compressore non raffredda bene e ciò aumenta il consumo di corrente.

Evitare perciò assolutamente di coprire le aperture di afflusso e deflusso dell'aria.

Dopo il trasporto ...

Prima di accendere l'apparecchio la prima volta, tenerlo ca. 1/2 ora verticale.

Conoscere l'apparecchio



Prima di leggere queste istruzioni, aprire le ultime pagine con le illustrazioni.

Questo libretto d'istruzioni per l'uso è valido per diversi modelli. Nelle figure sono possibili differenze nelle dotazioni e nei dettagli.

Illustrazione generale



Figura 1

- 1-11 Pannello comandi
- 12 Aperture di uscita dell'aria
- 13 Illuminazione interna
- 14 Sistema Multiflow (distributore aria fredda)
- 15 Ripiano
- 16 Cassetto per bicchieri di yogurt
- 17 Cassetto verdura
- 18 Scomparto "Chiller"
- 19 Balconcino per lattine e tubetti
- 20 Scomparto per burro e formaggio
- *21 Contenitore per piccoli oggetti
- 22 Portauova
- 23 Fermabottiglie
- 24 Portabottiglie
- 25 Vassoio di congelamento
- 26 Cassetto surgelati
- 27 Calendario di congelamento
- 28 Ripiano per bottiglie

- A Vano frigorifero
- B Vano congelatore

Pannello comandi (descrizione sintetica)

Figura 2

- 1 Pulsante  Interruttore principale dell'apparecchio acceso/spento
- 2 Pulsante «super» per il frigorifero per la max. potenza refrigerante
- 3 Pulsante di regolazione per la temperatura del frigorifero più freddo, meno freddo
- 4 Indicatore per la temperatura di regolazione del frigorifero
- 5 Indicatore «super» per il frigorifero
- 6 Indicatore «super» per il congelatore
- 7 Display per
 - a) Temperatura di regolazione del congelatore
 - b) Temperatura «più alta» nel congelatore
 - c) Indicazione «AL» (allarme)
- 8 Indicatore «allarme»
- 9 Pulsante di regolazione per la temperatura del congelatore più freddo, meno freddo
- 10 Pulsante «super» per il congelatore per la max. potenza di congelamento
- 11 Pulsante «allarme»  (pulsante «allarme-spento»-)
 - a) per disinserire il segnale acustico
 - b) per visualizzare la temperatura più alta, che è stata raggiunta nel congelatore (solo se il display 7 lampeggia)

* non in tutti i modelli

Conoscere l'apparecchio

Grazie al sistema automatico Nofrost il vano congelatore resta libero dal ghiaccio. Non è più necessario lo sbrinamento.

Funzionamento:

Gli alimenti vengono congelati dall'aria fredda!
Un evaporatore, che si trova nel sistema Nofrost, raffredda l'aria nell'apparecchio. Un ventilatore fa circolare l'aria fredda. Un secondo ventilatore provvede alla circolazione dell'aria nel vano frigorifero. L'umidità contenuta nell'aria si condensa sull'evaporatore. Se necessario, l'evaporatore viene sbrinato automaticamente. L'acqua di sbrinamento viene fatta scorrere sul compressore e qui evapora. Nel vano congelatore e sugli alimenti non si forma ghiaccio.

Funzione degli elementi di comando e controllo

Figura 2

1 Pulsante

Interruttore principale dell'apparecchio, serve ad inserire ed escludere l'intero apparecchio.

2 Pulsante «Super» per il frigorifero

Serve per accendere e spegnere il raffreddamento rapido. La messa in funzione è indicata dalla comparsa dell'indicazione «SU» 4 e dall'accendersi dell'indicatore 5 (spia arancione). Dopo l'accensione, il frigorifero raffredda per 6 ore, secondo la più bassa temperatura selezionabile. Successivamente l'apparecchio commuta alla temperatura del frigorifero regolata.

Usare il raffreddamento rapido :

- Quando s'introducono grandi quantità di alimenti freschi
- Per il raffreddamento rapido di bevande

3 Pulsante di regolazione per la temperatura del frigorifero

(La temperatura del frigorifero può essere regolata da +2 °C a +8 °C). Premere ripetutamente o continuamente il pulsante di regolazione, finché non viene visualizzata la temperatura desiderata. L'ultimo valore regolato viene memorizzato.

(La temperatura di regolazione viene visualizzata in successione ciclica da +8 °C a +2 °C. Dopo +2 °C appare di nuovo +8 °C).

4 Display temperatura per il frigorifero

Indica due funzioni :

a) Temperatura regolata per il frigorifero

b) Indicazione «SU» (Super-Cooling)

Dopo avere premuto il pulsante Super 2 viene visualizzata l'indicazione «SU».

5 Indicazione «super» (raffreddare)

Si accende solo quando il raffreddamento rapido è in funzione.

Conoscere l'apparecchio

6 Indicazione «super» (congelare)

Si accende solo quando il congelamento rapido è in funzione.

7 Display temperatura per il congelatore

Indica tre funzioni :

a) Temperatura regolata per il congelatore

b) Indicazione «AL» (allarme)-

Viene visualizzata quando la temperatura nel congelatore è troppo alta.

c) «Temperatura più alta» nel congelatore

Quando lampeggia l'indicazione «AL» 7, in precedenza, a causa di un'interruzione dell'alimentazione elettrica o di un guasto, la temperatura nel congelatore è aumentata troppo. Premendo il pulsante # disattivazione allarme, il display 7 indicherà per cinque secondi la «temperatura più alta», che è stata raggiunta nel congelatore.

Successivamente questo valore viene cancellato – il display 7 mostra allora l'indicazione «AL» (allarme) senza lampeggiare.

8 Indicazione «allarme»

si accende contemporaneamente con l'attivazione del segnale acustico, quindi se la temperatura nel congelatore è troppo alta.

Si spegne quando il congelatore ha raggiunto la sua temperatura di funzionamento.

9 Pulsante di regolazione per la temperatura del congelatore

Premere ripetutamente o continuamente il pulsante di regolazione, finché non viene visualizzata la temperatura desiderata. Il valore regolato per ultimo viene memorizzato, (La temperatura di regolazione viene visualizzata in successione ciclica da -16 °C a -26 °C. Dopo -26 °C appare di nuovo -16 °C).

Avvertenza

L'indicazione «AL» (figura 2/7) appare quando, a causa di un'interruzione dell'alimentazione elettrica o di un guasto, la temperatura nel congelatore è aumentata troppo. Premendo il pulsante di regolazione 9 si può regolare la temperatura. La temperatura regolata appare nel display per 5 secondi. Successivamente viene visualizzata di nuovo l'indicazione «AL». La temperatura regolata appare nel display non appena è stata raggiunta nel congelatore.

10 Pulsante «Super»

Serve per inserire e disinserire il congelamento rapido.

La messa in funzione è indicata dall'indicazione «SU» 7 e dall'indicatore «Super» 6 (spia arancione). Il congelamento rapido serve per congelare grandi quantità di alimenti freschi e deve essere inserito fino a **24 ore prima dell'introduzione** degli alimenti freschi.

Dopo l'inserimento il refrigeratore funziona continuamente, nel congelatore si raggiunge una temperatura molto bassa.

11 Pulsante «allarme»

Serve per disattivare il segnale acustico.

Il segnale acustico si attiva quando la temperatura nel congelatore aumenta troppo e perciò gli alimenti congelati sono in pericolo. (Contemporaneamente l'indicatore 9 lampeggia).

Il segnale acustico può attivarsi senza pericolo per gli alimenti congelati

- alla messa in funzione dell'apparecchio
- all'introduzione di alimenti freschi senza l'inserimento del congelamento rapido
- e quando la porta del congelatore resta aperta troppo a lungo.

Dopo la disattivazione del segnale acustico, l'«allarme acustico» viene rimesso automaticamente in condizione di attesa quando il congelatore ha di nuovo raggiunto la sua temperatura di funzionamento.

Inserimento e selezione della temperatura

Figura ②

- **Inserire la spina nella presa.**
- **Quando si premono i pulsanti si sente un tono di attivazione.**
- **Premere l'interruttore principale dell'apparecchio 1**
Viene emesso un segnale acustico, l'indicatore della temperatura di raffreddamento (4 °C) **4** e l'indicatore «Allarme» **8** si accendono. L'indicazione «AL» (Allarme) **7** lampeggia.
- **Premere il pulsante 11**
Premere il pulsante disattivazione allarme **11**. Il segnale acustico s'interrompe e nel display **7** viene indicata per 5 secondi la «temperatura pi alta». L'indicazione «AL» **7** smette di lampeggiare. Con questo l'apparecchio è in funzione.
- **Regolare la temperatura per il congelatore**
A tal fine premere ripetutamente o continuamente il pulsante di regolazione **9**, finché non viene visualizzata la temperatura desiderata. Il valore regolato per ultimo viene memorizzato. (La temperatura di regolazione viene visualizzata in successione ciclica da -16 °C a -26 °C. Dopo -26 °C appare di nuovo -16 °C).

Consigliamo di regolare la temperatura del congelatore a -20 °C.

Avvertenza

L'indicazione «AL» viene visualizzata nel display **7**, quando nel congelatore, a causa di un'interruzione dell'alimentazione elettrica o di un guasto, la temperatura è aumentata troppo. Premendo il pulsante di regolazione **9** si può regolare la temperatura del congelatore. La temperatura regolata viene visualizzata per 5 secondi nel display **7**. Successivamente appare di nuovo l'indicazione «AL». La temperatura regolata viene visualizzata nel display **7** non appena è stata raggiunta nel congelatore.

- **Regolare la temperatura per il frigorifero**
Premere ripetutamente o continuamente il pulsante di regolazione **3**, finché non viene visualizzata la temperatura desiderata. L'ultimo valore regolato viene memorizzato. (La temperatura di regolazione viene visualizzata in successione ciclica da +8 °C a +2 °C. Dopo +2 °C appare di nuovo +8 °C).

Consigliamo una regolazione della temperatura del frigorifero a +4 °C.

Avvertenze

- La temperatura nel frigorifero può oscillare a causa di :
 - frequente apertura della porta dell'apparecchio
 - introduzione di grandi quantità di alimenti freschi nel frigorifero e nel congelatore
 - variazione della temperatura ambiente
 - modifica della regolazione del selettore temperatura per il congelatore o a causa del congelamento rapido.
- **Le parti anteriori della carcassa vengono in parte riscaldate leggermente; ciò impedisce una formazione di acqua di condensa nella zona della guarnizione della porta.**

Disinserire, mettere fuori servizio l'apparecchio

Disinserire

Premere l'interruttore principale, figura ②/1, per disinserire l'apparecchio.

Mettere fuori servizio l'apparecchio

Se l'apparecchio resta inutilizzato per un lungo periodo:
Premere l'interruttore principale figura ②/1, pulire l'apparecchio, lasciare la porta aperta.

Sistemazione degli alimenti

Tenere presente nella sistemazione

- Fare raffreddare fuori del frigorifero gli alimenti e le bevande caldi.
- Disporre gli alimenti possibilmente nelle confezioni o ben coperti. Così si conservano aroma, colore, umidità e freschezza, inoltre si evitano contaminazioni del gusto. Conservare non confezionati solo verdura, frutta e insalata nei cassetti per verdura.
- Evitare di ungere le parti di materiale plastico e la guarnizione della porta con olio o grasso (altrimenti potrebbero diventare porose).
- Non conservare nell'apparecchio sostanze esplosive, e conservare gli alcolici ad alta gradazione solo ben chiusi e in posizione verticale.
– **Piccolo di esplosione!**
- Non conservare nel vano congelatore bottiglie con liquidi che possono gelare. Gelando le bottiglie scoppiano.

Esempio di sistemazione

Figura ①

Vano frigorifero (A)

Sui ripiani (**15**) dall'alto verso il basso prodotti da forno, alimenti pronti, latticini.

nel cassetto (**16**) formaggio, salsiccia, yogurt.

Nel cassetto verdura (**17**) verdura, frutta e insalata.

Nel balconcino (**19**) bottigliette, lattine.

Nello scomparto (**20**) burro e formaggio.

Nel portabottiglie (**24**) bottiglie grandi.

Vano congelatore (B)

Sul vassoio di congelamento (**25**) conservare piccoli alimenti surgelati,

Sistemazione degli alimenti

preparare il ghiaccio.

Nei **cassetti per surgelati superiori (26)** Conservare alimenti surgelati.

L'attrezzatura interna

I ripiani nel vano frigorifero possono essere anche spostati, aprendo la porta a 90°. Per spostarli tirare i ripiani verso avanti, abbassarli, estrarli e inserirli di nuovo nella posizione desiderata (figura 4).

* Ripiano per bottiglie

nelle apposite cavità le bottiglie possono essere disposte orizzontali ed impilate in modo sicuro (figura 5, 19).

Scomparto "Chiller" (figura 11)

Tirare verso avanti il fondo dello scomparto, lo sportello si apre.

Tirare verso avanti il fondo del vano, lo sportello si apre.

Nel Vano a 0 °C le temperature sono più basse rispetto al vano frigorifero. In esso possono verificarsi anche temperature inferiori a 0 °C. Ideale per conservare pesce, carne e salsiccia. **Non è idoneo per insalate, verdure ed alimenti sensibili al freddo.**

* Il cassetto piccolo può essere utilizzato per caricare e scaricare (Figura 9, 6).

I portauova nei contenitori possono essere sollevati per conservare tubetti, lattine ecc.

Per evitare che le bottiglie cadano durante l'apertura e chiusura della porta, possono essere fermate con il fermabottiglie. Figura 10/A.

Tutti i balconcini e contenitori nella porta possono essere estratti per la pulizia.

Per estrarli, sollevare balconcini e contenitori. Figura 8/A.

* Non in tutti i modelli

Congelare e conservare

Tenere presente nell'acquisto di alimenti surgelati

- Fare attenzione alla confezione. Non dovrebbe essere danneggiata.
- La data di scadenza del prodotto non deve essere stata superata.
- Il termometro dell'espositore-congelatore di vendita deve indicare una temperatura di -18 °C o inferiore.
- Quando si fa la spesa, acquistare per ultimi gli alimenti surgelati, portarli a casa al più presto bene avvolti in carta di giornale o in una borsa termica, e conservarli subito nel vano congelatore.

Congelare in proprio alimenti

Se si provvede in proprio al congelamento degli alimenti, utilizzare solo prodotti alimentari freschi e integri.

Per il confezionamento sono adatti

Carne e insaccati di carne, pollame e selvaggina, pesce, verdura, erbe aromatiche, frutta, prodotti da forno, pizza, pietanze pronte, resti di alimenti, rosso e bianco d'uovo.

Non sono adatti per il congelamento

Uova intere nella buccia, panna acida e maionese, insalate in foglia, ravanelli, rafani e cipolle.

Scottatura di verdura e frutta

Per conservare colore, gusto, aroma e vitamina "C", verdura e frutta dovrebbero essere scottate prima della conservazione. (Per la scottatura immergere verdura e frutta per breve tempo in acqua bollente. - In libreria sono in vendita pubblicazioni sul congelamento, nelle quali si descrive anche la scottatura.)

Congelare e conservare

Confezionare alimenti

Confezionare i prodotti in porzioni adatte al fabbisogno domestico. Dividere la verdura e frutta in porzioni non superiori a 1 kg, e la carne fino a max. 2,5 kg. Le porzioni più piccole gelano completamente in minor tempo, e la qualità resta così conservata al meglio anche dopo lo scongelamento e la preparazione.

Confezionare gli alimenti in confezioni ermetiche, per evitare che perdano il loro gusto o che possano seccarsi.

Per il confezionamento sono adatti:

fogli in plastica, fogli tubolari di polietilene, fogli di alluminio e contenitori per congelare. Questi prodotti si trovano nel commercio specializzato.

Non sono adatti:

carta per imballaggio, carta pergamena, cellofan, sacchetti per rifiuti e sacchetti per la spesa usati.

Introdurre gli alimenti nella confezione. Fare uscire completamente l'aria e chiudere ermeticamente la confezione.

Per la chiusura sono adatti:

anelli di gomma, clip di plastica, fili per legare, nastri adesivi resistenti al freddo e simili. I sacchetti e fogli tubolari in polietilene possono essere saldati con un saldatore per fogli di plastica.

Prima della conservazione nel vano congelatore, scrivere sulle confezioni il contenuto e la data di congelamento.

Max. capacità di congelamento

Gli alimenti devono congelarsi al più presto possibile anche nel loro interno. Solo così si conservano le vitamine, il potere nutritivo, l'aspetto ed il gusto. Perciò non si deve superare la capacità massima di congelamento dell'apparecchio.

Nel cassetto surgelati superiore in 24 ore si possono congelare le seguenti quantità di alimenti

negli apparecchi con larghezza 70 cm max. 12 kg
negli apparecchi con larghezza 60 cm max. 9 kg.

Gli alimenti già congelati non devono venire a contatto con gli alimenti freschi da congelare. Eventualmente spostare gli alimenti.

Fare raffreddare fino a temperatura ambiente gli alimenti e le bevande caldi, prima d'introdurli nel vano congelatore.

Sulla targhetta d'identificazione si riportano i dati sulla massima possibilità di congelamento secondo la norma attuale (figura 16).

Raffreddamento rapido

Inserire il raffreddamento rapido 3-4 ore prima di andare a fare la spesa oppure non oltre l'introduzione degli alimenti freschi. Per inserire il raffreddamento rapido premere semplicemente il pulsante di raffreddamento rapido «**super**» (figura 2/2). L'indicatore «SU» (figura 2/4) e l'indicatore «Super» (figura 2/5) indicano la messa in funzione. Con il raffreddamento rapido il frigorifero viene raffreddato per 6 ore ad una temperatura inferiore. A ciò segue la commutazione automatica alla temperatura regolata prima del raffreddamento rapido.

Superfreezer

Se nel vano congelatore sono già conservati alimenti, qualche ora prima d'introdurre prodotti freschi deve essere inserito il superfreezer.

In generale sono sufficienti 4-6 ore. Se si vuole sfruttare la max. potenza di congelamento, sono necessarie 24 ore. Piccole quantità di alimenti (fino a 2 kg) possono essere congelate senza superfreezer. Per inserire il superfreezer basta premere il tasto superfreezer figura 2/10.

L'indicazione "SU" (figura 2/7) e l'indicazione "Super" (figura 2/6) indicano la messa in funzione. Dopo l'inserimento, nel vano congelatore si raggiunge una temperatura molto bassa. Il superfreezer si disinserisce automaticamente ca. **52 ore** dopo l'inserimento.

Congelare e conservare

Sistemazione degli alimenti

Badare sempre che tutti i cassetti di congelamento siano inseriti completamente fino all'arresto.

Ciò è importante per una perfetta circolazione dell'aria nell'apparecchio.

Calendario di congelamento

Figura 13

Per evitare alterazioni di qualità degli alimenti congelati, è importante che non venga superata la durata di conservazione ammessa. La durata di conservazione dipende dal tipo di prodotto congelato. I numeri accanto ai simboli indicano la durata di conservazione ammessa in mesi per il prodotto congelato. Nel caso di prodotti surgelati, disponibili in commercio, si deve osservare la data di produzione o di scadenza.

Vassoio di congelamento

Figura 14

Il vassoio di congelamento è idoneo per conservare vaschette di ghiaccio e per congelare singolarmente bacche, frutta, erbe aromatiche ed ortaggi.

Per il congelamento singolo, spargere gli alimenti uniformemente, senza ammicchiarli, sul vassoio di congelamento e lasciarli congelare completamente per ca. 10–12 ore.

Poi versarli in sacchetti per congelati o in contenitori.

Per scongelare questi alimenti, distribuirli di nuovo singolarmente senza ammicchiarli.

Scongelamento di alimenti congelati

Secondo il tipo e lo scopo d'uso, è possibile scegliere tra le possibilità seguenti:

a temperatura ambiente, in frigorifero, nel forno elettrico, con/senza ventilatore ad aria calda, nel forno a microonde.

Gli alimenti parzialmente e completamente scongelati possono essere di nuovo congelati, se la loro temperatura non è aumentata al di sopra di +3 °C, per la carne ed il pesce per oltre un giorno, e per gli altri alimenti surgelati per oltre tre giorni.

Altrimenti, se il gusto, l'odore e l'aspetto sono invariati, preparare gli alimenti, mediante cottura oppure arrosto, in una pietanza pronta e congelarli di nuovo.

In tal caso, non utilizzare più l'intera durata max. di conservazione.

Preparazione di ghiaccio

Riempire con acqua per $\frac{3}{4}$ la vaschetta per il ghiaccio e disporla nel vano congelatore.

Per staccare cubetti di ghiaccio torcere leggermente la vaschetta.

Figura 12

Pulizia

Prima della pulizia, è indispensabile estrarre la spina di alimentazione, oppure disinserire il dispositivo di sicurezza.

Non usare pulitrici a vapore o a pressione di vapore. Il vapore caldo può danneggiare le superfici e l'impianto elettrico.
– Pericolo di scarica elettrica!

L'acqua di pulizia non deve penetrare nel pannello di comando e nell'illuminazione. Per la pulizia dell'intero apparecchio, ad eccezione della guarnizione della porta, è adatta acqua tiepida con detersivo delicato, leggermente disinfettante, p. es. detersivo per il lavaggio a mano delle stoviglie. Non sono adatti prodotti contenenti sabbia, abrasivi o acidi e solventi chimici.

Strofinare la guarnizione della porta solo con acqua pulita e poi asciugarla accuratamente.

Se possibile, ogni due anni bisognerebbe pulire con un pennello o con un aspirapolvere anche lo scambiatore di calore (griglia nera) nella parte posteriore dell'apparecchio. Ciò consente di conservare la piena efficienza dell'apparecchio e di risparmiare energia elettrica.

* Istruzioni importanti per la cura delle superfici in acciaio inox

All'apparecchio è accluso un campione di "Chromol" per la cura dell'acciaio.

PER CONSERVARE A LUNGO IL PREGIEVOLE ASPETTO DEL VOSTRO APPARECCHIO, TRATTATE LE SUPERFICI DI ACCIAIO INOX DELL'APPARECCHIO SUBITO DOPO L'INSTALLAZIONE CON IL PRODOTTO CONSERVANTE LIQUIDO «CHROMOL». RIPETETE POI QUESTO TRATTAMENTO AD INTERVALLI REGOLARI.

Il prodotto è disponibile in commercio con il nome "Chromol" oppure presso il vostro servizio assistenza clienti con il

codice N° 310359 come flacone con spruzzatore da 500 ml

Per evitare danni alle superfici di acciaio inox, non usare spugne che graffiano, spazzole metalliche, oggetti acuminati o prodotti abrasivi.

Per rimuovere macchie non usare detersivi per stoviglie, detersivi contenenti cloro, pulitori aggressivi come per es. spray sbrinatori, spray per forni, solventi o smacchiatori.

Per rimuovere dalle superfici di acciaio inox macchie difficili, che non si staccano con il "Chromol", usare il pulitore "Wiener Kalk". È reperibile in commercio oppure presso il servizio assistenza clienti, codice di ordinazione N° 417980.

Attenzione!

Conservare fuori della portata di bambini! Non usare mai su superfici, che vengono a contatto con alimenti.

Non usare su superfici molto calde.

Contiene idrocarburi alifatici, oli e composti aromatici.

* Non in tutti i modelli

Consigli per il risparmio energetico

- Installare l'apparecchio in un ambiente fresco e ben arieggiato, al riparo dall'irradiazione solare diretta e non vicino ad una fonte di calore (radiatori ecc.).
- Non ostruire le aperture di afflusso e deflusso dell'aria dell'apparecchio.
- Disporre i cibi caldi nel vano congelatore solo dopo il loro raffreddamento a temperatura ambiente.
- Per sbrinare i prodotti congelati, metterli nel frigorifero. Così si sfrutta il freddo accumulato dai prodotti congelati, per il raffreddamento degli alimenti nel frigorifero.
- Per prelevare o introdurre prodotti, aprire la porta dell'apparecchio il tempo più breve possibile.
La formazione di ghiaccio sulle griglie di congelamento dipende dalla durata di apertura della porta.
- Pulire ogni due anni lo scambiatore di calore (griglia nera) nella parte posteriore dell'apparecchio.

Avvertenze sui rumori di funzionamento

Rumori di funzionamento

Per mantenere costante la temperatura selezionata, ogni tanto il compressore entra in funzione.

I relativi rumori dipendono dal normale funzionamento.

Essi si riducono automaticamente non appena l'apparecchio raggiunge la temperatura di servizio.

Il **ronzio** proviene dal motore (compressore). Può diventare temporaneamente un poco più forte, quando il motore entra in funzione.

Il **gorgoglio, scroscio o roncio** derivano dal refrigerante, che scorre attraverso i tubi.

Il **breve scatto** si sente sempre quando il termostato inserisce o disinserisce il motore.

Si può sentire scricchiolio quando...

- entra in funzione lo sbrinamento automatico,
- l'apparecchio si raffredda o riscalda (contrazione/dilatazione dei materiali).

In un apparecchio multizone o No Frost un **leggero fruscio** può provenire dalla corrente d'aria nell'interno dell'apparecchio.

Se questi rumori di funzionamento normali fossero troppo forti, è possibile che vi siano altre cause elementari, spesso facili da eliminare.

L'appoggio dell'apparecchio non è stabile
Livellare l'apparecchio per mezzo di una livella a bolla d'aria. Utilizzare a tal fine i piedi a vite oppure inserire spessori sotto i piedi.

L'apparecchio è in contatto laterale
Allontanare l'apparecchio dai mobili o apparecchi con i quali è in contatto.

Cassetti, cesti o ripiani vibrano o sono incastrati

Controllare gli elementi estraibili e posizionarli correttamente.

Bottiglie e contenitori si toccano tra loro
Separare le bottiglie o i contenitori.

Eliminare da soli i piccoli guasti

Non tutti i guasti richiedono l'intervento del servizio assistenza clienti. Spesso si tratta solo di eliminare una sciocchezza. Prima di rivolgersi al servizio assistenza, si prega di controllare se è possibile eliminare autonomamente l'inconveniente, con l'aiuto delle avvertenze seguenti.

In caso d'intervento del servizio assistenza viene addebitato l'intero diritto fisso di chiamata del tecnico, anche durante il periodo di garanzia.

Se il display figura ②/4-7 non si accende:
controllare se vi è energia elettrica, se la spina è inserita correttamente nella presa e se l'apparecchio è acceso.

Se durante la messa in funzione dell'apparecchio viene visualizzata l'indicazione figura ②/4 "E1" (intermittente):

Nel vano frigorifero la temperatura è molto alta. Pochi minuti dopo la messa in funzione dell'apparecchio viene visualizzata la temperatura regolata.


Se durante la messa in funzione dell'apparecchio viene visualizzata l'indicazione figura ②/7 "E2" (intermittente):

Nel vano congelatore la temperatura è molto alta. Pochi minuti dopo la messa in funzione dell'apparecchio viene visualizzata l'indicazione "AL". La temperatura regolata viene visualizzata nel display 7 non appena il congelatore ha raggiunto la temperatura regolata.

Se l'illuminazione nel vano frigorifero non funziona:

- La lampadina ad incandescenza è fulminata. Estrarre la spina di alimentazione, rimuovere il coperchio (figura 15/A), sostituire con una lampadina di max. 15 W, 230 V, portalampada E 14 dello stesso tipo.
- l'interruttore della luce è bloccato (figura 15/B). Controllare se il movimento è possibile, altrimenti rivolgersi al servizio assistenza clienti.

Se il display figura ②/7 lampeggia, ma non viene emesso il segnale acustico, a causa di un'interruzione di corrente o di un guasto, in precedenza la temperatura nel vano congelatore è aumentata troppo.


Premendo il "alarm"  pulsante, il display 7 visualizza (senza intermittenza) per cinque sec. la temperatura più alta raggiunta nel vano congelatore. Il display 7 indica allora senza intermittenza la temperatura regolata.

Se il gusto, l'odore e l'aspetto sono invariati, preparare con gli alimenti congelati, mediante cottura o frittura, una pietanza pronta e congelare di nuovo.

Non utilizzare più interamente la durata massima di conservazione.


Se dopo un lungo periodo di funzionamento l'indicazione "AL" (figura ②/7) lampeggia e viene emesso il segnale acustico:

guasto, nel congelatore la temperatura è troppo alta!

Per disattivare il segnale acustico, premere il pulsante di disattivazione "Allarme" 11 . Dopo ciò viene visualizzata la temperatura più alta raggiunta.

Cause possibili del malfunzionamento:

- la fessura in alto sull'apparecchio, oppure nello zoccolo è ostruita,
- la porta del vano congelatore non è chiusa correttamente,
- sono stati congelati alimenti freschi senza superfreezer,
- sono stati conservati troppi alimenti freschi da congelare in una sola volta,
- alta temperatura ambiente.

Dopo avere eliminato il guasto, premere il pulsante di disattivazione "Allarme" 11 , l'intermittenza dell'indicazione "AL" cessa. La temperatura regolata viene visualizzata non appena il congelatore ha raggiunto la temperatura regolata.

Se la porta del vano congelatore è stata aperta troppo a lungo ed ora il vano congelatore non raggiunge più la sua temperatura impostata,

Eliminare da soli i piccoli guasti

l'evaporatore (generatore del freddo) è coperto da ghiaccio al punto tale, che il sistema di sbrinamento automatico non riesce più a sbrinare la quantità di ghiaccio formatasi. In questo caso togliere dall'apparecchio i prodotti congelati e conservarli ben isolati in un posto freddo.

Spegnere l'apparecchio e lasciare la porta del vano congelatore aperta. Dopo ca. 12 ore il ghiaccio nel sistema di raffreddamento si scioglie. Riaccendere l'apparecchio e rimettere in esso gli alimenti congelati.

Se non si riesce ad eliminare l'inconveniente seguendo le avvertenze innanzi dette, rivolgersi al servizio assistenza clienti.

Non aprite troppo spesso la porta senza necessità, per evitare perdite di freddo.

Non eseguite personalmente altri lavori, soprattutto alle parti elettriche dell'apparecchio.

Servizio assistenza clienti

Targhetta d'identificazione

Figura 16

Rivolgendovi al servizio assistenza, siete pregati d'indicare il numero di prodotto (E-numero) e il numero di fabbricazione (FD-numero).

Le due sigle si trovano nel campo con orlo nero sulla targhetta d'identificazione, in basso a sinistra nel vano frigorifero, accanto al cassetto per la verdura.

L'indirizzo e il numero telefonico del servizio assistenza clienti risultano dall'elenco dei centri di assistenza clienti, oppure dalla rubrica telefonica.

Giderme ve Güvenlik Bilgileri

Giderme Bilgileri

Eski cihazlar hiç değeri olmayan çöp değildir! Çevreci bir giderme işleminden geçirilerek, çok değerli ham maddeler yeniden kullanılmak üzere değerlendirilebilirler.

Eski cihazların elektrik fişini çekip çıkarınız. Şebeke kablosunu kesip, fişi ile birlikte cihazdan ayırınız.

Kilit ve sürgü düzenini söküp çıkarınız veya tamamen imha ediniz. Böylelikle oyun oynamakta olan çocukların kendilerini dolabın içine kilitlemesini ve hayatlarını tehlikeye sokmasını önlemiş olursunuz.

Soğutucuların içinde soğutucu maddeler vardır, yalıtım tertibatlarında ise izolasyon gazları vardır ve bu maddelerin uzmanca giderilmesi gerekir. Eski cihaz uzmanca ve çevreye zarar vermeyecek şekilde giderilinceye kadar, boru tertibatının zarar görmemesine dikkat ediniz.

Yeni cihazınız, transport esnasında her hangi bir zarar görmemesi için uygun bir ambalaja konulmuştur. Yeni cihazın ambalajı için kullanılan tüm malzemeler çevreye zarar vermeyen türden olup, yeniden geri kazanılabilirler. Ambalajları çevreci bir giderme ve yeniden değerlendirme işlemine tabi tutarak, lütfen siz de çevrenin korunmasında yardımcı olunuz.

Ambalajları ve ambalaj parçalarını çocuklara oyun oynamaları için vermeyiniz. Katlanabilen karton kutu ve folyolardan dolayı, havasız kalıp boğulabilirler.

Satıcınız veya bağlı bulunduğunuz belediye üzerinden aktüel eski cihaz giderme yöntemleri ve çöpleri yeniden değerlendirme merkezleri hakkında bilgi alınız.



Bu cihaz, ömrünü doldurmuş elektrikli ve elektronik cihazlar ile ilgili Avrupa yönetmeliği 2002/96/EG'ye (waste electrical and electronic equipment – WEEE) uygun şekilde işaretlenmiştir.

Bu yönetmelik, eski cihazların geri alımı ve değerlendirilmesi ile ilgili AB-çapındaki uygulamaların çerçevesini belirtmektedir.

Çevreyi korumasına başka bir katkımız daha – yeniden değerlendirilmiş kağıt kullanıyoruz.

Güvenlik Bilgileri

Cihazı çalıştırmadan önce kullanma ve montaj talimatlarındaki bilgileri dikkatlice okuyunuz. Bu talimatlarda cihazın kurulması, yerleştirilmesi, kullanılması ve bakımı ile ilgili önemli bilgiler bulunmaktadır.

Cihazınızı başka birine satacak olursanız, bu bilgileri cihazın yeni sahibinin de okuyabilmesi için veya bir başvuru kaynağı olarak kullanabilmesi için, montaj ve kullanma talimatlarını itinayla saklayınız.

Üretici, aşağıda yazılı talimatların dikkate alınmamasından doğan sonuçlardan sorumlu değildir.

- Hasarlı veya özürürlü cihazları çalıştırmayınız, emin olmadığınız durumlarda satıcınıza danışınız.
- Cihazın elektrige bağlanmasını ve kurulum yerleştirilmesini montaj talimatlarına göre yapınız. Cihazın bağlanacağı elektrik tertibatı ile tip levhası üzerinde bildirilen bağlantı değerleri birbirine uymalıdır.
- Cihazı temizlemek veya buzunu çözmek için asla buharlı temizleme cihazları kullanmayınız. Buhar, cihazın gerilim altında olan parçalarına gelebilir ve kısa devre oluşmasına veya cereyan çarpmasına yol açabilir.
- Cihazın elektrik bağlantısı ile ilgili güvenlik, ancak evin toprak hattı gerektiği şekilde ve yönetmeliklere uygun olarak yapılmışsa sağlanmış olur.
- Arıza halinde, bakım ve temizlik faaliyetleri esnasında cihazın elektrik bağlantısını kesiniz. Bunu emin bir şekilde sağlayabilmek için, şebeke bağlantı fişini prizden çıkarınız veya sigortayı kapatınız. Fişi prizden çıkarmak için fişten tutup çekiniz, cereyan kablosundan değil.
- Elektrikli cihazlarda yapılması gereken tamiratlar sadece uzman kişilerce yapılabilir. Hatalı veya gerektiği şekilde yapılmayan tamir işlerinden dolayı cihazı kullanan kişi için oldukça önemli tehlikeler ortaya çıkabilir.
- Alkol oranı yüksek olan sıvı dolu şişeleri iyice kapatarak ve dik olarak buzdolabına koyunuz. Yanıcı genleşen gaz ihtiva eden

Giderme ve Güvenlik Bilgileri

ürünleri (örneğin püskürtme krema veya kaymak kutuları, sprey kutuları gibi) ve patlayıcı maddeleri cihazın içine koymayınız - Patlama tehlikesi!

- Cam şişe ve metal kutulardaki içecekleri, özellikle de karbonasidi ihtiva eden (gazlı) içecekleri dondurucu bölümüne koymayınız. Şişe ve kutular patlarlar.
- Cihazın havalandırma deliklerinin önlerini kapatmayınız veya tıkanmalarına dikkat ediniz.
- Cihazın tabanını, raflarını, kapılarını ve bu gibi parçalarını basamak niyetine veya destek olarak kullanmayınız.
- Çocukların cihaz ile oynamalarına izin vermeyiniz.
- Kilit tertibatı olan dolaplarda, kilidin anahtarını çocukların erişmeyecekleri bir yerde muhafaza ediniz.
- Çubuklu dondurma ve küp buz, dondurucu bölümünden çıkarılır çıkarılmaz doğrudan ağza alınmamalıdır (aşırı soğuk dereceden dolayı yanma tehlikesi söz konusudur).
- Dondurulmuş besinlere ıslak ellerle değmeyiniz, elleriniz bu maddelere yapışabilir.
- DİKKAT: Cihazın ya da ankastre cihazın gövdesindeki havalandırma deliklerini ve bu deliklerin önü daima açık tutunuz.
- DİKKAT: Soğutucu madde devresinin hatlarına zarar gelmemesine dikkat ediniz.
- DİKKAT: Üretici tarafından tavsiye edilen tipten olmayan hiçbir elektronik cihazı, bu cihazın besin yerleştirme gözleri içinde kullanmayınız ve çalıştırmayınız.



Bu cihaz, az miktarda bir soğutma maddesi olan isobutan (R600a) ihtiva etmektedir, bu bir tabii gazdır ve çevre için oldukça zararsızdır, ama yanabilir. Transport esnasında ve cihaz kurulurken cihazın soğutucu madde sirkülasyon sisteminin zarar görmemesine dikkat ediniz. Bu devrenin zarar görmesi halinde, açık ateş veya alev kaynaklarından sakınınız. Ayrıca cihazın bulunduğu yeri bir kaç dakika iyice havalandırınız.

Yönetmelikler

Cihaz, gıda maddelerinin soğutulması, soğuk kullanılması, dondurulması ve buz yapımı için kullanılır.

Cihaz evde kullanılmak için üretilmiştir.

Ticari işlerde kullanılması halinde, geçerli olan ticari yönetmeliklerin dikkate alınması şarttır.

Soğutma tesisleri için geçerli olan kaza önleme ve kazalardan korunma yönetmeliklerine (VBG 20) uygundur.

Bu cihaz, elektrikli aletler için geçerli olan tüm güvenlik yönetmeliklerine uygundur.

Soğutucu madde devresinin sızdırmazlığı kontrol edilmiştir.

Çevre Sıcaklığına Dikkat Edilmesi

„Klima sınıfına“ bağlı olarak (tip levhasına bakınız), bu cihazı şu çevre sıcaklıklarında kullanabilirsiniz: (Tip levhası cihazın içinde sol alt taraftadır; Resim 16)

Klima sınıfı	Çevre sıcaklığı ... 'den ... 'ye kadar
SN	+10 °C'den 32 °C'ye kadar
N	+16 °C'den 32 °C'ye kadar
ST	+18 °C'den 38 °C'ye kadar
T	+18 °C'den 43 °C'ye kadar

Bildirilen çevre sıcaklıklarını altına düşülmesi halinde, soğutucu bölmesi çok soğuk olur. Bildirilen çevre sıcaklıklarının üzerine çıkılması halinde ise, dondurucu bölmesi çok sıcak olur.

Çevre sıcaklığı, cihazda ayarlanmış olan sıcaklığın altına düşerse, bu durumda soğutucunun içi, aynen dış çevresi kadar soğuk olur.

Çevre sıcaklığı +10 °C'nin altına düşerse, tam otomatik buz çözme fonksiyonu arızalanabilir.

Cihazın Kurulması

Cihazın Yerleştirilmesi

Cihazın kurulacağı yerin kuru ve havalandırılabilen bir yer olması gerekir. Güneş ışınları doğrudan cihazın kurulacağı yere gelmemeli ve cihaz elektrikli ocak, fırın, soba, kalorifer vs. gibi sıcaklık oluşturan cisimlerin ve ısı kaynaklarının yanına veya yakınına kurulmamalıdır. Eğer cihazın bir ısı kaynağının yanına kurulması kaçınılmazsa, uygun bir izolasyon plakası kullanınız; ya da aşağıda belirtilen asgari mesafeleri dikkate alınız.

Elektrikli fırınlardan 3 cm.

Gaz yağı ve kömür sobalarından 30 cm.

Cihazın başka bir soğutucunun veya dondurucunun yanına kurulması halinde, aralarında 2 cm aralık bırakmak gerekir. Böylelikle cihazlarda terleme oluşması önlenir.

Cihazın kurulduğu yer düzgün ve sağlam olmalı ve ayrıca esnemelidir. Zemin düzgün değilse, cihazın ön tarafındaki vidalı ayakları kullanarak, zemindeki eğiklikleri dengeleyiniz (Resim 17).

Cihazın arka yüzünde alt tarafta bulunan iki tekerlek sayesinde, cihazı bir mobilya boşluğuna rahatça iteleyebilirsiniz.

Kapı Mentşelerinin Yerlerinin Değiştirilmesi

Yapılacak işlemleri bildirilen sayıların sırasına göre gerçekleştiriniz (Resim 18).

Cihazın Elektrik Bağlanması

Cihazı sadece yönetmeliklere uygun bir şekilde takılmış olan ve 220-240 V / 50 Hz alternatif akıma sahip, toprak hattına sahip olan bir prize bağlayınız. Prizin sigortası 10 A veya daha yüksek olmalıdır.

Avrupa dışında kalan ülkeler için üretilmiş olan cihazlarda, tip levhasına bakıp, cihazın bağlama geriliminin ve akım türünün sizin elektrik şebekenizin değerlerine uyup uymadığını kontrol ediniz. Tip levhası, cihazın soğutma bölümünde sol alt taraftadır (Resim 16).

Eğer cihazın elektrik kablosunun değiştirilmesi gerekirse, bunu üretici firmanın yetkili servisine yaptırınız.

Dikkat! Cihazın elektronik 'enerji tasarruf sistemlerine' (örn. Save Plug) ve doğru akımı 230 V değerinde alternatif akıma çeviren dalgalı redresörlere (örneğin güneş enerjisi ile elektrik üretme tesislerine, gemi elektrik şebekelerine) bağlanması kesinlikle yasaktır.

Havalandırma

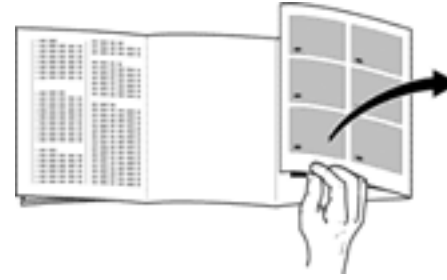
Resim 19

Cihazın arka yüzünde ısınan havanın kolayca çıkıp gidebilmesi gerekir. Aksi takdirde soğutucu daha fazla çalışması gerekir, ki bu da daha fazla cereyan sarfiyatına yol açar. Bu sebepten dolayı, havalandırma deliklerinin kesinlikle kapanmamasına dikkat ediniz.

Transport İşleminde Sonra ...

Cihazı ilk kez çalıştırmadan önce, yaklaşık 1/2 saat, dik konumda bekletin.

Cihazı Tanıma



Okumaya başlamadan önce son kısımdaki resimli sayfaları açınız.

Kullanma kılavuzu bir çok modeller için geçerlidir. Bu nedenle resimlerde donanım ve detay değişiklikleri olabilir.

Genel Görünüş

Resim 1

- | | |
|------|---|
| 1-11 | Kumanda ve kontrol paneli |
| 12 | Hava çıkış delikleri |
| 13 | İç aydınlatma |
| 14 | Multiflow sistemi (soğuk hava dağıtıcı) |
| 15 | Raf |
| 16 | Yoğurt kutuları için çekmece |
| 17 | Sebze kabı |
| 18 | "Chiller" gözü |
| 19 | Küçük kutu ve tüpler için raf |
| 20 | Tere yağı ve peynir gözü |
| *21 | Küçük parça kabı |
| 22 | Yumurtalık |
| 23 | Şişe tutucu |
| 24 | Şişe rafı |
| 25 | Dondurma tablası |
| 26 | Dondurulmuş besin kabı |
| 27 | Dondurulmuş besin takvimi |
| 28 | Şişe koyma bölümü |

- | | |
|---|------------------|
| A | Soğutucu bölümü |
| B | Dondurucu bölümü |

Kumanda panosu (Kısa genel bakış)

Resim 2

- 1** **⊖ tuşu**
Cihazı açmak / kapatmak için ana şalter
- 2** **Soğutucu bölümü için "super" (süper) tuşu**
Azm. soğutma gücü için
- 3** **Soğutucu bölümü sıcaklığı için ayar tuşu**
Daha soğuk veya daha sıcak derece ayarlamak için
- 4** **Gösterge**
Soğutucu bölümü için ayarlanan sıcaklık
- 5** **Soğutucu bölümü "super" (süper) göstergesi**
- 6** **Dondurucu bölümü "super" (süper) göstergesi**
- 7** **Gösterge**
a) Dondurucu bölümü için ayarlanan sıcaklık
b) Dondurucu bölümündeki "en sıcak" derece
c) "AL" (alarm) göstergesi
- 8** **Gösterge "alarm"**
- 9** **Dondurucu bölümü sıcaklığı için ayar tuşu**
Daha soğuk veya daha sıcak derece ayarlamak için
- 10** **Dondurucu bölümü için "super" (süper) tuşu**
Azm. dondurma gücü için
- 11** **"alarm" tuşu ("alarm kapalı" tuşu)**
a) İkaz sesini kapatmak için
b) Dondurucu bölümünde söz konusu olmuş olan en sıcak derecenin gösterilmesi için (sadece gösterge 7 yanı sönerse)

* Bütün modellerde mevcut değildir

Cihazı Tanıma

Tam otomatik Nofrost sistemi sayesinde, dondurucu bölümünde buzlanma olmaz. Böylelikle buz çözme işlemine de gerek kalmaz.

Fonksiyonu:


Dondurulacak olan besinler, soğutulmuş hava ile dondurulurlar!

Nofrost sistemindeki bir buharlaştırıcı, cihazın içindeki havayı soğutur. Bir ventilatör sayesinde soğuk hava sirkülasyonu sağlar. İkinci bir ventilatör sayesinde soğuk hava sirkülasyonu soğutma bölümünde sağlanır. Havanın ihtiva ettiği nem, buharlaştırıcıda kondanse olur. Gerekirse buharlaştırıcının buzu tam otomatik olarak çözülür.

Eriyen su kompresöre aktarılır ve orada buharlaşır. Böylelikle dondurucu bölümünde ve besinlerde buzlanma olmaz.

Devreye sokma ve kontrol elemanlarının fonksiyonu

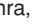
Resim 2

- 1  **tuşu**
Cihaz ana şalteri, tüm cihazın açılması ve kapatılması için kullanılır.
- 2 **Soğutucu bölümü için "Super" (süper) tuşu**
Süper soğutma fonksiyonunu açmak ve kapatmak için kullanılır. Bu fonksiyonun devreye sokulduğu, "SU" 4 görüntüsünün belirmesi ve ilgili göstergenin 5 (turuncu lamba) yanması ile gösterilir. Bu fonksiyon devreye sokulduktan sonra, soğutucu bölümü 6 saat boyunca en soğuk derece seçimi ayarına uygun şekilde soğutulur. Ardından, ayarlanmış olan soğutucu bölümü sıcaklığına geri döndürülür.

Süper soğutma fonksiyonu şu durumlar için kullanılmalıdır:
- Cihaza çok miktarda taze besin yerleştirildiğinde
- İçeceklerin çabuk soğutulması için
- 3 **Soğutucu bölümü sıcaklığı için ayar tuşu** (Soğutucu bölümü sıcaklığı +2 °C ile +8 °C arasında ayarlanabilir).

Ayar tuşuna, istenilen sıcaklık derecesi gösterilinceye kadar, arka arkaya veya sürekli basınız. Son olarak ayarlanmış olan değer belleğe kaydedilir.
(Ayarlanan sıcaklık derecesi +8 °C ile +2 °C arasında sırayla gösterilir. +2 °C'den sonra tekrar +8 °C gösterilir).
- 4 **Soğutucu bölümü sıcaklık göstergesi**
Bu gösterge **iki fonksiyonu** gösterir:
a) Soğutucu bölümü için ayarlanan sıcaklık
b) "SU" (Super-Cooling = süper soğutma) göstergesi
Süper tuşuna 2 basıldıktan sonra, "SU" göstergesi görünür.
- 5 **Gösterge "super" (soğutma)**
Bu gösterge sadece süper soğutma devrede olduğu zaman yanar.

Cihazı Tanıma

- 6 **Gösterge "super" (dondurma)**
Bu gösterge sadece süper dondurma devrede olduğu zaman yanar.
- 7 **Dondurucu bölümü sıcaklık göstergesi**
Bu gösterge **üç fonksiyonu** gösterir:
a) Dondurucu bölümü için ayarlanan sıcaklık
b) "AL" (alarm) göstergesi
Dondurucu bölümü çok sıcak olduğu zaman gösterilir.
c) Dondurucu bölümündeki "en sıcak derece"
Gösterge "AL" 7 yanıp söndüğünde, dondurucu bölümü geride kalmış bir zaman içinde elektrik kesintisi veya bir arızadan dolayı çok sıcak olmuştur.  Alarm kapalı tuşuna basıldıktan sonra, ilgili göstergede 7 beş saniye boyunca, dondurucu bölümünde söz konusu olmuş olan "en sıcak derece" gösterilir. Ardından bu değer silinir ve gösterge 7 artık "AL" (Alarm) görüntüsünü yanıp sönmeye gösterir.
- 8 **Gösterge "alarm"**
Bu gösterge, dondurucu bölümü çok sıcak olduğu zaman, bir ikaz sesi ile birlikte **yanar**. Dondurucu bölümü tekrar işletme sıcaklığına geri döndüğü zaman, bu gösterge bu **söner**.
- 9 **Dondurucu bölümü sıcaklığı için ayar tuşu**
İstenilen sıcaklık gösterilinceye kadar, ayar tuşuna arka arkaya veya sürekli basınız. Son olarak ayarlanmış olan değer belleğe kaydedilir.
(Ayarlanan sıcaklık derecesi -16 °C ile -26 °C arasında sırayla gösterilir. -26 °C'den sonra tekrar -16 °C gösterilir).

Bilgi

"AL" göstergesi (Resim 2/7), dondurucu bölümü bir elektrik kesintisi veya bir arızadan dolayı çok sıcak olduğu zaman görünür. Ayar tuşuna 9 basılarak, sıcaklık derecesi ayarlanabilir. Ayarlanmış olan sıcaklık 5 saniye boyunca göstergede görüntülenir. Ardından yine "AL" göstergesi gösterilir. Ayarlanmış olan

sıcaklık derecesi, dondurucu bölümü ayarlanmış olan sıcaklık derecesine ulaşmaz göstergede gösterilir.

10 "Super" tuşu

Süper dondurma fonksiyonunun açılması ve kapatılması için kullanılır.
Bu fonksiyonun devreye sokulduğu, "SU" göstergesi 7 ve "Super" (süper) göstergesi 6 (turuncu lamba) üzerinden gösterilir. Süper dondurma fonksiyonu çok miktarda taze besinin dondurulması için kullanılır ve taze besinler dondurucuya **yerleştirilmeden** yaklaşık **24 saat önce** devreye sokulmalıdır.

Bu fonksiyon devreye sokulduktan sonra, kompresör sürekli çalışır ve dondurucu bölümünde çok soğuk bir derece elde edilir.

11 "alarm" tuşu

İkaz sesini kapatmak için kullanılır.

İkaz sesi, dondurucu bölümü çok sıcak olduğu zaman, yani dondurulmuş besinler için tehlike söz konusu olduğu zaman devreye girer. (Aynı zamanda gösterge 9 yanıp söner).

Dondurulmuş besinler için herhangi bir tehlike söz konusu olmadan, ikaz sesi şu durumlarda devreye girebilir:

- Cihaz ilk kez devreye sokulduğunda.
- Süper dondurma fonksiyonu açılmadan, cihaza taze besin yerleştirildiği zaman.
- Dondurucu kapısı çok uzun süre açık tutulduğu zaman.

İkaz sesi kapatıldıktan ve dondurucu bölümünde yeniden işletme sıcaklığına ulaşıldıktan sonra, "akustik ikaz" otomatik olarak tekrar çalışmaya hazır konuma alınır.

Çalıştırmak ve Sıcaklık Seçimi

Resim ②

- **Fişi prize takınız.**
- **Tuşlara basıldığı zaman, bir tasdik sesi duyulur.**
- **Cihaz ana şalterine 1 basınız.** İkaz sesi duyulur, soğutma sıcaklığı göstergesi (4 °C) 4 ve "Alarm" göstergesi 8 yanar. Gösterge "AL" (Alarm) 7 yanıp söner.
- **AL tuşuna basınız.** Alarm kapalı tuşuna 11 basınız. İkaz sesi kapanır ve "en sıcak derece" ekranda 7 beş (5) saniye boyunca gösterilir. Göstergenin "AL" 7 yanıp sönmeye durur. Böylelikle cihaz devreye girmiş olur.
- **Dondurucu bölümü sıcaklığının ayarlanması**
Bu işlem için, istenilen sıcaklık gösterilinceye kadar ayar tuşuna 9 arka arkaya veya sürekli basınız. Son olarak ayarlanmış olan değer belleğe kaydedilir. (Ayarlanan sıcaklık derecesi -16 °C ile -26 °C arasında sırayla gösterilir. -26 °C'den sonra tekrar -16 °C gösterilir).
Dondurucu bölümünün sıcaklığını -20 °C olarak ayarlamayı tavsiye ediyoruz.

Bilgi

"AL" göstergesi, dondurucu bölümü bir elektrik kesintisi veya bir arızadan dolayı çok sıcak olduğu zaman, ilgili göstergede 7 görüntülenir. Ayarlama tuşuna 9 basılarak, dondurucu bölümünün sıcaklığı ayarlanabilir. Ayarlanmış olan sıcaklık 5 saniye boyunca göstergede 7 gösterilir. Ardından tekrar "AL" görüntüsü gösterilir. Ayarlanmış olan sıcaklık, dondurucu bölümünde ayarlanmış olan sıcaklığa ulaşılır ulaşılmaz göstergede 7 gösterilir.

- Soğutucu bölümü sıcaklığının ayarlanması
Ayar tuşuna 3, istenilen sıcaklık gösterilinceye kadar, arka arkaya veya sürekli basınız. Son olarak ayarlanmış olan değer belleğe kaydedilir. (Ayarlanan sıcaklık derecesi +8 °C ile +2 °C arasında sırayla gösterilir. +2 °C'den sonra tekrar +8 °C gösterilir).
Soğutucu bölümünün sıcaklığını +4 °C olarak ayarlamayı tavsiye ediyoruz.

Bilgiler

- Soğutucu bölümünün sıcaklığı aşağıdaki sebeplerden dolayı oynayabilir:
 - Cihazın kapısının sık sık açılması
 - Soğutucu ve dondurucu bölmelerine çok miktarda taze besin yerleştirilmesi
 - Çevre sıcaklığındaki değişiklikler
 - Dondurucu bölümü sıcaklık ayar düğmesi ayarında veya süper dondurma fonksiyonunda yapılan değişiklikler.
- **Cihaz kasasının ön yan tarafları kısmen ısıtılırlar. Böylelikle kapı contasının bulunduğu bölümlerde terlemeden kaynaklanan su oluşması önlenir.**

Cihazın Kapatılması, Cihazın Tamamen Kapatılması

Cihazın Kapatılması

Ana şaltere (Resim ②/1) basınız, böylelikle cihaz kapatılmış olur.

Cihazın Tamamen Kapatılması

Eğer cihaz uzun bir süre kullanılmayacaksa: Ana şaltere (Resim ②/1) basınız, cihazı temizleyiniz ve kapıları açık bırakınız.

Gıda Maddelerinin Yerleştirilmesi

Yiyecekleri Yerleştirirken Dikkat Edilecek Noktalar

- Sıcak yiyecek ve içecekleri dolaba koymadan önce, dışarı da soğutunuz.
- Yiyecekleri mümkün olduğu kadar iyi ambalajlı veya iyice kapatılmış olarak dolaba yerleştiriniz. Böylelikle besinlerin tadı, rengi, nemliliği ve tazeliği muhafaza edilmiş olur. Ayrıca besinler arasında tad verme olayı da önlenmiş olur. Sadece sebze, meyve ve salata ambalajsız olarak sebzelik kabının içinde muhafaza edilmelidir.
- Dolabın plastik parçalarına ve kapının contasına sıvı ve katı yağ değmemesine özen gösteriniz (aksi takdirde bu parçalar delinip aşınabilirler).
- Dolabın içinde patlayıcı maddeler muhafaza etmeyiniz ve alkol oranı yüksek olan sıvı ve içecekleri sadece iyice kapalı olarak ve dik bir şekilde saklayınız – **Patlama tehlikesi!**
- İçlerinde sıvı madde olan ve donma ihtimali olan şişeleri dondurucu bölümüne koymayınız. Donma esnasında şişeler patlarlar.

Yerleştirme Örnekleri

Resim ①

Soğutma bölümü (A)

Rafların (15) üzerine (yukarıdan aşağıya doğru) olmak üzere) hamur işleri, hazır yemekler, süt mamülleri.

Çekmecenin (16) içine peynir, sucuk, yoğurt.

Sebzeliğin (17) içine sebze, meyve ve salata.

Kutu (19) kısmına küçük şişeler ve diğer kutular.

Kapıdaki **kabın (20)** içine tereyağı ve peynir.

Şişe koyma bölümüne (24) büyük şişeler,

Dondurucu bölümü (B)

Dondurulmuş besin tablası (25) üzerinde dondurulmuş küçük besinleri muhafaza ediniz ve bu kısmı buz yapmak için kullanınız.

Gıda Maddelerinin Yerleştirilmesi

Üst dondurulmuş besin kablarında (26) dondurulmuş besinleri muhafaza ediniz.

Dolabın İç Donanımı

Dolabın içindeki rafların yerlerini, kapı 90 ° açık olduğu zaman da değiştirebilirsiniz. Yerlerini değiştirmek için rafları öne doğru çekiniz, ucunu aşağıya doğru indiriniz, dolaptan dışarı çıkarınız ve istediğiniz yere takınız (Resim 4).

* Şişe koyma bölümü

Şişeleri öngörülmuş olan çukurlara yerleştirirseniz, daha emin dururlar (Resim 5, 19).

"Chiller" gözü (Resim 11)

Bu bölmenin alt tabanını öne doğru çekiniz, kapak açılacaktır.

Bu bölmedeki soğukluk derecesi, soğutma bölümündekine (buzdolabındakine) göre çok daha düşüktür. Ayrıca, ısı bu bölmede 0 °C nin altına düşebilir. Bu bölme balıkların, etlerin ve salam sosis türü gıda maddelerinin saklanması çok uygun olup **kıvrıkcık, marul ve diğer sebzelerin saklanması için uygun değildir.**

* Küçük çekmece, doldurulmak veya boşaltılmak üzere dışarı çıkarılabilir (Resim 9, 6).

Kabların içindeki yumurtalıklar yukarı doğru katlanabilirler. Böylelikle tüp (örneğin macun veya salça tüpleri), küçük kutular, vs. bu bölümlere konulabilirler.

Kapı açılıp kapatıldııkça şişelerin devrilmemesi için, şişe tutturma ünitesini kullanabilirsiniz (Resim 10/A).

Kapı içine takılı olan tüm kab ve raflar temizlenmek üzere dışarı çıkarılabilirler.

Dışarı çıkarmak için kablari ve raflari yukarıya doğru kaldırmak gerekir (Resim 8/A).

* Bütün modellerde mevcut değildir.

tr

Dondurmak ve Depolamak

Dondurulmuş Hazır Gıdalar Satın Alırken Dikkat Edilecek Hususlar

- Ambalaja dikkat ediniz, ambalaj kusursuz olmalıdır.
- Son kullanma tarihi geçmemiş olmalıdır.
- Bu gıda maddelerinin içinde bulunduğu buzlukların sıcaklığı -18 °C veya daha da soğuk olmalıdır.
- Dondurulmuş besinleri alışveriş yaparken en sonunda satın alınız ve gazete kağıdına veya belli bir süre soğuk tutan izole poşetlere koyup, mümkün olduğu kadar çabuk eve götürüp dondurucu bölmesine yerleştiriniz.

Besinleri Kendiniz Dondurabilirsiniz

Besinleri kendiniz dondurmak istiyorsanız, sadece taze ve iyi besinler kullanınız.

Şu besinler dondurulabilirler

Et, sucuk türleri, tavuk ve benzeri kümes hayvanlarının eti, yaban hayvanlarının eti, balık, sebze, baharat türünden otlar, meyve, hamur işleri, pizza, hazır yemekler, artık yemekler, yumurta sarısı ve yumurta beyazı.

Şu besinler dondurulmaya elverişli değildir

Kabuğu içinde bütün yumurta, ekşi kaymak ve mayonez, yaprak salata, küçük kırmızı turp, turp türleri ve soğan.

Sebze ve meyvelerin kısa haşlanıp dondurulması

Sebzelerin ve meyvelerin rengi, tadı, aroması ve „C“ vitamini olduğu gibi kalabilmesi için, dondurulmadan önce çok haşlanması gerekir. (Şok haşlamada sebze ve meyve kısa bir süre kaynar suya basılır. – Besinlerin dondurulması ve şok haşlama hakkında kitapçılarda yeterince kitap bulabilirsiniz).

Besinlerin Ambalajlanmaları

Gıda maddelerini normal olarak ihtiyaç duyduğunuz porsiyonlar halinde paketleyiniz. Sebze ve meyve en fazla 1 kg olmalıdır, et 2,5 kg kadar porsiyonlanabilir. Küçük

tr

Dondurmak ve Depolamak

porsiyonlar daha çabuk donar. Buzları çözülürken ve pişirilirken kaliteleri daha iyi muhafaza edilir.

Besinleri hava giremeyecek şekilde paketleyiniz ki, tadı bozulmasın veya kurumasınlar.

Paketlemek için şu malzemeler uygundur:

Plastik folyo, polietilenden torba folyo, alüminyum folyo ve dondurmak için uygun kutular. Bu ürünleri ve malzemeleri ilgili alışveriş merkezlerinde bulabilirsiniz.

Paketlemek için şu malzemeler uygun değildir:

Paketleme kağıdı, parşömen kağıdı, selofan (jelatinli kağıt), çöp torbası ve kullanılmış poşetler.

Besinleri ambalaja koyunuz, ambalajın içindeki havayı tamamen boşaltınız ve paketi iyice (sızdırmıyacak şekilde) kapatınız.

Paket kapatmak için uygun malzemeler:

Lastik halkalar, plastik klipsler, bağlama iplikleri, soğuğa dayanıklı yapışkan bantlar veya benzeri malzemeler. Polietilenden torba ve folyoları, uygun bir sıcak kaynak aleti ile kapatabilirsiniz.

Paketlediğiniz gıda maddelerini dondurucu bölmesine yerleştirmeden önce, üzerine belli bir işaret veya isim yazınız ve hangi tarihte dondurduğunuzu da not ediniz.

Azami Dondurma Miktarı

Gıda maddeleri mümkün olduğu kadar çabuk ve tamamen (ortasına kadar) dondurulmalıdır. Vitaminleri, gıda değerleri, görünüşleri ve tadları ancak bu şartlar altında iyi muhafaza edilmiş olur. Bu nedenle cihazınızın azami dondurma miktarını aşmayınız.

24 saat içinde üst dondurulmuş besin kabı içinde şu miktarda besin dondurulabilir:
70 cm genişliğindeki cihazlarda: azami 12 kg.
60 cm genişliğindeki cihazlarda: azami 9 kg.

Önceden dondurulmuş olan besinler, yeni dondurulacak olan besinler ile temas etmemelidir.

Sıcak yemekleri ve içecekleri dondurucu bölmesine koymadan önce, oda sıcaklığına kadar soğumalarını bekleyiniz.

Cihazın güncel standartlara uygun azami dondurma kapasitesi ile ilgili bilgi için, tip levhasına veya tip etiketine bakınız (Resim 16).

Süper soğutma

Alışveriş gitmeden 3-4 saat önce veya en geç taze besinleri cihaza yerleştirirken, süper soğutma fonksiyonunu açmanız gerekir. Süper soğutma fonksiyonunu devreye sokmak için, süper soğutma tuşuna "super" (Resim 2/2) basınız. Fonksiyonun devreye sokulduğu, "SU" (Resim 2/4) ve "Super" (Resim 2/5) göstergeleri ile gösterilir. Süper soğutma fonksiyonunda, soğutucu bölmesi 6 saat boyunca çok düşük bir dereceye kadar soğutulur. Ardından otomatik olarak, süper soğutma fonksiyonunun devreye sokulmasından önceki dereceye geri dönlür.

Süper Dondurma

Eğer dondurucu bölmesinde önceden konulmuş olan besinler varsa, yeni besinler koymadan bir kaç saat önce süper dondurma fonksiyonu çalıştırılmalıdır.

Genel olarak 4–6 saat kadar önceden çalıştırmak yeterlidir. Eğer azami dondurma miktarı söz konusuysa, 24 saat önceden çalıştırmak gerekir. Az miktarda besin (2 kg kadar) süper dondurma fonksiyonu olmadan da dondurulabilir. Süper dondurma fonksiyonunu devreye sokmak için, süper dondurma düğmesine (Resim 2/10) basmak yeterlidir.

"SU" göstergesi (Resim 2/7) ve "Super" göstergesi (Resim 2/6), ilgili fonksiyonun devreye sokulduğunu gösterir. Bu fonksiyon devreye sokulduktan sonra, dondurucu bölmesinde oldukça düşük bir dereceye ulaşılır. Süper dondurma fonksiyonu, devreye sokulduktan yaklaşık **52 saat** sonra otomatik olarak kapanır.

Dondurmak ve Depolamak

Besinlerin Depolanması

Bütün dondurma kablalarının sonuna kadar yerlerine takılmış olmasına dikkat ediniz. Bu, cihaz içindeki muntazam hava sirkülasyonu için gerekli ve önemlidir.

Dondurucu Takvimi

Resim 13

Dondurulmuş besinlerin kalitesinin kötüleşmesini önlemek için, azami depolama süresinin aşılması çok önemlidir. Depolama süresi, dondurulan besinin türüne bağlıdır. Sembollerin yanındaki sayılar, dondurulan besin için geçerli olan kabul edilebilir depolama sürelerinin ay olarak bildirirler. Normal satın alınabilen dondurulmuş hazır besinlerde, üretim tarihi veya son kullanma tarihi dikkate alınmalıdır.

Dondurulmuş besin tablası

Resim 14

Dondurulmuş besin tablası, buz kablalarının muhafaza edilmesi ve az miktarda böğürtlen türünden meyveler, tek tek meyveler, baharat türünden şifalı otlar ve sebze dondurmak için kullanılır. Bu tür besinleri tane tane dondurmak için, muntazam bir şekilde dondurma tabletinin üzerine yayınız ve yakl. 10–12 saat dondurunuz. Ardından donmuş olan besinleri uygun bir torbaya veya kaba doldurunuz. Bu besinlerin buzlarını çözerken de yine tane tane seriniz.

Dondurulmuş Besinlerin Buzlarının Çözülmesi

Çeşit ve kullanım amacına göre, şu olanaklar arasında seçme yapılabilir:

Oda sıcaklığı,
Buzdolabında,
Elektrikli fırında,
Sıcak hava fanı kullanılarak,
Mikro dalga cihazında.

Buzu çözülmüş olan bir besin, belli durumlarda yeniden dondurulabilir. Örneğin et ve balık bir günden fazla olmamak şartıyla ve diğer gıda maddeleri ise üç günden fazla olmamak şartıyla +3 °C sıcaklık üzerinde kalmadıysa, yeniden dondurulabilirler.

Diğer durumlarda, eğer tadı, kokusu ve görünüşü değişmemişse, ilgili besini pişiriniz, kızartınız veya hazır bir yemek haline getiriniz ve yeniden dondurunuz.

Azami depolama süresini bu durumda tamamen kullanmayınız.

Buz Yapmak

Resim 12

Buz kabının ³/₄'üne kadar olan kısmını su ile doldurunuz ve dondurucu bölmesine koyunuz.

Donmuş küp buz parçalarını dışarı çıkarmak için kabı hafif bükünüz.

Cihazın Temizlenmesi

Temizleme işleminden önce genel olarak cereyan fişini şebeke prizinden çıkarınız veya cihazın bağlı olduğu sigortadan gerilimi kesiniz.

Buharlı veya basınçlı buharlı temizleyiciler kullanmayınız. Sıcak buhar cihazın yüzeyinde ve elektrik donanımında zedelenmeye yol açabilir - cereyan çarpma tehlikesi söz konusudur!

Temizlik suyunun kontrol panosuna ve aydınlatmaya girmesini önleyiniz. Kapı contası hariç, cihazın tümünü bir temizlik maddesi ihtiva eden ve hafif dezenfekte eden ılık su ile temizleyebilirsiniz, örneğin bulaşık suyuyla. Kum veya asit ihtiva eden temizlik maddeleri veya solventler kullanılmamalıdır.

Kapının contasını sadece duru ve temiz su ile siliniz ve ardından iyice kurulayınız.

Mümkünse her iki senede bir, cihazın arka yüzündeki sıcaklık değiştirici (siyah ızgara) de bir fırça veya elektrikli süpürge ile temizlenmelidir. Böylelikle cihazın tam performansla çalışması ve enerjiden tasarruf etmesi sağlanır.

*Paslanmaz çelik yüzeylerin bakımı hakkında önemli bilgiler

„Chromol“ adlı bakım maddesini deneyebileniz için, cihaz ile birlikte bir test paketi verilmiştir.

CİHAZINIZIN YÜKSEK KALİTELİ GÖRÜNÜŞÜNÜN SÜREKLİ KORUNMASI İÇİN, CĞHAZI KURDUKTAN HEMEN SONRA, CĞHAZIN PASLANMAZ ÇELĞK YÜZEYLERĞNE SIVI BAKIM MADDESİ "CHROMOL" UYGULAYINIZ. BU BAKIMI MUMTAZAM ARALIKLAR ĖLE TEKRARLAYINIZ.

Bu bakım maddesini „Chromol“ adı altında ilgili satıcılar veya yetkili servis üzerinden alabilirsiniz şu şekilde alabilirsiniz:

310359 tanım numarası ile, 500 ml'lik şişe içerisinde püskürtülen madde olarak

Paslanmaz çelik yüzeylerin zarar görmesini önlemek için, çizilmeye neden olan süngerler, metalden fırçalar, sivri cisimler veya ovalama gerektiren temizlik maddeleri kullanmayınız. Lekeleri çıkarmak için bulaşık deterjanı, klor içeren temizlik maddeleri, örn. buz çözme spreyi, fırın temizleme spreyi, çözücü maddeler veya leke temizleme maddeleri gibi keskin ya da tesirli temizlik maddeleri kullanmayınız. Paslanmaz çelik yüzeylerden "Chromol" ile temizlenemeyen inatçı veya zor çıkan lekeleri temizlemek için, lütfen "Wiener Kalk" adlı temizlik maddesini kullanınız. İlgili satıcılar veya yetkili servisimiz üzerinden alabilirsiniz; sipariş no. 417980.

Dikkat!

Çocukların erişemeyeceği bir yerde muhafaza ediniz.

Kesinlikle besinler ile temas halinde olan yüzeylerde kullanmayınız.

Sıcak yüzeylerde kullanmayınız.

Alifatik hidrokarbürler veya hidrokarbonik maddeler, yağlar ve aromatik bileşenler içerir.

* Bütün modellerde mevcut değildir.

Enerji Tasarruf Bilgileri

- Cihazı serin ve iyi hava alan bir yere kurunuz, doğrudan güneş ışınlarına maruz bırakmayınız ve ısı kaynaklarından (kalfifer vs.) uzak bir yere kurunuz.
- Cihazın havalandırma deliklerinin üzerlerini kapatmayınız.
- Sıcak yiyecekleri ancak soğuduktan sonra buzdolabına koyunuz.
- Donmuş gıda maddelerinin buzlarını çözmek istediğiniz zaman, bunları buzdolabının soğutma bölümüne koyunuz, buzları orada çözülsün. Böylelikle bu maddelerdeki soğukluğu, soğutma bölümündeki besinlerin soğutulmasında kullanmış olursunuz.
- Dolaptan bir şey alırken veya dolaba bir şey koyarken kapıyı mümkün olduğu kadar az açık tutunuz. Cihazın kapıları ne kadar az açık kalırsa, dondurucu ızgaralarında o kadar az buz oluşur.
- Her iki senede bir, cihazın arka yüzündeki sıcaklık değiştiriciyi (siyah ızgara) temizleyiniz.

Çalışma Sesleri Hakkında Bilgiler

Çalışma Sesleri / Gürültüleri

Seçmiş olduğunuz sıcaklığı sabit tutabilmek için, cihaz ara sıra kompresörü çalıştırır. Bu işlem esnasında ortaya çıkan sesler normaldir ve cihazın işlevinden dolaydır. Cihaz normal çalışma sıcaklığına erişince, bu sesler de otomatik olarak azalır.

Boğuk horultu

Bu ses motor (kompresör) tarafından oluşturulur. Kompresör devreye girerken bu ses biraz daha sesli olabilir.

Fıkırtı, şırıltı veya inleme

Bu ses, soğutma maddesinin borular içinde akması esnasında oluşur.

Kısa çıtılama

Bu ses, termostat kompresörü açıp kapattığı zaman duyulur.

Çıtırıtı sesleri şu durumlarda ortaya çıkabilir:

- Otomatik buz çözme işlemi esnasında.
- Cihaz soğuduğu veya ısındığı zaman (cihaz malzemesindeki genleşmeler).

Sessiz şırıltı

Çok bölmeli veya Nofrost fonksiyonlu cihazlarda, cihazın içindeki hava sirkülasyonundan dolayı, bu tür bir ses duyulabilir.

Fonksiyona bağlı ses ve gürültüler çok sesli olursa, bunun sebebi muhtemelen basittir ve belki de çok kolay giderilebilir.

Cihazın kurulduğu kontak yüzeyi düzgün değil

Bir su terazisinin yardımıyla cihazı düzgün bir şekilde ayarlayınız. Seviye ayarı için cihazın vida dişli ayaklarını kullanınız veya altlarına uygun bir cisim koyunuz.

Cihaz herhangi bir yere „temas ediyor“

Cihazı, temas ettiği mobilyalardan veya cihazlardan uzaklaştırınız.

Cihazın rafları, kabloları veya çekmeceleri sallanıyolar veya sıkışmışlar

Dışarı çıkarılabilen parçaların sallanıp sallanmadıklarını kontrol ediniz ve gerekirse çıkarıp yeniden takınız.

Küçük Arızaların Giderilmesi

Cihazın içindeki şişeler veya kablolar birbirlerine değiyorlar

Birbirlerine değen parçaları biraz ayırınız.

Her arıza için müşteri servisini çağırarak gerekmez. Bu nedenle, müşteri servisini çağırılmadan önce, aşağıdaki talimatların yardımıyla arızayı kendinizin giderip gideremeyeceğinizi kontrol ediniz.

Garanti süresi içerisinde dahi, bu gibi durumlarda servis görevlisinin masraflarının tümünü ödemek zorundasınız.

Gösterge (Resim 2/4-7) yanmıyor:

Lütfen, cereyan olup olmadığını, fişin prize doğru takılı olup olmadığını ve cihazın açık olup olmadığını kontrol ediniz.

Cihaz ilk kez devreye sokulduğunda, göstergede (Resim 2/4) "E1" (yanıp sönerek) gösterilirse:

Soğutma bölümünün içindeki sıcaklık çok yüksek. Cihazın devreye sokulmasından birkaç dakika sonra, ayarlanmış olan sıcaklık derecesi gösterilir.

Cihaz ilk kez devreye sokulduğunda, göstergede (Resim 2/7) "E2" (yanıp sönerek) gösterilirse:

Dondurucu bölümünün içindeki sıcaklık çok yüksek. Cihazın devreye sokulmasından birkaç dakika sonra, "AL" görüntüsü gösterilir. Dondurucu bölümünde ayarlanmış sıcaklığa ulaşıncaya, ayarlanmış olan sıcaklık derecesi göstergede 7 gösterilir.

Soğutma bölümünün ışıklandırması çalışmıyor:

- Ampul bozuk. Elektrik kablosunu prizden çıkarınız, kapağı (Resim 15/A) sökünüz, aynı tipten yeni bir ampul (azami 15 W, 230 V, E14 soket) takınız.
- Işık şalteri sıkışmış (Resim 15/B). Hareket edip etmediğini kontrol ediniz. Eğer hareket etmiyorsa, yetkili servisimizi çağırınız.

Gösterge (Resim 2/7) yanıp sönüyor, fakat akustik uyarı sinyali çalmıyor:

Cereyan kesildiği için veya herhangi bir arızadan dolayı, dondurucu bölümündeki sıcaklık bir ara yükselmiştir.

Alarm "alarm" düğmesine basıldıktan sonra, dondurucu bölümünün sahip olduğu (geçmiş zaman da olabilir) en yüksek sıcaklık, 5 saniye boyunca gösterge 7 da gösterilir. Ardından bu değer silinir. Sonra ayarlanmış olan sıcaklık derecesi göstergede 7 yanıp sönmeden gösterilir.

Eğer tadı, kokusu ve görünüşü değişmemişse, ilgili besini pişiriniz, kızartınız, hazır bir yemek haline getiriniz ve yeniden dondurunuz.

Azami depolama süresini bu durumda tamamen kullanmayınız.

Cihaz uzun süre çalıştıktan sonra gösterge "AL" (Resim 2/7) yanıp sönerse ve ikaz sesi duyulursa:

Arıza, dondurucu bölümü çok sıcak! İkaz sesini kapatmak için "Alarm" kapatma tuşuna 11 basınız.

Akabinde, ulaşılmış olan en yüksek sıcaklık gösterilir.

Arızanın muhtemel sebepleri:

- Cihazın üst tarafındaki veya alt ön tarafındaki havalandırma ızgarasının önü kapalı.
 - Dondurucu bölümünün kapısı tam kapalı değil.
 - Süper dondurma fonksiyonu çalıştırılmadan yeni/taze besin donduruldu
 - Bir seferde çok fazla miktarda yeni/taze besin dondurulmak üzere dondurucu bölümüne yerleştirildi
 - Çevre sıcaklığı çok yüksek
- Arıza giderildikten sonra, "Alarm" kapatma tuşuna 11 basınız; "AL" göstergesinin yanıp sönmesi sona erer. Dondurucu bölümünde ayarlanmış sıcaklığa ulaşıncaya, ayarlanmış olan sıcaklık derecesi gösterilir.

Dondurucu bölümünün kapısı uzun süre açık kaldıysa ve dondurucu bölümü ayarlanmış olan sıcaklığa artık ulaşmıyorsa:

Buharlaştırıcı (soğuk üretici) aşırı derecede buz tutmuş ve tam otomatik buz çözme sistemi bu kadar buz eritemiyor. Böyle bir durumda, dondurulmuş olan besinleri cihazdan çıkarınız ve iyice izole ederek serin bir yerde muhafaza ediniz.

Küçük Arızaların Giderilmesi

Cihazı kapatınız ve dondurucu bölümünün kapısını açık bırakınız. Yaklaşık 12 saat sonra, soğutma sisteminin buzu çözülmüş olacaktır. Cihazı tekrar çalıştırınız ve dondurulmuş besinleri içine yerleştiriniz.

Eğer yukarıda saymış olduğumuz talimatlara rağmen arıza giderilemiyorsa, mutlaka yetkili servisimizi çağırınız.

Cihazın kapısını gereksiz yere sık sık açıp kapatmayınız ki, dolabın içindeki soğukluk boşu boşuna kaybolmasın.

Bu durumda kendiniz daha fazla bir işlem denemeyiniz, özellikle elektrik bölümüne dokunmayınız. * Bütün modellerde mevcut değildir.

Yetkili Servis

Tip levhası

Resim 16

Servisi çağırdığınız zaman cihazın E numarasını ve FD numarasını bildiriniz.

Bu numaraları cihazın iç kısmında sol alt tarafta, sebzeğin yanında bulunan tip levhasının üzerinde, kalın siyah çerçeve içerisinde bulabilirsiniz.

Yetkili servisin adresini ve telefon numarasını, yetkili servis sitesinde veya telefon rehberinde bulabilirsiniz.