

MUZ5MX1



**BOSCH**

**de** Gebrauchsanleitung  
**en** Operating instructions  
**fr** Notice d'utilisation  
**it** Istruzioni per l'uso  
**nl** Gebruiksaanwijzing  
**da** Brugsanvisning  
**no** Bruksanvisning  
**sv** Bruksanvisning  
**fi** Käyttöohje  
**es** Instrucciones de uso

**pt** Instruções de serviço  
**el** Οδηγίες χρήσης  
**tr** Kullanma talimatı  
**pl** Instrukcja obsługi  
**hu** Használati utasítás  
**uk** Інструкція з експлуатації  
**ru** Инструкция по эксплуатации  
**ar** تعليمات الاستخدام

## Gebrauchsanleitung der Küchenmaschine MUM5... beachten!

### Auf einen Blick

Bitte Bildseiten ausklappen.

#### Bild

- 1 Mixbecher
- 2 Deckel
- 3 Trichter

#### Bild

Arbeitsposition

## Zu Ihrer Sicherheit

### Sicherheitshinweise



#### **Verletzungsgefahr durch scharfe Messer/rotierenden Antrieb!**

*Nie in den aufgesetzten Mixer greifen! Mixer nur bei Stillstand des Antriebes abnehmen/aufsetzen! Den Mixer nur im zusammengesetzten Zustand und mit aufgesetztem Deckel betreiben.*



#### **Verbrühungsgefahr!**

*Beim Verarbeiten von heißem Mixgut tritt Dampf durch den Trichter im Deckel aus. Maximal 0,5 Liter heiße oder schäumende Flüssigkeit einfüllen.*

*Mixer nur in komplett zusammengesetztem Zustand verwenden. Mixer nur in der aufgeführten Arbeitsposition betreiben.*

## Bedienen



#### **Wichtiger Hinweis**

In dieser Gebrauchsanleitung empfohlene Richtwerte für die Arbeitsgeschwindigkeit beziehen sich auf die Geräte mit 7-stufigem Drehschalter. Für Geräte mit 4-stufigem Drehschalter finden Sie die Werte in Klammern jeweils dahinter.

### Arbeiten mit dem Mixer

#### Bild

- Entriegelungsknopf drücken und Schwenkarm in Position **3** bringen.
- Mixerantriebsschutzdeckel abnehmen.
- Mixbecher aufsetzen (Markierung am Griff auf Markierung am Grundgerät) und gegen den Uhrzeigersinn bis zum Anschlag drehen.

- Zutaten einfüllen.  
Maximalmenge flüssig = 1,25 Liter;  
Maximalmenge schäumende oder heiße Flüssigkeiten = 0,5 Liter;  
optimale Verarbeitungsmenge, fest = 50 bis 100 Gramm;
- Deckel aufsetzen und im Uhrzeigersinn bis zum Anschlag in den Mixergriff drehen. Die Nase muss eingerastet sein.
- Drehschalter auf gewünschte Stufe stellen.

### Zutaten nachfüllen

- Gerät am Drehschalter ausschalten.
- Deckel abnehmen und Zutaten einfüllen oder
- Trichter herausnehmen und feste Zutaten nach und nach in Nachfüllöffnung einfüllen oder
- flüssige Zutaten durch den Trichter einfüllen.

### Nach der Arbeit

- Gerät am Drehschalter ausschalten.
- Mixer im Uhrzeigersinn drehen und abnehmen.

**Tipp:** Mixer am besten sofort nach Gebrauch reinigen.

## Reinigen und Pflegen



#### **Verletzungsgefahr durch scharfe Messer!**

*Mixermesser nicht mit bloßen Händen berühren.*



#### **Achtung!**

*Keine scheuernden Reinigungsmittel verwenden. Oberflächen können beschädigt werden.*

Mixerbecher, Deckel und Trichter sind spülmaschinenfest.

**Tipp:** Nach der Verarbeitung von Flüssigkeiten reicht es oft, den Mixer zu reinigen, ohne ihn auseinander zu nehmen. Dazu etwas Wasser mit Spülmittel in den aufgesetzten Mixer geben. Für wenige Sekunden den Mixer einschalten (Stufe M). Spülwasser ausschütten und Mixer mit klarem Wasser ausspülen.

Änderungen vorbehalten.

Follow the operating instructions for the food processor MUM5...!

## Overview

Please fold out the illustrated pages.

Fig. 

- 1 Blender jug
- 2 Lid
- 3 Funnel

Fig. 

Operating position

## For your safety

### Safety information



#### **Risk of injury from sharp blades/rotating drive!**

*Never place fingers in the attached blender! Do not remove/attach the blender until the drive is at a standstill! Operate the assembled blender only and with the lid attached.*



#### **Risk of scalding!**

*If processing hot liquids, steam escapes through the funnel in the lid. Add a max. 0.5 litres of hot or frothing liquid.*

*The blender must be completely assembled before use. Operate the blender in the indicated operating position only.*

## Operating the appliance



### Important information

In these instructions for use the recommended reference values for the operating speed refer to appliances with a 7-setting rotary switch. For appliances with a 4-setting rotary switch you can find the values in brackets after the values for a 7-setting rotary switch.

## Working with the blender Fig.

- Press the release button and move the swivel arm to position **3**.
- Remove the blender drive cover.
- Attach blender jug (mark on the handle on mark on the base unit) and turn all the way in an anti-clockwise direction.

- Add ingredients.  
Maximum capacity – liquid = 1.25 litres; maximum capacity frothing or hot liquids max. 0.5 litres; optimal processing capacity – solids = 50–100 g;
- Attach the cover and rotate all the way in a clockwise direction into the blender handle.  
The lug must be engaged.
- Set the rotary switch to the desired setting.

## Adding more ingredients

- Switch off the appliance with the rotary switch.
- Remove the cover and add ingredients or
- remove the funnel and gradually add solid ingredients through the feed tube or
- pour liquid through the funnel.

## After using the appliance

- Switch off the appliance with the rotary switch.
- Rotate the blender in a clockwise direction and remove.

**Tip:** It is recommended to clean the blender immediately after use.

## Cleaning and servicing



#### **Risk of injury from sharp blades!**

*Do not touch blender blades with bare hands.*



#### **Attention!**

*Do NOT use abrasive cleaning agents. Surfaces may be damaged.*

The blender jug, lid and funnel are dishwasher-safe.

**Tip:** After processing liquids, it is often sufficient to clean the blender without disassembling it. Pour a little water and washing-up liquid into the attached blender. Switch on the blender for several seconds (setting M). Pour out the water and rinse out the blender with clear water.

Subject to alterations.

Respectez la notice d'utilisation du robot ménager MUM5... !

## Vue d'ensemble

Veillez déplier les volets illustrés.

Figure 

- 1 Bol mixeur
- 2 Couvercle
- 3 Entonnoir

Figure 

Position de travail

## Pour votre sécurité

### Consignes de sécurité



**Risque de blessures avec les lames tranchantes/l'entraînement en rotation !**

*N'introduisez jamais les doigts dans le mixeur en place ! Ne retirez/posez le mixeur qu'après avoir arrêté l'entraînement ! N'utilisez le mixeur qu'une fois assemblé et avec son couvercle en place.*



**Risque de brûlure !**

*Lorsque vous traitez des aliments mélangés très chauds, de la vapeur traverse l'entonnoir ménagé dans le couvercle. Versez au maximum 0,5 litre de liquide très chaud ou moussant.*

*N'utilisez le mixeur qu'à l'état entièrement assemblé. Ne faites marcher le mixeur que dans la position de service indiquée.*

## Utilisation



### Remarque importante

Les valeurs indicatives de la vitesse de travail recommandées dans cette notice d'utilisation se réfèrent aux appareils équipés d'un sélecteur rotatif à 7 positions. Pour les appareils équipés d'un sélecteur à 4 positions, les valeurs respectives suivent entre parenthèses.

## Utilisation du mixeur

Figure 

- Appuyez sur le bouton de déverrouillage et amenez le bras pivotant sur la position 3.
- Retirez le couvercle protégeant l'entraînement du mixeur.

- Mettez le bol mixeur en place (le repère sur la poignée et celui sur l'appareil de base doivent coïncider) puis tournez en sens inverse des aiguilles d'une montre jusqu'à la butée.
- Ajoutez des ingrédients.  
Quantité maximale de liquide = 1,25 litres ;  
quantité maximale de liquides moussants ou très chauds = 0,5 litre,  
quantité optimale d'aliments solides à traiter = 50 à 100 grammes ;
- Posez le couvercle et tournez-le dans le sens des aiguilles d'une montre jusqu'à la butée dans la poignée du mixeur.  
La saillie doit avoir encranté.
- Réglez l'interrupteur rotatif sur la position voulue.

## Rajouter des ingrédients

- Éteignez l'appareil par l'interrupteur rotatif.
- Retirez le couvercle et ajoutez les ingrédients ou
- retirez l'entonnoir et rajoutez progressivement les ingrédients fermes par l'ouverture ou
- versez les ingrédients liquides par l'entonnoir.

## Après le travail

- Éteignez l'appareil par l'interrupteur rotatif.
- Tournez le mixeur dans le sens des aiguilles d'une montre puis retirez-le.

**Un conseil :** il est préférable de nettoyer le mixeur immédiatement après utilisation.

## Nettoyage et entretien



**Risque de blessures avec les lames tranchantes !**

*Ne touchez pas les lames du mixeur avec les mains nues.*



**Attention !**

*N'utilisez pas de détergent abrasif. Vous risquez d'endommager les surfaces.*

Le bol mixeur, le couvercle et l'entonnoir vont au lave-vaisselle.

**Un conseil :** si vous avez mixé des aliments liquides, vous n'avez généralement pas besoin de démonter le mixeur pour le nettoyer. Pour cela, versez un peu d'eau additionnée de produit à vaisselle dans le mixeur en place. Faites fonctionner le mixeur pendant quelques secondes (position M). Jetez l'eau de nettoyage puis rincez le mixeur à l'eau claire.

Sous réserve de modifications.

Robert Bosch Hausgeräte GmbH

Seguire le istruzioni per l'uso della macchina da cucina MUM5...!

## Guida rapida

Aprire le pagine con le figure.

Figura **A**

- 1 Bicchiere frullatore
- 2 Coperchio
- 3 Bicchierino dosatore

Figura **B**

Posizione di lavoro

## Per la vostra sicurezza

### Istruzioni di sicurezza



**Pericolo di ferite a causa di lame taglienti/ingranaggio in rotazione!**

*Non introdurre mai le mani nel frullatore applicato! Rimuovere/applicare il coperchio solo quando il motore è fermo! Mettere in funzione il frullatore solo completamente assemblato e con il coperchio applicato.*



**Pericolo di scottature!**

*Durante la lavorazione di frullati molto caldi, dal bicchierino dosatore nel coperchio esce vapore. Introdurre massimo 0,5 litri di liquido molto caldo o che produce schiuma.*

*Usare il frullatore solo nello stato di montaggio completo. Usare il frullatore solo nella posizione di funzionamento mostrata.*

## Uso



### Avvertenza importante

I valori orientativi consigliati in queste istruzioni per l'uso per la velocità di lavoro si riferiscono agli apparecchi con selettore a manopola a 7 posizioni. Per gli apparecchi con selettore a manopola a 4 posizioni i rispettivi valori sono indicati dopo i primi fra parentesi.

## Lavorare con il frullatore **Figura C**

- Premere il pulsante di sblocco e portare il braccio oscillante nella posizione **3**.
- Rimuovere il coperchio di sicurezza dell'ingranaggio frullatore.
- Applicare il bicchiere frullatore (riferimento sul manico allineato al riferimento dell'apparecchio base) e ruotarlo in senso antiorario fino all'arresto.

- Introdurre gli ingredienti.  
Massima quantità di liquido = 1,25 litri; massima quantità di liquidi che formano schiuma o liquidi molto caldi = 0,5 litro; quantità di lavorazione ottimale, solidi = da 50 a 100 grammi;
- Applicare il coperchio e ruotarlo in senso orario fino all'arresto nel manico del frullatore. Il nasello deve essere chiudersi con uno scatto.
- Ruotare la manopola sulla velocità desiderata.

## Aggiungere ingredienti

- Spegnerne l'apparecchio con l'interruttore rotante.
- Rimuovere il coperchio ed introdurre gli ingredienti oppure
- togliere il bicchierino dosatore ed aggiungere un poco alla volta gli ingredienti solidi attraverso l'apertura di aggiunta oppure
- introdurre gli ingredienti liquidi attraverso il bicchierino dosatore.

## Dopo il lavoro

- Spegnerne l'apparecchio con l'interruttore rotante.
- Ruotare il frullatore in senso orario e rimuoverlo.

**Consiglio:** il frullatore deve essere lavato preferibilmente subito dopo l'uso.

## Pulizia e cura



**Pericolo di ferite da lame taglienti!**

*Non toccare a mani nude le lame del frullatore.*



**Attenzione!**

*Non utilizzare detersivi abrasivi. Possibili danni alle superfici.*

Il bicchiere frullatore, il coperchio e l'imbuto sono lavabili in lavastoviglie.

**Consiglio:** dopo avere lavorato liquidi spesso è sufficiente sciacquare il frullatore senza smontarlo. A tal fine introdurre un poco di acqua con detersivo per piatti nel frullatore montato. Accendere il frullatore per qualche secondo (grado M). Versare l'acqua di lavaggio e sciacquare il frullatore con acqua pulita.

Con riserva di modifiche.

De gebruiksaanwijzing van de keukenmachine MUM5... in acht nemen!

## In één oogopslag

De pagina's met afbeeldingen uitklappen a.u.b.

Afb. **A**

- 1 Mengbeker
- 2 Deksel
- 3 Trechter

Afb. **B**

Bedrijfspositie

## Voor uw veiligheid

### Veiligheidsvoorschriften



**Verwondingsgevaar door scherpe messen/roterende aandrijving!**

*Niet in de aangebrachte mixer grijpen!  
De mixer alleen verwijderen of aanbrengen  
wanneer de aandrijving stilstaat! De mixer  
uitsluitend in samengebouwde toestand  
en met aangebracht deksel gebruiken.*



**Risico van brandwonden!**

*Bij verwerking van hete mixvloeistoffen komt  
er stoom uit de trechter in het deksel.  
Maximaal 0,5 liter hete of schuimende  
mixvloeistof toevoegen.*

*De mixer alleen in compleet samengebouwde  
toestand gebruiken. Mixer alleen gebruiken  
in de afgebeelde bedrijfsstand.*

## Bedienen



**Belangrijke aanwijzing**

De aanbevolen richtwaarden voor de werksnelheid in deze handleiding hebben betrekking op de apparaten met een draaiknop met 7 standen. Erachter staan tussen haakjes de waarden voor apparaten met een draai-schakelaar met 4 standen.

## Werken met de mixer

Afb. **C**

- Ontgrendelknop indrukken en de draaiarm op positie **3** zetten.
- Het beschermdeksel van de mixeraandrijving verwijderen.
- Mengbeker aanbrengen (markering op de hand-greep tegen de markering op het basisappa-raat) en tegen de klok in draaien tot aan de aanslag.

- De ingrediënten toevoegen.  
Maximumhoeveelheid vloeistof = 1,25 liter;  
maximumhoeveelheid schuimende of hete vloeistof = 0,5 liter;  
optimale verwerkingshoeveelheid, vast = 50 tot 100 gram;
- Deksel aanbrengen en tot aan de aanslag met de klok mee in de mixerhandgreep draaien.  
De neus moet vastklikken.
- Draaischakelaar op de gewenste stand zetten.

## Ingrediënten toevoegen

- Apparaat uitschakelen met de draai-schakelaar.
- Deksel verwijderen en de ingrediënten toevoegen  
of
- trechter verwijderen en vaste ingrediënten beetje bij beetje toevoegen via de vulopening  
of
- vloeibare ingrediënten toevoegen via de trechter.

## Na gebruik

- Apparaat uitschakelen met de draai-schakelaar.
- Mixer met de klok mee draaien en verwijderen.

**Tip:** U kunt de mixer het best direct na gebruik reinigen.

## Reinigen en onderhoud



**Verwondingsgevaar door scherpe messen!**

*Mixermes niet met blote handen reinigen.*



**Attentie!**

*Geen schurende reinigingsmiddelen gebruiken.  
De oppervlakken kunnen beschadigd raken.*

De mixbeker, het deksel en de trechter kunnen in de afwasautomaat worden gereinigd.

**Tip:** Na het werken van vloeistoffen is het vaak voldoende om de mixer te reinigen zonder hem uit elkaar te nemen. Hiertoe doet u een beetje water met afwasmiddel in de gemonteerde mixer. Schakel de mixer enkele seconden in (stand M). Afwassopje weggieten en de mixer uitspoelen met schoon water.

Wijzigingen voorbehouden.

## Læs og overhold brugsanvisningen til køkkenmaskinen MUM5...!

### Overblik

Fold billedsiderne ud.

Billede 

1 Blenderbæger

2 Låg

3 Tragt

Billede 

Arbejdsposition

## For din egen sikkerheds skyld

### Sikkerhedsanvisninger



**Kvæstelsesfare som følge af skarpe knive/roterende drev!**

Stik aldrig hånden ned i den påsatte blender!  
Blenderen skal være sat rigtigt på og låget være strammet helt fast, når der arbejdes med blenderen. Blenderen må kun sættes på og tages af, når apparatet står helt stille.



**Fare for skoldning!**

Ved blanding af varme ingredienser kommer der damp ud gennem tragtens låg.  
Påfyld max. 0,5 liter varm eller skummende væske.

Blenderen må kun benyttes, når den er samlet rigtigt. Blenderen må kun bruges i den angivne driftsposition.

### Betjening



#### Vigtige råd

Vejledende værdier mht. arbejdhastighed, der er anbefalet i denne brugsanvisning, refererer til apparaterne med 7-trinnet greb. Til apparater med 4-trinnet greb findes værdierne i parentes bagefter.

### Arbejde med blenderen

- Tryk på sikkerhedsknappen og stil svingarmen i position **3**.
- Tag låg til drevudtag til blender af.
- Sæt blenderen på (markering på greb på markering på grundmodel) og drej den til venstre indtil stop.

- Påfyld ingredienserne.  
Maksimal bearbejdningmængde, flydende konsistens = 1,25 liter; maksimal bearbejdningmængde, skummende eller varme væsker = 0,5 liter; optimal forarbejdningmængde, fast = 50 til 100 gram;
- Sæt låget på og drej det helt til højre ind i blendergrebet.  
Næsen skal være faldet i hak.
- Stil grebet på det ønskede trin.

### Påfyldning af flere ingredienser

- Sluk for apparatet med grebet.
- Tag låget af og påfyld ingredienserne eller
- fjern tragten og påfyld ingredienserne lidt ad gangen eller
- påfyld flydende ingredienser gennem tragten.

### Efter arbejdet

- Sluk for apparatet med grebet.
  - Drej blenderen mod højre og tag den af.
- Tip:** Det anbefales at rengøre blenderen straks efter brug.

### Rengøring og pleje



**Kvæstelsesfare som følge af skarpe knive!**

Berør ikke blenderknivene med de bare fingre.



**OBS!**

Benyt ingen skurende rengøringsmidler.  
Overfladerne kan beskadiges.

Blender, låg og tragt kan tåle opvaskemaskine.

**Tip:** Hvis blenderen kun har været brugt til blanding af væske, behøver man normalt ikke at skille blenderen ad. Kom en smule vand med opvaskemiddel i blenderen, mens den er på apparatet. Tænd for blenderen og lad den køre i et par sekunder (trin M). Hæld vandet ud og skyl blenderen med rent vand.

Ændringer forbeholdes.

Ta hensyn til bruksanvisningen for kjøkkenmaskinen MUM5...!

## En oversikt

Brett ut siden med billedtekster.

### Bilde

- 1 Miksebeger
- 2 Lokk
- 3 Trakt

### Bilde

Arbeidsposisjon

## For din egen sikkerhet

### Sikkerhetshenvisninger



**Fare for skade på grunn av skarpe kniver/roterende drev!**

*Ta aldri ned i den påsatte mikseren!  
Mikseren må kun settes på/tas av når drevet står stille! Mikseren må kun brukes når den er montert sammen og med påsatt lokk.*



**Fare for skolding!**

*Ved bearbeiding av varme ting, kommer det damp ut av trakten i lokket.  
Fyll derfor på maksimalt 0,5 liter varm eller skummende væske.*

*Mikseren må kun brukes når den er komplett satt sammen. Mikseren må kun brukes i den driftsposisjonen som er vist.*

## Betjening



### Viktig henvisning

De retningsverdiene for arbeidshastigheten som er anbefalt i denne bruksveiledningen, relaterer til apparater med en dreiebryter med 7 trinn. For apparater med 4-trinns dreiebryter finner du verdiene hhv. i parentes bak.

### Arbeide med mikseren

### Bilde

- Trykk utløsningsknappen og sett svingarmen i posisjon **3**.
- Ta av vernedekelet på mikserdrevet.
- Miksebegeret settes på (markering på håndtaket på basismaskinen) og skrues i klokkenes retning inntil anslag.

- Fyll på ingrediensene.  
Maksimal mengde væske = 1,25 liter, maksimal mengde skummende eller varme væsker = 0,5 liter, optimale mengde for bearbeiding, fast = 50 til 100 gram,
- Sett på lokket og dreii på mikserhåndtaket i klokkenes retning inntil anslag.  
"Nesen" må være smekket i.
- Sett dreiebryteren på ønsket trinn.

### Påfylling av tilsetninger

- Slå maskinen av med dreiebryteren.
- Ta lokket av og fyll på tilsetninger eller
- ta ut trakten og fyll faste ingredienser etter hverandre ned i påfyllingsåpningen eller
- fyll flytende væske ned igjennom trakten.

### Etter arbeidet

- Slå maskinen av med dreiebryteren.
- Drei mikseren i klokkenes retning og ta den av.

**Tips:** Rengjør mikseren helst straks etter bruk.

## Rengjøring og pleie



**Fare for skade på grunn av skarpe kniver!**

*Miksekniven må ikke berøres med hendene.*



**Obs!**

*Ikke bruk skurende rengjøringsmidler.  
Overflatene kan bli skadet.*

Miksebeger, lokk og trakten kan vaskes i maskinen.

**Tips:** Etter arbeid med flytende væsker er det ofte tilstrekkelig å rengjøre hurtigmikseren uten å ta den fra hverandre. Hell litt oppvaskmiddel inn i den påsatte mikseren. Slå mikseren på i noen få sekunder (trinn M). Hell vaskevannet av og skyll mikseren deretter med rent vann.

Endringer forbeholdes.



## Följ anvisningarna till köksmaskinen MUM5...!

### Översiktsbilderna

Vik först ut uppslaget med bilder.

#### Bild

- 1 Mixerbägare
- 2 Lock
- 3 Tratt

#### Bild

Arbetsläge

## För din säkerhet

### Säkerhetsanvisningar



**Var försiktig så att du inte skadar dig på de vassa knivarna som dessutom roterar!**

Stoppa aldrig ned fingrarna i mixern sedan den satts fast i motorstativet. Köksmaskinen ska vara avstängd när mixern placeras på resp. lossas från drivuttaget. Mixern måste vara helt ihopmonterad och ha locket på när den används.



**Risk för skållskador!**

När du mixer heta ingredienser tränger ånga ut genom tratten i locket. Håll därför aldrig i mera än 0,5 liter het eller skummande vätska.

Mixern får endast användas helt ihopmonterad. Mixern får endast användas när den är hopmonterad och fastsatt enligt bilderna.

## Montering och start



### Viktigt

De rekommenderade riktvärden för olika arbetshastigheter som finns i denna bruksanvisning gäller för maskiner med strömvred med 7 lägen. För maskiner med strömvred med 4 lägen återfinns du värdena inom parentes efter det första värdet.

## Så här använder du mixern Bild

- Tryck på låsknappen och sväng upp funktionsarmen till läge **3**.
- Ta bort skyddslocket från det drivuttag som är avsett för mixern.

- Ställ mixerbägaren på drivuttaget (markeringen på bägaren ska vara riktad mot markeringen på motorstativet) och vrid moturs till stoppet.
- Håll ingredienserna i bägaren. Max. mängd flytande vätska = 1,25 liter; Max. mängd skummande eller het vätska = 0,5 liter; torra ingredienser = 50 till 100 gram;
- Sätt locket på bägaren och vrid medurs in i mixerhandtaget till stoppet. Kilen ska ha vridits in i öppningen/säkerhetsspärren på handtaget.
- Vrid strömvredet till önskad hastighet.

## Så här fyller du på med mera ingredienser

- Stäng av maskinen med strömvredet.
- Ta bort locket och fyll på med mera ingredienser eller
- torra ingredienser: Ta bort tratten och fyll på genom mataröppningen eller
- flytande ingredienser: Fyll på genom tratten.

## Efter arbetet

- Stäng av maskinen med strömvredet.
- Vrid mixern medurs och ta av den.

**Tips:** Rengör helst mixern genast efter användning.

## Rengöring och skötsel



**Var försiktig så att du inte skadar dig på de vassa knivarna!**

Ta aldrig i knivarna med händerna.



**Var försiktig!**

Använd inga starka rengöringsmedel. Motorstativets yta kan skadas.

Mixerbägaren, locket och tratten kan rengöras i diskmaskin.

**Tips:** När du blandat vätskor är det ofta inte nödvändigt att ta isär mixern för rengöring. Håll lite vatten med en droppe handdiskmedel i mixern medan den sitter på köksmaskinen. Fäst locket och låt maskinen gå på hastighet **M** under några sekunder. Håll sedan bort vattnet och skölj ur med rent vatten.

Rätten till ändringar förbehålles.

## Noudata yleiskoneen MUM5... käyttöohjeita!

### Laitteen osat

Käännä esiin kuvasivut.

Kuva 

- 1 Kulho
- 2 Kansi
- 3 Suppilo

Kuva 

Käyttöasento

### Turvallisuusasiaa

#### Turvallisuusohjeet



**Varo terävää terää/pyörivää käyttöakselia – loukkaantumisvaara!**

Älä tartu paikalleen kiinnitettyyn tehosekoittimeen! Irrota/kiinnitä tehosekoitin vain kun koneen moottori on pysähtynyt! Kokoa ensin tehosekoitin ja kiinnitä se vasta sitten peruskoneeseen. Älä käytä tehosekoitinta ilman kantta.



**Palovamman vaara!**

Kannessa olevan suppilon kautta tulee ulos höyryä sekoitettaessa kuumia aineksia. Täytä tehosekoittimeen kuumaa tai kuohuvaa nestettä enintään 0,5 litraa.

Käytä tehosekoitinta vain, kun sen kaikki osat ovat paikoilleen kiinnitettyinä. Käytä tehosekoitinta vain ilmoitetussa käyttöasennossa.

### Käyttö



**Tärkeä ohje**

Käyttöohjeessa suositellut työnopeuden viitearvot koskevat koneita, joissa on 7-asentoinen valitsin. Jos koneessa on 4-asentoinen valitsin, vastaavat tiedot on annettu suluissa.

### Tehosekoittimen käyttö

Kuva 

- Paina avaamispainiketta ja käännä varsi asentoon **3**.
- Poista tehosekoittimen käyttöliitännän suojakansi.
- Aseta tehosekoittimen kulho paikoilleen (kahvan merkki ja peruskoneen merkki kohdakkain) ja käännä vastapäivään vasteeseen asti.

- Täytä ainekset.  
Maksimimäärä nesteitä = 1,25 litraa; maksimimäärä vaahtoavia tai kuumia nesteitä = 0,5 litraa; optimaalinen käsittelymäärä, kiinteitä aineksia = 50–100 grammaa;
- Aseta kansi paikalleen ja käännä myötöpäivään vasteeseen asti tehosekoittimen kahvassa.  
Nokan tulee napsahtaa kiinni.
- Valitse haluamasi nopeus valitsimella.

### Ainesten lisääminen

- Pysäytä kone valitsimesta.
- Irrota kansi ja lisää ainekset tai
- poista suppilo ja lisää kiinteät ainekset vähitellen täyttöaukon kautta tai
- kaada nestemäiset ainekset kulhoon suppilon läpi.

### Käytön jälkeen

- Pysäytä kone valitsimesta.
- Irrota tehosekoitin myötöpäivään kääntäen.

**Ohje:** Puhdista tehosekoitin heti käytön jälkeen.

### Puhdistus



**Varo terävää terää – loukkaantumisvaara!**

Älä koske tehosekoittimen terään paljain käsin.



**Huom.!**

Älä käytä hankaavia puhdistusmenetelmiä. Laitteen pinta voi vaurioitua.

Tehosekoittimen kulho, kansi ja suppilo ovat konepesun kestäviä.

**Ohje:** Nesteiden sekoittamisen jälkeen tehosekoittimen voi usein puhdistaa purkamatta sitä osiin. Kaada koneeseen kiinnitettyyn sekoittimeen vähän vettä, johon on lisätty käsinpesuun tarkoitettua astianpesuainetta.

Käynnistä tehosekoitin muutamaksi sekunniksi (nopeudella M). Kaada pesuvesi pois ja huuhtele tehosekoitin puhtaalla vedellä.

Oikeudet muutoksiin pidätetään.

Ténganse presentes las instrucciones de uso de la unidad básica (robot de cocina) MUM5...!

## Vista general del aparato

Despliegue, por favor, las páginas con las ilustraciones.

Fig. A

- 1 Vaso de la batidora
- 2 Tapa
- 3 Embudo

Fig. B

Posición de trabajo

## Observaciones para su seguridad

### Consejos y advertencias de seguridad



**¡Peligro de lesiones a causa de las cuchillas cortantes/ el accionamiento giratorio!**

*¡No introducir nunca las manos en la batidora montada! ¡Desmontar o montar la batidora sólo estando el accionamiento parado! Trabajar siempre con la cuchilla de la jarra batidora correctamente fijada y la tapa colocada.*



**¡Peligro de quemadura!**

*Al elaborar alimentos o líquidos calientes en la batidora, puede escapar vapor caliente a través del embudo en la tapa. Llenar como máximo 0,5 litros de líquido caliente en la batidora.*

*Utilizar la batidora sólo estando completamente armado. Hacer funcionar la batidora sólo en la posición de trabajo mostrada.*

## Manejo del aparato



### Advertencia importante

Los valores de referencia respecto a la velocidad de trabajo que facilitan en las presentes instrucciones de uso se refieren a aparatos con mando giratorio de siete posiciones. Para los aparatos con mando giratorio de cuatro posiciones, los valores están indicados entre paréntesis.

## Trabajar con la jarra batidora Fig. C

- Pulsar la tecla de desbloqueo y colocar el brazo giratorio en la posición 3.
- Retirar la tapa protectora del accionamiento de la jarra batidora.
- Montar la jarra batidora (la marca en el asa de la jarra debe coincidir con la marca de la base motriz); girarla hacia izquierda (sentido de marcha contrario al de las agujas del reloj), hasta el tope.
- Poner los ingredientes en la jarra batidora. Máxima cantidad de líquido admisible = 1,25 litros. Máxima cantidad de líquidos calientes o con propensión a formar espuma admisible = 0,5 litros). Óptima cantidad de elaboración para productos sólidos = 50–100 gramos.
- Montar la tapa sobre el aparato y enroscarla hasta el tope en el asa de la jarra batidora. El saliente de la tapa tiene que encajar a tope en la ranura del asa de la jarra batidora.
- Colocar el mando giratorio en la posición de trabajo apropiada.

## Agregar o reponer ingredientes

- Desconectar el aparato a través del mando giratorio.
- Retirar la tapa e incorporar los ingredientes
  - retirar el embudo y agregar los ingredientes sólidos a través de la abertura
  - agregar los ingredientes líquidos a través del embudo.

## Tras concluir el trabajo

- Desconectar el aparato a través del mando giratorio.
- Retirar la batidora de la base motriz, girándola a tal efecto hacia la derecha (sentido de marcha de las agujas de reloj). Retirar la tapa de la jarra.

**Consejo práctico:** Limpiar la jarra directamente tras concluir su uso.

## Cuidados y limpieza



**¡Peligro de lesiones a causa de las cuchillas cortantes!**

*No tocar ni manipular nunca las cuchillas con las manos.*



**¡Atención!**

*No usar agentes frotadores para su limpieza. ¡Las superficies del aparato pueden resultar dañadas!*

La jarra, la tapa y el embudo son apropiados para el lavado en el lavavajillas.

**Consejo práctico:** Muchas veces, tras elaborar productos líquidos, no hay que desarmar la batidora para limpiarla.

Simplemente basta poner un poco de agua y lavavajillas manual en la batidora montada en el aparato. Activar durante unos instantes la función «M». Verter el agua al desagüe y enjuagar la jarra con agua limpia.

Observar as Instruções de Serviço do robot de cozinha MUM5...!

## Panorâmica do aparelho

Por favor, desdobre as páginas com as ilustrações.

Fig. A

- 1 Copo misturador
- 2 Tapa
- 3 Funil

Fig. B

Posição de trabalho

## Para sua segurança

### Indicações de segurança



**Perigo de ferimentos devido à lâmina afiada/aos accionamentos em rotação!**

*Nunca segurar no misturador, depois deste estar montado! Desmontar/montar o misturador, só com o accionamento completamente parado. O misturador só deve funcionar na situação de completamente montado e com a tampa colocada.*



**Perigo de queimaduras!**

*Ao trabalhar com produtos quentes, verifica-se uma passagem de vapor através do funil para a tampa. Introduzir o máximo de 0,5 litros de líquidos quentes ou que desenvolvam espuma.*

*O misturador só deve ser utilizado, depois de todos os componentes completamente montados. Utilizar o misturador só na posição de funcionamento apresentada.*

## Utilização



**Indicação importante**

Os valores de referência para a velocidade de trabalho recomendados nestas instruções de serviço referem-se a aparelhos com selector de 7 fases. Para aparelhos com selector de 4 fases, os respectivos valores encontram-se entre parêntesis.

## Trabalhar com o copo misturador

Fig. 9

- Premir a tecla de destravamento e colocar o braço oscilante na posição 3.
- Retirar a tampa de protecção do accionamento do misturador.
- Colocar o copo misturador (Marcação na asa com marcação do aparelho base) e rodar no sentido dos ponteiros do relógio até prender.
- Introduzir os ingredientes.  
Quantidade máxima de líquido = 1,25 litros;  
quantidade máxima de líquidos que formem espuma ou quentes = 0,5 litro;  
quantidade ideal para, sólidos = 50 a 100 gramas;
- Colocar a tampa e, segurando na asa do misturador, rodar até prender.  
O bico tem que estar engatado.
- Regular o selector para a fase pretendida.

## Adicionar ingredientes

- Desligar o aparelho através do selector.
- Desmontar a tampa e adicionar os ingredientes  
ou
- desmontar o funil e introduzir lentamente os ingredientes sólidos na abertura de enchimento  
ou
- introduzir os ingredientes líquidos através do funil.

## Depois do trabalho

- Desligar o aparelho através do selector.
- Rodar o copo misturado no sentido dos ponteiros do relógio e desmontá-lo.

**Sugestão:** Limpar o copo misturador imediatamente após utilização.

## Limpeza e manutenção



**Perigo de ferimentos devido à lâmina afiada!**

*Não tocar com as mãos na lâmina do misturador.*



**Atenção!**

*Não utilizar produtos de limpeza abrasivos. As superfícies exteriores podem sofrer danos.*

O copo misturador, a tampa e o funil podem ser lavados na máquina de lavar loiça.

**Conselho:** Depois de se terem trabalhado líquidos, por vezes o misturador pode ser limpo sem necessidade de ser desmontado.

Para isso, adicionar um pouco de água com detergente de loiça no misturador montado na máquina. Ligar o copo misturador durante alguns segundos (Fase M).

Despejar a água de lavagem e, depois, fazer nova passagem com água limpa.

**Προσέξτε τις οδηγίες χρήσης της κουζίνομηχανής MUM5...!**

## Με μια ματιά

Παρακαλείσθε ν' ανοίξετε τις σελίδες με τις εικόνες.

**Εικόνα A**

- 1 Ποτήρι μίξερ
- 2 Καπάκι
- 3 Χωνί

**Εικόνα B**

Θέση εργασίας

## Για την ασφάλειά σας

### Υποδείξεις ασφαλείας



**Κίνδυνος τραυματισμού από το κοφτερό μαχαίρι του μίξερ/την περιστρεφόμενη κίνηση!**

Μην βάζετε ποτέ το χέρι σας μέσα στο τοποθετημένο μίξερ!  
Αφαιρείτε/τοποθετείτε το μίξερ μόνον, όταν η κίνηση είναι ακινητοποιημένη!  
Λειτουργείτε το μίξερ μόνον, όταν είναι συναρμολογημένο και με τοποθετημένο το καπάκι.



**Κίνδυνος ζεμασίματος!**

Όταν δουλεύετε καυτά υλικά, εξέρχεται ατμός από το χωνί στο καπάκι.  
Γεμίζετε το ποτήρι του μίξερ με 0,5 λίτρα καυτό ή αφρίζον υγρό το πολύ.

Χρησιμοποιείτε το μίξερ μόνο σε πλήρως συναρμολογημένη κατάσταση.  
Λειτουργείτε το μίξερ μόνο στην αναφερόμενη θέση λειτουργίας.

## Χειρισμός



**Σημαντική υπόδειξη**

Οι συνιστώμενες ενδεικτικές τιμές για την ταχύτητα εργασίας στις παρούσες οδηγίες χρήσης αναφέρονται σε συσκευές με περιστροφικό διακόπτη 7 βαθμίδων.  
Για συσκευές με περιστροφικό διακόπτη 4 βαθμίδων θα βρείτε τις τιμές κάθε φορά σε παρενθέσεις μετά από αυτές.

## Εργασία με το μίξερ

**Εικόνα C**

- Πατάτε το κουμπί απασφάλισης και φέρνετε τον στρεφόμενο βραχίονα στη θέση 3.
- Αφαιρέστε το προστατευτικό καπάκι κίνησης μίξερ.
- Τοποθετήστε το ποτήρι μίξερ (το σημάδι στη λαβή να συμπίπτει με το σημάδι στη βασική συσκευή) και στρέψτε αντίστροφα προς τη φορά των δεικτών του ρολογιού μέχρι το τέρμα.
- Ρίχνετε τα υλικά  
Μέγιστη ποσότητα, υγρά = 1,25 λίτρα, μέγιστη ποσότητα αφρίζοντα ή καυτά υγρά = 0,5 λίτρα.  
ιδανική ποσότητα επεξεργασίας, στερεά = 50–100 γραμμάρια.
- Τοποθετήστε το καπάκι και στρέψτε το στη φορά των δεικτών του ρολογιού μέχρι το τέρμα στη λαβή του μίξερ. Η μύτη πρέπει να είναι κουμπωμένη.
- Ρυθμίζετε τον περιστρεφόμενο διακόπτη στην επιθυμητή βαθμίδα.

## Συμπλήρωση υλικών

- Θέτετε τη συσκευή με τον περιστρεφόμενο διακόπτη εκτός λειτουργίας.
- Αφαιρέστε το καπάκι και συμπληρώστε τα υλικά  
ή  
● αφαιρέτε το χωνί και ρίχνετε λίγα λίγα τα στερεά υλικά σταδιακά μέσα από το άνοιγμα συμπλήρωσης υλικών  
ή  
● χύνετε τα υγρά υλικά μέσω του χωνιού.

## Μετά την εργασία

- Θέτετε τη συσκευή με τον περιστρεφόμενο διακόπτη εκτός λειτουργίας.
- Στρέψτε το μίξερ στη φορά των δεικτών του ρολογιού και αφαιρέστε το.

**Συμβουλή:** Σας συνιστούμε να καθαρίζετε το μίξερ αμέσως μετά τη χρήση.

## Καθαρισμός και φροντίδα



**Κίνδυνος τραυματισμού από το κοφτερό μαχαίρι!**

Μην αγγίζετε το μαχαίρι του μίξερ με τα χέρια γυμνά.

### **Προσοχή!**

Μη χρησιμοποιείτε μέσα καθαρισμού που χαράζουν. Οι επιφάνειες μπορούν να υποστούν φθορές.

Το ποτήρι του μίξερ, το καπάκι και το χωνί πλένονται στο πλυντήριο πιάτων.

**Συμβουλή:** Μετά την επεξεργασία υγρών συχνά δεν είναι απαραίτητο ν' αποσυναρμολογήσετε το μίξερ για τον καθαρισμό. Για τον σκοπό αυτό χύνετε λίγο νερό με απορρυπαντικό πιάτων μέσα στο τοποθετημένο μίξερ. Θέτετε για μερικά δευτερόλεπτα το μίξερ σε λειτουργία (βαθμίδα M). Χύστε το νερό πλυσίματος και ξεπλύντε το μίξερ με καθαρό νερό.

**MUM5... mutfak robotunun kullanma kılavuzuna dikkat ediniz!**

## Genel bakış

Lütfen resimli sayfaları açınız.

**Resim A**

- 1 Mikser kabı
- 2 Kapak
- 3 Huni

**Resim B**

Çalışma pozisyonu

## Kendi güvenliğiniz için

### Güvenlik bilgileri



**Keskin bıçaklarından/döner tahrik sisteminden (motordan) dolayı yaralanma tehlikesi söz konusudur!**

*Mikser cihaza takılıyken kesinlikle mikser ekinizi sokmayınız!*

*Mikseri cihazdan çıkaracağınız/cihaza takacağınız zaman cihazın durur vaziyette olmasına özellikle dikkat ediniz!*

*Mikseri daima tamamen monte edilmiş şekilde ve kapağını kapatarak çalıştırınız.*



**Haşlanma tehlikesi!**

*Mikserde sıcak malzeme işlendiği zaman, kapakdaki huniden sıcak buhar çıkar.*

*En fazla 0,5 litre sıcak veya köpüren sıvı doldurunuz.*

*Mikseri sadece komple monte edilmiş şekilde kullanınız. Mikseri sadece bildirilmiş olan işletme pozisyonunda çalıştırınız.*

## Kullanılması



### Önemli not

Bu kullanma kılavuzunda tavsiye edilen çalışma hızı kılavuz değerleri, 7 kademeli döner şaltere sahip cihazlar için geçerlidir. 4 kademeli döner şalterli cihazlar için geçerli değerleri, parantez içinde diğer değerlerin pişinde göreceksiniz.

Τηρούμε το δικαίωμα αλλαγών.

## Mikser ile çalışılması Resim 14

- Kilit çözme düğmesine basınız ve çevirme kolunu **3** konumuna alınız.
- Mikser tahrik sistemi (motor) koruyucu kapağını yerinden çıkarınız.
- Karıştırma kabını yerine takınız (kulp üzerindeki ok işareti ana cihazdaki işarete denk gelmelidir) ve sonuna kadar saatin çalışma yönünün tersine doğru çeviriniz.
- Malzemeleri miksera doldurunuz.  
Azami sıvı miktarı = 1,25 litre;  
Azami köpüren veya sıcak sıvı miktarı = 0,5 litre;  
İdeal katı madde işleme miktarı = 50–100 gram;
- Kapağı takınız ve saatin çalışma yönünde sonuna kadar mikser kulpu içine çevirip takınız.  
Dil yerine oturmuş olmalıdır.
- Döner şalteri istediğiniz kademeye ayarlayınız.

## Malzeme ilave edilmesi

- Cihazı döner şalter üzerinden kapatınız.
- Kapağı açıp alınız ve malzemeleri doldurunuz  
veya
- Huniyi çıkarınız ve katı malzemeleri işlendikçe ilave etme ağızı üzerinden ilave ediniz  
veya
- sıvı malzemeleri huni üzerinden ilave ediniz.

## İşiniz sona erdikten sonra

- Cihazı döner şalter üzerinden kapatınız.
- Mikseri saatin çalışma yönünde çeviriniz ve cihazdan çıkarınız.

**Yararlı bilgi:** Mikser ile işiniz sona erdikten sonra, mikseri hemen temizlemeniz iyi olur.

## Cihazın temizlenmesi ve bakımı



**Keskin bıçaklardan dolayı yaralanma tehlikesi söz konusudur!**

*Mikserin bıçaklarına çıplak elleriniz ile dokunmayınız.*



**Dikkat!**

*Ovalama gerektiren deterjan veya temizlik malzemesi kullanmayınız.*

*Cihazın yüzeyi zarar görebilir.*

Karıştırma bardağı, kapak ve huni bulaşık makinesinde yıkanabilir.

**Yararlı bilgi:** Mikserde sıvı malzeme işlenmesinden sonra, çok kez mikseri tamamen sökmeyen temizlemek yeterlidir. Bunun için, ana cihaza takılı olan miksera biraz bulaşık deterjanlı su doldurunuz. Mikseri birkaç saniye çalıştırınız (kademe M).

Deterjanlı suyu döküp boşaltınız ve mikseri temiz su ile durulayınız.



Proszę przestrzegać instrukcji obsługi robota kuchennego MUM5...!

## Opis urządzenia

Proszę otworzyć składane kartki z rysunkami.

Rysunek 

- 1 Pojemnik miksera
- 2 Pokrywka
- 3 Lejek

Rysunek 

Pozycja robocza

## Zapewnienie bezpieczeństwa pracy

### Wskazówki bezpieczeństwa



**Niebezpieczeństwo zranienia ostrymi nożami miksera/ obracającym się napędem!**

*Nigdy nie wkładać rąk do założonego miksera! Mikser zakładać/zdejmować tylko wtedy, gdy urządzenie jest wyłączone a napęd nieruchomy! Mikser można włączać tylko kompletnie zmontowany i z założoną pokrywą.*



**Niebezpieczeństwo sparzenia!**

*Podczas obróbki gorących produktów wydostaje się para przez lejek w pokrywie. Napełniać maksymalnie 0,5 litra gorących lub pieniących płynów.*

*Mikser można używać tylko kompletnie zmontowany. Mikser używać tylko w przedstawionych pozycjach roboczych.*

## Obsługa



**Ważna wskazówka**

Zalecane wartości orientacyjne dla prędkości roboczej zawarte w niniejszej instrukcji obsługi odnoszą się do urządzeń z siedmiostopniowym przełącznikiem obrotowym. Dla urządzeń z czterostopniowym przełącznikiem obrotowym, wartości orientacyjne podane są w nawiasach.

## Zastosowanie miksera

- Nacisnąć przycisk zwalnający blokadę i ramie urządzenia odchylić do pozycji 3.
- Zdjąć pokrywę osłaniającą napęd miksera.
- Nałożyć pojemnik miksera (oznaczenie na uchwycie na oznaczenie na korpusie urządzenia) i przekręcić w aż do oporu kierunku przeciwnym do ruchu wskazówek zegara.

- Włożyć składniki.  
Maksymalna ilość płynnych składników = 1,25 litra; maksymalna ilość pieniących lub gorących płynów = 0,5 litra; optymalna ilość miksowanych składników stałych = 50–100 gramów.
- Nałożyć pokrywę i przekręcić w uchwyt miksera w kierunku zgodnym z ruchem wskazówek zegara aż do oporu. Nosek musi zaskoczyć.
- Przełącznik obrotowy nastawić na żądany zakres.

## Dodawanie składników

- Urządzenie wyłączyć przełącznikiem obrotowym.
- Zdjąć pokrywę i dodać składniki, albo
- wyjąć lejek z pokrywy i stałe składniki dodawać stopniowo przez otwór wyspowy albo
- płynne składniki dodać poprzez lejek.

## Po pracy

- Urządzenie wyłączyć przełącznikiem obrotowym.
- Mikser przekręcić w kierunku zgodnym z ruchem wskazówek zegara i zdjąć.

**Wskazówka:** Mikser wymyć najlepiej zaraz po użyciu.

## Czyszczenie i pielęgnacja



**Niebezpieczeństwo zranienia ostrymi nożami!**

*Noży miksera nie należy chwycić gołymi rękoma.*



**Uwaga!**

*Nie stosować żadnych szorujących środków czyszczących. Powierzchnia urządzenia może ulec uszkodzeniu.*

Pojemnik miksera, pokrywę i lejek można myć w zmywarce do naczyń.

**Wskazówka:** Po przygotowaniu płynów często nie trzeba demontować miksera w celu jego umycia. Do założonego miksera wlać trochę wody z dodatkiem płynu do mycia naczyń. Włączyć mikser na kilka sekund (na zakres M). Następnie wylać wodę i wypłukać mikser czystą wodą.

Zastrzega się prawo wprowadzania zmian.

Tartsa be a MUM5... konyhai gép használati útmutatójában leírtakat.

## A készülék részei

Kérjük, hogy hajtsa ki a képes oldalt.

**A** ábra

- 1 Turmixpohár
- 2 Fedél
- 3 Tölcsér

**B** ábra

Munkapozíció

## Az Ön biztonsága érdekében

### Biztonsági útmutató



**Sérülésveszély az éles kés/forgó hajtómű miatt!**

*Soha ne nyúljon a felhelyezett turmixfeltétbe!  
A turmixgépet csak a meghajtómű álló helyzetében tegye fel/vegye le!  
A turmixgépet csak összerakott állapotban és felhelyezett fedéllel szabad üzemeltetni.*



**Forrázásveszély!**

*Ha forró anyagot kever, akkor a fedélben lévő tölcserén keresztül gőz távozik.  
Maximum 0,5 liter forró vagy habzó folyadékot szabad betölteni.*

*A mixert csak teljesen összeszerelt állapotban használja. A turmixfeltétet csak a bemutatott üzemi helyzetben szabad üzemeltetni.*

## A készülék kezelése



**Fontos tudnivaló**

A jelen használati utasításban a munkasebességhez ajánlott irányértékek 7-fokozatú forgókapcsolóval rendelkező készülékekre vonatkoznak. A 4-fokozatú forgókapcsolóval rendelkező készülékekhez az értékek mindig zárójelben szerepelnek.

### Munka a turmixgéppel

**C** ábra

- Nyomja meg a nyitó-nyomógombot, és a lengőkart hozza a **3**-as pozícióba.
- A turmixmeghajtó védőfedelét vegye le.
- Helyezze fel a turmixpoharat (a markolaton lévő jelölés a készüléken lévő jelölésen legyen), és az óramutató járásával ellenkező irányban fordítsa el ütközésig.

- Töltse be a hozzávalókat.  
Maximális folyékony mennyiség = 1,25 liter;  
Maximális habos vagy forró folyadékmennyiség = 0,5 liter;  
optimális feldolgozási mennyiség, szilárd = 50–100 gramm;
- Tegye fel a fedelet, és fordítsa el a turmixfeltét fogójába ütközésig az óramutató járásával megegyező irányban.  
A büttyöknek be kell kattannia.
- A forgókapcsolót állítsa a kívánt fokozatra.

### A hozzávalók utántöltése

- A készüléket kapcsolja ki a forgókapcsolóval.
- Vegye le a fedelet, és töltse be a hozzávalókat vagy
- vegye ki a tölcserét, és a szilárd hozzávalókat egymás után az utántöltő nyíláson keresztül töltse be vagy
- a folyékony hozzávalókat töltse be a tölcserén keresztül.

### A munka befejezése után

- A készüléket kapcsolja ki a forgókapcsolóval.
- A turmixgépet az óramutató járásával megegyező irányban fordítsa el és vegye le.

**Tipp:** A turmixfeltétet használat után azonnal tisztítsa meg.

## Tisztítás és ápolás



**Sérülésveszély az éles kés miatt!**

*A keverőkést ne fogja meg pusztá kézzel.*



**Figyelem!**

*Ne használjon súrolószert a készülék tisztításához. A készülék felülete megsérülhet.*

A turmixpohár, a fedél és a tölcseré mosogatógépben mosható.

**Hasznos tanács:** Folyadékok feldolgozása után gyakran az is elég, ha turmixgép tisztítása szétszedés nélkül történik. Ehhez öntsön egy kevés mosogatószeres vizet a feltett turmixfeltétbe. Néhány másodpercre kapcsolja be a turmixgépet (M fokozat). A mosogatóvizet öntse ki, és öblítse ki tiszta vízzel a turmixgépet.

A módosítás jogát fenntartjuk.


Зверніть увагу на інструкцію з використання кухонного комбайну MUM5...!

## Короткий огляд

Будь ласка, розгорніть сторінки з малюнками.

Малюнок 

- 1 Чаша блендера
- 2 Кришка
- 3 Воронка

Малюнок 

Робоче положення

## Для Вашої безпеки

### Зауваження з техніки безпеки



**Небезпека поранення гострими ножами/обертотним приводом!**

*Не встромляйте ніколи рук до вставленого блендера! Знімати та вставляти блендер можна тільки при повній зупинці приводу! Перед початком роботи блендер слід обов'язково повністю зібрати і закрити кришкою.*



**Небезпека опіків!**

*Під час переробки гарячих продуктів в блендері із воронки в кришці виступає пара. Завантажуйте максимум 0,5 літрів гарячої або пінистої рідини.*

Блендер використовувати лише у повністю зібраному вигляді. Експлуатувати блендер можна тільки в зазначеному робочому положенні.

## Використання



**Важлива вказівка**

Рекомендовані в цій інструкції з експлуатації установки робочої швидкості зазначені для приладів з перемикачем на 7 швидкостей. Установки для приладів з перемикачем на 4 швидкості наведені поряд в дужках.

## Робота з блендером **Малюнок**

- Натисніть на кнопку розблокування і установіть поворотний важіль в положенні 3.
- Зніміть захисну кришку приводу блендера.
- Вставте чашу блендера (позначка на ручці повинна сходитися з позначкою на основному блоці) і поверніть проти годинної стрілки до упору.
- Завантажте інгредієнти.
  - максимальна кількість рідини = 1,25 літр; максимальна кількість пінистої або гарячої рідини = 0,5 літр; оптимальна кількість твердих продуктів для переробки = 50–100 грам;
- Закрийте кришку і поверніть за годинною стрілкою до упору в ручку блендера. Носик повинен ввійти до пазу.
- Установіть перемикач на бажаний ступінь.

## Додавання продуктів

- Вимкніть прилад, повернувши перемикач.
- Зняти кришку і додати інгредієнти або
- Вийняти воронку і додати тверді інгредієнти поступово через отвір для додавання компонентів або
- Залийте рідкі продукти через воронку.

## Після роботи

- Вимкніть прилад, повернувши перемикач.
- Поверніть блендер за годинною стрілкою та зніміть його.

**Порада:** Найкраще чистити блендер одразу ж після його використання.

## Чищення та догляд



### **Небезпека поранення гострими ножами!**

Не торкайтеся ножа блендера оголеними руками.



### **Увага!**

Не застосовуйте ніяких абразивних засобів для чищення.  
На поверхнях можуть виникнути пошкодження.

Келих, кришку та воронку можна мити в посудомийній машині.

**Порада:** Після переробки рідин часто достатньо почистити міксер, не розбираючи його. Для цього налейте трохи води з миючим засобом до установленного на приводі блендера. Ввімкніть блендер на декілька секунд (ступінь M). Вилийте полоскальну воду та сполосніть блендер чистою водою.

Выполняйте указания, приведенные в инструкции по эксплуатации кухонного комбайна MUM5...!

## Комплектный обзор

Откройте, пожалуйста, страницы с рисунками.

Рисунок **A**

- 1 **Стакан блендера**
- 2 **Крышка**
- 3 **Воронка**

Рисунок **B**

Рабочее положение

## Для Вашей безопасности

### Указания по технике безопасности



### **Опасность травмирования о лезвия ножа/вращающийся привод!**

Никогда не опускайте руку в блендер, установленный на основной блок!  
Блендер можно снимать/устанавливать на место только после полной остановки привода. Блендером можно пользоваться только тогда, когда он находится в собранном виде и закрыт крышкой.



### **Опасность ожога/парения!**

При переработке в блендере горячих продуктов через воронку крышки выходит пар. В блендер нельзя заливать более 0,5 литра горячей или сильнопенящейся жидкости.

Блендером можно пользоваться только в полностью собранном виде.  
Блендер можно использовать только в указанном рабочем положении.

## Эксплуатация



### **Важная информация**

Рекомендованные в данной инструкции по эксплуатации установки рабочей скорости указаны для приборов с поворотным выключателем на 7 скоростей. Установки для приборов с поворотным выключателем на 4 скорости приведены рядом в скобках.

Внесення змін не виключається.

## Работа с блендером Рисунок 9

- Нажмите на кнопку разблокировки и переведите кронштейн в положение «3».
- Снимите с привода блендера защитную крышку.
- Установите стакан блендера (метка на ручке должна совпадать с меткой на основном блоке) и поверните против часовой стрелки до упора.
- Загрузите продукты.  
Максимальное количество жидкости = 1,25 литра; максимальное количество пенящейся или горячей жидкости = 0,5 литра;  
оптимальное количество для переработки твердых продуктов = 50–100 грамм.
- Закройте крышку и поверните по часовой стрелке до упора в ручке блендера.  
Носик должен войти в паз.
- Установите поворотный выключатель на необходимую скорость.

### Дозагрузка компонентов

- Выключите прибор с помощью поворотного выключателя.
- Снимите крышку и добавьте необходимые компоненты или
- извлеките воронку и постепенно загружайте твердые компоненты через отверстие крышки или
- залейте жидкость через воронку.

### По окончании работы

- Выключите прибор с помощью поворотного выключателя.
- Поверните блендер по часовой стрелке и снимите его.

**Рекомендация:** лучше всего помыть блендер сразу после использования.

## Чистка и уход



**Опасность травмирования об острые лезвия ножа!**

*За нож блендера нельзя братья голый рукой.*



**Внимание!**

*Не пользуйтесь абразивными чистящими средствами. Поверхность электроприбора может быть повреждена.*

Стакан блендера, крышку и воронку можно мыть в посудомоечной машине.

**Рекомендация:** После переработки жидкостей можно помыть блендер, не разбирая его. Для этого в установленный на комбайн блендер добавьте немного воды со средством для мытья посуды вручную. Затем включите блендер на несколько секунд (положение M). Затем вылейте раствор моющего средства и промойте блендер чистой водой.

- يتم تعبئة المكونات.  
الحد الأقصى للكمية. مواد سائلة = 1,25 لتر:  
الحد الأقصى للكمية. مواد سائلة مكونة للرغوة أو  
ساخنة = 0,5 لتر:  
كمية الإعداد المثالية. جوامد = 50 حتى 100 غرام:  
• يتم تركيب الغطاء ويتم إدارته في اتجاه دوران عقرب  
الساعة ومواصلة ذلك حتى يصل إلى مصد الإيقاف  
الموجود في مقبض الخلاط.  
• يتم ضبط المفتاح الدوار على الدرج المرغوب فيها.

#### إضافة المكونات

- يتم إيقاف تشغيل الجهاز بواسطة المفتاح الدوار.
- إخراج الغطاء وإضافة المكونات.
- أو  
• يتم إخراج القمع ويتم إضافة المكونات الجامدة بصورة  
تدرجية القطعة بعد الأخرى من خلال فتحة إضافة  
المكونات.

أو

- يتم إضافة المكونات السائلة من خلال القمع.

#### بعد الانتهاء من العمل

- يتم إيقاف تشغيل الجهاز بواسطة المفتاح الدوار.
- يتم إدارة الخلاط في اتجاه دوران عقرب الساعة ويتم  
إخراجه.
- تلميح مفيد: من الأفضل تنظيف الخلاط فور الانتهاء من  
استخدامه.

#### التنظيف والعناية بالجهاز

**خطر حدوث إصابات من خلال السكاكين  
الحادة!**

يجب عدم لمس سكاكين الخلاط بالأيدي الجردة.

#### ⚠ انتبه!

- يجب عدم استخدام أية مواد تنظيف حادة أو خشنة.  
استخدام مثل هذه المواد يمكن أن يؤدي إلى إلحاق ضرر  
بالأسطح الخارجية.
- إبريق الخلط والغطاء والقمع قابلة للغسل في ماكينة  
غسل الأواني.
- تلميح مفيد: بعد استخدام الخلاط في إعداد سوائل فإنه  
يكون في الكثير من الحالات من الكافي أن يتم تنظيف  
الخلاط بدون فك أجزائه. للقيام بذلك يتم وضع بعض  
الماء المحتوي على القليل من منظف سائل في الخلاط وهو  
مركب على وحدة الإدارة. يتم تشغيل الخلاط لعدة ثوان  
(مع الضبط على درجة (M). يتم إفراغ ماء الشطف ثم يتم  
شطف الخلاط بماء صافي.

نحتفظ بحق إدخال التعديلات.

يجب مراعاة تعليمات الاستخدام الخاصة بماكينة  
المطبخ...!MUM5

#### نظرة عامة

برجاء فتح صفحات الرسوم الإيضاحية

#### الصورة A

- 1 إبريق خلط
- 2 غطاء
- 3 قمع

#### الصورة B

وضع التشغيل

#### من أجل أمانكم وسلامتكم

**خطر الإصابة بجروح من خلال السكاكين  
الحادة/وحدة الإدارة الدائرية!**

يجب وبصورة مطلقة عدم إدخال اليد في الخلاط بعد  
تركيبه في الجهاز! يجب عدم تركيب/إخراج الخلاط إلا  
عندما تكون وحدة الإدارة موجودة في وضع السكون التام!  
يجب عدم تشغيل الخلاط إلا عندما يكون في وضع كامل  
التركيب ويكون الغطاء مركبا عليه.

#### ⚠ خطر حدوث حروق!

عند إعداد مواد خلط ساخنة يخرج بخار من خلال  
القمع الموجود في الغطاء. يجب عدم تعبئة الخلاط  
بما يزيد عن 0,5 (نصف) لتر بحد أقصى من السوائل  
الساخنة أو المكونة للرغوة.

#### التشغيل

#### i

#### تنبيه هام

القيم التوجيهية الخاصة بسرعة العمل الموصى بها في  
تعليمات الاستخدام هذه تكون خاصة بالأجهزة المزودة  
بمفتاح دوار ذو 7 درجات. فيما يتعلق بالأجهزة المزودة  
بمفتاح دوار ذو 4 درجات فإنكم تجدون القيم بين قوسين  
بعد كل من القيم الأخرى.

#### العمل بالخلط

- يتم ضغط زر فك جبهة إحكام الإغلاق ويتم ضبط  
الذراع التراوح على الوضع 3.
- يتم استبعاد الغطاء الواقى لوحدة الإدارة الخاصة  
بالخلاط.
- يتم تركيب إبريق الخلط (مع مراعاة أن تكون العلامة  
الموجودة على المقبض متطابقة مع العلامة الموجودة  
على الجهاز الأساسي) ثم يتم إدارته في عكس اتجاه  
دوران عقرب الساعة ومواصلة ذلك حتى يصل إلى  
مصد الإيقاف.

**Für Produktinformationen sowie Anwendungs-  
und Bedienungsfragen aus Deutschland:**

## **Bosch-Infoteam**

(Mo-Fr: 8.00-18.00 Uhr erreichbar)

**Tel.: 01805 267242\*** oder unter

**bosch-infoteam@bshg.com**

\*) 0,14 €/Min. aus dem Festnetz,

Mobilfunk max. 0,42 €/Min.

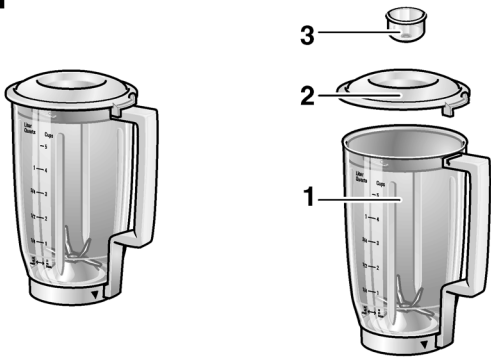
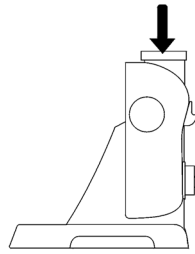
Nur für Deutschland gültig!

**Robert Bosch Hausgeräte GmbH**

Carl-Wery-Straße 34, 81739 München, Germany

5090482056/06.2010

de, en, fr, it, nl, da, no, sv, fi  
es, pt, el, tr, pl, hu, uk, ru, ar

**A****B****C**