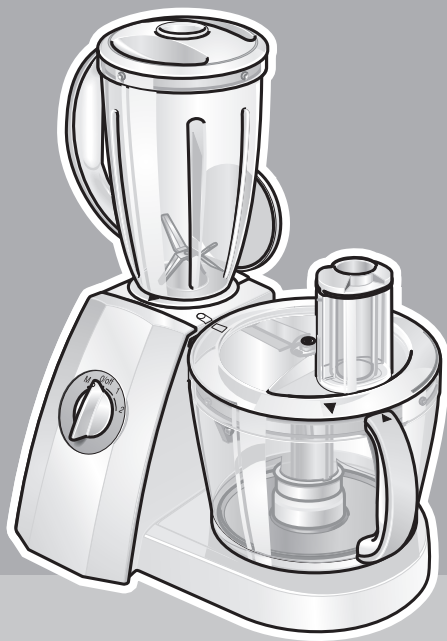


de Deutsch  
en English  
fr Français  
nl Nederlands  
es Español  
pt Português



MK55290

5090484154

Gebrauchsanleitung  
Operating instructions  
Notice d'utilisation  
Gebruiksaanwijzing  
Instrucciones de uso  
Instruções de serviço

**SIEMENS**

**Herzlichen Glückwunsch zum Kauf Ihres neuen Gerätes aus dem Hause SIEMENS. Damit haben Sie sich für ein modernes, hochwertiges Haushaltsgerät entschieden. Weitere Informationen zu unseren Produkten finden Sie auf unserer Internetseite.**

Dieses Gerät ist für die Verarbeitung haushaltsüblicher Mengen im Haushalt oder in haushaltsähnlichen, nicht-gewerblichen Anwendungen bestimmt. Haushaltsähnliche Anwendungen umfassen z. B. die Verwendung in Mitarbeiterküchen von Läden, Büros, landwirtschaftlichen und anderen gewerblichen Betrieben, sowie die Nutzung durch Gäste von Pensionen, kleinen Hotels und ähnlichen Wohneinrichtungen.

Das Gerät nur für haushaltsübliche Verarbeitungsmengen und -zeiten benutzen, siehe zusätzliches Heft „Rezepte und Tipps“. Das Gerät ist wartungsfrei.

Die Gebrauchsanleitung beschreibt verschiedene Ausführungen.

Unterschiede sind gekennzeichnet.

Die Gebrauchsanleitung bitte aufbewahren.

Bei Weitergabe des Gerätes an Dritte Gebrauchsanleitung mitgeben.

Das Gerät nur mit Originalzubehör benutzen.

## Auf einen Blick

**Bitte Bildseiten ausklappen.**

### Grundgerät

**Bild A**

#### 1 Drehschalter

0/off = Stopp

M = Momentschaltung  
Höchste Drehzahl,  
Drehschalter festhalten.

Stufen 1–2 = Arbeitsgeschwindigkeit

Stufe 1 = niedrige Drehzahl – langsam

Stufe 2 = hohe Drehzahl – schnell

#### 2 Mixerantriebs-Schutzklappe

#### 3 Kabelfach

### Schüssel mit Zubehör

**Bild A**

#### 4 Schüssel

#### 5 Deckel

**5a** Stopfer

**5b** Stopfereinsatz

### Werkzeuge

**Bild B**

#### 6a Werkzeugträger

#### 6b Multifunktionsmesser

#### 6c Schlagscheibe

#### 6d Scheibenträger

#### 6e Rasper-Wendescheibe – grob/fein

#### 6f Schneid-Wendescheibe – dick/dünn

#### 6g Reibscheibe – mittelfein

#### 6h Zitruspresse

#### 6i Passiereinsatz

#### 6j Würfelschneider

### Mixer

**Bild C**

#### 7 Mixbecher

#### 8a Deckel

#### 8b Nachfüllöffnung

#### 8c Trichter

## Sicherheitshinweise

### **Stromschlag-Gefahr!**

Gerät nur gemäß Angaben auf dem Typenschild anschließen und betreiben.

Nur benutzen, wenn Zuleitung und Gerät keine Beschädigungen aufweisen.

Kinder vom Gerät fern halten.

Kinder beaufsichtigen, um zu verhindern, dass sie mit dem Gerät spielen.

Personen (auch Kinder) mit verminderter körperlicher Sinneswahrnehmung oder verminderten geistigen Fähigkeiten oder mit mangelnder Erfahrung und Wissen das Gerät nicht bedienen lassen, außer sie werden beaufsichtigt oder hatten eine Einweisung bezüglich des Gebrauchs des Gerätes durch eine Person, die für ihre Sicherheit verantwortlich ist.

Nach jedem Gebrauch Netzstecker ziehen, ebenso vor dem Reinigen und Zusammenbauen, vor dem Verlassen des Raumes und beim Auftreten einer Störung. Die Zuleitung darf nicht in unmittelbarer Nähe von scharfen Kanten und heißen Flächen liegen.

Reparaturen am Gerät, wie z. B. der Austausch einer beschädigten Zuleitung, dürfen nur durch unseren Kundendienst ausgeführt werden, weil so Gefährdungen vermieden werden können.

Bei Stromunterbrechung bleibt das Gerät eingeschaltet und läuft nach der Unterbrechung wieder an. Zubehör und Werkzeug nur bei Stillstand (Drehschalter auf **0/off**) und gezogenem Netzstecker wechseln. Grundgerät niemals in Wasser tauchen und nie unter fließendes Wasser halten.

## Bedienen

Gerät und Zubehör vor dem ersten Gebrauch gründlich reinigen, siehe „Reinigen und Pflegen“.

## Vorbereiten

- Grundgerät auf glatten, stabilen und sauberen Untergrund stellen.
- Kabel aus dem Kabelschacht herausziehen.
- Netzstecker einstecken.

## Schüssel mit Zubehör/Werkzeug



### **Verletzungsgefahr durch rotierende Werkzeuge!**

Während des Betriebes nie in die Schüssel greifen. Zum Nachdrücken von Zutaten immer den Stopfer (5a) verwenden. Nach dem Ausschalten läuft der Antrieb noch kurze Zeit nach. Werkzeug nur bei Stillstand des Antriebes wechseln. Arbeiten in der Schüssel dürfen nur mit geschlossener Mixerantriebs-Schutzklappe (2) und niemals mit aufgesetztem Mixbecher durchgeführt werden.

## Multifunktionsmesser (6b)

**Bild D**

zum Zerkleinern, Hacken, Rühren und Kneten.



### **Verletzungsgefahr durch scharfe Messer!**

Multifunktionsmesser nur am Kunststoff-Griffrand anfassen.

## Schlagscheibe (6c)

**Bild D**

für Sahne, Eischnee, Mayonnaise.

- Schüssel aufsetzen und im Uhrzeigersinn bis zum Anschlag drehen. Nase an der Schüssel muss bis zum Anschlag im Schlitz des Grundgerätes sitzen.
- Werkzeug einsetzen:
  - Werkzeugträger in die Schüssel einsetzen.
  - Multifunktionsmesser oder Schlagscheibe auf den Werkzeugträger setzen (Positionierung beachten – **Bild D5**) und loslassen.



### **Achtung!**

- Verarbeitungsgut immer erst nach dem Einsetzen der Werkzeuge hinzugeben.
- Multifunktionsmesser (6b) vor dem Einsetzen aus dem Messerschutz nehmen.
- Zutaten einfüllen.

- Deckel mit Stopfer aufsetzen (Pfeil am Deckel auf Pfeil an Schüssel) und im Uhrzeigersinn drehen. Deckelnase muss bis zum Anschlag im Schlitz des Grundgerätes sitzen.
- Drehschalter auf gewünschte Stufe stellen.
- Um Zutaten nachzufüllen, Drehschalter auf **0/off** stellen.
- Stopfer herausnehmen und Zutaten durch Nachfüllöffnung einfüllen.
- Flüssigkeiten durch den Stopfer nachfüllen. Stopfereinsatz kann als Messbecher benutzt werden.



### **Achtung!**

Bei Arbeiten in der Schüssel kann das Gerät nur mit aufgesetzter Schüssel, aufgesetztem und festgedrehtem Deckel sowie geschlossener Mixerantriebs-Schutzklappe eingeschaltet werden.

## Zerkleinerungs-Scheiben

**Bild E**

### **Raspel-Wendescheibe (6e) – grob/fein**

zum Raspeln von Obst, Gemüse und Käse, außer Hartkäse (z. B. Parmesan).

### **Schneid-Wendescheibe (6f) – dick/dünn**

zum Schneiden von Obst und Gemüse.

### **Reibscheibe (6g) – mittelfein**

zum Reiben von rohen Kartoffeln, Hartkäse (z. B. Parmesan), gekühlter Schokolade und Nüssen.

- Scheibe auflegen. Gewünschte Schneid-/ Raspelseite nach oben wenden. Scheibe so auf den Scheibenträger legen, dass die Mitnehmer am Scheibenträger in die Öffnungen der Scheiben greifen. Scheibe muss **auf** den seitlichen Zapfen des Scheibenträgers **aufliegen**.
- Scheibenträger mit leichter Drehung auf Antriebsachse aufsetzen.



### **Verletzungsgefahr durch scharfe Messer!**

Nicht in die Nachfüllöffnung greifen. Zum Nachschieben nur den Stopfer verwenden.

- Deckel mit Stopfer aufsetzen (Pfeil am Deckel auf Pfeil an Schüssel) und im Uhrzeigersinn drehen. Deckelnase muss bis zum Anschlag im Schlitz des Grundgerätes sitzen.
- Schneid- oder Raspelgut einfüllen.

**Hinweis:**

Scheiben, geeignet für weitere Zwecke, sind im Fachhandel erhältlich (siehe Sonderzubehör).

- Drehschalter auf gewünschte Stufe stellen.
- Schneid- oder Raspelgut nur mit leichtem Druck mit Stopfer nachschieben.
- Um Zutaten nachzufüllen, Drehschalter auf **0/off** stellen.
- Stopfer herausnehmen und Zutaten durch Nachfüllöffnung einfüllen.
- Langes und dünnes Schneidgut durch den Stopfer nachfüllen.

**Achtung!**

*Schüssel entleeren bevor diese so voll ist, dass das Schneid- oder Raspelgut den Scheibenträger erreicht.*

**Nach der Arbeit**

- Drehschalter auf **0/off** stellen.
- Netzstecker ziehen.
- Deckel gegen den Uhrzeigersinn drehen und abnehmen.
- Werkzeug herausnehmen:
  - Werkzeugträger gemeinsam mit Multifunktionsmesser bzw. Schlagscheibe aus der Schüssel herausnehmen. Multifunktionsmesser bzw. Schlagscheibe vom Werkzeugträger abnehmen.

**Nach Reinigung des Multifunktionsmessers den Messerschutz anbringen.**

- Scheibenträger an den Aussparungen aus der Schüssel herausheben. Scheiben entnehmen.
- Schüssel gegen den Uhrzeigersinn drehen und abnehmen.
- Alle Teile reinigen, siehe „Reinigen und Pflegen“.

**Zitruspresse (6h)****Bild F**

zum Auspressen von Zitrusfrüchten, z. B. Orangen, Grapefruits, Zitronen.

**Achtung!**

*Arbeiten dürfen nur mit geschlossener Mixerantriebs-Schutzklappe (2) durchgeführt werden.*

- Schüssel aufsetzen und im Uhrzeigersinn bis zum Anschlag drehen.
- Zitruspresse aufsetzen (Pfeil an Zitruspresse auf Pfeil an Schüssel) und im Uhrzeigersinn drehen. Nase am Siebkorb muss bis zum Anschlag im Schlitz des Grundgerätes sitzen.
- Auspresskegel aufsetzen und andrücken.

- Zum Auspressen der Früchte Drehschalter auf Stufe 1 stellen und Frucht auf den Auspresskegel drücken.

**Achtung!**

*Füllstand beachten. Schüssel entleeren, bevor der Saft den Siebkorb erreicht.*

**Nach der Arbeit**

- Drehschalter auf **0/off** stellen.
- Netzstecker ziehen.
- Zitruspresse losdrehen und Schüssel abnehmen.
- Alle Teile reinigen, siehe „Reinigen und Pflegen“.

**Passiereinsatz****Bild G**

Passiereinsatz zum Passieren von weichem oder gekochtem Obst oder Gemüse:

- Schüssel aufsetzen und im Uhrzeigersinn bis zum Anschlag drehen.
- Passiersieb mit Passierflügel aufsetzen.
- Deckel aufsetzen und im Uhrzeigersinn bis zum Anschlag drehen.
- Drehschalter auf Stufe **2** stellen.
- Stopfer herausnehmen und Zutaten durch Nachfüllöffnung einfüllen.

**Achtung!**

*Füllstand beachten. Schüssel entleeren, bevor der Saft den Siebkorb erreicht.*

*Max. Füllmenge: 1000 g*

**Nach der Arbeit**

- Drehschalter auf **0/off** stellen.
- Netzstecker ziehen.
- Deckel gegen den Uhrzeigersinn drehen und abnehmen.
- Passiereinsatz aus der Schüssel herausnehmen.
- Schüssel gegen den Uhrzeigersinn drehen und abnehmen.

**Würfelschneider****Bild I/J**

Würfelschneider zum Schneiden von Lebensmitteln in Würfelform.

**Verletzungsfahr durch scharfe Messer/rotierenden Antrieb!**

*Nie in den aufgesetzten Würfelschneider greifen!*

*Der Würfelschneider arbeitet nur mit festgedrehtem Deckel.*

*Würfelschneider nur bei Stillstand des Antriebs abnehmen/aufsetzen.*

*Beim Auseinandernehmen/Zusammenbau des Würfelschneiders die Schneidscheibe nur am Kunststoffknopf in der Mitte greifen.*



### Achtung!

#### Hinweise zur Anwendung!

Der Würfelschneider ist nur für das Schneiden von Kartoffeln (roh oder gekocht), Karotten, Gurken, Tomaten, Paprika, Zwiebeln, Bananen, Äpfeln, Birnen, Erdbeeren, Melonen, Kiwi, Eiern, Weichkäse (z. B. Feta, Mozzarella), weichem Schnittkäse (z. B. Emmentaler, Gouda), weicher Fleischwurst (z. B. Mortadella), gekochtem oder gebratenem, knochenlosem Geflügelfleisch geeignet. Lebensmittel dürfen nicht in gefrorenem Zustand sein.

Vor der Verarbeitung von Kern- und Steinobst (Äpfel, Pfirsiche etc.) sind die Kerne bzw. Steine zu entfernen. Vor der Verarbeitung von gekochtem oder gebratenem Fleisch sind die Knochen zu entfernen.

Die Nichteinhaltung dieser Hinweise kann zu Beschädigungen des Würfelschneiders inklusive des Schneidgitters und des rotierenden Messers führen.

Wird der Würfelschneider zweckentfremdet, abgeändert oder unsachgemäß verwendet, kann von der Siemens-Electrogeräte GmbH keine Haftung für eventuelle Schäden übernommen werden. Dies schließt auch die Haftung für Schäden aus (z. B. stumpfe oder deformierte Messer), die infolge der Verarbeitung nicht zugelassener Lebensmittel entstehen.

Arbeitsgeschwindigkeit entsprechend der zu schneidenden Lebensmittel wählen.

**Stufe 1:** gekochte Kartoffeln, Karotten und Eier; Weichkäse (Feta, Mozzarella); Gurken; Bananen; Erdbeeren; Melonen.

**Stufe 2:** rohe Kartoffeln und Karotten, weiche Fleischwurst (z. B. Mortadella), weicher Schnittkäse (z. B. Emmentaler, Gouda); Paprika; Tomaten; Zwiebeln; Apfel, Kiwi.

#### Wichtige Hinweise:

- Lebensmittel dürfen keine Knochen, Kerne oder andere feste Bestandteile enthalten.
- Lebensmittel dürfen nicht in gefrorenem Zustand sein.
- Obst/Gemüse sollte nicht zu reif sein, da sonst der Saft austreten kann.
- Gekochte Lebensmittel vor dem Schneiden abkühlen lassen, da sie dann fester sind und damit das Schneidergebnis besser wird.
- Durch mehr oder weniger Druck auf den Stopfer beim nachschieben kann die Länge der Würfel beeinflusst werden.

### Würfelschneider zusammenbauen Bild I

- Messereinsatz in den Grundträger einsetzen. Aussparungen beachten!
- Schneidscheibe in den Grundträger einsetzen.
- Die 4 Verschlussklammern bis zum Einrasten hochdrücken.

### Arbeiten mit dem Würfelschneider Bild J

- Schüssel aufsetzen und im Uhrzeigersinn bis zum Anschlag drehen.
- Würfelschneider einsetzen. Pfeil am Würfelschneider und Pfeil am Schüsselgriff müssen übereinstimmen!
- Deckel aufsetzen und im Uhrzeigersinn drehen. Deckelnase muss bis zum Anschlag im Schlitz des Grundgerätes sitzen.
- Netzstecker einstecken.
- Drehschalter auf gewünschte Arbeitsstufe (1 oder 2) stellen.
- Zu schneidende Lebensmittel in den Einfüllschacht geben. Bei Bedarf mit Stopfer bei leichtem Druck nachschieben. Falls erforderlich, Lebensmittel vorher zerkleinern.

#### Achtung!

Schüssel rechtzeitig entleeren:

- nach Verarbeiten von max. 500 Gramm,
- bevor die Würfel die Unterkante des Würfelschneiders erreicht haben.

**Hinweis:** Während der Verarbeitung verschiedener Lebensmittel zu einem Rezept ist es nicht notwendig, den Würfelschneider zwischendurch zu reinigen.

#### Nach der Arbeit

- Drehschalter auf 0/off stellen.
- Netzstecker ziehen.
- Deckel gegen den Uhrzeigersinn drehen und abnehmen.
- Würfelschneider aus der Schüssel herausnehmen.
- Schüssel gegen den Uhrzeigersinn drehen und abnehmen.
- Lebensmittelreste im Schneidgitter mit dem Schneidgitter-Reiniger entfernen.

### Mixer

### Bild L



#### Verletzungsgefahr durch scharfe Messer/rotierenden Antrieb!

Nie in den aufgesetzten Mixer greifen!  
Mixer arbeitet nur mit festgedrehtem Deckel.  
Mixer nur bei Stillstand des Antriebes abnehmen/aufsetzen.



### Verbrühungsgefahr!

Beim Verarbeiten von heißem Mixgut tritt Dampf durch den Trichter im Deckel aus. Maximal 0,5 Liter heiße oder schäumende Flüssigkeit einfüllen.

### Achtung!

Mixer kann beschädigt werden. Keine tiefgefrorenen Zutaten (ausgenommen Eiswürfel) verarbeiten. Mixer nicht leer betreiben.

### Mixen

### Achtung!

Zum Betrieb des Mixers müssen der Mixerdeckel und die Schüssel mit Deckel aufgesetzt und festgedreht sein. Werkzeuge aus der Schüssel nehmen!

- Mixerantriebs-Schutzklappe öffnen. Dazu hinten anheben und vorn hochklappen.
- Mixbecher aufsetzen (Pfeil am Becher auf Punkt am Gerät) und im Uhrzeigersinn bis zum Anschlag drehen.
- Zutaten einfüllen.  
Maximalmenge, flüssig = 1,5 Liter (schäumende oder heiße Flüssigkeiten maximal 0,5 Liter).  
Optimale Verarbeitungsmenge, fest = 100 Gramm.
- Deckel aufsetzen und im Uhrzeigersinn drehen. Deckelnase muss bis zum Anschlag im Schlitz des Mixergriffes sitzen.
- Drehschalter auf gewünschte Stufe stellen.
- Um Zutaten nachzufüllen Drehschalter auf **0/off** stellen.
- Deckel abnehmen und Zutaten einfüllen, oder
- Trichter herausnehmen und feste Zutaten nach und nach in Nachfüllöffnung einfüllen, oder
- flüssige Zutaten durch den Trichter einfüllen.

### Nach dem Mixen

- Drehschalter auf **0/off** stellen.
- Mixer gegen den Uhrzeigersinn drehen und abnehmen.
- Deckel gegen den Uhrzeigersinn drehen und abnehmen.

**Tipp:** Mixer am besten sofort nach Gebrauch reinigen, siehe „Reinigen und Pflegen“.

## Reinigen und Pflegen



### Stromschlag-Gefahr!

Grundgerät niemals in Wasser tauchen und nie unter fließendes Wasser halten.

### Achtung!

Oberflächen können beschädigt werden. Keine scheuernden Reinigungsmittel verwenden.

**Hinweis:** Bei der Verarbeitung von z. B. Möhren und Rotkohl entstehen Verfärbungen an den Kunststoffteilen, die mit einigen Tropfen Speiseöl entfernt werden können.

### Grundgerät reinigen

- Netzstecker ziehen.
- Grundgerät feucht abwischen. Bei Bedarf etwas Spülmittel benutzen.
- Gerät anschließend trockenreiben.

### Schüssel mit Zubehör reinigen



### Verletzungsgefahr durch scharfe Messer!

Multifunktionsmesser nur am Kunststoff-Griffrand anfassen.

Alle Teile sind spülmaschinenfest. Kunststoffteile in der Spülmaschine nicht einklemmen, da Verformung möglich.

### Zitruspresse reinigen

Alle Teile sind spülmaschinenfest. Auspresskegel am besten sofort nach Gebrauch von allen Seiten unter fließendem Wasser abspülen. So trocknen Rückstände nicht an.

### Passiereinsatz reinigen

**Bild H**

Passiereinsatz zum Reinigen auseinandernehmen. Dazu unten an den Passierflügel drücken und aus dem Passiersieb herausnehmen.

### Würfelschneider reinigen

**Bild K**

Zum Reinigen den Würfelschneider auseinanderbauen:

- Die 4 Verschlussklammern nach außen drücken und Schneidscheibe abnehmen.
- Lebensmittelreste im Schneidgitter mit dem Schneidgitter-Reiniger entfernen.

- Messereinsatz aus dem Grundträger herausnehmen.
- Alle Teile unter fließendem Wasser vorspülen. Zum Reinigen die Teile **nicht** in die Spülmaschine geben, Messer werden stumpf. Teile mit einer Bürste reinigen.

## Mixer reinigen



### **Verletzungsgefahr durch scharfe Messer!**

Mixermesser nicht mit bloßen Händen berühren. Zum Reinigen Bürste benutzen.

Mixer am besten sofort nach Gebrauch reinigen. So trocknen Rückstände nicht an, und der Kunststoff wird nicht angegriffen (z. B. durch ätherische Öle in Gewürzen). Mixbecher, Deckel und Trichter sind spülmaschinenfest.

Messereinsatz nicht in der Spülmaschine, sondern unter fließendem Wasser reinigen (nicht im Wasser liegen lassen).

**Tipp:** Etwas Wasser mit Spülmittel in den aufgesetzten Mixer geben. Für wenige Sekunden auf Stufe M stellen. Wasser ausschütten und Mixer mit klarem Wasser ausspülen.

## Mixer zerlegen

**Bild M**

- Den Messereinsatz an den Flügeln gegen den Uhrzeigersinn drehen, bei Bedarf den Mixerdeckel zu Hilfe nehmen. Der Messereinsatz wird gelöst.
- Messereinsatz entnehmen und den Dichtungsring entfernen.

## Mixer zusammensetzen



### **Verletzungsgefahr!**

Mixer nie auf dem Grundgerät zusammenbauen.

- Dichtungsring am Messereinsatz anbringen.
- Messereinsatz von unten in den Mixerbecher einsetzen.
- Messereinsatz an den Flügeln im Uhrzeigersinn fest schrauben. Dabei mindestens so weit drehen, dass ein Flügel die Markierung auf dem Mixerbecher abdeckt (Positionierung -> **Bild M6**).

## Gerät aufbewahren

- Netzstecker ziehen.
- Mixerantrieb-Schutzdeckel schließen.
- Schüssel aufsetzen.

- Zum Aufbewahren des Multifunktionsmessers immer den Messerschutz aufsetzen.
- Kabel im Kabelfach verstauen.

## Hinweis:

Die Aufbewahrungsmöglichkeiten entnehmen Sie **Bild N**. Vor der Benutzung alle Zubehörteile aus der Schüssel bzw. dem Mixer nehmen. Nur die benötigten Teile einsetzen.

## Sonderzubehör – Scheiben

(im Fachhandel erhältlich)

**MZ5PS02** – zum Schneiden von Pommes Frites und Obstsalatzutaten.

**MZ5JS01** – zum Schneiden von asiatischem Gemüse.

**MZ5RS01** – zum Raspeln von Kartoffeln für Kartoffelknödel und -puffer.

**MZ5KP01** – zum Schneiden und Raspeln von Obst, Gemüse und Käse.

## Hilfe bei Störungen



### **Verletzungsgefahr!**

Vor Behebung einer Störung Netzstecker ziehen.

## Schüssel mit Zubehör

### Störung:

Gerät läuft nicht an.

### Behebung:

- Schüssel (4) bis zum Anschlag festdrehen.
- Deckel (5) aufsetzen und bis zum Anschlag festdrehen.
- Mixerantriebs-Schutzklappe (2) schließen,

## Mixer

### Störung:

Gerät läuft nicht an.

### Behebung:

- Schüssel (4) mit Deckel (5) aufsetzen und bis zum Anschlag festdrehen.
- Mixer (7) bis zum Anschlag festdrehen.
- Mixerdeckel (8a) aufsetzen und bis zum Anschlag festdrehen.



### **Wichtiger Hinweis**

Sollte sich die Störung nicht beseitigen lassen, wenden Sie sich bitte an den Kundendienst.

## Hinweise zur Entsorgung



Dieses Gerät ist entsprechend der europäischen Richtlinie 2002/96/EG über Elektro- und Elektronik-Altgeräte (waste electrical and electronic equipment – WEEE) gekennzeichnet. Die Richtlinie gibt den Rahmen für eine EU-weit gültige Rücknahme und Verwertung der Altgeräte vor.

Über aktuelle Entsorgungswege informieren Sie sich bitte bei Ihrem Fachhändler oder bei Ihrer Gemeindeverwaltung.

## Garantiebedingungen

Für dieses Gerät gelten die von unserer jeweils zuständigen Landesvertretung herausgegebenen Garantiebedingungen, in dem das Gerät gekauft wurde. Sie können die Garantiebedingungen jederzeit über Ihren Fachhändler, bei dem Sie das Gerät gekauft haben, oder direkt bei unserer Landesvertretung anfordern. Die Garantiebedingungen für Deutschland und die Adressen finden Sie auf der Hefrückseite. Darüber hinaus sind die Garantiebedingungen auch im Internet unter der benannten Webadresse hinterlegt. Für die Inanspruchnahme von Garantieleistungen ist in jedem Fall die Vorlage des Kaufbeleges erforderlich.

## Rezepte und Tipps

### Tipps

### Multifunktionsmesser



#### Zerkleinern

##### Kräuter (außer Schnittlauch), 10–50 g

- In der trockenen Schüssel auf Stufe 2 zerkleinern.

##### Knoblauch, max. 500 g

- Auf Stufe M zerkleinern.

##### Zwiebeln, max. 500 g

- Zwiebeln vierteln.
- Auf Stufe M zerkleinern.

##### Gemüse oder Kartoffeln, roh, 100–500 g

- Gemüse/Kartoffeln in Stücke schneiden.
- Mehrmals je 2 Sekunden auf Stufe M zerkleinern.

##### Nüsse oder Mandeln, 100–500 g

- Auf Stufe 2 zerkleinern.

##### Hartkäse (z. B. Parmesan), 100–500 g

- Auf Stufe 2 zerkleinern.

##### Brötchen, hart, 1–6 Stück

- Brötchen vierteln.
- Auf Stufe 2 zerkleinern.

##### Fleisch oder Leber, 50–500 g

- Knorpel, Knochen, Haut und Sehnen vom Fleisch entfernen.
- Fleisch in Stücke schneiden.
- Auf Stufe 2 zerkleinern.
- Für Fleischteige, Füllungen und Pasteten Fleisch zusammen mit den Gewürzen verarbeiten.

### Pürieren/Mixen



#### Obst oder Gemüse, max. 500 g

- Obst/Gemüse zusammen mit Gewürzen auf Stufe 2 zu Püree verarbeiten.
- Nach Bedarf Flüssigkeit hinzugeben und weiterverarbeiten.

### Schlagscheibe



#### Schlagen

##### Eischnee, 2–6 Eiweiß

- Auf Stufe 2 schlagen.
- Unterheben von Eischnee auf Stufe 1.

##### Schlagsahne, 200–600 g

- Auf Stufe 1 schlagen.
- Unterheben von Schlagsahne auf Stufe 1.



## Schneid-Wendescheibe

### Schneiden

Gemüse, max. 500 g

- Gekochtes Gemüse erst abkühlen lassen.
- Auf Stufe 1 oder 2 schneiden.



## Raspel-Wendescheibe

zum Raspeln von Obst, Gemüse und Käse, außer Hartkäse (z. B. Parmesan) max. 500 g

- Auf Stufe 1 oder 2 raspeln.



## Zitruspresse

### Entsaften

Zitrusfrüchte, max. 1000 g

- Auf Stufe 1 oder 2 auspressen.



## Passiereinsatz

### Passieren

Obst oder Gemüse (Steinobst muss entsteint werden); rohe, weiche, reife Früchte (z. B. Tomaten, Trauben, Beeren); max. 1000 g

- Obst/Gemüse in Stücke schneiden.
- Bei Bedarf Obst/Gemüse weichkochen und am besten noch heiß auf Stufe 2 passieren.

**Hinweis:** Obst für die Herstellung von Marmeladen (Beerenobst ohne Stiele) ohne Flüssigkeit unter Rühren aufkochen, dann passieren.



## Würfelschneider

Zum Schneiden von Lebensmitteln in Würfelform zur Verwendung in Salaten, Suppen, Saucen oder als Beilage.



## Rezepte

### Backen

#### Biskuitteig

Grundrezept (z. B. Springform Ø 26 cm)

3 Eier

3–4 EL heißes Wasser

150 g Zucker

1 Päckchen Vanillezucker

150 g Mehl

50 g Speisestärke

1 TL Backpulver

- Zutaten 2 Minuten auf Stufe 1 verrühren.
- Mehl, Speisestärke und Backpulver vermischen.



- Gerät auf Stufe 1 schalten und die Mehlmischung durch die Nachfüllöffnung dazugeben.
- Nicht länger als 1/2 bis 1 Minute verrühren.

### Boden für Obstkuchen

#### Grundrezept

3 Eier

175 g Zucker

175 g gemahlene Haselnüsse

75 g Semmelbrösel

- Eier und Zucker 2 Minuten auf Stufe 1 schaumig schlagen.
- Gerät auf Stufe 1 schalten, Haselnüsse und Semmelbrösel durch die Nachfüllöffnung dazugeben.
- Nur kurz verrühren.



### Hefezopf

#### Grundrezept

500 g Mehl

25 g Hefe oder 1 Päckchen Trockenhefe

210–220 ml warme Milch

1 Ei

1 Prise Salz

80 g Zucker

60 g zerlassenes und abgekühltes Fett

Schale einer halben Zitrone, gerieben

- Zutaten kurz auf Stufe 1, dann 1 bis 2 Minuten auf Stufe 2 kneten.

**Höchstmenge:** 1 1/2 mal Grundrezept

#### Tipps:

- Zutaten wie Rosinen, Zitronat, Orangeat, u.s.w., die nicht zerkleinert werden dürfen, von Hand einarbeiten.
- Schwere und mittelschwere Hefeteige: .... bis 750 g Mehl
- Leichte Hefeteige: .... bis 500 g Mehl



### Pizzateig

#### Grundrezept

250 g Mehl

10–15 g Hefe oder 1/2 Päckchen Trockenhefe

1/2 TL Zucker

1 Prise Salz

2 EL Öl

125–150 ml warmes Wasser

- Zutaten kurz auf Stufe 1, dann 1 bis 2 Minuten auf Stufe 2 kneten.

**Höchstmenge:** 3 mal Grundrezept



## Wiener Strudelteig

### Grundrezept

250 g Mehl

1 Prise Salz

3 EL Öl

1 EL Essig

125 g warmes Wasser

- Zutaten für kurze Zeit auf Stufe 1, dann 2 Minuten auf Stufe 2 kneten.
- Teigballen mit Öl bestreichen und unter einer warmen Schüssel ca. 30 Minuten ruhen lassen. Dann wie gewohnt weiterverarbeiten.

**Höchstmenge:** 2 mal Grundrezept

### Rührteig

#### Grundrezept

500 g Mehl

250 g Margarine oder Butter  
(Raumtemperatur)

4 Eier

250 g Zucker

1 Päckchen Vanillezucker

1 Päckchen Backpulver

150 ml Milch

- Zutaten ca. 1–3 Minute auf Stufe 2 verarbeiten.

## Getränke

### Orangemix Cocktail

½ l Orangensaft (6 Orangen)

2–4 EL Zitronensaft (1 Zitrone)

300 g Aprikosen aus der Dose

10 Eiswürfel

4 TL Zucker oder Honig

- Orangen und Zitrone halbieren und mit der Zitruspresse auspressen.
- Saft, Aprikosen und Eiswürfel in den Mixer geben und ca. 30 Sekunden auf Stufe 2 mischen.
- Mit Zucker und Honig abschmecken.
- Eiskalt servieren.

### Schokoladen-Milch

(Höchstmenge)

100 g Schokolade

400 ml heiße Milch

- Schokolade auf Stufe 2 zerkleinern.
- Heiße Milch dazugeben und mixen.



## Salate

### Salat „Olivie“

(für ca. 4 Personen)

4 gekochte, abgekühlte Kartoffeln

2 gekochte Karotten

4 hartgekochte Eier

200 g gekochtes Hähnchenbrustfleisch

1–2 Salzgurken oder marinierte Gurken

1–2 Salatgurke

300 g Erbsen, fein (1 kleine Dose)

Salz und Pfeffer

250 g Mayonnaise

- Die gekochten, aber bereits abgekühlten Kartoffeln, die Karotten und die Eier auf Stufe 1 in Würfel schneiden. Die Gurken und das Fleisch auf Stufe 2 in Würfel schneiden.
- Alle gewürfelten Zutaten in einer Salatschüssel mit den Erbsen vermischen.
- Mit Salz und Pfeffer nach Geschmack würzen.
- Mit Mayonnaise vermischen und anrichten.

### Salat „Vinaigrette“

(für ca. 4 Personen)

4 gekochte, abgekühlte Kartoffeln

500 g gekochte rote Beete

2 gekochte Karotten

2 Salzgurken

100 g Erbsen fein

½ Bund Lauch (ca. 50 g)

Salz und Pfeffer

100 ml Speiseöl

- Die gekochten, aber bereits abgekühlten Kartoffeln, die Karotten, die rote Beete und den Lauch auf Stufe 1 in Würfel schneiden. Die Salzgurken auf Stufe 2 in Würfel schneiden.
- Alle gewürfelten Zutaten in einer Salatschüssel mit den Erbsen vermischen.
- Mit Salz und Pfeffer nach Geschmack würzen.
- Mit Speiseöl anrichten.



## Salat „Stolichny“

(für 2 Personen)

150 g Schinken

3 gekochte, abgekühlte Kartoffeln

2 Salzgurken oder marinierte Gurken

1 gekochte Karotte

Erbsen, eine halbe Dose

Salz und Pfeffer

Dressing:

¼ Becher saure Sahne

¼ Glas Mayonnaise

- Die gekochten, aber bereits abgekühlten Kartoffeln und die Karotte auf Stufe 1 in Würfel schneiden. Den Schinken und die Gurken auf Stufe 2 in Würfel schneiden.
- Alle gewürfelten Zutaten in einer Salatschüssel mit den Erbsen vermischen.
- Mit Salz und Pfeffer nach Geschmack würzen.
- Alle Zutaten vermischen. Mit saurer Sahne und Mayonnaise anrichten.



## Joghurdressing

100 g Joghurt

100 g saure Sahne

1 Knoblauchzehe

1 EL Ketchup

1 Prise Salz

1 Prise Zucker

3 EL Essig

- Karotten mit einer groben Bürste unter fließendem Wasser putzen und mit der Raspel-Wendescheibe raspeln.
- Kohlrabi schälen, in dicke Scheiben schneiden und mit der Raspel-Wendescheibe raspeln.
- Apfel waschen und vierteln, mit der Raspel-Wendescheibe raspeln.
- Zucchini und Gurke waschen, der Länge nach durchschneiden und mit der Schneid-Wendescheibe schneiden.
- Blumenkohl waschen und in Röschen teilen.
- Die Zutaten für das Dressing im Mixer verarbeiten und den Salat damit marinieren.
- Salat auf Tellern anrichten und Frischkäse darüber verteilen.



## Krabbensalat

(für ca. 4 Personen)

300 g gekochtes Fleisch

300 g gekochte, abgekühlte Kartoffeln

200 g Salatgurke

Grüner Salat

50 g Krabbenfleisch

3 hartgekochte Eier

150 g Mayonnaise

- Die gekochten, aber bereits abgekühlten Kartoffeln, die Eier, die Gurken und das Krabbenfleisch auf Stufe 1 in Würfel schneiden. Das gekochte Fleisch auf Stufe 2 würfeln.
- Den grünen Salat kleinhacken.
- Mit Salz und Pfeffer nach Geschmack würzen.
- Mit Mayonnaise anrichten.



## Rohkostsalat

(für 2–4 Personen)

4 Karotten

1 Kohlrabi

1 Apfel

1 Zucchini

1 Gurke

¼ Blumenkohl

100 g Frischkäse



## Suppen & Soßen

### Blumenkohl-Cremesuppe

(Vorspeise für 4 Personen)

1 großer Blumenkohl (ca. 1 kg)

2–3 EL Butter

400 ml Gemüsebrühe

400 ml Wasser

200 ml Sahne

Salz, Muskatnuss

1 Eigelb

Kerbel

- Blumenkohl waschen und knapp über den Stielen in Röschen teilen.
- Butter auf dem Herd aufschäumen, Blumenkohl darin unter Rühren anschwitzen.
- Mit der Gemüsebrühe ablöschen, das Wasser und die Hälfte der Sahne dazugeben.
- Suppe aufkochen und den Blumenkohl zugedeckt auf niedriger Stufe 10 Minuten weich kochen.
- Suppe passieren.
- Mit Salz und Muskatnuss abschmecken und weitere 10 Minuten garen.
- Eigelb mit restlicher Sahne verrühren und unter die Suppe ziehen. Nicht mehr kochen lassen.
- Mit Kerbel garniert servieren.

**Tipp:** Nach diesem Rezept kann auch Brokkoli zu einer Cremesuppe verarbeitet werden.



## Suppe „Okroshka“

(für 4–6 Personen)

Kwas, 2 Liter

300g Kochwurst oder Hähnchenbrustfleisch

3–4 gekochte, abgekühlte Kartoffeln

3–4 hartgekochte Eier

1 Bund Radieschen (8–10 Stück)

3 Salatgurken

½ Bund Lauch (ca. 50 g)

Petersilie und Dill

3 Esslöffel saure Sahne

Senf, Zucker

- Die gekochten, aber bereits abgekühlten Kartoffeln und die Eier auf Stufe 1 in Würfel schneiden. Die Gurken, die Radieschen, die Wurst bzw. das Hähnchenbrustfleisch auf Stufe 2 in Würfel schneiden.
- Saure Sahne, gehackten Lauch und die Eier mit Senf und Zucker gut vermischen und mit Kwas verdünnen.
- Die gewürfelten Zutaten, gehackte Petersilie und Dill dazugeben.
- Mit Salz und Pfeffer nach Geschmack würzen.



## Tomatensoße

(für 2 Personen)

500 g weiche Tomaten

1 Zwiebel

30 g Fett

2 EL Tomatenmark

2 EL Mehl

Salz

Weißer Pfeffer

1 EL Zucker

1 EL Essig

100–150 ml Wasser

- Tomaten waschen, vierteln und passieren.
- Zwiebel schälen und fein hacken.
- Gehackte Zwiebel in Fett anschwitzen, passierte Tomaten dazugeben und kurz anbraten, mit Mehl bestäuben und vermischen.
- Tomatenmark und Wasser dazugeben und unter Rühren aufkochen.
- Soße würzen und 30 Minuten bei niedriger Hitze weich kochen.
- Soße abschmecken.



## Mayonnaise

### Grundrezept

1 Ei

1 TL Senf

1 EL Essig oder Zitronensaft

1 Prise Salz

1 Prise Zucker

180 ml Öl

Zutaten müssen die gleiche Temperatur haben.

- Zutaten (außer Öl) einige Sekunden auf Stufe 1 vermischen.
- Gerät auf Stufe 2 schalten, das Öl langsam durch den Trichter gießen und so lange mixen, bis die Mayonnaise emulgiert.

**Höchstmenge:** 2 mal Grundrezept

**Tipp:** Mayonnaise aus Eigelb läßt sich sehr gut mit der Schlagscheibe zubereiten. An Stelle von dem ganzen Ei wird nur das Eigelb verwendet.



## Süßspeisen

### Erdbeersorbet

(für 2–4 Personen)

250 g gefrorene Erdbeeren

100 g Puderzucker

150 ml Sahne

- Zutaten so lange auf Stufe 2 vermischen, bis ein cremiges Eis entsteht.

**Tipp:** Nach diesem Rezept können auch andere gefrorene Früchte wie Himbeeren, Heidelbeeren und Johannisbeeren zu Sorbet verarbeitet werden.



### Honig-Brotaufstrich

40 g Butter (aus dem Kühlschrank)

210 g Honig (aus dem Kühlschrank)

- Butter in kleine Stücke zerteilen und mit dem Honig in den Mixer geben.
- Gerät auf Stufe 2 schalten und ca. 30 Sekunden mischen.



***Congratulations on the purchase of your new SIEMENS appliance.  
In doing so, you have opted for a modern, high-quality domestic appliance.  
You can find further information about our products on our web page.***

This appliance is designed for processing normal household quantities in the home or similar quantities in non-industrial applications. Non-industrial applications include e.g. use in employee kitchens in shops, offices, agricultural and other commercial businesses, as well as use by guests in boarding houses, small hotels and similar dwellings.

Use the appliance for processing normal amounts of food for the household; see also "Recipes and Tips" booklet.

The appliance is maintenance-free.

The Instructions for Use refer to several models. Differences are identified.

Please keep the Instructions for Use in a safe place. If passing on the appliance to a third party, always include the operating instructions.

Use the appliance with original accessories only.

## Overview

***Please fold out the illustrated pages.***

### Base unit

Fig. A

#### 1 Rotary switch

0/off = Stop

M = Pulse switch  
(for maximum speed hold down the rotary switch)

Settings 1-2= Operating speed

Setting 1 = Minimum speed – slow

Setting 2 = Fastest speed – fast

#### 2 Blender drive cover

#### 3 Cord store

### Bowl with accessories

Figure A

#### 4 Bowl

#### 5 Lid

5a Pusher

5b Pusher insert

### Tools

Figure B

6a Tool holder

6b Multi-function blade

6c Whipping (beating) disc

6d Disc holder

6e Reversible shredding disc – coarse/fine

6f Reversible slicing disc – thick/thin

6g Grating disc – medium-fine

6h Citrus press

6i Mashing attachment

6j Dicer

### Blender

Figure C

7 Blender jug

8a Lid

8b Feed tube

8c Funnel

## Safety Information

### Risk of electric shock!

Connect and operate the appliance only in accordance with the specifications on the rating plate.

Do not use if the cord or appliance is damaged.

Keep children away from the appliance. Supervise children to prevent them from playing with the appliance.

Do not allow persons (also children) with restricted physical sensory perception or mental abilities or with lack of experience and knowledge to operate the appliance unless they are supervised or have been instructed in the use of the appliance by somebody who is responsible for their safety.

After using the appliance, before cleaning the appliance, if leaving the appliance attended or if the appliance malfunctions, always pull out the plug. Do not pull the cord over sharp edges or hot surfaces.

To prevent injury, repairs such as replacing a damaged cord, should only be carried out by our customer service. If the power is interrupted, the appliance remains switched on and restarts when the power is restored. Change accessories and tools only when the appliance is at a standstill (rotary switch **0/off**). Never immerse the base unit in water or place under running water.

## Operating the appliance

Before operating the appliance and accessories for the first time, clean thoroughly; see "Cleaning and servicing".

## Preparation

- Place the base unit on a smooth, clean surface.
- Pull the cord out of the cord store.
- Insert the mains plug.

## Bowl with accessories/tools



### **Risk of injury from the rotating tools!**

While the appliance is operating, keep fingers clear of the bowl. Always use the pusher (5a) for adding ingredients. After switching off, the drive continues for a short time. Cage tools only when the appliance is at a standstill. Before using the bowl, always attach the blender drive cover (2) and never the blender jug.

### **Multi-function blade (6b) Figure D** for cutting, mincing, mixing.



### **Risk of injury from sharp blades!**

Only grip the multi-function blade by the plastic handle.

### **Whipping disc (6c) Figure D** for cream, egg white, mayonnaise.

- Attach bowl and rotate as far as possible in a clockwise direction. Lug on the bowl must be located fully in the slot in the base unit.
- Inserting tools:
  - Insert tool holder into the bowl.
  - Place multi-function blade or whisking disc on the tool holder (note position – **Fig. D5**) and release.



### **Warning!**

- Add ingredients to be processed always after the tool has been inserted.
- Remove blade guard from multi-function (6b) blade before inserting.
- Add ingredients.
- Attach lid with pusher (match arrow on lid to arrow on bowl) and rotate in a clockwise direction.  
Lid lug must be located fully in the slot in the base unit.
- Set the rotary switch to the desired setting.
- To add more ingredients, set the rotary switch to **0/off**.
- Remove the pusher and add ingredients through the feed tube.
- Add liquids through the pusher.  
Pusher insert can be used as a measuring jug.



### **Warning!**

The appliance can only be switched on to process food in the bowl, with an attached bowl, a lid which is attached and screwed on tight as well as a blender drive cover which is closed.

### **Cutting discs Figure E** **Shredding reversible disc (6e) – coarse/fine**

for shredding fruit, vegetables and cheese, except for hard cheese (e. g. Parmesan).

### **Slicing reversible disc (6f) – thick/thin**

for slicing fruit and vegetables.

### **Grating disc (6g) – medium-fine**

for grating raw potatoes, hard cheese (e.g. Parmesan), cooled chocolate and nuts.

- Putting the discs on.  
Turn required slicing/shredding side face up. Place disc onto the disc carrier such that the drive couplings on the disc carrier grip into the disc openings. Disc must rest on the lateral lug of the disc carrier.
- Lightly rotating, attach disc carrier to the drive axle.



### **Risk of injury from sharp blades!**

Do not put fingers in the feed tube.  
Only use the pusher when adding more ingredients.

- Attach lid with pusher (match arrow on lid to arrow on bowl) and rotate in a clockwise direction. Lid lug must be located fully in the slot in the base unit.
- Fill with contents which are to be sliced or shredded.

### **Note:**

Discs suitable for further purposes are available from dealers, see “Extra accessories”.

- Set the rotary switch to the desired setting.
- When adding contents which are to be sliced or shredded, apply only light pressure to the pusher.

- To add more ingredients, set the rotary switch to **0/off**.
- Remove the pusher and add ingredients through the feed tube.
- Add long and thin contents using the pusher.

### **Warning!**

*Empty the bowl before it becomes so full that the cutting or grating contents reach the disc carrier.*

### **After using the appliance**

- Set the rotary switch to **0/off**.
  - Pull out the mains plug.
  - Rotate the lid in an anti-clockwise direction and remove.
  - Remove tool:
    - Take the tool holder together with multi-function blade or whisking disc out of the bowl. Remove multi-function blade or whisking disc from the tool holder.
- Apply blade guard, after cleaning multi-function blade.**
- Lift the tool holder on the recesses from the bowl. Take out discs.
- Rotate the bowl in an anti-clockwise direction and remove.
  - Clean all parts, see “Cleaning and servicing”.

### **Citrus press (6h)**

### **Figure F**

for pressing the juice out of citrus fruits, e.g. oranges, grapefruits, lemons.

### **Warning!**

*Before operating the appliance, close the blender drive cover (2).*

- Attach bowl and rotate as far as possible in a clockwise direction.
- Attach the citrus press (Arrow of citrus press must be on the arrow of bowl) and rotate in a clock-wise direction. The lug on the filter basket must be located fully in the slot in the base unit.
- Attach and press on pressing cone.
- To extract juice from the fruit, set the rotary switch to setting 1 and press the fruit onto the pressing cone.

### **Warning!**

*Check the level. Empty the bowl before the juice reaches the filter basket.*

### **After using the appliance**

- Set the rotary switch to **0/off**.
- Pull out the mains plug.
- Unscrew the citrus press and remove the bowl.
- Clean all parts, see “Cleaning and servicing”.

### **Mashing attachment**

### **Figure G**

Mashing attachment for mashing soft/cooked fruit or vegetables:

- Attach bowl and rotate as far as possible in a clockwise direction.
- Attach mashing sieve with mashing flanks.
- Attach the cover and as far as possible in a clockwise direction.
- Set rotary knob to setting **2**.
- Remove the pusher and add ingredients through the feed tube.

### **Warning!**

*Check the level. Empty the bowl before the juice reaches the filter basket.*

*Max. quantity: 1000 g*

### **After using the appliance**

- Set the rotary switch to **0/off**.
- Pull out the mains plug.
- Rotate the lid in an anti-clockwise direction and remove.
- Take mashing attachment out of the bowl.
- Rotate the bowl in an anti-clockwise direction and remove.

### **Dicer**

### **Figure I/J**

Dicer for cutting food into cube shapes.



### **Risk of injury from sharp blades/rotating drive!**

*Never reach into the attached dicer.*

*The dicer will not work until the lid has been screwed on.*

*Do not remove/attach the dicer until the drive has stopped.*

*When disassembling/assembling the dicer, take hold of the slicing disc by the plastic stud in the centre only.*

**Attention!****Application guidelines!**

The dicer is suitable only for dicing potatoes (raw or boiled), carrots, cucumbers, tomatoes, peppers, onions, bananas, apples, pears, strawberries, melons, kiwis, eggs, soft cheese (e.g. Feta, Mozzarella), soft cheese slices (e.g. Emmentaler, Gouda), soft pork sausage (e.g. Mortadella), boiled or fried boneless poultry.

Food must not be frozen.

Before processing fruits which contain pips or stones (apples, peaches, etc.), always remove the pips or stones! Before processing boiled or fried meat, remove the bones.

If these guidelines are not observed, the dicer, including the cutting grid and the rotating blade, may be damaged.

If the dicer is not used as intended, is modified or is used improperly, Siemens-Electrogeräte GmbH cannot assume liability for any resulting injuries and/or damage. Also excluded is the liability for injuries and/or damage (e.g. blunt or deformed blades) which result from the processing of unauthorised food.

Select operating speed according to the food to be diced.

**Setting 1:** boiled potatoes, potatoes and eggs; soft cheese (feta, mozzarella); cucumbers; bananas; strawberries; melons.

**Setting 2:** raw potatoes and carrots; soft pork sausage (e.g. Mortadella); soft sliced cheese (e.g. Emmental, Gouda); peppers; tomatoes; onions; apples; kiwi fruit.

**Important information:**

- Food must not contain any bones, pips or other solid constituents.
- Food must not be frozen.
- Fruit/vegetables should not be too ripe, as the juice may escape.
- Leave cooked food to cool down before dicing it, as it will then be firmer and the dicing result will be better.
- The length of the cubes can be influenced by increasing or reducing the pressure on the pusher.

**Assembling the dicer****Figure I**

- Insert the blade insert into the base holder. Observe recesses!
- Insert the dicing disc into the base holder.
- Press up the 4 catches until they lock into position.

**Working with the dicer****Figure J**

- Attach bowl and rotate as far as possible in a clockwise direction.
- Insert the dicer.
  - The arrow on the dicer and the arrow on the bowl handle must correspond!
- Attach lid and rotate in a clockwise direction. Lid lug must be located fully in the slot in the base unit.
- Insert the mains plug.
- Turn switch to required setting (1 or 2).
- Place the food to be diced in the filling shaft. If required, apply light pressure to the pusher. If required, chop up food beforehand.

**Warning!**

Empty the bowl without delay:

- after processing 500 g,
- before the cubes have reached the lower edge of the dicer.

**Note:** While processing different foods according to a recipe, the dicer must be cleaned occasionally.

**After using the appliance**

- Set the rotary switch to 0/off.
- Pull out the mains plug.
- Rotate the lid in an anti-clockwise direction and remove.
- Take dicer out of the bowl.
- Rotate the bowl in an anti-clockwise direction and remove.
- Remove food remnants from the cutting grid using the cutting grid cleaner.

**Blender****Figure L****Risk of injury from sharp blades/rotating drive!**

Never place fingers in the attached blender! Blender will not operate until the lid has been screwed on tight. Do not remove/attach the blender until the drive is at a standstill.

**Risk of scalding!**

If processing hot liquids, steam escapes through the funnel in the lid. Add a max. 0.5 litres of hot or frothing liquid.

**Warning!**

Blender may be damaged. Do not process deep-frozen ingredients (except ice cubes). Do not operate when empty.



## Blending

### Warning!

To operate the blender, the blender lid and bowl must be attached and screwed on tight with the lid. Take the tools out of the bowl!

- Open blender drive cover. Additionally lift rear up and at the front fold up.
  - Attach the blender jug (match arrow on the jug to the arrow on the appliance) and rotate as far as possible in a clockwise direction.
  - Add ingredients.  
Maximum capacity – liquid = 1.5 litres (frothing or hot liquids max. 0.5 litres).  
Optimal processing capacity – solids = 100 g.
  - Attach lid and rotate in a clockwise direction. Lid lug must be located fully in the slot in the blender handle.
  - Set the rotary switch to the desired setting.
  - To add more ingredients, set the rotary switch to **0/off**.
  - Remove the lid and add ingredients
- or
- remove the funnel and gradually add solid ingredients through the feed tube
- or
- pour liquid through the funnel.

### After blending

- Set the rotary switch to **0/off**.
- Rotate the blender in an anti-clockwise direction and remove.
- Rotate the lid in an anti-clockwise direction and remove.

**Tip:** It is recommended to clean the blender after use see “Cleaning and servicing”.

## Cleaning and servicing



### Risk of electric shock!

Never immerse the base unit in water or place under running water.

### Warning!

Surfaces may be damaged.

Do NOT use abrasive cleaning agents.

**Note:** If processing e.g. carrots and red cabbage, the plastic parts will become discoloured by a red film which can be removed with a few drops of cooking oil.

### Cleaning the base unit

- Pull out the mains plug.
- Wipe the base unit with a damp cloth. If required, use a little detergent.
- Then dry the base unit.

## Cleaning the bowl and accessories



### Risk of injury from sharp blades!

Only grip the multi-function blade by the plastic handle.

All parts are dishwasher-safe. Do not wedge plastic parts in the dishwasher as they could warp.

### Cleaning the citrus press

All parts are dishwasher-safe. It is recommended to rinse the pressing cone immediately after use on all sides under running water. Doing so prevents residue from drying on.

### Cleaning the mashing attachment

#### Figure H

Take mashing attachment apart for cleaning. For this, press underneath on the mashing flanks and remove from the mashing sieve.

### Cleaning the dicer

#### Figure K

Before cleaning the dicer, disassemble it:

- Press out the 4 catches and remove the dicing disc.
  - Remove food remnants from the cutting grid using the cutting grid cleaner.
  - Take blade insert out of the base holder.
  - Pre-rinse all parts under running water.
- Do not** clean the parts in the dishwasher, otherwise the blades will be blunted. Clean parts with a brush.

### Cleaning the blender



### Risk of injury from sharp blades!

Do not touch blender blades with bare hands. Clean them with a brush.

It is recommended to clean the blender immediately after use. This will prevent residue from drying on and attacking the plastic (e. g. by essential oils in herbs). The blender jug, lid and funnel are dishwasher-safe. Do not clean the blade insert in the dishwasher, but under running water (do not soak in water).

**Tip:** Pour a little water and washing-up liquid into the attached blender. Switch on at setting M for several seconds. Pour out the water and rinse the blender with clean water.

### Taking the blender apart **Figure M**

- Upon the flanks, rotate the blade insert in an anti-clockwise direction. If required, make use of the blender lid. The blade insert is released.
- Take blade insert out and remove sealing ring.

### Putting the blender together



#### **Risk of injury!**

*Never assemble blender on the base unit.*

- Apply sealing ring on blade insert
- Insert blade insert from below into blender jug
- Firmly screw on the blade insert by the wings in a clockwise direction. Rotate the blade insert at least until a wing covers the mark on the blender jug (position → **Figure M6**).

### Storing the appliance

- Pull out the mains plug.
- Attach the blender drive cover.
- Attach the bowl.
- Always store the multi-function blade with the blade guard attached.
- Stow the cord in the cord store.

#### **Note:**

Possibilities for storing can be found in **Figure N**. Take all accessory parts out of the bowl and/or blender before use. Only insert the parts needed.

### Extra accessories – Discs

(available from dealers)

**MZ5PS02** – for slicing French fries (chips) and fruit salad ingredients.

**MZ5JS01** – for slicing Asian style vegetables.

**MZ5RS01** – for shredding potatoes for potato dumplings and fritters.

**MZ5KP01** – for slicing and shredding fruit, vegetables and cheese.

### Troubleshooting



#### **Risk of injury!**

*Before rectifying a fault, pull out the mains plug.*

### Bowl with accessories

#### **Fault:**

Appliance does not start.

#### **Remedial action:**

- Attach the bowl (4) and screw on tight as far as possible.
- Attach lid (5) and screw on tight as far as possible.
- Close the blender drive cover (2).

### Blender

#### **Fault:**

Appliance does not start.

#### **Remedial action:**

- Attach the bowl (4) and lid (5) and screw on tight as far as possible.
- Screw the blender (7) on tight as far as possible.
- Attach the blender lid (8a) and screw on tight as far as possible.



#### **Important information**

If the fault cannot be eliminated, please contact customer service.

### Disposal



This appliance has been identified in accordance with the European directive 2002/96/EG on Waste Electrical and Electronic Equipment – WEEE. The Directive paves the way for effective EU-wide withdrawal and utilization of waste appliances.

Please ask your dealer or inquire at your local authority about current means of disposal.

Dispose of old batteries at public collection centres or return to your dealer.

### Guarantee

The guarantee conditions for this appliance are as defined by our representative in the country in which it is sold. Details regarding these conditions can be obtained from the dealer from whom the appliance was purchased.

The bill of sale or receipt must be produced when making any claim under the terms of this guarantee.

Subject to alterations.

## Recipes and tips

### Tips

#### Multi-function blade



##### Cutting

**Herbs (except chives), 10–50 g**

- Cut up in a dry bowl at setting 2.

**Garlic, max. 500 g**

- Cut up at setting M.

**Onions, max. 500 g**

- Quarter the onions.
- Cut up at setting M.

**Vegetables or potatoes, raw, 100–500 g**

- Cut the vegetables into pieces.
- Cut up several times for 2 seconds each at setting M.

**Nuts or almonds 100–500 g**

- Cut up at setting 2.

**Hard cheese (e.g. Parmesan) 100–500 g**

- Cut up at setting 2.

**Bread rolls, hard 1–6**

- Quarter the bread rolls.
- Cut up at setting 2.

**Meat or liver 50–500 g**

- Remove gristle, bone, skin and sinew from the meat.
- Cut the meat into pieces.
- Cut up at setting 2.
- Process the meat with herbs for sausage meat, stuffing and pâté.

#### Puréeing and blending



**Fruit or vegetables, max. 500 g**

- Purée fruit or vegetables with spices at setting 2.
- If required, add liquid and continue processing.

#### Whipping (beating) disc



##### Beating

**Beaten egg white, 2–6 egg whites**

- Beat at setting 2.
- Fold in beaten egg white at setting 1.

**Whipped cream, 200–600 g**

- Beat at setting 1.
- Fold in whipped cream at setting 1.

#### Slicing reversible disc



##### Slicing

**Vegetables, max. 500 g**

- First allow boiled vegetables to cool down.
- Slice at setting 1 or setting 2.

#### Shredding reversible disc



**for shredding fruit, vegetables and cheese, except for hard cheese (e. g. Parmesan), max. 500 g**

- Slice and shred at setting 1 or setting 2.

#### Citrus press



##### Extracting juice

**Citrus fruit, max. 1000 g**

- Squeeze juice out at setting 1 or 2.

#### Mashing attachment



##### Mashing

**Fruit or vegetables (the stones have to be taken out of stoned fruit) raw, soft, ripe fruit (e.g. tomatoes, grapes, berries); max 1000 g**

- Slice fruit/vegetables into pieces.
- If required cook fruit/vegetables until tender and strain at setting 2 preferably while still hot.

**Note:** Whilst stirring, bring fruit for making jams (berries without stems) to the boil without fluid, then mash.

#### Dicer



**To dice food for use in salads, soups, sauces or as a side dish.**

## Recipes

### Baking



#### Sponge mixture

**Basic recipe (e.g. Ø 26 cm sponge form tin)**

3 eggs

3–4 tbs. hot water

150 g sugar

1 packet of vanilla sugar

150 g flour

50 g cornflour

1 tsp. baking powder

- Mix ingredients for 2 minutes at setting 1.
- Mix flour, cornflour and baking powder.
- Switch appliance to setting 1 and add the flour mixture through the feed tube.
- Do not mix for longer than 1/2–1 minute.

## Base for fruit flan

### Basic recipe

3 eggs

175 g sugar

175 g ground hazel nuts

75 g breadcrumbs

- Beat eggs and sugar for 2 minutes at setting 1 until a froth forms.
- Switch appliance to setting 1, add hazel nuts and breadcrumbs through the feed tube.
- Mix only briefly.



- Knead ingredients briefly at setting 1, then 2 minutes at setting 2.
- Brush dough balls with oil and leave to rest under a warm bowl for approx. 30 minutes. then, process further as usual

**Maximum quantity:** 2 x basic recipe

### Cake mixture

#### Basic recipe

500 g flour

250 g butter or margarine (room temperature)

4 eggs

250 g sugar

1 packet of vanilla sugar

1 packet of baking powder

150 ml milk

- Process ingredients for approx. 1–3 minutes at setting 2.



## Plaited bun

### Basic recipe

500 g flour

25 g yeast or 1 packet dried yeast

210–220 ml warm milk

1 egg

1 pinch of salt

80 g sugar

60 g melted, cooled fat

Grated rind of half a lemon

- Knead ingredients briefly at setting 1, and then for 1–2 minutes at setting 2.

**Maximum quantity:** 1½ x basic recipe

#### Tips:

- Process ingredients such as candied lemon peel, candied orange peel etc., which are not able to be cut, by hand.
- Use up to 750 g flour for heavy and medium dough.
- Use up to 500 g flour for light dough.



## Beverages

### Orange mix cocktail

½ l. orange juice (6 oranges)

2–4 tsb. lemon juice (1 lemon)

300 g canned apricots

10 ice cubes

4 tsp. sugar or honey

- Cut the oranges and lemon into pieces and press out juice with the citrus press.
- Add juice, apricots and ice cubes to the blender and blend for 30 minutes at setting 2.
- Add sugar and honey to taste.
- Serve ice cold



## Pizza dough

### Basic recipe

250 g flour

10–15 yeast or ½ packet dried yeast

½ tsp. sugar

1 pinch of salt

2 tsb. oil

125–150 ml warm water

- Knead ingredients briefly at setting 1, and then for 1–2 minutes at setting 2.

**Maximum quantity:** 3 x basic recipe

## Viennese strudel dough

### Basic recipe

250 g flour

1 pinch of salt

3 tsb. oil

1 tsb. vinegar

125 g warm water



## Chocolate-milk

(Maximum quantity)

100 g chocolate

400 ml hot milk

- Cut up the chocolate at setting 2.

- Add hot milk and blend



## Salads

### “Olivie” salad

(for approx. 4 persons)

4 boiled, cooled potatoes

2 boiled carrots

4 hard-boiled eggs

200 g cooked chicken breast

1–2 pickled gherkins or marinated cucumbers

1–2 cucumbers

300 g petits pois (1 small tin)

Salt and pepper

250 g Mayonnaise



- Dice the boiled, but already cooled potatoes, the carrots and the eggs on setting 1. Dice the cucumbers and the meat on setting 2.
- Mix all diced ingredients in a salad bowl with the peas.
- Season to taste with salt and pepper.
- Mix with mayonnaise and serve

### “Vinaigrette” salad

(for approx. 4 persons)

4 boiled, cooled potatoes

500 g cooked beetroot

2 boiled carrots

2 pickled gherkins

100 g petits pois

½ leek (approx. 50 g)

Salt and pepper

100 ml cooking oil

- Dice the boiled, but already cooled potatoes, the carrots, the beetroot and the leek on setting 1. Dice pickled gherkins on setting 2.
- Mix all diced ingredients in a salad bowl with the peas.
- Season to taste with salt and pepper.
- Dress with edible oil.



### “Stolichny” salad

(serves 2)

150 g ham

3 boiled, cooled potatoes

2 pickled gherkins or marinated cucumbers

1 boiled carrot

Peas, half a can

Salt and pepper

Dressing:

¼ carton of sour cream

¼ glass mayonnaise

- Dice the boiled, but already cooled potatoes and the carrot on setting 1. Dice the ham and the cucumbers on setting 2.
- Mix all diced ingredients in a salad bowl with the peas.
- Season to taste with salt and pepper.
- Mix all ingredients. Dress with sour cream and mayonnaise.



### Crab salad

(for approx. 4 persons)

300 g cooked meat

300 g boiled, cooled potatoes

200 g cucumbers

Green salad

50 g crab meat

3 hard-boiled eggs

150 g Mayonnaise



- Dice the boiled, but already cooled potatoes, the eggs, the cucumbers and the crab meat on setting 1. Dice the cooked meat on setting 2.
- Finely chop the green salad.
- Season to taste with salt and pepper.
- Dress with mayonnaise.

### Raw vegetable salad

(serves 2–4)

4 carrots

1 kohlrabi

1 apple

1 courgette

1 cucumber

¼ cauliflower

100 g fresh cheese



### Yoghurt dressing

100 g yoghurt

100 g sour cream

1 clove of garlic

1 tsb. ketchup

1 pinch of salt

1 pinch of sugar

3 tsb. vinegar

- Clean the carrots under running water with a coarse brush and shred with the shredding reversible disc.
- Peel the kohlrabi, cut into thick slices and shred with the shredding reversible disc.
- Wash and quarter the apple, shred with the shredding reversible disc.
- Wash the courgette and cucumber, cut lengthways and slice with the slicing reversible disc.
- Wash the cauliflower and divide into small florets.
- Process the ingredients for the dressing in the blender and dress the salad.
- Arrange the salad on plates and sprinkle the fresh cheese over.



### Soups and Sauces

#### Cream of cauliflower soup

(starter, serves 4)

1 large cauliflower (approx 1 kg)

2–3 tsb. butter

400 ml vegetable stock

400 ml water

200 ml cream

Salt, nutmeg

1 egg yolk

Chervil

- Wash cauliflower and divide into florets just above the stems.



- Froth up butter on the cooker, brown cauliflower in it whilst stirring.
- Add the vegetable stock to it, add water and half of the cream.
- Bring soup to the boil and with the lid on, boil the cauliflower for 10 minutes until soft at a low setting.
- Mash the soup.
- Add salt and nutmeg to taste, simmer for another 10 minutes.
- Mix the egg yolk with the rest of the cream and fold into the soup. Do not allow to boil any longer.
- Garnish with chervil.

**Tip:** Following this recipe, broccoli can also be made into a soup.

### “Okroshka” soup

(serves 4–6)

Kvass, 2 litres

300 g cooked sausage or chicken breast

3–4 boiled, cooled potatoes

3–4 hard-boiled eggs

1 bunch of radishes (8–10)

3 cucumbers

½ leek (approx. 50 g)

Parsley and dill

3 tbsp. sour cream

mustard, sugar

- Dice the boiled, but already cooled potatoes and the eggs on setting 1. Dice the cucumbers, the radishes, the sausage or the chicken breast on setting 2.
- Thoroughly mix sour cream, chopped leek and the eggs with mustard and sugar and dilute with a little kvass.
- Add the diced ingredients, chopped parsley and dill.
- Season to taste with salt and pepper.

### Tomato sauce

(serves 2)

500 g soft tomatoes

1 onion

30 g fat

2 tbsp. tomato pulp

2 tsb. flour

salt

white pepper

1 tsb. sugar

1 tsb. vinegar

100–150 ml warm water



- Wash tomatoes, cut into quarters and mash.
- Peel onion and chop into small pieces.
- Brown chopped onion in fat, add mashed tomato and sear for a short period of time, dust with flour and mix.
- Add tomato pulp and water and bring to the boil whilst stirring.
- Season sauce and boil for 30 minutes at a low heat.
- Season to taste.

### Mayonnaise

#### Basic recipe

1 egg

1 tsp. mustard

1 tsb. vinegar or lemon juice

1 pinch of salt

1 pinch of sugar

180 ml oil

Ingredients must be at the same temperature.

- Mix ingredients (except oil) for several seconds at setting 1.
- Switch appliance to setting 2, slowly pour the oil through the funnel and blend until the mayonnaise emulsifies.

**Maximum quantity:** 2 x basic recipe

**Tip:** Egg yolk mayonnaise can be prepared easily with the whipping (beating) disc.

Only the egg yolk is used instead of the whole egg.

### Desserts

#### Strawberry sorbet

(serves 2–4)

250 g frozen strawberries

100 g icing sugar

150 ml cream

- Mix ingredients at setting 2 until a creamy ice forms.

**Tip:** This recipe can be used to make sorbet from other fruits, e.g. raspberries, bilberries and blackcurrants.

#### Honey bread spread

40 g butter (from refrigerator)

210 g honey (from refrigerator)

- Divide up butter into small pieces and with the honey add to the blender.
- Switch appliance to setting 2 for approx. 30 seconds.



**Vous venez d'acheter ce nouvel appareil SIEMENS et nous vous en félicitons cordialement.**

**Vous venez ainsi d'opter pour un appareil électroménager moderne et de haute qualité. Sur notre site Web, vous trouverez des informations avancées sur nos produits.**

Cet appareil est destiné à la préparation de quantités habituellement nécessaires dans un foyer, ou dans des applications non professionnelles similaires à celles d'un foyer. Les applications similaires à celles d'un foyer comprennent p. ex. l'utilisation dans les coins-cuisine du personnel de magasins, de bureaux, d'entreprises agricoles et autres entreprises commerciales et industrielles, ainsi que l'utilisation par les clients de pensions, petits hôtels et immeubles d'habitation similaire.

N'utilisez l'appareil que pour traiter des quantités et le faire pendant des durées habituelles dans un ménage. Voir la brochure supplémentaire intitulée «Recettes et conseils».

L'appareil ne demande pas d'entretien.

La notice d'utilisation vaut pour différents modèles. Les différences sont indiquées.

Rangé soigneusement la notice d'instructions. Si vous remettez l'appareil à un tiers, joignez sa notice d'utilisation.

N'utilisez l'appareil qu'avec des accessoires d'origine.

## Vue d'ensemble

***Veillez déplier les volets illustrés.***

### Appareil de base Figure A

#### 1 Interrupteur rotatif

|               |   |   |
|---------------|---|---|
| O/off         | = | Stop  |
| M             | = | Marche momentanée à la vitesse maximale, tenez l'interrupteur rotatif |
| Positions 1–2 | = | vitesse de travail  |
| Position 1    | = | Basse vitesse – Marche lente  |
| Position 2    | = | Haute vitesse, marche rapide  |

2 Clapet de protection du moteur du mixeur

3 Rangement du cordon

### Clé et accessoires

**Figure A**

4 Bol mélangeur

5 Couvercle

5a Pilon poussoir

5b Insert de pilon poussoir

### Accessoires

**Figure B**

6a Porte-accessoires

6b Lame multifonctions

6c Disque-fouet

6d Porte-disque

6e Disque réversible à râper – grossier/fin

6f Disque réversible à émincer – épais/mince

6g Disque à râper – mi-fin

6h Presse-agrumes

6i Tamis

6j Accessoire à découper en dés

### Mixeur

**Figure C**

7 Bol mixeur

8a Couvercle

8b Ouverture pour ajout

8c Entonnoir

## Consignes de sécurité

### **Risque d'électrocution !**

Ne branchez et faites marcher l'appareil que conformément aux indications figurant sur la plaque signalétique.

Ne l'utilisez que si le cordon d'alimentation et l'appareil ne présentent aucun dégât.

Éloignez les enfants de l'appareil. Surveillez les enfants pour empêcher qu'ils ne jouent avec l'appareil.

Les personnes (enfants compris) souffrant d'un handicap physique, sensoriel ou mental, ou ne détenant pas l'expérience et les connaissances nécessaires, ne doivent pas utiliser l'appareil, sauf si quelqu'un les surveille au cours de cette opération ou si la personne responsable de leur sécurité leur a fourni des instructions relatives à son utilisation.

Après chaque utilisation, débranchez la fiche mâle de la prise de courant, de même avant de le nettoyer et de le remonter, avant de quitter la pièce et si un dérangement survient.

Le cordon d'alimentation ne doit pas se trouver à proximité immédiate d'arêtes vives et de surfaces très chaudes.

Pour ne pas prendre de risques, les réparations de l'appareil, par exemple le remplacement d'un cordon endommagé, sont des opérations réservées au service après-vente.

Si une coupure de courant se produit, l'appareil reste en position allumée et redémarrera dès le retour du courant. Ne changez les accessoires qu'appareil éteint (interrupteur rotatif sur la position **0/off**) et après avoir débranché la fiche mâle de la prise de courant.

Ne plongez jamais l'appareil de base dans l'eau et ne le tenez jamais sous l'eau du robinet !

## Utilisation

Avant de les utiliser pour la première fois, nettoyez soigneusement l'appareil et ses accessoires, voir le chapitre intitulé «Nettoyage et entretien».

## Préparatifs

- Placez l'appareil de base sur une surface lisse, robuste et propre.
- Sortez le cordon d'alimentation de son rangement.
- Branchez la fiche mâle dans la prise de courant.

## Bol mélangeur avec accessoires/ Outils



### Risque de blessures avec les accessoires en rotation !

*Pendant le fonctionnement, n'introduisez jamais les doigts dans le bol mélangeur. Pour pousser des ingrédients, utilisez toujours le pilon poussoir (5a). Après que vous avez éteint l'appareil, son moteur continue de tourner brièvement. Ne changez d'accessoire qu'après avoir immobilisé l'entraînement. Les travaux dans le bol mélangeur ne doivent avoir lieu qu'après avoir fermé le clapet (2) protégeant l'entraînement du mixeur, et jamais avec le bol mixeur en place.*

## Lame multifonctions (6b) Figure D

Pour réduire, hacher, mélanger et pétrir.



### Risque de blessures avec les lames tranchantes !

*Ne saisissez la lame multifonctions que par la poignée en matière plastique.*

## Disque fouet (6c) Figure D

Pour monter la crème, les blancs d'œuf en neige, la mayonnaise.

- Posez le bol mélangeur et tournez-le dans le sens des aiguilles d'une montre jusqu'à la butée. La saillie située contre le bol doit

arriver en assise jusqu'à la butée située dans la fente de l'appareil de base.

- Mettez l'accessoire en place :
  - Mettez le porte-accessoires dans le bol mélangeur.
  - Posez la lame multifonctions ou le disque fouet sur le porte-accessoires (tenez compte de la position – **Fig. D5**) puis relâchez-le.



### Attention !

- *N'ajoutez les produits à traiter qu'après avoir monté les accessoires.*
- *Sortez la lame multifonctions (6b) de son fourreau avant de la mettre en place.*

- Ajoutez des ingrédients.
- Posez le couvercle avec pilon poussoir (flèche du couvercle sur la flèche du bol mélangeur) puis tournez dans le sens des aiguilles d'une montre. La saillie du couvercle doit arriver en assise jusqu'à la butée située dans la fente de l'appareil de base.
- Réglez l'interrupteur rotatif sur la position voulue.
- Pour rajouter des ingrédients, amenez l'interrupteur rotatif sur **0/off**.
- Sortez le pilon poussoir et versez les ingrédients par l'orifice d'ajout.
- Rajoutez des liquides par le pilon poussoir. L'insert servant de pilon poussoir peut aussi servir de gobelet gradué.



### Attention !

*Lorsque vous travaillez avec le bol mélangeur, l'appareil ne se laisse allumer que si le bol mélangeur a été mis en place avec son couvercle puis tourné à fond, et que si le clapet protégeant l'entraînement du mixeur se trouve en position fermée.*

## Disques à réduire Figure E

**Disque réversible à râper (6e) – grossier/fin**  
pour râper des fruits, des légumes et du fromage (sauf le fromage dur, le parmesan par exemple).

**Disque réversible à émincer (6f) – épais/mince**

pour émincer les fruits et légumes.

**Disque à râper (6g) – mi-fin**

pour râper les pommes de terre crues, le fromage dur (p. ex. le parmesan), le chocolat réfrigéré et les noix.



- Posez le disque.  
Le côté actif de la râpe est celui tourné vers le haut. Posez le disque sur le porte-disque de sorte que les taquets entraîneurs de ce dernier engrènent dans les orifices à cet effet du disque. Le disque doit **appliquer sur** les picots latéraux du porte-disque.
- Posez le porte-disque et imprimez-lui une légère rotation sur l'axe d'entraînement.



### **Risque de blessures avec les lames tranchantes !**

*N'introduisez pas les doigts dans l'orifice d'ajout. Pour ajouter des aliments, n'utilisez que le pilon poussoir.*

- Posez le couvercle avec pilon poussoir (flèche du couvercle sur la flèche du bol mélangeur) puis tournez dans le sens des aiguilles d'une montre. La saillie du couvercle doit arriver en assise jusqu'à la butée située dans la fente de l'appareil de base.
- Versez les aliments à émincer ou râper.

#### **Remarque :**

Des râpes adaptées à d'autres ingrédients sont en vente dans le commerce spécialisé (voir les accessoires en option).

- Réglez l'interrupteur rotatif sur la position voulue.
- Ne faites avancer les aliments à émincer ou râper qu'en appuyant peu avec le pilon poussoir.
- Pour rajouter des ingrédients, amenez l'interrupteur rotatif sur **0/off**.
- Sortez le pilon poussoir et versez les ingrédients par l'orifice d'ajout.
- Rajoutez les aliments longs et minces à travers le pilon poussoir.

#### **Attention !**

*Pensez à vider le bol mélangeur avant qu'il ne se remplisse au point que les aliments émincés ou râpés atteignent le porte-disque.*

#### **Après le travail**

- Amenez l'interrupteur rotatif sur la position «**0/off**».
- Débranchez la fiche mâle de la prise de courant.
- Tournez le couvercle en sens inverse des aiguilles d'une montre puis retirez-le.

- Retirez le l'accessoire :
  - Du bol mélangeur, enlevez le porte-accessoires équipé de la lame multifonctions ou du disque fouet. Détachez ensuite la lame multifonctions ou le disque fouet du porte-accessoires.
- **Après le nettoyage de la lame multifonctions, fixez le fourreau de la lame.**
  - Par les évidements, sortez le porte-accessoires du bol mélangeur. Retirez-en les disques.
- Tournez le bol mélangeur en sens inverse des aiguilles d'une montre puis retirez-le.
- Nettoyez toutes les pièces, voir «Nettoyage et entretien».

#### **Presse-agrumes (6h)**

#### **Figure F**

Il sert à extraire le jus des agrumes, dont par exemple les oranges, pamplemousses et citrons.

#### **Attention !**

*Les travaux ne doivent être réalisés qu'avec le clapet de protection (2) fermé ; ce clapet équipe l'entraînement du moteur.*

- Posez le bol mélangeur et tournez-le dans le sens des aiguilles d'une montre jusqu'à la butée.
- Posez le presse-agrumes (flèche de la presse sur la flèche du bol mélangeur) puis tournez dans le sens des aiguilles d'une montre. La saillie située contre le panier filtre doit arriver en assise contre la butée située dans la fente de l'appareil de base.
- Posez le cône puis appuyez.
- Pour presser les fruits, amenez l'interrupteur rotatif sur la position 1 puis appuyez le fruit sur le cône.

#### **Attention !**

*Tenez compte du niveau de remplissage. Videz le bol mélangeur avant que le jus n'atteigne le panier filtre.*

#### **Après le travail**

- Amenez l'interrupteur rotatif sur la position «**0/off**».
- Débranchez la fiche mâle de la prise de courant.
- Tournez le presse-agrumes pour le libérer puis retirez le bol mélangeur.
- Nettoyez toutes les pièces, voir «Nettoyage et entretien».

## Tamis

## Figure G

Pour mouliner les fruits ou légumes tendres ou cuits :

- Posez le bol mélangeur et tournez-le dans le sens des aiguilles d'une montre jusqu'à la butée.
- Posez le crible avec lame à mouliner.
- Posez le couvercle et tournez-le jusqu'à la butée dans le sens des aiguilles d'une montre.
- Ramenez l'interrupteur rotatif sur la position **2**.
- Sortez le pilon poussoir et versez les ingrédients par l'orifice d'ajout.

### Attention !

*Tenez compte du niveau de remplissage.*

*Videz le bol mélangeur avant que le jus n'atteigne le panier filtre.*

*Quantité maximale : 1000 g*

### Après le travail

- Amenez l'interrupteur rotatif sur la position «**0/off**».
- Débranchez la fiche mâle de la prise de courant.
- Tournez le couvercle en sens inverse des aiguilles d'une montre puis retirez-le.
- Retirez le tamis du bol.
- Tournez le bol mélangeur en sens inverse des aiguilles d'une montre puis retirez-le.

## Accessoire à découper

## Fig. I/J

### en dés

Accessoire permettant de découper les produits alimentaires en dés.



### **Risque de blessures avec les lames tranchantes/l'entraînement en rotation !**

*N'introduisez pas les doigts dans l'accessoire en place !*

*L'accessoire à découper en dés ne fonctionne qu'après avoir fermé le couvercle.*

*Ne retirez/posez l'accessoire à découper en dés qu'après que le moteur se soit immobilisé.*

*Lorsque vous démontez/remontez l'accessoire à découper en dés, ne saisissez le disque à découper que par le pommeau en plastique au milieu.*



### Attention !

### Consignes d'utilisation

*Cet accessoire sert à découper en dés les produits suivants : pommes de terre (cruées ou cuites), carottes, cornichons, tomates, poivrons, oignons, bananes, pommes, poires, fraises, melons, kiwis, œufs, fromage à pâte molle (p. ex. féta, mozzarella), le fromage en tranche à pâte molle (p. ex. emmenthal, gouda), saucisse de viande (mortadelle par exemple), viande de volaille sans os cuite ou rôtie.*

*Il faut que les produits alimentaires aient entièrement dégelé.*

*Avant de traiter des fruits à pépins et noyaux (pommes, pêches, etc.), il faut enlever ces pépins et noyaux. Avant de traiter de la viande cuite ou rôtie, il faut la désosser.*

*Le non-respect de ces consignes peut endommager l'accessoire à découper en dés, y compris la grille de coupe et la lame tournante.*

*Si l'accessoire à découper en dés a été utilisé à d'autres fins, modifié ou utilisé de façon inexperte, la Sté Siemens-Electrogeräte GmbH ne pourra assumer aucune responsabilité des dommages éventuels.*

*Cela exclut aussi la responsabilité des dommages (p. ex. lames émoussées ou déformées), engendrés par le traitement de denrées alimentaires non admises.*

Choisissez une vitesse adaptée aux produits alimentaires à découper.

**Niveau 1** : pommes de terre, carottes et œufs cuits ; fromage à pâte molle (féta, mozzarella) ; cornichons ; bananes ; fraises ; melons.

**Niveau 2** : pommes de terre et carottes crues, saucisse de viande molle (mortadelle p. ex.), fromage en tranches à pâte molle (p. ex. emmenthal, gouda) ; poivrons ; tomates ; oignons ; pommes ; kiwis

### Consignes importantes :

- Les produits alimentaires ne doivent contenir ni os, ni pépins, ni d'autres ingrédients durs.
- Il faut que les produits alimentaires aient entièrement dégelé.
- Il faudrait que les fruits/légumes ne soient pas trop mûrs sinon leur jus risque de couler.

- Avant de découper les produits alimentaires cuits avec l'accessoire, laissez les refroidir car ainsi ils seront plus fermes, et le résultat de coupe sera meilleur.
- Le fait d'appuyer plus ou moins fortement sur le pilon poussoir pour rajouter des aliments permet de d'allonger ou raccourcir les dés.

### Assemblez l'accessoire à découper les dés.

Fig. I

- Mettez la lame-insert dans le support de base. Tenez compte des évidements !
- Mettez le disque à découper dans le support de base.
- Poussez les 4 fermetures vers le haut jusqu'à ce qu'elles enclenchent.

### Utilisez l'accessoire à découper en dés.

Fig. J

- Posez le bol mélangeur et tournez-le dans le sens des aiguilles d'une montre jusqu'à la butée.
- Mettez en place l'accessoire à découper en dés.  
La flèche sur l'accessoire et celle sur la poignée du bol doivent coïncider !
- Posez le couvercle puis tournez-le dans le sens des aiguilles d'une montre. La saillie du couvercle doit arriver en assise jusqu'à la butée située dans la fente de l'appareil de base.
- Branchez la fiche mâle dans la prise de courant.
- Réglez le sélecteur sur la vitesse de travail souhaitée (1 ou 2).
- Par l'orifice d'ajout, introduisez les produits alimentaires à découper. Si nécessaire, faites avancer les aliments en appuyant légèrement avec le pilon-poussoir.  
Si nécessaire, découpez les produits alimentaires en plus petits morceaux.

### Attention !

Videz le bol suffisamment tôt :

- après avoir traité environ 500 grammes,
- avant que les dés aient atteint le bord inférieur de l'accessoire à découper en dés.

**Remarque :** si vous traitez les différents ingrédients d'une même recette, il n'est pas nécessaire de nettoyer l'accessoire entremis.

### Après le travail

- Amenez l'interrupteur rotatif sur la position «0/off».
- Débranchez la fiche mâle de la prise de courant.
- Tournez le couvercle en sens inverse des aiguilles d'une montre puis retirez-le.

- Sortez l'accessoire du bol.
- Tournez le bol mélangeur en sens inverse des aiguilles d'une montre puis retirez-le.
- Avec le dispositif de nettoyage, enlevez les résidus alimentaires qui adhèrent sur la grille de coupe.

### Mixeur

### Figure L



**Risque de blessures avec les lames tranchantes/l'entraînement en rotation !**

*N'introduisez jamais les doigts dans le mixeur en place !*

*Le mixeur ne fonctionne que si vous avez tourné le couvercle à fond. Ne retirez/posez le mixeur qu'après avoir arrêté l'entraînement.*



**Risque de vous ébouillanter !**

*Lorsque vous traitez des aliments mélangés très chauds, de la vapeur traverse l'entonnoir ménagé dans le couvercle. Versez au maximum 0,5 litre de liquide très chaud ou moussant.*

### Attention !

*Vous risquez d'endommager le mixeur ! Ne traitez pas d'ingrédients surgelés (sauf les glaçons). Ne faites pas tourner le mixeur à vide.*

### Utilisation du mixeur

#### Attention !

*Pour utiliser le mixeur, il faut avoir posé le couvercle du mixeur, le bol mélangeur avec son couvercle et les avoir tourné à fond. Retirez les accessoires du bol !*

- Ouvrez le clapet protégeant l'entraînement du mixeur. Pour ce faire, soulevez-le à l'arrière et basculez l'avant vers le haut.
- Posez le bol du mixeur (flèche du bol sur le point situé sur l'appareil) puis tournez-le dans le sens des aiguilles d'une montre jusqu'à la butée.
- Ajoutez des ingrédients.  
Quantité maximale d'ingrédients liquides = 1,5 litres (Liquides moussants ou très chauds 0,5 litres maximum).  
Quantité maximale traitée, fixe = 100 grammes

- Posez le couvercle puis tournez-le dans le sens des aiguilles d'une montre. La saillie du couvercle doit arriver en assise jusqu'à la butée située dans la fente que comporte la poignée du mixeur.
- Réglez l'interrupteur rotatif sur la position voulue.
- Pour ajouter des ingrédients, amenez l'interrupteur rotatif sur la position **0/off**.
- Retirez le couvercle et versez les ingrédients

ou

- Retirez l'entonnoir et rajoutez progressivement les ingrédients fermes par l'ouverture,

ou

- Versez les ingrédients liquides par l'entonnoir.

### Après utilisation du bol mixeur

- Amenez l'interrupteur rotatif sur la position «**0/off**».
- Tournez le mixeur en sens inverse des aiguilles d'une montre puis retirez-le.
- Tournez le couvercle en sens inverse des aiguilles d'une montre puis retirez-le.

**Un conseil :** nettoyez le mixeur de préférence immédiatement après utilisation.

Voir «Nettoyage et entretien».

## Nettoyage et entretien



### Risque d'électrocution !

*Ne plongez jamais l'appareil de base dans l'eau et ne le tenez jamais sous l'eau du robinet !*

### Attention !

*Vous risquez d'endommager les surfaces. N'utilisez pas de détergent abrasif.*

**Remarque :** Lors du traitement de carottes et de chou rouge par exemple, les pièces en plastique changent de couleur ; vous pourrez supprimer cette coloration avec quelques gouttes d'huile alimentaire.

### Nettoyage de l'appareil de base

- Débranchez la fiche mâle de la prise de courant.
- Essuyez l'appareil de base avec un essuie-tout humide. Si nécessaire, ajoutez un peu de produit à vaisselle.
- Ensuite, essuyez l'appareil avec un essuie-tout sec.

## Nettoyez le bol mélangeur avec les accessoires



### Risque de blessures avec les lames tranchantes !

*Ne saisissez la lame multifonctions que par la poignée en matière plastique.*

Toutes les pièces vont au lave-vaisselle. Ne coincez pas les pièces en plastique dans le lave-vaisselle car elles risquent de se déformer.

### Nettoyer le presse-agrumes

Toutes les pièces vont au lave-vaisselle. Rincez le cône sur tous les côtés, sous l'eau du robinet, et de préférence immédiatement après utilisation. Ceci empêche les résidus de sécher dessus.

### Nettoyez le tamis

**Fig. H**

Démontez le tamis pour le nettoyer. Pour ce faire, appuyez en bas contre la lame à mouliner et sortez-la du tamis.

### Nettoyez l'accessoire

**Fig. K**

### à découper en dés.

Pour nettoyer, démontez l'accessoire à découper en dés :

- Poussez les 4 fermetures vers l'extérieur et retirez le disque à découper.
- Avec le dispositif de nettoyage, enlevez les résidus alimentaires qui adhèrent sur la grille de coupe.
- Retirez la lame-insert du support de base.
- Rincez d'abord toutes les pièces sous l'eau du robinet. Pour nettoyer les pièces, **ne les mettez pas** au lave-vaisselle car les lames s'émousseraient. Nettoyez les pièces avec une brosse.

### Nettoyer le mixeur



### Risque de blessures avec les lames tranchantes !

*Ne touchez pas les lames du mixeur avec les mains nues. Pour nettoyer, utilisez une brosse.*

Nettoyez le mixeur de préférence immédiatement après utilisation. Ceci empêche les résidus de sécher dedans et d'attaquer le plastique (par ex. par les huiles essentielles présentes dans les épices). Le bol mixeur, le couvercle et l'entonnoir vont au lave-vaisselle.

Ne nettoyez pas le porte-lame au lave-vaisselle mais sous l'eau du robinet (ne le laissez pas tremper dans l'eau).

**Un conseil :** dans le mixeur en place, versez un peu d'eau additionnée de produit à vaisselle. Réglez l'entraînement pendant quelques secondes sur la position M. Jetez ensuite l'eau puis rincez le mixeur à l'eau claire.

### Démonter le mixeur Figure M

- Par les ailettes, tournez le porte-lame en sens inverse des aiguilles d'une montre. Si nécessaire, servez-vous du couvercle du mixeur pour vous aider. Ceci desserre le porte-lame.
- Retirez le porte-lame puis enlevez la bague d'étanchéité.

### Assembler le mixeur



#### **Risque de blessures !**

*N'assemblez jamais le mixeur sur l'appareil de base.*

- Fixez la bague d'étanchéité contre le porte-lame.
- Posez le porte-lame par le bas dans le bol mixeur.
- Par ses ailettes, vissez fermement le porte-lame dans le sens des aiguilles d'une montre. Au cours de cette opération, vissez au minimum jusqu'à ce qu'une ailette recouvre le repère sur le bol mixeur (positionnement -> **fig. M6**).

### Ranger l'appareil

- Débranchez la fiche mâle de la prise de courant.
- Fermez le couvercle protégeant l'entraînement du mixeur.
- Posez le bol mélangeur.
- Pour ranger la lame multifonctions, posez toujours le fourreau dessus.
- Placez le cordon d'alimentation dans son rangement.

#### **Remarque :**

Pour connaître les possibilités de rangement, reportez-vous à la **figure N**. Avant l'utilisation, sortez tous les accessoires du bol mélangeur et/ou du mixeur. Ne mettez en place que les pièces dont vous avez besoin.

### Accessoires en option – Disques

(En vente dans le commerce spécialisé)

**MZ5PS02** – Pour émincer les pommes de terre en frites et émincer les ingrédients des salades de fruits.

**MZ5JS01** – Pour émincer les légumes asiatiques.

**MZ5RS01** – Pour râper les pommes de terre et confectionner des boulettes et galettes de pommes de terre.

**MZ5KP01** – Pour couper et râper les fruits, les légumes et le fromage.

### Dérangements et remèdes



#### **Risque de blessures !**

*Avant de supprimer un dérangement, débranchez la fiche mâle de la prise de courant.*

### Bol mélangeur avec accessoires

#### **Dérangement :**

L'appareil ne démarre pas.

#### **Remède :**

- Vissez le bol mélangeur (4) jusqu'à la butée.
- Posez le couvercle (5) puis vissez-le à fond jusqu'à la butée.
- Fermez le clapet (2) protégeant l'entraînement du mixeur.

### Mixeur

#### **Dérangement :**

L'appareil ne démarre pas.

#### **Remède :**

- Posez le bol mélangeur (4) avec le couvercle (5) puis tournez à fond jusqu'à la butée.
- Tournez le mixeur (7) à fond jusqu'à la butée.
- Posez le couvercle mixeur (8a) puis tournez à fond jusqu'à la butée.



#### **Remarque importante**

Si vous n'arrivez pas à résoudre le dérangement, veuillez s.v.p. vous adresser à notre service après-vente.

## Conseils pour la mise au rebut



Cet appareil a été labélisé en conformité avec la directive communautaire européenne 2002/96/CE visant les appareils électriques et électroniques usagés (waste electrical and electronic equipment – WEEE). Cette directive fixe le cadre, en vigueur sur tout le territoire de l'UE, d'une reprise et d'un recyclage des appareils usagés.

Pour savoir comment vous débarrasser de l'ancien appareil et de l'emballage, veuillez consulter votre revendeur ou les services administratifs de votre mairie.

## Garantie

Les conditions de garantie applicables sont celles publiées par notre distributeur dans le pays où a été effectué l'achat. Le revendeur chez qui vous vous êtes procuré l'appareil fournira les modalités de garantie sur simple demande de votre part. En cas de recours en garantie, veuillez toujours vous munir de la preuve d'achat.

## Recettes et astuces

### Conseils

#### Lame multifonctions



#### Hacher/Broyer

#### Herbes culinaires (sauf la ciboulette), 10–50 g

- Hachez-les dans le bol sec, robot réglé sur le niveau 2.

#### Ail, max. 500 g

- Hachez-les avec le robot réglé sur le niveau M.

#### Oignons, max. 500 g

- Découpez les oignons en quatre quartiers.
- Hachez-les avec le robot réglé sur le niveau M.

#### Légumes et pommes de terre crus, 100–500 g

- Découpez les légumes/pommes de terre en morceaux
- Hachez-les en plusieurs étapes de 2 secondes chacune, robot réglé sur le niveau M.

#### Noix ou amandes, 100–500 g

- Hachez-la avec le robot réglé sur le niveau 2.

#### Fromage dur (parmesan par ex.), 100–500 g

- Hachez-la avec le robot réglé sur le niveau 2.

#### 1 à 6 petits pains durs

- Coupez les petits pains en quatre.
- Hachez-la avec le robot réglé sur le niveau 2.

#### Viande ou foie, 50–500 g

- De la viande, retirez d'abord les cartilages, les os, la peau et les tendons.
- Découpez la viande en morceaux.
- Hachez-la avec le robot réglé sur le niveau 2.
- Pour préparer des pâtes à la viande, des farces et des pâtés, mélangez la viande avec les épices.

#### Réduire en purée/Mixer



#### Fruits et légumes, 500 g max.

- Prenez les fruits et légumes, ajoutez-leur les épices et réduisez en purée, robot réglé sur le niveau 2.
- Suivant besoins, ajoutez du liquide et poursuivez la préparation.

## Disque-fouet

### Battre/Monter



#### Œufs en neige, 2–6 blancs

- Battez la crème avec le robot réglé sur le niveau 2.
- Robot réglé sur le niveau 1, incorporez les blancs montés en neige.

#### Crème Chantilly, 200–600 g

- Battez la crème avec le robot réglé sur le niveau 1.
- Incorporez la crème Chantilly avec le Robot réglé sur le niveau 1.

## Disque réversible à émincer



### Trancher

#### Légumes, 500 g max.

- Avant d'émincer les légumes cuits, laissez-les refroidir.
- Émincez-les avec le robot réglé sur le niveau 1 ou le niveau 2.

## Disque réversible à râper



### pour râper des fruits, des légumes et du fromage (sauf le fromage dur, le parmesan par exemple) 500 max.

- Émincez et râpez avec le robot réglé sur le niveau 1 ou le niveau 2.

## Presse-agrumes



### Presser

#### Agrumes, 1000 g max.

- Pressez avec le robot réglé sur le niveau 1 ou 2.

## Tamis



### Passer au tamis

#### Fruits et légumes (dénoyautez auparavant les fruits à noyaux) ; fruits non cuits, mous et mûrs (par ex. les tomates, raisins, baies); 1000 g max.

- Découpez la viande en des fruits/légumes
- Si nécessaire, faites cuire les fruits et légumes pour les ramollir et

passez-les de préférence encore chauds au tamis, sur le niveau 2.

**Remarque :** Faites cuire les fruits destinés à la préparation de confitures (baies équeutées) sans ajout de liquide et en mélangeant, puis passez-les au tamis.

## Accessoire à découper en dés



Pour découper en dés les produits alimentaires destinés aux salades, soupes, sauces ou destinés à servir d'accompagnement.

## Recettes

### Pâtisseries



#### Pâte à biscuits

##### Recette de base (par ex. avec moule démontable Ø 26 cm)

3 œufs

3–4 c. à soupe d'eau très chaude

150 g de sucre

1 sachet de sucre vanillé

150 g de farine

50 g d'amidon alimentaire

1 c. à café de levure chimique

- Mélangez les ingrédients 2 minutes avec le robot réglé sur le niveau 1.
- Mélangez la farine, l'amidon alimentaire et la levure chimique.
- Réglez le robot sur le niveau 1 puis, par l'ouverture pour ajout, versez le mélange à base de farine.
- Ne mélangez que 30 secondes à une minute maximum.

#### Fond de tarte aux fruits



##### Recette de base

3 œufs

175 g de sucre

175 g de noisettes broyées

75 g de chapelure

- Battez les œufs et le sucre en mousse pendant 2 minutes, avec le robot réglé sur le niveau 1.
- Réglez le robot sur le niveau 1, ajoutez les noisettes et la chapelure par l'ouverture à cet effet.
- Ne mélangez que brièvement.

## Brioche tressée

### Recette de base

- 500 g de farine  
 25 g de levure ou 1 sachet de levure en poudre  
 210–220 ml de lait chaud  
 1 œuf  
 1 pincée de sel  
 80 g de sucre  
 60 g de matière grasse fondue puis refroidie le zeste râpé d'un demi-citron
- Mélangez les ingrédients brièvement avec le robot réglé sur le niveau 1, puis pétrissez-les 1 à 2 minutes au niveau 2.

**Quantité maximale :** 1,5 fois celle la recette de base.

### Astuces :

- Incorporez à la main les ingrédients qu'il ne faut pas broyer (raisins secs, écorces de citron et d'orange confites).
- Pâtes levées épaisses et moyennement épaisses : .... jusqu'à 750 g de farine
- Pâtes levées légères : ... jusqu'à 500 g de farine



## Pâte à pizza

### Recette de base

- 250 g de farine  
 10–15 g de levure ou 1/2 sachet de levure en poudre 1/2 c. à café de sucre  
 1 pincée de sel  
 2 c. à soupe d'huile  
 125–150 ml d'eau chaude
- Mélangez les ingrédients brièvement avec le robot réglé sur le niveau 1, puis pétrissez-les 1 à 2 minutes au niveau 2.

**Quantité maximale :** 3 fois celle de la recette de base

## Pâte à strudel viennois

### Recette de base

- 250 g de farine  
 1 pincée de sel  
 3 c. à soupe d'huile  
 1 c. à soupe de vinaigre  
 125 g d'eau chaude
- Pétrissez brièvement les ingrédients avec le robot réglé sur le niveau 1, puis pétrissez-les 2 minutes au niveau 2.
  - Badigeonnez les boules de pâte avec de l'huile puis laissez-les reposer pendant env. 30 minutes sous une jatte chaude. Ensuite, poursuivez la cuisson comme à l'habitude.

**Quantité maximale :** 2 fois celle de la recette de base



## Pâte levée

### Recette de base

- 500 g de farine  
 250 g de beurre ou de margarine (à la température ambiante)  
 4 œufs  
 250 g de sucre  
 1 sachet de sucre vanillé  
 1 sachet de levure chimique  
 150 ml de lait
- Mélangez les ingrédients pendant 1–3 minutes avec le robot réglé sur le niveau 2.

## Boissons

### Cocktail aux oranges



- 1/2 litre de jus d'orange (6 oranges)  
 2–4 c. à soupe de jus de citron (1 citron)  
 300 g d'abricots en boîte  
 10 glaçons  
 4 c. à café de sucre ou de miel
- Coupez les oranges et le citron en deux puis extrayez-en le jus avec le presse-agrumes.
  - Versez le jus, les abricots et les glaçons dans le mixeur, puis mélangez pendant env. 30 secondes avec le robot réglé sur le niveau 2.
  - Rectifiez le goût avec le sucre et le miel.
  - Servez glacé.

### Lait au chocolat

- (Quantité maximale)  
 100 g de chocolat  
 400 ml de lait très chaud
- Broyez le chocolat avec le robot réglé sur le niveau 2.
  - Ajoutez le lait très chaud et mélangez.



## Salades

### Salade «Olivie»

- (pour env. 4 personnes)
- 4 pomme de terre cuites refroidies  
 2 carottes cuites  
 4 œufs cuits durs  
 200 g de blanc de poulet cuit  
 1–2 cornichons au sel ou au vinaigre  
 1–2 concombres  
 300 g de petits pois fins (1 petite boîte)  
 Sel et poivre  
 250 g de Mayonnaise





- Prenez les pommes de terre cuites mais déjà refroidies, les carottes et les œufs et découpez-les en dés à la vitesse 1. Prenez les cornichons et la viande et découpez-les en dés à la vitesse 2.
- Dans un saladier, mélangez les ingrédients découpés en dés avec les petits pois.
- Salez et poivrez pour parfaire le goût.
- Incorporez la mayonnaise et dressez avec cette dernière.

### Salade «Vinaigrette»

(pour env. 4 personnes)

4 pomme de terre cuites refroidies

Betterave rouge cuite 500 g

2 carottes cuites

2 cornichons au sel

100 g petits pois fins

½ bouquet de ciboulette (env. 50 g)

Sel et poivre

100 ml d'huile

- Prenez les pommes de terre cuites mais déjà refroidies, les carottes, la betterave rouge et la ciboulette et découpez-les en dés à la vitesse 1. Découpez les cornichons en dés à la vitesse 2.
- Dans un saladier, mélangez les ingrédients découpés en dés avec les petits pois.
- Salez et poivrez pour parfaire le goût.
- Assaisonnez avec de l'huile.

### Salade «Stolichny»

(pour 2 personnes)

150 g de jambon

3 pomme de terre cuites refroidies

2 cornichons au sel ou au vinaigre

1 carotte cuite

Une demie boîte de petits pois

Sel et poivre

Sauce :

¼ de pot de crème fraîche

¼ de verre de mayonnaise

- Prenez les pommes de terre cuites mais déjà refroidies, les carottes et découpez-les en dés à la vitesse 1. Découpez le jambon et les cornichons en dés, à la vitesse 2.
- Dans un saladier, mélangez les ingrédients découpés en dés avec les petits pois.
- Salez et poivrez pour parfaire le goût.
- Mélangez tous les ingrédients Incorporez de la crème fraîche et de la mayonnaise.

### Salade de crabes

(pour env. 4 personnes)

300 g de viande cuite

300 g pomme de terre cuites refroidies

200 g concombres

Laitue

50 g de chair de crabe

3 œufs cuits durs

150 g de Mayonnaise

- Prenez les pommes de terre cuites mais déjà refroidies, les œufs, les cornichons et la chair de crabe et découpez en dés à la vitesse 1. Découpez la viande cuite en dés, à la vitesse 2.
- Hachez finement la salade verte.
- Salez et poivrez pour parfaire le goût.
- Incorporez de la mayonnaise.

### Salade de crudités

(pour 2-4 personnes)

4 carottes

1 chou-rave

1 pomme

1 courgette

1 concombre

¼ de chou-fleur

100 g de fromage frais

### Sauce au yaourt pour la salade

100 g de yaourt

100 g de crème aigre

1 gousse d ail

1 c. à soupe de ketchup

1 pincée de sel

1 pincée de sucre

3 c. à soupe de vinaigre

- A l'aide d'une brosse à crins grossiers, brossez les carottes sous l'eau du robinet puis râpez-les à l'aide du disque à râper.
- Épluchez le chou-rave, découpez-le en tranches épaisses puis râpez-les avec le disque à râper.
- Lavez la pomme et partagez-la en quatre, râpez-la ensuite avec le disque à râper.
- Lavez les courgettes et le concombre, partagez-les dans le sens de la longueur puis émincez-les avec le disque à émincer.
- Lavez le chou-fleur puis partagez-le en bouquets.
- Préparez les ingrédients de la sauce dans le mixeur puis versez cette dernière sur la salade.
- Présentez la salade sur les assiettes puis répartissez du fromage frais dessus.



## Soupes & sauces

### Soupe veloutée au chou fleur



(Entrée pour 4 personnes)

1 grand chou-fleur (env. 1 kg)

2-3 c. à soupe de beurre

400 ml de bouillon de légume

400 ml d'eau

200 ml de crème

Sel, noix de muscade

1 jaune

Cerfeuil

- Lavez le chou-fleur et coupez-le en bouquets à la naissance des tiges.
- Faites mousser le beurre dans une casserole, versez les bouquets de chou-fleur et faites-les blondir tout en mélangeant.
- Arrosez avec le bouillon de légumes, ajoutez l'eau et la moitié de la crème.
- Faites cuire la soupe et poursuivez la cuisson du chou-fleur à feu doux pendant 10 minutes pour qu'il devienne tendre.
- Passez la soupe au tamis.
- Rectifiez le goût avec du sel et de la noix de muscade et faites cuire 10 minutes de plus.
- Mélangez le jaune d'œuf avec la crème restante puis incorporez le mélange à la soupe. Veillez à ce que la soupe n'entre plus en ébullition.
- Servez la soupe garnie de cerfeuil.

**Astuce:** basez-vous sur cette recette pour préparer une soupe veloutée aux brocolis.

### Soupe «Okroshka»



(pour 4-6 personnes)

2 litres de kwas

300 g de saucisse cuite ou de blanc de poulet

3-4 pomme de terre cuites refroidies

3-4 œufs cuits durs

1 botte de radis (8-10 radis)

3 concombres

½ bouquet de ciboulette (env. 50 g)

Persil et aneth

3 cuillères à soupe de crème fraîche

Moutarde, sucre

- Prenez les pommes de terre cuites mais déjà refroidies, les carottes et les œufs puis découpez-les en dés à la vitesse 1. Prenez les cornichons, les radis, la saucisse et le blanc de poulet et découpez-les en dés à la vitesse 2.
- Mélangez bien la crème fraîche, la ciboulette hachée et les œufs avec la moutarde et le sucre, et diluez avec le kwas.
- Rajoutez les ingrédients découpés en dés, le persil haché et l'aneth.
- Salez et poivrez pour parfaire le goût.

### Sauce tomate



(pour 2 personnes)

500 g de tomates tendres

1 oignon

30 g de matière grasse

2 c. à soupe de concentré de tomate

2 c. à soupe de farine

sel

Poivre blanc

1 c. à soupe de sucre

1 c. à soupe de vinaigre

100 à 150 ml de l'eau

- Lavez-les tomates, coupez-les en quatre puis passez-les au tamis.
- Pelez l'oignon et hachez-le finement.
- Faites blondir l'oignon haché dans de la matière grasse, ajoutez les tomates passées au tamis, saisissez-les brièvement, saupoudrez de farine puis mélangez.
- Ajoutez le concentré de tomate et l'eau, puis faites cuire tout en mélangeant.
- Épicez la sauce et faites cuire pendant une demi-heure à feu doux pour attendrir les ingrédients.
- Rectifiez la sauce.

### Mayonnaise



#### Recette de base

1 œuf

1 c. à café de moutarde

1 c. à soupe de vinaigre ou de jus de citron

1 pincée de sel

1 pincée de sucre

180 ml huile

Les ingrédients doivent tous être à la même température.

- Mélangez les ingrédients (sauf l'huile) pendant quelques secondes, avec le robot réglé sur le niveau 1.
- Amenez ensuite le robot sur le niveau 2, versez l'huile lentement par l'entonnoir et poursuivez le mixage jusqu'à ce que la mayonnaise prenne.

**Quantité maximale :** 2 fois celle de la recette de base

**Un conseil :** La mayonnaise au jaune d'œuf se laisse très bien préparer avec le disque fouet. A la place de l'œuf entier, n'utilisez que le jaune.

## Entremets

### Sorbet aux fraises

(pour 2–4 personnes)  
250 g de fraises congelées  
100 g de sucre glace  
150 ml de crème.



- Mélangez les ingrédients, avec le robot réglé sur le niveau 2 jusqu'à ce qu'une glace crémeuse se forme.

**Astuce :** sur la base de cette recette, vous pourrez préparer des sorbets également avec d'autres fruits congelés comme les framboises, les myrtilles et les groseilles.

### Pâte tartinable au miel

40 g de beurre (sorti du réfrigérateur)  
210 g de miel (sorti du réfrigérateur)



- Coupez le beurre en petits morceaux puis versez-le avec le miel dans le mixeur.
- Commutez le robot sur le niveau 2 puis mélangez pendant env. 30 secondes.

**Hartelijk gefeliciteerd met de aankoop van uw nieuwe SIEMENS-apparaat. Hiermee heeft u gekozen voor een modern, hoogwaardig huishoudapparaat. Meer informatie over onze producten vindt u op onze internetsite.**

Dit apparaat is bedoeld voor hoeveelheden die gebruikelijk zijn in het huishouden en voor huishoudachtige, niet-zakelijke toepassingen. Huishoudachtige toepassingen omvatten bijv. het gebruik in personeelskeukens van winkels, kantoren, landbouwbedrijven en andere zakelijke bedrijven, evenals het gebruik door gasten van pensions, kleine hotels en soortgelijke woonvoorzieningen.

Gebruik het apparaat uitsluitend voor verwerkingshoeveelheden en -tijden die gebruikelijk zijn in het huishouden; zie het boekje „Recepten en tips”.

Het apparaat is onderhoudsvrij.

De gebruiksaanwijzing beschrijft verschillende modellen. De verschillen zijn aangegeven.

De gebruiksaanwijzing bewaren a.u.b.

Overhandig ook de gebruiksaanwijzing als u het apparaat doorgeeft aan derden.

Gebruik het apparaat uitsluitend met origineel toebehoren.

## In één oogopslag

**De pagina's met afbeeldingen uitklappen a.u.b.**

**Basisapparaat** **afb. A**

### 1 Draaischakelaar

|             |  |
|-------------|--|
| 0/off       | = stop   |
| M           | = momentschakeling<br>hoogste toerental,<br>draaischakelaar<br>vasthouden. |
| Standen 1–2 | = werksnelheid   |
| Stand 1     | = laag toerental –<br>langzaam   |
| Stand 2     | = hoog toerental – snel  |

### 2 Mixeraandrijving-beschermklep

### 3 Snoeropbergvak

**Kom met toebehoren** **afb. A**

### 4 Kom

### 5 Deksel

#### 5a Stopper


#### 5b Stopperinzetstuk

**Hulpstukken**

- 6a** Hulpstukhouder  
**6b** Multifunctioneel mes  
**6c** Slagschijf  
**6d** Schijfhouder  
**6e** Raspschijf – grof/fijn  
**6f** Snijschijf – dik/dun  
**6g** Maalschijf – middelfijn  
**6h** Citruspers  
**6i** Zeefinzetstuk  
**6j** Blokjessnijder

**Mixer**

- 7** Mengbeker  
**8a** Deksel  
**8b** Vulopening  
**8c** Trechter

**Veiligheidsvoorschriften** **Gevaar van een elektrische schok!**

Het apparaat uitsluitend aansluiten en gebruiken volgens de gegevens op het typeplaatje.

Gebruik het apparaat uitsluitend indien het aansluitsnoer en het apparaat geen beschadigingen vertonen.

Houd kinderen uit de buurt van het apparaat.

Toezicht houden op kinderen om te voorkomen dat ze met het apparaat spelen.

Het apparaat niet laten bedienen door personen (ook kinderen) met verminderde zintuiglijke waarneming of geestelijke vermogens, of door personen met onvoldoende ervaring en kennis, tenzij deze onder toezicht staan van of zijn geïnstrueerd over het gebruik van het apparaat door een persoon die verantwoordelijk is voor hun veiligheid.

Trek de stekker altijd uit het stopcontact na gebruik van het apparaat, voordat u het apparaat reinigt, wanneer u het vertrek verlaat of indien er storing optreedt. Het aansluitsnoer mag niet vlak langs scherpe randen of hete oppervlakken lopen.

Trek de stekker altijd uit het stopcontact na gebruik van het apparaat, voordat u het apparaat reinigt, wanneer u het vertrek verlaat of indien er storing optreedt. Het aansluitsnoer mag niet vlak langs scherpe randen of hete oppervlakken lopen.

Om gevaren te vermijden mogen reparaties aan het apparaat – bijv. het vervangen van een beschadigd aansluitsnoer – uitsluitend worden uitgevoerd door de klantenservice. Bij een stroomstoring blijft het apparaat ingeschakeld; na de stroomstoring gaat het automatisch weer lopen. Toebehoren en hulpstukken uitsluitend vervangen wanneer het apparaat stilstaat (draaischakelaar op **0/off**) en de stekker uit het stopcontact is getrokken. Het basisapparaat nooit in water dompelen of onder stromend water houden.

**afb. B****Bedienen**

Het apparaat en het toebehoren grondig reinigen voordat u deze voor het eerst gebruikt, zie „Reiniging en onderhoud”.

**Vorbereiden**

- Basisapparaat op een gladde, stevige en schone ondergrond zetten.
- Het snoer uit de snoerhouder trekken.
- De stekker in het stopcontact steken.

**Mengkom met toebehoren/hulpstukken****Verwondingsgevaar door roterende hulpstukken!**

*Tijdens het gebruik nooit in de mengkom grijpen. Voor het aandrukken van ingrediënten altijd de stopper (5a) gebruiken. Na uitschakeling blijft de aandrijving nog even lopen. Hulpstukken uitsluitend verwisselen wanneer de aandrijving stilstaat. Werk altijd met een gesloten mixeraandrijving-beschermklep (2) en nooit met een op het apparaat geplaatste mengkom.*

**Multifunctioneel mes (6b)****afb. D**

voor fijnmaken, hakken, roeren en kneden.

**Verwondingsgevaar door scherpe messen!**

*Het multifunctionele mes alleen vastpakken aan de kunststof rand.*

**Gardeschijf (6c)****afb. D**

voor slagroom, geklopt eiwit, mayonaise

- De kom op het apparaat plaatsen en met de klok mee tot aan de aanslag draaien. De uitstulping van de kom moet tot aan de aanslag in de sleuf van het basisapparaat steken.
- Hulpstukken aanbrengen:
  - Hulpstukhouder aanbrengen in de kom.
  - Multifunctioneel mes of gardeschijf op de hulpstukhouder plaatsen (positionering in acht nemen – **afb. D5**) en loslaten.

**Attentie!**

- *De ingrediënten pas toevoegen nadat de hulpstukken zijn aangebracht.*
- *Het multifunctionele mes (6b) uit de mesbescherming halen voordat u het aanbrengt.*

- De ingrediënten toevoegen.

- Het deksel met de stopper aanbrengen (de pijl op het deksel tegen de pijl op de kom) en met de klok mee draaien. De uitstulping van het deksel moet tot aan de aanslag in de sleuf van het basisapparaat steken.
- Draaischakelaar op de gewenste stand zetten.
- Om ingrediënten toe te voegen de draaischakelaar op **0/off** zetten.
- De stopper verwijderen en de ingrediënten toevoegen via de vulopening.
- Vloeistoffen toevoegen door de stopper. Het stopperinzetstuk kan als maatbeker worden gebruikt.



### Attentie!

*Bij werkzaamheden in de mengkom kan het apparaat alleen worden ingeschakeld wanneer de kom is aangebracht, het deksel is aangebracht en vastgedraaid en de mixeraandrijving-beschermklep is gesloten.*

## Fijnmaakschijven afb. E

### Raspschijf (6e) – grof/fijn

voor het raspen van groente, fruit en kaas, uitgezonderd harde kaas (bijv. parmezaanse kaas).

### Snijschijf (6f) – dik/dun

voor het snijden van fruit en groente.

### Raspschijf (6g) – middelfijn

voor het malen van rauwe aardappels, harde kaas (bijv. parmezaanse kaas), gekoelde chocolade en noten.

- Schijf aanbrengen. Gewenste snij-/raspzijde naar boven keren. De schijf zodanig op de schijfhouder leggen dat de meenemers van de schijfhouder in de openingen van de schijven steken. De schijf moet **op** de pen aan de zijkant van de schijfhouder **liggen**.
- Schijfhouder met een lichte draaibeweging op de aandrijfas plaatsen.



### Verwondingsgevaar door scherpe messen!

*Niet in de vulopening grijpen. Voor het aanduwen altijd de stopper gebruiken.*

- Het deksel met de stopper aanbrengen (de pijl op het deksel tegen de pijl op de kom) en met de klok mee draaien. De uitstulping van het deksel moet tot aan de aanslag in de sleuf van het basisapparaat steken.
- Snij- of raspgoed toevoegen.

## N.B.:

Schijven die geschikt zijn voor andere doeleinden zijn verkrijgbaar bij de speciaalzaak (zie Extra toebehoren).

- Draaischakelaar op de gewenste stand zetten.
- Snij- of raspgoed slechts met lichte druk aanduwen met de stopper.
- Om ingrediënten toe te voegen de draaischakelaar op **0/off** zetten.
- De stopper verwijderen en de ingrediënten toevoegen via de vulopening.
- Lang en dun snijgoed toevoegen door de stopper.

## Attentie!

*De kom leegmaken voordat deze zo vol is dat het snij- of raspgoed de schijfhouder bereikt.*

## Na gebruik

- Draaischakelaar op **0/off** zetten.
- Stekker uit het stopcontact trekken.
- Deksel tegen de klok in draaien en verwijderen.
- Het hulpstuk verwijderen:
  - Hulpstukhouder samen met het multifunctionele mes of de gardeschijf uit de kom nemen. Het multifunctionele mes of de gardeschijf verwijderen van de hulpstukhouder.

## Na reiniging van het multifunctionele mes de mesbescherming aanbrengen.

- Schijfhouder aan de uitsparingen uit de kom nemen. Schijf verwijderen.
- De kom tegen de klok in draaien en verwijderen.
- Alle onderdelen reinigen, zie „Reiniging en onderhoud”.

## Citruspersers (6h) afb. F

voor het uitpersen van citrusvruchten, bijv. sinaasappels, grapefruits en citroenen.

## Attentie!

*Werkzaamheden mogen alleen met een gesloten mixeraandrijving-beschermklep (2) worden uitgevoerd.*

- De kom op het apparaat plaatsen en met de klok mee tot aan de aanslag draaien.
- Citruspersers aanbrengen (de pijl op de citruspersers tegen de pijl op de kom) en met de klok mee draaien. De uitstulping van het zeefbakje moet tot aan de aanslag in de sleuf van het basisapparaat steken.
- De perskegel aanbrengen en aandrukken.

- Voor het persen van vruchten de draaischakelaar op stand 1 zetten en de vrucht op de perskegel drukken.

### Attentie!

*Let op het vulniveau; de kom leegmaken voordat het sap tot aan het zeefbakje reikt.*

### Na gebruik

- Draaischakelaar op **0/off** zetten.
- Stekker uit het stopcontact trekken.
- Citruspers losdraaien en de kom verwijderen.
- Alle onderdelen reinigen, zie „Reiniging en onderhoud”.

### Zeefinzetstuk

afb. G

Voor het zeven van zachte of gekookte groente of fruit:

- De kom op het apparaat plaatsen en met de klok mee tot aan de aanslag draaien.
- Zeef met zeefblad aanbrengen.
- Deksel aanbrengen en met de klok mee tot aan de aanslag draaien.
- Draaischakelaar op stand **2** zetten.
- De stopper verwijderen en de ingrediënten toevoegen via de vulopening.

### Attentie!

*Let op het vulniveau; de kom leegmaken voordat het sap tot aan het zeefbakje reikt.*

*Max. hoeveelheid: 1000 g*

### Na gebruik

- Draaischakelaar op **0/off** zetten.
- Stekker uit het stopcontact trekken.
- Deksel tegen de klok in draaien en verwijderen.
- Zeefinzetstuk uit de kom nemen.
- De kom tegen de klok in draaien en verwijderen.

### Blokjessnijder

afb. I/J

Blokjessnijder voor het snijden van levensmiddelen in de vorm van blokjes.



### Verwondingsgevaar door scherpe messen/roterende aandrijving!

*Nooit in de aangebrachte blokjessnijder grijpen!*

*De blokjessnijder werkt alleen wanneer het deksel is vastgedraaid.*

*De blokjessnijder alleen verwijderen/aanbrengen wanneer de aandrijving stilstaat.*

*Bij het uit elkaar nemen/samenbouwen van de blokjessnijder de snijschijf alleen vastpakken aan de kunststof knop in het midden.*



### Attentie!

### Aanwijzingen voor het gebruik!

*De blokjessnijder is alleen geschikt voor het snijden van aardappels (rauw of gekookt), wortels, augurken, tomaten, paprika, uien, bananen, appels, peren, aardbeien, meloenen, kiwi's, eieren, zachte kaas (bijv. feta, mozzarella), zachte snijdbare kaas (bijv. emmentaler, goudse kaas), zachte vleesworst (bijv. mortadella), gekookt of gebraden gevogeltevlees zonder botten. Levensmiddelen mogen niet bevroren zijn.*

*Voor de verwerking van pit- en steenvruchten (appels, perziken enz.) moeten de pitten/stenen worden verwijderd. Voor de verwerking van gekookt of gebraden vlees moeten de botten worden verwijderd.*

*Niet-nakoming van deze aanwijzingen kan leiden tot beschadiging van de blokjessnijder inclusief het snijrooster en het roterende mes.*

*Als er wijzigingen worden aangebracht aan de blokjessnijder, of als deze oneigenlijk of ondeskundig wordt gebruikt, is Siemens-Electrogeräte GmbH niet aansprakelijk voor eventuele schade.*

*Dit sluit aansprakelijkheid voor schade uit (bijv. stompe of vervormde messen) die ontstaat door verwerking van niet toegestane levensmiddelen.*

Een werksnelheid kiezen die past bij de te snijden levensmiddelen.

**Stand 1:** gekookte aardappels, wortels en eieren, zachte kaas (feta, mozzarella), augurken, bananen, aardbeien, meloenen.

**Stand 2:** rauwe aardappelen en wortels, zachte vleesworst (bijv. mortadella), zachte snijdbare kaas (bijv. emmentaler, goudse kaas); paprika; tomaten; uien; appels, kiwi's.

### Belangrijke aanwijzingen:

- Levensmiddelen mogen geen botten, pitten of andere vaste bestanddelen bevatten.
- Levensmiddelen mogen niet bevroren zijn.
- Fruit/groente mag niet te rijp zijn, omdat er dan sap kan vrijkomen.
- Gekookte levensmiddelen voor het snijden laten afkoelen, dan zijn ze steviger en wordt het snijresultaat beter.
- Door meer of minder druk op de stopper bij het aandrukken, kan de lengte van de blokjes worden beïnvloed.

**Blokjessnijder samenbouwen** **afb. I**

- Mesinzetstuk aanbrengen in de basishouder. Op de uitsparingen letten!
- Snijschijf aanbrengen in de basishouder.
- De 4 bevestigingsklemmen omhoog drukken tot ze vastklikken.

**Werken met de blokjessnijder** **afb. J**

- De kom op het apparaat plaatsen en met de klok mee tot aan de aanslag draaien.
- Blokjessnijder aanbrengen. De pijl op de blokjessnijder moet tegen de pijl op de handgreep van de kom staan!
- Deksel aanbrengen en met de klok mee draaien. De uitstulping van het deksel moet tot aan de aanslag in de sleuf van het basisapparaat steken.
- De stekker in het stopcontact steken.
- Draaischakelaar op de gewenste stand (1 of 2) zetten.
- De te snijden levensmiddelen in de vulschacht doen. Eventueel licht aandrukken met de stopper. Zo nodig de levensmiddelen vooraf kleiner maken.

**Attentie!**

*Kom op tijd leegmaken:*

- na verwerking van max. 500 gram,
- voordat de blokjes de onderkant van de blokjessnijder bereiken.

**Opmerking:** Wanneer er verschillende levensmiddelen voor één recept worden verwerkt, hoeft de blokjessnijder tussendoor niet gereinigd te worden.

**Na gebruik**

- Draaischakelaar op **0/off** zetten.
- Stekker uit het stopcontact trekken.
- Deksel tegen de klok in draaien en verwijderen.
- Blokjessnijder uit de kom nemen.
- De kom tegen de klok in draaien en verwijderen.
- Levensmiddelresten uit het snijrooster verwijderen met behulp van de snijroosterreiniger.

**Mixer** **afb. L****Verwondingsgevaar door scherpe messen/roterende aandrijving!**

*Niet in de aangebrachte mixer grijpen!*

*De mixer werkt alleen wanneer het deksel is vastgedraaid. De mixer alleen verwijderen of aanbrengen wanneer de aandrijving stilstaat.*

**Risico van brandwonden!**

*Bij verwerking van hete mixvloeistoffen komt er stoom uit de trechter in het deksel. Maximaal 0,5 liter hete of schuimende mixvloeistof toevoegen.*

**Attentie!**

*De mixer kan beschadigd raken. Geen bevroren ingrediënten (uitgezonderd ijsblokjes) verwerken. De mixer niet zonder vulling laten lopen.*

**Mixen****Attentie!**

*Om de mixer te kunnen gebruiken, moeten het mixerdeksel en de kom met deksel zijn aangebracht en vastgedraaid. Hulpstukken uit de kom verwijderen!*

- Mixeraandrijving-beschermklep openen. Deze hiertoe aan de achterkant optillen en aan de voorkant omhoog klappen.
  - De mixkom aanbrengen (de pijl op de kom tegen de punt op het apparaat) en met de klok mee tot aan de aanslag draaien.
  - De ingrediënten toevoegen. Maximum hoeveelheid vloeistof = 1,5 liter (schuimende of hete vloeistoffen maximaal 0,5 liter). Optimale verwerkingshoeveelheid, vast = 100 gram.
  - Deksel aanbrengen en met de klok mee draaien. De uitstulping van het deksel moet tot aan de aanslag in de sleuf van de mixerhandgreep steken.
  - Draaischakelaar op de gewenste stand zetten.
  - Om ingrediënten toe te voegen de draaischakelaar op **0/off** zetten.
  - Deksel verwijderen en de ingrediënten toevoegen,
- of
- trechter verwijderen en vaste ingrediënten beetje bij beetje toevoegen via de vulopening,
- of
- vloeibare ingrediënten toevoegen via de trechter.

## Na het mixen

- Draaischakelaar op **0/off** zetten.
- Mixer tegen de klok in draaien en verwijderen.
- Deksel tegen de klok in draaien en verwijderen.

**Tip:** U kunt de mixer het best direct na gebruik reinigen, zie „Reiniging en onderhoud”.

## Reiniging en onderhoud



### **Gevaar van een elektrische schok!**

*Het basisapparaat nooit in water dompelen of onder stromend water houden.*

### **Attentie!**

*De oppervlakken kunnen beschadigd raken. Geen schurende reinigingsmiddelen gebruiken.*

**N.B.:** Bij het verwerken van bijv. wortels en rodekool komt er een rood laagje op de kunststof delen. Dit kunt u verwijderen met een beetje slaolie.

## Basisapparaat reinigen

- Stekker uit het stopcontact trekken.
- Het basisapparaat schoonvegen met een vochtige doek. Indien nodig een beetje afwasmiddel gebruiken.
- Daarna het apparaat afdrogen.

## Mengkom en toebehoren reinigen



### **Verwondingsgevaar door scherpe messen!**

*Het multifunctionele mes alleen vastpakken aan de kunststof rand.*

Alle delen kunnen in de afwasautomaat worden gereinigd. Kunststof onderdelen niet vastklemmen in de afwasautomaat, ze kunnen vervormd raken.

## Citruspers reinigen

Alle delen kunnen in de afwasautomaat worden gereinigd. De perskegel kunt u het best direct na gebruik aan alle zijden afspoelen onder stromend water. Zo kunnen er geen restanten blijven plakken.

## Zeefinzetstuk reinigen **afb. H**

Zeefinzetstuk voor het reinigen uit elkaar nemen. Daartoe onderaan het zeefblad drukken en dit uit de zeef nemen.

## Blokjessnijder reinigen **afb. K**

Voor het reinigen de blokjessnijder uit elkaar nemen:

- De 4 bevestigingsklemmen naar buiten drukken en de snijschijf verwijderen.
- Levensmiddelresten uit het snijrooster verwijderen met behulp van de snijrooster-reiniger.
- Mesinzetstuk uit de basishouder nemen.
- Alle onderdelen voorspoelen onder stromend water. De onderdelen **niet** reinigen in de afwasautomaat, daardoor worden de messen bot. De onderdelen reinigen met een borstel.

## Mixer reinigen



### **Verwondingsgevaar door scherpe messen!**

*Mixermes niet met blote handen reinigen. Gebruik voor het reinigen een borstel.*

U kunt de mixer het best direct na gebruik reinigen. Resten kunnen dan niet aankleven en de kunststof wordt niet aangetast (b.v. door etherische olie in kruiden). De mixbeker, het deksel en de trechter kunnen in de afwasautomaat worden gereinigd. Het mesinzetstuk niet in de afwasautomaat reinigen, maar onder stromend water (niet in water laten liggen).

**Tip:** Doe een beetje water met afwasmiddel in de aangebrachte mixer. Schakel het apparaat enkele seconden in op stand M. Daarna het water verwijderen en de mixer met schoon water uitspoelen.

## Mixer uit elkaar nemen **afb. M**

- Het mesinzetstuk aan de vleugels tegen de klok in draaien. Zo nodig de het mixerdeksel gebruiken als hulpmiddel. Het mesinzetstuk zit nu los.
- Het mesinzetstuk eruit nemen en de afdichtring verwijderen.

## Mixer in elkaar zetten



### **Verwondingsgevaar!**

*De mixer niet in elkaar zetten terwijl het op het basisapparaat is aangebracht.*

- Afdichtring aanbrengen op het mesinzetstuk.
- Mesinzetstuk van onderaf in de mixkom aanbrengen.



- Mesinzetstuk aan de vleugels met de klok mee vastdraaien. Daarbij minstens zo ver draaien dat een van de vleugels de markering op de mixkom afdekt (positionering -> **afb. M6**).

## Apparaat opbergen

- Stekker uit het stopcontact trekken.
- Het mixeraandrijving-beschermdoeksel sluiten.
- De kom op het apparaat plaatsen.
- Het multifunctionele mes altijd bewaren in de mesbeschermer.
- Het snoer opbergen in het snoeropbergvak.

### N.B.:

**Afb. N** toont de opbergmogelijkheden. Voor het gebruik alle toebehoren uit de kom of de mixer verwijderen. Uitsluitend de benodigde onderdelen aanbrengen.

## Extra toebehoren – schijven

(verkrijgbaar bij de speciaalzaak)

**MZ5PS02** – voor het snijden van patates frites en ingrediënten voor vruchtensalades.

**MZ5JS01** – voor het snijden van Aziatische groente.

**MZ5RS01** – voor het raspen van aardappels voor aardappelknodels en -pannekoeken.

**MZ5KP01** – voor het snijden en raspen van fruit, groente en kaas.

## Hulp bij storingen



### Verwondingsgevaar!

*Trek de stekker uit het stopcontact voordat u storingen verhelpt.*

## Mengkom met toebehoren

### Storing:

Het apparaat start niet.

### Oplossing:

- De mengkom (4) tot aan de aanslag vastdraaien.
- Deksel (5) aanbrengen en tot de aanslag vastdraaien.
- Mixeraandrijving-beschermklep (2) sluiten.

## Mixer

### Storing:

Het apparaat start niet.

### Oplossing:

- De mengkom (4) met het deksel (5) aanbrengen en tot de aanslag vastdraaien.
- De mixer (7) tot aan de aanslag vastdraaien.
- Het mixerdeksel (8a) aanbrengen en tot de aanslag vastdraaien.



### Attentie!

Neem contact op met de klantenservice als de storing niet kan worden verholpen.

## Opmerking betreffende recycling



Dit apparaat is geclassificeerd volgens de Europese richtlijn 2002/96/EG over oude elektrische en elektronische apparatuur (waste electrical and electronic equipment – WEEE). Deze richtlijn vormt voor de gehele EU een kader voor de terugname en recycling van oude apparaten.

Voor actuele informatie over de afvoer van het oude apparaat kunt u terecht bij uw speciaalzaak of bij de gemeente.

## Garantie

Voor dit apparaat gelden de garantiewaarden die worden uitgegeven door de vertegenwoordiging van ons bedrijf in het land van aankoop. De leverancier bij wie u het apparaat hebt gekocht geeft u hierover graag meer informatie. Om aanspraak te maken op de garantie hebt u altijd uw aankoopbewijs nodig.

## Recepten en tips

### Tips

#### Multifunctioneel mes



##### Fijnmaken

**Kruiden (uitgezonderd bieslook), 10–50 g**

- In de droge kom fijnmaken op stand 2.

**Knoflook, max. 500 g**

- Fijnmaken op stand M.

**Uien, max. 500 g**

- Uien in vier stukken snijden.
- Fijnmaken op stand M.

**Groente of aardappels, rauw, 100–500 g**

- Groente/aardappels in stukken snijden.
- Meermaals 2 seconden fijnmaken op stand M.

**Noten en amandelen, 100–500 g**

- Fijnmaken op stand 2.

**Harde kaas (bijv. parmezaan), 100–500 g**

- Fijnmaken op stand 2.

**Broodjes, hard, 1–6 stuks**

- Broodjes in vier stukken verdelen.
- Fijnmaken op stand 2.

**Vlees of lever, 50–500 g**

- Kraakbeen, beenderen, huid en zeen verwijderen.
- Vlees in stukken snijden.
- Fijnmaken op stand 2.
- Voor vleesdeeg, vullingen en pasteien het vlees samen met de kruiden verwerken.

**Pureren/mixen**



**Fruit of groente, max. 500 g**

- Fruit/groente samen met de kruiden tot puree verwerken op stand 2.
- Naar behoefte vloeistof toevoegen en verwerken.

#### Slagschijf

##### Kloppen



**Geklopt eiwit, eiwit van 2–6 eieren**

- Kloppen op stand 2.
- Eiwit doorroeren op stand 1.

**Slagroom, 200–600 g**

- Kloppen op stand 1.
- Slagroom doorroeren op stand 1.

#### Snijschijf



##### Snijden

**Groente, max. 500 g**

- Gekookte groente eerst laten afkoelen.
- Snijden op stand 1 of stand 2.

#### Raspschijf



voor het raspen van groente, fruit en kaas, uitgezonderd harde kaas (bijv. parmezaanse kaas) max. 500 g

- Raspen op stand 1 of stand 2.

#### Citruspers



##### Uitpersen

**Knoflook, max. 1000 g**

- Uitpersen op stand 1 of 2.

#### Zeefinzetstuk



##### Zeven

Fruit of groente (vruchten met pitten moeten ontpit worden); rauwe, zachte, rijpe vruchten (bijv. tomaten, druiven, bessen); max. 1000 g

- Fruit/groente in stukken snijden.
- Desgewenst het fruit of de groente zachtkoken en

bij voorkeur in warme toestand zeven op stand 2. **N.B.:** Fruit voor het maken van marmelade (bessen zonder steeltjes) zonder vloeistof al roerend opkoken, dan zeven.

#### Blokjessnijder



Voor het snijden van levensmiddelen in de vorm van blokjes, voor salades, soepen, sauzen of als garnering.

## Recepten

#### Bakken



##### Biscuitdeeg

**Basisrecept (bijv. springvorm Ø 26 cm)**

3 eieren

3–4 eetlepels heet water

150 g suiker

1 pakje vanillesuiker

150 g meel

50 g maïzena

1 theelepel bakpoeder

- Ingrediënten 2 minuten op stand 1 doorroeren.
- Meel, maïzena en bakpoeder vermengen.
- Apparaat op stand 1 zetten en het meelmengsel via de vulopening toevoegen.
- Niet langer dan 1/2 à 1 minuut doorroeren.

## Bodem voor vruchtengebak



### Basisrecept

3 eieren  
175 g suiker  
175 g gemalen hazelnoten  
75 g paneermeel

- Eieren en suiker 2 minuten tot schuim kloppen op stand 1.
- Apparaat op stand 1 zetten en de hazelnoten en het paneermeel via de vulopening toevoegen.
- Kort doorroeren.

## Gevlochten gistgebak



### Basisrecept

500 g meel  
25 g gist of 1 pakje gedroogde gist  
210–220 ml warme melk  
1 ei

- 1 snuffje zout
- 80 g suiker
- 60 g gesmolten en afgekoeld vet schil van een halve citroen, gemalen
- Ingrediënten kort kneden op stand 1, daarna 1 à 2 minuten kneden op stand 2.

**Max. hoeveelheid:** 1½ maal basisrecept

- Tips**
- Ingrediënten zoals rozijnen, sukade, gekonfijte sinaasappelschil enz. die niet fijngemaakt mogen worden, met de hand erdoor roeren.
  - Dik en middeldik gistdeeg: .... tot 750 g meel
  - Dun gistdeeg: .... tot 500 g meel

## Pizzadeeg



### Basisrecept

250 g meel  
10–15 g gist of ½ pakje gedroogde gist  
½ theelepel suiker  
1 snuffje zout  
2 eetlepels olie  
125–150 ml warm water

- Ingrediënten kort kneden op stand 1, daarna 1 à 2 minuten kneden op stand 2.

**Max. hoeveelheid:** 3 maal basisrecept

## Weens strudeldeeg



### Basisrecept

250 g meel  
1 snuffje zout  
3 eetlepels olie  
1 eetlepel azijn  
125 g warm water

- Ingrediënten kort kneden op stand 1, daarna 2 minuten kneden op stand 2.
- Deegballen met olie bestrijken en ca. 30 minuten laten rusten onder een warme schaal. Daarna als gebruikelijk verder verwerken.

**Max. hoeveelheid:** tweemaal basisrecept

## Roerdeeg



### Basisrecept

500 g meel  
250 g margarine of boter (kamertemperatuur)  
4 eieren  
250 g suiker  
1 pakje vanillesuiker  
1 pakje bakpoeder  
150 ml melk

- Ingrediënten ca. 1–3 minuten verwerken op stand 2.

## Dranken



### Sinaasappelmix cocktail

½ l sinaasappelsap (6 sinaasappels)  
2–4 eetlepels citroensap (1 citroen)  
300 g abrikozen uit blik  
10 ijsblokjes

- 4 theelepels suiker of honing
- Sinaasappels en citroen halveren en uitpersen met de citruspers.
- Het sap, de abrikozen en de ijsblokjes in de mixer doen en ca. 30 seconden mixen op stand 2.
- Op smaak brengen met suiker en honing.
- IJskoud serveren.

## Chocolademelk



(max. hoeveelheid)

100 g chocolade  
400 ml hete melk

- Chocolade fijnmaken op stand 2.
- Hete melk toevoegen en mixen.

## Salade's

### Salade „Olivie”



(voor ca. 4 personen)  
4 gekookte, afgekoelde aardappels  
2 gekookte wortels  
4 hardgekookte eieren  
200 g gekookte kippenborst  
1–2 zure bommen of gemarineerde augurken  
1–2 komkommers  
300 g erwten, fijn (1 klein blikje)  
zout en peper  
250 g Mayonaise

- De gekookte, afgekoelde aardappels, de wortels en de eieren op stand 1 in blokjes snijden. De augurken/komkommers en het vlees op stand 2 in blokjes snijden.
- Alle in blokjes gesneden ingrediënten in een slakom doen en de erwten erdoor roeren.
- Op smaak brengen met peper en zout.
- Mayonaise erdoor roeren en serveren.

### Salade „Vinaigrette”

(voor ca. 4 personen)

4 gekookte, afgekoelde aardappels

500 g gekookte rode bieten

2 gekookte wortels

2 zure bommen

100 g erwten, fijn

½ bosje look (ca. 50 g)

zout en peper

100 ml spijsolie

- De gekookte, afgekoelde aardappels, de wortels, de rode bieten en de look op stand 1 in blokjes snijden. De zure bommen op stand 2 in blokjes snijden.
- Alle in blokjes gesneden ingrediënten in een slakom doen en de erwten erdoor roeren.
- Op smaak brengen met peper en zout.
- Afmaken met spijsolie.

### Salade „Stolichny”

(voor 2 personen)

150 g ham

3 gekookte, afgekoelde aardappels

2 zure bommen of gemarineerde augurken

1 gekookte wortel

een half blikje erwten

zout en peper

Dressing:

¼ beker zure room

¼ pot mayonaise

- De gekookte, afgekoelde aardappels en de wortel op stand 1 in blokjes snijden. De ham en de zure bommen/augurken op stand 2 in blokjes snijden.
- Alle in blokjes gesneden ingrediënten in een slakom doen en de erwten erdoor roeren.
- Op smaak brengen met peper en zout.
- Alle ingrediënten door elkaar roeren. Afmaken met zure room en mayonaise.

### Krabsalade

(voor ca. 4 personen)

300 g gekookt vlees

300 g gekookte, afgekoelde aardappels

200 g komkommers

Groene salade

50 g krabvlees

3 hardgekookte eieren

150 g Mayonaise

- De gekookte, afgekoelde aardappels, de eieren, de komkommers en het krabvlees op stand 1 in blokjes snijden. Het gekookte vlees op stand 2 in blokjes snijden.
- De groene salade fijnhakken.
- Op smaak brengen met peper en zout.
- Afmaken met mayonaise.

### Rauwkostsalade

(voor 2–4 personen)

4 wortels

1 koolrabi

1 appel

1 courgette

1 augurk

¼ bloemkool

100 g ongerijpte kaas

### Yoghurtdressing

100 g yoghurt

100 g zure room

1 teentje knoflook

1 eetlepel ketchup

1 snufje zout

beetje suiker

3 eetlepel azijn

- Wortels met een grove borstel schoonmaken onder stromend water en raspens met de raspschijf.
- Koolrabi schillen, in dikke plakken snijden en raspens met de raspschijf.
- De courgette en de augurk wassen, in de lengte doorsnijden en snijden met de snijschijf.
- De courgette en de augurk wassen, in de lengte doorsnijden en snijden met de snijschijf.
- Bloemkool wassen en in roosjes verdelen.
- De ingrediënten voor de dressing in de mixer verwerken en de salade ermee marinieren.
- Salade op de borden doen en de ongerijpte kaas erover verdelen.

### Soepen & sauzen

#### Bloemkool-crèmesoep

(voorgerecht voor 4 personen)

1 grote bloemkool (ca. 1 kg)

2–3 eetlepels boter

400 ml groentebouillon

400 ml water

200 ml room

zout, nootmuskaat

1 eigeel

kervel



- Bloemkool wassen en vlak boven de stelen in roosjes verdelen.
- Boter opschuimen op het fornuis, daarin de bloemkool al roerend lichtjes bruineren.
- Blussen met de groentebouillon, het water en de helft van de room toevoegen.
- Soep opkoken, deksel op de pan doen en de bloemkool in 10 minuten op een lage vlam zachtkoken.
- Soep zeven.
- Met zout en nootmuskaat op smaak brengen en nog 10 minuten gaar laten worden.
- Eigeel door de rest van de room roeren en dit door de soep mengen. Niet meer laten koken.
- Garneren met kervel en serveren.

**Tip:** Volgens dit recept kunt u ook crèmesoep met broccoli maken.

### Soep „Okroshka”

(voor 4–6 personen)  
kvas, 2 liter



300 g gekookte worst of kippenborst  
3–4 gekookte, afgekoelde aardappels  
3–4 hardgekookte eieren  
1 bosje radijsjes (8–10 stuks)  
3 komkommers  
½ bosje look (ca. 50 g)  
peterselie en dille  
3 eetlepels zure room  
mosterd, suiker

- De gekookte, afgekoelde aardappels en de eieren op stand 1 in blokjes snijden. De komkommers, de radijsjes en de worst of het kippenvlees op stand 2 in blokjes snijden.
- De zure room, de fijngehakte look en de eieren goed vermengen met mosterd en suiker en verdunnen met kvas.
- De in blokjes gesneden ingrediënten, de fijngehakte peterselie en de dille erbij doen.
- Op smaak brengen met peper en zout.

### Tomatensaus

(voor 2 personen)  
500 g zachte tomaten  
1 ui  
30 g vet  
2 EL tomatenpuree  
2 eetlepel meel  
zout  
witte peper  
1 eetlepel suiker  
1 eetlepel azijn  
100–150 ml water



- Tomaten wassen, in vier stukken snijden en zeven.
- Uien schillen en fijnhakken.
- De fijngehakte ui bruineren in vet, de gezeefde tomaten toevoegen en kort bakken, met meel bestuiven en door elkaar mengen.
- Tomatenpuree en water toevoegen en al roerend aan de kook brengen.
- Saus kruiden en 30 minuten zachtkoken op een lage vlam.
- Saus op smaak brengen.

### Mayonaise

#### Basisrecept

1 ei  
1 theelepel mosterd  
1 eetlepel azijn of citroensap  
1 snuffe zout  
beetje suiker  
180 ml olie

De ingrediënten moeten dezelfde temperatuur hebben.

- Alle ingrediënten (behalve de olie) mengen op stand 1.
- Apparaat op stand 2 zetten, de olie langzaam in de trechter gieten en mixen tot de mayonaise emulgeert.

**Max. hoeveelheid:** tweemaal basisrecept

**Tip:** Mayonaise van eigeel kan goed worden bereid met de gardeschijf. In plaats van het hele ei wordt alleen het eigeel gebruikt.

### Zoete gerechten

#### Aardbeisorbet

(voor 2–4 personen)  
250 g koude aardbeien  
100 g poedersuiker  
150 ml room

- Ingrediënten mixen op stand 2 tot er crèmeachtig ijs ontstaat.

**Tip:** Volgens dit recept kunt u ook sorbets maken van andere koude vruchten, zoals frambozen, bosbessen en rode bessen.

#### Honingboter

40 g boter (uit de koelkast)  
210 g honing (uit de koelkast)

- Boter in kleine stukjes verdelen en samen met de honing in de mixer doen.
- Het apparaat op stand 2 zetten en ca. 30 seconden mixen.



**Enhorabuena por la compra de su nuevo aparato de la casa SIEMENS. Con él, Vd. se ha decidido por un electrodoméstico moderno y de gran calidad. Más informaciones sobre nuestros productos las podrá hallar en nuestra página web.**

Este aparato ha sido diseñado para la elaboración de alimentos en cantidades usuales domésticas, quedando excluido su uso industrial. Por aplicaciones semejantes a las de hogares particulares se entienden aquéllas en cocinas de personal en oficinas, comercios, explotaciones agrícolas, etc., así como cocinas para uso por huéspedes o clientes de pensiones, hostales, casas de huéspedes etc. No deberán sobrepasarse las cantidades a elaborar y los tiempos de funcionamiento habituales para uso doméstico. Véase adicionalmente el cuaderno «Recetas y sugerencias prácticas».

El aparato no requiere un mantenimiento específico.

Las presentes instrucciones de uso son válidas para diferentes modelos de aparato, caracterizándose las diferencias en cada caso.

Lea detenidamente las instrucciones de uso del aparato y guárdelas para un posible propietario posterior. En caso de ceder o entregar el aparato a otra persona, acompáñelo siempre de las correspondientes instrucciones de uso.

Usar el aparato sólo en combinación con los accesorios originales del fabricante.

## Vista general del aparato

**Despliegue, por favor, las páginas con las ilustraciones.**

**Base motriz** **Figura A**

- 1** **Mando giratorio**
- O/off = Parada
  - M = Accionamiento momentáneo
- Máximo número de revoluciones. Hay que mantener accionado el mando con la mano.

- Posiciones 1–2 = La velocidad de trabajo
- Posición 1 = velocidad de trabajo lenta
- Posición 2 = velocidad de trabajo rápida

- 2** Tapa protectora del accionamiento de la batidora
- 3** Compartimento recogecables

**Recipiente de mezcla con accesorios** **Figura A**

- 4** Recipiente
- 5** Tapa
- 5a** Empujador
- 5b** Accesorio interior del empujador


**Accesorios** **Figura B**

- 6a** Porta-accesorios
- 6b** Cuchilla multifunciones
- 6c** Disco para batir
- 6d** Soporte portadiscos
- 6e** Disco reversible para rallar – grueso/fino
- 6f** Disco reversible para cortar – gruesa/fina
- 6g** Disco rallador – semifino
- 6h** Exprimidor
- 6i** Accesorio pasapurés
- 6j** Cortadora de dados

**Batidora** **Figura C**

- 7** Vaso de la batidora
- 8a** Tapa
- 8b** Abertura para incorporar alimentos
- 8c** Embudo

## Advertencias generales de seguridad

 **¡Peligro de descarga eléctrica!**

Conectar y usar el aparato sólo de conformidad con los datos que figuran en la placa de características del mismo.

No conectar el aparato a la red eléctrica en caso de presentar el cable de conexión o el aparato mismo huellas visibles de desperfectos.

Mantener el aparato fuera del alcance de los niños. Vigilar a los niños con objeto de evitar que jueguen con el aparato.

No permitir que las personas cuyas facultades sensoriales o mentales estén mermadas o que carezcan de suficientes conocimientos y experiencia, manejen y manipulen

el aparato, excepto en caso de hacerlo bajo la vigilancia de una persona con experiencia o haber recibido instrucción práctica por la persona responsable de su seguridad.

Desconectar el aparato de la red eléctrica tras cada uso, así como antes de limpiarlo o armarlo. Prestar atención a que el cable de conexión del aparato no entre en ningún momento en contacto con objetos o superficies cortantes ni piezas calientes.

Con objeto de evitar posibles situaciones de peligro, las reparaciones e intervenciones que debieran efectuarse en el aparato, por ejemplo la sustitución del cable de conexión del mismo, sólo podrán ser ejecutadas por personal técnico cualificado del Servicio Técnico Oficial de la marca.

En caso de interrupción del suministro de corriente, el aparato permanece conectado y continúa su marcha tras restablecerse la alimentación de corriente. Cambiar los accesorios sólo con el motor parado (mando giratorio en la posición «0/off» = Parada) y el aparato desconectado de la red eléctrica (cable de conexión fuera de la toma de corriente).

¡No sumergir nunca la base motriz en el agua!

¡No colocar nunca la base motriz bajo el chorro de agua del grifo!

## Manejo del aparato

Véase a este respecto también el capítulo «Cuidados y Limpieza».

### Preparativos

- Colocar la base motriz sobre una superficie lisa y limpia.
- Extraer el cable de conexión del compartimento.
- Introducir el cable de conexión en la toma de corriente.

### Recipiente de mezcla con accesorios



#### **¡Peligro de lesiones a causa de los accesorios giratorios!**

*¡No introducir nunca las manos en el recipiente mientras esté en funcionamiento el aparato! Usar siempre el empujador (5a) para empujar los ingredientes. Tras desconectar el aparato, el accionamiento del mismo continúa girando durante unos instantes. Por eso se deberán cambiar los accesorios sólo con el aparato completamente parado.*



#### **¡Peligro de lesiones a causa de los accesorios giratorios!**

*Los trabajos en el recipiente de mezcla se realizarán siempre con la tapa protectora (2) del accionamiento de la batidora cerrada y nunca con la jarra batidora montada.*

**Cuchilla multifunciones (6b) Figura D**  
para picar, batir y amasar.



#### **¡Peligro de lesiones a causa de las cuchillas cortantes!**

*Sujetar la cuchilla multifunciones sólo por la pieza de plástico.*

**Disco para batir (6c) Figura D**  
para preparar nata, claras de huevo a punto de nieve y mayonesa.

- Colocar el recipiente de mezcla sobre la base motriz y girarlo hacia la derecha (sentido de marcha de las agujas del reloj), hasta el tope. El saliente del recipiente tiene que encajar en la ranura de la base motriz.
- Montar los accesorios:
  - Colocar el porta-accesorios en el recipiente de mezcla.
  - Colocar la cuchilla multifunciones o el disco para batir en el porta-accesorios (prestar atención a su posicionamiento correcto – **Figura D5**); soltarla.



#### **¡Atención!**

- *Agregar los alimentos siempre después de colocar los accesorios.*
- *Extraer la cuchilla multifunciones (6b) del protector antes de montarla.*
- Poner los ingredientes en la jarra batidora.
- Montar la tapa con el empujador (la flecha de la tapa debe coincidir con la flecha del recipiente). Girarla hacia la derecha (sentido de marcha de las agujas del reloj). El saliente de la tapa debe encajar a tope en la ranura de la base motriz.
- Colocar el mando giratorio en la posición de trabajo apropiada.
- Para incorporar adicionalmente ingredientes, colocar el mando giratorio en la posición «0/off».
- Extraer el empujador de su alojamiento e incorporar los ingredientes a través de la abertura.

- Incorporar los líquidos a través del empujador. El accesorio interior del empujador se puede usar como vaso medidor.



### ¡Atención!

*El trabajo con el recipiente de mezcla siempre se realizará con éste montado sobre la base motriz, la tapa puesta y apretada, y la tapa protectora del accionamiento de la batidora cerrada.*

## Discos cortadores/picadores **Figura E** Disco reversible para rallado (6e) – grueso/fino

para rallar verdura, fruta y queso, excepto queso duro curado (tipo parmesano).

### Disco reversible para cortar gruesa/fina (6f)

para cortar frutar y verdura.

### Disco rallador (6g) – medio fino

para rallar patatas crudas, queso duro (tipo parmesano), chocolate frío y nueces.

- Colocar la cuchilla en su soporte. Colocar el disco reversible para cortar y rallar con la cara que se desea utilizar hacia arriba. Colocar el disco sobre el portadiscos de modo que los arrastradores de éste penetren en las aberturas del disco. La cuchilla **deberá descansar sobre** la espiga lateral del portadiscos.
- Montar el portadiscos en el eje de accionamiento mediante un ligero giro.



### ¡Peligro de lesiones a causa de las cuchillas cortantes!

*No introducir las manos en la abertura para incorporar ingredientes. Usar siempre el empujador para empujar los ingredientes.*

- Montar la tapa con el empujador (la flecha de la tapa debe coincidir con la flecha del recipiente). Girarla hacia la derecha (sentido de marcha de las agujas del reloj). El saliente de la tapa debe encajar a tope en la ranura de la base motriz.
- Incorporar los ingredientes que se desean cortar o rallar.

### Advertencia:

Los discos adecuados para estas tareas se pueden adquirir en el comercio especializado (véanse los accesorios opcionales).

- Colocar el mando giratorio en la posición de trabajo apropiada.

- Agregar los alimentos empujándolos sólo levemente con el empujador.
- Para incorporar adicionalmente ingredientes, colocar el mando giratorio en la posición «0/off».
- Extraer el empujador de su alojamiento e incorporar los ingredientes a través de la abertura.
- Incorporar los ingredientes largos y delgados a través del empujador.

### ¡Atención!

*Vaciar el recipiente de mezcla antes de que los ingredientes cortados o picados entren en contacto con el portadiscos.*

### Tras concluir el trabajo

- Colocar el mando giratorio en la posición **0/off**.
- Extraer el cable de conexión de la toma de corriente.
- Girar la tapa de la jarra hacia la izquierda (sentido de marcha contrario al de las agujas de reloj); retirarla.
- Retirar los accesorios:

- Retirar el porta-accesorios conjuntamente con la cuchilla multifunciones o el disco para batir del recipiente. Desmontar la cuchilla multifunciones o el disco para batir del porta-accesorios.

### Tras limpiar la cuchilla multifunciones, colocar en la misma el protector.

- Retirar el soporte porta-discos por las entalladuras del recipiente de mezcla. Retirar los discos.
- Girar el recipiente de mezcla hacia la izquierda (sentido de marcha contrario al de las agujas de reloj) y retirarlo.
- Limpiar todas las piezas y elementos. Véase al respecto el capítulo «Cuidados y limpieza».

## Exprimidor de cítricos (6h) **Figura F**

para exprimir cítricos, por ejemplo naranjas, pomelos, limones.

### ¡Atención!

*¡Los trabajos sólo se realizarán con la tapa protectora del accionamiento de la batidora (2) cerrada!*

- Colocar el recipiente de mezcla sobre la base motriz y girarlo hacia la derecha (sentido de marcha de las agujas del reloj), hasta el tope.



- Montar el exprimidor de cítricos (la flecha del exprimidor debe coincidir con la flecha del recipiente). Girarlo hacia la derecha (sentido de marcha de las agujas del reloj). El saliente del cesto tamizador tiene que estar encajado a tope en la ranura de la base motriz.
- Montar y encajar el cono exprimidor.
- Para exprimir las frutas, colocar el mando giratorio en la posición de trabajo «1» y presionar la fruta contra el cono exprimidor.

### ¡Atención!

*Prestar atención al nivel de llenado. Retirar el recipiente de mezcla antes de que el zumo alcance el cesto tamizador.*

### Tras concluir el trabajo

- Colocar el mando giratorio en la posición **0/off**.
- Extraer el cable de conexión de la toma de corriente.
- Soltar el exprimidor y retirar el recipiente de mezcla.
- Limpiar todas las piezas y elementos. Véase al respecto el capítulo «Cuidados y limpieza».

## Accesorio pasapurés Figura G

Para triturar (hacer puré) frutas o verduras blandas o cocidas:

- Colocar el recipiente de mezcla sobre la base motriz y girarlo hacia la derecha (sentido de marcha de las agujas del reloj), hasta el tope.
- Montar el cesto tamizador y la cuchilla.
- Montar la tapa en la jarra y girarla hacia la derecha (sentido de marcha de las agujas del reloj), hasta el tope.
- Colocar el mando giratorio en la posición **2**.
- Extraer el empujador de su alojamiento e incorporar los ingredientes a través de la abertura.

### ¡Atención!

*Prestar atención al nivel de llenado. Retirar el recipiente de mezcla antes de que el zumo alcance el cesto tamizador. Capacidad máxima: 1.000 g*

### Tras concluir el trabajo

- Colocar el mando giratorio en la posición **0/off**.
- Extraer el cable de conexión de la toma de corriente.
- Girar la tapa de la jarra hacia la izquierda (sentido de marcha contrario al de las agujas de reloj); retirarla.

- Retirar el accesorio para hacer puré del recipiente.
- Girar el recipiente de mezcla hacia la izquierda (sentido de marcha contrario al de las agujas de reloj) y retirarlo.

## Cortadora de dados Figura I/J

Cortadora para cortar alimentos en forma de dados.



### ¡Peligro de lesiones a causa de las cuchillas cortantes/el accionamiento giratorio!

*¡No introducir nunca los dedos en la cortadora montada en la base motriz! La cortadora sólo trabaja con la tapa fijamente enroscada.*

*Desmontar o montar la cortadora de dados en la base motriz sólo con el accionamiento parado.*

*Al desarmar o armar la cortadora, sujetar la cuchilla sólo por el asidero de plástico en el centro de la misma.*



### ¡Atención! Advertencias para usar la cortadora

*La cortadora de dados ha sido diseñada exclusivamente para cortar patatas (crudas o cocidas), zanahorias, pepinos, pimientos, cebollas, plátanos, peras, fresas, melones y sandías, kiwis, huevos, queso blando (feta, mozzarella), queso cortable (Emmentaler, Gouda), salchichas blandas (por ejemplo mortadela), carne cocida o asada, carne de ave sin huesos.*

*Los alimentos que se deseen procesar no deberán estar congelados.*

*Para elaborar frutas con corazón o hueso (manzanas, melocotones) deberán eliminarse previamente los corazones o huesos de la fruta. Antes de proceder a la elaboración de carne cocida o asada, deberán retirarse los huesos de ésta.*

*El incumplimiento de estas advertencias puede causar importantes daños en la cortadora de dados, incluida la rejilla cortadora y la cuchilla giratoria.*



### ¡Atención!

#### Advertencias para usar la cortadora

En caso de hacer un uso inadecuado o incorrecto de la cortadora de dados, o modificarla, la casa Siemens-Electrogeräte GmbH no incurre en responsabilidad alguna por los posibles daños que ello pudiera ocasionar.

Igualmente está excluida la responsabilidad por posibles daños (por ejemplo cuchillas romas o deformadas) en caso de usar la máquina para la elaboración de alimentos no adecuados y no autorizados.

Seleccionar la velocidad de trabajo en función del tipo y naturaleza del alimento que se desea cortar.

**Posición 1:** Patatas y zanahorias cocidas, huevos; queso blando (feta, mozzarella,); pepinos; plátanos, fresas; sandías y melones.

**Posición 2:** Patatas y zanahorias crudas, salchichas blandas (tipo mortadela), queso blando cortable (por ejemplo Emmentaler, Gouda); pimientos; tomates, cebolla; kiwis.

#### Advertencias importantes:

- Los alimentos que se deseen procesar no deberán tener huesos, corazones ni ningún otro componente sólido.
- Los alimentos que se deseen procesar no deberán estar congelados.
- La fruta y verdura no deberá estar excesivamente madura, de lo contrario podrán producirse fugas de jugo.
- Los alimentos cocidos deberán dejarse enfriar antes de procesarlos, dado que así son más resistentes y se pueden cortar mejor.
- Empujando con más o menos fuerza con el embudidor se puede influir en la longitud de los dados.

#### Armar la cortadora

Figura I

- Colocar la cuchilla en el soporte básico ¡Téngase presentes las entalladuras!
- Colocar el disco cortador en el soporte básico.
- Empujar los cuatro cierres hacia arriba, hasta que enclaven.

#### Trabajar con la cortadora

Figura J

- Colocar el recipiente de mezcla sobre la base motriz y girarlo hacia la derecha (sentido de marcha de las agujas del reloj), hasta el tope.

- Montar la cortadora en la base motriz. ¡Las flechas en la cortadora de dados y en el asa del recipiente tienen que coincidir!
- Montar la tapa sobre el aparato y apretarla, girándola hacia la derecha (sentido de marcha de las agujas de reloj). El saliente de la tapa debe encajar a tope en la ranura de la base motriz.
- Introducir el cable de conexión en la toma de corriente.
- Colocar el mando giratorio en la posición de trabajo deseada (escalón **1** ó **2**).
- Introducir los alimentos en la boca de llenado. En caso necesario, presionar los alimentos ligeramente con el empujador. En casos necesario, cortar los alimentos primero.

#### ¡Atención!

Vaciar la jarra a tiempo:

- tras elaborar una cantidad máxima de 500 gramos de ingredientes,
- antes de que los dados alcancen el borde inferior de la cortadora.

**Nota:** Durante el procesamiento de diferentes alimentos pertenecientes a la misma receta, no hay que limpiar la cortadora tras cortar cada ingrediente de la receta.

#### Tras concluir el trabajo

- Colocar el mando giratorio en la posición **0/off**.
- Extraer el cable de conexión de la toma de corriente.
- Girar la tapa de la jarra hacia la izquierda (sentido de marcha contrario al de las agujas de reloj); retirarla.
- Retirar la cortadora del recipiente.
- Girar el recipiente de mezcla hacia la izquierda (sentido de marcha contrario al de las agujas de reloj) y retirarlo.
- Retirar los restos de alimentos de la rejilla de corte con ayuda del limpiador de rejilla.

#### Batidora

Figura L



### ¡Peligro de lesiones a causa de las cuchillas cortantes/el accionamiento giratorio!

¡No introducir nunca las manos en la batidora montada!

La batidora sólo trabaja con la tapa enroscada. Desmontar o montar la batidora sólo estando el accionamiento parado.



### ¡Peligro de quemadura!

Al elaborar alimentos o líquidos calientes en la batidora, puede escapar vapor caliente a través del embudo en la tapa. Llenar como máximo 0,5 litros de líquido caliente en la batidora.

### ¡Atención!

La batidora puede sufrir daños. ¡No tratar de elaborar productos o ingredientes congelados (excepto cubitos de hielo)! No hacer funcionar la batidora en vacío.

### Batido

### ¡Atención!

Para trabajar con la batidora es imprescindible que la tapa de la batidora y el recipiente de mezcla estén montados y bloqueados.

La tapa del recipiente de mezcla tiene que estar asimismo montada y bloqueada en su posición. ¡Retirar previamente cualquier accesorio que pudiera haber en el interior del recipiente de mezcla!

- Abrir la tapa protectora del accionamiento. Alzarla a tal efecto por la parte posterior y abatirla hacia arriba por la parte anterior.
- Montar la jarra batidora (la flecha de la jarra debe coincidir con la marca en forma de punto en el aparato). Girarla hacia la derecha, hasta el tope.
- Poner los ingredientes en la jarra batidora. Máxima cantidad de líquido admisible = 1,5 litros (en caso de líquidos calientes o con propensión a formar espuma, la cantidad máxima admisible es de 0,5 litros). Óptima cantidad de elaboración para productos sólidos = 100 gramos.
- Montar la tapa sobre el aparato y apretarla, girándola hacia la derecha (sentido de marcha de las agujas de reloj). El saliente de la tapa tiene que encajar a tope en la ranura del asa de la jarra batidora.
- Colocar el mando giratorio en la posición de trabajo apropiada.
- Para agregar ingredientes, colocar el mando giratorio en la posición «0/off».
- Retirar la tapa e incorporar los ingredientes
- 
- retirar el embudo y agregar los ingredientes sólidos a través de la abertura
- 
- agregar los ingredientes líquidos a través del embudo.

### Tras concluir el trabajo con la batidora

- Colocar el mando giratorio en la posición **0/off**.
- Girar la jarra batidora hacia la izquierda (sentido de marcha contrario al de las agujas de reloj); retirarla.
- Girar la tapa de la jarra hacia la izquierda (sentido de marcha contrario al de las agujas de reloj); retirarla.

**Consejo práctico:** Se recomienda limpiar la batidora inmediatamente después de usarla. Véase a este respecto el capítulo «Cuidados y limpieza».

### Cuidados y limpieza



### ¡Peligro de descarga eléctrica!

¡No sumergir nunca la base motriz en el agua! ¡No colocar nunca la base motriz bajo el chorro de agua del grifo!

### ¡Atención!

¡Las superficies del aparato pueden resultar dañadas! No usar agentes frotadores para su limpieza.

**Consejo práctico:** Al rallar zanahorias, lombardas o productos similares, se acumula sobre las piezas de plástico una capa de color rojizo. Esta capa se puede eliminar aplicando varias gotas de aceite comestible y frotando con un paño.

### Limpiar la base motriz

- Extraer el cable de conexión de la toma de corriente.
- Limpiar la base motriz con un paño húmedo. En caso necesario se puede agregar un poco de agente lavavajillas (para lavado a mano).
- Secar la base motriz.

### Limpiar el recipiente de mezcla con accesorios



### ¡Peligro de lesiones a causa de las cuchillas cortantes!

Sujetar la cuchilla multifunciones sólo por la pieza de plástico.

Todas las piezas se pueden lavar en el lavavajillas. Al colocar las piezas de plástico en el lavavajillas, prestar atención a no aprisionarlas, de lo contrario podrían sufrir deformaciones.

## Limpieza del exprimidor de cítricos

Todas las piezas se pueden lavar en el lavavajillas. Se aconseja enjuagar el cono exprimidor inmediatamente después de concluir su uso, colocándolo debajo del grifo de agua. De este modo se evita que se sequen los restos de las frutas.

## Limpieza del accesorio para hacer puré

Figura H

Desarmar el accesorio para hacer puré para su limpieza. A tal efecto deberá presionarse en la cuchilla por abajo, retirándola del cesto tamizador.

## Limpieza de la cortadora de dados

Figura K

Para limpiar la cortadora de dados hay que desarmarla previamente:

- Presionar los cuatro cierres hacia fuera y retirar el disco de corte.
- Retirar los restos de alimentos de la rejilla de corte con ayuda del limpiador de rejilla.
- Retirar la cuchilla del soporte básico.
- Lavar todas las piezas bajo el chorro de agua del grifo. ¡No lavar los elementos de la cortadora en el lavavajillas; las cuchillas pierden su afilado y quedarían romas! Limpia los elementos con un cepillo.

## Limpieza de la batidora



**¡Peligro de lesiones a causa de las cuchillas cortantes!**

*No tocar ni manipular nunca las cuchillas con las manos. Usar siempre un cepillo para limpiar la cuchilla.*

Limpieza de la batidora inmediatamente después de usarla. De este modo no quedan adheridos restos de alimentos y el plástico no está expuesto a la acción agresiva de agentes tales como aceites aromáticos o especias. La jarra, la tapa y el embudo son apropiados para el lavado en el lavavajillas.

¡No lavar la cuchilla en el lavavajillas! Limpiarla siempre bajo el chorro de agua del grifo. ¡No sumergirla nunca en el agua!

**Consejo práctico:** Poner un poco de agua con lavavajillas en la batidora montada. Colocar el mundo giratorio durante algunos segundos en la posición «M». Evacuar el agua y enjuagar la jarra con agua limpia.

## Desarmar la batidora

Figura M

- Sujetar la cuchilla por las aletas, girándola hacia la izquierda (sentido de marcha contrario al de las agujas de reloj). En caso necesario, usar para ello la tapa de la batidora. La cuchilla se ha soltado de su emplazamiento.
- Retirar la cuchilla y también la junta.

## Armar la batidora



**¡Peligro de lesiones!**

*¡No armar nunca la jarra batidora estando el vaso montado en el aparato!*

- Montar la junta en la cuchilla
- Introducir la cuchilla por abajo en el vaso de la batidora; colocarla en su sitio.
- Sujetar la cuchilla por los salientes y enroscarla firmemente girándola a la derecha (sentido de marcha de las agujas del reloj). Enroscar la cuchilla como mínimo hasta que un saliente cubra la marca del vaso (para el posicionamiento correcto -> **Figura M6**).

## Guardar la máquina

- Extraer el cable de conexión de la toma de corriente.
- Cerrar la tapa protectora del accionamiento de la batidora.
- Colocar el recipiente de mezcla en su emplazamiento.
- Para guardar la cuchilla multifunciones deberá colocarse siempre el protector de la cuchilla.
- Guardar el cable de conexión en el compartimento del cable.

## Advertencia:

Las diferentes posibilidades para guardar el cable se muestran en la **figura N**. Antes de usar el aparato, retirar todos los accesorios que se pudieran encontrar en el interior del recipiente de mezcla o en la jarra batidora. Montar sólo los accesorios que se vayan a usar.

## Accesorios opcionales – Discos

(disponibles en el comercio del ramo)

**MZ5PS02** – disco para cortar patatas fritas y frutas para ensalada de frutas.

**MZ5JS01** – disco para cortar verdura asiática.

**MZ5RS01** – disco para rallar patatas para preparar ñoquis o patatas a la suiza.

**MZ5KP01** – disco para cortar y rallar fruta, verdura y queso.

## Localización de averías



### ¡Peligro de lesiones!

Antes de efectuar cualquier trabajo en el aparato, extraer el cable de conexión de la toma de corriente.

## Recipiente de mezcla con accesorios

### Avería:

El aparato no se pone en marcha.

### Forma de subsanarla:

- Fijar el recipiente de mezcla (4) en su sitio, girándolo a tal efecto hasta el tope.
- Montar la tapa (5) y fijarla, girándola hasta el tope.
- Cerrar la tapa protectora del accionamiento de la batería (2).

## Batidora

### Avería:

El aparato no se pone en marcha.

### Forma de subsanarla:

- Fijar el recipiente de mezcla (4) y la tapa (5), girándolo hasta el tope.
- Fijar la batidora (7) en su sitio, girándola hasta el tope.
- Montar la tapa de la batidora (8a) y fijarla en su sitio girándola hasta el tope.



### Advertencia importante

En caso de no poder subsanar la avería con estos consejos, avisar al Servicio de Asistencia Técnica Oficial de la marca

## Consejos para la eliminación de embalajes y el desguace de aparatos usados



El presente aparato incorpora las marcas prescritas por la directiva europea CE/2002/96 relativa a la retirada y el reciclaje de los aparatos eléctricos y electrónicos usados (WEEE). Esta directiva constituye el marco reglamentario para una retirada y un reciclaje de los aparatos usados con validez para toda la Unión Europea.

Solicite una información detallada a este respecto a su distribuidor o Administración local. Su distribuidor o ayuntamiento local le informarán gustosamente sobre las vías y posibilidades más actuales y eficaces para la eliminación respetuosa con el medio ambiente.

## Garantía

CONDICIONES DE GARANTIA PAE SIEMENS, se compromete a reparar o reponer de forma gratuita durante el período de 24 meses, a partir de la fecha de compra por el usuario final, las piezas cuyo defecto o falta de funcionamiento obedezca a causas de fabricación, así como la mano de obra necesaria para su reparación, siempre y cuando el aparato sea llevado por el usuario al taller del Servicio Técnico Autorizado por SIEMENS.

En el caso de que el usuario solicitara la visita del Técnico Autorizado a su domicilio para la reparación del aparato, estará obligado el usuario a pagar los gastos del desplazamiento. Esta garantía no incluye: lámparas, cristales, plásticos, ni piezas estéticas, reclamadas después del primer uso, ni averías producidas por causas ajenas a la fabricación o por uso no doméstico. Igualmente no están amparadas por esta garantía las averías o falta de funcionamiento producidas por causas no imputables al aparato (manejo inadecuado del mismo, limpiezas, voltajes e instalación incorrecta) o falta de seguimiento en las instrucciones de funcionamiento y mantenimiento que para cada aparato se incluyen en el folleto de instrucciones.

Para la efectividad de esta garantía es imprescindible acreditar por parte del usuario y ante el Servicio Autorizado de SIEMENS, la fecha de adquisición mediante la correspondiente FACTURA DE COMPRA o que el usuario acompañará con el aparato cuando ante la eventualidad de una avería lo tenga que llevar al Taller Autorizado.

La intervención en el aparato por personal ajeno al Servicio Técnico Autorizado por SIEMENS, significa la pérdida de garantía.

GUARDE POR TANTO LA FACTURA DE COMPRA. Todos nuestros técnicos van provistos del correspondiente carnet avalado por ANFEL (Asociación Nacional de Fabricantes de Electrodomésticos) que le acredita como Servicio Autorizado de SIEMENS. Exija su identificación.

MODELO: FD: E-Nr.: F. COMPRA:

Nos reservamos el derecho de introducir modificaciones.

## Recetas y sugerencias

### Consejos prácticos

#### Cuchilla multifunciones



##### Picar

##### Hierbas aromáticas (excepto cebolleta), 10–50 gramos

- Picarlos en el recipiente seco, en la posición de trabajo 2.

##### Ajos, máxima cantidad 500 gramos

- Picarlas en la posición de trabajo M.

##### Cebollas, máxima cantidad 500 gramos

- Partir las cebollas en cuatro en trozos.
- Picarlas en la posición de trabajo M.

##### Verduras o patatas crudas, 100–500 gramos

- Cortar las verduras/patatas en trozos.
- Picarlas varias veces en la posición de trabajo M.

##### Nueces o almendras, 100–500 gramos

- Picarla en la posición de trabajo 2.

##### Queso curado (por ejemplo parmesano), 100–500 gramos

- Picarla en la posición de trabajo 2.

##### Panecillos duros, 1 a 6 unidades

- Cortar los panecillos en varios trozos.
- Picarla en la posición de trabajo 2.

##### Carne o hígado, 50–500 gramos

- Retirar los huesos, cartílagos, tendones y piel de la carne.
- Cortar la carne en dados.
- Picarla en la posición de trabajo 2.
- Para masas, pasteles y rellenos de carne: Elaborar la carne conjuntamente con los restantes ingredientes y las especias.

#### Hacer purés/Batir



##### Fruta o verdura, cantidad máxima 500 gramos

- Procesar y triturar los ingredientes conjuntamente con las especias en la posición de trabajo 2 hasta alcanzar el grado deseado.
- En caso necesario, agregar líquidos y continuar elaborando.

#### Disco para batir



##### Batir

##### Claras de huevo a punto de nieve, 2–6 claras

- Batir la nata en la posición de trabajo 2.
- Mezclar la clara batida en la posición de trabajo 1.

#### Preparar nata montada, 200–600 gramos

- Batir la nata en la posición de trabajo 1.
- Mezclar la nata en la posición de trabajo 1.

#### Cuchilla reversible para cortar



##### Cortar

##### Verdura, máxima cantidad 500 gramos

- Dejar enfriar primero la verdura cocida.
- Cortar en la posición de trabajo 1 ó 2.

#### Disco reversible para rallado



##### para rallar verdura, fruta y queso, excepto queso duro curado (tipo parmesano) máx. 500 g

- Rallar en la posición de trabajo 1 ó 2.

#### Exprimidor de cítricos



##### Exprimir

##### Cítricos, máx. 1000 gramos

- Exprimir en la posición 1 ó 2.

#### Accesorio pasapurés



##### Hacer puré

##### Frutas o verduras (las frutas con hueso deberán estar deshuesadas); piezas crudas, blandas y maduras (por ejemplo tomates, uvas, bayas); máx. 1000 gramos.

- Cortar la fruta/verdura en dados.
- En caso necesario, hervir las frutas o verduras y triturarlas, preferentemente estando aún calientes, en el escalón de trabajo 2.

**Advertencia:** La fruta destinada a preparar mermeladas (las bayas sin cabos) deberá cocerse removiendo, sin agregar agua ni líquidos, haciéndola pasar por el accesorio pasapurés.

#### Cortadora de dados



##### Para cortar los alimentos en forma de dados para ensaladas, sopas, salsas o para guarniciones.

## Recetas

### Hornear

#### Masa de bizcocho



##### Receta básica (por ejemplo molde desarmable de 26 cm de diámetro)

3 huevos

3–4 cucharadas soperas de agua caliente

150 gramos de azúcar

1 sobrecito de azúcar de vainilla

150 gramos de harina

50 gramos de fécula de maíz (maicena)

1 cucharilla de levadura en polvo

- Batir los ingredientes durante 2 minutos en la posición de trabajo 1.
- Mezclar la harina, la fécula y la levadura.
- Ajustar en el aparato la posición de trabajo 1 y agregar la harina mezclada con la fécula y la levadura a través de la abertura para incorporar ingredientes.
- Mezclar como máximo durante ½–1 minuto.

#### Base para tarta de fruta



##### Receta básica

3 huevos

175 gramos de azúcar

175 gramos de avellanas molidas

75 gramos de pan rallado

- Batir los huevos y el azúcar a punto de nieve durante dos minutos en la posición de trabajo 1.
- Ajustar en el aparato la posición de trabajo 1. Agregar las avellanas y el pan rallado a través de la abertura para incorporar ingredientes.
- Mezclar brevemente.

#### Trenza de levadura



##### Receta básica

500 gramos de harina

25 gramos de levadura ó 1 paquetito de levadura seca

210–220 ml de leche templada

1 huevo

1 pizca de sal

80 gramos de azúcar

60 gramos de mantequilla tibia

La cáscara rallada de ½ limón

- Amasar brevemente los ingredientes en la posición de trabajo 1 y a continuación, durante 1–2 minutos, en la posición de trabajo 2.

**Máxima cantidad:** 1½ veces la receta básica  
**Sugerencias:**

- Incorporar a mano los ingredientes que no se deben picar, como por ejemplo uvas pasas, cortezas escarchadas de limón o naranja, etc.
- Masas de levadura pesadas y semi-pesadas: .... y 750 gramos de harina
- Masas de levadura ligeras: .... hasta 500 gramos de harina

#### Masa para pizza



##### Receta básica

250 gramos de harina

10–15 gramos de levadura o ½ bolsita de levadura seca ½ cucharilla de azúcar

1 pizca de sal

2 cucharadas soperas de aceite

125–150 ml de agua tibia

- Amasar brevemente los ingredientes en la posición de trabajo 1 y a continuación, durante 1–2 minutos, en la posición de trabajo 2.

**Máxima cantidad:** 3 veces la receta básica

#### Masa para pastel de hojaldre vienés



##### Receta básica

250 gramos de harina

1 pizca de sal

3 cucharadas soperas de aceite

1 cucharadas soperas de vinagre

125 g de agua tibia

- Amasar brevemente los ingredientes en la posición de trabajo 1 y a continuación, durante 2 minutos, en la posición de trabajo 2.
- Untar la masa con aceite y dejar reposar durante aprox. 30 minutos en un recipiente caliente. Terminar de elaborar del modo acostumbrado.

**Máxima cantidad:** 2 veces la receta básica

#### Masa batida



##### Receta básica

500 gramos de harina

250 gramos de mantequilla o margarina (temperatura ambiente)

4 huevos

250 gramos de azúcar

1 sobrecito de azúcar de vainilla

1 paquetito de levadura en polvo

150 ml de leche

- Batir los ingredientes durante aprox. 1–3 minutos en la posición de trabajo 2.

## Bebidas

### Cóctel con zumo de naranja



½ litro de zumo de naranja (6 naranjas)

2–4 cucharadas soperas de zumo de limón (1 limón)

300 gramos de albaricoques de lata

10 cubitos de hielo

4 cucharillas de azúcar o miel

- Partir las naranjas y el limón en dos trozos; exprimirlos en el exprimidor.
- Poner el zumo, los albaricoques y los cubitos de hielo en la batidora; batir durante 30 segundos en la posición de trabajo 2.
- Agregar azúcar y miel al gusto personal.
- Servir muy frío

### Batido de leche

(Máxima cantidad)

100 gramos de chocolate

400 ml de leche caliente

- Picar el chocolate en la posición de trabajo 2.
- Incorporar la leche caliente y batir.



## Ensaladas

### Ensaladilla Olivier (o rusa)

(para aprox. 4 personas)

4 patatas cocidas, frías

2 zanahorias cocidas

4 huevos duros

200 gramos de pechuga de pollo cocida

1–2 pepinillos en vinagre

1–2 pepinos

300 gramos de guisantes, pequeños (una lata pequeña)

Sal y pimienta

250 gramos de mayonesa

- Cortar las patatas cocidas, frías, las zanahorias y los huevos en dados trabajando en la posición 1. Cortar los pepinos y la carne en dados trabajando en la posición 2.
- Poner los ingredientes cortados en dados en una ensaladera y mezclarlos con los guisantes.
- Sazonar a discreción.
- Mezclarlos a continuación con la mayonesa y aderezar.



### Ensalada de vinagreta

(para aprox. 4 personas)

4 patatas cocidas, frías

500 gramos de remolacha hortelana (colorada) cocida

2 zanahorias cocidas

2 pepinillos

100 gramos de guisantes pequeños

½ manojo de puerros (aprox. 50 gramos)

Sal y pimienta

100 ml de aceite (de oliva, girasol, etc.)

- Cortar las patatas cocidas, frías, las zanahorias, la remolacha y el puerro en dados trabajando en la posición 1. Cortar en dados los pepinillos trabajando en la posición 2.
- Poner los ingredientes cortados en dados en una ensaladera y mezclarlos con los guisantes.
- Sazonar a discreción.
- Aderezar con aceite.



### Ensalada Stolichny (o moscovita)

(para 2 personas)

150 gramos de jamón

3 patatas cocidas, frías

2 pepinillos en vinagre

1 zanahoria cocida

Media lata de guisantes

Sal y pimienta

Aderezo:

¼ tarro de nata líquida

¼ tarro de mayonesa

- Cortar las patatas cocidas, frías y las zanahorias en dados trabajando en la posición 1. Cortar el jamón y los pepinos en dados trabajando en la posición 2.
- Poner los ingredientes cortados en dados en una ensaladera y mezclarlos con los guisantes.
- Sazonar a discreción.
- Mezclar todos los ingredientes. Aderezar con la nata y la mayonesa.





## Ensalada de gambas

(para aprox. 4 personas)

300 gramos de carne cocida

300 gramos de patatas cocidas, frías

200 gramos de pepinillos

1 lechuga

50 gramos de gambas peladas y cocidas

3 huevos duros

150 gramos de mayonesa

- Cortar las patatas cocidas, frías, los huevos, los pepinos y las gambas en dados trabajando en la posición 1. Cortar la carne cocida en dados trabajando en la posición 2.
- Picar la lechuga.
- Sazonar a discreción.
- Aderezar con mayonesa.



## Ensalada vegetal

(para 2–4 personas)

4 zanahorias

1 colinabo

1 manzana

1 calabacín

1 pepino

¼ de coliflor

100 gramos de queso fresco



## Aderezo de yogur

100 gramos de yogur

100 gramos de nata líquida

1 diente de ajo

1 cucharada sopera de ketchup

1 pizca de sal

1 pizca de azúcar

3 cucharadas soperas de vinagre

- Limpiar las zanahorias con un cepillo basto bajo el grifo de agua y rallarlas con el disco rallador.
- Pelar el colinabo, cortarlo en rodajas gruesas y rallar con el disco rallador.
- Limpiar la manzana y cortarla en cuatro trozos; rallarla con el disco rallador.
- Lavar el calabacín y el pepino; cortarlos a lo largo; cortar a continuación con el disco cortador.
- Lavar la coliflor y separar los ramilletes.
- Elaborar los ingredientes para el aderezo en la batidora y aderezar la ensalada con ellos.
- Poner la ensalada en los platos y distribuir el queso fresco encima de la misma.



## Sopas y salsas

### Crema de coliflor

(Entremés para 4 personas)

1 coliflor grande (aprox. 1 kg)

2–3 cucharadas soperas de mantequilla

400 ml de caldo vegetal

400 ml de agua

200 ml de nata

Sal, nuez moscada

1 yema

Perifollo

- Lavar la coliflor; cortarla en ramilletes por encima de los tallos.
- Calentar la mantequilla en una sartén, agregar la coliflor y rehogarla removiendo.
- Agregar el caldo, agregar asimismo el agua y la mitad de la nata líquida.
- Llevar la sopa a un hervor; cocer la coliflor con la tapa puesta a fuego lento, durante 10 minutos.
- Pasar la sopa por el accesorio pasapurés.
- Poner sal y nuez moscada al gusto. Dejar cocer suavemente otros 10 minutos.
- Mezclar la yema con la nata restante; mezclar con la sopa. No hacerla hervir.
- Servir adornada con el perifollo.

**Sugerencia:** Con esta receta también se puede preparar una crema de brécoles.



### Ensalada Okroshka

(para 4–6 personas)

2 litros de Kvas

300 gramos de pechuga de pollo

3–4 patatas cocidas, frías

3–4 huevos duros

1 manojo de rabanitos (8–10 unidades)

3 pepinos

½ manojo de puerros (aprox. 50 gramos)

Perejil y eneldo

3 cucharadas soperas de nata líquida

mostaza, azúcar

- Cortar las patatas cocidas, frías y los huevos en dados trabajando en la posición 1. Cortar los pepinos, los rabanitos y la pechuga de pollo en dados, trabajando en la posición 2.
- Mezclar bien la nata, el puerro picado y los huevos con la mostaza y el azúcar, diluir con Kvas.
- Agregar los ingredientes en dados, así como el perejil picado y el eneldo.
- Sazonar a discreción.



## Salsa de tomate

(para 2 personas)

500 gramos de tomates blandos

1 cebolla

30 gramos de grasa

2 cucharadas soperas de tomate concentrado

2 cucharadas soperas de harina

sal

Pimienta blanca

1 cucharada soperas de azúcar

1 cucharadas soperas de vinagre

100–150 ml de agua

- Lavar los tomates, cortarlos en cuatro trozos y pasarlos por el accesorio pasapures.
- Pelar las cebollas y picarlas finamente.
- Rehogar las cebollas picadas en aceite, agregar los tomates. Cocinar brevemente. Espolvorear con harina y mezclar.
- Agregar el tomate concentrado y el agua; llevar todo a la ebullición removiendo.
- Sazonar la salsa y cocer suavemente a fuego lento.
- Sazonar al gusto.



## Platos dulces

### Helado (sorbete) de fresa

(para 2–4 personas)

250 gramos de fresas congeladas

100 gramos de azúcar glas

150 ml de nata

- Batir los ingredientes en la posición de trabajo 2 hasta obtener un helado cremoso.

**Sugerencia:** Con esta receta se pueden elaborar también helados con otras frutas congeladas, como por ejemplo frambuesas, arándanos o grosellas.



### Crema de miel para untar en el pan

40 gramos de mantequilla (del frigorífico)

210 gramos de miel (del frigorífico)

- Cortar la mantequilla en trozos pequeños; ponerlos en la jarra batidora. Agregar la miel.
- Batir la masa durante 30 segundos en la posición de trabajo 2.



## Mayonesa

### Receta básica

1 huevo

1 cucharilla de mostaza

1 cucharilla de vinagre o zumo de limón

1 pizca de sal

1 pizca de azúcar

180 ml aceite

Todos los ingredientes deberán tener la misma temperatura.

- Mezclar todos los ingredientes (excepto el aceite) durante unos segundos en la posición de trabajo 1.
- Colocar el mando en la posición de trabajo 2. Incorporar el aceite lentamente a través del embudo. Proseguir batiendo la mayonesa e incorporando aceite, hasta que la mayonesa emulsione.

**Máxima cantidad:** 2 veces la receta básica

**Consejo práctico:** La mayonesa con yemas de huevo se puede elaborar perfectamente con el disco para batido. En lugar de poner el huevo completo, se usa sólo la yema.



**Muitos parabéns por ter comprado um novo aparelho da Marca SIEMENS. Optou, assim, por um electrodoméstico moderno e de elevada qualidade. Na nossa página da Internet poderá encontrar mais informações sobre os nossos produtos.**

Este aparelho destina-se a ser utilizado no processamento de quantidades habituais numa família ou em aplicações similares e não para uso industrial. Utilizações semelhantes a um lar abrangem, p. ex., a utilização em cozinhas para colaboradores de lojas, escritórios, empresas agrícolas e de outros ramos de actividade, bem como a utilização por clientes de pensões, pequenos hotéis e de outras empresas do género.

Utilizar o aparelho só com as quantidades e tempos normais para uso doméstico, ver a brochura adicional «Receitas e sugestões». O aparelho não carece de manutenção.

As Instruções de Serviço aplicam-se a vários modelos. As diferenças estão assinaladas.

Favor, guardar as Instruções de Serviço.

No caso do aparelho mudar de dono, as instruções de serviço devem acompanhá-lo.

Utilizar o aparelho somente com os acessórios originais.

## Panorâmica do aparelho

**Por favor, desdobre as páginas com as ilustrações.**

### Aparelho base

Fig. A

#### 1 Selector rotativo

0/off = Stop

M = Ligação momentânea  
Na rotação máxima.  
Fixar o selector.

Fases 1–2 = Velocidade de trabalho

Fase 1 = rotação baixa – lento

Fase 2 = rotação elevada – rápido

#### 2 Tampa de protecção do accionamento do misturador

#### 3 Compartimento do cabo

### Tigela com acessórios

Fig. A

#### 4 Tigela

#### 5 Tampa

##### 5a Calçador

##### 5b Adaptador do calçador

### Ferramentas

Fig. B

6a Suporte de ferramentas

6b Lâmina de multifunções

6c Disco de bater

6d Suporte de discos

6e Disco reversível de ralar – grosso fino

6f Disco reversível de cortar – grosso/fino

6g Disco de raspar – médio/fino

6h Espremedor de citrinos

6i Dispositivo para passar

6j Cortadora de cubos

### Misturador

Fig. C

7 Copo misturador

8a Tampa

8b Abertura de enchimento

8c Funil

### Indicações de segurança

#### Perigo de choque eléctrico!

Ligar e utilizar o aparelho somente de acordo com as indicações constantes da placa de características.

Utilizar só, se o cabo de alimentação e o aparelho não apresentarem quaisquer danos.

Manter as crianças afastadas do aparelho.

Vigiar as crianças, para evitar que estas brinquem com o aparelho.

Não permitir que o aparelho seja utilizado por pessoas (e também crianças) com limitações sensoriais, físicas ou mentais ou, ainda, sem experiência e sem conhecimentos sobre o aparelho, a menos que sejam vigiadas ou que tenham recebido informações sobre a utilização do mesmo, por parte de uma pessoa responsável pela sua segurança.

Desligar a ficha da tomada, depois de cada utilização e também antes da limpeza e da montagem, antes de abandonar a cozinha e em caso de anomalia. O cabo de alimentação não deve estar próximo de arestas afiadas nem de superfícies quentes.

Reparações no aparelho, como p. ex., substituição dum cabo de alimentação danificado, só devem ser executadas pelos nossos Serviços Técnicos, porque, só assim, se evitam situações de perigo. No caso duma falha de corrente, o aparelho continua ligado e volta a funcionar, logo que volte a corrente. Substituir acessórios e ferramentas só com o aparelho completamente parado (selector na posição **0/off**) e com a ficha desligada da tomada.

Nunca mergulhar o aparelho base em água e nem o lavar sob água corrente.

## Utilização

Limpar bem o aparelho e os acessórios antes da primeira utilização (ver «Limpeza e Manutenção»).

## Preparação

- Colocar o aparelho base sobre uma superfície inferior lisa, resistente e limpa.
- Retirar o cabo do compartimento.
- Ligar a ficha à tomada.

## Tigela com acessórios/Ferramentas



### **Perigo de ferimentos devido a ferramentas em rotação**

*Durante o funcionamento, nunca tente agarrar a tigela. Para pressionar ingredientes, utilizar sempre o calcador (5a). Depois de desligado, o accionamento ainda gira por breves instantes. Substituir a ferramenta só com o aparelho completamente parado. Trabalhos na tigela só devem ser executados com a tampa de protecção de accionamento do misturador (2) fechada e nunca com o copo misturador colocado.*

## Lâmina de multifunções (6b)

Fig. D

Para ralar, picar, bater e amassar



### **Perigo de ferimentos devido à lâmina afiada!**

*Segurar a lâmina de multifunções, somente pela parte de plástico.*

## Disco de bater (6c)

Fig. D

Para natas, claras em castelo e maionese

- Colocar a tigela e rodá-la no sentido dos ponteiros do relógio, até ao batente. A saliência na tigela tem que coincidir com a ranhura do aparelho base.
- Aplicação de ferramentas:
  - Aplicar o suporte de ferramentas na tigela.
  - Aplicar a lâmina de multifunções ou o disco de bater sobre o suporte de ferramentas (dar atenção ao posicionamento – Fig. D5) e soltar.



### **Atenção!**

- Adicionar os ingredientes a tratar só depois de aplicadas as ferramentas.
- Antes da montagem, retirar a lâmina de multifunções (6b) da protecção.
- Introduzir os ingredientes.

- Montar a tampa com o calcador (a seta na tampa deve coincidir com a seta da tigela) e rodá-la no sentido dos ponteiros do relógio. A saliência da tampa tem que assentar, até ao batente, na ranhura do aparelho base.
- Regular o selector para a fase pretendida.
- Para adicionar ingredientes, colocar o selector na posição **0/off**.
- Retirar o calcador e introduzir os ingredientes através da abertura de enchimento.
- Introduzir líquidos através do calcador. O adaptador do calcador pode ser utilizado como copo de medição.



### **Atenção!**

*No caso de trabalhos na tigela, o aparelho só pode ser ligado com a tigela montada e com a tampa apertada, bem como com a tampa de protecção do accionamento do misturador colocada.*

## Discos de triturar/picar

Fig. E

### **Disco reversível de ralar (6e) – grosso fino**

para ralar legumes, fruta e queijo, excepto queijo rijo (p. ex. Parmesão).

### **Disco reversível de cortar (6f) – grosso/fino**

para cortar frutos e legumes.

### **Disco para raspar (6g) – semi-fino**

para ralar batatas cruas, queijo rijo (p. ex. Parmesão), chocolate refrigerado e nozes.

- Colocar o disco, Virar para cima a face de corte/ralar pretendida. Colocar o disco no suporte, de maneira que o arrastador no suporte entrem nas aberturas do disco. O disco tem que **assentar sobre os** pinos laterais do suporte.
- Assentar o suporte de discos, com uma ligeira rotação, no eixo de accionamento.



### **Perigo de ferimentos devido à lâmina afiada!**

*Não tocar na abertura de enchimento. Para empurrar os ingredientes, usar só o calcador.*

- Montar a tampa com o calcador (a seta na tampa deve coincidir com a seta da tigela) e rodá-la no sentido dos ponteiros do relógio. A saliência da tampa tem que assentar, até ao batente, na ranhura do aparelho base.
- Adicionar o produto para cortar ou para ralar.

**Indicação:**

Os discos indicados para outros fins podem ser adquiridos no comércio especializado (ver acessórios especiais).

- Regular o selector para a fase pretendida.
- Com o calcador, empurrar suavemente o produto para cortar ou ralar.
- Para adicionar ingredientes, colocar o selector na posição **0/off**.
- Retirar o calcador e introduzir os ingredientes através da abertura de enchimento.
- Para cortar produtos longos e finos, estes devem ser adicionados com o calcador.

**Atenção!**

*Esvaziar a tigela antes desta estar demasiado cheia e o produto para cortar ou ralar alcançar o suporte de discos.*

**Depois do trabalho**

- Posicionar o selector em **0/off**.
- Desligar a ficha da tomada.
- Rodar a tampa em sentido contrário ao dos ponteiros do relógio e desmontá-la.
- Desmontar a ferramenta:

- Retirar da tigela o suporte de ferramentas juntamente com a lâmina de multifunções ou com o disco de bater. Retirar do suporte de ferramentas a lâmina de multifunções ou o disco de bater.

**Depois da limpeza das lâminas multifunções, aplicar a protecção das lâminas.**

- Retirar o suporte de discos para fora das reentrâncias da tigela. Retirar o disco.
- Rodar a tigela em sentido contrário ao dos ponteiros do relógio e retirá-la.
- Limpar todas as peças, ver «Limpeza e Manutenção».

**Espremedor de citrinos (6h) Fig. F**

Para espremer citrinos, p. ex., laranjas, toranjas, limões.

**Atenção!**

*O aparelho só deverá trabalhar com a tampa de protecção do accionamento do misturador (2) fechada.*

- Colocar a tigela e rodá-la no sentido dos ponteiros do relógio, até ao batente.
- Montar o espremedor de citrinos (seta do espremedor sobre a seta da tigela) e rodar no sentido dos ponteiros do relógio. A saliência do filtro tem que assentar na ranhura do aparelho base.

- Montar o cone de espremer e exercer pressão sobre o mesmo.
- Para espremer frutos, rodar o selector para a fase 1 e pressionar os frutos sobre o cone de espremer.

**Atenção!**

*Ter em atenção o nível de enchimento.*

*Esvaziar a tigela antes do sumo atingir o cesto de filtro.*

**Depois do trabalho**

- Posicionar o selector em **0/off**.
- Desligar a ficha da tomada.
- Desmontar o espremedor de citrinos e retirar a tigela.
- Limpar todas as peças, ver «Limpeza e Manutenção».

**Dispositivo de passar Fig. G**

Para passar fruta mole ou cozida bem como legumes:

- Colocar a tigela e rodá-la no sentido dos ponteiros do relógio, até ao batente.
- Montar o crivo de passar com as pás de passar.
- Montar a tampa e rodá-la no sentido dos ponteiros do relógio, até prender.
- Colocar o selector na posição fase **2**.
- Retirar o calcador e introduzir os ingredientes através da abertura de enchimento.

**Atenção!**

*Ter em atenção o nível de enchimento.*

*Esvaziar a tigela antes do sumo atingir o cesto de filtro.*

*Quantidade máxima: 1000 g*

**Depois do trabalho**

- Posicionar o selector em **0/off**.
- Desligar a ficha da tomada.
- Rodar a tampa em sentido contrário ao dos ponteiros do relógio e desmontá-la.
- Desmontar o dispositivo de passar da tigela.
- Rodar a tigela em sentido contrário ao dos ponteiros do relógio e retirá-la.

**Cortadora de cubos Fig. I/J**

Cortadora de cubos para cortar alimentos em forma de cubos.



**Perigo de ferimentos devido à lâmina afiada/aos accionamentos em rotação!**

*Nunca tocar na cortadora de cubos já montada!*

*A cortadora de cubos só funciona com a tampa bem apertada.*



### **Perigo de ferimentos devido à lâmina afiada/aos accionamentos em rotação!**

*Desmontar/montar a cortadora de cubos com o accionamento completamente imobilizado.*

*Na desmontagem/montagem da cortadora de cubos, segurar o disco de corte somente pela parte de plástico.*



### **Atenção! Indicações sobre utilização!**

*A cortadora de cubos só está preparada para cortar batatas (cruas ou cozidas), cenouras, pepinos, tomates, pimentos, cebolas, bananas, maçãs, peras, morangos, melões, quivis, ovos, queijo mole (p. ex. Feta, Mozzarella), queijo fatiado mole (p. ex. Emmental, Gouda), chouriço de carne mole (p. ex. mortadela), carne de aves cozida ou assada, desossada.*

*Os alimentos não podem estar congelados. Antes da preparação de frutos com caroço ou pevides (maçãs, pêssegos etc.) os caroços ou as pevides têm que ser retirados. Antes da preparação de carne cozida ou assada, os ossos têm que ser retirados.*

*A não observância destas indicações pode provocar danos na cortadora de cubos, inclusivamente na grelha de corte e na lâmina rotativa.*

*Se a cortadora de cubos for afastada da sua finalidade, for alterada, ou tiver uma falsa utilização, a Siemens-Electrogeräte GmbH não pode assumir qualquer responsabilidade por eventuais prejuízos daí resultantes.*

*Isto exclui também a responsabilidade por danos (por ex. lâminas rombas ou deformadas), surgidos devido ao processamento de alimentos não recomendados.*

Seleccionar a velocidade de trabalho em função dos alimentos a cortar.

**Fase 1:** batatas, cenouras e ovos cozidos; queijo mole (Feta, Mozzarella); pepinos; bananas; morangos; melões.

**Fase 2:** batatas e cenouras cruas, chouriço de carne mole (p. ex. mortadela), queijo fatiado mole (p. ex. Emmental, Gouda); pimentos; tomates; cebolas; maçãs, quivis.

### **Indicações importantes:**

- Os alimentos não podem conter ossos, caroços ou outros componentes rijos.
- Os alimentos não podem estar congelados.
- Frutos/legumes não devem estar demasiado maduros, caso contrário o sumo pode derramar.
- Alimentos cozidos devem arrefecer antes de serem cortados, pois, assim ficam mais rijos e o resultado do corte é melhor.
- Através de maior ou menor pressão sobre o calcador, durante o empurrar dos alimentos, pode ser influenciado o comprimento dos cubos.

### **Montar a cortadora de cubos Fig. I**

- Aplicar o elemento de lâminas no suporte base. Dar atenção os entalhes!
- Aplicar o disco de corte no suporte de base.
- Pressionar para cima os 4 grampos de fecho até estes engatarem.

### **Trabalhar com a cortadora de cubos Fig. J**

- Colocar a tigela e rodá-la no sentido dos ponteiros do relógio, até ao batente.
- Aplicar a cortadora de cubos. A seta na cortadora de cubos e a seta na pega da tigela têm que coincidir!
- Montar a tampa e rodá-la no sentido dos ponteiros do relógio. A saliência da tampa tem que assentar, até ao batente, na ranhura do aparelho base.
- Ligar a ficha à tomada.
- Colocar o selector na fase de trabalho pretendida (1 ou 2).
- Colocar os alimentos para cortar na abertura de enchimento. Em caso de necessidade, pressionar suavemente os alimentos com o calcador. Em caso de necessidade, cortar, primeiro, os alimentos em pedaços menores.

### **Atenção!**

*Esvaziar atempadamente a tigela:*

- *depois de tratado o máximo de 500 gramas,*
- *Antes dos cubos terem atingido a aresta inferior da cortadora de cubos.*

**Indicação:** Durante a preparação de diferentes alimentos para uma receita, não é necessário limpar a cortadora de cubos várias vezes.

### **Depois do trabalho**

- Posicionar o selector em **0/off**.
- Desligar a ficha da tomada.
- Rodar a tampa em sentido contrário aos dos ponteiros do relógio e desmontá-la.

- Retirar a cortadora de cubos da tigela.
- Rodar a tigela em sentido contrário ao dos ponteiros do relógio e retirá-la.
- Retirar os restos de alimentos depositados na grelha de corte com o objecto de limpeza próprio para esse fim.

## Misturador

Fig. L



### **Perigo de ferimentos devido à lâmina afiada/aos accionamentos em rotação!**

*Nunca segurar no misturador, depois deste estar montado!*

*O misturador só trabalha com a tampa aberta. Desmontar/montar o misturador, só com o accionamento completamente parado.*



### **Perigo de queimaduras!**

*Ao trabalhar com produtos quentes, verifica-se uma passagem de vapor através do funil para a tampa. Introduzir o máximo de 0,5 litros de líquidos quentes ou que desenvolvam espuma.*

### **Atenção!**

*O misturador pode ficar danificado. Não processar ingredientes ultracongelados (excepto cubos de gelo). Não utilizar o misturador vazio.*

### **Misturar**

#### **Atenção!**

*Para funcionamento do misturador, têm que estar montadas e apertadas a tampa do misturado e a tigela com a tampa. Retirar as ferramentas da tigela!*

- Abrir a tampa de protecção do accionamento do misturador. Para isso, segurar pela parte de trás e levantar pela frente.
- Montar o copo misturador (a seta no copo tem que coincidir com o ponto no aparelho) e rodar no sentido dos ponteiros do relógio até ao batente.
- Introduzir os ingredientes. Quantidade máxima, líquida = 1,5 litros (Líquidos que desenvolvam espuma ou quentes, máximo 0,5 litros. Quantidade ideal para trabalhar, sólidos = 100 gramas.
- Montar a tampa e rodá-la no sentido dos ponteiros do relógio. A saliência da tampa tem que assentar, até ao batente, na ranhura da pega do misturador.

- Regular o selector para a fase pretendida.
- Para introduzir ingredientes, colocar o selector na posição **0/off**.
- Retirar a tampa e introduzir os ingredientes, ou
- Desmontar o funil e introduzir lentamente os ingredientes sólidos na abertura de enchimento, ou
- Introduzir os ingredientes líquidos através do funil.

### **Depois de feita a mistura**

- Posicionar o selector em **0/off**.
- Rodar o misturador em sentido contrário ao dos ponteiros do relógio e desmontá-lo.
- Rodar a tampa em sentido contrário ao dos ponteiros do relógio e desmontá-la.

**Sugestão:** De preferência, limpar o misturador imediatamente depois da sua utilização, ver «Limpeza e Manutenção».

## Limpeza e manutenção



### **Perigo de choque eléctrico!**

*Nunca mergulhar o aparelho base em água e nem o lavar sob água corrente.*

### **Atenção!**

*As superfícies exteriores podem sofrer danos. Não utilizar produtos de limpeza abrasivos.*

**Nota:** Ao preparar, p. ex. cenouras e couve roxa, formam-se manchas nas peças de plástico, que se eliminam facilmente com algumas gotas de óleo alimentar.

### **Limpar o aparelho base**

- Desligar a ficha da tomada.
- Limpar o aparelho base com um pano húmido. Se necessário, utilizar um pouco de detergente da loiça.
- De seguida, secar bem o aparelho com um pano.

### **Limpeza da tigela com os acessórios**



### **Perigo de ferimentos devido à lâmina afiada!**

*Segurar a lâmina de multifunções, somente pela parte de plástico.*

Todas as peças podem ser lavadas na máquina de lavar loiça. Não prender as peças de plástico na máquina de lavar loiça, para evitar que sofram deformações.

## Limpeza do espremedor de citrinos

Todas as peças podem ser lavadas na máquina de lavar loiça. De preferência, lavar o cone de espremer imediatamente após utilização, com água corrente a incidir sobre todos os lados. Evita-se, assim, que os resíduos possam secar.

## Limpar o dispositivo de passar Fig. H

Para melhor limpeza, desmontar o dispositivo de passar. Para isso, pressionar em baixo as pás de passar e retirá-las para fora do crivo de lavar passar.

## Limpeza da cortadora de cubos Fig. K

Para limpeza, desmontar a cortadora de cubos:

- Pressionar os 4 grampos de fecho para fora e retirar o disco de corte.
- Retirar os restos de alimentos depositados na grelha de corte com o objecto de limpeza próprio para esse fim.
- Desmontar o elemento da lâmina do suporte de base.
- Lavar as peças sob água corrente. Os componentes **não** devem ser lavados na máquina de loiça, as lâminas ficam cegas. Limpar os componentes com uma escova.

## Limpeza do misturador



### **Perigo de ferimentos devido à lâmina afiada!**

*Não tocar com as mãos na lâmina do misturador. Para a limpeza, utilizar uma escova.*

De preferência, o misturador deve ser limpo imediatamente depois de utilizado. Assim, os resíduos não secam e o plástico não é atacado (p. ex. através de óleos destilados existentes nos condimentos). O copo misturador, a tampa e o funil podem ser lavados na máquina de lavar loiça. Não lavar o adaptador da lâmina na máquina de lavar loiça, mas sim, sob água corrente (não deixar este componente mergulhado na água).

**Sugestão:** Deitar um pouco de água com detergente suave no misturador montado. Regular, durante alguns segundos, a fase M. Despejar a água e lavar o misturador com água limpa.

## Desmontar o misturador Fig. M

- Rodar o adaptador da lâmina s pelas asas em sentido contrário ao dos ponteiros do relógio. Se necessário, utilizar, como ajuda, a tampa do misturador. Assim, o adaptador da lâmina fica solto.
- Retirar o adaptador da lâmina e desmontar o anel de vedação.

## Montar o misturador



### **Perigo de ferimentos**

*Nunca montar o misturador sobre o aparelho base.*

- Aplicar o anel de vedação no adaptador de lâminas.
- Aplicar, por baixo, o adaptador da lâmina no copo misturador.
- Aparafusar bem o adaptador da lâmina pelas asas no sentido dos ponteiros do relógio. Neste caso, rodar, no mínimo, até que uma das asas cubra a marca existente no copo misturador (posicionamento -> **Fig. M6**).

## Arrumar o aparelho

- Desligar a ficha da tomada.
- Fechar a tampa de protecção de accionamento do misturador.
- Colocar a tigela.
- Para guardar a lâmina de multifunções, deve aplicar-se, sempre, a respectiva protecção.
- Guardar o cabo no seu compartimento.

### **Indicação:**

Na **Fig. N** pode verificar as possibilidades de arrumação do o aparelho. Antes da utilização, retirar todos acessórios da tigela ou do misturador. Utilizar, somente, os acessórios necessários.

## Acessórios especiais – Discos

(podem ser adquiridos no comércio especializado)

**MZ5PS02** – Para cortar batatas em palitos para fritar e ingredientes para salada de frutos.

**MZ5JS01** – Para cortar legumes asiáticos.

**MZ5RS01** – Para ralar batatas, para fazer almôndegas e puré.

**MZ5KP01** – Para cortar e ralar frutos, legumes e queijo.



## Ajuda em caso de anomalias



### Perigo de ferimentos

Antes de tentar eliminar uma anomalia, desligar a ficha da tomada.

## Tigela com acessórios

### Anomalia

O aparelho não arranca.

#### Como remediar:

- Rodar a tigela (4) até ao batente, de modo a ficar bem apertada.
- Aplicar a tampa (5) e rodá-la até ao batente, de modo a ficar bem apertada.
- Fechar a tampa de protecção do accionamento do misturador (2).

## Misturador

### Anomalia

O aparelho não arranca.

#### Como remediar:

- Montar a tigela (4) com a tampa (5) e rodá-la até ao batente, de modo a ficar bem apertada.
- Rodar o misturador (7) até ao batente, de modo a ficar bem apertado.
- Montar a tampa do misturador (8a) e rodá-la até ao batente, de modo a ficar bem apertada.



### Indicação importante

Se não for possível eliminar a anomalia, deve dirigir-se aos Serviços Técnicos.



## Indicações sobre reciclagem

Este aparelho está identificado de acordo com a Norma Europeia 2002/96/UE sobre aparelhos eléctricos e electrónicos usados (Waste electrical and electronic equipment – WEEE). A Norma prevê as condições para recolha e valorização de aparelhos usados, a vigiar em toda a UE.

Poderá informar-se sobre os meios actuais de reciclagem junto do seu Agente ou dos Serviços Municipalizados.

## Garantia

Para este aparelho vigoram as condições de garantia publicadas pelo nosso representante no país, em que o mesmo for adquirido. O Agente onde comprou o aparelho poderá dar-lhe mais pormenores sobre este assunto. Para a prestação de qualquer serviço em garantia é, no entanto, necessária a apresentação do documento de compra do aparelho.

## Receitas e sugestões

### Conselhos

#### Lâmina de multifunções



##### Picar/Ralar

Ervas aromáticas (excepto cebolinha francesa), 10–50 g

- Na tigela seca, picar na fase 2.

Alhos, máx. 500 g

- Picar na fase M.

Cebolas, máx. 500 g

- Partir as cebolas em quartos.
- Picar na fase M.

Legumes ou batatas, crus, 100–500 g

- Partir os legumes/batatas em pedaços.
- Picar várias vezes, durante 2 segundos, na fase M.

Nozes e amêndoas, 100–500 g

- Picar na fase 2.

Queijo rijo (por ex. Parmesão), 100–500 g

- Picar na fase 2.

Pãezinhos, duros, 1–6 unid

- Partir os pãezinhos em quartos.
- Picar na fase 2.

Carne ou fígado, 50–500 g

- Limpar a carne de cartilagens, ossos, peles e nervos.
- Partir a carne em pedaços.
- Picar na fase 2.
- Para massas com carne, recheios e empadas, picar a carne juntamente com os condimentos.

#### Fazer purés/Misturar



Fruta ou legumes, máx. 500 g

- Trabalhar os frutos/legumes juntamente com os condimentos, na fase 2 até obter um puré.
- Se necessário, adicionar qualquer líquido e continuar a trabalhar.

#### Disco de bater



##### Bater

Claras em castelo, 2–6 claras

- Bater na fase 2.
- Envolver as claras em castelo na fase 1.

Natas, 200–600 g

- Bater na fase 1.
- Envolver as natas na fase 1.

#### Disco reversível de cortar



##### Cortar

Legumes, máx. 500 g

- Deixar, primeiro, arrefecer os legumes cozidos.
- Cortar na fase 1 ou fase 2.

#### Disco reversível de ralar



para ralar legumes, fruta e queijo, excepto queijo rijo (p. ex. Parmesão) máx. 500 g

- Na fase 1 ou fase 2, cortar e ralar.

#### Espremedor de citrinos



##### Espremer

Citrinos, máx. 1000 g

- Espremer na fase 1 ou 2.

#### Dispositivo para passar



##### Passar

Fruta ou legumes (fruta de caroço duro tem que ser descarçada); frutos crus, macios, maduros (p. ex. tomates, uvas, frutos de baga); máx. 1000 g

- Partir a frutos/legumes em pedaços.
- Se necessário, cozer ligeiramente a fruta ou os legumes e,

de preferência ainda quentes, reduzir a puré na fase 2.

**Indicação:** Dar uma fervura na fruta sem líquidos e mexendo para produção de compotas (frutos de baga sem os pés), e, depois, passar.

#### Cortadora de cubos



Para cortar alimentos em forma de cubos, para utilização em saladas, sopas, molhos ou acompanhamento.

### Receitas

#### Bolos



##### Massa tipo biscoito

Receita base (porex. forma de mola com Ø 26 cm)

3 ovos

3–4 colheres de sopa de água quente

150 g de açúcar

1 pacotinho de açúcar baunilhado

150 g de farinha

50 g de fécula de batata

1 cl. de chá de fermento em pó

- Misturar os ingredientes, durante 2 minutos, na fase 1.
- Misturar a farinha com a fécula de batata e o fermento em pó.
- Regular o aparelho na fase 1 e adicionar a mistura de farinha pela abertura de enchimento.
- Não misturar por mais de 1 minuto.

### Base para bolos de fruta



#### Receita base

3 ovos

175 g de açúcar

175 g de avelãs moídas

75 g de pão ralado

- Bater os ovos com o açúcar durante 2 minutos, na fase 1 até formar espuma.
- Regular o aparelho na fase 1 e adicionar as avelãs e o pão ralado pela abertura de enchimento.
- Misturar brevemente.

### Trança de massa levedada



#### Receita base

500 g de farinha

25 g de fermento ou 1 pacote de fermento seco

210–220 ml de leite quente

1 ovo

1 pitada de sal

80 g de açúcar

60 g de gordura derretida, mas fria

Casca ralada de meio limão

- Amassar os ingredientes na fase 1 e, depois, durante 1 a 2 minutos na fase 2.

**Quantidade máxima:** 1 vez e meia a receita base

#### Sugestões:

- Misturar, manualmente, alguns ingredientes como passas, casca cristalizada de limão e de laranja, etc., que não devem ser ralados.
- Massas levedadas, pesadas e semi-pesadas: .... até 750 g de farinha
- Massas levedadas leves: .... até 500 g de farinha

### Massa para piza



#### Receita base

250 g de farinha

10–15 g de fermento ou ½ pacotinho de fermento em pó, ½ colher de chá de açúcar

1 pitada de sal

2 cl. de sopa de óleo

125–150 ml de água quente

- Amassar os ingredientes na fase 1 e, depois, durante 1 a 2 minutos na fase 2.

**Quantidade máxima:** 3x a receita base

### Massa para Strudel vienense



#### Receita base

250 g de farinha

1 pitada de sal

3 cl. de sopa de óleo

1 cl. de sopa de vinagre

125 g de água quente

- Amassar os ingredientes por breves instantes na fase 1 e, depois, durante 2 minutos na fase 2.
- Pincelar as bolas de massa com óleo e deixar descansar durante cerca de 30 minutos numa tigela quente. Depois, trabalhar como habitualmente.

**Quantidade máxima:** 2x a receita base

### Massas leves



#### Receita base

500 g de farinha

250 g de manteiga ou margarina (à temperatura ambiente)

4 ovos

250 g de açúcar

1 pacotinho de açúcar baunilhado

1 pacotinho de fermento em pó

150 ml de leite

- Bater os ingredientes durante 1 a 3 minutos, na fase 2.

### Bebidas



#### Cocktail de laranja

½ l de sumo de laranja (6 laranjas)

2–4 cl. de sopa de sumo de limão (1 limão)

300 g de damascos ou alperces de conserva

10 cubos de gelo

4 cl. de chá de açúcar ou de mel

- Partir as laranjas e o limão ao meio e espremer com o espremedor de citrinos.

- Deitar o sumo, os damascos e os cubos de gelo no misturador e misturar durante cerca de 30 segundos na fase 2.
- Poderá, ainda, adicionar açúcar ou mel, a gosto.
- Servir gelado.

### Leite com chocolate

(Quantidade máxima)

100 g de chocolate  
400 ml de leite quente

- Ralar o chocolate na fase 2.
- Adicionar o leite quente e misturar.



### Salada

#### Salada «Olivie»

(para cerca de 4 pessoas)

4 batatas cozidas, arrefecidas  
2 cenouras cozidas  
4 ovos bem cozidos  
200 g de peito de frango cozido  
1–2 pepinos de conserva ou pepinos marinados

1–2 pepinos para salada

300 g de ervilhas, pequenas (1 lata pequena)  
Sal e pimenta

250 g de maionese

- Cortar em cubos, na fase 1, as batatas, as cenouras e os ovos cozidos, depois de frios. Cortar em cubos, na fase 2, os pepinos e a carne.
- Numa saladeira, misturar todos os ingredientes já cortados em cubos com as ervilhas.
- Temperar com sal e pimenta.
- Misturar com maionese e servir.



#### Salada «Vinagrete»

(para cerca de 4 pessoas)

4 batatas cozidas, arrefecidas  
500 g de beterrabas cozidas

2 cenouras cozidas

2 pepinos de conserva

100 g de ervilhas pequenas

½ molho de alho porro (ca. 50 g)

Sal e pimenta

100 ml de óleo alimentar

- Cortar em cubos, na fase 1, as batatas, as cenouras, as beterrabas cozidas, já arrefecidas, e o alho porro. Cortar em cubos, na fase 2, os pepinos de conserva.
- Numa saladeira, misturar todos os ingredientes já cortados em cubos com as ervilhas.



- Temperar com sal e pimenta.
- Servir com óleo alimentar.

### Salada «Stolichny»

(para 2 pessoas)

150 g de presunto

3 batatas cozidas, arrefecidas

2 pepinos de conserva ou pepinos marinados

1 cenoura cozida

Ervilhas, meia lata

Sal e pimenta

Tempero:

¼ de copo de natas azedas

¼ de copo de maionese

- Cortar em cubos na fase 1 as batatas e a cenoura cozidas já arrefecidas. Cortar em cubos na fase 2 o presunto e os pepinos.
- Numa saladeira, misturar todos os ingredientes já cortados em cubos com as ervilhas.
- Temperar com sal e pimenta.
- Misturar todos os ingredientes. Servir com as natas azedas e maionese.



### Salada de camarão

(para cerca de 4 pessoas)

300 g de carne cozida

300 g batatas cozidas, arrefecidas

200 g de pepinos para salada

Alface

50 g de miolo de camarão

3 ovos bem cozidos

150 g de maionese

- Cortar em cubos, na fase 1, as batatas, os ovos, os pepinos e a polpa de camarão cozidos já arrefecidos. Cortar em cubos, na fase 2, a carne cozida.
- Cortar em pedaços pequenos as folhas de alface.
- Temperar com sal e pimenta.
- Servir com maionese.



### Salada de legumes crus

(para 2 a 4 pessoas)

4 cenouras

1 couve-rábano

1 maçã

1 courgette

1 pepino

¼ de couve-flor

100 g de queijo fresco



## Molho de iogurte



100 g de iogurte  
100 g de natas azedas  
1 dente de alho  
1 cl. de sopa de ketchup  
1 pitada de sal  
1 pitada de açúcar  
3 cl. de sopa de vinagre

- Com uma escova rija, lavar bem as cenouras sob água corrente e ralar as mesmas com o disco de ralar.
- Descascar a couve-rábano, cortar em rodelas grossas e ralar com o disco de ralar.
- Lavar e cortar a maçã em quartos e ralar com o disco de ralar.
- Lavar a courgette e o pepino, partir no sentido do comprimento e cortar com o disco de cortar.
- Lavar a couve-flor e em raminhos pequenos
- Bater, no misturador, os ingredientes para o molho e deitar o preparado por cima da salada.
- Servir a salada em pratos, deitando queijo fresco por cima.

## Sopas & Molhos

### Sopa creme de couve-flor



(Entrada para 4 pessoas)  
1 couve-flor grande (ca. 1 kg)  
2–3 cl. de sopa de manteiga  
400 ml de caldo de legumes  
400 ml de água  
200 ml de natas  
Sal, nós moscada  
1 gema  
Cerofólio

- Lavar a couve-flor e, um pouco acima do pé, separá-la pelos rebentos, em tipo de pequenas rosas.
- Aquecer a manteiga no fogão, misturar a couve-flor mexendo-a, deixando-a refogar.
- Arrefecer com o caldo de legumes, adicionar a água e metade das natas.
- Deixar a sopa abrir fervura e cozer suavemente a couve-flor tapada, durante 10 minutos na fase mais fraca.
- Passar a sopa em puré.
- Temperar com sal e nós moscada e deixar apurar durante mais 10 minutos.
- Misturar a gema de ovo com o resto das natas e misturar com a sopa. Não deixar cozer mais.
- Servir guarnecida com o cerofólio.

**Sugestão:** Com esta receita pode, também, ser confeccionada uma sopa creme de bróculos.

## Sopa «Okroshka»



(para 4 a 6 pessoas)  
2 litros de Kwas (= Bebida de origem russa)  
300 g de chouriço para cozer ou carne de peito de frango  
3–4 batatas cozidas, arrefecidas  
3–4 ovos bem cozidos  
1 molho de rabanetes (8–10 unidades)  
3 pepinos para salada  
½ molho de alho porro (ca. 50 g)  
Salsa e aneto  
3 colheres de sopa de natas azedas  
Mostarda, açúcar

- Cortar em cubos, na fase 1, as batatas e os ovos cozidos já arrefecidos. Cortar em cubos na fase 2 os pepinos, os rabanetes, o chouriço ou o peito de frango.
- Misturar bem as natas azedas, o alho porro picado e os ovos com mostarda e açúcar e diluir com um pouco de kwas.
- Misturar os ingredientes cortados em cubos, a salsa e aneto picados.
- Temperar com sal e pimenta.

## Molho de tomate



(para 2 pessoas)  
500 g de tomates maduros  
1 cebola  
30 g de gordura  
2 cs de concentrado de tomate  
4 cl. de farinha  
Sal  
Pimenta branca

- 1 cl de açúcar
- 1 cl. de sopa de vinagre
- 100–150 ml de água
- Lavar os tomates, cortar em quartos e passá-los.
- Tirar a pele à cebola e picá-la fina.
- Refogar a cebola picada em gordura, adicionar os tomates passados, continuando a refogar por um breve período, polvilhar com farinha e misturar.
- Misturar o concentrado de tomate e a água e deixar abrir fervura mexendo.
- Temperar o molho e deixar cozer suavemente, durante 30 minutos, numa temperatura baixa.
- Provar o molho.

## Maionese



### Receita base

- 1 ovo
- 1 cl. de chá de mostarda
- 1 colh. de sopa de vinagre ou sumo de limão
- 1 pitada de sal
- 1 pitada de açúcar
- 180 ml de óleo

Os ingredientes devem estar todos à mesma temperatura.

- Misturar todos os ingredientes (menos o óleo), durante alguns segundos, na fase 1.
- Regular o aparelho na fase 2 adicionar o óleo lentamente através do funil e bater a mistura até que a maionese emulsione.

**Quantidade máxima:** 2x a receita base

**Sugestão:** A maionese com gema de ovo pode ser bem trabalhada com o disco de bater. Em vez do ovo inteiro, utilizar apenas a gema.

## Doces

### Sorvete de morango



- (para 2 a 4 pessoas)
- 250 g de morangos congelados
  - 100 g de açúcar em pó
  - 150 ml de natas

- Misturar os ingredientes na fase 2 até obter um gelado cremoso.

**Sugestão:** Esta receita também pode ser feita com outras frutas congeladas como framboesas, groselhas.

### Preparado de mel para barrar pão



- 40 g de manteiga (à temperatura do frigorífico)
- 210 g de mel (refrigerado)

- Partir a manteiga em pedaços pequenos e deitar no misturador juntamente com o mel.
- Regular o aparelho na fase 2 e bater durante cerca de 30 segundos.

## Kundendienst – Customer Service

### DE Deutschland, Germany

BSH Hausgeräte Service GmbH  
Zentralwerkstatt  
für kleine Hausgeräte  
Trautskirchener Strasse 6 – 8  
90431 Nürnberg  
Online Auftragsstatus, Filterbeutel-  
Konfigurator und viele weitere  
Infos unter: [www.siemens-home.de](http://www.siemens-home.de)

Reparaturservice\*  
(Mo-Fr: 8.00-18.00 h erreichbar)  
Tel.: 01801 33 53 03  
<mailto:cp-servicecenter@bshg.com>

Ersatzteilbestellung\*  
(365 Tage rund um die Uhr erreichbar)  
Tel.: 01801 33 53 04  
Fax: 01801 33 53 08  
<mailto:spareparts@bshg.com>  
\*) 3,9 Ct./Min. aus dem Festnetz,  
Mobilfunk max. 0,42 €/Min.

### AE United Arab Emirates,

الإمارات العربية المتحدة

BSH Home Appliances FZE  
Round About 13,  
Plot Nr MO-0532A  
17312 Jebel Ali Free Zone – Dubai  
Tel.: 04 881 4401  
Fax: 04 881 4805  
[www.siemens-home.ae](http://www.siemens-home.ae)

### AT Österreich, Austria

BSH Hausgeräte  
Gesellschaft mbH  
Werkkundendienst  
für Hausgeräte  
Quellenstrasse 2  
1100 Wien  
Tel.: 0810 240 260\*  
Fax: 01 605 75 51 212  
<mailto:vie-stoerungsannahme@bshg.com>

Hotline für Espresso-Geräte  
zum Regionaltarif  
Tel.: 0810 700 400\*

[www.siemens-home.at](http://www.siemens-home.at)

\*innerhalb Österreichs zum Regionaltarif

### AU Australia

BSH Home Appliances Pty. Ltd.  
7-9 Arco Lane  
HEATHERTON, Victoria 3202  
Tel.: 1300 368 339  
Fax: 1300 306 818  
valid only in AUS  
<mailto:bshau-as@bshg.com>  
[www.siemens-home.com.au](http://www.siemens-home.com.au)

### BA Bosnia-Herzegovina, Bosna i Hercegovina

"HIGH" d.o.o.  
Odobašina 57  
71000 Sarajevo  
Info-Line: 061 10 09 05  
Fax: 033 21 35 13  
<mailto:delicnanda@hotmail.com>

### BE Belgique, België, Belgium

BSH Home Appliances S.A.  
Avenue du Laerbeek 74  
Laarbeeklaan 74  
1090 Bruxelles – Brussel  
Tel.: 070 222 142  
Fax: 024 757 292  
<mailto:bru-repairs@bshg.com>  
[www.siemens-home.com](http://www.siemens-home.com)

### BG Bulgaria

EXPO2000-service  
Ks. Ljulini, bl.549/B - patrer  
1359 Sofia  
Tel.: 02 826 0148  
Fax: 02 925 0991  
<mailto:service@expo2000.bg>

### BH Bahrain, البحرين

Khalaifat Est.  
P.O. Box 5111  
Manama  
Tel.: 1759 2233  
Fax: 1759 3340  
<mailto:info@khalaifat.com>

### CH Schweiz, Suisse, Svizzera, Switzerland

BSH Hausgeräte AG  
Werkkundendienst für  
Hausgeräte  
Fahrweidstrasse 80  
8954 Geroldswil  
<mailto:ch-info.hausgeraete@bshg.com>  
Service Tel.: 0848 840 040  
Service Fax: 0848 840 041  
<mailto:ch-reparatur@bshg.com>  
Ersatzteile Tel.: 0848 880 080  
Ersatzteile Fax: 0848 880 081  
<mailto:ch-ersatzteil@bshg.com>  
[www.siemens-home.com](http://www.siemens-home.com)

### CY Cyprus, Κύπρος

BSH Ikiakes Syskeves-Service  
39, Arh. Makaanriou III Str.  
2407 Egomi/Nikosia (Lefkosia)  
Tel.: 77 77 807  
Fax: 022 65 81 28  
<mailto:bsh.service.cyprus@cytanet.com.cy>

### CZ Česká Republika, Czech Republic

BSH domácí spotřebiče s.r.o.  
Firemní servis domácích  
spotřebičů  
Pekařská 10b  
155 00 Praha 5  
Tel.: 0251 095 546  
Fax: 0251 095 549  
[www.siemens-home.com](http://www.siemens-home.com)

### DK Danmark, Denmark

BSH Hvidevarer A/S  
Siemens Hvidevareservice  
Telegrafvej 4  
2750 Ballerup  
Tel.: 44 89 89 85  
Fax: 44 89 89 86  
<mailto:BSH-Service.dk@BSHG.com>  
[www.siemens-home.dk](http://www.siemens-home.dk)

### EE Eesti, Estonia

SIMSON OÜ  
RAUA 55  
10152 Tallinn  
Tel.: 0627 8730  
Fax: 0627 8733  
<mailto:teenindus@simson.ee>

### ES España, Spain

BSH Electrodomésticos  
España S. A.  
Servicio BSH al Cliente  
Polígono Malpica, Calle D  
Parcela 96 A  
50016 Zaragoza  
Tel.: 902 11 88 21  
<mailto:CAU-Siemens@bshg.com>  
[www.siemens-home.es](http://www.siemens-home.es)

### FI Suomi, Finland

BSH Kodinkoneet Oy  
Sinimäentie 8 D, PL 66  
02631 Espoo  
Tel.: 020 7510 700  
Fax: 020 7510 790  
<mailto:Siemens-Service-FI@bshg.com>  
[www.siemens-home.fi](http://www.siemens-home.fi)

### FR France

BSH Electroménager S.A.S.  
50 rue Ardoin – BP 47  
93401 Saint-Ouen cedex  
Service interventions à domicile:  
01 40 10 12 00  
Service Consommateurs:  
0 892 698 110 (0,34 € TTC/mn)  
Service Pièces Détachées et  
Accessoires:  
0 892 698 009 (0,34 € TTC/mn)  
[www.siemens-home.fr](http://www.siemens-home.fr)

**GB Great Britain**

BSH Home Appliances Ltd.  
Grand Union House  
Old Wolverton Road  
Wolverton  
Milton Keynes MK12 5PT  
To arrange an engineer visit, to  
order spare parts and accessories  
or for product advice please visit:  
www.siemens-home.eu.uk  
or call  
Tel.: 0844 892 8999\*

\*Calls from a BT landline will be charged at  
up to 3 pence per minute. A call set-up fee  
of up to 6 pence may apply.

**GR Greece, Ελλάδα**

BSH Ikiakes Siskeves A. B. E.  
Central Branch Service  
17 km E.O. Athinon-Lamias &  
Potamou 20  
145 64 Kifisia

Greece – Athens  
Tel.: 2104 277 701  
Fax: 2104 277 669

North-Greece – Thessaloniki  
Tel.: 2310 497 200  
Fax: 2310 497 220

South-Greece – Heraklion/Kreta  
Tel.: 2810 325 403  
Fax: 2810 324 585

Central-Greece – Patras  
Tel.: 2610 330 478  
Fax: 2610 331 832  
mailto:cs\_gr\_helpdesk@bshg.com  
www.siemens-home.com

**HK Hong Kong, 香港**

BSH Home Appliances Limited  
Unit 1 & 2, 3rd Floor  
North Block, Skyway House  
3 Sham Mong Road  
Tai Kok Tsui, Kowloon  
Hong Kong  
Tel.: 2565 6151  
Fax: 2565 6252  
mailto:service.siemens@  
bshg.com  
www.siemens-home.com.hk

**HR Hrvatska, Croatia**

Andabaka d.o.o.  
Gunduliceva 10  
21000 Split  
Info-Line: 021 481 403  
Info-Fax: 021 481 402  
mailto:servis@andabaka.hr

**HU Magyarország, Hungary**

BSH Háztartási Készülék  
Kereskedelmi Kft.  
Háztartási gépek márkaszervize  
Királyhágó tér 8-9.  
1126 Budapest

Hibabejelentés  
Tel.: 01 489 5461  
Fax: 01 201 8786  
mailto:hibabejelentes@bsh.hu

Alkatrészrendelés  
Tel.: 01 489 5463  
Fax: 01 201 8786  
mailto:alkatrészrendeles@bsh.hu  
www.siemens-home.com

**IE Republic of Ireland**

BSH Home Appliances Ltd.  
Unit F4, Ballymount Drive  
Ballymount Industrial Estate  
Walkinstown  
Dublin 12

Service Requests, Spares and  
Accessories  
Tel.: 01450 2655  
Fax: 01450 2520  
www.siemens-home.com

**IL Israel, ישראל**

C/S/B Home Appliance Ltd.  
Ullei Building  
2, Hamelacha St.  
Industrial Park North  
71293 Lod  
Tel.: 08 9777 222  
Fax: 08 9777 245  
mailto:csb-serv@zahav.net.il  
www.siemens-home.com

**IS Iceland**

Smith & Norland hf.  
Noatuni 4  
105 Reykjavik  
Tel.: 0520 3000  
Fax: 0520 3011  
www.sminor.is

**IT Italia, Italy**

BSH Elettrodomestici S.p.A.  
Via. M. Nizzoli 1  
20147 Milano (MI)  
Numero verde 800 018346  
mailto:mil-assistenza@bshg.com  
www.siemens-home.com

**KZ Kazakhstan, Қазақстан**

Kombitechnocenter  
Seyfulina No:422  
480096 Almaty  
Tel.: 272 793 333  
Fax: 272 798 383  
mailto:cts\_pavel@bk.ru

**LB Lebanon, لبنان**

Teheni, Hana & Co.  
Boulevard Dora 4043 Beyrouth  
P.O. Box 90449  
Jdeideh 1202 2040  
Tel.: 01 255 211  
Fax: 01 257 359  
mailto:Info@Teheni-Hana.com

**LT Lietuva, Lithuania**

Baltic Continent Ltd.  
Lukšio g. 23  
09132 Vilnius  
Tel.: 05 274 1788  
Fax: 05 274 1765  
mailto:info@balticcontinent.lt  
www.balticcontinent.lt

**LU Luxembourg**

BSH électroménagers S.A.  
13-15, ZI Breedewueus  
1259 Senningerberg  
Tel.: 26349 300  
Fax: 26349 315  
mailto:  
lux-service.electromanager@  
bshg.com  
www.siemens-home.lu

**LV Latvia, Latvija**

Sia Olimpeks Elektroniks Ltd.  
Bullu street 70c  
1067 Riga  
Tel.: 07 42 41 37  
mailto:bt@olimpeks.lv

**ME Crna Gora, Montenegro**

Elektronika komerc  
Ul. 27 Mart br. 2  
81000 Podgorica  
Tel./Fax: 020 662 444  
Mobil: 069 324 812

**MK Macedonia, Македонија**

GORENEC  
Jane Sandanski 69 lok. 3  
1000 Skopje  
Tel.: 02 2454 600  
Mobil: 070 697 463  
mailto:gorenece@yahoo.com

**MT Malta**

Aplan Limited  
Aplan Centre  
B – Kara By Pass  
B – Kara BKR  
Tel.: 021 480 590  
Fax: 021 480 598  
mailto:lapap@aplan.com.mt



**NL Nederland, Netherlands**  
BSH Huishoudapparaten B.V.  
Burg. Stramanweg 122  
1101 EN Amsterdam Zuidhoost

Storingsmelding:  
Tel.: 070 333 1234  
Fax: 070 333 3978  
mailto:contactcenter-nl@  
bshg.com

Onderdelenverkoop:  
Tel.: 070 333 1234  
Fax: 070 333 3980  
mailto:siemens-onderdelen@  
bshg.com  
www.siemens-home.nl

**NO Norge, Norway**  
BSH Husholdningsapparater A/S  
Grensesvingen 9  
0661 Oslo

Tel.: 22 66 06 00  
Fax: 22 66 05 50

5052 Bergen  
Tel.: 55 59 68 80  
Fax: 55 59 68 90

7037 Trondheim  
Tel.: 73 95 23 30  
Fax: 73 95 23 40  
mailto:Siemens-Service-NO@  
bshg.com  
www.siemens-home.no

**NZ New Zealand**  
BSH Home Appliances Ltd.  
Unit F 2, 4 Orbit Drive  
Mairangi Bay  
Auckland 0632  
Tel.: 09 477 0492  
Fax: 09 477 2647  
mailto:bshnz-cs@bshg.com

**PL Polska, Poland**  
BSH Sprzęt Gospodarcza  
Domowego sp. z o.o.  
Al. Jerozolimskie 183  
02-222 Warszawa  
Centrala Serwisu:  
Tel.: 0801 191 534  
Fax: 022 57 27 709  
mailto:Serwis.Fabryczny@  
bshg.com  
www.siemens-home.pl

**PT Portugal**  
BSHP Electrodomésticos, Lda.  
Rua Alto do Montijo, nº 15  
2790-012 Carnaxide  
Tel.: 707 500 545  
Fax: 21 4250 701  
mailto:  
siemens.electrodomesticos.pt@  
bshg.com  
www.siemens-home.com

**RO România, Romania**  
BSH Electrocasnice srl.  
Sos. Bucuresti-Ploiesti,  
nr.17-21, sect. 1  
13682 Bucuresti  
Tel.: 0801 000 110  
Fax: 021 203 9731  
mailto:service.romania@bshg.com  
www.siemens-home.com

**RU Russia, Россия**  
ООО "БСХ Бытовая техника"  
Сервис от производителя  
Малая Калужская 19/1  
119071 Москва  
тел.: 495 737 2962  
факс: 495 737 2982  
mailto:mok-kdhl@bshg.com  
www.siemens-home.com

**SE Sverige, Sweden**  
BSH Hushållsapparater AB  
Landsvägen 32  
169 29 Solna  
Tel.: 0771 11 22 77  
mailto:Siemens-Service-SE@  
bshg.com  
www.siemens-home.se

**SG Singapore, 新加坡**  
BSH Home Appliances Pte. Ltd.  
37 Jalan Pemimpin  
Union Industrial Building  
Block A, #01-03  
577177 Singapore  
Tel.: 6751 5000  
Fax: 6751 5050  
mailto:bshsgp.service@bshg.com

**SI Slovenija, Slovenia**  
BSH Hišni aparati d.o.o.  
Litostrojska 48  
1000 Ljubljana  
Tel.: 01 583 08 87  
Fax: 01 583 08 89  
mailto:informacije.servis@  
bshg.com  
www.siemens-home.com

**SK Slovensko, Slovakia**  
Technoservis Bratislava  
Trhová 38  
84108 Bratislava – Doubravka  
Tel.: 02 6446 3643  
Fax: 02 6446 3643

**TR Türkiye, Turkey**  
BSH Ev Aletleri Sanayi  
ve Ticaret A.S.  
Çakmak Mahallesi  
Balkan Caddesi No: 51  
34770 Ümraniye, Istanbul  
Tel.: 0 216 444 6688  
Fax: 0 216 528 9188  
mailto:careline.turkey@bshg.com  
www.siemens-home.com

**UA Ukraine, Україна**  
ТОВ "БСХ Побутова Техніка"  
тел.: 044 4902095  
www.siemens-home.com

**XK Kosovo**  
NTP GAMA  
Rruga Mag Prishtine-Ferizaj  
70000 Ferizaj  
Tel.: 038 502 448  
Fax: 029 021 434  
mailto:gama\_mb@yahoo.com

**XS Srbija, Serbia**  
SZR "SPECIJALELEKTRO"  
Bulevar Milutina Milankovića 34  
11070 Novi Beograd  
Tel.: 011 2147 110  
Fax: 011 2139 689  
mailto:spec.el@eunet.rs

**ZA South Africa**  
BSH Home Appliances (Pty) Ltd.  
15th Road Randjespark  
Private Bag X36, Randjespark  
1685 Midrand – Johannesburg  
Tel.: 086 002 6724  
Fax: 0866 171 780  
mailto:applianceserviceza@  
bshg.com  
www.siemens-home.com

# Garantiebedingungen

## DEUTSCHLAND (DE)

# Siemens Info Line

(Mo-Fr: 8.00-18.00 Uhr erreichbar)

Für Produktinformationen sowie Anwendungs- und Bedienungsfragen zu **Kleinen Hausgeräten**:

**DE-Tel.: 01805 54 74 36\*** oder unter  
**siemens-info-line@bshg.com**

\*) 0,14 €/Min. aus dem Festnetz,

Mobilfunk max. 0,42 €/Min.

Nur für Deutschland gültig!

Die nachstehenden Bedingungen, die Voraussetzungen und Umfang unserer Garantieleistung beschreiben, lassen die Gewährleistungsverpflichtungen des Verkäufers aus dem Kaufvertrag mit dem Endabnehmer unberührt.

Für dieses Gerät leisten wir Garantie gemäß nachstehenden Bedingungen:

1. Wir beheben unentgeltlich nach Maßgabe der folgenden Bedingungen (Nr. 2 - 6) Mängel am Gerät, die nachweislich auf einem Material- und/ oder Herstellungsfehler beruhen, wenn sie uns unverzüglich nach Feststellung und innerhalb von 24 Monaten nach Lieferung an den Erstendabnehmer gemeldet werden. Zeigt sich der Mangel innerhalb von 6 Monaten ab Lieferung, wird vermutet, dass es sich um einen Material- oder Herstellungsfehler handelt.

2. Die Garantie erstreckt sich nicht auf leicht zerbrechliche Teile wie z.B. Glas oder Kunststoff bzw. Glühlampen.

Eine Garantiepflicht wird nicht ausgelöst durch geringfügige Abweichungen von der Soll-Beschaffenheit, die für Wert und Gebrauchstauglichkeit des Gerätes unerheblich sind, oder durch Schäden aus chemischen und elektrochemischen Einwirkungen von Wasser, sowie allgemein aus anomalen Umweltbedingungen oder sachfremden Betriebsbedingungen oder wenn das Gerät sonst mit ungeeigneten Stoffen in Berührung gekommen ist. Ebenso kann keine Garantie übernommen werden, wenn die Mängel am Gerät auf Transportschäden, die nicht von uns zu vertreten sind, nicht fachgerechte Installation und Montage, Fehlgebrauch, eine nicht haushaltsübliche Nutzung, mangelnde Pflege oder Nichtbeachtung von Bedienungs- oder Montagehinweisen zurückzuführen sind.

Der Garantieanspruch erlischt, wenn Reparaturen oder Eingriffe von Personen vorgenommen werden, die hierzu von uns nicht ermächtigt sind, oder wenn unsere Geräte mit Ersatzteilen, Ergänzungs- oder Zubehörteilen versehen werden, die keine Originalteile sind und dadurch ein Defekt verursacht wird.

3. Die Garantieleistung erfolgt in der Weise, dass mangelhafte Teile (nach unserer Wahl unentgeltlich) instandgesetzt oder durch einwandfreie Teile ersetzt werden.

Geräte, die zumutbar (z.B. im PKW) transportiert werden können, und für die unter Bezugnahme auf diese Garantie eine Garantieleistung beansprucht wird, sind unserer nächstgelegenen Kundendienststelle oder unserem Vertragskundendienst zu übergeben oder zuzusenden. Instandsetzungen am Aufstellungsort können nur für stationär betriebene (feststehende) Geräte verlangt werden.

Es ist jeweils der Kaufbeleg mit Kauf- und/oder Lieferdatum vorzulegen. Ersetzte Teile gehen in unser Eigentum über.

4. Sofern die Nachbesserung von uns abgelehnt wird oder fehlschlägt, wird innerhalb der oben genannten Garantiezeit auf Wunsch des Endabnehmers kostenfrei gleichwertiger Ersatz geliefert.

5. Garantieleistungen bewirken weder eine Verlängerung der Garantiefrist, noch setzen sie eine neue Garantiefrist in Lauf. Die Garantiefrist für eingebaute Ersatzteile endet mit der Garantiefrist für das ganze Gerät.

6. Weitergehende oder andere Ansprüche, insbesondere solche auf Ersatz außerhalb des Gerätes entstandener Schäden sind - soweit eine Haftung nicht zwingend gesetzlich angeordnet ist - ausgeschlossen.

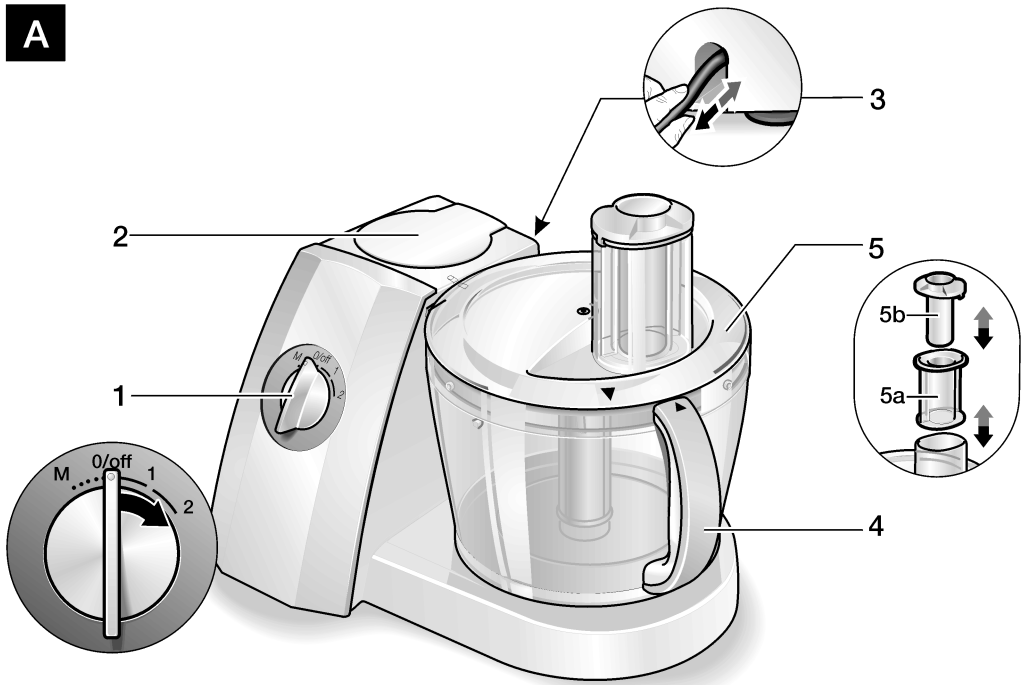
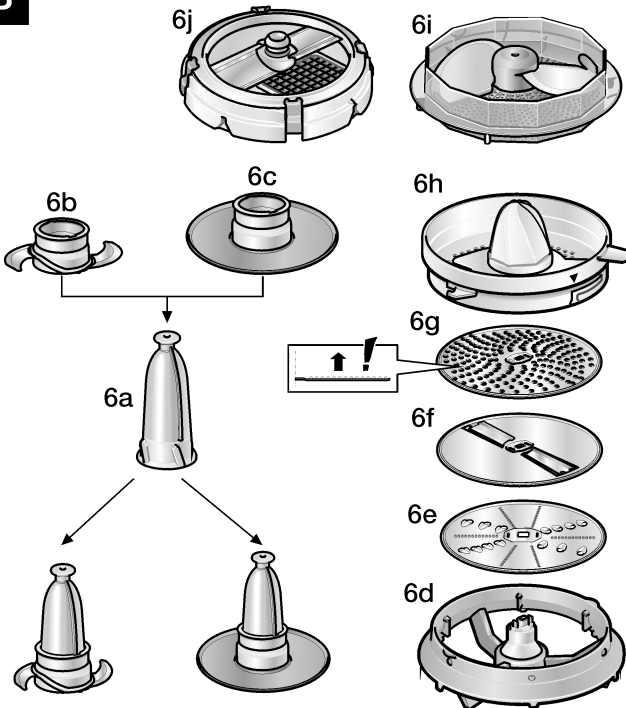
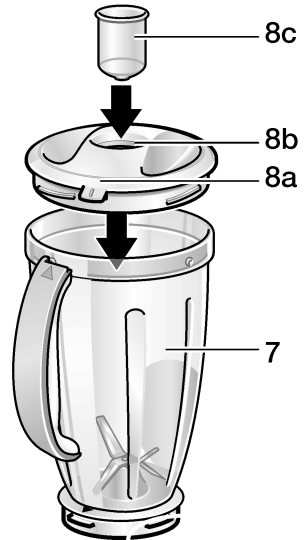
Diese Garantiebedingungen gelten für in Deutschland gekaufte Geräte. Werden Geräte ins Ausland verbracht, die die technischen Voraussetzungen (z.B. Spannung, Frequenz, Gasarten, etc.) für das entsprechende Land aufweisen und die für die jeweiligen Klima- und Umweltbedingungen geeignet sind, gelten diese Garantiebedingungen auch, soweit wir in dem entsprechenden Land ein Kundendienstnetz haben. Für im Ausland gekaufte Geräte gelten die von unserer jeweils zuständigen Landesvertretung herausgegebenen Garantiebedingungen. Diese können Sie über Ihren Fachhändler, bei dem Sie das Gerät gekauft haben, oder direkt bei unserer Landesvertretung anfordern.

### **Beachten Sie unser weiteres Kundendienst-Angebot:**

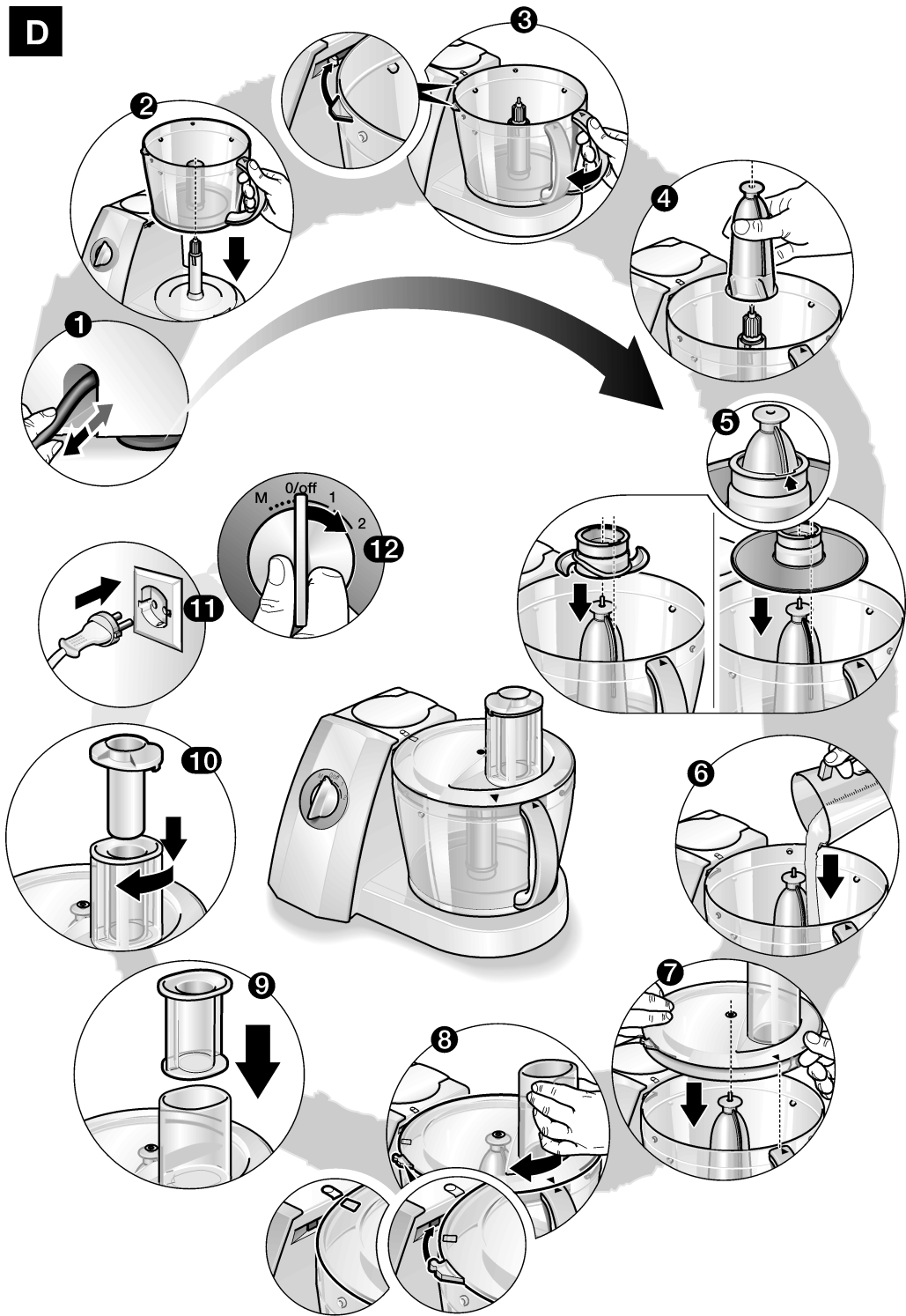
Auch nach Ablauf der Garantie stehen Ihnen unser Werkskundendienst und unsere Servicepartner zur Verfügung.

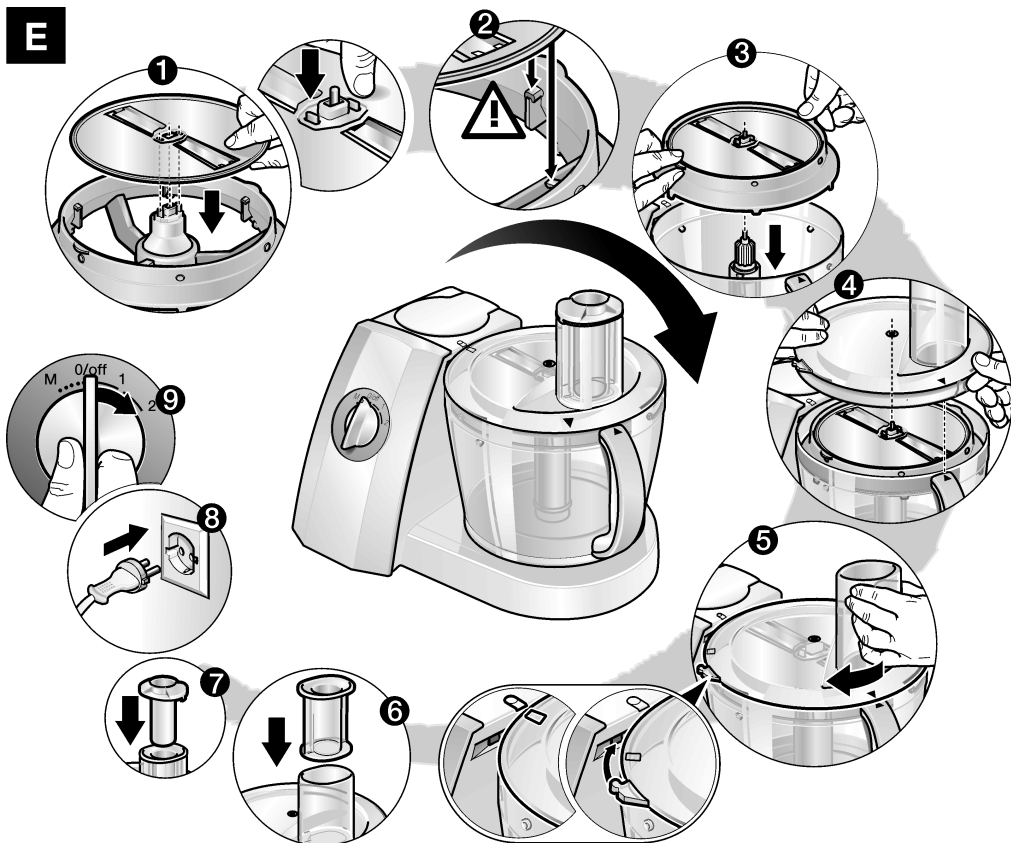
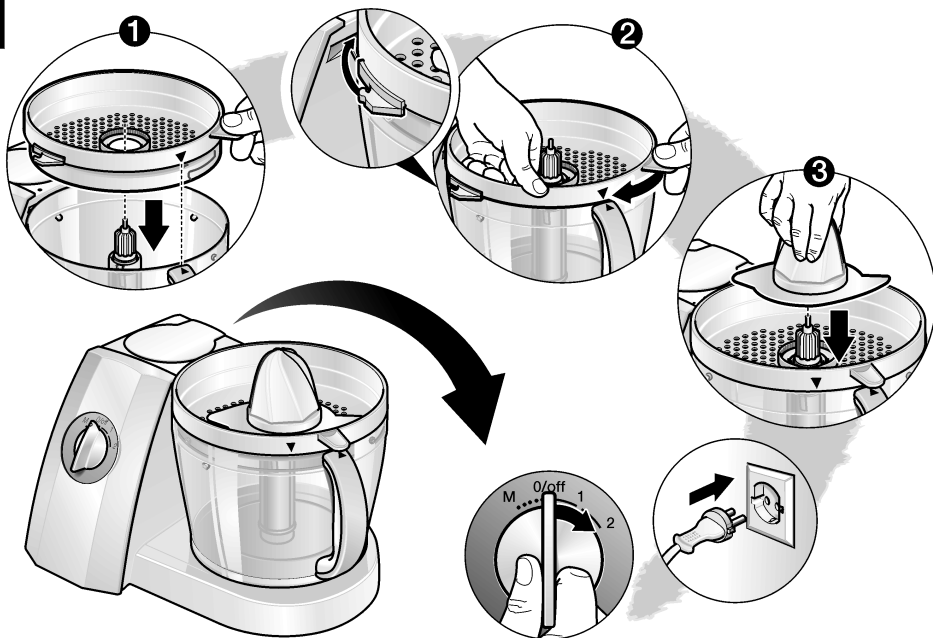
**Siemens-Electrogeräte GmbH**  
**Carl-Wery-Str. 34 / 81739 München // Germany**

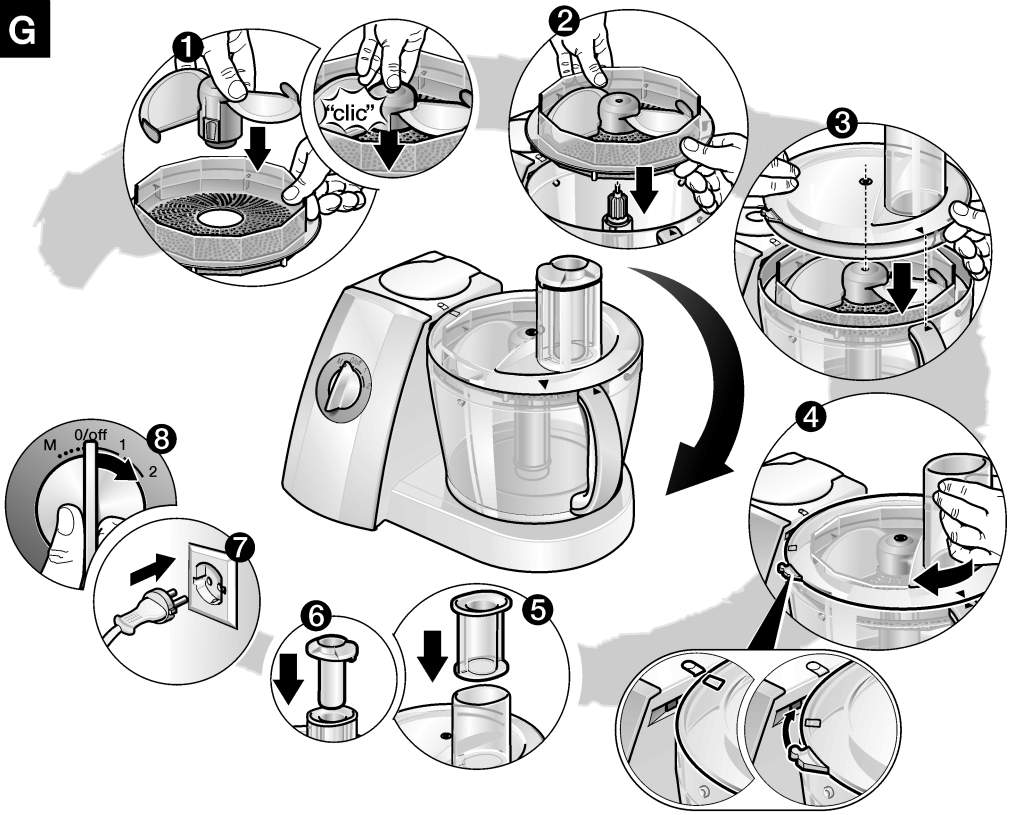
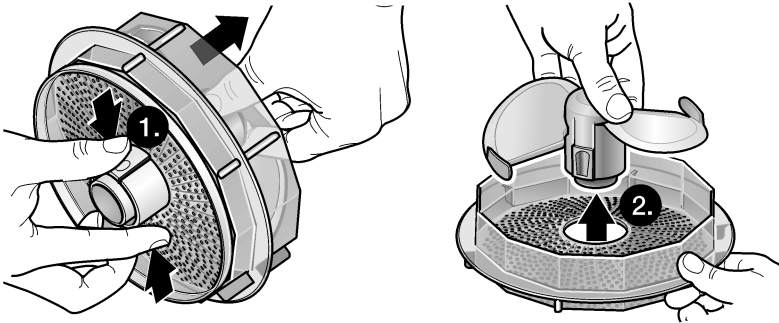
5090484154/11.2010  
de, en, fr, nl, es, pt

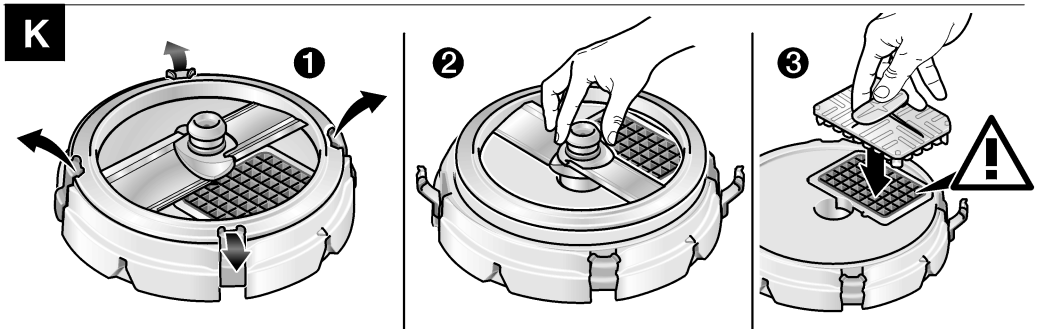
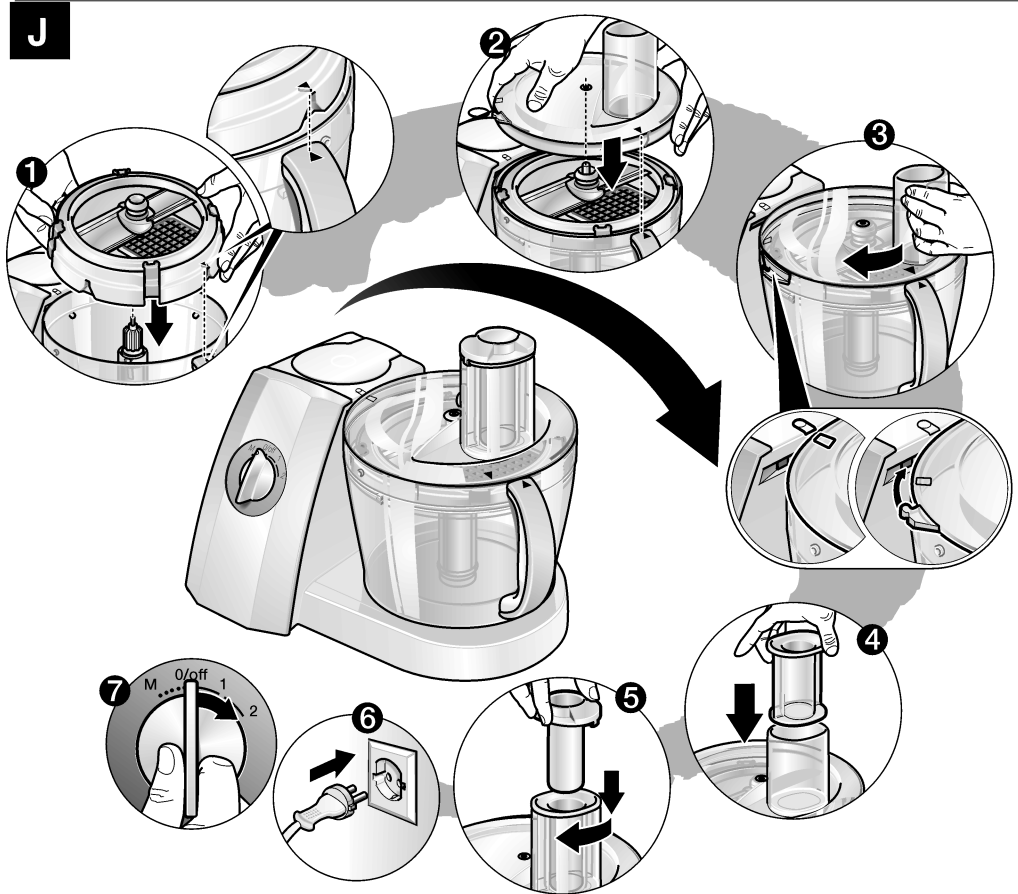
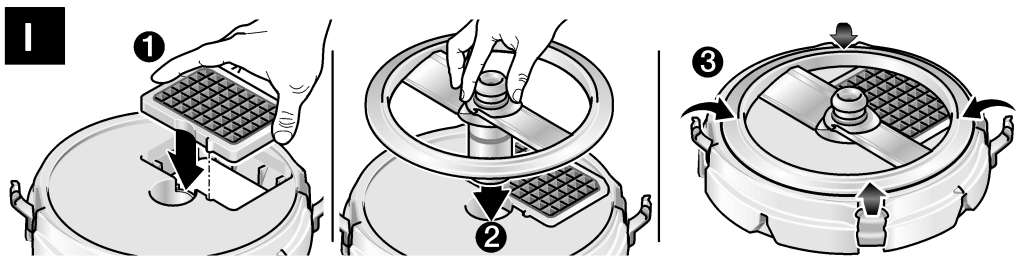
**A****B****C**

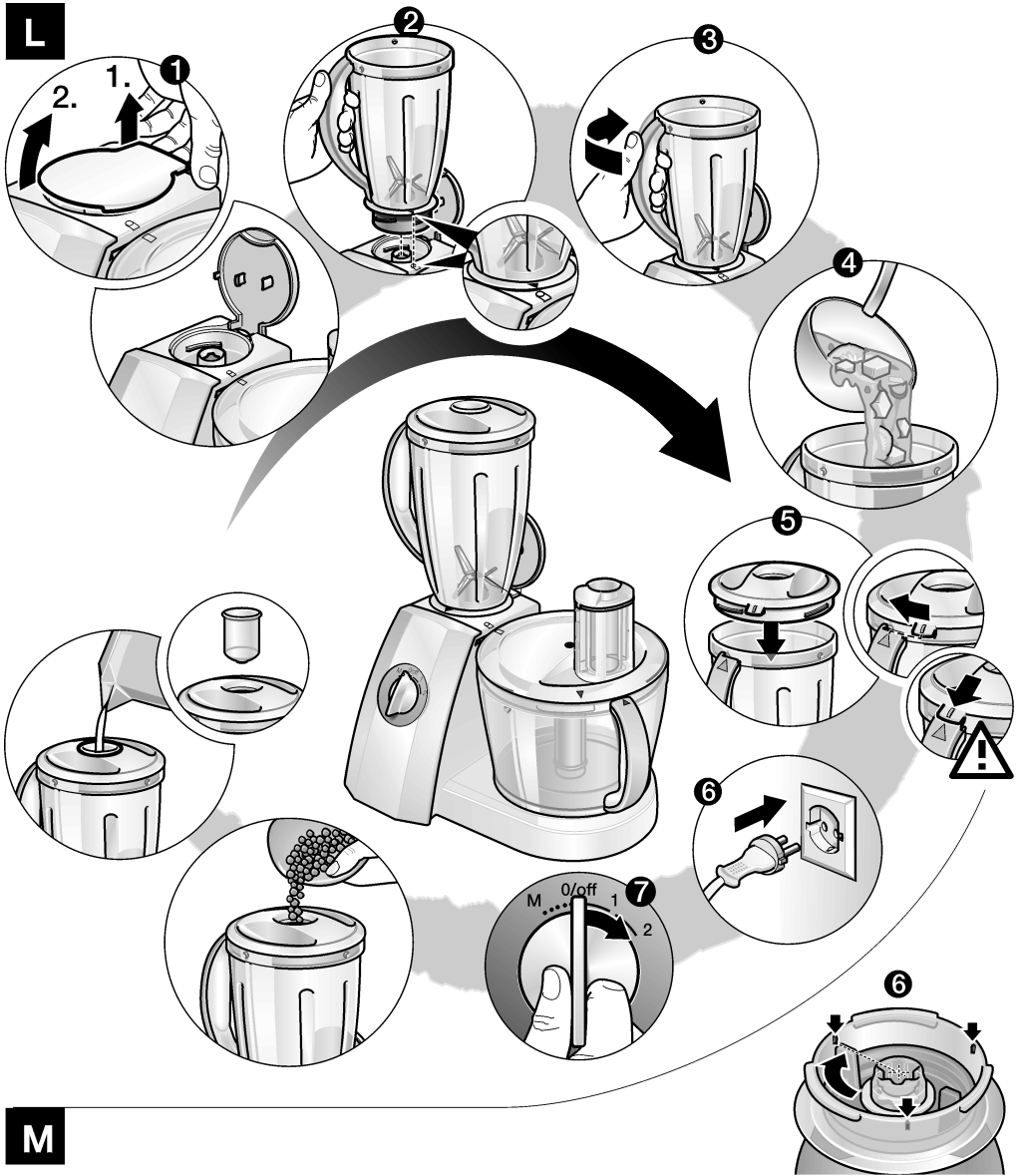
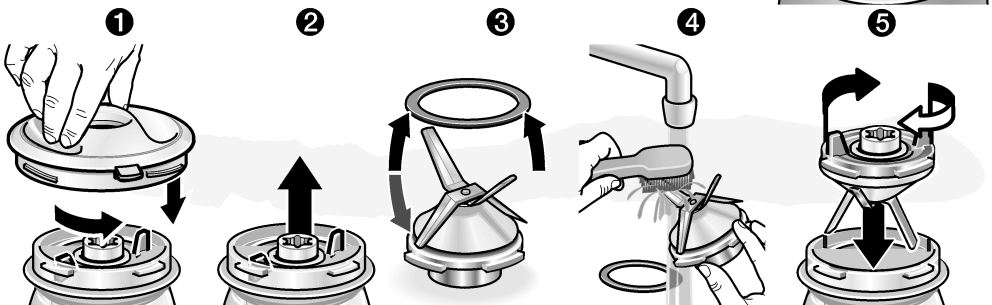
**D**



**E****F**

**G****H**



**L****M**



**N**

