

SIEMENS



Gamma
Elettrodomestici
Arredo 2026



Un mondo pieno di sorprendenti possibilità



Home Connect

L'affascinante mondo degli elettrodomestici connessi vi semplifica la vita. Tenete sotto controllo i vostri elettrodomestici anche quando non siete a casa. Semplicemente tramite l'app Home Connect.

Innovazione

Le performance all'avanguardia degli elettrodomestici Siemens soddisfano il vostro desiderio più grande: dedicare più tempo a voi stessi e non alle faccende domestiche.

Design

Con linee ben definite e materiali innovativi, gli elettrodomestici Siemens si adattano all'estetica di ogni cucina, per offrire infinite possibilità di progettazione.

Tecnologia

Grazie alla tecnologia intelligente gestita dai sensori, gli elettrodomestici Siemens rendono la vostra casa più smart, efficiente e confortevole.

La vera rivoluzione inizia in cucina

Siemens offre un'ampia gamma per soddisfare ogni esigenza di design e prestazioni: dalla serie più performante iQ700 alla gamma più accessibile iQ300 ma con la qualità Siemens.

iQ700

Per chi vuole il massimo:
una combinazione vincente tra design prestigioso e moderna tecnologia

Siemens combina tecnologie innovative e design straordinario per creare una gamma di prodotti intelligenti e intuitivi che rendano la vostra vita più semplice. L'innovazione di pari passo con un design unico, rifinito nei minimi dettagli.

iQ500

Per chi ama il comfort ogni giorno

Gli elettrodomestici della gamma iQ500 sono semplici da utilizzare grazie alle funzioni intuitive e alle molteplici soluzioni offerte dai programmi.

iQ300

Per chi cerca il perfetto rapporto qualità e praticità

Gli elettrodomestici della gamma iQ300 rendono accessibile la moderna tecnologia Siemens per soddisfare ogni esigenza in cucina.

8

Forni



42

Piani cottura



82

Cappe



104

Frigoriferi e congelatori



144

Lavaggio



Indice

Forni	8
Compatti, macchina del caffè, cassetti e microonde	24
Piani cottura	42
Cappe	82
Frigoriferi, congelatori e cantine vino	104
Lavaggio	144
Informazioni tecniche	172
Servizi	236

È tutto sotto controllo, anche quando siete fuori casa

Scoprite tutti i vantaggi di gestire gli elettrodomestici Siemens con l'app Home Connect, ovunque vi troviate.

La connessione degli elettrodomestici dotati di Wi-Fi con l'intuitiva App Home Connect offre infinite possibilità per semplificarvi la vita e farvi conoscere prospettive finora sconosciute. Le vostre giornate saranno più leggere e potrete dedicare più tempo e attenzione a ciò che vi appassiona.

Scoprite i vantaggi di Home Connect.
Per una vita fuori dal comune.

L'innovazione apre la strada a un mondo di nuove possibilità. Grazie alla connettività Wi-Fi e alla funzione Home Connect, gli elettrodomestici Siemens entrano in casa per arricchire la vita quotidiana.



Un'unica interfaccia per
tutti gli elettrodomestici.



Un'organizzazione semplice
per una gestione intuitiva.



Funzionalità esclusive
che semplificano la vita.

Facile che più facile non si può
Home Connect App: un'interfaccia
di semplice utilizzo per accedere a
tutti gli elettrodomestici Siemens
dotati di Wi-Fi, ovunque vi troviate.

Un universo tutto da scoprire

Per conoscere tutte le possibilità che gli elettrodomestici Siemens sono in grado di offrire grazie a Home Connect, visitate www.home-connect.com/it/it

La tecnologia di domani è già a casa vostra

Più libertà e flessibilità. Home Connect offre tanti vantaggi per semplificare l'uso e la manutenzione degli elettrodomestici.

Tutto sempre a disposizione

Dite addio ai manuali d'istruzione cartacei: scoprite i vantaggi di una versione digitale, con consigli sull'uso di programmi e opzioni, nonché utili indicazioni per la manutenzione.

Diagnostica da remoto

Per tutti gli elettrodomestici smart che dispongono della diagnostica da remoto, i nostri esperti possono verificarne a distanza lo stato ed eventuali problemi di funzionamento. Inoltre, quando possibile, possono identificarne la causa e darti consigli precisi su come procedere o inoltrare tutti i dati necessari al centro di assistenza tecnica di zona per un intervento di verifica a domicilio*.



*La disponibilità del servizio è soggetta al prodotto

Assistenti vocali

Usate la vostra voce per avviare i programmi, modificarli o sapere quando sono pronte le vostre stoviglie.



Il servizio è in continua evoluzione. Verificate le categorie di prodotto gestibili tramite i diversi assistenti vocali. Amazon, Alexa, Echo e tutti i relativi marchi sono di titolarità di Amazon.com, Inc. o sue società affiliate. Google è un marchio di Google LLC.

Il futuro dell'automazione

Un mondo di partner al vostro servizio per gestire i vostri elettrodomestici al meglio tramite la domotica o impostando scenari personalizzati. Il futuro è già nelle vostre mani.

kitchen stories
ANYONE CAN COOK

* SmartThings

LOXONE

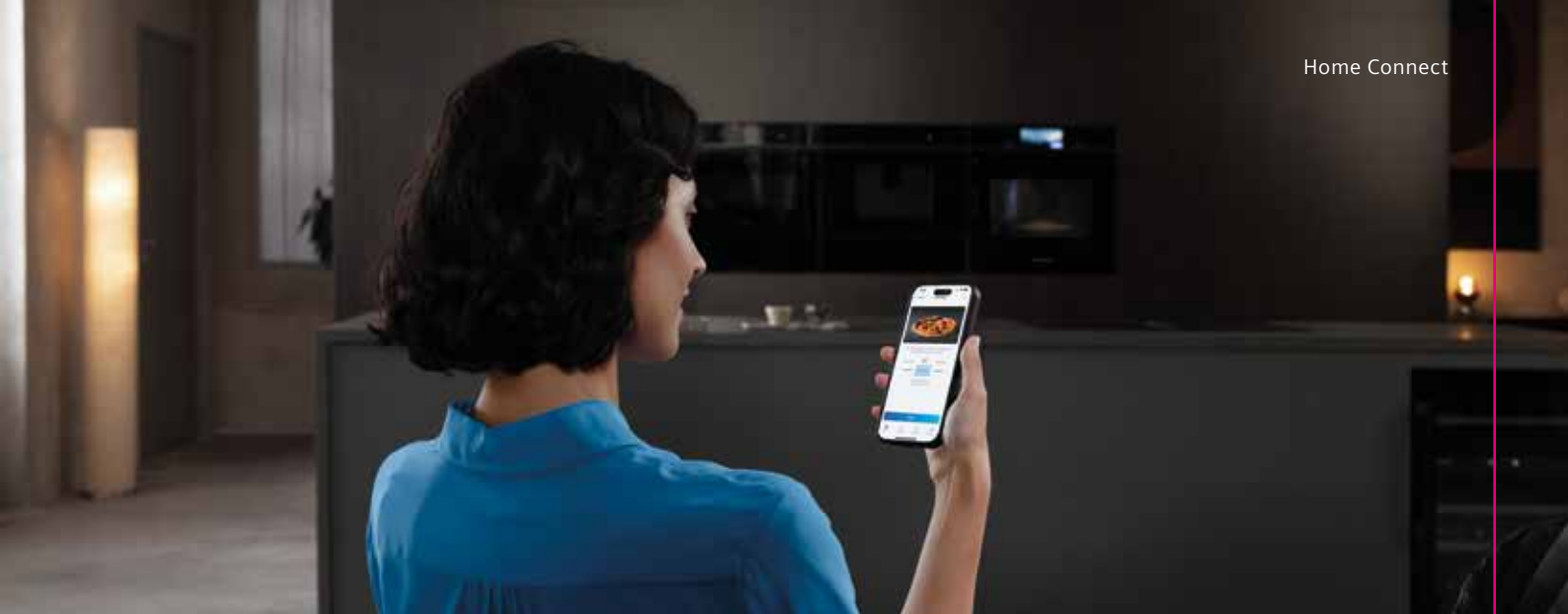
IFTTT

iHaus

Home Connect: scoprite di cosa è capace il vostro elettrodomestico



Forni	Frigoriferi e congelatori	Lavastoviglie
Avvio da remoto: per far partire, gestire le impostazioni e monitorare il vostro forno anche quando siete fuori casa.	Controllo da remoto: per attivare le funzioni come il superCooling e monitorare la temperatura anche quando siete fuori casa.	Avvio da remoto: per far partire, gestire le impostazioni e monitorare i programmi anche quando siete fuori casa.
Sezione Ricette: nell'app sono a disposizione tante diverse ricette, per ispirarvi o inviare le impostazioni direttamente al forno.	Lista della spesa: per annotare nella app gli alimenti da acquistare e ricevere anche delle proposte di ricette da preparare.	Assistente al lavaggio: per ricevere consigli sul programma di lavaggio ideale per le vostre stoviglie.
Comandi vocali: per avviare, selezionare i programmi e le temperature di cottura solo con la vostra voce. Oggi anche per aprire la porta del forno.*	Comandi vocali: per impostare le funzioni o modificare la temperatura solo con la vostra voce.	Intelligent Programme: per personalizzare i programmi di lavaggio sulla base dei vostri feedback e vi propone in aggiunta un programma più veloce o uno per risparmiare energia.
Assistente alla cottura: per trovare le migliori impostazioni del forno per ogni ricetta.	Notifiche intelligenti: per avvisare circa l'aumento della temperatura interna e quando la porta viene lasciata aperta.	Download Program: per scaricare programmi di lavaggio aggiuntivi.
Sensore di doratura*: grazie alla telecamera integrata e all'AI potrete scegliere e controllare il livello di doratura ideale per i vostri piatti.		Comandi vocali: per avviare, impostare i programmi e le opzioni di lavaggio, conoscere lo stato della lavastoviglie solo con la vostra voce.
Notifiche intelligenti: per avvisarvi quando il piatto è pronto o se è necessario intervenire nel programma di cottura e in generale per la manutenzione del forno.		Speed on demand / Silence on demand: per ridurre i tempi di lavaggio o aumentare ulteriormente la silenziosità della vostra lavastoviglie. Funzioni impostabili solo tramite la app.
		Programma Favourite: per salvare i vostri programmi e le vostre opzioni preferite.
		Notifiche intelligenti: per la manutenzione della lavastoviglie.



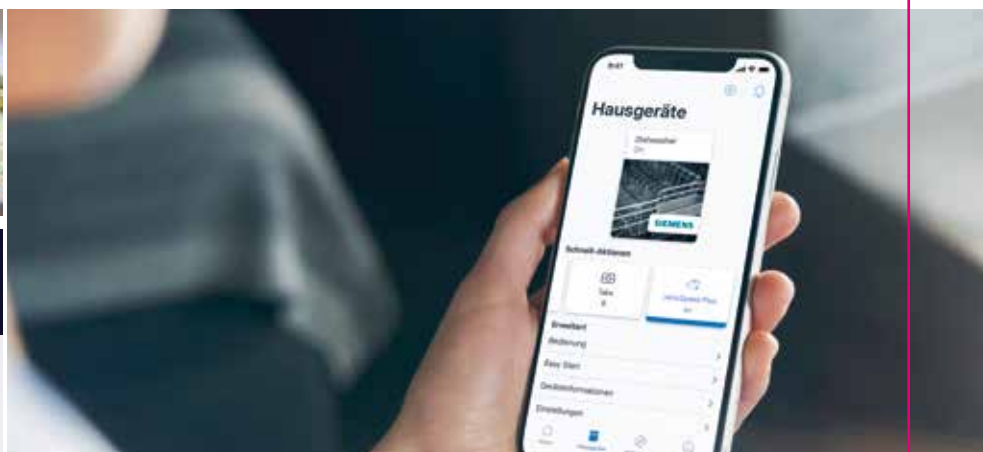
Piani cottura e cappe aspiranti**

Avvio da remoto: per gestire le impostazioni della cappa anche quando siete fuori casa.

cookConnect: per controllare la cappa e tutte le sue funzioni attraverso il piano cottura, dalla ventola alla funzione "post-cottura", fino all'illuminazione.

emotionLight Pro: per personalizzare l'illuminazione della cappa tramite app.

Notifiche intelligenti: per la manutenzione: è ora di cambiare o rigenerare il filtro della cappa? L'app invia una notifica con consigli su come intervenire.



Home Connect vi offre un modo di vivere la casa del tutto nuovo.

Scaricate gratuitamente l'App.

Download and install Home Connect App

 Home Connect

Scarica su  App Store

DISPONIBILE SU  Google Play

Home Connect è un servizio offerto da Home Connect GmbH. E' disponibile solo in determinati paesi. Per usufruirne è necessario registrarsi e creare un account tramite l'app Home Connect. Per maggiori informazioni visitate il sito www.home-connect.com/it/it

I marchi Apple App Store iOS appartengono a Apple Inc. Google è un marchio di Google LLC.

Forni iQ700

Infinite possibilità

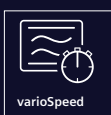
Dall'azienda

N°1

al mondo

per i Forni*

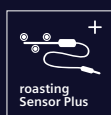
* Fonte: Euromonitor International Limited;
BSH Hausgeräte GmbH nei forni,
volume delle vendite al dettaglio 2025.



Un'unica funzione, due metodi di cottura combinati, la metà del tempo

Risparmiate fino al 50% del tempo con la cottura combinata a microonde insieme al metodo di riscaldamento prescelto; selezionate la funzione varioSpeed per cuocere, ad esempio, una lasagna in 15 minuti invece che in mezz'ora.

Con varioSpeed i tempi si riducono ma il risultato sarà sempre ottimale.



I migliori risultati di cottura: roastingSensor Plus

Grazie a tre diversi punti di misurazione, l'innovativa tecnologia del termometro di cottura roastingSensor Plus è in grado di misurare con precisione e affidabilità la temperatura interna delle vostre pietanze e di rilevare esattamente quando il piatto è pronto.



Risparmiare tempo senza preriscaldare il forno: la funzione coolStart

Da ora in poi cucinare cibi surgelati sarà molto più semplice grazie all'innovativa funzione coolStart.

In questo modo potrete preparare moltissimi piatti velocemente e senza scongelarli prima, una bella idea per risparmiare tempo.



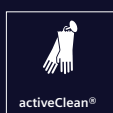
Cucina salutare e gustosa con la funzione airFry

Desideri piatti deliziosi e salutarissimi allo stesso tempo? Con airFry, l'innovativo sistema di frittura ad aria, ti basterà disporre le patate o le verdure a fette sottili sull'apposita leccarda (inclusa nel forno), aggiungere un filo d'olio e selezionare la funzione airFry.



Forni iQ500 e iQ300

Design all'avanguardia per risultati straordinari



Autopulizia con pirolisi activeClean®

Con activeClean® non dovrai più preoccuparti di pulire il forno. Basta premere un pulsante e il forno si pulisce da solo. Durante il processo di pirolisi, il forno raggiunge temperature altissime che riducono i residui in cenere. Basterà poi passare un panno umido. Non è solo il modo più efficace per pulire tutto il vano interno del forno, ma anche il più comodo.



Qualità e prestazioni con la classe energetica A+

I nuovi forni Siemens offrono standard elevati e prestazioni affidabili, oggi anche in classe energetica A+. Progettati per durare nel tempo, uniscono tecnologia e materiali di qualità firmati Siemens.






Tutte le informazioni in un codice

Forni iQ700 (esempio: HM778GMB1)

1	2	3	4	5	6	7	8	9
H	M	7	7	8	G	M	B	1
Categoria	Tipo di riscaldamento	Design	Sistema di pulizia	Display	Apertura della porta	Guide	Colore	Versione
B Microonde da incasso 38/ Cassetto scaldavivande/ Cassetto accessori	B Forno Multifunzione	0	0	0 Senza display	A Porta a ribalta	1 Telaio di aggancio	B Nero	0
C Forno compatto 45cm	D Steamer	1	1 Senza sistema di pulizia	1	C Cassetto Scaldavivande 14 cm	K varioClip Plus (pirolisi)	W Bianco	1
H Forno 60cm	E Microonde + Grill	2	2 humidClean	2 TFT Touchdisplay	D Cassetto Scaldavivande 29 cm	M varioClip Plus (pirolisi) + roastingSensor Plus		2
	F Microonde	3	3 Pulizia catalitica	3	E Cassetto Accessori	N varioClip Plus (pirolisi) + roastingSensor Plus + Baking Sensor Plus		3
	I Cassetto scaldavivande/ Cassetto accessori	4	4	4 TFT Touchdisplay	G Porta a ribalta ammortizzata	X Telaio con bombature		4
	M Multifunzione + Microonde	5	5	5	L Apertura a sinistra			5
	S Multifunzione + Cottura a vapore	6	6	6 TFT Touchdisplay Plus	R Apertura a destra			6
	T Macchina da caffè	7 iQ700	7 activeClean	7				7
		8	8	8 TFT Touchdisplay Pro				8
		9	9	9				9
H Forno 60cm	M Multifunzione + Microonde	7 iQ700	7 activeClean	8 TFT Touchdisplay Pro	G Porta a ribalta ammortizzata	M varioClip Plus (pirolisi) + roastingSensor Plus	B Nero	1


Forni - Overview dei modelli

iQ700 con display touch TFT-Full Pro




Forni da incasso	Tipi di riscaldamento	Dotazione														
		Home Connect	varioSpeed	Cottura 100% vapore	Impulsi di vapore	Air Fry	bakingSensor	cookControl	Guide telescopiche	Illuminazione	Microonde	Termosonda	Volume in l	activeClean®	Pulizia catalitica	humidClean
HM778GMB1	22	I	I			I		Pro	I	LED	I	I	67	I		I
CM778GNB1B	22	I	I			I	Plus	Pro	I	LED	I	I	45	I		I

iQ700 con display TFT full touch Plus



Forni da incasso	Tipi di riscaldamento	Dotazione														
		Home Connect	varioSpeed	Cottura 100% vapore	Impulsi di vapore	Air Fry	bakingSensor	cookControl	Guide telescopiche	Illuminazione	Microonde	Termosonda	Volume in l	activeClean®	Pulizia catalitica	humidClean
HM736G1B1	20	I	I			I		Pro		LED	I		67		I	I
CS736G1B1	22	I		I	I	I		Pro		LED			47		I	I

iQ700 con display TFT full touch



Forni da incasso	Tipi di riscaldamento	Dotazione														
		Home Connect	varioSpeed	Cottura 100% vapore	Impulsi di vapore	Air Fry	bakingSensor	cookControl	Guide telescopiche	Illuminazione	Microonde	Termosonda	Volume in l	activeClean®	Pulizia catalitica	humidClean
HB774G1B1	14	I				I		Plus		Alogena			71	I		I
HB734G1B1	14	I				I		Plus		Alogena			71		I	I
CM724G1B1	16	I	I			I		Pro		LED	I		45			I
CB734G1B1	12	I				I		Plus		Alogena			47		I	I

iQ500

Forni da incasso	Tipi di riscaldamento	Dotazione									
		Home Connect	Air Fry	autoCook	Guide telescopiche	Illuminazione	Volume in l	activeClean®	Pulizia catalitica	humidClean	
VB558C0S0	10				VarioClip	Alogena	85		I	I	
HB278GEB7F	8	I	via HC	30	I	Alogena	71	I			
HB237GBB3	7			10		Alogena	71		I	I	

iQ300

		Tipi di riscaldamento	Dotazione			Guide telescopiche	Illuminazione	Volume in l	activeClean®	Pulizia catalitica	humidClean
			Home Connect	Air Fry	autoCook						
Forni da incasso											
HB572ABS4	Nuovo	6			10		Alogena	71	I		I
HB234ABB3		7					Alogena	71		I	I
HB213ABS3		5					Alogena	71			

	Serie	Dotazione			Macchina del caffè	Cassetto scaldavivande	Funzione Grill	Volume in l
		Home Connect	Illuminazione					
Forni microonde da incasso								
CE732GXB1	iQ700		LED				I	36
BE732L1B1	iQ700		LED				I	21
BE732R1B1	iQ700		LED				I	21
BF722L1B1	iQ700		LED					21
BE555LMB1	iQ500		LED				I	25
BE525LMB1	iQ500		LED				I	20
BF523LMB1	iQ300		LED					20
BF520LMA1	iQ300		Lampadina					20
altri apparecchi								
CT718L1B0	iQ700	I			I			
BI710C1B1	iQ700	I				I		20
BI510CNRO	iQ500					I		23



iQ700 | Forno pirolitico combinato con microonde

HM778GMB1 Nero



iQ700 | Forno combinato con microonde

HM736G1B1 Nero

EAN	4242003902264	4242003902172
Caratteristiche principali	<ul style="list-style-type: none"> • Home Connect • Display da 17 cm con tecnologia touch TFT-Full Pro a colori e animazioni • 22 funzioni di cottura: Air Fry, Aria Calda 4D, Riscaldamento superiore ed inferiore, Grill ventilato, Grill a superficie grande, Grill a superficie piccola, Funzione pizza, Funzione speciale per cibi congelati coolStart, Riscaldamento inferiore, Riscaldamento intensivo, Cottura a bassa temperatura, Pre-riscaldamento, Essiccazione, Mantenere in caldo, Aria calda delicata, Riscaldamento superiore e inferiore delicato, Microonde, Aria calda 4D + Microonde, Riscaldamento superiore ed inferiore + Microonde, Grill a superficie grande + Microonde, Grill a superficie piccola + Microonde, Grill ventilato + Microonde • Assistente alla cottura con controllo vocale • Autopulizia pirolitica activeClean • humidClean: pulizia idrolitica • Funzionamento "solo microonde" per riscaldare • Funzionamento combinato "forno multifunzione + microonde" • Potenza Max microonde: 800 W • 5 livelli di potenza per le microonde • Tecnologia Inverter • varioSpeed • cookControl Pro • Termosonda con 3 punti di misurazione roastingSensor Plus • Temperatura da 30 °C a 300 °C • Porta con apertura e chiusura ammortizzata softMove • Volume cavità: 67 l • Porta coolGlass (max. 30 °C) • Orologio elettronico con programmazione inizio e fine cottura 	<ul style="list-style-type: none"> • Home Connect • Display da 10 cm con tecnologia TFT touch Plus a colori e animazione • 20 funzioni di cottura: Air Fry, Aria Calda 4D, Riscaldamento superiore ed inferiore, Grill ventilato, Grill a superficie grande, Grill a superficie piccola, Funzione pizza, Funzione speciale per cibi congelati coolStart, Riscaldamento inferiore, Cottura a bassa temperatura, Pre-riscaldamento, Mantenere in caldo, Aria calda delicata, Riscaldamento superiore e inferiore delicato, Microonde, Aria calda 4D + Microonde, Riscaldamento superiore ed inferiore + Microonde, Grill a superficie grande + Microonde, Grill a superficie piccola + Microonde, Grill ventilato + Microonde • Assistente alla cottura con controllo vocale • Autopulizia catalitica, pannello autopulente parete posteriore • humidClean: pulizia idrolitica • Funzionamento "solo microonde" per riscaldare • Funzionamento combinato "forno multifunzione + microonde" • Potenza Max microonde: 800 W • 5 livelli di potenza per le microonde • Tecnologia Inverter • varioSpeed • cookControl Pro • Temperatura da 30 °C a 300 °C • Porta con apertura e chiusura ammortizzata softMove • Volume cavità: 67 l • Orologio elettronico con programmazione inizio e fine cottura
Dotazioni interne	<ul style="list-style-type: none"> • Guide telescopiche ad un livello, con funzione stopSecurity integrata, resistenti a pirolisi e microonde • Illuminazione a LED 	<ul style="list-style-type: none"> • Illuminazione a LED
Accessori	<ul style="list-style-type: none"> • 1 teglia Air fry & Grill • 1 leccarda smaltata bassa • 1 griglia combinata • 1 leccarda universale smaltata profonda 	<ul style="list-style-type: none"> • 1 teglia Air fry & Grill • 1 leccarda smaltata bassa • 1 griglia combinata • 1 leccarda universale smaltata profonda



iQ700 | Forno multifunzione
pirolitico

HB774G1B1 Nero



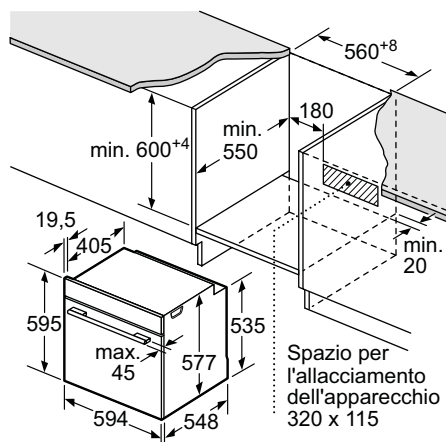
iQ700 | Forno multifunzione

HB734G1B1 Nero

EAN	4242003901809	4242003901595
Caratteristiche principali	<ul style="list-style-type: none"> • Home Connect • Display da 9 cm con tecnologia TFT touch a colori e animazione • 14 funzioni di cottura: Air Fry, Cottura multiLevel 3D, Riscaldamento superiore ed inferiore, Grill ventilato, Grill a superficie grande, Grill a superficie piccola, Funzione pizza, Funzione speciale per cibi congelati coolStart, Riscaldamento inferiore, Cottura a bassa temperatura, Pre-riscaldamento, Mantenere in caldo, Aria calda delicata, Riscaldamento superiore e inferiore delicato • Assistente alla cottura con controllo vocale • Autopulizia pirolitica activeClean • humidClean: pulizia idrolitica • Classe di efficienza energetica: A+ • cookControl Plus • Temperatura da 30 °C a 300 °C • Porta con apertura e chiusura ammortizzata softMove • Volume cavità: 71 l • Porta coolGlass (max. 30 °C) • Orologio elettronico con programmazione inizio e fine cottura 	<ul style="list-style-type: none"> • Home Connect • Display da 9 cm con tecnologia TFT touch a colori e animazione • 14 funzioni di cottura: Air Fry, Cottura multiLevel 3D, Riscaldamento superiore ed inferiore, Grill ventilato, Grill a superficie grande, Grill a superficie piccola, Funzione pizza, Funzione speciale per cibi congelati coolStart, Riscaldamento inferiore, Cottura a bassa temperatura, Pre-riscaldamento, Mantenere in caldo, Aria calda delicata, Riscaldamento superiore e inferiore delicato • Assistente alla cottura con controllo vocale • Autopulizia catalitica, pannello autopulente parete posteriore • humidClean: pulizia idrolitica • Classe di efficienza energetica: A+ • cookControl Plus • Temperatura da 30 °C a 300 °C • Porta con apertura e chiusura ammortizzata softMove • Volume cavità: 71 l • Orologio elettronico con programmazione inizio e fine cottura
Dotazioni interne	<ul style="list-style-type: none"> • Illuminazione alogena 	<ul style="list-style-type: none"> • Illuminazione alogena
Accessori	<ul style="list-style-type: none"> • 1 teglia Air fry & Grill • 1 leccarda smaltata bassa • 1 griglia combinata • 1 leccarda universale smaltata profonda 	<ul style="list-style-type: none"> • 1 teglia Air fry & Grill • 1 leccarda smaltata bassa • 1 griglia combinata • 1 leccarda universale smaltata profonda

Istruzioni di montaggio forni full size iQ700

Incasso sottopiano



Se l'apparecchio viene montato sotto un piano di cottura deve essere rispettato il seguente spessore del piano di lavoro (event. incl. sottostruttura).

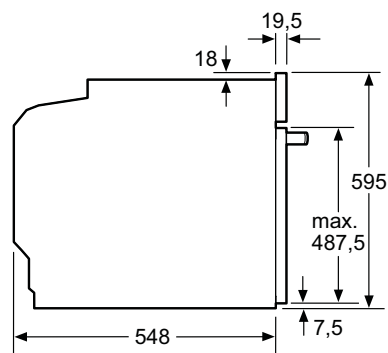
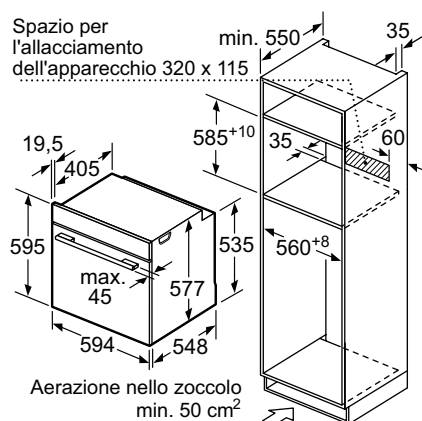
Tipo di piano di cottura	Spessore del piano di lavoro min.	
	rialzato	a filo
Piano di cottura a induzione	37 mm	38 mm
Piano di cottura con sistema a induzione sull'intera superficie	47 mm	48 mm
Piano di cottura a gas	30 mm	38 mm
Piano di cottura elettrico	27 mm	30 mm

Dimensioni in mm

Dimensioni in mm

Incasso a colonna

Proiezione laterale



Dimensioni in mm

Dimensioni in mm



iQ500 | Forno multifunzione 90 cm

VB558C0S0 Nero e acciaio inox

EAN	4242003802328
Caratteristiche principali	<ul style="list-style-type: none"> • Display LCD bianco • 10 funzioni di cottura: aria calda, funzione pizza, riscaldamento superiore e inferiore, riscaldamento inferiore, riscaldamento superiore e inferiore delicato, ricircolo d'aria, grill ventilato, grill a superficie grande, grill a superficie piccola, scongelamento • Manopole retroilluminate con tecnologia lightControl • Autopulizia catalitica, pannello autopulente pareti posteriore e laterali • humidClean: pulizia idrolitica • Classe di efficienza energetica: A+ • Regolazione temperatura da 50 °C a 280 °C • Volume cavità: 85 l • Orologio elettronico con programmazione inizio e fine cottura
Dotazioni interne	<ul style="list-style-type: none"> • Guide telescopiche varioClip ad un livello • Illuminazione alogena
Accessori	<ul style="list-style-type: none"> • 1 leccarda smaltata bassa • 1 griglia combinata • 1 leccarda universale smaltata profonda



iQ500 | Forno multifunzione pirolitico Home Connect

HB278GEB7F Vetro nero con finitura deep black inox



iQ500 | Forno multifunzione

HB237GBB3 Vetro nero con finitura deep black inox

EAN	4242003955888	4242003955628
Caratteristiche principali	<ul style="list-style-type: none"> • Home Connect • Display LCD bianco • 8 funzioni di cottura: Cottura multiLevel 3D, Riscaldamento superiore e inferiore, Grill ventilato, Grill a superficie grande, Funzione pizza, Funzione speciale per cibi congelati coolStart, Cottura a bassa temperatura, Aria calda delicata • Autopulizia pirolitica activeClean • Classe di efficienza energetica: A+ • Manopole a scomparsa push-pull • autoCook: 30 programmi automatici • Regolazione temperatura da 30°C a 275°C • Porta con apertura e chiusura ammortizzata softMove • Volume cavità: 71 l • Porta coolGlass (max. 30°C) • Orologio elettronico con programmazione inizio e fine cottura 	<ul style="list-style-type: none"> • Display LCD bianco • 7 funzioni di cottura: Cottura multiLevel 3D, Riscaldamento superiore e inferiore, Grill ventilato, Grill a superficie grande, Funzione pizza, Riscaldamento inferiore, Aria calda delicata • Autopulizia catalitica, pannello autopulente parete posteriore • humidClean: pulizia idrolitica • Classe di efficienza energetica: A+ • Manopole a scomparsa push-pull • autoCook: 10 programmi automatici • Regolazione temperatura da 50°C a 275°C • Porta con apertura e chiusura ammortizzata softMove • Volume cavità: 71 l • Orologio elettronico con programmazione inizio e fine cottura
Dotazioni interne	<ul style="list-style-type: none"> • Illuminazione alogena • Guide telescopiche ad un livello con funzione stopSecurity integrata 	<ul style="list-style-type: none"> • Illuminazione alogena
Accessori	<ul style="list-style-type: none"> • 1 leccarda smaltata bassa • 1 griglia combinata • 1 leccarda universale smaltata profonda 	<ul style="list-style-type: none"> • 1 leccarda smaltata bassa • 1 griglia combinata • 1 leccarda universale smaltata profonda

Nuovo



iQ300 | Forno multifunzione pirolitico

HB572ABS4 Nero e acciaio inox



iQ300 | Forno multifunzione

HB234ABB3 Vetro nero con finitura deep black inox

EAN	4242003981368	4242003955574
Caratteristiche principali	<ul style="list-style-type: none"> • Display Touch • 6 funzioni di cottura: Cottura multiLevel 3D, Riscaldamento superiore e inferiore, Grill ventilato, Grill a superficie grande, Funzione pizza, Aria calda delicata • Autopulizia pirolitica activeClean • humidClean: pulizia idrolitica • Classe di efficienza energetica: A+ • autoCook: 10 programmi automatici • Regolazione temperatura da 30°C a 275°C • Volume cavità: 71 l • Porta coolGlass (max. 30°C) • Orologio elettronico con programmazione inizio e fine cottura 	<ul style="list-style-type: none"> • Display LED rosso • 7 funzioni di cottura: Cottura multiLevel 3D, Riscaldamento superiore e inferiore, Grill ventilato, Grill a superficie grande, Funzione pizza, Riscaldamento inferiore, Aria calda delicata • Autopulizia catalitica, pannello autopulente parete posteriore • humidClean: pulizia idrolitica • Classe di efficienza energetica: A+ • Manopole a scomparsa push-pull • Regolazione temperatura da 50°C a 275°C • Volume cavità: 71 l • Orologio elettronico con programmazione inizio e fine cottura
Dotazioni interne	<ul style="list-style-type: none"> • Illuminazione alogena 	<ul style="list-style-type: none"> • Illuminazione alogena
Accessori	<ul style="list-style-type: none"> • 1 griglia combinata • 1 leccarda universale smaltata profonda 	<ul style="list-style-type: none"> • 1 griglia combinata • 1 leccarda universale smaltata profonda



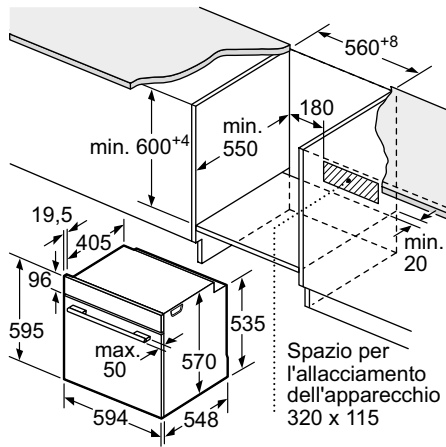
iQ300 | Forno multifunzione

HB213ABS3 Vetro nero con finitura inox

EAN	4242003955567
Caratteristiche principali	<ul style="list-style-type: none">• Display LED rosso• 5 funzioni di cottura: Cottura multiLevel 3D, Riscaldamento superiore e inferiore, Grill ventilato, Grill a superficie grande, Aria calda delicata• Classe di efficienza energetica: A+• Manopole a scomparsa push-pull• Regolazione temperatura da 50°C a 275°C• Volume cavità: 71 l• Orologio elettronico con programmazione inizio e fine cottura
Dotazioni interne	<ul style="list-style-type: none">• Illuminazione alogena
Accessori	<ul style="list-style-type: none">• 1 griglia combinata• 1 leccarda universale smaltata profonda

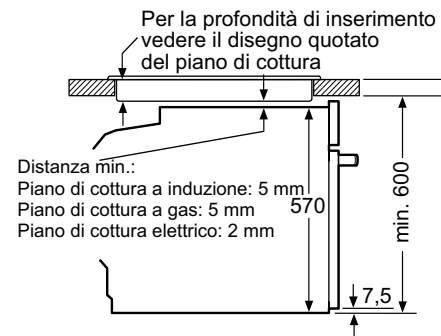
Istruzioni di montaggio forni full size iQ500 e iQ300

Incasso sottopiano



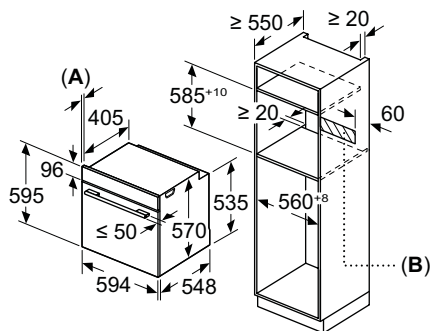
Dimensioni in mm

Montaggio con un piano di cottura.



Dimensioni in mm

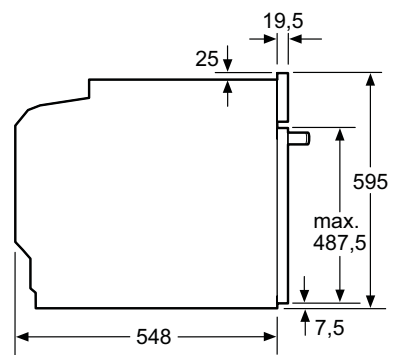
Incasso a colonna



A: 19,5 mm
B: Spazio per il collegamento dell'apparecchio 320 x 115 mm

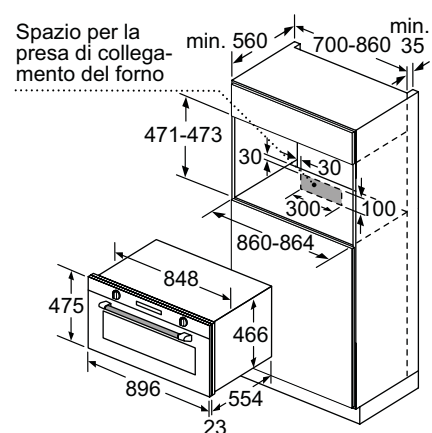
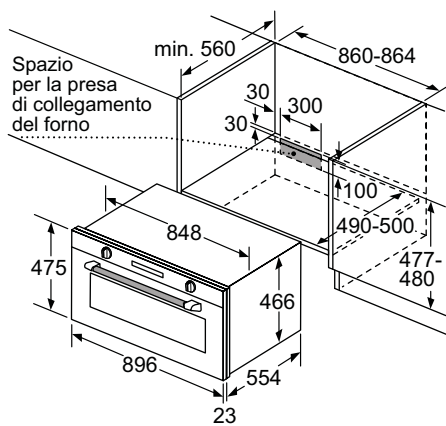
Dimensioni in mm

Proiezione laterale



Dimensioni in mm

Modello VB558C050



Dimensioni in mm



iQ700 | Forno compatto combinato con microonde, pirolitico

CM778GNB1B Nero

iQ700 | Forno compatto a vapore

CS736G1B1 Nero

EAN	4242003901311	4242003901441
Caratteristiche principali	<ul style="list-style-type: none"> • Home Connect • Display da 17 cm con tecnologia touch TFT-Full Pro a colori e animazioni • 22 funzioni di cottura: Air fry, Aria Calda 4D, Riscaldamento superiore ed inferiore, Grill ventilato, Grill a superficie grande, Grill a superficie piccola, Funzione pizza, Funzione speciale per cibi congelati coolStart, Riscaldamento inferiore, Riscaldamento intensivo, Cottura a bassa temperatura, Pre-riscaldamento, Essiccazione, Mantenere in caldo, Aria calda delicata, Riscaldamento superiore e inferiore delicato, Microonde, Aria calda 4D + Microonde, Riscaldamento superiore ed inferiore + Microonde, Grill a superficie grande + Microonde, Grill a superficie piccola + Microonde, Grill ventilato + Microonde • Assistente alla cottura con controllo vocale • Autopulizia pirolitica activeClean • humidClean: pulizia idrolitica • Funzionamento "solo microonde" per riscaldare • Funzionamento combinato "forno multifunzione + microonde" • Potenza Max microonde: 900 W • 5 livelli di potenza per le microonde • Tecnologia Inverter • varioSpeed • cookControl Pro • Termosonda con 3 punti di misurazione roastingSensor Plus • bakingSensor Plus: regola automaticamente tutto il processo di cottura dei cibi lievitati • Temperatura da 30 °C a 300 °C • Porta con apertura e chiusura ammortizzata softMove • Volume cavità: 45 l • Orologio elettronico con programmazione inizio e fine cottura 	<ul style="list-style-type: none"> • Home Connect • Display da 10 cm con tecnologia TFT touch Plus a colori e animazione • 22 funzioni di cottura: Air fry*, Aria Calda 4D, Riscaldamento superiore ed inferiore, Grill ventilato, Grill a superficie grande, Grill a superficie piccola, Funzione pizza, Funzione speciale per cibi congelati coolStart, Riscaldamento inferiore, Cottura a bassa temperatura, Pre-riscaldamento, Mantenere in caldo, Aria calda delicata, Riscaldamento superiore e inferiore delicato, Cottura a vapore 100% Full Steam, Rigenerazione cibi, Lievitazione, Scongelo; Funzioni combinate a vapore: Grill ventilato + vapore, Mantenere in caldo + vapore, Aria Calda 4D + vapore, Riscaldamento superiore/inferiore + vapore • Assistente alla cottura con controllo vocale • Autopulizia catalitica, pannello autopulente parete posteriore • humidClean: pulizia idrolitica • Classe di efficienza energetica: A+ • Steam boost: aggiunta di vapore intensivo della durata di 3 minuti • cookControl Pro • Temperatura da 30 °C a 250 °C • Porta con apertura e chiusura ammortizzata softMove • Volume cavità: 47 l • Orologio elettronico con programmazione inizio e fine cottura • Programma decalcificazione
Dotazioni interne	<ul style="list-style-type: none"> • Guide telescopiche ad un livello resistenti a pirolisi e microonde • Illuminazione a LED 	<ul style="list-style-type: none"> • Capacità serbatoio: 1 l • Illuminazione a LED
Accessori	<ul style="list-style-type: none"> • 1 teglia Air fry & Grill • 1 griglia combinata • 1 leccarda universale smaltata profonda 	<ul style="list-style-type: none"> • 1 contenitore medio per cottura a vapore (forato) • 1 contenitore extra grande per cottura a vapore (forato) • 1 contenitore medio per cottura a vapore (non forato) • 1 griglia • 1 leccarda universale smaltata profonda

* Consigliabile l'acquisto dell'apposita leccarda per frittura ad aria **HZ629070** (vedi pagine accessori)



iQ700 | Forno compatto combinato con microonde

CM724G1B1 Nero

iQ700 | Microonde con grill

CE732GXB1 Nero

EAN	4242003901168	4242003906484
Caratteristiche principali	<ul style="list-style-type: none"> • Home Connect • Display da 9 cm con tecnologia TFT touch a colori e animazione • 16 funzioni di cottura: Air fry, Riscaldamento superiore ed inferiore, Grill ventilato, Grill a superficie grande, Grill a superficie piccola, Riscaldamento inferiore, Pre-riscaldamento, Aria calda delicata, Riscaldamento superiore e inferiore delicato, Ricircolo d'aria, Microonde, Riscaldamento superiore ed inferiore + Microonde, Grill a superficie grande + Microonde, Ricircolo d'aria + Microonde, Grill a superficie piccola + Microonde, Grill ventilato + Microonde • Assistente alla cottura con controllo vocale • humidClean: pulizia idrolitica • Funzionamento "solo microonde" per riscaldare • Funzionamento combinato "forno multifunzione + microonde" • Potenza Max microonde: 900 W • 5 livelli di potenza per le microonde • Tecnologia Inverter • varioSpeed • cookControl Pro • Temperatura da 30 °C a 230 °C • Porta con apertura e chiusura ammortizzata softMove • Volume cavità: 45 l • Orologio elettronico con programmazione inizio e fine cottura 	<ul style="list-style-type: none"> • Display da 9 cm con tecnologia TFT touch a colori e animazione • 3 funzioni di scongelamento e 4 funzioni di cottura • autoCook: 10 programmi automatici • Funzione combinata grill e microonde • Potenza Max microonde: 1000 W • 5 livelli di potenza • Potenza grill: 1900 W • Tecnologia Inverter • Porta a ribalta • Porta con chiusura ammortizzata softClose • Volume cavità: 36 l • Orologio elettronico con programmazione inizio e fine cottura
Dotazioni interne	<ul style="list-style-type: none"> • Illuminazione a LED 	<ul style="list-style-type: none"> • Base in vetro senza piatto rotante • Illuminazione a LED
Accessori	<ul style="list-style-type: none"> • 1 teglia Air fry & Grill • 1 griglia combinata • 1 leccarda universale smaltata profonda 	<ul style="list-style-type: none"> • 1 griglia combinata



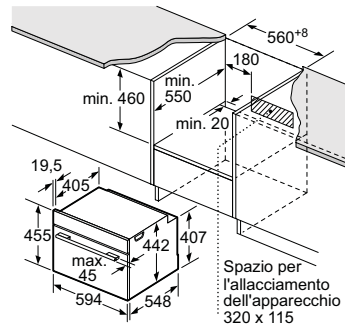
iQ700 | Forno compatto

CB734G1B1 Nero

EAN	4242003900987
Caratteristiche principali	<ul style="list-style-type: none"> • Home Connect • Display da 9 cm con tecnologia TFT touch a colori e animazione • 12 funzioni di cottura: Air fry, Riscaldamento superiore ed inferiore, Grill ventilato, Grill a superficie grande, Grill a superficie piccola, Riscaldamento inferiore, Cottura a bassa temperatura, Pre-riscaldamento, Mantenere in caldo, Aria calda delicata, Riscaldamento superiore e inferiore delicato, Ricircolo d'aria • Assistente alla cottura con controllo vocale • Autopulizia catalitica, pannello autopulente parete posteriore • humidClean: pulizia idrolitica • Classe di efficienza energetica: A+ • cookControl Plus • Temperatura da 30 °C a 300 °C • Porta con apertura e chiusura ammortizzata softMove • Volume cavità: 47 l • Orologio elettronico con programmazione inizio e fine cottura
Dotazioni interne	<ul style="list-style-type: none"> • Illuminazione interna alogena
Accessori	<ul style="list-style-type: none"> • 1 teglia Air fry & Grill • 1 griglia combinata • 1 leccarda universale smaltata profonda

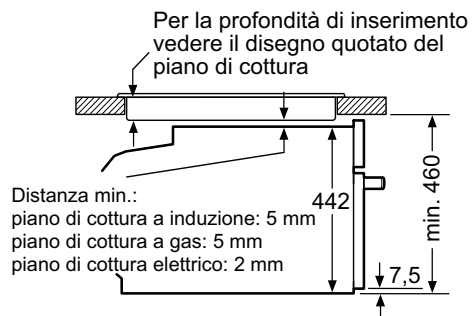
Istruzioni di montaggio forni compatti iQ700

Incasso sottopiano



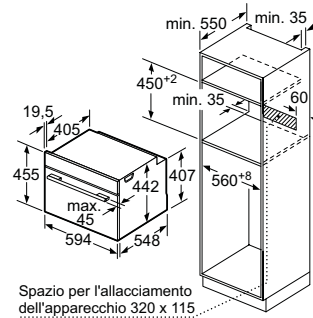
Dimensioni in mm

Incasso sotto piano cottura



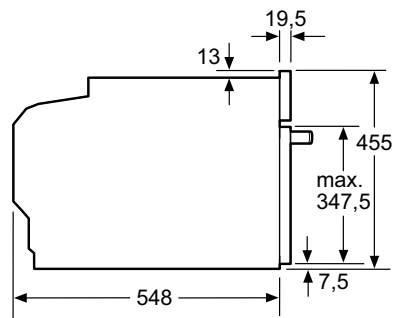
Dimensioni in mm

Incasso a colonna



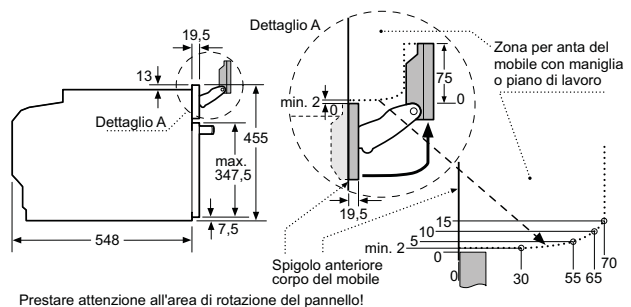
Dimensioni in mm

Proiezione laterale



Dimensioni in mm

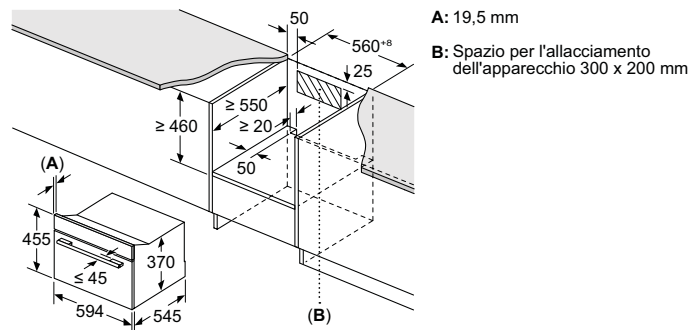
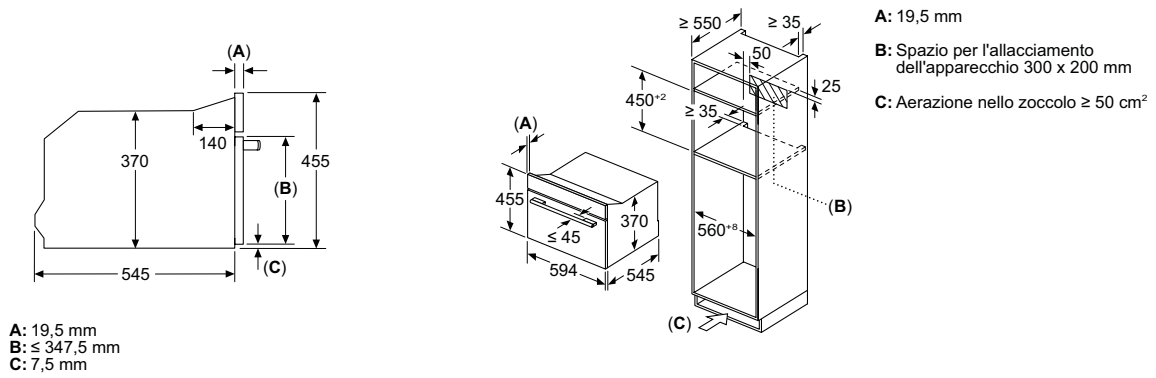
Frontalino per forni con vapore



Dimensioni in mm

Istruzioni di montaggio microonde iQ700

Modello CE732GXB1



Dimensioni in mm

Accessori speciali per forni full size e forni compatti iQ700, iQ500, iQ300

	<p>HZ327000 EAN: 4242003353127</p>	<ul style="list-style-type: none"> · Pietra in ceramica con paletta in legno per pane e pizza. La pietra in ceramica è adatta a pirolisi. Non adatta alle funzioni microonde combinato, solo microonde e vapore 100% (fullSteam) · Dimensioni (LxPxA): 375x330x25 mm · Adatto a tutti i forni full size e compatti eccetto CS736G1B1 e VB558C0S0
	<p>HZ636000 EAN: 4242003693599</p>	<ul style="list-style-type: none"> · Leccarda in vetro trasparente adatta a microonde. Non adatta a pirolisi · Dimensioni (LxPxA): 455 x 364 x 30 mm · Adatto a tutti i forni full size e compatti eccetto VB558C0S0
	<p>HZ915003 EAN: 4242003794623</p>	<ul style="list-style-type: none"> · Pirofila in vetro trasparente per arrosti adatta a microonde. Non adatta a pirolisi. Il coperchio può essere usato anche come teglia per gratinare. Capacità: 5,4 l · Dimensioni (LxPxA): 348 x 203 x 132 mm · Adatto a tutti i forni full size e compatti eccetto VB558C0S0
	<p>HZ634000 EAN: 4242003682296</p>	<ul style="list-style-type: none"> · Griglia combinata. Non adatta a pirolisi e microonde · Dimensioni (LxPxA): 455 x 375 x 31 mm · Adatto a forni full size e forni compatti eccetto CS736G1B1, VB558C0S0
	<p>HZ66X600 EAN: 4242003694534</p>	<ul style="list-style-type: none"> · Kit di installazione composto da: <ul style="list-style-type: none"> - Listello sottile per la copertura della piastra di base del forno. Dimensioni: 556 x 21 x 6 mm - Listello frontale per la copertura del fondo del mobile. Dimensioni: 595 x 25 x 20/32 mm · Adatto a tutti i forni compatti
	<p>HZ532010 EAN: 4242003813874</p>	<ul style="list-style-type: none"> · Leccarda antiaderente profonda. Resistente fino a 300°C · Non adatta a vapore, grill e pirolisi · Dimensioni (LxPxA): 455 x 400 x 38 mm · Adatto a forni full size e forni compatti eccetto VB558C0S0
	<p>HZ531010 EAN: 4242003813867</p>	<ul style="list-style-type: none"> · Leccarda antiaderente bassa. Resistente fino a 300°C · Non adatta a vapore, grill e pirolisi · Dimensioni (LxPxA): 455 x 375 x 30 mm · Adatto a forni full size e forni compatti eccetto VB558C0S0

Accessori speciali per forni full size e forni compatti iQ700, iQ500, iQ300

	<p>HZ633070 EAN: 4242003673485</p>	<ul style="list-style-type: none"> · Leccarda extra profonda adatta a pirolisi, microonde combinato, vapore, lavabile in lavastoviglie. Non adatta alla funzione solo microonde. Inclusa griglia combinata per leccarda extra profonda · Dimensioni (LxPxA): 455 x 375 x 81 mm · Adatto a tutti i forni full size tranne VB558C050
	<p>HZ633001 EAN: 4242003673478</p>	<ul style="list-style-type: none"> · Coperchio per leccarda extra profonda HZ633070 · Adatto a tutti i forni full size tranne VB558C050
	<p>HZ632070 EAN: 4242003673461</p>	<ul style="list-style-type: none"> · Leccarda profonda adatta a pirolisi, microonde combinato, vapore, lavabile in lavastoviglie. Non adatta alla funzione solo microonde. · Dimensioni (LxPxA): 455 x 375 x 38 mm · Adatto a tutti i forni full size e compatti tranne VB558C050
	<p>HZ631070 EAN: 4242003673447</p>	<ul style="list-style-type: none"> · Leccarda bassa adatta a pirolisi, microonde combinato, vapore, lavabile in lavastoviglie. Non adatta alla funzione solo microonde. · Dimensioni (LxPxA): 455 x 375 x 30 mm · Adatto a tutti i forni full size e compatti tranne VB558C050
	<p>HZ617000 EAN: 4242003693452</p>	<ul style="list-style-type: none"> · Teglia pizza adatta a microonde combinato, lavabile in lavastoviglie. · Non adatta alla funzione solo microonde e pirolisi. · Dimensioni (ØxA): 357 x 30 mm · Adatto a tutti i forni full size e compatti tranne VB558C050
	<p>HZ32WA00 EAN: 4242003943199</p>	<ul style="list-style-type: none"> · Termosonda wireless con 4 punti di misurazione · Adatta a tutti i forni che non hanno la termosonda già inclusa
	<p>HZ629070 EAN: 4242003916155</p>	<ul style="list-style-type: none"> · Leccarda per frittura ad aria · Adatto a tutti i forni full size e compatti tranne VB558C050

Accessori speciali acquistabili separatamente

Accessori speciali per forni full size e forni compatti iQ700, iQ500, iQ300

	<p>HZ635000 EAN: 4242003912898</p>	<ul style="list-style-type: none"> · Set per Barbecue · Adatto ai forni full size IQ700 HM736G1B1 e HM778GMB1
	<p>HZ638000 EAN: 4242003912850</p>	<ul style="list-style-type: none"> · Guide telescopiche indipendenti VarioClip con sistema d'arresto · Non adatte a pirolisi · Adatto a tutti i forni full size IQ300, a tutti i forni full size IQ500 tranne VB558C050, al forno full size IQ700 HB734G1B1 e al forno compatto IQ700 CB734G1B1
	<p>HZ638070 EAN: 4242003912867</p>	<ul style="list-style-type: none"> · Guide telescopiche indipendenti VarioClip con sistema d'arresto · Adatte a pirolisi · Adatto al forno full size IQ700 HB774G1B1
	<p>HZ638D00 EAN: 4242003912874</p>	<ul style="list-style-type: none"> · Guide telescopiche indipendenti VarioClip con sistema d'arresto · Adatte al vapore · Adatto al forno compatto IQ700 CS736G1B1
	<p>HZ530000 EAN: 4242003912881</p>	<ul style="list-style-type: none"> · 2 leccarde piccole: Dimensioni (LxPx): 188 x 455 x 39 mm · Adatto a tutti i forni compatti tranne CM778GNB1B e a tutti i forni full size tranne HM778GMB1, VB558C050
	<p>HZ66D52 EAN: 4242003912843</p>	<ul style="list-style-type: none"> · 2 contenitori medi per cottura a vapore, (forato e non forato). Non adatto a pirolisi e microonde. Dimensioni (LxPx): 187 x 454 x 35 mm · Adatto al forno compatto IQ700 CS736G1B1
	<p>HZ538000 EAN: 4242003813904</p>	<ul style="list-style-type: none"> · Guide telescopiche indipendenti varioClip · Non adatte a pirolisi · Adatto a tutti i forni full size tranne HB774G1B1, HM736G1B1 e HM778GMB1 e a tutti i forni compatti tranne CM724G1B1, CM778GNB1B, CS736G1B1



iQ700 | Microonde con grill

BE732L1B1 Nero



iQ700 | Microonde con grill

BE732R1B1 Nero

EAN	4242003906675	4242003906712
Caratteristiche principali	<ul style="list-style-type: none"> • Display da 9 cm con tecnologia TFT touch a colori e animazione • 3 funzioni di scongelamento e 4 funzioni di cottura • autoCook: 10 programmi automatici • Funzione combinata grill e microonde • Potenza max microonde: 900 W • 5 livelli di potenza • Potenza grill: 1300 W • Tecnologia Inverter • Porta a bandiera con cerniere a sinistra • Volume cavità: 21 l • Orologio elettronico con programmazione inizio e fine cottura 	<ul style="list-style-type: none"> • Display da 9 cm con tecnologia TFT touch a colori e animazione • 3 funzioni di scongelamento e 4 funzioni di cottura • autoCook: 10 programmi automatici • Funzione combinata grill e microonde • Potenza max microonde: 900 W • 5 livelli di potenza • Potenza grill: 1300 W • Tecnologia Inverter • Porta a bandiera con cerniere a destra • Volume cavità: 21 l • Orologio elettronico con programmazione inizio e fine cottura
Dotazioni interne	<ul style="list-style-type: none"> • Base in vetro senza piatto rotante • Illuminazione a LED 	<ul style="list-style-type: none"> • Base in vetro senza piatto rotante • Illuminazione a LED
Accessori	<ul style="list-style-type: none"> • 1 teglia in vetro • 1 griglia 	<ul style="list-style-type: none"> • 1 teglia in vetro • 1 griglia



iQ700 | Microonde

BF722L1B1 Nero



iQ500 | Microonde con grill

BE555LMB1 Nero

EAN	4242003906514	4242003960264
Caratteristiche principali	<ul style="list-style-type: none"> • Display da 9 cm con tecnologia TFT touch a colori e animazione • 3 funzioni di scongelamento e 4 funzioni di cottura • autoCook: 7 programmi automatici • Potenza max microonde: 900 W • 5 livelli di potenza • Tecnologia Inverter • Porta a bandiera con cerniere a sinistra • Volume cavità: 21 l • Orologio elettronico con programmazione inizio e fine cottura 	<ul style="list-style-type: none"> • Display LCD bianco • autoCook: 8 programmi automatici di cui 4 di scongelamento • Funzione combinata grill e microonde • Potenza max microonde: 900 W • 5 livelli di potenza • Potenza grill: 1200 W • Porta a bandiera con cerniere a sinistra • Volume cavità: 25 l • 1 programma personalizzato impostabile • Orologio elettronico con programmazione inizio e fine cottura
Dotazioni interne	<ul style="list-style-type: none"> • Base in vetro senza piatto rotante • Illuminazione a LED 	<ul style="list-style-type: none"> • Piatto girevole da 31,5 cm di diametro • Illuminazione a LED
Accessori		<ul style="list-style-type: none"> • 1 griglia



iQ500 | Microonde con grill

BE525LMB1 Nero



iQ300 | Microonde

BF523LMB1 Nero

EAN	4242003960240	4242003960011
Caratteristiche principali	<ul style="list-style-type: none"> • Display LCD bianco • autoCook: 8 programmi automatici di cui 4 di scongelamento • Funzione combinata grill e microonde • Potenza max microonde: 800 W • 5 livelli di potenza • Potenza grill: 1000 W • Porta a bandiera con cerniere a sinistra • Volume cavità: 20 l • 1 programma personalizzato impostabile • Orologio elettronico con programmazione inizio e fine cottura 	<ul style="list-style-type: none"> • Display LED rosso • autoCook: 7 programmi automatici di cui 4 di scongelamento • Potenza max microonde: 800 W • 5 livelli di potenza • Porta a bandiera con cerniere a sinistra • Volume cavità: 20 l • 1 programma personalizzato impostabile • Orologio elettronico con programmazione inizio e fine cottura
Dotazioni interne	<ul style="list-style-type: none"> • Piatto girevole da 25,5 cm di diametro • Illuminazione a LED 	<ul style="list-style-type: none"> • Piatto girevole da 25,5 cm di diametro • Illuminazione a LED
Accessori	<ul style="list-style-type: none"> • 1 griglia 	



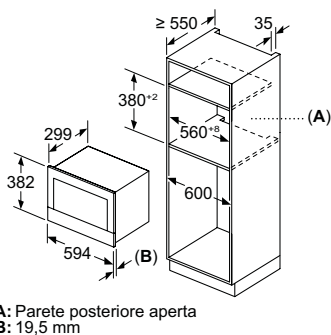
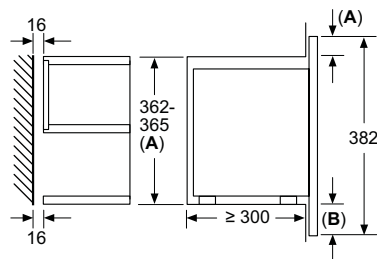
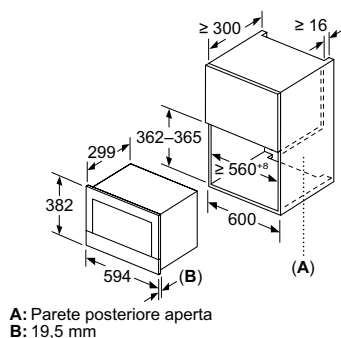
iQ300 | Microonde

BF520LMA1 Nero

EAN	4242003960257
Caratteristiche principali	<ul style="list-style-type: none">• Potenza max microonde: 800 W• 5 livelli di potenza• Porta a bandiera con cerniere a sinistra• Volume cavità: 20 l
Dotazioni interne	<ul style="list-style-type: none">• Piatto girevole da 25,5 cm di diametro• Illuminazione interna
Accessori	

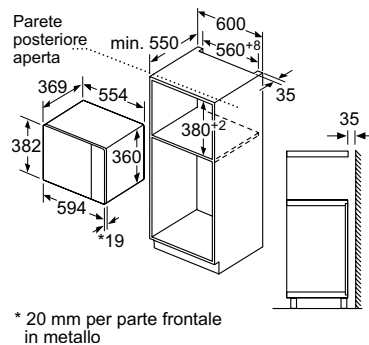
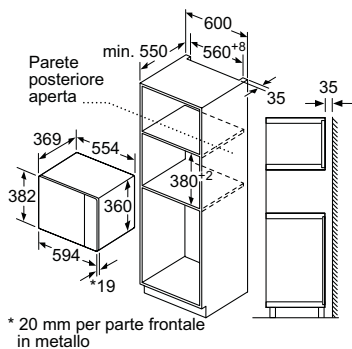
Istruzioni di montaggio microonde

Modelli BE732L1B1, BE732R1B1, BF722L1B1

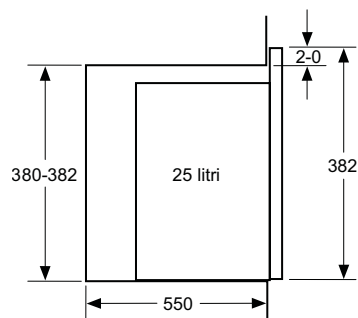
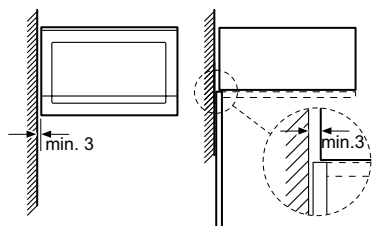


Dimensioni in mm

Modello BE555LMB1



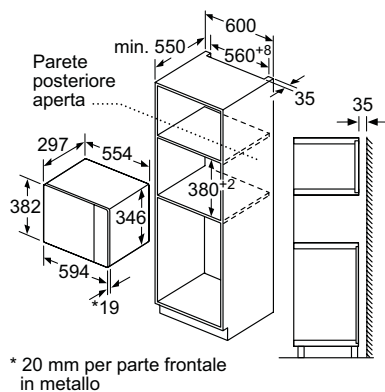
Microonde
Montaggio angolare



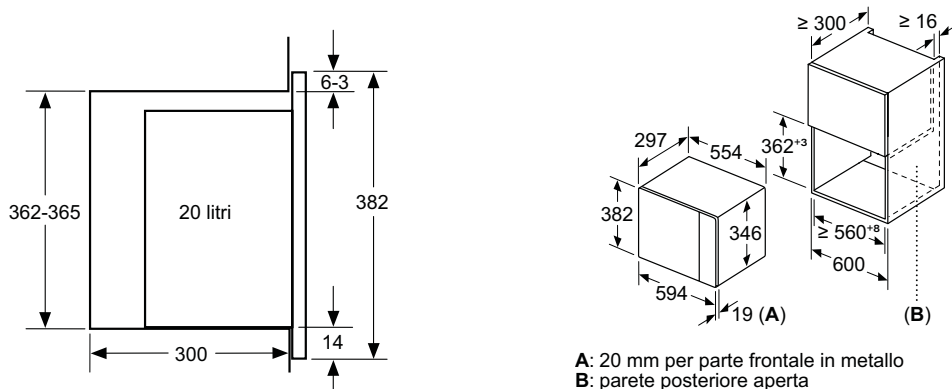
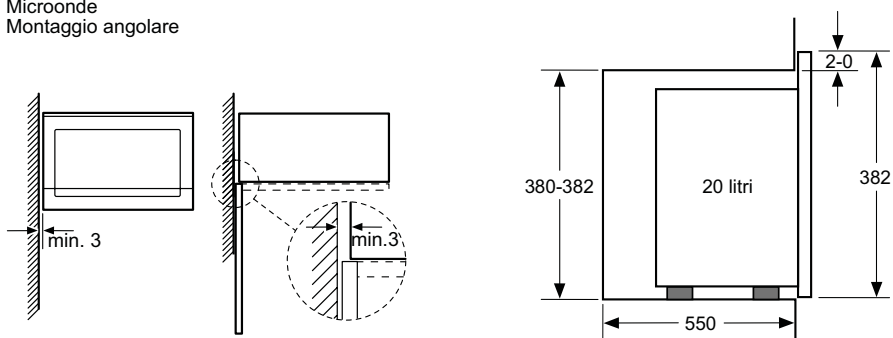
Dimensioni in mm

Istruzioni di montaggio microonde

Modelli BE525LMB1, BF523LMB1, BF520LMA1



Microonde
Montaggio angolare



Dimensioni in mm



iQ700 | Macchina del caffè

CT718L1B0 Nero

EAN	4242003895580
Caratteristiche principali	<ul style="list-style-type: none"> • Home Connect • Display da 17 cm con tecnologia touch TFT-full Pro a colori e animazioni • Capienza serbatoio estraibile: 2,4 l • Bevande oneTouch: 7 bevande disponibili con un solo tocco • aromaDouble Shot: Caffè extra forte • Temperatura dell'acqua regolabile per ogni bevanda • Possibilità di impostare fino a 30 bevande personalizzate • oneTouch DoubleCup: preparazione di due tazze contemporaneamente • Messaggio di avviso quando caffè e acqua stanno per terminare • Sistema sensoFlow: innovativo sistema di riscaldamento che garantisce un'ottimale temperatura dell'acqua • Volume tazza singola 20-400 ml • Erogatore caffè/latte regolabile in altezza fino a 15 cm • Utilizzo flessibile del contenitore del latte: è possibile utilizzare quello in dotazione o qualsiasi altro contenitore (es. cartone del latte) • Pressione d'esercizio: 19 bar • autoMilk Clean: pulizia automatica dell'erogatore di latte a vapore dopo ogni erogazione • Programma di pulizia e di decalcificazione completamente automatico • Avviso automatico di cambio filtro, decalcificazione e pulizia
Dotazioni interne	<ul style="list-style-type: none"> • silentCeram Drive: pregiato macinacaffè in ceramica • Unità d'infusione estraibile per una pulizia semplice sotto acqua corrente • Tutte le componenti dell'erogatore per il latte sono estraibili e facile da pulire, anche in lavastoviglie • Vassoio raccogli gocce estraibile • Contenitore chicchi di caffè (max 500 g) con coperchio
Accessori	<ul style="list-style-type: none"> • Manuale rapido integrato nel prodotto • Accessori inclusi: 1 cucchiaino dosatore, 1 striscia per stabilire la durezza acqua, 1 tubo collegamento per bocchetta latte, 1 contenitore del latte, 9 viti di montaggio



iQ700 | Scaldavivande

BI710C1B1 Nero



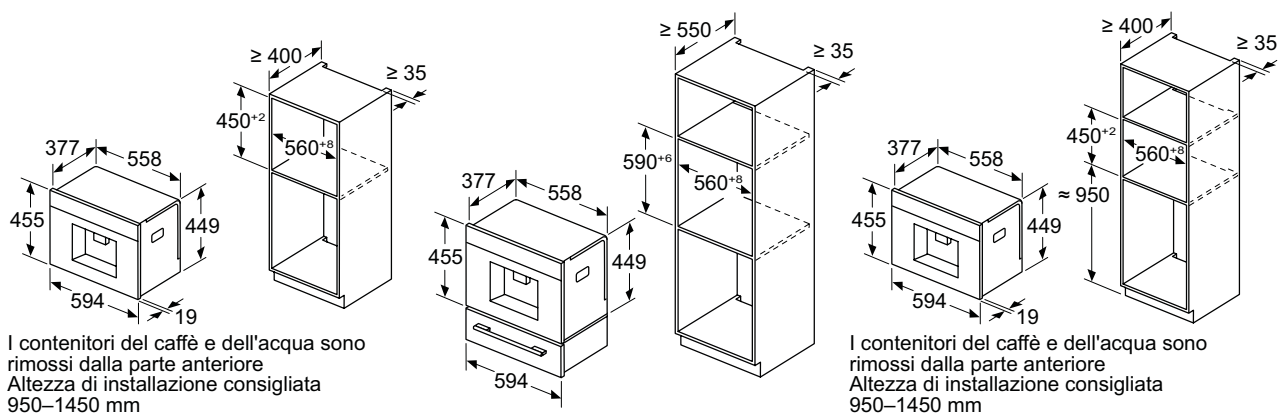
iQ500 | Scaldavivande

BI510CNR0 Nero

EAN	4242003900123	4242003803844
Caratteristiche principali	<ul style="list-style-type: none"> • Home Connect • Abbinabile a forni e macchina del caffè iQ700 • Altezza: 14 cm • Programmi: Cottura a bassa temperatura, Mantenere in caldo, Riscaldamento piatti, Riscaldamento tazze • Controllo elettronico della regolazione della temperatura • max. capienza: 64 tazzine da caffè o 12 piatti • Controllo temperatura a 6 livelli: circa 30 °C - 80 °C • Volume cavità: 20 l • Capacità fino a 25 kg • Carrello estraibile con guide telescopiche • Ripiano riscaldante in vetro • Interno in acciaio inossidabile • Apertura push-pull 	<ul style="list-style-type: none"> • Abbinabile ai forni iQ500 • Altezza: 14 cm • Programmi: scongelamento, mantenimento temperatura, preriscaldamento stoviglie • Controllo meccanico della regolazione della temperatura • max. capienza: 64 tazzine da caffè o 14 piatti • Controllo temperatura da 40 °C a 80 °C • Volume cavità: 23 l • Capacità fino a 15 kg • Carrello estraibile con guide telescopiche • Interno in acciaio inossidabile • Apertura push-pull

Istruzioni di montaggio macchina del caffè CT718L1B0

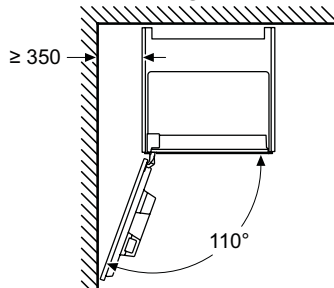
Incasso a colonna



Dimensioni in mm

Montaggio angolare a sinistra

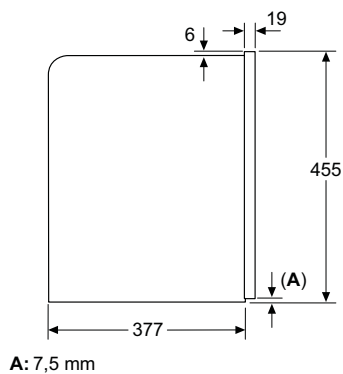
Installazione ad angolo a sinistra



Se si usa il limitatore per cerniera a 92°, la distanza min. dalla parete è di soli 100 mm

Dimensioni in mm

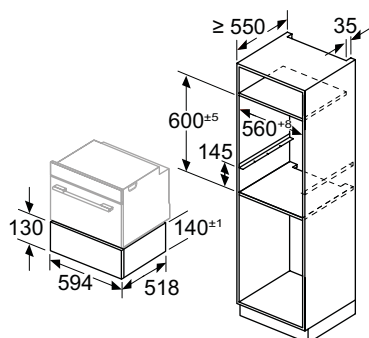
Proiezione laterale



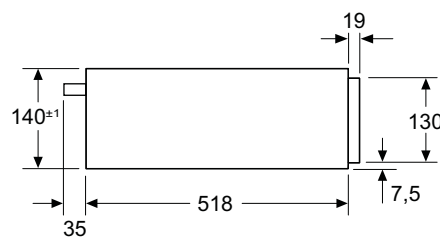
Dimensioni in mm

Istruzioni di montaggio scaldavivande

Modello BI710C1B1



Per l'installazione combinata di alcuni apparecchi elettrici sono necessari dei telai di supporto

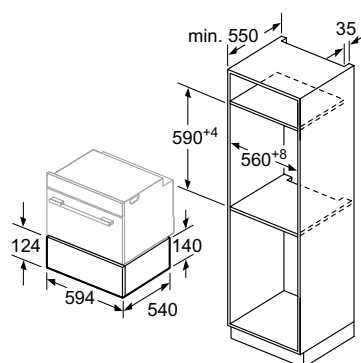


Sopra uno scaldavivande possono essere installati forni compatti con un'altezza apparecchio di 455 mm.

Non è necessario un ripiano intermedio.

Dimensioni in mm

Modello BI510CNRO



Sopra uno scaldavivande possono essere installati forni compatti con un'altezza apparecchio di 455 mm.

Non è necessario un ripiano intermedio.

Dimensioni in mm



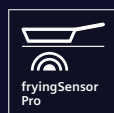
Piani cottura
Straordinariamente
intuitivi e intelligenti



Matt Edition: piani cottura con finitura Black matt.

Grazie a questa superficie nera opaca, eventuali graffi sono visibili fino a 5 volte meno* rispetto alla vetroceramica standard. Non solo, anche le impronte digitali sono meno visibili grazie alla luce che si riflette dolcemente sul piano e garantisce sempre un aspetto pulito e raffinato. Inoltre, la pulizia sarà facile e veloce, poichè grazie alla particolare superficie opaca, il piano mantiene un aspetto liscio e uniforme, senza aloni.

*In base a un confronto tra la linea opaca Schott CERAN® e la vetroceramica standard eseguito come test di laboratorio interno: confronto soggettivo di singole persone (misurazione non possibile), il risultato è correlato alla fonte di luce, alla prospettiva, alla volatilità e alle tolleranze della spugna utilizzata.



Piatti cotti alla perfezione

Il sensore intelligente fryingSensor Pro regola automaticamente la temperatura di cottura così da evitare surriscaldamenti ed eventuali sovra cotture. Basta selezionare uno tra gli 11 livelli predefiniti in un intervallo che va da 70 a 220 °C. Una volta raggiunta la temperatura selezionata, il piano cottura la mantiene costante evitando ogni preoccupazione.

Tutte le informazioni in un codice

Piani a induzione (esempio: EX801LYC1E)

1	2	3	4	5	6	7	8	9	10										
E	X	8	0	1	L	Y	C	1	E										
Categoria	Tipo di piano	Dimensioni	Aesthetic	Glass colour	Comandi	Layout zone cottura	Funzioni	Versione	Varianti										
E	Piano	D	CombiInduction	0	0	A filo	0	0	D	>= 50 cm									
		E	CombiInduction	1	1	In appoggio	1	Vetro Nero	F	touchSlider	E	<= 49 cm							
		H	Induzione	2	2	90cm Panorama	2	Vetro Bianco	L	Dual Light Slider	F	2 zone radiante	N	Boost Radiante (No Timer)	2				
		T	Radiante	3	3	30 cm	3	Profilo frontale smussato	3		Q	4 zone CombiInduction	P	Boost Radiante (Timer)	3				
		U	Induzione	4	4	40 cm	4	Cornice in acciaio	4		X	4 zone FlexInduction	V	Home Connect	4				
		X	FlexInduction	5	5		5	Profilo smussato	5	Vetro Nero con cornice	5	4 zone FlexInduction Plus	1	InductionAir Plus	5				
				6	6	60 cm	6		6				6	InductionAir Plus + Home Connect	6				
				7	7	70 cm	7	Cornice in acciaio TopClass	7						7				
				8	8	80 cm	8		8						8				
				9	9	90 cm	9		9	A	Vetro Nero opaco				9				
E	Piano	X	FlexInduction	8	80 cm	0	A filo	1	Vetro Nero	L	Dual lightSlider	Y	4 zone FlexInduction Plus	C	fryingSensor	1		E	<= 49 cm

Soluzioni ideali per qualsiasi tipo di installazione

Con inductionAir Plus le possibilità sono infinite.

inductionAir Plus non conosce limiti. Dal funzionale modello a parete, a un elegante design a isola adatto agli open-space. inductionAir Plus si adatta perfettamente a ogni ambiente.

Disponibile nelle configurazioni a espulsione o a ricircolo, inductionAir Plus permette di adattare il piano aspirante a qualsiasi cucina.



La configurazione a espulsione espelle i vapori e gli odori dalla cucina attraverso dei tubi di raccordo che trasportano l'aria verso l'esterno.



Nell'installazione a ricircolo, i vapori passano attraverso speciali filtri a carboni attivi che eliminano gli odori e a cui si può accedere in tutta comodità direttamente dalla fessura nel piano cottura, consentendo una totale libertà di progettazione.



I sistemi a ricircolo non canalizzati possono essere installati accanto a qualsiasi parete esterna ben isolata.



Nel caso di pareti esterne non isolate si consiglia di adottare un sistema di ricircolo con tubatura per eliminare la formazione di condensa.

La soluzione perfetta per ogni tipo di mobile e cucina

Profondità del piano di lavoro: inductionAir Plus è la soluzione per ogni situazione.



Grazie al sistema di tubi di raccordo piatti, installabili dietro ai mobili, il vano dei cassetti è sempre sfruttato al massimo.



Per piani di lavoro profondi 600mm è possibile l'installazione a ricircolo senza tubi. Per altre profondità, è possibile utilizzare sistemi con tubatura.

L'altezza del piano aspirante è di 223 mm per le installazioni in appoggio e di 227 mm per le installazioni a filo. L'altezza di installazione richiesta permette di occupare soltanto lo spazio corrispondente al primo cassetto in alto.



Se l'altezza del piano supera quella del pannello frontale del primo cassetto, i pannelli laterali e i contenuti del secondo cassetto dovranno essere più bassi del pannello frontale.










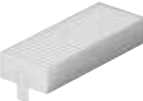
Se invece il pannello frontale è alto quanto la struttura e i contenuti del secondo cassetto, questo potrebbe non essere utilizzabile.



L'installazione del piano cottura richiede uno spessore di almeno 16 mm.



Se il piano di lavoro è più sottile di 16 mm, ma c'è un'altezza di almeno 16 mm nell'area di installazione, il piano cottura può comunque essere installato. Minore è lo spessore del piano di lavoro, più è importante verificarne la portata e la stabilità con il produttore.

<p>A ricircolo Senza tubi</p>		<p>Incluso nel prodotto</p> 	<p>Kit di montaggio "Plug 'n Play" per l'installazione a ricircolo senza tubi incluso nel prodotto. Include:</p> <ul style="list-style-type: none"> •4 filtri antiodore cleanAir ad alte prestazioni, per cotture che generano molecole odorose complesse (es. pesce). Ampie superfici di filtraggio con elevata riduzione degli odori e una durata stimata di 360 ore di utilizzo (non si rigenera). Inoltre, i filtri sono ottimizzati per mantenere al minimo il livello sonoro durante il funzionamento. •Un elemento telescopico scorrevole con sigillatura integrata e un'intelaiatura autoadesiva per il fissaggio, per collegare facilmente la presa d'aria dell'apparecchio con l'apposita apertura nel pannello posteriore del mobile. •Una guarnizione sigillante da attaccare sul condotto piatto maschio prima di inserirlo nell'elettrodomestico per garantirne la tenuta. •È necessario lasciare un'apertura per il passaggio dell'aria di almeno 400 cm² nell'area dello zoccolo. La configurazione richiede un'apertura verticale di almeno 25 mm dietro il pannello posteriore del mobile. Per una ventilazione ottimale si consiglia di lasciare liberi almeno 50 mm.
<p>A ricircolo Tubatura completa per top da 60</p>		<p>HZ9VDKR1*</p> 	<p>Kit di montaggio necessario per l'installazione a ricircolo canalizzato per top da 60 cm. Include:</p> <ul style="list-style-type: none"> •Tubatura completa per un'installazione su top da 60cm (1 curva a 90° per top da 60cm, 3 raccordi di connessione, 1 tubo piatto da 50cm, 1 curva a 90°, 1 diffusore per l'uscita dell'aria) •Nastro adesivo per garantire un collegamento diretto tra il diffusore e la presa per l'uscita dell'aria. •Una guarnizione sigillante da attaccare sul condotto piatto maschio prima di inserirlo nell'elettrodomestico per garantirne la tenuta. •Gli elementi consentono grande flessibilità di progettazione e possibilità di personalizzazione. Eventuali condotti piatti aggiuntivi (ø 150) andranno ordinati separatamente. È necessario lasciare un'apertura per il passaggio dell'aria di almeno 400 cm² nell'area dello zoccolo.
<p>A ricircolo Tubatura completa per top > di 60</p>		<p>HZ9VDKR0*</p> 	<p>Kit di montaggio necessario per l'installazione a ricircolo canalizzato per top > di 70 cm. Include:</p> <ul style="list-style-type: none"> •Tubatura completa per un'installazione su top > di 60cm (1 curva a 90° per top > di 70cm, 3 raccordi di connessione, 1 tubo piatto da 50cm, 1 curva a 90°, 1 diffusore per l'uscita dell'aria) •Nastro adesivo per garantire un collegamento diretto tra il diffusore e la presa per l'uscita dell'aria. •Una guarnizione sigillante da attaccare sul condotto piatto maschio prima di inserirlo nell'elettrodomestico per garantirne la tenuta. •Gli elementi consentono grande flessibilità di progettazione e possibilità di personalizzazione. Eventuali condotti piatti aggiuntivi (ø 150) andranno ordinati separatamente. È necessario lasciare un'apertura per il passaggio dell'aria di almeno 400 cm² nell'area dello zoccolo.
<p>Ad espulsione</p>		<p>HZ9VEDU0*</p> 	<p>Kit di montaggio per l'installazione a espulsione. Include:</p> <ul style="list-style-type: none"> •4 filtri a elevate prestazioni con riduzione del livello sonoro per la massima silenziosità. •Una guarnizione sigillante da attaccare sul condotto piatto maschio prima di inserirlo nell'elettrodomestico per garantirne la tenuta (la presa d'aria sul retro del mobile può essere collegata direttamente tramite condotto piatto maschio (ø 150).

*Gli elementi di raccordo non sono inclusi nel kit. Questi elementi devono essere acquistati separatamente in base alla pianificazione della cucina

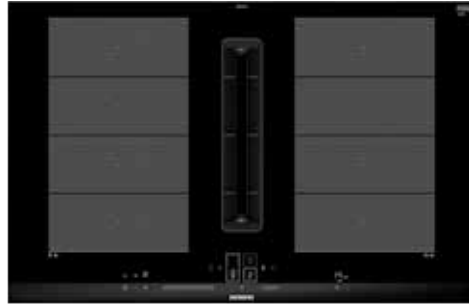
Piani cottura - Overview dei modelli

InductionAir Plus

	Larghezza in cm	Comandi			Dotazioni del piano							
		dual lightSlider	touchSlider	touchControl	flexInduction	combInduction	fryingSensor	cookingSensor Plus	powerMove	Sensore qualità aria	flexMotion	Home Connect
iQ700												
EX875LX67E	80							Plus		Plus		
iQ500												
ED81AHQ26E	Nuovo	80						Pro				
ED811HQ26E	80							Pro				
iQ300												
ED811BS16E	80											

Piani a induzione

	Larghezza in cm	Comandi			Dotazioni del piano									
		dual lightSlider	touchSlider	touchControl	flexInduction Plus	flexInduction	combInduction	Induzione	Elettrico	fryingSensor	powerMove	flexMotion	Home Connect	Sistema cookConnect
iQ700														
EX975LXC1E	90									Plus	Plus			
EX801LYC1E	80									Plus	Plus			
EX875LYV1E	80									Plus	Plus			
EX81AHEC1E	Nuovo	80								Pro				
EX851HVC1E	80									Pro				
EX775LEC1E	70									Plus	Plus			
EX675HEC1E	60									Pro				
EX375FXB1E	30										Plus			
iQ500														
ED851HSB1E	80													
EE611BPB5E	60													
iQ100														
EU63KBEB5E	60													
EH375FBB1E	30													
Piano elettrico iQ300														
ET375FFP1E	30													



iQ700 | inductionAir Plus, flexInduction 80 cm

EX875LX67E

EAN	4242003867198
Materiale	Vetroceramica nera con finitura topClass: frontale smussato con profili laterali in acciaio inox
Caratteristiche principali	<ul style="list-style-type: none"> • dual lightSlider: permette di selezionare e di unire facilmente le diverse zone di cottura • 2 zone FlexInduction • HomeConnect • Regolazione elettronica a 17 livelli di potenza • fryingSensor plus con 5 livelli di temperatura • cookingSensor Plus ready (sensore HZ39050 acquistabile separatamente come accessorio) • powerMove Plus: divisione della zona flex in 3 zone di cottura con potenze diverse in ognuna • Funzione reStart: ripristino impostazioni di cottura in caso di spegnimento accidentale • Funzione quickStart: inizio rapido della cottura • Funzione Turbo per ogni zona di cottura • Funzione Tenere in caldo • flexMotion: trasferimento automatico delle impostazioni selezionate da una zona ad un'altra • Funzione powerManagement (fino a 1kW) • Timer fine cottura, cronometro e contaminuti • Visualizzazione del consumo energetico <p>Caratteristiche principali dell'unità aspirante:</p> <ul style="list-style-type: none"> • Motore iQdrive con ventola senza spazzole • Funzionamento ad espulsione o a ricircolo • 17 velocità + 2 livelli intensivi • Sensore di qualità dell'aria climateControl Sensor: regolazione automatica della potenza di aspirazione • Funzionamento post cottura automatico (30min/12min) • Profilo centrale in vetroceramica, resistente al calore e lavabile in lavastoviglie • Classe di efficienza energetica: B • Kit di montaggio acquistabili separatamente a seconda del tipo di installazione (ricircolo o espulsione) <i>vedi pag. accessori</i>
Sicurezza	<ul style="list-style-type: none"> • Riconoscimento presenza pentole • Autospegnimento di sicurezza • Sicurezza bambini • Spie di calore residuo
Assorbimento massimo	7,4kW

Nuovo



iQ500 | inductionAir Plus,
combiInduction 80 cm

ED81AHQ26E



iQ500 | inductionAir Plus,
combiInduction 80 cm

ED811HQ26E

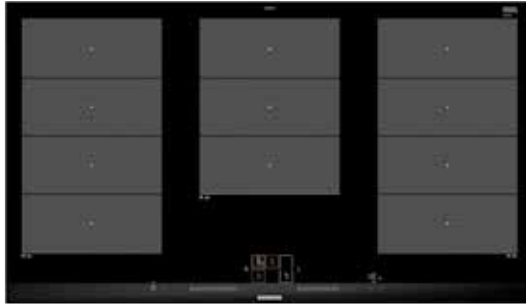
EAN	4242003992739	4242003946275
Materiale	Vetroceramica nera opaca senza cornice	Vetroceramica nera senza cornice
Caratteristiche principali	<ul style="list-style-type: none"> • touchSlider: controllo facile e veloce del piano semplicemente sfiorando i comandi con un dito • 2 zone combiInduction • HomeConnect • Regolazione elettronica a 17 livelli di potenza • fryingSensor pro a 11 livelli di regolazione • Funzione reStart: ripristino impostazioni di cottura in caso di spegnimento accidentale • Funzione quickStart: inizio rapido della cottura • Funzione Turbo per ogni zona di cottura • Funzione powerManagement (fino a 1kW) • Timer fine cottura e contaminuti <p>Caratteristiche principali dell'unità aspirante:</p> <ul style="list-style-type: none"> • Motore iQdrive con ventola senza spazzole • Funzionamento ad espulsione o a ricircolo • 9 velocità + 2 livelli intensivi • Funzionamento post cottura automatico (30 min/12min) • Profilo centrale in vetroceramica, resistente al calore e lavabile in lavastoviglie • Classe di efficienza energetica: B • Kit di montaggio acquistabili separatamente a seconda del tipo di installazione (ricircolo o espulsione) <i>vedi pag. accessori</i> • Preferiti: grazie ad Home Connect è possibile salvare le impostazioni che vengono usate più spesso 	<ul style="list-style-type: none"> • touchSlider: controllo facile e veloce del piano semplicemente sfiorando i comandi con un dito • 2 zone combiInduction • HomeConnect • Regolazione elettronica a 17 livelli di potenza • fryingSensor pro a 11 livelli di regolazione • Funzione reStart: ripristino impostazioni di cottura in caso di spegnimento accidentale • Funzione quickStart: inizio rapido della cottura • Funzione Turbo per ogni zona di cottura • Funzione powerManagement (fino a 1kW) • Timer fine cottura e contaminuti <p>Caratteristiche principali dell'unità aspirante:</p> <ul style="list-style-type: none"> • Motore iQdrive con ventola senza spazzole • Funzionamento ad espulsione o a ricircolo • 9 velocità + 2 livelli intensivi • Funzionamento post cottura automatico (30 min/12min) • Profilo centrale in vetroceramica, resistente al calore e lavabile in lavastoviglie • Classe di efficienza energetica: B • Kit di montaggio acquistabili separatamente a seconda del tipo di installazione (ricircolo o espulsione) <i>vedi pag. accessori</i> • Preferiti: grazie ad Home Connect è possibile salvare le impostazioni che vengono usate più spesso
Sicurezza	<ul style="list-style-type: none"> • Riconoscimento presenza pentole • Autospegnimento di sicurezza • Sicurezza bambini • Spie di calore residuo 	<ul style="list-style-type: none"> • Riconoscimento presenza pentole • Autospegnimento di sicurezza • Sicurezza bambini • Spie di calore residuo
Assorbimento massimo	7,4 kW	7,4 kW



iQ300 | inductionAir Plus, combiInduction 80 cm

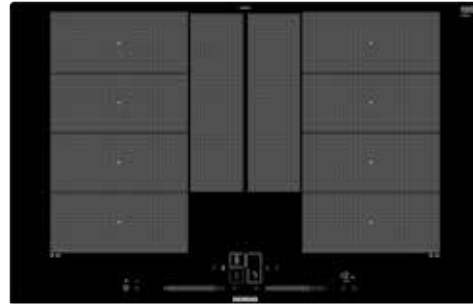
ED811BS16E

EAN	4242003946268
Materiale	Vetroceramica nera senza cornice
Caratteristiche principali	<ul style="list-style-type: none"> • touchControl: con simboli + e - per selezionare il livello di potenza desiderato in ogni zona • 1 zona combiInduction • Regolazione elettronica a 17 livelli di potenza • Funzione reStart: ripristino impostazioni di cottura in caso di spegnimento accidentale • Funzione quickStart: inizio rapido della cottura • Funzione Turbo per ogni zona di cottura • Funzione powerManagement (fino a 1kW) • Timer fine cottura e contaminuti <p>Caratteristiche principali dell'unità aspirante:</p> <ul style="list-style-type: none"> • Funzionamento ad espulsione o a ricircolo • 3 velocità + 1 livello intensivo • Motore iQdrive con ventola senza spazzole • Funzionamento post cottura automatico (30 min/12min) • Profilo centrale in vetroceramica, resistente al calore e lavabile in lavastoviglie • Classe di efficienza energetica: B • Kit di montaggio acquistabili separatamente a seconda del tipo di installazione (ricircolo o espulsione) <i>vedi pag. accessori</i>
Sicurezza	<ul style="list-style-type: none"> • Riconoscimento presenza pentole • Autospegnimento di sicurezza • Sicurezza bambini • Spie di calore residuo
Assorbimento massimo	7,4kW



iQ700 | flexInduction,
90 cm

EX975LXC1E

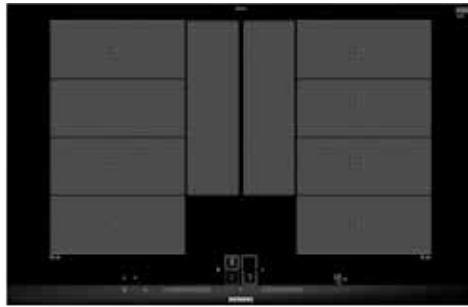


iQ700 | flexInduction Plus,
80 cm

EX801LYC1E

EAN	4242003692301	4242003716946
Materiale	Vetroceramica nera con finitura topClass: frontale smussato con profili laterali in acciaio inox	Vetroceramica nera per montaggio a filo top
Caratteristiche principali	<ul style="list-style-type: none"> • dual lightSlider: permette di selezionare e di unire facilmente le diverse zone di cottura • 3 zone FlexInduction • Regolazione elettronica a 17 livelli di potenza • fryingSensor plus con 5 livelli di temperatura • powerMove Plus: divisione della zona flex in 3 zone di cottura con potenze diverse in ognuna • Funzione reStart: ripristino impostazioni di cottura in caso di spegnimento accidentale • Funzione quickStart: consente una rapida selezione della potenza di cottura • Funzione Turbo per ogni zona di cottura • Funzione Tenere in caldo • flexMotion: trasferimento automatico delle impostazioni selezionate da una zona ad un'altra • Funzione powerManagement (fino a 1kW) • Timer fine cottura, contaminuti e cronometro • Visualizzazione del consumo energetico 	<ul style="list-style-type: none"> • dual lightSlider: permette di selezionare e di unire facilmente le diverse zone di cottura • flexInduction Plus: superficie extra di cottura, grazie alle 2 zone flexInduction + 2 zone ausiliarie • Regolazione elettronica a 17 livelli di potenza • fryingSensor plus con 5 livelli di temperatura • powerMove Plus: divisione della zona flex in 3 zone di cottura con potenze diverse in ognuna • Funzione reStart: ripristino impostazioni di cottura in caso di spegnimento accidentale • Funzione quickStart: consente una rapida selezione della potenza di cottura • Funzioni Turbo per ogni zona di cottura • Funzione Tenere in caldo • flexMotion: trasferimento automatico delle impostazioni selezionate da una zona ad un'altra • Funzione powerManagement (fino a 1kW) • Timer fine cottura, contaminuti e cronometro • Visualizzazione del consumo energetico
Sicurezza	<ul style="list-style-type: none"> • Riconoscimento presenza pentole • Autospegnimento di sicurezza • Sicurezza bambini • Spie di calore residuo 	<ul style="list-style-type: none"> • Riconoscimento presenza pentole • Autospegnimento di sicurezza • Sicurezza bambini • Spie di calore residuo
Assorbimento massimo	11,1 kW	7,4 kW

Nuovo



iQ700 | flexInduction Plus,
80 cm

EX875LYV1E



iQ700 | flexInduction,
80 cm

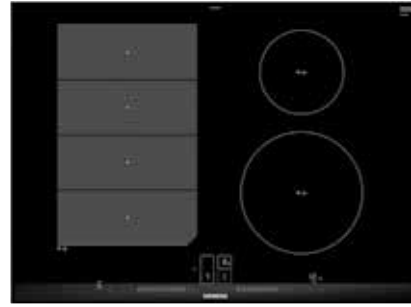
EX81AHEC1E

EAN	4242003786338	4242003992692
Materiale	Vetroceramica nera con finitura topClass: frontale smussato con profili laterali in acciaio inox	Vetroceramica nera opaca senza cornice
Caratteristiche principali	<ul style="list-style-type: none"> • dual lightSlider: permette di selezionare e di unire facilmente le diverse zone di cottura • flexInduction Plus: superficie extra di cottura, grazie alle 2 zone flexInduction + 2 zone ausiliarie • Regolazione elettronica a 17 livelli di potenza • fryingSensor plus con 5 livelli di temperatura • Home Connect • cookConnect System: controllo della cappa attraverso l'elettronica del piano ad induzione • powerMove Plus: divisione della zona flex in 3 zone di cottura con potenze diverse in ognuna • Funzione reStart: ripristino impostazioni di cottura in caso di spegnimento accidentale • Funzione quickStart: inizio rapido della cottura • Funzione Turbo per ogni zona di cottura • Funzione Tenere in caldo • flexMotion: trasferimento automatico delle impostazioni selezionate da una zona ad un'altra • Funzione powerManagement (fino a 1kW) • Timer fine cottura, contaminuti e cronometro • Visualizzazione del consumo energetico 	<ul style="list-style-type: none"> • touchSlider: controllo facile e veloce del piano semplicemente sfiorando i comandi con un dito • 1 zona FlexInduction • Regolazione elettronica a 17 livelli di potenza • fryingSensor pro con 11 livelli di temperatura • Home Connect • cookConnect System: controllo della cappa attraverso l'elettronica del piano ad induzione • Funzione reStart: ripristino impostazioni di cottura in caso di spegnimento accidentale • Funzione quickStart: consente una rapida selezione della potenza di cottura • Intelligent Hood Automatic: la cappa si adatta automaticamente alla potenza del piano cottura • Funzione Turbo per ogni zona di cottura • flexMotion: trasferimento automatico delle impostazioni selezionate da una zona ad un'altra • Funzione powerManagement (da 1kW) • Timer fine cottura e contaminuti • Preferiti: grazie ad Home Connect è possibile salvare le impostazioni che vengono usate più spesso
Sicurezza	<ul style="list-style-type: none"> • Riconoscimento presenza pentole • Autospegnimento di sicurezza • Sicurezza bambini • Spie di calore residuo 	<ul style="list-style-type: none"> • Riconoscimento presenza pentole • Autospegnimento di sicurezza • Sicurezza bambini • Spie di calore residuo
Assorbimento massimo	7,4kW	7,4kW



iQ700 | flexInduction,
80 cm

EX851HVC1E



iQ700 | flexInduction,
60 cm

EX775LEC1E

EAN	4242003935620	4242003716908
Materiale	Vetroceramica nera con profilo frontale smussato	Vetroceramica nera con finitura topClass: frontale smussato con profili laterali in acciaio inox
Caratteristiche principali	<ul style="list-style-type: none"> • touchSlider: controllo facile e veloce del piano semplicemente sfiorando i comandi con un dito • 1 zona FlexInduction • Regolazione elettronica a 17 livelli di potenza • fryingSensor pro con 11 livelli di temperatura • Home Connect • cookConnect System: controllo della cappa attraverso l'elettronica del piano ad induzione • Funzione reStart: ripristino impostazioni di cottura in caso di spegnimento accidentale • Funzione quickStart: consente una rapida selezione della potenza di cottura • Intelligent Hood Automatic: la cappa si adatta automaticamente alla potenza del piano cottura • Funzione Turbo per ogni zona di cottura • flexMotion: trasferimento automatico delle impostazioni selezionate da una zona ad un'altra • Funzione powerManagement (da 1kW) • Timer fine cottura e contaminuti • Preferiti: grazie ad Home Connect è possibile salvare le impostazioni che vengono usate più spesso 	<ul style="list-style-type: none"> • dual lightSlider: permette di selezionare e di unire facilmente le diverse zone di cottura • 1 zona FlexInduction • Regolazione elettronica a 17 livelli di potenza • fryingSensor plus con 5 livelli • powerMove Plus: divisione della zona flex in 3 zone di cottura con potenze diverse in ognuna • Funzione reStart: ripristino impostazioni di cottura in caso di spegnimento accidentale • Funzione quickStart: consente una rapida selezione della potenza di cottura • Funzioni Turbo per ogni zona di cottura • Funzione Tenere in caldo • flexMotion: trasferimento automatico delle impostazioni selezionate da una zona ad un'altra • Funzione powerManagement (fino a 1kW) • Timer fine cottura, contaminuti e cronometro • Visualizzazione del consumo energetico
Sicurezza	<ul style="list-style-type: none"> • Riconoscimento presenza pentole • Autospegnimento di sicurezza • Sicurezza bambini • Spie di calore residuo 	<ul style="list-style-type: none"> • Riconoscimento presenza pentole • Autospegnimento di sicurezza • Sicurezza bambini • Spie di calore residuo
Assorbimento massimo	7,4 kW	7,4 kW



iQ700 | flexInduction,
60 cm

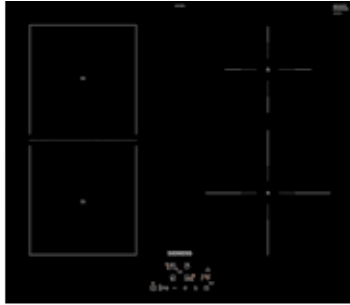
EX675HEC1E



iQ500 | combiInduction,
80 cm

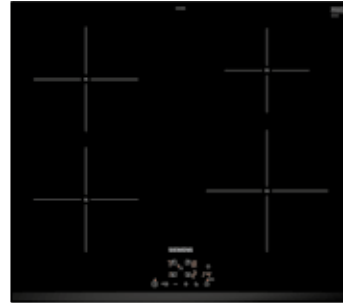
ED851HSB1E

EAN	4242003935538	4242003935187
Materiale	Vetroceramica nera con finitura topClass: frontale smussato con profili laterali in acciaio inox	Vetroceramica nera con profilo frontale smussato
Caratteristiche principali	<ul style="list-style-type: none"> • touchSlider: controllo facile e veloce del piano semplicemente sfiorando i comandi con un dito • 1 zona FlexInduction • Regolazione elettronica a 17 livelli di potenza • fryingSensor pro con 11 livelli di temperatura • Home Connect • cookConnect System: controllo della cappa attraverso l'elettronica del piano ad induzione • Funzione reStart: ripristino impostazioni di cottura in caso di spegnimento accidentale • Funzione quickStart: consente una rapida selezione della potenza di cottura • Intelligent Hood Automatic: la cappa si adatta automaticamente alla potenza del piano cottura • Funzione Turbo per ogni zona di cottura • flexMotion: trasferimento automatico delle impostazioni selezionate da una zona ad un'altra • Funzione powerManagement (da 1kW) • Timer fine cottura e contaminuti • Preferiti: grazie ad Home Connect è possibile salvare le impostazioni che vengono usate più spesso 	<ul style="list-style-type: none"> • touchSlider: controllo facile e veloce del piano semplicemente sfiorando i comandi con un dito • 1 zona combiInduction • Regolazione elettronica a 17 livelli di potenza • Home Connect • cookConnect System: controllo della cappa attraverso l'elettronica del piano ad induzione • Funzione reStart: ripristino impostazioni di cottura in caso di spegnimento accidentale • Funzione quickStart: consente una rapida selezione della potenza di cottura • Intelligent Hood Automatic: la cappa si adatta automaticamente alla potenza del piano cottura • Funzione Turbo per ogni zona di cottura • Funzione powerManagement (da 1kW) • Timer fine cottura e contaminuti • Preferiti: grazie ad Home Connect è possibile salvare le impostazioni che vengono usate più spesso
Sicurezza	<ul style="list-style-type: none"> • Riconoscimento presenza pentole • Autospegnimento di sicurezza • Sicurezza bambini • Spie di calore residuo 	<ul style="list-style-type: none"> • Riconoscimento presenza pentole • Autospegnimento di sicurezza • Sicurezza bambini • Spie di calore residuo
Assorbimento massimo	7,4 kW	7,4 kW



iQ500 | combiInduction,
60 cm

EE611BPP5E



iQ100 | Piano cottura ad induzione,
60 cm

EU63KBEB5E

EAN	4242003916414	4242003927472
Materiale	Vetroceramica nera senza cornice	Vetroceramica nera con profilo frontale smussato
Caratteristiche principali	<ul style="list-style-type: none"> • touchControl: con simboli + e - per selezionare il livello di potenza desiderato in ogni zona • 1 zona combiInduction • Regolazione elettronica a 17 livelli di potenza • Funzione reStart: ripristino impostazioni di cottura in caso di spegnimento accidentale • Funzione quickStart: consente una rapida selezione della potenza di cottura • Funzione Turbo per ogni zona di cottura • Funzione powerManagement per limitare assorbimento elettrico fino a 1kW • Timer fine cottura e contaminuti 	<ul style="list-style-type: none"> • touchControl: con simboli + e - per selezionare il livello di potenza desiderato in ogni zona • 4 zone singole • Regolazione elettronica a 17 livelli di potenza • Funzione reStart: ripristino impostazioni di cottura in caso di spegnimento accidentale • Funzione quickStart: consente una rapida selezione della potenza di cottura • Funzione Turbo per ogni zona di cottura • Funzione powerManagement per limitare assorbimento elettrico fino a 1kW • Timer fine cottura e contaminuti
Sicurezza	<ul style="list-style-type: none"> • Riconoscimento presenza pentole • Autospegnimento di sicurezza • Sicurezza bambini • Spie di calore residuo 	<ul style="list-style-type: none"> • Riconoscimento presenza pentole • Autospegnimento di sicurezza • Sicurezza bambini • Spie di calore residuo
Assorbimento massimo	4,6 kW	4,6 kW



iQ700 | flexInduction,
30 cm

EX375FXB1E



iQ100 | Piano cottura
ad induzione, 30 cm

EH375FBB1E

EAN	4242003697405	4242003691731
Materiale	Vetroceramica nera con finitura topClass: frontale smussato con profili laterali in acciaio inox	Vetroceramica nera con finitura topClass: frontale smussato con profili laterali in acciaio inox
Caratteristiche principali	<ul style="list-style-type: none"> • touchSlider: controllo facile e veloce del piano semplicemente sfiorando i comandi con un dito • 1 zona FlexInduction • Regolazione elettronica a 17 livelli di potenza • powerMove Plus: divisione della zona flex in 3 zone di cottura con potenze diverse in ognuna • Funzione reStart: ripristino impostazioni di cottura in caso di spegnimento accidentale • Funzione quickStart: inizio rapido della cottura • Funzione Turbo per ogni zona di cottura • Funzione powerManagement (fino a 1kW) • Timer fine cottura, contaminuti, cronometro • Visualizzazione del consumo energetico 	<ul style="list-style-type: none"> • touchSlider: controllo facile e veloce del piano semplicemente sfiorando i comandi con un dito • 2 zone singole • Regolazione elettronica a 17 livelli di potenza • Funzione reStart: ripristino impostazioni di cottura in caso di spegnimento accidentale • Funzione quickStart: inizio rapido della cottura • Funzione Turbo per ogni zona di cottura • Funzione powerManagement (fino a 1kW) • Timer fine cottura, contaminuti, cronometro • Visualizzazione del consumo energetico
Sicurezza	<ul style="list-style-type: none"> • Riconoscimento presenza pentole • Autospegnimento di sicurezza • Sicurezza bambini • Spie di calore residuo 	<ul style="list-style-type: none"> • Riconoscimento presenza pentole • Autospegnimento di sicurezza • Sicurezza bambini • Spie di calore residuo
Assorbimento massimo	3,7 kW	3,7 kW



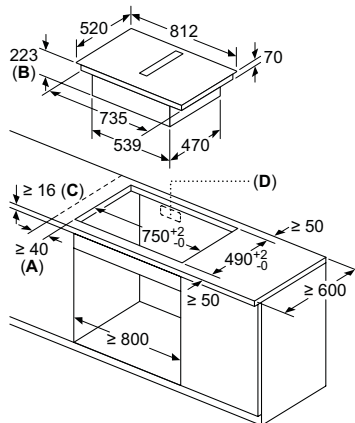
iQ300 | Piano cottura elettrico, 30 cm

ET375FFP1E

EAN	4242003755075
Materiale	Vetroceramica nera con finitura topClass: frontale smussato con profili laterali in acciaio inox
Caratteristiche principali	<ul style="list-style-type: none">• touchSlider: controllo facile e veloce del piano semplicemente sfiorando i comandi con un dito• 2 zone: 1 zona a doppio circuito• Regolazione elettronica a 17 livelli di potenza• Funzione reStart: ripristino impostazioni di cottura in caso di spegnimento accidentale• Funzione Turbo per zona di cottura anteriore• Timer fine cottura, contaminuti, cronometro• Visualizzazione del consumo energetico
Sicurezza	<ul style="list-style-type: none">• Autospegnimento di sicurezza• Sicurezza bambini• Spie di calore residuo
Assorbimento massimo	3,5 kW

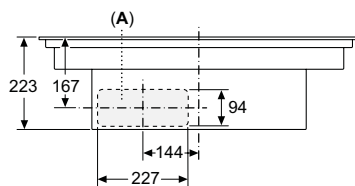
Istruzioni di montaggio per piano cottura EX875LX67E

Schema d'incasso



- A:** distanza minima dal foro d'incasso nel piano di lavoro alla parete
- B:** profondità di inserimento
- C:** il piano di lavoro nel quale viene montato il piano di cottura deve reggere un carico di ca. 60 kg, se necessario con l'ausilio di sottostrutture adatte.
- D:** nella parete posteriore deve essere prevista un'apertura per i cavi. Le dimensioni esatte e la posizione possono essere reperite nel disegno specifico.

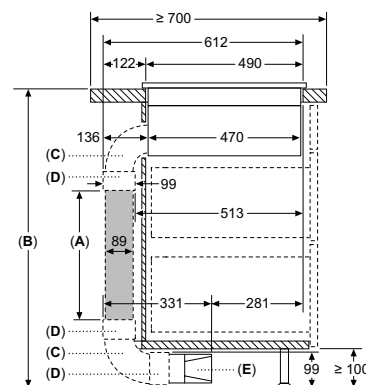
Vista frontale



- A:** allacciato direttamente sul retro

Dimensioni in mm

Installazione a ricircolo parzialmente canalizzato

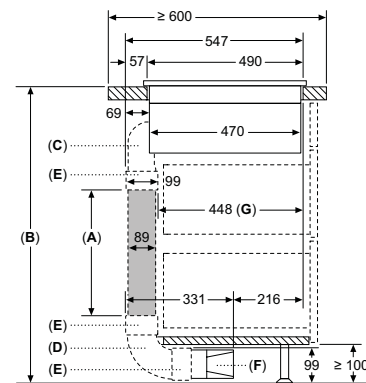


- A:** Lunghezza tubo
- B:** Altezza cucina
- C:** Curve dimensione L a 90°
- D:** Guaine dei connettori
- E:** Diffusore

Kit di condutture disponibile per piani di lavoro profondi ≥ 700 mm e alti fino a 960 mm

L'installatore deve selezionare la lunghezza del tubo e, se necessario, tagliarla in base all'altezza della cucina

A	B
500	≤ 960
1000	> 960



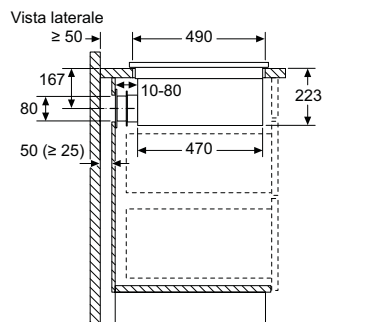
- A:** Lunghezza tubo
- B:** Altezza cucina
- C:** Curve dimensione S a 90°
- D:** Curve dimensione L a 90°
- E:** Guaine dei connettori
- F:** Diffusore
- G:** Cassetto accorciato

Kit tubazioni disponibile per piani di lavoro con profondità ≥ 600 mm e fino a 960 mm di altezza

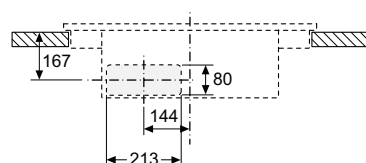
L'installatore deve selezionare la lunghezza del tubo e, se necessario, tagliarla in base all'altezza della cucina

A	B
500	≤ 990
1000	> 990

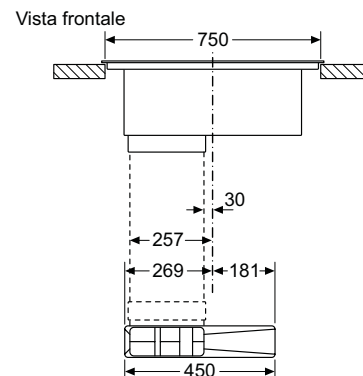
Installazione a ricircolo non canalizzato



Vista frontale - Dettaglio mobile per ricircolo senza canale



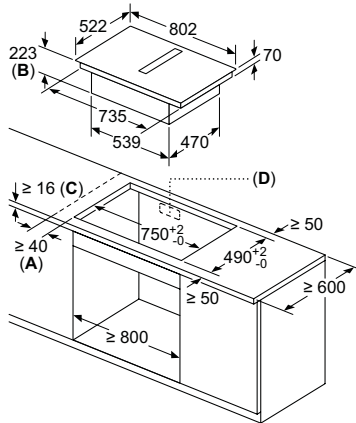
Dimensioni in mm



Dimensioni in mm

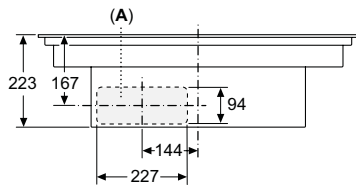
Istruzioni di montaggio per piani cottura ED81AHQ26E, ED811HQ26E e ED811BS16E

Schema d'incasso



- A:** distanza minima dal foro d'incasso nel piano di lavoro alla parete
- B:** profondità di inserimento
- C:** il piano di lavoro nel quale viene montato il piano di cottura deve reggere un carico di ca. 60 kg, se necessario con l'ausilio di sottostrutture adatte.
- D:** nella parete posteriore deve essere prevista un'apertura per i cavi. Le dimensioni esatte e la posizione possono essere reperite nel disegno specifico.

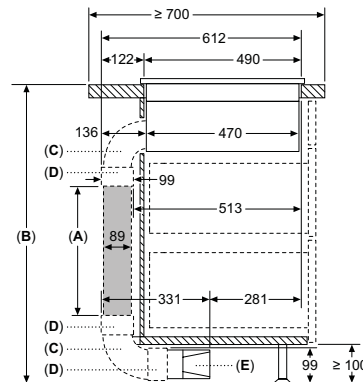
Vista frontale



A: allacciati direttamente sul retro

Dimensioni in mm

Installazione a ricircolo parzialmente canalizzato

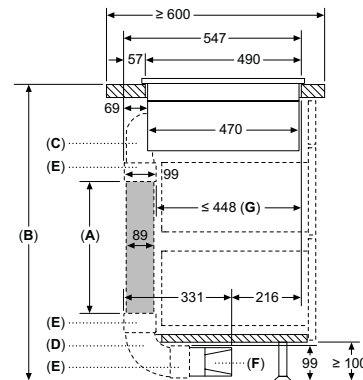


- A:** Lunghezza tubo
- B:** Altezza cucina
- C:** Arco dimensione L 90°
- D:** Manicotto
- E:** Diffusore

Kit di condutture disponibile per piani di lavoro profondi ≥ 700 mm e alti fino a 960 mm

L'installatore deve selezionare la lunghezza del tubo e, se necessario, tagliarla in base all'altezza della cucina

A	B
500	≤ 960
1000	> 960



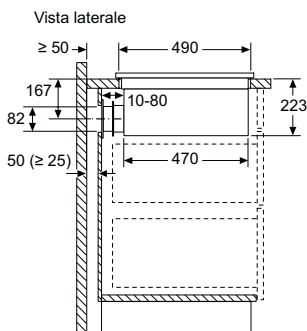
- A:** Lunghezza tubo
- B:** Altezza cucina
- C:** Arco dimensione S 90°
- D:** Arco dimensione L 90°
- E:** Manicotto
- F:** Diffusore
- G:** Cassetto accorciato

Kit di condutture disponibile per piani di lavoro profondi ≥ 600 mm e alti fino a 960 mm

L'installatore deve selezionare la lunghezza del tubo e, se necessario, tagliarla in base all'altezza della cucina

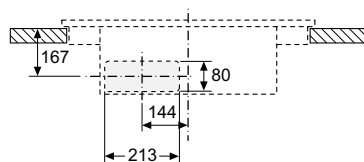
A	B
500	≤ 990
1000	> 990

Installazione a ricircolo non canalizzato

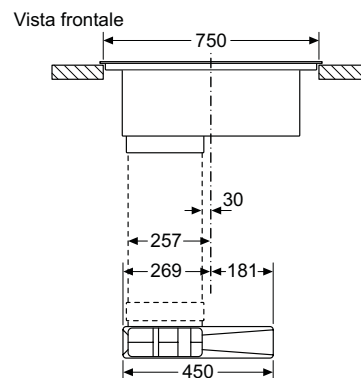


Se si effettua l'installazione direttamente contro pareti esterne non coibentate ($\mu \geq 0.5 \text{ W/m}^2\text{°C}$), consigliamo di usare configurazioni con ricircolo parzialmente o completamente canalizzato.

Vista frontale - Dettaglio mobile per ricircolo senza canale



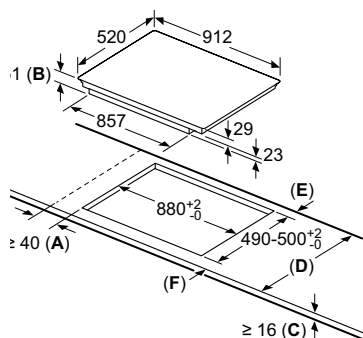
Dimensioni in mm



Dimensioni in mm

Istruzioni di montaggio per piani cottura a induzione e elettrici

Modello EX975LXC1E



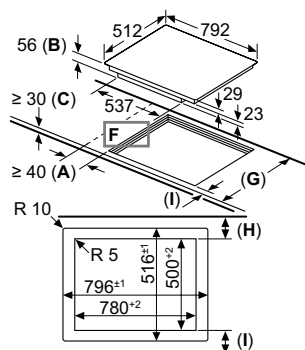
- A:** distanza minima dall'apertura per la cucina alla parete.
- B:** profondità di inserimento
- C:** lo spazio libero tra la superficie del piano di lavoro e la parte superiore del frontale del forno deve essere di 30 mm. Vedere i requisiti di spazio per il forno.

Il piano di lavoro nel quale è installata la cucina deve sostenere carichi di circa 60 kg; se necessario devono essere utilizzate sottostrutture adatte.

D	E	F
585-600	50	≥ 35
> 600	≥ 50	≥ 50

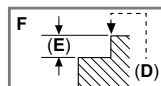
Dimensioni in mm

Modello EX801LYC1E



- A:** distanza minima dall'apertura per la cucina alla parete.
- B:** profondità di inserimento
- C:** lo spazio libero tra la superficie del piano di lavoro e la parte superiore del frontale del forno deve essere di 30 mm. Vedere i requisiti di spazio per il forno.
- D:** max. 1 smusso
- E:** 6,5^{+0,5}

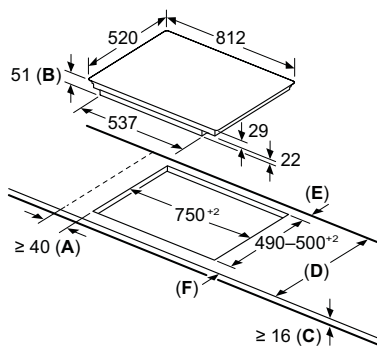
Il piano di lavoro nel quale è installata la cucina deve sostenere carichi di circa 60 kg; se necessario devono essere utilizzate sottostrutture adatte.



G	H	I
585-600	50	≥ 35
> 600	≥ 50	≥ 50

Dimensioni in mm

Modello EX875LYV1E



- A:** Distanza min. dall'apertura del piano cottura alla parete
- B:** Profondità d'incasso
- C:** La distanza tra la superficie del piano di lavoro e la parte superiore del facciata del forno deve essere 30 mm

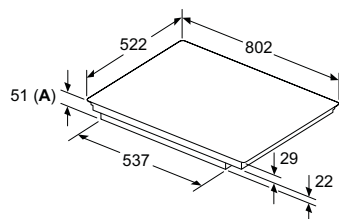
Vedere i requisiti di spazio per il forno

Il piano di lavoro in cui è installato il piano cottura deve sopportare carichi di ca. 60 kg; utilizzare sottostrutture adeguate, se necessario

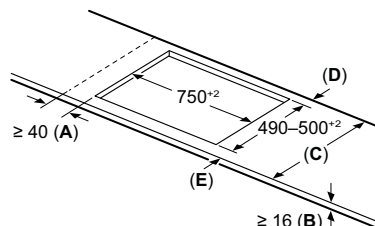
D	E	F
585-600	50	≥ 35
> 600	≥ 50	≥ 50

Dimensioni in mm

Modelli EX81AHEC1E, EX851HVC1E, ED851HSB1E



A: Profondità d'incasso



- A:** Distanza min. dall'apertura del piano cottura alla parete

- B:** La distanza tra la superficie del piano di lavoro e la parte superiore del facciata del forno deve essere 30 mm

Vedere i requisiti di spazio per il forno

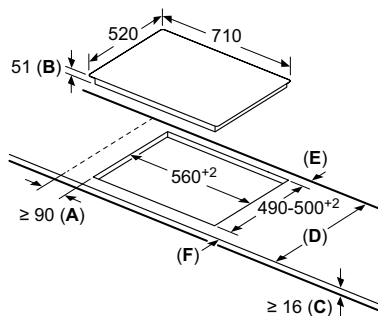
Il piano di lavoro in cui è installato il piano cottura deve sopportare carichi di ca. 60 kg; utilizzare sottostrutture adeguate, se necessario

C	D	E
585-600	50	≥ 35
> 600	≥ 50	≥ 50

Dimensioni in mm

Istruzioni di montaggio per piani cottura a induzione e elettrici

Modello EX775LEC1E



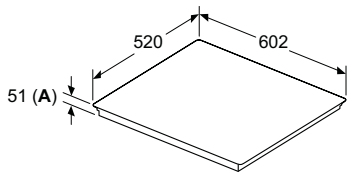
- A:** distanza minima dall'apertura per la cucina alla parete.
- B:** profondità di inserimento
- C:** lo spazio libero tra la superficie del piano di lavoro e la parte superiore del frontale del forno deve essere di 30 mm. Vedere i requisiti di spazio per il forno.

Il piano di lavoro nel quale è installata la cucina deve sostenere carichi di circa 60 kg; se necessario devono essere utilizzate sottostrutture adatte.

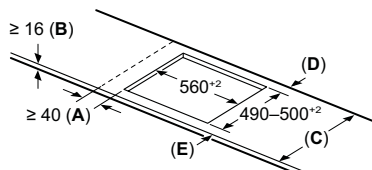
D	E	F
585-600	50	≥ 35
> 600	≥ 50	≥ 50

Dimensioni in mm

Modello EX675HEC1E



A: Profondità d'incasso



A: Distanza min. dall'apertura del piano cottura alla parete

B: La distanza tra la superficie del piano di lavoro e la parte superiore del fasciata del forno deve essere 30 mm

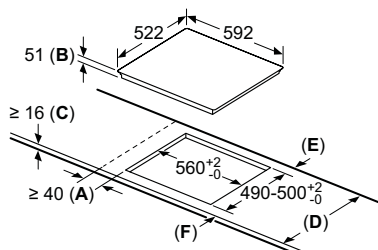
Vedere i requisiti di spazio per il forno

Il piano di lavoro in cui è installato il piano cottura deve sopportare carichi di ca. 60 kg; utilizzare sottostrutture adeguate, se necessario

C	D	E
585-600	50	≥ 35
> 600	≥ 50	≥ 50

Dimensioni in mm

Modelli EE611BPB5E, EU63KBEB5E



- A:** Distanza minima dall'apertura per la cucina alla parete.
- B:** Profondità di inserimento
- C:** Lo spazio libero tra la superficie del piano di lavoro e la parte superiore del frontale del forno deve essere di 30 mm. Vedere i requisiti di spazio per il forno.

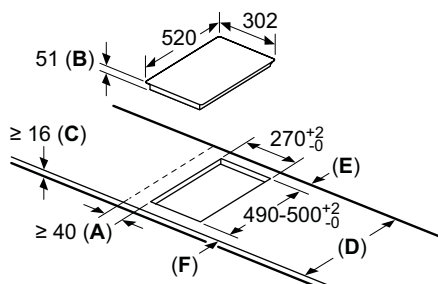
Il piano di lavoro nel quale è installata la cucina deve sostenere carichi di circa 60 kg; se necessario devono essere utilizzate sottostrutture adatte.

D	E	F
585-600	50	≥ 35
> 600	≥ 50	≥ 50

Dimensioni in mm

Istruzioni di montaggio per piani cottura a induzione e elettrici

Modelli EX375FXB1E, EH375FBB1E



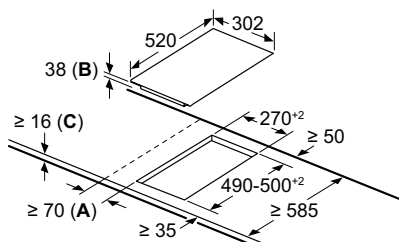
- A:** distanza minima dall'apertura per la cucina alla parete.
- B:** profondità di inserimento
- C:** lo spazio libero tra la superficie del piano di lavoro e la parte superiore del frontale del forno deve essere di 30 mm. Vedere i requisiti di spazio per il forno.

Il piano di lavoro nel quale è installata la cucina deve sostenere carichi di circa 60 kg; se necessario devono essere utilizzate sottostrutture adatte.

D	E	F
585-600	50	≥ 35
> 600	≥ 50	≥ 50

Dimensioni in mm

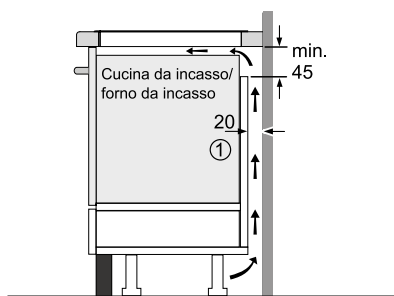
Modello ET375FFP1E



- A:** distanza minima dall'apertura per la cucina alla parete.
- B:** profondità di inserimento
- C:** con forno installato al di sotto min. 20, eventualmente superiore; vedere i requisiti di spazio per il forno.

Dimensioni in mm

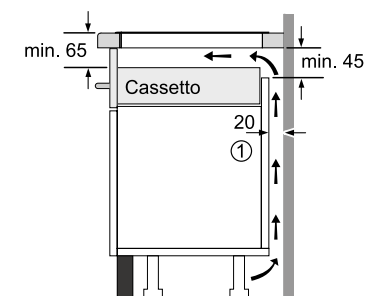
Sopra a un forno



- ① Deve essere prevista una fessura di aerazione.

Dimensioni in mm

Sopra a un cassetto



- ① Deve essere prevista una fessura di aerazione.

Dimensioni in mm

Possibili combinazioni fra apparecchi domino, con relative dimensioni e aperture incasso

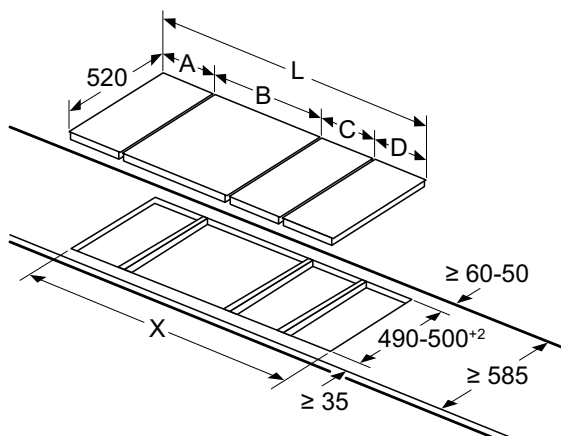


Immagine relativa alla tabella sottostante.

Per montare due o più elementi Domino affiancati sono necessari uno o più listelli di congiunzione:

- 2 elementi 1 listello di congiunzione,
- 3 elementi 2 listelli di congiunzione, ecc.

Dimensione apertura (X) a seconda della combinazione. Vedi tabella sotto.

Dimensioni in mm

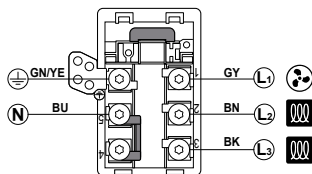
Tipo di larghezza:	30	40	60	70	80	90
Larghezza apparecchio:	302	392	602	710	812	912
	A	B	C	D	L	X
2 x 30	302	302	-	-	604	572
1 x 30 1 x 40	302	392	-	-	694	662
1 x 30 1 x 60	302	602	-	-	904	872
1 x 30 1 x 70*	302	710	-	-	1012	980
1 x 30 1 x 80	302	812	-	-	1114	1082
1 x 30 1 x 90	302	912	-	-	1214	1182
2 x 40	392	392	-	-	784	752
1 x 40 1 x 60	392	602	-	-	994	962
1 x 40 1 x 70*	392	710	-	-	1102	1070
1 x 40 1 x 80	392	812	-	-	1204	1172
1 x 40 1 x 90	392	912	-	-	1304	1272
3 x 30	302	302	302	-	906	874
2 x 30 1 x 40	302	302	392	-	996	964
2 x 30 1 x 60	302	302	602	-	1206	1174
2 x 30 1 x 70*	302	302	710	-	1314	1282
2 x 30 1 x 80	302	302	812	-	1416	1384
2 x 30 1 x 90	302	302	912	-	1516	1484
1 x 30 2 x 40	302	392	392	-	1086	1054
1 x 30 1 x 40 1 x 60	302	392	602	-	1296	1264
1 x 30 1 x 40 1 x 70*	302	392	710	-	1404	1372
1 x 30 1 x 40 1 x 80	302	392	812	-	1506	1474
1 x 30 1 x 40 1 x 90	302	392	912	-	1606	1574
3 x 40	392	392	392	-	1176	1144
2 x 40 1 x 60	392	392	602	-	1386	1354
4 x 30	302	302	302	302	1208	1176
3 x 30 1 x 40	302	302	302	392	1298	1266
2 x 30 2 x 40	302	302	392	392	1388	1356
1 x 30 3 x 40	302	392	392	392	1478	1446
1 x 30 1 x 75	302	750	-	-	1052	1016
1 x 40 1 x 75	392	750	-	-	1142	1106
2 x 30 1 x 75	302	302	750	-	1354	1318
1 x 30 1 x 40 1 x 75	302	392	750	-	1444	1408

*Non è possibile con un piano di cottura a induzione di 70 cm

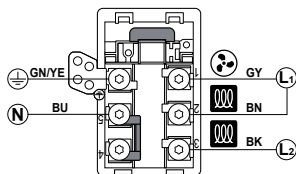
Istruzioni per allacciamento elettrico dei piani a induzione

Piani inductionAir Plus 70 cm, 80 cm: EX875LX67E, ED81AHQ26E, ED811HQ26E, ED811BS16E

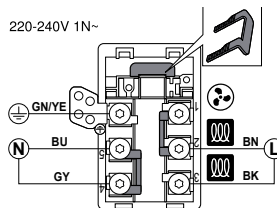
220-240V/380-415V 3N~



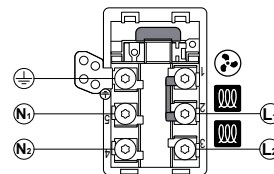
220-240V/380-415V 2N~



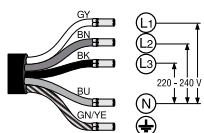
220-240V 1N~



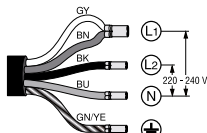
220-240V/380-415V 2L/2N~



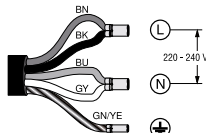
220-240V/380-415V 3N~



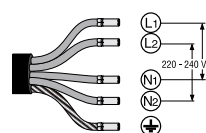
220-240V/380-415V 2N~



220-240V 1N~

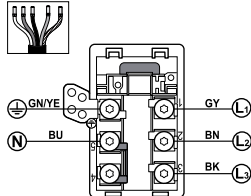


220-240V/380-415V 2L/2N~

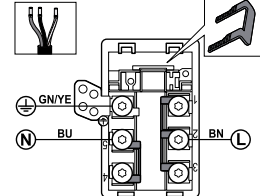


Piano a induzione 90 cm: EX975LXC1E

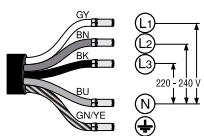
220-240V/380-415V 3N~



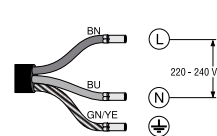
220-240V 1N~



220-240V/380-415V 3N~

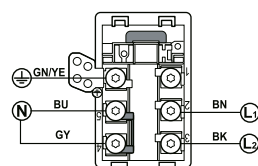


220-240V 1N~

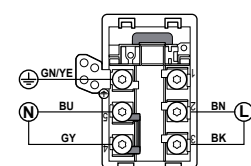


Piani ad induzione 60 cm, 70 cm, 80 cm: EX801LYC1E, EX875LYV1E, EX81AHEC1E, EX851HVC1E, EX775LEC1E, EX675HEC1E, ED851HSB1E

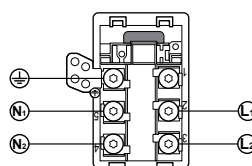
220-240V/380-415V 2N~



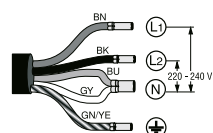
220-240V 1N~



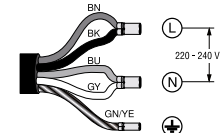
220-240V/380-415V 2L/2N~



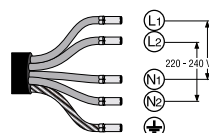
220-240V/380-415V 2N~



220-240V 1N~

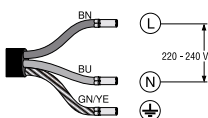


220-240V/380-415V 2L/2N~



Piani a induzione 60 cm, 30 cm: EE611BPB5E, EU63KBEB5E, EX375FXB1E, EH375FBB1E

220-240V 1N~



Legenda: BN marrone, BU blu, GN/VE giallo e verde, BK nero, GY grigio

Accessori speciali per piani cottura inductionAir Plus

Kit di prima installazione e tubi di raccordo necessari per il funzionamento dei piani cottura inductionAir Plus	
<p style="text-align: center;"><i>Dimensioni in mm</i></p>	<p>HZ9VDKR0 EAN: 4242003916094</p> <ul style="list-style-type: none"> · Kit di montaggio necessario per l'installazione a ricircolo canalizzato per top > 60 cm. I tubi di raccordo e diffusore d'aria inclusi. · Prima curva HZ9VDSB2
<p style="text-align: center;"><i>Dimensioni in mm</i></p>	<p>HZ9VDKR1 EAN: 4242003916100</p> <ul style="list-style-type: none"> · Kit di montaggio necessario per l'installazione a ricircolo canalizzato per top da 60 cm. I tubi di raccordo e diffusore d'aria inclusi. · Prima curva HZ9VDSB4
	<p>HZ9VEDU0 EAN: 4242003878262</p> <ul style="list-style-type: none"> · Filtri acustici necessari per l'installazione ad espulsione. · NB: i tubi di raccordo sono da acquistare separatamente
	<p>HZ9VRCR1 EAN: 4242003927984</p> <ul style="list-style-type: none"> · Kit di sostituzione filtri anti odore cleanAir (x4) · Durata 360h di utilizzo · NB: Da utilizzare solo per sistemi a ricircolo
	<p>HZ9VRPD1 EAN: 4242003912928</p> <ul style="list-style-type: none"> · Diffusore d'aria
<p style="text-align: center;"><i>Dimensioni in mm</i></p>	<p>HZ9VDSM1 EAN: 4242003890653</p> <ul style="list-style-type: none"> · Condotto piatto 500mm (maschio)
<p style="text-align: center;"><i>Dimensioni in mm</i></p>	<p>HZ9VDSM2 EAN: 4242003890660</p> <ul style="list-style-type: none"> · Condotto piatto 1000mm (maschio)
<p style="text-align: center;"><i>Dimensioni in mm</i></p>	<p>HZ9VDSB1 EAN: 4242003890677</p> <ul style="list-style-type: none"> · Condotto piatto curvo 90° in configurazione orizzontale (maschio)


Accessori speciali per piani cottura a induzione ed elettrici

Accessori per piani cottura a induzione, elettrici		
	<p>HZ9TY010 EAN: 4242003927830</p>	<ul style="list-style-type: none"> · Teppan Yaki grande in acciaio inossidabile per zone FlexInduction · Superficie del fondo: 46 x 23 cm · Superficie utile: 34 x 20 cm
	<p>HZ9FF040 EAN: 4242003927823</p>	<ul style="list-style-type: none"> · Set di padelle Flex, 4 pezzi · Adatte a zone flexInduction
	<p>HZ390522 EAN: 4242003616024</p>	<ul style="list-style-type: none"> · Grill per zone FlexInduction · Superficie del fondo: 37 x 25 cm · Superficie utile: 36 x 20 cm
	<p>HZ39050 EAN: 4242003717349</p>	<ul style="list-style-type: none"> · Wireless cookingSensor Plus · Adatto solo a EX875LX67E
	<p>HZ9SE030 EAN: 4242003867778</p>	<ul style="list-style-type: none"> · Set di 3 pentole antiaderenti (1 pentola Ø 14 cm + 1 pentola Ø 18 cm + 1 padella Ø 22 cm) · Adatte a tutti i piani cottura a induzione e elettrici tranne ET375FFP1E
	<p>HZ9SE040 EAN: 4242003899137</p>	<ul style="list-style-type: none"> · Set di 4 pentole antiaderenti (1 pentola Ø 18 cm + 1 pentola Ø 21 cm + 1 padella Ø 21 cm + 1 casseruola Ø 14 cm) · Adatte a tutti i piani cottura a induzione
	<p>HZ9SE060 EAN: 4242003899342</p>	<ul style="list-style-type: none"> · Set di 6 pentole antiaderenti (1 pentola Ø 14 cm + 1 pentola Ø 18 cm + 1 pentola Ø 21 cm + 1 padella Ø 18 cm + 1 padella Ø 24 cm + 1 casseruola Ø 14 cm) · Adatte a tutti i piani cottura a induzione
	<p>HZ9ES100 EAN: 4242003899120</p>	<ul style="list-style-type: none"> · Moka Ø 9 cm · Adatta a tutti i piani cottura a induzione

Accessori per piani cottura a induzione, elettrici

	<p>HZ9CF240 EAN: 4242003968222</p>	<ul style="list-style-type: none">· Padella antiaderente mediana Ø 18 cm· Adatta a ED811HQ26E e a tutti i piani cottura a induzione flexInduction tranne EX375FXB1E
	<p>HZ9CF280 EAN: 4242003968239</p>	<ul style="list-style-type: none">· Padella antiaderente grande Ø 22 cm· Adatta a ED811HQ26E e a tutti i piani cottura a induzione flexInduction tranne EX375FXB1E
	<p>HZ390240 EAN: 4242003570418</p>	<ul style="list-style-type: none">· Pentola grande per paella· Diametro del fondo: 34 cm· Diametro della parte superiore: 40 cm

Accessori per piani cottura domino

	<p>HZ394301 EAN: 4242003421093</p>	<ul style="list-style-type: none">· Listello di congiunzione per abbinamenti di piani· Adatto a tutti i domino e ai piani EX675HEC1E, EX775LEC1E, EX875LYV1E, EX975LXC1E
---	---	---



Tecnologia stepFlame:
garantisce una fiamma costante su nove livelli
di cottura, consentendo di adattare perfettamente
il calore a qualsiasi preparazione.

Piani a gas stepFlame Precisione di cottura senza precedenti



Home Connect:

Potrete monitorare il vostro piano cottura a distanza tramite smartphone o tablet.



Intelligent Hood Automatic:

La cappa si attiva adattandosi automaticamente in base alla potenza della fiamma.



cookConnect system:

Controllo della cappa attraverso l'elettronica del piano a gas.



Manopole magnetiche:

Facilmente removibili, agevolano la pulizia del vostro piano.



Griglie in ghisa semi continue:

Pratiche da maneggiare, garantiscono stabilità e potrete lavarle direttamente in lavastoviglie.



Tutte le informazioni in un codice

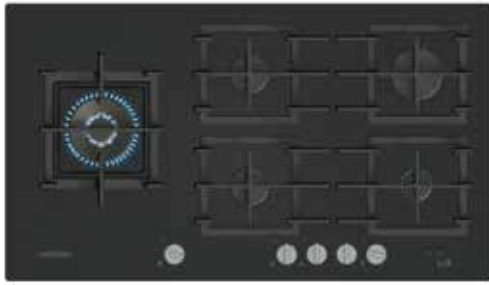
Piani a gas (esempio: ER9A6SH40)

1	2	3	4	5	6	7	8	9								
E	R	9	A	6	S	H	4	0								
Categoria	Estetica	Dimensione	Design	Colore	Layout	Comando	Griglie	Counter								
E	Piano	C	Acciaio inox + stepFlame	0	A	stepFlame	0	A	1 wok Domino	B	Manopole	0	0			
		G	Acciaio inox	1	B	Valvole standard	1	B	2 zone gas Domino	H	Home connect, manopole metalliche, illuminate, magnetiche	1	Griglie in ghisa singole, rotonde	1		
		N	Vetro temperato	2			2	H	3 zone gas+ 1 wok	I	Manopole metalliche e magnetiche	2	2			
		P	Vetro temperato + stepFlame	3	30cm		3	M	4 zone gas + 1 wok (a sinistra)	K	Manopole metalliche e magnetiche	3	3			
		R	Vetroceramica + stepFlame	4			4	P	4 zone gas			4	Griglie in ghisa semicontinue, quadrate	4		
				5			5	Inox	Q	4 zone gas + 1 wok (al centro)		5	5			
				6	60cm		6	Nero	R	4 zone gas + 1 wok Dual Control (al centro)		6	6			
				7	75cm		7		S	4 zone gas + 1 wok Dual Control (a sinistra)		7	7			
				8			8					8	8			
				9	90cm		9					9	Griglie in ghisa continue	9		
E	Piano	R	Vetroceramica + stepFlame	9	90 cm	A	stepFlame	6	Nero	S	4 zone gas + 1 wok Dual Control (a sinistra)	H	Home connect, manopole metalliche, illuminate, magnetiche	4	Griglie in ghisa semicontinue, quadrate	0

Piani cottura - Overview dei modelli

Piani a gas

	Larghezza in cm	Comandi			Dotazioni del piano			
		Manopole illuminate	Manopole magnetiche	Display touch LED	stepFlame Technology	Griglie lavabili in lavastoviglie	Griglie semi-continue	Home Connect
iQ700								
ER9A6SH40	90							
ER7A6RH40	75							
ER3A6AI10	30							
ER3A6BI40	30							
iQ500								
EP9A6MI40	90							
EP7A6QI10	75							
EC9A5RI90	90							
EC7A5SI90	75							
EP6A6HI10	60							
EC6A5HI90	60							
iQ300								
EN6B6HK40	60							
EG6B5PK90	60							



iQ700 | Piano cottura a gas,
90 cm

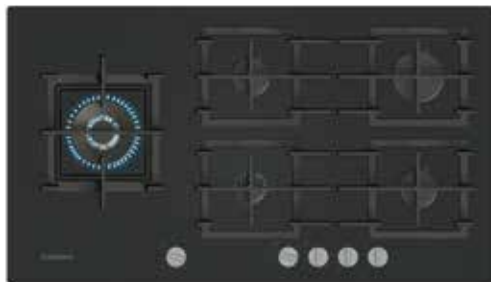
ER9A6SH40



iQ700 | Piano cottura a gas,
75 cm

ER7A6RH40

EAN	4242003948408	4242003949146
Materiale	Vetro temperato nero	Vetro temperato nero
Caratteristiche principali	<ul style="list-style-type: none"> • stepFlame Technology: consente di regolare con precisione la fiamma attraverso 9 livelli di potenza • Home Connect • Display touch LED • Manopole illuminate e magnetiche in metallo bianco e silver • 5 bruciatori a gas di cui: <ul style="list-style-type: none"> - 1 bruciatore turboWok da 5 kW con dualControl - 1 fuoco rapido - 2 fuochi standard - 1 fuoco ausiliario • Termosicurezza • Griglie d'appoggio in ghisa lavabili in lavastoviglie • Nuovo design semi-continuo delle griglie d'appoggio per facilitarne la rimozione in fase di pulizia • Accensione a 1 sola mano • Installazione in appoggio o a filo • Predisposto per gas metano (20 mbar) • Ugelli gas liquido inclusi (28-30 / 37 mbar) 	<ul style="list-style-type: none"> • stepFlame Technology: consente di regolare con precisione la fiamma attraverso 9 livelli di potenza • Home Connect • Display touch LED • Manopole illuminate e magnetiche in metallo bianco e silver • 5 bruciatori a gas di cui: <ul style="list-style-type: none"> - 2 fuochi standard - 1 bruciatore turboWok da 4,2 kW con dualControl - 1 fuoco rapido - 1 fuoco ausiliario • Termosicurezza • Griglie d'appoggio singole in ghisa lavabili in lavastoviglie • Accensione a 1 sola mano • Installazione in appoggio o a filo • Predisposto per gas metano (20 mbar) • Ugelli per gas liquido inclusi (28-30/37 mbar)
Assorbimento massimo gas	13,7 kW	11,7 kW



iQ500 | Piano cottura a gas,
90 cm

EP9A6MI40



iQ500 | Piano cottura a gas,
75 cm

EP7A6QI10

EAN	4242003966808	4242003966761
Materiale	Vetro temperato nero	Vetro temperato nero
Caratteristiche principali	<ul style="list-style-type: none"> • stepFlame Technology: consente di regolare con precisione la fiamma attraverso 9 livelli di potenza • Manopole magnetiche in metallo nero e silver • 5 bruciatori a gas di cui: <ul style="list-style-type: none"> - 1 bruciatore Wok da 4 kW con dualControl - 1 fuoco rapido - 2 fuochi standard - 1 fuoco ausiliario • Termosicurezza • Griglie d'appoggio in ghisa lavabili in lavastoviglie • Nuovo design semi-continuo delle griglie d'appoggio per facilitarne la rimozione in fase di pulizia • Accensione a 1 sola mano • Installazione in appoggio o a filo • Predisposto per gas metano (20 mbar) • Ugelli gas liquido inclusi (28-30 / 37 mbar) 	<ul style="list-style-type: none"> • stepFlame Technology: consente di regolare con precisione la fiamma attraverso 9 livelli di potenza • Manopole magnetiche in metallo nero e silver • 5 bruciatori a gas di cui: <ul style="list-style-type: none"> - 1 bruciatore Wok da 4 kW con dualControl - 1 fuoco rapido - 2 fuochi standard - 1 fuoco ausiliario • Termosicurezza • Griglie d'appoggio in ghisa lavabili in lavastoviglie • Accensione a 1 sola mano • Installazione in appoggio o a filo • Predisposto per gas metano (20 mbar) • Ugelli gas liquido inclusi (28-30 / 37 mbar)
Assorbimento massimo gas	11,5 kW	11,5 kW



iQ500 | Piano cottura a gas,
90 cm

EC9A5RI90



iQ500 | Piano cottura a gas,
75 cm

EC7A5SI90

EAN	4242003968444	4242003949191
Materiale	Acciaio inox	Acciaio inox
Caratteristiche principali	<ul style="list-style-type: none"> • stepFlame Technology: consente di regolare con precisione la fiamma attraverso 9 livelli di potenza • Manopole magnetiche in metallo nero e silver • 5 bruciatori a gas di cui: <ul style="list-style-type: none"> - 1 bruciatore turboWok da 5 kW con dualControl - 1 fuoco rapido - 2 fuochi standard - 1 fuoco ausiliario • Termosicurezza • Griglie d'appoggio continue in ghisa lavabili in lavastoviglie • Accensione a 1 sola mano • Installazione in appoggio • Predisposto per gas metano (20 mbar) • Ugelli per gas liquido inclusi (28-30/37 mbar) 	<ul style="list-style-type: none"> • stepFlame Technology: consente di regolare con precisione la fiamma attraverso 9 livelli di potenza • Manopole magnetiche in metallo nero e silver • 5 bruciatori a gas di cui: <ul style="list-style-type: none"> - 1 bruciatore turboWok da 5 kW con dualControl - 1 fuoco rapido - 2 fuochi standard - 1 fuoco ausiliario • Termosicurezza • Griglie d'appoggio continue in ghisa lavabili in lavastoviglie • Accensione a 1 sola mano • Installazione in appoggio • Predisposto per gas metano (20 mbar) • Ugelli per gas liquido inclusi (28-30/37 mbar)
Assorbimento massimo gas	12,5 kW	12,5 kW



iQ500 | Piano cottura a gas,
60 cm

EP6A6HI10



iQ500 | Piano cottura a gas,
60 cm

EC6A5HI90

EAN	4242003966686	4242003949207
Materiale	Vetro temperato nero	Acciaio inox
Caratteristiche principali	<ul style="list-style-type: none"> • stepFlame Technology: consente di regolare con precisione la fiamma attraverso 9 livelli di potenza • Manopole magnetiche in metallo nero e silver • 4 bruciatori a gas di cui: <ul style="list-style-type: none"> - 1 bruciatore Wok da 3,5 kW con dualControl - 2 fuochi standard - 1 fuoco ausiliario • Termosicurezza • Griglie d'appoggio singole in ghisa lavabili in lavastoviglie • Accensione a 1 sola mano • Installazione in appoggio o a filo • Predisposto per gas metano (20 mbar) • Ugelli per gas liquido inclusi (28-30 / 37 mbar) 	<ul style="list-style-type: none"> • stepFlame Technology: consente di regolare con precisione la fiamma attraverso 9 livelli di potenza • Manopole magnetiche in metallo nero e silver • 4 bruciatori a gas di cui: <ul style="list-style-type: none"> - 1 bruciatore Wok da 3,5 kW con dualControl - 2 fuochi standard - 1 fuoco ausiliario • Termosicurezza • Griglie d'appoggio continue in ghisa lavabili in lavastoviglie • Accensione a 1 sola mano • Installazione in appoggio • Predisposto per gas metano (20 mb) • Ugelli per gas liquido inclusi (28-30/37 mb)
Assorbimento massimo gas	8,0 kW	8 kW



iQ300 | Piano cottura a gas,
60 cm

EN6B6HK40



iQ300 | Piano cottura a gas,
60 cm

EG6B5PK90

EAN	4242003949078	4242003966648
Materiale	Vetro temperato nero	Acciaio inox
Caratteristiche principali	<ul style="list-style-type: none"> • 4 bruciatori a gas di cui: <ul style="list-style-type: none"> - 2 fuochi standard - 1 fuoco ausiliario - 1 bruciatore Wok da 3,3 kW con dualControl • Termosicurezza • Griglie d'appoggio in ghisa lavabili in lavastoviglie • Nuovo design semi-continuo delle griglie d'appoggio per facilitarne la rimozione in fase di pulizia • Accensione a 1 sola mano • Installazione in appoggio • Predisposto per gas metano (20 mb) • Ugelli per gas liquido inclusi (28-30/37 mb) 	<ul style="list-style-type: none"> • Griglie d'appoggio in ghisa lavabili in lavastoviglie • 4 bruciatori a gas di cui: <ul style="list-style-type: none"> - 2 fuochi semirapidi - 1 fuoco rapido da 3 kW - 1 fuoco ausiliario • Termosicurezza • Griglie d'appoggio continue in ghisa lavabili in lavastoviglie • Accensione a 1 sola mano • Installazione in appoggio • Predisposto per gas metano (20 mb) • Ugelli per gas liquido inclusi (28-30/37 mb)
Assorbimento massimo gas	7,8 kW	7,5 kW



iQ700 | Piano cottura a gas,
30 cm

ER3A6AI10

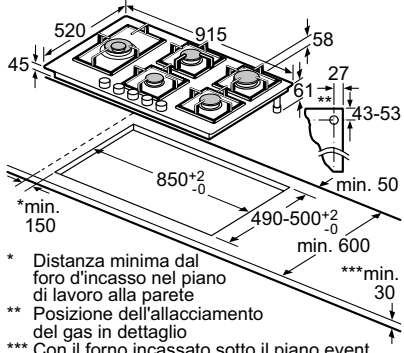
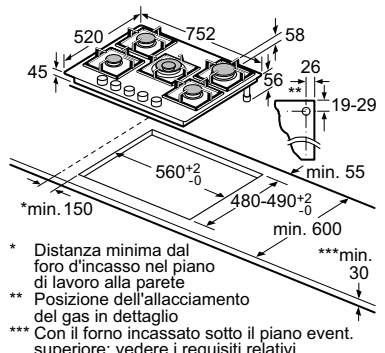
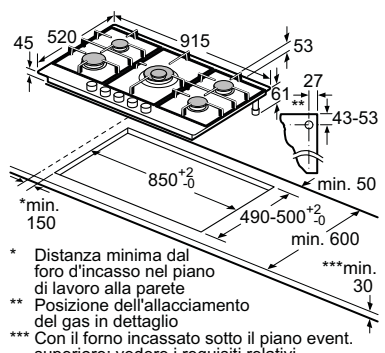
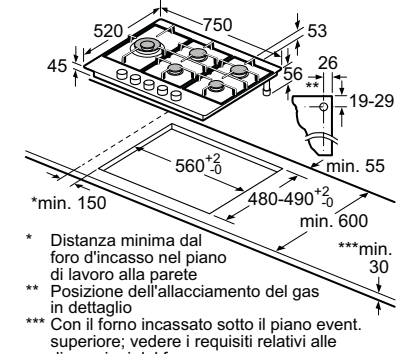
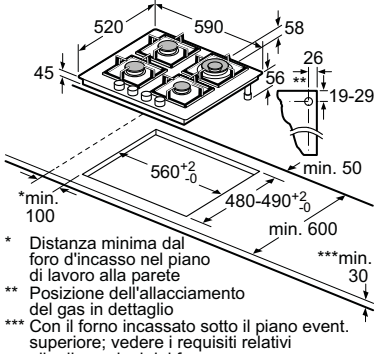
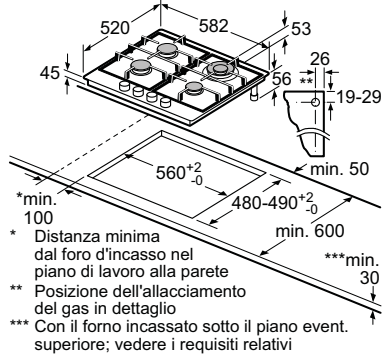
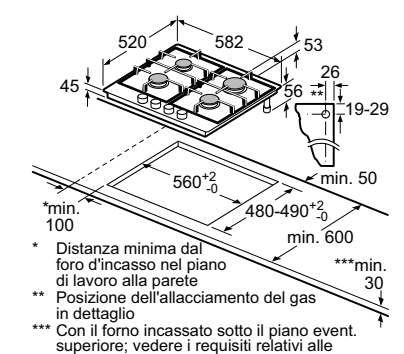
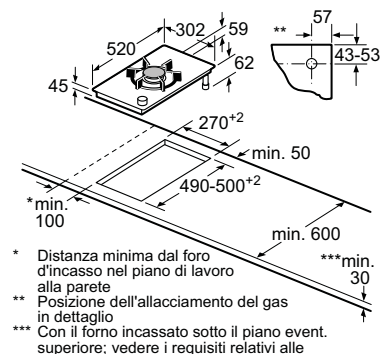
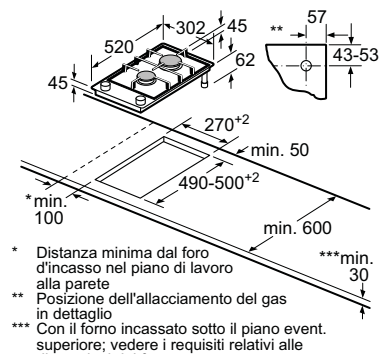


iQ700 | Piano cottura a gas,
30 cm

ER3A6BI40

EAN	4242003963081	4242003963098
Materiale	Vetroceramica nera	Vetroceramica nera
Caratteristiche principali	<ul style="list-style-type: none"> • stepFlame Technology: consente di regolare con precisione la fiamma attraverso 9 livelli di potenza • Manopole magnetiche in metallo nere e silver • 1 TurboWok da 6 kW con dualControl • Termosicurezza • Griglia d'appoggio in ghisa lavabile in lavastoviglie • Accensione a 1 sola mano • Installazione in appoggio • Superficie in vetroceramica facile da pulire • Predisposto per gas metano (20 mb) • Ugelli per gas liquido inclusi (28-30/37mb) 	<ul style="list-style-type: none"> • stepFlame Technology: consente di regolare con precisione la fiamma attraverso 9 livelli di potenza • Manopole magnetiche in metallo nere e silver • 2 bruciatori a gas di cui: <ul style="list-style-type: none"> - 1 fuoco rapido da 3 kW - 1 fuoco standard • Termosicurezza • Griglie d'appoggio singole in ghisa lavabili in lavastoviglie • Accensione a 1 sola mano • Installazione in appoggio • Superficie in vetroceramica facile da pulire • Predisposto per gas metano (20 mb) • Ugelli per gas liquido inclusi (28-30/37mb)
Assorbimento massimo gas	6 kW	4,75 kW

Istruzioni di montaggio per piani cottura a gas


<p>Modelli ER9A6SH40, EP9A6MI40</p>  <ul style="list-style-type: none"> * Distanza minima dal foro d'incasso nel piano di lavoro alla parete ** Posizione dell'allacciamento del gas in dettaglio *** Con il forno incassato sotto il piano event. superiore; vedere i requisiti relativi alle dimensioni del forno <p style="text-align: right;"><i>Dimensioni in mm</i></p>	<p>Modelli ER7A6RH40, EP7A6Q110</p>  <ul style="list-style-type: none"> * Distanza minima dal foro d'incasso nel piano di lavoro alla parete ** Posizione dell'allacciamento del gas in dettaglio *** Con il forno incassato sotto il piano event. superiore; vedere i requisiti relativi alle dimensioni del forno <p style="text-align: right;"><i>Dimensioni in mm</i></p>	<p>Modello EC9A5RI90</p>  <ul style="list-style-type: none"> * Distanza minima dal foro d'incasso nel piano di lavoro alla parete ** Posizione dell'allacciamento del gas in dettaglio *** Con il forno incassato sotto il piano event. superiore; vedere i requisiti relativi alle dimensioni del forno <p style="text-align: right;"><i>Dimensioni in mm</i></p>
<p>Modello EC7A5SI90</p>  <ul style="list-style-type: none"> * Distanza minima dal foro d'incasso nel piano di lavoro alla parete ** Posizione dell'allacciamento del gas in dettaglio *** Con il forno incassato sotto il piano event. superiore; vedere i requisiti relativi alle dimensioni del forno <p style="text-align: right;"><i>Dimensioni in mm</i></p>	<p>Modelli EP6A6HI10, EN6B6HK40</p>  <ul style="list-style-type: none"> * Distanza minima dal foro d'incasso nel piano di lavoro alla parete ** Posizione dell'allacciamento del gas in dettaglio *** Con il forno incassato sotto il piano event. superiore; vedere i requisiti relativi alle dimensioni del forno <p style="text-align: right;"><i>Dimensioni in mm</i></p>	<p>Modello EC6A5HI90</p>  <ul style="list-style-type: none"> * Distanza minima dal foro d'incasso nel piano di lavoro alla parete ** Posizione dell'allacciamento del gas in dettaglio *** Con il forno incassato sotto il piano event. superiore; vedere i requisiti relativi alle dimensioni del forno <p style="text-align: right;"><i>Dimensioni in mm</i></p>
<p>Modello EG6B5PK90</p>  <ul style="list-style-type: none"> * Distanza minima dal foro d'incasso nel piano di lavoro alla parete ** Posizione dell'allacciamento del gas in dettaglio *** Con il forno incassato sotto il piano event. superiore; vedere i requisiti relativi alle dimensioni del forno <p style="text-align: right;"><i>Dimensioni in mm</i></p>	<p>Modello ER3A6AI10</p>  <ul style="list-style-type: none"> * Distanza minima dal foro d'incasso nel piano di lavoro alla parete ** Posizione dell'allacciamento del gas in dettaglio *** Con il forno incassato sotto il piano event. superiore; vedere i requisiti relativi alle dimensioni del forno <p style="text-align: right;"><i>Dimensioni in mm</i></p>	<p>Modello ER3A6BI40</p>  <ul style="list-style-type: none"> * Distanza minima dal foro d'incasso nel piano di lavoro alla parete ** Posizione dell'allacciamento del gas in dettaglio *** Con il forno incassato sotto il piano event. superiore; vedere i requisiti relativi alle dimensioni del forno <p style="text-align: right;"><i>Dimensioni in mm</i></p>

Accessori speciali per piani cottura a gas

Accessori per piani cottura a gas

	<p>HZ9SE030 EAN: 4242003867778</p>	<ul style="list-style-type: none"> · Set di 3 pentole antiaderenti (1 pentola Ø 14 cm + 1 pentola Ø 18 cm + 1 padella Ø 22 cm)
	<p>HZ9SE040 EAN: 4242003899137</p>	<ul style="list-style-type: none"> · Set di 4 pentole antiaderenti (1 pentola Ø 18 cm + 1 pentola Ø 21 cm + 1 padella Ø 21 cm + 1 casseruola Ø 14 cm)
	<p>HZ9SE060 EAN: 4242003899342</p>	<ul style="list-style-type: none"> · Set di 6 pentole antiaderenti (1 pentola Ø 14 cm + 1 pentola Ø 18 cm + 1 pentola Ø 21 cm + 1 padella Ø 18 cm + 1 padella Ø 24 cm + 1 casseruola Ø 14 cm)
	<p>HZ9ES100 EAN: 4242003899120</p>	<ul style="list-style-type: none"> · Moka Ø 9 cm
	<p>HZ9CF240 EAN: 4242003968222</p>	<ul style="list-style-type: none"> · Padella antiaderente mediana Ø 18 cm
	<p>HZ9CF280 EAN: 4242003968239</p>	<ul style="list-style-type: none"> · Padella antiaderente grande Ø 22 cm
	<p>HZ390240 EAN: 4242003570418</p>	<ul style="list-style-type: none"> · Pentola grande per paella · Diametro del fondo: 34 cm · Diametro della parte superiore: 40 cm

Accessori per piani cottura domino

	<p>HZ394301 EAN: 4242003421093</p>	<ul style="list-style-type: none"> · Listello di congiunzione per abbinamenti di piani
---	---	---



Nuove cappe Siemens:
silenziose, potenti,
eleganti



Finitura nera opaca

La finitura Black Matt porta il modernismo minimalista nella tua cucina. Con il suo rivestimento opaco di alta qualità, la cappa integrata si integra perfettamente con i dettagli contemporanei della tua cucina. Il rivestimento non solo ha un aspetto raffinato, ma riduce anche la sensibilità alle impronte, aiutando la tua cucina a rimanere pulita più a lungo con il minimo sforzo.



Motore iQdrive: alta efficienza energetica e silenziosità

L'efficienza energetica svolge un ruolo importante anche per le cappe aspiranti. Ecco perché abbiamo sviluppato il motore senza spazzole iQdrive che è in grado di ottimizzare il consumo complessivo di energia con la massima silenziosità: 57 dB* a livello di massima aspirazione.



Installazione semplice

La cappa integrata Siemens è progettata per un'installazione veloce e senza problemi. A differenza di molte cappe aspiranti, può essere installata facilmente da una sola persona. Dettagli ben studiati, come ausili di montaggio semplificati e componenti ridotti, rendono il processo diretto ed efficiente. Una soluzione intelligente che fa risparmiare tempo e fatica fin dall'inizio.



Spazio extra massimizzato

Non hai mai abbastanza spazio nei tuoi pensili in cucina? Con il suo design compatto a forma di T, la cappa integrata Siemens non solo purifica l'aria, ma fornisce anche spazio extra. Grazie alla robusta costruzione, puoi ora riporre fino a 10 kg su ciascun lato della cappa. Che si tratti di spezie, libri di cucina o utensili, tutto ciò di cui hai bisogno è esattamente dove lo desideri: a portata di mano e ben organizzato. Un design intelligente che sfrutta al meglio il tuo spazio.

* Dato misurato secondo il regolamento EN 61591 e EN/IEC 60704-2-13, considerando il livello massimo, non intensivo, della cappa in modalità espulsione.

Sistema Long-life Clean Air. Garanzia di aria sempre pulita

Ogni cappa da cucina ha prestazioni perfette anche in modalità ricircolo. I filtri a ricircolo Long-life Clean Air sono in grado di catturare e ridurre gli odori ed inoltre sono dotati di uno strato superficiale antipolline, per catturare anche gli allergeni più comuni.

Il modulo a ricircolo Long-life Clean Air

Grazie alla superficie estesa dei filtri, il modulo a ricircolo Long-life Clean Air può neutralizzare gli odori lasciando dietro di sé l'aria appena pulita e fresca.

Questo sistema di filtraggio, oltre ad assorbire gli odori, anche quelli più forti come il pesce, ha anche una funzione antipolline, per catturare gli allergeni. Inoltre, questo filtro può essere rigenerato in forno fino a 3 volte per prolungarne la durata, garantendo sempre una efficacia ottimale.

Kit di ricircolo Long-life Clean Air



Filtro Long-life Clean Air





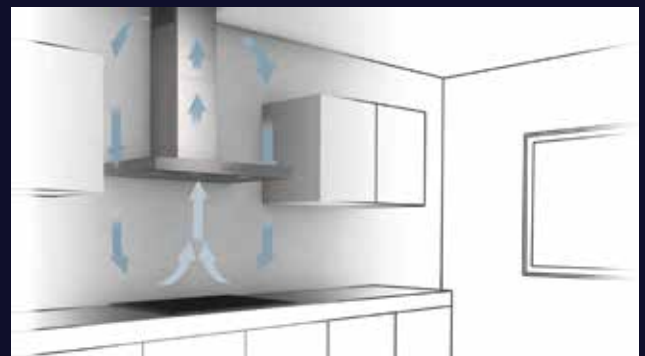
Design e prestazioni assicurate con il modulo a ricircolo Long-life Clean Air

La tecnologia altamente efficiente del modulo a ricircolo Long-life Clean Air di Siemens ora ha un look rinnovato e caratteristiche innovative. Il suo moderno design si fonde armoniosamente in qualsiasi cucina.

Efficienza contro odori e vapori: il modulo d'aspirazione a ricircolo Long-life Clean Air
Grazie alla tecnologia di aspirazione a ricircolo la cappa con filtro Long-life Clean Air mantiene l'aria pulita all'interno dell'ambiente cucina sia in inverno che in estate. Non c'è dispersione o convogliamento all'esterno dell'ambiente né di calore né di aria fredda.

Il filtro Long-life Clean Air rappresenta la soluzione ottimale per una cappa a parete, ideale per un basso consumo energetico, nelle case dove non è possibile l'installazione di una cappa a espulsione.

Aspirazione a ricircolo



Aspirazione ad espulsione



Cappa a soffitto

		Larghezza in cm	Home Connect	cookConnect System	touchControl	Motore iQdrive	climateControl Sensor	Illuminazione LED	Filtro grassi in metallo
iQ500									
LR97CBS20		90							

Cappe a parete

		Larghezza in cm	Home Connect	cookConnect System	touchControl	Motore iQdrive	climateControl Sensor	Illuminazione LED	Filtro grassi in metallo
iQ300									
LC87KFN60		80							
LC67KFN60		60							
iQ500									
LC97BDN60	Nuovo	90							
LC67BDN60	Nuovo	60							

Cappe a scomparsa

		Larghezza in cm	Home Connect	cookConnect System	touchControl	Motore iQdrive	climateControl Sensor	Illuminazione LED	Filtro grassi in metallo
iQ300									
LI97SA531		90							
LI67SA531		60							
iQ500									
LJ97BDP60	Nuovo	90							
LJ67BDP60	Nuovo	60							
LB87NAC50		86							
LB56NAC50		52							



iQ500 | Cappa a soffitto, 90 cm

LR97CBS20

EAN	4242003831663
Funzionamento	Ad espulsione o a ricircolo d'aria
Materiale	Acciaio inox e vetro bianco
Caratteristiche principali	<ul style="list-style-type: none"> • Montaggio a isola • Motore senza spazzole iQdrive: tecnologia altamente efficiente e silenziosa • HomeConnect • cookConnect System: controllo della cappa attraverso l'elettronica del piano a induzione • 3 velocità di funzionamento + 2 stadi intensivi • climateControl Sensor: regolazione automatica del livello di potenza a seconda della necessità • Controllo elettronico con telecomando • Sistema di aspirazione perimetrale con filtri in alluminio antigrasso lavabili in lavastoviglie • Indicatore elettronico di saturazione per filtri in alluminio antigrasso e filtri a carboni attivi • Stadi intensivi con autoripristino dopo 6 minuti • Funzione postcottura: autospegnimento dopo 10 minuti dalla fine della cottura • Illuminazione LED ad intensità regolabile • Capacità massima di estrazione secondo norma EN 61591: 798 m³/h • Capacità di estrazione a livello 3: 458 m³/h • Rumorosità a livello 3: 56 db • Classe di efficienza energetica: A



iQ300 | Cappa a muro
design inclinato, 80 cm

LC87KFN60



iQ300 | Cappa a muro
design inclinato, 60 cm

LC67KFN60

EAN	4242003938454	4242003938416
Funzionamento	Ad espulsione o a ricircolo d'aria	Ad espulsione o a ricircolo d'aria
Materiale	Vetro nero	Vetro nero
Caratteristiche principali	<ul style="list-style-type: none"> • Montaggio a parete • touchControl • Motore senza spazzole iQdrive: tecnologia altamente efficiente e silenziosa • HomeConnect • cookConnect System: controllo della cappa attraverso l'elettronica del piano cottura ad induzione • Intelligent Hood Automatic: la cappa si regola automaticamente in base alle impostazioni del piano cottura • Filtri metallici antigrasso lavabili in lavastoviglie • 3 velocità di funzionamento + 1 stadio intensivo • Stadi intensivi con autoripristino dopo 6 minuti • Funzionamento post cottura: autospegnimento dopo 10 minuti dalla fine della cottura • Illuminazione LED ad intensità e temperatura regolabili • Capacità massima di estrazione secondo norma EN 61591: 768 m3/h • Capacità di estrazione a livello 3: 431 m3/h • Rumorosità a livello 3: 56 dB • Controllo vocale • Classe di efficienza energetica A+ 	<ul style="list-style-type: none"> • Montaggio a parete • touchControl • Motore senza spazzole iQdrive: tecnologia altamente efficiente e silenziosa • HomeConnect • cookConnect System: controllo della cappa attraverso l'elettronica del piano cottura ad induzione • Intelligent Hood Automatic: la cappa si regola automaticamente in base alle impostazioni del piano cottura • Filtri metallici antigrasso lavabili in lavastoviglie • 3 velocità di funzionamento + 1 stadio intensivo • Stadi intensivi con autoripristino dopo 6 minuti • Funzionamento post cottura: autospegnimento dopo 10 minuti dalla fine della cottura • Illuminazione LED ad intensità e temperatura regolabili • Capacità massima di estrazione secondo norma EN 61591: 768 m3/h • Capacità di estrazione a livello 3: 431 m3/h • Rumorosità a livello 3: 56 dB • Controllo vocale • Classe di efficienza energetica A+



Nuovo



iQ500 | Cappa a muro
design classico box, 90 cm

LC97BDN60



Nuovo



iQ500 | Cappa a muro
design classico box, 60 cm

LC67BDN60

EAN	4242003976326	4242003976272
Funzionamento	Ad espulsione o a ricircolo d'aria	Ad espulsione o a ricircolo d'aria
Materiale	Vetro nero con corpo nero opaco	Vetro nero con corpo nero opaco
Caratteristiche principali	<ul style="list-style-type: none"> • Montaggio a muro • touchControl Display a 7 segmenti • Motore senza spazzole iQdrive: tecnologia altamente efficiente e silenziosa • HomeConnect • cookConnect System: controllo della cappa attraverso l'elettronica del piano cottura ad induzione • Intelligent Hood Automatic: la cappa si regola automaticamente in base alle impostazioni del piano cottura • 3 velocità di funzionamento + 1 stadio intensivo • Indicatore elettronico di saturazione per filtri in alluminio antigrasso e filtri a carboni attivi • Stadi intensivi con autoripristino dopo 6 minuti • Funzione postcottura: autospegnimento dopo 10 minuti dalla fine della cottura • Illuminazione LED: luminosità massima ed alta efficienza • Capacità massima di estrazione secondo norma EN 61591: 699 m³/h • Capacità di estrazione a livello 3: 399 m³/h • Rumorosità a livello 3: 56 db • Classe di efficienza energetica: A++ 	<ul style="list-style-type: none"> • Montaggio a muro • touchControl Display a 7 segmenti • Motore senza spazzole iQdrive: tecnologia altamente efficiente e silenziosa • HomeConnect • cookConnect System: controllo della cappa attraverso l'elettronica del piano cottura ad induzione • Intelligent Hood Automatic: la cappa si regola automaticamente in base alle impostazioni del piano cottura • 3 velocità di funzionamento + 1 stadio intensivo • Indicatore elettronico di saturazione per filtri in alluminio antigrasso e filtri a carboni attivi • Stadi intensivi con autoripristino dopo 6 minuti • Funzione postcottura: autospegnimento dopo 10 minuti dalla fine della cottura • Illuminazione LED: luminosità massima ed alta efficienza • Capacità massima di estrazione secondo norma EN 61591: 699 m³/h • Capacità di estrazione a livello 3: 399 m³/h • Rumorosità a livello 3: 56 db • Classe di efficienza energetica A++



iQ300 | Cappa telescopica,
90 cm

LI97SA531



iQ300 | Cappa telescopica,
60 cm

LI67SA531

EAN	4242003880272	4242003880166
Funzionamento	Ad espulsione o a ricircolo d'aria	Ad espulsione o a ricircolo d'aria
Materiale	Metallo verniciato grigio con frontale inox	Metallo verniciato grigio con frontale inox
Caratteristiche principali	<ul style="list-style-type: none"> • Montaggio a scomparsa pensile • Motore senza spazzole iQdrive: tecnologia altamente efficiente e silenziosa • Spegnimento e accensione automatici della cappa alla chiusura e apertura del frontalino • Controllo elettronico a pulsanti • Filtri metallici antigrasso lavabili in lavastoviglie • 3 velocità di funzionamento + 1 stadio intensivo • Stadio intensivo con autoripristino dopo 6 minuti • Funzione postcottura: autospegnimento dopo 10 minuti dalla fine della cottura • Illuminazione LED ad alta efficienza • Per il funzionamento a ricircolo è necessario l'utilizzo del kit di ricircolo CleanAir o del normale kit di ricircolo • Pannello frontale decorativo con logo serigrafato • Capacità massima di estrazione secondo norma EN 61591: 729 m³/h • Capacità di estrazione a livello 3: 397 m³/h • Rumorosità a livello 3: 53 dB • Classe di efficienza energetica: A 	<ul style="list-style-type: none"> • Montaggio a scomparsa pensile • Motore senza spazzole iQdrive: tecnologia altamente efficiente e silenziosa • Spegnimento e accensione automatici della cappa alla chiusura e apertura del frontalino • Controllo elettronico a pulsanti • Filtri metallici antigrasso lavabili in lavastoviglie • 3 velocità di funzionamento + 1 stadio intensivo • Stadio intensivo con autoripristino dopo 6 minuti • Funzione postcottura: autospegnimento dopo 10 minuti dalla fine della cottura • Illuminazione LED ad alta efficienza • Per il funzionamento a ricircolo è necessario l'utilizzo del kit di ricircolo CleanAir o del normale kit di ricircolo • Pannello frontale decorativo con logo serigrafato • Capacità massima di estrazione secondo norma EN 61591: 728 m³/h • Capacità di estrazione a livello 3: 399 m³/h • Rumorosità a livello 3: 53 dB • Classe di efficienza energetica: A



Nuovo

iQ500 | Cappuccino a scomparsa nel pensile, 90 cm

LJ97BDP60



Nuovo

iQ500 | Cappuccino a scomparsa nel pensile, 60 cm

LJ67BDP60

EAN	4242003976524	4242003976388
Funzionamento	Ad espulsione o a ricircolo d'aria	Ad espulsione o a ricircolo d'aria
Materiale	Vetro nero con corpo nero opaco	Vetro nero con corpo nero opaco
Caratteristiche principali	<ul style="list-style-type: none"> • Montaggio integrato nel pensile • Motore a condensatore • touchControl: con simboli per selezionare con un solo dito l'impostazione desiderata • Filtri metallici antigrasso lavabili in lavastoviglie • 3 velocità di funzionamento + 1 stadio intensivo • Stadio intensivo con autoripristino dopo 6 minuti • Funzione postcottura: autospegnimento dopo 10 minuti dalla fine della cottura • Illuminazione LED ad alta efficienza • Spazio massimizzato: capacità di carico fino a 10 kg per lato • Installazione semplice e rapida • Monitoraggio della saturazione dei filtri • cookConnect System: controllo della cappa attraverso l'elettronica del piano cottura ad induzione • Intelligent Hood Automatic: la cappa si regola automaticamente in base alle impostazioni del piano cottura • Funzionamento ad espulsione o a ricircolo d'aria • Per il funzionamento a ricircolo è necessario l'utilizzo del kit di ricircolo Long-life Clean Air • Capacità massima di estrazione secondo norma EN 61591: 699 m³/h • Capacità di estrazione a livello 3: 433 m³/h • Rumorosità a livello 3: 57 dB • Classe di efficienza energetica: A+ 	<ul style="list-style-type: none"> • Montaggio integrato nel pensile • Motore a condensatore • touchControl: con simboli per selezionare con un solo dito l'impostazione desiderata • Filtri metallici antigrasso lavabili in lavastoviglie • 3 velocità di funzionamento + 1 stadio intensivo • Stadio intensivo con autoripristino dopo 6 minuti • Funzione postcottura: autospegnimento dopo 10 minuti dalla fine della cottura • Illuminazione LED ad alta efficienza • Spazio massimizzato: capacità di carico fino a 10 kg per lato • Installazione semplice e rapida • Monitoraggio della saturazione dei filtri • cookConnect System: controllo della cappa attraverso l'elettronica del piano cottura ad induzione • Intelligent Hood Automatic: la cappa si regola automaticamente in base alle impostazioni del piano cottura • Funzionamento ad espulsione o a ricircolo d'aria • Per il funzionamento a ricircolo è necessario l'utilizzo del kit di ricircolo Long-life Clean Air • Capacità massima di estrazione secondo norma EN 61591: 699 m³/h • Capacità di estrazione a livello 3: 433 m³/h • Rumorosità a livello 3: 57 dB • Classe di efficienza energetica: A+



iQ500 | Cappa a scomparsa nel pensile, 86 cm

LB87NAC50



iQ500 | Cappa a scomparsa nel pensile, 52 cm

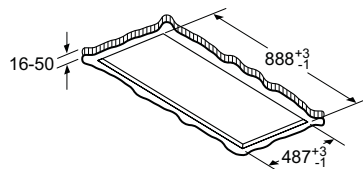
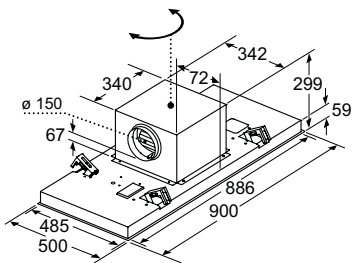
LB56NAC50

EAN	4242003959923	4242003959770
Funzionamento	Ad espulsione o a ricircolo d'aria	Ad espulsione o a ricircolo d'aria
Materiale	Acciaio inox	Acciaio inox
Caratteristiche principali	<ul style="list-style-type: none"> • Montaggio a scomparsa nel pensile • Motore a condensatore • Controllo elettronico a pulsanti • Sistema di aspirazione perimetrale con filtri metallici antigrasso lavabili in lavastoviglie • 3 velocità di funzionamento + 2 stadi intensivi • Stadio intensivo con autoripristino dopo 6 minuti • Illuminazione LED ad alta efficienza • Per il funzionamento a ricircolo è necessario l'utilizzo del kit di ricircolo CleanAir o del normale kit di ricircolo • Capacità massima di estrazione secondo norma EN 61591: 745 m³/h • Capacità di estrazione a livello 3: 600 m³/h • Rumorosità a livello 3: 61 dB • Classe di efficienza energetica: A 	<ul style="list-style-type: none"> • Montaggio a scomparsa nel pensile • Motore a condensatore • Controllo elettronico a pulsanti • Sistema di aspirazione perimetrale con filtri metallici antigrasso lavabili in lavastoviglie • 3 velocità di funzionamento + 2 stadi intensivi • Stadio intensivo con autoripristino dopo 6 minuti • Illuminazione LED ad alta efficienza • Per il funzionamento a ricircolo è necessario l'utilizzo del kit di ricircolo CleanAir o del normale kit di ricircolo • Capacità massima di estrazione secondo norma EN 61591: 645 m³/h • Capacità di estrazione a livello 3: 600 m³/h • Rumorosità a livello 3: 66 dB • Classe di efficienza energetica: B

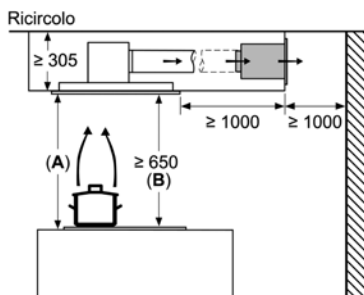
Istruzioni di montaggio cappa a soffitto

Modello LR97CBS20

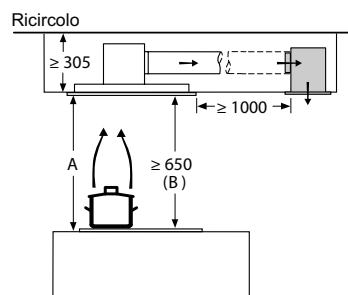
Lo scarico della ventola può essere ruotato in tutte le quattro direzioni



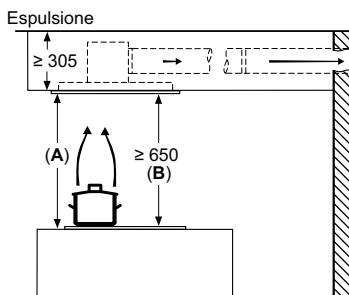
Non montare direttamente nel pannello di cartongesso o in materiali da costruzione leggeri simili del controsoffitto. È necessaria un'adeguata sottostruttura che sia fissata saldamente nella copertura in calcestruzzo.



A: performance ottimale 700-1500
B: dal bordo superiore del supporto pentole



A: performance ottimale 700-1500
B: dal bordo superiore del supporto pentole



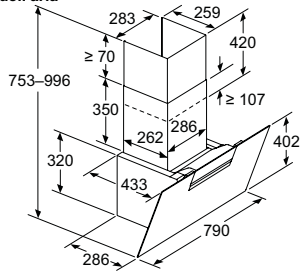
A: performance ottimale 700-1500
B: dal bordo superiore del supporto pentole

Dimensioni in mm

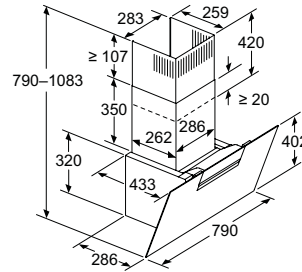
Istruzioni di montaggio delle cappe a muro Design inclinato

Modello LC87KFN60

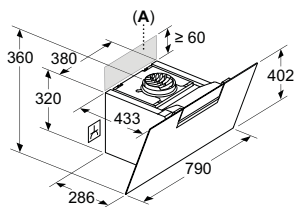
Apparecchio in modalità di estrazione dell'aria



Apparecchio in modalità di ricircolo d'aria

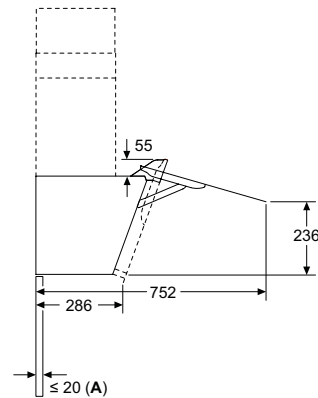


Apparecchio in modalità di ricircolo d'aria senza tubo

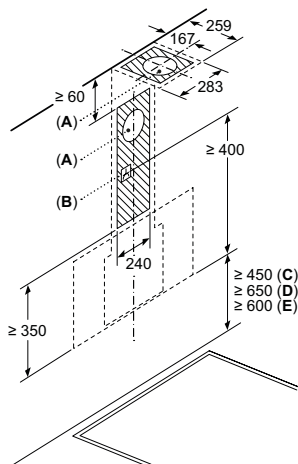


La presa può essere applicata lateralmente o sulla parte superiore dell'apparecchio

A: Presa solo all'esterno dell'area contrassegnata

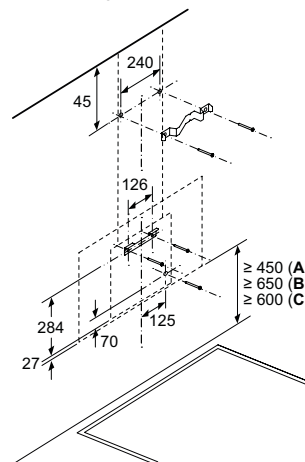


A: Spessore max. della parete posteriore



A: Foro d'espulsione
B: Presa
C: Elettrico
D: Gas: dal bordo superiore del supporto pentola
E: Elettrico: per Australia e Nuova Zelanda

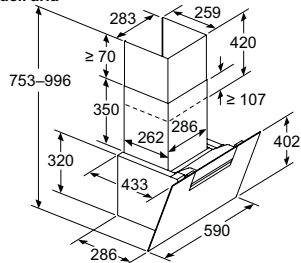
Installazione a parete con camino



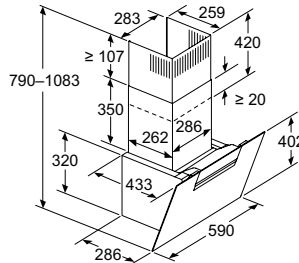
A: Elettrico
B: Gas: dal bordo superiore del supporto pentola
C: Elettrico: per Australia e Nuova Zelanda

Dimensioni in mm

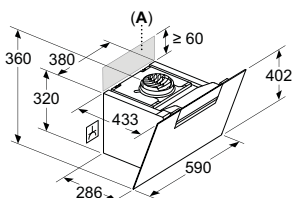
Apparecchio in modalità di estrazione dell'aria



Apparecchio in modalità di ricircolo d'aria

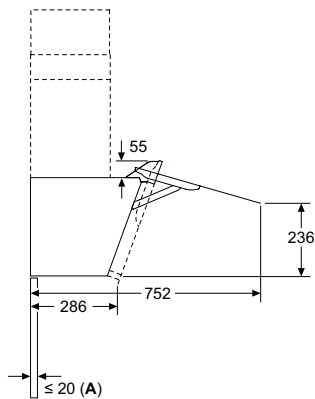


Apparecchio in modalità di ricircolo d'aria senza tubo

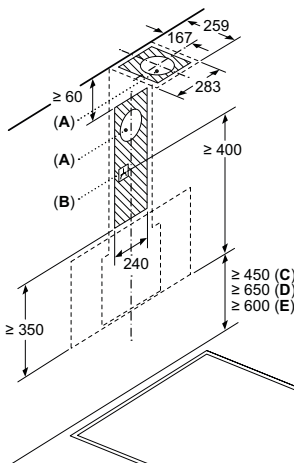


La presa può essere applicata lateralmente o sulla parte superiore dell'apparecchio

A: Presa solo all'esterno dell'area contrassegnata

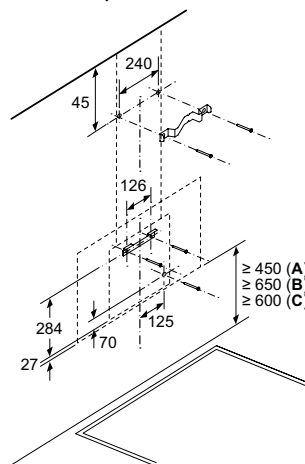


A: Spessore max. della parete posteriore



A: Foro d'espulsione
B: Presa
C: Elettrico
D: Gas: dal bordo superiore del supporto pentola
E: Elettrico: per Australia e Nuova Zelanda

Installazione a parete con camino

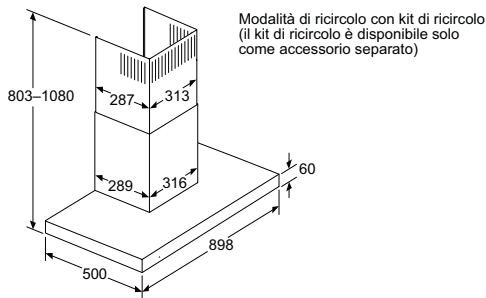


A: Elettrico
B: Gas: dal bordo superiore del supporto pentola
C: Elettrico: per Australia e Nuova Zelanda

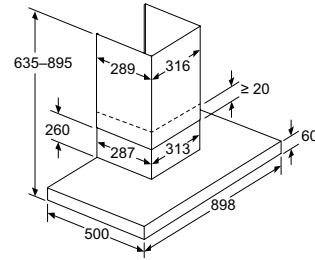
Istruzioni di montaggio delle cappe a muro Design Classico Box

Modello LC97BDN60

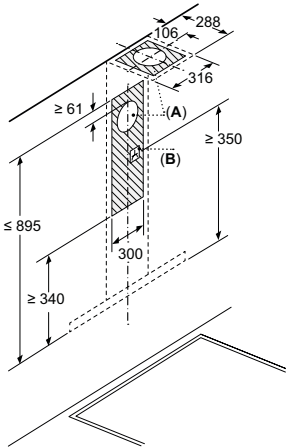
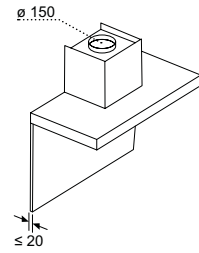
Prospettiva ricircolo



Apparecchio in modalità di estrazione dell'aria

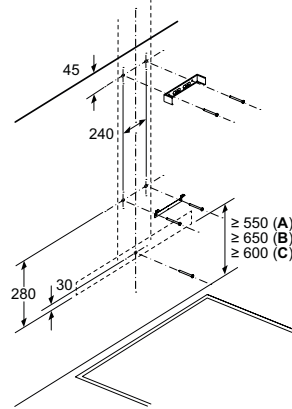


Profondità dal pannello a parete dell'aria



A: Scarico d'aria
B: Collegamento elettrico

Installazione a parete con camino

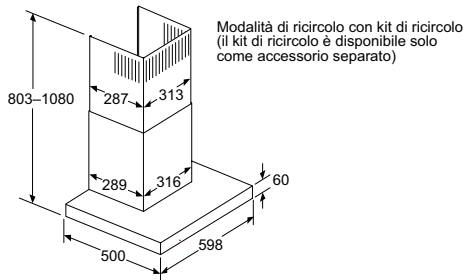


A: Elettrico
B: Gas: dal bordo superiore del supporto pentola
C: Elettrico: per Australia e Nuova Zelanda

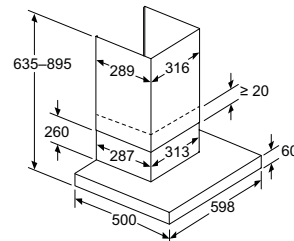
Dimensioni in mm

Modello LC67BDN60

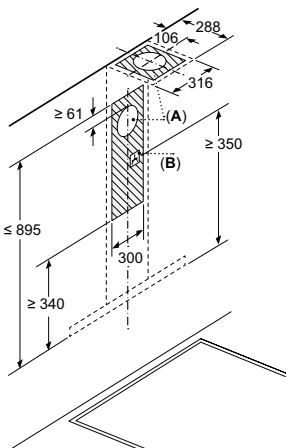
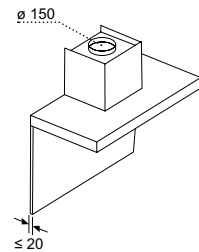
Prospettiva ricircolo



Apparecchio in modalità di estrazione dell'aria

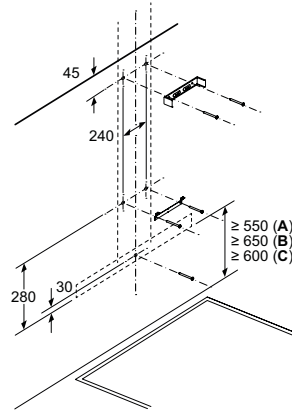


Profondità dal pannello a parete dell'aria



A: Scarico d'aria
B: Collegamento elettrico

Installazione a parete con camino

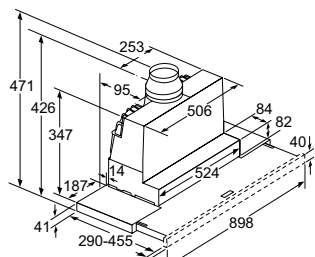


A: Elettrico
B: Gas: dal bordo superiore del supporto pentola
C: Elettrico: per Australia e Nuova Zelanda

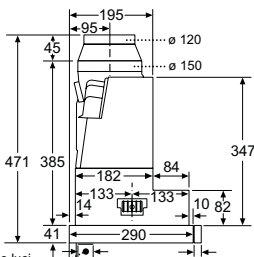
Dimensioni in mm

Istruzioni di montaggio delle cappe telescopiche

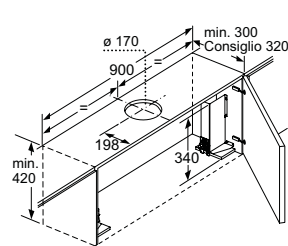
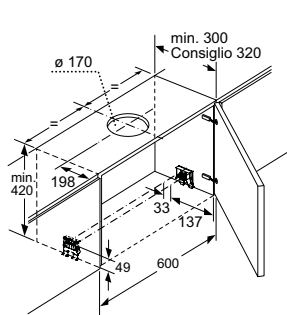
Modello LI97SA531



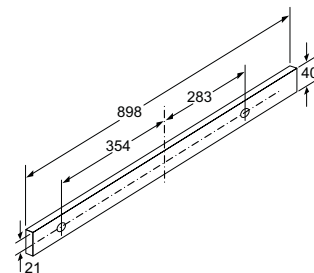
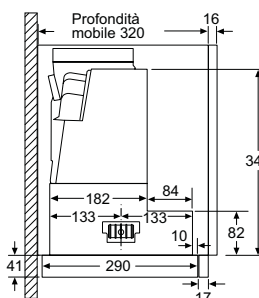
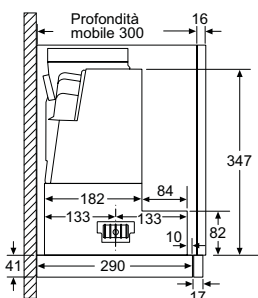
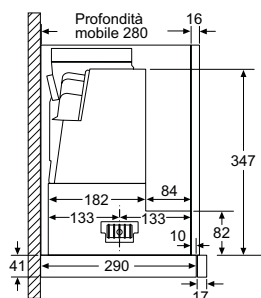
Adattamento della profondità del filtro estraibile possibile fino a 29 mm



Posizione luci a LED
Pannello parete posteriore max. 20 mm
X: a seconda della dotazione

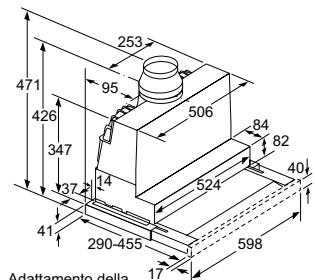


Per il montaggio della cappa piatta da 90 cm in un pensile da 90 cm è necessario un set di montaggio. Entrambi gli angolari di montaggio vengono avvitati a sinistra e a destra nel mobile. Montaggio in base alla mascherina.

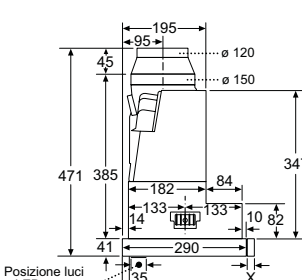


Dimensioni in mm

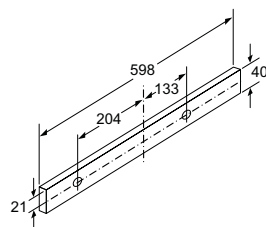
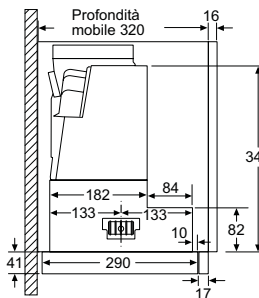
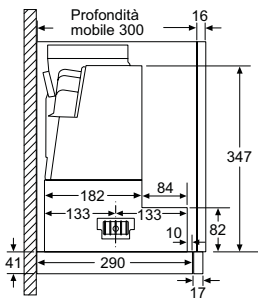
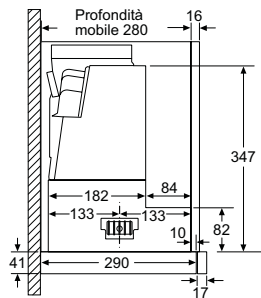
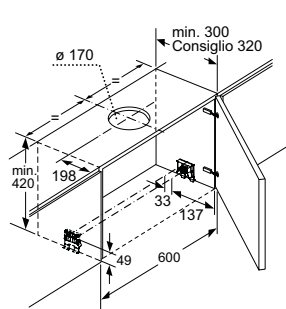
Modello LI67SA531



Adattamento della profondità del filtro estraibile possibile fino a 29 mm



Posizione luci a LED
Pannello parete posteriore max. 20 mm
X: a seconda della dotazione

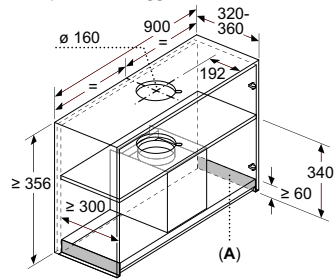


Dimensioni in mm

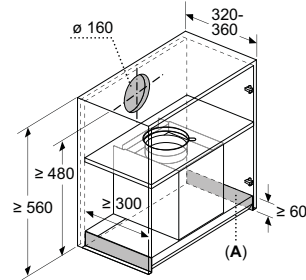
Istruzioni di montaggio delle cappe a scomparsa nel pensile

Modello LJ97BDP60

Esempio di montaggio

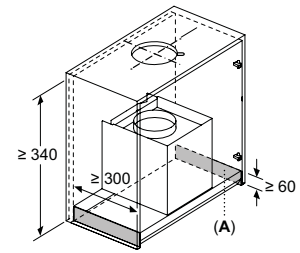


A: Area delle cerniere



A: Area delle cerniere

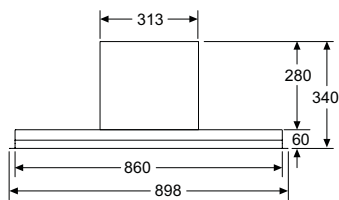
Requisiti di installazione per l'attività di sostituzione



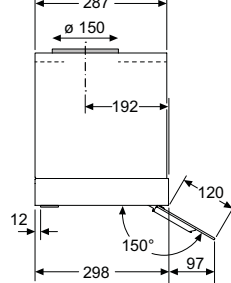
A: Area delle cerniere

Requisiti di montaggio per la sostituzione delle soluzioni da incasso esistenti con la cappa di design integrata senza sostituire il mobile

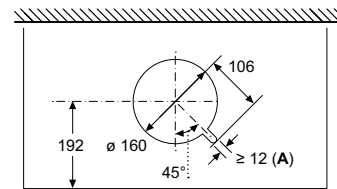
Vista frontale



Vista laterale

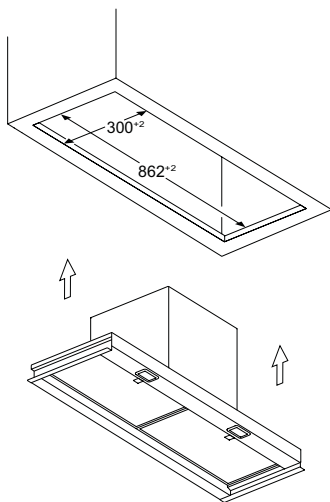


Vista dall'alto

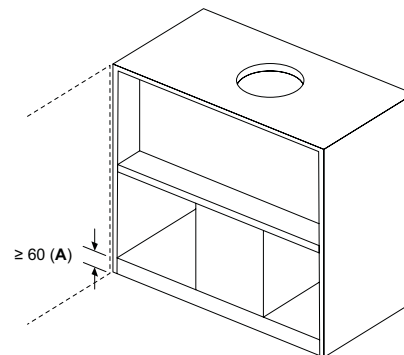


A: Passaggio del cavo

Esempio di montaggio nell'apertura del mobile

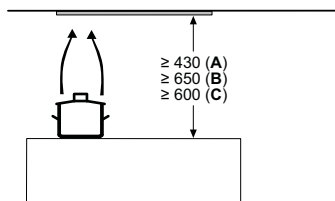
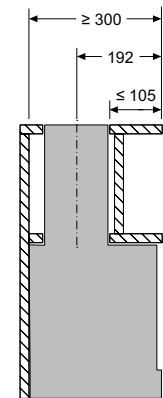


Esempio di montaggio con portaspezie



A: Area delle cerniere

Esempio di montaggio in mobili con traversa, se l'installazione con prolunga camino (accessorio speciale) non è possibile



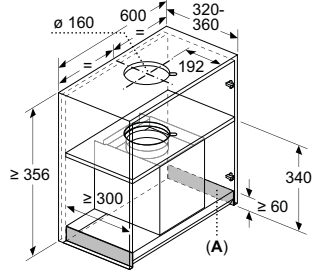
A: Elettrico

B: Gas: dal bordo superiore del supporto pentola

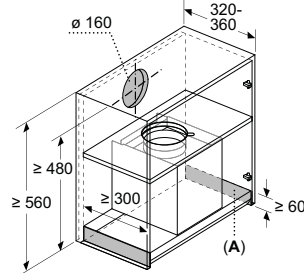
C: Elettrico: per Australia e Nuova Zelanda

Dimensioni in mm

Esempio di montaggio

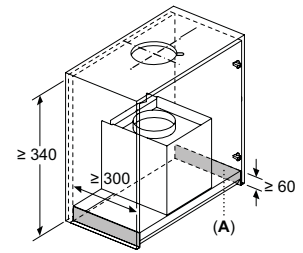


A: Area delle cerniere



A: Area delle cerniere

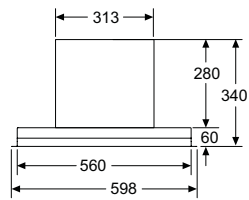
Requisiti di installazione per l'attività di sostituzione



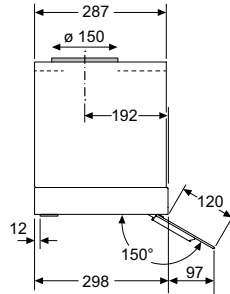
A: Area delle cerniere

Requisiti di montaggio per la sostituzione delle soluzioni da incasso esistenti con la cappa di design integrata senza sostituire il mobile

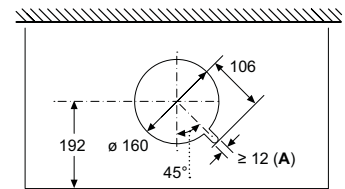
Vista frontale



Vista laterale

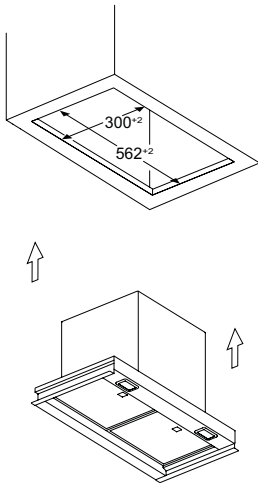


Vista dall'alto

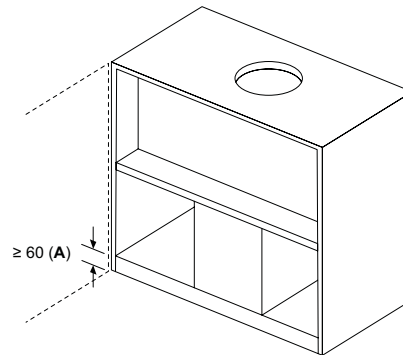


A: Passaggio del cavo

Esempio di montaggio nell'apertura del mobile

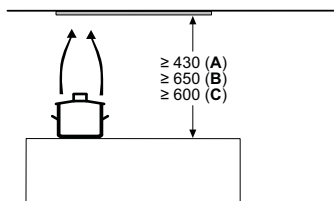
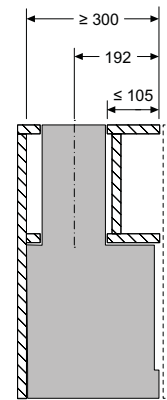


Esempio di montaggio con portaspezie



A: Area delle cerniere

Esempio di montaggio in mobili con traversa, se l'installazione con prolunga camino (accessorio speciale) non è possibile

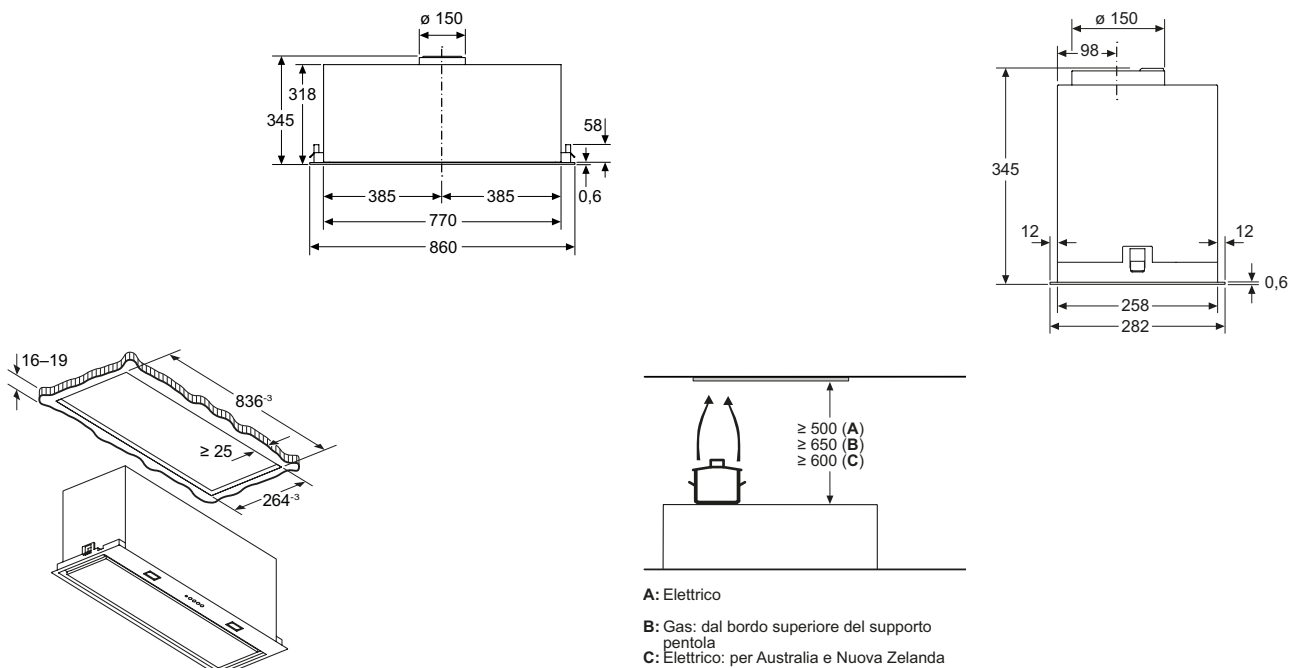


A: Elettrico

B: Gas: dal bordo superiore del supporto pentola

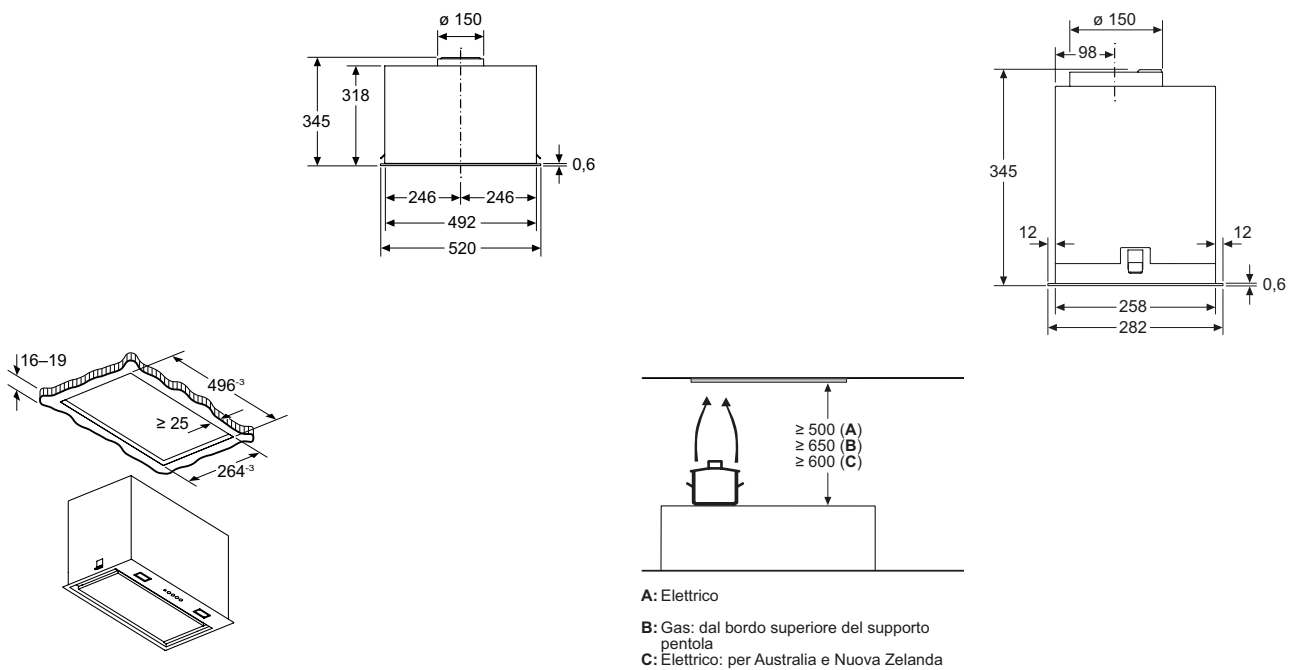
C: Elettrico: per Australia e Nuova Zelanda

Modello LB87NAC50



Dimensioni in mm



Modello LB56NAC50






Dimensioni in mm

Accessori speciali per cappe

	Modello	Descrizione	Adatto a
	LZ10BXK61 EAN: 4242003934340	· Canale di ventilazione 1000 mm	· LC87KFN60 · LC67KFN60
	LZ10BXL61 EAN: 4242003934357	· Canale di ventilazione 1500 mm	· LC87KFN60 · LC67KFN60
	LZ11KKB16 EAN: 4242003938362	· Filtro antiodore a carboni attivi di ricambio CleanAir Plus	· LC87KFN60 · LC67KFN60
	LZ11KKI16 EAN: 4242003938379	· Kit di prima installazione per montaggio a ricircolo Clean Air Plus	· LC87KFN60 · LC67KFN60
	LZ11KKV16 EAN: 4242003938386	· Kit di prima installazione per montaggio a ricircolo Clean Air Plus (senza camino)	· LC87KFN60 · LC67KFN60
 Nuovo	LZ11FBB16 EAN: 4242003977675	· Filtro antiodore a carboni attivi di ricambio Long-life Clean Air rigenerabile in forno	· LC67BDN60 · LC97BDN60
 Nuovo	LZ11FBI16 EAN: 4242003977699	· Kit di prima installazione per montaggio a ricircolo con filtro Long-life Clean Air rigenerabile in forno, nero	· LC67BDN60 · LC97BDN60
 Nuovo	LZ11FBK62 EAN: 4242003977712	· Estensione canale di ventilazione, 1000 mm, nero opaco	· LC67BDN60 · LC97BDN60
 Nuovo	LZ11IBK62 EAN: 4242003978429	· Estensione canale di ventilazione, 450-854 mm, nero opaco	· LJ67BDP60 · LJ97BDP60

	Modello	Descrizione	Adatto a
 <p>Nuovo</p>	LZ11IBJ16 EAN: 4242003977842	<ul style="list-style-type: none"> · Kit di prima installazione per montaggio a ricircolo con filtro Long-life Clean Air rigenerabile in forno 	<ul style="list-style-type: none"> · LJ67BDP60 · LJ97BDP60
 <p>Nuovo</p>	LZ11IBB16 EAN: 4242003977729	<ul style="list-style-type: none"> · Filtro antiodore a carboni attivi di ricambio Long-life Clean Air rigenerabile in forno 	<ul style="list-style-type: none"> · LJ67BDP60 · LJ97BDP60
	LZ55750 EAN: 4242003681442	<ul style="list-style-type: none"> · Kit di prima installazione per montaggio a ricircolo 	<ul style="list-style-type: none"> · LB56NAC50 · LB87NAC50
	LZ11ITD11 EAN: 4242003877173	<ul style="list-style-type: none"> · Kit di prima installazione per montaggio a ricircolo esterno con filtro rigenerabile in forno 	<ul style="list-style-type: none"> · iQ300 a scomparsa telescopiche, iQ500 e iQ700 a scomparsa nel pensile tranne LJ97BDP60 e LJ67BDP60
	LZ11IXB16 EAN: 4242003861950	<ul style="list-style-type: none"> · Filtro anti odore di ricambio Clean Air Plus 	<ul style="list-style-type: none"> · iQ300 a scomparsa telescopiche, iQ500 e iQ700 a scomparsa nel pensile tranne LJ97BDP60 e LJ67BDP60
	LZ11IXC16 EAN: 4242003861806	<ul style="list-style-type: none"> · Kit di prima installazione per montaggio a ricircolo esterno Clean Air Plus 	<ul style="list-style-type: none"> · iQ300 a scomparsa telescopiche, iQ500 e iQ700 a scomparsa nel pensile tranne LJ97BDP60 e LJ67BDP60
	LZ12ITB14 EAN: 4242003903568	<ul style="list-style-type: none"> · Filtro anti odore di ricambio Clean Air 	<ul style="list-style-type: none"> · iQ300 a scomparsa telescopiche
	LZ12ITI14 EAN: 4242003903575	<ul style="list-style-type: none"> · Kit di prima installazione per montaggio a ricircolo Clean Air 	<ul style="list-style-type: none"> · iQ300 a scomparsa telescopiche
	LZ49200 EAN: 4242003730836	<ul style="list-style-type: none"> · Kit di installazione per il montaggio della cappa in un pensile da 90 cm 	<ul style="list-style-type: none"> · LI97SA531

	Modello	Descrizione	Adatto a
	LZ46521 EAN: 4242003884591	· Pannello frontale decorativo bianco 60 cm	· LI67SA531
	LZ46561 EAN: 4242003884614	· Pannello frontale decorativo nero 60 cm	· LI67SA531
	LZ49561 EAN: 4242003884645	· Pannello frontale decorativo nero 90 cm	· LI97SA531
	LZ46850 EAN: 4242003730812	· Pannello frontale decorativo in acciaio inox e nero 60 cm	· LI67SA531
	LZ49850 EAN: 4242003730942	· Pannello frontale decorativo in acciaio inox e nero 90 cm	· LI97SA531
	LZ49601 EAN: 4242003884652	· Accessorio per montaggio a scomparsa (cornice d'abbassamento)	· LI97SA531
	LZ46600 EAN: 4242003730737	· Accessorio per montaggio a scomparsa (cornice d'abbassamento)	· LI67SA531
	LZ55651 EAN: 4242003652848	· Filtro antiodore a carboni attivi di ricambio	· LB56NAC50 · LB87NAC50



Il vero istinto di conservazione

La cucina dà il benvenuto a una gamma di frigoriferi che si adatta perfettamente a qualsiasi combinazione di incasso. I frigoriferi Siemens sono dotati di tecnologia avanzata per gestire la temperatura in modo ottimale e per una gestione efficiente delle risorse. La casa si arricchisce così di elettrodomestici moderni e intelligenti, capaci di aiutare a ridurre gli sprechi e di offrire un'elevata efficienza energetica.



Stop allo sbrinamento: tecnologia noFrost

Con il sistema noFrost il freezer è mantenuto privo di brina. Non è più necessario sbrinare, con notevole risparmio di tempo.



hyperFresh e hyperFresh <0> C°

I cassetti hyperfresh e hyperFresh <0> C° assicurano una freschezza più duratura e sono facilissimi da utilizzare.

Forma e funzione sono state realizzate per regalarvi un ambiente ideale in cui conservare frutta e verdura, carne e pesce. Vedrete la qualità, sentirete la freschezza e vi potrete abbandonare al gusto.



Illuminazione congelatore

I dettagli fanno la differenza quando si parla di qualità e la luce interna del vano congelatore ne è un esempio concreto. All'apertura della porta la luce illumina i cassetti del congelatore per agevolare una visione chiara del contenuto.

È possibile impostare la luce in modo permanente attraverso la App Home Connect per dare al frigorifero un'anima estetica unica anche di notte.



Robusta cerniera piatta

Le nuove cerniere piatte rinforzate permettono non solo un perfetto allineamento tra le due porte del frigorifero e i frontali dei mobili adiacenti ma anche una maggiore stabilità nel tempo del blocco porta cerniera.

Tutte le informazioni in un codice

Frigorifero (esempio: KB96NADD0)

1	2	3	4	5	6	7	8	9								
K	B	9	6	N	A	D	D	0								
Categoria	Tipologia di costruzione	Altezza nicchia	Distribuzione degli spazi / Split altezze	Specifiche	Serie e varianti speciali	Tipo di cerniera	Classe di efficienza energetica	Contatore								
G	Congelatore	B	Big	0	0	A	iQ500	D	Piatta ammortizzata	A	A	0				
K	Frigorifero	I	Incasso	1	72 cm	1	Solo frigorifero/solo congelatore	D	Doppia porta	F	Piatta	B	B	1		
		U	Sotto piano	2	88 cm	2	Interni congelatore			H	Home Connect	S	A traino	C	C	2
				3	102 cm	3		L	Con cella freezer	P	iQ700			D	D	3
				4	122 cm	4		N	noFrost					E	E	4
				5	140 cm	5	Split 50/50	R	Solo frigorifero	V	iQ300			F	F	5
				6	145 cm	6	Split 60/40	S	2 circuiti con elettrovalvola					G	G	6
				7	158 cm	7	Split 70/30	V	Statico							7
				8	178 cm	8										8
				9	194 cm	9										9
K	Frigorifero	B	Big	9	194 cm	6	Split 60/40	N	noFrost	A	iQ500	D	Cerniera piatta ammortizzata	D	D	0

Frigoriferi, congelatori e cantine vino da incasso

	Altezza nicchia in mm	Classe di efficienza energetica ¹	Consumo energetico kWh/annuo ²	Rumorosità dB(A) re 1 pW	Classe di efficienza di rumorosità	noFrost	Luce LED	Cerniera piatta softClosing	hyperFresh	hyperFresh -0,5 °C	Volume in litri		
											Totale	Frigorifero	Congelatore
Frigoriferi combinati da incasso													
iQ500													
KB96NADD0	1940		204	33	B	I	I	I	I	I	381	284	98
iQ300													
KB96NVFE0	1940		256	34	B	I	I		I	I	383	285	98
KB96NVSE0	1940		256	34	B	I	I		I	I	383	285	98
KI86NVSE0	1775		234	35	B	I	I		I	I	260	184	76
KI86VVSE0	1775		229	35	B		I		I		267	183	84
iQ100													
KI96NNSE0	1940		231	34	B	I	I				290	215	75
KI86NNSE0	1775		234	35	B	I	I				260	184	76
KI86VNSE0	1775		229	35	B		I				267	183	84
Frigoriferi da incasso													
iQ500													
KI81RADD0	1775		91	34	B		I	I	I	I	310	310	0
KU22LADD0	820		119	35	B		I	I		I	110	93	17
iQ300													
KI82LVFE0	1775		177	35	B		I		I		280	246	34
KI81RVFE0	1775		114	35	B		I		I		310	310	0
KU21RVFE0	820		93	35	B		I				134	134	0
KU22LVFD0	820		119	35	B		I				110	93	17
iQ100													
KI42LNSE0	1225		147	35	B		I				187	172	15
Congelatori da incasso													
iQ500													
GU21NADE0	820		189	35	B	I		I			85	0	85
G111VADE0	720		167	36	C			I			72	0	72
iQ300													
G181NVVE0	1775		235	35	B	I					212	0	212
Cantine Vino													
iQ500													
KU21WAHG0	820		130	38	C		I				120	120	0
KU20WVHF0	820		100	38	C		I				58	58	0

¹In una scala di classi di efficienza energetica da A a G²Sulla base di risultati di prove standard per 24 ore. Il consumo effettivo dipende dalla modalità di utilizzo dell'apparecchio e dal luogo in cui è installato.



iQ500 | Frigorifero combinato XXL
Porta con cerniera piatta softClosing

KB96NADD0



iQ300 | Frigorifero combinato XXL
Porta con cerniera piatta

KB96NVFEO

EAN	4242003924587	4242003930328
Caratteristiche principali	<ul style="list-style-type: none"> • Classe di efficienza energetica: D • Capacità netta totale: 381 l • Regolazione e controllo dell'apparecchio da remoto tramite app Home Connect per dispositivi mobili • Controllo elettronico a LED per la regolazione separata della temperatura dei 2 vani • 2 circuiti di raffreddamento separati • Segnale ottico e acustico porta aperta • holiday Mode: funzione vacanze disponibile via app Home Connect • Dimensioni in cm (hxlxp) 193.5 x 70.8 x 54.8 	<ul style="list-style-type: none"> • Classe di efficienza energetica: E • Capacità netta totale: 383 l • Regolazione e controllo dell'apparecchio da remoto tramite app Home Connect per dispositivi mobili • Controllo elettronico a LED per la regolazione separata della temperatura dei 2 vani • 2 circuiti di raffreddamento separati • Segnale ottico e acustico porta aperta • holiday Mode: funzione vacanze disponibile via app Home Connect • Dimensioni in cm (hxlxp) 193.5 x 70.8 x 54.8
Vano frigorifero	<ul style="list-style-type: none"> • Capacità netta frigorifero: 284 l • 1 cassetto hyperFresh «0°C» per conservare carne e pesce freschi più a lungo • 1 cassetto hyperFresh con regolazione umidità - mantiene frutta e verdura fresche più a lungo • Doppia illuminazione a LED ad intensità crescente nel frigorifero • 4 ripiani in vetro infrangibile di cui 3 regolabili in altezza • 4 balconcini di cui 1 chiuso • Funzione raffreddamento Super 	<ul style="list-style-type: none"> • Capacità netta frigorifero: 285 l • autoAirflow per un raffreddamento uniforme su tutti i livelli • 1 cassetto hyperFresh «0°C» per conservare carne e pesce freschi più a lungo • 1 cassetto hyperFresh con regolazione umidità - mantiene frutta e verdura fresche più a lungo • 4 ripiani in vetro infrangibile di cui 3 regolabili in altezza • Luce LED ad intensità crescente nel frigorifero • Funzione raffreddamento Super
Vano congelatore	<ul style="list-style-type: none"> • noFrost • Capacità netta congelatore : 98 l • 3 cassette trasparenti • freezerLight: illuminazione a Led • Funzione congelamento Super 	<ul style="list-style-type: none"> • noFrost • Capacità netta congelatore : 98 l • 3 cassette trasparenti • Funzione congelamento Super
Accessori inclusi	<ul style="list-style-type: none"> • 1 vaschetta per cubetti di ghiaccio • Portabottiglie • Bottle cooler 	<ul style="list-style-type: none"> • 1 vaschetta per cubetti di ghiaccio • Portabottiglie



iQ300 | Frigorifero combinato XXL
Porta a traino

KB96NVSE0



iQ100 | Frigorifero combinato
Porta a traino

KI96NNSE0

EAN	4242003938133	4242003932827
Caratteristiche principali	<ul style="list-style-type: none"> • Classe di efficienza energetica: E • Capacità netta totale: 383 l • Regolazione e controllo dell'apparecchio da remoto tramite app Home Connect per dispositivi mobili • Controllo elettronico a LED per la regolazione separata della temperatura dei 2 vani • 2 circuiti di raffreddamento separati • Segnale ottico e acustico porta aperta • holiday Mode: funzione vacanze disponibile via app Home Connect • Dimensioni in cm (hxlxp) 193.5 x 69.1 x 54.8 	<ul style="list-style-type: none"> • Classe di efficienza energetica: E • Capacità netta totale: 290 l • Controllo elettronico a LED per la regolazione separata della temperatura dei 2 vani • 2 circuiti di raffreddamento separati • Segnale ottico e acustico porta aperta • Dimensioni in cm (hxlxp) 193.5 x 54.1 x 54.8
Vano frigorifero	<ul style="list-style-type: none"> • Capacità netta frigorifero: 285 l • autoAirflow per un raffreddamento uniforme su tutti i livelli • 1 cassetto hyperFresh «0°C» per conservare carne e pesce freschi più a lungo • 1 cassetto hyperFresh con regolazione umidità - mantiene frutta e verdura fresche più a lungo • 4 ripiani in vetro infrangibile di cui 3 regolabili in altezza • Luce LED ad intensità crescente nel frigorifero • Funzione raffreddamento Super 	<ul style="list-style-type: none"> • Capacità netta frigorifero: 215 l • autoAirflow per un raffreddamento uniforme su tutti i livelli • 1 cassetto freshBox - cassetto trasparente con fondo ondulato, ideale per frutta e verdura • 5 ripiani in vetro infrangibile di cui 4 regolabili in altezza • Illuminazione interna a LED • Funzione raffreddamento Super
Vano congelatore * **	<ul style="list-style-type: none"> • noFrost • Capacità netta congelatore * ** ** : 98 l • 3 cassette trasparenti • Funzione congelamento Super 	<ul style="list-style-type: none"> • noFrost • Capacità netta congelatore * ** ** : 75 l • 3 cassette trasparenti • Funzione congelamento Super
Accessori inclusi	<ul style="list-style-type: none"> • 1 vaschetta per cubetti di ghiaccio • Portabottiglie 	<ul style="list-style-type: none"> • 1 vaschetta per cubetti di ghiaccio



iQ300 | Frigorifero combinato
Porta a traino

KI86NVSE0



iQ100 | Frigorifero combinato
Porta a traino

KI86NNSE0

EAN	4242003894569	4242003945766
Caratteristiche principali	<ul style="list-style-type: none"> • Classe di efficienza energetica: E • Capacità netta totale: 260 l • Comandi LED per la regolazione elettronica della temperatura • Segnale ottico e acustico porta aperta • Dimensioni in cm (hxlxp) 177.2 x 54.1 x 54.8 	<ul style="list-style-type: none"> • Classe di efficienza energetica: E • Capacità netta totale: 260 l • Comandi LED per la regolazione elettronica della temperatura • Segnale ottico e acustico porta aperta • Dimensioni in cm (hxlxp) 177.2 x 54.1 x 54.8
Vano frigorifero	<ul style="list-style-type: none"> • Capacità netta frigorifero: 184 l • autoAirflow per un raffreddamento uniforme su tutti i livelli • 1 cassetto hyperFresh «0°C» per conservare carne e pesce freschi più a lungo • 1 cassetto hyperFresh con regolazione umidità - mantiene frutta e verdura fresche più a lungo • 3 ripiani in vetro infrangibile di cui 2 regolabili in altezza • Illuminazione interna a LED 	<ul style="list-style-type: none"> • Capacità netta Frigorifero: 184 l • autoAirflow per un raffreddamento uniforme su tutti i livelli • 1 cassetto freshBox - cassetto trasparente con fondo ondulato, ideale per frutta e verdura • 4 ripiani in vetro infrangibile di cui 3 regolabili in altezza • Illuminazione interna a LED
Vano congelatore ❄️ ❄️ ❄️	<ul style="list-style-type: none"> • noFrost • Capacità netta congelatore ❄️ ❄️ ❄️: 76 l • 3 cassette trasparenti • Funzione congelamento Super 	<ul style="list-style-type: none"> • noFrost • Capacità netta congelatore ❄️ ❄️ ❄️: 76 l • 3 cassette trasparenti • Funzione congelamento Super
Accessori inclusi	<ul style="list-style-type: none"> • 1 vaschetta per cubetti di ghiaccio • Portabottiglie 	<ul style="list-style-type: none"> • 1 vaschetta per cubetti di ghiaccio



iQ300 | Frigorifero combinato
Porta a traino

KI86VSE0



iQ100 | Frigorifero combinato
Porta a traino

KI86VNSE0

EAN	4242003886311	4242003945629
Caratteristiche principali	<ul style="list-style-type: none"> • Classe di efficienza energetica: E • Capacità netta totale: 267 l • Comandi LED per la regolazione elettronica della temperatura • Segnale acustico per porta aperta • Dimensioni in cm (hxlxp) 177.2 x 54.1 x 54.8 	<ul style="list-style-type: none"> • Classe di efficienza energetica: E • Capacità netta totale: 267 l • Comandi LED per la regolazione elettronica della temperatura • Segnale acustico per porta aperta • Dimensioni in cm (hxlxp) 177.2 x 54.1 x 54.8
Vano frigorifero	<ul style="list-style-type: none"> • Capacità netta frigorifero: 183 l • autoAirflow per un raffreddamento uniforme su tutti i livelli • 1 cassetto hyperFresh con regolazione umidità - mantiene frutta e verdura fresche più a lungo • 4 ripiani in vetro infrangibile di cui 3 regolabili in altezza • Illuminazione interna a LED 	<ul style="list-style-type: none"> • Capacità netta frigorifero: 183 l • autoAirflow per un raffreddamento uniforme su tutti i livelli • 1 cassetto freshBox - cassetto trasparente con fondo ondulato, ideale per frutta e verdura • 4 ripiani in vetro infrangibile di cui 3 regolabili in altezza • Illuminazione interna a LED nel frigorifero
Vano congelatore * **	<ul style="list-style-type: none"> • lowFrost: riduce la formazione di brina • Capacità netta congelatore * ** ** : 84 l • 3 cassette trasparenti • Funzione congelamento Super 	<ul style="list-style-type: none"> • lowFrost: riduce la formazione di brina • Capacità netta congelatore * ** ** : 84 l • 3 cassette trasparenti • Funzione congelamento Super
Accessori inclusi	<ul style="list-style-type: none"> • 1 vaschetta per cubetti di ghiaccio • Portabottiglie 	<ul style="list-style-type: none"> • 1 vaschetta per cubetti di ghiaccio



iQ500 | Frigorifero monoporta
Porta con cerniera piatta softClosing

KI81RADD0



iQ300 | Frigorifero monoporta
Porta con cerniera piatta

KI82LVFE0

EAN	4242003928868	4242003928882
Caratteristiche principali	<ul style="list-style-type: none"> • Classe di efficienza energetica: D • Capacità netta totale: 310 l • Comandi LED per la regolazione elettronica della temperatura • Segnale ottico e acustico porta aperta • Illuminazione interna a LED • Dimensioni in cm (hxlxp) 177.2 x 55.8 x 54.8 	<ul style="list-style-type: none"> • Classe di efficienza energetica: E • Capacità netta totale: 280 l • Comandi LED per la regolazione elettronica della temperatura • Segnale ottico e acustico porta aperta • Illuminazione interna a LED • Dimensioni in cm (hxlxp) 177.2 x 54.1 x 54.8
Vano frigorifero	<ul style="list-style-type: none"> • Capacità netta frigorifero: 310 l • 1 cassetto hyperFresh ◀0°C▶ per conservare carne e pesce freschi più a lungo • 1 cassetto hyperFresh con regolazione umidità - mantiene frutta e verdura fresche più a lungo • 1 cassetto freshBox - cassetto trasparente con fondo ondulato, ideale per frutta e verdura • 5 ripiani in vetro infrangibile di cui 4 regolabili in altezza • 5 balconcini, di cui 1 chiuso • Funzione raffreddamento Super 	<ul style="list-style-type: none"> • Capacità netta frigorifero: 246 l • 2 freshBox • 5 ripiani in vetro infrangibile di cui 4 regolabili in altezza • Funzione raffreddamento Super
Vano congelatore ❄️ ❄️ ❄️	–	<ul style="list-style-type: none"> • Capacità netta congelatore ❄️ ❄️ ❄️: 34 l • Compartimento freezer con 1 cerniera • 1 ripiano removibile in vetro
Accessori inclusi	<ul style="list-style-type: none"> • Portabottiglie 	<ul style="list-style-type: none"> • 1 vaschetta per cubetti di ghiaccio • Portabottiglie



iQ300 | Frigorifero monoporta
Porta con cerniera piatta

KI81RVFEO



iQ100 | Frigorifero monoporta
Porta a traino

KI42LNSEO

EAN	4242003933350	4242003915264
Caratteristiche principali	<ul style="list-style-type: none"> • Classe di efficienza energetica: E • Capacità netta totale: 310 l • Comandi LED per la regolazione elettronica della temperatura • Segnale ottico e acustico porta aperta • Illuminazione interna a LED • Dimensioni in cm (hxlxp) 177.2 x 54.1 x 54.8 	<ul style="list-style-type: none"> • Classe di efficienza energetica: E • Capacità netta totale: 187 l • Comandi LED per la regolazione elettronica della temperatura • Segnale acustico per porta aperta • Apertura porta/e a destra, reversibili • Dimensioni in cm (hxlxp) 122.1 x 54.1 x 54.8
Vano frigorifero	<ul style="list-style-type: none"> • Capacità netta frigorifero: 310 l • 2 freshBox • 6 ripiani in vetro infrangibile di cui 5 regolabili in altezza • Funzione raffreddamento Super 	<ul style="list-style-type: none"> • Capacità netta frigorifero: 172 l • autoAirflow per un raffreddamento uniforme su tutti i livelli • 1 cassetto freshBox - cassetto trasparente con fondo ondulato, ideale per frutta e verdura • 4 ripiani in vetro infrangibile di cui 3 regolabili in altezza • Funzione raffreddamento Super • Illuminazione interna a LED
Vano congelatore * **	–	<ul style="list-style-type: none"> • Capacità netta congelatore * ** *: 15 l • Compartimento freezer con 1 cerniera
Accessori inclusi	<ul style="list-style-type: none"> • Portabottiglie 	<ul style="list-style-type: none"> • 1 vaschetta per cubetti di ghiaccio



iQ500 | Frigorifero sottopiano Porta con cerniera piatta softClosing

KU22LADD0

EAN	4242003933701
Caratteristiche principali	<ul style="list-style-type: none"> • Classe di efficienza energetica: D • Capacità netta totale: 110 l • Regolazione e controllo dell'apparecchio da remoto tramite app Home Connect per dispositivi mobili • Comandi LED per la regolazione elettronica della temperatura • Segnale ottico e acustico porta aperta • holiday Mode: funzione vacanze disponibile via app Home Connect • Dimensioni in cm (hxlxp) 82 x 59.8 x 54.8 • Aerazione nella zona dello zoccolo
Vano frigorifero	<ul style="list-style-type: none"> • Capacità netta frigorifero: 93 l • autoAirflow per un raffreddamento uniforme su tutti i livelli • 1 cassetto hyperFresh «0°C» per conservare carne e pesce freschi più a lungo • 1 ripiano in vetro • 3 balconcini • Luce LED ad intensità crescente • Scomparto sul fondo del frigorifero: spazio separato per conservare ad esempio bottiglie • Balconcino con ferma-bottiglie • Funzione raffreddamento Super
Vano congelatore * **	<ul style="list-style-type: none"> • Capacità netta congelatore * ** : 17 l • Compartimento freezer con 1 cerniera • Funzione congelamento Super
Accessori inclusi	–



iQ300 | Frigorifero sottopiano
Porta con cerniera piatta

KU22LVFD0



iQ300 | Frigorifero sottopiano
Porta con cerniera piatta



KU21RVFE0

EAN	4242003933619	4242003933169
Caratteristiche principali	<ul style="list-style-type: none"> • Classe di efficienza energetica: D • Capacità netta totale: 110 l • Regolazione e controllo dell'apparecchio da remoto tramite app Home Connect per dispositivi mobili • Comandi LED per la regolazione elettronica della temperatura • Segnale ottico e acustico porta aperta • holiday Mode: funzione vacanze disponibile via app Home Connect • Dimensioni in cm (hxlxp) 82 x 59.8 x 54.8 • Aerazione nella zona dello zoccolo 	<ul style="list-style-type: none"> • Classe di efficienza energetica: E • Capacità netta totale: 134 l • Regolazione e controllo dell'apparecchio da remoto tramite app Home Connect per dispositivi mobili • Comandi LED per la regolazione elettronica della temperatura • Segnale ottico e acustico porta aperta • holiday Mode: funzione vacanze disponibile via app Home Connect • Dimensioni in cm (hxlxp) 82 x 59.8 x 54.8 • Aerazione nella zona dello zoccolo
Vano frigorifero	<ul style="list-style-type: none"> • Capacità netta frigorifero: 93 l • autoAirflow per un raffreddamento uniforme su tutti i livelli • 1 ripiano in vetro • Luce LED ad intensità crescente • Scomparto sul fondo del frigorifero: spazio separato per conservare ad esempio bottiglie • Balconcino con ferma-bottiglie • Funzione raffreddamento Super 	<ul style="list-style-type: none"> • Capacità netta frigorifero: 134 l • autoAirflow per un raffreddamento uniforme su tutti i livelli • 2 ripiani in vetro • 2 balconcini • Luce LED ad intensità crescente • Scomparto sul fondo del frigorifero: spazio separato per conservare ad esempio bottiglie • Balconcino con ferma-bottiglie • Funzione raffreddamento Super
Vano congelatore * **	<ul style="list-style-type: none"> • Capacità netta congelatore * ** : 17 l • Funzione congelamento Super 	–
Accessori inclusi	–	–



iQ300 | Congelatore monoporta
Porta con cerniera piatta

GI81NVEE0

EAN	4242003941690
Caratteristiche principali	<ul style="list-style-type: none"> • Classe di efficienza energetica: E • Capacità netta totale: 212 l • Controllo elettronico della temperatura tramite display • Segnale acustico porta aperta • Segnale ottico e acustico per aumento della temperatura • Dimensioni in cm (hxlxp) 177.2 x 55.8 x 54.5
Vano frigorifero	–
Vano congelatore 	<ul style="list-style-type: none"> • noFrost • Capacità netta congelatore : 212 l • 5 cassetti trasparenti • 2 scomparti a ribalta • Ripiani in vetro infrangibile removibili per creare una zona unica extra spazio • Funzione congelamento Super
Accessori inclusi	<ul style="list-style-type: none"> • 1 vaschetta per cubetti di ghiaccio



iQ500 | Congelatore
Porta con cerniera piatta softClosing

GI11VADE0



iQ500 | Congelatore sottopiano
Porta con cerniera piatta softClosing

GU21NADE0

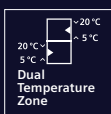
EAN	4242003840108	4242003933749
Caratteristiche principali	<ul style="list-style-type: none"> • Classe di efficienza energetica: E • Capacità netta totale: 72 l • Comandi LED per la regolazione elettronica della temperatura • Segnale acustico porta aperta • Segnale acustico per aumento della temperatura • Dimensioni in cm (hxlxp) 71.2 x 55.8 x 54.5 	<ul style="list-style-type: none"> • Classe di efficienza energetica: E • Capacità netta totale: 85 l • Regolazione e controllo dell'apparecchio da remoto tramite app Home Connect per dispositivi mobili • Comandi LED per la regolazione elettronica della temperatura • Segnale acustico porta aperta • Segnale acustico per aumento della temperatura • holiday Mode: funzione vacanze disponibile via app Home Connect • Dimensioni in cm (hxlxp) 82 x 59.8 x 54.8 • Aerazione nella zona dello zoccolo
Vano frigorifero	–	–
Vano congelatore * **	<ul style="list-style-type: none"> • lowFrost: riduce la formazione di brina • Capienza netta congelatore: * ** 72 l • 3 cassetti trasparenti • Funzione congelamento Super 	<ul style="list-style-type: none"> • noFrost • 3 cassetti trasparenti • Funzione congelamento Super
Accessori inclusi	• 1 vaschetta per cubetti di ghiaccio	• 1 vaschetta per cubetti di ghiaccio



Il lusso
di gustare il vino
perfettamente
conservato.



Conservate i vostri vini pregiati in casa con l'eleganza che meritano.



Due zone a temperatura separata per la conservazione ottimale di vini - dual temperature zones

Con due zone a temperatura separata, i vostri vini preferiti sono conservati alla perfetta temperatura. Ogni zona può essere regolata tra i 5°C e i 20°C, in questo modo è possibile conservare vini diversi alla temperatura ottimale di servizio. La soluzione ideale per gli amanti del vino.

Per presentare con eleganza e stile i vostri vini: ripiani in legno con inserti in metallo

Proprio come i vini maturano in botti di legno, nella cantina vino le bottiglie vengono conservate sopra autentici ripiani in legno. Grazie agli inserti in metallo, i ripiani mettono in evidenza la vostra collezione di vini.



Massima cura per le bottiglie con la protezione UV sulla porta in vetro

La luce diretta del sole può danneggiare il colore, il gusto e la struttura del vino. Ecco perchè la cantina vino è dotata di un porta in vetro che respinge i raggi UV per proteggere le vostre preziose bottiglie di vino e mantenerne la qualità. Il design classico della porta in vetro assicura inoltre il perfetto abbinamento a tutti gli elettrodomestici della cucina.



Illumina la tua collezione di bottiglie di vino: luce LED con modalità presentazione

L'illuminazione a LED di lunga durata nella cantina vino Siemens illumina perfettamente il contenuto senza alterare la temperatura nella cavità. Per mostrare la tua collezione di vini con stile ed eleganza, puoi impostare l'illuminazione in modalità presentazione.



iQ500 | Cantina vino sottopiano

KU21WAHG0



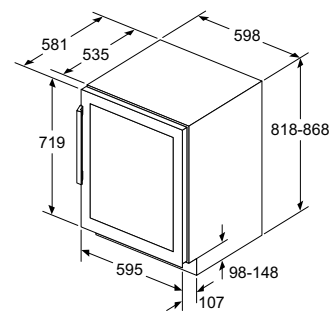
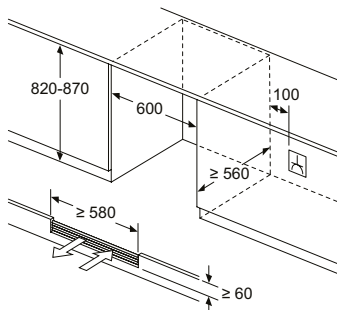
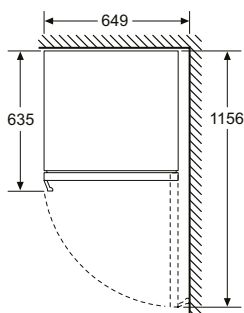
iQ500 | Cantina vino sottopiano

KU20VVHF0

EAN	4242003869741	4242003893623
Caratteristiche principali	<ul style="list-style-type: none"> • Classe di efficienza energetica: G • Numero di zone a temperatura regolabile: 2 • Range di temperatura: 5-20 °C • Capacità di bottiglie da 75 cl: 44 • Porta in vetro a tre strati • Filtro anti UV • Segnale ottico e acustico porta aperta • Apertura porta/e a destra, reversibili • Dimensioni in cm (hxlxp) 81.8 x 59.8 x 58.1 	<ul style="list-style-type: none"> • Classe di efficienza energetica: F • Numero di zone a temperatura regolabile: 1 • Range di temperatura: 5-20 °C • Capacità di bottiglie da 75 cl: 21 • Porta in vetro a tre strati • Filtro anti UV • Segnale ottico e acustico porta aperta • Apertura porta/e a destra, reversibili • Dimensioni in cm (hxlxp) 81.8 x 29.8 x 56.7
Vano cantina vino	<ul style="list-style-type: none"> • Ventola nel vano cantina • 3 ripiani in legno • Illuminazione LED con modalità presentazione • Ventilazione posizionata sullo zoccolo • Apertura della porta a 115°, bloccabile a 90° • Regolazione dello zoccolo da 10,2 a 18,1 cm 	<ul style="list-style-type: none"> • Ventola nel vano cantina • 3 ripiani in legno • Illuminazione LED con modalità presentazione • Ventilazione posizionata sullo zoccolo • Apertura della porta a 115°, bloccabile a 90° • Regolazione dello zoccolo da 10,2 a 18,1 cm
Accessori	-	-

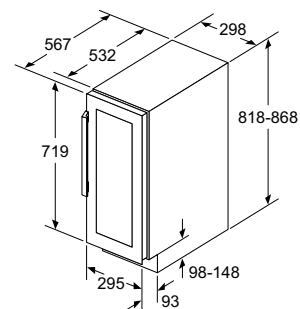
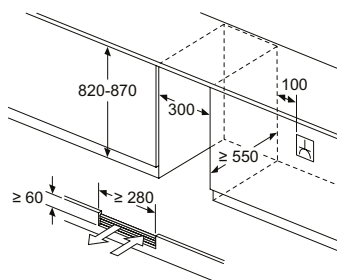
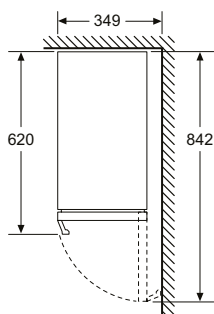
Istruzioni di montaggio cantine vino sottopiano

Modello KU21WAHGO



Dimensioni in mm

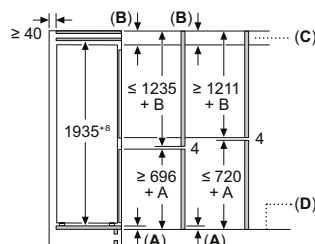
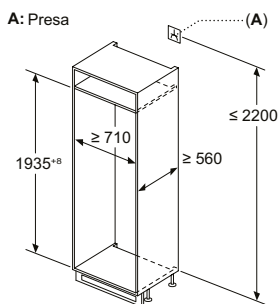
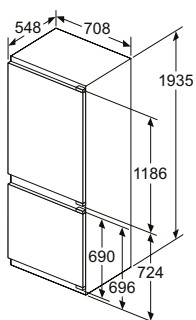
Modello KU20WVHFO



Dimensioni in mm

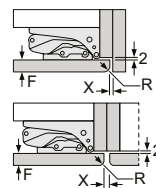
Istruzioni di montaggio frigoriferi e congelatori

Modelli KB96NADD0, KB96NVFE0



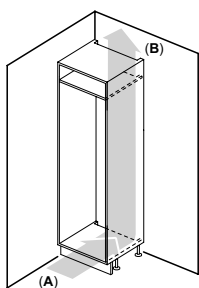
C: Sporgenza del pannello frontale
D: Bordo inferiore del pannello frontale

Consiglio per la distanza per cerniera piatta

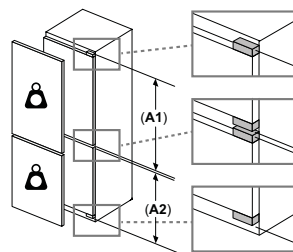
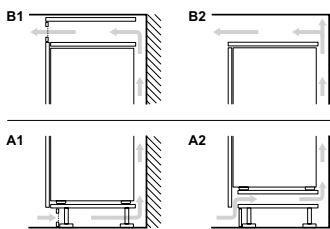


F	R	X
16-19	0-3	2,5
20	0-1	3
	2-3	2,5
21	0-1	3
	2-3	2,5
22	0	4
	1	3,5
	2-3	3

Le distanze consigliate nella tabella vanno mantenute per garantire un'apertura senza collisioni delle porte degli apparecchi ed evitare danni al mobile della cucina.



A: Ingresso aria ≥ 200 cm²; opzioni di ventilazione
B: Uscita aria ≥ 200 cm²; opzioni di ventilazione



Peso massimo consentito dei frontali dell'unità

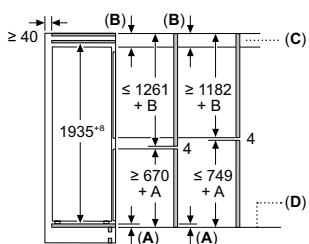
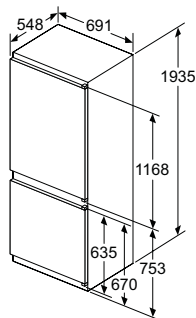
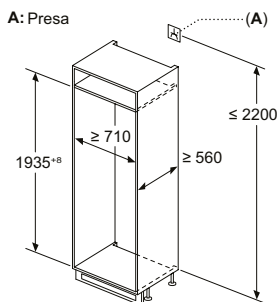
I frontali montati dell'unità che superano il peso consentito possono causare danni e compromettere il funzionamento delle cerniere

Δ Peso

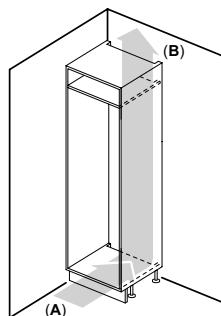
A1	20 kg
A2	19 kg

Dimensioni in mm

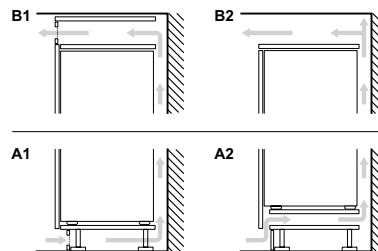
Modello KB96NVSE0



C: Sporgenza del pannello frontale
D: Bordo inferiore del pannello frontale

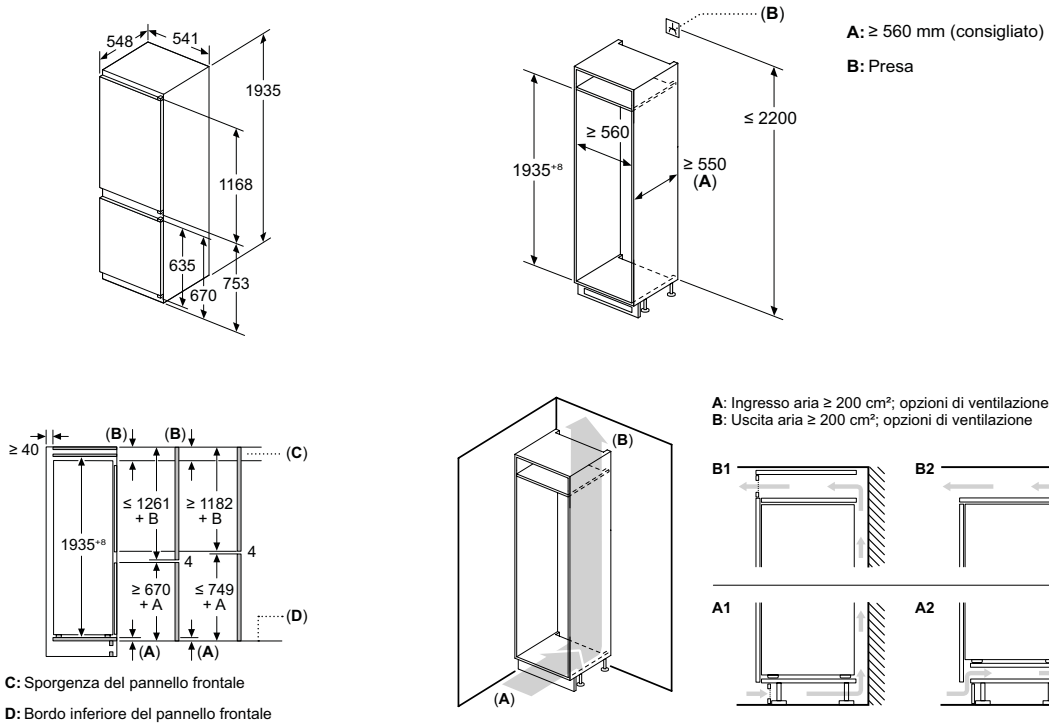


A: Ingresso aria ≥ 200 cm²; opzioni di ventilazione
B: Uscita aria ≥ 200 cm²; opzioni di ventilazione



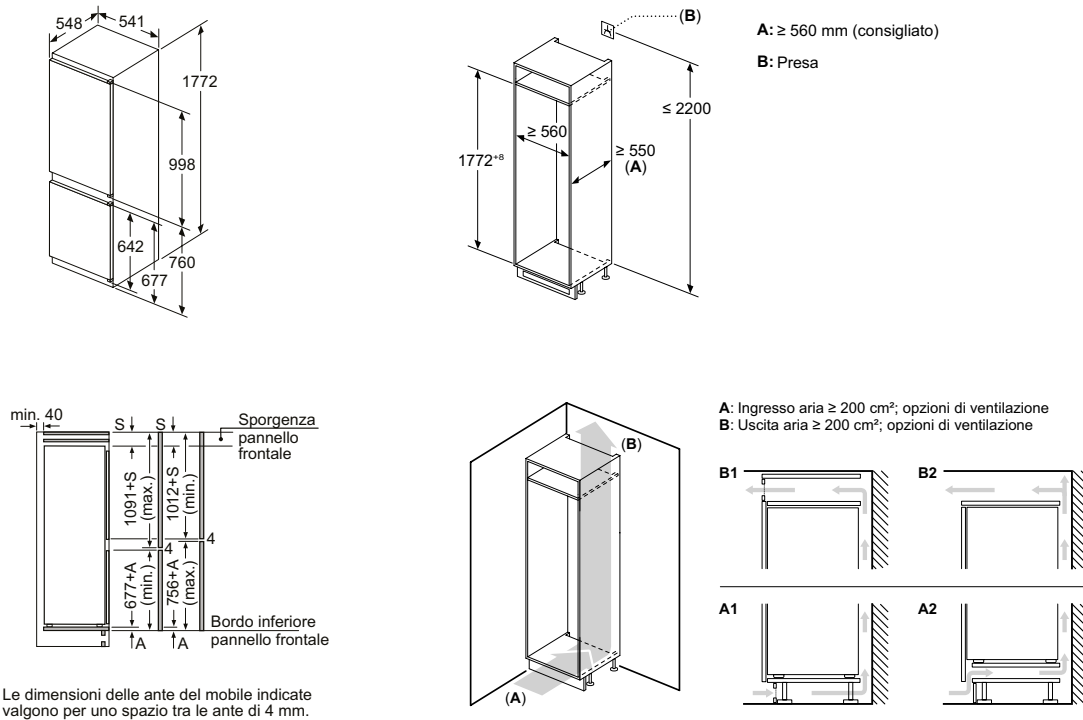
Dimensioni in mm

Modello KI96NNSE0



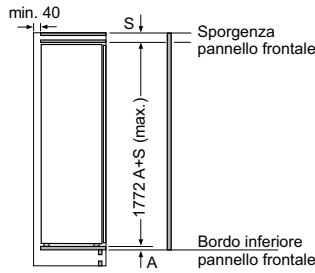
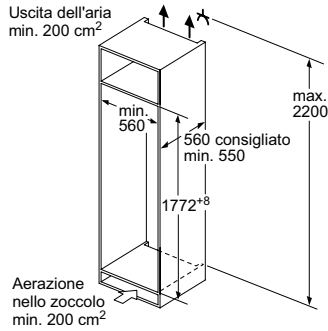
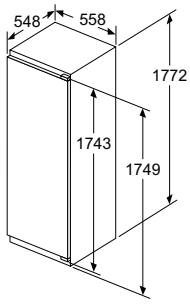
Dimensioni in mm

Modelli KI86VVSE0, KI86VNSE0, KI86NNSE0 e KI86NVSE0



Dimensioni in mm

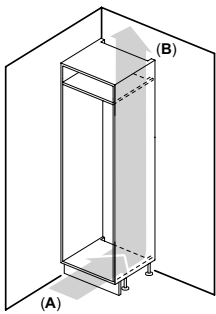
Modello KI81RADD0



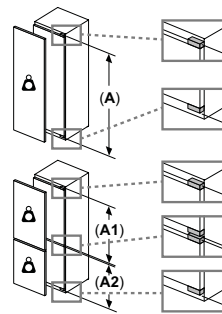
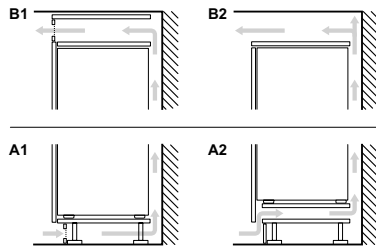
Consiglio per la distanza per cerniera piatta

F	R	X
16-19	0-3	2,5
20	0-1	3
	2-3	2,5
21	0-1	3
	2-3	2,5
22	0	4
	1	3,5
	2-3	3

Le distanze consigliate nella tabella vanno mantenute per garantire un'apertura senza collisioni delle porte degli apparecchi ed evitare danni al mobile della cucina.



A: Ingresso aria $\geq 200 \text{ cm}^2$; opzioni di ventilazione
B: Uscita aria $\geq 200 \text{ cm}^2$; opzioni di ventilazione



Peso massimo consentito dei frontali dell'unità

I frontali montati dell'unità che superano il peso consentito possono causare danni e compromettere il funzionamento delle cerniere

Δ Peso

A: Altezza sportello apparecchio incluse cerniere in mm

B: Cerniera non ammortizzata, frontale unità in kg

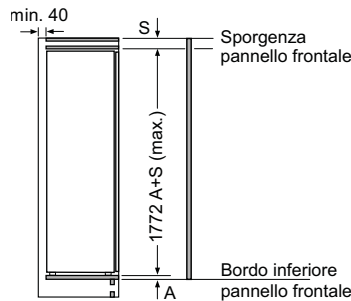
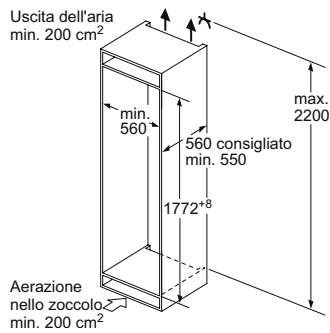
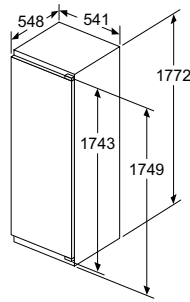
C: Cerniera ammortizzata, frontale unità in kg

D: Carico aggiuntivo possibile in kg con kit per carichi pesanti

A	B	C	D
1500-1750	22	22	
720-1400	19	19	B+5 / C+5
A1	15	19	
A2	15	19	

Dimensioni in mm

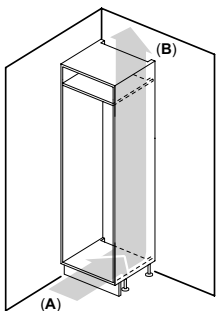
Modelli KI82LVFE0 e KI81RVFE0



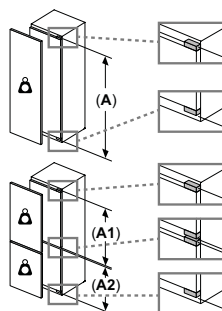
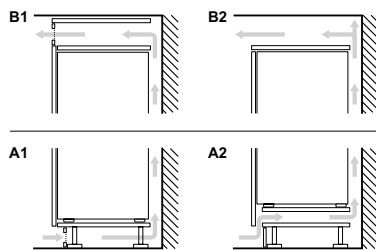
Consiglio per la distanza per cerniera piatta

F	R	X
16-19	0-3	2,5
20	0-1	3
	2-3	2,5
21	0-1	3
	2-3	2,5
22	0	4
	1	3,5
	2-3	3

Le distanze consigliate nella tabella vanno mantenute per garantire un'apertura senza collisioni delle porte degli apparecchi ed evitare danni al mobile della cucina.



A: Ingresso aria $\geq 200 \text{ cm}^2$; opzioni di ventilazione
B: Uscita aria $\geq 200 \text{ cm}^2$; opzioni di ventilazione



Peso massimo consentito dei frontali dell'unità

I frontali montati dell'unità che superano il peso consentito possono causare danni e compromettere il funzionamento delle cerniere

Δ Peso

A: Altezza sportello apparecchio incluse cerniere in mm

B: Cerniera non ammortizzata, frontale unità in kg

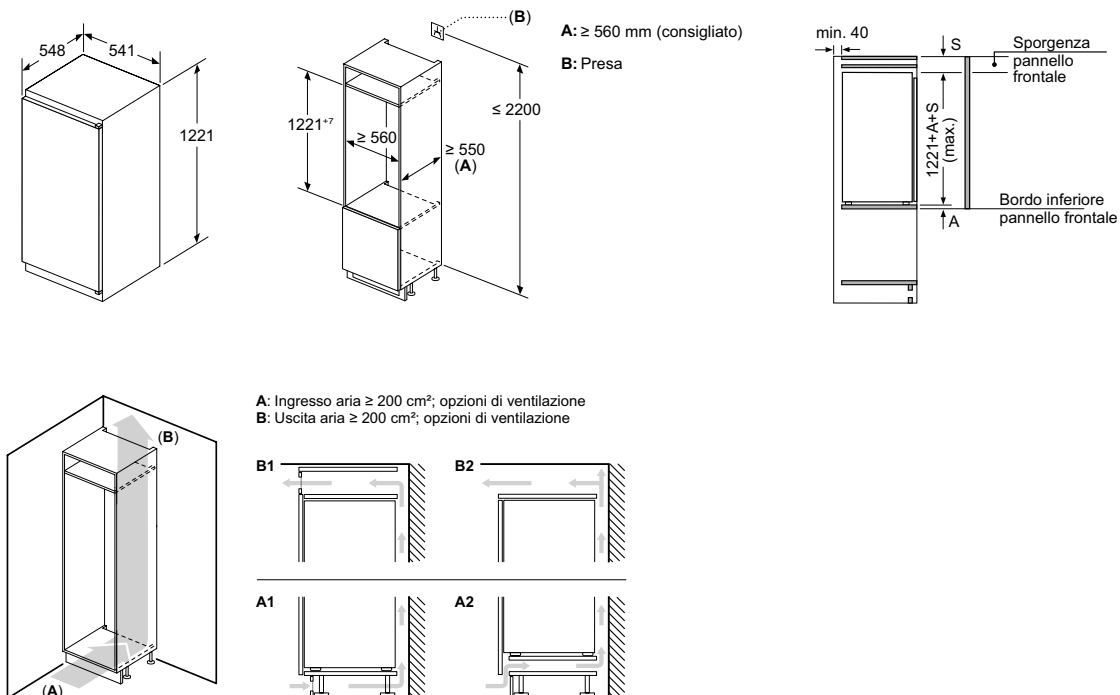
C: Cerniera ammortizzata, frontale unità in kg

D: Carico aggiuntivo possibile in kg con kit per carichi pesanti

A	B	C	D
1500-1750	22	22	
720-1400	19	19	B+5 / C+5
A1	15	19	
A2	15	19	

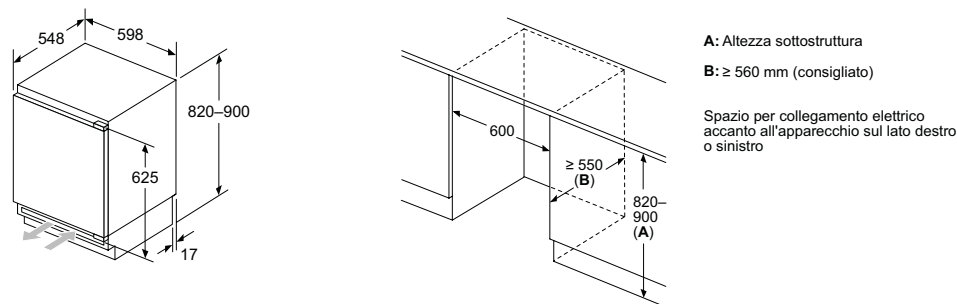
Dimensioni in mm

Modello KI42LNSEO

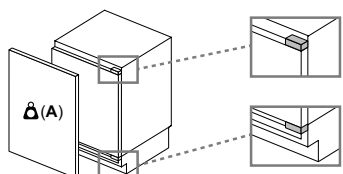


Dimensioni in mm

Modelli KU22LADD0, KU22LVFD0, GU21NADE0 e KU21RVFE0

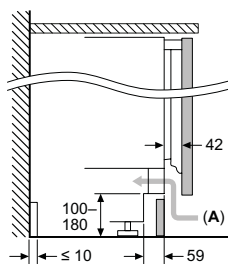


Peso massimo consentito dei frontali dell'unità



I frontali montati dell'unità che superano il peso consentito possono causare danni e compromettere il funzionamento delle cerniere

A: Peso ≤ 12 kg



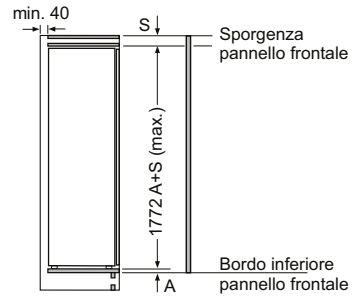
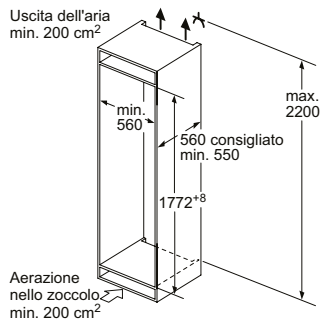
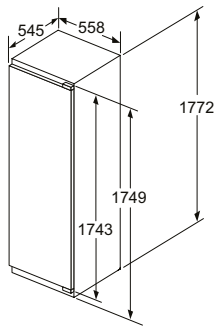
Consiglio per la distanza per cerniera piatta

F	R	X
16-19	0-3	2,5
20	0-1	3
	2-3	2,5
21	0-1	3
	2-3	2,5
22	0	4
	1	3,5
	2-3	3

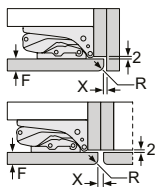
Le distanze consigliate nella tabella vanno mantenute per garantire un'apertura senza collisioni delle porte degli apparecchi ed evitare danni al mobile della cucina.

Dimensioni in mm

Modello GI81NVEEO



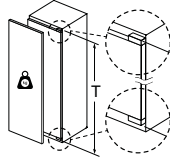
Consiglio per la distanza per cerniera piatta



F	R	X
16-19	0-3	2,5
20	0-1	3
21	0-1	3
22	2-3	2,5
	0	4
	1	3,5
	2-3	3

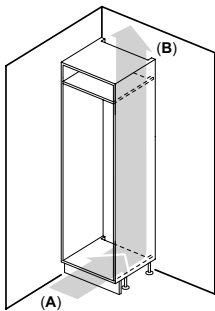
Le distanze consigliate nella tabella vanno mantenute per garantire un'apertura senza collisioni delle porte degli apparecchi ed evitare danni al mobile della cucina.

peso massimo consentito dei frontali del mobile

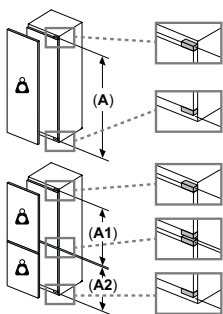
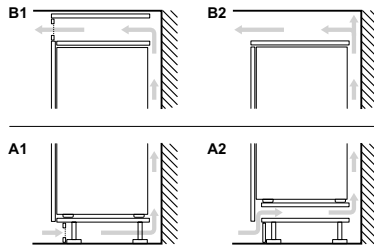


Le ante del mobile montate che superano il peso consentito possono causare danni e anomalie di funzionamento alla cerniera.

T: altezza anta del mobile inclusa cerniera in mm:	cerniera non ammortizzata, anta in kg:	cerniera ammortizzata, anta in kg:
1500-1750	22	22



A: Ingresso aria $\geq 200 \text{ cm}^2$; opzioni di ventilazione
B: Uscita aria $\geq 200 \text{ cm}^2$; opzioni di ventilazione



Peso massimo consentito dei frontali dell'unità

I frontali montati dell'unità che superano il peso consentito possono causare danni e compromettere il funzionamento delle cerniere

Δ Peso

A: Altezza sportello apparecchio incluse cerniere in mm

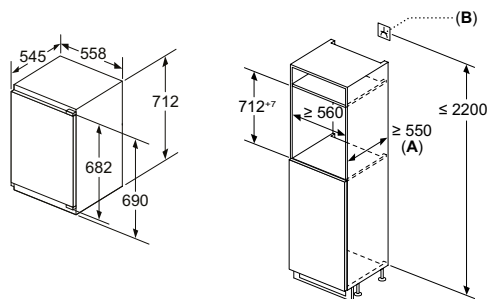
B: Cerniera non ammortizzata, frontale unità in kg

C: Cerniera ammortizzata, frontale unità in kg

D: Carico aggiuntivo possibile in kg con kit per carichi pesanti

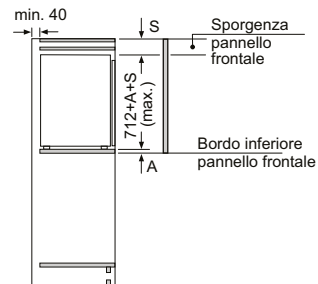
A	B	C	D
1500-1750	22	22	B+5 / C+5
720-1400	19	19	
A1	15	19	
A2	15	19	

Modello G11VADEO

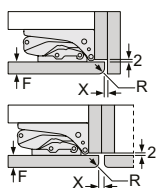


A: ≥ 560 mm (consigliato)

B: Presa

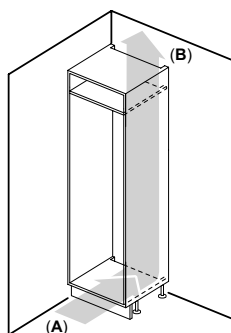


Consiglio per la distanza per cerniera piatta



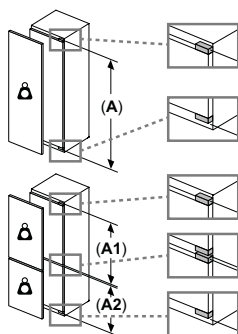
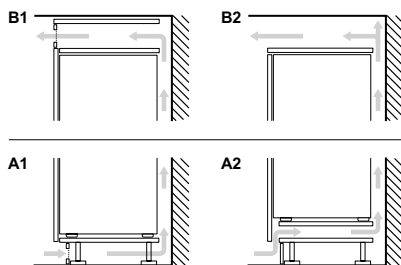
F	R	X
16-19	0-3	2,5
20	0-1	3
	2-3	2,5
21	0-1	3
	2-3	2,5
22	0	4
	1	3,5
	2-3	3

Le distanze consigliate nella tabella vanno mantenute per garantire un'apertura senza collisioni delle porte degli apparecchi ed evitare danni al mobile della cucina.



A: Ingresso aria ≥ 200 cm²; opzioni di ventilazione

B: Uscita aria ≥ 200 cm²; opzioni di ventilazione



Peso massimo consentito dei frontali dell'unità

I frontali montati dell'unità che superano il peso consentito possono causare danni e compromettere il funzionamento delle cerniere

Δ Peso

A: Altezza sportello apparecchio incluse cerniere in mm

B: Cerniera non ammortizzata, frontale unità in kg

C: Cerniera ammortizzata, frontale unità in kg

D: Carico aggiuntivo possibile in kg con kit per carichi pesanti

A	B	C	D
1500-1750	22	22	B+5 / C+5
720-1400	19	19	
A1	15	19	
A2	15	19	



Nuovi frigoriferi combinati
da libera installazione.

Risultati di raffreddamento eccezionali.

Gamma completa per ogni esigenza

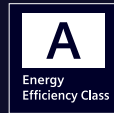
La nuova gamma di frigoriferi combinati da libera installazione Siemens, offre tutte le dimensioni possibili, per ogni esigenza. I modelli sono disponibili nelle larghezze di 60 cm e 70 cm e anche nelle altezze di 186 cm e 203 cm, per adattarsi ad ogni ambiente. Non solo, la gamma si completa con i Multi Door da libera installazione, che offrono tutta la flessibilità di conservazione necessaria grazie alla loro capacità XXL.



L'avanguardia della conservazione

I nuovi frigoriferi combinati da libera installazione, tutti dotati di tecnologia Total noFrost, assicurano l'assenza di ghiaccio nel congelatore e di condensa nel frigorifero.

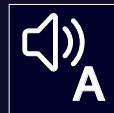
La parete posteriore in metallo, Metal backwall con multiAirflow, sprigiona un flusso d'aria uniforme per una temperatura costante in tutti i livelli del vano frigorifero. Inoltre, il sistema hyperFresh <0> C° è stato realizzato per regalarvi un ambiente ideale in cui conservare frutta, verdura, carne e pesce, per una freschezza più duratura.



Elevata classe energetica e silenziosità

Grazie alla classe A, i nuovi frigoriferi Siemens offrono soluzioni di refrigerazione avanzate, per prestazioni di raffreddamento eccellenti.*

I nostri frigoriferi con classe di rumorosità A sono tra i più silenziosi sul mercato: con soli 29 dBA, il livello di rumore è paragonabile ad un lieve sussurro.*



*Disponibile solo su KG39NAIAU



Freezer light

Il sistema aggiuntivo LED freezerLight illumina in modo ottimale i cassetti del vostro congelatore quando sono aperti. Nel frigorifero, i LED creano una lunga luce laterale, che non può essere ostruita dagli alimenti, per illuminare alla perfezione ogni angolo all'interno. Così potrete trovare tutto quello che cercate in pochi secondi, nel vostro frigorifero e nel vostro congelatore.



Bottle Cooler

Il bottleCooler è un accessorio in metallo per la conservazione delle bottiglie che raffredda le vostre bevande molto rapidamente. La temperatura è mantenuta vicino a 0°C, così le bottiglie si raffreddano e sono pronte da gustare in poco tempo.

Frigoriferi Multi Door, combinati e cantine vino da libera installazione

		Altezza in cm	larghezza in cm	Classe di efficienza energetica ¹	Consumo energetico kWh/annuo ²	Rumorosità dB(A) re 1 pW	Classe di efficienza di rumorosità	Total noFrost	hyperFresh	hyperFresh $\downarrow 0^{\circ}C$	Volume in litri		
											Totale	Frigorifero	Congelatore
Frigoriferi Multi Door													
iQ700													
	KF96DPPEA	183	90,5		327	39	C	I	I	I	574	375	199
iQ500													
	KF96DAXEA	183	90,5		327	39	C	I	I	I	574	375	199
	KF96IAPEA Nuovo	183	90,5		327	39	C	I	I	I	574	375	199
	KF96NAXEA	183	90,5		333	38	C	I	I	I	605	405	200
	KF96NVPEA	183	90,5		333	38	C	I	I	I	605	405	200
Frigoriferi combinati da libera installazione													
iQ500													
	KG39NAIAU Nuovo	203	60		112	29	A	I	I	I	363	260	103
iQ300													
	KG49NVXDG Nuovo	203	70		223	35	B	I	I	I	440	311	129
	KG49NVIDG Nuovo	203	70		223	35	B	I	I	I	440	311	129
	KG39NVXCG Nuovo	203	60		162	35	B	I	I	I	363	260	103
	KG39NVIDG Nuovo	203	60		203	35	B	I	I	I	363	260	103
	KG36NVIDG Nuovo	186	60		199	35	B	I	I	I	321	218	103
Cantine vino													
iQ500													
	KW36KATGA	186	60		155	38	C				199	199	0

¹In una scala di classi di efficienza energetica da A a G

²Sulla base di risultati di prove standard per 24 ore. Il consumo effettivo dipende dalla modalità di utilizzo dell'apparecchio e dal luogo in cui è installato.



iQ700 | Frigorifero Multi Door 4 porte Porte in acciaio anti-impronta

KF96DPPEA

Disponibile fino al 31.12.2026

EAN	4242003931165
Caratteristiche principali	<ul style="list-style-type: none"> • Classe di efficienza energetica: E • Capacità netta totale: 574 l • Total noFrost: addio ghiaccio nel congelatore e condensa nel frigorifero • Regolazione e controllo dell'apparecchio da remoto tramite app Home Connect per dispositivi mobili • Display LED digitale integrato nella porta per la regolazione separata della temperatura dei due vani • Dispenser illuminato per acqua fredda, cubetti ghiaccio e ghiaccio tritato • Dispenser con allaccio alla rete idrica • Segnale acustico porta aperta • Segnale ottico e acustico per aumento della temperatura • holiday Mode: funzione vacanze • Dimensioni in cm (h x l x p) 183 x 90.5 x 73.1
Vano frigorifero	<ul style="list-style-type: none"> • Capacità netta frigorifero: 375 l • multiAirflow-System • 1 cassetto hyperFresh ◀ 0°C ▶ - mantiene pesce e carne freschi più a lungo • 1 cassetto hyperFresh - mantiene frutta e verdura fresche più a lungo • 5 ripiani di cui 4 regolabili in altezza • Parete posteriore completamente illuminata • Illuminazione interna a LED • Ripiano multiuso • Funzione raffreddamento Super
Vano congelatore ❄️ ❄️ ❄️	<ul style="list-style-type: none"> • noFrost • Capacità netta congelatore ❄️ ❄️ ❄️: 199 l • freezerLight: illuminazione a Led • 6 cassette trasparenti • Funzione congelamento Super
Accessori inclusi	-



iQ500 | Frigorifero Multi Door 4 porte Porta in acciaio nero anti-impronta

KF96DAXEA

EAN	4242003931189
Caratteristiche principali	<ul style="list-style-type: none"> • Classe di efficienza energetica: E • Capacità netta totale: 574 l • Total noFrost: addio ghiaccio nel congelatore e condensa nel frigorifero • Regolazione e controllo dell'apparecchio da remoto tramite app Home Connect per dispositivi mobili • Display LED digitale integrato nella porta per la regolazione separata della temperatura dei due vani • Dispenser illuminato per acqua fredda, cubetti ghiaccio e ghiaccio tritato • Dispenser con allaccio alla rete idrica • Segnale acustico porta aperta • Segnale ottico e acustico per aumento della temperatura • holiday Mode: funzione vacanze • Dimensioni in cm (hxlxp) 183 x 90.5 x 73.1
Vano frigorifero	<ul style="list-style-type: none"> • Capacità netta frigorifero: 375 l • Metal backwall con multiAirflow-System • 1 cassetto hyperFresh ◀ 0°C ▶ - mantiene pesce e carne freschi più a lungo • 1 cassetto hyperFresh - mantiene frutta e verdura fresche più a lungo • 5 ripiani di cui 4 regolabili in altezza • Illuminazione interna a LED • Ripiano multiuso • Funzione raffreddamento Super
Vano congelatore ❄️ ❄️ ❄️	<ul style="list-style-type: none"> • noFrost • Capacità netta congelatore ❄️ ❄️ ❄️: 199 l • freezerLight: illuminazione a Led • 6 cassette trasparenti • Funzione congelamento Super
Accessori inclusi	-

Nuovo



iQ500 | Frigorifero Multi Door 4 porte Porte acciaio anti-impronta

KF96IAPEA

Disponibile fino al 31.12.2026

EAN	4242003931196
Caratteristiche principali	<ul style="list-style-type: none"> • Classe di efficienza energetica: E • Capacità netta totale: 574 l • Total noFrost: addio ghiaccio nel congelatore e condensa nel frigorifero • Regolazione e controllo dell'apparecchio da remoto tramite app Home Connect per dispositivi mobili • Dispenser illuminato per acqua fredda, cubetti ghiaccio e ghiaccio tritato • Dispenser con serbatoio • Display LED digitale integrato nella porta per la regolazione separata della temperatura dei due vani • Segnale ottico e acustico porta aperta • Segnale ottico e acustico per aumento della temperatura • holiday Mode: funzione vacanze disponibile via app Home Connect • Dimensioni in cm (h x l x p) 183 x 90.5 x 73.1
Vano frigorifero	<ul style="list-style-type: none"> • Capacità netta frigorifero: 375 l • Metal backwall con multiAirflow-System • 1 cassetto hyperFresh ◀ 0°C ▶ - mantiene pesce e carne freschi più a lungo • 1 cassetto hyperFresh - mantiene frutta e verdura fresche più a lungo • 5 ripiani di cui 4 regolabili in altezza • Illuminazione interna a LED • Ripiano multiuso • Funzione raffreddamento Super
Vano congelatore ❄️ ❄️ ❄️	<ul style="list-style-type: none"> • noFrost • Capacità netta congelatore ❄️ ❄️ ❄️ : 199 l • freezerLight: illuminazione a Led • 6 cassette trasparenti • Funzione congelamento Super
Accessori inclusi	-



iQ300 | Frigorifero Multi Door 4 porte Porte acciaio nero anti-impronta

KF96NAXEA

EAN	4242003895979
Caratteristiche principali	<ul style="list-style-type: none"> • Classe di efficienza energetica: E • Capacità netta totale: 605 l • Total noFrost: addio ghiaccio nel congelatore e condensa nel frigorifero • Regolazione e controllo dell'apparecchio da remoto tramite app Home Connect per dispositivi mobili • Display LED digitale integrato nella porta per la regolazione separata della temperatura dei due vani • Segnale acustico porta aperta • Segnale ottico e acustico per aumento della temperatura • holiday Mode: funzione vacanze disponibile via app Home Connect • Dimensioni in cm (hxlxp) 183 x 90.5 x 73.1
Vano frigorifero	<ul style="list-style-type: none"> • Capacità netta frigorifero: 405 l • Metal backwall con multiAirflow-System • 1 cassetto hyperFresh ◀ 0°C ▶ - mantiene pesce e carne freschi più a lungo • 1 cassetto hyperFresh - mantiene frutta e verdura fresche più a lungo • 4 ripiani di cui 3 regolabili in altezza • Illuminazione interna a LED • Funzione raffreddamento Super
Vano congelatore ❄️ ❄️ ❄️	<ul style="list-style-type: none"> • noFrost • Capacità netta congelatore ❄️ ❄️ ❄️ : 200 l • 6 cassette trasparenti • Funzione congelamento Super
Accessori inclusi	-



iQ300 | Frigorifero Multi Door 4 porte Porte in acciaio anti-impronta

KF96NVPEA

EAN	4242003896006
Caratteristiche principali	<ul style="list-style-type: none"> • Classe di efficienza energetica: E • Capacità netta totale: 605 l • Total noFrost: addio ghiaccio nel congelatore e condensa nel frigorifero • Display LED digitale integrato nella porta per la regolazione separata della temperatura dei due vani • Segnale acustico porta aperta • Segnale ottico e acustico per aumento della temperatura • Dimensioni in cm (hxlxp) 183 x 90.5 x 73.1
Vano frigorifero	<ul style="list-style-type: none"> • Capacità netta frigorifero: 405 l • multiAirflow-System • 1 cassetto hyperFresh ◀ 0°C ▶ - mantiene pesce e carne freschi più a lungo • 1 cassetto hyperFresh - mantiene frutta e verdura fresche più a lungo • 3 ripiani in vetro infrangibile di cui 2 regolabili in altezza • Illuminazione interna a LED • Funzione raffreddamento Super
Vano congelatore ❄️ ❄️ ❄️	<ul style="list-style-type: none"> • noFrost • Capacità netta congelatore ❄️ ❄️ ❄️ : 200 l • 6 cassette trasparenti • Funzione congelamento Super
Accessori inclusi	<ul style="list-style-type: none"> • 1 vaschetta per cubetti di ghiaccio



iQ300 | Frigorifero combinato
Porte in acciaio nero anti-impronta

KG49NVXDG



iQ300 | Frigorifero combinato
Porte in acciaio anti-impronta

KG49NVIDG

EAN	4242003985953	4242003985502
Caratteristiche principali	<ul style="list-style-type: none"> • Classe di efficienza energetica: D • Capacità netta totale: 440 l • Total noFrost: addio ghiaccio nel congelatore e condensa nel frigorifero • Controllo elettronico a LED per la regolazione separata della temperatura dei 2 vani • Segnale ottico e acustico porta aperta • Segnale ottico e acustico per aumento della temperatura • Dimensioni in cm (hxlxp): 203 x 70 x 66.7 	<ul style="list-style-type: none"> • Classe di efficienza energetica: D • Capacità netta totale: 440 l • Total noFrost: addio ghiaccio nel congelatore e condensa nel frigorifero • Controllo elettronico a LED per la regolazione separata della temperatura dei 2 vani • Segnale ottico e acustico porta aperta • Segnale ottico e acustico per aumento della temperatura • Dimensioni in cm (hxlxp) 203 x 70 x 66.7
Vano frigorifero	<ul style="list-style-type: none"> • Capacità netta frigorifero: 311 litri • Metal backwall con multiAirflow-System • 1 cassetto hyperFresh ◀ 0°C ▶ - mantiene pesce e carne freschi più a lungo • 1 cassetto hyperFresh - mantiene frutta e verdura fresche più a lungo • 4 ripiani cui 3 regolabili in altezza • Illuminazione LED ad intensità crescente • Funzione raffreddamento Super 	<ul style="list-style-type: none"> • Capacità netta frigorifero: 311 l • Metal backwall con multiAirflow-System • 1 cassetto hyperFresh ◀ 0°C ▶ - mantiene pesce e carne freschi più a lungo • 1 cassetto hyperFresh - mantiene frutta e verdura fresche più a lungo • 4 ripiani di cui 3 regolabili in altezza • Illuminazione LED ad intensità crescente • Funzione raffreddamento Super
Vano congelatore ❄️❄️❄️	<ul style="list-style-type: none"> • noFrost • Capacità netta congelatore ❄️❄️❄️: 129 l • 3 cassette trasparenti • Funzione congelamento Super 	<ul style="list-style-type: none"> • noFrost • Capacità netta congelatore ❄️❄️❄️: 129 l • 3 cassette trasparenti • Funzione congelamento Super
Accessori inclusi	<ul style="list-style-type: none"> • 1 vaschetta per cubetti di ghiaccio • Portabottiglie 	<ul style="list-style-type: none"> • 1 vaschetta per cubetti di ghiaccio • Portabottiglie



iQ500 | Frigorifero combinato
Porte in acciaio anti-impronta

KG39NAIAU



iQ300 | Frigorifero combinato
Porte in acciaio nero anti-impronta

KG39NVXCG

EAN	4242003973806	4242003985533
Caratteristiche principali	<ul style="list-style-type: none"> • Classe di efficienza energetica: A • Capacità netta totale: 363 l • Total noFrost: addio ghiaccio nel congelatore e condensa nel frigorifero • Controllo elettronico a LED per la regolazione separata della temperatura dei 2 vani • Segnale ottico e acustico porta aperta • Segnale ottico e acustico per aumento della temperatura • Dimensioni in cm (hxlxp): 203 x 60 x 66.5 	<ul style="list-style-type: none"> • Classe di efficienza energetica: C • Capacità netta totale: 363 l • Total noFrost: addio ghiaccio nel congelatore e condensa nel frigorifero • Controllo elettronico a LED per la regolazione separata della temperatura dei 2 vani • Segnale ottico e acustico porta aperta • Segnale ottico e acustico per aumento della temperatura • Dimensioni in cm (hxlxp): 203 x 60 x 66.5
Vano frigorifero	<ul style="list-style-type: none"> • Capacità netta frigorifero: 260 l • Metal backwall con multiAirflow-System • 1 cassetto hyperFresh ◀ 0°C ▶ - mantiene pesce e carne freschi più a lungo • 1 cassetto hyperFresh - mantiene frutta e verdura fresche più a lungo • 4 ripiani di cui 3 regolabili in altezza • Doppia illuminazione LED ad intensità crescente • Funzione raffreddamento Super 	<ul style="list-style-type: none"> • Capacità netta frigorifero: 260 l • Metal backwall con multiAirflow-System • 1 cassetto hyperFresh ◀ 0°C ▶ - mantiene pesce e carne freschi più a lungo • 1 cassetto hyperFresh - mantiene frutta e verdura fresche più a lungo • 4 ripiani di cui 3 regolabili in altezza • Illuminazione LED ad intensità crescente • Funzione raffreddamento Super
Vano congelatore 	<ul style="list-style-type: none"> • noFrost • Capacità netta congelatore : 103 l • freezerLight: illuminazione a Led • 3 cassette trasparenti • Funzione congelamento Super 	<ul style="list-style-type: none"> • noFrost • Capacità netta congelatore : 103 l • 3 cassette trasparenti • Funzione congelamento Super
Accessori inclusi	<ul style="list-style-type: none"> • 1 vaschetta per cubetti di ghiaccio • Portabottiglie • Bottle cooler 	<ul style="list-style-type: none"> • 1 vaschetta per cubetti di ghiaccio • Portabottiglie

*Termini e condizioni sul sito www.siemens-home.bsh-group.com/it

Nuovo



iQ300 | Frigorifero combinato
Porte in acciaio anti-impronta

KG39NVIDG

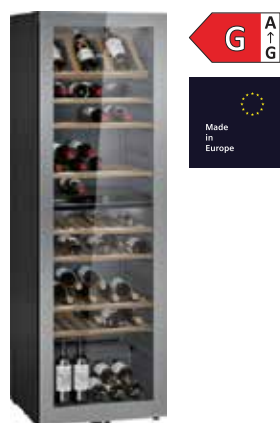
Nuovo



iQ300 | Frigorifero combinato
Porte in acciaio anti-impronta

KG36NVIDG

EAN	4242003983935	4242003985519
Caratteristiche principali	<ul style="list-style-type: none"> • Classe di efficienza energetica: D • Capacità netta totale: 363 l • Total noFrost: addio ghiaccio nel congelatore e condensa nel frigorifero • Controllo elettronico a LED per la regolazione separata della temperatura dei 2 vani • Segnale ottico e acustico porta aperta • Segnale ottico e acustico per aumento della temperatura • Dimensioni in cm (hxlxp) 203 x 60 x 66.5 	<ul style="list-style-type: none"> • Classe di efficienza energetica: D • Capacità netta totale: 321 l • Total noFrost: addio ghiaccio nel congelatore e condensa nel frigorifero • Controllo elettronico a LED per la regolazione separata della temperatura dei 2 vani • Segnale ottico e acustico porta aperta • Segnale ottico e acustico per aumento della temperatura • Dimensioni in cm (hxlxp) 186 x 60 x 66.5
Vano frigorifero	<ul style="list-style-type: none"> • Capacità netta frigorifero: 260 l • Metal backwall con multiAirflow-System • 1 cassetto hyperFresh ◀ 0°C ▶ - mantiene pesce e carne freschi più a lungo • 1 cassetto hyperFresh - mantiene frutta e verdura fresche più a lungo • 4 ripiani di cui 3 regolabili in altezza • Illuminazione LED ad intensità crescente • Funzione raffreddamento Super 	<ul style="list-style-type: none"> • Capacità netta frigorifero: 218 l • Metal backwall con multiAirflow-System • 1 cassetto hyperFresh ◀ 0°C ▶ - mantiene pesce e carne freschi più a lungo • 1 cassetto hyperFresh - mantiene frutta e verdura fresche più a lungo • 4 ripiani di cui 3 regolabili in altezza • Illuminazione LED ad intensità crescente • Funzione raffreddamento Super
Vano congelatore ❄️	<ul style="list-style-type: none"> • noFrost • Capacità netta congelatore ❄️: 103 l • 3 cassetti trasparenti • Funzione congelamento Super 	<ul style="list-style-type: none"> • noFrost • Capacità netta congelatore ❄️: 103 l • 3 cassetti trasparenti • Funzione congelamento Super
Accessori inclusi	<ul style="list-style-type: none"> • 1 vaschetta per cubetti di ghiaccio • Portabottiglie 	<ul style="list-style-type: none"> • 1 vaschetta per cubetti di ghiaccio • Portabottiglie



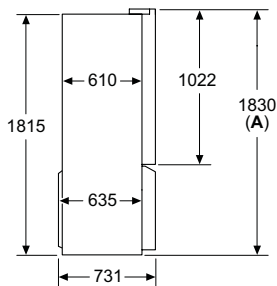
iQ500 | Cantina vino Porta trasparente in vetro

KW36KATGA

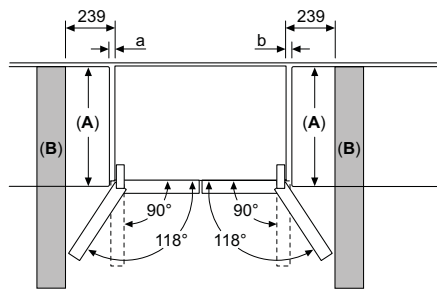
EAN	4242003869635
Caratteristiche principali	<ul style="list-style-type: none"> • Classe di efficienza energetica: G • Numero di zone a temperatura regolabile: 2 • Range di temperatura: 7-19 °C • Capacità di bottiglie da 75 cl: 199 • Segnale ottico e acustico porta aperta • Apertura porta/e a destra, reversibili • Dimensioni in cm (h x l x p) 186 x 60 x 61
Vano vinocantina	<ul style="list-style-type: none"> • Ventola nel vano cantina • 8 ripiani in legno • Luce LED ad intensità crescente • Apertura della porta a 115°, bloccabile a 90°
Accessori inclusi	-

Istruzioni di montaggio per frigoriferi e congelatori da libera installazione

Modelli KF96DPPEA e KF96DAXEA



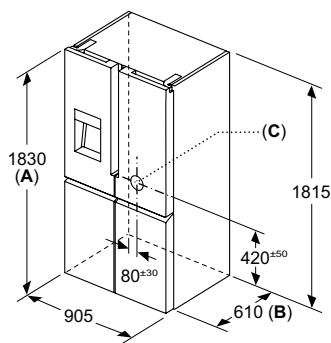
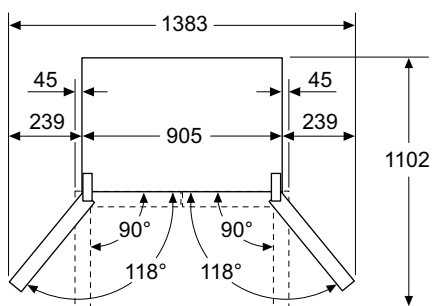
A: La parte anteriore è regolabile 1830–1847 mm, con i piedi di livellamento anteriori completamente estesi



A	a	b
≤ 600	0	0
600 < A ≤ 650	45	45
650 < A ≤ 700	60	60
> 700	239	239

A: Profondità del piano del mobile o del piano di lavoro

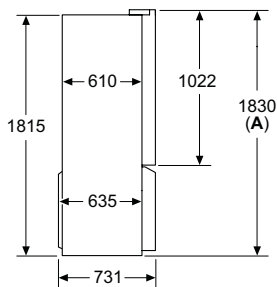
B: Parete
È possibile estrarre i cassetti con lo sportello aperto a 90°



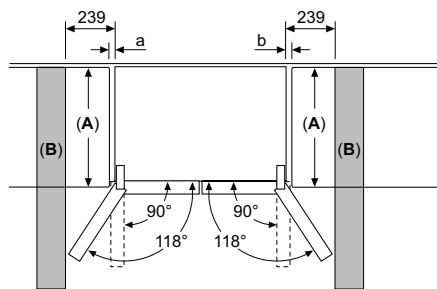
A: La parte anteriore è regolabile 1830–1847 mm, con i piedi di livellamento anteriori completamente estesi
B: Aggiungere 25 mm per distanziatori fissi sul retro
C: Posizione dell'allacciamento della rete idrica

Dimensioni in mm

Modello KF96IAPEA



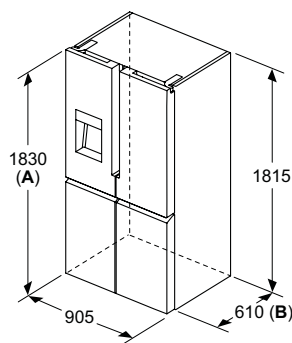
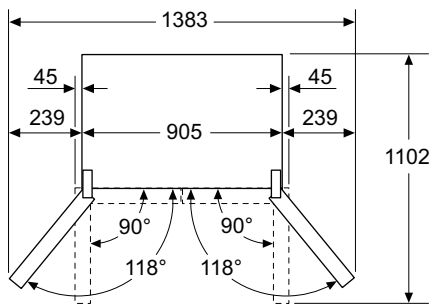
A: La parte anteriore è regolabile 1830–1847 mm, con i piedi di livellamento anteriori completamente estesi



A	a	b
≤ 600	0	0
600 < A ≤ 650	45	45
650 < A ≤ 700	60	60
> 700	239	239

A: Profondità del piano del mobile o del piano di lavoro

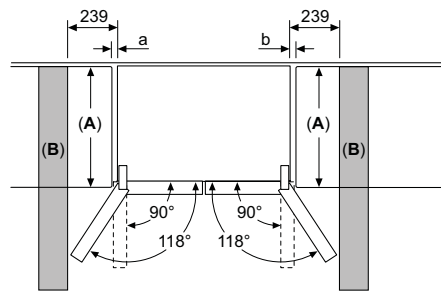
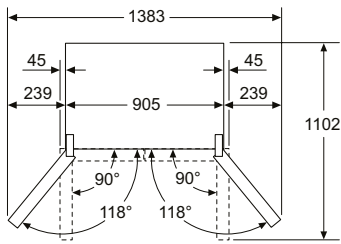
B: Parete
È possibile estrarre i cassetti con lo sportello aperto a 90°



A: La parte anteriore è regolabile 1830–1847 mm, con i piedi di livellamento anteriori completamente estesi
B: Aggiungere 25 mm per distanziatori fissi sul retro

Dimensioni in mm

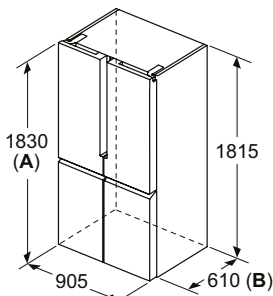
Modelli KF96NAXEA, KF96NVPEA



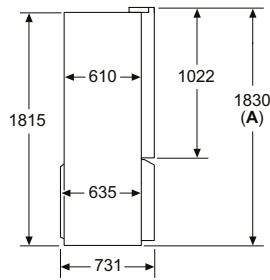
A	a	b
≤ 600	0	0
600 < A ≤ 650	45	45
650 < A ≤ 700	60	60
> 700	239	239

A: Profondità del piano del mobile o del piano di lavoro

B: Parete
È possibile estrarre i cassetti con lo sportello aperto a 90°



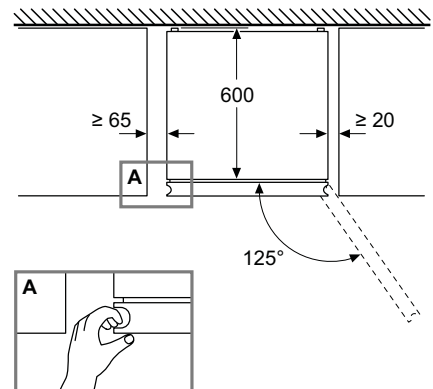
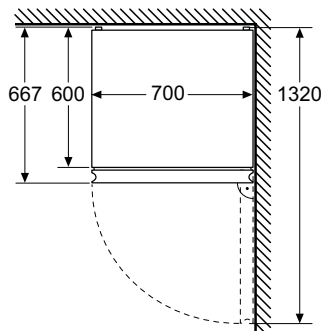
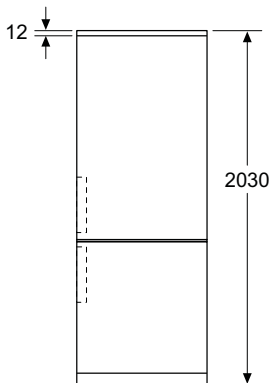
A: La parte frontale è regolabile da 1830 a 1847, con i piedi di livellamento anteriori completamente estesi
B: Aggiungere 25 per distanziatori fissi sul retro



A: La parte frontale è regolabile da 1830 a 1847, con i piedi di livellamento anteriori completamente estesi

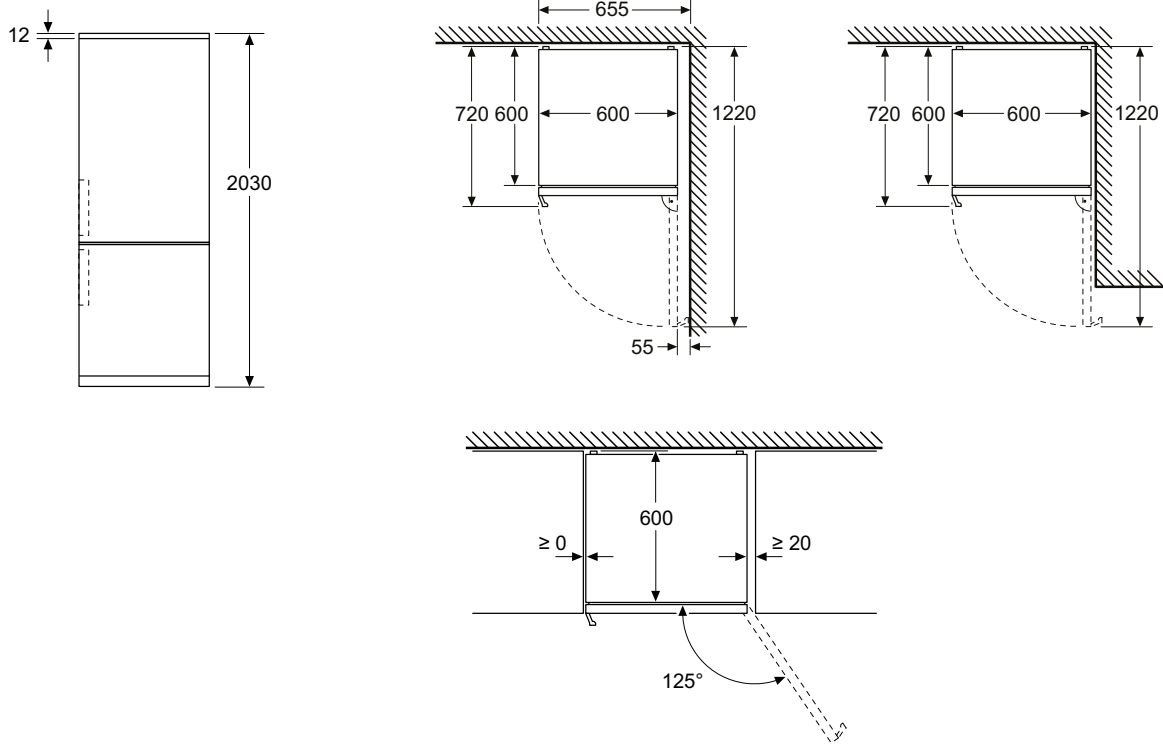
Dimensioni in mm

Modelli KG49NVXDG, KG49NVIDG



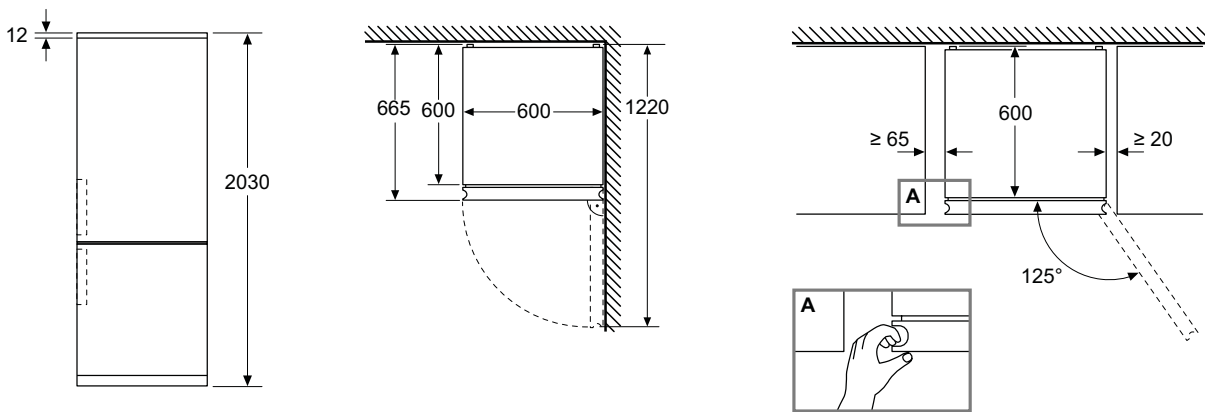
Dimensioni in mm

Modello KG39NAIAU

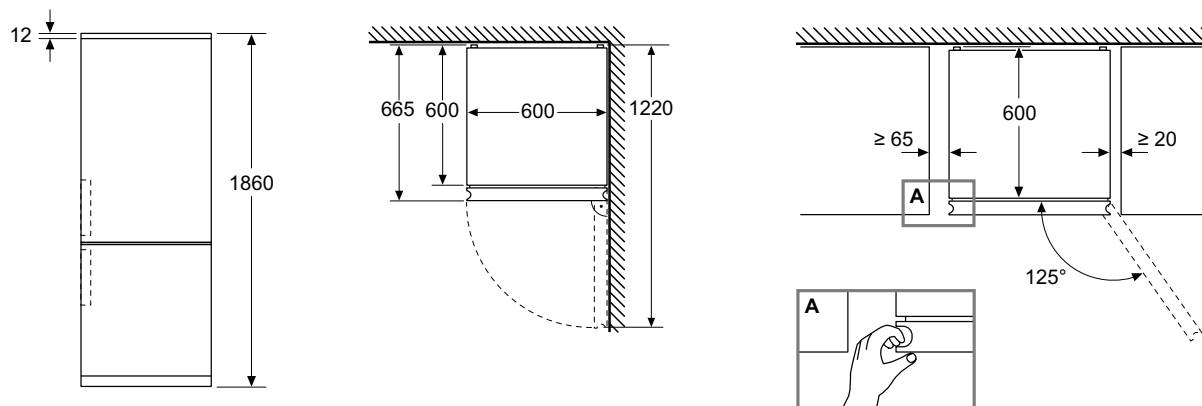


Dimensioni in mm

Modelli KG39NVIDG, KG39NVXCG

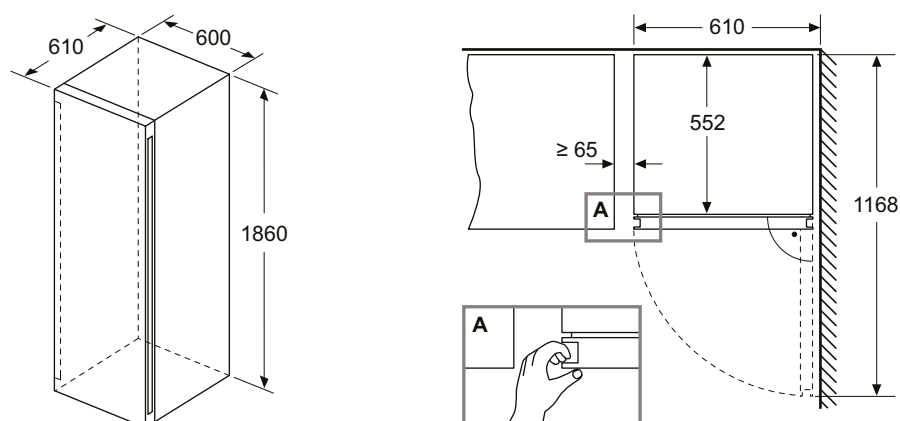


Dimensioni in mm



Dimensioni in mm

Istruzioni di montaggio per cantina vino da libera installazione



Dimensioni in mm

Accelerare per ottenere di più



Veloce, conveniente, personalizzato: il tasto Preferiti

La soluzione perfetta per ogni tipo di carico, con un clic: la lavastoviglie si adatta ancora di più alle scelte individuali con il tasto "Preferiti". È sufficiente salvare le impostazioni personali dell'apparecchio tramite l'app Home Connect e controllarle comodamente premendo un pulsante sull'apparecchio, sull'app Home Connect o tramite l'assistente vocale Amazon Alexa.



Pronto tre volte più velocemente: varioSpeed Plus on demand

Le opzioni possono essere inserite in qualsiasi momento, da casa o da ovunque voi siate, mentre il programma di lavaggio è già in esecuzione, tramite l'app Home Connect.



Livello di igiene certificato per il programma Eco 50 °C e livelli di igiene ancora superiori certificati con i programmi Intensive 70 °C e Machine Care, testati dall'Institute for Integrative Hygiene and Virology.*

*Certificato Igiene Livello 1 – secondo i test eseguiti dall'Istituto di Igiene e Virologia Integrativa in relazione alla rimozione di virus rivestiti (ad es. Corona, Influenza) nel programma Eco 50°C con l'utilizzo di detersivi per lavastoviglie domestiche disponibili in commercio. Certificato Igiene Livello 3 – secondo i test eseguiti dall'Istituto di Igiene e Virologia Integrativa in relazione alla rimozione di virus rivestiti e non rivestiti (ad es. Murine Parvo MVM, Corona, Influenza, Norovirus) nel programma Intensivo 70°C con l'utilizzo di detersivi per lavastoviglie domestiche disponibili in commercio. Il programma Machine Care è stato testato con l'utilizzo dei prodotti Cleaning and Care. Per saperne di più: <https://integrative-hygiene.de/> Con riserva di modifiche tecniche. Non ci assumiamo alcuna responsabilità per la correttezza delle informazioni fornite. Illustrazione/i a solo titolo esemplificativo e a scopo informativo.

glassZone, per una pulizia delicata e profonda di tutti i bicchieri.



Per risultati di lavaggio brillanti
Grazie alla zeolite, un minerale in grado di trasformare l'umidità all'interno della vasca in calore, sarà possibile avere stoviglie pulite e perfettamente asciutte.



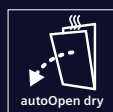
Sicurezza e pulizia

Grazie alla nuova glassZone anche i bicchieri più preziosi possono essere lavati in lavastoviglie in tutta tranquillità. Sei ugelli integrati assicurano un getto d'acqua continuo ma delicato, consentendo una pulizia accurata senza danneggiare i materiali più fragili.

Funzioni all'avanguardia.



smartStart, vi permette di impostare la lavastoviglie in modo che sia sincronizzata con i vostri obiettivi energetici. La funzione intelligente smartStart seleziona automaticamente l'ora di partenza per utilizzare il massimo dell'energia rinnovabile o quando la tariffa energetica è più conveniente. Così da poter scegliere tra sostenibilità e risparmio sui costi.



autoOpen Dry: la porta si apre automaticamente per una asciugatura efficace. Alla fine del processo di asciugatura, la porta si apre automaticamente e con delicatezza, permettendo di asciugare le stoviglie risparmiando energia.





Ancora più flessibilità. Ancora più possibilità di carico

Solo il meglio per i vostri piatti: con il nuovo sistema di cestelli

Riordinare sarà rapido e rilassante: i nuovi cestelli, con un design elegante e funzionale, sono il top della qualità ad ogni livello. Grazie alla loro flessibilità, ogni stoviglia troverà la giusta collocazione e con i cestelli flexComfort e flexComfortPro, dotati di nuovi sistemi di sicurezza, è possibile caricare nella lavastoviglie anche i bicchieri più delicati.



3° cestello e 3° cestello Pro. Più cestelli vuol dire più spazio, e più possibilità di carico

Il 3° cestello Siemens è un ottimo piano di carico aggiuntivo. Grazie alla sua speciale conformazione, offre spazio a sufficienza anche per pinze, mestoli, posate da servizio e piccole stoviglie, come tazzine da caffè. Il 3° cestello Pro rende ancora più facile il carico grazie alla presenza di touchPoint colorati e ai fianchi abbassabili che creano spazio per poter inserire piccole stoviglie. E visto che il cestello inferiore non deve più ospitare il classico portaposate, c'è più posto per piatti e stoviglie diverse.

rackStopper






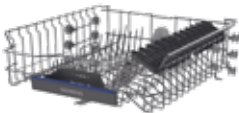


Grazie a un piccolo gradino nella porta della lavastoviglie e alle speciali ruote con funzione stop, il cestello inferiore scorre con maggiore stabilità.





I cestelli delle lavastoviglie Siemens garantiscono comodità e massima flessibilità di carico

Lo studio del design dei cestelli e la presenza di griglie abbattibili permette di contenere fino a 13 coperti e in presenza del terzo cestello si può arrivare fino a 14 coperti. Anche il cestino portaposate, presente nei modelli con 2 cestelli, è particolarmente capiente e può essere posizionato con flessibilità e facilità.

	flexComfort Pro	flexComfort	flex
Terzo cestello per posate	Rastrelliere laterali ribassabili 		
Cestello superiore	Regolabile in altezza con sistema rackMatic (3 livelli) 6 rastrelliere pieghevoli Rivestimento antiscivolo Assistente di dosaggio dosageAssist Mensola portaposate* 2 ripiani portatazze glassZone 	Regolabile in altezza con sistema rackMatic (3 livelli) 2 rastrelliere pieghevoli Rivestimento antiscivolo Assistente di dosaggio dosageAssist Mensola portaposate* 2 ripiani portatazze glassZone 	Regolabile in altezza con sistema rackMatic (3 livelli) 2 rastrelliere pieghevoli Assistente di dosaggio dosageAssist 2 ripiani portatazze 
Cestello inferiore	Pareti laterali più alte 8 rastrelliere pieghevoli Portabicchieri 2 ripiani portatazze Cestello posate mobile Arresto fine corsa rackStopper 	Pareti laterali più alte 8 rastrelliere pieghevoli Portabicchieri 2 ripiani portatazze Cestello per posate mobile Arresto fine corsa rackStopper 	Pareti laterali più alte 4 rastrelliere pieghevoli Cestello per posate mobile Arresto fine corsa rackStopper 

* A seconda del modello, non presente nei modelli con terzo cestello

La nuova generazione di cestelli è presente su tutti i modelli da 60 cm ad eccezione dei modelli SN73EX06VE e SN73HX04TE.



Così silenziose che hanno bisogno di un punto luce per farsi notare



infoLight: un punto luminoso sul pavimento indica quando la lavastoviglie è in funzione.

Grazie a **sideLight**, è possibile vedere immediatamente se il programma è ancora in funzione: una luce blu illuminerà lo spazio tra il pannello della lavastoviglie e l'anta alla sua sinistra: un'elegante caratteristica per i prodotti con cerniera sliding.

Siemens **emotionLight**. Due luci LED emettono una suggestiva luce blu che illumina l'interno della lavastoviglie. La luce si accende automaticamente all'apertura dello sportello e si spegne alla sua chiusura.



Tutte le informazioni in un codice

Lavastoviglie (esempio: SN97TX02CE)

1	2	3	4	5	6	7	8	9	10
S	N	9	7	T	X	0	2	C	E
Categoria	Dimensioni	Installazione	Serie	Sistema di asciugatura	Colore (per modelli integrabili e da libero posizionamento)	Numeratore		Allestimento	Regione
S Lavastoviglie	N 60 cm (81,5/84,5 cm)	0	0	E autoOpen Dry	W Bianco	0	0	A Vasca inox con due cestelli	E Europa
	X 60 cm (86,5/89,5 cm)	1	1 iQ100	H Scambiatore di calore	S Acciaio	1	1	B Predisposizione per terzo cestello retrofit	
	R 45 cm (81,5/84,5 cm)	2 Libero posizionamento	2	X Scambiatore di calore	I Acciaio	2	2	C Vasca inox con terzo cestello posate	
	K 55 cm (45 cm)	3 Accessorio	3 iQ300	I Calore naturale	C Nero/acciaio	3	3	K 45 cm vasca inox con due cestelli	
	C 55 cm (60 cm)	4 Sottopiano	4	T Zeolite + autoOpen Dry + Sistema a risparmio energetico	X A scomparsa totale	4	4	L 45 cm vasca inox con predisposizione per terzo cestello retrofit	
	Z Accessorio	5 Integrabile	5 iQ500	Z Zeolite		5	5	M 45 cm vasca inox con terzo cestello posate	
		6 A scomparsa totale	6	Y Zeolite + autoOpen Dry		6	6		
		7 A scomparsa totale con cerniera sliding	7 iQ700			7	7		
		8 A scomparsa totale con openAssist	8			8	8		
		9 Con cerniera sliding e open Assist	9			9	9		
S Lavastoviglie	N 60 cm (81,5/84,5 cm)	9 Con cerniera sliding e openAssist	7 iQ700	T Zeolite + autoOpen Dry + Sistema a risparmio energetico	X A scomparsa totale	0	0	C Vasca inox con terzo cestello posate	E Europa

Tablelle gamma lavastoviglie da incasso e integrabili

	Altezza apparecchio	Home Connect	Classe di efficienza energetica	Asciugatura con Zeolite	glassZone	autoOpen dry apertura automatica della porta	Acqua in l'	Rumorosità dB(A) re 1 pW	Cestelli stoviglie (rastrelliere ribaltabili sopra/sotto)	Terzo cestello posate	openAssist	emotionLight	timeLight infoLight sideLight
Lavastoviglie da incasso a scomparsa totale, 60 cm													
SN97TX02CE	81,5	•		•	•	•	9,5	42	flexComfort Pro (6/8)	•	•	•	sideLight
SN75ZX17CE Nuovo	81,5	•		•	•	-	9,0	40	flexComfort (2/8)	•	-	•	sideLight
SN75ZX16CE	81,5	•		•	-	•	9,0	40	flex (2/4)	•	-	-	sideLight
SX95EX22CE Nuovo	86,5	•		-	•	•	9,0	42	flexComfort (2/8)	•	•	•	sideLight
SN95EX22CE Nuovo	81,5	•		-	•	•	9,0	42	flexComfort (2/8)	•	•	•	sideLight
SN75EX23CE Nuovo	81,5	•		-	•	•	9,0	42	flexComfort (2/8)	•	-	-	sideLight
SN73HX16CE Nuovo	81,5	•		-	-	-	9,0	42	flex (2/4)	•	-	-	sideLight
SN63HX03CE Nuovo	81,5	•		-	-	-	9,0	42	flex (2/4)	•	-	-	timeLight
SN73EX06VE	81,5	•		-	-	•	9,0	44	flex (2/4)	•	-	-	infoLight
SN73HX04TE Nuovo	81,5	•		-	-	-	9,0	46	vario (-/2)	-	-	-	infoLight

	Altezza apparecchio	Home Connect	Classe di efficienza energetica	Asciugatura con Zeolite	glassZone	autoOpen dry apertura automatica della porta	Acqua in l ¹	Rumorosità dB(A) re 1 pW	"Cestelli stoviglie (rastrelliere ribaltabili sopra/sotto)"	Terzo cestello posate	openAssist	emotionLight	timeLight infoLight sideLight
Lavastoviglie da incasso a scomparsa totale, 45 cm													
SR73EX25ME Nuovo	81,5	•		-	-	•	8,7	44	varioFlex (2/2)	•	-	-	infoLight
Lavastoviglie integrabili, 60 cm													
SN55ES12CE	81,5	•		-	-	•	9,0	42	flexComfort (2/8)	•	-	•	-

¹Consumo di acqua in litri per ciclo (nel programma Eco 50 °C).



iQ700 | Lavastoviglie da incasso a scomparsa totale

SN97TX02CE



iQ500 | Lavastoviglie da incasso a scomparsa totale

SN75ZX17CE

EAN	4242003970379	4242003981771
Caratteristiche principali	<ul style="list-style-type: none"> • Numero di coperti: 14 • Cerniera sliding varioHinge • Home Connect: Programmazione e controllo dell'apparecchio a distanza tramite app • Sistema di asciugatura con Zeolite • Scambiatore di calore e apertura automatica della porta autoOpen dry • Sistema di apertura della porta openAssist • glassZone: getti dedicati per la pulizia dei bicchieri • Illuminazione interna emotionLight • Motore senza spazzole iQdrive • aquaSensor 	<ul style="list-style-type: none"> • Numero di coperti: 14 • Cerniera sliding varioHinge • Home Connect: Programmazione e controllo dell'apparecchio a distanza tramite app • Sistema di asciugatura con Zeolite • Scambiatore di calore • glassZone: getti dedicati per la pulizia dei bicchieri • Illuminazione interna emotionLight • Motore senza spazzole iQdrive • aquaSensor
Sistema di controllo	<ul style="list-style-type: none"> • Display TFT a colori ad alta definizione con simboli grafici e testo in chiaro • Pannello comandi Touch Control • 8 Programmi: Eco 50 °C, Auto 45-65 °C, Intelligent, Intensive 70 °C, Speed 60 °C, brilliantShine 40 °C, Silence 50 °C, Preferito • 5 funzioni speciali: Remote Start, Shine & Dry, Intensive Zone, HygienePlus, VarioSpeedPlus • Programma Preferito impostato inizialmente su Prelavaggio • Programma manutenzione Machine Care • Partenza ritardata (1-24h) • Silence on demand (via app Home Connect) 	<ul style="list-style-type: none"> • Pannello comandi Touch Control • 7 programmi: Eco 50 °C, Auto 45-65 °C, Intensivo 70 °C, Speed 60 °C, Speed 45 °C, brilliantShine 40 °C, Favourite • 4 funzioni speciali: Remote Start, Shine & Dry, Intensive Zone, VarioSpeedPlus • Display con indicazione tempo residuo (ore/min) • Programma Preferito impostato inizialmente su Prelavaggio • Programma manutenzione Machine Care • Partenza ritardata (1-24h) • Mezzo carico, Hygiene Plus, Intelligent Programme, Silence 50°, Silence on Demand (via app Home Connect)
Dotazioni interne	<ul style="list-style-type: none"> • Terzo cestello varioDrawer Pro • Cestelli flexComfort Pro con touchpoint colorati • Cestello superiore regolabile su 3 livelli • dosageAssist • Sistema easyGlide nel cestello superiore • Cestello superiore con 6 griglie abbattibili • Cestello inferiore con arresto fine corsa • Cestello inferiore con 8 griglie abbattibili • sideLight: illuminazione laterale blu • Materiale della vasca: acciaio inox 	<ul style="list-style-type: none"> • Terzo cestello • Cestelli flexComfort con touchpoint colorati • Cestello superiore regolabile su 3 livelli • dosageAssist • Cestello superiore con 2 griglie abbattibili • Cestello inferiore con arresto fine corsa • Cestello inferiore con 8 griglie abbattibili • sideLight: illuminazione laterale blu • Materiale della vasca: acciaio inox
Altre caratteristiche	<ul style="list-style-type: none"> • Sistema di filtri a tre livelli • Livello sonoro nel programma Silence: 41 dB(A) re 1 pW • Dimensioni del prodotto (HxLxP): 81.5 x 59.8 x 55 cm • Protezione vapore inclusa 	<ul style="list-style-type: none"> • Sistema di filtri a tre livelli • Livello sonoro nel programma Silence: 39 dB(A) re 1 pW • Dimensioni del prodotto (HxLxP): 81.5 x 59.8 x 55 cm • Protezione vapore inclusa
Sicurezza	<ul style="list-style-type: none"> • AquaStop: sistema di protezione totale antiallagamento • Sicurezza bambini (doppio tocco per aprire la porta) 	<ul style="list-style-type: none"> • AquaStop: sistema di protezione totale antiallagamento

Per un'installazione a regola d'arte si consiglia l'utilizzo dell'accessorio opzionale, acquistabile separatamente, SZ30BI01.

Per un'installazione a regola d'arte si consiglia l'utilizzo dell'accessorio opzionale, acquistabile separatamente, SZ30BI01.



iQ500 | Lavastoviglie da incasso a scomparsa totale

SN75ZX16CE



Nuovo



iQ500 | Lavastoviglie da incasso a scomparsa totale XXL

SX95EX22CE

EAN	4242003966952	4242003981795
Caratteristiche principali	<ul style="list-style-type: none"> • Numero di coperti: 14 • Cerniera sliding varioHinge • Home Connect: Programmazione e controllo dell'apparecchio a distanza tramite app • Sistema di asciugatura con Zeolite • Scambiatore di calore • Motore senza spazzole iQdrive • aquaSensor 	<ul style="list-style-type: none"> • XXL 86 cm • Numero di coperti: 14 • Cerniera sliding varioHinge • Home Connect: Programmazione e controllo dell'apparecchio a distanza tramite app • Scambiatore di calore e apertura automatica della porta autoOpen dry • Sistema di apertura della porta openAssist • glassZone: getti dedicati per la pulizia dei bicchieri • Illuminazione interna emotionLight • Motore senza spazzole iQdrive • aquaSensor
Sistema di controllo	<ul style="list-style-type: none"> • 6 programmi: Eco 50 °C, Auto 45-65 °C, Intensivo 70 °C, Speed 60 °C, Speed 45 °C, Preferito • 4 funzioni speciali: Remote Start, Shine & Dry, Mezzo carico, VarioSpeedPlus • Display con indicazione tempo residuo (ore/min) • Programma Preferito impostato inizialmente su Prelavaggio • Programma manutenzione Machine Care • Partenza ritardata (1-24h) • Silence on demand, HygienePlus (via app Home Connect) 	<ul style="list-style-type: none"> • Pannello comandi Touch Control • 7 Programmi: Eco 50 °C, Auto 45-65 °C, Intensivo 70 °C, Speed 60 °C, Speed 45 °C, Glass 40 °C, Preferito • 4 funzioni speciali: Remote Start, Intensive Zone, Mezzo carico, VarioSpeedPlus • Display con indicazione tempo residuo (ore/min) • Programma Preferito impostato inizialmente su Prelavaggio • Programma manutenzione Machine Care • Partenza ritardata (1-24h) • Silence on demand, Silence 50 °C, HygienePlus (via app Home Connect)
Dotazioni interne	<ul style="list-style-type: none"> • Terzo cestello • Cestelli flex • Cestello superiore regolabile su 3 livelli • dosageAssist • Cestello superiore con 2 griglie abbattibili • Cestello inferiore con arresto fine corsa • Cestello inferiore con 4 griglie abbattibili • sideLight: illuminazione laterale blu • Materiale della vasca: acciaio inox 	<ul style="list-style-type: none"> • Terzo cestello • Cestelli flexComfort con touchpoint colorati • Cestello superiore regolabile su 3 livelli • dosageAssist • Sistema easyGlide nel cestello superiore • Cestello superiore con 2 griglie abbattibili • Cestello inferiore con arresto fine corsa • Cestello inferiore con 8 griglie abbattibili • sideLight: illuminazione laterale blu • Materiale della vasca: acciaio inox
Altre caratteristiche	<ul style="list-style-type: none"> • Sistema di filtri a tre livelli • Dimensioni del prodotto (HxLxP): 81.5 x 59.8 x 55 cm • Protezione vapore inclusa 	<ul style="list-style-type: none"> • Sistema di filtri a tre livelli • Livello sonoro nel programma Silence: 41 dB(A) re 1 pW • Dimensioni del prodotto (HxLxP): 86.5 x 59.8 x 55 cm • Protezione vapore inclusa
Sicurezza	<ul style="list-style-type: none"> • AquaStop: sistema di protezione totale antiallagamento 	<ul style="list-style-type: none"> • AquaStop: sistema di protezione totale antiallagamento • Sicurezza bambini (doppio tocco per aprire la porta)

Per un'installazione a regola d'arte si consiglia l'utilizzo dell'accessorio opzionale, acquistabile separatamente, SZ30BI011.

Per un'installazione a regola d'arte si consiglia l'utilizzo dell'accessorio opzionale, acquistabile separatamente, SZ30BI01.



iQ500 | Lavastoviglie da incasso a scomparsa totale

SN95EX22CE



iQ500 | Lavastoviglie da incasso a scomparsa totale

SN75EX23CE

EAN	4242003982136	4242003982051
Caratteristiche principali	<ul style="list-style-type: none"> • Numero di coperti: 14 • Cerniera sliding varioHinge • Home Connect: Programmazione e controllo dell'apparecchio a distanza tramite app • Scambiatore di calore e apertura automatica della porta autoOpen dry • Sistema di apertura della porta openAssist • glassZone: getti dedicati per la pulizia dei bicchieri • Illuminazione interna emotionLight • Motore senza spazzole iQdrive • aquaSensor 	<ul style="list-style-type: none"> • Numero di coperti: 14 • Cerniera sliding varioHinge • Home Connect: Programmazione e controllo dell'apparecchio a distanza tramite app • Scambiatore di calore e apertura automatica della porta autoOpen dry • glassZone: getti dedicati per la pulizia dei bicchieri • Motore senza spazzole iQdrive • aquaSensor
Sistema di controllo	<ul style="list-style-type: none"> • Pannello comandi Touch Control • 7 Programmi: Eco 50 °C, Auto 45-65 °C, Intensivo 70 °C, Speed 60 °C, Speed 45 °C, Glass 40 °C, Preferito • 4 funzioni speciali: Remote Start, Intensive Zone, Mezzo carico, VarioSpeedPlus • Display con indicazione tempo residuo (ore/min) • Programma Preferito impostato inizialmente su Prelavaggio • Programma manutenzione Machine Care • Partenza ritardata (1-24h) • Silence on demand, Silence 50 °C, HygienePlus (via app Home Connect) 	<ul style="list-style-type: none"> • Pannello comandi Touch Control • 7 Programmi: Eco 50 °C, Auto 45-65 °C, Intensivo 70 °C, Speed 60 °C, Speed 45 °C, Glass 40 °C, Preferito • 4 funzioni speciali: Remote Start, Intensive Zone, Mezzo carico, VarioSpeedPlus • Display con indicazione tempo residuo (ore/min) • Programma Preferito impostato inizialmente su Prelavaggio • Programma manutenzione Machine Care • Partenza ritardata (1-24h) • Silence on demand, Silence 50 °C, HygienePlus (via app Home Connect)
Dotazioni interne	<ul style="list-style-type: none"> • Terzo cestello • Cestelli flexComfort con touchpoint colorati • Cestello superiore regolabile su 3 livelli • dosageAssist • Sistema easyGlide nel cestello superiore • Cestello superiore con 2 griglie abbattibili • Cestello inferiore con arresto fine corsa • Cestello inferiore con 8 griglie abbattibili • sideLight: illuminazione laterale blu • Materiale della vasca: acciaio inox 	<ul style="list-style-type: none"> • Terzo cestello • Cestelli flexComfort con touchpoint colorati • Cestello superiore regolabile su 3 livelli • dosageAssist • Sistema easyGlide nel cestello superiore • Cestello superiore con 2 griglie abbattibili • Cestello inferiore con arresto fine corsa • Cestello inferiore con 8 griglie abbattibili • sideLight: illuminazione laterale blu • Materiale della vasca: acciaio inox
Altre caratteristiche	<ul style="list-style-type: none"> • Sistema di filtri a tre livelli • Livello sonoro nel programma Silence: 41 dB(A) re 1 pW • Dimensioni del prodotto (HxLxP): 81.5 x 59.8 x 55 cm • Protezione vapore inclusa 	<ul style="list-style-type: none"> • Sistema di filtri a tre livelli • Livello sonoro nel programma Silence: 41 dB(A) re 1 pW • Dimensioni del prodotto (HxLxP): 81.5 x 59.8 x 55 cm • Protezione vapore inclusa
Sicurezza	<ul style="list-style-type: none"> • AquaStop: sistema di protezione totale antiallagamento • Sicurezza bambini (doppio tocco per aprire la porta) 	<ul style="list-style-type: none"> • AquaStop: sistema di protezione totale antiallagamento

Per un'installazione a regola d'arte si consiglia l'utilizzo dell'accessorio opzionale, acquistabile separatamente, SZ30BI01.

Per un'installazione a regola d'arte si consiglia l'utilizzo dell'accessorio opzionale, acquistabile separatamente, SZ30BI01.



iQ300 | Lavastoviglie da incasso a scomparsa totale

SN73HX16CE



iQ300 | Lavastoviglie da incasso a scomparsa totale

SN63HX03CE

EAN	4242003977910	4242003981931
Caratteristiche principali	<ul style="list-style-type: none"> • Numero di coperti: 14 • Cerniera sliding varioHinge • Home Connect: Programmazione e controllo dell'apparecchio a distanza tramite app • Scambiatore di calore • Motore senza spazzole iQdrive • aquaSensor 	<ul style="list-style-type: none"> • Numero di coperti: 14 • Home Connect: Programmazione e controllo dell'apparecchio a distanza tramite app • Scambiatore di calore • Motore senza spazzole iQdrive • aquaSensor
Sistema di controllo	<ul style="list-style-type: none"> • 6 programmi: Eco 50 °C, Auto 45-65 °C, Intensivo 70 °C, Speed 65 °C, Speed 45 °C, Preferito • 4 funzioni speciali: Remote Start, Intensive Zone, Mezzo carico, VarioSpeedPlus • Display con indicazione tempo residuo (ore/min) • Programma Preferito impostato inizialmente su Prelavaggio • Programma manutenzione Machine Care • Partenza ritardata (1-24h) • Silence on demand, HygienePlus (via app Home Connect) 	<ul style="list-style-type: none"> • 6 programmi: Eco 50 °C, Auto 45-65 °C, Intensivo 70 °C, Speed 65 °C, Speed 45 °C, Preferito • 4 funzioni speciali: Remote Start, Intensive Zone, Mezzo carico, VarioSpeedPlus • Display con indicazione tempo residuo (ore/min) • Programma Preferito impostato inizialmente su Prelavaggio • Programma manutenzione Machine Care • Partenza ritardata (1-24h) • Silence on demand, HygienePlus (via app Home Connect)
Dotazioni interne	<ul style="list-style-type: none"> • Terzo cestello • Cestelli flex • Cestello superiore regolabile su 3 livelli • dosageAssist • Cestello superiore con 2 griglie abbattibili • Cestello inferiore con arresto fine corsa • Cestello inferiore con 4 griglie abbattibili • sideLight: illuminazione laterale blu • Materiale della vasca: acciaio inox 	<ul style="list-style-type: none"> • Terzo cestello • Cestelli flex • Cestello superiore regolabile su 3 livelli • dosageAssist • Cestello superiore con 2 griglie abbattibili • Cestello inferiore con arresto fine corsa • Cestello inferiore con 4 griglie abbattibili • timeLight: le fasi di lavaggio e il tempo residuo vengono proiettati sul pavimento per avere sempre tutto sotto controllo • Materiale della vasca: acciaio inox
Altre caratteristiche	<ul style="list-style-type: none"> • Sistema di filtri a tre livelli • Dimensioni del prodotto (HxLxP): 81.5 x 59.8 x 55 cm • Protezione vapore inclusa 	<ul style="list-style-type: none"> • Sistema di filtri a tre livelli • Dimensioni del prodotto (HxLxP): 81.5 x 59.8 x 55 cm • Protezione vapore inclusa
Sicurezza	<ul style="list-style-type: none"> • AquaStop: sistema di protezione totale anti-allagamento 	<ul style="list-style-type: none"> • AquaStop: sistema di protezione totale anti-allagamento

Per un'installazione a regola d'arte si consiglia l'utilizzo dell'accessorio opzionale, acquistabile separatamente, SZ30BI01.

Per un'installazione a regola d'arte si consiglia l'utilizzo dell'accessorio opzionale, acquistabile separatamente, SZ30BI01.



iQ300 | Lavastoviglie da incasso a scomparsa totale

SN73EX06VE



iQ300 | Lavastoviglie da incasso a scomparsa totale

SN73HX04TE

EAN	4242003966891	4242003980453
Caratteristiche principali	<ul style="list-style-type: none"> • Numero di coperti: 14 • Cerniera sliding varioHinge • Home Connect: Programmazione e controllo dell'apparecchio a distanza tramite app • Scambiatore di calore e apertura automatica della porta autoOpen dry • Motore senza spazzole iQdrive • aquaSensor 	<ul style="list-style-type: none"> • Numero di coperti: 13 • Cerniera sliding varioHinge • Home Connect: Programmazione e controllo dell'apparecchio a distanza tramite app • Scambiatore di calore • Motore senza spazzole iQdrive • aquaSensor
Sistema di controllo	<ul style="list-style-type: none"> • 6 programmi: Eco 50 °C, Auto 45-65 °C, Intensivo 70 °C, Speed 65 °C, Speed 45 °C, Preferito • Programma manutenzione Machine Care • 4 funzioni speciali: Remote Start, Intensive Zone, Mezzo carico, VarioSpeedPlus • Display con indicazione tempo residuo (ore/min) • Programma Preferito impostato inizialmente su Prelavaggio • Partenza ritardata (1-24h) • Silence on demand, HygienePlus (via app Home Connect) 	<ul style="list-style-type: none"> • 6 programmi: Eco 50 °C, Auto 45-65 °C, Intensivo 70 °C, Speed 65 °C, Speed 45 °C, Preferito • 4 funzioni speciali: Remote Start, Intensive Zone, Mezzo carico, VarioSpeedPlus • Display con indicazione tempo residuo (ore/min) • Programma Preferito impostato inizialmente su Prelavaggio • Programma manutenzione Machine Care • Partenza ritardata (1-24h) • Silence on demand, HygienePlus (via app Home Connect)
Dotazioni interne	<ul style="list-style-type: none"> • Terzo cestello • Cestelli varioFlex • Cestello superiore regolabile su 3 livelli • dosageAssist • Cestello superiore con 2 griglie abbattibili • Cestello inferiore con arresto fine corsa • Cestello inferiore con 4 griglie abbattibili • infoLight • Materiale della vasca: base in Polinox, laterali e top in acciaio inox 	<ul style="list-style-type: none"> • Cestelli vario • Cestello superiore regolabile in altezza • dosageAssist • Cestello inferiore con arresto fine corsa • Cestello inferiore con 2 griglie abbattibili • Cestello per posate nel cestello inferiore • infoLight • Materiale della vasca: base in Polinox, laterali e top in acciaio inox
Altre caratteristiche	<ul style="list-style-type: none"> • Sistema di filtri a tre livelli • Dimensioni del prodotto (HxLxP): 81.5 x 59.8 x 55 cm • Protezione vapore inclusa 	<ul style="list-style-type: none"> • Sistema di filtri a tre livelli • Dimensioni del prodotto (HxLxP): 81.5 x 59.8 x 55 cm • Protezione vapore inclusa
Sicurezza	<ul style="list-style-type: none"> • AquaStop: sistema di protezione totale antiallagamento 	<ul style="list-style-type: none"> • AquaStop: sistema di protezione totale antiallagamento

Per un'installazione a regola d'arte si consiglia l'utilizzo dell'accessorio opzionale, acquistabile separatamente, SZ30BI02.

Per un'installazione a regola d'arte si consiglia l'utilizzo dell'accessorio opzionale, acquistabile separatamente, SZ30BI02.



iQ500 | Lavastoviglie da incasso con frontalino

SN55ES12CE

EAN	4242003964088
Caratteristiche principali	<ul style="list-style-type: none"> • Numero di coperti: 14 • Home Connect: Programmazione e controllo dell'apparecchio a distanza tramite app • Scambiatore di calore e apertura automatica della porta autoOpen dry • glassZone: getti dedicati per la pulizia dei bicchieri • Illuminazione interna emotionLight • Motore senza spazzole iQdrive • aquaSensor
Sistema di controllo	<ul style="list-style-type: none"> • Pannello comandi Touch Control • 8 Programmi: Eco 50 °C, Auto 45-65 °C, Intensivo 70 °C, Speed 60 °C, Speed 45 °C, Glass 40 °C, Silence 50 °C, Preferito • 4 funzioni speciali: Remote Start, Intensive Zone, Mezzo carico, VarioSpeedPlus • Programma Preferito impostato inizialmente su Prelavaggio • Programma manutenzione Machine Care • Partenza ritardata (1-24h) • Silence on demand, HygienePlus (via app Home Connect))
Dotazioni interne	<ul style="list-style-type: none"> • Terzo cestello • Cestelli flexComfort con touchpoint colorati • Cestello superiore regolabile su 3 livelli • dosageAssist • Sistema easyGlide nel cestello superiore • Cestello superiore con 2 griglie abbattibili • Cestello inferiore con arresto fine corsa • Cestello inferiore con 8 griglie abbattibili • Materiale della vasca: acciaio inox
Altre caratteristiche	<ul style="list-style-type: none"> • Sistema di filtri a tre livelli • Livello sonoro nel programma Silence: 41 dB(A) re 1 pW • Dimensioni del prodotto (HxLxP): 81.5 x 59.8 x 57.3 cm • Protezione vapore inclusa
Sicurezza	<ul style="list-style-type: none"> • AquaStop: sistema di protezione totale antiallagamento • Sicurezza bambini

Per un'installazione a regola d'arte si consiglia l'utilizzo dell'accessorio opzionale, acquistabile separatamente, SZ30BI01.

Nuovo



iQ300 | Lavastoviglie a scomparsa totale 45 cm

SR73EX25ME

EAN	4242003979563
Caratteristiche principali	<ul style="list-style-type: none">• Numero di coperti: 10• Cerniera sliding varioHinge• Home Connect: Programmazione e controllo dell'apparecchio a distanza tramite app• Scambiatore di calore e apertura automatica della porta autoOpen dry• Motore senza spazzole iQdrive• aquaSensor
Sistema di controllo	<ul style="list-style-type: none">• 6 Programmi: Eco 50 °C, Auto 45-65 °C, Intensivo 70 °C, Speed 65 °C, Speed 45 °C, Preferito• 4 funzioni speciali: Remote Start, Intensive Zone, HygienePlus, VarioSpeedPlus• Display con indicazione tempo residuo (ore/min)• Programma Preferito impostato inizialmente su Prelavaggio• Programma manutenzione Machine Care• Partenza ritardata (1-24h)• Silence on demand (via app Home Connect)
Dotazioni interne	<ul style="list-style-type: none">• Terzo cestello posate• Cestelli varioFlex• Cestello superiore regolabile su 3 livelli• dosageAssist• Cestello superiore con 2 griglie abbattibili• Cestello inferiore con arresto fine corsa• Cestello inferiore con 2 griglie abbattibili• infoLight• Materiale della vasca: acciaio inox
Altre caratteristiche	<ul style="list-style-type: none">• Sistema di filtri a tre livelli• Dimensioni del prodotto (HxLxP): 81.5 x 44.8 x 55 cm• Protezione vapore inclusa
Sicurezza	<ul style="list-style-type: none">• AquaStop: sistema di protezione totale anti-allagamento

Per un'installazione a regola d'arte si consiglia l'utilizzo dell'accessorio opzionale, acquistabile separatamente, SZ30BI02.



iQ300 | Lavastoviglie da libera installazione, 60 cm

SN23EIO3ME

EAN	4242003936320
Caratteristiche principali	<ul style="list-style-type: none"> • Numero di coperti: 14 • Home Connect: Programmazione e controllo dell'apparecchio a distanza tramite app • Scambiatore di calore e apertura automatica della porta autoOpen dry • Motore senza spazzole iQdrive • aquaSensor
Sistema di controllo	<ul style="list-style-type: none"> • 6 Programmi: Eco 50 °C, Auto 45-65 °C, Intensivo 70 °C, Speed 65 °C, Speed 45 °C, Preferito • 4 funzioni speciali: Remote Start, Intensive Zone, Mezzo carico, VarioSpeedPlus • Programma Preferito impostato inizialmente su Prelavaggio • Programma manutenzione Machine Care • Partenza ritardata (1-24h) • Silence on demand, HygienePlus (via app Home Connect)
Dotazioni interne	<ul style="list-style-type: none"> • Terzo cestello • Cestelli varioFlex • Cestello superiore regolabile su 3 livelli • dosageAssist • Cestello superiore con 2 griglie abbattibili • Cestello inferiore con arresto fine corsa • Cestello inferiore con 4 griglie abbattibili • Materiale della vasca: acciaio inox
Altre caratteristiche	<ul style="list-style-type: none"> • Sistema di filtri a tre livelli • Dimensioni del prodotto (HxLxP): 84.5 x 60 x 60 cm
Sicurezza	<ul style="list-style-type: none"> • AquaStop: sistema di protezione totale anti-allagamento • Sicurezza bambini

Indicazioni di progettazione supplementari per lavastoviglie

Altezza corpo 655-765 mm

Altezza nicchia in mm

Altezza corpo 705-815 mm

Altezza zoccolo in mm	Altezza corpo 655-765 mm																						
	815	820	825	830	835	840	845	850	855	860	865	870	875	880	885	890	895	900	905	910	915	920	925
50	81,5	81,5	81,5	81,5	81,5	81,5	81,5	81,5	81,5	81,5	86,5	86,5	86,5	86,5	86,5	86,5	86,5	86,5	86,5	86,5	86,5	86,5	86,5
55	81,5	81,5	81,5	81,5	81,5	81,5	81,5	81,5	81,5	81,5	86,5	86,5	86,5	86,5	86,5	86,5	86,5	86,5	86,5	86,5	86,5	86,5	86,5
60	81,5	81,5	81,5	81,5	81,5	81,5	81,5	81,5	81,5	81,5	86,5	86,5	86,5	86,5	86,5	86,5	86,5	86,5	86,5	86,5	86,5	86,5	86,5
65	81,5	81,5	81,5	81,5	81,5	81,5	81,5	81,5	81,5	81,5	86,5	86,5	86,5	86,5	86,5	86,5	86,5	86,5	86,5	86,5	86,5	86,5	86,5
70	81,5	81,5	81,5	81,5	81,5	81,5	81,5	81,5	81,5	81,5	86,5	86,5	86,5	86,5	86,5	86,5	86,5	86,5	86,5	86,5	86,5	86,5	86,5
75	81,5	81,5	81,5	81,5	81,5	81,5	81,5	81,5	81,5	81,5	86,5	86,5	86,5	86,5	86,5	86,5	86,5	86,5	86,5	86,5	86,5	86,5	86,5
80	81,5	81,5	81,5	81,5	81,5	81,5	81,5	81,5	81,5	81,5	86,5	86,5	86,5	86,5	86,5	86,5	86,5	86,5	86,5	86,5	86,5	86,5	86,5
85	81,5	81,5	81,5	81,5	81,5	81,5	81,5	81,5	81,5	81,5	86,5	86,5	86,5	86,5	86,5	86,5	86,5	86,5	86,5	86,5	86,5	86,5	86,5
90	81,5	81,5	81,5	81,5	81,5	81,5	81,5	81,5	81,5	81,5	86,5	86,5	86,5	86,5	86,5	86,5	86,5	86,5	86,5	86,5	86,5	86,5	86,5
95	81,5	81,5	81,5	81,5	81,5	81,5	81,5	81,5	81,5	81,5	86,5	86,5	86,5	86,5	86,5	86,5	86,5	86,5	86,5	86,5	86,5	86,5	86,5
100	81,5	81,5	81,5	81,5	81,5	81,5	81,5	81,5	81,5	81,5	81,5	86,5	86,5	86,5	86,5	86,5	86,5	86,5	86,5	86,5	86,5	86,5	86,5
105	81,5	81,5	81,5	81,5	81,5	81,5	81,5	81,5	81,5	81,5	81,5	86,5	86,5	86,5	86,5	86,5	86,5	86,5	86,5	86,5	86,5	86,5	86,5
110	81,5	81,5	81,5	81,5	81,5	81,5	81,5	81,5	81,5	81,5	81,5	86,5	86,5	86,5	86,5	86,5	86,5	86,5	86,5	86,5	86,5	86,5	86,5
115	81,5	81,5	81,5	81,5	81,5	81,5	81,5	81,5	81,5	81,5	81,5	86,5	86,5	86,5	86,5	86,5	86,5	86,5	86,5	86,5	86,5	86,5	86,5
120	81,5	81,5	81,5	81,5	81,5	81,5	81,5	81,5	81,5	81,5	81,5	86,5	86,5	86,5	86,5	86,5	86,5	86,5	86,5	86,5	86,5	86,5	86,5
125	81,5	81,5	81,5	81,5	81,5	81,5	81,5	81,5	81,5	81,5	81,5	86,5	86,5	86,5	86,5	86,5	86,5	86,5	86,5	86,5	86,5	86,5	86,5
130	81,5	81,5	81,5	81,5	81,5	81,5	81,5	81,5	81,5	81,5	81,5	86,5	86,5	86,5	86,5	86,5	86,5	86,5	86,5	86,5	86,5	86,5	86,5
135	81,5	81,5	81,5	81,5	81,5	81,5	81,5	81,5	81,5	81,5	81,5	86,5	86,5	86,5	86,5	86,5	86,5	86,5	86,5	86,5	86,5	86,5	86,5
140	81,5	81,5	81,5	81,5	81,5	81,5	81,5	81,5	81,5	81,5	81,5	86,5	86,5	86,5	86,5	86,5	86,5	86,5	86,5	86,5	86,5	86,5	86,5
145	81,5	81,5	81,5	81,5	81,5	81,5	81,5	81,5	81,5	81,5	81,5	86,5	86,5	86,5	86,5	86,5	86,5	86,5	86,5	86,5	86,5	86,5	86,5
150	81,5	81,5	81,5	81,5	81,5	81,5	81,5	81,5	81,5	81,5	81,5	86,5	86,5	86,5	86,5	86,5	86,5	86,5	86,5	86,5	86,5	86,5	86,5
155	81,5	81,5	81,5	81,5	81,5	81,5	81,5	81,5	81,5	81,5	81,5	86,5	86,5	86,5	86,5	86,5	86,5	86,5	86,5	86,5	86,5	86,5	86,5
160	81,5	81,5	81,5	81,5	81,5	81,5	81,5	81,5	81,5	81,5	81,5	86,5	86,5	86,5	86,5	86,5	86,5	86,5	86,5	86,5	86,5	86,5	86,5
165		81,5	81,5	81,5	81,5	81,5	81,5	81,5	81,5	81,5	81,5	86,5	86,5	86,5	86,5	86,5	86,5	86,5	86,5	86,5	86,5	86,5	86,5
170			81,5	81,5	81,5	81,5	81,5	81,5	81,5	81,5	81,5	86,5	86,5	86,5	86,5	86,5	86,5	86,5	86,5	86,5	86,5	86,5	86,5
175				81,5	81,5	81,5	81,5	81,5	81,5	81,5	81,5	86,5	86,5	86,5	86,5	86,5	86,5	86,5	86,5	86,5	86,5	86,5	86,5
180					81,5	81,5	81,5	81,5	81,5	81,5	81,5	86,5	86,5	86,5	86,5	86,5	86,5	86,5	86,5	86,5	86,5	86,5	86,5
185						81,5	81,5	81,5	81,5	81,5	81,5	86,5	86,5	86,5	86,5	86,5	86,5	86,5	86,5	86,5	86,5	86,5	86,5
190							81,5	81,5	81,5	81,5	81,5	86,5	86,5	86,5	86,5	86,5	86,5	86,5	86,5	86,5	86,5	86,5	86,5
195								81,5	81,5	81,5	81,5	86,5	86,5	86,5	86,5	86,5	86,5	86,5	86,5	86,5	86,5	86,5	86,5
200									81,5	81,5	81,5	86,5	86,5	86,5	86,5	86,5	86,5	86,5	86,5	86,5	86,5	86,5	86,5
205										81,5	81,5	86,5	86,5	86,5	86,5	86,5	86,5	86,5	86,5	86,5	86,5	86,5	86,5
210											81,5	86,5	86,5	86,5	86,5	86,5	86,5	86,5	86,5	86,5	86,5	86,5	86,5
215												81,5	86,5	86,5	86,5	86,5	86,5	86,5	86,5	86,5	86,5	86,5	86,5
220													81,5	86,5	86,5	86,5	86,5	86,5	86,5	86,5	86,5	86,5	86,5

81,5 Incasso lavastoviglie da 81,5 con cerniera normale

86,5 Incasso lavastoviglie da 86,5 con cerniera normale

81,5 Incasso lavastoviglie da 81,5 con cerniera varioSliding

86,5 Incasso lavastoviglie da 86,5 con cerniera varioSliding

81,5 Incasso lavastoviglie da 81,5 con frontale del mobile diviso in due e cerniera ribaltabile disponibile come accessorio speciale

86,5 Incasso lavastoviglie da 86,5 con frontale del mobile diviso in due e cerniera ribaltabile disponibile come accessorio speciale

L'incasso sotto la linea di demarcazione per gli elettrodomestici con dispositivo timeLight è sconsigliata, perché le informazioni proiettate da timeLight non sarebbero visibili

Istruzioni di montaggio lavastoviglie

A SCOMPARSA TOTALE 60 cm	
Modelli SN97TX02CE, SN75ZX17CE, SN75ZX16CE, SN95EX22CE, SN75EX23CE, SN73HX16CE, SN73EX06VE, SN73HX04TE	Modello SX95EX22CE
Modello SN63HX03CE	
<p style="text-align: center;"><i>Dimensioni in mm</i></p>	<p style="text-align: center;"><i>Dimensioni in mm</i></p>
INTEGRABILI 60 cm	A SCOMPARSA TOTALE 45 cm
Modello SN55ES12CE	Modello SR73EX25ME
<p style="text-align: center;"><i>Dimensioni in mm</i></p>	<p style="text-align: center;"><i>Dimensioni in mm</i></p>

Accessori speciali



Il posto sicuro per calici da vino e da spumante: il cestello portabicchieri a stelo lungo SZ73300

Inserire i calici da vino e da spumante contemporaneamente nella lavastoviglie: niente di più facile con il nuovo accessorio speciale – cestello porta bicchieri a stelo lungo – di Siemens. Il supporto speciale del cestello porta bicchieri fissa in modo sicuro e comodo fino a quattro bicchieri. Il cestello inferiore delle lavastoviglie da 60 cm è in grado di ospitarne fino a 4, rendendo così possibile lavare in un unico ciclo fino a 16 bicchieri.

Cestello per posate in argento SZ73001

Il cestello protegge le vostre preziose posate d'argento contro l'ossidazione. È sufficiente inserirlo all'interno del cestello per posate.



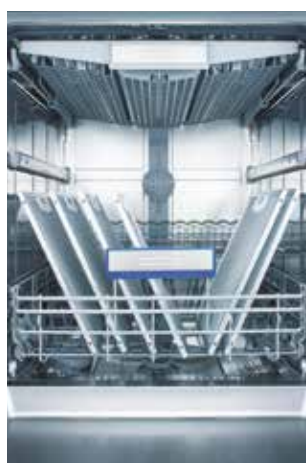
Set completo Spazio 51 SZ73000



Supporto per bottiglie
Con questo supporto - perfettamente inseribile in tutti i cestelli inferiori delle lavastoviglie Siemens - caraffe e vasi non corrono più il rischio di ribaltarsi.



Cestello supplementare per posate
Questo piccolo cestello è particolarmente flessibile perché si può inserire ovunque nel cestello superiore.



Doccetta per risciacquo teglie
Un'invenzione speciale di Siemens: basta estrarre il cestello superiore e inserire l'ugello sul punto da cui fluisce l'acqua. Ad esempio per lavare le teglie da forno, filtri antigrasso o utensili da cucina di dimensioni extra large.



Supporto per piccoli oggetti
Durante il lavaggio spesso accade che i getti d'acqua provochino lo spostamento di piccoli oggetti leggeri in plastica, come imbusti o coperchi. Il supporto per piccoli oggetti, agganciato al cestello superiore, li tiene ben saldi al loro posto.

ACCESSORI SPECIALI PER LAVASTOVIGLIE

SZ72010	Prolunga aquaStop EAN: 4242003175095
SZ73000	Set completo Spazio 51 EAN: 4242003416532
SZ73001	Cestello per posate d'argento EAN: 4242003416549
SZ73100	Cestello per posate EAN: 4242003416556
SZ73300	Cestello porta bicchieri a stelo lungo EAN: 4242003646793
SZ38BI01 Nuovo	Accessorio per montaggio anta divisa a due elementi e maniglia a gola EAN: 4242003981481
SZ30BI01	Set di profili laterali per lavastoviglie con vasca in inox h 81,5 EAN: 4242003934616
SZ30BI02	Set di profili laterali per lavastoviglie con vasca in Polinox h 81,5 e per lavastoviglie da 45cm EAN: 4242003934623
SZ30BI11	Set di profili laterali per lavastoviglie con vasca in inox h 86,5 EAN: 4242003934630
SZ73010	Cerniera per divisione anta EAN: 4242003416563

Lavatrici e lavasciuga.

Delicate con i tessuti, flessibili nella gestione del lavaggio, sicure contro gli allagamenti

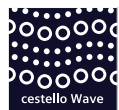


Elevata efficienza energetica
Siemens è da sempre attenta alla ricerca e sviluppo di prodotti innovativi. L'efficienza energetica delle nuove lavatrici Siemens raggiunge la classe A.



speedPack L: scegli tu la durata del lavaggio

Accelera la fase di lavaggio con l'opzione varioSpeed per risparmiare tempo o scegli uno dei programmi veloci da 30 o 15 min in base alle tue esigenze.



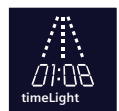
Cestello Wave: massimo rispetto per ogni tipo di tessuto

Grazie alla sagomatura particolare del cestello Wave, con leggeri rilievi e fori molto piccoli, il tessuto viene delicatamente massaggiato durante il lavaggio ed in centrifuga le stropicciature sono notevolmente ridotte.



Sistema rimozione macchie

Grazie all'adeguata combinazione di acqua, temperatura, tempo di ammollo e azione meccanica la lavatrice è in grado di rimuovere efficacemente fino a 4 tipi di macchie comuni ed ostinate come vino rosso, olio, sangue o erba, senza necessità di pretrattare i tessuti a mano con additivi chimici. Ad ogni macchia è riservato un trattamento specifico.



timeLight

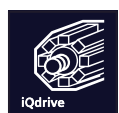
Quando la luce racconta l'attività

Durante la fase di lavaggio timeLight proietta direttamente sul pavimento le informazioni riguardanti le diverse fasi del programma selezionato e il tempo residuo. Tutto senza aprire l'anta del mobile che copre la lavatrice.



smartFinish: riduce le pieghe e il tempo di stiratura

Se avete i vestiti stropicciati, il programma smartFinish è la soluzione per voi. Tratta i vostri capi con un getto di vapore delicato che riduce le pieghe e il tempo di stiratura. Con smartFinish anche i capi più stropicciati vengono notevolmente ammorbiditi in 20 min.



Motore iQdrive

Il motore senza spazzole con tecnologia inverter iQdrive gode di 10 anni di assistenza.



aquaStop Siemens, protezione sicura

È il sistema di protezione anti-allagamento con garanzia Siemens Elettrodomestici in caso di danni causati dall'acqua - per tutta la vita dell'apparecchio.*
Per essere sempre sereni e tranquilli.

*Verificare i termini di garanzia al link: www.siemens-home.bsh-group.com/it/assistenza-clienti/garanzia-convenzionale-assistenza/garanzia-del-prodotto

Asciugatrici. La tecnologia più avanzata in fatto di asciugatura si unisce al massimo comfort di utilizzo



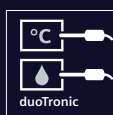
Elevata efficienza energetica

Le asciugatrici Siemens sono dotate di una tecnologia evoluta del motore inverter e di un preciso controllo dei sensori intelligenti, questo permette di raggiungere la nuova classe energetica C nel modello iQ500.



selfCleaning Condenser: massime prestazioni, ad ogni asciugatura

Il condensatore si pulisce da solo a ogni ciclo di asciugatura utilizzando l'acqua di condensa.



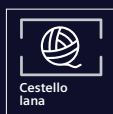
duoTronic: due sensori, un controllo totale

Grazie al sistema con doppio sensore duoTronic, è possibile avere un preciso controllo della temperatura e dell'umidità. In base al programma scelto, otterrete quindi risultati ottimali e adatti alle vostre esigenze.



smartFinish

Il ciclo smartFinish utilizza un vapore delicato per ammorbidire i capi e ridurre le stropicciature, facilitando così la stiratura o eliminandola del tutto. Inoltre, è utile per rinfrescare gli abiti non lavabili in lavatrice perchè elimina gli odori dell'uso quotidiano.



Cestello lana: massima morbidezza, a lungo

Il cestello lana è creato appositamente per prendersi cura dei vostri capi, anche i più delicati, proteggendoli. Inoltre il cestello specifico per l'asciugatura lana elimina il rischio di infeltrimento.

Nuovo



iQ500 | Lavasciuga da incasso a scomparsa totale

WK14D490EU

EAN	4242003983423
Caratteristiche principali	<ul style="list-style-type: none">• Capacità di carico lavaggio e asciugatura / lavaggio: 1 - 5 kg / 1 - 8 kg• Velocità massima di centrifuga** : 1400 giri/min.• Classe di efficienza energetica lavaggio e asciugatura: E• Classe di efficienza energetica lavaggio: A• iQdrive: motore con pilotaggio inverter, con 10 anni di assistenza• Preciso sistema di riconoscimento del carico• smartFinish: programma con vapore che riduce le pieghe dei capi asciutti ed i tempi di stiratura• varioSpeed: riduzione del tempo di lavaggio fino al 65% ***• Illuminazione interna del cestello: LED
Pannello di controllo	<ul style="list-style-type: none">• Programmi standard del lavaggio: Cotone, Sintetici, Delicati/Seta, Lana/Lavaggio a mano• Programmi speciali lavaggio: Pulizia cestello (con avviso), speed 15', Hygiene Care, Mix, Scarico acqua/centrifuga, smartFinish, Risciacquo/Centrifuga• Quasi tutti i programmi principali possono essere usati per la sola asciugatura o in combinazione per il lavaggio e l'asciugatura in un programma unico• Programmi standard asciugatura: Cotone, Sintetici• Programmi speciali asciugatura: Asciugatura, Asciugatura delicata, Wash&Dry 60 min.• Programmi di asciugatura automatici, controllati dai sensori, e programmi a tempo selezionabile• Opzioni lavaggio: Selezione centrifuga, Extra Rinse, MyFavorite, varioSpeed, Start / Reload, Selezione temperatura, Prelavaggio• Opzioni asciugatura: Asciugatura per stiratura con ferro, Asciugatura normale• Funzione Reload: permette di aggiungere i capi dimenticati anche a programma avviato• Tempo di asciugatura selezionabile nei programmi Asciugatura intensiva e Asciugatura delicata• Grande display per visualizzazione svolgimento programmi, indicazione temperatura, velocità centrifuga, indicazione tempo residuo e partenza ritardata 24 h, durata asciugatura• Segnale acustico a fine programma
Caratteristiche tecniche	<ul style="list-style-type: none">• Dimensioni (A x L x P): 82.5 x 59.5 x 52.5 cm• Cerniere del mobile reversibili• Altezza massima dello zoccolo: 16 cm• Rientranza massima dello zoccolo: 8 cm• Regolazione altezza piedini posteriori dal davanti
Sicurezza	<ul style="list-style-type: none">• Bilanciamento automatico del carico in centrifuga• Riconoscimento presenza schiuma• Sicurezza bambini• aquaStop: sistema di protezione anti-allagamento con garanzia Siemens Elettrodomestici in caso di danni causati dall'acqua - per tutta la vita dell'apparecchio*
Accessori	

* Verificare i termini di garanzia al link www.siemens-home.bsh-group.com/it/assistenza-clienti/garanzia-convenzionale-assistenza/garanzia-del-prodotto

** La velocità massima di centrifuga viene automaticamente ridotta in caso di sbilanciamenti del carico

*** Confronto tra la durata del programma Sintetici 40°C e la durata del programma Sintetici 40°C con l'opzione varioSpeed attiva



iQ700 | Lavatrice da incasso a scomparsa totale

WI14W542EU

EAN	4242003923269
Caratteristiche principali	<ul style="list-style-type: none"> • Capacità di carico: 1 - 8 kg • Velocità massima di centrifuga**: 1400 giri/min. • Classe di efficienza energetica: C • iQdrive: motore con pilotaggio inverter, con 10 anni di assistenza • Preciso sistema di riconoscimento del carico • varioSpeed: riduzione del tempo di lavaggio fino al 65% *** • Illuminazione interna del cestello: LED • Design Antivibrazioni: maggiore stabilità e silenziosità
Pannello di controllo	<ul style="list-style-type: none"> • Programmi standard del lavaggio: Cotone, Sintetici, Delicati/Seta, Lana/Lavaggio a mano • Programmi speciali: Pulizia cestello (con avviso), Capi scuri, Camicie, NightWash, Outdoor Waterproof, Scarico acqua/centrifuga, Mix, Risciacquo, Trapunte, Speed 15'/30' • Funzione pulizia cestello con avviso • Funzione Reload: permette di aggiungere i capi dimenticati anche a programma avviato • Tasti touchControl: Prelavaggio, Risciacquo plus, Impostazione fine programma, Selezione temperatura, varioSpeed, Avvio/Reload, Selezione centrifuga/Esclusione centrifuga finale • Display LED multifunzioni • timelight: proietta sul pavimento le informazioni sulle fasi del lavaggio • Segnale acustico a fine programma
Caratteristiche tecniche	<ul style="list-style-type: none"> • Dimensioni (A x L): 81.8 cm x 59.6 cm • Profondità con oblò escluso: 54.4 cm • Profondità con oblò incluso: 57.4 cm • Cerniere del mobile reversibili • Altezza massima dello zoccolo: 16,5 cm • Rientranza massima dello zoccolo: 6,5 cm • Regolazione altezza piedini posteriori dal davanti
Sicurezza	<ul style="list-style-type: none"> • Bilanciamento automatico del carico in centrifuga • Riconoscimento presenza schiuma • Sicurezza bambini • aquaStop: sistema di protezione anti-allagamento con garanzia Siemens Elettrodomestici in caso di danni causati dall'acqua - per tutta la vita dell'apparecchio*
Accessori	<ul style="list-style-type: none"> • WZ10131: Prolunga per tubo di carico - EAN: 4242003866207 • WZ30400: Piedini regolabili in altezza - EAN: 4242003964330 - NUOVO

* Verificare i termini di garanzia al link [www.siemens-home.bsh-group.com/it/assistenza-clienti/garanzia-convenzionale-assistenza/garanzia-del-prodotto]e

** La velocità massima di centrifuga viene automaticamente ridotta in caso di sbilanciamenti del carico

*** Confronto tra la durata del programma Sintetici 40°C e la durata del programma Sintetici 40°C con l'opzione varioSpeed attiva

Lavatrici e asciugatrice da libera installazione





iQ500 | Lavatrice da libera installazione, 9 kg

WG44G2ZIT

EAN	4242003940051
Caratteristiche principali	<ul style="list-style-type: none"> • Capacità di carico: 1 - 9 kg • Velocità massima di centrifuga***: 1400 giri/min. • Classe di efficienza energetica: A • iQDrive: motore con pilotaggio inverter, con 10 anni di assistenza • Preciso sistema di riconoscimento del carico • smartFinish: programma con vapore che riduce le pieghe dei capi asciutti ed i tempi di stiratura • Sistema rimozione macchie per l'efficace eliminazione di 4 tipi di macchie tra le più ostinate • varioSpeed: riduzione del tempo di lavaggio fino al 65%*** • Cestello Wave: massimo rispetto per ogni tipo di tessuto • Design Antivibrazioni: maggiore stabilità e silenziosità
Pannello di controllo	<ul style="list-style-type: none"> • Programmi standard del lavaggio: Cotone, Sintetici, Delicati/Seta, Lana/Lavaggio a mano • Programmi speciali: Pulizia cestello (con avviso), Lingerie, smartFinish, Hygiene, Outdoor Waterproof, Scarico acqua/centrifuga, Mix, Risciacquo, Speed 15'/30' • Funzione pulizia cestello con avviso • Tasti touchControl: Stiro facile, Fine fra, Selezione macchie, Risciacquo plus, Avvio/Reload, Selezione temperatura, varioSpeed, Prelavaggio, Selezione centrifuga/Esclusione centrifuga finale • Funzione Reload: permette di aggiungere i capi dimenticati anche a programma avviato • Grande display LED multifunzioni • Segnale acustico a fine programma
Sicurezza	<ul style="list-style-type: none"> • Bilanciamento automatico del carico in centrifuga • Riconoscimento presenza schiuma • Sicurezza bambini • aquaStop: sistema di protezione anti-allagamento con garanzia Siemens Elettrodomestici in caso di danni causati dall'acqua - per tutta la vita dell'apparecchio*
Accessori	<p>WZ10131: Prolunga per tubo di carico</p> <p style="text-align: right;">EAN: 4242003866207</p>

* Verificare i termini di garanzia al link [www.siemens-home.bsh-group.com/it/assistenza-clienti/garanzia-convenzionale-assistenza/garanzia-del-prodotto]

** La velocità massima di centrifuga viene automaticamente ridotta in caso di sbilanciamenti del carico

*** Confronto tra la durata del programma Sintetici 40°C e la durata del programma Sintetici 40°C con l'opzione varioSpeed attiva

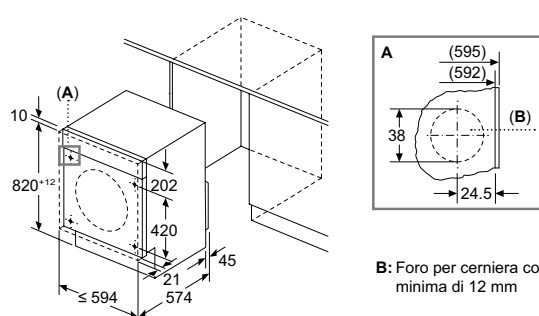
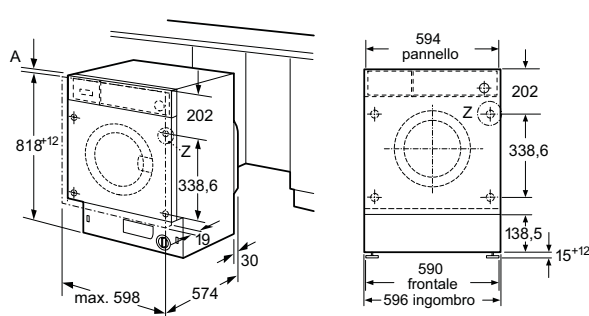
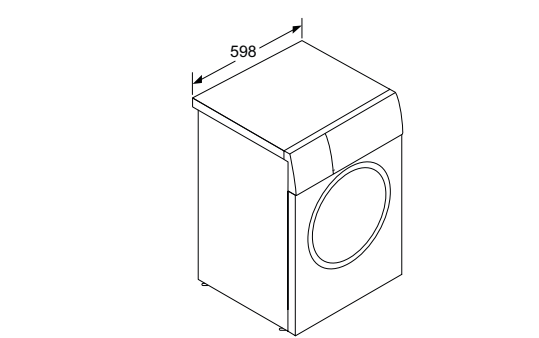
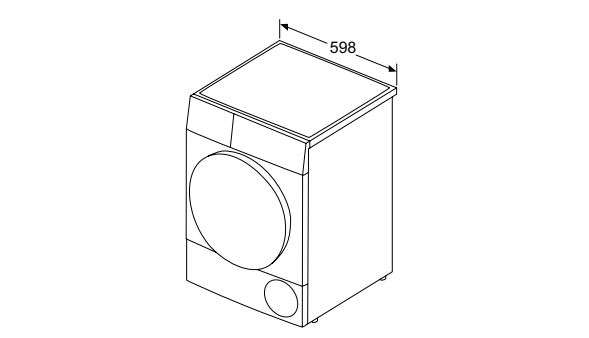


iQ500 | Asciugatrice a pompa di calore da libera installazione, 9 kg

WQ45G2C0IT

EAN	4242003939185	
Caratteristiche principali	<ul style="list-style-type: none"> • Capacità di carico: 1 - 9 kg • Classe di efficienza energetica: C • Tecnologia a pompa di calore con gas R290 • selfCleaning Condenser: pulizia automatica del condensatore • Motore inverter senza spazzole, veloce ed efficiente • smartFinish: trattamento con vapore che riduce al minimo le pieghe ed il tempo di stiratura e rinfresca i capi non lavabili in lavatrice • duoTronic: sensore di umidità e di temperatura per il controllo automatico e preciso del livello di asciugatura • Sistema softDry: asciuga i capi delicatamente ed uniformemente • Illuminazione interna del cestello: LED • Design Antivibrazioni: maggiore stabilità e silenziosità • Set di drenaggio per svuotamento automatico del contenitore della condensa 	
Pannello di controllo	<ul style="list-style-type: none"> • Programmi standard: Cotone, Sintetici • Programmi speciali: Cotone, Lenzuola, Camicie, Cotone Eco, Asciugamani, Hygiene, smartFinish 1 camicia, smartFinish 5 camicie, Mix, Outdoor, Speed 40', Sintetici, Lana con cestello, Programma a tempo caldo • Programma Lenzuola: riduce al minimo l'aggrigliamento dei capi ingombranti grazie al movimento bidirezionale del cestello • Programma asciugatura lana con lo speciale cestello che protegge i capi dal rischio di infeltrimento • Tasti touchControl: Asciutto per stiratura, Asciutto, Super asciutto, Mezzo carico, Antipiega, Delicato, Segnale acustico, Avvio/Reload, Impostazione fine asciugatura (24 h) • Opzione mezzo carico: ottimizza il ciclo di asciugatura per i carichi ridotti • Fase antipiega 120 min • Grande display LED multifunzioni • Segnale acustico a fine programma 	
Sicurezza	<ul style="list-style-type: none"> • Sicurezza bambini 	
Accessori	<p>WZ27400: Kit di congiunzione con ripiano estraibile</p> <p>WZ27410: Kit di congiunzione senza ripiano estraibile</p>	<p>EAN: 4242003804469</p> <p>EAN: 4242003773093</p>

Istruzioni di montaggio lavatrici, lavasciuga e asciugatrice

LAVASCIUGA DA INCASSO A SCOMPARSA TOTALE	LAVATRICE DA INCASSO A SCOMPARSA TOTALE
Modello WK14D490EU	Modello WI14W542EU
 <p>A: Ingombro B: Frontale C: Pannello D: Incl. cerniera</p> <p>B: Foro per cerniera con profondità minima di 12 mm</p> <p style="text-align: right;"><i>Dimensioni in mm</i></p>	 <p>Particolare Z</p> <p>Foro a tazza profondo min. 12</p> <p style="text-align: right;"><i>Dimensioni in mm</i></p>
LAVATRICE DA LIBERA INSTALLAZIONE	ASCIUGATRICE DA LIBERA INSTALLAZIONE
Modello WG44G2ZIT	Modello WQ45G2C0IT
 <p style="text-align: right;"><i>Dimensioni in mm</i></p>	 <p style="text-align: right;"><i>Dimensioni in mm</i></p>

Informazioni tecniche forni full size

CODICE MODELLO	HM778GMB1
SERIE	iQ700
TIPOLOGIA	Forno pirolitico combinato con microonde
SCHEDA PRODOTTO SECONDO REGOLAMENTO (UE) N. 65/2014	
Indice di efficienza energetica EElcavity (%)	-
Classe di efficienza energetica ¹	-
Consumo di energia per ciclo in modo convenzionale (kWh) ²	-
Consumo di energia per ciclo in modo ventilato (kWh) ²	-
Numero di cavità	1
Tipo di alimentazione	Elettrica
Volume della cavità (l) ²	67
INFORMAZIONI GENERALI	
Altezza (mm)	595
Larghezza (mm)	594
Profondità (mm)	548
Profondità con la porta aperta (mm)	1.040
Altezza della cavità (mm)	357
Larghezza della cavità (mm)	480
Profondità della cavità (mm)	392
Altezza della nicchia min-max (mm)	585-595
Larghezza della nicchia min-max (mm)	560-568
Profondità della nicchia (mm)	550
Peso netto (kg)	44,4
Home Connect	•
Tipo di display	TFT touch Pro
softMove (apertura e chiusura ammortizzata) / softClose (chiusura ammortizzata)	softMove
Guide telescopiche	1 livello, con stopSecurity, resistenti a pirolisi e microonde
Funzioni di cottura	22
coolStart: funzione speciale per cibi congelati	•
Riscaldamento rapido	Automatico
Sistema di cottura assistita	cookControl Pro
Termometro di cottura / Sensore bakingSensor	roastingSensor Plus / -
Massima potenza del microonde (W)	800
Livelli di potenza microonde W	5
Temperatura minima (°C)	30
Temperatura massima (°C)	300
Temperatura massima aria calda (°C)	275
Temperatura minima / massima vapore (°C)	-
Temperatura della porta (°C) ³	30
Numero di vetri della porta	4
Sistema di pulizia	Pirolisi, humidClean
Consumo energia minimo / massimo della pirolisi (kWh)	3,90-4,80
Tipo di illuminazione	LED
Numero di lampadine (pz)	1
COLLEGAMENTI ELETTRICI	
Dati nominali collegamento elettrico (kW)	3,6
Corrente (A)	16
Tensione (V)	220-240
Frequenza (Hz)	50-60
Tipo di spina	Schuko
Lunghezza del cavo di alimentazione (cm)	120

NOTE

• Sì / - No

(1) In una scala di classi di efficienza energetica da A+++ a D.

(2) Misurazione conforme alla Norma Europea CEI EN 50304 / EN 60350 (2009).

(3) Temperatura nel centro della porta dopo 1 ora di funzionamento continuo con la funzione riscaldamento superiore e inferiore a 180°C.

HM736G1B1	HB774G1B1	HB734G1B1	VB558C050
iQ700	iQ700	iQ700	iQ500
Forno combinato con microonde	Forno multifunzione pirolitico	Forno multifunzione	Forno multifunzione 90 cm
-	81,2	81,2	81,3
-	A+	A+	A+
-	0,87	0,87	0,74
-	0,69	0,69	1,11
1	1	1	1
Elettrica	Elettrica	Elettrica	Elettrica
67	71	71	85
595	595	595	475
594	594	594	896
548	548	548	577
1.040	1.040	1.040	930
357	357	357	282
480	480	480	724
392	415	415	417
585-595	585-595	585-595	477-480
560-568	560-568	560-568	860-864
550	550	550	560
40,7	37,2	34,3	52,3
•	•	•	-
TFT touch Plus	TFT touch	TFT touch	LCD bianco
softMove	softMove	softMove	-
-	-	-	1 livello, varioClip
20	14	14	10
•	•	•	-
Automatico	Automatico	Automatico	Manuale
cookControl Pro	cookControl Plus	cookControl Plus	-
- / -	- / -	- / -	- / -
800	-	-	-
5	-	-	-
30	30	30	50
300	300	300	280
275	275	275	280
-	-	-	-
40	30	40	40
3	4	3	3
Pannello catalitico parete posteriore, humidClean	Pirolisi, humidClean	Pannello catalitico parete posteriore, humidClean	Pannelli catalitici pareti posteriore e laterali, humidClean
-	3,90-4,80	-	-
LED	Alogena	Alogena	Alogena
1	1	1	2
3,6	3,6	3,6	3,1
16	16	16	16
220-240	220-240	220-240	220-240
50-60	50-60	50-60	50-60
Schuko	Schuko	Schuko	Senza spina
120	120	120	115

Informazioni tecniche forni full size

CODICE MODELLO	HB278GEB7F
SERIE	iQ500
TIPOLOGIA	Forno multifunzione pirolitico Home Connect
SCHEDA PRODOTTO SECONDO REGOLAMENTO (UE) N. 65/2014	
Indice di efficienza energetica EEIcavity (%)	81,2
Classe di efficienza energetica ¹	A+
Consumo di energia per ciclo in modo convenzionale (kWh) ²	0,94
Consumo di energia per ciclo in modo ventilato (kWh) ²	0,69
Numero di cavità	1
Tipo di alimentazione	Elettrica
Volume della cavità (l) ²	71
INFORMAZIONI GENERALI	
Altezza (mm)	595
Larghezza (mm)	594
Profondità (mm)	548
Profondità con la porta aperta (mm)	1.040
Altezza della cavità (mm)	357
Larghezza della cavità (mm)	480
Profondità della cavità (mm)	415
Altezza della nicchia min-max (mm)	585-595
Larghezza della nicchia min-max (mm)	560-568
Profondità della nicchia (mm)	550
Peso netto (kg)	36,6
Home Connect	•
Tipo di display	LCD bianco
softMove (apertura e chiusura ammortizzata) / softClose (chiusura ammortizzata)	softMove
Guide telescopiche	1 livello con stopSecurity
Funzioni di cottura	8
coolStart: funzione speciale per cibi congelati	•
Riscaldamento rapido	Automatico
Sistema di cottura assistita	30 programmi automatici
Termometro di cottura / Sensore bakingSensor	- / -
Massima potenza del microonde (W)	-
Livelli di potenza microonde W	-
Temperatura minima (°C)	30
Temperatura massima (°C)	275
Temperatura massima aria calda (°C)	275
Temperatura minima / massima vapore (°C)	-
Temperatura della porta (°C) ³	30
Numero di vetri della porta	4
Sistema di pulizia	Pirolisi
Consumo energia minimo / massimo della pirolisi (kWh)	3,30-4,80
Tipo di illuminazione	Alogena
Numero di lampadine (pz)	1
COLLEGAMENTI ELETTRICI	
Dati nominali collegamento elettrico (kW)	3,6
Corrente (A)	16
Tensione (V)	220-240
Frequenza (Hz)	50-60
Tipo di spina	Schuko
Lunghezza del cavo di alimentazione (cm)	120

NOTE

• Sì / - No

(1) In una scala di classi di efficienza energetica da A+++ a D.

(2) Misurazione conforme alla Norma Europea CEI EN 50304 / EN 60350 (2009).

(3) Temperatura nel centro della porta dopo 1 ora di funzionamento continuo con la funzione riscaldamento superiore e inferiore a 180°C.

HB237GBB3	HB572ABS4	HB234ABB3	HB213ABS3
iQ500	iQ300	iQ300	iQ300
Forno multifunzione	Forno multifunzione pirolitico	Forno multifunzione	Forno multifunzione
81,2	81,2	81,2	81,2
A+	A+	A+	A+
0,94	0,94	0,94	0,94
0,69	0,69	0,69	0,69
1	1	1	1
Elettrica	Elettrica	Elettrica	Elettrica
71	71	71	71
595	595	595	595
594	594	594	594
548	548	548	548
1.040	1.040	1.040	1.040
357	357	357	357
480	480	480	480
415	415	415	415
585-595	585-595	585-595	585-595
560-568	560-568	560-568	560-568
550	550	550	550
33,9	36,3	32,9	32,7
-	-	-	-
LCD bianco	Display Touch	LED rosso	LED rosso
softMove	-	-	-
-	-	-	-
7	6	7	5
-	-	-	-
Manuale	Automatico	Manuale	Manuale
10 programmi automatici	10 programmi automatici	-	-
- / -	- / -	- / -	- / -
-	-	-	-
-	-	-	-
50	30	50	50
275	275	275	275
275	275	275	275
-	-	-	-
40	30	40	40
3	4	3	3
Pannello catalitico parete posteriore, humidClean	Pirolisi, humidClean	Pannello catalitico parete posteriore, humidClean	-
-	3,30-4,80	-	-
Alogena	Alogena	Alogena	Alogena
1	1	1	1
3,6	3,6	3,6	3,6
16	16	16	16
220-240	220-240	220-240	220-240
50-60	50-60	50-60	50-60
Schuko	Schuko	Schuko	Schuko
120	120	120	120

Informazioni tecniche forni compatti

CODICE MODELLO	CM778GNB1B
SERIE	iQ700
TIPOLOGIA	Forno compatto combinato con microonde, pirolitico
SCHEDA PRODOTTO SECONDO REGOLAMENTO (UE) N. 65/2014	
Indice di efficienza energetica EEIcavity (%)	-
Classe di efficienza energetica ¹	-
Consumo di energia per ciclo in modo convenzionale (kWh) ²	-
Consumo di energia per ciclo in modo ventilato (kWh) ²	-
Numero di cavità	1
Tipo di alimentazione	Elettrica
Volume della cavità (l) ²	45
INFORMAZIONI GENERALI	
Altezza (mm)	455
Larghezza (mm)	594
Profondità (mm)	548
Profondità con la porta aperta (mm)	920
Altezza della cavità (mm)	237
Larghezza della cavità (mm)	480
Profondità della cavità (mm)	392
Altezza della nicchia min-max (mm)	450-455
Larghezza della nicchia min-max (mm)	560-568
Profondità della nicchia (mm)	550
Peso netto (kg)	36
Home Connect	•
Tipo di display	TFT touch Pro
softMove (apertura e chiusura ammortizzata)	softMove
Guide telescopiche	1 livello resistenti a pirolisi e microonde
Funzioni di cottura	22
coolStart: funzione speciale per cibi congelati	•
Riscaldamento rapido	Automatico
Sistema di cottura assistita	cookControl Pro
Termometro di cottura / Sensore bakingSensor	roastingSensor Plus / •
Massima potenza del microonde (W)	900
Livelli di potenza microonde W	5
Temperatura minima (°C)	30
Temperatura massima (°C)	300
Temperatura massima aria calda (°C)	275
Temperatura minima / massima vapore (°C)	-
Temperatura della porta (°C) ³	30
Numero di vetri della porta	4
Sistema di pulizia	Pirolisi, humidClean
Consumo energia minimo / massimo della pirolisi (kWh)	3,10-4,00
Tipo di illuminazione	LED
Numero di lampadine (pz)	1
COLLEGAMENTI ELETTRICI	
Dati nominali collegamento elettrico (kW)	3,6
Corrente (A)	16
Tensione (V)	220-240
Frequenza (Hz)	50-60
Tipo di spina	Senza spina
Lunghezza del cavo di alimentazione (cm)	150

NOTE

• Sì / - No

(1) In una scala di classi di efficienza energetica da A+++ a D.

(2) Misurazione conforme alla Norma Europea CEI EN 50304 / EN 60350 (2009).

(3) Temperatura nel centro della porta dopo 1 ora di funzionamento continuo con la funzione riscaldamento superiore e inferiore a 180°C.

CS736G1B1	CM724G1B1
iQ700	iQ700
Forno compatto a vapore	Forno compatto combinato con microonde
81,3	-
A+	-
0,73	-
0,61	-
1	1
Elettrica	Elettrica
47	45
455	455
594	594
548	548
920	920
235	237
480	480
415	392
450-455	450-455
560-568	560-568
550	550
33,1	33
•	•
TFT touch Plus	TFT touch
softMove	softMove
-	-
22	16
•	-
Automatico	-
cookControl Pro	cookControl Pro
- / -	- / -
-	900
-	5
30	30
250	230
250	230
30 / 120	-
40	40
3	3
Pannello catalitico parete posteriore, humidClean	humidClean
-	-
LED	LED
1	1
3,3	3,6
16	16
220-240	220-240
50-60	50
Schuko	Schuko
150	150

Informazioni tecniche forni compatti

CODICE MODELLO	CE732GXB1
SERIE	i7Q00
TIPOLOGIA	Microonde con grill
INFORMAZIONI GENERALI	
Tipo di costruzione	Incasso
Adatto alla Installazione a incasso sotto worktop	•
Adatto alla Installazione a incasso a colonna	•
Adatto alla Installazione a incasso a pensile	-
Apertura della porta	A ribalta
Altezza (mm)	455
Larghezza (mm)	594
Profondità (mm)	564
Profondità con la porta aperta (mm)	895
Altezza della cavità (mm)	245
Larghezza della cavità (mm)	430
Profondità della cavità (mm)	350
Volume della cavità (l)	36
Altezza della nicchia (mm)	450
Larghezza della nicchia min-max (mm)	560
Profondità della nicchia (mm)	550
Peso netto (kg)	26,9
Potenza massima del microonde (W)	1.000
Numero di livelli di potenza microonde	5
Grill al quarzo	•
Potenza grill (kW)	1,90
Funzione combinate microonde + grill	•
Numero programmi automatici	10
Scongelamento in funzione del peso	•
Funzione Memory	-
Tipo di controllo	Elettronico
Tipo di display	TFT touch
Sistema di distribuzione delle onde	Tecnologia Inverter senza piatto rotante
Diametro del piatto rotante (mm)	-
Interno in acciaio inossidabile	•
Tempo massimo programmabile (min)	90
Tipo di illuminazione	LED
COLLEGAMENTI ELETTRICI	
Dati nominali collegamento elettrico (kW)	3,01
Corrente (A)	16
Tensione (V)	220-240
Frequenza (Hz)	50
Tipo di spina	Schuko
Lunghezza del cavo di alimentazione (cm)	150

NOTE

• Sì / - No

(1) In una scala di classi di efficienza energetica da A+++ a D.

(2) Misurazione conforme alla Norma Europea CEI EN 50304 / EN 60350 (2009).

(3) Temperatura nel centro della porta dopo 1 ora di funzionamento continuo con la funzione riscaldamento superiore e inferiore a 180 °C.

CODICE MODELLO	CB734G1B1
SERIE	iQ700
TIPOLOGIA	Forno compatto
SCHEDA PRODOTTO SECONDO REGOLAMENTO (UE) N. 65/2014	
Indice di efficienza energetica EElcavity (%)	81,3
Classe di efficienza energetica ¹	A+
Consumo di energia per ciclo in modo convenzionale (kWh) ²	0,73
Consumo di energia per ciclo in modo ventilato (kWh) ²	0,61
Numero di cavità	1
Tipo di alimentazione	Elettrica
Volume della cavità (l) ²	47
INFORMAZIONI GENERALI	
Altezza (mm)	455
Larghezza (mm)	594
Profondità (mm)	548
Profondità con la porta aperta (mm)	920
Altezza della cavità (mm)	237
Larghezza della cavità (mm)	480
Profondità della cavità (mm)	415
Altezza della nicchia min-max (mm)	450-455
Larghezza della nicchia min-max (mm)	560-568
Profondità della nicchia (mm)	550
Peso netto (kg)	27,9
Home Connect	•
Tipo di display	TFT touch
softMove (apertura e chiusura ammortizzata)	softMove
Guide telescopiche	-
Funzioni di cottura	12
coolStart: funzione speciale per cibi congelati	-
Riscaldamento rapido	-
Sistema di cottura assistita	cookControl Plus
Termometro di cottura / Sensore bakingSensor	- / -
Massima potenza del microonde (W)	-
Livelli di potenza microonde W	-
Temperatura minima (°C)	30
Temperatura massima (°C)	300
Temperatura massima aria calda (°C)	275
Temperatura minima / massima vapore (°C)	-
Temperatura della porta (°C) ³	40
Numero di vetri della porta	3
Sistema di pulizia	Pannello catalitico parete posteriore, humidClean
Consumo energia minimo / massimo della pirolisi (kWh)	-
Tipo di illuminazione	Alogena
Numero di lampadine (pz)	1
COLLEGAMENTI ELETTRICI	
Dati nominali collegamento elettrico (kW)	2,9
Corrente (A)	13
Tensione (V)	220-240
Frequenza (Hz)	50-60
Tipo di spina	Schuko
Lunghezza del cavo di alimentazione (cm)	150

Informazioni tecniche microonde

CODICE MODELLO	BE732L1B1
SERIE	iQ700
TIPOLOGIA	Microonde con grill
INFORMAZIONI GENERALI	
Tipo di costruzione	Incasso
Adatto alla Installazione a incasso sotto worktop	-
Adatto alla Installazione a incasso a colonna	•
Adatto alla Installazione a incasso a pensile	•
Apertura della porta	A sinistra
Altezza (mm)	382
Larghezza (mm)	594
Profondità (mm)	318
Profondità con la porta aperta (mm)	895
Altezza della cavità (mm)	230
Larghezza della cavità (mm)	350
Profondità della cavità (mm)	270
Volume della cavità (l)	21
Altezza della nicchia (mm)	362-382
Larghezza della nicchia min-max (mm)	560-568
Profondità della nicchia (mm)	300
Peso netto (kg)	18,4
Potenza massima del microonde (W)	900
Numero di livelli di potenza microonde	5
Grill al quarzo	•
Potenza grill (kW)	1,30
Funzione combinate microonde + grill	•
Numero programmi automatici	10
Scongelamento in funzione del peso	•
Funzione Memory	-
Tipo di controllo	Elettronico
Tipo di display	TFT touch
Sistema di distribuzione delle onde	Tecnologia Inverter senza piatto rotante
Diametro del piatto rotante (mm)	-
Interno in acciaio inossidabile	•
Tempo massimo programmabile (min)	90
Tipo di illuminazione	LED
COLLEGAMENTI ELETTRICI	
Dati nominali collegamento elettrico (kW)	2,05
Corrente (A)	10
Tensione (V)	220-240
Frequenza (Hz)	50-60
Tipo di spina	Schuko
Lunghezza del cavo di alimentazione (cm)	175

NOTE
• Sì / - No

BE732R1B1	BF722L1B1	BE555LMB1
iQ700	iQ700	iQ500
Microonde con grill	Microonde	Microonde con grill
Incasso	Incasso	Incasso
-	-	-
•	•	•
•	•	-
A destra	A sinistra	A sinistra
382	382	382
594	594	594
318	318	388
895	895	835
230	230	208
350	350	328
270	270	369
21	21	25
362-382	362-382	380-382
560-568	560-568	560-568
300	300	550
19,1	15,6	18,6
900	900	900
5	5	5
•	-	•
1,30	-	1,2
•	-	•
10	7	8
•	•	•
-	-	•
Elettronico	Elettronico	Elettronico
TFT touch	TFT touch	LCD bianco
Tecnologia Inverter senza piatto rotante	Tecnologia Inverter senza piatto rotante	Piatto rotante
-	-	315
•	•	•
90	90	99
LED	LED	LED
2,05	1,22	1,45
10	10	10
220-240	220-240	220-230
50-60	50-60	50
Schuko	Schuko	Schuko
175	175	130

Informazioni tecniche microonde

CODICE MODELLO	BE525LMB1
SERIE	iQ500
TIPOLOGIA	Microonde con grill
INFORMAZIONI GENERALI	
Tipo di costruzione	Incasso
Adatto alla Installazione a incasso sotto worktop	-
Adatto alla Installazione a incasso a colonna	•
Adatto alla Installazione a incasso a pensile	•
Apertura della porta	A sinistra
Altezza (mm)	382
Larghezza (mm)	594
Profondità (mm)	317
Profondità con la porta aperta (mm)	768
Altezza della cavità (mm)	201
Larghezza della cavità (mm)	308
Profondità della cavità (mm)	282
Volume della cavità (l)	20
Altezza della nicchia (mm)	362-365
Larghezza della nicchia min-max (mm)	560-568
Profondità della nicchia (mm)	300
Peso netto (kg)	16,7
Potenza massima del microonde (W)	800
Numero di livelli di potenza microonde	5
Grill al quarzo	•
Potenza grill (kW)	1,0
Funzione combinate microonde + grill	•
Numero programmi automatici	8
Scongelamento in funzione del peso	•
Funzione Memory	•
Tipo di controllo	Elettronico
Tipo di display	LCD bianco
Sistema di distribuzione delle onde	Piatto rotante
Diametro del piatto rotante (mm)	255
Interno in acciaio inossidabile	•
Tempo massimo programmabile (min)	99
Tipo di illuminazione	LED
COLLEGAMENTI ELETTRICI	
Dati nominali collegamento elettrico (kW)	1,27
Corrente (A)	10
Tensione (V)	220-230
Frequenza (Hz)	50
Tipo di spina	Schuko
Lunghezza del cavo di alimentazione (cm)	130

NOTE
• Sì / - No

BF523LMB1	BF520LMA1
iQ300	iQ300
Microonde	Microonde
Incasso	Incasso
-	-
•	•
•	•
A sinistra	A sinistra
382	382
594	594
317	317
768	768
201	201
308	308
282	282
20	20
362-365	362-365
560-568	560-568
300	300
16	16,3
800	800
5	5
-	-
-	-
-	-
7	-
•	-
•	-
Elettronico	Meccanico
LED rosso	-
Piatto rotante	Piatto rotante
255	255
•	•
99	60
LED	lampadina
1,27	1,27
10	10
220-230	220-230
50	50
Schuko	Schuko
130	130

Informazioni tecniche macchina da caffè

CODICE MODELLO	CT718L1B0
SERIE	iQ700
TIPOLOGIA	Macchina del caffè
INFORMAZIONI GENERALI	
Tipo di costruzione	Incasso
Apertura della porta	A sinistra
Altezza (mm)	455
Larghezza (mm)	594
Profondità (mm)	385
Altezza della nicchia (mm)	449
Larghezza della nicchia (mm)	558
Profondità della nicchia (mm)	376
Peso netto (kg)	21,3
Home Connect	•
Tipo di display	TFT Pro
Macinacaffè in ceramica	•
Pressione della pompa (bar)	19
Tipo di controllo	Elettronico
Numero di bevande favorite salvabili	30
Volume tazza singola (ml)	20-400
Preparazione simultanea di 2 tazze	•
Punto di uscita caffè / latte regolabile in altezza (mm)	70-150
Contenitore chicchi di caffè con coperchio	•
Capacità contenitore chicchi di caffè (gr)	400
Contenitore del latte ermetico	•
Capacità contenitore del latte (ml)	700
Serbatoio dell'acqua estraibile	•
Capacità serbatoio dell'acqua (l)	2,4
Temperatura dell'acqua regolabile per ogni bevanda	•
Prima tazza di caffè pronta in solo 30 secondi	•
Tipo di illuminazione	LED
COLLEGAMENTI ELETTRICI	
Dati nominali collegamento elettrico (kW)	1,5
Tensione (V)	220-240
Frequenza (Hz)	50-60
Tipo di spina	Schuko
Lunghezza del cavo di alimentazione (cm)	170

NOTE
• Sì / - No

Informazioni tecniche cassette

CODICE MODELLO	BI710C1B1	BI510CNRO
SERIE	iQ700	iQ500
TIPOLOGIA	Scaldavivande	Scaldavivande
INFORMAZIONI GENERALI		
Tipo di costruzione	Incasso	Incasso
Altezza (mm)	140	140
Larghezza (mm)	594	594
Profondità (mm)	518	540
Profondità con la porta aperta (mm)	962	980
Altezza della cavità (mm)	91	100
Larghezza della cavità (mm)	547	475
Profondità della cavità (mm)	410	490
Volume della cavità (l)	20	23
Altezza della nicchia (mm)	140	140
Larghezza della nicchia min-max (mm)	560-568	560-568
Profondità della nicchia (mm)	550	550
Peso netto (kg)	18,8	14,3
Spia di funzionamento	•	•
Apertura push&pull senza maniglia	•	•
Carrello estraibile con guide telescopiche	•	•
Interno in acciaio inossidabile	•	•
Base in vetro	•	-
Regolazione della temperatura	Elettronica	Meccanica
Controllo temperatura della superficie del vetro	6 livelli: 30 °C-80 °C	40°C-80°C
Capacità massima (kg)	25	15
Capacità massima di piatti (pz)	12	14
Capacità massima tazzine caffè da caffè (pz)	64	64
Pre-riscaldamento stoviglie	-	•
Mantenere in caldo	•	•
Scongelamento	-	•
Cottura bassa temperatura	•	-
Riscaldamento piatti	•	-
Riscaldamento tazze	•	-
COLLEGAMENTI ELETTRICI		
Dati nominali collegamento elettrico (kW)	0,82	0,4
Corrente (A)	10	6
Tensione (V)	220-240	220-240
Frequenza (Hz)	50-60	50-60
Tipo di spina	Schuko	Schuko
Lunghezza cavo di alimentazione elettrica (cm)	175	150

Informazioni tecniche piani a induzione

CODICE MODELLO	EX875LX67E
SERIE	iQ700
TIPOLOGIA	Induzione + cappa
COLORE	Nero
INFORMAZIONI GENERALI DEL PIANO AD INDUZIONE	
Informazioni generali	
Larghezza	812
Profondità	520
Altezza sopra il piano di lavoro	6
Altezza del vano per l'installazione (altezza sotto il piano di lavoro)	223
Larghezza del vano per l'installazione	750
Profondità del vano per l'installazione	490
Spessore minimo del piano di lavoro	16
Spessore minimo del piano di lavoro con forno sotto	-
Peso netto	27,2
Finitura del piano	topClass
Tipo di controllo	dual lightSlider
Livelli di potenza	17
Zone con fryingSensor plus	Zone flex
Numero di livelli di temperatura del fryingSensor plus	5
cookingSensor Plus ready	•
Funzione powerMove Plus a 3 livelli / powerMove a 2 livelli	powerMove Plus a 3 livelli
FlexMotion: trasferimento automatico delle impostazioni	•
Funzione ReStart: memorizzazione ultime impostazioni	•
Funzione di inizio automatico QuickStart	•
Funzione "turbo" per ogni zona di cottura	•
Funzione Tenere in caldo	•
Funzione powerManagement per limitare assorbimento elettrico da 1kW	•
Visualizzazione del consumo energetico	•
Timer fine cottura per ogni singola zona	•
Contaminuti indipendente con segnale acustico	•
Cronometro	•
Riconoscimento presenza pentole	•
Autospegnimento di sicurezza	•
Sicurezza bambini	•
Spie di calore residuo (H/h)	•
ZONE COTTURA	
Numero di zone cottura	2 zone FlexInduction
Consumo energetico totale delle zone cottura (Wh/kg) ²	185,0
Zona anteriore sinistra	
Consumo energetico (Wh/kg) ²	
Diametro della zona (mm)	200-240
Potenza / Potenza Turbo (kW)	2,20 / 3,70
Zona posteriore sinistra	
Consumo energetico (Wh/kg) ²	
Diametro della zona (mm)	200-240
Potenza / Potenza Turbo (kW)	2,20 / 3,70
Zona estesa sinistra	
Consumo energetico (Wh/kg) ²	185,0
Lunghezza / Larghezza (mm)	400 / 240
Potenza / Potenza Turbo (kW)	3,30 / 3,70
Zona anteriore destra	
Consumo energetico (Wh/kg) ²	
Diametro della zona (mm)	200-240
Potenza / Potenza Turbo (kW)	2,20 / 3,70
Zona posteriore destra	
Consumo energetico (Wh/kg) ²	
Diametro della zona (mm)	200-240
Potenza / Potenza Turbo (kW)	2,20 / 3,70
Zona estesa destra	
Consumo energetico (Wh/kg) ²	185,0
Lunghezza / Larghezza (mm)	400 / 240
Potenza / Potenza Turbo (kW)	3,3 / 3,70

NOTE

• Sì / - No

²Informazioni del consumo energetico secondo Regolamento Delegato (UE) N. 66/2014 della Commissione.

CODICE MODELLO	EX875LX67E
SERIE	iQ700
TIPOLOGIA	Induzione + cappa
COLORE	Nero
INFORMAZIONI GENERALI DELL'UNITÀ ASPIRANTE INTEGRATA	
Informazioni etichetta energetica in accordo col Regolamento (UE) N. 65/2014	
Consumo annuo di energia (kWh)	61,8
Classe di efficienza energetica ¹	B
Efficienza fluidodinamica (%)	28,1
Classe di efficienza fluidodinamica	A
Efficienza luminosa (lx/W)	-
Classe di efficienza luminosa	-
Efficienza del filtraggio dei grassi (%)	94
Classe di efficienza del filtraggio dei grassi	B
Flusso d'aria min./max. a livello di potenza normale (m³/h)	154 / 500
Flusso d'aria massimo (m³/h)	622
Potenza sonora min./max. a livello di potenza normale (dB)	42 / 69
Potenza sonora massima (dB)	74
Consumo di energia in modo spento (W)	-
Consumo di energia in modo standby (W)	0,30
Informazioni aggiuntive del consumo energetico secondo Regolamento Delegato (UE) N. 66/2014	
Fattore di incremento temporale	1
Indice di efficienza energetica	57
Flusso d'aria massimo (misurato al punto di massima efficienza) (m³/h)	365,8
Pressione dell'aria misurata al punto di massima efficienza (Pa)	468
Potenza elettrica assorbita al punto di massima efficienza (W)	169,3
Potenza nominale del sistema di illuminazione (W)	-
Illuminamento medio prodotto dal sistema di illuminazione sulla superficie di cottura (lux)	-
Capacità di aspirazione	
Livelli di aspirazione	19 (17 + 2 intensivi)
Funzionamento ad espulsione d'aria	
A livello 1 (m³/h)	154
A livello 4 (m³/h)	500
A livello intensivo (m³/h)	622
Funzionamento a ricircolo d'aria	
A livello 1 (m³/h)	132
A livello 4 (m³/h)	499
A livello intensivo (m³/h)	595
Potenza sonora (rumorosità)	
Funzionamento ad espulsione d'aria	
Rumorosità a livello 1 (dB)	42
Rumorosità a livello 17 (dB)	69
Rumorosità a livello intensivo (dB)	74
Funzionamento a ricircolo d'aria	
Rumorosità a livello 1 (dB)	41
Rumorosità a livello 17 (dB)	68
Rumorosità a livello intensivo (dB)	72
INFORMAZIONI GENERALI	
Motore senza spazzole iQdrive	•
climateControl Sensor	•
Stadio intensivo con autoripristino	• (6 min)
Funzione postcottura: autospegnimento dopo alcuni minuti dalla fine della cottura	• (r: 30 min) (e: 12 min)
Indicatore elettronico di saturazione per filtri metallici antigrasso / a carboni attivi	- / •
Griglia centrale in vetroceramica resistente al calore e lavabile in lavastoviglie	•
Installazione ad espulsione / a ricircolo d'aria	• / •
Potenza totale del motore (W)	170
COLLEGAMENTI ELETTRICI	
Dati nominali collegamento elettrico (kW)	7,4
Tensione (V)	220-240
Frequenza (Hz)	50-60
Tipo di spina	Senza spina
Lunghezza del cavo di alimentazione (cm)	110

¹In una scala di classi di efficienza energetica da A+++ a D.

Informazioni tecniche piani a induzione

CODICE MODELLO	ED81AHQ26E
SERIE	iQ500
TIPOLOGIA	Induzione+cappa
COLORE	Nero opaco
INFORMAZIONI GENERALI DEL PIANO AD INDUZIONE	
Informazioni generali	
Larghezza	802
Profondità	522
Altezza sopra il piano di lavoro	6
Altezza del vano per l'installazione (altezza sotto il piano di lavoro)	223
Larghezza del vano per l'installazione	750
Profondità del vano per l'installazione	490
Spessore minimo del piano di lavoro	16
Spessore minimo del piano di lavoro con forno sotto	-
Peso netto	24,6
Finitura del piano	senza cornice
Tipo di controllo	touchSlider
Livelli di potenza	17
Zone con fryingSensor Pro	•
Numero di livelli di temperatura del fryingSensor Pro	11
cookingSensor Plus ready	-
Funzione powerMove Plus a 3 livelli / powerMove a 2 livelli	-
FlexMotion: trasferimento automatico delle impostazioni	-
Funzione ReStart: memorizzazione ultime impostazioni	•
Funzione di inizio automatico QuickStart	•
Funzione "turbo" per ogni zona di cottura	•
Funzione Tenere in caldo	-
Funzione powerManagement per limitare assorbimento elettrico da 1kW	•
Visualizzazione del consumo energetico	-
Timer fine cottura per ogni singola zona	•
Contaminuti indipendente con segnale acustico	•
Cronometro	-
Riconoscimento presenza pentole	•
Autospegnimento di sicurezza	•
Sicurezza bambini	•
Spie di calore residuo (H/h)	•
ZONE COTTURA	
Numero di zone cottura	2 combiInduction
Consumo energetico totale delle zone cottura (Wh/kg) ²	185
Zona anteriore sinistra	
Consumo energetico (Wh/kg) ²	-
Diametro della zona (mm)	190-210
Potenza / Potenza Turbo (kW)	2,5 / 3,7
Zona posteriore sinistra	
Consumo energetico (Wh/kg) ²	-
Diametro della zona (mm)	190-210
Potenza / Potenza Turbo (kW)	2,5 / 3,7
Zona estesa sinistra	
Consumo energetico (Wh/kg) ²	185
Lunghezza / Larghezza (mm)	380 / 210
Potenza / Potenza Turbo (kW)	3,6
Zona anteriore destra	
Consumo energetico (Wh/kg) ²	-
Diametro della zona (mm)	190-210
Potenza / Potenza Turbo (kW)	2,5 / 3,7
Zona posteriore destra	
Consumo energetico (Wh/kg) ²	-
Diametro della zona (mm)	190-210
Potenza / Potenza Turbo (kW)	2,5 / 3,7
Zona estesa destra	
Consumo energetico (Wh/kg) ²	185
Lunghezza / Larghezza (mm)	380 / 210
Potenza / Potenza Turbo (kW)	3,6

NOTE

• Sì / - No

²Informazioni del consumo energetico secondo Regolamento Delegato (UE) N. 66/2014 della Commissione.

CODICE MODELLO	ED81AHQ26E
SERIE	iQ500
TIPOLOGIA	Induzione + cappa
COLORE	Nero opaco
INFORMAZIONI GENERALI DELL'UNITÀ ASPIRANTE INTEGRATA	
Informazioni etichetta energetica in accordo col Regolamento (UE) N. 65/2014	
Consumo annuo di energia (kWh)	61,8
Classe di efficienza energetica ¹	B
Efficienza fluidodinamica (%)	28,1
Classe di efficienza fluidodinamica	A
Efficienza luminosa (lx/W)	-
Classe di efficienza luminosa	-
Efficienza del filtraggio dei grassi (%)	94
Classe di efficienza del filtraggio dei grassi	B
Flusso d'aria min. / max. a livello di potenza normale (m³/h)	154 / 500
Flusso d'aria massimo (m³/h)	622
Potenza sonora min. / max. a livello di potenza normale (dB)	42 / 69
Potenza sonora massima (dB)	74
Consumo di energia in modo spento (W)	-
Consumo di energia in modo standby (W)	0,25
Informazioni aggiuntive del consumo energetico secondo Regolamento Delegato (UE) N. 66/2014	
Fattore di incremento temporale	1
Indice di efficienza energetica	57
Flusso d'aria massimo (misurato al punto di massima efficienza) (m³/h)	365,8
Pressione dell'aria misurata al punto di massima efficienza (Pa)	468
Potenza elettrica assorbita al punto di massima efficienza (W)	169,3
Potenza nominale del sistema di illuminazione (W)	-
Illuminamento medio prodotto dal sistema di illuminazione sulla superficie di cottura (lux)	-
Capacità di aspirazione	
Livelli di aspirazione	11 (9 + 2 intensivi)
Funzionamento ad espulsione d'aria	
A livello 1 (m³/h)	154
A livello 4 (m³/h)	500
A livello intensivo (m³/h)	622
Funzionamento a ricircolo d'aria	
A livello 1 (m³/h)	117
A livello 4 (m³/h)	487
A livello intensivo (m³/h)	595
Potenza sonora (rumorosità)	
Funzionamento ad espulsione d'aria	
Rumorosità a livello 1 (dB)	42
Rumorosità a livello 9 (dB)	69
Rumorosità a livello intensivo (dB)	74
Funzionamento a ricircolo d'aria	
Rumorosità a livello 1 (dB)	41
Rumorosità a livello 9 (dB)	68
Rumorosità a livello intensivo (dB)	72
INFORMAZIONI GENERALI	
Motore senza spazzole iQdrive	•
climateControl Sensor	-
Stadio intensivo con autoripristino	• (6 min)
Funzione postcottura: autospegnimento dopo alcuni minuti dalla fine della cottura	• (r: 30 min) (e: 12 min)
Indicatore elettronico di saturazione per filtri metallici antigrasso / a carboni attivi	- / •
Griglia centrale in vetroceramica resistente al calore e lavabile in lavastoviglie	•
Installazione ad espulsione / a ricircolo d'aria	• / •
Potenza totale del motore (W)	170
COLLEGAMENTI ELETTRICI	
Dati nominali collegamento elettrico (kW)	7,4
Tensione (V)	220-240
Frequenza (Hz)	50-60
Tipo di spina	Senza spina
Lunghezza del cavo di alimentazione (cm)	110

¹In una scala di classi di efficienza energetica da A+++ a D.

Informazioni tecniche piani a induzione

CODICE MODELLO	ED81 1HQ26E
SERIE	iQ500
TIPOLOGIA	Induzione+cappa
COLORE	Nero
INFORMAZIONI GENERALI DEL PIANO AD INDUZIONE	
Informazioni generali	
Larghezza	802
Profondità	522
Altezza sopra il piano di lavoro	6
Altezza del vano per l'installazione (altezza sotto il piano di lavoro)	223
Larghezza del vano per l'installazione	750
Profondità del vano per l'installazione	490
Spessore minimo del piano di lavoro	16
Spessore minimo del piano di lavoro con forno sotto	-
Peso netto	24,6
Finitura del piano	senza cornice
Tipo di controllo	touchSlider
Livelli di potenza	17
Zone con fryingSensor Pro	•
Numero di livelli di temperatura del fryingSensor Pro	11
cookingSensor Plus ready	-
Funzione powerMove Plus a 3 livelli / powerMove a 2 livelli	-
FlexMotion: trasferimento automatico delle impostazioni	-
Funzione ReStart: memorizzazione ultime impostazioni	•
Funzione di inizio automatico QuickStart	•
Funzione "turbo" per ogni zona di cottura	•
Funzione Tenere in caldo	-
Funzione powerManagement per limitare assorbimento elettrico da 1kW	•
Visualizzazione del consumo energetico	-
Timer fine cottura per ogni singola zona	•
Contaminuti indipendente con segnale acustico	•
Cronometro	-
Riconoscimento presenza pentole	•
Autospegnimento di sicurezza	•
Sicurezza bambini	•
Spie di calore residuo (H/h)	•
ZONE COTTURA	
Numero di zone cottura	2 combiInduction
Consumo energetico totale delle zone cottura (Wh/kg) ²	185
Zona anteriore sinistra	
Consumo energetico (Wh/kg) ²	-
Diametro della zona (mm)	190-210
Potenza / Potenza Turbo (kW)	2,5 / 3,7
Zona posteriore sinistra	
Consumo energetico (Wh/kg) ²	-
Diametro della zona (mm)	190-210
Potenza / Potenza Turbo (kW)	2,5 / 3,7
Zona estesa sinistra	
Consumo energetico (Wh/kg) ²	185
Lunghezza / Larghezza (mm)	380 / 210
Potenza / Potenza Turbo (kW)	3,6
Zona anteriore destra	
Consumo energetico (Wh/kg) ²	-
Diametro della zona (mm)	190-210
Potenza / Potenza Turbo (kW)	2,5 / 3,7
Zona posteriore destra	
Consumo energetico (Wh/kg) ²	-
Diametro della zona (mm)	190-210
Potenza / Potenza Turbo (kW)	2,5 / 3,7
Zona estesa destra	
Consumo energetico (Wh/kg) ²	185
Lunghezza / Larghezza (mm)	380 / 210
Potenza / Potenza Turbo (kW)	3,6

NOTE

• Sì / - No

²Informazioni del consumo energetico secondo Regolamento Delegato (UE) N. 66/2014 della Commissione.

CODICE MODELLO	ED811HQ26E
SERIE	iQ500
TIPOLOGIA	Induzione + cappa
COLORE	Nero
INFORMAZIONI GENERALI DELL'UNITÀ ASPIRANTE INTEGRATA	
Informazioni etichetta energetica in accordo col Regolamento (UE) N. 65/2014	
Consumo annuo di energia (kWh)	61,8
Classe di efficienza energetica ¹	B
Efficienza fluidodinamica (%)	28,1
Classe di efficienza fluidodinamica	A
Efficienza luminosa (lx/W)	-
Classe di efficienza luminosa	-
Efficienza del filtraggio dei grassi (%)	94
Classe di efficienza del filtraggio dei grassi	B
Flusso d'aria min. / max. a livello di potenza normale (m³/h)	154 / 500
Flusso d'aria massimo (m³/h)	622
Potenza sonora min. / max. a livello di potenza normale (dB)	42 / 69
Potenza sonora massima (dB)	74
Consumo di energia in modo spento (W)	-
Consumo di energia in modo standby (W)	0,25
Informazioni aggiuntive del consumo energetico secondo Regolamento Delegato (UE) N. 66/2014	
Fattore di incremento temporale	1
Indice di efficienza energetica	57
Flusso d'aria massimo (misurato al punto di massima efficienza) (m³/h)	365,8
Pressione dell'aria misurata al punto di massima efficienza (Pa)	468
Potenza elettrica assorbita al punto di massima efficienza (W)	169,3
Potenza nominale del sistema di illuminazione (W)	-
Illuminamento medio prodotto dal sistema di illuminazione sulla superficie di cottura (lux)	-
Capacità di aspirazione	
Livelli di aspirazione	11 (9 + 2 intensivi)
Funzionamento ad espulsione d'aria	
A livello 1 (m³/h)	154
A livello 4 (m³/h)	500
A livello intensivo (m³/h)	622
Funzionamento a ricircolo d'aria	
A livello 1 (m³/h)	117
A livello 4 (m³/h)	487
A livello intensivo (m³/h)	595
Potenza sonora (rumorosità)	
Funzionamento ad espulsione d'aria	
Rumorosità a livello 1 (dB)	42
Rumorosità a livello 9 (dB)	69
Rumorosità a livello intensivo (dB)	74
Funzionamento a ricircolo d'aria	
Rumorosità a livello 1 (dB)	41
Rumorosità a livello 9 (dB)	68
Rumorosità a livello intensivo (dB)	72
INFORMAZIONI GENERALI	
Motore senza spazzole iQdrive	•
climateControl Sensor	-
Stadio intensivo con autoripristino	• (6 min)
Funzione postcottura: autospegnimento dopo alcuni minuti dalla fine della cottura	• (r: 30 min) (e: 12 min)
Indicatore elettronico di saturazione per filtri metallici antigraasso / a carboni attivi	- / •
Griglia centrale in vetroceramica resistente al calore e lavabile in lavastoviglie	•
Installazione ad espulsione / a ricircolo d'aria	• / •
Potenza totale del motore (W)	170
COLLEGAMENTI ELETTRICI	
Dati nominali collegamento elettrico (kW)	7,4
Tensione (V)	220-240
Frequenza (Hz)	50-60
Tipo di spina	Senza spina
Lunghezza del cavo di alimentazione (cm)	110

¹In una scala di classi di efficienza energetica da A+++ a D.

Informazioni tecniche piani a induzione

CODICE MODELLO	ED811BS16E
SERIE	iQ300
TIPOLOGIA	Induzione+cappa
COLORE	Nero
INFORMAZIONI GENERALI DEL PIANO AD INDUZIONE	
Informazioni generali	
Larghezza	802
Profondità	522
Altezza sopra il piano di lavoro	6
Altezza del vano per l'installazione (altezza sotto il piano di lavoro)	223
Larghezza del vano per l'installazione	750
Profondità del vano per l'installazione	490
Spessore minimo del piano di lavoro	16
Spessore minimo del piano di lavoro con forno sotto	-
Peso netto	24,2
Finitura del piano	senza cornice
Tipo di controllo	TouchControl
Livelli di potenza	17
Zone con fryingSensor plus	-
Numero di livelli di temperatura del fryingSensor plus	-
cookingSensor Plus ready	-
Funzione powerMove Plus a 3 livelli / powerMove a 2 livelli	-
FlexMotion: trasferimento automatico delle impostazioni	-
Funzione ReStart: memorizzazione ultime impostazioni	•
Funzione di inizio automatico QuickStart	•
Funzione "turbo" per ogni zona di cottura	•
Funzione Tenere in caldo	-
Funzione powerManagement per limitare assorbimento elettrico da 1kW	•
Visualizzazione del consumo energetico	-
Timer fine cottura per ogni singola zona	•
Contaminuti indipendente con segnale acustico	•
Cronometro	-
Riconoscimento presenza pentole	•
Autospegnimento di sicurezza	•
Sicurezza bambini	•
Spie di calore residuo (H/h)	•
ZONE COTTURA	
Numero di zone cottura	2 zone singole + 1 zona combiinduction
Consumo energetico totale delle zone cottura (Wh/kg) ²	178,3
Zona anteriore sinistra	
Consumo energetico (Wh/kg) ²	-
Diametro della zona (mm)	190-210
Potenza / Potenza Turbo (kW)	2,2 / 3,7
Zona posteriore sinistra	
Consumo energetico (Wh/kg) ²	-
Diametro della zona (mm)	190-210
Potenza / Potenza Turbo (kW)	2,2 / 3,7
Zona estesa sinistra	
Consumo energetico (Wh/kg) ²	185
Diametro della zona (mm)	380 / 210
Potenza / Potenza Turbo (kW)	3,6
Zona anteriore destra	
Consumo energetico (Wh/kg) ²	175
Diametro della zona (mm)	210
Potenza / Potenza Turbo (kW)	2,2 / 3,7
Zona posteriore destra	
Consumo energetico (Wh/kg) ²	175
Diametro della zona (mm)	180
Potenza / Potenza Turbo (kW)	1,8 / 3,1
NOTE	
• Sì / - No	
² Informazioni del consumo energetico secondo Regolamento Delegato (UE) N. 66/2014 della Commissione.	

CODICE MODELLO	ED811BS16E
SERIE	iQ300
TIPOLOGIA	Induzione+cappa
COLORE	Nero
INFORMAZIONI GENERALI DELL'UNITÀ ASPIRANTE INTEGRATA	
Informazioni etichetta energetica in accordo col Regolamento (UE) N. 65 / 2014	
Consumo annuo di energia (kWh)	61,8
Classe di efficienza energetica ¹	B
Efficienza fluidodinamica (%)	28,1
Classe di efficienza fluidodinamica	A
Efficienza luminosa (lx / W)	-
Classe di efficienza luminosa	-
Efficienza del filtraggio dei grassi (%)	94
Classe di efficienza del filtraggio dei grassi	B
Flusso d'aria min. / max. a livello di potenza normale (m ³ / h)	330 / 500
Flusso d'aria massimo (m ³ / h)	622
Potenza sonora min. / max. a livello di potenza normale (dB)	61 / 69
Potenza sonora massima (dB)	74
Consumo di energia in modo spento (W)	-
Consumo di energia in modo standby (W)	0,17
Informazioni aggiuntive del consumo energetico secondo Regolamento Delegato (UE) N. 66 / 2014	
Fattore di incremento temporale	1
Indice di efficienza energetica	57
Flusso d'aria massimo (misurato al punto di massima efficienza) (m ³ / h)	365,8
Pressione dell'aria misurata al punto di massima efficienza (Pa)	468
Potenza elettrica assorbita al punto di massima efficienza (W)	169,3
Potenza nominale del sistema di illuminazione (W)	-
Illuminamento medio prodotto dal sistema di illuminazione sulla superficie di cottura (lux)	-
Capacità di aspirazione	
Livelli di aspirazione	4 (3 + 1 intensivo)
Funzionamento ad espulsione d'aria	
A livello 1 (m ³ / h)	330
A livello 4 (m ³ / h)	500
A livello intensivo (m ³ / h)	622
Funzionamento a ricircolo d'aria	
A livello 1 (m ³ / h)	252
A livello 4 (m ³ / h)	441
A livello intensivo (m ³ / h)	595
Potenza sonora (rumorosità)	
Funzionamento ad espulsione d'aria	
Rumorosità a livello 1 (dB)	61
Rumorosità a livello 9 (dB)	69
Rumorosità a livello intensivo (dB)	74
Funzionamento a ricircolo d'aria	
Rumorosità a livello 1 (dB)	55
Rumorosità a livello 9 (dB)	66
Rumorosità a livello intensivo (dB)	72
INFORMAZIONI GENERALI	
Motore senza spazzole iQdrive	•
climateControl Sensor	-
Stadio intensivo con autoripristino	• (6 min)
Funzione postcottura: autospegnimento dopo alcuni minuti dalla fine della cottura	• (r: 30 min) (e: 12 min)
Indicatore elettronico di saturazione per filtri metallici antigrasso / a carboni attivi	- / •
Griglia centrale in vetroceramica resistente al calore e lavabile in lavastoviglie	•
Installazione ad espulsione / a ricircolo d'aria	• / •
Potenza totale del motore (W)	170
COLLEGAMENTI ELETTRICI	
Dati nominali collegamento elettrico (kW)	7,4
Tensione (V)	220-240
Frequenza (Hz)	50-60
Tipo di spina	Senza spina
Lunghezza del cavo di alimentazione (cm)	110

¹In una scala di classi di efficienza energetica da A+++ a D.

Informazioni tecniche piani a induzione

CODICE MODELLO	EX975LXC1E
SERIE	iQ700
TIPOLOGIA	Induzione
COLORE	Nero
INFORMAZIONI GENERALI	
Larghezza (mm)	912
Profondità (mm)	520
Altezza sopra il piano di lavoro (mm)	6
Altezza del vano per l'installazione (altezza sotto il piano di lavoro) (mm)	51
Larghezza del vano per l'installazione (mm)	880
Profondità del vano per l'installazione (mm)	490-500
Spessore minimo del piano di lavoro (mm)	16
Spessore minimo del piano di lavoro con forno sotto (mm)	16
Peso netto (kg)	20,2
Finitura del piano	topClass
Home Connect / cookConnect System (Controllo della cappa attraverso il piano)	- / -
Tipo di controllo / Livelli di potenza	dual lightSlider / 17
Zone con fryingSensor / Livelli di temperatura del fryingSensor	Zone flex / 5
cookingSensor Plus ready	-
Funzione powerMove Plus (a 3 livelli) / powerMove (a 2 livelli)	• (a 3 livelli)
flexMotion: trasferimento automatico delle impostazioni	•
Funzione reStart: memorizzazione ultime impostazioni	•
Funzione di inizio automatico QuickStart	•
Funzione Turbo	Per ogni zona di cottura
Funzione Tenere in caldo / Visualizzazione del consumo energetico	• / •
Funzione powerManagement per limitare assorbimento elettrico da 1kW	•
Timer fine cottura per ogni singola zona	•
Contaminuti indipendente con segnale acustico / Cronometro	• / •
Riconoscimento presenza pentole / Sicurezza bambini	• / •
Autospegnimento di sicurezza / Spie di calore residuo (H/h)	• / •
ZONE COTTURA	
Numero di zone cottura	3 flexInduction
Consumo energetico totale delle zone cottura ¹	185
Zona anteriore sinistra	
Consumo energetico (Wh/kg) ¹	-
Diametro della zona (mm)	200-240
Potenza / potenza Turbo (kW)	2,20 / 3,70
Zona posteriore sinistra	
Consumo energetico (Wh/kg) ¹	-
Diametro della zona (mm)	200-240
Potenza / potenza Turbo (kW)	2,20 / 3,70
Zona estesa sinistra	
Consumo energetico (Wh/kg) ¹	185
Lunghezza / larghezza (mm)	400-240
Potenza / potenza Turbo (kW)	3,30 / 3,70
Zona posteriore centrale	
Consumo energetico (Wh/kg) ¹	-
Diametro della zona (mm)	240-300
Potenza / potenza Turbo (kW)	2,60 / 3,70
Zona estesa centrale	
Consumo energetico (Wh/kg) ¹	185
Lunghezza / larghezza (mm)	300-240
Potenza / potenza Turbo (kW)	2,60 / 3,70
Zona anteriore destra	
Consumo energetico (Wh/kg) ¹	-
Diametro della zona (mm)	200-240
Potenza / potenza Turbo (kW)	2,20 / 3,70
Zona posteriore destra	
Consumo energetico (Wh/kg) ¹	-
Diametro della zona (mm)	200-240
Potenza / potenza Turbo (kW)	2,20 / 3,70
Zona estesa destra	
Consumo energetico (Wh/kg) ¹	185
Lunghezza / larghezza (mm)	400-240
Potenza / potenza Turbo (kW)	3,30 / 3,70
COLLEGAMENTI ELETTRICI	
Dati nominali collegamento elettrico (kW)	11,100
Tensione (V)	220-240
Frequenza (Hz)	50-60
Tipo di spina	Senza spina
Lunghezza del cavo di alimentazione (cm)	110

NOTE

• SI / - No

¹Informazioni del consumo energetico secondo regolamento delegato (UE) n. 66/2014 della Commissione

EX801LYC1E	EX875LYV1E	EX81AHEC1E
iQ700	iQ700	iQ700
Induzione	Induzione	Induzione
Nero	Nero	Nero opaco
792	812	802
512	520	522
A filo	6	6
56	51	51
780	750	750
500	490-500	490-500
16	16	16
16	16	16
16,1	17,7	15,4
A filo	topClass	Senza cornice
- / -	• / •	• / •
dual lightSlider / 17	dual lightSlider / 17	touchSlider / 17
Zone flex / 5	Zone flex / 5	zona Flex / 11
-	-	-
• (a 3 livelli)	• (a 3 livelli)	-
•	•	•
•	•	•
•	•	•
Per ogni zona di cottura	Per ogni zona di cottura	Per ogni zona di cottura
• / •	• / •	- / -
•	•	•
•	•	•
• / •	• / •	• / -
• / •	• / •	• / •
• / •	• / •	• / •
2 flexInduction Plus	2 flexInduction Plus	1 flexInduction 2 zone a induzione
185	185	178,3
-	-	-
200-230	200-230	200-230
2,20 / 3,70	2,20 / 3,70	2,20 / 3,70
-	-	-
200-230	200-230	200-230
2,20 / 3,70	2,20 / 3,70	2,20 / 3,70
185	185	185
400-230	400-230	400-230
3,30 / 3,70	3,30 / 3,70	3,30 / 3,70
-	-	-
-	-	-
- / -	- / -	- / -
-	-	-
-	-	-
- / -	- / -	-
-	-	175
200-230	200-230	145
2,20 / 3,70	2,20 / 3,70	1,60 / 2,20
-	-	175
200-230	200-230	280
2,20 / 3,70	2,20 / 3,70	3,00 / 3,70
185	185	-
400-230	400-230	-
3,30 / 3,70	3,30 / 3,70	- / -
7,400	7,400	7,400
220-240	220-240	220-240
50-60	50-60	50-60
Senza spina	Senza spina	Senza spina
110	110	110

Informazioni tecniche piani a induzione

CODICE MODELLO	EX851HVC1E
SERIE	iQ700
TIPOLOGIA	Induzione
COLORE	Nero
INFORMAZIONI GENERALI	
Larghezza (mm)	802
Profondità (mm)	522
Altezza sopra il piano di lavoro (mm)	6
Altezza del vano per l'installazione (altezza sotto il piano di lavoro) (mm)	51
Larghezza del vano per l'installazione (mm)	750
Profondità del vano per l'installazione (mm)	490-500
Spessore minimo del piano di lavoro (mm)	16
Spessore minimo del piano di lavoro con forno sotto (mm)	16
Peso netto (kg)	13,5
Finitura del piano	Profilo frontale smussato
Home Connect / cookConnect System (Controllo della cappa attraverso il piano)	• / •
Tipo di controllo / Livelli di potenza	touchSlider / 17
Zone con fryingSensor plus / Livelli di temperatura del fryingSensor plus	zona Flex / 11
cookingSensor Plus ready	-
Funzione powerMove Plus (a 3 livelli) / powerMove (a 2 livelli)	-
flexMotion: trasferimento automatico delle impostazioni	•
Funzione reStart: memorizzazione ultime impostazioni	•
Funzione di inizio automatico QuickStart	•
Funzione Turbo	Per ogni zona di cottura
Funzione Tenere in caldo / Visualizzazione del consumo energetico	- / -
Funzione powerManagement per limitare assorbimento elettrico da 1kW	•
Timer fine cottura per ogni singola zona	•
Contaminuti indipendente con segnale acustico / Cronometro	• / -
Riconoscimento presenza pentole / Sicurezza bambini	• / •
Autospegnimento di sicurezza / Spie di calore residuo (H/h)	• / •
ZONE COTTURA	
Numero di zone cottura	1 flexInduction 3 zone a induzione
Consumo energetico totale delle zone cottura ¹	177,5
Zona anteriore sinistra	
Consumo energetico (Wh/kg) ¹	175
Diametro della zona (mm)	180
Potenza / potenza Turbo (kW)	2,00 / 3,10
Zona posteriore sinistra	
Consumo energetico (Wh/kg) ¹	175
Diametro della zona (mm)	145
Potenza / potenza Turbo (kW)	1,60 / 2,20
Zona estesa sinistra	
Consumo energetico (Wh/kg) ¹	-
Lunghezza / larghezza (mm)	-
Potenza / potenza Turbo (kW)	-
Zona posteriore centrale	
Consumo energetico (Wh/kg) ¹	175
Diametro della zona (mm)	240
Potenza / potenza Turbo (kW)	2,50 / 3,70
Zona estesa centrale	
Consumo energetico (Wh/kg) ¹	-
Lunghezza / larghezza (mm)	-
Potenza / potenza Turbo (kW)	-
Zona anteriore destra	
Consumo energetico (Wh/kg) ¹	-
Diametro della zona (mm)	200-210
Potenza / potenza Turbo (kW)	2,20 / 3,70
Zona posteriore destra	
Consumo energetico (Wh/kg) ¹	-
Diametro della zona (mm)	200-210
Potenza / potenza Turbo (kW)	2,20 / 3,70
Zona estesa destra	
Consumo energetico (Wh/kg) ¹	185
Lunghezza / larghezza (mm)	400-210
Potenza / potenza Turbo (kW)	3,30 / 3,70
COLLEGAMENTI ELETTRICI	
Dati nominali collegamento elettrico (kW)	7,400
Tensione (V)	220-240
Frequenza (Hz)	50-60
Tipo di spina	Senza spina
Lunghezza del cavo di alimentazione (cm)	110

NOTE

• SI / - No

¹Informazioni del consumo energetico secondo regolamento delegato (UE) n. 66/2014 della Commissione

EX775LEC1E	EX675HEC1E
iQ700	iQ500
Induzione	Induzione
Nero	Nero
710	602
520	520
6	6
51	51
560	560
490-500	490-500
16	16
16	16
12,1	12
topClass	topClass
- / -	• / •
dual lightSlider / 17	touchSlider / 17
• / 5	• / 11
-	-
• (a 3 livelli)	-
•	•
•	•
•	•
Per ogni zona di cottura	Per ogni zona di cottura
• / •	- / -
•	•
•	•
• / •	- / -
• / •	• / •
• / •	• / •
1 flexInduction	1 flexInduction
2 zone a induzione	2 zone a induzione
178,3	178,3
-	-
190-230	190-230
2,20 / 3,70	2,20 / 3,70
-	-
190-230	190-230
2,20 / 3,70	2,20 / 3,70
185	185
380-230	380-230
3,30 / 3,70	3,30 / 3,70
-	-
-	-
-	-
-	-
-	-
175	175
210	210
2,20 / 3,70	2,50 / 3,70
175	175
145	145
1,40 / 2,20	1,60 / 2,20
-	-
-	-
-	-
7,400	7,400
220-240	220-240
50-60	50-60
Senza spina	Senza spina
100	100

Informazioni tecniche piani a induzione

CODICE MODELLO	ED851HSB1E
SERIE	iQ500
TIPOLOGIA	Induzione
COLORE	Nero
INFORMAZIONI GENERALI	
Larghezza (mm)	802
Profondità (mm)	522
Altezza sopra il piano di lavoro (mm)	6
Altezza del vano per l'installazione (altezza sotto il piano di lavoro) (mm)	51
Larghezza del vano per l'installazione (mm)	750
Profondità del vano per l'installazione (mm)	490-500
Spessore minimo del piano di lavoro (mm)	16
Spessore minimo del piano di lavoro con forno sotto (mm)	16
Peso netto (kg)	13
Finitura del piano	Profili smussati
Home Connect / cookConnect System (Controllo della cappa attraverso il piano)	• / •
Tipo di controllo / Livelli di potenza	touchSlider / 17
Zone con fryingSensor plus / Livelli di temperatura del fryingSensor plus	-
cookingSensor Plus ready	-
Funzione powerMove Plus (a 3 livelli) / powerMove (a 2 livelli)	-
flexMotion: trasferimento automatico delle impostazioni	-
Funzione reStart: memorizzazione ultime impostazioni	•
Funzione di inizio automatico QuickStart	•
Funzione Turbo	Per ogni zona di cottura
Funzione Tenere in caldo / Visualizzazione del consumo energetico	- / -
Funzione powerManagement per limitare assorbimento elettrico da 1kW	•
Timer fine cottura per ogni singola zona	•
Contaminuti indipendente con segnale acustico / Cronometro	- / -
Riconoscimento presenza pentole / Sicurezza bambini	• / •
Autospegnimento di sicurezza / Spie di calore residuo (H/h)	• / •
ZONE COTTURA	
Numero di zone cottura	1 combiInduction 2 zone a induzione
Consumo energetico totale delle zone cottura ¹	178,3
Zona anteriore sinistra	
Consumo energetico (Wh/kg) ¹	-
Diametro della zona (mm)	190-210
Potenza / potenza Turbo (kW)	2,50 / 3,70
Zona posteriore sinistra	
Consumo energetico (Wh/kg) ¹	-
Diametro della zona (mm)	190-210
Potenza / potenza Turbo (kW)	2,50 / 3,70
Zona estesa sinistra	
Consumo energetico (Wh/kg) ¹	185
Lunghezza / larghezza (mm)	380-210
Potenza / potenza Turbo (kW)	3,60 / -
Zona posteriore centrale	
Consumo energetico (Wh/kg) ¹	-
Diametro della zona (mm)	-
Potenza / potenza Turbo (kW)	-
Zona estesa centrale	
Consumo energetico (Wh/kg) ¹	-
Lunghezza / larghezza (mm)	-
Potenza / potenza Turbo (kW)	-
Zona anteriore destra	
Consumo energetico (Wh/kg) ¹	175
Diametro della zona (mm)	145
Potenza / potenza Turbo (kW)	1,60 / 2,20
Zona posteriore destra	
Consumo energetico (Wh/kg) ¹	175
Diametro della zona (mm)	280
Potenza / potenza Turbo (kW)	3 / 3,70
Zona estesa destra	
Consumo energetico (Wh/kg) ¹	-
Lunghezza / larghezza (mm)	-
Potenza / potenza Turbo (kW)	-
COLLEGAMENTI ELETTRICI	
Dati nominali collegamento elettrico (kW)	7,400
Tensione (V)	220-240
Frequenza (Hz)	50-60
Tipo di spina	Senza spina
Lunghezza del cavo di alimentazione (cm)	100

NOTE

• SI / - No

¹Informazioni del consumo energetico secondo regolamento delegato (UE) n. 66/2014 della Commissione

EE611BPB5E	EU63KBEB5E
iQ500	iQ100
Induzione	Induzione
Nero	Nero
592	592
522	522
6	6
51	51
560	560
490-500	490-500
16	16
16	16
9,2	9,2
Senza cornice	Frontale smussato
- / -	- / -
touchControl / 17	touchControl / 17
-	-
-	-
-	-
•	•
•	•
Per ogni zona di cottura	Per ogni zona di cottura
- / -	- / -
•	•
•	•
• / -	• / -
• / •	• / •
• / •	• / •
1 combiInduction	4 zone a induzione
2 zone a induzione	
178,3	175
-	175
180	180
1,80 / 3	1,80 / 3,10
-	175
180	180
1,80 / 3	1,80 / 3,10
185	-
388 / 180	-
3 / -	-
-	-
-	-
-	-
-	-
-	-
175	175
210	210
2,20 / 3	2,20 / 3,70
175	175
145	145
1,40 / 2,20	1,40 / 2,20
-	-
-	-
-	-
4,600	4,600
220-240	220-240
50-60	50-60
Senza spina	Senza spina
110	110

Informazioni tecniche piani a induzione ed elettrici

CODICE MODELLO	EX375FXB1E
SERIE	iQ700
TIPOLOGIA	Induzione
MATERIALE	Vetroceramica
COLORE	Nero
INFORMAZIONI GENERALI	
Larghezza (mm)	302
Profondità (mm)	520
Altezza sopra il piano di lavoro (mm)	6
Altezza sotto il piano di lavoro (mm)	51
Altezza sotto il piano di lavoro con rubinetto di scarico / raccordo del gas (mm)	-
Larghezza del vano per l'installazione (mm)	270
Profondità del vano per l'installazione min-max (mm)	490-500
Spessore minimo del piano di lavoro (mm)	16
Spessore minimo del piano di lavoro con forno sotto (mm)	16
Peso netto (kg)	7,5
Finitura del piano	topClass
Tipo di controllo / Livelli di potenza	touchSlider / 17
Funzione powerMove Plus a 3 livelli	•
Funzione reStart: memorizzazione ultime impostazioni	•
Funzione di inizio automatico quickStart	•
Funzione Turbo	• (Per ogni zona di cottura)
Funzione Tenere in caldo / Visualizzazione del consumo energetico	- / •
Funzione powerManagement per limitare assorbimento elettrico da 1kW	•
Timer fine cottura per ogni singola zona	•
Contaminuti indipendente con segnale acustico / Cronometro	• / •
Riconoscimento presenza pentole / Sicurezza bambini	• / •
Autospegnimento di sicurezza / Spie di calore residuo (H/h)	• / •
ZONE COTTURA	
Tipologia di zone cottura	1 flexInduction
Consumo energetico totale delle zone cottura a induzione o radiante (Wh/kg) ¹	185
Numero di zone cottura a induzione	1 flex
Numero di zone cottura elettriche	-
Zona anteriore	
Consumo energetico della zona cottura ad induzione o radiante (Wh/kg) ¹	-
Diametro della zona (mm)	200-210
Potenza / potenza Turbo (kW)	2,20 / 3,70
Zona posteriore	
Consumo energetico della zona cottura ad induzione o radiante (Wh/kg) ¹	-
Diametro della zona (mm)	200-210
Potenza / potenza Turbo (kW)	2,20 / 3,70
COLLEGAMENTI ELETTRICI	
Dati nominali collegamento elettrico (kW)	3,700
Corrente (A)	-
Tensione (V)	220-240
Frequenza (Hz)	50-60
Tipo di spina	Senza spina
Lunghezza del cavo di alimentazione (cm)	110

NOTE

• Sì / - No

¹Informazioni del consumo energetico secondo regolamento delegato (UE) n. 66/2014 della Commissione

EH375FBB1E	ET375FFP1E
iQ100	iQ300
Induzione	Elettrico
Vetroceramica	Vetroceramica
Nero	Nero
302	302
520	520
6	6
51	38
-	-
270	270
490-500	490-500
16	16
16	20
6,4	4,8
topClass	topClass
touchSlider / 17	touchSlider / 17
-	-
•	•
•	-
• (Per ogni zona di cottura)	• (Zona di cottura anteriore)
- / •	- / •
•	-
•	•
• / •	• / •
• / •	- / •
• / •	• / •
2 zone a induzione	2 zone elettriche
175	192
2	-
-	2
175,0	193,7
210	120-180
2,20 / 3,70	1,0-2,0 / 2,3
175,0	190,2
145	145
1,40 / 2,20	1,20 / -
3,700	3,500
-	16
220-240	220-240
50-60	50-60
Senza spina	Senza spina
110	100

Informazioni tecniche piani a gas

CODICE MODELLO	ER9A6SH40
SERIE	iQ700
MATERIALE	Vetro temperato
COLORE	Nero
DIMENSIONI ESTERNE	
Tipo di larghezza (cm)	90
Montaggio in appoggio / a filo	• / •
Larghezza del prodotto (mm)	915
Altezza del prodotto (mm)	54
Profondità del prodotto (mm)	520
Altezza del prodotto sotto il piano di lavoro (mm)	45
Altezza del prodotto sotto il piano di lavoro con raccordo del gas (mm)	61
DIMENSIONI INCASSO	
Larghezza della nicchia (mm)	850
Profondità della nicchia (mm)	490
Spessore minimo del piano di lavoro (mm)	30
CARATTERISTICHE	
FlameSelect con 9 livelli	•
Home Connect / Controllo della cappa attraverso il piano	•
Manopole illuminate	•
Manopole metalliche silver	•
Display digitale	•
Tipo di dispositivo di sicurezza per il gas	Termoelettrico
Accensione ad una mano (autoaccensione della manopola)	•
Potenza massima del bruciatore wok (kW)	5
Griglie ghisa	•
Griglie con finitura ghisa	–
Griglie in acciaio smaltato	–
Griglie singole per ogni bruciatore	•
Griglie semi-continue	•
Griglie lavabili in lavastoviglie	•
ZONE COTTURA	
Numero di bruciatori a gas	5
Efficienza energetica totale dei bruciatori a gas (%) ¹	57,8
Bruciatore a gas anteriore sinistro	
Efficienza energetica (%) ¹	57
Potenza (kW)	0,4-5,00
Bruciatore a gas posteriore sinistro	
Efficienza energetica (%) ¹	–
Potenza (kW)	–
Bruciatore a gas anteriore centrale	
Efficienza energetica (%) ¹	58
Potenza (kW)	0,5-1,75
Bruciatore a gas posteriore centrale	
Efficienza energetica (%) ¹	58
Potenza (kW)	0,5-1,75
Bruciatore a gas anteriore destro	
Efficienza energetica (%) ¹	–
Potenza (kW)	0,4-1,00
Bruciatore a gas posteriore destro	
Efficienza energetica (%) ¹	58
Potenza (kW)	0,7-3,00
Collegamenti elettrici	
Corrente minima (A)	3
Lunghezza del cavo di alimentazione elettrica (mm)	100
Tipo di spina	Senza spina
Assorbimento massimo (kW)	0,002
Tensione (V)	220-240
Frequenza (Hz)	50-60
Collegamento gas	
Dati nominali collegamento gas-assorbimento massimo (kW)	13,7
Ugelli per gas metano inclusi di serie H/E(L) 20 (25) mbar	•
Ugelli per gas liquido inclusi come accessorio 28-30/37mbar	•

NOTE

• SI / - No

¹Informazioni del consumo energetico secondo regolamento delegato (UE) n. 66/2014 della Commissione

ER7A6RH40	EP9A6MI40	EP7A6QI10
iQ700	iQ500	iQ500
Vetro temperato	Vetro temperato	Vetro temperato
Nero	Nero	Nero
75	90	75
• / •	• / •	• / •
752	915	752
54	54	54
520	520	520
45	45	45
55	61	55
560	850	560
480	490	480
30	30	30
•	•	•
•	–	–
•	–	–
•	•	•
•	–	–
Termoelettrico	Termoelettrico	Termoelettrico
•	•	•
4,2	4	4
•	•	•
–	–	–
–	–	–
•	•	•
•	•	•
•	•	•
5	5	5
58	58	58
58	58	–
0,5-1,75	1,8-4,00	0,4-1,00
58	–	58
0,5-1,75	–	0,5-1,75
58	–	58
0,4-4,20	0,4-1,00	1,8-4,00
–	58	–
–	0,5-1,75	–
–	58	58
0,4-1,00	0,5-1,75	0,5-1,75
58	58	58
0,7-3,00	3,00	0,7-3,00
3	3	3
100	100	100
Senza spina	Senza spina	Senza spina
0,002	0,001	0,001
220-240	220-240	220-240
50-60	50-60	50-60
11,7	11,5	11,5
•	•	•
•	•	•

Informazioni tecniche piani a gas

CODICE MODELLO	EC9A5RI90
SERIE	iQ500
MATERIALE	Acciaio Inox
COLORE	Inox
DIMENSIONI ESTERNE	
Tipo di larghezza (cm)	90
Montaggio in appoggio / a filo	• / -
Larghezza del prodotto (mm)	915
Altezza del prodotto (mm)	51,5
Profondità del prodotto (mm)	520
Altezza del prodotto sotto il piano di lavoro (mm)	45
Altezza del prodotto sotto il piano di lavoro con raccordo del gas (mm)	61
DIMENSIONI INCASSO	
Larghezza della nicchia (mm)	850
Profondità della nicchia (mm)	490
Spessore minimo del piano di lavoro (mm)	30
CARATTERISTICHE	
FlameSelect con 9 livelli	•
Home Connect / Controllo della cappa attraverso il piano	-
Manopole illuminate	-
Manopole metalliche silver	•
Display digitale	-
Tipo di dispositivo di sicurezza per il gas	Termoelettrico
Accensione ad una mano (autoaccensione della manopola)	•
Potenza massima del bruciatore wok (kW)	5
Griglie ghisa	•
Griglie con finitura ghisa	-
Griglie in acciaio smaltato	-
Griglie singole per ogni bruciatore	-
Griglie semi-continue	-
Griglie lavabili in lavastoviglie	•
ZONE COTTURA	
Numero di bruciatori a gas	5
Efficienza energetica totale dei bruciatori a gas (%) ¹	58
Bruciatore a gas anteriore sinistro	
Efficienza energetica (%) ¹	-
Potenza (kW)	0,4-1,00
Bruciatore a gas posteriore sinistro	
Efficienza energetica (%) ¹	58
Potenza (kW)	0,5-1,75
Bruciatore a gas anteriore centrale	
Efficienza energetica (%) ¹	58
Potenza (kW)	0,4-5,00
Bruciatore a gas posteriore centrale	
Efficienza energetica (%) ¹	-
Potenza (kW)	-
Bruciatore a gas anteriore destro	
Efficienza energetica (%) ¹	58
Potenza (kW)	0,5-1,75
Bruciatore a gas posteriore destro	
Efficienza energetica (%) ¹	58
Potenza (kW)	0,7-3,00
Collegamenti elettrici	
Corrente minima (A)	3
Lunghezza del cavo di alimentazione elettrica (mm)	100
Tipo di spina	Senza spina
Assorbimento massimo (kW)	0,001
Tensione (V)	220-240
Frequenza (Hz)	50-60
Collegamento gas	
Dati nominali collegamento gas-assorbimento massimo (kW)	12,5
Ugelli per gas metano inclusi di serie H/E(L) 20 (25) mbar	•
Ugelli per gas liquido inclusi come accessorio 28-30/37mbar	•

NOTE

• SI / - No

¹Informazioni del consumo energetico secondo regolamento delegato (UE) n. 66/2014 della Commissione

EC7A5SI90	EP6A6HI10	EC6A5HI90
iQ500	iQ500	iQ500
Acciaio Inox	Vetro temperato	Acciaio Inox
Inox	Nero	Inox
75	60	60
• / -	• / •	• / -
750	590	582
51,5	54	51,5
520	520	520
45	45	45
55	55	55
560	560	560
480	480	480
30	30	30
•	•	•
-	-	-
-	-	-
•	•	•
-	-	-
Termoelettrico	Termoelettrico	Termoelettrico
•	•	•
5	3,5	3,5
•	•	•
-	-	-
-	-	-
-	•	-
-	•	-
•	•	•
5	4	4
58	58	58
58	58	58
0,4-5	0,5-1,75	0,5-1,75
-	58	58
-	0,5-1,75	0,5-1,75
-	-	-
0,4-1,00	-	-
58	-	-
0,5-1,75	-	-
58	-	-
0,5-1,75	0,4-1,00	0,4-1,00
58	58	58
0,7-3,00	1,8-3,5	1,8-3,5
3	3	3
100	100	100
Senza spina	Senza spina	Senza spina
0,001	0,001	0,001
220-240	220-240	220-240
50-60	50-60	50-60
12,5	8	8
•	•	•
•	•	•

Informazioni tecniche piani a gas

CODICE MODELLO	EN6B6HK40
SERIE	iQ300
MATERIALE	Vetro temperato
COLORE	Nero
DIMENSIONI ESTERNE	
Tipo di larghezza (cm)	60
Montaggio in appoggio / a filo	• / -
Larghezza del prodotto (mm)	590
Altezza del prodotto (mm)	57,4
Profondità del prodotto (mm)	520
Altezza del prodotto sotto il piano di lavoro (mm)	45
Altezza del prodotto sotto il piano di lavoro con raccordo del gas (mm)	55
DIMENSIONI INCASSO	
Larghezza della nicchia (mm)	560
Profondità della nicchia (mm)	480
Spessore minimo del piano di lavoro (mm)	30
CARATTERISTICHE	
FlameSelect con 9 livelli	-
Home Connect / Controllo della cappa attraverso il piano	-
Manopole illuminate	-
Manopole metalliche silver	-
Display digitale	-
Tipo di dispositivo di sicurezza per il gas	Termoelettrico
Accensione ad una mano (autoaccensione della manopola)	•
Potenza massima del bruciatore wok (kW)	3,3
Griglie ghisa	•
Griglie con finitura ghisa	-
Griglie in acciaio smaltato	-
Griglie singole per ogni bruciatore	•
Griglie semi-continue	•
Griglie lavabili in lavastoviglie	•
ZONE COTTURA	
Numero di bruciatori a gas	4
Efficienza energetica totale dei bruciatori a gas (%) ¹	57
Bruciatore a gas anteriore sinistro	
Efficienza energetica (%) ¹	57
Potenza (kW)	0,5-1,75
Bruciatore a gas posteriore sinistro	
Efficienza energetica (%) ¹	57
Potenza (kW)	0,5-1,75
Bruciatore a gas anteriore centrale	
Efficienza energetica (%) ¹	-
Potenza (kW)	-
Bruciatore a gas posteriore centrale	
Efficienza energetica (%) ¹	-
Potenza (kW)	-
Bruciatore a gas anteriore destro	
Efficienza energetica (%) ¹	-
Potenza (kW)	0,4-1,00
Bruciatore a gas posteriore destro	
Efficienza energetica (%) ¹	57
Potenza (kW)	1,8-3,30
Collegamenti elettrici	
Corrente minima (A)	3
Lunghezza del cavo di alimentazione elettrica (mm)	100
Tipo di spina	Senza spina
Assorbimento massimo (kW)	0,001
Tensione (V)	220-240
Frequenza (Hz)	50-60
Collegamento gas	
Dati nominali collegamento gas-assorbimento massimo (kW)	7,8
Ugelli per gas metano inclusi di serie H/E(L) 20 (25) mbar	•
Ugelli per gas liquido inclusi come accessorio 28-30/37mbar	•

NOTE

• SI / - No

¹Informazioni del consumo energetico secondo regolamento delegato (UE) n. 66/2014 della Commissione

EG6B5PK90	ER3A6AI10	ER3A6BI40
iQ300	iQ700	iQ700
Acciaio Inox	Vetroceramica nero	Vetroceramica nero
Inox	Nero	Nero
60	30	30
• / -	• / -	• / -
582	302	302
51,1	57	49
520	520	520
45	45	45
55	61	61
560	270	270
480	490	490
30	30	30
-	•	•
-	-	-
-	-	-
-	•	•
-	-	-
Termoelettrico	Termoelettrico	Termoelettrico
•	•	•
3	6	3
•	•	•
-	-	-
-	-	-
-	•	•
-	•	•
•	•	•
4	1	2
57	55	58
57	-	-
0,5-1,75	-	-
57	-	-
0,5-1,75	-	-
-	55	58
-	0,3-6,00	0,5-1,75
-	-	58
-	-	0,7-3,00
-	-	-
0,4-1,00	-	-
57	-	-
0,7-3,00	-	-
3	3	3
100	100	100
Senza spina	Senza spina	Senza spina
0,001	0,001	0,001
220-240	220-240	220-240
50-60	50-60	50-60
7,5	6	4,75
•	•	•
•	•	•

Informazioni tecniche cappe aspiranti

CODICE MODELLO	LR97CBS20
SERIE	iQ500
TIPOLOGIA	A soffitto
COLORE DEL CORPO	Acciaio inox e vetro bianco
INFORMAZIONI ETICHETTA ENERGETICA IN ACCORDO COL REGOLAMENTO (UE) N. 65/2014	
Consumo annuo di energia (kWh)	34,7
Classe di efficienza energetica ¹	A
Efficienza fluidodinamica (%)	33,6
Classe di efficienza fluidodinamica	A
Efficienza luminosa (lx/W)	54,6
Classe di efficienza luminosa	A
Efficienza del filtraggio dei grassi (%)	60,9
Classe di efficienza del filtraggio dei grassi	E
Flusso d'aria min./max. a livello di potenza normale (m ³ /h)	266 / 459
Flusso d'aria massimo (m ³ /h)	799
Potenza sonora min./max. a livello di potenza normale (dB)	41 / 56
Potenza sonora massima (dB)	68
Consumo di energia in modo standby (W)	0,48
Consumo di energia in modo spento (W)	-
INFORMAZIONI ADDIZIONALI SECONDO REGOLAMENTO (UE) N. 66/2014	
Fattore di incremento temporale	0,8
Indice di efficienza energetica	49
Flusso d'aria massimo-misurato al punto di massima efficienza (m ³ /h)	331
Pressione dell'aria misurata al punto di massima efficienza (Pa)	325
Potenza elettrica assorbita al punto di massima efficienza (W)	88,9
Potenza nominale del sistema di illuminazione (W)	13,3
Illuminamento medio prodotto dal sistema di illuminazione sulla superficie di cottura (lx)	726
INFORMAZIONI GENERALI	
Altezza del prodotto con installazione ad espulsione d'aria min./max. (mm)	300
Altezza del prodotto con installazione a ricircolo d'aria (mm)	-
Altezza del prodotto con installazione a ricircolo d'aria min./max. (mm)	300
Altezza del prodotto con installazione a ricircolo d'aria con modulo (mm)	-
Altezza del prodotto con installazione a ricircolo d'aria min./max. con modulo (mm)	-
Larghezza (mm)	900
Profondità (mm)	500
Peso netto (kg)	22,7
Diametro dello sbocco d'uscita dell'aria (mm)	150
Distanza minima da un piano cottura elettrico (mm)	650
Distanza minima da un piano cottura a gas (mm)	650
Installazione ad espulsione/a ricircolo d'aria	• / •
Home Connect	•
Comando	Telecomando
Tipo di controllo	Elettronico
Numero di motori (pz)	1
Motore senza spazzole iQdrive	•
climateControl Sensor	•
Sistema di aspirazione perimetrale	•
Livelli di aspirazione	5 (3 + 2 intensivi)
Stadio intensivo con autoripristino	• (6 min)
Funzione Boost	-
Funzione postcottura: autospegnimento dopo alcuni minuti dalla fine della cottura	• (10 min)
Funzionamento automatico a intervalli	•
Indicatore elettronico di saturazione per filtri metallici antigrasso / a carboni attivi	• / •
Tipo di illuminazione	LED
Numero di lampadine (pz)	4
Potenza totale di illuminazione (W)	13,3
COLLEGAMENTI ELETTRICI	
Dati nominali collegamento elettrico (W)	174
Corrente (A)	-
Tensione (V)	220-240
Frequenza (Hz)	50-60
Tipo di spina	Schuko
Lunghezza del cavo di alimentazione (cm)	130

NOTE

• SI / - No

¹In una scala di classi di efficienza energetica da A+++ a D..

LC87KFN60	LC67KFN60	LC97BDN60
iQ300	iQ300	iQ500
A muro inclinata	A muro inclinata	A muro box
Vetro nero	Vetro nero	Vetro nero con corpo nero opaco
31,7	31,7	24,5
A+	A+	A++
37,1	37,1	38,3
A	A	A
69,7	69,7	64
A	A	A
75,8	75,8	87,4
C	C	B
223 / 431	223 / 431	242 / 399
768	768	699
39 / 56	39 / 56	43 / 56
68	68	68
0,28	0,28	-
-	-	0,16
0,7	0,7	0,6
41,5	41,5	36,2
393,3	393,3	372
353	353	326
103,9	103,9	88
7,1	7,1	7,2
502	502	461
753-996	753-996	635-895
790-1.083	790-1.083	803-943
790-1.083	790-1.083	803-943
-	-	-
-	-	-
790	590	898
433	433	500
15,2	14,2	-
150	150	150
450	450	550
650	650	650
• / •	• / •	• / •
•	•	•
touchControl Elettronico	touchControl Elettronico	touchControl Elettronico
1	1	1
•	•	•
-	-	-
-	-	-
4 (3 + 1 intensivo)	4 (3 + 1 intensivo)	4 (3+1 intensivo)
• (6 min)	• (6 min)	• (6 min)
-	-	•
• (10 min)	• (10 min)	• (10 min)
-	-	-
- / -	- / -	• / •
LED	LED	LED
2	2	2
7,1	7,1	7,2
140	140	115
10	10	10
220-240	220-240	220-240
50-60	50-60	50
Schuko	Schuko	Schuko
130	130	130

Informazioni tecniche cappe aspiranti

CODICE MODELLO	LC67BDN60
SERIE	iQ500
TIPOLOGIA	A muro box
COLORE DEL CORPO	Vetro nero con corpo nero opaco
INFORMAZIONI ETICHETTA ENERGETICA IN ACCORDO COL REGOLAMENTO (UE) N. 65/2014	
Consumo annuo di energia (kWh)	24,5
Classe di efficienza energetica ¹	A++
Efficienza fluidodinamica (%)	38,3
Classe di efficienza fluidodinamica	A
Efficienza luminosa (lx/W)	69,6
Classe di efficienza luminosa	A
Efficienza del filtraggio dei grassi (%)	87,4
Classe di efficienza del filtraggio dei grassi	B
Flusso d'aria min./max. a livello di potenza normale (m ³ /h)	242 / 399
Flusso d'aria massimo (m ³ /h)	699
Potenza sonora min./max. a livello di potenza normale (dB)	43 / 56
Potenza sonora massima (dB)	68
Consumo di energia in modo spento (W)	-
Consumo di energia in modo standby (W)	0,16
INFORMAZIONI ADDIZIONALI SECONDO REGOLAMENTO (UE) N. 66/2014	
Fattore di incremento temporale	0,6
Indice di efficienza energetica	36,2
Flusso d'aria massimo-misurato al punto di massima efficienza (m ³ /h)	372
Pressione dell'aria misurata al punto di massima efficienza (Pa)	326
Potenza elettrica assorbita al punto di massima efficienza (W)	88
Potenza nominale del sistema di illuminazione (W)	7,2
Illuminamento medio prodotto dal sistema di illuminazione sulla superficie di cottura (lx)	501
INFORMAZIONI GENERALI	
Altezza del prodotto con installazione ad espulsione d'aria min./max. (mm)	635-895
Altezza del prodotto con installazione a ricircolo d'aria (mm)	803-943
Altezza del prodotto con installazione a ricircolo d'aria min./max. (mm)	803-943
Altezza del prodotto con installazione a ricircolo d'aria con modulo (mm)	-
Altezza del prodotto con installazione a ricircolo d'aria min./max. con modulo (mm)	-
Larghezza (mm)	598
Profondità (mm)	500
Peso netto (kg)	-
Diametro dello sbocco d'uscita dell'aria (mm)	150
Distanza minima da un piano cottura elettrico (mm)	550
Distanza minima da un piano cottura a gas (mm)	650
Installazione ad espulsione/a ricircolo d'aria	• / •
Home Connect	•
Comando	touchControl
Tipo di controllo	Elettronico
Numero di motori (pz)	1
Motore senza spazzole iQdrive	•
climateControl Sensor	-
Sistema di aspirazione perimetrale	-
Livelli di aspirazione	4 (3+1 intensivo)
Stadio intensivo con autoripristino	• (6 min)
Funzione Boost	•
Funzione postcottura: autospegnimento dopo alcuni minuti dalla fine della cottura	• (10 min)
Funzionamento automatico a intervalli	-
Indicatore elettronico di saturazione per filtri metallici antigrasso / a carboni attivi	• / •
Tipo di illuminazione	LED
Numero di lampadine (pz)	2
Potenza totale di illuminazione (W)	7,2
COLLEGAMENTI ELETTRICI	
Dati nominali collegamento elettrico (W)	115
Corrente (A)	10
Tensione (V)	220-240
Frequenza (Hz)	50
Tipo di spina	Schuko
Lunghezza del cavo di alimentazione (cm)	130

NOTE

• SI / - No

¹In una scala di classi di efficienza energetica da A+++ a D..

LI97SA531	LI67SA531	LJ97BDP60
iQ300	iQ300	iQ500
Telescopica	Telescopica	A scomparsa
Acciaio inox	Acciaio inox	Vetro nero con corpo nero opaco
38,1	37,9	27,2
A	A	A+
28	27,8	36,3
B	B	A
65,7	70,0	58,3
A	A	A
88,3	88,5	85,3
B	B	B
210 / 397	211 / 399	244 / 433
729	728	699
41 / 53	41 / 53	42 / 57
69	68	68
-	-	-
0,20	0,20	0,18
1	1	0,7
54,6	54,1	41,1
353,9	357,1	340,1
267	268	327
93,7	95,5	85
5,4	4,2	7,5
355	294	437
426	426	340
426	426	340
426	426	-
-	-	-
-	-	-
898	598	898
290	290	298
12,5	10,5	-
120-150	120-150	150
430	430	430
650	650	650
• / •	• / •	• / •
-	-	•
Tasti	Tasti	touchControl
Elettronico	Elettronico	Elettronico
2	2	1
•	•	-
-	-	-
-	-	-
4 (3 + 1 intensivo)	4 (3 + 1 intensivo)	4 (3 + 1 intensivo)
• (6 min)	• (6 min)	• (6 min)
-	-	-
• (10 min)	• (10 min)	• (10 min)
-	-	-
-	-	-
LED	LED	LED
3	2	2
5,4	4,2	7,5
146	144	115
10	10	-
220-240	220-240	220-240
50-60	50-60	50
Schuko	Schuko	Schuko
175	175	130

Informazioni tecniche cappe aspiranti

CODICE MODELLO	LJ67BDP60
SERIE	iQ500
TIPOLOGIA	A scomparsa
COLORE DEL CORPO	Vetro nero con corpo nero opaco
INFORMAZIONI ETICHETTA ENERGETICA IN ACCORDO COL REGOLAMENTO (UE) N. 65/2014	
Consumo annuo di energia (kWh)	27,2
Classe di efficienza energetica ¹	A+
Efficienza fluidodinamica (%)	36,3
Classe di efficienza fluidodinamica	A
Efficienza luminosa (lx/W)	58,3
Classe di efficienza luminosa	A
Efficienza del filtraggio dei grassi (%)	85,3
Classe di efficienza del filtraggio dei grassi	B
Flusso d'aria min./max. a livello di potenza normale (m ³ /h)	244 / 433
Flusso d'aria massimo (m ³ /h)	699
Potenza sonora min./max. a livello di potenza normale (dB)	42 / 57
Potenza sonora massima (dB)	68
Consumo di energia in modo spento (W)	-
Consumo di energia in modo standby (W)	0,18
INFORMAZIONI ADDIZIONALI SECONDO REGOLAMENTO (UE) N. 66/2014	
Fattore di incremento temporale	0,7
Indice di efficienza energetica	41,1
Flusso d'aria massimo-misurato al punto di massima efficienza (m ³ /h)	340,1
Pressione dell'aria misurata al punto di massima efficienza (Pa)	327
Potenza elettrica assorbita al punto di massima efficienza (W)	85
Potenza nominale del sistema di illuminazione (W)	7,5
Illuminamento medio prodotto dal sistema di illuminazione sulla superficie di cottura (lx)	451
INFORMAZIONI GENERALI	
Altezza del prodotto con installazione ad espulsione d'aria min./max. (mm)	340
Altezza del prodotto con installazione a ricircolo d'aria (mm)	340
Altezza del prodotto con installazione a ricircolo d'aria min./max. (mm)	-
Altezza del prodotto con installazione a ricircolo d'aria con modulo (mm)	-
Altezza del prodotto con installazione a ricircolo d'aria min./max. con modulo (mm)	-
Larghezza (mm)	598
Profondità (mm)	298
Peso netto (kg)	-
Diametro dello sbocco d'uscita dell'aria (mm)	150
Distanza minima da un piano cottura elettrico (mm)	430
Distanza minima da un piano cottura a gas (mm)	650
Installazione ad espulsione/a ricircolo d'aria	• / •
Home Connect	•
Comando	touchControl
Tipo di controllo	Elettronico
Numero di motori (pz)	1
Motore senza spazzole iQdrive	-
climateControl Sensor	-
Sistema di aspirazione perimetrale	-
Livelli di aspirazione	4 (3 + 1 intensivo)
Stadio intensivo con autoripristino	• (6 min)
Funzione Boost	-
Funzione postcottura: autospegnimento dopo alcuni minuti dalla fine della cottura	• (10 min)
Funzionamento automatico a intervalli	-
Indicatore elettronico di saturazione per filtri metallici antigrasso / a carboni attivi	- / -
Tipo di illuminazione	LED
Numero di lampadine (pz)	2
Potenza totale di illuminazione (W)	7,5
COLLEGAMENTI ELETTRICI	
Dati nominali collegamento elettrico (W)	150
Corrente (A)	-
Tensione (V)	220-240
Frequenza (Hz)	50
Tipo di spina	Schuko
Lunghezza del cavo di alimentazione (cm)	130

NOTE

• SI / - No

¹In una scala di classi di efficienza energetica da A+++ a D..

LB87NAC50	LB56NAC50
iQ500	iQ500
A scomparsa	A scomparsa
Acciaio inox	Acciaio inox
50,1	75,2
A	B
32,6	22,7
A	C
159	182
A	A
65,1	65,1
D	D
285 / 600	295 / 570
745	645
45 / 61	50 / 66
65	68
-	-
0,49	0,49
0,8	1,2
46,5	69,1
414	357
470	385
166	168
2,2	2,2
350	400
345 / 345	345 / 345
345	345
345 / 345	345 / 345
-	-
-	-
860	520
282	282
12,93	10,08
120-150	150
500	500
650	650
• / •	• / •
-	-
Tasti	Tasti
Elettronico	Elettronico
1	1
-	-
-	-
•	•
4 (3 + 1 intensivo)	4 (3 + 1 intensivo)
• (6 min)	• (6 min)
-	-
-	-
-	-
- / -	- / -
LED	LED
2	2
2	2
252	252
3	3
220 - 240	220 - 240
50 - 60	50 - 60
Schuko	Schuko
150	150

Informazioni tecniche frigoriferi da incasso

CODICE MODELLO	KB96NADD0
LINEA PRODOTTO	Frigorifero combinato
TIPOLOGIA PRODOTTO	2 porte
DESIGN	Da incasso
COLORE PRINCIPALE	-
SERIE	iQ500
INFORMAZIONI ETICHETTA ENERGETICA SECONDO REGOLAMENTO (UE) 2019/2016	
Classe di efficienza energetica ¹	D
Consumo medio annuale di energia in chilowattora per anno (kWh/a) ²	204
Volume totale del prodotto (l)	381
Somma del volume degli scomparti congelatore (l)	98
Somma del volume degli scomparti frigorifero (l)	284
Emissioni di rumore aereo (dB(A) re 1 pW)	33
Classe di emissioni di rumore aereo	B
INFORMAZIONI GENERALI	
Altezza (mm)	1.935
Larghezza del prodotto (mm)	708
Profondità del prodotto (mm)	548
Profondità con porta aperta a 90 gradi (mm)	1.290
Altezza minima della nicchia (mm)	1.940
Altezza massima della nicchia (mm)	1.940
Larghezza minima della nicchia (mm)	710
Larghezza massima della nicchia (mm)	710
Profondità della nicchia (mm)	560
Capacità di congelamento (Sezione 4-Stelle) (kg/24h)	10,0
Autonomia di conservazione senza energia elettrica (h) (h)	13
Classe climatica (UE 2017/1369) ³	SN-T
Sistema No Frost	Congelatore
noFrost - per non sbrinare mai più il tuo congelatore	sì
Low Frost	no
Funzione congelamento Super	sì
Porta/e reversibile/i	sì
Cerniera	Reversibile a destra
Tipo di cerniera	cerniera piatta soft closing
Home Connect per connessione Wi-Fi	sì
Indicatore porta aperta del congelatore	sì
Numero di sistemi indipendenti di raffreddamento	2
Made in Germany	sì
COLLEGAMENTI ELETTRICI	
Corrente (A)	10
Tensione (V)	220-240
Frequenza (Hz)	50

NOTE

• Sì / - No

(1) In una scala di classi di efficienza energetica da A a G.

(2) Consumo di energia kWh/anno basato sui risultati di prove standard per 24 ore. Il consumo effettivo dipende dalla modalità di utilizzo dell'apparecchio e dal luogo in cui è installato.

(3) Classi climatiche: questa classe indica l'intervallo di temperatura ambiente in cui il prodotto è destinato ad operare.

La temperatura estesa (SN) corrisponde all'intervallo di temperatura compreso tra 10 °C e 32 °C; la temperatura (N) corrisponde all'intervallo di temperatura compreso tra 16 °C e 32 °C; la subtropicale (ST) corrisponde all'intervallo di temperatura compreso tra 16 °C e 38 °C; e la tropicale (T) corrisponde all'intervallo di temperatura compreso tra 16 °C e 43 °C.

KB96NVFE0	KB96NVSE0	KI96NNSE0
Frigorifero Combinato	Frigorifero Combinato	Frigorifero Combinato
2 porte	2 porte	2 porte
Da incasso	Da incasso	Da incasso
-	-	-
iQ300	iQ300	iQ100
E	E	E
256	256	231
383	383	290
98	98	75
285	285	215
34	34	34
B	B	B
1.935	1.935	1.935
708	691	541
548	548	548
1.290	1.290	1.080
1.940	1.940	1.940
1.940	1.940	1.940
710	710	560
710	710	560
560	560	550
9,5	9,5	7,5
13	12	10
SN-ST	SN-ST	SN-ST
Congelatore	Congelatore	Congelatore
sì	sì	sì
no	no	no
sì	sì	sì
sì	sì	sì
Reversibile a destra	Reversibile a destra	Reversibile a destra
cerniera piatta	cerniera a traino	cerniera a traino
sì	sì	no
sì	sì	no
2	2	2
sì	sì	sì
10	10	10
220-240	220-240	220-240
50	50	50

Informazioni tecniche frigoriferi da incasso

CODICE MODELLO	KI86NVSE0
LINEA PRODOTTO	Frigorifero combinato
TIPOLOGIA PRODOTTO	2 porte
DESIGN	Da incasso
COLORE PRINCIPALE	-
SERIE	iQ300
INFORMAZIONI ETICHETTA ENERGETICA SECONDO REGOLAMENTO (UE) 2019/2016	
Classe di efficienza energetica ¹	E
Consumo medio annuale di energia in chilowattora per anno (kWh/a) ²	234
Volume totale del prodotto (l)	260
Somma del volume degli scomparti congelatore (l)	76
Somma del volume degli scomparti frigorifero (l)	184
Emissioni di rumore aereo (dB(A) re 1 pW)	35
Classe di emissioni di rumore aereo	B
INFORMAZIONI GENERALI	
Altezza (mm)	1.772
Larghezza del prodotto (mm)	541
Profondità del prodotto (mm)	548
Profondità con porta aperta a 90 gradi (mm)	1.080
Altezza minima della nicchia (mm)	1.775
Altezza massima della nicchia (mm)	1.775
Larghezza minima della nicchia (mm)	560
Larghezza massima della nicchia (mm)	560
Profondità della nicchia (mm)	550
Capacità di congelamento (Sezione 4-Stelle) (kg/24h)	4,0
Autonomia di conservazione senza energia elettrica (h) (h)	10
Classe climatica (UE 2017/1369) ³	SN-ST
Sistema No Frost	Congelatore
noFrost - per non sbrinare mai più il tuo congelatore	sì
Low Frost	no
Funzione congelamento Super	sì
Porta/e reversibile/i	sì
Cerniera	Reversibile a destra
Tipo di cerniera	cerniera a traino
Home Connect per connessione Wi-Fi	no
Indicatore porta aperta del congelatore	no
Numero di sistemi indipendenti di raffreddamento	1
Made in Germany	sì
COLLEGAMENTI ELETTRICI	
Corrente (A)	10
Tensione (V)	220-240
Frequenza (Hz)	50

NOTE

• Sì / - No

(1) In una scala di classi di efficienza energetica da A a G.

(2) Consumo di energia kWh/anno basato sui risultati di prove standard per 24 ore. Il consumo effettivo dipende dalla modalità di utilizzo dell'apparecchio e dal luogo in cui è installato.

(3) Classi climatiche: questa classe indica l'intervallo di temperatura ambiente in cui il prodotto è destinato ad operare.

La temperatura estesa (SN) corrisponde all'intervallo di temperatura compreso tra 10 °C e 32 °C; la temperatura (N) corrisponde all'intervallo di temperatura compreso tra 16 °C e 32 °C; la subtropicale (ST) corrisponde all'intervallo di temperatura compreso tra 16 °C e 38 °C; e la tropicale (T) corrisponde all'intervallo di temperatura compreso tra 16 °C e 43 °C.

KI86NNSE0	KI86VVSE0	KI86VNSE0	KI81RADD0
Frigorifero Combinato	Frigorifero Combinato	Frigorifero Combinato	Frigorifero
2 porte	2 porte	2 porte	1 porta
Da incasso	Da incasso	Da incasso	Da incasso
-	-	-	-
iQ100	iQ300	iQ100	iQ500
E	E	E	D
234	229	229	91
260	267	267	310
76	84	84	0
184	183	183	310
35	35	35	34
B	B	B	B
1.772	1.772	1.772	1.772
541	541	541	558
548	548	548	548
1.080	1.080	1.080	1.140
1.775	1.775	1.775	1.775
1.775	1.775	1.775	1.775
560	560	560	560
560	560	560	560
550	550	550	550
4,0	4,2	4,2	
10	9	9	
SN-ST	SN-ST	SN-ST	SN-ST
Congelatore	no	no	no
sì	no	no	no
no	sì	sì	
sì	sì	sì	no
sì	sì	sì	sì
Reversibile a destra	Reversibile a destra	Reversibile a destra	Reversibile a destra
cerniera a traino	cerniera a traino	cerniera a traino	cerniera piatta soft closing
no	no	no	no
no	no	no	no
1	1	1	1
sì	sì	sì	sì
10	10	10	10
220-240	220-240	220-240	220-240
50	50	50	50

Informazioni tecniche frigoriferi da incasso

CODICE MODELLO	KI82LVFE0
LINEA PRODOTTO	Frigorifero
TIPOLOGIA PRODOTTO	1 porta
DESIGN	Da incasso
COLORE PRINCIPALE	-
SERIE	iQ300
INFORMAZIONI ETICHETTA ENERGETICA SECONDO REGOLAMENTO (UE) 2019/2016	
Classe di efficienza energetica ¹	E
Consumo medio annuale di energia in chilowattora per anno (kWh/a) ²	177
Volume totale del prodotto (l)	280
Somma del volume degli scomparti congelatore (l)	34
Somma del volume degli scomparti frigorifero (l)	246
Emissioni di rumore aereo (dB(A) re 1 pW)	35
Classe di emissioni di rumore aereo	B
INFORMAZIONI GENERALI	
Altezza (mm)	1.772
Larghezza del prodotto (mm)	541
Profondità del prodotto (mm)	548
Profondità con porta aperta a 90 gradi (mm)	1.140
Altezza minima della nicchia (mm)	1.775
Altezza massima della nicchia (mm)	1.775
Larghezza minima della nicchia (mm)	560
Larghezza massima della nicchia (mm)	560
Profondità della nicchia (mm)	550
Capacità di congelamento (Sezione 4-Stelle) (kg/24h)	2,5
Autonomia di conservazione senza energia elettrica (h) (h)	18
Classe climatica (UE 2017/1369) ³	SN-ST
Sistema No Frost	no
noFrost - per non sbrinare mai più il tuo congelatore	no
Low Frost	
Funzione congelamento Super	no
Porta/e reversibile/i	sì
Cerniera	Reversibile a destra
Tipo di cerniera	cerniera piatta
Home Connect per connessione Wi-Fi	no
Indicatore porta aperta del congelatore	no
Numero di sistemi indipendenti di raffreddamento	1
Made in Germany	sì
COLLEGAMENTI ELETTRICI	
Corrente (A)	10
Tensione (V)	220-240
Frequenza (Hz)	50

NOTE

• Sì / - No

(1) In una scala di classi di efficienza energetica da A a G.

(2) Consumo di energia kWh/anno basato sui risultati di prove standard per 24 ore. Il consumo effettivo dipende dalla modalità di utilizzo dell'apparecchio e dal luogo in cui è installato.

(3) Classi climatiche: questa classe indica l'intervallo di temperatura ambiente in cui il prodotto è destinato ad operare.

La temperatura estesa (SN) corrisponde all'intervallo di temperatura compreso tra 10 °C e 32 °C; la temperatura (N) corrisponde all'intervallo di temperatura compreso tra 16 °C e 32 °C; la subtropicale (ST) corrisponde all'intervallo di temperatura compreso tra 16 °C e 38 °C; e la tropicale (T) corrisponde all'intervallo di temperatura compreso tra 16 °C e 43 °C.

KI81RVFE0	KI42LNSE0	KU22LADD0	KU22LVFD0	KU21RVFE0
Frigorifero	Frigorifero	Frigorifero	Frigorifero	Frigorifero
1 porta	1 porta	1 porta	1 porta	1 porta
Da incasso	Da incasso	Da incasso, sottopiano	Da incasso, sottopiano	Da incasso, sottopiano
-	-	-	-	-
iQ300	iQ100	iQ500	iQ300	iQ300
E	E	D	D	E
114	147	119	119	93
310	187	110	110	134
0	15	17	17	0
310	172	93	93	134
35	35	35	35	35
B	B	B	B	B
1.772	1.221	820	820	820
541	541	598	598	598
548	548	548	548	548
1.140	1.080	1.160	1.160	1.160
1.775	1.225	820	820	820
1.775	1.225	820	820	820
560	560	600	600	600
560	560	600	600	600
550	550	550	550	550
	3,0	3,0	3,0	
	10	9	9	
SN-ST	SN-ST	SN-T	SN-T	SN-T
no	no	no	no	no
no	no	no	no	no
no	no	sì	sì	
sì	sì	sì	sì	sì
Reversibile a destra	Reversibile a destra	Reversibile a destra	Reversibile a destra	Reversibile a destra
cerniera piatta	cerniera a traino	cerniera piatta soft closing	cerniera piatta	cerniera piatta
no	no	sì	sì	sì
no	no	no	no	no
1	1	1	1	1
sì	sì	sì	sì	sì
10	10	10	10	10
220-240	220-240	220-240	220-240	220-240
50	50	50	50	50

Informazioni tecniche congelatori e cantina vino da incasso

CODICE MODELLO	GI81NVEE0
LINEA PRODOTTO	Congelatore
TIPOLOGIA PRODOTTO	1 porta
DESIGN	Da incasso
COLORE PRINCIPALE	-
SERIE	iQ300
INFORMAZIONI ETICHETTA ENERGETICA SECONDO REGOLAMENTO (UE) 2019/2016	
Classe di efficienza energetica ¹	E
Consumo medio annuale di energia in chilowattora per anno (kWh/a) ²	235
Volume totale del prodotto (l)	212
Somma del volume degli scomparti congelatore (l)	212
Somma del volume degli scomparti frigorifero (l)	0
Emissioni di rumore aereo (dB(A) re 1 pW)	35
Classe di emissioni di rumore aereo	B
INFORMAZIONI GENERALI	
Altezza (mm)	1.772
Larghezza del prodotto (mm)	558
Profondità del prodotto (mm)	545
Profondità con porta aperta a 90 gradi (mm)	1.140
Altezza minima della nicchia (mm)	1.775
Altezza massima della nicchia (mm)	1.775
Larghezza minima della nicchia (mm)	560
Larghezza massima della nicchia (mm)	560
Profondità della nicchia (mm)	550
Capacità di congelamento (Sezione 4-Stelle) (kg/24h)	13,8
Autonomia di conservazione senza energia elettrica (h) (h)	8
Classe climatica (UE 2017/1369) ³	SN-T
Sistema No Frost	sì
noFrost - per non sbrinare mai più il tuo congelatore	sì
Low Frost	no
Ventilatore interno comparto frigorifero	
Funzione congelamento rapido	sì
Porta/e reversibile/i	sì
Cerniera	Reversibile a sinistra
Tipo di cerniera	cerniera piatta
Home Connect per connessione Wi-Fi	no
Indicatore porta aperta del congelatore	no
Capacità in 0.75L (Bottiglia bordeaux)	
Numero di sistemi indipendenti di raffreddamento	1
Made in Germany	sì
COLLEGAMENTI ELETTRICI	
Corrente (A)	10
Tensione (V)	220-240
Frequenza (Hz)	50

NOTE

• Sì / - No

(1) In una scala di classi di efficienza energetica da A a G.

(2) Consumo di energia kWh/anno basato sui risultati di prove standard per 24 ore. Il consumo effettivo dipende dalla modalità di utilizzo dell'apparecchio e dal luogo in cui è installato.

(3) Classi climatiche: questa classe indica l'intervallo di temperatura ambiente in cui il prodotto è destinato ad operare.

La temperatura estesa (SN) corrisponde all'intervallo di temperatura compreso tra 10 °C e 32 °C; la temperatura (N) corrisponde all'intervallo di temperatura compreso tra 16 °C e 32 °C; la subtropicale (ST) corrisponde all'intervallo di temperatura compreso tra 16 °C e 38 °C; e la tropicale (T) corrisponde all'intervallo di temperatura compreso tra 16 °C e 43 °C.

GI11VADE0	GU21NADE0	KU21WAHG0	KU20VVHF0
Congelatore	Congelatore	Cantina vino	Cantina vino
1 porta	1 porta	Sottopiano	Sottopiano
Da incasso	Da incasso, sottopiano	Da incasso, sottopiano	Da incasso, sottopiano
-	-	Nero	Nero
iQ500	iQ500	iQ500	iQ500
E	E	G	F
167	189	130	100
72	85	120	58
72	85	0	0
0	0	120	58
36	35	38	38
C	B	C	C
712	820	818	818
558	598	598	298
545	548	581	567
1.140	1.160	1.156	842
720	820	820	820
720	820	820	820
560	600	600	300
560	600	600	300
550	550	560	550
4,4	8,0		
13	9		
SN-T	SN-T	SN-ST	SN-ST
no	sì		
no	sì		
sì	no		
		sì	sì
sì	sì	no	no
sì	sì	sì	sì
Reversibile a destra	Reversibile a destra	Reversibile a destra	Reversibile a destra
cerniera piatta soft closing	cerniera piatta soft closing	cerniera a traino	cerniera a traino
no	sì	no	no
no	no		
		44	21
1	1	2	1
sì	sì	no	no
10	10	6	6
220-240	220-240	220-240	220-240
50	50	50-60	50-60

Informazioni tecniche frigoriferi da libera installazione

CODICE MODELLO	KF96DPPEA
LINEA PRODOTTO	Multi Door 4 porte
TIPOLOGIA PRODOTTO	4 porte
DESIGN	Da libera installazione
COLORE PRINCIPALE	Acciaio spazzolato anti-impronta
SERIE	iQ700
INFORMAZIONI ETICHETTA ENERGETICA SECONDO REGOLAMENTO (UE) 2019/2016	
Classe di efficienza energetica ¹	E
Consumo medio annuale di energia in chilowattora per anno (kWh/a) ²	327
Volume totale del prodotto (l)	574
Somma del volume degli scomparti congelatore (l)	199
Somma del volume degli scomparti frigorifero (l)	375
Emissioni di rumore aereo (dB(A) re 1 pW)	39
Classe di emissioni di rumore aereo	D
INFORMAZIONI GENERALI	
Altezza (mm)	1.830
Larghezza del prodotto (mm)	905
Profondità del prodotto (mm)	731
Profondità con porta aperta a 90 gradi (mm)	
Capacità di congelamento (Sezione 4-Stelle) (kg/24h)	16,0
Autonomia di conservazione senza energia elettrica (h) (h)	11
Classe climatica (UE 2017/1369) ³	SN-T
Sistema No Frost	Total No Frost
noFrost - per non sbrinare mai più il tuo congelatore	sì
Low Frost	no
Funzione congelamento rapido	sì
Porta/e reversibile/i	no
Cerniera	Destra e sinistra
Home Connect per connessione Wi-Fi	sì
Indicatore porta aperta del congelatore	sì
Numero di sistemi indipendenti di raffreddamento	1
Made in Germany	no
COLLEGAMENTI ELETTRICI	
Corrente (A)	10
Tensione (V)	220-240
Frequenza (Hz)	50-60

NOTE

• Sì / - No

(1) In una scala di classi di efficienza energetica da A a G.

(2) Consumo di energia kWh/anno basato sui risultati di prove standard per 24 ore. Il consumo effettivo dipende dalla modalità di utilizzo dell'apparecchio e dal luogo in cui è installato.

(3) Classi climatiche: questa classe indica l'intervallo di temperatura ambiente in cui il prodotto è destinato ad operare.

La temperatura estesa (SN) corrisponde all'intervallo di temperatura compreso tra 10 °C e 32 °C; la temperatura (N) corrisponde all'intervallo di temperatura compreso tra 16 °C e 32 °C; la subtropicale (ST) corrisponde all'intervallo di temperatura compreso tra 16 °C e 38 °C; e la tropicale (T) corrisponde all'intervallo di temperatura compreso tra 16 °C e 43 °C.

KF96DAXEA	KF96IAPEA	KF96NAXEA	KF96NVPEA	KG49NVXDG
Multi Door 4 porte	Multi Door 4 porte	Multi Door 4 porte	Multi Door 4 porte	Frigorifero Combinato
4 porte	4 porte	4 porte	4 porte	2 porte
Da libera installazione	Da libera installazione	Da libera installazione	Da libera installazione	Da libera installazione
Acciaio nero spazzolato anti-impronta	Acciaio spazzolato anti-impronta	Acciaio nero spazzolato anti-impronta	Acciaio spazzolato anti-impronta	Acciaio nero spazzolato anti-impronta
iQ500	iQ500	iQ300	iQ300	iQ300
E	E	E	E	D
327	327	333	333	223
574	574	605	605	440
199	199	200	200	129
375	375	405	405	311
39	39	38	38	35
C	C	C	C	B
1.830	1.830	1.830	1.830	2.030
905	905	905	905	700
731	731	731	731	667
				1320
16,0	16,0	13,0	13,0	11
11	11	15	15	18
SN-ST	SN-T	SN-ST	SN-T	SN-T
Total No Frost	Total No Frost	Total No Frost	Total No Frost	Total No frost
sì	sì	sì	sì	sì
no	no	no	no	no
sì	sì	sì	sì	sì
no	no	no	no	sì
Destra e sinistra	Destra e sinistra	Destra e sinistra	Destra e sinistra	Reversibile a destra
sì	sì	sì	no	no
sì	sì	sì	sì	no
1	1	1	1	2
no	no	no	no	no
10	10	10	10	10
220-240	220-240	220-240	220-240	220-240
50-60	50-60	50-60	50-60	50

Informazioni tecniche frigoriferi e cantina vino da libera installazione

CODICE MODELLO	KG49NVIDG
LINEA PRODOTTO	Frigorifero Combinato
TIPOLOGIA PRODOTTO	2 porte
DESIGN	Da libera installazione
COLORE PRINCIPALE	Acciaio spazzolato anti-impronta
SERIE	iQ300
INFORMAZIONI ETICHETTA ENERGETICA SECONDO REGOLAMENTO (UE) 2019/2016	
Classe di efficienza energetica ¹	D
Consumo medio annuale di energia in chilowattora per anno (kWh/a) ²	223
Volume totale del prodotto (l)	440
Somma del volume degli scomparti congelatore (l)	129
Somma del volume degli scomparti frigorifero (l)	311
Emissioni di rumore aereo (dB(A) re 1 pW)	35
Classe di emissioni di rumore aereo	B
INFORMAZIONI GENERALI	
Altezza (mm)	2.030
Larghezza del prodotto (mm)	700
Profondità del prodotto (mm)	667
Profondità con porta aperta a 90 gradi (mm)	1320
Capacità di congelamento (Sezione 4-Stelle) (kg/24h)	11
Autonomia di conservazione senza energia elettrica (h) (h)	18
Classe climatica (UE 2017/1369) ³	SN-T
Sistema No Frost	Total No frost
noFrost - per non sbrinare mai più il tuo congelatore	sì
Low Frost	no
Ventilatore interno comparto frigorifero	
Funzione congelamento rapido	sì
Porta/e reversibile/i	sì
Cerniera	Reversibile a destra
Home Connect per connessione Wi-Fi	no
Indicatore porta aperta del congelatore	no
Capacità in 0.75L (Bottiglia bordeaux)	
Numero di sistemi indipendenti di raffreddamento	2
Made in Germany	no
COLLEGAMENTI ELETTRICI	
Corrente (A)	10
Tensione (V)	220-240
Frequenza (Hz)	50

NOTE

• Sì / - No

(1) In una scala di classi di efficienza energetica da A a G.

(2) Consumo di energia kWh/anno basato sui risultati di prove standard per 24 ore. Il consumo effettivo dipende dalla modalità di utilizzo dell'apparecchio e dal luogo in cui è installato.

(3) Classi climatiche: questa classe indica l'intervallo di temperatura ambiente in cui il prodotto è destinato ad operare.

La temperatura estesa (SN) corrisponde all'intervallo di temperatura compreso tra 10 °C e 32 °C; la temperatura (N) corrisponde all'intervallo di temperatura compreso tra 16 °C e 32 °C; la subtropicale (ST) corrisponde all'intervallo di temperatura compreso tra 16 °C e 38 °C; e la tropicale (T) corrisponde all'intervallo di temperatura compreso tra 16 °C e 43 °C.

KG39NAIAU	KG39NVXCG	KG39NVIDG	KG36NVIDG	KW36KATGA
Frigorifero Combinato	Frigorifero Combinato	Frigorifero Combinato	Frigorifero Combinato	Cantina vino
2 porte	2 porte	2 porte	2 porte	
Da libera installazione	Da libera installazione	Da libera installazione	Da libera installazione	Da libera installazione
Acciaio spazzolato anti-impronta	Acciaio nero spazzolato anti-impronta	Acciaio spazzolato anti-impronta	Acciaio spazzolato anti-impronta	Silver
iQ500	iQ300	iQ300	iQ300	iQ500
A	C	D	D	G
112	162	203	199	155
363	363	363	321	367
103	103	103	103	0
260	260	260	218	367
29	35	35	35	38
A	B	B	B	C
2.030	2.030	2.030	1.860	1860
600	600	600	600	600
665	665	665	665	610
1220	1220	1220	1220	1168
10	10	9,5	9,5	
21	15	15	14	
SN-T	SN-T	SN-T	SN-T	SN-ST
Total No frost	Total No frost	Total No frost	Total No frost	
sì	sì	sì	sì	
no	no	no	no	
				sì
sì	sì	sì	sì	no
sì	sì	sì	sì	sì
Reversibile a destra	Reversibile a destra	Reversibile a destra	Reversibile a destra	Reversibile a destra
no	no	no	no	no
no	no	no	no	
				199
2	2	2	2	2
no	no	no	no	no
10	10	10	10	10
220-240	220-240	220-240	220-240	220-240
50	50	50	50	50-60

Informazioni tecniche lavastoviglie

CODICE MODELLO	SN97TX02CE
LINEA PRODOTTO	Lavastoviglie
DESIGN	Da incasso
TIPO DI INSTALLAZIONE	Da incasso a scomparsa totale
SERIE	iQ700
INFORMAZIONI ETICHETTA ENERGETICA SECONDO REGOLAMENTO (UE) N. 2019/2017	
Classe di efficienza energetica ¹	A
Consumo energetico del programma eco per 100 cicli (kWh)	54
Numero massimo di coperti ²	14
Consumo di acqua del programma eco in litri per ciclo ³ (l)	9,5
Durata del programma ² (h:min)	4:55
Emissioni di rumore aereo (dB(A) re 1pW) ²	42
Classe di emissione di rumore aereo ²	B
INFORMAZIONI AGGIUNTIVE	
Materiale vasca	Acciaio
Massima temperatura immissione acqua (°C)	60
Lunghezza tubo entrata (cm)	165
Lunghezza tubo uscita (cm)	190
Lunghezza del cavo di alimentazione elettrica (cm)	175
Tipo di spina	Schuko
Altezza (mm)	815
Larghezza del prodotto (mm)	598
Profondità del prodotto (mm)	550
Profondità con porta aperta a 90 gradi (mm)	1.150
Peso anta (min - max) (kg)	4,5 - 11
COLLEGAMENTI ELETTRICI	
Potenza (W)	2.400
Corrente (A)	10
Tensione (V)	220-240
Frequenza (Hz)	50-60

NOTE

• Sì / - No

(1) In una scala di classi di efficienza energetica da A a G

(2) Per il programma eco

(3) Consumo di acqua in litri [per ciclo] con il programma eco. Il consumo effettivo di acqua dipende dalle modalità d'uso dell'apparecchio e dalla durezza dell'acqua

SN75ZX17CE	SN75ZX16CE	SX95EX22CE	SN95EX22CE	SN75EX23CE	SN73HX16CE
Lavastoviglie	Lavastoviglie	Lavastoviglie	Lavastoviglie	Lavastoviglie	Lavastoviglie
Da incasso	Da incasso	Da incasso	Da incasso	Da incasso	Da incasso
Da incasso a scomparsa totale	Da incasso a scomparsa totale	Da incasso a scomparsa totale	Da incasso a scomparsa totale	Da incasso a scomparsa totale	Da incasso a scomparsa totale
iQ500	iQ500	iQ500	iQ500	iQ500	iQ300
B	B	A	A	A	C
65	65	54	54	54	75
14	14	14	14	14	14
9,0	9,0	9,0	9,0	9,0	9,0
3:35	3:35	4:30	4:30	4:30	4:55
40	40	42	42	42	42
B	B	B	B	B	B
Acciaio	Acciaio	Acciaio	Acciaio	Acciaio	Acciaio
60	60	60	60	60	60
165	165	165	165	165	165
190	190	190	190	190	190
175	175	175	175	175	175
Schuko	Schuko	Schuko	Schuko	Schuko	Schuko
815	815	865	815	815	815
598	598	598	598	598	598
550	550	550	550	550	550
1.150	1.150	1.200	1.150	1.150	1.150
4.5 - 11	4.5 - 11	4.5 - 11	4.5 - 11	4.5 - 11	4.5 - 11
2.400	2.400	2.400	2.400	2.400	2.400
10	10	10	10	10	10
220-240	220-240	220-240	220-240	220-240	220-240
50-60	50-60	50-60	50-60	50-60	50-60

Informazioni tecniche lavastoviglie

CODICE MODELLO	SN63HX03CE
LINEA PRODOTTO	Lavastoviglie
DESIGN	Da incasso
TIPO DI INSTALLAZIONE	Da incasso a scomparsa totale
SERIE	iQ300
INFORMAZIONI ETICHETTA ENERGETICA SECONDO REGOLAMENTO (UE) N. 2019/2017	
Classe di efficienza energetica ¹	C
Consumo energetico del programma eco per 100 cicli (kWh)	75
Numero massimo di coperti ²	14
Consumo di acqua del programma eco in litri per ciclo ³ (l)	9,0
Durata del programma ² (h:min)	4:55
Emissioni di rumore aereo (dB(A) re 1pW) ²	42
Classe di emissione di rumore aereo ²	B
INFORMAZIONI AGGIUNTIVE	
Materiale vasca	Acciaio
Massima temperatura immissione acqua (°C)	60
Lunghezza tubo entrata (cm)	165
Lunghezza tubo uscita (cm)	190
Lunghezza del cavo di alimentazione elettrica (cm)	175
Tipo di spina	Schuko
Altezza (mm)	815
Larghezza del prodotto (mm)	598
Profondità del prodotto (mm)	550
Profondità con porta aperta a 90 gradi (mm)	1.150
Peso anta (min - max) (kg)	2.5 - 8.5
COLLEGAMENTI ELETTRICI	
Potenza (W)	2.400
Corrente (A)	10
Tensione (V)	220-240
Frequenza (Hz)	50-60

NOTE

• Sì / - No

(1) In una scala di classi di efficienza energetica da A a G

(2) Per il programma eco

(3) Consumo di acqua in litri [per ciclo] con il programma eco. Il consumo effettivo di acqua dipende dalle modalità d'uso dell'apparecchio e dalla durezza dell'acqua

SN73EX06VE	SN73HX04TE	SN55ES12CE	SR73EX25ME	SN23EI03ME
Lavastoviglie	Lavastoviglie	Lavastoviglie	Lavastoviglie	Lavastoviglie
Da incasso	Da incasso	Da incasso	Da incasso	Da libera installazione
Da incasso a scomparsa totale	Da incasso a scomparsa totale	Da incasso con frontalino	Da incasso a scomparsa totale	Da libera installazione con top removibile
iQ300	iQ300	iQ500	iQ300	iQ300
B	C	A	B	B
65	74	54	51	65
14	13	14	10	14
9,0	9,0	9,0	8,7	9,0
3:55	4:55	4:30	3:55	3:35
44	46	42	44	42
B	C	B	B	B
Polinox	Polinox	Acciaio	Acciaio	Acciaio
60	60	60	60	60
165	165	165	165	165
190	190	190	205	190
175	175	175	175	175
Schuko	Schuko	Schuko	Schuko	Schuko
815	815	815	815	845
598	598	598	448	600
550	550	573	550	600
1.150	1.150	1.150	1.150	1.155
4.5 - 11	4.5 - 11	2.5 - 8.5	2.5 - 7.5	-
2.400	2.400	2.400	2.400	2.400
10	10	10	10	10
220-240	220-240	220-240	220-240	220-240
50-60	50-60	50-60	50-60	50-60

Informazioni tecniche lavasciuga da incasso

CODICE MODELLO	WK14D490EU
SERIE	iQ500
LINEA PRODOTTO	Lavasciuga
TIPO DI INSTALLAZIONE	Da incasso a scomparsa totale
INFORMAZIONI ETICHETTA ENERGETICA SECONDO REGOLAMENTO (UE) N. 2019/2014	
Classe di efficienza energetica lavaggio e asciugatura ¹	E
Classe di efficienza energetica lavaggio ²	A
Consumo energia ³ lavaggio e asciugatura (kWh)	324
Consumo acqua ⁴ lavaggio e asciugatura (l)	80
Consumo energia ⁵ lavaggio (kWh)	47
Consumo acqua ⁶ lavaggio (l)	48
Capacità max. di carico lavaggio e asciugatura (kg)	5,0
Capacità max. di carico lavaggio (kg)	8,0
Durata del programma ⁷ lavaggio e asciugatura (h:min)	9:20
Durata del programma ⁷ lavaggio (h:min)	3:38
Classe di efficienza della centrifuga	B
Velocità massima di centrifuga* (giri/min.)	1.400
Emissioni di rumore aereo (dB(A) re 1 pW)	68
Classe di emissione di rumore aereo	A
INFORMAZIONI GENERALI	
Altezza del prodotto (mm)	825
Larghezza del prodotto (mm)	595
Profondità del prodotto (mm)	525
Peso netto (kg)	56,6
COLLEGAMENTI ELETTRICI	
Dati nominali collegamento elettrico (W)	1.900
Corrente (A)	10
Tensione (V)	220-240
Frequenza (HZ)	50
Tipo di spina	Schuko
Lunghezza del cavo di alimentazione (cm)	150

NOTE

(1) (2) In una scala di classi di efficienza energetica da A a G

(3) Consumo di energia in kWh per 100 cicli completi (nel programma Eco 40-60)

(4) Consumo ponderato di acqua in litri per ciclo completo (nel programma Eco 40-60)

(5) Consumo di energia in kWh per 100 cicli di lavaggio (nel programma Eco 40-60)

(6) Consumo ponderato di acqua in litri per ciclo di lavaggio (nel programma Eco 40-60)

(7) Durata del programma Eco 40-60 nel ciclo di lavaggio e asciugatura / solo lavaggio.

* La velocità massima di centrifuga viene automaticamente ridotta in caso di sbilanciamenti del carico

Informazioni tecniche lavatrice da incasso

CODICE MODELLO	W114W542EU
SERIE	iQ700
LINEA PRODOTTO	Lavatrice
TIPO DI INSTALLAZIONE	Da incasso a scomparsa totale
INFORMAZIONI ETICHETTA ENERGETICA SECONDO REGOLAMENTO (UE) N. 2019/2014	
Classe di efficienza energetica ¹	C
Consumo energia ² (kWh)	62
Consumo acqua ³ (l)	45
Capacità max. di carico (kg)	8,0
Durata del programma ⁴ (h:min)	3:26
Classe di efficienza della centrifuga	B
Velocità massima di centrifuga* (giri/min.)	1.400
Emissioni di rumore aereo (dB(A) re 1 pW)	66
Classe di emissione di rumore aereo	A
INFORMAZIONI GENERALI	
Altezza del prodotto (mm)	818
Larghezza del prodotto (mm)	596
Profondità del prodotto (mm)	544
Peso netto (kg)	71,8
COLLEGAMENTI ELETTRICI	
Dati nominali collegamento elettrico (W)	2.300
Corrente (A)	10
Tensione (V)	220-240
Frequenza (HZ)	50
Tipo di spina	Schuko
Lunghezza del cavo di alimentazione (cm)	210

NOTE

(1) In una scala di classi di efficienza energetica da A a G

(2) Consumo di energia in kWh per 100 cicli (nel programma Eco 40-60)

(3) Consumo ponderato di acqua in litri per ciclo (nel programma Eco 40-60)

(4) Durata del programma Eco 40-60

*La velocità massima di centrifuga viene automaticamente ridotta in caso di sbilanciamenti del carico

Informazioni tecniche lavatrice a libera installazione

CODICE MODELLO	WG44G2ZIT
SERIE	iQ500
LINEA PRODOTTO	Lavatrice
TIPO DI INSTALLAZIONE	Libera installazione
INFORMAZIONI ETICHETTA ENERGETICA SECONDO REGOLAMENTO (UE) N. 2019/2014	
Classe di efficienza energetica ¹	A
Consumo energia ² (kWh)	49
Consumo acqua ³ (l)	50
Capacità max. di carico (kg)	9,0
Durata del programma ⁴ (h:min)	3:48
Classe di efficienza della centrifuga	B
Velocità massima di centrifuga* (giri/min.)	1.400
Emissioni di rumore aereo (dB(A) re 1 pW)	70
Classe di emissione di rumore aereo	A
INFORMAZIONI GENERALI	
Altezza del prodotto (mm)	848
Larghezza del prodotto (mm)	598
Profondità del prodotto (mm)	590
Peso netto (kg)	74,5
COLLEGAMENTI ELETTRICI	
Dati nominali collegamento elettrico (W)	2.300
Corrente (A)	10
Tensione (V)	220-240
Frequenza (HZ)	50
Tipo di spina	Schuko
Lunghezza del cavo di alimentazione (cm)	160

NOTE

(1) In una scala di classi di efficienza energetica da A a G

(2) Consumo di energia in kWh per 100 cicli (nel programma Eco 40-60)

(3) Consumo ponderato di acqua in litri per ciclo (nel programma Eco 40-60)

(4) Durata del programma Eco 40-60

* La velocità massima di centrifuga viene automaticamente ridotta in caso di sbilanciamenti del carico

Informazioni tecniche asciugatrice a libera installazione

CODICE MODELLO	WQ45G2C0IT
SERIE	iQ500
LINEA PRODOTTO	Asciugatrice
TIPO DI INSTALLAZIONE	Libera installazione
INFORMAZIONI ETICHETTA ENERGETICA SECONDO REGOLAMENTO (UE) N. 2023/2534	
Tipo asciugatrice	condensazione
Processo di asciugatura	automatico
Classe di efficienza energetica ¹	C
Energia ² (kWh)	110
Capacità di carico nominale ³ (kg)	9
Durata del programma ³ (h:min)	3:15
Classe di emissione di rumore aereo ⁴	B
Emissione di rumore aereo ³ (dB(A) re 1 pW)	61
Classe di efficienza di condensazione ⁴	B
Efficienza di condensazione ³ (%)	88
INFORMAZIONI GENERALI	
Altezza del prodotto (mm)	842
Larghezza del prodotto (mm)	598
Profondità del prodotto (mm)	613
Peso netto (kg)	56,0
Contiene gas fluorurati	No
Circuito ermeticamente sigillato	Sì
Tipo di refrigerante	R290
Quantità di gas refrigerante (Kg)	0,149
Quantità espressa in equivalente di CO2 (t)	0,000
COLLEGAMENTI ELETTRICI	
Dati nominali collegamento elettrico (W)	600
Corrente (A)	10
Tensione (V)	220-240
Frequenza (HZ)	50
Tipo di spina	Schuko
Lunghezza del cavo di alimentazione (cm)	145

NOTE

(1) In una scala di classi di efficienza energetica da A a G

(2) Consumo ponderato di energia in kWh per 100 cicli nel programma Eco

(3) Programma Eco a pieno carico

(4) In una scala da A a D

Servizio Clienti Siemens

Nessuno conosce meglio il vostro elettrodomestico.
Competenti, affidabili, rapidi: il team dei tecnici Siemens
sempre al vostro servizio.



Servizio Clienti Siemens

www.siemens-home.bsh-group.com/it
Lunedì/Venerdì 08:00-18:00
Tel. 02 412 678 200
info.it@siemens-home.bsh-group.com



Un mondo di prodotti e servizi dedicati

I centri assistenza utilizzano esclusivamente ricambi originali reperibili in magazzino fino a 15 anni* dalla produzione dell'elettrodomestico.

Siemens vi garantisce per 24 mesi pezzi di ricambio originali, con prezzi trasparenti e validi su tutto il territorio nazionale.



Protezione extra per il vostro elettrodomestico

Siemens propone programmi di assistenza supplementare a pagamento, pensati per offrirvi copertura aggiuntiva e vantaggi esclusivi.

Potete estendere i servizi inclusi nella garanzia convenzionale, per una maggiore tranquillità e una protezione più duratura del vostro elettrodomestico.

Il Servizio Clienti Siemens e i nostri centri di assistenza autorizzati saranno lieti di supportarvi nell'acquisto dei piani di protezione aggiuntiva.

Visitate il sito Siemens per scoprire le opzioni disponibili, i prodotti coperti e le modalità di acquisto.



Cleaning & Care

Presso i centri autorizzati potrete scoprire anche tutti gli accessori originali e i prodotti Cleaning & Care dedicati alla cura e alla pulizia degli elettrodomestici.



Una rete di oltre 450 tecnici specializzati

I centri assistenza autorizzati Exclusive Service e Service Partner coprono tutto il territorio nazionale per garantirvi un servizio di qualità e per offrirvi ogni tipo di consulenza sui vostri elettrodomestici Siemens.



1 anno di Assistenza supplementare

Tutti i prodotti acquistati da privati sono coperti dalla garanzia legale di 2 anni. Se avete acquistato un grande elettrodomestico, Siemens vi offre 1 anno di assistenza supplementare oltre ai 2 anni di garanzia convenzionale. Visitate il sito Siemens per registrare il vostro prodotto entro 60 giorni dalla data di consegna e attivare gratuitamente 1 anno di assistenza supplementare.



I servizi Start&Go e Check-Up

Con i servizi Start&Go e Check-Up, Siemens vi supporta per contribuire a mantenere il corretto funzionamento del vostro elettrodomestico.

Start&Go prevede la verifica della corretta installazione, del funzionamento e consigli per un utilizzo ottimale.

Check-Up comprende controlli, pulizia dei componenti e un test operativo, contribuendo a mantenere prestazioni ed efficienza nel tempo. Visitate il sito Siemens o contattate il Servizio Clienti per conoscere il centro assistenza autorizzato più vicino al quale richiedere i servizi Start&Go e Check-Up.

* Per le parti di ricambio funzionali codificate



I modelli sono soggetti a variazioni senza preavviso.
Ci riserviamo di apportare, in qualsiasi momento, modifiche ritenute necessarie al miglioramento della produzione.

Le immagini sono solo rappresentative di alcuni prodotti e a causa della riproduzione il colore potrebbe differire leggermente da quello effettivo del prodotto (Due to variables in the reproduction process, colours of actual products may vary slightly from those depicted).

Il Gruppo BSH è un licenziatario del marchio di Siemens AG.

BSH Elettrodomestici S.p.A.
Via Marcantonio Colonna 35
20149 Milano
Italia

www.siemens-home.bsh-group.com/it

SIEMENS

Elettrodomestici Siemens