

SIEMENS

國際級安全標準電磁爐

十項安全設計
無火煮食智安心



SIEMENS

國際級安全標準電磁爐

了解更多



10項安全設計 無火煮食智安心



無火煮食

電磁爐採用電磁感應技術，智能鎖定鍋具底部直接產生熱能，降低火災燙傷風險。



耐熱防衝擊玻璃

採用優質防衝擊玻璃面板，可耐熱450度及承受高達 36cm* 高處墜下的衝擊，超越國際安全標準1.4倍，耐用可靠。



智能滾瀉提示

控制面板周圍佈滿感應點，偵測滾瀉會即時提示，提醒用家即時處理，避免進一步損壞電器。



鍋具定點導熱

只針對鍋具加熱，煮食區以外保持低溫。



智能閒置偵測

若長時間內沒有任何指令輸入，系統會判斷為「無人看管」狀態，並自動斷電，防止意外。



異物智能辨識

防止錯誤加熱細小餐具物品(如刀叉、湯匙或戒指)。



極速離鍋感應

時刻偵測鍋具狀態，當鍋具離開爐面會立刻停止加熱。



餘溫監控警示

兩段餘溫指示燈，預防燙傷。



智能定時熄火

為煮食區設定烹調時間，1-99分鐘精準控時。時間一到自動關機。



智能防誤觸鎖

鎖定控制面板，守護兒童及寵物安全。

獨家17項煮食模式 下廚新手變高手



*電磁爐 EH8P5262HK 的樣本已經由SGS根據 IEC 60335-2-6 標準第21.102條作玻璃強度測試，報告日期為2026年1月及編號 HKES260100000401。報告及測試內容可應要求經SGS提供及核實。

^SIEMENS獨家17個煮食模式，根據截止2026年3月5日主要零售商和經銷商（豐澤、百老匯、Built-in-Pro 及BBE）的網上商店所售賣之型號及其所列出之規格作參考。

產品規格

Specifications



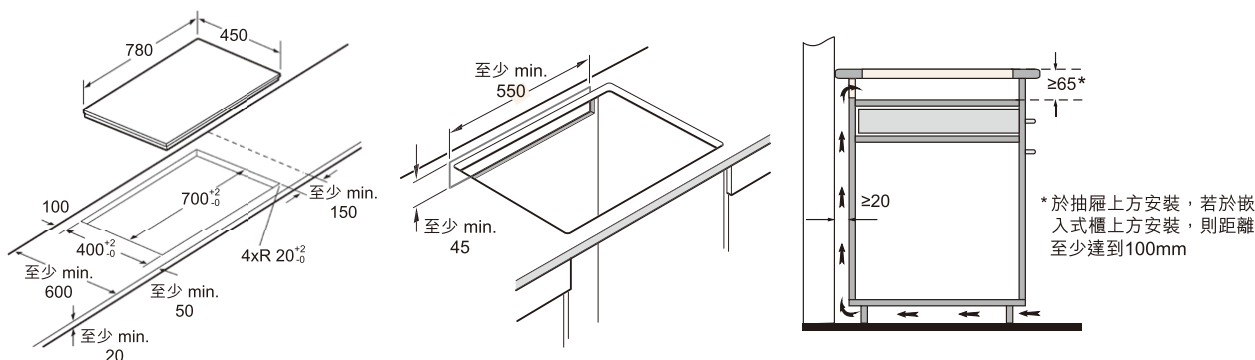
電磁爐
EH8P5262HK



電磁爐
EH8P5263HK

面板 Top Sheet	黑色陶瓷玻璃 Black ceramic glass	
產品特點 Features	<ul style="list-style-type: none"> • 10 項安全設計 10 Safety designs 無火煮食 Flameless cooking 智能滾瀉提示 Anti-overflow alert 智能閒置偵測 Automatic safety switch off 極速離鍋感應 Automatic cookware detection 智能定時熄火 Precision timer 耐熱防衝擊玻璃 Durable ceramic glass panel 鍋具定點導熱 Precision heating 異物智能辨識 Object detection 餘溫監控警示 Residual heat indicator 智能防誤觸鎖 Intelligent safety lock 	<ul style="list-style-type: none"> • 17 項煮食模式 17 cooking modes • 火力加強功能 powerBoost function • touchSlider 控告面板 touchSlider control panel • 廚具測試功能 Cookware test • 2 級能源標籤 HK Energy Grade 2
產品尺寸 - (高 x 闊 x 深) (毫米 / 吋) Dimensions - (H x W x D) (mm / inch)	65 x 780 x 450 / 2.6 x 30.7 x 17.7	
枱面開孔尺寸 - (高 x 闊 x 深) (毫米 / 吋) Cut-out Dimensions - (H x W x D) (mm / inch)	700 x 400 / 27.6 x 15.7	
功率 - 千瓦 Power - kW	3.5 • 左 (火力加強) Left (with booster): 1.8 (3.1) • 右 (火力加強) Right (with booster): 1.8 (3.1)	2.8 • 左 (火力加強) Left (with booster): 1.8 (2.8) • 右 (火力加強) Right (with booster): 1.8 (2.8)
供電接駁 Power supply	20A 單相電接駁 Single phase connection	13A 插頭接駁 GB plug
原產地 Country of origin	中國 China	

安裝圖 Installation diagrams



請注意標準安裝距離：抽油煙機底部與電磁爐面距離最少550毫米。
Please observe standard installation distance: at least 550mm between the bottom of cooker hood and electric cooktop.

尺寸以毫米為單位
Measurements in mm

網址 Website: www.siemens-home.bsh-group.com.hk 電郵 E-mail: siemens.hk.showroom@bshg.com
客戶服務專線 Customer Contact Hotline: 2565 6151 (香港 Hong Kong) / 0800 030 (澳門本地專用 Macau local call only)

型號及規格只供參考，如有改動恕不另行通知。
Model numbers and specifications are for reference only and subject to change without prior notice.
博西華家用電器有限公司保留更改以上產品功能資料之權利。產品實物之顏色可能與相片有輕微差異。®註冊商標。
Right of technical modification reserved, delivery subject to availability, colors of actual products may vary from illustrations. ®Registered trademark.

©2026 博西華家用電器有限公司。BSH集團是西門子股份公司的特許商標持有人。所有權利保留。本單張所載的全部內容及資料均屬博西華家用電器有限公司所有，且受版權保護。任何人士如未獲博西華家用電器有限公司事先給予書面許可，不得複製、轉載、發放或擅用本單張的任何內容或資料。香港印製 03. 2026
©2026 BSH Home Appliances Limited and are subjected to copyright protection. Reproduction, republication, redistribution or unauthorized use of any content or information contained in this leaflet is expressly prohibited without the prior written consent of BSH Home Appliances Limited. Printed in Hong Kong 03. 2026