

SIEMENS

# Nové dimenze parního vaření

Novinka

První parní zásuvka, která  
se vejde do každé kuchyně

# Minimum místa

Nová prostorově nenáročná  
parní zásuvka se pyšný působivým  
objemem 10 litrů – dostatečné  
i pro 2,5 kg brambor.

**SIEMENS**  
studioLine



Chcete vařit zdravě, i když máte omezený kuchyňský prostor? Zažijte parní vaření v nových dimenzích. První inteligentní parní zásuvka se vejde i do té nejmenší kuchyně.

# Maximální požitky

Seznamte se s první parní zásuvkou, která přináší revoluci do kuchyňských prostor. Tento kompaktní spotřebič kombinuje parní a inteligentní funkce pro snadnou a dokonalou přípravu výživných a chutných jídel. Je ideálním řešením pro všechny, kteří mají hektický životní styl a omezený kuchyňský prostor. Parní zásuvka umožňuje rychlé a zdravé vaření přizpůsobené vašim potřebám, abyste nikdy nemuseli dělat kompromisy mezi vyváženou stravou a drahocenným kuchyňským prostorem.

# Otevřete dveře kulinářským požitkům

Zpestřete své každodenní vaření a prozkoumejte potenciál páry. Jednoduše si vychutnejte zdravá a chutná jídla připravená jemně v páře a objevte pestrý svět kulinářských možností.

Hodí se i do  
té nejmenší  
kuchyně



### Využijte fullSteam s teplotami od 30 °C do 100 °C

Horká pára uzamyká vitamíny a minerály a zároveň zachovává chuť a živé barvy bez použití oleje nebo tuku.

Ručně nastavte přesný stupeň a čas tak, jak jste pro svůj oblíbený pokrm zvyklí.

### S automatickými programy na jistotu

Nejste si jistí, jak nejlépe v páře připravit chřest nebo lososa? Automatické programy zaručují ideální přípravu. Jednoduše vyberte pokrm přepínáním na displeji

nebo pohodlně vyberte jeden z dalších programů v aplikaci na mobilním telefonu nebo tabletu. Parní zásuvka automaticky aplikuje správná nastavení a její senzory pohlídají celý proces vaření.



### ← Kynutí těsta

Kynutí pomocí jemné páry je mnohem rychlejší než při pokojové teplotě a netvoří se kůrka. Vysoká vlhkost a teplota mezi 30 °C a 50 °C zajišťují lehká a vzdušná těsta.

### Ohřívání pokrmů →

Díky šetrnému ohřevu si pokrmy zachovají svou původní šťavnatost a budou chutnat, jako byste je právě dovařili.



### ← Sterilizace

Během 30 minut můžete při teplotě 100 °C dezinfikovat dětské lahve, zavařovací sklenice na okurky nebo skleničky na marmelády.

### Rozmrazování →

Díky precizní kontrole teploty v rozmezí 30–60 °C rozmrazíte i choulostivé suroviny, jako jsou ryby, maso či pečivo, naprosto rovnoměrně a bez ztráty kvality.



# Mimořádný design

s malými rozměry



Elegantní a kompaktní design: parní zásuvka nabízí flexibilní možnosti vestavby a vyzařuje dokonalou a střídmou eleganci. Černé sklo na čelní straně zásuvky a intuitivní uživatelský zážitek dovádí propracovaný design k dokonalosti.



### **Flexibilní společník pro plánování kuchyně a pro všestranné vaření**

Objevte svobodu plánování kuchyně přesně podle představ. Díky vestavné výšce 15 cm můžete parní zásuvku umístit pod standardní troubu (v. 60 cm), pod kompaktní model (v. 45 cm), nebo jako samostatný designový prvek pod pracovní desku, vždy nabídne maximální flexibilitu.

Představte si, jak v troubě připravujete křupavou pečení, zatímco v zásuvce se jemně a precizně vaří zelenina v páře.

At' už ji umístíte kamkoli, dokonale se přizpůsobí vašemu osobnímu stylu a prostorovým možnostem.



### **Intuitivní ovládání, lahodné výsledky**

Elegantní dotykové LED ovládání je neuvěřitelně intuitivní, s jasně zobrazenými funkcemi, které umožňují snadné a přesné nastavení teploty, času a dalších parametrů pouhým dotykem prstu. Hladký povrch se navíc snadno čistí.



### **Jasně zobrazení zbývajících času**

Během používání parní zásuvky se zbývajících doba vaření v páře zobrazuje na elegantně navrženém čele zásuvky.





# Chytré parní vaření

Odemkněte plný potenciál vaší parní zásuvky. Stačí ji připojit k registrovanému účtu Home Connect, ovládat ji odkudkoli a využívat různé digitální služby – dokonce i pomocí hlasového ovládání.\*

\* Prostřednictvím Amazon Alexa nebo Google Home.

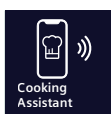


# Konektivita, která inspiruje



Home Connect

Užijte si plnou kontrolu nad svou parní zásuvkou.\* Spouštějte a ukončujte programy vaření v páře, měňte nastavení a spravujte své oblíbené kombinace – aniž byste museli být přímo v kuchyni. Nastavení se mezi aplikací a parní zásuvkou synchronizují. Jakmile program skončí, dostanete upozornění. Díky aktualizaci softwaru bude vaše parní zásuvka vždy aktuální. Užijte si vaření podle svých představ.



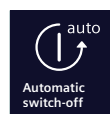
## Jednoduše dokonalé nastavení páry pro váš pokrm

Nejste si vždy jistí, jak správně uvařit daný pokrm v páře? Jednoduše řekněte své parní zásuvce prostřednictvím aplikace, jaký pokrm chcete připravit. Váš asistent\* pak navrhne vhodná nastavení nebo programy a odešle je přímo do spotřebiče – zkratka, která vám opravdu ušetří čas.



## Objevte inspirativní svět lahodných receptů\*

Hledání inspirace a pokrmů, které by odpovídaly vašemu zdravému životnímu stylu, může být ohromující. Objevte inspirativní výběr lahodných receptů v aplikaci. Pak jen jednoduše vyberte recept a přeneste nastavení přímo do vaší parní zásuvky. Užijte si flexibilní přípravu jídla a především: lahodné pokrmy.



## Vynikající výsledky, žádné starosti

Už se nemusíte obávat převaření jídla. Pokud využijete asistenta vaření nebo funkci cookControl, parní zásuvka se automaticky vypne v okamžiku, kdy pokrm dosáhne ideální propečenosti. Tato chytrá funkce zajišťuje dokonalé výsledky, aniž byste museli proces neustále kontrolovat. Užijte si více klidu a času na to, co máte rádi. Je to jako mít osobního kuchaře, který přesně ví, kdy je vaše jídlo hotové, a diskrétně vás upozorní zprávou v aplikaci.



## Uložte si oblíbená nastavení

Nastavení pro své oblíbené pokrmy si můžete uložit v aplikaci pod "Oblíbené" a vždy tak budete mít rychlý přístup k nejčastěji používaným nastavením.

\* Pro využití funkce stačí připojit parní zásuvku k registrovanému účtu Home Connect.



# Snadná manipulace, snadné čištění

Užívejte si vaření, ne čištění. Parní zásuvka je navržena pro snadnou údržbu. Stačí ji otevřít – jednoduchým stisknutím.



## Snadné čištění uvnitř i zvenku pro špičkové výkony

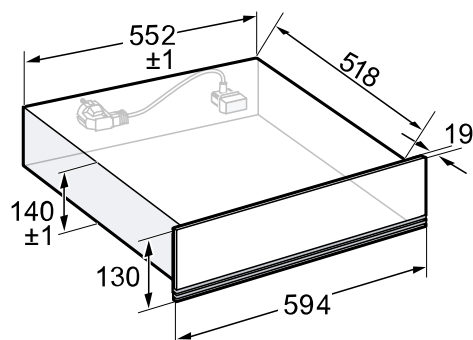
Po každém použití jednoduše otřete parní zásuvku vlhkým hadříkem a neutrálním čisticím prostředkem. Použijte dodanou houbičku k absorbování zbývající vody, vložte táč do myčky nádobí a vyprázdněte nádržku na vodu. Pro optimální výkon vám parní zásuvka připomene, až bude čas na rychlý 30minutový odvěpňovací cyklus.





# Snadná instalace

**Zasuňte, zapojte, utáhněte**  
Standardní rozměry 140 x 560 mm  
umožňují flexibilní plánování kuchyně.  
Díky skleněnému čelnímu panelu  
nepotřebujete žádný další nábytkový  
čelní panel.



Máte chuť na lahodné Bao Buns?  
Tento a mnoho dalších receptů najdete v aplikaci.



Vychutnejte si  
kulinářské perly

s párou