

**SIEMENS**

# Manuale vendite elettrodomestici da incasso e da posa libera 2025





12

Forni



132

Cura della biancheria



117

Lavastoviglie



86

Frigoriferi e congelatori



40

Piani cottura



59

Sistemi di aspirazione

# Indice

- 6 Innovazioni di Siemens
- 8 Made in Germany / Sostenibilità
- 10 Showroom
- 71 Cappe aspiranti con montaggio a parete
- 77 Cappe aspiranti con montaggio a colonna
- 153 Accessori speciali

## Forni

- 12 Forni iQ700 in sintesi
- 15 Forni CombiVapore iQ700
- 17 Forni con funzione microonde iQ700
- 18 Forni iQ700
- 20 Forni compatti iQ700
- 24 Scaldavivande iQ700
- 25 Macchine da caffè automatiche iQ700
- 27 Forni iQ500 in sintesi
- 28 Forni iQ500
- 30 Microonde iQ500
- 31 Scaldavivande iQ500
- 147 Accessori speciali

## Cucine e piani cottura

- 33 Cucine e piani cottura in sintesi
- 34 Cucine da incasso e piani cottura
- 149 Accessori speciali

## Piani cottura

- 42 Piani cottura in sintesi
- 44 Piani cottura a induzione
- 52 Piani cottura convenzionali
- 55 Piani cottura a gas
- 57 Piani cottura Domino
- 151 Accessori speciali

## Sistemi di aspirazione

- 59 Sistemi di aspirazione in sintesi
- 62 Piani cottura con sistema di aspirazione integrato
- 70 Cappe aspiranti con montaggio a soffitto

## Frigoriferi e congelatori

- 89 Frigoriferi e congelatori in sintesi
- 92 Frigoriferi combinati, da incasso
- 95 Frigoriferi, da incasso
- 102 Congelatori, da incasso
- 103 Cantinette climatizzate/Cantine vino
- 104 Frigoriferi combinati, da posa libera
- 107 Frigoriferi, da posa libera
- 108 Frigoriferi combinati, Multidoor / Side by Side
- 113 Congelatori, da posa libera
- 158 Accessori speciali

## Lavaggio delle stoviglie

- 121 Lavastoviglie in sintesi
- 123 Lavastoviglie 60 cm
- 128 Lavastoviglie 45 cm
- 130 Lavastoviglie modulari
- 131 Lavastoviglie, da posa libera
- 162 Accessori speciali

## Lavaggio e asciugatura

- 133 Lavatrici e lavasciuga, da incasso
- 138 La nuova etichetta energetica per asciugatrici
- 139 Lavatrici e asciugatrici in sintesi
- 140 Lavatrici e asciugatrici
- 145 Lavasciuga
- 165 Accessori speciali

## Assistenza

- 167 Disegni quotati
- 206 Social media
- 211 Assistenza

I prezzi riportati sono in franchi svizzeri incl. IVA/escl. IVA.

I prezzi non includono il contributo di riciclaggio anticipato dovuto per legge (CRA).

I prezzi indicati non sono vincolanti; i nostri rivenditori hanno completa libertà nella definizione del prezzo di vendita.



# Un mondo pieno di entusiasmani possibilità

## Home Connect

L'affascinante mondo degli elettrodomestici connessi ti semplifica la vita. Tieni sotto controllo i tuoi elettrodomestici anche mentre non ci sei. Semplicemente tramite l'app Home Connect.

## Speed

I programmi rapidi di Siemens Elettrodomestici soddisfano il tuo desiderio più grande: dedicare più tempo alle cose belle della vita.

## Design

Siemens è sinonimo di design essenziale e pluripremiato, linee ben definite ed estetica senza tempo.

# Scopri l'elettrodomestico dei tuoi sogni

[siemens-home.bsh-group.com/ch/it](https://siemens-home.bsh-group.com/ch/it)

Ecco il tocco straordinario che stavi cercando nella tua vita. Sai esattamente cosa vuoi e noi ti forniamo il modello giusto di Siemens. Per questo motivo abbiamo suddiviso i nostri elettrodomestici in tre categorie, classificate in base alle diverse prestazioni e caratteristiche. Spazioso, veloce o particolarmente efficiente: la scelta è tua. Trova l'apparecchio giusto, adatto alle tue personali esigenze.

## iQ700

**iQ700 – Tecnologia innovativa con un design a prova di futuro per chi pretende il massimo**

Quando si tratta dei tuoi elettrodomestici, non accettare compromessi. Ciò che non deve assolutamente mancare nell'elettrodomestico dei tuoi sogni è dunque una dotazione all'avanguardia che renda la tua vita più semplice. L'innovazione di pari passo con il design, per essere sempre un passo avanti alla concorrenza.

## iQ500

**iQ500 – Tecnologia intelligente e design di alta qualità**

Sei consapevole di quanto gli apparecchi tecnici possono essere preziosi nella vita di tutti i giorni. La tua più grande aspirazione è tenere tutto sotto controllo pur svolgendo molteplici attività contemporaneamente.

## iQ300

**iQ300 – Tecnologia avanzata dal design funzionale**

Acquista i tuoi dispositivi con consapevolezza e convinzione. La flessibilità è un fattore fondamentale nella tua vita. Sei aperto alle innovazioni e apprezzi il modo in cui le dotazioni aggiuntive possono facilitare le tue operazioni.

Gli elettrodomestici  
Siemens sono sinonimo di  
tecnologia, innovazione  
e design



Riscopri il mondo.  
Con le innovazioni di Siemens.

I momenti quotidiani diventano esperienze straordinarie. Semplifica la tua routine e guadagna tempo prezioso per la tua vita quotidiana. Sviluppi all'avanguardia e una serie di funzioni intuitive ti consentono di controllare la casa in modo completamente nuovo. Che tu sia fisicamente presente o in giro per il mondo. Ecco il tocco straordinario che stavi cercando nella tua vita.

Perfezione pluripremiata: il design che supera le aspettative.

Il design di Siemens dà un significato sempre nuovo alla vita quotidiana. I nostri elettrodomestici sono il connubio perfetto tra design d'eccellenza e tecnologia all'avanguardia, in grado di offrire ancor più libertà e infinite possibilità. Questa è la nostra idea di vero progresso: gli elettrodomestici Siemens ti mettono al centro, in modo che ti possa godere la vita e organizzarla in completa libertà.

# Made in Germany. Perché è vicino



Anche in piena globalizzazione puntiamo sul «Made in Germany». Per noi è una decisione pienamente consapevole. Questo perché, oltre alla lavorazione di alta qualità, alla proverbiale affidabilità e agli standard tecnici più avanzati, il «Made in Germany» offre un altro vantaggio inestimabile: la vicinanza. Accanto a una produzione rispettosa

delle risorse, siamo infatti in grado di garantire ai nostri clienti anche tragitti di trasporto brevi. Per questo continuiamo a realizzare parti della nostra gamma di prodotti in Germania, dove abbiamo creato anche centri di ricerca e sviluppo. Siemens Elettrodomestici è sinonimo di ingegneria tedesca ai massimi livelli.

## Produzione Made in Germany. Le nostre sedi.

Grazie alla nostra produzione locale Made in Germany in 6 sedi tedesche e ai brevi percorsi di consegna e trasporto, riduciamo al minimo l'impronta di CO<sub>2</sub>.

Nelle nostre sedi in Germania, i team di sviluppo lavorano costantemente a nuove soluzioni tecniche in grado di rendere la vita quotidiana dei nostri clienti più semplice e piacevole. Per garantire che i nostri eccellenti prodotti ti soddisfino per lungo tempo, ci affidiamo a controlli di qualità approfonditi e alla responsabilità individuale dei singoli. In questo modo riusciamo a garantire la massima qualità, oggi e in futuro.





# Sostenibilità che mantiene ciò che promette

Da sempre sviluppiamo prodotti che semplificano la vita quotidiana e che, di generazione in generazione, diventano sempre più sostenibili ed ecocompatibili grazie, da un lato, a una produzione dall'impatto ecologico il più possibile ridotto e, dall'altro, a un miglioramento significativo dell'efficienza con consumi di energia e acqua ottimizzati.



## La sostenibilità inizia nella produzione...

I nostri impianti, uffici, magazzini e centri di ricerca e sviluppo fanno sempre più ricorso a **fonti di energia rispettose dell'ambiente**; noi stessi generiamo energia attraverso i nostri sistemi fotovoltaici oppure la acquistiamo da fornitori di energia sostenibile.

**Le moderne tecniche di riciclaggio** permettono di recuperare risorse preziose dagli apparecchi dismessi. Inoltre abbiamo in essere progetti di Urban Mining con circuiti dei materiali per il **recupero di pregiate materie prime secondarie**.

Senza trascurare il fatto che i nostri elettrodomestici viaggiano il più possibile su rotaia, sia nella fase di produzione che in quella di commercializzazione. È così che teniamo fede al nostro impegno di **ridurre al minimo la nostra impronta di carbonio**.

## ... e continua nella tua casa.

A prescindere dalla categoria, negli ultimi anni siamo riusciti, grazie a intensi sforzi di ricerca e sviluppo, a **migliorare notevolmente l'efficienza dei nostri apparecchi**. Le nostre lavatrici di ultima generazione, ad esempio, consumano fino al 68 % di corrente in meno e le lavastoviglie utilizzano fino al 57 % di acqua in meno rispetto ad apparecchi comparabili costruiti nel 2001.

In questo modo aiutiamo anche te a **risparmiare acqua ed energia, e di conseguenza denaro**. E questo per molti anni a venire: i nostri elettrodomestici non puntano infatti solo su eleganza e qualità, ma sono anche progettati per **durare il più a lungo possibile**.

Nelle pagine seguenti scoprirai come ottenere il massimo dai nostri apparecchi consumando il meno possibile e come identificare e abbandonare i comportamenti che ti fanno sprecare più energia in casa.

**In sintesi:** viviamo la sostenibilità da ogni punto di vista puntando su una produzione attenta alle risorse e mettendoti nella condizione di consumare meno energia e utilizzare il più a lungo possibile i tuoi elettrodomestici.

# Nuovo!

Fissa un appuntamento online



## Consulenza personalizzata nei nostri showroom

Visitando i nostri atelier negli orari di apertura al pubblico potrai ottenere senza impegno informazioni sugli innovativi elettrodomestici Siemens. Se desideri ricevere una consulenza personalizzata per parlare delle tue esigenze specifiche, fissa un appuntamento online.

## Cooking show – per la decisione giusta

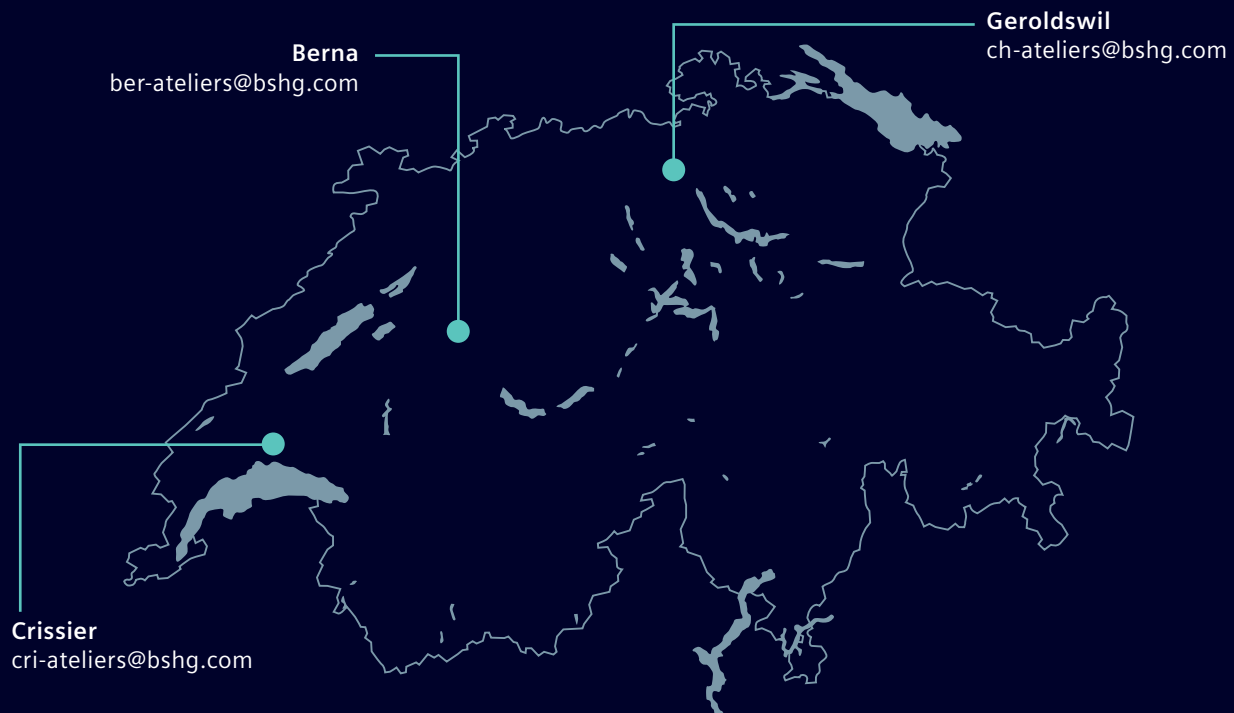
Per affiancarti nelle tue decisioni, Elettrodomestici Siemens ti offre presentazioni gratuite presso i suoi esclusivi Atelier dell'ispirazione. Qui potrai renderti conto in prima persona dei vantaggi degli apparecchi, scoprire ogni dettaglio sulle loro funzioni speciali e toccare con mano le possibilità offerte da prodotti innovativi e convincenti.



[inspiration-ateliers.ch/it/i-nostri-marchi/siemens](https://inspiration-ateliers.ch/it/i-nostri-marchi/siemens)

# I nostri atelier dell'ispirazione

Una nuova definizione dell'esperienza in atelier.



## Forni da 60 cm – L'assortimento in sintesi

### iQ700 con display touch TFT Pro



Forni	Modalità di riscaldamento	Caratteristiche					Estrazione	Illuminazione	Colore	Pagina
		Home Connect	Microonde	Cottura a vapore	Emissione vapore	cookControl				
HS758G3B1C	14/8/0	●		●	●	Plus	installabile successivamente	LED	■	15

### iQ700 con display touch TFT Plus



Forni	Modalità di riscaldamento	Caratteristiche					Estrazione	Illuminazione	Colore	Pagina
		Home Connect	Microonde	Cottura a vapore	Emissione vapore	cookControl				
HS736G3B1C	15/6/0	●		●	●	Plus	installabile successivamente	LED	■	15
HM776G1B1C	13/0/1	●	●			Pro	5 livelli di inserimento	LED	■	17
HM736G1B1C	13/0/1	●	●			Pro	5 livelli di inserimento	LED	■	17
HB776G1B1	13/0/0	●				Plus	installabile successivamente	LED	■	18

### iQ700 con display touch TFT



Forni	Modalità di riscaldamento	Caratteristiche					Estrazione	Illuminazione	Colore	Pagina
		Home Connect	Microonde	Cottura a vapore	Emissione vapore	cookControl				
HB774G1B1C	13/0/0	●				Plus	installabile successivamente	Alogena	■	18
HB754G1B1C	13/0/0	●				Plus	installabile successivamente	Alogena	■	19
HB734G1B1	13/0/0	●				Plus	installabile successivamente	Alogena	■	19

## Forni da 45 cm – L'assortimento in sintesi

iQ700 con display touch TFT Plus



	Modalità di riscaldamento <sup>1</sup>	Caratteristiche						Estrazione	Illuminazione	Colore	Pagina
		Home Connect	varioSpeed	Cottura a vapore	Emissione vapore	cookControl					
<b>Forni compatti, 45 cm</b>											
CS756G1B1	17/4/0	●		●	●	Plus	installabile successivamente	LED	■	20	
CM776GKB1	13/0/1	●	●			Plus	Guida telescopica singola	LED	■	21	

## Forni da 45 cm – L'assortimento in sintesi

iQ700 con display touch TFT



	Modalità di riscaldamento <sup>1</sup>	Caratteristiche										Estrazione	Illuminazione	Forno a microonde	Scalda vivande	Cassetto per accessori	Funzione grill	cookControl	Volume in l	Carico max. in kg	Colore	Pagina
		Home Connect	varioSpeed	Cottura a vapore	Emissione vapore	cookControl																
<b>Forni compatti, 45 cm</b>																						
CM724G1B1	9/0/1	●	●			Plus		LED	●										45		■	21
CB734G1B1	11/0/0	●				Plus	installabile successivamente	Alogena											47		■	23
<b>Vaporiere compatte, 45 cm</b>																						
CD714GXB1	0/4/0	●		●		Plus		LED											38		■	20
<b>Microonde compatti, 45 cm</b>																						
CE732GXB1								LED	●			●	10	36							■	22
<b>Microonde compatti, 38 cm</b>																						
BE732L1B1C								LED	●			●	10	21							■	22
BE732R1B1C								LED	●			●	10	21							■	22
<b>Scaldavivande e cassette per accessori</b>																						
BI710D1B1		●																	54	25	■	24
BI710C1B1C		●																	20	25	■	24

## Macchine da caffè automatiche – L'assortimento in sintesi

iQ700 con display touch TFT-Full Pro



	Modalità di riscaldamento <sup>1</sup>	Caratteristiche						Estrazione	Illuminazione	Colore	Pagina
		Home Connect	varioSpeed	Cottura a vapore	Emissione vapore	cookControl					
<b>Macchina da caffè automatica</b>											
CT718L1B0		●								■	25

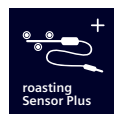


# Forni CombiVapore Premium di Siemens



fullSteam Plus

**Cottura al vapore Plus: cuocere velocemente e in modo sano con il vapore**  
Grazie alla perfetta combinazione di vapore e calore, i cibi vengono cotti a una temperatura fino a 120°C e fino al 20 % più velocemente rispetto alla normale funzione a vapore.



roasting  
Sensor Plus

**Sensore di temperatura Plus: ottenere i migliori risultati di cottura arrosto non è mai stato così semplice**

Il sensore di temperatura Plus misura l'esatta temperatura delle tue pietanze arrosto in tre diversi punti e calcola il tempo di cottura residuo.



softMove

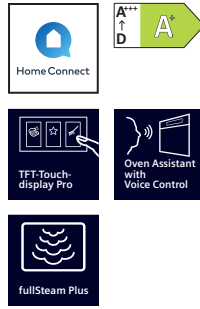
**softMove: apertura e chiusura ammortizzate dello sportello del forno**  
Funzionamento agevole del forno, senza bisogno di spingere e tirare. L'intelligente meccanismo di ammortizzazione assicura che lo sportello del forno si apra e si chiuda delicatamente.



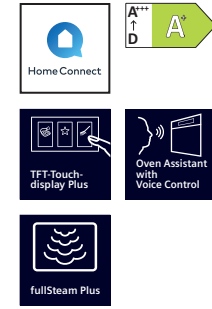
Home Connect

**Home Connect con controllo remoto: scopri tutto il potenziale del tuo forno intelligente**

Con l'app Home Connect è possibile utilizzare e monitorare il forno da qualsiasi luogo, nonché accedere ad altri servizi digitali.



iQ700 | Forno CombiVapore da incasso



iQ700 | Forno CombiVapore da incasso

HS758G3B1C Nero/acciaio inox

HS736G3B1C Nero/acciaio inox

<b>Design</b>	<ul style="list-style-type: none"> <li>Forno (superficie interna): smaltato antracite</li> <li>Funzionamento touchControl</li> </ul>	<ul style="list-style-type: none"> <li>Forno (superficie interna): smaltato antracite</li> <li>Funzionamento touchControl</li> </ul>
<b>Comfort</b>	<ul style="list-style-type: none"> <li>Display touch TFT Pro</li> <li>Assistente del forno con controllo vocale</li> <li>cookControl Plus</li> <li>Sensore di temperatura Plus</li> <li>Illuminazione interna a LED, disattivabile</li> <li>Porta a battente con softMove, apertura e chiusura ammortizzate</li> <li>Orologio elettronico</li> <li>Riscaldamento rapido</li> <li>coolStart</li> <li>Suggerimento della temperatura</li> <li>Indicazione della temperatura reale</li> <li>Controllo del riscaldamento</li> <li>Previsione del tempo residuo</li> <li>Indicazione del serbatoio dell'acqua vuoto</li> <li>Emissione di vapore manuale</li> <li>Generazione di vapore esterna</li> <li>3 diverse possibilità di aggiunta di vapore: forte, medio, basso</li> <li>Home Connect disponibile tramite WLAN</li> <li>Ventola di raffreddamento</li> </ul>	<ul style="list-style-type: none"> <li>Display touch TFT Plus</li> <li>Assistente del forno con controllo vocale</li> <li>cookControl Plus</li> <li>Sensore di temperatura Plus</li> <li>Illuminazione interna a LED, disattivabile</li> <li>Porta a battente con softMove, apertura e chiusura ammortizzate</li> <li>Orologio elettronico</li> <li>Riscaldamento rapido</li> <li>coolStart</li> <li>Suggerimento della temperatura</li> <li>Indicazione della temperatura reale</li> <li>Controllo del riscaldamento</li> <li>Previsione del tempo residuo</li> <li>Indicazione del serbatoio dell'acqua vuoto</li> <li>Emissione di vapore manuale</li> <li>Generazione di vapore esterna</li> <li>3 diverse possibilità di aggiunta di vapore: forte, medio, basso</li> <li>Home Connect disponibile tramite WLAN</li> <li>Ventola di raffreddamento</li> </ul>
<b>Tipo di forno e modalità di riscaldamento</b>	<ul style="list-style-type: none"> <li>Forno CombiVapore con 22 modalità di riscaldamento: 4D hotAir, Riscaldamento superiore/inferiore, Grill ventilato, Grill Superficie grande, Grill superficie piccola, Funzione Pizza, Speciale surgelati, Riscaldamento inferiore separato, Calore intenso, Cottura a fuoco lento, Preriscaldamento, Mantenere in caldo, Aria calda delicata, Riscaldamento superiore/inferiore delicato, Livello di lievitazione a vapore, Rigenerare, Lievitare con vapore, Scongellamento, Grill ventilato + Vapore, Calore + Vapore, 4D hotAir + Vapore, Riscaldamento superiore/inferiore + Vapore</li> <li>Modalità di riscaldamento aggiuntive tramite l'app Home Connect: Air Fry, Riposo, Preriscaldamento</li> <li>Cottura a vapore Plus</li> <li>Regolazione temperatura elettronica da 30 °C a 250 °C</li> <li>Volume del vano di cottura: 71 l</li> </ul>	<ul style="list-style-type: none"> <li>Forno CombiVapore con 21 modalità di riscaldamento: 4D hotAir, Riscaldamento superiore/inferiore, Grill ventilato, Grill Superficie grande, Grill superficie piccola, Funzione Pizza, Speciale surgelati, Riscaldamento inferiore separato, Cottura a fuoco lento, Preriscaldamento, Mantenere in caldo, Aria calda delicata, Riscaldamento superiore/inferiore delicato, Livello di lievitazione a vapore, Rigenerare, Lievitare con vapore, Scongellamento, Grill ventilato + Vapore, Calore + Vapore, 4D hotAir + Vapore, Riscaldamento superiore/inferiore + Vapore</li> <li>Modalità di riscaldamento aggiuntive tramite l'app Home Connect: Air Fry, Riposo, Preriscaldamento</li> <li>Cottura a vapore Plus</li> <li>Regolazione temperatura elettronica da 30 °C a 250 °C</li> <li>Volume del vano di cottura: 71 l</li> </ul>
<b>Supporti per accessori/ sistema di estrazione</b>	<ul style="list-style-type: none"> <li>5 livelli di inserimento</li> <li>Elemento estraibile telescopico installabile successivamente</li> </ul>	<ul style="list-style-type: none"> <li>5 livelli di inserimento</li> <li>Elemento estraibile telescopico installabile successivamente</li> </ul>
<b>Pulizia</b>	<ul style="list-style-type: none"> <li>Soffitto, pulizia ecoClean per parete posteriore, parete posteriore e parti laterali autopulenti con ecoClean Plus</li> <li>humidClean</li> <li>Porta interna interamente in vetro</li> </ul>	<ul style="list-style-type: none"> <li>Pulizia ecoClean per parete posteriore</li> <li>humidClean</li> <li>Porta interna interamente in vetro</li> </ul>
<b>Ambiente e sicurezza</b>	<ul style="list-style-type: none"> <li>Classe di efficienza energetica: A+<sup>2</sup></li> <li>Temperatura porta molto bassa max. 40 °C<sup>3</sup></li> <li>Sicurezza bambini</li> <li>Spegnimento di sicurezza</li> <li>Indicazione del calore residuo</li> <li>Pulsante Start/Stop</li> <li>Interruttore a contatto porta</li> </ul>	<ul style="list-style-type: none"> <li>Classe di efficienza energetica: A+<sup>2</sup></li> <li>Temperatura porta molto bassa max. 40 °C<sup>3</sup></li> <li>Porta coolTouch con vetro triplo</li> <li>Sicurezza bambini</li> <li>Spegnimento di sicurezza</li> <li>Indicazione del calore residuo</li> <li>Pulsante Start/Stop</li> <li>Interruttore a contatto porta</li> </ul>
<b>Dimensioni<sup>1</sup></b> A x L x P	<ul style="list-style-type: none"> <li>Dimensioni di montaggio: 585 – 595 x 560 – 568 x 550 mm</li> <li>Dimensioni apparecchio: 595 x 594 x 548 mm</li> </ul>	<ul style="list-style-type: none"> <li>Dimensioni di montaggio: 585 – 595 x 560 – 568 x 550 mm</li> <li>Dimensioni apparecchio: 595 x 594 x 548 mm</li> </ul>
<b>Informazioni tecniche</b>	<ul style="list-style-type: none"> <li>Lunghezza cavo di collegamento: 120 cm</li> <li>Dati apparecchio: 220 – 240 V/3,6 kW</li> <li>Collegamento elettrico: 2L / N / E / 10 A</li> <li>Allaccio diretto</li> <li>Osservare le misure e le istruzioni di montaggio per questo apparecchio riportate nel disegno tecnico!<sup>1</sup></li> </ul>	<ul style="list-style-type: none"> <li>Lunghezza cavo di collegamento: 120 cm</li> <li>Dati apparecchio: 220 – 240 V/3,6 kW</li> <li>Collegamento elettrico: 2L / N / E / 10 A</li> <li>Allaccio diretto</li> <li>Osservare le misure e le istruzioni di montaggio per questo apparecchio riportate nel disegno tecnico!<sup>1</sup></li> </ul>
<b>Accessori</b>	1 x teglia smaltata, 1 x griglia, 1 x contenitore per la cottura a vapore (forato, dimensione XL), 1 x contenitore per la cottura a vapore (forato, dimensione M), 1 x contenitore per la cottura a vapore (non forato, dimensione M), 1 x leccarda	1 x teglia smaltata, 1 x contenitore per la cottura a vapore (forato, dimensione M), 1 x contenitore per la cottura a vapore (forato, dimensione XL), 1 x contenitore per la cottura a vapore (non forato, dimensione M), 1 x griglia, 1 x leccarda
<b>Accessori speciali</b>	<ul style="list-style-type: none"> <li>HZ531010, Teglia in ceramica, con rivestimento antiaderente</li> <li>HZ532010, Leccarda, in ceramica antiaderente</li> <li>HZ629070, Teglia Air Fry/griglia speciale</li> <li>HZ635000, Vassoio Air Fry &amp; Set grill</li> <li>HZ632070, Leccarda, smaltata</li> <li>HZ32WA00, Termometro per alimenti senza cavo</li> <li>HZ633070, Teglia professionale, smaltata</li> <li>HZ633001, Coperchio per teglia professionale</li> <li>HZ636000, Tegame di vetro</li> <li>HZ915003, Pirofila per arrostiti, trasparente</li> <li>HZ66X650, Accessori di installazione, 20 x 555 x 6 mm, nero</li> <li>HZ638D00, Clip – estrazione completa, acciaio inox</li> <li>HZ66D52, Contenitori per la cottura a vapore (forato/non forato)</li> </ul>	<ul style="list-style-type: none"> <li>HZ327000, Pietra refrattaria</li> <li>HZ531010, Teglia in ceramica, con rivestimento antiaderente</li> <li>HZ532010, Leccarda, in ceramica antiaderente</li> <li>HZ638D00, Clip – estrazione completa, acciaio inox</li> <li>HZ629070, Teglia Air Fry/griglia speciale</li> <li>HZ635000, Vassoio Air Fry &amp; Set grill</li> <li>HZ632070, Leccarda, smaltata</li> <li>HZ32WA00, Termometro per alimenti senza cavo</li> <li>HZ633001, Coperchio per teglia professionale</li> <li>HZ633070, Teglia professionale, smaltata</li> <li>HZ636000, Tegame di vetro</li> <li>HZ66X650, Accessori di installazione, 20 x 555 x 6 mm, nero</li> <li>HZ915003, Pirofila per arrostiti, trasparente</li> </ul>
<b>Prezzo di listino*</b>	<b>4'020.– incl. IVA</b> 3'718.78 escl. IVA escl. CRA <b>10.81</b> / 10.–	<b>3'320.– incl. IVA</b> 3'071.23 escl. IVA escl. CRA <b>10.81</b> / 10.–

\*I prezzi riportati sono in franchi svizzeri incl. IVA/escl. IVA.

<sup>1</sup> I prezzi non includono il contributo di riciclaggio anticipato dovuto per legge (CRA).<sup>2</sup> I prezzi indicati non sono vincolanti; i nostri rivenditori hanno completa libertà nella definizione del prezzo di vendita.<sup>3</sup> Per i disegni tecnici di questi apparecchi, vedi pagina 167 e seguenti. <sup>2</sup> Su una scala di classe di efficienza energetica da A+++ a D, sec. UE n. 65/2014.<sup>3</sup> Misurazione con temperatura del forno a 180 °C, modalità di riscaldamento superiore/inferiore dopo 1 ora al centro dello sportello.

# Forni premium con funzione microonde di Siemens



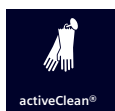
## Modalità combinata con forno a microonde: doppia velocità premendo semplicemente un tasto

Per raddoppiare la velocità basta premere un tasto. Il microonde integrato infatti non aiuta solo nello scongelamento e nel riscaldamento, Riduce anche il tempo di preparazione di tutte le pietanze nel forno fino al 50 %, attivandosi con il tipo di riscaldamento selezionato. Tutto ciò ad una qualità perfetta.



## coolStart: risultati rapidi e perfetti, senza preriscaldare il forno

coolStart regola in modo intelligente la temperatura, permettendo di cuocere senza preriscaldare. In questo modo potrai preparare moltissimi piatti velocemente e senza scongelarli prima, risparmiando tempo ed energia.



## activeClean®: basta pulire il forno

Grazie alla funzione activeClean® da ora in poi il forno si pulisce da solo. Rimuovi solo lo sporco più voluminoso e il forno farà il resto. Ti basterà premere un tasto e, grazie alle alte temperature, tutti i residui di cottura verranno ridotti in cenere che potrai rimuovere semplicemente con un panno al termine del processo.

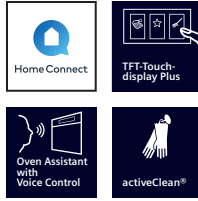


## cookControl Pro: preparazione sempre perfetta per qualsiasi pietanza

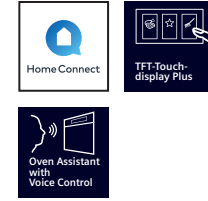
Basta selezionare il piatto desiderato, e il tuo forno imposterà automaticamente il programma giusto, spegnendosi a cottura terminata.







iQ700 | Forno da incasso  
con funzione microonde  
HM776G1B1C Nero / acciaio inox



iQ700 | Forno da incasso  
con funzione microonde  
HM736G1B1C Nero / acciaio inox

<b>Design</b>	<ul style="list-style-type: none"> <li>Forno (superficie interna): smaltato antracite</li> <li>Funzionamento touchControl</li> </ul>	<ul style="list-style-type: none"> <li>Forno (superficie interna): smaltato antracite</li> <li>Funzionamento touchControl</li> </ul>
<b>Comfort</b>	<ul style="list-style-type: none"> <li>Display touch TFT Plus</li> <li>Assistente del forno con controllo vocale</li> <li>cookControl Pro</li> <li>Illuminazione interna a LED, disattivabile</li> <li>Porta a battente con softMove, apertura e chiusura ammortizzate</li> <li>Orologio elettronico</li> <li>Riscaldamento rapido</li> <li>coolStart</li> <li>Suggerimento della temperatura</li> <li>Indicazione della temperatura reale</li> <li>Controllo del riscaldamento</li> <li>Home Connect disponibile tramite WLAN</li> <li>Ventola di raffreddamento</li> </ul>	<ul style="list-style-type: none"> <li>Display touch TFT Plus</li> <li>Assistente del forno con controllo vocale</li> <li>cookControl Pro</li> <li>Illuminazione interna a LED, disattivabile</li> <li>Porta a battente con softMove, apertura e chiusura ammortizzate</li> <li>Orologio elettronico</li> <li>Riscaldamento rapido</li> <li>coolStart</li> <li>Suggerimento della temperatura</li> <li>Indicazione della temperatura reale</li> <li>Controllo del riscaldamento</li> <li>Home Connect disponibile tramite WLAN</li> <li>Ventola di raffreddamento</li> </ul>
<b>Tipo di forno e modalità di riscaldamento</b>	<ul style="list-style-type: none"> <li>Forno compatto con microonde con 19 modalità di riscaldamento: 4D hotAir, Riscaldamento superiore/inferiore, Grill ventilato, Grill Superficie grande, Grill superficie piccola, Funzione Pizza, Speciale surgelati, Riscaldamento inferiore separato, Cottura a fuoco lento, Preriscaldamento piatto, Mantenere in caldo, Aria calda delicata, Riscaldamento superiore/inferiore delicato, Microonde, 4D hotAir + Microonde, Riscaldamento superiore/inferiore + Microonde, Grill superficie grande + Microonde, Grill superficie piccola + Microonde, Grill ventilato + Microonde</li> <li>Modalità di riscaldamento aggiuntive tramite l'app Home Connect: Air Fry, Riposo, Preriscaldamento</li> <li>Tecnologia Inverter intelligente: la potenza massima viene regolata fino a 600 W in caso di funzionamento prolungato</li> <li>Regolazione temperatura elettronica da 30 °C a 300 °C</li> <li>Potenza microonde max.: 800 W;</li> <li>5 livelli di potenza microonde (90 W, 180 W, 360 W, 600 W, boost)</li> <li>Volume del vano di cottura: 67 l</li> </ul>	<ul style="list-style-type: none"> <li>Forno compatto con microonde con 19 modalità di riscaldamento: 4D hotAir, Riscaldamento superiore/inferiore, Grill ventilato, Grill Superficie grande, Grill superficie piccola, Funzione Pizza, Speciale surgelati, Riscaldamento inferiore separato, Cottura a fuoco lento, Preriscaldamento piatto, Mantenere in caldo, Aria calda delicata, Riscaldamento superiore/inferiore delicato, Microonde, 4D hotAir + Microonde, Riscaldamento superiore/inferiore + Microonde, Grill superficie grande + Microonde, Grill superficie piccola + Microonde, Grill ventilato + Microonde</li> <li>Modalità di riscaldamento aggiuntive tramite l'app Home Connect: Air Fry, Riposo, Preriscaldamento</li> <li>Tecnologia Inverter intelligente: la potenza massima viene regolata fino a 600 W in caso di funzionamento prolungato</li> <li>Regolazione temperatura elettronica da 30 °C a 300 °C</li> <li>Potenza microonde max.: 800 W;</li> <li>5 livelli di potenza microonde (90 W, 180 W, 360 W, 600 W, boost)</li> <li>Volume del vano di cottura: 67 l</li> </ul>
<b>Supporti per accessori/ sistema di estrazione</b>	<ul style="list-style-type: none"> <li>5 livelli di inserimento</li> </ul>	<ul style="list-style-type: none"> <li>5 livelli di inserimento</li> </ul>
<b>Pulizia</b>	<ul style="list-style-type: none"> <li>activeClean®: dispositivo di autopulizia automatica</li> <li>humidClean</li> </ul>	<ul style="list-style-type: none"> <li>Autopulizia ecoClean: parete posteriore</li> <li>humidClean</li> </ul>
<b>Ambiente e sicurezza</b>	<ul style="list-style-type: none"> <li>Temperatura porta molto bassa max. 30 °C<sup>3</sup></li> <li>Temperatura bassa durante la pulizia pirolitica</li> <li>Porta coolTouch con vetro quadruplo</li> <li>Meccanismo di apertura/chiusura porta elettronico</li> <li>Sicurezza bambini</li> <li>Spegnimento di sicurezza</li> <li>Pulsante Start/Stop</li> <li>Indicazione del calore residuo</li> <li>Interruttore a contatto porta</li> </ul>	<ul style="list-style-type: none"> <li>Temperatura porta molto bassa max. 40 °C<sup>3</sup></li> <li>Porta coolTouch con vetro triplo</li> <li>Sicurezza bambini</li> <li>Spegnimento di sicurezza</li> <li>Indicazione calore residuo</li> <li>Pulsante Start/Stop</li> <li>Interruttore a contatto porta</li> </ul>
<b>Dimensioni<sup>1</sup></b> A x L x P	<ul style="list-style-type: none"> <li>Dimensioni di montaggio: 585 – 595 x 560 – 568 x 550 mm</li> <li>Dimensioni apparecchio: 595 x 594 x 548 mm</li> </ul>	<ul style="list-style-type: none"> <li>Dimensioni di montaggio: 585 – 595 x 560 – 568 x 550 mm</li> <li>Dimensioni apparecchio: 595 x 594 x 548 mm</li> </ul>
<b>Informazioni tecniche</b>	<ul style="list-style-type: none"> <li>Lunghezza cavo di collegamento: 120 cm</li> <li>Dati apparecchio: 220 – 240 V/3,6 kW</li> <li>Collegamento elettrico: 2L / N / E / 10 A</li> <li>Allaccio diretto</li> <li>Osservare le misure e le istruzioni di montaggio per questo apparecchio riportate nel disegno tecnico!<sup>1</sup></li> </ul>	<ul style="list-style-type: none"> <li>Lunghezza cavo di collegamento: 120 cm</li> <li>Dati apparecchio: 220 – 240 V/3,6 kW</li> <li>Collegamento elettrico: 2L / N / E / 10 A</li> <li>Allaccio diretto</li> <li>Osservare le misure e le istruzioni di montaggio per questo apparecchio riportate nel disegno tecnico!<sup>1</sup></li> </ul>
<b>Accessori</b>	1 teglia da forno smaltata, 1 griglia combinata, 1 leccarda	1 teglia da forno smaltata, 1 griglia combinata, 1 leccarda
<b>Accessori speciali</b>	<ul style="list-style-type: none"> <li>HZ327000, Pietra refrattaria</li> <li>HZ531010, Teglia in ceramica, con rivestimento antiaderente</li> <li>HZ532010, Leccarda, in ceramica antiaderente</li> <li>HZ629070, Teglia Air Fry/griglia speciale</li> <li>HZ635000, Vassoio Air Fry &amp; Set grill</li> <li>HZ633070, Teglia professionale, smaltata</li> <li>HZ530000, 2 leccarde, formato piccolo</li> <li>HZ632070, Leccarda, smaltata</li> <li>HZ633001, Coperchio per teglia professionale</li> <li>HZ636000, Tegame di vetro</li> <li>HZ66X650, Accessori di installazione, 20 x 555 x 6 mm, nero</li> <li>HZ915003, Pirofila per arrosti, trasparente</li> </ul>	<ul style="list-style-type: none"> <li>HZ327000, Pietra refrattaria</li> <li>HZ531010, Teglia in ceramica, con rivestimento antiaderente</li> <li>HZ532010, Leccarda, in ceramica antiaderente</li> <li>HZ629070, Teglia Air Fry/griglia speciale</li> <li>HZ635000, Vassoio Air Fry &amp; Set grill</li> <li>HZ632070, Leccarda, smaltata</li> <li>HZ633001, Coperchio per teglia professionale</li> <li>HZ633070, Teglia professionale, smaltata</li> <li>HZ636000, Tegame di vetro</li> <li>HZ66X650, Accessori di installazione, 20 x 555 x 6 mm, nero</li> <li>HZ915003, Pirofila per arrosti, trasparente</li> </ul>
<b>Prezzo di listino*</b>	3'650.– incl. IVA 3'376.50 escl. IVA escl. CRA 10.81 / 10.–	3'020.– incl. IVA 2'793.71 escl. IVA escl. CRA 10.81 / 10.–

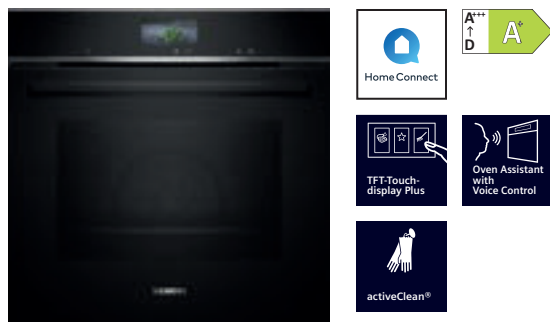
\*I prezzi riportati sono in franchi svizzeri incl. IVA/escl. IVA.

<sup>1</sup> I prezzi non includono il contributo di riciclaggio anticipato dovuto per legge (CRA).

I prezzi indicati non sono vincolanti; i nostri rivenditori hanno completa libertà nella definizione del prezzo di vendita.

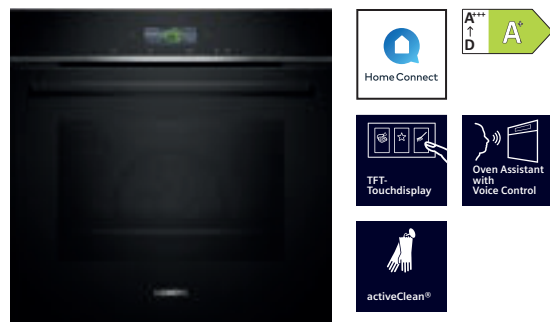
<sup>2</sup> Per i disegni tecnici di questi apparecchi, vedi pagina 167 e seguenti. <sup>3</sup> Su una scala di classe di efficienza energetica da A+++ a D, sec. UE n. 65/2014.

<sup>3</sup> Misurazione con temperatura del forno a 180 °C, modalità di riscaldamento superiore/inferiore dopo 1 ora al centro dello sportello.



iQ700 | Forno da incasso

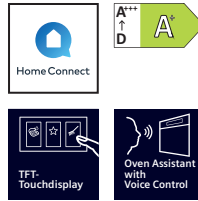
HB776G1B1 Nero/acciaio inox



iQ700 | Forno da incasso

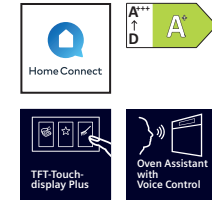
HB774G1B1C Nero/acciaio inox

<b>Design</b>	<ul style="list-style-type: none"> <li>Forno (superficie interna): smaltato antracite</li> <li>Funzionamento touchControl</li> </ul>	<ul style="list-style-type: none"> <li>Forno (superficie interna): smaltato antracite</li> <li>Funzionamento touchControl</li> </ul>
<b>Comfort</b>	<ul style="list-style-type: none"> <li>Display touch TFT Plus</li> <li>Assistente del forno con controllo vocale</li> <li>cookControl Plus</li> <li>Illuminazione interna a LED, disattivabile</li> <li>Porta a battente con softMove, apertura e chiusura ammortizzata</li> <li>Orologio elettronico</li> <li>Riscaldamento rapido • coolStart</li> <li>Suggerimento della temperatura</li> <li>Indicazione della temperatura reale</li> <li>Controllo del riscaldamento</li> <li>Home Connect disponibile tramite WLAN</li> <li>Ventola di raffreddamento</li> </ul>	<ul style="list-style-type: none"> <li>Display touch TFT</li> <li>Assistente del forno con controllo vocale</li> <li>cookControl Plus</li> <li>Illuminazione interna a LED, disattivabile</li> <li>Porta a battente con softMove, apertura e chiusura ammortizzata</li> <li>Orologio elettronico</li> <li>Riscaldamento rapido • coolStart</li> <li>Suggerimento della temperatura</li> <li>Indicazione temperatura reale</li> <li>Controllo del riscaldamento</li> <li>Home Connect disponibile tramite WLAN</li> <li>Ventola di raffreddamento</li> </ul>
<b>Tipo di forno e modalità di riscaldamento</b>	<ul style="list-style-type: none"> <li>Forno con 13 modalità di riscaldamento: 4D hotAir, Riscaldamento superiore/inferiore, Grill ventilato, Grill Superficie grande, Grill superficie piccola, Funzione Pizza, Speciale surgelati, Riscaldamento inferiore separato, Cottura a fuoco lento, Preriscaldamento, Mantenere in caldo, Aria calda delicata, Riscaldamento superiore/inferiore delicato.</li> <li>Modalità di riscaldamento aggiuntive tramite l'app Home Connect: Air Fry, Riposo, Preriscaldamento</li> <li>Regolazione temperatura elettronica da 30 °C a 300 °C</li> <li>Volume del vano di cottura: 71 l</li> </ul>	<ul style="list-style-type: none"> <li>Forno con 13 modalità di riscaldamento: 3D hotAir, Riscaldamento superiore/inferiore, Grill ventilato, Grill Superficie grande, Grill superficie piccola, Funzione Pizza, Speciale surgelato, Riscaldamento inferiore separato, Cottura a fuoco lento, Preriscaldamento, Mantenere in caldo, Aria calda delicata, Riscaldamento superiore/inferiore delicato</li> <li>Modalità di riscaldamento aggiuntive tramite l'app Home Connect: Air Fry, Riposo, Preriscaldamento</li> <li>Regolazione temperatura elettronica da 30 °C a 300 °C</li> <li>Volume del vano di cottura: 71 l</li> </ul>
<b>Supporti per accessori/ sistema di estrazione</b>	<ul style="list-style-type: none"> <li>5 livelli di inserimento</li> <li>Estraibile installabile successivamente, funzione activeClean® disponibile</li> </ul>	<ul style="list-style-type: none"> <li>5 livelli di inserimento</li> <li>Estraibile installabile successivamente, funzione activeClean® disponibile</li> </ul>
<b>Pulizia</b>	<ul style="list-style-type: none"> <li>activeClean®: dispositivo di autopulizia automatica</li> <li>humidClean</li> <li>Porta interna interamente in vetro</li> </ul>	<ul style="list-style-type: none"> <li>activeClean®: dispositivo di autopulizia automatica</li> <li>humidClean</li> <li>Porta interna interamente in vetro</li> </ul>
<b>Ambiente e sicurezza</b>	<ul style="list-style-type: none"> <li>Classe di efficienza energetica: A+<sup>2</sup></li> <li>Temperatura porta molto bassa max. 30 °C<sup>3</sup></li> <li>Temperatura bassa durante la pulizia pirolitica</li> <li>Meccanismo di apertura/chiusura porta elettronico</li> <li>Sicurezza bambini • Spegnimento di sicurezza</li> <li>Indicazione del calore residuo</li> <li>Pulsante Start/Stop • Interruttore a contatto porta</li> </ul>	<ul style="list-style-type: none"> <li>Classe di efficienza energetica: A+<sup>2</sup></li> <li>Temperatura porta molto bassa max. 30 °C<sup>3</sup></li> <li>Temperatura bassa durante la pulizia pirolitica</li> <li>Meccanismo di apertura/chiusura porta elettronico</li> <li>Sicurezza bambini • Spegnimento di sicurezza</li> <li>Indicazione del calore residuo</li> <li>Pulsante Start/Stop • Interruttore a contatto porta</li> </ul>
<b>Dimensioni<sup>1</sup></b> A x L x P	<ul style="list-style-type: none"> <li>Dimensioni di montaggio: 585 – 595 x 560 – 568 x 550 mm</li> <li>Dimensioni apparecchio: 595 x 594 x 548 mm</li> </ul>	<ul style="list-style-type: none"> <li>Dimensioni di montaggio: 585 – 595 x 560 – 568 x 550 mm</li> <li>Dimensioni apparecchio: 595 x 594 x 548 mm</li> </ul>
<b>Informazioni tecniche</b>	<ul style="list-style-type: none"> <li>Lunghezza cavo di collegamento: 120 cm</li> <li>Dati apparecchio: 220 – 240 V/3,6 kW</li> <li>Collegamento elettrico: 1L / N / E / 16 A</li> <li>Allaccio diretto</li> <li>Osservare le misure e le istruzioni di montaggio per questo apparecchio riportate nel disegno tecnico!<sup>1</sup></li> </ul>	<ul style="list-style-type: none"> <li>Lunghezza cavo di collegamento: 120 cm</li> <li>Dati apparecchio: 220 – 240 V/3,6 kW</li> <li>Collegamento elettrico: 2L / N / E / 10 A</li> <li>Allaccio diretto</li> <li>Osservare le misure e le istruzioni di montaggio per questo apparecchio riportate nel disegno tecnico!<sup>1</sup></li> </ul>
<b>Accessori</b>	1 teglia da forno smaltata, 1 griglia combinata, 1 leccarda	1 teglia da forno smaltata, 1 griglia combinata, 1 leccarda
<b>Accessori speciali</b>	<ul style="list-style-type: none"> <li>HZ327000, Pietra refrattaria</li> <li>HZ532010, Leccarda, in ceramica antiaderente</li> <li>HZ531010, Teglia in ceramica, con rivestimento antiaderente</li> <li>HZ629070, Teglia Air Fry/griglia speciale</li> <li>HZ635000, Vassoio Air Fry &amp; Set grill</li> <li>HZ632070, Leccarda, smaltata</li> <li>HZ32WA00, Termometro per alimenti senza cavo</li> <li>HZ633001, Coperchio per teglia professionale</li> <li>HZ633070, Teglia professionale, smaltata</li> <li>HZ634000, Griglia per arrostiti (standard)</li> <li>HZ636000, Tegame di vetro</li> <li>HZ638070, Clip – estrazione completa, acciaio inox</li> <li>HZ66X650, Accessori di installazione, 20 x 555 x 6 mm, nero</li> <li>HZ915003, Pirofila per arrostiti, trasparente</li> </ul>	<ul style="list-style-type: none"> <li>HZ327000, Pietra refrattaria</li> <li>HZ532010, Leccarda, in ceramica antiaderente</li> <li>HZ531010, Teglia in ceramica, con rivestimento antiaderente</li> <li>HZ629070, Teglia Air Fry/griglia speciale</li> <li>HZ635000, Vassoio Air Fry &amp; Set grill</li> <li>HZ632070, Leccarda, smaltata</li> <li>HZ32WA00, Termometro per alimenti senza cavo</li> <li>HZ633001, Coperchio per teglia professionale</li> <li>HZ633070, Teglia professionale, smaltata</li> <li>HZ634000, Griglia per arrostiti (standard)</li> <li>HZ636000, Tegame di vetro</li> <li>HZ638070, Clip – estrazione completa, acciaio inox</li> <li>HZ66X650, Accessori di installazione, 20 x 555 x 6 mm, nero</li> <li>HZ915003, Pirofila per arrostiti, trasparente</li> </ul>
<b>Prezzo di listino*</b>	2'550.– incl. IVA 2'358.93 escl. IVA escl. CRA 10.81 / 10.–	2'350.– incl. IVA 2'173.91 escl. IVA escl. CRA 10.81 / 10.–



iQ700 | Forno da incasso

HB754G1B1C Nero/acciaio inox

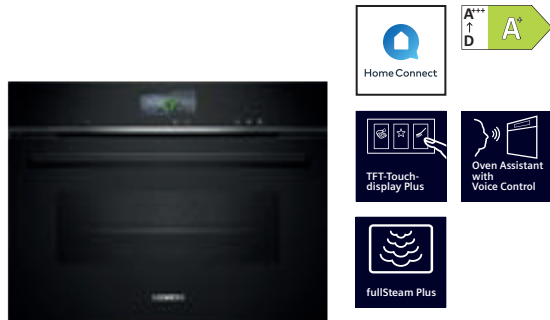


iQ700 | Forno da incasso

HB734G1B1 Nero/acciaio inox

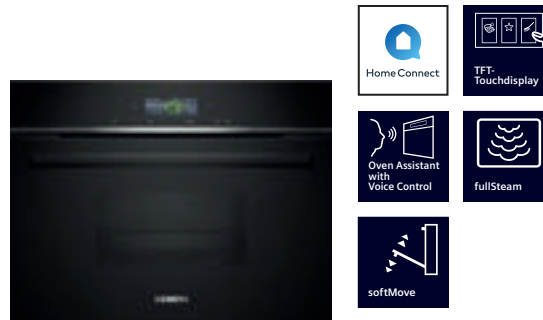
<b>Design</b>	<ul style="list-style-type: none"> <li>Forno (superficie interna): smaltato antracite</li> <li>Funzionamento touchControl</li> </ul>	<ul style="list-style-type: none"> <li>Forno (superficie interna): smaltato antracite</li> <li>Funzionamento touchControl</li> </ul>
<b>Comfort</b>	<ul style="list-style-type: none"> <li>Display touch TFT</li> <li>Assistente del forno con controllo vocale</li> <li>cookControl Plus</li> <li>Illuminazione interna a LED, disattivabile</li> <li>Porta a battente con softMove, apertura e chiusura ammortizzata</li> <li>Orologio elettronico</li> <li>Riscaldamento rapido • coolStart</li> <li>Suggerimento della temperatura</li> <li>Indicazione della temperatura reale</li> <li>Controllo del riscaldamento</li> <li>Home Connect disponibile tramite WLAN</li> <li>Ventola di raffreddamento</li> </ul>	<ul style="list-style-type: none"> <li>Display touch TFT</li> <li>Assistente del forno con controllo vocale</li> <li>cookControl Plus</li> <li>Illuminazione interna a LED, disattivabile</li> <li>Porta a battente con softMove, apertura e chiusura ammortizzata</li> <li>Orologio elettronico</li> <li>Riscaldamento rapido • coolStart</li> <li>Suggerimento di regolazione elettronico</li> <li>Controllo della temperatura effettiva</li> <li>Controllo visivo del riscaldamento</li> <li>Home Connect disponibile tramite WLAN</li> <li>Ventola di raffreddamento</li> </ul>
<b>Tipo di forno e modalità di riscaldamento</b>	<ul style="list-style-type: none"> <li>Forno con 13 modalità di riscaldamento: 3D hotAir, Riscaldamento superiore/inferiore, Grill ventilato, Grill Superficie grande, Grill superficie piccola, Funzione Pizza, Speciale surgelato, Riscaldamento inferiore separato, Cottura a fuoco lento, Preriscaldamento, Mantenere in caldo, Aria calda delicata, Riscaldamento superiore/inferiore delicato</li> <li>Modalità di riscaldamento aggiuntive tramite l'app Home Connect: Air Fry, Riposo, Preriscaldamento</li> <li>Regolazione temperatura elettronica da 30 °C a 300 °C</li> <li>Volume del vano di cottura: 71 l</li> </ul>	<ul style="list-style-type: none"> <li>Forno con 13 modalità di riscaldamento: 3D hotAir, Riscaldamento superiore/inferiore, Grill ventilato, Grill Superficie grande, Grill superficie piccola, Funzione Pizza, coolStart, Riscaldamento inferiore separato, Cottura a fuoco lento, Preriscaldamento, Mantenere in caldo, Aria calda delicata, Riscaldamento superiore/inferiore delicato</li> <li>Modalità di riscaldamento aggiuntive tramite l'app Home Connect: Air Fry, Riposo, Preriscaldamento</li> <li>Regolazione temperatura elettronica da 30 °C a 300 °C</li> <li>Volume del vano di cottura: 71 l</li> </ul>
<b>Supporti per accessori/ sistema di estrazione</b>	<ul style="list-style-type: none"> <li>5 livelli di inserimento</li> <li>Elemento estraibile telescopico installabile successivamente</li> </ul>	<ul style="list-style-type: none"> <li>5 livelli di inserimento</li> <li>Elemento estraibile telescopico installabile successivamente</li> </ul>
<b>Pulizia</b>	<ul style="list-style-type: none"> <li>Soffitto, pulizia ecoClean per parete posteriore, parete posteriore e parti laterali autopulenti con ecoClean Plus</li> <li>Programma ecoClean Plus, humidClean</li> <li>Porta interna interamente in vetro</li> </ul>	<ul style="list-style-type: none"> <li>Autopulizia ecoClean: parete posteriore</li> <li>humidClean</li> <li>Porta interna interamente in vetro</li> </ul>
<b>Ambiente e sicurezza</b>	<ul style="list-style-type: none"> <li>Classe di efficienza energetica: A+<sup>2</sup></li> <li>Temperatura porta molto bassa max. 40 °C<sup>3</sup></li> <li>Porta coolTouch con vetro triplo</li> <li>Sicurezza bambini • Spegnimento di sicurezza</li> <li>Indicazione del calore residuo</li> <li>Pulsante Start/Stop</li> <li>Interruttore a contatto porta</li> </ul>	<ul style="list-style-type: none"> <li>Classe di efficienza energetica: A+<sup>2</sup></li> <li>Temperatura porta molto bassa max. 40 °C<sup>3</sup></li> <li>Porta coolTouch con vetro triplo</li> <li>Sicurezza bambini</li> <li>Spegnimento di sicurezza</li> <li>Indicazione del calore residuo</li> <li>Pulsante di avvio • Interruttore a contatto porta</li> </ul>
<b>Dimensioni<sup>1</sup></b> A x L x P	<ul style="list-style-type: none"> <li>Dimensioni di montaggio: 585 – 595 x 560 – 568 x 550 mm</li> <li>Dimensioni apparecchio: 595 x 594 x 548 mm</li> </ul>	<ul style="list-style-type: none"> <li>Dimensioni di montaggio: 585 – 595 x 560 – 568 x 550 mm</li> <li>Dimensioni apparecchio: 595 x 594 x 548 mm</li> </ul>
<b>Informazioni tecniche</b>	<ul style="list-style-type: none"> <li>Lunghezza cavo di collegamento: 120 cm</li> <li>Dati apparecchio: 220 – 240 V/3,6 kW</li> <li>Collegamento elettrico: 2L / N / E / 10 A</li> <li>Allaccio diretto</li> <li>Osservare le misure e le istruzioni di montaggio per questo apparecchio riportate nel disegno tecnico!<sup>1</sup></li> </ul>	<ul style="list-style-type: none"> <li>Lunghezza cavo di collegamento: 120 cm</li> <li>Dati apparecchio: 220 – 240 V/3,6 kW</li> <li>Collegamento elettrico: 1L / N / E / 16 A</li> <li>cavo 120 cm senza spina</li> <li>Osservare le misure e le istruzioni di montaggio per questo apparecchio riportate nel disegno tecnico!<sup>1</sup></li> </ul>
<b>Accessori</b>	1 teglia da forno smaltata, 1 griglia combinata, 1 leccarda	1 teglia da forno smaltata, 1 griglia combinata, 1 leccarda
<b>Accessori speciali</b>	<ul style="list-style-type: none"> <li>HZ327000, Pietra refrattaria</li> <li>HZ532010, Leccarda, in ceramica antiaderente</li> <li>HZ531010, Teglia in ceramica, con rivestimento antiaderente</li> <li>HZ629070, Teglia Air Fry/griglia speciale</li> <li>HZ635000, Vassoio Air Fry &amp; Set grill</li> <li>HZ632070, Leccarda, smaltata</li> <li>HZ32WA00, Termometro per alimenti senza cavo</li> <li>HZ633001, Coperchio per teglia professionale</li> <li>HZ633070, Teglia professionale, smaltata</li> <li>HZ634000, Griglia per arrostitire (standard)</li> <li>HZ636000, Tegame di vetro</li> <li>HZ638000, Estrazione Clip, acciaio inox</li> <li>HZ66X650, Accessori di installazione, 20 x 555 x 6 mm, nero</li> <li>HZ915003, Pirofila per arrosti, trasparente</li> </ul>	<ul style="list-style-type: none"> <li>HZ327000, Pietra refrattaria</li> <li>HZ532010, Leccarda, in ceramica antiaderente</li> <li>HZ531010, Teglia in ceramica, con rivestimento antiaderente</li> <li>HZ629070, Teglia Air Fry/griglia speciale</li> <li>HZ635000, Vassoio Air Fry &amp; Set grill</li> <li>HZ632070, Leccarda, smaltata</li> <li>HZ32WA00, Termometro per alimenti senza cavo</li> <li>HZ633001, Coperchio per teglia professionale</li> <li>HZ633070, Teglia professionale, smaltata</li> <li>HZ634000, Griglia per arrostitire (standard)</li> <li>HZ636000, Tegame di vetro</li> <li>HZ638000, Estrazione Clip, acciaio inox</li> <li>HZ66X650, Accessori di installazione, 20 x 555 x 6 mm, nero</li> <li>HZ915003, Pirofila per arrosti, trasparente</li> </ul>
<b>Prezzo di listino*</b>	2'010.– incl. IVA 1'859.39 escl. IVA escl. CRA 10.81 / 10.–	1'770.– incl. IVA 1'637.37 escl. IVA escl. CRA 10.81 / 10.–

<sup>1</sup> Per i disegni tecnici di questi apparecchi, vedi pagina 167 e seguenti.<sup>2</sup> Su una scala di classe di efficienza energetica da A+++ a D, sec. UE n. 65/2014.<sup>3</sup> Misurazione con temperatura del forno a 180 °C, modalità di riscaldamento superiore/inferiore dopo 1 ora al centro dello sportello.



## iQ700 | Forno CombiVapore compatto da incasso

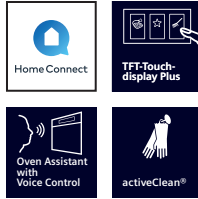
CS756G1B1 Nero/acciaio inox



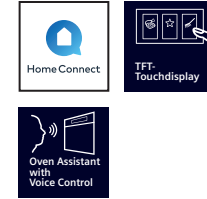
## iQ700 | Vaporiera da incasso

CD714GXB1 Nero/acciaio inox

<b>Design</b>	<ul style="list-style-type: none"> <li>Forno (superficie interna): smaltato antracite</li> <li>Funzionamento touchControl</li> </ul>	<ul style="list-style-type: none"> <li>Vano di cottura: acciaio inox</li> <li>Funzionamento touchControl</li> </ul>
<b>Comfort</b>	<ul style="list-style-type: none"> <li>Display touch TFT Plus</li> <li>Assistente del forno con controllo vocale</li> <li>cookControl Plus</li> <li>Illuminazione interna a LED, disattivabile</li> <li>Porta a battente con softMove, apertura e chiusura ammortizzate</li> <li>Orologio elettronico</li> <li>Indicazione del serbatoio dell'acqua vuoto</li> <li>Generazione di vapore esterna</li> <li>3 diverse possibilità di aggiunta di vapore: forte, medio, basso</li> <li>Emissione di vapore manuale</li> <li>Controllo della temperatura effettiva</li> <li>Controllo visivo del riscaldamento</li> <li>Home Connect disponibile tramite WLAN</li> <li>Riscaldamento rapido • coolStart</li> <li>Ventola di raffreddamento</li> </ul>	<ul style="list-style-type: none"> <li>Display touch TFT</li> <li>Assistente del forno con controllo vocale</li> <li>cookControl Plus</li> <li>Illuminazione interna a LED, disattivabile</li> <li>Porta a battente con softMove, apertura e chiusura ammortizzate</li> <li>Orologio elettronico</li> <li>Indicazione del serbatoio dell'acqua vuoto</li> <li>Produzione di vapore interna</li> <li>Suggerimento di regolazione elettronico</li> <li>Controllo della temperatura effettiva</li> <li>Controllo visivo del riscaldamento</li> <li>Home Connect disponibile tramite WLAN</li> <li>Ventola di raffreddamento</li> </ul>
<b>Tipo di forno e modalità di riscaldamento</b>	<ul style="list-style-type: none"> <li>Forno CombiVapore compatto con 21 modalità di riscaldamento: 4D hotAir, Riscaldamento superiore/inferiore, Grill ventilato, Grill Superficie grande, Grill superficie piccola, Funzione Pizza, Speciale surgelati, Riscaldamento inferiore separato, Cottura a fuoco lento, Preriscaldamento, Mantenere in caldo, Aria calda delicata, Riscaldamento superiore/inferiore delicato, Vapore, Rigenerare, Lievitare, Scongelo, Grill ventilato + Vapore, Calore + Vapore, 4D hotAir + Vapore, Riscaldamento superiore/inferiore + Vapore</li> <li>Modalità di riscaldamento aggiuntive tramite l'app Home Connect: Air Fry, Riposo, Preriscaldamento</li> <li>Cottura a vapore Plus</li> <li>Regolazione temperatura elettronica da 30 °C a 250 °C</li> <li>Volume del vano di cottura: 47 l</li> </ul>	<ul style="list-style-type: none"> <li>Vaporiera compatta con 4 modalità di riscaldamento: cottura a vapore, Rigenerare, Lievitare con vapore, Scongelo</li> <li>Regolazione temperatura elettronica da 30 °C a 100 °C</li> <li>Volume del vano di cottura: 38 l</li> </ul>
<b>Supporti per accessori/ sistema di estrazione</b>	<ul style="list-style-type: none"> <li>3 livelli di inserimento</li> <li>Elemento estraibile telescopico installabile successivamente</li> </ul>	<ul style="list-style-type: none"> <li>3 livelli di inserimento</li> </ul>
<b>Pulizia</b>	<ul style="list-style-type: none"> <li>Soffitto, pulizia ecoClean per parete posteriore, parete posteriore e parti laterali autopulenti con ecoClean Plus</li> <li>Programma ecoClean Plus, humidClean</li> <li>Porta interna interamente in vetro</li> </ul>	<ul style="list-style-type: none"> <li>Porta interna interamente in vetro</li> </ul>
<b>Ambiente e sicurezza</b>	<ul style="list-style-type: none"> <li>Classe di efficienza energetica: A+<sup>2</sup></li> <li>Temperatura porta molto bassa max. 40 °C<sup>3</sup></li> <li>Sicurezza bambini • Spegnimento di sicurezza</li> <li>Indicazione del calore residuo</li> <li>Pulsante Start/Stop</li> <li>Interruttore a contatto porta</li> </ul>	<ul style="list-style-type: none"> <li>Temperatura porta molto bassa max. 40 °C<sup>3</sup></li> <li>Sicurezza bambini</li> <li>Spegnimento di sicurezza</li> <li>Pulsante Start/Stop</li> <li>Interruttore a contatto porta</li> </ul>
<b>Dimensioni<sup>1</sup></b> A x L x P	<ul style="list-style-type: none"> <li>Dimensioni di montaggio: 450 – 455 x 560 – 568 x 550 mm</li> <li>Dimensioni apparecchio: 455 x 594 x 548 mm</li> </ul>	<ul style="list-style-type: none"> <li>Dimensioni di montaggio: 450 – 455 x 560 – 568 x 550 mm</li> <li>Dimensioni apparecchio: 455 x 594 x 548 mm</li> </ul>
<b>Informazioni tecniche</b>	<ul style="list-style-type: none"> <li>Lunghezza cavo di collegamento: 150 cm</li> <li>Dati apparecchio: 220 – 240 V/3,3 kW</li> <li>Collegamento elettrico: 1L / N / E / 16 A</li> <li>cavo 120 cm senza spina</li> <li>Osservare le misure e le istruzioni di montaggio per questo apparecchio riportate nel disegno tecnico!<sup>1</sup></li> </ul>	<ul style="list-style-type: none"> <li>Lunghezza cavo di collegamento: 150 cm</li> <li>Dati apparecchio: 220 – 240 V/1,75 kW</li> <li>Collegamento elettrico: 1L / N / E / 10 A</li> <li>cavo 120 cm senza spina</li> <li>Osservare le misure e le istruzioni di montaggio per questo apparecchio riportate nel disegno tecnico!<sup>1</sup></li> </ul>
<b>Accessori</b>	1 x contenitore per la cottura a vapore (forato, dimensione M), 1 x contenitore per la cottura a vapore (non forato, dimensione M), 1 x griglia, 1 x contenitore per la cottura a vapore (forato, dimensione XL), 1 x leccarda	1 contenitore per la cottura a vapore (forato, dimensione L), 1 contenitore per la cottura a vapore (non forato, dimensione L), 1 spugna
<b>Accessori speciali</b>	<ul style="list-style-type: none"> <li>HZ531010, Teglia in ceramica, con rivestimento antiaderente</li> <li>HZ532010, Leccarda, in ceramica antiaderente</li> <li>HZ629070, Teglia Air Fry/griglia speciale</li> <li>HZ635000, Vassoio Air Fry &amp; Set grill</li> <li>HZ632070, Leccarda, smaltata</li> <li>HZ32WA00, Termometro per alimenti senza cavo</li> <li>HZ636000, Tegame di vetro</li> <li>HZ66X600, Accessori di installazione, 32 x 594 x 32 mm, nero</li> <li>HZ66X650, Accessori di installazione, 20 x 555 x 6 mm, nero</li> <li>HZ915003, Pirofila per arrostiti, trasparente</li> <li>HZ638D00, Clip – estrazione completa, acciaio inox</li> </ul>	<ul style="list-style-type: none"> <li>HZ915003, Pirofila per arrostiti, trasparente</li> <li>HZ66X600, Accessori di installazione, 32 x 594 x 32 mm, nero</li> <li>HZ66X650, Accessori di installazione, 20 x 555 x 6 mm, nero</li> <li>HZ32WA00, Termometro per alimenti senza cavo</li> </ul>
<b>Prezzo di listino*</b>	3'550.– incl. IVA 3'284.– escl. IVA escl. CRA 10.81 / 10.–	2'400.– incl. IVA 2'220.17 escl. IVA escl. CRA 6.01 / 5.56



iQ700 | Forno compatto da incasso  
con funzione microonde  
CM776GKB1 Nero/acciaio inox



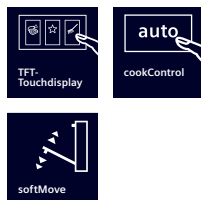
iQ700 | Forno compatto da incasso  
con funzione microonde  
CM724G1B1 Nero/acciaio inox

<b>Design</b>	<ul style="list-style-type: none"> <li>Forno (superficie interna): smaltato antracite</li> <li>Funzionamento touchControl</li> </ul>	<ul style="list-style-type: none"> <li>Forno (superficie interna): smaltato antracite</li> <li>Funzionamento touchControl</li> </ul>
<b>Comfort</b>	<ul style="list-style-type: none"> <li>Display touch TFT</li> <li>Assistente del forno con controllo vocale</li> <li>cookControl Plus</li> <li>Illuminazione interna a LED, disattivabile</li> <li>Porta a battente con softMove, apertura e chiusura ammortizzate</li> <li>Orologio elettronico</li> <li>Suggerimento di regolazione elettronico</li> <li>Controllo della temperatura effettiva</li> <li>Controllo visivo del riscaldamento</li> <li>Home Connect disponibile tramite WLAN</li> <li>Riscaldamento rapido</li> <li>coolStart</li> <li>Ventola di raffreddamento</li> </ul>	<ul style="list-style-type: none"> <li>Display touch TFT</li> <li>Assistente del forno con controllo vocale</li> <li>cookControl Plus</li> <li>Illuminazione interna a LED, disattivabile</li> <li>Porta a battente con softMove, apertura e chiusura ammortizzata</li> <li>Orologio elettronico</li> <li>Suggerimento di regolazione elettronico</li> <li>Controllo della temperatura effettiva</li> <li>Controllo visivo del riscaldamento</li> <li>Home Connect disponibile tramite WLAN</li> <li>Riscaldamento rapido</li> <li>Ventola di raffreddamento</li> </ul>
<b>Tipo di forno e modalità di riscaldamento</b>	<ul style="list-style-type: none"> <li>Forno compatto con microonde con 19 modalità di riscaldamento: 4D hotAir, Riscaldamento superiore/inferiore, Grill ventilato, Grill Superficie grande, Grill superficie piccola, Funzione Pizza, coolStart, Riscaldamento inferiore separato, Cottura a fuoco lento, Preriscaldamento, Mantenere in caldo, Aria calda delicata, Riscaldamento superiore/inferiore delicato, Microonde, 4D hotAir + Microonde, Riscaldamento superiore/inferiore + Microonde, Grill superficie grande + Microonde, Grill superficie piccola + Microonde, Grill ventilato + Microonde</li> <li>Modalità di riscaldamento aggiuntive tramite l'app Home Connect: Air Fry, Riposo, Preriscaldamento</li> <li>Tecnologia Inverter intelligente: la potenza massima viene regolata fino a 600 W in caso di funzionamento prolungato</li> <li>Regolazione temperatura elettronica da 30 °C a 300 °C</li> <li>Potenza microonde max.: 900 W;</li> <li>5 livelli di potenza microonde (90 W, 180 W, 360 W, 600 W, boost)</li> <li>Volume del vano di cottura: 45 l</li> </ul>	<ul style="list-style-type: none"> <li>Forno compatto con microonde con 15 modalità di riscaldamento: Riscaldamento superiore/inferiore, Grill ventilato, Grill Superficie grande, Grill superficie piccola, Riscaldamento inferiore separato, Preriscaldamento, Riscaldamento superiore/inferiore delicato, Ventilato, Ventilato + Microonde, Riscaldamento superiore/inferiore + Microonde, Grill superficie grande + Microonde, Grill superficie piccola + Microonde, Grill ventilato + Microonde</li> <li>Modalità di riscaldamento aggiuntive tramite l'app Home Connect: Air Fry, Riposo, Preriscaldamento</li> <li>Tecnologia Inverter intelligente: la potenza massima viene regolata fino a 600 W in caso di funzionamento prolungato</li> <li>Regolazione temperatura elettronica da 30 °C a 230 °C</li> <li>Potenza microonde max.: 900 W;</li> <li>5 livelli di potenza microonde (90 W, 180 W, 360 W, 600 W, boost)</li> <li>Volume del vano di cottura: 45 l</li> </ul>
<b>Supporti per accessori/ sistema di estrazione</b>	<ul style="list-style-type: none"> <li>3 livelli di inserimento</li> <li>Elemento estraibile telescopico singolo, estraibile normale, funzione activeClean®</li> </ul>	<ul style="list-style-type: none"> <li>3 livelli di inserimento</li> </ul>
<b>Pulizia</b>	<ul style="list-style-type: none"> <li>activeClean®: dispositivo di autopulizia automatica</li> <li>humidClean</li> </ul>	<ul style="list-style-type: none"> <li>humidClean</li> </ul>
<b>Ambiente e sicurezza</b>	<ul style="list-style-type: none"> <li>Temperatura porta molto bassa max. 30 °C<sup>2</sup></li> <li>Temperatura bassa durante la pulizia pirolitica</li> <li>Meccanismo di apertura/chiusura porta elettronico</li> <li>Sicurezza bambini</li> <li>Spegnimento di sicurezza</li> <li>Indicazione del calore residuo</li> <li>Pulsante Start/Stop • Interruttore a contatto porta</li> </ul>	<ul style="list-style-type: none"> <li>Temperatura porta molto bassa max. 40 °C<sup>2</sup></li> <li>Porta coolTouch con vetro triplo</li> <li>Sicurezza bambini</li> <li>Spegnimento di sicurezza</li> <li>Indicazione del calore residuo</li> <li>Pulsante Start/Stop</li> <li>Interruttore a contatto porta</li> </ul>
<b>Dimensioni<sup>1</sup></b> A x L x P	<ul style="list-style-type: none"> <li>Dimensioni di montaggio: 450 – 455 x 560 – 568 x 550 mm</li> <li>Dimensioni apparecchio: 455 x 594 x 548 mm</li> </ul>	<ul style="list-style-type: none"> <li>Dimensioni di montaggio: 450 – 455 x 560 – 568 x 550 mm</li> <li>Dimensioni apparecchio: 455 x 594 x 548 mm</li> </ul>
<b>Informazioni tecniche</b>	<ul style="list-style-type: none"> <li>Lunghezza cavo di collegamento: 150 cm</li> <li>Dati apparecchio: 220 – 240 V/3,6 kW</li> <li>Collegamento elettrico: 1L / N / E / 16 A</li> <li>cavo 120 cm senza spina</li> <li>Osservare le misure e le istruzioni di montaggio per questo apparecchio riportate nel disegno tecnico!<sup>1</sup></li> </ul>	<ul style="list-style-type: none"> <li>Lunghezza cavo di collegamento: 150 cm</li> <li>Dati apparecchio: 220 – 240 V/3,6 kW</li> <li>Collegamento elettrico: 1L / N / E / 16 A</li> <li>cavo 120 cm senza spina</li> <li>Osservare le misure e le istruzioni di montaggio per questo apparecchio riportate nel disegno tecnico!<sup>1</sup></li> </ul>
<b>Accessori</b>	1 griglia combinata, 1 leccarda	1 griglia combinata, 1 leccarda
<b>Accessori speciali</b>	<ul style="list-style-type: none"> <li>HZ327000, Pietra refrattaria</li> <li>HZ531010, Teglia in ceramica, con rivestimento antiaderente</li> <li>HZ532010, Leccarda, in ceramica antiaderente</li> <li>HZ629070, Teglia Air Fry/griglia speciale</li> <li>HZ635000, Vassoio Air Fry &amp; Set grill</li> <li>HZ632070, Leccarda, smaltata</li> <li>HZ636000, Tegame di vetro</li> <li>HZ66X600, Accessori di installazione, 32 x 594 x 32 mm, nero</li> <li>HZ66X650, Accessori di installazione, 20 x 555 x 6 mm, nero</li> <li>HZ915003, Pirofila per arrosti, trasparente</li> </ul>	<ul style="list-style-type: none"> <li>HZ327000, Pietra refrattaria</li> <li>HZ531010, Teglia in ceramica, con rivestimento antiaderente</li> <li>HZ532010, Leccarda, in ceramica antiaderente</li> <li>HZ629070, Teglia Air Fry/griglia speciale</li> <li>HZ635000, Vassoio Air Fry &amp; Set grill</li> <li>HZ632070, Leccarda, smaltata</li> <li>HZ636000, Tegame di vetro</li> <li>HZ66X600, Accessori di installazione, 32 x 594 x 32 mm, nero</li> <li>HZ66X650, Accessori di installazione, 20 x 555 x 6 mm, nero</li> <li>HZ915003, Pirofila per arrosti, trasparente</li> </ul>
<b>Prezzo di listino*</b>	3'030.– incl. IVA 2'802.96 escl. IVA escl. CRA 10.81 / 10.–	2'210.– incl. IVA 2'044.40 escl. IVA escl. CRA 10.81 / 10.–

<sup>1</sup> Per i disegni tecnici di questi apparecchi, vedi pagina 168 e seguenti.

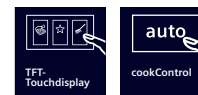
<sup>2</sup> Su una scala di classe di efficienza energetica da A+++ a D, sec. UE n. 65/2014.

<sup>3</sup> Misurazione con temperatura del forno a 180 °C, modalità di riscaldamento superiore/inferiore dopo 1 ora al centro dello sportello.



iQ700 | Microonde da incasso

CE732GXB1 Nero/acciaio inox



iQ700 | Microonde da incasso

BE732L1B1C Nero/acciaio inox (battuta a sinistra) – Fig.  
BE732R1B1C Nero/acciaio inox (battuta a destra)

<b>Design</b>	<ul style="list-style-type: none"> <li>• Funzionamento touchControl</li> <li>• Vano di cottura in acciaio inox con base in vetro</li> </ul>	<ul style="list-style-type: none"> <li>• Funzionamento touchControl</li> <li>• Vano di cottura in acciaio inox con base in vetro</li> </ul>
<b>Comfort</b>	<ul style="list-style-type: none"> <li>• <b>Display touch TFT</b></li> <li>• Funzionamento tramite comandi touch control</li> <li>• <b>cookControl 10 programmi</b></li> <li>• Principio di facile uso: impostazione particolarmente semplice e pratica</li> <li>• <b>Porta a battente con softMove, apertura e chiusura ammortizzata</b></li> <li>• 3 programmi di scongelamento e 4 programmi di cottura in modalità microonde</li> <li>• quickStart: massima potenza microonde per 30 secondi</li> <li>• <b>Illuminazione interna a LED</b></li> <li>• Orologio elettronico</li> <li>• Ventola di raffreddamento</li> </ul>	<ul style="list-style-type: none"> <li>• <b>Display touch TFT</b></li> <li>• <b>cookControl 10 programmi</b></li> <li>• Principio di facile uso: impostazione particolarmente semplice e pratica</li> <li>• Funzionamento tramite comandi touch control</li> <li>• quickStart: massima potenza microonde per 30 secondi</li> <li>• <b>Illuminazione interna a LED</b></li> <li>• Orologio elettronico</li> <li>• Controllo elettronico</li> <li>• Ventola di raffreddamento</li> </ul>
<b>Tipo di forno e modalità di riscaldamento</b>	<ul style="list-style-type: none"> <li>• Potenza microonde max.: 1000 W;</li> <li>• 5 livelli di potenza microonde (90 W, 180 W, 360 W, 600 W, 1000 W)</li> <li>• Tecnologia Inverter intelligente: la potenza massima viene regolata fino a 600 W in caso di funzionamento prolungato</li> <li>• Grill 1,9 kW</li> <li>• Grill con livelli di potenza microonde 90 W, 180 W, 360 W, 600 W combinabile</li> <li>• Volume del vano di cottura: 36 l</li> </ul>	<ul style="list-style-type: none"> <li>• Potenza microonde max.: 900 W;</li> <li>• 5 livelli di potenza microonde (90 W, 180 W, 360 W, 600 W, 900 W)</li> <li>• Tecnologia Inverter intelligente: la potenza massima viene regolata fino a 600 W in caso di funzionamento prolungato</li> <li>• Volume del vano di cottura: 21 l</li> <li>• <b>Grill 1,3 kW</b></li> <li>• <b>Grill con livelli di potenza microonde 90 W, 180 W, 360 W combinabile</b></li> </ul>
<b>Pulizia</b>	<ul style="list-style-type: none"> <li>• humidClean</li> <li>• Rivestimento soffitto autopulente (Catalisi)</li> </ul>	<ul style="list-style-type: none"> <li>• humidClean</li> <li>• Rivestimento soffitto autopulente (Catalisi)</li> </ul>
<b>Ambiente e sicurezza</b>	<ul style="list-style-type: none"> <li>• Spegnimento di sicurezza</li> <li>• Pulsante di avvio</li> <li>• Interruttore a contatto porta</li> </ul>	<ul style="list-style-type: none"> <li>• Spegnimento di sicurezza</li> <li>• Pulsante Start/Stop</li> <li>• Interruttore a contatto porta</li> </ul>
<b>Dimensioni<sup>1</sup></b> A x L x P	<ul style="list-style-type: none"> <li>• Dimensioni di montaggio: 450 – 455 x 560 – 568 x 550 mm</li> <li>• Dimensioni apparecchio: 455 x 595 x 545 mm</li> </ul>	<ul style="list-style-type: none"> <li>• Dimensioni apparecchio: 382 x 594 x 318 mm</li> <li>• Dimensioni di montaggio: 362 – 382 x 560 – 568 x 300 mm</li> </ul>
<b>Informazioni tecniche</b>	<ul style="list-style-type: none"> <li>• Lunghezza cavo di collegamento: 150 cm</li> <li>• Dati apparecchio: 220 – 240 V/3,1 kW</li> <li>• Collegamento elettrico: 1L / N / E / 16 A</li> <li>• cavo 120 cm con spina</li> <li>• Osservare le misure e le istruzioni di montaggio per questo apparecchio riportate nel disegno tecnico!<sup>1</sup></li> </ul>	<ul style="list-style-type: none"> <li>• Lunghezza cavo di collegamento: 175 cm</li> <li>• Dati apparecchio: 220 – 240 V/1,99 kW</li> <li>• Collegamento elettrico: 1L / N / E / 10 A</li> <li>• cavo 120 cm con spina</li> <li>• Elettrodomestico da incasso per pensile largo 60 cm</li> <li>• Installazione possibile anche a colonna</li> <li>• Osservare le misure e le istruzioni di montaggio per questo apparecchio riportate nel disegno tecnico!<sup>1</sup></li> </ul>
<b>Accessori</b>	1 griglia a scorrimento	1 griglia, 1 vassoio di vetro
<b>Accessori speciali</b>	• HZ66X600, Accessori di installazione, 32 x 594 x 32 mm, nero	
<b>Prezzo di listino*</b>	<b>1'890.– incl. IVA</b> 1'748.38 escl. IVA escl. CRA 6.01 / 5.56	<b>1'370.– incl. IVA</b> 1'267.35 escl. IVA escl. CRA 6.01 / 5.56



## iQ700 | Forno compatto da incasso

CB734G1B1 Nero/acciaio inox

<b>Design</b>	<ul style="list-style-type: none"> <li>Forno (superficie interna): smaltato antracite</li> <li>Funzionamento touchControl</li> </ul>
<b>Comfort</b>	<ul style="list-style-type: none"> <li>Display touch TFT</li> <li>Assistente del forno con controllo vocale</li> <li>cookControl Plus</li> <li>Illuminazione interna a LED, disattivabile</li> <li>Porta a battente con softMove, apertura e chiusura ammortizzata</li> <li>Orologio elettronico</li> <li>Suggerimento di regolazione elettronica</li> <li>Controllo della temperatura effettiva</li> <li>Controllo visivo del riscaldamento</li> <li>Home Connect disponibile tramite WLAN</li> <li>Riscaldamento rapido</li> <li>Ventola di raffreddamento</li> </ul>
<b>Tipo di forno e modalità di riscaldamento</b>	<ul style="list-style-type: none"> <li>Forno compatto con 11 modalità di riscaldamento: Riscaldamento superiore/inferiore, Grill ventilato, Grill Superficie grande, Grill superficie piccola, Riscaldamento inferiore separato, Cottura a fuoco lento, Preriscaldamento, Mantenere in caldo, Riscaldamento superiore/inferiore delicato, Ventilato</li> <li>Modalità di riscaldamento aggiuntive tramite l'app Home Connect: Air Fry, Riposo, Preriscaldamento</li> <li>Regolazione temperatura elettronica da 30 °C a 300 °C</li> <li>Volume del vano di cottura: 47 l</li> </ul>
<b>Supporti per accessori/ sistema di estrazione</b>	<ul style="list-style-type: none"> <li>3 livelli di inserimento</li> <li>Elemento estraibile telescopico installabile successivamente</li> </ul>
<b>Pulizia</b>	<ul style="list-style-type: none"> <li>Autopulizia ecoClean: parete posteriore</li> <li>humidClean</li> <li>Porta interna interamente in vetro</li> </ul>
<b>Ambiente e sicurezza</b>	<ul style="list-style-type: none"> <li>Classe di efficienza energetica: A+<sup>2</sup></li> <li>Temperatura porta molto bassa max. 40 °C<sup>3</sup></li> <li>Porta coolTouch con vetro triplo</li> <li>Sicurezza bambini</li> <li>Spegnimento di sicurezza</li> <li>Indicazione del calore residuo</li> <li>Pulsante Start/Stop</li> <li>Interruttore a contatto porta</li> </ul>
<b>Dimensioni<sup>1</sup></b> A x L x P	<ul style="list-style-type: none"> <li>Dimensioni di montaggio: 450 – 455 x 560 – 568 x 550 mm</li> <li>Dimensioni apparecchio: 455 x 594 x 548 mm</li> </ul>
<b>Informazioni tecniche</b>	<ul style="list-style-type: none"> <li>Lunghezza cavo di collegamento: 150 cm</li> <li>Dati apparecchio: 220 – 240 V/2,9 kW</li> <li>Collegamento elettrico: 1L / N / E / 13 A</li> <li>cavo 120 cm senza spina</li> <li>Osservare le misure e le istruzioni di montaggio per questo apparecchio riportate nel disegno tecnico!</li> </ul>
<b>Accessori</b>	1 griglia combinata, 1 leccarda
<b>Accessori speciali</b>	<ul style="list-style-type: none"> <li>HZ327000, Pietra refrattaria</li> <li>HZ531010, Teglia in ceramica, con rivestimento antiaderente</li> <li>HZ532010, Leccarda, in ceramica antiaderente</li> <li>HZ638000, Estrazione Clip, acciaio inox</li> <li>HZ629070, Teglia Air Fry/griglia speciale</li> <li>HZ635000, Vassoio Air Fry &amp; Set grill</li> <li>HZ632070, Leccarda, smaltata</li> <li>HZ32WA00, Termometro per alimenti senza cavo</li> <li>HZ634000, Griglia per arrostiture (standard)</li> <li>HZ636000, Tegame di vetro</li> <li>HZ66X600, Accessori di installazione, 32 x 594 x 32 mm, nero</li> <li>HZ66X650, Accessori di installazione, 20 x 555 x 6 mm, nero</li> <li>HZ915003, Pirofila per arrosti, trasparente</li> </ul>
<b>Prezzo di listino*</b>	<b>1'950.– incl. IVA</b> 1'803.89 escl. IVA escl. CRA 10.81 / 10.–

<sup>1</sup> Per i disegni tecnici di questi apparecchi, vedi pagina 168 e seguenti.

<sup>2</sup> Su una scala di classe di efficienza energetica da A+++ a D, sec. UE n. 65/2014.

<sup>3</sup> Misurazione con temperatura del forno a 180 °C, modalità di riscaldamento superiore/inferiore dopo 1 ora al centro dello sportello.



## iQ700 | Scaldavivande, 29 cm

BI710D1B1 Nero

<b>Comfort</b>	<ul style="list-style-type: none"> <li>• Funzionamento touchControl, illuminato</li> <li>• Principio di facile uso: impostazione particolarmente semplice e pratica</li> <li>• Funzionamento tramite comandi touch control</li> <li>• Carico fino a 25 kg</li> <li>• Carico max. tazze espresso: 192 pezzi o carico massimo piatti (Ø 26 cm): 40 pezzi</li> <li>• Senza maniglia con apertura push &amp; pull</li> <li>• Tasto Preferiti: controllabile anche tramite l'app Home Connect</li> <li>• <b>Home Connect disponibile tramite WLAN</b></li> </ul>
<b>Tipo di forno e modalità di riscaldamento</b>	<ul style="list-style-type: none"> <li>• Riscaldamento tramite piastra riscaldante in vetro</li> <li>• Regolazione della temperatura su 6 livelli da 30 °C a 80 °C ca. (temperatura della superficie in vetro)</li> <li>• Volume del vano di cottura: 54 l</li> </ul>
<b>Dimensioni<sup>1</sup></b> A x L x P	<ul style="list-style-type: none"> <li>• Dimensioni di montaggio: 290 x 560 – 568 x 550 mm</li> <li>• Dimensioni apparecchio: 290 x 594 x 518 mm</li> </ul>
<b>Informazioni tecniche</b>	<ul style="list-style-type: none"> <li>• Lunghezza cavo di collegamento: 175 cm</li> <li>• Dati apparecchio: 220 – 240 V/0,82 kW</li> <li>• Collegamento elettrico: 1L / N / E / 10 A</li> <li>• cavo 150 cm con spina</li> <li>• Osservare le misure e le istruzioni di montaggio per questo apparecchio riportate nel disegno tecnico!<sup>1</sup></li> </ul>
<b>Prezzo di listino*</b>	<b>1'160.– incl. IVA</b> 1'073.08 escl. IVA escl. CRA 6.01 / 5.56

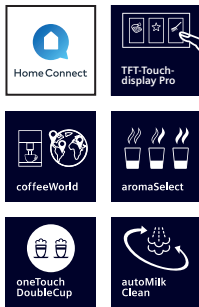


## iQ700 | Scaldavivande, 14 cm

BI710C1B1C Nero

<b>Comfort</b>	<ul style="list-style-type: none"> <li>• Funzionamento touchControl, illuminato</li> <li>• Principio di facile uso: impostazione particolarmente semplice e pratica</li> <li>• Funzionamento tramite comandi touch control</li> <li>• Carico fino a 25 kg</li> <li>• Carico max. tazze espresso: 64 pezzi o carico massimo piatti (Ø 26 cm): 12 pezzi</li> <li>• Senza maniglia con apertura push &amp; pull</li> <li>• Tasto Preferiti – controllabile anche tramite l'app Home Connect</li> <li>• <b>Home Connect disponibile tramite WLAN</b></li> </ul>
<b>Tipo di forno e modalità di riscaldamento</b>	<ul style="list-style-type: none"> <li>• Riscaldamento tramite piastra riscaldante in vetro</li> <li>• Regolazione della temperatura su 6 livelli da 30 °C a 80 °C ca. (temperatura della superficie in vetro)</li> <li>• Volume del vano di cottura: 20 l</li> </ul>
<b>Dimensioni<sup>1</sup></b> A x L x P	<ul style="list-style-type: none"> <li>• Dimensioni di montaggio: 140 x 560 – 568 x 550 mm</li> <li>• Dimensioni apparecchio: 140 x 594 x 518 mm</li> </ul>
<b>Informazioni tecniche</b>	<ul style="list-style-type: none"> <li>• Lunghezza cavo di collegamento: 175 cm</li> <li>• Dati apparecchio: 220 – 240 V/0,82 kW</li> <li>• Collegamento elettrico: 1L / N / E / 10 A</li> <li>• cavo 150 cm con spina</li> <li>• Osservare le misure e le istruzioni di montaggio per questo apparecchio riportate nel disegno tecnico!<sup>1</sup></li> </ul>
<b>Prezzo di listino*</b>	<b>1'050.– incl. IVA</b> 971.32 escl. IVA escl. CRA 6.01 / 5.56





## iQ700 | Macchina da caffè automatica con display touch TFT Pro

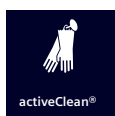
CT718L1B0 Nero/acciaio inox

<b>Gusto</b>	<ul style="list-style-type: none"> <li>Fino a 32 diverse specialità di caffè (nell'apparecchio e tramite app Home Connect)</li> <li>Erogazione di latte caldo, latte schiumato e acqua calda</li> <li>aromaSelect: 3 profili aromatici diversi (delicato, equilibrato, caratteristico)</li> <li>Quantità di latte adattabile per le classiche bevande a base di latte e caffè</li> <li>Adattamento intelligente dell'aroma: Gestione del caffè in base all'intensità e alla quantità della bevanda</li> <li>aromaDouble Shot: le bevande più abbondanti hanno un gusto meno amaro grazie alla doppia infusione</li> </ul>
<b>Comfort</b>	<ul style="list-style-type: none"> <li><b>Display touch TFT Pro</b></li> <li>Preferiti: memorizza fino a 30 bevande personalizzate</li> <li>Erogatore regolabile in altezza (bicchieri alti fino a 15 cm)</li> <li>oneTouch DoubleCup: due tazze premendo un solo pulsante</li> <li>Serbatoio dell'acqua estraibile (2,4 l)</li> </ul>
<b>Potenza</b>	<ul style="list-style-type: none"> <li>CeramDrive: silenzioso macinacaffè di alta qualità in ceramica a prova di usura</li> <li>Pompa dell'acqua con 19 bar di pressione</li> </ul>
<b>Home Connect</b>	<ul style="list-style-type: none"> <li>Accesso remoto: utilizza il dispositivo da ovunque</li> <li>coffeePlaylist: indica diverse bevande nell'app, la preparazione seguirà l'ordine che preferisci</li> <li>Ulteriori approfondimenti sul caffè</li> <li>Software Update: sempre la versione più aggiornata del software</li> <li>Supporto online</li> <li>In Home Connect la sicurezza viene prima di tutto. L'app Home Connect è stata verificata e certificata dal TÜV IT. E lo scambio di dati cifrato tramite il protocollo Home Connect protegge da accessi indesiderati.</li> </ul>
<b>Igiene</b>	<ul style="list-style-type: none"> <li>Pulizia a vapore completamente automatica dopo ogni bevanda con autoMilk Clean</li> <li>calc'nClean: programma di pulizia e decalcificazione completamente automatico</li> <li>Unità di infusione smontabile: pulizia semplice e igienica sotto l'acqua corrente</li> <li>Piattello per la raccolta dei fondi di caffè e dell'acqua estraibile e lavabile in lavastoviglie</li> <li>Promemoria puntuale per pulizia, decalcificazione e sostituzione del filtro acqua</li> </ul>
<b>Altro</b>	<ul style="list-style-type: none"> <li>Contenitore del latte integrato 0,7 l</li> <li>Contenitore per caffè in grani da 500g con coperchio salva-aroma</li> <li>Grado di macinatura preimpostabile su più livelli</li> <li>Sicurezza bambini</li> <li>Dati apparecchio: 220 – 240 V/1,5 kW</li> <li>Collegamento elettrico: 1L / N / E / 10 A pronto da collegare</li> </ul>
<b>Dimensioni<sup>1</sup></b> A x L x P	<ul style="list-style-type: none"> <li>Dimensioni di montaggio: 449 x 558 x 376 mm</li> <li>Dimensioni apparecchio: 455 x 594 x 385 mm</li> </ul>
<b>Accessori speciali</b>	<ul style="list-style-type: none"> <li>TZ80001A, Pastiglie detergenti</li> <li>TZ70003, Filtro dell'acqua BRITA Intenza</li> <li>TZ70033A, Filtro dell'acqua BRITA Intenza (confezione da 3)</li> <li>TZ80002A, Pastiglie anticalcare</li> <li>TZ80004A, Set di manutenzione per macchina da caffè automatica</li> <li>TZ80009N, Contenitore per latte isolato</li> </ul>
<b>Prezzo di listino*</b>	<p>4'220.- incl. IVA    3'903.79 escl. IVA escl. CRA 6.01 / 5.56</p>

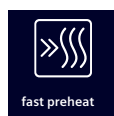
<sup>1</sup> Per i disegni tecnici di questi apparecchi, vedi pagina 171 e seguenti.

# Più intelligenza pratica

«Tutto ciò che ti aspetti da un forno, e molto altro.»



**activeClean®: basta pulire il forno**  
Grazie alla funzione activeClean® da ora in poi il forno si pulisce da solo. Rimuovi solo lo sporco più voluminoso e il forno farà il resto. Ti basterà premere un tasto e, grazie alle alte temperature, tutti i residui di cottura verranno ridotti in cenere che potrai rimuovere semplicemente con un panno al termine del processo.



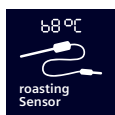
**Riscaldamento rapido e coolStart: riduci i tempi di cottura**  
La funzione di Riscaldamento rapido scalda il forno velocemente. Con coolStart puoi accelerare la cottura dei cibi surgelati poiché non sarà necessario preriscaldare: i piatti cuoceranno esattamente secondo le istruzioni della confezione. Entrambe le funzioni intelligenti fanno risparmiare tempo prezioso quando vuoi portare qualcosa in tavola velocemente.



**softMove: apertura e chiusura delicate dello sportello del forno**  
Funzionamento agevole del forno, senza bisogno di spingere e tirare. L'intelligente meccanismo di ammortizzazione assicura che lo sportello del forno si apra e si chiuda delicatamente.



**cookControl: i programmi automatici garantiscono ottimi risultati**  
Per i migliori risultati: basta selezionare il programma desiderato e inserire il peso, il resto viene da sé.



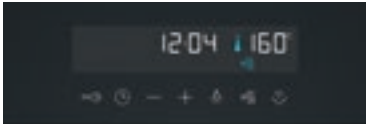
**Sensore di temperatura: il termometro preciso e affidabile per una cottura arrosto perfetta**  
Di nuovo dal forno per controllare l'arrosto? Con il sensore di temperatura potrai risparmiartelo. Perché l'innovativo sensore controlla la temperatura interna dell'arrosto e di altri alimenti in modo preciso e affidabile e ti segnala il raggiungimento della temperatura interna ideale.



**Home Connect con controllo remoto: scopri tutto il potenziale del tuo forno intelligente**  
Con l'app Home Connect è possibile utilizzare e monitorare il forno da qualsiasi luogo, nonché accedere ad altri servizi digitali.

## Forni da 90 e 60 cm – L'assortimento in sintesi

iQ500 con display LCD bianco con indicazione della temperatura



Forni		Modalità di riscaldamento <sup>1</sup>	Caratteristiche					Pulizia	Estrazione	Illuminazione	Colore	Pagina
			coolStart	cookControl	Riscaldamento rapido	Home Connect						
VB558C0S0		10			●			varioClip	Alogena	■	28	
HB578GFS7	<b>NUOVO</b>	8	●	●	●	●	activeClean®	Elemento telescopico singolo	Alogena	■	28	
HB557GFS3C	<b>NUOVO</b>	7		●	●		ecoClean	Elemento telescopico singolo	Alogena	■	29	

iQ100

Forni		Modalità di riscaldamento <sup>1</sup>	Caratteristiche					Pulizia	Estrazione	Illuminazione	Colore	Pagina
			coolStart	cookControl	Riscaldamento rapido	Home Connect						
HB510ABR1		5			●			installabile successivamente	Alogena	■	29	

## Microonde e scaldavivande – L'assortimento in sintesi

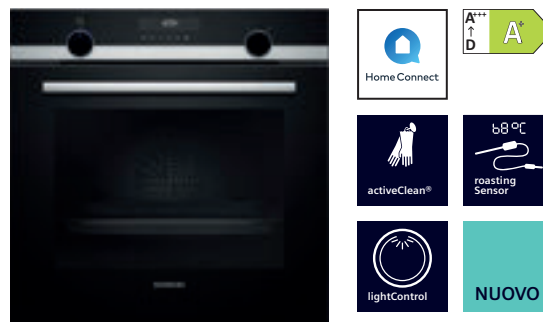
Microonde, 45 cm		Modalità di riscaldamento <sup>1</sup>	Caratteristiche					Illuminazione	Volume in l	Carico max. in kg	Colore	Pagina
			Microonde	Cottura a vapore	cookControl	Riscaldamento rapido	Funzione grill					
CM585AGS1	<b>NUOVO</b>	Microonde da incasso			cookControl 15	●	●	LED	44		■	30
Microonde (a colonna/a pensile), 38 cm												
BE555LMB1C	<b>NUOVO</b>	Microonde da incasso			cookControl 8		●	LED	25		■	30
Scaldavivande												
BI510CNRO									23	15	■	31

□ = Acciaio inox ■ = Nero/acciaio inox

<sup>1</sup> Modalità di riscaldamento forno / Modalità di riscaldamento vapore / Modalità di riscaldamento microonde



iQ500 | Forno da incasso, largh. 90 cm

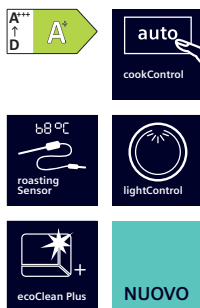


iQ500 | Forno da incasso

VB558C0S0 Nero/acciaio inox

HB578GFS7 Nero/acciaio inox

<b>Design</b>	<ul style="list-style-type: none"> <li>lightControl: regolatore rotativo illuminato</li> <li>Smaltato grigio</li> <li>Maniglia forno in alluminio</li> </ul>	<ul style="list-style-type: none"> <li>lightControl: regolatore rotativo illuminato</li> <li>Forno (superficie interna): smaltato antracite</li> </ul>
<b>Comfort</b>	<ul style="list-style-type: none"> <li>Display LCD</li> <li>Sportello a ribalta</li> <li>Orologio elettronico</li> <li>Illuminazione lineare alogena</li> <li>Riscaldamento rapido</li> </ul>	<ul style="list-style-type: none"> <li>Display LCD</li> <li>cookControl 30 programmi</li> <li><b>Porta a battente con softMove, apertura e chiusura ammortizzate</b></li> <li>coolStart</li> <li>Orologio elettronico</li> <li>Suggerimento della temperatura</li> <li>Controllo del riscaldamento</li> <li>Sensore di temperatura</li> <li>Autostart</li> <li>Riscaldamento rapido</li> <li>Illuminazione interna alogena, disattivabile</li> <li><b>Home Connect disponibile tramite WLAN</b></li> <li>Ventola di raffreddamento</li> </ul>
<b>Tipo di forno e modalità di riscaldamento</b>	<ul style="list-style-type: none"> <li>Forno da incasso da 90 cm con 10 modalità di riscaldamento: Aria calda, Riscaldamento superiore/inferiore, Ventilato, Grill ventilato, Grill Superficie grande, Grill superficie piccola, Funzione Pizza, Riscaldamento inferiore separato, Scongellamento, Riscaldamento superiore/inferiore delicato</li> <li>Regolazione temperatura elettronica da 50 °C a 280 °C</li> <li>Volume del vano di cottura: 85 l</li> </ul>	<ul style="list-style-type: none"> <li>Forno con 8 modalità di riscaldamento: 3D hotAir, Riscaldamento superiore/inferiore, Grill ventilato, Grill Superficie grande, Funzione Pizza, Speciale surgelati, Cottura a fuoco lento, Aria calda delicata</li> <li>Funzioni di riscaldamento tramite app Home Connect: Air Fry, Riscaldamento inferiore, Riposo, Pre-riscaldamento</li> <li>Regolazione elettronica temperatura da 30 °C a 275 °C</li> <li>Capacità interna: 71 l</li> </ul>
<b>Supporti per accessori/ sistema di estrazione</b>	<ul style="list-style-type: none"> <li>Estraibile varioClip</li> </ul>	<ul style="list-style-type: none"> <li>5 livelli di inserimento</li> <li>Elemento estraibile telescopico singolo con funzione di arresto</li> </ul>
<b>Pulizia</b>	<ul style="list-style-type: none"> <li>Pareti laterali con catalizzatore dei fumi, parete posteriore catalitica</li> <li>humidClean</li> <li>Porta interna interamente in vetro</li> </ul>	<ul style="list-style-type: none"> <li><b>activeClean®: dispositivo di autopulizia automatica</b></li> <li>Porta interna interamente in vetro</li> </ul>
<b>Ambiente e sicurezza</b>	<ul style="list-style-type: none"> <li>Classe di efficienza energetica: A+<sup>2</sup></li> <li>Sicurezza bambini</li> <li>Spegnimento di sicurezza</li> <li>Indicazione del calore residuo</li> <li>Interruttore a contatto porta</li> </ul>	<ul style="list-style-type: none"> <li>Classe di efficienza energetica: A+<sup>2</sup></li> <li><b>Temperatura porta molto bassa max. 30 °C<sup>3</sup></b></li> <li>Temperatura bassa durante la pulizia pirolitica</li> <li>Porta coolTouch con vetro quadruplo</li> <li>Meccanismo di apertura/chiusura porta elettronico</li> <li>Sicurezza bambini</li> <li>Spegnimento di sicurezza</li> <li>Indicatore di calore residuo</li> <li>Interruttore a contatto porta</li> </ul>
<b>Dimensioni<sup>1</sup></b> A x L x P	<ul style="list-style-type: none"> <li>Dimensioni di montaggio: 480 x 860 x 560 mm</li> <li>Dimensioni apparecchio: 475 x 896 x 572 mm</li> </ul>	<ul style="list-style-type: none"> <li>Dimensioni di montaggio: 585 – 595 x 560 – 568 x 550 mm</li> <li>Dimensioni apparecchio: 595 x 594 x 548 mm</li> </ul>
<b>Informazioni tecniche</b>	<ul style="list-style-type: none"> <li>Lunghezza cavo di collegamento: 115 cm</li> <li>Dati apparecchio: 220 – 240 V/3,1 kW</li> <li>Collegamento elettrico: 1L / N / E / 16 A</li> <li>cavo 120 cm senza spina</li> <li>Osservare le misure e le istruzioni di montaggio per questo apparecchio riportate nel disegno tecnico!<sup>1</sup></li> </ul>	<ul style="list-style-type: none"> <li>Lunghezza cavo di collegamento: 120 cm</li> <li>Dati apparecchio: 220 – 240 V/3,6 kW</li> <li>Collegamento elettrico: 1L / N / E / 16 A</li> <li>Cavo 120 cm senza spina</li> <li>Osservare le misure e le istruzioni di montaggio per questo apparecchio riportate nel disegno tecnico!<sup>1</sup></li> </ul>
<b>Accessori</b>	1 teglia da forno smaltata, 1 griglia combinata, 1 leccarda	1 teglia da forno smaltata, 1 griglia combinata, 1 leccarda
<b>Accessori speciali</b>		<ul style="list-style-type: none"> <li>HZ327000, Pietra refrattaria</li> <li>HZ617000, Teglia per pizza, smaltata, antracite</li> <li>HZ633070, Teglia professionale, smaltata</li> <li>HZ633001, Coperchio per teglia professionale</li> <li>HZ636000, Tegame di vetro</li> <li>HZ538000, Estraibile Clip, acciaio inox</li> <li>HZ532010, Leccarda, in ceramica antiaderente</li> <li>HZ32WA00, Termometro per alimenti senza cavo</li> <li>HZ531010, Teglia in ceramica, con rivestimento antiaderente</li> <li>HZ915003, Pirofila per arrostiti, trasparente</li> <li>HZ66X650, Accessori di installazione, 20 x 555 x 6 mm, nero</li> </ul>
<b>Prezzo di listino*</b>	2'920.– incl. IVA 2'701.20 escl. IVA escl. CRA 10.81 / 10.–	1'840.– incl. IVA 1'702.13 escl. IVA escl. CRA 10.81 / 10.–



iQ500 | Forno da incasso



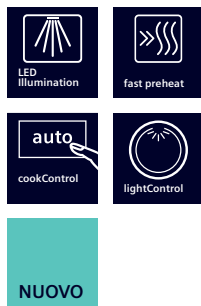
iQ100 | Forno da incasso

HB557GFS3C Nero/acciaio inox

HB510ABR1 Nero/acciaio inox

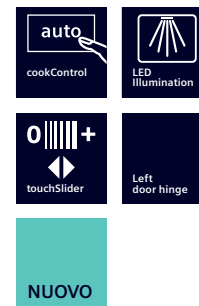
<b>Design</b>	<ul style="list-style-type: none"> <li>lightControl: regolatore rotativo illuminato</li> <li>Forno (superficie interna): smaltato antracite</li> </ul>	<ul style="list-style-type: none"> <li>Selettore</li> <li>Maniglia forno in alluminio</li> </ul>
<b>Comfort</b>	<ul style="list-style-type: none"> <li>Display LCD</li> <li>cookControl 10 programmi</li> <li><b>Porta a battente con softMove, apertura e chiusura ammortizzate</b></li> <li>Orologio elettronico</li> <li>Controllo del riscaldamento</li> <li>Sensore di temperatura</li> <li>Autostart</li> <li>Riscaldamento rapido</li> <li>Illuminazione interna alogena</li> <li>Ventola di raffreddamento</li> </ul>	<ul style="list-style-type: none"> <li>Sportello a ribalta</li> <li>Illuminazione interna alogena</li> <li>Riscaldamento rapido</li> <li>Ventola di raffreddamento</li> </ul>
<b>Tipo di forno e modalità di riscaldamento</b>	<ul style="list-style-type: none"> <li>Forno con 7 modalità di riscaldamento: Aria calda 3D, Riscaldamento superiore/inferiore, Grill ventilato, Grill superficie grande, Funzione Pizza, Riscaldamento inferiore separato, Aria calda delicata</li> <li>Regolazione elettronica temperatura da 50 °C a 275 °C</li> <li>Volume del vano di cottura: 71 l</li> </ul>	<ul style="list-style-type: none"> <li>Forno con 5 modalità di riscaldamento: 3D hotAir, Riscaldamento superiore/inferiore, Grill ventilato, Grill Superficie grande, Aria calda delicata</li> <li>Regolazione temperatura elettronica da 50 °C a 275 °C</li> <li>Volume del vano di cottura: 71 l</li> </ul>
<b>Supporti per accessori/ sistema di estrazione</b>	<ul style="list-style-type: none"> <li>5 livelli di inserimento</li> <li>Elemento estraibile telescopico singolo con funzione di arresto</li> </ul>	<ul style="list-style-type: none"> <li>5 livelli di inserimento</li> <li><b>Elemento estraibile telescopico installabile successivamente</b></li> </ul>
<b>Pulizia</b>	<ul style="list-style-type: none"> <li>Soffitto, pulizia ecoClean per parete posteriore, parete posteriore e parti laterali autopulenti con ecoClean Plus</li> <li>Programma ecoClean Plus, humidClean</li> <li>Porta interna interamente in vetro</li> </ul>	
<b>Ambiente e sicurezza</b>	<ul style="list-style-type: none"> <li>Classe di efficienza energetica: A+<sup>2</sup></li> <li>Temperatura porta molto bassa max. 40 °C<sup>3</sup></li> <li>Porta coolTouch con vetro triplo</li> <li>Sicurezza bambini</li> </ul>	<ul style="list-style-type: none"> <li>Classe di efficienza energetica: A<sup>2</sup></li> <li>Temperatura porta molto bassa max. 40 °C<sup>3</sup></li> </ul>
<b>Dimensioni<sup>1</sup></b> A x L x P	<ul style="list-style-type: none"> <li>Dimensioni di montaggio: 585 – 595 x 560 – 568 x 550 mm</li> <li>Dimensioni apparecchio: 595 x 594 x 548 mm</li> </ul>	<ul style="list-style-type: none"> <li>Dimensioni di montaggio: 585 – 595 x 560 – 568 x 550 mm</li> <li>Dimensioni apparecchio: 595 x 594 x 548 mm</li> </ul>
<b>Informazioni tecniche</b>	<ul style="list-style-type: none"> <li>Lunghezza cavo di collegamento: 120 cm</li> <li>Dati apparecchio: 400 V/3,6 kW</li> <li>Collegamento elettrico: 2L / N / E / 10 A</li> <li>Allaccio diretto</li> <li>Osservare le misure e le istruzioni di montaggio per questo apparecchio riportate nel disegno tecnico!<sup>1</sup></li> </ul>	<ul style="list-style-type: none"> <li>Lunghezza cavo di collegamento: 120 cm</li> <li>Dati apparecchio: 220 – 240 V/3,6 kW</li> <li>Collegamento elettrico: 1L / N / E / 16 A</li> <li>cavo 120 cm senza spina</li> <li>Osservare le misure e le istruzioni di montaggio per questo apparecchio riportate nel disegno tecnico!<sup>1</sup></li> </ul>
<b>Accessori</b>	1 griglia combinata, 1 leccarda	1 griglia combinata, 1 leccarda
<b>Accessori speciali</b>	<ul style="list-style-type: none"> <li>HZ327000, Pietra refrattaria</li> <li>HZ617000, Teglia per pizza, smaltata</li> <li>HZ633070, Teglia professionale, smaltata</li> <li>HZ633001, Coperchio per teglia professionale</li> <li>HZ634000, Griglia per arrostiture (standard)</li> <li>HZ538000, Clip – estrazione completa, acciaio inox</li> <li>HZ532010, Leccarda, in ceramica antiaderente</li> <li>HZ32WA00, Termometro per alimenti senza cavo</li> <li>HZ531010, Teglia in ceramica, con rivestimento antiaderente</li> <li>HZ636000, Tegame di vetro</li> <li>HZ915003, Pirofila per arrostiti, trasparente</li> <li>HZ66X650, Accessori di installazione, 20 x 555 x 6 mm, nero</li> </ul>	<ul style="list-style-type: none"> <li>HZ327000, Pietra refrattaria</li> <li>HZ617000, Teglia per pizza</li> <li>HZ633070, Teglia professionale, smaltata</li> <li>HZ633001, Coperchio per teglia professionale</li> <li>HZ634000, Griglia per arrostiture (standard)</li> <li>HZ538000, Estrazione Clip, acciaio inox</li> <li>HZ532010, Leccarda, in ceramica antiaderente</li> <li>HZ531010, Teglia in ceramica, con rivestimento antiaderente</li> <li>HZ636000, Tegame di vetro</li> <li>HZ915003, Pirofila per arrostiti, trasparente</li> <li>HZ66X650, Accessori di installazione, 20 x 555 x 6 mm, nero</li> </ul>
<b>Prezzo di listino*</b>	1'440.– incl. IVA 1'332.10 escl. IVA escl. CRA 10.81 / 10.–	1'250.– incl. IVA 1'156.34 escl. IVA escl. CRA 10.81 / 10.–

<sup>1</sup> Per i disegni tecnici di questi apparecchi, vedi pagina 168 e seguenti.<sup>2</sup> Su una scala di classe di efficienza energetica da A+++ a D, sec. UE n. 65/2014.<sup>3</sup> Misurazione con temperatura del forno a 180 °C, modalità di riscaldamento superiore/inferiore dopo 1 ora al centro dello sportello.



## iQ500 | Microonde da incasso con aria calda

CM585AGS1 Nero/acciaio inox



## iQ500 | Microonde per montaggio a colonna

BE555LMB1C Nero/acciaio inox

<b>Design</b>	<ul style="list-style-type: none"> <li>• lightControl: regolatore rotativo illuminato</li> <li>• Vano di cottura in acciaio inox con base in vetro</li> </ul>	<ul style="list-style-type: none"> <li>• Vano di cottura in acciaio inox</li> </ul>
<b>Comfort</b>	<ul style="list-style-type: none"> <li>• Comandi con display LCD</li> <li>• Principio di facile uso: impostazione particolarmente semplice e pratica</li> <li>• Funzionamento touchControl, pulsante di avvio</li> <li>• cookControl 15 programmi</li> <li>• 4 programmi di scongelamento e 3 programmi di cottura in modalità microonde, 8 programmi per la modalità combinata</li> <li>• Orologio elettronico</li> <li>• Riscaldamento rapido</li> <li>• Lampada LED</li> <li>• Ventola in acciaio inox</li> <li>• Sportello a ribalta</li> <li>• Funzionamento tramite comandi touch control</li> <li>• Ventola di raffreddamento</li> </ul>	<ul style="list-style-type: none"> <li>• Display a LED</li> <li>• <b>Funzionamento touchControl, slider, pulsante di avvio</b></li> <li>• Principio di facile uso: impostazione particolarmente semplice e pratica</li> <li>• cookControl 8 programmi</li> <li>• 4 programmi di scongelamento e 3 programmi di cottura in modalità microonde, 1 programma per la modalità combinata</li> <li>• Orologio elettronico</li> <li>• Funzione Memory (1 posizione)</li> <li>• Lampada LED</li> <li>• Piatto rotante di vetro da 31,5 cm</li> <li>• Porta ad apertura laterale, battuta a sinistra</li> <li>• Pulsante di apertura, elettrico</li> <li>• Funzionamento tramite comandi touch control</li> <li>• Ventola di raffreddamento</li> </ul>
<b>Microonde e modalità di riscaldamento</b>	<ul style="list-style-type: none"> <li>• Microonde da incasso con funzione aria calda con le seguenti modalità di riscaldamento: Microonde, Aria calda standard, Grill ventilato, Grill superficie grande, Mantenere in caldo</li> <li>• Potenza max.: 900 W; 5 livelli di potenza microonde: 90 W, 180 W, 360 W, 600 W, 900 W</li> <li>• Regolazione della temperatura da 40 °C a 230 °C</li> <li>• Grill 1,75 kW</li> <li>• Grill con livelli di potenza microonde 90 W, 180 W, 360 W, 600 W combinabile</li> <li>• Microonde e grill utilizzabili singolarmente e in combinazione</li> <li>• Volume del vano di cottura: 44 l</li> </ul>	<ul style="list-style-type: none"> <li>• Potenza max.: 900 W; 5 livelli di potenza microonde: 90 W, 180 W, 360 W, 600 W, 900 W</li> <li>• Grill 1,2 kW</li> <li>• Grill con livelli di potenza microonde 90 W, 180 W, 360 W combinabile</li> <li>• Microonde e grill utilizzabili singolarmente o in combinazione</li> <li>• Volume del vano di cottura: 25 l</li> </ul>
<b>Pulizia</b>	<ul style="list-style-type: none"> <li>• humidClean</li> </ul>	<ul style="list-style-type: none"> <li>• humidClean</li> </ul>
<b>Ambiente e sicurezza</b>	<ul style="list-style-type: none"> <li>• Sicurezza bambini</li> <li>• Spegnimento di sicurezza</li> <li>• Interruttore a contatto porta</li> </ul>	<ul style="list-style-type: none"> <li>• Spegnimento di sicurezza</li> <li>• Interruttore a contatto porta</li> </ul>
<b>Dimensioni<sup>1</sup></b> A x L x P	<ul style="list-style-type: none"> <li>• Dimensioni di montaggio: 450 – 458 x 560 – 568 x 550 mm</li> <li>• Dimensioni apparecchio: 454 x 594 x 570 mm</li> </ul>	<ul style="list-style-type: none"> <li>• Dimensioni di montaggio: 380 – 382 x 560 – 568 x 550 mm</li> <li>• Dimensioni apparecchio: 382 x 594 x 388 mm</li> </ul>
<b>Informazioni tecniche</b>	<ul style="list-style-type: none"> <li>• Lunghezza cavo di collegamento: 180 cm</li> <li>• Dati apparecchio: 220 – 230 V/3,35 kW</li> <li>• Collegamento elettrico: 1L / N / E / 16 A</li> <li>• Cavo 120 cm senza spina</li> <li>• Installazione possibile anche a colonna</li> <li>• Osservare le misure e le istruzioni di montaggio per questo apparecchio riportate nel disegno tecnico!<sup>1</sup></li> </ul>	<ul style="list-style-type: none"> <li>• Lunghezza cavo di collegamento: 130 cm</li> <li>• Dati apparecchio: 220 – 230 V/1,45 kW</li> <li>• Collegamento elettrico: 1L / N / E / 10 A</li> <li>• Cavo 130 cm con spina</li> <li>• Installazione possibile anche a colonna</li> <li>• Osservare le misure e le istruzioni di montaggio per questo apparecchio riportate nel disegno tecnico!<sup>1</sup></li> </ul>
<b>Accessori</b>	1 griglia	1 griglia, 1 piatto rotante
<b>Accessori speciali</b>	<ul style="list-style-type: none"> <li>• HZ915003, Pentola per arrosti di vetro 5,4 l</li> </ul>	
<b>Prezzo di listino*</b>	<b>1'680.– incl. IVA</b> 1'554.12 escl. IVA escl. CRA <b>10.81</b> / 10.–	<b>860.– incl. IVA</b> 795.56 escl. IVA escl. CRA <b>6.01</b> / 5.56



## iQ500 | Scaldavivande, 14 cm

BI510CNRO Nero/acciaio inox

<b>Design</b>	<ul style="list-style-type: none"> <li>Vano di cottura in acciaio inox</li> </ul>
<b>Comfort</b>	<ul style="list-style-type: none"> <li>Carico fino a 15 kg</li> <li>Carico max. tazze espresso: 64 pezzi o carico massimo piatti (Ø 26 cm): 14 pezzi</li> <li>4 modalità di utilizzo: Mantenere in caldo gli alimenti, Preriscaldamento piatto, Lievitazione impasti lievitati, Scongellamento alimenti</li> <li>Principio di facile uso: impostazione particolarmente semplice e pratica</li> <li>Senza maniglia con apertura push &amp; pull</li> </ul>
<b>Tipo di forno e modalità di riscaldamento</b>	<ul style="list-style-type: none"> <li>Volume del vano di cottura: 23 l</li> </ul>
<b>Dimensioni<sup>1</sup></b> A x L x P	<ul style="list-style-type: none"> <li>Dimensioni di montaggio: 140 x 560 – 568 x 550 mm</li> <li>Dimensioni apparecchio: 140 x 594 x 540 mm</li> </ul>
<b>Informazioni tecniche</b>	<ul style="list-style-type: none"> <li>Dati apparecchio: 220 – 240 V / 0,82 kW</li> <li>Collegamento elettrico: 1L / N / E / 10 A</li> <li>cavo 150 cm con spina</li> <li>Osservare le misure e le istruzioni di montaggio per questo apparecchio riportate nel disegno tecnico!<sup>1</sup></li> </ul>
<b>Accessori</b>	Tappetino antiscivolo
<b>Prezzo di listino*</b>	<b>810.– incl. IVA</b> 749.31 escl. IVA escl. CRA 2.50 / 2.31

<sup>1</sup> Per i disegni tecnici di questi apparecchi, vedi pagina 169 e seguenti.

# La nostra missione è garantire preparazioni sempre perfette

I forni e i piani cottura Siemens offrono una maggiore flessibilità in cucina: goditi questa nuova libertà quando cucini. Che si tratti di un piano di cottura tradizionale o a induzione, troverai la soluzione perfetta per ogni palato. Le cucine offrono anche molta praticità grazie alla distribuzione ideale del calore

all'interno del forno e alla funzione di autopulizia activeClean®. Inoltre, grazie alla chiara disposizione di tutti i comandi nel frontale dell'apparecchio, è possibile controllare comodamente tutte le innovative funzioni della cucina e del piano cottura.



## activeClean®: il dispositivo di autopulizia automatica/pirolisi per pulire la cucina senza faticare

Grazie alla funzione activeClean® da ora in poi il forno si pulisce da solo. Vi basterà portare via lo sporco superficiale e il vostro forno farà il resto: con un solo semplice tasto tutti i residui di cottura diventano cenere per effetto dell'alta temperatura. I residui del trattamento vengono via con un semplice panno umido.



## Carrello con inserimento Soft: le tue dita sono salve

Con questo sistema, le griglie, le teglie e le leccarde sono agganciate allo sportello e vengono estratte automaticamente durante il movimento di apertura, rendendo più semplice e sicuro l'accesso alle pietanze. L'inserimento Soft assicura anche una chiusura delicata dello sportello.



## Guide di estrazione varioClip: posizionamento semplice delle guide di estrazione telescopiche sul livello desiderato

Gli estraibili varioClip offrono la massima flessibilità. Grazie al sistema di fissaggio rapido e semplice, questi estrattori telescopici si possono montare su ogni livello del forno.



## cookControl30: la cottura arrosto non è mai stata così semplice

Per rendere la tua esperienza in cucina ancora più semplice, abbiamo integrato il ricettario. cookControl30 offre fino a 30 programmi per la preparazione professionale di carne, pesce e verdure. Basta selezionare il programma desiderato e inserire il peso, il resto viene da sé..



## Cucine iQ500 – L'assortimento in sintesi

Cucine		Modalità di riscaldamento	Caratteristiche			Home Connect	Pulizia	Estrazione	Illuminazione	Pagina
			coolStart	cookControl	Riscaldamento rapido					
HE578BBS3	NUOVO	9	●	●	●		activeClean®	Carrello	Alogena	34
HE578GBS4	NUOVO	9	●	●	●		activeClean®	installabile successivamente	Alogena	35
HE557HBS1C		7		●	●		ecoClean	Carrello	Alogena	36
HE517GBS3C	NUOVO	7		●	●		humidClean	installabile successivamente	Alogena	37

## Cucine iQ100 – L'assortimento in sintesi

Cucine		Modalità di riscaldamento	Caratteristiche			Home Connect	Pulizia	Estrazione	Illuminazione	Pagina
			coolStart	cookControl	Riscaldamento rapido					
HE510ABS2	NUOVO	5			●			installabile successivamente	Alogena	38
HE510ABR0C		5			●			installabile successivamente	Alogena	39

## Piani cottura autosufficienti in vetroceramica – L'assortimento in sintesi

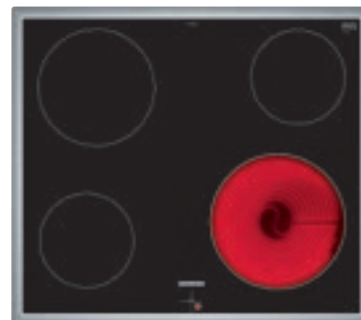
Piani cottura in vetroceramica	Design	Larghezza apparecchio in cm	combizone	Zona di cottura a doppio cerchio	Zona cottura per profilo	Funzione powerBoost	Pagina
EI645CFB6E	Cornice piatta	60			●	●	35
EF645BNN1E	Cornice piatta	60		●	●	●	35
EF645HNA2C	Cornice piatta	60		●	●		36
EA645GFA1C	Cornice piatta	60					37/39
EA601GEA1C	Incasso a fil	60					37/39
EA645GEA1C	Cornice piatta	60					37/39



## iQ500 | Cucina da incasso con carrello

HE578BBS3 Nero/acciaio inox

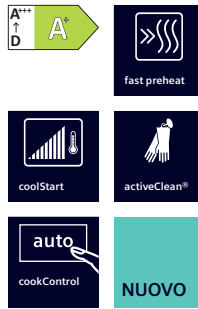
<b>Design</b>	<ul style="list-style-type: none"> <li>Regolatori rotativi a scomparsa</li> <li>Forno (superficie interna): smaltato antracite</li> </ul>
<b>Comfort</b>	<ul style="list-style-type: none"> <li>Display LCD</li> <li>cookControl 30 programmi</li> <li>Orologio elettronico</li> <li>Suggerimento della temperatura</li> <li>Controllo del riscaldamento</li> <li>Autostart</li> <li>Riscaldamento rapido</li> <li>coolStart</li> <li>Illuminazione interna alogena, disattivabile</li> <li>Ventola di raffreddamento</li> </ul>
<b>Tipo di forno e modalità di riscaldamento</b>	<ul style="list-style-type: none"> <li>Cucina da incasso con 9 modalità di riscaldamento: 3D hotAir, Riscaldamento superiore/inferiore, Grill ventilato, Grill Superficie grande, Funzione Pizza, Speciale surgelati, Riscaldamento inferiore separato, Cottura a fuoco lento, Aria calda delicata</li> <li>Regolazione della temperatura da 30 °C a 275 °C</li> <li>Capacità interna: 71 l</li> </ul>
<b>Supporti per accessori/ sistema di estrazione</b>	<ul style="list-style-type: none"> <li>5 livelli di inserimento</li> <li>Carrello</li> </ul>
<b>Pulizia</b>	<ul style="list-style-type: none"> <li><b>activeClean®: dispositivo di autopulizia automatica</b></li> <li>humidClean</li> <li>Porta interna interamente in vetro</li> </ul>
<b>Ambiente e sicurezza</b>	<ul style="list-style-type: none"> <li>Classe di efficienza energetica: A+<sup>2</sup></li> <li><b>Temperatura porta molto bassa max. 30 °C<sup>3</sup></b></li> <li>Temperatura bassa durante la pulizia pirolitica</li> <li>Porta coolTouch con vetro quadruplo</li> <li>Meccanismo di apertura/chiusura porta elettronico</li> <li>Sicurezza bambini</li> <li>Spegnimento di sicurezza</li> <li>Indicatore di calore residuo</li> </ul>
<b>Dimensioni</b> A x L x P	<ul style="list-style-type: none"> <li>Dimensioni di montaggio: 600 – 604 x 560 – 568 x 550 mm</li> <li>Dimensioni apparecchio: 595x594x548 mm</li> </ul>
<b>Informazioni tecniche</b>	<ul style="list-style-type: none"> <li>Dati apparecchio: 220 – 240 V / 11,4 kW</li> <li>Collegamento elettrico: 3L / N / E / 16 A</li> <li>Allaccio diretto</li> <li><b>Questa cucina può essere utilizzata solo in combinazione con un piano cottura adatto (EA645GE17)</b></li> <li>Osservare le misure e le istruzioni di montaggio per questo apparecchio riportate nel disegno tecnico!<sup>1</sup></li> </ul>
<b>Accessori</b>	1 griglia combinata, 1 leccarda
<b>Accessori speciali</b>	<ul style="list-style-type: none"> <li>HZ327000, Pietra refrattaria</li> <li>HZ617000, Teglia per pizza, smaltata antracite</li> <li>HZ541000, Teglia, smaltata grigia (carrello estraibile)</li> <li>HZ542000, Leccarda, smaltata</li> <li>HZ915003, Pirofila per arrostiti, trasparente</li> <li>HZ32WA00, Termometro per alimenti senza cavo</li> </ul>
<b>Prezzo di listino*</b>	<b>2'150.– incl. IVA 1'988.90 escl. IVA</b> escl. CRA 10.81 / 10.–



## iQ100 | Piano cottura in vetroceramica, largh. 60 cm

Cornice piatta: EA645GE17

<b>Comfort</b>	<ul style="list-style-type: none"> <li>Design cornice piatta</li> </ul>
<b>Ambiente e sicurezza</b>	<ul style="list-style-type: none"> <li>Indicazioni di calore residuo a 4 livelli</li> </ul>
<b>Informazioni tecniche</b>	<ul style="list-style-type: none"> <li><b>Questo piano cottura può essere utilizzato solo in combinazione con una cucina da incasso adatta (HE578BBS3)</b></li> </ul>
<b>Prezzo di listino*</b>	<b>740.– incl. IVA 684.55 escl. IVA</b> escl. CRA 2.50 / 2.31



## iQ500 | Cucina da incasso

HE578GBS4 Nero/acciaio inox

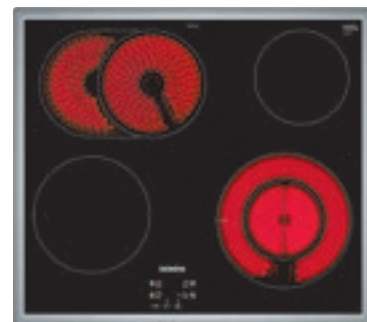
<b>Design</b>	<ul style="list-style-type: none"> <li>Regolatori rotativi a scomparsa</li> <li>Forno (superficie interna): smaltato antracite</li> </ul>
<b>Comfort</b>	<ul style="list-style-type: none"> <li>Display LCD</li> <li>cookControl 30 programmi</li> <li><b>Porta a battente con softMove, apertura e chiusura ammortizzate</b></li> <li>Orologio elettronico</li> <li>Suggerimento della temperatura</li> <li>Controllo del riscaldamento</li> <li>Autostart</li> <li>Riscaldamento rapido</li> <li>coolStart</li> <li>Illuminazione interna alogena, disattivabile</li> <li>Ventola di raffreddamento</li> </ul>
<b>Tipo di forno e modalità di riscaldamento</b>	<ul style="list-style-type: none"> <li>Cucina da incasso con 9 modalità di riscaldamento: 3D hotAir, Riscaldamento superiore/inferiore, Grill ventilato, Grill Superficie grande, Funzione Pizza, Speciale surgelati, Riscaldamento inferiore separato, Cottura a fuoco lento, Aria calda delicata</li> <li>Regolazione della temperatura da 30 °C a 275 °C</li> <li>Capacità interna: 71 l</li> </ul>
<b>Supporti per accessori/ sistema di estrazione</b>	<ul style="list-style-type: none"> <li>5 livelli di inserimento</li> <li>Elemento estraibile telescopico installabile successivamente</li> </ul>
<b>Pulizia</b>	<ul style="list-style-type: none"> <li><b>activeClean®: dispositivo di autopulizia automatica</b></li> <li>humidClean</li> <li>Porta interna interamente in vetro</li> </ul>
<b>Ambiente e sicurezza</b>	<ul style="list-style-type: none"> <li>Classe di efficienza energetica: A+<sup>2</sup></li> <li><b>Temperatura porta molto bassa max. 30 °C<sup>3</sup></b></li> <li>Temperatura bassa durante la pulizia pirolitica</li> <li>Porta coolTouch con vetro quadruplo</li> <li>Meccanismo di apertura/chiusura porta elettronico</li> <li>Sicurezza bambini</li> <li>Spegnimento di sicurezza</li> <li>Indicatore di calore residuo</li> </ul>
<b>Dimensioni</b> A x L x P	<ul style="list-style-type: none"> <li>Dimensioni di montaggio: 600 – 604 x 560 – 568 x 550 mm</li> <li>Dimensioni apparecchio: 595 x 594 x 548 mm</li> </ul>
<b>Informazioni tecniche</b>	<ul style="list-style-type: none"> <li>Dati apparecchio: 220 – 240 V / 11,4 kW</li> <li>Collegamento elettrico: 3L / N / E / 16 A</li> <li>Allaccio diretto</li> <li><b>Questa cucina può essere utilizzata solo in combinazione con un piano cottura adatto (EI645CFB6E + EF645BNN1E)</b></li> <li>Osservare le misure e le istruzioni di montaggio per questo apparecchio riportate nel disegno tecnico!<sup>1</sup></li> </ul>
<b>Accessori</b>	1 griglia combinata, 1 leccarda
<b>Accessori speciali</b>	<ul style="list-style-type: none"> <li>HZ327000, Pietra refrattaria</li> <li>HZ631070, Teglia, smaltata, antracite</li> <li>HZ531010, Teglia, con rivestimento in ceramica antiaderente</li> <li>HZ632070, Leccarda, smaltata, antracite</li> <li>HZ532010, Leccarda, in ceramica antiaderente</li> <li>HZ32WA00, Termometro per alimenti senza cavo</li> <li>HZ636000, Tegame di vetro</li> <li>HZ915003, Pirofila per arrostiti, trasparente</li> </ul>
<b>Prezzo di listino*</b>	<b>2'350.– incl. IVA 2'173.91 escl. IVA</b> escl. CRA 10.81 / 10.–



## iQ300 | Piano cottura in vetroceramica a induzione, largh. 60 cm

Cornice piatta: EI645CFB6E

<b>Comfort</b>	<ul style="list-style-type: none"> <li>4 zone cottura a induzione, di cui 1 con zona cottura per pirofila attivabile in seguito</li> <li>Polybox</li> <li>Timer</li> <li>Funzione countDown</li> <li>17 livelli di potenza</li> <li>Display funzioni digitale</li> </ul>
<b>Ambiente e sicurezza</b>	<ul style="list-style-type: none"> <li>Sicurezza bambini</li> <li>Spegnimento di sicurezza</li> <li>Indicazione del calore residuo per ciascuna zona di cottura</li> </ul>
<b>Informazioni tecniche</b>	<ul style="list-style-type: none"> <li><b>Questo piano cottura può essere utilizzato solo in combinazione con una cucina da incasso adatta (HE578GBS4)</b></li> </ul>
<b>Prezzo di listino*</b>	<b>1'520.– incl. IVA 1'406.11 escl. IVA</b> escl. CRA 2.50 / 2.31



## iQ300 | Piano cottura in vetroceramica, largh. 60 cm

Cornice piatta: EF645BNN1E

<b>Comfort</b>	<ul style="list-style-type: none"> <li>4 zone di cottura HighSpeed, di cui 1 con zona cottura per pirofila attivabile in seguito, 1 zona di cottura a doppio cerchio</li> <li>Polybox</li> <li>17 livelli di potenza</li> <li>Display funzioni digitale</li> </ul>
<b>Ambiente e sicurezza</b>	<ul style="list-style-type: none"> <li>Sicurezza bambini</li> <li>Spegnimento di sicurezza</li> <li>Indicazione del calore residuo per ciascuna zona di cottura</li> </ul>
<b>Informazioni tecniche</b>	<ul style="list-style-type: none"> <li><b>Questo piano cottura può essere utilizzato solo in combinazione con una cucina da incasso adatta (HE578GBS4)</b></li> </ul>
<b>Prezzo di listino*</b>	<b>980.– incl. IVA 906.57 escl. IVA</b> escl. CRA 2.50 / 2.31

<sup>1</sup> Per i disegni tecnici di questi apparecchi, vedi pagina 170 e seguenti.

<sup>2</sup> Su una scala di classe di efficienza energetica da A+++ a D, sec. UE n. 65/2014.

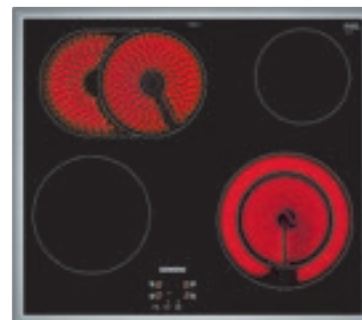
<sup>3</sup> Misurazione con temperatura del forno a 180 °C, modalità di riscaldamento superiore/inferiore dopo 1 ora al centro dello sportello.



## iQ500 | Cucina da incasso

HE557HBS1C Nero/acciaio inox

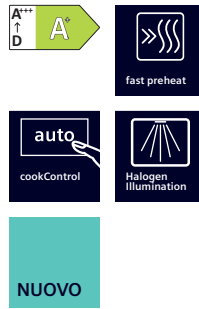
<b>Design</b>	<ul style="list-style-type: none"> <li>Forno (superficie interna): smaltato antracite</li> </ul>
<b>Comfort</b>	<ul style="list-style-type: none"> <li>Display LCD</li> <li>cookControl 10 programmi</li> <li>Orologio elettronico</li> <li>Illuminazione interna alogena</li> <li>Controllo del riscaldamento</li> <li>Autostart</li> <li>Riscaldamento rapido</li> </ul>
<b>Tipo di forno e modalità di riscaldamento</b>	<ul style="list-style-type: none"> <li>Forno con 7 modalità di riscaldamento: Grill Superficie grande, Aria calda, Aria calda delicata, Riscaldamento superiore/inferiore, Funzione Pizza, Grill ventilato, Riscaldamento inferiore</li> <li>Regolazione temperatura elettronica da 50 °C a 275 °C</li> <li>Volume del vano di cottura: 71 l</li> </ul>
<b>Supporti per accessori/ sistema di estrazione</b>	<ul style="list-style-type: none"> <li>1 x Griglia combinata</li> <li>1 x Leccarda</li> <li>Carrello con inserimento Soft</li> </ul>
<b>Pulizia</b>	<ul style="list-style-type: none"> <li>Programma ecoClean Plus, humidClean</li> <li>Pulizia ecoClean per parete posteriore</li> </ul>
<b>Ambiente e sicurezza</b>	<ul style="list-style-type: none"> <li>Classe di efficienza energetica: A<sup>2</sup></li> <li>Sicurezza bambini</li> </ul>
<b>Dimensioni</b> A x L x P	<ul style="list-style-type: none"> <li>Dimensioni di montaggio: 600 – 604 x 560 – 568 x 550 mm</li> <li>Dimensioni apparecchio: 595x594x548 mm</li> </ul>
<b>Informazioni tecniche</b>	<ul style="list-style-type: none"> <li>Dati apparecchio: 400 V / 11,4 kW</li> <li>Collegamento elettrico: 3L / N / PE 3x 16 A collegamento fisso</li> <li><b>Questa cucina può essere utilizzata solo in combinazione con un piano cottura adatto (EF645HNA2C)</b></li> <li>Osservare le misure e le istruzioni di montaggio per questo apparecchio riportate nel disegno tecnico!</li> </ul>
<b>Accessori</b>	1 griglia combinata, 1 leccarda
<b>Accessori speciali</b>	<ul style="list-style-type: none"> <li>HZ915003, Pirofila per arrostiti, trasparente</li> <li>HZ636000, Tegame di vetro, trasparente</li> <li>HZ617000, Teglia per pizza</li> <li>HZ32WA00, Termometro per alimenti senza cavo</li> </ul>
<b>Prezzo di listino*</b>	1'950.– incl. IVA 1'803.89 escl. IVA escl. CRA 10.81 / 10.–



## iQ300 | Piano cottura in vetroceramica, largh. 60 cm

Cornice piatta: EF645HNA2C

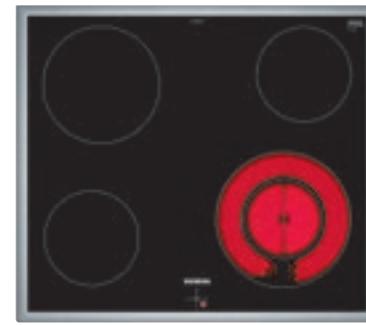
<b>Comfort</b>	<ul style="list-style-type: none"> <li>4 zone di cottura HighSpeed, di cui 1 con zona cottura per pirofila attivabile in seguito, 1 zona di cottura a doppio cerchio</li> <li>Polybox</li> <li>Sistema elettronico di prima cottura rapida</li> <li>17 livelli di potenza</li> <li>Timer</li> <li>Funzione countDown</li> <li>Funzione reStart</li> </ul>
<b>Ambiente e sicurezza</b>	<ul style="list-style-type: none"> <li>Sicurezza bambini</li> <li>Spegnimento di sicurezza</li> <li>Indicazione del calore residuo per ciascuna zona di cottura</li> <li>Spia di funzionamento</li> </ul>
<b>Informazioni tecniche</b>	<ul style="list-style-type: none"> <li><b>Questo piano cottura può essere utilizzato solo in combinazione con una cucina da incasso adatta (HE557HBS1C)</b></li> </ul>
<b>Prezzo di listino*</b>	980.– incl. IVA 906.57 escl. IVA escl. CRA 2.50 / 2.31



## iQ500 | Cucina da incasso

HE517GBS3C Nero/acciaio inox

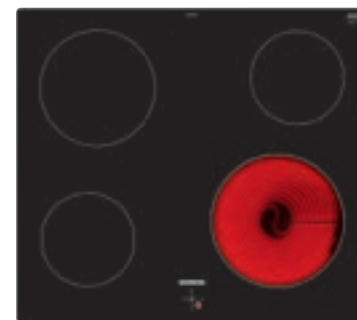
<b>Design</b>	<ul style="list-style-type: none"> <li>Regolatori rotativi a scomparsa</li> <li>Forno (superficie interna): smaltato antracite</li> </ul>
<b>Comfort</b>	<ul style="list-style-type: none"> <li>Display LCD</li> <li>cookControl 10 programmi</li> <li>Porta a battente con softMove, apertura e chiusura ammortizzate</li> <li>Orologio elettronico</li> <li>Controllo del riscaldamento</li> <li>Autostart</li> <li>Riscaldamento rapido</li> <li>Illuminazione interna alogena</li> <li>Ventola di raffreddamento</li> </ul>
<b>Tipo di forno e modalità di riscaldamento</b>	<ul style="list-style-type: none"> <li>Cucina da incasso con 7 modalità di riscaldamento: 3D hotAir, Riscaldamento superiore/inferiore, Grill ventilato, Grill Superficie grande, Funzione Pizza, Riscaldamento inferiore separato, Aria calda delicata</li> <li>Regolazione della temperatura da 50 °C a 275 °C</li> <li>Capacità interna: 71 l</li> </ul>
<b>Supporti per accessori/ sistema di estrazione</b>	<ul style="list-style-type: none"> <li>5 livelli di inserimento</li> <li>Elemento estraibile telescopico installabile successivamente</li> </ul>
<b>Pulizia</b>	<ul style="list-style-type: none"> <li>humidClean</li> <li>Porta interna interamente in vetro</li> </ul>
<b>Ambiente e sicurezza</b>	<ul style="list-style-type: none"> <li>Classe di efficienza energetica: A<sup>2</sup></li> <li>Temperatura porta molto bassa max. 40 °C<sup>3</sup></li> <li>Porta coolTouch con vetro triplo</li> <li>Sicurezza bambini</li> </ul>
<b>Dimensioni</b> A x L x P	<ul style="list-style-type: none"> <li>Dimensioni di montaggio: 600 – 604 x 560 – 568 x 550 mm</li> <li>Dimensioni apparecchio: 595 x 594 x 548 mm</li> </ul>
<b>Informazioni tecniche</b>	<ul style="list-style-type: none"> <li>Dati apparecchio: 400 V / 11,4 kW</li> <li>Collegamento elettrico: 3L / N / E / 16 A</li> <li>Allaccio diretto</li> <li><b>Questa cucina può essere utilizzata solo in combinazione con piani cottura adatti (EA645GFA1C, EA601GEA1C + EA645GEA1C)</b></li> <li>Osservare le misure e le istruzioni di montaggio per questo apparecchio riportate nel disegno tecnico!<sup>1</sup></li> </ul>
<b>Accessori</b>	1 griglia combinata, 1 leccarda
<b>Accessori speciali</b>	<ul style="list-style-type: none"> <li>HZ915003, Pentola per arrosti di vetro 5,4 l</li> <li>HZ66X650, Listello di compensazione per zoccolo</li> <li>HZ638000, Guida telescopica, indipendente dal livello</li> <li>HZ636000, Tegame di vetro</li> <li>HZ633070, Teglia professionale con griglia, smaltata</li> <li>HZ633001, Coperchio per teglia professionale, smaltata</li> <li>HZ632070, Leccarda, smaltata</li> <li>HZ631070, Teglia, smaltata</li> <li>HZ629070, Teglia Air Fry/griglia speciale</li> <li>HZ617000, Teglia per pizza, smaltata</li> <li>HZ538000, Estraibile varioClip</li> <li>HZ532010, Leccarda, in ceramica antiaderente</li> <li>HZ531010, Teglia, con rivestimento in ceramica antiaderente</li> <li>HZ32WA00, Termometro per alimenti senza cavo</li> <li>HZ327000, Pietra refrattaria</li> </ul>
<b>Prezzo di listino*</b>	<b>1'510.– incl. IVA 1'396.85 escl. IVA</b> escl. CRA 10.81 / 10.–



## iQ300 | Piano cottura in vetroceramica, largh. 60 cm

Cornice piatta: EA645GFA1C

<b>Comfort</b>	<ul style="list-style-type: none"> <li>4 zone di cottura HighSpeed, di cui 1 zona di cottura a doppio cerchio</li> </ul>
<b>Ambiente e sicurezza</b>	<ul style="list-style-type: none"> <li>Indicazioni di calore residuo a 4 livelli</li> </ul>
<b>Informazioni tecniche</b>	<ul style="list-style-type: none"> <li><b>Questo piano cottura può essere utilizzato solo in combinazione con una cucina da incasso adatta (HE517GBS3C)</b></li> </ul>
<b>Prezzo di listino*</b>	<b>890.– incl. IVA 823.31 escl. IVA</b> escl. CRA 2.50 / 2.31



## iQ100 | Piano cottura in vetroceramica, largh. 60 cm

Incasso a filo: EA601GEA1C (Fig.)  
Cornice piatta: EA645GEA1C

<b>Comfort</b>	<ul style="list-style-type: none"> <li>4 zone di cottura HighSpeed</li> </ul>
<b>Ambiente e sicurezza</b>	<ul style="list-style-type: none"> <li>4 zone di cottura HighSpeed</li> </ul>
<b>Informazioni tecniche</b>	<ul style="list-style-type: none"> <li><b>Questo piano cottura può essere utilizzato solo in combinazione con una cucina da incasso adatta (HE517GBS3C)</b></li> </ul>
<b>Prezzo di listino*</b>	<b>740.– incl. IVA 684.55 escl. IVA EA601GEA1C</b> <b>740.– incl. IVA 684.55 escl. IVA EA645GEA1C</b> escl. CRA 2.50 / 2.31

<sup>1</sup> Per i disegni tecnici di questi apparecchi, vedi pagina 170 e seguenti.

<sup>2</sup> Su una scala di classe di efficienza energetica da A+++ a D, sec. UE n. 65/2014.

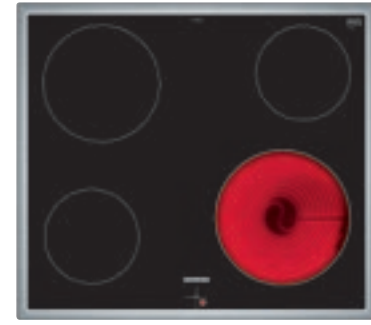
<sup>3</sup> Misurazione con temperatura del forno a 180 °C, modalità di riscaldamento superiore/inferiore dopo 1 ora al centro dello sportello.



## iQ100 | Cucina da incasso

HE510ABS2 Nero/acciaio inox

<b>Design</b>	<ul style="list-style-type: none"> <li>Regolatori rotativi a scomparsa</li> <li>Forno (superficie interna): smaltato antracite</li> </ul>
<b>Comfort</b>	<ul style="list-style-type: none"> <li>Controllo del riscaldamento</li> <li>Autostart</li> <li>Riscaldamento rapido</li> <li>Illuminazione interna alogena</li> <li>Ventola di raffreddamento</li> </ul>
<b>Tipo di forno e modalità di riscaldamento</b>	<ul style="list-style-type: none"> <li>Cucina da incasso con 5 modalità di riscaldamento: 3D hotAir, Riscaldamento superiore/inferiore, Grill ventilato, Grill Superficie grande, Aria calda delicata</li> <li>Regolazione della temperatura da 50 °C a 275 °C</li> <li>Capacità interna: 71 l</li> </ul>
<b>Supporti per accessori/ sistema di estrazione</b>	<ul style="list-style-type: none"> <li>5 livelli di inserimento</li> <li>Elemento estraibile telescopico installabile successivamente</li> </ul>
<b>Pulizia</b>	<ul style="list-style-type: none"> <li>Porta interna interamente in vetro</li> </ul>
<b>Ambiente e sicurezza</b>	<ul style="list-style-type: none"> <li>Classe di efficienza energetica: A<sup>2</sup></li> <li>Temperatura porta molto bassa max. 40 °C<sup>3</sup></li> <li>Porta coolTouch con vetro triplo</li> </ul>
<b>Dimensioni</b> A x L x P	<ul style="list-style-type: none"> <li>Dimensioni di montaggio: 600 – 604 x 560 – 568 x 550 mm</li> <li>Dimensioni apparecchio: 595 x 594 x 548 mm</li> </ul>
<b>Informazioni tecniche</b>	<ul style="list-style-type: none"> <li>Dati apparecchio: 220 – 240 V / 11,4 kW</li> <li>Collegamento elettrico: 3L / N / E / 16 A</li> <li>Allaccio diretto</li> <li><b>Questa cucina può essere utilizzata solo in combinazione con un piano cottura adatto (EA645GE17)</b></li> <li>Osservare le misure e le istruzioni di montaggio per questo apparecchio riportate nel disegno tecnico!<sup>1</sup></li> </ul>
<b>Accessori</b>	1 griglia combinata, 1 leccarda
<b>Accessori speciali</b>	<ul style="list-style-type: none"> <li>HZ327000, Pietra refrattaria</li> <li>HZ633070, Teglia professionale, smaltata</li> <li>HZ633001, Coperchio per teglia professionale</li> <li>HZ634000, Griglia per arrostiture (standard)</li> <li>HZ538000, Estraibile Clip, acciaio inox</li> <li>HZ532010, Leccarda, in ceramica antiaderente</li> <li>HZ531010, Teglia in ceramica, con rivestimento antiaderente</li> <li>HZ636000, Tegame di vetro</li> <li>HZ915003, Pirofila per arrostiti, trasparente</li> <li>HZ32WA00, Termometro per alimenti senza cavo</li> </ul>
<b>Prezzo di listino*</b>	1'210.– incl. IVA 1'119.33 escl. IVA escl. CRA 10.81 / 10.–



## iQ100 | Piano cottura in vetroceramica, largh. 60 cm

Cornice piatta: EA645GE17

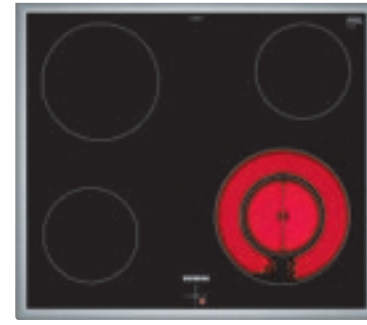
<b>Comfort</b>	<ul style="list-style-type: none"> <li>4 zone di cottura HighSpeed</li> </ul>
<b>Ambiente e sicurezza</b>	<ul style="list-style-type: none"> <li>Indicazioni di calore residuo a 4 livelli</li> </ul>
<b>Informazioni tecniche</b>	<ul style="list-style-type: none"> <li><b>Questo piano cottura può essere utilizzato solo in combinazione con una cucina da incasso adatta (HE578BBS3)</b></li> </ul>
<b>Prezzo di listino*</b>	740.– incl. IVA 684.55 escl. IVA escl. CRA 2.50 / 2.31



iQ100 | Cucina da incasso

HE510ABR0C Nero/acciaio inox

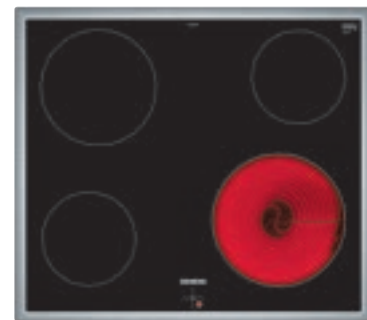
<b>Design</b>	<ul style="list-style-type: none"> <li>Forno (superficie interna): smaltato antracite</li> </ul>
<b>Comfort</b>	<ul style="list-style-type: none"> <li>Ventola di raffreddamento</li> <li>Illuminazione interna alogena</li> <li>Riscaldamento rapido</li> </ul>
<b>Tipo di forno e modalità di riscaldamento</b>	<ul style="list-style-type: none"> <li>Cucina da incasso con 5 modalità di riscaldamento: Grill Superficie grande, Aria calda, Aria calda delicata, Riscaldamento superiore/inferiore, Grill ventilato</li> <li>Regolazione temperatura elettronica da 50 °C a 275 °C</li> <li>Volume del vano di cottura: 71 l</li> </ul>
<b>Supporti per accessori/ sistema di estrazione</b>	<ul style="list-style-type: none"> <li>Elemento estraibile telescopico installabile successivamente</li> </ul>
<b>Ambiente e sicurezza</b>	<ul style="list-style-type: none"> <li>Classe di efficienza energetica: A<sup>2</sup></li> <li>Temperatura porta molto bassa max. 40 °C<sup>3</sup></li> </ul>
<b>Dimensioni</b> A x L x P	<ul style="list-style-type: none"> <li>Dimensioni di montaggio: 600 – 604 x 560 – 568 x 550 mm</li> <li>Dimensioni apparecchio: 595x594x548 mm</li> </ul>
<b>Informazioni tecniche</b>	<ul style="list-style-type: none"> <li>Dati apparecchio: 400 V / 11,4 kW</li> <li>Collegamento elettrico: L3L / N / PE 3 x 16 A collegamento fisso</li> <li>Questa cucina può essere utilizzata solo in combinazione con i piani cottura (EA645GFA1C, EA601GEA1C + EA645GEA1C)</li> <li>Osservare le misure e le istruzioni di montaggio per questo apparecchio riportate nel disegno tecnico!<sup>1</sup></li> </ul>
<b>Accessori</b>	1 griglia combinata, 1 leccarda
<b>Accessori speciali</b>	<ul style="list-style-type: none"> <li>HZ915003, Pirofila per arrostiti, trasparente</li> <li>HZ638000, Estrazione Clip, acciaio inox</li> <li>HZ636000, Tegame di vetro, trasparente</li> <li>HZ634000, Griglia, acciaio inox</li> <li>HZ633070, Teglia professionale con griglia combinata</li> <li>HZ633001, Coperchio per teglia professionale</li> <li>HZ629070, Teglia Air Fry/griglia speciale</li> <li>HZ538000, Estraibile Clip, acciaio inox</li> <li>HZ533000, Teglia professionale / per sformati</li> <li>HZ532010, Leccarda, antracite</li> <li>HZ532000, Leccarda, grigio</li> <li>HZ531010, Teglia, antracite</li> <li>HZ531000, Teglia, grigio</li> <li>HZ327000, Pietra refrattaria</li> <li>HZ317000, Teglia per pizza, grigio</li> <li>HZ66X650, Accessori di installazione</li> </ul>
<b>Prezzo di listino*</b>	1'160.– incl. IVA 1'073.08 escl. IVA escl. CRA 10.81 / 10.–



iQ300 | Piano cottura in vetroceramica, largh. 60 cm

Cornice piatta: EA645GFA1C

<b>Comfort</b>	<ul style="list-style-type: none"> <li>4 zone di cottura HighSpeed, di cui 1 zona di cottura a doppio cerchi</li> </ul>
<b>Ambiente e sicurezza</b>	<ul style="list-style-type: none"> <li>Indicazioni di calore residuo a 4 livelli</li> </ul>
<b>Informazioni tecniche</b>	<ul style="list-style-type: none"> <li>Questo piano cottura può essere utilizzato solo in combinazione con una cucina da incasso adatta (HE510ABR0C)</li> </ul>
<b>Prezzo di listino*</b>	890.– incl. IVA 823.31 escl. IVA escl. CRA 2.50 / 2.31



iQ100 | Piano cottura in vetroceramica, largh. 60 cm

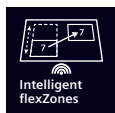
Incasso a filo: EA601GEA1C  
Cornice piatta: EA645GEA1C (Fig.)

<b>Comfort</b>	<ul style="list-style-type: none"> <li>4 zone di cottura HighSpeed</li> </ul>
<b>Ambiente e sicurezza</b>	<ul style="list-style-type: none"> <li>Indicazioni di calore residuo a 4 livelli</li> </ul>
<b>Informazioni tecniche</b>	<ul style="list-style-type: none"> <li>Questo piano cottura può essere utilizzato solo in combinazione con una cucina da incasso adatta (HE510ABR0C)</li> </ul>
<b>Prezzo di listino*</b>	740.– incl. IVA 684.55 escl. IVA EA601GEA1C 740.– incl. IVA 684.55 escl. IVA EA645GEA1C escl. CRA 2.50 / 2.31

<sup>1</sup> Per i disegni tecnici di questi apparecchi, vedi pagina 170 e seguenti.

<sup>2</sup> Su una scala di classe di efficienza energetica da A+++ a D, sec. UE n. 65/2014.

<sup>3</sup> Misurazione con temperatura del forno a 180 °C, modalità di riscaldamento superiore/inferiore dopo 1 ora al centro dello sportello.



**flexZone intelligenti: adattamento automatico della zona di cottura per la massima flessibilità**

Il piano cottura riconosce la pentola e adatta coerentemente le dimensioni della zona di cottura. Se la pentola viene spostata, le impostazioni si modificano di conseguenza.

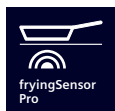


**Pulsante Preferiti: personalizza le impostazioni del tuo piano cottura in base alle tue preferenze**

Con il pulsante Preferiti puoi personalizzare il piano cottura come desideri e persino controllare l'illuminazione del soggiorno. Ti basta collegare il piano cottura con il tuo account Home Connect registrato.



# Scopri i piani cottura e le cappe aspiranti intelligenti



**FryingSensor Pro: mai più rischio di bruciare in cucina**

Il FryingSensor Pro mantiene il calore della padella a un livello costante, in modo da non rischiare mai che il cibo si bruci.



**cookingSensor Plus: cuocere senza scuocere**

L'innovativo cookingSensor Plus si fissa direttamente alla pentola e comunica via Bluetooth con il piano cottura. Il sensore riconosce la temperatura impostata ed evita che i cibi cuociano troppo invertendo il comando in modo intelligente.



**Gioco di squadra: piano cottura e cappa aspirante**

Grazie a cookConnect il piano cottura e la cappa aspirante comunicano.\*  
La cappa aspirante si avvia automaticamente non appena cominci a cucinare e puoi controllarla attraverso il piano cottura o l'app Home Connect.



**Scopri tutto il potenziale del tuo piano cottura intelligente con Home Connect**





**Aspirazione intelligente: la perfetta interazione tra piano cottura e cappa aspirante per un maggiore comfort in cucina**

L'aspirazione intelligente adatta automaticamente la potenza della ventola della cappa aspirante al livello di potenza del piano cottura.



**Ventilazione intelligente grazie al sensore climateControl**

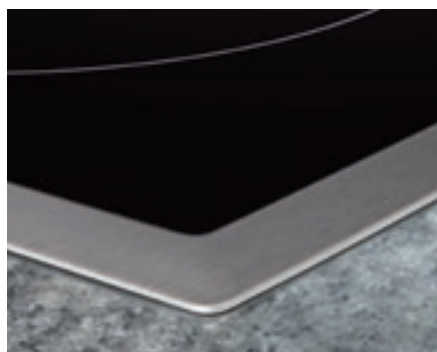
Il sensore climateControl misura l'intensità del vapore e rileva i fumi di cottura per ottimizzare automaticamente la circolazione dell'aria. Mantieni l'aria della tua cucina fresca e la tua mente libera di concentrarsi sulla preparazione dei pasti.

# Una varietà che sfugge agli schemi

Varianti da incasso per i piani cottura di Siemens.

**Varianti da incasso per tutti i gusti: i design delle cornici**

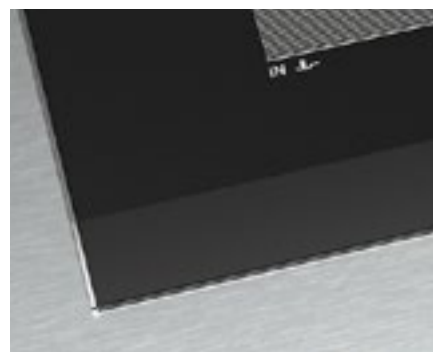
Per l'installazione dei piani cottura in vetroceramica, è possibile scegliere tra cornici di alta qualità ed eleganza, che si tratti di un design con bordi molati, a cornice piatta o a incasso a filo senza soluzione di continuità in pietra, granito o legno. La nuova cornice piatta si contraddistingue per un'estetica particolarmente raffinata e ancora più piatta.



Design cornice piatta



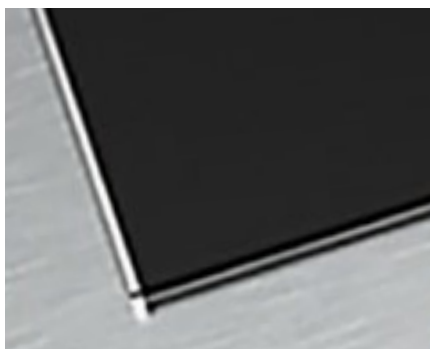
Design bordi molati



Bordi anteriori



Design incasso a filo



Design con profili



Sovrapposizione senza telaio

## Piani cottura a induzione – L'assortimento in sintesi

	Design	Connettività Home Connect (WLAN)	Larghezza apparecchio in cm	flexInduction Plus	flexInduction	Induzione	Sistema cookConnect	fryingSensor	cookingSensor Plus	powerTransfer	powerMove Plus	Pagina
<b>Piani cottura in vetroceramica</b>												
EX975LVV1E	Bordi molati	●	90		●	●	●	Plus			●	44
EX801LYE3E	Incasso a filo		80	●		●		Plus		●	●	45
EH875LVC1E	Bordi molati		80			●		Plus				46
EH801LVC1E	Incasso a filo											
EH845BFB5E	Cornice piatta		80			●						46
EH801HVB1E	Incasso a filo		80			●	●					47
EH831HVB1E	Senza cornice	●										
EX675JYW1E	Con profili	●	60	●		●	●	Plus	Compatibile	●	●	48
EX675LEC1E	Bordi molati		60		●	●		Plus				48
EX675LXC1E	Bordi molati		60		●	●		Plus			●	49
EX601LXC1E	Incasso a filo											
EH675LFC1E	Bordi molati		60			●		Plus				49
EH601LFC1E	Incasso a filo											
EH645BFB6E	Cornice piatta		60			●						50
EH601HEB1E	Incasso a filo		60			●	●					50
EH631HEB1E	Senza cornice	●										

## Piani cottura convenzionali – L'assortimento in sintesi

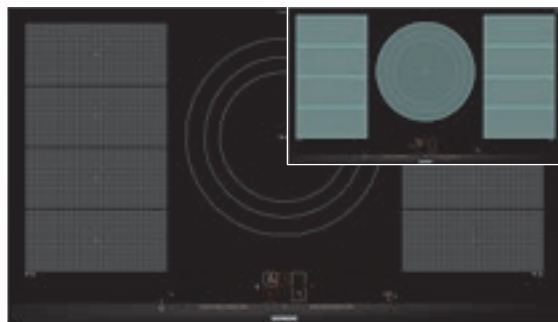
	Design	Larghezza apparecchio in cm	Zona di cottura a doppio cerchio	Zona cottura per pirofila	Funzione powerBoost	Pagina
<b>Piani cottura in vetroceramica</b>						
ET801LCP1C	Incasso a filo	80	●	●	●	52
ET845FCP1C	Cornice piatta	80	●	●	●	52
ET875LCP1C	Bordi molati	80	●	●	●	53
ET675FNP1C	Bordi molati	60				53
ET601FNP1C	Incasso a filo		●	●	●	
ET645FNP1C	Cornice piatta					
ET601FEP1C	Cornice piatta	60		●		54
ET645FFP1C	Cornice piatta	60	●			54

## Piani cottura a gas – L'assortimento in sintesi

	Design	Larghezza apparecchio in cm	Tecnologia stepFlame	Bruciatore standard	Bruciatore wok	Bruciatore a fiamma alta	Bruciatore a risparmio energetico	Sicurezza bambini	Pagina
<b>Piani cottura a gas</b>									
ER9A6SB70	Bordi molati	90	●	Ant. dx. + Ant. centro	Sx.	Post. dx.	Post. centro		55
ER6A6PB70D	Bordi molati	60	●	Ant. sx. + Ant. dx.		Post. dx.	Post. sx.		56
EC6A5HB90		60	●	Ant. sx. + Post. sx.	Post. dx.		Ant. dx.		56

## Piani cottura Domino – L'assortimento in sintesi

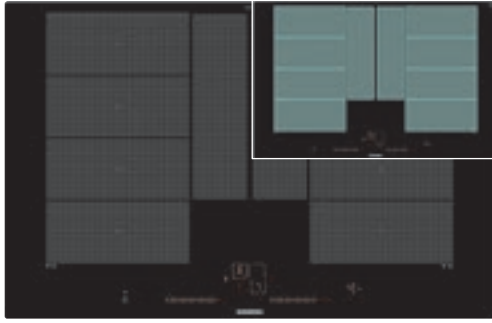
	Varianti/Design	Larghezza apparecchio in cm	flexInduction	Induzione	reStart	quickStart	touchSlider	Tecnologia stepFlame	Sicurezza bambini	Pagina
<b>Piani cottura Domino</b>										
EX375FXB1E	Piano cottura a induzione	30	●		●	●	●		●	57
EH375FBB1E	Piano cottura a induzione	30		●	●	●	●		●	57
ET375FFP1E	Piano cottura	30			●		●		●	58
ET375CFA1C	Piano cottura	30								58



## iQ700 | Piano cottura autosufficiente in vetroceramica a induzione, largh. 90 cm

Bordi molati: EX975LV1E

<b>Design</b>	<ul style="list-style-type: none"> <li>• Design bordi molati davanti, profili sui lati</li> </ul>									
<b>Potenza e dimensioni</b>	<table border="0"> <tr> <td>L</td> <td>40 x 23 cm</td> <td>2,2 kW (3,7 kW)</td> </tr> <tr> <td>M</td> <td>Ø 21-32 cm</td> <td></td> </tr> <tr> <td>R</td> <td>40 x 23 cm</td> <td>2,2 kW (3,7 kW)</td> </tr> </table>	L	40 x 23 cm	2,2 kW (3,7 kW)	M	Ø 21-32 cm		R	40 x 23 cm	2,2 kW (3,7 kW)
L	40 x 23 cm	2,2 kW (3,7 kW)								
M	Ø 21-32 cm									
R	40 x 23 cm	2,2 kW (3,7 kW)								
<b>Caratteristiche/ Comfort</b>	<ul style="list-style-type: none"> <li>• Funzionamento Dual lightSlider</li> <li>• fryingSensor Plus con 5 livelli di temperatura</li> <li>• 5 zone di cottura a induzione</li> <li>• 2 zone di cottura flexInduction, 1 zona di cottura a triplo cerchio</li> <li>• Home Connect disponibile tramite WLAN</li> <li>• Sistema cookConnect (con cappa aspirante compatibile)</li> <li>• Assistente stoviglie</li> <li>• powerMove Plus</li> <li>• quickStart</li> <li>• reStart</li> <li>• Timer</li> <li>• Funzione countdown</li> <li>• 17 livelli di potenza</li> <li>• Visualizzazione del tempo di esecuzione</li> <li>• Funzione scaldavivande</li> </ul>									
<b>Rapidità</b>	<ul style="list-style-type: none"> <li>• Funzione powerBoost</li> <li>• Funzione panBoost per padelle</li> </ul>									
<b>Ambiente e sicurezza</b>	<ul style="list-style-type: none"> <li>• Funzione di protezione per la pulizia</li> <li>• Spegnimento di sicurezza</li> <li>• Riconoscimento della pentola</li> <li>• Sicurezza bambini</li> <li>• Interruttore principale</li> <li>• Indicazione del calore residuo per ciascuna zona di cottura</li> <li>• Indicazione del consumo d'energia</li> </ul>									
<b>Dimensioni<sup>1</sup></b> A x L x P	<ul style="list-style-type: none"> <li>• Dimensioni di montaggio: 51x880x490-500 mm</li> <li>• Dimensioni apparecchio: 51x912x520 mm</li> </ul>									
<b>Informazioni tecniche</b>	<ul style="list-style-type: none"> <li>• Lunghezza cavo di collegamento: 110 cm</li> <li>• 3L + N + E / 220 - 240 V / 16 A</li> <li>• Potenza nominale max.: 11,1 kW</li> <li>• cavo 110 cm senza spina</li> <li>• Funzione Gestione della potenza</li> </ul>									
<b>Accessori speciali</b> <small>Ulteriori accessori speciali a partire da pag. 151</small>	<ul style="list-style-type: none"> <li>• HZ390522, Piastra</li> <li>• HZ9TY010, Teppan Yaki</li> <li>• HZ9FF010, Padella Flex</li> <li>• HZ9FF030, Set di padelle Flex, 3 pezzi</li> <li>• HZ9FF040, Set di padelle Flex, 4 pezzi</li> </ul>									
<b>Prezzo di listino*</b>	<p>3'120.- incl. IVA 2'886.22 escl. IVA escl. CRA 6.01 / 5.56</p>									



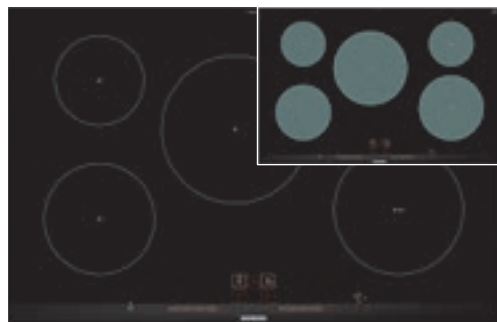
## iQ700 | Piano cottura autosufficiente in vetroceramica a induzione, largh. 80 cm

Incasso a filo: EX801LYE3E

<b>Design</b>	<ul style="list-style-type: none"> <li>Design incasso a filo</li> </ul>						
<b>Potenza e dimensioni</b>	<table border="0"> <tr> <td>ML</td> <td>30 x 7 cm</td> <td>2,2 kW (3,7 kW)</td> </tr> <tr> <td>MR</td> <td>30 x 7 cm</td> <td>2,2 kW (3,7 kW)</td> </tr> </table>	ML	30 x 7 cm	2,2 kW (3,7 kW)	MR	30 x 7 cm	2,2 kW (3,7 kW)
ML	30 x 7 cm	2,2 kW (3,7 kW)					
MR	30 x 7 cm	2,2 kW (3,7 kW)					
<b>Caratteristiche/ Comfort</b>	<ul style="list-style-type: none"> <li>Funzionamento Dual lightSlider</li> <li>cookingSensor Plus (sensore di cottura non compreso nella fornitura)</li> <li>fryingSensor Plus con 5 livelli di temperatura</li> <li>4 zone di cottura a induzione</li> <li>2 zone di cottura flexInduction estensibili</li> <li>powerMove Plus</li> <li>quickStart</li> <li>reStart</li> <li>Timer</li> <li>Funzione countdown</li> <li>17 livelli di potenza</li> <li>Visualizzazione del tempo di esecuzione</li> <li>Funzione scaldavivande</li> <li>Compatibile con cookingSensor e cookingSensor compreso nella fornitura</li> </ul>						
<b>Rapidità</b>	<ul style="list-style-type: none"> <li>Funzione powerBoost</li> <li>Funzione panBoost per padelle</li> </ul>						
<b>Ambiente e sicurezza</b>	<ul style="list-style-type: none"> <li>Funzione di protezione per la pulizia</li> <li>Spegnimento di sicurezza</li> <li>Sicurezza bambini</li> <li>Interruttore principale</li> <li>Indicazione del calore residuo per ciascuna zona di cottura</li> <li>Indicazione del consumo d'energia</li> </ul>						
<b>Dimensioni<sup>1</sup></b> A x L x P	<ul style="list-style-type: none"> <li>Dimensioni di montaggio: 51x750–780x490–500 mm</li> <li>Dimensioni apparecchio: 51x812x520 mm</li> </ul>						
<b>Informazioni tecniche</b>	<ul style="list-style-type: none"> <li>Lunghezza cavo di collegamento: 110 cm</li> <li>2L + N + E / 220 – 240 V / 16 A</li> <li>Potenza nominale max.: 7,4 kW</li> <li>cavo 110 cm senza spina</li> <li>Funzione Gestione della potenza</li> </ul>						
<b>Accessori speciali</b> Ulteriori accessori speciali a partire da pag. 151	<ul style="list-style-type: none"> <li>HZ390522, Piastra</li> <li>HZ9TY010, Teppan Yaki</li> <li>HZ9FF010, Padella Flex</li> <li>HZ9FF030, Set di padelle Flex, 3 pezzi</li> <li>HZ9FF040, Set di padelle Flex, 4 pezzi</li> </ul>						
<b>Prezzo di listino*</b>	<p><b>2'980.– incl. IVA</b>    2'756.71 escl. IVA escl. CRA <b>6.01</b> / 5.56</p>						

<sup>1</sup> Per i disegni tecnici di questi apparecchi, vedi pagina 171 e seguenti.

L'illustrazione dei piani cottura serve per una migliore comprensione, ma non corrisponde alla stampa reale.

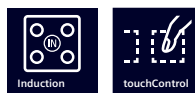
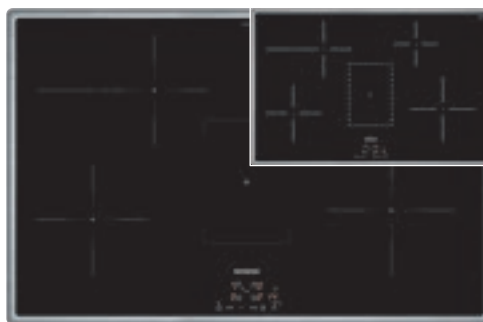


## iQ100 | Piano cottura autosufficiente in vetroceramica a induzione, largh. 80 cm

Bordi molati: EH875LVC1E Fig.

Incasso a filo: EH801LVC1E

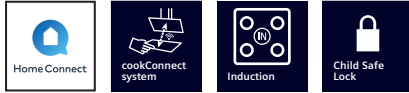
Cornice piatta:



## iQ300 | Piano cottura autosufficiente in vetroceramica a induzione, largh. 80 cm

EH845BFB5E

<b>Design</b>	<ul style="list-style-type: none"> <li>• Design bordi molati davanti, profili sui lati (EH875LVC1E)</li> <li>• Design incasso a filo (EH801LVC1E)</li> </ul>	<ul style="list-style-type: none"> <li>• Design cornice piatta</li> </ul>																														
<b>Potenza e dimensioni</b>	<table border="1"> <tbody> <tr> <td>VL</td> <td>18 cm</td> <td>1,8 kW (3,1 kW)</td> </tr> <tr> <td>HL</td> <td>14,5 cm</td> <td>1,4 kW (2,2 kW)</td> </tr> <tr> <td>M</td> <td>24 cm</td> <td>2,2 kW (3,7 kW)</td> </tr> <tr> <td>HR</td> <td>14,5 cm</td> <td>1,4 kW (2,2 kW)</td> </tr> <tr> <td>VR</td> <td>21 cm</td> <td>2,2 kW (3,7 kW)</td> </tr> </tbody> </table>	VL	18 cm	1,8 kW (3,1 kW)	HL	14,5 cm	1,4 kW (2,2 kW)	M	24 cm	2,2 kW (3,7 kW)	HR	14,5 cm	1,4 kW (2,2 kW)	VR	21 cm	2,2 kW (3,7 kW)	<table border="1"> <tbody> <tr> <td>VL</td> <td>18 cm</td> <td>1,8 kW (3,1 kW)</td> </tr> <tr> <td>HL</td> <td>18x28 cm</td> <td>1,8 kW (3,1 kW)</td> </tr> <tr> <td>M</td> <td>14x20 cm</td> <td>0,09 kW</td> </tr> <tr> <td>HR</td> <td>14,5 cm</td> <td>1,4 kW (2,2 kW)</td> </tr> <tr> <td>VR</td> <td>21 cm</td> <td>2,2 kW (3,7 kW)</td> </tr> </tbody> </table>	VL	18 cm	1,8 kW (3,1 kW)	HL	18x28 cm	1,8 kW (3,1 kW)	M	14x20 cm	0,09 kW	HR	14,5 cm	1,4 kW (2,2 kW)	VR	21 cm	2,2 kW (3,7 kW)
VL	18 cm	1,8 kW (3,1 kW)																														
HL	14,5 cm	1,4 kW (2,2 kW)																														
M	24 cm	2,2 kW (3,7 kW)																														
HR	14,5 cm	1,4 kW (2,2 kW)																														
VR	21 cm	2,2 kW (3,7 kW)																														
VL	18 cm	1,8 kW (3,1 kW)																														
HL	18x28 cm	1,8 kW (3,1 kW)																														
M	14x20 cm	0,09 kW																														
HR	14,5 cm	1,4 kW (2,2 kW)																														
VR	21 cm	2,2 kW (3,7 kW)																														
<b>Caratteristiche/ Comfort</b>	<ul style="list-style-type: none"> <li>• <b>Funzionamento Dual lightSlider</b></li> <li>• <b>fryingSensor Plus con 5 livelli di temperatura</b></li> <li>• 5 zone di cottura a induzione</li> <li>• Funzione scaldavivande</li> <li>• quickStart</li> <li>• reStart</li> <li>• Timer</li> <li>• Funzione countDown</li> <li>• 17 livelli di potenza</li> <li>• Visualizzazione del tempo di esecuzione</li> </ul>	<ul style="list-style-type: none"> <li>• Funzionamento touchControl</li> <li>• 5 zone di cottura a induzione, di cui zona cottura per pirofila e una zona per «mantenere in caldo»</li> <li>• Funzione scaldavivande</li> <li>• quickStart</li> <li>• reStart</li> <li>• Timer</li> <li>• 17 livelli di potenza</li> </ul>																														
<b>Rapidità</b>	<ul style="list-style-type: none"> <li>• Funzione powerBoost</li> <li>• Funzione panBoost per padelle</li> </ul>	<ul style="list-style-type: none"> <li>• Funzione powerBoost</li> </ul>																														
<b>Ambiente e sicurezza</b>	<ul style="list-style-type: none"> <li>• Funzione di protezione per la pulizia</li> <li>• Spegnimento di sicurezza</li> <li>• Sicurezza bambini</li> <li>• Interruttore principale</li> <li>• Indicazione del calore residuo per ciascuna zona di cottura</li> <li>• Indicazione del consumo d'energia</li> </ul>	<ul style="list-style-type: none"> <li>• Spegnimento di sicurezza</li> <li>• Sicurezza bambini</li> <li>• Interruttore principale</li> <li>• Indicazione del calore residuo per ciascuna zona di cottura</li> </ul>																														
<b>Dimensioni<sup>1</sup></b> A x L x P	<p><b>EH875LVC1E:</b></p> <ul style="list-style-type: none"> <li>• Dimensioni di montaggio: 51x750–780x490–500 mm</li> <li>• Dimensioni apparecchio: 51x812x520 mm</li> </ul> <p><b>EH801LVC1E:</b></p> <ul style="list-style-type: none"> <li>• Dimensioni di montaggio: 56x796x516 mm</li> <li>• Dimensioni apparecchio: 56x792x512 mm</li> <li>• Per l'installazione su piani di lavoro in plastica, pietra o granito</li> </ul>	<ul style="list-style-type: none"> <li>• Dimensioni di montaggio: 55x780–780x500 mm</li> <li>• Dimensioni apparecchio: 55x795x517 mm</li> </ul>																														
<b>Informazioni tecniche</b>	<ul style="list-style-type: none"> <li>• Lunghezza cavo di collegamento: 110 cm</li> <li>• 2L + N + E / 220 – 240 V / 16 A</li> <li>• Potenza nominale max.: 7,4 kW</li> <li>• cavo 110 cm senza spina</li> <li>• Funzione Gestione della potenza</li> </ul>	<ul style="list-style-type: none"> <li>• Lunghezza cavo di collegamento: 110 cm</li> <li>• 2L + N + E / 220 – 240 V / 16 A</li> <li>• Potenza nominale max.: 7,4 kW</li> <li>• cavo 110 cm senza spina</li> <li>• Funzione Gestione della potenza</li> </ul>																														
<b>Accessori speciali</b> Ulteriori accessori speciali a partire da pag. 151	<ul style="list-style-type: none"> <li>• HZ9SE060, Set da 6 pezzi composto da 4 pentole + 2 padelle</li> <li>• HZ9SE040, Set da 4 pezzi composto da 3 pentole + 1 padella</li> <li>• HZ9CF240, Padella rivestita Ø fondo 18 cm</li> <li>• HZ9CF280, Padella rivestita Ø fondo 22 cm</li> <li>• HZ9FE280, Padella in ferro Ø fondo 18 cm</li> </ul>	<ul style="list-style-type: none"> <li>• HZ9SE060, Set da 6 pezzi composto da 4 pentole + 2 padelle</li> <li>• HZ9SE040, Set da 4 pezzi composto da 3 pentole + 1 padella</li> <li>• HZ9CF240, Padella rivestita Ø fondo 18 cm</li> <li>• HZ9CF280, Padella rivestita Ø fondo 22 cm</li> <li>• HZ9FE280, Padella in ferro Ø fondo 18 cm</li> </ul>																														
<b>Prezzo di listino*</b>	<p><b>2'470.– incl. IVA</b>    2'284.92 escl. IVA    EH875LVC1E</p> <p><b>2'470.– incl. IVA</b>    2'284.92 escl. IVA    EH801LVC1E</p> <p>escl. CRA <b>6.01</b> / 5.56</p>	<p><b>1'930.– incl. IVA</b>    1'785.38 escl. IVA</p> <p>escl. CRA <b>6.01</b> / 5.56</p>																														



## iQ100 | Piano cottura autosufficiente in vetroceramica a induzione, largh. 80 cm

Bordi molati:

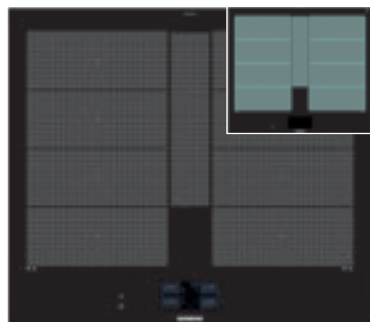
Incasso a filo: EH801HVB1E Fig.

Senza cornice: EH831HVB1E

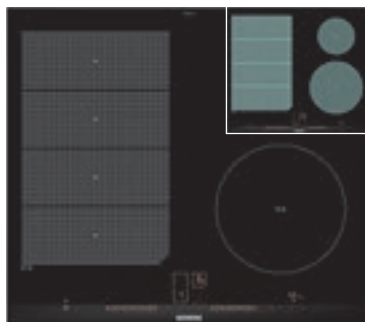
<b>Design</b>	<ul style="list-style-type: none"> <li>Design incasso a filo (EH801LVC1E)</li> <li>Design cornice piatta (EH831HVB1E)</li> </ul>															
<b>Potenza e dimensioni</b>	<table border="1"> <tr> <td>VL</td> <td>18 cm</td> <td>2,0 kW (3,1 kW)</td> </tr> <tr> <td>HL</td> <td>14,5 cm</td> <td>1,6 kW (2,2 kW)</td> </tr> <tr> <td>M</td> <td>24 cm</td> <td>2,5 kW (3,7 kW)</td> </tr> <tr> <td>VR</td> <td>21 cm</td> <td>2,5 kW (3,7 kW)</td> </tr> <tr> <td>HR</td> <td>14,5 cm</td> <td>1,6 kW (2,2 kW)</td> </tr> </table>	VL	18 cm	2,0 kW (3,1 kW)	HL	14,5 cm	1,6 kW (2,2 kW)	M	24 cm	2,5 kW (3,7 kW)	VR	21 cm	2,5 kW (3,7 kW)	HR	14,5 cm	1,6 kW (2,2 kW)
VL	18 cm	2,0 kW (3,1 kW)														
HL	14,5 cm	1,6 kW (2,2 kW)														
M	24 cm	2,5 kW (3,7 kW)														
VR	21 cm	2,5 kW (3,7 kW)														
HR	14,5 cm	1,6 kW (2,2 kW)														
<b>Caratteristiche/ Comfort</b>	<ul style="list-style-type: none"> <li>Funzionamento touchSlider</li> <li>Tasto Preferiti</li> <li>5 zone di cottura a induzione</li> <li>Home Connect disponibile tramite WLAN</li> <li>Sistema cookConnect (con cappa aspirante compatibile)</li> <li>quickStart</li> <li>reStart</li> <li>Timer</li> <li>17 livelli di potenza</li> </ul>															
<b>Rapidità</b>	<ul style="list-style-type: none"> <li>Funzione powerBoost</li> </ul>															
<b>Ambiente e sicurezza</b>	<ul style="list-style-type: none"> <li>Spegnimento di sicurezza</li> <li>Sicurezza bambini</li> <li>Interruttore principale</li> <li>Pulsante Pausa</li> <li>Indicazione del calore residuo per ciascuna zona di cottura</li> </ul>															
<b>Dimensioni<sup>1</sup></b> A x L x P	<table border="1"> <tr> <td>EH801LVC1E:</td> <td> <ul style="list-style-type: none"> <li>Dimensioni di montaggio: 56x796x516 mm</li> <li>Dimensioni apparecchio: 56x792x512 mm</li> </ul> </td> </tr> <tr> <td>EH831HVB1E:</td> <td> <ul style="list-style-type: none"> <li>Per l'installazione su piani di lavoro in plastica, pietra o granito</li> <li>Dimensioni di montaggio: 51x750x490-500 mm</li> <li>Dimensioni apparecchio: 51x802x522 mm</li> </ul> </td> </tr> </table>	EH801LVC1E:	<ul style="list-style-type: none"> <li>Dimensioni di montaggio: 56x796x516 mm</li> <li>Dimensioni apparecchio: 56x792x512 mm</li> </ul>	EH831HVB1E:	<ul style="list-style-type: none"> <li>Per l'installazione su piani di lavoro in plastica, pietra o granito</li> <li>Dimensioni di montaggio: 51x750x490-500 mm</li> <li>Dimensioni apparecchio: 51x802x522 mm</li> </ul>											
EH801LVC1E:	<ul style="list-style-type: none"> <li>Dimensioni di montaggio: 56x796x516 mm</li> <li>Dimensioni apparecchio: 56x792x512 mm</li> </ul>															
EH831HVB1E:	<ul style="list-style-type: none"> <li>Per l'installazione su piani di lavoro in plastica, pietra o granito</li> <li>Dimensioni di montaggio: 51x750x490-500 mm</li> <li>Dimensioni apparecchio: 51x802x522 mm</li> </ul>															
<b>Informazioni tecniche</b>	<ul style="list-style-type: none"> <li>Lunghezza cavo di collegamento: 100 cm</li> <li>2L + N + E / 220 - 240 V / 16 A</li> <li>Potenza nominale max.: 7,4 kW</li> <li>cavo 110 cm senza spina</li> <li>Funzione Gestione della potenza</li> </ul>															
<b>Accessori speciali</b> Ulteriori accessori speciali a partire da pag. 151	<ul style="list-style-type: none"> <li>HZ390090, Wok in acciaio inox, adatta per piani cottura a induzione</li> <li>HZ9SE060, Set da 6 pezzi composto da 4 pentole + 2 padelle</li> <li>HZ9FE280, Padella in ferro Ø fondo 18 cm</li> </ul>															
<b>Prezzo di listino*</b>	<table border="1"> <tr> <td>2'150.- incl. IVA</td> <td>1'988.90 escl. IVA</td> <td>EH801HVB1E</td> </tr> <tr> <td>2'150.- incl. IVA</td> <td>1'988.90 escl. IVA</td> <td>EH831HVB1E</td> </tr> </table> <p>escl. CRA 2.31 / 2.14</p>	2'150.- incl. IVA	1'988.90 escl. IVA	EH801HVB1E	2'150.- incl. IVA	1'988.90 escl. IVA	EH831HVB1E									
2'150.- incl. IVA	1'988.90 escl. IVA	EH801HVB1E														
2'150.- incl. IVA	1'988.90 escl. IVA	EH831HVB1E														

<sup>1</sup> Per i disegni tecnici di questi apparecchi, vedi pagina 171 e seguenti.

L'illustrazione dei piani cottura serve per una migliore comprensione, ma non corrisponde alla stampa reale.



iQ700 | Piano cottura autosufficiente in vetroceramica Induction Plus, largh. 60 cm



iQ700 | Piano cottura autosufficiente in vetroceramica a induzione, largh. 60 cm

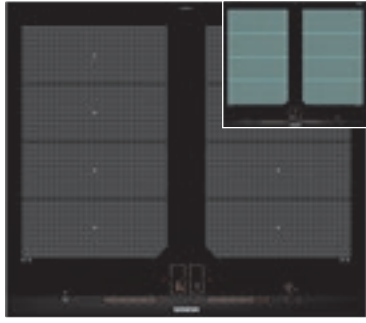
Incasso a filo:

Bordi molati: EX675JYW1E

EX675LEC1E

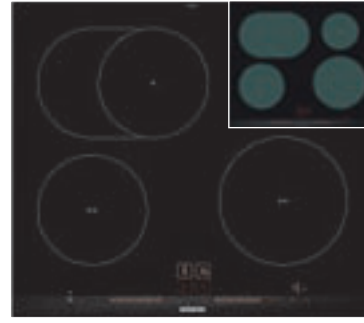
<b>Design</b>	<ul style="list-style-type: none"> <li>Design a sovrapposizione con profili laterali</li> </ul>	<ul style="list-style-type: none"> <li>Design bordi molati davanti, profili sui lati</li> </ul>																		
<b>Potenza e dimensioni</b>	<table border="1"> <tr> <td>L</td> <td>38x23 cm</td> <td>3,3 kW (3,7 kW)</td> </tr> <tr> <td>R</td> <td>38x23 cm</td> <td>3,3 kW (3,7 kW)</td> </tr> <tr> <td>M</td> <td>30x7 cm</td> <td>-<sup>1</sup></td> </tr> </table>	L	38x23 cm	3,3 kW (3,7 kW)	R	38x23 cm	3,3 kW (3,7 kW)	M	30x7 cm	- <sup>1</sup>	<table border="1"> <tr> <td>VL</td> <td>19 cm</td> <td>3,7 kW (3,7 kW)</td> </tr> <tr> <td>HR</td> <td>14,5 cm</td> <td>1,4 kW (2,2 kW)</td> </tr> <tr> <td>VR</td> <td>21 cm</td> <td>2,2 kW (3,7 kW)</td> </tr> </table>	VL	19 cm	3,7 kW (3,7 kW)	HR	14,5 cm	1,4 kW (2,2 kW)	VR	21 cm	2,2 kW (3,7 kW)
L	38x23 cm	3,3 kW (3,7 kW)																		
R	38x23 cm	3,3 kW (3,7 kW)																		
M	30x7 cm	- <sup>1</sup>																		
VL	19 cm	3,7 kW (3,7 kW)																		
HR	14,5 cm	1,4 kW (2,2 kW)																		
VR	21 cm	2,2 kW (3,7 kW)																		
<b>Caratteristiche/ Comfort</b>	<ul style="list-style-type: none"> <li>Display touch TFT</li> <li>Compatibile con cookingSensor Plus (Sensore di cottura non compreso nella fornitura)</li> <li>fryingSensor Plus con 5 livelli di temperatura</li> <li>4 zone di cottura a induzione</li> <li>2 zone di cottura flexInduction</li> <li>Home Connect disponibile tramite WLAN</li> <li>Sistema cookConnect (con cappa aspirante compatibile)</li> <li>powerMove Plus</li> <li>powerTransfer</li> <li>reStart</li> <li>quickStart</li> <li>Timer</li> <li>Funzione countDown</li> <li>17 livelli di potenza</li> <li>Visualizzazione del tempo di esecuzione</li> <li>Funzione scaldavivande</li> </ul>	<ul style="list-style-type: none"> <li>Funzionamento Dual lightSlider</li> <li>fryingSensor Plus con 5 livelli di temperatura</li> <li>Display funzioni digitale</li> <li>flexInduction</li> <li>3 zone di cottura a induzione</li> <li>quickStart</li> <li>reStart</li> <li>Timer</li> <li>Funzione countDown</li> <li>17 livelli di potenza</li> </ul>																		
<b>Rapidità</b>	<ul style="list-style-type: none"> <li>Funzione powerBoost</li> <li>Funzione panBoost per padelle</li> </ul>	<ul style="list-style-type: none"> <li>Funzione powerBoost</li> <li>Funzione panBoost per padelle</li> </ul>																		
<b>Ambiente e sicurezza</b>	<ul style="list-style-type: none"> <li>Funzione di protezione per la pulizia</li> <li>Spegnimento di sicurezza</li> <li>Sicurezza bambini</li> <li>Interruttore principale</li> <li>Indicazione del calore residuo per ciascuna zona di cottura</li> <li>Indicazione del consumo d'energia</li> </ul>	<ul style="list-style-type: none"> <li>Funzione di protezione per la pulizia</li> <li>Spegnimento di sicurezza</li> <li>Sicurezza bambini</li> <li>Interruttore principale</li> <li>Indicazione del calore residuo per ciascuna zona di cottura</li> <li>Indicazione del consumo d'energia</li> </ul>																		
<b>Dimensioni<sup>2</sup></b> A x L x P	<ul style="list-style-type: none"> <li>Dimensioni di montaggio: 51x560x490-500 mm</li> <li>Dimensioni apparecchio: 51 x 602 x 520 mm</li> </ul>	<ul style="list-style-type: none"> <li>Dimensioni di montaggio: 51x560x490-500 mm</li> <li>Dimensioni apparecchio: 51 x 602 x 520 mm</li> </ul>																		
<b>Informazioni tecniche</b>	<ul style="list-style-type: none"> <li>Lunghezza cavo di collegamento: 110 cm</li> <li>2L + N + E / 220 - 240 V / 16 A</li> <li>Potenza nominale max.: 7,4 kW</li> <li>cavo 110 cm senza spina</li> <li>Funzione Gestione della potenza</li> </ul>	<ul style="list-style-type: none"> <li>Lunghezza cavo di collegamento: 110 cm</li> <li>2L + N + E / 220 - 240 V / 16 A</li> <li>Potenza nominale max.: 7,4 kW</li> <li>cavo 110 cm senza spina</li> <li>Funzione Gestione della potenza</li> </ul>																		
<b>Accessori speciali</b> <small>Ulteriori accessori speciali a partire da pag. 151</small>	<ul style="list-style-type: none"> <li>HZ390522, Piastra</li> <li>HZ9TY010, Teppan Yaki</li> <li>HZ9FF010, Padella Flex</li> <li>HZ9FF030, Set di padelle Flex, 3 pezzi</li> <li>HZ9FF040, Set di padelle Flex, 4 pezzi</li> </ul>	<ul style="list-style-type: none"> <li>HZ9E5100, Mokka (4 tazze)</li> <li>HZ9FE280, Padella in ferro Ø fondo 18 cm</li> <li>HZ9SE060, Set da 6 pezzi composto da 4 pentole + 2 padelle</li> <li>HZ9FF010, Padella Flex</li> <li>HZ9FF030, Set di padelle Flex, 3 pezzi</li> <li>HZ9FF040, Set di padelle Flex, 4 pezzi</li> </ul>																		
<b>Prezzo di listino*</b>	<p>2'900.- incl. IVA 2'682.70 escl. IVA</p> <p>escl. CRA 2.50 / 2.31</p>	<p>2'010.- incl. IVA 1'859.39 escl. IVA</p> <p>escl. CRA 2.50 / 2.31</p>																		





### iQ700 | Piano cottura autosufficiente in vetroceramica a induzione, largh. 60 cm

Bordi molati: EX675LXC1E Fig.  
 Incasso a filo: EX601LXC1E  
 Cornice piatta:



### iQ300 | Piano cottura autosufficiente in vetroceramica a induzione, largh. 60 cm

EH675LFC1E Fig.  
 EH601LFC1E

<b>Design</b>	<ul style="list-style-type: none"> <li>Design bordi molati (EX675LXC1E)</li> <li>Design incasso a filo (EX601LXC1E)</li> <li>Combinabile con piani cottura in vetroceramica con design bordi molati (solo EX675LXC1E)</li> </ul>	<ul style="list-style-type: none"> <li>Design bordi molati (EH675LFC1E)</li> <li>Design incasso a filo (EH601LFC1E)</li> <li>Combinabile con piani cottura in vetroceramica con design bordi molati (solo EH675LFC1E)</li> </ul>																		
<b>Potenza e dimensioni</b>	<table border="1"> <tr> <td>L</td> <td>38x24 cm</td> <td>3,3 kW (3,7 kW)</td> </tr> <tr> <td>R</td> <td>38x24 cm</td> <td>3,3 kW (3,7 kW)</td> </tr> </table>	L	38x24 cm	3,3 kW (3,7 kW)	R	38x24 cm	3,3 kW (3,7 kW)	<table border="1"> <tr> <td>VL</td> <td>18 cm</td> <td>1,8 kW (3,1 kW)</td> </tr> <tr> <td>HL</td> <td>18/18x28 cm</td> <td>1,8/2,0 kW (3,1/3,7 kW)</td> </tr> <tr> <td>VR</td> <td>21 cm</td> <td>2,2 kW (3,7 kW)</td> </tr> <tr> <td>HR</td> <td>14,5 cm</td> <td>1,4 kW (2,2 kW)</td> </tr> </table>	VL	18 cm	1,8 kW (3,1 kW)	HL	18/18x28 cm	1,8/2,0 kW (3,1/3,7 kW)	VR	21 cm	2,2 kW (3,7 kW)	HR	14,5 cm	1,4 kW (2,2 kW)
L	38x24 cm	3,3 kW (3,7 kW)																		
R	38x24 cm	3,3 kW (3,7 kW)																		
VL	18 cm	1,8 kW (3,1 kW)																		
HL	18/18x28 cm	1,8/2,0 kW (3,1/3,7 kW)																		
VR	21 cm	2,2 kW (3,7 kW)																		
HR	14,5 cm	1,4 kW (2,2 kW)																		
<b>Caratteristiche/ Comfort</b>	<ul style="list-style-type: none"> <li>Funzionamento Dual lightSlider</li> <li>fryingSensor Plus con 5 livelli di temperatura</li> <li>Display funzioni digitale</li> <li>4 zone di cottura a induzione</li> <li>2 zone di cottura flexInduction</li> <li>powerMove Plus</li> <li>quickStart</li> <li>reStart</li> <li>Timer</li> <li>Funzione countDown</li> <li>17 livelli di potenza</li> <li>Visualizzazione del tempo di esecuzione</li> <li>Funzione scaldavivande</li> </ul>	<ul style="list-style-type: none"> <li>Funzionamento Dual lightSlider</li> <li>fryingSensor Plus con 5 livelli di temperatura</li> <li>Display funzioni digitale</li> <li>4 zone cottura a induzione, 1 con zona cottura per pirofila attivabile in seguito</li> <li>quickStart</li> <li>reStart</li> <li>Timer</li> <li>Funzione countDown</li> <li>17 livelli di potenza</li> <li>Visualizzazione del tempo di esecuzione</li> <li>Funzione scaldavivande</li> </ul>																		
<b>Rapidità</b>	<ul style="list-style-type: none"> <li>Funzione powerBoost</li> </ul>	<ul style="list-style-type: none"> <li>Funzione powerBoost</li> </ul>																		
<b>Ambiente e sicurezza</b>	<ul style="list-style-type: none"> <li>Funzione di protezione per la pulizia</li> <li>Spegnimento di sicurezza</li> <li>Sicurezza bambini</li> <li>Interruttore principale</li> <li>Indicazione del calore residuo per ciascuna zona di cottura</li> <li>Indicazione del consumo d'energia</li> </ul>	<ul style="list-style-type: none"> <li>Funzione di protezione per la pulizia</li> <li>Spegnimento di sicurezza</li> <li>Sicurezza bambini</li> <li>Interruttore principale</li> <li>Indicazione del calore residuo per ciascuna zona di cottura</li> <li>Indicazione del consumo d'energia</li> </ul>																		
<b>Dimensioni<sup>2</sup></b> A x L x P	<b>EX675LXC1E:</b> <ul style="list-style-type: none"> <li>Dimensioni di montaggio: 51x560x490–500 mm</li> <li>Dimensioni apparecchio: 51x602x520 mm</li> </ul> <b>EX601LXC1E:</b> <ul style="list-style-type: none"> <li>Dimensioni di montaggio: 56x576x516 mm</li> <li>Dimensioni apparecchio: 56x572x512 mm</li> <li>Per l'installazione su piani di lavoro in pietra o granito</li> </ul>	<b>EH675LFC1E:</b> <ul style="list-style-type: none"> <li>Dimensioni di montaggio: 51x560x490–500 mm</li> <li>Dimensioni apparecchio: 51x602x520 mm</li> </ul> <b>EH601LFC1E:</b> <ul style="list-style-type: none"> <li>Dimensioni di montaggio: 56x576x516 mm</li> <li>Dimensioni apparecchio: 56x572x512 mm</li> <li>Per l'installazione su piani di lavoro in pietra o granito</li> </ul>																		
<b>Informazioni tecniche</b>	<ul style="list-style-type: none"> <li>Lunghezza cavo di collegamento: 110 cm</li> <li>2L + N + E / 220 – 240 V / 16 A</li> <li>Potenza nominale max.: 7,4 kW</li> <li>cavo 110 cm senza spina</li> <li>Funzione Gestione della potenza</li> </ul>	<ul style="list-style-type: none"> <li>Lunghezza cavo di collegamento: 110 cm</li> <li>2L + N + E / 220 – 240 V / 16 A</li> <li>Potenza nominale max.: 7,4 kW</li> <li>cavo 110 cm senza spina</li> <li>Funzione Gestione della potenza</li> </ul>																		
<b>Accessori speciali</b> Ulteriori accessori speciali a partire da pag. 151	<ul style="list-style-type: none"> <li>HZ390522, Piastra</li> <li>HZ9TY010, Teppan Yaki</li> <li>HZ9FF010, Padella Flex</li> <li>HZ9FF030, Set di padelle Flex, 3 pezzi</li> </ul>	<ul style="list-style-type: none"> <li>HZ390210, Padella di sistema, Ø fondo 15 cm</li> <li>HZ390090, Wok in acciaio inox, adatta per piani cottura a induzione</li> <li>HZ9ES100, Mokka (4 tazze)</li> <li>HZ9FE280, Padella in ferro Ø fondo 18 cm</li> <li>HZ9SE060, Set da 6 pezzi composto da 4 pentole + 2 padelle</li> <li>HZ9SE040, Set da 4 pezzi composto da 3 pentole + 1 padella</li> </ul>																		
<b>Prezzo di listino*</b>	<b>2'400.– incl. IVA</b> 2'220.17 escl. IVA    EX675LXC1E <b>2'400.– incl. IVA</b> 2'220.17 escl. IVA    EX601LXC1E escl. CRA 2.50 / 2.31	<b>1'870.– incl. IVA</b> 1'729.88 escl. IVA    EH675LFC1E <b>1'870.– incl. IVA</b> 1'729.88 escl. IVA    EH601LFC1E escl. CRA 2.50 / 2.31																		

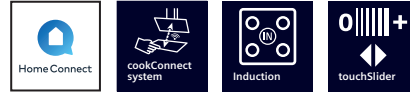
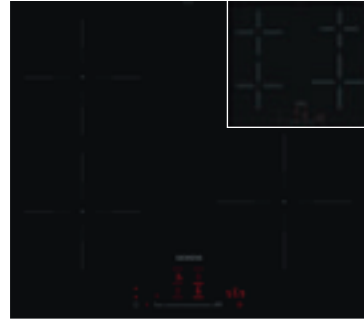
<sup>1</sup> La potenza di ML/MR è inclusa nella potenza di L/R.

<sup>2</sup> Per i disegni tecnici di questi apparecchi, vedi pagina 172 e seguenti.



## iQ300 | Piano cottura autosufficiente in vetroceramica a induzione, largh. 60 cm

Incasso a filo:  
Cornice piatta/ EH645BFB6E  
senza cornice:

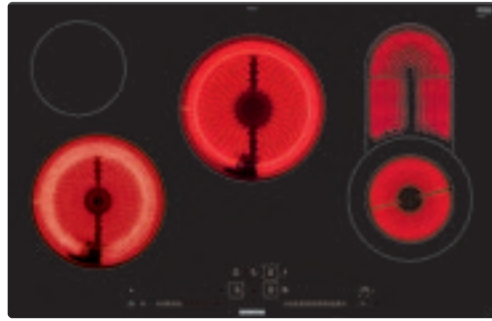


## iQ100 | Piano cottura autosufficiente in vetroceramica a induzione, largh. 60 cm

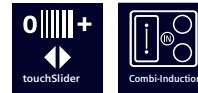
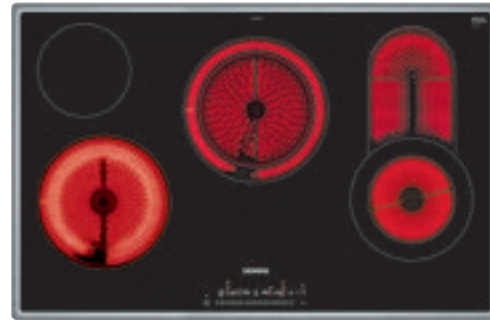
EH601HEB1E Fig.  
EH631HEB1E

<b>Design</b>	<ul style="list-style-type: none"> <li>Design cornice piatta</li> </ul>	<ul style="list-style-type: none"> <li>Design incasso a filo (EH601HEB1E)</li> <li>Senza cornice (EH631HEB1E)</li> </ul>																								
<b>Potenza e dimensioni</b>	<table border="1"> <tr> <td>VL</td> <td>18 cm</td> <td>1,8 kW (3,1 kW)</td> </tr> <tr> <td>HL</td> <td>18x28 cm</td> <td>1,8 kW (3,1 kW)</td> </tr> <tr> <td>VR</td> <td>21 cm</td> <td>2,2 kW (3,7 kW)</td> </tr> <tr> <td>HR</td> <td>14,5 cm</td> <td>1,4 kW (2,2 kW)</td> </tr> </table>	VL	18 cm	1,8 kW (3,1 kW)	HL	18x28 cm	1,8 kW (3,1 kW)	VR	21 cm	2,2 kW (3,7 kW)	HR	14,5 cm	1,4 kW (2,2 kW)	<table border="1"> <tr> <td>VL</td> <td>18 cm</td> <td>2,0 kW (3,1 kW)</td> </tr> <tr> <td>HL</td> <td>18 cm</td> <td>2,0 kW (3,1 kW)</td> </tr> <tr> <td>VR</td> <td>21 cm</td> <td>2,5 kW (3,7 kW)</td> </tr> <tr> <td>HR</td> <td>14,5 cm</td> <td>1,6 kW (2,2 kW)</td> </tr> </table>	VL	18 cm	2,0 kW (3,1 kW)	HL	18 cm	2,0 kW (3,1 kW)	VR	21 cm	2,5 kW (3,7 kW)	HR	14,5 cm	1,6 kW (2,2 kW)
VL	18 cm	1,8 kW (3,1 kW)																								
HL	18x28 cm	1,8 kW (3,1 kW)																								
VR	21 cm	2,2 kW (3,7 kW)																								
HR	14,5 cm	1,4 kW (2,2 kW)																								
VL	18 cm	2,0 kW (3,1 kW)																								
HL	18 cm	2,0 kW (3,1 kW)																								
VR	21 cm	2,5 kW (3,7 kW)																								
HR	14,5 cm	1,6 kW (2,2 kW)																								
<b>Caratteristiche/ Comfort</b>	<ul style="list-style-type: none"> <li>Funzionamento touchControl</li> <li>4 zone cottura a induzione, 1 con zona cottura per pirofila attivabile in seguito</li> <li>quickStart</li> <li>reStart</li> <li>Timer</li> <li>Funzione countDown</li> <li>17 livelli di potenza</li> <li>Spegnimento rapido</li> </ul>	<ul style="list-style-type: none"> <li>Funzionamento touchSlider</li> <li>4 zone di cottura a induzione</li> <li>Home Connect disponibile tramite WLAN</li> <li>Sistema cookConnect (con cappa aspirante compatibile)</li> <li>Tasto Preferiti</li> <li>quickStart</li> <li>reStart</li> <li>Timer</li> <li>Funzione scaldavivande</li> <li>17 livelli di potenza</li> </ul>																								
<b>Rapidità</b>	<ul style="list-style-type: none"> <li>Funzione powerBoost</li> </ul>	<ul style="list-style-type: none"> <li>Funzione powerBoost</li> <li>Funzione panBoost per padelle</li> </ul>																								
<b>Ambiente e sicurezza</b>	<ul style="list-style-type: none"> <li>Spegnimento di sicurezza</li> <li>Sicurezza bambini</li> <li>Interruttore principale</li> <li>Indicazione del calore residuo per ciascuna zona di cottura</li> </ul>	<ul style="list-style-type: none"> <li>Spegnimento di sicurezza</li> <li>Sicurezza bambini</li> <li>Interruttore principale</li> <li>Pulsante Pausa</li> <li>Indicazione del calore residuo per ciascuna zona di cottura</li> </ul>																								
<b>Dimensioni<sup>1</sup></b> A x L x P	<ul style="list-style-type: none"> <li>Dimensioni di montaggio: 55x560x490–500 mm</li> <li>Dimensioni apparecchio: 55x583x513 mm</li> </ul>	<p><b>EH601HEB1E:</b></p> <ul style="list-style-type: none"> <li>Dimensioni di montaggio: 56x576x516 mm</li> <li>Dimensioni apparecchio: 56x572x512 mm</li> <li>Per l'installazione su piani di lavoro in plastica, pietra o granito</li> </ul> <p><b>EH631HEB1E:</b></p> <ul style="list-style-type: none"> <li>Dimensioni di montaggio: 51x560x490–500 mm</li> <li>Dimensioni apparecchio: 51x592x522 mm</li> </ul>																								
<b>Informazioni tecniche</b>	<ul style="list-style-type: none"> <li>Lunghezza cavo di collegamento: 110 cm</li> <li>2L + N + E / 220 – 240 V / 16 A</li> <li>Potenza nominale max.: 7,4 kW</li> <li>cavo 110 cm senza spina</li> <li>Funzione Gestione della potenza</li> </ul>	<ul style="list-style-type: none"> <li>Lunghezza cavo di collegamento: 100 cm</li> <li>2L + N + E / 220 – 240 V / 16 A</li> <li>Potenza nominale max.: 7,4 kW</li> <li>cavo 110 cm senza spina</li> <li>Funzione Gestione della potenza</li> </ul>																								
<b>Accessori speciali</b> Ulteriori accessori speciali a partire da pag. 151	<ul style="list-style-type: none"> <li>HZ390090, Wok in acciaio inox, adatta per piani cottura a induzione</li> <li>HZ9ES100, Mokka (4 tazze)</li> <li>HZ9FE280, Padella in ferro Ø fondo 18 cm</li> <li>HZ9SE060, Set da 6 pezzi composto da 4 pentole + 2 padelle</li> <li>HZ9SE040, Set da 4 pezzi composto da 3 pentole + 1 padelle</li> </ul>	<ul style="list-style-type: none"> <li>HZ390090, Wok in acciaio inox, adatta per piani cottura a induzione</li> <li>HZ9ES100, Mokka (4 tazze)</li> <li>HZ9FE280, Padella in ferro Ø fondo 18 cm</li> <li>HZ9SE060, Set da 6 pezzi composto da 4 pentole + 2 padelle</li> <li>HZ9SE040, Set da 4 pezzi composto da 3 pentole + 1 padelle</li> </ul>																								
<b>Prezzo di listino*</b>	<p>1'720.– incl. IVA 1'591.12 escl. IVA</p> <p>escl. CRA 2.50 / 2.31</p>	<p>1'750.– incl. IVA 1'618.87 escl. IVA EH601HEB1E</p> <p>1'750.– incl. IVA 1'618.87 escl. IVA EH631HEB1E</p> <p>escl. CRA 2.50 / 2.31</p>																								





iQ300 | Piano cottura in vetroceramica, largh. 80 cm



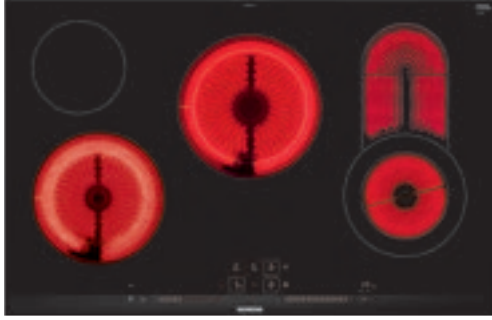
iQ300 | Piano cottura in vetroceramica, largh. 80 cm

Incasso a filo: ET801LCP1C

Cornice piatta:

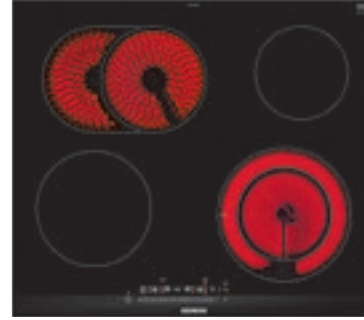
ET845FCP1C

<b>Design</b>	<ul style="list-style-type: none"> <li>Design incasso a filo</li> </ul>	<ul style="list-style-type: none"> <li>Design cornice piatta</li> </ul>																								
<b>Potenza e dimensioni</b>	<table border="0"> <tr> <td>VL</td> <td>21 cm</td> <td>2,1 kW (2,6 kW)</td> </tr> <tr> <td>HL</td> <td>14,5 cm</td> <td>1,2 kW</td> </tr> <tr> <td>M</td> <td>23 cm</td> <td>2,4 kW (3,4 kW)</td> </tr> <tr> <td>HR</td> <td>20 cm</td> <td>0,9 kW</td> </tr> </table>	VL	21 cm	2,1 kW (2,6 kW)	HL	14,5 cm	1,2 kW	M	23 cm	2,4 kW (3,4 kW)	HR	20 cm	0,9 kW	<table border="0"> <tr> <td>VL</td> <td>21 cm</td> <td>2,1 kW (2,6 kW)</td> </tr> <tr> <td>HL</td> <td>14,5 cm</td> <td>1,2 kW</td> </tr> <tr> <td>M</td> <td>18 cm</td> <td>2,4 kW (3,4 kW)</td> </tr> <tr> <td>HR</td> <td>20 cm</td> <td>0,9 kW</td> </tr> </table>	VL	21 cm	2,1 kW (2,6 kW)	HL	14,5 cm	1,2 kW	M	18 cm	2,4 kW (3,4 kW)	HR	20 cm	0,9 kW
VL	21 cm	2,1 kW (2,6 kW)																								
HL	14,5 cm	1,2 kW																								
M	23 cm	2,4 kW (3,4 kW)																								
HR	20 cm	0,9 kW																								
VL	21 cm	2,1 kW (2,6 kW)																								
HL	14,5 cm	1,2 kW																								
M	18 cm	2,4 kW (3,4 kW)																								
HR	20 cm	0,9 kW																								
<b>Caratteristiche/ Comfort</b>	<ul style="list-style-type: none"> <li><b>Funzionamento Dual lightSlider</b></li> <li>4 zone di cottura HighSpeed, 2 zone di cottura a doppio cerchio, 1 zona di cottura a doppio cerchio con zona cottura per pirofila attivabile in seguito</li> <li>17 livelli di potenza</li> <li>Display funzioni digitale</li> <li>Funzione scaldavivande</li> <li>Timer</li> <li>Funzione countDown</li> <li>Funzione reStart</li> </ul>	<ul style="list-style-type: none"> <li><b>Funzionamento touchSlider</b></li> <li>4 zone di cottura HighSpeed, 2 zone di cottura a doppio cerchio, 1 zona di cottura a doppio cerchio con zona cottura per pirofila attivabile in seguito</li> <li>17 livelli di potenza</li> <li>Display funzioni digitale</li> <li>Timer</li> <li>Funzione countDown</li> <li>Funzione reStart</li> </ul>																								
<b>Rapidità</b>	<ul style="list-style-type: none"> <li>Funzione powerBoost</li> </ul>	<ul style="list-style-type: none"> <li>Funzione powerBoost</li> </ul>																								
<b>Ambiente e sicurezza</b>	<ul style="list-style-type: none"> <li>Visualizzazione del consumo energetico</li> <li>Funzione di protezione per la pulizia</li> <li>Interruttore principale</li> <li>Indicazione del calore residuo per ciascuna zona di cottura</li> </ul>	<ul style="list-style-type: none"> <li>Visualizzazione del consumo energetico</li> <li>Funzione di protezione per la pulizia</li> <li>Interruttore principale</li> <li>Spia di funzionamento</li> <li>Indicazione del calore residuo per ciascuna zona di cottura</li> </ul>																								
<b>Dimensioni<sup>1</sup></b> A x L x P	<ul style="list-style-type: none"> <li>Dimensioni di montaggio: 51x796x516 mm</li> <li>Dimensioni apparecchio: 51x792x512 mm</li> </ul>	<ul style="list-style-type: none"> <li>Dimensioni di montaggio: 48x780x500 mm</li> <li>Dimensioni apparecchio: 48x795x517 mm</li> </ul>																								
<b>Informazioni tecniche</b>	<ul style="list-style-type: none"> <li>3L + N + E / 400 V / 16 A</li> <li>Potenza nominale max.: 9,3 kW</li> <li>Allaccio diretto</li> </ul>	<ul style="list-style-type: none"> <li>3L + N + E / 400 V / 16 A</li> <li>Potenza nominale max.: 9,3 kW</li> <li>Allaccio diretto</li> </ul>																								
<b>Accessori speciali</b> <small>Ulteriori accessori speciali a partire da pag. 151</small>	<ul style="list-style-type: none"> <li>HZ9FE280, Padella in ferro Ø fondo 18 cm</li> <li>HZ390090, Wok in acciaio inox, adatta per piani cottura a induzione</li> </ul>	<ul style="list-style-type: none"> <li>HZ9FE280, Padella in ferro Ø fondo 18 cm</li> </ul>																								
<b>Prezzo di listino*</b>	<p>1'780.- incl. IVA 1'646.62 escl. IVA</p> <p>escl. CRA 2.50 / 2.31</p>	<p>1'640.- incl. IVA 1'517.11 escl. IVA</p> <p>escl. CRA 2.50 / 2.31</p>																								



### iQ300 | Piano cottura in vetroceramica, largh. 80 cm

Bordi molati: ET875LCP1C  
 Incasso a filo:  
 Cornice piatta:



### iQ300 | Piano cottura in vetroceramica, largh. 60 cm

ET675FNP1C Fig.  
 ET601FNP1C  
 ET645FNP1C

<b>Design</b>	<ul style="list-style-type: none"> <li>Design bordi molati davanti, profili sui lati</li> </ul>	<ul style="list-style-type: none"> <li>Design bordi molati davanti, profili sui lati (ET675FNP1C)</li> <li>Design incasso a filo (ET601FNP1C)</li> <li>Design cornice piatta (ET645FNP1C)</li> </ul>																								
<b>Potenza e dimensioni</b>	<table border="1"> <tbody> <tr> <td>VL</td> <td>21 cm</td> <td>2,1 kW (2,6 kW)</td> </tr> <tr> <td>HL</td> <td>14,5 cm</td> <td>1,2 kW</td> </tr> <tr> <td>M</td> <td>23 cm</td> <td>2,4 kW (3,4 kW)</td> </tr> <tr> <td>HR</td> <td>23 cm</td> <td>0,9 kW</td> </tr> </tbody> </table>	VL	21 cm	2,1 kW (2,6 kW)	HL	14,5 cm	1,2 kW	M	23 cm	2,4 kW (3,4 kW)	HR	23 cm	0,9 kW	<table border="1"> <tbody> <tr> <td>VL</td> <td>18 cm</td> <td>2,1 kW (2,6 kW)</td> </tr> <tr> <td>HL</td> <td>17 cm</td> <td>2,0 kW</td> </tr> <tr> <td>HR</td> <td>14,5 cm</td> <td>1,2 kW</td> </tr> <tr> <td>VR</td> <td>21 cm</td> <td>2,6 kW</td> </tr> </tbody> </table>	VL	18 cm	2,1 kW (2,6 kW)	HL	17 cm	2,0 kW	HR	14,5 cm	1,2 kW	VR	21 cm	2,6 kW
VL	21 cm	2,1 kW (2,6 kW)																								
HL	14,5 cm	1,2 kW																								
M	23 cm	2,4 kW (3,4 kW)																								
HR	23 cm	0,9 kW																								
VL	18 cm	2,1 kW (2,6 kW)																								
HL	17 cm	2,0 kW																								
HR	14,5 cm	1,2 kW																								
VR	21 cm	2,6 kW																								
<b>Caratteristiche/ Comfort</b>	<ul style="list-style-type: none"> <li><b>Funzionamento Dual lightSlider</b></li> <li>4 zone di cottura HighSpeed, 2 zone di cottura a doppio cerchio, 1 zona di cottura a doppio cerchio con zona cottura per pirofila attivabile in seguito</li> <li>Display funzioni digitale</li> <li>17 livelli di potenza</li> <li>Funzione scaldavivande</li> <li>Timer</li> <li>Funzione countDown</li> <li>Visualizzazione del tempo di esecuzione</li> <li>Funzione reStart</li> </ul>	<ul style="list-style-type: none"> <li><b>Funzionamento touchSlider</b></li> <li>4 zone di cottura HighSpeed, di cui 1 zona di cottura a doppio cerchio e 1 con zona cottura per pirofila attivabile in seguito</li> <li>17 livelli di potenza</li> <li>Display funzioni digitale</li> <li>Timer</li> <li>Funzione countDown</li> <li>Funzione reStart</li> </ul>																								
<b>Rapidità</b>	<ul style="list-style-type: none"> <li>Funzione powerBoost</li> </ul>	<ul style="list-style-type: none"> <li>Funzione powerBoost</li> </ul>																								
<b>Ambiente e sicurezza</b>	<ul style="list-style-type: none"> <li>Visualizzazione del consumo energetico</li> <li>Funzione di protezione per la pulizia</li> <li>Interruttore principale</li> <li>Indicazione del calore residuo per ciascuna zona di cottura</li> </ul>	<ul style="list-style-type: none"> <li>Visualizzazione del consumo energetico</li> <li>Funzione di protezione per la pulizia</li> <li>Interruttore principale</li> <li>Spia di funzionamento</li> <li>Indicazione del calore residuo per ciascuna zona di cottura</li> </ul>																								
<b>Dimensioni<sup>1</sup></b> A x L x P	<ul style="list-style-type: none"> <li>Dimensioni di montaggio: 45x780x500 mm</li> <li>Dimensioni apparecchio: 45x812x520 mm</li> </ul>	<b>ET675FNP1C:</b> <ul style="list-style-type: none"> <li>Dimensioni di montaggio: 45x560x490-500 mm</li> <li>Dimensioni apparecchio: 45x602x520 mm</li> </ul> <b>ET601FNP1C:</b> <ul style="list-style-type: none"> <li>Dimensioni di montaggio: 51x576x516 mm</li> <li>Dimensioni apparecchio: 51x572x512 mm</li> </ul> <b>ET645FNP1C:</b> <ul style="list-style-type: none"> <li>Dimensioni di montaggio: 48x560x490-500 mm</li> <li>Dimensioni apparecchio: 48x583x513 mm</li> </ul>																								
<b>Informazioni tecniche</b>	<ul style="list-style-type: none"> <li>3L + N + E / 400 V / 16 A</li> <li>Potenza nominale max.: 9,3 kW</li> <li>Allaccio diretto</li> </ul>	<ul style="list-style-type: none"> <li>3L + N + E / 400 V / 13 A</li> <li>Potenza nominale max.: 7,9 kW</li> <li>Allaccio diretto</li> </ul>																								
<b>Accessori speciali</b> Ulteriori accessori speciali a partire da pag. 151	<ul style="list-style-type: none"> <li>HZ9FE280, Padella in ferro Ø fondo 18 cm</li> <li>HZ390090, Wok in acciaio inox, adatta per piani cottura a induzione</li> </ul>	<ul style="list-style-type: none"> <li>HZ9FE280, Padella in ferro Ø fondo 18 cm</li> </ul>																								
<b>Prezzo di listino*</b>	<b>1'780.- incl. IVA</b> 1'646.62 escl. IVA  escl. CRA 2.50 / 2.31	<b>1'360.- incl. IVA</b> 1'258.09 escl. IVA ET675FNP1C <b>1'360.- incl. IVA</b> 1'258.09 escl. IVA ET601FNP1C <b>1'360.- incl. IVA</b> 1'258.09 escl. IVA ET645FNP1C escl. CRA 2.50 / 2.31																								

<sup>1</sup> Per i disegni tecnici di questi apparecchi, vedi pagina 173 e seguenti.



iQ100 | Piano cottura in vetroceramica, largh. 60 cm



iQ300 | Piano cottura in vetroceramica, largh. 60 cm

Incasso a filo: ET601FEP1C

Cornice piatta:

ET645FFP1C

<b>Design</b>	<ul style="list-style-type: none"> <li>Design incasso a filo</li> </ul>	<ul style="list-style-type: none"> <li>Design cornice piatta</li> </ul>																								
<b>Potenza e dimensioni</b>	<table border="0"> <tr> <td>VL</td> <td>14,5 cm</td> <td>1,2 kW</td> </tr> <tr> <td>HL</td> <td>21 cm</td> <td>2,2 kW</td> </tr> <tr> <td>HR</td> <td>14,5 cm</td> <td>1,2 kW</td> </tr> <tr> <td>VR</td> <td>18 cm</td> <td>2,0 kW (2,3 kW)</td> </tr> </table>	VL	14,5 cm	1,2 kW	HL	21 cm	2,2 kW	HR	14,5 cm	1,2 kW	VR	18 cm	2,0 kW (2,3 kW)	<table border="0"> <tr> <td>VL</td> <td>14,5 cm</td> <td>1,2 kW</td> </tr> <tr> <td>HL</td> <td>12/21 cm</td> <td>0,75 kW</td> </tr> <tr> <td>HR</td> <td>14,5 cm</td> <td>1,2 kW</td> </tr> <tr> <td>VR</td> <td>18 cm</td> <td>2,0 kW (2,3 kW)</td> </tr> </table>	VL	14,5 cm	1,2 kW	HL	12/21 cm	0,75 kW	HR	14,5 cm	1,2 kW	VR	18 cm	2,0 kW (2,3 kW)
VL	14,5 cm	1,2 kW																								
HL	21 cm	2,2 kW																								
HR	14,5 cm	1,2 kW																								
VR	18 cm	2,0 kW (2,3 kW)																								
VL	14,5 cm	1,2 kW																								
HL	12/21 cm	0,75 kW																								
HR	14,5 cm	1,2 kW																								
VR	18 cm	2,0 kW (2,3 kW)																								
<b>Caratteristiche/ Comfort</b>	<ul style="list-style-type: none"> <li>Funzionamento touchSlider</li> <li>4 zone di cottura HighSpeed</li> <li>17 livelli di potenza</li> <li>Display funzioni digitale</li> <li>Timer</li> <li>Funzione countDown</li> <li>Funzione reStart</li> </ul>	<ul style="list-style-type: none"> <li>Funzionamento touchSlider</li> <li>4 zone di cottura HighSpeed, di cui 1 zona di cottura a doppio cerchio</li> <li>17 livelli di potenza</li> <li>Display funzioni digitale</li> <li>Timer</li> <li>Funzione countDown</li> <li>Funzione reStart</li> </ul>																								
<b>Rapidità</b>	<ul style="list-style-type: none"> <li>Funzione powerBoost</li> </ul>	<ul style="list-style-type: none"> <li>Funzione powerBoost</li> </ul>																								
<b>Ambiente e sicurezza</b>	<ul style="list-style-type: none"> <li>Visualizzazione del consumo energetico</li> <li>Funzione di protezione per la pulizia</li> <li>Interruttore principale</li> <li>Spia di funzionamento</li> <li>Indicazione del calore residuo per ciascuna zona di cottura</li> </ul>	<ul style="list-style-type: none"> <li>Visualizzazione del consumo energetico</li> <li>Funzione di protezione per la pulizia</li> <li>Interruttore principale</li> <li>Spia di funzionamento</li> <li>Indicazione del calore residuo per ciascuna zona di cottura</li> </ul>																								
<b>Dimensioni<sup>1</sup></b> A x L x P	<ul style="list-style-type: none"> <li>Dimensioni di montaggio: 51x576x516 mm</li> <li>Dimensioni apparecchio: 51x572x512 mm</li> </ul>	<ul style="list-style-type: none"> <li>Dimensioni di montaggio: 48x560x490-500mm</li> <li>Dimensioni apparecchio: 48x583x513 mm</li> </ul>																								
<b>Informazioni tecniche</b>	<ul style="list-style-type: none"> <li>2L + N + E / 400 V / 16 A</li> <li>Potenza nominale max.: 6,9 kW</li> <li>Allaccio diretto</li> </ul>	<ul style="list-style-type: none"> <li>2L + N + E / 400 V / 16 A</li> <li>Potenza nominale max.: 6,9 kW</li> <li>Allaccio diretto</li> </ul>																								
<b>Accessori speciali</b> <small>Ulteriori accessori speciali a partire da pag. 151</small>	<ul style="list-style-type: none"> <li>HZ9FE280, Padella in ferro Ø fondo 18 cm</li> <li>HZ390090, Wok in acciaio inox, adatta per piani cottura a induzione</li> </ul>	<ul style="list-style-type: none"> <li>HZ9FE280, Padella in ferro Ø fondo 18 cm</li> </ul>																								
<b>Prezzo di listino*</b>	1'100.- incl. IVA 1'017.58 escl. IVA escl. CRA 2.50 / 2.31	1'140.- incl. IVA 1'054.58 escl. IVA escl. CRA 2.50 / 2.31																								



## iQ700 | Piano cottura a gas autosufficiente in vetroceramica, largh. 90 cm

Bordi molati: ER9A6SB70 Vetroceramica

Incasso a filo:

<b>Design</b>	<ul style="list-style-type: none"> <li>Design bordi molati</li> <li>Supporto pentole in ghisa</li> </ul>										
<b>Potenza e dimensioni</b>	<ul style="list-style-type: none"> <li>Controllo della potenza su 9 livelli</li> </ul> <table border="0"> <tr> <td>HR</td> <td>Bruciatore a fiamma alta 2,8 kW*</td> </tr> <tr> <td>VR</td> <td>Bruciatore standard 1,9 kW*</td> </tr> <tr> <td>L</td> <td>Bruciatore wok 6,1 kW*</td> </tr> <tr> <td>VR</td> <td>Bruciatore standard 1,9 kW*</td> </tr> <tr> <td>HM</td> <td>Bruciatore a risparmio energetico 1,1 kW*</td> </tr> </table> <p>*A seconda del tipo di gas</p>	HR	Bruciatore a fiamma alta 2,8 kW*	VR	Bruciatore standard 1,9 kW*	L	Bruciatore wok 6,1 kW*	VR	Bruciatore standard 1,9 kW*	HM	Bruciatore a risparmio energetico 1,1 kW*
HR	Bruciatore a fiamma alta 2,8 kW*										
VR	Bruciatore standard 1,9 kW*										
L	Bruciatore wok 6,1 kW*										
VR	Bruciatore standard 1,9 kW*										
HM	Bruciatore a risparmio energetico 1,1 kW*										
<b>Caratteristiche/ Comfort</b>	<ul style="list-style-type: none"> <li>5 bruciatori gas, incluso 1 bruciatore per wok doppio</li> <li><b>Tecnologia stepFlame:</b> regolazione controllo della fiamma su 9 livelli precisi</li> <li>Supporto pentola lavabile in lavastoviglie</li> <li>Superficie in vetroceramica facile da pulire</li> <li>Accensione a una mano</li> <li>Interruttori integrati</li> </ul>										
<b>Ambiente e sicurezza</b>	<ul style="list-style-type: none"> <li>Dispositivo di controllo</li> </ul>										
<b>Dimensioni<sup>1</sup></b> A x L x P	<ul style="list-style-type: none"> <li>Dimensioni di montaggio: 45x850 – 852x490 – 502 mm</li> <li>Dimensioni apparecchio: 59x912x520 mm</li> </ul>										
<b>Informazioni tecniche</b>	<ul style="list-style-type: none"> <li>Lunghezza cavo di collegamento: 150 cm (per l'accensione)</li> <li>Potenza assorbita: 0,6 kW/220 – 240 V<sup>2</sup></li> <li>Preimpostazione metano (20 mbar)</li> <li>Numero SVGW 16-029-1</li> </ul>										
<b>Accessori</b>	1 anello per wok, ugelli per gas liquido (50 mbar) in dotazione, 1 simmer plate, 1 croce per moka										
<b>Prezzo di listino*</b>	2'090.– incl. IVA 1'933.40 escl. IVA escl. CRA 6.01 / 5.56										

<sup>1</sup> Per i disegni tecnici di questi apparecchi, vedi pagina 173 e seguenti.

<sup>2</sup> Attenzione: per i piani cottura a gas con una potenza totale di assorbimento superiore a 11 kW, devono essere soddisfatte ulteriori condizioni, tra cui una ventilazione controllata dell'ambiente, come ad esempio una cappa aspirante con funzionamento a estrazione. Concordare con l'installatore.



iQ500 | Piano cottura a gas auto-sufficiente in vetroceramica, largh. 60 cm

Bordi molati: ER6A6PB70D  
 Incasso a filo:  
 Cornice piatta:

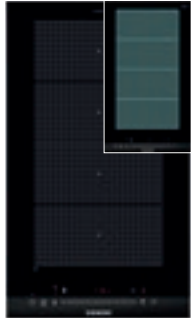


iQ500 | Piano cottura a gas auto-sufficiente in acciaio inox, largh. 60 cm

EC6A5HB90

<b>Design</b>	<ul style="list-style-type: none"> <li>• Superficie in vetroceramica, nera</li> <li>• Design bordi molati davanti, profili sui lati</li> <li>• Supporto pentole in ghisa</li> <li>• Bruciatore di design: particolarmente piatto rispetto ai bruciatori standard, bruciatore dal design elegante con pochi componenti</li> </ul>	<ul style="list-style-type: none"> <li>• Superficie in acciaio inox</li> <li>• Supporto pentole in ghisa</li> </ul>
<b>Potenza e dimensioni</b>	<ul style="list-style-type: none"> <li>• Controllo della potenza su 9 livelli</li> </ul> Post. sx. Bruciatore a risparmio energetico 1,1 kW* Ant. sx. Bruciatore normale 1,9 kW* Post. dx. Bruciatore a fiamma alta 2,8 kW* Ant. dx. Bruciatore normale 1,9 kW*  *A seconda del tipo di gas	<ul style="list-style-type: none"> <li>• Controllo della potenza su 9 livelli</li> </ul> HL Normalbrenner 1,75 kW* VL Normalbrenner 1,75 kW* HR Wokbrenner 3,5 kW* VR Bruciatore a risparmio energetico 1,0 kW*  *A seconda del tipo di gas
<b>Caratteristiche/ Comfort</b>	<ul style="list-style-type: none"> <li>• 4 bruciatori gas</li> <li>• Tecnologia stepFlame: regolazione e controllo della fiamma su 9 livelli precisi</li> <li>• Supporto pentole lavabili in lavastoviglie</li> <li>• Manopola a spada</li> <li>• Accensione a una mano</li> </ul>	<ul style="list-style-type: none"> <li>• 4 bruciatori gas</li> <li>• <b>Tecnologia stepFlame:</b> regolazione controllo della fiamma su 9 livelli precisi</li> <li>• Interruttori integrati</li> </ul>
<b>Ambiente e sicurezza</b>	<ul style="list-style-type: none"> <li>• Dispositivo di controllo</li> </ul>	<ul style="list-style-type: none"> <li>• Dispositivo di controllo</li> </ul>
<b>Dimensioni<sup>1</sup></b> A x L x P	<ul style="list-style-type: none"> <li>• Dimensioni di montaggio: 47 x 602 x 520 mm</li> <li>• Dimensioni apparecchio: 45 x 560 x 490 – 502 mm</li> </ul>	<ul style="list-style-type: none"> <li>• Dimensioni di montaggio: 45 x 560 – 562 x 480 – 492 mm</li> <li>• Dimensioni apparecchio: 53 x 582 x 520 mm</li> </ul>
<b>Informazioni tecniche</b>	<ul style="list-style-type: none"> <li>• Lunghezza cavo di collegamento: 150 cm (per l'accensione)</li> <li>• Potenza assorbita: 0,6 kW/220 – 240 V</li> <li>• Preimpostazione metano (20 mbar)</li> <li>• Ugelli per gas liquido (50 mbar) in dotazione</li> <li>• Numero SVGW 16-029-1</li> </ul>	<ul style="list-style-type: none"> <li>• Lunghezza cavo di collegamento: 150 cm (per l'accensione)</li> <li>• Potenza assorbita: 0,6 kW/220 – 240 V</li> <li>• Preimpostazione metano (20 mbar)</li> <li>• Numero SVGW 16-030-1</li> </ul>
<b>Accessori</b>	1 x croce per moka, 1 x simmer plate	1 anello per wok, ugelli per gas liquido (50 mbar) in dotazione, 1 simmer plate, 1 croce per moka
<b>Prezzo di listino*</b>	<b>1'560.– incl. IVA</b> 1'443.11 escl. IVA escl. CRA 2.50 / 2.31	<b>890.– incl. IVA</b> 823.31 escl. IVA escl. CRA 2.50 / 2.31





iQ700 | Piano cottura Domino  
autosufficiente flexInduction, largh. 30 cm



iQ100 | Piano cottura Domino  
autosufficiente a induzione, largh. 30 cm

Bordi molati: EX375FXB1E  
Incasso a filo:  
Cornice piatta:

<b>Design</b>	<ul style="list-style-type: none"> <li>Design bordi molati</li> <li>Vetroceramica non decorato</li> <li>Combinabile con piani cottura in vetroceramica con design bordi molati</li> </ul>	<ul style="list-style-type: none"> <li>Design bordi molati davanti, profili sui lati</li> <li>Vetroceramica non decorato</li> <li>Combinabile con piani cottura in vetroceramica con design bordi molati</li> </ul>
<b>Potenza e dimensioni</b>	MV 42x20 cm 3,3 kW (3,7 kW)	MV 21 cm 2,2 kW (3,7 kW) MH 14,5 cm 1,4 kW (2,2 kW)
<b>Caratteristiche/ Comfort</b>	<ul style="list-style-type: none"> <li>Funzionamento touchSlider (mono)</li> <li>2 zone di cottura a induzione</li> <li>1 zona di cottura flexInduction</li> <li>powerMove Plus</li> <li>17 livelli di potenza</li> <li>quickStart</li> <li>reStart</li> <li>Timer</li> <li>Funzione countDown</li> <li>Visualizzazione del tempo di esecuzione</li> </ul>	<ul style="list-style-type: none"> <li>Funzionamento touchSlider (mono)</li> <li>2 zone di cottura a induzione</li> <li>17 livelli di potenza</li> <li>quickStart</li> <li>reStart</li> <li>Timer</li> <li>Funzione countDown</li> </ul>
<b>Rapidità</b>	<ul style="list-style-type: none"> <li>Funzione powerBoost</li> </ul>	<ul style="list-style-type: none"> <li>Funzione powerBoost</li> </ul>
<b>Ambiente e sicurezza</b>	<ul style="list-style-type: none"> <li>Funzione di protezione per la pulizia</li> <li>Riconoscimento della pentola</li> <li>Spegnimento di sicurezza</li> <li>Sicurezza bambini</li> <li>Interruttore principale</li> <li>Indicazione del calore residuo a 2 livelli per ciascuna zona di cottura</li> <li>Indicazione del consumo d'energia</li> </ul>	<ul style="list-style-type: none"> <li>Funzione di protezione per la pulizia</li> <li>Spegnimento di sicurezza</li> <li>Sicurezza bambini</li> <li>Interruttore principale</li> <li>Indicazione del calore residuo per ciascuna zona di cottura</li> <li>Indicazione del consumo d'energia</li> </ul>
<b>Dimensioni<sup>1</sup></b> A x L x P	<ul style="list-style-type: none"> <li>Dimensioni di montaggio: 51x270x490/500 mm</li> <li>Dimensioni apparecchio: 51 x 302 x 520 mm</li> </ul>	<ul style="list-style-type: none"> <li>Dimensioni di montaggio: 51 x 270 x 490 mm</li> <li>Dimensioni apparecchio: 51 x 302 x 520 mm</li> </ul>
<b>Informazioni tecniche</b>	<ul style="list-style-type: none"> <li>Lunghezza cavo di collegamento: 110 cm</li> <li>220 – 240 V/3,7 kW</li> <li>L / N / PE 16 A</li> <li>collegamento fisso</li> <li>Funzione Gestione della potenza</li> </ul>	<ul style="list-style-type: none"> <li>Lunghezza cavo di collegamento: 110 cm</li> <li>220 – 240 V/3,7 kW</li> <li>L / N / PE 16 A</li> <li>collegamento fisso</li> <li>Funzione Gestione della potenza</li> </ul>
<b>Accessori speciali</b> Ulteriori accessori speciali a partire da pag. 151	<ul style="list-style-type: none"> <li>HZ394301, Elementi di congiunzione per la combinazione con piano cottura Domino</li> <li>HZ390522, Piastra</li> <li>HZ9TY010, Teppan Yaki</li> <li>HZ390090, Wok in acciaio inox, adatta per piani cottura a induzione</li> <li>HZ9ES100, Mokka (4 tazze)</li> <li>HZ9FE280, Padella in ferro Ø fondo 18 cm</li> <li>HZ9SE060, Set da 6 pezzi composto da 4 pentole + 2 padelle</li> <li>HZ9SE040, Set da 4 pezzi composto da 3 pentole + 1 padelle</li> </ul>	<ul style="list-style-type: none"> <li>HZ394301, Elementi di congiunzione per la combinazione con piano cottura Domino</li> <li>HZ390090, Wok in acciaio inox, adatta per piani cottura a induzione</li> <li>HZ9FE280, Padella in ferro Ø fondo 18 cm</li> <li>HZ9SE060, Set da 6 pezzi composto da 4 pentole + 2 padelle</li> <li>HZ9SE040, Set da 4 pezzi composto da 3 pentole + 1 padelle</li> </ul>
<b>Prezzo di listino*</b>	1'360.– incl. IVA 1'258.09 escl. IVA escl. CRA 2.50 / 2.31	1'210.– incl. IVA 1'119.33 escl. IVA escl. CRA 2.50 / 2.31

<sup>1</sup> Per i disegni tecnici di questi apparecchi, vedi pagina 174 e seguenti.

L'illustrazione dei piani cottura serve per una migliore comprensione, ma non corrisponde alla stampa reale.



### iQ300 | Piano cottura Domino autosufficiente largh. 30 cm

Bordi molati: ET375FFP1E  
 Incasso a filo:  
 Cornice piatta:



### iQ300 | Piano cottura Domino autosufficiente largh. 30 cm




ET375CFA1C

<b>Design</b>	<ul style="list-style-type: none"> <li>• Design bordi molati davanti, profili sui lati</li> <li>• Vetroceramica non decorato</li> <li>• Combinabile con piani cottura in vetroceramica con design bordi molati</li> </ul>	<ul style="list-style-type: none"> <li>• Design bordi molati davanti, profili sui lati</li> </ul>												
<b>Potenza e dimensioni</b>	<table border="0"> <tr> <td><b>MV</b></td> <td>18/12 cm</td> <td>2,0/1,0 kW (2,3 kW)</td> </tr> <tr> <td><b>MH</b></td> <td>14,5 cm</td> <td>1,2 kW</td> </tr> </table>	<b>MV</b>	18/12 cm	2,0/1,0 kW (2,3 kW)	<b>MH</b>	14,5 cm	1,2 kW	<table border="0"> <tr> <td><b>MV</b></td> <td>18/12 cm</td> <td>2,0/1,0 kW</td> </tr> <tr> <td><b>MH</b></td> <td>14,5 cm</td> <td>1,2 kW</td> </tr> </table>	<b>MV</b>	18/12 cm	2,0/1,0 kW	<b>MH</b>	14,5 cm	1,2 kW
<b>MV</b>	18/12 cm	2,0/1,0 kW (2,3 kW)												
<b>MH</b>	14,5 cm	1,2 kW												
<b>MV</b>	18/12 cm	2,0/1,0 kW												
<b>MH</b>	14,5 cm	1,2 kW												
<b>Caratteristiche/ Comfort</b>	<ul style="list-style-type: none"> <li>• <b>Funzionamento touchSlider (mono)</b></li> <li>• 2 zone di cottura HighSpeed, di cui 1 zona di cottura a doppio cerchio</li> <li>• reStart</li> <li>• Timer</li> <li>• Funzione countDown</li> <li>• Display funzioni digitale</li> <li>• 17 livelli di potenza</li> <li>• Visualizzazione del tempo di esecuzione</li> </ul>	<ul style="list-style-type: none"> <li>• 2 zone di cottura HighSpeed, di cui 1 zona di cottura a doppio cerchio</li> <li>• 9 livelli di potenza</li> <li>• Manopola a spada</li> </ul>												
<b>Rapidità</b>	<ul style="list-style-type: none"> <li>• Funzione powerBoost</li> </ul>													
<b>Ambiente e sicurezza</b>	<ul style="list-style-type: none"> <li>• Funzione di protezione per la pulizia</li> <li>• Indicazione del consumo d'energia</li> <li>• Spegnimento di sicurezza</li> <li>• Sicurezza bambini</li> <li>• Interruttore principale</li> <li>• Indicazione del calore residuo per ciascuna zona di cottura</li> <li>• Spia di funzionamento</li> </ul>	<ul style="list-style-type: none"> <li>• Indicazione del calore residuo a 2 livelli</li> <li>• Interruttore principale</li> </ul>												
<b>Dimensioni<sup>1</sup></b> A x L x P	<ul style="list-style-type: none"> <li>• Dimensioni di montaggio: 38 x 270 x 490 mm</li> <li>• Dimensioni apparecchio: 38 x 302 x 520 mm</li> </ul>	<ul style="list-style-type: none"> <li>• Dimensioni di montaggio: 48 x 270 x 490 mm</li> <li>• Dimensioni apparecchio: 48 x 302 x 520 mm</li> </ul>												
<b>Informazioni tecniche</b>	<ul style="list-style-type: none"> <li>• Lunghezza cavo di collegamento: 100 cm</li> <li>• 220 – 240 V/3,5 kW</li> <li>• L / N / PE 16 A</li> <li>• collegamento fisso</li> </ul>	<ul style="list-style-type: none"> <li>• Lunghezza cavo di collegamento: 100 cm</li> <li>• 400 – 3,2 V/2 kW</li> <li>• L / N / PE 10 A</li> <li>• collegamento fisso</li> </ul>												
<b>Accessori speciali</b> Ulteriori accessori speciali a partire da pag. 151	<ul style="list-style-type: none"> <li>• HZ394301, Elementi di congiunzione per la combinazione con piano cottura Domino</li> <li>• HZ390090, Wok in acciaio inox, adatta per piani cottura a induzione</li> </ul>	<ul style="list-style-type: none"> <li>• HZ394301, Elementi di congiunzione per la combinazione con piano cottura Domino</li> <li>• HZ390090, Wok in acciaio inox, adatta per piani cottura a induzione</li> </ul>												
<b>Prezzo di listino*</b>	<b>810.– incl. IVA</b> 749.31 escl. IVA escl. CRA 0.61 / 0.56	<b>680.– incl. IVA</b> 629.05 escl. IVA escl. CRA 0.61 / 0.56												





## Piani cottura con sistema di aspirazione integrato – L'assortimento in sintesi

Tipologia	Larghezza apparecchio in cm	Induzione combinata	Induzione	fryingSensor	cookingSensor Plus	powerMove Plus	Comandi			Pagina
							Dual lightSlider	touchSlider	Sensore climate-Control	
<b>inductionAir Plus</b>										
EX875LX67E Bordi molati davanti	80	●	●	Plus	●	●	●		●	62
ED811HQ26E Sovrapposizione senza telaio	80	●	●	Pro				●		64
ED711HQ26E Sovrapposizione senza telaio	70	●	●	Pro				●		66


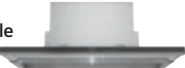












## Cappe aspiranti con montaggio a soffitto – L'assortimento in sintesi

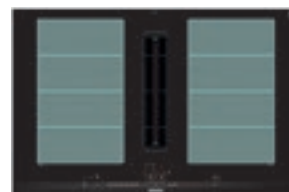
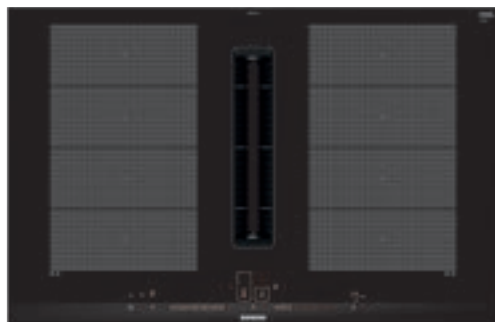
			Larghezza apparecchio in cm	Home Connect	Sistema cookConnect	Comandi touchControl	Motore • Motore iQdrive	Comfort Ventilazione tangenziale Sensore climate-Control	Illuminazione Illuminazione a LED	Filtro Filtro grassi metallo	Pagina
Cappa aspirante a soffitto in acciaio inox		LR97CAQ50	90	●	●		●	●	●	●	70
Cappa aspirante a soffitto bianca		LR96CAQ20	90	●	●		●	●	●	●	70
Cappe aspirante a isola		LF97BCP50	90			●	●		●	●	71

## Cappe aspiranti con montaggio a parete – L'assortimento in sintesi

			Larghezza apparecchio in cm	Home Connect	Sistema cookConnect*	Comandi touchControl	Motore • Motore iQdrive	Comfort Sensore climate-Control	Illuminazione Aspirazione automatica intelligente*	Illuminazione a LED	Filtro Filtro grassi metallo	Pagina
Cappe aspiranti a parete con vetro nero		LC81KAN60	80	●	●	●	●		●	●	●	73
		LC87KFN60	80	●	●	●	●		●	●	●	74
Cappe aspiranti a parete con vetro bianco		LC81KAN20	80	●	●	●	●		●	●	●	73
Cappe aspiranti a parete a 2 zone		LC98BIP50	90			●	●			●	●	72
Cappe aspiranti a parete		LC97BCP50	90			●	●			●	●	76
		LC67BCP50	60			●	●			●	●	76
		LC96BBM50	90			●				●	●	75
		LC66BBM50	60			●				●	●	75

## Cappe aspiranti con montaggio a colonna – L'assortimento in sintesi

	Larghezza apparecchio in cm	Comandi						Motore	Comfort	Illuminazione	Filtro	Pagina
		touchSlider	touchControl	Pulsanti + Display	Tasti di accesso diretto	Interruttore a scorrimento	Interruttori a bilanciere					
Cappa aspirante di design 	LJ97BAM60	90		●						●	●	77
	LJ67BAM60	60		●						●	●	77
Cappa integrabile telescopica 	LI99SA684C	90		●				●	●	●	●	78
Cappa integrabile telescopica 	LI97RA561	90			●			●		●	●	78
Cappa integrabile telescopica 	LI97RA531C	90			●			●		●	●	79
	LI67RA531C	60			●			●		●	●	80
Cappa integrabile telescopica 	LI67SA671C	60		●				●		●	●	79
Cappa integrabile telescopica 	LI67RA561C	60			●			●		●	●	80
Cappa integrabile telescopica 	LI64LB531C	60			●					●	●	81
Cappa integrabile telescopica 	LI26030CH	60					●			●	●	81
Cappa integrabile telescopica 	LI64MA521C	60					●			●	●	82
Cappa aspirante integrabile a scomparsa 	LB87NAC50	86				●				●	●	83
Cappa aspirante integrabile a scomparsa 	LB77NAC60B	70				●				●	●	83
Cappa aspirante integrabile a scomparsa 	LB56NAC60C	52				●				●	●	84
Cappa aspirante integrabile a scomparsa 	LB75565	75					●			●	●	84
Cappa aspirante integrabile a scomparsa 	LB55565	53					●			●	●	85



## iQ700 | inductionAir

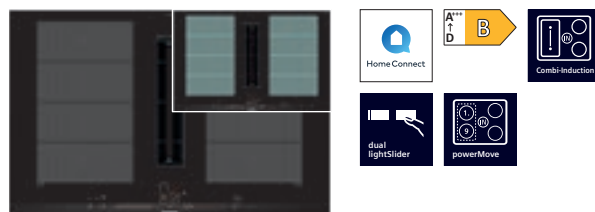
### Piano cottura a induzione combinato autosufficiente con cappa aspirante integrata, largh. 80 cm

Set ricircolo incluso (filtro e slider cleanAir Plus)

Bordi molati: EX875LX67E

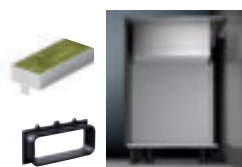
<b>Caratteristiche professionali</b>	• Dual lightSlider	<b>Tipologia</b>	• Piano cottura a induzione con potente modulo di aspirazione downdraft a scomparsa totale, 80 cm												
<b>Design</b>	• Design bordi molati davanti, profili sui lati	<b>Modalità di funzionamento e potenza</b>	<ul style="list-style-type: none"> <li>• Funzionamento selezionabile a estrazione/a ricircolo, l'apparecchio può essere utilizzato senza accessori aggiuntivi nel caso di ricircolo non canalizzato o estrazione diretta</li> <li>• Nel caso di funzionamento a estrazione o a ricircolo con canalizzazione parziale o totale è necessario ordinare il set corrispondente per piani di lavoro con profondità <math>\geq 60</math> cm o <math>\geq 70</math> cm.</li> <li>• Potenza ricircolo (secondo EN 61591): livello normale min.: 132 m<sup>3</sup>/h, livello normale max.: 499 m<sup>3</sup>/h, livello intensivo/boost: 615 m<sup>3</sup>/h</li> <li>• Potenza estrazione (secondo EN 61591): livello normale min.: 154 m<sup>3</sup>/h, livello normale max.: 500 m<sup>3</sup>/h, livello intensivo/boost: 622 m<sup>3</sup>/h</li> </ul>												
<b>Potenza e dimensioni</b>	<table border="1"> <tbody> <tr> <td>VL</td> <td>20x24 cm</td> <td>2,2 kW (3,7 kW)</td> </tr> <tr> <td>VL</td> <td>20x24 cm</td> <td>2,2 kW (3,7 kW)</td> </tr> <tr> <td>VR</td> <td>20x24 cm</td> <td>2,2 kW (3,7 kW)</td> </tr> <tr> <td>HR</td> <td>20x24 cm</td> <td>2,2 kW (3,7 kW)</td> </tr> </tbody> </table>	VL	20x24 cm	2,2 kW (3,7 kW)	VL	20x24 cm	2,2 kW (3,7 kW)	VR	20x24 cm	2,2 kW (3,7 kW)	HR	20x24 cm	2,2 kW (3,7 kW)	<b>Comfort</b>	<ul style="list-style-type: none"> <li>• Attivazione automatica del sistema di ventilazione quando è in uso una zona di cottura</li> <li>• 9 livelli di potenza a controllo elettronico e 2 livelli boost/intensivo (con ripristino automatico) tramite il sistema di controllo touchSlider</li> <li>• Filtro grassi di ampia superficie, in acciaio a 12 strati per un'elevata efficienza di filtraggio dei grassi (94 %)</li> <li>• Facile rimozione e pulizia del filtro grassi e dell'unità di raccolta liquidi: tutte le parti sono facili da pulire, lavabili in lavastoviglie e resistenti al calore</li> <li>• Spegnimento automatico ritardato dopo la cottura per eliminare gli odori residui (con specifico livello di ventilazione ultra-silenzioso, 12 min. (estrazione), 30 min. (ricircolo), disattivabile manualmente)</li> </ul>
VL	20x24 cm	2,2 kW (3,7 kW)													
VL	20x24 cm	2,2 kW (3,7 kW)													
VR	20x24 cm	2,2 kW (3,7 kW)													
HR	20x24 cm	2,2 kW (3,7 kW)													
<b>Comfort</b>	<ul style="list-style-type: none"> <li>• 2 zone di cottura flexInduction</li> <li>• Home Connect disponibile tramite WLAN</li> <li>• Funzionamento Dual lightSlider</li> <li>• powerMove Plus</li> <li>• Compatibile con cookingSensor Plus (Sensore di cottura non compreso nella fornitura)</li> <li>• fryingSensor Plus con 5 livelli di temperatura</li> <li>• powerTransfer</li> <li>• Funzione scaldavivande</li> <li>• quickStart • reStart</li> <li>• Timer • Funzione countDown</li> <li>• Visualizzazione del tempo di esecuzione</li> <li>• 17 livelli di potenza</li> </ul>	<b>Design</b>	<ul style="list-style-type: none"> <li>• Comoda rimozione con una mano dell'unità filtrante tramite il profilo centrale in vetroceramica</li> <li>• Unità di raccolta liquidi e condensa, ca. 200 ml di capacità</li> <li>• Collettore di sicurezza (lavabile in lavastoviglie) con capacità aggiuntiva di 700 ml. Facilmente accessibile e rimovibile dal basso</li> </ul>												
<b>Rapidità</b>	<ul style="list-style-type: none"> <li>• Funzione powerBoost</li> <li>• Funzione panBoost-Funktion per padelle</li> </ul>	<b>Ambiente e sicurezza<sup>3</sup></b>	<ul style="list-style-type: none"> <li>• Classe di efficienza energetica: B<sup>2</sup></li> <li>• Consumo energetico: 57 kWh/anno</li> <li>• Classe di efficienza rumorosità: A</li> <li>• Classe di efficienza energetica del filtro grassi: B</li> <li>• Efficienza di filtrazione grassi: 94 %</li> <li>• Valori sonori min./max. al livello normale: 42/69 dB</li> <li>• Valori sonori con funzionamento a ricircolo: <ul style="list-style-type: none"> <li>– min. livello normale: 41 dB(A) re 1 pW</li> <li>– max. livello normale: 68 dB(A) re 1 pW</li> <li>– livello intensivo/boost: 72 dB(A) re 1 pW</li> </ul> </li> <li>• Valori sonori con funzionamento a estrazione: <ul style="list-style-type: none"> <li>– min. livello normale: 42 dB(A) re 1 pW</li> <li>– max. livello normale: 69 dB(A) re 1 pW</li> <li>– livello intensivo/boost: 74 dB(A) re 1 pW</li> </ul> </li> <li>• Sistema a ricircolo ottimizzato all'interno</li> <li>• Capacità di riduzione degli odori ottimizzata (ad es. odore di pesce)</li> <li>• Ampia superficie filtrante con elevata capacità di riduzione degli odori</li> <li>• Durata del filtro di 360 ore con utilizzo intensivo (non rigenerabile)</li> <li>• Rumorosità ridotta al minimo con psicoacustica ottimizzata</li> </ul>												
<b>Ambiente e sicurezza</b>	<ul style="list-style-type: none"> <li>• Funzione di protezione per la pulizia</li> <li>• Spegnimento di sicurezza</li> <li>• Riconoscimento della pentola</li> <li>• Sicurezza bambini</li> <li>• Indicazione del calore residuo per ciascuna zona di cottura</li> <li>• Interruttore principale</li> <li>• Indicazione del consumo d'energia</li> </ul>	<b>Dimensioni<sup>1</sup></b> A x L x P	<ul style="list-style-type: none"> <li>• Dimensioni di montaggio: 223x750x490 mm</li> <li>• Dimensioni apparecchio: 223x812x520 mm</li> </ul>												
<b>Dimensioni<sup>1</sup></b> A x L x P		<b>Informazioni tecniche</b>	<ul style="list-style-type: none"> <li>• Collegamento elettrico: 2L + N + E / 220 – 240 V / 16 A</li> <li>• Potenza nominale max.: 7,4 kW</li> <li>• cavo 110 cm senza spina</li> <li>• Funzione Gestione della potenza</li> </ul>												
<b>Informazioni tecniche</b>		<b>Accessori speciali</b>	<ul style="list-style-type: none"> <li>• HZ9SE060, Set pentole 6 pezzi (4 pentole + 2 padelle)</li> <li>• HZ9SE040, Set pentole 4 pezzi (3 pentole + 1 padella)</li> <li>• HZ9FE280, Padella in ferro Ø fondo 18 cm</li> <li>• HZ9ES100, Mokka (4 tazze)</li> <li>• HZ9VRCR1, Filtro cleanAir Plus</li> <li>• HZ9VEDU0, Filtro acustico per funzionamento a estrazione</li> <li>• HZ9VDKR2, Tubazioni preferenziali</li> <li>• HZ9VRPD1, Diffusore</li> <li>• HZ9VDS1, Manicotto di giunzione (femmina)</li> <li>• HZ9VDSM2, Elemento canale piatto 1000 mm</li> <li>• HZ9VDSM1, Elemento canale piatto 500 mm</li> <li>• HZ9VDSI1, Adattatore tondo-piatto 90°</li> <li>• HZ9VDSI0, Adattatore tondo-piatto</li> <li>• HZ9VDSB4, Curva del canale piatto 90° verticale (raggio S)</li> <li>• HZ9VDSB2, Curva del canale piatto 90° verticale (raggio L)</li> <li>• HZ9VDSB1, Curva del canale piatto 90° orizzontale</li> </ul>												
<b>Accessori speciali</b>		<b>Prezzo di listino*</b>	4'510.– incl. IVA 4'172.06 escl. IVA escl. CRA 10.81 / 10.–												

# Set inductionAir Plus Panoramica della linea



iQ700 | inductionAir Plus  
EX875LX67E, Bordi molati, 80 cm

## Ricircolo senza canalizzazione<sup>4</sup>



Compreso  
nella fornitura

Set tubazioni  
preferenziali per  
ricircolo

Da 60 cm  
Profondità del piano  
di lavoro

**HZ9VDKR1**

comprende:  
1 × HZ9VDSB4  
1 × HZ9VDSB2  
3 × HZ9VDSS1  
1 × HZ9VDSM2  
1 × HZ9VRPD1

CHF 180.- / CHF 166.51

## Ricircolo con canalizzazione (parziale)<sup>4</sup>



Set tubazioni  
preferenziali per  
ricircolo

Da 70 cm  
Profondità del piano  
di lavoro

**HZ9VDKR0**

comprende:  
2 × HZ9VDSB2  
3 × HZ9VDSS1  
1 × HZ9VDSM2  
1 × HZ9VRPD1

CHF 180.- / CHF 166.51

## Ricircolo con canalizzazione (parziale)<sup>4</sup>



Assemblare la canalizzazione individualmente per la modalità a estrazione

Vedi Accessori  
di installazione p. 153

<sup>4</sup> Nella fornitura degli accessori non sono inclusi altri elementi per canali piatti. Devono essere ordinati separatamente in base al singolo progetto. Per prestazioni ottimali, consigliamo gli elementi per canali piatti di Siemens.

Nella modalità a estrazione, non è possibile in alcun caso utilizzare un attacco per aria di scarico inferiore a 120 mm.

L'illustrazione dei piani cottura serve per una migliore comprensione, ma non corrisponde alla stampa reale.



## iQ500 | inductionAir Plus

### Piano cottura a induzione combinato autosufficiente con cappa aspirante integrata, largh. 80 cm

Set ricircolo incluso (filtro e slider cleanAir)

Senza cornice: ED811HQ26E

<b>Caratteristiche professionali</b>	<ul style="list-style-type: none"> <li>• touchSlider</li> </ul>	<b>Tipologia</b>	<ul style="list-style-type: none"> <li>• Piano cottura a induzione con potente modulo di aspirazione downdraft a scomparsa totale, 80 cm</li> </ul>												
<b>Design</b>	<ul style="list-style-type: none"> <li>• Soprapiano senza cornice</li> </ul>	<b>Modalità di funzionamento e potenza</b>	<ul style="list-style-type: none"> <li>• Adatto per configurazioni in funzionamento a estrazione o ricircolo (compresi software differenziati). La dotazione del piano cottura comprende accessori di installazione per il ricircolo non canalizzato, fra cui quattro filtri antiodore cleanAir Plus e un elemento a scorrimento telescopico. Gli accessori per altre possibilità di incasso sono disponibili su richiesta; vedere le precauzioni di montaggio per dettagli</li> <li>• Potenza ricircolo: livello normale min.: 117 m³/h, livello normale max.: 487 m³/h, livello intensivo/boost: 595 m³/h</li> <li>• Potenza estrazione: livello normale min.: 154 m³/h, livello normale max.: 500 m³/h, livello intensivo/boost: 622 m³/h</li> </ul>												
<b>Potenza e dimensioni</b>	<table border="0"> <tr> <td><b>Ant. sx.</b></td> <td>19x21 cm</td> <td>2,5 kW (3,7 kW)</td> </tr> <tr> <td><b>Post. sx.</b></td> <td>19x21 cm</td> <td>2,5 kW (3,7 kW)</td> </tr> <tr> <td><b>Ant. dx.</b></td> <td>19x21 cm</td> <td>2,5 kW (3,7 kW)</td> </tr> <tr> <td><b>Post. dx.</b></td> <td>19x21 cm</td> <td>2,5 kW (3,7 kW)</td> </tr> </table>	<b>Ant. sx.</b>	19x21 cm	2,5 kW (3,7 kW)	<b>Post. sx.</b>	19x21 cm	2,5 kW (3,7 kW)	<b>Ant. dx.</b>	19x21 cm	2,5 kW (3,7 kW)	<b>Post. dx.</b>	19x21 cm	2,5 kW (3,7 kW)	<b>Comfort</b>	<ul style="list-style-type: none"> <li>• Attivazione automatica del sistema di ventilazione quando è in uso una zona di cottura</li> <li>• 9 livelli di potenza a controllo elettronico e 2 livelli boost/intensivo (con ripristino automatico) tramite il sistema di controllo touchSlider</li> <li>• Filtro grassi di ampia superficie, in acciaio inox a 12 strati per un'elevata efficienza di filtraggio dei grassi (94%)</li> <li>• Facile rimozione e pulizia del filtro grassi e dell'unità di raccolta liquidi: tutte le parti sono facili da pulire, lavabili in lavastoviglie e resistenti al calore</li> <li>• Spegnimento automatico ritardato dopo la cottura per eliminare gli odori residui (con specifico livello di ventilazione ultra-silenzioso, 12 min. (estrazione), 30 min. (ricircolo), disattivabile manualmente)</li> </ul>
<b>Ant. sx.</b>	19x21 cm	2,5 kW (3,7 kW)													
<b>Post. sx.</b>	19x21 cm	2,5 kW (3,7 kW)													
<b>Ant. dx.</b>	19x21 cm	2,5 kW (3,7 kW)													
<b>Post. dx.</b>	19x21 cm	2,5 kW (3,7 kW)													
<b>Comfort</b>	<ul style="list-style-type: none"> <li>• 2 combiZone</li> <li>• Home Connect disponibile tramite WLAN</li> <li>• Funzionamento touchSlider</li> <li>• Tasto Preferiti</li> <li>• fryingSensor Pro con 11 livelli di temperatura</li> <li>• Assistente di cottura</li> <li>• Funzione scaldavivande</li> <li>• quickStart • reStart</li> <li>• Timer di spegnimento • Funzione countDown</li> <li>• 17 livelli di potenza</li> </ul>	<b>Design</b>	<ul style="list-style-type: none"> <li>• Comoda rimozione con una mano dell'unità filtrante tramite il profilo centrale in vetroceramica</li> <li>• Unità di raccolta liquidi e condensa, ca. 200 ml di capacità</li> <li>• Collettore di sicurezza (lavabile in lavastoviglie) con capacità aggiuntiva di 700 ml Facilmente accessibile e rimovibile dal basso</li> </ul>												
<b>Rapidità</b>	<ul style="list-style-type: none"> <li>• Funzione powerBoost</li> <li>• Funzione panBoost per padelle</li> </ul>	<b>Ambiente e sicurezza<sup>3</sup></b>	<ul style="list-style-type: none"> <li>• Classe di efficienza energetica: B<sup>2</sup></li> <li>• Consumo energetico medio: 61,8 kWh/anno</li> <li>• Classe di efficienza cappa: A</li> <li>• Classe di efficienza del filtro grassi: B</li> <li>• Efficienza di filtrazione grassi: 94%</li> <li>• Valori sonori min./max. al livello normale: 42/69 dB</li> <li>• Valori sonori con funzionamento a ricircolo: <ul style="list-style-type: none"> <li>– min. livello normale: 41 dB(A) re 1 pW</li> <li>– max. livello normale: 68 dB(A) re 1 pW</li> <li>– livello intensivo/boost: 72 dB(A) re 1 pW</li> </ul> </li> <li>• Valori sonori con funzionamento a estrazione: <ul style="list-style-type: none"> <li>– min. livello normale: 42 dB(A) re 1 pW</li> <li>– max. livello normale: 69 dB(A) re 1 pW</li> <li>– livello intensivo/boost: 74 dB(A) re 1 pW</li> </ul> </li> <li>• Ventola potente e silenziosa con tecnologia BLDC ad alta efficienza energetica. Prestazioni di estrazione elevate e rumorosità ridotta</li> <li>• Capacità di riduzione degli odori ottimizzata (ad es. odore di pesce)</li> <li>• Ampia superficie filtrante con elevata capacità di riduzione degli odori</li> <li>• Durata del filtro di 360 ore con utilizzo intensivo (non rigenerabile)</li> <li>• Rumorosità ridotta al minimo con psicoacustica ottimizzata</li> </ul>												
<b>Ambiente e sicurezza</b>	<ul style="list-style-type: none"> <li>• Spegnimento di sicurezza</li> <li>• Sicurezza bambini</li> <li>• Indicazione del calore residuo per ciascuna zona di cottura</li> <li>• Interruttore principale</li> </ul>	<b>Dimensioni<sup>1</sup></b>	<ul style="list-style-type: none"> <li>• Dimensioni di montaggio: 223x750x490 mm</li> <li>• Dimensioni apparecchio: 223x802x522 mm</li> </ul>												
<b>Informazioni tecniche</b>	<ul style="list-style-type: none"> <li>• Collegamento elettrico: 2L + N + E / 220 – 240 V / 16 A</li> <li>• Potenza nominale max.: 7,4 kW</li> <li>• Cavo 110 cm senza spina</li> <li>• Funzione Gestione della potenza</li> </ul>	<b>Accessori speciali</b>	<ul style="list-style-type: none"> <li>• HZ9SE060, Set pentole 6 pezzi (4 pentole + 2 padelle)</li> <li>• HZ9SE040, Set pentole 4 pezzi (3 pentole + 1 padella)</li> <li>• HZ9FE280, Padella in ferro Ø fondo 18 cm</li> <li>• HZ9ES100, Mokka (4 tazze)</li> <li>• HZ9VRCR1, Filtro cleanAir Plus</li> <li>• HZ9VEDU0, Filtro acustico per funzionamento a estrazione</li> <li>• HZ9VRPD1, Diffusore</li> <li>• HZ9VDS51, Manicotto di giunzione (femmina)</li> <li>• HZ9VDSM2, Elemento canale piatto diritto 1000 mm</li> <li>• HZ9VDSM1, Elemento canale piatto diritto 500 mm</li> <li>• HZ9VDSI1, Adattatore tondo-piatto 90°</li> <li>• HZ9VDSI0, Adattatore tondo-piatto</li> <li>• HZ9VDSB4, Curva del canale piatto 90° verticale (raggio S)</li> <li>• HZ9VDSB2, Curva del canale piatto 90° verticale (raggio L)</li> <li>• HZ9VDSB1, Curva del canale piatto 90° orizzontale</li> </ul>												
<b>Prezzo di listino*</b>	<b>3'680.– incl. IVA 3'404.26 escl. IVA</b> escl. CRA 10.81 / 10.–														

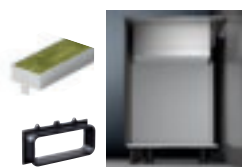


# Set inductionAir Plus Panoramica della linea



iQ500 | inductionAir Plus  
ED811HQ26E, Soprapiano senza cornice, 80 cm

## Ricircolo senza canalizzazione<sup>4</sup>



Compreso  
nella fornitura

Set tubazioni  
preferenziali per  
ricircolo

Da 60 cm  
Profondità del piano  
di lavoro

**HZ9VDKR1**

comprende:  
1 × HZ9VDSB4  
1 × HZ9VDSB2  
3 × HZ9VDSS1  
1 × HZ9VDSM2  
1 × HZ9VRPD1

CHF 180.- / CHF 166.51

## Ricircolo con canalizzazione (parziale)<sup>4</sup>



Set tubazioni  
preferenziali per  
ricircolo

Da 70 cm  
Profondità del piano  
di lavoro

**HZ9VDKR0**

comprende:  
2 × HZ9VDSB2  
3 × HZ9VDSS1  
1 × HZ9VDSM2  
1 × HZ9VRPD1

CHF 180.- / CHF 166.51

Assemblare la canalizzazione individualmente per la modalità a estrazione

Vedi Accessori  
di installazione p. 153

<sup>4</sup> Nella fornitura degli accessori non sono inclusi altri elementi per canali piatti. Devono essere ordinati separatamente in base al singolo progetto. Per prestazioni ottimali, consigliamo gli elementi per canali piatti di Siemens.

Nella modalità a estrazione, non è possibile in alcun caso utilizzare un attacco per aria di scarico inferiore a 120 mm.

L'illustrazione dei piani cottura serve per una migliore comprensione, ma non corrisponde alla stampa reale.



## iQ500 | inductionAir Plus

### Piano cottura a induzione combinato autosufficiente con cappa aspirante integrata, largh. 70 cm

Set ricircolo incluso (filtro e slider cleanAir)

Senza cornice: ED711HQ26E

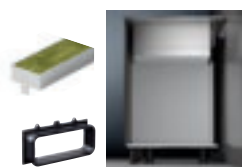
<b>Caratteristiche professionali</b>	• touchSlider	<b>Tipologia</b>	• Piano cottura a induzione con potente modulo di aspirazione downdraft a scomparsa totale, 70 cm												
<b>Design</b>	• Soprapiano senza cornice	<b>Modalità di funzionamento e potenza</b>	• Adatto per configurazioni in funzionamento a estrazione o ricircolo (compresi software differenziati). La dotazione del piano cottura comprende accessori di installazione per il ricircolo non canalizzato, fra cui quattro filtri antiodore cleanAir Plus e un elemento a scorrimento telescopico. Gli accessori per altre possibilità di incasso sono disponibili su richiesta; vedere le precauzioni di montaggio per dettagli • Potenza ricircolo: livello normale min.: 117 m³/h, livello normale max.: 487 m³/h, livello intensivo/boost: 595 m³/h • Potenza estrazione: livello normale min.: 154 m³/h, livello normale max.: 500 m³/h, livello intensivo/boost: 622 m³/h												
<b>Potenza e dimensioni</b>	<table border="0"> <tr> <td>Ant. sx.</td> <td>19x21 cm</td> <td>2,5 kW (3,7 kW)</td> </tr> <tr> <td>Post. sx.</td> <td>19x21 cm</td> <td>2,5 kW (3,7 kW)</td> </tr> <tr> <td>Ant. dx.</td> <td>19x21 cm</td> <td>2,5 kW (3,7 kW)</td> </tr> <tr> <td>Post. dx.</td> <td>19x21 cm</td> <td>2,5 kW (3,7 kW)</td> </tr> </table>	Ant. sx.	19x21 cm	2,5 kW (3,7 kW)	Post. sx.	19x21 cm	2,5 kW (3,7 kW)	Ant. dx.	19x21 cm	2,5 kW (3,7 kW)	Post. dx.	19x21 cm	2,5 kW (3,7 kW)	<b>Comfort</b>	<ul style="list-style-type: none"> <li>• Attivazione automatica del sistema di ventilazione quando è in uso una zona di cottura</li> <li>• 9 livelli di potenza a controllo elettronico e 2 livelli boost/intensivo (con ripristino automatico) tramite il sistema di controllo touchSlider</li> <li>• Filtro grassi di ampia superficie, in acciaio inox a 12 strati per un'elevata efficienza di filtraggio dei grassi (94 %)</li> <li>• Facile rimozione e pulizia del filtro grassi e dell'unità di raccolta liquidi: tutte le parti sono facili da pulire, lavabili in lavastoviglie e resistenti al calore</li> <li>• Spegnimento automatico ritardato dopo la cottura per eliminare gli odori residui (con specifico livello di ventilazione ultra-silenzioso, 12 min. (estrazione), 30 min. (ricircolo), disattivabile manualmente)</li> </ul>
Ant. sx.	19x21 cm	2,5 kW (3,7 kW)													
Post. sx.	19x21 cm	2,5 kW (3,7 kW)													
Ant. dx.	19x21 cm	2,5 kW (3,7 kW)													
Post. dx.	19x21 cm	2,5 kW (3,7 kW)													
<b>Comfort</b>	<ul style="list-style-type: none"> <li>• 2 combiZone</li> <li>• Home Connect disponibile tramite WLAN</li> <li>• Funzionamento touchSlider</li> <li>• Tasto Preferiti</li> <li>• fryingSensor Pro con 11 livelli di temperatura</li> <li>• Assistente di cottura</li> <li>• Funzione scaldavivande</li> <li>• quickStart • reStart</li> <li>• Timer di spegnimento • Funzione countDown</li> <li>• 17 livelli di potenza</li> </ul>	<b>Design</b>	<ul style="list-style-type: none"> <li>• Comoda rimozione con una mano dell'unità filtrante tramite il profilo centrale in vetroceramica</li> <li>• Unità di raccolta liquidi e condensa, ca. 200ml di capacità</li> <li>• Collettore di sicurezza (lavabile in lavastoviglie) con capacità aggiuntiva di 700ml Facilmente accessibile e rimovibile dal basso</li> </ul>												
<b>Rapidità</b>	<ul style="list-style-type: none"> <li>• Funzione powerBoost</li> <li>• Funzione panBoost per padelle</li> </ul>	<b>Ambiente e sicurezza<sup>3</sup></b>	<ul style="list-style-type: none"> <li>• Classe di efficienza energetica: B<sup>2</sup></li> <li>• Consumo energetico medio: 61,8 kWh/anno</li> <li>• Classe di efficienza cappa: A</li> <li>• Classe di efficienza del filtro grassi: B</li> <li>• Efficienza di filtrazione grassi: 94 %</li> <li>• Valori sonori min./max. al livello normale: 42/69 dB</li> <li>• Valori sonori con funzionamento a ricircolo: <ul style="list-style-type: none"> <li>– min. livello normale: 41 dB(A) re 1 pW</li> <li>– max. livello normale 68 dB(A) re 1 pW</li> <li>– livello intensivo/boost: 72 dB(A) re 1 pW</li> </ul> </li> <li>• Valori sonori con funzionamento a estrazione: <ul style="list-style-type: none"> <li>– min. livello normale: 42 dB(A) re 1 pW</li> <li>– max. livello normale: 69 dB(A) re 1 pW</li> <li>– livello intensivo/boost: 74 dB(A) re 1 pW</li> </ul> </li> <li>• Ventola potente e silenziosa con tecnologia BLDC ad alta efficienza energetica.</li> <li>• Prestazioni di estrazione elevate e rumorosità ridotta</li> <li>• Capacità di riduzione degli odori ottimizzata (ad es. odore di pesce)</li> <li>• Ampia superficie filtrante con elevata capacità di riduzione degli odori</li> <li>• Durata del filtro di 360 ore con utilizzo intensivo (non rigenerabile)</li> <li>• Rumorosità ridotta al minimo con psicoacustica ottimizzata</li> </ul>												
<b>Ambiente e sicurezza</b>	<ul style="list-style-type: none"> <li>• Spegnimento di sicurezza</li> <li>• Sicurezza bambini</li> <li>• Indicazione del calore residuo per ciascuna zona di cottura</li> <li>• Interruttore principale</li> </ul>	<b>Informazioni tecniche</b>	<ul style="list-style-type: none"> <li>• Collegamento elettrico: 2L + N + E / 220 – 240 V / 16 A</li> <li>• Potenza nominale max.: 7,4 kW</li> <li>• Cavo 110 cm senza spina</li> <li>• Funzione Gestione della potenza</li> </ul>												
<b>Dimensioni<sup>1</sup></b> A x L x P	<ul style="list-style-type: none"> <li>• Dimensioni di montaggio: 223x560x490 mm</li> <li>• Dimensioni apparecchio: 223x710x522 mm</li> <li>• Installazione possibile anche nel modulo inferiore da 60 cm</li> </ul>	<b>Accessori speciali</b>	<ul style="list-style-type: none"> <li>• HZ9SE060, Set pentole 6 pezzi (4 pentole + 2 padelle)</li> <li>• HZ9SE040, Set pentole 4 pezzi (3 pentole + 1 padella)</li> <li>• HZ9FE280, Padella in ferro Ø fondo 18 cm</li> <li>• HZ9ES100, Mokka (4 tazze)</li> <li>• HZ9VRCR1, Filtro cleanAir Plus</li> <li>• HZ9VEDU0, Filtro acustico per funzionamento a estrazione</li> <li>• HZ9VRPD1, Diffusore</li> <li>• HZ9VDS51, Manicotto di giunzione (femmina)</li> <li>• HZ9VDS52, Manicotto per canale piatto (femmina)</li> <li>• HZ9VDSM2, Elemento canale piatto diritto 1000 mm</li> <li>• HZ9VDSM1, Elemento canale piatto diritto 500 mm</li> <li>• HZ9VDSI1, Adattatore tondo-piatto 90°</li> <li>• HZ9VDSI0, Adattatore tondo-piatto</li> <li>• HZ9VDSB4, Curva del canale piatto 90° verticale (raggio S)</li> <li>• HZ9VDSB2, Curva del canale piatto 90° verticale (raggio L)</li> <li>• HZ9VDSB1, Curva del canale piatto 90° orizzontale</li> </ul>												
<b>Prezzo di listino*</b>	3'560.– incl. IVA 3'293.25 escl. IVA escl. CRA 10.81 / 10.–														

# Set inductionAir Plus Panoramica della linea



iQ500 | inductionAir Plus  
ED711HQ26E, Soprapiano senza cornice, 70 cm

## Ricircolo senza canalizzazione<sup>4</sup>



Compreso  
nella fornitura

Set tubazioni  
preferenziali per  
ricircolo

Da 60 cm  
Profondità del piano  
di lavoro

**HZ9VDKR1**

comprende:  
1 × HZ9VDSB4  
1 × HZ9VDSB2  
3 × HZ9VDSS1  
1 × HZ9VDSM2  
1 × HZ9VRPD1

CHF 180.- / CHF 166.51

## Ricircolo con canalizzazione (parziale)<sup>4</sup>



Set tubazioni  
preferenziali per  
ricircolo

Da 70 cm  
Profondità del piano  
di lavoro

**HZ9VDKR0**

comprende:  
2 × HZ9VDSB2  
3 × HZ9VDSS1  
1 × HZ9VDSM2  
1 × HZ9VRPD1

CHF 180.- / CHF 166.51

Assemblare la canalizzazione individualmente per la modalità a estrazione

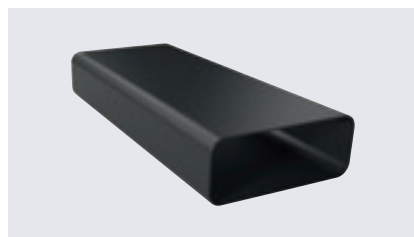
Vedi Accessori  
di installazione p. 153

<sup>4</sup> Nella fornitura degli accessori non sono inclusi altri elementi per canali piatti. Devono essere ordinati separatamente in base al singolo progetto. Per prestazioni ottimali, consigliamo gli elementi per canali piatti di Siemens.

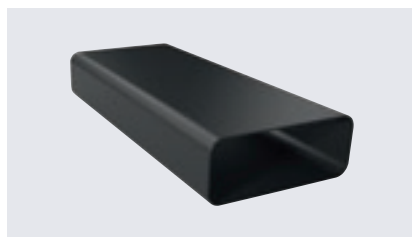
Nella modalità a estrazione, non è possibile in alcun caso utilizzare un attacco per aria di scarico inferiore a 120 mm.

L'illustrazione dei piani cottura serve per una migliore comprensione, ma non corrisponde alla stampa reale.

# Accessori inductionAir Plus



**HZ9VDSM1**  
Elemento canale piatto diritto  
(maschio, 500 mm)  
42.– incl. IVA 38.85 escl. IVA



**HZ9VDSM2**  
Elemento canale piatto diritto  
(maschio, 1000 mm)  
80.– incl. IVA 74.01 escl. IVA



**HZ9VDSB1**  
Elemento orizzontale a gomito di  
90° per canali piatti (maschio)  
64.– incl. IVA 59.20 escl. IVA



**HZ9VDS2**  
Manicotto flessibile di collega-  
mento femmina per collegare  
elementi per canali piatti maschi  
69.– incl. IVA 63.83 escl. IVA



**HZ9VDSI1**  
Adattatore maschio di 90° per  
collegare elementi per canali piatti  
e tondi  
58.– incl. IVA 53.65 escl. IVA



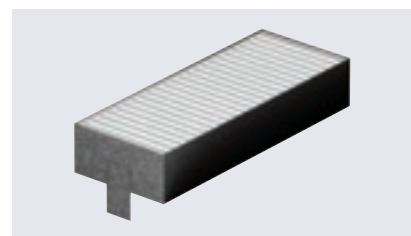
**HZ9VDSI0**  
Adattatore maschio per collegare  
elementi per canali piatti e tondi  
64.– incl. IVA 59.20 escl. IVA



**HZ9VDS1**  
Manicotto di collegamento  
femmina per collegare elementi  
per canali piatti maschi  
27.– incl. IVA 24.98 escl. IVA



**HZ9VRPD1**  
Diffusore per sistema a ricircolo  
parziale o totale  
69.– incl. IVA 63.83 escl. IVA



**HZ9VEDU0**  
Filtro acustico per  
configurazioni a estrazione  
117.– incl. IVA 108.23 escl. IVA



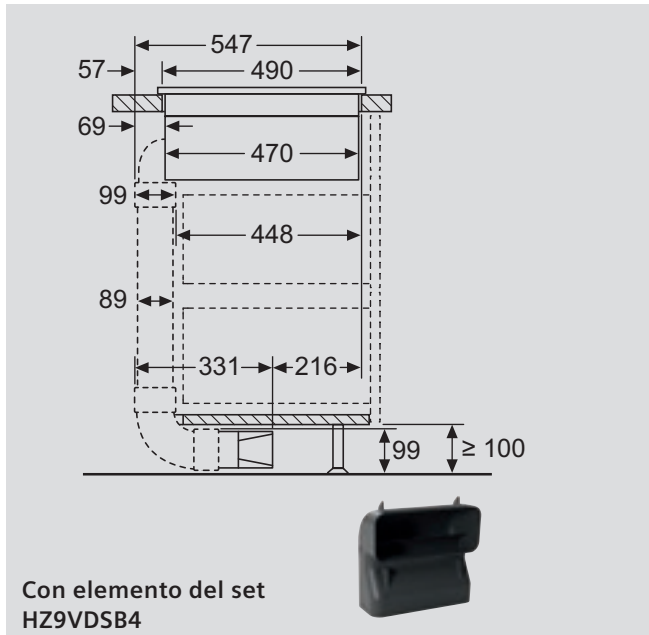
**HZ9VDSB2**  
Curva del canale piatto 90° verti-  
cale (raggio maggiore, profondità  
del piano di lavoro 70 cm)  
48.– incl. IVA 44.40 escl. IVA



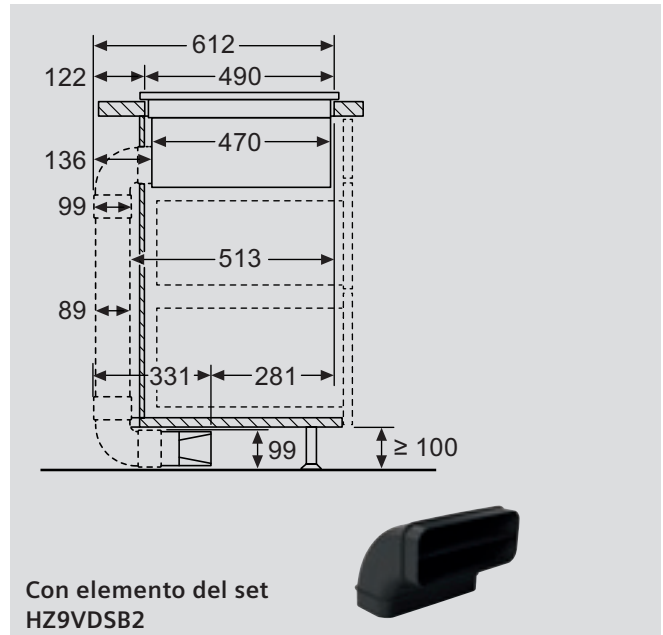
**HZ9VDSB4**  
Curva del canale piatto 90° verti-  
cale (raggio minore, profondità del  
piano di lavoro 60 cm)  
53.– incl. IVA 49.03 escl. IVA

# Accessori inductionAir Plus – Tubazioni preferenziali

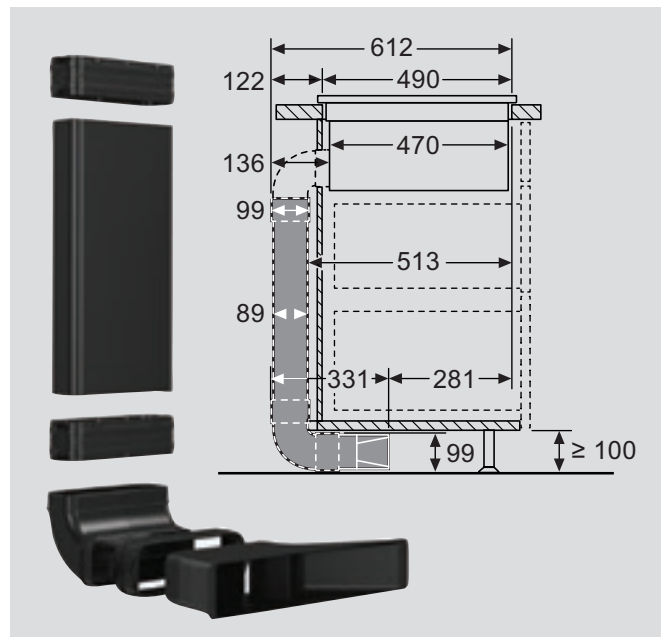
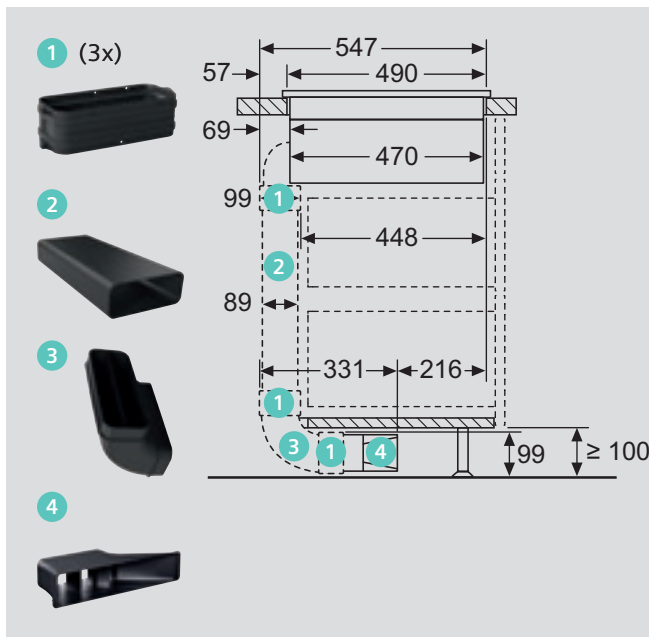
**Ricircolo con canalizzazione (parziale)**  
**Profondità del piano di lavoro a partire da 60 cm – ...GA6**



**Ricircolo con canalizzazione (parziale)**  
**Profondità del piano di lavoro a partire da 70 cm – ...GA7**



## Tubazioni preferenziali



Misure in mm



## iQ500 | Cappa aspirante a soffitto in acciaio inox, largh. 90 cm

LR97CAQ50 Deflettore in acciaio inox



## iQ500 | Cappa aspirante a soffitto bianca, largh. 90 cm

LR96CAQ20 Bianco

<b>Tipologia</b>	• Cappa aspiranti a soffitto da 90 cm	• Cappa aspiranti a soffitto da 90 cm
<b>Modalità di funzionamento e potenza</b>	<ul style="list-style-type: none"> <li>• Funzionamento selezionabile a estrazione/a ricircolo, per il funzionamento a ricircolo sono necessari diversi set ricircolo disponibili come accessori opzionali</li> <li>• Portata max.: 798 m<sup>3</sup>/h</li> <li>• Prestazioni dell'aria di scarico secondo EN 61591: max. funzionamento normale 459 m<sup>3</sup>/h, modalità intensiva 798 m<sup>3</sup>/h</li> <li>• Potenza ricircolo: max. funzionamento normale 422 m<sup>3</sup>/h, modalità intensiva 565 m<sup>3</sup>/h</li> </ul>	<ul style="list-style-type: none"> <li>• Funzionamento selezionabile a estrazione/a ricircolo, per il funzionamento a ricircolo sono necessari diversi set ricircolo disponibili come accessori opzionali</li> <li>• Portata max.: 734 m<sup>3</sup>/h</li> <li>• Prestazioni dell'aria di scarico secondo EN 61591: max. funzionamento normale 434 m<sup>3</sup>/h, modalità intensiva 734 m<sup>3</sup>/h</li> <li>• Potenza ricircolo: max. funzionamento normale 336 m<sup>3</sup>/h, modalità intensiva 574 m<sup>3</sup>/h</li> </ul>
<b>Comfort</b>	<ul style="list-style-type: none"> <li>• <b>Comando a distanza a infrarossi</b></li> <li>• Controllo elettronico mediante telecomando</li> <li>• Filtro grassi metallico, lavabile in lavastoviglie</li> <li>• Indicazione della saturazione di filtro grassi e antiodore</li> <li>• 3 livelli di potenza e 2 modalità intensive</li> <li>• Funzione di intervallo: disponibile tramite Home Connect</li> <li>• Funzione Silence: disponibile tramite Home Connect</li> <li>• Modalità intensiva con ritorno automatico</li> <li>• Persistenza di funzionamento della ventola automatica</li> <li>• Ventola a doppio flusso ad alte prestazioni</li> <li>• Telaio interno facile da pulire in acciaio inox</li> <li>• <b>Home Connect disponibile tramite WLAN</b></li> <li>• <b>Sistema cookConnect</b> (con piano cottura adatto)</li> <li>• <b>Possibilità di controllo vocale tramite i comuni assistenti vocali</b></li> </ul>	<ul style="list-style-type: none"> <li>• <b>Comando a distanza a infrarossi</b></li> <li>• Controllo elettronico mediante telecomando</li> <li>• Filtro grassi metallico, lavabile in lavastoviglie</li> <li>• Indicazione della saturazione di filtro grassi e antiodore</li> <li>• 3 livelli di potenza e 2 modalità intensive</li> <li>• Funzione di intervallo: disponibile tramite Home Connect</li> <li>• Funzione Silence: disponibile tramite Home Connect</li> <li>• Modalità intensiva con ritorno automatico</li> <li>• Ventola ad alte prestazioni</li> <li>• Persistenza di funzionamento della ventola automatica</li> <li>• Telaio interno facile da pulire in acciaio inox</li> <li>• <b>Home Connect disponibile tramite WLAN</b></li> <li>• <b>Sistema cookConnect</b> (con piano cottura adatto)</li> <li>• <b>Possibilità di controllo vocale tramite i comuni assistenti vocali</b></li> </ul>
<b>Design</b>	<ul style="list-style-type: none"> <li>• Copertura filtro in acciaio inox</li> <li>• <b>Ventilazione tangenziale</b></li> <li>• softLight con funzione dimmerabile</li> <li>• Illuminazione dell'area di lavoro con <b>4 moduli LED da 3 W</b></li> <li>• Intensità di illuminazione: 659 lux</li> <li>• Temperatura di colore: 3500 K</li> </ul>	<ul style="list-style-type: none"> <li>• Cassetta con cornice in acciaio inox</li> <li>• Copertura filtro bianca, Filtro antigrasso in metallo</li> <li>• <b>Ventilazione tangenziale</b> • softLight con funzione dimmerabile</li> <li>• Illuminazione dell'area di lavoro con <b>4 moduli LED da 3 W</b></li> <li>• Intensità di illuminazione: 659 Lux</li> <li>• Temperatura di colore: 3500 K</li> </ul>
<b>Ambiente e sicurezza<sup>3</sup></b>	<ul style="list-style-type: none"> <li>• Classe di efficienza energetica: A<sup>2</sup></li> <li>• Consumo energetico: 34,0 kWh/anno</li> <li>• Classe di efficienza rumorosità: A</li> <li>• Classe di efficienza dell'illuminazione: A</li> <li>• Classe di efficienza energetica del filtro grassi: E</li> <li>• Valori sonori min./max. al livello normale: 41/56 dB</li> <li>• Valori sonori secondo EN 60704-2-13 con funzionamento a estrazione: max. livello normale: 56 dB(A) re 1 pW, livello intensivo: 68 dB(A) re 1 pW</li> <li>• Valori sonori con funzionamento a ricircolo: max. livello normale: 63 dB(A) re 1 pW, livello intensivo: 69 dB(A) re 1 pW</li> </ul>	<ul style="list-style-type: none"> <li>• Classe di efficienza energetica: B<sup>2</sup></li> <li>• Consumo energetico: 35,1 kWh/anno</li> <li>• Classe di efficienza rumorosità: A</li> <li>• Classe di efficienza dell'illuminazione: A</li> <li>• Classe di efficienza energetica del filtro grassi: E</li> <li>• Valori sonori min./max. al livello normale: 47/61 dB</li> <li>• Valori sonori secondo EN 60704-2-13 con funzionamento a estrazione: max. livello normale: 61 dB(A) re 1 pW, livello intensivo: 72 dB(A) re 1 pW</li> <li>• Valori sonori con funzionamento a ricircolo: max. livello normale: 61 dB(A) re 1 pW, livello intensivo: 74 dB(A) re 1 pW</li> </ul>
<b>Dimensioni<sup>1</sup></b> A x L x P	• Dimensioni apparecchio ricircolo: 299 x 900 x 500 mm	• Misure apparecchio: 189 x 900 x 500 mm
<b>Informazioni tecniche</b>	<ul style="list-style-type: none"> <li>• Per il montaggio al soffitto al di sopra di un'isola</li> <li>• Cappa aspirante girevole, uscita dell'aria possibile da tutti e quattro i lati</li> <li>• Attacco aria di scarico Ø 150 mm</li> <li>• Funzionamento a risparmio energetico con la tecnologia del motore <b>iQdrive</b></li> <li>• Potenza assorbita: 174 W</li> </ul>	<ul style="list-style-type: none"> <li>• Per il montaggio al soffitto al di sopra di un'isola</li> <li>• Cappa aspirante girevole, uscita dell'aria possibile da tutti e quattro i lati</li> <li>• Attacco aria di scarico Ø 150 mm</li> <li>• Funzionamento a risparmio energetico grazie all'efficiente tecnologia <b>BLDC</b></li> <li>• Potenza assorbita: 204 W</li> </ul>
<b>Accessori speciali</b>	<ul style="list-style-type: none"> <li>• LZ21JCC56, Set ricircolo cleanAir Plus (esterno), acciaio inox</li> <li>• LZ21JCC26, Set ricircolo cleanAir Plus (esterno), bianco</li> <li>• LZ20JCD50, Set ricircolo Long Life (esterno), acciaio inox</li> <li>• LZ20JCD20, Set ricircolo Long Life (esterno), bianco</li> </ul>	<ul style="list-style-type: none"> <li>• LZ21JXC51, Set ricircolo cleanAir (esterno), acciaio inox</li> <li>• LZ21JXC21, Set ricircolo cleanAir (esterno), bianco</li> </ul>
<b>Prezzo di listino*</b>	<b>2'920.- incl. IVA</b> 2'701.20 escl. IVA escl. CRA 6.01 / 5.56	<b>3'280.- incl. IVA</b> 3'034.23 escl. IVA escl. CRA 6.01 / 5.56



## iQ500 | Cappa aspirante a isola, largh. 90 cm

LF97BCP50 Acciaio inox

<b>Tipologia</b>	<ul style="list-style-type: none"> <li>• Cappa aspirante a isola da 90 cm</li> </ul>
<b>Modalità di funzionamento e potenza</b>	<ul style="list-style-type: none"> <li>• Funzionamento selezionabile a estrazione/a ricircolo, per il funzionamento a ricircolo sono necessari diversi set ricircolo disponibili come accessori opzionali</li> <li>• Portata max.: 727 m<sup>3</sup>/h</li> <li>• Potenza della ventola con funzionamento a estrazione secondo EN 61591: max. livello normale: 444 m<sup>3</sup>/h, livello intensivo: 727 m<sup>3</sup>/h</li> <li>• Potenza ricircolo<sup>4</sup>: max. funzionamento normale 343 m<sup>3</sup>/h, modalità intensiva 442 m<sup>3</sup>/h</li> </ul>
<b>Comfort</b>	<ul style="list-style-type: none"> <li>• Filtro grassi metallico, lavabile in lavastoviglie</li> <li>• Indicazione della saturazione di filtro grassi e antiodore</li> <li>• Funzionamento touchControl (3 livelli di potenza + 2 modalità intensive) con indicazione per la sostituzione del filtro</li> <li>• Modalità intensiva con ritorno automatico</li> <li>• Persistenza di funzionamento della ventola automatica</li> <li>• Funzione Boost</li> <li>• Telaio interno facile da pulire</li> </ul>
<b>Design</b>	<ul style="list-style-type: none"> <li>• Cassetta con telaio in alluminio</li> <li>• softLight con funzione dimmerabile</li> <li>• Illuminazione dell'area di lavoro con <b>4 moduli LED da 1,5 W</b></li> <li>• Intensità di illuminazione: 409 Lux</li> <li>• Temperatura di colore: 3500 K</li> </ul>
<b>Ambiente e sicurezza<sup>3</sup></b>	<ul style="list-style-type: none"> <li>• Classe di efficienza energetica: A<sup>2</sup></li> <li>• Consumo energetico: 31,9 kWh/anno</li> <li>• Classe di efficienza rumorosità: A</li> <li>• Classe di efficienza dell'illuminazione: B</li> <li>• Classe di efficienza dell'illuminazione: A</li> <li>• Valori sonori min./max. al livello normale: 45/54 dB</li> <li>• Valori sonori secondo EN 60704-2-13 con funzionamento a estrazione: max. livello normale: 54 dB(A) re 1 pW, livello intensivo: 65 dB(A) re 1 pW</li> <li>• Valori sonori con funzionamento a ricircolo<sup>4</sup>: max. livello normale: 66 dB(A) re 1 pW, livello intensivo: 73 dB(A) re 1 pW</li> <li>• Funzionamento estremamente silenzioso grazie allo speciale isolamento acustico</li> </ul>
<b>Dimensioni<sup>1</sup></b> A x L x P	<ul style="list-style-type: none"> <li>• Dimensioni apparecchio estrazione: 744 – 924 x 898 x 600 mm</li> <li>• Dimensioni apparecchio ricircolo: 744 – 1044 x 898 x 600 mm</li> <li>• Dimensioni apparecchio ricircolo con set ricircolo cleanAir Plus: 812 – 1044 x 898 x 600 mm</li> </ul>
<b>Informazioni tecniche</b>	<ul style="list-style-type: none"> <li>• Per il montaggio al soffitto al di sopra di un'isola</li> <li>• Attacco aria di scarico Ø 150 mm (Ø 120 mm in dotazione)</li> <li>• Con aletta unidirezionale</li> <li>• Funzionamento a risparmio energetico con la tecnologia del motore <b>iQdrive</b></li> <li>• Potenza assorbita: 146 W</li> </ul>
<b>Accessori speciali</b>	<ul style="list-style-type: none"> <li>• LZ22JXC56, Set ricircolo cleanAir (esterno)</li> <li>• LZ22CB114, Set ricircolo cleanAir Standard</li> <li>• LZ22FXD51, Set ricircolo Long Life (esterno)</li> <li>• LZ12285, Prolunga camino 1100 mm</li> <li>• LZ12385, Prolunga camino 1600 mm</li> <li>• LZ12510, Prolunga torre di montaggio 500 mm</li> <li>• LZ12530, Prolunga torre di montaggio 1000 mm</li> <li>• LZ12310, Adattatore per tetto inclinato destra/sinistra</li> <li>• LZ12410, Adattatore per tetto inclinato destra/sinistra</li> </ul>
<b>Prezzo di listino*</b>	<p><b>1'950.– incl. IVA 1'803.89 escl. IVA</b> escl. CRA <b>10.81</b> / 10.–</p>

<sup>1</sup> Per i disegni tecnici di questi apparecchi, vedi pagina 183 e seguenti.

<sup>2</sup> Su una scala di classe di efficienza energetica da A+++ a D, sec. UE n. 65/2014.

<sup>3</sup> Dati sulle prestazioni dell'aria secondo la norma EN 61591, livello di potenza acustica secondo la norma EN 60704-2-13, riduzione degli odori in modalità ricircolo secondo la norma EN 61591.

<sup>4</sup> Utilizzando il set di ricircolo cleanAir Plus disponibile separatamente (accessori opzionali), l'apparecchio raggiunge i seguenti valori con funzionamento a ricircolo.



## iQ500 | Cappa a parete, largh. 90 cm

LC98BIP50 Acciaio inox

<b>Tipologia</b>	<ul style="list-style-type: none"> <li>Cappa a parete da 90 cm</li> </ul>
<b>Modalità di funzionamento e potenza</b>	<ul style="list-style-type: none"> <li>Funzionamento selezionabile a estrazione/a ricircolo, per il funzionamento a ricircolo sono necessari diversi set ricircolo disponibili come accessori opzionali</li> <li>Portata max.: 844 m<sup>3</sup>/h</li> <li>Potenza della ventola con funzionamento a estrazione secondo EN 61591: max. livello normale: 430 m<sup>3</sup>/h, livello intensivo: 843 m<sup>3</sup>/h</li> <li>Potenza ricircolo<sup>4</sup>: max. funzionamento normale 353 m<sup>3</sup>/h, modalità intensiva 457 m<sup>3</sup>/h</li> </ul>
<b>Comfort</b>	<ul style="list-style-type: none"> <li>Controllo elettronico</li> <li><b>Funzionamento touchControl</b></li> <li>3 livelli di potenza e 1 modalità intensiva</li> <li>Funzione Boost</li> <li>Modalità intensiva con ritorno automatico</li> <li>Persistenza di funzionamento della ventola automatica</li> <li>Indicazione di saturazione per filtro in metallo a carbone attivo</li> <li>Filtro grassi metallico, lavabile in lavastoviglie</li> </ul>
<b>Design</b>	<ul style="list-style-type: none"> <li>Copertura filtro in acciaio inox, forata e lavabile in lavastoviglie</li> <li>softLight con funzione dimmerabile</li> <li>Illuminazione dell'area di lavoro con <b>3 moduli LED da 1,5 W</b></li> <li>Intensità di illuminazione: 389 lux</li> <li>Temperatura di colore: 3500 K</li> </ul>
<b>Ambiente e sicurezza<sup>3</sup></b>	<ul style="list-style-type: none"> <li>Classe di efficienza energetica: A+<sup>2</sup></li> <li>Consumo energetico: 30,1 kWh/anno</li> <li>Classe di efficienza rumorosità: A</li> <li>Classe di efficienza energetica del filtro grassi: B</li> <li>Classe di efficienza dell'illuminazione: A</li> <li>Valori sonori min./max. al livello normale: 46/55 dB</li> <li>Valori sonori secondo EN 60704-2-13 con funzionamento a estrazione: max. livello normale: 55 dB(A) re 1 pW, livello intensivo: 69 dB(A) re 1 pW</li> <li>Valori sonori con funzionamento a ricircolo<sup>4</sup>: max. livello normale: 67 dB(A) re 1 pW, livello intensivo: 75 dB(A) re 1 pW</li> </ul>
<b>Dimensioni<sup>1</sup></b> A x L x P	<ul style="list-style-type: none"> <li>Dimensioni apparecchio estrazione: 614 – 954 x 898 x 500 mm</li> <li>Dimensioni apparecchio ricircolo: 614 – 1064 x 898 x 500 mm</li> <li>Dimensioni apparecchio ricircolo con set ricircolo cleanAir Plus: 689 x 898 x 500 mm – Installazione sul canale esterno</li> <li>795 – 1139 x 898 x 500 mm – Installazione sul canale interno</li> </ul>
<b>Informazioni tecniche</b>	<ul style="list-style-type: none"> <li>Per il montaggio a parete sopra piani cottura</li> <li>Attacco aria di scarico Ø 150 mm (Ø 120 mm in dotazione)</li> <li>Con aletta unidirezionale</li> <li>Funzionamento a risparmio energetico grazie all'efficiente tecnologia BLDC</li> <li>Potenza assorbita: 165 W</li> </ul>
<b>Accessori speciali</b>	<ul style="list-style-type: none"> <li>LZ12CXC56, Set ricircolo cleanAir Plus (esterno)</li> <li>LZ11CX116, Set ricircolo cleanAir Plus</li> <li>LZ12CB114, Set ricircolo standard cleanAir</li> <li>LZ12FXD51, Set ricircolo Long Life (esterno)</li> <li>LZ10FXJ05, Set ricircolo Long Life</li> <li>LZ12265, Prolunga camino 1000 mm</li> <li>LZ12365, Prolunga camino 1500 mm</li> </ul>
<b>Prezzo di listino*</b>	<p><b>1'510.– incl. IVA</b>    1'396.85 escl. IVA          escl. CRA 6.01 / 5.56</p>





## iQ500 | Cappa a parete, largh. 80 cm

LC81KAN60 Nero con schermo di vetro

LC81KAN20 Bianco con schermo di vetro

<b>Tipologia</b>	<ul style="list-style-type: none"> <li>• Cappa a parete da 80 cm</li> </ul>
<b>Modalità di funzionamento e potenza</b>	<ul style="list-style-type: none"> <li>• Funzionamento selezionabile a estrazione/a ricircolo, modulo cleanAir Plus (accessori speciali) necessario per il funzionamento a ricircolo</li> <li>• Con ricircolo funzionamento senza canale possibile</li> <li>• Portata max.: 915 m³/h</li> <li>• Potenza della ventola con funzionamento a estrazione secondo EN 61591: max. livello normale: 432 m³/h, livello intensivo: 915 m³/h</li> <li>• Potenza ricircolo con canale/senza canale: max. funzionamento normale 433/438 m³/h, modalità intensiva 896/886 m³/h</li> <li>• powerBoost</li> <li>• 2 aree di aspirazione: anteriore e inferiore</li> </ul>
<b>Comfort</b>	<ul style="list-style-type: none"> <li>• 3 filtri grassi metallici, lavabili in lavastoviglie</li> <li>• Indicazione della saturazione di filtro grassi e antiodore</li> <li>• <b>Funzionamento touchControl</b> (3 livelli di potenza + 1 modalità intensiva), retroilluminato</li> <li>• Modalità intensiva con ritorno automatico</li> <li>• Persistenza di funzionamento della ventola automatica</li> <li>• Telaio interno facile da pulire</li> <li>• <b>Home Connect disponibile tramite WLAN</b></li> <li>• <b>Sistema cookConnect</b> (con piano cottura adatto)</li> <li>• <b>Aspirazione automatica intelligente: cottura con funzionamento completamente automatico della ventola (con piano cottura abbinato)</b></li> <li>• <b>Possibilità di controllo vocale tramite i comuni assistenti vocali</b></li> <li>• <b>Funzione di intervallo: disponibile tramite Home Connect</b></li> <li>• <b>Funzione Silence: disponibile tramite Home Connect</b></li> </ul>
<b>Design</b>	<ul style="list-style-type: none"> <li>• Lastra di vetro: vetro trasparente stampato in nero (LC81KAN60) / vetro trasparente stampato in bianco (LC81KAN20)</li> <li>• softLight con funzione dimmerabile</li> <li>• Illuminazione dell'area di lavoro con <b>2 moduli LED da 3 W</b></li> <li>• Intensità di illuminazione: 422 lux</li> <li>• Temperatura di colore: 3500 K</li> </ul>
<b>Ambiente e sicurezza<sup>3</sup></b>	<ul style="list-style-type: none"> <li>• Classe di efficienza energetica: A+<sup>2</sup></li> <li>• Consumo energetico: 35,5 kWh/anno</li> <li>• Classe di efficienza rumorosità: A</li> <li>• Classe di efficienza energetica del filtro grassi: C</li> <li>• Classe di efficienza dell'illuminazione: A</li> <li>• Valori sonori min./max. al livello normale: 35/51 dB</li> <li>• Valori sonori secondo EN 60704-2-13 con funzionamento a estrazione: max. livello normale: 51 dB(A) re 1 pW, livello intensivo: 68 dB(A) re 1 pW</li> <li>• Valori sonori con funzionamento a ricircolo con canale/senza canale: max. livello normale: 59/60 dB(A) re 1 pW, livello intensivo: 76/78 dB(A) re 1 pW</li> </ul>
<b>Dimensioni<sup>1</sup></b> A x L x P	<ul style="list-style-type: none"> <li>• Dimensioni apparecchio estrazione: 855 – 1098 x 790 x 447 mm</li> <li>• Misure apparecchio ricircolo senza canale: 471 x 790 x 447 mm</li> <li>• Misure apparecchio ricircolo con canale: 892 – 1185 x 790 x 447 mm</li> </ul>
<b>Informazioni tecniche</b>	<ul style="list-style-type: none"> <li>• Per il montaggio a parete sopra piani cottura</li> <li>• Attacco aria di scarico Ø 150 mm</li> <li>• Con aletta unidirezionale</li> <li>• Funzionamento a risparmio energetico con la tecnologia del motore iQdrive</li> <li>• Potenza assorbita: 200 W</li> </ul>
<b>Accessori speciali</b>	<ul style="list-style-type: none"> <li>• LZ11BK116, Set ricircolo cleanAir Plus</li> <li>• LZ11BKV16, Set ricircolo cleanAir Plus (funzionamento senza canale)</li> <li>• LZ11BKS11, Set ricircolo Long Life</li> <li>• LZ11BKR11, Set ricircolo Long Life (funzionamento senza canale)</li> <li>• LZ10BXL61, Prolunga camino 1500 mm</li> <li>• LZ10BXX61, Prolunga camino 1000 mm</li> </ul>
<b>Prezzo di listino*</b>	<p><b>1'970.- incl. IVA</b>    1'822.39 escl. IVA                  escl. CRA 6.01 / 5.56</p>

<sup>1</sup> Per i disegni tecnici di questi apparecchi, vedi pagina 184 e seguenti.

<sup>2</sup> Su una scala di classe di efficienza energetica da A+++ a D, sec. UE n. 65/2014.

<sup>3</sup> Dati sulle prestazioni dell'aria secondo la norma EN 61591, livello di potenza acustica secondo la norma EN 60704-2-13, riduzione degli odori in modalità ricircolo secondo la norma EN 61591.

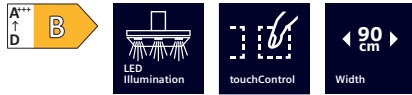
<sup>4</sup> Utilizzando il set di ricircolo cleanAir Plus disponibile separatamente (accessori opzionali), l'apparecchio raggiunge i seguenti valori con funzionamento a ricircolo.



## iQ300 | Cappa a parete, largh. 80 cm

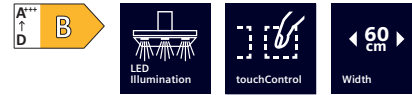
LC87KFN60 Nero con schermo di vetro

<b>Tipologia</b>	<ul style="list-style-type: none"> <li>Cappa a parete da 80 cm</li> </ul>
<b>Modalità di funzionamento e potenza</b>	<ul style="list-style-type: none"> <li>Funzionamento selezionabile a estrazione/a ricircolo, modulo cleanAir Plus (accessori speciali) necessario per il funzionamento a ricircolo</li> <li>Con ricircolo funzionamento senza canale possibile</li> <li>Portata max.: 768 m<sup>3</sup>/h</li> <li>Potenza della ventola con funzionamento a estrazione secondo EN 61591: max. livello normale: 431 m<sup>3</sup>/h, livello intensivo: 768 m<sup>3</sup>/h</li> <li>Potenza ricircolo con canale/senza canale: max. funzionamento normale 429/427 m<sup>3</sup>/h, modalità intensiva 724/687 m<sup>3</sup>/h</li> </ul>
<b>Comfort</b>	<ul style="list-style-type: none"> <li>2 filtri grassi metallici, lavabili in lavastoviglie</li> <li>Indicazione della saturazione di filtro grassi e antiodore</li> <li>Modalità intensiva con ritorno automatico</li> <li>Persistenza di funzionamento della ventola automatica</li> <li><b>Home Connect disponibile tramite WLAN</b></li> <li><b>Sistema cookConnect</b> (con piano cottura adatto)</li> <li><b>Possibilità di controllo vocale tramite i comuni assistenti vocali</b></li> <li><b>Funzione di intervallo: disponibile tramite Home Connect</b></li> </ul>
<b>Design</b>	<ul style="list-style-type: none"> <li>Lastra di vetro: vetro trasparente stampato in nero</li> <li>softLight con funzione dimmerabile</li> <li>Illuminazione dell'area di lavoro con <b>2 moduli LED da 3 W</b></li> <li>Intensità di illuminazione: 502 lux</li> <li>Temperatura di colore: 3500 K</li> </ul>
<b>Ambiente e sicurezza<sup>3</sup></b>	<ul style="list-style-type: none"> <li>Classe di efficienza energetica: A+<sup>2</sup></li> <li>Consumo energetico: 31,7 kWh/anno</li> <li>Classe di efficienza rumorosità: A</li> <li>Classe di efficienza energetica del filtro grassi: C</li> <li>Classe di efficienza dell'illuminazione: A</li> <li>Valori sonori min./max. al livello normale: 39/68 dB</li> <li>Valori sonori secondo EN 60704-2-13 con funzionamento a estrazione: max. livello normale: 56 dB(A) re 1 pW, livello intensivo: 68 dB(A) re 1 pW</li> <li>Valori sonori con funzionamento a ricircolo con canale/senza canale: max. livello normale: 62/64 dB(A) re 1 pW, livello intensivo: 74/76 dB(A) re 1 pW</li> </ul>
<b>Dimensioni<sup>1</sup></b> A x L x P	<ul style="list-style-type: none"> <li>Dimensioni apparecchio estrazione: 883 – 1126 x 790 x 433 mm</li> <li>Misure apparecchio ricircolo senza canale: 360 x 790 x 433 mm</li> <li>Misure apparecchio ricircolo con canale: 883 – 1213 x 790 x 433 mm</li> </ul>
<b>Informazioni tecniche</b>	<ul style="list-style-type: none"> <li>Per il montaggio a parete sopra piani cottura</li> <li>Attacco aria di scarico Ø 150 mm</li> <li>Con aletta unidirezionale</li> <li>Funzionamento a risparmio energetico con la tecnologia del motore <b>iQdrive</b></li> <li>Potenza assorbita: 140 W</li> </ul>
<b>Accessori speciali</b>	<ul style="list-style-type: none"> <li>LZ11KKI16, Set ricircolo cleanAir Plus</li> <li>LZ11KKV16, Set ricircolo cleanAir Plus (funzionamento senza canale)</li> </ul>
<b>Prezzo di listino*</b>	<p><b>1'680.– incl. IVA</b>    1'554.12 escl. IVA          escl. CRA 6.01 / 5.56</p>



iQ300 | Cappa a parete, largh. 90 cm

LC96BBM50 Acciaio inox



iQ300 | Cappa a parete, largh. 60 cm

LC66BBM50 Acciaio inox

<b>Tipologia</b>	<ul style="list-style-type: none"> <li>• Cappa a parete da 90 cm</li> </ul>	<ul style="list-style-type: none"> <li>• Cappa a parete da 60 cm</li> </ul>
<b>Modalità di funzionamento e potenza</b>	<ul style="list-style-type: none"> <li>• Funzionamento selezionabile a estrazione/a ricircolo, per il funzionamento a ricircolo sono necessari diversi set ricircolo disponibili come accessori opzionali</li> <li>• Portata max.: 604 m<sup>3</sup>/h</li> <li>• Potenza della ventola con funzionamento a estrazione secondo EN 61591: max. livello normale: 372 m<sup>3</sup>/h, livello intensivo: 604 m<sup>3</sup>/h</li> <li>• Potenza ricircolo<sup>4</sup>: max. funzionamento normale 337 m<sup>3</sup>/h, modalità intensiva 441 m<sup>3</sup>/h</li> </ul>	<ul style="list-style-type: none"> <li>• Funzionamento selezionabile a estrazione/a ricircolo, per il funzionamento a ricircolo sono necessari diversi set ricircolo disponibili come accessori opzionali</li> <li>• Portata max.: 605 m<sup>3</sup>/h</li> <li>• Potenza della ventola con funzionamento a estrazione secondo EN 61591: max. livello normale: 368 m<sup>3</sup>/h, livello intensivo: 605 m<sup>3</sup>/h</li> <li>• Potenza ricircolo<sup>4</sup>: max. funzionamento normale 337 m<sup>3</sup>/h, modalità intensiva 441 m<sup>3</sup>/h</li> </ul>
<b>Comfort</b>	<ul style="list-style-type: none"> <li>• Controllo elettronico</li> <li>• Funzionamento touchControl con display LED</li> <li>• 3 livelli di potenza e 1 modalità intensiva</li> <li>• Ventola a doppio flusso ad alte prestazioni</li> <li>• Filtro grassi metallico, lavabile in lavastoviglie</li> <li>• Modalità intensiva con ritorno automatico</li> </ul>	<ul style="list-style-type: none"> <li>• Controllo elettronico</li> <li>• Funzionamento touchControl con display LED</li> <li>• 3 livelli di potenza e 1 modalità intensiva</li> <li>• Ventola a doppio flusso ad alte prestazioni</li> <li>• Filtro grassi metallico, lavabile in lavastoviglie</li> <li>• Modalità intensiva con ritorno automatico</li> </ul>
<b>Design</b>	<ul style="list-style-type: none"> <li>• Illuminazione dell'area di lavoro con <b>2 moduli LED da 1,5 W</b></li> <li>• Intensità di illuminazione: 214 lux</li> <li>• Temperatura di colore: 3500 K</li> </ul>	<ul style="list-style-type: none"> <li>• Illuminazione dell'area di lavoro con <b>2 moduli LED da 1,5 W</b></li> <li>• Intensità di illuminazione: 242 lux</li> <li>• Temperatura di colore: 3500 K</li> </ul>
<b>Ambiente e sicurezza<sup>3</sup></b>	<ul style="list-style-type: none"> <li>• Classe di efficienza energetica: B<sup>2</sup></li> <li>• Consumo energetico: 48,5 kWh/anno</li> <li>• Classe di efficienza rumorosità: A</li> <li>• Classe di efficienza dell'illuminazione: A</li> <li>• Classe di efficienza energetica del filtro grassi: C</li> <li>• Valori sonori min./max. al livello normale: 48/60 dB</li> <li>• Valori sonori secondo EN 60704-2-13 con funzionamento a estrazione: max. livello normale: 60 dB(A) re 1 pW, livello intensivo: 70 dB(A) re 1 pW</li> <li>• Valori sonori con funzionamento a ricircolo<sup>4</sup>: max. livello normale: 70 dB(A) re 1 pW, livello intensivo: 74 dB(A) re 1 pW</li> </ul>	<ul style="list-style-type: none"> <li>• Classe di efficienza energetica: B<sup>2</sup></li> <li>• Consumo energetico: 48,1 kWh/anno</li> <li>• Classe di efficienza rumorosità: A</li> <li>• Classe di efficienza dell'illuminazione: A</li> <li>• Classe di efficienza energetica del filtro grassi: B</li> <li>• Valori sonori min./max. al livello normale: 48/60 dB</li> <li>• Valori sonori secondo EN 60704-2-13 con funzionamento a estrazione: max. livello normale: 60 dB(A) re 1 pW, livello intensivo: 69 dB(A) re 1 pW</li> <li>• Valori sonori con funzionamento a ricircolo<sup>4</sup>: max. livello normale: 70 dB(A) re 1 pW, livello intensivo: 74 dB(A) re 1 pW</li> </ul>
<b>Dimensioni<sup>1</sup></b> A x L x P	<ul style="list-style-type: none"> <li>• Dimensioni apparecchio estrazione: 635 – 965x900x500 mm</li> <li>• Dimensioni apparecchio ricircolo: 635 – 1075x900x500 mm</li> <li>• Dimensioni apparecchio ricircolo con set ricircolo cleanAir Plus: 703 x 900 x 500 mm – Installazione sul canale esterno</li> <li>833 – 1163 x 900 x 500 mm – Installazione sul canale interno</li> </ul>	<ul style="list-style-type: none"> <li>• Dimensioni apparecchio estrazione: 635 – 965x600x500 mm</li> <li>• Dimensioni apparecchio ricircolo: 635 – 1075x600x500 mm</li> <li>• Dimensioni apparecchio ricircolo con set ricircolo cleanAir Plus: 703 x 600 x 500 mm – Installazione sul canale esterno</li> <li>833 – 1163 x 600 x 500 mm – Installazione sul canale interno</li> </ul>
<b>Informazioni tecniche</b>	<ul style="list-style-type: none"> <li>• Per il montaggio a parete sopra piani cottura</li> <li>• Attacco aria di scarico Ø 150 mm (Ø 120 mm in dotazione)</li> <li>• Con aletta unidirezionale</li> <li>• Potenza assorbita: 220 W</li> </ul>	<ul style="list-style-type: none"> <li>• Per il montaggio a parete sopra piani cottura</li> <li>• Attacco aria di scarico Ø 150 mm (Ø 120 mm in dotazione)</li> <li>• Con aletta unidirezionale</li> <li>• Potenza assorbita: 220 W</li> </ul>
<b>Accessori speciali</b>	<ul style="list-style-type: none"> <li>• LZ11FXC56, Set ricircolo cleanAir Plus (esterno)</li> <li>• LZ11DXI16, Set ricircolo cleanAir Plus</li> <li>• LZ11DXI14, Set ricircolo standard cleanAir</li> <li>• LZ11FXD51, Set ricircolo Long Life (esterno)</li> <li>• LZ10FXJ00, Set ricircolo Long Life</li> <li>• LZ12250, Prolunga camino 1000 mm</li> <li>• LZ12350, Prolunga camino 1500 mm</li> </ul>	<ul style="list-style-type: none"> <li>• LZ11FXC56, Set ricircolo cleanAir Plus (esterno)</li> <li>• LZ11DXI16, Set ricircolo cleanAir Plus</li> <li>• LZ11DXI14, Set ricircolo standard cleanAir</li> <li>• LZ11FXD51, Set ricircolo Long Life (esterno)</li> <li>• LZ10FXJ00, Set ricircolo Long Life</li> <li>• LZ12250, Prolunga camino 1000 mm</li> <li>• LZ12350, Prolunga camino 1500 mm</li> </ul>
<b>Prezzo di listino*</b>	<b>890.– incl. IVA</b> 823.31 escl. IVA escl. CRA 2.50 / 2.31	<b>820.– incl. IVA</b> 758.56 escl. IVA escl. CRA 2.50 / 2.31

<sup>1</sup> Per i disegni tecnici di questi apparecchi, vedi pagina 185 e seguenti.

<sup>2</sup> Su una scala di classe di efficienza energetica da A+++ a D, sec. UE n. 65/2014.

<sup>3</sup> Dati sulle prestazioni dell'aria secondo la norma EN 61591, livello di potenza acustica secondo la norma EN 60704-2-13, riduzione degli odori in modalità ricircolo secondo la norma EN 61591.



## iQ500 | Cappa a parete, largh. 90 cm

LC97BCP50 Acciaio inox



## iQ500 | Cappa a parete, largh. 60 cm

LC67BCP50 Acciaio inox

<b>Tipologia</b>	<ul style="list-style-type: none"> <li>Cappa a parete da 90 cm</li> </ul>	<ul style="list-style-type: none"> <li>Cappa a parete da 60 cm</li> </ul>
<b>Modalità di funzionamento e potenza</b>	<ul style="list-style-type: none"> <li>Funzionamento selezionabile a estrazione/a ricircolo, per il funzionamento a ricircolo sono necessari diversi set ricircolo disponibili come accessori opzionali</li> <li>Portata max.: 719 m<sup>3</sup>/h</li> <li>Potenza della ventola con funzionamento a estrazione secondo EN 61591: max. livello normale: 438 m<sup>3</sup>/h, livello intensivo: 719 m<sup>3</sup>/h</li> <li>Potenza ricircolo<sup>4</sup>: max. funzionamento normale 343 m<sup>3</sup>/h, modalità intensiva 442 m<sup>3</sup>/h</li> </ul>	<ul style="list-style-type: none"> <li>Funzionamento selezionabile a estrazione/a ricircolo, per il funzionamento a ricircolo sono necessari diversi set ricircolo disponibili come accessori opzionali</li> <li>Portata max.: 674 m<sup>3</sup>/h</li> <li>Potenza della ventola con funzionamento a estrazione secondo EN 61591: max. livello normale: 417 m<sup>3</sup>/h, livello intensivo: 674 m<sup>3</sup>/h</li> <li>Potenza ricircolo<sup>4</sup>: max. funzionamento normale 330 m<sup>3</sup>/h, modalità intensiva 409 m<sup>3</sup>/h</li> </ul>
<b>Comfort</b>	<ul style="list-style-type: none"> <li>Filtro grassi metallico, lavabile in lavastoviglie</li> <li>Indicazione della saturazione di filtro grassi e antiodore</li> <li>Funzionamento touchSlider (3 livelli di potenza + 2 modalità intensive) con indicazione per la sostituzione del filtro</li> <li>Modalità intensiva con ritorno automatico</li> <li>Persistenza di funzionamento della ventola automatica</li> <li>Funzione Boost</li> <li>Telaio interno facile da pulire</li> </ul>	<ul style="list-style-type: none"> <li>Filtro grassi metallico, lavabile in lavastoviglie</li> <li>Indicazione della saturazione di filtro grassi e antiodore</li> <li><b>Funzionamento touchControl</b> (3 livelli di potenza + 2 modalità intensive) con indicazione per la sostituzione del filtro</li> <li>Modalità intensiva con ritorno automatico</li> <li>Persistenza di funzionamento della ventola automatica</li> <li>Funzione Boost</li> <li>Telaio interno facile da pulire</li> </ul>
<b>Design</b>	<ul style="list-style-type: none"> <li>softLight con funzione dimmerabile</li> <li>Illuminazione dell'area di lavoro con <b>3 moduli LED da 1,5 W</b></li> <li>Intensità di illuminazione: 359 lux</li> <li>Temperatura di colore: 3500 K</li> </ul>	<ul style="list-style-type: none"> <li>softLight con funzione dimmerabile</li> <li>Illuminazione dell'area di lavoro con <b>2 moduli LED da 1,5 W</b></li> <li>Intensità di illuminazione: 267 lux</li> <li>Temperatura di colore: 3500 K</li> </ul>
<b>Ambiente e sicurezza<sup>3</sup></b>	<ul style="list-style-type: none"> <li>Classe di efficienza energetica: A<sup>2</sup></li> <li>Consumo energetico: 34,4 kWh/anno</li> <li>Classe di efficienza rumorosità: A</li> <li>Classe di efficienza energetica del filtro grassi: B</li> <li>Classe di efficienza dell'illuminazione: A</li> <li>Valori sonori min./max. al livello normale: 45/55 dB</li> <li>Valori sonori secondo EN 60704-2-13 con funzionamento a estrazione: max. livello normale: 55 dB(A) re 1 pW, livello intensivo: 66 dB(A) re 1 pW</li> <li>Valori sonori con funzionamento a ricircolo<sup>4</sup>: max. livello normale: 66 dB(A) re 1 pW, livello intensivo: 70 dB(A) re 1 pW</li> <li>Funzionamento estremamente silenzioso grazie allo speciale isolamento acustico</li> </ul>	<ul style="list-style-type: none"> <li>Classe di efficienza energetica: A<sup>2</sup></li> <li>Consumo energetico: 36,1 kWh/anno</li> <li>Classe di efficienza rumorosità: A</li> <li>Classe di efficienza energetica del filtro grassi: B</li> <li>Classe di efficienza dell'illuminazione: A</li> <li>Valori sonori min./max. al livello normale: 47/60 dB</li> <li>Valori sonori secondo EN 60704-2-13 con funzionamento a estrazione: max. livello normale: 60 dB(A) re 1 pW, livello intensivo: 71 dB(A) re 1 pW</li> <li>Valori sonori con funzionamento a ricircolo<sup>4</sup>: max. livello normale: 67 dB(A) re 1 pW, livello intensivo: 71 dB(A) re 1 pW</li> </ul>
<b>Dimensioni<sup>1</sup></b> A x L x P	<ul style="list-style-type: none"> <li>Dimensioni apparecchio estrazione: 614 – 954x898x500 mm</li> <li>Dimensioni apparecchio ricircolo: 614 – 1064x898x500 mm</li> <li>Dimensioni apparecchio ricircolo con set ricircolo cleanAir Plus: 689 x 898 x 500 mm – Installazione sul canale esterno</li> <li>795 – 1139 x 898 x 500 mm – Installazione sul canale interno</li> </ul>	<ul style="list-style-type: none"> <li>Dimensioni apparecchio estrazione: 614 – 954x598x500 mm</li> <li>Dimensioni apparecchio ricircolo: 614 – 1064x598x500 mm</li> <li>Dimensioni apparecchio ricircolo con set ricircolo cleanAir Plus: 689 x 598 x 500 mm – Installazione sul canale esterno</li> <li>795 – 1139 x 598 x 500 mm – Installazione sul canale interno</li> </ul>
<b>Informazioni tecniche</b>	<ul style="list-style-type: none"> <li>Per il montaggio a parete sopra piani cottura</li> <li>Attacco aria di scarico Ø 150 mm (Ø 120 mm in dotazione)</li> <li>Funzionamento a risparmio energetico con la tecnologia del motore <b>iQdrive</b></li> <li>Fissaggio con montaggio rapido</li> <li>Potenza assorbita: 145 W</li> </ul>	<ul style="list-style-type: none"> <li>Per il montaggio a parete sopra piani cottura</li> <li>Attacco aria di scarico Ø 150 mm (Ø 120 mm in dotazione)</li> <li>Funzionamento a risparmio energetico con la tecnologia del motore <b>iQdrive</b></li> <li>Fissaggio con montaggio rapido</li> <li>Potenza assorbita: 143 W</li> </ul>
<b>Accessori speciali</b>	<ul style="list-style-type: none"> <li>LZ12JXC56, Set ricircolo cleanAir (esterno)</li> <li>LZ11CXI16, Set ricircolo cleanAir Plus</li> <li>LZ12CB114, Set ricircolo cleanAir Standard</li> <li>LZ12FXD51, Set ricircolo Long Life (esterno)</li> <li>LZ10FXJ05, Set ricircolo Long Life</li> <li>LZ12265, Prolunga camino 1000 mm</li> <li>LZ12365, Prolunga camino 1500 mm</li> </ul>	<ul style="list-style-type: none"> <li>LZ11FXC56, Set ricircolo cleanAir Plus (esterno)</li> <li>LZ11CXI16, Set ricircolo cleanAir Plus</li> <li>LZ11CB114, Set ricircolo cleanAir Standard</li> <li>LZ11FXD51, Set ricircolo Long Life (esterno)</li> <li>LZ10FXJ05, Set ricircolo Long Life</li> <li>LZ12250, Prolunga camino 1000 mm</li> <li>LZ12350, Prolunga camino 1500 mm</li> </ul>
<b>Prezzo di listino*</b>	1'200.– incl. IVA 1'110.08 escl. IVA escl. CRA 6.01 / 5.56	1'110.– incl. IVA 1'026.83 escl. IVA escl. CRA 6.01 / 5.56



## iQ500 | Cappa aspirante di design, largh. 90 cm

LJ97BAM60 Vetro trasparente stampato in nero

## iQ500 | Cappa aspirante di design, largh. 60 cm

LJ67BAM60 Vetro trasparente stampato in nero

<b>Tipologia</b>	<ul style="list-style-type: none"> <li>• Cappa aspirante di design da 90 cm, integrata</li> </ul>	<ul style="list-style-type: none"> <li>• Cappa aspirante di design da 60 cm, integrata</li> </ul>
<b>Modalità di funzionamento e potenza</b>	<ul style="list-style-type: none"> <li>• Funzionamento selezionabile a estrazione/a ricircolo, per il funzionamento a ricircolo sono necessari diversi set ricircolo disponibili come accessori opzionali</li> <li>• Portata max.: 749 m<sup>3</sup>/h</li> <li>• Potenza della ventola con funzionamento a estrazione secondo EN 61591: max. livello normale: 460 m<sup>3</sup>/h, livello intensivo: 749 m<sup>3</sup>/h</li> <li>• Potenza ricircolo<sup>4</sup>: livello normale: 451 m<sup>3</sup>/h, livello intensivo: 652 m<sup>3</sup>/h</li> </ul>	<ul style="list-style-type: none"> <li>• Funzionamento selezionabile a estrazione/a ricircolo, per il funzionamento a ricircolo sono necessari diversi set ricircolo disponibili come accessori opzionali</li> <li>• Portata max.: 749 m<sup>3</sup>/h</li> <li>• Potenza della ventola con funzionamento a estrazione secondo EN 61591: max. livello normale: 460 m<sup>3</sup>/h, livello intensivo: 749 m<sup>3</sup>/h</li> <li>• Potenza ricircolo<sup>4</sup>: livello normale: 451 m<sup>3</sup>/h, livello intensivo: 652 m<sup>3</sup>/h</li> </ul>
<b>Comfort</b>	<ul style="list-style-type: none"> <li>• Controllo elettronico mediante <b>touchControl</b> con display LED</li> <li>• 3 livelli di potenza e 1 modalità intensiva</li> <li>• Modalità intensiva con ritorno automatico</li> <li>• Filtro grassi metallico, lavabile in lavastoviglie</li> <li>• Cassetta con cornice in acciaio inox</li> </ul>	<ul style="list-style-type: none"> <li>• Controllo elettronico mediante <b>touchControl</b> con display LED</li> <li>• 3 livelli di potenza e 1 modalità intensiva</li> <li>• Modalità intensiva con ritorno automatico</li> <li>• Filtro grassi metallico, lavabile in lavastoviglie</li> <li>• Cassetta con cornice in acciaio inox</li> </ul>
<b>Design</b>	<ul style="list-style-type: none"> <li>• Nero con lastra di vetro</li> <li>• Lastra di vetro con controllo touch</li> <li>• softLight</li> <li>• Illuminazione dell'area di lavoro con <b>3 moduli LED da 2 W</b></li> <li>• Intensità di illuminazione: 517 Lux</li> <li>• Temperatura di colore: 3500 K</li> </ul>	<ul style="list-style-type: none"> <li>• Nero con lastra di vetro</li> <li>• Lastra di vetro con controllo touch</li> <li>• softLight</li> <li>• Illuminazione dell'area di lavoro con <b>2 moduli LED da 2 W</b></li> <li>• Intensità di illuminazione: 451 Lux</li> <li>• Temperatura di colore: 3500 K</li> </ul>
<b>Ambiente e sicurezza<sup>3</sup></b>	<ul style="list-style-type: none"> <li>• Classe di efficienza energetica: B<sup>2</sup></li> <li>• Consumo energetico: 64,7 kWh/anno</li> <li>• Classe di efficienza rumorosità: B</li> <li>• Classe di efficienza dell'illuminazione: A</li> <li>• Classe di efficienza energetica del filtro grassi: B</li> <li>• Valori sonori min./max. al livello normale: 50/63 dB</li> <li>• Valori sonori secondo EN 60704-2-13 con funzionamento a estrazione: max. livello normale: 63 dB(A) re 1 pW</li> <li>• Valori sonori con funzionamento a ricircolo<sup>4</sup>: max. livello normale: 67 dB(A) re 1 pW, livello intensivo: 74 dB(A) re 1 pW</li> </ul>	<ul style="list-style-type: none"> <li>• Classe di efficienza energetica: B<sup>2</sup></li> <li>• Consumo energetico: 62,7 kWh/anno</li> <li>• Classe di efficienza rumorosità: B</li> <li>• Classe di efficienza dell'illuminazione: A</li> <li>• Classe di efficienza energetica del filtro grassi: B</li> <li>• Valori sonori min./max. al livello normale: 50/63 dB</li> <li>• Valori sonori secondo EN 60704-2-13 con funzionamento a estrazione: max. livello normale: 70 dB(A) re 1 pW</li> <li>• Valori sonori con funzionamento a ricircolo<sup>4</sup>: max. livello normale: 67 dB(A) re 1 pW, livello intensivo: 74 dB(A) re 1 pW</li> </ul>
<b>Dimensioni<sup>1</sup></b> A x L x P	<ul style="list-style-type: none"> <li>• Dimensioni apparecchio estrazione: 340 x 897 x 298 mm</li> <li>• Dimensioni apparecchio ricircolo: 340 x 897 x 298 mm</li> <li>• Dimensioni di montaggio: 340 x 860 x 300 mm</li> </ul>	<ul style="list-style-type: none"> <li>• Dimensioni apparecchio estrazione: 340 x 597 x 298 mm</li> <li>• Dimensioni apparecchio ricircolo: 340 x 597 x 298 mm</li> <li>• Dimensioni di montaggio: 340 x 560 x 300 mm</li> </ul>
<b>Informazioni tecniche</b>	<ul style="list-style-type: none"> <li>• Per l'installazione in un pensile di larghezza pari a 90 cm</li> <li>• Attacco aria di scarico Ø 150 mm (Ø 120 mm in dotazione)</li> <li>• Con aletta unidirezionale</li> <li>• Motore a condensatore</li> <li>• Potenza assorbita: 259 W</li> </ul>	<ul style="list-style-type: none"> <li>• Per pensili speciali (largh. 60 cm)</li> <li>• Attacco aria di scarico Ø 150 mm (Ø 120 mm in dotazione)</li> <li>• Con aletta unidirezionale</li> <li>• Motore a condensatore</li> <li>• Potenza assorbita: 256 W</li> </ul>
<b>Accessori speciali</b>	<ul style="list-style-type: none"> <li>• LZ111XC16, Set ricircolo cleanAir Plus</li> <li>• LZ161B114, Set ricircolo standard cleanAir</li> <li>• LZ111TD11, Set ricircolo Long Life</li> </ul>	<ul style="list-style-type: none"> <li>• LZ111XC16, Set ricircolo cleanAir Plus</li> <li>• LZ161B114, Set ricircolo standard cleanAir</li> <li>• LZ111TD11, Set ricircolo Long Life</li> </ul>
<b>Prezzo di listino*</b>	<p>1'250.- incl. IVA 1'156.34 escl. IVA escl. CRA 2.50 / 2.31</p>	<p>1'130.- incl. IVA 1'045.33 escl. IVA escl. CRA 2.50 / 2.31</p>

<sup>1</sup> Per i disegni tecnici di questi apparecchi, vedi pagina 186 e seguenti.

<sup>2</sup> Su una scala di classe di efficienza energetica da A+++ a D, sec. UE n. 65/2014.

<sup>3</sup> Dati sulle prestazioni dell'aria secondo la norma EN 61591, livello di potenza acustica secondo la norma EN 60704-2-13, riduzione degli odori in modalità ricircolo secondo la norma EN 61591.

<sup>4</sup> Utilizzando il set di ricircolo cleanAir Plus disponibile separatamente (accessori opzionali), l'apparecchio raggiunge i seguenti valori con funzionamento a ricircolo.



## iQ700 | Cappa integrabile telescopica, largh. 90 cm

LI99SA684C Acciaio inox



## iQ500 | Cappa integrabile telescopica, largh. 90 cm

LI97RA561 Acciaio inox

<b>Tipologia</b>	<ul style="list-style-type: none"> <li>Cappa aspirante telescopica 90 cm</li> </ul>	<ul style="list-style-type: none"> <li>Cappa integrabile telescopica 90 cm</li> </ul>
<b>Modalità di funzionamento e potenza</b>	<ul style="list-style-type: none"> <li>Funzionamento selezionabile a estrazione/a ricircolo, modulo cleanAir Plus (accessori speciali) necessario per il funzionamento a ricircolo</li> <li>Prestazioni dell'aria di scarico secondo EN 61591: max. funzionamento normale 503 m³/h, modalità intensiva 807 m³/h</li> <li>Potenza ricircolo<sup>4</sup>: max. funzionamento normale 500 m³/h, modalità intensiva 811 m³/h</li> </ul>	<ul style="list-style-type: none"> <li>Funzionamento selezionabile a estrazione/a ricircolo, modulo cleanAir Plus (accessori speciali) necessario per il funzionamento a ricircolo</li> <li>Potenza estrazione secondo EN 61591: max. funzionamento normale 395 m³/h, modalità intensiva 700 m³/h</li> <li>Potenza ricircolo<sup>4</sup>: max. funzionamento normale 358 m³/h, modalità intensiva 628 m³/h</li> </ul>
<b>Comfort</b>	<ul style="list-style-type: none"> <li><b>ClimateControl</b></li> <li>Controllo elettronico mediante <b>touchControl</b> con display a 7 segmenti</li> <li>3 livelli di potenza e 2 modalità intensive</li> <li>Funzione Boost</li> <li>Filtro grassi metallico, lavabile in lavastoviglie</li> <li>Indicazione della saturazione di filtro grassi e antiodore</li> <li>Persistenza di funzionamento della ventola automatica</li> </ul>	<ul style="list-style-type: none"> <li>Controllo elettronico mediante tasti di accesso diretto con display a 7 segmenti</li> <li>3 livelli di potenza e 2 modalità intensive</li> <li>Filtro grassi metallico, lavabile in lavastoviglie</li> <li>Indicatore di saturazione filtro grassi e antiodore</li> <li>Modalità intensiva con ritorno automatico</li> <li>Disinserimento ritardato automatico della ventola 10 minuti</li> </ul>
<b>Design</b>	<ul style="list-style-type: none"> <li>Copertura filtro in acciaio inox, forata e lavabile in lavastoviglie</li> <li>Illuminazione uniforme e luminosa con <b>3 moduli LED da 1,5 W</b></li> <li>Intensità di illuminazione: 355 lux</li> <li>Temperatura di colore: 3500 K</li> <li>softLight con funzione dimmerabile</li> </ul>	<ul style="list-style-type: none"> <li>Copertura filtro in acciaio inox, forata e lavabile in lavastoviglie</li> <li>Illuminazione uniforme e luminosa con <b>3 moduli LED da 1,5 W</b></li> <li>Intensità di illuminazione: 355 lux</li> <li>Temperatura di colore: 3500 K</li> <li>softLight con funzione dimmerabile</li> </ul>
<b>Ambiente e sicurezza<sup>3</sup></b>	<ul style="list-style-type: none"> <li>Classe di efficienza energetica: A<sup>2</sup></li> <li>Consumo energetico: 40,9 kWh/anno</li> <li>Classe di efficienza rumorosità: A</li> <li>Classe di efficienza dell'illuminazione: A</li> <li>Classe di efficienza energetica del filtro grassi: B</li> <li>Valori sonori min./max. al livello normale: 42/57 dB</li> <li>Valori sonori secondo EN 60704-2-13 con funzionamento a estrazione: max. livello normale: 57 dB(A) re 1 pW, livello intensivo: 71 dB(A) re 1 pW</li> <li>Valori sonori con funzionamento a ricircolo<sup>4</sup>: max. livello normale: 63 dB(A) re 1 pW, livello intensivo: 74 dB(A) re 1 pW</li> <li>1 ventola a doppio flusso ad alte prestazioni</li> </ul>	<ul style="list-style-type: none"> <li>Classe di efficienza energetica: B<sup>2</sup></li> <li>Consumo energetico medio: 38,8 kWh/anno</li> <li>Classe di efficienza cappa: B</li> <li>Classe di efficienza dell'illuminazione: A</li> <li>Classe di efficienza del filtro grassi: B</li> <li>Valori sonori min./max. al livello normale: 41/53 dB</li> <li>Valori sonori secondo EN 60704-2-13 con funzionamento a estrazione: max. livello normale: 53 dB(A) re 1 pW, livello intensivo: 69 dB(A) re 1 pW</li> <li>Valori sonori con funzionamento a ricircolo<sup>4</sup>: max. livello normale: 60 dB(A) re 1 pW, livello intensivo: 71 dB(A) re 1 pW</li> <li>2 ventole ad alte prestazioni</li> </ul>
<b>Dimensioni<sup>1</sup></b> A x L x P	<ul style="list-style-type: none"> <li>Dimensioni apparecchio estrazione: 378 x 898 x 290 mm</li> <li>Dimensioni apparecchio ricircolo: 378 x 898 x 290 mm</li> <li>Dimensioni di montaggio: 337 x 524 x 290 mm</li> </ul>	<ul style="list-style-type: none"> <li>Dimensioni apparecchio estrazione: 426 x 898 x 290 mm</li> <li>Dimensioni apparecchio ricircolo: 426 x 898 x 290 mm</li> <li>Dimensioni di montaggio: 385 x 524 x 290 mm</li> </ul>
<b>Informazioni tecniche</b>	<ul style="list-style-type: none"> <li>Per il montaggio in un pensile largo 60 cm o 90 cm</li> <li>Attacco aria di scarico Ø 150 mm (Ø 120 mm in dotazione)</li> <li>Con aletta unidirezionale</li> <li>Guida telescopica singola con maniglia integrata nera</li> <li>Funzionamento a risparmio energetico grazie all'efficiente tecnologia <b>BLDC</b></li> <li>Potenza assorbita: 266 W</li> </ul>	<ul style="list-style-type: none"> <li>Per il montaggio in un pensile largo 60 cm o 90 cm</li> <li>Attacco aria di scarico Ø 150 mm (120 mm in dotazione)</li> <li>Guida telescopica senza pannello</li> <li>Funzionamento a risparmio energetico grazie all'efficiente tecnologia <b>BLDC</b></li> <li>Potenza assorbita: 146 W</li> </ul>
<b>Accessori speciali</b>	<ul style="list-style-type: none"> <li>LZ12IT114, Set ricircolo cleanAir Standard</li> <li>LZ49601, Cornice di abbassamento 90 cm</li> <li>LZ49200, Set montaggio pensile da 90 cm</li> <li>LZ11XC16, Set ricircolo cleanAir Plus (esterno)</li> <li>LZ11ITD11, Set ricircolo Long Life (esterno)</li> </ul>	<ul style="list-style-type: none"> <li>LZ12IT114, Set ricircolo cleanAir Standard</li> <li>LZ49521, Maniglia integrata bianca</li> <li>LZ49551, Maniglia integrata in acciaio inox</li> <li>LZ49561, Maniglia integrata nera</li> <li>LZ49850, Maniglia integrata di design</li> <li>LZ11ITD11, Set ricircolo Long Life (esterno)</li> <li>LZ11XC16, Set ricircolo cleanAir Plus (esterno)</li> <li>LZ49601, Cornice di abbassamento 90 cm</li> </ul>
<b>Prezzo di listino*</b>	<p><b>1'970.- incl. IVA</b>    1'822.39 escl. IVA escl. CRA 6.01 / 5.56</p>	<p><b>1'400.- incl. IVA</b>    1'295.10 escl. IVA escl. CRA 2.50 / 2.31</p>



## iQ300 | Cappa integrabile telescopica, largh. 90 cm

LI97RA531C Argento metallizzato



## iQ700 | Cappa integrabile telescopica, largh. 60 cm

LI67SA671C Acciaio inox

<b>Tipologia</b>	<ul style="list-style-type: none"> <li>• Cappa aspirante telescopica 90 cm</li> </ul>	<ul style="list-style-type: none"> <li>• Cappa aspirante telescopica 60 cm</li> </ul>
<b>Modalità di funzionamento e potenza</b>	<ul style="list-style-type: none"> <li>• Funzionamento selezionabile a estrazione/a ricircolo, modulo cleanAir Plus (accessori speciali) necessario per il funzionamento a ricircolo</li> <li>• Prestazioni dell'aria di scarico secondo EN 61591: max. funzionamento normale 397 m³/h, modalità intensiva 729 m³/h</li> <li>• Potenza ricircolo<sup>4</sup>: max. funzionamento normale 358 m³/h, modalità intensiva 628 m³/h</li> </ul>	<ul style="list-style-type: none"> <li>• Funzionamento selezionabile a estrazione/a ricircolo, modulo cleanAir Plus (accessori speciali) necessario per il funzionamento a ricircolo</li> <li>• Prestazioni dell'aria di scarico secondo EN 61591: max. funzionamento normale 392 m³/h, modalità intensiva 717 m³/h</li> <li>• Potenza ricircolo<sup>4</sup>: max. funzionamento normale 346 m³/h, modalità intensiva 628 m³/h</li> </ul>
<b>Comfort</b>	<ul style="list-style-type: none"> <li>• Controllo elettronico mediante tasti di accesso diretto con display a LED</li> <li>• 3 livelli di potenza e 1 modalità intensiva</li> <li>• Filtro grassi metallico, lavabile in lavastoviglie</li> <li>• Modalità intensiva con ritorno automatico</li> <li>• Persistenza di funzionamento della ventola automatica</li> </ul>	<ul style="list-style-type: none"> <li>• Controllo elettronico mediante <b>touchControl</b> con display a 7 segmenti</li> <li>• 3 livelli di potenza e 2 modalità intensive</li> <li>• Accensione e spegnimento automatici</li> <li>• Filtro grassi metallico, lavabile in lavastoviglie</li> <li>• Indicazione della saturazione di filtro grassi e antiodore</li> <li>• Persistenza di funzionamento della ventola automatica</li> </ul>
<b>Design</b>	<ul style="list-style-type: none"> <li>• Copertura filtro in acciaio inox, forata e lavabile in lavastoviglie</li> <li>• Illuminazione uniforme e luminosa con <b>3 moduli LED da 1,5 W</b></li> <li>• Intensità di illuminazione: 355 lux</li> <li>• Temperatura di colore: 3500 K</li> </ul>	<ul style="list-style-type: none"> <li>• Copertura filtro in acciaio inox, forata e lavabile in lavastoviglie</li> <li>• Illuminazione uniforme e luminosa con <b>3 moduli LED da 1,5 W</b></li> <li>• Intensità di illuminazione: 294 lux</li> <li>• Temperatura di colore: 3500 K</li> <li>• softLight con funzione dimmerabile</li> </ul>
<b>Ambiente e sicurezza<sup>3</sup></b>	<ul style="list-style-type: none"> <li>• Classe di efficienza energetica: A<sup>2</sup></li> <li>• Consumo energetico: 38,1 kWh/anno</li> <li>• Classe di efficienza rumorosità: B</li> <li>• Classe di efficienza dell'illuminazione: A</li> <li>• Classe di efficienza energetica del filtro grassi: B</li> <li>• Valori sonori min./max. al livello normale: 41/53 dB</li> <li>• Valori sonori secondo EN 60704-2-13 con funzionamento a estrazione: max. livello normale: 53 dB(A) re 1 pW, livello intensivo: 69 dB(A) re 1 pW</li> <li>• Valori sonori con funzionamento a ricircolo<sup>4</sup>: max. livello normale: 60 dB(A) re 1 pW, livello intensivo: 71 dB(A) re 1 pW</li> <li>• 2 ventole ad alte prestazioni</li> </ul>	<ul style="list-style-type: none"> <li>• Classe di efficienza energetica: A<sup>2</sup></li> <li>• Consumo energetico: 37,8 kWh/anno</li> <li>• Classe di efficienza rumorosità: B</li> <li>• Classe di efficienza dell'illuminazione: A</li> <li>• Classe di efficienza energetica del filtro grassi: B</li> <li>• Valori sonori min./max. al livello normale: 41/53 dB</li> <li>• Valori sonori secondo EN 60704-2-13 con funzionamento a estrazione: max. livello normale: 53 dB(A) re 1 pW, livello intensivo: 68 dB(A) re 1 pW</li> <li>• Valori sonori con funzionamento a ricircolo<sup>4</sup>: max. livello normale: 60 dB(A) re 1 pW, livello intensivo: 71 dB(A) re 1 pW</li> </ul>
<b>Dimensioni<sup>1</sup></b> A x L x P	<ul style="list-style-type: none"> <li>• Dimensioni apparecchio estrazione: 426 x 898 x 290 mm</li> <li>• Dimensioni apparecchio ricircolo: 426 x 898 x 290 mm</li> <li>• Dimensioni di montaggio: 385 x 524 x 290 mm</li> </ul>	<ul style="list-style-type: none"> <li>• Dimensioni apparecchio estrazione: 426 x 598 x 290 mm</li> <li>• Dimensioni apparecchio ricircolo: 426 x 598 x 290 mm</li> <li>• Dimensioni di montaggio: 385 x 524 x 290 mm</li> </ul>
<b>Informazioni tecniche</b>	<ul style="list-style-type: none"> <li>• Per il montaggio in un pensile largo 60 cm o 90 cm</li> <li>• Attacco aria di scarico Ø 150 mm (Ø 120 mm in dotazione)</li> <li>• Guida telescopica senza pannello</li> <li>• Funzionamento a risparmio energetico grazie all'efficiente tecnologia <b>BLDC</b></li> <li>• Potenza assorbita: 146 W</li> </ul>	<ul style="list-style-type: none"> <li>• Per pensili speciali (largh. 60 cm)</li> <li>• Attacco aria di scarico Ø 150 mm (Ø 120 mm in dotazione)</li> <li>• Guida telescopica singola con maniglia integrata nera</li> <li>• Funzionamento a risparmio energetico grazie all'efficiente tecnologia <b>BLDC</b></li> <li>• Potenza assorbita: 144 W</li> </ul>
<b>Accessori speciali</b>	<ul style="list-style-type: none"> <li>• LZ12IT114, Set ricircolo cleanAir Standard</li> <li>• LZ49521, Maniglia integrata bianca</li> <li>• LZ49551, Maniglia integrata in acciaio inox</li> <li>• LZ49561, Maniglia integrata nera</li> <li>• LZ49850, Maniglia integrata di design</li> <li>• LZ49601, Cornice di abbassamento 90 cm</li> <li>• LZ49200, Set montaggio pensile da 90 cm</li> <li>• LZ11XC16, Set ricircolo cleanAir Plus (esterno)</li> <li>• LZ11TD11, Set ricircolo Long Life (esterno)</li> </ul>	<ul style="list-style-type: none"> <li>• LZ12IT114, Set ricircolo cleanAir Standard</li> <li>• LZ46600, Cornice di abbassamento 60 cm</li> <li>• LZ11XC16, Set ricircolo cleanAir Plus (esterno)</li> <li>• LZ11TD11, Set ricircolo Long Life (esterno)</li> </ul>
<b>Prezzo di listino*</b>	<p><b>1'020.- incl. IVA</b> 943.57 escl. IVA escl. CRA 2.50 / 2.31</p>	<p><b>1'470.- incl. IVA</b> 1'359.85 escl. IVA escl. CRA 2.50 / 2.31</p>

<sup>1</sup> Per i disegni tecnici di questi apparecchi, vedi pagina 186 e seguenti.

<sup>2</sup> Su una scala di classe di efficienza energetica da A+++ a D, sec. UE n. 65/2014.

<sup>3</sup> Dati sulle prestazioni dell'aria secondo la norma EN 61591, livello di potenza acustica secondo la norma EN 60704-2-13, riduzione degli odori in modalità ricircolo secondo la norma EN 61591.

<sup>4</sup> Utilizzando il set di ricircolo cleanAir Plus disponibile separatamente (accessori opzionali), l'apparecchio raggiunge i seguenti valori con funzionamento a ricircolo.



## iQ500 | Cappa integrabile telescopica, largh. 60 cm

LI67RA561C Acciaio inox



## iQ300 | Cappa integrabile telescopica, largh. 60 cm

LI67RA531C Argento metallizzato

<b>Tipologia</b>	<ul style="list-style-type: none"> <li>Cappa aspirante telescopica 60 cm</li> </ul>	<ul style="list-style-type: none"> <li>Cappa aspirante telescopica 60 cm</li> </ul>
<b>Modalità di funzionamento e potenza</b>	<ul style="list-style-type: none"> <li>Funzionamento selezionabile a estrazione/a ricircolo, modulo cleanAir Plus (accessori speciali) necessario per il funzionamento a ricircolo</li> <li>Prestazioni dell'aria di scarico secondo EN 61591: max. funzionamento normale 392 m<sup>3</sup>/h, modalità intensiva 717 m<sup>3</sup>/h</li> <li>Potenza ricircolo<sup>4</sup>: max. funzionamento normale 358 m<sup>3</sup>/h, modalità intensiva 628 m<sup>3</sup>/h</li> </ul>	<ul style="list-style-type: none"> <li>Funzionamento selezionabile a estrazione/a ricircolo, modulo cleanAir Plus (accessori speciali) necessario per il funzionamento a ricircolo</li> <li>Prestazioni dell'aria di scarico secondo EN 61591: max. funzionamento normale 399 m<sup>3</sup>/h, modalità intensiva 728 m<sup>3</sup>/h</li> <li>Potenza ricircolo<sup>4</sup>: max. funzionamento normale 346 m<sup>3</sup>/h, modalità intensiva 628 m<sup>3</sup>/h</li> </ul>
<b>Comfort</b>	<ul style="list-style-type: none"> <li>Controllo elettronico mediante tasti di accesso diretto con display a 7 segmenti</li> <li>3 livelli di potenza e 2 modalità intensive</li> <li>Accensione e spegnimento automatici</li> <li>Filtro grassi metallico, lavabile in lavastoviglie</li> <li>Indicazione della saturazione di filtro grassi e antiodore</li> <li>Modalità intensiva con ritorno automatico</li> <li>Persistenza di funzionamento della ventola automatica</li> </ul>	<ul style="list-style-type: none"> <li>Controllo elettronico mediante tasti di accesso diretto con display a LED</li> <li>3 livelli di potenza e 1 modalità intensiva</li> <li>Filtro grassi metallico, lavabile in lavastoviglie</li> <li>Persistenza di funzionamento della ventola automatica</li> </ul>
<b>Design</b>	<ul style="list-style-type: none"> <li>Copertura filtro in acciaio inox, forata e lavabile in lavastoviglie</li> <li>Illuminazione uniforme e luminosa con <b>2 moduli LED da 1,5 W</b></li> <li>Intensità di illuminazione: 294 lux</li> <li>Temperatura di colore: 3500 K</li> <li>softLight con funzione dimmerabile</li> </ul>	<ul style="list-style-type: none"> <li>Copertura filtro in acciaio inox, forata e lavabile in lavastoviglie</li> <li>Illuminazione uniforme e luminosa con <b>2 moduli LED da 1,5 W</b></li> <li>Intensità di illuminazione: 294 lux</li> <li>Temperatura di colore: 3500 K</li> </ul>
<b>Ambiente e sicurezza<sup>3</sup></b>	<ul style="list-style-type: none"> <li>Classe di efficienza energetica: A<sup>2</sup></li> <li>Consumo energetico: 37,8 kWh/anno</li> <li>Classe di efficienza rumorosità: B</li> <li>Classe di efficienza dell'illuminazione: A</li> <li>Classe di efficienza energetica del filtro grassi: B</li> <li>Valori sonori min./max. al livello normale: 41/53 dB</li> <li>Valori sonori secondo EN 60704-2-13 con funzionamento a estrazione: max. livello normale: 53 dB(A) re 1 pW, livello intensivo: 68 dB(A) re 1 pW</li> <li>Valori sonori con funzionamento a ricircolo<sup>4</sup>: max. livello normale: 61 dB(A) re 1 pW, livello intensivo: 72 dB(A) re 1 pW</li> <li>2 ventole ad alte prestazioni</li> </ul>	<ul style="list-style-type: none"> <li>Classe di efficienza energetica: A<sup>2</sup></li> <li>Consumo energetico: 37,9 kWh/anno</li> <li>Classe di efficienza rumorosità: B</li> <li>Classe di efficienza dell'illuminazione: A</li> <li>Classe di efficienza energetica del filtro grassi: B</li> <li>Valori sonori min./max. al livello normale: 41/53 dB</li> <li>Valori sonori secondo EN 60704-2-13 con funzionamento a estrazione: max. livello normale: 53 dB(A) re 1 pW, livello intensivo: 68 dB(A) re 1 pW</li> <li>Valori sonori con funzionamento a ricircolo<sup>4</sup>: max. livello normale: 61 dB(A) re 1 pW, livello intensivo: 72 dB(A) re 1 pW</li> </ul>
<b>Dimensioni<sup>1</sup></b> A x L x P	<ul style="list-style-type: none"> <li>Dimensioni apparecchio estrazione: 426 x 598 x 290 mm</li> <li>Dimensioni apparecchio ricircolo: 426 x 598 x 290 mm</li> <li>Dimensioni di montaggio: 385 x 524 x 290 mm</li> </ul>	<ul style="list-style-type: none"> <li>Dimensioni apparecchio estrazione: 426 x 598 x 290 mm</li> <li>Dimensioni apparecchio ricircolo: 426 x 598 x 290 mm</li> <li>Dimensioni di montaggio: 385 x 524 x 290 mm</li> </ul>
<b>Informazioni tecniche</b>	<ul style="list-style-type: none"> <li>Per pensili speciali (largh. 60 cm)</li> <li>Attacco aria di scarico Ø 150 mm (Ø 120 mm in dotazione)</li> <li>Con aletta unidirezionale</li> <li>Guida telescopica senza pannello</li> <li>Funzionamento a risparmio energetico grazie all'efficiente tecnologia <b>BLDC</b></li> <li>Potenza assorbita: 144 W</li> </ul>	<ul style="list-style-type: none"> <li>Per pensili speciali (largh. 60 cm)</li> <li>Attacco aria di scarico Ø 150 mm (Ø 120 mm in dotazione)</li> <li>Guida telescopica senza pannello</li> <li>Potenza assorbita: 144 W</li> </ul>
<b>Accessori speciali</b>	<ul style="list-style-type: none"> <li>LZ12ITB14, Set ricircolo cleanAir Standard</li> <li>LZ46521, Maniglia integrata bianca</li> <li>LZ46551, Maniglia integrata in acciaio inox</li> <li>LZ46561, Maniglia integrata nera</li> <li>LZ46850, Maniglia integrata di design</li> <li>LZ46600, Cornice di abbassamento 60 cm</li> <li>LZ11XC16, Set ricircolo cleanAir Plus (esterno)</li> <li>LZ11TD11, Set ricircolo Long Life (esterno)</li> </ul>	<ul style="list-style-type: none"> <li>LZ12ITB14, Set ricircolo cleanAir Standard</li> <li>LZ46521, Maniglia integrata bianca</li> <li>LZ46551, Maniglia integrata in acciaio inox</li> <li>LZ46561, Maniglia integrata nera</li> <li>LZ46850, Maniglia integrata di design</li> <li>LZ46600, Cornice di abbassamento 60 cm</li> <li>LZ11XC16, Set ricircolo cleanAir Plus (esterno)</li> <li>LZ11TD11, Set ricircolo Long Life (esterno)</li> </ul>
<b>Prezzo di listino*</b>	<b>1'030.- incl. IVA</b> 952.82 escl. IVA escl. CRA 2.50 / 2.31	<b>810.- incl. IVA</b> 749.31 escl. IVA escl. CRA 2.50 / 2.31





## iQ300 | Cappa integrabile telescopica, largh. 60 cm

LI64LB531C Argento metallizzato



## iQ300 | Cappa integrabile telescopica, largh. 60 cm

LI26030CH Acciaio inox

<b>Tipologia</b>	<ul style="list-style-type: none"> <li>• Cappa aspirante telescopica 60 cm</li> </ul>	<ul style="list-style-type: none"> <li>• Cappa aspirante telescopica 60 cm</li> </ul>
<b>Modalità di funzionamento e potenza</b>	<ul style="list-style-type: none"> <li>• Funzionamento selezionabile a estrazione/a ricircolo, modulo cleanAir Plus (accessori speciali) necessario per il funzionamento a ricircolo</li> <li>• Prestazioni dell'aria di scarico secondo EN 61591: max. funzionamento normale 268 m³/h, modalità intensiva 400 m³/h</li> <li>• Potenza ricircolo<sup>4</sup>: max. funzionamento normale 239 m³/h, modalità intensiva 353 m³/h</li> </ul>	<ul style="list-style-type: none"> <li>• Funzionamento selezionabile a estrazione/a ricircolo, modulo cleanAir Plus (accessori speciali) necessario per il funzionamento a ricircolo</li> <li>• Prestazioni dell'aria di scarico secondo EN 61591: max. funzionamento normale 340 m³/h, modalità intensiva 390 m³/h</li> <li>• Potenza ricircolo<sup>4</sup>: max. funzionamento normale 320 m³/h, modalità intensiva 360 m³/h</li> </ul>
<b>Comfort</b>	<ul style="list-style-type: none"> <li>• Controllo elettronico mediante tasti di accesso diretto con display a LED</li> <li>• Accensione e spegnimento automatici</li> <li>• 3 livelli di potenza e 1 modalità intensiva</li> <li>• Filtro grassi metallico, lavabile in lavastoviglie</li> <li>• Persistenza di funzionamento della ventola automatica</li> </ul>	<ul style="list-style-type: none"> <li>• Interruttori a scorrimento</li> <li>• 3 livelli di potenza e 1 modalità intensiva</li> <li>• Filtro grassi metallico, lavabile in lavastoviglie</li> </ul>
<b>Design</b>	<ul style="list-style-type: none"> <li>• Illuminazione uniforme e luminosa con 2 moduli LED da 1,5 W</li> <li>• Intensità di illuminazione: 294 lux</li> <li>• Temperatura di colore: 3500 K</li> </ul>	<ul style="list-style-type: none"> <li>• Illuminazione dell'area di lavoro con 2 moduli LED da 4 W (E14)</li> <li>• Intensità di illuminazione: 130 lux</li> <li>• Temperatura di colore: 3000 K</li> </ul>
<b>Ambiente e sicurezza<sup>3</sup></b>	<ul style="list-style-type: none"> <li>• Classe di efficienza energetica: A<sup>2</sup></li> <li>• Consumo energetico: 21 kWh/anno</li> <li>• Classe di efficienza rumorosità: B</li> <li>• Classe di efficienza dell'illuminazione: A</li> <li>• Classe di efficienza energetica del filtro grassi: C</li> <li>• Valori sonori min./max. al livello normale: 49/62 dB</li> <li>• Valori sonori secondo EN 60704-2-13 con funzionamento a estrazione: max. livello normale: 62 dB(A) re 1 pW, livello intensivo: 69 dB(A) re 1 pW</li> <li>• Valori sonori con funzionamento a ricircolo<sup>4</sup>: max. livello normale: 67 dB(A) re 1 pW, livello intensivo: 69 dB(A) re 1 pW</li> </ul>	<ul style="list-style-type: none"> <li>• Classe di efficienza energetica: C<sup>2</sup></li> <li>• Consumo energetico: 75,4 kWh/anno</li> <li>• Classe di efficienza rumorosità: D</li> <li>• Classe di efficienza dell'illuminazione: C</li> <li>• Classe di efficienza energetica del filtro grassi: C</li> <li>• Valori sonori min./max. al livello normale: 51/68 dB</li> <li>• Valori sonori secondo EN 60704-2-13 con funzionamento a estrazione: max. livello normale: 66 dB(A) re 1 pW, livello intensivo: 68 dB(A) re 1 pW</li> <li>• Valori sonori con funzionamento a ricircolo<sup>4</sup>: max. livello normale: 72 dB(A) re 1 pW, livello intensivo: 75 dB(A) re 1 pW</li> </ul>
<b>Dimensioni<sup>1</sup></b> A x L x P	<ul style="list-style-type: none"> <li>• Dimensioni apparecchio estrazione: 203 x 598 x 290 mm</li> <li>• Dimensioni apparecchio ricircolo: 203 x 598 x 290 mm</li> <li>• Dimensioni di montaggio: 162 x 524 x 290 mm</li> </ul>	<ul style="list-style-type: none"> <li>• Dimensioni apparecchio estrazione: 420 x 598 x 290 mm</li> <li>• Dimensioni apparecchio ricircolo: 203 x 598 x 290 mm</li> <li>• Dimensioni di montaggio: 380 x 598 x 270 mm</li> </ul>
<b>Informazioni tecniche</b>	<ul style="list-style-type: none"> <li>• Per pensili speciali (largh. 60 cm)</li> <li>• Attacco aria di scarico Ø 150 mm (Ø 120 mm in dotazione)</li> <li>• Con aletta unidirezionale</li> <li>• Guida telescopica senza pannello</li> <li>• Potenza assorbita: 74 W</li> </ul>	<ul style="list-style-type: none"> <li>• Attacco aria di scarico Ø 150 mm (Ø 120 mm in dotazione)</li> <li>• Potenza assorbita: 196 W</li> </ul>
<b>Accessori speciali</b>	<ul style="list-style-type: none"> <li>• LZ11CB114, Set ricircolo cleanAir Standard</li> <li>• LZ46521, Maniglia integrata bianca</li> <li>• LZ46551, Maniglia integrata in acciaio inox</li> <li>• LZ46561, Maniglia integrata nera</li> <li>• LZ46850, Maniglia integrata di design</li> <li>• LZ46600, Cornice di abbassamento 60 cm</li> </ul>	<ul style="list-style-type: none"> <li>• LZ33600, Filtro antiodore standard</li> </ul>
<b>Prezzo di listino*</b>	<p><b>710.- incl. IVA</b> 656.80 escl. IVA escl. CRA 2.50 / 2.31</p>	<p><b>600.- incl. IVA</b> 555.04 escl. IVA escl. CRA 2.50 / 2.31</p>

<sup>1</sup> Per i disegni tecnici di questi apparecchi, vedi pagina 189 e seguenti.

<sup>2</sup> Su una scala di classe di efficienza energetica da A+++ a D, sec. UE n. 65/2014.

<sup>3</sup> Dati sulle prestazioni dell'aria secondo la norma EN 61591, livello di potenza acustica secondo la norma EN 60704-2-13, riduzione degli odori in modalità ricircolo secondo la norma EN 61591.

<sup>4</sup> Utilizzando il set di ricircolo cleanAir Plus disponibile separatamente (accessori opzionali), l'apparecchio raggiunge i seguenti valori con funzionamento a ricircolo.



## iQ100 | Cappa integrabile telescopica, largh. 60 cm

LI64MA521C Argento metallizzato

<b>Tipologia</b>	<ul style="list-style-type: none"> <li>Cappa aspirante telescopica 60 cm</li> </ul>
<b>Modalità di funzionamento e potenza</b>	<ul style="list-style-type: none"> <li>Funzionamento selezionabile a estrazione/a ricircolo, modulo cleanAir Plus (accessori speciali) necessario per il funzionamento a ricircolo</li> <li>Prestazioni dell'aria di scarico secondo EN 61591: max. funzionamento normale 389 m<sup>3</sup>/h</li> <li>Potenza ricircolo<sup>4</sup>: max. funzionamento normale 257 m<sup>3</sup>/h</li> </ul>
<b>Comfort</b>	<ul style="list-style-type: none"> <li>Interruttori a bilanciere</li> <li>3 livelli di potenza</li> <li>Accensione e spegnimento automatici</li> <li>Filtro grassi metallico, lavabile in lavastoviglie</li> </ul>
<b>Design</b>	<ul style="list-style-type: none"> <li>Illuminazione uniforme e luminosa con <b>2 moduli LED da 1,5 W</b></li> <li>Intensità di illuminazione: 131 lux</li> <li>Temperatura di colore: 3500 K</li> </ul>
<b>Ambiente e sicurezza<sup>3</sup></b>	<ul style="list-style-type: none"> <li>Classe di efficienza energetica: B<sup>2</sup></li> <li>Consumo energetico: 40,3 kWh/anno</li> <li>Classe di efficienza rumorosità: C</li> <li>Classe di efficienza dell'illuminazione: A</li> <li>Classe di efficienza energetica del filtro grassi: B</li> <li>Valori sonori min./max. al livello normale: 59/67 dB</li> <li>Valori sonori secondo EN 60704-2-13 con funzionamento a estrazione: max. livello normale: 67 dB(A) re 1 pW, livello intensivo: 70 dB(A) re 1 pW</li> <li>Valori sonori con funzionamento a ricircolo<sup>4</sup>: max. livello normale: 69 dB(A) re 1 pW, livello intensivo: 71 dB(A) re 1 pW</li> </ul>
<b>Dimensioni<sup>1</sup></b> A x L x P	<ul style="list-style-type: none"> <li>Dimensioni apparecchio estrazione: 203 x 598 x 290 mm</li> <li>Dimensioni apparecchio ricircolo: 203 x 598 x 290 mm</li> <li>Dimensioni di montaggio: 162 x 526 x 290 mm</li> </ul>
<b>Informazioni tecniche</b>	<ul style="list-style-type: none"> <li>Per pensili speciali (largh. 60 cm)</li> <li>Attacco aria di scarico Ø 150 mm (Ø 120 mm in dotazione)</li> <li>Potenza assorbita: 108 W</li> </ul>
<b>Accessori speciali</b>	<ul style="list-style-type: none"> <li>LZ11CBI14, Set ricircolo cleanAir Standard</li> <li>LZ46521, Maniglia integrata bianca</li> <li>LZ46551, Maniglia integrata in acciaio inox</li> <li>LZ46561, Maniglia integrata nera</li> <li>LZ46850, Maniglia integrata di design</li> </ul>
<b>Prezzo di listino*</b>	<p><b>470.- incl. IVA</b> 434.78 escl. IVA escl. CRA 2.50 / 2.31</p>



## iQ500 | Cappa aspirante integrabile a scomparsa, largh. 86 cm

LB87NAC50 Acciaio inox



## iQ500 | Cappa aspirante integrabile a scomparsa, largh. 70 cm

LB77NAC60B Nero

<b>Tipologia</b>	<ul style="list-style-type: none"> <li>• Cappa aspirante integrabile a scomparsa 86 cm</li> </ul>	<ul style="list-style-type: none"> <li>• Cappa aspirante integrabile a scomparsa 70 cm</li> </ul>
<b>Modalità di funzionamento e potenza</b>	<ul style="list-style-type: none"> <li>• Funzionamento selezionabile a estrazione/a ricircolo, per il funzionamento a ricircolo sono necessari diversi set ricircolo disponibili come accessori opzionali</li> <li>• Potenza estrazione secondo EN 61591: max. funzionamento normale 600 m<sup>3</sup>/h, modalità intensiva 745 m<sup>3</sup>/h</li> <li>• Potenza ricircolo<sup>4</sup>: max. funzionamento normale 440 m<sup>3</sup>/h, modalità intensiva 460 m<sup>3</sup>/h</li> </ul>	<ul style="list-style-type: none"> <li>• Funzionamento selezionabile a estrazione/a ricircolo, per il funzionamento a ricircolo sono necessari diversi set ricircolo disponibili come accessori opzionali</li> <li>• Potenza estrazione secondo EN 61591: max. funzionamento normale 595 m<sup>3</sup>/h, modalità intensiva 730 m<sup>3</sup>/h</li> <li>• Potenza ricircolo<sup>4</sup>: max. funzionamento normale 400 m<sup>3</sup>/h, modalità intensiva 430 m<sup>3</sup>/h</li> </ul>
<b>Comfort</b>	<ul style="list-style-type: none"> <li>• Controllo elettronico mediante tasti di accesso diretto e display a LED</li> <li>• 3 livelli di potenza e 1 modalità intensiva</li> <li>• Reset automatico da livello intensivo a normale dopo 6 minuti</li> <li>• Modalità intensiva con ritorno automatico</li> <li>• 2 filtri grassi metallici, lavabili in lavastoviglie</li> <li>• Superfici e materiali lisci e facili da pulire</li> </ul>	<ul style="list-style-type: none"> <li>• Controllo elettronico mediante tasti di accesso diretto e display a LED</li> <li>• 3 livelli di potenza e 1 modalità intensiva</li> <li>• Reset automatico da livello intensivo a normale dopo 6 minuti</li> <li>• Modalità intensiva con ritorno automatico</li> <li>• 2 filtri grassi metallici, lavabili in lavastoviglie</li> <li>• Superfici e materiali lisci e facili da pulire</li> </ul>
<b>Design</b>	<ul style="list-style-type: none"> <li>• Illuminazione dell'area di lavoro con <b>2 moduli LED da 1 W</b></li> <li>• Intensità di illuminazione: 350 lux</li> <li>• Temperatura di colore: 4000 K</li> <li>• Motore a condensatore</li> </ul>	<ul style="list-style-type: none"> <li>• Illuminazione dell'area di lavoro con <b>2 moduli LED da 1 W</b></li> <li>• Intensità di illuminazione: 400 lux</li> <li>• Temperatura di colore: 4000 K</li> <li>• Motore a condensatore</li> </ul>
<b>Ambiente e sicurezza<sup>3</sup></b>	<ul style="list-style-type: none"> <li>• Classe di efficienza energetica: A<sup>2</sup></li> <li>• Consumo energetico medio: 50,1 kWh/anno</li> <li>• Classe di efficienza cappa: A</li> <li>• Classe di efficienza dell'illuminazione: A</li> <li>• Classe di efficienza del filtro grassi: D</li> <li>• Valori sonori secondo EN 60704-2-13 con funzionamento a estrazione: max. livello normale: 61 dB(A) re 1 pW, livello intensivo: 65 dB(A) re 1 pW</li> <li>• Valori sonori con funzionamento a ricircolo<sup>4</sup>: max. livello normale: 73 dB(A) re 1 pW, livello intensivo: 74 dB(A) re 1 pW</li> </ul>	<ul style="list-style-type: none"> <li>• Classe di efficienza energetica: A<sup>2</sup></li> <li>• Consumo energetico medio: 55,5 kWh/anno</li> <li>• Classe di efficienza cappa: A</li> <li>• Classe di efficienza dell'illuminazione: A</li> <li>• Classe di efficienza del filtro grassi: D</li> <li>• Valori sonori secondo EN 60704-2-13 con funzionamento a estrazione: max. livello normale: 63 dB(A) re 1 pW, livello intensivo: 68 dB(A) re 1 pW</li> <li>• Valori sonori con funzionamento a ricircolo<sup>4</sup>: max. livello normale: 74 dB(A) re 1 pW, livello intensivo: 75 dB(A) re 1 pW</li> </ul>
<b>Dimensioni<sup>1</sup></b> A x L x P	<ul style="list-style-type: none"> <li>• Dimensioni apparecchio estrazione: 345 x 860 x 282 mm</li> <li>• Dimensioni apparecchio ricircolo: 345 x 860 x 282 mm</li> <li>• Dimensioni di montaggio: 345 x 836 x 264 mm</li> <li>• Per mobile a pensile da 90 cm</li> </ul>	<ul style="list-style-type: none"> <li>• Dimensioni apparecchio estrazione: 345 x 700 x 282 mm</li> <li>• Dimensioni apparecchio ricircolo: 345 x 700 x 282 mm</li> <li>• Dimensioni di montaggio: 345 x 676 x 264 mm</li> </ul>
<b>Informazioni tecniche</b>	<ul style="list-style-type: none"> <li>• Installazione a filo per la perfetta integrazione nel pensile</li> <li>• Cavo di collegamento 150 cm</li> <li>• Attacco aria di scarico Ø 150 mm (120 mm in dotazione)</li> <li>• Con aletta unidirezionale</li> <li>• Potenza assorbita: 252 W</li> </ul>	<ul style="list-style-type: none"> <li>• Installazione a filo per la perfetta integrazione nel pensile</li> <li>• Cavo di collegamento 150 cm</li> <li>• Attacco aria di scarico Ø 150 mm (120 mm in dotazione)</li> <li>• Con aletta unidirezionale</li> <li>• Potenza assorbita: 252 W</li> </ul>
<b>Accessori speciali</b>	<ul style="list-style-type: none"> <li>• LZ55750, Set ricircolo standard</li> <li>• LZ111XC16, Set ricircolo cleanAir Plus (esterno)</li> <li>• LZ111TD11, Set ricircolo Long Life (esterno)</li> </ul>	<ul style="list-style-type: none"> <li>• LZ55750, Set ricircolo standard</li> <li>• LZ111XC16, Set ricircolo cleanAir Plus (esterno)</li> <li>• LZ111TD11, Set ricircolo Long Life (esterno)</li> </ul>
<b>Prezzo di listino*</b>	<p><b>1'270.- incl. IVA</b> 1'174.84 escl. IVA escl. CRA 2.50 / 2.31</p>	<p><b>1'120.- incl. IVA</b> 1'036.08 escl. IVA escl. CRA 2.50 / 2.31</p>

<sup>1</sup> Per i disegni tecnici di questi apparecchi, vedi pagina 190 e seguenti.

<sup>2</sup> Su una scala di classe di efficienza energetica da A+++ a D, sec. UE n. 65/2014.

<sup>3</sup> Dati sulle prestazioni dell'aria secondo la norma EN 61591, livello di potenza acustica secondo la norma EN 60704-2-13, riduzione degli odori in modalità ricircolo secondo la norma EN 61591.

<sup>4</sup> Utilizzando il set di ricircolo cleanAir Plus disponibile separatamente (accessori opzionali), l'apparecchio raggiunge i seguenti valori con funzionamento a ricircolo.



## iQ500 | Cappa aspirante integrabile a scomparsa, largh. 52 cm

LB56NAC60C Nero



## iQ300 | Cappa aspirante integrabile a scomparsa, largh. 75 cm

LB75565 Argento metallizzato

<b>Tipologia</b>	<ul style="list-style-type: none"> <li>Cappa aspirante integrabile a scomparsa 52 cm</li> </ul>	<ul style="list-style-type: none"> <li>Cappa aspirante integrabile a scomparsa 75 cm</li> </ul>
<b>Modalità di funzionamento e potenza</b>	<ul style="list-style-type: none"> <li>Funzionamento selezionabile a estrazione/a ricircolo, per il funzionamento a ricircolo sono necessari diversi set ricircolo disponibili come accessori opzionali</li> <li>Potenza estrazione secondo EN 61591: max. funzionamento normale 570 m<sup>3</sup>/h, modalità intensiva 645 m<sup>3</sup>/h</li> <li>Potenza ricircolo<sup>4</sup>: max. funzionamento normale 400 m<sup>3</sup>/h, modalità intensiva 410 m<sup>3</sup>/h</li> </ul>	<ul style="list-style-type: none"> <li>Funzionamento selezionabile a estrazione/a ricircolo, modulo cleanAir Plus (accessori speciali) necessario per il funzionamento a ricircolo</li> <li>Prestazioni dell'aria di scarico secondo EN 61591: max. funzionamento normale 379 m<sup>3</sup>/h, modalità intensiva 638 m<sup>3</sup>/h</li> <li>Potenza ricircolo: max. funzionamento normale 278 m<sup>3</sup>/h, modalità intensiva 408 m<sup>3</sup>/h</li> </ul>
<b>Comfort</b>	<ul style="list-style-type: none"> <li>Controllo elettronico mediante tasti di accesso diretto e display a LED</li> <li>3 livelli di potenza e 1 modalità intensiva</li> <li>Reset automatico da livello intensivo a normale dopo 6 minuti</li> <li>Modalità intensiva con ritorno automatico</li> <li>Filtro grassi metallico, lavabile in lavastoviglie</li> <li>Superfici e materiali lisci e facili da pulire</li> </ul>	<ul style="list-style-type: none"> <li>Filtro grassi metallico, lavabile in lavastoviglie</li> <li>Interruttori a scorrimento</li> <li>3 livelli di potenza e 1 modalità intensiva</li> </ul>
<b>Design</b>	<ul style="list-style-type: none"> <li>Illuminazione dell'area di lavoro con 2 moduli LED da 1 W</li> <li>Intensità di illuminazione: 400 lux</li> <li>Temperatura di colore: 4000 K</li> <li>Motore a condensatore</li> </ul>	<ul style="list-style-type: none"> <li>Illuminazione dell'area di lavoro con 2 moduli LED da 2,15 W (bassa tensione)</li> <li>Intensità di illuminazione: 410 lux</li> <li>Temperatura di colore: 3500 K</li> </ul>
<b>Ambiente e sicurezza<sup>3</sup></b>	<ul style="list-style-type: none"> <li>Classe di efficienza energetica: B<sup>2</sup></li> <li>Consumo energetico medio: 75,2 kWh/anno</li> <li>Classe di efficienza cappa: C</li> <li>Classe di efficienza dell'illuminazione: A</li> <li>Classe di efficienza del filtro grassi: D</li> <li>Valori sonori secondo EN 60704-2-13 con funzionamento a estrazione: max. livello normale: 66 dB(A) re 1 pW, livello intensivo: 68 dB(A) re 1 pW</li> <li>Valori sonori con funzionamento a ricircolo<sup>4</sup>: max. livello normale: 72 dB(A) re 1 pW, livello intensivo: 74 dB(A) re 1 pW</li> </ul>	<ul style="list-style-type: none"> <li>Classe di efficienza energetica: C<sup>2</sup></li> <li>Consumo energetico: 81,2 kWh/anno</li> <li>Classe di efficienza rumorosità: D</li> <li>Classe di efficienza dell'illuminazione: A</li> <li>Classe di efficienza energetica del filtro grassi: B</li> <li>Valori sonori min./max. al livello normale: 38/56 dB</li> <li>Valori sonori secondo EN 60704-2-13 con funzionamento a estrazione: max. livello normale: 56 dB(A) re 1 pW, livello intensivo: 68 dB(A) re 1 pW</li> <li>2 ventola ad alte prestazioni.</li> </ul>
<b>Dimensioni<sup>1</sup></b> A x L x P	<ul style="list-style-type: none"> <li>Dimensioni apparecchio estrazione: 345 x 520 x 282 mm</li> <li>Dimensioni apparecchio ricircolo: 345 x 520 x 282 mm</li> <li>Dimensioni di montaggio: 345 x 496 x 264 mm</li> </ul>	<ul style="list-style-type: none"> <li>Dimensioni apparecchio estrazione: 255 x 730 x 380 mm</li> <li>Dimensioni apparecchio ricircolo: 255 x 730 x 380 mm</li> <li>Dimensioni di montaggio: 255 x 700 x 350 mm</li> <li>Per mobile a pensile da 80 cm</li> </ul>
<b>Informazioni tecniche</b>	<ul style="list-style-type: none"> <li>Installazione a filo per la perfetta integrazione nel pensile</li> <li>Cavo di collegamento 150 cm</li> <li>Attacco aria di scarico Ø 150 mm (120 mm in dotazione)</li> <li>Con aletta unidirezionale</li> <li>Potenza assorbita: 252 W</li> </ul>	<ul style="list-style-type: none"> <li>Per mobili, cappe, ecc. predisposti e al di sopra di un'isola</li> <li>Attacco aria di scarico Ø 150 mm, 120 mm</li> <li>Con aletta unidirezionale</li> <li>Potenza assorbita: 206 W</li> </ul>
<b>Accessori speciali</b>	<ul style="list-style-type: none"> <li>LZ55750, Set ricircolo standard</li> <li>LZ11XC16, Set ricircolo cleanAir Plus (esterno)</li> <li>LZ11TD11, Set ricircolo Long Life (esterno)</li> </ul>	<ul style="list-style-type: none"> <li>LZ73050, Filtro antiodori</li> <li>LZ74020, Supporto di montaggio per cappe aspiranti integrabili a scomparsa</li> </ul>
<b>Prezzo di listino*</b>	<p>980.- incl. IVA 906.57 escl. IVA escl. CRA 2.50 / 2.31</p>	<p>750.- incl. IVA 693.80 escl. IVA escl. CRA 2.50 / 2.31</p>



## iQ300 | Cappa aspirante integrabile a scomparsa, largh. 53 cm

LB55565 Argento metallizzato

<b>Tipologia</b>	<ul style="list-style-type: none"> <li>Cappa aspirante integrabile a scomparsa 53 cm</li> </ul>
<b>Modalità di funzionamento e potenza</b>	<ul style="list-style-type: none"> <li>Funzionamento selezionabile a estrazione/a ricircolo, per il funzionamento a ricircolo è necessario un filtro a carbone attivo (accessorio speciale)</li> <li>Portata max.: 618 m<sup>3</sup>/h</li> <li>Potenza estrazione secondo EN 61591: max. funzionamento normale 362 m<sup>3</sup>/h, modalità intensiva 618 m<sup>3</sup>/h</li> <li>Potenza ricircolo<sup>4</sup>: max. funzionamento normale 268 m<sup>3</sup>/h, modalità intensiva 395 m<sup>3</sup>/h</li> </ul>
<b>Comfort</b>	<ul style="list-style-type: none"> <li>Interruttori a scorrimento</li> <li>3 livelli di potenza e 1 modalità intensiva</li> <li>Filtro grassi metallico, lavabile in lavastoviglie</li> </ul>
<b>Design</b>	<ul style="list-style-type: none"> <li>Illuminazione dell'area di lavoro con 2 moduli LED da 2,15 W (bassa tensione)</li> <li>Intensità di illuminazione: 438 lux</li> <li>Temperatura di colore: 3500 K</li> </ul>
<b>Ambiente e sicurezza<sup>3</sup></b>	<ul style="list-style-type: none"> <li>Classe di efficienza energetica: C<sup>2</sup></li> <li>Consumo energetico medio: 79,8 kWh/anno</li> <li>Classe di efficienza cappa: D</li> <li>Classe di efficienza dell'illuminazione: A</li> <li>Classe di efficienza del filtro grassi: B</li> <li>Valori sonori min./max. al livello normale: 38/56 dB</li> <li>Valori sonori secondo EN 60704-2-13 con funzionamento a estrazione: max. livello normale: 56 dB(A) re 1 pW, livello intensivo: 68 dB(A) re 1 pW</li> <li>Valori sonori con funzionamento a ricircolo<sup>4</sup>: max. livello normale: 72 dB(A) re 1 pW, livello intensivo: 74 dB(A) re 1 pW</li> <li>2 ventole ad alte prestazioni</li> </ul>
<b>Dimensioni<sup>1</sup></b> A x L x P	<ul style="list-style-type: none"> <li>Dimensioni apparecchio estrazione: 255 x 530 x 380 mm</li> <li>Dimensioni apparecchio ricircolo: 255 x 530 x 380 mm</li> <li>Dimensioni di montaggio: 255 x 500 x 350 mm</li> <li>Per mobile a pensile da 60 cm</li> </ul>
<b>Informazioni tecniche</b>	<ul style="list-style-type: none"> <li>Per mobili, cappe, ecc. predisposti e al di sopra di un'isola</li> <li>Attacco aria di scarico Ø 150 mm, 120 mm</li> <li>Con aletta unidirezionale</li> <li>Potenza assorbita: 206 W</li> </ul>
<b>Accessori speciali</b>	<ul style="list-style-type: none"> <li>LZ73050, Filtro antiodori</li> </ul>
<b>Prezzo di listino*</b>	<p>710.- incl. IVA 656.80 escl. IVA escl. CRA 2.50 / 2.31</p>

<sup>1</sup> Per i disegni tecnici di questi apparecchi, vedi pagina 191 e seguenti.

<sup>2</sup> Su una scala di classe di efficienza energetica da A+++ a D, sec. UE n. 65/2014.

<sup>3</sup> Dati sulle prestazioni dell'aria secondo la norma EN 61591, livello di potenza acustica secondo la norma EN 60704-2-13, riduzione degli odori in modalità ricircolo secondo la norma EN 61591.

<sup>4</sup> Utilizzando il set di ricircolo cleanAir Plus disponibile separatamente (accessori opzionali), l'apparecchio raggiunge i seguenti valori con funzionamento a ricircolo.



#### **noFrost: mai più sbrinamenti**

Per mantenere i tuoi surgelati in condizioni ottimali e garantire l'efficienza energetica del tuo apparecchio, adesso non serve più sbrinare il comparto freezer. Il sistema noFrost mantiene l'aria asciutta togliendo l'umidità. Ciò impedisce la formazione di ghiaccio sulle pareti interne dell'apparecchio o di brina sugli alimenti, rendendo superfluo sbrinare il freezer. In questo modo tu risparmi tempo e fatica e il tuo elettrodomestico consuma meno energia perché un comparto freezer senza ghiaccio lavora in modo più efficiente.

#### **Elementi di design speciali che superano ogni tua aspettativa**

I nostri frigoriferi e congelatori, come tutti gli elettrodomestici Siemens, sono espressione di un design innovativo, studiato nei minimi particolari e combinato all'eccellenza tecnologica di ultima generazione. Che si tratti di eleganti applicazioni metalliche sui ripiani, di pareti posteriori in metallo o in vetro retroilluminato o di una suggestiva luce LED con modalità di presentazione: ognuno troverà qui qualcosa di suo gradimento.

# Fresco, freschissimo, hyperFresh

Con il sistema hyperFresh gli alimenti sono conservati in condizioni ottimali e restano freschi più a lungo. La regolazione ideale di temperatura e umidità nei cassetti hyperFresh non preserva più a lungo soltanto vitamine e nutrienti, ma anche il gusto dei tuoi alimenti.



## hyperFresh Premium 0 °C: i cibi restano freschi fino a tre volte più a lungo

Per conservare più a lungo la freschezza degli alimenti sono determinanti sia la temperatura che l'umidità dell'aria. I cassetti hyperFresh Premium 0 °C, uno per la frutta e la verdura con regolatore dell'umidità e uno per la carne e il pesce, offrono vantaggi innegabili grazie a livelli di umidità dell'aria differenziati. In questo modo il cibo resta fresco fino a tre volte più a lungo e le vitamine vengono preservate per periodi molto più lunghi. Gli scomparti separati, inoltre, impediscono la sgradevole trasmissione degli odori.



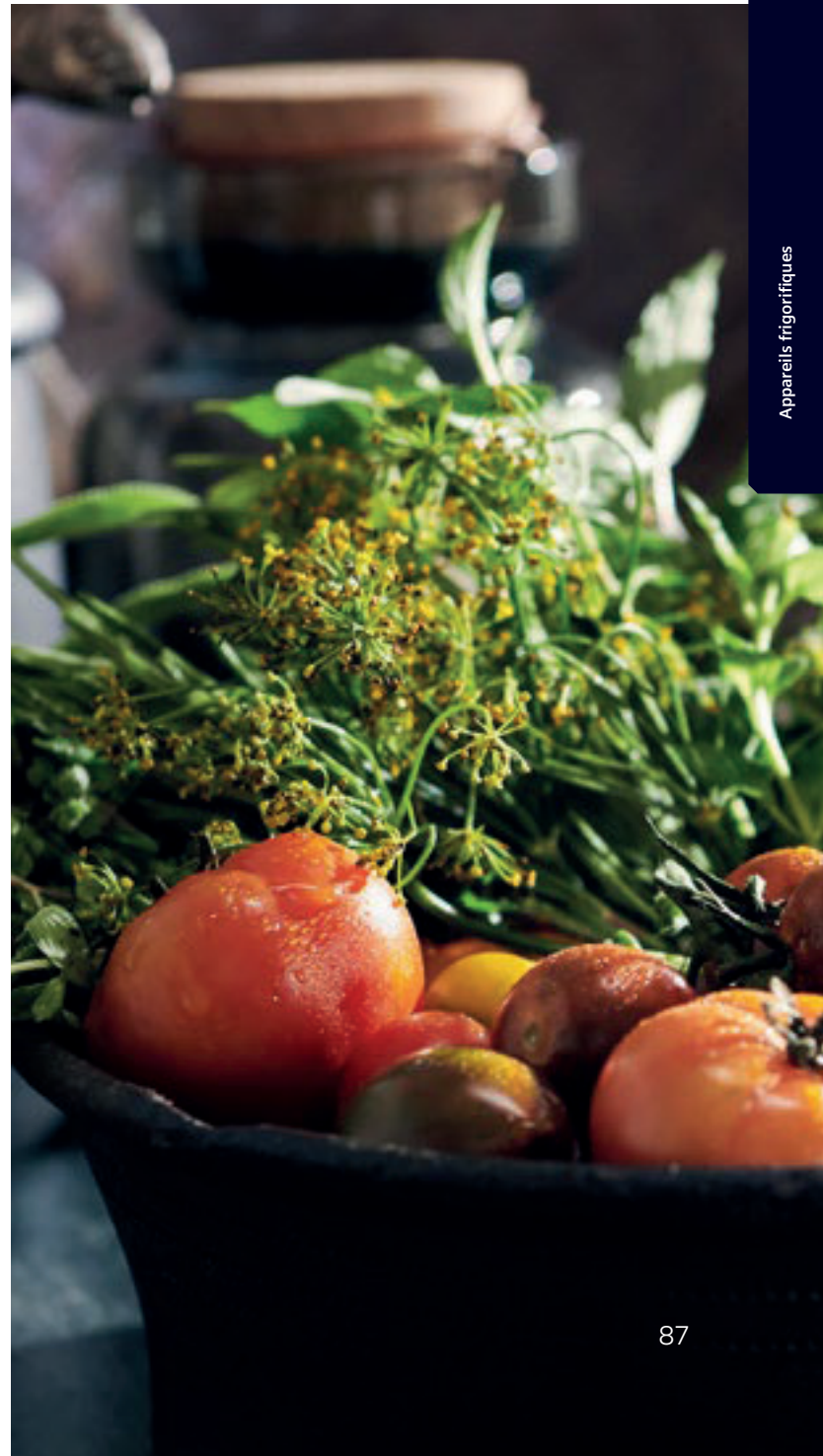
## hyperFresh 40°C: più spazio, più freschezza

Spazio a sufficienza per una riserva maxi di frutta e verdura. Grazie al contenitore separato con sistema di aria fredda regolabile individualmente, anche la carne e il pesce si mantengono più a lungo in perfette condizioni. Più spazio e condizioni di conservazione ideali.



## hyperFresh: frutta e verdura restano fresche più a lungo

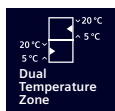
Che si tratti di albicocche, broccoli o lattuga, nel cassetto hyperFresh il tasso di umidità può essere adattato agli alimenti conservati e impostato manualmente con un semplice cursore, per alimenti freschi e croccanti più a lungo.



# Un'esperienza perfetta

## Prima ancora di gustare il vino

Conserva i tuoi vini pregiati in casa con l'eleganza che meritano.



### **Due zone a temperatura controllata separatamente: per una conservazione ottimale del vino**

Due zone di temperatura a controllo separato permettono la conservazione dei tuoi vini preferiti alla perfetta temperatura. In ogni zona di temperatura si possono impostare con precisione temperature da 5 °C a 20 °C, in modo da poter conservare anche vini diversi alla temperatura di servizio ottimale. La soluzione ideale per ogni amante del vino.



### **Illuminazione a LED con modalità di presentazione: metti nella giusta luce la tua collezione di vini**

L'illuminazione a LED a risparmio energetico e di lunga durata delle cantinette Siemens mette in giusta luce il mobile e il contenuto senza alterare la temperatura di conservazione. Grazie alla modalità presentazione, la tua collezione si presenta sotto una luce elegante e raffinata.



### **Porta in vetro con protezione UV: una protezione elegante per vini pregiati**

La luce diretta del sole può influire sul colore, sul gusto e sulla struttura del vino. La cantinetta è quindi dotata di una porta in vetro resistente ai raggi UV, che protegge in modo sicuro i tuoi preziosi vini dalla luce del sole e ne preserva la squisita qualità. Grazie al design classico dell'anta in vetro, si abbina perfettamente agli altri elettrodomestici della cucina.



### **Ripiani estraibili in rovere per le bottiglie: una presentazione esclusiva per la tua collezione di vini**

Vini squisiti meritano una presentazione all'altezza. I ripiani per bottiglie in rovere di alta qualità sono il palcoscenico perfetto per la tua collezione di vini. Le guide telescopiche consentono l'inserimento e la rimozione sicura delle bottiglie di vino e una presentazione attraente per gli ospiti.



## Frigoriferi e congelatori altezza nicchia 200 – 175 cm – L'assortimento in sintesi

	Altezza nicchia in mm	Classe di efficienza energetica <sup>1</sup>	Consumo energetico <sup>2</sup> kWh/anno	Classe di efficienza rumorosità	Rumorosità dB(A) re 1 pW	noFrost	Luce LED	Ammortizzazione della porta	hyperFresh Premium	hyperFresh 40°C	hyperFresh	Volume netto in l			Pagina
Frigoriferi con comparto freezer															
iQ500															
KI82LADD0H / KI82LADD0Y	1775	A++ D	142	B	35		●	●		●		280	246	34	95
Frigoriferi combinati															
iQ700															
KI86FPDE0H	1775	A+ E	252	C	36	●	●	●	●			223	156	67	92
KI82FPDE0H / KI82FPDE0Y	1775	A+ E	184	C	36		●	●	●			269	254	15	95
iQ500															
KI86NADD0	1775	A+ D	186	B	35	●	●	●		●		260	184	76	92
KI86SADE0H	1775	A+ E	219	C	36		●	●			●	266	192	74	93
KI87SADD1H / KI87SADD1Y	1775	A+ D	165	B	35		●	●			●	270	208	62	93
KI87SADE0H / KI87SADE0Y	1775	A+ E	207	C	36		●	●			●	272	209	63	94
Frigoriferi senza comparto freezer															
iQ500															
KI81RADD0H / KI81RADD0Y	1775	A+ D	91	B	34		●	●		●		310	310		98

## Frigoriferi e congelatori altezza nicchia 158 – 125 cm – L'assortimento in sintesi

	Altezza nicchia in mm	Classe di efficienza energetica <sup>1</sup>	Consumo energetico <sup>2</sup> kWh/anno	Classe di efficienza rumorosità	Rumorosità dB(A) re 1 pW	noFrost	Luce LED	Ammortizzazione della porta	hyperFresh Premium	hyperFresh 40°C	hyperFresh	Volume netto in l			Pagina
Frigoriferi con comparto freezer															
iQ500															
KI72LADE0H / KI72LADE0Y	1580	A+ E	174	C	36		●	●			●	248	214	34	96
KI42LADD1H / KI42LACD1H	1225	A+ D	118	A	27		●	●			●	187	172	15	96
Frigoriferi combinati															
iQ500															
KI77SADE0H / KI77SADE0Y	1580	A+ E	207	C	36		●	●			●	231	169	62	94
Frigoriferi senza comparto freezer															
iQ700															
KI51FADE0	1400	A+ E	139	C	37		●	●	●	●		220	220		98
iQ500															
KI41RADD1 / KI41RADD1Y	1225	A+ D	81	A	28		●	●			●	204	204		99

<sup>1</sup> Su una scala di classe di efficienza energetica da A a G.<sup>2</sup> Per ottenere il consumo di energia dichiarato, occorre utilizzare i supporti distanziatori forniti con l'elettrodomestico, che aumentano la profondità dell'elettrodomestico di ca. 3,5 cm. Senza l'uso dei distanziatori l'apparecchio è perfettamente funzionante, ma ha un consumo energetico leggermente superiore.

# Frigoriferi e congelatori altezza nicchia 103–72 cm – L'assortimento in sintesi

	Altezza nicchia in mm	Classe di efficienza energetica <sup>1</sup>	Consumo energetico <sup>2</sup> kWh/anno	Classe di efficienza rumorosità	Rumorosità dB(A) re 1 pW	noFrost	Luce LED	Ammortizzazione della porta	hyperFresh Premium	hyperFresh ▼0 °C▶	hyperFresh	Volume netto in l			Pagina
Frigoriferi con comparto freezer															
iQ500															
KI32LADD1 / KI32LADDY	1025	A+G D	116	B	35		●	●			●	147	132	15	97
KI22LADD1 / KI22LADD1Y	880	A+G D	115	B	35		●	●			●	119	104	15	97
Congelatori															
iQ500															
GI21VADE0	880	A+G E	176	C	36			●				96		96	102
GI11VADE0	720	A+G E	167	C	36			●				72		72	102
Frigoriferi senza comparto freezer															
iQ500															
KI31RADD1 / KI31RADD1Y	1025	A+G D	77	A	27		●	●			●	165	165		99
KI21RADD1 / KI21RADD1Y	880	A+G D	74	A	28		●	●			●	136	136		100
Frigoriferi sottopiano														Larghezza nicchia in mm	
iQ500															
KU22LADD0H	600	A+G D	119	B	35		●	●				110	93	17	101
KU22LACD0H	600	A+G D	119	B	35		●	●				110	93	17	101
KU21RADE0	600	A+G E	93	B	35		●	●				134	134		101
Congelatore sottopiano															
iQ500															
GU21NADE0	<b>NUOVO</b>	820	A+G E	189	B	35	●	●				85		85	102
Cantinette															
iQ500															
KU21WAHG0	600	A+G G	130	C	38							44 <sup>3</sup>			103
KU20VVHF0	300	A+G F	100	C	38							21 <sup>3</sup>			103

90 <sup>1</sup> Su una scala di classe di efficienza energetica da A a G.

<sup>2</sup> Per ottenere il consumo di energia dichiarato, occorre utilizzare i supporti distanziatori forniti con l'elettrodomestico, che aumentano la profondità dell'elettrodomestico di ca. 3,5 cm. Senza l'uso dei distanziatori l'apparecchio è perfettamente funzionante, ma ha un consumo energetico leggermente superiore.

<sup>3</sup> Numero massimo di bottiglie Euro á 0,75 litri.

# Frigoriferi e congelatori da posa libera altezza nicchia 200 – 146 cm – L'assortimento in sintesi

		Altezza apparecchio in mm	Classe di efficienza energetica <sup>1</sup>	Consumo energetico <sup>2</sup> kWh/anno	Classe di efficienza rumorosità	Rumorosità dB(A) re 1 pW	noFrost	Luce LED	Ammortizzazione della porta	hyperFresh Premium	hyperFresh ▼0°C	hyperFresh	Volume netto in l			Pagina
Frigoriferi combinati																
iQ700																
KG39NSBBF	NUOVO	2030	A B	129	B	33	●	●			●	●	363	260	103	104
Frigoriferi combinati																
iQ500																
KG39NAIAT		2030	A A	104	A	29	●	●			●	●	363	260	103	104
KG39EAICA		2010	A C	149	C	38		●			●	●	343	249	94	105
KG36N2ICF		1860	A C	159	B	35	●	●			●	●	321	218	103	105
KG36EAICA		1860	A C	149	C	38		●			●	●	308	214	94	106
Frigorifero																
iQ300																
KS36VVIEP		1860	A E	116	C	39		●				●	346	346		107
Frigorifero combinato multiporta																
iQ700																
KF96RSBEA		1830	A E	320	C	39	●	●					572	401	171	107
Frigorifero combinato multidoor																
iQ500																
KF96DAXEA	NUOVO	1830	A E	327	C	39	●	●			●	●	574	375	199	109
KF96NAXEA		1830	A E	333	C	38	●	●			●	●	605	405	200	109
Frigoriferi combinati Side by Side																
iQ500																
KA93GAIDP	NUOVO	1790	A D	258	C	41	●	●					560	369	191	110
KA93GAIEP		1790	A E	323	D	42	●	●					560	369	191	110
KA93DAIEP		1790	A E	323	D	42	●	●					562	371	191	111
iQ300																
KA95NVIEP		1860	A E	350	C	39	●	●				●	588	346	242	112
Congelatore																
iQ500																
GS58NAWCV		1910	A C	178	C	38	●	●					366		366	113
GS58NAWDV	NUOVO	1910	A D	222	C	38	●	●					366		366	113
GS54NAWCV		1760	A C	170	C	38	●	●					328		328	114
GS51NAWCV	NUOVO	1610	A C	161	C	38	●	●					290		290	114
GS36NAWEP		1860	A E	234	C	39	●	●					242		242	115
iQ300																
GS36NVIEP		1860	A E	234	C	39	●						242		242	115
GS33NVWEP		1760	A E	229	C	39	●						225		225	116
GS29NVWEP		1610	A E	221	C	39	●						200		200	116



iQ700 | Frigorifero combinato  
noFrost  
Altezza nicchia: 1775 mm  
KI86FPDE0H



iQ500 | Frigorifero combinato  
noFrost  
Altezza nicchia: 1775 mm  
KI86NADD0

<b>Potenza e consumi</b>	<ul style="list-style-type: none"> <li>• Classe di efficienza energetica<sup>1</sup>: E</li> <li>• Energia<sup>2/3</sup>: 252 kWh</li> <li>• Volume netto totale: 223 litri</li> <li>• Volume netto comparti frigo: 156 litri</li> <li>• Volume netto comparti freezer: 67 litri</li> <li>• Rumorosità: 36 dB (A) re 1 pW</li> <li>• Classe di efficienza rumorosità: C</li> <li>• Classe climatica: SN-ST</li> </ul>	<ul style="list-style-type: none"> <li>• Classe di efficienza energetica<sup>1</sup>: D</li> <li>• Energia<sup>2/3</sup>: 186 kWh</li> <li>• Volume netto totale: 260 litri</li> <li>• Volume netto comparti frigo: 184 litri</li> <li>• Volume netto comparti freezer: 76 litri</li> <li>• Rumorosità: 35 dB (A) re 1 pW</li> <li>• Classe di efficienza rumorosità: B</li> <li>• Classe climatica: SN-ST</li> </ul>
<b>Design e comfort</b>	<ul style="list-style-type: none"> <li>• Regolazione elettronica della temperatura con indicazione digitale precisa</li> <li>• freshSense: temperatura costante grazie alla tecnologia intelligente a sensori</li> <li>• Regolazione separata della temperatura per comparto frigorifero e freezer</li> <li>• Circuito risparmio vacanze</li> <li>• Allarme porta acustico</li> </ul>	<ul style="list-style-type: none"> <li>• Chiusura soft con ammortizzazione</li> <li>• Indicazione della regolazione elettronica separata della temperatura, tramite LED</li> </ul>
<b>Comparto frigo</b>	<ul style="list-style-type: none"> <li>• Vano frigorifero: 156 l volume netto</li> <li>• superCooling</li> <li>• 3 ripiani in vetro di sicurezza (2 regolabili in altezza), di cui 1 varioShelf divisibile e inseribile sotto il ripiano superiore</li> <li>• 2 balconcini controporta, di cui 1 portabottiglie e 1 vaschetta burro/formaggi</li> <li>• Illuminazione interna a LED</li> </ul>	<ul style="list-style-type: none"> <li>• Vano frigorifero: 184 l volume netto</li> <li>• superCooling</li> <li>• 4 ripiani in vetro di sicurezza, di cui 2 regolabili in altezza</li> <li>• 3 balconcini controporta, di cui 1 portabottiglie e 1 vaschetta burro/formaggi</li> <li>• Portabottiglie cromato</li> <li>• Illuminazione interna a LED</li> </ul>
<b>Sistema salvafreschezza</b>	<ul style="list-style-type: none"> <li>• 1 box hyperFresh Premium «0°C»<sup>3</sup> con regolazione dell'umidità: mantiene frutta e verdura fresche fino a 3 volte più a lungo</li> </ul>	<ul style="list-style-type: none"> <li>• 1 box hyperFresh «0°C»<sup>3</sup>: pesce e carne rimangono freschi più a lungo</li> <li>• 1 box hyperFresh: mantiene frutta e verdure fresche più a lungo</li> </ul>
<b>Comparto freezer</b>	<ul style="list-style-type: none"> <li>• <b>***</b>-Comparto freezer: 67 l volume netto</li> <li>• noFrost: mai più sbrinamenti</li> <li>• superFreeze</li> <li>• Tempo di conservazione in caso di guasto: 8 ore</li> <li>• Capacità di congelamento: 7 kg in 24 ore</li> <li>• varioZone</li> <li>• 3 cassetti trasparenti per i surgelati, di cui 1 bigBox</li> </ul>	<ul style="list-style-type: none"> <li>• <b>***</b>-Comparto freezer: 76 l volume netto</li> <li>• noFrost: mai più sbrinamenti</li> <li>• superFreeze</li> <li>• Tempo di conservazione in caso di guasto: 11 ore</li> <li>• Capacità di congelamento: 8 kg in 24 ore</li> <li>• 3 cassetti trasparenti per i surgelati</li> </ul>
<b>Informazioni tecniche</b>	<ul style="list-style-type: none"> <li>• Cerniera piatta</li> <li>• Battuta a destra, invertibile</li> <li>• 220-240 V</li> <li>• Misure nicchia<sup>4</sup> (A x L x P): 177,5 x 56 x 55 cm</li> <li>• Dimensioni apparecchio<sup>4</sup> (A x L x P): 177 x 56 x 55 cm</li> </ul>	<ul style="list-style-type: none"> <li>• Cerniera piatta</li> <li>• Battuta a destra, invertibile</li> <li>• 220-240 V</li> <li>• Misure nicchia<sup>4</sup> (A x L x P): 177,5 x 56 x 55 cm</li> <li>• Dimensioni apparecchio<sup>4</sup> (A x L x P): 177,2 x 55,8 x 54,8 cm</li> </ul>
<b>Accessori</b>	2 accumulatori del freddo, 1 vassoio per cubetti di ghiaccio, 1 vassoio per cubetti di ghiaccio con coperchio, 1 fermabottiglie	1 vassoio per cubetti di ghiaccio
<b>Accessori speciali</b>		
<b>Prezzo di listino*</b>	2'780.- incl. IVA 2'571.69 escl. IVA escl. CRA 28.10 / 26.-	2'390.- incl. IVA 2'210.92 escl. IVA escl. CRA 28.10 / 26.-



iQ500 | Frigorifero combinato

Altezza nicchia: 1775 mm

KI86SADE0H



iQ500 | Frigorifero combinato

coolEfficiency, Altezza nicchia: 1775 mm

KI87SADD1H (cerniera porta a destra) /

KI87SADD1Y (cerniera porta a sinistra)

<b>Potenza e consumi</b>	<ul style="list-style-type: none"> <li>Classe di efficienza energetica<sup>1</sup>: E</li> <li>Energia<sup>2/3</sup>: 219 kWh</li> <li>Volume netto totale: 266 litri</li> <li>Volume netto comparti frigo: 192 litri</li> <li>Volume netto comparti freezer: 74 litri</li> <li>Rumorosità: 36 dB (A) re 1 pW</li> <li>Classe di efficienza rumorosità: C</li> <li>Classe climatica: SN-ST</li> </ul>	<ul style="list-style-type: none"> <li>Classe di efficienza energetica<sup>1</sup>: D</li> <li>Energia<sup>2/3</sup>: 165 kWh</li> <li>Volume netto totale: 270 litri</li> <li>Volume netto comparti frigo: 208 litri</li> <li>Volume netto comparti freezer: 62 litri</li> <li>Rumorosità: 35 dB (A) re 1 pW</li> <li>Classe di efficienza rumorosità: B</li> <li>Classe climatica: SN-ST</li> </ul>
<b>Design e comfort</b>	<ul style="list-style-type: none"> <li>Chiusura soft con ammortizzazione</li> <li>Regolazione elettronica della temperatura con indicazione digitale precisa</li> <li>Regolazione separata della temperatura per comparto frigorifero e freezer</li> <li>Segnale visivo e acustico in caso di aumento della temperatura, con funzione memory</li> <li>freshSense: temperatura costante grazie alla tecnologia intelligente a sensori</li> <li>Allarme porta acustico</li> <li>Circuito risparmio vacanze</li> </ul>	<ul style="list-style-type: none"> <li>Chiusura soft con ammortizzazione</li> <li>Regolazione elettronica della temperatura con indicazione digitale precisa</li> <li>freshSense: temperatura costante grazie alla tecnologia intelligente a sensori</li> <li>Regolazione separata della temperatura per comparto frigorifero e freezer</li> <li>Segnale visivo e acustico in caso di aumento della temperatura, con funzione memory</li> <li>Circuito risparmio vacanze</li> <li>Allarme porta acustico</li> </ul>
<b>Comparto frigo</b>	<ul style="list-style-type: none"> <li>Vano frigorifero: 192 l volume netto</li> <li>superCooling</li> <li>5 ripiani in vetro di sicurezza (4 regolabili in altezza), di cui 1 divisibile con possibilità di stazionamento nell'apparecchio (varioShelf) – 1 ripiano estraibile (easyAccessShelf)</li> <li>5 balconcini controporta, di cui 1 portabottiglie e 1 vaschetta burro/formaggi</li> <li>Illuminazione interna a LED</li> </ul>	<ul style="list-style-type: none"> <li>Vano frigorifero: 208 l volume netto</li> <li>superCooling</li> <li>5 ripiani in vetro di sicurezza (4 regolabili in altezza), di cui 1 divisibile con possibilità di stazionamento nell'apparecchio (varioShelf) – 1 ripiano estraibile (easyAccessShelf)</li> <li>5 balconcini controporta, di cui 1 portabottiglie e 1 vaschetta burro/formaggi</li> <li>Illuminazione interna a LED</li> </ul>
<b>Sistema salvafreschezza</b>	<ul style="list-style-type: none"> <li>1 box hyperFresh con regolazione dell'umidità: mantiene frutta e verdura fresche più a lungo</li> </ul>	<ul style="list-style-type: none"> <li>1 box hyperFresh con regolazione dell'umidità: mantiene frutta e verdura fresche più a lungo</li> </ul>
<b>Comparto freezer</b>	<ul style="list-style-type: none"> <li>***. Comparto freezer: 74 l volume netto</li> <li>superFreeze</li> <li>Tempo di conservazione in caso di guasto: 9 ore</li> <li>Capacità di congelamento: 7 kg in 24 ore</li> <li>lowFrost</li> <li>varioZone</li> <li>3 cassetti trasparenti per i surgelati di cui 1 bigBox</li> </ul>	<ul style="list-style-type: none"> <li>***. Comparto freezer: 62 l volume netto</li> <li>superFreeze</li> <li>Tempo di conservazione in caso di guasto: 12 ore</li> <li>Capacità di congelamento: 5 kg in 24 ore</li> <li>lowFrost</li> <li>varioZone</li> <li>2 cassetti trasparenti per i surgelati, di cui 1 bigBox</li> </ul>
<b>Informazioni tecniche</b>	<ul style="list-style-type: none"> <li>Cerniera piatta</li> <li>Battuta a destra, invertibile</li> <li>220 – 240 V</li> <li>Misure nicchia<sup>4</sup> (A x L x P): 177,5 x 56 x 55 cm</li> <li>Dimensioni apparecchio<sup>4</sup> (A x L x P): 177,2 x 55,8 x 54,5 cm</li> </ul>	<ul style="list-style-type: none"> <li>Cerniera piatta</li> <li>Battuta a destra, invertibile</li> <li>220 – 240 V</li> <li>Misure nicchia<sup>4</sup> (A x L x P): 177,5 x 56 x 55 cm</li> <li>Dimensioni apparecchio<sup>4</sup> (A x L x P): 177 x 56 x 55 cm</li> </ul>
<b>Accessori</b>	1 vassoio per cubetti di ghiaccio, 1 fermabottiglie	1 vassoio per cubetti di ghiaccio, 1 fermabottiglie
<b>Accessori speciali</b>	• KS10Z020, Portabottiglie	• KS10Z020, Portabottiglie
<b>Prezzo di listino*</b>	2'070.– incl. IVA 1'914.89 escl. IVA escl. CRA 28.10 / 26.–	2'170.– incl. IVA 2'007.40 escl. IVA (cerniera porta a sinistra + CHF 60.– netti) escl. CRA 28.10 / 26.–

<sup>3</sup> Per ottenere il consumo di energia dichiarato, occorre utilizzare i supporti distanziatori forniti con l'elettrodomestico, che aumentano la profondità dell'elettrodomestico di ca. 3,5 cm. Senza l'uso dei distanziatori l'apparecchio è perfettamente funzionante, ma ha un consumo energetico leggermente superiore.

<sup>4</sup> Per i disegni tecnici di questi apparecchi, vedi pagina 192 e seguenti.

<sup>5</sup> A seconda della temperatura ambiente, la temperatura è compresa tra + 0.5 °C bis + 3 °C.



iQ500 | Frigorifero combinato  
Altezza nicchia: 1775 mm

KI87SADE0H (cerniera porta a destra) /  
KI87SADE0Y (cerniera porta a sinistra)



iQ500 | Frigorifero combinato  
Altezza nicchia: 1580 mm

KI77SADE0H (cerniera porta a destra) /  
KI77SADE0Y (cerniera porta a sinistra)

<b>Potenza e consumi</b>	<ul style="list-style-type: none"> <li>• Classe di efficienza energetica<sup>1</sup>: E</li> <li>• Energia<sup>2/3</sup>: 207 kWh</li> <li>• Volume netto totale: 272 litri</li> <li>• Volume netto compartimenti frigo: 209 litri</li> <li>• Volume netto compartimenti freezer: 63 litri</li> <li>• Rumorosità: 36 dB (A) re 1 pW</li> <li>• Classe di efficienza rumorosità: C</li> <li>• Classe climatica: SN-ST</li> </ul>	<ul style="list-style-type: none"> <li>• Classe di efficienza energetica<sup>1</sup>: E</li> <li>• Energia<sup>2/3</sup>: 207 kWh</li> <li>• Volume netto totale: 231 litri</li> <li>• Volume netto compartimenti frigo: 169 litri</li> <li>• Volume netto compartimenti freezer: 62 litri</li> <li>• Rumorosità: 36 dB (A) re 1 pW</li> <li>• Classe di efficienza rumorosità: C</li> <li>• Classe climatica: SN-ST</li> </ul>
<b>Design e comfort</b>	<ul style="list-style-type: none"> <li>• Chiusura soft con ammortizzazione</li> <li>• Regolazione elettronica della temperatura con indicazione digitale precisa</li> <li>• Regolazione separata della temperatura per compartimento frigorifero e freezer</li> <li>• Segnale visivo e acustico in caso di aumento della temperatura, con funzione memory</li> <li>• freshSense: temperatura costante grazie alla tecnologia intelligente a sensori</li> <li>• Allarme porta acustico</li> <li>• Circuito risparmio vacanze</li> </ul>	<ul style="list-style-type: none"> <li>• Chiusura soft con ammortizzazione</li> <li>• Regolazione elettronica della temperatura con indicazione digitale precisa</li> <li>• Regolazione separata della temperatura per compartimento frigorifero e freezer</li> <li>• Segnale visivo e acustico in caso di aumento della temperatura, con funzione memory</li> <li>• freshSense: temperatura costante grazie alla tecnologia intelligente a sensori</li> <li>• Circuito risparmio vacanze</li> <li>• Allarme porta acustico</li> </ul>
<b>Compartimento frigo</b>	<ul style="list-style-type: none"> <li>• Vano frigorifero: 209 l volume netto</li> <li>• superCooling</li> <li>• 5 ripiani in vetro di sicurezza (4 regolabili in altezza), di cui 1 divisibile con possibilità di stazionamento nell'apparecchio (varioShelf) – 1 ripiano estraibile (easyAccessShelf)</li> <li>• 5 balconcini controporta, di cui 1 portabottiglie e 1 vaschetta burro/formaggi</li> <li>• Illuminazione interna a LED</li> </ul>	<ul style="list-style-type: none"> <li>• Vano frigorifero: 169 l volume netto</li> <li>• superCooling</li> <li>• 4 ripiani in vetro di sicurezza (3 regolabili in altezza), di cui 1 divisibile con possibilità di stazionamento nell'apparecchio (varioShelf) – 1 ripiano estraibile (easyAccessShelf)</li> <li>• 4 balconcini controporta, di cui 1 portabottiglie e 1 vaschetta burro/formaggi</li> <li>• Illuminazione interna a LED</li> </ul>
<b>Sistema salvafreschezza</b>	<ul style="list-style-type: none"> <li>• 1 box hyperFresh con regolazione dell'umidità: mantiene frutta e verdura fresche più a lungo</li> </ul>	<ul style="list-style-type: none"> <li>• 1 box hyperFresh con regolazione dell'umidità: mantiene frutta e verdura fresche più a lungo</li> </ul>
<b>Compartimento freezer</b>	<ul style="list-style-type: none"> <li>• <b>***</b> Compartimento freezer: 63 l volume netto</li> <li>• superFreeze</li> <li>• Tempo di conservazione in caso di guasto: 12 ore</li> <li>• Capacità di congelamento: 5 kg in 24 ore</li> <li>• lowFrost</li> <li>• varioZone</li> <li>• 2 cassetti trasparenti per i surgelati di cui 1 bigBox</li> </ul>	<ul style="list-style-type: none"> <li>• <b>***</b> Compartimento freezer: 62 l volume netto</li> <li>• superFreeze</li> <li>• Tempo di conservazione in caso di guasto: 12 ore</li> <li>• Capacità di congelamento: 5 kg in 24 ore</li> <li>• lowFrost</li> <li>• varioZone</li> <li>• 2 cassetti trasparenti per i surgelati di cui 1 bigBox</li> </ul>
<b>Informazioni tecniche</b>	<ul style="list-style-type: none"> <li>• Cerniera piatta</li> <li>• Battuta a destra, invertibile</li> <li>• 220 – 240 V</li> <li>• Misure nicchia<sup>4</sup> (A x L x P): 177,5 x 56 x 55 cm</li> <li>• Dimensioni apparecchio<sup>4</sup> (A x L x P): 177,2 x 55,8 x 54,5 cm</li> </ul>	<ul style="list-style-type: none"> <li>• Cerniera piatta</li> <li>• Battuta a destra, invertibile</li> <li>• 220 – 240 V</li> <li>• Misure nicchia<sup>4</sup> (A x L x P): 158 x 56 x 55 cm</li> <li>• Dimensioni apparecchio<sup>4</sup> (A x L x P): 157,8 x 55,8 x 54,5 cm</li> </ul>
<b>Accessori</b>	1 vassoio per cubetti di ghiaccio, 1 fermabottiglie nel balconcino controporta	1 vassoio per cubetti di ghiaccio, 1 fermabottiglie nel balconcino controporta
<b>Accessori speciali</b>	• KS10Z020, Portabottiglie	• KS10Z020, Portabottiglie
<b>Prezzo di listino*</b>	2'120.– incl. IVA 1'961.15 escl. IVA (cerniera porta a sinistra + CHF 60.– netti) escl. CRA 28.10 / 26.–	2'100.– incl. IVA 1'942.65 escl. IVA (cerniera porta a sinistra + CHF 60.– netti) escl. CRA 28.10 / 26.–

\*I prezzi riportati sono in franchi svizzeri incl. IVA/escl. IVA.

<sup>1</sup> I prezzi non includono il contributo di riciclaggio anticipato dovuto per legge (CRA).

I prezzi indicati non sono vincolanti; i nostri rivenditori hanno completa libertà nella definizione del prezzo di vendita.

<sup>2</sup> Su una scala di classe di efficienza energetica da A a G.

<sup>3</sup> Consumo energetico all'anno.



**iQ700 | Frigorifero combinato**  
Altezza nicchia: 1775 mm

**iQ500 | Frigorifero**  
Altezza nicchia: 1775 mm

KI82FPDEOH (cerniera porta a destra) /  
KI82FPDEOY (cerniera porta a sinistra)

KI82LADD0H (cerniera porta a destra) /  
KI82LADD0Y (cerniera porta a sinistra)

<b>Potenza e consumi</b>	<ul style="list-style-type: none"> <li>• Classe di efficienza energetica<sup>1</sup>: E</li> <li>• Energia<sup>2/3</sup>: 184 kWh</li> <li>• Volume netto totale: 269 litri</li> <li>• Volume netto comparti frigo: 254 litri</li> <li>• Volume netto comparti freezer: 15 litri</li> <li>• Rumorosità: 36 dB (A) re 1 pW</li> <li>• Classe di efficienza rumorosità: C</li> <li>• Classe climatica: SN-ST</li> </ul>	<ul style="list-style-type: none"> <li>• Classe di efficienza energetica<sup>1</sup>: D</li> <li>• Energia<sup>2/3</sup>: 142 kWh</li> <li>• Volume netto totale: 280 litri</li> <li>• Volume netto comparti frigo: 246 litri</li> <li>• Volume netto comparti freezer: 34 litri</li> <li>• Rumorosità: 35 dB (A) re 1 pW</li> <li>• Classe di efficienza rumorosità: B</li> <li>• Classe climatica: SN-ST</li> </ul>
<b>Design e comfort</b>	<ul style="list-style-type: none"> <li>• Chiusura soft con ammortizzazione</li> <li>• Illuminazione a LED</li> <li>• Regolazione elettronica della temperatura con indicazione digitale precisa</li> <li>• Regolazione separata della temperatura per comparto frigorifero e freezer</li> <li>• Allarme porta acustico</li> </ul>	<ul style="list-style-type: none"> <li>• Chiusura soft con ammortizzazione</li> <li>• Indicazione della regolazione elettronica separata della temperatura tramite LED</li> <li>• Dispositivo di allarme visivo e acustico in caso di sportello aperto</li> </ul>
<b>Comparto frigo</b>	<ul style="list-style-type: none"> <li>• Vano frigorifero: 254 l volume netto</li> <li>• superCooling</li> <li>• Sbrinamento automatico</li> <li>• 6 ripiani in vetro di sicurezza, di cui 1 varioShelf divisibile e inseribile sotto il ripiano superiore, 1 Easy Access Shelf estraibile</li> <li>• 5 balconcini controporta, di cui 1 portabottiglie e 1 vaschetta burro/ formaggi</li> </ul>	<ul style="list-style-type: none"> <li>• Vano frigorifero: 246 l volume netto</li> <li>• superCooling</li> <li>• 6 ripiani in vetro di sicurezza, di cui 3 regolabili in altezza</li> <li>• 5 balconcini controporta, di cui 2 portabottiglie</li> <li>• Portabottiglie cromato</li> <li>• Illuminazione interna a LED</li> </ul>
<b>Sistema salvafreschezza</b>	<ul style="list-style-type: none"> <li>• 3 box hyperFresh Premium ◀0°C▶<sup>5</sup> con regolazione dell'umidità: mantiene frutta e verdura fresche fino a 3 volte più a lungo</li> </ul>	<ul style="list-style-type: none"> <li>• 1 box hyperFresh ◀0°C▶<sup>5</sup>: pesce e carne rimangono freschi più a lungo</li> <li>• 1 box hyperFresh: mantiene frutta e verdure fresche più a lungo</li> <li>• 1 freshBox</li> </ul>
<b>Comparto freezer</b>	<ul style="list-style-type: none"> <li>• * ** - Comparto freezer: 15 l volume netto</li> <li>• superFreeze</li> <li>• Tempo di conservazione in caso di guasto: 9,5 ore</li> <li>• Capacità di congelamento: 2,8 kg in 24 ore</li> <li>• 1 comparto freezer con sportello</li> </ul>	<ul style="list-style-type: none"> <li>• * ** - Comparto freezer: 34 l volume netto</li> <li>• Tempo di conservazione in caso di guasto: 18 ore</li> <li>• Capacità di congelamento: 2,5 kg in 24 ore</li> <li>• 1 comparto freezer con sportello</li> </ul>
<b>Informazioni tecniche</b>	<ul style="list-style-type: none"> <li>• Cerniera piatta</li> <li>• Battuta a destra, invertibile</li> <li>• 220 – 240 V</li> <li>• Misure nicchia<sup>4</sup> (A x L x P): 177,5 x 56 x 55 cm</li> <li>• Dimensioni apparecchio<sup>4</sup> (A x L x P): 177,2 x 55,8 x 54,5 cm</li> </ul>	<ul style="list-style-type: none"> <li>• Cerniera piatta</li> <li>• 1 Compressore / 1 circuito del freddo</li> <li>• Battuta a destra, invertibile</li> <li>• 220 – 240 V</li> <li>• Misure nicchia<sup>4</sup> (A x L x P): 177,5 x 56 x 55 cm</li> <li>• Dimensioni apparecchio<sup>4</sup> (A x L x P): 177,2 x 55,8 x 54,8 cm</li> </ul>
<b>Accessori</b>	1 vassoio per cubetti di ghiaccio, 1 vassoio per cubetti di ghiaccio con coperchio, 1 fermabottiglie nel balconcino controporta	1 vassoio per cubetti di ghiaccio, 1 supporto per cerniera ad alta resistenza
<b>Accessori speciali</b>		
<b>Prezzo di listino*</b>	2'660.– incl. IVA 2'460.68 escl. IVA (cerniera porta a sinistra + CHF 60.– netti) escl. CRA 28.10 / 26.–	2'400.– incl. IVA 2'220.17 escl. IVA (cerniera porta a sinistra + CHF 60.– netti) escl. CRA 28.10 / 26.–

<sup>3</sup> Per ottenere il consumo di energia dichiarato, occorre utilizzare i supporti distanziatori forniti con l'elettrodomestico, che aumentano la profondità dell'elettrodomestico di ca. 3,5 cm. Senza l'uso dei distanziatori l'apparecchio è perfettamente funzionante, ma ha un consumo energetico leggermente superiore.

<sup>4</sup> Per i disegni tecnici di questi apparecchi, vedi pagina 192 e seguenti.

<sup>5</sup> A seconda della temperatura ambiente, la temperatura è compresa tra + 0.5 °C bis + 3 °C.



iQ500 | Frigorifero  
Altezza nicchia: 1580 mm

KI72LADE0H (cerniera porta a destra) /  
KI72LADE0Y (cerniera porta a sinistra)



iQ500 | Frigorifero  
Altezza nicchia: 1225 mm

KI42LADD1H (cerniera porta a destra) /  
KI42LACD1H (cerniera porta a sinistra)

<b>Potenza e consumi</b>	<ul style="list-style-type: none"> <li>• Classe di efficienza energetica<sup>1</sup>: E</li> <li>• Energia<sup>2/3</sup>: 174 kWh</li> <li>• Volume netto totale: 248 litri</li> <li>• Volume netto compartì frigo: 214 litri</li> <li>• Volume netto compartì freezer: 34 litri</li> <li>• Rumorosità: 36 dB (A) re 1 pW</li> <li>• Classe di efficienza rumorosità: C</li> <li>• Classe climatica: SN-ST</li> </ul>	<ul style="list-style-type: none"> <li>• Classe di efficienza energetica<sup>1</sup>: D</li> <li>• Energia<sup>2/3</sup>: 118 kWh</li> <li>• Volume netto totale: 187 litri</li> <li>• Volume netto compartì frigo: 172 litri</li> <li>• Volume netto compartì freezer: 15 litri</li> <li>• Rumorosità: 27 dB (A) re 1 pW</li> <li>• Classe di efficienza rumorosità: A</li> <li>• Classe climatica: SN-ST</li> </ul>
<b>Design e comfort</b>	<ul style="list-style-type: none"> <li>• Chiusura soft con ammortizzazione</li> <li>• Regolazione elettronica della temperatura con indicazione digitale</li> <li>• freshSense: temperatura costante grazie alla tecnologia intelligente a sensori</li> <li>• Allarme porta acustico</li> </ul>	<ul style="list-style-type: none"> <li>• Chiusura soft con ammortizzazione</li> <li>• Indicazione della regolazione della temperatura elettronica, tramite LED</li> <li>• Allarme porta acustico</li> </ul>
<b>Comparto frigo</b>	<ul style="list-style-type: none"> <li>• Vano frigorifero: 214 l volume netto</li> <li>• superCooling</li> <li>• Sbrinamento automatico</li> <li>• 4 ripiani in vetro di sicurezza (3 regolabili in altezza), di cui 1 divisibile con possibilità di stazionamento nell'apparecchio (varioShelf) – 1 ripiano estraibile (easyAccessShelf)</li> <li>• 4 balconcini controporta, di cui 1 portabottiglie e 1 vaschetta burro/formaggi</li> <li>• Illuminazione interna a LED</li> </ul>	<ul style="list-style-type: none"> <li>• Vano frigorifero: 172 l volume netto</li> <li>• superCooling</li> <li>• 4 ripiani in vetro di sicurezza, di cui 3 regolabili in altezza</li> <li>• Portabottiglie cromato</li> <li>• 4 balconcini controporta, di cui 1 vaschetta burro/formaggi</li> <li>• Illuminazione interna a LED</li> </ul>
<b>Sistema salvafreschezza</b>	<ul style="list-style-type: none"> <li>• 1 box hyperFresh con regolazione dell'umidità: mantiene frutta e verdura fresche più a lungo</li> <li>• 1 freshBox su guida telescopica</li> </ul>	<ul style="list-style-type: none"> <li>• 1 box hyperFresh con regolazione dell'umidità: mantiene frutta e verdura fresche più a lungo</li> </ul>
<b>Comparto freezer</b>	<ul style="list-style-type: none"> <li>• * ** - Comparto freezer: 34 l volume netto</li> <li>• Tempo di conservazione in caso di guasto: 16 ore</li> <li>• Capacità di congelamento: 4,6 kg in 24 ore</li> <li>• 1 comparto freezer con sportello</li> <li>• 1 ripiano in vetro di sicurezza estraibile</li> <li>• Comparto freezer compatibile per pizza</li> </ul>	<ul style="list-style-type: none"> <li>• * ** - Comparto freezer: 15 l volume netto</li> <li>• Tempo di conservazione in caso di guasto: 11 ore</li> <li>• Capacità di congelamento: 3 kg in 24 ore</li> <li>• 1 comparto freezer con sportello</li> </ul>
<b>Informazioni tecniche</b>	<ul style="list-style-type: none"> <li>• Cerniera piatta</li> <li>• Battuta a destra, invertibile</li> <li>• 220 – 240 V</li> <li>• Misure nicchia<sup>4</sup> (A x L x P): 158 x 56 x 55 cm</li> <li>• Dimensioni apparecchio<sup>4</sup> (A x L x P): 157,7 x 55,8 x 54,5 cm</li> </ul>	<ul style="list-style-type: none"> <li>• Cerniera piatta</li> <li>• 1 Compressore/1 circuito del freddo</li> <li>• Battuta a destra, invertibile</li> <li>• 220 – 240 V</li> <li>• Misure nicchia<sup>4</sup> (A x L x P): 122,5 x 56 x 55 cm</li> <li>• Dimensioni apparecchio<sup>4</sup> (A x L x P): 122,1 x 55,8 x 54,8 cm</li> </ul>
<b>Accessori</b>	1 vassoio per cubetti di ghiaccio, 1 fermabottiglie	1 vassoio per cubetti di ghiaccio
<b>Accessori speciali</b>	<ul style="list-style-type: none"> <li>• KS0BZS00, supporto per cerniera ad alta resistenza</li> <li>• KS10Z020, Portabottiglie</li> </ul>	<ul style="list-style-type: none"> <li>• KF40ZAX0, Porta frontale con cornice decorativa in alluminio</li> <li>• KF40ZSX0, Pannello porta in acciaio inox</li> </ul>
<b>Prezzo di listino*</b>	2'150.– incl. IVA 1'988.90 escl. IVA (cerniera porta a sinistra + CHF 60.– netti) escl. CRA 28.10 / 26.–	1'870.– incl. IVA 1'729.88 escl. IVA escl. CRA 28.10 / 26.–





iQ500 | Frigorifero  
Altezza nicchia: 1025 mm

KI32LADD1 (cerniera porta a destra) /  
KI32LADDY (cerniera porta a sinistra)



iQ500 | Frigorifero  
Altezza nicchia: 880 mm

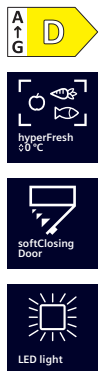
KI22LADD1 (cerniera porta a destra) /  
KI22LADD1Y (cerniera porta a sinistra)

<b>Potenza e consumi</b>	<ul style="list-style-type: none"> <li>• Classe di efficienza energetica<sup>1</sup>: D</li> <li>• Energia<sup>2/3</sup>: 116 kWh</li> <li>• Volume netto totale: 147 litri</li> <li>• Volume netto compartì frigo: 132 litri</li> <li>• Volume netto compartì freezer: 15 litri</li> <li>• Rumorosità: 35 dB (A) re 1 pW</li> <li>• Classe di efficienza rumorosità: B</li> <li>• Classe climatica: SN-ST</li> </ul>	<ul style="list-style-type: none"> <li>• Classe di efficienza energetica<sup>1</sup>: D</li> <li>• Energia<sup>2/3</sup>: 115 kWh</li> <li>• Volume netto totale: 119 litri</li> <li>• Volume netto compartì frigo: 104 litri</li> <li>• Volume netto compartì freezer: 15 litri</li> <li>• Rumorosità: 35 dB (A) re 1 pW</li> <li>• Classe di efficienza rumorosità: B</li> <li>• Classe climatica: SN-ST</li> </ul>
<b>Design e comfort</b>	<ul style="list-style-type: none"> <li>• Chiusura soft con ammortizzazione</li> <li>• Regolazione elettronica della temperatura con indicazione digitale</li> <li>• Allarme porta acustico</li> </ul>	<ul style="list-style-type: none"> <li>• Chiusura soft con ammortizzazione</li> <li>• Indicazione della regolazione della temperatura elettronica, tramite LED</li> <li>• Allarme porta acustico</li> </ul>
<b>Comparto frigo</b>	<ul style="list-style-type: none"> <li>• Vano frigorifero: 132 l volume netto</li> <li>• superCooling</li> <li>• 3 ripiani in vetro di sicurezza, di cui 2 regolabili in altezza</li> <li>• 3 balconcini controporta, di cui 1 portabottiglie e 1 vaschetta burro/formaggi</li> <li>• Griglia portabottiglie per due bottiglie</li> <li>• Illuminazione interna a LED</li> </ul>	<ul style="list-style-type: none"> <li>• Vano frigorifero: 104 l volume netto</li> <li>• superCooling</li> <li>• 2 ripiani in vetro di sicurezza (1 regolabile in altezza), di cui 1 divisibile con possibilità di stazionamento nell'apparecchio (varioShelf)</li> <li>• 2 balconcini controporta, di cui 1 portabottiglie e 1 vaschetta burro/formaggi</li> <li>• Illuminazione interna a LED</li> </ul>
<b>Sistema salvafreschezza</b>	<ul style="list-style-type: none"> <li>• 1 box hyperFresh: mantiene frutta e verdure fresche più a lungo</li> </ul>	<ul style="list-style-type: none"> <li>• 1 box hyperFresh con regolazione dell'umidità: mantiene frutta e verdura fresche più a lungo</li> </ul>
<b>Comparto freezer</b>	<ul style="list-style-type: none"> <li>• * ** - Comparto freezer: 15 l volume netto</li> <li>• Tempo di conservazione in caso di guasto: 11 ore</li> <li>• Capacità di congelamento: 3 kg in 24 ore</li> <li>• 1 comparto freezer con sportello</li> </ul>	<ul style="list-style-type: none"> <li>• * ** - Comparto freezer: 15 l volume netto</li> <li>• Tempo di conservazione in caso di guasto: 11 ore</li> <li>• Capacità di congelamento: 3 kg in 24 ore</li> <li>• 1 comparto freezer con sportello</li> </ul>
<b>Informazioni tecniche</b>	<ul style="list-style-type: none"> <li>• Cerniera piatta</li> <li>• 1 Compressore / 1 circuito del freddo</li> <li>• Battuta a destra, invertibile</li> <li>• 220-240 V</li> <li>• Misure nicchia<sup>4</sup> (A x L x P): 102,5 x 56 x 55 cm</li> <li>• Dimensioni apparecchio<sup>4</sup> (A x L x P): 102,1 x 55,8 x 54,8 cm</li> </ul>	<ul style="list-style-type: none"> <li>• Cerniera piatta</li> <li>• Battuta a destra, invertibile</li> <li>• 220-240 V</li> <li>• Misure nicchia<sup>4</sup> (A x L x P): 88 x 56 x 55 cm</li> <li>• Dimensioni apparecchio<sup>4</sup> (A x L x P): 87,4 x 55,8 x 54,8 cm</li> </ul>
<b>Accessori</b>	1 vassoio per cubetti di ghiaccio, 1 portabottiglie	1 vassoio per cubetti di ghiaccio, 1 portabottiglie
<b>Accessori speciali</b>	<ul style="list-style-type: none"> <li>• KS6Z00, Portabottiglie</li> <li>• KF30ZAX0, Porta frontale con cornice decorativa in alluminio</li> </ul>	<ul style="list-style-type: none"> <li>• KS6Z00, Portabottiglie</li> <li>• KF20ZAX0, Porta frontale con cornice decorativa in alluminio</li> <li>• KF20ZSX0, Pannello porta in acciaio inox</li> </ul>
<b>Prezzo di listino*</b>	1'700.- incl. IVA 1'572.62 escl. IVA (cerniera porta a sinistra + CHF 60.- netti) escl. CRA 28.10 / 26.-	1'600.- incl. IVA 1'480.11 escl. IVA (cerniera porta a sinistra + CHF 60.- netti) escl. CRA 28.10 / 26.-

<sup>2</sup> Consumo energetico all'anno.

<sup>3</sup> Per ottenere il consumo di energia dichiarato, occorre utilizzare i supporti distanziatori forniti con l'elettrodomestico, che aumentano la profondità dell'elettrodomestico di ca. 3,5 cm. Senza l'uso dei distanziatori l'apparecchio è perfettamente funzionante, ma ha un consumo energetico leggermente superiore.

<sup>4</sup> Per i disegni tecnici di questi apparecchi, vedi pagina 193 e seguenti.



iQ500 | Frigorifero  
Altezza nicchia: 1775 mm

KI81RADD0H (cerniera porta a destra) /  
KI81RADD0Y (cerniera porta a sinistra)



iQ700 | Frigorifero  
Altezza nicchia: 1400 mm

KI51FADE0

<b>Potenza e consumi</b>	<ul style="list-style-type: none"> <li>• Classe di efficienza energetica<sup>1</sup>: D</li> <li>• Energia<sup>2/3</sup>: 91 kWh</li> <li>• Volume netto totale: 310 litri</li> <li>• Volume netto comparti frigo: 310 litri</li> <li>• Rumorosità: 34 dB (A) re 1 pW</li> <li>• Classe di efficienza rumorosità: B</li> <li>• Classe climatica: SN-ST</li> </ul>	<ul style="list-style-type: none"> <li>• Classe di efficienza energetica<sup>1</sup>: E</li> <li>• Energia<sup>2/3</sup>: 139 kWh</li> <li>• Volume netto totale: 220 litri</li> <li>• Volume netto comparti frigo: 220 litri</li> <li>• Rumorosità: 37 dB (A) re 1 pW</li> <li>• Classe di efficienza rumorosità: C</li> <li>• Classe climatica: SN-ST</li> </ul>
<b>Design e comfort</b>	<ul style="list-style-type: none"> <li>• Chiusura soft con ammortizzazione</li> <li>• Indicazione della regolazione della temperatura elettronica, tramite LED</li> </ul>	<ul style="list-style-type: none"> <li>• Regolazione elettronica della temperatura con indicazione digitale</li> <li>• freshSense: temperatura costante grazie alla tecnologia intelligente a sensori</li> <li>• Allarme porta acustico</li> </ul>
<b>Comparto frigo</b>	<ul style="list-style-type: none"> <li>• Vano frigorifero: 310 l volume netto</li> <li>• superCooling</li> <li>• 7 ripiani in vetro di sicurezza, di cui 4 regolabili in altezza</li> <li>• 5 balconcini controporta, di cui 2 portabottiglie e 1 vaschetta burro/formaggi</li> <li>• Portabottiglie cromato</li> <li>• Illuminazione interna a LED</li> </ul>	<ul style="list-style-type: none"> <li>• Vano frigorifero: 220 l volume netto</li> <li>• superCooling</li> <li>• Sbrinamento automatico</li> <li>• 5 ripiani, di cui 4 in vetro di sicurezza e regolabili in altezza</li> <li>• 4 balconcini controporta, di cui 1 portabottiglie e 1 vaschetta burro/formaggi</li> <li>• Illuminazione interna a LED</li> </ul>
<b>Sistema salvafreschezza</b>	<ul style="list-style-type: none"> <li>• 1 box hyperFresh ◀0°C▶<sup>4</sup>: pesce e carne rimangono freschi più a lungo</li> <li>• 1 box hyperFresh: mantiene frutta e verdure fresche più a lungo</li> <li>• 1 freshBox</li> </ul>	<ul style="list-style-type: none"> <li>• 1 box hyperFresh Premium ◀0°C▶<sup>5</sup>: mantiene pesce e carne freschi fino a 3 volte più a lungo</li> <li>• 1 freshBox (contenitore per verdure) su rotelle</li> </ul>
<b>Informazioni tecniche</b>	<ul style="list-style-type: none"> <li>• Cerniera piatta</li> <li>• Battuta a destra, invertibile</li> <li>• 220–240 V</li> <li>• Misure nicchia<sup>4</sup> (A x L x P): 177,5 x 56 x 55 cm</li> <li>• Dimensioni apparecchio<sup>4</sup> (A x L x P): 177,2 x 55,8 x 54,8 cm</li> </ul>	<ul style="list-style-type: none"> <li>• Cerniera piatta</li> <li>• Battuta a destra, invertibile</li> <li>• 220–240 V</li> <li>• Misure nicchia<sup>4</sup> (A x L x P): 140 x 56 x 55 cm</li> <li>• Dimensioni apparecchio<sup>4</sup> (A x L x P): 139,7 x 55,8 x 54,5 cm</li> </ul>
<b>Accessori</b>	1 supporto per cerniera ad alta resistenza	
<b>Accessori speciali</b>		• KS10Z020, Portabottiglie
<b>Prezzo di listino*</b>	2'450.– incl. IVA 2'266.42 escl. IVA (cerniera porta a sinistra + CHF 60.– netti) escl. CRA 28.10 / 26.–	2'020.– incl. IVA 1'868.64 escl. IVA escl. CRA 28.10 / 26.–



iQ500 | Frigorifero  
Altezza nicchia: 1225 mm

KI41RADD1 (cerniera porta a destra) /  
KI41RADD1Y (cerniera porta a sinistra)



iQ500 | Frigorifero  
Altezza nicchia: 1025 mm

KI31RADD1 (cerniera porta a destra) /  
KI31RADD1Y (cerniera porta a sinistra)

<b>Potenza e consumi</b>	<ul style="list-style-type: none"> <li>• Classe di efficienza energetica<sup>1</sup>: D</li> <li>• Energia<sup>2/3</sup>: 81 kWh</li> <li>• Volume netto totale: 204 litri</li> <li>• Volume netto comparti frigo: 204 litri</li> <li>• Rumorosità: <b>28 dB</b> (A) re 1 pW</li> <li>• Classe di efficienza rumorosità: A</li> <li>• Classe climatica: SN-ST</li> </ul>	<ul style="list-style-type: none"> <li>• Classe di efficienza energetica<sup>1</sup>: D</li> <li>• Energia<sup>2/3</sup>: 77 kWh</li> <li>• Volume netto totale: 165 litri</li> <li>• Volume netto comparti frigo: 165 litri</li> <li>• Rumorosità: <b>27 dB</b> (A) re 1 pW</li> <li>• Classe di efficienza rumorosità: A</li> <li>• Classe climatica: SN-ST</li> </ul>
<b>Design e comfort</b>	<ul style="list-style-type: none"> <li>• Chiusura soft con ammortizzazione</li> <li>• Indicazione della regolazione della temperatura elettronica, tramite LED</li> </ul>	<ul style="list-style-type: none"> <li>• Chiusura soft con ammortizzazione</li> <li>• Indicazione della regolazione della temperatura elettronica, tramite LED</li> </ul>
<b>Comparto frigo</b>	<ul style="list-style-type: none"> <li>• Vano frigorifero: 204 l volume netto</li> <li>• superCooling</li> <li>• 5 ripiani in vetro di sicurezza, di cui 4 regolabili in altezza</li> <li>• Portabottiglie cromato</li> <li>• 4 balconcini controporta, di cui 1 portabottiglie e 1 vaschetta burro/formaggi</li> <li>• Illuminazione interna a LED</li> </ul>	<ul style="list-style-type: none"> <li>• Vano frigorifero: 165 l volume netto</li> <li>• superCooling</li> <li>• 4 ripiani in vetro di sicurezza, di cui 3 regolabili in altezza</li> <li>• Portabottiglie cromato</li> <li>• 3 balconcini controporta, di cui 1 portabottiglie e 1 vaschetta burro/formaggi</li> <li>• Illuminazione interna a LED</li> </ul>
<b>Sistema salvafreschezza</b>	<ul style="list-style-type: none"> <li>• 1 box hyperFresh: mantiene frutta e verdure fresche più a lungo</li> </ul>	<ul style="list-style-type: none"> <li>• 1 box hyperFresh con regolazione dell'umidità: mantiene frutta e verdura fresche più a lungo</li> </ul>
<b>Informazioni tecniche</b>	<ul style="list-style-type: none"> <li>• Cerniera piatta</li> <li>• Battuta a destra, invertibile</li> <li>• 220–240 V</li> <li>• Misure nicchia<sup>4</sup> (A x L x P): 122,5 x 56 x 55 cm</li> <li>• Dimensioni apparecchio<sup>5</sup> (A x L x P): 122,1 x 55,8 x 54,8 cm</li> </ul>	<ul style="list-style-type: none"> <li>• Cerniera piatta</li> <li>• Battuta a destra, invertibile</li> <li>• 220–240 V</li> <li>• Misure nicchia<sup>4</sup> (A x L x P): 102,5 x 56 x 55 cm</li> <li>• Dimensioni apparecchio<sup>5</sup> (A x L x P): 102,1 x 55,8 x 54,8 cm</li> </ul>
<b>Accessori</b>		
<b>Accessori speciali</b>	<ul style="list-style-type: none"> <li>• KF40ZAX0, Porta frontale con cornice decorativa in alluminio</li> </ul>	<ul style="list-style-type: none"> <li>• KF30ZAX0, Porta frontale con cornice decorativa in alluminio</li> </ul>
<b>Prezzo di listino*</b>	<p><b>1'810.– incl. IVA</b>    1'674.38 escl. IVA (cerniera porta a sinistra + CHF 60.– netti) escl. CRA <b>28.10 / 26.–</b></p>	<p><b>1'600.– incl. IVA</b>    1'480.11 escl. IVA (cerniera porta a sinistra + CHF 60.– netti) escl. CRA <b>28.10 / 26.–</b></p>

<sup>3</sup> Per ottenere il consumo di energia dichiarato, occorre utilizzare i supporti distanziatori forniti con l'elettrodomestico, che aumentano la profondità dell'elettrodomestico di ca. 3,5 cm. Senza l'uso dei distanziatori l'apparecchio è perfettamente funzionante, ma ha un consumo energetico leggermente superiore.

<sup>4</sup> Per i disegni tecnici di questi apparecchi, vedi pagina 193 e seguenti.

<sup>5</sup> A seconda della temperatura ambiente, la temperatura è compresa tra + 0.5 °C bis + 3 °C.



## iQ500 | Frigorifero

Altezza nicchia: 880 mm

KI21RADD1 (cerniera porta a destra) / KI21RADD1Y (cerniera porta a sinistra)

<b>Potenza e consumi</b>	<ul style="list-style-type: none"> <li>• Classe di efficienza energetica<sup>1</sup>: D</li> <li>• Energia<sup>2/3</sup>: 74 kWh</li> <li>• Volume netto totale: 136 litri</li> <li>• Volume netto comparti frigo: 136 litri</li> <li>• Rumorosità: <b>28 dB</b> (A) re 1 pW</li> <li>• Classe di efficienza rumorosità: A</li> <li>• Classe climatica: SN-ST</li> </ul>
<b>Design e comfort</b>	<ul style="list-style-type: none"> <li>• Chiusura soft con ammortizzazione</li> <li>• Indicazione della regolazione della temperatura elettronica, tramite LED</li> </ul>
<b>Comparto frigo</b>	<ul style="list-style-type: none"> <li>• Vano frigorifero: 136 l volume netto</li> <li>• superCooling</li> <li>• 3 ripiani in vetro di sicurezza, di cui 2 regolabili in altezza</li> <li>• 2 balconcini controporta, di cui 1 portabottiglie e 1 vaschetta burro/formaggi</li> <li>• Griglia portabottiglie per due bottiglie</li> <li>• Illuminazione interna a LED</li> </ul>
<b>Sistema salvafreschezza</b>	<ul style="list-style-type: none"> <li>• 1 box hyperFresh con regolazione dell'umidità: mantiene frutta e verdura fresche più a lungo</li> </ul>
<b>Informazioni tecniche</b>	<ul style="list-style-type: none"> <li>• Cerniera piatta</li> <li>• Battuta a destra, invertibile</li> <li>• 220 – 240 V</li> <li>• Misure nicchia<sup>4</sup> (A x L x P): 88 x 56 x 55 cm</li> <li>• Dimensioni apparecchio<sup>4</sup> (A x L x P): 87,4 x 55,8 x 54,8 cm</li> </ul>
<b>Accessori</b>	1 portabottiglie
<b>Accessori speciali</b>	<ul style="list-style-type: none"> <li>• KS6Z00, Portabottiglie</li> <li>• KF20ZAX0, Porta frontale con cornice decorativa in alluminio</li> </ul>
<b>Prezzo di listino*</b>	<p><b>1'500.– incl. IVA</b>    1'387.60 escl. IVA  (cerniera porta a sinistra + CHF 60.– netti)  escl. CRA <b>28.10 / 26.–</b></p>



iQ500 | Frigorifero sottopiano  
Altezza nicchia: 60 cm

KU22LADD0H (cerniera porta a destra) /  
KU22LACD0H (cerniera porta a sinistra)



iQ500 | Frigorifero sottopiano  
Altezza nicchia: 60 cm

KU21RADE0

<b>Potenza e consumi</b>	<ul style="list-style-type: none"> <li>• Classe di efficienza energetica<sup>1</sup>: D</li> <li>• Energia<sup>2/3</sup>: 119 kWh</li> <li>• Volume netto totale: 110 litri</li> <li>• Volume netto comparti frigo: 93 litri</li> <li>• Volume netto comparti freezer: 17 litri</li> <li>• Rumorosità: 35 dB (A) re 1 pW</li> <li>• Classe di efficienza rumorosità: B</li> <li>• Classe climatica SN-T</li> </ul>	<ul style="list-style-type: none"> <li>• Classe di efficienza energetica<sup>1</sup>: E</li> <li>• Energia<sup>2/3</sup>: 93 kWh</li> <li>• Volume netto totale: 134 litri</li> <li>• Volume netto comparti frigo: 134 litri</li> <li>• Rumorosità: 35 dB (A) re 1 pW</li> <li>• Classe di efficienza rumorosità: B</li> <li>• Classe climatica SN-T</li> </ul>
<b>Design e comfort</b>	<ul style="list-style-type: none"> <li>• Home Connect</li> <li>• Chiusura soft con ammortizzazione</li> <li>• Indicazione della regolazione della temperatura elettronica, tramite LED</li> <li>• Dispositivo di allarme visivo e acustico in caso di sportello aperto</li> <li>• Modalità risparmio energetico</li> </ul>	<ul style="list-style-type: none"> <li>• Home Connect</li> <li>• Chiusura soft con ammortizzazione</li> <li>• Indicazione della regolazione della temperatura elettronica, tramite LED</li> <li>• Dispositivo di allarme visivo e acustico in caso di sportello aperto</li> <li>• Modalità risparmio energetico</li> <li>• Circuito risparmio vacanze</li> </ul>
<b>Comparto frigo</b>	<ul style="list-style-type: none"> <li>• Vano frigorifero: 93 l volume netto</li> <li>• SuperCooling</li> <li>• Sbrinamento automatico</li> <li>• 1 ripiano in vetro di sicurezza estraibile</li> <li>• 3 balconcini controporta, di cui 1 portabottiglie</li> <li>• Griglia portabottiglie per due bottiglie</li> <li>• Comparto inferiore con coperchio a scorrimento: zona di conservazione separata ad esempio per bottiglie</li> <li>• Illuminazione interna a LED mit softStart</li> </ul>	<ul style="list-style-type: none"> <li>• Vano frigorifero: 134 l volume netto</li> <li>• Super Cooling</li> <li>• Sbrinamento automatico</li> <li>• 2 ripiano in vetro di sicurezza estraibile</li> <li>• 3 balconcini controporta, di cui 1 portabottiglie</li> <li>• Griglia portabottiglie per due bottiglie</li> <li>• Comparto inferiore con coperchio a scorrimento: zona di conservazione separata ad esempio per bottiglie</li> <li>• Illuminazione interna a LED mit softStart</li> </ul>
<b>Comparto freezer</b>	<ul style="list-style-type: none"> <li>• <b>***</b> Comparto freezer: 17 l volume netto</li> <li>• Tempo di conservazione in caso di guasto: 9 ore</li> <li>• Capacità di congelamento: 3 kg in 24 ore</li> <li>• 1 comparto freezer con sportello</li> <li>• Comparto freezer compatibile per pizza</li> </ul>	
<b>Informazioni tecniche</b>	<ul style="list-style-type: none"> <li>• Cerniera piatta</li> <li>• Battuta a destra, invertibile</li> <li>• Aerazione attraverso lo zoccolo, non è necessario effettuare intagli nel piano di lavoro</li> <li>• 220 – 240 V</li> <li>• Misure nicchia<sup>4</sup> (A x L x P): 82 x 60 x 55 cm</li> <li>• Dimensioni apparecchio<sup>4</sup> (A x L x P): 82 x 59,8 x 54,8 cm</li> </ul>	<ul style="list-style-type: none"> <li>• Cerniera piatta</li> <li>• Battuta a destra, invertibile</li> <li>• Aerazione attraverso lo zoccolo, non è necessario effettuare intagli nel piano di lavoro</li> <li>• 220 – 240 V</li> <li>• Misure nicchia<sup>4</sup> (A x L x P): 82 x 60 x 55 cm</li> <li>• Dimensioni apparecchio<sup>4</sup> (A x L x P): 82 x 59,8 x 54,8 cm</li> </ul>
<b>Accessori</b>	1 vassoio per cubetti di ghiaccio	
<b>Accessori speciali</b>	• KF10ZAX0, Porta frontale con cornice decorativa in alluminio	• KF10ZAX0, Porta frontale con cornice decorativa in alluminio
<b>Prezzo di listino*</b>	<b>1'480.– incl. IVA</b> 1'369.10 escl. IVA (cerniera porta a sinistra + CHF 60.– netti) escl. CRA 28.10 / 26.–	<b>1'380.– incl. IVA</b> 1'276.60 escl. IVA escl. CRA 28.10 / 26.–

<sup>2</sup> Consumo energetico all'anno.

<sup>3</sup> Per ottenere il consumo di energia dichiarato, occorre utilizzare i supporti distanziatori forniti con l'elettrodomestico, che aumentano la profondità dell'elettrodomestico di ca. 3,5 cm. Senza l'uso dei distanziatori l'apparecchio è perfettamente funzionante, ma ha un consumo energetico leggermente superiore.

<sup>4</sup> Per i disegni tecnici di questi apparecchi, vedi pagina 194 e seguenti.



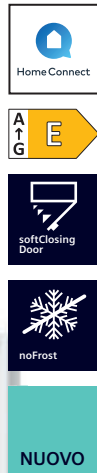
iQ500 | Congelatore

Altezza nicchia: 880 mm  
GI21VADE0



iQ500 | Congelatore

Altezza nicchia: 720 mm  
GI11VADE0



iQ500 | Congelatore  
sottopiano, noFrost

Altezza nicchia: 820 mm  
GU21NADE0

<b>Potenza e consumi</b>	<ul style="list-style-type: none"> <li>• Classe di efficienza energetica<sup>1</sup>: E</li> <li>• Energia<sup>2/3</sup>: 176 kWh</li> <li>• Volume netto totale: 96 litri</li> <li>• Volume netto compartì freezer: 96 litri</li> <li>• Rumorosità: 36 dB (A) re 1 pW</li> <li>• Classe di efficienza rumorosità: C</li> <li>• Classe climatica SN-T</li> </ul>	<ul style="list-style-type: none"> <li>• Classe di efficienza energetica<sup>1</sup>: E</li> <li>• Energia<sup>2/3</sup>: 167 kWh</li> <li>• Volume netto totale: 72 litri</li> <li>• Volume netto compartì freezer: 72 litri</li> <li>• Rumorosità: 36 dB (A) re 1 pW</li> <li>• Classe di efficienza rumorosità: C</li> <li>• Classe climatica SN-T</li> </ul>	<ul style="list-style-type: none"> <li>• Classe di efficienza energetica<sup>1</sup>: E</li> <li>• Energia<sup>2/3</sup>: 189 kWh</li> <li>• Volume netto totale: 85 litri</li> <li>• Volume netto compartì freezer: 85 litri</li> <li>• Rumorosità: 35 dB (A) re 1 pW</li> <li>• Classe di efficienza rumorosità: B</li> <li>• Classe climatica SN-T</li> </ul>
<b>Design e comfort</b>	<ul style="list-style-type: none"> <li>• Chiusura soft con ammortizzazione</li> <li>• Indicazione della regolazione della temperatura elettronica, tramite LED</li> <li>• freshSense: temperatura costante grazie alla tecnologia intelligente a sensori</li> <li>• Allarme acustico nella porta del frigorifero</li> <li>• Indicazione visiva</li> </ul>	<ul style="list-style-type: none"> <li>• Chiusura soft con ammortizzazione</li> <li>• Indicazione della regolazione della temperatura elettronica, tramite LED</li> <li>• freshSense: temperatura costante grazie alla tecnologia intelligente a sensori</li> <li>• Allarme acustico nella porta del frigorifero</li> <li>• Indicazione visiva</li> </ul>	<ul style="list-style-type: none"> <li>• Home Connect</li> <li>• Chiusura soft con ammortizzazione</li> <li>• Indicazione della regolazione della temperatura elettronica, tramite LED</li> <li>• Modalità risparmio energetico</li> <li>• Segnale visivo e acustico in caso di aumento della temperatura</li> </ul>
<b>Comparto freezer</b>	<ul style="list-style-type: none"> <li>• <b>***</b> - Comparto freezer: 96 l volume netto</li> <li>• superFreeze</li> <li>• Tempo di conservazione in caso di guasto: 13 ore</li> <li>• Capacità di congelamento: 5 kg in 24 ore</li> <li>• lowFrost</li> <li>• 3 cassetti trasparenti per i surgelati di cui 1 bigBox</li> </ul>	<ul style="list-style-type: none"> <li>• <b>***</b> - Comparto freezer: 72 l volume netto</li> <li>• superFreeze</li> <li>• Tempo di conservazione in caso di guasto: 13 ore</li> <li>• Capacità di congelamento: 4,4 kg in 24 ore</li> <li>• lowFrost</li> <li>• 3 cassetti trasparenti per i surgelati</li> </ul>	<ul style="list-style-type: none"> <li>• <b>***</b> - Comparto freezer: 85 l volume netto</li> <li>• noFrost: mai più sbrinamenti</li> <li>• Super Freeze con arresto automatico</li> <li>• Tempo di conservazione in caso di guasto: 9 ore</li> <li>• Capacità di congelamento: 8 kg in 24 ore</li> <li>• 3 cassetti trasparenti per i surgelati</li> <li>• Comparto freezer compatibile per pizza</li> </ul>
<b>Informazioni tecniche</b>	<ul style="list-style-type: none"> <li>• Cerniera piatta</li> <li>• Battuta a destra, invertibile</li> <li>• Combinabile con frigoriferi da incasso Siemens</li> <li>• 220-240 V</li> <li>• Misure nicchia<sup>4</sup> (A x L x P): 88 x 56 x 55 cm</li> <li>• Dimensioni apparecchio<sup>4</sup> (A x L x P): 87,4 x 55,8 x 54,5 cm</li> </ul>	<ul style="list-style-type: none"> <li>• Cerniera piatta</li> <li>• Battuta a destra, invertibile</li> <li>• Combinabile con frigoriferi da incasso Siemens</li> <li>• 220-240 V</li> <li>• Misure nicchia<sup>4</sup> (A x L x P): 72 x 56 x 55 cm</li> <li>• Dimensioni apparecchio<sup>4</sup> (A x L x P): 71,2 x 55,8 x 54,5 cm</li> </ul>	<ul style="list-style-type: none"> <li>• Cerniera piatta</li> <li>• Battuta a destra, invertibile</li> <li>• <b>Installazione sottopiano</b></li> <li>• 220-240 V</li> <li>• Misure nicchia<sup>4</sup> (A x L x P): 82 x 60 x 55 cm</li> <li>• Dimensioni apparecchio<sup>4</sup> (A x L x P): 82 x 59,8 x 54,8 cm</li> </ul>
<b>Accessori</b>	1 vassoio per cubetti di ghiaccio	1 vassoio per cubetti di ghiaccio	1 vassoio per cubetti di ghiaccio
<b>Accessori speciali</b>	• KF20ZAX0, Porta frontale con cornice decorativa in alluminio	• KF10ZAX0, Porta frontale con cornice decorativa in alluminio	• KF10ZAX0, Porta frontale con cornice decorativa in alluminio
<b>Prezzo di listino*</b>	<b>1'350.- incl. IVA</b> 1'248.84 escl. IVA escl. CRA 28.10 / 26.-	<b>1'240.- incl. IVA</b> 1'147.09 escl. IVA escl. CRA 28.10 / 26.-	<b>1'590.- incl. IVA</b> 1'470.86 escl. IVA escl. CRA 28.10 / 26.-



iQ500 | Cantinetta climatizzata  
con porta in vetro  
Misure nicchia: 82 x 60 x 56 cm  
KU21WAHG0

iQ500 | Cantina vino  
con porta in vetro  
Misure nicchia: 82 x 30 x 55 cm  
KU20WVHF0

<b>Potenza e consumi</b>	<ul style="list-style-type: none"> <li>• Classe di efficienza energetica<sup>1</sup>: G</li> <li>• Energia<sup>2</sup>: 130 kWh</li> <li>• Volume netto totale: 120 litri</li> <li>• Rumorosità 38 dB (A) re 1 pW</li> <li>• Classe di efficienza rumorosità: C</li> <li>• Classe climatica: SN-ST</li> </ul>	<ul style="list-style-type: none"> <li>• Classe di efficienza energetica<sup>1</sup>: F</li> <li>• Energia<sup>2</sup>: 100 kWh</li> <li>• Volume netto totale: 58 litri</li> <li>• Rumorosità 38 dB (A) re 1 pW</li> <li>• Classe di efficienza rumorosità: C</li> <li>• Classe climatica: SN-ST</li> </ul>
<b>Design e comfort</b>	<ul style="list-style-type: none"> <li>• Porta in vetro con protezione UV: vetro triplo</li> <li>• Illuminazione interna a LED</li> <li>• Illuminazione a LED attivabile/disattivabile</li> <li>• Luce di presenza</li> <li>• Dispositivo di allarme visivo e acustico in caso di sportello aperto</li> <li>• Sicurezza bambini</li> </ul>	<ul style="list-style-type: none"> <li>• Porta in vetro con protezione UV: vetro triplo</li> <li>• Illuminazione interna a LED mit softStart</li> <li>• Illuminazione a LED attivabile/disattivabile</li> <li>• Luce di presenza</li> <li>• Dispositivo di allarme visivo e acustico in caso di sportello aperto</li> <li>• Sicurezza bambini</li> </ul>
<b>Conservazione del vino</b>	<ul style="list-style-type: none"> <li>• Volume netto comparti frigo: 120 l</li> <li>• Filtro AirFresh</li> <li>• Range di temperatura: 5 – 20 °C</li> <li>• Raffreddamento dinamico tramite ventilatore interno</li> <li>• Sbrinamento automatico</li> <li>• Numero bottiglie di vino standard: 44</li> <li>• Numero zone di temperatura: 2</li> <li>• Numero ripiani in rovere: 3</li> </ul>	<ul style="list-style-type: none"> <li>• Volume netto comparti frigo: 58 l</li> <li>• Range di temperatura: 5 – 20 °C</li> <li>• Raffreddamento dinamico tramite ventilatore interno</li> <li>• Numero bottiglie di vino standard: 21</li> <li>• Numero zone di temperatura: 1</li> <li>• Numero ripiani in rovere: 3</li> </ul>
<b>Informazioni tecniche</b>	<ul style="list-style-type: none"> <li>• Adatto per installazione sottotop</li> <li>• Cerniera piatta</li> <li>• Con gruppo base, aerazione completamente attraverso lo zoccolo</li> <li>• Altezza dello zoccolo regolabile da 10,2 a 18,1 cm</li> <li>• Angolo d'apertura porta 115 °</li> <li>• Battuta a destra, invertibile</li> <li>• Misure nicchia<sup>4</sup> (A x L x P): 82 x 60 x 56 cm</li> <li>• Dimensioni apparecchio<sup>4</sup> (A x L x P): 81,8 x 59,8 x 58,1 cm</li> </ul>	<ul style="list-style-type: none"> <li>• Adatto per installazione sottotop</li> <li>• Cerniera piatta</li> <li>• Con gruppo base, aerazione completamente attraverso lo zoccolo</li> <li>• Altezza dello zoccolo regolabile da 10,2 a 18,1 cm</li> <li>• Angolo d'apertura porta 115 °</li> <li>• Battuta a destra, invertibile</li> <li>• Misure nicchia<sup>4</sup> (A x L x P): 82 x 30 x 55 cm</li> <li>• Dimensioni apparecchio<sup>4</sup> (A x L x P): 81,8 x 29,8 x 56,7 cm</li> </ul>
<b>Prezzo di listino*</b>	2'730.– incl. IVA 2'525.44 escl. IVA escl. CRA 28.10 / 26.–	1'880.– incl. IVA 1'739.13 escl. IVA escl. CRA 28.10 / 26.–

<sup>2</sup> Consumo energetico all'anno.

<sup>3</sup> Per ottenere il consumo di energia dichiarato, occorre utilizzare i supporti distanziatori forniti con l'elettrodomestico, che aumentano la profondità dell'elettrodomestico di ca. 3,5 cm. Senza l'uso dei distanziatori l'apparecchio è perfettamente funzionante, ma ha un consumo energetico leggermente superiore.

<sup>4</sup> Per i disegni tecnici di questi apparecchi, vedi pagina 195 e seguenti.



iQ500 | Frigorifero combinato  
Altezza apparecchio: 2030 mm  
KG39NSBBF



iQ500 | Frigorifero combinato  
Altezza apparecchio: 2030 mm  
KG39NAIAT

<b>Potenza e consumi</b>	<ul style="list-style-type: none"> <li>• Classe di efficienza energetica<sup>1</sup>: B</li> <li>• Energia<sup>2, 3</sup>: 129 kWh</li> <li>• Volume netto totale: 363 litri</li> <li>• Volume netto totale comparti frigo: 260 litri</li> <li>• Volume netto totale comparti freezer: 103 litri</li> <li>• Rumorosità: 33 dB (A) re 1 pW</li> <li>• Classe di efficienza rumorosità: B</li> <li>• Classe climatica SN-T</li> </ul>	<ul style="list-style-type: none"> <li>• Classe di efficienza energetica<sup>1</sup>: A</li> <li>• Energia<sup>2, 3</sup>: 104 kWh</li> <li>• Volume netto totale: 363 litri</li> <li>• Volume netto totale comparti frigo: 260 litri</li> <li>• Volume netto totale comparti freezer: 103 Liter</li> <li>• Rumorosità: <b>29 dB (A)</b> re 1 pW</li> <li>• Classe di efficienza rumorosità: A</li> <li>• Classe climatica SN-T</li> </ul>
<b>Design e comfort</b>	<ul style="list-style-type: none"> <li>• Home Connect</li> <li>• Sportelli in vetro satinato nero, pareti laterali ghisa</li> <li>• Regolazione elettronica della temperatura con indicazione a LED</li> <li>• Regolazione separata della temperatura per comparto frigorifero e freezer</li> <li>• Dispositivo di allarme visivo e acustico in caso di porta aperta e di aumento eccessivo della temperatura nel comparto freezer</li> <li>• Parete posteriore in acciaio</li> </ul>	<ul style="list-style-type: none"> <li>• Porta in acciaio spazzolato con antiFingerprint, pareti laterali Pearl Grey (VZF 07127)</li> <li>• Indicazione della regolazione della temperatura elettronica, tramite LED</li> <li>• Regolazione separata della temperatura per comparto frigorifero e freezer</li> <li>• Dispositivo di allarme visivo e acustico in caso di sportello aperto</li> <li>• Parete posteriore in acciaio</li> </ul>
<b>Comparto frigo</b>	<ul style="list-style-type: none"> <li>• Vano frigorifero: 260 l volume netto</li> <li>• superCooling</li> <li>• Sistema Multi Airflow</li> <li>• 5 ripiani in vetro di sicurezza, di cui 3 regolabili in altezza</li> <li>• Portabottiglie cromato</li> <li>• 4 balconcini controporta, di cui 1 portabottiglie e 1 vaschetta burro/formaggi</li> <li>• Illuminazione interna a LED mit softStart</li> </ul>	<ul style="list-style-type: none"> <li>• Vano frigorifero: 260 l volume netto</li> <li>• superCooling</li> <li>• 5 ripiani in vetro di sicurezza, di cui 3 regolabili in altezza</li> <li>• 4 balconcini controporta, di cui 1 portabottiglie e 1 vaschetta burro/formaggi</li> <li>• Illuminazione interna a LED mit softStart</li> <li>• Sbrinamento automatico</li> </ul>
<b>Sistema salvafreschezza</b>	<ul style="list-style-type: none"> <li>• 1 box hyperFresh ◀0°C▶: pesce e carne rimangono freschi più a lungo</li> <li>• 1 box hyperFresh: mantiene frutta e verdure fresche più a lungo</li> </ul>	<ul style="list-style-type: none"> <li>• 1 box hyperFresh ◀0°C▶: pesce e carne rimangono freschi più a lungo</li> <li>• 1 box hyperFresh: mantiene frutta e verdure fresche più a lungo</li> </ul>
<b>Comparto freezer</b>	<ul style="list-style-type: none"> <li>• <b>***</b> Comparto freezer: 103 l volume netto</li> <li>• noFrost: mai più sbrinamenti</li> <li>• superFreeze</li> <li>• Tempo di conservazione in caso di guasto: 18 ore</li> <li>• Capacità di congelamento: 10 kg in 24 ore</li> <li>• 3 cassetti trasparenti per i surgelati</li> <li>• freezerLight</li> </ul>	<ul style="list-style-type: none"> <li>• <b>***</b> Comparto freezer: 103 l volume netto</li> <li>• noFrost: mai più sbrinamenti</li> <li>• superFreeze</li> <li>• Tempo di conservazione in caso di guasto: 21 ore</li> <li>• Capacità di congelamento: 11 kg in 24 ore</li> <li>• 3 cassetti trasparenti per i surgelati</li> <li>• freezerLight</li> </ul>
<b>Informazioni tecniche</b>	<ul style="list-style-type: none"> <li>• Battuta a destra, invertibile</li> <li>• Piedini regolabili in altezza davanti, ruote dietro</li> <li>• 220 – 240 V</li> <li>• Dimensioni apparecchio<sup>4</sup> (AxLxP): 203,0 x 60,0 x 66,5 cm</li> </ul>	<ul style="list-style-type: none"> <li>• Battuta a destra, invertibile</li> <li>• Piedini regolabili in altezza davanti, ruote dietro</li> <li>• 220 – 240 V</li> <li>• Dimensioni apparecchio<sup>4</sup> (A x L x P): 203 x 60 x 66,5 cm</li> </ul>
<b>Accessori</b>	1 vassoio per cubetti di ghiaccio	1 vassoio per cubetti di ghiaccio
<b>Prezzo di listino*</b>	<b>3'190.– incl. IVA</b> 2'950.97 escl. IVA escl. CRA 28.10 / 26.–	<b>3'390.– incl. IVA</b> 3'135.99 escl. IVA escl. CRA 28.10 / 26.–





iQ500 | Frigorifero combinato  
Altezza apparecchio: 2010 mm  
KG39EAICA



iQ300 | Frigorifero combinato  
Altezza apparecchio: 1860 mm  
KG36N2ICF

<b>Potenza e consumi</b>	<ul style="list-style-type: none"> <li>• Classe di efficienza energetica<sup>1</sup>: C</li> <li>• Energia<sup>2, 3</sup>: 149 kWh</li> <li>• Volume netto totale: 343 litri</li> <li>• Volume netto totale compartimenti frigo: 249 litri</li> <li>• Volume netto totale compartimenti freezer: 94 Liter</li> <li>• Rumorosità: 38 dB (A) re 1 pW</li> <li>• Classe di efficienza rumorosità: C</li> <li>• Classe climatica SN-T</li> </ul>	<ul style="list-style-type: none"> <li>• Classe di efficienza energetica<sup>1</sup>: C</li> <li>• Energia<sup>2, 3</sup>: 159 kWh</li> <li>• Volume netto totale: 321 litri</li> <li>• Volume netto totale compartimenti frigo: 218 litri</li> <li>• Volume netto totale compartimenti freezer: 103 Liter</li> <li>• Rumorosità: 35 dB (A) re 1 pW</li> <li>• Classe di efficienza rumorosità: B</li> <li>• Classe climatica SN-T</li> </ul>
<b>Design e comfort</b>	<ul style="list-style-type: none"> <li>• Regolazione elettronica della temperatura con indicazione digitale precisa</li> <li>• Regolazione separata della temperatura per comparto frigorifero e freezer</li> <li>• Porta in acciaio spazzolato con antiFingerprint, pareti laterali Pearl Grey (VZF 07127)</li> <li>• Dispositivo di allarme visivo e acustico in caso di porta aperta e di aumento eccessivo della temperatura nel comparto freezer con funzione memory</li> <li>• Circuito risparmio vacanze</li> </ul>	<ul style="list-style-type: none"> <li>• Indicazione della regolazione della temperatura elettronica, tramite LED</li> <li>• Regolazione separata della temperatura per comparto frigorifero e freezer</li> <li>• Porta in acciaio spazzolato con antiFingerprint, pareti laterali Pearl Grey (VZF 07127)</li> <li>• Dispositivo di allarme visivo e acustico in caso di porta aperta e di aumento eccessivo della temperatura nel comparto freezer</li> </ul>
<b>Comparto frigo</b>	<ul style="list-style-type: none"> <li>• Vano frigorifero: 249 l volume netto</li> <li>• superCooling</li> <li>• 5 ripiani in vetro di sicurezza, di cui 2 regolabili in altezza</li> <li>• Portabottiglie cromato</li> <li>• 4 balconcini controporta, di cui 1 portabottiglie</li> <li>• Raffreddamento dinamico tramite ventilatore interno</li> <li>• Sbrinamento automatico</li> <li>• Illuminazione a LED</li> </ul>	<ul style="list-style-type: none"> <li>• Vano frigorifero: 218 l volume netto</li> <li>• superCooling</li> <li>• 4 ripiani in vetro di sicurezza, di cui 2 regolabili in altezza</li> <li>• Portabottiglie cromato</li> <li>• 3 balconcini controporta, di cui 1 portabottiglie</li> <li>• Illuminazione interna a LED mit softStart</li> </ul>
<b>Sistema salvafreschezza</b>	<ul style="list-style-type: none"> <li>• 1 box hyperFresh ◀0°C▶: pesce e carne rimangono freschi più a lungo</li> <li>• 1 box hyperFresh: mantiene frutta e verdure fresche più a lungo</li> </ul>	<ul style="list-style-type: none"> <li>• 1 box hyperFresh ◀0°C▶: pesce e carne rimangono freschi più a lungo</li> <li>• 1 box hyperFresh con regolazione dell'umidità: mantiene frutta e verdura fresche più a lungo</li> </ul>
<b>Comparto freezer</b>	<ul style="list-style-type: none"> <li>• ❄️❄️❄️ - Comparto freezer: 94 l volume netto</li> <li>• superFreeze</li> <li>• lowFrost</li> <li>• Tempo di conservazione in caso di guasto: 18 ore</li> <li>• Capacità di congelamento: 5,5 kg in 24 ore</li> <li>• varioZone</li> <li>• 3 cassetti trasparenti per i surgelati, di cui 1 bigBox</li> </ul>	<ul style="list-style-type: none"> <li>• ❄️❄️❄️ - Comparto freezer: 103 l volume netto</li> <li>• noFrost: mai più sbrinamenti</li> <li>• superFreeze</li> <li>• Tempo di conservazione in caso di guasto: 14 ore</li> <li>• Capacità di congelamento: 9,5 kg in 24 ore</li> <li>• 3 cassetti trasparenti per i surgelati</li> </ul>
<b>Informazioni tecniche</b>	<ul style="list-style-type: none"> <li>• Battuta a destra, invertibile</li> <li>• Piedini regolabili in altezza davanti, ruote dietro</li> <li>• Scarico acqua di sbrinamento</li> <li>• 220 – 240 V</li> <li>• Dimensioni apparecchio<sup>4</sup> (A x L x P): 201 x 60 x 65 cm</li> </ul>	<ul style="list-style-type: none"> <li>• Battuta a destra, invertibile</li> <li>• Piedini regolabili in altezza davanti, ruote dietro</li> <li>• 220 – 240 V</li> <li>• Dimensioni apparecchio<sup>4</sup> (A x L x P): 186 x 60 x 66,5 cm</li> </ul>
<b>Accessori</b>		1 vassoio per cubetti di ghiaccio
<b>Prezzo di listino*</b>	1'840.- incl. IVA 1'702.13 escl. IVA escl. CRA 28.10 / 26.-	2'130.- incl. IVA 1'970.40 escl. IVA escl. CRA 28.10 / 26.-

<sup>2</sup> Consumo energetico all'anno.

<sup>3</sup> Per ottenere il consumo di energia dichiarato, occorre utilizzare i supporti distanziatori forniti con l'elettrodomestico, che aumentano la profondità dell'elettrodomestico di ca. 3,5 cm. Senza l'uso dei distanziatori l'apparecchio è perfettamente funzionante, ma ha un consumo energetico leggermente superiore.

<sup>4</sup> Per i disegni tecnici di questi apparecchi, vedi pagina 198 e seguenti.

<sup>5</sup> Le date di lancio sono provvisorie. La disponibilità per tale data non può essere garantita.



## iQ500 | Frigorifero combinato

Altezza apparecchio: 1860 mm

KG36EAICA

<b>Potenza e consumi</b>	<ul style="list-style-type: none"> <li>• Classe di efficienza energetica<sup>1</sup>: C</li> <li>• Energia<sup>2</sup>, <sup>3</sup>: 149 kWh</li> <li>• Volume netto totale: 308 litri</li> <li>• Volume netto totale comparti frigo: 214 litri</li> <li>• Volume netto totale comparti freezer: 94 Liter</li> <li>• Rumorosità: 38 dB (A) re 1 pW</li> <li>• Classe di efficienza rumorosità: C</li> <li>• Classe climatica SN-T</li> </ul>
<b>Design e comfort</b>	<ul style="list-style-type: none"> <li>• Regolazione elettronica della temperatura con indicazione digitale</li> <li>• Regolazione separata della temperatura per comparto frigorifero e freezer</li> <li>• Porta in acciaio spazzolato con antiFingerprint, pareti laterali Pearl Grey (VZF 07127)</li> <li>• Dispositivo di allarme visivo e acustico in caso di porta aperta e di aumento eccessivo della temperatura nel comparto freezer con funzione memory</li> <li>• Circuito risparmio vacanze</li> </ul>
<b>Comparto frigo</b>	<ul style="list-style-type: none"> <li>• Vano frigorifero: 214 l volume netto</li> <li>• superCooling</li> <li>• 4 ripiani in vetro di sicurezza, di cui 2 regolabili in altezza</li> <li>• 3 balconcini controporta, di cui 1 portabottiglie</li> <li>• Portabottiglie cromato</li> <li>• Sbrinamento automatico</li> <li>• Illuminazione a LED</li> </ul>
<b>Sistema salvafreschezza</b>	<ul style="list-style-type: none"> <li>• 1 box hyperFresh «0°C»: pesce e carne rimangono freschi più a lungo</li> <li>• 1 box hyperFresh con regolazione dell'umidità: mantiene frutta e verdura fresche più a lungo</li> </ul>
<b>Comparto freezer</b>	<ul style="list-style-type: none"> <li>• <b>***</b> Comparto freezer: 94 l volume netto</li> <li>• superFreeze</li> <li>• lowFrost</li> <li>• Tempo di conservazione in caso di guasto: 18 ore</li> <li>• Capacità di congelamento: 5,5 kg in 24 ore</li> <li>• 3 cassetti trasparenti per i surgelati, di cui 1 bigBox</li> </ul>
<b>Informazioni tecniche</b>	<ul style="list-style-type: none"> <li>• Battuta a destra, invertibile</li> <li>• Piedini regolabili in altezza davanti, ruote dietro</li> <li>• Scarico acqua di sbrinamento</li> <li>• 220 – 240 V</li> <li>• Dimensioni apparecchio<sup>4</sup> (A x L x P): 186 x 60 x 65 cm</li> </ul>
<b>Accessori</b>	
<b>Prezzo di listino*</b>	<p>1'780.– incl. IVA 1'646.62 escl. IVA          escl. CRA 28.10 / 26.–</p>



iQ300 | Frigorifero  
Altezza apparecchio: 1860 mm  
KS36VVIEP



iQ700 | Frigorifero combinato  
Altezza apparecchio: 1830 mm  
KF96RSBEA

<b>Potenza e consumi</b>	<ul style="list-style-type: none"> <li>• Classe di efficienza energetica<sup>1</sup>: E</li> <li>• Energia<sup>2, 3</sup>: 116 kWh</li> <li>• Volume netto totale: 346 litri</li> <li>• Volume netto totale comparti frigo: 346 litri</li> <li>• Rumorosità: 39 dB (A) re 1 pW</li> <li>• Classe di efficienza rumorosità: C</li> <li>• Classe climatica SN-T</li> </ul>	<ul style="list-style-type: none"> <li>• Classe di efficienza energetica<sup>1</sup>: E</li> <li>• Energia<sup>2, 3</sup>: 320 kWh</li> <li>• Volume netto totale: 572 litri</li> <li>• Volume netto totale comparti frigo: 401 litri</li> <li>• Volume netto totale comparti freezer: 171 Liter</li> <li>• Rumorosità: 39 dB (A) re 1 pW</li> <li>• Classe di efficienza rumorosità: C</li> <li>• Classe climatica SN-T</li> </ul>
<b>Design e comfort</b>	<ul style="list-style-type: none"> <li>• Indicazione della regolazione elettronica della temperatura tramite LED</li> <li>• freshSense: temperatura costante grazie alla tecnologia intelligente a sensori</li> <li>• Porta in acciaio spazzolato con antiFingerprint, pareti laterali Pearl Grey (VZF 07127)</li> <li>• Circuito risparmio vacanze</li> </ul>	<ul style="list-style-type: none"> <li>• Regolazione elettronica della temperatura con indicazione digitale</li> <li>• Porta nera, pannelli laterali ghisa</li> <li>• Allarme porta acustico</li> <li>• Segnale acustico in caso di aumento della temperatura</li> <li>• Modalità freschezza</li> </ul>
<b>Comparto frigo</b>	<ul style="list-style-type: none"> <li>• Vano frigorifero: 346 l volume netto</li> <li>• superCooling</li> <li>• 7 ripiani in vetro di sicurezza, di cui 5 regolabili in altezza</li> <li>• Portabottiglie cromato</li> <li>• 5 balconcini controporta, di cui 2 portabottiglie e 1 vaschetta burro/formaggi</li> <li>• Raffreddamento dinamico tramite ventilatore interno</li> <li>• Sbrinamento automatico</li> <li>• Illuminazione a LED</li> </ul>	<ul style="list-style-type: none"> <li>• Vano frigorifero: 401 l volume netto</li> <li>• superCooling</li> <li>• Filtro AirFresh</li> <li>• 5 ripiani in vetro di sicurezza, di cui 4 regolabili in altezza ed estraibili</li> <li>• 6 balconcini controporta, di cui 2 portabottiglie e 1 vaschetta burro/formaggi</li> <li>• Sbrinamento automatico</li> <li>• Illuminazione a LED</li> </ul>
<b>Sistema salvafreschezza</b>	<ul style="list-style-type: none"> <li>• 1 box hyperFresh con regolazione dell'umidità: mantiene frutta e verdura fresche più a lungo</li> </ul>	<ul style="list-style-type: none"> <li>• 1 freshBox su rotelle</li> </ul>
<b>Comparto freezer</b>		<ul style="list-style-type: none"> <li>• <b>***</b> Comparto freezer: 171 l volume netto</li> <li>• noFrost: mai più sbrinamenti</li> <li>• superFreeze</li> <li>• iceTwister</li> <li>• Tempo di conservazione in caso di guasto: 17.5 ore</li> <li>• Capacità di congelamento: 14 kg in 24 ore</li> <li>• 3 cassetti trasparenti per i surgelati</li> </ul>
<b>Conservazione del vino</b>		<ul style="list-style-type: none"> <li>• Cassetto bevande con impostazioni di temperatura predefinite e possibilità di personalizzare le impostazioni tramite l'app Home Connect</li> </ul>
<b>Informazioni tecniche</b>	<ul style="list-style-type: none"> <li>• Cerniera porta a sinistra, invertibile</li> <li>• Piedini regolabili in altezza davanti, ruote dietro</li> <li>• Angolo d'apertura porta 90°</li> <li>• 220 – 240 V</li> <li>• Dimensioni apparecchio<sup>4</sup> (A x L x P): 186 x 60 x 65 cm</li> </ul>	<ul style="list-style-type: none"> <li>• 4 ruote per facilitare il trasporto, di cui 3 regolabili in altezza per allineamento</li> <li>• 220 – 240 V</li> <li>• Dimensioni apparecchio<sup>4</sup> (A x L x P): 183 x 90,5 x 73,6 cm</li> </ul>
<b>Accessori</b>		
<b>Prezzo di listino*</b>	1'840.– incl. IVA 1'702.13 escl. IVA escl. CRA 28.10 / 26.–	8'600.– incl. IVA 7'955.60 escl. IVA escl. CRA 50.05 / 46.30

<sup>2</sup> Consumo energetico all'anno.

<sup>3</sup> Per ottenere il consumo di energia dichiarato, occorre utilizzare i supporti distanziatori forniti con l'elettrodomestico, che aumentano la profondità dell'elettrodomestico di ca. 3,5 cm. Senza l'uso dei distanziatori l'apparecchio è perfettamente funzionante, ma ha un consumo energetico leggermente superiore.

<sup>4</sup> Per i disegni tecnici di questi apparecchi, vedi pagina 199 e seguenti.

# Vantaggi di refrigerazione



**Erogatore di ghiaccio e acqua con collegamento idrico: cubetti di ghiaccio sempre freschi e acqua refrigerata dal fabbricatore di ghiaccio**

Il fabbricatore di ghiaccio integrato nel comparto freezer fornisce cubetti di ghiaccio o ghiaccio tritato ogni volta che vuoi, mentre avrai sempre a disposizione in frigorifero acqua fresca e filtrata grazie al collegamento alla rete idrica.



**Ripiano multifunzione: questo ripiano in alluminio può essere utilizzato sia come portabottiglie che come comparto piano**

Il ripiano multifunzione è ideale per bottiglie e altri alimenti. Gli incavi del ripiano in alluminio mantengono le bottiglie in posizione.



**Illuminazione a LED: omogenea e fino all'angolo più remoto del frigorifero, in modo da riuscire a trovare sempre tutto**

Vuoi vedere a colpo d'occhio cosa hai nel frigorifero? Ti aiuta l'illuminazione a LED.



**Regolazione separata della temperatura: l'impostazione separata della temperatura degli scomparti frigorifero e congelatore può essere d'aiuto per risparmiare energia**

Controlla separatamente gli scomparti frigorifero e congelatore, ottenendo una maggiore flessibilità e rispondendo alle tue esigenze individuali.

## che potranno solo scaldarti il cuore



**noFrost: mai più sbrinamenti**

Il sistema noFrost utilizza aria secca per garantire che non si formi ghiaccio nel congelatore.



**freezerLight: l'illuminazione interna ottimale per il tuo congelatore**

Illumina in modo ottimale il frigorifero con una luce LED laterale e il congelatore con una luce LED separata.



iQ500 | Frigorifero combinato  
multidoor, altezza apparecchio: 1830 mm  
KF96DAXEA

iQ500 | Frigorifero combinato  
multidoor, altezza apparecchio: 1830 mm  
KF96NAXEA

<b>Potenza e consumi</b>	<ul style="list-style-type: none"> <li>• Classe di efficienza energetica<sup>1</sup>: E</li> <li>• Energia<sup>2, 3</sup>: 327 kWh</li> <li>• Volume netto totale: 574 litri</li> <li>• Volume netto totale compartì frigo: 375 litri</li> <li>• Volume netto totale compartì freezer: 199 litri</li> <li>• Rumorosità: 39 dB (A) re 1 pW</li> <li>• Classe di efficienza rumorosità: C</li> <li>• Classe climatica SN-T</li> </ul>	<ul style="list-style-type: none"> <li>• Classe di efficienza energetica<sup>1</sup>: E</li> <li>• Energia<sup>2, 3</sup>: 333 kWh</li> <li>• Volume netto totale: 605 litri</li> <li>• Volume netto totale compartì frigo: 405 litri</li> <li>• Volume netto totale compartì freezer: 200 litri</li> <li>• Rumorosità: 38 dB (A) re 1 pW</li> <li>• Classe di efficienza rumorosità: C</li> <li>• Classe climatica SN-T</li> </ul>
<b>Design e comfort</b>	<ul style="list-style-type: none"> <li>• Home Connect</li> <li>• Illuminazione a LED nel compartì frigo</li> <li>• Porta in acciaio spazzolato nero con antiFingerprint, pareti laterali ghisa</li> <li>• Parete posteriore in acciaio</li> <li>• Interni con applicazioni in metallo</li> <li>• Regolazione elettronica della temperatura con indicazione digitale</li> <li>• Indicatore acustico</li> <li>• Indicatore visivo porta aperta</li> <li>• Regolazione separata della temperatura per compartì frigorifero e freezer</li> <li>• Modalità risparmio energetico</li> <li>• Circuito risparmio vacanze</li> </ul>	<ul style="list-style-type: none"> <li>• Illuminazione a LED</li> <li>• Regolazione elettronica della temperatura con indicazione digitale</li> <li>• Porta in acciaio spazzolato nero con antiFingerprint, pareti laterali ghisa</li> <li>• Parete posteriore in acciaio</li> <li>• Allarme porta acustico</li> <li>• Segnale acustico in caso di aumento della temperatura</li> <li>• Sicurezza bambini</li> </ul>
<b>Comparto frigo</b>	<ul style="list-style-type: none"> <li>• Vano frigorifero: 375 l volume netto</li> <li>• superCooling</li> <li>• Sistema Multi Airflow</li> <li>• 6 ripiani in vetro di sicurezza, di cui 5 regolabili in altezza</li> <li>• 5 balconcini controporta, di cui 1 portabottiglie e 1 vaschetta burro/formaggi</li> <li>• Sbrinamento automatico</li> </ul>	<ul style="list-style-type: none"> <li>• Vano frigorifero: 405 l volume netto</li> <li>• superCooling</li> <li>• Sistema Multi Airflow</li> <li>• 4 ripiani in vetro di sicurezza, di cui 3 regolabili in altezza ed estraibili</li> <li>• 5 balconcini controporta, di cui 1 portabottiglie e 1 vaschetta burro/formaggi</li> <li>• Sbrinamento automatico</li> </ul>
<b>Sistema salvafreschezza</b>	<ul style="list-style-type: none"> <li>• 1 box hyperFresh [0°C]: pesce e carne rimangono freschi più a lungo</li> <li>• 1 box hyperFresh con controllo dell'umidità a rotella: mantiene frutta e verdure fresche più a lungo</li> </ul>	<ul style="list-style-type: none"> <li>• 1 box hyperFresh [0°C]: pesce e carne rimangono freschi più a lungo</li> <li>• 1 box hyperFresh con regolazione dell'umidità: mantiene frutta e verdura fresche più a lungo</li> </ul>
<b>Ghiaccio e acqua</b>	<ul style="list-style-type: none"> <li>• Ghiaccio tritato, cubetti di ghiaccio o acqua potabile fredda premendo il pulsante di erogazione con illuminazione a LED</li> <li>• Erogatore d'acqua con collegamento idrico diretto</li> <li>• Produzione automatica di cubetti di ghiaccio</li> <li>• Filtro dell'acqua, dispenser per acqua potabile, ghiaccio tritato e cubetti di ghiaccio</li> </ul>	
<b>Comparto freezer</b>	<ul style="list-style-type: none"> <li>• <b>***</b>-Comparto freezer: 199 l volume netto</li> <li>• noFrost: mai più sbrinamenti</li> <li>• superFreeze</li> <li>• Tempo di conservazione in caso di guasto: 11 ore</li> <li>• Capacità di congelamento: 16 kg in 24 ore</li> <li>• freezerLight • 6 cassetti trasparenti per i surgelati</li> <li>• Illuminazione a LED</li> </ul>	<ul style="list-style-type: none"> <li>• <b>***</b>-Comparto freezer: 200 l volume netto</li> <li>• noFrost: mai più sbrinamenti</li> <li>• superFreeze</li> <li>• Tempo di conservazione in caso di guasto: 15 ore</li> <li>• Capacità di congelamento: 13 kg in 24 ore</li> <li>• 6 cassetti trasparenti per i surgelati</li> </ul>
<b>Informazioni tecniche</b>	<ul style="list-style-type: none"> <li>• 4 ruote per facilitare il trasporto, di cui 3 regolabili in altezza per allineamento</li> <li>• 220 - 240 V</li> <li>• Lunghezza del cavo di collegamento: 240 cm</li> <li>• Dimensioni apparecchio<sup>4</sup> (A x L x P): 183 x 90,5 x 73,1 cm</li> </ul>	<ul style="list-style-type: none"> <li>• 4 ruote per facilitare il trasporto, di cui 3 regolabili in altezza per allineamento</li> <li>• 220 - 240 V</li> <li>• Lunghezza del cavo di collegamento: 240 cm</li> <li>• Dimensioni apparecchio<sup>4</sup> (A x L x P): 183 x 90,5 x 73,1 cm</li> </ul>
<b>Accessori</b>		1 vassoio per cubetti di ghiaccio
<b>Prezzo di listino*</b>	5'790.- incl. IVA 5'356.15 escl. IVA escl. CRA 50.05 / 46.30	4'270.- incl. IVA 3'950.05 escl. IVA escl. CRA 50.05 / 46.30

<sup>2</sup> Consumo energetico all'anno.

<sup>3</sup> Per ottenere il consumo di energia dichiarato, occorre utilizzare i supporti distanziatori forniti con l'elettrodomestico, che aumentano la profondità dell'elettrodomestico di ca. 3,5 cm. Senza l'uso dei distanziatori l'apparecchio è perfettamente funzionante, ma ha un consumo energetico leggermente superiore.

<sup>4</sup> Per i disegni tecnici di questi apparecchi, vedi pagina 200 e seguenti.



iQ500 | Frigorifero combinato Side-by-Side, altezza apparecchio: 1790 mm  
KA93GAIDP

iQ500 | Frigorifero combinato Side-by-Side, altezza apparecchio: 1790 mm  
KA93GAIEP

<b>Potenza e consumi</b>	<ul style="list-style-type: none"> <li>• Classe di efficienza energetica<sup>1</sup>: D</li> <li>• Energia<sup>2, 3</sup>: 258 kWh</li> <li>• Volume netto totale: 560 litri</li> <li>• Volume netto totale comparti frigo: 369 litri</li> <li>• Volume netto totale comparti freezer: 191 litri</li> <li>• Rumorosità: 41 dB(A) re 1 pW</li> <li>• Classe di efficienza rumorosità: C</li> <li>• Classe climatica SN-T</li> </ul>	<ul style="list-style-type: none"> <li>• Classe di efficienza energetica<sup>1</sup>: E</li> <li>• Energia<sup>2, 3</sup>: 323 kWh</li> <li>• Volume netto totale: 560 litri</li> <li>• Volume netto totale comparti frigo: 369 litri</li> <li>• Volume netto totale comparti freezer: 191 Liter</li> <li>• Rumorosità: 42 dB(A) re 1 pW</li> <li>• Classe di efficienza rumorosità: D</li> <li>• Classe climatica SN-T</li> </ul>
<b>Design e comfort</b>	<ul style="list-style-type: none"> <li>• Illuminazione a LED</li> <li>• Esterno con display digitale: visibilità e controllo perfetti</li> <li>• Regolazione elettronica della temperatura con indicazione digitale</li> <li>• Porta in acciaio spazzolato nero con antiFingerprint, pareti laterali grigie</li> <li>• Regolazione separata della temperatura per comparto frigorifero e freezer</li> <li>• Dispositivo di allarme visivo e acustico in caso di porta aperta</li> </ul>	<ul style="list-style-type: none"> <li>• Illuminazione a LED</li> <li>• Esterno con display digitale: visibilità e controllo perfetti</li> <li>• Regolazione elettronica della temperatura con indicazione digitale</li> <li>• Porta in acciaio spazzolato nero con antiFingerprint, pareti laterali grigie</li> <li>• Regolazione separata della temperatura per comparto frigorifero e freezer</li> <li>• Dispositivo di allarme visivo e acustico in caso di sportello aperto</li> </ul>
<b>Comparto frigo</b>	<ul style="list-style-type: none"> <li>• Vano frigorifero: 369 l volume netto</li> <li>• superCooling</li> <li>• Sistema Multi Airflow</li> <li>• 5 ripiani in vetro di sicurezza</li> <li>• 4 balconcini controporta, di cui 1 portabottiglie</li> </ul>	<ul style="list-style-type: none"> <li>• Vano frigorifero: 369 l volume netto</li> <li>• superCooling</li> <li>• Sistema Multi Airflow</li> <li>• 5 ripiani in vetro di sicurezza</li> <li>• 4 balconcini controporta, di cui 1 portabottiglie</li> </ul>
<b>Sistema salvafreschezza</b>	<ul style="list-style-type: none"> <li>• 2 freshBox su rotelle</li> </ul>	<ul style="list-style-type: none"> <li>• 2 freshBox su rotelle</li> </ul>
<b>Ghiaccio e acqua</b>	<ul style="list-style-type: none"> <li>• Produzione automatica di cubetti di ghiaccio</li> <li>• Ghiaccio tritato, cubetti di ghiaccio o acqua potabile fredda premendo il pulsante di erogazione illuminato a LED</li> <li>• Filtro dell'acqua estraibile</li> <li>• Lunghezza tubo flessibile di carico: 300 cm</li> </ul>	<ul style="list-style-type: none"> <li>• Produzione automatica di cubetti di ghiaccio</li> <li>• Ghiaccio tritato, cubetti di ghiaccio o acqua potabile fredda premendo il pulsante di erogazione illuminato a LED</li> <li>• Filtro dell'acqua estraibile</li> <li>• Lunghezza tubo flessibile di carico: 300 cm</li> </ul>
<b>Comparto freezer</b>	<ul style="list-style-type: none"> <li>• <b>***</b>-Comparto freezer: 191 l volume netto</li> <li>• noFrost: mai più sbrinamenti</li> <li>• superFreeze</li> <li>• Tempo di conservazione in caso di guasto: 3 ore</li> <li>• Capacità di congelamento: 12 kg in 24 ore</li> <li>• 2 cassetti trasparenti per i surgelati</li> <li>• 3 balconcini controporta nel comparto freezer</li> </ul>	<ul style="list-style-type: none"> <li>• <b>***</b>-Comparto freezer: 191 l volume netto</li> <li>• noFrost: mai più sbrinamenti</li> <li>• superFreeze</li> <li>• Tempo di conservazione in caso di guasto: 3 ore</li> <li>• Capacità di congelamento: 12 kg in 24 ore</li> <li>• 2 cassetti trasparenti per i surgelati</li> <li>• 3 balconcini controporta nel comparto freezer</li> </ul>
<b>Informazioni tecniche</b>	<ul style="list-style-type: none"> <li>• Apparecchio su 4 ruote, regolabili</li> <li>• 220-240 V</li> <li>• Lunghezza del cavo di collegamento: 170 cm</li> <li>• Dimensioni apparecchio<sup>4</sup> (A x L x P): 178,7 x 90,8 x 70,7 cm</li> </ul>	<ul style="list-style-type: none"> <li>• Apparecchio su 4 ruote, regolabili</li> <li>• 220-240 V</li> <li>• Lunghezza del cavo di collegamento: 170 cm</li> <li>• Dimensioni apparecchio<sup>4</sup> (A x L x P): 178,7 x 90,8 x 70,7 cm</li> </ul>
<b>Accessori</b>	1 tubo flessibile di collegamento	1 flessibile di collegamento
<b>Prezzo di listino*</b>	<b>5'690.- incl. IVA</b> 5'263.64 escl. IVA escl. CRA 50.05 / 46.30	<b>5'100.- incl. IVA</b> 4'717.85 escl. IVA escl. CRA 50.05 / 46.30



iQ500 | Frigorifero combinato Side-by-Side,  
 altezza apparecchio: 1790 mm  
 KA93DAIEP

<b>Potenza e consumi</b>	<ul style="list-style-type: none"> <li>• Classe di efficienza energetica<sup>1</sup>: E</li> <li>• Energia<sup>2</sup>, <sup>3</sup>: 323 kWh</li> <li>• Volume netto totale: 562 litri</li> <li>• Volume netto totale comparti frigo: 371 litri</li> <li>• Volume netto totale comparti freezer: 191 Liter</li> <li>• Rumorosità: 42 dB (A) re 1 pW</li> <li>• Classe di efficienza rumorosità: D</li> <li>• Classe climatica SN-T</li> </ul>
<b>Design e comfort</b>	<ul style="list-style-type: none"> <li>• Illuminazione a LED</li> <li>• Esterno con display digitale: visibilità e controllo perfetti</li> <li>• Regolazione elettronica della temperatura con indicazione digitale</li> <li>• Porta in acciaio spazzolato nero con antiFingerprint, pareti laterali grigie</li> <li>• Regolazione separata della temperatura per comparto frigorifero e freezer</li> <li>• Dispositivo di allarme visivo e acustico in caso di sportello aperto</li> <li>• Produzione automatica di cubetti di ghiaccio</li> </ul>
<b>Comparto frigo</b>	<ul style="list-style-type: none"> <li>• Vano frigorifero: 371 l volume netto</li> <li>• superCooling</li> <li>• Sistema Multi Airflow</li> <li>• 5 ripiani in vetro di sicurezza</li> <li>• 8 balconcini controporta, di cui 1 portabottiglie</li> <li>• Portabottiglie cromato</li> </ul>
<b>Sistema salvafreschezza</b>	<ul style="list-style-type: none"> <li>• 2 freshBox su rotelle</li> </ul>
<b>Comparto freezer</b>	<ul style="list-style-type: none"> <li>• <b>***</b> Comparto freezer: 191 l volume netto</li> <li>• noFrost: mai più sbrinamenti</li> <li>• superFreeze</li> <li>• Tempo di conservazione in caso di guasto: 3 ore</li> <li>• Capacità di congelamento: 12 kg in 24 ore</li> <li>• 2 cassette trasparenti per i surgelati</li> <li>• 3 balconcini controporta nel comparto freezer</li> </ul>
<b>Informazioni tecniche</b>	<ul style="list-style-type: none"> <li>• Apparecchio su 4 ruote, regolabili</li> <li>• 220 – 240 V</li> <li>• Lunghezza del cavo di collegamento: 170 cm</li> <li>• Dimensioni apparecchio<sup>4</sup> (A x L x P): 178,7 x 90,8 x 70,7 cm</li> </ul>
<b>Accessori</b>	<ul style="list-style-type: none"> <li>• 1 flessibile di collegamento</li> </ul>
<b>Prezzo di listino*</b>	<p><b>4'550.– incl. IVA</b>    4'209.07 escl. IVA                  escl. CRA 50.05 / 46.30</p>

<sup>2</sup> Consumo energetico all'anno.

<sup>3</sup> Per ottenere il consumo di energia dichiarato, occorre utilizzare i supporti distanziatori forniti con l'elettrodomestico, che aumentano la profondità dell'elettrodomestico di ca. 3,5 cm. Senza l'uso dei distanziatori l'apparecchio è perfettamente funzionante, ma ha un consumo energetico leggermente superiore.

<sup>4</sup> Per i disegni tecnici di questi apparecchi, vedi pagina 201 e seguenti.



iQ300 | Frigorifero combinato  
Side-by-Side, altezza apparecchio: 1860 mm  
KA95NVIEP (costituito da KS36VVIEP, GS36NVIEP e kit di collegamento)

<b>Potenza e consumi</b>	<ul style="list-style-type: none"> <li>• Classe di efficienza energetica<sup>1</sup>: E</li> <li>• Energia frigorifero <sup>2,3</sup>: 116 kWh</li> <li>• Energia congelatore <sup>2,3</sup>: 234 kWh</li> <li>• Volume netto totale: 588 litri</li> <li>• Volume netto totale comparti frigo: 346 litri</li> <li>• Volume netto totale comparti freezer: 242 Liter</li> <li>• Rumorosità: 39 dB (A) re 1 pW</li> <li>• Classe di efficienza rumorosità: C</li> <li>• Classe climatica SN-T</li> </ul>
<b>Design e comfort</b>	<ul style="list-style-type: none"> <li>• Illuminazione a LED</li> <li>• Indicazione della regolazione della temperatura elettronica, tramite LED</li> <li>• freshSense: temperatura costante grazie alla tecnologia intelligente a sensori</li> <li>• Porta in acciaio spazzolato con antiFingerprint, pareti laterali Pearl Grey (VZF 07127)</li> <li>• Dispositivo di allarme acustico in caso di sportello aperto</li> <li>• Allarme visivo e acustico in caso di aumento eccessivo della temperatura nel comparto freezer</li> </ul>
<b>Comparto frigo</b>	<ul style="list-style-type: none"> <li>• Vano frigorifero: 346 l volume netto</li> <li>• superCooling</li> <li>• 7 ripiani in vetro di sicurezza, di cui 5 regolabili in altezza</li> <li>• Portabottiglie cromato</li> <li>• 5 balconcini controporta, di cui 1 portabottiglie e 1 vaschetta burro/formaggi</li> <li>• Raffreddamento dinamico tramite ventilatore interno</li> <li>• Sbrinamento automatico</li> </ul>
<b>Sistema salvafreschezza</b>	<ul style="list-style-type: none"> <li>• 1 box hyperFresh con regolazione dell'umidità: mantiene frutta e verdura fresche più a lungo</li> </ul>
<b>Comparto freezer</b>	<ul style="list-style-type: none"> <li>• <b>***</b> Comparto freezer: 242 l volume netto</li> <li>• noFrost: mai più sbrinamenti</li> <li>• superFreeze</li> <li>• Tempo di conservazione in caso di guasto: 9 ore</li> <li>• Capacità di congelamento: 18 kg in 24 ore</li> <li>• easyAccess Zone</li> <li>• varioZone</li> <li>• 4 cassetti trasparenti per i surgelati, di cui 2 bigBox</li> </ul>
<b>Informazioni tecniche</b>	<ul style="list-style-type: none"> <li>• Battuta a destra, invertibile</li> <li>• Piedini regolabili in altezza davanti, ruote dietro</li> <li>• Angolo d'apertura porta 90°</li> <li>• 220 - 240 V</li> <li>• Dimensioni apparecchio<sup>4</sup> (A x L x P): 186 x 60 x 65,0 cm (frigorifero), 186 x 60 x 65 cm (congelatore)</li> </ul>
<b>Accessori</b>	2 accumulatori del freddo, 1 vassoio per cubetti di ghiaccio
<b>Prezzo di listino*</b>	3'851.- incl. IVA 3'562.44 escl. IVA escl. CRA 56.20 / 52.-





iQ500 | Congelatore  
noFrost  
Altezza apparecchio: 1910 mm  
GS58NAWCV



iQ500 | Congelatore  
noFrost  
Altezza apparecchio: 1910 mm  
GS58NAWDV

<b>Potenza e consumi</b>	<ul style="list-style-type: none"> <li>• Classe di efficienza energetica<sup>1</sup>: C</li> <li>• Energia<sup>2/3</sup>: 178 kWh</li> <li>• Volume netto totale: 366 litri</li> <li>• Volume netto comparti freezer: 366 litri</li> <li>• Rumorosità: 38 dB (A) re 1 pW</li> <li>• Classe di efficienza rumorosità: C</li> <li>• Classe climatica SN-T</li> </ul>	<ul style="list-style-type: none"> <li>• Classe di efficienza energetica<sup>1</sup>: D</li> <li>• Energia<sup>2/3</sup>: 222 kWh</li> <li>• Volume netto totale: 366 litri</li> <li>• Volume netto comparti freezer: 366 litri</li> <li>• Rumorosità: 38 dB (A) re 1 pW</li> <li>• Classe di efficienza rumorosità: C</li> <li>• Classe climatica SN-T</li> </ul>
<b>Design e comfort</b>	<ul style="list-style-type: none"> <li>• Illuminazione a LED</li> <li>• Regolazione elettronica della temperatura con indicazione digitale</li> <li>• Porta bianca, pareti laterali bianche</li> <li>• freshSense: temperatura costante grazie alla tecnologia intelligente a sensori</li> <li>• Allarme visivo e acustico in caso di aumento eccessivo della temperatura nel comparto freezer</li> <li>• Sistema multiallarme con funzione memory, allarme porta e indicazione guasto alimentazione elettrica</li> </ul>	<ul style="list-style-type: none"> <li>• Illuminazione a LED</li> <li>• Regolazione elettronica della temperatura con indicazione digitale</li> <li>• Porta bianca, pareti laterali bianche</li> <li>• freshSense: temperatura costante grazie alla tecnologia intelligente a sensori</li> <li>• Allarme visivo e acustico in caso di aumento eccessivo della temperatura nel comparto freezer</li> <li>• Sistema multiallarme con funzione memory, allarme porta e indicazione guasto alimentazione elettrica</li> </ul>
<b>Comparto freezer</b>	<ul style="list-style-type: none"> <li>• <b>* **</b> - Comparto freezer: 366 l volume netto</li> <li>• noFrost: mai più sbrinamenti</li> <li>• superFreeze</li> <li>• Tempo di conservazione in caso di guasto: 13 ore</li> <li>• Capacità di congelamento: 26 kg in 24 ore</li> <li>• Sistema Multi Airflow</li> <li>• Twister ghiaccio</li> <li>• varioZone</li> <li>• 5 cassetti trasparenti per i surgelati, di cui 1 bigBox</li> </ul>	<ul style="list-style-type: none"> <li>• <b>* **</b> - Comparto freezer: 366 l volume netto</li> <li>• noFrost: mai più sbrinamenti</li> <li>• superFreeze con arresto automatico</li> <li>• Tempo di conservazione in caso di guasto: 12 ore</li> <li>• Capacità di congelamento: 20,8 kg in 24 ore</li> <li>• Sistema Multi Airflow</li> <li>• Ice-Twister estraibile</li> <li>• varioZone</li> <li>• 5 cassetti trasparenti per i surgelati di cui 1 bigBox</li> </ul>
<b>Informazioni tecniche</b>	<ul style="list-style-type: none"> <li>• Battuta a destra, invertibile</li> <li>• Piedini regolabili in altezza davanti, ruote dietro</li> <li>• Angolo d'apertura porta 90°</li> <li>• 220 - 240 V</li> <li>• Dimensioni apparecchio<sup>4</sup> (A x L x P): 191 x 70 x 78 cm</li> </ul>	<ul style="list-style-type: none"> <li>• Battuta a destra, invertibile</li> <li>• Piedini regolabili in altezza davanti, ruote dietro</li> <li>• Angolo d'apertura porta 90°</li> <li>• 220 - 240 V</li> <li>• Dimensioni apparecchio<sup>4</sup> (A x L x P): 19 x 70 x 78 cm</li> </ul>
<b>Accessori</b>	2 accumulatori del freddo	2 accumulatori del freddo
<b>Prezzo di listino*</b>	2'430.- incl. IVA 2'247.92 escl. IVA escl. CRA 50.05 / 46.30	2'030.- incl. IVA 1'877.89 escl. IVA escl. CRA 28.10 / 26.-

<sup>2</sup> Consumo energetico all'anno.

<sup>3</sup> Per ottenere il consumo di energia dichiarato, occorre utilizzare i supporti distanziatori forniti con l'elettrodomestico, che aumentano la profondità dell'elettrodomestico di ca. 3,5 cm. Senza l'uso dei distanziatori l'apparecchio è perfettamente funzionante, ma ha un consumo energetico leggermente superiore.

<sup>4</sup> Per i disegni tecnici di questi apparecchi, vedi pagina 199 e seguenti.



iQ500 | Congelatore  
noFrost  
Altezza apparecchio: 1760 mm  
GS54NAWCV



iQ500 | Congelatore  
noFrost  
Altezza apparecchio: 1610 mm  
GS51NAWCV

<b>Potenza e consumi</b>	<ul style="list-style-type: none"> <li>• Classe di efficienza energetica<sup>1</sup>: C</li> <li>• Energia<sup>2/3</sup>: 170 kWh</li> <li>• Volume netto totale: 328 litri</li> <li>• Volume netto comparti freezer: 328 litri</li> <li>• Rumorosità: 38 dB (A) re 1 pW</li> <li>• Classe di efficienza rumorosità: C</li> <li>• Classe climatica SN-T</li> </ul>	<ul style="list-style-type: none"> <li>• Classe di efficienza energetica<sup>1</sup>: C</li> <li>• Energia<sup>2/3</sup>: 161 kWh</li> <li>• Volume netto totale: 290 litri</li> <li>• Volume netto comparti freezer: 290 litri</li> <li>• Rumorosità: 38 dB (A) re 1 pW</li> <li>• Classe di efficienza rumorosità: C</li> <li>• Classe climatica SN-T</li> </ul>
<b>Design e comfort</b>	<ul style="list-style-type: none"> <li>• Illuminazione a LED</li> <li>• Regolazione elettronica della temperatura con indicazione digitale</li> <li>• Porta bianca, pareti laterali bianche</li> <li>• freshSense: temperatura costante grazie alla tecnologia intelligente a sensori</li> <li>• Allarme visivo e acustico in caso di aumento eccessivo della temperatura nel comparto freezer</li> <li>• Sistema multiallarme con funzione memory, allarme porta e indicazione guasto alimentazione elettrica</li> </ul>	<ul style="list-style-type: none"> <li>• Illuminazione a LED</li> <li>• Regolazione elettronica della temperatura con indicazione digitale</li> <li>• Porta bianca, pareti laterali bianche</li> <li>• freshSense: temperatura costante grazie alla tecnologia intelligente a sensori</li> <li>• Allarme visivo e acustico in caso di aumento eccessivo della temperatura nel comparto freezer</li> <li>• Sistema multiallarme con funzione memory, allarme porta e indicazione guasto alimentazione elettrica</li> </ul>
<b>Comparto freezer</b>	<ul style="list-style-type: none"> <li>• <b>****</b> - Comparto freezer: 328 l volume netto</li> <li>• noFrost: mai più sbrinamenti</li> <li>• superFreeze</li> <li>• Tempo di conservazione in caso di guasto: 14,5 ore</li> <li>• Capacità di congelamento: 23 kg in 24 ore</li> <li>• Sistema Multi Airflow</li> <li>• Twister ghiaccio</li> <li>• varioZone</li> <li>• 5 cassetti trasparenti per i surgelati, di cui 1 bigBox</li> </ul>	<ul style="list-style-type: none"> <li>• <b>****</b> - Comparto freezer: 290 l volume netto</li> <li>• noFrost: mai più sbrinamenti</li> <li>• superFreeze con arresto automatico</li> <li>• Tempo di conservazione in caso di guasto: 14,5 ore</li> <li>• Capacità di congelamento: 21 kg in 24 ore</li> <li>• Sistema Multi Airflow</li> <li>• Ice-Twister estraibile</li> <li>• varioZone</li> <li>• 5 cassetti trasparenti per i surgelati di cui 1 bigBox</li> </ul>
<b>Informazioni tecniche</b>	<ul style="list-style-type: none"> <li>• Battuta a destra, invertibile</li> <li>• Piedini regolabili in altezza davanti, ruote dietro</li> <li>• Angolo d'apertura porta 90°</li> <li>• 220 - 240 V</li> <li>• Dimensioni apparecchio<sup>4</sup> (A x L x P): 176 x 70 x 78 cm</li> </ul>	<ul style="list-style-type: none"> <li>• Battuta a destra, invertibile</li> <li>• Piedini regolabili in altezza davanti, ruote dietro</li> <li>• Angolo d'apertura porta 90°</li> <li>• 220 - 240 V</li> <li>• Dimensioni apparecchio<sup>4</sup> (A x L x P): 161 x 70 x 78 cm</li> </ul>
<b>Accessori</b>	2 accumulatori del freddo	2 accumulatori del freddo
<b>Prezzo di listino*</b>	2'360.- incl. IVA 2'183.16 escl. IVA escl. CRA 28.10 / 26.-	2'100.- incl. IVA 1'942.65 escl. IVA escl. CRA 28.10 / 26.-



**iQ300 | Congelatore  
noFrost**  
Altezza apparecchio: 1860 mm  
GS36NVIEP

**iQ500 | Congelatore  
noFrost**  
Altezza apparecchio: 1860 mm  
GS36NAWEP

<b>Potenza e consumi</b>	<ul style="list-style-type: none"> <li>• Classe di efficienza energetica<sup>1</sup>: E</li> <li>• Energia<sup>2/3</sup>: 234 kWh</li> <li>• Volume netto totale: 242 litri</li> <li>• Volume netto comparti freezer: 242 litri</li> <li>• Rumorosità: 39 dB (A) re 1 pW</li> <li>• Classe di efficienza rumorosità: C</li> <li>• Classe climatica SN-T</li> </ul>	<ul style="list-style-type: none"> <li>• Classe di efficienza energetica<sup>1</sup>: E</li> <li>• Energia<sup>2/3</sup>: 234 kWh</li> <li>• Volume netto totale: 242 litri</li> <li>• Volume netto comparti freezer: 242 litri</li> <li>• Rumorosità: 39 dB (A) re 1 pW</li> <li>• Classe di efficienza rumorosità: C</li> <li>• Classe climatica SN-T</li> </ul>
<b>Design e comfort</b>	<ul style="list-style-type: none"> <li>• Indicazione della regolazione della temperatura elettronica, tramite LED</li> <li>• Porta in acciaio spazzolato con antiFingerprint, pareti laterali Pearl Grey (VZF 07127)</li> <li>• freshSense: temperatura costante grazie alla tecnologia intelligente a sensori</li> <li>• Allarme visivo e acustico in caso di aumento eccessivo della temperatura nel comparto freezer</li> <li>• Allarme porta acustico</li> </ul>	<ul style="list-style-type: none"> <li>• Illuminazione a LED</li> <li>• Regolazione elettronica della temperatura con indicazione digitale</li> <li>• Porta bianca, pareti laterali bianche</li> <li>• freshSense: temperatura costante grazie alla tecnologia intelligente a sensori</li> <li>• Allarme visivo e acustico in caso di aumento eccessivo della temperatura nel comparto freezer</li> </ul>
<b>Comparto freezer</b>	<ul style="list-style-type: none"> <li>• <b>* **</b> Comparto freezer: 242 l volume netto</li> <li>• noFrost: mai più sbrinamenti</li> <li>• superFreeze</li> <li>• Tempo di conservazione in caso di guasto: 9 ore</li> <li>• Capacità di congelamento: 18 kg in 24 ore</li> <li>• easyAccess Zone</li> <li>• varioZone</li> <li>• 4 cassetti trasparenti per i surgelati di cui 2 bigBox</li> </ul>	<ul style="list-style-type: none"> <li>• <b>* **</b> Comparto freezer: 242 l volume netto</li> <li>• noFrost: mai più sbrinamenti</li> <li>• superFreeze</li> <li>• Tempo di conservazione in caso di guasto: 9 ore</li> <li>• Capacità di congelamento: 18 kg in 24 ore</li> <li>• easyAccess Zone</li> <li>• Sistema Multi Airflow</li> <li>• Twister ghiaccio</li> <li>• varioZone</li> <li>• 4 cassetti trasparenti per i surgelati, di cui 2 bigBox</li> </ul>
<b>Informazioni tecniche</b>	<ul style="list-style-type: none"> <li>• Battuta a destra, invertibile</li> <li>• Piedini regolabili in altezza davanti, ruote dietro</li> <li>• Angolo d'apertura porta 90°</li> <li>• 220 - 240 V</li> <li>• Dimensioni apparecchio<sup>4</sup> (A x L x P): 186 x 60 x 65 cm</li> </ul>	<ul style="list-style-type: none"> <li>• Battuta a destra, invertibile</li> <li>• Piedini regolabili in altezza davanti, ruote dietro</li> <li>• Angolo d'apertura porta 90°</li> <li>• 220 - 240 V</li> <li>• Dimensioni apparecchio<sup>4</sup> (A x L x P): 186 x 60 x 65 cm</li> </ul>
<b>Accessori</b>	2 accumulatori del freddo, 1 vassoio per cubetti di ghiaccio	2 accumulatori del freddo
<b>Prezzo di listino*</b>	<b>1'920.- incl. IVA</b> 1'776.13 escl. IVA escl. CRA 28.10 / 26.-	<b>1'780.- incl. IVA</b> 1'646.62 escl. IVA escl. CRA 28.10 / 26.-

<sup>2</sup> Consumo energetico all'anno.

<sup>3</sup> Per ottenere il consumo di energia dichiarato, occorre utilizzare i supporti distanziatori forniti con l'elettrodomestico, che aumentano la profondità dell'elettrodomestico di ca. 3,5 cm. Senza l'uso dei distanziatori l'apparecchio è perfettamente funzionante, ma ha un consumo energetico leggermente superiore.

<sup>4</sup> Per i disegni tecnici di questi apparecchi, vedi pagina 201 e seguenti.



iQ300 | Congelatore  
noFrost  
Altezza apparecchio: 1760 mm  
GS33NVWEP



iQ300 | Congelatore  
noFrost  
Altezza apparecchio: 1610 mm  
GS29NVWEP

<b>Potenza e consumi</b>	<ul style="list-style-type: none"> <li>• Classe di efficienza energetica<sup>1</sup>: E</li> <li>• Energia<sup>2/3</sup>: 229 kWh</li> <li>• Volume netto totale: 225 litri</li> <li>• Volume netto comparti freezer: 225 litri</li> <li>• Rumorosità: 39 dB (A) re 1 pW</li> <li>• Classe di efficienza rumorosità: C</li> <li>• Classe climatica SN-T</li> </ul>	<ul style="list-style-type: none"> <li>• Classe di efficienza energetica<sup>1</sup>: E</li> <li>• Energia<sup>2/3</sup>: 221 kWh</li> <li>• Volume netto totale: 200 litri</li> <li>• Volume netto comparti freezer: 200 litri</li> <li>• Rumorosità: 39 dB (A) re 1 pW</li> <li>• Classe di efficienza rumorosità: C</li> <li>• Classe climatica SN-T</li> </ul>
<b>Design e comfort</b>	<ul style="list-style-type: none"> <li>• Indicazione della regolazione elettronica della temperatura tramite LED</li> <li>• Porta bianca, pareti laterali bianche</li> <li>• freshSense: temperatura costante grazie alla tecnologia intelligente a sensori</li> <li>• Allarme visivo e acustico in caso di aumento eccessivo della temperatura nel comparto freezer</li> </ul>	<ul style="list-style-type: none"> <li>• Indicazione della regolazione elettronica della temperatura tramite LED</li> <li>• Porta bianca, pareti laterali bianche</li> <li>• freshSense: temperatura costante grazie alla tecnologia intelligente a sensori</li> <li>• Allarme visivo e acustico in caso di aumento eccessivo della temperatura nel comparto freezer</li> </ul>
<b>Comparto freezer</b>	<ul style="list-style-type: none"> <li>• <b>* ***</b> Comparto freezer: 225 l volume netto</li> <li>• noFrost: mai più sbrinamenti</li> <li>• superFreeze</li> <li>• Tempo di conservazione in caso di guasto: 9 ore</li> <li>• Capacità di congelamento: 19 kg in 24 ore</li> <li>• Sistema Multi Airflow</li> <li>• varioZone</li> <li>• 4 cassetti trasparenti per i surgelati, di cui 1 bigBox</li> </ul>	<ul style="list-style-type: none"> <li>• <b>* ***</b> Comparto freezer: 200 l volume netto</li> <li>• noFrost: mai più sbrinamenti</li> <li>• superFreeze</li> <li>• Tempo di conservazione in caso di guasto: 9 ore</li> <li>• Capacità di congelamento: 16 kg in 24 ore</li> <li>• Sistema Multi Airflow</li> <li>• varioZone</li> <li>• 4 cassetti trasparenti per i surgelati, di cui 1 bigBox</li> </ul>
<b>Informazioni tecniche</b>	<ul style="list-style-type: none"> <li>• Battuta a destra, invertibile</li> <li>• Piedini regolabili in altezza davanti, ruote dietro</li> <li>• Angolo d'apertura porta 90°</li> <li>• 220 – 240 V</li> <li>• Dimensioni apparecchio<sup>4</sup> (A x L x P): 176 x 60 x 65 cm</li> </ul>	<ul style="list-style-type: none"> <li>• Battuta a destra, invertibile</li> <li>• Piedini regolabili in altezza davanti, ruote dietro</li> <li>• Angolo d'apertura porta 90°</li> <li>• 220 – 240 V</li> <li>• Dimensioni apparecchio<sup>4</sup> (A x L x P): 161 x 60 x 65 cm</li> </ul>
<b>Accessori</b>	2 accumulatori del freddo, 1 vassoio per cubetti di ghiaccio	2 accumulatori del freddo, 1 vassoio per cubetti di ghiaccio
<b>Prezzo di listino*</b>	<b>1'710.– incl. IVA</b> 1'581.87 escl. IVA escl. CRA 28.10 / 26.–	<b>1'640.– incl. IVA</b> 1'517.11 escl. IVA escl. CRA 28.10 / 26.–



# Accelerare per ritrovare la calma



**Classe di efficienza energetica A**  
Diverse lavastoviglie sono ora notevolmente più efficienti dal punto di vista energetico grazie alla combinazione dell'asciugatura Eco con la tecnologia zeolith® e altre soluzioni tecniche ottimizzate.



**Per risultati di lavaggio brillanti**  
Grazie al minerale naturale zeolite, l'umidità si trasforma in calore che viene reintrodotta all'interno della lavastoviglie. In questo modo non solo avrete stoviglie pulite brillanti e asciutte, ma potrete anche ridurre in modo evidente i consumi energetici.



**varioSpeed Plus: lavaggio e asciugatura delle stoviglie fino a tre volte più veloce**

Il turbo può essere inserito in qualsiasi momento, da casa o altrove, mentre il programma di lavaggio è già in esecuzione, tramite l'app Home Connect.



La glassZone, per una pulizia delicata e profonda di tutti i bicchieri.



#### Sicurezza e pulizia

Grazie alla nuova glassZone ad attivazione manuale, anche i bicchieri più preziosi possono essere lavati in lavastoviglie in tutta tranquillità. Sei ugelli integrati assicurano un getto d'acqua continuo ma delicato, consentendo così una pulizia accurata senza danneggiare i materiali più fragili.



## In sintesi



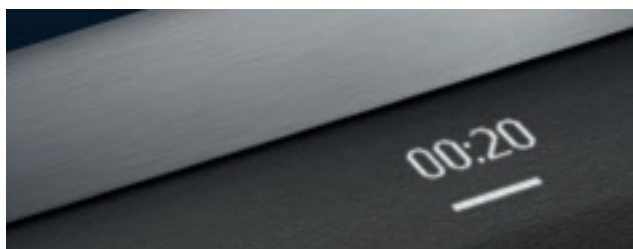
### La soluzione perfetta per qualsiasi modalità di installazione

Qualunque sia la modalità di installazione scelta dal cliente, è possibile monitorare sempre lo stato del programma della lavastoviglie. Per di più senza compromettere l'estetica.

Inoltre, con **sideLight**, potranno anche vedere immediatamente se il programma di lavaggio è ancora in esecuzione. Mentre la lavastoviglie è in funzione, una striscia luminosa blu illumina l'interstizio sinistro del mobile accanto all'apparecchio. Le lavastoviglie con **varioHinge** soddisfano le esigenze più elevate e sono ideali per l'installazione a colonna.

Con **timeLight**, l'apparecchio proietta in alta risoluzione sul pavimento il tempo rimanente, lo stato del programma e anche eventuali messaggi di errore. Così ai tuoi clienti basta uno sguardo per avere tutte le informazioni.

Con l'**infoLight**, il punto luminoso blu che funge da display di funzionamento, hai tutto sotto controllo.



# Lavastoviglie ancora più intelligenti

La nostra gamma di lavastoviglie collegate in rete offre un controllo senza precedenti sul consumo energetico e idrico della lavastoviglie. Puoi ricevere informazioni dettagliate su ogni programma della lavastoviglie e tenere traccia

dei consumi degli ultimi 12 mesi. Inoltre, grazie all'innovativa funzione smartStart, potrai ottimizzare l'orario di avvio della lavastoviglie in base alla disponibilità di energia rinnovabile o ai prezzi dell'elettricità.



## Programma intelligente

Le lavastoviglie con la funzione di programma intelligente consentono a Home Connect di fornire un feedback sui risultati di lavaggio e asciugatura e sul tempo di esecuzione. Grazie al feedback mirato, la lavastoviglie apprende ad ogni ciclo di lavaggio e fornisce prestazioni sempre migliori, fino a quando i risultati non sono del tutto soddisfacenti.

## smartStart

Con il sistema di gestione energetica intelligente dell'app Home Connect, puoi impostare l'orario di avvio della lavastoviglie in base alle tue preferenze energetiche. Che tu voglia utilizzare energia rinnovabile o ridurre i costi al di fuori dei periodi di picco del carico, smartStart ci pensa al tuo posto. Il lavaggio delle stoviglie diventa ancora più efficiente, ecologico e conveniente.



## Download programmi

Siemens migliora costantemente i programmi di lavaggio delle stoviglie, per far sì che vengano pulite più velocemente, in modo più accurato e con maggiore efficienza energetica. Con il Download programmi delle nostre lavastoviglie abilitate a Home Connect ottieni sempre il massimo dalle nostre innovazioni. Puoi scaricare programmi aggiuntivi per soddisfare le tue esigenze individuali.



Assistenti vocali





### Sistemi a cestello flessibili: solo il meglio per le tue stoviglie

Carica le stoviglie velocemente e senza stress: i nuovi cestelli dal design elegante garantiscono un'altissima qualità, da tutti i punti di vista. Grazie ad una progettazione votata alla flessibilità assoluta, ogni cosa trova il suo posto in un attimo. E con i cestelli flexComfort e flexComfort Pro, grazie ai nuovi elementi di protezione, ora i bicchieri più pregiati possono essere riposti in sicurezza nella lavastoviglie Siemens.

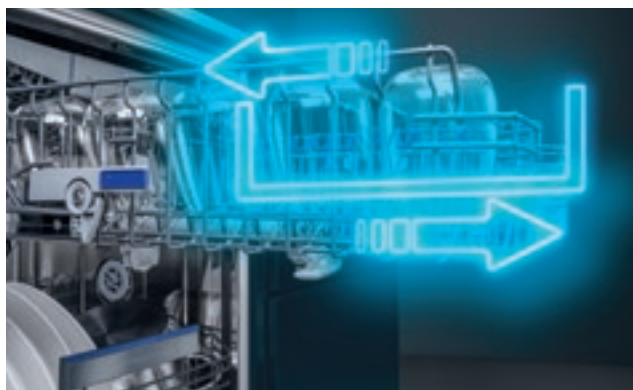


**Cestello per posate SZ36DB04**



**Cestello per piccoli oggetti SZ36RB04**

I ripiani di carico flessibili per la lavastoviglie offrono spazio a sufficienza per ciotole, tazzine da caffè e mestoli. Che si tratti del classico cestello per posate o del cestello per i piccoli oggetti, potrai scegliere e decidere in base alle tue esigenze se usare o meno il terzo ripiano di carico. Per la massima comodità.



### Meccanismi di estrazione a scorrimento agevolato

Grazie ai meccanismi di estrazione a scorrimento agevolato, i cestelli scorrono in modo rapido e delicato sulle guide telescopiche e possono essere estratti completamente. In questo modo potrai caricare e svuotare i cestelli in modo particolarmente agevole.



## Lavastoviglie a scomparsa totale – L'assortimento in sintesi

	Altezza apparecchio 86,5 cm	Altezza apparecchio 81,5 cm	Connettività Home Connect	Energia <sup>1</sup>	Zeolite	glassZone	Speed on Demand	Acqua in l	Rumorosità in dB	Cestelli stoviglie (rastrelliere ribaltabili sopra/sotto)	Terzo ripiano	openAssist	Cestello per piccoli oggetti <sup>2</sup>	emotionLight	timeLight/infoLight	sideLight	Pagina
<b>Lavastoviglie da incasso, a scomparsa totale, larghezza 60 cm</b>																	
<b>iQ700</b>																	
<b>NUOVO</b>	SX87TX02CE	SN87TX02CE	●	A ↑ G	●	●	●	9,5	42	flexComfort Pro (6/8)	Cassetto Vario Pro	●		●	time Light		123
<b>iQ500</b>																	
	SX65ZX01CH	SN65ZX01CH	●	A ↑ G	●	●	●	9,0	40	flexComfort (2/8)	Cassetto vario			●	time Light		124
<b>iQ300</b>																	
<b>NUOVO</b>	SX63EX22AE	SN63EX22AE	●	A ↑ G			●	9,0	42	flex (2/4)					info Light		125
<b>Lavastoviglie da incasso con varioHinge, a scomparsa totale, larghezza 60 cm</b>																	
<b>iQ500</b>																	
	SX75ZX07CE	SN75ZX07CE	●	A ↑ G	●	●	●	9,0	40	flexComfort (2/8)	Cassetto vario			●		●	123
<b>NUOVO</b>	SX95EX12CE	SN95EX12CE	●	A ↑ G		●	●	9,0	42	flexComfort (2/8)	Cassetto vario	●		●		●	124
<b>iQ300</b>																	
<b>NUOVO</b>	SX73EX02AH	SN73EX02AH	●	A ↑ G			●	9,0	42	flex (2/4)						●	125
<b>Lavastoviglie da incasso, a scomparsa totale, larghezza 45 cm</b>																	
<b>iQ500</b>																	
		SR65ZX22ME	●	A ↑ G	●		●	8,9	42	varioFlex Pro (3/4)	Cassetto Vario Pro			●	time Light		128
<b>iQ100</b>																	
		SR61HX16KE	●	A ↑ G			●	8,9	46	vario (0/2)					info Light		129
<b>Lavastoviglie da incasso con varioHinge, a scomparsa totale, larghezza 45 cm</b>																	
<b>iQ300</b>																	
		SR93EX24LE	●	A ↑ G			●	8,9	44	varioFlex (2/2)		●			info Light		128

<sup>1</sup> Su una scala di classe di efficienza energetica da A a G.  
<sup>2</sup> Accessori.

## Lavastoviglie semintegrate – L'assortimento in sintesi

	Altezza apparecchio 86,5 cm	Altezza apparecchio 81,5 cm	Connettività Home Connect	Energia <sup>1</sup>	Zeolite	glassZone	Speed on Demand	Acqua in l	Rumorosità in dB	Cestelli stoviglie (rastrelliere ribaltabili sopra/sotto)	Terzo ripiano	Cestello per piccoli oggetti <sup>6</sup>	emotionLight	Pagina
<b>Lavastoviglie da incasso, semintegrata, larghezza 60 cm</b>														
<b>iQ500</b>														
	SX55ZS01CH	SN55ZS01CH	●		●	●	●	9,0	40	flexComfort (2/8)	varioSchubblade	●		126
<b>iQ300</b>														
<b>NUOVO</b>	SX53ES02AH	SN53ES02AH	●				●	9,0	42	flex (2/4)				126
<b>Lavastoviglie da incasso, semintegrata, larghezza 45 cm</b>														
<b>iQ500</b>														
		SR55ZS10ME	●		●		●	8,9	42	varioFlex Pro (3/4)	varioSchubblade Pro	●		129
<b>iQ300</b>														
<b>NUOVO</b>		SR53HS74KE	●				●	8,9	44	varioFlex (2/2)				130
<b>Lavastoviglie modulari</b>														
<b>iQ500</b>														
<b>NUOVO</b>		SC05IB00TE						9,0	47	Normal (0/1)				130

## Lavastoviglie sottopiano e da posa libera – L'assortimento in sintesi

	Altezza apparecchio 86,5 cm	Altezza apparecchio 81,5 cm	Connettività Home Connect	Energia <sup>1</sup>	Zeolite	glassZone	Speed on Demand	Acqua in l	Rumorosità in dB	Cestelli stoviglie (rastrelliere ribaltabili sopra/sotto)	Terzo ripiano	Cestello per piccoli oggetti <sup>6</sup>	emotionLight	Pagina
<b>Lavastoviglie sottopiano, larghezza 60 cm</b>														
<b>iQ300</b>														
<b>NUOVO</b>		SN43ES27AE	●				●	9,0	42	flex (2/4)				127
<b>Lavastoviglie da posa libera, larghezza 60 cm</b>														
<b>iQ300</b>														
		SN23EW03ME	●				●	9,0	42	varioFlex (2/4)	Cassetto vario			131
<b>Lavastoviglie compatte da posa libera</b>														
<b>iQ500</b>														
<b>NUOVO</b>		SK25IB00TE						8,0	49					131



## iQ700 | Lavastoviglie da incasso, a scomparsa totale

SX87TX02CE Altezza apparecchio 86,5 cm, XXL Fig  
SN87TX02CE Altezza apparecchio 81,5 cm



## iQ500 | Lavastoviglie da incasso, a scomparsa totale, con varioHinge

SX75ZX07CE Altezza apparecchio 86,5 cm, XXL Fig  
SN75ZX07CE Altezza apparecchio 81,5 cm

<b>Potenza e consumi</b>	<ul style="list-style-type: none"> <li>• Classe di efficienza energetica<sup>1</sup>: A</li> <li>• Energia<sup>2</sup> / Acqua<sup>3</sup>: 54 kWh / 9,5 litri</li> <li>• Capacità: <b>14 coperti</b></li> <li>• Durata del programma<sup>4</sup>: 4h:55min</li> <li>• Rumorosità: 42 dB(A) re 1pW • Classe di efficienza rumorosità: B</li> <li>• Rumorosità nel programma Silence: 41 dB(A) re 1pW</li> </ul>	<ul style="list-style-type: none"> <li>• Classe di efficienza energetica<sup>1</sup>: B</li> <li>• Energia<sup>2</sup> / Acqua<sup>3</sup>: 65 kWh / 9,0 litri</li> <li>• Capacità: <b>14 coperti</b></li> <li>• Durata del programma<sup>4</sup>: 3h:35min</li> <li>• Rumorosità: 40 dB(A) re 1pW • Classe di efficienza rumorosità: B</li> <li>• Rumorosità nel programma Silence: 39 dB(A) re 1pW</li> </ul>
<b>Programmi e funzioni speciali</b>	<ul style="list-style-type: none"> <li>• 8 progr.: Eco 50 °C, Auto 45 – 65 °C, Intelligent, Intensivo 70 °C, Speed 60 °C, brilliantShine 40 °C, Silence 50 °C, Preferiti</li> <li>• Prelavaggio</li> <li>• 5 funzioni speciali: Avvio a distanza, Asciutto brillante, Intensive Zone, Igiene Plus, varioSpeed Plus</li> <li>• Programma di manutenzione elettrodomestico</li> <li>• Quick S, Silence on demand (via App)</li> </ul>	<ul style="list-style-type: none"> <li>• 8 progr.: Eco 50 °C, Auto 45 – 65 °C, Intensivo 70 °C, Speed 60 °C, Speed 45 °C, brilliantShine 40 °C, Silence 50 °C, Preferiti</li> <li>• Prelavaggio</li> <li>• 4 funzioni speciali: Avvio a distanza, Asciutto brillante, Intensive Zone, varioSpeed Plus</li> <li>• Programma di manutenzione elettrodomestico</li> <li>• Igiene Plus, Silence on demand (via App)</li> </ul>
<b>Tecnologia di lavaggio/asciugatura</b>	<ul style="list-style-type: none"> <li>• <b>Zeolith drying</b></li> <li>• autoOpen dry (asciugatura Eco) con scambiatore di calore</li> <li>• aquaSensor • Assistente di dosaggio</li> <li>• Funzione automatica detersivo</li> <li>• Sistema con triplo filtro autopulente ondulato</li> <li>• Recipiente interno: acciaio inox</li> </ul>	<ul style="list-style-type: none"> <li>• <b>Zeolith® drying</b></li> <li>• Scambiatore di calore</li> <li>• aquaSensor • Assistente di dosaggio</li> <li>• Funzione automatica detersivo</li> <li>• Sistema con triplo filtro autopulente ondulato</li> <li>• Recipiente interno: acciaio inox</li> </ul>
<b>Sistema a cestelli</b>	<ul style="list-style-type: none"> <li>• <b>Sistema a cestelli flexComfort Pro con touchpoint colorati</b></li> <li>• <b>glassZone • Cassetto vario Pro</b></li> <li>• Cestello superiore regolabile in altezza con rackMatic (3 livelli)</li> <li>• Scorrimento agevolato nel cestello superiore</li> <li>• Ruote di scorrimento agevolato per il cestello inferiore</li> <li>• Rivestimento antiscivolo colorato nel cestello superiore</li> <li>• Arresto cestello (rackStopper) per evitare uno scorrimento eccessivo del cestello inferiore</li> <li>• Rastrelliera piatti pieghevole nel cestello superiore (6 pezzi) / cestello inferiore (8 pezzi)</li> <li>• Ripiani per tazze con elemento frontale in morbido silicone nel cestello superiore (2 pezzi) / Ripiani per tazze nel cestello inferiore (2 pezzi)</li> <li>• Portabicchieri nel cestello inferiore</li> </ul>	<ul style="list-style-type: none"> <li>• <b>Sistema a cestelli flexComfort con punti touch colorati</b></li> <li>• <b>glassZone • Cassetto vario</b></li> <li>• Cestello superiore regolabile in altezza con rackMatic (3 livelli)</li> <li>• Scorrimento agevolato nel cestello superiore</li> <li>• Ruote di scorrimento agevolato per il cestello inferiore</li> <li>• Arresto cestello (rackStopper) per evitare uno scorrimento eccessivo del cestello inferiore</li> <li>• Rastrelliera piatti pieghevole nel cestello superiore (2 pezzi) / cestello inferiore (8 pezzi)</li> <li>• Ripiani per tazze con elemento frontale in morbido silicone nel cestello superiore (2 pezzi) / Ripiani per tazze nel cestello inferiore (2 pezzi)</li> <li>• Portabicchieri nel cestello inferiore</li> </ul>
<b>Visualizzazioni e utilizzo</b>	<ul style="list-style-type: none"> <li>• <b>Home Connect disponibile tramite WLAN</b></li> <li>• Display TFT a colori ad alta risoluzione con simboli grafici e testi in chiaro</li> <li>• Comandi metalTouch (nero)</li> <li>• emotionLight • timeLight</li> <li>• Orologio tempo reale</li> <li>• Segnale acustico di fine programma</li> <li>• Preselezione orario inizio: da 1 a 24 ore</li> </ul>	<ul style="list-style-type: none"> <li>• <b>Home Connect disponibile tramite WLAN</b></li> <li>• Comandi metalTouch (nero)</li> <li>• emotionLight</li> <li>• sideLight</li> <li>• Display elettronico del tempo residuo in minuti</li> <li>• Preselezione orario inizio: da 1 a 24 ore</li> </ul>
<b>Informazioni tecniche e accessori</b>	<ul style="list-style-type: none"> <li>• Potenza assorbita: 2,4 kW</li> <li>• aquaStop®: la garanzia di Siemens Elettrodomestici per i danni legati all'acqua, per tutta la durata dell'elettrodomestico<sup>5</sup></li> <li>• <b>openAssist</b></li> <li>• Sicurezza bambini (apertura premendo due volte lo sportello)</li> <li>• Tecnologia di protezione bicchieri</li> <li>• Imbuto rabbocco sale • Incl. protezione antivapore</li> <li>• Dimensioni apparecchio SX (A x L x P): 865 x 598 x 550 mm (senza maniglia)</li> <li>• Dimensioni apparecchio SN (A x L x P): 815 x 598 x 550 mm (senza maniglia)</li> </ul>	<ul style="list-style-type: none"> <li>• Potenza assorbita: 2,4 kW</li> <li>• aquaStop®: la garanzia di Siemens Elettrodomestici per i danni legati all'acqua, per tutta la durata dell'elettrodomestico<sup>5</sup></li> <li>• Tecnologia per proteggere i bicchieri</li> <li>• <b>varioHinge</b></li> <li>• Imbuto rabbocco sale</li> <li>• Incl. protezione antivapore</li> <li>• Dimensioni apparecchio SX (A x L x P): 865 x 598 x 550 mm (senza maniglia)</li> <li>• Dimensioni apparecchio SN (A x L x P): 815 x 598 x 550 mm (senza maniglia)</li> </ul>
<b>Accessori speciali</b>	<p><b>Per lavastoviglie SX e SN:</b></p> <ul style="list-style-type: none"> <li>• SZ72010, Prolunga per carico/scarico separati</li> <li>• SZ38B100, Binario di collegamento per frontali divisi</li> </ul> <p><b>Per SX87TX02CE:</b></p> <ul style="list-style-type: none"> <li>• SZ73045, Listelli di compensazione in acciaio inox per installazione a colonna (86,5 cm)</li> <li>• SZ38B100, Listelli di fissaggio e di compensazione</li> <li>• SZ30B111, Listelli di fissaggio e di compensazione</li> </ul> <p><b>Per SN87TX02CE:</b></p> <ul style="list-style-type: none"> <li>• SZ73035, Listelli di compensazione in acciaio inox per installazione a colonna (81,5 cm)</li> <li>• SZ38B100, Listelli di fissaggio e di compensazione</li> <li>• SZ30B101, Listelli di fissaggio e di compensazione</li> </ul> <p>Ulteriori accessori speciali a partire da pag. 162</p>	<p><b>Per lavastoviglie SX e SN:</b></p> <ul style="list-style-type: none"> <li>• SZ72010, Prolunga per carico/scarico separati</li> <li>• SZ38B100, Binario di collegamento per frontali divisi</li> </ul> <p><b>Per SX75ZX07CE:</b></p> <ul style="list-style-type: none"> <li>• SZ73045, Listelli di compensazione</li> <li>• SZ38B100, Listelli di fissaggio e di compensazione</li> <li>• SZ30B111, Listelli di fissaggio e di compensazione</li> </ul> <p><b>Per SN75ZX07CE:</b></p> <ul style="list-style-type: none"> <li>• SZ73035, Listelli di compensazione</li> <li>• SZ38B100, Listelli di fissaggio e di compensazione</li> <li>• SZ30B101, Listelli di fissaggio e di compensazione</li> </ul> <p>Ulteriori accessori speciali a partire da pag. 162</p>
<b>Prezzo di listino*</b>	<p><b>2'790.– incl. IVA</b>    2'580.94 escl. IVA SX87TX02CE  <b>2'790.– incl. IVA</b>    2'580.94 escl. IVA SN87TX02CE          escl. CRA 10.81 / 10.–</p>	<p><b>2'340.– incl. IVA</b>    2'164.66 escl. IVA SX75ZX07CE  <b>2'340.– incl. IVA</b>    2'164.66 escl. IVA SN75ZX07CE          escl. CRA 10.81 / 10.–</p>

<sup>3</sup> Consumo di acqua in litri/ciclo operativo (nel programma Eco 50 °C).

<sup>4</sup> Durata del programma Eco 50 °C.

<sup>5</sup> Condizioni di garanzia all'indirizzo [siemens-home.bsh-group.com/ch/de/kundendienst/garantien/](http://siemens-home.bsh-group.com/ch/de/kundendienst/garantien/)

<sup>6</sup> Accessori.



## iQ500 | Lavastoviglie da incasso a scomparsa totale, con varioHinge

SX95EX12CE Altezza apparecchio 86,5 cm, XXL

SN95EX12CE Altezza apparecchio 81,5 cm Fig



## iQ500 | Lavastoviglie da incasso, a scomparsa totale

SX65ZX01CH Altezza apparecchio 86,5 cm, XXL Fig

SN65ZX01CH Altezza apparecchio 81,5 cm

<b>Potenza e consumi</b>	<ul style="list-style-type: none"> <li>• Classe di efficienza energetica<sup>1</sup>: A</li> <li>• Energia<sup>2</sup> / Acqua<sup>3</sup>: 54 kWh / 9,0 litri</li> <li>• Capacità: <b>14 coperti</b></li> <li>• Durata del programma<sup>4</sup>: 4h:30min</li> <li>• Rumorosità: 42 dB (A) re 1 pW • Classe di efficienza rumorosità: B</li> <li>• Rumorosità nel programma Silence: 41 dB(A) re 1 pW</li> </ul>	<ul style="list-style-type: none"> <li>• Classe di efficienza energetica<sup>1</sup>: B</li> <li>• Energia<sup>2</sup> / Acqua<sup>3</sup>: 65 kWh / 9,0 litri</li> <li>• Capacità: <b>14 coperti</b></li> <li>• Durata del programma<sup>4</sup>: 3h:35min</li> <li>• Rumorosità: 40 dB (A) re 1 pW • Classe di efficienza rumorosità: B</li> <li>• Rumorosità nel programma Silence: 39 dB(A) re 1 pW</li> </ul>
<b>Programmi e funzioni speciali</b>	<ul style="list-style-type: none"> <li>• 8 progr.: Eco 50 °C, Auto 45 – 65 °C, Intensivo 70 °C, Speed 60 °C, Speed 45 °C, Glass 40 °C, Silence 50 °C, Preferiti</li> <li>• Prelavaggio</li> <li>• 4 funzioni speciali: Avvio a distanza, Intensive Zone, Mezzo Carico, varioSpeed Plus • Programma di manutenzione elettrodomestico</li> <li>• Igiene Plus, Silence on demand (via app)</li> </ul>	<ul style="list-style-type: none"> <li>• 8 progr.: Eco 50 °C, Auto 45 – 65 °C, Intensivo 70 °C, Swiss Express 1h, Speed 45 °C, brilliantShine 40 °C, Silence 50 °C, Preferiti</li> <li>• Prelavaggio</li> <li>• 4 funzioni speciali: Avvio a distanza, Asciutto brillante, Intensive Zone, varioSpeed Plus • Programma di manutenzione elettrodomestico</li> <li>• Igiene Plus, Silence on demand (via App)</li> </ul>
<b>Tecnologia di lavaggio/asciugatura</b>	<ul style="list-style-type: none"> <li>• autoOpen Dry (asciugatura Eco) con scambiatore di calore</li> <li>• aquaSensor</li> <li>• Assistente di dosaggio</li> <li>• Funzione automatica detersivo</li> <li>• Sistema con triplo filtro autopulente ondulato</li> <li>• Recipiente interno: acciaio inox</li> </ul>	<ul style="list-style-type: none"> <li>• <b>Zeolith® drying</b></li> <li>• Scambiatore di calore</li> <li>• aquaSensor</li> <li>• Assistente di dosaggio</li> <li>• Funzione automatica detersivo</li> <li>• Sistema con triplo filtro autopulente ondulato</li> <li>• Recipiente interno: acciaio inox</li> </ul>
<b>Sistema a cestelli</b>	<ul style="list-style-type: none"> <li>• <b>Sistema a cestelli flexComfort con punti touch colorati</b></li> <li>• <b>glassZone • Cassetto vario</b></li> <li>• Cestello superiore regolabile in altezza con rackMatic (3 livelli)</li> <li>• Scorrimento agevolato nel cestello superiore</li> <li>• Ruote di scorrimento agevolato per il cestello inferiore</li> <li>• Arresto cestello (rackStopper) per evitare uno scorrimento eccessivo del cestello inferiore</li> <li>• Rastrelliera piatti pieghevole nel cestello superiore (2 pezzi) / cestello inferiore (8 pezzi)</li> <li>• Ripiani per tazze con elemento frontale in morbido silicone nel cestello superiore (2 pezzi) / Ripiani per tazze nel cestello inferiore (2 pezzi)</li> <li>• Portabicchieri nel cestello inferiore</li> </ul>	<ul style="list-style-type: none"> <li>• <b>Sistema a cestelli flexComfort con punti touch colorati</b></li> <li>• <b>glassZone • Cassetto vario</b></li> <li>• Cestello superiore regolabile in altezza con rackMatic (3 livelli)</li> <li>• Scorrimento agevolato nel cestello superiore</li> <li>• Ruote di scorrimento agevolato per il cestello inferiore</li> <li>• Arresto cestello (rackStopper) per evitare uno scorrimento eccessivo del cestello inferiore</li> <li>• Rastrelliera piatti pieghevole nel cestello superiore (2 pezzi) / cestello inferiore (8 pezzi)</li> <li>• Ripiani per tazze con elemento frontale in morbido silicone nel cestello superiore (2 pezzi) / Ripiani per tazze nel cestello inferiore (2 pezzi)</li> <li>• Portabicchieri nel cestello inferiore</li> </ul>
<b>Visualizzazioni e utilizzo</b>	<ul style="list-style-type: none"> <li>• <b>Home Connect disponibile tramite WLAN</b></li> <li>• Comandi metalTouch (nero)</li> <li>• emotionLight</li> <li>• <b>sideLight</b></li> <li>• Display elettronico del tempo residuo in minuti</li> <li>• Segnale acustico di fine programma</li> <li>• Preselezione orario inizio: da 1 a 24 ore</li> </ul>	<ul style="list-style-type: none"> <li>• <b>Home Connect disponibile tramite WLAN</b></li> <li>• Comandi metalTouch (nero)</li> <li>• emotionLight</li> <li>• <b>timeLight</b></li> <li>• Display elettronico del tempo residuo in minuti</li> <li>• Preselezione orario inizio: da 1 a 24 ore</li> </ul>
<b>Informazioni tecniche e accessori</b>	<ul style="list-style-type: none"> <li>• Potenza assorbita: 2,4 kW</li> <li>• aquaStop®: la garanzia di Siemens Elettrodomestici per i danni legati all'acqua, per tutta la durata dell'elettrodomestico<sup>5</sup></li> <li>• <b>openAssist • varioHinge</b></li> <li>• Sicurezza bambini (apertura premendo due volte lo sportello)</li> <li>• Sistema di protezione bicchieri</li> <li>• Imbuto rabbocco sale</li> <li>• Incl. protezione antivapore</li> <li>• Dimensioni apparecchio SX (A x L x P): 865x598x550mm (senza maniglia)</li> <li>• Dimensioni apparecchio SN (A x L x P): 815x598x550mm (senza maniglia)</li> </ul>	<ul style="list-style-type: none"> <li>• Potenza assorbita: 2,4 kW</li> <li>• aquaStop®: la garanzia di Siemens Elettrodomestici per i danni legati all'acqua, per tutta la durata dell'elettrodomestico<sup>5</sup></li> <li>• Tecnologia di protezione bicchieri</li> <li>• Imbuto rabbocco sale</li> <li>• Incl. protezione antivapore</li> <li>• Dimensioni apparecchio SX (A x L x P): 865x598x550mm (senza maniglia)</li> <li>• Dimensioni apparecchio SN (A x L x P): 815x598x550mm (senza maniglia)</li> </ul>
<b>Accessori speciali</b>	<p><b>Per lavastoviglie SX e SN:</b></p> <ul style="list-style-type: none"> <li>• SZ72010, Prolunga per carico/scarico separati</li> <li>• SZ38BI00, Binario di collegamento per frontali divisi</li> </ul> <p><b>Per SX95EX12CE:</b></p> <ul style="list-style-type: none"> <li>• SZ73045, Listelli di compensazione in acciaio inox per installazione a colonna (86,5 cm)</li> <li>• SZ38BI00, Listelli di fissaggio e di compensazione</li> <li>• SZ30BI11, Listelli di fissaggio e di compensazione</li> </ul> <p><b>Per SN95EX12CE:</b></p> <ul style="list-style-type: none"> <li>• SZ73035, Listelli di compensazione in acciaio inox per installazione a colonna (81,5 cm)</li> <li>• SZ38BI00, Listelli di fissaggio e di compensazione</li> <li>• SZ30BI01, Listelli di fissaggio e di compensazione</li> </ul> <p>Ulteriori accessori speciali a partire da pag. 162</p>	<p><b>Per lavastoviglie SX e SN:</b></p> <ul style="list-style-type: none"> <li>• SZ72010, Prolunga per carico/scarico separati</li> <li>• SZ38BI00, Binario di collegamento per frontali divisi</li> </ul> <p><b>Per SX65ZX01CH:</b></p> <ul style="list-style-type: none"> <li>• SZ73045, Listelli di compensazione in acciaio inox per installazione a colonna (86,5 cm)</li> <li>• SZ38BI00, Listelli di fissaggio e di compensazione</li> <li>• SZ30BI11, Listelli di fissaggio e di compensazione</li> </ul> <p><b>Per SN65ZX01CH:</b></p> <ul style="list-style-type: none"> <li>• SZ73035, Listelli di compensazione in acciaio inox per installazione a colonna (81,5 cm)</li> <li>• SZ38BI00, Listelli di fissaggio e di compensazione</li> <li>• SZ30BI01, Listelli di fissaggio e di compensazione</li> </ul> <p>Ulteriori accessori speciali a partire da pag. 162</p>
<b>Prezzo di listino*</b>	<p><b>2'410.– incl. IVA 2'229.42 escl. IVA SX95EX12CE</b>  <b>2'410.– incl. IVA 2'229.42 escl. IVA SN95EX12CE</b>          escl. CRA 10.81 / 10.–</p>	<p><b>2'280.– incl. IVA 2'109.16 escl. IVA SX65ZX01CH</b>  <b>2'280.– incl. IVA 2'109.16 escl. IVA SN65ZX01CH</b>          escl. CRA 10.81 / 10.–</p>



**iQ300 | Lavastoviglie da incasso, a scomparsa totale, con varioHinge**

SX73EX02AH Altezza apparecchio 86,5 cm, XXL Fig  
SN73EX02AH Altezza apparecchio 81,5 cm

**iQ300 | Lavastoviglie da incasso, a scomparsa totale**

SX63EX22AE Altezza apparecchio 86,5 cm, XXL Fig  
SN63EX22AE Altezza apparecchio 81,5 cm

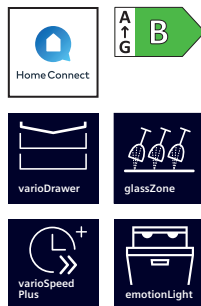
<b>Potenza e consumi</b>	<ul style="list-style-type: none"> <li>• Classe di efficienza energetica<sup>1</sup>: A</li> <li>• Energia<sup>2</sup> / Acqua<sup>3</sup>: 54 kWh / 9,0 litri</li> <li>• Capacità: <b>13 coperti</b></li> <li>• Durata del programma<sup>4</sup>: 4h:30min</li> <li>• Rumorosità: 42 dB (A) re 1 pW</li> <li>• Classe di efficienza rumorosità: B</li> </ul>	<ul style="list-style-type: none"> <li>• Classe di efficienza energetica<sup>1</sup>: A</li> <li>• Energia<sup>2</sup> / Acqua<sup>3</sup>: 54 kWh / 9,0 litri</li> <li>• Capacità: <b>13 coperti</b></li> <li>• Durata del programma<sup>4</sup>: 4h:30min</li> <li>• Rumorosità: 42 dB (A) re 1 pW</li> <li>• Classe di efficienza rumorosità: B</li> </ul>
<b>Programmi e funzioni speciali</b>	<ul style="list-style-type: none"> <li>• 6 progr.: Eco 50 °C, Auto 45 – 65 °C, Intensivo 70 °C, Swiss Express 60 °C, Speed 45 °C, Preferiti</li> <li>• Prelavaggio</li> <li>• 4 funzioni speciali: Avvio a distanza, Intensive Zone, Mezzo Carico, varioSpeed Plus</li> <li>• Programma di manutenzione elettrodomestico</li> <li>• Igiene Plus, Silence on demand (via app)</li> </ul>	<ul style="list-style-type: none"> <li>• 6 progr.: Eco 50 °C, Auto 45 – 65 °C, Intensivo 70 °C, Speed 60 °C, Speed 45 °C, Preferiti</li> <li>• Prelavaggio</li> <li>• 4 funzioni speciali: Avvio a distanza, Intensive Zone, Mezzo Carico, varioSpeed Plus</li> <li>• Programma di manutenzione elettrodomestico</li> <li>• Igiene Plus, Silence on demand (via app)</li> </ul>
<b>Tecnologia di lavaggio/asciugatura</b>	<ul style="list-style-type: none"> <li>• autoOpen dry (asciugatura Eco) con scambiatore di calore</li> <li>• aquaSensor</li> <li>• Assistente di dosaggio</li> <li>• Funzione automatica detersivo</li> <li>• Sistema con triplo filtro autopulente ondulato</li> <li>• Recipiente interno: acciaio inox</li> </ul>	<ul style="list-style-type: none"> <li>• autoOpen dry (asciugatura Eco) con scambiatore di calore</li> <li>• aquaSensor</li> <li>• Assistente di dosaggio</li> <li>• Funzione automatica detersivo</li> <li>• Sistema con triplo filtro autopulente ondulato</li> <li>• Recipiente interno: acciaio inox</li> </ul>
<b>Sistema a cestelli</b>	<ul style="list-style-type: none"> <li>• Sistema a cestelli flex</li> <li>• Cestello superiore regolabile in altezza con rackMatic (3 livelli)</li> <li>• Ruote di scorrimento agevolato per il cestello inferiore</li> <li>• Arresto cestello (rackStopper) per evitare uno scorrimento eccessivo del cestello inferiore</li> <li>• Rastrelliera piatti pieghevole nel cestello superiore (2 pezzi) / nel cestello inferiore (4 pezzi)</li> <li>• Ripiano coltelli nel cestello superiore</li> <li>• Cestello per posate variabile nel cestello inferiore</li> <li>• Ripiano per tazze nel cestello superiore (2 pezzi)</li> </ul>	<ul style="list-style-type: none"> <li>• Sistema a cestelli flex</li> <li>• Cestello superiore regolabile in altezza con rackMatic (3 livelli)</li> <li>• Ruote di scorrimento agevolato per il cestello inferiore</li> <li>• Arresto cestello (rackStopper) per evitare uno scorrimento eccessivo del cestello inferiore</li> <li>• Rastrelliera piatti pieghevole nel cestello superiore (2 pezzi) / nel cestello inferiore (4 pezzi)</li> <li>• Ripiano coltelli nel cestello superiore</li> <li>• Cestello per posate variabile nel cestello inferiore</li> <li>• Ripiano per tazze nel cestello superiore (2 pezzi)</li> </ul>
<b>Visualizzazioni e utilizzo</b>	<ul style="list-style-type: none"> <li>• Home Connect disponibile tramite WLAN</li> <li>• sideLight</li> <li>• Display elettronico del tempo residuo in minuti</li> <li>• Segnale acustico di fine programma</li> <li>• Preselezione orario inizio: da 1 a 24 ore</li> </ul>	<ul style="list-style-type: none"> <li>• Home Connect disponibile tramite WLAN</li> <li>• infoLight blu</li> <li>• Display elettronico del tempo residuo in minuti</li> <li>• Preselezione orario inizio: da 1 a 24 ore</li> </ul>
<b>Informazioni tecniche e accessori</b>	<ul style="list-style-type: none"> <li>• Potenza assorbita: 2,4 kW</li> <li>• aquaStop®: la garanzia di Siemens Elettrodomestici per i danni legati all'acqua, per tutta la durata dell'elettrodomestico<sup>5</sup></li> <li>• varioHinge</li> <li>• Sistema di protezione bicchieri</li> <li>• Imbuto rabbocco sale</li> <li>• Incl. protezione antivapore</li> <li>• Dimensioni apparecchio SX (A x L x P): 865 x 598 x 550 mm (senza maniglia)</li> <li>• Dimensioni apparecchio SN (A x L x P): 815 x 598 x 550 mm (senza maniglia)</li> </ul>	<ul style="list-style-type: none"> <li>• Potenza assorbita: 2,4 kW</li> <li>• aquaStop®: la garanzia di Siemens Elettrodomestici per i danni legati all'acqua, per tutta la durata dell'elettrodomestico<sup>5</sup></li> <li>• Sistema di protezione bicchieri</li> <li>• Imbuto rabbocco sale</li> <li>• Incl. protezione antivapore</li> <li>• Dimensioni apparecchio SX (A x L x P): 865 x 598 x 550 mm (senza maniglia)</li> <li>• Dimensioni apparecchio SN (A x L x P): 815 x 598 x 550 mm (senza maniglia)</li> </ul>
<b>Accessori speciali</b>	<p><b>Per lavastoviglie SX e SN:</b></p> <ul style="list-style-type: none"> <li>• SZ72010, Prolunga per carico/scarico separati</li> <li>• SZ38B100, Binario di collegamento per frontali divisi</li> </ul> <p><b>Per SX73EX02AH:</b></p> <ul style="list-style-type: none"> <li>• SZ73045, Listelli di compensazione in acciaio inox per installazione a colonna (86,5 cm)</li> <li>• SZ38B100, Listelli di fissaggio e di compensazione</li> <li>• SZ30B111, Listelli di fissaggio e di compensazione</li> </ul> <p><b>Per SN73EX02AH:</b></p> <ul style="list-style-type: none"> <li>• SZ73035, Listelli di compensazione in acciaio inox per installazione a colonna (81,5 cm)</li> <li>• SZ38B100, Listelli di fissaggio e di compensazione</li> <li>• SZ30B101, Listelli di fissaggio e di compensazione</li> </ul> <p>Ulteriori accessori speciali a partire da pag. 162</p>	<p><b>Per lavastoviglie SX e SN:</b></p> <ul style="list-style-type: none"> <li>• SZ72010, Prolunga per carico/scarico separati</li> <li>• SZ38B100, Binario di collegamento per frontali divisi</li> <li>• SZ73010, Cerniera apribile per corpi del mobile alti</li> </ul> <p><b>Per SX63EX22AE:</b></p> <ul style="list-style-type: none"> <li>• SZ73045, Listelli di compensazione in acciaio inox per installazione a colonna (86,5 cm)</li> <li>• SZ38B100, Listelli di fissaggio e di compensazione</li> <li>• SZ30B111, Listelli di fissaggio e di compensazione</li> </ul> <p><b>Per SN63EX22AE:</b></p> <ul style="list-style-type: none"> <li>• SZ73035, Listelli di compensazione in acciaio inox per installazione a colonna (81,5 cm)</li> <li>• SZ38B100, Listelli di fissaggio e di compensazione</li> <li>• SZ30B101, Listelli di fissaggio e di compensazione</li> </ul> <p>Ulteriori accessori speciali a partire da pag. 162</p>
<b>Prezzo di listino*</b>	<p><b>1'870.– incl. IVA</b> 1'729.88 escl. IVA SX73EX02AH  <b>1'870.– incl. IVA</b> 1'729.88 escl. IVA SN73EX02AH                      escl. CRA <b>10.81 / 10.–</b></p>	<p><b>1'810.– incl. IVA</b> 1'674.38 escl. IVA SX63EX22AE  <b>1'810.– incl. IVA</b> 1'674.38 escl. IVA SN63EX22AE                      escl. CRA <b>10.81 / 10.–</b></p>

<sup>2</sup> Consumo di energia in kWh/100 cicli operativi (nel programma Eco 50 °C).

<sup>3</sup> Consumo di acqua in litri/ciclo operativo (nel programma Eco 50 °C).

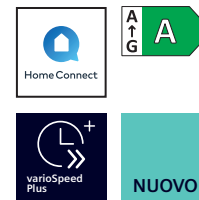
<sup>4</sup> Durata del programma Eco 50 °C.

<sup>5</sup> Condizioni di garanzia all'indirizzo [siemens-home.bsh-group.com/ch/it/shop/garanzie](http://siemens-home.bsh-group.com/ch/it/shop/garanzie)



## iQ500 | Lavastoviglie da incasso, semintegata

SX55ZS01CH Altezza apparecchio 86,5 cm, XXL Fig  
SN55ZS01CH Altezza apparecchio 81,5 cm



## iQ300 | Lavastoviglie da incasso, semintegata

SX53ES02AH Altezza apparecchio 86,5 cm, XXL Fig  
SN53ES02AH Altezza apparecchio 81,5 cm

<b>Potenza e consumi</b>	<ul style="list-style-type: none"> <li>• Classe di efficienza energetica: B</li> <li>• Energia<sup>2</sup> / Acqua<sup>3</sup>: 65 kWh / 9,0 litri</li> <li>• Capacità: <b>14 coperti</b></li> <li>• Durata del programma<sup>4</sup>: 3h:35min</li> <li>• Rumorosità: 40 dB (A) re 1 pW</li> <li>• Classe di efficienza rumorosità: B</li> <li>• Rumorosità nel programma Silence: 39 dB(A) re 1 pW</li> </ul>	<ul style="list-style-type: none"> <li>• Classe di efficienza energetica: A</li> <li>• Energia<sup>2</sup> / Acqua<sup>3</sup>: 54 kWh / 9,0 litri</li> <li>• Capacità: <b>13 coperti</b></li> <li>• Durata del programma<sup>4</sup>: 4h:30min</li> <li>• Rumorosità: 42 dB (A) re 1 pW</li> <li>• Classe di efficienza rumorosità: B</li> </ul>
<b>Programmi e funzioni speciali</b>	<ul style="list-style-type: none"> <li>• 8 progr.: Eco 50 °C, Auto 45–65 °C, Intensivo 70 °C, Swiss Express 1h, Speed 45 °C, brilliantShine 40 °C, Silence 50 °C, Preferiti</li> <li>• Prelavaggio</li> <li>• 4 funzioni speciali: Avvio a distanza, Asciutto brillante, Intensive Zone, varioSpeed Plus</li> <li>• Programma di manutenzione elettrodomestico</li> <li>• Igiene Plus, Silence on demand (via App)</li> </ul>	<ul style="list-style-type: none"> <li>• 6 progr.: Eco 50 °C, Auto 45–65 °C, Intensivo 70 °C, Swiss Express 60 °C, Speed 45 °C, Preferiti</li> <li>• Prelavaggio</li> <li>• 4 funzioni speciali: Avvio a distanza, Intensive Zone, Mezzo Carico, varioSpeed Plus</li> <li>• Programma di manutenzione elettrodomestico</li> <li>• Igiene Plus, Silence on demand (via app)</li> </ul>
<b>Tecnologia di lavaggio/asciugatura</b>	<ul style="list-style-type: none"> <li>• Zeolith® drying</li> <li>• Scambiatore di calore</li> <li>• aquaSensor</li> <li>• Assistente di dosaggio</li> <li>• Funzione automatica detersivo</li> <li>• Sistema con triplo filtro autopulente ondulato</li> <li>• Recipiente interno: acciaio inox</li> </ul>	<ul style="list-style-type: none"> <li>• autoOpen Dry (asciugatura Eco) con scambiatore di calore</li> <li>• aquaSensor</li> <li>• Assistente di dosaggio</li> <li>• Funzione automatica detersivo</li> <li>• Sistema con triplo filtro autopulente ondulato</li> <li>• Recipiente interno: acciaio inox</li> </ul>
<b>Sistema a cestelli</b>	<ul style="list-style-type: none"> <li>• Sistema a cestelli flexComfort con punti touch colorati</li> <li>• glassZone</li> <li>• Cassetto vario</li> <li>• Cestello superiore regolabile in altezza con rackMatic (3 livelli)</li> <li>• Scorrimento agevolato nel cestello superiore</li> <li>• Ruote di scorrimento agevolato per il cestello inferiore</li> <li>• Arresto cestello (rackStopper) per evitare uno scorrimento eccessivo del cestello inferiore</li> <li>• Rastrelliera piatti pieghevole nel cestello superiore (2 pezzi) / cestello inferiore (8 pezzi)</li> <li>• Supporti tazze con elemento frontale in silicone nel cestello superiore (2 pezzi) / Supporti tazze nel cestello inferiore (2 pezzi)</li> <li>• Portabicchieri nel cestello inferiore</li> </ul>	<ul style="list-style-type: none"> <li>• Sistema a cestelli flex</li> <li>• Cestello superiore regolabile in altezza con rackMatic (3 livelli)</li> <li>• Ruote di scorrimento agevolato per il cestello inferiore</li> <li>• Arresto cestello (rackStopper) per evitare uno scorrimento eccessivo del cestello inferiore</li> <li>• Rastrelliera piatti pieghevole nel cestello superiore (2 pezzi) / nel cestello inferiore (4 pezzi)</li> <li>• Ripiano coltelli nel cestello superiore</li> <li>• Cestello per posate variabile nel cestello inferiore</li> <li>• Ripiano per tazze nel cestello superiore (2 pezzi)</li> </ul>
<b>Visualizzazioni e utilizzo</b>	<ul style="list-style-type: none"> <li>• Home Connect disponibile tramite WLAN</li> <li>• Comandi metalTouch (nero)</li> <li>• emotionLight</li> <li>• Display elettronico del tempo residuo in minuti</li> <li>• Preselezione orario inizio: da 1 a 24 ore</li> </ul>	<ul style="list-style-type: none"> <li>• Home Connect disponibile tramite WLAN</li> <li>• Display elettronico del tempo residuo in minuti</li> <li>• Preselezione orario inizio: da 1 a 24 ore</li> </ul>
<b>Informazioni tecniche e accessori</b>	<ul style="list-style-type: none"> <li>• Potenza assorbita: 2,4 kW</li> <li>• aquaStop®: la garanzia di Siemens Elettrodomestici per i danni legati all'acqua, per tutta la durata dell'elettrodomestico<sup>5</sup></li> <li>• Blocco tasti</li> <li>• Tecnologia di protezione bicchieri</li> <li>• Imbuto rabbocco sale</li> <li>• Incl. protezione antivapore</li> <li>• Dimensioni apparecchio SX (A x L x P): 865 x 598 x 573 mm (senza maniglia)</li> <li>• Dimensioni apparecchio SN (A x L x P): 815 x 598 x 573 mm (senza maniglia)</li> </ul>	<ul style="list-style-type: none"> <li>• Potenza assorbita: 2,4 kW</li> <li>• aquaStop®: la garanzia di Siemens Elettrodomestici per i danni legati all'acqua, per tutta la durata dell'elettrodomestico<sup>5</sup></li> <li>• Blocco tasti</li> <li>• Tecnologia di protezione bicchieri</li> <li>• Imbuto rabbocco sale</li> <li>• Incl. protezione antivapore</li> <li>• Dimensioni apparecchio SX (A x L x P): 865 x 598 x 573 mm (senza maniglia)</li> <li>• Dimensioni apparecchio SN (A x L x P): 815 x 598 x 573 mm (senza maniglia)</li> </ul>
<b>Accessori speciali</b>	<p>Per lavastoviglie SX e SN:</p> <ul style="list-style-type: none"> <li>• SZ72010, Prolunga per carico/scarico separati</li> <li>• SZ38B100, Binario di collegamento per frontali divisi</li> </ul> <p>Per SX55ZS01CH:</p> <ul style="list-style-type: none"> <li>• SZ30B111, Listelli di compensazione in acciaio inox (86,5 cm)</li> <li>• SZ73045, Listelli di compensazione in acciaio inox per installazione a colonna (86,5 cm)</li> </ul> <p>Per SN55ZS01CH:</p> <ul style="list-style-type: none"> <li>• SZ30B101, Listelli di compensazione in acciaio inox (81,5 cm)</li> <li>• SZ73035, Listelli di compensazione in acciaio inox per installazione a colonna (81,5 cm)</li> <li>• SZ73056, Sportello in acciaio inox (81,5 cm)</li> </ul> <p>Ulteriori accessori speciali a partire da pag. 162</p>	<p>Per lavastoviglie SX e SN:</p> <ul style="list-style-type: none"> <li>• SZ72010, Prolunga per carico/scarico separati</li> <li>• SZ73010, Cerniera apribile per corpi del mobile alti</li> </ul> <p>Ulteriori accessori speciali a partire da pag. 162</p>
<b>Prezzo di listino*</b>	<p>2'320.– incl. IVA 2'146.16 escl. IVA SX55ZS01CH 2'320.– incl. IVA 2'146.16 escl. IVA SN55ZS01CH escl. CRA 10.81 / 10.–</p>	<p>1'810.– incl. IVA 1'674.38 escl. IVA SX53ES02AH 1'810.– incl. IVA 1'674.38 escl. IVA SN53ES02AH escl. CRA 10.81 / 10.–</p>



## iQ300 | Lavastoviglie sottopiano

SN43ES27AE Altezza apparecchio 81,5 cm

<b>Potenza e consumi</b>	<ul style="list-style-type: none"> <li>• Classe di efficienza energetica<sup>1</sup>: A</li> <li>• Energia<sup>2</sup> / Acqua<sup>3</sup>: 54 kWh / 9,0 litri</li> <li>• Capacità: <b>13 coperti</b></li> <li>• Durata del programma<sup>4</sup>: 4h:30min</li> <li>• Rumorosità: 42 dB (A) re 1 pW</li> <li>• Classe di efficienza rumorosità: B</li> </ul>
<b>Programmi e funzioni speciali</b>	<ul style="list-style-type: none"> <li>• 6 progr.: Eco 50 °C, Auto 45–65 °C, Intensivo 70 °C, Speed 60 °C, Glass, Preferiti</li> <li>• Prelavaggio</li> <li>• 4 funzioni speciali: Avvio a distanza, Intensive Zone, Igiene Plus, varioSpeed Plus</li> <li>• Programma di manutenzione elettrodomestico</li> <li>• Igiene Plus, Silence on demand (via app)</li> </ul>
<b>Tecnologia di lavaggio/asciugatura</b>	<ul style="list-style-type: none"> <li>• autoOpen Dry (asciugatura Eco) con scambiatore di calore</li> <li>• aquaSensor</li> <li>• Assistente di dosaggio</li> <li>• Funzione automatica detersivo</li> <li>• Sistema con triplo filtro autopulente ondulato</li> <li>• Recipiente interno: acciaio inox</li> </ul>
<b>Sistema a cestelli</b>	<ul style="list-style-type: none"> <li>• Sistema a cestelli flex</li> <li>• Cestello superiore regolabile in altezza con rackMatic (3 livelli)</li> <li>• Ruote di scorrimento agevolato per il cestello inferiore</li> <li>• Arresto cestello (rackStopper) per evitare uno scorrimento eccessivo del cestello inferiore</li> <li>• Rastrelliera piatti pieghevole nel cestello superiore (2 pezzi) / nel cestello inferiore (4 pezzi)</li> <li>• Ripiano coltelli nel cestello superiore</li> <li>• Cestello per posate variabile nel cestello inferiore</li> <li>• Ripiani per tazze nel cestello superiore (2x)</li> </ul>
<b>Visualizzazioni e utilizzo</b>	<ul style="list-style-type: none"> <li>• <b>Home Connect disponibile tramite WLAN</b></li> <li>• Display elettronico del tempo residuo in minuti</li> <li>• Preselezione orario inizio: da 1 a 24 ore</li> </ul>
<b>Informazioni tecniche e accessori</b>	<ul style="list-style-type: none"> <li>• Potenza assorbita: 2,4 kW</li> <li>• aquaStop®: la garanzia di Siemens Elettrodomestici per i danni legati all'acqua, per tutta la durata dell'elettrodomestico<sup>5</sup></li> <li>• Blocco tasti</li> <li>• Sistema di protezione bicchieri</li> <li>• Incl. lamiera zoccolo</li> <li>• Imbuto rabbocco sale</li> <li>• Incl. protezione antivapore</li> <li>• Dimensioni apparecchio (A x L x P): 815 x 598 x 573 cm</li> </ul>
<b>Accessori speciali</b>	<ul style="list-style-type: none"> <li>• SZ72010, Prolunga per carico/scarico separati</li> <li>• SZ30BI01, Listelli di compensazione in acciaio inox (81,5 cm)</li> </ul> <p>Ulteriori accessori speciali a partire da pag. 162</p>
<b>Prezzo di listino*</b>	<p><b>1'680.– incl. IVA</b> 1'554.12 escl. IVA</p> <p>escl. CRA <b>10.81</b> / 10.–</p>

<sup>2</sup> Consumo di energia in kWh/100 cicli operativi (nel programma Eco 50 °C).

<sup>3</sup> Consumo di acqua in litri/ciclo operativo (nel programma Eco 50 °C).

<sup>4</sup> Durata del programma Eco 50 °C.

<sup>5</sup> Condizioni di garanzia all'indirizzo [siemens-home.bsh-group.com/ch/it/shop/garanzie](http://siemens-home.bsh-group.com/ch/it/shop/garanzie)



## iQ500 | Lavastoviglie da incasso, a scomparsa totale

SR65ZX22ME Larghezza 45 cm



## iQ300 | Lavastoviglie da incasso, a scomparsa totale, con varioHinge

SR93EX24LE Larghezza 45 cm

<b>Potenza e consumi</b>	<ul style="list-style-type: none"> <li>• Classe di efficienza energetica<sup>1</sup>: C</li> <li>• Energia<sup>2</sup> / Acqua<sup>3</sup>: 59 kWh / 8,9 litri</li> <li>• Capacità: <b>10 coperti</b></li> <li>• Durata del programma<sup>4</sup>: 3h:15min</li> <li>• Rumorosità: 42 dB (A) re 1 pW</li> <li>• Classe di efficienza rumorosità: B</li> </ul>	<ul style="list-style-type: none"> <li>• Classe di efficienza energetica<sup>1</sup>: C</li> <li>• Energia<sup>2</sup> / Acqua<sup>3</sup>: 59 kWh / 8,9 litri</li> <li>• Capacità: <b>10 coperti</b></li> <li>• Durata del programma<sup>4</sup>: 3h:15min</li> <li>• Rumorosità: 44 dB (A) re 1 pW</li> <li>• Classe di efficienza rumorosità: B</li> </ul>
<b>Programmi e funzioni speciali</b>	<ul style="list-style-type: none"> <li>• 6 programmi: Eco 50 °C, Auto 45–65 °C, Intensivo 70 °C, Speed 60 °C, brilliantShine 40 °C, Preferiti</li> <li>• Prelavaggio</li> <li>• 4 funzioni speciali: Avvio a distanza, Asciutto brillante, Intensive Zone, varioSpeed Plus</li> <li>• Programma di manutenzione elettrodomestico</li> <li>• Igiene Plus, Silence on demand (via App)</li> </ul>	<ul style="list-style-type: none"> <li>• 6 programmi: Eco 50 °C, Auto 45–65 °C, Intensivo 70 °C, Speed 65 °C, Speed 45 °C, Preferiti</li> <li>• Prelavaggio</li> <li>• 4 funzioni speciali: Avvio a distanza, Intensive Zone, Igiene Plus, varioSpeed Plus</li> <li>• Programma di manutenzione elettrodomestico</li> <li>• Silence on demand (via app)</li> </ul>
<b>Tecnologia di lavaggio/asciugatura</b>	<ul style="list-style-type: none"> <li>• <b>Zeolith® drying</b></li> <li>• Scambiatore di calore</li> <li>• Funzione automatica detersivo</li> <li>• Bracci irroratori duoPower nel cestello superiore</li> <li>• Sistema con triplo filtro autopulente ondulato</li> <li>• Recipiente interno: acciaio inox</li> </ul>	<ul style="list-style-type: none"> <li>• autoOpen dry (asciugatura Eco) con scambiatore di calore</li> <li>• Funzione automatica detersivo</li> <li>• Sistema con triplo filtro autopulente ondulato</li> <li>• Bracci irroratori duoPower nel cestello superiore</li> <li>• Recipiente interno: acciaio inox</li> </ul>
<b>Sistema a cestelli</b>	<ul style="list-style-type: none"> <li>• <b>Sistema a cestelli varioFlex Pro con marcature di regolazione blu</b></li> <li>• <b>Cassetto Vario Pro</b></li> <li>• Cestello superiore regolabile in altezza con rackMatic (3 livelli)</li> <li>• Ruote di scorrimento agevolato per il cestello inferiore</li> <li>• Arresto cestello (rackStopper) per evitare uno scorrimento eccessivo del cestello inferiore</li> <li>• Rastrelliera piatti pieghevole nel cestello superiore (3 pezzi) / cestello inferiore (4 pezzi)</li> <li>• Ripiano per tazze nel cestello superiore/inferiore</li> <li>• Rivestimento antiscivolo colorato nel cestello superiore</li> <li>• Portabicchieri nel cestello inferiore</li> </ul>	<ul style="list-style-type: none"> <li>• Sistema a cestelli VarioFlex</li> <li>• Possibilità di aggiungere un cassetto per le posate</li> <li>• Cestello superiore regolabile in altezza con rackMatic (3 livelli)</li> <li>• Rivestimento antiscivolo colorato nel cestello superiore</li> <li>• Ruote di scorrimento agevolato per il cestello inferiore</li> <li>• Arresto cestello (rackStopper) per evitare uno scorrimento eccessivo del cestello inferiore</li> <li>• Rastrelliera piatti pieghevole nel cestello superiore (2 pezzi) / cestello inferiore (2 pezzi)</li> <li>• Ripiano coltelli nel cestello superiore</li> <li>• Cestello per posate Vario nel cestello inferiore</li> <li>• Ripiano per tazze nel cestello superiore/inferiore (2 pezzi)</li> <li>• Portabicchieri nel cestello inferiore</li> </ul>
<b>Visualizzazioni e utilizzo</b>	<ul style="list-style-type: none"> <li>• <b>Home Connect disponibile tramite WLAN</b></li> <li>• Comandi metalTouch (nero)</li> <li>• emotionLight</li> <li>• <b>timeLight</b></li> <li>• Preselezione orario inizio: da 1 a 24 ore</li> <li>• Display elettronico del tempo residuo in minuti</li> </ul>	<ul style="list-style-type: none"> <li>• <b>Home Connect disponibile tramite WLAN</b></li> <li>• infoLight blu</li> <li>• Preselezione orario inizio: da 1 a 24 ore</li> <li>• Display elettronico del tempo residuo in minuti</li> </ul>
<b>Informazioni tecniche e accessori</b>	<ul style="list-style-type: none"> <li>• Potenza assorbita: 2,4 kW</li> <li>• aquaStop®: la garanzia di Siemens Elettrodomestici per i danni legati all'acqua, per tutta la durata dell'elettrodomestico<sup>5</sup></li> <li>• Tecnologia di protezione bicchieri</li> <li>• Incl. protezione antivapore</li> <li>• Fermabottiglie (plastica)</li> <li>• Imbuto rabbocco sale</li> <li>• Dimensioni apparecchio (A x L x P): 815 x 448 x 550 mm (senza maniglia)</li> </ul>	<ul style="list-style-type: none"> <li>• Potenza assorbita: 2,4 kW</li> <li>• aquaStop®: la garanzia di Siemens Elettrodomestici per i danni legati all'acqua, per tutta la durata dell'elettrodomestico<sup>5</sup></li> <li>• <b>con varioHinge</b></li> <li>• <b>openAssist</b></li> <li>• Sistema di protezione bicchieri</li> <li>• Sicurezza bambini (Apertura premendo due volte lo sportello)</li> <li>• Incl. protezione antivapore</li> <li>• Imbuto rabbocco sale</li> <li>• Dimensioni apparecchio (A x L x P): 815 x 448 x 550 mm (senza maniglia)</li> </ul>
<b>Accessori speciali</b>	<ul style="list-style-type: none"> <li>• SZ72010, Prolunga per carico/scarico separati</li> <li>• SZ34BI00, Kit di installazione a scomparsa totale per lavastoviglie da 45 cm</li> <li>• SZ30BI02, Listelli di compensazione in acciaio inox (81,5 cm)</li> </ul> <p>Ulteriori accessori speciali a partire da pag. 162</p>	<ul style="list-style-type: none"> <li>• SZ72010, Prolunga per carico/scarico separati</li> <li>• SZ34BI00, Kit di installazione a scomparsa totale per lavastoviglie da 45 cm</li> <li>• SZ30BI02, Listelli di compensazione in acciaio inox (81,5 cm)</li> <li>• SZ38BI00, Listelli di fissaggio e di compensazione</li> </ul> <p>Ulteriori accessori speciali a partire da pag. 162</p>
<b>Prezzo di listino*</b>	<b>1'960.– incl. IVA</b> 1'813.14 escl. IVA escl. CRA 10.81 / 10.–	<b>1'790.– incl. IVA</b> 1'655.87 escl. IVA escl. CRA 10.81 / 10.–





## iQ100 | Lavastoviglie da incasso, a scomparsa totale

SR61HX16KE Larghezza 45 cm



## iQ500 | Lavastoviglie da incasso, semintegrate

SR55ZS10ME Larghezza 45 cm

<b>Potenza e consumi</b>	<ul style="list-style-type: none"> <li>• Classe di efficienza energetica<sup>1</sup>: E</li> <li>• Energia<sup>2</sup> / Acqua<sup>3</sup>: 76 kWh / 8,9 litri</li> <li>• Capacità: <b>10 coperti</b></li> <li>• Durata del programma<sup>4</sup>: 3h:40min</li> <li>• Rumorosità: 46 dB (A) re 1 pW</li> <li>• Classe di efficienza rumorosità: C</li> </ul>	<ul style="list-style-type: none"> <li>• Classe di efficienza energetica<sup>1</sup>: C</li> <li>• Energia<sup>2</sup> / Acqua<sup>3</sup>: 59 kWh / 8,9 litri</li> <li>• Capacità: <b>10 coperti</b></li> <li>• Durata del programma<sup>4</sup>: 3h:15min</li> <li>• Rumorosità: 42 dB (A) re 1 pW</li> <li>• Classe di efficienza rumorosità: B</li> </ul>
<b>Programmi e funzioni speciali</b>	<ul style="list-style-type: none"> <li>• 5 programmi: Eco 50 °C, Auto 45–65 °C, Intensivo 70 °C, Speed 65 °C, Preferiti</li> <li>• Prelavaggio</li> <li>• 4 funzioni speciali: Avvio a distanza, Intensive Zone, Igiene Plus, varioSpeed Plus</li> <li>• Programma di manutenzione elettrodomestico</li> <li>• Silence on demand (via app)</li> </ul>	<ul style="list-style-type: none"> <li>• 6 programmi: Eco 50 °C, Auto 45–65 °C, Intensivo 70 °C, Speed 60 °C, brilliantShine 40 °C, Preferiti</li> <li>• Prelavaggio</li> <li>• 4 funzioni speciali: Avvio a distanza, Asciutto brillante, Intensive Zone, varioSpeed Plus</li> <li>• Programma di manutenzione elettrodomestico</li> <li>• Igiene Plus, Silence on demand (via App)</li> </ul>
<b>Tecnologia di lavaggio/asciugatura</b>	<ul style="list-style-type: none"> <li>• Assistente di dosaggio</li> <li>• Scambiatore di calore</li> <li>• Funzione automatica detersivo</li> <li>• Bracci irroratori duoPower nel cestello superiore</li> <li>• Sistema con triplo filtro autopulente ondulato</li> <li>• Recipiente interno: acciaio inox</li> </ul>	<ul style="list-style-type: none"> <li>• <b>Zeolith® drying</b></li> <li>• Assistente di dosaggio</li> <li>• Scambiatore di calore</li> <li>• Funzione automatica detersivo</li> <li>• Sistema con triplo filtro autopulente ondulato</li> <li>• Bracci irroratori duoPower nel cestello superiore</li> <li>• Recipiente interno: acciaio inox</li> </ul>
<b>Sistema a cestelli</b>	<ul style="list-style-type: none"> <li>• Sistema di cestelli Vario</li> <li>• Cestello superiore regolabile in altezza</li> <li>• Ruote di scorrimento agevolato per il cestello inferiore</li> <li>• Arresto cestello (rackStopper) per evitare uno scorrimento eccessivo del cestello inferiore</li> <li>• Rastrelliera piatti pieghevole nel cestello inferiore (2 pezzi)</li> <li>• Ripiano coltelli nel cestello superiore</li> <li>• Cestello per posate Vario nel cestello inferiore</li> <li>• Ripiano per tazze nel cestello superiore (2 pezzi)</li> </ul>	<ul style="list-style-type: none"> <li>• <b>Sistema a cestelli varioFlex Pro con marcature di regolazione blu Cassetto Vario Pro</b></li> <li>• Cestello superiore regolabile in altezza con rackMatic (3 livelli)</li> <li>• Rivestimento antiscivolo colorato nel cestello superiore</li> <li>• Ruote di scorrimento agevolato per il cestello inferiore</li> <li>• Arresto cestello (rackStopper) per evitare uno scorrimento eccessivo del cestello inferiore</li> <li>• Rastrelliera piatti pieghevole nel cestello superiore (3 pezzi) / cestello inferiore (4 pezzi)</li> <li>• Ripiano per tazze nel cestello superiore/inferiore</li> <li>• Portabicchieri nel cestello inferiore</li> </ul>
<b>Visualizzazioni e utilizzo</b>	<ul style="list-style-type: none"> <li>• <b>Home Connect disponibile tramite WLAN</b></li> <li>• infoLight blu</li> <li>• Preselezione orario inizio: 3, 6 o 9 ore</li> </ul>	<ul style="list-style-type: none"> <li>• <b>Home Connect disponibile tramite WLAN</b></li> <li>• emotionLight</li> <li>• Preselezione orario inizio: da 1 a 24 ore</li> <li>• Display elettronico del tempo residuo in minuti</li> </ul>
<b>Informazioni tecniche e accessori</b>	<ul style="list-style-type: none"> <li>• Potenza assorbita: 2,4 kW</li> <li>• aquaStop®: la garanzia di Siemens Elettrodomestici per i danni legati all'acqua, per tutta la durata dell'elettrodomestico<sup>5</sup></li> <li>• Sistema di protezione bicchieri</li> <li>• Incl. protezione antivapore</li> <li>• Imbuto rabbocco sale</li> <li>• Dimensioni apparecchio (A x L x P): 815 x 448 x 550 mm (senza maniglia)</li> </ul>	<ul style="list-style-type: none"> <li>• Potenza assorbita: 2,4 kW</li> <li>• aquaStop®: la garanzia di Siemens Elettrodomestici per i danni legati all'acqua, per tutta la durata dell'elettrodomestico<sup>5</sup></li> <li>• Blocco tasti</li> <li>• Tecnologia di protezione bicchieri</li> <li>• Incl. protezione antivapore</li> <li>• Fermabottiglie (plastica)</li> <li>• Imbuto rabbocco sale</li> <li>• Dimensioni apparecchio (A x L x P): 815 x 448 x 573 cm</li> </ul>
<b>Accessori speciali</b>	<ul style="list-style-type: none"> <li>• SZ72010, Prolunga per carico/scarico separati</li> <li>• SZ34BI00, Kit di installazione a scomparsa totale per lavastoviglie da 45 cm</li> <li>• SZ30BI02, Listelli di compensazione in acciaio inox (81,5 cm)</li> </ul> <p>Ulteriori accessori speciali a partire da pag. 162</p>	<ul style="list-style-type: none"> <li>• SZ72010, Prolunga per carico/scarico separati</li> <li>• SZ30BI02, Listelli di compensazione in acciaio inox (81,5 cm)</li> </ul> <p>Ulteriori accessori speciali a partire da pag. 162</p>
<b>Prezzo di listino*</b>	<b>1'390.– incl. IVA</b> 1'285.85 escl. IVA escl. CRA 10.81 / 10.–	<b>1'990.– incl. IVA</b> 1'840.89 escl. IVA escl. CRA 10.81 / 10.–

<sup>2</sup> Consumo di energia in kWh/100 cicli operativi (nel programma Eco 50 °C).

<sup>3</sup> Consumo di acqua in litri/ciclo operativo (nel programma Eco 50 °C).

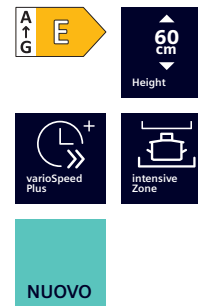
<sup>4</sup> Durata del programma Eco 50 °C.

<sup>5</sup> Condizioni di garanzia all'indirizzo [siemens-home.bsh-group.com/ch/it/shop/garanzie](http://siemens-home.bsh-group.com/ch/it/shop/garanzie)



## iQ300 | Lavastoviglie da incasso, semintegrate

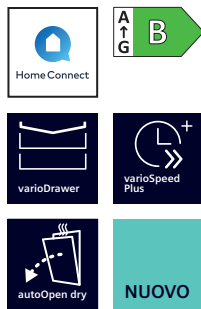
SR53HS74KE Larghezza apparecchio 45 cm



## iQ500 | Lavastoviglie modulare semintegrate

SC05IB00TE Altezza apparecchio 60 cm

<b>Potenza e consumi</b>	<ul style="list-style-type: none"> <li>• Classe di efficienza energetica<sup>1</sup>: E</li> <li>• Energia<sup>2</sup> / Acqua<sup>3</sup>: 76 kWh / 8,9 litri</li> <li>• Capacità: <b>10 coperti</b></li> <li>• Durata del programma<sup>4</sup>: 3h:40min</li> <li>• Rumorosità: 44 dB (A) re 1 pW</li> <li>• Classe di efficienza rumorosità: B</li> </ul>	<ul style="list-style-type: none"> <li>• Classe di efficienza energetica<sup>1</sup>: E</li> <li>• Energia<sup>2</sup> / Acqua<sup>3</sup>: 65 kWh / 9,0 litri</li> <li>• Capacità: <b>8 coperti</b></li> <li>• Durata del programma<sup>4</sup>: 3h:55min</li> <li>• Rumorosità: 47 dB (A) re 1 pW</li> <li>• Classe di efficienza rumorosità: C</li> </ul>
<b>Programmi e funzioni speciali</b>	<ul style="list-style-type: none"> <li>• 6 programmi: Eco 50 °C, Auto 45 – 65 °C, Intensivo 70 °C, Speed 65 °C, Speed 45 °C, Preferiti</li> <li>• Prelavaggio</li> <li>• 4 funzioni speciali: Avvio a distanza, Intensive Zone, Igiene Plus, varioSpeed Plus</li> <li>• Programma di manutenzione elettrodomestico</li> <li>• Silence on demand (via app)</li> </ul>	<ul style="list-style-type: none"> <li>• 6 programmi: Eco 50 °C, Auto, Intensivo 70 °C, Speed Perfect, Glass</li> <li>• Prelavaggio</li> <li>• 4 funzioni speciali: Asciugatura Extra, Intensive Zone, Igiene Plus, varioSpeed Plus,</li> </ul>
<b>Tecnologia di lavaggio/asciugatura</b>	<ul style="list-style-type: none"> <li>• Scambiatore di calore</li> <li>• aquaSensor</li> <li>• Assistente di dosaggio</li> <li>• Bracci irroratori duoPower nel cestello superiore</li> <li>• Funzione automatica detersivo</li> <li>• Sistema con triplo filtro autopulente ondulato</li> <li>• Recipiente interno: acciaio inox</li> </ul>	<ul style="list-style-type: none"> <li>• Scambiatore di calore</li> <li>• aquaSensor</li> <li>• Assistente di dosaggio</li> <li>• Bracci irroratori a onde</li> <li>• Funzione automatica detersivo</li> <li>• Sistema con triplo filtro autopulente ondulato</li> <li>• Recipiente interno: acciaio inox / Polinox</li> </ul>
<b>Sistema a cestelli</b>	<ul style="list-style-type: none"> <li>• Cestello superiore regolabile in altezza con rackMatic (3 livelli)</li> <li>• Ruote di scorrimento agevolato per il cestello inferiore</li> <li>• Rivestimento antiscivolo colorato nel cestello superiore</li> <li>• Arresto cestello (rackStopper) per evitare uno scorrimento eccessivo del cestello inferiore</li> <li>• Rastrelliera piatti pieghevole nel cestello superiore (2 pezzi) / cestello inferiore (2 pezzi)</li> <li>• Ripiano coltelli nel cestello superiore</li> <li>• Cestello per posate Vario nel cestello inferiore</li> <li>• Ripiano per tazze nel cestello superiore (2 pezzi) / cestello inferiore (1 pezzo)</li> <li>• Portabicchieri nel cestello inferiore</li> </ul>	<ul style="list-style-type: none"> <li>• Sistema a cestelli flessibile: <ul style="list-style-type: none"> <li>– 2 cestelli stoviglie</li> <li>– Colore cestello: argento</li> <li>– Rastrelliera piatti pieghevole nel cestello inferiore</li> <li>– Cestello per posate variabile nel cestello inferiore</li> <li>– Ripiano per tazze nel cestello inferiore</li> </ul> </li> </ul>
<b>Visualizzazioni e utilizzo</b>	<ul style="list-style-type: none"> <li>• Home Connect disponibile tramite WLAN</li> <li>• Display elettronico del tempo residuo in minuti</li> <li>• Preselezione orario inizio: da 1 a 24 ore</li> </ul>	<ul style="list-style-type: none"> <li>• Comandi metalTouch (nero)</li> <li>• Display elettronico del tempo residuo in minuti</li> <li>• Display dello svolgimento del programma</li> <li>• Preselezione orario inizio: da 1 a 24 ore</li> </ul>
<b>Informazioni tecniche e accessori</b>	<ul style="list-style-type: none"> <li>• Potenza assorbita: 2,4 kW</li> <li>• aquaStop®: la garanzia di Siemens Elettrodomestici per i danni legati all'acqua, per tutta la durata dell'elettrodomestico<sup>5</sup></li> <li>• Blocco tasti</li> <li>• Sistema di protezione bicchieri</li> <li>• Imbuto rabbocco sale</li> <li>• Incl. protezione antivapore</li> <li>• Dimensioni apparecchio (A x L x P): 815 x 448 x 573 mm</li> </ul>	<ul style="list-style-type: none"> <li>• Potenza assorbita: 2,4 kW</li> <li>• aquaStop®: la garanzia di Siemens Elettrodomestici per i danni legati all'acqua, per tutta la durata dell'elettrodomestico<sup>5</sup></li> <li>• Blocco tasti</li> <li>• Sistema di protezione bicchieri</li> <li>• Prolunga AquaStop incl.</li> <li>• Dimensioni apparecchio (A x L x P): 595 x 595 x 500 mm</li> </ul>
<b>Accessori speciali</b>	<ul style="list-style-type: none"> <li>• SZ72010, Prolunga per carico/scarico separati</li> <li>• SZ30BI02, Listelli di compensazione in acciaio inox (81,5 cm)</li> </ul> <p>Ulteriori accessori speciali a partire da pag. 162</p>	
<b>Prezzo di listino*</b>	<b>1'610.– incl. IVA</b> 1'489.36 escl. IVA escl. CRA 10.81 / 10.–	<b>1'710.– incl. IVA</b> 1'581.87 escl. IVA escl. CRA 10.81 / 10.–



### iQ300 | Lavastoviglie, da posa libera

SN23EW03ME Altezza apparecchio 84,5 cm



### iQ500 | Lavastoviglie compatte, da posa libera

SK25IB00TE Altezza apparecchio 45 cm

<b>Potenza e consumi</b>	<ul style="list-style-type: none"> <li>• Classe di efficienza energetica<sup>1</sup>: B</li> <li>• Energia<sup>2</sup> / Acqua<sup>3</sup>: 65 kWh / 9,0 litri</li> <li>• Capacità: <b>14 coperti</b></li> <li>• Durata del programma<sup>4</sup>: 3h:35min</li> <li>• Rumorosità: 42 dB (A) re 1 pW</li> <li>• Classe di efficienza rumorosità: B</li> </ul>	<ul style="list-style-type: none"> <li>• Classe di efficienza energetica<sup>1</sup>: E</li> <li>• Energia<sup>2</sup> / Acqua<sup>3</sup>: 55 kWh / 8,0 litri</li> <li>• Capacità: <b>6 coperti</b></li> <li>• Durata del programma<sup>4</sup>: 3h:55min</li> <li>• Rumorosità: 49 dB (A) re 1 pW</li> <li>• Classe di efficienza rumorosità: C</li> </ul>
<b>Programmi e funzioni speciali</b>	<ul style="list-style-type: none"> <li>• 6 programmi: Eco 50 °C, Auto 45 – 65 °C, Intensivo 70 °C, Speed 65 °C, Speed 45 °C, Preferiti</li> <li>• Prelavaggio</li> <li>• 4 funzioni speciali: Avvio a distanza, Intensive Zone, Mezzo Carico, varioSpeed Plus</li> <li>• Programma di manutenzione elettrodomestico</li> <li>• Igiene Plus, Silence on demand (via app)</li> </ul>	<ul style="list-style-type: none"> <li>• 6 programmi: 50 °C, Auto, Intensivo 70 °C, Speed Perfect, Glass</li> <li>• Prelavaggio</li> <li>• 4 funzioni speciali: Asciugatura Extra, Intensive Zone, Igiene Plus, varioSpeed</li> </ul>
<b>Tecnologia di lavaggio/ asciugatura</b>	<ul style="list-style-type: none"> <li>• autoOpen Dry (asciugatura Eco) con scambiatore di calore</li> <li>• aquaSensor</li> <li>• Assistente di dosaggio</li> <li>• Funzione automatica detersivo</li> <li>• Sistema con triplo filtro autopulente ondulato</li> <li>• Recipiente interno: acciaio inox</li> </ul>	<ul style="list-style-type: none"> <li>• aquaSensor</li> <li>• Assistente di dosaggio</li> <li>• Bracci irroratori a onde</li> <li>• Funzione automatica detersivo</li> <li>• Sistema con triplo filtro autopulente ondulato</li> <li>• Recipiente interno: acciaio inox / Polinox</li> </ul>
<b>Sistema a cestelli</b>	<ul style="list-style-type: none"> <li>• Sistema a cestelli VarioFlex</li> <li>• <b>Cassetto vario</b></li> <li>• Cestello superiore regolabile in altezza con rackMatic (3 livelli)</li> <li>• Ruote di scorrimento agevolato per il cestello inferiore</li> <li>• Arresto cestello (rackStopper) per evitare uno scorrimento eccessivo del cestello inferiore</li> <li>• Rastrelliera piatti pieghevole nel cestello superiore (2 pezzi) / nel cestello inferiore (4 pezzi)</li> <li>• Ripiano per tazze nel cestello superiore (2 pezzi)</li> </ul>	<ul style="list-style-type: none"> <li>• Sistema a cestelli flessibile:                             <ul style="list-style-type: none"> <li>– Colore cestello: argento</li> <li>– Cestello per posate variabile</li> <li>– Ripiano per tazze</li> </ul> </li> </ul>
<b>Visualizzazioni e utilizzo</b>	<ul style="list-style-type: none"> <li>• <b>Home Connect disponibile tramite WLAN</b></li> <li>• Display elettronico del tempo residuo in minuti</li> <li>• Preselezione orario inizio: da 1 a 24 ore</li> </ul>	<ul style="list-style-type: none"> <li>• Comandi metalTouch (nero)</li> <li>• Display elettronico del tempo residuo in minuti</li> <li>• Display dello svolgimento del programma</li> <li>• Preselezione orario inizio: da 1 a 24 ore</li> </ul>
<b>Informazioni tecniche e accessori</b>	<ul style="list-style-type: none"> <li>• Potenza assorbita: 2,4 kW</li> <li>• aquaStop®: la garanzia di Siemens Elettrodomestici per i danni legati all'acqua, per tutta la durata dell'elettrodomestico<sup>5</sup></li> <li>• Blocco tasti</li> <li>• Sistema di protezione bicchieri</li> <li>• Imbuto rabbocco sale</li> <li>• Dimensioni apparecchio (A x L x P): 845 x 600 x 600 mm</li> </ul>	<ul style="list-style-type: none"> <li>• Potenza assorbita: 2,4 kW</li> <li>• aquaStop®: la garanzia di Siemens Elettrodomestici per i danni legati all'acqua, per tutta la durata dell'elettrodomestico<sup>5</sup></li> <li>• Blocco tasti</li> <li>• Sistema di protezione bicchieri</li> <li>• Dimensioni apparecchio (A x L x P): 450 x 551 x 500 mm</li> </ul>
<b>Accessori speciali</b>	<ul style="list-style-type: none"> <li>• SZ72010, Prolunga per carico/scarico separati</li> </ul> <p>Ulteriori accessori speciali a partire da pag. 162</p>	<ul style="list-style-type: none"> <li>• SZ72010, Prolunga per carico/scarico separati</li> </ul> <p>Ulteriori accessori speciali a partire da pag. 162</p>
<b>Prezzo di listino*</b>	<p><b>1'690.- incl. IVA</b> 1'563.37 escl. IVA escl. CRA 10.81 / 10.-</p>	<p><b>860.- incl. IVA</b> 795.56 escl. IVA escl. CRA 6.01 / 5.56</p>

<sup>2</sup> Consumo di energia in kWh/100 cicli operativi (nel programma Eco 50 °C).

<sup>3</sup> Consumo di acqua in litri/ciclo operativo (nel programma Eco 50 °C).

<sup>4</sup> Durata del programma Eco 50 °C.

<sup>5</sup> Condizioni di garanzia all'indirizzo [siemens-home.bsh-group.com/ch/it/shop/garanzie](http://siemens-home.bsh-group.com/ch/it/shop/garanzie)

# La soluzione perfetta per i mobili ad incasso



## **timeLight: lo stato attuale del programma sempre sott'occhio**

L'innovativa timeLight proietta a pavimento alternativamente lo stato del programma e la durata residua del ciclo con indicazione precisa al minuto. Grazie all'intensità della luce, la proiezione è chiaramente visibile a qualsiasi ora del giorno e della notte e su qualsiasi superficie.



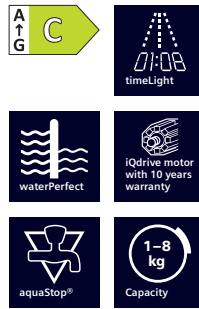
## **Fare il bucato non è mai stato così silenzioso con la funzione di stabilizzazione automatica**

Il nuovo sistema di stabilizzazione automatica evita le vibrazioni del cestello. Questo rende le nuove lavatrici estremamente silenziose e ideali per l'installazione in cucina e in bagno.

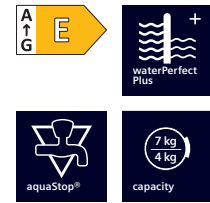


## **Cestello Soft da 1 a 8 kg: particolarmente delicato ed efficace**

Il cestello Soft da 1 a 8 kg, particolarmente delicato, permette al bucato di impregnarsi ancora più velocemente, supportato efficacemente dai nuovi supporti asimmetrici. Questo garantisce una cura del bucato rapida, sicura e delicata.



iQ700 | Lavatrice,  
a scomparsa totale  
W114W542CH



iQ500 | Lavasciuga,  
a scomparsa totale  
WK14D543CH

<b>Potenza e consumi</b>	<ul style="list-style-type: none"> <li>Classe di efficienza energetica<sup>1</sup>: C</li> <li>Energia<sup>2</sup> / acqua<sup>3</sup>: 62 kWh / 45 litri</li> <li>Capacità di carico: 1 – 8 kg</li> <li>Durata del programma<sup>7</sup>: 3h:26min</li> <li>Potenza centrifuga<sup>8</sup>: 400 – 1400 giri/min</li> <li>Classe di efficienza centrifuga: B</li> <li>Rumorosità: 66 dB (A) re 1 pW</li> <li>Classe di efficienza rumorosità: A</li> </ul>	<ul style="list-style-type: none"> <li>Classe di efficienza energetica lavaggio e asciugatura<sup>1</sup>: E</li> <li>Classe di efficienza energetica lavaggio<sup>2</sup>: E</li> <li>Energia<sup>2</sup> / acqua<sup>3</sup> lavaggio e asciugatura: 266 kWh / 68 litri</li> <li>Energia<sup>2</sup> / acqua<sup>3</sup> lavaggio: 77 kWh / 44 litri</li> <li>Capacità di carico lavaggio/lavaggio e asciugatura: 1–7 kg / 1–4 kg</li> <li>Durata del programma<sup>7</sup> lavaggio /lavaggio e asciugatura: 2h:50min / 5h:30min</li> <li>Potenza centrifuga<sup>8</sup>: 600 – 1355 giri/min</li> <li>Classe di efficienza centrifuga: B</li> <li>Rumorosità: 72 dB (A) re 1 pW</li> <li>Classe di efficienza rumorosità: A</li> </ul>
<b>Programmi</b>	<ul style="list-style-type: none"> <li>Programmi standard: Cotone, Sintetici, Delicati/Seta, Lana-Bucato a mano</li> <li>Programmi speciali: Pulizia cestello (con funzione promemoria), Camicie&amp;abiti, Jeans/capi scuri, Night Wash, Outdoor e tessuti impermeabili, Centrifuga/Scarico acqua, Rapido/Mix, Risciacquo, Trapunte, Speed 15/30<sup>9</sup></li> </ul>	<ul style="list-style-type: none"> <li>Programmi speciali: Night Wash, Mix, Sport&amp;Fitness, Speed 15<sup>9</sup>, Risciacquo/Centrifuga, Risciacquo lanugine, Centrifuga/Scarico acqua, Igiene</li> <li>Programma speciale asciugatura: Risciacquo lanugine</li> </ul>
<b>Opzioni</b>	<ul style="list-style-type: none"> <li>varioSpeed: tempo di lavaggio ridotto fino al 55%</li> <li>Pulsanti touchControl: Prelavaggio, Extra Risciacquo, Preselezione orario fine, Temperatura, varioSpeed/speedPerfect, Avvio/Pausa con funzione Aggiungi bucato, Riduzione velocità/senza centrifuga</li> </ul>	<ul style="list-style-type: none"> <li>Pulsanti: Avvio, Riduzione velocità, Modifica per funzioni supplementari, Opzioni, Asciugatura, Temperatura e Orario di avvio in 24 ore</li> </ul>
<b>Comfort e sicurezza</b>	<ul style="list-style-type: none"> <li>timeLight</li> <li>Funzione Aggiungi bucato</li> <li>Ampio display per visualizzazione di ciclo di lavaggio, temperatura, velocità di centrifuga, tempo residuo, fine programmata del ciclo di lavaggio 24 h e carico massimo consigliato</li> <li>iQdrive con garanzia del motore 10 anni<sup>9</sup></li> <li>waterPerfect</li> <li>Riconoscimento automatico della quantità a regolazione continua</li> <li>Design antiVibration: maggiore stabilità e silenziosità di funzionamento</li> <li>Cassetto autopulente, sul lato anteriore</li> <li>Inserito per detersivo liquido</li> <li>Segnale di fine programma</li> <li>Oblò da 30 cm, oblò da 30 cm, con angolo di apertura porta di 130°</li> <li>Battuta mobile a sinistra, invertibile</li> <li>Gancio di chiusura in metallo</li> <li>aquaStop®: la garanzia di Siemens Elettrodomestici per i danni legati all'acqua, per tutta la durata dell'elettrodomestico<sup>9</sup></li> </ul>	<ul style="list-style-type: none"> <li>Ampio display per visualizzazione di ciclo di lavaggio, temperatura, velocità di centrifuga, tempo residuo e fine programmata del ciclo di lavaggio 24 h, indicazione degli obiettivi di asciugatura</li> <li>Funzionamento completamente elettronico con un solo tasto per tutti i programmi di lavaggio e speciali</li> <li>Regolazione elettronica dell'umidità durante l'asciugatura, programma a tempo</li> <li>Sistema di lavaggio a pioggia</li> <li>waterPerfect Plus</li> <li>Segnale di fine programma</li> <li>Sicurezza bambini</li> <li>Oblò con vetro di protezione</li> <li>Porta ad apertura laterale, battuta a sinistra</li> <li>Gancio di chiusura in metallo</li> <li>Chiusura magnetica per apertura immediata dello sportello a fine programma</li> <li>aquaStop®: la garanzia di Siemens Elettrodomestici per i danni legati all'acqua, per tutta la durata dell'elettrodomestico<sup>9</sup></li> </ul>
<b>Informazioni tecniche</b>	<ul style="list-style-type: none"> <li>Base regolabile in altezza: 15 cm</li> <li>Base regolabile in profondità: 6,5 cm</li> <li>Regolazione altezza piedini posteriori dal davanti</li> <li>Soddisfa i rigidi requisiti di isolamento acustico della norma SIA 181 senza misure aggiuntive</li> <li>Potenza assorbita: 2,3 kW</li> <li>Misure elettrodomestico<sup>10</sup> (A x L x P): 818 x 596 x 574 mm</li> </ul>	<ul style="list-style-type: none"> <li>Base regolabile in altezza: 16,5 cm</li> <li>Base regolabile in profondità: 6,5 cm</li> <li>Regolazione altezza piedini posteriori dal davanti</li> <li>Soddisfa i rigidi requisiti di isolamento acustico della norma SIA 181 senza misure aggiuntive</li> <li>Potenza assorbita: 2,3 kW</li> <li>Misure elettrodomestico<sup>10</sup> (A x L x P): 820 x 595 x 584 mm</li> </ul>
<b>Accessori speciali</b>	<ul style="list-style-type: none"> <li>WX975600, Kit di fissaggio per piedini apparecchio</li> <li>WZ10131, Prolunga (ingresso)</li> <li>WT30400, Piedini apparecchio regolabili in altezza</li> </ul>	<ul style="list-style-type: none"> <li>WX975600, Kit di fissaggio per piedini apparecchio</li> <li>WZ10131, Prolunga (ingresso)</li> </ul>
<b>Prezzo di listino*</b>	2'610.– incl. IVA 2'414.43 escl. IVA escl. CRA 20.02 / 18.52	2'980.– incl. IVA 2'756.71 escl. IVA escl. CRA 20.02 / 18.52

\* I prezzi riportati sono in franchi svizzeri incl. IVA/escl. IVA. I prezzi non includono il contributo di riciclaggio anticipato dovuto per legge (CRA).

<sup>1</sup> I prezzi indicati non sono vincolanti; i nostri rivenditori hanno completa libertà nella definizione del prezzo di vendita. <sup>12</sup> Su una scala di classe di efficienza energetica da A a G.

<sup>3</sup> Consumo di energia in kWh/100 cicli operativi (nel programma Eco 40 – 60). <sup>4</sup> Consumo di acqua in litri/ciclo operativo (nel programma Eco 40 – 60).

<sup>5</sup> Consumo di energia in kWh/100 cicli operativi (nel programma Eco 40 – 60). <sup>6</sup> Consumo di acqua in litri/ciclo operativo (nel programma Eco 40 – 60).

<sup>7</sup> Durata del programma Eco 40 – 60, ciclo operativo/ciclo di lavaggio. <sup>8</sup> Il valore indicato viene arrotondato.

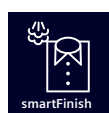
<sup>9</sup> Condizioni di garanzia all'indirizzo [siemens-home.bsh-group.com/ch/it/shop/garanzie](http://siemens-home.bsh-group.com/ch/it/shop/garanzie) <sup>10</sup> Incl. pannello porta (spessore 19 mm)



Fai il bucato in modo più intelligente

# 50%

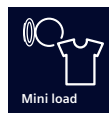
→ Fino al 50 % di pieghe in meno<sup>3</sup> – con smartFinish<sup>4</sup> e la funzione antipieghe ti risparmiamo un bel po' di tempo sull'asse da stiro



**Camicie, camicette o magliette sgualcite e nessuna voglia di stirare?**

Con il programma smartFinish della tua lavatrice le pieghe si riducono fino al 50 %<sup>3</sup>. Il vapore delicato attenua la formazione delle pieghe e liscia in modo evidente anche i capi molto sgualciti in soli 20 minuti – così tu non perdi tempo a stirare.

→ Con Mini load risparmi fino al 70 % del tempo<sup>5</sup> e al 40 % di energia<sup>6</sup>



Sfrutta l'opzione Mini load per lavare singoli indumenti, piccole quantità di bucato o capi nuovi in modo delicato, ma veloce, risparmiando acqua ed energia. E tempo.

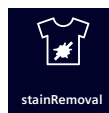
# 38%

→ i-Dos con scansione del detersivo<sup>1</sup> assicura un dosaggio automatico ed estremamente preciso. In questo modo risparmi fino al 38 %<sup>2</sup> di detersivo.



Hai dubbi sulla giusta quantità di detersivo da utilizzare? i-Dos con l'innovativa scansione del detersivo dosa per te nel modo giusto.

Riempi i cassetti i-Dos con il detersivo liquido o l'ammorbidente e scansiona i codici a barre dei flaconi con l'app Home Connect. Le impostazioni per la durezza dell'acqua e il detersivo vengono inviate automaticamente alla lavatrice garantendoti così l'uso della quantità di detersivo ottimale per ogni ciclo di lavaggio. Home Connect ti informa inoltre quando il detersivo sta per esaurirsi.



**Sistema stainRemoval<sup>4</sup>: rimuovi le macchie ostinate senza pretrattare**

Ora potrai eliminare fino a 16 tipi di macchie fra quelle più ostinate, automaticamente e senza pretrattamento manuale o chimico. Perché ogni macchia, dalla salsa di pomodoro al vino rosso passando per l'erba, è diversa. I sensori intelligenti controllano la temperatura e il volume dell'acqua e regolano il tempo di ammollo e la velocità del tamburo in base alla macchia, rimuovendola completamente.

\* 30 % più efficiente (35 kWh/100 cicli di lavaggio) rispetto al valore limite (51 kWh/100 cicli di lavaggio) della classe di efficienza energetica A secondo il Regolamento (UE) n. 2019/2014.

<sup>1</sup> La funzione di scansione del detersivo richiede un account Home Connect, per il quale si applicano condizioni d'uso separate. L'applicazione Home Connect va installata su un terminale smart e la lavatrice deve essere collegata all'account Home Connect. <sup>2</sup> Risparmio medio di detersivo liquido nel confronto tra una tecnologia di dosaggio automatico e il dosaggio manuale, International Journal of Consumer Studies 38 (2014), 265.

<sup>3</sup> Esame n. E-0323-PT-22 del Deutsches Institut für Textil- und Faserforschung Denkendorf (DITF) del 12.07.22, riferito alla riduzione delle pieghe sui capi in cotone comunemente

→ Con varioSpeed il ciclo di lavaggio diventa fino al 65 % più veloce



**Fai il bucato in tempi record**

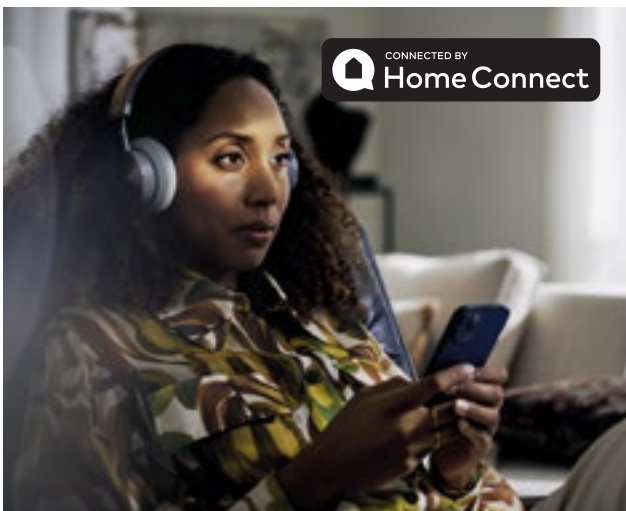
Accelera il ciclo di lavaggio con l'opzione varioSpeed che ti fa risparmiare fino al 65 % del tempo oppure fai il bucato in tempi record con i programmi super15' e super30'.

→ Con waterPerfect Plus risparmi fino al 50 % di acqua<sup>7</sup> – e quindi energia



**Cura del bucato ottimale, consumi ridotti al minimo**

Il sistema di gestione dell'acqua intelligente waterPerfect Plus riconosce perfettamente il carico e si adatta di conseguenza per la massima efficienza idrica. E, ovviamente, tu dai il tuo piccolo contributo per l'ambiente.



### Download dei programmi e notifiche personalizzate per te

Scarica gratuitamente ulteriori programmi di lavaggio sul tuo apparecchio. Desideri curare il tuo bucato, ma dare allo stesso tempo un contributo per un ambiente migliore? Il programma Anti-microplastiche consente di ridurre fino al 30 % l'usura delle fibre in microplastica proteggendo così non solo i tuoi capi, ma anche l'ambiente. L'applicazione Home Connect fornisce consigli e suggerimenti preziosi e personalizzati sull'utilizzo, sulla manutenzione e sulla cura dell'apparecchio. Ad esempio quando è di nuovo necessario pulire il cestello.

# 10 kg



**Con 10 kg di carico<sup>4</sup> basta lavaggi frequenti**

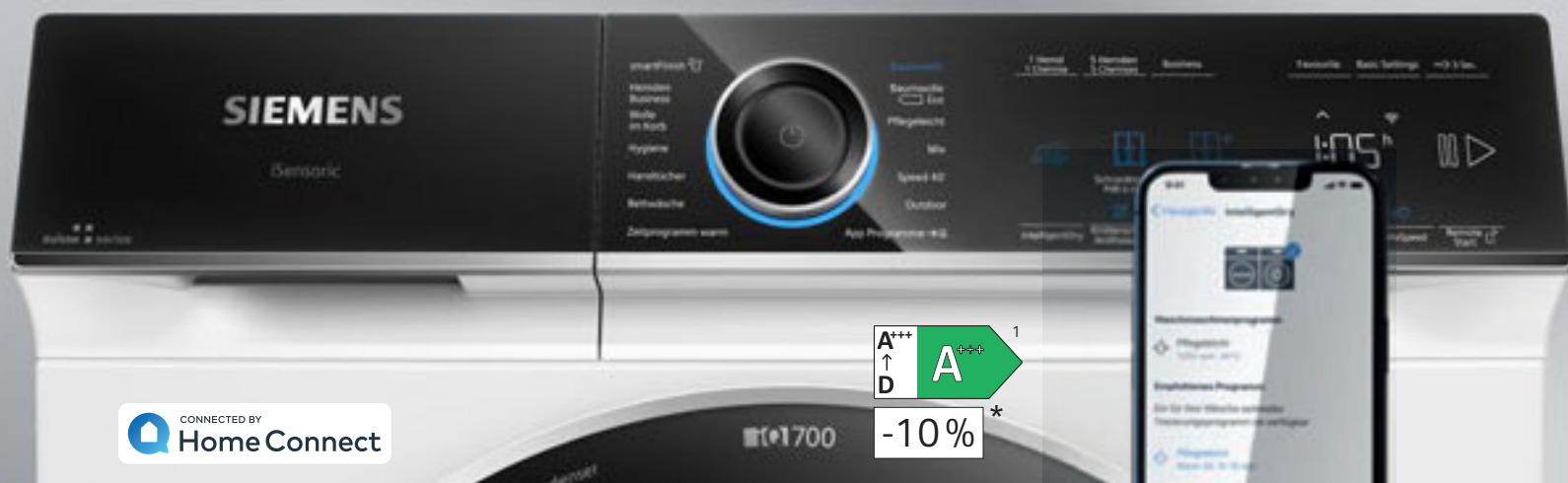
Le lavatrici Siemens con capacità di carico fino a 10 kg forniscono risultati di lavaggio eccellenti in un solo ciclo di lavaggio anche con grandi quantità di bucato per peso e numero di pezzi.



reperibili sul mercato (T-shirt e camicie) nel programma smartFinish secondo DIN EN ISO 15487 in confronto a capi tessili non trattati con smartFinish.

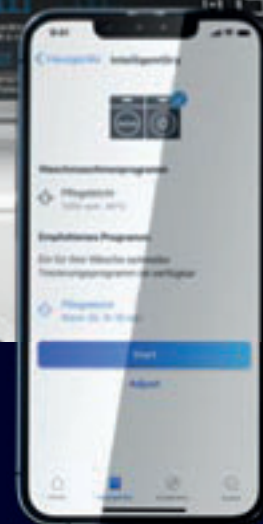
<sup>4</sup> A seconda del modello. <sup>5</sup> Risparmio di tempo con l'opzione Mini Load con il programma Sintetici 40 °C per un carico di 0,5 kg rispetto al programma Sintetici 40 °C con un carico di 0,5 kg senza l'opzione Mini Load. Valori misurati secondo EN 60456. <sup>6</sup> Risparmio di energia con l'opzione Mini Load con il programma Sintetici 40 °C per un carico di 0,5 kg rispetto al programma Sintetici 40 °C con un carico di 0,5 kg senza l'opzione Mini Load. Valori misurati secondo la norma EN 60456.

<sup>7</sup> Consumo di acqua per un quarto di carico rispetto a un carico completo con il programma «Eco 40-60». <sup>8</sup> Su una scala di classe di efficienza energetica da A a G.



CONNECTED BY  
**HomeConnect**

A+++  
↑  
D  
**A**  
-10%\*



# Asciuga in modo più intelligente



**intelligentDry: seleziona sempre in modo intelligente il programma di asciugatura giusto per te**

Ti stai chiedendo qual è il programma di asciugatura giusto per te? Con intelligentDry non tocca più a te pensarci. Tramite Home Connect la tua lavatrice collegata in rete invia direttamente all'asciugatrice tutte le informazioni rilevanti, come ad es. carico e grado di umidità. L'asciugatrice sceglie automaticamente il programma più adatto e ti comunica anche il tempo di asciugatura previsto. L'asciugatura perfetta non è mai stata così semplice.

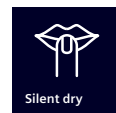
**Notifiche personalizzate e download dei programmi: programmi speciali su misura per te**

L'applicazione Home Connect fornisce consigli e suggerimenti preziosi e personalizzati sull'utilizzo, sulla manutenzione e sulla cura dell'apparecchio. Ad esempio, quando è di nuovo necessario pulire l'asciugatrice. O anche semplicemente quando il bucato è pronto. Scarica gratuitamente ulteriori programmi di asciugatura sul tuo apparecchio. All'inizio sono disponibili i programmi Sportswear, Piumini e Jeans.



**Tecnologia autoDry: asciuga in modo più delicato e preciso risparmiando energia**

I sensori intelligenti monitorano e controllano la temperatura del cestello e l'umidità del bucato per garantire un'asciugatura uniforme e delicata. In questo modo eviti il surriscaldamento e l'asciugatura eccessiva dei capi proteggendo i tessuti in modo efficace. Un'asciugatura precisa comporta un minor dispendio energetico e meno tempo da dedicare alla stiratura.



**Silent dry<sup>2</sup>: il programma per un'asciugatura particolarmente silenziosa**

Se hai bisogno di asciugare il tuo bucato in silenzio, scegli il programma silentDry. Il programma controlla il movimento del cestello, la velocità del compressore e disattiva tutti i segnali acustici, riducendo drasticamente la rumorosità.



# Asciugatura molto più veloce



## Condensatore autopulente: risparmia tempo con la rimozione automatica della lanugine

Il condensatore autopulente viene pulito automaticamente a fondo dalla lanugine a ogni ciclo di asciugatura. E persino più volte contemporaneamente. Così si risparmia non solo tempo, ma anche energia. E a te non resta che pulire il filtro quando è pieno.



## Accelera il processo di asciugatura con l'opzione varioSpeed<sup>2</sup>



Con varioSpeed<sup>2</sup> un carico pieno da 9 kg di bucato lavato può essere asciugato in meno di 3 ore. Ciò significa che l'asciugatrice impiega meno di 20 minuti per chilo.

## Mezzo carico, durata del programma ridotta

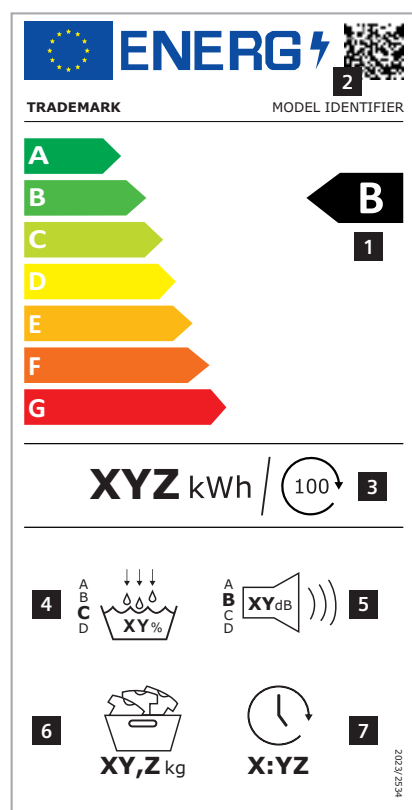
Vista la quantità di bucato ridotta, utilizzi più spesso il programma di asciugatura più breve anche se sai che non è l'ideale per il tipo di tessuto? Grazie all'opzione Mezzo carico puoi avviare l'asciugatrice piena solo a metà senza preoccuparti troppo. Basta dimezzare il carico standard consigliato e anche la durata visualizzata del programma viene modificata di conseguenza. L'opzione Mezzo carico può essere utilizzata con i programmi Cotone, Sintetici e Asciugamani. Per un bucato perfettamente asciutto secondo le tue esigenze.



# La nuova etichetta energetica per le asciugatrici: valida dal 1° luglio 2025.

Lo sviluppo tecnologico degli ultimi anni ha prodotto un'altissima concentrazione di asciugatrici nella classe di efficienza energetica massima, ovvero la A+++ . Circa 2/3 delle asciugatrici vendute al consumatore nel 2023 vengono inserite in queste classi. Di conseguenza negli ultimi anni l'etichetta energetica non ha più assolto alla sua funzione di guida dell'utente nel suo processo di acquisto sulla base del consumo energetico, pertanto è stato necessario modificarla.

Nella sua nuova veste, l'etichetta energetica aiuterà il consumatore a selezionare i prodotti più efficienti. Il passaggio alla nuova etichetta energetica avverrà a partire dal **1° luglio 2025**. Dal momento che l'etichetta deve essere applicata già mesi prima di questa data sugli imballaggi delle asciugatrici, desideriamo fornirti fin da ora le principali informazioni.



## La nuova etichetta energetica per le asciugatrici:

L'etichetta energetica è stata rivista e le classi energetiche che riporta sono state trasformate da A+++ fino a D in A fino a G. Il programma per l'etichettatura delle asciugatrici resta invariato, tuttavia ora viene chiaramente contrassegnato con il nome «eco».

L'etichetta rielaborata appare nuova e semplificata. Per la determinazione delle nuove classi di efficienza energetica vengono utilizzati nuovi metodi di calcolo, che prevedono, ad esempio, che il consumo energetico non sia più indicato su base annuale, bensì ogni 100 cicli operativi. Con la nuova etichetta energetica vengono introdotte allo stesso modo le classi di emissione del rumore da A a D, oltre ai valori dB già presenti. Vengono inoltre elevati i requisiti relativi alle rispettive classi di efficienza di condensazione.

## Spiegazione dei simboli.

- 1 Classe di efficienza energetica
- 2 QR-Code con link alla scheda dati UE
- 3 Consumo energetico in kWh per 100 cicli di asciugatura\*
- 4 Classe di efficienza di condensazione e tasso di efficienza di condensazione in %
- 5 Classe di emissione di rumore ed emissione di rumore espresse in dB(A)\*\*
- 6 Massima capacità portante (capacità nominale in kg)\*\*
- 7 Durata di funzionamento in ore e minuti (h:min)\*\*

\* I valori si riferiscono a una media ponderata di mezzo e pieno carico con un rapporto di 0,62 (24 x pieno carico, 76 x mezzo carico)#

\*\* Ciclo di asciugatura nel programma Eco a pieno carico

\*\*\* 30 % di sprechi in meno (35 kWh/100 cicli di lavaggio) rispetto al valore limite (51 kWh / 100 cicli di lavaggio) della classe di efficienza energetica A secondo il Regolamento (UE) 2019/2014.

\*\*\*\* 10 % più efficiente (174 kWh/anno) rispetto al valore limite (194 kWh/anno) della classe di efficienza energetica A+++ e classe di carico da 9 kg secondo il Regolamento (UE) n. 392/2012.

1 Su una scala di efficienza energetica da A a G. 2 Consumo di energia in kWh/100 cicli di lavaggio (nel programma Eco 40 – 60).

## Lavatrici e asciugatrici – L'assortimento in sintesi

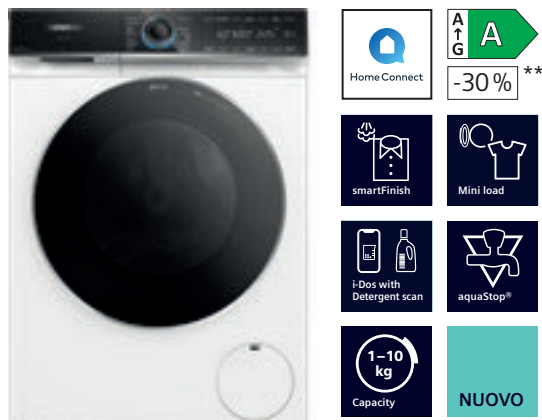
		Classe di efficienza energetica <sup>1</sup>	Classe di efficienza centrifuga	Classe di efficienza rumorosità	Consumo energetico in kWh <sup>2</sup>	Consumo di acqua in litri <sup>3</sup>	Potenza centrifuga max. giri / min <sup>4</sup>	Rumorosità dB (A) re 1 pW	Capacità di carico in kg	Capacità di carico lavaggio / lavaggio e asciugatura kg	i-Dos	iQ-Drive	waveDrum	Connettività Home Connect	Pagina
<b>Lavatrici</b>															
<b>iQ700</b>															
WG56B2A5CH	NUOVO		A	A	35	48	1600	72	10		●	●	●	●	140
WG56B214CH	NUOVO		A	A	35	48	1600	72	10		●	●	●	●	140
<b>iQ500</b>															
WG56G2Z3CH			A	B	51	52	1600	73	10		●	●			141
WG44G2F9CH			B	B	46	50	1400	70	9		●	●	●		142
<b>iQ300</b>															
WM14N193CH			B	A	46	47	1400	71	8		●				143
<b>Lavasciuga</b>															
<b>iQ700</b>															
WN54C2A4CH			B	A	52/305	50/75	1400	70		10,5/6	●	●	●		145

		Classe di efficienza energetica <sup>5/6</sup>	Classe di efficienza di condensazione <sup>7</sup>	Consumo energetico in kWh <sup>8</sup>	Rumorosità dB (A) re 1 pW <sup>9</sup>	Capacità di carico in kg	intelligentDry	autoDry	Connettività Home Connect	Pagina
<b>Asciugatrice a pompa di calore</b>										
<b>iQ700</b>										
WQ46B2C0CH			A	174	58	9	●	●	●	141
<b>iQ500</b>										
WQ33G290CH			A	176	64	8		●		142
<b>iQ500</b>										
WQ33G2V3CH			A	176	64	8		●		143

<sup>3</sup> Consumo di acqua in litri/ciclo di lavaggio (nel programma Eco 40 – 60). <sup>4</sup> Il valore indicato viene arrotondato. <sup>5</sup> Valori secondo il Regolamento (UE) n. 392/2012 (nuova etichetta). <sup>6</sup> Su una scala di classe di efficienza energetica da A+++ a D. <sup>7</sup> Su una scala di classe di efficienza di condensazione da A a G.

<sup>8</sup> Consumo annuo con 160 cicli di asciugatura standard nel programma standard Cotone a carico pieno e parziale incl. consumi delle modalità di funzionamento con minor potenza assorbita. Il consumo effettivo dipende dal tipo di utilizzo dell'apparecchio.

<sup>9</sup> Nel programma standard Cotone a pieno carico.



iQ700 | Lavatrice

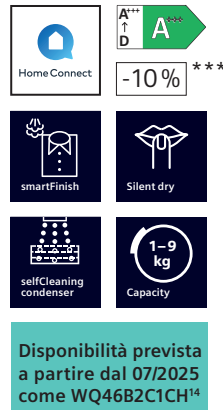
WG56B2A5CH



iQ700 | Lavatrice

WG56B214CH

<b>Potenza e consumi</b>	<ul style="list-style-type: none"> <li>• Classe di efficienza energetica<sup>1</sup>: A -30 %**</li> <li>• Energia<sup>2</sup> / acqua<sup>2</sup>: 35 kWh / 48 litri</li> <li>• Capacità di carico: 1 – 10 kg</li> <li>• Durata del programma<sup>4</sup>: 3h:57min</li> <li>• Potenza centrifuga<sup>5</sup>: 1600 giri/min</li> <li>• Classe di efficienza centrifuga: A</li> <li>• Rumorosità: 72 dB (A) re 1 pW</li> <li>• Classe di efficienza rumorosità: A</li> </ul>	<ul style="list-style-type: none"> <li>• Classe di efficienza energetica<sup>1</sup>: A -30 %**</li> <li>• Energia<sup>2</sup> / acqua<sup>2</sup>: 35 kWh / 48 litri</li> <li>• Capacità di carico: 1 – 10 kg</li> <li>• Durata del programma<sup>4</sup>: 3h:57min</li> <li>• Potenza centrifuga<sup>5</sup>: 1600 giri/min</li> <li>• Classe di efficienza centrifuga: A</li> <li>• Rumorosità: 72 dB (A) re 1 pW</li> <li>• Classe di efficienza rumorosità: A</li> </ul>
<b>Programmi</b>	<ul style="list-style-type: none"> <li>• Programmi standard: Cotone, Sintetici, Delicati/Seta, Lana-Bucato a mano</li> <li>• Programma automatico</li> <li>• <b>smartFinish</b></li> <li>• <b>Mini load</b></li> <li>• <b>Igiene</b></li> <li>• Programmi speciali: programma automatico, Centrifuga/scarico acqua, powerSpeed 59', Rapido/Mix, Risciacquo, Speed 15'/30'</li> <li>• Programmi aggiuntivi disponibili tramite Home Connect: Automatico delicato, Pulizia cestello (con funzione promemoria), Asciugamani, Camicie, Jeans/capi scuri, Anti-microplastiche, Outdoor</li> </ul>	<ul style="list-style-type: none"> <li>• Programmi standard: Cotone, Sintetici, Delicati/Seta, Lana-Bucato a mano</li> <li>• <b>smartFinish</b></li> <li>• <b>Mini load</b></li> <li>• <b>Igiene</b></li> <li>• Programmi speciali: Outdoor, Centrifuga/scarico acqua, powerSpeed 59', Rapido/Mix, Risciacquo, Speed 15'/30'</li> <li>• Programmi aggiuntivi disponibili tramite Home Connect: Pulizia cestello (con funzione promemoria), Tende, Asciugamani, Camicie, Jeans/capi scuri, Anti-microplastiche, Sport/Fitness</li> </ul>
<b>Opzioni</b>	<ul style="list-style-type: none"> <li>• <b>Home Connect disponibile tramite WLAN</b></li> <li>• <b>i-Dos con scansione detergente</b></li> <li>• Programma automatico macchie: 6 tipi di macchie al tocco di un pulsante e altri 10 tipi di macchie tramite Home Connect</li> <li>• L'opzione vapore riduce fino al 40 % delle pieghe<sup>7</sup></li> <li>• Pulsanti touchControl: On/Off, Preselezione orario fine, Selezione tipo di sporco, i-DOS 2.0 1, i-DOS 2.0 2, Sicurezza bambini, Programma personale, Power Rinse, Avvio da remoto, Avvio/Pausa con funzione Aggiungi bucato, Temperatura, varioSpeed/speedPerfect, Prelavaggio, Riduzione velocità/senza centrifuga</li> </ul>	<ul style="list-style-type: none"> <li>• <b>Home Connect disponibile tramite WLAN</b></li> <li>• Programma automatico macchie: 6 tipi di macchie al tocco di un pulsante e altri 10 tipi di macchie tramite Home Connect</li> <li>• L'opzione vapore riduce fino al 40 % delle pieghe<sup>7</sup></li> <li>• Pulsanti touchControl: On/Off, Ammolto, Preselezione orario fine, Selezione tipo di sporco, Sicurezza bambini, Programma personale, Extra Risciacquo, Avvio da remoto, Avvio/Pausa con funzione Aggiungi bucato, Temperatura, varioSpeed/speedPerfect, Prelavaggio, Acqua plus, Riduzione velocità/senza centrifuga</li> </ul>
<b>Comfort e sicurezza</b>	<ul style="list-style-type: none"> <li>• directTouch Plus</li> <li>• <b>Sistema powerSpeed</b></li> <li>• Volume del cestello: 70 l</li> <li>• Illuminazione interna del cestello: LED</li> <li>• waveDrum</li> <li>• <b>iQdrive con garanzia del motore 10 anni<sup>6</sup></b></li> <li>• <b>waterPerfect Plus</b></li> <li>• aquaSensor</li> <li>• Funzione Aggiungi bucato/Funzione pausa</li> <li>• Indicazione per sovradosaggio</li> <li>• Sicurezza bambini</li> <li>• Segnale di fine programma</li> <li>• Cassetto autopulente</li> <li>• Inserto per detersivo liquido</li> <li>• Oblò da 32 cm, cromato-nero con angolo di apertura porta di 188°</li> <li>• <b>aquaStop<sup>®</sup>: la garanzia di Siemens Elettrodomestici per i danni legati all'acqua, per tutta la durata dell'elettrodomestico<sup>6</sup></b></li> </ul>	<ul style="list-style-type: none"> <li>• directTouch Plus</li> <li>• <b>Sistema powerSpeed</b></li> <li>• Volume del cestello: 70 l</li> <li>• Illuminazione interna del cestello: LED</li> <li>• waveDrum</li> <li>• <b>iQdrive con garanzia del motore 10 anni<sup>6</sup></b></li> <li>• <b>waterPerfect Plus</b></li> <li>• Funzione Aggiungi bucato/Funzione pausa</li> <li>• Indicazione per sovradosaggio</li> <li>• Sicurezza bambini</li> <li>• Segnale di fine programma</li> <li>• Cassetto autopulente</li> <li>• Inserto per detersivo liquido</li> <li>• Oblò da 32 cm, cromato-nero con angolo di apertura porta di 188°</li> <li>• <b>aquaStop<sup>®</sup>: la garanzia di Siemens Elettrodomestici per i danni legati all'acqua, per tutta la durata dell'elettrodomestico<sup>6</sup></b></li> </ul>
<b>Informazioni tecniche</b>	<ul style="list-style-type: none"> <li>• Installabile sottopiano con altezza nicchia da 85 cm</li> <li>• Potenza assorbita: 2,3 kW</li> <li>• Dimensioni apparecchio (A x L x P): 845 x 598 x 590 mm</li> <li>• <b>Soddisfa i rigidi requisiti di isolamento acustico della norma SIA 181 senza misure aggiuntive</b></li> </ul>	<ul style="list-style-type: none"> <li>• Installabile sottopiano con altezza nicchia da 85 cm</li> <li>• Potenza assorbita: 2,3 kW</li> <li>• Dimensioni apparecchio (A x L x P): 845 x 598 x 590 mm</li> <li>• <b>Soddisfa i rigidi requisiti di isolamento acustico della norma SIA 181 senza misure aggiuntive</b></li> </ul>
<b>Accessori speciali</b>	<ul style="list-style-type: none"> <li>• WZWP20W, Piattaforma con uscita per lavatrice</li> <li>• WZ10131, Prolunga (ingresso)</li> <li>• WX975600, Kit di fissaggio per piedini apparecchio</li> </ul>	<ul style="list-style-type: none"> <li>• WZWP20W, Piattaforma con uscita per lavatrice</li> <li>• WZ10131, Prolunga (ingresso)</li> <li>• WX975600, Kit di fissaggio per piedini apparecchio</li> </ul>
<b>Prezzo di listino*</b>	3'090.– incl. IVA 2'858.46 escl. IVA escl. CRA 20.02 / 18.52	3'240.– incl. IVA 2'997.22 escl. IVA escl. CRA 20.02 / 18.52



Disponibilità prevista  
a partire dal 07/2025  
come WQ46B2C1CH<sup>14</sup>

iQ700 | Asciugatrice a pompa di calore



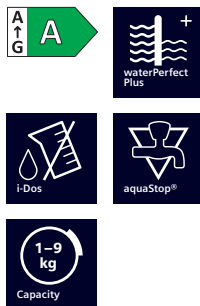
iQ500 | Lavatrice

WQ46B2C0CH

WG56G2Z3CH

<b>Potenza e consumi</b>	<ul style="list-style-type: none"> <li>• Classe di efficienza energetica<sup>9)</sup>: A+++ -10 %***</li> <li>• Consumo energetico<sup>9)</sup>: 174 kWh</li> <li>• Capacità di carico: 1 – 9 kg</li> <li>• Durata del programma<sup>10)</sup>: 4h20min</li> <li>• Rumorosità<sup>11)</sup>: 58 dB (A) re 1 pW</li> <li>• Classe di efficienza di condensazione<sup>12)</sup>: A</li> </ul>	<ul style="list-style-type: none"> <li>• Classe di efficienza energetica<sup>1)</sup>: A</li> <li>• Energia<sup>2)</sup> / acqua<sup>3)</sup>: 51 kWh / 52 litri</li> <li>• Capacità di carico: 1 – 10 kg</li> <li>• Durata del programma<sup>4)</sup>: 3h:50min</li> <li>• Potenza centrifuga<sup>5)</sup>: 1600 giri/min</li> <li>• Classe di efficienza centrifuga: A</li> <li>• Rumorosità: 73 dB (A) re 1 pW</li> <li>• Classe di efficienza rumorosità: B</li> </ul>
<b>Programmi</b>	<ul style="list-style-type: none"> <li>• Programmi standard: Cotone, Sintetici</li> <li>• <b>smartFinish</b> • Programma per biancheria da letto</li> <li>• <b>Silent dry</b></li> <li>• Programmi tramite app: Lingerie, Silent dry, Programma a tempo freddo</li> <li>• Programmi speciali: Cotone, Camicie/abiti, Cotone Eco, Asciugamani, Mix, Outdoor, Speed 40', Sintetici, Asciugatura lana con cestello, Programma a tempo caldo</li> </ul>	<ul style="list-style-type: none"> <li>• Programmi standard: Cotone, Sintetici, Delicati/Seta, Lana-Bucato a mano</li> <li>• <b>smartFinish</b></li> <li>• Programmi speciali: Pulizia cestello (con funzione promemoria), Camicie/abiti, Jeans/capi scuri, Outdoor, Centrifuga/Scarico acqua, Rapido/Mix, Risciacquo, Speed 15/30'</li> </ul>
<b>Opzioni</b>	<ul style="list-style-type: none"> <li>• <b>Home Connect</b> disponibile tramite WLAN</li> <li>• <b>IntelligentDry</b></li> <li>• varioSpeed</li> <li>• Opzione Mezzo Carico: ottimizza l'asciugatura con piccole quantità di bucato</li> <li>• Protezione anti pieghe per 120 minuti al termine del programma</li> <li>• Pulsanti touchControl: Pronto da stirare, Da riporre, Da riporre+, Preselezione orario fine, Protezione anti pieghe, My favorite, Power Button, Avvio da remoto, Delicato, Avvia/Aggiungi bucato/Pausa, speedPerfect, Preselezione orario fine 24 h</li> </ul>	<ul style="list-style-type: none"> <li>• varioSpeed: tempo di lavaggio ridotto fino al 65%</li> <li>• Programma automatico macchie con 4 tipi di macchie – inseribile con i programmi standard comuni</li> <li>• Pulsanti touchControl: StiraFacile, Preselezione orario fine, Selezione tipo di sporco, Extra Risciacquo, Avvio/Pausa con funzione Aggiungi bucato, Temperatura, varioSpeed/speedPerfect, Prelavaggio, Riduzione velocità/senza centrifuga</li> </ul>
<b>Comfort e sicurezza</b>	<ul style="list-style-type: none"> <li>• Condensatore selfCleaning</li> <li>• directTouch Plus</li> <li>• Carico consigliato</li> <li>• Display Aggiungi bucato</li> <li>• autoDry</li> <li>• Sistema cestello softDry: ampio cestello in acciaio inox, trascinatore Softdesign</li> <li>• Cestello per la lana</li> <li>• Illuminazione interna del cestello: LED</li> <li>• Sistema di scarico della condensa</li> <li>• Sicurezza bambini</li> <li>• Segnale di fine programma</li> <li>• Porta ad apertura laterale, battuta a destra, porta reversibile</li> <li>• Gancio di chiusura in metallo</li> </ul>	<ul style="list-style-type: none"> <li>• Volume del cestello: 70 l</li> <li>• Illuminazione interna del cestello: LED</li> <li>• waveDrum</li> <li>• <b>iQdrive</b></li> <li>• <b>waterPerfect Plus</b></li> <li>• Funzione Aggiungi bucato/Funzione pausa</li> <li>• Sicurezza bambini</li> <li>• Segnale di fine programma</li> <li>• Cassetto autopulente</li> <li>• Inserto per detersivo liquido</li> <li>• Oblò da 32 cm, con angolo di apertura porta di 165°</li> <li>• <b>aquaStop®: la garanzia di Siemens Elettrodomestici per i danni legati all'acqua, per tutta la durata dell'elettrodomestico<sup>6)</sup></b></li> </ul>
<b>Informazioni tecniche</b>	<ul style="list-style-type: none"> <li>• Installabile sottopiano con altezza nicchia da 85 cm</li> <li>• Tecnologia a pompa di calore con refrigerante ecologico R290</li> <li>• Potenza assorbita: 0,6 kW</li> <li>• Misure elettrodomestico (A x L x P): 842 x 598 x 613 mm</li> </ul>	<ul style="list-style-type: none"> <li>• Installabile sottopiano con altezza nicchia da 85 cm</li> <li>• Potenza assorbita: 2,3 kW</li> <li>• Misure elettrodomestico (A x L x P): 848 x 598 x 590 mm</li> <li>• <b>Soddisfa i rigidi requisiti di isolamento acustico della norma SIA 181 senza misure aggiuntive</b></li> </ul>
<b>Accessori speciali</b>	<ul style="list-style-type: none"> <li>• WZDP20D, Piattaforma con uscita per asciugatrice</li> <li>• WZ20600, Cestello per la lana</li> <li>• WZ27500, Kit di collegamento per lavatrici e asciugatrici con estraibile</li> <li>• WZ27510, Kit di collegamento per lavatrici e asciugatrici</li> </ul>	<ul style="list-style-type: none"> <li>• WZWP20W, Piattaforma con uscita per lavatrice</li> <li>• WZ10131, Prolunga (ingresso)</li> <li>• WX975600, Kit di fissaggio per piedini apparecchio</li> </ul>
<b>Prezzo di listino*</b>	2'990.– incl. IVA 2'765.96 escl. IVA escl. CRA 28.10 / 26.–	2'490.– incl. IVA 2'303.42 escl. IVA escl. CRA 20.02 / 18.52

all'indirizzo [siemens-home.bsh-group.com/ch/it/shop/garanzie](http://siemens-home.bsh-group.com/ch/it/shop/garanzie) <sup>7</sup> Test n. E-0096-PT-24 del Deutsches Institut für Textil- und Faserforschung Denkendorf (DITF) del 20.02.24, relativo alla riduzione delle pieghe di indumenti in cotone (T-shirt e camicie) nel programma Mix con un carico di 4 kg e opzione Vapore attiva rispetto ai tessuti non trattati con l'opzione Vapore secondo la norma DIN EN ISO 15487. <sup>8</sup> Valori secondo il Regolamento europeo (UE) n. 392/2012 (nuova etichetta). <sup>9</sup> Su una scala di classe di efficienza energetica da A+++ a D. <sup>10</sup> Consumo annuo con 160 cicli di asciugatura standard nel programma standard Cotone a carico pieno e parziale incl. consumi delle modalità di funzionamento con minor potenza assorbita. Il consumo effettivo dipende dal tipo di utilizzo dell'apparecchio. <sup>11</sup> Nel programma standard Cotone a pieno carico. <sup>12</sup> Durata del programma standard Cotone a pieno carico. <sup>13</sup> Su una scala di classe di efficienza di condensazione da A a G. <sup>14</sup> Le date di lancio sono provvisorie. La disponibilità per tale data non può essere garantita.



iQ500 | Lavatrice

WG44G2F9CH



Disponibilità prevista a partire dal 07/2025 come WQ33G291CH<sup>13</sup>

iQ500 | Asciugatrice a pompa di calore

WQ33G290CH

<b>Potenza e consumi</b>	<ul style="list-style-type: none"> <li>• Classe di efficienza energetica<sup>1</sup>: A</li> <li>• Energia<sup>2</sup> / acqua<sup>3</sup>: 49 kWh / 50 litri</li> <li>• Capacità di carico: 1 – 9 kg</li> <li>• Durata del programma<sup>4</sup>: 3h:48min</li> <li>• Potenza centrifuga<sup>5</sup>: 1400 giri/min</li> <li>• Classe di efficienza centrifuga: B</li> <li>• Rumorosità 70 dB (A) re 1 pW</li> <li>• Classe di efficienza rumorosità: A</li> </ul>	<ul style="list-style-type: none"> <li>• Classe di efficienza energetica<sup>78</sup>: A+++</li> <li>• Consumo energetico<sup>9</sup>: 176 kWh</li> <li>• Capacità di carico: 1 – 8 kg</li> <li>• Durata del programma<sup>10</sup>: 165min</li> <li>• Rumorosità<sup>11</sup>: 64 dB (A) re 1 pW</li> <li>• Classe di efficienza di condensazione<sup>12</sup>: A</li> </ul>
<b>Programmi</b>	<ul style="list-style-type: none"> <li>• Programmi standard: Cotone, Sintetici, Delicati/Seta, Lana-Bucato a mano</li> <li>• Programma automatico</li> <li>• <b>smartFinish</b></li> <li>• Programmi speciali: Programma automatico delicato, Pulizia cestello (con funzione promemoria), Outdoor e tessuti impermeabili, Centrifuga/Scarico acqua, Rapido/Mix, Risciacquo, Speed 15'/30'</li> </ul>	<ul style="list-style-type: none"> <li>• Programmi standard: Cotone, Sintetici</li> <li>• Programma per biancheria da letto</li> <li>• Programmi speciali: Cotone, Camicie/abiti, Cotone Eco, Lingerie, Asciugamani, Cuscini, Mix, Outdoor, Speed 40', Sintetici, Asciugatura lana con cestello, Programma a tempo caldo</li> </ul>
<b>Opzioni</b>	<ul style="list-style-type: none"> <li>• varioSpeed: tempo di lavaggio ridotto fino al 65%</li> <li>• <b>i-Dos</b></li> <li>• Programma automatico macchie con 4 tipi di macchie – inseribile con i programmi standard comuni</li> <li>• Pulsanti touchControl: StiraFacile, Preselezione orario fine, Selezione tipo di sporco, i-Dos, Avvio/Pausa con funzione Aggiungi bucato, Temperatura, varioSpeed / speedPerfect, Prelavaggio, Riduzione velocità/senza centrifuga</li> </ul>	<ul style="list-style-type: none"> <li>• Protezione antipieghe per 120 minuti al termine del programma</li> <li>• Opzione Mezzo Carico: ottimizza l'asciugatura con piccole quantità di bucato</li> <li>• Pulsanti touchControl: Pronto da stirare, Da riporre, Da riporre+, Preselezione orario fine, Protezione anti pieghe, Delicato, Segnale, Avvia/Aggiungi bucato/Pausa, Preselezione orario fine 24 h</li> </ul>
<b>Comfort e sicurezza</b>	<ul style="list-style-type: none"> <li>• Volume del cestello: 65 l</li> <li>• Illuminazione interna del cestello: LED</li> <li>• waveDrum</li> <li>• <b>iQdrive</b></li> <li>• <b>waterPerfect Plus</b></li> <li>• Funzione Aggiungi bucato/Funzione pausa</li> <li>• Sicurezza bambini</li> <li>• Segnale di fine programma</li> <li>• Oblo da 32 cm, con angolo di apertura porta di 165°</li> <li>• <b>aquaStop®: la garanzia di Siemens Elettrodomestici per i danni legati all'acqua, per tutta la durata dell'elettrodomestico<sup>6</sup></b></li> </ul>	<ul style="list-style-type: none"> <li>• Filtro easyClean</li> <li>• autoDry</li> <li>• Sistema cestello softDry: ampio cestello in acciaio inox, trascinatore Softdesign</li> <li>• Cestello per la lana</li> <li>• Illuminazione interna del cestello: LED</li> <li>• Sistema di scarico della condensa</li> <li>• Sicurezza bambini</li> <li>• Segnale di fine programma</li> <li>• Porta ad apertura laterale, battuta a destra</li> <li>• Gancio di chiusura in metallo</li> </ul>
<b>Informazioni tecniche</b>	<ul style="list-style-type: none"> <li>• Installabile sottopiano con altezza nicchia da 85 cm</li> <li>• Potenza assorbita: 2,3 kW</li> <li>• Misure elettrodomestico (A x L x P): 845 x 598 x 590 mm</li> <li>• <b>Soddisfa i rigidi requisiti di isolamento acustico della norma SIA 181 senza misure aggiuntive</b></li> </ul>	<ul style="list-style-type: none"> <li>• Installabile sottopiano con altezza nicchia da 85 cm</li> <li>• Tecnologia a pompa di calore con refrigerante ecologico R290</li> <li>• Potenza assorbita: 0,6 kW</li> <li>• Misure elettrodomestico (A x L x P): 842 x 598 x 613 mm</li> </ul>
<b>Accessori speciali</b>	<ul style="list-style-type: none"> <li>• WZWP20W, Piattaforma con uscita per lavatrice</li> <li>• WZ10131, Prolunga (ingresso)</li> <li>• WX975600, Kit di fissaggio per piedini apparecchio</li> </ul>	<ul style="list-style-type: none"> <li>• WZ20600, Cestello per la lana</li> <li>• WZ27400, Kit di collegamento con estraibile</li> <li>• WZ27410, Kit di collegamento</li> <li>• WZDP20D, Piattaforma con uscita per asciugatrice</li> </ul>
<b>Prezzo di listino*</b>	<p><b>2'570.– incl. IVA</b>    2'377.43 escl. IVA escl. CRA 20.02 / 18.52</p>	<p><b>2'270.– incl. IVA</b>    2'099.91 escl. IVA escl. CRA 28.10 / 26.–</p>



iQ300 | Lavatrice

WM14N193CH



Disponibilità prevista  
a partire dal 07/2025  
come WQ33G2V4CH<sup>13</sup>

iQ500 | Asciugatrice a pompa di calore

WQ33G2V3CH

Design  
compatibile  
con la lavatrice  
iQ300

<b>Potenza e consumi</b>	<ul style="list-style-type: none"> <li>Classe di efficienza energetica<sup>1</sup>: A</li> <li>Energia<sup>2</sup> / acqua<sup>3</sup>: 46 kWh / 47 litri</li> <li>Capacità di carico: 1 – 8 kg</li> <li>Durata del programma<sup>4</sup>: 3h:33min</li> <li>Potenza centrifuga<sup>5</sup>: 1400 giri/min</li> <li>Classe di efficienza centrifuga: B</li> <li>Rumorosità 71 dB (A) re 1 pW</li> <li>Classe di efficienza rumorosità: A</li> </ul>	<ul style="list-style-type: none"> <li>Classe di efficienza energetica<sup>7/8</sup>: A+++</li> <li>Consumo energetico<sup>9</sup>: 176 kWh</li> <li>Capacità di carico: 1 – 8 kg</li> <li>Durata del programma<sup>10</sup>: 165 min</li> <li>Rumorosità<sup>11</sup>: 64 dB (A) re 1 pW</li> <li>Classe di efficienza di condensazione<sup>12</sup>: A</li> </ul>
<b>Programmi</b>	<ul style="list-style-type: none"> <li>Programmi standard: Cotone, Sintetici, Delicati/Seta, Lana-Bucato a mano</li> <li>smartFinish</li> <li>Programmi speciali: Pulizia cestello (con funzione promemoria), Camicie/abiti, Igiene, Outdoor e tessuti impermeabili, EasyCare Plus, Centrifuga/Scarico acqua, Rapido/Mix, Risciacquo, Speed 15/30'</li> </ul>	<ul style="list-style-type: none"> <li>Programmi standard: Cotone, Sintetici</li> <li>Programma per biancheria da letto</li> <li>Programmi speciali: Cotone, Camicie/abiti, Cotone Eco, Lingerie, Asciugamani, Cuscini, Mix, Outdoor, Speed 40', Sintetici, Lana finish, Programma a tempo caldo</li> </ul>
<b>Opzioni</b>	<ul style="list-style-type: none"> <li>varioSpeed: tempo di lavaggio ridotto fino al 65 %</li> <li>Programma automatico macchie con 4 tipi di macchie – inseribile con i programmi standard comuni</li> <li>Pulsanti touchControl: Prelavaggio, Preselezione orario fine, Temperatura, varioSpeed / speedPerfect, Avvio/Pausa con funzione Aggiungi bucato, Riduzione velocità/senza centrifuga</li> </ul>	<ul style="list-style-type: none"> <li>Protezione antipieghe per 120 minuti al termine del programma</li> <li>Opzione Mezzo Carico: ottimizza l'asciugatura con piccole quantità di bucato</li> <li>Pulsanti touchControl: Pronto da stirare, Da riporre, Da riporre+, Preselezione orario fine, Protezione antipieghe, Delicato, Segnale, Avvia/Aggiungi bucato/Pausa, Preselezione orario fine 24 h</li> </ul>
<b>Comfort e sicurezza</b>	<ul style="list-style-type: none"> <li>Volume del cestello: 65 l</li> <li>Funzionamento completamente elettronico con un solo tasto per tutti i programmi di lavaggio e speciali</li> <li>iQdrive</li> <li>waterPerfect Plus</li> <li>Funzione Aggiungi bucato</li> <li>Segnale di fine programma</li> <li>Sicurezza bambini</li> <li>Oblò da 32 cm, con angolo di apertura porta di 171°</li> <li>Gancio di chiusura in metallo</li> <li>Chiusura comfort</li> <li>aquaStop®: la garanzia di Siemens Elettrodomestici per i danni legati all'acqua, per tutta la durata dell'elettrodomestico<sup>6</sup></li> </ul>	<ul style="list-style-type: none"> <li>Filtro easyClean</li> <li>Speed</li> <li>autoDry</li> <li>Carico consigliato</li> <li>Sistema cestello softDry: ampio cestello in acciaio inox, trascinatore Softdesign</li> <li>Sicurezza bambini</li> <li>Segnale di fine programma</li> <li>Porta ad apertura laterale, battuta a destra</li> <li>Gancio di chiusura in metallo</li> </ul>
<b>Informazioni tecniche</b>	<ul style="list-style-type: none"> <li>Installabile sottopiano con altezza nicchia da 85 cm</li> <li>Potenza assorbita: 2,3 kW</li> <li>Misure elettrodomestico (A x L x P): 845 x 598 x 613 mm</li> <li>Soddisfa i rigidi requisiti di isolamento acustico della norma SIA 181 senza misure aggiuntive</li> </ul>	<ul style="list-style-type: none"> <li>Installabile sottopiano con altezza nicchia da 85 cm</li> <li>Tecnologia a pompa di calore con refrigerante ecologico R290</li> <li>Potenza assorbita: 0,600 kW</li> <li>Dimensioni apparecchio (A x L x P): 842 x 598 x 613 mm</li> </ul>
<b>Accessori speciali</b>	<ul style="list-style-type: none"> <li>WZWP20W, Piattaforma con uscita per lavatrice</li> <li>WZ10131, Prolunga (ingresso)</li> <li>WX975600, Kit di fissaggio per piedini apparecchio</li> </ul>	<ul style="list-style-type: none"> <li>WZDP20D, Piattaforma con uscita per asciugatrice</li> <li>WZ27400, Kit di collegamento con estraibile</li> <li>WZ27410, Kit di collegamento</li> <li>WZ20160, Set di scarico della condensa asciugatrice</li> </ul>
<b>Prezzo di listino*</b>	1'990.– incl. IVA 1'840.89 escl. IVA escl. CRA 20.02 / 18.52	2'170.– incl. IVA 2'007.40 escl. IVA escl. CRA 28.10 / 26.–

<sup>7</sup> Valori secondo il Regolamento europeo (UE) n. 392/2012 (nuova etichetta). <sup>8</sup> Su una scala di classe di efficienza energetica da A+++ a D.

<sup>9</sup> Consumo annuo con 160 cicli di asciugatura standard nel programma standard Cotone a carico pieno e parziale incl. consumi delle modalità di funzionamento con minor potenza assorbita. Il consumo effettivo dipende dal tipo di utilizzo dell'apparecchio. <sup>10</sup> Nel programma standard Cotone a pieno carico.

<sup>11</sup> Durata del programma standard Cotone a pieno carico. <sup>12</sup> Su una scala di classe di efficienza di condensazione da A a G.

<sup>13</sup> Le date di lancio sono provvisorie. La disponibilità per tale data non può essere garantita.

# Riprenditi il tuo tempo

La lavasciuga iQ700 – il tuttofare salvaspazio



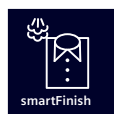
La lavasciuga iQ700 lava, asciuga o fa entrambi in un unico ciclo, senza dover riavviare tra un processo e l'altro. Il tuo bucato verrà quindi lavato in modo impeccabile e veloce e, se necessario, asciugato subito. In questo modo avrai tempo e spazio da dedicare alle cose veramente importanti.



**smartFinish<sup>3</sup> e autoDry ti risparmiamo un bel po' di tempo sull'asse da stiro**

**Camicie, camicette o magliette sgualcite e nessuna voglia di stirare?**

Con il programma smartFinish della tua lavatrice le pieghe si riducono al minimo. Il vapore delicato attenua la formazione delle pieghe e liscia i capi molto sgualciti in soli 20 minuti, e tu non perdi tempo a stirare. La funzione autoDry previene un'asciugatura non uniforme e il restringimento dei capi. Sensori intelligenti misurano e regolano con precisione la temperatura e il livello di umidità nel cestello per evitare il surriscaldamento. Un'asciugatura precisa comporta un minor dispendio energetico e meno tempo da dedicare alla stiratura.





## Wash & dry in modo intelligente

**Home Connect:** tieni sotto controllo la lavasciuga quando non ci sei

Con Home Connect, il bucato si adatta ai tuoi orari e non viceversa. Con l'app Home Connect puoi selezionare comodamente i programmi e avviare il processo di lavaggio o asciugatura in qualsiasi momento, ovunque tu sia. Il bucato sarà così pronto esattamente quando è comodo per te. E non appena il ciclo di lavaggio o di asciugatura termina, ricevi una notifica push sullo smartphone.

### Opzioni aggiuntive tramite Home Connect

Utilizza programmi aggiuntivi tramite l'app Home Connect. Hai a disposizione i programmi Tende, Asciugamani, Camicie, Lavaggio e asciugatura 90'.



## iQ700 | Lavasciuga

WN54C2A4CH

<b>Potenza e consumi</b>	<ul style="list-style-type: none"> <li>• Classe di efficienza energetica lavaggio<sup>1</sup>: A</li> <li>• Classe di efficienza energetica lavaggio e asciugatura<sup>2</sup>: D</li> <li>• Energia<sup>4</sup> / acqua<sup>5</sup> lavaggio: 52 kWh / 50 litri</li> <li>• Energia<sup>6</sup> / acqua<sup>7</sup> lavaggio e asciugatura: 305 kWh / 75 litri</li> <li>• Capacità nominale lavaggio / lavaggio e asciugatura: 1 – 10,5 kg / 1 – 6 kg</li> <li>• Durata del programma<sup>8</sup> lavaggio / lavaggio e asciugatura: 4h:00min / 8h:20min</li> <li>• Potenza centrifuga<sup>9</sup>: 1400 giri/min</li> <li>• Classe di efficienza centrifuga: B</li> <li>• Rumorosità 70 dB(A) re 1 pW</li> <li>• Classe di efficienza rumorosità: A</li> </ul>
<b>Programmi</b>	<ul style="list-style-type: none"> <li>• Programmi standard lavaggio: Cotone, Sintetici, Delicati/Seta, Lana-Bucato a mano</li> <li>• Programmi speciali lavaggio: Programma automatico delicato, Speed 15' Centrifuga/scarico acqua, Altri programmi, Risciacquo</li> <li>• Tutti i programmi di lavaggio standard possono essere utilizzati anche come programma di sola asciugatura o come programma combinato di lavaggio e asciugatura.</li> <li>• Programmi standard asciugatura: Cotone, Sintetici</li> <li>• Programmi speciali asciugatura: Rinfrescare</li> </ul>
<b>Opzioni</b>	<ul style="list-style-type: none"> <li>• <b>Home Connect</b></li> <li>• <b>varioSpeed:</b> Programmi di lavaggio fino al 65% più corti<sup>10</sup></li> <li>• stainRemoval 3 + 13 altri tipi tramite l'App HomeConnect</li> <li>• Opzioni lavaggio: StiraFacile, Selezione velocità, Programma automatico macchie, Igiene Care, i-DOS, Sicurezza Bambini, myFavorite, Remote Start, SpeedPerfect, Avvio/Pausa, Selezione della temperatura, Prelavaggio, Partenza ritardata</li> <li>• Opzioni asciugatura: Pronto da stirare, Solo Asciugatura, Da riporre, Da riporre+, Obiettivo asciugatura, Lavaggio + Asciugatura</li> <li>• Opzione di asciugatura per la maggior parte dei programmi di lavaggio</li> <li>• Funzione autoDry, programma a tempo</li> </ul>
<b>Comfort e sicurezza</b>	<ul style="list-style-type: none"> <li>• i-Dos</li> <li>• Cestello soft</li> <li>• Illuminazione interna del cestello: LED</li> <li>• <b>iQdrive con garanzia del motore 10 anni<sup>11</sup></b></li> <li>• Condensatore selfCleaning</li> <li>• Pannello di controllo smussato per una migliore leggibilità e maggiore ergonomia</li> <li>• Ampio display a LED touch riassuntivo per suggerimento di carico e indicazione dei consumi</li> <li>• Funzione Aggiungi bucato</li> <li>• <b>waterPerfect Plus</b></li> <li>• Oblò da 32 cm, romato-nero/grigio con angolo di apertura porta di 125°</li> <li>• Porta ad apertura laterale, battuta a sinistra</li> <li>• <b>aquaStop®: la garanzia di Siemens Elettrodomestici per i danni legati all'acqua, per tutta la durata dell'elettrodomestico<sup>11</sup></b></li> </ul>
<b>Informazioni tecniche</b>	<ul style="list-style-type: none"> <li>• Installabile sottopiano con altezza nicchia da 85 cm</li> <li>• Misure elettrodomestico (A x L x P): 848 x 598 x 622 mm</li> </ul>
<b>Accessori speciali</b>	<ul style="list-style-type: none"> <li>• WZ10131, Prolunga (ingresso)</li> <li>• WX975600, Kit di fissaggio per piedini apparecchio</li> </ul>
<b>Prezzo di listino*</b>	2'890.- incl. IVA 2'673.45 escl. IVA escl. CRA 20.02 / 18.52



<sup>9</sup> Il valore indicato viene arrotondato.

<sup>10</sup> Confronto tra le durate dei programmi Sintetici 40 °C e Sintetici 40 °C + opzione varioSpeed attivata.


<sup>11</sup> Condizioni di garanzia all'indirizzo [siemens-home.bsh-group.com/chi/it/shop/garanzie](https://www.siemens-home.bsh-group.com/chi/it/shop/garanzie)

# Accessori utili per ogni elettrodomestico

Con gli accessori originali di Siemens, ogni casa sale di livello. Gli elettrodomestici Siemens offrono un'ampia gamma di accessori per arricchire ogni cucina. Che si tratti di teglie aggiuntive o del pratico sistema di estrazione varioClip per il forno, qui ce n'è per tutti i gusti.



Dai un tocco di classe alla tua cucina con l'ampia gamma di accessori opzionali. Che si tratti di pratici aiuti come il nuovo sensore di cottura che comunica direttamente con il piano cottura, il cestello per i bicchieri da vino che permette di tenere in sicurezza fino a quattro bicchieri nella lavastoviglie, un Teppan Yaki per preparare piatti leggeri e a basso contenuto di grassi e molto altro...

Accessori speciali Forni			iQ700 Forni da incasso	iQ700 Microonde int.	iQ700 Forni CombiVapore	iQ700 Vaporiere	iQ500 – iQ100 Forni da incasso
<b>Estraibile varioClip</b>							
	<b>HZ538000</b>	85.– incl. IVA 78.63 escl. IVA	●				●
Gli estraibili varioClip offrono la massima flessibilità. Grazie al sistema di fissaggio rapido e semplice, questi estraibili telescopici si possono montare su ogni livello del forno.							
<b>Teglia da forno antiaderente</b>							
	<b>HZ531010, Ceramica</b>	74.– incl. IVA 68.46 escl. IVA	●	●	●		●
Per numerose applicazioni. Grazie al rivestimento antiaderente non è necessario ungere la teglia.							
<b>Teglia smaltata</b>							
	<b>HZ631070</b>	51.– incl. IVA 47.18 escl. IVA	●	●	●		
	<b>HZ541000</b> (per carrello)	61.– incl. IVA 56.43 escl. IVA					●
Teglia smaltata per dolci e biscotti, pane e panini, trecce e altri dolci lievitati.							
<b>Coperchio per teglia professionale<sup>1</sup></b>							
	<b>HZ633001, smaltata</b>	88.– incl. IVA 81.41 escl. IVA	●	●	●		●
Coperchio per la cottura delicata di grossi pezzi di carne nella padella professionale. Grazie al coperchio, il forno non si sporca con l'arrosto.							
<b>Padella professionale<sup>1</sup></b>							
	<b>HZ633070, smaltata</b>	88.– incl. IVA 81.41 escl. IVA	●	●	●		●
Padella extra profonda con griglia inseribile. Ideale per arrostiti importanti o abbondanti piatti alla griglia. Entrambe le parti possono essere rimosse insieme. Capacità: 10 l.							
<b>Leccarda antiaderente<sup>1</sup></b>							
	<b>HZ532010, ceramica</b>	77.– incl. IVA 71.23 escl. IVA	●	●	●		●
Il rivestimento antiaderente impedisce la formazione di incrostazioni sulla leccarda e tutto si stacca in modo molto semplice dal fondo.							
<b>Leccarda</b>							
	<b>HZ632070, smaltata</b>	61.– incl. IVA 56.43 escl. IVA	●	●	●		
	<b>HZ542000, smaltata</b> (per carrello)	61.– incl. IVA 56.43 escl. IVA					●
Teglia smaltata, extra profonda, per dolci, arrostiti e prodotti da forno surgelati. Ideale per raccogliere il grasso delle grigliate.							
<b>Griglia per arrostitire</b>							
	<b>HZ634000</b>	47.– incl. IVA 43.48 escl. IVA	●	●			●
Per stoviglie, stampi per dolci, arrostiti, carne alla griglia e prodotti da forno surgelati. La griglia combinata è particolarmente stabile al centro grazie alle distanze ravvicinate delle singole barre.							
<b>Pietra refrattaria</b>							
	<b>HZ327000</b>	186.– incl. IVA 172.06 escl. IVA	●	●	●		●
Pietra refrattaria in ceramica con pala in legno. Ideale per cuocere pane, piadina, pizza e alimenti surgelati. Incluso ricettario. Dimensioni: 375 x 330 x 25 mm.							
<b>Teglia per pizza</b>							
	<b>HZ617000, smaltata</b>	47.– incl. IVA 43.48 escl. IVA	●	●	●		
Stampo extra large da 35 cm, smaltato sia all'interno che all'esterno, per la preparazione della pizza. Altezza: 3 cm.							

Accessori speciali Forni		iQ700 Forni da incasso	iQ700 Microonde int.	iQ700 Forni CombiVapore	iQ700 Vaporiere	iQ500 – iQ100 Forni da incasso
	<b>Tegame di vetro</b>					
	<b>HZ636000</b> 90.– incl. IVA 83.26 escl. IVA	●	●	●		●
	Tegame in vetro adatto alla cottura al forno. Utilizzabile anche come piatto da preparazione e da portata. Lavabile in lavastoviglie.					
	<b>Pentola per arrosti di vetro</b>					
	<b>HZ915003</b> 69.– incl. IVA 63.83 escl. IVA	●	●	●	●	●
	Per arrosti, piatti a base di verdura e sfornati. Capacità 5,4 l. Coperchio utilizzabile come stampo per gratin. Non utilizzabile sui piani cottura. Utilizzabile in forni e microonde.					
	<b>Listello di compensazione per zoccolo<sup>1</sup></b>					
	<b>HZ66X650</b> 30.– incl. IVA 27.75 escl. IVA	●	●	●	●	●
	Questo listello nero delimita il pavimento di montaggio visibile a determinate altezze d'incasso sotto la porta dell'apparecchio. Con una combinazione verticale di due apparecchi, questo listello può essere utilizzato anche in aggiunta a HZ66X600.					
	<b>Delimitazione della mensola<sup>1</sup></b>					
	<b>HZ66X600</b> 47.– incl. IVA 43.48 escl. IVA	●	●	●	●	●
	Installando di due forni uno sopra l'altro, il ripiano del mobile della cucina rimane visibile. Il listello nero nasconde il ripiano tra gli elettrodomestici. Il risultato: perfetto montaggio a incasso di due apparecchi.					
	<b>Teglia Air Fry/griglia speciale</b>					
	<b>HZ629070, smaltata</b> 89.– incl. IVA 82.83 escl. IVA	●	●	●		
	<b>Vassoio Air Fry &amp; Set grill</b>					
	<b>HZ635000</b> 142.– incl. IVA 131.36 escl. IVA	●	●	●		
	<b>Clip – estrazione completa (a seconda del livello)</b>					
	<b>HZ638000</b> 125.– incl. IVA 115.63 escl. IVA	●				●
	<b>Clip – estrazione completa, funzione activeClean® (a seconda del livello)</b>					
	<b>HZ638070</b> 200.– incl. IVA 185.01 escl. IVA	●				
	<b>Clip – estrazione completa, forno CombiVapore/supporto della funzione a vapore (a seconda del livello)</b>					
	<b>HZ638D00</b> 150.– incl. IVA 138.76 escl. IVA			●		
	<b>2 contenitori per la cottura a vapore (forato/non forato) dimensione M</b>					
	<b>HZ66D52</b> 74.– incl. IVA 68.46 escl. IVA			●		
	<b>Termometro per alimenti senza cavo</b>					
	<b>HZ32WA00</b> 120.– incl. IVA 111.01 escl. IVA	●		●	●	●
	In combinazione con Home Connect.					

**Accessori speciali**  
**Macchina da caffè automatica**

				
<b>TZ80001A,</b> Pastiglie detergenti	<b>TZ70003,</b> Filtro dell'acqua BRITA Intenza	<b>TZ80002A,</b> Pastiglie anticalcare	<b>TZ80004A,</b> Set di manutenzione Macchina da caffè automatica	
15.50 incl. IVA 14.34 escl. IVA	18.- incl. IVA 16.65 escl. IVA	15.50 incl. IVA 14.34 escl. IVA	42.- incl. IVA 38.85 escl. IVA	

**Accessori speciali**  
**Cucine da incasso**
**iQ500**  
 Cucine da incasso  
 carrello (con inseri-  
 mento Soft)

**iQ500**  
 Cucine da incasso  
 porta a cerniera  
 (con softMove)

**iQ100**  
 Cucine da incasso  
 porta a cerniera
**Estraibile varioClip**
**HZ538000**      85.- incl. IVA 78.63 escl. IVA

Gli estraibili varioClip offrono la massima flessibilità. Grazie al sistema di fissaggio rapido e semplice, questi estrattori telescopici si possono montare su ogni livello del forno.

**Teglia smaltata**
**HZ541000**      61.- incl. IVA 56.43 escl. IVA  
 (per carrello)

Teglia smaltata per dolci e biscotti, pane e panini, trecce e altri dolci lievitati.

**Teglia da forno antiaderente**
**HZ531010, ceramica**      74.- incl. IVA 68.46 escl. IVA

Per numerose applicazioni. Grazie al rivestimento antiaderente non è necessario ungere la teglia.

**Padella professionale<sup>1</sup>**
**HZ633070, smaltata**      88.- incl. IVA 81.41 escl. IVA


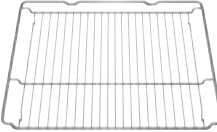





Padella extra profonda con griglia inseribile. Ideale per arrostiti importanti o abbondanti piatti alla griglia. Entrambe le parti possono essere rimosse insieme. Capacità: 10 l.

**Coperchio per teglia professionale<sup>1</sup>**
**HZ633001, smaltata**      88.- incl. IVA 81.41 escl. IVA

Coperchio per la cottura delicata di grossi pezzi di carne nella padella professionale. Grazie al coperchio, il forno non si sporca con l'arrosto.

**Leccarda**
**HZ542000, smaltata**      61.- incl. IVA 56.43 escl. IVA  
 smaltata (per carrello)

Teglia smaltata, extra profonda, per dolci, arrostiti e prodotti da forno surgelati. Ideale per raccogliere il grasso delle grigliate.

Accessori speciali Cucine da incasso		iQ500 Cucine da incasso carrello (con inseri- mento Soft)	iQ500 Cucine da incasso porta a cerniera (con inserimento Soft)	iQ100 Cucine da incasso porta a cerniera
	<b>Leccarda antiaderente<sup>1</sup></b> HZ532010, ceramica	77.– incl. IVA 71.23 escl. IVA	●	●
Il rivestimento antiaderente impedisce la formazione di incrostazioni sulla leccarda e tutto si stacca in modo molto semplice dal fondo.				
	<b>Griglia per arrostitire</b> HZ634000	47.– incl. IVA 43.48 escl. IVA	●	●
Per stoviglie, stampi per dolci, arrostiti, carne alla griglia e prodotti da forno surgelati. La griglia combinata è particolarmente stabile al centro grazie alle distanze ravvicinate delle singole barre.				
	<b>Pietra refrattaria</b> HZ327000	186.– incl. IVA 172.06 escl. IVA	●	●
Pietra refrattaria in ceramica con pala in legno. Ideale per cuocere pane, piadina, pizza e alimenti surgelati. Incluso ricettario. Dimensioni: 375 x 330 x 25 mm.				
	<b>Tegame di vetro</b> HZ636000	90.– incl. IVA 83.26 escl. IVA	●	●
Tegame in vetro adatto alla cottura al forno. Utilizzabile anche come piatto da preparazione e da portata. Lavabile in lavastoviglie.				
	<b>Pentola per arrostiti di vetro</b> HZ915003	69.– incl. IVA 63.83 escl. IVA	●	●
Per arrostiti, piatti a base di verdura e sformati. Capacità 5,4 l. Coperchio utilizzabile come stampo per gratin. Non utilizzabile sui piani cottura. Utilizzabile in forni e microonde.				
	<b>2 leccarde, formato piccolo</b> HZ530000	74.– incl. IVA 68.46 escl. IVA	●	
	<b>Termometro per alimenti senza cavo</b> HZ32WA00	120.– incl. IVA 111.01 escl. IVA	●	●
In combinazione con Home Connect.				

**Accessori speciali**  
**Piani cottura / Piani cottura con sistema di aspirazione integrato**
**Wok in acciaio inox****HZ390090****147.- incl. IVA**  
*135.99 escl. IVA*

Questo wok, con il suo fondo piatto, è adatto per tutti i piani cottura in vetroceramica (anche a induzione). Con coperchio in vetro e griglia metallica per la preparazione di ricette asiatiche.

**Padella, rivestita Ø fondo 18 cm****HZ9CF240****80.- incl. IVA**  
*74.01 escl. IVA*

Padella di alta qualità per tutti i piani cottura, anche a induzione.

**Padella, rivestita Ø fondo 22 cm****HZ9CF280****95.- incl. IVA**  
*87.88 escl. IVA*

Padella di alta qualità per tutti i piani cottura, anche a induzione.

**Padella in ferro Ø fondo 18 cm****HZ9FE280****170.- incl. IVA**  
*157.26 escl. IVA***Padella di sistema Ø fondo 18 cm**

Padella in ferro di alta qualità adatta per tutti i piani cottura elettrici, anche a induzione.

**Mokka****HZ9ES100****98.- incl. IVA**  
*90.66 escl. IVA*

Moka di alta qualità per piani cottura a induzione (200 ml).

**Set di utensili per cottura****HZ9SE060****307.- incl. IVA**  
*284.- escl. IVA*

Set di utensili per cottura di alta qualità per tutte le cucine elettriche, anche a induzione.

**Set da 6 pezzi**  
 Pentola Ø 24 cm con coperchio in vetro, 5,5 l,  
 Pentola Ø 20 cm con coperchio in vetro, 3,5 l,  
 Pentola Ø 16 cm con coperchio in vetro, 2,0 l,  
 Casseruola con maniglia Ø 16 cm, 1,2 l,  
 Padella Ø 28 cm  
 Padella Ø 16 cm
**Set di utensili per cottura****HZ9SE040****276.- incl. IVA**  
*255.32 escl. IVA*

Set di utensili per cottura di alta qualità per tutte le cucine elettriche, anche a induzione.

**Set da 4 pezzi**  
 Pentola Ø 20 cm con coperchio in vetro, 3,5 l,  
 Pentola Ø 16 cm con coperchio in vetro, 2,0 l,  
 Casseruola con maniglia Ø 16 cm, 1,2 l,  
 Padella Ø 16 cm

Accessori speciali  
piani cottura

Teppan Yaki



**HZ9TY010**  
per flexInduction

250.– incl. IVA  
231.27 escl. IVA

Adattabilità perfetta e risultati perfetti, appositamente per flexInduction. Sul Teppan Yaki è possibile preparare una varietà di pietanze, come carne, pesce o verdure. Imposta una metà di flexInduction su un livello alto per rosolare e l'altra metà per tenere in caldo, così da utilizzare il Teppan Yaki come un vero chef professionista.

Piastra



**HZ390522**  
per flexInduction

292.– incl. IVA  
270.12 escl. IVA

Adattabilità perfetta e risultati perfetti. La piastra è stata appositamente sviluppata per flexInduction ed è ideale per la preparazione di piatti alla griglia.

Elemento di congiunzione

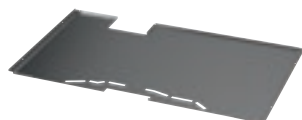


**HZ394301**

171.– incl. IVA  
158.19 escl. IVA

Elemento di congiunzione per la combinazione con piani cottura Domino.

Ripiano intermedio 80 cm

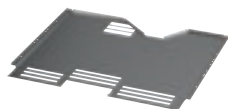


**HZ392800**

50.– incl. IVA  
46.25 escl. IVA

Ripiano intermedio 80 cm, per montaggio su cassetto.

Ripiano intermedio 60 cm



**HZ392617**

48.– incl. IVA  
44.40 escl. IVA

Ripiano intermedio 60 cm, per montaggio su cassetto.

cookingSensor Plus senza cavo



**HZ39050**

223.– incl. IVA  
206.29 escl. IVA

Per tutti i piani cottura compatibili con cookingSensor Plus offriamo un sistema intelligente che impedisce la cottura eccessiva grazie al preciso controllo della temperatura.

Padelle Flex



**Padelle Flex per flexInduction**

**HZ9FF010, Padella Flex (grande)**

220.– incl. IVA  
203.52 escl. IVA

**HZ9FF030, Set da 3 pezzi**

310.– incl. IVA  
286.77 escl. IVA

**HZ9FF040, Set da 4 pezzi**

510.– incl. IVA  
471.79 escl. IVA

Accessori per flexInduction, acciaio inox, adatti per l'induzione.

Utilizzabili in forno senza coperchio in vetro fino a 220 °C. Rivestimento antiaderente triplo estremamente resistente. Padella Flex grande: 35 x 22 cm (sotto) Padella Flex media: 20 x 19 cm (sotto) 2 x padelle Flex piccole con coperchio in vetro: 20 x 7,5 cm (sotto)

Termometro per alimenti senza cavo



**HZ32WA00**

120.– incl. IVA  
111.01 escl. IVA



Accessori speciali  
inductionAir Plus

	<p><b>HZ9VEDU0,</b> Filtro acustico (estrazione) 117.– incl. IVA 108.23 escl. IVA</p>		<p><b>HZ9VDSM1,</b> Elemento canale piatto dritto (maschio, 500 mm) 42.– incl. MwSt. 38.85 excl. MwSt.</p> <p>Sistema inductionAir</p>
	<p><b>HZ9VDSM2,</b> Elemento piatto dritto (maschio, 1000 mm) 80.– incl. IVA 74.01 escl. IVA</p> <p>Sistema inductionAir</p>		<p><b>HZ9VDSB1,</b> Elemento orizzontale a gomito di 90° per canali piatti (maschio) 64.– incl. IVA 59.20 escl. IVA</p> <p>Sistema inductionAir</p>
	<p><b>HZ9VDS2,</b> Manicotto flessibile di collegamento femmina per collegare elementi per canali piatti maschi 69.– incl. IVA 63.83 escl. IVA</p> <p>Sistema inductionAir</p>		<p><b>HZ9VDSI1,</b> Adattatore maschio di 90° per collegare elementi per canali piatti e tondi 58.– incl. IVA 53.65 escl. IVA</p> <p>Sistema inductionAir</p>
	<p><b>HZ9VDSI0,</b> Adattatore maschio per collegare elementi per canali piatti e tondi 64.– incl. IVA 59.20 escl. IVA</p> <p>Sistema inductionAir</p>		<p><b>HZ9VDS1,</b> Manicotto di collegamento femmina per collegare elementi per canali piatti maschi 27.– incl. IVA 24.98 escl. IVA</p> <p>Sistema inductionAir</p>
	<p><b>HZ9VDSB4,</b> Curva del canale piatto 90° verticale (raggio minore, profondità del piano di lavoro 60 cm) 53.– incl. IVA 49.03 escl. IVA</p> <p>Sistema inductionAir</p>		<p><b>HZ9VRPD1,</b> Diffusore per sistema a ricircolo parziale o totale 69.– incl. IVA 63.83 escl. IVA</p> <p>Sistema inductionAir</p>
	<p><b>HZ9VDSB2,</b> Curva del canale piatto 90° verticale (raggio maggiore, profondità del piano di lavoro 70 cm) 48.– incl. IVA 44.40 escl. IVA</p> <p>Sistema inductionAir</p>		



**Accessori speciali  
Dotazione iniziale**

	<p><b>LZ22CBI14, Set ricircolo standard cleanAir</b> 146.– incl. IVA 135.06 escl. IVA</p> <p>Cappe aspiranti per montaggio a isola</p>		<p><b>LZ11BKS11, Set ricircolo Long Life</b> 551.– incl. IVA 509.71 escl. IVA</p> <p>Cappe inclinate</p>
	<p><b>LZ11BKR11, Set ricircolo Long Life (funzionamento senza canale)</b> 551.– incl. IVA 509.71 escl. IVA</p> <p>Cappe inclinate</p>		<p><b>LZ11BK116, Set ricircolo cleanAir Plus</b> 146.– incl. IVA 135.06 escl. IVA</p> <p>Cappe inclinate</p>
	<p><b>LZ11BKV16, Set ricircolo cleanAir Plus (funzionamento senza canale)</b> 146.– incl. IVA 135.06 escl. IVA</p> <p>Cappe inclinate</p>		<p><b>LZ11KK116, Set ricircolo cleanAir Plus</b> 146.– incl. IVA 135.06 escl. IVA</p> <p>Cappe inclinate</p>
	<p><b>LZ11KKV16, Set ricircolo cleanAir Plus (funzionamento senza canale)</b> 146.– incl. IVA 135.06 escl. IVA</p> <p>Cappe inclinate</p>		<p><b>LZ11CBI14, Set ricircolo standard cleanAir</b> 112.– incl. IVA 103.61 escl. IVA</p> <p>Coperture Box in acciaio inox</p>
	<p><b>LZ12CBI14, Set ricircolo standard cleanAir</b> 146.– incl. IVA 135.06 escl. IVA</p> <p>Coperture Box in acciaio inox</p>		<p><b>LZ12ITI14, Set ricircolo standard cleanAir</b> 90.– incl. IVA 83.26 escl. IVA</p> <p>Cappe aspiranti telescopiche</p>
	<p><b>LZ11DXI14, Set ricircolo standard cleanAir</b> 136.– incl. IVA 125.81 escl. IVA</p> <p>Coperture Box</p>		<p><b>LZ55750, Set ricircolo</b> 148.– incl. IVA 136.91 escl. IVA</p> <p>Cappe aspiranti integrabili a scomparsa</p>
	<p><b>LZ11ITI14, Set ricircolo standard cleanAir</b> 85.– incl. IVA 78.63 escl. IVA</p> <p>Cappe aspiranti telescopiche</p>		

Accessori speciali  
Filtri e set di ricircolo  
Cappe aspiranti a soffitto

					
<b>LZ21JCC56,</b> Set ricircolo cleanAir Plus (esterno), acciaio inox 827.- incl. IVA 765.03 escl. IVA	<b>LZ21JCC26,</b> Set ricircolo cleanAir Plus (esterno), bianco 827.- incl. IVA 765.03 escl. IVA	<b>LZ20JCD50,</b> Set ricircolo Long Life (esterno), acciaio inox 1'071.- incl. IVA 990.75 escl. IVA	<b>LZ20JCD20,</b> Set ricircolo Long Life (esterno), bianco 1'071.- incl. IVA 990.75 escl. IVA	<b>LZ21JXC51,</b> Set ricircolo cleanAir (esterno), acciaio inox 975.- incl. IVA 901.94 escl. IVA	
					
<b>LZ21JXC21,</b> Set ricircolo cleanAir (esterno), bianco 975.- incl. IVA 901.94 escl. IVA					

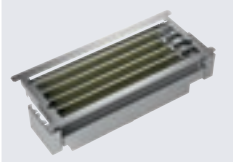

Accessori speciali  
Filtri e set di ricircolo / Estensioni canali e torri di montaggio / Adattatori per tetto inclinato  
Cappe aspiranti per montaggio a isola

					
<b>LZ22CXC56,</b> Set ricircolo cleanAir Plus (esterno) 498.- incl. IVA 460.68 escl. IVA	<b>LZ22FXD51,</b> Set ricircolo Long Life (esterno) 816.- incl. IVA 754.86 escl. IVA				

**Accessori speciali**  
 Filtri e set di ricircolo / Estensioni canali  
 Cappe aspiranti con montaggio a parete

					
<b>LZ12CXC56,</b> Set ricircolo cleanAir Plus (esterno)	<b>LZ12FXD51,</b> Set ricircolo Long Life (esterno)	<b>LZ11CXI16,</b> Set ricircolo cleanAir Plus	<b>LZ11DXI16,</b> Set ricircolo cleanAir Plus	<b>LZ11FXC56,</b> Set ricircolo cleanAir Plus (esterno)	
329.- incl. IVA 304.35 escl. IVA	647.- incl. IVA 598.52 escl. IVA	191.- incl. IVA 176.69 escl. IVA	191.- incl. IVA 176.69 escl. IVA	329.- incl. IVA 304.35 escl. IVA	
					
<b>LZ10FXJ00,</b> Set ricircolo Long Life	<b>LZ10FXJ05,</b> Set ricircolo Long Life	<b>LZ11FXD51,</b> Set ricircolo Long Life (esterno)			
227.- incl. IVA 209.99 escl. IVA	519.- incl. IVA 480.11 escl. IVA	510.- incl. IVA 471.79 escl. IVA			

**Accessori speciali**  
 Filtri e set di ricircolo / Cornici di abbassamento / Kit di montaggio / Maniglie integrate  
 Cappe aspiranti telescopiche

					
<b>LZ11XC16,</b> Set ricircolo cleanAir Plus	<b>LZ11TD11,</b> Set ricircolo Long Life (esterno)				
329.- incl. IVA 304.35 escl. IVA	721.- incl. IVA 666.98 escl. IVA				

**Accessori speciali**  
 Filtri e set di ricircolo  
 Cappe aspiranti integrate



**Accessori speciali**  
 Filtri e set di ricircolo  
 Cappe aspiranti integrabili a scomparsa

					
<b>LZ11XC16,</b> Set ricircolo cleanAir Plus	<b>LZ73050,</b> Filtro antiiodori	<b>LZ11TD11,</b> Set ricircolo Long Life (esterno)			
329.- incl. IVA 304.35 escl. IVA	95.- incl. IVA 87.88 escl. IVA	721.- incl. IVA 666.98 escl. IVA			



**Altri accessori**  
**Cappe aspiranti per montaggio a isola**

					
<b>LZ12285,</b> Prolunga camino 1100 mm	<b>LZ12385,</b> Prolunga camino 1600 mm	<b>LZ12310,</b> Adattatore per tetto inclinato destra/ sinistra	<b>LZ12410,</b> Adattatore per tetto inclinato destra/ sinistra	<b>LZ12510,</b> Prolunga torre di montaggio 500 mm	<b>LZ12530,</b> Prolunga torre di montaggio 1000 mm
647.– incl. IVA 598.52 escl. IVA	795.– incl. IVA 735.43 escl. IVA	180.– incl. IVA 166.51 escl. IVA	180.– incl. IVA 166.51 escl. IVA	154.– incl. IVA 142.46 escl. IVA	297.– incl. IVA 274.75 escl. IVA





**Altri accessori**  
**Cappe inclinate**

					
<b>LZ10BXK61,</b> Prolunga camino 1000 mm	<b>LZ10BXL61,</b> Prolunga camino 1500 mm				
380.– incl. IVA 351.53 escl. IVA	450.– incl. IVA 416.28 escl. IVA				

**Altri accessori**  
**Coperture Box**

					
<b>LZ12365,</b> Prolunga camino 1500 mm	<b>LZ12265,</b> Prolunga camino 1000 mm	<b>LZ12350,</b> Prolunga camino 1500 mm	<b>LZ12250,</b> Prolunga camino 1000 mm		
435.– incl. IVA 402.41 escl. IVA	360.– incl. IVA 333.02 escl. IVA	435.– incl. IVA 402.41 escl. IVA	360.– incl. IVA 333.02 escl. IVA		

**Altri accessori**  
**Cappe aspiranti telescopiche**

					
<b>LZ49601,</b> Cornice di abbassamento 90 cm	<b>LZ49200,</b> Set montaggio pensile da 90 cm	<b>LZ46600,</b> Cornice di abbassamento 60 cm	<b>LZ49850</b>	<b>LZ49551, Acciaio inox</b>	<b>LZ46551, Acciaio inox</b>
307.– incl. IVA 284.– escl. IVA	111.– incl. IVA 102.68 escl. IVA	281.– incl. IVA 259.94 escl. IVA	193.– incl. IVA 178.54 escl. IVA	122.– incl. IVA 112.86 escl. IVA	106.– incl. IVA 98.06 escl. IVA
			<b>LZ46850</b> Fig.	<b>LZ49521, Bianco</b>	<b>LZ46521, Bianco</b>
			97.– incl. IVA 89.73 escl. IVA	106.– incl. IVA 98.06 escl. IVA	90.– incl. IVA 83.26 escl. IVA
			<b>Maniglie integrate di design</b>	<b>LZ49561, Nero</b>	<b>LZ46561, Nero</b>
				106.– incl. IVA 98.06 escl. IVA	90.– incl. IVA 83.26 escl. IVA
				<b>Maniglie integrate</b>	<b>Maniglie integrate</b>

Accessori speciali per frigoriferi e congelatori		
KS39ZAL00	Kit di collegamento KS36..., GS36N..., inox	91.– incl. IVA 84.18 escl. IVA
KS0BZS00	Set cerniera ad alta resistenza, (frigoriferi monoporta 178/158 cm)	54.– incl. IVA 49.95 escl. IVA
KS10Z010	SnackBox	50.– incl. IVA 46.25 escl. IVA
KS10Z020	Portabottiglie, adatto per: KI21R, KI22L, KI31R, KI32L, KI41R, KI42L, KI5F, KI72L, KI81R, KI82L	45.– incl. IVA 41.63 escl. IVA
KS6BZR00	Portabottiglie	45.– incl. IVA 41.63 escl. IVA
KF10ZAX0	Porta frontale con cornice decorativa in alluminio	80.– incl. IVA 74.01 escl. IVA
KF20ZAX0	Porta frontale con cornice decorativa in alluminio	90.– incl. IVA 83.26 escl. IVA
KF30ZAX0	Porta frontale con cornice decorativa in alluminio	117.– incl. IVA 108.23 escl. IVA
KF40ZAX0	Porta frontale con cornice decorativa in alluminio	133.– incl. IVA 123.03 escl. IVA

## Le dimensioni principali in sintesi

Lavastoviglie da 60 cm di larghezza

		Altezze del corpo del mobile 655 – 765 mm										Altezze del corpo del mobile 705 – 815 mm												
		Altezza nicchia in mm <sup>1</sup>																						
		815	820	825	830	835	840	845	850	855	860	865	870	875	880	885	890	895	900	905	910	915	920	925
Altezza dello zoccolo in mm	50	81,5	81,5	81,5	81,5	81,5	81,5	81,5	81,5	81,5	81,5	86,5	86,5	86,5	86,5	86,5	86,5	86,5	86,5	86,5	86,5	86,5	86,5	86,5
	55	81,5	81,5	81,5	81,5	81,5	81,5	81,5	81,5	81,5	81,5	86,5	86,5	86,5	86,5	86,5	86,5	86,5	86,5	86,5	86,5	86,5	86,5	86,5
	60	81,5	81,5	81,5	81,5	81,5	81,5	81,5	81,5	81,5	81,5	86,5	86,5	86,5	86,5	86,5	86,5	86,5	86,5	86,5	86,5	86,5	86,5	86,5
	65	81,5	81,5	81,5	81,5	81,5	81,5	81,5	81,5	81,5	81,5	86,5	86,5	86,5	86,5	86,5	86,5	86,5	86,5	86,5	86,5	86,5	86,5	86,5
	70	81,5	81,5	81,5	81,5	81,5	81,5	81,5	81,5	81,5	81,5	86,5	86,5	86,5	86,5	86,5	86,5	86,5	86,5	86,5	86,5	86,5	86,5	86,5
	75	81,5	81,5	81,5	81,5	81,5	81,5	81,5	81,5	81,5	81,5	86,5	86,5	86,5	86,5	86,5	86,5	86,5	86,5	86,5	86,5	86,5	86,5	86,5
	80	81,5	81,5	81,5	81,5	81,5	81,5	81,5	81,5	81,5	81,5	86,5	86,5	86,5	86,5	86,5	86,5	86,5	86,5	86,5	86,5	86,5	86,5	86,5
	85	81,5	81,5	81,5	81,5	81,5	81,5	81,5	81,5	81,5	81,5	86,5	86,5	86,5	86,5	86,5	86,5	86,5	86,5	86,5	86,5	86,5	86,5	86,5
	90	81,5	81,5	81,5	81,5	81,5	81,5	81,5	81,5	81,5	81,5	86,5	86,5	86,5	86,5	86,5	86,5	86,5	86,5	86,5	86,5	86,5	86,5	86,5
	95	81,5	81,5	81,5	81,5	81,5	81,5	81,5	81,5	81,5	81,5	86,5	86,5	86,5	86,5	86,5	86,5	86,5	86,5	86,5	86,5	86,5	86,5	86,5
	100	81,5	81,5	81,5	81,5	81,5	81,5	81,5	81,5	81,5	81,5	81,5	86,5	86,5	86,5	86,5	86,5	86,5	86,5	86,5	86,5	86,5	86,5	86,5
	105	81,5	81,5	81,5	81,5	81,5	81,5	81,5	81,5	81,5	81,5	81,5	86,5	86,5	86,5	86,5	86,5	86,5	86,5	86,5	86,5	86,5	86,5	86,5
	110	81,5	81,5	81,5	81,5	81,5	81,5	81,5	81,5	81,5	81,5	81,5	86,5	86,5	86,5	86,5	86,5	86,5	86,5	86,5	86,5	86,5	86,5	86,5
	115	81,5	81,5	81,5	81,5	81,5	81,5	81,5	81,5	81,5	81,5	81,5	86,5	86,5	86,5	86,5	86,5	86,5	86,5	86,5	86,5	86,5	86,5	86,5
	120	81,5	81,5	81,5	81,5	81,5	81,5	81,5	81,5	81,5	81,5	81,5	86,5	86,5	86,5	86,5	86,5	86,5	86,5	86,5	86,5	86,5	86,5	86,5
	125	81,5	81,5	81,5	81,5	81,5	81,5	81,5	81,5	81,5	81,5	81,5	86,5	86,5	86,5	86,5	86,5	86,5	86,5	86,5	86,5	86,5	86,5	86,5
	130	81,5	81,5	81,5	81,5	81,5	81,5	81,5	81,5	81,5	81,5	81,5	86,5	86,5	86,5	86,5	86,5	86,5	86,5	86,5	86,5	86,5	86,5	86,5
	135	81,5	81,5	81,5	81,5	81,5	81,5	81,5	81,5	81,5	81,5	81,5	86,5	86,5	86,5	86,5	86,5	86,5	86,5	86,5	86,5	86,5	86,5	86,5
	140	81,5	81,5	81,5	81,5	81,5	81,5	81,5	81,5	81,5	81,5	81,5	86,5	86,5	86,5	86,5	86,5	86,5	86,5	86,5	86,5	86,5	86,5	86,5
	145	81,5	81,5	81,5	81,5	81,5	81,5	81,5	81,5	81,5	81,5	81,5	86,5	86,5	86,5	86,5	86,5	86,5	86,5	86,5	86,5	86,5	86,5	86,5
	150	81,5	81,5	81,5	81,5	81,5	81,5	81,5	81,5	81,5	81,5	81,5	86,5	86,5	86,5	86,5	86,5	86,5	86,5	86,5	86,5	86,5	86,5	86,5
	155	81,5	81,5	81,5	81,5	81,5	81,5	81,5	81,5	81,5	81,5	81,5	86,5	86,5	86,5	86,5	86,5	86,5	86,5	86,5	86,5	86,5	86,5	86,5
160	81,5	81,5	81,5	81,5	81,5	81,5	81,5	81,5	81,5	81,5	81,5	86,5	86,5	86,5	86,5	86,5	86,5	86,5	86,5	86,5	86,5	86,5	86,5	
165		81,5	81,5	81,5	81,5	81,5	81,5	81,5	81,5	81,5	81,5	86,5	86,5	86,5	86,5	86,5	86,5	86,5	86,5	86,5	86,5	86,5	86,5	
170			81,5	81,5	81,5	81,5	81,5	81,5	81,5	81,5	81,5	86,5	86,5	86,5	86,5	86,5	86,5	86,5	86,5	86,5	86,5	86,5	86,5	
175				81,5	81,5	81,5	81,5	81,5	81,5	81,5	81,5	86,5	86,5	86,5	86,5	86,5	86,5	86,5	86,5	86,5	86,5	86,5	86,5	
180					81,5	81,5	81,5	81,5	81,5	81,5	81,5	86,5	86,5	86,5	86,5	86,5	86,5	86,5	86,5	86,5	86,5	86,5	86,5	
185						81,5	81,5	81,5	81,5	81,5	81,5	86,5	86,5	86,5	86,5	86,5	86,5	86,5	86,5	86,5	86,5	86,5	86,5	
190							81,5	81,5	81,5	81,5	81,5	86,5	86,5	86,5	86,5	86,5	86,5	86,5	86,5	86,5	86,5	86,5	86,5	
195								81,5	81,5	81,5	81,5	86,5	86,5	86,5	86,5	86,5	86,5	86,5	86,5	86,5	86,5	86,5	86,5	
200									81,5	81,5	81,5	86,5	86,5	86,5	86,5	86,5	86,5	86,5	86,5	86,5	86,5	86,5	86,5	
205										81,5	81,5	86,5	86,5	86,5	86,5	86,5	86,5	86,5	86,5	86,5	86,5	86,5	86,5	
210											81,5	86,5	86,5	86,5	86,5	86,5	86,5	86,5	86,5	86,5	86,5	86,5	86,5	
215												81,5	86,5	86,5	86,5	86,5	86,5	86,5	86,5	86,5	86,5	86,5	86,5	
220													81,5	86,5	86,5	86,5	86,5	86,5	86,5	86,5	86,5	86,5	86,5	

**81,5** Lavastoviglie da 81,5 cm montaggio a incasso con cerniera «normale»

**86,5** Lavastoviglie da 86,5 cm montaggio a incasso con cerniera «normale»

**81,5** Lavastoviglie da 81,5 cm montaggio a incasso con varioHinge (50 mm)

**86,5** Lavastoviglie da 86,5 cm montaggio a incasso con varioHinge (50 mm)

**81,5** Lavastoviglie da 81,5 cm montaggio a incasso con pannello mobile a due pezzi e cerniera ripiegabile (accessorio speciale)

**86,5** Lavastoviglie da 86,5 cm montaggio a incasso con pannello mobile a due pezzi e cerniera ripiegabile (accessorio speciale)

Per apparecchi con funzione timeLight non ha senso il montaggio al di sotto della linea di demarcazione, perché timeLight non sarebbe visibile

Altezza frontale per lavastoviglie = distanza verticale dal bordo superiore dell'apparecchio al bordo inferiore della cornice decorativa

<sup>1</sup> Gilt bis zu Möbelfrontstärken von 22 mm.

# Installazione a colonna delle lavastoviglie senza smussatura dei frontali dei cassetti

## Lavastoviglie a scomparsa totale con varioHinge (Perfect Built-In)

Altezza nicchia A (mm)	Spessore pannello B (mm)	Altezza zoccolo C (mm)																																			
		50	55	60	65	70	75	80	85	90	95	100	105	110	115	120	125	130	135	140	145	150	155	160	165	170											
815	16	3	3	3	3	3	3	3	3	3	3,5	3,5	3,5	3,5	3,5	4	4	4	4	6																	
19		3	3	3,5	3,5	3,5	3,5	3,5	3,5	3,5	4	4	4	4	4,5	4,5	4,5	4,5	5	5	8																
22		3,5	3,5	3,5	4	4	4	4	4	4,5	4,5	4,5	4,5	5	5	5,5	5,5	6	6,5	11																	
820	16		3	3	3	3	3	3	3	3	3	3,5	3,5	3,5	3,5	3,5	4	4	4	6																	
19			3	3	3,5	3,5	3,5	3,5	3,5	3,5	3,5	4	4	4	4	4,5	4,5	4,5	5	5	8																
22			3,5	3,5	3,5	4	4	4	4	4	4,5	4,5	4,5	4,5	5	5	5,5	5,5	6	6,5	11																
825	16			3	3	3	3	3	3	3	3	3,5	3,5	3,5	3,5	3,5	4	4	4	6																	
19				3	3	3,5	3,5	3,5	3,5	3,5	3,5	4	4	4	4	4,5	4,5	4,5	5	5	8																
22				3,5	3,5	3,5	4	4	4	4	4	4,5	4,5	4,5	4,5	5	5	5,5	5,5	6	6,5	11															
830	16				3	3	3	3	3	3	3	3	3	3	3,5	3,5	3,5	3,5	4	4	6																
19					3	3	3,5	3,5	3,5	3,5	3,5	3,5	4	4	4	4	4,5	4,5	4,5	5	5	8															
22					3,5	3,5	3,5	4	4	4	4	4	4,5	4,5	4,5	4,5	5	5	5,5	5,5	6	6,5	11														
835	16					3	3	3	3	3	3	3	3	3	3,5	3,5	3,5	3,5	4	4	6																
19						3	3	3,5	3,5	3,5	3,5	3,5	3,5	4	4	4	4,5	4,5	4,5	5	5	8															
22						3,5	3,5	3,5	4	4	4	4	4,5	4,5	4,5	4,5	5	5	5,5	5,5	6	6,5	11														
840	16						3	3	3	3	3	3	3	3	3	3,5	3,5	3,5	3,5	4	4	6															
19							3	3	3,5	3,5	3,5	3,5	3,5	3,5	4	4	4	4,5	4,5	4,5	5	5	8														
22							3,5	3,5	3,5	4	4	4	4	4,5	4,5	4,5	4,5	5	5	5,5	5,5	6	6,5	11													
845	16							3	3	3	3	3	3	3	3	3,5	3,5	3,5	3,5	4	4	6															
19								3	3	3,5	3,5	3,5	3,5	3,5	4	4	4	4,5	4,5	4,5	5	5	8														
22								3,5	3,5	3,5	4	4	4	4	4,5	4,5	4,5	4,5	5	5	5,5	5,5	6	6,5	11												
850	16								3	3	3	3	3	3	3	3,5	3,5	3,5	3,5	4	4	6															
19									3	3	3,5	3,5	3,5	3,5	3,5	4	4	4	4,5	4,5	4,5	5	5	8													
22									3,5	3,5	3,5	4	4	4	4	4,5	4,5	4,5	4,5	5	5	5,5	5,5	6	6,5												
855	16									3	3	3	3	3	3	3,5	3,5	3,5	3,5	4	4	6															
19										3	3	3,5	3,5	3,5	3,5	3,5	4	4	4	4,5	4,5	4,5	5	5	8												
22										3,5	3,5	3,5	4	4	4	4	4,5	4,5	4,5	4,5	5	5	5,5	5,5	6												
860	16										3	3	3	3	3	3	3	3	3	3,5	3,5	3,5	3,5	4	4	6											
19											3	3	3,5	3,5	3,5	3,5	3,5	4	4	4	4,5	4,5	4,5	5	5	8											
22											3,5	3,5	3,5	4	4	4	4	4	4,5	4,5	4,5	4,5	5	5	5,5	5,5											
865	16											3	3	3	3	3	3	3	3	3	3,5	3,5	3,5	3,5	4	4	6										
19												3	3	3,5	3,5	3,5	3,5	4	4	4	4,5	4,5	4,5	5	5	8											
22												3,5	3,5	3,5	4	4	4	4	4	4,5	4,5	4,5	4,5	5	5	5,5											
870	16												3	3	3	3	3	3	3	3	3,5	3,5	3,5	3,5	4	4	6										
19													3	3	3,5	3,5	3,5	3,5	4	4	4	4,5	4,5	4,5	5	5	8										
22													3,5	3,5	3,5	4	4	4	4	4,5	4,5	4,5	4,5	5	5	5,5											
875	16													3	3	3	3	3	3	3	3,5	3,5	3,5	3,5	4	4	6										
19														3	3	3,5	3,5	3,5	3,5	4	4	4	4,5	4,5	4,5	5	8										
22														3,5	3,5	3,5	4	4	4	4	4,5	4,5	4,5	4,5	5	5	5,5										
880	16														3	3	3	3	3	3	3,5	3,5	3,5	3,5	4	4	6										
19															3	3	3,5	3,5	3,5	4	4	4	4,5	4,5	4,5	5	8										
22															3,5	3,5	3,5	4	4	4	4	4,5	4,5	4,5	4,5	5	5,5										
885	16															3	3	3	3	3	3,5	3,5	3,5	3,5	4	4	6										
19																3	3	3,5	3,5	3,5	4	4	4	4,5	4,5	4,5	5	8									
22																3,5	3,5	3,5	4	4	4	4	4,5	4,5	4,5	4,5	5	5,5									
890	16																3	3	3	3	3	3,5	3,5	3,5	3,5	4	4	6									
19																	3	3	3,5	3,5	3,5	4	4	4	4,5	4,5	4,5	5	8								
22																	3,5	3,5	3,5	4	4	4	4	4,5	4,5	4,5	4,5	5	5,5								
895	16																	3	3	3	3	3	3,5	3,5	3,5	3,5	4	4	6								
19																		3	3	3,5	3,5	3,5	3,5	4	4	4	4,5	4,5	4,5	5	8						
22																		3,5	3,5	3,5	4	4	4	4	4,5	4,5	4,5	4,5	5	5,5							
900	16																		3	3	3	3	3	3,5	3,5	3,5	3,5	4	4	6							
19																			3	3	3,5	3,5	3,5	3,5	4	4	4	4,5	4,5	4,5	5	8					
22																			3,5	3,5	3,5	4	4	4	4	4,5	4,5	4,5	4,5	5	5,5						
905	16																			3	3	3	3	3	3,5	3,5	3,5	3,5	4	4	6						
19																				3	3	3,5	3,5	3,5	3,5	4	4	4	4,5	4,5	4,5	5	8				
22																				3,5	3,5	3,5	4	4	4	4	4,5	4,5	4,5	4,5	5	5,5					
910	16																				3	3	3	3	3	3	3,5	3,5	3,5	3,5	4	4	6				
19																					3	3	3,5	3,5	3,5	3,5	4	4	4	4,5	4,5	4,5	5	8			
22																					3,5	3,5	3,5	4	4	4	4	4,5	4,5	4,5	4,5	5	5,5				
915	16																					3	3	3	3	3	3	3,5	3,5	3,5	3,5	4	4	6			
19																						3	3	3,5	3,5	3,5	3,5	4	4	4	4,5	4,5	4,5	5	8		
22																						3,5	3,5	3,5	4	4	4	4	4,5	4,5	4,5	4,5	5	5,5			
920	16																						3	3	3	3	3	3	3,5	3,5	3,5	3,5	4	4	6		
19																							3	3	3,5	3,5	3,5	3,5	4	4	4	4,5	4,5	4,5	5	8	
22																							3,5	3,5	3,5	4	4	4	4	4,5	4,5	4,5	4,5	5	5,5		
925	16																							3	3	3	3	3	3	3	3,5	3,5	3,5	3,5	4	4	6
19																								3	3	3,5	3,5	3,5	3,5	4	4	4	4,5	4,5	4,5	5	8
22																								3,5	3,5	3,5	4	4	4	4	4,5	4,5	4,5	4,5	5	5,5	








\* Lo spazio libero durante l'apertura della porta dovrebbe essere al meno di 4 mm</





Accessori speciali per lavastoviglie	Codice	
<b>Cassetto vario</b>		
	<b>Lavastoviglie 60 cm</b> <b>SZ36DB04</b>  148.– incl. IVA 136.91 escl. IVA	Cassetto vario per cestelli flexComfort Pro con meccanismi di estrazione a scorrimento agevolato
<b>Cassetto vario</b>		
	<b>Lavastoviglie 60 cm</b> <b>SZ36DX02</b>  106.– incl. IVA 98.06 escl. IVA	Cassetto vario per cestelli flexComfort
<b>Cassetto vario</b>		
	<b>Lavastoviglie 45 cm</b> <b>SZ34DX13</b>  106.– inkl. MwSt. 98.06 exkl. MwSt.	Cassetto vario per cestelli flex
<b>Cestello per piccoli oggetti</b>		
	<b>Lavastoviglie 60 cm</b> <b>SZ36RB04</b>  148.– incl. IVA 136.91 escl. IVA	
<b>Listelli di fissaggio e di compensazione</b>		
	<b>SZ38BI00</b>  106.– incl. IVA 98.06 escl. IVA	

Accessori speciali per lavastoviglie		Codice	
<b>Cestello speciale per bicchieri a stelo lungo e stoviglie da ufficio</b>			
		SZ73640	53.– incl. IVA 49.03 escl. IVA Per lavastoviglie selezionate di larghezza pari a 60 cm con rastrelliere pieghevoli nel cestello inferiore: con questo cestello speciale è possibile lavare in modo sicuro e delicato sia i bicchieri a gambo lungo che le stoviglie da caffè.
<b>Cassetta per l'argenteria</b>			
		SZ73001	37.– incl. IVA 34.23 escl. IVA Il materiale in alluminio della cassetta protegge la tua preziosa argenteria dall'ossidazione. Basta mettere la cassetta per l'argenteria con le stoviglie d'argento nel cestello per posate.
<b>Pannello frontale e pannello dello zoccolo per lavastoviglie integrabili / Kit di conversione deco in acciaio inox</b>			
		SZ73125	265.– incl. IVA 245.14 escl. IVA Il pannello frontale e il pannello dello zoccolo possono essere utilizzati in sostituzione, ovvero come ricambio, per il frontale originale del mobile di una lavastoviglie integrabile da 60 cm. Requisiti: dimensioni del mobile 72 cm (altezza nicchia 81 - 87 cm).  Con questo accessorio speciale è possibile coprire il frontale e lo zoccolo delle lavastoviglie semintegrate.
<b>Cestello per posate variabile per lavastoviglie Siemens</b>			
		Lavastoviglie 60 cm SZ73100	37.– incl. IVA 34.23 escl. IVA
<b>Cestello per posate variabile per lavastoviglie Siemens</b>			
		Lavastoviglie 45 cm SZ34CB00	37.– incl. IVA 34.23 escl. IVA
<b>Kit pulizia</b>			
		SZ73000	37.– incl. IVA 34.23 escl. IVA <b>Fermabottiglie</b> Con questo supporto, che puoi fissare a tutti i cestelli inferiori delle lavastoviglie Siemens, bottiglie e vasetti non si rovesciano. <b>Accessorio per lavare teglie e leccarde</b> Una speciale <b>invenzione Siemens</b> : basta rimuovere il cestello superiore e posizionare la testina di nebulizzazione sull'apertura di ingresso. Così è possibile pulire teglie, filtri grasso o utensili da cucina di grandi dimensioni. <b>Cestello posate supplementare</b> Questo piccolo cestello è particolarmente flessibile e può essere posizionato ovunque nel cestello superiore. <b>Clip di fissaggio per piccoli oggetti</b> Durante il lavaggio spesso accade che piccole parti in plastica leggera, come bicchieri o coperchi, vengono spostate dai getti d'acqua. La nuova clip di fissaggio per piccole parti, fissata al cestello superiore, ora fissa in modo ottimale queste parti.
<b>Cerniera apribile</b>			
		SZ73010	170.– incl. IVA 157.26 escl. IVA Anche con un'altezza nicchia fino a 92 cm, la porta delle lavastoviglie completamente integrabili può essere aperta facilmente: la cerniera è fissata al bordo inferiore dell'apparecchio; sul lato frontale è montata la parte inferiore del pannello mobile diviso.

Accessori speciali per lavastoviglie	Codice	
<b>Pannello frontale per lavastoviglie a scomparsa totale</b>		
	SZ73056	191.– incl. IVA 176.69 escl. IVA
Il pannello frontale può essere utilizzato in sostituzione ovvero come ricambio per il frontale originale del mobile di una lavastoviglie completamente integrabile. Larghezza 59 cm, altezza 71.9 cm.		
<b>Cestello per bicchieri da vino</b>		
	SZ73300	37.– incl. IVA 34.23 escl. IVA
Inserire i calici da vino e da spumante contemporaneamente nella lavastoviglie: niente di più facile con il nuovo cestello porta bicchieri da vino di Siemens. Lo speciale supporto del cestello per bicchieri da vino permette il fissaggio sicuro e comodo di un massimo di quattro bicchieri. E poiché è possibile posizionare un massimo di quattro cestelli per bicchieri da vino nel cestello inferiore, si ottiene un massimo di 16 bicchieri in un solo lavaggio.		
<b>Listelli di compensazione in acciaio inox</b>		
	SZ30BI01 SZ30BI11 SZ30BI02	64.– incl. IVA 59.20 escl. IVA
Con questi accessori speciali, puoi fondere visivamente e stabilmente lo spazio tra l'apparecchio e il lato del mobile.		
<b>Listelli di compensazione in acciaio inox per installazione a colonna</b>		
	SZ73035 SZ73045	122.– incl. IVA 112.86 escl. IVA
Con questi accessori speciali, puoi fondere visivamente e stabilmente lo spazio tra l'apparecchio e il lato del mobile.		
<b>Kit di installazione per lavastoviglie a scomparsa totale da 45 cm</b>		
	SZ34BI00	117.– incl. IVA 108.23 escl. IVA
<b>Tubo flessibile di prolunga</b>		
	SZ72010	64.– incl. IVA 59.20 escl. IVA
Tubo flessibile di prolunga, 2 m		
<b>Fermabottiglie grigio</b>		
	SZ36BH00	29.– incl. IVA 26.83 escl. IVA





Accessori speciali per tutte le lavastoviglie (cfr. anche le informazioni per i singoli apparecchi)		60 cm				45 cm
N. art.	Accessori speciali	SX...	SN...	SX... ...TE	SN... ...TE	SR... ...9/...8/...6/...5
SZ73640	Cestello speciale per bicchieri a stelo lungo e stoviglie da ufficio <sup>3</sup>	●	●	●	●	
SZ73100	Cestello per posate variabile	●	●			
SZ34CB00	Cestello per posate variabile					●
SZ73300	Cestello per bicchieri da vino	●	●	●	●	●
SZ30BI01	Listelli di compensazione in acciaio inox (81.5 cm) per apparecchi con fondo in acciaio inox		●			
SZ73035	Kit di compensazione in acciaio inox (81.5 cm) per installazione a colonna		●			
SZ30BI11	Listelli di compensazione in acciaio inox (86.5 cm) per apparecchi con fondo in acciaio inox	●				
SZ73045	Kit di compensazione in acciaio inox (86.5 cm) per installazione a colonna	●				
SZ34BI00	Kit di installazione per lavastoviglie a scomparsa totale da 45 cm					●
SZ73010	Cerniera apribile per corpi del mobile alti	●	●	●	●	●
SZ72010	Tubo flessibile di prolunga (prolunga aquaStop) per mandata e scarico separati (flessibile da 2 m)	●	●	●	●	●
SZ73000	Kit pulizia	●	●	●	●	●
SZ73001	Cassetta per l'argenteria	●	●	●	●	
SZ73125	Pannello frontale in acciaio inox per lavastoviglie integrabili		● <sup>1</sup>			
SZ73056	Pannello frontale in acciaio inox per lavastoviglie integrabili		● <sup>2</sup>		● <sup>2</sup>	











● Accessori adatti solo alle lavastoviglie menzionate

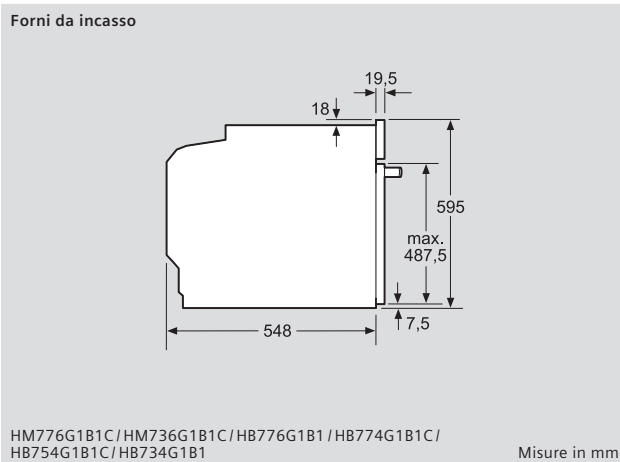
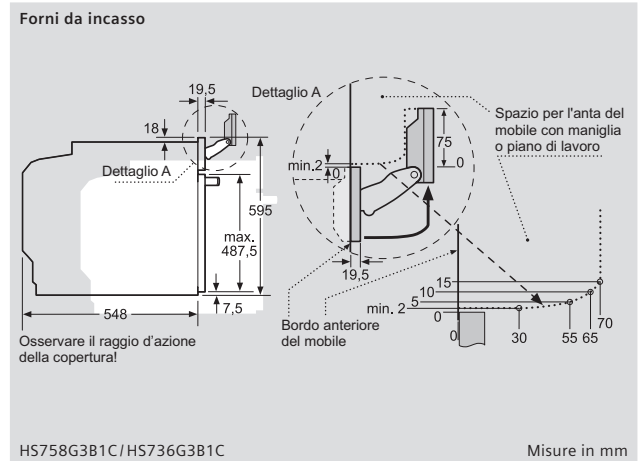
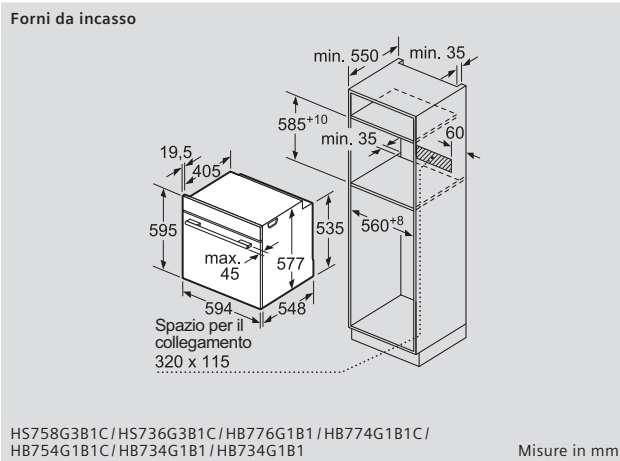
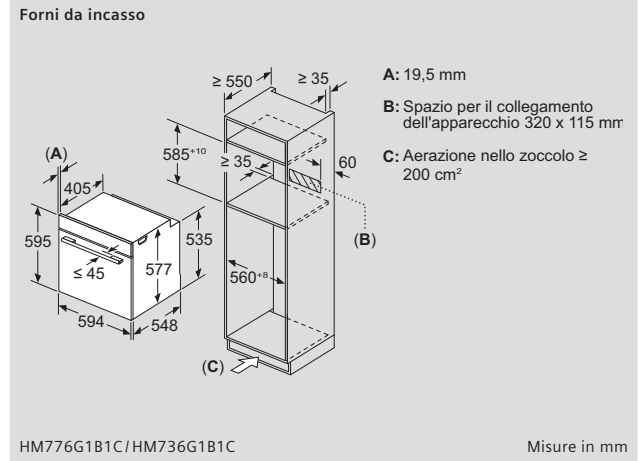
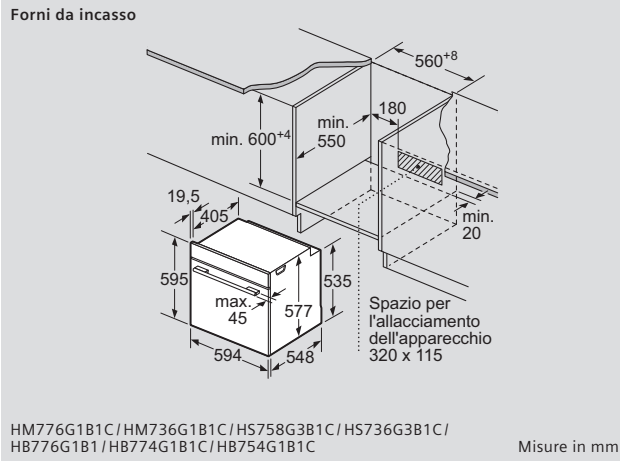
<sup>1</sup> Solo per lavastoviglie a scomparsa totale

<sup>2</sup> Solo per lavastoviglie a scomparsa totale

<sup>3</sup> Solo con rastrelliere ribaltabili nel cestello inferiore

Accessori speciali per lavatrici	Codice	
	<b>WZ20441</b>  75.- incl. IVA 69,38 escl. IVA	Piedini apparecchio regolabili in altezza da 5 cm per WI14W542CH
<b>Prolunga ingresso</b>  	<b>WZ10131</b>  43.- incl. IVA 39,78 escl. IVA	Prolunga AquaStop/ingresso acqua fredda
<b>Fissaggio al pavimento</b>  	<b>WX975600</b>  21.- incl. IVA 19,43 escl. IVA	Kit di fissaggio per piedini apparecchio
<b>Piattaforma con uscita per lavatrice</b>  	<b>WZWP20W</b>  268.- incl. IVA 247,92 escl. IVA	

Accessori speciali per asciugatrici		Codice	
<b>Kit di collegamento con estraibile</b>			
		WZ27500 128.– incl. IVA 118.41 escl. IVA	Kit di collegamento per lavatrici e asciugatrici con estraibile
<b>Kit di collegamento</b>			
		WZ27510 37.– incl. IVA 34.23 escl. IVA	Kit di collegamento per lavatrici e asciugatrici
<b>Kit di collegamento con estraibile</b>			
		WZ20400 128.– incl. IVA 118.41 escl. IVA	Kit di collegamento per lavatrici e asciugatrici con estraibile
<b>Kit di collegamento</b>			
		WZ11410 37.– incl. IVA 34.23 escl. IVA	Kit di collegamento per lavatrici e asciugatrici
<b>Piattaforma con uscita per asciugatrice</b>			
		WZDP20D 268.– incl. IVA 247.92 escl. IVA	
<b>Cestello per la lana</b>			
		WZ20600 64.– incl. IVA 59.20 escl. IVA	
<b>Kit di collegamento condensa</b>			
		WZ20160 21.– incl. IVA 19.43 escl. IVA	per asciugatrice a condensazione Adatto per: WT 55 ... / 57 ... / 58 ...
<b>Kit di collegamento</b>			
		WZ27410 37.– incl. IVA 34.23 escl. IVA	Kit di collegamento per lavatrici e asciugatrici
<b>Kit di collegamento con estraibile</b>			
		WZ27400 128.– incl. IVA 118.41 escl. IVA	Kit di collegamento per lavatrici e asciugatrici con estraibile
<b>Piedini apparecchio regolabili in altezza</b>			
		WZ30400 75.– incl. IVA 69.38 escl. IVA	Piedini apparecchio regolabili in altezza da 5 cm per W114W542CH

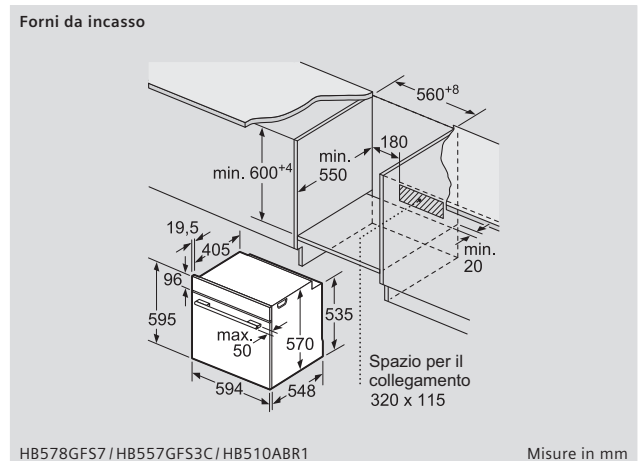
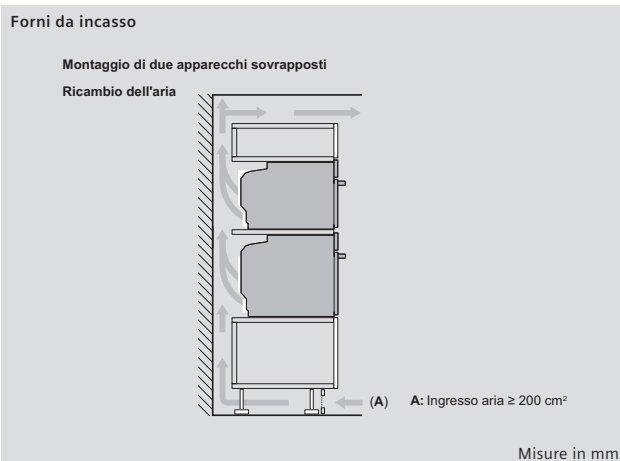


**Forni da incasso**

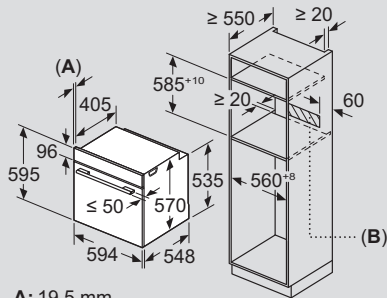
Se l'apparecchio viene installato sotto un piano cottura, è necessario tenere conto dei seguenti spessori del piano di lavoro, compresa l'eventuale struttura sottostante.

Tipo piano cottura	Spessore piano di lavoro min.	
	rialzato	incasso a filo
Piano cottura a induzione	37 mm	38 mm
Piano cottura a induzione con superficie di cottura unica	47 mm	48 mm
Piano cottura a gas	30 mm	38 mm
Piano cottura elettrico	27 mm	30 mm

HM776G1B1C/HM736G1B1C/HS758G3B1C/HS736G3B1C/HB776G1B1/  
HB774G1B1C/HB754G1B1C/HB734G1B1



Forni da incasso

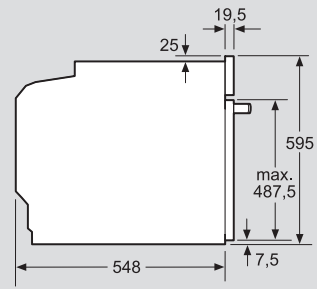


**A:** 19,5 mm  
**B:** Spazio per il collegamento 320 x 115 mm

HB578GFS7 / HB557GFS3C / HB510ABR1

Misure in mm

Forni da incasso

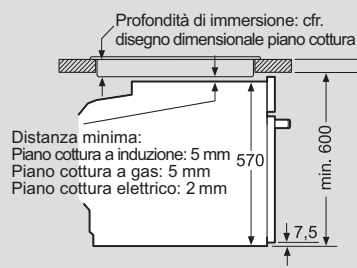


HB578GFS7 / HB557GFS3C / HB510ABR1

Misure in mm

Forni da incasso

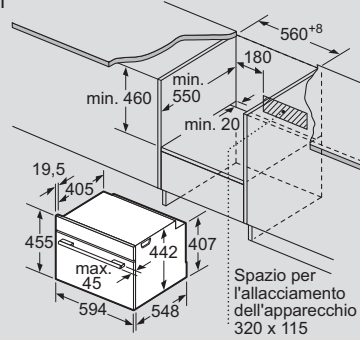
Installazione con un piano cottura



HB578GFS7 / HB557GFS3C / HB510ABR1

Misure in mm

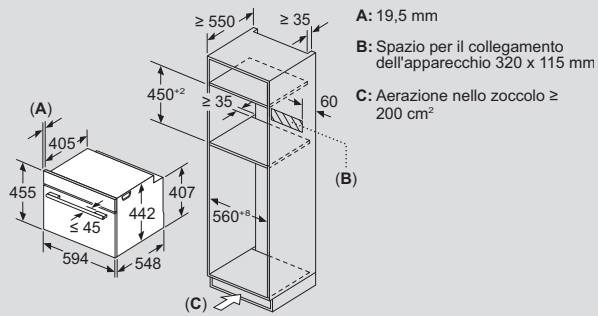
Forni CombiVapore compatti /  
 Vaporiere compatte /  
 Forni compatti con microonde /  
 Forni compatti



CM776GKB1 / CS756G1B1 / CM724G1B1 /  
 CB734G1B1 / CD714GXB1

Misure in mm

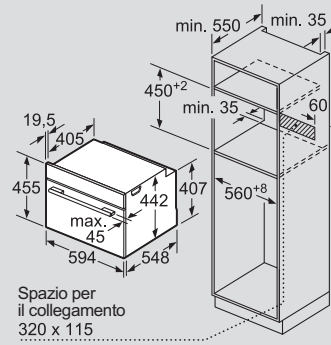
Forni CombiVapore compatti /  
 Vaporiere compatte /  
 Forni compatti con microonde /  
 Forni compatti



CM776GKB1 / CM724G1B1

Misure in mm

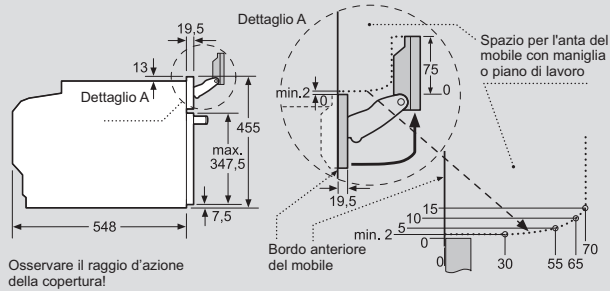
Forni CombiVapore compatti /  
 Vaporiere compatte /  
 Forni compatti con microonde /  
 Forni compatti



CS756G1B1 / CB734G1B1 / CD714GXB1

Misure in mm

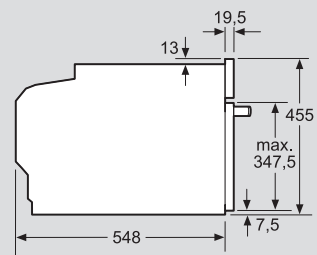
Forni CombiVapore /  
 Vaporiere compatte



CS756G1B1

Misure in mm

Forni CombiVapore compatti /  
 Forni compatti con microonde /  
 Forni compatti



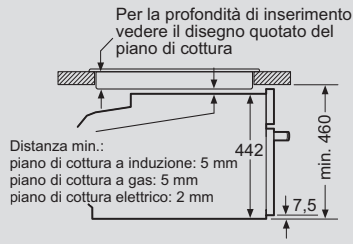
CM776GKB1 / CM724G1B1 / CB734G1B1

Misure in mm



**Forni CombiVapore compatti /  
Vaporiere compatte /  
Forni compatti con microonde /  
Forni compatti**

Montaggio con un piano di cottura.



CM776GKB1 / CS756G1B1 / CM724G1B1 / CB734G1B1

Misure in mm

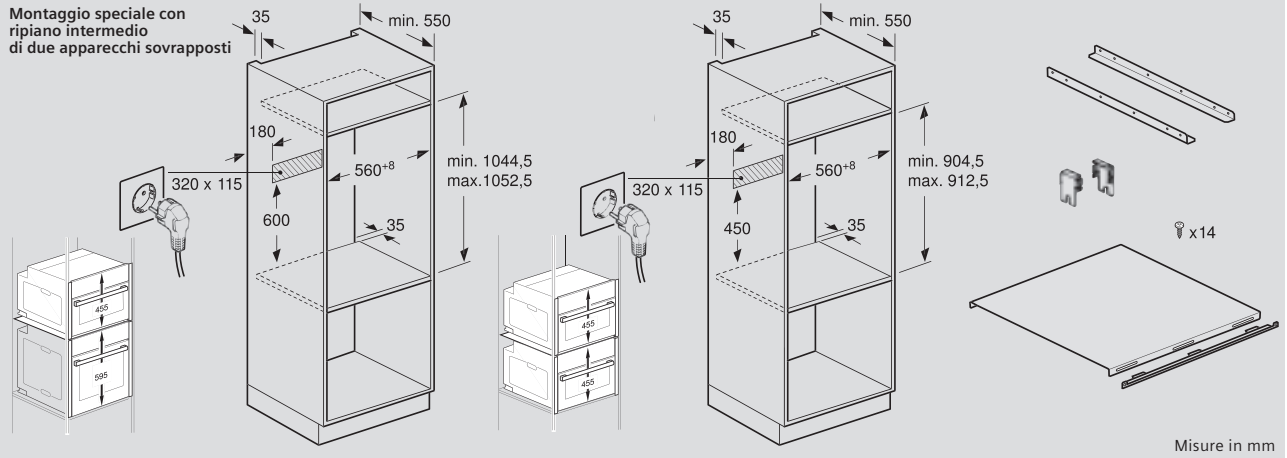
**Forni CombiVapore compatti / Vaporiere compatte / Forni compatti /  
Forni compatti con microonde (CM...)**

Se l'apparecchio compatto viene installato sotto un piano cottura, è necessario tenere conto dei seguenti spessori del piano di lavoro, compresa l'eventuale struttura sottostante.

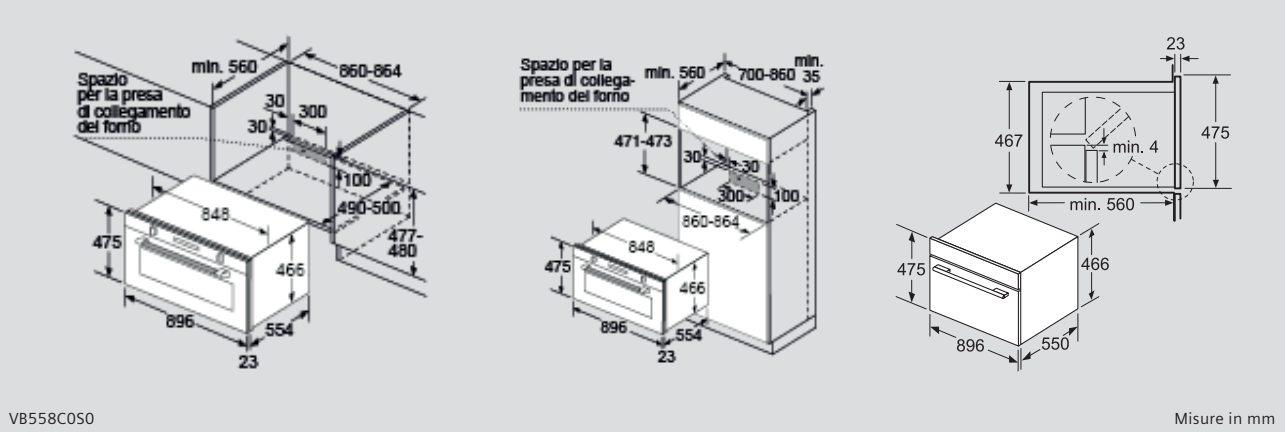
Tipo piano cottura	Spessore piano di lavoro min.	
	rialzato	incasso a filo
Piano cottura a induzione	42 mm	43 mm
Piano cottura a induzione con superficie di cottura unica	52 mm	53 mm
Piano cottura a gas	32 mm	43 mm
Piano cottura elettrico	32 mm	35 mm

CM776GKB1 / CS756G1B1 / CM724G1B1 / CB734G1B1 / CD714GXB1

**Montaggio speciale con ripiano intermedio di due apparecchi sovrapposti**

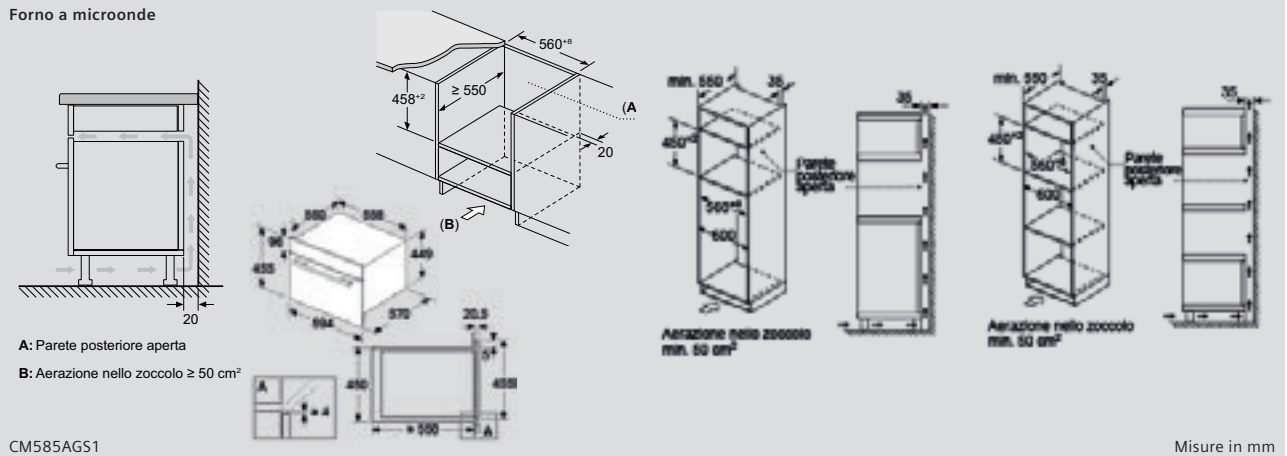


**Forni da incasso**



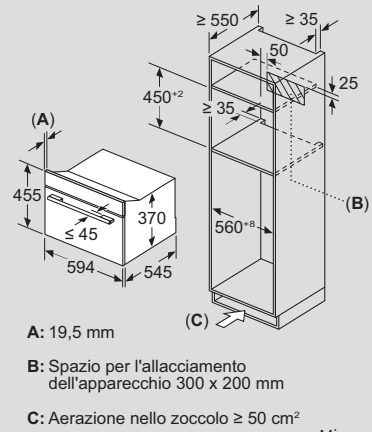
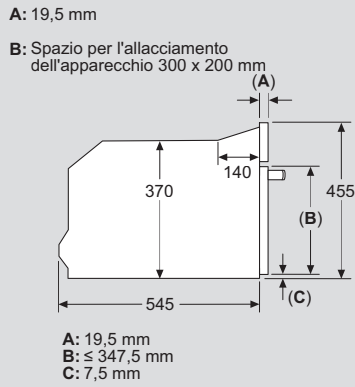
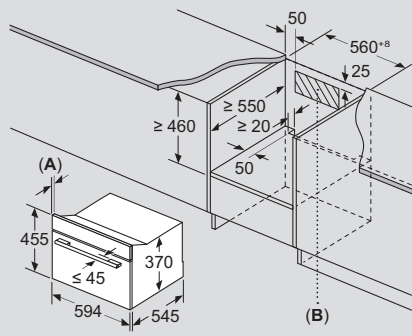
VB558C050

**Forno a microonde**



CM585AGS1

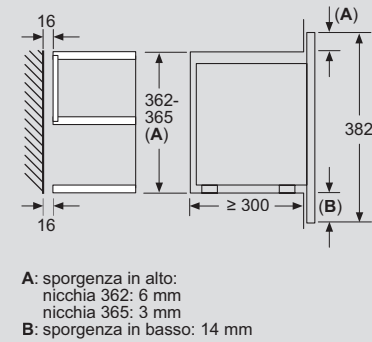
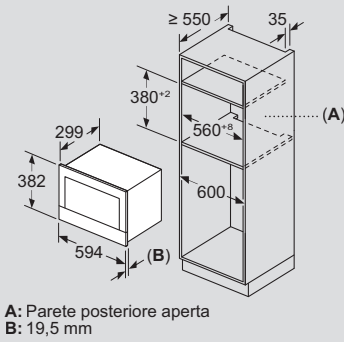
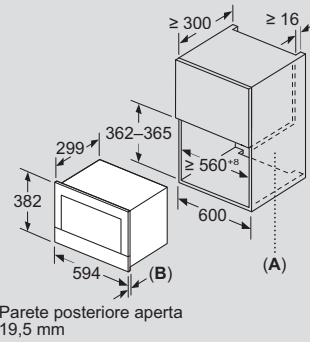
**Forno a microonde**



CE732GXB1

Misure in mm

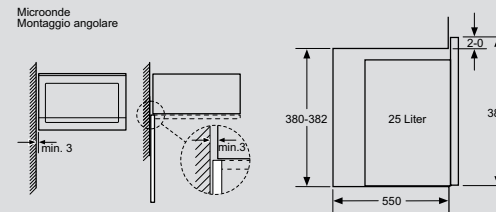
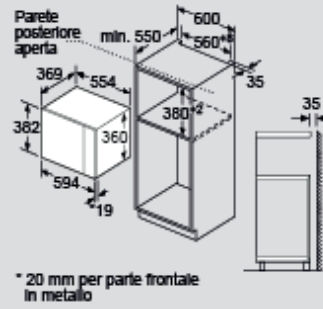
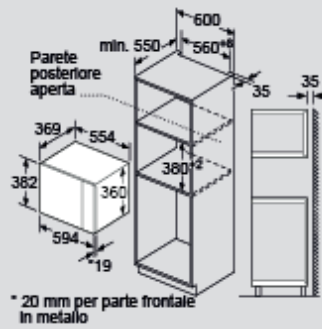
**Forni a microonde per mobile a pensile e a colonna**



BE732L1B1C/BE732R1B1C

Misure in mm

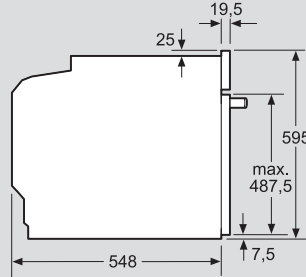
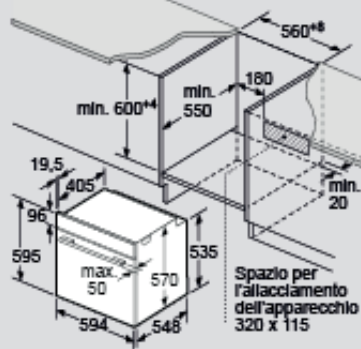
**Forno a microonde per montaggio a colonna**



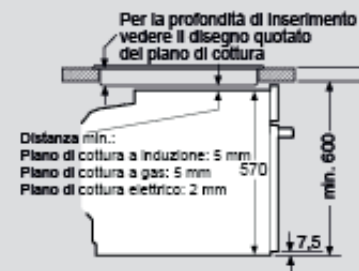
BE555LMB1C

Misure in mm

**Cucine da incasso**



**Montaggio con un piano di cottura.**



HE578BBS3 / HE578GBS4 / HE517GBS3C / HE510ABS2 / HE510ABROC / HE557HBS1C

Misure in mm

**Macchine automatiche da caffè**

**Installation dans un angle à gauche**

En cas d'utilisation du limiteur d'angle de 92°, la distance minimale par rapport au mur n'est que de 100 mm.

I contenitori dei chicchi e dell'acqua vanno rimossi da davanti  
Altezza di installazione consigliata 950-1450 mm

I contenitori del caffè e dell'acqua sono rimossi dalla parte anteriore  
Altezza di installazione consigliata 950-1450 mm

CT718L1B0

Misure in mm

**Scaldavivande**

A: 287,5 mm  
Sopra lo scaldavivande è possibile montare forni con altezza apparecchio 595 mm senza ripiano intermedio

A: 287,5 mm

BI710D1B1

Misure in mm

**Scaldavivande**

A: 7,5 mm  
Sopra lo scaldavivande è possibile montare forni compatti con altezza apparecchio 455 mm senza ripiano intermedio

BI710C1B1C

Misure in mm

**Scaldavivande**

Sopra uno scaldavivande possono essere installati forni compatti con un'altezza apparecchio di 455 mm. Non è necessario un ripiano intermedio.

BI510CNR0

Misure in mm

**Piani cottura**  
Design bordi molati

A: distanza minima dall'apertura per la cucina alla parete.  
B: profondità di inserimento  
C: lo spazio libero tra la superficie del piano di lavoro e la parte superiore del frontale del forno deve essere di 30 mm. Vedere i requisiti di spazio per il forno.

Il piano di lavoro nel quale è installata la cucina deve sostenere carichi di circa 60 kg; se necessario devono essere utilizzate sottostrutture adatte.

D	E	F
585-600	50	≥ 35
> 600	≥ 50	≥ 50

EX975LVV1E

Misure in mm

**Piani cottura**  
Design incasso a filo

A: Distanza minima tra il foro del piano e la parete.  
B: Profondità massima di incasso  
C: La distanza tra la superficie del piano di lavoro e la parte superiore del frontale del forno deve essere di 40 mm. Consultare i requisiti di spazio per il forno.  
D: Max. 1 bisello  
E: 6,5<sup>+0,5</sup>

Il piano di lavoro in cui è installato il piano di cottura deve poter sostenere un carico di circa 60 kg; se necessario; utilizzare una sottostruttura adeguata.

G	H	I
585-600	50	≥ 35
> 600	≥ 50	≥ 50

EX801LYE3E/EH801LVC1E

Misure in mm

**Piani cottura**  
Design bordi molati

A: Distanza min. dall'apertura del piano cottura alla parete  
B: Profondità d'incasso  
C: La distanza tra la superficie del piano di lavoro e la parte superiore del fasciata del forno deve essere 30 mm

Vedere i requisiti di spazio per il forno

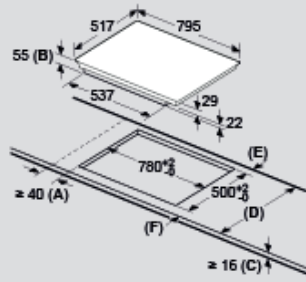
Il piano di lavoro in cui è installato il piano cottura deve sopportare carichi di ca. 60 kg; utilizzare sottostrutture adeguate, se necessario

D	E	F
585-600	50	≥ 35
> 600	≥ 50	≥ 50

EH875LVC1E

Misure in mm

**Piani cottura**  
Design cornice piatta



**A:** distanza minima dall'apertura per la cucina alla parete.  
**B:** profondità di inserimento  
**C:** lo spazio libero tra la superficie del piano di lavoro e la parte superiore del frontale del forno deve essere di 30 mm. Vedere i requisiti di spazio per il forno.

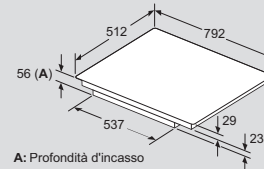
Il piano di lavoro nel quale è installata la cucina deve sostenere carichi di circa 60 kg; se necessario devono essere utilizzate sottostrutture adatte.

D	E	F
585-600	50	≥ 35
> 600	≥ 50	≥ 50

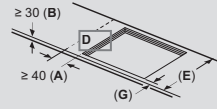
EH8458FB5E

Misure in mm

**Piani cottura**  
Design incasso a filo



**A:** Profondità d'incasso

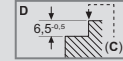
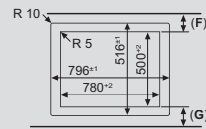


**A:** Distanza min. dall'apertura del piano cottura alla parete

**B:** La distanza tra la superficie del piano di lavoro e la parte superiore del frontale del forno deve essere 30 mm

Vedere i requisiti di spazio per il forno

**C:** Smussatura max. 1 mm  
Il piano di lavoro in cui è installato il piano cottura deve sopportare carichi di ca. 60 kg; utilizzare sottostrutture adeguate, se necessario

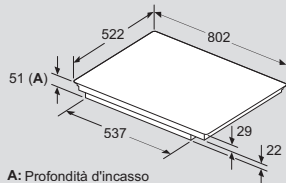


E	F	G
585-600	50	≥ 35
> 600	≥ 50	≥ 50

EH801HVB1E

Misure in mm

**Piani cottura**  
Senza cornice

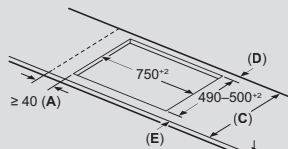


**A:** Profondità d'incasso

**A:** Distanza min. dall'apertura del piano cottura alla parete

**B:** La distanza tra la superficie del piano di lavoro e la parte superiore del frontale del forno deve essere 30 mm

Vedere i requisiti di spazio per il forno



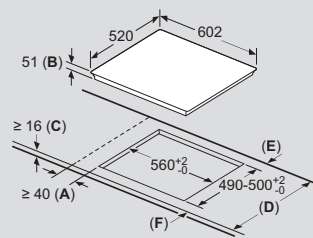
C	D	E
585-600	50	≥ 35
> 600	≥ 50	≥ 50

Il piano di lavoro in cui è installato il piano cottura deve sopportare carichi di ca. 60 kg; utilizzare sottostrutture adeguate, se necessario

EH831HVB1E

Misure in mm

**Piani cottura**  
Design bordi molati



**A:** Distanza minima tra il foro del piano e la parete.  
**B:** Profondità massima di incasso  
**C:** La distanza tra la superficie del piano di lavoro e la parte superiore del frontale del forno deve essere di 40 mm. Consultare i requisiti di spazio per il forno.

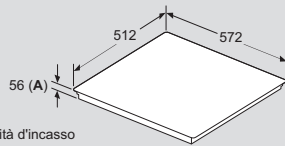
Il piano di lavoro in cui è installato il piano di cottura deve poter sostenere un carico di circa 60 kg; se necessario; utilizzare una sottostruttura adeguata.

D	E	F
585-600	50	≥ 35
> 600	≥ 50	≥ 50

EX675JYW1E / EX675LEC1E / EX675LXC1E / EH675LFC1E

Misure in mm

**Piani cottura**  
Design incasso a filo

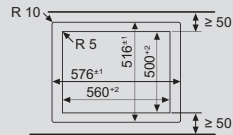
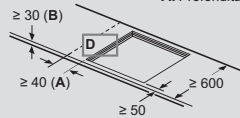


**A:** Profondità d'incasso

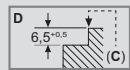
**A:** Distanza min. dall'apertura del piano cottura alla parete

**B:** Con forno da incasso al di sotto di min. 30 mm, forse di più

Vedere i requisiti di spazio per il forno



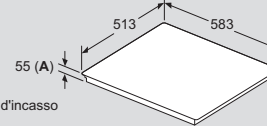
**C:** Smussatura max. 1 mm



EX601LXC1E / EH601LFC1E / EH601HEB1E

Misure in mm

**Piani cottura**  
Design cornice piatta

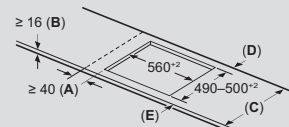


**A:** Profondità d'incasso

**A:** Distanza min. dall'apertura del piano cottura alla parete

**B:** La distanza tra la superficie del piano di lavoro e la parte superiore del frontale del forno deve essere 30 mm

Vedere i requisiti di spazio per il forno



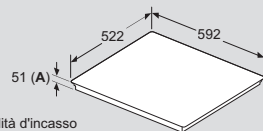
C	D	E
585-600	50	≥ 35
> 600	≥ 50	≥ 50

Il piano di lavoro in cui è installato il piano cottura deve sopportare carichi di ca. 60 kg; utilizzare sottostrutture adeguate, se necessario

EH6458FB6E

Misure in mm

**Piani cottura**  
Senza cornice

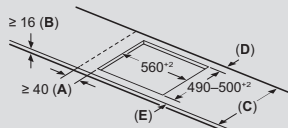


**A:** Profondità d'incasso

**A:** Distanza min. dall'apertura del piano cottura alla parete

**B:** La distanza tra la superficie del piano di lavoro e la parte superiore del frontale del forno deve essere 30 mm

Vedere i requisiti di spazio per il forno

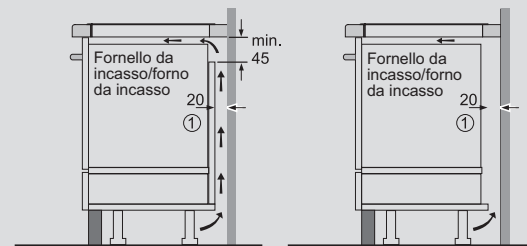


C	D	E
585-600	50	≥ 35
> 600	≥ 50	≥ 50

Il piano di lavoro in cui è installato il piano cottura deve sopportare carichi di ca. 60 kg; utilizzare sottostrutture adeguate, se necessario

EH631HEB1E

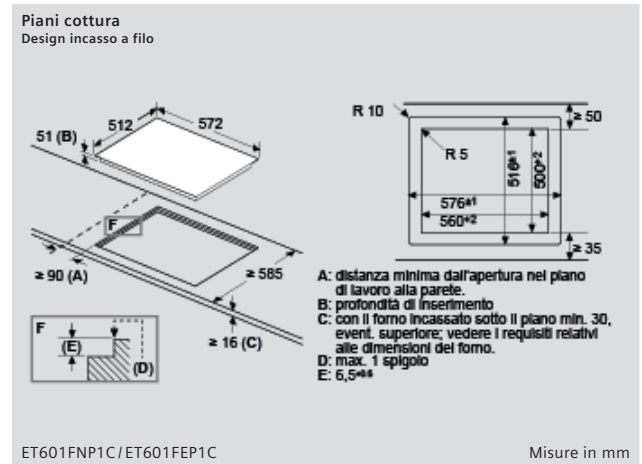
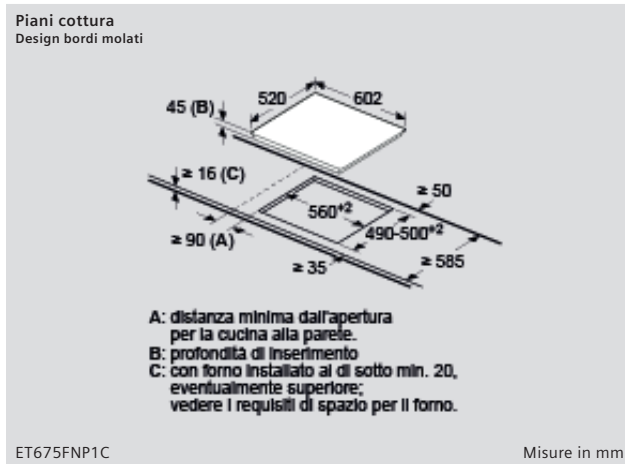
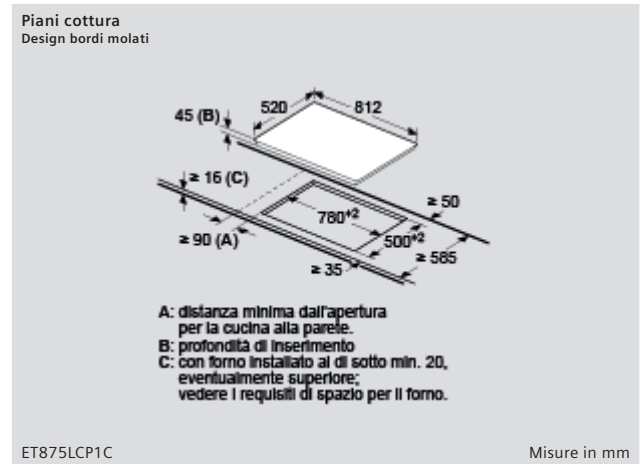
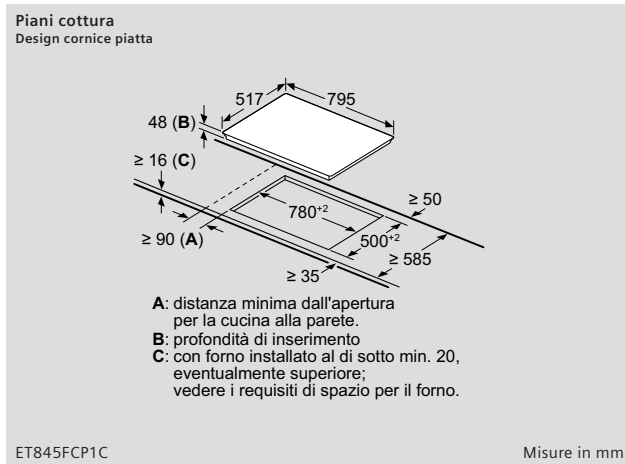
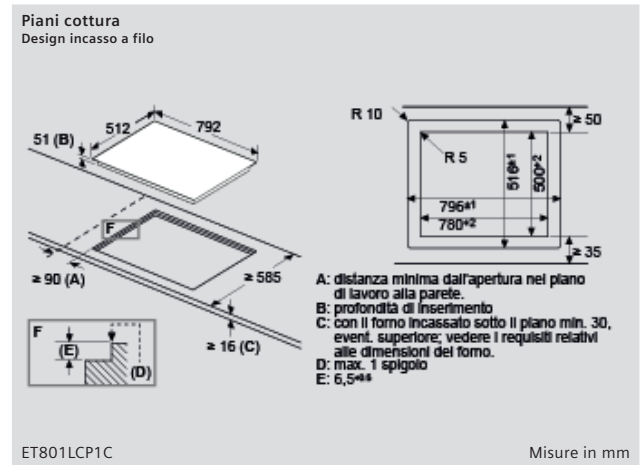
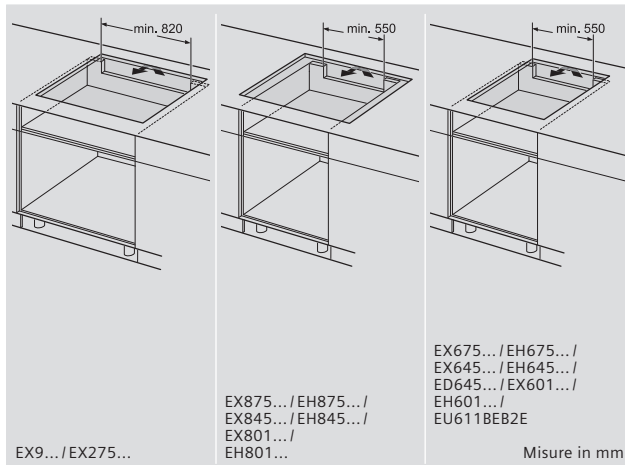
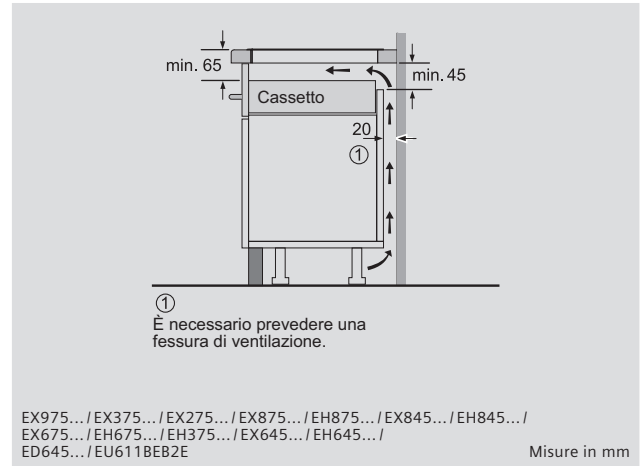
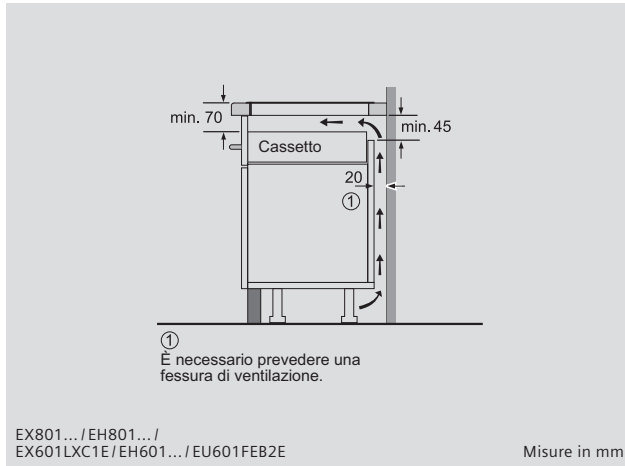
Misure in mm



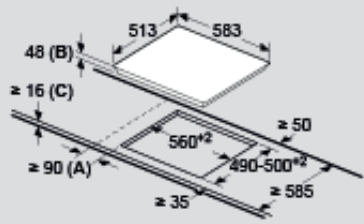
① È necessario prevedere una fessura di ventilazione.

Per tutti i piani cottura a induzione

Misure in mm



Piani cottura  
Design cornice piatta

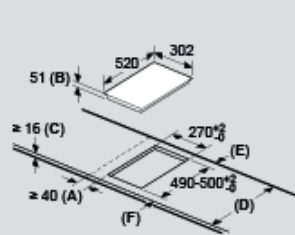


A: distanza minima dall'apertura nel piano di lavoro alla parete.  
B: profondità di inserimento  
C: con il forno incassato sotto il piano min. 20, event. superiore; vedere i requisiti relativi alle dimensioni del forno.

ET645FNP1C/ET645FFP1C

Misure in mm

Piani cottura Domino a induzione, in vetroceramica



A: distanza minima dall'apertura per la cucina alla parete.  
B: profondità di inserimento  
C: lo spazio libero tra la superficie del piano di lavoro e la parte superiore del frontale del forno deve essere di 30 mm. Vedere i requisiti di spazio per il forno.

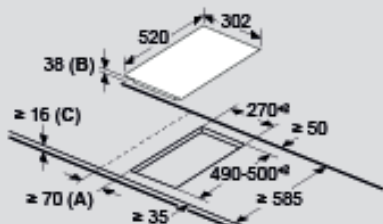
Il piano di lavoro nel quale è installata la cucina deve sostenere carichi di circa 60 kg; se necessario devono essere utilizzate sottostrutture adatte.

D	E	F
585-600	50	≥ 35
> 600	≥ 50	≥ 50

EX375FXB1E/EH375FBB1E

Misure in mm

Piani cottura Domino in vetroceramica

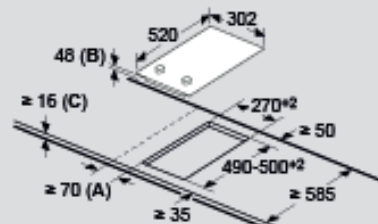


A: distanza minima dall'apertura per la cucina alla parete.  
B: profondità di inserimento  
C: con forno installato al di sotto min. 20, eventualmente superiore; vedere i requisiti di spazio per il forno.

ET375FFP1E

Misure in mm

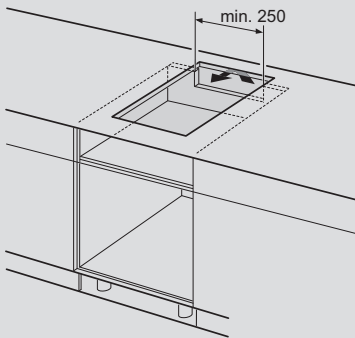
Piano cottura Domino



A: distanza minima dall'apertura per la cucina alla parete.  
B: profondità di inserimento  
C: con forno installato al di sotto min. 20, eventualmente superiore; vedere i requisiti di spazio per il forno.

ET375CFA1C

Misure in mm

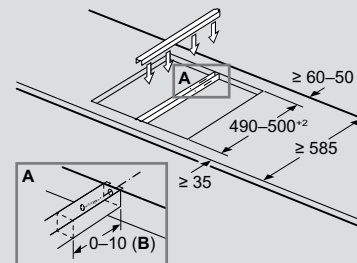


EX3...../EH3.....

Misure in mm

Kit di montaggio per Domino

Kit di montaggio (HZ394301) per Domino

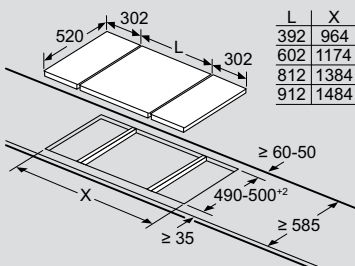


B: In base alla profondità del taglio

HZ394301

Misure in mm

Esempio per kit di montaggio  
2 Piani cottura Domino  
+ 1 piano cottura



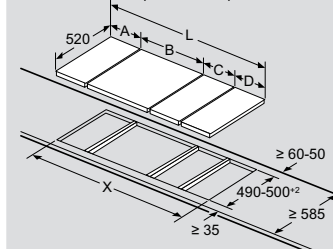
L	X
392	964
602	1174
812	1384
912	1484

Quando si installano due unità Domino accanto a un piano cottura, sono necessari due kit di montaggio (HZ394301).

Misure in mm

Esempio per kit di montaggio  
3 Piani cottura Domino  
+ 1 piano cottura

Immagine per la tabella delle possibilità di combinazione di Domino con i dispositivi corrispondenti e le dimensioni dei tagli.



Se due o più elementi sono installati uno accanto all'altro, sono necessari uno o più kit di installazione (2 elementi 1 kit di installazione, 3 elementi 2 kit di installazione, ecc.).

Le dimensioni del ritaglio (X) dipendono dalla combinazione, vedi tabella:

Misure in mm

**Esempio per kit di montaggio  
2 Piani cottura Domino**

L	X
302	572
392	662

Quando si installano due o più unità Domino affiancate, sono necessari uno o più kit di montaggio (2 unità = 1 kit di montaggio, 3 unità = 2 kit di montaggio, ecc.)

Misure in mm

**Esempio per kit di montaggio  
3 Piani cottura Domino**

L	X
302	874
392	964

Quando si installano due o più unità Domino affiancate, sono necessari uno o più kit di montaggio (2 unità = 1 kit di montaggio, 3 unità = 2 kit di montaggio, ecc.)

Misure in mm

**Esempio per kit di montaggio  
1 Piani cottura Domino  
+ 1 piano cottura**

L	X
392	662
602	872
812	1082
912	1182

Quando si installa un'unità Domino accanto a un piano cottura, è necessario un kit di montaggio (HZ394301).

Misure in mm

**Possibilità di combinazioni Domino con le relative dimensioni degli apparecchi e degli intagli**

Larghezza modello: 30 60 80 90 cm  
Larghezza apparecchio: 302 602 812 912 mm

	A	B	C	D	L	X
2 x 30	302	302			604	572
1 x 30 1 x 60	302	602			904	872
1 x 30 1 x 80	302	812			1114	1082
1 x 30 1 x 90	302	912			1214	1182
3 x 30	302	302	302		906	874
2 x 30 1 x 60	302	302	602		1206	1174
2 x 30 1 x 80	302	302	812		1416	1384
2 x 30 1 x 90	302	302	912		1516	1484
4 x 30	302	302	302	302	1208	1176

**Piani cottura a gas in vetroceramica**

- \* Distanza minima dal foro d'incasso nel piano di lavoro alla parete
- \*\* Posizione dell'attacco del gas in dettaglio
- \*\*\* Con il forno incassato sotto il piano event. superiore; vedere i requisiti relativi alle dimensioni del forno

ER9A6SB70 Misure in mm

**Piani cottura a gas in vetroceramica**

- \* Distanza minima dal foro d'incasso nel piano di lavoro alla parete
- \*\* Posizione dell'attacco del gas in dettaglio
- \*\*\* Con il forno incassato sotto il piano event. superiore; vedere i requisiti relativi alle dimensioni del forno

ER6A6PB70D Misure in mm

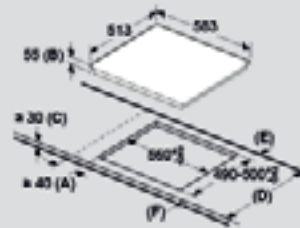
Piani cottura a gas  
in acciaio inox



EC6A5HB90

Misure in mm

Piano cottura autosufficiente  
Design cornice piatta



A: distanza minima dall'apertura per la cucina alla parete.  
B: profondità di inserimento  
C: lo spazio libero tra la superficie del piano di lavoro e la parte superiore del frontale del forno deve essere di 30 mm. Vedere i requisiti di spazio per il forno.

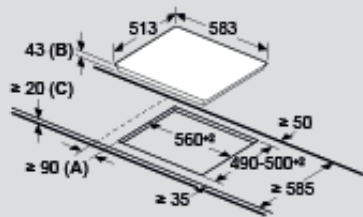
Il piano di lavoro nel quale è installata la cucina deve sostenere carichi di circa 60 kg; se necessario devono essere utilizzate sottostruttture adeguate.

D	E	F
585-600	50	≥ 35
≥ 600	≥ 50	≥ 50

EI645CFB6E

Misure in mm

Piani cottura autosufficienti  
Design cornice piatta

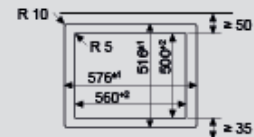
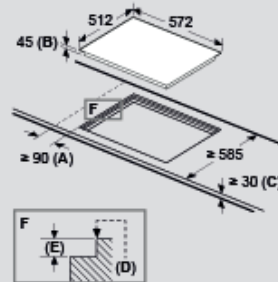


A: distanza minima dall'apertura per la cucina alla parete.  
B: profondità di inserimento  
C: con forno installato al di sotto, eventualmente superiore; vedere i requisiti di spazio per il forno.

EF645BNN1E/EF645HNA2C/EA645GFA1C/EA645GE17/EA645GEA1C

Misure in mm

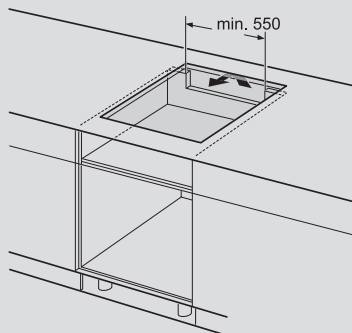
Piano cottura autosufficiente  
Incasso a filo



A: distanza minima dall'apertura per la cucina alla parete.  
B: profondità di inserimento  
C: con forno installato al di sotto min. 30, eventualmente superiore; vedere i requisiti di spazio per il forno.  
D: max. 1 smusso  
E: 6,5<sup>max</sup>

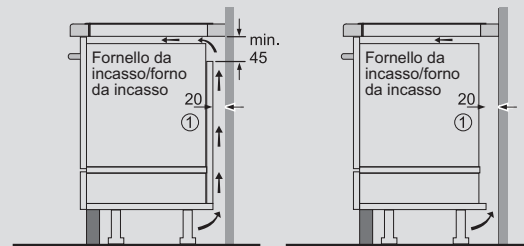
EA601GEA1C

Misure in mm



EI645CFB6E/EF645BNN1E/EF645HNA2C/EA645GFA1C/EA645GE17/EA645GEA1C/EA601GEA1C

Misure in mm



① È necessario prevedere una fessura di ventilazione.

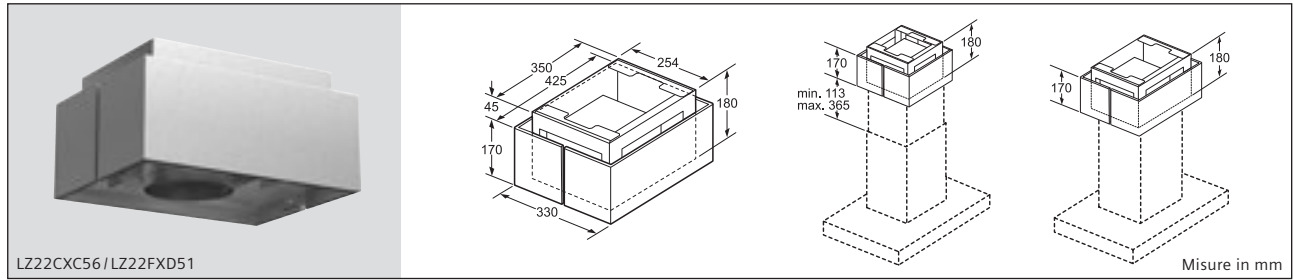
EI645CFB6E/EF645BNN1E/EF645HNA2C/EA645GFA1C/EA645GE17/EA645GEA1C/EA601GEA1C

Misure in mm



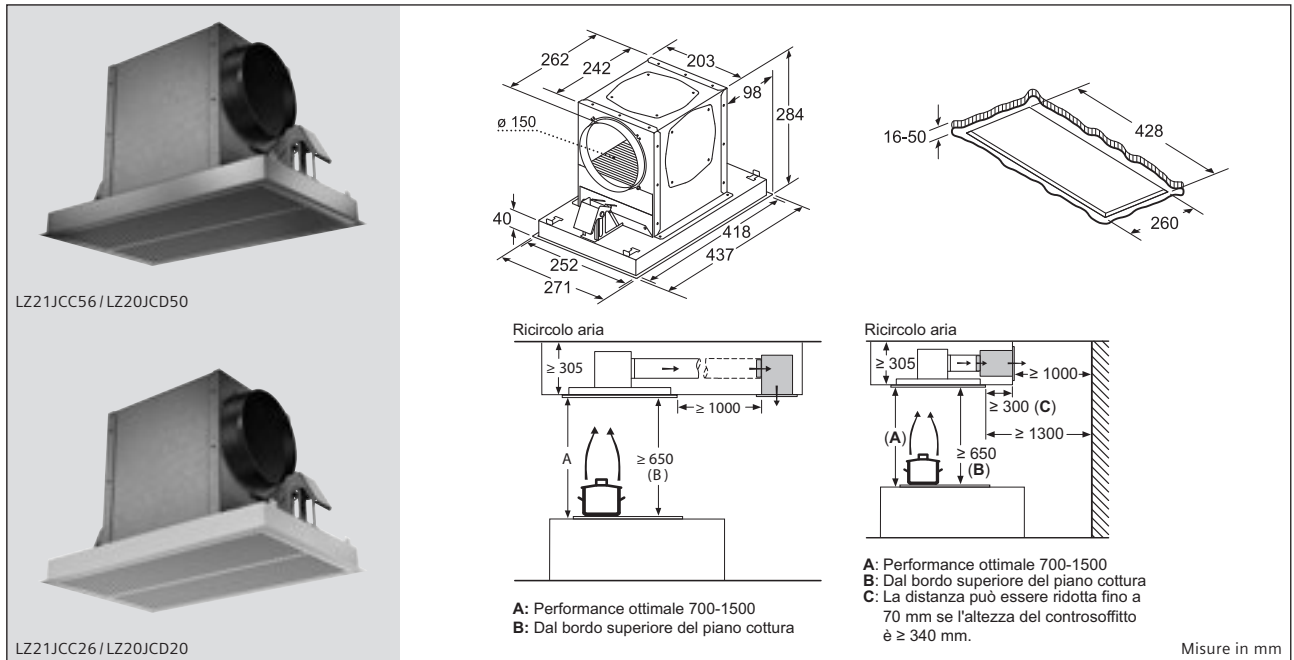
## Set di ricircolo cleanAir Plus / Long Life per cappa aspirante a muro

### Set di ricircolo cleanAir Plus / Long Life per cappa aspirante a muro

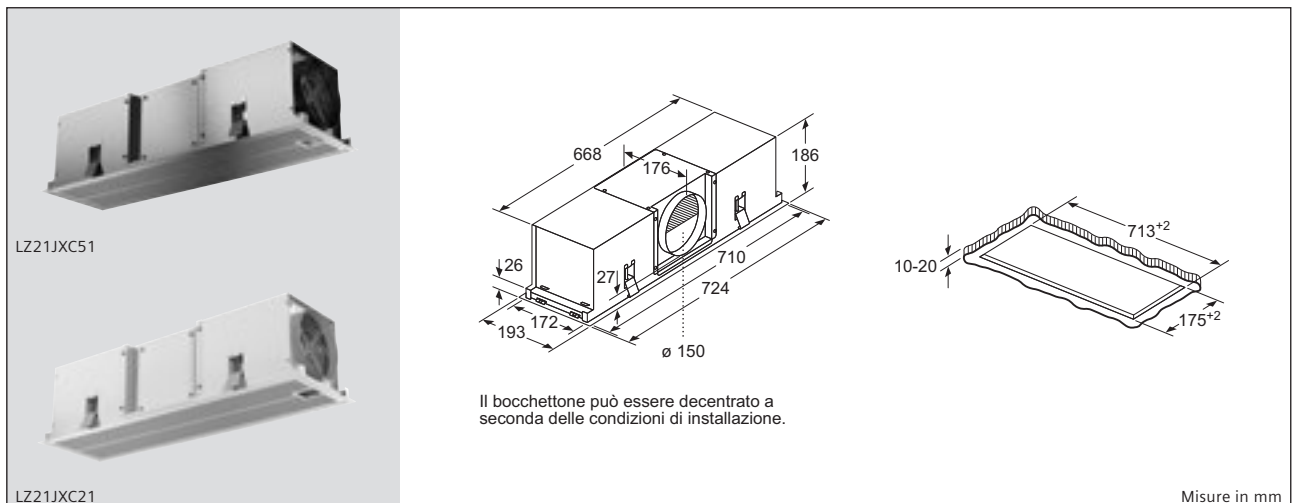


## Il set di ricircolo cleanAir Plus / cleanAir per cappa aspirante a soffitto

### Il set di ricircolo cleanAir Plus / cleanAir per cappa aspirante a soffitto

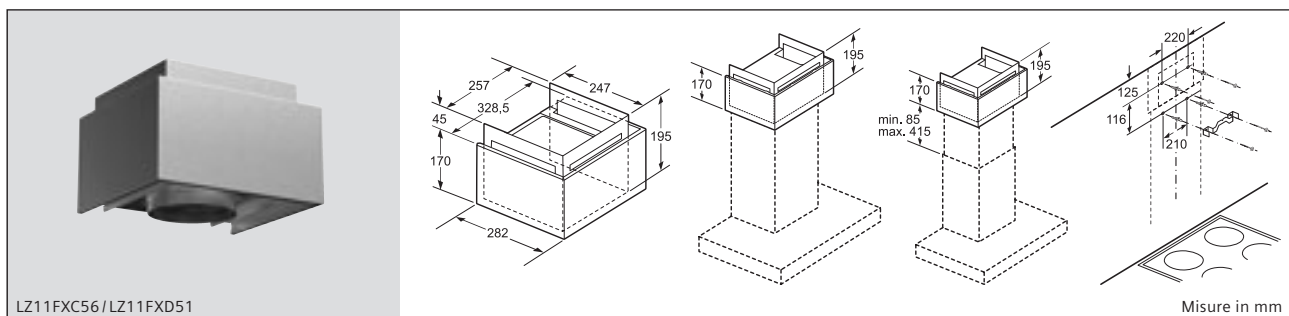
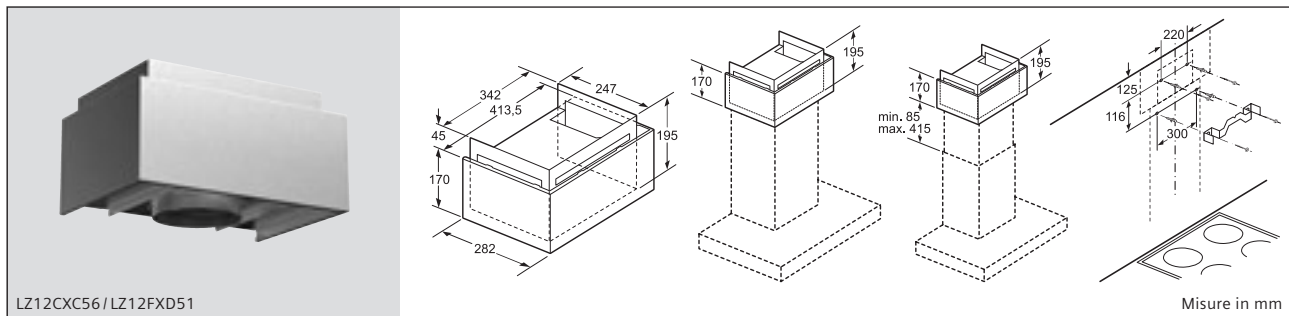


### Set di ricircolo cleanAir Plus per cappa aspirante a soffitto

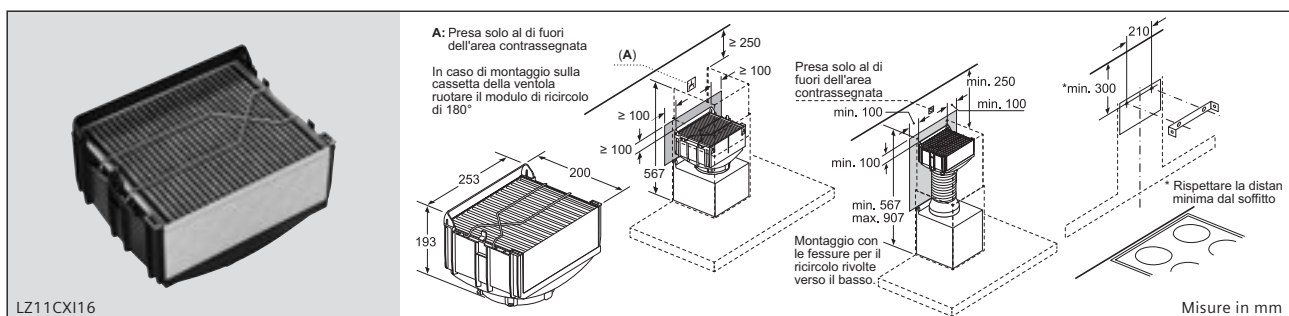
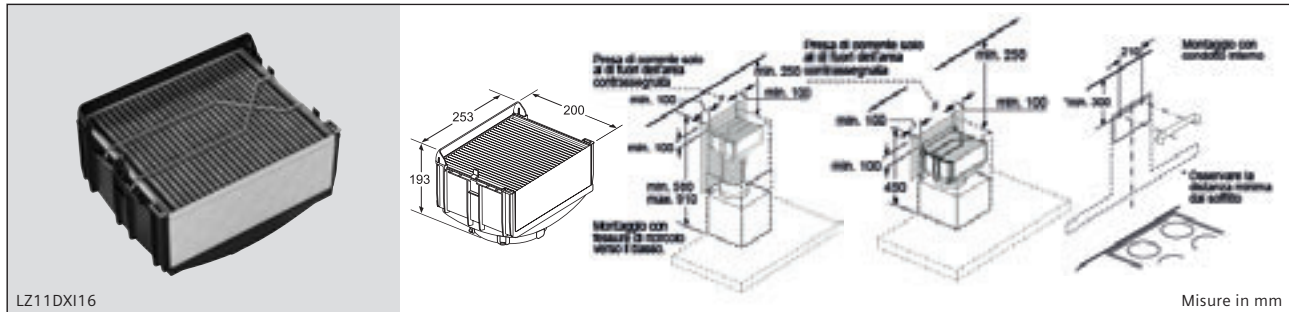


# Set di ricircolo cleanAir Plus / Long Life per cappa aspirante a muro

## Set di ricircolo cleanAir Plus / Long Life per cappa aspirante a muro

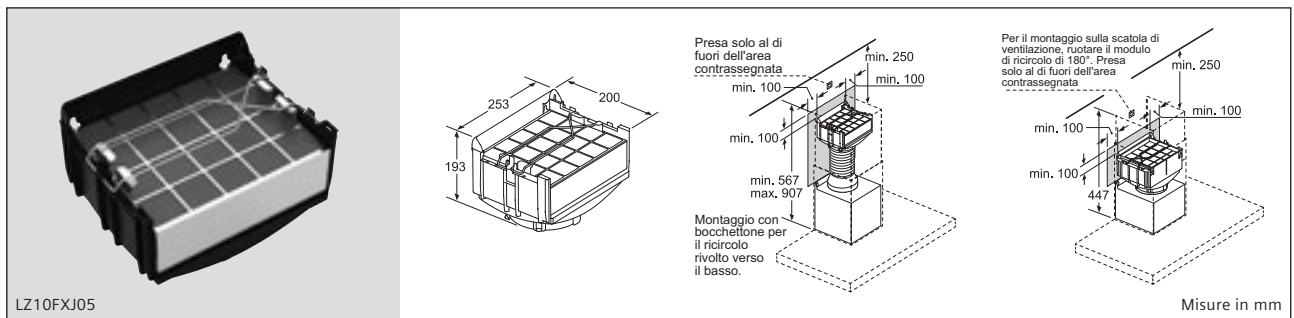
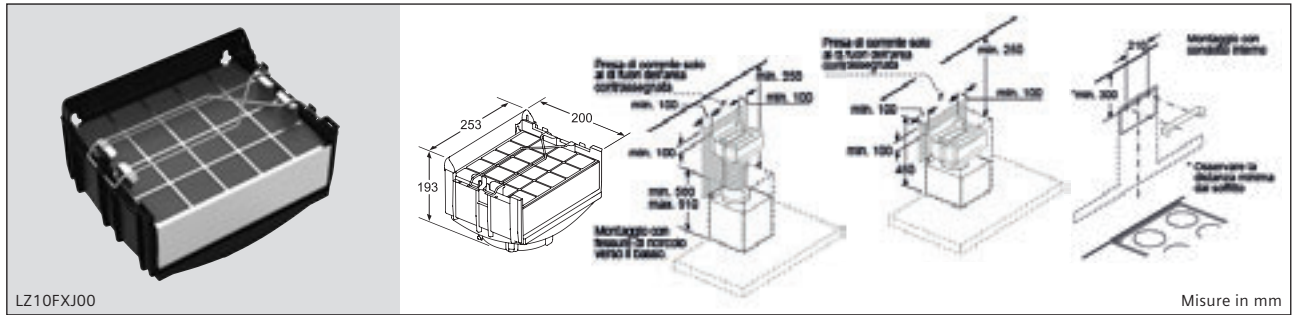


## Set di ricircolo cleanAir Plus integrato per cappa aspirante a muro

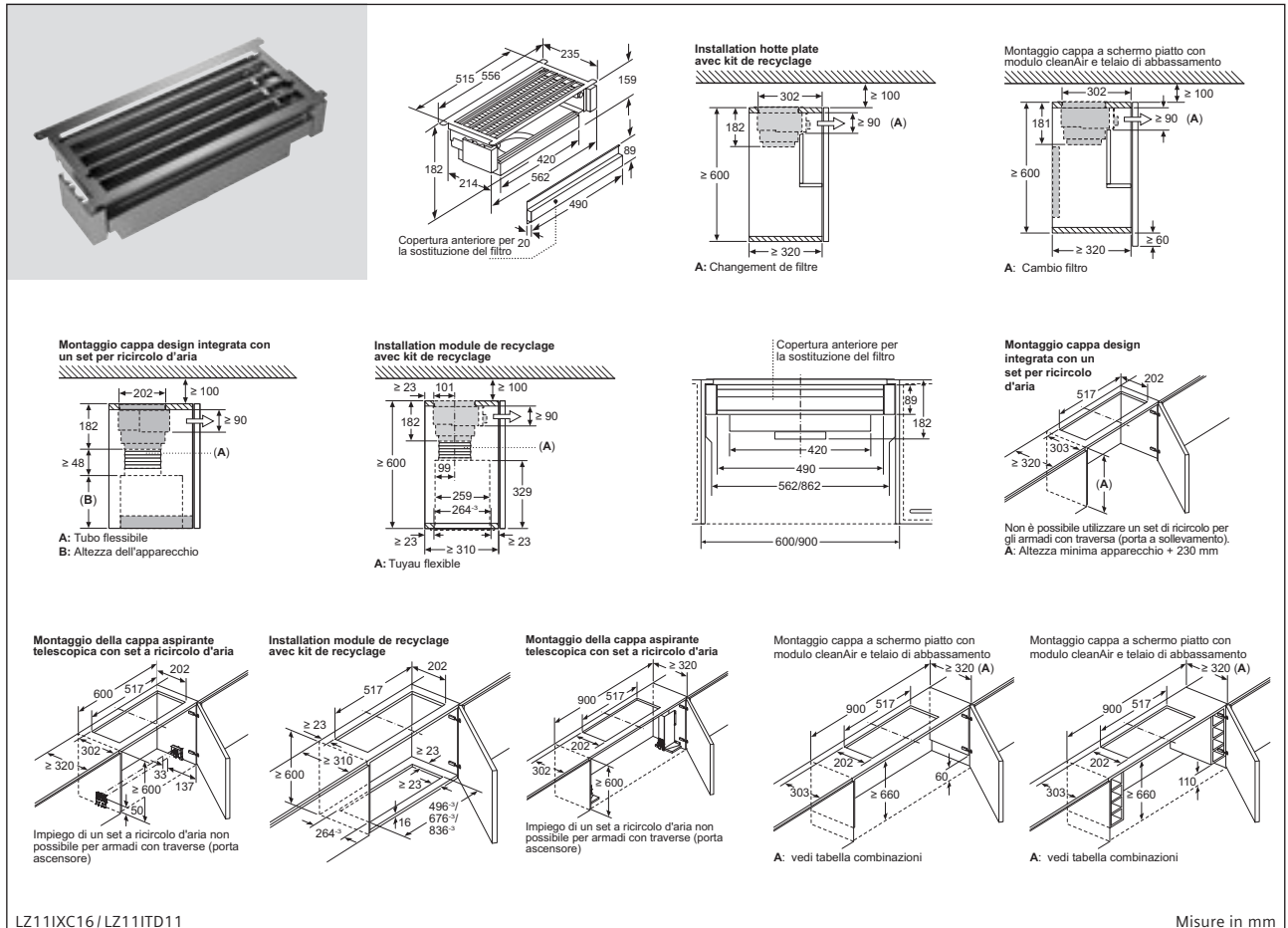


# Set di ricircolo cleanAir Plus / Long Life per cappa aspirante a muro, cappa aspirante telescopica e cappe aspiranti selezionate

## Set di ricircolo Long Life integrato per cappa aspirante a muro



## Set di ricircolo cleanAir Plus / Long Life per cappa aspirante a muro, cappa integrabile telescopica e cappe aspiranti selezionate



# Cornice d'abbassamento per cappe aspiranti telescopiche da 90 cm

## Montaggio cornice d'abbassamento-set di ricircolo per cappe aspiranti telescopiche da 90 cm

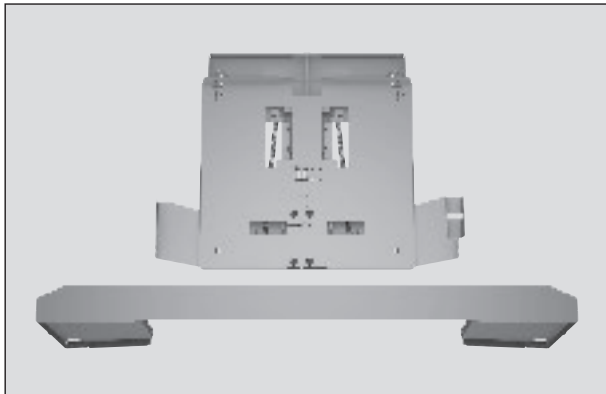
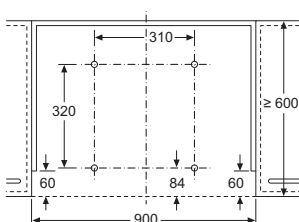
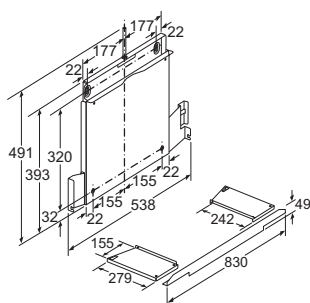


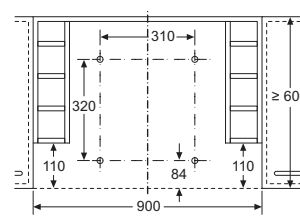
Tabella combinazioni per cappa a schermo piatto da 90 cm con telaio di abbassamento

Forma dell'apparecchio nel pensile	Profondità di incasso dell'unità con telaio di abbassamento	Profondità barra di impugnatura	Profondità di incasso totale	Profondità del mobile
Forme A	301	17	318	≥ 320
	301	20	321	≥ 323
	301	31	332	≥ 334
Forme B	301	31	332	≥ 334

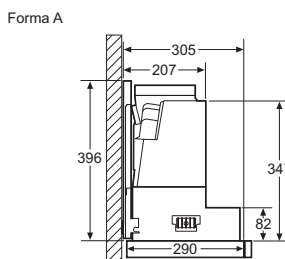
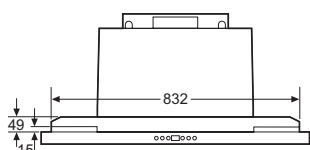
Se si utilizzano pannelli per nicchie >5 mm, il telaio di abbassamento deve essere spessorato. La profondità del mobile deve essere adattata di conseguenza.



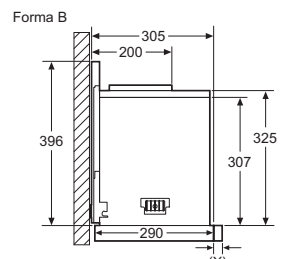
Montaggio cappa a schermo piatto con telaio di abbassamento  
Montaggio diretto sulla parete della cucina



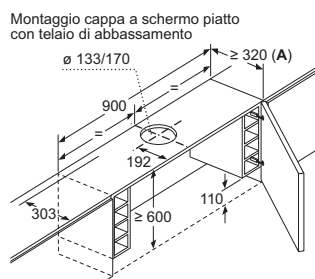
Montaggio cappa a schermo piatto con telaio di abbassamento  
Mobili con ripiani laterali  
Montaggio diretto sulla parete della cucina



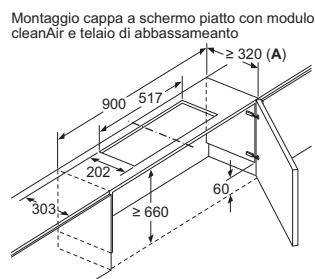
Montaggio apparecchi con telaio (X) di abbassamento - Profondità del mobile secondo la tabella delle combinazioni



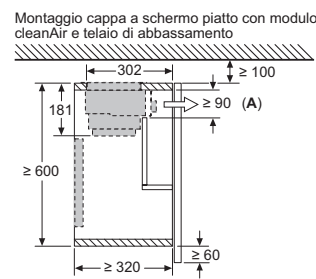
Montaggio apparecchi con telaio di abbassamento (X) di abbassamento - Profondità del mobile secondo la tabella delle combinazioni



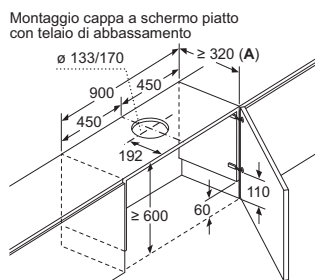
A: vedi tabella combinazioni



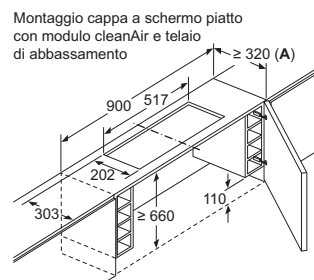
A: vedi tabella combinazioni



A: Cambio filtro



A: vedi tabella combinazioni



A: vedi tabella combinazioni

# Cornice d'abbassamento per cappe aspiranti telescopiche da 60 cm

## Montaggio cornice d'abbassamento-set di ricircolo per cappe aspiranti telescopiche da 60 cm

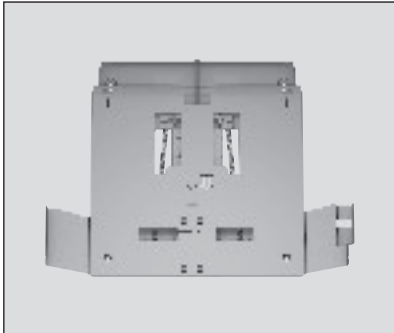
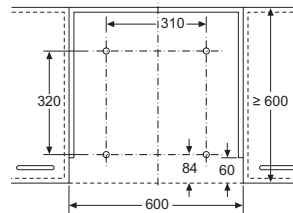
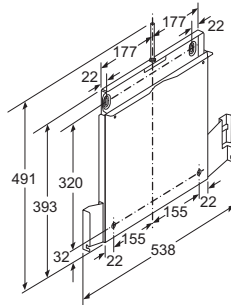


Tabella combinazioni per cappa a schermo piatto da 60 cm con telaio di abbassamento

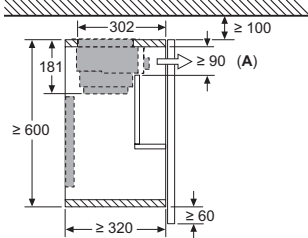
Forma dell'apparecchio nel pensile	Profondità di incasso dell'unità con telaio di abbassamento	Profondità barra di impugnatura	Profondità di incasso totale	Profondità del mobile
Forme A	301	17	318	≥ 320
	301	20	321	≥ 323
	301	31	332	≥ 334
Forme B	301	31	332	≥ 334

Se si utilizzano pannelli per nicchie >5 mm, il telaio di abbassamento deve essere spessorato. La profondità del mobile deve essere adattata di conseguenza.



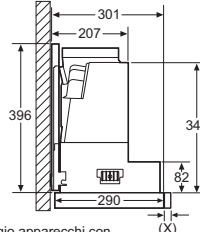
Montaggio cappa a schermo piatto con telaio di abbassamento  
Montaggio diretto sulla parete della cucina

Montaggio cappa a schermo piatto con modulo cleanAir e telaio di abbassamento



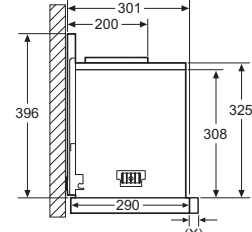
A: Cambio filtro

Forma A



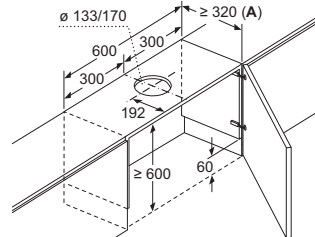
Montaggio apparecchi con telaio di abbassamento - Profondità del mobile secondo la tabella delle combinazioni

Forma B



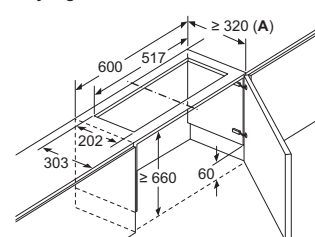
Montaggio apparecchi con telaio di abbassamento - Profondità del mobile secondo la tabella delle combinazioni

Montaggio cappa a schermo piatto con telaio di abbassamento



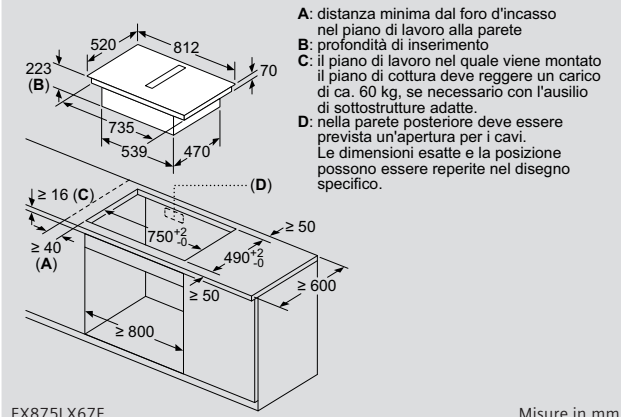
A: vedi tabella combinazioni

Montage d'une hotte plate avec kit de recyclage et cadre d'abaissement



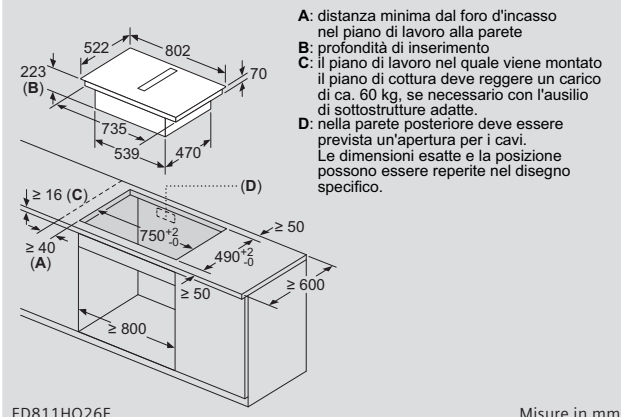
A: vedi tabella combinazioni

Piano cottura a induzione con centro di aspirazione integrato



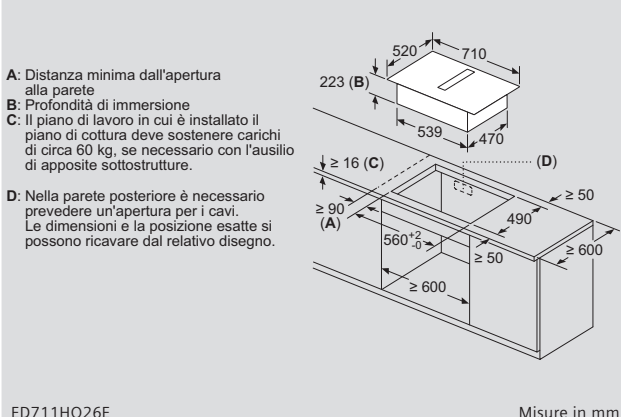
Misure in mm

Piano cottura a induzione con centro di aspirazione integrato



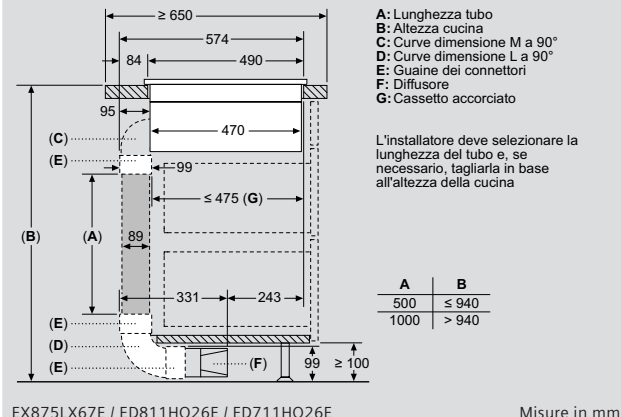
Misure in mm

Piano cottura a induzione con centro di aspirazione integrato



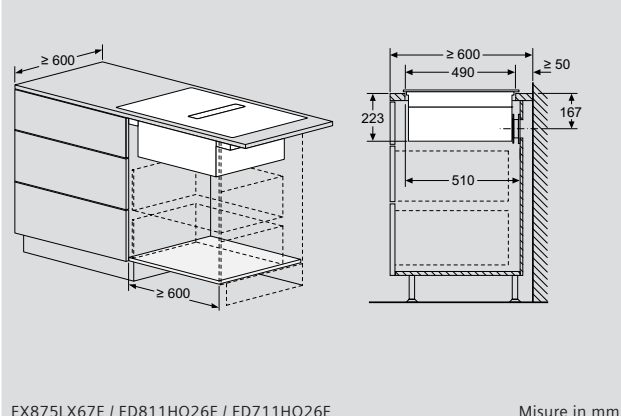
Misure in mm

Piano cottura a induzione con centro di aspirazione integrato



Misure in mm

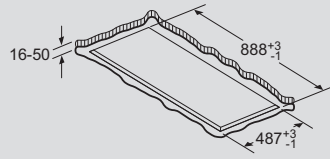
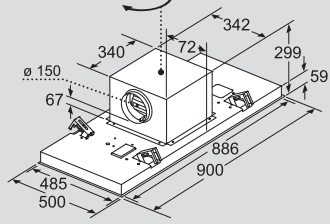
Piano cottura a induzione con centro di aspirazione integrato



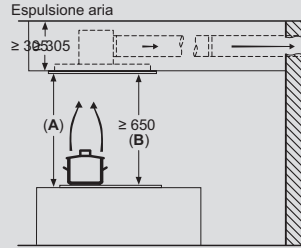
Misure in mm

Cappe aspiranti a soffitto

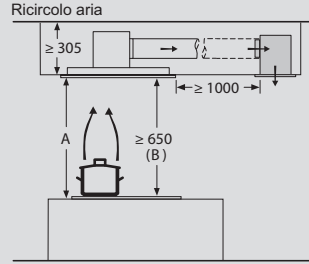
L'uscita del ventilatore può essere ruotata in tutte e quattro le direzioni



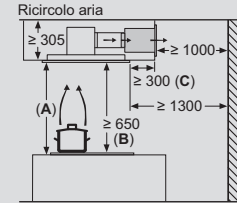
Non montare direttamente nel cartongesso o in altri simili materiali leggeri del controsoffitto. È necessaria una sottostruttura adeguata fissata saldamente nel soffitto in calcestruzzo.



A: Performance ottimale 700-1500  
B: Dal bordo superiore del piano cottura



A: Performance ottimale 700-1500  
B: Dal bordo superiore del piano cottura

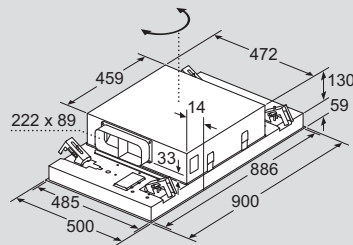


A: Performance ottimale 700-1500  
B: Dal bordo superiore del piano cottura  
C: La distanza può essere ridotta fino a 70 mm se l'altezza del controsoffitto è ≥ 340 mm.

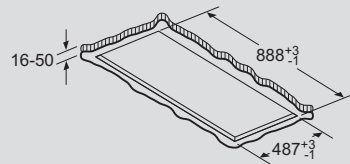
LR97CAQ50

Misure in mm

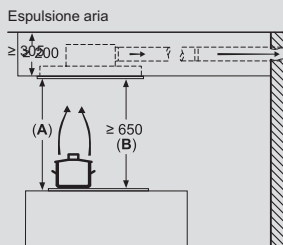
Cappe aspiranti a soffitto



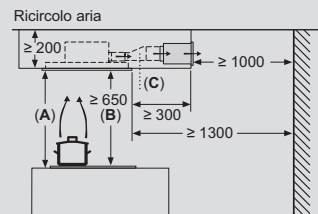
L'uscita del ventilatore può essere ruotata in tutte e quattro le direzioni



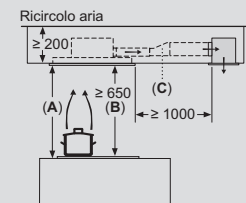
Non montare direttamente nel cartongesso o in altri simili materiali leggeri del controsoffitto. È necessaria una sottostruttura adeguata fissata saldamente nel soffitto in calcestruzzo.



A: Performance ottimale 700-1500  
B: Dal bordo superiore del piano cottura



A: Performance ottimale 700-1500  
B: Dal bordo superiore del piano cottura  
C: Connettore (da un condotto piatto a un condotto rotondo). Non compreso nella fornitura.

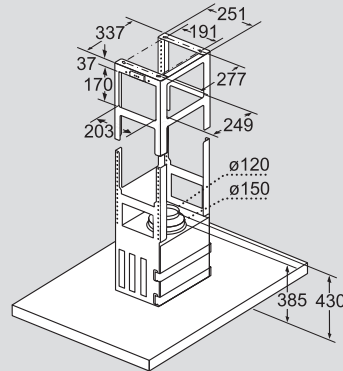
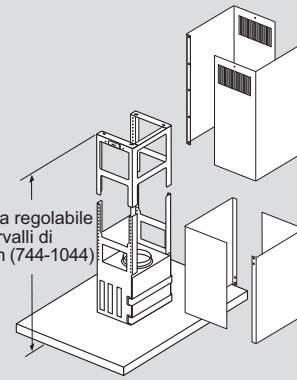
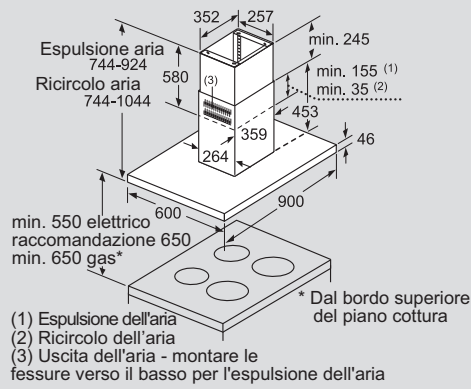


A: Performance ottimale 700-1500  
B: Dal bordo superiore del piano cottura  
C: Connettore (da un condotto piatto a un condotto rotondo). Non compreso nella fornitura.

LR96CAQ20

Misure in mm

Cappe aspiranti con montaggio a parete

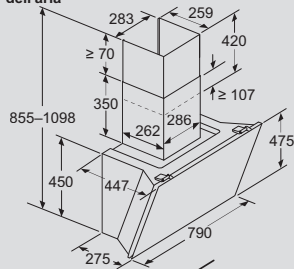


LF97BCP50

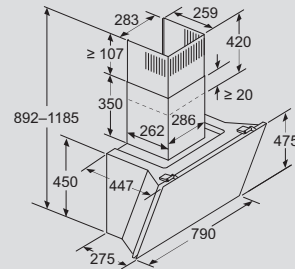
Misure in mm

Cappe aspiranti con montaggio a parete

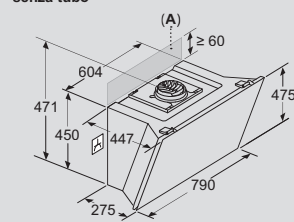
Apparecchio in modalità di estrazione dell'aria



Apparecchio in modalità di ricircolo d'aria

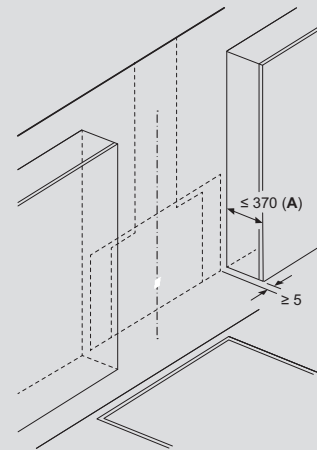


Apparecchio in modalità di ricircolo d'aria senza tubo



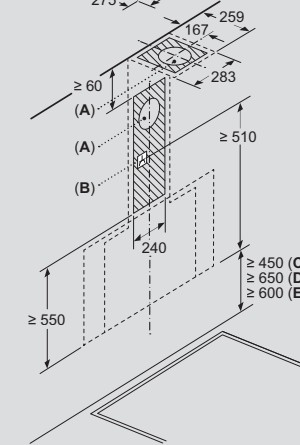
La presa pu essere applicata lateralmente o sulla parte superiore dell'apparecchio

A: Presa solo all'esterno dell'area contrassegnata



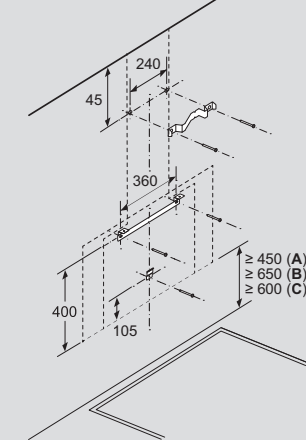
A: Profondità max. dei mobili a pensile laterali (incl. sportello) dovuta al montaggio del piano in vetro

Installare l'apparecchio davanti ai mobili a pensile, se questi sono più profondi di 370 mm

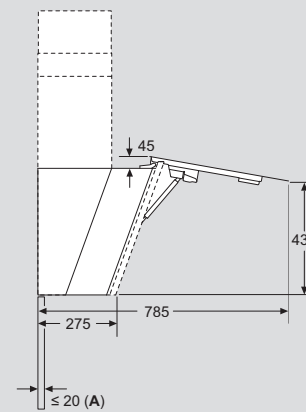


A: Foro d'espulsione  
 B: Presa  
 C: Elettrico  
 D: Gas: dal bordo superiore del supporto pentola  
 E: Elettrico: per Australia e Nuova Zelanda

Installazione a parete con camino



A: Elettrico  
 B: Gas: dal bordo superiore del supporto pentola  
 C: Elettrico: per Australia e Nuova Zelanda

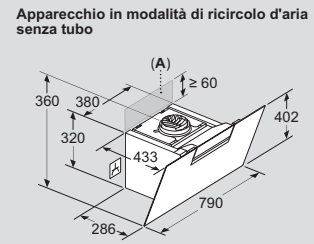
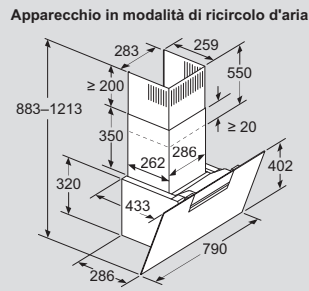
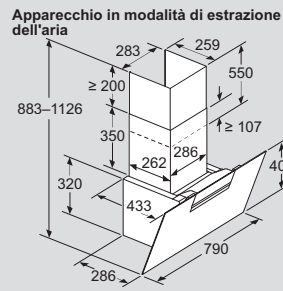


LC81KAN60/LC81KAN20

Misure in mm

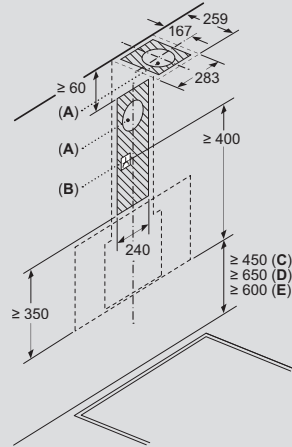


Cappe aspiranti con montaggio a parete

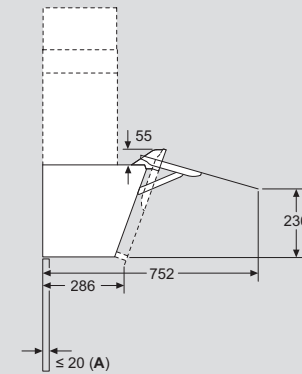
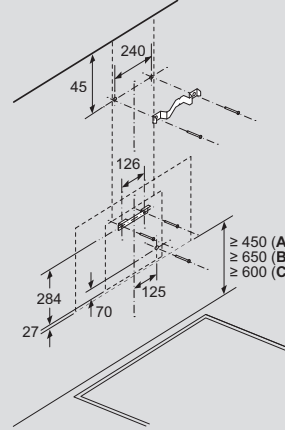


La presa pu essere applicata lateralmente o sulla parte superiore dell'apparecchio

A: Presa solo all'esterno dell'area contrassegnata



Installazione a parete con camino



- A: Foro d'espulsione
- B: Presa
- C: Elettrico
- D: Gas: dal bordo superiore del supporto pentola
- E: Elettrico: per Australia e Nuova Zelanda

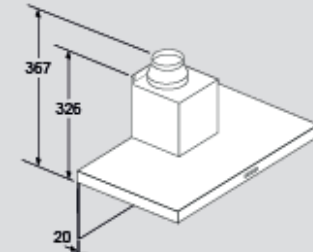
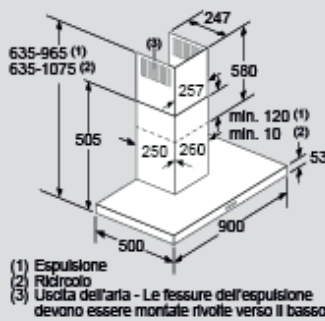
- A: Elettrico
- B: Gas: dal bordo superiore del supporto pentola
- C: Elettrico: per Australia e Nuova Zelanda

A: Spessore max. della parete posteriore

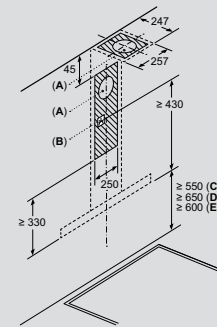
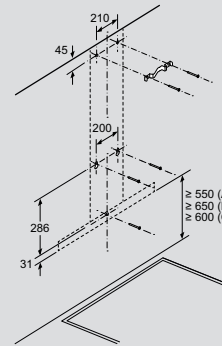
LC87KFN60

Misure in mm

Cappe aspiranti con montaggio a parete



In caso di utilizzo di una parete posteriore bisogna tenere in considerazione il design dell'apparecchio.



- (1) Espulsione
- (2) Ricircolo
- (3) Uscita dell'aria - Le fessure dell'espulsione devono essere montate rivolte verso il basso

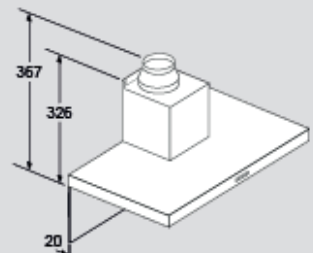
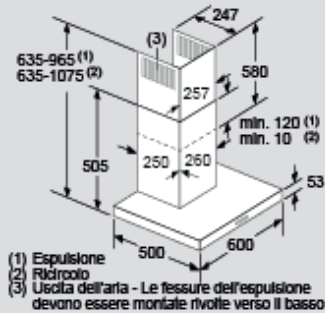
- A: Elettrico
- B: Gas: dal bordo superiore del supporto pentola
- C: Elettrico: per Australia e Nuova Zelanda

- A: Foro d'espulsione
- B: Presa
- C: Elettrico
- D: Gas: dal bordo superiore del supporto pentola
- E: Elettrico: per Australia e Nuova Zelanda

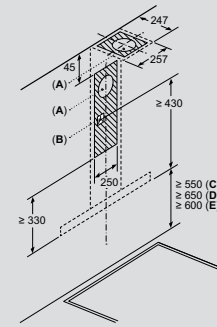
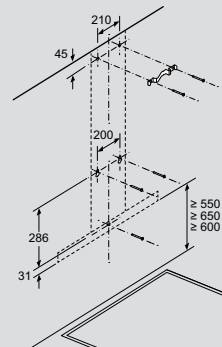
LC97BHM50 / LC96BBM50

Misure in mm

Cappe aspiranti con montaggio a parete



In caso di utilizzo di una parete posteriore bisogna tenere in considerazione il design dell'apparecchio.



- (1) Espulsione
- (2) Ricircolo
- (3) Uscita dell'aria - Le fessure dell'espulsione devono essere montate rivolte verso il basso

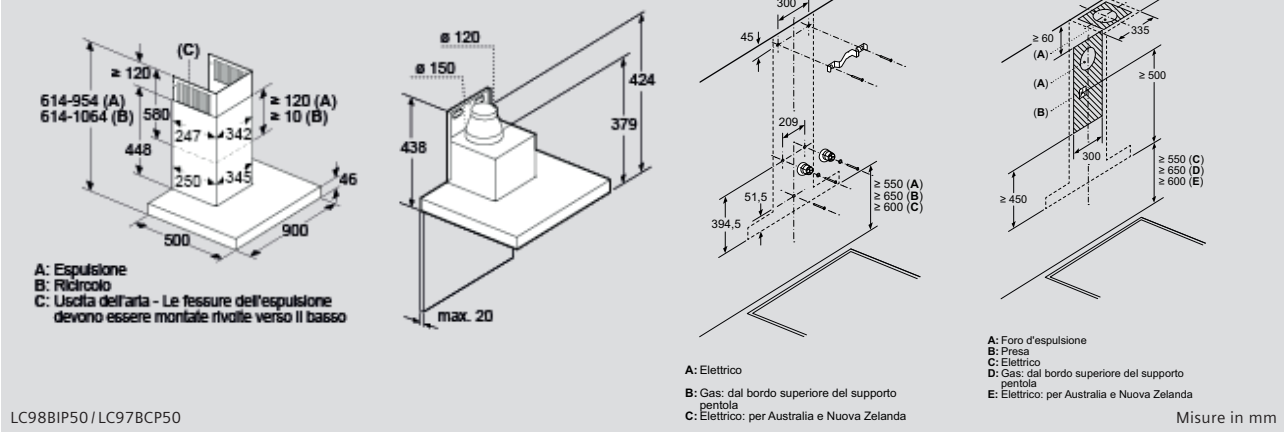
- A: Elettrico
- B: Gas: dal bordo superiore del supporto pentola
- C: Elettrico: per Australia e Nuova Zelanda

- A: Foro d'espulsione
- B: Presa
- C: Elettrico
- D: Gas: dal bordo superiore del supporto pentola
- E: Elettrico: per Australia e Nuova Zelanda

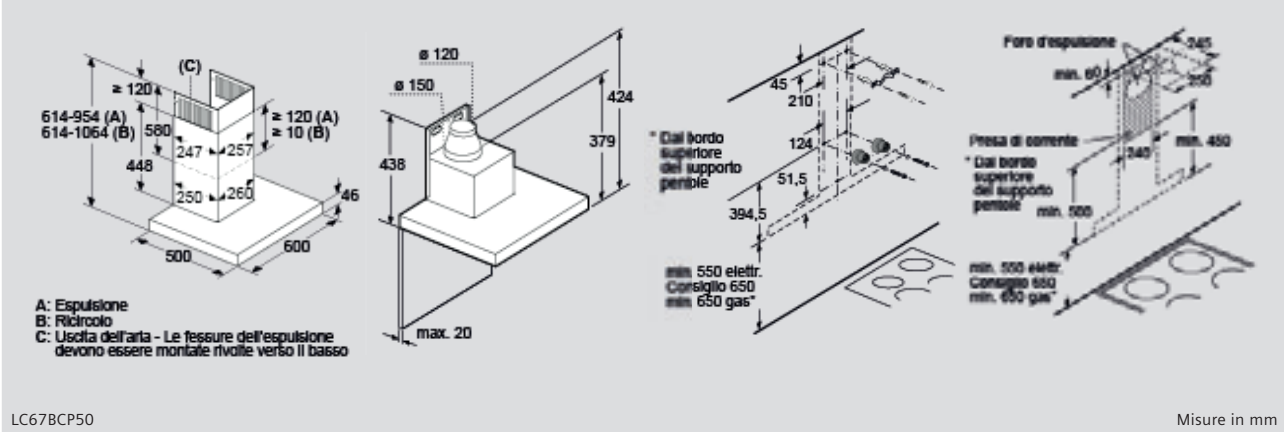
LC67BHM50 / LC66BBM50

Misure in mm

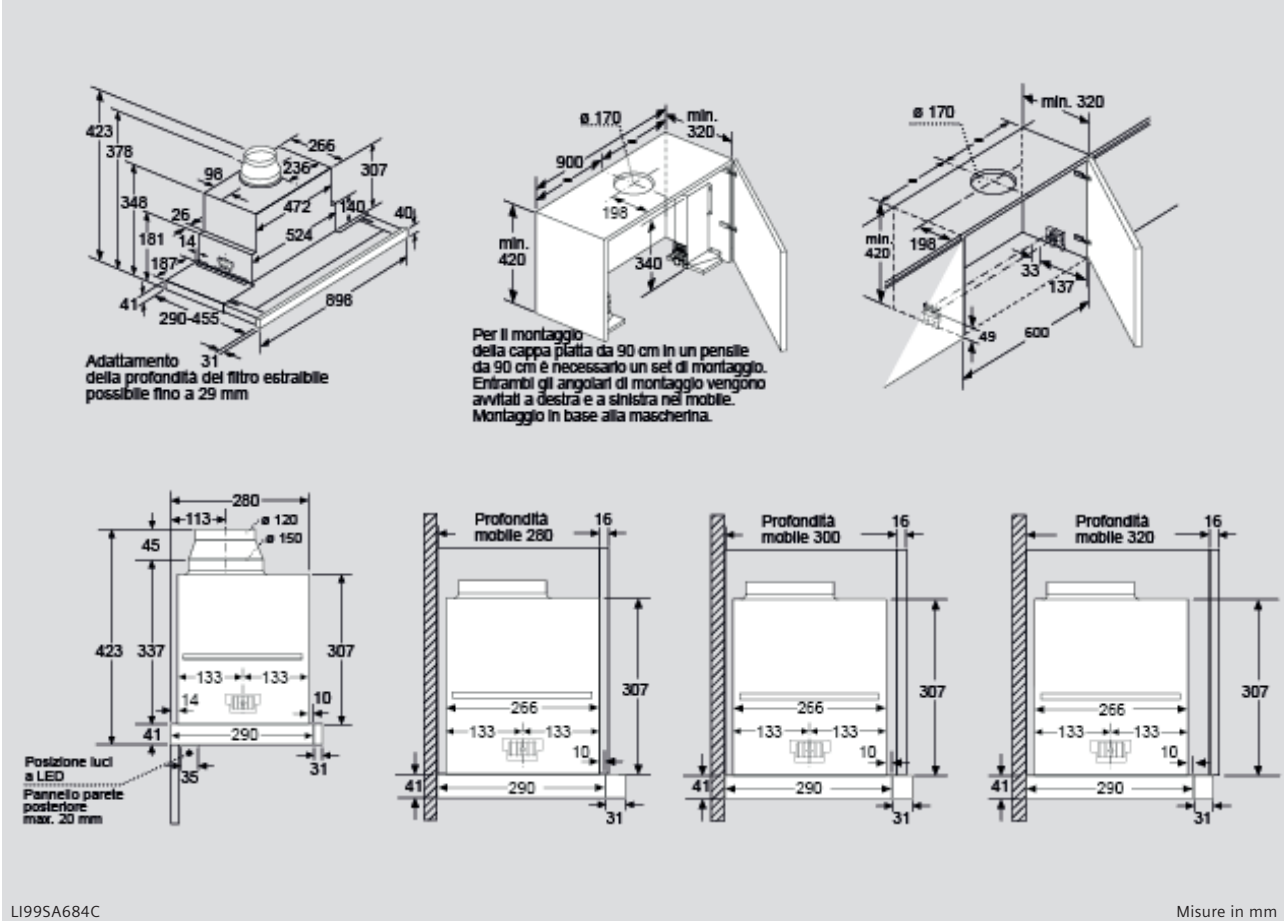
Cappe aspiranti con montaggio a parete



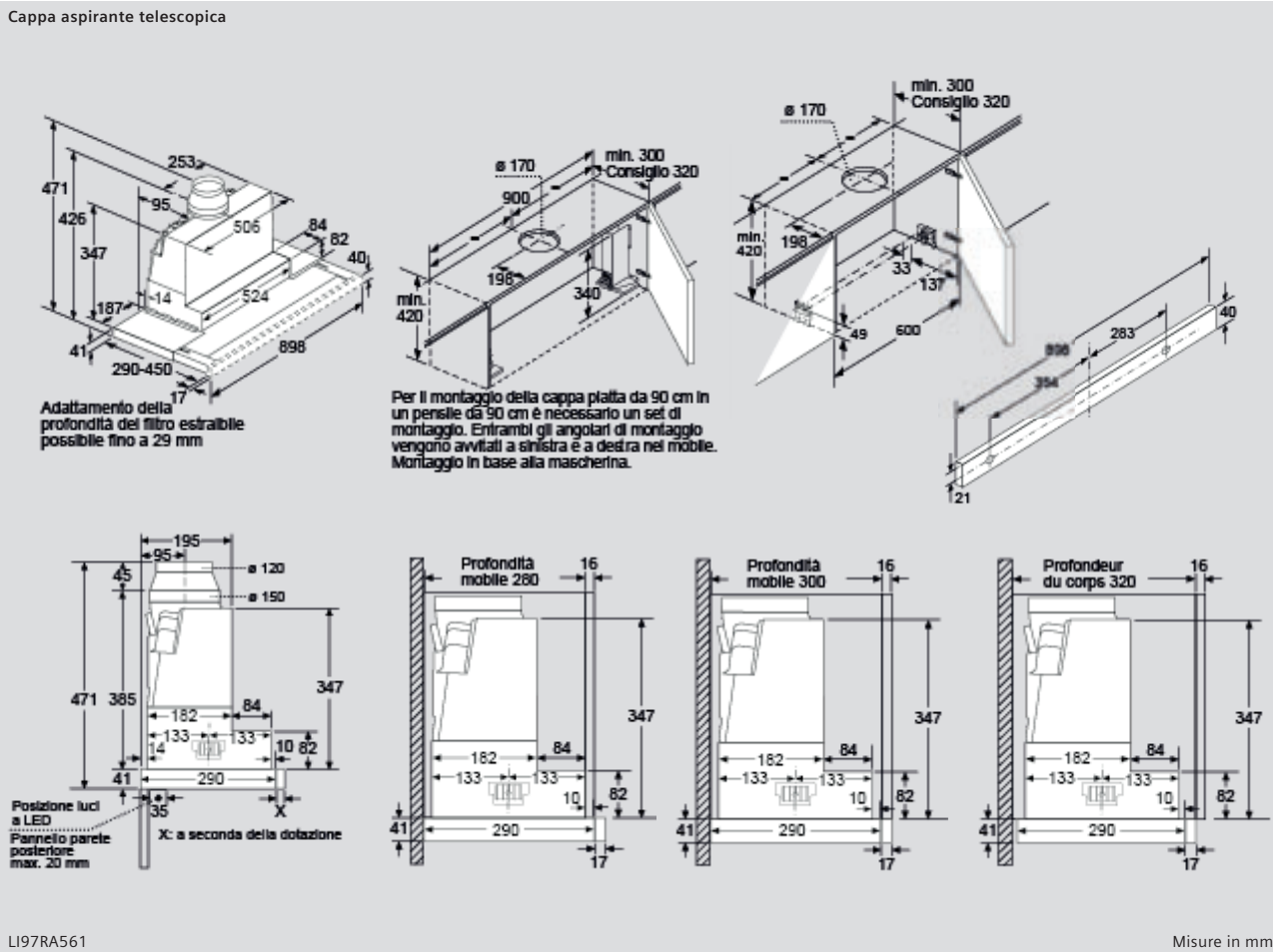
Cappe aspiranti con montaggio a parete



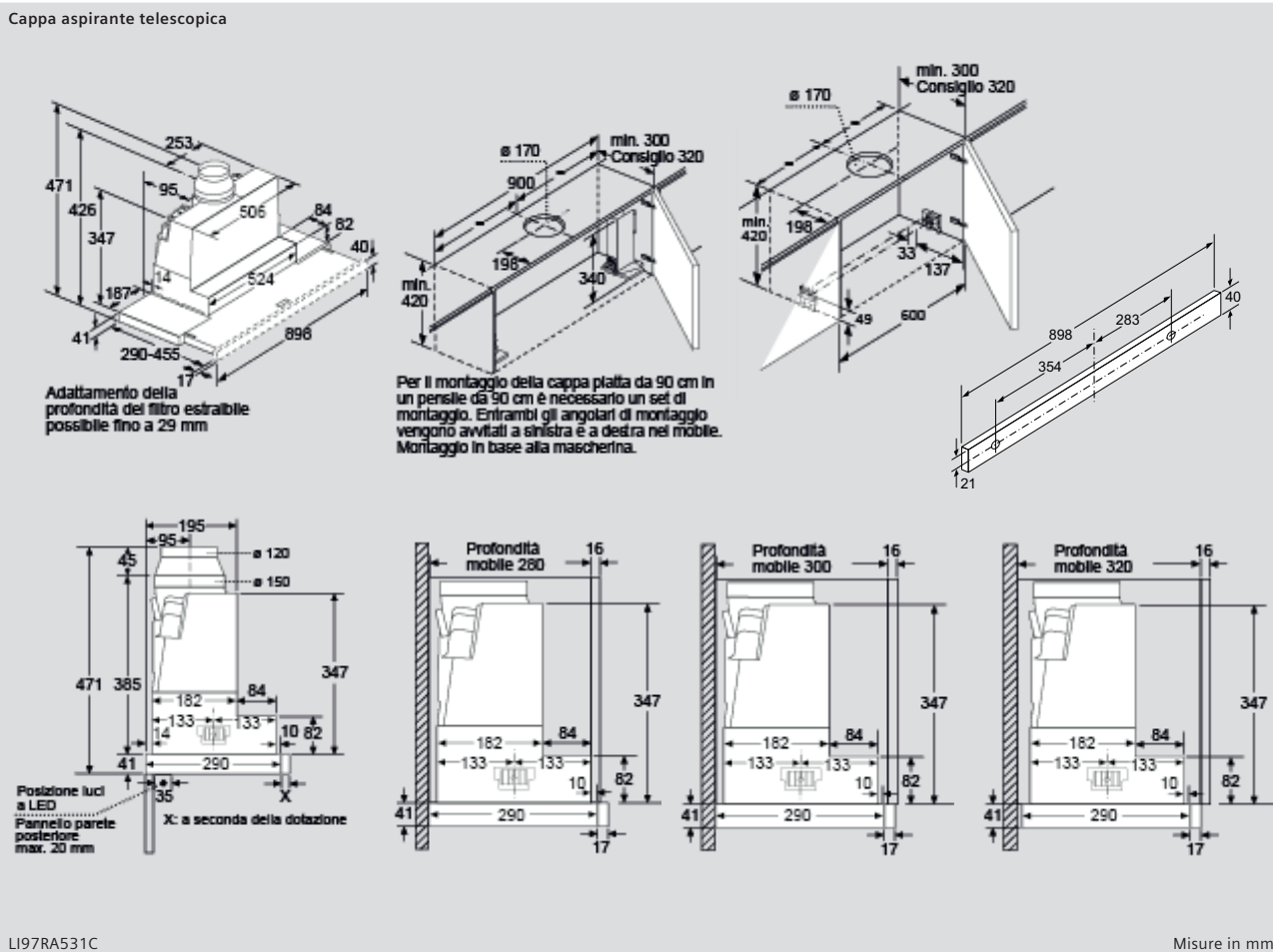
Cappa aspirante telescopica



Cappa aspirante telescopica

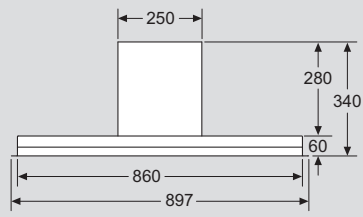


Cappa aspirante telescopica

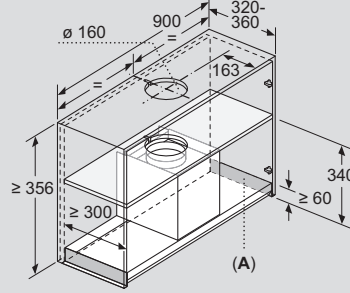


Cappa aspirante telescopica

Vista frontale

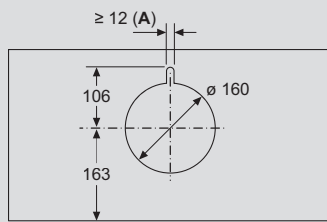
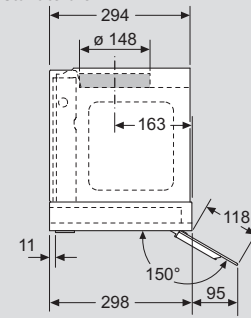


Esempio di montaggio

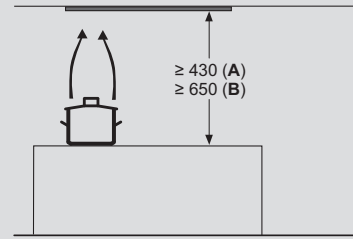


A: Area delle cerniere

Vista laterale



A: Passaggio del cavo



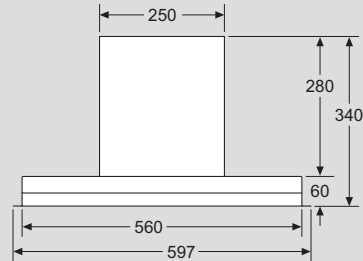
Dal bordo superiore del supporto pentole  
**A:** Min. 430 elettr.  
**B:** Min. 650 gas

LJ97BAM60

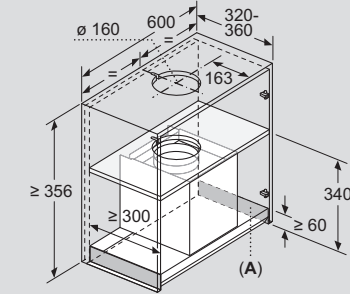
Misure in mm

Cappa aspirante telescopica

Vista frontale

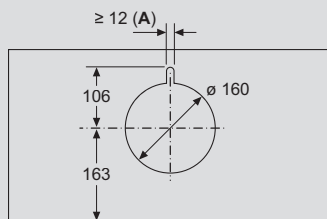
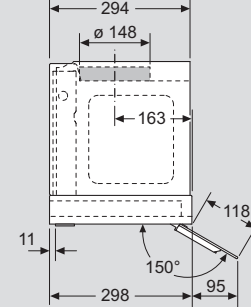


Esempio di montaggio

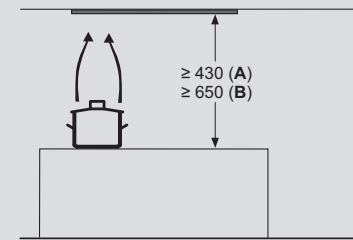


A: Area delle cerniere

Vista laterale



A: Passaggio del cavo

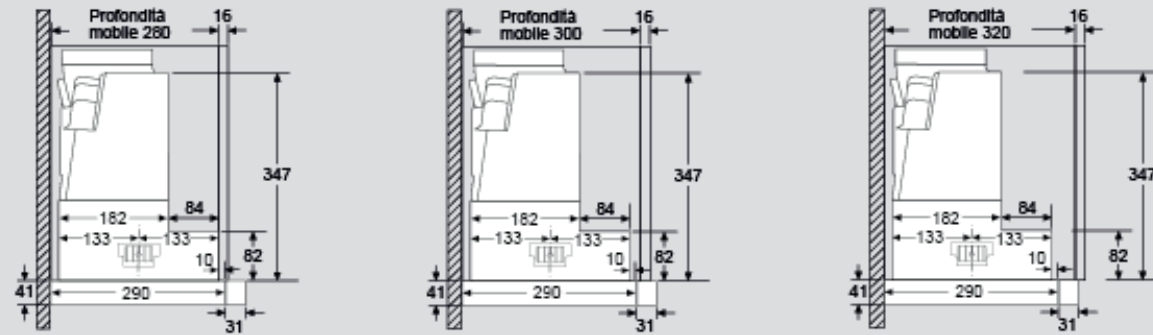
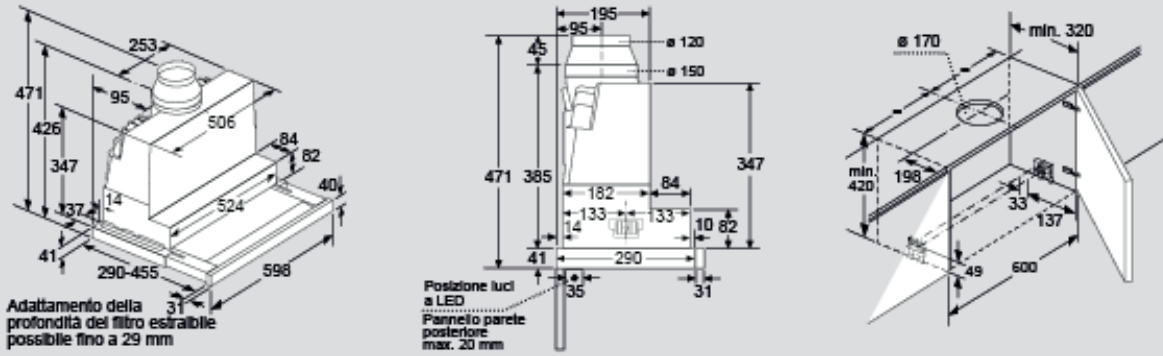


Dal bordo superiore del supporto pentole  
**A:** Min. 430 elettr.  
**B:** Min. 650 gas

LJ67BAM60

Misure in mm

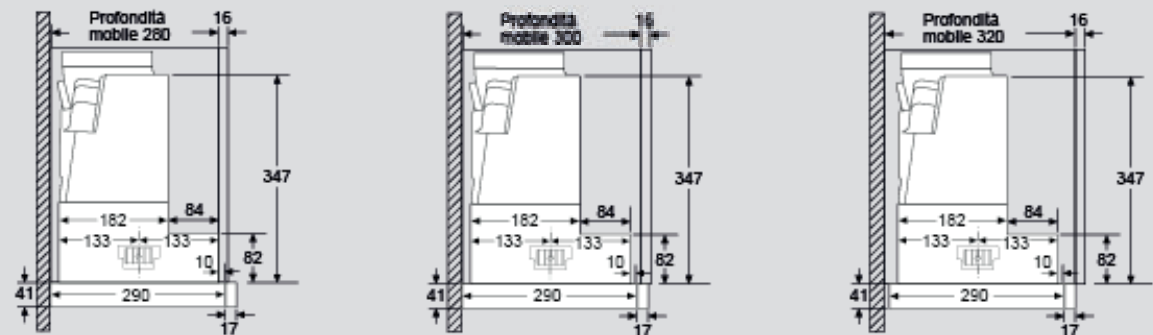
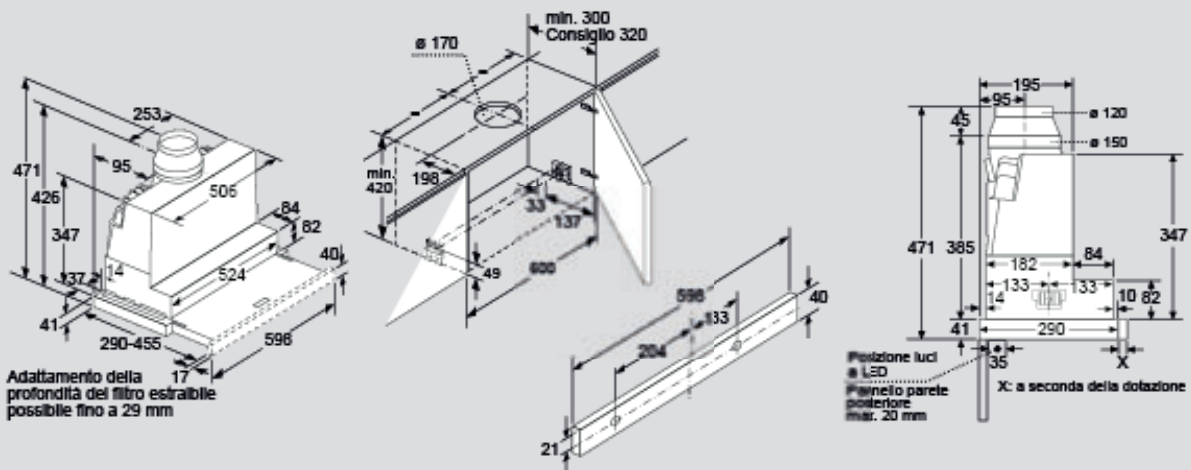
Cappa aspirante telescopica



LI67SA671C

Misure in mm

Cappa aspirante telescopica

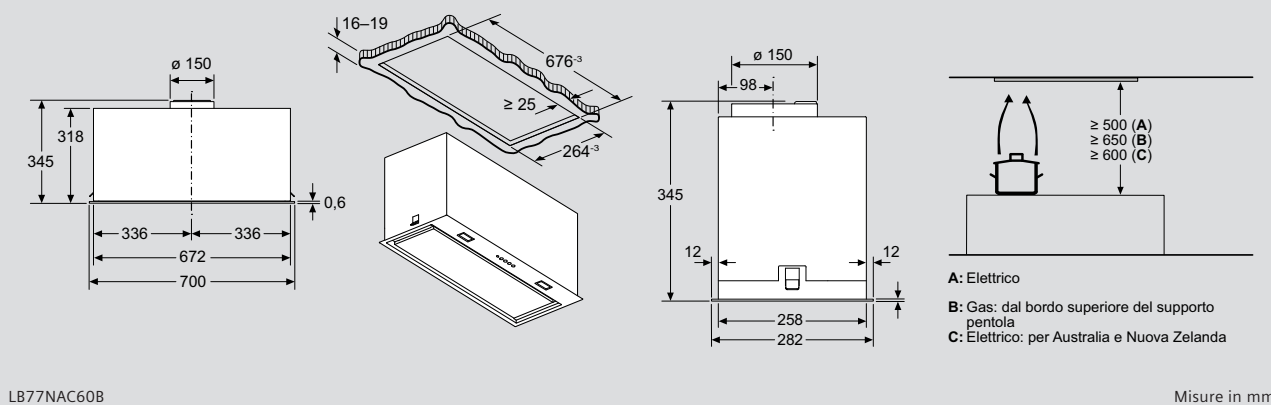


LI67RA561C/LI67RA531C

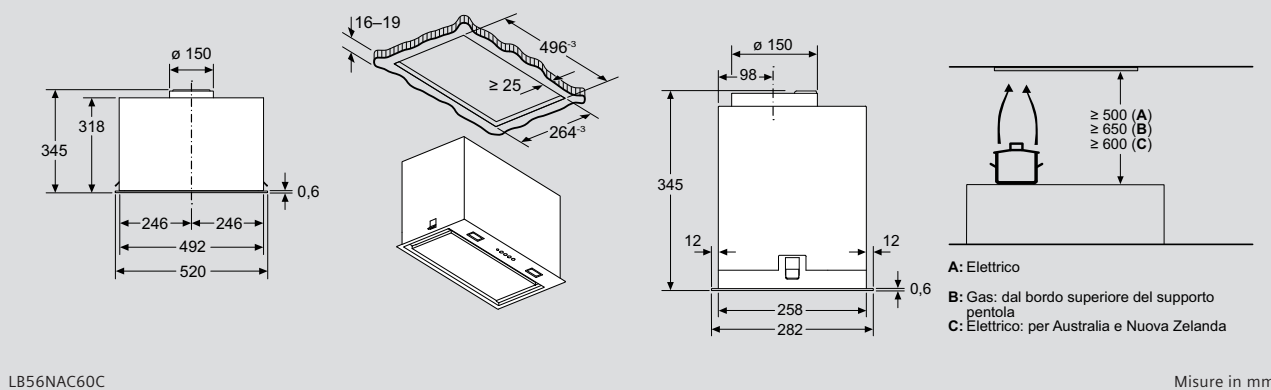
Misure in mm



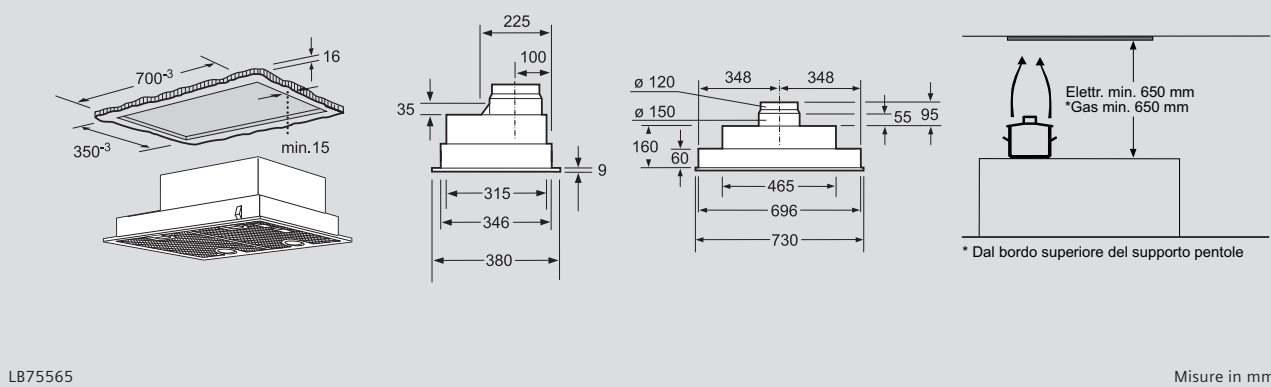
Cappa aspirante integrabile a scomparsa



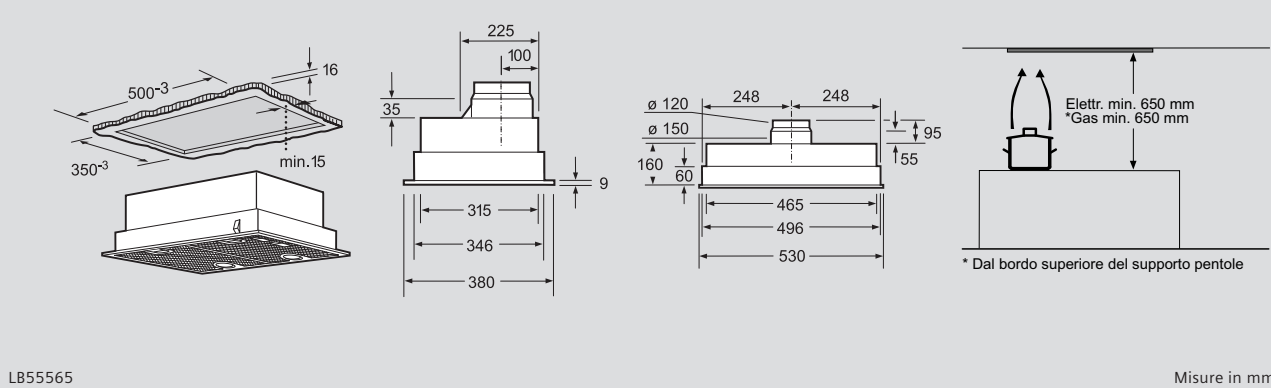
Cappa aspirante integrabile a scomparsa



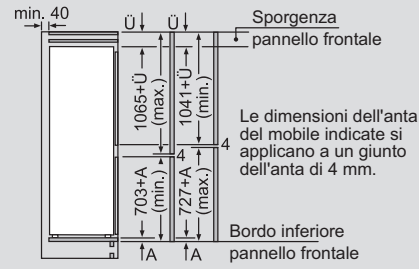
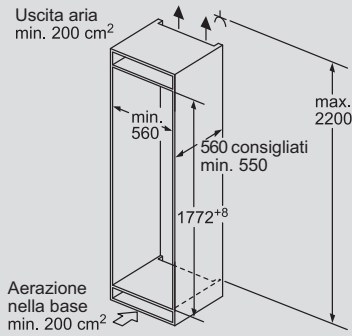
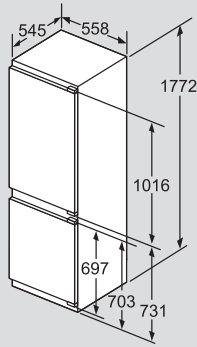
Cappa aspirante integrabile a scomparsa



Cappa aspirante integrabile a scomparsa



**Frigorifero combinato**

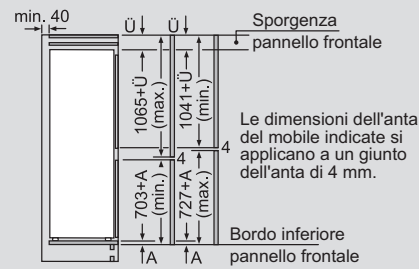
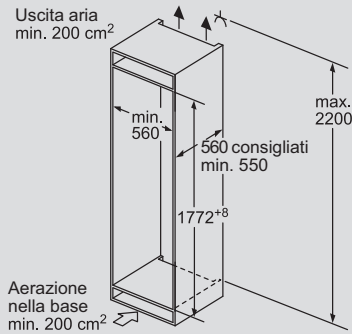
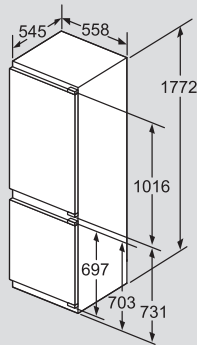


Le dimensioni dell'anta del mobile indicate si applicano a un giunto dell'anta di 4 mm.

KI86FPDE0H / KI86NADDO

Misure in mm

**Frigorifero combinato**

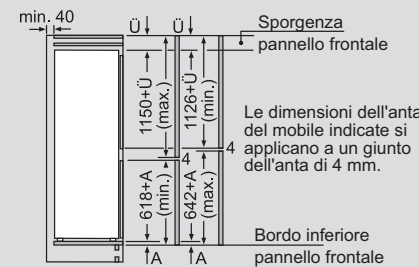
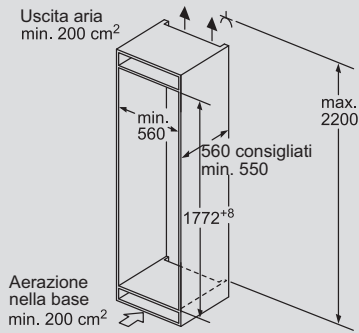
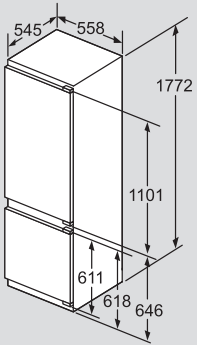


Le dimensioni dell'anta del mobile indicate si applicano a un giunto dell'anta di 4 mm.

KI86SADE0H

Misure in mm

**Frigorifero combinato**

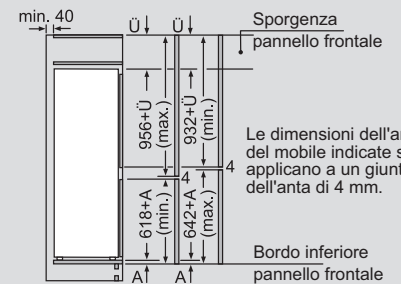
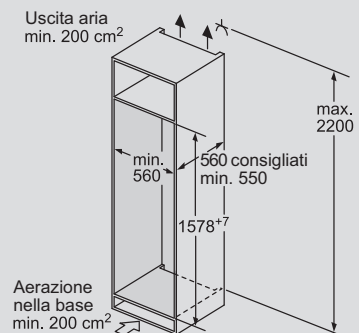
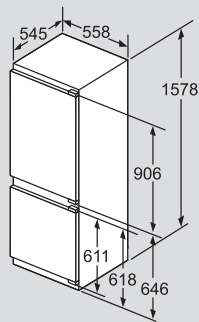


Le dimensioni dell'anta del mobile indicate si applicano a un giunto dell'anta di 4 mm.

KI87SADD1H / KI87SADD1Y / KI87SADE0H / KI87SADE0Y

Misure in mm

**Frigorifero combinato**

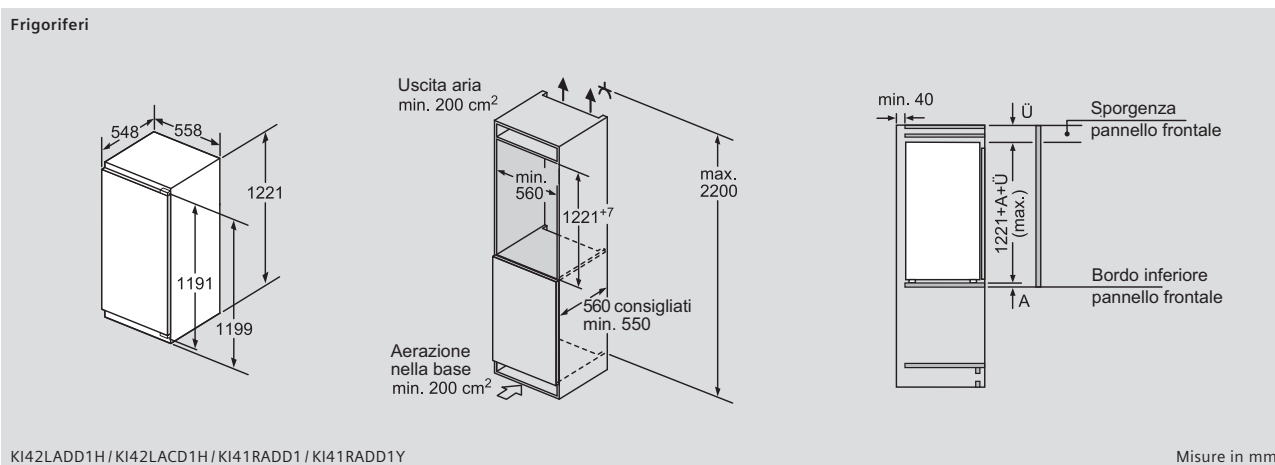
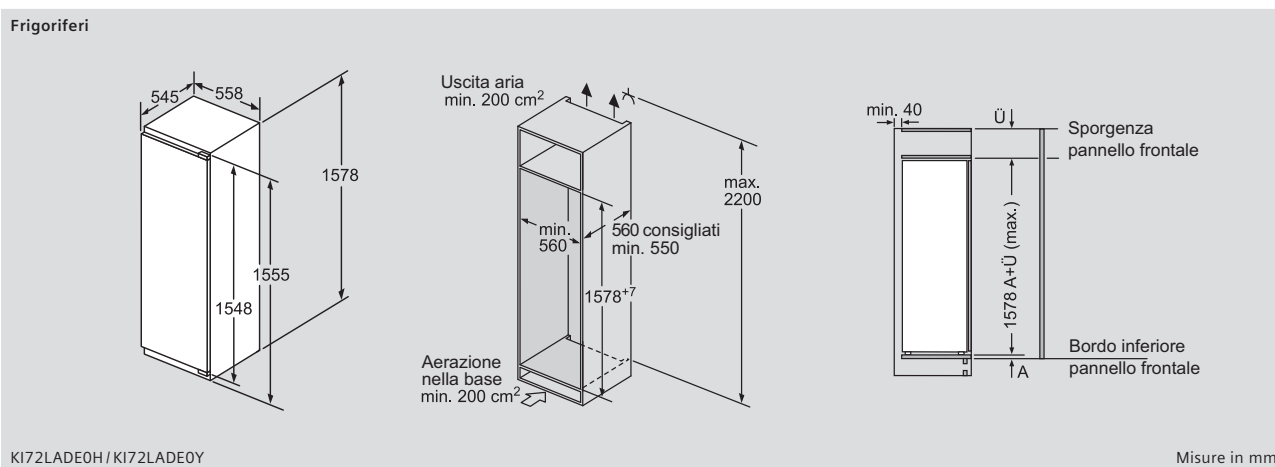
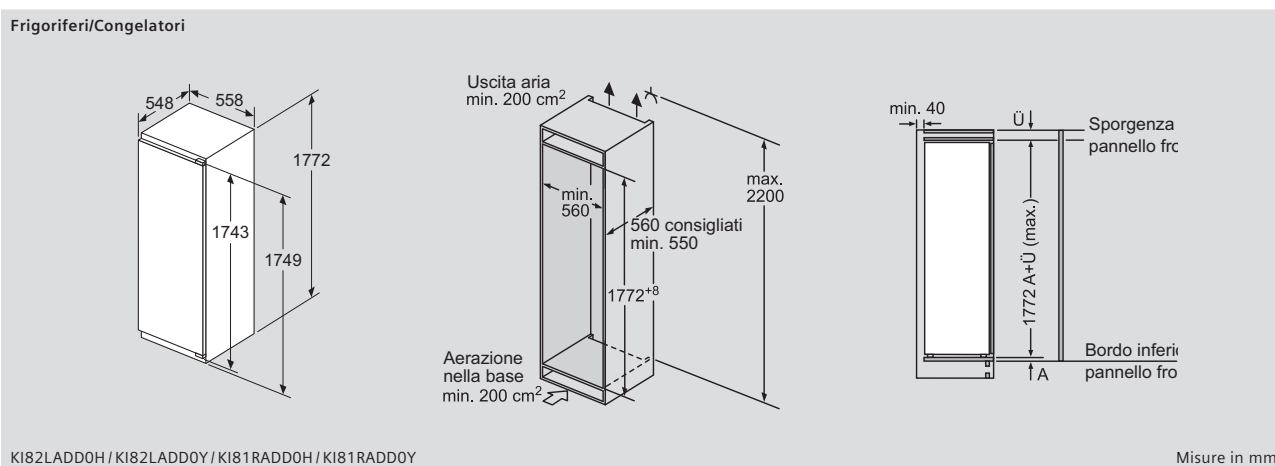
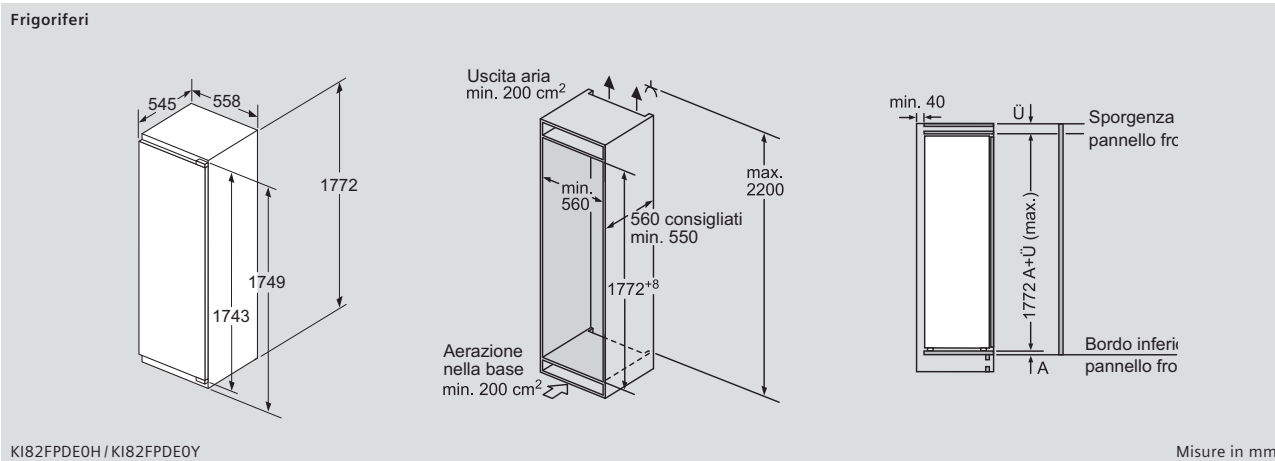


Le dimensioni dell'anta del mobile indicate si applicano a un giunto dell'anta di 4 mm.

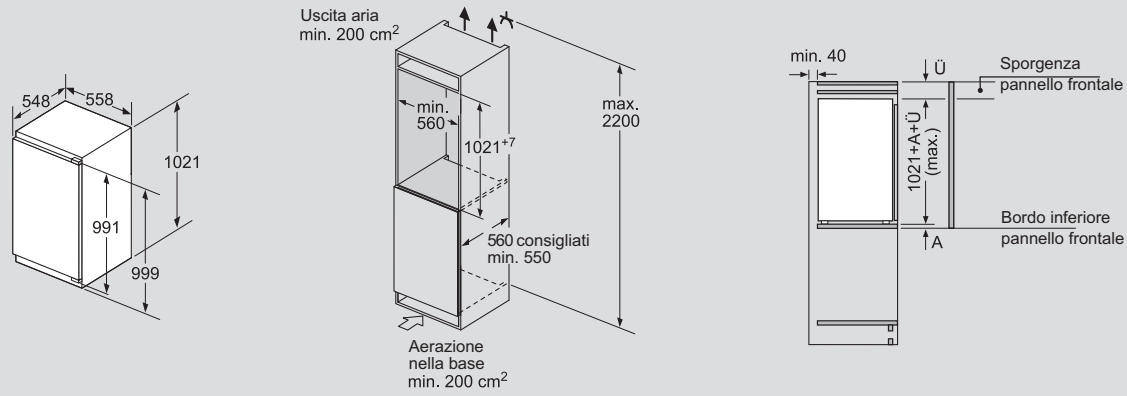
KI77SADE0H / KI77SADE0Y

Misure in mm





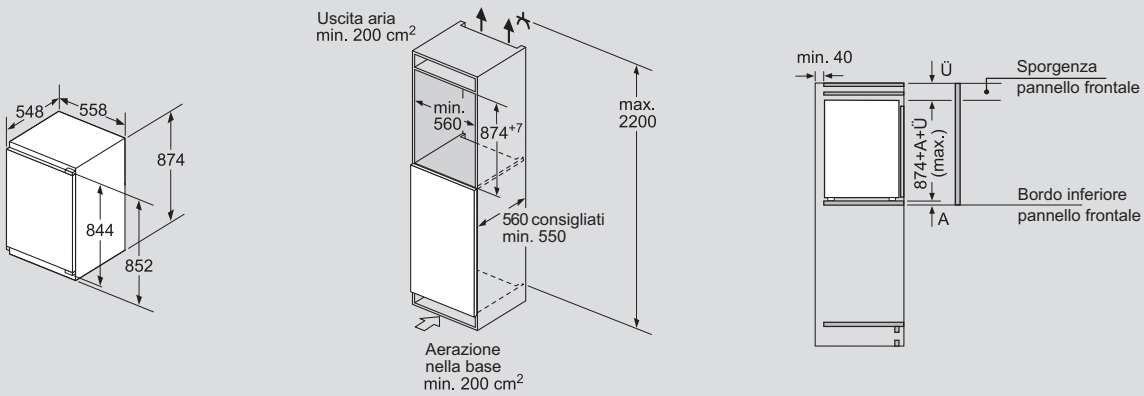
**Frigoriferi**



KI32LADD1 / KI32LADDY / KI31RADD1 / KI31RADD1Y

Misure in mm

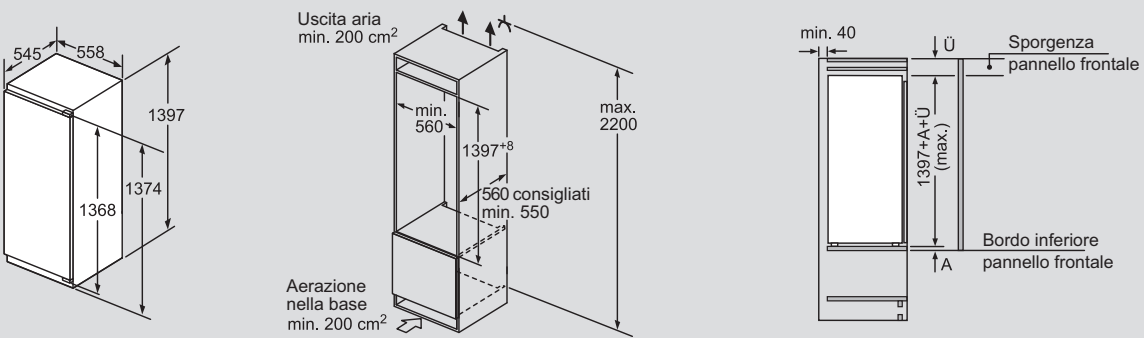
**Frigoriferi**



KI22LADD1 / KI22LADD1Y / KI21RADD1 / KI21RADD1Y

Misure in mm

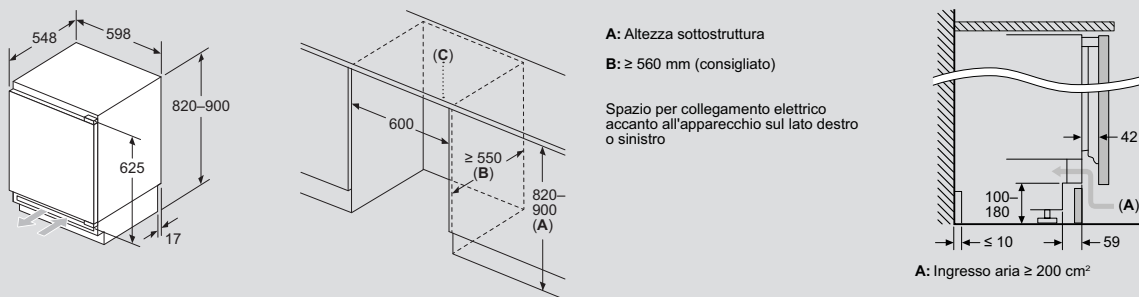
**Frigoriferi**



KI51FADE0

Misure in mm

**Frigoriferi/Congelatori sottopiano**



KU22LADD0H / KU22LACD0H / KU21RADE0

Misure in mm

**Congelatori**

Uscita aria min. 200 cm<sup>2</sup>

545 558 874 852

min. 560 874+7 max. 2200

560 consigliati min. 550

Aerazione nella base min. 200 cm<sup>2</sup>

min. 40

Sporgenza pannello frontale

874+A+Ü (max.)

Bordo inferiore pannello frontale

A

Uscita dell'aria min. 200 cm

È necessario un doppio-fondo

Aerazione nello zoccolo min. 200 cm

GI21VADE0

Misure in mm

**Congelatori**

Uscita aria min. 200 cm<sup>2</sup>

545 558 712 690

min. 560 712+7 max. 2200

560 consigliati min. 550

Aerazione nella base min. 200 cm<sup>2</sup>

min. 40

Sporgenza pannello frontale

712+A+Ü (max.)

Bordo inferiore pannello frontale

A

Uscita dell'aria min. 200 cm

È necessario un doppio-fondo

Aerazione nello zoccolo min. 200 cm

GI11VADE0

Misure in mm

**Congelatori sottopiano**

548 598 820-900 625 17

(C)

600

≥ 550 (B)

820-900 (A)

A: Altezza sottostruttura

B: ≥ 560 mm (consigliato)

Spazio per collegamento elettrico accanto all'apparecchio sul lato destro o sinistro

42

100 180

≤ 10

59

A: Ingresso aria ≥ 200 cm<sup>2</sup>

**Peso massimo consentito dei frontali dell'unità**

Δ (A)

I frontali montati dell'unità che superano il peso consentito possono causare danni e compromettere il funzionamento delle cerniere

A: Peso ≤ 12 kg

**Consiglio per la distanza per cerniera piatta**

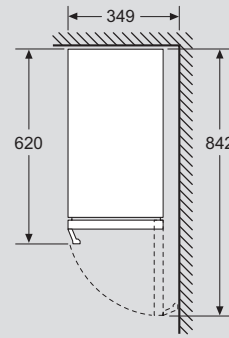
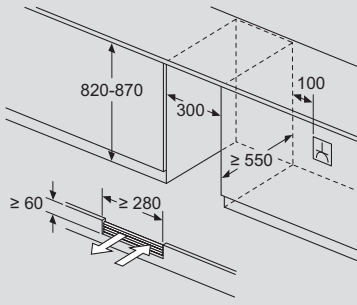
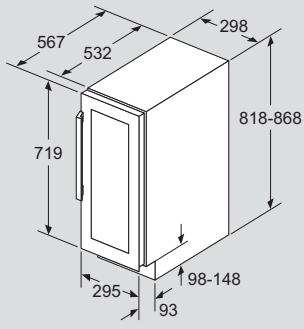
F	R	X
16-19	0-3	2,5
20	0-1	3
	2-3	2,5
21	0-1	3
	2-3	2,5
22	0	4
	1	3,5
	2-3	3

Le distanze consigliate nella tabella vanno mantenute per garantire un'apertura senza collisioni delle porte degli apparecchi ed evitare danni al mobile della cucina.

GU21NADE0

Misure in mm

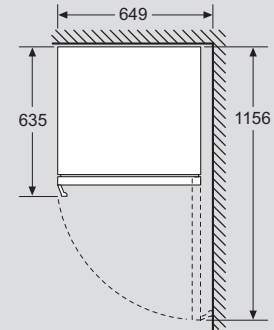
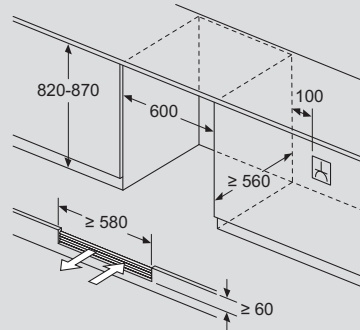
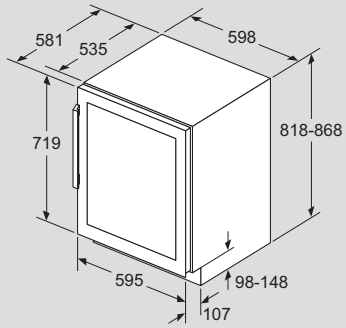
Cantina climatizzata



KU20VVF0

Misure in mm

Cantina climatizzata



KU21WAHG0

Misure in mm

**Pannelli sportello mobile per KB96NVFE0/KB96NVFE1**

**Peso massimo consentito dei frontali dell'unità**

I frontali montati dell'unità che superano il peso consentito possono causare danni e compromettere il funzionamento delle cerniere

Δ Peso

A1	20 kg
A2	19 kg

Misure in mm

**Pannelli sportello mobile per frigoriferi e congelatori**

**Peso massimo consentito dei frontali dell'unità**

I frontali montati dell'unità che superano il peso consentito possono causare danni e compromettere il funzionamento delle cerniere

Δ Peso

A: Altezza sportello apparecchio include cerniere in mm

B: Cerniera non ammortizzata, frontale unità in kg

C: Cerniera ammortizzata, frontale unità in kg

D: Carico aggiuntivo possibile in kg con kit per carichi pesanti

A	B	C	D
1500-1750	22	22	B+5 / C+5
720-1400	19	19	
A1	15	19	
A2	15	19	

Misure in mm

**Tecnologia a cerniera piatta per frigoriferi e congelatori**

Consiglio per la distanza per cerniera piatta

F	R	X
16-19	0-3	2,5
20	0-1	3
	2-3	2,5
21	0-1	3
	2-3	2,5
22	0	4
	1	3,5
	2-3	3

Le distanze consigliate nella tabella vanno mantenute per garantire un'apertura senza collisioni delle porte degli apparecchi ed evitare danni al mobile della cucina.

Misure in mm

**Tecnologia a cerniera piatta per frigoriferi e congelatori sottopiano**

Consiglio per la distanza per cerniera piatta

F	R	X
16-19	0-3	2,5
20	0-1	3
	2-3	2,5
21	0-1	3
	2-3	2,5
22	0	4
	1	3,5
	2-3	3

Le distanze consigliate nella tabella vanno mantenute per garantire un'apertura senza collisioni delle porte degli apparecchi ed evitare danni al mobile della cucina.

Misure in mm

**Ventilazione per frigoriferi e congelatori**

A: Aerazione  $\geq 200 \text{ cm}^2$ ; opzioni di aerazione

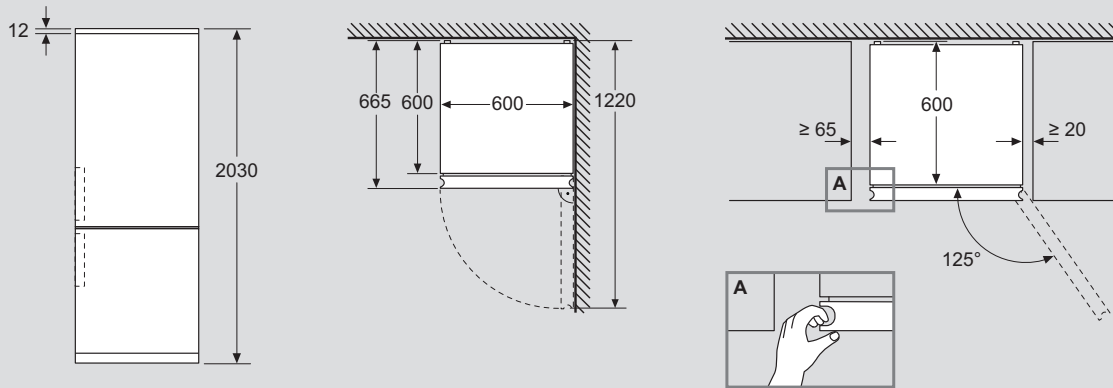
B: Uscita aria  $\geq 200 \text{ cm}^2$ ; opzioni di aerazione

B1 B2

A1 A2

Misure in mm

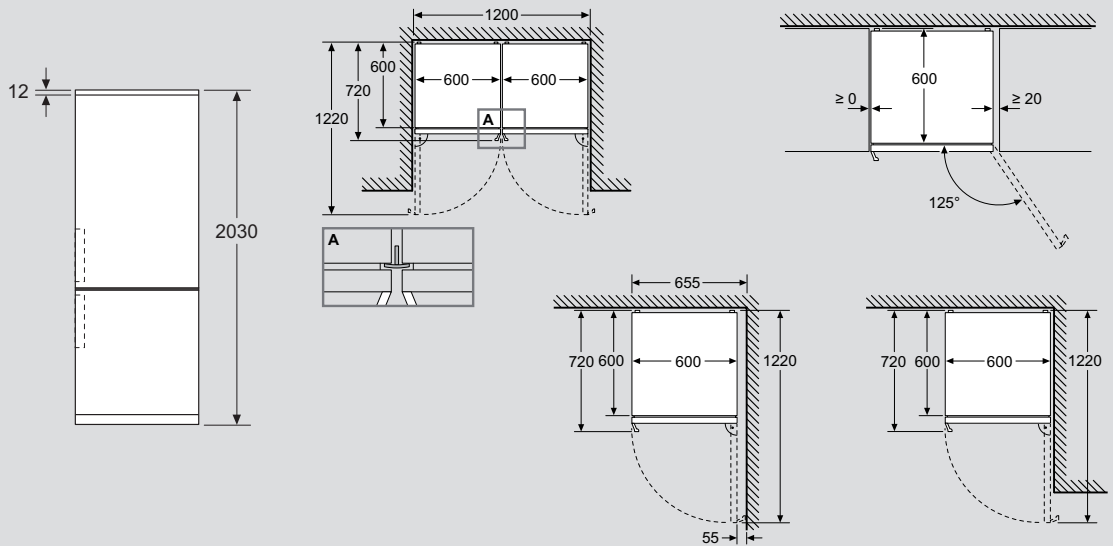
Frigoriferi combinati da libera installazione



KG39NSBBF

Misure in mm

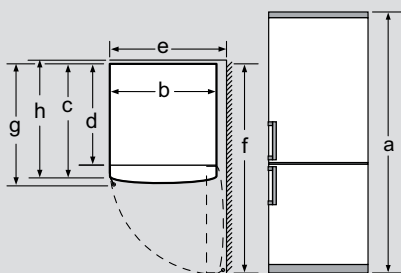
Frigoriferi combinati da libera installazione



KG39NAIAT

Misure in mm

Frigoriferi combinati da libera installazione



Nome dell'apparecchio	a	b	c	d	e	f	g	h
KGV39/KGE39 (maniglia interna)	2010	600	650	580	600	1200	650	690
KGV39/KGE39 (maniglia esterna)	2010	600	650	580	640	1200	690	690
KGE49 (maniglia interna)	2010	700	650	580	700	1300	650	690
KGE49 (maniglia esterna)	2010	700	650	580	740	1300	690	690

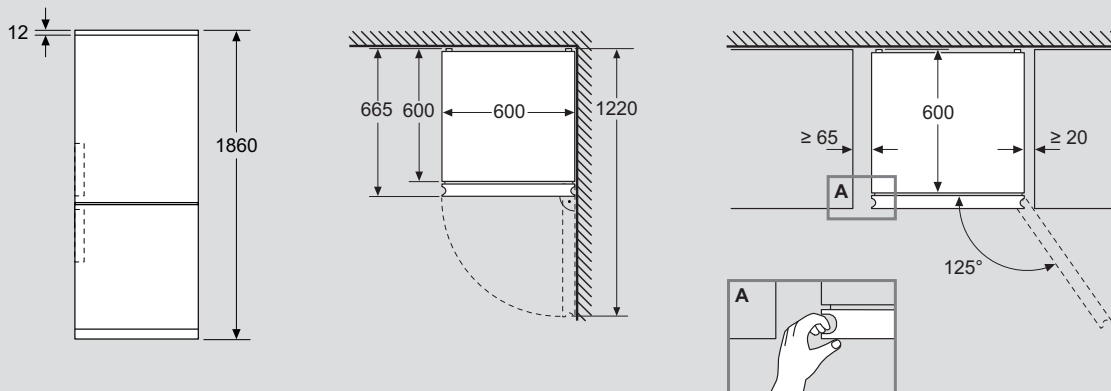
Descrizione

- a Altezza
- b Larghezza
- c Profondità con anta chiusa senza maniglia e senza distanziale flessibile
- d Profondità del mobile senza distanziale flessibile
- e Larghezza con anta aperta a 90°
- f Profondità con anta aperta senza maniglia, senza distanziale flessibile
- g Profondità con anta chiusa con maniglia e senza distanziale flessibile
- h Profondità con anta chiusa senza maniglia e con distanziale flessibile

KG39EAICA

Misure in mm

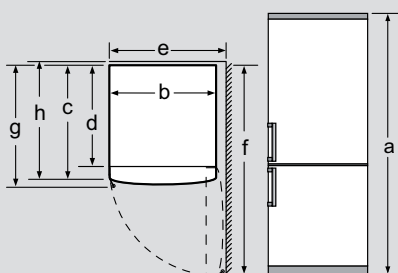
Frigoriferi combinati da libera installazione



KG36N2ICF

Misure in mm

Frigoriferi combinati da libera installazione



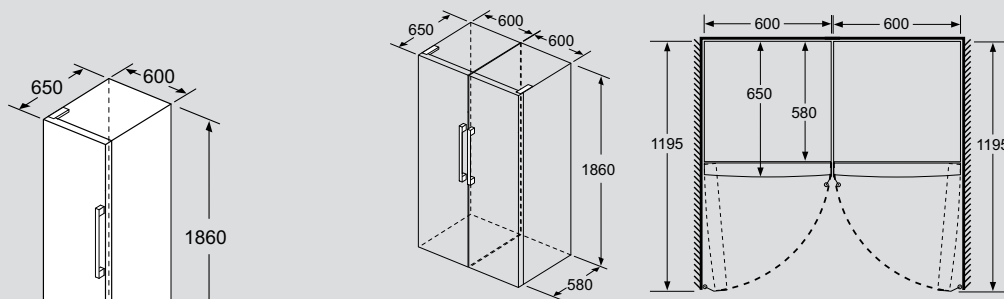
Nome dell'apparecchio	a	b	c	d	e	f	g	h
KGV33 (maniglia interna)	1760	600	650	580	600	1200	650	690
KGV33 (maniglia esterna)	1760	600	650	580	640	1200	690	690
KGV36/KGE36 (maniglia interna)	1860	600	650	580	600	1200	650	690
KGV36/KGE36 (maniglia esterna)	1860	600	650	580	640	1200	690	690

- Descrizione
- a Altezza
  - b Larghezza
  - c Profondità con anta chiusa senza maniglia e senza distanziale flessibile
  - d Profondità del mobile senza distanziale flessibile
  - e Larghezza con anta aperta a 90°
  - f Profondità con anta aperta senza maniglia, senza distanziale flessibile
  - g Profondità con anta chiusa con maniglia e senza distanziale flessibile
  - h Profondità con anta chiusa senza maniglia e con distanziale flessibile

KG36EAICA

Misure in mm

Frigoriferi combinati da libera installazione



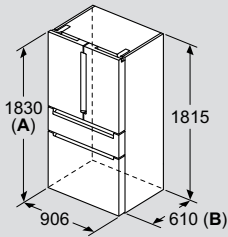
	a	b	c	d	e	f
KSW36, GSD36	187					
KSV36, KSF36, GSN36, GSV36	186					
KSV33, GSN33, GSV33	176	60	65	58	60	119,5
KSV29, GSN29, GSV29	161					
GSV24	146					
GSN51	161					
GSN54	176	70	78	70	70	142
GSN58	191					

- Descrizione
- a Altezza
  - b Larghezza
  - c Profondità con anta chiusa senza maniglia e senza elemento distanziatore
  - d Profondità del mobile senza elemento distanziatore
  - e Larghezza con anta aperta senza maniglia
  - f Profondità con anta aperta senza maniglia e senza elemento distanziatore

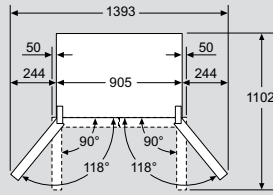
KS36VVIIEP

Misure in mm

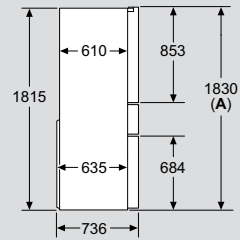
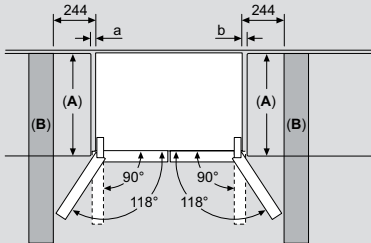
Frigoriferi combinati da libera installazione



- A:** La parte anteriore è regolabile da 1830 a 1847 mm, con i piedi di livellamento anteriori completamente estesi
- B:** Aggiungere 25 mm per distanziatori fissi sul retro



Dimensioni in mm



**A:** La parte anteriore è regolabile da 1830 a 1847 mm, con i piedi di livellamento anteriori completamente estesi

A	a	b
≤ 600	0	0
600 < A ≤ 650	50	50
650 < A ≤ 700	65	65
> 700	244	244

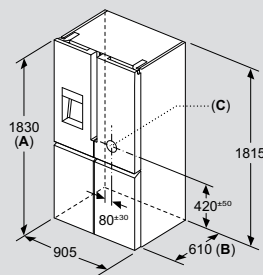
**A:** Profondità del piano del mobile o del piano di lavoro

**B:** Parete  
È possibile estrarre i cassetti con lo sportello aperto a 90°

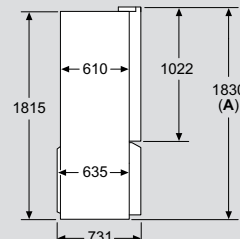
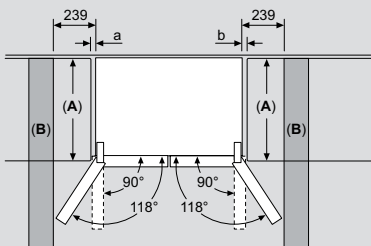
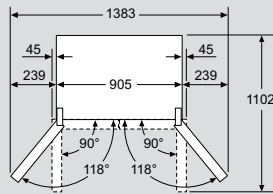
KF96RSBEA

Misure in mm

Frigoriferi combinati da libera installazione



- A:** La parte anteriore è regolabile 1830–1847 mm, con i piedi di livellamento anteriori completamente estesi
- B:** Aggiungere 25 mm per distanziatori fissi sul retro
- C:** Posizione dell'allacciamento della rete idrica



**A:** La parte anteriore è regolabile 1830–1847 mm, con i piedi di livellamento anteriori completamente estesi

A	a	b
≤ 600	0	0
600 < A ≤ 650	45	45
650 < A ≤ 700	60	60
> 700	239	239

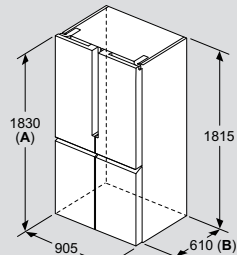
**A:** Profondità del piano del mobile o del piano di lavoro

**B:** Parete  
È possibile estrarre i cassetti con lo sportello aperto a 90°

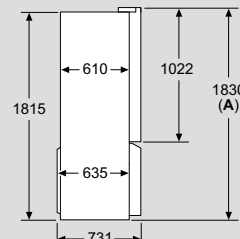
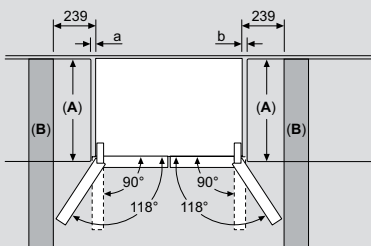
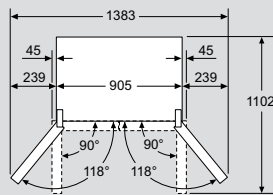
KF96DAXEA

Misure in mm

Frigoriferi combinati da libera installazione



- A:** La parte anteriore è regolabile 1830–1847 mm, con i piedi di livellamento anteriori completamente estesi
- B:** Aggiungere 25 mm per distanziatori fissi sul retro



**A:** La parte anteriore è regolabile 1830–1847 mm, con i piedi di livellamento anteriori completamente estesi

A	a	b
≤ 600	0	0
600 < A ≤ 650	45	45
650 < A ≤ 700	60	60
> 700	239	239

**A:** Profondità del piano del mobile o del piano di lavoro

**B:** Parete  
È possibile estrarre i cassetti con lo sportello aperto a 90°

KF96NAXEA

Misure in mm



Frigoriferi combinati da libera installazione

**Specifiche**

- A** Il lato frontale è regolabile da 1783 a 1792
- B** Profondità mobile
- C** Profondità inclusa anta, senza maniglia
- D** Profondità inclusa anta, con maniglia
- E** Allacciamento dell'acqua all'apparecchio

A	a	b
≤ 600	50	50
600 < A ≤ 650	50	50
650 < A ≤ 700	53	96
> 700	277	418

**A:** Profondità del piano del mobile o del piano di lavoro  
**B:** Parete  
 È possibile estrarre i cassetti con lo sportello aperto a 90°  
 È possibile estrarre i cassetti con lo sportello completamente aperto

KA93GAIDP / KA93GAIEP / KA93DAIEP

Misure in mm

Frigoriferi combinati da libera installazione

Cassetto completamente estraibile se l'apparecchio viene posizionato direttamente su una parete.

	a	b	c	d	e	f
KSW36, GSD36	187	60	65	58	60	119,5
KSV36, KSF36, GSN36, GSV36	186					
KSV33, GSN33, GSV33	176					
KSV29, GSN29, GSV29	161					
GSV24	146	70	78	70	70	142
GSN51	161					
GSN54	176					
GSN58	191					

**a** Altezza  
**b** Larghezza  
**c** Profondità con anta chiusa senza maniglia e senza elemento distanziatore  
**d** Profondità del mobile senza elemento distanziatore  
**e** Larghezza con anta aperta senza maniglia  
**f** Profondità con anta aperta senza maniglia e senza elemento distanziatore

GS58NAWCV / GS58NAWDV / GS54NAWCV / GS51NAWCV

Misure in mm

Frigoriferi combinati da libera installazione

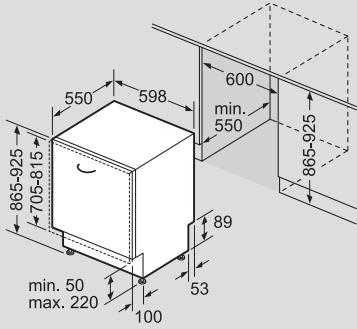
	a	b	c	d	e	f
KSW36, GSD36	187	60	65	58	60	119,5
KSV36, KSF36, GSN36, GSV36	186					
KSV33, GSN33, GSV33	176					
KSV29, GSN29, GSV29	161					
GSV24	146	70	78	70	70	142
GSN51	161					
GSN54	176					
GSN58	191					

**a** Altezza  
**b** Larghezza  
**c** Profondità con anta chiusa senza maniglia e senza elemento distanziatore  
**d** Profondità del mobile senza elemento distanziatore  
**e** Larghezza con anta aperta senza maniglia  
**f** Profondità con anta aperta senza maniglia e senza elemento distanziatore

GS36NAWEP / GS36NVIEP / GS33NVWEP / GS29NVWEP

Misure in mm

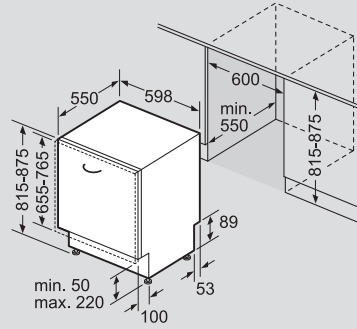
Lavastoviglie  
completamente integrabile  
60 cm



SX9.... / SX7....

Misure in mm

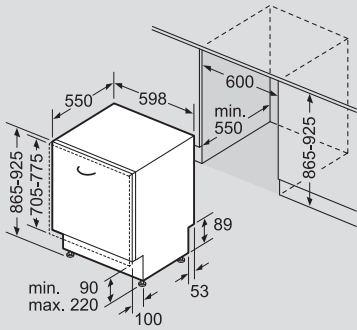
Lavastoviglie  
completamente integrabile  
60 cm



SN9.... / SN7....

Misure in mm

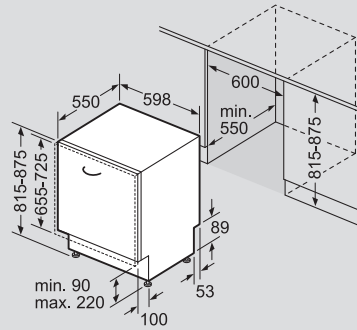
Lavastoviglie  
completamente integrabile  
60 cm



SX8.... / SX6....

Misure in mm

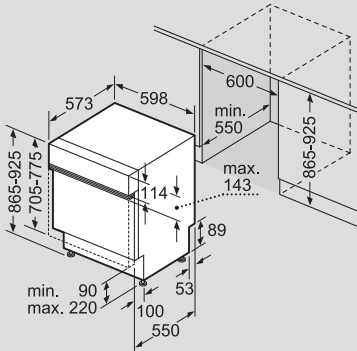
Lavastoviglie  
completamente integrabile  
60 cm



SN8.... / SN6....

Misure in mm

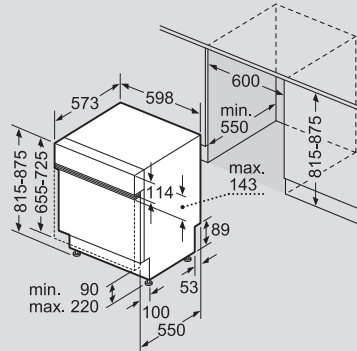
Lavastoviglie  
integrabile  
60 cm



SX5....

Misure in mm

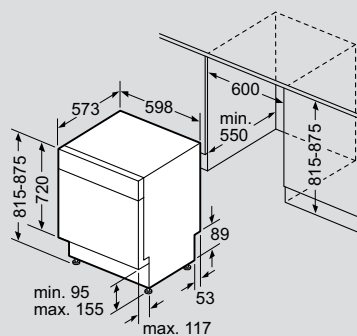
Lavastoviglie  
integrabile  
60 cm



SN5....

Misure in mm

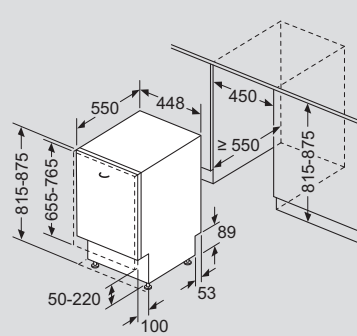
Lavastoviglie  
sottopiano  
60 cm



SN4....

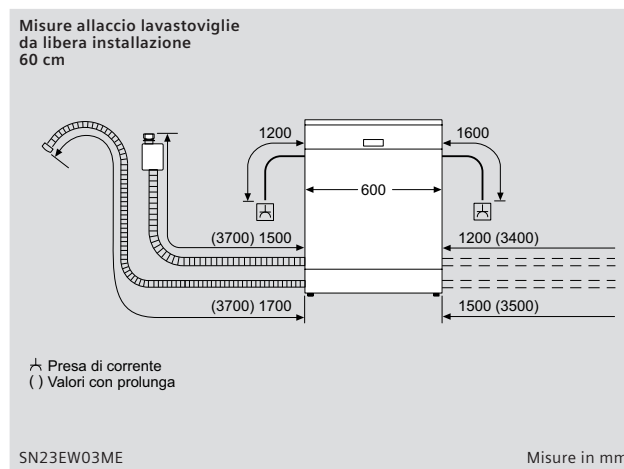
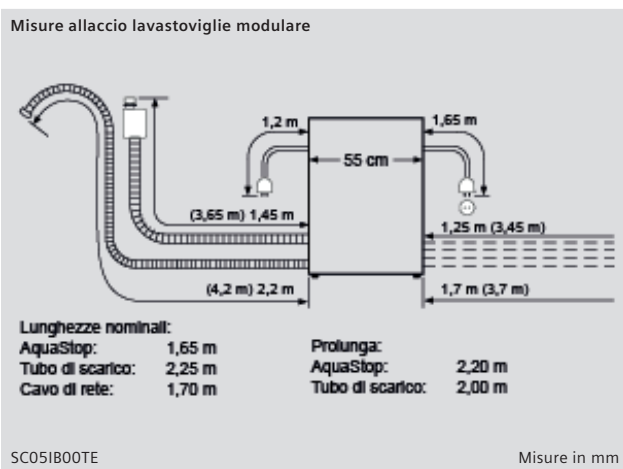
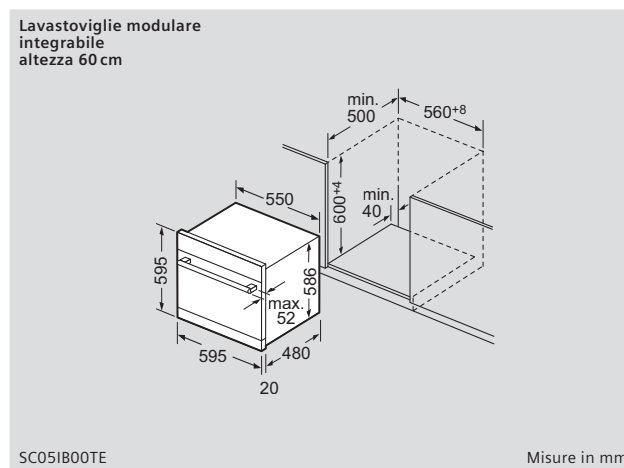
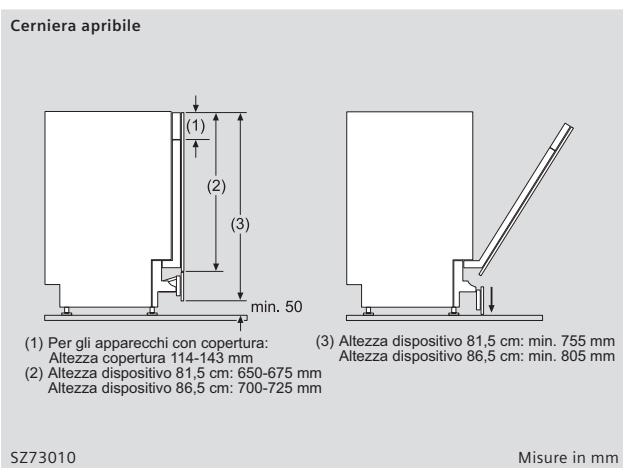
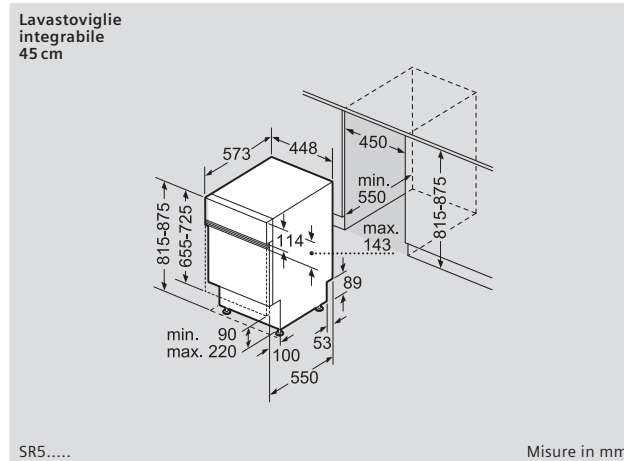
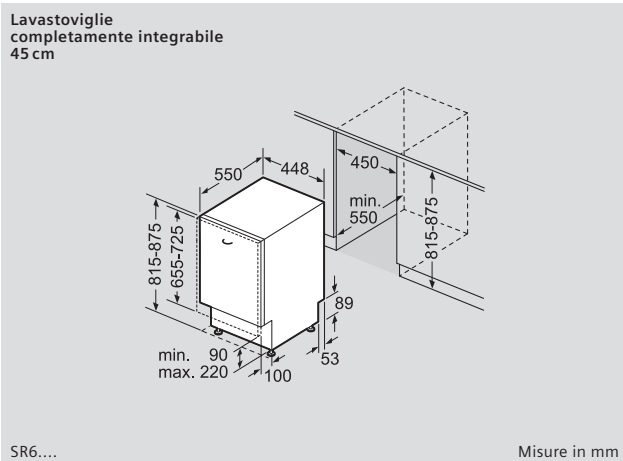
Misure in mm

Lavastoviglie  
completamente integrabile  
45 cm

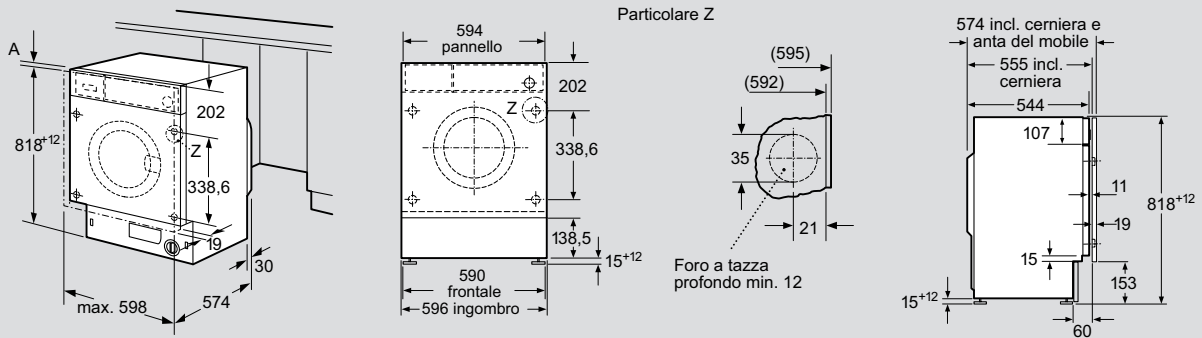


SR9....

Misure in mm



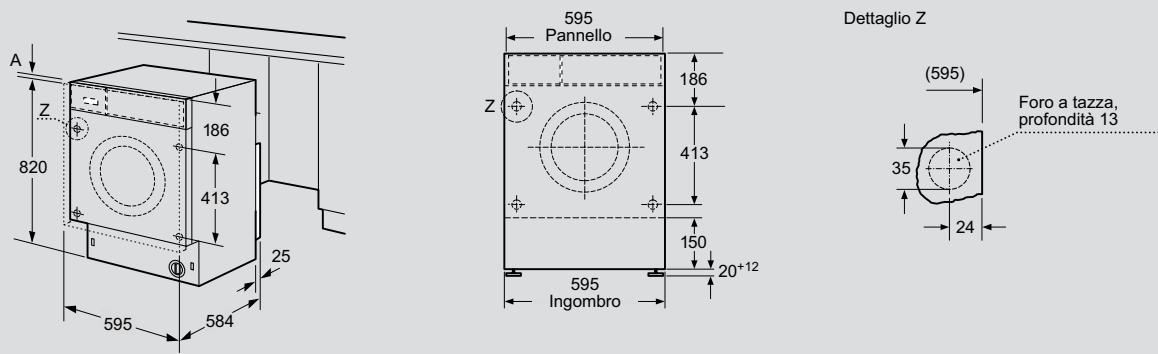
Lavatrici



WI14W542CH

Misure in mm

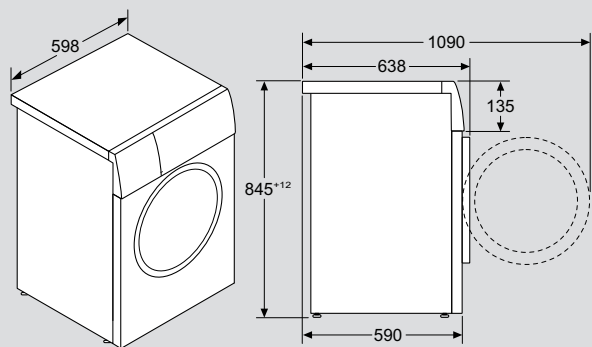
Lavasciuga



WK14D543CH

Misure in mm

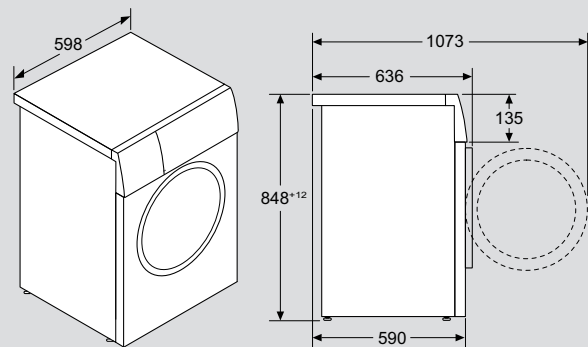
Lavatrici



WG56B2A5CH / WG56B214CH

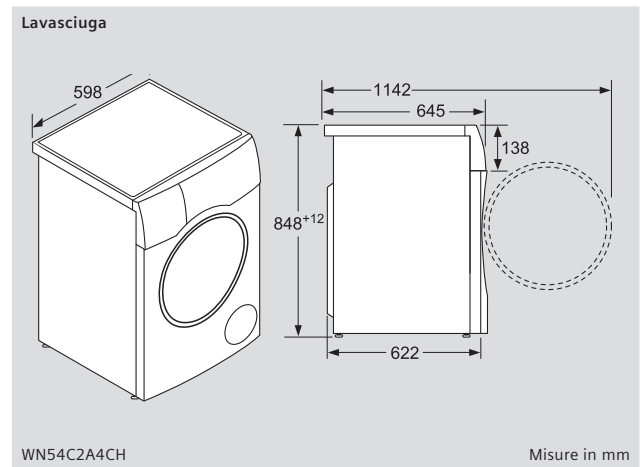
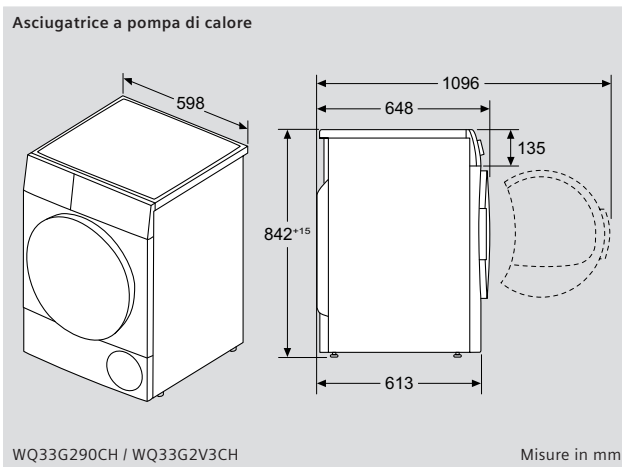
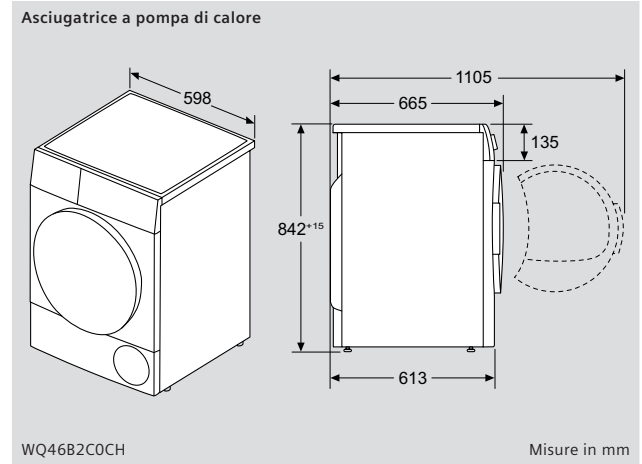
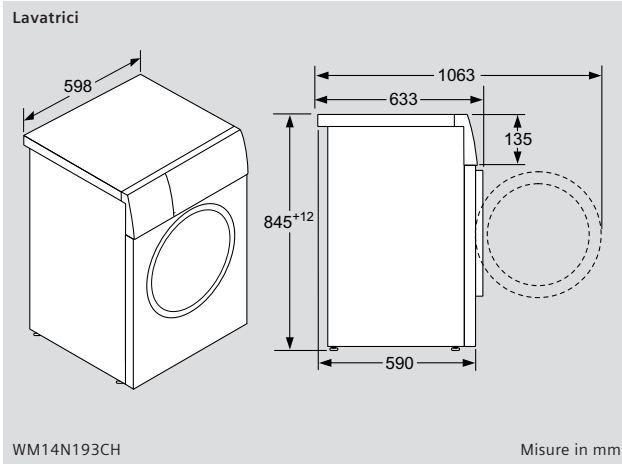
Misure in mm

Lavatrici



WG56G2Z3CH / WG44G2F9CH

Misure in mm





# Innovativa, informativa, interattiva.

## Le piattaforme digitali di Siemens

Sia nel caso in cui tu preferisca Facebook, Twitter, YouTube, Pinterest o Instagram che se ci segui sul nostro inspirationBlog, Siemens Home è presente su tutte le principali piattaforme di social media. Non si tratta solo di informazioni sui prodotti: scopri i vantaggi degli elettrodomestici Siemens in app informative e ludiche e guarda all'abitazione del futuro insieme a noi. Lasciati ispirare e ottieni consigli pratici per la casa moderna. Il nostro team social media è sempre disponibile a rispondere alle tue domande. Entra a far parte della nostra community social: non vediamo l'ora di conoscerti!

Instagram:  
[instagram.com/siemenshomech](https://www.instagram.com/siemenshomech)

Facebook:  
[facebook.com/SiemensHomeSchweiz](https://www.facebook.com/SiemensHomeSchweiz)

youtube:  
[youtube.com/SiemensHomeSchweiz](https://www.youtube.com/SiemensHomeSchweiz)

## Per saperne di più con un clic

Scopri il mondo stimolante degli elettrodomestici Siemens, imparando a conoscere tutti i prodotti e gli accessori abbinati. Scopri le presentazioni interattive, i dettagli dei nuovi elettrodomestici e i video sui nostri eccezionali prodotti che ti mostrano oggi come potrai rendere la tua casa più innovativa domani. Naturalmente, troverai anche tutto quello che c'è da sapere sull'eccellente servizio clienti Siemens: che si tratti di trovare ricambi, accessori o un contatto diretto con il servizio clienti Siemens. E se hai bisogno di dati tecnici esatti, istruzioni per l'uso dettagliate o anche solo dell'indirizzo di uno dei nostri rivenditori specializzati, siamo a tua disposizione 7 giorni su 7, 24 ore su 24.

[siemens-home.bsh-group.com/ch/it/](https://www.siemens-home.bsh-group.com/ch/it/)











# Assistenza

Vogliamo clienti soddisfatti.

Il nostro servizio clienti Siemens è disponibile telefonicamente e online 365 giorni all'anno per offrire consigli competenti per l'acquisto, ma anche suggerimenti per la cura degli apparecchi e i relativi prodotti.

[siemens-home.bsh-group.com/ch/it/assistenza-clienti](https://siemens-home.bsh-group.com/ch/it/assistenza-clienti)

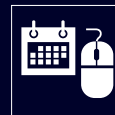
## Estensione della garanzia

Con l'estensione della garanzia Siemens ottieni 3 anni di tranquillità in più per i tuoi elettrodomestici. Durante il periodo di estensione della garanzia continueranno a valere i più elevati standard in termini di prestazioni e affidabilità. Potrai così trarre il massimo dai tuoi elettrodomestici mentre loro continuano a rendere la tua vita quotidiana più semplice. Garantito. [siemens-home.bsh-group.com/ch/it/assistenza-clienti](https://siemens-home.bsh-group.com/ch/it/assistenza-clienti)



### Siemens Info-Line

Consulenza su prodotti e uso dal lunedì al venerdì dalle 8:00 alle 17:30  
**Telefono 0848 888 500**



### Assistente online

Con l'assistente online ottieni le risposte alle tue domande e puoi risolvere da solo i problemi meno gravi.

[siemens-home.bsh-group.com/ch/it/assistenza-clienti/centro-di-supporto](https://siemens-home.bsh-group.com/ch/it/assistenza-clienti/centro-di-supporto)



### Oltre 100 tecnici del servizio di assistenza interno

I nostri tecnici esperti sono a disposizione tutti i giorni su tutto il territorio svizzero.



**Subito disponibili:** I pezzi di ricambio per i nostri grandi elettrodomestici sono solitamente disponibili fino a 12 anni.\* I pezzi di ricambio per i nostri piccoli elettrodomestici sono solitamente disponibili fino a 5 anni.\*

[siemens-home.bsh-group.com/ch/it/shop/ricerca-ricambi](https://siemens-home.bsh-group.com/ch/it/shop/ricerca-ricambi)



### Prenotazione di appuntamenti online

Usa lo strumento di prenotazione online per concordare un appuntamento per una riparazione. Basta indicare i dati dell'apparecchio e selezionare la data desiderata.

[siemens-home.bsh-group.com/ch/it/assistenza-clienti/riparazione/prenotazione-tecnico](https://siemens-home.bsh-group.com/ch/it/assistenza-clienti/riparazione/prenotazione-tecnico)



### Ottieni il massimo dai tuoi elettrodomestici

Nello shop online di Siemens trovi accessori originali e prodotti per la pulizia e la cura degli elettrodomestici Siemens di qualità comprovata. Franco porto se effettui l'ordine dallo shop online

[siemens-home.bsh-group.com/ch/it/shop](https://siemens-home.bsh-group.com/ch/it/shop)

\* Se rilevanti dal punto di vista funzionale e conservabili.

Codice ordine Q8A0038722

**I prezzi riportati sono in franchi svizzeri incl. IVA/escl. IVA.**

I prezzi non includono il contributo di riciclaggio anticipato dovuto per legge (CRA).

I prezzi indicati non sono vincolanti; i nostri rivenditori hanno completa libertà nella definizione del prezzo di vendita. Modelli, prezzi e colori possono variare.

I dati tecnici si basano su su metodi di calcolo conformi alla Direttiva UE 2010/30/UE

Catalogo: versione Gennaio 2025

© Copyright BSH Hausgeräte AG, 8954 Geroldswil

Il Gruppo BSH è un licenziatario del marchio di Siemens AG.

**Solo per i nostri rivenditori specializzati di cucine ed elettrodomestici.**

Portale Siemens per i rivenditori: [www.tradeplace.com](http://www.tradeplace.com)

[siemens-home.bsh-group.com/ch/it/](http://siemens-home.bsh-group.com/ch/it/)

Tel. 0848 888 500



Print product with financial

**climate contribution**

ClimatePartner.com/11366-2411-1005