

SIEMENS

Wentylacja blatowa

SIEMENS

Planowanie i instalacja
2024

Siemens Home Appliances

„Białe systemy wentylacyjne marki Siemens łączą w sobie najwyższą jakość płyt indukcyjnych z wydajnością i mocą nowoczesnych wyciągów.”

Spis treści

inductionAir Plus

- 4 Planowanie. Informacje i wskazówki.
- 16 Dane techniczne oraz informacje dotyczące instalacji.
- 18 Akcesoria.
- 21 Przy ścianie czy na wyspie?
Obieg zamknięty czy otwarty?
- 22 Konfiguracja szafek.
- 24 Akcesoria instalacyjne dla wszelkich systemów wentylacji w standardowej zabudowie.
- 26 Uwagi dotyczące instalacji przy ścianie zewnętrznej w kontekście systemów obiegu powietrza.
- 27 Akcesoria do kanałów płaskich.
- 28 Porady dotyczące głębokości szuflad i głębokości blatu.
- 30 Porady dotyczące głębokości instalacyjnej urządzenia w kontekście podziałów w standardowych szafkach.
- 31 Porady dotyczące grubości blatu roboczego.
- 32 Porady dotyczące planowania kanałów wentylacyjnych.
- 34 Rysunki montażowe z wymiarami.

glassdraftAir

- 44 Projekt i najważniejsze cechy.
- 54 Minimum formy. Maksimum wydajności.
- 52 Idealne dopasowanie.
- 55 Opis techniczny wyciągu LD98WMM66
- 56 Akcesoria do glassdraftAir.
- 58 Większa elastyczność
– więcej miejsca na przechowywanie.
- 62 Uwagi i instrukcje dotyczące instalacji w obiegu zamkniętym i otwartym na półwyspie i wyspie.
- 70 Firmowe akcesoria Siemens, odpowiednie do każdego systemu.
- 74 Serwis Urządzeń Domowych marki Siemens.



04

inductionAir Plus

projektowanie i informacje



44

glassdraftAir

projektowanie i informacje



20

Sposoby montażu
inductionAir Plus



58

Sposoby montażu
glassdraft Air

inductionAir Plus

Planowanie. Informacje i wskazówki





Swoboda i elegancja:
innovacyjna płyta indukcyjna z wydajnym,
zintegrowanym wyciągiem.

inductionAir Plus

Pełna swoboda gotowania



Kuchnia bez ograniczeń sprzyja otwartości. Powitajmy renesans gościnności

Życie codzienne, gotowanie i wspólne posiłki

pełnią ważną rolę w rozwoju komunikacji społecznej. Otwarte kuchnie, harmonijnie wtopione w otoczenie, pełnią coraz ważniejszą rolę, stając się wielofunkcyjnym centrum domowego ogniska. Z naszą płytą inductionAir Plus zaaranżujesz tę przestrzeń bez żadnych ograniczeń! Urządzenie łączy w sobie najwyższej klasy płytę indukcyjną z wbudowanym, wydajnym wyciągiem. Elegancka, czysta forma urządzenia na nowo definiuje zabudowę i estetykę kuchni.

Ekskluzywne wzornictwo

Ma ewidentny wpływ na wygląd i funkcjonalność kuchni. Gotowanie z inductionAir Plus jest wyjątkowo proste dzięki elastycznym, dostosowującym się do kształtu naczyń strefom grzania, inteligentnej technologii sensorowej oraz niezwykle cichej pracy wyciągu. Gotujesz w pełni swobodnie, a brak przeszkód pozwala skoncentrować się wyłącznie na smaku potraw. Nigdy nie było równie łatwo zdobyć opinii znakomitego gospodarza.

Ciesz się dowolnością

w doborze mebli kuchennych przy instalacji płyty inductionAir Plus. Po raz pierwszy wszystkie modele płyty, niezależnie od rozmiaru, przystosowane zostały do zabudowy na standardowych szafkach o szer. 60 cm. W ten sposób płyta inductionAir Plus pomoże Ci urzeczywistnić marzenia o i Twojej niepowtarzalnej kuchni.



Innowacyjna idea oszczędności miejsca. Dla bezkompromisowej realizacji własnej wizji




Reprezentacyjna i funkcjonalna

Inteligentna, kompaktowa konstrukcja inductionAir Plus uwalnia Cię od wielu ograniczeń przy planowaniu kuchni. Pozbywając się problemu niezależnego okapu, możesz dowolnie usytuować wyspę kuchenną, otwierając widok na część dzienną. Płyta sprawdzi się również w oszczędnej zabudowie kuchennej zainstalowana pod ukośnym stropem czy bezpośrednio przy oknie. Skończyły się czasy, kiedy projekt kuchni ograniczały ściśle określone reguły: inductionAir Plus pozwala realizować własne koncepcje bez żadnych kompromisów.

Pełna elastyczność

Z inductionAir Plus masz również pełną swobodę wyboru mebli kuchennych. Po raz pierwszy wszystkie modele płyty, niezależnie od rozmiaru, pasują do standardowych szafek o szer. 60 cm. Zatem, dzięki inductionAir Plus jeszcze łatwiej spełnisz marzenia o swojej wyjątkowej, niepowtarzalnej kuchni.



inductionAir Plus

Nastawiona na różne naczynia

Nowe brytfanny flexPans: idealne do wszystkich płyt z funkcją flexInduction

- Wysokiej jakości prostokątne brytfanny do wszystkich płyt elektrycznych, z indukcyjnymi włącznikami
- Trwała nieprzywierająca powłoka
- Rozmiar dostosowany do prostokątnych stref grzania – dla optymalnej dystrybucji ciepła i maksymalnego wykorzystania powierzchni
- Dostępne w zestawie 4-częściowym (HZ9FF040), 3-częściowym (HZ9FF030) oraz pojedynczo (HZ9FF010)



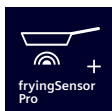
Komplet naczyń marki Siemens: idealny do wszystkich płyt, z indukcyjnymi włącznikami

- Wysokiej jakości komplet naczyń do wszystkich płyt elektrycznych, z indukcyjnymi włącznikami
- Patelnie z trwałą, 3-warstwową nieprzywierającą powłoką
- Dno z aluminiowym rdzeniem zapewnia doskonałą dystrybucję ciepła
- Dostępny w zestawie 4-częściowym (HZ9SE040) i zestawie 6-częściowym (HZ9SE060)



Już po pierwszym gotowaniu z inductionAir Plus nie będziesz sobie w stanie wyobrazić, że kiedyś mogło być inaczej. A to dlatego, że prosta forma urządzenia oferuje innowacyjną, przemyślaną w najdrobniejszych detalu funkcjonalność. Dzięki zintegrowanemu, zlicowanemu z powierzchnią płyty wyciągowi, nie zmarnujesz ani centymetra: jest tu mnóstwo miejsca

nawet na bardzo duże naczynia, które możesz swobodnie ustawiać na całej powierzchni. Sensorowo sterowane funkcje i sprawdzona technologia grzania indukcyjnego gwarantują wyjątkowo łatwe i bezproblemowe gotowanie. Wśród płyt inductionAir Plus znajdziesz modele z system flexInduction lub combiInduction.



fryingSensor Pro: pożegnaj przypalone potrawy

Czy nie byłoby miło uwolnić się od regulacji ciepła podczas smażenia? To już możliwe – wystarczy włączyć czujnik fryingSensor Pro i wybrać jeden z 11 poziomów temperatury, aby automatycznie utrzymać ciepło patelni na stałym poziomie. Inteligentny czujnik sam zajmie się kontrolą temperatury, zapobiegając przypaleniu i zapewniając doskonałe efekty smażenia za każdym razem. W ten sposób masz spokojną głowę i możesz skupić się na gościach, bez obaw o przypalenie potraw.



cookingSensor Plus*: z nim przyrządzisz potrawy bez obaw o przegotowanie

Koniec z przegotowywaniem – na Twojej płycie nic już nie wykipi! Wystarczy umieścić na ściance garnka inteligentny czujnik cookingSensor Plus, komunikujący się z płytą bezprzewodowo przez Bluetooth. Czujnik przez cały czas gotowania mierzy temperaturę garnka, dbając o utrzymanie ciepła na wybranym poziomie. W ten sposób Twoja płyta i garnek unikną zalania, a potrawy nigdy nie tracą swoich wartości.



fryingSensor Pro assistant czyli asystent czujnika smażenia: „Alexa, ask my hob how to make...”

Czy wybór odpowiedniej temperatury dla Twoich potraw sprawia Ci czasem trudność? Jeśli tak, możesz poprosić o przesłanie ustawień bezpośrednio na płytę kuchenną i od razu rozpocząć gotowanie. Zapytaj Alexę – ona zna poprawną odpowiedź. Dzięki asystentowi fryingSensor Pro przyrządzisz każdy posiłek prawidłowo i bez przypalania.



flexInduction – dostosowanie do potrzeb

Płyty grzewcze z funkcją flexInduction automatycznie rozpoznają rozmiar i kształt naczyń do gotowania. Na żądanie można za jednym dotknięciem połączyć dwie strefy grzania w jeden duży obszar gotowania. Niezależnie od tego, czy na płycie ustawimy prostokątną brytfannę, czy kilka małych patelni z sosami i przystawkami, ciepło zostanie wytworzone tylko tam, gdzie jest potrzebne. Jeszcze większą elastyczność użytkowania płyty oferują funkcje flexMotion i powerMove Plus.



powerMove Plus – grzanie dla 3 stref.

Z funkcją można korzystać z trzech różnych stref grzania o wybranych poziomach temperatury za jednym naciśnięciem symbolu. Smażenie i zagotowywanie odbywa się z przodu, gotowanie na wolnym ogniu pośrodku, podgrzewanie z tyłu. Strefy są aktywowane automatycznie poprzez ustawienie naczyń.

*Sensor gotowania dostępny w ramach wyposażenia dodatkowego.

inductionAir Plus



Zintegrowany wyciąg – klasa sama w sobie

Finezja i komfort

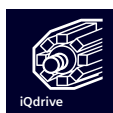
Bez krawędzi okapu na wysokości czoła, bez oparów w polu widzenia, bez zapachów i hałasu: inductionAir Plus zapewnia Ci wolną głowę do gotowania – w całym tego słowa znaczeniu. Wydajność zintegrowanego wyciągu może śmiało konkurować z dowolnym tradycyjnym okapem. Jest to związane z absorpcją pary, tłuszczu i zapachów dosłownie w miejscu ich powstawania, na poziomej płycie kuchennej. Możesz to nie tylko poczuć, ale i zobaczyć: opary z gotowania nigdy nie były odseparowywane od czystego powietrza kuchni równie skutecznie, jak w przypadku inductionAir Plus.

Kuchnia pełna świeżego powietrza



Automatyczna świeżość w Twojej kuchni: climateControl

Nigdy za mocno lub za słabo i nigdy głośniejsz niż to konieczne. Czujnik climateControl przez cały czas bada intensywność pary i zapachów z gotowania i na tej podstawie automatycznie reguluje działania wyciągu, optymalizując cyrkulację powietrza w kuchni. Dzięki sensorowej dbałości o świeżą atmosferę, możesz skoncentrować się wyłącznie gotowaniu.



Silnik iQdrive: wydajne, ciche gotowanie

Gotuj z przyjemnością, a nie głośno! Nasz wyciąg z cichym silnikiem iQdrive nie zakłóci spokojnej atmosfery Twojej kuchni. Cokolwiek robisz – zabawiasz przyjaciół, słuchasz muzyki czy gotujesz w skupieniu, na pewno wolisz delektować się dźwiękami przyrządzanych potraw niż odgłosami wentylatora. To Twój cichy stróż świeżego powietrza w kuchni.

Elastyczny wybór sposobu działania

Wyciąg zintegrowany w płycie inductionAir Plus jest przystosowany zarówno do pracy w obiegu otwartym, jak i zamkniętym. Przy obiegu otwartym para i zapachy są odprowadzane bezpośrednio na zewnątrz. W obiegu zamkniętym opary przechodzą przez filtry, a po oczyszczeniu trafiają ponownie do pomieszczenia. Tryb recyrkulacyjny sprawdza się szczególnie w przypadku wolnostojących wysp lub bloków kuchennych.

Łatwe czyszczenie w standardzie

Urządzenie inductionAir Plus jest przyjazne dla użytkownika nie tylko podczas gotowania, ale także po jego zakończeniu: czyszczenie płyty jest niezwykle proste. Moduł filtracyjny wyciągu można bez trudu wyjąć i umyć w górnym koszu zmywarki, dzięki czemu płyta jest szybko ponownie gotowa do użycia. Dodatkowo moduł wyposażony jest w potrójne zabezpieczenie przed zalaniem, skutecznie zapobiegające przedostawaniu się cieczy do wnętrza instalacji. Jeśli coś się wyleje, trafi bezpiecznie do wyjmowanego elementu z filtrami przeciw tłuszczowymi.



inductionAir Plus

Intuicyjna obsługa

Urządzenia gospodarstwa domowego marki Siemens zawsze łączyły innowacyjność techniczną z doskonałą funkcjonalnością i maksymalnie łatwą obsługą. Również płyta inductionAir Plus powstała w myśl idei: mniej obsługi, więcej wygody. Zyskaj zupełnie nowe możliwości dzięki inteligentnej koncepcji intuicyjnej obsługi. W zależności od modelu, płyty inductionAir Plus wyposażone są w Dual lightSlider, touchSlider.



Dual lightSlider: unikatowy system sterowania z czerwoną skalą

Szukasz płyty z prostym i eleganckim sterowaniem? Odkryj unikatowy, system Dual lightSlider i steruj intuicyjnie wszystkimi funkcjami za pomocą lekkiego dotyku. Przesuwając palcem po obu skalach Dual lightSlider, łatwo wybierzesz ustawienia dla stref gotowania po obu stronach płyty. Aktywny panel z czerwonym podświetleniem jest bardzo atrakcyjny wizualnie, a po wyłączeniu znika i płyta pozostaje czarna.





**Home Connect: inteligentna płyta grzewcza,
która wzbogaca codzienność**

Obsługa urządzeń gospodarstwa domowego marki Siemens przez telefon z aplikacją Home Connect sprawia, że stają się bardziej otwarte na zarządzanie i współpracę. Synergia urządzeń, inteligentne oprogramowanie i intuicyjne sterowanie – wszystko to służy poszerzeniu gamy możliwości, z których bez trudu skorzystasz w swoim domu. Niektóre urządzenia potrafią wyręczyć Cię w pracy, inne zaskakują całkiem nowymi możliwościami, ale wszystkie wzbogacają naszą codzienność o nowe, atrakcyjne wartości.

Więcej inspiracji dzięki
sieciowej łączności





inductionAir Plus

Pełna swoboda przy gotowaniu

Kompaktowa konstrukcja płyty inductionAir Plus sprawia, że jej instalacja i montaż na blacie są tak samo proste jak innych płyt grzewczych Siemens. Dzięki 23-centymetrowej głębokości głównego, wpuszczanego w blat modułu, zabudowa wymaga usunięcia jedynie górnej szuflady i zamaskowania pustego miejsca frontowym panelem. Niewielkie spłyсение kolejnej szuflady również nie zabierze zbyt wiele miejsca na składowanie: Twoje garnki, patelnie i inne naczynia kuchenne będą nadal pod ręką



Dużo miejsca
na składowanie

inductionAir Plus

Dane techniczne oraz informacje dotyczące instalacji



SIEMENS

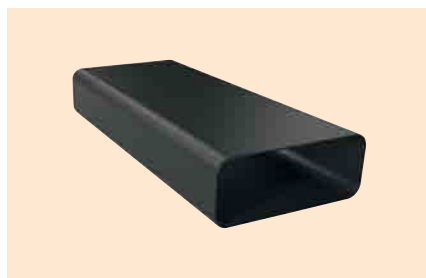
inductionAir Plus – przegląd produktu w skrócie

	serokość (cm)	Min. szerokość szafki (cm)	dual lightSlider	touchSlider	touchControl	flexInduction	Combi-Induction	ringZone	fryingSensor	cookingSensor Plus	powerMove	climateControl sensor	Home Connect
inductionAir Plus													
ED811HQ26E Zabudowa nablutowa	80	80		●			●		●		●		●
EX875LX67E Zabudowa nablutowa	80	80	●			●			●	ready	●	●	●

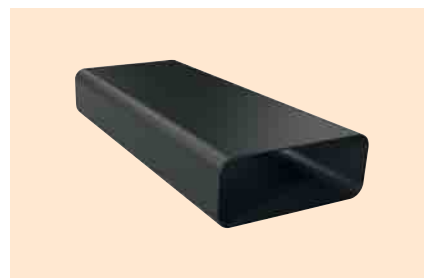
Akcesoria do kanałów płaskich marki Siemens.



HZ9VDSS1
Łącznik do łączenia z częściami męskimi (część żeńska).



HZ9VDSM1
Kanał wentylacyjny prosty 500 mm (część męska).



HZ9VDSM2
Kanał wentylacyjny prosty 1000 mm (część męska).



HZ9VDSI0
Adapter łączący przekrój okrągły z płaskim (część męska).



HZ9VDSI1
Kolanko 90°, adapter łączący przekrój okrągły z płaskim (część męska).



HZ9VDSB1
Kolanko 90°, kanał płaski, poziomy (część męska).



HZ9VDSS2
Złączka, kanał płaski giętki (część żeńska).



**HZ9VDSB4**

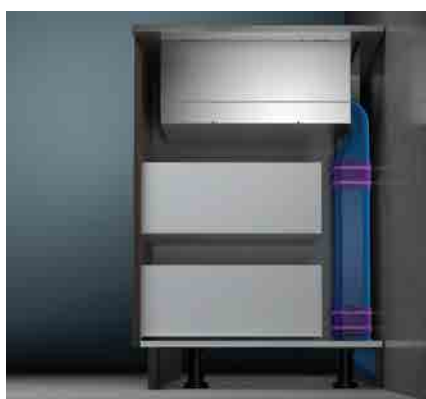
Kolanko 90° „S”, kanał płaski, pionowy do blatów kuchennych o głębokości od 60 cm (część męska).

**HZ9VDSB3**

Kolanko 90° „M”, kanał płaski, pionowy do blatów kuchennych o głębokości od 65 cm (część męska).

**HZ9VDSB2**

Kolanko 90° „L”, kanał płaski, pionowy do blatów kuchennych o głębokości od 70 cm (część męska).



Kolanko 90° „S” o małym promieniu umożliwia wykonanie kanałów w szafce pozostawiając (w odniesieniu do głębokości blatu) minimalną przestrzeń 448 mm na szuflady szafki dolnej.



Kolanko 90° „M” o średnim promieniu umożliwia wykonanie kanałów w szafce pozostawiając (w odniesieniu do głębokości blatu) minimalną przestrzeń 475 mm na szuflady szafki dolnej.



Kolanko 90° „L” o dużym promieniu umożliwia wykonanie kanałów w szafce pozostawiając (w odniesieniu do głębokości blatu) maksymalną przestrzeń dla pełnowymiarowych szuflad szafki dolnej.

Wszystkie elementy mają zewnętrzny promień 20 mm.

*Materiały użyte we wszystkich elementach zapewniają maksymalne bezpieczeństwo i są zgodne z najwyższymi standardami: badanie płomieniem igłowym (zgodnie z IEC 6 IEC 60695-11-5) i klasą materiałów B1 (zgodnie z DIN 4102-1).



1. Przy ścianie czy na wyspie? Obieg zamknięty czy otwarty?

Nowa płyta indukcyjna zintegrowana z wyciągiem stwarza nieograniczone możliwości projektowe. Niezależnie od tego, czy zostanie zainstalowana w zabudowie przyściennej czy w otwartej przestrzeni z wyspą, wszędzie będzie pasować i działać idealnie.

Wszystkie płyty zintegrowane z wyciągiem są przystosowane do pracy w obu systemach obiegu powietrza – otwartym oraz zamkniętym. Oznacza to pełną swobodę przy planowaniu i realizacji dowolnej koncepcji aranżacji kuchni – od tradycyjnej po nowatorską, z wolnostojącą, pozbawioną kanałów wentylacyjnych wyspą.

W obiegu otwartym

opary z gotowania są odprowadzane poprzez system płaskich kanałów do ściennego otworu wentylacyjnego.



W obiegu zamkniętym

opary z gotowania są dogłębnie oczyszczane przez wydajne i trwałe filtry z węglem aktywnym, skutecznie neutralizujące zapachy i wygodnie usytuowane u góry wyciągu. Taka integracja filtrów oznacza ich brak w trudniej dostępnych miejscach, jak np. w systemie płaskich kanałów lub za szufladami u dołu szafki – ułatwia to znacznie planowanie kuchni i poszerza możliwości aranżacyjne. Wyciąg może pracować w obiegu zamkniętym bez odprowadzenia kanałowego, a także z częściowym lub pełnym odprowadzeniem kanałowym, przystosowując się elastycznie do wszelkich preferencji i wymagań projektowych.

2. Konfiguracja szafek: urządzenie można umieścić w standardowej szafce o szerokości 80 cm.

Warianty zabudowy
w szafkach o szerokości ≥ 80 cm



Sposób instalacji	w szafkach o szerokości ≥ 80 cm	
	Wycięcie w blacie	
iQ700		
Montaż na blacie	750 x 490 mm	EX875LX67E
iQ500		
Montaż na blacie	750 x 490 mm	ED811HQ26E

Odległość między szafkami dolnymi, a wiszącymi jest całkowicie dowolna.

Nie ma żadnych ograniczeń i wymagań odnośnie montażu urządzenia – poza zapewnieniem wygodnego dostępu do naczyń na płycie.

2.1. InductionAir Plus można również zabudować w standardowej szafce o szerokości 60 cm.

Warianty zabudowy
w szafkach o szerokości 60 cm



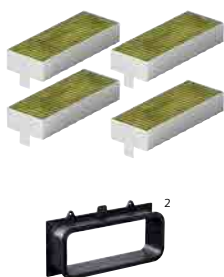
Płyty o szerokości 80 cm można również instalować w szafkach dolnych o szerokości 60 cm.

Podobnie jak w przypadku 80 cm płyt grzewczych bez wyciągu, należy dodatkowo dopasować ściany boczne szafki dolnej. Jedynie centralny element wyciągu zajmuje całą głębokość. Jego boczne fragmenty wchodzą częściowo do sąsiednich szafek dolnych, co należy uwzględnić przy rozmieszczaniu poszczególnych szuflad. Nie jest wskazane planowanie montażu urządzeń do zabudowy w sąsiednich szafkach.

3. Akcesoria instalacyjne dla wszelkich systemów wentylacji w standardowej zabudowie

Aby zapewnić prawidłową i bezproblemową pracę urządzenia wszystkie połączenia należy wykonać odpowiednimi akcesoriami instalacyjnymi.

Obieg zamknięty – bez odprowadzenia kanałowego



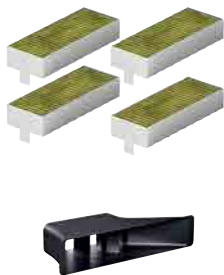
Niezbędne wyposażenie „Plug 'n Play” przystosowujące wyciąg do pracy w obiegu zamkniętym umożliwia elastyczne projektowanie oraz bardzo wygodną i szybką instalację.

Zawiera:

- 4 wysokowydajne filtry **cleanAir** o zoptymalizowanym działaniu redukującym nieprzyjemne zapachy podczas gotowania produktów o intensywnym aromacie takim jak ryby. Filtry charakteryzują się dużą powierzchnią i wysoką zdolnością redukcji zapachów oraz żywotnością 360 godzin gotowania (bez możliwości regeneracji). Filtry są dodatkowo zoptymalizowane pod kątem niskiego poziomu hałasu i poprawnej psychoakustyki,
- element teleskopowy ze zintegrowanymi uszczelkami i samoprzylepną ramą mocującą dla łatwego połączenia wylotu powietrza z urządzenia z wycięciem w tylnym panelu mebla.

W cokole należy zapewnić otwór przepływu powrotnego o powierzchni $\geq 400 \text{ cm}^2$. Ta konfiguracja wymaga pozostawienia min. 25 mm przestrzeni za tylną ścianką mebla, dla uzyskania idealnej wydajności rekomendowane jest 50 mm.

Obieg zamknięty – z częściowym odprowadzeniem kanałowym



Niezbędne wyposażenie przystosowujące wyciąg do pracy w obiegu zamkniętym z pełnym lub częściowym odprowadzeniem kanałowym.

Zawiera:

- 4 wysokowydajne filtry **cleanAir** o zoptymalizowanym działaniu redukującym nieprzyjemne zapachy podczas gotowania produktów o intensywnym aromacie takim jak ryby. Filtry charakteryzują się dużą powierzchnią i wysoką zdolnością redukcji zapachów oraz żywotnością 360 godzin gotowania (bez możliwości regeneracji). Filtry są dodatkowo zoptymalizowane pod kątem niskiego poziomu hałasu i poprawnej psychoakustyki,
- przy konfiguracji do pracy w obiegu zamkniętym dyfuzor można podłączyć bezpośrednio do kanałów płaskich odprowadzających powietrze do wylotu w cokole. Przy konfiguracji do pracy w obiegu zamkniętym z pełnym odprowadzeniem kanałowym dyfuzor można poprowadzić bezpośrednio do kratki lamelowej lub kratki w cokole i połączyć w tym miejscu bezpośrednio,
- taśmę samoprzylepną zapewniającą bezpośrednie połączenie między dyfuzorem a elementem wylotowym powietrza, takim jak kratki lamelowe lub kratki wylotowe pochodzące od producentów mebli kuchennych,
- uszczelkę zapewniającą hermetyczne połączenie płaskiego kanału wentylacyjnego (męskiego – Naber DN 150) z tyłu urządzenia.

Wyposażenie umożliwia wyjątkowo elastyczne i niestandardowe planowanie kanałów wentylacyjnych – wszystkie niezbędne kanały płaskie (Naber DN 150) można zamówić dodatkowo. W cokole należy zapewnić otwór przepływu powrotnego o powierzchni $\geq 400 \text{ cm}^2$.

Obieg zamknięty – z pełnym odprowadzeniem kanałowym

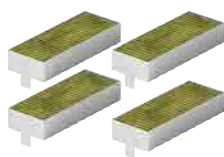


Niezbędne wyposażenie przystosowujące wyciąg do pracy w obiegu zamkniętym z pełnym lub częściowym odprowadzeniem kanałowym. Zawiera:

- 4 wysokowydajne filtry **cleanAir** o zoptymalizowanym działaniu redukującym nieprzyjemne zapachy podczas gotowania produktów o intensywnym aromacie takim jak ryby. Filtry charakteryzują się dużą powierzchnią i wysoką zdolnością redukcji zapachów oraz żywotnością 360 godzin gotowania (bez możliwości regeneracji). Filtry są dodatkowo zoptymalizowane pod kątem niskiego poziomu hałasu i poprawnej psychoakustyki,
- przy konfiguracji do pracy w obiegu zamkniętym dyfuzor można podłączyć bezpośrednio do kanałów płaskich odprowadzających powietrze do wylotu w cokole. Przy konfiguracji do pracy w obiegu zamkniętym z pełnym odprowadzeniem kanałowym dyfuzor można poprowadzić bezpośrednio do kratki lamelowej lub kratki w cokole i połączyć w tym miejscu bezpośrednio,
- taśmę samoprzylepną zapewniającą bezpośrednie połączenie między dyfuzorem a elementem wylotowym powietrza, takim jak kratki lamelowe lub kratki wylotowe pochodzące od producentów mebli kuchennych,
- uszczelkę zapewniającą hermetyczne połączenie płaskiego kanału wentylacyjnego (męskiego – Naber DN 150) z tyłu urządzenia.

Wyposażenie umożliwia wyjątkowo elastyczne i niestandardowe planowanie kanałów wentylacyjnych – wszystkie niezbędne kanały płaskie (Naber DN 150) można zamówić dodatkowo. W cokole należy zapewnić otwór przepływu powrotnego o powierzchni $\geq 400 \text{ cm}^2$.

Obieg otwarty – z pełnym odprowadzeniem kanałowym



Niezbędne wyposażenie przystosowujące wyciąg do pracy w obiegu otwartym. Zawiera:

- 4 wysokowydajne, ciche filtry akustyczne dla znacznego obniżenia poziomu hałasu i poprawy psychoakustyki,
- uszczelkę zapewniającą hermetyczne połączenie płaskiego kanału wentylacyjnego (męskiego – Naber DN 150) z tyłu urządzenia.

4. Uwagi dotyczące instalacji przy ścianie zewnętrznej w kontekście systemów obiegu powietrza.



W przypadku usytuowania urządzenia przy dobrze izolowanej ścianie zewnętrznej ($\mu < 0,5 \text{ W/m}^2 \text{ }^\circ\text{C}$) można stosować wszystkie warianty zamkniętego obiegu powietrza.



Przy nieizolowanej ścianie zewnętrznej ($\mu \geq 0,5 \text{ W/m}^2 \text{ }^\circ\text{C}$), zaleca się obieg zamknięty z częściowym lub całkowitym odprowadzeniem kanałowym dla zminimalizowania potencjalnego ryzyka skraplania oparów.

W przypadku usytuowania urządzenia przy ścianach wewnętrznych oraz na wyspach można stosować wszystkie opcje zamkniętego obiegu powietrza.

Ściana	Montaż urządzenia	Obieg otwarty odprowadzenie		Obieg zamknięty odprowadzenie	
		w pełni kanałowe	w pełni kanałowe	częściowo kanałowe	bez kanałowe
Nieizolowana ściana zewnętrzna $> 0.5 \text{ W/m}^2 \text{ }^\circ\text{C}$	Przy ścianie zewnętrznej	●	●	●	–
	Przy ścianie wewnętrznej	●	●	●	●
	Na wyspie	●	●	●	●
Izolowana ściana zewnętrzna $\leq 0.5 \text{ W/m}^2 \text{ }^\circ\text{C}$	Przy ścianie zewnętrznej	●	●	●	●
	Przy ścianie wewnętrznej	●	●	●	●
	Na wyspie	●	●	●	●

Współczynnik przenikania ciepła – wartość μ lub U – opisuje gradient temperatury przed i za ścianą. Ze względu na przepisy budowlane dotyczące energooszczędności rzadko wartości μ dla ściany zewnętrznej jest większa niż 0,5. Zwłaszcza w budynkach nowych lub wyremontowanych.

5. Akcesoria do kanałów płaskich



Nowy system płaskich kanałów marki Bosch zapewnia maksymalne natężenie przepływu powietrza oraz pełną elastyczność zastosowania, umożliwiającą niezwykle łatwą instalację nawet w trudnych przypadkach.

Podstawowe zasady są proste: elementy „męskie” można łatwo i szczelnie łączyć z „żeńskimi” za pomocą dwuczęściowego złącza zatrzaskowego. Zintegrowana uszczelka eliminuje konieczność stosowania taśm klejących. Złącza zatrzaskowe sprawiają, że system sprawdza się znakomicie nawet w trudnych przypadkach, umożliwiając szybkie i łatwe łączenie części kanałów. Proste elementy można bez trudu przyciąć na wymiar.

Elementy systemu są zaprojektowane i zoptymalizowane pod kątem wykorzystania kanałów we wszystkich systemach wentylacyjnych oferowanych przez markę Bosch. Optymalizacja aerodynamiczna zapewnia najwyższe natężenia przepływu oraz doskonałą wydajność urządzenia nawet przy długich kanałach.

Materiały użyte we wszystkich elementach zapewniają maksymalne bezpieczeństwo i są zgodne z najwyższymi standardami: badanie płomieniem igłowym (zgodnie z IEC 6 IEC 60695-11-5) i klasą materiałów B1/B2 (zgodnie z DIN 4102-1).

6. Porady dotyczące głębokości szuflad i głębokości blatu.

Głębokość szuflad i blatu zależy od rodzaju zastosowanego kolanka 90°, łączącego urządzenie z odprowadzającymi opary kanałami płaskimi.



Najwygodniejszą instalację oferuje wyciąg pracujący w obiegu zamkniętym.

Dzięki swojej giętkiej, teleskopowej budowie, elementy instalacyjne pozwalają bez problemu połączyć wylot powietrza z tylną ścianką mebla. Z uwagi na brak dodatkowych kanałów, możliwy jest montaż przy pełnej głębokości szuflad i blacie roboczym od 60 cm.

Wariant z odprowadzeniem kanałowym wymaga zastosowania płaskich elementów pionowych z kolankiem 90°. Kanały i kolanka mają różną charakterystykę w zależności od wybranego wariantu.





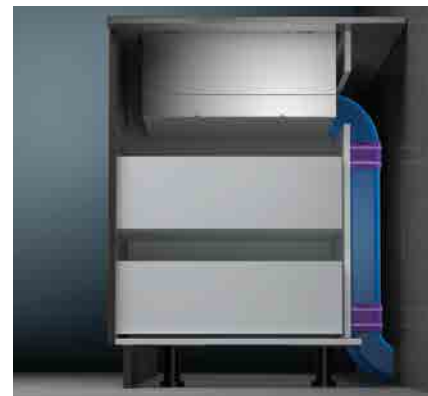
Kolanko pionowe 90° „S” o małym promieniu umożliwia wykonanie kanałów* w szafce pozostawiając (w odniesieniu do głębokości blatu) minimalną przestrzeń 448 mm na szuflady szafki dolnej.

Przy głębokości blatów od 60 cm. Kolanko pionowe „S” jest częścią zestawu akcesoriów HZ9VDKR1.



Kolanko pionowe 90° „M” o średnim promieniu umożliwia wykonanie kanałów* w szafce pozostawiając (w odniesieniu do głębokości blatu) minimalną przestrzeń 475 mm na szuflady szafki dolnej.

Przy głębokości blatów od 65 cm

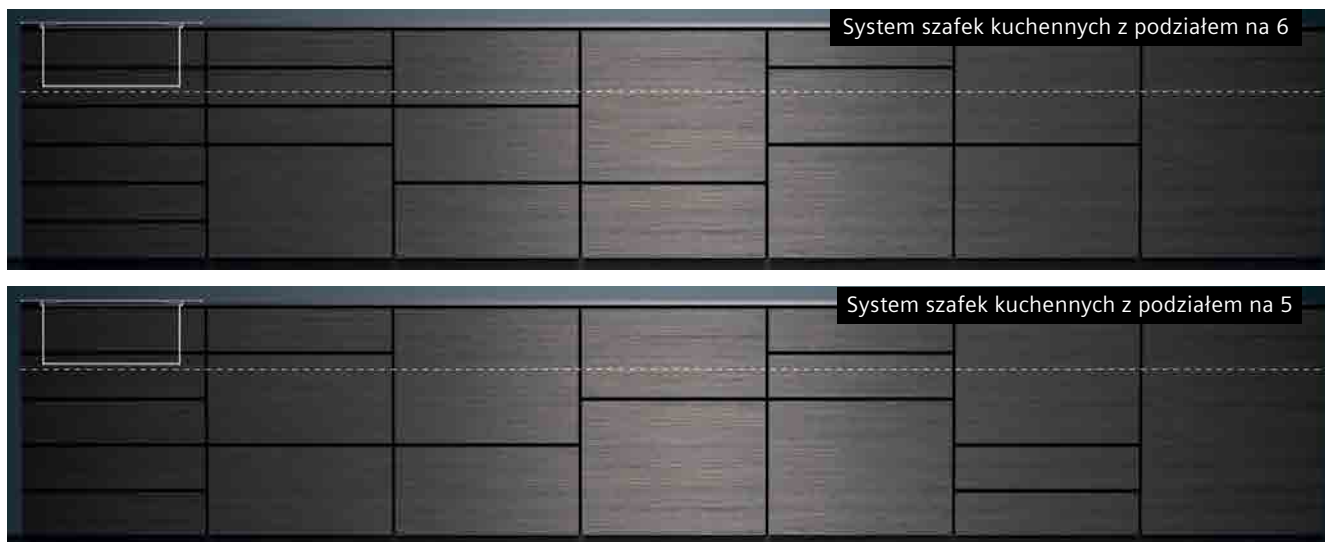


Kolanko pionowe 90° „L” o dużym promieniu umożliwia wykonanie kanałów* w szafce pozostawiając (w odniesieniu do głębokości blatu) maksymalną przestrzeń dla pełnowymiarowych szuflad szafki dolnej.

Przy głębokości blatów od 70 cm. Kolanko pionowe „L” jest częścią zestawu akcesoriów HZ9VDKR0.

* Odnosi się to do do wszystkich konfiguracji montażu tak w obiegu otwartym jak i zamkniętym.

7. Porady dotyczące głębokości instalacyjnej urządzenia w kontekście podziałów w standardowych szafkach.



Głębokość płyty wynosi 223 mm w przypadku montażu na blacie. Umożliwia to dopasowanie urządzenia do systemów występujących w standardowych szafkach kuchennych – korpus urządzenia zajmuje jedynie przestrzeń przeznaczoną na górną szufladę.



Utrzymanie linii zabudowy jest nadal możliwe nawet wtedy, gdy głębokość korpusu inductionAir Plus przekracza zaplanowany wymiar panelu górnej szuflady, utrzymanie linii zabudowy jest nadal możliwe po warunkiem jest zamontowanie poniżej szuflady płytszej od jej panelu. Taki sposób instalacji nie zakłóci swobodnego wysuwania poniższej szuflady.



Wysokość frontowego panelu poniżej szuflady nie powinna być równa wysokości obramowania, gdyż zawartość szuflady może uniemożliwiać swobodne jej wysuwanie.

8. Porady dotyczące grubości blatu roboczego.



Montaż inductionAir Plus wymaga blatu roboczego o grubości ≥ 16 mm.



Płytę inductionAir Plus można też zamontować na blacie o mniejszej grubości. Wystarczy w obszarze montażu płyty pogubić blat do wymaganego wymiaru ≥ 16 mm – na przykład poprzez dołożenie warstwy odpowiedniego materiału.

Im cieńszy jest blat przeznaczony do instalacji płyty, tym ważniejsze jest sprawdzenie i zapewnienie odpowiedniej nośności i stabilności podłoża. Przy pełnym obciążeniu garnkami wraz z ich zawartością, płyta inductionAir Plus może ważyć nawet 60 kg, a blat kuchenny musi zapewniać jej odpowiedni, bezpieczny poziom stabilności. Dlatego ważne jest zapoznanie się ze specyfikacją producenta, określającą wytrzymałość materiałową oraz nośność blatu.

9. Porady dotyczące planowania kanałów wentylacyjnych.



Dmuchawa o wysokiej odporności na spadek ciśnienia z nowoczesną i wydajną technologią BLDC umożliwia przyłączanie dłuższych i bardziej złożonych kanałów do 8 metrów z 4 kolankami 90° – przy utrzymaniu odpowiedniej wydajności wyciągu. Obejmuje to większość koncepcji związanych z obiegiem otwartym. Możliwe jest również zastosowanie dłuższych kanałów, niemniej wiąże się to z obniżeniem wydajności wyciągu.



Rozwiązanie z wyspą

W przypadku wyspy wolno stojącej w pomieszczeniu, zastosować wentylację kanałową przechodzącą przez strop piwnicy.



Rozwiązania z półwyspem

W przypadku półwyspów, w których przyścienna szafka z płytą może być pozbawiona bocznej ścianki, wywiew można poprowadzić płaskim kanałem bezpośrednio pod płytą kuchenną przez ścianę zewnętrzną. Połączenie ścienne można poprowadzić przez kanał okrągły lub płaski.



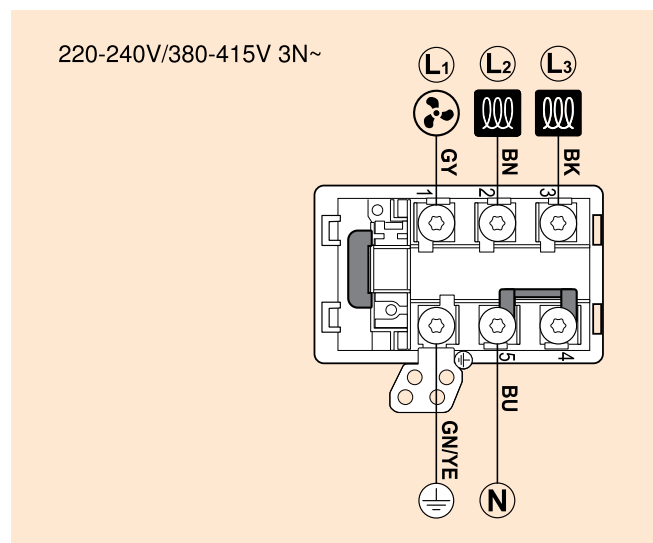
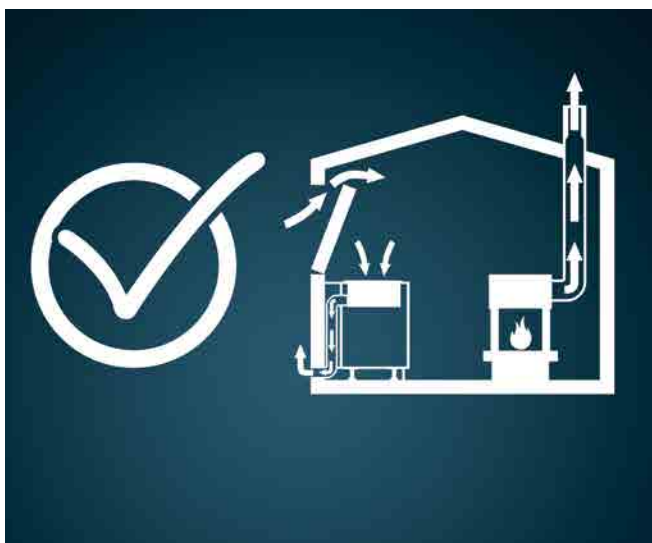
W przypadku półwyspów z wąską przestrzenią z tyłu lub bez niej odprowadzenie wywiewów można prowadzić przez cokół.



W przypadku odprowadzania powietrza przez ścianę na zewnątrz, zaleca się zastosowanie wewnętrznego elementu teleskopowego (\varnothing 150 mm) zakończonego naścienną klapą z lamelową przesłoną zwrotną. Należy uwzględnić maksymalne ciśnienie ujścia z wyciągu 65 Pa. Odprowadzenie ścienne i klapa są dostępne u wyspecjalizowanych sprzedawców.

Zapewnienie wystarczającej ilości powietrza nawiewanego stanowi problem w przypadku obecności w pomieszczeniu kominka korzystającego z powietrza w pomieszczeniu (jeśli urządzenie działa w obiegu otwartym). Bezpieczna praca jest możliwa tylko wtedy, gdy podciśnienie w pomieszczeniu z kominkiem nie przekracza 4 Pa (0,04 mbar). Można to osiągnąć, instalując na przykład sterowalny nawiewnik okienny. Urządzenie to umożliwi napływ potrzebnego do spalania powietrza. Jest ono dostępne u wyspecjalizowanych sprzedawców. Należy przestrzegać instrukcji montażu nawiewnika.

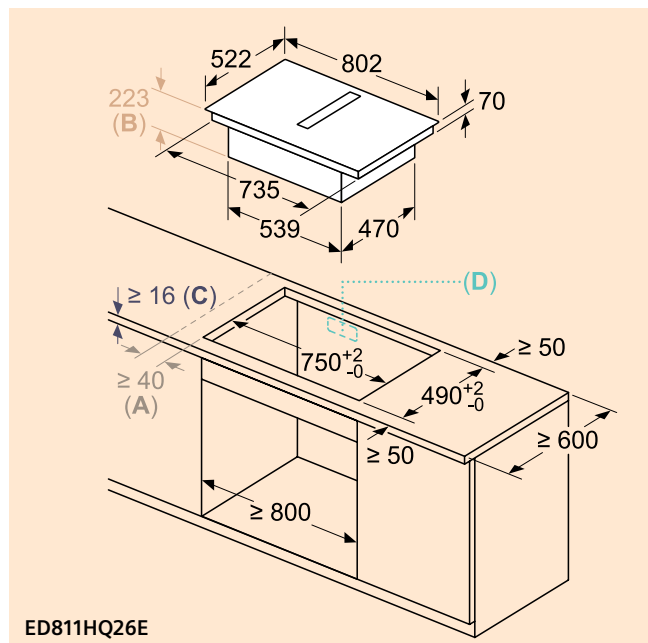
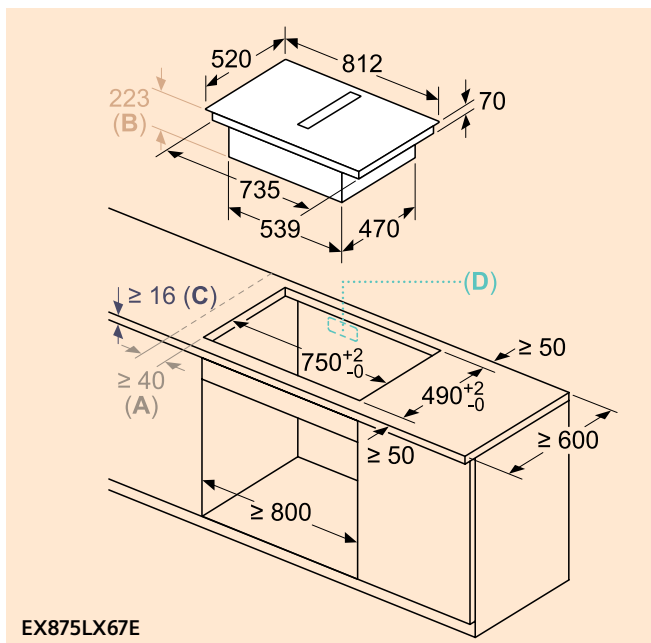
Płyta kuchenna z wyciągiem oferuje opcję podłączenia nawiewnika okiennego do prądu dwu- lub trójfazowego. Dostarczony kabel (5G2,5 mm²) służy połączeniu nawiewnika z fazą. Przy przyłączu 2N / 3N faza L1 (szara) odpowiada silnikowi wyciągu. Wskazówki można znaleźć w schemacie połączeń elektrycznych dołączonym do wyciągu („wentylacja”).



Przykładowy schemat połączeń elektrycznych dla prądu 3-fazowego.

10.1 Rysunek montażowy zabudowy systemu inductionAir Plus w szafce o szerokości ≥ 80 cm.

inductionAir Plus
instalacja w szafce o szerokości ≥ 80 cm



A – Minimalna odległość od wycięcia w blacie do ściany.

B – Zagłębienie w szafkę.

C – Blat roboczy, w którym instalowane jest urządzenie, powinien wytrzymać obciążenie do 60 kg – w razie konieczności należy zastosować odpowiednią konstrukcję wspierającą.

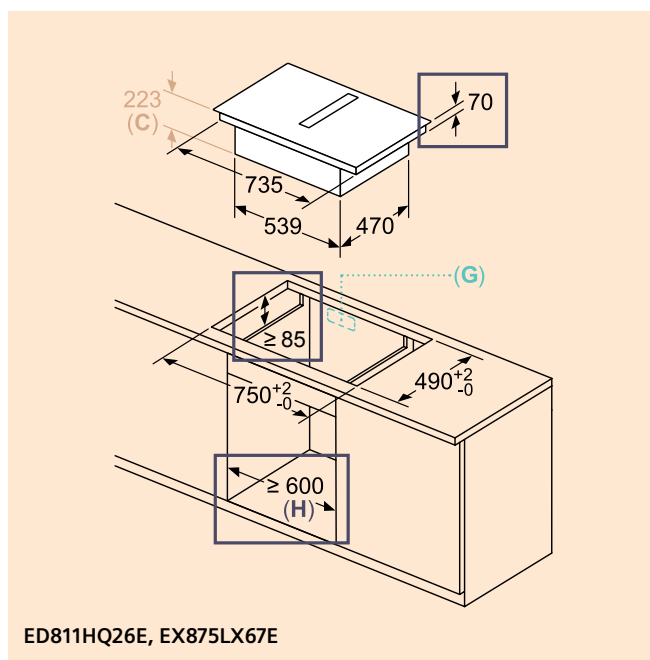
D – Wycięcie w tylnej ścianie szafki służy do wyprowadzenia przewodów wentylacyjnych.

Dokładne wymiary i pozycję ilustrują odpowiednie rysunki.

wymiary w mm

10.2 Rysunek montażowy zabudowy systemu inductionAir Plus 80 cm w szafce o szerokości 60 cm.

inductionAir Plus
instalacja na blacie



A – Rysunek detalu

B – Minimalna odległość od wycięcia w blacie do ściany.

C – Zagłębienie w szafkę.

D – Maks. fazowanie 1.

E – $6.5^{+0.5}$.

F – Tblat roboczy, w którym instalowane jest urządzenie, powinien wytrzymać obciążenie do 60 kg – w razie konieczności należy zastosować odpowiednią konstrukcję wspierającą.

G – Wycięcie w tylnej ścianie szafki służy do wyprowadzenia przewodów wentylacyjnych.

Dokładne wymiary i pozycję ilustrują odpowiednie rysunki.

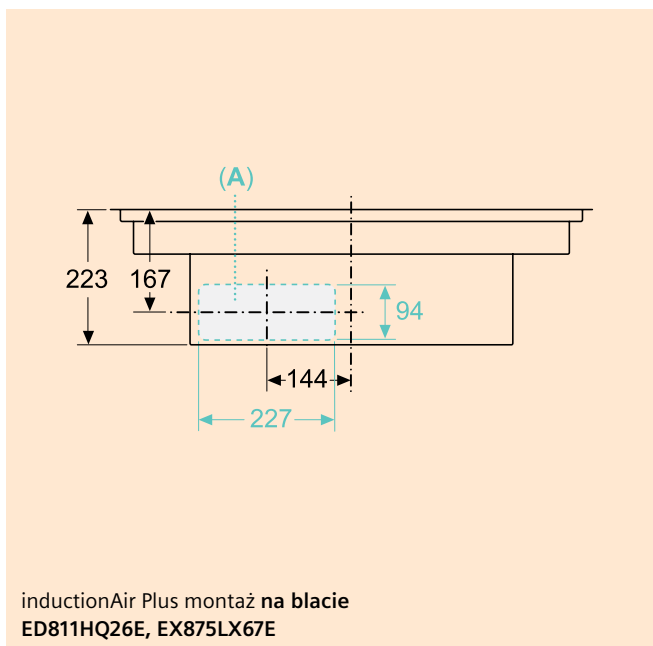
H – Wszystkie urządzenia o szerokości 80 cm mogą być instalowane na szafkach o szerokości 60 cm.

Boczne ścianki mebla należy skrócić tak aby moduł wentylacyjny o szerokości 539 mm zmieścił się w szafce.

wymiary w mm

10.3 Rysunek montażowy umiejscowienia wylotu powietrza w inductionAir Plus.

Widok z przodu:
inductionAir Plus przy instalacji na szafce
o szerokości ≥ 80 cm,

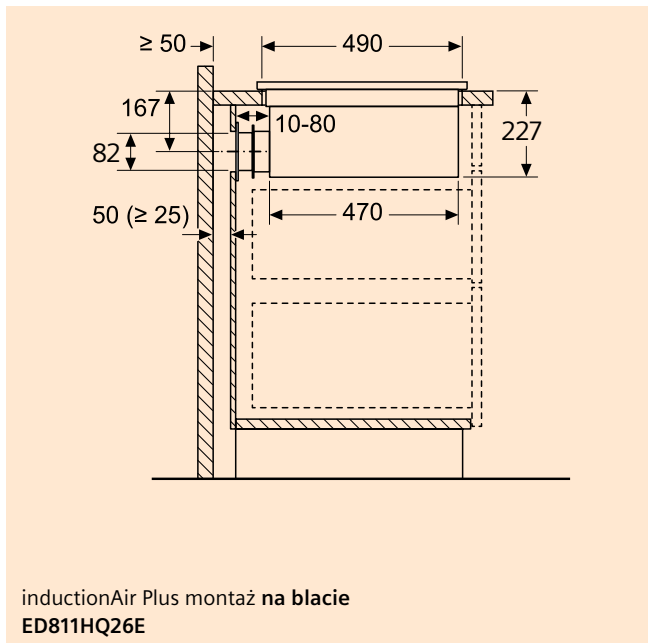


A – Podłączenie bezpośrednio z tyłu.

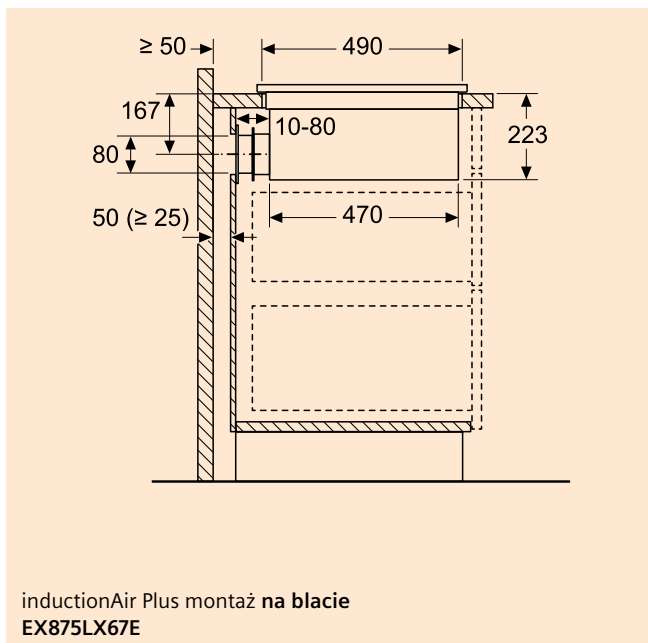
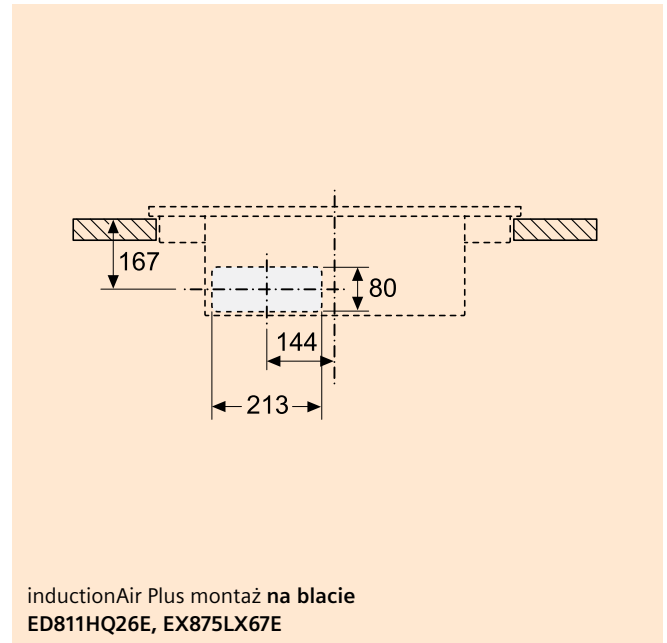
wymiary w mm

10.4 Rysunki montażowe instalacji do pracy w obiegu zamkniętym bez odprowadzenia kanałowego.

Widok z boku:
inductionAir Plus przy instalacji na szafce o szerokości ≥ 60 cm i ≥ 80 cm



Umiejscowienie wycięcia w tylnej ścianie szafki:
inductionAir Plus przy instalacji na szafce o szerokości ≥ 60 cm i ≥ 80 cm

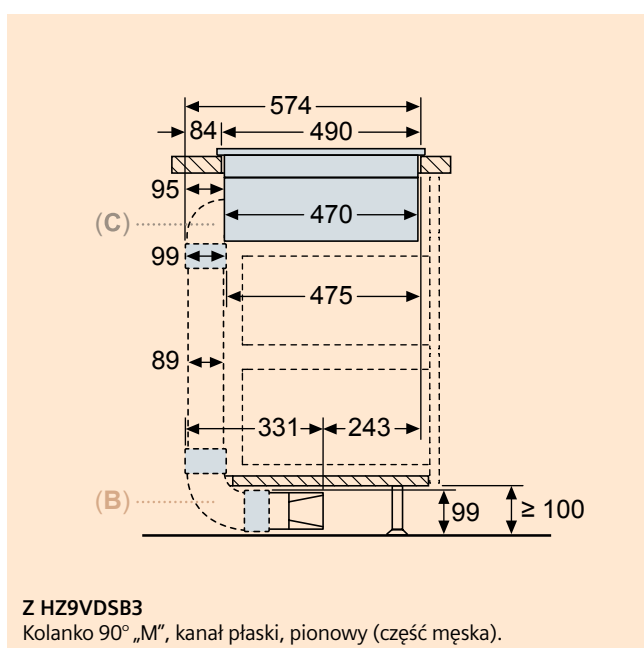
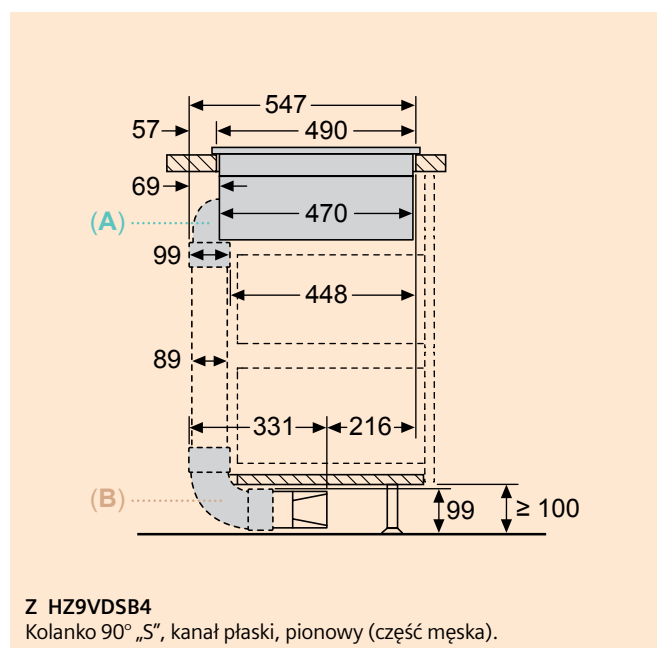


W przypadku nieizolowanych lub słabo izolowanych ścian zewnętrznych ($\mu \geq 0,5$ W / m² °C), w celu eliminacji skraplania, zaleca się montaż z częściowym lub pełnym kanałowym odprowadzeniem oparów. Przy ścianie dobrze izolowanej ($\mu < 0,5$ W / m² °C) dopuszczalne są wszystkie warianty montażu.

wymiary w mm

10.5.1 Rysunki montażowe instalacji do pracy w obiegu zamkniętym z częściowym i obiegu otwartym z pełnym odprowadzeniem kanałowym kolanka 90° marki Siemens.

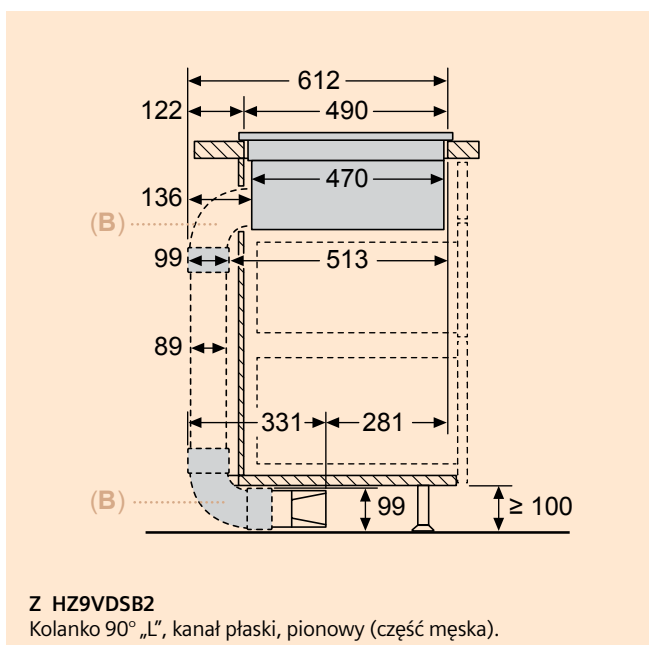
Widok z boku:
inductionAir Plus przy instalacji na blacie kuchennym



A – Kolanko 90° „S”, kanał płaski, pionowy (część męska).
B – Kolanko 90° „L”, kanał płaski, pionowy (część męska).
C – Kolanko 90° „M”, kanał płaski, pionowy (część męska).

wymiary w mm

Widok z boku:
inductionAir Plus przy instalacji **na blacie** kuchennym

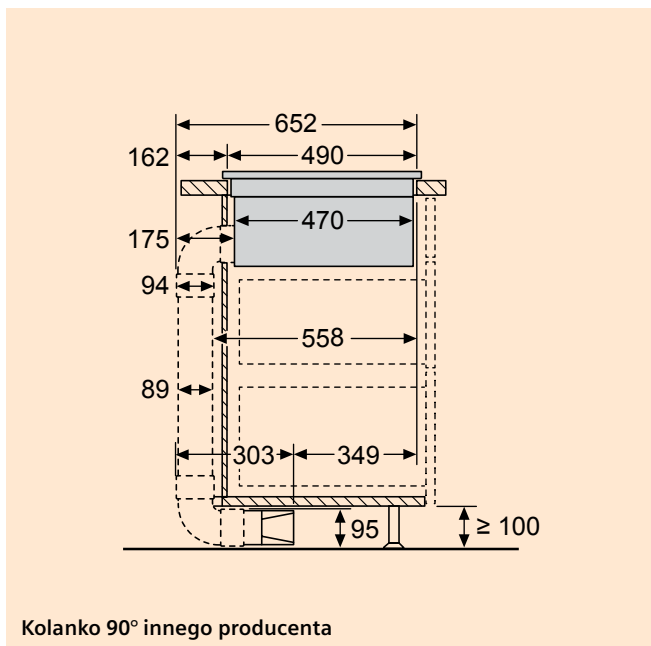


B – Kolanko 90° „L”, kanał płaski, pionowy (część męska).

wymiary w mm

10.5.2 Rysunek montażowy instalacji płyt do pracy w obiegu zamkniętym z częściowym lub pełnym odprowadzaniem kanałowym i kolankami 90° innego producenta.

Widok z boku:
inductionAir Plus przy instalacji **na blacie** kuchennym

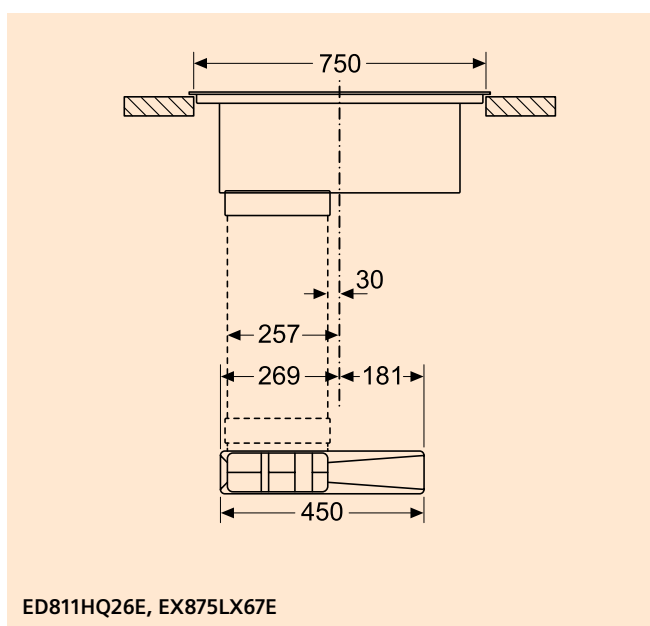


Wymiarowanie na przykładzie dostępnych w handlu płaskich elementów kanałowych Naber DN 150, które nie wchodzą w zakres urządzenia ani akcesoriów.

wymiary w mm

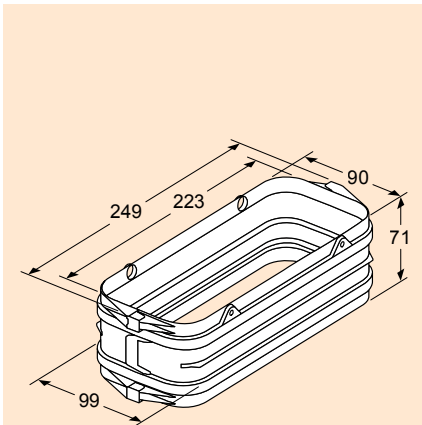
10.5.3 Rysunki montażowe instalacji do pracy w obiegu zamkniętym częściowym i obiegu otwartym z pełnym odprowadzeniem kanałowym.

Widok z przodu:
inductionAir Plus przy instalacji **na blacie** kuchennym

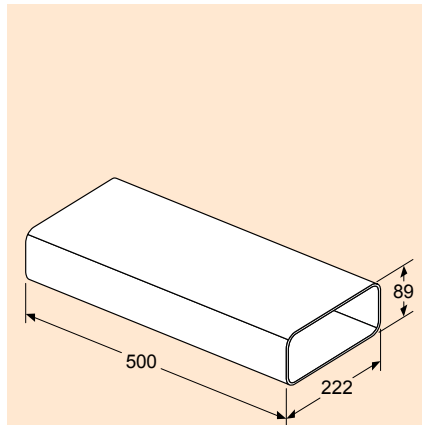


10.7 Rysunki z wymiarowaniem akcesoriów instalacyjnych i kanałów płaskich.

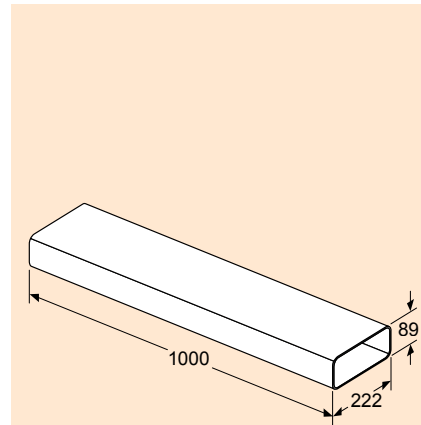
Kanały płaskie



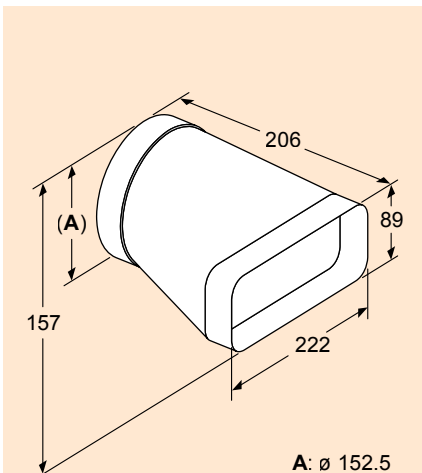
HZ9VDS51
łącznik do łączenia z częściami męskimi (część męska).



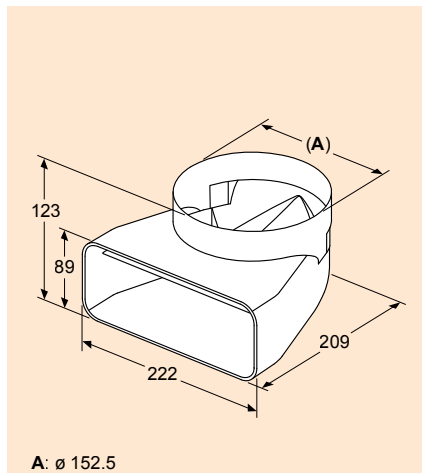
HZ9VDSM1
kanał wentylacyjny prosty 500mm (część męska).



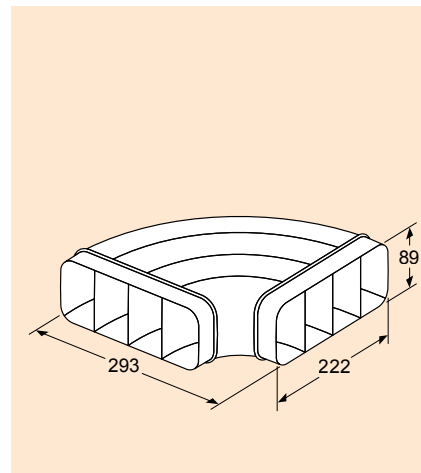
HZ9VDSM2
kanał wentylacyjny prosty 1000mm (część męska)



HZ9VDS10
Adapter łączący przekrój okrągły z płaskim (część męska).
A: \varnothing 152.5



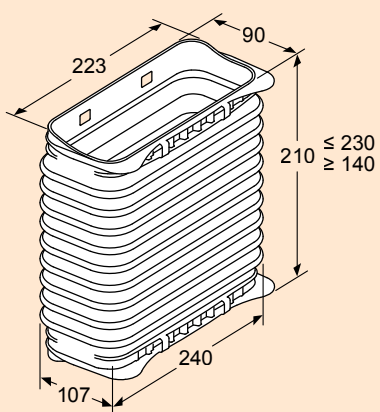
HZ9VDS11
Kolanko 90°, adapter łączący przekrój okrągły z płaskim (część męska).
A: \varnothing 152.5



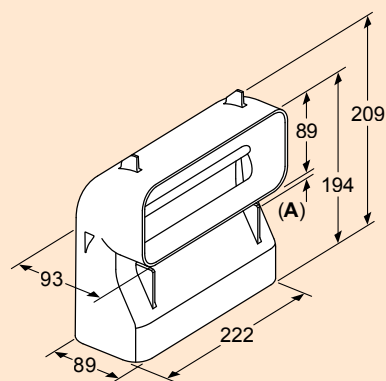
HZ9VDSB1
Kolanko 90°, kanał płaski, poziomy (część męska).

Wszystkie elementy mają zewnętrzny promień 20 mm.

wymiary w mm

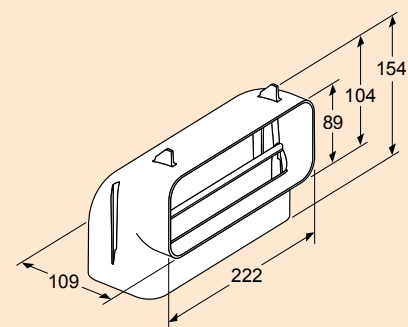


HZ9VDSS2
kanał płaski giętki (część żeńska).



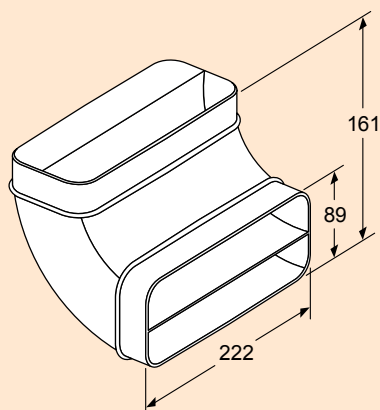
A: 13.5

HZ9VDSB4
kolanko 90° „S”, kanał płaski, pionowy
(część męska).

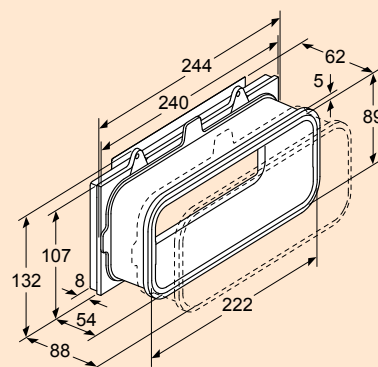


HZ9VDSB3
kolanko 90° „M”, kanał płaski, pionowy
(część męska).

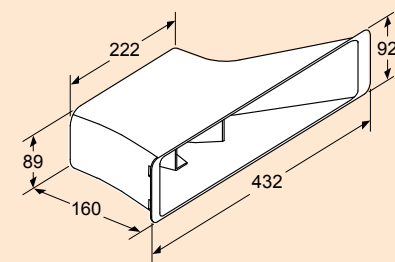
Akcesoria instalacyjne



HZ9VDSB2
kolanko 90° „L”, kanał płaski, pionowy
(część męska).



Złączka
wyposażenie „Plug 'n Play” przystosowują-
ce wyciąg do pracy w obiegu zamkniętym.



HZ9VRPD1
Dyfuzyr wyposażenie przystosowujące
wyciąg do pracy w obiegu zamkniętym
z pełnym lub częściowym odprowadze-
niem kanałowym.

Wszystkie elementy mają zewnętrzny promień 20 mm.

wymiary w mm

glassdraftAir

Przejrzysta skuteczność





SIEMENS

glassdraftAir

Minimum formy

Maksimum
wydajności

Wyciąg glassdraftAir marki Siemens łączy w sobie wysokiej jakości materiały, doskonałą wydajność działania i wyjątkowe wzornictwo. To piękne i subtelne rozwiązanie sprawdzi się znakomicie w Twojej otwartej kuchni.

Wykorzystaj maksymalnie przestrzeń w swojej kuchni i stwórz idealną atmosferę – na każdy nastrój i każdą okazję

Zamontowany na blacie glassdraftAir wysuwa się tylko w razie potrzeby, nieodparcie przyciągając wzrok elegancką, szklaną płaszczyzną. Ale nie tylko strona wizualna tego ekskluzywnego projektu robi wrażenie.

Pasuje wszędzie – dla pełnej swobody

Niezależnie od tego, gdzie w swojej kuchni zamierzasz usytuować strefę gotowania, planując rozkład wnętrza starasz się zapewnić sobie komfort pracy oraz odpowiednią ilość miejsca. Oczywiście, równie istotna jest strona wizualna projektu. Wszystkie te warunki spełnia glassdraftAir.



Urządzenia „Made in Germany”

Sprzęt gospodarstwa domowego marki Siemens reprezentuje niemiecką inżynierię na najwyższym poziomie. Jako tradycyjna niemiecka firma stawiamy na produkcję „Made in Germany”, nadal wytwarzając część naszego asortymentu w Niemczech. Oprócz wysokiej jakości wykonania, przysłowiowej solidności i niezawodności oraz innowacyjnej techniki, wyróżnia nas jeszcze jedna zaleta: jesteśmy blisko Ciebie.

glassdraftAir

Pionierskie wzornictwo, optymalna wymiana powietrza





Technologia Guided Air: doskonała wydajność pochłaniania

Nowy glassdraftAir nie tylko zapewnia niezakłócony widok na otwartą przestrzeń pomieszczenia. Szklany panel, przy aktywnym udziale technologii Guided Air tworzy kurtynę, która nie dopuszcza do przedostawania się oparów i zapachów poza jego granice. W ten sposób opary nie mieszają się z czystym powietrzem w kuchni.



Kuchnie otwarte na salon zdobywają coraz więcej zwolenników dzięki atmosferze, jaką tworzą. Wyciąg glassdraftAir to idealne rozwiązanie przy planowaniu przestrzennej, wielofunkcyjnej strefy – prawdziwego serca domu.



Silnik iQdrive: wydajne, ciche gotowanie

Gotuj z przyjemnością, a nie głośno! Nasz wyciąg z cichym silnikiem iQdrive nie zakłóci spokojnej atmosfery Twojej kuchni. Cokolwiek robisz – zabawiasz przyjaciół, słuchasz muzyki czy gotujesz w skupieniu, na pewno wolisz delektować się dźwiękami przyrządzanych potraw niż odgłosami wentylatora. To Twój cichy stróż świeżego powietrza w kuchni.

Łatwe czyszczenie



Czyszczenie filtrów i szklanego panelu wyciągu glassdraftAir jest wyjątkowo wygodne. Automatycznie uwalniane kasety z filtrami są bardzo łatwe do wyjęcia. Przystosowane do mycia w zmywarce, mieszczą się z łatwością w dolnym koszu. W równie prosty sposób wyjmiesz i wyczyścisz szklany panel. Dzięki temu glassdraftAir jest szybko gotowy do ponownego użycia.

glassdraftAir

Znakomita atmosfera,
na każdy nastrój
i każdą okazję

SIEMENS

Przy projektowaniu glassdraftAir punktem wyjścia była maksymalna wydajność wyciągu. Kiedy dodaliśmy do tego nowatorskie wartości użytkowe i wizualne: innowacyjne funkcje, elegancki, szklany panel oraz zintegrowany w blacie moduł wyciągu, uzyskaliśmy obiekt, otwierający całkiem nowe horyzonty przy aranżacji przestrzeni kuchni.

Nasycenie filtra

Z aplikacją Home Connect wygodnie sprawdzisz stan filtra przeciwłuszczowego i węglowego w Twoim okapie. Aplikacja automatycznie przypomni Ci o konieczności oczyszczenia, wymiany lub regeneracji filtra – dla stałego utrzymania wydajności wyciągu na maksymalnym poziomie.



Home Connect

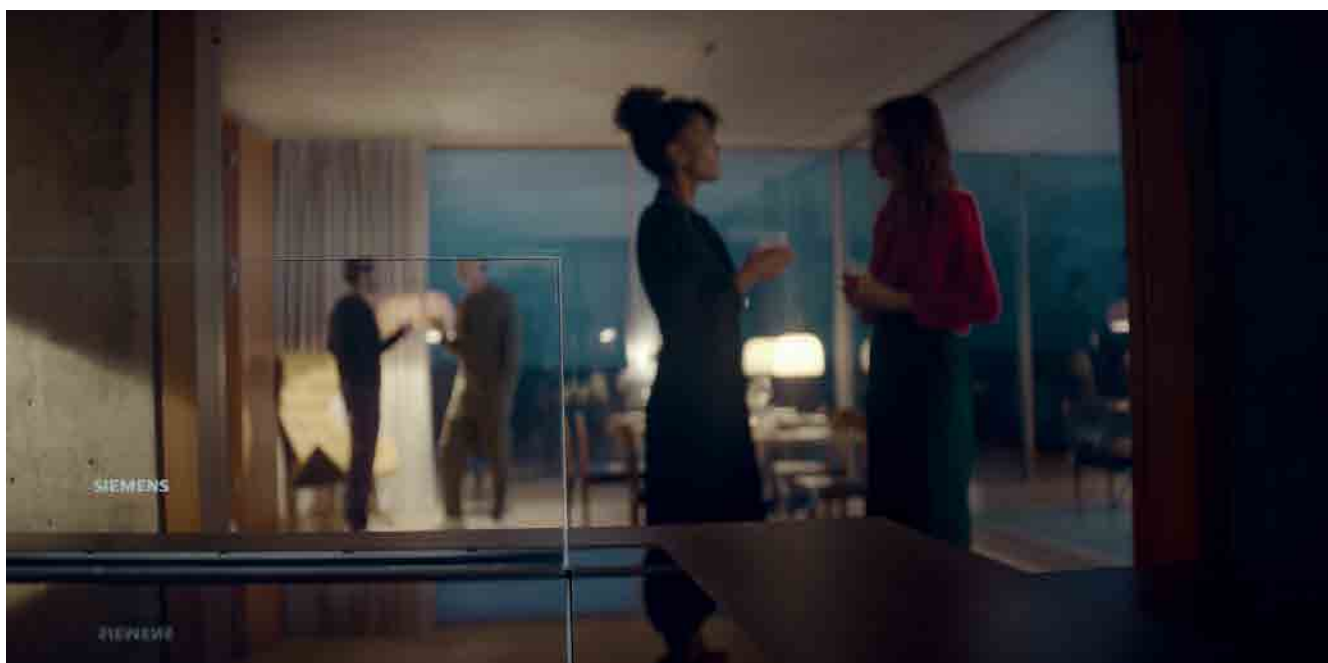
Home Connect: inteligentna płyta grzewcza, która wzbogaca codzienność

Obsługa urządzeń gospodarstwa domowego marki Siemens przez telefon z aplikacją Home Connect sprawia, że stają się bardziej otwarte na zarządzanie i współpracę. Synergia urządzeń, inteligentne oprogramowanie i intuicyjne sterowanie – wszystko to służy poszerzeniu gamy możliwości, z których bez trudu skorzystasz w swoim domu. Niektóre urządzenia potrafią wyręczyć Cię w pracy, inne zaskakują całkiem nowymi możliwościami, ale wszystkie wzbogacają naszą codzienność o nowe, atrakcyjne wartości.



Zdaj się na cookConnect i czujnik jakości powietrza: automatyczne sterowanie wyciągiem z płyty

Pożegnaj ręczne sterowanie wyciągiem i ciesz się nowym komfortem obsługi. Teraz Twój wyciąg automatycznie współpracuje z płytą kuchenną, włączając się i wyłączając w zależności od intensywności użytkowania płyty – bezdotykowo czyli bez odcisków palców na szkle. Wystarczy połączyć oba urządzenia z Home Connect, aby poświęcić całą uwagę przygotowywaniu pysznych posiłków.



glassdraftAir

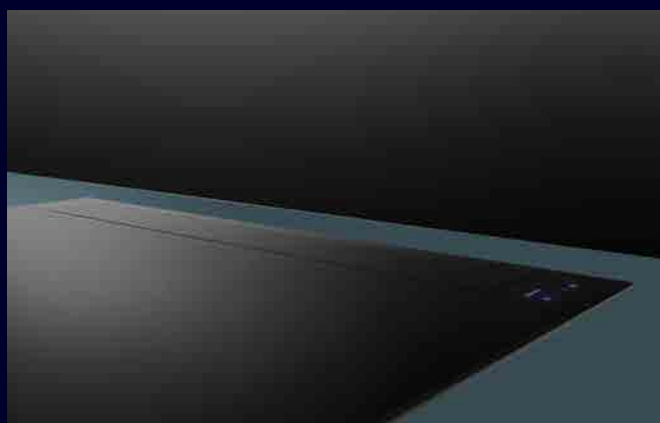
Idealne dopasowanie



Eleganckie połączenie

Wyciąg glassdraftAir idealnie komponuje się z wzornictwem naszych płyt kuchennych. W przypadku montażu bez odstępu wyciąg i płyta zlewają się w jedną całość.

Nasza rekomendacja:
glassdraftAir
w połączeniu z płytą
ActiveLight.







Idealne dopasowanie

Wyciąg glassdraftAir został zaprojektowany z myślą o idealnym dopasowaniu do płyt grzewczych Siemens. W przypadku montażu bez odstępu połączenie pomiędzy obydwoimi urządzeniami jest praktycznie niezauważalne.

Możliwe połączenie



LD98WMM60 iQ700 glassdraftAir
Wyciąg blatowy 90 cm szerokości



EX975LVV1E iQ700
Płyta grzewcza, variInduction Plus 90 cm

Opis techniczny



LD98WMM60 glassdraftAir

wyciąg blatowy, szkło przezroczyste, rama tylna (krawędź ścięta), szerokość 90 cm

Linia	iQ100	iQ300	iQ500	iQ700
-------	-------	-------	-------	-------

Główne cechy

- Wyciąg blatowy do montażu na blacie kuchennym
- Idealne urządzenie (sprzęt) do montażu na wyspie i półwyspie kuchennym
- Praca w obiegu otwartym lub zamkniętym. Do pracy w trybie zamkniętym potrzebny jest zestaw recyrkulacyjny Clean Air Plus (dostępny jako wyposażenie dodatkowe)

Design

- Krawędź wyciągu przystosowana do bezramkowej instalacji przy płycie grzewczej tworząc z nią całość zapewniając czysty wygląd

Obsługa i komfort użytkownika

- Sterowanie touchControl z podświetlaniem
- iQdrive
- 3-stopniowa regulacja pracy wentylatora oraz 2 dodatkowe tryby intensywne
- Automatyczny powrót z trybu intensywnego do normalnego
- Funkcja automatycznego wyłączenia urządzenia po 10 min
- Czujnik Air quality
- Sterowanie wyciągiem z przystosowanej płyty grzewczej
- Funkcja Guided Air gwarantuje prawie idealne usuwanie oparów kuchennych niezależnie od używanego pola grzewczego
- Filtr metalowy, nadający się również do mycia w zmywarce
- Wskaźnik nasycenia filtra przeciwłuszczowego i filtra przeciwwapachowego
- Przycisk serwisowy automatycznie podnosi filtry do pozycji umożliwiającej łatwe wyjęcie
- Szklany panel można łatwo wyjąć i wyczyścić
- Home Connect do połączenia urządzeń gospodarstwa domowego i obsługi za pomocą smartfona lub tabletu (tylko w krajach, w których usługa Home Connect jest dostępna)
- Możliwość sterowania głosem za pośrednictwem popularnych asystentów głosowych (tylko w krajach, w których ta usługa jest dostępna)
- Praca interwałowa i funkcja wyciszeni możliwa poprzez Home Connect
- Z wbudowanymi pojemnikami na kondensat i zabezpieczającym przy rozlaniu płynów

Dane dotyczące zużycia

- Klasa efektywności energetycznej: A*
- Średnie zużycie energii: 36,9 kWh/rok
- Klasa efektywności wentylatora: A**
- Klasa efektywności filtra przeciwłuszczowego: B
- Moc znamionowa: 300 W

Wydajność

- Wydajność wentylatora \varnothing 15 cm w obiegu otwartym** : maks. tryb normalny: 519m³/h; tryb intensywny: 833 m³/h
- Poziom hałasu w obiegu otwartym** : maks. tryb normalny: 62 dB(A) re 1 pW; tryb intensywny: 71 dB(A) re 1 pW
- Przy zastosowaniu zestawu do recyrkulacji Clean Air Plus (dostępnym jako opcjonalne akcesorium) Twoje urządzenie osiąga wydajność wyciągu w trybie recyrkulacji: maks. tryb normalny: 456 m³/h; tryb intensywny: 596 m³/h
- Poziom głośności w trybie recyrkulacji: maks. tryb normalny: 66 dB(A) re 1 pW; tryb intensywny: 71 dB(A) re 1 pW
- Hałas min/maks. tryb normalny: 39/62 dB
- Wydajny silnik prądu stałego
- Maks. wydajność: 833 m³/h

Wymiary oraz informacje o instalacji urządzenia

- Do montażu z płytą bez odstępu wymagane jest zastosowanie specjalnego akcesorium
- Nadaje się do montażu w szafce o szerokości 90 cm
- Wysuwany z blatu na wysokość 250 mm
- Wymiary urządzenia (W×S×G): 709 × 912 × 140 mm
- Wymiary zabudowy (W×S×G): 703 × 854 × 123 mm
- Kabel zasilający 1,3 m
- Do montażu silnika w oddaleniu potrzebny jest specjalny zestaw akcesoriów
- Proszę zapoznać się z wymiarami zabudowy podanymi na rysunku instalacyjnym
- Nie można łączyć z płytami gazowymi

Wyposażenie dodatkowe

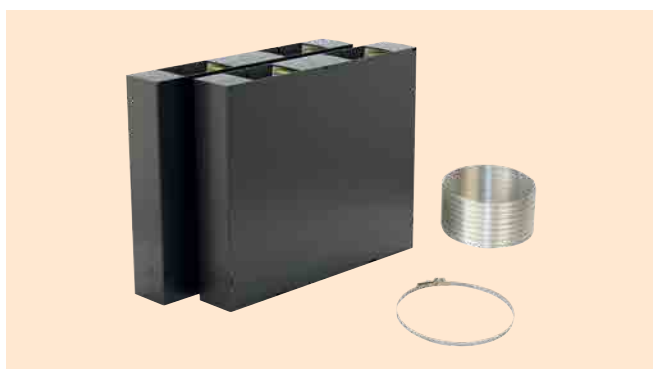
- LZ21WWI17 – zestaw do pracy w obiegu zamkniętym z filtrem cleanAir Plus
- LZ21WWB16 – filtr zapachów cleanAir Plus (część eksploatacyjna)
- LZ21WWJ12 – zestaw do pracy w obiegu zamkniętym z filtrem longLife do wielokrotnej regeneracji
- LZ21WWM11 – zestaw do instalacji silnika w odległości do 3 metrów od okapu
- LZ29WWY12 – zestaw do instalacji wyciągu bez odstępu od płyty

*Zgodnie z rozporządzeniem UE 65/2014

** Zgodnie z EN 61591 oraz EN/ IEC 60704-2-13

Akcesoria do glassdraftAir

Zestawy do pracy w obiegu zamkniętym

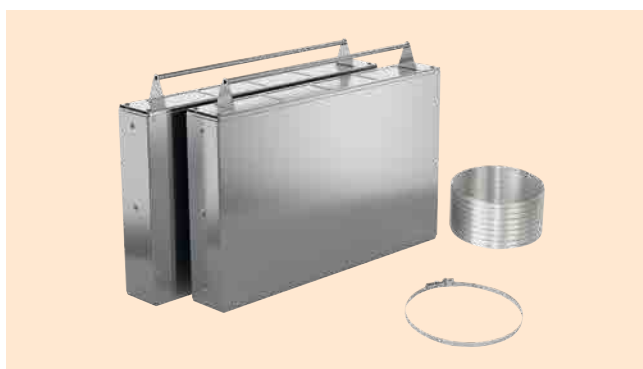


LZ21WWI17

Zestaw do pracy w obiegu zamkniętym cleanAir Plus

Zestaw do pracy w obiegu zamkniętym z wysokowydajnymi filtrami cleanAir Plus.

- Bardzo skutecznie oczyszcza powietrze z zapachów i pyłków.
- Nadaje się do urządzeń o szerokości 90 cm.
- Redukcja zapachów o ponad 90%.
- Żywotność filtra zapachów cleanAir Plus: min. 12–18 miesięcy.
- Skuteczne usuwanie zapachów przy przyrządzaniu np. ryb.
- Idealny dla alergików – wychwytuje pyłki unoszących się w powietrzu.
- Zestaw zawiera: 2 plastikowe obudowy filtrów, 8 filtrów cleanAir Plus, 1 elastyczną, aluminiową rurę przyłączeniową, 1 opaskę zaciskową.



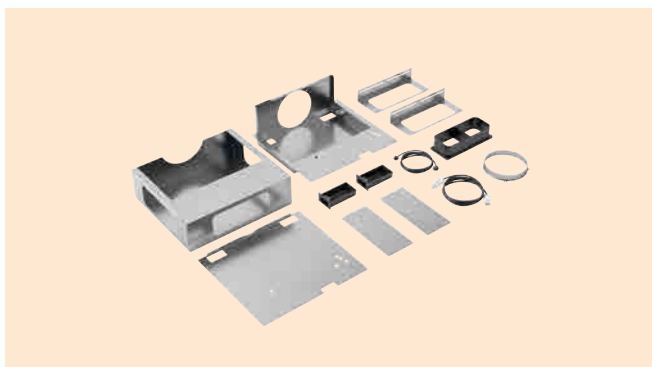
LZ21WWJ12

Zestaw Long Life do pracy w obiegu zamkniętym

Filtr Long Life z możliwością regeneracji: niezawodnie usuwa zapachy przez okres do 10 lat.

- Nadaje się do urządzeń o szerokości 90 cm.
- Filtr węglowy LongLife do wielokrotnej regeneracji.
- Zestaw zawiera: 2 kasety filtracyjne, 1 elastyczną, aluminiową rurę przyłączeniową, 1 opaskę zaciskową.

Akcesoria instalacyjne

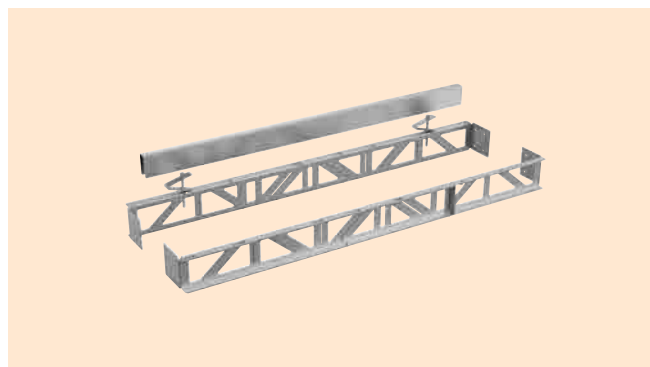


LZ21WWM11

Zestaw akcesoriów instalacyjnych

- Zawiera elementy niezbędne do zainstalowania silnika w odległości do 3 m od urządzenia wentylacyjnego.

Akcesoria instalacyjne

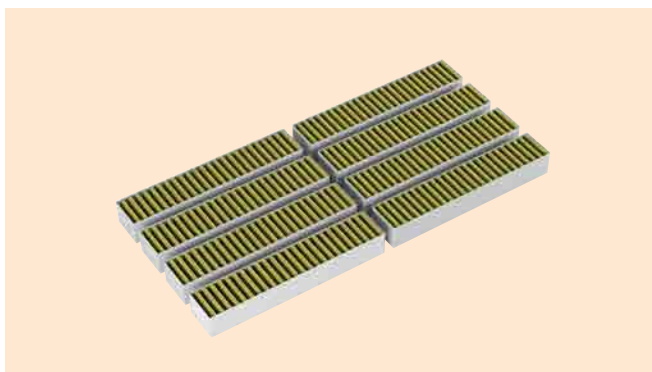


LZ29WWY12

Zestaw do instalacji bez odstępu

- Wspornik do połączenia wyciągu glassdraftAir z płytą grzejącą.
- Nadaje się do urządzeń o szerokości 90 cm.

Filtry wymienne



LZ21WWB16

Filtr cleanAir Plus (wymienny)

Wysokowydajny filtr cleanAir Plus – najwyższa jakość powietrza

- Bardzo skutecznie oczyszcza powietrze z zapachów i pyłków.
- Redukcja zapachów o ponad 90%.
- Żywotność filtra zapachów cleanAir Plus: min. 12–18 miesięcy.
- Skuteczne usuwanie zapachów przy przyrządzaniu ryb.
- Wychwytywanie pyłków unoszących się w powietrzu, usuwanie alergenów.
- Zawiera 8 wymiennych filtrów cleanAir.

1. Większa elastyczność – więcej miejsca na przechowywanie.

Konstrukcja nowego wyciągu glassdraftAir została przemyślana w każdym detalu. Urządzenie nie tylko zachwyca piękną szklaną formą, zaskakuje też wyjątkowo elastycznym sposobem umieszczenia udoskonalonego silnika: za lub przed okapem. Dopuszczone jest nawet usytuowanie silnika w odległości do 3 m od wyciągu. Tak duża dowolność montażowa pozwala wygospodarować więcej miejsca w szafce na szuflady lub półki.



Silnik z przodu.



Instalacja silnika oddalonego od wyciągu.



Silnik z tyłu.

2. Dla perfekcyjnego funkcjonowania wyciągu glassdraftAir.

Szczegółowe informacje zawarte na kolejnych stronach pomogą w łatwy sposób zaplanować instalację wyciągu.



Półwysep

Głębokość blatu:
750 mm przy instalacji
bezdystansowej
800 mm przy instalacji
standardowej

Kanał wentylacyjny jest za szafką dolną. Silnik oddalony od wyciągu.

- Szuflady pod blatem nie wymaga skracania.
- Szuflady i półki zachowują pełną głębokość.
- Tylne ścianki szafki przed okapem.
- Tylne ścianki szafki i listwa przypodłogowa może wymagać przycięcia lub usunięcia.



Półwysep

Głębokość blatu:
750 mm przy instalacji
bezdystansowej
800 mm przy instalacji
standardowej

Kanał wentylacyjny i silnik umiejscowiony w szafce dolnej.

- Szuflady pod blatem nie wymaga skracania.
- W zależności od głębokości blatu, dolna półka lub szuflada w szafce mogą wymagać skrócenia. Można zastosować minimalny wymiar przy instalacji standardowej.



Wyspa

Głębokość blatu: zmienna

Kanał wentylacyjny i silnik umiejscowiony pomiędzy szafkami lub najlepiej w szafce tylnej.

- Szuflady pod blatem nie wymagają skracania.
- Szuflady i półki zachowują pełną głębokość.
- Tylne ścianki szafki przed wyciągiem.
- W celu umożliwienia konserwacji należy zapewnić dostęp do silnika wyciągu i kanałów wywiewnych z tyłu wyspy lub poprzez otwór od strony szafek.

3. Najlepsze kombinacje. Łatwa aranżacja.

Wyciąg glassdraftAir może pracować w obiegu otwartym lub zamkniętym.

Otwarty obieg powietrza jest odpowiedni w przypadku możliwości odprowadzania oparów na zewnątrz. Jeśli nie jest to możliwe, należy zastosować obieg zamknięty, instalując zestaw recyrkulacyjny CleanAir Plus. W tym przypadku zasysane powietrze oczyszczone jest w filtrze z węglem aktywnym, po czym trafia z powrotem do pomieszczenia. Filtr gwarantuje ponad 90% redukcję zapachów, wyposażony jest ponadto w funkcję AntiFish, skuteczną przy mocniejszych aromatach, np. z ryb. Filtr zatrzymuje wyjątkowo dużą ilość pyłków unoszących się w powietrzu i dezaktywuje alergeny zatrzymane przez filtr.



Praca w obiegu zamkniętym.

Zestaw do pracy w obiegu zamkniętym oczyszcza powietrze przy pomocy filtra z węglem aktywnym. Zestaw zawiera krótki okrągły kanał do odprowadzania oczyszczonego powietrza do cokołu.

Wymagane jest zapewnienie otworu odprowadzającego o powierzchni 400 cm². Można to uzyskać instalując kratkę wentylacyjną lub skracając cokół szafki.



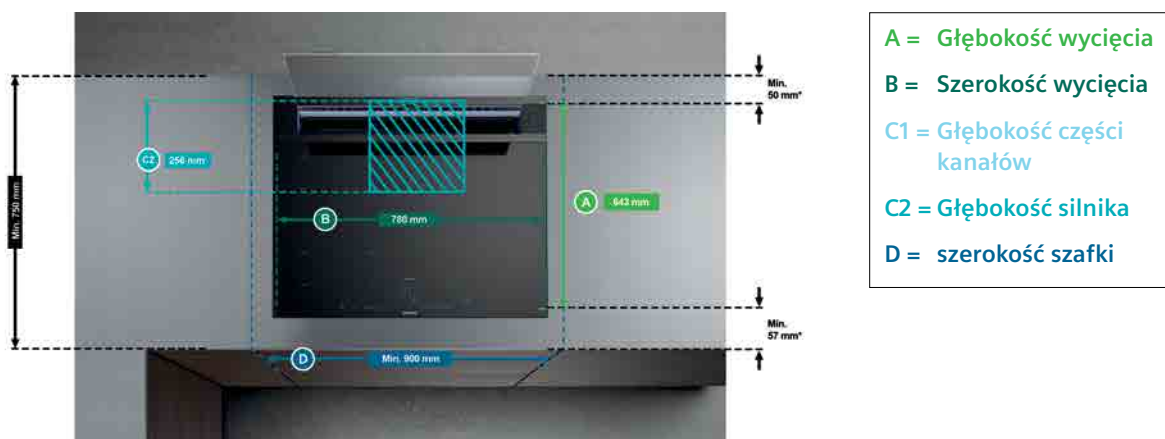
Praca w obiegu otwartym.

W zależności od rozplanowania kuchni opary mogą być odprowadzane kanałami okrągłymi lub płaskimi bezpośrednio do otworu w ścianie.

4.3 Informacje dotyczące instalacji urządzenia do pracy w trybie zamkniętym (montaż na blacie)

Poniższe rysunki montażowe pokazują, jak zainstalować glassdraftAir do pracy w trybie zamkniętym. Pokazano instalację wyciągu z płytą kuchenną o szerokości 80 cm.

Widok z góry:



*Wymiar może się różnić w zależności od głębokości blatu.

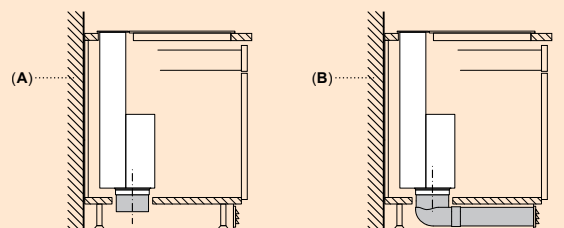
Przykład: montaż w szafce dolnej 90 cm.

Widok z przodu



Zalecenia przy montażu do pracy w trybie zamkniętym

W przypadku montażu przed słabo izolowaną ścianą zewnętrzną o współczynniku $U > 0,5 \text{ W/(m}^2 \cdot \text{K)}$ zalecamy doprowadzenie powietrza do cokołu. Montaż na blacie.



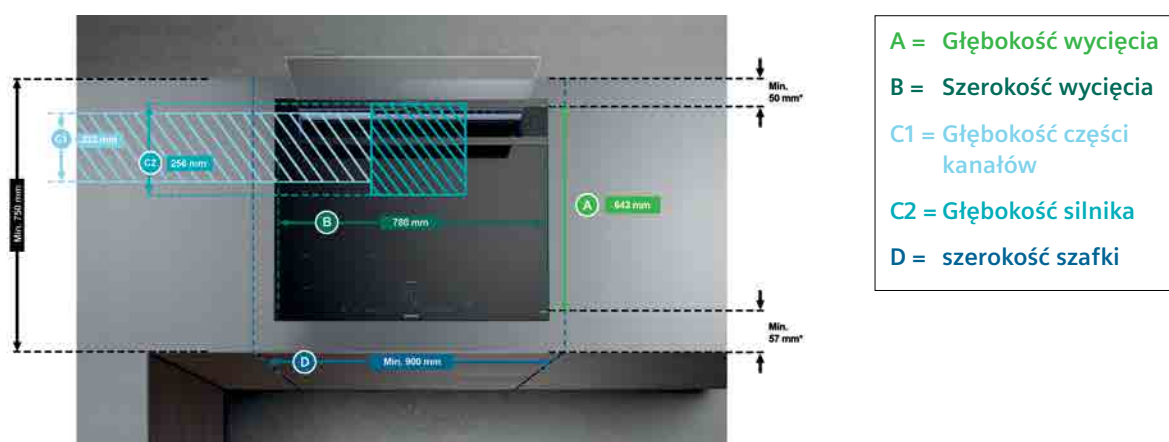
A: ściana zewnętrzna – $U \leq 0,5 \text{ W/(m}^2 \cdot \text{K)}$

B: ściana zewnętrzna – $U > 0,5 \text{ W/(m}^2 \cdot \text{K)}$

4.3 Informacje dotyczące instalacji urządzenia do pracy w trybie otwartym (montaż na blacie)

Poniższe rysunki montażowe pokazują, jak zainstalować glassdraftAir do pracy w trybie otwartym. Pokazano instalację wyciągu z płytą kuchenną o szerokości 80 cm.

Widok z góry:



*Wymiar może się różnić w zależności od głębokości blatu.

Przykład: montaż w szafce dolnej 90 cm.

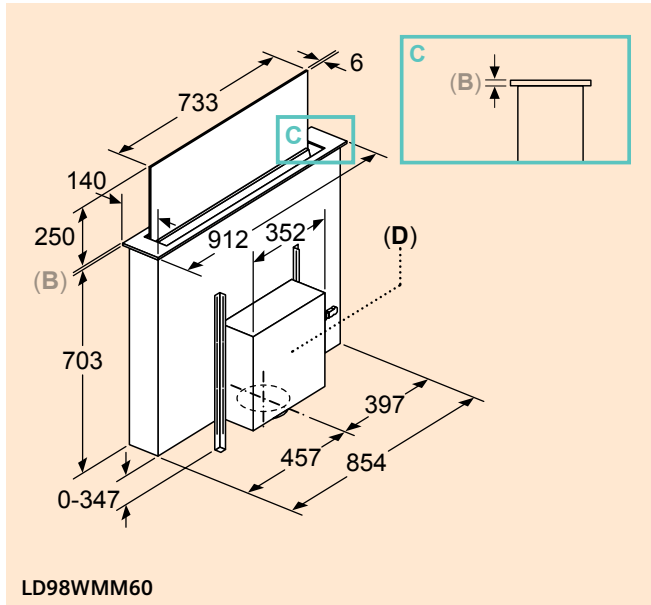
Widok z przodu:



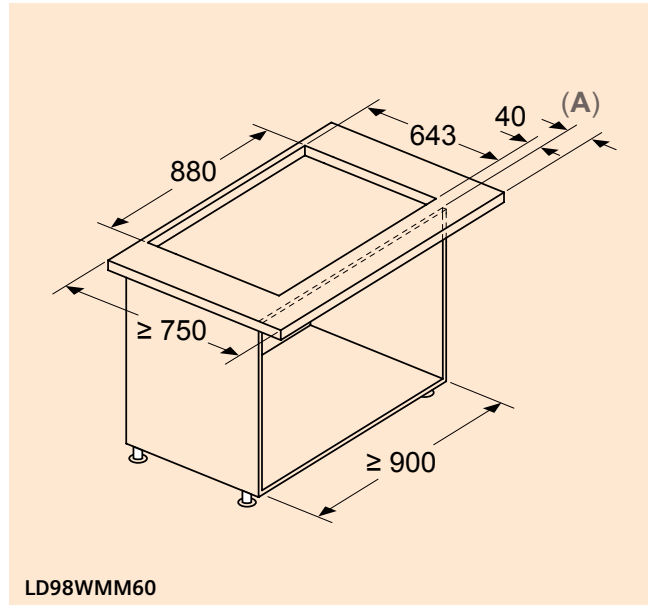
Podczas planowania połączeń kanałowych należy wziąć pod uwagę nogi mebli.

4. Rysunek montażowy zabudowy wyciągu glassdraftAir.

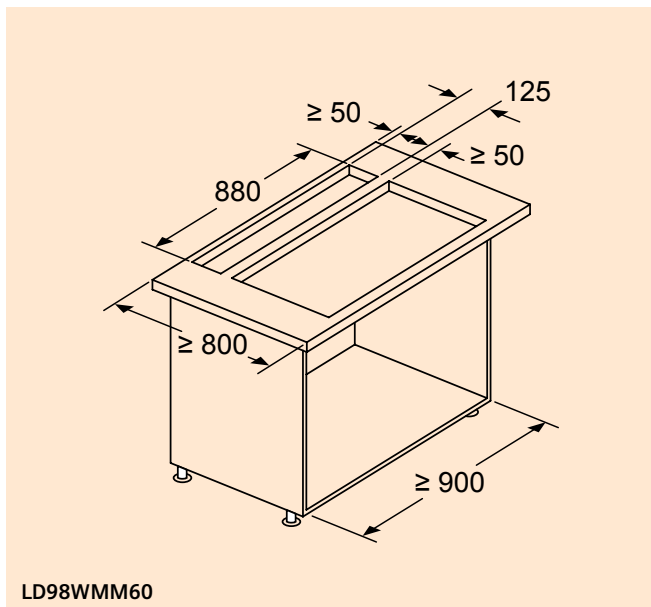
glassdraftAir
Wymiary urządzenia



glassdraftAir (montaż na blacie)
Wymiary wycięcia w blacie przy instalacji bez odstępu od płyty grzewczej z wykorzystaniem zestawu montażowego LZ29WWY12



glassdraftAir przy instalacji na blacie kuchennym
Wymiary wycięcia w blacie przy instalacji z odstępem od płyty grzewczej.



A – Blat roboczy wystający poza korpus mebli

B – 5.5

C – Rysunek detalu

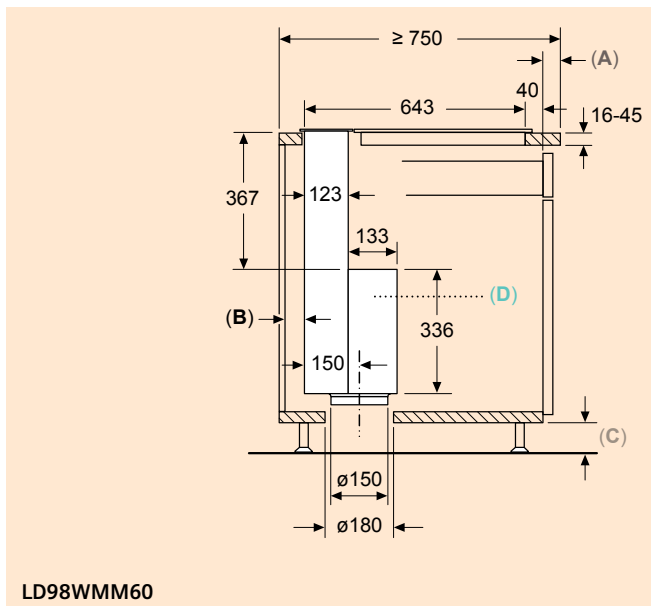
D – Silnik może być montowany z przodu, z tyłu szafki lub w oddaleniu do 3 metrów od wyciągu (wymagane specjalne akcesoria). Dostęp do silnika powinien zawsze być możliwy.

E – 9.5

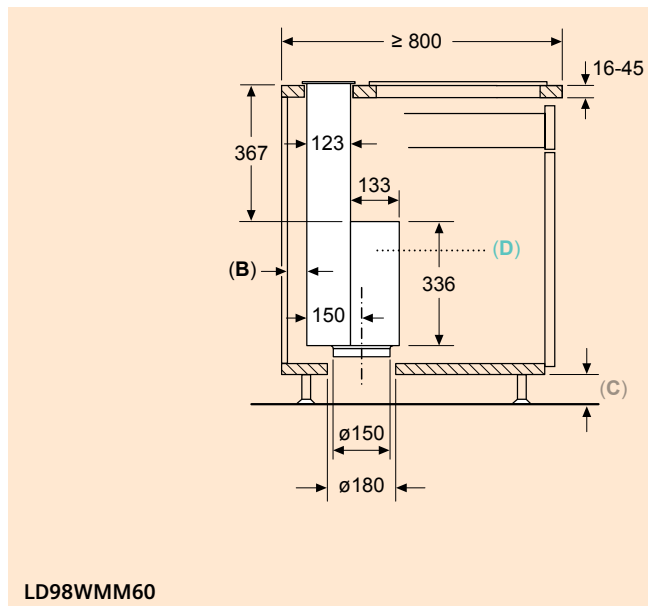
F – Zawiera 2 mm szczelinę na silikon montażowy

wymiary w mm

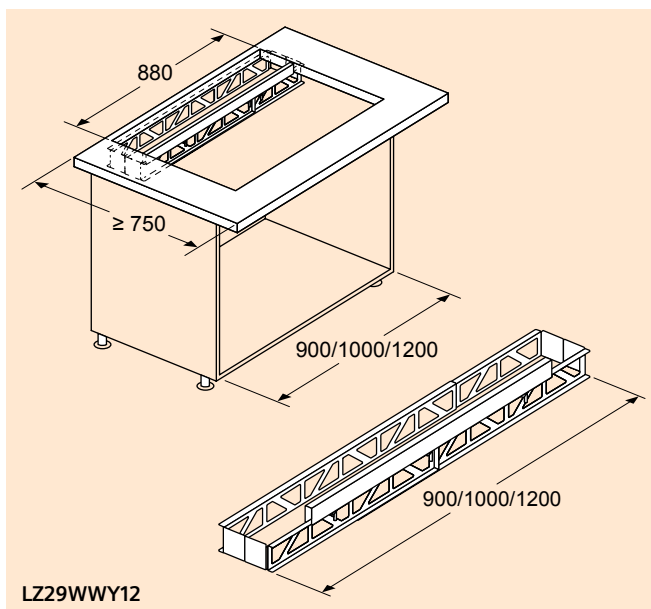
glassdraftAir (montaż na blacie)
Wymiary, widok z boku przy instalacji bez odstępu



glassdraftAir (montaż na blacie)
Wymiary, widok z boku przy instalacji z odstępem



Zestaw montażowy do instalacji
bez odstępu od płyty

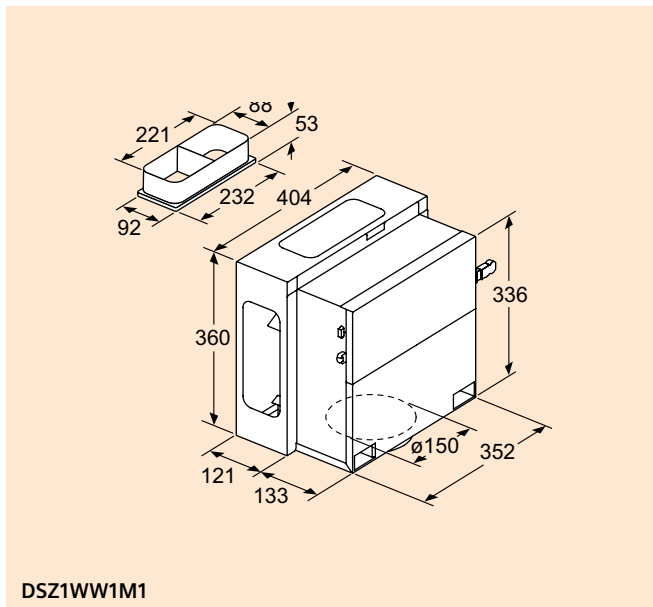


- Uwagi:**
 Montaż z płytą gazową nie jest możliwy.
 Aby urządzenie mogło pracować z pełną mocą nie instaluj nad nim żadnych szafek i zachowaj odstępy:
- nie mniej niż 50 cm po prawej i lewej stronie wyciągu do ściany lub do szafek wiszących
 - nie mniej niż 5 cm od ramki wyciągu do ściany
 - nie mniej niż 5 cm odstępu do ramki urządzenia do ściany.

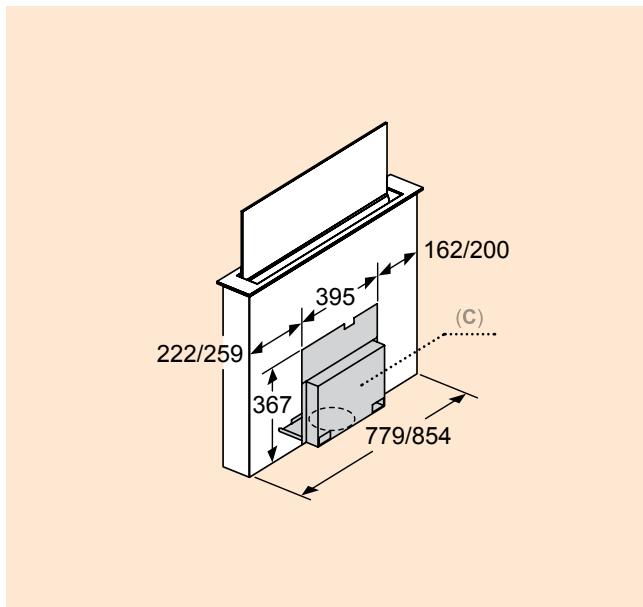
wymiary w mm

6. Akcesoria – zestaw do montażu silnika w oddaleniu

Silnik z dedykowaną pokrywą

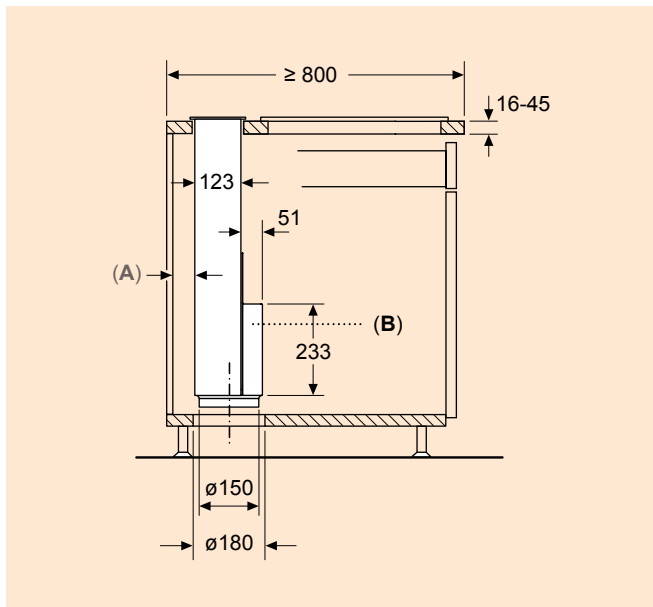


Korpus wyciągu z dedykowaną pokrywą



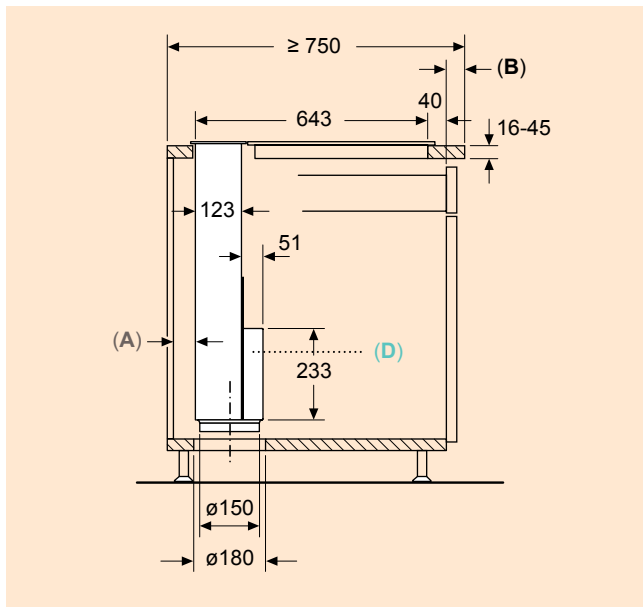
Widok z boku

Korpus wyciągu z dedykowaną pokrywą montaż z odstępem od płyty



Widok z boku

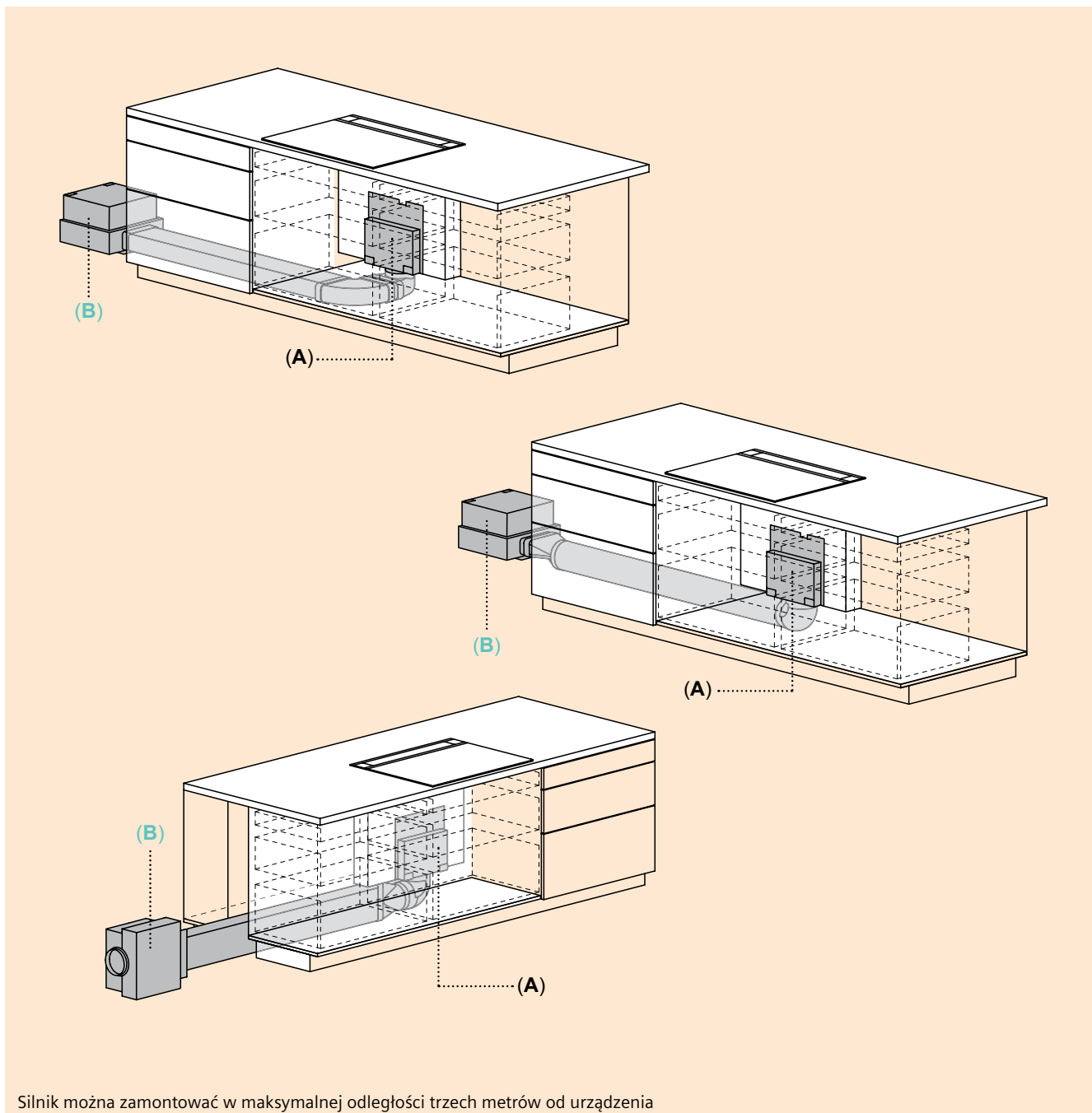
Korpus wyciągu z dedykowaną pokrywą montaż bez odstępów od płyty



Kod QR filmu instruktażowego

wymiary w mm

Przykładowe ilustracje



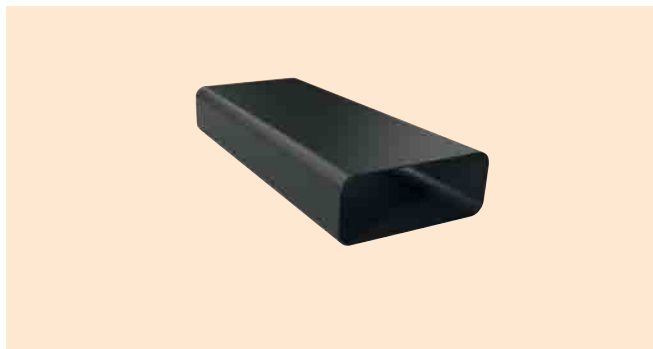
Silnik można zamontować w maksymalnej odległości trzech metrów od urządzenia

Firmowe akcesoria Siemens

Odpowiednie akcesoria do każdego systemu



Akcesoria montażowe marki Siemens do glassdraftAir



HZ9VDSM1

Kanał płaski prosty 500 mm

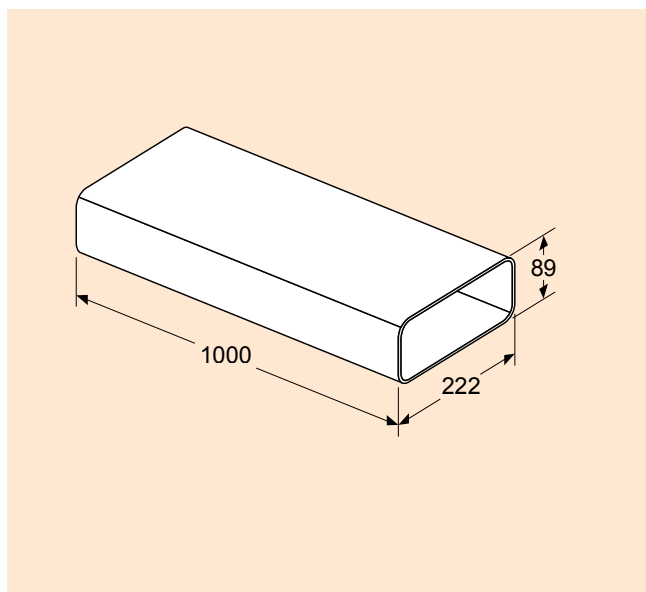
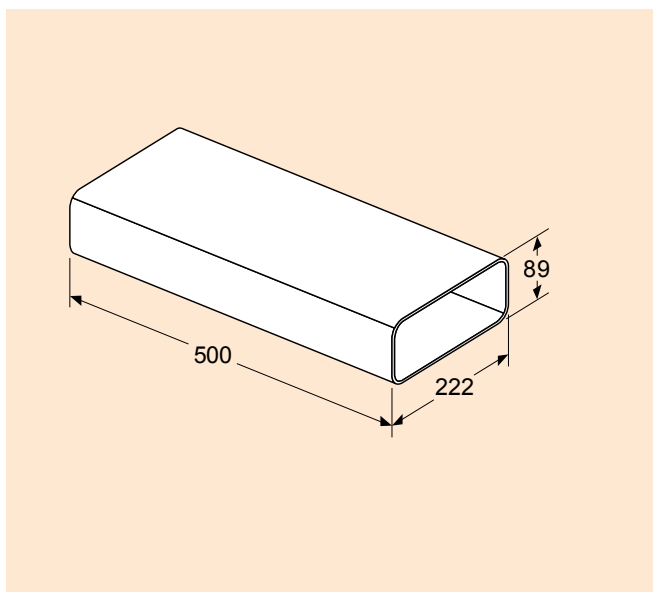
- Aerodynamicznie zoptymalizowany, minimalizuje utratę ciśnienia oraz zapewnia zwiększony przepływ powietrza.
- Łatwe do przycięcia i podłączenia za pomocą złącza (żeńskiego).



HZ9VDSM2

Kanał płaski prosty 1000 mm

- Aerodynamicznie zoptymalizowany, minimalizuje utratę ciśnienia oraz zapewnia zwiększony przepływ powietrza.
- Łatwe do przycięcia i podłączenia za pomocą złącza (żeńskiego).



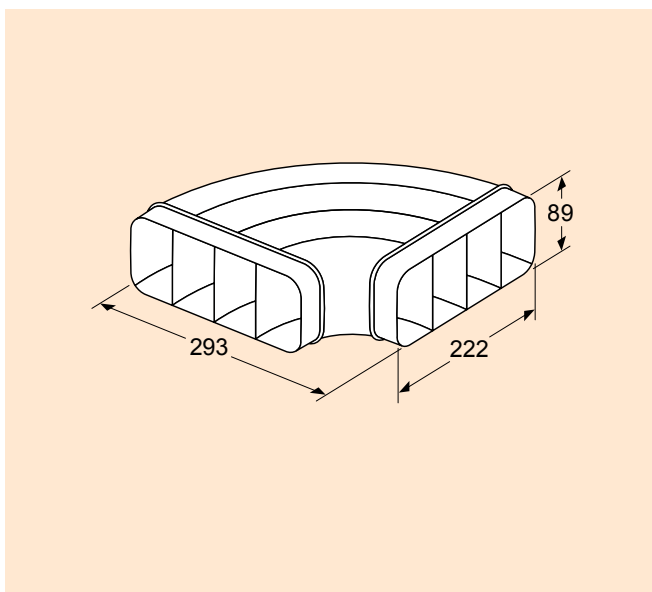
wymiary w mm



HZ9VDSB1

Kolanko 90° pionowe do kanału płaskiego (duży promień)

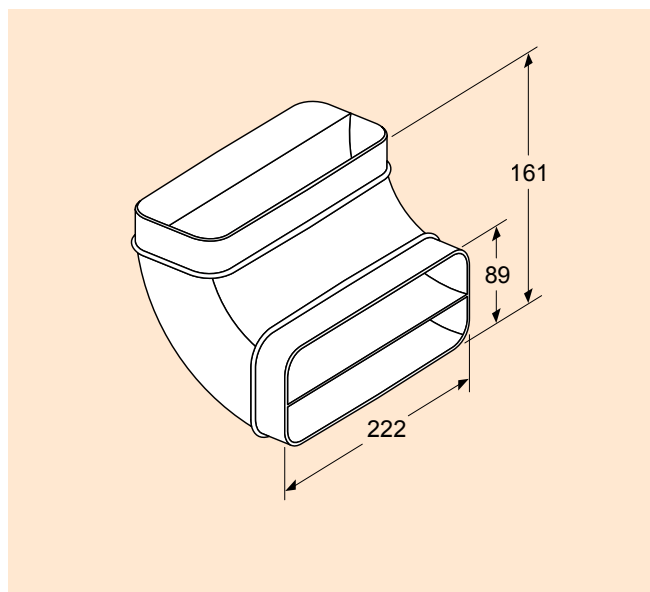
- Aerodynamicznie zoptymalizowane, minimalizuje utratę ciśnienia oraz zapewnia zwiększony przepływ powietrza.
- Łatwe do przycięcia i podłączenia za pomocą złącza (żeńskiego).



HZ9VDSB2

Kolanko 90° pionowe do kanału płaskiego (duży promień)

- Aerodynamicznie zoptymalizowane, minimalizuje utratę ciśnienia oraz zapewnia zwiększony przepływ powietrza.
- Łatwe do przycięcia i podłączenia za pomocą złącza (żeńskiego).



wymiary w mm

Akcesoria montażowe do glassdraftAir



HZ9VDSS1

Łącznik (część żeńska)

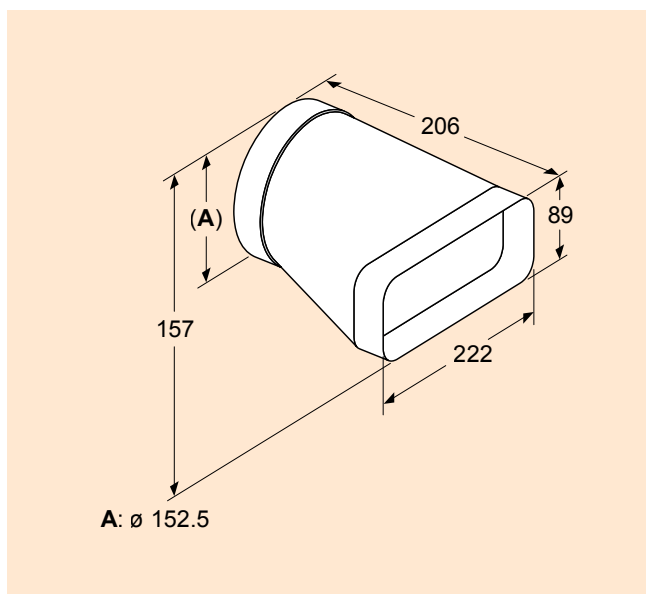
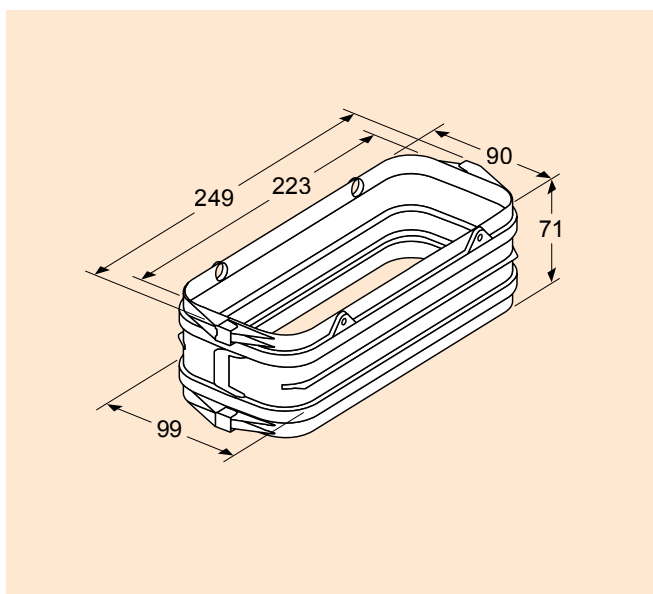
- Do połączenia płaskich kanałów.
- Szczelny bez konieczności użycia taśmy.
- Aerodynamicznie zoptymalizowany, minimalizuje utratę ciśnienia oraz zapewnia zwiększony przepływ powietrza.
- Łatwy do łączenia dzięki oszczędzającemu czas mechanizmowi zatraskowemu.



HZ9VDSI0

Adapter 90° cylindryczny do kanału płaskiego, poziomy

- Łączący przekrój cylindryczny z płaskim
- Aerodynamicznie zoptymalizowany, minimalizuje utratę ciśnienia oraz zapewnia zwiększony przepływ powietrza
- Łatwe do przycięcia i podłączenia za pomocą złącza (żeńskie).



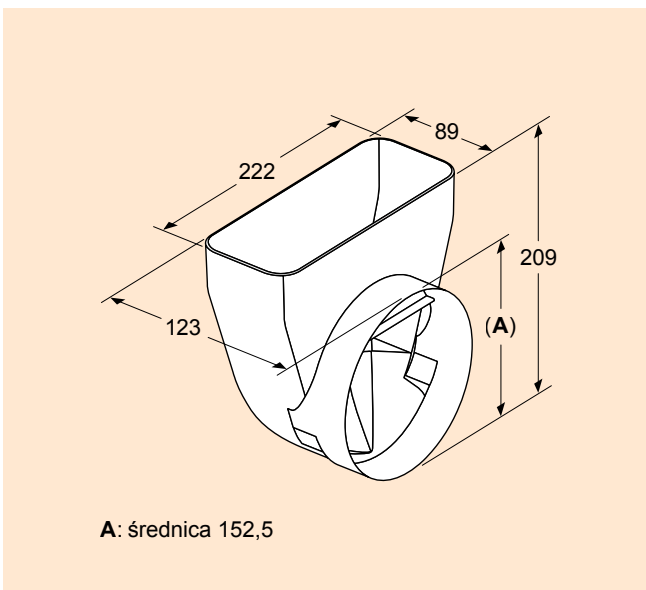
wymiary w mm



HZ9VDSI1

Adapter 90° cylindryczny do kanału płaskiego, pionowy

- Łączący przekrój cylindryczny z płaskim
- Aerodynamicznie zoptymalizowany, minimalizuje utratę ciśnienia oraz zapewnia zwiększony przepływ powietrza
- Łatwe do przycięcia i podłączenia za pomocą złącza (żeńskiego).





Uwolnij pełny
potencjał

Serwis urządzeń gospodarstwa domowego marki Siemens nie ogranicza swoich usług do napraw i rozwiązywania problemów technicznych. Jesteśmy tutaj, aby pomóc użytkownikom wykorzystać cały potencjał naszych płyt grzewczych – dla nowej jakości sztuki gotowania. Dążysz do kulinarnej doskonałości? Wyruszmy w tę podróż razem. <https://www.siemens-home.bsh-group.com/pl/>

Zawsze gotowi do pomocy!

Poczuj moc naszej opieki dzięki spersonalizowanemu wsparciu na wyciągnięcie ręki. Centrum Kontaktów serwisu pracuje od poniedziałku do piątku w godzinach 8:00-20:00, w weekendy 8:00-17:00. Przyjazny i kompetentny zespół pracowników serwisu jest zawsze gotów udzielić Ci cennych wskazówek i porad: przez telefon, poprzez zdalną diagnostykę lub online.

A jeśli zajdzie taka potrzeba, wyślemy do Twojego domu jednego z naszych wysoko wykwalifikowanych opiekunów technicznych.

Dodaj blasku swojej płycie: w zrównoważony sposób!

Utrzymaj pełny potencjał swojej płyty jak najdłużej. Jak? Dzięki naszym fachowym poradom i specjalnie opracowanym środkom czyszczącym uzyskasz to bez trudu. Firmową gamę produktów do czyszczenia i pielęgnacji opracowaliśmy z myślą o maksymalnym usprawnieniu działania płyty i utrzymaniu jej w lśniącej czystości. Ale to nie koniec – przy tworzeniu naszych produktów angażujemy się w zrównoważony rozwój, wykluczając obecność mikroplastików i gwarantując łagodne traktowanie nie tylko urządzeń, ale także środowiska. Gotowi na zmiany w swojej kuchni? Zróbmy to razem!



Twoje zaufanie. Nasza gwarancja

Dla marki Siemens jakość to nie tylko obietnica, to gwarancja. Dbając o renomę naszych urządzeń, zapewniamy użytkownikom lata niezawodnej i bezpiecznej eksploatacji. Zaufaj systemowi opieki, jaką roztaczamy nad naszymi produktami, aby chronić Twój spokój. Sprawdź warunki udzielanych gwarancji i korzystaj ze swojej inwestycji bez niespodzianek i przerw w użytkowaniu. Gotowi do niezakłóconej kontynuacji eksperymentów kulinarnych?

Zawsze gotowi do usług i pomocy w efektywnym korzystaniu z pełnego potencjału Twojego urządzenia marki Siemens. Skontaktuj się z Serwisem Siemens już dziś, aby dowiedzieć się więcej o naszych produktach oraz usługach.

Kontakt z Działem Obsługi Klienta:

<https://www.siemens-home.bsh-group.com/pl/serwis/kontakt>

