

SIEMENS

studioLine

# Manuale vendite studioLine 2025



10

Forni



60

Lavastoviglie



68

Frigoriferi e congelatori



30

Piani cottura



40

Sistemi di aspirazione

# Indice

## Esclusività inclusa

- 4 Made in Germany
- 5 Sostenibilità
- 6 Showroom
- 8 Vantaggi

## Forni

- 10 Punti di forza dei prodotti
- 12 Forni in sintesi
- 14 Forni
- 26 Microonde
- 27 Macchine automatiche da caffè
- 28 Scaldavivande e cassetto per sottovuoto

## Piano cottura

- 30 Punti di forza dei prodotti
- 32 Piani cottura in sintesi
- 33 Induzione su tutta la superficie
- 34 flexInduction e induzione

## Sistemi di aspirazione

- 40 Punti di forza dei prodotti
- 42 Piani cottura con sistema di aspirazione integrato
- 57 Cappe aspiranti con montaggio a soffitto
- 58 Cappe aspiranti con montaggio a parete

## Lavastoviglie

- 60 Punti di forza dei prodotti
- 64 Lavastoviglie in sintesi
- 65 Lavastoviglie da 60 cm a scomparsa totale
- 67 Lavastoviglie da 45 cm a scomparsa totale

## Frigoriferi e congelatori

- 68 Punti di forza dei prodotti
- 71 Frigoriferi e congelatori in sintesi
- 73 Frigoriferi e congelatori

## Accessori speciali

- 84 Forni
- 86 Piani cottura
- 87 Sistemi di aspirazione
- 92 Lavastoviglie
- 96 Frigoriferi e congelatori

## Assistenza

- 97 Dati tecnici/disegni quotati
- 126 Social media
- 131 Offerta assistenza  
Siemens Elettrodomestici



# Made in Germany. Perché è vicino



Anche ai tempi della globalizzazione puntiamo sul «Made in Germany». Per noi è una decisione pienamente consapevole. Questo perché, oltre alla lavorazione di alta qualità, alla proverbiale affidabilità e agli standard tecnici più avanzati, il «Made in Germany» offre un altro vantaggio inestimabile: la vicinanza. Oltre a una produzione rispettosa delle

risorse, siamo infatti in grado di garantire ai nostri clienti anche tragitti di trasporto brevi. Continuiamo a produrre parti della nostra gamma di prodotti in Germania dove abbiamo creato anche centri di ricerca e sviluppo. Siemens Elettrodomestici è sinonimo di ingegneria tedesca ai massimi livelli.

## Produzione Made in Germany. Le nostre sedi.

Grazie alla nostra produzione locale Made in Germany in 6 sedi tedesche e ai brevi percorsi di consegna e trasporto, riduciamo al minimo l'impronta di CO<sub>2</sub>.

Nelle nostre sedi in Germania, i team di sviluppo lavorano costantemente a nuove soluzioni tecniche che rendono la vita quotidiana dei nostri clienti più semplice e piacevole. Per garantire che i nostri prodotti ti soddisfino per lungo tempo, ci affidiamo a controlli di qualità approfonditi e alla responsabilità individuale dei singoli. In questo modo riusciamo a garantire la massima qualità, oggi e in futuro.





# Una sostenibilità che mantiene ciò che promette

Da sempre sviluppiamo prodotti che semplificano la vita quotidiana e che, di generazione in generazione, diventano sempre più sostenibili ed ecocompatibili grazie, da un lato, a una produzione dall'impatto ecologico progressivamente ridotto e, dall'altro, a un miglioramento continuo dell'efficienza con consumi di energia e acqua ottimizzati.

## La sostenibilità inizia nella produzione ...

I nostri impianti, uffici, magazzini e i nostri centri di ricerca e sviluppo fanno sempre più ricorso a **fonti di energia rispettose dell'ambiente**; noi stessi generiamo energia attraverso i nostri sistemi fotovoltaici oppure la acquistiamo da fornitori di energia sostenibile.

**Le moderne tecniche di riciclaggio** permettono di recuperare risorse preziose dagli apparecchi dismessi. Inoltre abbiamo in essere progetti di Urban Mining con circuiti dei materiali per il **recupero di pregiate materie prime secondarie**.

Senza trascurare il fatto che i nostri elettrodomestici viaggiano il più possibile su rotaia, sia nella fase di produzione che in quella di commercializzazione. È così che teniamo fede al nostro impegno di **ridurre al minimo la nostra impronta di carbonio**.



## ... e continua nella tua casa.

A prescindere dalla categoria, negli ultimi anni siamo riusciti, grazie a intensi sforzi di ricerca e sviluppo, a **migliorare notevolmente l'efficienza dei nostri apparecchi**. Le nostre lavatrici di ultima generazione, ad esempio, consumano fino al 68% di corrente in meno e le lavastoviglie utilizzano fino al 57% di acqua in meno rispetto ad apparecchi comparabili costruiti nel 2001.

In questo modo aiutiamo anche te a **risparmiare acqua ed energia, e di conseguenza denaro**. E questo per molti anni a venire: i nostri elettrodomestici non puntano infatti solo su eleganza e qualità, ma sono anche progettati per **durare il più a lungo possibile**.

Nelle pagine seguenti scoprirai come ottenere il massimo dai nostri apparecchi consumando il meno possibile e come identificare e abbandonare i comportamenti che ti fanno sprecare più energia in casa.

In sintesi: viviamo la sostenibilità da ogni punto di vista puntando su una produzione attenta alle risorse e mettendoti nella condizione di consumare meno energia e utilizzare il più a lungo possibile i tuoi elettrodomestici.

# Nuovo!

Fissa un appuntamento online



## Consulenza personalizzata nei nostri showroom

Visitando i nostri atelier negli orari di apertura al pubblico potrai ottenere senza impegno informazioni sugli innovativi elettrodomestici studioLine di Siemens. Se desideri ricevere una consulenza personalizzata per parlare delle tue esigenze specifiche, fissa un appuntamento online.

## Cooking show – per la decisione giusta

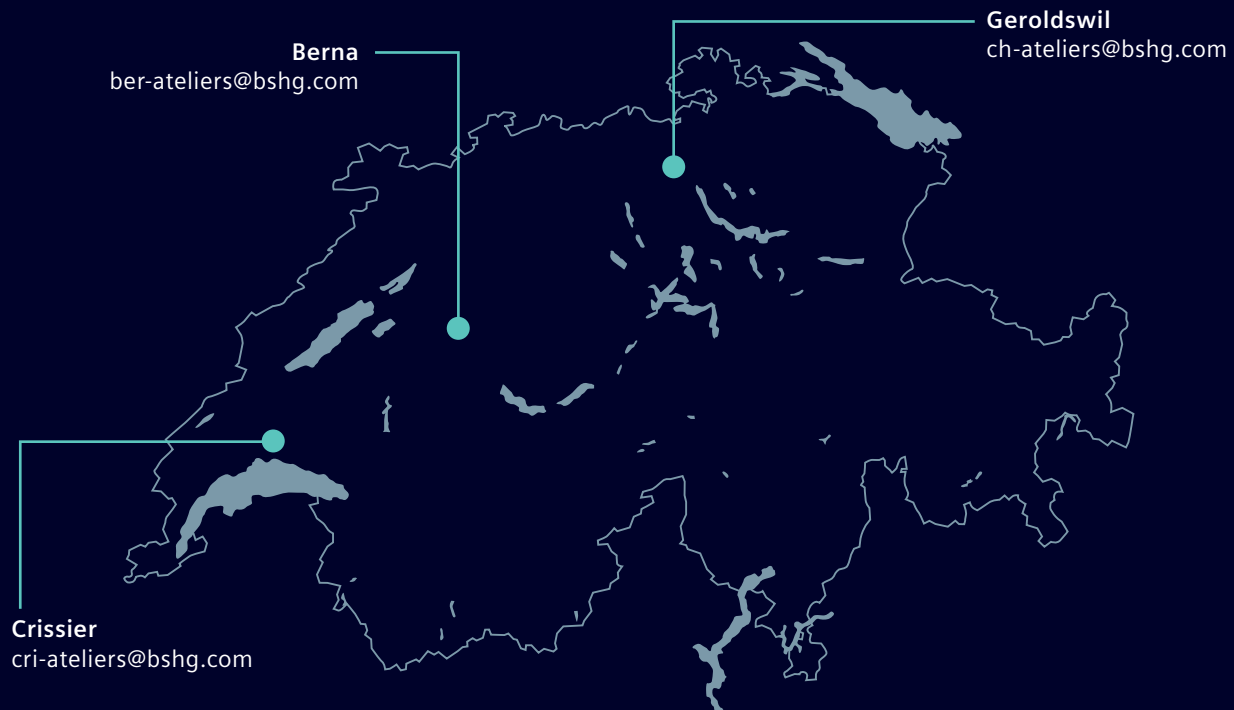
Per affiancarti nelle tue decisioni, Elettrodomestici Siemens ti offre presentazioni gratuite presso i suoi esclusivi Atelier dell'ispirazione. Qui potrai renderti conto in prima persona dei vantaggi degli apparecchi, scoprire ogni dettaglio sulle loro funzioni speciali e toccare con mano le possibilità offerte da prodotti innovativi e convincenti.



[inspiration-ateliers.ch/it/i-nostri-marchi/siemens](https://inspiration-ateliers.ch/it/i-nostri-marchi/siemens)

# I nostri atelier dell'ispirazione

Una nuova definizione dell'esperienza in atelier.





# Esclusivo vantaggio studioLine: garanzia del produttore di 5 anni



**5 anni di garanzia. Qualità senza compromessi a casa tua.**  
Per assicurare la massima qualità, tutti gli apparecchi studioLine sono soggetti a una garanzia del produttore di 5 anni. La garanzia vale per tutti gli apparecchi acquistati in Svizzera presso un partner studioLine certificato. La garanzia può essere gestita tramite registrazione dell'account «My Siemens». Così sarai pienamente soddisfatto dei tuoi apparecchi studioLine.



# Innovazioni da vivere,

# che semplificano la vita

La nuova generazione iQ700 –  
connessa in rete per risultati culinari perfetti



**Per risultati perfetti con il grado di doratura desiderato: sensore di doratura con videocamera e IA**

Con l'aiuto di una videocamera e dell'intelligenza artificiale, il forno si spegne non appena viene raggiunto il grado di doratura desiderato.



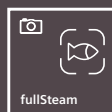
Individual Browning



Oven Assistant with Voice Control

**Il programma giusto in modo facile e veloce: Assistente del forno con controllo vocale**

Di' al tuo forno cosa vorresti cucinare. L'assistente del forno suggerisce le impostazioni o i programmi appropriati e li invia all'elettrodomestico



fullSteam

**Riconoscimento della pietanza: con l'intelligenza artificiale l'impostazione perfetta per il tuo piatto**

Metti il cibo in forno. La videocamera integrata lo scansionerà, suggerendoti l'impostazione adatta.





**I migliori risultati di cottura arrosto: mai stato così semplice con il sensore di temperatura Plus**

Il sensore di temperatura Plus misura l'esatta temperatura delle tue pietanze arrosto in tre diversi punti e calcola il tempo di cottura residuo.



**Ampio display touch a colori per un comodo utilizzo: Display touch TFT-Full Pro**

Il menu intuitivo, la navigazione touch interattiva e l'ampio display a colori ti aiutano a ottenere il massimo dal tuo forno.



**Scopri tutto il potenziale del tuo forno intelligente: con controllo remoto Home Connect**

Con l'app Home Connect è possibile utilizzare e monitorare il forno da ovunque, nonché accedere ad altri servizi digitali.



Con i nostri programmi ridefiniti di cottura al forno e arrosto non dovrai più preoccuparti che i tuoi piatti non risultino perfetti.



**Preparazione sempre perfetta per qualsiasi pietanza: cookControl Pro**

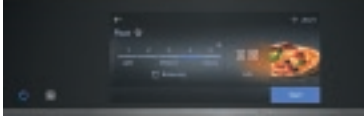
Basta selezionare il piatto desiderato, e il tuo forno imposterà automaticamente il programma giusto, spegnendosi a cottura terminata.



# Forni e piani cottura – L'assortimento in sintesi

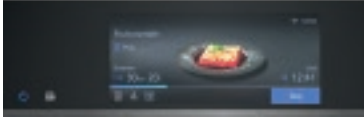
Grazie alla seguente panoramica, è possibile trovare il dispositivo giusto in modo semplice e veloce.

iQ700 con display touch TFT-Full Pro (160 x 70 mm)




	Altezza apparecchio	Modalità di riscaldamento	Air Fry	Home Connect	Videocamera integrata	Allaccio idrico fisso	Sensore di temperatura Plus	Apertura automatica dello sportello	varioSpeed	Sous-vide	Cottura a vapore Plus	Emissione vapore	bakingSensor Plus	activeClean®	ecoClean Plus	Pagina
<b>Forno da incasso / Forno compatto 45 cm</b>																
HN978GQB1	60	27	App	●	●		●		●			●	●	●		14
HB978GMB1	60	13	App	●			●							●		18
CM978GQB1	45	21	App	●	●		●		●				●	●		23
<b>Forni CombiVapore / Forni CombiVapore compatti 45 cm</b>																
HS958GED1	60	24	App	●	●	●	●			●	●	●	●		●	14
HS958KDB1	60	24	App	●			●	●		●	●	●	●		●	15
HS958GCB1C	60	23	App	●			●			●	●	●			●	15
CS958GDD1	45	24	App	●		●	●			●	●	●	●		●	21
CS958GCB1	45	23	App	●			●			●	●	●			●	21

iQ700 con display touch TFT-Full Plus (96 x 42 mm)




	Altezza apparecchio	Modalità di riscaldamento	Air Fry	Home Connect	Sensore di doratura	Allaccio idrico fisso	Sensore di temperatura Plus	Apertura automatica dello sportello	varioSpeed	Sous-vide	Cottura a vapore Plus	Emissione vapore	bakingSensor	activeClean®	ecoClean Plus	Pagina
<b>Forni da incasso / Forni compatti 45 cm</b>																
HM976GMB1C	60	19	App	●			●		●					●		16
HR976GMB1	60	19	App	●			●					●		●		17
HM936GCB1	60	19	App	●			●		●							17
HB976GMB1C	60	13	App	●			●							●		18
HB936GCB1C	60	13	App	●			●									19
CM976GMB1	45	19	App	●			●		●					●		24
CM936GCB1	45	19	App	●			●		●							24
<b>Forno CombiVapore / Forno Combivapore compatto 45 cm</b>																
HS936GCB1C	60	22	App	●			●			●	●	●				16
CS936GCB1	45	22	App	●			●			●	●	●				22

iQ700 con display touch TFT-Full Pro (90 x 30 mm)



	Altezza apparecchio	Modalità di riscaldamento	Air Fry	Home Connect	Sensore di doratura	Allaccio idrico fisso	Sensore di temperatura Plus	Apertura automatica dello sportello	varioSpeed	Sous-vide	Cottura a vapore Plus	Emissione vapore	bakingSensor	activeClean®	ecoClean Plus	Pagina
<b>Forni da incasso</b>																
HB974GLB1	60	13	App	●										●		19
HB934GBB1	60	13	App	●												20
<b>Forni CombiVapore compatti 45 cm</b>																
CD914GXB1	45	5		●						●						25
CB974GKB1	45	11	App	●										●		25

iQ500 con display TFT



		Caratteristiche											
		Altezza apparecchio	Modalità di riscaldamento	Air Fry	Home Connect	Sous-vide	varioSpeed	Cottura a vapore	Emissione vapore	bakingSensor	Estrazione	Illuminazione	Pagina
<b>Forno da incasso</b>													
HB479G5A7F	<b>NUOVO</b>	60	14	●	●						Estraibile varioClip	Alogena	29

		Display touch TFT-Full			Caratteristiche							
		Altezza apparecchio	Pro	Plus	Standard	Home Connect	Allaccio idrico fisso	cookControl	Illuminazione	Pagina		
<b>Forno a microonde da incasso</b>												
CM485AGB1	iQ500	<b>NUOVO</b>	45					●	LED	29		
BF922L1B1	iQ700		38		●			●	LED	26		
BF922R1B1	iQ700		38		●			●	LED	26		

		Display touch TFT-Full			Caratteristiche						
		Altezza apparecchio	Apparecchio	Pro	Plus	Standard	Home Connect	Allaccio idrico fisso	Volume	Carico	Pagina
<b>Forno a microonde da incasso</b>											
CT918L1D0		45	Macchina da caffè automatica	●			●	●			27
CT918L1B0		45	Macchina da caffè automatica	●			●				27
BV910E1B1		14	Cassetto per sottovuoto						8 l		28
BI910C1B1C		14	Scaldavivande				●		20 l	fino a 25 kg	28

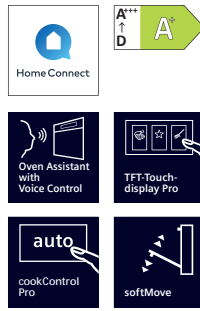




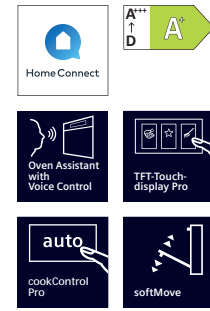
iQ700 | Forno da incasso con funzione microonde e emissione vapore  
HN978GQB1

iQ700 | Forno CombiVapore da incasso con raccordo fisso per acqua  
HS958GED1

<b>esclusiva studioLine</b>	<ul style="list-style-type: none"> <li>• blackSteel Design</li> <li>• Videocamera integrata con riconoscimento della pietanza e sensore di doratura</li> </ul>	<ul style="list-style-type: none"> <li>• blackSteel Design</li> <li>• Videocamera integrata con riconoscimento facciale e sensore di doratura</li> </ul>
<b>Design</b>	<ul style="list-style-type: none"> <li>• Funzionamento touchControl</li> <li>• Maniglia in vetro studioLine</li> <li>• Vano cottura: antracite smaltato</li> </ul>	<ul style="list-style-type: none"> <li>• Funzionamento touchControl</li> <li>• Maniglia in vetro studioLine</li> <li>• Vano cottura: antracite smaltato</li> </ul>
<b>Comfort</b>	<ul style="list-style-type: none"> <li>• Display touch TFT-Full Pro</li> <li>• Assistente del forno con controllo vocale</li> <li>• Orologio elettronico</li> <li>• Controllo visivo del riscaldamento</li> <li>• Suggerimento di regolazione elettronica</li> <li>• Controllo della temperatura effettiva</li> <li>• Previsione del tempo residuo</li> <li>• Porta a battente con softMove, apertura e chiusura ammortizzata</li> <li>• cookControl Pro</li> <li>• Videocamera integrata con riconoscimento facciale e sensore di doratura</li> <li>• Sensore di temperatura Plus</li> <li>• bakingSensor Plus</li> <li>• coolStart</li> <li>• Emissione vapore manuale 3 diverse possibilità di aggiunta di vapore: forte, medio, basso</li> <li>• Illuminazione interna a LED, disattivabile</li> <li>• Indicatore di serbatoio dell'acqua vuoto</li> <li>• Generazione di vapore esterna</li> <li>• Home Connect disponibile tramite WLAN</li> <li>• Riscaldamento rapido</li> <li>• Ventola di raffreddamento</li> </ul>	<ul style="list-style-type: none"> <li>• Display touch TFT-Full Pro</li> <li>• Assistente del forno con controllo vocale</li> <li>• Orologio elettronico</li> <li>• Controllo visivo del riscaldamento</li> <li>• Suggerimento di regolazione elettronica</li> <li>• Controllo della temperatura effettiva</li> <li>• Previsione del tempo residuo</li> <li>• Porta a battente con softMove, apertura e chiusura ammortizzata</li> <li>• cookControl Pro</li> <li>• Videocamera integrata con riconoscimento facciale e sensore di doratura</li> <li>• Sensore di temperatura Plus</li> <li>• bakingSensor Plus</li> <li>• coolStart</li> <li>• Emissione vapore manuale 3 diverse possibilità di aggiunta di vapore: forte, medio, basso</li> <li>• Illuminazione interna a LED, disattivabile</li> <li>• Raccordo fisso per acqua</li> <li>• Generazione di vapore esterna</li> <li>• Home Connect disponibile tramite WLAN</li> <li>• Riscaldamento rapido</li> <li>• Ventola di raffreddamento</li> </ul>
<b>Tipo di forno e modalità di riscaldamento</b>	<ul style="list-style-type: none"> <li>• Forno con microonde con 27 modalità di riscaldamento: 4D hotAir, Riscaldamento superiore/inferiore, Grill ventilato, Grill Superficie grande, Grill superficie piccola, Funzione Pizza, coolStart, Riscaldamento inferiore separato, Calore intenso, Cottura a fuoco lento, Preriscaldamento piatto, Essiccazione, Mantenere in caldo, Aria calda delicata, Riscaldamento superiore/inferiore delicato, Rigenerare, Lievitare con vapore, Microonde, Grill ventilato + Vapore, Mantenere al caldo + vapore, 4D hotAir + Vapore, Riscaldamento superiore/inferiore + Vapore, 4D hotAir + Microonde, Grill superficie grande + Microonde, Grill superficie piccola + Microonde, Riscaldamento superiore/inferiore + Microonde, Grill ventilato + Microonde</li> <li>• Modalità di riscaldamento aggiuntive tramite l'app Home Connect: Air Fry, lasciare riposare, preriscaldare</li> <li>• Potenza max.: 800 W; 5 livelli di potenza microonde (90 W, 180 W, 360 W, 600 W, boost) con Inverter (MW)</li> <li>• Tecnologia Inverter intelligente: la potenza massima viene regolata fino a 600 W in caso di funzionamento prolungato</li> <li>• Regolazione temperatura elettronica da 30 °C a 300 °C</li> <li>• Volume del vano di cottura: 67 l</li> </ul>	<ul style="list-style-type: none"> <li>• Forno CombiVapore con 24 modalità di riscaldamento: 4D hotAir, Riscaldamento superiore/inferiore, Grill ventilato, Grill superficie grande, Grill superficie piccola, Funzione Pizza, coolStart, Riscaldamento inferiore separato, Calore intenso, Cottura a fuoco lento, Preriscaldamento piatto, Essiccazione, Mantenere in caldo, Aria calda delicata, Riscaldamento superiore/inferiore delicato, Livello di lievitazione a vapore, Rigenerare, Lievitare, Scongellamento, Cottura sottovuoto, Grill ventilato + Vapore, Mantenere al caldo + vapore, 4D hotAir + Vapore, Riscaldamento superiore/inferiore + Vapore</li> <li>• Modalità di riscaldamento aggiuntive tramite l'app Home Connect: Air Fry, lasciare riposare, preriscaldare</li> <li>• Regolazione temperatura elettronica da 30 °C a 250 °C</li> <li>• Cottura a vapore Plus</li> <li>• Volume del vano di cottura: 71 l</li> </ul>
<b>Supporti per accessori/ sistema di estrazione</b>	<ul style="list-style-type: none"> <li>• 5 Livelli di inserimento</li> <li>• Elemento estraibile telescopico singolo, funzione activeClean®</li> </ul>	<ul style="list-style-type: none"> <li>• 5 Livelli di inserimento</li> <li>• Sistema estraibili varioClip con funzione di arresto, estrazione totale con funzione vapore</li> </ul>
<b>Pulizia</b>	<ul style="list-style-type: none"> <li>• activeClean® – Dispositivo di autopulizia automatica</li> <li>• Aiuto alla pulizia humidClean</li> </ul>	<ul style="list-style-type: none"> <li>• ecoClean Plus: soffitto, parete posteriore, pareti laterali</li> <li>• Programma ecoClean</li> <li>• Aiuto alla pulizia humidClean</li> <li>• Porta interna interamente in vetro</li> </ul>
<b>Ambiente e sicurezza</b>	<ul style="list-style-type: none"> <li>• Temperatura porta molto bassa<sup>2</sup></li> <li>• Meccanismo di apertura/chiusura porta meccanico</li> <li>• Sicurezza bambini con sportello del forno bloccabile</li> <li>• Autospegnimento di sicurezza</li> <li>• Indicazione calore residuo</li> <li>• Pulsante di avvio</li> <li>• Interruttore a contatto porta</li> </ul>	<ul style="list-style-type: none"> <li>• Classe di efficienza energetica: A+<sup>1</sup></li> <li>• Temperatura porta molto bassa</li> <li>• Sicurezza bambini</li> <li>• Spegnimento di sicurezza</li> <li>• Indicazione calore residuo</li> <li>• Pulsante di avvio</li> <li>• Interruttore a contatto porta</li> </ul>
<b>Dimensioni A x L x P</b>	<ul style="list-style-type: none"> <li>• Dimensioni di montaggio: 585 – 595x560 – 568x550 mm</li> <li>• Dimensioni apparecchio: 595x594x548 mm</li> </ul>	<ul style="list-style-type: none"> <li>• Dimensioni di montaggio: 585 – 595x560 – 568x550 mm</li> <li>• Dimensioni apparecchio: 595x594x548 mm</li> </ul>
<b>Informazioni tecniche</b>	<ul style="list-style-type: none"> <li>• Lunghezza cavo di collegamento: 120 cm</li> <li>• Collegamento elettrico: 220 – 240 V/3,6 kW / L/N/PE 16 A / collegamento fisso</li> <li>• Osservare le misure e le istruzioni di montaggio per questo apparecchio riportate nel disegno tecnico!</li> </ul>	<ul style="list-style-type: none"> <li>• Lunghezza cavo di collegamento: 120 cm</li> <li>• Collegamento elettrico: 220 – 240 V/3,6 kW / L/N/PE 16 A / collegamento fisso</li> <li>• Osservare le misure e le istruzioni di montaggio per questo apparecchio riportate nel disegno tecnico!</li> </ul>
<b>Accessori</b>	1 teglia da forno smaltata, 1 griglia combinata, 1 leccarda	1 contenitore per la cottura a vapore (con fori, misura M), 1 contenitore per la cottura a vapore (con fori, misura XL), 1 contenitore per la cottura a vapore (non forato, dimensione M), 1 griglia combinata, 1 spugna, 1 teglia smaltata, 1 leccarda
<b>Accessori speciali</b>	<ul style="list-style-type: none"> <li>• HZ327000, Pietra refrattaria</li> <li>• HZ617000, Teglia per pizza, smaltata</li> <li>• HZ629070, Teglia Air Fry/griglia speciale</li> <li>• HZ631070, Teglia, smaltata</li> <li>• HZ635000, Vassoio Air Fry &amp; Set grill</li> <li>• HZ632070, Leccarda, smaltata</li> <li>• HZ633001, Coperchio per teglia professionale, smaltato</li> <li>• HZ633070, Teglia professionale, smaltata</li> <li>• HZ532010, Leccarda, in ceramica antiaderente</li> <li>• HZ531010, Teglia in ceramica, con rivestimento antiaderente</li> <li>• HZ915003, Pentola per arrosti di vetro 5,4 l</li> <li>• HZ636000, Tegame di vetro</li> </ul>	<ul style="list-style-type: none"> <li>• HZ617000, Teglia per pizza, smaltata</li> <li>• HZ629070, Teglia Air Fry/griglia speciale</li> <li>• HZ635000, Vassoio Air Fry &amp; Set grill</li> <li>• HZ632070, Leccarda, smaltata</li> <li>• HZ633001, Coperchio per teglia professionale, smaltato</li> <li>• HZ633070, Teglia professionale, smaltata</li> <li>• HZ532010, Leccarda, in ceramica antiaderente</li> <li>• HZ530000, 2 leccarde, formato piccolo</li> <li>• HZ66D52, 2 contenitori per la cottura a vapore forato/non forato, dimensione M</li> <li>• HZ531010, Teglia in ceramica, con rivestimento antiaderente</li> <li>• HZ638D00, varioClip – estrazione completa, funzione vapore (a seconda del livello)</li> <li>• HZ915003, Pentola per arrosti di vetro 5,4 l</li> <li>• HZG0AS00, Cavo di collegamento 3 m</li> <li>• HZ66X650, Listello di compensazione per zoccolo</li> <li>• SZ72010, Prolunga per carico/scarico separati (220 cm)</li> </ul>
<b>Prezzo di listino*</b>	5'650.– incl. IVA 5'226.64 escl. IVA escl. CRA 10.81 / 10.–	5'750.– incl. IVA 5'319.15 escl. IVA escl. CRA 10.81 / 10.–



iQ700 | Forno CombiVapore da incasso  
con apertura porta automatica  
HS958KDB1

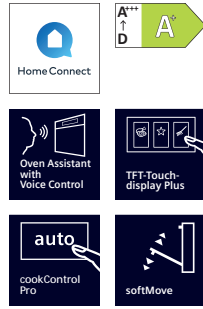


iQ700 | Forno CombiVapore da incasso  
HS958GCB1C

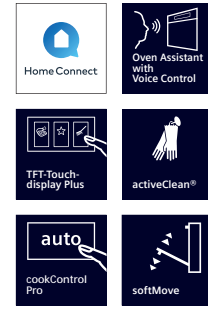
esclusiva studioLine	• blackSteel Design	• blackSteel Design
<b>Design</b>	<ul style="list-style-type: none"> <li>Funzionamento touchControl</li> <li>Maniglia in vetro studioLine</li> <li>Vano cottura: antracite smaltato</li> </ul>	<ul style="list-style-type: none"> <li>Funzionamento touchControl</li> <li>Maniglia in vetro studioLine</li> <li>Vano cottura: antracite smaltato</li> </ul>
<b>Comfort</b>	<ul style="list-style-type: none"> <li>Display touch TFT-Full Pro</li> <li>Assistente del forno con controllo vocale e apertura porta automatica</li> <li>Orologio elettronico</li> <li>Controllo visivo del riscaldamento</li> <li>Suggerimento di regolazione elettronico</li> <li>Controllo della temperatura effettiva</li> <li>Previsione del tempo residuo</li> <li>Porta a battente con softMove, apertura e chiusura ammortizzata</li> <li>cookControl Pro</li> <li>Sensore di temperatura Plus</li> <li>bakingSensor Plus</li> <li>coolStart</li> <li>Emissione vapore manuale 3 diverse possibilità di aggiunta di vapore: forte, medio, basso</li> <li>Illuminazione interna a LED, disattivabile</li> <li>Indicatore di serbatoio dell'acqua vuoto</li> <li>Generazione di vapore esterna</li> <li>Home Connect disponibile tramite WLAN</li> <li>Riscaldamento rapido</li> <li>Ventola di raffreddamento</li> </ul>	<ul style="list-style-type: none"> <li>Display touch TFT-Full Pro</li> <li>Assistente del forno con controllo vocale</li> <li>Orologio elettronico</li> <li>Controllo visivo del riscaldamento</li> <li>Suggerimento di regolazione elettronico</li> <li>Controllo della temperatura effettiva</li> <li>Previsione del tempo residuo</li> <li>Porta a battente con softMove, apertura e chiusura ammortizzata</li> <li>Sensore di temperatura Plus</li> <li>cookControl Pro</li> <li>coolStart</li> <li>Emissione vapore manuale 3 diverse possibilità di aggiunta di vapore: forte, medio, basso</li> <li>Illuminazione interna a LED, disattivabile</li> <li>Indicatore di serbatoio dell'acqua vuoto</li> <li>Generazione di vapore esterna</li> <li>Home Connect disponibile tramite WLAN</li> <li>Riscaldamento rapido</li> <li>Ventola di raffreddamento</li> </ul>
<b>Tipo di forno e modalità di riscaldamento</b>	<ul style="list-style-type: none"> <li>Forno CombiVapore con 24 modalità di riscaldamento: 4D hotAir, Riscaldamento superiore/inferiore, Grill ventilato, Grill superficie grande, Grill superficie piccola, Funzione Pizza, coolStart, Riscaldamento inferiore separato, Calore intenso, Cottura a fuoco lento, Preriscaldamento piatto, Essiccazione, Mantenere in caldo, Aria calda delicata, Riscaldamento superiore/inferiore delicato, Livello di lievitazione a vapore, Rigenerare, Lievitare, Scongellamento, Cottura sottovuoto, Grill ventilato + Vapore, Mantenere al caldo + vapore, 4D hotAir + Vapore, Riscaldamento superiore/inferiore + Vapore</li> <li>Modalità di riscaldamento aggiuntive tramite l'app Home Connect: Air Fry, lasciare riposare, preriscaldare</li> <li>Regolazione temperatura elettronica da 30 °C a 250 °C</li> <li>Cottura a vapore Plus</li> <li>Volume del vano di cottura: 71 l</li> </ul>	<ul style="list-style-type: none"> <li>Forno CombiVapore con 23 modalità di riscaldamento: 4D hotAir, Riscaldamento superiore/inferiore, Grill ventilato, Grill superficie grande, Grill superficie piccola, Funzione Pizza, coolStart, Riscaldamento inferiore separato, Calore intenso, Cottura a fuoco lento, Preriscaldamento piatto, Mantenere in caldo, Aria calda delicata, Riscaldamento superiore/inferiore delicato, Livello di lievitazione a vapore, Rigenerare, Lievitare, Scongellamento, Cottura sottovuoto, Grill ventilato + Vapore, Mantenere al caldo + vapore, 4D hotAir + Vapore, Riscaldamento superiore/inferiore + Vapore</li> <li>Modalità di riscaldamento aggiuntive tramite l'app Home Connect: Air Fry, lasciare riposare, preriscaldare</li> <li>Regolazione temperatura elettronica da 30 °C a 250 °C</li> <li>Volume del vano di cottura: 71 l</li> </ul>
<b>Supporti per accessori/ sistema di estrazione</b>	<ul style="list-style-type: none"> <li>5 Livelli di inserimento</li> <li>Sistema estraibili varioClip con funzione di arresto, estrazione totale con funzione vapore</li> </ul>	<ul style="list-style-type: none"> <li>5 Livelli di inserimento</li> <li>Estraibile varioClip con funzione di arresto</li> </ul>
<b>Pulizia</b>	<ul style="list-style-type: none"> <li>ecoClean Plus: soffitto, parete posteriore, pareti laterali</li> <li>Programma ecoClean</li> <li>Aiuto alla pulizia humidClean</li> <li>Porta interna interamente in vetro</li> </ul>	<ul style="list-style-type: none"> <li>ecoClean Plus: soffitto, parete posteriore, pareti laterali</li> <li>Programma ecoClean</li> <li>Aiuto alla pulizia humidClean</li> <li>Porta interna interamente in vetro</li> </ul>
<b>Ambiente e sicurezza</b>	<ul style="list-style-type: none"> <li>Classe di efficienza energetica: A+<sup>1</sup></li> <li>Temperatura porta bassa</li> <li>Sicurezza bambini</li> <li>Spegnimento di sicurezza</li> <li>Indicazione calore residuo</li> <li>Pulsante di avvio</li> <li>Interruttore a contatto porta</li> </ul>	<ul style="list-style-type: none"> <li>Classe di efficienza energetica: A+<sup>1</sup></li> <li>Temperatura porta bassa</li> <li>Sicurezza bambini</li> <li>Spegnimento di sicurezza</li> <li>Indicazione calore residuo</li> <li>Pulsante di avvio</li> <li>Interruttore a contatto porta</li> </ul>
<b>Dimensioni A x L x P</b>	<ul style="list-style-type: none"> <li>Dimensioni di montaggio: 585 – 595x560 – 568x550 mm</li> <li>Dimensioni apparecchio: 595x594x548 mm</li> </ul>	<ul style="list-style-type: none"> <li>Dimensioni di montaggio: 585 – 595x560 – 568x550 mm</li> <li>Dimensioni apparecchio: 595x594x548 mm</li> </ul>
<b>Informazioni tecniche</b>	<ul style="list-style-type: none"> <li>Lunghezza cavo di collegamento: 120 cm</li> <li>Collegamento elettrico: 220 – 240 V/3,6 kW / L/N/PE 16 A / collegamento fisso</li> <li>Osservare le misure e le istruzioni di montaggio per questo apparecchio riportate nel disegno tecnico!</li> </ul>	<ul style="list-style-type: none"> <li>Lunghezza cavo di collegamento: 120 cm</li> <li>Collegamento elettrico: 220 – 240 V/3,6 kW / 2L/N/PE 10 A / collegamento fisso</li> <li>Osservare le misure e le istruzioni di montaggio per questo apparecchio riportate nel disegno tecnico!</li> </ul>
<b>Accessori</b>	1 spugna, 1 leccarda, 1 teglia smaltata, 1 contenitore per la cottura a vapore (forato, dimensione M), 1 contenitore per la cottura a vapore (forato, dimensione XL), 1 contenitore per la cottura a vapore (non forato, dimensione M), 1 griglia combinata	1 teglia smaltata, 1 contenitore per la cottura a vapore (forato, dimensione M), 1 contenitore per la cottura a vapore (forato, dimensione XL), 1 contenitore per la cottura a vapore (non forato, dimensione M), 1 griglia combinata, 1 spugna, 1 leccarda
<b>Accessori speciali</b>	<ul style="list-style-type: none"> <li>HZ617000, Teglia per pizza, smaltata</li> <li>HZ629070, Teglia Air Fry/griglia speciale</li> <li>HZ631070, Teglia, smaltata</li> <li>HZ635000, Vassoio Air Fry &amp; Set grill</li> <li>HZ632070, Leccarda, smaltata</li> <li>HZ633001, Coperchio per teglia professionale, smaltato</li> <li>HZ633070, Teglia professionale, smaltata</li> <li>HZ532010, Teglia professionale, in ceramica smaltata</li> <li>HZ530000, 2 leccarde, formato piccolo</li> <li>HZ66D52, 2 contenitori per la cottura a vapore forato/non forato, dimensione M</li> <li>HZ531010, Teglia in ceramica, con rivestimento antiaderente</li> <li>HZ638D00, varioClip – estrazione completa, funzione vapore (a seconda del livello)</li> <li>HZ915003, Pentola per arrosti di vetro 5,4 l</li> <li>HZ60AS00, Cavo di collegamento 3 m</li> <li>HZ66X650, Listello di compensazione per zoccolo</li> </ul>	<ul style="list-style-type: none"> <li>HZ617000, Teglia per pizza, smaltata</li> <li>HZ629070, Teglia Air Fry/griglia speciale</li> <li>HZ635000, Vassoio Air Fry &amp; Set grill</li> <li>HZ631070, Teglia, smaltata</li> <li>HZ632070, Leccarda, smaltata</li> <li>HZ530000, 2 leccarde, formato piccolo</li> <li>HZ66D52, 2 contenitori per la cottura a vapore forato/non forato, dimensione M</li> <li>HZ633001, Coperchio per teglia professionale, smaltato</li> <li>HZ633070, Teglia professionale, smaltata</li> <li>HZ532010, Leccarda, in ceramica con rivestimento antiaderente</li> <li>HZ531010, Teglia in ceramica, con rivestimento antiaderente</li> <li>HZ638D00, varioClip – estrazione completa, funzione vapore (a seconda del livello)</li> <li>HZ915003, Pentola per arrosti di vetro 5,4 l</li> <li>HZ66BMA00, Set di ripiani intermedi per la combinazione verticale di apparecchi da 45 cm e 60 cm senza ripiano</li> <li>HZ66X650, Listello di compensazione per zoccolo</li> </ul>
<b>Prezzo di listino*</b>	5'050.– incl. IVA 4'671.60 escl. IVA escl. CRA 10.81 / 10.–	4'160.– incl. IVA 3'848.29 escl. IVA escl. CRA 10.81 / 10.–

<sup>1</sup> Su una scala di classe di efficienza energetica da A+++ a D, secondo UE n. 65/2014.

<sup>2</sup> Temperatura bassa durante la pulizia pirolitica.



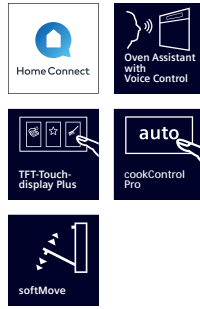
iQ700 | Forno CombiVapore da incasso  
HS936GCB1C



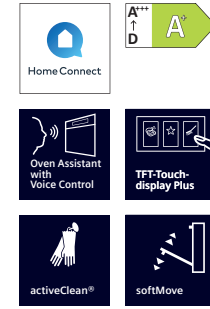
iQ700 | Forno da incasso con  
funzione microonde  
HM976GMB1C

<b>esclusiva studioLine</b>	• blackSteel Design	• blackSteel Design
<b>Design</b>	• Funzionamento touchControl • Maniglia in vetro studioLine • Vano cottura: antracite smaltato	• Funzionamento touchControl • Maniglia in vetro studioLine • Vano cottura: antracite smaltato
<b>Comfort</b>	<ul style="list-style-type: none"> <li>• Display touch TFT-Full Plus</li> <li>• Assistente del forno con controllo vocale</li> <li>• Orologio elettronico • Controllo visivo del riscaldamento</li> <li>• Suggerimento di regolazione elettronico</li> <li>• Controllo della temperatura effettiva</li> <li>• Previsione del tempo residuo</li> <li>• Porta a battente con softMove, apertura e chiusura ammortizzata</li> <li>• Sensore di temperatura Plus</li> <li>• cookControl Pro • coolStart • Emissione vapore manuale</li> <li>• 3 diverse possibilità di aggiunta di vapore: forte, medio, basso</li> <li>• Illuminazione interna a LED, disattivabile</li> <li>• Indicatore di serbatoio dell'acqua vuoto</li> <li>• Generazione di vapore esterna</li> <li>• Home Connect disponibile tramite WLAN</li> <li>• Riscaldamento rapido • Ventola di raffreddamento</li> </ul>	<ul style="list-style-type: none"> <li>• Display touch TFT-Full Plus</li> <li>• Assistente del forno con controllo vocale</li> <li>• Orologio elettronico</li> <li>• Controllo visivo del riscaldamento</li> <li>• Suggerimento di regolazione elettronico</li> <li>• Controllo della temperatura effettiva</li> <li>• Previsione del tempo residuo</li> <li>• Porta a battente con softMove, apertura e chiusura ammortizzata</li> <li>• Sensore di temperatura Plus</li> <li>• cookControl Pro • coolStart</li> <li>• Illuminazione interna a LED, disattivabile</li> <li>• Home Connect disponibile tramite WLAN</li> <li>• Riscaldamento rapido</li> <li>• Ventola di raffreddamento</li> </ul>
<b>Tipo di forno e modalità di riscaldamento</b>	<ul style="list-style-type: none"> <li>• Forno CombiVapore con 22 modalità di riscaldamento: 4D hotAir, Riscaldamento superiore/inferiore, Grill ventilato, Grill superficie grande, Grill superficie piccola, Funzione Pizza, coolStart, Riscaldamento inferiore separato, Calore intenso, Cottura a fuoco lento, Preriscaldamento piatto, Mantenere in caldo, Aria calda delicata, Riscaldamento superiore/inferiore delicato, Vapore, Rigenerare, Lievitare, Scongellamento, Cottura sottovuoto, Grill ventilato + Vapore, Mantenere al caldo + vapore, 4D hotAir + Vapore, Riscaldamento superiore/inferiore + Vapore</li> <li>• Modalità di riscaldamento aggiuntive tramite l'app Home Connect: Air Fry, lasciare riposare, preriscaldare</li> <li>• Regolazione temperatura elettronica da 30 °C a 250 °C</li> <li>• Cottura a vapore Plus</li> <li>• Volume del vano di cottura: 71 l</li> </ul>	<ul style="list-style-type: none"> <li>• Forno con microonde con 19 modalità di riscaldamento: 4D hotAir, Riscaldamento superiore/inferiore, Grill ventilato, Grill Superficie grande, Grill superficie piccola, Funzione Pizza, coolStart, Riscaldamento inferiore separato, Cottura a fuoco lento, Preriscaldamento piatto, Mantenere in caldo, Aria calda delicata, Riscaldamento superiore/inferiore delicato, Microonde, 4D hotAir + Microonde, Riscaldamento superiore/inferiore + Microonde, Grill superficie grande + Microonde, Grill superficie piccola + Microonde, Grill ventilato + Microonde</li> <li>• Modalità di riscaldamento aggiuntive tramite l'app Home Connect: Air Fry, lasciare riposare, preriscaldare</li> <li>• Potenza max.: 800 W; 5 livelli di potenza microonde (90 W, 180 W, 360 W, 600 W, boost) con Inverter (MMW)</li> <li>• Tecnologia Inverter intelligente: la potenza massima viene regolata fino a 600 W in caso di funzionamento prolungato</li> <li>• Regolazione della temperatura da 30 °C a 300 °C</li> <li>• Volume del vano di cottura: 67 l</li> </ul>
<b>Supporti per accessori/ sistema di estrazione</b>	<ul style="list-style-type: none"> <li>• 5 Livelli di inserimento</li> <li>• Estraibile varioClip con funzione di arresto</li> </ul>	<ul style="list-style-type: none"> <li>• 5 Livelli di inserimento</li> <li>• Elemento estraibile telescopico singolo, funzione activeClean®</li> </ul>
<b>Pulizia</b>	<ul style="list-style-type: none"> <li>• Autopulizia ecoClean®: parete posteriore</li> <li>• Aiuto alla pulizia humidClean</li> <li>• Porta interna interamente in vetro</li> </ul>	<ul style="list-style-type: none"> <li>• activeClean®: Dispositivo di autopulizia automatica</li> <li>• humidClean</li> </ul>
<b>Ambiente e sicurezza</b>	<ul style="list-style-type: none"> <li>• Classe di efficienza energetica: A+<sup>1</sup></li> <li>• Temperatura porta bassa</li> <li>• Sicurezza bambini • Spegnimento di sicurezza</li> <li>• Indicazione calore residuo • Pulsante di avvio</li> <li>• Interruttore a contatto porta</li> </ul>	<ul style="list-style-type: none"> <li>• Temperatura porta molto bassa<sup>2</sup></li> <li>• Sicurezza bambini con sportello del forno bloccabile</li> <li>• Autospegnimento di sicurezza • Indicazione calore residuo</li> <li>• Pulsante di avvio • Interruttore a contatto porta</li> </ul>
<b>Dimensioni A x L x P</b>	<ul style="list-style-type: none"> <li>• Dimensioni di montaggio: 585 – 595x560 – 568x550 mm</li> <li>• Dimensioni apparecchio: 595x594x548 mm</li> </ul>	<ul style="list-style-type: none"> <li>• Dimensioni di montaggio: 585 – 595x560 – 568x550 mm</li> <li>• Dimensioni apparecchio: 595x594x548 mm</li> </ul>
<b>Informazioni tecniche</b>	<ul style="list-style-type: none"> <li>• Lunghezza cavo di collegamento: 120 cm</li> <li>• Collegamento elettrico: 220 – 240 V/3,6 kW / 2L/N/PE 10 A / collegamento fisso</li> <li>• Osservare le misure e le istruzioni di montaggio per questo apparecchio riportate nel disegno tecnico!</li> </ul>	<ul style="list-style-type: none"> <li>• Lunghezza cavo di collegamento: 120 cm</li> <li>• Collegamento elettrico: 220 – 240 V/3,6 kW / 2L/N/PE 10 A / collegamento fisso</li> <li>• Osservare le misure e le istruzioni di montaggio per questo apparecchio riportate nel disegno tecnico!</li> </ul>
<b>Accessori</b>	1 contenitore per la cottura a vapore (forato, dimensione M), 1 contenitore per la cottura a vapore (non forato, dimensione M), 1 teglia smaltata, 1 griglia combinata, 1 spugna, 1 contenitore per la cottura a vapore (forato, dimensione XL), 1 leccarda	1 teglia da forno smaltata, 1 griglia combinata, 1 leccarda
<b>Accessori speciali</b>	<ul style="list-style-type: none"> <li>• HZ617000, Teglia per pizza, smaltata</li> <li>• HZ629070, Teglia Air Fry/griglia speciale</li> <li>• HZ635000, Vassoio Air Fry &amp; Set grill • HZ631070, Teglia, smaltata</li> <li>• HZ632070, Leccarda, smaltata</li> <li>• HZ633001, Coperchio per teglia professionale, smaltato</li> <li>• HZ633070, Teglia professionale, smaltata</li> <li>• HZ532010, Teglia professionale, in ceramica con rivestimento antiaderente</li> <li>• HZ66D52, 2 contenitori per la cottura a vapore forato/non forato, dimensione M</li> <li>• HZ531010, Teglia in ceramica, con rivestimento antiaderente</li> <li>• HZ638D00, varioClip – estrazione completa, funzione vapore (a seconda del livello)</li> <li>• HZ915003, Pentola per arrostiti di vetro 5,4 l</li> <li>• HZ6BMA00, Set di ripiani intermedi per la combinazione verticale di apparecchi da 45 cm e 60 cm senza ripiano</li> <li>• HZ66X650, Listello di compensazione per zoccolo</li> </ul>	<ul style="list-style-type: none"> <li>• HZ327000, Pietra refrattaria</li> <li>• HZ617000, Teglia per pizza, smaltata</li> <li>• HZ629070, Teglia Air Fry/griglia speciale</li> <li>• HZ635000, Vassoio Air Fry &amp; Set grill</li> <li>• HZ631070, Teglia, smaltata</li> <li>• HZ632070, Leccarda, smaltata</li> <li>• HZ633001, Coperchio per teglia professionale, smaltato</li> <li>• HZ633070, Teglia professionale, smaltata</li> <li>• HZ532010, Leccarda, in ceramica con rivestimento antiaderente</li> <li>• HZ531010, Teglia in ceramica, con rivestimento antiaderente</li> <li>• HZ915003, Pentola per arrostiti di vetro 5,4 l</li> <li>• HZ636000, Tegame di vetro</li> <li>• HZ6BMA00, Set di ripiani intermedi per la combinazione verticale di apparecchi da 45 cm e 60 cm senza ripiano</li> <li>• HZ66X650, Listello di compensazione per zoccolo</li> </ul>
<b>Prezzo di listino*</b>	3'620.– incl. IVA 3'348.75 escl. IVA escl. CRA 10.81 / 10.–	3'910.– incl. IVA 3'617.02 escl. IVA escl. CRA 10.81 / 10.–





iQ700 | Forno da incasso con funzione microonde  
HM936GCB1

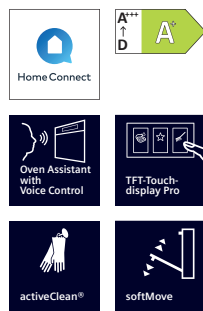


iQ700 | Forno da incasso con supporto della funzione emissione a vapore  
HR976GMB1

esclusiva studioLine	• blackSteel Design	• blackSteel Design
<b>Design</b>	<ul style="list-style-type: none"> <li>Funzionamento touchControl</li> <li>Vano cottura: antracite smaltato</li> <li>Maniglia in vetro studioLine</li> </ul>	<ul style="list-style-type: none"> <li>Funzionamento touchControl</li> <li>Vano cottura: antracite smaltato</li> <li>Maniglia in vetro studioLine</li> </ul>
<b>Comfort</b>	<ul style="list-style-type: none"> <li>Display touch TFT-Full Plus</li> <li>Assistente del forno con controllo vocale</li> <li>Orologio elettronico</li> <li>Controllo visivo del riscaldamento</li> <li>Suggerimento di regolazione elettronico</li> <li>Controllo della temperatura effettiva</li> <li>Previsione del tempo residuo</li> <li>Porta a battente con softMove, apertura e chiusura ammortizzata</li> <li>Sensore di temperatura Plus</li> <li>cookControl Pro • coolStart</li> <li>Illuminazione interna a LED, disattivabile</li> <li>Home Connect disponibile tramite WLAN</li> <li>Riscaldamento rapido</li> <li>Ventola di raffreddamento</li> </ul>	<ul style="list-style-type: none"> <li>Display touch TFT-Full Plus</li> <li>Assistente del forno con controllo vocale</li> <li>Orologio elettronico</li> <li>Controllo visivo del riscaldamento</li> <li>Suggerimento di regolazione elettronico</li> <li>Controllo della temperatura effettiva</li> <li>Previsione del tempo residuo</li> <li>Porta a battente con softMove, apertura e chiusura ammortizzata</li> <li>Sensore di temperatura Plus</li> <li>cookControl Pro • coolStart • Emissione vapore manuale</li> <li>3 diverse possibilità di aggiunta di vapore: forte, medio, basso</li> <li>Illuminazione interna a LED, disattivabile</li> <li>Indicatore di serbatoio dell'acqua vuoto</li> <li>Generazione di vapore esterna</li> <li>Home Connect disponibile tramite WLAN</li> <li>Riscaldamento rapido</li> <li>Ventola di raffreddamento</li> </ul>
<b>Tipo di forno e modalità di riscaldamento</b>	<ul style="list-style-type: none"> <li>Forno con microonde con 19 modalità di riscaldamento: 4D hotAir, Riscaldamento superiore/inferiore, Grill ventilato, Grill Superficie grande, Grill superficie piccola, Funzione Pizza, coolStart, Riscaldamento inferiore separato, Cottura a fuoco lento, Preriscaldamento piatto, Mantenere in caldo, Aria calda delicata, Riscaldamento superiore/inferiore delicato, Microonde, 4D hotAir + Microonde, Riscaldamento superiore/inferiore + Microonde, Grill superficie grande + Microonde, Grill superficie piccola + Microonde, Grill ventilato + Microonde</li> <li>Modalità di riscaldamento aggiuntive tramite l'app Home Connect: Air Fry, lasciare riposare, preriscaldare</li> <li>Potenza max.: 800 W; 5 livelli di potenza microonde (90 W, 180 W, 360 W, 600 W, boost) con Inverter (MW)</li> <li>Tecnologia Inverter intelligente: la potenza massima viene regolata fino a 600 W in caso di funzionamento prolungato</li> <li>Regolazione della temperatura da 30 °C a 300 °C</li> <li>Volume del vano di cottura: 67 l</li> </ul>	<ul style="list-style-type: none"> <li>Forno CombiVapore con 19 modalità di riscaldamento: 4D hotAir, Riscaldamento superiore/inferiore, Grill ventilato, Grill superficie grande, Grill superficie piccola, Funzione Pizza, coolStart, Riscaldamento inferiore separato, Cottura a fuoco lento, Preriscaldamento piatto, Mantenere in caldo, Aria calda delicata, Riscaldamento superiore/inferiore delicato, Rigenerare, Lievitare, Grill ventilato + Vapore, Mantenere al caldo + vapore, 4D hotAir + Vapore, Riscaldamento superiore/inferiore + Vapore</li> <li>Modalità di riscaldamento aggiuntive tramite l'app Home Connect: Air Fry, lasciare riposare, preriscaldare</li> <li>Regolazione temperatura elettronica da 30 °C a 300 °C</li> <li>Volume del vano di cottura: 71 l</li> </ul>
<b>Supporti per accessori/ sistema di estrazione</b>	<ul style="list-style-type: none"> <li>5 Livelli di inserimento</li> <li>Elemento estraibile telescopico singolo</li> </ul>	<ul style="list-style-type: none"> <li>5 Livelli di inserimento</li> <li>Estraibile varioClip con funzione di arresto, funzione activeClean®</li> </ul>
<b>Pulizia</b>	<ul style="list-style-type: none"> <li>ecoClean</li> <li>Aiuto alla pulizia humidClean</li> </ul>	<ul style="list-style-type: none"> <li>activeClean®: Dispositivo di autopulizia automatica</li> <li>Aiuto alla pulizia humidClean</li> <li>Porta interna interamente in vetro</li> </ul>
<b>Ambiente e sicurezza</b>	<ul style="list-style-type: none"> <li>Temperatura porta molto bassa</li> <li>Sicurezza bambini</li> <li>Spegnimento di sicurezza</li> <li>Indicazione calore residuo</li> <li>Pulsante di avvio</li> <li>Interruttore a contatto porta</li> </ul>	<ul style="list-style-type: none"> <li>Classe di efficienza energetica: A+<sup>1</sup></li> <li>Temperatura porta molto bassa<sup>2</sup></li> <li>Sicurezza bambini con sportello del forno bloccabile</li> <li>Spegnimento di sicurezza</li> <li>Indicazione calore residuo</li> <li>Pulsante di avvio</li> <li>Interruttore a contatto porta</li> </ul>
<b>Dimensioni A x L x P</b>	<ul style="list-style-type: none"> <li>Dimensioni di montaggio: 585 – 595x560 – 568x550 mm</li> <li>Dimensioni apparecchio: 595x594x548 mm</li> </ul>	<ul style="list-style-type: none"> <li>Dimensioni di montaggio: 585 – 595x560 – 568x550 mm</li> <li>Dimensioni apparecchio: 595x594x548 mm</li> </ul>
<b>Informazioni tecniche</b>	<ul style="list-style-type: none"> <li>Lunghezza cavo di collegamento: 120 cm</li> <li>Collegamento elettrico: 220 – 240 V/3,6 kW / L/N/PE 16 A / collegamento fisso</li> <li>Osservare le misure e le istruzioni di montaggio per questo apparecchio riportate nel disegno tecnico!</li> </ul>	<ul style="list-style-type: none"> <li>Lunghezza cavo di collegamento: 120 cm</li> <li>Collegamento elettrico: 220 – 240 V/3,6 kW / L/N/PE 16 A / collegamento fisso</li> <li>Osservare le misure e le istruzioni di montaggio per questo apparecchio riportate nel disegno tecnico!</li> </ul>
<b>Accessori</b>	1 teglia da forno smaltata, 1 griglia combinata, 1 leccarda	1 teglia da forno smaltata, 1 griglia combinata, 1 leccarda
<b>Accessori speciali</b>	<ul style="list-style-type: none"> <li>HZ327000, Pietra refrattaria</li> <li>HZ617000, Teglia per pizza, smaltata</li> <li>HZ629070, Teglia Air Fry/griglia speciale</li> <li>HZ635000, Vassoio Air Fry &amp; Set grill</li> <li>HZ631070, Teglia, smaltata</li> <li>HZ632070, Leccarda, smaltata</li> <li>HZ633001, Coperchio per teglia professionale, smaltato</li> <li>HZ633070, Teglia professionale, smaltata</li> <li>HZ532010, Leccarda, in ceramica con rivestimento antiaderente</li> <li>HZ531010, Teglia in ceramica, con rivestimento antiaderente</li> <li>HZ915003, Pentola per arrostiti di vetro 5,4 l</li> <li>HZ636000, Tegame di vetro</li> <li>HZG0AS00, Cavo di collegamento 3 m</li> <li>HZ6BMA00, Set di ripiani intermedi per la combinazione verticale di apparecchi da 45 cm e 60 cm senza ripiano</li> <li>HZ66X650, Listello di compensazione per zoccolo</li> </ul>	<ul style="list-style-type: none"> <li>HZ915003, Pentola per arrostiti di vetro 5,4 l</li> <li>HZ629070, Teglia Air Fry/griglia speciale</li> <li>HZ635000, Vassoio Air Fry &amp; Set grill</li> <li>HZ617000, Teglia per pizza, smaltata</li> <li>HZ634000, Griglia per arrostiti (standard)</li> <li>HZ631070, Teglia, smaltata</li> <li>HZ632070, Leccarda, smaltata</li> <li>HZ633001, Coperchio per teglia professionale, smaltato</li> <li>HZ633070, Teglia professionale, smaltata</li> <li>HZ638070, varioClip – estrazione completa, funzione activeClean® (a seconda del livello)</li> <li>HZ532010, Leccarda, in ceramica, con rivestimento antiaderente</li> <li>HZ531010, Teglia in ceramica, con rivestimento antiaderente</li> <li>HZ327000, Pietra refrattaria</li> <li>HZ617000, Teglia per pizza, smaltata</li> <li>HZG0AS00, Cavo di collegamento 3 m</li> <li>HZ66X650, Listello di compensazione per zoccolo</li> </ul>
<b>Prezzo di listino*</b>	3'280.– incl. IVA 3'034.23 escl. IVA escl. CRA 10.81 / 10.–	3'650.– incl. IVA 3'376.50 escl. IVA escl. CRA 10.81 / 10.–

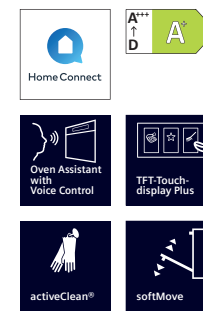
<sup>1</sup> Su una scala di classe di efficienza energetica da A+++ a D, secondo UE n. 65/2014.

<sup>2</sup> Temperatura bassa durante la pulizia pirolitica.



iQ700 | Forno da incasso

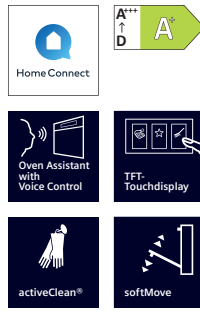
HB978GMB1



iQ700 | Forno da incasso

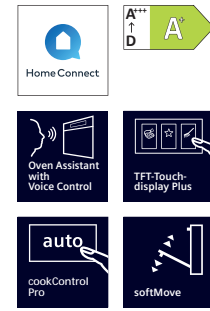
HB976GMB1C

<b>esclusiva studioLine</b>	• blackSteel Design	• blackSteel Design
<b>Design</b>	• Funzionamento touchControl • Maniglia in vetro studioLine • Vano cottura: antracite smaltato	• Funzionamento touchControl • Maniglia in vetro studioLine • Vano cottura: antracite smaltato
<b>Comfort</b>	<ul style="list-style-type: none"> <li>• Display touch TFT-Full Pro</li> <li>• Assistente del forno con controllo vocale</li> <li>• Orologio elettronico • Controllo visivo del riscaldamento</li> <li>• Suggerimento di regolazione elettronica • Controllo della temperatura effettiva</li> <li>• Previsione del tempo residuo</li> <li>• Porta a battente con softMove, apertura e chiusura ammortizzata</li> <li>• cookControl Pro</li> <li>• Sensore di temperatura Plus</li> <li>• coolStart</li> <li>• Illuminazione interna a LED, disattivabile</li> <li>• Home Connect disponibile tramite WLAN</li> <li>• Riscaldamento rapido • Ventola di raffreddamento</li> </ul>	<ul style="list-style-type: none"> <li>• Display touch TFT-Full Plus</li> <li>• Assistente del forno con controllo vocale</li> <li>• Orologio elettronico • Controllo visivo del riscaldamento</li> <li>• Suggerimento di regolazione elettronica • Controllo della temperatura effettiva</li> <li>• Previsione del tempo residuo</li> <li>• Porta a battente con softMove, apertura e chiusura ammortizzata</li> <li>• Sensore di temperatura Plus</li> <li>• cookControl Pro • coolStart</li> <li>• Illuminazione interna a LED, disattivabile</li> <li>• Home Connect disponibile tramite WLAN</li> <li>• Riscaldamento rapido</li> <li>• Ventola di raffreddamento</li> </ul>
<b>Tipo di forno e modalità di riscaldamento</b>	<ul style="list-style-type: none"> <li>• Forno con 13 modalità di riscaldamento: 4D hotAir, Riscaldamento superiore/inferiore, Grill ventilato, Grill Superficie grande, Grill superficie piccola, Funzione Pizza, coolStart, Riscaldamento inferiore separato, Cottura a fuoco lento, Preriscaldamento piatto, Mantenere in caldo, Aria calda delicata, Riscaldamento superiore/inferiore delicato</li> <li>• Modalità di riscaldamento aggiuntive tramite l'app Home Connect: Air Fry, lasciare riposare, preriscaldare</li> <li>• Regolazione della temperatura da 30 °C a 300 °C</li> <li>• Volume del vano di cottura: 71 l</li> </ul>	<ul style="list-style-type: none"> <li>• Forno con 13 modalità di riscaldamento: 4D hotAir, Riscaldamento superiore/inferiore, Grill ventilato, Grill Superficie grande, Grill superficie piccola, Funzione Pizza, coolStart, Riscaldamento inferiore separato, Cottura a fuoco lento, Preriscaldamento piatto, Mantenere in caldo, Aria calda delicata, Riscaldamento superiore/inferiore delicato</li> <li>• Modalità di riscaldamento aggiuntive tramite l'app Home Connect: Air Fry, lasciare riposare, preriscaldare</li> <li>• Regolazione della temperatura da 30 °C a 300 °C</li> <li>• Volume del vano di cottura: 71 l</li> </ul>
<b>Supporti per accessori/ sistema di estrazione</b>	<ul style="list-style-type: none"> <li>• 5 Livelli di inserimento</li> <li>• Estraibile varioClip con funzione di arresto, funzione activeClean®</li> </ul>	<ul style="list-style-type: none"> <li>• 5 Livelli di inserimento</li> <li>• Estraibile varioClip con funzione di arresto, funzione activeClean®</li> </ul>
<b>Pulizia</b>	<ul style="list-style-type: none"> <li>• activeClean®: Dispositivo di autopulizia automatica</li> <li>• Aiuto alla pulizia humidClean</li> <li>• Porta interna interamente in vetro</li> </ul>	<ul style="list-style-type: none"> <li>• activeClean®: Dispositivo di autopulizia automatica</li> <li>• Aiuto alla pulizia humidClean</li> <li>• Porta interna interamente in vetro</li> </ul>
<b>Ambiente e sicurezza</b>	<ul style="list-style-type: none"> <li>• Classe di efficienza energetica: A+<sup>1</sup></li> <li>• Temperatura porta molto bassa<sup>2</sup></li> <li>• Sicurezza bambini con sportello del forno bloccabile</li> <li>• Spegnimento di sicurezza • Indicazione calore residuo</li> <li>• Pulsante di avvio • Interruttore a contatto porta</li> </ul>	<ul style="list-style-type: none"> <li>• Classe di efficienza energetica: A+<sup>1</sup></li> <li>• Temperatura porta molto bassa<sup>2</sup></li> <li>• Sicurezza bambini con sportello del forno bloccabile</li> <li>• Spegnimento di sicurezza • Indicazione calore residuo</li> <li>• Pulsante di avvio • Interruttore a contatto porta</li> </ul>
<b>Dimensioni A x L x P</b>	<ul style="list-style-type: none"> <li>• Dimensioni di montaggio: 585 – 595x560 – 568x550 mm</li> <li>• Dimensioni apparecchio: 595x594x548 mm</li> </ul>	<ul style="list-style-type: none"> <li>• Dimensioni di montaggio: 585 – 595x560 – 568x550 mm</li> <li>• Dimensioni apparecchio: 595x594x548 mm</li> </ul>
<b>Informazioni tecniche</b>	<ul style="list-style-type: none"> <li>• Lunghezza cavo di collegamento: 120 cm</li> <li>• Collegamento elettrico: 220 – 240 V/3,6 kW / L/N/PE 16 A / collegamento fisso</li> <li>• Osservare le misure e le istruzioni di montaggio per questo apparecchio riportate nel disegno tecnico!</li> </ul>	<ul style="list-style-type: none"> <li>• Lunghezza cavo di collegamento: 120 cm</li> <li>• Collegamento elettrico: 220 – 240 V/3,6 kW / 2L/N/PE 10 A / collegamento fisso</li> <li>• Osservare le misure e le istruzioni di montaggio per questo apparecchio riportate nel disegno tecnico!</li> </ul>
<b>Accessori</b>	1 teglia da forno smaltata, 1 griglia combinata, 1 leccarda	1 teglia da forno smaltata, 1 griglia combinata, 1 leccarda
<b>Accessori speciali</b>	<ul style="list-style-type: none"> <li>• HZ327000, Pietra refrattaria</li> <li>• HZ629070, Teglia Air Fry/griglia speciale</li> <li>• HZ635000, Vassoio Air Fry &amp; Set grill</li> <li>• HZ617000, Teglia per pizza, smaltata</li> <li>• HZ631070, Teglia, smaltata</li> <li>• HZ632070, Leccarda, smaltata</li> <li>• HZ633001, Coperchio per teglia professionale, smaltato</li> <li>• HZ633070, Teglia professionale, smaltata</li> <li>• HZ532010, Leccarda, in ceramica con rivestimento antiaderente</li> <li>• HZ531010, Teglia in ceramica, con rivestimento antiaderente</li> <li>• HZ638070, varioClip – estrazione completa, funzione activeClean® (a seconda del livello)</li> <li>• HZ634000, Griglia per arrostire (standard)</li> <li>• HZ915003, Pentola per arrosti di vetro 5,4 l</li> <li>• HZG0AS00, Cavo di collegamento 3 m</li> <li>• HZ6BMA00, Set di ripiani intermedi per la combinazione verticale di apparecchi da 45 cm e 60 cm senza ripiano</li> <li>• HZ66X650, Listello di compensazione per zoccolo</li> </ul>	<ul style="list-style-type: none"> <li>• HZ638070, varioClip – estrazione completa, funzione activeClean® (a seconda del livello)</li> <li>• HZ634000, Griglia per arrostire (standard)</li> <li>• HZ327000, Pietra refrattaria • HZ617000, Teglia per pizza, smaltata</li> <li>• HZ629070, Teglia Air Fry/griglia speciale</li> <li>• HZ635000, Vassoio Air Fry &amp; Set grill</li> <li>• HZ631070, Teglia, smaltata</li> <li>• HZ632070, Leccarda, smaltata</li> <li>• HZ530000, 2 leccarde, formato piccolo</li> <li>• HZ633001, Coperchio per teglia professionale, smaltato</li> <li>• HZ633070, Teglia professionale, smaltata</li> <li>• HZ532010, Leccarda, in ceramica con rivestimento antiaderente</li> <li>• HZ531010, Teglia in ceramica, con rivestimento antiaderente</li> <li>• HZ915003, Pentola per arrosti di vetro 5,4 l</li> <li>• HZG0AS00, Cavo di collegamento 3 m</li> <li>• HZ6BMA00, Set di ripiani intermedi per la combinazione verticale di apparecchi da 45 cm e 60 cm senza ripiano</li> <li>• HZ66X650, Listello di compensazione per zoccolo</li> </ul>
<b>Prezzo di listino*</b>	3'390.– incl. IVA 3'135.99 escl. IVA escl. CRA 10.81 / 10.–	3'010.– incl. IVA 2'784.46 escl. IVA escl. CRA 10.81 / 10.–



iQ700 | Forno da incasso

HB974GLB1

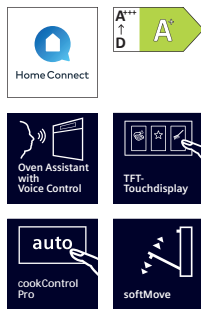


iQ700 | Forno da incasso

HB936GCB1C

esclusiva studioLine	• blackSteel Design	• blackSteel Design
<b>Design</b>	<ul style="list-style-type: none"> <li>Funzionamento touchControl</li> <li>Maniglia in vetro studioLine</li> <li>Vano cottura: antracite smaltato</li> </ul>	<ul style="list-style-type: none"> <li>Funzionamento touchControl</li> <li>Maniglia in vetro studioLine</li> <li>Vano cottura: antracite smaltato</li> </ul>
<b>Comfort</b>	<ul style="list-style-type: none"> <li>Display touch TFT-Full</li> <li>Assistente del forno con controllo vocale</li> <li>Orologio elettronico</li> <li>Controllo visivo del riscaldamento</li> <li>Suggerimento di regolazione elettronica</li> <li>Controllo della temperatura effettiva</li> <li>Porta a battente con softMove, apertura e chiusura ammortizzata</li> <li>Sensore di temperatura</li> <li>cookControl Pro</li> <li>coolStart</li> <li>Illuminazione interna a LED, disattivabile</li> <li>Home Connect disponibile tramite WLAN</li> <li>Riscaldamento rapido</li> <li>Ventola di raffreddamento</li> </ul>	<ul style="list-style-type: none"> <li>Display touch TFT-Full Plus</li> <li>Assistente del forno con controllo vocale</li> <li>Orologio elettronico</li> <li>Controllo visivo del riscaldamento</li> <li>Suggerimento di regolazione elettronica</li> <li>Controllo della temperatura effettiva</li> <li>Controllo della temperatura effettiva</li> <li>Previsione del tempo residuo</li> <li>Porta a battente con softMove, apertura e chiusura ammortizzata</li> <li>Sensore di temperatura Plus</li> <li>cookControl Pro</li> <li>coolStart</li> <li>Illuminazione interna a LED, disattivabile</li> <li>Home Connect disponibile tramite WLAN</li> <li>Riscaldamento rapido</li> <li>Ventola di raffreddamento</li> </ul>
<b>Tipo di forno e modalità di riscaldamento</b>	<ul style="list-style-type: none"> <li>Forno con 13 modalità di riscaldamento: Aria calda 3D, Riscaldamento superiore/inferiore, Grill ventilato, Grill Superficie grande, Grill superficie piccola, Funzione Pizza, coolStart, Riscaldamento inferiore separato, Cottura a fuoco lento, Preriscaldamento piatto, Mantenere in caldo, Aria calda delicata, Riscaldamento superiore/inferiore delicato</li> <li>Modalità di riscaldamento aggiuntive tramite l'app Home Connect: Air Fry, lasciare riposare, preriscaldare</li> <li>Regolazione della temperatura da 30 °C a 300 °C</li> <li>Volume del vano di cottura: 71 l</li> </ul>	<ul style="list-style-type: none"> <li>Forno con 13 modalità di riscaldamento: 4D hotAir, Riscaldamento superiore/inferiore, Grill ventilato, Grill Superficie grande, Grill superficie piccola, Funzione Pizza, coolStart, Riscaldamento inferiore separato, Cottura a fuoco lento, Preriscaldamento piatto, Mantenere in caldo, Aria calda delicata, Riscaldamento superiore/inferiore delicato</li> <li>Modalità di riscaldamento aggiuntive tramite l'app Home Connect: Air Fry, lasciare riposare, preriscaldare</li> <li>Regolazione della temperatura da 30 °C a 300 °C</li> <li>Volume del vano di cottura: 71 l</li> </ul>
<b>Supporti per accessori/ sistema di estrazione</b>	<ul style="list-style-type: none"> <li>5 Livelli di inserimento</li> <li>Estraibile varioClip con funzione di arresto, funzione activeClean®</li> </ul>	<ul style="list-style-type: none"> <li>5 Livelli di inserimento</li> <li>Estraibile varioClip con funzione di arresto</li> </ul>
<b>Pulizia</b>	<ul style="list-style-type: none"> <li>activeClean®: Dispositivo di autopulizia automatica</li> <li>Aiuto alla pulizia humidClean</li> <li>Porta interna interamente in vetro</li> </ul>	<ul style="list-style-type: none"> <li>ecoClean</li> <li>Aiuto alla pulizia humidClean</li> <li>Porta interna interamente in vetro</li> </ul>
<b>Ambiente e sicurezza</b>	<ul style="list-style-type: none"> <li>Classe di efficienza energetica: A+<sup>1</sup></li> <li>Temperatura porta molto bassa<sup>2</sup></li> <li>Sicurezza bambini con sportello del forno bloccabile</li> <li>Spegnimento di sicurezza</li> <li>Indicazione calore residuo</li> <li>Pulsante di avvio</li> <li>Interruttore a contatto porta</li> </ul>	<ul style="list-style-type: none"> <li>Classe di efficienza energetica: A+<sup>1</sup></li> <li>Temperatura porta molto bassa</li> <li>Sicurezza bambini</li> <li>Spegnimento di sicurezza</li> <li>Indicatore di calore residuo</li> <li>Pulsante di avvio</li> <li>Interruttore a contatto porta</li> </ul>
<b>Dimensioni AxLxP</b>	<ul style="list-style-type: none"> <li>Dimensioni di montaggio: 585 – 595x560 – 568x550 mm</li> <li>Dimensioni apparecchio: 595x594x548 mm</li> </ul>	<ul style="list-style-type: none"> <li>Dimensioni di montaggio: 585 – 595x560 – 568x550 mm</li> <li>Dimensioni apparecchio: 595x594x548 mm</li> </ul>
<b>Informazioni tecniche</b>	<ul style="list-style-type: none"> <li>Lunghezza cavo di collegamento: 120 cm</li> <li>Collegamento elettrico: 220 – 240 V/3,6 kW / L/N/PE 16 A / collegamento fisso</li> <li>Osservare le misure e le istruzioni di montaggio per questo apparecchio riportate nel disegno tecnico!</li> </ul>	<ul style="list-style-type: none"> <li>Lunghezza cavo di collegamento: 120 cm</li> <li>Collegamento elettrico: 220 – 240 V/3,6 kW / 2L/N/PE 10 A / collegamento fisso</li> <li>Osservare le misure e le istruzioni di montaggio per questo apparecchio riportate nel disegno tecnico!</li> </ul>
<b>Accessori</b>	1 teglia da forno smaltata, 1 griglia combinata, 1 leccarda	1 teglia da forno smaltata, 1 griglia combinata, 1 leccarda
<b>Accessori speciali</b>	<ul style="list-style-type: none"> <li>HZ638070, varioClip – estrazione completa, funzione activeClean® (a seconda del livello)</li> <li>HZ634000, Griglia per arrostita (standard)</li> <li>HZ327000, Pietra refrattaria</li> <li>HZ617000, Teglia per pizza, smaltata</li> <li>HZ629070, Teglia Air Fry/griglia speciale</li> <li>HZ635000, Vassoio Air Fry &amp; Set grill</li> <li>HZ631070, Teglia, smaltata</li> <li>HZ632070, Leccarda, smaltata</li> <li>HZ530000, 2 leccarde, formato piccolo</li> <li>HZ633001, Coperchio per teglia professionale, smaltato</li> <li>HZ633070, Teglia professionale, smaltata</li> <li>HZ532010, Leccarda, in ceramica con rivestimento antiaderente</li> <li>HZ531010, Teglia in ceramica, con rivestimento antiaderente</li> <li>HZ915003, Pentola per arrostiti di vetro 5,4 l</li> <li>HZG0AS00, Cavo di collegamento 3 m</li> <li>HZ6BMA00, Set di ripiani intermedi per la combinazione verticale di apparecchi da 45 cm e 60 cm senza ripiano</li> <li>HZ66X650, Listello di compensazione per zoccolo</li> </ul>	<ul style="list-style-type: none"> <li>HZ327000, Pietra refrattaria</li> <li>HZ617000, Teglia per pizza, smaltata</li> <li>HZ629070, Teglia Air Fry/griglia speciale</li> <li>HZ635000, Vassoio Air Fry &amp; Set grill</li> <li>HZ631070, Teglia, smaltata</li> <li>HZ632070, Leccarda, smaltata</li> <li>HZ633001, Coperchio per teglia professionale, smaltato</li> <li>HZ633070, Teglia professionale, smaltata</li> <li>HZ532010, Leccarda, in ceramica con rivestimento antiaderente</li> <li>HZ531010, Teglia in ceramica, con rivestimento antiaderente</li> <li>HZ634000, Griglia per arrostita (standard)</li> <li>HZ638000, varioClip – estrazione completa (a seconda del livello)</li> <li>HZ538000, Estraibile varioClip</li> <li>HZ915003, Pentola per arrostiti di vetro 5,4 l</li> <li>HZG0AS00, Cavo di collegamento 3 m</li> <li>HZ6BMA00, Set di ripiani intermedi per la combinazione verticale di apparecchi da 45 cm e 60 cm senza ripiano</li> <li>HZ66X650, Listello di compensazione per zoccolo</li> </ul>
<b>Prezzo di listino*</b>	2'690.– incl. IVA 2'488.44 escl. IVA escl. CRA 10.81 / 10.–	2'510.– incl. IVA 2'321.92 escl. IVA escl. CRA 10.81 / 10.–

<sup>1</sup> Su una scala di classe di efficienza energetica da A+++ a D, secondo UE n. 65/2014.<sup>2</sup> Temperatura bassa durante la pulizia pirolitica.

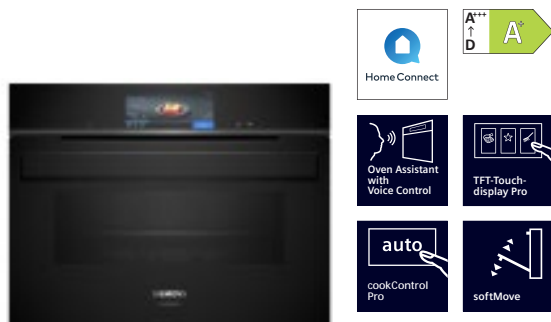


## iQ700 | Forno da incasso

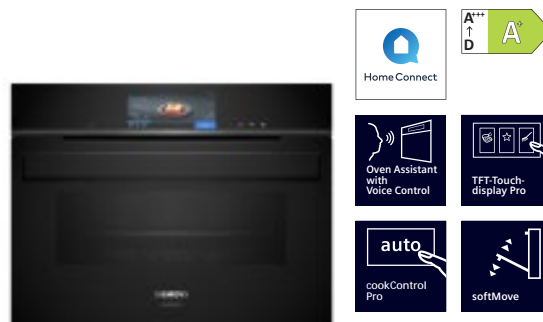
HB934GBB1

<b>esclusiva studioLine</b>	<ul style="list-style-type: none"> <li>• blackSteel Design</li> </ul>
<b>Design</b>	<ul style="list-style-type: none"> <li>• Funzionamento touchControl</li> <li>• Maniglia in vetro studioLine</li> <li>• Vano cottura: antracite smaltato</li> </ul>
<b>Comfort</b>	<ul style="list-style-type: none"> <li>• Display touch TFT-Full</li> <li>• Assistente del forno con controllo vocale</li> <li>• Orologio elettronico</li> <li>• Controllo visivo del riscaldamento</li> <li>• Suggerimento di regolazione elettronica</li> <li>• Controllo della temperatura effettiva</li> <li>• Porta a battente con softMove, apertura e chiusura ammortizzata</li> <li>• Sensore di temperatura</li> <li>• cookControl Pro</li> <li>• coolStart</li> <li>• Illuminazione interna a LED, disattivabile</li> <li>• Home Connect disponibile tramite WLAN</li> <li>• Riscaldamento rapido</li> <li>• Ventola di raffreddamento</li> </ul>
<b>Tipo di forno e modalità di riscaldamento</b>	<ul style="list-style-type: none"> <li>• Forno con 13 modalità di riscaldamento: Aria calda 3D, Riscaldamento superiore/inferiore, Grill ventilato, Grill Superficie grande, Grill superficie piccola, Funzione Pizza, coolStart, Riscaldamento inferiore separato, Cottura a fuoco lento, Preriscaldamento piatto, Mantenere in caldo, Aria calda delicata, Riscaldamento superiore/inferiore delicato</li> <li>• Modalità di riscaldamento aggiuntive tramite l'app Home Connect: Air Fry, lasciare riposare, preriscaldare</li> <li>• Regolazione della temperatura da 30 °C a 300 °C</li> <li>• Volume del vano di cottura: 71 l</li> </ul>
<b>Supporti per accessori/ sistema di estrazione</b>	<ul style="list-style-type: none"> <li>• Livelli di inserimento</li> <li>• Estraibile varioClip con funzione di arresto</li> </ul>
<b>Pulizia</b>	<ul style="list-style-type: none"> <li>• ecoClean</li> <li>• Aiuto alla pulizia humidClean</li> <li>• Porta interna interamente in vetro</li> </ul>
<b>Ambiente e sicurezza</b>	<ul style="list-style-type: none"> <li>• Classe di efficienza energetica: A+<sup>1</sup></li> <li>• Temperatura porta molto bassa</li> <li>• Sicurezza bambini</li> <li>• Spegnimento di sicurezza</li> <li>• Indicatore di calore residuo</li> <li>• Pulsante di avvio</li> <li>• Interruttore a contatto porta</li> </ul>
<b>Dimensioni A x L x P</b>	<ul style="list-style-type: none"> <li>• Dimensioni di montaggio: 585 – 595x560 – 568x550 mm</li> <li>• Dimensioni apparecchio: 595x594x548 mm</li> </ul>
<b>Informazioni tecniche</b>	<ul style="list-style-type: none"> <li>• Lunghezza cavo di collegamento: 120 cm</li> <li>• Collegamento elettrico: 220 – 240 V/3,6 kW / L/N/PE 16 A / collegamento fisso</li> <li>• Osservare le misure e le istruzioni di montaggio per questo apparecchio riportate nel disegno tecnico!</li> </ul>
<b>Accessori</b>	1 teglia da forno smaltata, 1 griglia combinata, 1 leccarda
<b>Accessori speciali</b>	<ul style="list-style-type: none"> <li>• HZ327000, Pietra refrattaria</li> <li>• HZ617000, Teglia per pizza, smaltata</li> <li>• HZ629070, Teglia Air Fry/griglia speciale</li> <li>• HZ635000, Vassoio Air Fry &amp; Set grill</li> <li>• HZ631070, Teglia, smaltata</li> <li>• HZ632070, Leccarda, smaltata</li> <li>• HZ633001, Coperchio per teglia professionale, smaltato</li> <li>• HZ633070, Teglia professionale, smaltata</li> <li>• HZ532010, Leccarda, in ceramica con rivestimento antiaderente</li> <li>• HZ531010, Teglia in ceramica, con rivestimento antiaderente</li> <li>• HZ634000, Griglia per arrostitire (standard)</li> <li>• HZ638000, varioClip – estrazione completa (a seconda del livello)</li> <li>• HZ538000, Estraibile varioClip</li> <li>• HZ915003, Pentola per arrostiti di vetro 5,4 l</li> <li>• HZG0AS00, Cavo di collegamento 3 m</li> <li>• HZ6BMA00, Set di ripiani intermedi per la combinazione verticale di apparecchi da 45 cm e 60 cm senza ripiano</li> <li>• HZ66X650, Listello di compensazione per zoccolo</li> </ul>
<b>Prezzo di listino*</b>	2'120.– incl. IVA 1'961.15 escl. IVA escl. CRA 10.81 / 10.–





iQ700 | Forno CombiVapore compatto da incasso con raccordo fisso per acqua CS958GDD1

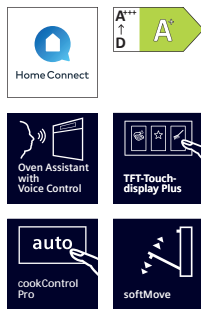


iQ700 | Forno CombiVapore compatto da incasso CS958GCB1

Forni

esclusiva studioLine	• blackSteel Design	• blackSteel Design
<b>Design</b>	<ul style="list-style-type: none"> <li>Funzionamento touchControl</li> <li>Maniglia in vetro studioLine</li> <li>Vano cottura: antracite smaltato</li> </ul>	<ul style="list-style-type: none"> <li>Funzionamento touchControl</li> <li>Maniglia in vetro studioLine</li> <li>Vano cottura: antracite smaltato</li> </ul>
<b>Comfort</b>	<ul style="list-style-type: none"> <li>Display touch TFT-Full Pro</li> <li>Assistente del forno con controllo vocale</li> <li>Orologio elettronico</li> <li>Controllo visivo del riscaldamento</li> <li>Suggerimento di regolazione elettronica</li> <li>Controllo della temperatura effettiva</li> <li>Previsione del tempo residuo</li> <li>Porta a battente con softMove, apertura e chiusura ammortizzata</li> <li>Sensore di temperatura Plus</li> <li>bakingSensor Plus</li> <li>cookControl Pro</li> <li>coolStart</li> <li>Emissione vapore manuale</li> <li>3 diverse possibilità di aggiunta di vapore: forte, medio, basso</li> <li>Illuminazione interna a LED, disattivabile</li> <li>Raccordo fisso per acqua</li> <li>Generazione di vapore esterna</li> <li>Home Connect disponibile tramite WLAN</li> <li>Riscaldamento rapido</li> <li>Ventola di raffreddamento</li> </ul>	<ul style="list-style-type: none"> <li>Display touch TFT-Full Pro</li> <li>Assistente del forno con controllo vocale</li> <li>Orologio elettronico</li> <li>Controllo visivo del riscaldamento</li> <li>Suggerimento di regolazione elettronica</li> <li>Controllo della temperatura effettiva</li> <li>Previsione del tempo residuo</li> <li>Porta a battente con softMove, apertura e chiusura ammortizzata</li> <li>Sensore di temperatura Plus</li> <li>cookControl Pro</li> <li>coolStart</li> <li>Emissione vapore manuale</li> <li>3 diverse possibilità di aggiunta di vapore: forte, medio, basso</li> <li>Illuminazione interna a LED, disattivabile</li> <li>Indicatore di serbatoio dell'acqua vuoto</li> <li>Generazione di vapore esterna</li> <li>Home Connect disponibile tramite WLAN</li> <li>Riscaldamento rapido</li> <li>Ventola di raffreddamento</li> </ul>
<b>Tipo di forno e modalità di riscaldamento</b>	<ul style="list-style-type: none"> <li>Forno CombiVapore compatto con 24 modalità di riscaldamento: 4D hotAir, Riscaldamento superiore/inferiore, Grill ventilato, Grill superficie grande, Grill superficie piccola, Funzione Pizza, coolStart, Riscaldamento inferiore separato, Calore intenso, Cottura a fuoco lento, Preriscaldamento piatto, Essiccazione, Mantenere in caldo, Aria calda delicata, Riscaldamento superiore/inferiore delicato, Livello di lievitazione a vapore, Rigenerare, Lievitare, Scongellamento, Cottura sottovuoto, Grill ventilato + Vapore, Mantenere al caldo + vapore, 4D hotAir + Vapore, Riscaldamento superiore/inferiore + Vapore</li> <li>Modalità di riscaldamento aggiuntive tramite l'app Home Connect: Air Fry, lasciare riposare, preriscaldare</li> <li>Regolazione della temperatura da 30 °C a 250 °C</li> <li>Cottura a vapore Plus</li> <li>Volume del vano di cottura: 47 l</li> </ul>	<ul style="list-style-type: none"> <li>Forno CombiVapore compatto con 23 modalità di riscaldamento: 4D hotAir, Riscaldamento superiore/inferiore, Grill ventilato, Grill superficie grande, Grill superficie piccola, Funzione Pizza, coolStart, Riscaldamento inferiore separato, Calore intenso, Cottura a fuoco lento, Preriscaldamento piatto, Mantenere in caldo, Aria calda delicata, Riscaldamento superiore/inferiore delicato, Livello di lievitazione a vapore, Rigenerare, Lievitare con vapore, Scongellamento, Cottura sottovuoto, Grill ventilato + Vapore, Mantenere al caldo + vapore, 4D hotAir + Vapore, Riscaldamento superiore/inferiore + Vapore</li> <li>Modalità di riscaldamento aggiuntive tramite l'app Home Connect: Air Fry, lasciare riposare, preriscaldare</li> <li>Regolazione della temperatura da 30 °C a 250 °C</li> <li>Cottura a vapore Plus</li> <li>Volume del vano di cottura: 47 l</li> </ul>
<b>Supporti per accessori/ sistema di estrazione</b>	<ul style="list-style-type: none"> <li>3 Livelli di inserimento</li> <li>Estraibile varioClip con funzione di arresto</li> </ul>	<ul style="list-style-type: none"> <li>3 Livelli di inserimento</li> <li>Estraibile varioClip con funzione di arresto</li> </ul>
<b>Pulizia</b>	<ul style="list-style-type: none"> <li>ecoClean Plus</li> <li>Programma ecoClean</li> <li>Aiuto alla pulizia humidClean</li> <li>Porta interna interamente in vetro</li> </ul>	<ul style="list-style-type: none"> <li>ecoClean Plus</li> <li>Programma ecoClean</li> <li>Aiuto alla pulizia humidClean</li> <li>Porta interna interamente in vetro</li> </ul>
<b>Ambiente e sicurezza</b>	<ul style="list-style-type: none"> <li>Classe di efficienza energetica: A+<sup>1</sup></li> <li>Temperatura porta molto bassa</li> <li>Sicurezza bambini</li> <li>Spegnimento di sicurezza</li> <li>Indicatore di calore residuo</li> <li>Pulsante di avvio</li> <li>Interruttore a contatto porta</li> </ul>	<ul style="list-style-type: none"> <li>Classe di efficienza energetica: A+<sup>1</sup></li> <li>Temperatura porta molto bassa</li> <li>Meccanismo di apertura/chiusura porta meccanico</li> <li>Sicurezza bambini</li> <li>Spegnimento di sicurezza</li> <li>Indicazione calore residuo</li> <li>Pulsante di avvio</li> <li>Interruttore a contatto porta</li> </ul>
<b>Dimensioni AxLxP</b>	<ul style="list-style-type: none"> <li>Dimensioni di montaggio: 450 – 452 x 560 – 568 x 550 mm</li> <li>Dimensioni apparecchio: 455 x 594 x 548 mm</li> </ul>	<ul style="list-style-type: none"> <li>Dimensioni di montaggio: 450 – 452 x 560 – 568 x 550 mm</li> <li>Dimensioni apparecchio: 455 x 594 x 548 mm</li> </ul>
<b>Informazioni tecniche</b>	<ul style="list-style-type: none"> <li>Lunghezza cavo di collegamento: 150 cm</li> <li>Collegamento elettrico: 220 – 240 V/3,3 kW / L/N/PE 16 A / collegamento fisso</li> <li>Osservare le misure e le istruzioni di montaggio per questo apparecchio riportate nel disegno tecnico!</li> </ul>	<ul style="list-style-type: none"> <li>Lunghezza cavo di collegamento: 150 cm</li> <li>Collegamento elettrico: 220 – 240 V/3,3 kW / L/N/PE 16 A / collegamento fisso</li> <li>Osservare le misure e le istruzioni di montaggio per questo apparecchio riportate nel disegno tecnico!</li> </ul>
<b>Accessori</b>	<ul style="list-style-type: none"> <li>1 teglia smaltata, 1 contenitore per la cottura a vapore (forato, dimensione M), 1 contenitore per la cottura a vapore (forato, dimensione XL), 1 contenitore per la cottura a vapore (non forato, dimensione M), 1 griglia combinata, 1 spugna, 1 leccarda</li> </ul>	<ul style="list-style-type: none"> <li>1 contenitore per la cottura a vapore (forato, dimensione XL), 1 contenitore per la cottura a vapore (non forato, dimensione M), 1 griglia combinata, 1 spugna, 1 leccarda, 1 teglia smaltata, 1 contenitore per la cottura a vapore (forato, dimensione M)</li> </ul>
<b>Accessori speciali</b>	<ul style="list-style-type: none"> <li>HZ617000, Teglia per pizza, smaltata</li> <li>HZ629070, Teglia Air Fry/griglia speciale</li> <li>HZ635000, Teglia, smaltata</li> <li>HZ631070, Vassoio Air Fry &amp; Set grill</li> <li>HZ632070, Leccarda, smaltata</li> <li>HZ532010, Leccarda, in ceramica con rivestimento antiaderente</li> <li>HZ531010, Teglia in ceramica, con rivestimento antiaderente</li> <li>HZ638D00, varioClip – estrazione completa, funzione vapore (a seconda del livello)</li> <li>HZ915003, Pentola per arrostiti di vetro 5,4 l</li> <li>HZG0AS00, Cavo di collegamento 3 m</li> <li>HZ6BMA00, Set di ripiani intermedi per la combinazione verticale di apparecchi da 45 cm e 60 cm senza ripiano</li> <li>HZ66X600, Listello di compensazione per ripiano, nero, per la combinazione di un apparecchio compact45 sopra un forno da 60 cm</li> <li>SZ72010, Prolunga per carico/scarico separati (220 cm)</li> <li>HZ66X650, Listello di compensazione per zoccolo</li> </ul>	<ul style="list-style-type: none"> <li>HZ617000, Teglia per pizza, smaltata</li> <li>HZ629070, Teglia Air Fry/griglia speciale</li> <li>HZ635000, Vassoio Air Fry &amp; Set grill</li> <li>HZ631070, Teglia, smaltata</li> <li>HZ632070, Leccarda, smaltata</li> <li>HZ532010, Leccarda, in ceramica con rivestimento antiaderente</li> <li>HZ531010, Teglia in ceramica, con rivestimento antiaderente</li> <li>HZ638D00, varioClip – estrazione completa, funzione vapore (a seconda del livello)</li> <li>HZ915003, Pentola per arrostiti di vetro 5,4 l</li> <li>HZG0AS00, Cavo di collegamento 3 m</li> <li>HZ6BMA00, Set di ripiani intermedi per la combinazione verticale di apparecchi da 45 cm e 60 cm senza ripiano</li> <li>HZ66X600, Listello di compensazione per ripiano, nero, per la combinazione di un apparecchio compact45 sopra un forno da 60 cm</li> <li>HZ66X650, Listello di compensazione per zoccolo</li> </ul>
<b>Prezzo di listino*</b>	<p>4'650.– incl. IVA 4'301.57 escl. IVA escl. CRA 10.81 / 10.–</p>	<p>3'950.– incl. IVA 3'654.02 escl. IVA escl. CRA 10.81 / 10.–</p>

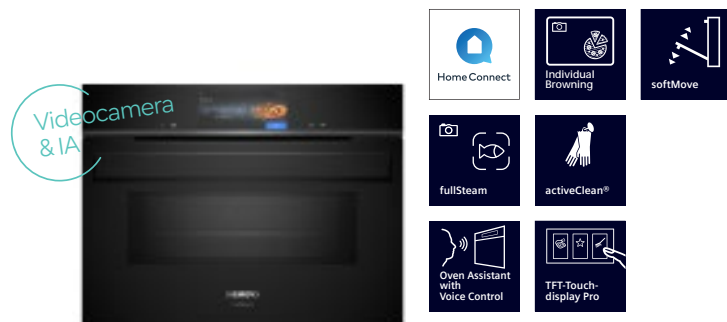
<sup>1</sup> Su una scala di classe di efficienza energetica da A+++ a D, secondo UE n. 65/2014.



## iQ700 | Forno CombiVapore compatto da incasso

### CS936GCB1

<b>esclusiva studioLine</b>	<ul style="list-style-type: none"> <li>• blackSteel Design</li> </ul>
<b>Design</b>	<ul style="list-style-type: none"> <li>• Funzionamento touchControl</li> <li>• Maniglia in vetro studioLine</li> <li>• Vano cottura: antracite smaltato</li> </ul>
<b>Comfort</b>	<ul style="list-style-type: none"> <li>• Display touch TFT-Full Plus</li> <li>• Assistente del forno con controllo vocale</li> <li>• Orologio elettronico</li> <li>• Controllo visivo del riscaldamento</li> <li>• Suggerimento di regolazione elettronica</li> <li>• Controllo della temperatura effettiva</li> <li>• Previsione del tempo residuo</li> <li>• Porta a battente con softMove, apertura e chiusura ammortizzata</li> <li>• Sensore di temperatura Plus</li> <li>• cookControl Pro</li> <li>• coolStart</li> <li>• Emissione vapore manuale 3 diverse possibilità di aggiunta di vapore: forte, medio, basso</li> <li>• Illuminazione interna a LED, disattivabile</li> <li>• Indicatore di serbatoio dell'acqua vuoto</li> <li>• Generazione di vapore esterna</li> <li>• Home Connect disponibile tramite WLAN</li> <li>• Riscaldamento rapido</li> <li>• Ventola di raffreddamento</li> </ul>
<b>Tipo di forno e modalità di riscaldamento</b>	<ul style="list-style-type: none"> <li>• Forno CombiVapore compatto studioLine con 22 modalità di riscaldamento: 4D hotAir, Riscaldamento superiore/inferiore, Grill ventilato, Grill superficie grande, Grill superficie piccola, Funzione Pizza, coolStart, Riscaldamento inferiore separato, Cottura a fuoco lento, Preriscaldamento piatto, Mantenere in caldo, Aria calda delicata, Riscaldamento superiore/inferiore delicato, Vapore, Rigenerare, Lievitare, Scongellamento, Cottura sottovuoto, Grill ventilato + Vapore, Mantenere al caldo + vapore, 4D hotAir + Vapore, Riscaldamento superiore/inferiore + Vapore</li> <li>• Modalità di riscaldamento aggiuntive tramite l'app Home Connect: Air Fry, lasciare riposare, preriscaldare</li> <li>• Regolazione della temperatura da 30 °C a 250 °C</li> <li>• Cottura a vapore Plus</li> <li>• Volume del vano di cottura: 47 l</li> </ul>
<b>Supporti per accessori/ sistema di estrazione</b>	<ul style="list-style-type: none"> <li>• 3 Livelli di inserimento</li> <li>• Estraibile varioClip con funzione di arresto</li> </ul>
<b>Pulizia</b>	<ul style="list-style-type: none"> <li>• ecoClean</li> <li>• Aiuto alla pulizia humidClean</li> <li>• Porta interna interamente in vetro</li> </ul>
<b>Ambiente e sicurezza</b>	<ul style="list-style-type: none"> <li>• Classe di efficienza energetica: A+<sup>1</sup></li> <li>• Temperatura porta molto bassa</li> <li>• Meccanismo di apertura/chiusura porta meccanico</li> <li>• Sicurezza bambini</li> <li>• Spegnimento di sicurezza</li> <li>• Indicazione calore residuo</li> <li>• Pulsante di avvio</li> <li>• Interruttore a contatto porta</li> </ul>
<b>Dimensioni A x L x P</b>	<ul style="list-style-type: none"> <li>• Dimensioni di montaggio: 450 – 452 x 560 – 568 x 550 mm</li> <li>• Dimensioni apparecchio: 455 x 594 x 548 mm</li> </ul>
<b>Informazioni tecniche</b>	<ul style="list-style-type: none"> <li>• Lunghezza cavo di collegamento: 150 cm</li> <li>• Collegamento elettrico: 220 – 240 V/3,3 kW / L/N/PE 16 A / collegamento fisso</li> <li>• Osservare le misure e le istruzioni di montaggio per questo apparecchio riportate nel disegno tecnico!</li> </ul>
<b>Accessori</b>	1 contenitore per la cottura a vapore (forato, dimensione M), 1 contenitore per la cottura a vapore (non forato, dimensione M), 1 griglia combinata, 1 spugna, 1 contenitore per la cottura a vapore (forato, dimensione XL), 1 leccarda
<b>Accessori speciali</b>	<ul style="list-style-type: none"> <li>• HZ617000, Teglia per pizza, smaltata</li> <li>• HZ629070, Teglia Air Fry/griglia speciale</li> <li>• HZ635000, Vassoio Air Fry &amp; Set grill</li> <li>• HZ631070, Teglia, smaltata</li> <li>• HZ632070, Leccarda, smaltata</li> <li>• HZ532010, Leccarda, in ceramica con rivestimento antiaderente</li> <li>• HZ531010, Teglia in ceramica, con rivestimento antiaderente</li> <li>• HZ638D00, varioClip – estrazione completa, funzione vapore (a seconda del livello)</li> <li>• HZ915003, Pentola per arrostiti di vetro 5,4 l</li> <li>• HZG0AS00, Cavo di collegamento 3 m</li> <li>• HZ6BMA00, Set di ripiani intermedi per la combinazione verticale di apparecchi da 45 cm e 60 cm senza ripiano</li> <li>• HZ66X600, Listello di compensazione per ripiano, nero, per la combinazione di un apparecchio compact45 sopra un forno da 60 cm</li> <li>• HZ66X650, Listello di compensazione per zoccolo</li> </ul>
<b>Prezzo di listino*</b>	<b>3'480.– incl. IVA</b> 3'219.24 escl. IVA escl. CRA 10.81 / 10.–

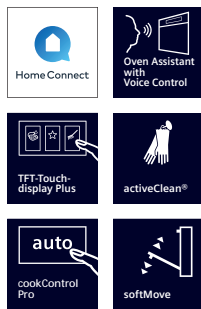


## iQ700 | Forno compatto da incasso con funzione microonde CM978GQB1

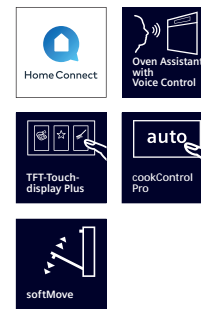
<b>esclusiva studioLine</b>	<ul style="list-style-type: none"> <li>• blackSteel Design</li> <li>• Videocamera integrata con riconoscimento facciale e sensore di doratura</li> </ul>
<b>Design</b>	<ul style="list-style-type: none"> <li>• Funzionamento touchControl</li> <li>• Maniglia in vetro studioLine</li> <li>• Vano cottura: antracite smaltato</li> </ul>
<b>Comfort</b>	<ul style="list-style-type: none"> <li>• Display touch TFT-Full Pro</li> <li>• Assistente del forno con controllo vocale</li> <li>• Orologio elettronico</li> <li>• Controllo visivo del riscaldamento</li> <li>• Suggerimento di regolazione elettronica</li> <li>• Controllo della temperatura effettiva</li> <li>• Previsione del tempo residuo</li> <li>• Porta a battente con softMove, apertura e chiusura ammortizzata</li> <li>• Videocamera integrata con riconoscimento facciale e sensore di doratura</li> <li>• Sensore di temperatura Plus</li> <li>• bakingSensor Plus</li> <li>• cookControl Pro</li> <li>• coolStart</li> <li>• Illuminazione interna a LED, disattivabile</li> <li>• Illuminazione dualLED</li> <li>• Home Connect disponibile tramite WLAN</li> <li>• Riscaldamento rapido</li> <li>• Ventola di raffreddamento</li> </ul>
<b>Tipo di forno e modalità di riscaldamento</b>	<ul style="list-style-type: none"> <li>• Forno compatto con microonde con 21 modalità di riscaldamento: 4D hotAir, Riscaldamento superiore/inferiore, Grill ventilato, Grill Superficie grande, Grill superficie piccola, Funzione Pizza, coolStart, Riscaldamento inferiore separato, Calore intenso, Cottura a fuoco lento, Preriscaldamento piatto, Mantenere in caldo, Aria calda delicata, Riscaldamento superiore/inferiore delicato, Microonde, 4D hotAir + Microonde, Riscaldamento superiore/inferiore + Microonde, Grill superficie grande + Microonde, Grill superficie piccola + Microonde, Grill ventilato + Microonde</li> <li>• Modalità di riscaldamento aggiuntive tramite l'app Home Connect: Air Fry, lasciare riposare, preriscaldare</li> <li>• Potenza max.: 900 W; 5 livelli di potenza microonde (90 W, 180 W, 360 W, 600 W, boost) con Inverter (MW)</li> <li>• Tecnologia Inverter intelligente: la potenza massima viene regolata fino a 600 W in caso di funzionamento prolungato</li> <li>• Regolazione della temperatura da 30 °C a 300 °C</li> <li>• Volume del vano di cottura: 45 l</li> </ul>
<b>Supporti per accessori/ sistema di estrazione</b>	<ul style="list-style-type: none"> <li>• 3 Livelli di inserimento</li> <li>• Elemento estraibile telescopico singolo, funzione activeClean®</li> </ul>
<b>Pulizia</b>	<ul style="list-style-type: none"> <li>• activeClean®: Dispositivo di autopulizia automatica</li> <li>• Aiuto alla pulizia humidClean</li> </ul>
<b>Ambiente e sicurezza</b>	<ul style="list-style-type: none"> <li>• Temperatura porta molto bassa<sup>2</sup></li> <li>• Sicurezza bambini con sportello del forno bloccabile</li> <li>• Autospegnimento di sicurezza</li> <li>• Indicazione calore residuo</li> <li>• Pulsante di avvio</li> <li>• Interruttore a contatto porta</li> </ul>
<b>Dimensioni A x L x P</b>	<ul style="list-style-type: none"> <li>• Dimensioni di montaggio: 450 – 452 x 560 – 568 x 550 mm</li> <li>• Dimensioni apparecchio: 455 x 594 x 548 mm</li> </ul>
<b>Informazioni tecniche</b>	<ul style="list-style-type: none"> <li>• Lunghezza cavo di collegamento: 150 cm</li> <li>• Collegamento elettrico: 220 – 240 V/3,6 kW / L/N/PE 16 A / collegamento fisso</li> <li>• Osservare le misure e le istruzioni di montaggio per questo apparecchio riportate nel disegno tecnico!</li> </ul>
<b>Accessori</b>	1 teglia da forno smaltata, 1 griglia combinata, 1 leccarda
<b>Accessori speciali</b>	<ul style="list-style-type: none"> <li>• HZ327000, Pietra refrattaria</li> <li>• HZ617000, Teglia per pizza, smaltata</li> <li>• HZ629070, Teglia Air Fry/griglia speciale</li> <li>• HZ635000, Vassoio Air Fry &amp; Set grill</li> <li>• HZ631070, Teglia, smaltata</li> <li>• HZ632070, Leccarda, smaltata</li> <li>• HZ532010, Leccarda, in ceramica, con rivestimento antiaderente</li> <li>• HZ531010, Teglia in ceramica, con rivestimento antiaderente</li> <li>• HZ915003, Pentola per arrostiti di vetro 5,4 l</li> <li>• HZ636000, Tegame di vetro</li> <li>• HZG0AS00, Cavo di collegamento 3 m</li> <li>• HZ6BMA00, Set di ripiani intermedi per la combinazione verticale di apparecchi da 45 cm e 60 cm senza ripiano</li> <li>• HZ66X600, Listello di compensazione per ripiano, nero, per la combinazione di un apparecchio compact45 sopra un forno da 60 cm</li> <li>• HZ66X650, Listello di compensazione per zoccolo</li> </ul>
<b>Prezzo di listino*</b>	4'450.– incl. IVA 4'116.56 escl. IVA escl. CRA 10.81 / 10.–

<sup>1</sup> Su una scala di classe di efficienza energetica da A+++ a D, secondo UE n. 65/2014.

<sup>2</sup> Temperatura bassa durante la pulizia pirolitica.



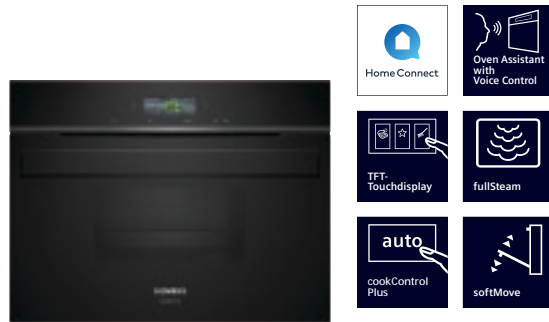
iQ700 | Forno compatto da incasso  
con funzione microonde  
CM976GMB1



iQ700 | Forno compatto da incasso  
con funzione microonde  
CM936GCB1

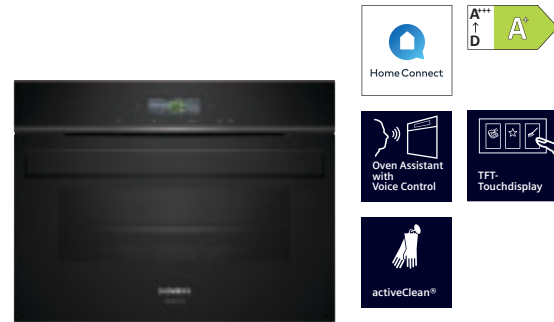
<b>esclusiva studioLine</b>	• blackSteel Design	• blackSteel Design
<b>Design</b>	• Funzionamento touchControl • Maniglia in vetro studioLine • Vano cottura: antracite smaltato	• Funzionamento touchControl • Maniglia in vetro studioLine • Vano cottura: antracite smaltato
<b>Comfort</b>	<ul style="list-style-type: none"> <li>• Display touch TFT-Full Plus</li> <li>• Assistente del forno con controllo vocale</li> <li>• Orologio elettronico • Controllo visivo del riscaldamento</li> <li>• Suggerimento di regolazione elettronica</li> <li>• Controllo della temperatura effettiva</li> <li>• Previsione del tempo residuo</li> <li>• Porta a battente con softMove, apertura e chiusura ammortizzata</li> <li>• Sensore di temperatura Plus</li> <li>• cookControl Pro • coolStart</li> <li>• Illuminazione interna a LED, disattivabile</li> <li>• Home Connect disponibile tramite WLAN</li> <li>• Riscaldamento rapido • Ventola di raffreddamento</li> </ul>	<ul style="list-style-type: none"> <li>• Display touch TFT-Full Plus</li> <li>• Assistente del forno con controllo vocale</li> <li>• Orologio elettronico • Controllo visivo del riscaldamento</li> <li>• Suggerimento di regolazione elettronica</li> <li>• Controllo della temperatura effettiva</li> <li>• Previsione del tempo residuo</li> <li>• Porta a battente con softMove, apertura e chiusura ammortizzata</li> <li>• Sensore di temperatura Plus</li> <li>• cookControl Pro • coolStart</li> <li>• Illuminazione interna a LED, disattivabile</li> <li>• Home Connect disponibile tramite WLAN</li> <li>• Riscaldamento rapido • Ventola di raffreddamento</li> </ul>
<b>Tipo di forno e modalità di riscaldamento</b>	<ul style="list-style-type: none"> <li>• Forno compatto con microonde con 19 modalità di riscaldamento: 4D hotAir, Riscaldamento superiore/inferiore, Grill ventilato, Grill Superficie grande, Grill superficie piccola, Funzione Pizza, coolStart, Riscaldamento inferiore separato, Cottura a fuoco lento, Preriscaldamento piatto, Mantenere in caldo, Aria calda delicata, Riscaldamento superiore/inferiore delicato, Microonde, 4D hotAir + Microonde, Riscaldamento superiore/inferiore + Microonde, Grill superficie grande + Microonde, Grill superficie piccola + Microonde, Grill ventilato + Microonde</li> <li>• Modalità di riscaldamento aggiuntive tramite l'app Home Connect: Air Fry, lasciare riposare, preriscaldare</li> <li>• Potenza max.: 900 W; 5 livelli di potenza microonde (90 W, 180 W, 360 W, 600 W, boost) con Inverter (MW)</li> <li>• Tecnologia Inverter intelligente: la potenza massima viene regolata fino a 600 W in caso di funzionamento prolungato</li> <li>• Regolazione della temperatura da 30 °C a 300 °C</li> <li>• Volume del vano di cottura: 45 l</li> </ul>	<ul style="list-style-type: none"> <li>• Forno compatto con microonde con 19 modalità di riscaldamento: 4D hotAir, Riscaldamento superiore/inferiore, Grill ventilato, Grill Superficie grande, Grill superficie piccola, Funzione Pizza, coolStart, Riscaldamento inferiore separato, Cottura a fuoco lento, Preriscaldamento piatto, Mantenere in caldo, Aria calda delicata, Riscaldamento superiore/inferiore delicato, Microonde, 4D hotAir + Microonde, Riscaldamento superiore/inferiore + Microonde, Grill superficie grande + Microonde, Grill superficie piccola + Microonde, Grill ventilato + Microonde</li> <li>• Modalità di riscaldamento aggiuntive tramite l'app Home Connect: Air Fry, lasciare riposare, preriscaldare</li> <li>• Potenza max.: 900 W; 5 livelli di potenza microonde (90 W, 180 W, 360 W, 600 W, boost) con Inverter (MW)</li> <li>• Tecnologia Inverter intelligente: la potenza massima viene regolata fino a 600 W in caso di funzionamento prolungato</li> <li>• Regolazione della temperatura da 30 °C a 300 °C</li> <li>• Volume del vano di cottura: 45 l</li> </ul>
<b>Supporti per accessori/ sistema di estrazione</b>	<ul style="list-style-type: none"> <li>• 3 Livelli di inserimento</li> <li>• Elemento estraibile telescopico singolo, funzione activeClean®</li> </ul>	<ul style="list-style-type: none"> <li>• 3 Livelli di inserimento</li> <li>• Elemento estraibile telescopico singolo</li> </ul>
<b>Pulizia</b>	<ul style="list-style-type: none"> <li>• activeClean®: Dispositivo di autopulizia automatica</li> <li>• Aiuto alla pulizia humidClean</li> </ul>	<ul style="list-style-type: none"> <li>• ecoClean</li> <li>• Aiuto alla pulizia humidClean</li> </ul>
<b>Ambiente e sicurezza</b>	<ul style="list-style-type: none"> <li>• Temperatura porta molto bassa<sup>2</sup></li> <li>• Sicurezza bambini con sportello del forno bloccabile</li> <li>• Autospegnimento di sicurezza • Indicazione calore residuo</li> <li>• Pulsante di avvio • Interruttore a contatto porta</li> </ul>	<ul style="list-style-type: none"> <li>• Temperatura porta molto bassa</li> <li>• Sicurezza bambini</li> <li>• Spegnimento di sicurezza • Indicazione calore residuo</li> <li>• Pulsante di avvio • Interruttore a contatto porta</li> </ul>
<b>Dimensioni A x L x P</b>	<ul style="list-style-type: none"> <li>• Dimensioni di montaggio: 450 – 452 x 560 – 568 x 550 mm</li> <li>• Dimensioni apparecchio: 455 x 594 x 548 mm</li> </ul>	<ul style="list-style-type: none"> <li>• Dimensioni di montaggio: 450 – 452 x 560 – 568 x 550 mm</li> <li>• Dimensioni apparecchio: 455 x 594 x 548 mm</li> </ul>
<b>Informazioni tecniche</b>	<ul style="list-style-type: none"> <li>• Lunghezza cavo di collegamento: 150 cm</li> <li>• Collegamento elettrico: 220 – 240 V/3,6 kW / L/N/PE 16 A / collegamento fisso</li> <li>• Osservare le misure e le istruzioni di montaggio per questo apparecchio riportate nel disegno tecnico!</li> </ul>	<ul style="list-style-type: none"> <li>• Lunghezza cavo di collegamento: 150 cm</li> <li>• Collegamento elettrico: 220 – 240 V/3,6 kW / L/N/PE 16 A / collegamento fisso</li> <li>• Osservare le misure e le istruzioni di montaggio per questo apparecchio riportate nel disegno tecnico!</li> </ul>
<b>Accessori</b>	1 griglia combinata, 1 leccarda	1 griglia combinata, 1 leccarda
<b>Accessori speciali</b>	<ul style="list-style-type: none"> <li>• HZ327000, Pietra refrattaria</li> <li>• HZ617000, Teglia per pizza, smaltata</li> <li>• HZ629070, Teglia Air Fry/griglia speciale</li> <li>• HZ635000, Vassoio Air Fry &amp; Set grill</li> <li>• HZ631070, Teglia, smaltata</li> <li>• HZ632070, Leccarda, smaltata</li> <li>• HZ532010, Leccarda, in ceramica con rivestimento antiaderente</li> <li>• HZ531010, Teglia in ceramica, con rivestimento antiaderente</li> <li>• HZ915003, Pentola per arrosti di vetro 5,4 l</li> <li>• HZ636000, Tegame di vetro</li> <li>• HZG0AS00, Cavo di collegamento 3 m</li> <li>• HZ6BMA00, Set di ripiani intermedi per la combinazione verticale di apparecchi da 45 cm e 60 cm senza ripiano</li> <li>• HZ66X600, Listello di compensazione per ripiano, nero, per la combinazione di un apparecchio compact45 sopra un forno da 60 cm</li> <li>• HZ66X650, Listello di compensazione per zoccolo</li> </ul>	<ul style="list-style-type: none"> <li>• HZ327000, Pietra refrattaria</li> <li>• HZ617000, Teglia per pizza, smaltata</li> <li>• HZ629070, Teglia Air Fry/griglia speciale</li> <li>• HZ635000, Vassoio Air Fry &amp; Set grill</li> <li>• HZ631070, Teglia, smaltata</li> <li>• HZ632070, Leccarda, smaltata</li> <li>• HZ532010, Leccarda, in ceramica con rivestimento antiaderente</li> <li>• HZ531010, Teglia in ceramica, con rivestimento antiaderente</li> <li>• HZ915003, Pentola per arrosti di vetro 5,4 l</li> <li>• HZ636000, Tegame di vetro</li> <li>• HZG0AS00, Cavo di collegamento 3 m</li> <li>• HZ6BMA00, Set di ripiani intermedi per la combinazione verticale di apparecchi da 45 cm e 60 cm senza ripiano</li> <li>• HZ66X600, Listello di compensazione per ripiano, nero, per la combinazione di un apparecchio compact45 sopra un forno da 60 cm</li> <li>• HZ66X650, Listello di compensazione per zoccolo</li> </ul>
<b>Prezzo di listino*</b>	3'350.– incl. IVA 3'098.98 escl. IVA escl. CRA 10.81 / 10.–	2'750.– incl. IVA 2'543.94 escl. IVA escl. CRA 10.81 / 10.–





iQ700 | Vaporiera

CD914GXB1



iQ700 | Forno da incasso compatto

CB974GKB1

esclusiva studioLine	• blackSteel Design	• blackSteel Design
<b>Design</b>	<ul style="list-style-type: none"> <li>Funzionamento touchControl</li> <li>Maniglia in vetro studioLine Acciaio inox</li> </ul>	<ul style="list-style-type: none"> <li>Funzionamento touchControl</li> <li>Maniglia in vetro studioLine</li> <li>Vano cottura: antracite smaltato</li> </ul>
<b>Comfort</b>	<ul style="list-style-type: none"> <li>Display touch TFT-Full</li> <li>Assistente del forno con controllo vocale</li> <li>Orologio elettronico</li> <li>Controllo visivo del riscaldamento</li> <li>Suggerimento di regolazione elettronico</li> <li>Controllo della temperatura effettiva</li> <li>Porta a battente con softMove, apertura e chiusura ammortizzata</li> <li>cookControl Plus</li> <li>Illuminazione interna a LED, disattivabile</li> <li>Indicatore di serbatoio dell'acqua vuoto</li> <li>Generazione di vapore esterna</li> <li>Home Connect disponibile tramite WLAN</li> <li>Riscaldamento rapido</li> <li>Ventola di raffreddamento</li> </ul>	<ul style="list-style-type: none"> <li>Display touch TFT-Full</li> <li>Assistente del forno con controllo vocale</li> <li>Orologio elettronico</li> <li>Controllo visivo del riscaldamento</li> <li>Suggerimento di regolazione elettronico</li> <li>Controllo della temperatura effettiva</li> <li>Porta a battente con softMove, apertura e chiusura ammortizzata</li> <li>cookControl Plus</li> <li>Illuminazione interna a LED, disattivabile</li> <li>Home Connect disponibile tramite WLAN</li> <li>Riscaldamento rapido</li> <li>Ventola di raffreddamento</li> </ul>
<b>Tipo di forno e modalità di riscaldamento</b>	<ul style="list-style-type: none"> <li>Vaporiera compatta studioLine con 5 modalità di riscaldamento: Livello di lievitazione a vapore, Rigenerare, Lievitare con vapore, Scongelo, Cottura sottovuoto</li> <li>Regolazione della temperatura da 30 °C a 100 °C</li> <li>Volume del vano di cottura: 38 l</li> </ul>	<ul style="list-style-type: none"> <li>Forno con 11 modalità di riscaldamento: 2D hotAir, Riscaldamento superiore/inferiore, Grill ventilato, Grill Superficie grande, Grill superficie piccola, Funzione Pizza, coolStart, Riscaldamento inferiore separato, Cottura a fuoco lento, Preriscaldamento piatto, Mantenere in caldo, Aria calda delicata, Riscaldamento superiore/inferiore delicato</li> <li>Modalità di riscaldamento aggiuntive tramite l'app Home Connect: Air Fry, lasciare riposare, preriscaldare</li> <li>Regolazione della temperatura da 30 °C a 300 °C</li> <li>Volume del vano di cottura: 47 l</li> </ul>
<b>Supporti per accessori/ sistema di estrazione</b>	<ul style="list-style-type: none"> <li>3 Livelli di inserimento</li> </ul>	<ul style="list-style-type: none"> <li>3 Livelli di inserimento</li> <li>Estraibile varioClip con funzione di arresto, funzione activeClean®</li> </ul>
<b>Pulizia</b>	<ul style="list-style-type: none"> <li>Porta interna interamente in vetro</li> </ul>	<ul style="list-style-type: none"> <li>activeClean®: Dispositivo di autopulizia automatica</li> <li>Aiuto alla pulizia humidClean</li> <li>Porta interna interamente in vetro</li> </ul>
<b>Ambiente e sicurezza</b>	<ul style="list-style-type: none"> <li>Temperatura porta molto bassa</li> <li>Sicurezza bambini</li> <li>Spegnimento di sicurezza</li> <li>Pulsante di avvio</li> <li>Interruttore a contatto porta</li> </ul>	<ul style="list-style-type: none"> <li>Classe di efficienza energetica: A+<sup>1</sup></li> <li>Temperatura porta molto bassa<sup>2</sup></li> <li>Temperatura bassa durante la pulizia pirolitica</li> <li>Sicurezza bambini con sportello del forno bloccabile</li> <li>Spegnimento di sicurezza</li> <li>Indicazione calore residuo</li> <li>Pulsante di avvio</li> <li>Interruttore a contatto porta</li> </ul>
<b>Dimensioni A x L x P</b>	<ul style="list-style-type: none"> <li>Dimensioni di montaggio: 450 – 452 x 560 – 568 x 550 mm</li> <li>Dimensioni apparecchio: 455 x 594 x 548 mm</li> </ul>	<ul style="list-style-type: none"> <li>Dimensioni di montaggio: 450 – 452 x 560 – 568 x 550 mm</li> <li>Dimensioni apparecchio: 455 x 594 x 548 mm</li> </ul>
<b>Informazioni tecniche</b>	<ul style="list-style-type: none"> <li>Lunghezza cavo di collegamento: 150 cm</li> <li>Collegamento elettrico: 220 – 240 V/1,75 kW / L/N/PE 10 A / senza spina</li> <li>Osservare le misure e le istruzioni di montaggio per questo apparecchio riportate nel disegno tecnico!</li> </ul>	<ul style="list-style-type: none"> <li>Lunghezza cavo di collegamento: 150 cm</li> <li>Collegamento elettrico: 220 – 240 V/2,9 kW / L/N/PE 13 A / collegamento fisso</li> <li>Osservare le misure e le istruzioni di montaggio per questo apparecchio riportate nel disegno tecnico!</li> </ul>
<b>Accessori</b>	1 spugna, 1 contenitore per la cottura a vapore (forato, misura L), 1 contenitore per la cottura a vapore (non forato, dimensione L)	1 griglia combinata, 1 leccarda
<b>Accessori speciali</b>	<ul style="list-style-type: none"> <li>HZ915003, Pentola per arrosti di vetro 5,4 l</li> <li>HZ617000, Teglia per pizza, smaltata</li> <li>HZ6BMA00, Set di ripiani intermedi per la combinazione verticale di apparecchi da 45 cm e 60 cm senza ripiano</li> <li>HZ66X600, Listello di compensazione per ripiano, nero, per la combinazione di un apparecchio compact45 sopra un forno da 60 cm</li> <li>HZ66X650, Listello di compensazione per zoccolo</li> </ul>	<ul style="list-style-type: none"> <li>HZ327000, Pietra refrattaria</li> <li>HZ617000, Teglia per pizza, smaltata</li> <li>HZ629070, Teglia Air Fry/griglia speciale</li> <li>HZ635000, Vassoio Air Fry &amp; Set grill</li> <li>HZ631070, Teglia, smaltata</li> <li>HZ632070, Leccarda, smaltata</li> <li>HZ638070, varioClip – estrazione completa, funzione activeClean® (a seconda del livello)</li> <li>HZ634000, Griglia per arrostire (standard)</li> <li>HZ532010, Leccarda, in ceramica con rivestimento antiaderente</li> <li>HZ531010, Teglia in ceramica, con rivestimento antiaderente</li> <li>HZ915003, Pentola per arrosti di vetro 5,4 l</li> <li>HZGOAS00, Cavo di collegamento 3 m</li> <li>HZ6BMA00, Set di ripiani intermedi per la combinazione verticale di apparecchi da 45 cm e 60 cm senza ripiano</li> <li>HZ66X600, Listello di compensazione per ripiano, nero, per la combinazione di un apparecchio compact45 sopra un forno da 60 cm</li> <li>HZ66X650, Listello di compensazione per zoccolo</li> </ul>
<b>Prezzo di listino*</b>	2'600.– incl. IVA 2'405.18 escl. IVA escl. CRA 10.81 / 10.–	2'570.– incl. IVA 2'377.43 escl. IVA escl. CRA 10.81 / 10.–

<sup>1</sup> Su una scala di classe di efficienza energetica da A+++ a D, secondo UE n. 65/2014.

<sup>2</sup> Temperatura bassa durante la pulizia pirolitica.

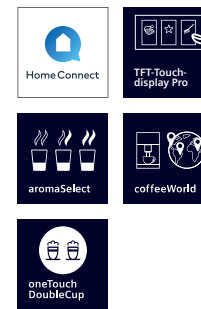
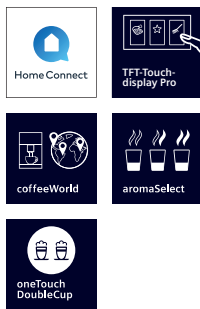


## iQ700 | Microonde da incasso

BF922L1B1 (battuta a sinistra) (Fig.)

BF922R1B1 (battuta a destra)

<b>esclusiva studioLine</b>	<ul style="list-style-type: none"> <li>• blackSteel Design</li> </ul>
<b>Design</b>	<ul style="list-style-type: none"> <li>• Vano di cottura in acciaio inox con base in vetro</li> </ul>
<b>Comfort</b>	<ul style="list-style-type: none"> <li>• Display touch TFT-Full</li> <li>• Funzionamento touchControl</li> <li>• Principio di facile uso: impostazione particolarmente semplice e pratica</li> <li>• Funzionamento tramite comandi touch control</li> <li>• cookControl 7 programmi</li> <li>• Porta ad apertura laterale, battuta a destra/sinistra</li> <li>• 3 programmi di scongelamento e 4 programmi di cottura</li> <li>• quickStart: massima potenza microonde per 30 secondi</li> <li>• Illuminazione interna a LED</li> <li>• Orologio elettronico</li> <li>• Apertura elettronica dello sportello</li> <li>• Ventola di raffreddamento</li> </ul>
<b>Microonde e modalità di riscaldamento</b>	<ul style="list-style-type: none"> <li>• Potenza microonde max.: 900 W;</li> <li>• 5 livelli di potenza microonde: 90 W, 180 W, 360 W, 600 W, 900 W</li> <li>• Tecnologia Inverter intelligente: la potenza massima viene regolata fino a 600 W in caso di funzionamento prolungato</li> <li>• Volume del vano di cottura: 21 l</li> </ul>
<b>Pulizia</b>	<ul style="list-style-type: none"> <li>• Aiuto alla pulizia humidClean</li> </ul>
<b>Ambiente e sicurezza</b>	<ul style="list-style-type: none"> <li>• Pulsante di avvio</li> <li>• Interruttore a contatto porta</li> </ul>
<b>Dimensioni</b> A x L x P	<ul style="list-style-type: none"> <li>• Dimensioni apparecchio: 382x594x318 mm</li> <li>• Dimensioni interne: 230x350x270 mm</li> <li>• Dimensioni di montaggio: 362 – 382x560 – 568x300 mm</li> </ul>
<b>Informazioni tecniche</b>	<ul style="list-style-type: none"> <li>• Lunghezza cavo di collegamento: 175 cm</li> <li>• Collegamento elettrico: 220 – 240 V/1,22 kW / L/N/PE 10 A / pronto al collegamento</li> <li>• Elettrodomestico da incasso per pensile largo 60 cm</li> <li>• Installazione possibile anche a colonna</li> </ul>
<b>Prezzo di listino*</b>	<p><b>1'460.– incl. IVA</b>    1'350.60 escl. IVA          escl. CRA 6.01 / 5.56</p>



iQ700 | Macchina da caffè automatica da incasso con raccordo fisso per acqua  
CT918L1D0

iQ700 | Macchina da caffè automatica da incasso  
CT918L1B0

Forni

<b>esclusiva studioLine</b>	<ul style="list-style-type: none"> <li>Allacciamento idraulico fisso</li> <li>Caffettiera</li> <li>Bilancia per latte</li> </ul>	<ul style="list-style-type: none"> <li>Caffettiera</li> <li>Bilancia per latte</li> </ul>
<b>Gusto</b>	<ul style="list-style-type: none"> <li>Fino a 33 diverse specialità di caffè (nell'apparecchio e tramite app HomeConnect)</li> <li>Erogazione di latte caldo, latte schiumato e acqua calda</li> <li>aromaSelect: 3 profili aromatici diversi (delicato, equilibrato, caratteristico)</li> <li>Quantità di latte adattabile per le classiche bevande a base di latte e caffè</li> <li>Adattamento intelligente dell'aroma</li> <li>aromaDouble Shot: le bevande più abbondanti hanno un gusto meno amaro grazie alla doppia infusione</li> </ul>	<ul style="list-style-type: none"> <li>Fino a 33 diverse specialità di caffè (nell'apparecchio e tramite app HomeConnect)</li> <li>Erogazione di latte caldo, latte schiumato e acqua calda</li> <li>aromaSelect: 3 profili aromatici diversi (delicato, equilibrato, caratteristico)</li> <li>Quantità di latte adattabile per le classiche bevande a base di latte e caffè</li> <li>Adattamento intelligente dell'aroma: Gestione del caffè in base all'intensità e alla quantità della bevanda</li> <li>aromaDouble Shot: le bevande più abbondanti hanno un gusto meno amaro grazie alla doppia infusione</li> </ul>
<b>Comfort</b>	<ul style="list-style-type: none"> <li>Display touch TFT-Full Pro</li> <li>Allacciamento idraulico fisso con aquaStop®</li> <li>Preferiti: memorizza fino a 30 bevande personalizzate</li> <li>Bilancia per latte: utilizzabile con il contenitore per latte e le confezioni di latte da 1 litro o con qualsiasi altro contenitore</li> <li>Caffettiera</li> <li>Erogatore regolabile in altezza (bicchieri alti fino a 15 cm)</li> <li>oneTouch DoubleCup: due tazze premendo un solo pulsante</li> <li>Serbatoio dell'acqua estraibile (2,4 l)</li> </ul>	<ul style="list-style-type: none"> <li>Display touch TFT-Full Pro</li> <li>Preferiti: memorizza fino a 30 bevande personalizzate</li> <li>Bilancia per latte: utilizzabile con il contenitore per latte e le confezioni di latte da 1 litro o con qualsiasi altro contenitore</li> <li>Caffettiera</li> <li>Erogatore regolabile in altezza (bicchieri alti fino a 15 cm)</li> <li>oneTouch DoubleCup: due tazze premendo un solo pulsante</li> <li>Serbatoio dell'acqua estraibile (2,4 l)</li> </ul>
<b>Potenza</b>	<ul style="list-style-type: none"> <li>CeramDrive: silenzioso macinacaffè di alta qualità in ceramica a prova di usura</li> <li>Pompa dell'acqua con 19 bar di pressione</li> </ul>	<ul style="list-style-type: none"> <li>CeramDrive: silenzioso macinacaffè di alta qualità in ceramica a prova di usura</li> <li>Pompa dell'acqua con 19 bar di pressione</li> </ul>
<b>Home Connect</b>	<ul style="list-style-type: none"> <li>Accesso remoto: utilizza il dispositivo da ovunque</li> <li>coffeePlaylist</li> <li>Ulteriori approfondimenti sul caffè</li> <li>Software Update: sempre la versione più aggiornata del software</li> <li>Supporto online</li> <li>In Home Connect la sicurezza viene prima di tutto. L'app Home Connect è stata verificata e certificata dal TÜV IT. E lo scambio di dati cifrato tramite il protocollo Home Connect protegge da accessi indesiderati</li> </ul>	<ul style="list-style-type: none"> <li>Accesso remoto: utilizza il dispositivo da ovunque</li> <li>coffeePlaylist</li> <li>Ulteriori approfondimenti sul caffè</li> <li>Software Update: sempre la versione più aggiornata del software</li> <li>Supporto online</li> <li>In Home Connect la sicurezza viene prima di tutto. L'app Home Connect è stata verificata e certificata dal TÜV IT. E lo scambio di dati cifrato tramite il protocollo Home Connect protegge da accessi indesiderati</li> </ul>
<b>Igiene</b>	<ul style="list-style-type: none"> <li>Pulizia a vapore completamente automatica dopo ogni bevanda con autoMilk Clean</li> <li>calc'nClean: programma di pulizia e decalcificazione completamente automatico</li> <li>Unità di infusione smontabile: pulizia semplice e igienica sotto l'acqua corrente</li> <li>Piattello per la raccolta dei fondi di caffè e dell'acqua estraibile e lavabile in lavastoviglie</li> <li>Promemoria puntuale per pulizia, decalcificazione e sostituzione del filtro acqua</li> </ul>	<ul style="list-style-type: none"> <li>Pulizia a vapore completamente automatica dopo ogni bevanda con autoMilk Clean</li> <li>calc'nClean: programma di pulizia e decalcificazione completamente automatico</li> <li>Unità di infusione smontabile: pulizia semplice e igienica sotto l'acqua corrente</li> <li>Piattello per la raccolta dei fondi di caffè e dell'acqua estraibile e lavabile in lavastoviglie</li> <li>Promemoria puntuale per pulizia, decalcificazione e sostituzione del filtro acqua</li> </ul>
<b>Altro</b>	<ul style="list-style-type: none"> <li>Contenitore del latte integrato 0,7 l</li> <li>Contenitore per caffè in grani da 500g con coperchio salvaroma</li> <li>Erogatore illuminato</li> <li>Grado di macinatura preimpostabile su più livelli</li> <li>Sicurezza bambini</li> </ul>	<ul style="list-style-type: none"> <li>Contenitore del latte integrato 0,7 l</li> <li>Contenitore per caffè in grani da 500g con coperchio salvaroma</li> <li>Erogatore illuminato</li> <li>Grado di macinatura preimpostabile su più livelli</li> <li>Sicurezza bambini</li> </ul>
<b>Dimensioni A x L x P</b>	<ul style="list-style-type: none"> <li>Dimensioni di montaggio: 449x558x376 mm</li> <li>Dimensioni apparecchio: 455x594x385 mm</li> </ul>	<ul style="list-style-type: none"> <li>Dimensioni di montaggio: 449x558x376 mm</li> <li>Dimensioni apparecchio: 455x594x385 mm</li> </ul>
<b>Informazioni tecniche</b>	<ul style="list-style-type: none"> <li>Lunghezza cavo di collegamento: 120 cm</li> <li>Collegamento elettrico: 220 – 240 V/1,5 kW / L/N/PE 10 A / collegamento fisso</li> <li>Osservare le misure e le istruzioni di montaggio per questo apparecchio riportate nel disegno tecnico!</li> </ul>	<ul style="list-style-type: none"> <li>Lunghezza cavo di collegamento: 120 cm</li> <li>Collegamento elettrico: 220 – 240 V/1,5 kW / L/N/PE 10 A / collegamento fisso</li> <li>Osservare le misure e le istruzioni di montaggio per questo apparecchio riportate nel disegno tecnico!</li> </ul>
<b>Accessori</b>	Altri accessori in dotazione: 1 filtro dell'acqua BRITA Intenza, 2 pastiglie detergenti, 1 pastiglia anticalcare, cartine tornasole per la durezza dell'acqua	Altri accessori in dotazione: 1 filtro dell'acqua BRITA Intenza, 2 pastiglie detergenti, 1 pastiglia anticalcare, cartine tornasole per la durezza dell'acqua
<b>Accessori speciali</b>	<ul style="list-style-type: none"> <li>TZ80001A, Pastiglie detergenti</li> <li>TZ70003, Filtro dell'acqua BRITA Intenza</li> <li>TZ80002A, Pastiglie anticalcare</li> <li>TZ80004A, Set di manutenzione per macchina da caffè automatica</li> <li>TZ80009N, Contenitore per latte isolato</li> <li>TZ40001, Caffettiera termica</li> <li>SZ72010, Prolunga tubo flessibile per carico (220 cm)</li> </ul>	<ul style="list-style-type: none"> <li>TZ80001A, Pastiglie detergenti</li> <li>TZ70003, Filtro dell'acqua BRITA Intenza</li> <li>TZ80002A, Pastiglie anticalcare</li> <li>TZ80004A, Set di manutenzione per macchina da caffè automatica</li> <li>TZ80009N, Contenitore per latte isolato</li> <li>TZ40001, Caffettiera termica</li> <li>TZ40001, Thermo-Kaffeekanne</li> </ul>
<b>Prezzo di listino*</b>	<b>3'950.– incl. IVA</b> 3'654.02 escl. IVA escl. CRA 6.01 / 5.56	<b>3'600.– incl. IVA</b> 3'330.25 escl. IVA escl. CRA 6.01 / 5.56



## iQ700 | Scaldavivande

BI910C1B1C

<b>esclusiva studioLine</b>	<ul style="list-style-type: none"> <li>• Funzionamento touchControl, illuminato</li> </ul>
<b>Comfort</b>	<ul style="list-style-type: none"> <li>• Principio di facile uso: impostazione particolarmente semplice e pratica</li> <li>• Carico max. tazze espresso: 64 pezzi o carico massimo piatti (Ø 26 cm): 12 pezzi</li> <li>• Senza maniglia con apertura push &amp; pull</li> <li>• <b>Home Connect disponibile tramite WLAN</b></li> <li>• Carico fino a 25 kg</li> </ul>
<b>Tipo di forno e modalità di riscaldamento</b>	<ul style="list-style-type: none"> <li>• Piastra riscaldante in vetro</li> <li>• Regolazione della temperatura su 4 livelli da 30 °C a 80 °C ca. (temperatura della superficie in vetro)</li> <li>• Funzionamento tramite comandi touch control</li> <li>• Volume del vano di cottura: 20 l</li> </ul>
<b>Dimensioni</b> A x L x P	<ul style="list-style-type: none"> <li>• Dimensioni di montaggio: 140x560 – 568x550 mm</li> <li>• Dimensioni apparecchio: 140x594x548 mm</li> </ul>
<b>Informazioni tecniche</b>	<ul style="list-style-type: none"> <li>• Lunghezza cavo di collegamento: 175 cm</li> <li>• Collegamento elettrico: 220 – 240 V/0,82 kW / L/N/PE 10 A / pronto da collegare</li> <li>• Osservare le misure e le istruzioni di montaggio per questo apparecchio riportate nel disegno tecnico!</li> </ul>
<b>Prezzo di listino*</b>	1'140.– incl. IVA 1'054.58 escl. IVA escl. CRA 6.01 / 5.56

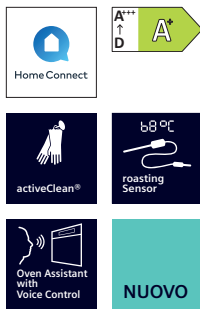


## iQ700 | Cassetto per sottovuoto

BV910E1B1

<b>esclusiva studioLine</b>	<ul style="list-style-type: none"> <li>• Funzionamento touchControl, illuminato</li> </ul>
<b>Percentuali di sottovuoto</b>	<ul style="list-style-type: none"> <li>• 3 percentuali di sottovuoto per il sottovuoto nella camera, massimo 99%</li> <li>• 3 percentuali di vuoto per il sottovuoto al di fuori della camera, massimo 90%</li> </ul>
<b>Comfort</b>	<ul style="list-style-type: none"> <li>• Funzionamento tramite comandi touch control</li> <li>• Riconoscimento automatico del collegamento per confezionare sottovuoto al di fuori della camera</li> <li>• Senza maniglia con apertura push &amp; pull</li> <li>• Programma di asciugatura per pompa sottovuoto</li> <li>• Volume: 8 l</li> </ul>
<b>Ambiente e sicurezza</b>	<ul style="list-style-type: none"> <li>• Interruttore a contatto porta</li> </ul>
<b>Dimensioni</b> A x L x P	<ul style="list-style-type: none"> <li>• Dimensioni di montaggio: 141x560 – 568x550 mm</li> <li>• Dimensioni apparecchio: 140x595x542 mm</li> </ul>
<b>Informazioni tecniche</b>	<ul style="list-style-type: none"> <li>• Lunghezza cavo di collegamento: 150 cm</li> <li>• Collegamento elettrico: 220 – 240 V/0,32 kW / L/N/PE 10 A / pronto da collegare</li> <li>• Osservare le misure e le istruzioni di montaggio per questo apparecchio riportate nel disegno tecnico!</li> </ul>
<b>Prezzo di listino*</b>	3'500.– incl. IVA 3'237.74 escl. IVA escl. CRA 6.01 / 5.56





iQ500 | Forno da incasso

HB479G5A7F

<b>esclusiva studioLine</b>	• Design blackSteel
<b>Design</b>	<ul style="list-style-type: none"> <li>• Selettore</li> <li>• Design blackSteel studioLine</li> <li>• Vano cottura: antracite smaltato</li> </ul>
<b>Comfort</b>	<ul style="list-style-type: none"> <li>• Display a colori TFT con testo in chiaro</li> <li>• Orologio elettronico</li> <li>• Controllo visivo del riscaldamento</li> <li>• Suggerimento di regolazione elettronico</li> <li>• Autostart</li> <li>• Controllo della temperatura effettiva</li> <li>• cookControl 40 programmi</li> <li>• <b>Porta a battente con softMove, apertura e chiusura ammortizzata</b></li> <li>• Termometro per arrosti</li> <li>• Riscaldamento rapido</li> <li>• coolStart</li> <li>• Illuminazione interna a LED, disattivabile</li> <li>• Ventola di raffreddamento</li> <li>• Tasto Info</li> <li>• <b>Home Connect disponibile tramite WLAN</b></li> </ul>
<b>Tipo di forno e modalità di riscaldamento</b>	<ul style="list-style-type: none"> <li>• Forno con 14 modalità di riscaldamento: Aria calda 3D, Riscaldamento superiore/inferiore, Grill ventilato, Grill superficie grande, Grill superficie piccola, Funzione Pizza, coolStart, Riscaldamento inferiore separato, Calore intenso, Cottura a fuoco lento, Preriscaldamento piatto, Mantenere in caldo, Aria calda delicata, Air Fry</li> <li>• Regolazione della temperatura da 30 °C a 275 °C</li> <li>• Volume del vano di cottura: 71 l</li> </ul>
<b>Supporti per accessori/ sistema di estrazione</b>	<ul style="list-style-type: none"> <li>• 5 Livelli di inserimento</li> <li>• <b>Estraibile varioClip con funzione di arresto</b>, indipendente dal livello</li> </ul>
<b>Pulizia</b>	<ul style="list-style-type: none"> <li>• <b>activeClean®</b>: Dispositivo di autopulizia automatica</li> <li>• Aiuto alla pulizia humidClean</li> <li>• Porta interna interamente in vetro</li> </ul>
<b>Ambiente e sicurezza</b>	<ul style="list-style-type: none"> <li>• Classe di efficienza energetica: A+<sup>1</sup></li> <li>• <b>Temperatura porta molto bassa</b><sup>2</sup></li> <li>• Sicurezza bambini con sportello del forno bloccabile</li> <li>• Spegnimento di sicurezza • Indicazione calore residuo</li> <li>• Interruttore a contatto porta</li> </ul>
<b>Dimensioni AxLxP</b>	<ul style="list-style-type: none"> <li>• Misure nicchia: 585 – 595 x 560 – 568 x 550 mm</li> <li>• Dimensioni apparecchio: 595 x 594 x 548 mm</li> </ul>
<b>Informazioni tecniche</b>	<ul style="list-style-type: none"> <li>• Lunghezza cavo di collegamento: 120 cm</li> <li>• Collegamento elettrico: 220 – 240 V / 3,6 kW / L/N/PE 16 A / senza spina</li> <li>• Osservare le misure e le istruzioni di montaggio per questo apparecchio riportate nel disegno tecnico!</li> </ul>
<b>Accessori</b>	1 Air Fry e teglia per grill, 1 teglia da forno smaltata, 1 griglia combinata, 1 leccarda
<b>Accessori speciali</b>	<ul style="list-style-type: none"> <li>• HZ915003 Pentola per arrosti di vetro 5,4 l</li> <li>• HZ634000, Griglia per arrostire (standard)</li> <li>• HZ638000, varioClip – estrazione completa (a seconda del livello)</li> <li>• HZ538000, Estraibile varioClip</li> <li>• HZ532010, Leccarda, in ceramica, con rivestimento antiaderente</li> <li>• HZ531010, Teglia in ceramica, con rivestimento antiaderente</li> <li>• HZ327000, Pietra refrattaria</li> </ul>
<b>Prezzo di listino*</b>	<b>1'920.– incl. IVA 1'776.13 escl. IVA</b> escl. CRA 10.81 / 10.–



iQ500 | Microonde da incasso con aria calda

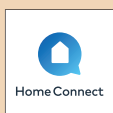
CM485AGB1

<b>esclusiva studioLine</b>	
<b>Design</b>	<ul style="list-style-type: none"> <li>• lightControl: regolatore rotativo illuminato</li> <li>• Vano di cottura in acciaio inox con base in vetro</li> </ul>
<b>Comfort</b>	<ul style="list-style-type: none"> <li>• Display LCD</li> <li>• Principio di facile uso: impostazione particolarmente semplice e pratica</li> <li>• <b>cookControl 15 programmi</b></li> <li>• 4 programmi di scongelamento e 3 programmi di cottura in modalità microonde, 8 programmi per la modalità combinata</li> <li>• Riscaldamento rapido</li> <li>• <b>Illuminazione interna a LED</b></li> <li>• Ventola in acciaio inox</li> <li>• Funzionamento tramite comandi touch control</li> <li>• Orologio elettronico</li> </ul>
<b>Microonde e modalità di riscaldamento</b>	<ul style="list-style-type: none"> <li>• Microonde da incasso con funzione aria calda con le seguenti modalità di riscaldamento: Microonde, Aria calda, Grill ventilato, Grill superficie grande, Mantenere in caldo</li> <li>• Potenza max.: 900 W; 5 livelli di potenza microonde: 90 W, 180 W, 360 W, 600 W, 900 W</li> <li>• Regolazione della temperatura da 40 °C a 230 °C</li> <li>• Grill 1,75 kW</li> <li>• Grill con livelli di potenza microonde max.: 90 W, 180 W, 360 W, 600 W combinabile</li> <li>• Microonde e grill utilizzabili singolarmente o in combinazione</li> <li>• Volume del vano di cottura: 44 l</li> </ul>
<b>Pulizia</b>	• Aiuto alla pulizia humidClean
<b>Ambiente e sicurezza</b>	<ul style="list-style-type: none"> <li>• Sicurezza bambini</li> <li>• Spegnimento di sicurezza</li> <li>• Interruttore a contatto porta</li> </ul>
<b>Dimensioni AxLxP</b>	<ul style="list-style-type: none"> <li>• Misure nicchia: 450 – 458 x 560 – 568 x 550 mm</li> <li>• Dimensioni apparecchio: 454 x 594 x 570 mm</li> <li>• Osservare le misure e le istruzioni di montaggio per questo apparecchio riportate nel disegno tecnico</li> </ul>
<b>Informazioni tecniche</b>	<ul style="list-style-type: none"> <li>• Lunghezza cavo di collegamento: 180 cm</li> <li>• Collegamento elettrico: 220 – 230 V / 3,35 kW / L/N/PE 16 A / senza spina</li> <li>• Osservare le misure e le istruzioni di montaggio per questo apparecchio riportate nel disegno tecnico!</li> </ul>
<b>Accessori</b>	1 griglia
<b>Accessori speciali</b>	<ul style="list-style-type: none"> <li>• HZ317000, Teglia per pizza, smaltata</li> <li>• HZ86D000 Inserto per cuocere a vapore per apparecchi a microonde</li> <li>• HZ915003 Pentola per arrosti di vetro 5,4 l</li> </ul>
<b>Prezzo di listino*</b>	<b>1'680.– incl. IVA 1'554.12 escl. IVA</b> escl. CRA 10.81 / 10.–

<sup>1</sup> Su una scala di classe di efficienza energetica da A+++ a D, secondo UE n. 65/2014.

<sup>2</sup> Temperatura bassa durante la pulizia pirolitica.

# Massima flessibilità.



## Scopri tutto il potenziale del tuo piano cottura intelligente con Home Connect

L'app consente un controllo completo di tutte le funzioni del piano cottura e della cappa aspirante tramite smartphone o tablet. In tal modo non dovrai più recarti direttamente al piano cottura per effettuare le regolazioni, ma puoi modificarle se necessario con estrema semplicità ovunque tu sia.



## Gioco di squadra: piano cottura e cappa aspirante

I piani cottura e le cappe aspiranti con funzione WLAN possono essere collegati a cookConnect. In questo modo, l'illuminazione e l'aspirazione si attivano automaticamente quando inizi a cucinare e potrai controllarli direttamente con i comandi del piano cottura.



### diamondProtect: protegge il piano cottura dai graffi della quotidianità

Immagina un piano cottura che rimanga immacolato, anche con un uso regolare. Con diamondProtect, questo sogno diventa realtà. Questo innovativo rivestimento aumenta notevolmente la resistenza ai graffi del vetroceramica. Sale, polvere e i panni per la pulizia grossolani non avranno scampo e il tuo piano cottura sembrerà come nuovo più a lungo.



### Tasto Preferiti: personalizza le impostazioni del tuo piano cottura

Con il tasto Preferiti puoi personalizzare il piano cottura come desideri e persino controllare l'illuminazione del soggiorno.



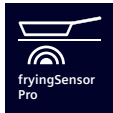
### Ampio spazio, grande soddisfazione

variInduction Plus ti regala più spazio per cucinare con la massima soddisfazione. L'induzione delle superfici riconosce automaticamente numero, forma e dimensione della pentola o padella posizionata e convoglia il calore direttamente sulle pentole e sul cibo, senza surriscaldare il piano cottura.



### Maggiore flessibilità per infinite possibilità

Con il piano cottura a induzione freeInduction Plus con superficie di cottura unica, potrai utilizzare fino a sei pentole e padelle di diverse dimensioni in totale libertà, senza essere limitato dalle zone di cottura.



### FryingSensor Pro: mai più rischio di bruciare in cucina

Il FryingSensor Pro mantiene il calore della padella a un livello costante, in modo da non rischiare mai che il cibo si bruci.



### Aspirazione intelligente: la perfetta interazione tra piano cottura e cappa aspirante per un maggiore comfort in cucina

L'aspirazione automatica intelligente regola automaticamente la potenza della ventola della tua cappa aspirante in base al livello di potenza del piano cottura.



### Ventilazione intelligente

Il sensore della qualità dell'aria attivato misura l'intensità e il grado di sporco dei vapori e adatta opportunamente la potenza della ventola in modalità automatica. Dieci minuti dopo la cottura il sensore della qualità dell'aria spegne automaticamente la cappa aspirante, per un'atmosfera piacevole in cucina.



## Piani cottura a induzione autosufficienti – L'assortimento in sintesi

Grazie alla seguente panoramica, è possibile trovare il dispositivo giusto in modo semplice e veloce.

	Design	Larghezza apparecchio in cm	Connettività Home Connect (WLAN)	diamondProtect	Sistema cookConnect	freeInduction Plus	varioInduktion Plus	flexinduction	Display touch TFT Plus	Dual lightSlider	touchSlider	fryingSensor Plus	cookingSensor Plus	varioMotion	powerMove Pro	powerMove Plus	Pagina
<b>Piani cottura in vetroceramica autosufficienti</b>																	
<b>EZ977KZY1E</b> Induzione su tutta la superficie	Design con profili	90	●		●	●			●				●	●	●		33
<b>EZ907KZY1E</b> Induzione su tutta la superficie	Incasso a filo																
<b>EZ877KZY1E</b> Induzione su tutta la superficie	Design con profili	80	●		●	●			●				●	●	●		33
<b>EZ807KZY1E</b> Induzione su tutta la superficie	Incasso a filo																
<b>EX907KXX5E</b>	Incasso a filo	90	●		●			●				●	●	●		●	34
<b>EX977NXV6E</b>	Design con profili	90	●		●			●		●				●	●		34
<b>EX907NXV6E</b>	Incasso a filo																
<b>EX878LYV5E</b>	Design con profili	80	●		●		●			●				●	●		35
<b>EX808LYV5E</b>	Incasso a filo																
<b>EX807NYV6E</b>	Incasso a filo	80	●		●		●			●		●		●		●	35
<b>EX870NVV6E</b>	Design con profili	80	●	●	●		●	●		●				●	●		36
<b>EX800NVV6E</b>	Incasso a filo																
<b>EX877NVV6E</b>	Design con profili	80	●		●			●		●				●	●		36
<b>EX807NVV6E</b>	Incasso a filo																
<b>EX877HVC1E</b>	Design con profili	80	●		●			●			●	Pro		●			37
<b>EX877HEC1E</b>	Design con profili	80	●		●			●			●	Pro		●			37
<b>EX677NYV6E</b>	Design con profili	60	●		●		●			●				●	●		38
<b>EX607NYV6E</b>	Incasso a filo																
<b>EX677HXC1E</b>	Design con profili	60	●		●			●			●	Pro		●			38
<b>EX677HEC1E</b>	Design con profili	60	●		●			●			●	Pro		●			39

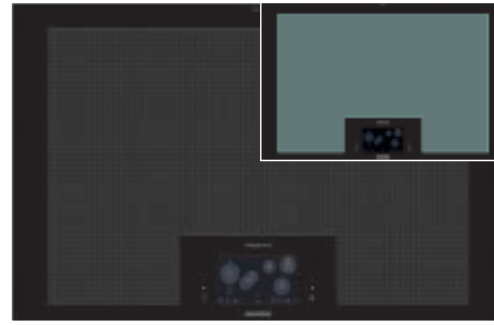




iQ700 | Piano cottura in vetroceramica autosufficiente, induzione su tutta la superficie, largh. 90 cm

Design con  
profili:  
Incasso a filo:

EZ977KZY1E (Fig.)  
EZ907KZY1E

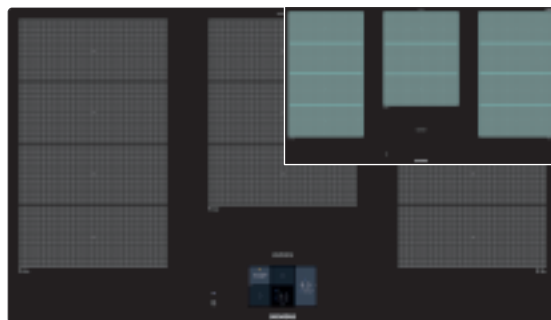


iQ700 | Piano cottura in vetroceramica autosufficiente, induzione su tutta la superficie, largh. 80 cm

EZ877KZY1E (Fig.)  
EZ807KZY1E

<b>esclusiva studioLine</b>	<ul style="list-style-type: none"> <li>Induzione su tutta la superficie</li> <li>Design con profili blackSteel</li> <li>activeLight Plus</li> </ul>	<ul style="list-style-type: none"> <li>Induzione su tutta la superficie</li> <li>Design con profili blackSteel</li> </ul>
<b>Potenza e dimensioni</b>	<ul style="list-style-type: none"> <li>Una superficie di cottura continua di 3200 cm<sup>2</sup></li> </ul>	<ul style="list-style-type: none"> <li>Una superficie di cottura continua di 2750 cm<sup>2</sup></li> </ul>
<b>Caratteristiche/ Comfort</b>	<ul style="list-style-type: none"> <li>Display touch TFT Plus</li> <li>Totale flessibilità nelle dimensioni, forma e posizione degli utensili per cottura</li> <li>Fino a 6 pentole e padelle in contemporanea</li> <li>cookingSensor Plus</li> <li>Home Connect disponibile tramite WLAN</li> <li>Sistema cookConnect (con cappa aspirante compatibile)</li> <li>Assistente in cucina (tramite Home Connect)</li> <li>powerMove Pro</li> <li>flexMotion</li> <li>quickStart • reStart</li> <li>Timer</li> <li>Funzione countDown</li> <li>Visualizzazione del tempo di esecuzione</li> <li>17 livelli di potenza</li> <li>Funzione scaldavivande</li> <li>Segnale acustico polifonico</li> </ul>	<ul style="list-style-type: none"> <li>Display touch TFT Plus</li> <li>Totale flessibilità nelle dimensioni, forma e posizione degli utensili per cottura</li> <li>Fino a 5 pentole e padelle in contemporanea</li> <li>cookingSensor Plus</li> <li>Home Connect disponibile tramite WLAN</li> <li>Sistema cookConnect (con cappa aspirante compatibile)</li> <li>Assistente in cucina (tramite Home Connect)</li> <li>powerMove Pro</li> <li>flexMotion</li> <li>quickStart • reStart</li> <li>Timer</li> <li>Funzione countDown</li> <li>Visualizzazione del tempo di esecuzione</li> <li>17 livelli di potenza</li> <li>Funzione scaldavivande</li> <li>Segnale acustico polifonico</li> </ul>
<b>Rapidità</b>	<ul style="list-style-type: none"> <li>Funzione powerBoost</li> </ul>	<ul style="list-style-type: none"> <li>Funzione powerBoost</li> </ul>
<b>Ambiente e sicurezza</b>	<ul style="list-style-type: none"> <li>Riconoscimento della pentola</li> <li>Sicurezza bambini</li> <li>Spegnimento di sicurezza</li> <li>Interruttore principale</li> </ul>	<ul style="list-style-type: none"> <li>Riconoscimento della pentola</li> <li>Sicurezza bambini</li> <li>Spegnimento di sicurezza</li> <li>Interruttore principale</li> </ul>
<b>Dimensioni</b> A x L x P	<p><b>EZ977KZY1E:</b></p> <ul style="list-style-type: none"> <li>Spessore piano di lavoro min. 16 mm</li> <li>Dimensioni di montaggio: 61x880x490/500 mm</li> <li>Dimensioni apparecchio: 61x912x520 mm</li> </ul> <p><b>EZ907KZY1E:</b></p> <ul style="list-style-type: none"> <li>Per installazione a filo<sup>1</sup></li> <li>Dimensioni di montaggio: 76x880-896x500-516 mm</li> <li>Dimensioni apparecchio: 76x892x512 mm</li> </ul>	<p><b>EZ877KZY1E:</b></p> <ul style="list-style-type: none"> <li>Spessore piano di lavoro min. 16 mm</li> <li>Dimensioni di montaggio: 61x750-780x490/500 mm</li> <li>Dimensioni apparecchio: 61x812x520 mm</li> </ul> <p><b>EZ807KZY1E:</b></p> <ul style="list-style-type: none"> <li>Per installazione a filo<sup>1</sup></li> <li>Dimensioni di montaggio: 76x780-796x500-516 mm</li> <li>Dimensioni apparecchio: 76x792x512 mm</li> </ul>
<b>Informazioni tecniche</b>	<ul style="list-style-type: none"> <li>Lunghezza cavo di collegamento: 150 cm</li> <li>Collegamento elettrico: 220 – 240 V / 7,4 kW / 2L/N/PE 16 A / collegamento fisso</li> <li>Funzione Gestione della potenza</li> </ul>	<ul style="list-style-type: none"> <li>Lunghezza cavo di collegamento: 150 cm</li> <li>Collegamento elettrico: 220 – 240 V / 7,4 kW / 2L/N/PE 16 A / collegamento fisso</li> <li>Funzione Gestione della potenza</li> </ul>
<b>Accessori</b>	1 Sensore temperatura senza cavo per piano cottura	1 Listello di compensazione 750 – 780 mm (solo EZ877KZY1E) 1 Sensore temperatura senza cavo per piano cottura
<b>Accessori speciali</b>	<ul style="list-style-type: none"> <li>HZ9TY010, Teppan Yaki</li> <li>HZ39050, Sensore temperatura senza cavo per piano cottura</li> <li>HZ9CF240, Padella rivestita Ø fondo 18 cm</li> <li>HZ9CF280, Padella rivestita Ø fondo 22 cm</li> <li>HZ9ES100, Moka (4 tazze)</li> <li>HZ9FE280, Padella in ferro Ø fondo 18 cm</li> <li>HZ9SE060, Set pentole 6 pezzi (4 pentole + 2 padelle)</li> <li>HZ9SE040, Set pentole 4 pezzi (3 pentole + 1 padella)</li> </ul>	<ul style="list-style-type: none"> <li>HZ9TY010, Teppan Yaki</li> <li>HZ39050, Sensore temperatura senza cavo per piano cottura</li> <li>HZ9CF240, Padella rivestita Ø fondo 18 cm</li> <li>HZ9CF280, Padella rivestita Ø fondo 22 cm</li> <li>HZ9ES100, Moka (4 tazze)</li> <li>HZ9FE280, Padella in ferro Ø fondo 18 cm</li> <li>HZ9SE060, Set pentole 6 pezzi (4 pentole + 2 padelle)</li> <li>HZ9SE040, Set pentole 4 pezzi (3 pentole + 1 padella)</li> </ul>
<b>Prezzo di listino*</b>	7'360.– incl. IVA 6'808.51 escl. IVA escl. CRA 10.81 / 10.–	6'470.– incl. IVA 5'985.20 escl. IVA escl. CRA 10.81 / 10.–

<sup>1</sup> Per l'installazione su piani di lavoro in pietra o granito.

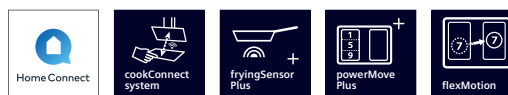
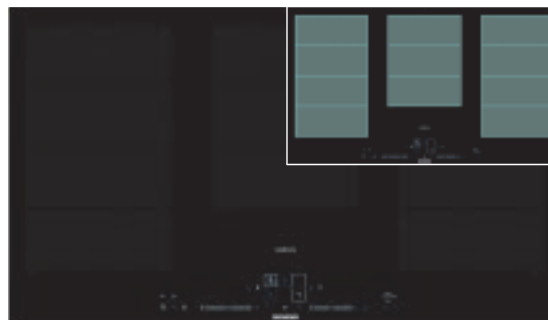


iQ700 | Piano cottura in vetroceramica autosufficiente

flexInduction, largh. 90 cm

Design con profili:

Incasso a filo: EX907KXX5E



iQ700 | Piano cottura in vetroceramica autosufficiente

flexInduction, largh. 90 cm

EX977NXV6E (Fig.)

EX907NXV6E

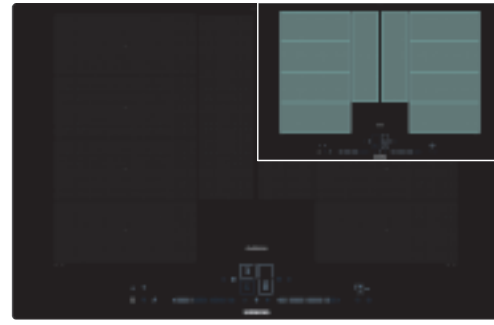
<b>esclusiva studioLine</b>	<ul style="list-style-type: none"> <li>• Design con profili blackSteel</li> <li>• cookingSensor Plus</li> </ul>	<ul style="list-style-type: none"> <li>• Design con profili blackSteel</li> <li>• Dual lightSlider blu</li> </ul>																		
<b>Potenza e dimensioni</b>	<table border="1"> <tr> <td>L</td> <td>40x24 cm</td> <td>3,3 kW (3,7 kW)</td> </tr> <tr> <td>M</td> <td>30x24 cm</td> <td>2,6 kW (3,7 kW)</td> </tr> <tr> <td>R</td> <td>40x24 cm</td> <td>3,3 kW (3,7 kW)</td> </tr> </table>	L	40x24 cm	3,3 kW (3,7 kW)	M	30x24 cm	2,6 kW (3,7 kW)	R	40x24 cm	3,3 kW (3,7 kW)	<table border="1"> <tr> <td>L</td> <td>40x24 cm</td> <td>2,2 kW (3,7 kW)</td> </tr> <tr> <td>M</td> <td>30x24 cm</td> <td>2,6 kW (3,7 kW)</td> </tr> <tr> <td>R</td> <td>40x24 cm</td> <td>2,2 kW (3,7 kW)</td> </tr> </table>	L	40x24 cm	2,2 kW (3,7 kW)	M	30x24 cm	2,6 kW (3,7 kW)	R	40x24 cm	2,2 kW (3,7 kW)
L	40x24 cm	3,3 kW (3,7 kW)																		
M	30x24 cm	2,6 kW (3,7 kW)																		
R	40x24 cm	3,3 kW (3,7 kW)																		
L	40x24 cm	2,2 kW (3,7 kW)																		
M	30x24 cm	2,6 kW (3,7 kW)																		
R	40x24 cm	2,2 kW (3,7 kW)																		
<b>Caratteristiche/ Comfort</b>	<ul style="list-style-type: none"> <li>• Display touch TFT</li> <li>• fryingSensor Pro con 5 livelli di temperatura</li> <li>• cookingSensor Plus</li> <li>• flexInduction</li> <li>• 5 zone di cottura a induzione</li> <li>• 3 zone di cottura flexInduction</li> <li>• Home Connect disponibile tramite WLAN</li> <li>• Sistema cookConnect (con cappa aspirante compatibile)</li> <li>• Assistente in cucina (tramite Home Connect)</li> <li>• powerMove Plus</li> <li>• flexMotion</li> <li>• quickStart</li> <li>• reStart</li> <li>• Timer</li> <li>• Funzione countdown</li> <li>• Visualizzazione del tempo di esecuzione</li> <li>• 17 livelli di potenza</li> <li>• Funzione scaldavivande</li> </ul>	<ul style="list-style-type: none"> <li>• Funzionamento Dual lightSlider</li> <li>• fryingSensor Pro con 5 livelli di temperatura</li> <li>• flexInduction</li> <li>• 5 zone di cottura a induzione</li> <li>• 3 zone di cottura flexInduction</li> <li>• Home Connect disponibile tramite WLAN</li> <li>• Sistema cookConnect (con cappa aspirante compatibile)</li> <li>• Assistente in cucina (tramite Home Connect)</li> <li>• powerMove Plus</li> <li>• flexMotion</li> <li>• quickStart</li> <li>• reStart</li> <li>• Timer</li> <li>• Funzione countdown</li> <li>• Visualizzazione del tempo di esecuzione</li> <li>• 17 livelli di potenza</li> <li>• Funzione scaldavivande</li> </ul>																		
<b>Rapidità</b>	<ul style="list-style-type: none"> <li>• Funzione powerBoost</li> </ul>	<ul style="list-style-type: none"> <li>• Funzione powerBoost</li> </ul>																		
<b>Ambiente e sicurezza</b>	<ul style="list-style-type: none"> <li>• Funzione di protezione per la pulizia</li> <li>• Sicurezza bambini</li> <li>• Interruttore principale</li> <li>• Indicatore del consumo d'energia</li> <li>• Indicazione del calore residuo a 2 livelli per ciascuna zona di cottura</li> <li>• Riconoscimento pentola</li> <li>• Spegnimento di sicurezza</li> </ul>	<ul style="list-style-type: none"> <li>• Funzione di protezione per la pulizia</li> <li>• Sicurezza bambini</li> <li>• Interruttore principale</li> <li>• Indicatore del consumo d'energia</li> <li>• Indicazione del calore residuo a 2 livelli per ciascuna zona di cottura</li> <li>• Riconoscimento pentola</li> <li>• Spegnimento di sicurezza</li> </ul>																		
<b>Dimensioni</b> A x L x P	<p><b>EX907KXX5E:</b></p> <ul style="list-style-type: none"> <li>• Per installazione a filo<sup>2</sup></li> <li>• Dimensioni di montaggio: 56x880 – 896x500 – 516 mm</li> <li>• Dimensioni apparecchio: 56x892x512 mm</li> </ul>	<p><b>EX977NXV6E:</b></p> <ul style="list-style-type: none"> <li>• Spessore piano di lavoro min. 16 mm</li> <li>• Dimensioni di montaggio: 51x880x490/500 mm</li> <li>• Dimensioni apparecchio: 51x912x520 mm</li> </ul> <p><b>EX907NXV6E:</b></p> <ul style="list-style-type: none"> <li>• Per installazione a filo<sup>2</sup></li> <li>• Dimensioni di montaggio: 56x880/896x500 – 516 mm</li> <li>• Dimensioni apparecchio: 56x892x512 mm</li> </ul>																		
<b>Informazioni tecniche</b>	<ul style="list-style-type: none"> <li>• Lunghezza cavo di collegamento: 110 cm</li> <li>• Collegamento elettrico: 220 – 240 V/11,1 kW / 3L/N/PE 16 A / collegamento fisso</li> <li>• Funzione Gestione della potenza</li> </ul>	<ul style="list-style-type: none"> <li>• Lunghezza cavo di collegamento: 110 cm</li> <li>• Collegamento elettrico: 220 – 240 V/11,1 kW / 3L/N/PE 16 A / collegamento fisso</li> <li>• Funzione Gestione della potenza</li> </ul>																		
<b>Accessori</b>	1 Sensore temperatura senza cavo per piano cottura																			
<b>Accessori speciali</b>	<ul style="list-style-type: none"> <li>• HZ390522, Piastra</li> <li>• HZ9TY010, Teppan Yaki</li> <li>• HZ9FF010, Padella Flex</li> <li>• HZ9FF030, Set padelle Flex, 3 pezzi</li> <li>• HZ9FF040, Set di padelle Flex, 4 pezzi</li> <li>• HZ39050, Sensore temperatura senza cavo per piano cottura</li> <li>• HZ9CF240, Padella rivestita Ø fondo 18 cm</li> <li>• HZ9CF280, Padella rivestita Ø fondo 22 cm</li> <li>• HZ390090, Set wok 3 pezzi Ø 36 cm</li> <li>• HZ9ES100, Moka (4 tazze)</li> <li>• HZ9FE280, Padella in ferro Ø fondo 18 cm</li> <li>• HZ9SE060, Set pentole 6 pezzi (4 pentole + 2 padelle)</li> <li>• HZ9SE040, Set pentole 4 pezzi (3 pentole + 1 padella)</li> </ul>	<ul style="list-style-type: none"> <li>• HZ390522, Piastra</li> <li>• HZ9TY010, Teppan Yaki</li> <li>• HZ9FF010, Padella Flex</li> <li>• HZ9FF030, Set padelle Flex, 3 pezzi</li> <li>• HZ9FF040, Set di padelle Flex, 4 pezzi</li> <li>• HZ9CF240, Padella rivestita Ø fondo 18 cm</li> <li>• HZ9CF280, Padella rivestita Ø fondo 22 cm</li> <li>• HZ390090, Set wok 3 pezzi Ø 36 cm</li> <li>• HZ9ES100, Moka (4 tazze)</li> <li>• HZ9FE280, Padella in ferro Ø fondo 18 cm</li> <li>• HZ9SE060, Set pentole 6 pezzi (4 pentole + 2 padelle)</li> <li>• HZ9SE040, Set pentole 4 pezzi (3 pentole + 1 padella)</li> </ul>																		
<b>Prezzo di listino*</b>	<p><b>4'120.– incl. IVA</b>    3'811.29 escl. IVA</p> <p>escl. CRA 6.01 / 5.56</p>	<p><b>3'250.– incl. IVA</b>    3'006.48 escl. IVA</p> <p>escl. CRA 6.01 / 5.56</p>																		



iQ700 | Piano cottura in vetroceramica autosufficiente  
flexInduction, largh. 80 cm

Design con profili:  
Incasso a filo:

EX878LYV5E (Fig.)  
EX808LYV5E



iQ700 | Piano cottura in vetroceramica autosufficiente  
flexInduction, largh. 80 cm

EX807NYV6E (Fig.)

<b>esclusiva studioLine</b>	<ul style="list-style-type: none"> <li>Design con profili blackSteel</li> <li>Dual lightSlider blu</li> <li>activeLight</li> </ul>	<ul style="list-style-type: none"> <li>Design con profili blackSteel</li> <li>Dual lightSlider blu</li> </ul>																								
<b>Potenza e dimensioni</b>	<table border="1"> <tr> <td>L</td> <td>40 x 24 cm</td> <td>3,3 kW (3,7 kW)</td> </tr> <tr> <td>R</td> <td>40 x 24 cm</td> <td>3,3 kW (3,7 kW)</td> </tr> <tr> <td>ML</td> <td>30 x 7 cm</td> <td>-<sup>1</sup></td> </tr> <tr> <td>MR</td> <td>30 x 7 cm</td> <td>-<sup>1</sup></td> </tr> </table>	L	40 x 24 cm	3,3 kW (3,7 kW)	R	40 x 24 cm	3,3 kW (3,7 kW)	ML	30 x 7 cm	- <sup>1</sup>	MR	30 x 7 cm	- <sup>1</sup>	<table border="1"> <tr> <td>L</td> <td>40 x 24 cm</td> <td>3,3 kW (3,7 kW)</td> </tr> <tr> <td>R</td> <td>40 x 24 cm</td> <td>3,3 kW (3,7 kW)</td> </tr> <tr> <td>ML</td> <td>30 x 7 cm</td> <td>-<sup>1</sup></td> </tr> <tr> <td>MR</td> <td>30 x 7 cm</td> <td>-<sup>1</sup></td> </tr> </table>	L	40 x 24 cm	3,3 kW (3,7 kW)	R	40 x 24 cm	3,3 kW (3,7 kW)	ML	30 x 7 cm	- <sup>1</sup>	MR	30 x 7 cm	- <sup>1</sup>
L	40 x 24 cm	3,3 kW (3,7 kW)																								
R	40 x 24 cm	3,3 kW (3,7 kW)																								
ML	30 x 7 cm	- <sup>1</sup>																								
MR	30 x 7 cm	- <sup>1</sup>																								
L	40 x 24 cm	3,3 kW (3,7 kW)																								
R	40 x 24 cm	3,3 kW (3,7 kW)																								
ML	30 x 7 cm	- <sup>1</sup>																								
MR	30 x 7 cm	- <sup>1</sup>																								
<b>Caratteristiche/ Comfort</b>	<ul style="list-style-type: none"> <li>Funzionamento Dual lightSlider</li> <li>fryingSensor Pro con 5 livelli di temperatura</li> <li>flexInduction Plus</li> <li>4 zone di cottura a induzione</li> <li>Home Connect disponibile tramite WLAN</li> <li>Sistema cookConnect (con cappa aspirante compatibile)</li> <li>Assistente in cucina (tramite Home Connect)</li> <li>powerMove Plus</li> <li>flexMotion</li> <li>quickStart</li> <li>reStart</li> <li>Timer</li> <li>Funzione countDown</li> <li>Visualizzazione del tempo di esecuzione</li> <li>17 livelli di potenza</li> <li>Funzione scaldavivande</li> </ul>	<ul style="list-style-type: none"> <li>Funzionamento Dual lightSlider</li> <li>fryingSensor Pro con 5 livelli di temperatura</li> <li>flexInduction Plus</li> <li>4 zone di cottura a induzione</li> <li>Home Connect disponibile tramite WLAN</li> <li>Sistema cookConnect (con cappa aspirante compatibile)</li> <li>Assistente in cucina (tramite Home Connect)</li> <li>powerMove Plus</li> <li>flexMotion</li> <li>quickStart</li> <li>reStart</li> <li>Timer</li> <li>Funzione countDown</li> <li>Visualizzazione del tempo di esecuzione</li> <li>17 livelli di potenza</li> <li>Funzione scaldavivande</li> </ul>																								
<b>Rapidità</b>	<ul style="list-style-type: none"> <li>Funzione powerBoost</li> </ul>	<ul style="list-style-type: none"> <li>Funzione powerBoost</li> </ul>																								
<b>Ambiente e sicurezza</b>	<ul style="list-style-type: none"> <li>Funzione di protezione per la pulizia</li> <li>Riconoscimento pentola</li> <li>Sicurezza bambini</li> <li>Spegnimento di sicurezza</li> <li>Interruttore principale</li> <li>Indicatore del consumo d'energia</li> <li>Indicazione del calore residuo a 2 livelli per ciascuna zona di cottura</li> </ul>	<ul style="list-style-type: none"> <li>Funzione di protezione per la pulizia</li> <li>Riconoscimento pentola</li> <li>Sicurezza bambini</li> <li>Spegnimento di sicurezza</li> <li>Interruttore principale</li> <li>Indicatore del consumo d'energia</li> <li>Indicazione del calore residuo a 2 livelli per ciascuna zona di cottura</li> </ul>																								
<b>Dimensioni</b> A x L x P	<p><b>EX878LYV5E:</b></p> <ul style="list-style-type: none"> <li>Spessore piano di lavoro min. 16 mm</li> <li>Dimensioni di montaggio: 51x750/780x490/500 mm</li> <li>Dimensioni apparecchio: 51x812x520 mm</li> </ul> <p><b>EX808LYV5E:</b></p> <ul style="list-style-type: none"> <li>Per installazione a filo<sup>2</sup></li> <li>Dimensioni di montaggio: 56x780/796x500 – 516 mm</li> <li>Dimensioni apparecchio: 56x792x512 mm</li> </ul>	<p><b>EX807NYV6E:</b></p> <ul style="list-style-type: none"> <li>Per installazione a filo<sup>2</sup></li> <li>Dimensioni di montaggio: 56x780/796x500 – 516 mm</li> <li>Dimensioni apparecchio: 56x792x512 mm</li> </ul>																								
<b>Informazioni tecniche</b>	<ul style="list-style-type: none"> <li>Lunghezza cavo di collegamento: 110 cm</li> <li>Collegamento elettrico: 220 – 240 V/7,4 kW / 2L/N/PE 16 A / collegamento fisso</li> <li>Funzione Gestione della potenza</li> </ul>	<ul style="list-style-type: none"> <li>Lunghezza cavo di collegamento: 110 cm</li> <li>Collegamento elettrico: 220 – 240 V/7,4 kW / 2L/N/PE 16 A / collegamento fisso</li> <li>Funzione Gestione della potenza</li> </ul>																								
<b>Accessori</b>	1 listello di compensazione 750 – 780 mm (solo EX878LYV5E)	1 listello di compensazione 750 – 780 mm (solo EX878NYV6E)																								
<b>Accessori speciali</b>	<ul style="list-style-type: none"> <li>HZ9CF240, Padella rivestita Ø fondo 18 cm</li> <li>HZ9CF280, Padella rivestita Ø fondo 22 cm</li> <li>HZ390090, Set wok 3 pezzi Ø 36 cm</li> <li>HZ9TY010, Teppan Yaki</li> <li>HZ390522, Piastra</li> <li>HZ9FF010, Padella Flex</li> <li>HZ9FF030, Set padelle Flex, 3 pezzi</li> <li>HZ9FF040, Set padelle Flex, 4 pezzi</li> <li>HZ9ES100, Moka (4 tazze)</li> <li>HZ9FE280, Padella in ferro Ø fondo 18 cm</li> <li>HZ9SE060, Set pentole 6 pezzi (4 pentole + 2 padelle)</li> <li>HZ9SE040, Set pentole 4 pezzi (3 pentole + 1 padella)</li> </ul>	<ul style="list-style-type: none"> <li>HZ9CF240, Padella rivestita Ø fondo 18 cm</li> <li>HZ9CF280, Padella rivestita Ø fondo 22 cm</li> <li>HZ390522, Piastra</li> <li>HZ9FF010, Padella Flex</li> <li>HZ9FF030, Set di padelle Flex, 3 pezzi</li> <li>HZ9FF040, Set di padelle Flex, 4 pezzi</li> <li>HZ9ES100, Moka (4 tazze)</li> <li>HZ9FE280, Padella in ferro Ø fondo 18 cm</li> <li>HZ9SE060, Set pentole 6 pezzi (4 pentole + 2 padelle)</li> <li>HZ9SE040, Set pentole 4 pezzi (3 pentole + 1 padella)</li> </ul>																								
<b>Prezzo di listino*</b>	3'980.– incl. IVA    3'681.78 escl. IVA escl. CRA 6.01 / 5.56	3'010.– incl. IVA    2'784.46 escl. IVA escl. CRA 6.01 / 5.56																								

<sup>1</sup> La potenza di ML/MR è inclusa nella potenza di L/R.

<sup>2</sup> Per l'installazione su piani di lavoro in pietra o granito.



iQ700 | Piano cottura in vetroceramica autosufficiente flexInduction, largh. 80 cm

Design con profili:  
Incasso a filo:

EX870NVV6E diamondProtect (Fig.)  
EX800NVV6E diamondProtect

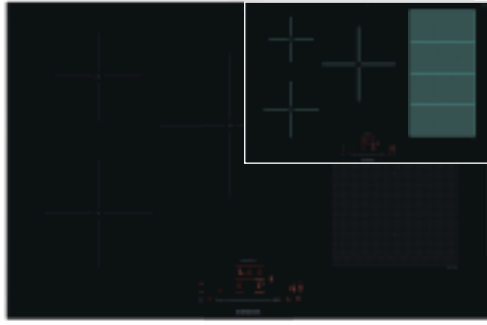


iQ700 | Piano cottura in vetroceramica autosufficiente flexInduction, largh. 80 cm

EX877NVV6E (Fig.)  
EX807NVV6E

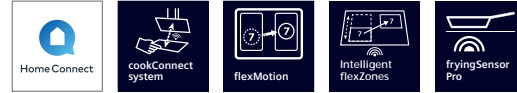
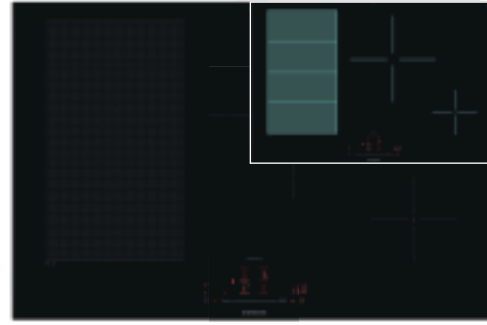
<b>esclusiva studioLine</b>	<ul style="list-style-type: none"> <li>diamondProtect</li> <li>Design con profili blackSteel</li> <li>Dual lightSlider blu</li> </ul>	<ul style="list-style-type: none"> <li>Design con profili blackSteel</li> <li>Dual lightSlider blu</li> <li>Stampa a croce</li> </ul>																								
<b>Potenza e dimensioni</b>	<table border="1"> <tr> <td>L</td> <td>18 cm</td> <td>1,8 kW (3,1 kW)</td> </tr> <tr> <td>HL</td> <td>14,5 cm</td> <td>1,4 kW (2,2 kW)</td> </tr> <tr> <td>M</td> <td>24 cm</td> <td>2,2 kW (3,7 kW)</td> </tr> <tr> <td>R</td> <td>40 x 21 cm</td> <td>2,2 kW (3,7 kW)</td> </tr> </table>	L	18 cm	1,8 kW (3,1 kW)	HL	14,5 cm	1,4 kW (2,2 kW)	M	24 cm	2,2 kW (3,7 kW)	R	40 x 21 cm	2,2 kW (3,7 kW)	<table border="1"> <tr> <td>VL</td> <td>18 cm</td> <td>1,8 kW (3,1 kW)</td> </tr> <tr> <td>HL</td> <td>14,5 cm</td> <td>1,4 kW (2,2 kW)</td> </tr> <tr> <td>M</td> <td>24 cm</td> <td>2,2 kW (3,7 kW)</td> </tr> <tr> <td>R</td> <td>40 x 21 cm</td> <td>2,2 kW (3,7 kW)</td> </tr> </table>	VL	18 cm	1,8 kW (3,1 kW)	HL	14,5 cm	1,4 kW (2,2 kW)	M	24 cm	2,2 kW (3,7 kW)	R	40 x 21 cm	2,2 kW (3,7 kW)
L	18 cm	1,8 kW (3,1 kW)																								
HL	14,5 cm	1,4 kW (2,2 kW)																								
M	24 cm	2,2 kW (3,7 kW)																								
R	40 x 21 cm	2,2 kW (3,7 kW)																								
VL	18 cm	1,8 kW (3,1 kW)																								
HL	14,5 cm	1,4 kW (2,2 kW)																								
M	24 cm	2,2 kW (3,7 kW)																								
R	40 x 21 cm	2,2 kW (3,7 kW)																								
<b>Caratteristiche/ Comfort</b>	<ul style="list-style-type: none"> <li>diamondProtect: maggiore resistenza ai graffi della superficie in vetroceramica</li> <li>Funzionamento Dual lightSlider</li> <li>fryingSensor Plus con 5 livelli di temperatura</li> <li>flexInduction</li> <li>5 zone di cottura a induzione</li> <li>1 zona di cottura flexInduction</li> <li>Home Connect disponibile tramite WLAN</li> <li>Sistema cookConnect (con cappa aspirante compatibile)</li> <li>Assistente in cucina (tramite Home Connect)</li> <li>powerMove Plus</li> <li>quickStart • reStart</li> <li>Timer • Funzione countDown</li> <li>Visualizzazione del tempo di esecuzione</li> <li>17 livelli di potenza</li> <li>Funzione scaldavivande</li> </ul>	<ul style="list-style-type: none"> <li>Funzionamento Dual lightSlider</li> <li>fryingSensor Pro con 5 livelli di temperatura</li> <li>5 zone di cottura a induzione</li> <li>1 zona di cottura flexInduction</li> <li>Home Connect disponibile tramite WLAN</li> <li>Sistema cookConnect (con cappa aspirante compatibile)</li> <li>Assistente in cucina (tramite Home Connect)</li> <li>powerMove Plus</li> <li>quickStart • reStart</li> <li>Timer • Funzione countDown</li> <li>Visualizzazione del tempo di esecuzione</li> <li>17 livelli di potenza</li> <li>Funzione scaldavivande</li> </ul>																								
<b>Rapidità</b>	<ul style="list-style-type: none"> <li>Funzione powerBoost</li> </ul>	<ul style="list-style-type: none"> <li>Funzione powerBoost</li> </ul>																								
<b>Ambiente e sicurezza</b>	<ul style="list-style-type: none"> <li>Funzione di protezione per la pulizia</li> <li>Riconoscimento pentola</li> <li>Sicurezza bambini</li> <li>Spegnimento di sicurezza</li> <li>Interruttore principale</li> <li>Indicatore del consumo d'energia</li> <li>Indicazione del calore residuo a 2 livelli per ciascuna zona di cottura</li> </ul>	<ul style="list-style-type: none"> <li>Funzione di protezione per la pulizia</li> <li>Riconoscimento pentola</li> <li>Sicurezza bambini</li> <li>Spegnimento di sicurezza</li> <li>Interruttore principale</li> <li>Indicatore del consumo d'energia</li> <li>Indicazione del calore residuo a 2 livelli per ciascuna zona di cottura</li> </ul>																								
<b>Dimensioni</b> A x L x P	<p><b>EX870NVV6E:</b></p> <ul style="list-style-type: none"> <li>Spessore piano di lavoro min. 16 mm</li> <li>Dimensioni di montaggio: 51x750/780x490/500 mm</li> <li>Dimensioni apparecchio: 51 x 812 x 520 mm</li> </ul> <p><b>EX800NVV6E:</b></p> <ul style="list-style-type: none"> <li>Per installazione a filo<sup>1</sup></li> <li>Dimensioni di montaggio: 56x780/796x500 – 516 mm</li> <li>Dimensioni apparecchio: 56 x 792 x 512 mm</li> </ul>	<p><b>EX877NVV6E:</b></p> <ul style="list-style-type: none"> <li>Spessore piano di lavoro min. 16 mm</li> <li>Dimensioni di montaggio: 51x750/780x490/500 mm</li> <li>Dimensioni apparecchio: 51 x 812 x 520 mm</li> </ul> <p><b>EX807NVV6E:</b></p> <ul style="list-style-type: none"> <li>Per installazione a filo<sup>2</sup></li> <li>Dimensioni di montaggio: 56x780/796x500 – 516 mm</li> <li>Dimensioni apparecchio: 56x792x512 mm</li> </ul>																								
<b>Informazioni tecniche</b>	<ul style="list-style-type: none"> <li>Lunghezza cavo di collegamento: 110 cm</li> <li>Collegamento elettrico: 220 – 240 V / 7,4 kW / 2L/N/PE 16 A / collegamento fisso</li> <li>Funzione Gestione della potenza</li> </ul>	<ul style="list-style-type: none"> <li>Lunghezza cavo di collegamento: 110 cm</li> <li>Collegamento elettrico: 220 – 240 V / 7,4 kW / 2L/N/PE 16 A / collegamento fisso</li> <li>Funzione Gestione della potenza</li> </ul>																								
<b>Accessori</b>	1 listello di compensazione 750 – 780 mm	1 listello di compensazione 750 – 780 mm (nur EX877NVV6E)																								
<b>Accessori speciali</b>	<ul style="list-style-type: none"> <li>HZ9CF240, Padella rivestita Ø fondo 18 cm</li> <li>HZ9CF280, Padella rivestita Ø fondo 22 cm</li> <li>HZ9FF010, Padella Flex</li> <li>HZ9FF030, Set di padelle Flex, 3 pezzi</li> <li>HZ9FF040, Set di padelle Flex, 4 pezzi</li> <li>HZ9ES100, Moka (4 tazze)</li> <li>HZ9FE280, Padella in ferro Ø fondo 18 cm</li> <li>HZ9SE060, Set pentole 6 pezzi (4 pentole + 2 padella)</li> <li>HZ9SE040, Set pentole 4 pezzi (3 pentole + 1 padella)</li> </ul>	<ul style="list-style-type: none"> <li>HZ9CF240, Padella rivestita Ø fondo 18 cm</li> <li>HZ9CF280, Padella rivestita Ø fondo 22 cm</li> <li>HZ390090, Set wok 3 pezzi Ø 36 cm</li> <li>HZ9TY010, Teppan Yaki • HZ390522, Piastra</li> <li>HZ9FF010, Padella Flex • HZ9FF030, Set padelle Flex, 3 pezzi</li> <li>HZ9FF040, Set di padelle Flex, 4 pezzi</li> <li>HZ9ES100, Moka (4 tazze)</li> <li>HZ9FE280, Padella in ferro Ø fondo 18 cm</li> <li>HZ9SE060, Set pentole 6 pezzi (4 pentole + 2 padella)</li> <li>HZ9SE040, Set pentole 4 pezzi (3 pentole + 1 padella)</li> </ul>																								
<b>Prezzo di listino*</b>	2'840.– incl. IVA 2'627.20 escl. IVA escl. CRA 6.01 / 5.56	2'540.– incl. IVA 2'349.68 escl. IVA escl. CRA 6.01 / 5.56																								





iQ700 | Piano cottura in vetroceramica autosufficiente flexInduction, largh. 80 cm  
EX877HVC1E

Design con profili:  
Incasso a filo:



iQ700 | Piano cottura in vetroceramica autosufficiente flexInduction, largh. 80 cm  
EX877HEC1E

esclusiva studioLine	• Design con profili blackSteel	• Design con profili blackSteel																					
<b>Potenza e dimensioni</b>	<table border="1"> <tr><td>L</td><td>18 cm</td><td>2,0 kW (3,1 kW)</td></tr> <tr><td>HL</td><td>14,5 cm</td><td>1,6 kW (2,2 kW)</td></tr> <tr><td>M</td><td>24 cm</td><td>2,5 kW (3,7 kW)</td></tr> <tr><td>R</td><td>40x24 cm</td><td>2,5 kW (3,7 kW)</td></tr> </table>	L	18 cm	2,0 kW (3,1 kW)	HL	14,5 cm	1,6 kW (2,2 kW)	M	24 cm	2,5 kW (3,7 kW)	R	40x24 cm	2,5 kW (3,7 kW)	<table border="1"> <tr><td>L</td><td>40 x 24 cm</td><td>2,2 kW (3,7 kW)</td></tr> <tr><td>VR</td><td>14,5 cm</td><td>1,6 kW (2,2 kW)</td></tr> <tr><td>HR</td><td>28 cm</td><td>3,0 kW (3,7 kW)</td></tr> </table>	L	40 x 24 cm	2,2 kW (3,7 kW)	VR	14,5 cm	1,6 kW (2,2 kW)	HR	28 cm	3,0 kW (3,7 kW)
L	18 cm	2,0 kW (3,1 kW)																					
HL	14,5 cm	1,6 kW (2,2 kW)																					
M	24 cm	2,5 kW (3,7 kW)																					
R	40x24 cm	2,5 kW (3,7 kW)																					
L	40 x 24 cm	2,2 kW (3,7 kW)																					
VR	14,5 cm	1,6 kW (2,2 kW)																					
HR	28 cm	3,0 kW (3,7 kW)																					
<b>Caratteristiche/ Comfort</b>	<ul style="list-style-type: none"> <li>• Funzionamento touchSlider</li> <li>• Tasto Preferiti</li> <li>• fryingSensor Pro con 11 livelli di temperatura</li> <li>• 5 zone di cottura a induzione</li> <li>• 1 zona di cottura flexInduction</li> <li>• Home Connect disponibile tramite WLAN</li> <li>• Sistema cookConnect (con cappa aspirante compatibile)</li> <li>• Assistente in cucina (tramite Home Connect)</li> <li>• flexZone intelligenti</li> <li>• quickStart</li> <li>• reStart</li> <li>• Timer</li> <li>• 17 livelli di potenza</li> </ul>	<ul style="list-style-type: none"> <li>• Funzionamento touchSlider</li> <li>• Tasto Preferiti</li> <li>• fryingSensor Pro con 11 livelli di temperatura</li> <li>• 4 zone di cottura a induzione</li> <li>• 1 zona di cottura flexInduction</li> <li>• Home Connect disponibile tramite WLAN</li> <li>• Sistema cookConnect (con cappa aspirante compatibile)</li> <li>• Assistente in cucina (tramite Home Connect)</li> <li>• flexZone intelligenti</li> <li>• quickStart</li> <li>• reStart</li> <li>• Timer</li> <li>• 17 livelli di potenza</li> </ul>																					
<b>Rapidità</b>	• Funzione powerBoost	• Funzione powerBoost																					
<b>Ambiente e sicurezza</b>	<ul style="list-style-type: none"> <li>• Sicurezza bambini</li> <li>• Spegnimento di sicurezza</li> <li>• Pulsante Pausa</li> <li>• Interruttore principale</li> <li>• Indicazione del calore residuo a 2 livelli per ciascuna zona di cottura</li> </ul>	<ul style="list-style-type: none"> <li>• Sicurezza bambini</li> <li>• Spegnimento di sicurezza</li> <li>• Pulsante Pausa</li> <li>• Interruttore principale</li> <li>• Indicazione del calore residuo a 2 livelli per ciascuna zona di cottura</li> </ul>																					
<b>Dimensioni</b> A x L x P	<ul style="list-style-type: none"> <li>• Spessore piano di lavoro min. 16 mm</li> <li>• Dimensioni di montaggio: 51x750/780x490/500 mm</li> <li>• Dimensioni apparecchio: 51 x 812 x 520 mm</li> </ul>	<ul style="list-style-type: none"> <li>• Spessore piano di lavoro min. 16 mm</li> <li>• Dimensioni di montaggio: 51 x 750/780 x 490/500 mm</li> <li>• Dimensioni apparecchio: 51 x 812 x 520 mm</li> </ul>																					
<b>Informazioni tecniche</b>	<ul style="list-style-type: none"> <li>• Lunghezza cavo di collegamento: 110 cm</li> <li>• Collegamento elettrico: 220 – 240 V / 7,4 kW / 2L/N/PE 16 A / collegamento fisso</li> <li>• Funzione Gestione della potenza</li> </ul>	<ul style="list-style-type: none"> <li>• Lunghezza cavo di collegamento: 110 cm</li> <li>• Collegamento elettrico: 220 – 240 V / 7,4 kW / 2L/N/PE 16 A / collegamento fisso</li> <li>• Funzione Gestione della potenza</li> </ul>																					
<b>Accessori</b>	1 listello di compensazione 750 – 780 mm	1 listello di compensazione 750 – 780 mm																					
<b>Accessori speciali</b>	<ul style="list-style-type: none"> <li>• HZ9CF240, Padella rivestita Ø fondo 18 cm</li> <li>• HZ9CF280, Padella rivestita Ø fondo 22 cm</li> <li>• HZ9TY010, Teppan Yaki</li> <li>• HZ9FF010, Padella Flex</li> <li>• HZ9FF040, Set di padelle Flex, 4 pezzi</li> <li>• HZ9ES100, Moka (4 tazze)</li> <li>• HZ9FE280, Padella in ferro Ø fondo 18 cm</li> <li>• HZ9SE060, Set pentole 6 pezzi (4 pentole + 2 padelle)</li> <li>• HZ9SE040, Set pentole 4 pezzi (3 pentole + 1 padella)</li> </ul>	<ul style="list-style-type: none"> <li>• HZ9CF240, Padella rivestita Ø fondo 18 cm</li> <li>• HZ9CF280, Padella rivestita Ø fondo 22 cm</li> <li>• HZ9TY010, Teppan Yaki</li> <li>• HZ9FF010, Padella Flex</li> <li>• HZ9FF040, Set di padelle Flex, 4 pezzi</li> <li>• HZ9ES100, Moka (4 tazze)</li> <li>• HZ9FE280, Padella in ferro Ø fondo 18 cm</li> <li>• HZ9SE060, Set pentole 6 pezzi (4 pentole + 2 padelle)</li> <li>• HZ9SE040, Set pentole 4 pezzi (3 pentole + 1 padella)</li> </ul>																					
<b>Prezzo di listino*</b>	2'380.– incl. IVA 2'201.67 escl. IVA escl. CRA 2.50 / 2.31	2'300.– incl. IVA 2'127.66 escl. IVA escl. CRA 2.50 / 2.31																					

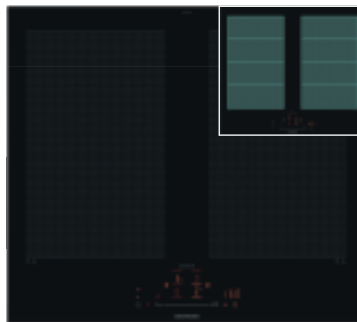
<sup>1</sup> Per l'installazione su piani di lavoro in pietra o granito.

L'illustrazione dei piani cottura serve per una migliore comprensione, ma non corrisponde alla stampa reale.



iQ700 | Piano cottura in vetroceramica autosufficiente flexInduction, largh. 60 cm

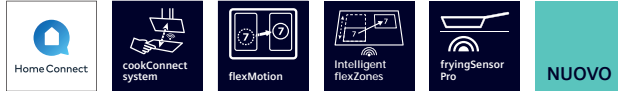
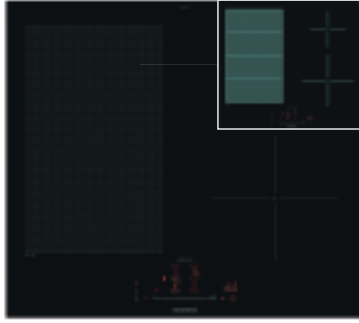
Design con profili:  
Incasso a filo: EX677NYV6E (Fig.)  
EX607NYV6E



iQ700 | Piano cottura in vetroceramica autosufficiente flexInduction, largh. 60 cm

EX677HXC1E

esclusiva studioLine	• Design con profili blackSteel • Dual lightSlider blu	• Design con profili blackSteel
<b>Potenza e dimensioni</b>	L 40 x 24 cm 3,3 kW (3,7 kW) R 40 x 24 cm 3,3 kW (3,7 kW) M 30 x 7 cm - <sup>1</sup>	L 40 x 24 cm 2,2 kW (3,7 kW) R 40 x 24 cm 2,2 kW (3,7 kW)
<b>Caratteristiche/ Comfort</b>	<ul style="list-style-type: none"> <li>• Funzionamento Dual lightSlider</li> <li>• fryingSensor Pro con 5 livelli di temperatura</li> <li>• flexInduction Plus</li> <li>• 4 zone di cottura a induzione</li> <li>• Home Connect disponibile tramite WLAN</li> <li>• Sistema cookConnect (con cappa aspirante compatibile)</li> <li>• Assistente in cucina (tramite Home Connect)</li> <li>• powerMove Plus</li> <li>• quickStart</li> <li>• reStart</li> <li>• Timer</li> <li>• Funzione countdown</li> <li>• Visualizzazione del tempo di esecuzione</li> <li>• 17 livelli di potenza</li> <li>• Funzione scaldavivande</li> </ul>	<ul style="list-style-type: none"> <li>• Funzionamento touchSlider</li> <li>• Tasto Preferiti</li> <li>• fryingSensor Pro con 11 livelli di temperatura</li> <li>• 4 zone di cottura a induzione</li> <li>• 2 zone di cottura flexInduction</li> <li>• Home Connect disponibile tramite WLAN</li> <li>• Sistema cookConnect (con cappa aspirante compatibile)</li> <li>• Assistente in cucina (tramite Home Connect)</li> <li>• flexZone intelligenti</li> <li>• quickStart</li> <li>• reStart</li> <li>• Timer</li> <li>• 17 livelli di potenza</li> </ul>
<b>Rapidità</b>	• Funzione powerBoost	• Funzione powerBoost
<b>Ambiente e sicurezza</b>	<ul style="list-style-type: none"> <li>• Funzione di protezione per la pulizia</li> <li>• Riconoscimento della pentola</li> <li>• Sicurezza bambini</li> <li>• Spegnimento di sicurezza</li> <li>• Interruttore principale</li> <li>• Indicatore del consumo d'energia</li> <li>• Indicazione del calore residuo a 2 livelli per ciascuna zona di cottura</li> </ul>	<ul style="list-style-type: none"> <li>• Sicurezza bambini</li> <li>• Spegnimento di sicurezza</li> <li>• Pulsante Pausa</li> <li>• Interruttore principale</li> <li>• Indicazione del calore residuo a 2 livelli per ciascuna zona di cottura</li> </ul>
<b>Dimensioni</b> A x L x P	<b>EX677NYV6E:</b> <ul style="list-style-type: none"> <li>• Spessore piano di lavoro min. 16 mm</li> <li>• Dimensioni di montaggio: 51x560x490/500 mm</li> <li>• Dimensioni apparecchio: 51x602x520 mm</li> </ul> <b>EX607NYV6E:</b> <ul style="list-style-type: none"> <li>• Per installazione a filo<sup>2</sup></li> <li>• Dimensioni di montaggio: 56x560/576x500-516 mm</li> <li>• Dimensioni apparecchio: 56x572x512 mm</li> </ul>	<ul style="list-style-type: none"> <li>• Spessore piano di lavoro min. 16 mm</li> <li>• Dimensioni di montaggio: 51x560 x 490/500 mm</li> <li>• Dimensioni apparecchio: 51 x 602 x 520 mm</li> </ul>
<b>Informazioni tecniche</b>	<ul style="list-style-type: none"> <li>• Lunghezza cavo di collegamento: 110 cm</li> <li>• Collegamento elettrico: 220 – 240 V / 7,4 kW / 2L/N/PE 16 A / collegamento fisso</li> <li>• Funzione Gestione della potenza</li> </ul>	<ul style="list-style-type: none"> <li>• Lunghezza cavo di collegamento: 110 cm</li> <li>• Collegamento elettrico: 220 – 240 V / 7,4 kW / 2L/N/PE 16 A / collegamento fisso</li> <li>• Funzione Gestione della potenza</li> </ul>
<b>Accessori</b>	1 listello di compensazione 750 – 780 mm	1 listello di compensazione 750 – 780 mm
<b>Accessori speciali</b>	<ul style="list-style-type: none"> <li>• HZ9CF240, Padella rivestita Ø fondo 18 cm</li> <li>• HZ9CF280, Padella rivestita Ø fondo 22 cm</li> <li>• HZ9TY010, Teppan Yaki</li> <li>• HZ390522, Piastra</li> <li>• HZ9FF010, Padella Flex</li> <li>• HZ9FF030, Set padelle Flex, 3 pezzi</li> <li>• HZ9FF040, Set di padelle Flex, 4 pezzi</li> <li>• HZ9ES100, Moka (4 tazze)</li> <li>• HZ9FE280, Padella in ferro Ø fondo 18 cm</li> <li>• HZ9SE060, Set pentole 6 pezzi (4 pentole + 2 padelle)</li> <li>• HZ9SE040, Set pentole 4 pezzi (3 pentole + 1 padella)</li> </ul>	<ul style="list-style-type: none"> <li>• HZ9CF240, Padella rivestita Ø fondo 18 cm</li> <li>• HZ9CF280, Padella rivestita Ø fondo 22 cm</li> <li>• HZ9TY010, Teppan Yaki</li> <li>• HZ390522, Piastra</li> <li>• HZ9FF010, Padella Flex</li> <li>• HZ9FF030, Set di padelle Flex, 3 pezzi</li> <li>• HZ9FF040, Set di padelle Flex, 4 pezzi</li> <li>• HZ9ES100, Moka (4 tazze)</li> <li>• HZ9FE280, Padella in ferro Ø fondo 18 cm</li> <li>• HZ9SE060, Set pentole 6 pezzi (4 pentole + 2 padelle)</li> <li>• HZ9SE040, Set pentole 4 pezzi (3 pentole + 1 padella)</li> </ul>
<b>Prezzo di listino*</b>	<b>2'600.– incl. IVA 2'405.18 escl. IVA</b> escl. CRA 2.50 / 2.31	<b>2'150.– incl. IVA 1'988.90 escl. IVA</b> escl. CRA 6.01 / 5.56



## iQ700 | Piano cottura in vetroceramica autosufficiente flexInduction, largh. 60 cm

Design con  
profili: EX677HEC1E  
Incasso a filo:





<b>esclusiva studioLine</b>	<ul style="list-style-type: none"> <li>• Design con profili blackSteel</li> </ul>									
<b>Potenza e dimensioni</b>	<table border="0"> <tr> <td>L</td> <td>40 x 24 cm</td> <td>2,2 kW (3,7 kW)</td> </tr> <tr> <td>VR</td> <td>21 cm</td> <td>2,5 kW (3,7 kW)</td> </tr> <tr> <td>HR</td> <td>14,5 cm</td> <td>1,6 kW (2,2 kW)</td> </tr> </table>	L	40 x 24 cm	2,2 kW (3,7 kW)	VR	21 cm	2,5 kW (3,7 kW)	HR	14,5 cm	1,6 kW (2,2 kW)
L	40 x 24 cm	2,2 kW (3,7 kW)								
VR	21 cm	2,5 kW (3,7 kW)								
HR	14,5 cm	1,6 kW (2,2 kW)								
<b>Caratteristiche/ Comfort</b>	<ul style="list-style-type: none"> <li>• Funzionamento touchSlider</li> <li>• Tasto Preferiti</li> <li>• fryingSensor Pro con 11 livelli di temperatura</li> <li>• 4 zone di cottura a induzione</li> <li>• 1 zona di cottura flexInduction</li> <li>• Home Connect disponibile tramite WLAN</li> <li>• Sistema cookConnect (con cappa aspirante compatibile)</li> <li>• Assistente in cucina (tramite Home Connect)</li> <li>• flexZone intelligenti</li> <li>• quickStart</li> <li>• reStart</li> <li>• Timer</li> <li>• 17 livelli di potenza</li> </ul>									
<b>Rapidità</b>	<ul style="list-style-type: none"> <li>• Funzione powerBoost</li> </ul>									
<b>Ambiente e sicurezza</b>	<ul style="list-style-type: none"> <li>• Sicurezza bambini</li> <li>• Spegnimento di sicurezza</li> <li>• Pulsante Pausa</li> <li>• Interruttore principale</li> <li>• Indicazione del calore residuo a 2 livelli per ciascuna zona di cottura</li> </ul>									
<b>Dimensioni</b> A x L x P	<ul style="list-style-type: none"> <li>• Spessore piano di lavoro min. 16 mm</li> <li>• Dimensioni di montaggio: 51 x 560 x 490/500 mm</li> <li>• Dimensioni apparecchio: 51 x 602 x 520 mm</li> </ul>									
<b>Informazioni tecniche</b>	<ul style="list-style-type: none"> <li>• Lunghezza cavo di collegamento: 110 cm</li> <li>• Collegamento elettrico: 220 – 240 V / 7,4 kW / 2L/N/PE 16 A / collegamento fisso</li> <li>• Funzione Gestione della potenza</li> </ul>									
<b>Accessori</b>	1 listello di compensazione 750 – 780 mm									
<b>Accessori speciali</b>	<ul style="list-style-type: none"> <li>• HZ9CF240, Padella rivestita Ø fondo 18 cm</li> <li>• HZ9CF280, Padella rivestita Ø fondo 22 cm</li> <li>• HZ9TY010, Teppan Yaki</li> <li>• HZ390522, Piastra</li> <li>• HZ9FF010, Padella Flex</li> <li>• HZ9FF030, Set di padelle Flex, 3 pezzi</li> <li>• HZ9FF040, Set di padelle Flex, 4 pezzi</li> <li>• HZ9ES100, Moka (4 tazze)</li> <li>• HZ9FE280, Padella in ferro Ø fondo 18 cm</li> <li>• HZ9SE060, Set pentole 6 pezzi (4 pentole + 2 padelle)</li> <li>• HZ9SE040, Set pentole 4 pezzi (3 pentole + 1 padella)</li> </ul>									
<b>Prezzo di listino*</b>	<b>1'900.– incl. IVA</b> 1'757.63 escl. IVA escl. CRA 6.01 / 5.56									





<sup>1</sup> La potenza di ML/MR è inclusa nella potenza di L/R.

<sup>2</sup> Per l'installazione su piani di lavoro in pietra o granito.

## Sistemi di aspirazione – L'assortimento in sintesi.

Grazie alla seguente panoramica, è possibile trovare il dispositivo giusto in modo semplice e veloce.





		Tipologia	Potenza di aspirazione in m <sup>3</sup> /h			diamondProtect	flexInduction	Induzione combinata	fryingSensor	Compatibile con cookingSensor Plus <sup>1</sup>	powerMove	Comandi		Motore EcoSilence Drive	Sensore della qualità dell'aria	Pagina
			Larghezza apparecchio in cm	Max. funzionamento normale	Livello intensivo							Dual lightSlider	touchSlider			
<b>inductionAir Plus</b>																
EX870NX68E Design con profili EX800NX68E Incasso a filo	NUOVO		80	500	622	●	●	Plus	●	Plus	●		●	●	42	
EX877NX68E Design con profili EX807NX68E Incasso a filo			80	500	622		●	Plus	●	Plus	●		●	●	44	
ED807HQ26E Incasso a filo	NUOVO		80	500	622			●	●			●	●		46	
ED707HQ26E Incasso a filo	NUOVO		70	500	622			●	●	●		●	●		48	

		Tipologia	Potenza di aspirazione in m <sup>3</sup> /h			Motore iQdrive	Illuminazione a LED	touchControl	Filtro grassi metallico	Pagina
			Larghezza apparecchio in cm	Max. funzionamento normale	Livello intensivo					
<b>glassdraftAir-System</b>										
LD98WMM66 Top Frame (bordi molati)			90	519	833	●	●	●	●	53
LD98WMM65 Incasso a filo			90	519	833	●	●	●	●	53
LD88WMM66 Top Frame (bordi molati)			80	501	775	●	●	●	●	54
LD88WMM65 Incasso a filo			80	501	775	●	●	●	●	54

40 <sup>1</sup> Sensore di cottura non compreso nella fornitura.

L'illustrazione dei piani cottura serve per una migliore comprensione, ma non corrisponde alla stampa reale.



		Potenza di aspirazione in m <sup>3</sup> /h			Comandi			Motore	Comfort			Pagina	
		Larghezza apparecchio in cm	Modalità normale max.	Livello intensivo	Home Connect	Sistema cook-Connect	touchSlider	touchControl	Motore IQdrive	Aspirazione perimetrale	Sensore della qualità dell'aria		emotionLight Pro
<b>Cappa aspirante a soffitto</b> 	LR96CBS25	90	434	734	●	●		●	●	●		●	57
<b>Cappa aspirante a isola</b> 	LF98BIR55	90	445	867	●	●		●	●			●	57
<b>Cappe aspiranti per montaggio a muro</b> 	LC91KLT65	90	441	1007	●	●		●	●	●	●		58
	LC81KAN65	80	432	915	●	●		●	●			●	58
<b>Cappa aspirante a schermo piatto</b> 	LI97SA561S	90	395	700				●				●	59
	LI67SA561S	60	392	717				●				●	59



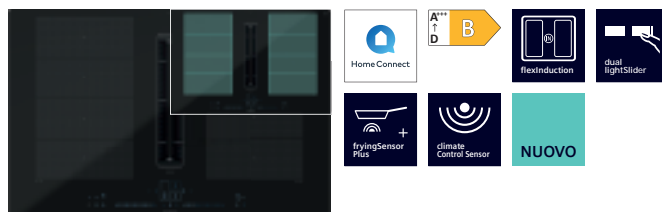
## iQ700 | inductionAir Plus

### Piano cottura flexInduction autosufficiente con cappa aspirante integrata, largh. 80 cm Set ricircolo incluso (filtro e slider cleanAir Plus)

Design con profili: EX870NX68E diamondProtect (Fig.)  
 Incasso a filo: EX800NX68E diamondProtect

<b>esclusiva studioLine</b>	<ul style="list-style-type: none"> <li>• Deep Black Edition</li> <li>• Dual lightSlider blu</li> <li>• Compatibile con cookingSensor Plus<sup>1</sup></li> <li>• Esclusiva stampa delle zone di cottura</li> </ul>	<b>Tipologia</b>	<ul style="list-style-type: none"> <li>• Piano cottura a induzione con potente modulo di aspirazione downdraft a scomparsa totale, 80 cm</li> </ul>						
<b>Design</b>	<ul style="list-style-type: none"> <li>• Design con profili (EX870NX68E)</li> <li>• Design incasso a filo (EX800NX68E)</li> </ul>	<b>Modalità di funzionamento e potenza</b>	<ul style="list-style-type: none"> <li>• Funzionamento selezionabile a estrazione/a ricircolo, l'apparecchio può essere utilizzato senza accessori aggiuntivi nel caso di ricircolo non canalizzato o estrazione diretta</li> <li>• Nel caso di funzionamento a estrazione o a ricircolo con canalizzazione parziale o totale è necessario ordinare il set corrispondente per piani di lavoro con profondità <math>\geq 60</math> cm o <math>\geq 70</math> cm</li> <li>• Potenza ricircolo: livello normale min.: 132 m<sup>3</sup>/h, livello normale max.: 499 m<sup>3</sup>/h, livello intensivo/boost: 595 m<sup>3</sup>/h</li> <li>• Potenza ricircolo: livello normale min.: 154 m<sup>3</sup>/h, livello normale max.: 500 m<sup>3</sup>/h, livello intensivo/boost: 622 m<sup>3</sup>/h</li> </ul>						
<b>Potenza e dimensioni</b>	<table border="1"> <tr> <td>L</td> <td>40x24 cm</td> <td>2,2 kW (3,7 kW)</td> </tr> <tr> <td>R</td> <td>40x24 cm</td> <td>2,2 kW (3,7 kW)</td> </tr> </table>	L	40x24 cm	2,2 kW (3,7 kW)	R	40x24 cm	2,2 kW (3,7 kW)	<b>Comfort</b>	<ul style="list-style-type: none"> <li>• climateControl</li> <li>• Attivazione automatica del sistema di ventilazione quando è in uso una zona di cottura</li> <li>• 17 livelli di potenza a controllo elettronico e 2 livelli boost/intensivo (con ripristino automatico) tramite il funzionamento Dual lightSlider</li> <li>• Filtro grassi di ampia superficie, in acciaio a 12 strati per un'elevata efficienza di filtraggio dei grassi (94%)</li> <li>• Facile rimozione e pulizia del filtro grassi e dell'unità di raccolta liquidi: tutte le parti sono facili da pulire, lavabili in lavastoviglie e resistenti al calore</li> <li>• Spegnimento automatico ritardato dopo la cottura per eliminare gli odori residui (con specifico livello di ventilazione ultra-silenzioso, 12 min. (estrazione), 30 min. (ricircolo), disattivabile manualmente)</li> </ul>
L	40x24 cm	2,2 kW (3,7 kW)							
R	40x24 cm	2,2 kW (3,7 kW)							
<b>Caratteristiche/ Comfort</b>	<ul style="list-style-type: none"> <li>• <b>diamondProtect</b>: maggiore resistenza ai graffi della superficie in vetroceramica</li> <li>• <b>Funzionamento Dual lightSlider</b></li> <li>• <b>fryingSensor Plus con 5 livelli di temperatura</b></li> <li>• 4 zone di cottura a induzione</li> <li>• 2 zone di cottura flexInduction</li> <li>• <b>powerMove Plus</b></li> <li>• flexMotion</li> <li>• <b>flexZone intelligenti</b></li> <li>• quickStart</li> <li>• reStart</li> <li>• Timer</li> <li>• Funzione countdown</li> <li>• Visualizzazione del tempo di esecuzione</li> <li>• 17 livelli di potenza</li> <li>• Funzione scaldavivande</li> <li>• <b>Home Connect disponibile tramite WLAN</b></li> </ul>	<b>Design</b>	<ul style="list-style-type: none"> <li>• Comoda rimozione con una mano dell'unità filtrante tramite il profilo centrale in vetroceramica</li> <li>• Unità di raccolta liquidi e condensa, ca. 200 ml di capacità</li> <li>• Collettore di sicurezza (lavabile in lavastoviglie) con capacità aggiuntiva di 700 ml. Facilmente accessibile e rimovibile dal basso</li> </ul>						
<b>Rapidità</b>	<ul style="list-style-type: none"> <li>• Funzione powerBoost</li> </ul>	<b>Ambiente e sicurezza<sup>2</sup></b>	<ul style="list-style-type: none"> <li>• Classe di efficienza energetica: B<sup>3</sup></li> <li>• Consumo energetico: 61,8 kWh/anno</li> <li>• Classe di efficienza rumorosità: A</li> <li>• Classe di efficienza energetica del filtro grassi: B</li> <li>• Efficienza di filtrazione grassi: 94%</li> <li>• Valori sonori min./max. al livello normale: 42/69 dB</li> <li>• Valori sonori con funzionamento a ricircolo:               <ul style="list-style-type: none"> <li>- min. livello normale 41 dB(A) re 1 pW</li> <li>- max. livello normale 68 dB(A) re 1 pW</li> <li>- livello boost/intensivo 72 dB(A) re 1 pW</li> </ul> </li> <li>• Valori sonori con funzionamento a estrazione:               <ul style="list-style-type: none"> <li>- min. livello normale 42 dB(A) re 1 pW</li> <li>- max. livello normale 69 dB(A) re 1 pW</li> <li>- livello boost/intensivo 74 dB(A) re 1 pW</li> </ul> </li> <li>• Tecnologia a ventola con silenzioso motore EcoSilence Drive ad alta efficienza. Sistema a ricircolo ottimizzato all'interno</li> <li>• Capacità di riduzione degli odori ottimizzata (ad es. odore di pesce)</li> <li>• Ampia superficie filtrante con elevata capacità di riduzione degli odori</li> <li>• Durata del filtro di 360 ore con utilizzo intensivo (non rigenerabile)</li> <li>• Rumorosità ridotta al minimo con psicoacustica ottimizzata</li> </ul>						
<b>Ambiente e sicurezza</b>	<ul style="list-style-type: none"> <li>• Funzione di protezione per la pulizia</li> <li>• Spegnimento di sicurezza</li> <li>• Sicurezza bambini</li> <li>• Indicazione del calore residuo a 2 livelli per ciascuna zona di cottura</li> <li>• Indicatore del consumo d'energia</li> <li>• Interruttore principale</li> </ul>	<b>Accessori speciali</b>	<ul style="list-style-type: none"> <li>• HZ9VEDU0, Filtro acustico per funzionamento a estrazione</li> <li>• HZ9VDKR2, Tubazioni preferenziali</li> <li>• HZ9VRPD1, Diffusore</li> </ul>						
<b>Dimensioni A x L x P</b>	<p><b>EX870NX68E:</b></p> <ul style="list-style-type: none"> <li>• Spessore piano di lavoro min. 16 mm</li> <li>• Dimensioni di montaggio: 223 x 750 x 490 mm</li> <li>• Dimensioni apparecchio: 223 x 812 x 520 mm</li> </ul> <p><b>EX800NX68E:</b></p> <ul style="list-style-type: none"> <li>• Per un'installazione a filo in piani di lavoro in pietra e in granito</li> <li>• Dimensioni di montaggio: 227 x 796 x 516 mm</li> <li>• Dimensioni apparecchio: 227 x 792 x 512 mm</li> </ul>	<b>Accessori</b>	Set ricircolo incluso (filtro e slider cleanAir Plus)						
<b>Informazioni tecniche</b>	<ul style="list-style-type: none"> <li>• Lunghezza cavo di collegamento: 110 cm</li> <li>• Collegamento elettrico: 220 – 240 V / 7,4 kW / 2L/N/PE 16 A / collegamento fisso</li> <li>• Potenza assorbita: 7,4 kW</li> <li>• Funzione Gestione della potenza</li> </ul>	<b>Prezzo di listino*</b>	<b>4'850.- incl. IVA 4'486.59 escl. IVA</b> escl. CRA 10.81 / 10.-						
<b>Accessori</b>	Set ricircolo incluso (filtro e slider cleanAir Plus)								
<b>Accessori speciali</b>	<ul style="list-style-type: none"> <li>• HZ39050, Sensore temperatura senza cavo per piano cottura</li> <li>• HZ390522, Piastra</li> <li>• HZ9TY010, Teppan Yaki</li> <li>• HZ9CF240, Padella rivestita Ø fondo 18 cm</li> <li>• HZ9CF280, Padella rivestita Ø fondo 22 cm</li> <li>• HZ9SE030, Set pentole 3 pezzi (2 pentole + 1 padella)</li> <li>• HZ9FE280, Padella in ferro Ø fondo 18 cm</li> <li>• HZ9SE060, Set pentole 6 pezzi (4 pentole + 2 padelle)</li> <li>• HZ9SE040, Set pentole 4 pezzi (3 pentole + 1 padella)</li> <li>• HZ9FF010, Padella Flex</li> <li>• HZ9FF030, Set di padelle Flex, 3 pezzi</li> <li>• HZ9FF040, Set di padelle Flex, 4 pezzi</li> </ul>								

# Set inductionAir Plus studioLine – Panoramica della linea

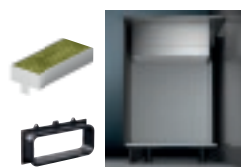


iQ700 | inductionAir Plus

EX870NX68E, diamondProtect, Design con profili, 80 cm (Fig.)

EX800NX68E, diamondProtect, Design a filo, 80 cm

Ricircolo senza canalizzazione<sup>4</sup>



Compreso  
nella fornitura

Set tubazioni  
preferenziali per ricircolo

Ricircolo con canalizzazione (parziale)<sup>4</sup>

Da 60 cm  
Profondità del piano di  
lavoro



**HZ9VDKR1**

comprende:

- 1 × HZ9VDSB4
- 1 × HZ9VDSB2
- 3 × HZ9VDSS1
- 1 × HZ9VDSM2
- 1 × HZ9VRPD1



CHF 180.– / CHF 166.51

Set tubazioni  
preferenziali per ricircolo

Ricircolo con canalizzazione (parziale)<sup>4</sup>

Da 70 cm  
Profondità del piano di  
lavoro



**HZ9VDKR0**

comprende:

- 2 × HZ9VDSB2
- 3 × HZ9VDSS1
- 1 × HZ9VDSM2
- 1 × HZ9VRPD1



CHF 180.– / CHF 166.51

Assemblare la canalizzazione individualmente per la modalità ad espulsione

Vedi Accessori  
di installazione p. 50

<sup>3</sup> Nella fornitura degli accessori non sono inclusi altri elementi per canali piatti. Devono essere ordinati separatamente in base al singolo progetto. Per prestazioni ottimali, consigliamo gli elementi per canali piatti di Siemens.

Nella modalità a estrazione, non è possibile in alcun caso utilizzare un attacco per aria di scarico inferiore a 120 mm.

L'illustrazione dei piani cottura serve per una migliore comprensione, ma non corrisponde alla stampa reale.



## iQ700 | inductionAir Plus

Piano cottura flexInduction autosufficiente con cappa aspirante integrata, largh. 80 cm Set ricircolo incluso (filtro e slider cleanAir Plus)

Design con profili:

EX877NX68E (Fig.)

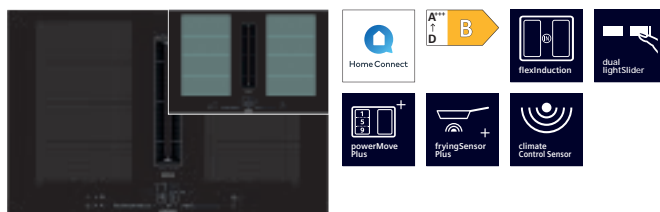
Incasto a filo:

EX807NX68E

<b>esclusiva studioLine</b>	<ul style="list-style-type: none"> <li>• Deep Black Edition</li> <li>• Dual lightSlider blu</li> <li>• Compatibile con cookingSensor Plus<sup>1</sup></li> <li>• Esclusiva stampa delle zone di cottura</li> </ul>	<b>Tipologia</b>	<ul style="list-style-type: none"> <li>• Piano cottura a induzione con potente modulo di aspirazione downdraft a scomparsa totale, 80 cm</li> </ul>						
<b>Potenza e dimensioni</b>	<ul style="list-style-type: none"> <li>• Design con profili (EX877NX68E)</li> <li>• Design incasso a filo (EX807NX68E)</li> </ul>	<b>Modalità di funzionamento e potenza</b>	<ul style="list-style-type: none"> <li>• Funzionamento selezionabile a estrazione/a ricircolo, l'apparecchio può essere utilizzato senza accessori aggiuntivi nel caso di ricircolo non canalizzato o estrazione diretta</li> <li>• Nel caso di funzionamento a estrazione o a ricircolo con canalizzazione parziale o totale è necessario ordinare il set corrispondente per piani di lavoro con profondità <math>\geq 60</math> cm o <math>\geq 70</math> cm.</li> <li>• Potenza ricircolo: livello normale min.: 132 m<sup>3</sup>/h, livello normale max.: 499 m<sup>3</sup>/h, livello intensivo/boost: 595 m<sup>3</sup>/h</li> <li>• Potenza estrazione: livello normale min.: 154 m<sup>3</sup>/h, livello normale max.: 500 m<sup>3</sup>/h, livello intensivo/boost: 622 m<sup>3</sup>/h</li> </ul>						
<b>Caratteristiche/Comfort</b>	<table border="1"> <tr> <td>L</td> <td>40x24 cm</td> <td>2,2 kW (3,7 kW)</td> </tr> <tr> <td>R</td> <td>40x24 cm</td> <td>2,2 kW (3,7 kW)</td> </tr> </table>	L	40x24 cm	2,2 kW (3,7 kW)	R	40x24 cm	2,2 kW (3,7 kW)	<b>Comfort</b>	<ul style="list-style-type: none"> <li>• Sensore della qualità dell'aria</li> <li>• Attivazione automatica del sistema di ventilazione quando è in uso una zona di cottura</li> <li>• 17 livelli di potenza a controllo elettronico e 2 livelli boost/intensivo (con ripristino automatico) tramite il funzionamento Dual lightSlider</li> <li>• Filtro grassi di ampia superficie, in acciaio a 12 strati per un'elevata efficienza di filtraggio dei grassi (94%)</li> <li>• Facile rimozione e pulizia del filtro grassi e dell'unità di raccolta liquidi: tutte le parti sono facili da pulire, lavabili in lavastoviglie e resistenti al calore</li> <li>• Spegnimento automatico ritardato dopo la cottura per eliminare gli odori residui (con specifico livello di ventilazione ultra-silenzioso, 12 min. (estrazione), 30 min. (ricircolo), disattivabile manualmente)</li> </ul>
L	40x24 cm	2,2 kW (3,7 kW)							
R	40x24 cm	2,2 kW (3,7 kW)							
<b>Rapidità</b>	<ul style="list-style-type: none"> <li>• Funzionamento Dual lightSlider</li> <li>• fryingSensor Pro con 5 livelli di temperatura</li> <li>• 4 zone di cottura a induzione</li> <li>• 2 zone di cottura flexInduction</li> <li>• powerMove Plus</li> <li>• flexMotion</li> <li>• quickStart • reStart</li> <li>• Timer • Funzione countDown</li> <li>• Visualizzazione del tempo di esecuzione</li> <li>• 17 livelli di potenza</li> <li>• Funzione scaldavivande</li> <li>• Assistente di cottura</li> <li>• Home Connect disponibile tramite WLAN</li> </ul>	<b>Design</b>	<ul style="list-style-type: none"> <li>• Comoda rimozione con una mano dell'unità filtrante tramite il profilo centrale in vetroceramica</li> <li>• Unità di raccolta liquidi e condensa, ca. 200 ml di capacità</li> <li>• Collettore di sicurezza (lavabile in lavastoviglie) con capacità aggiuntiva di 700 ml. Facilmente accessibile e rimovibile dal basso</li> </ul>						
<b>Ambiente e sicurezza</b>	<ul style="list-style-type: none"> <li>• Funzione powerBoost</li> </ul>	<b>Ambiente e sicurezza<sup>2</sup></b>	<ul style="list-style-type: none"> <li>• Classe di efficienza energetica B<sup>3</sup></li> <li>• Consumo energetico: 61,6 kWh/anno</li> <li>• Classe di efficienza rumorosità: A</li> <li>• Classe di efficienza energetica del filtro grassi: B</li> <li>• Efficienza di filtrazione grassi: 94%</li> <li>• Valori sonori min./max. al livello normale: 42/69 dB</li> <li>• Valori sonori con funzionamento a ricircolo: <ul style="list-style-type: none"> <li>- min. livello normale 41 dB(A) re 1 pW</li> <li>- max. livello normale 68 dB(A) re 1 pW</li> <li>- Livello boost/intensivo 72 dB(A) re 1 pW</li> </ul> </li> <li>• Valori sonori con funzionamento a estrazione: <ul style="list-style-type: none"> <li>- min. livello normale 42 dB(A) re 1 pW</li> <li>- max. livello normale 69 dB(A) re 1 pW</li> <li>- Livello boost/intensivo 74 dB(A) re 1 pW</li> </ul> </li> <li>• Tecnologia a ventola con silenzioso motore EcoSilence Drive ad alta efficienza. Sistema a ricircolo ottimizzato all'interno</li> <li>• Capacità di riduzione degli odori ottimizzata (ad es. odore di pesce)</li> <li>• Ampia superficie filtrante con elevata capacità di riduzione degli odori</li> <li>• Durata del filtro di 360 ore con utilizzo intensivo (non rigenerabile)</li> <li>• Rumorosità ridotta al minimo con psicoacustica ottimizzata</li> </ul>						
<b>Dimensioni A x L x P</b>	<ul style="list-style-type: none"> <li>• Funzione di protezione per la pulizia</li> <li>• Riconoscimento della pentola</li> <li>• Spegnimento di sicurezza</li> <li>• Sicurezza bambini</li> <li>• Indicazione del calore residuo a 2 livelli per ciascuna zona di cottura</li> <li>• Indicatore del consumo d'energia</li> <li>• Interruttore principale</li> </ul>	<b>Accessori speciali</b>	<ul style="list-style-type: none"> <li>• HZ9VRCR1, Filtro cleanAir Plus</li> <li>• HZ9VEDU0, Filtro acustico per funzionamento a estrazione</li> <li>• HZ9VDRK2, Tubazioni preferenziali</li> <li>• HZ9VRPD1, Diffusore</li> </ul>						
<b>Informazioni tecniche</b>	<p><b>EX877NX68E:</b></p> <ul style="list-style-type: none"> <li>• Spessore piano di lavoro min. 16 mm</li> <li>• Dimensioni di montaggio: 223x750x490 mm</li> <li>• Dimensioni apparecchio: 223x812x520 mm</li> </ul> <p><b>EX807NX68E:</b></p> <ul style="list-style-type: none"> <li>• Per un'installazione a filo in piani di lavoro in pietra e in granito</li> <li>• Dimensioni di montaggio: 227x796x516 mm</li> <li>• Dimensioni apparecchio: 227x792x512 mm</li> </ul>	<b>Accessori</b>	<ul style="list-style-type: none"> <li>• Collegamento elettrico: 220 – 240 V/7,4 kW / L/N/PE 16 A / collegamento fisso</li> <li>• Potenza assorbita: 7,4 kW</li> <li>• Funzione Gestione della potenza</li> </ul>						
<b>Accessori</b>	Filtro e slider cleanAir Plus inclusi	<b>Accessori</b>							
<b>Accessori speciali</b>	<ul style="list-style-type: none"> <li>• HZ39050, Sensore temperatura senza cavo per piano cottura</li> <li>• HZ390522, Piastra • HZ9TY010, Teppan Yaki</li> <li>• HZ390210, Padella di sistema, Ø fondo 20 cm</li> <li>• HZ390220, Padella di sistema, Ø fondo 19 cm</li> <li>• HZ390230, Padella di sistema, Ø fondo 21 cm</li> <li>• HZ390090, Wok in acciaio inox, adatta per piani cottura a induzione</li> <li>• HZ9SE030, Set pentole 3 pezzi (2 pentole + 1 padella)</li> <li>• HZ390011, Pirofila in acciaio inox, adatta per piani cottura a induzione</li> <li>• HZ9FE280, Padella in ferro Ø fondo 18 cm</li> <li>• HZ9SE060, Set pentole 6 pezzi (4 pentole + 2 padelle)</li> <li>• HZ9SE040, Set pentole 4 pezzi (3 pentole + 1 padella)</li> </ul>	<b>Accessori speciali</b>							
<b>Prezzo di listino*</b>	4'570.– incl. IVA 4'227.57 escl. IVA escl. CRA 10.81 / 10.–								



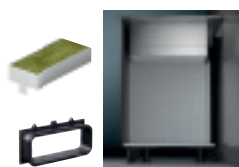
# Set inductionAir Plus studioLine – Panoramica della linea



iQ700 | inductionAir Plus  
EX877NX68E, Design con profili, 80 cm (Fig.)  
EX807NX68E, Design a filo, 80 cm

## Ricircolo senza canalizzazione<sup>4</sup>

Compreso  
nella fornitura



Set tubazioni  
preferenziali per ricircolo

## Ricircolo con canalizzazione (parziale)<sup>4</sup>

Da 60 cm  
Profondità del piano di  
lavoro



**HZ9VDKR1**

comprende:

- 1 × HZ9VDSB4
- 1 × HZ9VDSB2
- 3 × HZ9VDSS1
- 1 × HZ9VDSM2
- 1 × HZ9VRPD1



CHF 180.– / CHF 166.51

Set tubazioni  
preferenziali per ricircolo

## Ricircolo con canalizzazione (parziale)<sup>4</sup>

Da 70 cm  
Profondità del piano di  
lavoro



**HZ9VDKR0**

comprende:

- 2 × HZ9VDSB2
- 3 × HZ9VDSS1
- 1 × HZ9VDSM2
- 1 × HZ9VRPD1



CHF 180.– / CHF 166.51

Assemblare la canalizzazione individualmente per la modalità ad espulsione

Vedi Accessori  
di installazione p. 50

<sup>4</sup> Nella fornitura degli accessori non sono inclusi altri elementi per canali piatti. Devono essere ordinati separatamente in base al singolo progetto. Per prestazioni ottimali, consigliamo gli elementi per canali piatti di Siemens.

Nella modalità a estrazione, non è possibile in alcun caso utilizzare un attacco per aria di scarico inferiore a 120 mm.

L'illustrazione dei piani cottura serve per una migliore comprensione, ma non corrisponde alla stampa reale.



## iQ500 | inductionAir Plus

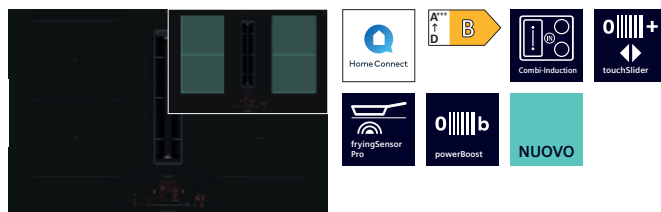
### Piano cottura a induzione combinato autosufficiente con cappa aspirante integrata, largh. 80 cm Set ricircolo incluso (filtro e slider cleanAir Plus)

Bordi molati:

Incasto a filo: ED807HQ26E

<b>esclusiva studioLine</b>	<ul style="list-style-type: none"> <li>• Deep Black Edition</li> <li>• Esclusiva stampa delle zone di cottura</li> </ul>	<b>Tipologia</b>	<ul style="list-style-type: none"> <li>• Piano cottura a induzione con potente modulo di aspirazione downdraft a scomparsa totale, 80 cm</li> </ul>						
<b>Design</b>	<ul style="list-style-type: none"> <li>• Design incasso a filo</li> </ul>	<b>Modalità di funzionamento e potenza</b>	<ul style="list-style-type: none"> <li>• Funzionamento selezionabile a estrazione/a ricircolo, l'apparecchio può essere utilizzato senza accessori aggiuntivi nel caso di ricircolo non canalizzato o estrazione diretta</li> <li>• Nel caso di funzionamento a estrazione o a ricircolo con canalizzazione parziale o totale è necessario ordinare il set corrispondente per piani di lavoro con profondità <math>\geq 60</math> cm o <math>\geq 70</math> cm</li> <li>• Potenza ricircolo: livello normale min.: 117 m<sup>3</sup>/h, livello normale max.: 487 m<sup>3</sup>/h, livello intensivo/boost: 595 m<sup>3</sup>/h</li> <li>• Potenza ricircolo: livello normale min.: 154 m<sup>3</sup>/h, livello normale max.: 500 m<sup>3</sup>/h, livello intensivo/boost: 622 m<sup>3</sup>/h</li> </ul>						
<b>Potenza e dimensioni</b>	<table border="1"> <tbody> <tr> <td>L</td> <td>40 x 24 cm</td> <td>2,5 kW (3,7 kW)</td> </tr> <tr> <td>R</td> <td>40 x 24 cm</td> <td>2,5 kW (3,7 kW)</td> </tr> </tbody> </table>	L	40 x 24 cm	2,5 kW (3,7 kW)	R	40 x 24 cm	2,5 kW (3,7 kW)	<b>Comfort</b>	<ul style="list-style-type: none"> <li>• Attivazione automatica del sistema di ventilazione quando è in uso una zona di cottura</li> <li>• 9 livelli di potenza a controllo elettronico e 2 livelli boost/intensivo (con ripristino automatico) tramite il sistema di controllo touchSlider, persistenza di funzionamento della ventola 30 min.</li> <li>• Filtro grassi di ampia superficie, in acciaio a 12 strati per un'elevata efficienza di filtraggio dei grassi (94%)</li> <li>• Facile rimozione e pulizia del filtro grassi e dell'unità di raccolta liquidi: tutte le parti sono facili da pulire, lavabili in lavastoviglie e resistenti al calore</li> <li>• Spegnimento automatico ritardato dopo la cottura per eliminare gli odori residui (con specifico livello di ventilazione ultra-silenzioso, 12 min. (estrazione), 30 min. (ricircolo), disattivabile manualmente)</li> </ul>
L	40 x 24 cm	2,5 kW (3,7 kW)							
R	40 x 24 cm	2,5 kW (3,7 kW)							
<b>Caratteristiche/ Comfort</b>	<ul style="list-style-type: none"> <li>• Funzionamento touchSlider</li> <li>• <b>fryingSensor Pro con 11 livelli di temperatura</b></li> <li>• 4 zone di cottura a induzione</li> <li>• 2 zone di cottura combinate</li> <li>• quickStart</li> <li>• reStart</li> <li>• Timer</li> <li>• Tasto Preferiti</li> <li>• 17 livelli di potenza</li> <li>• Funzione scaldavivande</li> <li>• <b>Home Connect disponibile tramite WLAN</b></li> </ul>	<b>Design</b>	<ul style="list-style-type: none"> <li>• Comoda rimozione con una mano dell'unità filtrante tramite il profilo centrale in vetroceramica</li> <li>• Unità di raccolta liquidi e condensa, ca. 200 ml di capacità</li> <li>• Collettore di sicurezza (lavabile in lavastoviglie) con capacità aggiuntiva di 700 ml. Facilmente accessibile e rimovibile dal basso</li> </ul>						
<b>Rapidità</b>	<ul style="list-style-type: none"> <li>• Funzione powerBoost</li> </ul>	<b>Ambiente e sicurezza<sup>2</sup></b>	<ul style="list-style-type: none"> <li>• Classe di efficienza energetica: B<sup>2</sup></li> <li>• Consumo energetico: 61,6 kWh/anno</li> <li>• Classe di efficienza rumorosità: A</li> <li>• Classe di efficienza energetica del filtro grassi: B</li> <li>• Efficienza di filtrazione grassi: 94%</li> <li>• Valori sonori min./max. al livello normale: 42/69 dB</li> <li>• Valori sonori con funzionamento a ricircolo: <ul style="list-style-type: none"> <li>- min. livello normale 41 dB(A) re 1 pW</li> <li>- max. livello normale 68 dB(A) re 1 pW</li> <li>- livello boost/intensivo 72 dB(A) re 1 pW</li> </ul> </li> <li>• Valori sonori con funzionamento a estrazione: <ul style="list-style-type: none"> <li>- min. livello normale 42 dB(A) re 1 pW</li> <li>- max. livello normale 69 dB(A) re 1 pW</li> <li>- livello boost/intensivo 74 dB(A) re 1 pW</li> </ul> </li> <li>• Tecnologia a ventola con silenzioso motore EcoSilence Drive ad alta efficienza. Sistema a ricircolo ottimizzato all'interno</li> <li>• Capacità di riduzione degli odori ottimizzata (ad es. odore di pesce)</li> <li>• Ampia superficie filtrante con elevata capacità di riduzione degli odori</li> <li>• Durata del filtro di 360 ore con utilizzo intensivo (non rigenerabile)</li> <li>• Rumorosità ridotta al minimo con psicoacustica ottimizzata</li> </ul>						
<b>Ambiente e sicurezza</b>	<ul style="list-style-type: none"> <li>• Spegnimento di sicurezza</li> <li>• Sicurezza bambini</li> <li>• Indicazione del calore residuo a 2 livelli per ciascuna zona di cottura</li> <li>• Interruttore principale</li> </ul>	<b>Accessori speciali</b>	<ul style="list-style-type: none"> <li>• HZ390522, Piastra</li> <li>• HZ9TY010, Teppan Yaki</li> <li>• HZ390090, Wok in acciaio inox, adatta per piani cottura a induzione</li> <li>• HZ9FE280, Padella in ferro Ø fondo 18 cm</li> <li>• HZ9SE060, Set pentole 6 pezzi (4 pentole + 2 padelle)</li> <li>• HZ9SE040, Set pentole 4 pezzi (3 pentole + 1 padella)</li> </ul>						
<b>Dimensioni A x L x P</b>	<ul style="list-style-type: none"> <li>• Per un'installazione a filo in piani di lavoro in pietra e in granito</li> <li>• Dimensioni di montaggio: 227x796x516 mm</li> <li>• Dimensioni apparecchio: 227x792x512 mm</li> </ul>	<b>Accessori</b>	Set ricircolo incluso (filtro e slider cleanAir Plus)						
<b>Informazioni tecniche</b>	<ul style="list-style-type: none"> <li>• Lunghezza cavo di collegamento: 110 cm</li> <li>• Collegamento elettrico: 220 – 240 V / 7,4 kW / 2L/N/PE 16 A / collegamento fisso</li> <li>• Funzione Gestione della potenza</li> </ul>	<b>Accessori speciali</b>	<ul style="list-style-type: none"> <li>• HZ9VEDU0, Filtro acustico per funzionamento a estrazione</li> <li>• HZ9VDKR2, Tubazioni preferenziali</li> <li>• HZ9VRPD1, Diffusore</li> </ul>						
<b>Prezzo di listino*</b>	<b>3'710.– incl. IVA</b> 3'432.01 escl. IVA escl. CRA 10.81 / 10.–								

# Set inductionAir Plus studioLine – Panoramica della linea



iQ500 | inductionAir Plus  
ED807HQ26E, Design a filo, 80 cm

## Ricircolo senza canalizzazione<sup>3</sup>

Compreso  
nella fornitura



Set tubazioni  
preferenziali per ricircolo

## Ricircolo con canalizzazione (parziale)<sup>3</sup>

Da 60 cm  
Profondità del piano di  
lavoro



**HZ9VDKR1**

comprende:

- 1 × HZ9VDSB4
- 1 × HZ9VDSB2
- 3 × HZ9VDSS1
- 1 × HZ9VDSM2
- 1 × HZ9VRPD1



CHF 180.- / CHF 166.51

Set tubazioni  
preferenziali per ricircolo

## Ricircolo con canalizzazione (parziale)<sup>3</sup>

Da 70 cm  
Profondità del piano di  
lavoro



**HZ9VDKR0**

comprende:

- 2 × HZ9VDSB2
- 3 × HZ9VDSS1
- 1 × HZ9VDSM2
- 1 × HZ9VRPD1



CHF 180.- / CHF 166.51

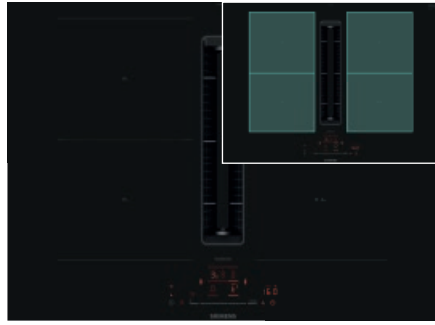
Assemblare la canalizzazione individualmente per la modalità ad espulsione

Vedi Accessori  
di installazione p. 50

<sup>3</sup> Nella fornitura degli accessori non sono inclusi altri elementi per canali piatti. Devono essere ordinati separatamente in base al singolo progetto. Per prestazioni ottimali, consigliamo gli elementi per canali piatti di Siemens.

Nella modalità a estrazione, non è possibile in alcun caso utilizzare un attacco per aria di scarico inferiore a 120 mm.

L'illustrazione dei piani cottura serve per una migliore comprensione, ma non corrisponde alla stampa reale.



## iQ500 | inductionAir Plus

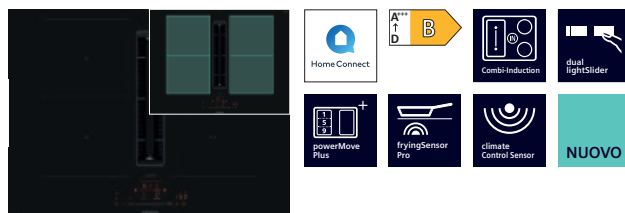
### Piano cottura a induzione combinato autosufficiente con cappa aspirante integrata, largh. 70 cm Set ricircolo incluso (filtro e slider cleanAir Plus)

Bordi molati:

Incasto a filo: ED707HQ26E

<b>esclusiva studioLine</b>	<ul style="list-style-type: none"> <li>• Deep Black Edition</li> <li>• fryingSensor con 4 livelli di temperatura</li> </ul>	<b>Tipologia</b>	<ul style="list-style-type: none"> <li>• Piano cottura a induzione con potente modulo di aspirazione downdraft a scomparsa totale, 70 cm</li> </ul>						
<b>Design</b>	<ul style="list-style-type: none"> <li>• Design incasso a filo</li> </ul>	<b>Modalità di funzionamento e potenza</b>	<ul style="list-style-type: none"> <li>• Funzionamento selezionabile a estrazione/a ricircolo, l'apparecchio può essere utilizzato senza accessori aggiuntivi nel caso di ricircolo non canalizzato o estrazione diretta</li> <li>• Nel caso di funzionamento a estrazione o a ricircolo con canalizzazione parziale o totale è necessario ordinare il set corrispondente per piani di lavoro con profondità <math>\geq 60</math> cm o <math>\geq 70</math> cm</li> <li>• Potenza ricircolo: livello normale min.: 117 m<sup>3</sup>/h, livello normale max.: 487 m<sup>3</sup>/h, livello intensivo/boost: 595 m<sup>3</sup>/h</li> <li>• Potenza ricircolo: livello normale min.: 154 m<sup>3</sup>/h, livello normale max.: 500 m<sup>3</sup>/h, livello intensivo/boost: 622 m<sup>3</sup>/h</li> </ul>						
<b>Potenza e dimensioni</b>	<table border="1"> <tbody> <tr> <td>L</td> <td>38x21 cm</td> <td>2,5 kW (3,7 kW)</td> </tr> <tr> <td>R</td> <td>38x21 cm</td> <td>2,5 kW (3,7 kW)</td> </tr> </tbody> </table>	L	38x21 cm	2,5 kW (3,7 kW)	R	38x21 cm	2,5 kW (3,7 kW)	<b>Comfort</b>	<ul style="list-style-type: none"> <li>• Attivazione automatica del sistema di ventilazione quando è in uso una zona di cottura</li> <li>• 9 livelli di potenza a controllo elettronico e 2 livelli boost/intensivo (con ripristino automatico) tramite il sistema di controllo touchSlider, persistenza di funzionamento della ventola 30 min.</li> <li>• Filtro grassi di ampia superficie, in acciaio a 12 strati per un'elevata efficienza di filtraggio dei grassi (94%)</li> <li>• Facile rimozione e pulizia del filtro grassi e dell'unità di raccolta liquidi: tutte le parti sono facili da pulire, lavabili in lavastoviglie e resistenti al calore</li> <li>• Spegnimento automatico ritardato dopo la cottura per eliminare gli odori residui (con specifico livello di ventilazione ultra-silenzioso, 12 min. (estrazione), 30 min. (ricircolo), disattivabile manualmente)</li> </ul>
L	38x21 cm	2,5 kW (3,7 kW)							
R	38x21 cm	2,5 kW (3,7 kW)							
<b>Caratteristiche/ Comfort</b>	<ul style="list-style-type: none"> <li>• Funzionamento touchSlider</li> <li>• fryingSensor Pro con 11 livelli di temperatura</li> <li>• 4 zone di cottura a induzione</li> <li>• 2 zone di cottura combinate</li> <li>• Tasto Preferiti</li> <li>• quickStart</li> <li>• reStart</li> <li>• Timer</li> <li>• 17 livelli di potenza</li> <li>• Home Connect disponibile tramite WLAN</li> </ul>	<b>Design</b>	<ul style="list-style-type: none"> <li>• Comoda rimozione con una mano dell'unità filtrante tramite il profilo centrale in vetroceramica</li> <li>• Unità di raccolta liquidi e condensa, ca. 200 ml di capacità</li> <li>• Collettore di sicurezza (lavabile in lavastoviglie) con capacità aggiuntiva di 700 ml. Facilmente accessibile e rimovibile dal basso</li> </ul>						
<b>Rapidità</b>	<ul style="list-style-type: none"> <li>• Funzione powerBoost</li> </ul>	<b>Ambiente e sicurezza<sup>2</sup></b>	<ul style="list-style-type: none"> <li>• Classe di efficienza energetica: B<sup>2</sup></li> <li>• Consumo energetico: 61,6 kWh/anno</li> <li>• Classe di efficienza rumorosità: A</li> <li>• Classe di efficienza energetica del filtro grassi: B</li> <li>• Efficienza di filtrazione grassi: 94%</li> <li>• Valori sonori min./max. al livello normale: 42/69 dB</li> <li>• Valori sonori con funzionamento a ricircolo: <ul style="list-style-type: none"> <li>- min. livello normale 41 dB(A) re 1 pW</li> <li>- max. livello normale 68 dB(A) re 1 pW</li> <li>- livello boost/intensivo 72 dB(A) re 1 pW</li> </ul> </li> <li>• Valori sonori con funzionamento a ricircolo: <ul style="list-style-type: none"> <li>- min. livello normale 42 dB(A) re 1 pW</li> <li>- max. livello normale 69 dB(A) re 1 pW</li> <li>- livello boost/intensivo 74 dB(A) re 1 pW</li> </ul> </li> <li>• Tecnologia a ventola con silenzioso motore EcoSilence Drive ad alta efficienza. Sistema a ricircolo ottimizzato all'interno</li> <li>• Capacità di riduzione degli odori ottimizzata (ad es. odore di pesce)</li> <li>• Ampia superficie filtrante con elevata capacità di riduzione degli odori</li> <li>• Durata del filtro di 360 ore con utilizzo intensivo (non rigenerabile)</li> <li>• Rumorosità ridotta al minimo con psicoacustica ottimizzata</li> </ul>						
<b>Ambiente e sicurezza</b>	<ul style="list-style-type: none"> <li>• Spegnimento di sicurezza</li> <li>• Sicurezza bambini</li> <li>• Indicazione del calore residuo a 2 livelli per ciascuna zona di cottura</li> <li>• Interruttore principale</li> </ul>	<b>Accessori speciali</b>	<ul style="list-style-type: none"> <li>• HZ9VEDU0, Filtro acustico per funzionamento a estrazione</li> <li>• HZ9VDKR2, Tubazioni preferenziali</li> <li>• HZ9VRPD1, Diffusore</li> </ul>						
<b>Dimensioni A x L x P</b>	<ul style="list-style-type: none"> <li>• Per un'installazione a filo in piani di lavoro in pietra e in granito</li> <li>• Installazione possibile anche nel mobile inferiore da 60 cm</li> <li>• Dimensioni di montaggio: 227x689x516 mm</li> <li>• Dimensioni apparecchio: 227x684x512 mm</li> </ul>	<b>Accessori</b>	Filtro antiodori cleanAir Plus, elemento scorrevole telescopico per il ricircolo dell'aria						
<b>Informazioni tecniche</b>	<ul style="list-style-type: none"> <li>• Lunghezza cavo di collegamento: 110 cm</li> <li>• Collegamento elettrico: 220 – 240 V / 7,4 kW / 2L/N/PE 16 A / collegamento fisso</li> <li>• Funzione Gestione della potenza</li> </ul>	<b>Accessori speciali</b>	<ul style="list-style-type: none"> <li>• HZ390522, Piastra</li> <li>• HZ9CF240, Padella rivestita Ø fondo 18 cm</li> <li>• HZ9CF280, Padella rivestita Ø fondo 22 cm</li> <li>• HZ390230, Padella di sistema, Ø fondo 21 cm</li> <li>• HZ9FE280, Padella in ferro Ø fondo 18 cm</li> <li>• HZ9SE060, Set pentole 6 pezzi (4 pentole + 2 padelle)</li> <li>• HZ9SE040, Set pentole 4 pezzi (3 pentole + 1 padella)</li> </ul>						
<b>Prezzo di listino*</b>	<p>3'610.– incl. IVA    3'339.50 escl. IVA  escl. CRA 10.81 / 10.–</p>								

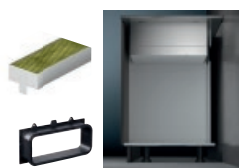
# Set inductionAir Plus studioLine – Panoramica della linea



iQ500 | inductionAir Plus  
ED707HQ26E, Design a filo, 70 cm

## Ricircolo senza canalizzazione<sup>3</sup>

Compreso  
nella fornitura



Set tubazioni  
preferenziali per ricircolo

## Ricircolo con canalizzazione (parziale)<sup>3</sup>

Da 60 cm  
Profondità del piano di  
lavoro



**HZ9VDKR1**

comprende:

- 1 × HZ9VDSB4
- 1 × HZ9VDSB2
- 3 × HZ9VDSS1
- 1 × HZ9VDSM2
- 1 × HZ9VRPD1



CHF 180.- / CHF 166.51

Set tubazioni  
preferenziali per ricircolo

## Ricircolo con canalizzazione (parziale)<sup>3</sup>

Da 70 cm  
Profondità del piano di  
lavoro



**HZ9VDKR0**

comprende:

- 2 × HZ9VDSB2
- 3 × HZ9VDSS1
- 1 × HZ9VDSM2
- 1 × HZ9VRPD1



CHF 180.- / CHF 166.51

Assemblare la canalizzazione individualmente per la modalità ad espulsione

Vedi Accessori  
di installazione p. 50

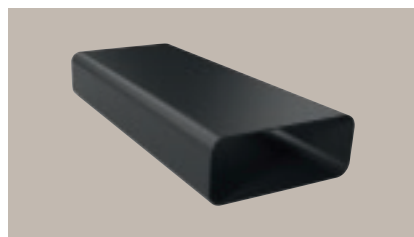
<sup>3</sup> Nella fornitura degli accessori non sono inclusi altri elementi per canali piatti. Devono essere ordinati separatamente in base al singolo progetto. Per prestazioni ottimali, consigliamo gli elementi per canali piatti di Siemens.

Nella modalità a estrazione, non è possibile in alcun caso utilizzare un attacco per aria di scarico inferiore a 120 mm.

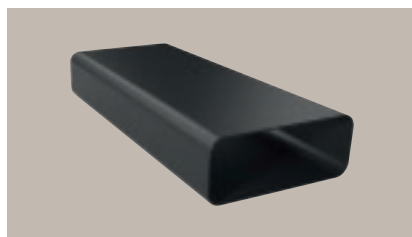
L'illustrazione dei piani cottura serve per una migliore comprensione, ma non corrisponde alla stampa reale.



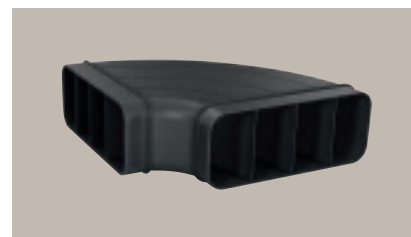
# Accessori inductionAir Plus



**HZ9VDSM1**  
Elemento piatto dritto  
(maschio, 500 mm)  
42.– incl. IVA 38.85 escl. IVA



**HZ9VDSM2**  
Elemento piatto dritto  
(maschio, 1000 mm)  
80.– incl. IVA 74.01 escl. IVA



**HZ9VDSB1**  
Elemento orizzontale a gomito di  
90° per canali piatti (maschio)  
64.– incl. IVA 59.20 escl. IVA



**HZ9VDS2**  
Manicotto flessibile di  
collegamento femmina per collegare  
elementi per canali piatti maschi  
69.– incl. IVA 63.83 escl. IVA



**HZ9VDSI1**  
Adattatore maschio di 90° per  
collegare elementi per canali piatti  
e tondi  
58.– incl. IVA 53.65 escl. IVA



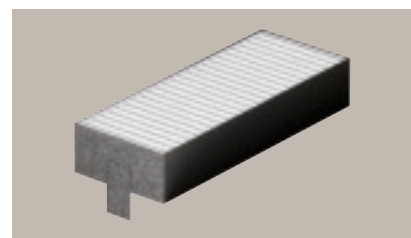
**HZ9VDSI0**  
Adattatore maschio per collegare  
elementi per canali piatti e tondi  
64.– incl. IVA 59.20 escl. IVA



**HZ9VDS1**  
Manicotto di collegamento  
femmina per collegare elementi  
per canali piatti maschi  
27.– incl. IVA 24.98 escl. IVA



**HZ9VRPD1**  
Diffusore per sistema a ricircolo  
parziale o totale  
69.– incl. IVA 63.83 escl. IVA



**HZ9VEDU0**  
Filtro acustico per  
configurazioni ad espulsione  
117.– incl. IVA 108.23 escl. IVA



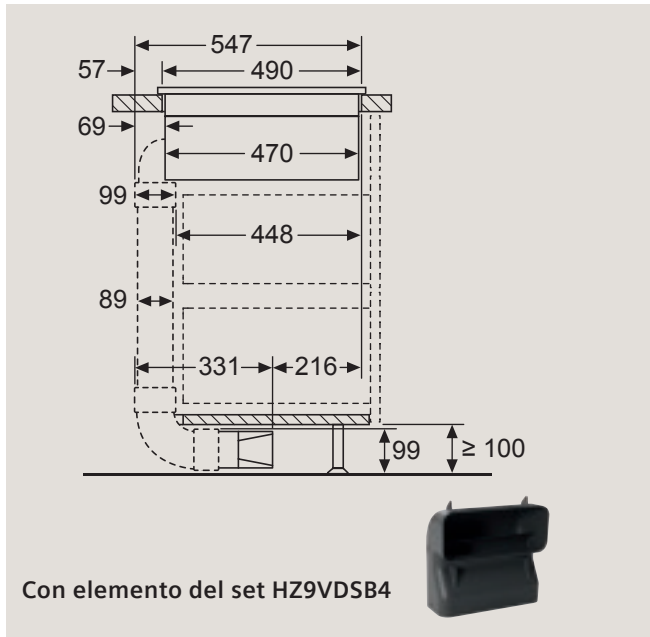
**HZ9VDSB2**  
Curva del canale piatto 90°  
verticale (raggio maggiore, profondità  
del piano di lavoro 70 cm)  
48.– incl. IVA 44.40 escl. IVA



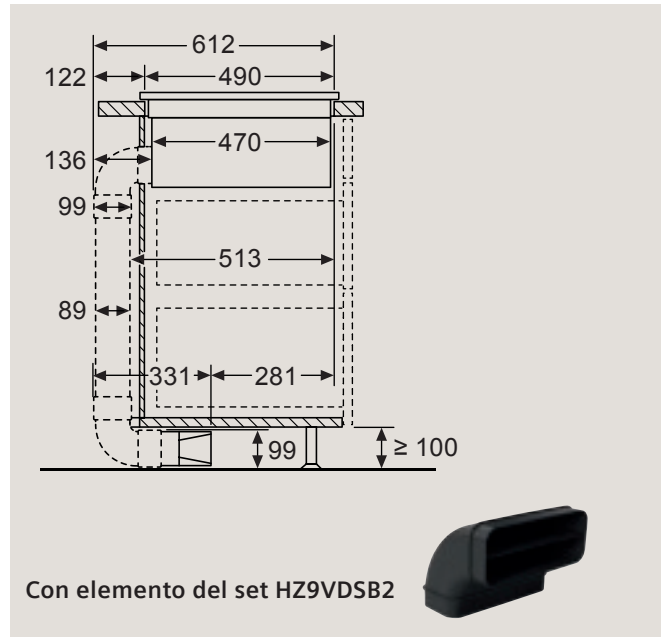
**HZ9VDSB4**  
Curva del canale piatto 90°  
verticale (raggio minore, profondità  
del piano di lavoro 60 cm)  
53.– incl. IVA 49.03 escl. IVA

# Accessori inductionAir Plus – Tubazioni preferenziali

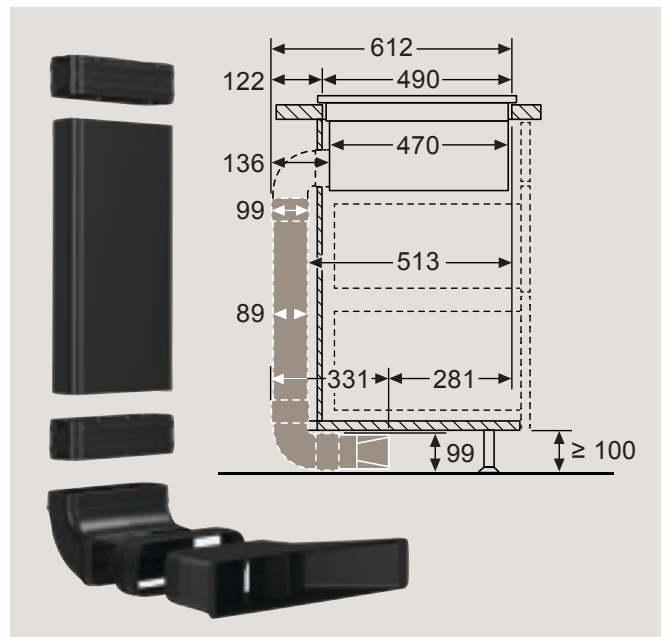
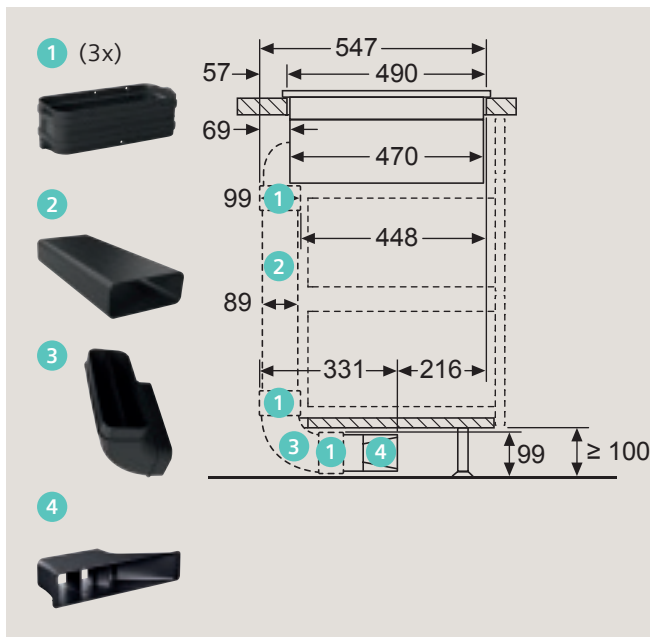
**Ricircolo con canalizzazione (parziale)**  
**Profondità del piano di lavoro da 60 cm – ...GA6**



**Ricircolo con canalizzazione (parziale)**  
**Profondità del piano di lavoro da 70 cm – ...GA7**



**Tubazioni preferenziali HZ9VDKR2**



Misure in mm

# Ora si vede ora non si vede.

glassdraftAir, il sistema di ventilazione integrato di Siemens, coniuga un design elegante con materiali di alta qualità e un'eccezionale potenza di aspirazione, ideali per la tua cucina open space.



#### Visuale libera e nessun odore di cucinato?

La cappa glassdraftAir, sottile ed elegante, si trova dietro il tuo piano cottura Siemens ed è visibile solo quando entra in funzione. La tecnologia Guided Air crea una cortina d'aria dietro al vetro che lascia libera la visuale sulle zone di cottura e garantisce l'assenza di vapori, assicurando performance di aspirazione eccezionali e senza rumori fastidiosi.



#### Luce soffusa o illuminazione precisa

Con emotionLight Pro decidi tu l'atmosfera giusta in cucina in base al tuo stato d'animo. Con l'illuminazione a LED regolabile, puoi scegliere il colore più adatto a seconda dell'occasione usando l'app Home Connect e avere sempre la luce giusta in cucina.



**iQ700 | Sistema glassdraftAir**  
Cappa aspirante da tavolo, largh. 90 cm

**Sistema glassdraftAir**  
Cappa aspirante da tavolo, largh. 90 cm

LD98WMM66 Vetro, Top Frame (bordi molati)

LD98WMM65 Vetro, Incasso a filo

esclusiva studioLine	• emotionLight Pro	• emotionLight Pro
<b>Tipologia</b>	<ul style="list-style-type: none"> <li>L'apparecchio, dal particolare design in vetro, è dotato di bordi illuminati in bianco. Impostabile su qualsiasi colore tramite l'app HomeConnect</li> <li>Top Frame, grazie all'installazione Seamless si fonde con il piano cottura in un'unica soluzione</li> </ul>	<ul style="list-style-type: none"> <li>L'apparecchio, dal particolare design in vetro, è dotato di bordi illuminati in bianco. Impostabile su qualsiasi colore tramite l'app HomeConnect</li> <li>Consigliato per l'installazione a filo, installazione in appoggio possibile</li> </ul>
<b>Modalità di funzionamento e potenza</b>	<ul style="list-style-type: none"> <li>Funzionamento selezionabile a estrazione/a ricircolo, modulo CleanAir Plus (accessori speciali) necessario per il funzionamento a ricircolo</li> <li>Prestazioni dell'aria di scarico secondo EN 61591: max. funzionamento normale 519 m³/h, modalità intensiva 833 m³/h</li> <li>Potenza ricircolo: max. funzionamento normale 456 m³/h, modalità intensiva 596 m³/h</li> </ul>	<ul style="list-style-type: none"> <li>Funzionamento selezionabile a estrazione/a ricircolo, modulo CleanAir Plus (accessori speciali) necessario per il funzionamento a ricircolo</li> <li>Prestazioni dell'aria di scarico secondo EN 61591: max. funzionamento normale 519 m³/h, modalità intensiva 833 m³/h</li> <li>Potenza ricircolo: max. funzionamento normale 456 m³/h, modalità intensiva 596 m³/h</li> </ul>
<b>Comfort</b>	<ul style="list-style-type: none"> <li><b>climateControl</b></li> <li>Filtro grassi metallico, lavabile in lavastoviglie</li> <li>Funzionamento touchControl</li> <li>Indicatore di saturazione filtro grassi e antiodore</li> <li>3 livelli di potenza + 2 modalità intensive</li> <li>Modalità intensiva con ritorno automatico</li> <li>Persistenza di funzionamento della ventola automatica</li> <li>Con l'attivazione di Guided Air si garantisce un perfetto controllo del vapore, indipendentemente dall'altezza della pentola e dalla sua posizione sul piano di cottura</li> <li>Nella posizione di pulizia dei filtri, le cassette si spostano automaticamente verso l'alto per facilitarne la rimozione</li> <li>La lastra di vetro può essere facilmente estratta verso l'alto per la pulizia</li> <li><b>Home Connect disponibile tramite WLAN</b></li> <li><b>Sistema cookConnect</b> (con piano cottura adatto)</li> <li>Possibilità di controllo vocale tramite i comuni assistenti vocali</li> <li>Funzione di intervallo: disponibile tramite Home Connect</li> <li>Funzione Silence: disponibile tramite Home Connect</li> </ul>	<ul style="list-style-type: none"> <li><b>climateControl</b></li> <li>Filtro grassi metallico, lavabile in lavastoviglie</li> <li>Funzionamento touchControl</li> <li>Indicatore di saturazione filtro grassi e antiodore</li> <li>3 livelli di potenza + 2 modalità intensive</li> <li>Modalità intensiva con ritorno automatico</li> <li>Persistenza di funzionamento della ventola automatica</li> <li>Con l'attivazione di Guided Air si garantisce un perfetto controllo del vapore, indipendentemente dall'altezza della pentola e dalla sua posizione sul piano di cottura</li> <li>Nella posizione di pulizia dei filtri, le cassette si spostano automaticamente verso l'alto per facilitarne la rimozione</li> <li>La lastra di vetro può essere facilmente estratta verso l'alto per la pulizia</li> <li><b>Home Connect disponibile tramite WLAN</b></li> <li><b>Sistema cookConnect</b> (con piano cottura adatto)</li> <li>Possibilità di controllo vocale tramite i comuni assistenti vocali</li> <li>Funzione di intervallo: disponibile tramite Home Connect</li> <li>Funzione Silence: disponibile tramite Home Connect</li> </ul>
<b>Design</b>	<ul style="list-style-type: none"> <li>Lastra di vetro estraibile, illuminata</li> </ul>	<ul style="list-style-type: none"> <li>Lastra di vetro estraibile, illuminata</li> </ul>
<b>Ambiente e sicurezza<sup>2</sup></b>	<ul style="list-style-type: none"> <li>Classe di efficienza energetica A<sup>1</sup></li> <li>Consumo energetico: 37,8 kWh/anno</li> <li>Classe di efficienza rumorosità: A</li> <li>Classe di efficienza energetica del filtro grassi: C</li> <li>Valori sonori min./max. al livello normale: 41/62 dB</li> <li>Valori sonori secondo EN 60704-2-13 con funzionamento a estrazione: max. livello normale: 62 dB(A) re 1 pW, livello intensivo: 71 dB(A) re 1 pW con funzionamento a ricircolo: max. livello normale: 66 dB(A) re 1 pW, livello intensivo: 71 dB(A) re 1 pW</li> </ul>	<ul style="list-style-type: none"> <li>Classe di efficienza energetica A<sup>1</sup></li> <li>Consumo energetico: 37,8 kWh/anno</li> <li>Classe di efficienza rumorosità: A</li> <li>Classe di efficienza energetica del filtro grassi: C</li> <li>Valori sonori min./max. al livello normale: 41/62 dB</li> <li>Valori sonori secondo EN 60704-2-13 con funzionamento a estrazione: max. livello normale: 62 dB(A) re 1 pW, livello intensivo: 71 dB(A) re 1 pW con funzionamento a ricircolo: max. livello normale: 66 dB(A) re 1 pW, livello intensivo: 71 dB(A) re 1 pW</li> </ul>
<b>Dimensioni</b> A x L x P	<ul style="list-style-type: none"> <li>Dimensioni di montaggio: 703 x 854 x 123 mm</li> <li>Dimensioni apparecchio: 709 x 912 x 140 mm</li> </ul>	<ul style="list-style-type: none"> <li>Dimensioni di montaggio: 703 x 854 x 123 mm</li> <li>Dimensioni apparecchio: 709 x 892 x 140 mm</li> </ul>
<b>Informazioni tecniche</b>	<ul style="list-style-type: none"> <li>Per l'installazione in un mobile da cucina • La soluzione perfetta per l'installazione in un'isola o penisola • Non è possibile la combinazione con piani cottura a gas • Osservare le misure e le istruzioni di montaggio per questo apparecchio riportate nel disegno tecnico • Altezza di estrazione 250 mm • Funzionamento a risparmio energetico con la tecnologia del motore <b>iQdrive</b> • Potenza assorbita: 300 W</li> </ul>	<ul style="list-style-type: none"> <li>Per l'installazione in un mobile da cucina • La soluzione perfetta per l'installazione in un'isola o penisola • Non è possibile la combinazione con piani cottura a gas • Osservare le misure e le istruzioni di montaggio per questo apparecchio riportate nel disegno tecnico • Altezza di estrazione 250 mm • Funzionamento a risparmio energetico con la tecnologia del motore <b>iQdrive</b> • Potenza assorbita: 300 W</li> </ul>
<b>Accessori speciali</b>	<ul style="list-style-type: none"> <li>LZ31WWX11, Adattatore condotto piatto rotondo 90° in metallo</li> <li>LZ31XXX11, Tubo Aluflex in alluminio</li> <li>LZ29WWY12, Kit di montaggio (per installazione senza giunzioni)</li> <li>LZ21WWM11, Set di montaggio per l'installazione di ventole estraibili</li> <li>LZ21WWJ12, Set ricircolo Long Life</li> <li>LZ21WWI17, Set ricircolo cleanAir Plus</li> <li>LZ21WWB16, Filtro antiodori cleanAir Plus (ricambio)</li> <li>HZ9VDS1, Manicotto di collegamento (femmina)</li> <li>HZ9VDSM2, Elemento canale piatto 1000 mm</li> <li>HZ9VDSM1, Elemento canale piatto 500 mm</li> <li>HZ9VDS11, Adattatore piatto-tondo 90°</li> <li>HZ9VDS10, Adattatore piatto-tondo</li> <li>HZ9VDSB2, Curva del canale piatto 90° verticale</li> <li>HZ9VDSB1, Curva del canale piatto 90° orizzontale</li> </ul>	<ul style="list-style-type: none"> <li>LZ31WWX11, Adattatore condotto piatto rotondo 90° in metallo</li> <li>LZ31XXX11, Tubo Aluflex in alluminio</li> <li>LZ29WWY12, Kit di montaggio (per installazione senza giunzioni)</li> <li>LZ21WWM11, Set di montaggio per l'installazione di ventole estraibili</li> <li>LZ21WWJ12, Set ricircolo Long Life</li> <li>LZ21WWI17, Set ricircolo cleanAir Plus</li> <li>LZ21WWB16, Filtro antiodori cleanAir Plus (ricambio)</li> <li>HZ9VDS1, Manicotto di collegamento (femmina)</li> <li>HZ9VDSM2, Elemento canale piatto 1000 mm</li> <li>HZ9VDSM1, Elemento canale piatto 500 mm</li> <li>HZ9VDS11, Adattatore piatto-tondo 90°</li> <li>HZ9VDS10, Adattatore piatto-tondo</li> <li>HZ9VDSB2, Curva del canale piatto 90° verticale</li> <li>HZ9VDSB1, Curva del canale piatto 90° orizzontale</li> </ul>
<b>Prezzo di listino*</b>	<b>4'050.- incl. IVA 3'746.53 escl. IVA</b> escl. CRA <b>10.81 / 10.-</b>	<b>4'050.- incl. IVA 3'746.53 escl. IVA</b> escl. CRA <b>10.81 / 10.-</b>

\* I prezzi riportati sono in franchi svizzeri incl. IVA/escl. IVA. I prezzi non includono il contributo obbligatorio di riciclaggio anticipato (CRA).

<sup>1</sup> I prezzi indicati non sono vincolanti; i nostri rivenditori hanno completa libertà nella definizione del prezzo di vendita.

<sup>2</sup> Su una scala di classe di efficienza energetica da A+++ a D, sec. UE Nr. 65/2014.

<sup>3</sup> Dati sulle prestazioni dell'aria secondo la norma EN 61591, livello di potenza acustica secondo la norma EN 60704-2-13, riduzione degli odori in modalità ricircolo secondo la norma EN 61591.

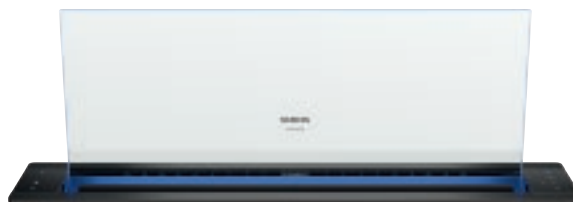
Nella modalità a estrazione, non è possibile in alcun caso utilizzare un attacco per aria di scarico inferiore a 120 mm, vedi anche dati tecnici/disegni quotati a pp. 113 – 117.





## iQ700 | Sistema glassdraftAir Cappha aspirante da tavolo, largh. 80 cm

LD88WMM66 Vetro, Top Frame (bordi molati)



## iQ700 | Sistema glassdraftAir Cappha aspirante da tavolo, largh. 80 cm

LD88WMM65 Vetro, Incasso a filo

<b>esclusiva studioLine</b>	<ul style="list-style-type: none"> <li>• emotionLight Pro</li> </ul>	<ul style="list-style-type: none"> <li>• emotionLight Pro</li> </ul>
<b>Tipologia</b>	<ul style="list-style-type: none"> <li>• L'apparecchio, dal particolare design in vetro, è dotato di bordi illuminati in bianco. Impostabile su qualsiasi colore tramite l'app HomeConnect</li> <li>• Top Frame, grazie all'installazione Seamless si fonde con il piano cottura in un'unica soluzione</li> </ul>	<ul style="list-style-type: none"> <li>• L'apparecchio, dal particolare design in vetro, è dotato di bordi illuminati in bianco. Impostabile su qualsiasi colore tramite l'app HomeConnect</li> <li>• Consigliato per l'installazione in appoggio possibile</li> </ul>
<b>Modalità di funzionamento e potenza</b>	<ul style="list-style-type: none"> <li>• Funzionamento selezionabile a estrazione/a ricircolo, modulo CleanAir Plus (accessori speciali) necessario per il funzionamento a ricircolo</li> <li>• Prestazioni dell'aria di scarico secondo EN 61591: max. funzionamento normale 501 m³/h, modalità intensiva 775 m³/h</li> <li>• Potenza ricircolo: max. funzionamento normale 416 m³/h, modalità intensiva 525 m³/h</li> </ul>	<ul style="list-style-type: none"> <li>• Funzionamento selezionabile a estrazione/a ricircolo, modulo CleanAir Plus (accessori speciali) necessario per il funzionamento a ricircolo</li> <li>• Prestazioni dell'aria di scarico secondo EN 61591: max. funzionamento normale 501 m³/h, modalità intensiva 775 m³/h</li> <li>• Potenza ricircolo: max. funzionamento normale 416 m³/h, modalità intensiva 525 m³/h</li> </ul>
<b>Comfort</b>	<ul style="list-style-type: none"> <li>• <b>climateControl</b></li> <li>• Filtro grassi metallico, lavabile in lavastoviglie</li> <li>• Funzionamento touchControl</li> <li>• Indicatore di saturazione filtro grassi e antiodore</li> <li>• 3 livelli di potenza + 2 modalità intensive</li> <li>• Modalità intensiva con ritorno automatico</li> <li>• Persistenza di funzionamento della ventola automatica</li> <li>• Con l'attivazione di Guided Air si garantisce un perfetto controllo del vapore, indipendentemente dall'altezza della pentola e dalla sua posizione sul piano di cottura</li> <li>• Nella posizione di pulizia dei filtri, le cassette si spostano automaticamente verso l'alto per facilitarne la rimozione</li> <li>• La lastra di vetro può essere facilmente estratta verso l'alto per la pulizia</li> <li>• <b>Home Connect disponibile tramite WLAN</b></li> <li>• <b>Sistema cookConnect</b> (con piano cottura adatto)</li> <li>• Possibilità di controllo vocale tramite i comuni assistenti vocali</li> <li>• Funzione di intervallo: disponibile tramite Home Connect</li> <li>• Funzione Silence: disponibile tramite Home Connect</li> </ul>	<ul style="list-style-type: none"> <li>• <b>climateControl</b></li> <li>• Filtro grassi metallico, lavabile in lavastoviglie</li> <li>• Funzionamento touchControl</li> <li>• Indicatore di saturazione filtro grassi e antiodore</li> <li>• 3 livelli di potenza + 2 modalità intensive</li> <li>• Modalità intensiva con ritorno automatico</li> <li>• Persistenza di funzionamento della ventola automatica</li> <li>• Con l'attivazione di Guided Air si garantisce un perfetto controllo del vapore, indipendentemente dall'altezza della pentola e dalla sua posizione sul piano di cottura</li> <li>• Nella posizione di pulizia dei filtri, le cassette si spostano automaticamente verso l'alto per facilitarne la rimozione</li> <li>• La lastra di vetro può essere facilmente estratta verso l'alto per la pulizia</li> <li>• <b>Home Connect disponibile tramite WLAN</b></li> <li>• <b>Sistema cookConnect</b> (con piano cottura adatto)</li> <li>• Possibilità di controllo vocale tramite i comuni assistenti vocali</li> <li>• Funzione di intervallo: disponibile tramite Home Connect</li> <li>• Funzione Silence: disponibile tramite Home Connect</li> </ul>
<b>Design</b>	<ul style="list-style-type: none"> <li>• Lastra di vetro estraibile, illuminata</li> </ul>	<ul style="list-style-type: none"> <li>• Lastra di vetro estraibile, illuminata</li> </ul>
<b>Ambiente e sicurezza<sup>2</sup></b>	<ul style="list-style-type: none"> <li>• Classe di efficienza energetica A<sup>1</sup></li> <li>• Consumo energetico: 36,9 kWh/anno</li> <li>• Classe di efficienza rumorosità: A</li> <li>• Classe di efficienza energetica del filtro grassi: B</li> <li>• Valori sonori min./max. al livello normale: 39/62 dB</li> <li>• Valori sonori secondo EN 60704-2-13 con funzionamento a estrazione: max. livello normale: 62 dB(A) re 1 pW, livello intensivo: 70 dB(A) re 1 pW con funzionamento a ricircolo: max. livello normale: 65 dB(A) re 1 pW, livello intensivo: 70 dB(A) re 1 pW</li> </ul>	<ul style="list-style-type: none"> <li>• Classe di efficienza energetica A<sup>1</sup></li> <li>• Consumo energetico: 36,9 kWh/anno</li> <li>• Classe di efficienza rumorosità: A</li> <li>• Classe di efficienza energetica del filtro grassi: B</li> <li>• Valori sonori min./max. al livello normale: 39/62 dB</li> <li>• Valori sonori secondo EN 60704-2-13 con funzionamento a estrazione: max. livello normale: 62 dB(A) re 1 pW, livello intensivo: 70 dB(A) re 1 pW con funzionamento a ricircolo: max. livello normale: 65 dB(A) re 1 pW, livello intensivo: 70 dB(A) re 1 pW</li> </ul>
<b>Dimensioni</b> A x L x P	<ul style="list-style-type: none"> <li>• Dimensioni di montaggio: 703 x 781 x 123 mm</li> <li>• Dimensioni apparecchio: 709 x 812 x 140 mm</li> </ul>	<ul style="list-style-type: none"> <li>• Dimensioni di montaggio: 703 x 781 x 123 mm</li> <li>• Dimensioni apparecchio: 709 x 792 x 140 mm</li> </ul>
<b>Informazioni tecniche</b>	<ul style="list-style-type: none"> <li>• Per l'installazione in un mobile da cucina • La soluzione perfetta per l'installazione in un'isola o penisola • Non è possibile la combinazione con piani cottura a gas • Osservare le misure e le istruzioni di montaggio per questo apparecchio riportate nel disegno tecnico • Altezza di estrazione 250 mm • Funzionamento a risparmio energetico con la tecnologia del motore iQdrive • Potenza assorbita: 300 W</li> </ul>	<ul style="list-style-type: none"> <li>• Per l'installazione in un mobile da cucina • La soluzione perfetta per l'installazione in un'isola o penisola • Non è possibile la combinazione con piani cottura a gas • Osservare le misure e le istruzioni di montaggio per questo apparecchio riportate nel disegno tecnico • Altezza di estrazione 250 mm • Funzionamento a risparmio energetico con la tecnologia del motore iQdrive • Potenza assorbita: 300 W</li> </ul>
<b>Accessori speciali</b>	<ul style="list-style-type: none"> <li>• LZ31WWX11, Adattatore condotto piatto rotondo 90° in metallo</li> <li>• LZ31XXX11, Tubo Aluflex in alluminio</li> <li>• LZ28WWY12, Kit di montaggio (per installazione senza giunzioni)</li> <li>• LZ21WWM11, Kit di montaggio per l'installazione di ventole estraibili</li> <li>• LZ21WWJ11, Set ricircolo Long Life</li> <li>• LZ21WWI16, Set ricircolo cleanAir Plus</li> <li>• LZ21WWB16, Filtro antiodori cleanAir Plus (ricambio)</li> <li>• HZ9VDS1, Manicotto di collegamento (femmina)</li> <li>• HZ9VDSM2, Elemento canale piatto 1000 mm</li> <li>• HZ9VDSM1, Elemento canale piatto 500 mm</li> <li>• HZ9VDSI1, Adattatore piatto-tondo 90°</li> <li>• HZ9VDSI0, Adattatore piatto-tondo</li> <li>• HZ9VDSB2, Curva del canale piatto 90° verticale</li> <li>• HZ9VDSB1, Curva del canale piatto 90° orizzontale</li> </ul>	<ul style="list-style-type: none"> <li>• LZ31WWX11, Adattatore condotto piatto rotondo 90° in metallo</li> <li>• LZ31XXX11, Tubo Aluflex in alluminio</li> <li>• LZ28WWY12, Kit di montaggio (per installazione senza giunzioni)</li> <li>• LZ21WWM11, Kit di montaggio per l'installazione di ventole estraibili</li> <li>• LZ21WWJ11, Set ricircolo Long Life</li> <li>• LZ21WWI16, Set ricircolo cleanAir Plus</li> <li>• LZ21WWB16, Filtro antiodori cleanAir Plus (ricambio)</li> <li>• HZ9VDS1, Manicotto di collegamento (femmina)</li> <li>• HZ9VDSM2, Elemento canale piatto 1000 mm</li> <li>• HZ9VDSM1, Elemento canale piatto 500 mm</li> <li>• HZ9VDSI1, Adattatore piatto-tondo 90°</li> <li>• HZ9VDSI0, Adattatore piatto-tondo</li> <li>• HZ9VDSB2, Curva del canale piatto 90° verticale</li> <li>• HZ9VDSB1, Curva del canale piatto 90° orizzontale</li> </ul>
<b>Prezzo di listino*</b>	<p>3'740.- incl. IVA 3'459.76 escl. IVA escl. CRA 10.81 / 10.-</p>	<p>3'740.- incl. IVA 3'459.76 escl. IVA escl. CRA 10.81 / 10.-</p>



# Possibilità di combinazioni



**LD98WMM66**  
iQ700 glassdraftAir  
Top Frame (design bordi molati),  
largh. 90 cm

**LD98WMM65**  
iQ700 glassdraftAir  
senza cornice (incasso a filo),  
largh. 90 cm

**LD88WMM66**  
iQ700 glassdraftAir  
Top Frame (design bordi molati),  
largh. 80 cm

**LD88WMM65**  
iQ700 glassdraftAir  
senza cornice (incasso a filo),  
largh. 80 cm

**EZ977KZY1E<sup>3</sup>**  
Piano cottura autosufficiente  
freeInduction Plus, 90 cm

+

**EZ907KZY1E<sup>3</sup>**  
Piano cottura autosufficiente  
freeInduction Plus, 90 cm

+

**EZ877KZY1E<sup>3</sup>**  
Piano cottura autosufficiente  
freeInduction Plus, 80 cm

+

**EZ807KZY1E<sup>3</sup>**  
Piano cottura autosufficiente  
freeInduction Plus, 80 cm

+

**EX977NXV6E<sup>3</sup>**  
Piano cottura autosufficiente  
flexInduction, 90 cm

+

**EX907KXX5E<sup>3</sup>**  
Piano cottura autosufficiente  
flexInduction, 90 cm

+

**EX878LYV5E**  
Piano cottura autosufficiente  
freeInduction Plus, 80 cm

+

**EX808LYV5E**  
Piano cottura autosufficiente  
freeInduction Plus, 80 cm

+

**EX907NXV6E<sup>3</sup>**  
Piano cottura autosufficiente  
flexInduction, 90 cm

+

**EX877NJV6E**  
Piano cottura autosufficiente  
flexInduction, 80 cm

+

**EX807NYV6E**  
Piano cottura autosufficiente  
freeInduction Plus, 80 cm

+

**EX807NJV6E**  
Piano cottura autosufficiente  
flexInduction, 80 cm

+

**EX807NJV6E**  
Piano cottura autosufficiente  
flexInduction, 80 cm

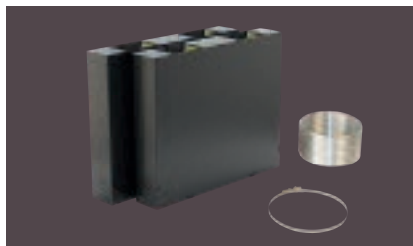
+

<sup>3</sup> Colore superficie del piano cottura non 1:1 con glassdraftAir.

Nella modalità a estrazione, non è possibile in alcun caso utilizzare un attacco per aria di scarico inferiore a 120 mm, vedi anche dati tecnici/disegni quotati a pp. 113 – 117.

# Accessori glassdraftAir

## Set ricircolo



**LZ21WWI17 (90 cm)**  
**LZ21WWI16 (80 cm)**  
Set ricircolo CleanAir Plus  
329.- incl. IVA 304.35 escl. IVA

### Set ricircolo con filtro ad alte prestazioni CleanAir Plus

Pulisce l'aria in modo altamente efficace da odori e pollini

Riduzione degli odori oltre il 90 %

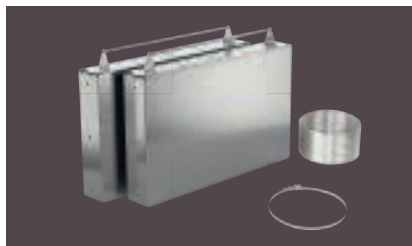
Durata del filtro anti odori cleanAir Plus: almeno 12-18 mesi

Funzione antiFish: impregnazione speciale contro l'odore di pesce

Funzione antiPollen: il filtro trattiene i pollini presenti nell'aria e disattiva gli allergeni trattenuti nel filtro

Il set ricircolo comprende  
2 alloggiamenti in plastica,  
8 filtri cleanAir plus,  
1 tubo flessibile in alluminio  
e 1 fascetta stringitubo

## Set ricircolo



**LZ21WWJ12 (90 cm)**  
**LZ21WWJ11 (80 cm)**  
Set ricircolo Long Life  
1'166.- incl. IVA 1'078.63 escl. IVA

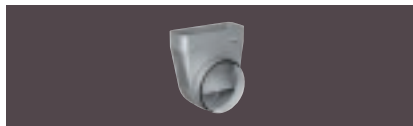
### Filtro rigenerabile Long Life: rimuove gli odori in modo affidabile per un periodo fino a 10 anni.

Filtro a carbone attivo Long Life rigenerabile più volte

Il set di ricircolo rigenerativo Long Life comprende 2 cassette filtro, 1 tubo flessibile in alluminio e 1 fascetta stringitubo

Riduzione degli odori oltre il 80 %

## Accessori per condotti di estrazione

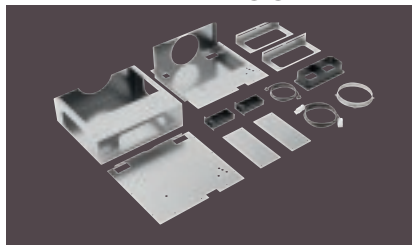


**LZ31WWX11**  
Adattatore condotto piatto rotondo 90° DN 150 Raccordo piatto/rotondo da canale piatto a canale rotondo  
135.- incl. IVA 124.88 escl. IVA

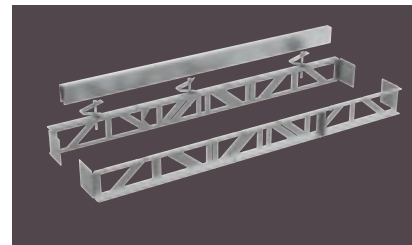


**LZ31XXX11**  
Tubo Aluflex in alluminio DN 150 rotondo  
89.- incl. IVA 82.33 escl. IVA

## Set di montaggio



**LZ21WWM11**  
Kit di montaggio per conversione del motore  
329.- incl. IVA 304.35 escl. IVA  
Comprende le parti di installazione necessarie per installare il motore fino a 3 m di distanza dall'unità di ventilazione.



**LZ28WWY12 (80 cm)**  
**LZ29WWY12 (90 cm)**  
Kit di montaggio per installazione senza giunzioni  
254.- incl. IVA 234.97 escl. IVA  
Struttura per la combinazione senza giunzioni di glassdraftAir e piano cottura.



iQ500 | Cappa aspirante a soffitto, largh. 90 cm con ridotta profondità di installazione

LR96CBS25 Bianco

iQ500 | Cappa aspirante a isola, largh. 90 cm

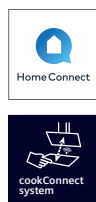
LF98BIR55

<b>esclusiva studioLine</b>	• Filtro grassi metallico nero con mit coperchio in acciaio inox	• Design blackSteel
<b>Tipologia</b>	• Cappa aspirante a soffitto, con ridotta profondità di installazione, 90 cm	• Cappa aspirante a isola da 90 cm
<b>Modalità di funzionamento e potenza</b>	<ul style="list-style-type: none"> <li>• Funzionamento selezionabile a estrazione/a ricircolo, modulo cleanAir Plus (accessori speciali) necessario per il funzionamento a ricircolo • Portata max.: 734 m³/h</li> <li>• Prestazioni dell'aria di scarico secondo EN 61591: max. funzionamento normale 434 m³/h, modalità intensiva 734 m³/h</li> <li>• Potenza ricircolo: max. funzionamento normale 336 m³/h, modalità intensiva 574 m³/h</li> </ul>	<ul style="list-style-type: none"> <li>• Funzionamento selezionabile a estrazione/a ricircolo, set di ricircolo standard o modulo cleanAir Plus (accessori speciali) necessari per il funzionamento a ricircolo • Portata max.: 867 m³/h</li> <li>• Prestazioni dell'aria di scarico secondo EN 61591: max. funzionamento normale 445 m³/h, modalità intensiva 867 m³/h</li> <li>• Potenza ricircolo: max. funzionamento normale 353 m³/h, modalità intensiva 457 m³/h</li> </ul>
<b>Comfort</b>	<ul style="list-style-type: none"> <li>• climateControl</li> <li>• Filtro grassi metallico, lavabile in lavastoviglie</li> <li>• <b>Comando a distanza a infrarossi</b></li> <li>• Indicatore di saturazione filtro grassi e antiodore</li> <li>• 3 livelli di potenza e 2 modalità intensive</li> <li>• Modalità intensiva con ritorno automatico</li> <li>• Persistenza di funzionamento della ventola automatica</li> <li>• 1 ventola ad alte prestazioni.</li> <li>• Telaio interno facile da pulire</li> <li>• <b>Home Connect disponibile tramite WLAN</b></li> <li>• <b>Sistema cookConnect</b> (con piano cottura adatto)</li> <li>• Possibilità di controllo vocale tramite i comuni assistenti vocali</li> <li>• Funzione di intervallo: disponibile tramite Home Connect</li> <li>• Funzione Silence: disponibile tramite Home Connect</li> </ul>	<ul style="list-style-type: none"> <li>• Filtro grassi metallico, lavabile in lavastoviglie</li> <li>• Funzionamento touchControl (3 livelli di potenza + 2 modalità intensive) con indicazione per la sostituzione del filtro</li> <li>• Indicatore di saturazione filtro grassi e antiodore</li> <li>• Modalità intensiva con ritorno automatico</li> <li>• Persistenza di funzionamento della ventola automatica</li> <li>• Funzione Boost</li> <li>• Telaio interno facile da pulire</li> <li>• Possibilità di controllo vocale tramite i comuni assistenti vocali</li> <li>• Funzione di intervallo: disponibile tramite Home Connect</li> <li>• Funzione Silence: disponibile tramite Home Connect</li> </ul>
<b>Design</b>	<ul style="list-style-type: none"> <li>• Elegante illuminazione a LED dietro il vetro</li> <li>• <b>Ventilazione Tangenziale</b></li> <li>• Copertura filtro di vetro • softLight con funzione dimmerabile</li> <li>• Intensità di illuminazione: 726 lux</li> <li>• Illuminazione dell'area di lavoro con <b>4 moduli LED da 3 W</b></li> <li>• Temperatura di colore regolabile (2700 K – 5000 K) per la personalizzazione dell'illuminazione ambiente disponibile tramite Home Connect</li> </ul>	<ul style="list-style-type: none"> <li>• Copertura filtro in acciaio inox, forata e lavabile in lavastoviglie</li> <li>• softLight con funzione dimmerabile</li> <li>• Intensità di illuminazione: 659 lux</li> <li>• Illuminazione dell'area di lavoro con <b>4 moduli LED da 3 W</b></li> <li>• Temperatura di colore regolabile (2700 K – 5000 K) per la personalizzazione dell'illuminazione ambiente disponibile tramite Home Connect</li> </ul>
<b>Ambiente e sicurezza<sup>2</sup></b>	<ul style="list-style-type: none"> <li>• Classe di efficienza energetica: B<sup>1</sup></li> <li>• Consumo energetico: 35,8 kWh/anno</li> <li>• Classe di efficienza rumorosità: A</li> <li>• Classe di efficienza dell'illuminazione: A</li> <li>• Classe di efficienza energetica del filtro grassi: E</li> <li>• Valori sonori min./max. al livello normale: 47/61 dB</li> <li>• Valori sonori secondo EN 60704-2-13 con funzionamento a estrazione: max. livello normale: 61 dB(A) re 1 pW, livello intensivo: 72 dB(A) re 1 pW con funzionamento a ricircolo: max. livello normale: 61 dB(A) re 1 pW, livello intensivo: 74 dB(A) re 1 pW</li> </ul>	<ul style="list-style-type: none"> <li>• Classe di efficienza energetica: A<sup>1</sup></li> <li>• Consumo energetico: 36,5 kWh/anno</li> <li>• Classe di efficienza rumorosità: A</li> <li>• Classe di efficienza dell'illuminazione: A</li> <li>• Classe di efficienza energetica del filtro grassi: B</li> <li>• Valori sonori min./max. al livello normale: 44/54 dB</li> <li>• Valori sonori secondo EN 60704-2-13 con funzionamento a estrazione: max. livello normale: 54 dB(A) re 1 pW, livello intensivo: 69 dB(A) re 1 pW</li> <li>• Valori sonori con funzionamento a ricircolo: max. livello normale: 67 dB(A) re 1 pW, livello intensivo 71 dB(A) re 1 pW</li> <li>• Funzionamento estremamente silenzioso grazie allo speciale isolamento acustico</li> </ul>
<b>Dimensioni A x L x P</b>	<ul style="list-style-type: none"> <li>• Dimensioni di montaggio: 189x888x487 mm</li> <li>• Dimensioni apparecchio: 189x900x500 mm</li> </ul>	<ul style="list-style-type: none"> <li>• Dimensioni apparecchio estrazione: 744 – 924x898x600 mm</li> <li>• Dimensioni apparecchio ricircolo: 744 – 1044x898x600 mm</li> <li>• Dimensioni apparecchio ricircolo con set ricircolo cleanAir Plus: 812 – 1044x898x600 mm</li> </ul>
<b>Informazioni tecniche</b>	<ul style="list-style-type: none"> <li>• Per il montaggio al soffitto al di sopra di un'isola</li> <li>• Attacco aria di scarico Ø 150 mm</li> <li>• Cappa aspirante girevole, uscita dell'aria possibile da tutti e quattro i lati</li> <li>• Funzionamento a risparmio energetico con la tecnologia del motore iQdrive • Potenza assorbita: 204 W</li> </ul>	<ul style="list-style-type: none"> <li>• Per il montaggio al soffitto al di sopra di un'isola</li> <li>• Attacco aria di scarico Ø 150 mm (Ø 120 mm in dotazione)</li> <li>• Funzionamento a risparmio energetico con la tecnologia del motore iQdrive • Con aletta unidirezionale</li> <li>• Potenza assorbita: 172 W</li> </ul>
<b>Accessori speciali</b>	<ul style="list-style-type: none"> <li>• LZ21JXC51, Set ricircolo cleanAir (esterno), acciaio inox</li> <li>• LZ21JXC21, Set ricircolo cleanAir (esterno), bianco</li> <li>• LZ21JCB11, Filtro antiodori cleanAir (sost. nec.)</li> </ul>	<ul style="list-style-type: none"> <li>• LZ22CB114 Set ricircolo standard cleanAir • LZ32CBB14, Filtro antiodori standard cleanAir (sost. nec.) • LZ31XXB16, Filtro antiodori cleanAir Plus (sost. nec.) • LZ22FXD51, Set ricircolo Long Life (esterno)</li> <li>• LZ22CXC56, Set ricircolo cleanAir Plus (esterno) • LZ12530, Prolunga torre di montaggio 1000 mm • LZ12510, Prolunga torre di montaggio 500 mm • LZ12410, Adattatore per tetto inclinato anteriore/posteriore • LZ12385, Prolunga camino 1600 mm • LZ12285, Prolunga camino 1100 mm • LZ12310, Adattatore per tetto inclinato sinistra/destra • LZ00XXP00, Filtro antiodori Long Life (sost. nec.)</li> </ul>
<b>Prezzo di listino*</b>	3'860.– incl. IVA 3'570.77 escl. IVA escl. CRA 6.01 / 5,56	2'150.– incl. IVA 1'988.90 escl. IVA escl. CRA 10.81 / 10.–

Sistemi di aspirazione

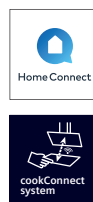
<sup>2</sup> Dati sulle prestazioni dell'aria secondo la norma EN 61591, livello di potenza acustica secondo la norma EN 60704-2-13, riduzione degli odori in modalità ricircolo secondo la norma EN 61591.

Nella modalità a estrazione, non è possibile in alcun caso utilizzare un attacco per aria di scarico inferiore a 120 mm, vedi anche dati tecnici/disegni quotati a p. 115, 116 und 117.



iQ700 | Cappa a parete, largh. 90 cm

LC91KLT65



iQ500 | Cappa a parete, largh. 80 cm

LC81KAN65

<b>esclusiva studioLine</b>	<ul style="list-style-type: none"> <li>• Design blackSteel</li> <li>• Temperatura di colore regolabile</li> </ul>	<ul style="list-style-type: none"> <li>• Design blackSteel</li> </ul>
<b>Tipologia</b>	• Cappa a camino 90 cm	• Cappa a camino 80 cm
<b>Modalità di funzionamento e potenza</b>	<ul style="list-style-type: none"> <li>• Funzionamento selezionabile a estrazione/a ricircolo, modulo cleanAir Plus (accessori speciali) necessario per il funzionamento a ricircolo</li> <li>• Con ricircolo funzionamento senza canale possibile</li> <li>• Portata max.: 1007 m<sup>3</sup>/h</li> <li>• Prestazioni dell'aria di scarico secondo EN 61591: max. funzionamento normale 441 m<sup>3</sup>/h, modalità intensiva 1007 m<sup>3</sup>/h</li> <li>• Potenza ricircolo con canale/senza canale: max. funzionamento normale 435/437 m<sup>3</sup>/h, modalità intensiva 964/944 m<sup>3</sup>/h</li> <li>• powerBoost • 2 zone di aspirazione: parte anteriore e parte inferiore</li> </ul>	<ul style="list-style-type: none"> <li>• Funzionamento selezionabile a estrazione/a ricircolo, modulo cleanAir Plus (accessori speciali) o set di ricircolo LongLife (accessori speciali) necessari per il funzionamento a ricircolo</li> <li>• Con ricircolo funzionamento senza canale possibile</li> <li>• Portata max.: 915 m<sup>3</sup>/h</li> <li>• Prestazioni dell'aria di scarico secondo EN 61591: max. funzionamento normale 432 m<sup>3</sup>/h, modalità intensiva 915 m<sup>3</sup>/h</li> <li>• Potenza ricircolo con canale/senza canale: max. funzionamento normale 433/438 m<sup>3</sup>/h, modalità intensiva 896/886 m<sup>3</sup>/h</li> <li>• powerBoost • 2 zone di aspirazione: parte anteriore e parte inferiore</li> </ul>
<b>Comfort</b>	<ul style="list-style-type: none"> <li>• climateControl</li> <li>• 3 Filtri grassi metallici, lavabili in lavastoviglie</li> <li>• Indicatore di saturazione filtro grassi e antiodore</li> <li>• Funzionamento touchControl (3 livelli di potenza + 2 modalità intensive) con indicazione per la sostituzione del filtro</li> <li>• Modalità intensiva con ritorno automatico</li> <li>• Persistenza di funzionamento della ventola automatica</li> <li>• Telaio interno facile da pulire</li> <li>• Home Connect disponibile tramite WLAN</li> <li>• Sistema cookConnect (con piano cottura compatibile)</li> <li>• Possibilità di controllo vocale tramite i comuni assistenti vocali</li> <li>• emotionLight Pro</li> <li>• Funzione di intervallo • Tasto Preferiti • Funzione Silence (via app)</li> </ul>	<ul style="list-style-type: none"> <li>• 3 Filtri grassi metallici, lavabili in lavastoviglie</li> <li>• Indicatore di saturazione, funzione di impostazione e reset per filtro antigrasso e filtro antiodore disponibili tramite l'app Home Connect</li> <li>• Funzionamento touchControl (3 livelli di potenza + 1 modalità intensiva), retroilluminato • Modalità intensiva con ritorno automatico</li> <li>• Persistenza di funzionamento della ventola automatica</li> <li>• Telaio interno facile da pulire</li> <li>• Home Connect disponibile tramite WLAN</li> <li>• Sistema cookConnect (con piano cottura compatibile)</li> <li>• Aspirazione automatica intelligente: cottura con funzionamento completamente automatico della ventola (con piano cottura compatibile)</li> <li>• Possibilità di controllo vocale tramite i comuni assistenti vocali</li> <li>• Funzione di intervallo, persistenza e Silence (via app)</li> </ul>
<b>Design</b>	<ul style="list-style-type: none"> <li>• Colore dell'apparecchio: nero</li> <li>• Lastra di vetro: vetro trasparente stampato in nero</li> <li>• softLight con funzione dimmerabile</li> <li>• Intensità di illuminazione: 422 Lux</li> <li>• Illuminazione dell'area di lavoro con <b>2 moduli LED da 3 W</b></li> <li>• Temperatura di colore regolabile (2700 K – 5000 K) per la personalizzazione dell'illuminazione ambiente disponibile tramite Home Connect</li> </ul>	<ul style="list-style-type: none"> <li>• Colore dell'apparecchio: nero</li> <li>• Lastra di vetro: vetro trasparente stampato in nero</li> <li>• softLight con funzione dimmerabile</li> <li>• Intensità di illuminazione: 422 Lux</li> <li>• Illuminazione dell'area di lavoro con <b>2 moduli LED da 3 W</b></li> <li>• Temperatura di colore regolabile (2700 K – 5000 K) per la personalizzazione dell'illuminazione ambiente disponibile tramite Home Connect</li> </ul>
<b>Ambiente e sicurezza<sup>2</sup></b>	<ul style="list-style-type: none"> <li>• Classe di efficienza energetica: A+<sup>1</sup></li> <li>• Consumo energetico: 39,1 kWh/anno</li> <li>• Classe di efficienza rumorosità: A</li> <li>• Classe di efficienza filtro antigrasso: C</li> <li>• Classe di efficienza dell'illuminazione: A</li> <li>• Valori sonori min./max. al livello normale: 35/51 dB</li> <li>• Valori sonori secondo EN 60704-2-13 con funzionamento a estrazione: max. livello normale: 51 dB(A) re 1 pW livello intensivo: 70 dB(A) re 1 pW</li> <li>• Valori sonori con funzionamento a ricircolo con canale/senza canale: max. livello normale: 59/60 dB(A) re 1 pW, livello intensivo: 78/80 dB(A) re 1 pW</li> </ul>	<ul style="list-style-type: none"> <li>• Classe di efficienza energetica: A+<sup>1</sup></li> <li>• Consumo energetico: 35,5 kWh/anno</li> <li>• Classe di efficienza rumorosità: A</li> <li>• Classe di efficienza filtro antigrasso: C</li> <li>• Classe di efficienza dell'illuminazione: A</li> <li>• Valori sonori min./max. al livello normale: 35/51 dB</li> <li>• Valori sonori secondo EN 60704-2-13 con funzionamento a estrazione: max. livello normale: 51 dB(A) re 1 pW livello intensivo: 68 dB(A) re 1 pW</li> <li>• Valori sonori con funzionamento a ricircolo con canale/senza canale: max. livello normale: 59/60 dB(A) re 1 pW, livello intensivo: 76/78 dB(A) re 1 pW</li> </ul>
<b>Dimensioni</b> A x L x P	<ul style="list-style-type: none"> <li>• Dimensioni apparecchio estrazione: 855 – 1098x890x447 mm</li> <li>• Dimensioni apparecchio ricircolo senza canale: 471 x 890 x 447 mm</li> <li>• Dimensioni apparecchio ricircolo con canale: 892 – 1185 x 890 x 447 mm</li> </ul>	<ul style="list-style-type: none"> <li>• Dimensioni apparecchio estrazione: 855 – 1098x790x447 mm</li> <li>• Dimensioni apparecchio ricircolo senza canale: 471 x 790 x 447 mm</li> <li>• Dimensioni apparecchio ricircolo con canale: 892 – 1185 x 790 x 447 mm</li> </ul>
<b>Informazioni tecniche</b>	<ul style="list-style-type: none"> <li>• Per il montaggio a parete sopra piani cottura • Con aletta unidirezionale</li> <li>• Attacco aria di scarico Ø 150 mm (Ø 120 mm in dotazione)</li> <li>• Funzionamento a risparmio energetico con la tecnologia del motore iQdrive • Fissaggio con montaggio rapido • Potenza assorbita: 250 W</li> </ul>	<ul style="list-style-type: none"> <li>• Per il montaggio a parete sopra piani cottura • Con aletta unidirezionale</li> <li>• Attacco aria di scarico Ø 150 mm (Ø 120 mm in dotazione)</li> <li>• Funzionamento a risparmio energetico con la tecnologia del motore iQdrive • Potenza assorbita: 200 W • Fissaggio con montaggio rapido</li> </ul>
<b>Accessori speciali</b>	<ul style="list-style-type: none"> <li>• LZ11BKR11, Set ricircolo Long Life (funzionamento senza canale)</li> <li>• LZ11BKV16, Set ricircolo cleanAir Plus (funzionamento senza canale)</li> <li>• LZ11BKV16, Set ricircolo cleanAir Plus (funzionamento senza canale)</li> <li>• LZ11BKR11, Set ricircolo Long Life (funzionamento senza canale)</li> <li>• LZ11BKP11, Filtro antiodori Long Life (sost. nec.)</li> <li>• LZ11BKB16, Filtro antiodori cleanAir (sost. nec.)</li> <li>• LZ10BXL61, Prolunga camino 1500 mm</li> <li>• LZ10BXL61, Prolunga camino 1000 mm</li> </ul>	<ul style="list-style-type: none"> <li>• LZ11BKR11, Set ricircolo Long Life (funzionamento senza canale)</li> <li>• LZ11BKV16, Set ricircolo cleanAir Plus (funzionamento senza canale)</li> <li>• LZ11BKV16, Set ricircolo Long Life • LZ11BKS11, Set ricircolo cleanAir Plus</li> <li>• LZ11BKP11, Filtro antiodori Long Life (sost. nec.)</li> <li>• LZ11BKB16, Filtro antiodori cleanAir Plus (sost. nec.)</li> <li>• LZ10BXL61, Prolunga camino 1500 mm</li> <li>• LZ10BXL61, Prolunga camino 1000 mm</li> </ul>
<b>Prezzo di listino*</b>	2'870.– incl. IVA 2'654.95 escl. IVA escl. CRA 6.01 / 5,56	2'030.– incl. IVA 1'877.89 escl. IVA escl. CRA 10.81 / 10.–



**iQ500 | Cappa integrabile telescopica, largh. 90 cm**

LI97SA561S Acciaio inox



**iQ500 | Cappa integrabile telescopica, largh. 60 cm**

LI67SA561S Acciaio inox

<b>esclusiva studioLine</b>	La maniglia integrata <b>studioLine Design</b> viene fornita in dotazione, non è montata in modo fisso	La maniglia integrata <b>studioLine Design</b> viene fornita in dotazione, non è montata in modo fisso
<b>Tipologia</b>	• Cappa integrabile telescopica, 90 cm	• Cappa integrabile telescopica, 60 cm
<b>Modalità di funzionamento e potenza</b>	<ul style="list-style-type: none"> <li>• Funzionamento selezionabile a estrazione/a ricircolo, per il funzionamento a ricircolo sono necessari diversi set ricircolo disponibili come accessori opzionali</li> <li>• Prestazioni dell'aria di scarico secondo EN 61591: max. funzionamento normale 395 m³/h, modalità intensiva 700 m³/h</li> <li>• Potenza ricircolo: max. funzionamento normale 358 m³/h, modalità intensiva 628 m³/h</li> </ul>	<ul style="list-style-type: none"> <li>• Funzionamento selezionabile a estrazione/a ricircolo, per il funzionamento a ricircolo sono necessari diversi set ricircolo disponibili come accessori opzionali</li> <li>• Prestazioni dell'aria di scarico secondo EN 61591: max. funzionamento normale 392 m³/h, modalità intensiva 717 m³/h</li> <li>• Potenza ricircolo: max. funzionamento normale 358 m³/h, modalità intensiva 628 m³/h</li> </ul>
<b>Comfort</b>	<ul style="list-style-type: none"> <li>• Controllo elettronico con 6 pulsanti e display con indicatore di sostituzione del filtro</li> <li>• 3 livelli di potenza + 2 modalità intensive</li> <li>• Filtro grassi metallico, lavabile in lavastoviglie</li> <li>• Indicatore di saturazione filtro grassi e antiodore</li> <li>• Modalità intensiva con ritorno automatico</li> <li>• Persistenza di funzionamento della ventola automatica</li> </ul>	<ul style="list-style-type: none"> <li>• Controllo elettronico con 6 pulsanti e display con indicatore di sostituzione del filtro</li> <li>• 3 livelli di potenza + 2 modalità intensive</li> <li>• Filtro grassi metallico, lavabile in lavastoviglie</li> <li>• Indicatore di saturazione filtro grassi e antiodore</li> <li>• Modalità intensiva con ritorno automatico</li> <li>• Persistenza di funzionamento della ventola automatica</li> </ul>
<b>Design</b>	<ul style="list-style-type: none"> <li>• Copertura filtro in acciaio inox, forata e lavabile in lavastoviglie</li> <li>• Illuminazione uniforme e luminosa con <b>3 moduli LED da 1,5 W</b></li> <li>• Intensità di illuminazione: 355 lux</li> <li>• Temperatura di colore: 3500 K</li> <li>• softLight con funzione dimmerabile</li> </ul>	<ul style="list-style-type: none"> <li>• Copertura filtro in acciaio inox, forata e lavabile in lavastoviglie</li> <li>• Illuminazione uniforme e luminosa con <b>2 moduli LED da 1,5 W</b></li> <li>• Intensità di illuminazione: 294 lux</li> <li>• Temperatura di colore: 3500 K</li> <li>• softLight con funzione dimmerabile</li> </ul>
<b>Ambiente e sicurezza<sup>2</sup></b>	<ul style="list-style-type: none"> <li>• Classe di efficienza energetica: B<sup>1</sup></li> <li>• Consumo energetico: 38,8 kWh/anno</li> <li>• Classe di efficienza rumorosità: B</li> <li>• Classe di efficienza dell'illuminazione: A</li> <li>• Classe di efficienza energetica del filtro grassi: B</li> <li>• Valori sonori min./max. al livello normale: 41/53 dB</li> <li>• Valori sonori secondo EN 60704-2-13 con funzionamento a estrazione: max. livello normale: 53 dB(A) re 1 pW, livello intensivo: 69 dB(A) re 1 pW</li> <li>• Valori sonori con funzionamento a ricircolo: max. livello normale: 60 dB(A) re 1 pW, livello intensivo 71 dB(A) re 1 pW</li> </ul>	<ul style="list-style-type: none"> <li>• Classe di efficienza energetica: A<sup>1</sup></li> <li>• Consumo energetico: 37,8 kWh/anno</li> <li>• Classe di efficienza rumorosità: B</li> <li>• Classe di efficienza dell'illuminazione: A</li> <li>• Classe di efficienza energetica del filtro grassi: B</li> <li>• Valori sonori min./max. al livello normale: 41/53 dB</li> <li>• Valori sonori secondo EN 60704-2-13 con funzionamento a estrazione: max. livello normale: 53 dB(A) re 1 pW, livello intensivo: 68 dB(A) re 1 pW</li> <li>• Valori sonori con funzionamento a ricircolo: max. livello normale: 60 dB(A) re 1 pW, livello intensivo 71 dB(A) re 1 pW</li> </ul>
<b>Dimensioni</b> A x L x P	<ul style="list-style-type: none"> <li>• Dimensioni apparecchio estrazione: 426 x 898 x 290 mm</li> <li>• Dimensioni apparecchio ricircolo: 426 x 898 x 290 mm</li> <li>• Dimensioni di montaggio: 385 x 524 x 290 mm</li> </ul>	<ul style="list-style-type: none"> <li>• Dimensioni apparecchio estrazione: 426 x 598 x 290 mm</li> <li>• Dimensioni apparecchio ricircolo: 426 x 598 x 290 mm</li> <li>• Dimensioni di montaggio: 385 x 524 x 290 mm</li> </ul>
<b>Informazioni tecniche</b>	<ul style="list-style-type: none"> <li>• Per il montaggio su un mobile da 90 cm sono necessari accessori speciali</li> <li>• Attacco aria di scarico Ø 150 mm (Ø 120 mm in dotazione)</li> <li>• Con aletta unidirezionale</li> <li>• Funzionamento a risparmio energetico con la tecnologia del motore <b>iQdrive</b></li> <li>• Potenza assorbita: 146 W</li> <li>• Fissaggio con montaggio rapido</li> </ul>	<ul style="list-style-type: none"> <li>• Per pensili speciali, 60 cm</li> <li>• Attacco aria di scarico Ø 150 mm (Ø 120 mm in dotazione)</li> <li>• Con aletta unidirezionale</li> <li>• Funzionamento a risparmio energetico con la tecnologia del motore <b>iQdrive</b></li> <li>• Potenza assorbita: 144 W</li> <li>• Fissaggio con montaggio rapido</li> </ul>
<b>Accessori speciali</b>	<ul style="list-style-type: none"> <li>• LZ11FXD11, Set ricircolo Long Life (esterno)</li> <li>• LZ11XC16, Set ricircolo cleanAir (esterno)</li> <li>• LZ12CB14 Set ricircolo cleanAir Standard</li> <li>• LZ49200, Set montaggio pensile da 90 cm</li> <li>• LZ49601, Cornice di abbassamento</li> </ul>	<ul style="list-style-type: none"> <li>• LZ11FXD11, Set ricircolo Long Life (esterno)</li> <li>• LZ11XC16, Set ricircolo cleanAir (esterno)</li> <li>• LZ12CB14 Set ricircolo cleanAir Standard</li> <li>• LZ46600, Cornice di abbassamento</li> </ul>
<b>Prezzo di listino*</b>	<b>1'750.- incl. IVA</b> 1'618.87 <i>escl. IVA</i> escl. CRA 6.01 / 5.56	<b>1'540.- incl. IVA</b> 1'424.61 <i>escl. IVA</i> escl. CRA 2.50 / 2.31

<sup>2</sup> Dati sulle prestazioni dell'aria secondo la norma EN 61591, livello di potenza acustica secondo la norma EN 60704-2-13, riduzione degli odori in modalità ricircolo secondo la norma EN 61591.

Nella modalità a estrazione, non è possibile in alcun caso utilizzare un attacco per aria di scarico inferiore a 120 mm, vedi anche dati tecnici/disegni quotati a pp. 115, 116 und 117.





# Accelerare per ritrovare la calma



Grazie all'efficientissimo sistema di risparmio energetico di Siemens, molte lavastoviglie raggiungono la **classe A di efficienza energetica**.



**Per risultati di lavaggio brillanti**  
Grazie al minerale naturale zeolite, l'umidità si trasforma in calore che viene reintrodotta all'interno della lavastoviglie. In questo modo non solo avrai stoviglie pulite brillanti e asciutte, ma potrai anche ridurre in modo evidente i consumi energetici.



**Tre volte più veloce: varioSpeed on demand o varioSpeed Plus on demand**  
Metti il turbo alla tua lavastoviglie in qualsiasi momento, da casa o altrove, mentre il programma di lavaggio è già in esecuzione, tramite l'app Home Connect.



## La glassZone, per una pulizia delicata e profonda di tutti i bicchieri.

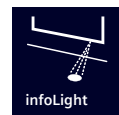


### Sicurezza e pulizia

Grazie alla nuova glassZone ad attivazione manuale, anche i bicchieri più preziosi possono essere lavati in lavastoviglie in tutta tranquillità. Sei ugelli integrati assicurano un getto d'acqua continuo ma delicato, consentendo così una pulizia accurata senza danneggiare i materiali più fragili.



## In sintesi



### La soluzione perfetta per qualsiasi modalità di installazione

Qualunque sia la modalità di installazione scelta, puoi monitorare sempre lo stato del programma della lavastoviglie.

Con **sideLight**, potranno anche vedere immediatamente se il programma di lavaggio è ancora in esecuzione. Mentre la lavastoviglie è in funzione, si vedrà una striscia luminosa blu che illumina l'interstizio sinistro del mobile accanto all'apparecchio. Le lavastoviglie con varioHinge soddisfano le esigenze più elevate e sono ideali per l'installazione a colonna.

Con **timeLight**, l'apparecchio proietta in alta risoluzione sul pavimento il tempo rimanente, lo stato del programma e anche eventuali messaggi di errore. Così ai tuoi clienti basta uno sguardo per avere tutte le informazioni.

Con **l'infoLight**, il punto luminoso blu che funge da display di funzionamento, hai tutto sotto controllo.

# Lavastoviglie ancora più intelligente

La nostra gamma di lavastoviglie collegate in rete offre un controllo senza precedenti sul consumo energetico e idrico della lavastoviglie. Puoi ricevere informazioni dettagliate su ogni programma della lavastoviglie e tenere traccia dei consumi

degli ultimi 12 mesi. Inoltre, grazie all'innovativa funzione smartStart, potrai ottimizzare l'orario di avvio della lavastoviglie in base alla disponibilità di energia rinnovabile o ai prezzi dell'elettricità.



## intelligentProgramm

Le lavastoviglie con la funzione di programma intelligente consentono a Home Connect di fornire un feedback sui risultati di lavaggio e asciugatura e sul tempo di esecuzione. Grazie al feedback mirato, la lavastoviglie apprende ad ogni ciclo di lavaggio e fornisce risultati sempre migliori, fino a quando i risultati non sono del tutto soddisfacenti.

## smartStart

Con il sistema di gestione energetica intelligente dell'app Home Connect, puoi impostare l'orario di avvio della lavastoviglie in base alle tue preferenze energetiche. Che tu voglia utilizzare energia rinnovabile o ridurre i costi al di fuori dei periodi di picco del carico, smartStart ci pensa al tuo posto. Il lavaggio delle stoviglie diventa ancora più efficiente, ecologico e conveniente.



## Download programmi

Siemens migliora costantemente i programmi di lavaggio delle stoviglie in modo che vengano pulite più velocemente, in modo più accurato e con maggiore efficienza energetica. Con il Download programmi delle nostre lavastoviglie abilitate a Home Connect ottieni sempre il massimo dalle nostre innovazioni. Puoi scaricare programmi aggiuntivi per soddisfare le tue esigenze individuali.



Assistenti vocali







### Sistemi a cestello flessibili: solo il meglio per le tue stoviglie

Carica le stoviglie velocemente e senza stress: i nuovi cestelli dal design elegante garantiscono un'altissima qualità, da tutti i punti di vista. Grazie ad una progettazione votata alla flessibilità assoluta, ogni cosa trova il suo posto in un attimo. E con i cestelli flexComfort e flexComfort Pro, grazie ai nuovi elementi di protezione, ora i bicchieri più pregiati possono essere riposti in sicurezza nella lavastoviglie Siemens.

## Tutto dentro in perfetto ordine: lavastoviglie Siemens



### Cestello per posate SZ36DB04

Abbastanza spazio per ciotole, tazzine da caffè e mestoli grazie ai ripiani di carico flessibili per la lavastoviglie. Che si tratti del classico cestello per posate o del cestello per i piccoli oggetti, il cliente potrà scegliere e decidere in base alle sue esigenze se usare o meno il terzo ripiano di carico. Per la massima comodità.



### Cestello per piccoli oggetti SZ36RB04

### Meccanismi di estrazione a scorrimento agevolato

Grazie ai meccanismi di estrazione a scorrimento agevolato, i cestelli scorrono in modo rapido e delicato sulle guide telescopiche e possono essere estratti completamente. In questo modo potrai caricare e svuotare i cestelli in modo parti-colarmente agevole.

# Lavastoviglie – L'assortimento in sintesi

Grazie alla seguente panoramica, è possibile trovare il dispositivo giusto in modo semplice e veloce.

	Altezza apparecchio 86,5 cm	Altezza apparecchio 81,5 cm	Home Connect	glassZone	Speed on Demand	Classe di efficienza energetica <sup>1</sup>	Acqua in l <sup>3</sup>	Programmi intelligenti	Zeolite	Classe di efficienza rumorosità	Rumorosità dB (A)re 1 pW	Cestelli stoviglie (rastrelliere ribaltabili sopra/sotto)	Possibilità di aggiungere un terzo livello di carico in qualunque momento	emotionLight	timeLight/infoLight	sideLight	Pagina
<b>Lavastoviglie da incasso con varioHinge, a scomparsa totale, larghezza 60 cm</b>																	
<b>iQ700</b>																	
<b>NUOVO</b>	SX97T801BE	SN97T801BE	●	●	●		9,5	●	●	B	42	flex-Comfort Pro (6/8)	Cassetto vario SZ36DB04 <sup>6</sup> Cassetto piccoli oggetti SZ36RB04	●		●	65
<b>iQ500</b>																	
<b>NUOVO</b>	SX95E803BE	SN95E803BE	●	●	●		9,0			B	42	flex-Comfort (2/8)	Cassetto vario SZ36DB04 <sup>6</sup> Cassetto piccoli oggetti SZ36RB04	●		●	65
	SX75Z802BE	SN75Z802BE	●	●	●		9,0	●	●	B	40	flex-Comfort (2/8)	Cassetto vario SZ36DB04 <sup>6</sup> Cassetto piccoli oggetti SZ36RB04	●		●	66
<b>Lavastoviglie da incasso, a scomparsa totale, larghezza 60 cm</b>																	
<b>iQ500</b>																	
<b>NUOVO</b>	SX85E803BE	SN85E803BE	●	●	●		9,0			B	42	flex-Comfort (2/8)	Cassetto vario SZ36DB04 <sup>6</sup> Cassetto piccoli oggetti SZ36RB04	●	●		66
<b>Lavastoviglie da incasso, a scomparsa totale, larghezza 45 cm</b>																	
<b>iQ500</b>																	
		SR85E801LE	●		●		8,9			B	44	varioFlex Pro (3/4)	Cassetto vario SZ34DB04	●	timeLight		67

64 \* I prezzi riportati sono in franchi svizzeri incl. IVA/escl. IVA. I prezzi non includono il contributo obbligatorio di riciclaggio anticipato (CRA).  
I prezzi indicati non sono vincolanti; i nostri rivenditori hanno completa libertà nella definizione del prezzo di vendita.

<sup>1</sup> Su una scala di efficienza energetica da A a G.

<sup>2</sup> Consumo di energia in kWh/100 cicli operativi (nel programma Eco 50 °C).





**iQ700 | Lavastoviglie da incasso, a scomparsa totale, varioHinge**

SX97T801BE altezza apparecchio 86,5 cm, XXL (Fig.)  
SN97T801BE altezza apparecchio 81,5 cm



**iQ500 | Lavastoviglie da incasso, a scomparsa totale, varioHinge**

SX95E803BE altezza apparecchio 86,5 cm, XXL (Fig.)  
SN95E803BE altezza apparecchio 81,5 cm

<b>esclusiva studioLine</b>	<ul style="list-style-type: none"> <li>• Cassetto vario (SZ36DB04) installabile successivamente</li> <li>• Cestello per piccoli oggetti (SZ36RB04) installabile separatamente</li> <li>• Listelli di fissaggio e di compensazione in acciaio inox inclusi</li> </ul>	<ul style="list-style-type: none"> <li>• Comandi Touch clearControl</li> <li>• Cassetto vario (SZ36DB04) installabile successivamente</li> <li>• Cestello per piccoli oggetti (SZ36RB04) installabile successivamente</li> <li>• Listelli di fissaggio e di compensazione in acciaio inox inclusi</li> </ul>
<b>Potenza e consumi</b>	<ul style="list-style-type: none"> <li>• Classe di efficienza energetica<sup>1</sup>: A</li> <li>• Energia<sup>2</sup>/Acqua<sup>3</sup>: 54 kWh/9,5 litri</li> <li>• Capacità: 13 coperti</li> <li>• Durata del programma<sup>4</sup>: 4h:55min</li> <li>• Rumorosità: 42 dB(A) re 1 pW</li> <li>• Classe di efficienza rumorosità: B</li> <li>• Rumorosità nel programma Silence: 41 dB(A) re 1 pW</li> </ul>	<ul style="list-style-type: none"> <li>• Classe di efficienza energetica<sup>1</sup>: A</li> <li>• Energia<sup>2</sup>/Acqua<sup>3</sup>: 55 kWh/9,0 litri</li> <li>• Capacità: 13 coperti</li> <li>• Durata del programma<sup>4</sup>: 4h:30min</li> <li>• Rumorosità: 42 dB(A) re 1 pW</li> <li>• Classe di efficienza rumorosità: B</li> </ul>
<b>Programmi e funzioni speciali</b>	<ul style="list-style-type: none"> <li>• 8 programmi: Eco 50 °C, Auto 45-65 °C, Intelligent, Intensivo 70 °C, Speed 60 °C, Glas 40 °C, Silence 50 °C, Favorit</li> <li>• Prelavaggio</li> <li>• 5 funzioni speciali: Avvio a distanza, Shine &amp; Dry, intensive Zone, Igiene Plus, varioSpeed Plus</li> <li>• Programma di manutenzione elettrodomestico</li> <li>• Silence on demand (via app)</li> </ul>	<ul style="list-style-type: none"> <li>• 6 programmi: Eco 50 °C, Speed 60 °C, Auto Soft 35-45 °C, Auto Mixed 45-65 °C, Auto Intensivo 65-75 °C, Favorit</li> <li>• Prelavaggio</li> <li>• 4 funzioni speciali: intensive Zone, Igiene Plus, varioSpeed Plus, Avvio a distanza</li> <li>• Programma di manutenzione elettrodomestico</li> <li>• Silence on demand (via app)</li> </ul>
<b>Tecnologia di lavaggio/asciugatura</b>	<ul style="list-style-type: none"> <li>• Zeolith® drying</li> <li>• Sistema di risparmio energetico ad alta efficienza</li> <li>• autoOpen dry (asciugatura Eco) con scambiatore di calore</li> <li>• aquaSensor</li> <li>• Assistente di dosaggio</li> <li>• Motore iQdrive</li> <li>• Funzione automatica detersivo</li> <li>• Sistema con triplo filtro autopulente ondulato</li> <li>• Recipiente interno/fondo: acciaio inox/acciaio inox</li> </ul>	<ul style="list-style-type: none"> <li>• autoOpen dry (asciugatura Eco) con scambiatore di calore</li> <li>• aquaSensor</li> <li>• Assistente di dosaggio</li> <li>• Motore iQdrive</li> <li>• Funzione automatica detersivo</li> <li>• Sistema con triplo filtro autopulente ondulato</li> <li>• Recipiente interno/fondo: acciaio inox/acciaio inox</li> </ul>
<b>Sistema a cestelli</b>	<ul style="list-style-type: none"> <li>• Sistema a cestelli flexComfort Pro con marcature di regolazione blu</li> <li>• glassZone</li> <li>• Cassetto vario o Cestello per piccoli oggetti installabile successivamente</li> <li>• Cestello superiore regolabile in altezza con rackMatic (3 livelli)</li> <li>• Meccanismi di estrazione a scorrimento agevolato su tutti i livelli</li> <li>• Rivestimento antiscivolo colorato nel cestello superiore</li> <li>• Arresto cestello (arresto ripiano) per evitare uno scorrimento eccessivo del cestello inferiore</li> <li>• Rastrelliere ribaltabili nel cestello superiore (6)</li> <li>• Rastrelliere abbattibili flessibili nel cestello inferiore (8)</li> <li>• Ripiano per tazze nel cestello superiore/inferiore (2 pezzi)</li> <li>• Portabicchieri con applicazioni antiscivolo blu nel cestello superiore</li> <li>• Portabicchieri nel cestello inferiore</li> </ul>	<ul style="list-style-type: none"> <li>• Sistema a cestelli flexComfort con marcature di regolazione blu</li> <li>• glassZone</li> <li>• Cassetto vario o Cestello per piccoli oggetti installabile successivamente</li> <li>• Cestello superiore regolabile in altezza con rackMatic (3 livelli)</li> <li>• Meccanismi di estrazione a scorrimento agevolato su tutti i livelli</li> <li>• Arresto cestello (arresto ripiano) per evitare uno scorrimento eccessivo del cestello inferiore</li> <li>• Rastrelliere ribaltabili nel cestello superiore/inferiore (2/8)</li> <li>• Portaposate nel cestello superiore</li> <li>• Cestello per posate variabile nel cestello inferiore</li> <li>• Ripiano per tazze nel cestello superiore/inferiore (2 pezzi)</li> <li>• Portabicchieri con applicazioni antiscivolo blu nel cestello superiore</li> <li>• Portabicchieri nel cestello inferiore</li> </ul>
<b>Visualizzazioni e utilizzo</b>	<ul style="list-style-type: none"> <li>• Home Connect disponibile tramite WLAN</li> <li>• emotionLight blu</li> <li>• Display TFT ad alta risoluzione con visualizzazioni testi in chiaro</li> <li>• Comandi Touch (nero)</li> <li>• Pannello di controllo con testi in chiaro (inglese)</li> <li>• Comandi sul lato superiore</li> <li>• sideLight</li> <li>• Orologio tempo reale</li> <li>• Preselezione orario inizio: da 1 a 24 ore</li> </ul>	<ul style="list-style-type: none"> <li>• Home Connect disponibile tramite WLAN</li> <li>• emotionLight blu</li> <li>• Comandi Touch clearControl</li> <li>• Cassetto vario o Cestello per piccoli oggetti installabile successivamente</li> <li>• Comandi sul lato superiore</li> <li>• Pannello di controllo con testi in chiaro (inglese)</li> <li>• sideLight</li> <li>• Display elettronico del tempo residuo in minuti</li> <li>• Partenza ritardata elettronica: fino a 24 ore (via app)</li> </ul>
<b>Informazioni tecniche e accessori</b>	<ul style="list-style-type: none"> <li>• Potenza assorbita: 2,4 kW</li> <li>• con varioHinge</li> <li>• openAssist</li> <li>• Tecnologia di precisione per proteggere i bicchieri</li> <li>• Display TFT ad alta risoluzione con visualizzazioni testi in chiaro</li> <li>• aquaStop®: la garanzia di Siemens Elettrodomestici per i danni legati all'acqua, per tutta la durata dell'elettrodomestico<sup>5</sup></li> <li>• Sicurezza bambini (Apertura premendo due volte lo sportello)</li> <li>• Incl. lamiera antivapore</li> <li>• Imbuto rabbocco sale</li> <li>Per SX...:</li> <li>• SZ73045, Listelli di compensazione in acciaio inox per installazione a colonna (86,5 cm)</li> <li>Per SN...:</li> <li>• SZ73035, Listelli di compensazione in acciaio inox per installazione a colonna (81,5 cm)</li> <li>• Dimensioni apparecchio SX: 865x598x550mm (senza maniglia)</li> <li>• Dimensioni apparecchio SN: 815x598x550mm (senza maniglia)</li> </ul>	<ul style="list-style-type: none"> <li>• Potenza assorbita: 2,4 kW</li> <li>• con varioHinge</li> <li>• openAssist</li> <li>• Sistema di protezione bicchieri</li> <li>• aquaStop®: la garanzia di Siemens Elettrodomestici per i danni legati all'acqua, per tutta la durata dell'elettrodomestico<sup>5</sup></li> <li>• Sicurezza bambini (Apertura premendo due volte lo sportello)</li> <li>• Incl. lamiera antivapore</li> <li>• Imbuto rabbocco sale</li> <li>Per SX...:</li> <li>• SZ73045, Listelli di compensazione in acciaio inox per installazione a colonna (86,5 cm)</li> <li>Per SN...:</li> <li>• SZ73035, Listelli di compensazione in acciaio inox per installazione a colonna (81,5 cm)</li> <li>• Dimensioni apparecchio SX: 865x598x550mm (senza maniglia)</li> <li>• Dimensioni apparecchio SN: 815x598x550mm (senza maniglia)</li> </ul>
<b>Accessori speciali</b>	<ul style="list-style-type: none"> <li>Per lavastoviglie SX e SN:</li> <li>• SZ36DX02, Cassetto vario per cestelli Flex</li> <li>• SZ36RB04, Terzo cestello per flexComfort Pro</li> <li>• SZ38BI00, Binario di collegamento per frontali divisi</li> <li>• SZ72010, Prolunga tubo flessibile mandata/ritorno</li> </ul>	<ul style="list-style-type: none"> <li>Per lavastoviglie SX e SN:</li> <li>• SZ36DX02, Cassetto vario per cestelli Flex</li> <li>• SZ36RB04, Terzo cestello per flexComfort Pro</li> <li>• SZ38BI00, Binario di collegamento per frontali divisi</li> <li>• SZ72010, Prolunga tubo flessibile mandata/ritorno</li> </ul>
<b>Prezzo di listino*</b>	<p><b>2'990.- incl. IVA</b>    2'765,96 escl. IVA escl. CRA 10.81 / 10.-</p>	<p><b>2'460.- incl. IVA</b>    2'275,67 escl. IVA escl. CRA 10.81 / 10.-</p>

<sup>3</sup> Consumo di acqua in litri/ciclo operativo (nel programma Eco 50 °C).

<sup>4</sup> Durata del programma Eco 50 °C.

<sup>5</sup> Condizioni di garanzia all'indirizzo [siemens-home.bsh-group.com/cht/it/shop/garanzie](http://siemens-home.bsh-group.com/cht/it/shop/garanzie)

<sup>6</sup> Con ruote a scorrimento facile.



## iQ500 | Lavastoviglie da incasso, a scomparsa totale, varioHinge

SX75Z802BE altezza apparecchio 86,5 cm, XXL (Fig.)  
SN75Z802BE altezza apparecchio 81,5 cm



## iQ500 | Lavastoviglie da incasso, a scomparsa totale

SX85E803BE altezza apparecchio 86,5 cm, XXL (Fig.)  
SN85E803BE altezza apparecchio 81,5 cm

<b>esclusiva studioLine</b>	<ul style="list-style-type: none"> <li>Comandi Touch clearControl</li> <li>Cassetto vario (SZ36DB04) installabile successivamente</li> <li>Cestello per piccoli oggetti (SZ36RB04) installabile successivamente</li> <li>Listelli di fissaggio e di compensazione in acciaio inox inclusi</li> </ul>	<ul style="list-style-type: none"> <li>Comandi Touch clearControl</li> <li>Cassetto vario (SZ36DB04) installabile successivamente</li> <li>Cestello per piccoli oggetti (SZ36RB04) installabile separatamente</li> <li>Listelli di fissaggio e di compensazione in acciaio inox inclusi</li> </ul>
<b>Potenza e consumi</b>	<ul style="list-style-type: none"> <li>Classe di efficienza energetica<sup>1</sup>: B</li> <li>Energia<sup>2</sup> / Acqua<sup>3</sup>: 64 kWh / 9,0 litri</li> <li>Capacità: 13 coperti</li> <li>Durata del programma<sup>4</sup>: 3h:35min</li> <li>Rumorosità: 42 dB (A) re 1 pW</li> <li>Classe di efficienza rumorosità: B</li> </ul>	<ul style="list-style-type: none"> <li>Classe di efficienza energetica<sup>1</sup>: A</li> <li>Energia<sup>2</sup> / Acqua<sup>3</sup>: 54 kWh / 9,0 litri</li> <li>Capacità: 13 coperti</li> <li>Durata del programma<sup>4</sup>: 4h:30min</li> <li>Rumorosità: 42 dB(A) re 1 pW</li> <li>Classe di efficienza rumorosità: B</li> </ul>
<b>Programmi e funzioni speciali</b>	<ul style="list-style-type: none"> <li>6 programmi: Eco 50°C, Speed 65°C, Auto Soft 35 – 45°C, Auto Mixed 45 – 65°C, Auto Intensive 65 – 75°C, Favorit</li> <li>Prelavaggio</li> <li>4 funzioni speciali: intensive Zone, Igiene Plus, varioSpeed Plus, Avvio a distanza</li> <li>Programma di manutenzione elettrodomestico</li> <li>Silence on demand (via app)</li> </ul>	<ul style="list-style-type: none"> <li>6 programmi: Eco 50°C, Speed 60°C, Auto Soft 35 – 45°C, Auto Mixed 45 – 65°C, Auto Intensive 65 – 75°C, Favorit</li> <li>Prelavaggio</li> <li>4 funzioni speciali: intensive Zone, Igiene Plus, varioSpeed Plus, Avvio a distanza</li> <li>Programma di manutenzione elettrodomestico</li> <li>Silence on demand (via app)</li> </ul>
<b>Tecnologia di lavaggio/asciugatura</b>	<ul style="list-style-type: none"> <li>autoOpen dry (asciugatura Eco) con scambiatore di calore</li> <li>aquaSensor</li> <li>Assistente di dosaggio</li> <li>Motore iQdrive</li> <li>Funzione automatica detersivo</li> <li>Sistema con triplo filtro autopulente ondulato</li> <li>Recipiente interno/fondo: acciaio inox/acciaio inox</li> </ul>	<ul style="list-style-type: none"> <li>autoOpen dry (asciugatura Eco) con scambiatore di calore</li> <li>aquaSensor</li> <li>Assistente di dosaggio</li> <li>Motore iQdrive</li> <li>Funzione automatica detersivo</li> <li>Sistema con triplo filtro autopulente ondulato</li> <li>Recipiente interno/fondo: acciaio inox/acciaio inox</li> </ul>
<b>Sistema a cestelli</b>	<ul style="list-style-type: none"> <li>Sistema a cestelli flexComfort Pro con marcature di regolazione blu</li> <li>Cassetto vario (SZ36DB04) o Cestello per piccoli oggetti (SZ36RB04) installabile successivamente</li> <li>Cestello superiore regolabile in altezza con rackMatic (3 livelli)</li> <li>Meccanismi di estrazione a scorrimento agevolato su tutti i livelli</li> <li>Arresto cestello (arresto ripiano) per evitare uno scorrimento eccessivo del cestello inferiore</li> <li>Rastrelliere ribaltabili nel cestello superiore/inferiore (2/8)</li> <li>Portaposate nel cestello superiore</li> <li>Cestello per posate variabile nel cestello inferiore</li> <li>Ripiano per tazze nel cestello superiore/inferiore (2 pezzi)</li> <li>Portabicchieri nel cestello inferiore</li> </ul>	<ul style="list-style-type: none"> <li>Sistema a cestelli flexComfort con marcature di regolazione blu</li> <li>glassZone</li> <li>Cassetto vario o cestello per i piccoli oggetti installabile successivamente</li> <li>Cestello superiore regolabile in altezza con rackMatic (3 livelli)</li> <li>Meccanismi di estrazione a scorrimento agevolato su tutti i livelli</li> <li>Arresto cestello (arresto ripiano) per evitare uno scorrimento eccessivo del cestello inferiore</li> <li>Rastrelliere ribaltabili nel cestello superiore/inferiore (2/8)</li> <li>Portaposate nel cestello superiore</li> <li>Cestello per posate variabile nel cestello inferiore</li> <li>Ripiano per tazze nel cestello superiore/inferiore (2 pezzi)</li> <li>Portabicchieri con applicazioni antiscivolo blu nel cestello superiore</li> <li>Portabicchieri nel cestello inferiore</li> </ul>
<b>Visualizzazioni e utilizzo</b>	<ul style="list-style-type: none"> <li>Home Connect disponibile tramite WLAN</li> <li>emotionLight blu</li> <li>Comandi Touch clearControl</li> <li>Comandi Touch (nero)</li> <li>Comandi sul lato superiore</li> <li>Pannello di controllo con testi in chiaro (inglese)</li> <li>sideLight</li> <li>Display elettronico del tempo residuo in minuti</li> <li>Partenza ritardata elettronica: fino a 24 ore (via app)</li> </ul>	<ul style="list-style-type: none"> <li>Home Connect disponibile tramite WLAN</li> <li>emotionLight blu</li> <li>Comandi Touch clearControl</li> <li>Comandi Touch (nero)</li> <li>Comandi sul lato superiore</li> <li>Pannello di controllo con testi in chiaro (inglese)</li> <li>timeLight</li> <li>Display elettronico del tempo residuo in minuti</li> <li>Partenza ritardata elettronica: fino a 24 ore (via app)</li> <li>Segnale acustico di fine programma</li> </ul>
<b>Informazioni tecniche e accessori</b>	<ul style="list-style-type: none"> <li>Potenza assorbita: 2,4 kW</li> <li>con varioHinge</li> <li>Sistema di protezione bicchieri</li> <li>aquaStop®: la garanzia di Siemens Elettrodomestici per i danni legati all'acqua, per tutta la durata dell'elettrodomestico<sup>5</sup></li> <li>Incl. lamiera antivapore</li> <li>Imbuto rabbocco sale</li> <li>Per SX...:</li> <li>SZ73045, Listelli di compensazione in acciaio inox per installazione a colonna (86,5 cm)</li> <li>Per SN...:</li> <li>SZ73035, Listelli di compensazione in acciaio inox per installazione a colonna (81,5 cm)</li> <li>Dimensioni apparecchio SX: 865 x 598 x 550 mm (senza maniglia)</li> <li>Dimensioni apparecchio SN: 815 x 598 x 550 mm (senza maniglia)</li> </ul>	<ul style="list-style-type: none"> <li>Potenza assorbita: 2,4 kW</li> <li>aquaStop®: la garanzia di Siemens Elettrodomestici per i danni legati all'acqua, per tutta la durata dell'elettrodomestico<sup>5</sup></li> <li>openAssist</li> <li>Sicurezza bambini (Apertura premendo due volte lo sportello)</li> <li>Sistema di protezione bicchieri</li> <li>Imbuto rabbocco sale</li> <li>Incl. listelli di fissaggio e di rivestimento (acciaio inox)</li> <li>Incl. lamiera antivapore</li> <li>Dimensioni apparecchio SX: 865 x 598 x 550 mm (senza maniglia)</li> <li>Dimensioni apparecchio SN: 815 x 598 x 550 mm (senza maniglia)</li> <li>Per SX...:</li> <li>SZ73045, Listelli di compensazione in acciaio inox per installazione a colonna (86,5 cm)</li> <li>Per SN...:</li> <li>SZ73035, Listelli di compensazione in acciaio inox per installazione a colonna (81,5 cm)</li> </ul>
<b>Accessori speciali</b>	<ul style="list-style-type: none"> <li>Per lavastoviglie SX e SN:</li> <li>SZ36DB04, Cassetto vario per cestelli flexComfort</li> <li>SZ36RB04, Terzo cestello per flexComfort Pro</li> <li>SZ38BI00, Binario di collegamento per frontali divisi</li> <li>SZ72010, Prolunga tubo flessibile mandata/ritorno</li> </ul>	<ul style="list-style-type: none"> <li>Per lavastoviglie SX e SN:</li> <li>SZ36DX02, Cassetto vario per cestelli Flex</li> <li>SZ38RB100, Terzo cestello per flexComfort Pro</li> <li>SZ72010, Prolunga tubo flessibile mandata/ritorno</li> </ul>
<b>Prezzo di listino*</b>	2'390.– incl. IVA 2'210.92 escl. IVA escl. CRA 10.81 / 10.–	2'370.– incl. IVA 2'192.41 escl. IVA escl. CRA 10.81 / 10.–



## iQ500 | Lavastoviglie da incasso, a scomparsa totale

SR85E801LE larghezza apparecchio 45 cm

<b>esclusiva studioLine</b>	<ul style="list-style-type: none"> <li>• emotionLight blu</li> <li>• Cassetto vario (SZ34DB04) installabile successivamente</li> <li>• Listelli di fissaggio e di compensazione in acciaio inox inclusi</li> </ul>
<b>Potenza e consumi</b>	<ul style="list-style-type: none"> <li>• Classe di efficienza energetica<sup>1</sup>: C</li> <li>• Energia<sup>2</sup>/Acqua<sup>3</sup>: 59 kWh/8,9 litri</li> <li>• Capacità: 10 coperti</li> <li>• Durata del programma<sup>4</sup>: 3h:15min</li> <li>• Rumorosità: 44 dB(A) re 1 pW</li> <li>• Classe di efficienza rumorosità: B</li> </ul>
<b>Programmi e funzioni speciali</b>	<ul style="list-style-type: none"> <li>• 6 programmi: Eco 50 °C, Auto 45-65 °C, Intensivo 70 °C, 1h 65 °C, Rapido 45 °C, Favorit</li> <li>• Prelavaggio</li> <li>• 4 funzioni speciali: Avvio a distanza, intensive Zone, Igiene Plus, varioSpeed Plus</li> <li>• Programma di manutenzione elettrodomestico</li> <li>• Silence on demand (via app)</li> </ul>
<b>Tecnologia di lavaggio/asciugatura</b>	<ul style="list-style-type: none"> <li>• autoOpen dry (asciugatura Eco) con scambiatore di calore</li> <li>• aquaSensor</li> <li>• Assistente di dosaggio</li> <li>• Motore iQdrive</li> <li>• Funzione automatica detersivo</li> <li>• Bracci irroratori duoPower nel cestello superiore</li> <li>• Sistema con triplo filtro autopulente ondulato</li> <li>• Recipiente interno/fondo: acciaio inox/acciaio inox</li> </ul>
<b>Sistema a cestelli</b>	<ul style="list-style-type: none"> <li>• Sistema a cestelli flexComfort Pro con marcature di regolazione blu</li> <li>• Cassetto vario (SZ34DB04) installabile successivamente</li> <li>• Cestello superiore regolabile in altezza con rackMatic (3 livelli)</li> <li>• Meccanismi di estrazione a scorrimento agevolato su tutti i livelli</li> <li>• Rivestimento antiscivolo colorato nel cestello superiore</li> <li>• Arresto cestello (arresto ripiano) per evitare uno scorrimento eccessivo del cestello inferiore</li> <li>• Rastrelliere ribaltabili nel cestello superiore/inferiore (3/4)</li> <li>• Portaposate nel cestello superiore</li> <li>• Cestello per posate Vario nel cestello inferiore</li> <li>• Ripiano per tazze nel cestello superiore/inferiore (2 pezzi)</li> <li>• Portabicchieri nel cestello inferiore</li> </ul>
<b>Visualizzazioni e utilizzo</b>	<ul style="list-style-type: none"> <li>• Home Connect disponibile tramite WLAN</li> <li>• emotionLight blu</li> <li>• Comandi Touch (nero)</li> <li>• Pannello di controllo con testi in chiaro (inglese)</li> <li>• Comandi sul lato superiore • timeLight</li> <li>• Display elettronico del tempo residuo in minuti</li> <li>• Preselezione orario inizio: da 1 a 24 ore</li> </ul>
<b>Informazioni tecniche e accessori</b>	<ul style="list-style-type: none"> <li>• Potenza assorbita: 2,4 kW</li> <li>• aquaStop®: la garanzia di Siemens Elettrodomestici per i danni legati all'acqua, per tutta la durata dell'elettrodomestico<sup>5</sup></li> <li>• openAssist</li> <li>• Sicurezza bambini (Apertura premendo due volte lo sportello)</li> <li>• Sistema di protezione bicchieri</li> <li>• Incl. lamiera antivapore</li> <li>• Imbuto rabbocco sale</li> <li>• Dimensioni apparecchio: 815 x 448 x 550 mm (senza maniglia)</li> </ul>
<b>Accessori speciali</b>	<ul style="list-style-type: none"> <li>• SZ34DB04, Cassetto vario per cestelli Pro (per lavastoviglie da 45 cm di larghezza)</li> <li>• SZ73010, Cerniera apribile per corpi del mobile alti</li> <li>• SZ73000, Kit pulizia</li> <li>• SZ72010, Prolunga per carico/scarico separati</li> <li>• SZ38BI00, Binario di collegamento per frontali divisi</li> </ul>
<b>Prezzo di listino*</b>	<p>1'990.- incl. IVA 1'840.89 escl. IVA escl. CRA 10.81 / 10.-</p>

<sup>3</sup> Consumo di acqua in litri/ciclo operativo (nel programma Eco 50 °C).

<sup>4</sup> Durata del programma Eco 50 °C.

<sup>5</sup> Condizioni di garanzia all'indirizzo [siemens-home.bsh-group.com/ch/it/shop/garanzie](http://siemens-home.bsh-group.com/ch/it/shop/garanzie)



# Fresco, freschissimo, hyperFresh

Con il sistema hyperFresh gli alimenti sono conservati in condizioni ottimali e restano freschi più a lungo. La regolazione ideale di temperatura e umidità nei cassetti hyperFresh non preserva più a lungo soltanto vitamine e nutrienti, ma anche il gusto dei tuoi alimenti.



**I cibi restano freschi fino a tre volte più a lungo:  
hyperFresh Premium 0 °C**

Per conservare più a lungo la freschezza degli alimenti sono determinanti sia la temperatura che l'umidità dell'aria.

I cassetti hyperFresh Premium 0 °C, uno per la frutta e la verdura con regolatore dell'umidità e uno per la carne e il pesce, offrono vantaggi innegabili grazie a livelli di umidità dell'aria differenziati.

In questo modo il cibo resta fresco fino a tre volte più a lungo e le vitamine vengono preservate per periodi molto più lunghi. Gli scomparti separati, inoltre, impediscono la sgradevole trasmissione degli odori.



**Tantissimo spazio in più per verdura e frutta. E aria perfettamente raffreddata per carne e pesce. Maggiore spazio, maggiore freschezza: hyperFresh ◀0°C▶**

Spazio sufficiente anche per una scorta di frutta e verdura extra large. Grazie al contenitore separato con sistema di aria fredda regolabile individualmente, anche la carne e il pesce si mantengono più a lungo in perfette condizioni. Più spazio e condizioni di conservazione ideali.



**hyperFresh: frutta e verdura restano fresche più a lungo**

Che si tratti di albicocche, broccoli o lattuga, nel cassetto hyperFresh il tasso di umidità può essere adattato agli alimenti conservati e impostato manualmente con un semplice cursore, per alimenti freschi e croccanti più a lungo.

Frigoriferi e congelatori studioLine –  
perfetti per ogni necessità.

# +45%

→ **45 % di spazio in più per la spesa di tutta la settimana: Volume XXL<sup>1</sup>**



Con il frigorifero combinato da incasso per nicchia da 75 cm hai tutto lo spazio che ti serve. E fino al 45 % (121 litri)<sup>2</sup> di capacità in più per la spesa della settimana.



**Luce a LED: rapida panoramica del contenuto del frigorifero grazie a un'illuminazione chiara e uniforme**

La luce a LED incorporata fornisce un'illuminazione uniforme che consente di vedere immediatamente cosa hai di buono nel frigorifero. La posizione dei LED nella parte anteriore del frigorifero garantisce che nessun alimento venga oscurato. E non finisce qui: i LED sono di lunga durata e ad alta efficienza energetica.

**flexShelf<sup>1</sup>: ottimizza lo spazio nel frigorifero con questo ripiano mobile e flessibile**

Sfrutta la possibilità di conservare gli alimenti in un modo flessibile e che si adatta a te e alla tua vita. Fai scorrere la parte anteriore di Flex Shelf sotto quella posteriore per gli oggetti più piccoli. Oppure ripiega il ripiano contro la parete posteriore se hai bisogno di tutto lo spazio.



→ **openAssist<sup>1</sup>: apre il tuo frigorifero completamente integrato quando lo desideri**



Apri comodamente il tuo frigorifero completamente integrato con openAssist tramite il comando vocale\* di Amazon Alexa o con una leggera pressione sullo sportello. In questo modo potrai progettare una cucina perfettamente armoniosa e, grazie alla funzione di apertura senza mani, le eleganti superfici rimarranno immacolate mentre tu sei all'opera.

\* Se si dispone di un controllo vocale.



<sup>1</sup> Accessori a seconda del modello.

<sup>2</sup> Volume aggiuntivo di un frigorifero combinato XXL rispetto a un apparecchio di dimensioni standard.



# Più spazio per la freschezza

Scegli il frigorifero combinato più adatto alla tua cucina e al tuo stile di vita.

Immagina un frigorifero che possa contenere facilmente anche oggetti di grandi dimensioni come casseruole o angurie.

Il nostro frigorifero combinato da incasso XXL è più largo di soli 15 cm e più alto di 16 cm rispetto a un frigorifero combinato standard, ma offre il 45 % di spazio in più<sup>4</sup>. Inoltre, il design interno garantisce la massima flessibilità: è sufficiente ripiegare completamente il FlexShelf<sup>5</sup> contro la parete posteriore se hai bisogno di più spazio per oggetti di grandi dimensioni. Oppure, fai scorrere la parte anteriore di flexShelf sotto quella posteriore e utilizza il ripiano più piccolo per gli oggetti di dimensioni minori. Il bottleCooler<sup>5</sup> e il bottleRack offrono ancora più possibilità di personalizzare lo spazio per bottiglie di diverse dimensioni.

Il nostro frigorifero combinato da incasso XXL ha l'altezza giusta per la tua cucina, ma è troppo largo? Nessun problema. Abbiamo il frigorifero perfetto per

ogni cucina. Potresti prendere in considerazione anche il nostro frigorifero combinato da incasso XL. È largo come un apparecchio standard, ma più alto, offrendo quindi l'11 % di spazio in più.

Ovviamente, entrambi gli apparecchi XXL e XL risparmiano energia nell'uso quotidiano grazie alla loro ottima classe di efficienza energetica.

Con i nostri frigoriferi combinati collegati a Home Connect, potrai anche controllare separatamente la temperatura degli scomparti frigorifero e congelatore e impostarla in base alle tue esigenze. Con l'app Home Connect, inoltre, puoi controllare tutte le impostazioni ovunque tu sia.

Con questa flessibilità puoi aumentare la temperatura di uno scomparto o spegnerlo completamente, risparmiando così energia.



<sup>1</sup> Su una scala di classe di efficienza energetica da A a G.

<sup>2</sup> Consumo energetico all'anno.

<sup>3</sup> Per ottenere il consumo di energia dichiarato, occorre utilizzare i supporti distanziatori forniti con l'elettrodomestico, che aumentano la profondità dell'elettrodomestico di ca. 3,5 cm. Senza l'uso dei distanziatori l'apparecchio è perfettamente funzionante, ma ha un consumo energetico leggermente superiore.

## Raffreddamento e congelamento – L'assortimento in sintesi

Grazie alla seguente panoramica, è possibile trovare il dispositivo giusto in modo semplice e veloce.

	Altezza nicchia in mm	Home Connect	Classe di efficienza energetica <sup>1</sup>	Energia <sup>2/3</sup>	Classe di efficienza rumorosità	Rumorosità dB(A) re 1 pW	noFrost	hyperFresh Premium	hyperFresh 40°C ▶	hyperFresh	Illuminazione a LED premium	Ammortizzazione della porta	Volume netto totale in litri			Pagina
													Totale	Volume netto totale comparti frigo in litri	Volume netto totale comparti freezer in litri	
<b>Frigoriferi combinati</b>																
<b>iQ700</b>																
KI86FHDD0	1775	●		201	C	37	●	●			●	●	223	156	67	74
<b>iQ500</b>																
KB96NSDD0 Volume XXL	1940	●		204	B	33	●		●	●	●	●	381	284	98	73
KI96NSDD0 Volume XL	NUOVO 1940			184	B	34			●	●	●	●	290	215	75	73
KI86NSDB0	NUOVO 1775			- <sup>6</sup>	- <sup>6</sup>	- <sup>6</sup>	●		●	●		●	260	184	76	75
KI86NSDC0	1775			150	B	35	●		●	●		●	260	184	76	75
KI87SSDE0	1775			207	C	36				●		●	272	209	63	76
KI86SSDE0	1775			219	C	36				●		●	266	192	74	76
<b>Frigoriferi combinati/Multidoor</b>																
<b>iQ700</b>																
KF96DPXEA	NUOVO 1830	●		327	C	39	●		●	●	●		574	375	199	83
<b>Congelatori</b>																
<b>iQ700</b>																
GI81NHNE0	1775	●		235	B	35	●					●	212		212	81
GI81NHCE0	1775	●		235	B	35	●					●	212		212	81

<sup>4</sup> Confronto tra KB96NSDD0 e KI86NSDC0

<sup>5</sup> A seconda del modello

<sup>6</sup> Dati non disponibili al momento della compilazione.

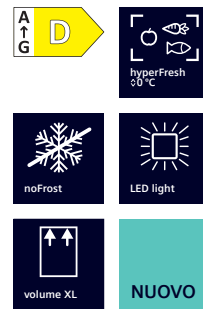
## Raffreddamento e congelamento – L'assortimento in sintesi

Grazie alla seguente panoramica, è possibile trovare il dispositivo giusto in modo semplice e veloce.

	Altezza nicchia in mm	Home Connect	Classe di efficienza energetica <sup>1</sup>	Energia <sup>2/3</sup>	Classe di efficienza rumorosità	Rumorosità dB(A) re 1 pW	noFrost	hyperFresh Premium	hyperFresh ◀0°C▶	hyperFresh	Illuminazione a LED premium	Ammortizzazione della porta	Totale	Volume netto totale comparti frigo in litri	Volume netto totale comparti freezer in litri	Pagina
<b>Frigoriferi con comparto freezer</b>																
<b>iQ700</b>																
KI82FSDE0	1775		A↑G E	184	C	36		●			●	●	269	254	15	77
<b>iQ500</b>																
KI82LSDD0	1775		A↑G D	142	B	34			●	●		●	280	246	34	78
KI42LSDD1	1225		A↑G D	118	A	27				●		●	187	172	15	78
<b>Frigoriferi senza comparto freezer</b>																
<b>iQ700</b>																
KI81FHOD0	1775	●	A↑G D	120	C	36		●			●		289	289		79
KI81FHDD0	1775	●	A↑G D	120	C	36		●			●		289	289		79
KI81FSDE0	1775		A↑G E	150	C	37		●			●	●	289	289		80
KI51FSDD0	1400		A↑G D	111	C	38		●			●	●	220	220		80



iQ500 | Frigorifero combinato  
noFrost  
Altezza nicchia: 1940 mm  
KB96NSDDO



iQ500 | Frigorifero combinato  
noFrost  
Altezza nicchia: 1940 mm  
KI96NSDDO

<b>esclusiva studioLine</b>	<ul style="list-style-type: none"> <li>Interni con applicazioni blackSteel (balconcini, scomparti, ripiani in vetro)</li> <li>Sigillo studioLine</li> </ul>	<ul style="list-style-type: none"> <li>Interni con applicazioni blackSteel (balconcini, scomparti, ripiani in vetro)</li> <li>Sigillo studioLine</li> </ul>
<b>Potenza e consumi</b>	<ul style="list-style-type: none"> <li>Classe di efficienza energetica<sup>1</sup>: D</li> <li>Energia<sup>2/3</sup>: 204 kWh</li> <li>Volume netto totale: 381 litri</li> <li>Volume netto comparti frigo: 284 litri</li> <li>Volume netto comparti freezer: 98 litri</li> <li>Rumorosità: 33 dB(A) re 1 pW</li> <li>Classe di efficienza rumorosità: B</li> <li>Classe climatica SN-T</li> </ul>	<ul style="list-style-type: none"> <li>Classe di efficienza energetica<sup>1</sup>: D</li> <li>Energia<sup>2/3</sup>: 184 kWh</li> <li>Volume netto totale: 290 litri</li> <li>Volume netto comparti frigo: 215 litri</li> <li>Volume netto comparti freezer: 75 litri</li> <li>Rumorosità: 34 dB(A) re 1 pW</li> <li>Classe di efficienza rumorosità: B</li> <li>Classe climatica SN-T</li> </ul>
<b>Design e comfort</b>	<ul style="list-style-type: none"> <li><b>Home Connect: avvio e monitoraggio da remoto</b></li> <li>dimLight: luce LED a lenta accensione</li> <li>Indicazione della regolazione elettronica separata della temperatura tramite LED</li> <li>Regolazione separata della temperatura per comparto frigorifero e freezer</li> <li>Allarme visivo e acustico in caso di guasto nel comparto freezer</li> </ul>	<ul style="list-style-type: none"> <li>Illuminazione LED</li> <li>Indicazione della regolazione elettronica separata della temperatura tramite LED</li> <li>Dispositivo di allarme visivo e acustico in caso di sportello aperto</li> </ul>
<b>Comparto frigo</b>	<ul style="list-style-type: none"> <li>Vano frigorifero: 284 l volume netto</li> <li>superCooling</li> <li>Sbrinamento automatico</li> <li>4 ripiani in vetro di sicurezza, di cui 3 regolabili in altezza</li> <li>4 balconcini controporta, di cui 1 vaschetta burro/formaggi e 1 portabottiglie</li> <li>3 balconcini controporta, 1 portabottiglie</li> <li>Portabottiglie cromato</li> </ul>	<ul style="list-style-type: none"> <li>Vano frigorifero: 215 l volume netto</li> <li>superCooling</li> <li>Sbrinamento automatico</li> <li>4 ripiani in vetro di sicurezza, di cui 3 regolabili in altezza</li> <li>4 balconcini controporta, di cui 1 vaschetta burro/formaggi e 1 portabottiglie</li> <li>Portabottiglie cromato</li> </ul>
<b>Sistema salvafreschezza</b>	<ul style="list-style-type: none"> <li>1 box hyperFresh «0°C» : pesce e carne rimangono freschi più a lungo</li> <li>1 box hyperFresh: mantiene frutta e verdure fresche più a lungo</li> </ul>	<ul style="list-style-type: none"> <li>1 box hyperFresh «0°C» : pesce e carne rimangono freschi più a lungo</li> <li>1 box hyperFresh: mantiene frutta e verdure fresche più a lungo</li> </ul>
<b>Comparto freezer</b>	<ul style="list-style-type: none"> <li><b>***</b> - Comparto freezer: 98 l volume netto</li> <li><b>noFrost: mai più sbrinamenti</b></li> <li>LED con Soft Start nel vano congelatore</li> <li>superFreeze</li> <li>Tempo di conservazione in caso di guasto: 13 ore</li> <li>Capacità di congelamento: 10 kg in 24 ore</li> <li>3 cassetti trasparenti per i surgelati</li> </ul>	<ul style="list-style-type: none"> <li><b>***</b> - Comparto freezer: 75 l volume netto</li> <li><b>noFrost: mai più sbrinamenti!</b></li> <li>LED con Soft Start nel vano congelatore</li> <li>superFreeze</li> <li>Tempo di conservazione in caso di guasto: 11 ore</li> <li>Capacità di congelamento: 8 kg in 24 ore</li> <li>3 cassetti trasparenti per i surgelati</li> </ul>
<b>Informazioni tecniche</b>	<ul style="list-style-type: none"> <li>Battuta a destra, invertibile</li> <li>Cerniera piatta con chiusura soft e ammortizzazione</li> <li>Da incasso a scomparsa totale</li> <li>220 - 240 V</li> <li>Dimensioni apparecchio (A x L x P): 193,5 x 70,8 x 54,8 cm</li> <li>Misure nicchia (A x L x P): 194,0 x 71 x 56 cm</li> </ul>	<ul style="list-style-type: none"> <li>Battuta a destra, invertibile</li> <li>Cerniera piatta con chiusura soft e ammortizzazione</li> <li>Da incasso a scomparsa totale</li> <li>220 - 240 V</li> <li>Dimensioni apparecchio (A x L x P): 193,5 x 55,8 x 54,8 cm</li> <li>Misure nicchia (A x L x P): 194,0 x 56 x 55 cm</li> </ul>
<b>Accessori</b>	1 vassoio per cubetti di ghiaccio	1 vassoio per cubetti di ghiaccio
<b>Accessori speciali</b>		
<b>Prezzo di listino*</b>	<b>3'490.- incl. IVA</b> 3'228.49 escl. IVA escl. CRA 28.10 / 26.-	<b>2'990.- incl. IVA</b> 2'765.96 escl. IVA escl. CRA 28.10 / 26.-

<sup>1</sup> Su una scala di classe di efficienza energetica da A a G.

<sup>2</sup> Consumo energetico all'anno.

<sup>3</sup> Per ottenere il consumo di energia dichiarato, occorre utilizzare i supporti distanziatori forniti con l'elettrodomestico, che aumentano la profondità dell'elettrodomestico di ca. 3,5 cm. Senza l'uso dei distanziatori l'apparecchio è perfettamente funzionante, ma ha un consumo energetico leggermente superiore.



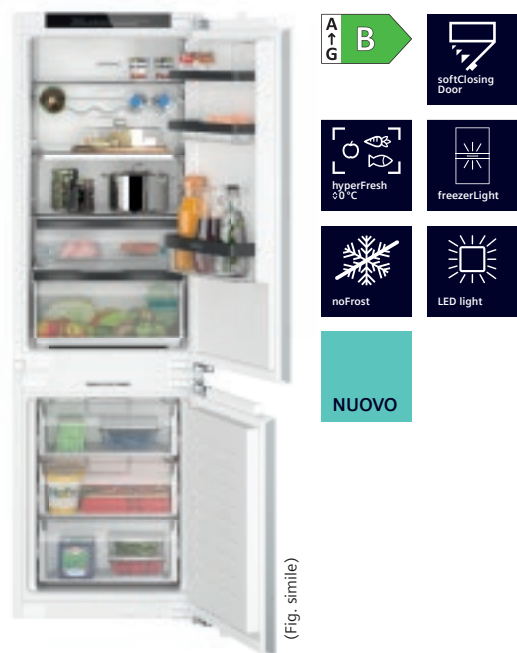
## iQ700 | Frigorifero combinato noFrost

Altezza nicchia: 1775 mm

KI86FHDD0 (cerniera porta a destra) / KI86FHDD0Y (cerniera porta a sinistra)

<b>esclusiva studioLine</b>	<ul style="list-style-type: none"> <li>• Interni con applicazioni blackSteel (balconcini, scomparti, ripiani in vetro)</li> <li>• Sigillo studioLine</li> </ul>
<b>Potenza e consumi</b>	<ul style="list-style-type: none"> <li>• Classe di efficienza energetica<sup>1</sup>: D</li> <li>• Energia<sup>2/3</sup>: 201 kWh</li> <li>• Volume netto totale: 223 litri</li> <li>• Volume netto comparti frigo: 156 litri</li> <li>• Volume netto comparti freezer: 67 litri</li> <li>• Rumorosità: 37 dB (A) re 1 pW</li> <li>• Classe di efficienza rumorosità: C</li> <li>• Classe climatica SN-T</li> </ul>
<b>Design e comfort</b>	<ul style="list-style-type: none"> <li>• <b>Home Connect: avvio e monitoraggio da remoto</b></li> <li>• Regolazione elettronica della temperatura con indicazione digitale precisa</li> <li>• freshSense: temperatura costante grazie alla tecnologia intelligente a sensori</li> <li>• Regolazione separata della temperatura per comparto frigorifero e freezer</li> <li>• Circuito risparmio vacanze</li> <li>• Allarme porta acustico</li> </ul>
<b>Comparto frigo</b>	<ul style="list-style-type: none"> <li>• Vano frigorifero: 156 l volume netto</li> <li>• superCooling</li> <li>• 3 ripiani in vetro di sicurezza, di cui 2 regolabili in altezza</li> <li>• 2 balconcini controporta, di cui 1 vaschetta burro/formaggi e 1 portabottiglie</li> </ul>
<b>Sistema salvafreschezza</b>	<ul style="list-style-type: none"> <li>• 1 box hyperFresh Premium 0°C<sup>4</sup> con regolazione dell'umidità: mantiene frutta e verdura fresche fino a 3 volte più a lungo</li> <li>• 1 box hyperFresh Premium 0 °C: mantiene pesce e carne freschi fino a 3 volte più a lungo</li> </ul>
<b>Comparto freezer</b>	<ul style="list-style-type: none"> <li>• <b>****</b> Comparto freezer: 67 l volume netto</li> <li>• <b>noFrost: mai più sbrinamenti</b></li> <li>• superFreeze</li> <li>• Tempo di conservazione in caso di guasto: 8 ore</li> <li>• Capacità di congelamento: 7 kg in 24 ore</li> <li>• 3 cassetti trasparenti per i surgelati di cui 1 bigBox</li> <li>• varioZone: per l'utilizzo flessibile del comparto freezer</li> </ul>
<b>Informazioni tecniche</b>	<ul style="list-style-type: none"> <li>• Battuta a destra, invertibile</li> <li>• Cerniera piatta con chiusura soft e ammortizzazione</li> <li>• Da incasso a scomparsa totale</li> <li>• 220 – 240 V</li> <li>• Dimensioni apparecchio (A x L x P): 177,2 x 55,8 x 54,5 cm</li> <li>• Misure nicchia (A x L x P): 177,5 x 56 x 55 cm</li> </ul>
<b>Accessori</b>	1 vassoio per cubetti di ghiaccio, 1 fermabottiglie
<b>Accessori speciali</b>	
<b>Prezzo di listino*</b>	<b>2'980.– incl. IVA</b> 2'756.71 escl. IVA escl. CRA 28.10 / 26.–





iQ500 | Frigorifero combinato noFrost  
Altezza nicchia: 1775 mm

iQ500 | Frigorifero combinato noFrost  
Altezza nicchia: 1775 mm

KI86NSDBO (cerniera porta a destra) / KI86NSDBOY (cerniera porta a sinistra) KI86NSDCO (cerniera porta a destra) / KI86NSDCOY (cerniera porta a sinistra)

<b>esclusiva studioLine</b>	<ul style="list-style-type: none"> <li>Interni con applicazioni blackSteel (balconcini, scomparti, ripiani in vetro)</li> <li>flexShelf • Sigillo studioLine</li> </ul>	<ul style="list-style-type: none"> <li>Interni con applicazioni blackSteel (balconcini, scomparti, ripiani in vetro)</li> <li>flexShelf • Sigillo studioLine</li> </ul>
<b>Potenza e consumi</b>	<ul style="list-style-type: none"> <li>Classe di efficienza energetica<sup>1</sup>: B</li> <li>Energia<sup>2/3</sup>: 5 kWh</li> <li>Volume netto totale: 260 litri</li> <li>Volume netto compartì frigo: 184 litri</li> <li>Volume netto compartì freezera 76 litri</li> <li>Rumorosità: -<sup>5</sup> dB(A) re 1 pW</li> <li>Classe di efficienza rumorosità: -<sup>5</sup></li> <li>Classe climatica SN-T</li> </ul>	<ul style="list-style-type: none"> <li>Classe di efficienza energetica<sup>1</sup>: C</li> <li>Energia<sup>2/3</sup>: 150 kWh</li> <li>Volume netto totale: 260 litri</li> <li>Volume netto compartì frigo: 184 litri</li> <li>Volume netto compartì freezer: 76 litri</li> <li>Rumorosità: 35 dB(A) re 1 pW</li> <li>Classe di efficienza rumorosità: B</li> <li>Classe climatica: SN-ST</li> </ul>
<b>Design e comfort</b>	<ul style="list-style-type: none"> <li>Indicazione della regolazione elettronica separata della temperatura tramite LED</li> </ul>	<ul style="list-style-type: none"> <li>Indicazione della regolazione elettronica separata della temperatura tramite LED</li> </ul>
<b>Comparto frigo</b>	<ul style="list-style-type: none"> <li>Vano frigorifero: 184 l volume netto</li> <li>superCooling</li> <li>4 ripiani in vetro di sicurezza, di cui 3 regolabili in altezza, 1 flexShelf</li> <li>flexShelf: regolabile individualmente per un utilizzo ottimale dello spazio</li> <li>3 balconcini controporta, di cui 1 vaschetta burro/formaggi e 1 portabottiglie</li> </ul>	<ul style="list-style-type: none"> <li>Vano frigorifero: 184 l volume netto</li> <li>superCooling</li> <li>4 ripiani in vetro di sicurezza, di cui 3 regolabili in altezza, 1 flexShelf</li> <li>flexShelf: regolabile individualmente per un utilizzo ottimale dello spazio</li> <li>3 balconcini controporta, di cui 1 vaschetta burro/formaggi e 1 portabottiglie</li> </ul>
<b>Sistema salvafreschezza</b>	<ul style="list-style-type: none"> <li>1 box hyperFresh «0°C»: pesce e carne rimangono freschi più a lungo</li> <li>1 box hyperFresh: mantiene frutta e verdure fresche più a lungo</li> </ul>	<ul style="list-style-type: none"> <li>1 box hyperFresh «0°C»: pesce e carne rimangono freschi più a lungo</li> <li>1 box hyperFresh: mantiene frutta e verdure fresche più a lungo</li> </ul>
<b>Comparto freezer</b>	<ul style="list-style-type: none"> <li>❖ ❖ ❖ ❖ - Comparto freezer: 76 l volume netto</li> <li><b>noFrost: mai più sbrinamenti!</b></li> <li>freezerLight</li> <li>superFreeze</li> <li>Tempo di conservazione in caso di guasto: 11 ore</li> <li>Capacità di congelamento: 8 kg in 24 ore</li> <li>3 cassetti trasparenti per i surgelati</li> </ul>	<ul style="list-style-type: none"> <li>❖ ❖ ❖ ❖ - Comparto freezer: 76 l volume netto</li> <li><b>noFrost: mai più sbrinamenti</b></li> <li>freezerLight</li> <li>superFreeze</li> <li>Tempo di conservazione in caso di guasto: 11 ore</li> <li>Capacità di congelamento: 8 kg in 24 ore</li> <li>3 cassetti trasparenti per i surgelati</li> </ul>
<b>Informazioni tecniche</b>	<ul style="list-style-type: none"> <li>Battuta a destra, invertibile</li> <li>Cerniera piatta con chiusura soft e ammortizzazione</li> <li>Da incasso a scomparsa totale</li> <li>220 - 240 V</li> <li>Dimensioni apparecchio (A x L x P): 177,2 x 55,8 x 54,8 cm</li> <li>Misure nicchia (A x L x P): 177,5 x 56 x 55 cm</li> </ul>	<ul style="list-style-type: none"> <li>Battuta a destra, invertibile</li> <li>Cerniera piatta con chiusura soft e ammortizzazione</li> <li>Da incasso a scomparsa totale</li> <li>220 - 240 V</li> <li>Dimensioni apparecchio (A x L x P): 177,2 x 55,8 x 54,8 cm</li> <li>Misure nicchia (A x L x P): 177,5 x 56 x 55 cm</li> </ul>
<b>Accessori</b>	1 vassoio per cubetti di ghiaccio	1 vassoio per cubetti di ghiaccio
<b>Accessori speciali</b>		
<b>Prezzo di listino*</b>	3'100.- incl. IVA 2'867.22 escl. IVA escl. CRA 28.10 / 26.-	2'800.- incl. IVA 2'590.19 escl. IVA escl. CRA 28.10 / 26.-

<sup>3</sup> Per ottenere il consumo di energia dichiarato, occorre utilizzare i supporti distanziatori forniti con l'elettrodomestico, che aumentano la profondità dell'elettrodomestico di ca. 3,5 cm. Senza l'uso dei distanziatori l'apparecchio è perfettamente funzionante, ma ha un consumo energetico leggermente superiore.

<sup>4</sup> A seconda della temperatura ambiente, la temperatura è compresa tra + 0,5 °C bis + 3 °C.

<sup>5</sup> Dati non disponibili al momento della compilazione.



iQ500 | Frigorifero combinato



iQ500 | Frigorifero combinato

Altezza nicchia: 1775 mm

KI87SSDEO (cerniera porta a destra) / KI87SSDEOY (cerniera porta a sinistra)

Altezza nicchia: 1775 mm

KI86SSDEO (cerniera porta a destra) / KI86SSDEOY (cerniera porta a sinistra)

<b>esclusiva studioLine</b>	<ul style="list-style-type: none"> <li>Interni con applicazioni blackSteel (balconcini, scomparti, ripiani in vetro)</li> <li>Sigillo studioLine</li> </ul>	<ul style="list-style-type: none"> <li>Interni con applicazioni blackSteel (balconcini, scomparti, ripiani in vetro)</li> <li>Sigillo studioLine</li> </ul>
<b>Potenza e consumi</b>	<ul style="list-style-type: none"> <li>Classe di efficienza energetica<sup>1</sup>: E</li> <li>Energia<sup>2/3</sup>: 207 kWh</li> <li>Volume netto totale: 272 litri</li> <li>Volume netto comparti frigo: 209 litri</li> <li>Volume netto comparti freezer: 63 litri</li> <li>Rumorosità: 36 dB (A) re 1 pW</li> <li>Classe di efficienza rumorosità: C</li> <li>Classe climatica: SN-ST</li> </ul>	<ul style="list-style-type: none"> <li>Classe di efficienza energetica<sup>1</sup>: E</li> <li>Energia<sup>2/3</sup>: 219 kWh</li> <li>Volume netto totale: 266 litri</li> <li>Volume netto comparti frigo: 192 litri</li> <li>Volume netto comparti freezer: 74 litri</li> <li>Rumorosità: 36 dB (A) re 1 pW</li> <li>Classe di efficienza rumorosità: C</li> <li>Classe climatica: SN-ST</li> </ul>
<b>Design e comfort</b>	<ul style="list-style-type: none"> <li>Regolazione elettronica della temperatura con indicazione digitale precisa</li> <li>Regolazione separata della temperatura per comparto frigorifero e freezer</li> <li>Allarme visivo e acustico in caso di aumento eccessivo della temperatura nel comparto freezer con funzione memory</li> <li>freshSense</li> <li>Allarme porta acustico</li> <li>Circuito risparmio vacanze</li> </ul>	<ul style="list-style-type: none"> <li>Regolazione elettronica della temperatura con indicazione digitale precisa</li> <li>Regolazione separata della temperatura per comparto frigorifero e freezer</li> <li>Allarme visivo e acustico in caso di aumento eccessivo della temperatura nel comparto freezer con funzione memory</li> <li>freshSense</li> <li>Allarme porta acustico</li> <li>Circuito risparmio vacanze</li> </ul>
<b>Comparto frigo</b>	<ul style="list-style-type: none"> <li>Vano frigorifero: 209 l volume netto</li> <li>superCooling</li> <li>5 ripiani in vetro di sicurezza, di cui 4 regolabili in altezza, 1 ripiano estraibile</li> <li>easyAccess Shelf: tutto a colpo d'occhio e a portata di mano</li> <li>5 balconcini controporta, di cui 1 vaschetta burro/formaggi e 1 portabottiglie</li> </ul>	<ul style="list-style-type: none"> <li>Vano frigorifero: 192 l volume netto</li> <li>superCooling</li> <li>5 ripiani in vetro di sicurezza, di cui 4 regolabili in altezza, 1 ripiano estraibile</li> <li>easyAccess Shelf: tutto a colpo d'occhio e a portata di mano</li> <li>5 balconcini controporta, di cui 1 vaschetta burro/formaggi e 1 portabottiglie</li> </ul>
<b>Sistema salvafreschezza</b>	<ul style="list-style-type: none"> <li>1 box hyperFresh con regolazione dell'umidità: mantiene frutta e verdura fresche più a lungo</li> </ul>	<ul style="list-style-type: none"> <li>1 box hyperFresh con regolazione dell'umidità: mantiene frutta e verdura fresche più a lungo</li> </ul>
<b>Comparto freezer</b>	<ul style="list-style-type: none"> <li><b>***</b> Comparto freezer: 63 l volume netto</li> <li>superFreeze con arresto automatico</li> <li>Tempo di conservazione in caso di guasto: 12 ore</li> <li>Capacità di congelamento: 5 kg in 24 ore</li> <li>2 cassetti trasparenti per i surgelati di cui 1 bigBox</li> <li>varioZone: per l'utilizzo flessibile del comparto freezer</li> <li>lowFrost: Minore formazione di ghiaccio, sbrinamento più rapido</li> </ul>	<ul style="list-style-type: none"> <li><b>***</b> Comparto freezer: 74 l volume netto</li> <li>superFreeze con arresto automatico</li> <li>Tempo di conservazione in caso di guasto: 9 ore</li> <li>Capacità di congelamento: 7 kg in 24 ore</li> <li>3 cassetti trasparenti per i surgelati di cui 1 bigBox</li> <li>varioZone: per l'utilizzo flessibile del comparto freezer</li> <li>lowFrost: Minore formazione di ghiaccio, sbrinamento più rapido</li> </ul>
<b>Informazioni tecniche</b>	<ul style="list-style-type: none"> <li>Battuta a destra, invertibile</li> <li>Cerniera piatta con chiusura soft e ammortizzazione</li> <li>Da incasso a scomparsa totale</li> <li>220-240 V</li> <li>Dimensioni apparecchio (A x L x P): 177,2 x 55,8 x 54,5 cm</li> <li>Misure nicchia (A x L x P): 177,5 x 56 x 55 cm</li> </ul>	<ul style="list-style-type: none"> <li>Battuta a destra, invertibile</li> <li>Cerniera piatta con chiusura soft e ammortizzazione</li> <li>Da incasso a scomparsa totale</li> <li>220-240 V</li> <li>Dimensioni apparecchio (A x L x P): 177,2 x 55,8 x 54,5 cm</li> <li>Misure nicchia (A x L x P): 177,5 x 56 x 55 cm</li> </ul>
<b>Accessori</b>	1 vassoio per cubetti di ghiaccio, 1 fermabottiglie	1 vassoio per cubetti di ghiaccio, 1 fermabottiglie
<b>Accessori speciali</b>	• KS10Z020, Portabottiglie	• KS10Z020, Portabottiglie
<b>Prezzo di listino*</b>	2'230.- incl. IVA 2'062.90 escl. IVA escl. CRA 28.10 / 26.-	2'150.- incl. IVA 1'988.90 escl. IVA escl. CRA 28.10 / 26.-



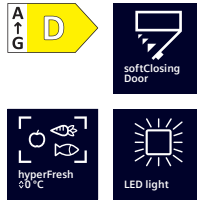
## iQ700 | Frigorifero hyperFresh Premium Altezza nicchia: 1775 mm

KI82FSDE0 (cerniera porta a destra) / KI82FSDE0Y (cerniera porta a sinistra)

<b>esclusiva studioLine</b>	<ul style="list-style-type: none"> <li>Interni con applicazioni blackSteel (balconcini, scomparti, ripiani in vetro)</li> <li>Sigillo studioLine</li> </ul>
<b>Potenza e consumi</b>	<ul style="list-style-type: none"> <li>Classe di efficienza energetica<sup>1</sup>: E</li> <li>Energia<sup>2</sup><sub>3</sub>: 184 kWh</li> <li>Volume netto totale: 269 litri</li> <li>Volume netto compartimenti frigo: 254 litri</li> <li>Volume netto compartimento freezer: 15 litri</li> <li>Rumorosità 36 dB (A) re 1 pW</li> <li>Classe di efficienza rumorosità: C</li> <li>Classe climatica SN-ST</li> </ul>
<b>Design e comfort</b>	<ul style="list-style-type: none"> <li>Regolazione elettronica della temperatura con indicazione digitale</li> <li>freshSense: temperatura costante grazie alla tecnologia intelligente a sensori</li> <li>Allarme porta acustico</li> </ul>
<b>Comparto frigo</b>	<ul style="list-style-type: none"> <li>Vano frigorifero: 254 l volume netto</li> <li>superCooling</li> <li>6 ripiani in vetro di sicurezza, di cui 5 regolabili in altezza, 1 ripiano estraibile</li> <li>easyAccess Shelf: tutto a colpo d'occhio e a portata di mano</li> <li>5 balconcini controporta, di cui 1 vaschetta burro/formaggi e 1 portabottiglie</li> </ul>
<b>Sistema salvafreschezza</b>	<ul style="list-style-type: none"> <li>1 box hyperFresh Premium 0°C<sup>4</sup> con regolazione dell'umidità: mantiene frutta e verdura fresche fino a 3 volte più a lungo</li> <li>2 box hyperFresh Premium 0°C: mantiene pesce e carne freschi fino a 3 volte più a lungo</li> </ul>
<b>Comparto freezer</b>	<ul style="list-style-type: none"> <li><b>***</b> Comparto freezer: 15 l volume netto</li> <li>superFreeze</li> <li>Tempo di conservazione in caso di guasto: 9,5 ore</li> <li>Capacità di congelamento: 2,8 kg in 24 ore</li> <li>1 comparto freezer con sportello</li> </ul>
<b>Informazioni tecniche</b>	<ul style="list-style-type: none"> <li>Battuta a destra, invertibile</li> <li>Cerniera piatta con chiusura soft e ammortizzazione</li> <li>Da incasso a scomparsa totale</li> <li>220 - 240 V</li> <li>Dimensioni apparecchio (A x L x P): 177,2 x 55,8 x 54,5 cm</li> <li>Misure nicchia (A x L x P): 177,5 x 56 x 55 cm</li> </ul>
<b>Accessori</b>	1 vassoio per cubetti di ghiaccio, 1 fermabottiglie
<b>Accessori speciali</b>	• KS0BZS00, Supporto per cerniera ad alta resistenza
<b>Prezzo di listino*</b>	2'690.- incl. IVA 2'488.44 escl. IVA escl. CRA 28.10 / 26.-

<sup>3</sup> Per ottenere il consumo di energia dichiarato, occorre utilizzare i supporti distanziatori forniti con l'elettrodomestico, che aumentano la profondità dell'elettrodomestico di ca. 3,5 cm. Senza l'uso dei distanziatori l'apparecchio è perfettamente funzionante, ma ha un consumo energetico leggermente superiore.

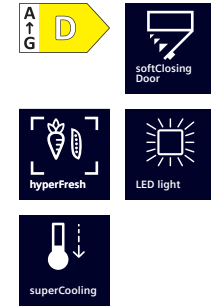
<sup>4</sup> A seconda della temperatura ambiente, la temperatura è compresa tra + 0,5 °C bis + 3 °C.



iQ500 | Frigorifero

Altezza nicchia: 1775 mm

KI82LSDD0 (cerniera porta a destra) / KI82LSDD0Y (cerniera porta a sinistra)



iQ500 | Frigorifero

Altezza nicchia: 1225 mm

KI42LSDD1 (cerniera porta a destra) / KI42LSDD1Y (cerniera porta a sinistra)

<b>esclusiva studioLine</b>	<ul style="list-style-type: none"> <li>• Interni con applicazioni blackSteel (balconcini, scomparti, ripiani in vetro)</li> <li>• flexShelf</li> <li>• Sigillo studioLine</li> </ul>	<ul style="list-style-type: none"> <li>• Interni con applicazioni in blackSteel</li> <li>• Sigillo studioLine</li> </ul>
<b>Potenza e consumi</b>	<ul style="list-style-type: none"> <li>• Classe di efficienza energetica<sup>1</sup>: D</li> <li>• Energia<sup>2/3</sup>: 142 kWh</li> <li>• Volume netto totale: 280 litri</li> <li>• Volume netto compartì frigo: 246 litri</li> <li>• Volume netto compartì freezer: 34 litri</li> <li>• Rumorosità: 35 dB (A) re 1 pW</li> <li>• Classe di efficienza rumorosità: B</li> <li>• Classe climatica: SN-ST</li> </ul>	<ul style="list-style-type: none"> <li>• Classe di efficienza energetica<sup>1</sup>: D</li> <li>• Energia<sup>2/3</sup>: 118 kWh</li> <li>• Volume netto totale: 187 litri</li> <li>• Volume netto compartì frigo: 172 litri</li> <li>• Volume netto compartì freezer: 15 litri</li> <li>• Rumorosità: 27 dB (A) re 1 pW</li> <li>• Classe di efficienza rumorosità: A</li> <li>• Classe climatica: SN-ST</li> </ul>
<b>Design e comfort</b>	<ul style="list-style-type: none"> <li>• Indicazione della regolazione elettronica separata della temperatura tramite LED</li> <li>• Dispositivo di allarme visivo e acustico in caso di sportello aperto</li> </ul>	<ul style="list-style-type: none"> <li>• Indicazione della regolazione della temperatura elettronica, tramite LED</li> <li>• Allarme porta acustico</li> </ul>
<b>Comparto frigo</b>	<ul style="list-style-type: none"> <li>• Vano frigorifero: 246 l volume netto</li> <li>• superCooling</li> <li>• Sbrinamento automatico</li> <li>• 6 ripiani in vetro di sicurezza, di cui 3 regolabili in altezza, 1 flexShelf</li> <li>• flexShelf: regolabile individualmente per un utilizzo ottimale dello spazio</li> <li>• 5 balconcini controporta, di cui 2 vaschette burro/formaggi e 1 portabottiglie</li> <li>• Portabottiglie cromato</li> </ul>	<ul style="list-style-type: none"> <li>• Vano frigorifero: 172 l volume netto</li> <li>• superCooling</li> <li>• 4 ripiani in vetro di sicurezza, di cui 3 regolabili in altezza, 1 flexShelf</li> <li>• flexShelf: regolabile individualmente per un utilizzo ottimale dello spazio</li> <li>• 4 balconcini controporta, di cui 1 vaschetta burro/formaggi e 1 portabottiglie</li> <li>• Portabottiglie cromato</li> </ul>
<b>Sistema salvafreschezza</b>	<ul style="list-style-type: none"> <li>• 1 box hyperFresh «0°C»: pesce e carne rimangono freschi più a lungo</li> <li>• 1 box hyperFresh: mantiene frutta e verdure fresche più a lungo</li> <li>• 1 freshBox</li> </ul>	<ul style="list-style-type: none"> <li>• 1 box hyperFresh: mantiene frutta e verdure fresche più a lungo</li> </ul>
<b>Comparto freezer</b>	<ul style="list-style-type: none"> <li>• <b>***</b> Comparto freezer: 34 l volume netto</li> <li>• superFreeze</li> <li>• Tempo di conservazione in caso di guasto: 18 ore</li> <li>• Capacità di congelamento: 2,5 kg in 24 ore</li> <li>• Comparto freezer compatibile per pizza</li> <li>• 1 comparto freezer con sportello</li> </ul>	<ul style="list-style-type: none"> <li>• <b>***</b> Comparto freezer: 15 l volume netto</li> <li>• superFreeze</li> <li>• Tempo di conservazione in caso di guasto: 11 ore</li> <li>• Capacità di congelamento: 3 kg in 24 ore</li> <li>• 1 comparto freezer con sportello</li> </ul>
<b>Informazioni tecniche</b>	<ul style="list-style-type: none"> <li>• Battuta a destra, invertibile</li> <li>• Cerniera piatta con chiusura soft e ammortizzazione</li> <li>• Da incasso a scomparsa totale</li> <li>• 1 Compressore/1 circuito del freddo</li> <li>• 220 – 240 V</li> <li>• Dimensioni apparecchio (A x L x P): 177,2 x 55,8 x 54,8 cm</li> <li>• Misure nicchia (A x L x P): 177,5 x 56 x 55 cm</li> </ul>	<ul style="list-style-type: none"> <li>• Battuta a destra, invertibile</li> <li>• Cerniera piatta con chiusura soft e ammortizzazione</li> <li>• Da incasso a scomparsa totale</li> <li>• 1 Compressore/1 circuito del freddo</li> <li>• 220 – 240 V</li> <li>• Dimensioni apparecchio (A x L x P): 122,1 x 55,8 x 54,8 cm</li> <li>• Misure nicchia (A x L x P): 122,5 x 56 x 55 cm</li> </ul>
<b>Accessori</b>	1 vassoio per cubetti di ghiaccio, 1 supporto per cerniera ad alta resistenza	1 vassoio per cubetti di ghiaccio
<b>Accessori speciali</b>		• KF40ZAX0, Porta frontale con cornice decorativa in alluminio
<b>Prezzo di listino*</b>	2'450.– incl. IVA 2'266.42 escl. IVA escl. CRA 28.10 / 26.–	1'930.– incl. IVA 1'785.38 escl. IVA escl. CRA 28.10 / 26.–





iQ700 | Frigorifero  
hyperFresh Premium  
Altezza nicchia: 1775 mm  
KI81FHODO



iQ700 | Frigorifero  
hyperFresh Premium  
Altezza nicchia: 1775 mm  
KI81FHDDO (cerniera porta a destra) / KI81FHDDOY (cerniera porta a sinistra)

<b>esclusiva studioLine</b>	<ul style="list-style-type: none"> <li>Interni con applicazioni blackSteel (balconcini, scomparti, ripiani in vetro)</li> <li>Sigillo studioLine</li> </ul>	<ul style="list-style-type: none"> <li>Interni con applicazioni blackSteel (balconcini, scomparti, ripiani in vetro)</li> <li>Sigillo studioLine</li> </ul>
<b>Potenza e consumi</b>	<ul style="list-style-type: none"> <li>Classe di efficienza energetica<sup>1</sup>: D</li> <li>Energia<sup>2/3</sup>: 120 kWh</li> <li>Volume netto totale: 289 litri</li> <li>Volume netto comparti frigo: 289 litri</li> <li>Rumorosità 36 dB (A) re 1 pW</li> <li>Classe di efficienza rumorosità: C</li> <li>Classe climatica SN-T</li> </ul>	<ul style="list-style-type: none"> <li>Classe di efficienza energetica<sup>1</sup>: D</li> <li>Energia<sup>2/3</sup>: 120 kWh</li> <li>Volume netto totale: 289 litri</li> <li>Volume netto comparti frigo: 289 litri</li> <li>Rumorosità 36 dB (A) re 1 pW</li> <li>Classe di efficienza rumorosità: C</li> <li>Classe climatica SN-T</li> </ul>
<b>Design e comfort</b>	<ul style="list-style-type: none"> <li>openAssist</li> <li>Home Connect: avvio e monitoraggio da remoto</li> <li>Regolazione elettronica della temperatura con indicazione digitale</li> <li>freshSense: temperatura costante grazie alla tecnologia intelligente a sensori</li> <li>Allarme porta acustico</li> </ul>	<ul style="list-style-type: none"> <li>Home Connect: avvio e monitoraggio da remoto</li> <li>Regolazione elettronica della temperatura con indicazione digitale</li> <li>freshSense: temperatura costante grazie alla tecnologia intelligente a sensori</li> <li>Allarme porta acustico</li> </ul>
<b>Comparto frigo</b>	<ul style="list-style-type: none"> <li>Vano frigorifero: 289 l volume netto</li> <li>superCooling</li> <li>7 ripiani in vetro di sicurezza, di cui 6 regolabili in altezza, 1 ripiano estraibile</li> <li>easyAccess Shelf: tutto a colpo d'occhio e a portata di mano</li> <li>5 balconcini controporta, di cui 1 vaschetta burro/formaggi e 1 portabottiglie</li> </ul>	<ul style="list-style-type: none"> <li>Vano frigorifero: 289 l volume netto</li> <li>superCooling</li> <li>7 ripiani in vetro di sicurezza, di cui 6 regolabili in altezza, 1 ripiano estraibile</li> <li>easyAccess Shelf: tutto a colpo d'occhio e a portata di mano</li> <li>5 balconcini controporta, di cui 1 vaschetta burro/formaggi e 1 portabottiglie</li> </ul>
<b>Sistema salvafreschezza</b>	<ul style="list-style-type: none"> <li>1 box hyperFresh Premium 0°C<sup>4</sup> con regolazione dell'umidità: mantiene frutta e verdura fresche fino a 3 volte più a lungo</li> <li>2 box hyperFresh Premium 0°C: mantiene pesce e carne freschi fino a 3 volte più a lungo</li> </ul>	<ul style="list-style-type: none"> <li>1 box hyperFresh Premium 0°C<sup>4</sup> con regolazione dell'umidità: mantiene frutta e verdura fresche fino a 3 volte più a lungo</li> <li>2 box hyperFresh Premium 0°C: mantiene pesce e carne freschi fino a 3 volte più a lungo</li> </ul>
<b>Informazioni tecniche</b>	<ul style="list-style-type: none"> <li>Battuta a destra, invertibile</li> <li>Cerniera piatta con chiusura soft e ammortizzazione</li> <li>Da incasso a scomparsa totale</li> <li>220 – 240 V</li> <li>Dimensioni apparecchio (A x L x P): 177,2 x 55,8 x 54,5 cm</li> <li>Misure nicchia (A x L x P): 177,5 x 56 x 55 cm</li> </ul>	<ul style="list-style-type: none"> <li>Battuta a destra, invertibile</li> <li>Cerniera piatta con chiusura soft e ammortizzazione</li> <li>Da incasso a scomparsa totale</li> <li>220 – 240 V</li> <li>Dimensioni apparecchio (A x L x P): 177,2 x 55,8 x 54,5 cm</li> <li>Misure nicchia (A x L x P): 177,5 x 56 x 55 cm</li> </ul>
<b>Accessori</b>	1 fermabottiglie, 1 supporto per cerniera ad alta resistenza	1 fermabottiglie
<b>Accessori speciali</b>		• KS0BZS00, Supporto per cerniera ad alta resistenza
<b>Prezzo di listino*</b>	3'740.– incl. IVA 3'459.76 escl. IVA escl. CRA 28.10 / 26.–	2'810.– incl. IVA 2'599.44 escl. IVA escl. CRA 28.10 / 26.–

<sup>3</sup> Per ottenere il consumo di energia dichiarato, occorre utilizzare i supporti distanziatori forniti con l'elettrodomestico, che aumentano la profondità dell'elettrodomestico di ca. 3,5 cm. Senza l'uso dei distanziatori l'apparecchio è perfettamente funzionante, ma ha un consumo energetico leggermente superiore.

<sup>4</sup> A seconda della temperatura ambiente, la temperatura è compresa tra + 0,5 °C bis + 3 °C.



iQ700 | Frigorifero  
hyperFresh Premium  
Altezza nicchia: 1775 mm

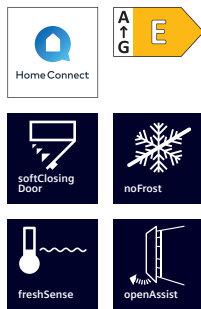
KI81FSDEO (cerniera porta a destra) / KI81FSDEOY (cerniera porta a sinistra)



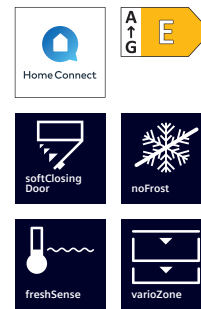
iQ700 | Frigorifero  
hyperFresh Premium  
Altezza nicchia: 1400 mm

KI51FSDDO

<b>esclusiva studioLine</b>	<ul style="list-style-type: none"> <li>• Interni con applicazioni blackSteel (balconcini, scomparti, ripiani in vetro)</li> <li>• Sigillo studioLine</li> </ul>	<ul style="list-style-type: none"> <li>• Interni con applicazioni in blackSteel</li> <li>• Sigillo studioLine</li> </ul>
<b>Potenza e consumi</b>	<ul style="list-style-type: none"> <li>• Classe di efficienza energetica<sup>1</sup>: E</li> <li>• Energia<sup>2/3</sup>: 150 kWh</li> <li>• Volume netto totale: 289 litri</li> <li>• Volume netto comparti frigo: 289 litri</li> <li>• Rumorosità 37 dB (A) re 1 pW</li> <li>• Classe di efficienza rumorosità: C</li> <li>• Classe climatica: SN-ST</li> </ul>	<ul style="list-style-type: none"> <li>• Classe di efficienza energetica<sup>1</sup>: D</li> <li>• Energia<sup>2/3</sup>: 111 kWh</li> <li>• Volume netto totale: 220 litri</li> <li>• Volume netto comparti frigo: 220 litri</li> <li>• Rumorosità 38 dB (A) re 1 pW</li> <li>• Classe di efficienza rumorosità: C</li> <li>• Classe climatica: SN-ST</li> </ul>
<b>Design e comfort</b>	<ul style="list-style-type: none"> <li>• Regolazione elettronica della temperatura con indicazione digitale</li> <li>• freshSense: temperatura costante grazie alla tecnologia intelligente a sensori</li> <li>• Allarme porta acustico</li> </ul>	<ul style="list-style-type: none"> <li>• Regolazione elettronica della temperatura con indicazione digitale</li> <li>• freshSense: temperatura costante grazie alla tecnologia intelligente a sensori</li> <li>• Allarme porta acustico</li> </ul>
<b>Comparto frigo</b>	<ul style="list-style-type: none"> <li>• Vano frigorifero: 289 l volume netto</li> <li>• superCooling</li> <li>• 7 ripiani in vetro di sicurezza, di cui 6 regolabili in altezza, 1 ripiano estraibile</li> <li>• easyAccess Shelf: tutto a colpo d'occhio e a portata di mano</li> <li>• 5 balconcini controporta, di cui 1 vaschetta burro/formaggi e 1 portabottiglie</li> </ul>	<ul style="list-style-type: none"> <li>• Vano frigorifero: 220 l volume netto</li> <li>• superCooling</li> <li>• Sbrinamento automatico</li> <li>• 5 ripiani in vetro di sicurezza, 1 ripiano estraibile</li> <li>• easyAccess Shelf: tutto a colpo d'occhio e a portata di mano</li> <li>• 4 balconcini controporta, di cui 1 vaschetta burro/formaggi e 1 portabottiglie</li> </ul>
<b>Sistema salvafreschezza</b>	<ul style="list-style-type: none"> <li>• 1 box hyperFresh Premium 0°C<sup>4</sup> con regolazione dell'umidità: mantiene frutta e verdura fresche fino a 3 volte più a lungo</li> <li>• 2 box hyperFresh Premium 0°C: mantiene pesce e carne freschi fino a 3 volte più a lungo</li> </ul>	<ul style="list-style-type: none"> <li>• 1 box hyperFresh Premium 0°C<sup>4</sup> con elemento estraibile telescopico: mantiene frutta e verdura fresche fino a 3 volte più a lungo</li> <li>• 1 box hyperFresh Premium 0°C con elemento estraibile telescopico: mantiene pesce e carne freschi fino a 3 volte più a lungo</li> </ul>
<b>Informazioni tecniche</b>	<ul style="list-style-type: none"> <li>• Battuta a destra, invertibile</li> <li>• Cerniera piatta con chiusura soft e ammortizzazione</li> <li>• Da incasso a scomparsa totale</li> <li>• 220 – 240 V</li> <li>• Dimensioni apparecchio (A x L x P): 177,2 x 55,8 x 54,5 cm</li> <li>• Misure nicchia (A x L x P): 177,5 x 56 x 55 cm</li> </ul>	<ul style="list-style-type: none"> <li>• Battuta a destra, invertibile</li> <li>• Cerniera piatta con chiusura soft e ammortizzazione</li> <li>• Da incasso a scomparsa totale</li> <li>• 220 – 240 V</li> <li>• Dimensioni apparecchio (A x L x P): 139,7 x 55,8 x 54,5 cm</li> <li>• Misure nicchia (A x L x P): 140,0 x 56 x 55 cm</li> </ul>
<b>Accessori</b>	1 fermabottiglie	1 fermabottiglie
<b>Accessori speciali</b>	• KS0BZS00, Supporto per cerniera ad alta resistenza	• KS10Z020, Portabottiglie
<b>Prezzo di listino*</b>	<b>2'640.– incl. IVA</b> 2'442.18 escl. IVA escl. CRA 28.10 / 26.–	<b>2'250.– incl. IVA</b> 2'081.41 escl. IVA escl. CRA 28.10 / 26.–



iQ700 | Congelatore  
noFrost  
Altezza nicchia: 1775 mm  
GI81NHNEO



iQ700 | Congelatore  
noFrost  
Altezza nicchia: 1775 mm  
GI81NHCE0

<b>esclusiva studioLine</b>	<ul style="list-style-type: none"> <li>Interni con applicazioni in blackSteel</li> <li>Sigillo studioLine</li> </ul>	<ul style="list-style-type: none"> <li>Interni con applicazioni in blackSteel</li> <li>Sigillo studioLine</li> </ul>
<b>Potenza e consumi</b>	<ul style="list-style-type: none"> <li>Classe di efficienza energetica<sup>1</sup>: E</li> <li>Energia<sup>2/3</sup>: 235 kWh</li> <li>Volume netto totale: 212 litri</li> <li>Volume netto comparti freezer: 212 litri</li> <li>Rumorosità 35 dB (A) re 1 pW</li> <li>Classe di efficienza rumorosità: B</li> <li>Classe climatica SN-T</li> </ul>	<ul style="list-style-type: none"> <li>Classe di efficienza energetica<sup>1</sup>: E</li> <li>Energia<sup>2/3</sup>: 235 kWh</li> <li>Volume netto totale: 212 litri</li> <li>Volume netto comparti freezer: 212 litri</li> <li>Rumorosità 35 dB (A) re 1 pW</li> <li>Classe di efficienza rumorosità: B</li> <li>Classe climatica SN-T</li> </ul>
<b>Design e comfort</b>	<ul style="list-style-type: none"> <li>openAssist</li> <li>Home Connect: avvio e monitoraggio da remoto</li> <li>Regolazione elettronica della temperatura con indicazione digitale</li> <li>freshSense: temperatura costante grazie alla tecnologia intelligente a sensori</li> <li>Allarme porta acustico</li> <li>Indicatore visivo</li> </ul>	<ul style="list-style-type: none"> <li>Home Connect: avvio e monitoraggio da remoto</li> <li>Regolazione elettronica della temperatura con indicazione digitale</li> <li>freshSense: temperatura costante grazie alla tecnologia intelligente a sensori</li> <li>Allarme porta acustico</li> <li>Indicatore visivo</li> </ul>
<b>Comparto freezer</b>	<ul style="list-style-type: none"> <li><b>***</b> - Comparto freezer: 212 l volume netto</li> <li>noFrost: mai più sbrinamenti</li> <li>superFreeze con arresto automatico</li> <li>Tempo di conservazione in caso di guasto: 9 ore</li> <li>Capacità di congelamento: 14 kg in 24 ore</li> <li>5 cassetti trasparenti per i surgelati di cui 2 bigBox</li> <li>2 comparti congelamento intensivo con coperchio trasparente</li> <li>varioZone</li> </ul>	<ul style="list-style-type: none"> <li><b>***</b> - Comparto freezer: 212 l volume netto</li> <li>noFrost: mai più sbrinamenti</li> <li>superFreeze con arresto automatico</li> <li>Tempo di conservazione in caso di guasto: 9 ore</li> <li>Capacità di congelamento: 14 kg in 24 ore</li> <li>5 cassetti trasparenti per i surgelati di cui 2 bigBox</li> <li>2 comparti congelamento intensivo con coperchio trasparente</li> <li>varioZone: per l'utilizzo flessibile del comparto freezer</li> </ul>
<b>Informazioni tecniche</b>	<ul style="list-style-type: none"> <li>Cerniera porta a sinistra, invertibile</li> <li>Cerniera piatta con chiusura soft e ammortizzazione</li> <li>Da incasso a scomparsa totale</li> <li>220 - 240 V</li> <li>Dimensioni apparecchio (A x L x P): 177,2 x 55,8 x 54,5 cm</li> <li>Misure nicchia (A x L x P): 177,5 x 56 x 55 cm</li> </ul>	<ul style="list-style-type: none"> <li>Cerniera porta a sinistra, invertibile</li> <li>Cerniera piatta con chiusura soft e ammortizzazione</li> <li>Da incasso a scomparsa totale</li> <li>220 - 240 V</li> <li>Dimensioni apparecchio (A x L x P): 177,2 x 55,8 x 54,5 cm</li> <li>Misure nicchia (A x L x P): 177,5 x 56 x 55 cm</li> </ul>
<b>Accessori</b>	1 vassoio per cubetti di ghiaccio, 1 supporto per cerniera ad alta resistenza	1 vassoio per bacche, 1 vassoio per cubetti di ghiaccio
<b>Accessori speciali</b>	• KS0BZS00, Supporto per cerniera ad alta resistenza	• KS0BZS00, Supporto per cerniera ad alta resistenza
<b>Prezzo di listino*</b>	<b>3'490.- incl. IVA</b> 3'228.49 escl. IVA escl. CRA 28.10 / 26.-	<b>2'800.- incl. IVA</b> 2'590.19 escl. IVA escl. CRA 28.10 / 26.-

<sup>3</sup> Per ottenere il consumo di energia dichiarato, occorre utilizzare i supporti distanziatori forniti con l'elettrodomestico, che aumentano la profondità dell'elettrodomestico di ca. 3,5 cm. Senza l'uso dei distanziatori l'apparecchio è perfettamente funzionante, ma ha un consumo energetico leggermente superiore.

<sup>4</sup> A seconda della temperatura ambiente, la temperatura è compresa tra + 0,5 °C bis + 3 °C.

# Vantaggi



**Erogatore di ghiaccio e acqua con collegamento idrico: cubetti di ghiaccio sempre freschi e acqua refrigerata dal fabbricatore di ghiaccio**

Il fabbricatore di ghiaccio integrato nel vano congelatore fornisce cubetti di ghiaccio o ghiaccio tritato ogni volta che vuoi, mentre avrai sempre a disposizione in frigorifero acqua fresca e filtrata grazie al collegamento alla rete idrica.



**Pannello posteriore in vetro illuminato con multiAirflow: illuminazione elegante, raffreddamento uniforme**

La parete posteriore in vetro illuminata si unisce al sistema multiAirflow. Il risultato? Eleganza e raffreddamento uniforme a tutti i livelli.



**Illuminazione a LED: omogenea e fino all'angolo più remoto del frigorifero, in modo da riuscire a trovare sempre tutto**

Vuoi vedere a colpo d'occhio cosa hai nel frigorifero? Ti aiuta l'illuminazione a LED.



**Ripiano multifunzione: questo ripiano in alluminio può essere utilizzato sia come portabottiglie che come comparto piano**

Il ripiano multifunzionale è ideale per bottiglie e altri alimenti. Gli incavi del ripiano in alluminio mantengono le bottiglie in posizione.

## di refrigerazione che potranno solo scaldarti il cuore



**noFrost: mai più sbrinamenti**

Il sistema noFrost utilizza aria secca per garantire che non si formi ghiaccio nel congelatore.



**Regolazione della temperatura separata: l'impostazione separata della temperatura può essere d'aiuto per risparmiare energia – Regolazione separata della temperatura**

Controlla separatamente gli scomparti frigorifero e congelatore, ottenendo una maggiore flessibilità e rispondendo alle tue esigenze individuali.



**freezerLight: l'illuminazione interna ottimale per il tuo congelatore**

Illumina in modo ottimale il frigorifero con una luce a LED laterale e il congelatore con una luce a LED separata.





iQ700 | Frigorifero combinato  
Multidoor  
Altezza nicchia: 1830 mm  
KF96DPXEA












<b>esclusiva studioLine</b>	
<b>Potenza e consumi</b>	<ul style="list-style-type: none"> <li>• Classe di efficienza energetica 1: E</li> <li>• Energia<sup>2/3</sup>: 327 kWh</li> <li>• Volume netto totale: 574 litri</li> <li>• Volume netto comparti frigo: 375 litri</li> <li>• Volume netto comparti freezer: 199 litri</li> <li>• Rumorosità: 39 dB(A) re 1 pW</li> <li>• Classe di efficienza rumorosità: C</li> <li>• Classe climatica SN-T</li> </ul>
<b>Design e comfort</b>	<ul style="list-style-type: none"> <li>• Home Connect: avvio e monitoraggio da remoto</li> <li>• Indicazione della regolazione elettronica separata della temperatura tramite LED</li> <li>• Illuminazione LED • Circuito risparmio vacanze • Allarme porta acustico</li> </ul>
<b>Comparto frigo</b>	<ul style="list-style-type: none"> <li>• Vano frigorifero: 375 l volume netto</li> <li>• Sistema multiAirflow</li> <li>• superCooling</li> <li>• Sbrinamento automatico</li> <li>• 5 ripiani in vetro di sicurezza, di cui 1 regolabili in altezza, 2 flexShelf</li> <li>• flexShelf: regolabile individualmente per un utilizzo ottimale dello spazio</li> <li>• 5 balconcini controporta, di cui 1 vaschetta burro/formaggi e 1 portabottiglie</li> </ul>
<b>Sistema salvafreschezza</b>	<ul style="list-style-type: none"> <li>• 1 box hyperFresh «0°C»: pesce e carne rimangono freschi più a lungo</li> <li>• 1 box hyperFresh con controllo dell'umidità a rotella: mantiene frutta e verdure fresche più a lungo</li> </ul>
<b>Ghiaccio e acqua</b>	<ul style="list-style-type: none"> <li>• Ghiaccio tritato, cubetti di ghiaccio o acqua potabile fredda premendo il pulsante di erogazione</li> <li>• Erogatore d'acqua con collegamento idrico diretto</li> <li>• Produzione automatica di cubetti di ghiaccio</li> <li>• Filtro dell'acqua</li> <li>• Dispenser per acqua potabile, ghiaccio tritato e cubetti di ghiaccio</li> <li>• Produzione di ghiaccio/giorno: 5 kg</li> </ul>
<b>Comparto freezer</b>	<ul style="list-style-type: none"> <li>• <b>***</b> Comparto freezer: 199 l volume netto</li> <li>• <b>noFrost: mai più sbrinamenti!</b></li> <li>• superFreeze</li> <li>• freezerLight</li> <li>• Capacità di congelamento: 16 kg in 24 ore</li> <li>• 6 cassetti trasparenti per i surgelati</li> </ul>
<b>Informazioni tecniche</b>	<ul style="list-style-type: none"> <li>• 4 ruote per facilitare il trasporto, di cui 3 regolabili in altezza per allineamento</li> <li>• 220 – 240 V</li> <li>• Dimensioni apparecchio (A x L x P): 183 x 90,5 x 73,1 cm</li> </ul>
<b>Accessori</b>	
<b>Accessori speciali</b>	
<b>Prezzo di listino*</b>	5'990.– incl. IVA 5'541.17 escl. IVA escl. CRA 50.05 / 46.30

\* I prezzi riportati sono in franchi svizzeri incl. IVA/escl. IVA. I prezzi non includono il contributo obbligatorio di riciclaggio anticipato (CRA).

<sup>1</sup> I prezzi indicati non sono vincolanti; i nostri rivenditori hanno completa libertà nella definizione del prezzo di vendita.

<sup>2</sup> Su una scala di classe di efficienza energetica da A a G. <sup>3</sup> Consumo energetico all'anno.

<sup>3</sup> Per ottenere il consumo di energia dichiarato, occorre utilizzare i supporti distanziatori forniti con l'elettrodomestico, che aumentano la profondità dell'elettrodomestico di ca. 3,5 cm. Senza l'uso dei distanziatori l'apparecchio è perfettamente funzionante, ma ha un consumo energetico leggermente superiore.

Accessori speciali			iQ700	iQ700	iQ700	iQ700	iQ500
			Forni da incasso	Microonde int.	Forni Combi Vapore	Vaporiere	Forni da incasso
<b>varioClip – estrazione completa, funzione vapore (a seconda del livello)</b>							
	<b>HZ638D00</b>	150.– incl. IVA 138.76 escl. IVA			●		
<b>varioClip – estrazione completa (a seconda del livello)</b>							
	<b>HZ638000</b>	125.– incl. IVA 115.63 escl. IVA	●				●
	<b>HZ638070<sup>1</sup></b>	200.– incl. IVA 185.01 escl. IVA	●				
<b>Estraibile varioClip</b>							
	<b>HZ538000</b>	85.– incl. IVA 78.63 escl. IVA	●				●
Gli estraibili varioClip offrono la massima flessibilità. Grazie al sistema di fissaggio rapido e semplice, questi estrattori telescopici si possono montare su ogni livello del forno.							
<b>Teglia smaltata</b>							
	<b>HZ631070</b>	51.– incl. IVA 47.18 escl. IVA	●	●	●		
Teglia smaltata per dolci e biscotti, pane e panini, trecce e altri dolci lievitati.							
<b>Teglia da forno antiaderente</b>							
	<b>HZ531010, ceramica</b>	74.– incl. IVA 68.46 escl. IVA	●	●	●		●
Per numerose applicazioni. Grazie al rivestimento antiaderente non è necessario ungere la teglia.							
<b>Set AirFry e grill</b>							
	<b>HZ635000</b>	142.– incl. IVA 131.36 escl. IVA	●	●	●		●
<b>Teglia AirFry Blech, smaltata</b>							
	<b>HZ629070</b>	89.– incl. IVA 82.33 escl. IVA	●	●	●		●
<b>Padella professionale<sup>1</sup></b>							
	<b>HZ633070, smaltata</b>	88.– incl. IVA 81.41 escl. IVA	●	●	●		●
Padella extra profonda con griglia inseribile. Ideale per arrosti importanti o abbondanti piatti alla griglia. Entrambe le parti possono essere rimosse insieme. Capacità: 10 l.							
<b>Coperchio per teglia professionale<sup>1</sup></b>							
	<b>HZ633001, smaltata</b>	88.– incl. IVA 81.41 escl. IVA	●	●	●		●
Coperchio per la cottura delicata di grossi pezzi di carne nella padella professionale. Grazie al coperchio, il forno non si sporca con l'arrosto.							
<b>Leccarda</b>							
	<b>HZ632070, smaltata</b>	61.– incl. IVA 56.43 escl. IVA	●	●	●		
Teglia smaltata, extra profonda, per dolci, arrosti e prodotti da forno surgelati. Ideale per raccogliere il grasso delle grigliate.							
<b>Leccarda antiaderente<sup>1</sup></b>							
	<b>HZ532010, ceramica</b>	77.– incl. IVA 71.23 escl. IVA	●	●	●		●
Il rivestimento antiaderente impedisce la formazione di incrostazioni sulla leccarda e tutto si stacca in modo molto semplice dal fondo.							

Accessori speciali		iQ700	iQ700	iQ700	iQ700	iQ500
		Forni da incasso	Microonde int.	Forni Combi Vapore	Vaporiere	Forni da incasso
	<b>Due leccarde, formato piccolo</b> HZ530000 74.– incl. IVA 68.46 escl. IVA	●	●	●		
	<b>Griglia per arrostitire</b> HZ634000 (standard) 47.– incl. IVA 43.48 escl. IVA Per stoviglie, stampi per dolci, arrosti, carne alla griglia e prodotti da forno surgelati. La griglia combinata è particolarmente stabile al centro grazie alle distanze ravvicinate delle singole barre.	●	●			●
	<b>Pietra refrattaria</b> HZ327000 186.– incl. IVA 172.06 escl. IVA Pietra refrattaria in ceramica con pala in legno. Ideale per cuocere pane, piadina, pizza e alimenti surgelati. Incluso ricettario. Dimensioni: 375 x 330 x 25 mm.	●	●			●
	<b>Teglia per pizza</b> HZ617000, smaltata 47.– incl. IVA 43.48 escl. IVA Stampo extra large da 35 cm, smaltato sia all'interno che all'esterno, per la preparazione della pizza. Altezza: 3 cm.	●	●	●	●	●
	<b>Tegame di vetro</b> HZ636000 90.– incl. IVA 83.26 escl. IVA Tegame in vetro adatto alla cottura al forno. Utilizzabile anche come piatto da preparazione e da portata. Lavabile in lavastoviglie.	●	●	●		●
	<b>Pentola per arrosti di vetro</b> HZ915003 69.– incl. IVA 63.83 escl. IVA Per arrosti, piatti a base di verdura e sfornati. Capacità 5,4 l. Coperchio utilizzabile come stampo per gratin. Non utilizzabile sui piani cottura. Utilizzabile in forni e microonde.	●	●	●	●	●
	<b>Delimitazione della mensola<sup>2</sup></b> HZ66X600 47.– incl. IVA 43.48 escl. IVA Installando di due forni uno sopra l'altro, il ripiano del mobile della cucina rimane visibile. Il listello nero nasconde il ripiano tra gli elettrodomestici. Il risultato: perfetto montaggio a incasso di due apparecchi.	●	●	●	●	
	<b>Listello di compensazione per zoccolo<sup>2</sup></b> HZ66X650 30.– incl. IVA 27.75 escl. IVA Questo listello nero delimita il pavimento di montaggio visibile a determinate altezze d'incasso sotto la porta dell'apparecchio. Con una combinazione verticale di due apparecchi, questo listello può essere utilizzato anche in aggiunta a HZ66X600.	●	●	●	●	●
	<b>2 contenitori per la cottura a vapore forato/non forato, dimensione M</b> HZ66D52 74.– incl. IVA 68.46 escl. IVA			●		
	<b>Listello di compensazione e ripiano per la combinazione di 2 elettrodomestici</b> HZ6BMA00 109.– incl. IVA 100.83 escl. IVA	●	●	●	●	
	<b>Termosonda, senza fili</b> HZ32WA00 120.– incl. IVA 111.01 escl. IVA	●	●	●	●	●

	Teppan Yaki	Piastra	
			
<b>Denominazione degli apparecchi</b>	<b>HZ9TY010</b> Teppan Yaki 250.- incl. IVA 231.27 escl. IVA	<b>HZ390522</b> Piastra 292.- incl. IVA 270.12 escl. IVA	
	Adattabilità perfetta e risultati perfetti, appositamente per flexInduction. Sul Teppan Yaki è possibile preparare una varietà di pietanze, come carne, pesce o verdure. Imposta una metà di flexInduction su un livello alto per rosolare e l'altra metà per tenere in caldo, così da utilizzare il Teppan Yaki come un vero chef professionista. Il Teppan Yaki è lavabile in lavastoviglie.	Adattabilità perfetta e risultati perfetti. La piastra è stata appositamente sviluppata per flexInduction ed è ideale per la preparazione di piatti alla griglia. La piastra è lavabile in lavastoviglie.	

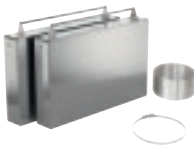
	Padelle di sistema/Padelle Flex		
			
<b>Denominazione degli apparecchi</b>	<b>HZ9FE280</b> Padella in ferro Ø fondo 18 cm 170.- incl. IVA 157.26 escl. IVA	<b>Padelle Flex per flexInduction</b> <b>HZ9FF010, Padella Flex (grande)</b> 220.- incl. IVA 203.52 escl. IVA <b>HZ9FF030, Set da 3 pezzi</b> 310.- incl. IVA 286.77 escl. IVA <b>HZ9FF040, Set da 4 pezzi</b> 510.- incl. IVA 471.79 escl. IVA	
	Per i piani cottura con fryingSensor Plus offriamo padelle di sistema di alta qualità, appositamente studiate per fryingSensor Plus.	Accessori per flexInduction, acciaio inox, adatti per l'induzione. Utilizzabile in forno senza coperchio in vetro fino a 220 °C. Rivestimento antiaderente triplo estremamente resistente. Padella Flex grande: 35 x 22 cm (sotto) Padella Flex media: 20 x 19 cm (sotto) 2 x padelle Flex piccole con coperchio in vetro: 20 x 7,5 cm (sotto)	

	Set di utensili per cottura da 4 pezzi	Set di utensili per cottura da 6 pezzi	
			
<b>Denominazione degli apparecchi</b>	<b>HZ9SE040, Set da 4 pezzi</b> 276.- incl. IVA 255.32 escl. IVA Pentola Ø 20 cm con coperchio in vetro, 3,5 l, Pentola Ø 16 cm con coperchio in vetro, 2,0 l, Casseruola con maniglia Ø 16 cm, 1,2 l, Padella Ø 16 cm	<b>HZ9SE060, Set da 6 pezzi</b> 307.- incl. IVA 284.00 escl. IVA Pentola Ø 24 cm con coperchio in vetro, 5,5 l, Pentola Ø 20 cm con coperchio in vetro, 3,5 l, Pentola Ø 16 cm con coperchio in vetro, 2,0 l, Casseruola con maniglia Ø 16 cm, 1,2 l, Padella Ø 28 cm Padella Ø 16 cm	
	Set di utensili per cottura di alta qualità per tutte le cucine elettriche, anche a induzione.	Set di utensili per cottura di alta qualità per tutte le cucine elettriche, anche a induzione.	


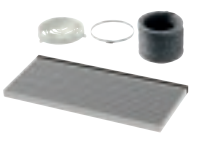

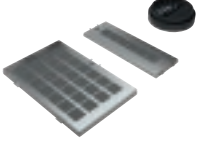
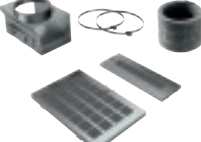
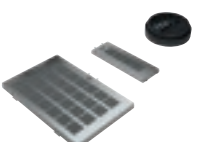



	Wok in acciaio inox	Sensore di cottura senza cavi Plus	Moka
			
<b>Denominazione degli apparecchi</b>	<b>HZ390090</b> Wok in acciaio inox 147.- incl. IVA 135.99 escl. IVA	<b>HZ39050</b> Sensore di cottura senza cavi Plus 223.- incl. IVA 206.29 escl. IVA	<b>HZ9ES100</b> Moka 98.- incl. IVA 90.66 escl. IVA
	Questo wok, con il suo fondo piatto, è adatto per tutti i piani cottura in vetroceramica (anche a induzione). Con coperchio in vetro e griglia metallica per la preparazione di ricette asiatiche.	Per tutti i piani cottura con il sensore di cottura Plus, offriamo un sistema intelligente che impedisce la cottura eccessiva grazie al preciso controllo della temperatura.	

	Padelle di sistema	
		
<b>Denominazione degli apparecchi</b>	<b>HZ9CF280</b> Padella, rivestita Ø 28 cm (fondo 22 cm) 95.- incl. IVA 87.88 escl. IVA	<b>HZ9CF240</b> Padella, rivestita Ø 24 cm (fondo 18 cm) 80.- incl. IVA 74.01 escl. IVA
	Padella di alta qualità con resistente triplo rivestimento antiaderente per tutti i piani cottura, compresa l'induzione. Utilizzabile in forno fino a 220 °C. Diametro della padella sul fondo 22 cm, sul bordo 28 cm.	Padella di alta qualità con resistente triplo rivestimento antiaderente per tutti i piani cottura, compresa l'induzione. Utilizzabile in forno fino a 220 °C. Diametro della padella sul fondo 18 cm, sul bordo 24 cm.

Accessori speciali			
Sistema glassdraftAir			
	<b>LZ21WWI17,</b> Set ricircolo cleanAir Plus LD98WMM66 LD98WMM65	329.- incl. IVA 304.35 escl. IVA	
	<b>LZ21WWJ11,</b> Set ricircolo cleanAir Long Life LD88WMM66 LD88WMM65	1'166.- incl. IVA 1'078,63 escl. IVA	
	<b>LZ31WWX11,</b> Adattatore condotto piatto rotondo 90° in metallo DN 150 Raccordo piatto/rotondo da canale piatto a canale rotondo+	135.- incl. IVA 124.88 escl. IVA	
	<b>LZ31XXX11,</b> Tubo Aluflex in alluminio DN 150 rotondo LD98WMM66 LD98WMM65 LD88WMM66 LD88WMM65	89.- incl. IVA 82.33 escl. IVA	

Accessori speciali  
Dotazione iniziale

	<p><b>LZ22CBI14, Set ricircolo cleanAir Standard</b> 146.– incl. IVA 135.06 escl. IVA</p> <p>Cappe aspiranti per montaggio a isola</p>		<p><b>LZ12IT114, Set ricircolo cleanAir Standard</b> 90.– incl. IVA 83.26 escl. IVA</p> <p>Cappe integrabili telescopiche LI67SA561S LI97SA561S</p>
	<p><b>LZ12CBI14, Set ricircolo cleanAir Standard</b> 146.– incl. IVA 135.06 escl. IVA</p> <p>Cappe aspiranti per montaggio a muro in acciaio inox</p>		<p><b>LZ10AFR00, Set ricircolo Long Life (funzionamento senza canale)</b> 551.– incl. IVA 509.71 escl. IVA</p> <p>Cappe aspiranti per montaggio a muro LC97FVW62S LC97FLR62S</p>
	<p><b>LZ10AFS00, Set ricircolo Long Life</b> 551.– incl. IVA 509.71 escl. IVA</p> <p>Cappe aspiranti per montaggio a muro LC97FVW62S LC97FLR62S</p>		<p><b>LZ10AKR00, Set ricircolo Long Life (funzionamento senza canale)</b> 551.– incl. IVA 509.71 escl. IVA</p> <p>Cappe aspiranti per montaggio a muro LC91KWW62S LC98KLR62S LC87KIM65S</p>
	<p><b>LZ11BKV16, Set ricircolo cleanAir Plus (funzionamento senza canale)</b> 146.– incl. IVA 135.06 escl. IVA</p> <p>Cappe aspiranti per montaggio a muro LC81KAN65 LC91KLT65</p>		

Accessori speciali  
Filtri e set di ricircolo

Accessori speciali  
Filtri e set di ricircolo / Cornici di abbassamento /  
Kit di montaggio

Accessori speciali  
Filtri e set di ricircolo / Estensioni canali

Cappe aspiranti a soffitto

Cappe integrabili telescopiche / Cappe di design integrate

Cappe aspiranti per montaggio a muro

					
<p><b>LZ21JXC51, Set ricircolo cleanAir (esterno), acciaio inox</b> 975.– incl. IVA 901.94 escl. IVA</p> <p>LR96CBS25</p>	<p><b>LZ21JXC21, Set ricircolo cleanAir (esterno), bianco</b> 975.– incl. IVA 901.94 escl. IVA</p> <p>LR96CBS25</p>	<p><b>LZ11IXC16, Set ricircolo cleanAir Plus (esterno)</b> 329.– incl. IVA 304.35 escl. IVA</p> <p>LI97SA561S LI67SA561S</p>	<p><b>LZ11ITD11, Set ricircolo Long Life (esterno)</b> 721.– incl. IVA 666.98 escl. IVA</p> <p>LI97SA561S LI67SA561S</p>	<p><b>LZ22CXC56, Set ricircolo cleanAir Plus (esterno)</b> 498.– incl. IVA 460.68 escl. IVA</p>	<p><b>LZ22FXD51, Set ricircolo Long Life (esterno)</b> 816.– incl. IVA 754.86 escl. IVA</p>

Accessori speciali  
Filtri e set di ricircolo / Estensioni canali

## Cappe aspiranti per montaggio a muro

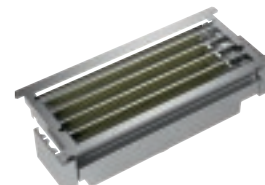
					
<b>LZ12CXC56,</b> Set ricircolo cleanAir Plus (esterno)	<b>LZ11BKV16,</b> Set ricircolo cleanAir Plus (funzionamento senza canale)	<b>LZ10BXL61,</b> Prolunga camino 1500 mm	<b>LZ11CXI16,</b> Set ricircolo cleanAir Plus	<b>LZ10FXJ05,</b> Set ricircolo Long Life	<b>LZ12FXD51,</b> Set ricircolo Long Life (esterno)
329.- incl. IVA 304.35 escl. IVA	146.- incl. IVA 135.06 escl. IVA	450.- incl. IVA 416.28 escl. IVA	191.- incl. IVA 176.69 escl. IVA	519.- incl. IVA 480.11 escl. IVA	647.- incl. IVA 598.52 escl. IVA
	LC81KAN65 LC91KLT65	LC91KLT65 LC81KAN65			



LZ22CXC56, LZ22FXD51



LZ12CXC56, LZ12FXD51



LZ11IXC16

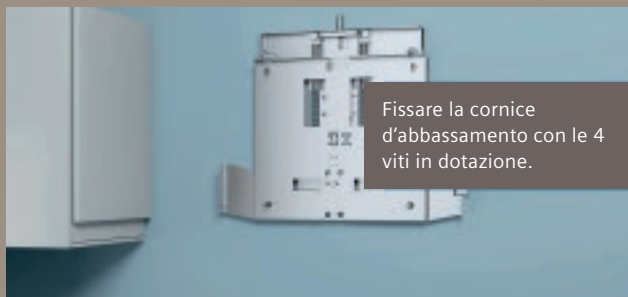
## Set di ricircolo cleanAir Plus

LZ22CXC56 (Fig.) LZ12CXC56 (Fig.) LZ11IXC16 (Fig.)

<b>Tipologia</b>	<ul style="list-style-type: none"> <li>Set di ricircolo cleanAir Plus</li> </ul> <p><b>Set ricircolo cleanAir Plus (esterno) LZ22JXC56</b></p> <ul style="list-style-type: none"> <li>Per funzionamento a ricircolo</li> <li>Combinabile con cappe a isola</li> <li>Riduzione degli odori &gt; 90 %</li> <li>Durata del filtro antiiodori cleanAir Plus di almeno 12 mesi</li> <li>Funzione antiFish: impregnazione speciale contro l'odore di pesce</li> <li>Funzione antiPollen: il filtro trattiene i pollini presenti nell'aria e disattiva gli allergeni trattenuti nel filtro</li> <li>Riduzione del rumore fino a 5 dB rispetto al sistema di filtro a ricircolo convenzionale</li> <li>Miglioramento del volume di erogazione fino a 100 m<sup>3</sup>/h rispetto al sistema di filtro a ricircolo convenzionale</li> <li>Costituito da alloggiamento del filtro con lunetta di design, filtro a carbone attivo cleanAirPlus, tubo flessibile, 2 fascette stringitubo e materiale di montaggio</li> </ul> <p><b>Set ricircolo cleanAir Plus (esterno) LZ12JXC56</b></p> <ul style="list-style-type: none"> <li>Per funzionamento a ricircolo</li> <li>Combinabile con cappe a parete</li> <li>Riduzione degli odori &gt; 90 %</li> <li>Durata del filtro antiiodori cleanAir Plus di almeno 12 mesi</li> <li>Funzione antiFish: impregnazione speciale contro l'odore di pesce</li> <li>Funzione antiPollen: il filtro trattiene i pollini presenti nell'aria e disattiva gli allergeni trattenuti nel filtro</li> <li>Riduzione del rumore fino a 5 dB rispetto al sistema di filtro a ricircolo convenzionale</li> <li>Miglioramento del volume di erogazione fino a 100 m<sup>3</sup>/h rispetto al sistema di filtro a ricircolo convenzionale</li> <li>Montaggio sul canale esterno o interno delle cappe a parete</li> <li>Costituito da alloggiamento del filtro con lunetta di design, filtro a carbone attivo cleanAirPlus, tubo flessibile, 2 fascette stringitubo e materiale di montaggio</li> </ul> <p><b>Set ricircolo cleanAir (esterno) LZ11JXC16</b></p> <ul style="list-style-type: none"> <li>Per funzionamento a ricircolo</li> <li>Combinabile con cappe integrabili telescopiche e cappe aspiranti selezionate</li> <li>Riduzione degli odori &gt; 90 %</li> <li>Durata del filtro antiiodori cleanAir Plus di almeno 12 mesi</li> <li>Funzione antiFish: impregnazione speciale contro l'odore di pesce</li> <li>Funzione antiPollen: il filtro trattiene i pollini presenti nell'aria e disattiva gli allergeni trattenuti nel filtro</li> <li>Riduzione del rumore fino a 5 dB rispetto al sistema di filtro a ricircolo convenzionale</li> <li>Miglioramento del volume di erogazione fino a 100 m<sup>3</sup>/h rispetto al sistema di filtro a ricircolo convenzionale</li> <li>Montaggio nel mobile a pensile</li> <li>Costituito da alloggiamento del filtro con lunetta di design, filtro a carbone attivo cleanAirPlus, tubo flessibile, 2 fascette stringitubo e materiale di montaggio</li> </ul>		
<b>Prezzo di listino*</b>	<b>LZ22CXC56</b> 498.- incl. IVA 460.68 escl. IVA  <b>LZ22FXD51</b> 816.- incl. IVA 754.86 escl. IVA	<b>LZ12CXC56</b> 329.- incl. IVA 304.35 escl. IVA  <b>LZ12FXD51</b> 647.- incl. IVA 598.52 escl. IVA	<b>LZ11IXC16</b> 329.- incl. IVA 304.35 escl. IVA

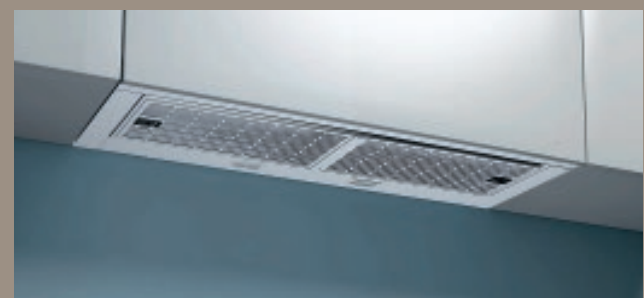


## Cornice d'abbassamento per cappe integrabili telescopiche Siemens.



Al video del prodotto:  
<http://bit.ly/Absenkrahmen>

Le cornici d'abbassamento (LZ49601 e LZ46600) sono la soluzione ottica più bella per una cappa integrabile telescopica, poiché la cappa si solleva ed entra nel mobile quando è spenta.



# Le dimensioni principali in sintesi

Lavastoviglie da 60 cm di larghezza

		Altezze del corpo del mobile 655–765 mm										Altezze del corpo del mobile 705–815 mm												
		Altezza nicchia in mm <sup>1</sup>																						
		815	820	825	830	835	840	845	850	855	860	865	870	875	880	885	890	895	900	905	910	915	920	925
50	81,5	81,5	81,5	81,5	81,5	81,5	81,5	81,5	81,5	81,5	81,5	86,5	86,5	86,5	86,5	86,5	86,5	86,5	86,5	86,5	86,5	86,5	86,5	
55	81,5	81,5	81,5	81,5	81,5	81,5	81,5	81,5	81,5	81,5	81,5	86,5	86,5	86,5	86,5	86,5	86,5	86,5	86,5	86,5	86,5	86,5	86,5	
60	81,5	81,5	81,5	81,5	81,5	81,5	81,5	81,5	81,5	81,5	81,5	86,5	86,5	86,5	86,5	86,5	86,5	86,5	86,5	86,5	86,5	86,5	86,5	
65	81,5	81,5	81,5	81,5	81,5	81,5	81,5	81,5	81,5	81,5	81,5	86,5	86,5	86,5	86,5	86,5	86,5	86,5	86,5	86,5	86,5	86,5	86,5	
70	81,5	81,5	81,5	81,5	81,5	81,5	81,5	81,5	81,5	81,5	81,5	86,5	86,5	86,5	86,5	86,5	86,5	86,5	86,5	86,5	86,5	86,5	86,5	
75	81,5	81,5	81,5	81,5	81,5	81,5	81,5	81,5	81,5	81,5	81,5	86,5	86,5	86,5	86,5	86,5	86,5	86,5	86,5	86,5	86,5	86,5	86,5	
80	81,5	81,5	81,5	81,5	81,5	81,5	81,5	81,5	81,5	81,5	81,5	86,5	86,5	86,5	86,5	86,5	86,5	86,5	86,5	86,5	86,5	86,5	86,5	
85	81,5	81,5	81,5	81,5	81,5	81,5	81,5	81,5	81,5	81,5	81,5	86,5	86,5	86,5	86,5	86,5	86,5	86,5	86,5	86,5	86,5	86,5	86,5	
90	81,5	81,5	81,5	81,5	81,5	81,5	81,5	81,5	81,5	81,5	81,5	86,5	86,5	86,5	86,5	86,5	86,5	86,5	86,5	86,5	86,5	86,5	86,5	
95	81,5	81,5	81,5	81,5	81,5	81,5	81,5	81,5	81,5	81,5	81,5	86,5	86,5	86,5	86,5	86,5	86,5	86,5	86,5	86,5	86,5	86,5	86,5	
100	81,5	81,5	81,5	81,5	81,5	81,5	81,5	81,5	81,5	81,5	81,5	86,5	86,5	86,5	86,5	86,5	86,5	86,5	86,5	86,5	86,5	86,5	86,5	
105	81,5	81,5	81,5	81,5	81,5	81,5	81,5	81,5	81,5	81,5	81,5	86,5	86,5	86,5	86,5	86,5	86,5	86,5	86,5	86,5	86,5	86,5	86,5	
110	81,5	81,5	81,5	81,5	81,5	81,5	81,5	81,5	81,5	81,5	81,5	86,5	86,5	86,5	86,5	86,5	86,5	86,5	86,5	86,5	86,5	86,5	86,5	
115	81,5	81,5	81,5	81,5	81,5	81,5	81,5	81,5	81,5	81,5	81,5	86,5	86,5	86,5	86,5	86,5	86,5	86,5	86,5	86,5	86,5	86,5	86,5	
120	81,5	81,5	81,5	81,5	81,5	81,5	81,5	81,5	81,5	81,5	81,5	86,5	86,5	86,5	86,5	86,5	86,5	86,5	86,5	86,5	86,5	86,5	86,5	
125	81,5	81,5	81,5	81,5	81,5	81,5	81,5	81,5	81,5	81,5	81,5	86,5	86,5	86,5	86,5	86,5	86,5	86,5	86,5	86,5	86,5	86,5	86,5	
130	81,5	81,5	81,5	81,5	81,5	81,5	81,5	81,5	81,5	81,5	81,5	86,5	86,5	86,5	86,5	86,5	86,5	86,5	86,5	86,5	86,5	86,5	86,5	
135	81,5	81,5	81,5	81,5	81,5	81,5	81,5	81,5	81,5	81,5	81,5	86,5	86,5	86,5	86,5	86,5	86,5	86,5	86,5	86,5	86,5	86,5	86,5	
140	81,5	81,5	81,5	81,5	81,5	81,5	81,5	81,5	81,5	81,5	81,5	86,5	86,5	86,5	86,5	86,5	86,5	86,5	86,5	86,5	86,5	86,5	86,5	
145	81,5	81,5	81,5	81,5	81,5	81,5	81,5	81,5	81,5	81,5	81,5	86,5	86,5	86,5	86,5	86,5	86,5	86,5	86,5	86,5	86,5	86,5	86,5	
150	81,5	81,5	81,5	81,5	81,5	81,5	81,5	81,5	81,5	81,5	81,5	86,5	86,5	86,5	86,5	86,5	86,5	86,5	86,5	86,5	86,5	86,5	86,5	
155	81,5	81,5	81,5	81,5	81,5	81,5	81,5	81,5	81,5	81,5	81,5	86,5	86,5	86,5	86,5	86,5	86,5	86,5	86,5	86,5	86,5	86,5	86,5	
160	81,5	81,5	81,5	81,5	81,5	81,5	81,5	81,5	81,5	81,5	81,5	86,5	86,5	86,5	86,5	86,5	86,5	86,5	86,5	86,5	86,5	86,5	86,5	
165		81,5	81,5	81,5	81,5	81,5	81,5	81,5	81,5	81,5	81,5	86,5	86,5	86,5	86,5	86,5	86,5	86,5	86,5	86,5	86,5	86,5	86,5	
170			81,5	81,5	81,5	81,5	81,5	81,5	81,5	81,5	81,5	86,5	86,5	86,5	86,5	86,5	86,5	86,5	86,5	86,5	86,5	86,5	86,5	
175				81,5	81,5	81,5	81,5	81,5	81,5	81,5	81,5	86,5	86,5	86,5	86,5	86,5	86,5	86,5	86,5	86,5	86,5	86,5	86,5	
180					81,5	81,5	81,5	81,5	81,5	81,5	81,5	86,5	86,5	86,5	86,5	86,5	86,5	86,5	86,5	86,5	86,5	86,5	86,5	
185						81,5	81,5	81,5	81,5	81,5	81,5	86,5	86,5	86,5	86,5	86,5	86,5	86,5	86,5	86,5	86,5	86,5	86,5	
190							81,5	81,5	81,5	81,5	81,5	86,5	86,5	86,5	86,5	86,5	86,5	86,5	86,5	86,5	86,5	86,5	86,5	
195								81,5	81,5	81,5	81,5	86,5	86,5	86,5	86,5	86,5	86,5	86,5	86,5	86,5	86,5	86,5	86,5	
200									81,5	81,5	81,5	86,5	86,5	86,5	86,5	86,5	86,5	86,5	86,5	86,5	86,5	86,5	86,5	
205										81,5	81,5	86,5	86,5	86,5	86,5	86,5	86,5	86,5	86,5	86,5	86,5	86,5	86,5	
210											81,5	86,5	86,5	86,5	86,5	86,5	86,5	86,5	86,5	86,5	86,5	86,5	86,5	
215													81,5	86,5	86,5	86,5	86,5	86,5	86,5	86,5	86,5	86,5	86,5	
220																							86,5	

Altezza dello zoccolo in mm

**81,5** Lavastoviglie da 81,5 cm montaggio a incasso con cerniera «normale»

**86,5** Lavastoviglie da 86,5 cm montaggio a incasso con cerniera «normale»

**81,5** Lavastoviglie da 81,5 cm montaggio a incasso con varioHinge (50 mm)

**86,5** Lavastoviglie da 86,5 cm montaggio a incasso con varioHinge (50 mm)

**81,5** Lavastoviglie 81,5 cm montaggio a incasso con pannello mobile a due pezzi e cerniera ripiegabile (accessorio speciale)

**86,5** Lavastoviglie 86,5 cm montaggio a incasso con pannello mobile a due pezzi e cerniera ripiegabile (accessorio speciale)

Per apparecchi con funzione timeLight non ha senso il montaggio al di sotto della linea di demarcazione, perché timeLight non sarebbe visibile

Altezza frontale per lavastoviglie = distanza verticale dal bordo superiore dell'apparecchio al bordo inferiore della cornice decorativa

<sup>1</sup> Vale per frontali mobili di spessore fino a 22 mm



# Installazione a colonna delle lavastoviglie senza smussatura dei frontali dei cassetti

## Lavastoviglie da incasso, scomparsa totale con varioHinge (Perfect Built-In)

Altezza nicchia A (mm)	Spessore pannello B (mm)	Altezza zoccolo C (mm)																								
		50	55	60	65	70	75	80	85	90	95	100	105	110	115	120	125	130	135	140	145	150	155	160	165	170
815	16	3	3	3	3	3	3	3	3	3	3,5	3,5	3,5	3,5	3,5	4	4	4	6							
815	19	3	3	3,5	3,5	3,5	3,5	3,5	3,5	3,5	4	4	4	4	4,5	4,5	4,5	5	5	8						
815	22	3,5	3,5	3,5	4	4	4	4	4	4,5	4,5	4,5	5	5	5,5	5,5	6	6,5	11							
820	16		3	3	3	3	3	3	3	3	3	3	3,5	3,5	3,5	3,5	4	4	4	6						
820	19		3	3	3,5	3,5	3,5	3,5	3,5	3,5	4	4	4	4	4,5	4,5	4,5	5	5	8						
820	22		3,5	3,5	3,5	4	4	4	4	4,5	4,5	4,5	5	5	5,5	5,5	6	6,5	11							
825	16				3	3	3	3	3	3	3	3	3,5	3,5	3,5	3,5	4	4	4	6						
825	19				3	3	3,5	3,5	3,5	3,5	3,5	4	4	4	4,5	4,5	4,5	5	5	8						
825	22				3,5	3,5	3,5	4	4	4,5	4,5	4,5	5	5	5,5	5,5	6	6,5	11							
830	16				3	3	3	3	3	3	3	3	3,5	3,5	3,5	3,5	4	4	4	6						
830	19				3	3	3,5	3,5	3,5	3,5	3,5	4	4	4	4,5	4,5	4,5	5	5	8						
830	22				3,5	3,5	3,5	4	4	4,5	4,5	4,5	5	5	5,5	5,5	6	6,5	11							
835	16					3	3	3	3	3	3	3	3,5	3,5	3,5	3,5	4	4	4	6						
835	19					3	3	3,5	3,5	3,5	3,5	4	4	4	4,5	4,5	4,5	5	5	8						
835	22					3,5	3,5	3,5	4	4	4	4	4,5	4,5	4,5	5	5	5,5	6	6,5	11					
840	16						3	3	3	3	3	3	3	3,5	3,5	3,5	3,5	4	4	6						
840	19						3	3	3,5	3,5	3,5	3,5	4	4	4,5	4,5	4,5	5	5	8						
840	22						3,5	3,5	3,5	4	4	4	4,5	4,5	4,5	5	5	5,5	6	6,5	11					
845	16							3	3	3	3	3	3	3,5	3,5	3,5	3,5	4	4	6						
845	19							3	3	3,5	3,5	3,5	4	4	4,5	4,5	4,5	5	5	8						
845	22							3,5	3,5	3,5	4	4	4	4,5	4,5	4,5	5	5	5,5	6	6,5	11				
850	16								3	3	3	3	3	3	3	3	3,5	3,5	3,5	4	4	4	4	4	4	6
850	19								3	3	3,5	3,5	3,5	4	4	4,5	4,5	4,5	5	5	8					
850	22								3,5	3,5	3,5	4	4	4	4,5	4,5	4,5	5	5	5,5	6	6,5	11			
855	16									3	3	3	3	3	3	3	3,5	3,5	3,5	4	4	4	4	4	4	6
855	19									3	3	3,5	3,5	3,5	4	4	4,5	4,5	4,5	5	5	8				
855	22									3,5	3,5	3,5	4	4	4	4,5	4,5	4,5	5	5	5,5	6	6,5	11		
860	16										3	3	3	3	3	3	3,5	3,5	3,5	4	4	4	4	4	4	6
860	19										3	3	3,5	3,5	3,5	4	4,5	4,5	4,5	5	5	8				
860	22										3,5	3,5	3,5	4	4	4	4,5	4,5	4,5	5	5	5,5	6	6,5	11	
865	16		3	3	3	3	3	3	3	3	3,5	3,5	3,5	3,5	4	4	4	4	6							
865	19		3	3	3,5	3,5	3,5	3,5	3,5	3,5	4	4	4	4	4,5	4,5	4,5	5	5	8						
865	22		3,5	3,5	3,5	4	4	4	4	4,5	4,5	4,5	5	5	5,5	5,5	6	6,5	11							
870	16			3	3	3	3	3	3	3	3	3	3,5	3,5	3,5	3,5	4	4	4	6						
870	19			3	3	3,5	3,5	3,5	3,5	3,5	4	4	4	4	4,5	4,5	4,5	5	5	8						
870	22			3,5	3,5	3,5	4	4	4	4,5	4,5	4,5	5	5	5,5	5,5	6	6,5	11							
875	16				3	3	3	3	3	3	3	3	3,5	3,5	3,5	3,5	4	4	4	6						
875	19				3	3	3,5	3,5	3,5	3,5	4	4	4	4	4,5	4,5	4,5	5	5	8						
875	22				3,5	3,5	3,5	4	4	4,5	4,5	4,5	5	5	5,5	5,5	6	6,5	11							
880	16					3	3	3	3	3	3	3	3,5	3,5	3,5	3,5	4	4	4	6						
880	19					3	3	3,5	3,5	3,5	3,5	4	4	4	4,5	4,5	4,5	5	5	8						
880	22					3,5	3,5	3,5	4	4	4	4,5	4,5	4,5	5	5	5,5	6	6,5	11						
885	16						3	3	3	3	3	3	3	3,5	3,5	3,5	3,5	4	4	4	6					
885	19						3	3	3,5	3,5	3,5	3,5	4	4	4,5	4,5	4,5	5	5	8						
885	22						3,5	3,5	3,5	4	4	4	4,5	4,5	4,5	5	5	5,5	6	6,5	11					
890	16							3	3	3	3	3	3	3,5	3,5	3,5	3,5	4	4	4	6					
890	19							3	3	3,5	3,5	3,5	4	4	4,5	4,5	4,5	5	5	8						
890	22							3,5	3,5	3,5	4	4	4	4,5	4,5	4,5	5	5	5,5	6	6,5	11				
895	16								3	3	3	3	3	3	3	3,5	3,5	3,5	4	4	4	4	4	4	4	6
895	19								3	3	3,5	3,5	3,5	4	4	4,5	4,5	4,5	5	5	8					
895	22								3,5	3,5	3,5	4	4	4	4,5	4,5	4,5	5	5	5,5	6	6,5	11			
900	16									3	3	3	3	3	3	3	3,5	3,5	3,5	4	4	4	4	4	4	6
900	19									3	3	3,5	3,5	3,5	4	4	4,5	4,5	4,5	5	5	8				
900	22									3,5	3,5	3,5	4	4	4	4,5	4,5	4,5	5	5	5,5	6	6,5	11		
905	16										3	3	3	3	3	3	3	3,5	3,5	3,5	4	4	4	4	4	6
905	19										3	3	3,5	3,5	3,5	4	4	4,5	4,5	4,5	5	5	8			
905	22										3,5	3,5	3,5	4	4	4	4,5	4,5	4,5	5	5	5,5	6	6,5	11	
910	16											3	3	3	3	3	3	3,5	3,5	3,5	4	4	4	4	4	6
910	19											3	3	3,5	3,5	3,5	4	4	4,5	4,5	4,5	5	5	8		
910	22											3,5	3,5	3,5	4	4	4	4,5	4,5	4,5	5	5	5,5	6	6,5	11
915	16												3	3	3	3	3	3	3,5	3,5	3,5	4	4	4	4	6
915	19												3	3	3,5	3,5	3,5	4	4	4	4	4	4	4	4	6
915	22												3,5	3,5	3,5	4	4	4	4,5	4,5	4,5	5	5	5,5	6	6,5
920	16													3	3	3	3	3	3	3,5	3,5	3,5	4	4	4	6
920	19													3	3	3,5	3,5	3,5	4	4	4	4	4	4	4	6
920	22													3,5	3,5	3,5	4	4	4	4,5	4,5	4,5	5	5	5,5	6
925	16														3	3	3	3	3	3	3,5	3,5	3,5	4	4	6
925	19														3	3	3,5	3,5	3,5	4	4	4	4	4	4	6
925	22														3,5	3,5	3,5	4	4	4	4,5	4,5	4,5	5	5	5,5

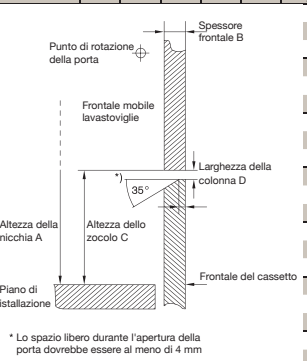
## Lavastoviglie da incasso, seminterrati senza varioHinge

Altezza nicchia A (mm)	Spessore pannello B (mm)	Altezza zoccolo C (mm)								
		90	100	110	120	130	140	150	160	170
815	16	10,5	11	12	13	14,5	16,5	19	22,5	
815	19	12	12,5	13,5	15	16,5	18,5	22	25,5	
815	22	13,5	14,5	15,5	16,5	18,5	21	24,5	28,5	

# Installazione a colonna delle lavastoviglie con smussatura dei frontali dei cassetti











## Lavastoviglie da incasso, scomparsa totale con varioHinge (Perfect Built-In)






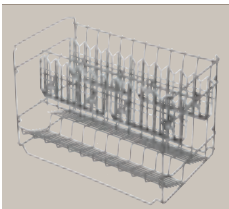

Altezza nicchia A (mm)	Spessore pannello B (mm)	Altezza zoccolo C (mm)																																
		50	55	60	65	70	75	80	85	90	95	100	105	110	115	120	125	130	135	140	145	150	155	160	165	170								
815	16	2,5	2,5	2,5	2,5	2,5	2,5	2,5	2,5	2,5	2,5	2,5	2,5	2,5	3	3	3	3,5	6															
	19	2,5	2,5	2,5	2,5	2,5	2,5	2,5	2,5	2,5	2,5	2,5	2,5	3	3	3	3	3,5	4	8														
	22	2,5	2,5	2,5	2,5	2,5	2,5	2,5	3	3	3	3	3	3	3	3	3,5	3,5	5	11														
820	16		2,5	2,5	2,5	2,5	2,5	2,5	2,5	2,5	2,5	2,5	2,5	2,5	2,5	3	3	3	3,5	6														
	19		2,5	2,5	2,5	2,5	2,5	2,5	2,5	2,5	2,5	2,5	2,5	3	3	3	3	3,5	4	8														
	22		2,5	2,5	2,5	2,5	2,5	2,5	3	3	3	3	3	3	3	3	3,5	3,5	5	11														
825	16				2,5	2,5	2,5	2,5	2,5	2,5	2,5	2,5	2,5	2,5	2,5	3	3	3	3,5	6														
	19				2,5	2,5	2,5	2,5	2,5	2,5	2,5	2,5	2,5	3	3	3	3	3,5	4	8														
	22				2,5	2,5	2,5	2,5	2,5	2,5	2,5	2,5	3	3	3	3	3	3,5	3,5	5	11													
830	16					2,5	2,5	2,5	2,5	2,5	2,5	2,5	2,5	2,5	2,5	2,5	3	3	3	3,5	6													
	19					2,5	2,5	2,5	2,5	2,5	2,5	2,5	2,5	2,5	3	3	3	3	3,5	4	8													
	22					2,5	2,5	2,5	2,5	2,5	2,5	2,5	3	3	3	3	3	3	3,5	3,5	5	11												
835	16						2,5	2,5	2,5	2,5	2,5	2,5	2,5	2,5	2,5	2,5	3	3	3	3,5	6													
	19						2,5	2,5	2,5	2,5	2,5	2,5	2,5	2,5	3	3	3	3	3,5	4	8													
	22						2,5	2,5	2,5	2,5	2,5	2,5	3	3	3	3	3	3	3,5	3,5	5	11												
840	16							2,5	2,5	2,5	2,5	2,5	2,5	2,5	2,5	2,5	3	3	3	3,5	6													
	19							2,5	2,5	2,5	2,5	2,5	2,5	2,5	2,5	3	3	3	3	3,5	4	8												
	22							2,5	2,5	2,5	2,5	2,5	2,5	3	3	3	3	3	3,5	3,5	5	11												
845	16								2,5	2,5	2,5	2,5	2,5	2,5	2,5	2,5	2,5	3	3	3	3,5	6												
	19								2,5	2,5	2,5	2,5	2,5	2,5	2,5	2,5	3	3	3	3,5	4	8												
	22								2,5	2,5	2,5	2,5	2,5	3	3	3	3	3	3,5	3,5	5	11												
850	16									2,5	2,5	2,5	2,5	2,5	2,5	2,5	2,5	3	3	3	3,5	6												
	19									2,5	2,5	2,5	2,5	2,5	2,5	2,5	2,5	3	3	3	3,5	4	8											
	22									2,5	2,5	2,5	2,5	2,5	3	3	3	3	3,5	3,5	5	11												
855	16										2,5	2,5	2,5	2,5	2,5	2,5	2,5	2,5	3	3	3,5	6												
	19										2,5	2,5	2,5	2,5	2,5	2,5	2,5	2,5	3	3	3,5	4	8											
	22										2,5	2,5	2,5	2,5	2,5	2,5	3	3	3	3,5	3,5	5	11											
860	16											2,5	2,5	2,5	2,5	2,5	2,5	2,5	3	3	3,5	6												
	19											2,5	2,5	2,5	2,5	2,5	2,5	2,5	3	3	3,5	4	8											
	22											2,5	2,5	2,5	2,5	2,5	3	3	3	3,5	3,5	5	11											
865	16												2,5	2,5	2,5	2,5	2,5	3	3	3,5	6													
	19												2,5	2,5	2,5	2,5	2,5	3	3	3,5	4	8												
	22												2,5	2,5	2,5	2,5	3	3	3,5	3,5	5	11												
870	16													2,5	2,5	2,5	2,5	3	3	3,5	6													
	19													2,5	2,5	2,5	2,5	3	3	3,5	4	8												
	22													2,5	2,5	2,5	3	3	3,5	3,5	5	11												
875	16														2,5	2,5	2,5	3	3	3,5	6													
	19														2,5	2,5	2,5	3	3	3,5	4	8												
	22														2,5	2,5	3	3	3,5	3,5	5	11												
880	16															2,5	2,5	3	3	3,5	6													
	19															2,5	2,5	3	3	3,5	4	8												
	22															2,5	2,5	3	3	3,5	3,5	5	11											
885	16																2,5	2,5	3	3	3,5	6												
	19																2,5	2,5	3	3	3,5	4	8											
	22																2,5	2,5	3	3	3,5	3,5	5	11										
890	16																	2,5	2,5	3	3	3,5	6											
	19																	2,5	2,5	3	3	3,5	4	8										
	22																	2,5	2,5	3	3	3,5	3,5	5	11									
895	16																		2,5	2,5	3	3	3,5	6										
	19																		2,5	2,5	3	3	3,5	4	8									
	22																		2,5	2,5	3	3	3,5	3,5	5	11								
900	16																			2,5	2,5	3	3	3,5	6									
	19																			2,5	2,5	3	3	3,5	4	8								
	22																			2,5	2,5	3	3	3,5	3,5	5	11							
905	16																				2,5	2,5	3	3	3,5	6								
	19																				2,5	2,5	3	3	3,5	4	8							
	22																				2,5	2,5	3	3	3,5	3,5	5	11						
910	16																					2,5	2,5	3	3	3,5	6							
	19																					2,5	2,5	3	3	3,5	4	8						
	22																					2,5	2,5	3	3	3,5	3,5	5	11					
915	16																						2,5	2,5	3	3	3,5	6						
	19																						2,5	2,5	3	3	3,5	4	8					
	22																						2,5	2,5	3	3	3,5	3,5	5	11				
920	16																							2,5	2,5	3	3	3,5	6					
	19																							2,5	2,5	3	3	3,5	4	8				
	22																							2,5	2,5	3	3	3,5	3,5	5	11			
925	16																								2,5	2,5	3	3	3,5	6				
	19																								2,5	2,5	3	3	3,5	4	8			
	22																								2,5	2,5	3	3	3,5	3,5	5	11		




## Lavastoviglie da incasso, seminterrati con varioHinge



Altezza nicchia A (mm)	Spessore pannello B (mm)	Altezza zoccolo C (mm)								
		90	100	110	120	130	140	150	160	170
815	16	6,5	6,5	7	7,5	8	9	12	15,5	
	19		7	7,5	8	8,5	9,5	11	13	17
	22		7,5	7,5	8	9	9,5	11,5	14	18
825	16		6,5	6,5	7	7,5	8	9	12	15,5
	19		7	7,5	8	8,5	9,5	11	13	17
	22		7,5	7,5	8	9	9,5	11,5	14	18
835	16			6,5	6,5	7	7,5	8	9	12
	19			7	7,5	8	8,5	9,5	11	13
	22			7,5						

Accessori speciali	Codice		
<b>Prolunga</b>			
	SZ72010	64.– incl. IVA 59.20 escl. IVA	Tubo flessibile di prolunga, 2 m
<b>Kit pulizia e cestelli special per bicchieri e stoviglie da ufficio</b>			
   	SZ73000	37.– incl. IVA 34.23 escl. IVA	<b>Fermabottiglie</b> Con questo supporto, che puoi fissare a tutti i cestelli inferiori delle lavastoviglie Siemens, bottiglie e vasetti non si rovesciano. <b>Accessorio per lavare teglie e leccarde</b> Una speciale <b>invenzione Siemens</b> : basta rimuovere il cestello superiore e posizionare la testina di nebulizzazione sull'apertura di ingresso. Così è possibile pulire teglie, filtri grasso o utensili da cucina di grandi dimensioni. <b>Cestello posate supplementare</b> Questo piccolo cestello è particolarmente flessibile e può essere posizionato ovunque nel cestello superiore. <b>Clip di fissaggio per piccoli oggetti</b> Durante il lavaggio spesso accade che piccole parti in plastica leggera, come bicchieri o coperchi, vengono spostate dai getti d'acqua. La nuova clip di fissaggio per piccole parti, fissata al cestello superiore, ora fissa in modo ottimale queste parti.
<b>Cassetta per l'argenteria</b>			
	SZ73001	37.– incl. IVA 34.23 escl. IVA	Il materiale in alluminio della cassetta protegge la tua preziosa argenteria dall'ossidazione. Basta mettere la cassetta per l'argenteria con le stoviglie d'argento nel cestello per posate.
<b>Listelli di fissaggio e di compensazione</b>			
	SZ30BI01	64.– incl. IVA 59.20 escl. IVA	Listelli in acciaio inox di alta qualità in due parti per lavastoviglie per coprire le giunzioni tra l'apparecchio e i pannelli laterali, per un'installazione perfetta e una pulizia più semplice.  Dimensioni (A x L x P): 62,15 x 2,3 x 2,3 cm
	SZ30BI11	64.– incl. IVA 59.20 escl. IVA	Listelli in acciaio inox di alta qualità in due parti per lavastoviglie per coprire le giunzioni tra l'apparecchio e i pannelli laterali, per un'installazione perfetta e una pulizia più semplice. Il set comprende: - 2 x listelli di compensazione (acciaio inox) per il lato destro e sinistro - Materiale di montaggio completo – Istruzioni per il montaggio  Dimensioni (A x L x P): 62,15 x 2,3 x 2,3 cm
<b>Listelli di compensazione in acciaio inox per installazione a colonna</b>			
	SZ73035, per lavastoviglie di 81,5 cm di altezza	122.– incl. IVA 112.86 escl. IVA	Con questi accessori speciali, puoi fondere visivamente e stabilmente lo spazio tra l'apparecchio e il lato del mobile.
	SZ73045, per lavastoviglie di 86,5 cm di altezza	122.– incl. IVA 112.86 escl. IVA	
<b>Listelli di fissaggio e di compensazione</b>			
	SZ38BI00	106.– incl. IVA 98.06 escl. IVA	

Accessori speciali	Codice		
<b>Porta frontale per lavastoviglie a scomparsa totale</b>			
	SZ73056	191.– incl. IVA 176.69 escl. IVA	Il pannello frontale può essere utilizzato in sostituzione ovvero come ricambio per il frontale originale del mobile di una lavastoviglie completamente integrabile. Larghezza 59 cm, altezza 71,9 cm.
<b>Cestello per posate variabile per lavastoviglie Siemens da 60 cm</b>			
	SZ73100	37.– incl. IVA 34.23 escl. IVA	
<b>Cestello per posate variabile per lavastoviglie Siemens da 45 cm</b>			
	SZ34CB00	37.– incl. IVA 34.23 escl. IVA	
<b>Porta in acciaio inox e pannello dello zoccolo</b>			
	SZ73125	265.– incl. IVA 245.14 escl. IVA	
<b>Cestello per bicchieri da vino</b>			
	SZ73300	37.– incl. IVA 34.23 escl. IVA	Inserire i calici da vino e da spumante contemporaneamente nella lavastoviglie: niente di più facile con il nuovo cestello porta bicchieri da vino di Siemens. Lo speciale supporto del cestello per bicchieri da vino permette il fissaggio sicuro e comodo di un massimo di quattro bicchieri. E poiché è possibile posizionare un massimo di quattro cestelli per bicchieri da vino nel cestello inferiore, si ottiene un massimo di 16 bicchieri in un solo lavaggio.
	SZ73640	53.– incl. IVA 49.03 escl. IVA	Per lavastoviglie selezionate di larghezza pari a 60 cm con rastrelliere pieghevoli nel cestello inferiore: con questo cestello speciale è possibile lavare in modo sicuro e delicato sia i bicchieri a gambo lungo che le stoviglie da caffè.
<b>Cassetti Vario / Cestello per piccoli oggetti</b>			
	SZ36RB04	148.– incl. IVA 136.91 escl. IVA	Cestello per piccoli oggetti
	SZ36DB04	148.– incl. IVA 136.91 escl. IVA	Cassetto vario per cestelli flexComfort Pro con meccanismi di estrazione a scorrimento agevolato
	SZ36DX02	106.– incl. IVA 98.06 escl. IVA	Cassetto vario per cestelli flexComfort

Accessori speciali	Codice	
<b>Kit di installazione per lavastoviglie da 45 cm, a scomparsa totale</b>		
	<b>SZ34BI00</b>	<b>117.– incl. IVA</b> <i>108.23 escl. IVA</i>

#### Cerniera apribile

		<b>SZ73010</b>	<b>170.– incl. IVA</b> <i>157.26 escl. IVA</i>	Anche con un'altezza nicchia fino a 92 cm, la porta delle lavastoviglie completamente integrabili può essere aperta facilmente: la cerniera è fissata al bordo inferiore dell'apparecchio; sul lato frontale è montata la parte inferiore del pannello mobile diviso.
---	---	----------------	---	---

Accessori speciali per tutte le lavastoviglie (cfr. anche le informazioni per i singoli apparecchi)		60 cm		45 cm
N. art.	Accessori speciali	SX...	SN...	SR...
SZ73640	Cestello speciale per bicchieri a stelo lungo e stoviglie da ufficio <sup>1</sup>	●	●	
SZ73100	Cestello per posate variabile	●	●	
SZ73300	Cestello per bicchieri da vino	●	●	●
<b>SZ38BI00</b>	<b>Binario di collegamento per frontali divisi</b>	● <sup>2</sup>	● <sup>2</sup>	● <sup>2,3</sup>
SZ73035	Listelli di compensazione in acciaio inox (81,5 cm) per apparecchi con fondo in acciaio inox		●	
SZ73045	Listelli di compensazione in acciaio inox (86,5 cm) per apparecchi con fondo in acciaio inox	●		
SZ73010	Cerniera apribile per corpi del mobile alti	●	●	●
SZ72010	Tubo flessibile di prolunga (prolunga aquaStop) per mandata e scarico separati (flessibile da 2 m)	●	●	●
SZ73000	Kit pulizia	●	●	●
SZ73001	Cassetta per l'argenteria	●	●	
SZ73056	Porta frontale per lavastoviglie a scomparsa totale	●	●	

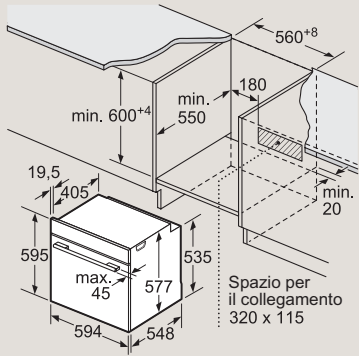
● Accessori adatti solo alle lavastoviglie menzionate <sup>1</sup> Solo con rastrelliere ribaltabili nel cestello inferiore <sup>2</sup> Solo per lavastoviglie a scomparsa totale (senza varioHinge)

<sup>3</sup> Non adatto a lavastoviglie da 45 cm senza varioHinge

Accessori speciali per frigoriferi e congelatori		
<b>KS39ZAL00</b>	Set di collegamento KS36..., GS36N..., inox	<b>91.– incl. IVA</b> <i>84.18 escl. IVA</i>
<b>KS0BZS00</b>	Set cerniera ad alta resistenza, (frigoriferi monoporta 178/158 cm)	<b>54.– incl. IVA</b> <i>49.95 escl. IVA</i>
<b>KS10Z010</b>	SnackBox	<b>50.– incl. IVA</b> <i>46.25 escl. IVA</i>
<b>KS10Z020</b>	Portabottiglie	<b>45.– incl. IVA</b> <i>41.63 escl. IVA</i>
<b>KS6BZR00</b>	Portabottiglie	<b>45.– incl. IVA</b> <i>41.63 escl. IVA</i>
<b>KS10ZHC00</b>	Modulo di comunicazione per apparecchi abilitati al servizio Home Connect	<b>134.– incl. IVA</b> <i>123.96 escl. IVA</i>
<b>KF40ZAX0</b>	Porta frontale con cornice decorativa in alluminio	<b>133.– incl. IVA</b> <i>123.03 escl. IVA</i>



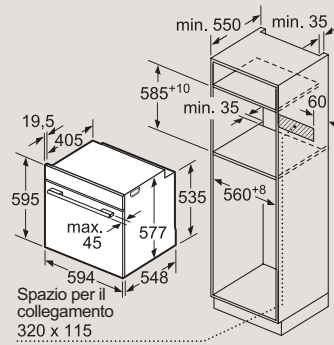
Forni da incasso



HN978GQB1 / HS958KDB1 / HS958GCB1 / HB978GMB1 / HS936GCB1 / HR976GMB1 / HM976GMB1 / HM936GCB1 / HB976GMB1 / HB974GLB1 / HB936GCB1 / HB934GBB1 / HM976GMB1C / HR976GMB1 / HB976GMB1C / HB936GCB1C / HS958GCB1C

Misura in mm

Forni da incasso



HN978GQB1 / HS958KDB1 / HS958GCB1 / HB978GMB1 / HS936GCB1 / HR976GMB1 / HM976GMB1 / HM936GCB1 / HB976GMB1 / HB974GLB1 / HB936GCB1 / HB934GBB1 / HB936GCB1C / HB976GMB1C / HR976GMB1 / HS958GCB1C

Misura in mm

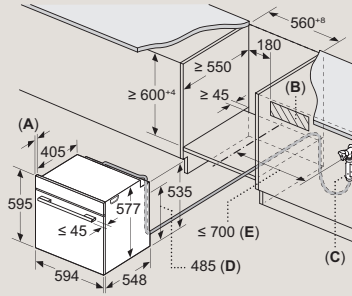
Forni da incasso

Se l'apparecchio viene installato sotto un piano cottura, è necessario tenere conto dei seguenti spessori del piano di lavoro, compresa l'eventuale struttura sottostante.

Tipo piano cottura	Spessore piano di lavoro min.	
	rialzato	incasso a filo
Piano cottura a induzione	37 mm	38 mm
Piano cottura a induzione con superficie di cottura unica	47 mm	48 mm
Piano cottura a gas	30 mm	38 mm
Piano cottura elettrico	27 mm	30 mm

HN978GQB1 / HS958KDB1 / HS958GCB1 / HB978GMB1 / HS936GCB1 / HR976GMB1 / HM976GMB1 / HM936GCB1 / HB976GMB1 / HB974GLB1 / HB936GCB1 / HB934GBB1 / HM976GMB1C / HR976GMB1 / HB976GMB1C / HB936GCB1C / HS958GCB1C

Forni da incasso

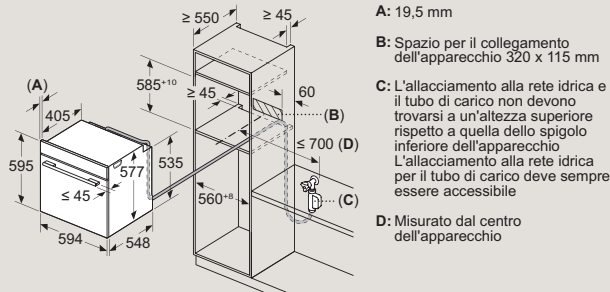


- A: 19,5 mm
- B: Spazio per il collegamento dell'apparecchio 320 x 115 mm
- C: L'allacciamento alla rete idrica per il tubo di carico deve sempre essere accessibile
- D: L'allacciamento alla rete idrica deve trovarsi min. 50 mm più basso del livello del fornello
- E: Misurato dal centro dell'apparecchio

HS958GED1

Misura in mm

Forni da incasso

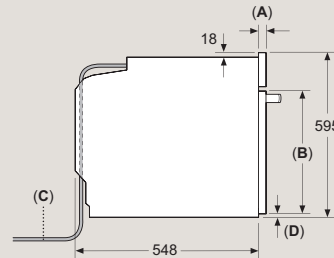


- A: 19,5 mm
- B: Spazio per il collegamento dell'apparecchio 320 x 115 mm
- C: L'allacciamento alla rete idrica e il tubo di carico non devono trovarsi a un'altezza superiore rispetto a quella dello spigolo inferiore dell'apparecchio. L'allacciamento alla rete idrica per il tubo di carico deve sempre essere accessibile
- D: Misurato dal centro dell'apparecchio

HS958GED1

Misura in mm

Forni da incasso

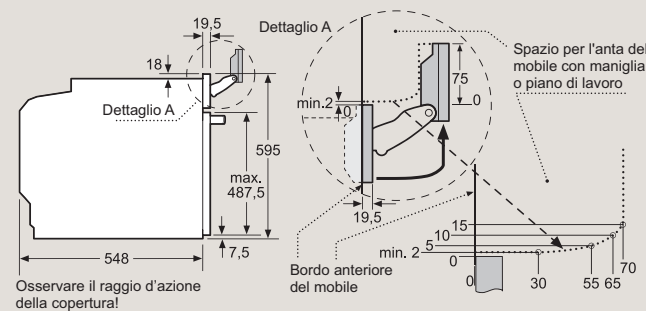


- A: 19,5 mm
- B: ≤ 487,5 mm
- C: L'allacciamento alla rete idrica e il tubo di carico non devono trovarsi a un'altezza superiore rispetto a quella dello spigolo inferiore dell'apparecchio. L'allacciamento alla rete idrica per il tubo di carico deve sempre essere accessibile
- D: 7,5 mm

HS958GED1

Misura in mm

Forni da incasso

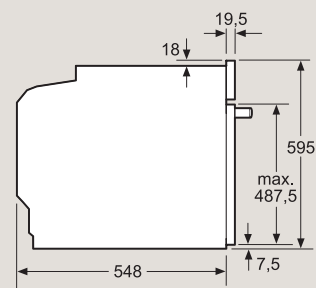


Osservare il raggio d'azione della copertura!

HN978GQB1 / HS958KDB1 / HS958GCB1 / HS936GCB1 / HR976GMB1 / HR976GMB1 / HS958GCB1C

Misura in mm

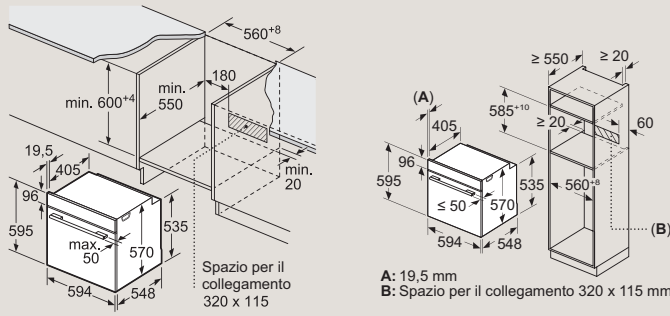
Forni da incasso



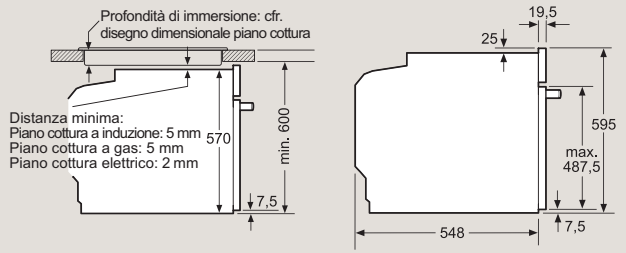
HB978GMB1 / HM976GMB1 / HM936GCB1 / HB976GMB1 / HB974GLB1 / HB936GCB1 / HB934GBB1 / HM976GMB1C / HB976GMB1C / HB936GCB1C

Misura in mm

**Forni da incasso**



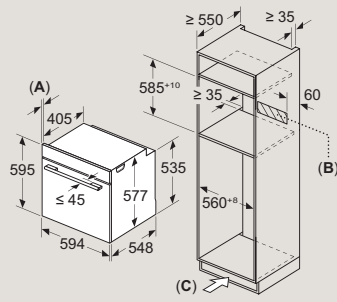
**Installazione con un piano cottura**



HB479G5A7F

Misura in mm

**Forni da incasso**

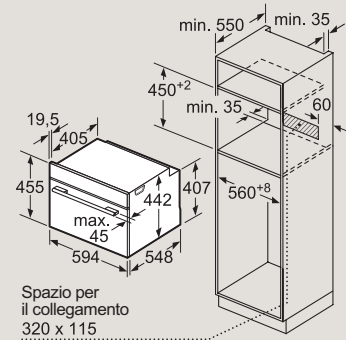
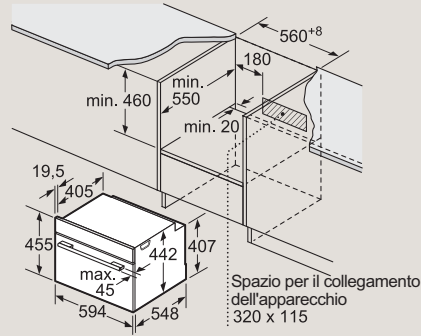
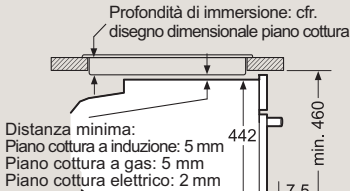


HM976GMB1C

Misura in mm

**Forni CombiVapore compatti /  
Vaporiere compatte /  
Forni da incasso con microonde /  
Forni compatti da incasso**

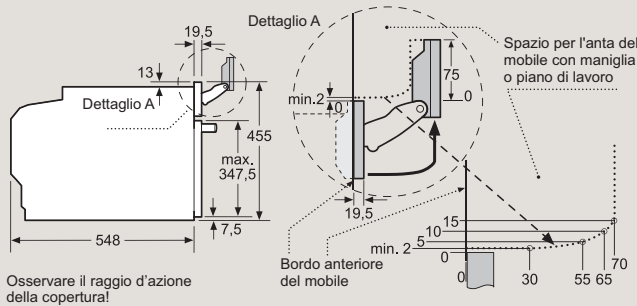
**Installazione con un piano cottura**



CM978GQB1 / CS958GCB1 / CS936GCB1 / CM976GMB1 / CM936GCB1 /  
CD914GX81 / CB974GKB1

Misura in mm

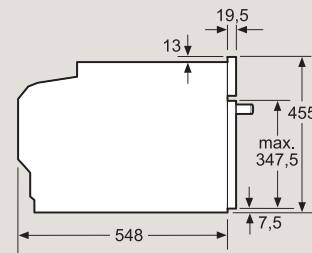
**Forni CombiVapore compatti /  
Vaporiere compatte**



CS958GCB1 / CS936GCB1

Misura in mm

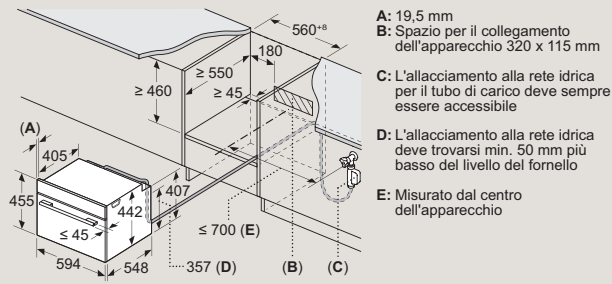
**Forni compatti con microonde /  
Forni compatti**



CM978GQB1 / CM976GMB1 / CM936GCB1 / CB974GKB1

Misura in mm

Forni da incasso

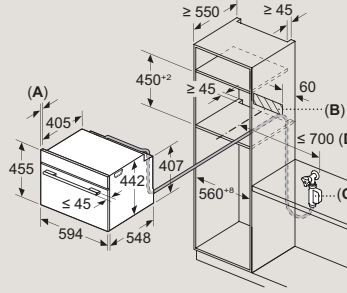


- A: 19,5 mm
- B: Spazio per il collegamento dell'apparecchio 320 x 115 mm
- C: L'allacciamento alla rete idrica per il tubo di carico deve sempre essere accessibile
- D: L'allacciamento alla rete idrica deve trovarsi min. 50 mm più basso del livello del fornello
- E: Misurato dal centro dell'apparecchio

CS958GDD1

Misura in mm

Forni da incasso



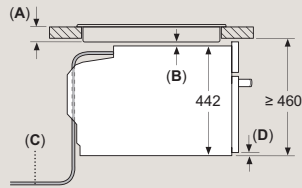
- A: 19,5 mm
- B: Spazio per il collegamento dell'apparecchio 320 x 115 mm
- C: L'allacciamento alla rete idrica e il tubo di carico non devono trovarsi a un'altezza superiore rispetto a quella dello spigolo inferiore dell'apparecchio. L'allacciamento alla rete idrica per il tubo di carico deve sempre essere accessibile
- D: Misurato dal centro dell'apparecchio

CS958GDD1

Misura in mm

Forni da incasso

Montaggio con un piano cottura



- A: Per lo spessore del piano vedere i disegni quotati del piano cottura
- B: Distanza:  
Piano cottura a induzione:  $\geq 5$  mm  
Piano cottura a gas:  $\geq 5$  mm  
Piano cottura elettrico:  $\geq 2$  mm
- C: L'allacciamento alla rete idrica e il tubo di carico non devono trovarsi a un'altezza superiore rispetto a quella dello spigolo inferiore dell'apparecchio. L'allacciamento alla rete idrica per il tubo di carico deve sempre essere accessibile
- D: 7,5 mm

CS958GDD1

Misura in mm

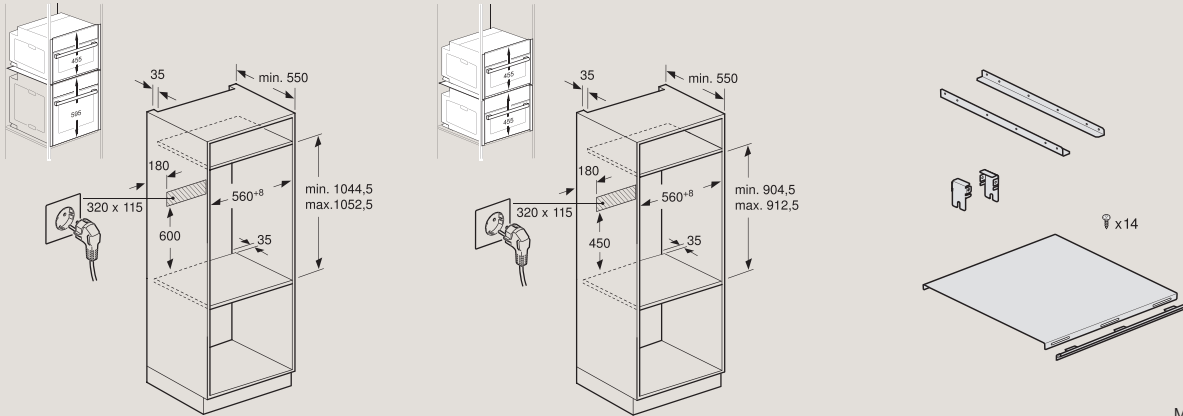
Forni CombiVapore compatti / Vaporiere compatte / Forni compatti / Forni compatti con microonde (CM...)

Se l'apparecchio compatto viene installato sotto un piano cottura, è necessario tenere conto dei seguenti spessori del piano di lavoro, compresa l'eventuale struttura sottostante.

Tipo piano cottura	Spessore piano di lavoro min.	
	rialzato	incasso a filo
Piano cottura a induzione	42 mm	43 mm
Piano cottura a induzione con superficie di cottura unica	52 mm	53 mm
Piano cottura a gas	32 mm	43 mm
Piano cottura elettrico	32 mm	35 mm

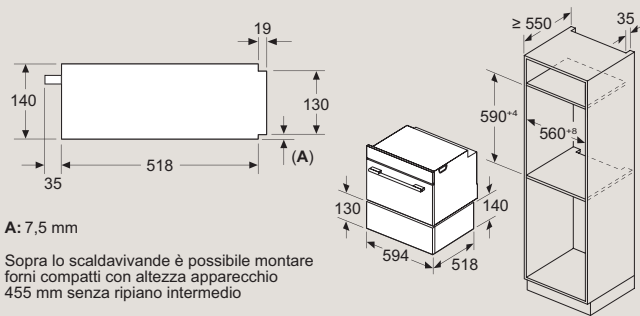
CM978GQB1 / CS958GCB1 / CS936GCB1 / CM976GMB1 / CM936GCB1 / CD914GX81 / CB974GKB1

Montaggio speciale con ripiano intermedio di due apparecchi sovrapposti



Misura in mm

Scaldavivande

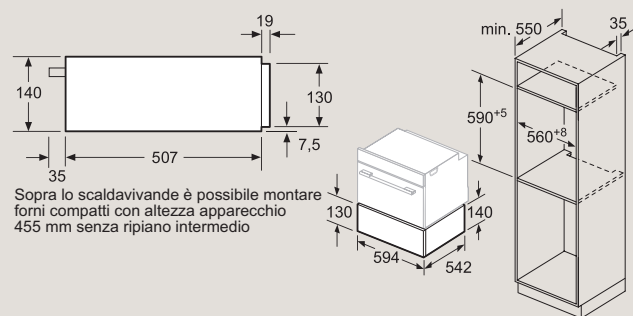


- A: 7,5 mm
- Sopra lo scaldavivande è possibile montare forni compatti con altezza apparecchio 455 mm senza ripiano intermedio

BI910C1B1

Misura in mm

Cassetto per sottovuoto

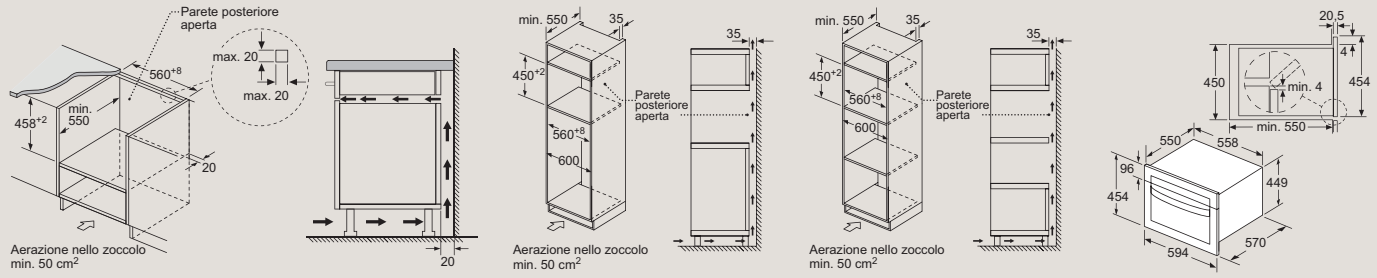


- Sopra lo scaldavivande è possibile montare forni compatti con altezza apparecchio 455 mm senza ripiano intermedio

BV910E1B1

Misura in mm

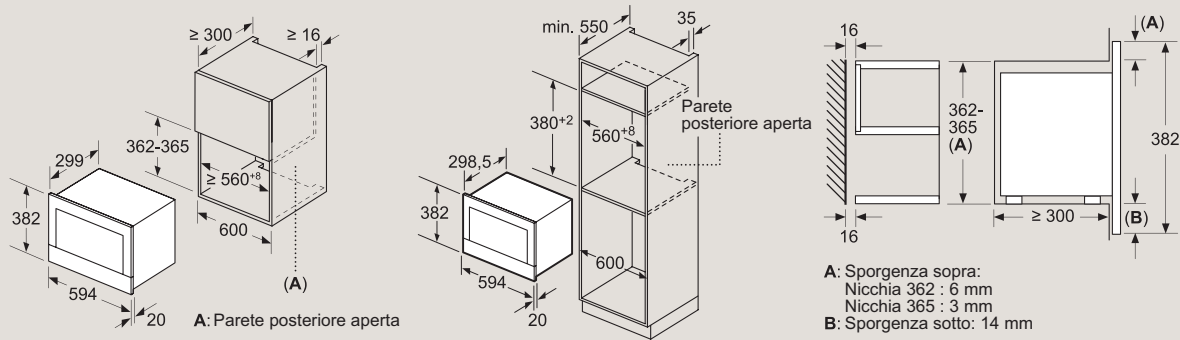
**Forno a microonde**



CM485AGB0

Misura in mm

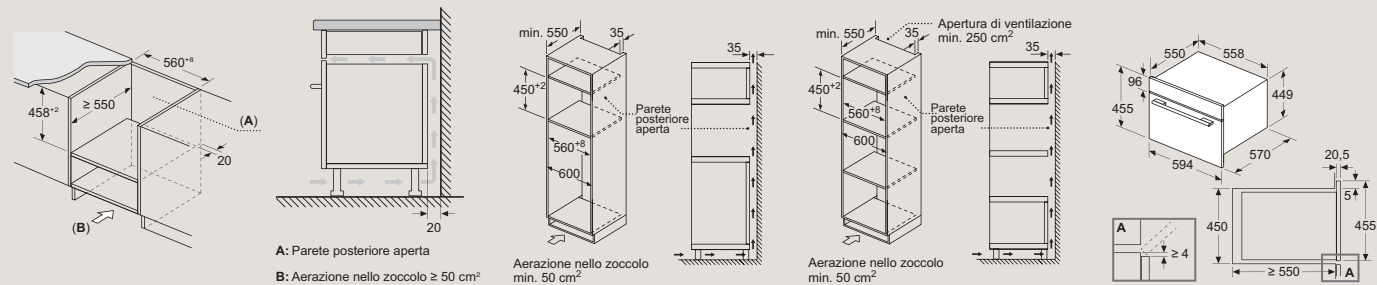
**Forni a microonde per mobile a pensile e a colonna**



BF922L1B1 / BF922R1B1

Misura in mm

**Microonde**

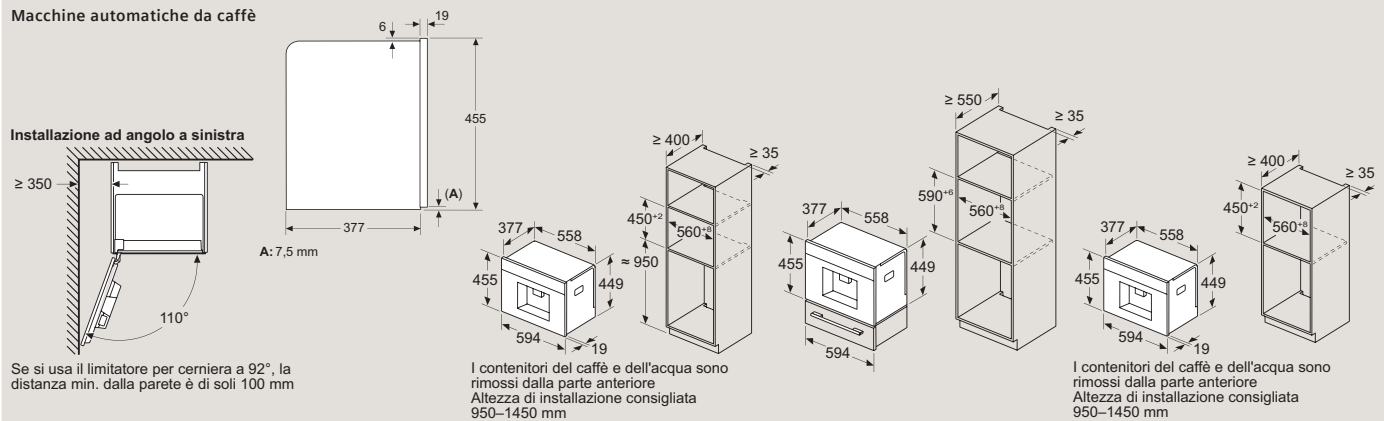


CM485AGB1

Misura in mm

**Macchine automatiche da caffè**

**Installazione ad angolo a sinistra**



CT918L1B0

Misura in mm

**Macchine da caffè completamente automatiche con attacco idrico fisso**

**Installazione ad angolo a sinistra**

Se si usa il limitatore per cerniera a 92°, la distanza min. dalla parete è di soli 100 mm

I contenitori del caffè e dell'acqua sono rimossi dalla parte anteriore  
Altezza di installazione consigliata 950-1450 mm

I contenitori del caffè e dell'acqua sono rimossi dalla parte anteriore  
Altezza di installazione consigliata 950-1450 mm

CT918L1D0

Misura in mm

**Scaldavivande**

A: 7,5 mm

Sopra lo scaldavivande è possibile montare forni compatti con altezza apparecchio 455 mm senza ripiano intermedio

BI910C1B1C

Misura in mm

**Piano cottura**  
Design a sovrapposizione con profili laterali

**A:** Distanza minima tra il foro del piano e la parete.  
**B:** Profondità massima di incasso  
**C:** La distanza tra la superficie del piano di lavoro e la parte superiore del frontale del forno deve essere di 40 mm. Consultare i requisiti di spazio per il forno.

Il piano di lavoro in cui è installato il piano di cottura deve poter sostenere un carico di circa 60 kg; se necessario; utilizzare una sottostruttura adeguata.

D	E	F
585-600	50	≥ 35
> 600	≥ 50	≥ 50

EZ977KZY1E

Misura in mm

**Piano cottura**  
Design incasso a filo

**A:** Distanza minima tra il foro del piano e la parete.  
**B:** Profondità massima di incasso  
**C:** La distanza tra la superficie del piano di lavoro e la parte superiore del frontale del forno deve essere di 40 mm. Consultare i requisiti di spazio per il forno.  
**D:** Max. 1 bisello  
**E:** 6,5<sup>+0,5</sup>

Il piano di lavoro in cui è installato il piano di cottura deve poter sostenere un carico di circa 60 kg; se necessario; utilizzare una sottostruttura adeguata.

G	H	I
585-600	50	≥ 35
> 600	≥ 50	≥ 50

EZ907KZY1E

Misura in mm

**Piano cottura**  
Design a sovrapposizione con profili laterali

**A:** Distanza minima tra il foro del piano e la parete.  
**B:** Profondità massima di incasso  
**C:** La distanza tra la superficie del piano di lavoro e la parte superiore del frontale del forno deve essere di 40 mm. Consultare i requisiti di spazio per il forno.

Il piano di lavoro in cui è installato il piano di cottura deve poter sostenere un carico di circa 60 kg; se necessario; utilizzare una sottostruttura adeguata.

D	E	F
585-600	50	≥ 35
> 600	≥ 50	≥ 50

EZ877KZY1E

Misura in mm

**Piano cottura**  
Design incasso a filo

**A:** Distanza minima tra il foro del piano e la parete.  
**B:** Profondità massima di incasso  
**C:** La distanza tra la superficie del piano di lavoro e la parte superiore del frontale del forno deve essere di 40 mm. Consultare i requisiti di spazio per il forno.  
**D:** Max. 1 bisello  
**E:** 6,5<sup>+0,5</sup>

Il piano di lavoro in cui è installato il piano di cottura deve poter sostenere un carico di circa 60 kg; se necessario; utilizzare una sottostruttura adeguata.

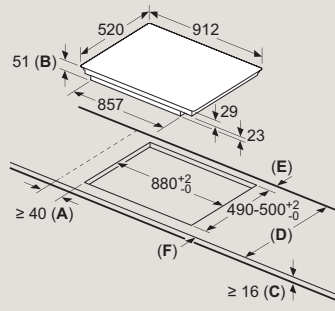
G	H	I
585-600	50	≥ 35
> 600	≥ 50	≥ 50

EZ807KZY1E

Misura in mm



**Piano cottura**  
Design bordi molati



- A:** Distanza minima tra il foro del piano e la parete.
- B:** Profondità massima di incasso
- C:** La distanza tra la superficie del piano di lavoro e la parte superiore del frontale del forno deve essere di 40 mm. Consultare i requisiti di spazio per il forno.

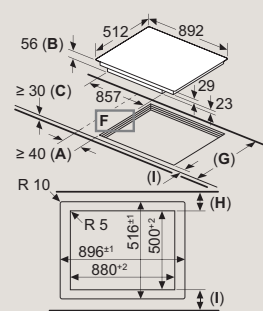
Il piano di lavoro in cui è installato il piano di cottura deve poter sostenere un carico di circa 60 kg; se necessario; utilizzare una sottostruttura adeguata.

D	E	F
585-600	50	≥ 35
> 600	≥ 50	≥ 50

EX977NXV6E

Misura in mm

**Piano cottura**  
Design incasso a filo



- A:** Distanza minima tra il foro del piano e la parete.
- B:** Profondità massima di incasso
- C:** La distanza tra la superficie del piano di lavoro e la parte superiore del frontale del forno deve essere di 40 mm. Consultare i requisiti di spazio per il forno.
- D:** Max. 1 bisello
- E:** 6,5<sup>+0,5</sup>

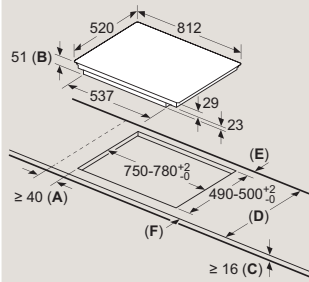
Il piano di lavoro in cui è installato il piano di cottura deve poter sostenere un carico di circa 60 kg; se necessario; utilizzare una sottostruttura adeguata.

G	H	I
585-600	50	≥ 35
> 600	≥ 50	≥ 50

EX907KXX5E/EX907NXV6E

Misura in mm

**Piano cottura**  
Design bordi molati



- A:** Distanza minima tra il foro del piano e la parete.
- B:** Profondità massima di incasso
- C:** La distanza tra la superficie del piano di lavoro e la parte superiore del frontale del forno deve essere di 40 mm. Consultare i requisiti di spazio per il forno.

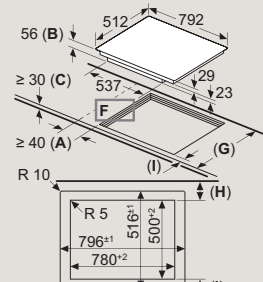
Il piano di lavoro in cui è installato il piano di cottura deve poter sostenere un carico di circa 60 kg; se necessario; utilizzare una sottostruttura adeguata.

D	E	F
585-600	50	≥ 35
> 600	≥ 50	≥ 50

EX878LYV5E/EX877NVV6E

Misura in mm

**Piano cottura**  
Design incasso a filo



- A:** Distanza minima tra il foro del piano e la parete.
- B:** Profondità massima di incasso
- C:** La distanza tra la superficie del piano di lavoro e la parte superiore del frontale del forno deve essere di 40 mm. Consultare i requisiti di spazio per il forno.
- D:** Max. 1 bisello
- E:** 6,5<sup>+0,5</sup>

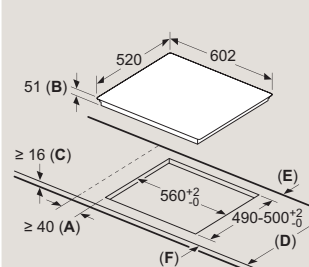
Il piano di lavoro in cui è installato il piano di cottura deve poter sostenere un carico di circa 60 kg; se necessario; utilizzare una sottostruttura adeguata.

G	H	I
585-600	50	≥ 35
> 600	≥ 50	≥ 50

EX808LYV5E/EX807NYV6E/EX807NVV6E

Misura in mm

**Piano cottura**  
Design bordi molati



- A:** Distanza minima tra il foro del piano e la parete.
- B:** Profondità massima di incasso
- C:** La distanza tra la superficie del piano di lavoro e la parte superiore del frontale del forno deve essere di 40 mm. Consultare i requisiti di spazio per il forno.

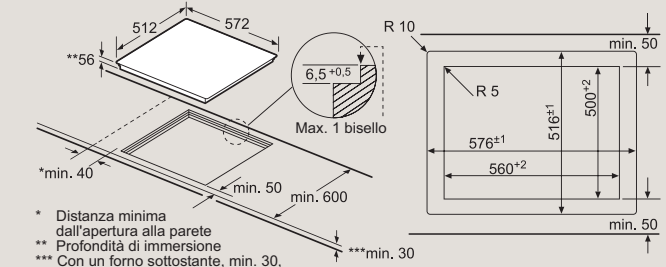
Il piano di lavoro in cui è installato il piano di cottura deve poter sostenere un carico di circa 60 kg; se necessario; utilizzare una sottostruttura adeguata.

D	E	F
585-600	50	≥ 35
> 600	≥ 50	≥ 50

EX677NYV6E

Misura in mm

**Piano cottura**  
Design incasso a filo

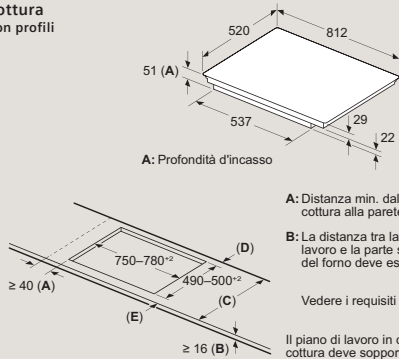


- \* Distanza minima dall'apertura alla parete
- \*\* Profondità di immersione
- \*\*\* Con un forno sottostante, min. 30, se necessario di più; cfr. requisiti

EX607NYV6E

Misura in mm

**Piano cottura**  
Design con profili



**A:** Profondità d'incasso

- A:** Distanza min. dall'apertura del piano cottura alla parete
- B:** La distanza tra la superficie del piano di lavoro e la parte superiore del fasciata del forno deve essere 30 mm

Vedere i requisiti di spazio per il forno

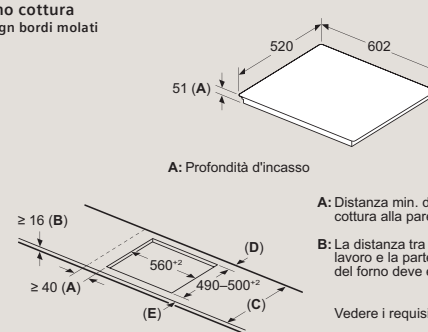
Il piano di lavoro in cui è installato il piano cottura deve sopportare carichi di ca. 60 kg; utilizzare sottostrutture adeguate, se necessario

C	D	E
585-600	50	≥ 35
> 600	≥ 50	≥ 50

EX870NVV6E

Misura in mm

**Piano cottura**  
Design bordi molati



**A:** Profondità d'incasso

- A:** Distanza min. dall'apertura del piano cottura alla parete
- B:** La distanza tra la superficie del piano di lavoro e la parte superiore del fasciata del forno deve essere 30 mm

Vedere i requisiti di spazio per il forno

Il piano di lavoro in cui è installato il piano cottura deve sopportare carichi di ca. 60 kg; utilizzare sottostrutture adeguate, se necessario

C	D	E
585-600	50	≥ 35
> 600	≥ 50	≥ 50

EX677HEC1E/EX677HXC1E

Misura in mm

# La progettazione è possibile per la prima volta anche in mobili inferiori da 60 cm di larghezza

Varianti dell'apparecchio per mobili inferiori da  $\geq 60$  cm



Varianti apparecchio	mobili inferiori da $\geq 60$ cm
	Dimensioni del piano di lavoro <b>studioLine</b>

iQ500		
Progettazioni a filo	672 x 500 mm	ED707HQ26E

Varianti dell'apparecchio per mobili inferiori da  $\geq 80$  cm



Varianti apparecchio	mobili inferiori da $\geq 80$ cm
	Dimensioni del piano di lavoro <b>studioLine</b>

iQ700		
Progettazioni con montaggio	750 x 490 mm	EX870NX68E
Progettazioni con montaggio	750 x 490 mm	EX877NX68E
Progettazioni a filo	780 x 500 mm	EX800NX68E
Progettazioni a filo	750 x 490 mm	EX807NX68E
iQ500		
Progettazioni a filo	780 x 500 mm	ED807HQ26E



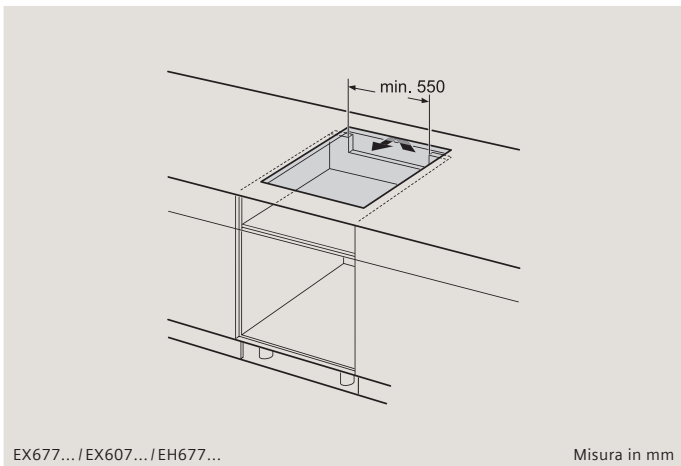
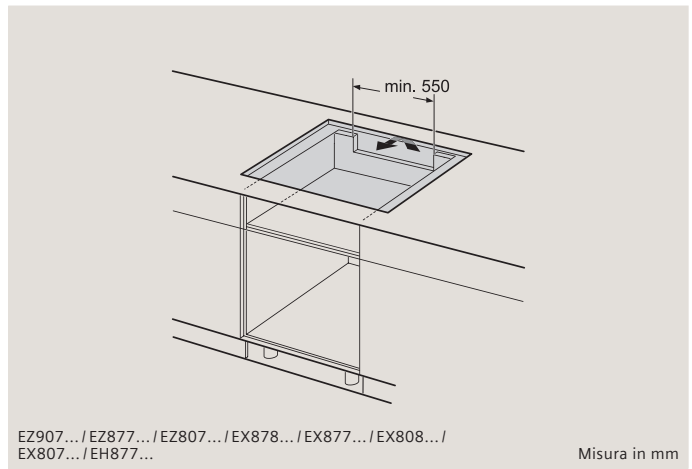
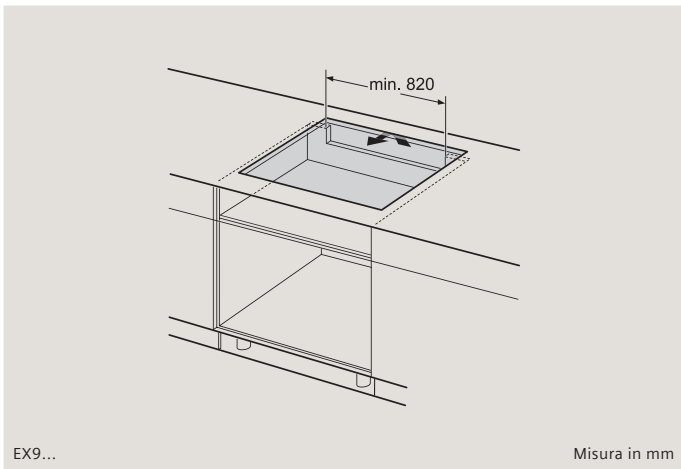
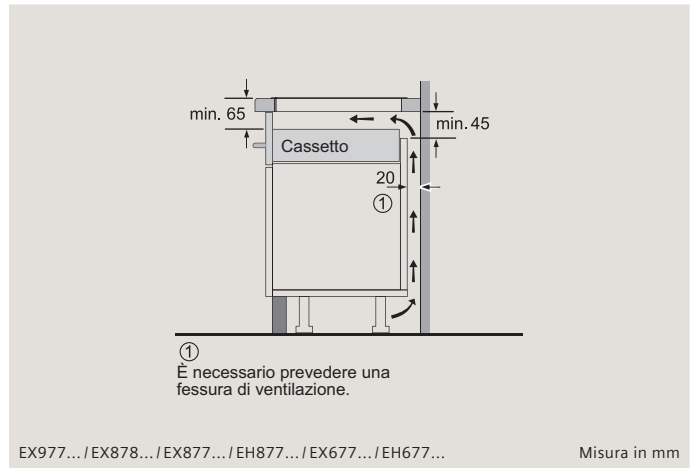
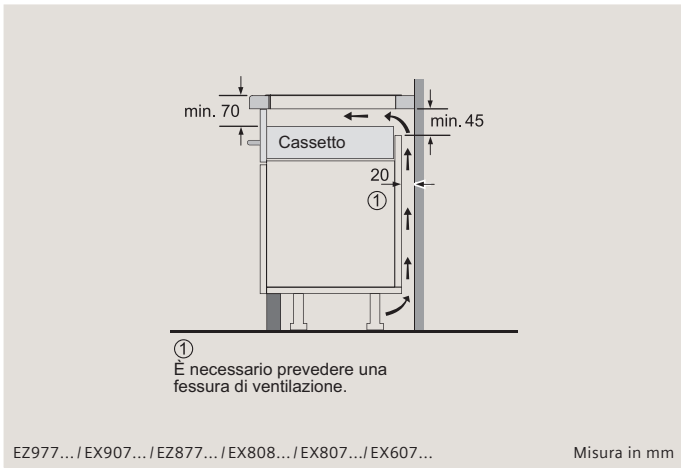
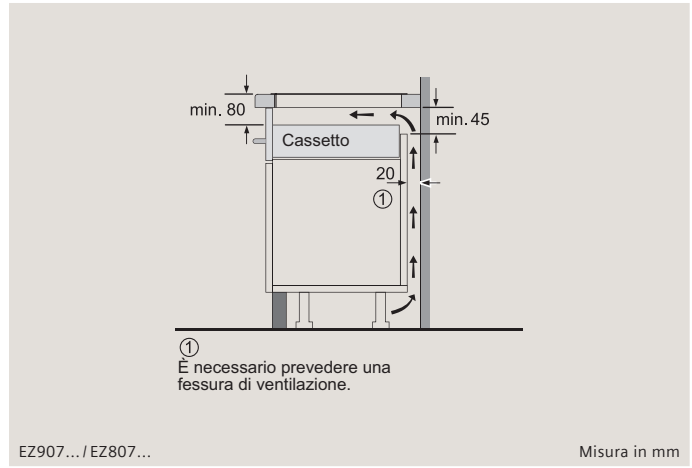
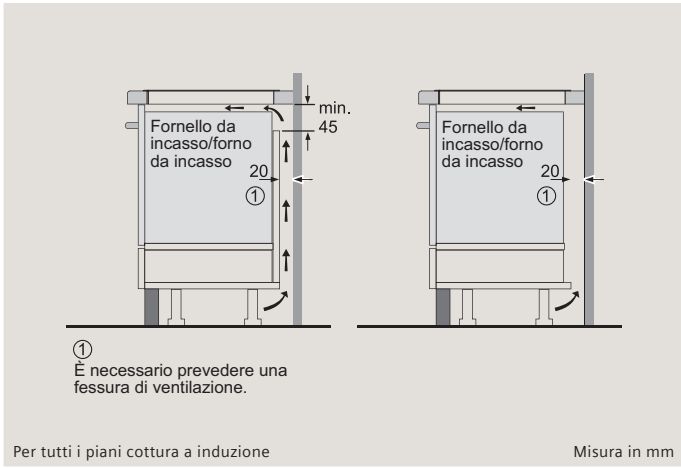
La distanza tra il mobile inferiore e il pensile può essere selezionata liberamente.

Gli apparecchi non comportano requisiti o restrizioni, per quanto sarebbe opportuno considerare la facilità e la comodità di utilizzo degli utensili per cottura.




Gli apparecchi da 80 cm di larghezza possono essere progettati anche su mobili inferiori da 60 cm.

Come per i piani cottura da 80 cm senza sistema di aspirazione integrato, è necessario tenere conto e accorciare solo i pannelli laterali del mobile. **Solo il telaio del sistema di aspirazione occupa l'intera profondità di inserimento.** Nella progettazione dei cassetti, deve essere tenuta in considerazione la sporgenza dei profili laterali del telaio verso i mobili inferiori adiacenti a sinistra e a destra. Si sconsiglia pertanto la progettazione di apparecchi nei mobili inferiori adiacenti di sinistra e destra.




## Il set di ricircolo cleanAir Plus / cleanAir per cappa aspirante a soffitto

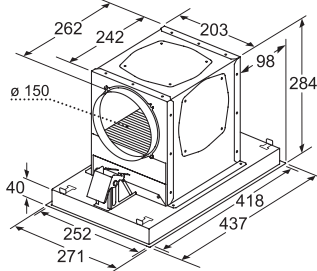
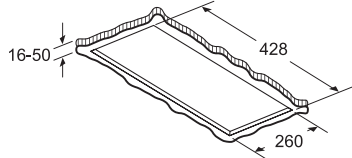
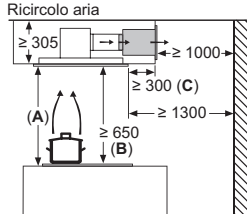
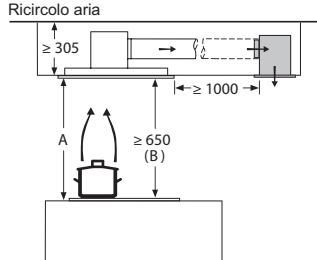
### Set di ricircolo cleanAir Plus / Long Life per cappa aspirante a soffitto



LZ21JCC56 / LZ20JCD50



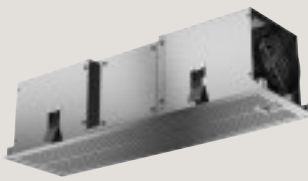
LZ21JCC26 / LZ20JCD20

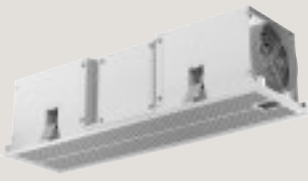
**A:** Performance ottimale 700-1500  
**B:** Dal bordo superiore del piano cottura  
**C:** La distanza può essere ridotta fino a 70 mm se l'altezza del controsoffitto è ≥ 340 mm.

Misure in mm

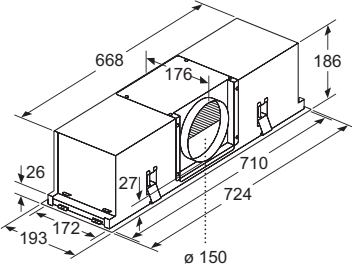
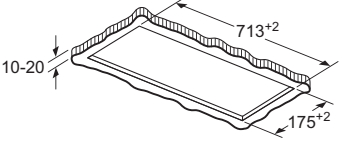
### Set di ricircolo cleanAir Plus per cappa aspirante a soffitto



LZ21JXC51



LZ21JXC21

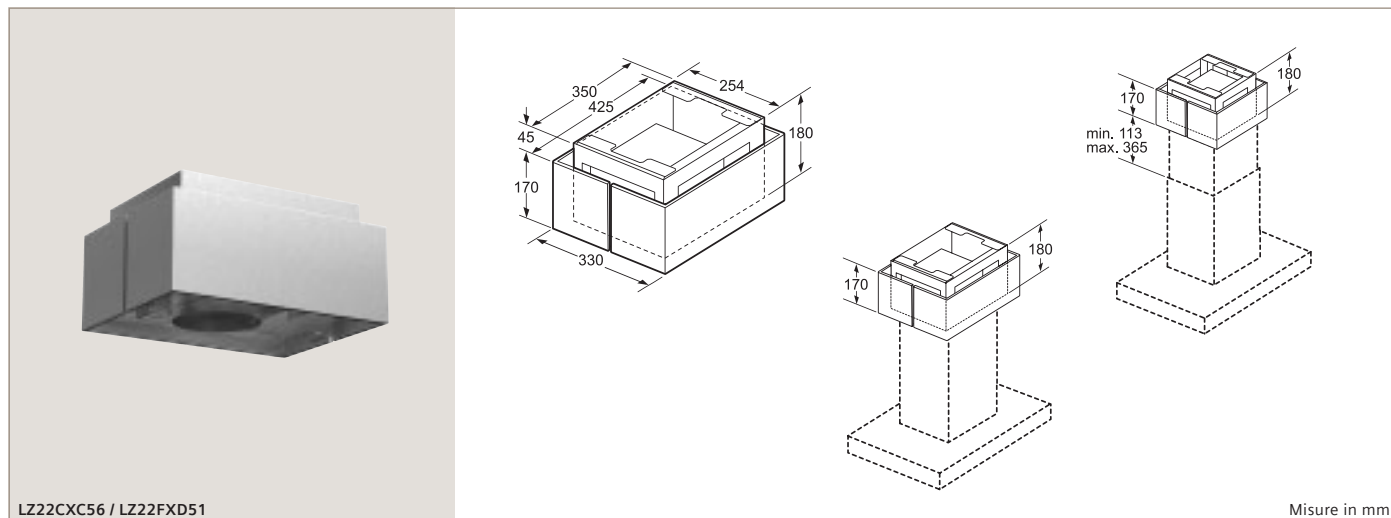



Il bocchettone può essere decentrato a seconda delle condizioni di installazione.

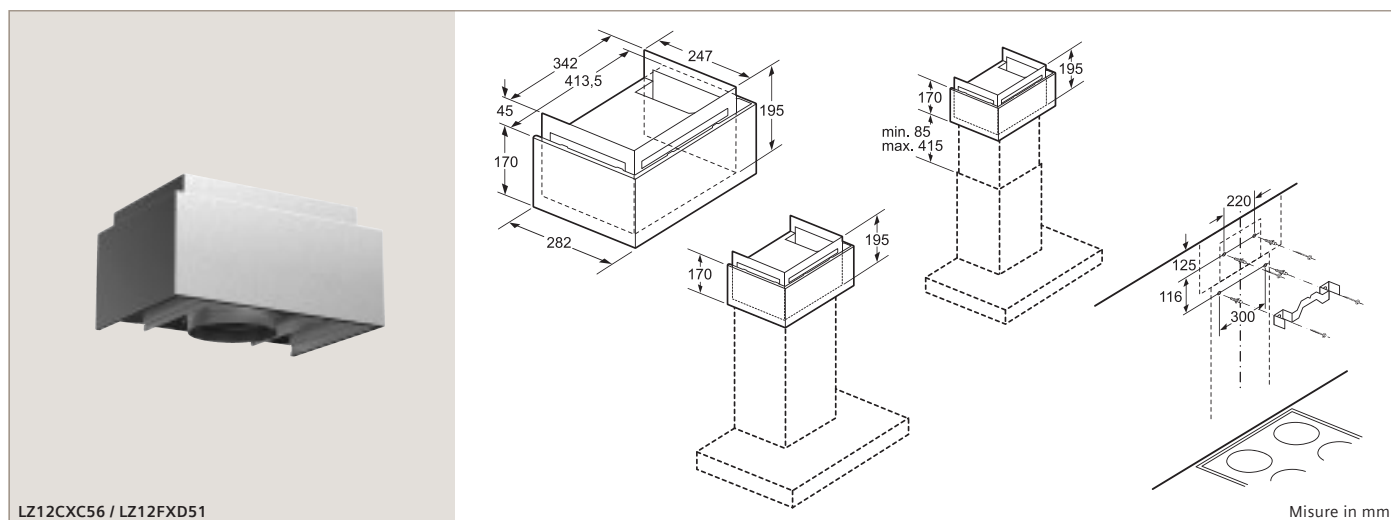
Misure in mm

# Set di ricircolo cleanAir Plus / Long Life per cappa aspirante a muro e a isola

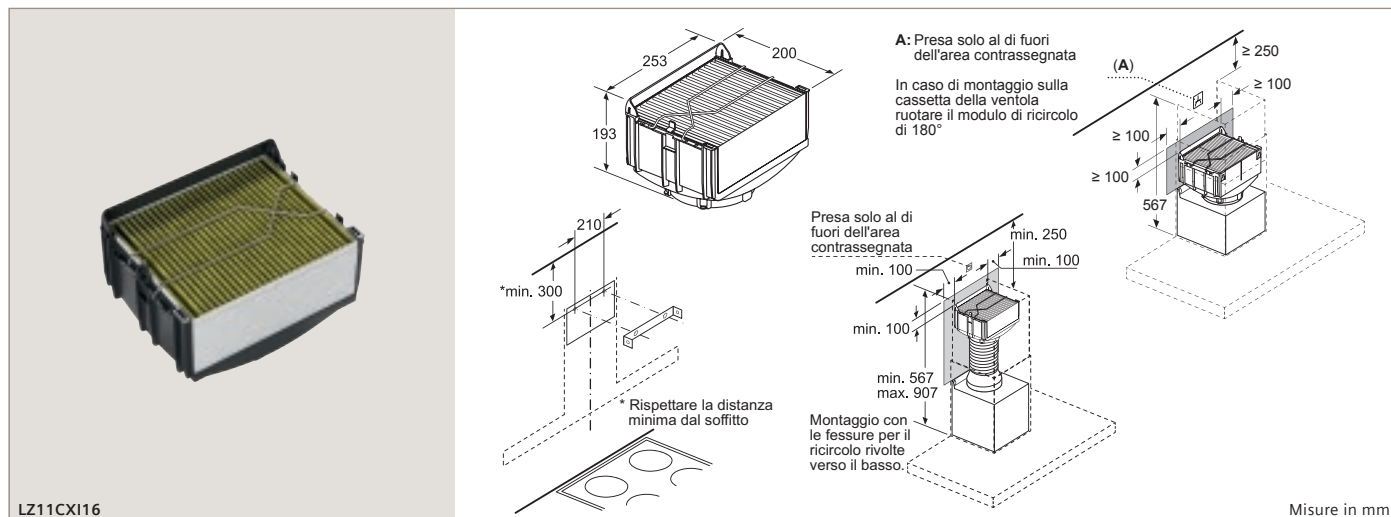
## Set di ricircolo cleanAir Plus / Long Life per cappa aspirante a isola



## Set di ricircolo cleanAir Plus / Long Life per cappa aspirante a muro



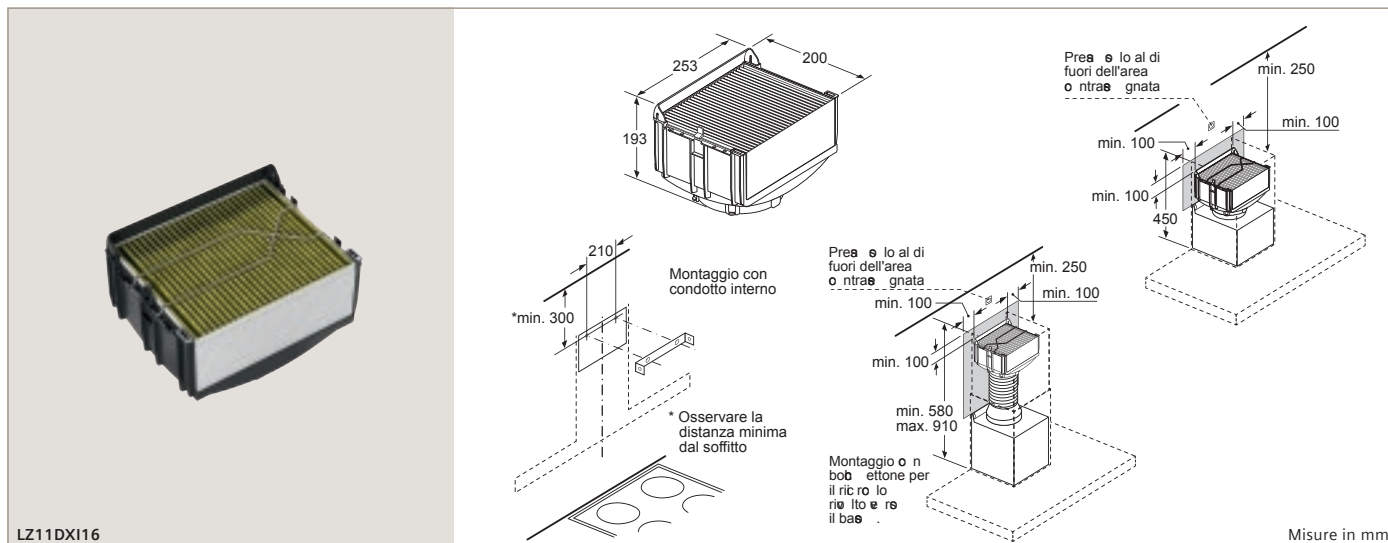
## Set di ricircolo cleanAir Plus integrato per cappa aspirante a muro



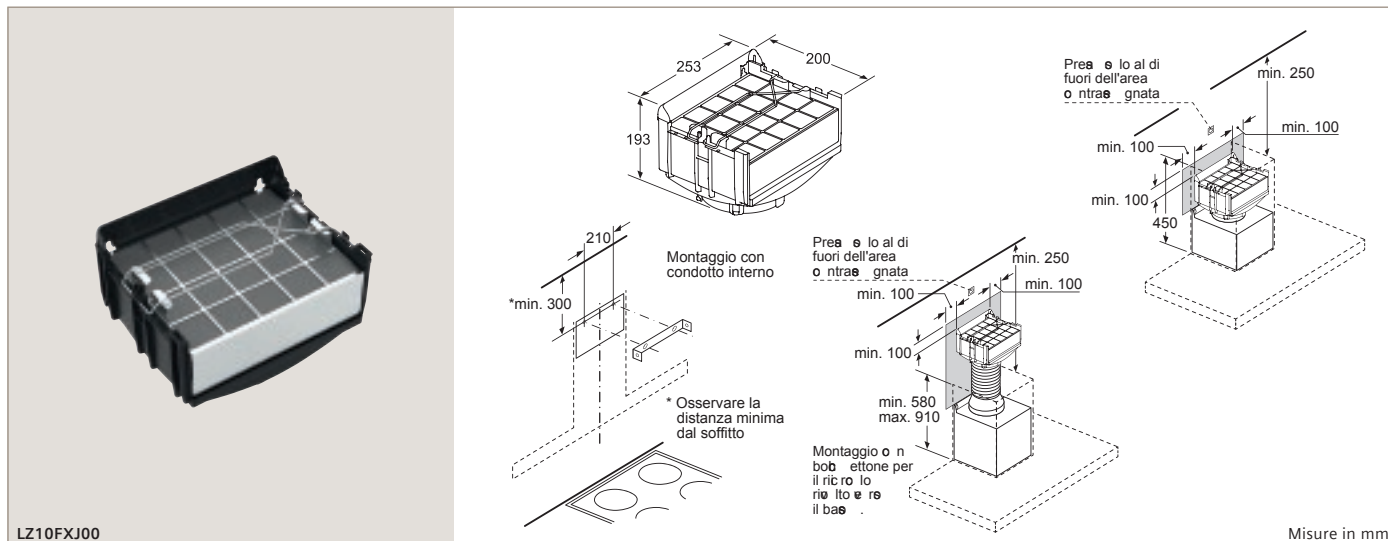
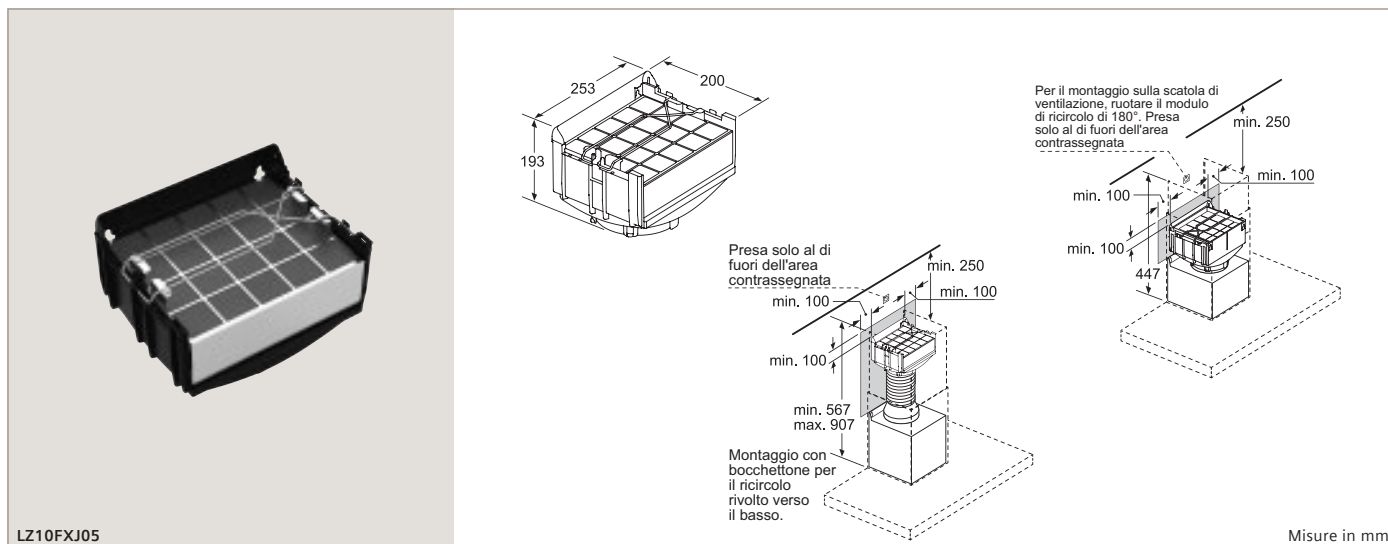


## Set di ricircolo cleanAir Plus / Long Life per cappa aspirante a muro

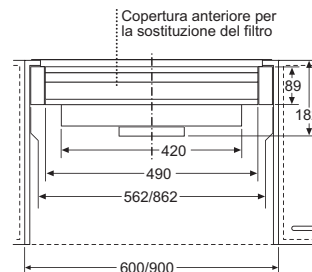
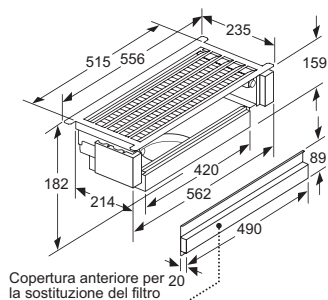
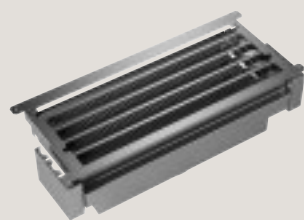
### Set di ricircolo cleanAir Plus integrato per cappa aspirante a muro



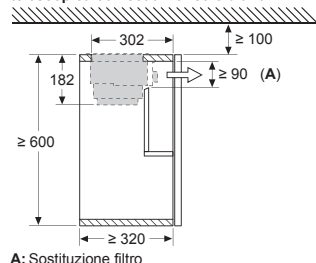
### Set di ricircolo Long Life integrato per cappa aspirante a muro



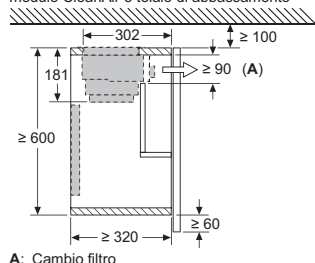
# Set di ricircolo cleanAir Plus / Long Life per cappa integrabile telescopica



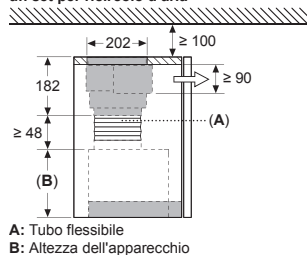
**Montaggio della cappa aspirante telescopica con set a ricircolo d'aria**



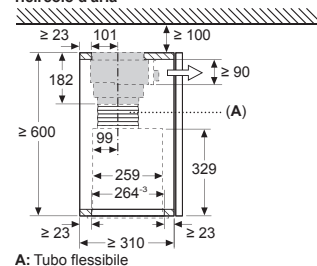
**Montaggio cappa a schermo piatto con modulo CleanAir e telaio di abbassamento**



**Montaggio cappa design integrata con un set per ricircolo d'aria**

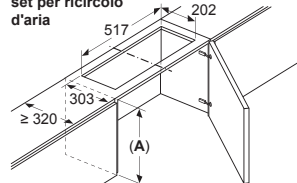


**Montaggio del modulo ventilatore con set a ricircolo d'aria**



Mobile 60 cm

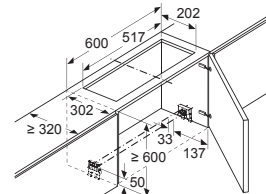
**Montaggio cappa design integrata con un set per ricircolo d'aria**



Non è possibile utilizzare un set di ricircolo per gli armadi con traversa (porta a sollevamento).  
A: Altezza minima apparecchio + 230 mm

Mobile 60 cm

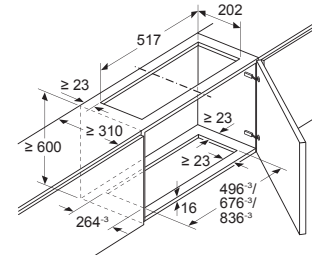
**Montaggio della cappa aspirante telescopica con set a ricircolo d'aria**



Impiego di un set a ricircolo d'aria non possibile per armadi con traverse (porta ascensore)

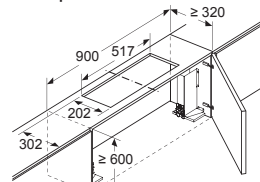
Mobile 60 cm

**Montaggio del modulo ventilatore con set a ricircolo d'aria**



Mobile 90 cm

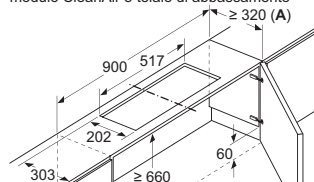
**Montaggio della cappa aspirante telescopica con set a ricircolo d'aria**



Impiego di un set a ricircolo d'aria non possibile per armadi con traverse (porta ascensore)

Mobile 90 cm

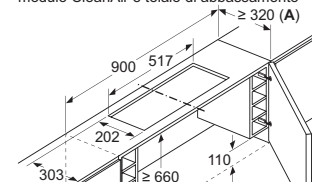
**Montaggio cappa a schermo piatto con modulo CleanAir e telaio di abbassamento**



A: vedi tabella combinazioni

Mobile 90 cm

**Montaggio cappa a schermo piatto con modulo CleanAir e telaio di abbassamento**



A: vedi tabella combinazioni

# Cornice d'abbassamento per cappe integrabili telescopiche da 90 cm

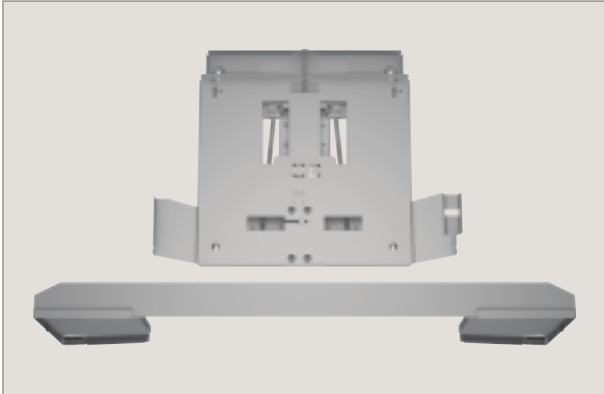
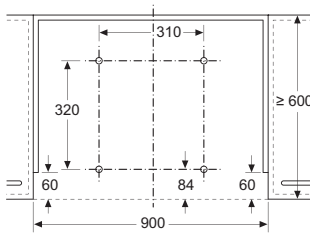
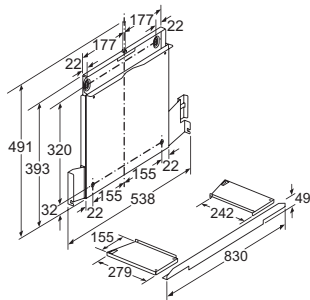


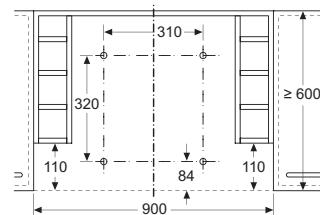
Tabella combinazioni per cappa a schermo piatto da 90 cm con telaio di abbassamento

Forma dell'apparecchio nel pensile	Profondità di incasso dell'unità con telaio di abbassamento	Profondità barra di impugnatura	Profondità di incasso totale	Profondità del mobile
Forme A	301	17	318	≥ 320
	301	20	321	≥ 323
	301	31	332	≥ 334
Forme B	301	31	332	≥ 334

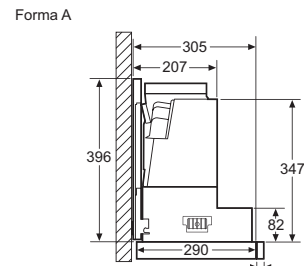
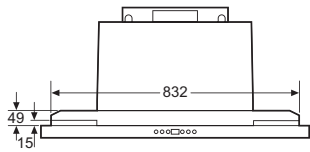
Se si utilizzano pannelli per nicchie >5 mm, il telaio di abbassamento deve essere spessorato. La profondità del mobile deve essere adattata di conseguenza.



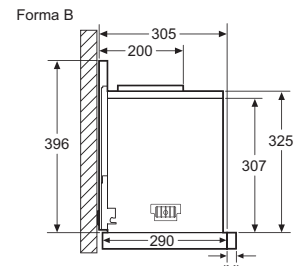
Montaggio cappa a schermo piatto con telaio di abbassamento  
Montaggio diretto sulla parete della cucina



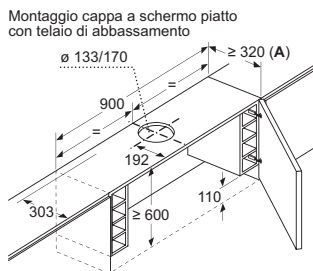
Montaggio cappa a schermo piatto con telaio di abbassamento  
Mobili con ripiani laterali  
Montaggio diretto sulla parete della cucina



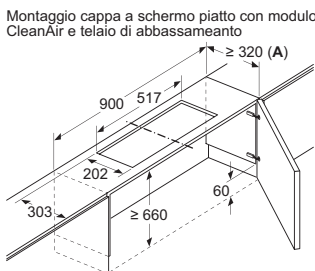
Montaggio apparecchi con telaio di abbassamento - Profondità del mobile secondo la tabella delle combinazioni



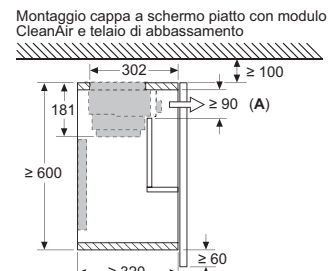
Montaggio apparecchi con telaio di abbassamento - Profondità del mobile secondo la tabella delle combinazioni



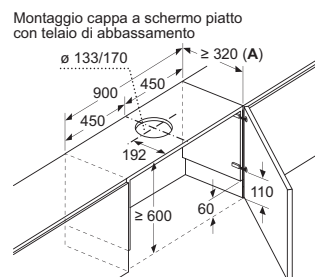
A: vedi tabella combinazioni



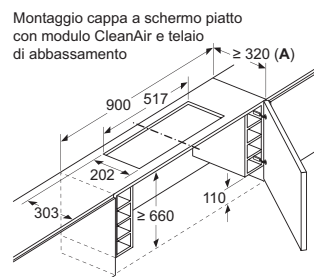
A: vedi tabella combinazioni



A: Cambio filtro



A: vedi tabella combinazioni



A: vedi tabella combinazioni

LZ49601

Misure in mm

# Cornice d'abbassamento per cappe integrabili telescopiche da 60 cm

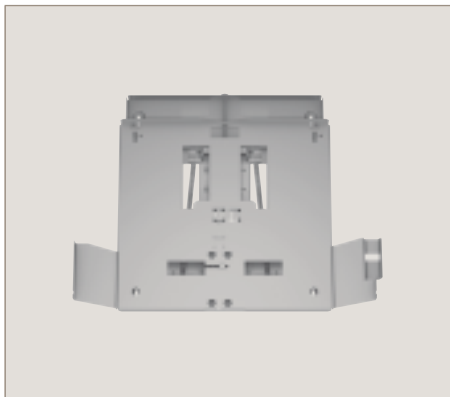
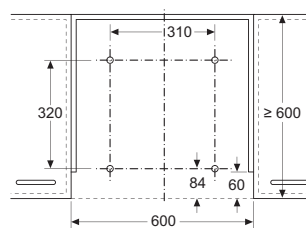
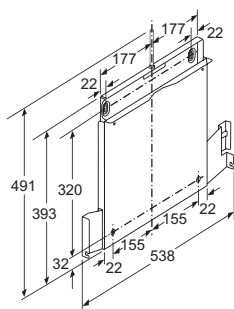


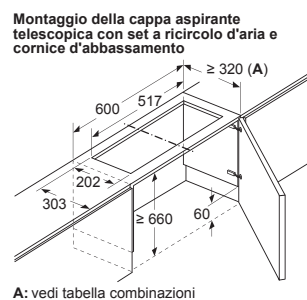
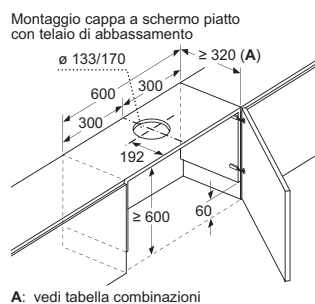
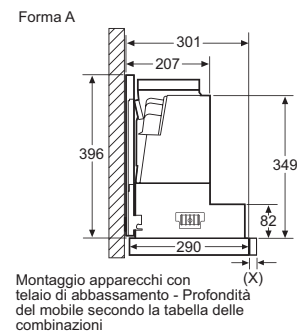
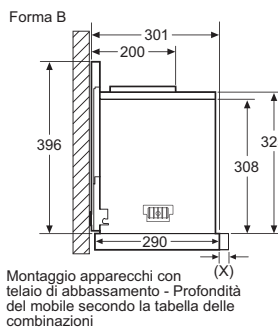
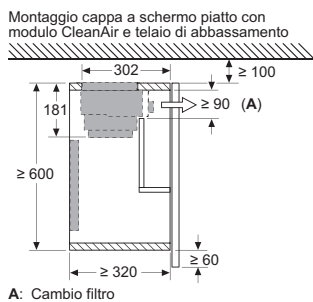
Tabella combinazioni per cappa a schermo piatto da 60 cm con telaio di abbassamento

Forma dell'apparecchio nel pensile	Profondità di incasso dell'unità con telaio di abbassamento	Profondità barra di impugnatura	Profondità di incasso totale	Profondità del mobile
Forme A	301	17	318	≥ 320
	301	20	321	≥ 323
	301	31	332	≥ 334
Forme B	301	31	332	≥ 334

Se si utilizzano pannelli per nicchie >5 mm, il telaio di abbassamento deve essere spessorato. La profondità del mobile deve essere adattata di conseguenza.



Montaggio cappa a schermo piatto con telaio di abbassamento  
Montaggio diretto sulla parete della cucina



## Canali speciali cappe aspiranti a isola / Cappe aspiranti a muro

LZ12285	Prolunga camino 1100 mm	LF98BIR55
LZ12385	Prolunga camino 1600 mm	
LZ12510	Prolunga torre di montaggio 500 mm	
LZ12530	Prolunga torre di montaggio 1000 mm	
LZ12310	Adattatore per tetto inclinato sinistra/destra	
LZ12410	Adattatore per tetto inclinato anteriore/posteriore	

Misure in mm

LZ12265	Prolunga camino 1000 mm	
LZ12365	Prolunga camino 1500 mm	

Misure in mm

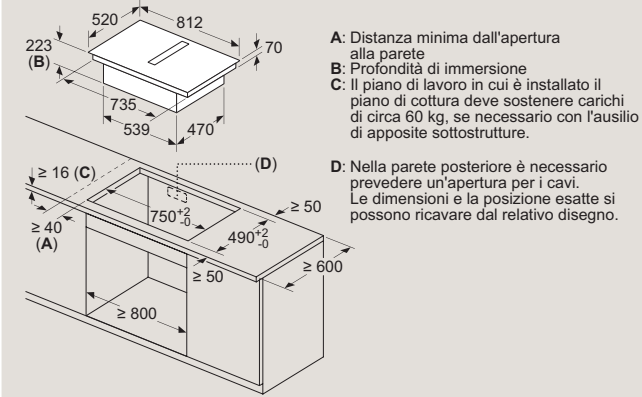
LZ10BXL61	Prolunga camino 1500 mm	LC91KLT65, LC81KAN65
-----------	-------------------------	----------------------

Misure in mm



Cappa aspirante da piano / Piano cottura flexInduction

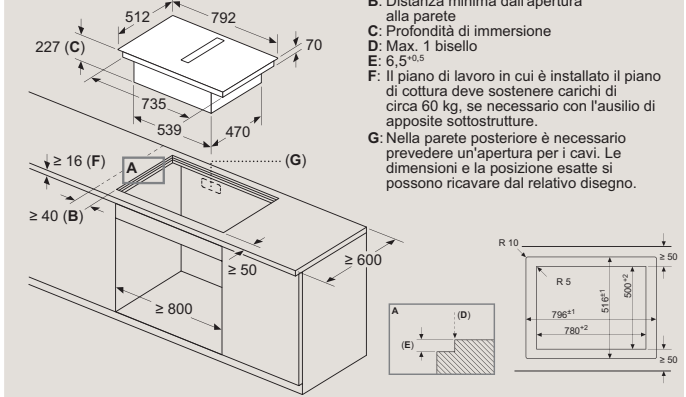


EX877NX68E

Misure in mm

- A: Distanza minima dall'apertura alla parete
- B: Profondità di immersione
- C: Il piano di lavoro in cui è installato il piano di cottura deve sostenere carichi di circa 60 kg, se necessario con l'ausilio di apposite sottostrutture.
- D: Nella parete posteriore è necessario prevedere un'apertura per i cavi. Le dimensioni e la posizione esatte si possono ricavare dal relativo disegno.

Cappa aspirante da piano / Piano cottura flexInduction

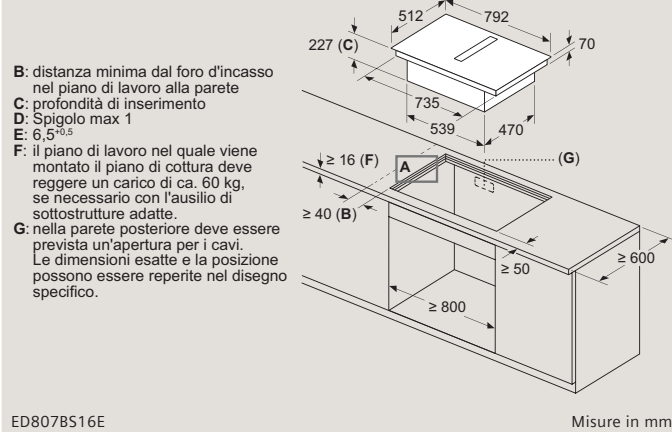


EX807NX68E / ED807HQ26E

Misure in mm

- B: Distanza minima dall'apertura alla parete
- C: Profondità di immersione
- D: Max. 1 bisello
- E:  $6,5^{+0,5}$
- F: Il piano di lavoro in cui è installato il piano di cottura deve sostenere carichi di circa 60 kg, se necessario con l'ausilio di apposite sottostrutture.
- G: Nella parete posteriore è necessario prevedere un'apertura per i cavi. Le dimensioni e la posizione esatte si possono ricavare dal relativo disegno.

Cappa aspirante da piano / Piano cottura a induzione

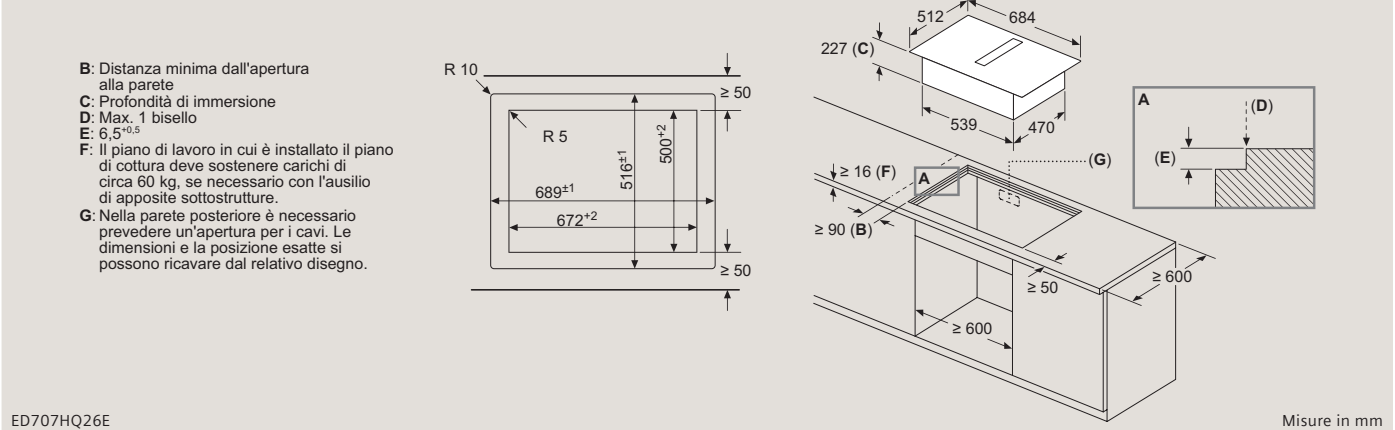


ED807BS16E

Misure in mm

- B: distanza minima dal foro d'incasso nel piano di lavoro alla parete
- C: profondità di inserimento
- D: Spigolo max 1
- E:  $6,5^{+0,5}$
- F: il piano di lavoro nel quale viene montato il piano di cottura deve reggere un carico di ca. 60 kg, se necessario con l'ausilio di sottostrutture adatte.
- G: nella parete posteriore deve essere prevista un'apertura per i cavi. Le dimensioni esatte e la posizione possono essere reperite nel disegno specifico.

Cappa aspirante da piano / Piano cottura a induzione

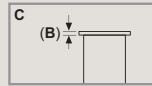
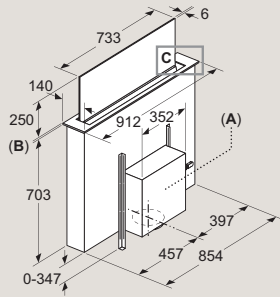


ED707HQ26E

Misure in mm

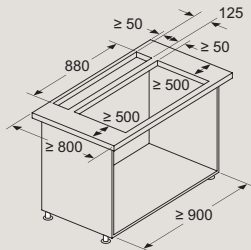
- B: Distanza minima dall'apertura alla parete
- C: Profondità di immersione
- D: Max. 1 bisello
- E:  $6,5^{+0,5}$
- F: Il piano di lavoro in cui è installato il piano di cottura deve sostenere carichi di circa 60 kg, se necessario con l'ausilio di apposite sottostrutture.
- G: Nella parete posteriore è necessario prevedere un'apertura per i cavi. Le dimensioni e la posizione esatte si possono ricavare dal relativo disegno.

**Sistema glassdraftAir**



**A:** Montaggio dell'unità motore sul lato anteriore/posteriore o decentrato lateralmente con una distanza massima di 3 m (sono necessari accessori speciali) L'unità motore deve essere sempre accessibile  
**B:** 5,5 mm

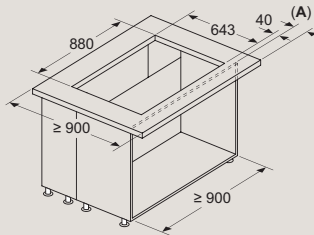
**Combinazione con piano cottura elettrico**



Combinazione con piano di cottura a gas non possibile  
 Per evitare perdite di potenza, rispettare quanto segue:

- Non montare pensili sopra l'apparecchio
- Distanza scaffalature aperte sopra l'apparecchio min. 650 mm (consiglio)
- Distanza sinistra/destra tra apparecchio e parete/pensile adiacente min. 500 mm
- Distanza tra telaio dell'apparecchio e parete min. 50 mm

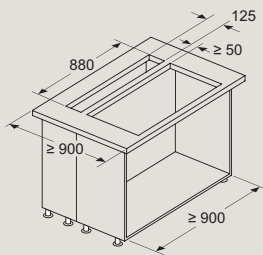
**Combinazione con piano cottura elettrico Montaggio senza giunzioni**



**A:** Sporgenza corpo piano di lavoro  
 Combinazione con piano di cottura a gas non possibile  
 Per evitare perdite di potenza, rispettare quanto segue:

- Non montare pensili sopra l'apparecchio
- Distanza scaffalature aperte sopra l'apparecchio min. 650 mm (consiglio)
- Distanza sinistra/destra tra apparecchio e parete/pensile adiacente min. 500 mm

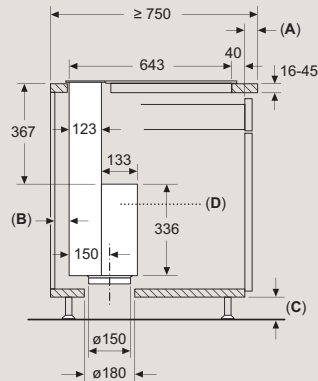
**Combinazione con piano cottura elettrico**



Combinazione con piano di cottura a gas non possibile  
 Per evitare perdite di potenza, rispettare quanto segue:

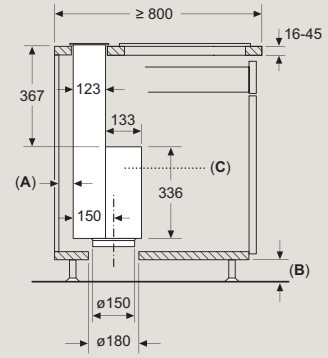
- Non montare pensili sopra l'apparecchio
- Distanza scaffalature aperte sopra l'apparecchio min. 650 mm (consiglio)
- Distanza sinistra/destra tra apparecchio e parete/pensile adiacente min. 500 mm

**Installazione senza saldature (sono necessari accessori speciali)**



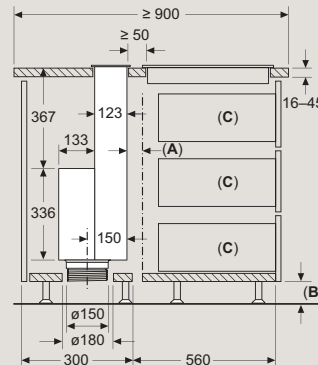
**A:** Sporgenza piano di lavoro - struttura  
**B:** ≥ 20 mm tra l'area di aspirazione Guided Air e la parete del mobile  
**C:** ≥ 60 mm per il funzionamento in ricircolo d'aria  
 ≥ 100 mm per il funzionamento ad aspirazione con condotto nella base  
**D:** L'unità motore deve essere sempre accessibile

**Incasso standard**



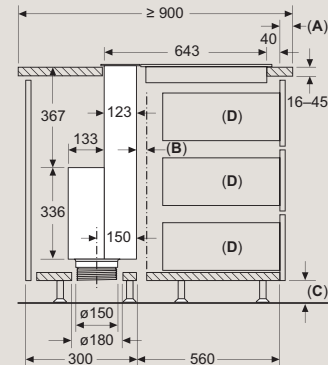
**A:** ≥ 20 mm tra l'area di aspirazione Guided Air e la parete del mobile  
**B:** ≥ 60 mm per il funzionamento in ricircolo d'aria  
 ≥ 100 mm per il funzionamento ad aspirazione con condotto nella base  
**C:** L'unità motore deve essere sempre accessibile

**Incasso standard**



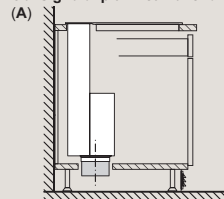
**A:** Fessura di ventilazione per piano cottura  
**B:** ≥ 60 mm per ricircolo dell'aria  
 ≥ 100 mm per aspirazione dell'aria con conduttore nello zoccolo  
**C:** Max. profondità di estrazione  
 Il motore deve sempre essere accessibile

**Montaggio senza giunzioni (Sono necessari degli accessori speciali)**

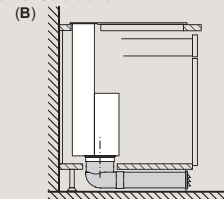


**A:** Sporgenza corpo piano di lavoro  
**B:** Fessura di ventilazione per piano cottura  
**C:** ≥ 60 mm per ricircolo dell'aria  
 ≥ 100 mm per aspirazione dell'aria con conduttore nello zoccolo  
**D:** Max. profondità di estrazione  
 Il motore deve sempre essere accessibile

**Consiglio di pianificazione funzionamento a ricircolo d'aria**

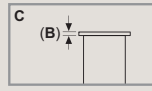
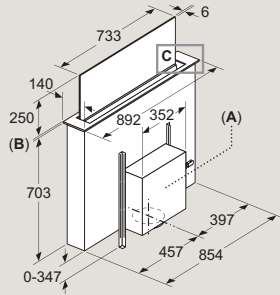


**A:** Parete esterna - Valore  $U \leq 0,5 \text{ W/(m}^2\text{K)}$   
 Installazione standard: parzialmente posata nello zoccolo



**B:** Parete esterna - Valore  $U > 0,5 \text{ W/(m}^2\text{K)}$   
 Installazione con tubazioni completamente posate fino allo zoccolo in caso di pareti esterne male isolate o su pavimenti freddi

## Sistema glassdraftAir

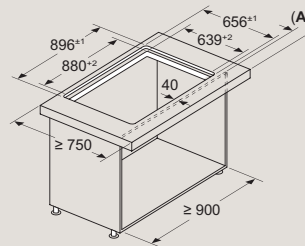


**A:** Montaggio dell'unità motore sul lato anteriore/posteriore o decentrato lateralmente con una distanza massima di 3 m (sono necessari accessori speciali)

L'unità motore deve essere sempre accessibile

**B:** 5,5 mm

### Combinazione con piano cottura elettrico Incasto a filo di superficie senza saldature

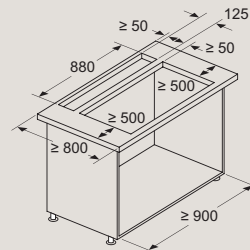


**A:** Sporgenza piano di lavoro - struttura

Non è possibile la combinazione con il piano cottura a gas  
Per evitare perdite di prestazioni, osservare quanto segue:

- Non montare pensili sopra l'apparecchio
- Distanza degli scaffali aperti sopra l'unità di almeno 650 mm (raccomandazione)
- Distanza destra/sinistra tra unità e parete/pensile adiacente min. 500 mm
- Distanza tra telaio dell'unità e parete min. 50 mm

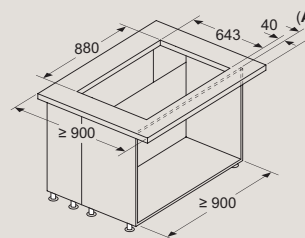
### Combinazione con piano cottura elettrico



Combinazione con piano di cottura a gas non possibile  
Per evitare perdite di potenza, rispettare quanto segue:

- Non montare pensili sopra l'apparecchio
- Distanza scaffalature aperte sopra l'apparecchio min. 650 mm (consiglio)
- Distanza sinistra/destra tra apparecchio e parete/pensile adiacente min. 500 mm
- Distanza tra telaio dell'apparecchio e parete min. 50 mm

### Combinazione con piano cottura elettrico Montaggio senza giunzioni

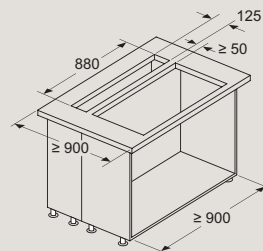


**A:** Sporgenza corpo piano di lavoro

Combinazione con piano di cottura a gas non possibile  
Per evitare perdite di potenza, rispettare quanto segue:

- Non montare pensili sopra l'apparecchio
- Distanza scaffalature aperte sopra l'apparecchio min. 650 mm (consiglio)
- Distanza sinistra/destra tra apparecchio e parete/pensile adiacente min. 500 mm

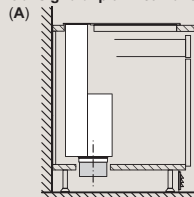
### Combinazione con piano cottura elettrico



Combinazione con piano di cottura a gas non possibile  
Per evitare perdite di potenza, rispettare quanto segue:

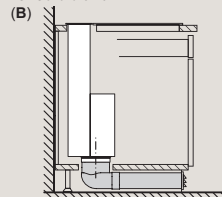
- Non montare pensili sopra l'apparecchio
- Distanza scaffalature aperte sopra l'apparecchio min. 650 mm (consiglio)
- Distanza sinistra/destra tra apparecchio e parete/pensile adiacente min. 500 mm

### Consiglio di pianificazione funzionamento a ricircolo d'aria



**A:** Parete esterna - Valore  $U \leq 0,5 \text{ W/(m}^2\text{K)}$

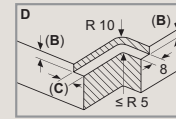
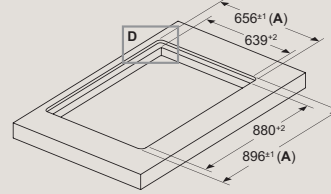
Installazione standard: parzialmente posata nello zoccolo



**B:** Parete esterna - Valore  $U > 0,5 \text{ W/(m}^2\text{K)}$

Installazione con tubazioni completamente posate fino allo zoccolo in caso di pareti esterne male isolate o su pavimenti freddi

### Combinazione con piano cottura elettrico Incasto a filo di superficie senza saldature

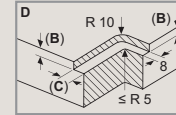


**A:** Inclusa guarnizione in silicone da 2 mm su tutto il perimetro

**B:** 5,5

**C:** 9,5

Per l'installazione a filo dei piani di lavoro in pietra e granito.



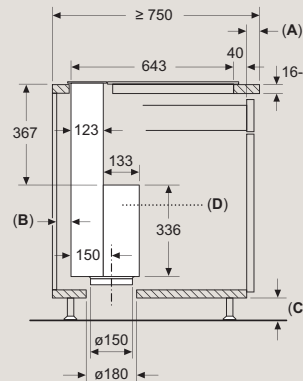
**A:** Inclusa guarnizione in silicone da 2 mm su tutto il perimetro

**B:** 5,5

**C:** 9,5

Per l'installazione a filo dei piani di lavoro in pietra e granito.

### Montaggio senza giunzioni (Sono necessari degli accessori speciali)



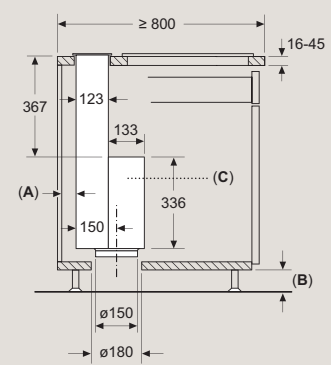
**A:** Sporgenza corpo piano di lavoro

**B:** ≥ 20 mm tra l'area di aspirazione Guided Air e la parete del mobile

**C:** ≥ 60 mm per ricircolo dell'aria  
≥ 100 mm per aspirazione dell'aria con condutture nello zoccolo

**D:** L'unità motore deve sempre essere accessibile

### Incasto standard

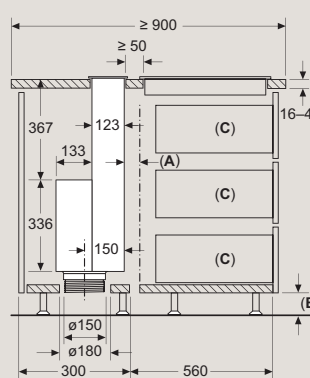


**A:** ≥ 20 mm tra l'area di aspirazione Guided Air e la parete del mobile

**B:** ≥ 60 mm per il funzionamento in ricircolo d'aria  
≥ 100 mm per il funzionamento ad aspirazione con condotto nella base

**C:** L'unità motore deve sempre essere sempre accessibile

### Incasto standard



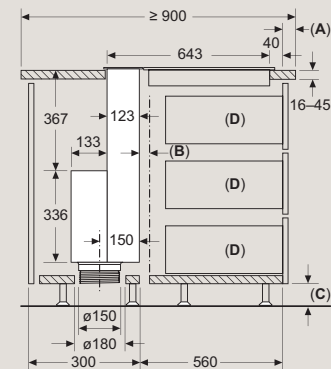
**A:** Fessura di ventilazione per piano cottura

**B:** ≥ 60 mm per ricircolo dell'aria  
≥ 100 mm per aspirazione dell'aria con condutture nello zoccolo

**C:** Max. profondità di estrazione

Il motore deve sempre essere accessibile

### Montaggio senza giunzioni (Sono necessari degli accessori speciali)



**A:** Sporgenza corpo piano di lavoro

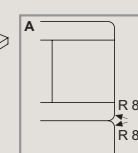
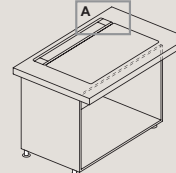
**B:** Fessura di ventilazione per piano cottura

**C:** ≥ 60 mm per ricircolo dell'aria  
≥ 100 mm per aspirazione dell'aria con condutture nello zoccolo

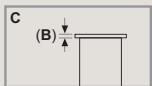
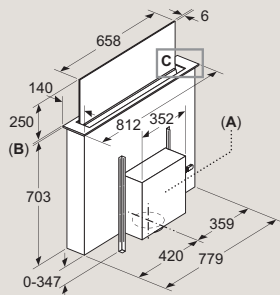
**D:** Max. profondità di estrazione

Il motore deve sempre essere accessibile

### Combinazione con piano cottura elettrico Incasto a filo di superficie senza saldature

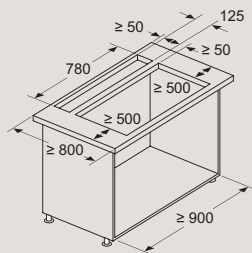


Sistema glassdraftAir



**A:** A: Montaggio dell'unità motore sul lato anteriore/posteriore o decentrato lateralmente con una distanza massima di 3 m (sono necessari accessori speciali)  
L'unità motore deve essere sempre accessibile  
**B:** 5,5 mm

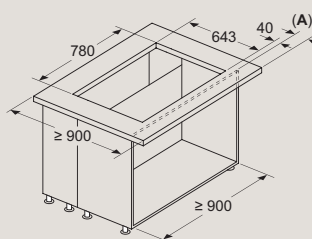
Combinazione con piano cottura elettrico



Combinazione con piano di cottura a gas non possibile  
Per evitare perdite di potenza, rispettare quanto segue:

- Non montare pensili sopra l'apparecchio
- Distanza scaffalature aperte sopra l'apparecchio min. 650 mm (consiglio)
- Distanza sinistra/destra tra apparecchio e parete/pensile adiacente min. 500 mm
- Distanza tra telaio dell'apparecchio e parete min. 50 mm

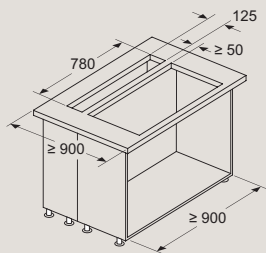
Combinazione con piano cottura elettrico  
Montaggio senza giunzioni



**A:** Sporgenza corpo piano di lavoro  
Combinazione con piano di cottura a gas non possibile  
Per evitare perdite di potenza, rispettare quanto segue:

- Non montare pensili sopra l'apparecchio
- Distanza scaffalature aperte sopra l'apparecchio min. 650 mm (consiglio)
- Distanza sinistra/destra tra apparecchio e parete/pensile adiacente min. 500 mm

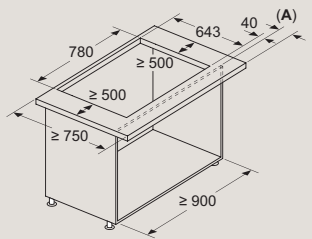
Combinazione con piano cottura elettrico



Combinazione con piano di cottura a gas non possibile  
Per evitare perdite di potenza, rispettare quanto segue:

- Non montare pensili sopra l'apparecchio
- Distanza scaffalature aperte sopra l'apparecchio min. 650 mm (consiglio)
- Distanza sinistra/destra tra apparecchio e parete/pensile adiacente min. 500 mm

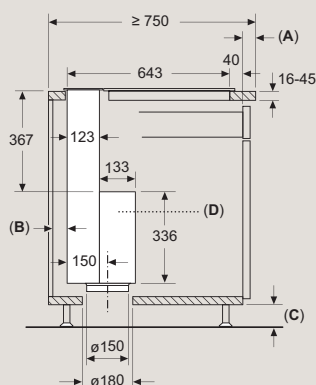
Combinazione con piano cottura elettrico  
Montaggio senza giunzioni



**A:** Sporgenza corpo piano di lavoro  
Combinazione con piano di cottura a gas non possibile  
Per evitare perdite di potenza, rispettare quanto segue:

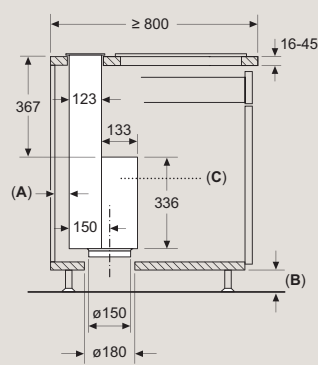
- Non montare pensili sopra l'apparecchio
- Distanza scaffalature aperte sopra l'apparecchio min. 650 mm (consiglio)
- Distanza sinistra/destra tra apparecchio e parete/pensile adiacente min. 500 mm
- Distanza tra telaio dell'apparecchio e parete min. 50 mm

Installazione senza saldature  
(sono necessari accessori speciali)



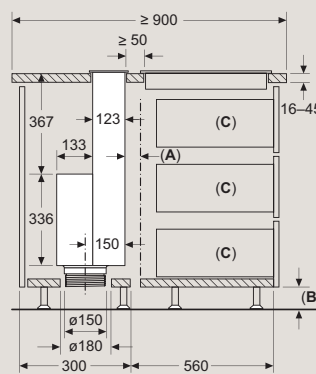
**A:** Sporgenza corpo piano di lavoro  
**B:**  $\geq 20$  mm tra l'area di aspirazione Guided Air e la parete del mobile  
**C:**  $\geq 60$  mm per ricircolo dell'aria  $\geq 100$  mm per aspirazione dell'aria con condutture nello zoccolo  
**D:** L'unità motore deve sempre essere accessibile

Incasso standard



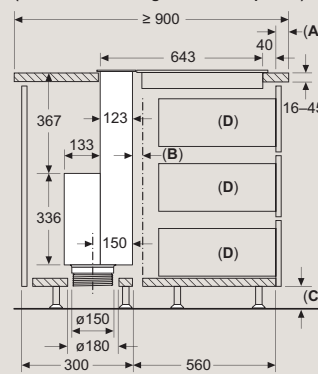
**A:**  $\geq 20$  mm tra l'area di aspirazione Guided Air e la parete del mobile  
**B:**  $\geq 60$  mm per ricircolo dell'aria  $\geq 100$  mm per aspirazione dell'aria con condutture nello zoccolo  
**C:** L'unità motore deve sempre essere accessibile

Incasso standard



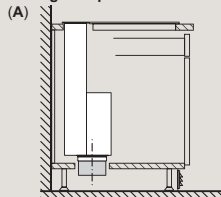
**A:** Fessura di ventilazione per piano cottura  
**B:**  $\geq 60$  mm per ricircolo dell'aria  $\geq 100$  mm per aspirazione dell'aria con condutture nello zoccolo  
**C:** Max. profondità di estrazione  
Il motore deve sempre essere accessibile

Montaggio senza giunzioni  
(Sono necessari degli accessori speciali)

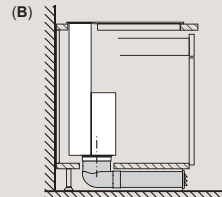


**A:** Sporgenza corpo piano di lavoro  
**B:** Fessura di ventilazione per piano cottura  
**C:**  $\geq 60$  mm per ricircolo dell'aria  $\geq 100$  mm per aspirazione dell'aria con condutture nello zoccolo  
**D:** Max. profondità di estrazione  
Il motore deve sempre essere accessibile

Consiglio di pianificazione funzionamento a ricircolo d'aria

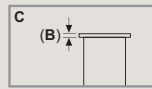
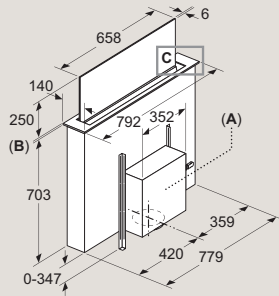


**A:** Parete esterna - Valore  $U \leq 0,5 \text{ W/(m}^2\text{K)}$   
Installazione standard: parzialmente posata nello zoccolo



**B:** Parete esterna - Valore  $U > 0,5 \text{ W/(m}^2\text{K)}$   
Installazione con tubazioni completamente posate fino allo zoccolo in caso di pareti esterne male isolate o su pavimenti freddi

## Sistema glassdraftAir

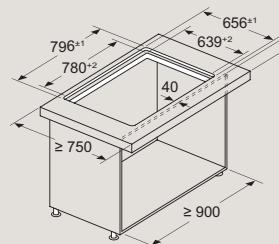


**A:** Montaggio dell'unità motore sul lato anteriore/posteriore o decentrato lateralmente con una distanza massima di 3 m (sono necessari accessori speciali)

L'unità motore deve essere sempre accessibile

**B:** 5,5 mm

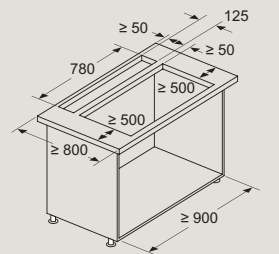
### Combinazione con piano cottura elettrico Incasto a filo di superficie senza saldature



**A:** Sporgenza piano di lavoro - struttura  
Combinazione con piano di cottura a gas non possibile  
Per evitare perdite di potenza, rispettare quanto segue:

- Non montare pensili sopra l'apparecchio
- Distanza scaffalature aperte sopra l'apparecchio min. 650 mm (consiglio)
- Distanza sinistra/destra tra apparecchio e parete/pensile adiacente min. 500 mm
- Distanza tra telaio dell'apparecchio e parete min. 50 mm

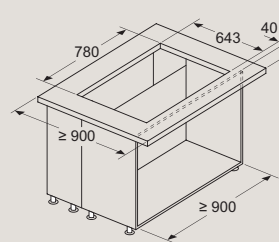
### Combinazione con piano cottura elettrico



Combinazione con piano di cottura a gas non possibile  
Per evitare perdite di potenza, rispettare quanto segue:

- Non montare pensili sopra l'apparecchio
- Distanza scaffalature aperte sopra l'apparecchio min. 650 mm (consiglio)
- Distanza sinistra/destra tra apparecchio e parete/pensile adiacente min. 500 mm
- Distanza tra telaio dell'apparecchio e parete min. 50 mm

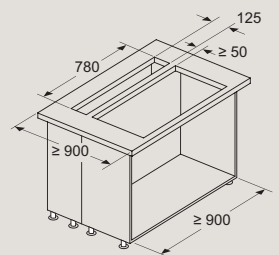
### Combinazione con piano cottura elettrico Montaggio senza giunzioni



**A:** Sporgenza corpo piano di lavoro  
Combinazione con piano di cottura a gas non possibile  
Per evitare perdite di potenza, rispettare quanto segue:

- Non montare pensili sopra l'apparecchio
- Distanza scaffalature aperte sopra l'apparecchio min. 650 mm (consiglio)
- Distanza sinistra/destra tra apparecchio e parete/pensile adiacente min. 500 mm

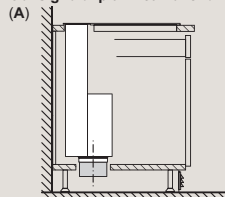
### Combinazione con piano cottura elettrico



Combinazione con piano di cottura a gas non possibile  
Per evitare perdite di potenza, rispettare quanto segue:

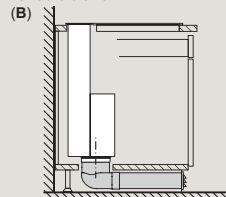
- Non montare pensili sopra l'apparecchio
- Distanza scaffalature aperte sopra l'apparecchio min. 650 mm (consiglio)
- Distanza sinistra/destra tra apparecchio e parete/pensile adiacente min. 500 mm

### Consiglio di pianificazione funzionamento a ricircolo d'aria



**A:** Parete esterna - Valore  $U \leq 0,5 \text{ W/(m}^2\text{K)}$

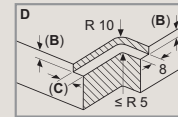
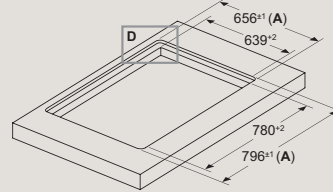
Installazione standard: parzialmente posata nello zoccolo



**B:** Parete esterna - Valore  $U > 0,5 \text{ W/(m}^2\text{K)}$

Installazione con tubazioni completamente posate fino allo zoccolo in caso di pareti esterne male isolate o su pavimenti freddi

### Combinazione con piano cottura elettrico Incasto a filo di superficie senza saldature

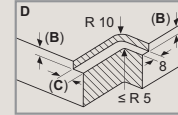


**A:** Inclusa guarnizione in silicone da 2 mm su tutto il perimetro

**B:** 5,5

**C:** 9,5

Per l'installazione a filo dei piani di lavoro in pietra e granito.



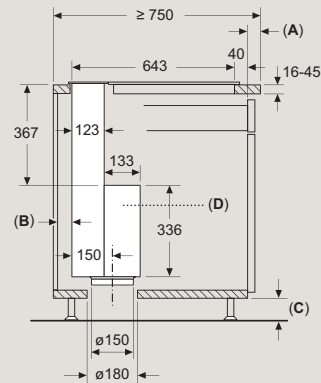
**A:** Inclusa guarnizione in silicone da 2 mm su tutto il perimetro

**B:** 5,5

**C:** 9,5

Per l'inserimento a filo di superficie dei piani di lavoro in pietra e granito.

### Montaggio senza giunzioni (Sono necessari degli accessori speciali)



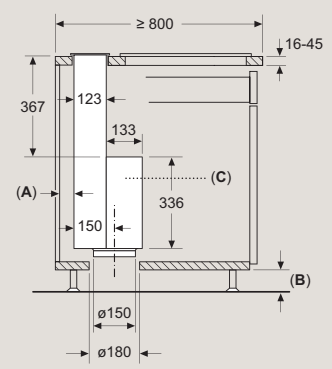
**A:** Sporgenza corpo piano di lavoro

**B:** ≥ 20 mm tra l'area di aspirazione Guided Air e la parete del mobile

**C:** ≥ 60 mm per ricircolo dell'aria ≥ 100 mm per aspirazione dell'aria con condutture nello zoccolo

**D:** L'unità motore deve sempre essere accessibile

### Incasto standard

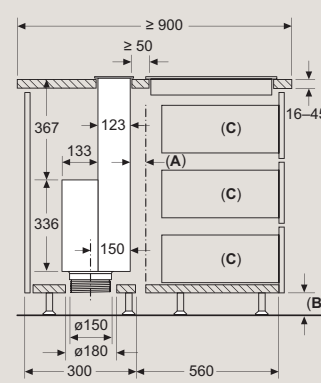


**A:** ≥ 20 mm tra l'area di aspirazione Guided Air e la parete del mobile

**B:** ≥ 60 mm per ricircolo dell'aria ≥ 100 mm per aspirazione dell'aria con condutture nello zoccolo

**C:** L'unità motore deve sempre essere accessibile

### Incasto standard



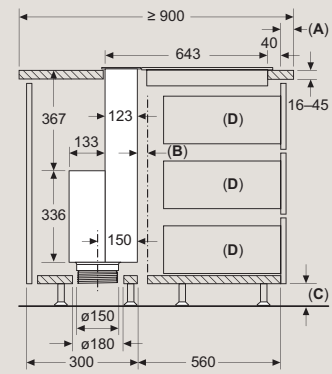
**A:** Fessura di ventilazione per piano cottura

**B:** ≥ 60 mm per ricircolo dell'aria ≥ 100 mm per aspirazione dell'aria con condutture nello zoccolo

**C:** Max. profondità di estrazione

Il motore deve sempre essere accessibile

### Montaggio senza giunzioni (Sono necessari degli accessori speciali)



**A:** Sporgenza corpo piano di lavoro

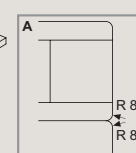
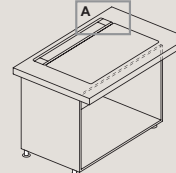
**B:** Fessura di ventilazione per piano cottura

**C:** ≥ 60 mm per ricircolo dell'aria ≥ 100 mm per aspirazione dell'aria con condutture nello zoccolo

**D:** Max. profondità di estrazione

Il motore deve sempre essere accessibile

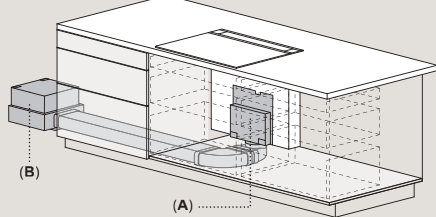
### Combinazione con piano cottura elettrico Incasto a filo di superficie senza saldature





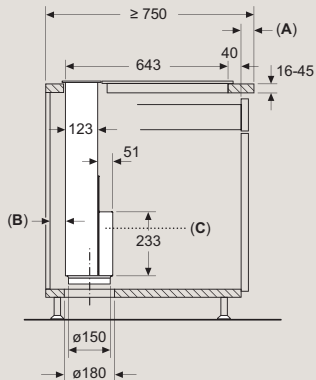
Sistema glassdraftAir

Raffigurazione di esempio



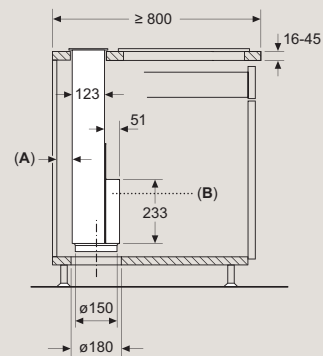
- A: Il coperchio deve sempre essere accessibile
- B: Distanza tra unità motore e apparecchio max. 3 m  
L'unità motore deve sempre essere accessibile

Montaggio senza giunzioni  
(Sono necessari degli accessori speciali)



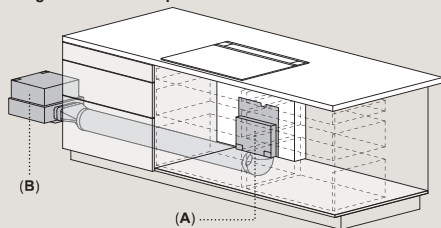
- A: Sporgenza corpo piano di lavoro
- B: ≥ 20 mm tra l'area di aspirazione Guided Air e la parete del mobile
- C: Il coperchio deve sempre essere accessibile

Incasso standard

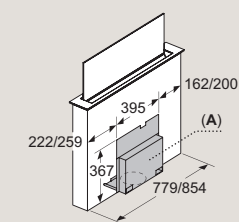
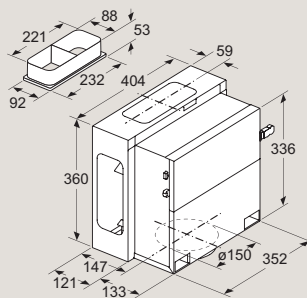


- A: ≥ 20 mm tra l'area di aspirazione Guided Air e la parete del mobile
- B: Il coperchio deve sempre essere accessibile

Raffigurazione di esempio

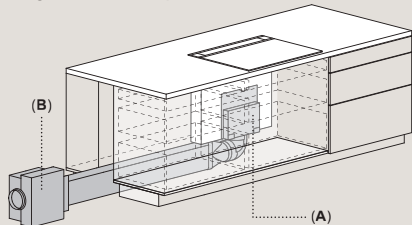


- A: Il coperchio deve sempre essere accessibile
- B: Distanza tra unità motore e apparecchio max. 3 m  
L'unità motore deve sempre essere accessibile



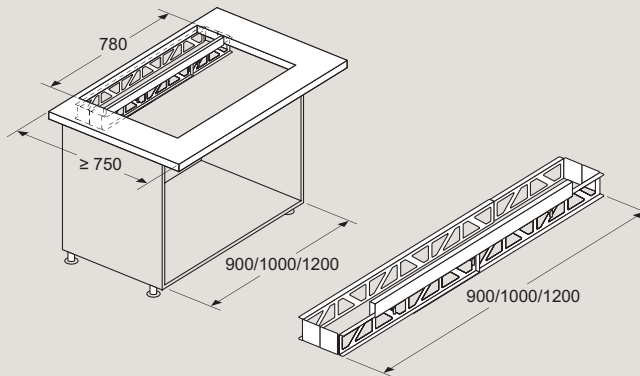
- A: anche dopo il montaggio deve essere garantito l'accesso all'intera copertura.
- La copertura può essere montata nella parte frontale o posteriore dell'apparecchio.

Raffigurazione di esempio



- A: Il coperchio deve sempre essere accessibile
- B: Distanza tra unità motore e apparecchio max. 3 m  
L'unità motore deve sempre essere accessibile

Sistema glassdraftAir



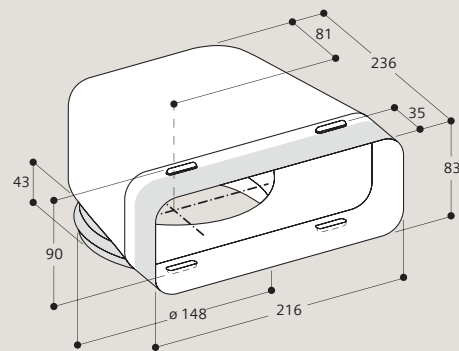
LZ21WWM11

Misure in mm

LZ28WVY12, LZ29WVY12

Misure in mm

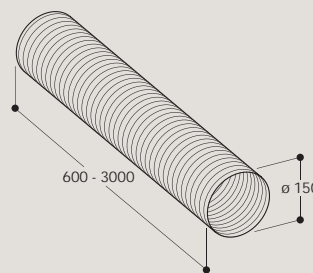
glassdraftAir-System



LZ31WVX11

Misure in mm

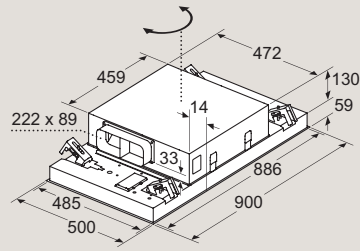
Sistema glassdraftAir



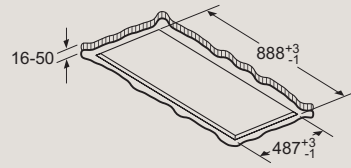
LZ31XXX11

Misure in mm

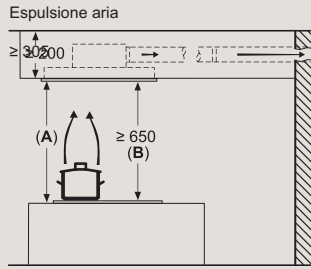
Cappe aspiranti a soffitto



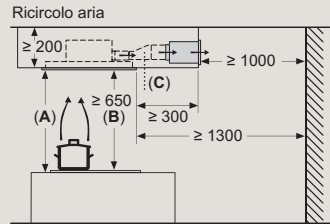
L'uscita del ventilatore può essere ruotata in tutte e quattro le direzioni



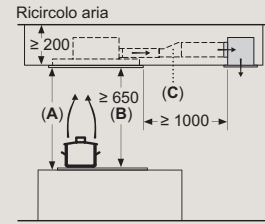
Non montare direttamente nel cartongesso o in altri simili materiali leggeri del controsoffitto. È necessaria una sottostruttura adeguata fissata saldamente nel soffitto in calcestruzzo.



A: Performance ottimale 700-1500  
B: Dal bordo superiore del piano cottura



A: Performance ottimale 700-1500  
B: Dal bordo superiore del piano cottura  
C: Connettore (da un condotto piatto a un condotto rotondo). Non compreso nella fornitura.



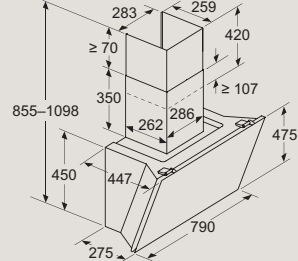
A: Performance ottimale 700-1500  
B: Dal bordo superiore del piano cottura  
C: Connettore (da un condotto piatto a un condotto rotondo). Non compreso nella fornitura.

LR96CBS25

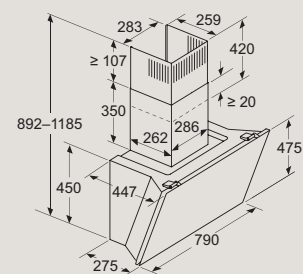
Misure in mm

Cappa aspirante a muro

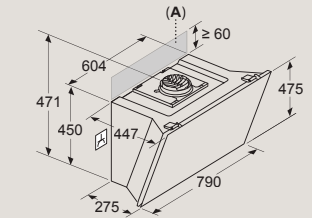
Apparecchio in modalità di estrazione dell'aria



Apparecchio in modalità di ricircolo d'aria

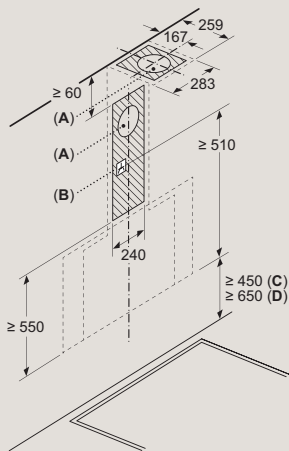


Apparecchio in modalità di ricircolo d'aria senza tubo



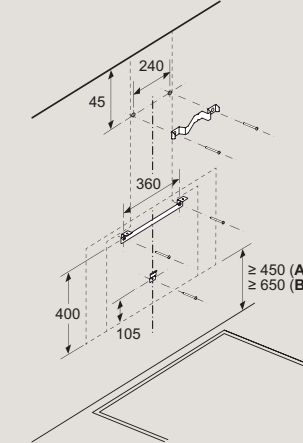
La presa pu essere applicata lateralmente o sulla parte superiore dell'apparecchio

A: Presa solo all'esterno dell'area contrassegnata

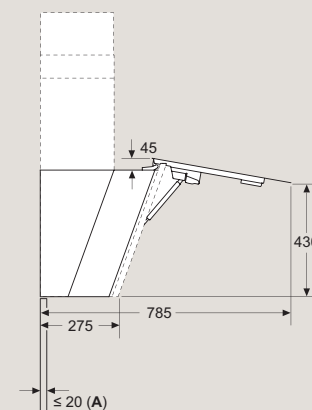


A: Foro d'espulsione  
B: Presa  
C: Elettrico  
D: Gas: dal bordo superiore del supporto pentola

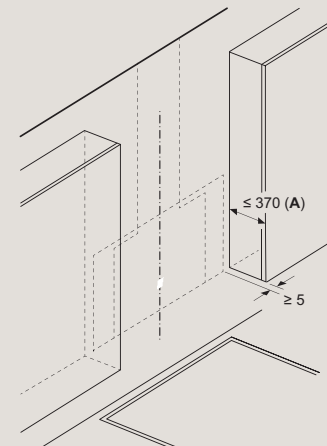
Installazione a parete con camino



A: Elettrico  
B: Gas: dal bordo superiore del supporto pentola



A: Spessore max. della parete posteriore



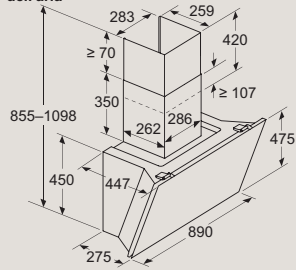
A: Profondità max. dei mobili a pensile laterali (incl. sportello) dovuta al montaggio del piano in vetro  
Installare l'apparecchio davanti ai mobili a pensile, se questi sono più profondi di 370 mm

LC81KAN65

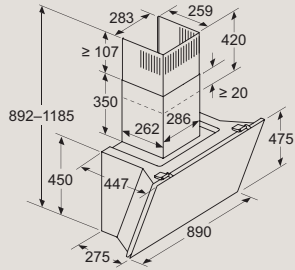
Misure in mm

**Cappa aspirante a muro**

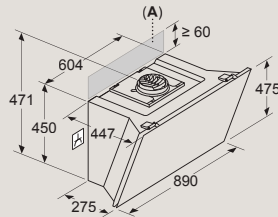
**Apparecchio in modalità di estrazione dell'aria**



**Apparecchio in modalità di ricircolo d'aria**

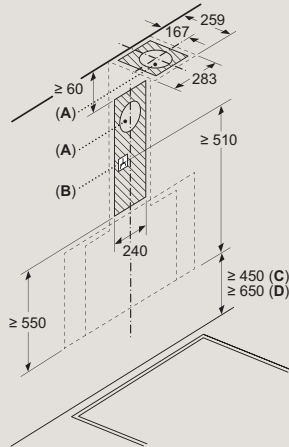


**Apparecchio in modalità di ricircolo d'aria senza tubo**



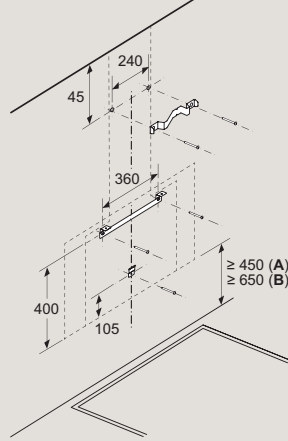
La presa pu essere applicata lateralmente o sulla parte superiore dell'apparecchio

A: Presa solo all'esterno dell'area contrassegnata

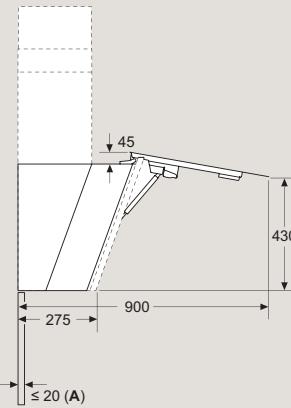


A: Foro d'espulsione  
B: Presa  
C: Elettrico  
D: Gas: dal bordo superiore del supporto pentola

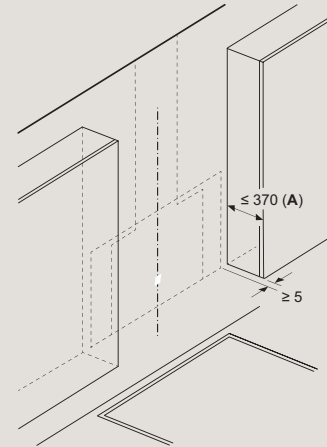
**Installazione a parete con camino**



A: Elettrico  
B: Gas: dal bordo superiore del supporto pentola



A: Spessore max. della parete posteriore



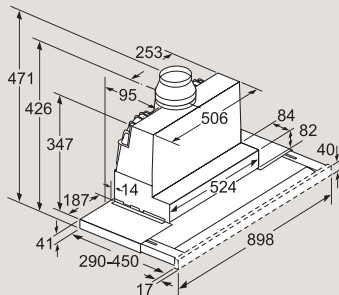
A: Profondità max. dei mobili a pensile laterali (incl. sportello) dovuta al montaggio del piano in vetro

Installare l'apparecchio davanti ai mobili a pensile, se questi sono più profondi di 370 mm

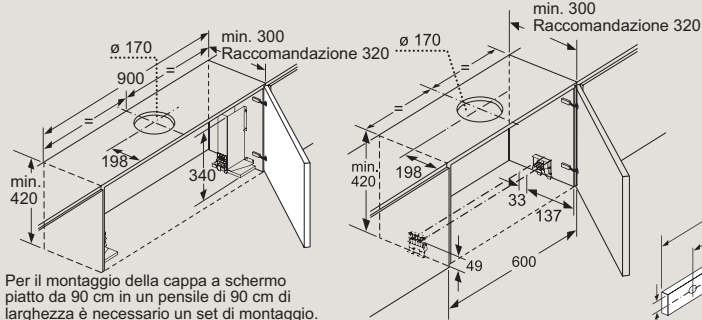
LC91KLT65

Maße in mm

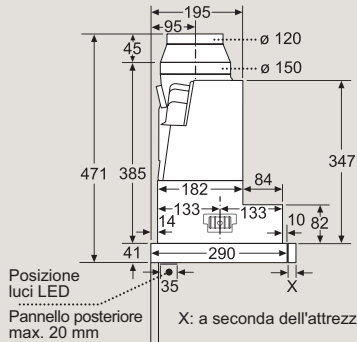
**Cappa integrabile telescopica**



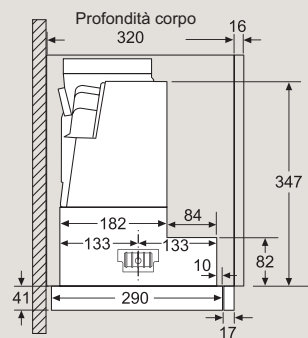
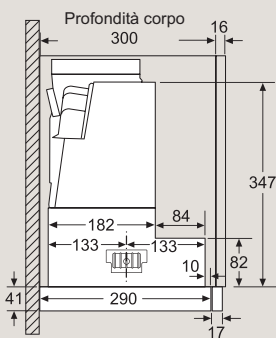
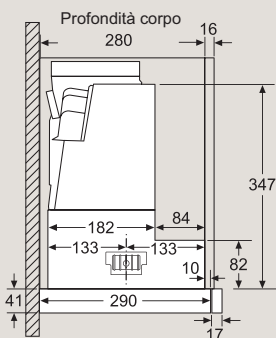
Regolazione in profondità dell'estensione del filtro possibile fino a 29 mm



Per il montaggio della cappa a schermo piatto da 90 cm in un pensile di 90 cm di larghezza è necessario un set di montaggio. Le due staffe di montaggio vanno avvitate nel mobile a sinistra e a destra. Montaggio secondo la sagoma.



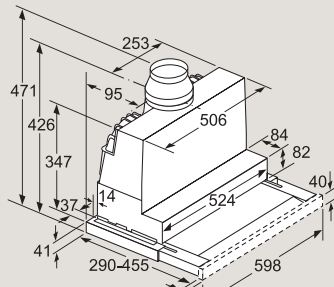
Posizione luci LED  
Pannello posteriore max. 20 mm  
X: a seconda dell'attrezzatura



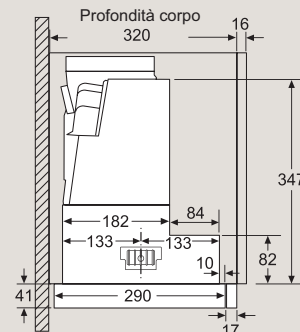
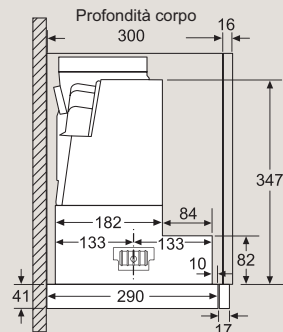
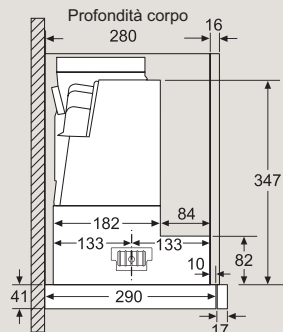
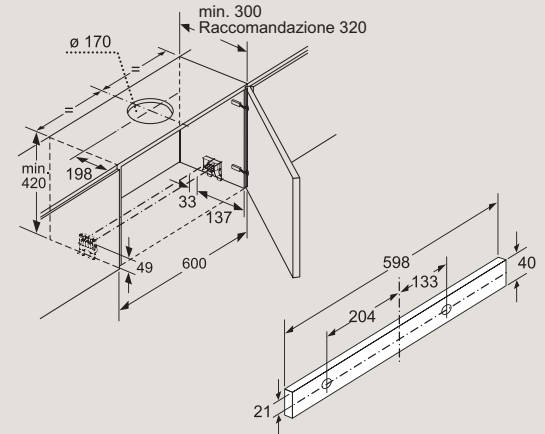
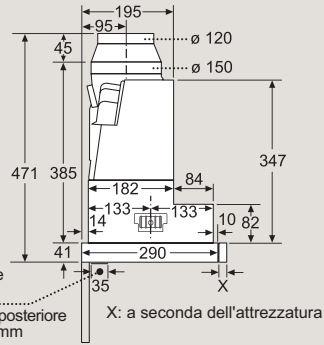
LI97SA561S

Misure in mm

**Cappa integrabile telescopica**



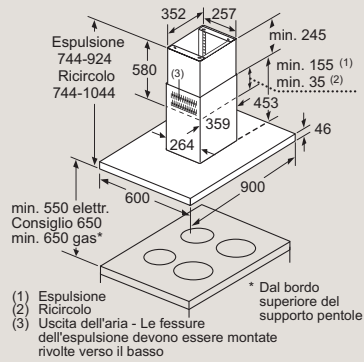
Regolazione in profondità dell'estensione del filtro possibile fino a 29 mm



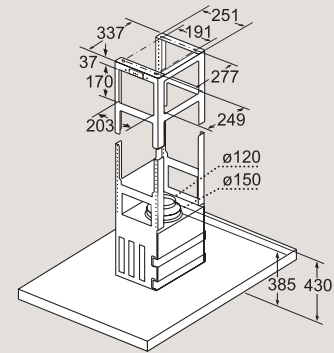
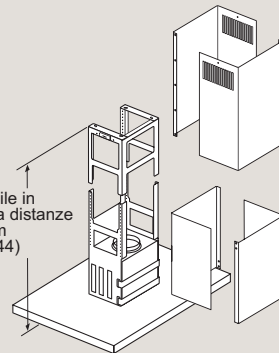
LI67SA5615

Misure in mm

**Cappa aspirante a isola**



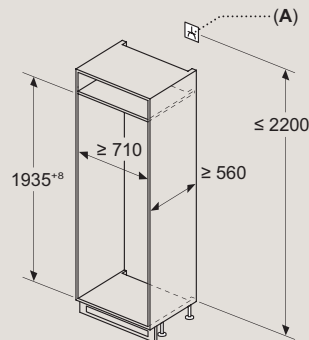
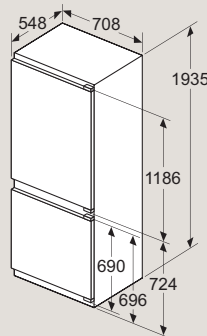
Regolabile in altezza a distanze di 20 mm (744-1044)



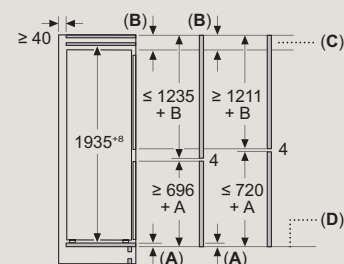
LF98BIR55

Misure in mm

**Frigorifero combinato**



A: Presa



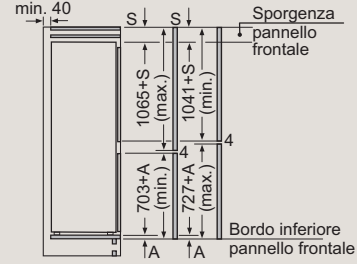
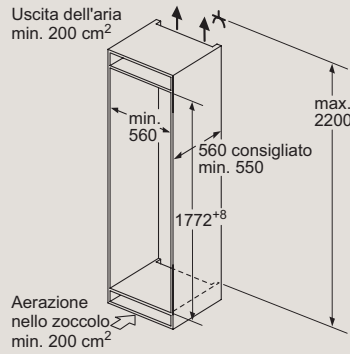
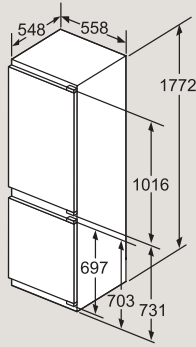
C: Sporgenza del pannello frontale

D: Bordo inferiore del pannello frontale

KB96NSDD0

Misure in mm

**Frigoriferi combinati**

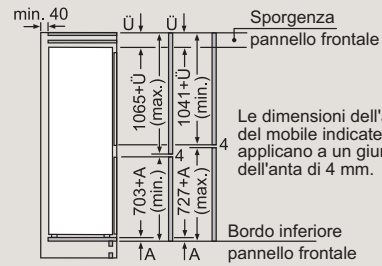
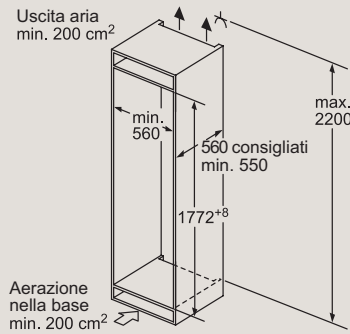
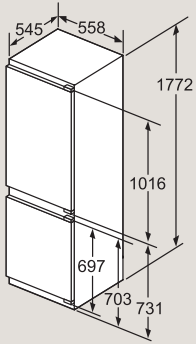


Le dimensioni delle ante del mobile indicate sono valide con uno spazio tra le ante pari a 4 mm.

KI86NSDC0 / KI86NSDC0Y / KI86NSDB0 / KI86NSDB0Y

Misure in mm

**Frigoriferi combinati**

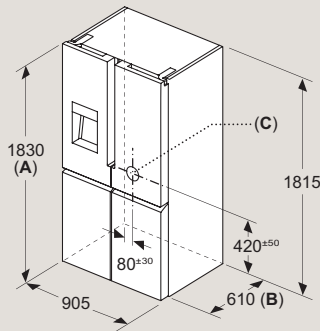


Le dimensioni dell'anta del mobile indicate si applicano a un giunto dell'anta di 4 mm.

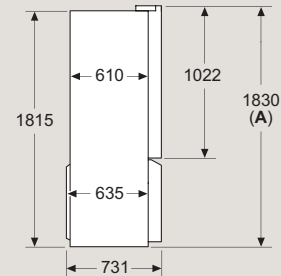
KI86FHDD0 / KI86FHDD0Y / KI86SSDE0 / KI86SSDE0Y

Misure in mm

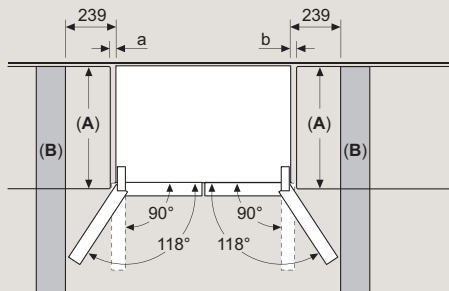
**Frigoriferi combinati**



- A:** La parte anteriore è regolabile 1830–1847 mm, con i piedi di livellamento anteriori completamente estesi
- B:** Aggiungere 25 mm per distanziatori fissi sul retro
- C:** Posizione dell'allacciamento della rete idrica



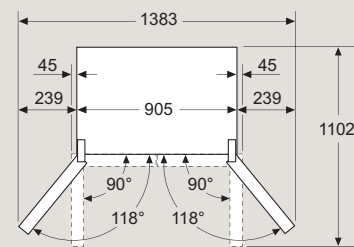
**A:** La parte anteriore è regolabile 1830–1847 mm, con i piedi di livellamento anteriori completamente estesi



A	a	b
≤ 600	0	0
600 < A ≤ 650	45	45
650 < A ≤ 700	60	60
> 700	239	239

**A:** Profondità del piano del mobile o del piano di lavoro

**B:** Parete  
È possibile estrarre i cassetti con lo sportello aperto a 90°

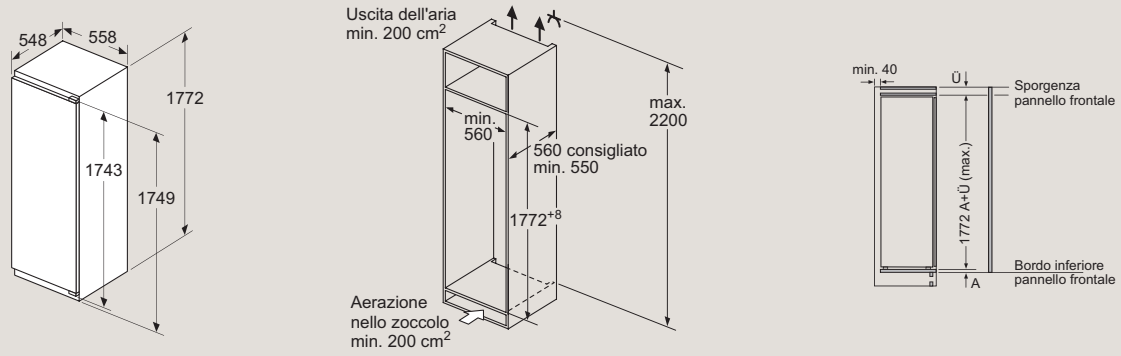


KF96DPXEA

Misure in mm



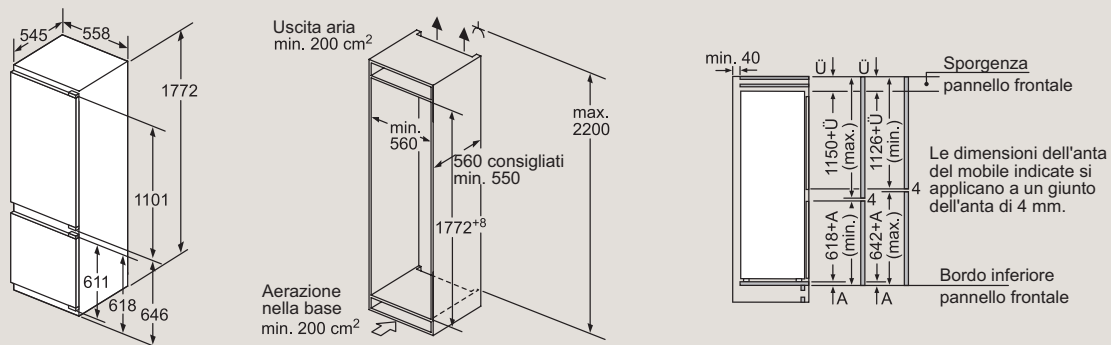
**Frigoriferi/Congelatori**



KI82FSDE0 / KI82FSDE0Y / KI82LSDD0 / KI82LSDD0Y / KI81FSDE0 / KI81FSDE0Y / GI81NHCE0

Misure in mm

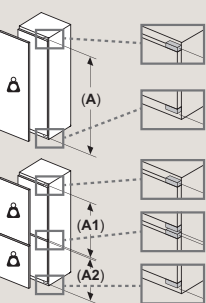
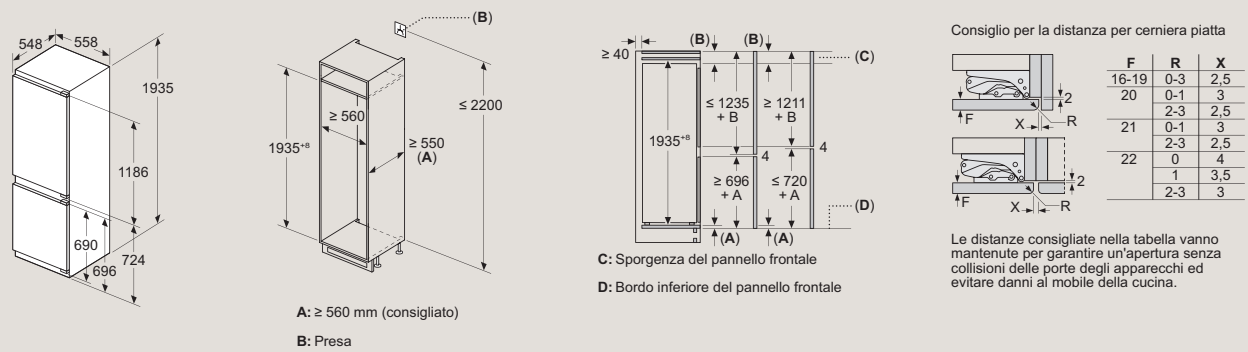
**Frigoriferi combinati**



KI87SSDE0 / KI87SSDE0Y

Misure in mm

**Frigoriferi combinati**



**Peso massimo consentito dei frontali dell'unità**

I frontali montati dell'unità che superano il peso consentito possono causare danni e compromettere il funzionamento delle cerniere

**Δ**: Peso

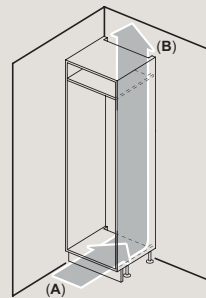
**A**: Altezza sportello apparecchio include cerniere in mm

**B**: Cerniera non ammortizzata, frontale unità in kg

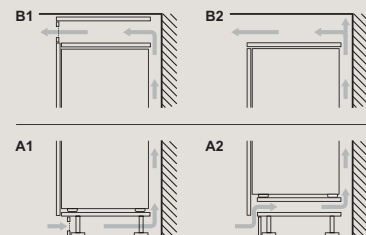
**C**: Cerniera ammortizzata, frontale unità in kg

**D**: Carico aggiuntivo possibile in kg con kit per carichi pesanti

A	B	C	D
1500-1750	22	22	
720-1400	19	19	
<b>A1</b>	15	19	B+5 / C+5
<b>A2</b>	15	19	



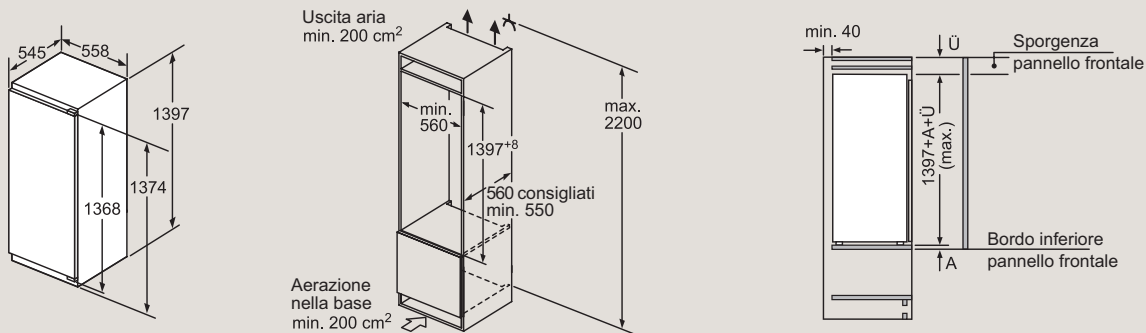
**A**: Aerazione  $\geq 200 \text{ cm}^2$ ; opzioni di aerazione  
**B**: Uscita aria  $\geq 200 \text{ cm}^2$ ; opzioni di aerazione



KI96NSDD0

Misure in mm

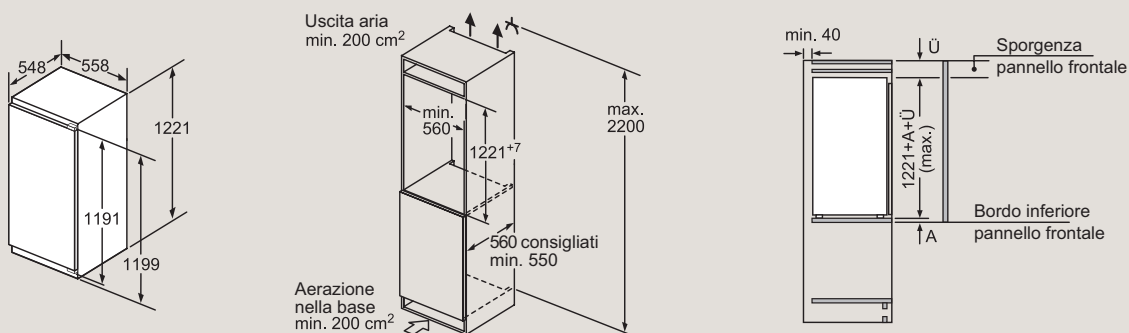
**Frigoriferi**



KI51FSDD0

Misure in mm

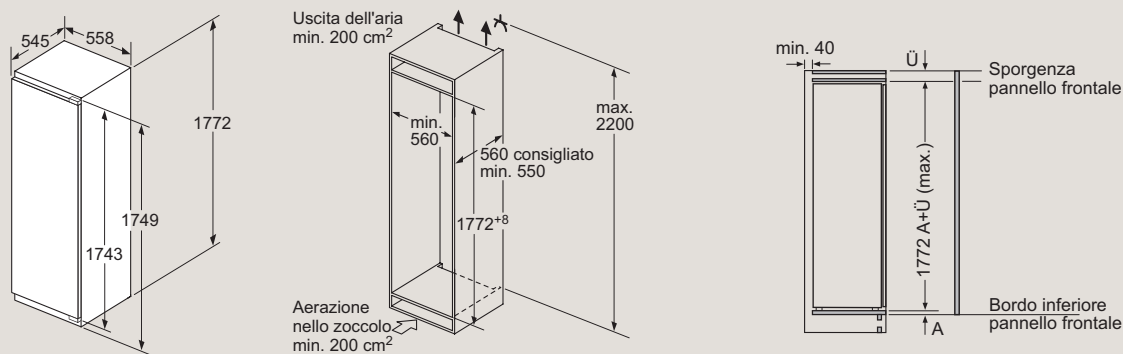
**Frigoriferi**



KI42LSD11 / KI42LSDD1Y

Misure in mm

**Frigoriferi**

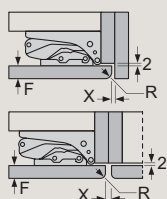


KI81FHOD0 / KI81FHDD0 / KI81FHDDOY / GI81NHNEO

Misure in mm

**Tecnologia a cerniera piatta per frigoriferi e congelatori**

Consiglio per la distanza per cerniera piatta

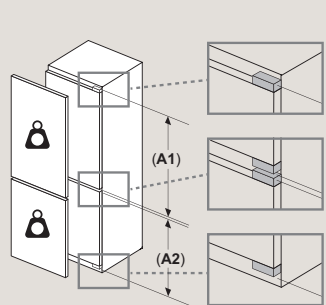


F	R	X
16-19	0-3	2,5
20	0-1	3
	2-3	2,5
21	0-1	3
	2-3	2,5
22	0	4
	1	3,5
	2-3	3

Le distanze consigliate nella tabella vanno mantenute per garantire un'apertura senza collisioni delle porte degli apparecchi ed evitare danni al mobile della cucina.

Misure in mm

**Pannelli sportello mobile per KB96NSDD0**



**Peso massimo consentito dei frontali dell'unità**

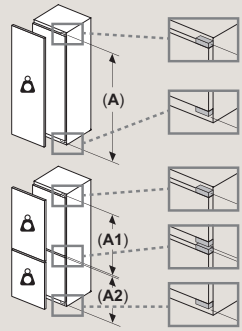
I frontali montati dell'unità che superano il peso consentito possono causare danni e compromettere il funzionamento delle cerniere

Δ Peso

A1	20 kg
A2	19 kg

Misure in mm

**Pannelli sportello mobile per frigoriferi e congelatori**



**Peso massimo consentito dei frontali dell'unità**

I frontali montati dell'unità che superano il peso consentito possono causare danni e compromettere il funzionamento delle cerniere

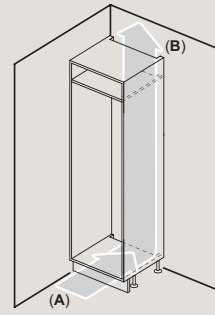
- Δ Peso
- A: Altezza sportello apparecchio incluse cerniere in mm
- B: Cerniera non ammortizzata, frontale unità in kg
- C: Cerniera ammortizzata, frontale unità in kg

D: Carico aggiuntivo possibile in kg con kit per carichi pesanti

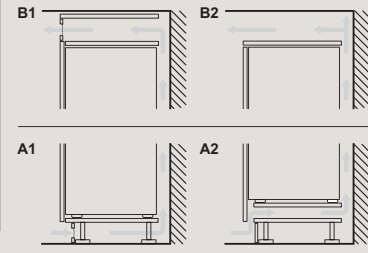
A	B	C	D
1500-1750	22	22	B+5 / C+5
720-1400	19	19	
A1	15	19	
A2	15	19	

Misure in mm

**Ventilazione per frigoriferi e congelatori**

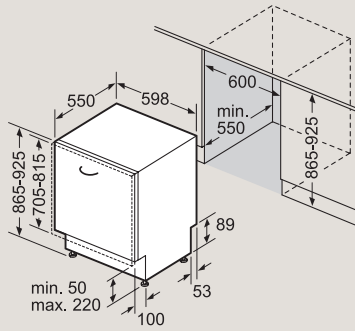


- A: Aerazione  $\geq 200 \text{ cm}^2$ ; opzioni di aerazione
- B: Uscita aria  $\geq 200 \text{ cm}^2$ ; opzioni di aerazione



Misure in mm

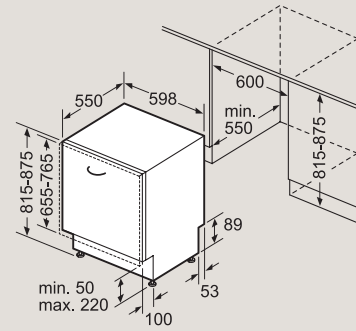
**Lavastoviglie a scomparsa totale 60 cm**



SX9...../SX7.....

Misure in mm

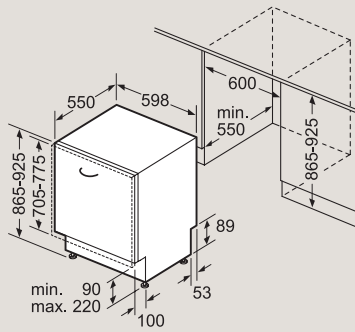
**Lavastoviglie a scomparsa totale 60 cm**



SN9...../SN7.....

Misure in mm

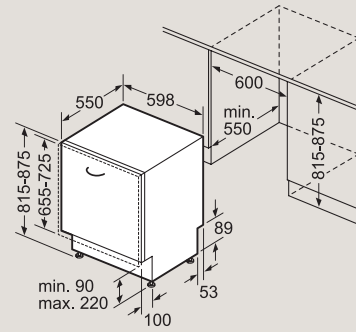
**Lavastoviglie a scomparsa totale 60 cm**



SX8...../SX6.....

Misure in mm

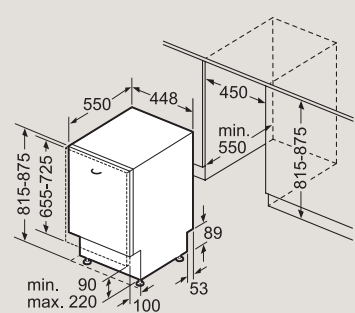
**Lavastoviglie a scomparsa totale 60 cm**



SN8...../SN6.....

Misure in mm

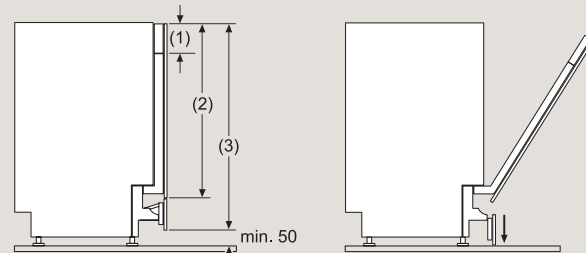
**Lavastoviglie a scomparsa totale 45 cm**



SR8.....

Misure in mm

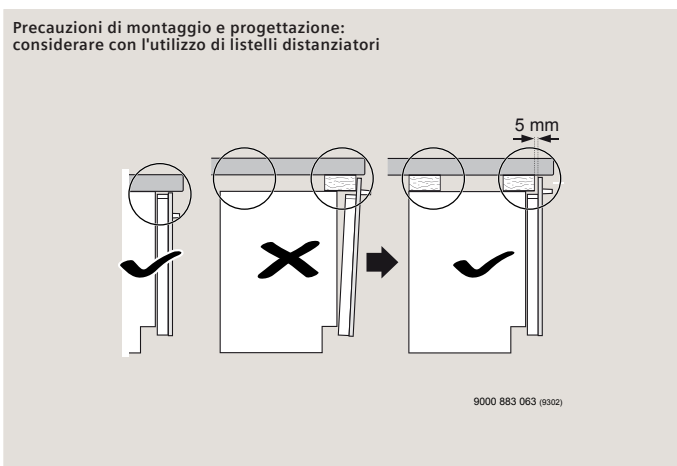
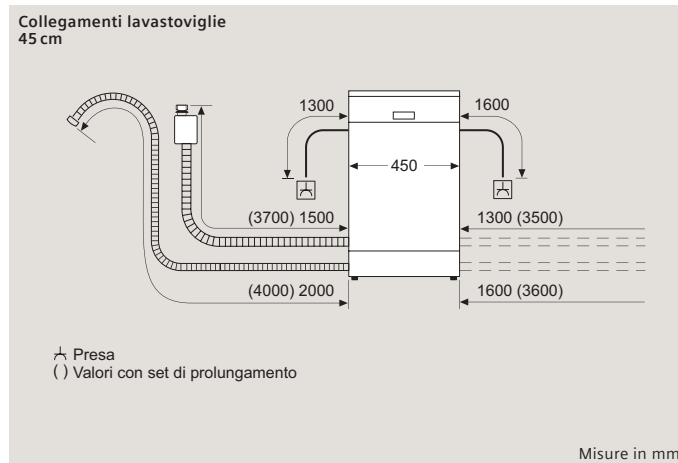
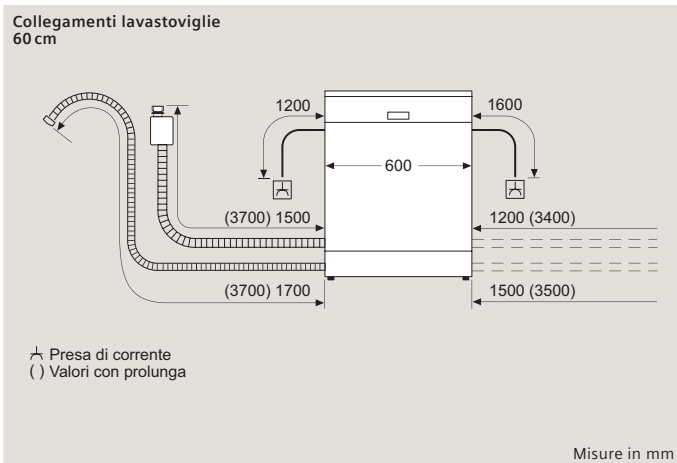
**Cerniera apribile**



- (1) Per gli apparecchi con copertura:  
Altezza copertura 114-143 mm
- (2) Altezza dispositivo 81,5 cm: 650-675 mm  
Altezza dispositivo 86,5 cm: 700-725 mm
- (3) Altezza dispositivo 81,5 cm: min. 755 mm  
Altezza dispositivo 86,5 cm: min. 805 mm

SZ73010

Misure in mm



#### Informazioni sulle molle delle porte

##### SR... (larghezza lavastoviglie 45 cm)

- Tutte le lavastoviglie a **scomparsa totale** sono in grado di sostenere pannelli da 2,5 kg–7,5 kg nella configurazione di consegna standard. Le molle di ricambio per carichi fino a 11,5 kg sono disponibili presso il servizio clienti.
- Tutte le **lavastoviglie integrate** sono in grado di sostenere pannelli da 2,5 kg–6,5 kg nella configurazione di consegna standard. Le molle di ricambio per carichi fino a 11,5 kg sono disponibili presso il servizio clienti.

##### SN... / SX... (larghezza lavastoviglie 60 cm)

- Tutte le **lavastoviglie a scomparsa totale** alte **86,5 cm** sono in grado di sostenere pannelli da 3,0 kg–10,0 kg nella configurazione di consegna standard. Le molle di ricambio per carichi fino a 11,5 kg sono disponibili presso il servizio clienti.
- Tutte le **altre lavastoviglie** sono in grado di sostenere pannelli da 2,5 kg–8,5 kg nella configurazione di consegna standard. Le molle di ricambio per carichi fino a 11,5 kg sono disponibili presso il servizio clienti.

#### Indicazioni generali:

La sostituzione della molla è consentita esclusivamente a un tecnico del servizio di assistenza clienti BSH.

**Il peso del pannello della porta deve essere distribuito uniformemente.**



# Innovativa, informativa, interattiva.

## Le piattaforme digitali di Siemens

Sia nel caso in cui tu preferisca Facebook, Twitter, YouTube, Pinterest o Instagram che se ci segui sul nostro inspirationBlog, Siemens Home è presente su tutte le principali piattaforme di social media. Non si tratta solo di informazioni sui prodotti: scopri i vantaggi degli elettrodomestici Siemens in app informative e ludiche e guarda all'abitazione del futuro insieme a noi. Lasciati ispirare e ottieni consigli pratici per la casa moderna. Il nostro team social media è sempre disponibile a rispondere alle tue domande. Entra a far parte della nostra community social: non vediamo l'ora di conoscerti!

Instagram: [instagram.com/siemenshomech](https://www.instagram.com/siemenshomech)

Facebook: [facebook.com/SiemensHomeSchweiz](https://www.facebook.com/SiemensHomeSchweiz)

youtube: [youtube.com/SiemensHomeSchweiz](https://www.youtube.com/SiemensHomeSchweiz)

## Per saperne di più con un clic

Scopri il mondo stimolante degli elettrodomestici Siemens, imparando a conoscere tutti i prodotti e gli accessori abbinati. Scopri le presentazioni interattive, i dettagli dei nuovi elettrodomestici e i video sui nostri eccezionali prodotti che ti mostrano oggi come potrai rendere la tua casa più innovativa domani. Naturalmente, troverai anche tutto quello che c'è da sapere sull'eccellente servizio clienti Siemens: che si tratti di trovare ricambi, accessori o un contatto diretto con il servizio clienti Siemens. E se hai bisogno di dati tecnici esatti, istruzioni per l'uso dettagliate o anche solo dell'indirizzo di uno dei nostri rivenditori specializzati, siamo a tua disposizione 7 giorni su 7, 24 ore su 24

[siemens-home.bsh-group.com/ch/it/](https://siemens-home.bsh-group.com/ch/it/)













# Assistenza

Vogliamo clienti soddisfatti.

Il nostro servizio clienti Siemens è disponibile telefonicamente e online 365 giorni all'anno per offrire consigli competenti per l'acquisto, ma anche suggerimenti per la cura degli apparecchi e i relativi prodotti.

[siemens-home.bsh-group.com/ch/it/assistenza-clienti](https://siemens-home.bsh-group.com/ch/it/assistenza-clienti)



## Siemens Info-Line

Consulenza su prodotti e uso  
dal lunedì al venerdì dalle 8.00 alle 17.30  
**Telefono 0848 888 500**



## Assistente online

Con l'assistente online ottieni le risposte alle tue domande e puoi risolvere da solo i problemi meno gravi.

[siemens-home.bsh-group.com/ch/it/assistenza-clienti/centro-di-supporto](https://siemens-home.bsh-group.com/ch/it/assistenza-clienti/centro-di-supporto)



## Oltre 100 tecnici del servizio di assistenza interno

I nostri tecnici esperti sono a disposizione tutti i giorni su tutto il territorio svizzero.



## Ottieni il massimo dai tuoi elettrodomestici

Nello shop online di Siemens trovi accessori originali e prodotti per la pulizia e la cura degli elettrodomestici Siemens di qualità comprovata. Franco porto se effettui l'ordine dallo shop online

[siemens-home.bsh-group.com/ch/it/shop](https://siemens-home.bsh-group.com/ch/it/shop)



## Prenotazione di appuntamenti online

Usa lo strumento di prenotazione online per concordare un appuntamento per una riparazione. Basta indicare i dati dell'apparecchio e selezionare la data desiderata.

[siemens-home.bsh-group.com/ch/it/assistenza-clienti/riparazione/prenotazione-tecnico](https://siemens-home.bsh-group.com/ch/it/assistenza-clienti/riparazione/prenotazione-tecnico)



## Subito disponibili: pezzi di ricambio originali *Immédiatement disponible: des pièces de rechange d'origine*

I pezzi di ricambio per i nostri grandi elettrodomestici sono solitamente disponibili fino a 12 anni.\*

I pezzi di ricambio per i nostri piccoli elettrodomestici sono solitamente disponibili fino a 5 anni.\*

[siemens-home.bsh-group.com/ch/it/shop/ricerca-ricambi](https://siemens-home.bsh-group.com/ch/it/shop/ricerca-ricambi)

\* Se rilevanti dal punto di vista funzionale e conservabili.



Codice ordine Q8A0011685

**I prezzi riportati sono in franchi svizzeri incl. IVA/escl. IVA.**

I prezzi non includono il contributo obbligatorio di riciclaggio anticipato (CRA).

I prezzi indicati non sono vincolanti; i nostri rivenditori hanno completa libertà nella definizione del prezzo di vendita. Modelli, prezzi e colori possono variare. I dati tecnici si basano su su metodi di calcolo conformi alla Direttiva UE 2010/30/UE.

Catalogo versione: novembre 2024

© Copyright BSH Hausgeräte AG, 8954 Geroldswil

Il Gruppo BSH è un licenziatario del marchio di Siemens AG.

**Solo per i nostri rivenditori specializzati di cucine ed elettrodomestici.**

Portale Siemens per i rivenditori: [www.tradeplace.com](http://www.tradeplace.com)

[siemens-home.bsh-group.com/ch/it/](http://siemens-home.bsh-group.com/ch/it/)

Tel. 0848 888 500



Print product with financial

**climate contribution**

ClimatePartner.com/11366-2411-1004