

SIEMENS

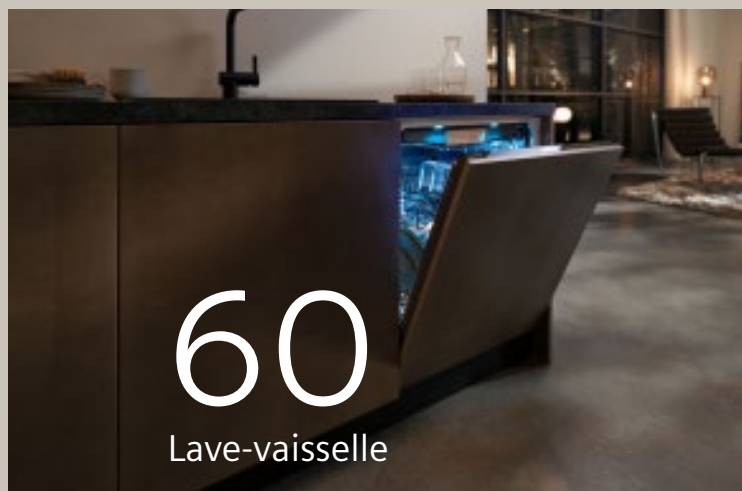
studioLine

Manuel de vente studioLine 2025



10

Fours



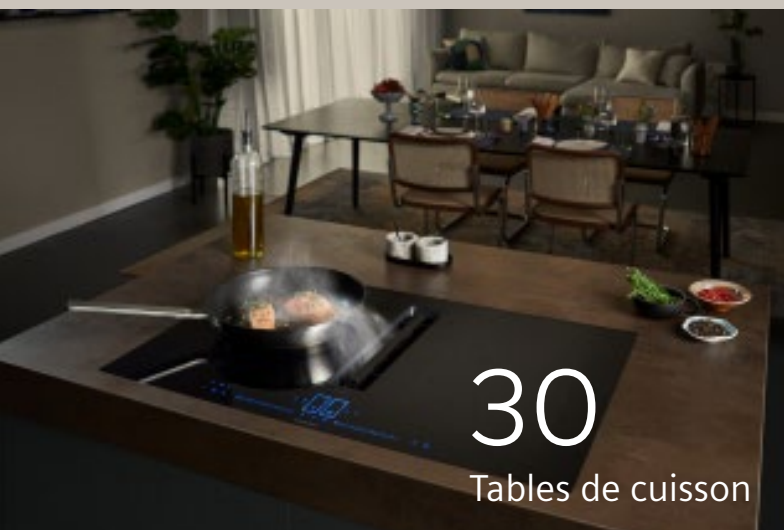
60

Lave-vaisselle



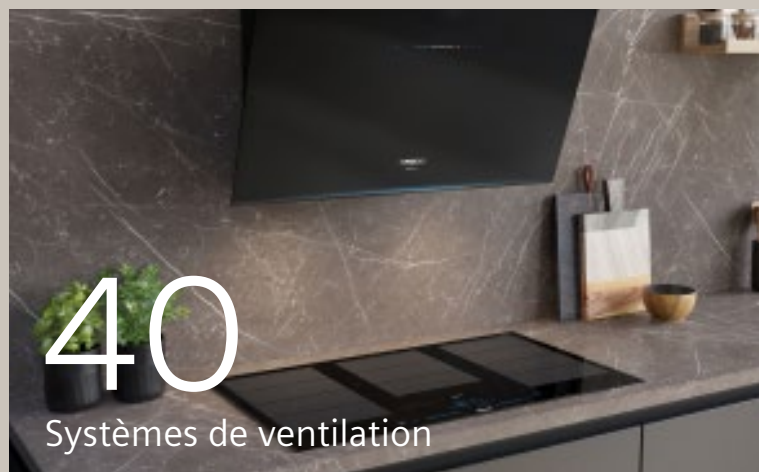
68

Appareils frigorifiques



30

Tables de cuisson



40

Systèmes de ventilation

Sommaire

Exclusivités

- 4 Made in Germany
- 5 Développement durable
- 6 Showrooms
- 8 Avantages

Fours

- 10 Points forts des produits
- 12 Aperçu des fours
- 14 Fours
- 26 Micro-ondes
- 27 Machines à café automatiques
- 28 Tiroirs chauffants et tiroirs sous vide

Tables de cuisson

- 30 Points forts des produits
- 32 Aperçu des tables de cuisson
- 33 Induction Full Zone
- 34 flexInduction et induction

Systèmes de ventilation

- 40 Aperçu des systèmes de ventilation
- 42 Système de hotte de plan de travail
- 57 Système de hotte à fixation au plafond
- 58 Système de hotte murale

Lave-vaisselle

- 60 Points forts des produits
- 64 Aperçu de la gamme de lave-vaisselle
- 65 Lave-vaisselle totalement encastrable de 60 cm
- 67 Lave-vaisselle totalement encastrable de 45 cm

Appareils frigorifiques

- 68 Points forts des produits
- 71 Aperçu de la gamme d'appareils frigorifiques
- 73 Réfrigérateurs et congélateurs

Accessoires en option

- 84 Fours
- 86 Tables de cuisson
- 87 Systèmes de ventilation
- 92 Lave-vaisselle
- 96 Appareils de réfrigération

Service

- 97 Données techniques/dessins cotés
- 126 Réseaux sociaux
- 131 Service après-vente Siemens



Made in Germany. La proximité avant tout.



Même à l'ère de la mondialisation, nous misons sur le « Made in Germany ». Il s'agit pour nous d'une décision réfléchie. Car outre une finition de qualité, une fiabilité reconnue et des normes technologiques de pointe, la mention « Made in Germany » est synonyme d'un autre avantage inestimable: la proximité. Nous pouvons ainsi vous garantir par

exemple une production économe en ressources et des temps de transport plus courts. Nous continuons à fabriquer une partie de notre gamme de produits en Allemagne et y avons établi nos centres de recherche et développement. Siemens Électroménager est synonyme d'ingénierie allemande de pointe.

Production Made in Germany. Nos sites.

Grâce à notre production locale « Made in Germany » sur 6 sites allemands et à des trajets de livraison et de transport plus courts, nous réduisons au maximum notre empreinte carbone.

Sur nos sites allemands, nos équipes de développeurs travaillent en permanence sur de nouvelles solutions techniques visant à simplifier la vie quotidienne de nos clients et à la rendre plus agréable. Pour que nos produits de qualité offrent pleine satisfaction pendant longtemps, nous misons sur des contrôles de qualité complets et la responsabilité de chacun. et chacune. Ainsi, nous garantissons une qualité de pointe, aujourd'hui comme demain.



Une durabilité qui tient ses promesses

Nous développons depuis toujours des produits qui vous facilitent la vie à la maison et nous sommes devenus plus durables et respectueux de l'environnement à chaque génération en réduisant autant que possible notre empreinte environnementale dans le cadre de la production et par des gains en efficacité significatifs au niveau de la consommation d'eau et d'énergie.

Le développement durable commence lors de la production...

Nos usines, bureaux, entrepôts et centres de R&D sont de plus en plus alimentés en **énergie respectueuse de l'environnement**, que nous produisons nous-mêmes par le biais d'installations photovoltaïques ou que nous achetons auprès de fournisseurs d'énergie durables.

Les **techniques de recyclage modernes** permettent de recycler des ressources précieuses issues des appareils usagés. En outre, dans le cadre de projets d'Urban Mining, nous développons des cycles de matériaux fermés pour la **récupération de précieuses matières premières secondaires**.

Nos appareils électroménagers transitent d'ailleurs autant que possible par le train, que ce soit lors de la production ou lors de la distribution. Une mesure supplémentaire que nous prenons afin de minimiser notre empreinte carbone.



Exclusivité incluse

... pour se poursuivre à la maison.

Grâce à des travaux de recherche et de développement soutenus, nous sommes parvenus, ces dernières années, à **améliorer nettement l'efficacité de nos appareils**, de quelque catégorie que ce soit. Nos derniers lave-linge consomment ainsi jusqu'à 68 % moins d'électricité et nos lave-vaisselle, jusqu'à 57 % moins d'eau que des appareils comparables de l'année 2001.

Nous vous aidons ainsi à **économiser l'énergie, l'eau et les coûts**. Et ce pour de nombreuses années, car nos appareils électroménagers sont non seulement conçus selon des critères d'élégance et de qualité, mais aussi en vue d'une **durée de vie maximale**.

Les pages suivantes vous indiquent comment tirer le maximum de nos appareils en consommant le moins possible d'énergie et comment identifier et cesser d'utiliser les appareils énergivores de la maison.

En résumé: nous nous engageons pour le développement durable à tous les niveaux, nos appareils sont donc économes en ressources lors de la production, et peu consommateurs en énergie et durables à l'utilisation.

Nouveau
la prise de rendez-vous
en ligne



Des conseils personnalisés dans nos showrooms

Lors de nos Ateliers de l'Inspiration, vous pouvez obtenir des informations sans engagement au sujet des derniers électroménagers Siemens studioLine pendant les horaires d'ouverture indiqués. Afin de recevoir des conseils adaptés à vos besoins, veuillez convenir d'un rendez-vous en ligne.

Démonstration culinaire – pour une décision éclairée

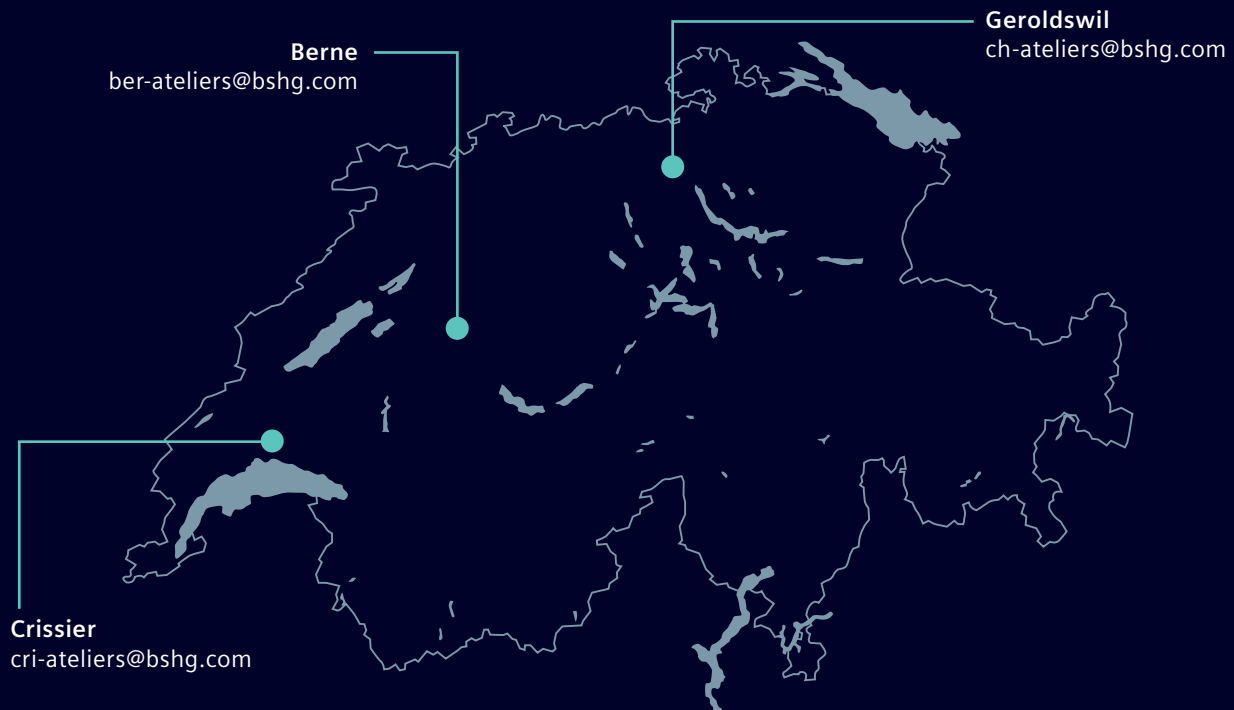
Pour vous aider dans votre prise de décision, Siemens Électroménager vous propose des démonstrations culinaires gratuites dans le cadre des Ateliers de l'Inspiration. Ces démonstrations vous permettent de découvrir, de près et en direct, les avantages de nos appareils innovants, leurs fonctions spécifiques et les possibilités qui s'offrent à vous.



inspiration-ateliers.ch/fr/nos-marques/siemens

Nos Ateliers de l'Inspiration

L'expérience du showroom redéfinie.



Avantage exclusif de studioLine : une garantie fabricant exceptionnelle de 5 ans



Garantie 5 ans. Une qualité sans compromis à la maison.

Pour garantir la qualité des appareils, la gamme studioLine dispose d'une garantie fabricant exceptionnelle de 5 ans. Cette garantie s'applique à tous les appareils achetés en Suisse via un partenaire studioLine agréé. Les demandes de garantie peuvent être gérées très facilement via la création d'un compte « My Siemens ». Nous garantissons ainsi votre pleine satisfaction avec vos appareils studioLine.



SIEMENS
studioLine

Découvrez des innovations

qui vous faciliteront la vie

La nouvelle génération iQ700 – Connectée de manière intelligente pour offrir la perfection culinaire



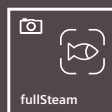
Individual Browning avec caméra et IA pour de parfaits résultats en sélectionnant votre niveau de dorure

À l'aide d'une caméra et de l'intelligence artificielle, le four s'éteint dès que le niveau de dorure souhaité est atteint.



Le bon programme rapidement et facilement: assistant pour le four avec contrôle vocal

Dites au four ce que vous souhaitez cuire. L'assistant propose le programme ou les réglages adaptés et les envoie au four.



Détection des plats: un réglage parfait pour votre préparation grâce à l'IA

Placez votre plat dans le four. La caméra intégrée le scanne et vous propose les réglages appropriés.



Les meilleurs résultats de cuisson plus facilement que jamais: sonde de cuisson Plus

La sonde de cuisson Plus mesure la température exacte de vos aliments en trois points différents et calcule ainsi le temps de cuisson restant.



Un grand écran couleur tactile pour une commande pratique: écran tactile TFT Pro

La structure conviviale des menus, la navigation tactile réactive et le grand écran couleur vous aident à utiliser votre four de manière optimale.



Découvrez tout le potentiel de votre table de cuisson intelligente: Home Connect avec commande à distance

Avec l'application Home Connect, vous pouvez gérer et contrôler votre four ou utiliser d'autres services dématérialisés d'où que vous soyez.



Avec nos programmes de cuisson et de rôtissage automatiques préinstallés, vous n'aurez plus jamais à vous soucier que votre plat ne soit pas parfait.



Tous les plats toujours parfaitement préparés avec cookControl Pro

Sélectionnez un plat : le four active automatiquement le programme adapté et s'éteint lorsque le plat est prêt.



Cuisson – aperçu de la gamme

L'aperçu ci-après vous permet de trouver rapidement et facilement l'appareil adapté.

iQ700 avec écran tactile TFT Pro (160 x 70 mm)

	Hauteur de l'appareil	Modes de cuisson	Air Fry	Équipement											Page		
				Home Connect	Capteur de brunissement	Raccordement d'eau fixe	Thermomètre à viande Plus	Ouverture de porte automatique	varioSpeed	Sous-vide	Cuisson vapeur Plus	Jet de vapeur	bakingSensor Plus	activeClean®		ecoClean Plus	
Four encastrable / Four compact encastrable 45 cm																	
HN978GQB1	60	27	App	●	●		●		●				●	●	●	●	14
HB978GMB1	60	13	App	●			●							●	●		18
CM978GQB1	45	21	App	●	●		●			●				●	●		23
Fours combi-vapeur / Fours combi-vapeur compacts 45 cm																	
HS958GED1	60	24	App	●	●	●	●				●	●	●	●		●	14
HS958KDB1	60	24	App	●			●	●			●	●	●	●		●	15
HS958GCB1C	60	23	App	●			●				●	●	●			●	15
CS958GDD1	45	24	App	●		●	●				●	●	●	●		●	21
CS958GCB1	45	23	App	●			●				●	●	●			●	21


iQ700 avec écran tactile TFT Plus (96 x 42 mm)

	Hauteur de l'appareil	Modes de cuisson	Air Fry	Équipement											Page		
				Home Connect	Capteur de brunissement	Raccordement d'eau fixe	Thermomètre à viande Plus	Ouverture de porte automatique	varioSpeed	Sous-vide	Cuisson vapeur Plus	Jet de vapeur	bakingSensor Plus	activeClean®		ecoClean Plus	
Four encastrable / Four compact encastrable 45 cm																	
HM976GMB1C	60	19	App	●			●		●					●			16
HR976GMB1	60	19	App	●			●						●	●			17
HM936GCB1	60	19	App	●			●		●								17
HB976GMB1C	60	13	App	●			●							●			18
HB936GCB1C	60	13	App	●			●								●		19
CM976GMB1	45	19	App	●			●		●						●		24
CM936GCB1	45	19	App	●			●		●								24
Fours combi-vapeur / Fours combi-vapeur compacts 45 cm																	
HS936GCB1C	60	22	App	●			●			●	●	●					16
CS936GCB1	45	22	App	●			●			●	●	●					22

iQ700 avec écran tactile TFT (90 x 30 mm)

	Hauteur de l'appareil	Modes de cuisson	Air Fry	Équipement											Page		
				Home Connect	Capteur de brunissement	Raccordement d'eau fixe	Thermomètre à viande Plus	Ouverture de porte automatique	varioSpeed	Sous-vide	Cuisson vapeur Plus	Jet de vapeur	bakingSensor Plus	activeClean®		ecoClean Plus	
Fours encastrables																	
HB974GLB1	60	13	App	●										●			19
HB934GBB1	60	13	App	●													20
Fours combi-vapeur 45 cm																	
CD914GXB1	45	5		●							●						25
CB974GKB1	45	11	App	●										●			25

iQ500 avec écran TFT



		Équipement											
		Hauteur de l'appareil	Modes de cuisson	Air Fry	Home Connect	Sous-vide	varioSpeed	Cuisson vapeur	Jet de vapeur	bakingSensor	Rail	Éclairage	Page
Four encastrable													
HB479G5A7F	NOUVEAU	60	14	●	●						Rail varioClip	Halogène	29

		Écran tactile TFT			Équipement					
		Hauteur de l'appareil	Pro	Plus	Standard	Home Connect	Raccordement d'eau fixe	cookControl	Éclairage	Page
Fours à micro-ondes encastrables										
CM485AGB1	iQ500	NOUVEAU	45					●	LED	29
BF922L1B1	iQ700		38		●			●	LED	26
BF922R1B1	iQ700		38		●			●	LED	26

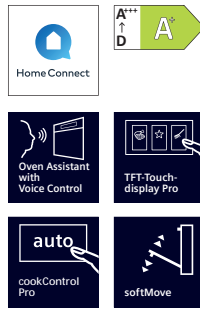
		Écran tactile TFT			Équipement						
		Hauteur de l'appareil	Appareil	Pro	Plus	Standard	Home Connect	Raccordement d'eau fixe	Volume	Charge	Page
Machines à café automatiques et tiroirs intégrables											
CT918L1D0		45	Machine à café automatique	●			●	●			27
CT918L1B0		45	Machine à café automatique	●			●				27
BV910E1B1		14	Tiroir sous vide						8 l		28
BI910C1B1C		14	Tiroir chauffant				●		20 l	jusqu'à 25 kg	28



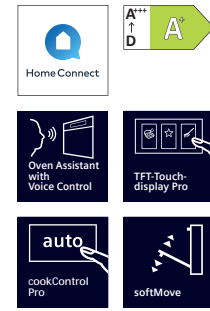
iQ700 | Four encastrable avec fonctions micro-ondes et jet de vapeur
HN978GQB1

iQ700 | Four combi-vapeur encastrable avec raccordement d'eau fixe
HS958GED1

exclusivité studioLine	<ul style="list-style-type: none"> • blackSteel Design • Caméra intégrée avec détection des plats et Individual Browning 	<ul style="list-style-type: none"> • blackSteel Design • Caméra intégrée avec détection des plats et Individual Browning
Design	<ul style="list-style-type: none"> • Commande touchControl • Poignée en verre studioLine • Compartiment de cuisson : émail anthracite 	<ul style="list-style-type: none"> • Commande touchControl • Poignée en verre studioLine • Compartiment de cuisson : émail anthracite
Confort	<ul style="list-style-type: none"> • Écran tactile TFT Pro • Assistant pour le four avec contrôle vocal • Horloge électronique • Contrôle optique de chauffe • Recommandation de réglage électronique • Contrôle de la température réelle • Évaluation du temps restant • Porte rabattable, avec softMove, pour une ouverture et une fermeture en douceur • cookControl Pro • Caméra intégrée avec détection des plats et Individual Browning • Thermomètre à viande Plus • BakingSensor Plus • coolStart • Injection de vapeur manuelle • 3 ajouts de vapeur possibles : intense, moyen, faible • Éclairage intérieur LED, désactivable • Réservoir d'eau avec indication de niveau • Production de vapeur externe • Compatible Home Connect via Wi-Fi • Préchauffage rapide • Ventilateur de refroidissement 	<ul style="list-style-type: none"> • Écran tactile TFT Pro • Assistant pour le four avec contrôle vocal • Horloge électronique • Contrôle optique de chauffe • Recommandation de réglage électronique • Contrôle de la température réelle • Évaluation du temps restant • Porte rabattable, avec softMove, pour une ouverture et une fermeture douce • cookControl Pro • Caméra intégrée avec détection des plats et Individual Browning • Thermomètre à viande Plus • BakingSensor Plus • coolStart • Injection de vapeur manuelle • 3 ajouts de vapeur possibles : intense, moyen, faible • Éclairage intérieur LED, désactivable • Raccordement d'eau fixe • Production de vapeur externe • Compatible Home Connect via Wi-Fi • Préchauffage rapide • Ventilateur de refroidissement
Type de four et mode de cuisson	<ul style="list-style-type: none"> • Four avec fonction micro-ondes studioLine avec 27 modes de cuisson : Air pulsé 4D, convection naturelle, grill air pulsé, grill grande surface, grill petite surface, mode pizza, coolStart, chaleur de sole, intensif, cuisson basse température, préchauffage de la vaisselle, déshydrater, maintien au chaud, Air pulsé doux, convection naturelle douce, régénération, cuisson avec vapeur, micro-ondes, grill air pulsé + vapeur, maintien au chaud + vapeur, Air pulsé 4D + vapeur, convection naturelle + vapeur, Air pulsé 4D + micro-ondes, grill grande surface + micro-ondes, grill petite surface + micro-ondes, convection naturelle + micro-ondes, grill air pulsé + micro-ondes • Modes de cuisson supplémentaires via l'application Home Connect: Air Fry, laisser reposer, préchauffage • Puissance max. : 800 W ; 5 niveaux de puissance du micro-ondes (90 W, 180 W, 360 W, 600 W, boost) avec inverseur (MW) • Technologie d'inverseur intelligente : puissance maximale régulée jusqu'à 600 W en cas de fonctionnement long • Régulation électronique de la température de 30 °C à 300 °C • Volume du compartiment de cuisson : 67 l 	<ul style="list-style-type: none"> • Four combi-vapeur avec 24 modes de cuisson: Air pulsé 4D, convection naturelle, grill air pulsé, grill grande surface, grill petite surface, mode pizza, coolStart, chaleur de sole, intensif, cuisson basse température, préchauffage de la vaisselle, déshydrater, maintien au chaud, Air pulsé doux, convection naturelle douce, cuisson vapeur, régénération, cuisson avec vapeur, mode décongélation, cuisson sous vide, grill air pulsé + vapeur, maintien au chaud + vapeur, Air pulsé 4D + vapeur, convection naturelle + vapeur • Modes de cuisson supplémentaires via l'application Home Connect: Air Fry, laisser reposer, préchauffage • Régulation électronique de la température de 30 °C à 250 °C • Cuisson vapeur Plus • Volume du compartiment de cuisson : 71 l
Support d'accessoires/ système de rail	<ul style="list-style-type: none"> • 5 niveaux d'enfournement • Mono rail à sortie totale, compatible activeClean® 	<ul style="list-style-type: none"> • 5 niveaux d'enfournement • Rail varioClip avec fonction d'arrêt, sortie totale
Nettoyage	<ul style="list-style-type: none"> • activeClean®: système autonettoyant automatique • Aide au nettoyage humidClean 	<ul style="list-style-type: none"> • Parois ecoClean plus • Programme ecoClean • Aide au nettoyage humidClean • Porte intérieure en verre
Environnement et sécurité	<ul style="list-style-type: none"> • Très faible température de porte² • Verrouillage mécanique de porte • Sécurité enfants avec porte de four verrouillable • Interrupteur de sécurité • Indicateur de chaleur résiduelle • Touche de démarrage • Contacteur de porte 	<ul style="list-style-type: none"> • Classe d'efficacité énergétique : A+¹ • Très faible température de porte • Sécurité enfants • Interrupteur de sécurité • Indicateur de chaleur résiduelle • Touche de démarrage • Contacteur de porte
Dimensions H x L x P	<ul style="list-style-type: none"> • Dimensions de montage : 585 – 595x560 – 568x550 mm • Dimensions de l'appareil : 595x594x548 mm 	<ul style="list-style-type: none"> • Dimensions de montage : 585 – 595x560 – 568x550 mm • Dimensions de l'appareil : 595x594x548 mm
Informations techniques	<ul style="list-style-type: none"> • Longueur du câble de raccordement : 120 cm • Raccordement électrique : 220 – 240 V/3,6 kW / L/N/PE 16 A / Branchement fixe • Dimensions et remarques d'installation pour cet appareil sont à respecter selon le schéma technique ! 	<ul style="list-style-type: none"> • Longueur du câble de raccordement : 120 cm • Raccordement électrique : 220 – 240 V/3,6 kW / L/N/PE 16 A / Branchement fixe • Dimensions et remarques d'installation pour cet appareil sont à respecter selon le schéma technique !
Accessoires	1 plaque à pâtisserie émaillée, 1 grille combinée, 1 lèchefrite universelle	1 panier à vapeur (perforé, taille M) 1 panier à vapeur (perforé, taille XL), 1 panier à vapeur (non perforé, taille M), 1 grille, 1 éponge, 1 plaque à pâtisserie émaillée, 1 lèchefrite universelle
Accessoires en option	<ul style="list-style-type: none"> • HZ327000, pierre à pain et à pizza • HZ617000, moule à pizza, émaillé • HZ629070, plaque Air Fry émaillée • HZ631070, plaque à pâtisserie émaillée • HZ635000, Kit Air Fry et grill • HZ632070, lèchefrite universelle émaillée • HZ633001, couvercle pour lèchefrite professionnelle, émaillé • HZ633070, lèchefrite professionnelle émaillée • HZ532010, plaque universelle en céramique anti-adhésive • HZ531010, plaque à pâtisserie en céramique, revêtement anti-adhésif • HZ915003, cocotte en verre 5,4 l • HZ636000, plaque en verre 	<ul style="list-style-type: none"> • HZ617000, moule à pizza émaillé • HZ629070, plaque Air Fry émaillée • HZ631070, tôle à griller • HZ635000, Kit Air Fry et grill • HZ632070, plaque universelle émaillée • HZ633001, couvercle pour lèchefrite professionnelle, émaillée • HZ633070, plaque professionnelle émaillée • HZ532010, plaque universelle en céramique anti-adhésive • HZ530000, 2 plaques universelles, format étroit • HZ66D52, 2 paniers vapeur (perforés/non perforés), taille M • HZ531010, plaque à pâtisserie en céramique, à revêtement anti-adhésif • HZ638D00, rail varioClip à sortie totale, compatible avec la cuisson vapeur (indépendamment du niveau) • HZ915003, cocotte en verre 5,4 l • HZG0AS00, câble de raccordement 3 m • HZ66X650, baguette de finition pour socle • SZ72010, Rallonge de tuyau séparé pour l'arrivée et l'écoulement d'eau
Prix catalogue*	5'650.– TVA comprise 5'226.64 TVA exclue Hors TAR 10.81 / 10.–	5'750.– TVA comprise 5'319.15 TVA exclue Hors TAR 10.81 / 10.–



iQ700 | Four combi-vapeur encastrable avec ouverture de porte automatique
HS958KDB1

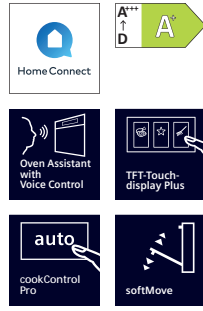


iQ700 | Four combi-vapeur encastrable
HS958GCB1C

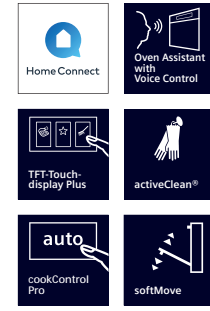
exclusivité studioLine	• blackSteel Design	• blackSteel Design
Design	• Commande touchControl • Poignée en verre studioLine • Compartiment de cuisson : émail anthracite	• Commande touchControl • Poignée en verre studioLine • Compartiment de cuisson : émail anthracite
Confort	<ul style="list-style-type: none"> • Écran tactile TFT Pro • Assistant pour le four avec contrôle vocal et ouverture de porte automatique • Horloge électronique • Contrôle optique de chauffe • Recommandation de réglage électronique • Contrôle de la température réelle • Évaluation du temps restant • Porte rabattable, avec softMove, pour une ouverture et une fermeture en douceur • cookControl Pro • Thermomètre à viande Plus • BakingSensor Plus • coolStart • Injection de vapeur manuelle • 3 ajouts de vapeur possibles : intense, moyen, faible • Éclairage intérieur LED, désactivable • Réservoir d'eau avec indication de niveau • Production de vapeur externe • Compatible Home Connect via Wi-Fi • Préchauffage rapide • Ventilateur de refroidissement 	<ul style="list-style-type: none"> • Écran tactile TFT Pro • Assistant pour le four avec contrôle vocal • Horloge électronique • Contrôle optique de chauffe • Recommandation de réglage électronique • Contrôle de la température réelle • Évaluation du temps restant • Porte rabattable, avec softMove, pour une ouverture et une fermeture en douceur • Thermomètre à viande Plus • cookControl Pro • coolStart • Injection de vapeur manuelle • 3 ajouts de vapeur possibles : intense, moyen, faible • Éclairage intérieur LED, désactivable • Réservoir d'eau avec indication de niveau • Production de vapeur externe • Compatible Home Connect via Wi-Fi • Préchauffage rapide • Ventilateur de refroidissement
Type de four et mode de cuisson	<ul style="list-style-type: none"> • Four combi-vapeur avec 24 modes de cuisson: Air pulsé 4D, convection naturelle, grill air pulsé, grill grande surface, grill petite surface, mode pizza, coolStart, chaleur de sole, intensif, cuisson basse température, préchauffage de la vaisselle, déshydrater, maintien au chaud, Air pulsé doux, convection naturelle douce, cuisson vapeur, régénération, cuisson avec vapeur, mode décongélation, cuisson sous vide, grill air pulsé + vapeur, maintien au chaud + vapeur, Air pulsé 4D + vapeur, convection naturelle + vapeur • Modes de cuisson supplémentaires via l'application Home Connect: Air Fry, laisser reposer, préchauffage • Régulation électronique de la température de 30 °C à 250 °C • Cuisson vapeur Plus • Volume du compartiment de cuisson : 71 l 	<ul style="list-style-type: none"> • Four combi-vapeur avec 23 modes de cuisson: Air pulsé 4D, convection naturelle, grill air pulsé, grill grande surface, grill petite surface, mode pizza, coolStart, chaleur de sole, intensif, cuisson basse température, préchauffage de la vaisselle, maintien au chaud, Air pulsé doux, convection naturelle douce, cuisson vapeur, régénération, cuisson avec vapeur, mode décongélation, cuisson sous vide, grill air pulsé + vapeur, maintien au chaud + vapeur, Air pulsé 4D + vapeur, convection naturelle + vapeur • Modes de cuisson supplémentaires via l'application Home Connect: Air Fry, laisser reposer, préchauffage • Régulation électronique de la température de 30 °C à 250 °C • Cuisson vapeur Plus • Volume du compartiment de cuisson : 71 l
Support d'accessoires/ système de rail	<ul style="list-style-type: none"> • 5 niveaux d'enfournement • Rail varioClip avec fonction d'arrêt, sortie totale 	<ul style="list-style-type: none"> • 5 niveaux d'enfournement • Rail varioClip avec fonction d'arrêt
Nettoyage	<ul style="list-style-type: none"> • Parois ecoClean Plus • Programme ecoClean • Aide au nettoyage humidClean • Porte intérieure en verre 	<ul style="list-style-type: none"> • Parois ecoClean Plus • Programme ecoClean • Aide au nettoyage humidClean • Porte intérieure en verre
Environnement et sécurité	<ul style="list-style-type: none"> • Classe d'efficacité énergétique : A+¹ • Température de fenêtre extrêmement basse • Sécurité enfants • Interrupteur de sécurité • Indicateur de chaleur résiduelle • Touche de démarrage • Contacteur de porte 	<ul style="list-style-type: none"> • Classe d'efficacité énergétique : A+¹ • Très faible température de porte • Sécurité enfants • Interrupteur de sécurité • Indicateur de chaleur résiduelle • Touche de démarrage • Contacteur de porte
Dimensions H x L x P	<ul style="list-style-type: none"> • Dimensions de montage : 585 – 595 x 560 – 568 x 550 mm • Dimensions de l'appareil : 595 x 594 x 548 mm 	<ul style="list-style-type: none"> • Dimensions de montage : 585 – 595 x 560 – 568 x 550 mm • Dimensions de l'appareil : 595 x 594 x 548 mm
Informations techniques	<ul style="list-style-type: none"> • Longueur du câble de raccordement : 120 cm • Raccordement électrique : 220 à 240 V/3,6 kW / L/N/PE 16 A / Branchement fixe • Dimensions et remarques d'installation pour cet appareil sont à respecter selon le schéma technique ! 	<ul style="list-style-type: none"> • Longueur du câble de raccordement : 120 cm • Raccordement électrique : 220 – 240 V/3,6 kW / 2L/N/PE 10 A / Branchement fixe • Dimensions et remarques d'installation pour cet appareil sont à respecter selon le schéma technique !
Accessoires	1 éponge, 1 lèche-frite universelle, 1 plaque à pâtisserie émaillée, 1 panier à vapeur (perforé, taille M), 1 panier à vapeur (perforé, taille XL), 1 panier à vapeur (non perforé, taille M), 1 grille	1 plaque à pâtisserie émaillée, 1 panier à vapeur (perforé, taille M), 1 panier à vapeur (perforé, taille XL), 1 panier à vapeur (non perforé, taille M), 1 grille, 1 éponge, 1 lèche-frite universelle
Accessoires en option	<ul style="list-style-type: none"> • HZ617000, moule à pizza, émaillé • HZ629070, plaque Air Fry émaillée • HZ631070, plaque à pâtisserie émaillée • HZ635000, Kit Air Fry et grill • HZ632070, lèche-frite universelle émaillée • HZ633001, couvercle pour lèche-frite professionnelle, émaillé • HZ633070, lèche-frite professionnelle émaillée • HZ532010, plaque universelle en céramique anti-adhésive • HZ530000, 2 plaques universelles, format étroit • HZ66D52, 2 paniers vapeur perforés/non perforés, taille M • HZ531010, plaque à pâtisserie en céramique, à revêtement anti-adhésif • HZ638D00, rail varioClip à sortie totale, compatible avec la cuisson vapeur (indépendamment du niveau) • HZ915003, cocotte en verre 5,4 l • HZ6BMA00, kit de fonds pour associer verticalement des appareils de 45 cm et de 60 cm sans tablar • HZ66X650, baguette de finition pour socle 	<ul style="list-style-type: none"> • HZ617000, moule à pizza, émaillé • HZ629070, plaque Air Fry émaillée • HZ635000, Kit Air Fry et grill • HZ631070, plaque à pâtisserie émaillée • HZ632070, lèche-frite universelle émaillée • HZ530000, 2 plaques universelles, format étroit • HZ66D52, 2 paniers vapeur perforés/non perforés, taille M • HZ633001, couvercle pour lèche-frite professionnelle, émaillé • HZ633070, lèche-frite professionnelle émaillée • HZ532010, plaque universelle, céramique anti-adhésive • HZ531010, plaque à pâtisserie en céramique, revêtement anti-adhésif • HZ638D00, rail varioClip à sortie totale, compatible avec la cuisson vapeur (indépendamment du niveau) • HZ915003, cocotte en verre 5,4 l • HZ6BMA00, kit de fonds pour associer verticalement des appareils de 45 cm et de 60 cm sans tablar • HZ66X650, baguette de finition pour socle
Prix catalogue*	5'050.– TVA comprise 4'671.60 TVA exclue Hors TAR 10.81 / 10.–	4'160.– TVA comprise 3'848.29 TVA exclue Hors TAR 10.81 / 10.–

¹ Sur une échelle de classe d'efficacité énergétique de A+++ à D conformément au Règlement UE 65/2014.

² Basse température de la porte pendant le nettoyage pyrolytique.

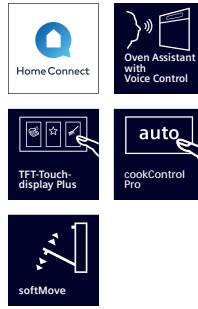


iQ700 | Four combi-vapeur encastrable
HS936GCB1C

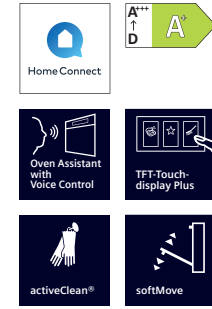


iQ700 | Four encastrable avec fonction micro-ondes
HM976GMB1C

exclusivité studioLine	• blackSteel Design	• blackSteel Design
Design	• Commande touchControl • Poignée en verre studioLine • Compartiment de cuisson : émail anthracite	• Commande touchControl • Poignée en verre studioLine • Compartiment de cuisson : émail anthracite
Confort	<ul style="list-style-type: none"> • Écran tactile TFT Plus • Assistant pour le four avec contrôle vocal • Horloge électronique • Contrôle optique de chauffe • Recommandation de réglage électronique • Contrôle de la température réelle • Évaluation du temps restant • Porte rabattable, avec softMove, pour une ouverture et une fermeture en douceur • Thermomètre à viande Plus • cookControl Pro • coolStart • Injection de vapeur manuelle • 3 ajouts de vapeur possibles : intense, moyen, faible • Éclairage intérieur LED, désactivable • Réservoir d'eau avec indication de niveau • Production de vapeur externe • Compatible Home Connect via Wi-Fi • Préchauffage rapide • Ventilateur de refroidissement 	<ul style="list-style-type: none"> • Écran tactile TFT Plus • Assistant pour le four avec contrôle vocal • Horloge électronique • Contrôle optique de chauffe • Recommandation de réglage électronique • Contrôle de la température réelle • Évaluation du temps restant • Porte rabattable, avec softMove, pour une ouverture et une fermeture en douceur • Thermomètre à viande plus • cookControl Pro • coolStart • Éclairage intérieur LED, désactivable • Compatible Home Connect via Wi-Fi • Préchauffage rapide • Ventilateur de refroidissement
Type de four et mode de cuisson	<ul style="list-style-type: none"> • Four combi-vapeur avec 22 modes de cuisson: Air pulsé 4D, convection naturelle, grill air pulsé, grill grande surface, grill petite surface, mode pizza, coolStart, chaleur de sole, cuisson basse température, préchauffage de la vaisselle, maintien au chaud, Air pulsé doux, convection naturelle douce, cuisson vapeur, régénération, cuisson avec vapeur, mode décongélation, cuisson sous vide, grill air pulsé + vapeur, maintien au chaud + vapeur, Air pulsé 4D + vapeur, convection naturelle + vapeur • Modes de cuisson supplémentaires via l'application Home Connect: Air Fry, laisser reposer, préchauffage • Régulation électronique de la température de 30 °C à 250 °C • Cuisson vapeur Plus • Volume du compartiment de cuisson : 71 l 	<ul style="list-style-type: none"> • Four avec micro-ondes et 19 modes de cuisson : Air pulsé 4D, convection naturelle, grill air pulsé, grill grande surface, grill petite surface, mode pizza, coolStart, chaleur de sole séparée, cuisson basse température, préchauffage de la vaisselle, maintien au chaud, Air pulsé doux, convection naturelle douce, micro-ondes, Air pulsé 4D + micro-ondes, convection naturelle + micro-ondes, grill grande surface + micro-ondes, grill petite surface + micro-ondes, grill air pulsé + micro-ondes • Modes de cuisson supplémentaires via l'application Home Connect: Air Fry, laisser reposer, préchauffage • Puissance max. : 800 W ; 5 niveaux de puissance du micro-ondes (90 W, 180 W, 360 W, 600 W, boost) avec inverseur (MW) • Technologie d'inverseur intelligente : puissance maximale régulée jusqu'à 600 W en cas de fonctionnement long • Régulation de la température de 30 °C à 300 °C • Volume du compartiment de cuisson : 67 l
Support d'accessoires/système de rail	<ul style="list-style-type: none"> • 5 niveaux d'enfournement • Rail varioClip avec fonction d'arrêt 	<ul style="list-style-type: none"> • 5 niveaux d'enfournement • mono rail à sortie totale, compatible activeClean®
Nettoyage	<ul style="list-style-type: none"> • ecoClean® : aide à l'auto-nettoyage : paroi arrière • Aide au nettoyage humidClean • Porte intérieure entièrement en verre 	<ul style="list-style-type: none"> • activeClean® : système autonettoyant automatique • humidClean
Environnement et sécurité	<ul style="list-style-type: none"> • Classe d'efficacité énergétique : A+¹ • Très faible température de porte • Sécurité enfants • Interrupteur de sécurité • Indicateur de chaleur résiduelle • Touche de démarrage • Contacteur de porte 	<ul style="list-style-type: none"> • Très faible température de porte² • Sécurité-enfants avec verrouillage de la porte • Interrupteur de sécurité • Indicateur de chaleur résiduelle • Touche de démarrage • Contacteur de porte
Dimensions H x L x P	<ul style="list-style-type: none"> • Dimensions de montage : 585 – 595x560 – 568x550 mm • Dimensions de l'appareil : 595x594x548 mm 	<ul style="list-style-type: none"> • Dimensions de montage : 585 – 595x560 – 568x550 mm • Dimensions de l'appareil : 595x594x548 mm
Informations techniques	<ul style="list-style-type: none"> • Longueur du câble de raccordement : 120 cm • Raccordement électrique : 220 – 240 V/3,6 kW / 2L/N/PE 10 A / Branchement fixe • Dimensions et remarques d'installation pour cet appareil sont à respecter selon le schéma technique ! 	<ul style="list-style-type: none"> • Longueur du câble de raccordement : 120 cm • Raccordement électrique : 220 – 240 V/3,6 kW / 2L/N/PE 10 A / Branchement fixe • Dimensions et remarques d'installation pour cet appareil sont à respecter selon le schéma technique !
Accessoires	1 panier à vapeur (perforé, taille M), 1 panier à vapeur (non perforé, taille M), 1 plaque à pâtisserie émaillée, 1 grille, 1 éponge, 1 panier vapeur (perforé, taille XL), 1 lèche-frite universelle	1 plaque à pâtisserie émaillée, 1 grille combinée, 1 lèche-frite universelle
Accessoires en option	<ul style="list-style-type: none"> • HZ617000, moule à pizza, émaillé • HZ629070, plaque Air Fry émaillée • HZ635000, Kit Air Fry et grill • HZ631070, plaque à pâtisserie émaillée • HZ632070, lèche-frite universelle émaillée • HZ633001, couvercle pour lèche-frite professionnelle, émaillé • HZ633070, lèche-frite professionnelle émaillée • HZ532010, plaque universelle en céramique anti-adhésive • HZ66D52, 2 paniers à vapeur perforés/non perforés, taille M • HZ531010, plaque à pâtisserie en céramique, revêtement anti-adhésif • HZ638D00, rail varioClip à sortie totale, compatible avec la cuisson vapeur (indépendamment du niveau) • HZ915003, cocotte en verre 5,4 l • HZ6BMA00, kit de fonds pour associer verticalement des appareils de 45 cm et de 60 cm sans tablar • HZ66X650, baguette de finition pour socle 	<ul style="list-style-type: none"> • HZ327000, pierre à pain et à pizza • HZ617000, moule à pizza, émaillé • HZ629070, plaque Air Fry émaillée • HZ635000, Kit Air Fry et grill • HZ631070, plaque à pâtisserie émaillée • HZ632070, lèche-frite universelle émaillée • HZ633001, couvercle pour lèche-frite professionnelle, émaillé • HZ633070, lèche-frite professionnelle émaillée • HZ532010, plaque universelle, céramique anti-adhésive • HZ531010, plaque à pâtisserie en céramique, revêtement anti-adhésif • HZ915003, cocotte en verre 5,4 l • HZ636000, plaque en verre • HZ6BMA00, kit de fonds pour associer verticalement des appareils de 45 cm et de 60 cm sans tablar • HZ66X650, baguette de finition pour socle
Prix catalogue*	3'620.– TVA comprise 3'348.75 TVA exclue Hors TAR 10.81 / 10.–	3'910.– TVA comprise 3'617.02 TVA exclue Hors TAR 10.81 / 10.–



iQ700 | Four encastrable
avec fonction micro-ondes
HM936GCB1

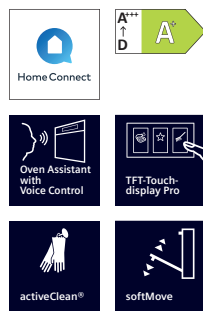


iQ700 | Four encastrable
avec fonction jet de vapeur
HR976GMB1

exclusivité studioLine	• blackSteel Design	• blackSteel Design
Design	• Commande touchControl • Poignée en verre studioLine • Compartiment de cuisson : émail anthracite	• Commande touchControl • Poignée en verre studioLine • Compartiment de cuisson : émail anthracite
Confort	<ul style="list-style-type: none"> • Écran tactile TFT Plus • Assistant pour le four avec contrôle vocal • Horloge électronique • Contrôle optique de chauffe • Recommandation de réglage électronique • Contrôle de la température réelle • Évaluation du temps restant • Porte rabattable, avec softMove, pour une ouverture et une fermeture en douceur • Thermomètre à viande Plus • cookControl Plus • coolStart • Éclairage intérieur LED, désactivable • Compatible Home Connect via Wi-Fi • Préchauffage rapide • Ventilateur de refroidissement 	<ul style="list-style-type: none"> • Écran tactile TFT Plus • Assistant pour le four avec contrôle vocal • Horloge électronique • Contrôle optique de chauffe • Recommandation de réglage électronique • Contrôle de la température réelle • Évaluation du temps restant • Porte rabattable, avec softMove, pour une ouverture et une fermeture en douceur • Thermomètre à viande Plus • cookControl Pro • coolStart • Injection de vapeur manuelle • 3 ajouts de vapeur possibles : intense, moyen, faible • Éclairage intérieur LED, désactivable • Réservoir d'eau avec indication de niveau • Production de vapeur externe • Compatible Home Connect via Wi-Fi • Préchauffage rapide • Ventilateur de refroidissement
Type de four et mode de cuisson	<ul style="list-style-type: none"> • Four avec micro-ondes et 19 modes de cuisson : Air pulsé 4D, convection naturelle, grill air pulsé, grill grande surface, grill petite surface, mode pizza, coolStart, chaleur de sole séparée, cuisson basse température, préchauffage de la vaisselle, maintien au chaud, Air pulsé doux, convection naturelle douce, micro-ondes, Air pulsé 4D + micro-ondes, convection naturelle + micro-ondes, grill grande surface + micro-ondes, grill petite surface + micro-ondes, grill air pulsé + micro-ondes • Modes de cuisson supplémentaires via l'application Home Connect: Air Fry, laisser reposer, préchauffage • Puissance max. : 800 W ; 5 niveaux de puissance du micro-ondes (90 W, 180 W, 360 W, 600 W, boost) avec inverseur (MW) • Technologie d'inverseur intelligente : puissance maximale régulée jusqu'à 600 W en cas de fonctionnement long • Régulation de la température de 30 °C à 300 °C • Volume du compartiment de cuisson : 67 l 	<ul style="list-style-type: none"> • Four avec 19 modes de cuisson: Air pulsé 4D, convection naturelle, grill air pulsé, grill grande surface, grill petite surface, mode pizza, coolStart, chaleur de sole séparée, cuisson basse température, préchauffage de la vaisselle, maintien au chaud, Air pulsé doux, convection naturelle douce, régénération, cuisson avec ajout de vapeur, grill air pulsé + vapeur, maintien au chaud + vapeur, Air pulsé 4D + vapeur, convection naturelle + vapeur • Modes de cuisson supplémentaires via l'application Home Connect: Air Fry, laisser reposer, préchauffage • Régulation électronique de la température de 30 °C à 300 °C • Volume du compartiment de cuisson : 71 l
Support d'accessoires/ système de rail	<ul style="list-style-type: none"> • 5 niveaux d'enfournement • Mono rail télescopique 	<ul style="list-style-type: none"> • 5 niveaux d'enfournement • Rail varioClip avec fonction d'arrêt, compatible avec activeClean®
Nettoyage	<ul style="list-style-type: none"> • ecoClean : aide à l'auto-nettoyage paroi arrière • Aide au nettoyage humidClean 	<ul style="list-style-type: none"> • activeClean® : système autonettoyant automatique • Aide au nettoyage humidClean • Porte intérieure entièrement en verre
Environnement et sécurité	<ul style="list-style-type: none"> • Très faible température de porte • Sécurité enfants • Interrupteur de sécurité • Indicateur de chaleur résiduelle • Touche de démarrage • Contacteur de porte 	<ul style="list-style-type: none"> • Classe d'efficacité énergétique : A+¹ • Très faible température de porte² • Sécurité enfants avec porte de four verrouillable • Interrupteur de sécurité • Indicateur de chaleur résiduelle • Touche de démarrage • Contacteur de porte
Dimensions H x L x P	<ul style="list-style-type: none"> • Dimensions de montage : 585 – 595x560 – 568x550 mm • Dimensions de l'appareil : 595x594x548 mm 	<ul style="list-style-type: none"> • Dimensions de montage : 585 – 595x560 – 568x550 mm • Dimensions de l'appareil : 595x594x548 mm
Informations techniques	<ul style="list-style-type: none"> • Longueur du câble de raccordement : 120 cm • Raccordement électrique : 220 – 240 V/3,6 kW / L/N/PE 16 A / Branchement fixe • Dimensions et remarques d'installation pour cet appareil sont à respecter selon le schéma technique ! 	<ul style="list-style-type: none"> • Longueur du câble de raccordement : 120 cm • Raccordement électrique : 220 – 240 V/3,6 kW / L/N/PE 16 A / Branchement fixe • Dimensions et remarques d'installation pour cet appareil sont à respecter selon le schéma technique !
Accessoires	1 plaque à pâtisserie émaillée, 1 grille combinée, 1 lèchefrite universelle	1 plaque à pâtisserie émaillée, 1 grille combinée, 1 lèchefrite universelle
Accessoires en option	<ul style="list-style-type: none"> • HZ327000, pierre à pain et à pizza • HZ617000, moule à pizza, émaillé • HZ629070, plaque Air Fry émaillée • HZ635000, Kit Air Fry et grill • HZ631070, plaque à pâtisserie émaillée • HZ632070, lèchefrite universelle émaillée • HZ633001, couvercle pour lèchefrite professionnelle, émaillé • HZ633070, lèchefrite professionnelle émaillée • HZ532010, plaque universelle, céramique anti-adhésive • HZ531010, plaque à pâtisserie en céramique, revêtement anti-adhésif • HZ915003, cocotte en verre 5,4 l • HZ636000, plaque en verre • HZG0AS00, câble de raccordement 3 m • HZ6BMA00, kit de fonds pour associer verticalement des appareils de 45 cm et de 60 cm sans tablar • HZ66X650, baguette de finition pour socle 	<ul style="list-style-type: none"> • HZ915003, plateau en verre 5,4 l • HZ629070, plaque Air Fry émaillée • HZ635000, Kit Air Fry et grill • HZ617000, moule à pizza, émaillé • HZ634000, grille à pâtisserie/de rôtissage (standard) • HZ631070, plaque à pâtisserie émaillée • HZ632070, lèchefrite universelle émaillée • HZ633001, couvercle pour lèchefrite professionnelle, émaillé • HZ633070, lèchefrite professionnelle émaillée • HZ638070, rail à sortie totale varioClip, compatible activeClean® (indépendamment du niveau) • HZ532010, lèchefrite en céramique, à revêtement anti-adhésif • HZ531010, plaque à pâtisserie en céramique, à revêtement anti-adhésif • HZ327000, pierre à pain et à pizza • HZ617000, moule à pizza, émaillé • HZG0AS00, câble de raccordement 3 m • HZ66X650, baguette de finition pour socle
Prix catalogue*	3'280.– TVA comprise 3'034.23 TVA exclue Hors TAR 10.81 / 10.–	3'650.– TVA comprise 3'376.50 TVA exclue Hors TAR 10.81 / 10.–

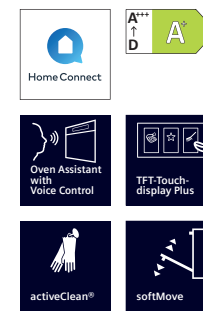
¹ Sur une échelle de classe d'efficacité énergétique de A+++ à D conformément au Règlement UE 65/2014.

² Basse température de la porte pendant le nettoyage pyrolytique.



iQ700 | Four encastrable

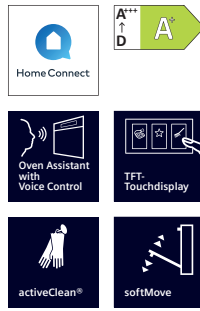
HB978GMB1



iQ700 | Four encastrable

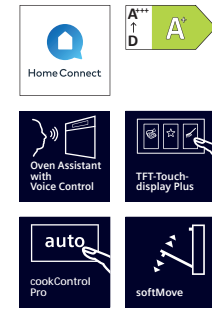
HB976GMB1C

exclusivité studioLine	• blackSteel Design	• blackSteel Design
Design	• Commande touchControl • Poignée en verre studioLine • Compartiment de cuisson : émail anthracite	• Commande touchControl • Poignée en verre studioLine • Compartiment de cuisson : émail anthracite
Confort	<ul style="list-style-type: none"> • Écran tactile TFT Pro • Assistant pour le four avec contrôle vocal • Horloge électronique • Contrôle optique de chauffe • Recommandation de réglage électronique • Contrôle de la température réelle • Évaluation du temps restant • Porte rabattable, avec softMove, pour une ouverture et une fermeture en douceur • cookControl Pro • Thermomètre à viande Plus • coolStart • Éclairage intérieur LED, désactivable • Compatible Home Connect via Wi-Fi • Préchauffage rapide • Ventilateur de refroidissement 	<ul style="list-style-type: none"> • Écran tactile TFT Plus • Assistant pour le four avec contrôle vocal • Horloge électronique • Contrôle optique de chauffe • Recommandation de réglage électronique • Contrôle de la température réelle • Évaluation du temps restant • Porte rabattable, avec softMove, pour une ouverture et une fermeture en douceur • Thermomètre à viande Plus • cookControl Plus • coolStart • Éclairage intérieur LED, désactivable • Compatible Home Connect via Wi-Fi • Préchauffage rapide • Ventilateur de refroidissement
Type de four et mode de cuisson	<ul style="list-style-type: none"> • Four avec 13 modes de cuisson : air pulsé 4D, convection naturelle, gril air pulsé, gril grande surface, gril petite surface, mode pizza, coolStart, chaleur de sole séparée, cuisson basse température, préchauffage de la vaisselle, maintien au chaud, air pulsé doux, convection naturelle douce • Modes de cuisson supplémentaires via l'application Home Connect: Air Fry, laisser reposer, préchauffage • Régulation de la température de 30 °C à 300 °C • Volume du compartiment de cuisson : 71 l 	<ul style="list-style-type: none"> • Four avec 13 modes de cuisson : air pulsé 4D, convection naturelle, gril air pulsé, gril grande surface, gril petite surface, mode pizza, coolStart, chaleur de sole séparée, cuisson basse température, préchauffage de la vaisselle, maintien au chaud, air pulsé doux, convection naturelle douce • Modes de cuisson supplémentaires via l'application Home Connect: Air Fry, laisser reposer, préchauffage • Régulation de la température de 30 °C à 300 °C • Volume du compartiment de cuisson : 71 l
Support d'accessoires/système de rail	<ul style="list-style-type: none"> • 5 niveaux d'enfournement • Rail varioClip avec fonction d'arrêt, compatible avec activeClean® 	<ul style="list-style-type: none"> • 5 niveaux d'enfournement • Rail varioClip avec fonction d'arrêt, compatible avec activeClean®
Nettoyage	<ul style="list-style-type: none"> • activeClean® : système autonettoyant automatique • Aide au nettoyage humidClean • Porte intérieure tout en verre 	<ul style="list-style-type: none"> • activeClean® : système autonettoyant automatique • Aide au nettoyage humidClean • Porte intérieure tout en verre
Environnement et sécurité	<ul style="list-style-type: none"> • Classe d'efficacité énergétique : A+¹ • Très faible température de porte² • Sécurité enfants avec porte de four verrouillable • Interrupteur de sécurité • Indicateur de chaleur résiduelle • Touche de démarrage • Contacteur de porte 	<ul style="list-style-type: none"> • Classe d'efficacité énergétique : A+¹ • Très faible température de porte² • Sécurité enfants avec porte de four verrouillable • Interrupteur de sécurité • Indicateur de chaleur résiduelle • Touche de démarrage • Contacteur de porte
Dimensions H x L x P	<ul style="list-style-type: none"> • Dimensions de montage : 585 – 595 x 560 – 568 x 550 mm • Dimensions de l'appareil : 595 x 594 x 548 mm 	<ul style="list-style-type: none"> • Dimensions de montage : 585 – 595 x 560 – 568 x 550 mm • Dimensions de l'appareil : 595 x 594 x 548 mm
Informations techniques	<ul style="list-style-type: none"> • Longueur du câble de raccordement : 120 cm • Raccordement électrique : 220 – 240 V/3,6 kW / L/N/PE 16 A / Branchement fixe • Dimensions et remarques d'installation pour cet appareil sont à respecter selon le schéma technique ! 	<ul style="list-style-type: none"> • Longueur du câble de raccordement : 120 cm • Raccordement électrique : 220 – 240 V/3,6 kW / 2L/N/PE 10 A / Branchement fixe • Dimensions et remarques d'installation pour cet appareil sont à respecter selon le schéma technique !
Accessoires	1 plaque à pâtisserie émaillée, 1 grille combinée, 1 lèchefrite universelle	1 plaque à pâtisserie émaillée, 1 grille combinée, 1 lèchefrite universelle
Accessoires en option	<ul style="list-style-type: none"> • HZ327000, pierre à pain et à pizza • HZ629070, plaque Air Fry émaillée • HZ635000, Kit Air Fry et grill • HZ617000, moule à pizza, émaillé • HZ631070, plaque à pâtisserie émaillée • HZ632070, lèchefrite universelle émaillée • HZ633001, couvercle pour lèchefrite professionnelle, émaillé • HZ633070, lèchefrite professionnelle émaillée • HZ532010, plaque universelle, céramique anti-adhésive • HZ531010, plaque à pâtisserie en céramique, revêtement anti-adhésif • HZ638070, rail à sortie totale varioClip, compatible activeClean® (indépendamment du niveau) • HZ634000, grille à pâtisserie/de rôtissage (standard) • HZ915003, cocotte en verre 5,4 l • HZG0AS00, câble de raccordement 3 m • HZ6BMA00, kit de fonds pour associer verticalement des appareils de 45 cm et de 60 cm sans tablar • HZ66X650, baguette de finition pour socle 	<ul style="list-style-type: none"> • HZ638070, rail à sortie totale varioClip, compatible activeClean® (indépendamment du niveau) • HZ634000, grille à pâtisserie/de rôtissage (standard) • HZ327000, pierre à pain et à pizza • HZ617000, moule à pizza, émaillé • HZ629070, plaque Air Fry émaillée • HZ635000, Kit Air Fry et grill • HZ631070, plaque à pâtisserie émaillée • HZ632070, lèchefrite universelle émaillée • HZ530000, 2 plaques universelles, format étroit • HZ633001, couvercle pour lèchefrite professionnelle, émaillé • HZ633070, lèchefrite professionnelle émaillée • HZ532010, plaque universelle, céramique anti-adhésive • HZ531010, plaque à pâtisserie en céramique, revêtement anti-adhésif • HZ915003, cocotte en verre 5,4 l • HZG0AS00, câble de raccordement 3 m • HZ6BMA00, kit de fonds pour associer verticalement des appareils de 45 cm et de 60 cm sans tablar • HZ66X650, baguette de finition pour socle
Prix catalogue*	3'390.– TVA comprise 3'135.99 <i>TVA exclue</i> Hors TAR 10.81 / 10.–	3'010.– TVA comprise 2'784.46 <i>TVA exclue</i> Hors TAR 10.81 / 10.–



iQ700 | Four encastrable

HB974GLB1



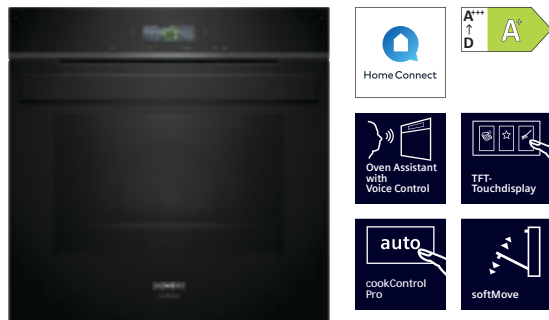
iQ700 | Four encastrable

HB936GCB1C

exclusivité studioLine	• blackSteel Design	• blackSteel Design
Design	• Commande touchControl • Poignée en verre studioLine • Compartiment de cuisson : émail anthracite	• Commande touchControl • Poignée en verre studioLine • Compartiment de cuisson : émail anthracite
Confort	<ul style="list-style-type: none"> • Écran tactile TFT • Assistant pour le four avec contrôle vocal • Horloge électronique • Contrôle optique de chauffe • Recommandation de réglage électronique • Contrôle de température réelle • Porte rabattable, avec softMove, pour une ouverture et une fermeture en douceur • Thermomètre à viande • cookControl Plus • coolStart • Éclairage intérieur halogène, désactivable • Compatible Home Connect via Wi-Fi • Préchauffage rapide • Ventilateur de refroidissement 	<ul style="list-style-type: none"> • Écran tactile TFT Plus • Assistant pour le four avec contrôle vocal • Horloge électronique • Contrôle optique de chauffe • Recommandation de réglage électronique • Contrôle de la température réelle • Évaluation du temps restant • Porte rabattable, avec softMove, pour une ouverture et une fermeture en douceur • Thermomètre à viande Plus • cookControl Plus • coolStart • Éclairage intérieur LED, désactivable • Compatible Home Connect via Wi-Fi • Préchauffage rapide • Ventilateur de refroidissement
Type de four et mode de cuisson	<ul style="list-style-type: none"> • Four avec 13 modes de cuisson : air pulsé 3D, convection naturelle, gril air pulsé, gril grande surface, gril petite surface, mode pizza, coolStart, chaleur de sole séparée, cuisson basse température, préchauffage de la vaisselle, maintien au chaud, chaleur tournante douce, convection naturelle douce • Modes de cuisson supplémentaires via l'application Home Connect: Air Fry, laisser reposer, préchauffage • Régulation de la température de 30 °C à 300 °C • Volume du compartiment de cuisson : 71 l 	<ul style="list-style-type: none"> • Four avec 13 modes de cuisson : air pulsé 4D, convection naturelle, gril air pulsé, gril grande surface, gril petite surface, mode pizza, coolStart, chaleur de sole séparée, cuisson basse température, préchauffage de la vaisselle, maintien au chaud, air pulsé doux, convection naturelle douce • Modes de cuisson supplémentaires via l'application Home Connect: Air Fry, laisser reposer, préchauffage • Régulation de la température de 30 °C à 300 °C • Volume du compartiment de cuisson : 71 l
Support d'accessoires/ système de rail	<ul style="list-style-type: none"> • 5 niveaux d'enfournement • Rail varioClip avec fonction d'arrêt, compatible avec activeClean® 	<ul style="list-style-type: none"> • 5 niveaux d'enfournement • Rail varioClip avec fonction d'arrêt
Nettoyage	<ul style="list-style-type: none"> • activeClean® : système autonettoyant automatique • Aide au nettoyage humidClean • Porte intérieure tout en verre 	<ul style="list-style-type: none"> • ecoClean : aide à l'autonettoyage: paroi arrière • Aide au nettoyage humidClean • Porte intérieure entièrement en verre
Environnement et sécurité	<ul style="list-style-type: none"> • Classe d'efficacité énergétique : A+¹ • Très faible température de porte² • Sécurité enfants avec porte de four verrouillable • Interrupteur de sécurité • Indicateur de chaleur résiduelle • Touche de démarrage • Contacteur de porte 	<ul style="list-style-type: none"> • Classe d'efficacité énergétique : A+¹ • Très faible température de porte • Sécurité enfants • Interrupteur de sécurité • Indicateur de chaleur résiduelle • Touche de démarrage • Contacteur de porte
Dimensions H x L x P	<ul style="list-style-type: none"> • Dimensions de montage : 585 – 595x560 – 568x550 mm • Dimensions de l'appareil : 595x594x548 mm 	<ul style="list-style-type: none"> • Dimensions de montage : 585 – 595x560 – 568x550 mm • Dimensions de l'appareil : 595x594x548 mm
Informations techniques	<ul style="list-style-type: none"> • Longueur du câble de raccordement : 120 cm • Raccordement électrique : 220 – 240 V/3,6 kW / L/N/PE 16 A / Branchement fixe • Dimensions et remarques d'installation pour cet appareil sont à respecter selon le schéma technique ! 	<ul style="list-style-type: none"> • Longueur du câble de raccordement : 120 cm • Raccordement électrique : 220 – 240 V/3,6 kW / 2L/N/PE 10 A / Branchement fixe • Dimensions et remarques d'installation pour cet appareil sont à respecter selon le schéma technique !
Accessoires	1 plaque à pâtisserie émaillée, 1 grille combinée, 1 lèche-frite universelle	1 plaque à pâtisserie émaillée, 1 grille combinée, 1 lèche-frite universelle
Accessoires en option	<ul style="list-style-type: none"> • HZ638070, rail à sortie totale varioClip, compatible activeClean® (indépendamment du niveau) • HZ634000, grille à pâtisserie/de rôtissage (standard) • HZ327000, pierre à pain et à pizza • HZ617000, moule à pizza, émaillé • HZ629070, plaque Air Fry émaillée • HZ635000, Kit Air Fry et grill • HZ631070, plaque à pâtisserie émaillée • HZ632070, lèche-frite universelle émaillée • HZ530000, 2 plaques universelles, format étroit • HZ633001, couvercle pour lèche-frite professionnelle, émaillé • HZ633070, lèche-frite professionnelle émaillée • HZ532010, plaque universelle, céramique anti-adhésive • HZ531010, plaque à pâtisserie en céramique, revêtement anti-adhésif • HZ915003, cocotte en verre 5,4 l • HZG0AS00, câble de raccordement 3 m • HZ6BMA00, kit de fonds pour associer verticalement des appareils de 45 cm et de 60 cm sans tablar • HZ66X650, baguette de finition pour socle 	<ul style="list-style-type: none"> • HZ327000, pierre à pain et à pizza • HZ617000, moule à pizza, émaillé • HZ629070, plaque Air Fry émaillée • HZ635000, Kit Air Fry et grill • HZ631070, plaque à pâtisserie émaillée • HZ632070, lèche-frite universelle, émaillée • HZ633001, couvercle pour lèche-frite professionnelle, émaillé • HZ633070, lèche-frite professionnelle émaillée • HZ532010, plaque universelle, céramique anti-adhésive • HZ531010, plaque à pâtisserie en céramique, revêtement anti-adhésif • HZ634000, grille à pâtisserie/de rôtissage (standard) • HZ638000, rail varioClip à sortie totale (indépendamment du niveau) • HZ538000, rail varioClip • HZ915003, cocotte en verre 5,4 l • HZG0AS00, câble de raccordement 3 m • HZ6BMA00, kit de fonds pour associer verticalement des appareils de 45 cm et de 60 cm sans tablar • HZ66X650, baguette de finition pour socle
Prix catalogue*	2'690.– TVA comprise 2'488.44 TVA exclue Hors TAR 10.81 / 10.–	2'510.– TVA comprise 2'321.92 TVA exclue Hors TAR 10.81 / 10.–

¹ Sur une échelle de classe d'efficacité énergétique de A+++ à D conformément au Règlement UE 65/2014.

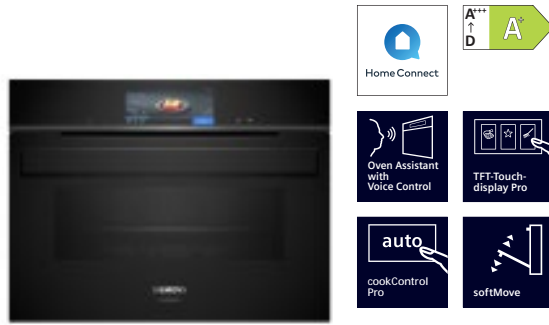
² Basse température de la porte pendant le nettoyage pyrolytique.



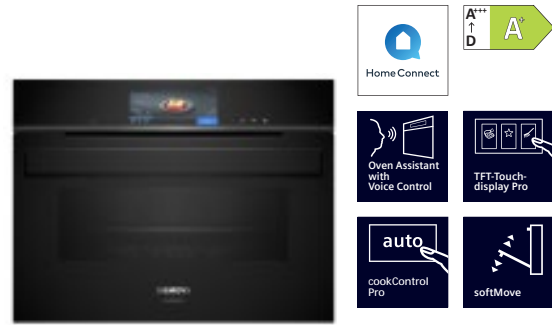
iQ700 | Four encastrable

HB934GBB1

exclusivité studioLine	<ul style="list-style-type: none"> • blackSteel Design
Design	<ul style="list-style-type: none"> • Commande touchControl • Poignée en verre studioLine • Compartiment de cuisson : émail anthracite
Confort	<ul style="list-style-type: none"> • Écran tactile TFT • Assistant pour le four avec contrôle vocal • Horloge électronique • Contrôle optique de chauffe • Recommandation de réglage électronique • Contrôle de la température réelle • Porte rabattable, avec softMove, pour une ouverture et une fermeture en douceur • Thermomètre à viande • cookControl Plus • coolStart • Éclairage intérieur halogène, désactivable • Compatible Home Connect via Wi-Fi • Préchauffage rapide • Ventilateur de refroidissement
Type de four et mode de cuisson	<ul style="list-style-type: none"> • Four avec 13 modes de cuisson : air pulsé 3D, convection naturelle, gril air pulsé, gril grande surface, gril petite surface, mode pizza, coolStart, chaleur de sole séparée, cuisson basse température, préchauffage de la vaisselle, maintien au chaud, chaleur tournante douce, convection naturelle douce • Modes de cuisson supplémentaires via l'application Home Connect: Air Fry, laisser reposer, préchauffage • Régulation de la température de 30 °C à 300 °C • Volume du compartiment de cuisson : 71 l
Support d'accessoires/ système de rail	<ul style="list-style-type: none"> • 5 niveaux d'enfournement • Rail varioClip avec fonction d'arrêt
Nettoyage	<ul style="list-style-type: none"> • ecoClean : aide à l'autonettoyage: paroi arrière • Aide au nettoyage humidClean • Porte intérieure entièrement en verre
Environnement et sécurité	<ul style="list-style-type: none"> • Classe d'efficacité énergétique : A+¹ • Très faible température de porte • Sécurité enfant • Interrupteur de sécurité • Indicateur de chaleur résiduelle • Touche de démarrage • Contacteur de porte
Dimensions H x L x P	<ul style="list-style-type: none"> • Dimensions de montage : 585 – 595x560 – 568x550 mm • Dimensions de l'appareil : 595x594x548 mm
Informations techniques	<ul style="list-style-type: none"> • Longueur du câble de raccordement : 120 cm • Raccordement électrique : 220 à 240 V/3,6 kW / L/N/PE 16 A / Branchement fixe • Dimensions et remarques pour l'installation pour cet appareil sont à respecter selon le schéma technique !
Accessoires	1 plaque à pâtisserie émaillée, 1 grille combinée, 1 lèchefrite universelle
Accessoires en option	<ul style="list-style-type: none"> • HZ327000, pierre à pain et à pizza • HZ617000, moule à pizza, émaillé • HZ629070, plaque Air Fry émaillée • HZ635000, Kit Air Fry et gril • HZ631070, plaque à pâtisserie émaillée • HZ632070, lèchefrite universelle, émaillée • HZ633001, couvercle pour lèchefrite professionnelle, émaillé • HZ633070, lèchefrite professionnelle émaillée • HZ532010, plaque universelle, céramique anti-adhésive • HZ531010, plaque à pâtisserie en céramique, revêtement anti-adhésif • HZ634000, grille à pâtisserie/de rôtissage (standard) • HZ638000, rail varioClip à sortie totale (indépendamment du niveau) • HZ538000, rail varioClip • HZ915003, cocotte en verre 5,4 l • HZG0AS00, câble de raccordement 3 m • HZ6BMA00, kit de fonds pour associer verticalement des appareils de 45 cm et de 60 cm sans tablar • HZ66X650, baguette de finition pour socle
Prix catalogue*	2'120.– TVA comprise 1'961.15 TVA exclue Hors TAR 10.81 / 10.–



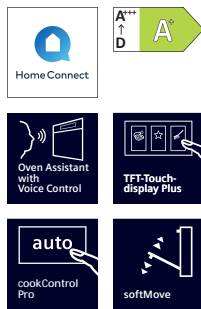
iQ700 | Four combi-vapeur encastrable avec raccordement d'eau fixe
CS958GDD1



iQ700 | Four combi-vapeur compact encastrable
CS958GCB1

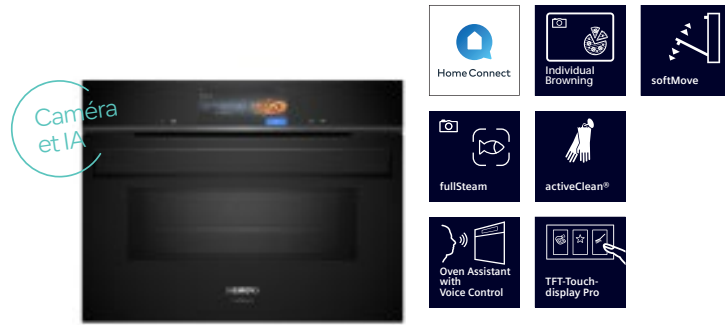
exclusivité studioLine	• blackSteel Design	• blackSteel Design
Design	• Commande touchControl • Poignée en verre studioLine • Compartiment de cuisson : émail anthracite	• Commande touchControl • Poignée en verre studioLine • Compartiment de cuisson : émail anthracite
Confort	<ul style="list-style-type: none"> • Écran tactile TFT Pro • Assistant pour le four avec contrôle vocal • Horloge électronique • Contrôle optique de chauffe • Recommandation de réglage électronique • Contrôle de la température réelle • Évaluation du temps restant • Porte rabattable, avec softMove, pour une ouverture et une fermeture en douceur • Thermomètre à viande Plus • BakingSensor Plus • cookControl Pro • coolStart • Injection de vapeur manuelle • 3 ajouts de vapeur possibles : intense, moyen, faible • Éclairage intérieur LED, désactivable • Raccordement d'eau fixe • Production de vapeur externe • Compatible Home Connect via Wi-Fi • Préchauffage rapide • Ventilateur de refroidissement 	<ul style="list-style-type: none"> • Écran tactile TFT Pro • Assistant pour le four avec contrôle vocal • Horloge électronique • Contrôle optique de chauffe • Recommandation de réglage électronique • Contrôle de la température réelle • Évaluation du temps restant • Porte rabattable, avec softMove, pour une ouverture et une fermeture en douceur • Thermomètre à viande Plus • cookControl Pro • coolStart • Injection de vapeur manuelle • 3 ajouts de vapeur possibles : intense, moyen, faible • Éclairage intérieur LED, désactivable • Réservoir d'eau avec indication de niveau • Production de vapeur externe • Compatible Home Connect via Wi-Fi • Préchauffage rapide • Ventilateur de refroidissement
Type de four et mode de cuisson	<ul style="list-style-type: none"> • Four combi-vapeur compact avec 24 modes de cuisson: Air pulsé 4D, convection naturelle, gril air pulsé, gril grande surface, gril petite surface, mode pizza, coolStart, chaleur de sole, intensif, cuisson basse température, préchauffage de la vaisselle, déshydratation, maintien au chaud, Air pulsé doux, convection naturelle douce, cuisson vapeur, régénération, cuisson avec vapeur, mode décongélation, cuisson sous vide, gril air pulsé + vapeur, maintien au chaud + vapeur, Air pulsé 4D + vapeur, convection naturelle + vapeur • Modes de cuisson supplémentaires via l'application Home Connect: Air Fry, laisser reposer, préchauffage • Régulation de la température de 30 °C à 250 °C • Cuisson vapeur Plus • Volume du compartiment de cuisson : 47 l 	<ul style="list-style-type: none"> • Four combi-vapeur compact avec 23 modes de cuisson: Air pulsé 4D, convection naturelle, gril air pulsé, gril grande surface, gril petite surface, mode pizza, coolStart, chaleur de sole, intensif, cuisson basse température, préchauffage de la vaisselle, déshydratation, maintien au chaud, Air pulsé doux, convection naturelle douce, cuisson vapeur, régénération, cuisson avec vapeur, mode décongélation, cuisson sous vide, gril air pulsé + vapeur, maintien au chaud + vapeur, Air pulsé 4D + vapeur, convection naturelle + vapeur • Modes de cuisson supplémentaires via l'application Home Connect: Air Fry, laisser reposer, préchauffage • Régulation de la température de 30 °C à 250 °C • Cuisson vapeur Plus • Volume du compartiment de cuisson : 47 l
Support d'accessoires/système de rail	<ul style="list-style-type: none"> • 3 niveaux d'enfournement • rail varioClip avec fonction d'arrêt 	<ul style="list-style-type: none"> • 3 niveaux d'enfournement • rail varioClip avec fonction d'arrêt
Nettoyage	<ul style="list-style-type: none"> • ecoClean Plus • Programme ecoClean • Aide au nettoyage humidClean • Porte intérieure en verre 	<ul style="list-style-type: none"> • ecoClean Plus • Programme ecoClean • Aide au nettoyage humidClean • Porte intérieure tout en verre
Environnement et sécurité	<ul style="list-style-type: none"> • Classe d'efficacité énergétique : A+¹ • Très faible température de porte • Sécurité enfants • Interrupteur de sécurité • Indicateur de chaleur résiduelle • Touche de démarrage • Contacteur de porte 	<ul style="list-style-type: none"> • Classe d'efficacité énergétique : A+¹ • Très faible température de porte • Verrouillage mécanique de porte • Sécurité enfants • Interrupteur de sécurité • Indicateur de chaleur résiduelle • Touche de démarrage • Contacteur de porte
Dimensions H x L x P	<ul style="list-style-type: none"> • Dimensions de montage : 450 – 452x560 – 568x550 mm • Dimensions de l'appareil : 455x594x548 mm 	<ul style="list-style-type: none"> • Dimensions de montage : 450 – 452x560 – 568x550 mm • Dimensions de l'appareil : 455x594x548 mm
Informations techniques	<ul style="list-style-type: none"> • Longueur du câble de raccordement : 150 cm • Raccordement électrique : 220 à 240 V/3,3 kW / L/N/PE 16 A / Branchement fixe • Dimensions et remarques d'installation pour cet appareil sont à respecter selon le schéma technique ! 	<ul style="list-style-type: none"> • Longueur du câble de raccordement : 150 cm • Raccordement électrique : 220 à 240 V/3,3 kW / L/N/PE 16 A / Branchement fixe • Dimensions et remarques d'installation pour cet appareil sont à respecter selon le schéma technique !
Accessoires	1 plaque à pâtisserie émaillée, 1 panier à vapeur (perforé, taille M), 1 panier à vapeur (perforé, taille XL), 1 panier à vapeur (non perforé, taille M), 1 grille, 1 éponge, 1 lèchefrite universelle	1 panier à vapeur (perforé, taille XL), 1 panier à vapeur (non perforé, taille M), 1 grille, 1 éponge, 1 lèchefrite universelle, 1 plaque à pâtisserie émaillée, 1 panier vapeur (perforé, taille M)
Accessoires en option	<ul style="list-style-type: none"> • HZ617000, moule à pizza émaillé • HZ629070, plaque Air Fry émaillée • HZ635000, Kit Air Fry et grill • HZ631070, plaque à pâtisserie émaillée • HZ632070, lèchefrite universelle émaillée • HZ532010, lèchefrite universelle en céramique, à revêtement anti-adhésif • HZ531010, plaque à pâtisserie en céramique, à revêtement anti-adhésif • HZ638D00, rail varioClip à sortie totale, compatible avec la cuisson vapeur (indépendamment du niveau) • HZ915003, cocotte en verre 5,4 l • HZG0AS00, câble de raccordement 3 m • HZ6BMA00, kit de fonds pour associer verticalement des appareils de 45 cm et de 60 cm sans tablar • HZ66X600, baguette de finition noire pour socle, en combinaison d'un appareil compact45 et d'un four 60 cm • SZ72010, Rallonge de tuyau pour arrivée d'eau (220 cm) • HZ66X650, baguette de finition pour socle 	<ul style="list-style-type: none"> • HZ617000, moule à pizza, émaillé • HZ629070, plaque Air Fry émaillée • HZ635000, Kit Air Fry et grill • HZ631070, plaque à pâtisserie émaillée • HZ632070, lèchefrite universelle émaillée • HZ532010, lèchefrite universelle en céramique, à revêtement anti-adhésif • HZ531010, plaque à pâtisserie en céramique, à revêtement anti-adhésif • HZ638D00, rail varioClip à sortie totale, compatible avec la cuisson vapeur (indépendamment du niveau) • HZ915003, cocotte en verre 5,4 l • HZG0AS00, câble de raccordement 3 m • HZ6BMA00, kit de fonds pour associer verticalement des appareils de 45 cm et de 60 cm sans tablar • HZ66X600, baguette de finition noire pour socle, en combinaison d'un appareil compact45 et d'un four 60 cm • HZ66X650, baguette de finition pour socle
Prix catalogue*	4'650.– TVA comprise 4'301.57 TVA exclue Hors TAR 10.81 / 10.–	3'950.– TVA comprise 3'654.02 TVA exclue Hors TAR 10.81 / 10.–

¹ Sur une échelle de classe d'efficacité énergétique de A+++ à D conformément au Règlement UE 65/2014.



iQ700 | Four combi-vapeur compact encastrable CS936GCB1

exclusivité studioLine	<ul style="list-style-type: none"> • blackSteel Design
Design	<ul style="list-style-type: none"> • Commande touchControl • Poignée en verre studioLine • Compartiment de cuisson : émail anthracite
Confort	<ul style="list-style-type: none"> • Écran tactile TFT Plus • Assistant pour le four avec contrôle vocal • Horloge électronique • Contrôle optique de chauffe • Recommandation de réglage électronique • Contrôle de la température réelle • Évaluation du temps restant • Porte rabattable, avec softMove, pour une ouverture et une fermeture en douceur • Thermomètre à viande Plus • cookControl Pro • coolStart • Injection de vapeur manuelle • 3 ajouts de vapeur possibles : intense, moyen, faible • Éclairage intérieur LED, désactivable • Indication de niveau d'eau pour réservoir • Production de vapeur externe • Compatible Home Connect via Wi-Fi • Préchauffage rapide • Ventilateur de refroidissement
Type de four et mode de cuisson	<ul style="list-style-type: none"> • Four combi-vapeur compact studioLine avec 22 modes de cuisson: Air pulsé 4D, convection naturelle, gril air pulsé, gril grande surface, gril petite surface, mode pizza, coolStart, chaleur de sole, cuisson basse température, préchauffage de la vaisselle, maintien au chaud, Air pulsé doux, convection naturelle douce, cuisson vapeur, régénération, cuisson avec vapeur, mode décongélation, cuisson sous vide, gril air pulsé + vapeur, maintien au chaud + vapeur, Air pulsé 4D + vapeur, convection naturelle + vapeur • Modes de cuisson supplémentaires via l'application Home Connect: Air Fry, repos, préchauffage • Régulation de la température de 30 °C à 250 °C • Cuisson vapeur Plus • Volume du compartiment de cuisson : 47 l
Support d'accessoires/ système de rail	<ul style="list-style-type: none"> • 3 niveaux d'enfournement • rail varioClip avec fonction d'arrêt
Nettoyage	<ul style="list-style-type: none"> • ecoClean : aide à l'autonettoyage: paroi arrière • Aide au nettoyage humidClean • Porte intérieure tout en verre
Environnement et sécurité	<ul style="list-style-type: none"> • Classe d'efficacité énergétique : A+¹ • Très faible température de porte • Verrouillage de porte possible • Sécurité enfants • Interrupteur de sécurité • Indicateur de chaleur résiduelle • Touche de démarrage • Contacteur de porte
Dimensions H x L x P	<ul style="list-style-type: none"> • Dimensions de montage : 450 – 452x560 – 568x550 mm • Dimensions de l'appareil : 455x594x548 mm
Informations techniques	<ul style="list-style-type: none"> • Longueur du câble de raccordement : 150 cm • Raccordement électrique : 220 à 240 V/3,3 kW / L/N/PE 16 A / Branchement fixe • Dimensions et remarques d'installation pour cet appareil sont à respecter selon le schéma technique !
Accessoires	1 panier à vapeur (perforé, taille M), 1 panier à vapeur (non perforé, taille M), 1 grille, 1 éponge, 1 panier vapeur (perforé, taille XL), 1 lèche-frite universelle
Accessoires en option	<ul style="list-style-type: none"> • HZ617000, moule à pizza, émaillé • HZ629070, plaque Air Fry émaillée • HZ635000, Kit Air Fry et gril • HZ631070, plaque à pâtisserie émaillée • HZ632070, lèche-frite universelle émaillée • HZ532010, lèche-frite universelle en céramique, à revêtement anti-adhésif • HZ531010, plaque à pâtisserie en céramique, à revêtement anti-adhésif • HZ638D00, rail varioClip à sortie totale, compatible avec la cuisson vapeur (indépendamment du niveau) • HZ915003, cocotte en verre 5,4 l • HZG0AS00, câble de raccordement 3 m • HZ6BMA00, kit de fonds pour associer verticalement des appareils de 45 cm et de 60 cm sans tablar • HZ66X600, baguette de finition noire pour socle, en combinaison d'un appareil compact45 et d'un four 60 cm • HZ66X650, baguette de finition pour socle
Prix catalogue*	3'480.– TVA comprise 3'219.24 TVA exclue Hors TAR 10.81 / 10.–

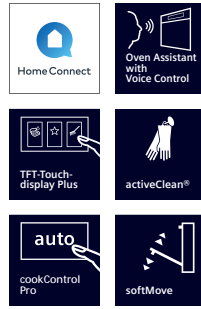


iQ700 | Four compact encastrable avec fonction micro-ondes CM978QB1

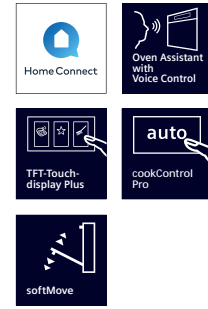
exclusivité studioLine	<ul style="list-style-type: none"> • blackSteel Design • Caméra intégrée avec détection des plats et Individual Browning
Design	<ul style="list-style-type: none"> • Commande touchControl • Poignée en verre studioLine • Compartiment de cuisson : émail anthracite
Confort	<ul style="list-style-type: none"> • Écran tactile TFT Pro • Assistant pour le four avec contrôle vocal • Horloge électronique • Contrôle optique de chauffe • Recommandation de réglage électronique • Contrôle de la température réelle • Évaluation du temps restant • Porte rabattable, avec softMove, pour une ouverture et une fermeture en douceur • Caméra intégrée avec détection des plats et Individual Browning • Thermomètre à viande Plus • BakingSensor Plus • cookControl Plus • coolStart • Éclairage intérieur LED, désactivable • Éclairage dualLED • Compatible Home Connect via Wi-Fi • Préchauffage rapide • Ventilateur de refroidissement
Type de four et mode de cuisson	<ul style="list-style-type: none"> • Four avec micro-ondes et 21 modes de cuisson : Air pulsé 4D, convection naturelle, gril air pulsé, gril grande surface, gril petite surface, mode pizza, coolStart, chaleur de sole séparée, intensif, cuisson basse température, préchauffage de la vaisselle, déshydratation, maintien au chaud, Air pulsé doux, convection naturelle douce, micro-ondes, Air pulsé 4D + micro-ondes, convection naturelle + micro-ondes, gril grande surface + micro-ondes, gril petite surface + micro-ondes, gril air pulsé + micro-ondes • Modes de cuisson supplémentaires via l'application Home Connect: Air Fry, laisser reposer, préchauffage • Puissance max. : 900 W ; 5 niveaux de puissance du micro-ondes (90 W, 180 W, 360 W, 600 W, boost) avec inverseur (MW) • Technologie d'inverseur intelligente : puissance maximale régulée jusqu'à 600 W en cas de fonctionnement long • Régulation de la température de 30 °C à 300 °C • Volume du compartiment de cuisson : 45 l
Support d'accessoires/ système de rail	<ul style="list-style-type: none"> • 3 niveaux d'enfournement • mono rail à sortie totale, compatible activeClean®
Nettoyage	<ul style="list-style-type: none"> • activeClean® : système autonettoyant automatique • Aide au nettoyage humidClean
Environnement et sécurité	<ul style="list-style-type: none"> • Très faible température de porte² • Sécurité enfants avec porte de four verrouillable • Interrupteur de sécurité • Indicateur de chaleur résiduelle • Touche de démarrage • Contacteur de porte
Dimensions H x L x P	<ul style="list-style-type: none"> • Dimensions de montage : 450 – 452x560 – 568x550 mm • Dimensions de l'appareil : 455x594x548 mm
Informations techniques	<ul style="list-style-type: none"> • Longueur du câble de raccordement : 150 cm • Raccordement électrique : 220 – 240 V/3,6 kW / L/N/PE 16 A / Branchement fixe • Dimensions et remarques d'installation pour cet appareil sont à respecter selon le schéma technique !
Accessoires	1 plaque à pâtisserie émaillée, 1 grille combinée, 1 lèchefrite universelle
Accessoires en option	<ul style="list-style-type: none"> • HZ327000, pierre à pain et à pizza • HZ617000, moule à pizza émaillé • HZ629070, plaque AirFry émaillée • HZ635000, Kit AirFry et grill • HZ631070, plaque à pâtisserie émaillée • HZ632070, lèchefrite universelle émaillée • HZ532010, lèchefrite universelle en céramique, à revêtement anti-adhésif • HZ531010, plaque à pâtisserie en céramique, à revêtement anti-adhésif • HZ915003, cocotte en verre 5,4 l • HZ636000, plaque en verre • HZG0AS00, câble de raccordement 3 m • HZ6BMA00, kit de fonds pour associer verticalement des appareils de 45 cm et de 60 cm sans tablar • HZ66X600, baguette de finition noire pour socle, en combinaison d'un appareil compact45 et d'un four 60 cm • HZ66X650, baguette de finition pour socle
Prix catalogue*	4'450.– TVA comprise 4'116.56 TVA exclue Hors TAR 10.81 / 10.–

¹ Sur une échelle de classe d'efficacité énergétique de A+++ à D conformément au Règlement UE 65/2014.

² Basse température de la porte pendant le nettoyage pyrolytique.

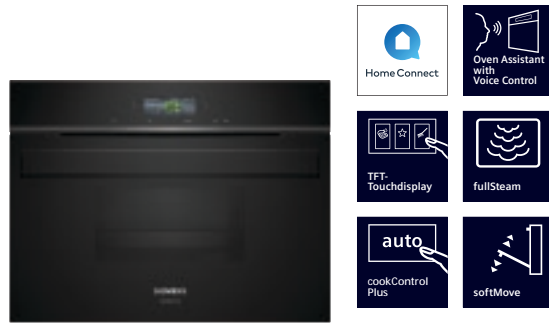


iQ700 | Four compact encastrable avec fonction micro-ondes
CM976GMB1



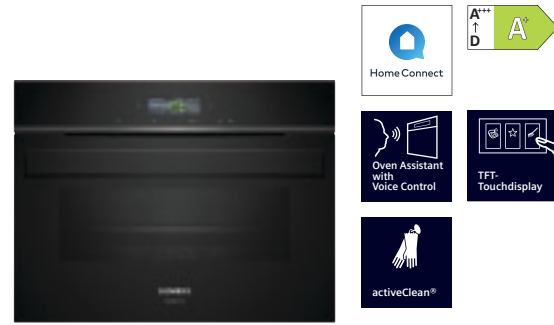
iQ700 | Four compact encastrable avec fonction micro-ondes
CM936GCB1

exclusivité studioLine	• blackSteel Design	• blackSteel Design
Design	• Commande touchControl • Poignée en verre studioLine • Compartiment de cuisson : émail anthracite	• Commande touchControl • Poignée en verre studioLine • Compartiment de cuisson : émail anthracite
Confort	<ul style="list-style-type: none"> • Écran tactile TFT Plus • Assistant pour le four avec contrôle vocal • Horloge électronique • Contrôle optique de chauffe • Recommandation de réglage électronique • Contrôle de la température réelle • Évaluation du temps restant • Porte rabattable, avec softMove, pour une ouverture et une fermeture en douceur • Thermomètre à viande Plus • cookControl Plus • coolStart • Éclairage intérieur LED, désactivable • Compatible Home Connect via Wi-Fi • Préchauffage rapide • Ventilateur de refroidissement 	<ul style="list-style-type: none"> • Écran tactile TFT Plus • Assistant pour le four avec contrôle vocal • Horloge électronique • Contrôle optique de chauffe • Recommandation de réglage électronique • Contrôle de la température réelle • Évaluation du temps restant • Porte rabattable, avec softMove, pour une ouverture et une fermeture en douceur • Thermomètre à viande Plus • cookControl Plus • coolStart • Éclairage intérieur LED, désactivable • Compatible Home Connect via Wi-Fi • Préchauffage rapide • Ventilateur de refroidissement
Type de four et mode de cuisson	<ul style="list-style-type: none"> • Four compact avec micro-ondes et 19 modes de cuisson : Air pulsé 4D, convection naturelle, gril air pulsé, gril grande surface, gril petite surface, mode pizza, coolStart, chaleur de sole séparée, cuisson basse température, préchauffage de la vaisselle, maintien au chaud, Air pulsé doux, convection naturelle douce, micro-ondes, Air pulsé 4D + micro-ondes, convection naturelle + micro-ondes, gril grande surface + micro-ondes, gril petite surface + micro-ondes, gril air pulsé + micro-ondes • Modes de cuisson supplémentaires via l'application Home Connect: Air Fry, laisser reposer, préchauffage • Puissance max. : 900 W ; 5 niveaux de puissance du micro-ondes (90 W, 180 W, 360 W, 600 W, boost) avec inverseur (MW) • Technologie d'inverseur intelligente : puissance maximale régulée jusqu'à 600 W en cas de fonctionnement long • Régulation de la température de 30 °C à 300 °C • Volume du compartiment de cuisson : 45 l 	<ul style="list-style-type: none"> • Four compact avec micro-ondes et 19 modes de cuisson : Air pulsé 4D, convection naturelle, gril air pulsé, gril grande surface, gril petite surface, mode pizza, coolStart, chaleur de sole séparée, cuisson basse température, préchauffage de la vaisselle, maintien au chaud, Air pulsé doux, convection naturelle douce, micro-ondes, Air pulsé 4D + micro-ondes, convection naturelle + micro-ondes, gril grande surface + micro-ondes, gril petite surface + micro-ondes, gril air pulsé + micro-ondes • Modes de cuisson supplémentaires via l'application Home Connect: Air Fry, laisser reposer, préchauffage • Puissance max. : 900 W ; 5 niveaux de puissance du micro-ondes (90 W, 180 W, 360 W, 600 W, boost) avec inverseur (MW) • Technologie d'inverseur intelligente : puissance maximale régulée jusqu'à 600 W en cas de fonctionnement long • Régulation de la température de 30 °C à 300 °C • Volume du compartiment de cuisson : 45 l
Support d'accessoires/ système de rail	<ul style="list-style-type: none"> • 3 niveaux d'enfournement • mono rail à sortie totale, compatible activeClean® 	<ul style="list-style-type: none"> • 3 niveaux d'enfournement • Mono rail télescopique
Nettoyage	<ul style="list-style-type: none"> • activeClean® : système autonettoyant automatique • Aide au nettoyage humidClean 	<ul style="list-style-type: none"> • ecoClean : aide à l'autonettoyage: paroi arrière • Aide au nettoyage humidClean
Environnement et sécurité	<ul style="list-style-type: none"> • Très faible température de porte² • Sécurité enfants avec verrouillage de la porte • Interrupteur de sécurité • Indicateur de chaleur résiduelle • Touche de démarrage • Contacteur de porte 	<ul style="list-style-type: none"> • Très faible température de porte • Sécurité enfants • Interrupteur de sécurité • Indicateur de chaleur résiduelle • Touche de démarrage • Contacteur de porte
Dimensions H x L x P	<ul style="list-style-type: none"> • Dimensions de montage : 450 – 452x560 – 568x550 mm • Dimensions de l'appareil : 455x594x548 mm 	<ul style="list-style-type: none"> • Dimensions de montage : 450 – 452x560 – 568x550 mm • Dimensions de l'appareil : 455x594x548 mm
Informations techniques	<ul style="list-style-type: none"> • Longueur du câble de raccordement : 150 cm • Raccordement électrique : 220 à 240 V/3,6 kW / L/N/PE 16 A / Branchement fixe • Dimensions et remarques d'installation pour cet appareil sont à respecter selon le schéma technique ! 	<ul style="list-style-type: none"> • Longueur du câble de raccordement : 150 cm • Raccordement électrique : 220 – 240 V/3,6 kW / L/N/PE 16 A / Branchement fixe • Dimensions et remarques d'installation pour cet appareil sont à respecter selon le schéma technique !
Accessoires	1 grille combinée, 1 lèche-frite universelle	1 grille combinée, 1 lèche-frite universelle
Accessoires en option	<ul style="list-style-type: none"> • HZ327000, pierre à pain et à pizza • HZ617000, moule à pizza émaillé • HZ629070, plaque Air Fry émaillée • HZ635000, Kit Air Fry et grill • HZ631070, plaque à pâtisserie émaillée • HZ632070, lèche-frite universelle émaillée • HZ532010, plaque universelle, céramique anti-adhésive • HZ531010, plaque à pâtisserie en céramique, revêtement anti-adhésif • HZ915003, cocotte en verre 5,4 l • HZ636000, plaque en verre • HZGOAS00, câble de raccordement 3 m • HZ6BMA00, kit de fonds pour associer verticalement des appareils de 45 cm et de 60 cm sans tablar • HZ66X600, baguette de finition noire pour socle, en combinaison d'un appareil compact45 et d'un four 60 cm • HZ66X650, baguette de finition pour socle 	<ul style="list-style-type: none"> • HZ327000, pierre à pain et à pizza • HZ617000, moule à pizza émaillé • HZ629070, plaque Air Fry émaillée • HZ635000, Kit Air Fry et grill • HZ631070, plaque à pâtisserie émaillée • HZ632070, lèche-frite universelle, émaillée • HZ532010, plaque universelle, céramique anti-adhésive • HZ531010, plaque à pâtisserie en céramique, revêtement anti-adhésif • HZ915003, cocotte en verre 5,4 l • HZ636000, plaque en verre • HZGOAS00, câble de raccordement 3 m • HZ6BMA00, kit de fonds pour associer verticalement des appareils de 45 cm et de 60 cm sans tablar • HZ66X600, baguette de finition noire pour socle, en combinaison d'un appareil compact45 et d'un four 60 cm • HZ66X650, baguette de finition pour socle
Prix catalogue*	3'350.– TVA comprise 3'098.98 <i>TVA exclue</i> Hors TAR 10.81 / 10.–	2'750.– TVA comprise 2'543.94 <i>TVA exclue</i> Hors TAR 10.81 / 10.–



iQ700 | Cuiseur vapeur

CD914GXB1



iQ700 | Four compact encastrable

CB974GKB1

exclusivité studioLine	• blackSteel Design	• blackSteel Design
Design	<ul style="list-style-type: none"> Commande touchControl Poignée en verre studioLine Compartiment de cuisson : acier inox 	<ul style="list-style-type: none"> Commande touchControl Poignée en verre studioLine Compartiment de cuisson : émail anthracite
Confort	<ul style="list-style-type: none"> Écran tactile TFT Assistant pour le four avec contrôle vocal Horloge électronique Contrôle optique de chauffe Recommandation de réglage électronique Contrôle de la température réelle Porte rabattable, avec softMove, pour une ouverture et une fermeture en douceur cookControl Plus Éclairage intérieur LED, désactivable Réservoir d'eau avec indication de niveau Production de vapeur externe Compatible Home Connect via Wi-Fi Préchauffage rapide Ventilateur de refroidissement 	<ul style="list-style-type: none"> Écran tactile TFT Assistant pour le four avec contrôle vocal Horloge électronique Contrôle optique de chauffe Recommandation de réglage électronique Contrôle de la température réelle Porte rabattable, avec softMove, pour une ouverture et une fermeture en douceur cookControl Plus Éclairage intérieur LED, désactivable Compatible Home Connect via Wi-Fi Préchauffage rapide Ventilateur de refroidissement
Type de four et mode de cuisson	<ul style="list-style-type: none"> Cuiseur vapeur compact avec 5 modes de cuisson : cuisson à la vapeur, régénération, cuisson avec vapeur, décongélation, cuisson sous vide Régulation de la température de 30 °C à 100 °C Volume du compartiment de cuisson : 38 l 	<ul style="list-style-type: none"> Four compact studioLine avec 11 modes de cuisson : convection naturelle, gril air pulsé, gril grande surface, gril petite surface, chaleur de sole séparée, cuisson basse température, préchauffage de la vaisselle, maintien au chaud, air pulsé doux, convection naturelle douce, Air pulsé 2D Modes de cuisson supplémentaires via l'application Home Connect: Air Fry, laisser reposer, préchauffage Régulation de la température de 30 °C à 300 °C Volume du compartiment de cuisson : 47 l
Support d'accessoires/ système de rail	<ul style="list-style-type: none"> 3 niveaux d'enfournement 	<ul style="list-style-type: none"> 3 niveaux d'enfournement Rail varioClip avec fonction d'arrêt, compatible avec activeClean®
Nettoyage	<ul style="list-style-type: none"> Porte intérieure entièrement en verre 	<ul style="list-style-type: none"> activeClean® : Système autonettoyant automatique Aide au nettoyage humidClean Porte intérieure tout en verre
Environnement et sécurité	<ul style="list-style-type: none"> Très faible température de porte Sécurité enfant Interrupteur de sécurité Touche de démarrage Contacteur de porte 	<ul style="list-style-type: none"> Classe d'efficacité énergétique : A+¹ Très faible température de porte² Sécurité enfants avec porte de four verrouillable Interrupteur de sécurité Indicateur de chaleur résiduelle Touche de démarrage Contacteur de porte
Dimensions H x L x P	<ul style="list-style-type: none"> Dimensions de montage : 450 – 452x560 – 568x550 mm Dimensions de l'appareil : 455x594x548 mm 	<ul style="list-style-type: none"> Dimensions de montage : 450 – 452x560 – 568x550 mm Dimensions de l'appareil : 455x594x548 mm
Informations techniques	<ul style="list-style-type: none"> Longueur du câble de raccordement : 150 cm Raccordement électrique : 220 à 240 V/1,75 kW / L/N/PE 10 A / Sans connecteur Dimensions et remarques pour l'installation pour cet appareil sont à respecter selon le schéma technique ! 	<ul style="list-style-type: none"> Longueur du câble de raccordement : 150 cm Raccordement électrique : 220 à 240 V/2,9 kW / L/N/PE 13 A / Branchement fixe Dimensions et remarques pour l'installation pour cet appareil sont à respecter selon le schéma technique !
Accessoires	1 éponge, 1 panier à vapeur (perforé, taille L) 1 panier à vapeur (non perforé, taille L)	1 grille combinée, 1 lèchefrite universelle
Accessoires en option	<ul style="list-style-type: none"> HZ915003, plateau en verre 5,4 l HZ617000, moule à pizza, émaillé HZ6BMA00, kit de fonds pour associer verticalement des appareils de 45 cm et de 60 cm sans tablar HZ66X600, baguette de finition pour sol, noire, en combinaison d'un appareil compact45 et d'un four 60 cm HZ66X650, baguette de finition pour socle 	<ul style="list-style-type: none"> HZ327000, pierre à pain et à pizza HZ617000, moule à pizza, émaillé HZ629070, plaque Air Fry émaillée HZ635000, Kit Air Fry et grill HZ631070, plaque à pâtisserie émaillée HZ632070, lèchefrite universelle, émaillée HZ638070, rail à sortie totale varioClip, compatible activeClean® (indépendamment du niveau) HZ634000, grille à pâtisserie/de rôtissage (standard) HZ532010, plaque universelle, céramique anti-adhésive HZ531010, plaque à pâtisserie en céramique, revêtement anti-adhésif HZ915003, cocotte en verre 5,4 l HZG0AS00, câble de raccordement 3 m HZ6BMA00, kit de fonds pour associer verticalement des appareils de 45 cm et de 60 cm sans tablar HZ66X600, baguette de finition noire pour socle, en combinaison d'un appareil compact45 et d'un four 60 cm HZ66X650, baguette de finition pour socle
Prix catalogue*	2'600.– TVA comprise 2'405.18 TVA exclue Hors TAR 10.81 / 10.–	2'570.– TVA comprise 2'377.43 TVA exclue Hors TAR 10.81 / 10.–

¹ Sur une échelle de classe d'efficacité énergétique de A+++ à D conformément au Règlement UE 65/2014.

² Basse température de la porte pendant le nettoyage pyrolytique.



iQ700 | Four micro-ondes encastrable

BF922L1B1 (butée à gauche) (Ill.)

BF922R1B1 (butée à droite)

exclusivité studioLine	<ul style="list-style-type: none"> • blackSteel Design
Design	<ul style="list-style-type: none"> • Compartiment de cuisson en inox avec fond en verre
Confort	<ul style="list-style-type: none"> • Écran tactile TFT • Commande touchControl • Concept de commande facile : pour des réglages particulièrement simples • Commande par touches sensibles • 7 programmes cookControl • Porte rotative à ouverture latérale, butée à gauche/droite • 3 programmes de décongélation et 4 programmes de cuisson • quickStart : puissance maximale du micro-ondes pendant 30 secondes • Éclairage intérieur à LED • Horloge électronique • Ouverture de porte automatique • Ventilateur de refroidissement
Four à micro-ondes et mode de cuisson	<ul style="list-style-type: none"> • Puissance max. du micro-ondes : 900 W ; • 5 niveaux de puissance : 90 W, 180 W, 360 W, 600 W, 900 W • Technologie d'inverseur intelligente : puissance maximale régulée jusqu'à 600 W en cas de fonctionnement long • Volume du compartiment de cuisson : 21 l
Nettoyage	<ul style="list-style-type: none"> • Aide au nettoyage humidClean
Environnement et sécurité	<ul style="list-style-type: none"> • Touche de démarrage • Contacteur de porte
Dimensions H x L x P	<ul style="list-style-type: none"> • Dimensions de l'appareil : 382 x 594 x 318 mm • Dimensions intérieures : 230 x 350 x 270 mm • Dimensions de montage : 362 – 382 x 560 – 568 x 300 mm
Informations techniques	<ul style="list-style-type: none"> • Longueur du câble de raccordement : 175 cm • Raccordement électrique : 220 à 240 V/1,22 kW / L/N/PE 10 A / avec connecteur • Appareil encastrable pour un meuble haut de 60 cm de largeur • L'appareil peut également être encastré dans un meuble haut
Prix catalogue*	<p>1'460.– TVA comprise 1'350.60 TVA exclue Hors TAR 6.01 / 5.56</p>



iQ700 | Machine à café automatique avec raccordement d'eau fixe
CT918L1D0



iQ700 | Machine à café automatique
CT918L1B0

exclusivité studioLine	<ul style="list-style-type: none"> Raccordement d'eau fixe Fonction cafetière Balance de lait 	<ul style="list-style-type: none"> Fonction cafetière Balance de lait
Goût	<ul style="list-style-type: none"> Jusqu'à 33 spécialités de café (dans l'appareil et l'application Home Connect) Prélèvement de lait chaud, de mousse de lait et d'eau chaude aromaSelect : 3 profils aromatiques (doux / équilibré / prononcé) Portion de lait ajustable pour les boissons lactées classiques Adaptation intelligente des arômes aromaDouble Shot : amertume réduite pour les boissons allongées grâce à deux processus de macération 	<ul style="list-style-type: none"> Jusqu'à 33 spécialités de café (dans l'appareil et l'application Home Connect) Prélèvement de lait chaud, de mousse de lait et d'eau chaude aromaSelect : 3 profils aromatiques (doux / équilibré / prononcé) Portion de lait ajustable pour les boissons lactées classiques Adaptation intelligente des arômes Ajustement intelligent du profil aromatique : gestion du café en fonction de l'intensité et de la taille de la boisson aromaDouble Shot : amertume réduite pour les boissons allongées grâce à deux processus de macération
Confort	<ul style="list-style-type: none"> Écran tactile TFT Pro Raccordement d'eau fixe Favoris : enregistrement de 30 boissons personnalisées maximum Balance de lait : utilisable avec le réservoir à lait fourni et des briques de lait de 1 l ou tout autre récipient Fonction cafetière Buse d'écoulement du café réglable en hauteur (verres jusqu'à 15 cm de hauteur) oneTouch DoubleCup : deux tasses sur simple pression d'un bouton Réservoir d'eau amovible (2,4 litres) 	<ul style="list-style-type: none"> Écran tactile TFT Pro Favoris : enregistrement de 30 boissons personnalisées maximum Balance de lait : utilisable avec le réservoir à lait fourni et des briques de lait de 1 l ou tout autre récipient Fonction cafetière Buse d'écoulement du café réglable en hauteur (verres jusqu'à 15 cm de hauteur) oneTouch DoubleCup : deux tasses sur simple pression d'un bouton Réservoir d'eau amovible (2,4 litres)
Puissance	<ul style="list-style-type: none"> ceramDrive : pour un broyage très silencieux, en céramique inusable Pompe à eau de 19 bar 	<ul style="list-style-type: none"> ceramDrive : pour un broyage très silencieux, en céramique inusable Pompe à eau de 19 bar
Home Connect	<ul style="list-style-type: none"> Accès à distance : pour utiliser l'appareil où que vous soyez coffeePlaylist Le savoir-faire supplémentaire en matière de café Mise à jour logicielle : pour un logiciel toujours à jour Assistance en ligne Sécurité : avec Home Connect, la sécurité est primordiale. L'application Home Connect a été testée et certifiée par l'institut TÜV IT. L'échange crypté des données via le protocole Home Connect vous protège contre tout accès étranger 	<ul style="list-style-type: none"> Accès à distance : pour utiliser l'appareil où que vous soyez coffeePlaylist Le savoir-faire supplémentaire en matière de café Mise à jour logicielle : pour un logiciel toujours à jour Assistance en ligne Sécurité : avec Home Connect, la sécurité est primordiale. L'application Home Connect a été testée et certifiée par l'institut TÜV IT. L'échange crypté des données via le protocole Home Connect vous protège contre tout accès étranger
Hygiène	<ul style="list-style-type: none"> autoMilk Clean : nettoyage à vapeur automatique après chaque préparation de boisson calc'nClean : programme de nettoyage et de détartrage automatique Unité de percolation amovible : nettoyage facile et hygiénique Cuvette d'égouttage et réservoir à café en grain amovibles et adaptés au lave-vaisselle Rappel en temps utile du changement du filtre à eau, du détartrage, du nettoyage 	<ul style="list-style-type: none"> autoMilk Clean : nettoyage à vapeur automatique après chaque préparation de boisson calc'nClean : programme de nettoyage et de détartrage automatique Unité de percolation amovible : nettoyage facile et hygiénique Cuvette d'égouttage et réservoir à café en grain amovibles et adaptés au lave-vaisselle Rappel en temps utile du changement du filtre à eau, du détartrage, du nettoyage
Divers	<ul style="list-style-type: none"> Réservoir à lait intégré 0,7 litre Réservoir pour café en grains de 500 g avec couvercle pour préserver les arômes Buse d'écoulement du café éclairée Degré de mouture réglable sur plusieurs niveaux Sécurité enfants 	<ul style="list-style-type: none"> Réservoir à lait intégré 0,7 litre Réservoir pour café en grains de 500 g avec couvercle pour préserver les arômes Buse d'écoulement du café éclairée Degré de mouture réglable sur plusieurs niveaux Sécurité enfants
Dimensions H x L x P	<ul style="list-style-type: none"> Dimensions de montage : 449 x 558 x 376 mm Dimensions de l'appareil : 455 x 594 x 385 mm 	<ul style="list-style-type: none"> Dimensions de montage : 449 x 558 x 376 mm Dimensions de l'appareil : 455 x 594 x 385 mm
Informations techniques	<ul style="list-style-type: none"> Longueur du câble de raccordement : 120 cm Raccordement électrique : 220 à 240 V/1,5 kW / L/N/PE 10 A / Prêt à brancher Dimensions et remarques pour l'installation pour cet appareil sont à respecter selon le schéma technique ! 	<ul style="list-style-type: none"> Longueur du câble de raccordement : 120 cm Raccordement électrique : 220 à 240 V/1,5 kW / L/N/PE 10 A / Prêt à brancher Dimensions et remarques pour l'installation pour cet appareil sont à respecter selon le schéma technique !
Accessoires	Autres accessoires fournis : 1 filtre à eau BRITA Intenza, 2 tablettes de nettoyage, 1 tablette de détartrage, bandelettes de test de la dureté de l'eau	Autres accessoires fournis : 1 filtre à eau BRITA Intenza, 2 tablettes de nettoyage, 1 tablette de détartrage, bandelettes de test de la dureté de l'eau
Accessoires en option	<ul style="list-style-type: none"> TZ80001A, pastilles de nettoyage TZ70003, filtre à eau BRITA Intenza TZ80002A, tablette de détartrage TZ80004A, kit d'entretien pour machine à café automatique TZ80009N, réservoir à lait isolé TZ40001, cafetière thermos SZ72010, Rallonge de tuyau pour arrivée d'eau (220 cm) 	<ul style="list-style-type: none"> TZ80001A, pastilles de nettoyage TZ70003, filtre à eau BRITA Intenza TZ80002A, tablette de détartrage TZ80004A, kit d'entretien pour machine à café automatique TZ80009N, réservoir à lait isolé TZ40001, cafetière thermos
Prix catalogue*	3'950.- TVA comprise 3'654.02 TVA exclue Hors TAR 6.01 / 5.56	3'600.- TVA comprise 3'330.25 TVA exclue Hors TAR 6.01 / 5.56



iQ700 | Tiroir chauffant

BI910C1B1C

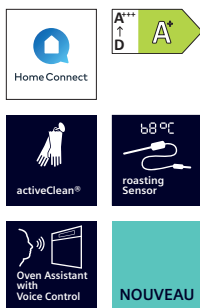
exclusivité studioLine	<ul style="list-style-type: none"> • Commande touchControl, éclairée
Confort	<ul style="list-style-type: none"> • Concept de commande facile : pour des réglages particulièrement simples • Charge max. tasses espresso ; 64 pièces ou charge max. assiettes (Ø 26 cm) : 12 pièces • Sans poignée avec système d'ouverture push&pull • Compatible Home Connect via Wi-Fi • Charge jusqu'à 25 kg
Type de four et mode de cuisson	<ul style="list-style-type: none"> • Plaque chauffante en verre • Régulation de la température en 4 étapes : d'environ 30°C–80°C (température de la surface de verre) • Commande par touches sensibles • Volume du compartiment de cuisson : 20 l
Dimensions H x L x P	<ul style="list-style-type: none"> • Dimensions de montage : 140 x 560 – 568 x 550 mm • Dimensions de l'appareil : 140 x 594 x 548 mm
Informations techniques	<ul style="list-style-type: none"> • Longueur du câble de raccordement : 175 cm • Raccordement électrique : 220 à 240 V/0,82 kW / L/N/PE 10 A / Prêt à brancher • Respecter les dimensions et remarques pour l'installation de cet appareil selon le schéma technique!
Prix catalogue*	1'140.– TVA comprise <i>1'054.58 TVA exclue</i> Hors TAR 6.01 / 5.56



iQ700 | Tiroir sous vide

BV910E1B1

exclusivité studioLine	<ul style="list-style-type: none"> • Commande touchControl, éclairée
Niveaux d'aspiration	<ul style="list-style-type: none"> • 3 niveaux d'aspiration dans le compartiment, avec un maximum de 99 % • 3 niveaux d'aspiration hors du compartiment, avec un maximum de 90 %
Confort	<ul style="list-style-type: none"> • Commande par touches sensibles • Détection automatique d'un raccordement pour la mise sous vide hors du compartiment • Sans poignée avec système d'ouverture push&pull • Programme de séchage de la pompe à vide • Volume : 8 l
Environnement et sécurité	<ul style="list-style-type: none"> • Contacteur de porte
Dimensions H x L x P	<ul style="list-style-type: none"> • Dimensions de montage : 141 x 560 – 568 x 550 mm • Dimensions de l'appareil : 140 x 595 x 542 mm
Informations techniques	<ul style="list-style-type: none"> • Longueur du câble de raccordement : 150 cm • Raccordement électrique : 220 à 240 V/0,32 kW / L/N/PE 10 A / Prêt à brancher • Respecter les dimensions et remarques pour l'installation de cet appareil selon le schéma technique!
Prix catalogue*	3'500.– TVA comprise <i>3'237.74 TVA exclue</i> Hors TAR 6.01 / 5.56



iQ500 | Four encastrable

HB479G5A7F



iQ500 | Micro-ondes intégrable avec chaleur tournante

CM485AGB1

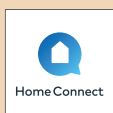
exclusivité studioLine	• Design blackSteel
Design	• Bouton rotatif • Design studioLine blackSteel • Compartiment de cuisson: émail anthracite
Confort	• Ecran TFT, avec texte clair • Horloge électronique • Contrôle optique de chauffe • Recommandation de réglage électronique • Démarrage automatique • Contrôle de température réelle • 40 programmes cookControl • Porte rabattable, avec softMove, pour une ouverture et une fermeture en douceur • Sonde de cuisson • Chauffe rapide • coolStart • Éclairage intérieur halogène, désactivable • Ventilateur de refroidissement • Touche info • Compatible Home Connect via Wi-Fi
Type de four et mode de cuisson	• Four avec 14 modes de cuisson: air pulsé 3D, convection naturelle, gril air pulsé, gril grande surface, gril petite surface, mode pizza, coolStart, chaleur de sole séparée, intensif, cuisson basse température, préchauffage de la vaisselle, maintien au chaud, Air pulsé doux, Air Fry • Régulation de la température de 30 °C à 275 °C • Volume du compartiment de cuisson: 71 l
Support d'accessoires/ système de rail	• 5 niveaux d'enfournement • Rail varioClip avec fonction d'arrêt , indépendamment du niveau
Nettoyage	• activeClean® : programme automatique d'auto-nettoyage • Aide au nettoyage humidClean • Porte intérieure entièrement en verre
Environnement et sécurité	• Classe d'efficacité énergétique: A+ ¹ • Faible température de la porte ² • Sécurité-enfants avec porte de four verrouillable • Interrupteur de sécurité • Indicateur de chaleur résiduelle • Contacteur de porte
Dimensions H x L x P	• Dimensions d'encastrement: 585 – 595 x 560 – 568 x 550 mm • Dimensions de l'appareil: 595x594x548 mm
Informations techniques	• Longueur du câble de raccordement: 120 cm • Raccordement électrique: 220 à 240 V / 3,6 kW / L/N/PE 16 A / sans connecteur • Respecter les dimensions et remarques pour l'installation de cet appareil selon le schéma technique!
Accessoires	1 plaque Air Fry et à griller, 1 plaque à pâtisserie émaillée, 1 grille combinée, 1 lèchefrite universelle
Accessoires en option	• HZ915003, plateau en verre 5,4 l • HZ634000, grille à pâtisserie/de rôtissage (standard) • HZ638000, rail varioClip à sortie totale (indépendamment du niveau) • HZ538000, Rail varioClip • HZ532010, lèchefrite universel en céramique, à revêtement anti-adhésif • HZ531010, plaque à pâtisserie en céramique, à revêtement anti-adhésif • HZ327000, pierre à pain et à pizza
Prix catalogue*	1'920.– TVA comprise 1'776.13 TVA exclue Hors TAR 10.81 / 10.–

exclusivité studioLine	
Design	• lightControl: bouton de commande éclairé • Compartiment de cuisson inox avec fond en verre
Confort	• Écran LCD • Concept de commande facile: pour des réglages particulièrement simples • 15 programmes cookControl • 4 programmes de décongélation et 3 programmes de cuisson en mode micro-ondes, 8 programmes de cuisson combinée • Chauffe rapide • Éclairage intérieur à LED • Roue du ventilateur en inox • Commande par touches sensibles • Horloge électronique
Four à micro-ondes et mode de cuisson	• Micro-ondes intégrable avec fonction chaleur tournante et les modes de cuisson suivants: micro-ondes, chaleur tournante, gril air pulsé, gril grande surface, maintien au chaud • Puissance max.: 900 W; 5 niveaux de puissance du micro-ondes: 90 W, 180 W, 360 W, 600 W, 900 W • Régulation de la température de 40 °C à 230 °C • Gril 1,75 kW • Gril avec niveaux de puissance du micro-ondes 90 W, 180 W, 360 W, 600 W combinable • Four à micro-ondes et gril utilisables séparément ou conjointement • Volume du compartiment de cuisson: 44 l
Nettoyage	• Aide au nettoyage humidClean
Environnement et sécurité	• Sécurité-enfants • Interrupteur de sécurité • Contacteur de porte
Dimensions H x L x P	• Dimensions d'encastrement: 450 – 458 x 560 – 568 x 550 mm • Dimensions de l'appareil: 454x594x570 mm • Respecter les dimensions et remarques pour l'installation de cet appareil selon le schéma technique
Informations techniques	• Longueur du câble de raccordement: 180 cm • Raccordement électrique: 220 à 230 V / 3,35 kW / L/N/PE 16 A / sans connecteur • Respecter les dimensions et remarques pour l'installation de cet appareil selon le schéma technique!
Accessoires	1 grille
Accessoires en option	• HZ317000, moule à pizza, émaillé • HZ86D000, panier vapeur pour appareils micro-ondes • HZ915003, plateau en verre 5,4 l
Prix catalogue*	1'680.– TVA comprise 1'554.12 TVA exclue Hors TAR 10.81 / 10.–

¹ Sur une échelle de classe d'efficacité énergétique de A+++ à D conformément au Règlement UE 65/2014.

² Basse température de la porte pendant le nettoyage pyrolytique.

Une flexibilité de haut niveau



Découvrez le plein potentiel de votre table de cuisson intelligente avec l'application Home Connect
L'application permet un contrôle absolu de toutes les fonctions de la table de cuisson et de la hotte à partir d'un smartphone ou d'une tablette. Ainsi, plus besoin de vous tenir directement devant votre table de cuisson pour régler vos paramètres. Vous pouvez le faire en toute simplicité, où que vous soyez.



Table de cuisson et hotte aspirante, un travail d'équipe
Si la table de cuisson et la hotte aspirante sont compatibles avec le Wifi, elles peuvent être connectées à cookConnect. L'éclairage et la hotte aspirante démarrent automatiquement en début de cuisson et peuvent être gérés directement via la commande de la table de cuisson.



diamondProtect: protégez votre table de cuisson des rayures au quotidien

Imaginez une table de cuisson qui resterait toujours immaculée, même en cas d'utilisation régulière. Avec diamondProtect, nous faisons de ce rêve une réalité. Ce revêtement innovant renforce considérablement la résistance des plaques vitrocéramiques aux rayures. Le sel, la poussière ou les chiffons de nettoyage rugueux n'ont aucune chance, et votre table de cuisson reste comme neuve.



Touche Favoris: vous pouvez personnaliser votre table de cuisson entièrement à votre guise

Avec la touche Favoris, vous pouvez personnaliser votre table de cuisson à votre guise, et même gérer l'éclairage du salon.



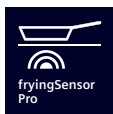
Beaucoup de place = encore plus de plaisir

L'extension de la surface varioInduction Plus vous offre encore plus d'espace pour un plaisir maximal en cuisine. La zone à induction détecte automatiquement le nombre, la taille et la forme des ustensiles placés et dirige la chaleur directement dans les casseroles et les aliments – sans chauffer la table de cuisson.



Plus de flexibilité pour encore plus de possibilités

Avec la table de cuisson Full Zone freeInduction Plus, vous pouvez placer librement jusqu'à six casseroles et poêles de différentes tailles sur la plaque, sans être limité(e) par les zones de cuisson.



FryingSensor Pro: rôtissez sans brûler

Le capteur de rôtissage Pro maintient la chaleur de votre poêle à un niveau constant de sorte que vous n'ayez plus à vous inquiéter d'une surcuisson de vos aliments.



Hotte aspirante automatique intelligente: interaction parfaite entre la table de cuisson et la hotte aspirante pour encore plus de confort en cuisine

La hotte aspirante automatique intelligente adapte automatiquement la puissance d'aspiration de votre hotte en fonction de la puissance de votre table de cuisson.



Un peu d'aération, s'il vous plaît

Le capteur de qualité de l'air activé mesure en permanence l'intensité et le degré d'impureté de la vapeur afin d'adapter automatiquement la puissance requise pour le ventilateur. Dix minutes après la cuisson, le capteur de qualité de l'air désactive automatiquement la hotte, pour une atmosphère agréable dans la cuisine.



Tables de cuisson à induction autonomes – Aperçu de la gamme

L'aperçu ci-après vous permet de trouver rapidement et facilement l'appareil adapté.

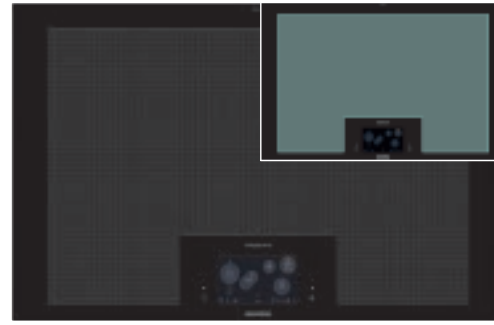
Design		Largeur de l'appareil en cm	Compatible Home Connect (Wi-Fi)	diamondProtect	Système cookConnect	freeInduction Plus	varioinduction Plus	flexinduction	Écran tactile TFT Plus	Dual lightSlider	touchSlider	fryingSensor Plus	cookingSensor Plus	flexMotion	powerMove Pro	powerMove Plus	Page
Tables de cuisson vitrocéramiques autonomes																	
EZ977KZY1E Induction Full Zone	Design biseauté	90	●		●	●			●				●	●	●		33
EZ907KZY1E Induction Full Zone	Affleurant																
EZ877KZY1E Induction Full Zone	Design biseauté	80	●		●	●			●				●	●	●		33
EZ807KZY1E Induction Full Zone	Affleurant																
EX907KXX5E	Affleurant	90	●		●			●				●	●	●		●	34
EX977NXV6E	Design biseauté	90	●		●			●				●	●	●		●	34
EX907NXV6E	Affleurant																
EX878LYV5E	Design biseauté	80	●		●		●			●		●	●	●		●	35
EX808LYV5E	Affleurant																
EX807NYV6E	Affleurant	80	●		●		●			●		●	●	●		●	35
EX870NVV6E	NOU-VEAU	Design biseauté	80	●	●			●		●		●	●	●		●	36
EX800NVV6E		Affleurant															
EX877NVV6E	Design biseauté	80	●		●			●		●		●	●	●		●	36
EX807NVV6E	Affleurant																
EX877HVC1E	Design biseauté	80	●		●			●			●	Pro	●	●		●	37
EX877HEC1E	Design biseauté	80	●		●			●			●	Pro	●	●		●	37
EX677NYV6E	Design biseauté	60	●		●		●			●		●	●	●		●	38
EX607NYV6E	Affleurant																
EX677HXC1E	NOU-VEAU	Design biseauté	60	●		●		●			●	Pro	●	●		●	38
EX677HEC1E	NOU-VEAU	Design biseauté	60	●		●		●			●	Pro	●	●		●	39



iQ700 | Tables de cuisson vitrocéramiques autonomes, induction Full Zone, 90 cm de large

Design biseauté : EZ977KZY1E (III.)

Affleurant : EZ907KZY1E



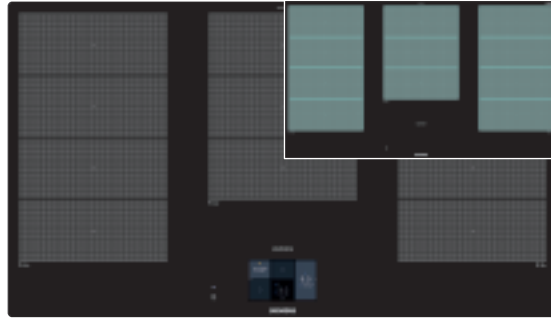
iQ700 | Tables de cuisson vitrocéramiques autonomes, induction Full Zone, 80 cm de large

EZ877KZY1E (III.)

EZ807KZY1E

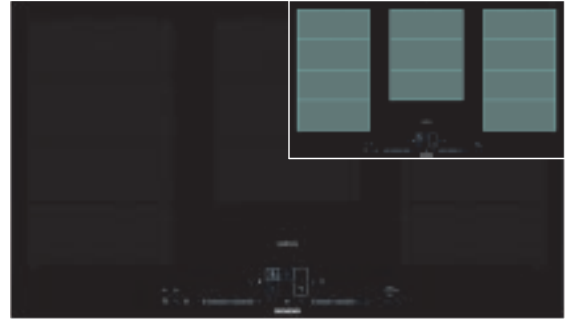
exclusivité studioLine	<ul style="list-style-type: none"> Induction Full Zone Design biseauté blackSteel activeLight Plus 	<ul style="list-style-type: none"> Induction Full Zone Design biseauté blackSteel
Puissance et dimensions	<ul style="list-style-type: none"> Une surface de cuisson continue de 3200 cm² 	<ul style="list-style-type: none"> Une surface de cuisson continue de 2750 cm²
Équipement / Confort	<ul style="list-style-type: none"> Écran tactile TFT Plus Flexibilité totale en termes de taille, forme et position des ustensiles de cuisson Possibilité de chauffer jusqu'à 6 casseroles et poêles en même temps cookingSensor Plus Compatible Home Connect via Wi-Fi Système cookConnect (avec hotte correspondante) Assistant de cuisson (via l'application Home Connect) powerMove Pro flexMotion <ul style="list-style-type: none"> quickStart reStart Minuterie Fonction Countdown Affichage du temps de fonctionnement 17 niveaux de puissance Fonction maintien au chaud Sonnerie polyphonique 	<ul style="list-style-type: none"> Écran tactile TFT Plus Flexibilité totale en termes de taille, forme et position des ustensiles de cuisson Possibilité de chauffer jusqu'à 5 casseroles et poêles en même temps cookingSensor Plus Compatible Home Connect via Wi-Fi Système cookConnect (avec hotte correspondante) Assistant de cuisson (via l'application Home Connect) powerMove Pro flexMotion <ul style="list-style-type: none"> quickStart reStart Minuterie Fonction Countdown Affichage du temps de fonctionnement 17 niveaux de puissance Fonction maintien au chaud Sonnerie polyphonique
Rapidité	<ul style="list-style-type: none"> Fonction powerBoost 	<ul style="list-style-type: none"> Fonction powerBoost
Environnement et sécurité	<ul style="list-style-type: none"> Détection de casserole Sécurité enfants Interrupteur de sécurité Interrupteur principal 	<ul style="list-style-type: none"> Détection de casserole Sécurité enfants Interrupteur de sécurité Interrupteur principal
Dimensions H x L x P	<p>EZ977KZY1E :</p> <ul style="list-style-type: none"> Épaisseur du plan de travail min. : 16 mm Dimensions de montage : 61x880x490/500 mm Dimensions de l'appareil : 61x912x520 mm <p>EZ907KZY1E :</p> <ul style="list-style-type: none"> Pour encastrement affleurant¹ Dimensions de montage : 76x880 – 896x500 – 516 mm Dimensions de l'appareil : 76x892x512 mm 	<p>EZ877KZY1E :</p> <ul style="list-style-type: none"> Épaisseur du plan de travail min. : 16 mm Dimensions de montage : 61x750 – 780x490/500 mm Dimensions de l'appareil : 61x812x520 mm <p>EZ807KZY1E :</p> <ul style="list-style-type: none"> Pour encastrement affleurant¹ Dimensions de montage : 76x780 – 796x500 – 516 mm Dimensions de l'appareil : 76x792x512 mm
Informations techniques	<ul style="list-style-type: none"> Longueur du câble de raccordement : 150 cm Raccordement électrique : 220 – 240 V/7,4 kW / 2L/N/PE 16 A / Branchement fixe Fonction powerManagement 	<ul style="list-style-type: none"> Longueur du câble de raccordement : 150 cm Raccordement électrique : 220 – 240 V/7,4 kW / 2L/N/PE 16 A / Branchement fixe Fonction powerManagement
Accessoires	1 sonde de température sans fil pour table de cuisson	1 baguette d'ajustement 750 – 780 mm (seulement EZ877KZY1E) 1 sonde de température sans fil pour table de cuisson
Accessoires en option	<ul style="list-style-type: none"> HZ9TY010, Teppan Yaki HZ39050, sonde de température sans fil pour table de cuisson HZ9CF240, poêle antiadhésive Ø 18 cm HZ9CF280, poêle antiadhésive Ø 22 cm HZ9ES100, Machine à café espresso (4 tasses). HZ9FE280, poêle en fer Ø 18 cm HZ9SE060, ensemble de casseroles 6 pièces (4 casseroles + 2 poêle) HZ9SE040, ensemble de casseroles 4 pièces (3 casseroles + 1 poêle) 	<ul style="list-style-type: none"> HZ9TY010, Teppan Yaki HZ39050, sonde de température sans fil pour table de cuisson HZ9CF240, poêle antiadhésive Ø 18 cm HZ9CF280, poêle antiadhésive Ø 22 cm HZ9ES100, Machine à café espresso (4 tasses). HZ9FE280, poêle en fer Ø 18 cm HZ9SE060, ensemble de casseroles 6 pièces (4 casseroles + 2 poêle) HZ9SE040, ensemble de casseroles 4 pièces (3 casseroles + 1 poêle)
Prix catalogue*	7'360.– TVA comprise 6'808.51 TVA exclue Hors TAR 10.81 / 10.–	6'470.– TVA comprise 5'985.20 TVA exclue Hors TAR 10.81 / 10.–

¹ À encastrent dans des plans de travail en pierre ou en granit.



iQ700 | Table de cuisson vitrocéramique autonome flexInduction, 90 cm de large

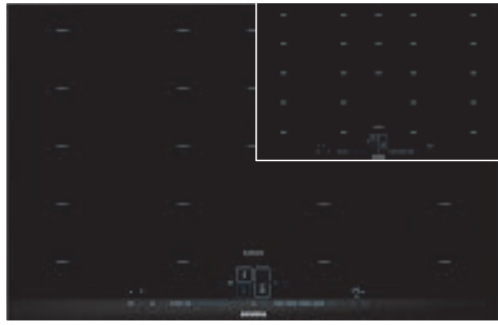
Design biseauté :
Affleurant : EX907KXX5E



iQ700 | Tables de cuisson vitrocéramiques autonomes flexInduction, 90 cm de large

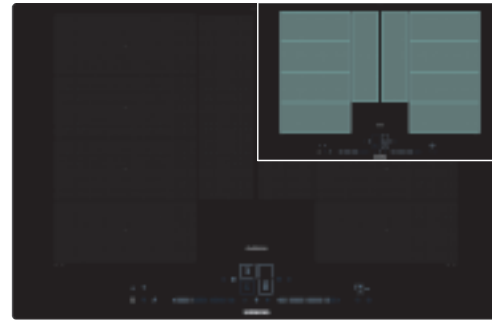
EX977NXV6E (III.)
EX907NXV6E

exclusivité studioLine	<ul style="list-style-type: none"> • Design biseauté blackSteel • cookingSensor Plus 	<ul style="list-style-type: none"> • Design biseauté blackSteel • Dual lightSlider bleu 																		
Puissance et dimensions	<table border="0"> <tr> <td>G</td> <td>40 x24 cm</td> <td>3,3 kW (3,7 kW)</td> </tr> <tr> <td>M.</td> <td>30 x24 cm</td> <td>2,6 kW (3,7 kW)</td> </tr> <tr> <td>D.</td> <td>40 x24 cm</td> <td>3,3 kW (3,7 kW)</td> </tr> </table>	G	40 x24 cm	3,3 kW (3,7 kW)	M.	30 x24 cm	2,6 kW (3,7 kW)	D.	40 x24 cm	3,3 kW (3,7 kW)	<table border="0"> <tr> <td>G</td> <td>40 x24 cm</td> <td>3,3 kW (3,7 kW)</td> </tr> <tr> <td>M.</td> <td>30 x24 cm</td> <td>2,6 kW (3,7 kW)</td> </tr> <tr> <td>D.</td> <td>40 x24 cm</td> <td>3,3 kW (3,7 kW)</td> </tr> </table>	G	40 x24 cm	3,3 kW (3,7 kW)	M.	30 x24 cm	2,6 kW (3,7 kW)	D.	40 x24 cm	3,3 kW (3,7 kW)
G	40 x24 cm	3,3 kW (3,7 kW)																		
M.	30 x24 cm	2,6 kW (3,7 kW)																		
D.	40 x24 cm	3,3 kW (3,7 kW)																		
G	40 x24 cm	3,3 kW (3,7 kW)																		
M.	30 x24 cm	2,6 kW (3,7 kW)																		
D.	40 x24 cm	3,3 kW (3,7 kW)																		
Équipement / Confort	<ul style="list-style-type: none"> • Écran tactile TFT • fryingSensor Plus avec 5 niveaux de température • cookingSensor Plus • flexInduction • 5 zones de cuisson à induction • 3 zones de cuisson flexInduction • Compatible Home Connect via Wi-Fi • Système cookConnect (avec hotte correspondante) • Assistant de cuisson (via l'application Home Connect) • powerMove Plus • flexMotion • quickStart • reStart • Minuterie • Fonction Countdown • Affichage du temps de fonctionnement • 17 niveaux de puissance • Fonction maintien au chaud 	<ul style="list-style-type: none"> • Commande dual lightSlider • fryingSensor Plus avec 5 niveaux de température • flexInduction • 5 zones de cuisson à induction • 3 zones de cuisson flexInduction • Compatible Home Connect via Wi-Fi • Système cookConnect (avec hotte correspondante) • Assistant de cuisson (via l'application Home Connect) • powerMove Plus • flexMotion • quickStart • reStart • Minuterie • Fonction Countdown • Affichage du temps de fonctionnement • 17 niveaux de puissance • Fonction maintien au chaud 																		
Rapidité	<ul style="list-style-type: none"> • Fonction powerBoost 	<ul style="list-style-type: none"> • Fonction powerBoost 																		
Environnement et sécurité	<ul style="list-style-type: none"> • Fonction de protection d'essuyage • Détection des casseroles • Sécurité enfants • Interrupteur de sécurité • Interrupteur principal • Affichage de la consommation d'énergie • Indicateur de chaleur résiduelle à 2 niveaux pour chaque zone de cuisson 	<ul style="list-style-type: none"> • Fonction de protection d'essuyage • Détection des casseroles • Sécurité enfants • Interrupteur de sécurité • Interrupteur principal • Affichage de la consommation d'énergie • Indicateur de chaleur résiduelle à 2 niveaux pour chaque zone de cuisson 																		
Dimensions H x L x P	EX907KXX5E : <ul style="list-style-type: none"> • Pour encastrement affleurant² • Dimensions de montage : 56x880 – 896x500 – 516 mm • Dimensions de l'appareil : 56x892x512 mm 	EX977NXV6E : <ul style="list-style-type: none"> • Épaisseur du plan de travail min. : 16 mm • Dimensions de montage : 51x880x490/500 mm • Dimensions de l'appareil : 51x912x520 mm EX907NXV6E : <ul style="list-style-type: none"> • Pour encastrement affleurant² • Dimensions de montage : 56x880 – 896x500 – 516 mm • Dimensions de l'appareil : 56x892x512 mm 																		
Informations techniques	<ul style="list-style-type: none"> • Longueur du câble de raccordement : 110 cm • Raccordement électrique : 220 – 240 V/11,1 kW / 3L/N/PE 16 A / Branchement fixe • Fonction powerManagement 	<ul style="list-style-type: none"> • Longueur du câble de raccordement : 110 cm • Raccordement électrique : 220 – 240 V/11,1 kW / 3L/N/PE 16 A / Branchement fixe • Fonction powerManagement 																		
Accessoires	1 sonde de température sans fil pour table de cuisson																			
Accessoires en option	<ul style="list-style-type: none"> • HZ390522, plaque à griller • HZ9TY010, Teppan Yaki • HZ9FF010, poêle Flex • HZ9FF030, ensemble de poêles Flex, 3 pièces • HZ9FF040, ensemble de poêles Flex, 4 pièces • HZ39050, sonde de température sans fil pour table de cuisson • HZ9CF240, poêle antiadhésive Ø 18 cm • HZ9CF280, poêle antiadhésive Ø 22 cm • HZ390090, ensemble de wok 3 pièces Ø 36 cm • HZ9ES100, Machine à café espresso (4 tasses) • HZ9FE280, poêle en fer Ø 18 cm • HZ9SE060, ensemble de casseroles 6 pièces (4 casseroles + 2 poêle) • HZ9SE040, ensemble de casseroles 4 pièces (3 casseroles + 1 poêle) 	<ul style="list-style-type: none"> • HZ390522, plaque à griller • HZ9TY010, Teppan Yaki • HZ9FF010, poêle Flex • HZ9FF030, ensemble de poêles Flex, 3 pièces • HZ9FF040, ensemble de poêles Flex, 4 pièces • HZ9CF240, poêle antiadhésive Ø 18 cm • HZ9CF280, poêle antiadhésive Ø 22 cm • HZ390090, ensemble de wok 3 pièces Ø 36 cm • HZ9ES100, Machine à café espresso (4 tasses) • HZ9FE280, poêle en fer Ø 18 cm • HZ9SE060, ensemble de casseroles 6 pièces (4 casseroles + 2 poêle) • HZ9SE040, ensemble de casseroles 4 pièces (3 casseroles + 1 poêle) 																		
Prix catalogue*	4'120.– TVA comprise 3'811.29 TVA exclue Hors TAR 6.01 / 5.56	3'250.– TVA comprise 3'006.48 TVA exclue Hors TAR 6.01 / 5.56																		



iQ700 | Tables de cuisson vitrocéramique autonomes, flexInduction Plus, 80 cm de large

Design biseauté : EX878LYV5E (III.)
Affleurant : EX808LYV5E



iQ700 | Table de cuisson vitrocéramique autonome, flexInduction Plus, 80 cm de large

EX807NYV6E (III.)

exclusivité studioLine	<ul style="list-style-type: none"> • Design biseauté blackSteel • Dual lightSlider bleu • activeLight 	<ul style="list-style-type: none"> • Design biseauté blackSteel • Dual lightSlider bleu 																								
Puissance et dimensions	<table border="0"> <tr> <td>G</td> <td>40x24 cm</td> <td>3,3 kW (3,7 kW)</td> </tr> <tr> <td>D</td> <td>40x24 cm</td> <td>3,3 kW (3,7 kW)</td> </tr> <tr> <td>m. g.</td> <td>30x7 cm</td> <td>-¹</td> </tr> <tr> <td>m. dr.</td> <td>30x7 cm</td> <td>-¹</td> </tr> </table>	G	40x24 cm	3,3 kW (3,7 kW)	D	40x24 cm	3,3 kW (3,7 kW)	m. g.	30x7 cm	- ¹	m. dr.	30x7 cm	- ¹	<table border="0"> <tr> <td>G</td> <td>40x24 cm</td> <td>3,3 kW (3,7 kW)</td> </tr> <tr> <td>D</td> <td>40x24 cm</td> <td>3,3 kW (3,7 kW)</td> </tr> <tr> <td>m. g.</td> <td>30x7 cm</td> <td>-¹</td> </tr> <tr> <td>m. dr.</td> <td>30x7 cm</td> <td>-¹</td> </tr> </table>	G	40x24 cm	3,3 kW (3,7 kW)	D	40x24 cm	3,3 kW (3,7 kW)	m. g.	30x7 cm	- ¹	m. dr.	30x7 cm	- ¹
G	40x24 cm	3,3 kW (3,7 kW)																								
D	40x24 cm	3,3 kW (3,7 kW)																								
m. g.	30x7 cm	- ¹																								
m. dr.	30x7 cm	- ¹																								
G	40x24 cm	3,3 kW (3,7 kW)																								
D	40x24 cm	3,3 kW (3,7 kW)																								
m. g.	30x7 cm	- ¹																								
m. dr.	30x7 cm	- ¹																								
Équipement / Confort	<ul style="list-style-type: none"> • Commande dual lightSlider • fryingSensor Plus avec 5 niveaux de température • flexInduction Plus • 4 zones de cuisson à induction • Compatible Home Connect via Wi-Fi • Système cookConnect (avec hotte correspondante) • Assistant de cuisson (via l'application Home Connect) • powerMove Plus • flexMotion • quickStart • reStart • Minuterie • Fonction Countdown • Affichage du temps de fonctionnement • 17 niveaux de puissance • Fonction maintien au chaud 	<ul style="list-style-type: none"> • Commande dual lightSlider • fryingSensor Plus avec 5 niveaux de température • flexInduction Plus • 4 zones de cuisson à induction • Compatible Home Connect via Wi-Fi • Système cookConnect (avec hotte correspondante) • Assistant de cuisson (via l'application Home Connect) • powerMove Plus • flexMotion • quickStart • reStart • Minuterie • Fonction Countdown • Affichage du temps de fonctionnement • 17 niveaux de puissance • Fonction maintien au chaud 																								
Rapidité	<ul style="list-style-type: none"> • Fonction powerBoost 	<ul style="list-style-type: none"> • Fonction powerBoost 																								
Environnement et sécurité	<ul style="list-style-type: none"> • Fonction de protection d'essuyage • Détection des casseroles • Sécurité enfants • Interrupteur de sécurité • Interrupteur principal • Affichage de la consommation d'énergie • Indicateur de chaleur résiduelle à 2 niveaux pour chaque zone de cuisson 	<ul style="list-style-type: none"> • Fonction de protection d'essuyage • Détection des casseroles • Sécurité enfants • Interrupteur de sécurité • Interrupteur principal • Affichage de la consommation d'énergie • Indicateur de chaleur résiduelle à 2 niveaux pour chaque zone de cuisson 																								
Dimensions H x L x P	<p>EX878LYV5E :</p> <ul style="list-style-type: none"> • Épaisseur du plan de travail min. : 16 mm • Dimensions de montage : 51x750 – 780x490/500 mm • Dimensions de l'appareil : 51x812x520 mm <p>EX808LYV5E :</p> <ul style="list-style-type: none"> • Pour encastrement affleurant² • Dimensions de montage : 56x780 – 796x500 – 516 mm • Dimensions de l'appareil : 56x792x512 mm 	<p>EX807NYV6E :</p> <ul style="list-style-type: none"> • Pour encastrement affleurant² • Dimensions de montage : 56x780 – 796x500 – 516 mm • Dimensions de l'appareil : 56x792x512 mm 																								
Informations techniques	<ul style="list-style-type: none"> • Longueur du câble de raccordement : 110 cm • Raccordement électrique : 220 – 240 V/7,4 kW / 2L/N/PE 16 A / Branchement fixe • Fonction powerManagement 	<ul style="list-style-type: none"> • Longueur du câble de raccordement : 110 cm • Raccordement électrique : 220 – 240 V/7,4 kW / 2L/N/PE 16 A / Branchement fixe • Fonction powerManagement 																								
Accessoires	1 baguette d'ajustement 750 – 780 mm (EX878LYV5E uniquement)																									
Accessoires en option	<ul style="list-style-type: none"> • HZ9CF240, poêle antiadhésive Ø 18 cm • HZ9CF280, poêle antiadhésive Ø 22 cm • HZ390090, ensemble de wok 3 pièces Ø 36 cm • HZ9TY010, Teppan Yaki • HZ390522, plaque à griller • HZ9FF010, poêle Flex • HZ9FF030, ensemble de poêles Flex, 3 pièces • HZ9FF040, ensemble de poêles Flex, 4 pièces • HZ9ES100, Machine à café espresso (4 tasses) • HZ9FE280, poêle en fer Ø 18 cm • HZ9SE060, ensemble de casseroles 6 pièces (4 casseroles + 2 poêle) • HZ9SE040, ensemble de casseroles 4 pièces (3 casseroles + 1 poêle) 	<ul style="list-style-type: none"> • HZ9CF240, poêle antiadhésive Ø 18 cm • HZ9CF280, poêle antiadhésive Ø 22 cm • HZ390522, plaque à griller • HZ9FF010, poêle Flex • HZ9FF030, ensemble de poêles Flex, 3 pièces • HZ9FF040, ensemble de poêles Flex, 4 pièces • HZ9ES100, Machine à café espresso (4 tasses) • HZ9FE280, poêle en fer Ø 18 cm • HZ9SE060, ensemble de casseroles 6 pièces (4 casseroles + 2 poêle) • HZ9SE040, ensemble de casseroles 4 pièces (3 casseroles + 1 poêle) 																								
Prix catalogue*	3'980.– TVA comprise 3'681.78 TVA exclue Hors TAR 6.01 / 5.56	3'010.– TVA comprise 2'784.46 TVA exclue Hors TAR 6.01 / 5.56																								

¹ La puissance du m est intégrée dans la puissance de g/dr.
² À encastrent dans des plans de travail en pierre ou en granit.



iQ700 | Tables de cuisson vitrocéramiques autonomes flexInduction, 80 cm de large

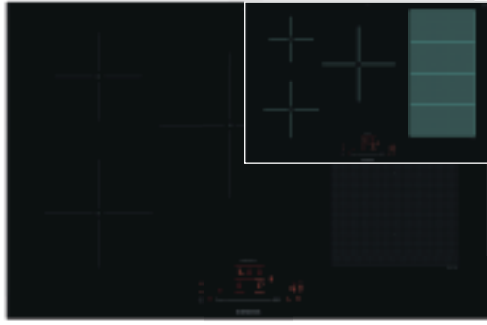
Design biseauté : EX870NVV6E diamondProtect (III.)
Affleurant : EX800NVV6E diamondProtect



iQ700 | Tables de cuisson vitrocéramiques autonomes, flexInduction, 80 cm de large

EX877NVV6E (III.)
EX807NVV6E

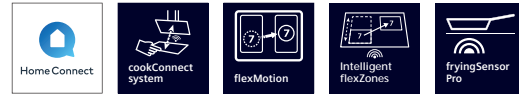
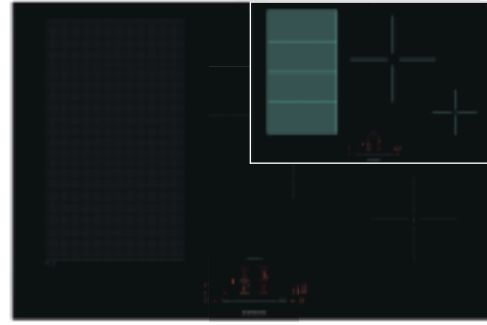
exclusivité studioLine	<ul style="list-style-type: none"> diamondProtect Design profilé blackSteel Dual lightSlider bleu 	<ul style="list-style-type: none"> Design biseauté blackSteel Dual lightSlider bleu Imprimé croix 																								
Puissance et dimensions	<table border="0"> <tr> <td>av. g.</td> <td>18 cm</td> <td>1,8 kW (3,1 kW)</td> </tr> <tr> <td>ar. g.</td> <td>14,5 cm</td> <td>1,4 kW (2,2 kW)</td> </tr> <tr> <td>m</td> <td>24 cm</td> <td>2,2 kW (3,7 kW)</td> </tr> <tr> <td>dr.</td> <td>40x21 cm</td> <td>2,2 kW (3,7 kW)</td> </tr> </table>	av. g.	18 cm	1,8 kW (3,1 kW)	ar. g.	14,5 cm	1,4 kW (2,2 kW)	m	24 cm	2,2 kW (3,7 kW)	dr.	40x21 cm	2,2 kW (3,7 kW)	<table border="0"> <tr> <td>av. g.</td> <td>18 cm</td> <td>1,8 kW (3,1 kW)</td> </tr> <tr> <td>ar. g.</td> <td>14,5 cm</td> <td>1,4 kW (2,2 kW)</td> </tr> <tr> <td>m</td> <td>24 cm</td> <td>2,2 kW (3,7 kW)</td> </tr> <tr> <td>D</td> <td>40x21 cm</td> <td>2,2 kW (3,7 kW)</td> </tr> </table>	av. g.	18 cm	1,8 kW (3,1 kW)	ar. g.	14,5 cm	1,4 kW (2,2 kW)	m	24 cm	2,2 kW (3,7 kW)	D	40x21 cm	2,2 kW (3,7 kW)
av. g.	18 cm	1,8 kW (3,1 kW)																								
ar. g.	14,5 cm	1,4 kW (2,2 kW)																								
m	24 cm	2,2 kW (3,7 kW)																								
dr.	40x21 cm	2,2 kW (3,7 kW)																								
av. g.	18 cm	1,8 kW (3,1 kW)																								
ar. g.	14,5 cm	1,4 kW (2,2 kW)																								
m	24 cm	2,2 kW (3,7 kW)																								
D	40x21 cm	2,2 kW (3,7 kW)																								
Équipement / Confort	<ul style="list-style-type: none"> diamondProtect: meilleure résistance aux rayures de la surface vitrocéramique Commande dual lightSlider fryingSensor Plus avec 5 niveaux de température 5 zones de cuisson à induction 1 zone de cuisson à induction flexInduction Compatible Home Connect via Wi-Fi Système cookConnect (avec hotte correspondante) Assistant de cuisson (via l'application Home Connect) powerMove Plus quickStart reStart Minuterie Fonction Countdown Affichage du temps de fonctionnement 17 niveaux de puissance Fonction maintien au chaud 	<ul style="list-style-type: none"> Commande dual lightSlider fryingSensor Plus avec 5 niveaux de température 5 zones de cuisson à induction 1 zone de cuisson à induction flexInduction Compatible Home Connect via Wi-Fi Système cookConnect (avec hotte correspondante) Assistant de cuisson (via l'application Home Connect) powerMove Plus quickStart reStart Minuterie Fonction Countdown Affichage du temps de fonctionnement 17 niveaux de puissance Fonction maintien au chaud 																								
Rapidité	<ul style="list-style-type: none"> Fonction powerBoost 	<ul style="list-style-type: none"> Fonction powerBoost 																								
Environnement et sécurité	<ul style="list-style-type: none"> Fonction de protection d'essuyage Détection des casseroles Sécurité-enfants Interrupteur de sécurité Interrupteur principal Affichage de la consommation d'énergie Indicateur de chaleur résiduelle à 2 niveaux pour chaque zone de cuisson 	<ul style="list-style-type: none"> Fonction de protection d'essuyage Détection des casseroles Sécurité enfants Interrupteur de sécurité Interrupteur principal Affichage de la consommation d'énergie Indicateur de chaleur résiduelle à 2 niveaux pour chaque zone de cuisson 																								
Dimensions H x L x P	<p>EX870NVV6E:</p> <ul style="list-style-type: none"> Épaisseur du plan de travail min.: 16 mm Dimensions d'encastrement: 51x750 – 780x490/500 mm Dimensions de l'appareil: 51x812x520 mm <p>EX800NVV6E:</p> <ul style="list-style-type: none"> Pour encastrement affleurant¹ Dimensions d'encastrement: 56x780 – 796x500 – 516 mm Dimensions de l'appareil: 56x792x512 mm 	<p>EX877NVV6E:</p> <ul style="list-style-type: none"> Épaisseur du plan de travail min. : 16 mm Dimensions de montage : 51x750 – 780x490/500 mm Dimensions de l'appareil : 51x812x520 mm <p>EX807NVV6E:</p> <ul style="list-style-type: none"> Pour encastrement affleurant¹ Dimensions de montage : 56x780 – 796x500 – 516 mm Dimensions de l'appareil : 56x792x512 mm 																								
Informations techniques	<ul style="list-style-type: none"> Longueur du câble de raccordement: 110 cm Raccordement électrique: 220 – 240 V/7,4 kW / 2L/N/PE 16 A / Branchement fixe Fonction powerManagement 	<ul style="list-style-type: none"> Longueur du câble de raccordement : 110 cm Raccordement électrique : 220 – 240 V/7,4 kW / 2L/N/PE 16 A / Branchement fixe Fonction powerManagement 																								
Accessoires	1 baguette d'ajustement 750 – 780 mm	1 baguette d'ajustement 750 – 780 mm (EX877LYV6E uniquement)																								
Accessoires en option	<ul style="list-style-type: none"> HZ9CF240, poêle antiadhésive Ø 18 cm HZ9CF280, poêle antiadhésive Ø 22 cm HZ9FF010, poêle Flex HZ9FF030, ensemble de poêles Flex, 3 pièces HZ9FF040, ensemble de poêles Flex, 4 pièces HZ9ES100, Machine à café espresso (4 tasses) HZ9FE280, poêle en fer Ø 18 cm HZ9SE060, ensemble de casseroles 6 pièces (4 casseroles + 2 poêle) HZ9SE040, ensemble de casseroles 4 pièces (3 casseroles + 1 poêle) 	<ul style="list-style-type: none"> HZ9CF240, poêle antiadhésive Ø 18 cm HZ9CF280, poêle antiadhésive Ø 22 cm HZ9TY010, Teppan Yaki HZ390522, plaque à griller HZ9FF010, poêle Flex HZ9FF030, ensemble de poêles Flex, 3 pièces HZ9FF040, ensemble de poêles Flex, 4 pièces HZ9ES100, Machine à café espresso (4 tasses) HZ9FE280, poêle en fer Ø 18 cm HZ9SE060, ensemble de casseroles 6 pièces (4 casseroles + 2 poêle) HZ9SE040, ensemble de casseroles 4 pièces (3 casseroles + 1 poêle) 																								
Prix catalogue*	<p>2'840.– TVA comprise 2'627.20 TVA exclue</p> <p>Hors TAR 6.01 / 5.56</p>	<p>2'540.– TVA comprise 2'349.68 TVA exclue</p> <p>Hors TAR 6.01 / 5.56</p>																								



iQ700 | Table de cuisson vitrocéramique autonome flexInduction, 80 cm de large

Design biseauté : EX877HVC1E

Affleurant :



iQ700 | Table de cuisson vitrocéramique autonome flexInduction, 80 cm de large

EX877HEC1E

exclusivité studioLine	• Design profilé blackSteel	• Design profilé blackSteel
Puissance et dimensions	av. g. 18 cm ar. g. 14,5 cm m 24 cm dr. 40x24 cm 2,0 kW (3,1 kW) 1,6 kW (2,2 kW) 2,5 kW (3,7 kW) 2,5 kW (3,7 kW)	g. 40x24 cm av. dr. 14,5 cm ar. dr. 28 cm 2,2 kW (3,7 kW) 1,6 kW (2,2 kW) 3,0 kW (3,7 kW)
Équipement / Confort	<ul style="list-style-type: none"> • Commande touchSlider • Touche Favoris • fryingSensor Pro avec 11 niveaux de température • 5 zones de cuisson à induction • 1 zone de cuisson à induction flexInduction • Compatible Home Connect via Wi-Fi • Système cookConnect (avec hotte correspondante) • Assistant de cuisson (via l'application Home Connect) • flexZones intelligentes • quickStart • reStart • Minuterie • 17 niveaux de puissance 	<ul style="list-style-type: none"> • Commande touchSlider • Touche Favoris • fryingSensor Pro avec 11 niveaux de température • 4 zones de cuisson à induction • 1 zone de cuisson à induction flexInduction • Compatible Home Connect via Wi-Fi • Système cookConnect (avec hotte correspondante) • Assistant de cuisson (via l'application Home Connect) • flexZones intelligentes • quickStart • reStart • Minuterie • 17 niveaux de puissance
Rapidité	• Fonction powerBoost	• Fonction powerBoost
Environnement et sécurité	<ul style="list-style-type: none"> • Sécurité-enfants • Interrupteur de sécurité • Touche Pause • Interrupteur principal • Indicateur de chaleur résiduelle à 2 niveaux pour chaque zone de cuisson 	<ul style="list-style-type: none"> • Sécurité-enfants • Interrupteur de sécurité • Touche Pause • Interrupteur principal • Indicateur de chaleur résiduelle à 2 niveaux pour chaque zone de cuisson
Dimensions H x L x P	<ul style="list-style-type: none"> • Épaisseur du plan de travail min.: 16 mm • Dimensions d'encastrement: 51x750/780x490/500 mm • Dimensions de l'appareil: 51x812x520 mm 	<ul style="list-style-type: none"> • Épaisseur du plan de travail min.: 16 mm • Dimensions d'encastrement: 51x750/780x490/500 mm • Dimensions de l'appareil: 51x812x520 mm
Informations techniques	<ul style="list-style-type: none"> • Longueur du câble de raccordement: 110 cm • Raccordement électrique: 220 à 240 V / 7,4 kW / 2 L/N/PE 16 A / Branchement fixe • Fonction powerManagement 	<ul style="list-style-type: none"> • Longueur du câble de raccordement: 110 cm • Raccordement électrique: 220 – 240 V / 7,4 kW / 2L/N/PE 16 A / Branchement fixe • Fonction powerManagement
Accessoires	1 baguette d'ajustement 750 – 780 mm	1 baguette d'ajustement 750 – 780 mm
Accessoires en option	<ul style="list-style-type: none"> • HZ9CF240, poêle antiadhésive Ø 18 cm • HZ9CF280, poêle antiadhésive Ø 22 cm • HZ9TY010, Teppan Yaki • HZ390522, plaque à griller • HZ9FF010, poêle Flex • HZ9FF030, ensemble de poêles Flex, 3 pièces • HZ9FF040, ensemble de poêles Flex, 4 pièces • HZ9ES100, Machine à café espresso (4 tasses) • HZ9FE280, poêle en fer Ø 18 cm • HZ9SE060, ensemble de casseroles 6 pièces (4 casseroles + 2 poêles) • HZ9SE040, ensemble de casseroles 4 pièces (3 casseroles + 1 poêle) 	<ul style="list-style-type: none"> • HZ9CF240, poêle antiadhésive Ø 18 cm • HZ9CF280, poêle antiadhésive Ø 22 cm • HZ9TY010, Teppan Yaki • HZ390522, plaque à griller • HZ9FF010, poêle Flex • HZ9FF030, ensemble de poêles Flex, 3 pièces • HZ9FF040, ensemble de poêles Flex, 4 pièces • HZ9ES100, Machine à café espresso (4 tasses) • HZ9FE280, poêle en fer Ø 18 cm • HZ9SE060, ensemble de casseroles 6 pièces (4 casseroles + 2 poêles) • HZ9SE040, ensemble de casseroles 4 pièces (3 casseroles + 1 poêle)
Prix catalogue*	2'380.– TVA comprise 2'201.67 TVA exclue Hors TAR 2.50 / 2.31	2'300.– TVA comprise 2'127.66 TVA exclue Hors TAR 2.50 / 2.31

¹ À encastrent dans des plans de travail en pierre ou en granit.

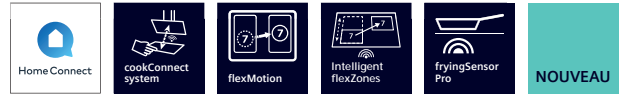
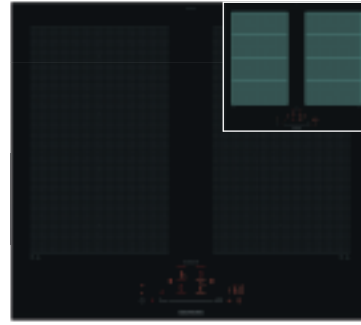
La présentation des tables de cuisson sert uniquement à favoriser la compréhension et ne correspond pas à l'imprimé réel.



iQ700 | Tables de cuisson vitrocéramiques autonomes, flexInduction Plus, 60 cm de large

Design biseauté : EX677NYV6E (III.)

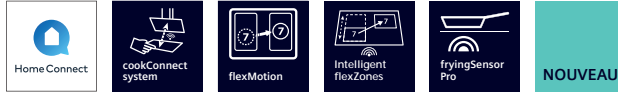
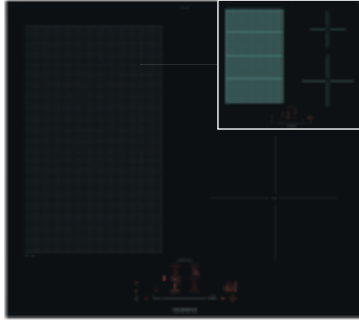
Affleurant : EX607NYV6E



iQ700 | Table de cuisson vitrocéramique autonome flexInduction, 60 cm de large

EX677HXC1E

exclusivité studioLine	• Design biseauté blackSteel • Dual lightSlider bleu	• Design profilé blackSteel
Puissance et dimensions	G 40 x 24 cm 3,3 kW (3,7 kW) D 40 x 24 cm 3,3 kW (3,7 kW) m 30 x 7 cm - ¹	G 40 x 24 cm 2,2 kW (3,7 kW) dr. 40 x 24 cm 2,2 kW (3,7 kW)
Équipement / Confort	<ul style="list-style-type: none"> • Commande dual lightSlider • fryingSensor Plus avec 5 niveaux de température • flexInduction Plus • 4 zones de cuisson à induction • Compatible Home Connect via Wi-Fi • Système cookConnect (avec hotte correspondante) • Assistant de cuisson (via l'application Home Connect) • powerMove Plus • quickStart • reStart • Minuterie • Fonction Countdown • Affichage du temps de fonctionnement • 17 niveaux de puissance • Fonction maintien au chaud 	<ul style="list-style-type: none"> • Commande touchSlider • Touche Favoris • Capteur de rôtissage Pro avec 11 niveaux de température • 4 zones de cuisson à induction • 2 zones de cuisson flexInduction • Compatible Home Connect via Wi-Fi • Système cookConnect (avec hotte correspondante) • Assistant de cuisson (via l'application Home Connect) • flexZones intelligentes • quickStart • reStart • Minuterie • 17 niveaux de puissance
Rapidité	• Fonction powerBoost	• Fonction powerBoost
Environnement et sécurité	<ul style="list-style-type: none"> • Fonction de protection d'essuyage • Détection de casserole • Sécurité enfants • Interrupteur de sécurité • Interrupteur principal • Affichage de la consommation d'énergie • Indicateur de chaleur résiduelle à 2 niveaux pour chaque zone de cuisson 	<ul style="list-style-type: none"> • Sécurité-enfants • Interrupteur de sécurité • Touche Pause • Interrupteur principal • Indicateur de chaleur résiduelle à 2 niveaux pour chaque zone de cuisson
Dimensions H x L x P	EX677NYV6E : <ul style="list-style-type: none"> • Épaisseur du plan de travail min. : 16 mm • Dimensions de montage : 51x560x490/500 mm • Dimensions de l'appareil : 51x602x520 mm EX607NYV6E : <ul style="list-style-type: none"> • Pour encastrement affleurant² • Dimensions de montage : 56x560 – 576x500 – 516 mm • Dimensions de l'appareil : 56x572x512 mm 	<ul style="list-style-type: none"> • Épaisseur du plan de travail min.: 16 mm • Dimensions d'encastrement: 51 x 560 x 490/500 mm • Dimensions de l'appareil: 51 x 602 x 520 mm
Informations techniques	<ul style="list-style-type: none"> • Longueur du câble de raccordement : 110 cm • Raccordement électrique : 220 – 240 V/7,4 kW / 2L/N/PE 16 A / Branchement fixe • Fonction powerManagement 	<ul style="list-style-type: none"> • Longueur du câble de raccordement: 110 cm • Raccordement électrique: 220 – 240 V / 7,4 kW / 2L/N/PE 16 A / Branchement fixe • Fonction powerManagement
Accessoires	1 baguette d'ajustement 750 – 780 mm	1 baguette d'ajustement 750 – 780 mm
Accessoires en option	<ul style="list-style-type: none"> • HZ9CF240, poêle antiadhésive Ø 18 cm • HZ9CF280, poêle antiadhésive Ø 22 cm • HZ9TY010, Teppan Yaki • HZ390522, plaque à griller • HZ9FF010, poêle Flex • HZ9FF030, ensemble de poêles Flex, 3 pièces • HZ9FF040, ensemble de poêles Flex, 4 pièces • HZ9ES100, Machine à café espresso (4 tasses) • HZ9FE280, poêle en fer Ø 18 cm • HZ9SE060, ensemble de casseroles 6 pièces (4 casseroles + 2 poêle) • HZ9SE040, ensemble de casseroles 4 pièces (3 casseroles + 1 poêle) 	<ul style="list-style-type: none"> • HZ9CF240, poêle antiadhésive Ø 18 cm • HZ9CF280, poêle antiadhésive Ø 22 cm • HZ9TY010, Teppan Yaki • HZ390522, plaque à griller • HZ9FF010, poêle Flex • HZ9FF030, ensemble de poêles Flex, 3 pièces • HZ9FF040, ensemble de poêles Flex, 4 pièces • HZ9ES100, Machine à café espresso (4 tasses) • HZ9FE280, poêle en fer Ø 18 cm • HZ9SE060, ensemble de casseroles 6 pièces (4 casseroles + 2 poêles) • HZ9SE040, ensemble de casseroles 4 pièces (3 casseroles + 1 poêle)
Prix catalogue*	2'600.– TVA comprise 2'405.18 TVA exclue Hors TAR 2.50 / 2.31	2'150.– TVA comprise 1'988.90 TVA exclue Hors TAR 6.01 / 5.56



iQ700 | Table de cuisson vitrocéramique autonome flexInduction, 60 cm de large

Design biseauté : EX677HEC1E

Affleurant :





exclusivité studioLine	• blackSteel Lisenen-Design
Puissance et dimensions	g. 40x24 cm 2,2 kW (3,7 kW) av. dr. 21 cm 2,5 kW (3,7 kW) ar. dr. 14,5 cm 1,6 kW (2,2 kW)
Équipement / Confort	<ul style="list-style-type: none"> • Commande touchSlider • Touche Favoris • Capteur de rôtissage Pro avec 11 niveaux de température • 4 zones de cuisson de cuisson à induction • 1 zone de cuisson à induction flexInduction • Compatible Home Connect via Wi-Fi • Système cookConnect (avec hotte correspondante) • Assistant de cuisson (via l'application Home Connect) • flexZones intelligentes • quickStart • reStart • Minuterie • 17 niveaux de puissance
Rapidité	• Fonction powerBoost
Environnement et sécurité	<ul style="list-style-type: none"> • Sécurité-enfants • Interrupteur de sécurité • Touche Pause • Interrupteur principal • Indicateur de chaleur résiduelle à 2 niveaux pour chaque zone de cuisson
Dimensions H x L x P	<ul style="list-style-type: none"> • Épaisseur du plan de travail min.: 16 mm • Dimensions d'encastrement: 51 x 560 x 490/500 mm • Dimensions de l'appareil: 51 x 602 x 520 mm
Informations techniques	<ul style="list-style-type: none"> • Longueur du câble de raccordement: 110 cm • Raccordement électrique: 220 – 240 V / 7,4 kW / 2L/N/PE 16 A / Branchement fixe • Fonction powerManagement
Accessoires	1 baguette d'ajustement 750 – 780 mm
Accessoires en option	<ul style="list-style-type: none"> • HZ9CF240, poêle antiadhésive Ø 18 cm • HZ9CF280, poêle antiadhésive Ø 22 cm • HZ9TY010, Teppan Yaki • HZ390522, plaque à griller • HZ9FF010, poêle Flex • HZ9FF030, ensemble de poêles Flex, 3 pièces • HZ9FF040, ensemble de poêles Flex, 4 pièces • HZ9ES100, Machine à café espresso (4 tasses) • HZ9FE280, poêle en fer Ø 18 cm • HZ9SE060, ensemble de casseroles 6 pièces (4 casseroles + 2 poêles) • HZ9SE040, ensemble de casseroles 4 pièces (3 casseroles + 1 poêle)
Prix catalogue*	1'900.– TVA comprise 1'757.63 TVA exclue Hors TAR 6.01 / 5.56




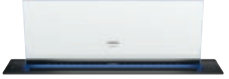
¹ La puissance du m est intégrée dans la puissance de g/dr.

² À encastrent dans des plans de travail en pierre ou en granit.

Aperçu des systèmes de ventilation





L'aperçu ci-après vous permet de trouver rapidement et facilement l'appareil adapté.

Forme		Largeur de l'appareil en cm	Puissance d'aspiration en m³/h		diamondProtect	flexInduction	Induction combinée	fryingSensor	cookingSensor Plus ready¹	powerMove	Commande		Moteur EcoSilence Drive	Capteur de contrôle climatique	Page
			Fonction normal max.	Vitesse intensive							Dual lightSlider	touchSlider			
inductionAir Plus															
EX870NX68E Design biseauté EX800NX68E Affleurant	NOU-VEAU		80	500	622	●	●	Plus	●	Plus	●		●	●	42
EX877NX68E Design biseauté EX807NX68E Affleurant			80	500	622		●	Plus	●	Plus	●		●	●	44
ED807HQ26E Affleurant	NOU-VEAU		80	500	622			●	●				●	●	46
ED707HQ26E Affleurant	NOU-VEAU		70	500	622			●	●	●			●	●	48

Forme		Largeur de l'appareil en cm	Puissance d'aspiration en m³/h		Moteur iQdrive	Éclairage LED	touchControl	Filtre à graisse métallique	Page
			Fonction normal max.	Vitesse intensive					
Système glassdraftAir									
LD98WMM66 Biseauté		90	519	833	●	●	●	●	53
LD98WMM65 Affleurant		90	519	833	●	●	●	●	53
LD88WMM66 Biseauté		80	501	775	●	●	●	●	54
LD88WMM65 Affleurant		80	501	775	●	●	●	●	54

40 ¹ Non compris dans la livraison.

La présentation des tables de cuisson sert uniquement à favoriser la compréhension et ne correspond pas à l'imprimé réel.

		Largeur de l'appareil en cm	Puissance d'aspiration en m ³ /h		Commande				Moteur	Confort			Éclairage LED	Page
			Fonctionnement normal max.	Vitesse intensive	Home Connect	Système cookConnect	touchSlider	touchControl	Moteur iQdrive	Aspiration périphérique	Capteur de contrôle climatique	emotionLight Pro		
Hotte de plafond verre 	LR96CBS25	90	434	734	●	●			●	●	●		●	57
Hotte îlot 	LF98BIR55	90	445	867	●	●		●	●				●	57
Hottes murales 	LC91KLT65	90	441	1007	●	●		●	●		●	●		58
	LC81KAN65	80	432	915	●	●		●	●				●	58
Hotte télescopique 	LI97SA561S	90	395	700					●				●	59
	LI67SA561S	60	392	717					●				●	59



iQ700 | inductionAir Plus

Tables de cuisson induction combinées autonomes avec hotte intégrée, 80 cm de large

Module de recirculation de l'air inclus (filtre cleanAir et embout)

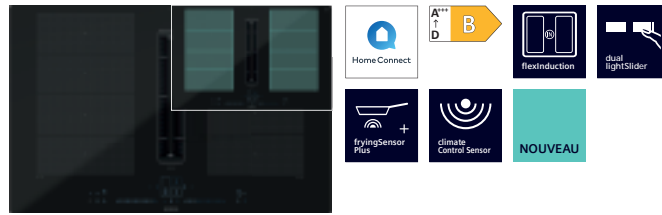
Design biseauté : EX870NX68E diamondProtect (III.)

Affleurant : EX800NX68E diamondProtect

exclusivité studioLine	<ul style="list-style-type: none"> • Deep Black Edition • Dual lightSlider bleu • cookingSensor Plus ready¹ • Imprimé exclusif sur les zones de cuisson 	Forme	<ul style="list-style-type: none"> • Table de cuisson induction avec module d'aspiration Downdraft puissant totalement intégrable, 80 cm 						
Design	<ul style="list-style-type: none"> • Design profilé (EX870NX68E) • Design affleurant (EX800NX68E) 	Mode de fonctionnement et puissance	<ul style="list-style-type: none"> • Fonctionnement par évacuation ou par recyclage de l'air au choix, l'appareil peut être utilisé pour un recyclage de l'air non guidé ou une évacuation d'air directe sans aucun accessoire supplémentaire • En cas de recyclage partiellement/totalement guidé ou d'évacuation, il est impératif de commander le kit correspondant pour une profondeur de plan de travail de ≥ 60 cm ou ≥ 70 cm • Performance recyclage: fonctionnement normal min.: 132 m³/h, fonctionnement normal max.: 499 m³/h, niveau Boost-/Intensif: 595 m³/h • Puissance d'évacuation: fonctionnement normal min.: 154 m³/h, fonctionnement normal max.: 500 m³/h, niveau Boost-/Intensif: 622 m³/h 						
Puissance et dimensions	<table border="1"> <tr> <td>G</td> <td>40x24 cm</td> <td>2,2 kW (3,7 kW)</td> </tr> <tr> <td>D</td> <td>40x24 cm</td> <td>2,2 kW (3,7 kW)</td> </tr> </table>	G	40x24 cm	2,2 kW (3,7 kW)	D	40x24 cm	2,2 kW (3,7 kW)	Confort	<ul style="list-style-type: none"> • Sonde de qualité de l'air • Mise en marche automatique du système de ventilation lors de l'utilisation d'une zone de cuisson • 17 niveaux de puissance à commande électronique et 2 niveaux Boost / vitesse intensive (avec retour automatique) via la commande Dual lightSlider • Large filtre à graisse 12 couches en acier inoxydable pour une haute efficacité de filtrage des graisses (94 %) • Extraction et nettoyage faciles du filtre à graisse et de l'unité de protection antidébordement: toutes les pièces peuvent être facilement nettoyées, sont lavables au lave-vaisselle et résistantes à la chaleur • Arrêt automatique différé après la cuisson pour éliminer les odeurs résiduelles (niveau de ventilation ultra-silencieux spécifique), 12 min (évacuation), 30 min (recyclage), peut être désactivé manuellement
G	40x24 cm	2,2 kW (3,7 kW)							
D	40x24 cm	2,2 kW (3,7 kW)							
Équipement / Confort	<ul style="list-style-type: none"> • diamondProtect: meilleure résistance aux rayures de la surface vitrocéramique • Commande dual lightSlider • fryingSensor Plus avec 5 niveaux de température • 4 zones de cuisson à induction • 2 zones de cuisson flexInduction • powerMove Plus • varioMotion • flexZones intelligentes • quickStart • reStart • Minuterie • Fonction Countdown • Affichage du temps de fonctionnement • 17 niveaux de puissance • Fonction maintien au chaud • Compatible Home Connect via Wi-Fi 	Design	<ul style="list-style-type: none"> • Retrait aisé à une main de l'unité grâce à une poignée en vitrocéramique flottante • Récipient à condensat et protection antidébordement en plastique, capacité approx. de 200 ml • Réservoir antidébordement de sécurité (adapté au lave-vaisselle) avec 700 ml de capacité supplémentaire. Accessible facilement et amovible par le bas 						
Rapidité	<ul style="list-style-type: none"> • Fonction powerBoost 	Environnement et sécurité²	<ul style="list-style-type: none"> • Classe d'efficacité énergétique: B³ • Consommation énergétique moyenne: 61,8 kWh/an • Classe d'efficacité de la ventilation: A • Classe d'efficacité du filtre à graisse: B • Efficacité du filtre à graisse: 94 % • Niveau sonore min./max. au niveau normal: 42 / 69 dB • Niveaux sonores en mode recyclage: <ul style="list-style-type: none"> – vitesse normale min. 41 dB(A) re 1 pW, – vitesse normale max. 68 dB(A) re 1 pW, – vitesse max. Boost/vitesse intensive: 72 dB(A) re 1 pW • Niveaux sonores en mode évacuation extérieure: <ul style="list-style-type: none"> – vitesse normale min. 42 dB(A) re 1 pW – vitesse normale max. normal 69 dB(A) re 1 pW – vitesse max. Boost/vitesse intensive 74 dB(A) re 1 pW • Technologie de turbine avec un moteur EcoSilence Drive hautement efficace et silencieux. Circulation de l'air optimisée au niveau des flux dans le compartiment intérieur • Capacités de réduction des odeurs optimisées (telles que les odeurs de poisson) • Surface filtrante étendue avec un taux important de réduction d'odeur • Durée d'utilisation de 360 heures en cuisinant intensément (non régénérable) • Niveaux sonores très faibles grâce à une psychoacoustique optimisée 						
Environnement et sécurité	<ul style="list-style-type: none"> • Fonction de protection d'essuyage • Interrupteur de sécurité • Sécurité-enfants • Indicateur de chaleur résiduelle à 2 niveaux pour chaque zone de cuisson • Affichage de la consommation d'énergie • Interrupteur principal 	Accessoires en option	<ul style="list-style-type: none"> • HZ9VEDU0, filtre acoustique pour le mode évacuation extérieur • HZ9VDKR2, Kit d'accessoires de recirculation préférentiel • HZ9VRPD1, diffuseur 						
Dimensions H x L x P	<p>EX870NX68E:</p> <ul style="list-style-type: none"> • Épaisseur du plan de travail min.: 16 mm • Dimensions d'encastrement: 223x750x490 mm • Dimensions de l'appareil: 223x812x520 mm <p>EX800NX68E:</p> <ul style="list-style-type: none"> • Pour l'encastrement affleurant dans des plans de travail en pierre et en granit • Dimensions d'encastrement: 227x796x516 mm • Dimensions de l'appareil: 227x792x512 mm 	Prix catalogue*	<p>4'850.– TVA comprise 4'486.59 TVA exclue</p> <p>Hors TAR 10.81 / 10.–</p>						
Informations techniques	<ul style="list-style-type: none"> • Longueur du câble de raccordement: 110 cm • Raccordement électrique: 220 – 240 V / 7,4 kW / 2L/N/PE 16 A / Câble fourni • Puissance raccordée: 7,4 kW • Fonction powerManagement 								
Accessoires	Kit de recyclage d'air et embout inclus								
Accessoires en option	<ul style="list-style-type: none"> • HZ39050, cookingSensor sans fil • HZ39052, plaque à griller • HZ9TY010, Teppan Yaki • HZ9CF240, poêle antiadhésive Ø 18 cm • HZ9CF280, poêle antiadhésive Ø 22 cm • HZ9SE030, ensemble de casseroles 3 pièces (2 casseroles + 1 poêle) • HZ9FE280, poêle en fer Ø 18 cm • HZ9SE060, ensemble de casseroles 6 pièces (4 casseroles + 2 poêles) • HZ9SE040, ensemble de casseroles 4 pièces (3 casseroles + 1 poêle) • HZ9FF010, poêle Flex • HZ9FF030, Set de poêles flex, 3 pièces • HZ9FF040, Set de poêles flex, 4 pièces 								

inductionAir Plus

Aperçu de la gamme de kits studioLine



iQ700 | inductionAir Plus
EX870NX68E, diamondProtect, design profilé, 80 cm (III.)
EX800NX68E, diamondProtect, design affleurant, 80 cm

Recyclage de l'air non guidé⁴



Compris dans la livraison

Kit d'accessoires préférentiel pour la recirculation d'air

Recyclage de l'air (semi)guidé⁴



À partir de 60 cm
 Profondeur du plan de travail

HZ9VDKR1

Contenu :
 1 × HZ9VDSB4
 1 × HZ9VDSB2
 3 × HZ9VDSS1
 1 × HZ9VDSM2
 1 × HZ9VRPD1



CHF 180.- / CHF 166.51

Kit d'accessoires préférentiel pour la recirculation d'air

Recyclage de l'air (semi)guidé⁴



À partir de 70 cm
 Profondeur du plan de travail

HZ9VDKR0

Contenu :
 2 × HZ9VDSB2
 3 × HZ9VDSS1
 1 × HZ9VDSM2
 1 × HZ9VRPD1



CHF 180.- / CHF 166.51

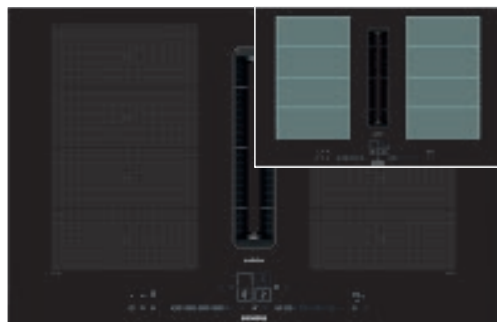
En mode évacuation d'air, combiner individuellement les conduits

Voir accessoires d'installation page 50

⁴ La livraison de l'accessoire ne contient pas d'éléments de gaine plate supplémentaires. Ces éléments doivent être commandés séparément sur la base de la planification individuelle. Pour une puissance optimale, nous recommandons d'utiliser les éléments de gaine plate Siemens.

Dans le mode évacuation, une section du raccord d'extraction d'air inférieure à 120 mm ne peut en aucun cas être utilisée.

La présentation des tables de cuisson sert uniquement à favoriser la compréhension et ne correspond pas à l'imprimé réel.



iQ700 | inductionAir Plus

Tables de cuisson induction combinées autonomes avec hotte intégrée, 80 cm de largeur

Kit de recyclage d'air inclus (filtre cleanAir et embout)

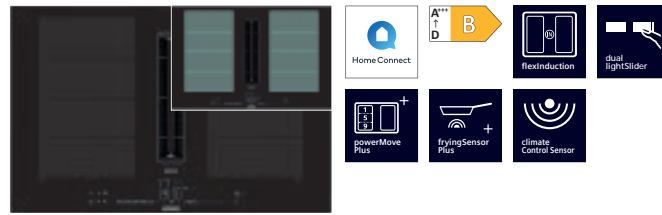
Facette : EX877NX68E (III.)

Affleurant : EX807NX68E

exclusivité studioLine	<ul style="list-style-type: none"> • Deep Black Edition • Dual lightSlider bleu • cookingSensor Plus ready¹ • Imprimé exclusif sur les zones de cuisson 	Forme	<ul style="list-style-type: none"> • Table de cuisson induction avec module d'aspiration Downdraft puissant totalement intégrable, 80 cm 												
Design	<ul style="list-style-type: none"> • Design biseauté (EX877NX68E) • Design affleurant (EX807LXC68E) 	Mode de fonctionnement et puissance	<ul style="list-style-type: none"> • Fonctionnement par évacuation ou par recyclage de l'air au choix, l'appareil peut être utilisé pour une circulation d'air non guidée ou une évacuation d'air directe sans aucun accessoire supplémentaire • En cas de recyclage partiellement/totalement guidé ou d'évacuation, il est impératif de commander le kit correspondant pour une profondeur de plan de travail de 60 cm ou \geq 70 cm • Performance recyclage : fonctionnement normal min. : 132 m³/h, fonctionnement normal max. : 499 m³/h, niveau Boost/Intensif : 595 m³/h • Puissance d'évacuation : fonctionnement normal min. : 154 m³/h, fonctionnement normal max. : 500 m³/h, niveau Boost/Intensif : 622 m³/h 												
Puissance et dimensions	<table border="1"> <thead> <tr> <th></th> <th>G</th> <th>D</th> <th></th> </tr> </thead> <tbody> <tr> <td>40x24 cm</td> <td>2,2 kW (3,7 kW)</td> <td></td> <td></td> </tr> <tr> <td>40x24 cm</td> <td></td> <td>2,2 kW (3,7 kW)</td> <td></td> </tr> </tbody> </table>		G	D		40x24 cm	2,2 kW (3,7 kW)			40x24 cm		2,2 kW (3,7 kW)		Confort	<ul style="list-style-type: none"> • Sonde de qualité de l'air • Mise en marche automatique du système d'aération lors de l'utilisation d'une zone de cuisson • 17 niveaux de puissance à commande électronique et 2 niveaux Boost / vitesse intensive (avec retour automatique) via la commande Dual lightSlider • Large filtre à graisse 12 couches en acier inoxydable pour une haute efficacité de filtrage des graisses (94 %) • Extraction et nettoyage faciles du filtre à graisse et de l'unité de protection antidébordement : toutes les pièces peuvent être facilement nettoyées, sont lavables au lave-vaisselle et résistantes à la chaleur • Arrêt automatique différé après la cuisson pour éliminer les odeurs résiduelles (niveau de ventilation ultra-silencieux spécifique, 12 min (évacuation), 30 min (recyclage), peut être désactivé manuellement)
	G	D													
40x24 cm	2,2 kW (3,7 kW)														
40x24 cm		2,2 kW (3,7 kW)													
Équipement / Confort	<ul style="list-style-type: none"> • Commande dual lightSlider • fryingSensor Plus avec 5 niveaux de température • 4 zones de cuisson à induction • 2 zones de cuisson flexInduction • powerMove Plus • flexMotion • quickStart • reStart • Minuterie • Fonction Countdown • Affichage du temps de fonctionnement • 17 niveaux de puissance • Fonction maintien au chaud • Compatible Home Connect via Wi-Fi 	Design	<ul style="list-style-type: none"> • Retrait aisé à une main de l'unité grâce à une poignée en vitrocéramique flottante • Récipient à condensat et protection antidébordement en plastique, capacité approx. de 200 ml • Réservoir antidébordement de sécurité (adapté au lave-vaisselle) avec 700 ml de capacité supplémentaire. Accessible facilement et amovible par le bas 												
Rapidité	<ul style="list-style-type: none"> • Fonction powerBoost 	Environnement et sécurité²	<ul style="list-style-type: none"> • Classe d'efficacité énergétique : B³ • Consommation énergétique moyenne : 61,6 kWh/an • Classe d'efficacité de la ventilation : A • Classe d'efficacité du filtre à graisse : B • Efficacité du filtre à graisse : 94 % • Niveau sonore min./max. au niveau normal : 42/69 dB • Niveaux sonores en mode recirculation de l'air : <ul style="list-style-type: none"> - fonctionnement normal min. 41 dB(A) re 1 pW - fonctionnement max. normal 68 dB(A) re 1 pW - vitesse intensive : 72 dB(A) re 1 pW • Niveaux sonores en mode évacuation extérieure : <ul style="list-style-type: none"> - fonctionnement normal min. 42 dB(A) re 1 pW - fonctionnement max. normal 69 dB(A) re 1 pW - vitesse intensive : 74 dB(A) re 1 pW • Technologie de turbine avec un moteur EcoSilence Drive hautement efficace et silencieux. Circulation de l'air optimisée au niveau des flux dans le compartiment intérieur • Capacités de réduction des odeurs optimisées (telles que les odeurs de poisson) • Surface filtrante étendue avec un taux important de réduction d'odeur • Durée d'utilisation de 360 heures en cuisinant intensément (non régénérable) • Des bruits très faibles avec une psychoacoustique optimisée 												
Environnement et sécurité	<ul style="list-style-type: none"> • Fonction de protection d'essuyage • Détection de casserole • Interrupteur de sécurité • Sécurité enfants • Indicateur de chaleur résiduelle à 2 niveaux pour chaque zone de cuisson • Affichage de la consommation d'énergie • Interrupteur principal 	Accessoires en option	<ul style="list-style-type: none"> • HZ9VEDU0, filtre acoustique pour le mode évacuation extérieur • HZ9VDKR2, kit d'accessoires de recirculation préférentiel • HZ9VRPD1, diffuseur 												
Dimensions H x L x P	<p>EX877NX68E :</p> <ul style="list-style-type: none"> • Épaisseur du plan de travail min. : 16 mm • Dimensions de montage : 223x750x490 mm • Dimensions de l'appareil : 223x812x520 mm <p>EX807NX68E :</p> <ul style="list-style-type: none"> • Pour l'encastrement affleurant dans des plans de travail en pierre et en granit • Dimensions de montage : 227x796x516 mm • Dimensions de l'appareil : 227x792x512 mm 	Informations techniques	<ul style="list-style-type: none"> • Raccordement électrique : 220 à 240 V/7,4 kW / L/N/PE 16 A / Branchement fixe • Puissance raccordée : 7,4 kW • Fonction powerManagement 												
Informations techniques	<ul style="list-style-type: none"> • Raccordement électrique : 220 à 240 V/7,4 kW / L/N/PE 16 A / Branchement fixe • Puissance raccordée : 7,4 kW • Fonction powerManagement 	Accessoires	<ul style="list-style-type: none"> • Kit de recyclage d'air et embout inclus 												
Accessoires en option	<ul style="list-style-type: none"> • HZ39050, cookingSensor sans fil • HZ390522, plaque à griller • HZ9TY010, Teppan Yaki • HZ9CF240 poêle antiadhésive Ø 18 cm • HZ9CF280 poêle antiadhésive Ø 22 cm • HZ390090, wok en inox, compatible induction • HZ9FE280, poêle en fer Ø 18 cm • HZ9SE060, ensemble de casseroles 6 pièces (4 casseroles + 1 poêle) • HZ9SE040, ensemble de casseroles 4 pièces (3 casseroles + 1 poêle) • HZ9FF010, poêle flex • HZ9FF030, set de poêles flex, 3 pièces • HZ9FF040, set de poêles flex, 4 pièces 	Prix catalogue*	<p>4'570.- TVA comprise 4'227.57 TVA exclue</p> <p>Hors TAR 10.81 / 10.-</p>												

inductionAir Plus

Aperçu de la gamme de kits studioLine



iQ700 | inductionAir Plus
EX877NX68E, design profilé, 80 cm (III.)
EX807NX68E, affleurant, 80 cm

Recyclage de l'air non guidé⁴

Compris dans la livraison



Kit d'accessoires préférentiel pour la recirculation d'air

Recyclage de l'air (semi)guidé⁴

À partir de 60 cm
 Profondeur du plan de travail



HZ9VDKR1

Contenu :
 1 × HZ9VDSB4
 1 × HZ9VDSB2
 3 × HZ9VDSS1
 1 × HZ9VDSM2
 1 × HZ9VRPD1



CHF 180.- / CHF 166.51

Kit d'accessoires préférentiel pour la recirculation d'air

Recyclage de l'air (semi)guidé⁴

À partir de 70 cm
 Profondeur du plan de travail



HZ9VDKR0

Contenu :
 2 × HZ9VDSB2
 3 × HZ9VDSS1
 1 × HZ9VDSM2
 1 × HZ9VRPD1



CHF 180.- / CHF 166.51

En mode évacuation d'air, combiner individuellement les conduits

Voir accessoires d'installation page 50

⁴ La livraison de l'accessoire ne contient pas d'éléments de gaine plate supplémentaires. Ces éléments doivent être commandés séparément sur la base de la planification individuelle. Pour une puissance optimale, nous recommandons d'utiliser les éléments de gaine plate Siemens.

Dans le mode évacuation, une section du raccord d'extraction d'air inférieure à 120 mm ne peut en aucun cas être utilisée.

La présentation des tables de cuisson sert uniquement à favoriser la compréhension et ne correspond pas à l'imprimé réel.



iQ500 | inductionAir Plus

Table de cuisson induction combinée autonome avec hotte intégrée, 80 cm de large

Module de recirculation de l'air inclus (filtre cleanAir et embout)

Affleurant : ED807HQ26E

exclusivité studioLine	<ul style="list-style-type: none"> • Deep Black Edition • Imprimé exclusif sur les zones de cuisson 	Forme	<ul style="list-style-type: none"> • Table de cuisson induction avec module d'aspiration Down-draft puissant totalement intégrable, 80 cm 						
Design	<ul style="list-style-type: none"> • Design à surfaces affleurantes 	Mode de fonctionnement et puissance	<ul style="list-style-type: none"> • Fonctionnement par évacuation ou par recyclage de l'air au choix, l'appareil peut être utilisé pour un recyclage de l'air non guidé ou une évacuation d'air directe sans aucun accessoire supplémentaire • En cas de recyclage partiellement/totalement guidé ou d'évacuation, il est impératif de commander le kit correspondant pour une profondeur de plan de travail de ≥ 60 cm ou ≥ 70 cm • Performance recyclage: fonctionnement normal min.: 117 m³/h, fonctionnement normal max.: 487 m³/h, niveau Boost-/Intensif: 595 m³/h • Puissance d'évacuation: fonctionnement normal min.: 154 m³/h, fonctionnement normal max.: 500 m³/h, niveau Boost-/Intensif: 622 m³/h 						
Puissance et dimensions	<table border="1"> <tr> <td>G</td> <td>40x24 cm</td> <td>2,5 kW (3,7 kW)</td> </tr> <tr> <td>D</td> <td>40x24 cm</td> <td>2,5 kW (3,7 kW)</td> </tr> </table>	G	40x24 cm	2,5 kW (3,7 kW)	D	40x24 cm	2,5 kW (3,7 kW)	Confort	<ul style="list-style-type: none"> • Mise en marche automatique du système de ventilation lors de l'utilisation d'une zone de cuisson • 9 niveaux de puissance à commande électronique et 2 niveaux Boost / vitesse intensive (avec retour automatique) via la commande touchSlider, ventilation 30 min. • Large filtre à graisse 12 couches en acier inoxydable pour une haute efficacité de filtrage des graisses (94 %) • Extraction et nettoyage faciles du filtre à graisse et de l'unité de protection antidébordement: toutes les pièces peuvent être facilement nettoyées, sont lavables au lave-vaisselle et résistantes à la chaleur • Arrêt automatique différé après la cuisson pour éliminer les odeurs résiduelles (niveau de ventilation ultra-silencieux spécifique), 12 min (évacuation), 30 min (recyclage), peut être désactivé manuellement
G	40x24 cm	2,5 kW (3,7 kW)							
D	40x24 cm	2,5 kW (3,7 kW)							
Équipement / Confort	<ul style="list-style-type: none"> • Commande touchSlider • Capteur de rôtissage Pro avec 11 niveaux de température • 4 zones de cuisson à induction • 2 zones de cuisson combinés • quickStart • reStart • Minuterie • Touche Favoris • 17 niveaux de puissance • Fonction maintien au chaud • Compatible Home Connect via Wi-Fi 	Design	<ul style="list-style-type: none"> • Retrait aisé à une main de l'unité grâce à une poignée en vitrocéramique flottante • Récipient à condensat et protection antidébordement en plastique, capacité approx. de 200 ml • Réservoir antidébordement de sécurité (adapté au lave-vaisselle) avec 700 ml de capacité supplémentaire. Accessible facilement et amovible par le bas 						
Rapidité	<ul style="list-style-type: none"> • Fonction powerBoost 	Environnement et sécurité¹	<ul style="list-style-type: none"> • Classe d'efficacité énergétique: B² • Consommation énergétique moyenne: 61,6 kWh/an • Classe d'efficacité de la ventilation: A • Classe d'efficacité du filtre à graisse: B • Efficacité du filtre à graisse: 94 % • Niveau sonore min./max. au niveau normal: 42 / 69 dB • Niveaux sonores en mode recyclage: <ul style="list-style-type: none"> – vitesse normale min. 41 dB(A) re 1 pW, – vitesse normale max. 68 dB(A) re 1 pW, – vitesse max. Boost/vitesse intensive: 72 dB(A) re 1 pW • Niveaux sonores en mode évacuation extérieure: <ul style="list-style-type: none"> – vitesse normale min. 42 dB(A) re 1 pW – vitesse normale max. normal 69 dB(A) re 1 pW – vitesse max. Boost/vitesse intensive 74 dB(A) re 1 pW • Technologie de turbine avec un moteur EcoSilence Drive hautement efficace et silencieux. Circulation de l'air optimisée au niveau des flux dans le compartiment intérieur • Capacités de réduction des odeurs optimisées (telles que les odeurs de poisson) • Surface filtrante étendue avec un taux important de réduction d'odeur • Durée d'utilisation de 360 heures en cuisinant intensément (non régénérable) • Niveaux sonores très faibles grâce à une psychoacoustique optimisée 						
Environnement et sécurité	<ul style="list-style-type: none"> • Interrupteur de sécurité • Sécurité-enfants • Indicateur de chaleur résiduelle à 2 niveaux pour chaque zone de cuisson • Interrupteur principal 	Accessoires en option	<ul style="list-style-type: none"> • HZ9VEDU0, filtre acoustique pour le mode évacuation extérieur • HZ9VDKR2, kit d'accessoires de recirculation • HZ9VRPD1, diffuseur 						
Dimensions H x L x P	<ul style="list-style-type: none"> • Pour l'encastrement affleurant dans des plans de travail en pierre et en granit • Dimensions d'encastrement: 227x796x516 mm • Dimensions de l'appareil: 227x792x512 mm 	Prix catalogue*	<p>3'710.– TVA comprise 3'432.01 TVA exclue</p> <p>Hors TAR 10.81 / 10.–</p>						
Informations techniques	<ul style="list-style-type: none"> • Longueur du câble de raccordement: 110 cm • Raccordement électrique: 220 – 240 V / 7,4 kW / 2L/N/PE 16 A / Câble fourni • Fonction powerManagement 								
Accessoires	<ul style="list-style-type: none"> • Kit de recyclage d'air et embout inclus 								
Accessoires en option	<ul style="list-style-type: none"> • HZ390522, plaque à griller • HZ9TY010, Teppan Yaki • HZ390090, wok en inox, compatible induction • HZ9FE280, poêle en fer Ø 18 cm • HZ9SE060, ensemble de casseroles 6 pièces (4 casseroles + 2 poêles) • HZ9SE040, ensemble de casseroles 4 pièces (3 casseroles + 1 poêle) 								

inductionAir Plus

Aperçu de la gamme de kits studioLine



iQ500 | inductionAir Plus
ED807HQ26E, affleurant, 80 cm

Recyclage de l'air non guidé³

Compris dans la livraison



Kit d'accessoires préférentiel pour la recirculation d'air

Recyclage de l'air (semi)guidé³

À partir de 60 cm
Profondeur du plan de travail



HZ9VDKR1

Contenu :
1 × HZ9VDSB4
1 × HZ9VDSB2
3 × HZ9VDSS1
1 × HZ9VDSM2
1 × HZ9VRPD1



CHF 180.- / CHF 166.51

Kit d'accessoires préférentiel pour la recirculation d'air

Recyclage de l'air (semi)guidé³

À partir de 70 cm
Profondeur du plan de travail



HZ9VDKR0

Contenu :
2 × HZ9VDSB2
3 × HZ9VDSS1
1 × HZ9VDSM2
1 × HZ9VRPD1



CHF 180.- / CHF 166.51

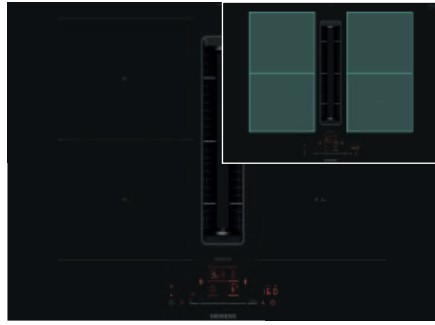
En mode évacuation d'air, combiner individuellement les conduits

Voir accessoires d'installation page 50

³ La livraison de l'accessoire ne contient pas d'éléments de gaine plate supplémentaires. Ces éléments doivent être commandés séparément sur la base de la planification individuelle. Pour une puissance optimale, nous recommandons d'utiliser les éléments de gaine plate Siemens.

Dans le mode évacuation, une section du raccord d'extraction d'air inférieure à 120 mm ne peut en aucun cas être utilisée.

La présentation des tables de cuisson sert uniquement à favoriser la compréhension et ne correspond pas à l'imprimé réel.



iQ500 | inductionAir Plus

Table de cuisson induction combinée autonome avec hotte aspirante intégrée, 70 cm de large

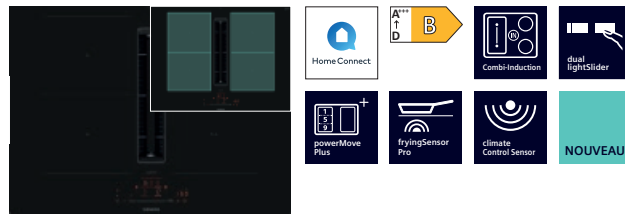
Module de recirculation de l'air inclus (filtre cleanAir et curseur)

Affleurant : ED707HQ26E

exclusivité studioLine	<ul style="list-style-type: none"> • Deep Black Edition • Capteur de rôtissage avec 4 niveaux de température 	Forme	<ul style="list-style-type: none"> • Table de cuisson induction avec module d'aspiration Down-draft puissant totalement intégrable, 70 cm 						
Design	<ul style="list-style-type: none"> • Design à surfaces affleurantes 	Mode de fonctionnement et puissance	<ul style="list-style-type: none"> • Fonctionnement par évacuation ou par recyclage de l'air au choix, l'appareil peut être utilisé pour un recyclage de l'air non guidé ou une évacuation d'air directe sans aucun accessoire supplémentaire • En cas de recyclage partiellement/totalement guidé ou d'évacuation, il est impératif de commander le kit correspondant pour une profondeur de plan de travail de ≥ 60 cm ou ≥ 70 cm • Performance recyclage: fonctionnement normal min.: 117 m³/h, fonctionnement normal max.: 487 m³/h, niveau Boost-/Intensif: 595 m³/h • Puissance d'évacuation: fonctionnement normal min.: 154 m³/h, fonctionnement normal max.: 500 m³/h, niveau Boost-/Intensif: 622 m³/h 						
Puissance et dimensions	<table border="1"> <tbody> <tr> <td>G</td> <td>38x21 cm</td> <td>2,5 kW (3,7 kW)</td> </tr> <tr> <td>D</td> <td>38x21 cm</td> <td>2,5 kW (3,7 kW)</td> </tr> </tbody> </table>	G	38x21 cm	2,5 kW (3,7 kW)	D	38x21 cm	2,5 kW (3,7 kW)	Confort	<ul style="list-style-type: none"> • Mise en marche automatique du système de ventilation lors de l'utilisation d'une zone de cuisson • 9 niveaux de puissance à commande électronique et 2 niveaux Boost / vitesse intensive (avec retour automatique) via la commande touchSlider, ventilation 30 min. • Large filtre à graisse 12 couches en acier inoxydable pour une haute efficacité de filtrage des graisses (94 %) • Extraction et nettoyage faciles du filtre à graisse et de l'unité de protection antidébordement: toutes les pièces peuvent être facilement nettoyées, sont lavables au lave-vaisselle et résistantes à la chaleur • Arrêt automatique différé après la cuisson pour éliminer les odeurs résiduelles (niveau de ventilation ultra-silencieux spécifique), 12 min (évacuation), 30 min (recyclage), peut être désactivé manuellement
G	38x21 cm	2,5 kW (3,7 kW)							
D	38x21 cm	2,5 kW (3,7 kW)							
Équipement / Confort	<ul style="list-style-type: none"> • Commande touchSlider • Capteur de rôtissage Pro avec 11 niveaux de température • 4 foyers à induction • 2 foyers combinés • Touche Favoris • quickStart • reStart • Minuterie • 17 niveaux de puissance • Compatible Home Connect via Wi-Fi 	Design	<ul style="list-style-type: none"> • Retrait aisé à une main de l'unité grâce à une poignée en vitrocéramique flottante • Récipient à condensat et protection antidébordement en plastique, capacité approx. de 200 ml • Réservoir antidébordement de sécurité (adapté au lave-vaisselle) avec 700 ml de capacité supplémentaire. Accessible facilement et amovible par le bas 						
Rapidité	<ul style="list-style-type: none"> • Fonction powerBoost 	Environnement et sécurité¹	<ul style="list-style-type: none"> • Classe d'efficacité énergétique: B² • Consommation énergétique moyenne: 61,6 kWh/an • Classe d'efficacité de la ventilation: A • Classe d'efficacité du filtre à graisse: B • Efficacité du filtre à graisse: 94 % • Niveau sonore min./max. au niveau normal: 42 / 69 dB • Niveaux sonores en mode recyclage: <ul style="list-style-type: none"> – vitesse normale min. 41 dB(A) re 1 pW, – vitesse normale max. 68 dB(A) re 1 pW, – vitesse max. Boost/vitesse intensive: 72 dB(A) re 1 pW • Niveaux sonores en mode évacuation extérieure: <ul style="list-style-type: none"> – vitesse normale min. 42 dB(A) re 1 pW – vitesse normale max. normal 69 dB(A) re 1 pW – vitesse max. Boost/vitesse intensive 74 dB(A) re 1 pW • Technologie de turbine avec un moteur EcoSilence Drive hautement efficace et silencieux. Circulation de l'air optimisée au niveau des flux dans le compartiment intérieur • Capacités de réduction des odeurs optimisées (telles que les odeurs de poisson) • Surface filtrante étendue avec un taux important de réduction d'odeur • Durée d'utilisation de 360 heures en cuisinant intensément (non régénérable) • Niveaux sonores très faibles grâce à une psychoacoustique optimisée 						
Environnement et sécurité	<ul style="list-style-type: none"> • Interrupteur de sécurité • Sécurité-enfants • Indicateur de chaleur résiduelle à 2 niveaux pour chaque zone de cuisson • Interrupteur principal 	Accessoires en option	<ul style="list-style-type: none"> • HZ9VEDU0, filtre acoustique pour le mode évacuation extérieur • HZ9VDKR2, kit d'accessoires de recirculation préférentiel • HZ9VRPD1, diffuseur 						
Dimensions H x L x P	<ul style="list-style-type: none"> • Pour l'encastrement affleurant dans des plans de travail en pierre et en granit • Installation également possible dans le meuble bas de 60 cm • Dimensions d'encastrement: 227x689x516 mm • Dimensions de l'appareil: 227x684x512 mm 	Accessoires	<ul style="list-style-type: none"> • Filtre anti-odeurs cleanAir Plus, élément coulissant télescopique pour l'évacuation d'air 						
Informations techniques	<ul style="list-style-type: none"> • Longueur du câble de raccordement: 110 cm • Raccordement électrique: 220 – 240 V / 7,4 kW / 2L/N/PE 16 A / Câble fourni • Fonction powerManagement 	Accessoires en option	<ul style="list-style-type: none"> • HZ390522, plaque à griller • HZ9CF240, poêle antiadhésive Ø 18 cm • HZ9CF280, poêle antiadhésive Ø 22 cm • HZ390230, poêle Ø 21 cm • HZ9FE280, poêle en fer Ø 18 cm • HZ9SE060, ensemble de casseroles 6 pièces (4 casseroles + 2 poêles) • HZ9SE040, ensemble de casseroles 4 pièces (3 casseroles + 1 poêle) 						
Prix catalogue*	<p>3'610.– TVA comprise 3'339.50 TVA exclue</p> <p>Hors TAR 10.81 / 10.–</p>								

inductionAir Plus

Aperçu de la gamme de kits studioLine



iQ500 | inductionAir Plus
ED707HQ26E, affleurant, 70 cm

Recyclage de l'air non guidé³

Compris dans la livraison



Kit d'accessoires préférentiel pour la recirculation d'air

Recyclage de l'air (semi)guidé³

À partir de 60 cm
Profondeur du plan de travail

HZ9VDKR1

Contenu :
1 × HZ9VDSB4
1 × HZ9VDSB2
3 × HZ9VDSS1
1 × HZ9VDSM2
1 × HZ9VRPD1

CHF 180.- / CHF 166.51



Kit d'accessoires préférentiel pour la recirculation d'air

Recyclage de l'air (semi)guidé³

À partir de 70 cm
Profondeur du plan de travail

HZ9VDKR0

Contenu :
2 × HZ9VDSB2
3 × HZ9VDSS1
1 × HZ9VDSM2
1 × HZ9VRPD1

CHF 180.- / CHF 166.51



En mode évacuation d'air, combiner individuellement les conduits

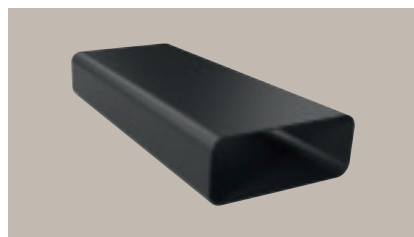
Voir accessoires d'installation page 50

³ La livraison de l'accessoire ne contient pas d'éléments de gaine plate supplémentaires. Ces éléments doivent être commandés séparément sur la base de la planification individuelle. Pour une puissance optimale, nous recommandons d'utiliser les éléments de gaine plate Siemens.

Dans le mode évacuation, une section du raccord d'extraction d'air inférieure à 120 mm ne peut en aucun cas être utilisée.

La présentation des tables de cuisson sert uniquement à favoriser la compréhension et ne correspond pas à l'imprimé réel.

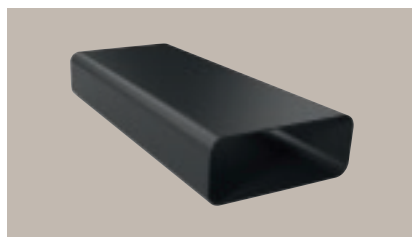
Accessoire inductionAir Plus



HZ9VDSM1

Élément de gaine plate droit (mâle, 500 mm)

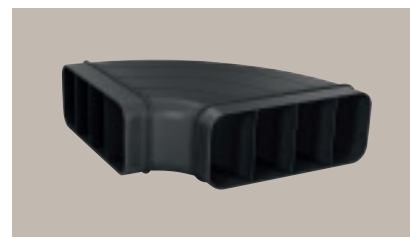
42.- TVA comprise 38.85 TVA exclue



HZ9VDSM2

Élément de gaine plate droit (mâle, 1000 mm)

80.- TVA comprise 74.01 TVA exclue



HZ9VDSB1

Élément de gaine plate coudé à 90° horizontal (mâle)

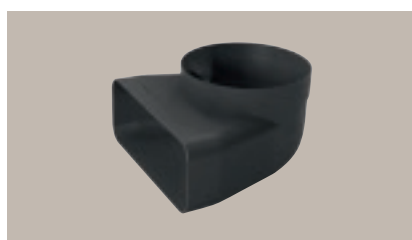
64.- TVA comprise 59.20 TVA exclue



HZ9VDSS2

Manchette de raccordement femelle flexible pour raccorder les éléments de gaine plate mâles

69.- TVA comprise 63.83 TVA exclue



HZ9VDSI1

Adaptateur 90° mâle pour raccordement de la gaine plate et des éléments de gaine ronde

58.- TVA comprise 53.65 TVA exclue



HZ9VDSI0

Adaptateur mâle pour raccordement de la gaine plate et des éléments de gaine ronde

64.- TVA comprise 59.20 TVA exclue



HZ9VDSS1

Manchette de raccordement femelle pour raccorder les éléments de gaine plate mâles

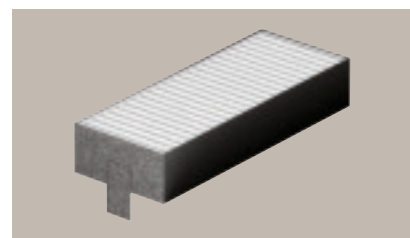
27.- TVA comprise 24.98 TVA exclue



HZ9VRPD1

Diffuseur pour recyclage d'air semi-guidé ou entièrement guidé

69.- TVA comprise 63.83 TVA exclue



HZ9VEDU0

Filtre acoustique pour évacuation extérieure

117.- TVA comprise 108.23 TVA exclue



HZ9VDSB2

Coude gaine plate 90° vertical (grand rayon, 70 cm profondeur de plan de travail)

48.- TVA comprise 44.40 TVA exclue



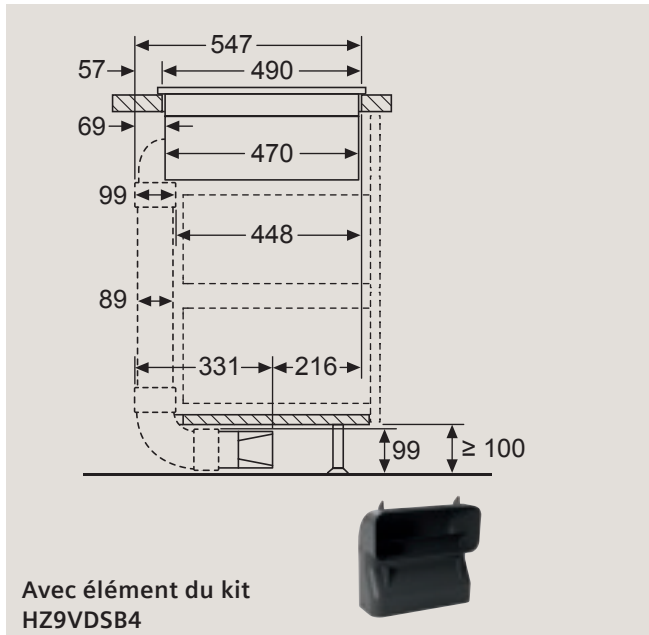
HZ9VDSB4

Coude gaine plate 90° verticale (petit rayon, 60 cm profondeur de plan de travail)

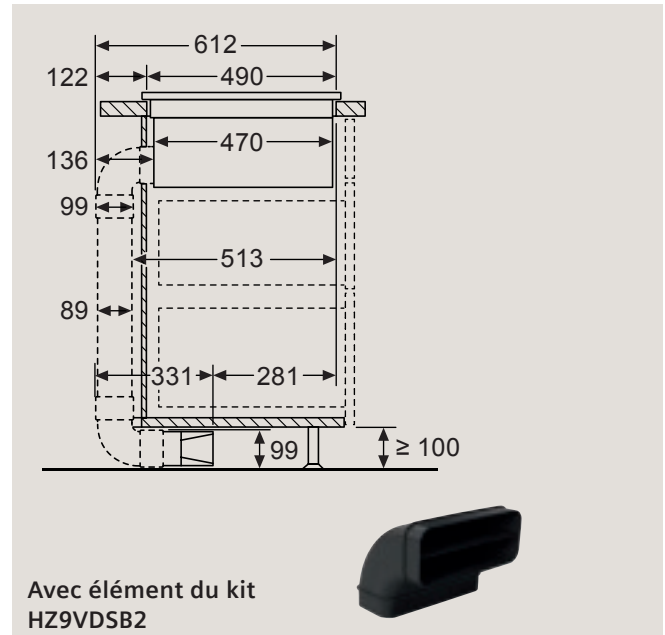
53.- TVA comprise 49.03 TVA exclue

Accessoire inductionAir Plus – Tuyauterie préférentielle

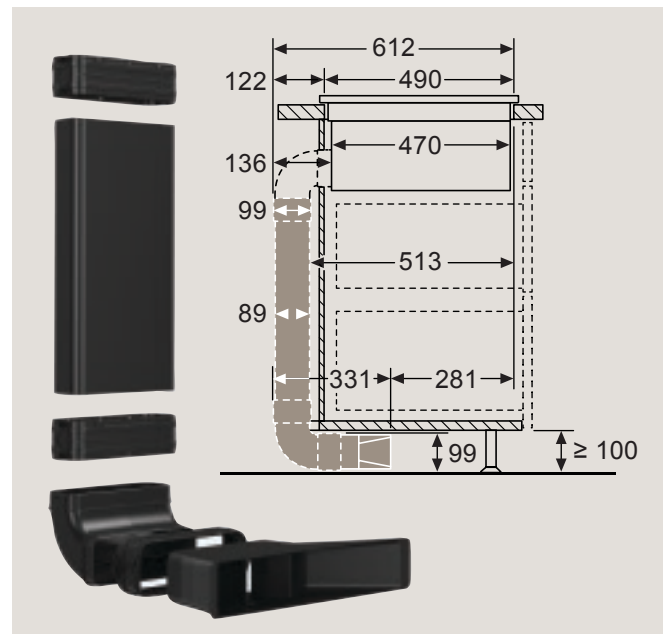
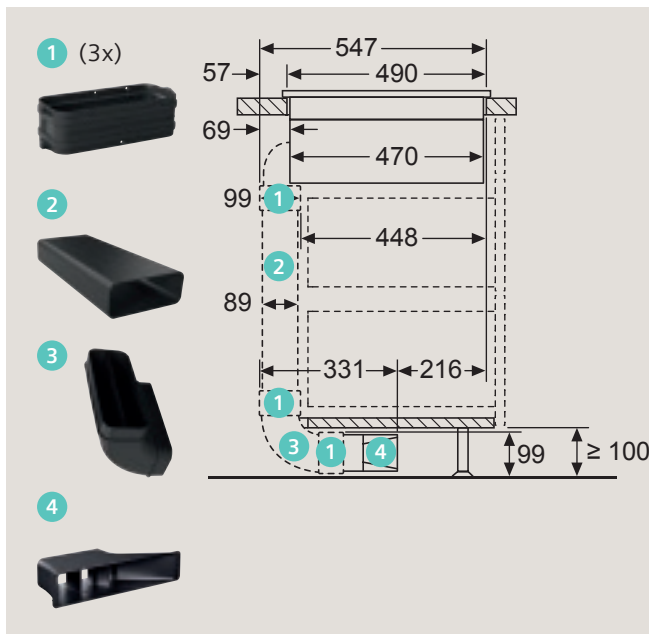
Recyclage de l'air (semi)guidé
Profondeur de plan de travail à partir de
60 cm – ...GA6



Recyclage de l'air (semi)guidé
Profondeur de plan de travail à partir de
70 cm – ...GA7



Kit d'accessoires préférentiel HZ9VDKR2



Dimensions en mm

Visible non visible

La hotte aspirante intégrée glassdraftAir de Siemens allie un design exceptionnel, des matériaux de qualité et une force d'aspiration puissante, parfaite pour votre cuisine ouverte.



Une vision dégagée sans odeurs de cuisine ?

Fine et élégante, la hotte glassdraftAir est intégrée à l'arrière de votre table de cuisson Siemens et ne sort que lorsque cela est nécessaire. La technologie Guided Air crée un mur d'air derrière la vitre afin d'améliorer le flux d'air et assure ainsi une vision claire et sans vapeur pour une aspiration optimale et silencieuse au-dessus de toutes les zones de cuisson.



De l'éclairage d'ambiance aux projecteurs

Avec emotionLight Pro, vous créez l'ambiance idéale selon vos envies et les événements. L'éclairage LED réglable vous permet de sélectionner une couleur adaptée à chaque événement pour l'éclairage de fond sur l'application Home Connect.



iQ700 | Système glassdraftAir
Hotte de plan de travail, 90cm de largeur

iQ700 | Système glassdraftAir
Hotte de plan de travail, 90cm de largeur

LD98WMM66 verre, Top Frame (Biseauté)

LD98WMM65 verre, Affleurant

exclusivité studioLine	• emotionLight Pro	• emotionLight Pro
Forme	<ul style="list-style-type: none"> Cet appareil au design en verre exceptionnel est doté de bordures blanches avec éclairage. À régler dans une couleur au choix via l'application Home Connect Top Frame, donne l'impression de former un ensemble unique avec la table de cuisson grâce à une installation continue 	<ul style="list-style-type: none"> Cet appareil au design en verre exceptionnel est doté de bordures blanches avec éclairage. À régler dans une couleur au choix via l'application Home Connect Recommandé pour un encastrement affleurant, installation sur châssis possible
Mode de fonctionnement et puissance	<ul style="list-style-type: none"> Fonctionnement par évacuation ou par recyclage de l'air au choix, pour le mode recyclage, un kit de recirculation de l'air cleanAir (accessoire en option) est nécessaire Puissance d'évacuation selon EN 61591 : programme normal max. 519 m³/h, vitesse intensive 833 m³/h Puissance recyclage : programme normal max. 456 m³/h, vitesse intensive 596 m³/h 	<ul style="list-style-type: none"> Fonctionnement par évacuation ou par recyclage de l'air au choix, pour le mode recyclage, un kit de recirculation de l'air cleanAir (accessoire en option) est nécessaire Puissance d'évacuation selon EN 61591 : programme normal max. 519 m³/h, vitesse intensive 833 m³/h Puissance recyclage : programme normal max. 456 m³/h, vitesse intensive 596 m³/h
Confort	<ul style="list-style-type: none"> Capteur de contrôle climatique Filtre à graisse métallique lavable au lave-vaisselle Commande touchControl Indicateur de saturation du filtre à graisse et anti-odeurs 3 niveaux de puissance + 2 vitesses intensives Vitesse intensive avec retour automatique Arrêt automatique temporisé de la ventilation Lorsque la fonction Guided Air est activée, un guidage optimale des vapeurs est assuré, indépendamment de la hauteur de la casserole et de son positionnement sur la table de cuisson En position nettoyage de filtre, les cassettes de filtres se relèvent automatiquement pour pouvoir les retirer facilement La plaque de verre peut être facilement glissée vers le haut pour le nettoyage • Compatible avec Home Connect via wifi Système cookConnect (avec table de cuisson adaptée) Commande vocale possible via les assistants vocaux courants Fonction intervalle : disponible via Home Connect Fonction silence : disponible via Home Connect 	<ul style="list-style-type: none"> Capteur de contrôle climatique Filtre à graisse métallique lavable au lave-vaisselle Commande touchControl Indicateur de saturation du filtre à graisse et anti-odeurs 3 niveaux de puissance + 2 vitesses intensives Vitesse intensive avec retour automatique Arrêt automatique temporisé de la ventilation Lorsque la fonction Guided Air est activée, un guidage optimale des vapeurs est assuré, indépendamment de la hauteur de la casserole et de son positionnement sur la table de cuisson En position nettoyage de filtre, les cassettes de filtres se relèvent automatiquement pour pouvoir les retirer facilement La plaque de verre peut être facilement glissée vers le haut pour le nettoyage • Compatible avec Home Connect via wifi Système cookConnect (avec table de cuisson adaptée) Commande vocale possible via les assistants vocaux courants Fonction intervalle : disponible via Home Connect Fonction silence : disponible via Home Connect
Design	• Plaque de verre amovible, éclairée	• Plaque de verre amovible, éclairée
Environnement et sécurité²	<ul style="list-style-type: none"> Classe d'efficacité énergétique A¹ Consommation énergétique moyenne : 37,8 kWh/an Classe d'efficacité du ventilateur : A Classe d'efficacité du filtre à graisse : C Niveau sonore min./max. au niveau normal : 41/62 dB Niveaux sonores selon EN 60704-2-13 en mode évacuation extérieure : fonctionnement max. normal : 62 dB(A) re 1 pW, vitesse intensive : 71 dB(A) re 1 pW en mode recirculation de l'air : fonctionnement max. normal : 66 dB(A) re 1 pW vitesse intensive : 71 dB(A) re 1 pW 	<ul style="list-style-type: none"> Classe d'efficacité énergétique A¹ Consommation énergétique moyenne : 37,8 kWh/an Classe d'efficacité du ventilateur : A Classe d'efficacité du filtre à graisse : C Niveau sonore min./max. au niveau normal : 41/62 dB Niveaux sonores selon EN 60704-2-13 en mode évacuation extérieure : fonctionnement max. normal : 62 dB(A) re 1 pW, vitesse intensive : 71 dB(A) re 1 pW en mode recirculation de l'air : fonctionnement max. normal : 66 dB(A) re 1 pW vitesse intensive : 71 dB(A) re 1 pW
Dimensions H x L x P	<ul style="list-style-type: none"> Dimensions de montage : 703 x 854 x 123 mm Dimensions de l'appareil : 709 x 912 x 140 mm 	<ul style="list-style-type: none"> Dimensions de montage : 703 x 854 x 123 mm Dimensions de l'appareil : 709 x 892 x 140 mm
Informations techniques	<ul style="list-style-type: none"> À monter dans un meuble de cuisine • La solution idéale pour un encastrement dans un îlot ou un semi-îlot • Combinaison avec robinet de gaz non possible • Tenir compte des dimensions et instructions de montage de cet appareil conformément au schéma technique • Hauteur de déploiement 250 mm • Mode économie d'énergie avec technologie de moteur iQdrive • Valeur de raccordement : 300 W 	<ul style="list-style-type: none"> À monter dans un meuble de cuisine • La solution idéale pour un encastrement dans un îlot ou un semi-îlot • Combinaison avec robinet de gaz non possible • Tenir compte des dimensions et instructions de montage de cet appareil conformément au schéma technique • Hauteur de déploiement 250 mm • Mode économie d'énergie avec technologie de moteur iQdrive • Valeur de raccordement : 300 W
Accessoires en option	<ul style="list-style-type: none"> LZ31WWX11, adaptateur plat rond 90° en métal • LZ31XXX11, tuyau Aluflex en aluminium • LZ29WWY12, kit de montage (pour encastrement plat) • LZ21WWM11, kit de montage pour ventilateur amovible • LZ21WWJ12, kit de recirculation d'air Long Life • LZ21WWI17, kit de recirculation d'air cleanAir Plus • LZ21WWB16, filtre anti-odeurs cleanAir Plus (remplacement) • HZ9VDS1, manchette de raccordement (femelle) • HZ9VDSM2, gaine plate droite 1000 mm • HZ9VDSM1, gaine plate droite 500 mm • HZ9VDSI1, adaptateur rond plat 90° • HZ9VDSI0, adaptateur rond plat • HZ9VDSB2, coude gaine place 90° vertical • HZ9VDSB1, coude gaine place 90° horizontal 	<ul style="list-style-type: none"> LZ31WWX11, adaptateur plat rond 90° en métal • LZ31XXX11, tuyau Aluflex en aluminium • LZ29WWY12, kit de montage (pour encastrement plat) • LZ21WWM11, kit de montage pour ventilateur amovible • LZ21WWJ12, kit de recirculation d'air Long Life • LZ21WWI17, kit de recirculation d'air cleanAir Plus • LZ21WWB16, filtre anti-odeurs cleanAir Plus (remplacement) • HZ9VDS1, manchette de raccordement (femelle) • HZ9VDSM2, gaine plate droite 1000 mm • HZ9VDSM1, gaine plate droite 500 mm • HZ9VDSI1, adaptateur rond plat 90° • HZ9VDSI0, adaptateur rond plat • HZ9VDSB2, coude gaine place 90° vertical • HZ9VDSB1, coude gaine place 90° horizontal
Prix catalogue*	4'050.- TVA comprise 3'746.53 TVA exclue Hors TAR 10.81 / 10.-	4'050.- TVA comprise 3'746.53 TVA exclue Hors TAR 10.81 / 10.-

¹ Sur une échelle de classe d'efficacité énergétique allant de A+++ jusqu'à D, selon UE n°65/2014.

² Données de rendement selon EN 61591, niveau de puissance sonore selon EN 60704-2-13, réduction d'odeurs en mode recyclage selon EN 61591.



iQ700 | Système glassdraftAir Hotte de plan de travail, 80cm de largeur

LD88WMM66 verre, Top Frame (Biseauté)



iQ700 | Système glassdraftAir Hotte de plan de travail, 80cm de largeur

LD88WMM65 verre, Affleurant

exclusivité studioLine	<ul style="list-style-type: none"> • emotionLight Pro 	<ul style="list-style-type: none"> • emotionLight Pro
Forme	<ul style="list-style-type: none"> • Cet appareil au design en verre exceptionnel est doté de bordures blanches avec éclairage. À régler dans une couleur au choix via l'application Home Connect • Top Frame, donne l'impression de former un ensemble unique avec la table de cuisson grâce à une installation continue 	<ul style="list-style-type: none"> • Cet appareil au design en verre exceptionnel est doté de bordures blanches avec éclairage. À régler dans une couleur au choix via l'application Home Connect • Recommandé pour un encastrement affleurant, installation sur châssis possible
Mode de fonctionnement et puissance	<ul style="list-style-type: none"> • Fonctionnement par évacuation ou par recyclage de l'air au choix, pour le mode recyclage, un kit de recirculation de l'air cleanAir (accessoire en option) est nécessaire • Puissance d'évacuation selon EN 61591 : programme normal max. 501 m³/h, vitesse intensive 775 m³/h • Puissance recyclage : programme normal max. 416 m³/h, vitesse intensive 525 m³/h 	<ul style="list-style-type: none"> • Fonctionnement par évacuation ou par recyclage de l'air au choix, pour le mode recyclage, un kit de recirculation de l'air cleanAir (accessoire en option) est nécessaire • Puissance d'évacuation selon EN 61591 : programme normal max. 501 m³/h, vitesse intensive 775 m³/h • Puissance recyclage : programme normal max. 416 m³/h, vitesse intensive 525 m³/h
Confort	<ul style="list-style-type: none"> • Capteur de contrôle climatique • Filtre à graisse métallique lavable au lave-vaisselle • Commande touchControl • Indicateur de saturation du filtre à graisse et anti-odeurs • 3 niveaux de puissance + 2 vitesses intensives • Vitesse intensive avec retour automatique • Arrêt automatique temporisé de la ventilation • Lorsque la fonction Guided Air est activée, un guidage optimale des vapeurs est assuré, indépendamment de la hauteur de la casserole et de son positionnement sur la table de cuisson • En position nettoyage de filtre, les cassettes de filtres se relèvent automatiquement pour pouvoir les retirer facilement • La plaque de verre peut être facilement glissée vers le haut pour le nettoyage • Compatible Home Connect via Wi-Fi • Système cookConnect (avec table de cuisson adaptée) • Commande vocale possible via les assistants vocaux courants • Fonction intervalle : disponible via Home Connect • Fonction silence : disponible via Home Connect 	<ul style="list-style-type: none"> • Capteur de contrôle climatique • Filtre à graisse métallique lavable au lave-vaisselle • Commande touchControl • Indicateur de saturation du filtre à graisse et anti-odeurs • 3 niveaux de puissance + 2 vitesses intensives • Vitesse intensive avec retour automatique • Arrêt automatique temporisé de la ventilation • Lorsque la fonction Guided Air est activée, un guidage optimale des vapeurs est assuré, indépendamment de la hauteur de la casserole et de son positionnement sur la table de cuisson • En position nettoyage de filtre, les cassettes de filtres se relèvent automatiquement pour pouvoir les retirer facilement • La plaque de verre peut être facilement glissée vers le haut pour le nettoyage • Compatible Home Connect via Wi-Fi • Système cookConnect (avec table de cuisson adaptée) • Commande vocale possible via les assistants vocaux courants • Fonction intervalle : disponible via Home Connect • Fonction silence : disponible via Home Connect
Design	<ul style="list-style-type: none"> • Plaque de verre amovible, éclairée 	<ul style="list-style-type: none"> • Plaque de verre amovible, éclairée
Environnement et sécurité²	<ul style="list-style-type: none"> • Classe d'efficacité énergétique A¹ • Consommation énergétique moyenne : 36,9 kWh/an • Classe d'efficacité du ventilateur : A • Classe d'efficacité du filtre à graisse : B • Niveau sonore min./max. au niveau normal : 39/62 dB • Niveaux sonores selon EN 60704-2-13 en mode évacuation extérieure : fonctionnement max. normal : 62 dB(A) re 1 pW, vitesse intensive : 70 dB(A) re 1 pW en mode recirculation de l'air : fonctionnement max. normal : 65 dB(A) re 1 pW vitesse intensive : 70 dB(A) re 1 pW 	<ul style="list-style-type: none"> • Classe d'efficacité énergétique A¹ • Consommation énergétique moyenne : 36,9 kWh/an • Classe d'efficacité du ventilateur : A • Classe d'efficacité du filtre à graisse : B • Niveau sonore min./max. au niveau normal : 39/62 dB • Niveaux sonores selon EN 60704-2-13 en mode évacuation extérieure : fonctionnement max. normal : 62 dB(A) re 1 pW, vitesse intensive : 70 dB(A) re 1 pW en mode recirculation de l'air : fonctionnement max. normal : 65 dB(A) re 1 pW vitesse intensive : 70 dB(A) re 1 pW
Dimensions H x L x P	<ul style="list-style-type: none"> • Dimensions de montage : 703 x 781 x 123 mm • Dimensions de l'appareil : 709 x 812 x 140 mm 	<ul style="list-style-type: none"> • Dimensions de montage : 703 x 781 x 123 mm • Dimensions de l'appareil : 709 x 792 x 140 mm
Informations techniques	<ul style="list-style-type: none"> • À monter dans un meuble de cuisine • La solution idéale pour un encastrement dans un îlot ou un semi-îlot • Combinaison avec robinet de gaz non possible • Tenir compte des dimensions et instructions de montage de cet appareil conformément au schéma technique • Hauteur de déploiement 250 mm • Mode économie d'énergie avec technologie de moteur iQdrive • Valeur de raccordement : 300 W 	<ul style="list-style-type: none"> • À monter dans un meuble de cuisine • La solution idéale pour un encastrement dans un îlot ou un semi-îlot • Combinaison avec robinet de gaz non possible • Tenir compte des dimensions et instructions de montage de cet appareil conformément au schéma technique • Hauteur de déploiement 250 mm • Mode économie d'énergie avec technologie de moteur iQdrive • Valeur de raccordement : 300 W
Accessoires en option	<ul style="list-style-type: none"> • LZ31WWX11, adaptateur plat rond 90° en métal • LZ31XXX11, tuyau Aluflex en aluminium • LZ28WWY12, kit de montage (pour encastrement plat) • LZ21WMM11, kit de montage pour ventilateur amovible • LZ21WWJ11, kit de recirculation d'air Long Life • LZ21WWI16, kit de recirculation d'air cleanAir Plus • LZ21WWB16, filtre anti-odeurs cleanAir Plus (remplacement) • HZ9VDS11, manchette de raccordement (femelle) • HZ9VDSM2, gaine plate droite 1000 mm • HZ9VDSM1, gaine plate droite 500 mm • HZ9VDSI1, adaptateur rond plat 90° • HZ9VDSIO, adaptateur rond plat • HZ9VDSB2, coude gaine place 90° vertical • HZ9VDSB1, coude gaine place 90° horizontal 	<ul style="list-style-type: none"> • LZ31WWX11, adaptateur plat rond 90° en métal • LZ31XXX11, tuyau Aluflex en aluminium • LZ28WWY12, kit de montage (pour encastrement plat) • LZ21WMM11, kit de montage pour ventilateur amovible • LZ21WWJ11, kit de recirculation d'air Long Life • LZ21WWI16, kit de recirculation d'air cleanAir Plus • LZ21WWB16, filtre anti-odeurs cleanAir Plus (remplacement) • HZ9VDS11, manchette de raccordement (femelle) • HZ9VDSM2, gaine plate droite 1000 mm • HZ9VDSM1, gaine plate droite 500 mm • HZ9VDSI1, adaptateur rond plat 90° • HZ9VDSIO, adaptateur rond plat • HZ9VDSB2, coude gaine place 90° vertical • HZ9VDSB1, coude gaine place 90° horizontal
Prix catalogue*	<p>3'740.- TVA comprise 3'459.76 TVA exclue Hors TAR 10.81 / 10.-</p>	<p>3'740.- TVA comprise 3'459.76 TVA exclue Hors TAR 10.81 / 10.-</p>

Possibilités de combinaisons



LD98WMM66
iQ700 glassdraftAir
Biseauté, 90 cm de largeur



LD98WMM65
iQ700 glassdraftAir
sans cadre (affleurant),
90 cm de largeur



LD88WMM66
iQ700 glassdraftAir
Biseauté, 80 cm de largeur



LD88WMM65
iQ700 glassdraftAir
sans cadre (affleurant),
80 cm de largeur

EZ977KZY1E³
Table de cuisson autonome
freeInduction Plus, 90 cm

+

EZ907KZY1E³
Table de cuisson autonome
freeInduction Plus, 90 cm

+

EZ877KZY1E³
Table de cuisson autonome
freeInduction Plus, 80 cm

+

EZ807KZY1E³
Table de cuisson autonome
freeInduction Plus, 80 cm

+

EX977NXV6E³
Table de cuisson autonome
flexInduction, 90 cm

+

EX907KXX5E³
Table de cuisson autonome
flexInduction, 90 cm

+

EX878LYV5E
Table de cuisson autonome
flexInduction Plus, 80 cm

+

EX808LYV5E
Table de cuisson autonome
flexInduction Plus, 80 cm

+

EX907NXV6E³
Table de cuisson autonome
flexInduction, 90 cm

+

EX877NJV6E
Table de cuisson autonome
flexInduction, 80 cm

+

EX807NYV6E
Table de cuisson autonome
flexInduction Plus, 80 cm

+

EX807NJV6E
Table de cuisson autonome
flexInduction, 80 cm

+

EX807NJV6E
Table de cuisson autonome
flexInduction, 80 cm

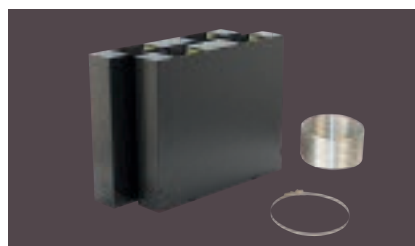
+

³ La couleur de surface de la table de cuisson ne correspond pas exactement à celle de glassdraftAir.

Dans le mode évacuation, une section du raccord d'extraction d'air inférieure à 120 mm ne peut en aucun cas être utilisée, voir aussi données techniques appareils encastrables/dessins cotés pages 113 à 117.

Accessoires glassdraftAir

Kits de recirculation d'air



LZ21WWI17 (90 cm)

LZ21WWI16 (80 cm)

Kit de recirculation d'air cleanAir Plus
329.- TVA comprise 304.35 TVA exclue

Kit de recirculation d'air avec filtre haute performance cleanAir Plus

Purifie l'air de manière particulièrement efficace contre les odeurs et le pollen

Réduction des odeurs > 90 %

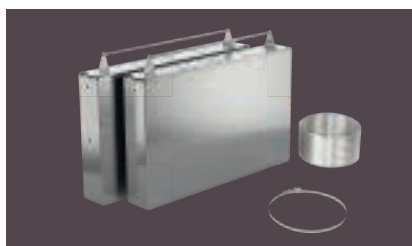
Durée de vie du filtre anti-odeurs cleanAir Plus : au moins 12 à 18 mois

Fonction anti-poisson : imprégnation spéciale contre les odeurs de poisson

Fonction anti-pollen : le filtre retient le pollen en suspension dans l'air et désactive les allergènes maintenus dans le filtre

Le kit de recirculation d'air se compose de
2 boîtiers en plastique,
8 filtres cleanAir Plus,
1 tuyau flexible en aluminium
et 1 collier de serrage

Kits de recirculation d'air



LZ21WWJ12 (90 cm)

LZ21WWJ11 (80 cm)

Kit de recirculation d'air Long Life
1'166.- TVA comprise 1'078.63 TVA exclue

Filtre régénérable Long Life : élimine efficacement les odeurs pour une durée allant jusqu'à 10 ans

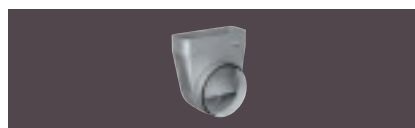
Filtre au charbon actif Long Life régénérable plusieurs fois

Le kit de recirculation d'air régénérable plusieurs fois Long Life contient

2 cassettes de filtrage,
1 tuyau flexible en aluminium
et 1 collier de serrage

Réduction des odeurs > 80 %

Accessoires pour conduite d'évacuation d'air



LZ31WWX11

Adaptateur de gaine plate ronde 90° en métal Passage de gaine plate ronde DN150 à gaine ronde
135.- TVA comprise 124.88 TVA exclue



LZ31XXX11

Tuyau flexible en aluminium DN 150 rond

89.- TVA comprise 82.33 TVA exclue

Montage-Sets

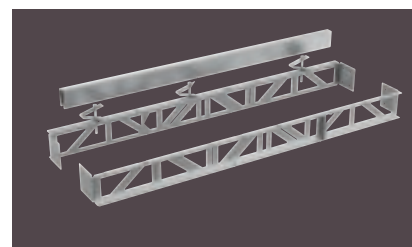


LZ21WWM11

Set d'installation pour modification du moteur

329.- TVA comprise 304.35 TVA exclue

Contient les éléments d'installation requis pour installer le moteur à jusqu'à 3 m de distance du ventilateur.



LZ28WWY12 (80 cm)

LZ29WWY12 (90 cm)

Set d'installation pour intégration totale

254.- TVA comprise 234.97 TVA exclue

Sous-structure pour combinaison sans espace de la hotte glassdraftAir et de la table de cuisson.



iQ500 | Hottes de plafond, 90 cm de large avec faible profondeur d'encastrement

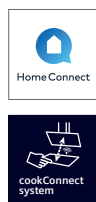
LR96CBS25 blanc

iQ500 | Hotte îlot, 90 cm de large

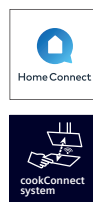
LF98BIR55

exclusivité studioLine	<ul style="list-style-type: none"> • Filtre à graisse métallique noir avec clapet inox 	<ul style="list-style-type: none"> • Design blackSteel
Forme	<ul style="list-style-type: none"> • Hotte de plafond plate avec faible profondeur d'encastrement, 90 cm 	<ul style="list-style-type: none"> • Hotte îlot, 90 cm
Mode et puissance	<ul style="list-style-type: none"> • Fonctionnement par évacuation ou par recyclage de l'air au choix, pour le mode recyclage, un kit de recirculation de l'air cleanAir (accessoire en option) est nécessaire • Débit max. : 734 m³/h • Puissance d'évacuation conforme à EN 61591 : fonctionnement normal max. 434 m³/h, vitesse intensive 734 m³/h • Puissance recyclage : programme normal max. 336 m³/h, vitesse intensive 574 m³/h 	<ul style="list-style-type: none"> • Fonctionnement par évacuation ou par recyclage de l'air au choix, pour le mode recyclage, un kit de recirculation de l'air cleanAir Plus (accessoire en option) est nécessaire • Débit max. : 867 m³/h • Puissance d'évacuation selon EN 61591 : fonctionnement normal max. 445 m³/h, vitesse intensive 867 m³/h • Puissance recyclage : programme normal max. 353 m³/h vitesse intensive 457 m³/h
Confort	<ul style="list-style-type: none"> • Capteur de qualité de l'air • Filtre à graisse métallique lavable au lave-vaisselle • Télécommande infrarouge • Indicateur de saturation du filtre à graisse et anti-odeurs • 3 niveaux de puissance et 2 vitesses intensives • Niveau intensif avec arrêt automatique • Arrêt automatique de la ventilation • 1 ventilateurs haute performance • Cadre intérieur facile à nettoyer • Compatible Home Connect via Wi-Fi • Système cookConnect (avec table de cuisson adaptée) • Commande vocale possible via les assistants vocaux courants • Fonction intervalle : disponible via Home Connect • Fonction silence : disponible via Home Connect 	<ul style="list-style-type: none"> • Filtre à graisse métallique lavable au lave-vaisselle • Commande touchControl (3 niveaux de puissance + 2 vitesse intensive) avec affichage de remplacement des filtres • Indicateur de saturation du filtre à graisse et anti-odeurs • Niveaux intensifs avec retour automatique • Arrêt automatique temporisé de la ventilation • Fonction Boost • Cadre intérieur facile à nettoyer • Contrôle vocal par le biais d'assistants vocaux courants possible • Fonction intervalle : disponible via Home Connect • Fonction silence : disponible via Home Connect
Design	<ul style="list-style-type: none"> • Éclairage LED élégant derrière le verre • Aspiration périphérique • Couvercle de filtre en verre • softLight avec fonction réglable • Luminosité : 726 Lux • Éclairage du plan de travail avec module LED 4 x 3 W • Température de couleur réglable (2700 K – 5000 K) via Home Connect pour s'adapter à l'éclairage de la pièce 	<ul style="list-style-type: none"> • Couvercle de filtre en acier inoxydable ajouré et allant au lave-vaisselle • softLight avec fonction réglable • Luminosité : 659 Lux • Éclairage du plan de travail avec module LED 4 x 3 W • Température de couleur réglable (2700 K – 5000 K) via Home Connect pour s'adapter à l'éclairage de la pièce
Environnement et sécurité²	<ul style="list-style-type: none"> • Classe d'efficacité énergétique : B¹ • Consommation énergétique moyenne : 35,8 kWh/an • Classe d'efficacité du ventilateur : A • Classe d'efficacité de l'éclairage : A • Classe d'efficacité du filtre à graisse : E • Niveau sonore min./max. au niveau normal : 47/61 dB • Niveaux sonores selon EN 60704-2-13 en mode évacuation extérieure : fonctionnement max. normal : 61 dB(A) re 1 pW, vitesse intensive : 72 dB(A) re 1 pW en mode recirculation de l'air : fonctionnement max. normal : 61 dB(A) re 1 pW vitesse intensive : 74 dB(A) re 1 pW 	<ul style="list-style-type: none"> • Classe d'efficacité énergétique : A¹ • Consommation énergétique moyenne : 36,5 kWh/an • Classe d'efficacité du ventilateur : A • Classe d'efficacité de l'éclairage : A • Classe d'efficacité du filtre à graisse : B • Niveau sonore min./max. au niveau normal : 44 / 54 dB • Niveaux sonores selon EN 60704-2-13 en mode évacuation extérieure : fonctionnement max. normal : 54 dB(A) re 1 pW, vitesse intensive : 69 dB(A) re 1 pW • Niveaux sonores en mode recirculation de l'air : fonctionnement max. normal : 67 dB(A) re 1 pW, vitesse intensive : 71 dB(A) re 1 pW • Fonctionnement très peu bruyant grâce à une isolation acoustique spéciale
Dimensions H x L x P	<ul style="list-style-type: none"> • Dimensions de montage : 189 x 888 x 487 mm • Dimensions de l'appareil : 189 x 900 x 500 mm 	<ul style="list-style-type: none"> • Dimensions de l'appareil évacuation d'air : 744 – 924 x 898 x 600 mm • Dimensions de l'appareil recyclage d'air : 744 – 1044 x 898 x 600 mm • Dimensions de l'appareil recyclage avec kit de recirculation de l'air cleanAir Plus : 812 – 1044 x 898 x 600 mm
Informations techniques	<ul style="list-style-type: none"> • Pour montage au plafond au-dessus d'îlots de cuisine • Raccords d'évacuation d'air Ø 150 mm • Ventilateur orientable, sortie d'air possible des quatre côtés • Mode économique en énergie avec technologie de moteur iQdrive • Puissance raccordée : 204 W 	<ul style="list-style-type: none"> • Pour montage au plafond au-dessus d'îlots de cuisine • Raccord d'évacuation d'air Ø 150 mm (120 mm joint) • Mode économique en énergie avec technologie de moteur iQdrive • Avec clapet anti-retour • Puissance raccordée : 172 W
Accessoires en option	<ul style="list-style-type: none"> • LZ21JXC51, kit de recirculation de l'air cleanAir (externe), acier inox • LZ21JXC21, Kit de recirculation cleanAir (externe), blanc • LZ21JCB11, Filtre anti-odeurs cleanAir (pièce de rechange) 	<ul style="list-style-type: none"> • LZ22CB14, kit de recirculation de l'air cleanAir Standard • LZ32CBB14, Filtre anti-odeurs cleanAir standard (pièce de rechange) • LZ31XXB16, filtre anti-odeurs cleanAirPlus (pièce de rechange) • LZ22FXD51, kit de recirculation de l'air Long Life (externe) • LZ22CXC56, kit de recirculation de l'air cleanAirPlus (externe) • LZ12530, rallonge pour kit de montage 1000 mm • LZ12510, Rallonge pour kit de montage 500 mm • LZ12410, adaptateur pour pente de toit avant/arrière • LZ12385, allongement de cheminée 1600 mm • LZ12285, allongement de cheminée 1100 mm • LZ12310, adaptateur pour pente de toit gauche/droite • LZ00XXP00, filtre anti-odeurs Long Life (pièce de rechange)
Prix catalogue*	<p>3'860.– TVA comprise 3'570.77 TVA exclue Hors TAR 6.01 / 5.56</p>	<p>2'150.– TVA comprise 1'988.90 TVA exclue Hors TAR 10.81 / 10.–</p>

² Données de rendement selon EN 61591, niveau de puissance sonore selon EN 60704-2-13, réduction d'odeurs en mode recyclage selon EN 61591.



iQ700 | Hotte murale, 90 cm de large
LC91KLT65



iQ500 | Hotte murale, 80 cm de large
LC81KAN65

exclusivité studioLine	<ul style="list-style-type: none"> • Design blackSteel • Variation de couleur réglable 	<ul style="list-style-type: none"> • Design blackSteel
Forme	<ul style="list-style-type: none"> • hotte murale 90 cm 	<ul style="list-style-type: none"> • hotte murale 80 cm
Mode et puissance	<ul style="list-style-type: none"> • Fonctionnement par évacuation ou par recyclage de l'air au choix, pour le mode recyclage, un kit de recirculation de l'air cleanAir (accessoire en option) ou un kit de recirculation Long Life (accessoire en option) est nécessaire • En mode recyclage, un fonctionnement sans cheminée est possible • Débit max. : 1007 m³/h Puissance d'évacuation selon EN 61591 : fonction normale max. 441 m³/h, vitesse intensive 1007 m³/h • Puissance de recyclage : avec/sans cheminée : vitesse normale max. 435/437 m³/h, vitesse intensive 964/944 m³/h • Position PowerBoost • 2 zones d'aspiration : à l'avant et en dessous 	<ul style="list-style-type: none"> • Fonctionnement par évacuation ou par recyclage de l'air au choix, pour le mode recyclage, un kit de recirculation de l'air cleanAir (accessoire en option) ou un kit de recirculation Long Life (accessoire en option) est nécessaire • En mode recyclage, un fonctionnement sans cheminée est possible • Débit max. : 915 m³/h Puissance d'évacuation selon EN 61591 : vitesse normale max. 432 m³/h, vitesse intensive 915 m³/h • Puissance de recyclage : avec/sans cheminée : vitesse normale max. 433/438 m³/h, vitesse intensive 896/886 m³/h • Position PowerBoost • 2 zones d'aspiration : à l'avant et en dessous
Confort	<ul style="list-style-type: none"> • Sonde de qualité de l'air • 3 filtres à graisse métalliques, lavables au lave-vaisselle • Indicateur de saturation du filtre à graisse et anti-odeurs • Commande touchControl (3 niveaux de puissance + 2 vitesse intensive), rétroéclairée • Niveaux intensifs avec retour automatique • Arrêt automatique temporisé de la ventilation • Cadre intérieur facile à nettoyer • Compatible Home Connect via Wi-Fi • Système cookConnect (avec table de cuisson adaptée) • Contrôle vocal par le biais d'assistants vocaux courants possible • emotionLight Pro • Fonction Intervalle • Touche Favoris • Fonction Silence (via l'application) 	<ul style="list-style-type: none"> • 3 filtres à graisse métalliques, lavables au lave-vaisselle Indication de saturation, fonction de réglage et de remise à zéro du filtre à graisse et du filtre anti-odeurs disponible via l'application Home Connect • Commande touchControl (3 niveaux de puissance + 1 vitesse intensive), rétroéclairée • Vitesse intensive avec retour automatique • Arrêt automatique temporisé de la ventilation • Cadre intérieur facile à nettoyer • Compatible Home Connect via Wi-Fi • Système cookConnect (avec table de cuisson adaptée) Extraction automatique intelligente : pour cuisiner avec un fonctionnement de la ventilation entièrement automatique (avec table de cuisson adaptée) • Contrôle vocal par le biais d'assistants vocaux courants possible • Fonction intervalle/temporisation, fonction Silence (via l'application)
Design	<ul style="list-style-type: none"> • Couleur de l'appareil : noir • Vitre : verre clair imprimé noir • softLight avec fonction réglable • Luminosité : 422 Lux • Éclairage du plan de travail avec module LED 2 x 3 W • Température de couleur réglable (2700 K – 5000 K) via Home Connect pour s'adapter à l'éclairage de la pièce 	<ul style="list-style-type: none"> • Couleur de l'appareil : noir • Vitre : verre clair imprimé noir • softLight avec fonction réglable • Luminosité : 422 Lux • Éclairage du plan de travail avec module LED 2 x 3 W • Température de couleur réglable (2700 K – 5000 K) via Home Connect pour s'adapter à l'éclairage de la pièce
Environnement et sécurité²	<ul style="list-style-type: none"> • Classe d'efficacité énergétique : A+¹ • Consommation énergétique moyenne : 39,1 kWh/an • Classe d'efficacité du ventilateur : A • Classe d'efficacité du filtre à graisse : C • Classe d'efficacité de l'éclairage : A • Niveau sonore min./max. au niveau normal : 35 / 51 dB • Niveaux sonores selon EN 60704-2-13 en mode évacuation extérieure : vitesse normale max. : 51 dB(A) re 1 pW, vitesse intensive : 70 dB(A) re 1 pW • Niveaux sonores en mode recyclage avec cheminée/sans cheminée : vitesse normale max. : 59/60 dB(A) re 1 pW, vitesse intensive : 78/80 dB(A) re 1 pW 	<ul style="list-style-type: none"> • Classe d'efficacité énergétique : A+¹ • Consommation énergétique moyenne : 35,5 kWh/an • Classe d'efficacité du ventilateur : A • Classe d'efficacité du filtre à graisse : C • Classe d'efficacité de l'éclairage : A • Niveau sonore min./max. au niveau normal : 35 / 51 dB • Niveaux sonores selon EN 60704-2-13 en mode évacuation extérieure : vitesse normale max. : 51 dB(A) re 1 pW, vitesse intensive : 68 dB(A) re 1 pW • Niveaux sonores en mode recyclage avec cheminée/sans cheminée : vitesse normale max. : 59/60 dB(A) re 1 pW, vitesse intensive : 76/78 dB(A) re 1 pW
Dimensions H x L x P	<ul style="list-style-type: none"> • Dimensions de l'appareil évacuation d'air : 855 – 1098x890x447 mm • Dimensions de l'appareil recyclage d'air sans cheminée : 471 x 890 x 447 mm • Dimensions de l'appareil recyclage d'air avec cheminée : 892 – 1185 x 890 x 447 mm 	<ul style="list-style-type: none"> • Dimensions de l'appareil évacuation d'air : 855 – 1098x790x447 mm • Dimensions de l'appareil recyclage d'air sans cheminée : 471 x 790 x 447 mm • Dimensions de l'appareil recyclage d'air avec cheminée : 892 – 1185 x 790 x 447 mm
Informations techniques	<ul style="list-style-type: none"> • Pour montage mural au-dessus de la table de cuisson • Avec clapet anti-retour • Raccord d'évacuation d'air Ø 150 mm (120 mm joint) • Fonctionnement économique en énergie avec technologie de moteur iQdrive • Fixation pour montage rapide • Puissance raccordée : 250 W 	<ul style="list-style-type: none"> • Pour montage mural au-dessus de la table de cuisson • Avec clapet anti-retour • Raccord d'évacuation d'air Ø 150 mm (120 mm joint) • Fonctionnement économique en énergie avec technologie de moteur iQdrive • Puissance raccordée : 200 W • Fixation pour montage rapide
Accessoires en option	<ul style="list-style-type: none"> • LZ11BKR11, kit de recirculation de l'air Long Life (fonctionnement sans cheminée) • LZ11BKV16, kit de recirculation de l'air cleanAir Plus (fonctionnement sans cheminée) • LZ11BK116, kit de recirculation de l'air cleanAir Plus • LZ11BKS11, kit de recirculation de l'air Long Life • LZ11BKP11, filtre anti-odeurs Long Life (pièce de rechange) • LZ11BKB16, filtre anti-odeurs cleanAir Plus (pièce de rechange) • LZ10BXL61, extension de cheminée 1500 mm • LZ10BXX61, extension de cheminée 1000 mm 	<ul style="list-style-type: none"> • LZ11BKR11, kit de recirculation de l'air Long Life (fonctionnement sans cheminée) • LZ11BKV16, kit de recirculation de l'air cleanAir Plus (fonctionnement sans cheminée) • LZ11BK116, kit de recirculation de l'air cleanAir Plus • LZ11BKS11, kit de recirculation de l'air Long Life • LZ11BKP11, filtre anti-odeurs Long Life (pièce de rechange) • LZ11BKB16, filtre anti-odeurs cleanAir Plus (pièce de rechange) • LZ10BXL61, extension de cheminée 1500 mm • LZ10BXX61, extension de cheminée 1000 mm
Prix catalogue*	<p>2'870.– TVA comprise 2'654.95 TVA exclue Hors TAR 6.01 / 5,56</p>	<p>2'030.– TVA comprise 1'877.89 TVA exclue Hors TAR 10.81 / 10.–</p>



iQ500 | Hotte tiroir, 90 cm de large

LI97SA561S Inox



iQ500 | Hotte tiroir, 60 cm de large

LI67SA561S Inox

exclusivité studioLine	Le bandeau de finition Studioline est fourni mais pas monté	Le bandeau de finition Studioline est fourni mais pas monté
Forme	<ul style="list-style-type: none"> Hotte aspirante à bandeau plat, 90 cm 	<ul style="list-style-type: none"> Hotte aspirante à bandeau plat, 60 cm
Mode et puissance	<ul style="list-style-type: none"> Fonctionnement par évacuation ou par recyclage de l'air au choix, pour le mode recyclage, un filtre cleanAir (accessoire en option) est nécessaire Puissance d'évacuation selon EN 61591 : programme normal max. 395 m³/h, vitesse intensive 700 m³/h Puissance recyclage : programme normal max. 358 m³/h, vitesse intensive 628 m³/h 	<ul style="list-style-type: none"> Fonctionnement par évacuation ou par recyclage de l'air au choix, pour le mode recyclage, un filtre cleanAir (accessoire en option) est nécessaire Puissance d'évacuation selon EN 61591 : programme normal max. 392 m³/h, vitesse intensive 717 m³/h Puissance recyclage : programme normal max. 358 m³/h, vitesse intensive 628 m³/h
Confort	<ul style="list-style-type: none"> Commande électronique avec 6 touches et écran avec affichage de remplacement des filtres 3 niveaux de puissance + 2 vitesses intensives Filtre à graisse métallique lavable au lave-vaisselle Indicateur de saturation du filtre à graisse et anti-odeurs Niveaux intensifs avec arrêt automatique Arrêt automatique de la ventilation 	<ul style="list-style-type: none"> Commande électronique avec 6 touches et écran avec affichage de remplacement des filtres 3 niveaux de puissance + 2 vitesses intensives Filtre à graisse métallique lavable au lave-vaisselle Indicateur de saturation du filtre à graisse et anti-odeurs Niveaux intensifs avec arrêt automatique Arrêt automatique de la ventilation
Design	<ul style="list-style-type: none"> Couvercle de filtre en acier inox, perforé et allant au lave-vaisselle Éclairage uniforme et clair avec 3 modules à LED de 1,5 W Luminosité : 355 Lux Température de couleur : 3500 K softLight avec fonction réglable 	<ul style="list-style-type: none"> Couvercle de filtre en acier inox, perforé et allant au lave-vaisselle Éclairage uniforme et clair avec 2 modules à LED de 1,5 W Luminosité : 294 Lux Température de couleur : 3500 K softLight avec fonction réglable
Environnement et sécurité²	<ul style="list-style-type: none"> Classe d'efficacité énergétique : B¹ Consommation énergétique moyenne : 38,8 kWh/an Classe d'efficacité de la ventilation : B Classe d'efficacité de l'éclairage : A Classe d'efficacité du filtre à graisse : B Niveau sonore min./max. au niveau normal : 41/53 dB Niveaux sonores selon EN 60704-2-13 en mode évacuation extérieure : fonctionnement max. normal : 53 dB(A) re 1 pW, vitesse intensive : 69 dB(A) re 1 pW Niveaux sonores en mode recirculation de l'air : fonctionnement max. normal : 60 dB(A) re 1 pW, vitesse intensive : 71 dB(A) re 1 pW 	<ul style="list-style-type: none"> Classe d'efficacité énergétique : A¹ Consommation énergétique moyenne : 37,8 kWh/an Classe d'efficacité de la ventilation : B Classe d'efficacité de l'éclairage : A Classe d'efficacité du filtre à graisse : B Niveau sonore min./max. au niveau normal : 41/53 dB Niveaux sonores selon EN 60704-2-13 en mode évacuation extérieure : fonctionnement max. normal : 53 dB(A) re 1 pW, vitesse intensive : 68 dB(A) re 1 pW Niveaux sonores en mode recirculation de l'air : fonctionnement max. normal : 60 dB(A) re 1 pW, vitesse intensive : 71 dB(A) re 1 pW
Dimensions H x L x P	<ul style="list-style-type: none"> Dimensions de l'appareil évacuation d'air : 426 x 898 x 290 mm Dimensions de l'appareil recyclage : 426 x 898 x 290 mm Dimensions de montage : 385 x 524 x 290 mm 	<ul style="list-style-type: none"> Dimensions de l'appareil évacuation d'air : 426 x 598 x 290 mm Dimensions de l'appareil recyclage : 426 x 598 x 290 mm Dimensions de montage : 385 x 524 x 290 mm
Informations techniques	<ul style="list-style-type: none"> Des accessoires supplémentaires sont nécessaires pour un montage sur un meuble de 90 cm Raccords d'évacuation d'air Ø 150 mm (Ø 120 mm joint) Avec clapet anti-retour Mode économique en énergie avec technologie de moteur iQdrive Puissance raccordée : 146 W Fixation pour montage rapide 	<ul style="list-style-type: none"> Pour étagères suspendues spéciales, 60 cm Raccord d'évacuation d'air Ø 150 mm (Ø 120 mm joint) Avec clapet anti-retour Mode économique en énergie avec technologie de moteur iQdrive Puissance raccordée : 144 W Fixation pour montage rapide
Accessoires en option	<ul style="list-style-type: none"> LZ11ITD11, kit de recirculation de l'air Long Life (externe) LZ11XC16, kit de recirculation d'air cleanAir Plus (externe) LZ12IT114, kit de recirculation de l'air cleanAir standard LZ49200, kit d'installation 90 cm meuble haut LZ49601, cadre d'abaissement 	<ul style="list-style-type: none"> LZ11ITD11, kit de recirculation de l'air Long Life (externe) LZ11XC16, kit de recirculation d'air cleanAir Plus (externe) LZ12IT114, kit de recirculation de l'air cleanAir standard LZ46600, cadre d'abaissement
Prix catalogue*	1'750.- TVA comprise 1'618.87 TVA exclue Hors TAR 6.01 / 5.56	1'540.- TVA comprise 1'424.61 TVA exclue Hors TAR 2.50 / 2.31

² Données de rendement selon EN 61591, niveau de puissance sonore selon EN 60704-2-13, réduction d'odeurs en mode recyclage selon EN 61591.

Dans le mode évacuation, une section du raccord d'extraction d'air inférieure à 120 mm ne peut en aucun cas être utilisée, voir aussi données techniques appareils encastrables/dessins cotés pages 115, 116 und 117.



Accélère le temps pour pouvoir en profiter plus



Classe d'efficacité énergétique A
Grâce au système d'économies d'énergie haute efficacité de Siemens, de nombreux lave-vaisselle atteignent la classe d'efficacité énergétique A.



Pour des résultats étincelants
La zéolite minérale naturelle transforme l'humidité en chaleur qui est ensuite réacheminée dans l'espace intérieur du lave-vaisselle. Le résultat est non seulement une vaisselle sèche et éclatante, mais également une consommation d'énergie considérablement réduite.



Trois fois plus rapide: Cycles express / Trempeage sur demande ou Cycles Express Plus sur demande

Le Turbo de lavage peut également être activé à tout moment lorsque le programme de lavage est déjà en cours – depuis chez vous ou lorsque vous êtes en déplacement en utilisant l'application Home Connect.



La nouvelle glassZone pour un nettoyage doux et en profondeur de tous les verres.



Une propreté garantie

Grâce à la nouvelle glassZone pouvant être activée manuellement, vous pouvez désormais nettoyer vos verres les plus précieux au lave-vaisselle en toute confiance. Six buses intégrées garantissent une alimentation en eau continue, mais en douceur, et permettent ainsi un nettoyage en profondeur, sans endommager les matériaux sensibles.



Vue d'ensemble



La parfaite solution pour chaque variante de montage

Quelle que soit la variante de montage que vous choisissez, vous gardez toujours un aperçu de l'état du programme de votre lave-vaisselle.

Grâce à la fonction **sideLight**, vos clients savent immédiatement si le programme de rinçage est toujours en cours. Pendant le fonctionnement, le bandeau lumineux bleu illumine le côté gauche du meuble se trouvant à côté du lave-vaisselle. Pour répondre aux exigences élevées des appareils avec charnières vario et idéal pour un encastrement en hauteur.

Grâce à la fonction **timeLight**, le temps restant, l'état du programme et même les possibles messages d'erreurs sont projetés en haute résolution sur le sol.

Avec l'**Info Light**, le point lumineux bleu qui indique le fonctionnement, vous connaissez toujours l'état du programme de votre lave-vaisselle.



Un lave-vaisselle encore plus intelligent

Notre gamme de lave-vaisselle connectés permet de suivre la consommation d'énergie et d'eau de l'appareil comme jamais auparavant. Vous obtenez des informations détaillées sur chaque programme du lave-vaisselle et pouvez suivre votre consommation

sur les 12 derniers mois. Et avec l'innovante fonction smartStart, vous pouvez optimiser l'heure de démarrage de votre lave-vaisselle en fonction de la disponibilité des énergies renouvelables ou des prix de l'électricité.



intelligentProgramm

Les lave-vaisselle équipés du programme Intelligent permettent de donner des feedbacks sur les résultats de lavage et de séchage, ainsi que sur la durée de fonctionnement via Home Connect. À chaque cycle de lavage, le lave-vaisselle apprend sur la base de ces feedbacks personnalisés et offre des résultats toujours meilleurs, jusqu'à atteindre une satisfaction totale.

smartStart

Avec le système intelligent de gestion de l'énergie de l'application Home Connect, vous pouvez lancer votre lave-vaisselle en fonction de vos préférences énergétiques. Que vous utilisiez des énergies renouvelables ou souhaitiez faire des économies en profitant des heures creuses; smartStart a tout ce qu'il faut pour vous. Votre lave-vaisselle devient ainsi encore plus efficient, respectueux de l'environnement et économique.



programmDownload

Siemens améliore en permanence ses programmes de lave-vaisselle afin de gagner en rapidité, en qualité des résultats et en efficacité énergétique. Avec le programmDownload de nos lave-vaisselle compatibles avec Home Connect, vous profitez toujours de nos dernières innovations. Vous pouvez y télécharger des programmes supplémentaires répondant à vos propres besoins.



Assistants vocaux





Le meilleur uniquement pour la vaisselle : avec le système de panier flexible pour lave-vaisselle.

Un chargement simple et rapide garanti : les nouveaux paniers au design élégant sont sur tous les niveaux d'une haute qualité. Grâce au concept particulièrement flexible, chaque article trouve rapidement sa place. Et avec les paniers flexComfort et flexComfort Pro, les verres les plus précieux peuvent être lavés en toute sécurité dans le lave-vaisselle Siemens grâce aux nouveaux éléments de protection.

Un rangement en toute simplicité: les lave-vaisselle Siemens



Tiroir à couverts SZ36DB04

Suffisamment de place pour les bols, les tasses à espresso et les louches : les niveaux de chargement flexibles pour le lave-vaisselle. Qu'il s'agisse d'un tiroir à couverts classique ou d'un tiroir à petits éléments, vos clients ont le choix et décident du troisième niveau de chargement approprié en fonction de leurs besoins. Pour un maximum de confort.



Tiroir pour petits éléments SZ36RB04

Rails à coulissement facile

Grâce aux rails à coulissement facile, les paniers glissent délicatement et rapidement et peuvent même être sortis facilement lorsqu'ils sont pleins. Il est ainsi plus facile de ranger les paniers.

Lave-vaisselle – aperçu de la gamme

L'aperçu ci-après vous permet de trouver rapidement et facilement l'appareil adapté.

	Hauteur de l'appareil 86,5 cm	Hauteur de l'appareil 81,5 cm	Home Connect	glassZone	Speed on demand	Classe d'efficacité énergétique ¹	Eau en l ³	Programmes intelligents	Zéolite	Classe d'efficacité sonore	Niveau sonore dB(A) re 1 pW	Paniers à vaisselle (rangées de picots supérieur/inférieur)	Troisième niveau de charge pouvant être ajouté à tout moment	emotionLight	timeLight/info-Light	sideLight	Page
Lave-vaisselle intégrable avec charnière vario, totalement intégrable, 60 cm de largeur																	
iQ700																	
NOUVEAU	SX97T801BE	SN97T801BE	●	●	●	A t G A	9,5	●	●	B	42	flex-Comfort Pro (6/8)	Tiroir vario SZ36DB04 ⁶ Tiroir pour petits éléments SZ36RB04	●		●	65
iQ500																	
NOUVEAU	SX95E803BE	SN95E803BE	●	●	●	A t G A	9,0			B	42	flex-Comfort (2/8)	Tiroir vario SZ36DB04 ⁶ Tiroir pour petits éléments SZ36RB04	●		●	65
	SX75Z802BE	SN75Z802BE	●	●	●	A t G B	9,0	●	●	B	40	flex-Comfort (2/8)	Tiroir vario SZ36DB04 ⁶ Tiroir pour petits éléments SZ36RB04	●		●	66
Lave-vaisselle totalement intégrable, 60 cm de largeur																	
iQ500																	
NOUVEAU	SX85E803BE	SN85E803BE	●	●	●	A t G A	9,0			B	42	flex-Comfort (2/8)	Tiroir vario SZ36DB04 ⁶ Tiroir pour petits éléments SZ36RB04	●	●		66
Lave-vaisselle totalement intégrable, 45 cm de largeur																	
iQ500																	
		SR85E801LE	●		●	A t G C	8,9			B	44	varioFlex Pro (3/4)	Tiroir vario SZ34DB04	●	time-Light		67



iQ700 | Lave-vaisselle totalement encastrable, charnière vario

SX97T801BE hauteur d'appareil de 86,5 cm, XXL (III.)
SN97T801BE hauteur d'appareil de 81,5 cm



iQ500 | Lave-vaisselle totalement encastrable, charnière vario

SX95E803BE hauteur d'appareil de 86,5 cm, XXL (III.)
SN95E803BE hauteur d'appareil de 81,5 cm

exclusivité studioLine	<ul style="list-style-type: none"> • Tiroir vario (SZ36DB04) supplémentaire disponible • Tiroir pour petits éléments (SZ36RB04) supplémentaire disponible • Avec bandeau de masquage et de fixation en inox 	<ul style="list-style-type: none"> • Commande tactile clearControl • Tiroir vario (SZ36DB04) supplémentaire disponible • Tiroir pour petits éléments (SZ36RB04) supplémentaire disponible • Avec bandeau de masquage et de fixation en inox
Puissance et consommation	<ul style="list-style-type: none"> • Classe d'efficacité énergétique¹: A • Énergie²/eau³: 54 kWh / 9,5 litres • Volume: 13 couverts • Durée du programme⁴: 4h55min • Niveau sonore: 42 dB (A) re 1 pW • Classe d'efficacité sonore: B • Niveau sonore du programme Silence: 41 dB(A) re 1 pW 	<ul style="list-style-type: none"> • Classe d'efficacité énergétique¹: A • Énergie²/eau³: 55 kWh / 9,0 litres • Volume: 13 couverts • Durée du programme⁴: 4h30min • Niveau sonore: 42 dB (A) re 1 pW • Classe d'efficacité sonore: B
Programmes et fonctions spéciales	<ul style="list-style-type: none"> • 8 programmes: Eco 50°C, Auto 45–65°C, Intelligent, Intensif 70°C, Rapide 60°C, Verre 40°C, Silence 50°C, Favoris • 5 fonctions spéciales: démarrage à distance, Shine & Dry, intensive-Zone, hygiènePlus, varioSpeed Plus • Programme d'entretien de l'appareil • Silence on demand (via l'application) 	<ul style="list-style-type: none"> • 6 programmes: Eco 50 C, Rapide 60 C, Auto Soft 35–45 C, Auto Mixed 45–65 C, Auto Intensive 65–75 C, Favoris • Prélavage • 4 fonctions spéciales: intensiveZone, varioSpeed Plus, hygiènePlus, varioSpeed Plus, démarrage à distance • Programme d'entretien de l'appareil • Silence on demand (via l'application)
Technologie de lavage et séchage	<ul style="list-style-type: none"> • Séchage Zeolith® • Système d'économie d'énergie hautement efficace • autoOpen dry (séchage Eco) avec échangeur thermique • aquaSensor / capteur de charge • Assistant de dosage • Moteur iQdrive • Nettoyeur automatique • Triple filtre autonettoyant ondulé • Récipient intérieur/fond: acier inox/acier inox 	<ul style="list-style-type: none"> • autoOpen dry (séchage Eco) avec échangeur thermique • aquaSensor • Assistant de dosage • Moteur iQdrive • Nettoyeur automatique • Triple filtre autonettoyant ondulé • Récipients internes / fond: acier inox / acier inox
Système de paniers	<ul style="list-style-type: none"> • Système de paniers flexComfort Pro avec repères de réglage bleus • glassZone • Tiroir vario ou tiroir pour petits éléments supplémentaire disponible • Panier supérieur réglable en hauteur avec rackMatic (3 niveaux) • Rails à coulissement facile sur tous les niveaux • Revêtement antidérapant de couleur sur le panier supérieur • Butée pour éviter que le panier inférieur ne se renverse • Rangées de picots flexibles dans le panier supérieur (6) • Picots flexibles dans le panier inférieur (8) • Supports à tasses dans le panier supérieur/inférieur (2 parties) • Support à verres avec applications bleues antidérapantes dans le panier supérieur • Support à verres dans le panier inférieur 	<ul style="list-style-type: none"> • Système de paniers flexComfort avec repères de réglage bleus • glassZone • Tiroir vario ou tiroir pour petits éléments supplémentaire disponible • Panier supérieur réglable en hauteur avec rackMatic (3 niveaux) • Rails à coulissement facile sur tous les niveaux • Revêtement antidérapant de couleur sur le panier supérieur • Butée pour éviter que le panier inférieur ne se renverse • Rangée de tiges rabattables dans le panier inférieur (2/8) • Range-couverts dans le panier supérieur • Panier à couverts Vario dans le panier inférieur • Supports à tasses dans le panier supérieur/inférieur (2 parties) • Support à verres avec applications bleues antidérapantes dans le panier supérieur • Support à verres dans le panier inférieur
Affichage et commande	<ul style="list-style-type: none"> • Compatible Home Connect via Wi-Fi • emotionLight bleu • Écran TFT haute résolution avec affichage en texte clair • Commande tactile (noir) • Bandeau de commande (anglais) • Commande par le haut • sideLight • Heure réelle • Présélection de l'heure de démarrage: 1 - 24 heures 	<ul style="list-style-type: none"> • Compatible Home Connect via Wi-Fi • emotionLight bleu • Commande tactile clearControl • Commande tactile (noir) • Commande par le haut • Bandeau de commande (anglais) • sideLight • Affichage électronique du temps restant en minutes • Présélection de l'heure de début: jusqu'à 24 heures (via l'application)
Informations techniques et accessoires	<ul style="list-style-type: none"> • Puissance raccordée: 2,4 kW • avec charnière vario • openAssist • Technologie de protection de verre précise • aquaStop®: une garantie Siemens Électroménager en cas de dommages causés par l'eau – tout au long de la vie de votre appareil⁵ • Sécurité-enfants (ouverture en appuyant 2 fois sur la porte) • Tôle de protection antivapeur incl. • Aide pour le remplissage (entonnoir) <p>Pour SX...:</p> <ul style="list-style-type: none"> • SZ73045, Barrettes de finition acier inox pour encastrement en hauteur (86,5 cm) <p>Pour SN...:</p> <ul style="list-style-type: none"> • SZ73035, Barrettes de finition acier inox pour encastrement en hauteur (81,5 cm) • Dimensions de l'appareil SX: 865 x 598 x 550 mm (sans poignée) • Dimensions de l'appareil SN: 815 x 598 x 550 mm (sans poignée) 	<ul style="list-style-type: none"> • Puissance raccordée: 2,4 kW • avec charnière vario • openAssist • Système de nettoyage des verres en douceur • aquaStop®: une garantie Siemens Électroménager en cas de dommages causés par l'eau – tout au long de la vie de votre appareil⁵ • Sécurité-enfants (ouvrir en appuyant deux fois sur la porte) • Tôle de protection antivapeur incl. • Aide pour le remplissage (entonnoir) <p>Pour SX...:</p> <ul style="list-style-type: none"> • SZ73045, Barrettes de finition acier inox pour encastrement en hauteur (86,5 cm) <p>Pour SN...:</p> <ul style="list-style-type: none"> • SZ73035, Barrettes de finition acier inox pour encastrement en hauteur (81,5 cm) • Dimensions de l'appareil SX: 865 x 598 x 550 mm (sans poignée) • Dimensions de l'appareil SN: 815 x 598 x 550 mm (sans poignée)
Accessoires en option	<p>Pour lave-vaisselle SX et SN:</p> <ul style="list-style-type: none"> • SZ36DX02, Tiroir vario pour paniers flexComfort • SZ36RB04, Tiroir pour petits éléments • SZ38BI00, Rails de raccordement pour façades divisées • SZ72010, Rallonge de tuyau d'arrivée et d'écoulement 	<p>Pour lave-vaisselle SX et SN:</p> <ul style="list-style-type: none"> • SZ36DX02, Tiroir vario pour paniers flexComfort • SZ36RB04, Tiroir pour petits éléments • SZ38BI00, Rails de raccordement pour façades divisées • SZ72010, Rallonge de tuyau d'arrivée et d'écoulement
Prix catalogue*	<p>2'990.– TVA comprise 2'765,96 TVA exclue Hors TAR 10.81 / 10.–</p>	<p>2'460.– TVA comprise 2'275,67 TVA exclue Hors TAR 10.81 / 10.–</p>

³ Consommation d'eau en litres par cycle d'utilisation (avec le programme Eco 50 °C).

⁴ Durée du programme Eco 50 °C.

⁵ Les conditions de garantie se trouvent sous siemens-home.bsh-group.com/ch/fr/boutique/garanties

⁶ Avec rails à coulissement facile.



iQ500 | Lave-vaisselle totalement encastrable, charnière vario

SX75Z802BE hauteur d'appareil de 86,5 cm, XXL (III.)
SN75Z802BE hauteur d'appareil de 81,5 cm



iQ500 | Lave-vaisselle totalement encastrable

SX85E803BE hauteur d'appareil de 86,5 cm, XXL (III.)
SN85E803BE hauteur d'appareil de 81,5 cm

exclusivité studioLine	<ul style="list-style-type: none"> • Commande tactile clearControl • Tiroir vario (SZ36DB04) supplémentaire disponible • Tiroir pour petits éléments (SZ36RB04) supplémentaire disponible • Avec bandeau de masquage et de fixation en inox 	<ul style="list-style-type: none"> • Commande tactile clearControl • Tiroir vario (SZ36DB04) supplémentaire disponible • Tiroir pour petits éléments (SZ36RB04) supplémentaire disponible • Avec bandeau de masquage et de fixation en inox
Puissance et consommation	<ul style="list-style-type: none"> • Classe d'efficacité énergétique¹ : B • Énergie²/eau³ : 64 kWh / 9,0 litres • Volume : 13 couverts • Durée du programme⁴ : 3h35min • Niveau sonore : 40 dB (A) re 1 pW • Classe d'efficacité sonore : B 	<ul style="list-style-type: none"> • Classe d'efficacité énergétique¹ : A • Énergie²/eau³ : 54 kWh / 9,0 litres • Volume : 13 couverts • Durée du programme⁴ : 4h30min • Niveau sonore : 42 dB (A) re 1 pW • Classe d'efficacité sonore : B
Programmes et fonctions spéciales	<ul style="list-style-type: none"> • 7 prog. : Eco 50°C, Rapide 60°C, Intelligent, Auto Soft 35–45°C, Auto Mixed 45–65°C, Auto Intensive 65–75°C, Favoris • Prélavage • 4 fonctions spéciales : démarrage à distance, intensiveZone, varioSpeed Plus, hygienePlus, varioSpeed Plus • Programme d'entretien de l'appareil • Silence on demand (via l'application) 	<ul style="list-style-type: none"> • 6 programmes : Eco 50 C, Rapide 60 C, Auto Soft 35–45 C, Auto Mixed 45–65 C, Auto Intensive 65–75 C, Favoris • Prélavage • 4 fonctions spéciales : intensiveZone, hygienePlus, varioSpeed Plus, démarrage à distance • Programme d'entretien de l'appareil • Silence on demand (via l'application)
Technologie de lavage et séchage	<ul style="list-style-type: none"> • Séchage Zeolith® • Échangeur thermique • aquaSensor • Assistant de dosage • iQdrive • Nettoyeur automatique • Filtre autonettoyant incurvé à 3 niveaux • Cuve intérieur/fond : acier inox/acier inox 	<ul style="list-style-type: none"> • autoOpen dry (séchage Eco) avec échangeur thermique • aquaSensor / capteur de charge • Assistant de dosage • Moteur iQdrive • Détection de lessive automatique • Triple filtre autonettoyant ondulé • Récipients internes / fond : acier inox / acier inox
Système de paniers	<ul style="list-style-type: none"> • Système de paniers flexComfort avec repères de réglage bleus • glassZone • Tiroir vario (SZ36DB04) ou tiroir pour petits éléments (SZ36RB04) supplémentaire disponible • Panier supérieur réglable en hauteur avec rackMatic (3 niveaux) • Rails à coulissement facile sur tous les niveaux • Butée pour éviter que le panier inférieur ne se renverse • Rangées de picots rabattables dans le panier supérieur (2/8) • Range-couverts dans le panier supérieur • Panier à couverts réglable dans le panier inférieur • Support pour tasses dans le panier supérieur/inférieur (2 pièces) • Support à verres dans le panier inférieur 	<ul style="list-style-type: none"> • Système de panier flexComfort avec marquage des réglages en bleu • glassZone • Tiroir vario ou tiroir pour petits éléments supplémentaire disponible • Panier supérieur réglable en hauteur avec rackMatic (3 niveaux) • Rails à coulissement facile sur tous les niveaux • Butée pour éviter que le panier inférieur ne se renverse • Rangée de tiges rabattables dans le panier inférieur (2/8) • Range-couverts dans le panier supérieur • Panier à couverts Vario dans le panier inférieur • Supports à tasses dans le panier supérieur/inférieur (2 parties) • Support à verres avec applications bleues antidérapantes dans le panier supérieur • Support à verres dans le panier inférieur
Affichage et commande	<ul style="list-style-type: none"> • Compatible Home Connect via Wi-Fi • emotionLight bleu • Commande tactile clearControl • Commande tactile (noir) • Commande par le haut • Bandeau de commande (anglais) • sideLight • Affichage électronique du temps restant en minutes • Préréglage de l'heure de début : jusqu'à 24 heures (via l'application) 	<ul style="list-style-type: none"> • Compatible Home Connect via Wi-Fi • emotionLight bleu • Commande tactile clearControl • Commande tactile (noir) • Utilisation par le haut • Bandeau de commande en texte clair (anglais) • timeLight • Affichage électronique du temps restant en minutes • Préréglage de l'heure de début : jusqu'à 24 heures (via l'application) • Signal sonore de fin de cycle
Informations techniques et accessoires	<ul style="list-style-type: none"> • Puissance raccordée : 2,4 kW • avec charnière vario • Technologie de protection de verre précise • aquaStop® : une garantie Siemens Électroménager en cas de dommages causés par l'eau – tout au long de la vie de votre appareil⁵ • Tôle pare-vapeur incluse • Aide pour le remplissage (entonnoir) Pour SX... : • SZ73045, Barrettes de finition acier inox pour encastrement en hauteur (86,5 cm) Pour SN... : • SZ73035, Barrettes de finition acier inox pour encastrement en hauteur (81,5 cm) • Dimensions de l'appareil SX : 865 x 598 x 550 mm (sans poignée) • Dimensions de l'appareil SN : 815 x 598 x 550 mm (sans poignée) 	<ul style="list-style-type: none"> • Puissance raccordée : 2,4 kW • aquaStop® : une garantie Siemens Électroménager en cas de dommages causés par l'eau – tout au long de la vie de votre appareil⁵ • openAssist • Sécurité-enfants (ouverture en appuyant deux fois sur la porte) • Système de nettoyage des verres en douceur • Aide au remplissage de sel (entonnoir) • Bandeau de masquage et de fixation inclus (inox) • Tôle pare-vapeur incluse • Dimensions de l'appareil SX : 865 x 598 x 550 mm (sans poignée) • Dimensions de l'appareil SN : 815 x 598 x 550 mm (sans poignée) Pour SX... : • SZ73045, Barrettes de finition acier inox pour encastrement en hauteur (86,5 cm) Pour SN... : • SZ73035, Barrettes de finition acier inox pour encastrement en hauteur (81,5 cm)
Accessoires en option	<ul style="list-style-type: none"> Pour lave-vaisselle SX et SN : • SZ36DB04, tiroir vario pour panier flexComfort Pro • SZ36RB04, Tiroir pour petits éléments • SZ38BI00, Rails de raccordement pour façades divisées • SGZ72010, Rallonge de tuyau d'arrivée et d'écoulement 	<ul style="list-style-type: none"> Pour lave-vaisselle SX et SN : • SZ36DX02, Tiroir vario pour paniers flexComfort • SZ38RB00, Tiroir pour petits éléments • SGZ72010, Rallonge de tuyau d'arrivée et d'écoulement
Prix catalogue*	2'390.– TVA comprise 2'210.92 TVA exclue Hors TAR 10.81 / 10.–	2'370.– TVA comprise 2'192.41 TVA exclue Hors TAR 10.81 / 10.–



iQ500 | Lave-vaisselle totalement encastrable

SR85E801LE hauteur d'appareil de 45 cm

exclusivité studioLine	<ul style="list-style-type: none"> • emotionLight bleu • Tiroir vario (SZ34DB04) supplémentaire disponible • Avec barrettes de finition en acier inox
Puissance et consommation	<ul style="list-style-type: none"> • Classe d'efficacité énergétique¹ : C • Énergie² / eau³ : 59 kWh / 8,9 litres • Volume : 10 couverts • Durée du programme⁴ : 3h15min • Niveau sonore : 44 dB (A) re 1 pW • Classe d'efficacité sonore : B
Programmes et fonctions spéciales	<ul style="list-style-type: none"> • 6 programmes : Eco 50 °C, Auto 45 – 65 °C, Intensif 70 °C, 1 heure 65 °C, Rapide 45 °C, Favoris • Prélavage • 4 fonctions spéciales : démarrage à distance, intensiveZone, hygienePlus, varioSpeed Plus • Programme d'entretien de l'appareil • Silence on demand (via App)
Technologie de lavage et séchage	<ul style="list-style-type: none"> • autoOpen dry (séchage Eco) avec échangeur thermique • aquaSensor / capteur de charge • Assistant de dosage • Moteur iQdrive • Nettoyeur automatique • Bras d'aspersion duoPower dans le panier supérieur • Filtre autonettoyant incurvé à 3 niveaux • Cuve intérieur/fond : acier inox/acier inox
Système de paniers	<ul style="list-style-type: none"> • Système de paniers varioFlex Pro avec repères de réglage bleus • Tiroir vario (SZ34DB04) supplémentaire disponible • Panier supérieur réglable en hauteur avec rackMatic (à 3 niveaux) • Rails à coulissement facile à tous les niveaux • Revêtement anti-dérapant de couleur dans le panier supérieur • Butée pour éviter que le panier inférieur ne se renverse • Rangée de tiges rabattables dans le panier inférieur (3/4) • Range-couverts dans le panier supérieur • Panier à couverts Vario dans le panier inférieur • Supports à tasses dans le panier supérieur/inférieur (2 parties) • Support à verres dans le panier inférieur
Affichage et commande	<ul style="list-style-type: none"> • Compatible Home Connect via Wi-Fi • emotionLight bleu • Bandeau de commande (anglais) • Commande tactile (noir) • Commande par le haut • timeLight • Affichage électronique du temps restant en minutes • Présélection de l'heure de début : 1 – 24 heures
Informations techniques et accessoires	<ul style="list-style-type: none"> • Puissance raccordée : 2,4 kW • aquaStop® : une garantie Siemens Électroménager en cas de dommages causés par l'eau – tout au long de la vie de votre appareil⁵ • openAssist • Sécurité enfants (ouvrir en appuyant deux fois sur la porte) • Système de nettoyage des verres en douceur • Tôle pare-vapeur incluse • Aide pour le remplissage (entonnoir) • Dimensions de l'appareil : 815 x 448 x 550 mm (sans poignée)
Accessoires en option	<ul style="list-style-type: none"> • SZ34DB04 Tiroir vario pour panier flexComfort Pro (pour lave-vaisselle de 45 cm de largeur) • SZ73010, Charnière rabattables pour les meubles de grandes tailles • SZ73000, Kit d'aide au lavage • SZ72010, Rallonge de tuyau séparé pour l'arrivée et l'écoulement d'eau • SZ38BI00, Barettes de finition et de fixation pour façades de meuble divisées
Prix catalogue*	<p>1'990.– TVA comprise 1'840.89 TVA exclue Hors TAR 10.81 / 10.–</p>

³ Consommation d'eau en litres par cycle d'utilisation (avec le programme Eco 50 °C).

⁴ Durée du programme Eco 50 °C.

⁵ Les conditions de garantie se trouvent sous siemens-home.bsh-group.com/ch/fr/boutique/garanties

Frais, très frais, hyperFresh

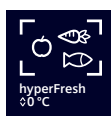
Les systèmes hyperFresh vous permettent de stocker vos aliments dans des conditions optimales et de préserver leur fraîcheur plus longtemps. Grâce au réglage parfait de la température et de l'humidité dans les tiroirs hyperFresh, les vitamines et les nutriments des aliments sont préservés, ils conservent également plus longtemps leur goût.

→ **Les aliments restent frais jusqu'à trois fois plus longtemps : hyperFresh Premium 0 °C**



La température tout comme l'humidité de l'air jouent un rôle déterminant dans la conservation de la fraîcheur.

Les tiroirs hyperFresh Premium 0 °C, un pour les fruits et légumes avec régulateur d'humidité et un pour le poisson et la viande, offrent des avantages convaincants grâce à une humidité de l'air différente. Ainsi, les aliments restent frais jusqu'à trois fois plus longtemps et les vitamines sont préservées. Les compartiments séparés empêchent également le transfert d'odeurs désagréables.



Beaucoup de place pour les fruits et légumes. Et un air parfaitement frais pour la viande et le poisson. Plus de place, plus de fraîcheur : hyperFresh <0 °C>

Suffisamment d'espace, même pour une très grande quantité de fruits et légumes. Et dans un compartiment séparé avec son propre système d'air froid, la viande et le poisson conservent leur qualité parfaite plus longtemps. Plus d'espace et des conditions de stockage idéales.



Les fruits et les légumes restent frais et croquants plus longtemps : hyperFresh
Abricots, brocolis ou salade... Dans ce tiroir, l'humidité s'adapte aux aliments stockés et peut être réglée manuellement en toute simplicité via un bouton à curseur. Croquant et fraîcheur sont ainsi préservés plus longtemps.

Garder les idées fraîches –
avec les appareils de réfrigération studioLine.

+45%



45 % d'espace supplémentaire pour toutes vos courses de la semaine : volume XXL¹



Avec le combiné réfrigérateur-congélateur encastrable pour encastrement de 75 cm de large, vous disposez de tout l'espace dont vous avez besoin. Et bénéficiez de jusqu'à 45 % (121 l) de capacité supplémentaire pour vos courses de la semaine.



Lumière LED: un aperçu rapide du contenu de votre réfrigérateur grâce à un éclairage puissant et homogène

La lumière LED assure un éclairage homogène afin que vous puissiez voir immédiatement les produits dont vous disposez dans votre réfrigérateur. Le positionnement des LED à l'avant du réfrigérateur permet d'éviter toute ombre sur les aliments. Cerise sur le gâteau: les LED affichent une longévité record et consomment peu d'énergie.

Optimisez l'espace dans votre réfrigérateur avec cette tablette flexible : flexShelf¹

Profitez de possibilités de rangement flexibles, qui s'adaptent à vous et à votre vie. Faites glisser la partie avant de la flexShelf sous la partie arrière pour ranger vos petits éléments. Ou rabattez la tablette contre la paroi arrière quand vous avez besoin de tout l'espace.



openAssist¹: ouvre votre réfrigérateur encastrable sur demande



Avec openAssist, votre réfrigérateur encastrable s'ouvre par commande vocale* ou d'une légère pression sur la porte. Ainsi, votre cuisine présente un design épuré, et vos élégantes façades de cuisine restent immaculées pendant que vous cuisinez grâce à la fonction d'ouverture sans contact.

* Si vous disposez d'une commande vocale.



¹ Équipement selon le modèle

² Volume supplémentaire d'un réfrigérateur-congélateur combiné par rapport à un appareil de dimensions standards.

Plus d'espace pour la fraîcheur

Choisissez le réfrigérateur-congélateur combiné qui correspond le mieux à votre cuisine et à votre vie.

Imaginez un réfrigérateur où même les éléments de grande taille, comme les plats à gratin ou les pastèques, trouveraient leur place sans problème.

Notre réfrigérateur-congélateur combiné encastrable XXL est seulement 15 cm plus large et 16 cm plus haut qu'un modèle standard, mais offre jusqu'à 45 % d'espace supplémentaire⁴. En outre, son design intérieur offre une flexibilité maximale: si vous avez besoin d'espace supplémentaire pour de gros éléments, il vous suffit de rabattre entièrement la Flex Shelf⁵ le long de la paroi arrière. Ou bien faites glisser la partie avant de la Flex Shelf sous la partie arrière pour ranger vos petits éléments. Le bottle-Cooler⁵ et le bottleRack vous offrent des possibilités de rangement encore plus personnalisées pour des bouteilles de différentes tailles.

La hauteur de notre réfrigérateur-congélateur combiné encastrable XXL convient à votre cuisine, mais il est trop large? Pas de problème. Nous avons

pour chaque cuisine la solution adaptée. Notre réfrigérateur-congélateur combiné encastrable XL pourrait par exemple être idéal pour votre cuisine. Sa largeur est identique à celle d'un modèle standard, mais sa hauteur supplémentaire permet de gagner 11 % d'espace...

Bien sûr, grâce à leur bonne classe d'efficacité énergétique, le modèle XXL comme le XL permettent de faire des économies d'énergie au quotidien.

Avec nos réfrigérateurs-congélateurs combinés connectés à Home Connect, vous pouvez par ailleurs gérer séparément la température des compartiments réfrigération et congélation afin d'obtenir un paramétrage sur mesure. Tous les réglages peuvent être effectués à distance via l'application Home Connect.

Ainsi, vous pouvez par exemple augmenter la température dans un compartiment ou en éteindre un entièrement afin de faire des économies d'énergie.



¹ Sur une échelle de classe d'efficacité énergétique de A à G.

² Consommation d'énergie par an.

³ Les barres de distance fournies avec l'appareil doivent être utilisées de manière à atteindre la consommation d'énergie déclarée. Ainsi, la profondeur de l'appareil s'agrandit de 3,5 cm. L'appareil est parfaitement opérationnel sans barre de distance, mais présente une consommation énergétique légèrement plus élevée.

Réfrigérateurs et congélateurs – aperçu de la gamme

L'aperçu ci-après vous permet de trouver rapidement et facilement l'appareil adapté.

	Hauteur d'encastrement en mm	Home Connect	Classe d'efficacité énergétique ¹	Énergie ^{2/3}	Classe d'efficacité sonore	Niveau sonore dB (A) re 1 pW	noFrost	hyperFresh Premium	hyperFresh 40 °C ▶	hyperFresh	Éclairage par LED premium	Amortissement de porte	Volume utile en litres			Page
													Volume	net total des compartiments de réfrigération en litres	Volume net total des compartiments de congélation en litres	
Réfrigérateurs-congélateurs																
iQ700																
KI86FHDD0	1775	●		201	C	37	●	●			●	●	223	156	67	74
iQ500																
KB96NSDD0 XXL-Volumen	1940	●		204	B	33	●		●	●	●	●	381	284	98	73
KI96NSDD0 XL-Volumen	NOU-VEAU	1940		184	B	34			●	●	●	●	290	215	75	73
KI86NSDB0	NOU-VEAU	1775		– ⁶	– ⁶	– ⁶	●		●	●		●	260	184	76	75
KI86NSDC0	1775			150	B	35	●		●	●		●	260	184	76	75
KI87SSDE0	1775			207	C	36				●		●	272	209	63	76
KI86SSDE0	1775			219	C	36				●		●	266	192	74	76
Réfrigérateurs-congélateurs combinés / Multidoor																
iQ700																
KF96DPXEA	NOU-VEAU	1830	●		327	C	39	●		●	●	●	574	375	199	83
Congélateurs																
iQ700																
GI81NHNE0	1775	●		235	B	35	●					●	212		212	81
GI81NHCE0	1775	●		235	B	35	●					●	212		212	81

⁴ Comparaison entre le KB96NSDD0 et le KI86NSDC0

⁵ Selon le modèle

⁶ Indications non disponibles au moment de l'élaboration des données.

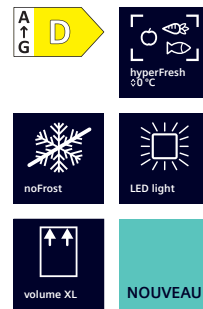
Réfrigérateurs et congélateurs – aperçu de la gamme

L'aperçu ci-après vous permet de trouver rapidement et facilement l'appareil adapté.

	Hauteur d'encastrement en mm	Home Connect	Classe d'efficacité énergétique	Énergie ^{2/3}	Classe d'efficacité sonore	Niveau sonore dB(A) re 1 pW	noFrost	hyperFresh Premium	hyperFresh ◀0°C▶	hyperFresh	Éclairage par LED premium	Amortissement de porte	Volume utile en litres			Page
Réfrigérateurs avec compartiment congélateur																
iQ700																
KI82FSDE0	1775		A↑G E	184	C	36		●			●	●	269	254	15	77
iQ500																
KI82LSDD0	1775		A↑G D	142	B	34			●	●		●	280	246	34	78
KI42LSDD1	1225		A↑G D	118	A	27				●		●	187	172	15	78
Réfrigérateurs sans congélateur																
iQ700																
KI81FHOD0	1775	●	A↑G D	120	C	36		●			●		289	289		79
KI81FHDD0	1775	●	A↑G D	120	C	36		●			●		289	289		79
KI81FSDE0	1775		A↑G E	150	C	37		●			●	●	289	289		80
KI51FSDD0	1400		A↑G D	111	C	38		●			●	●	220	220		80



iQ500 | Réfrigérateur-congélateur combiné noFrost
Hauteur d'encastrement : 1940 mm
KB96NSDDO



iQ500 | Réfrigérateur-congélateur combiné noFrost
Hauteur d'encastrement: 1940 mm
KI96NSDDO

exclusivité studioLine	<ul style="list-style-type: none"> Équipement intérieur avec finitions blackSteel (clayettes, compartiments, tablettes en verre) Signet studioLine 	<ul style="list-style-type: none"> Équipement intérieur avec applications blackSteel (clayettes, compartiments, tablettes en verre) Signet studioLine
Puissance et consommation	<ul style="list-style-type: none"> Classe d'efficacité énergétique¹ : D Énergie^{2/3} : 204 kWh Volume net total : 381 litres Volume net des compartiments de réfrigération : 284 litres Volume net des compartiments de congélation : 98 litres Niveau sonore : 33 dB (A) re 1 pW Classe d'efficacité sonore : B Classe climatique SN-T 	<ul style="list-style-type: none"> Classe d'efficacité énergétique¹: D Énergie^{2/3}: 184 kWh Volume net total: 290 litres Volume net des compartiments de réfrigération: 215 litres Volume net des compartiments de congélation: 75 litres Niveau sonore: 34 dB (A) re 1 pW Classe d'efficacité sonore: B Classe climatique: SN-T
Design et confort	<ul style="list-style-type: none"> Home Connect : démarrage et surveillance à distance dimLight : éclairage LED à tamisage progressif Régulation électronique et séparée de la température visible sur l'affichage LED Régulation distincte de la température dans le réfrigérateur et dans le congélateur Alarme sonore et visuelle en cas de panne dans le compartiment congélation 	<ul style="list-style-type: none"> Éclairage à LED Régulation électronique et séparée de la température visible sur l'affichage LED Système de signaux visuels et sonores lorsque la porte est ouverte
Partie réfrigérateur	<ul style="list-style-type: none"> Compartiment réfrigérateur : volume net de 284 l Super-réfrigération Dégivrage automatique 4 surfaces de rangement en verre de sécurité, dont 3 réglables en hauteur 4 compartiments dans la contreporte, dont 1 rangement pour bouteilles et 1 compartiment beurre/fromage Rafraîchisseur de bouteille Support bouteilles chromé 	<ul style="list-style-type: none"> Compartiment réfrigérateur : volume net de 215 l Super-réfrigération Dégivrage automatique 4 surfaces de rangement en verre de sécurité, dont 3 réglables en hauteur 4 compartiments dans la contreporte, dont 1 rangement pour bouteilles et 1 compartiment beurre/fromage Support bouteilles chromé
Système fraîcheur	<ul style="list-style-type: none"> 1 tiroir hyperFresh «0°C» – poisson et viande restent frais plus longtemps 1 box hyperFresh – conserve plus longtemps la fraîcheur des fruits et légumes 	<ul style="list-style-type: none"> 1 tiroir hyperFresh «0°C» – poisson et viande restent frais plus longtemps 1 tiroir hyperFresh – conserve plus longtemps la fraîcheur des fruits et légumes
Partie congélateur	<ul style="list-style-type: none"> *** Compartiment congélation : volume utile de 98 litres noFrost : fini le dégivrage ! LED avec Soft Start dans le compartiment congélation Super-congélation Pouvoir de conservation en cas de coupure de courant : 13 h Capacité de congélation : 10 kg en 24 h 3 tiroirs transparents pour aliments congelés 	<ul style="list-style-type: none"> *** Compartiment congélation : volume utile de 75 litres noFrost : fini le dégivrage ! LED avec Soft Start dans le compartiment congélation SuperCongélation Pouvoir de conservation en cas de coupure de courant: 11 h Capacité de congélation: 8 kg en 24 h 3 tiroirs transparents pour aliments congelés
Informations techniques	<ul style="list-style-type: none"> Charnière de porte à droite, réversible Charnière de porte avec softMove et amortissement de la porte Totalement intégrable • 220 – 240 V Dimensions de l'appareil : 193,5 x 70,8 x 54,8 cm Dimensions d'encastrement (H x L x P) : 194,0 x 71 x 56 cm 	<ul style="list-style-type: none"> Charnière de porte à droite, réversible Charnière de porte avec softMove et amortissement de la porte Totalement intégrable • 220 – 240 V Dimensions de l'appareil (H x L x P): 193,5 x 55,8 x 54,8 cm Dimensions d'encastrement (H x L x P): 194,0 x 56 x 55 cm
Accessoires	1 bac à glaçons	1 bac à glaçons
Accessoires en option		
Prix catalogue*	3'490.– TVA comprise 3'228.49 TVA exclue Hors TAR 28.10 / 26.–	2'990.– TVA comprise 2'765.96 TVA exclue Hors TAR 28.10 / 26.–

¹ Sur une échelle de classe d'efficacité énergétique de A à G.

² Consommation d'énergie par an.

³ Les barres de distance fournies avec l'appareil doivent être utilisées de manière à atteindre la consommation d'énergie déclarée. Ainsi, la profondeur de l'appareil s'agrandit de 3,5 cm. L'appareil est parfaitement opérationnel sans barre de distance, mais présente une consommation énergétique légèrement plus élevée.

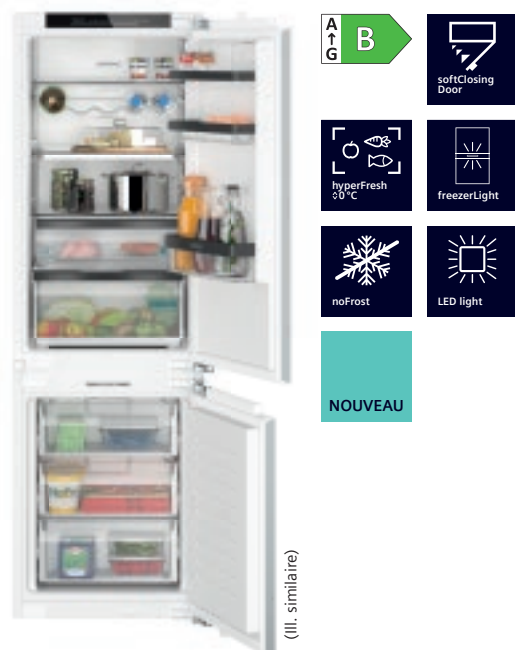


iQ700 | Réfrigérateur-congélateur combiné noFrost

Hauteur d'encastrement : 1775 mm

KI86FHDDO (butée à droite) / KI86FHDDOY (butée à gauche)

exclusivité studioLine	<ul style="list-style-type: none"> Équipement intérieur avec finitions blackSteel (clayettes, compartiments, tablettes en verre) Signet studioLine
Puissance et consommation	<ul style="list-style-type: none"> Classe d'efficacité énergétique¹ : D Energie^{2/3} : 201 kWh Volume net total : 223 litres Volume net des compartiments de réfrigération : 156 litres Volume net des compartiments de congélation : 67 litres Niveau sonore : 37 dB (A) re 1 pW Classe d'efficacité sonore : C Classe climatique SN-T
Design et confort	<ul style="list-style-type: none"> Home Connect : démarrage et surveillance à distance Régulation électronique de la température sur affichage numérique freshSense : une température constante grâce à un capteur intelligent Régulation distincte de la température dans le réfrigérateur et dans le congélateur Réglage Vacances Alarme de porte acoustique
Partie réfrigérateur	<ul style="list-style-type: none"> Compartiment réfrigérateur : volume net de 156 l Super-réfrigération 3 surfaces de rangement en verre de sécurité, dont 2 réglables en hauteur 2 compartiments dans la contreporte, dont 1 rangement pour bouteilles et 1 compartiment beurre/fromage
Système fraîcheur	<ul style="list-style-type: none"> 1 box hyperFresh premium 0 °C⁴ avec contrôle de l'humidité – conserve la fraîcheur des fruits et légumes jusqu'à 3 fois plus longtemps 1 box hyperFresh premium 0 °C – conserve poisson et viande au frais jusqu'à 3 x plus longtemps
Partie congélateur	<ul style="list-style-type: none"> *** Compartiment congélation : volume utile de 67 litres noFrost : fini le dégivrage ! Super-congélation Pouvoir de conservation en cas de coupure de courant : 8 h Capacité de congélation : 7 kg en 24 h 3 tiroirs transparents pour aliments congelés, dont 1 bigBox varioZone : pour l'utilisation flexible du compartiment congélation
Informations techniques	<ul style="list-style-type: none"> Charnière de porte à droite, réversible Charnière de porte avec softMove et amortissement de la porte Totalement intégrable 220 – 240 V Dimensions de l'appareil : 177,2 x 55,8 x 54,5 cm Dimensions d'encastrement (H x L x P) : 177,5 x 56 x 55 cm
Accessoires	1 bac à glaçons, 1 support à bouteilles
Accessoires en option	
Prix catalogue*	2'980.– TVA comprise 2'756.71 TVA exclue Hors TAR 28.10 / 26.–



(ill. similaire)

iQ500 | Réfrigérateur-congélateur combiné noFrost
Hauteur d'encastrement : 1775 mm
KI86NSDBO (butée à droite) / KI86NSDBOY (butée à gauche)



iQ500 | Réfrigérateur-congélateur combiné noFrost
Hauteur d'encastrement : 1775 mm
KI86NSDCO (butée à droite) / KI86NSDCOY (butée à gauche)

exclusivité studioLine	<ul style="list-style-type: none"> Équipement intérieur avec applications blackSteel (clayettes, compartiments, tablettes en verre) Flex Shelf • Signet studioLine 	<ul style="list-style-type: none"> Équipement intérieur avec finitions blackSteel (clayettes, compartiments, tablettes en verre) flexShelf • Signet studioLine
Puissance et consommation	<ul style="list-style-type: none"> Classe d'efficacité énergétique¹: B Énergie^{2/3}: ~5 kWh Volume net total: 260 litres Volume net des compartiments de réfrigération: 184 litres Volume net des compartiments de congélation: 76 litres Niveau sonore: ~5 dB (A) re 1 pW Classe d'efficacité sonore: ~5 Classe climatique SN-ST 	<ul style="list-style-type: none"> Classe d'efficacité énergétique¹: C Énergie^{2/3}: 150 kWh Volume net total : 260 litres Volume net des compartiments de réfrigération : 184 litres Volume net des compartiments de congélation : 76 litres Niveau sonore :35 dB (A) re 1 pW Classe d'efficacité sonore : B Classe climatique SN-ST
Design et confort	<ul style="list-style-type: none"> Régulation électronique et séparée de la température visible sur l'affichage LED 	<ul style="list-style-type: none"> Régulation électronique et séparée de la température visible sur l'affichage LED
Partie réfrigérateur	<ul style="list-style-type: none"> Compartiment réfrigérateur: volume net de 184 l Super-réfrigération 4 clayettes en verre de sécurité, dont 3 réglables en hauteur, et 1 Flex Shelf Flex Shelf: à coulisser selon les préférences pour une exploitation optimale de l'espace 3 compartiments dans la contreporte, dont 1 rangement pour bouteilles et 1 compartiment beurre/fromage 	<ul style="list-style-type: none"> Compartiment réfrigérateur : volume net de 184 l Super-réfrigération 4 clayette en verre de sécurité, dont 3 réglables en hauteur, et 1 clayette Flex Shelf flexShelf : à coulisser selon les préférences pour une exploitation optimale de l'espace 3 compartiments dans la contreporte, dont 1 rangement pour bouteilles et 1 compartiment beurre/fromage
Système fraîcheur	<ul style="list-style-type: none"> 1 tiroir hyperFresh ◀0°C▶ – poisson et viande restent frais plus longtemps 1 tiroir hyperFresh – conserve plus longtemps la fraîcheur des fruits et légumes 	<ul style="list-style-type: none"> 1 tiroir hyperFresh ◀0°C▶ – poisson et viande restent frais plus longtemps 1 box hyperFresh – conserve plus longtemps la fraîcheur des fruits et légumes
Partie congélateur	<ul style="list-style-type: none"> *** Compartiment congélation : volume utile de 76 litres noFrost: fini le dégivrage! freezerLight SuperCongélation Pouvoir de conservation en cas de coupure de courant: 11 h Capacité de congélation: 8 kg en 24 h 3 tiroirs transparents pour aliments congelés 	<ul style="list-style-type: none"> *** Compartiment congélation : volume utile de 76 litres noFrost : fini le dégivrage ! freezerLight super-congélation Pouvoir de conservation en cas de coupure de courant: 11 h Capacité de congélation : 8 kg en 24 h 3 tiroirs transparents pour aliments congelés
Informations techniques	<ul style="list-style-type: none"> Charnière de porte à droite, réversible Charnière de porte avec softMove et amortissement de la porte Totalement intégrable 220 – 240 V Dimensions de l'appareil (H x L x P): 177,2 x 55,8 x 54,8 cm Dimensions d'encastrement (H x L x P): 177,5 x 56 x 55 cm 	<ul style="list-style-type: none"> Charnière de porte à droite, réversible Charnière de porte avec softMove et amortissement de la porte Totalement intégrable 220 – 240 V Dimensions de l'appareil : 177,2 x 55,8 x 54,8 cm Dimensions d'encastrement (H x L x P) : 177,5 x 56 x 55 cm
Accessoires	1 bac à glaçons	1 bac à glaçons
Accessoires en option		
Prix catalogue*	3'100.– TVA comprise 2'867.22 TVA exclue Hors TAR 28.10 / 26.–	2'800.– TVA comprise 2'590.19 TVA exclue Hors TAR 28.10 / 26.–

³ Les barres de distance fournies avec l'appareil doivent être utilisées de manière à atteindre la consommation d'énergie déclarée. Ainsi, la profondeur de l'appareil s'agrandit de 3,5 cm. L'appareil est parfaitement opérationnel sans barre de distance, mais présente une consommation énergétique légèrement plus élevée.

⁴ La température – selon la température ambiante – se situe à +0,5 °C jusqu'à +3 °C.

⁵ Indications non disponibles au moment de l'élaboration des données.



iQ500 | Réfrigérateur-congélateur combiné
Hauteur d'encastrement : 1775 mm
KI87SSDEO (butée à droite) / KI87SSDEOY (butée à gauche)



iQ500 | Réfrigérateur-congélateur combiné
Hauteur d'encastrement : 1775 mm
KI86SSDEO (butée à droite) / KI86SSDEOY (butée à gauche)

exclusivité studioLine	<ul style="list-style-type: none"> Équipement intérieur avec finitions blackSteel (clayettes, compartiments, tablettes en verre) Signet studioLine 	<ul style="list-style-type: none"> Équipement intérieur avec finitions blackSteel (clayettes, compartiments, tablettes en verre) Signet studioLine
Puissance et consommation	<ul style="list-style-type: none"> Classe d'efficacité énergétique¹ : E Energie^{2/3} : 207 kWh Volume net total : 272 litres Volume net des compartiments de réfrigération : 209 litres Volume net des compartiments de congélation : 63 litres Niveau sonore : 36 dB (A) re 1 pW Classe d'efficacité sonore : C Classe climatique SN-ST 	<ul style="list-style-type: none"> Classe d'efficacité énergétique¹ : E Energie^{2/3} : 219 kWh Volume net total : 266 litres Volume net des compartiments de réfrigération : 192 litres Volume net des compartiments de congélation : 74 litres Niveau sonore : 36 dB (A) re 1 pW Classe d'efficacité sonore : C Classe climatique SN-ST
Design et confort	<ul style="list-style-type: none"> Régulation électronique de la température sur affichage numérique Régulation distincte de la température dans le réfrigérateur et dans le congélateur Alerte optique et sonore lors d'une augmentation de température involontaire dans le compartiment congélation, avec fonction mémoire freshSense Alarme de porte acoustique Réglage Vacances 	<ul style="list-style-type: none"> Régulation électronique de la température sur affichage numérique Régulation distincte de la température dans le réfrigérateur et dans le congélateur Alerte optique et sonore lors d'une augmentation de température involontaire dans le compartiment congélation, avec fonction mémoire freshSense Alarme de porte acoustique Réglage Vacances
Partie réfrigérateur	<ul style="list-style-type: none"> Compartiment réfrigérateur : volume net de 209 l Super-réfrigération 5 clayettes en verre de sécurité, dont 4 réglables en hauteur, 1 surface de rangement en verre télescopique easyAccessShelf : accès facile et visibilité 5 compartiments dans la contreporte, dont 1 rangement pour bouteilles et 1 compartiment beurre/fromage 	<ul style="list-style-type: none"> Compartiment réfrigérateur : volume net de 192 l Super-réfrigération 5 clayettes en verre de sécurité, dont 4 réglables en hauteur, 1 surface de rangement en verre télescopique easyAccessShelf : accès facile et visibilité 5 compartiments dans la contreporte, dont 1 rangement pour bouteilles et 1 compartiment beurre/fromage
Système fraîcheur	<ul style="list-style-type: none"> 1 box hyperFresh avec contrôle de l'humidité – conserve au frais fruits et légumes plus longtemps 	<ul style="list-style-type: none"> 1 box hyperFresh avec contrôle de l'humidité – conserve au frais fruits et légumes plus longtemps
Partie congélateur	<ul style="list-style-type: none"> *** Compartiment congélation : volume utile de 63 litres Super-congélation avec congélation automatique Pouvoir de conservation en cas de coupure de courant : 12 h Capacité de congélation : 5 kg en 24 h 2 tiroirs transparents pour aliments congelés, dont 1 bigBox varioZone: utilisation flexible du compartiment congélation lowFrost: moindre formation de glace, dégivrage plus rapide 	<ul style="list-style-type: none"> *** Compartiment congélation : volume utile de 74 litres Super-congélation avec congélation automatique Pouvoir de conservation en cas de coupure de courant : 9 h Capacité de congélation : 7 kg en 24 h 3 tiroirs transparents pour aliments congelés, dont 1 bigBox varioZone: utilisation flexible du compartiment congélation lowFrost: moindre formation de glace, dégivrage plus rapide
Informations techniques	<ul style="list-style-type: none"> Charnière de porte à droite, réversible Charnière de porte avec softMove et amortissement de la porte Totalement intégrable 220 – 240 V Dimensions de l'appareil : 177,2 x 55,8 x 54,5 cm Dimensions d'encastrement (H x L x P) : 177,5 x 56 x 55 cm 	<ul style="list-style-type: none"> Charnière de porte à droite, réversible Charnière de porte avec softMove et amortissement de la porte Totalement intégrable 220 – 240 V Dimensions de l'appareil : 177,2 x 55,8 x 54,5 cm Dimensions d'encastrement (H x L x P) : 177,5 x 56 x 55 cm
Accessoires	1 bac à glaçons, 1 support à bouteilles	1 bac à glaçons, 1 support à bouteilles
Accessoires en option	• KS10Z020, clayette à bouteilles	• KS10Z020, clayette à bouteilles
Prix catalogue*	2'230.– TVA comprise 2'062.90 TVA exclue Hors TAR 28.10 / 26.–	2'150.– TVA comprise 1'988.90 TVA exclue Hors TAR 28.10 / 26.–

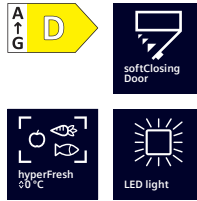


iQ700 | Réfrigérateur
hyperFresh Premium
Hauteur d'encastrement : 1775 mm
KI82FSDEO (butée à droite) / KI82FSDEOY (butée à gauche)

exclusivité studioLine	<ul style="list-style-type: none"> Équipement intérieur avec finitions blackSteel (clayettes, compartiments, tablettes en verre) Signet studioLine
Puissance et consommation	<ul style="list-style-type: none"> Classe d'efficacité énergétique¹ : E Energie^{2/3} : 184 kWh Volume net total : 269 litres Volume net des compartiments de réfrigération : 254 litres Volume net des compartiments de congélation : 15 litres Niveau sonore : 36 dB (A) re 1 pW Classe d'efficacité sonore : C Classe climatique SN-ST
Design et confort	<ul style="list-style-type: none"> Régulation électronique de la température sur affichage numérique freshSense : une température constante grâce à un capteur intelligent Alarme de porte acoustique
Partie réfrigérateur	<ul style="list-style-type: none"> Compartiment réfrigérateur : volume net de 254 l Super-réfrigération 6 clayettes en verre de sécurité, dont 5 réglables en hauteur, 1 surface de rangement en verre télescopique easyAccessShelf : accès facile et visibilité 5 compartiments dans la contreporte, dont 1 rangement pour bouteilles et 1 compartiment beurre/fromage
Système fraîcheur	<ul style="list-style-type: none"> 1 box hyperFresh premium 0 °C⁴ avec contrôle de l'humidité – conserve la fraîcheur des fruits et légumes jusqu'à 3 fois plus longtemps 2 box hyperFresh premium 0 °C – conserve poisson et viande au frais jusqu'à 3 x plus longtemps
Partie congélateur	<ul style="list-style-type: none"> *** Compartiment congélation : volume utile de 15 litres Super-congélation Pouvoir de conservation en cas de coupure de courant : 9,5 h Capacité de congélation : 2,8 kg en 24 h 1 compartiment congélation avec abattant
Informations techniques	<ul style="list-style-type: none"> Charnière de porte à droite, réversible Charnière de porte avec softMove et amortissement de la porte Totalement intégrable 220 – 240 V Dimensions de l'appareil : 177,2 x 55,8 x 54,5 cm Dimensions d'encastrement (H x L x P) : 177,5 x 56 x 55 cm
Accessoires	1 bac à glaçons, 1 support à bouteilles
Accessoires en option	<ul style="list-style-type: none"> KS0BZS00, kit de charnières haute résistance
Prix catalogue*	2'690.– TVA comprise 2'488.44 TVA exclue Hors TAR 28.10 / 26.–

³ Les barres de distance fournies avec l'appareil doivent être utilisées de manière à atteindre la consommation d'énergie déclarée. Ainsi, la profondeur de l'appareil s'agrandit de 3,5 cm. L'appareil est parfaitement opérationnel sans barre de distance, mais présente une consommation énergétique légèrement plus élevée.

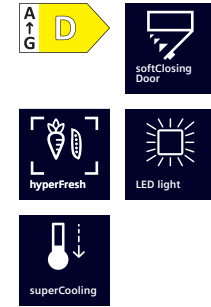
⁴ La température – selon la température ambiante – se situe à + 0,5 °C jusqu'à + 3 °C.



iQ500 | Réfrigérateur

Hauteur d'encastrement : 1775 mm

KI82LSDD0 (butée à droite) / KI82LSDD0Y (butée à gauche)



iQ500 | Réfrigérateur

Hauteur d'encastrement : 1225 mm

KI42LSDD1 (butée à droite) / KI42LSDD1Y (butée à gauche)

exclusivité studioLine	<ul style="list-style-type: none"> Équipement intérieur avec finitions blackSteel (clayettes, compartiments, tablettes en verre) flexShelf Signet studioLine 	<ul style="list-style-type: none"> Équipement intérieur avec finitions blackSteel Signet studioLine
Puissance et consommation	<ul style="list-style-type: none"> Classe d'efficacité énergétique¹ : D Energie^{2/3} : 142 kWh Volume net total : 280 litres Volume net des compartiments de réfrigération : 246 litres Volume net des compartiments de congélation : 34 litres Niveau sonore : 35 dB (A) re 1 pW Classe d'efficacité sonore : B Classe climatique SN-ST 	<ul style="list-style-type: none"> Classe d'efficacité énergétique¹ : D Energie^{2/3} : 118 kWh Volume net total : 187 litres Volume net des compartiments de réfrigération : 172 litres Volume net des compartiments de congélation : 15 litres Niveau sonore : 27 dB (A) re 1 pW Classe d'efficacité sonore : A Classe climatique SN-ST
Design et confort	<ul style="list-style-type: none"> Régulation électronique et séparée de la température, visible sur l'affichage LED Alarme optique et sonore lorsque la porte est ouverte 	<ul style="list-style-type: none"> Régulation électronique de la température visible sur l'affichage LED Alarme de porte acoustique
Partie réfrigérateur	<ul style="list-style-type: none"> Compartiment réfrigérateur : volume net de 246 l Super-réfrigération Dégivrage automatique 6 clayettes en verre de sécurité, dont 3 réglables en hauteur, et 1 clayette Flex Shelf flexShelf : à coulisser selon les préférences pour une exploitation optimale de l'espace 5 compartiments dans la contreporte, dont 2 rangements pour bouteilles et 1 compartiment beurre/fromage Support bouteilles chromé 	<ul style="list-style-type: none"> Compartiment réfrigérateur : volume net de 172 l Super-réfrigération 4 clayettes en verre de sécurité, dont 3 réglables en hauteur, et 1 clayette Flex Shelf flexShelf : à coulisser selon les préférences pour une exploitation optimale de l'espace 4 compartiments dans la contreporte, dont 1 rangement pour bouteilles et 1 compartiment beurre/fromage Support bouteilles chromé
Système fraîcheur	<ul style="list-style-type: none"> 1 tiroir hyperFresh 40°C – poisson et viande restent frais plus longtemps 1 box hyperFresh – conserve plus longtemps la fraîcheur des fruits et légumes 1 freshBox 	<ul style="list-style-type: none"> 1 box hyperFresh – conserve plus longtemps la fraîcheur des fruits et légumes
Partie congélateur	<ul style="list-style-type: none"> *** Compartiment congélation : volume utile de 34 litres Super-congélation Pouvoir de conservation en cas de coupure de courant : 18 h Capacité de congélation : 2,5 kg en 24 h Compartiment de congélation pour pizzas 1 compartiment congélation avec abattant 	<ul style="list-style-type: none"> *** Compartiment congélation : volume utile de 15 litres Super-congélation Pouvoir de conservation en cas de coupure de courant : 11 h Capacité de congélation : 3 kg en 24 h 1 compartiment congélation avec abattant
Informations techniques	<ul style="list-style-type: none"> Charnière de porte à droite, réversible Charnière de porte avec softMove et amortissement de la porte Totalement intégrable 1 compresseur / 1 circuit de réfrigération 220 – 240 V Dimensions de l'appareil : 177,2 x 55,8 x 54,8 cm Dimensions d'encastrement (H x L x P) : 177,5 x 56 x 55 cm 	<ul style="list-style-type: none"> Charnière de porte à droite, réversible Charnière de porte avec softMove et amortissement de la porte Totalement intégrable 1 compresseur / 1 circuit de réfrigération 220 – 240 V Dimensions de l'appareil : 122,1 x 55,8 x 54,8 cm Dimensions d'encastrement (H x L x P) : 122,5 x 56 x 55 cm
Accessoires	1 bac à glaçons, 1 kit de charnières haute résistance	1 bac à glaçons
Accessoires en option		• KF40ZAX0, panneau d'habillage avec cadre décoratif en aluminium
Prix catalogue*	2'450.– TVA comprise 2'266.42 TVA exclue Hors TAR 28.10 / 26.–	1'930.– TVA comprise 1'785.38 TVA exclue Hors TAR 28.10 / 26.–



iQ700 | Réfrigérateur
hyperFresh Premium
Hauteur d'encastrement : 1775 mm
KI81FHOD0



iQ700 | Réfrigérateur
hyperFresh Premium
Hauteur d'encastrement : 1775 mm
KI81FHDD0 (butée à droite) / KI81FHDDOY (butée à gauche)

exclusivité studioLine	<ul style="list-style-type: none"> Équipement intérieur avec finitions blackSteel (clayettes, compartiments, tablettes en verre) Signet studioLine 	<ul style="list-style-type: none"> Équipement intérieur avec finitions blackSteel (clayettes, compartiments, tablettes en verre) Signet studioLine
Puissance et consommation	<ul style="list-style-type: none"> Classe d'efficacité énergétique¹ : D Energie^{2/3} : 120 kWh Volume net total : 289 litres Volume net des compartiments de réfrigération : 289 litres Niveau sonore : 36 dB (A) re 1 pW Classe d'efficacité sonore : C Classe climatique SN-T 	<ul style="list-style-type: none"> Classe d'efficacité énergétique¹ : D Energie^{2/3} : 120 kWh Volume net total : 289 litres Volume net des compartiments de réfrigération : 289 litres Niveau sonore : 36 dB (A) re 1 pW Classe d'efficacité sonore : C Classe climatique SN-T
Design et confort	<ul style="list-style-type: none"> openAssist Home Connect : démarrage et surveillance à distance Régulation électronique de la température sur affichage numérique freshSense : une température constante grâce à un capteur intelligent Alarme de porte acoustique 	<ul style="list-style-type: none"> Home Connect : démarrage et surveillance à distance Régulation électronique de la température sur affichage numérique freshSense : une température constante grâce à un capteur intelligent Alarme de porte acoustique
Partie réfrigérateur	<ul style="list-style-type: none"> Compartiment réfrigérateur : volume net de 289 l Super-réfrigération 7 clayettes en verre de sécurité, dont 6 réglables en hauteur, 1 surface de rangement en verre télescopique easyAccessShelf : accès facile et visibilité 5 compartiments dans la contreporte, dont 1 rangement pour bouteilles et 1 compartiment beurre/fromage 	<ul style="list-style-type: none"> Compartiment réfrigérateur : volume net de 289 l Super-réfrigération 7 clayettes en verre de sécurité, dont 6 réglables en hauteur, 1 surface de rangement en verre télescopique easyAccessShelf : accès facile et visibilité 5 compartiments dans la contreporte, dont 1 rangement pour bouteilles et 1 compartiment beurre/fromage
Système fraîcheur	<ul style="list-style-type: none"> 1 box hyperFresh premium 0 °C⁴ avec contrôle de l'humidité – conserve la fraîcheur des fruits et légumes jusqu'à 3 fois plus longtemps 2 box hyperFresh premium 0 °C – conserve poisson et viande au frais jusqu'à 3 x plus longtemps 	<ul style="list-style-type: none"> 1 box hyperFresh premium 0 °C⁴ avec contrôle de l'humidité – conserve la fraîcheur des fruits et légumes jusqu'à 3 fois plus longtemps 2 box hyperFresh premium 0 °C – conserve poisson et viande au frais jusqu'à 3 x plus longtemps
Informations techniques	<ul style="list-style-type: none"> Charnière de porte à droite, réversible Charnière de porte avec softMove et amortissement de la porte Totalement intégrable 220 – 240 V Dimensions de l'appareil : 177,2 x 55,8 x 54,5 cm Dimensions d'encastrement (H x L x P) : 177,5 x 56 x 55 cm 	<ul style="list-style-type: none"> Charnière de porte à droite, réversible Charnière de porte avec softMove et amortissement de la porte Totalement intégrable 220 – 240 V Dimensions de l'appareil : 177,2 x 55,8 x 54,5 cm Dimensions d'encastrement (H x L x P) : 177,5 x 56 x 55 cm
Accessoires	1 support à bouteilles, 1 kit de charnières haute résistance	1 support à bouteilles
Accessoires en option		• KSOBZS00, kit de charnières haute résistance
Prix catalogue*	3'740.– TVA comprise 3'459.76 TVA exclue Hors TAR 28.10 / 26.–	2'810.– TVA comprise 2'599.44 TVA exclue Hors TAR 28.10 / 26.–

³ Les barres de distance fournies avec l'appareil doivent être utilisées de manière à atteindre la consommation d'énergie déclarée. Ainsi, la profondeur de l'appareil s'agrandit de 3,5 cm. L'appareil est parfaitement opérationnel sans barre de distance, mais présente une consommation énergétique légèrement plus élevée.

⁴ La température – selon la température ambiante – se situe à +0,5 °C jusqu'à +3 °C.

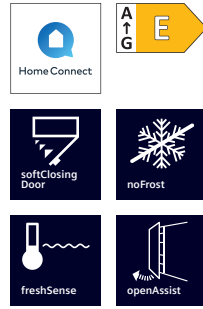


iQ700 | Réfrigérateur
hyperFresh Premium
Hauteur d'encastrement : 1775 mm
KI81FSDEO (butée à droite) / KI81FSDEOY (butée à gauche)

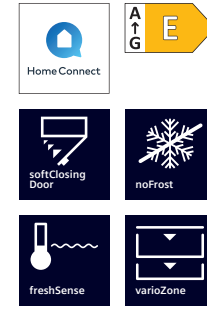


iQ700 | Réfrigérateur
hyperFresh Premium
Hauteur d'encastrement : 1400 mm
KI51FSDD0

exclusivité studioLine	<ul style="list-style-type: none"> Équipement intérieur avec finitions blackSteel (clayettes, compartiments, tablettes en verre) Signet studioLine 	<ul style="list-style-type: none"> Équipement intérieur avec finitions blackSteel Signet studioLine
Puissance et consommation	<ul style="list-style-type: none"> Classe d'efficacité énergétique¹ : E Energie^{2/3} : 150 kWh Volume net total : 289 litres Volume net des compartiments de réfrigération : 289 litres Niveau sonore : 37 dB (A) re 1 pW Classe d'efficacité sonore : C Classe climatique SN-ST 	<ul style="list-style-type: none"> Classe d'efficacité énergétique¹ : D Energie^{2/3} : 111 kWh Volume net total : 220 litres Volume net des compartiments de réfrigération : 220 litres Niveau sonore : 38 dB (A) re 1 pW Classe d'efficacité sonore : C Classe climatique SN-ST
Design et confort	<ul style="list-style-type: none"> Régulation électronique de la température sur affichage numérique freshSense : une température constante grâce à un capteur intelligent Alarme de porte acoustique 	<ul style="list-style-type: none"> Régulation électronique de la température sur affichage numérique freshSense : une température constante grâce à un capteur intelligent Alarme de porte acoustique
Partie réfrigérateur	<ul style="list-style-type: none"> Compartiment réfrigérateur : volume net de 289 l Super-réfrigération 7 clayettes en verre de sécurité, dont 6 réglables en hauteur, 1 surface de rangement en verre télescopique easyAccessShelf : accès facile et visibilité 5 compartiments dans la contreporte, dont 1 rangement pour bouteilles et 1 compartiment beurre/fromage 	<ul style="list-style-type: none"> Compartiment réfrigérateur : volume net de 220 l Super-réfrigération Dégivrage automatique 5 clayettes en verre de sécurité, 1 surface de rangement en verre télescopique easyAccessShelf : accès facile et visibilité 4 compartiments dans la contreporte, dont 1 rangement pour bouteilles et 1 compartiment beurre/fromage
Système fraîcheur	<ul style="list-style-type: none"> 1 box hyperFresh premium 0 °C⁴ avec contrôle de l'humidité – conserve la fraîcheur des fruits et légumes jusqu'à 3 fois plus longtemps 2 box hyperFresh premium 0 °C – conserve poisson et viande au frais jusqu'à 3 x plus longtemps 	<ul style="list-style-type: none"> 1 box hyperFresh premium 0 °C⁴ avec contrôle de l'humidité – conserve la fraîcheur des fruits et légumes jusqu'à 3 fois plus longtemps 1 box hyperFresh premium 0 °C avec rails télescopiques – conserve poisson et viande au frais jusqu'à 3 x plus longtemps
Informations techniques	<ul style="list-style-type: none"> Charnière de porte à droite, réversible Charnière de porte avec softMove et amortissement de la porte Totalement intégrable 220 – 240 V Dimensions de l'appareil : 177,2 x 55,8 x 54,5 cm Dimensions d'encastrement (H x L x P) : 177,5 x 56 x 55 cm 	<ul style="list-style-type: none"> Charnière de porte à droite, réversible Charnière de porte avec softMove et amortissement de la porte Totalement intégrable 220 – 240 V Dimensions de l'appareil : 139,7 x 55,8 x 54,5 cm Dimensions d'encastrement (H x L x P) : 140,0 x 56 x 55 cm
Accessoires	1 support à bouteilles	1 support à bouteilles
Accessoires en option	<ul style="list-style-type: none"> KS0BZS00, kit de charnières haute résistance 	<ul style="list-style-type: none"> KS10Z020, clayette à bouteilles
Prix catalogue*	2'640.– TVA comprise 2'442.18 TVA exclue Hors TAR 28.10 / 26.–	2'250.– TVA comprise 2'081.41 TVA exclue Hors TAR 28.10 / 26.–



iQ700 | Congélateur
noFrost
Hauteur d'encastrement : 1775 mm
GI81NHNEO



iQ700 | Congélateur
noFrost
Hauteur d'encastrement : 1775 mm
GI81NHCEO

exclusivité studioLine	<ul style="list-style-type: none"> Équipement intérieur avec finitions blackSteel Signet studioLine 	<ul style="list-style-type: none"> Équipement intérieur avec finitions blackSteel Signet studioLine
Puissance et consommation	<ul style="list-style-type: none"> Classe d'efficacité énergétique¹ : E Energie^{2/3} : 235 kWh Volume net total : 212 litres Volume net des compartiments de congélation : 212 litres Niveau sonore : 35 dB (A) re 1 pW Classe d'efficacité sonore : B Classe climatique SN-T 	<ul style="list-style-type: none"> Classe d'efficacité énergétique¹ : E Energie^{2/3} : 235 kWh Volume net total : 212 litres Volume net des compartiments de congélation : 212 litres Niveau sonore : 35 dB (A) re 1 pW Classe d'efficacité sonore : B Classe climatique SN-T
Design et confort	<ul style="list-style-type: none"> openAssist Home Connect : démarrage et surveillance à distance Régulation électronique de la température sur affichage numérique freshSense : une température constante grâce à un capteur intelligent Alarme de porte acoustique Voyant d'avertissement 	<ul style="list-style-type: none"> Home Connect : démarrage et surveillance à distance Régulation électronique de la température sur affichage numérique freshSense : une température constante grâce à un capteur intelligent Alarme de porte acoustique Voyant d'avertissement
Partie congélateur	<ul style="list-style-type: none"> Compartiment congélation * ** * : volume utile de 212 litres noFrost : fini le dégivrage ! Super-congélation avec congélation automatique Pouvoir de conservation en cas de coupure de courant : 9 h Capacité de congélation : 14 kg en 24 h 5 tiroirs transparents pour aliments congelés, dont 2x bigBox 2 compartiments de congélation intense avec clapet transparent varioZone 	<ul style="list-style-type: none"> * ** * Compartiment congélation : volume utile de 212 litres noFrost : fini le dégivrage ! Super-congélation avec congélation automatique Pouvoir de conservation en cas de coupure de courant : 9 h Capacité de congélation : 14 kg en 24 h 5 tiroirs transparents pour aliments congelés, dont 2x bigBox 2 compartiments de congélation intense avec clapet transparent varioZone – pour l'utilisation flexible du compartiment congélation
Informations techniques	<ul style="list-style-type: none"> Charnière de porte à gauche, réversible Charnière de porte avec softMove et amortissement de la porte Totalement intégrable 220 – 240 V Dimensions de l'appareil : 177,2 x 55,8 x 54,5 cm Dimensions d'encastrement (H x L x P) : 177,5 x 56 x 55 cm 	<ul style="list-style-type: none"> Charnière de porte à gauche, réversible Charnière de porte avec softMove et amortissement de la porte Totalement intégrable 220 – 240 V Dimensions de l'appareil : 177,2 x 55,8 x 54,5 cm Dimensions d'encastrement (H x L x P) : 177,5 x 56 x 55 cm
Accessoires	1 bac à glaçons, 1 kit de charnières haute résistance, 1 accumulateur de froid	1 accumulateur de froid, 1 bac à glaçons
Accessoires en option		• KSOBZS00, kit de charnières haute résistance
Prix catalogue*	3'490.– TVA comprise 3'228.49 TVA exclue Hors TAR 28.10 / 26.–	2'800.– TVA comprise 2'590.19 TVA exclue Hors TAR 28.10 / 26.–

³ Les barres de distance fournies avec l'appareil doivent être utilisées de manière à atteindre la consommation d'énergie déclarée. Ainsi, la profondeur de l'appareil s'agrandit de 3,5 cm. L'appareil est parfaitement opérationnel sans barre de distance, mais présente une consommation énergétique légèrement plus élevée.

⁴ La température – selon la température ambiante – se situe à + 0,5 °C jusqu'à + 3 °C.

Des avantages



Distributeur d'eau et de glace avec raccordement à l'eau: profitez à tout moment de glaçons et d'eau fraîche avec le distributeur de glace

Le distributeur de glace intégré au compartiment congélation vous permet de profiter à tout moment de glaçons ou de glace pilée, tandis qu'une eau fraîche et filtrée vous attend constamment dans le réfrigérateur grâce à un raccordement à l'eau.



Lumière LED homogène jusque dans les moindres recoins du réfrigérateur pour toujours tout trouver

Vous souhaitez voir tout ce que vous avez dans votre réfrigérateur en un clin d'œil? L'éclairage LED exauce vos vœux.



Paroi arrière en verre éclairée avec Multi Airflow: éclairage élégant, refroidissement homogène

La rencontre de la paroi arrière en verre et du système Multi Airflow. Le résultat: élégance et refroidissement homogène à tous les niveaux.



Tablette multifonction: cette tablette en aluminium peut être utilisée comme rangement pour bouteilles ou clayette plate.

La tablette multifonction est idéale pour les bouteilles et autres aliments. Les creux de la tablette en aluminium maintiennent les bouteilles parfaitement en place.

qui ne laissent pas indifférents



noFrost: fini le dégivrage

Avec son air sec, le système noFrost évite que du givre ne se forme dans le compartiment congélation.



Réglage de température personnalisé: le réglage distinct de la température des zones de réfrigération et de congélation peut permettre de réaliser des économies d'énergie

Gérez les compartiments de réfrigération et de congélation séparément l'un de l'autre, pour plus de flexibilité, et un résultat parfaitement adapté à vos besoins.



freezerLight: un éclairage intérieur optimal pour votre congélateur

Ce système éclaire votre réfrigérateur avec une puissante lumière LED latérale et votre congélateur avec une lumière LED distincte.














iQ700 | Réfrigérateur-congélateur combiné,
Multidoor
Hauteur de l'appareil : 1830 mm
KF96DPXEA

exclusivité studioLine	
Puissance et consommation	<ul style="list-style-type: none"> • Classe d'efficacité énergétique¹: E • Énergie^{2/3}: 327 kWh • Volume net total: 574 litres • Volume net des compartiments de réfrigération: 375 litres • Volume net des compartiments de congélation: 199 litres • Niveau sonore: 39 dB (A) re 1 pW • Classe d'efficacité sonore: C • Classe climatique: SN-T
Design et confort	<ul style="list-style-type: none"> • Home Connect: démarrage et surveillance à distance • Régulation électronique de la température avec affichage numérique • Éclairage LED • Mode Vacances • Alarme de porte acoustique
Partie réfrigérateur	<ul style="list-style-type: none"> • Compartiment réfrigérateur: volume net de 375 l • Système MultiAirflow • Super-réfrigération • Dégivrage automatique • 5 clayettes en verre de sécurité, dont 1 réglable en hauteur, et 2 Flex Shelf • Flex Shelf: à coulisser selon les préférences pour une exploitation optimale de l'espace • 5 compartiments dans la contreporte, dont 1 rangement pour bouteilles et 1 compartiment beurre/fromage
Système fraîcheur	<ul style="list-style-type: none"> • 1 tiroir hyperFresh 40°C – poisson et viande restent frais plus longtemps • 1 tiroir hyperFresh avec contrôle de l'humidité sur roulettes – conserve au frais fruits et légumes plus longtemps
Glace et eau	<ul style="list-style-type: none"> • Glace pilée, glaçons ou eau potable froide sur pression d'un bouton • Distributeur d'eau avec raccordement à l'eau • Préparateur automatique de glaçons • Filtre à eau • Distributeur d'eau potable, glace pilée, glaçons • Production de glace/jour: 5 kg
Partie congélateur	<ul style="list-style-type: none"> • *** Compartiment congélation : volume utile de 199 litres • noFrost: fini le dégivrage! • SuperCongélation • freezerLight • Capacité de congélation: 16 kg en 24 h • 6 tiroirs transparents pour aliments congelés
Informations techniques	<ul style="list-style-type: none"> • 4 roulettes pour simplifier le transport, dont 3 à hauteur réglable pour un alignement facilité • 220 – 240 V • Dimensions de l'appareil (H x L x P): 183 x 90,5 x 73,1 cm
Accessoires	
Accessoires en option	
Prix catalogue*	5'990.– TVA comprise 5'541.17 TVA exclue Hors TAR 50.05 / 46.30

* Les prix indiqués s'entendent en francs suisses TVA comprise/TVA exclue. Tous les prix s'entendent hors taxe anticipée de recyclage (TAR) obligatoire. Les prix indiqués sont des recommandations tarifaires non contractuelles; nos revendeurs sont libres de les modifier.

¹ Sur une échelle de classe d'efficacité énergétique de A à G. ² Consommation d'énergie par an.

³ Les barres de distance fournies avec l'appareil doivent être utilisées de manière à atteindre la consommation d'énergie déclarée. Ainsi, la profondeur de l'appareil s'agrandit de 3,5 cm. L'appareil est parfaitement opérationnel sans barre de distance, mais présente une consommation énergétique légèrement plus élevée.

Accessoires en option			iQ700	iQ700	iQ700	iQ700	iQ500
			Fours intégrables	Micro-ondes int.	Four combi-vapeur	Cuiseur vapeur	Fours intégrables
Rail varioClip à sortie totale, compatible avec la cuisson vapeur (indépendamment du niveau)							
	HZ638D00	150.– TVA comprise 138.76 TVA exclue			●		
Les rails varioClip offrent une flexibilité maximale. Grâce au système de fixation rapide et facile, vous pouvez placer les rails télescopiques à chaque niveau de votre four.							
Rail varioClip à sortie totale (indépendamment du niveau)							
	HZ638000	125.– TVA comprise 115.63 TVA exclue	●				●
	HZ638070¹	200.– TVA comprise 185.01 TVA exclue	●				
Les rails varioClip offrent une flexibilité maximale. Grâce au système de fixation rapide et facile, vous pouvez placer les rails télescopiques à chaque niveau de votre four.							
Rail varioClip							
	HZ538000	85.– TVA comprise 78.63 TVA exclue	●				●
Les rails varioClip offrent une flexibilité maximale. Grâce au système de fixation rapide et facile, vous pouvez placer les rails télescopiques à chaque niveau de votre four.							
Plaque à pâtisserie émaillée							
	HZ631070	51.– TVA comprise 47.18 TVA exclue	●	●	●		
Plaque à pâtisserie émaillée pour les gâteaux et les biscuits, le pain et les petits pains, la brioche tressée et le Stollen.							
Plaque à pâtisserie à revêtement antiadhérent							
	HZ531010, céramique	74.– TVA comprise 68.46 TVA exclue	●	●	●		●
Pour des utilisations multiples. Grâce à son revêtement antiadhérent, la plaque à pâtisserie n'a pas besoin d'être graissée.							
Kit Air Fry et grill							
	HZ635000	142.– TVA comprise 131.36 TVA exclue	●	●	●		●
Plaque AirFry, émaillée							
	HZ629070	89.– TVA comprise 82.33 TVA exclue	●	●	●		●
Lèchefrite professionnelle¹							
	HZ633070, émaillée anthracite	88.– TVA comprise 81.41 TVA exclue	●	●	●		●
Lèchefrite très profonde avec grille insérable. Idéal pour de grandes quantités à griller ou à cuire. Les deux parties peuvent être extraites en même temps. Contenu : 10 litres.							
Couvercle pour lèchefrite professionnelle¹							
	HZ633001, émaillé	88.– TVA comprise 81.41 TVA exclue	●	●	●		●
Couvercle pour rôtir en douceur les grosses pièces de viande avec le lèchefrite pro. Le rôtissage avec couvercle permet d'éviter de salir le four.							
Lèchefrite universelle							
	HZ632070, émaillée anthracite	61.– TVA comprise 56.43 TVA exclue	●	●	●		
Plaque émaillée très profonde pour les gâteaux juteux, les rôtis et les pâtisseries surgelées. Idéale pour recueillir la graisse lors du grill.							
Lèchefrite universelle à revêtement antiadhésif¹							
	HZ532010, céramique	77.– TVA comprise 71.23 TVA exclue	●	●	●		●
Le revêtement antiadhérent fait en sorte que rien n'accroche à la lèchefrite universelle et que tout peut être enlevé facilement de la plaque.							

Accessoires en option		iQ700	iQ700	iQ700	iQ700	iQ500
		Fours intégrables	Micro-ondes int.	Four combi-vapeur	Cuiseur vapeur	Fours intégrables
	2 plaques universelles, format étroit HZ530000 74.– TVA comprise 68.46 TVA exclue	●	●	●		
	Grille à pâtisserie/de rôtissage HZ634000 (Standard) 47.– TVA comprise 43.48 TVA exclue Pour la vaisselle, les moules à gâteaux, les rôtis, les pièces à griller et les pâtisseries surgelées. En raison des espacements serrés, la grille combinée au milieu est particulièrement robuste.	●	●			●
	Pierre à pain et à pizza HZ327000 186.– TVA comprise 172.06 TVA exclue Pierre à pain et à pizzas céramique avec raclette en bois. Idéale pour faire cuire le pain, les pains plats, les pizzas et les plats surgelés. Dimensions : 375 x 330 x 25 mm.	●	●			●
	Moule à pizza HZ617000, émaillé, anthracite 47.– TVA comprise 43.48 TVA exclue Moule de 35 cm, extra grand, intérieur et extérieur émaillés pour la préparation de pizzas. Hauteur : 3 cm.	●	●	●	●	●
	Plaque en verre HZ636000 90.– TVA comprise 83.26 TVA exclue Plaque en verre allant au four. Utilisable en tant que vaisselle de préparation ou de service. Passe au lave-vaisselle.	●	●	●		●
	Cocotte en verre HZ915003 69.– TVA comprise 63.83 TVA exclue Pour les rôtissages, les gratins et les plats de légumes. Volume : 5,4 litres. Le couvercle est utilisable comme plat à gratin. Non compatible avec les tables de cuisson. Compatible four et micro-ondes.	●	●	●	●	●
	Baguette de finition noire pour socle² HZ66X600 47.– TVA comprise 43.48 TVA exclue Lors de l'installation de deux fours l'un au dessus de l'autre, le fond est visible dans les meubles de cuisine. La baguette noire recouvre le fond entre les appareils. Le résultat : deux appareils parfaitement encastrés.	●	●	●	●	
	Baguette de finition pour socle² HZ66X650 30.– TVA comprise 27.75 TVA exclue Cette baguette noire recouvre le fond de montage en dessous de la porte de l'appareil, visible pour certaines hauteurs d'encastrement. Pour une combinaison verticale de deux appareils, cette baguette peut également être utilisée en plus de HZ66X600.	●	●	●	●	●
	2 récipients vapeurs, perforés/non perforés, taille M HZ66D52 74.– TVA comprise 68.46 TVA exclue			●		
	Kit pour associer verticalement des appareils de 45cm et de 60cm sans fond HZ6BMA00 109.– TVA comprise 100.83 TVA exclue	●	●	●	●	
	Sonde thermométrique, sans fil HZ32WA00 120.– TVA comprise 111.01 TVA exclue	●	●	●	●	●

Teppan Yaki	Plaque à snacker
-------------	------------------



Désignation de l'appareil	HZ9TY010 Teppan Yaki 250.– TVA comprise 231.27 TVA exclue	HZ390522 Plaque à griller 292.– TVA comprise 270.12 TVA exclue
	Un ajustement et des résultats parfaits, spécialement pour flexInduction. Le Teppan Yaki permet de réaliser une multitude de plats, comme du poisson, de la viande ou des légumes. Réglez la moitié de la flexInduction sur un niveau élevé pour une cuisson puissante et l'autre moitié en maintien au chaud pour utiliser votre Teppan Yaki comme un(e) pro.	Un ajustement et des résultats parfaits. La plaque à griller a été développée spécialement pour flexInduction et est optimale pour la préparation de grillades.

Poêles système/Flex



Désignation de l'appareil	HZ9FE280 Poêle en fer Ø 18 cm 170.– TVA comprise 157.26 TVA exclue	Poêles Flex pour flexInduction HZ9FF010, poêle Flex (grande) 220.– TVA comprise 203.52 TVA exclue HZ9FF030, set en 3 parties 310.– TVA comprise 286.77 TVA exclue HZ9FF040, set en 4 parties 510.– TVA comprise 471.79 TVA exclue
	Pour les tables de cuisson avec capteur de rôtissage Plus, nous vous proposons des poêles de haute qualité, spécialement adaptées au capteur.	Accessoire pour flexInduction, acier inoxydable, compatible induction. Passe au four sans couvercle en verre jusqu'à 220 °C. Revêtement antiadhérent 3 couches résistant. Poêle Flex, grande : 35 x 22 cm (partie inférieure) Plaque Flex, moyenne : 20 x 19 cm (partie inférieure) 2 poêles Flex, petites avec couvercle en verre : 20 x 7,5 cm (partie inférieure)


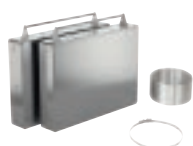
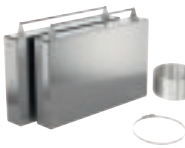
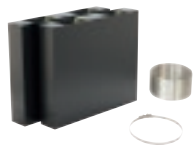


Batterie de cuisine 4 pièces	Batterie de cuisine 6 pièces
------------------------------	------------------------------



Désignation de l'appareil	HZ9SE040, set en 4 parties 276.– TVA comprise 255.32 TVA exclue Casserole Ø 20 cm avec couvercle, 3,5 l Casserole Ø 16 cm avec couvercle, 2,0 l Casserole Ø 16 cm, 1,2 l Poêle Ø 16 cm	HZ9SE060, set en 6 parties 307.– TVA comprise 284.00 TVA exclue Casserole Ø 24 cm avec couvercle, 5,5 l Casserole Ø 20 cm avec couvercle, 3,5 l Casserole Ø 16 cm avec couvercle, 2 l Casserole Ø 16 cm, 1,2 l Poêle Ø 28 cm Poêle Ø 16 cm
	Batterie de cuisine haute qualité pour toutes les cuisinières électriques, y compris l'induction.	Batterie de cuisine haute qualité pour toutes les cuisinières électriques, y compris l'induction.

	Wok en acier inoxydable	cookingSensor Plus sans fil	Machine à café espresso
			
Désignation de l'appareil	HZ390090 Wok en acier inoxydable 147.– TVA comprise 135.99 TVA exclue	HZ39050 cookingSensor Plus sans fil 223.– TVA comprise 206.29 TVA exclue	HZ9ES100 Machine à café espresso 98.– TVA comprise 90.66 TVA exclue
	Ce wok, avec sa base plate, est adapté de manière optimale pour toutes les tables de cuisson vitrocéramiques (induction également). Avec couvercle en verre et grille d'égouttage pour la préparation de plats asiatiques.	Pour toutes les tables de cuisson équipées d'un cookingSensor Plus ready, nous vous proposons avec le capteur pour casserole Plus un système intelligent qui permet d'éviter tout débordement ou toute sur-cuisson grâce à un contrôle précis de la température.	

	Poêles système	
		
Désignation de l'appareil	HZ9CF280 Poêle antiadhésive Ø 28 cm (fond 22 cm) 95.– TVA comprise 87.88 TVA exclue	HZ9CF240 Poêle antiadhésive Ø 24 cm (fond 18 cm) 80.– TVA comprise 74.01 TVA exclue
	Poêle haut de gamme dotée d'un triple revêtement antiadhésif à longue durée de vie pour toutes les tables de cuisson, y compris à induction. Passe au four jusqu'à 220 °C. Diamètre de la poêle 22 cm au fond, 28 cm en haut.	Poêle haut de gamme dotée d'un triple revêtement antiadhésif à longue durée de vie pour toutes les tables de cuisson, y compris à induction. Passe au four jusqu'à 220 °C. Diamètre de la poêle 18 cm au fond, 24 cm en haut.

Accessoires en option			
Système glassdraftAir			
	LZ21WWI17, 329.– TVA comprise 304.35 TVA exclue Kit de recirculation d'air cleanAir Plus LD98WMM66 LD98WMM65		LZ21WWJ12, 1'166.– TVA comprise 1'078,63 TVA exclue Kit de recirculation d'air cleanAir Long Life LD98WMM66 LD98WMM65
	LZ21WWJ11, 1'166.– TVA comprise 1'078,63 TVA exclue Kit de recirculation d'air cleanAir Long Life LD88WMM66 LD88WMM65		LZ21WWI16, 329.– TVA comprise 304.35 TVA exclue Kit de recirculation d'air cleanAir Plus LD88WMM66 LD88WMM65
	LZ31WWX11, 135.– TVA comprise 124.88 TVA exclue Adaptateur de gaine plate ronde 90° en métal Passage de gaine plate ronde DN150 à gaine ronde		
	LZ31XXX11, 89.– TVA comprise 82.33 TVA exclue Tube Aluflex Aluminium DN 150 rond LD98WMM66 LD98WMM65 LD88WMM66 LD88WMM65		

Accessoires en option
Équipement initial

	<p>LZ22CBI14, kit de recirculation de l'air cleanAir Standard 146.– TVA comprise 135.06 TVA exclue</p> <p>Hottes îlots</p>		<p>LZ12IT114, kit de recirculation de l'air cleanAir Standard 90.– TVA comprise 83.26 TVA exclue</p> <p>Hottes télescopiques LI67SA561S LI97SA561S</p>
	<p>LZ12CBI14, kit de recirculation de l'air cleanAir Standard 146.– TVA comprise 135.06 TVA exclue</p> <p>Hottes murales en inox</p>		<p>LZ10AFR00, kit de recirculation de l'air Long Life (fonctionnement sans cheminée) 551.– TVA comprise 509.71 TVA exclue</p> <p>Hottes murales LC97FVW62S LC97FLR62S</p>
	<p>LZ10AF500, kit de recirculation de l'air Long Life 551.– TVA comprise 509.71 TVA exclue</p> <p>Hottes murales LC97FVW62S LC97FLR62S</p>		<p>LZ10AKR00, kit de circulation de l'air Long Life (fonctionnement sans cheminée) 551.– TVA comprise 509.71 TVA exclue</p> <p>Hottes murales LC91KWW62S LC98KLR62S LC87KIM65S</p>
	<p>LZ11BKV16, Kit de recirculation d'air cleanAir Plus (fonctionnement sans cheminée) 146.– TVA comprise 135.06 TVA exclue</p> <p>Hottes murales LC81KAN65 LC91KLT65</p>		

Accessoires en option
Filtre et kit de recirculation de l'air

Accessoires en option
Filtres et kits de recirculation de l'air / Cadres d'abaissement / Kits d'installation

Accessoires en option
Filtre et kit de recirculation de l'air / rallonges de cheminées

Hottes de plafond

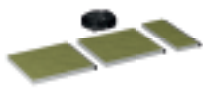


Hottes télescopiques / Capot design intégré

Hottes murales

					
<p>LZ21JXC51, Kit de recirculation de l'air cleanAir (externe), acier inox 975.– TVA comprise 901.94 TVA exclue</p> <p>LR96CBS25</p>	<p>LZ21JXC21, Kit de recirculation cleanAir (externe), blanc 975.– TVA comprise 901.94 TVA exclue</p> <p>LR96CBS25</p>	<p>LZ11IXC16, kit de recirculation d'air cleanAir Plus (externe) 329.– TVA comprise 304.35 TVA exclue</p> <p>LI97SA561S LI67SA561S</p>	<p>LZ11ITD11, Kit de recirculation d'air Long Life (externe) 721.– TVA comprise 666.98 TVA exclue</p> <p>LI97SA561S LI67SA561S</p>	<p>LZ22CXC56, kit de recirculation d'air cleanAir Plus (externe) 498.– TVA comprise 460.68 TVA exclue</p>	<p>LZ22FXD51, Kit de recirculation d'air Long Life (externe) 816.– TVA comprise 754.86 TVA exclue</p>

Accessoires en option
 Filtres et kits de recirculation d'air / Rallonges pour kits de montage / Allongements de cheminées / Adaptateurs pour pentes de toit

Hottes îlots

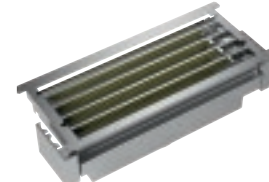
					
LZ12CXC56, Kit de recirculation d'air cleanAir Plus (externe)	LZ11BKV16, Kit de recirculation d'air cleanAir Plus (fonctionnement sans cheminée)	LZ10BXL61, Allongement de cheminée 1500 mm	LZ11CXI16, kit de recirculation d'air cleanAir Plus	LZ10FXJ05, Kit de recirculation d'air Long Life	LZ12FXD51, Kit de recirculation d'air Long Life (externe)
329.– TVA comprise 304.35 TVA exclue	146.– TVA comprise 135.06 TVA exclue	450.– TVA comprise 416.28 TVA exclue	191.– TVA comprise 176.69 TVA exclue	519.– TVA comprise 480.11 TVA exclue	647.– TVA comprise 598.52 TVA exclue
	LC81KAN65 LC91KLT65	LC91KLT65 LC81KAN65			



LZ22CXC56, LZ22FXD51



LZ12CXC56, LZ12FXD51



LZ11IXC16

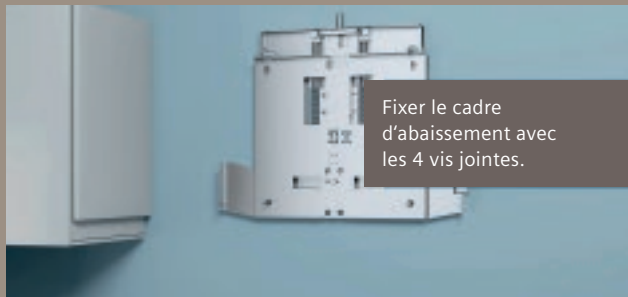
Kits de recirculation d'air cleanAir Plus

LZ22CXC56 (III.) LZ12CXC56 (III.) LZ11IXC16 (III.)

Forme	<ul style="list-style-type: none"> • Kits de recirculation d'air cleanAir Plus 	
	<p>Kit de recirculation d'air cleanAir Plus (externe) LZ22CXC56</p> <ul style="list-style-type: none"> • Mode recirculation de l'air • Peut être combiné avec des cheminées indépendantes • Réduction des odeurs > 90 % • Durée de vie du filtre anti-odeurs cleanAir Plus : au moins 12 mois • Fonction anti-poisson : imprégnation particulière contre les odeurs de poisson • Fonction anti-pollen : le filtre retient le pollen en suspension dans l'air et désactive les allergènes maintenus dans le filtre • Réduction du bruit jusqu'à 5 dB par rapport au système de filtration du recyclage de l'air conventionnel • Amélioration du volume transporté jusqu'à 100 m³/h par rapport au système de filtration du recyclage de l'air conventionnel • Se composant d'un boîtier de filtre avec bandeau design, filtre à charbon actif cleanAirPlus, tuyau flexible, 2 colliers de serrage et matériel de fixation <p>Kit de recirculation d'air cleanAir Plus (externe) LZ12CXC56</p> <ul style="list-style-type: none"> • Mode recirculation de l'air • Peut être combiné avec des hottes murales • Réduction des odeurs > 90 % • Durée de vie du filtre anti-odeurs cleanAir Plus : au moins 12 mois • Fonction anti-poisson : imprégnation particulière contre les odeurs de poisson • Fonction anti-pollen : le filtre retient le pollen aéroporté et désactive les allergènes maintenus dans le filtre • Réduction du bruit jusqu'à 5 dB par rapport au système de filtration du recyclage de l'air conventionnel • Amélioration du volume transporté jusqu'à 100 m³/h par rapport au système de filtration du recyclage de l'air conventionnel • Pour le montage sur le canal extérieur ou intérieur de la hotte murale • Se composant d'un boîtier de filtre avec bandeau design, filtre à charbon actif cleanAirPlus, tuyau flexible, 2 colliers de serrage et matériel de fixation <p>Kit de recirculation d'air cleanAir Plus (externe) LZ11IXC16</p> <ul style="list-style-type: none"> • Mode recirculation de l'air • Compatible avec hottes tiroirs et une sélection de groupes filtrants • Réduction des odeurs > 90 % • Durée de vie du filtre anti-odeurs cleanAir Plus : au moins 12 mois • Fonction anti-poisson : imprégnation particulière contre les odeurs de poisson • Fonction anti-pollen : le filtre retient le pollen aéroporté et désactive les allergènes maintenus dans le filtre • Réduction du bruit jusqu'à 5 dB par rapport au système de filtration du recyclage de l'air conventionnel • Amélioration du volume transporté jusqu'à 100 m³/h par rapport au système de filtration du recyclage de l'air conventionnel • Pour un montage dans un meuble haut • Se composant d'un boîtier de filtre avec bandeau design, filtre à charbon actif cleanAirPlus, tuyau flexible, 2 colliers de serrage et matériel de fixation 	
Prix catalogue*	<p>LZ22CXC56 498.– TVA comprise 460.68 TVA exclue</p> <p>LZ22FXD51 816.– TVA comprise 754.86 TVA exclue</p>	<p>LZ12CXC56 329.– TVA comprise 304.35 TVA exclue</p> <p>LZ12FXD51 647.– TVA comprise 598.52 TVA exclue</p> <p>LZ11IXC16 329.– TVA comprise 304.35 TVA exclue</p>

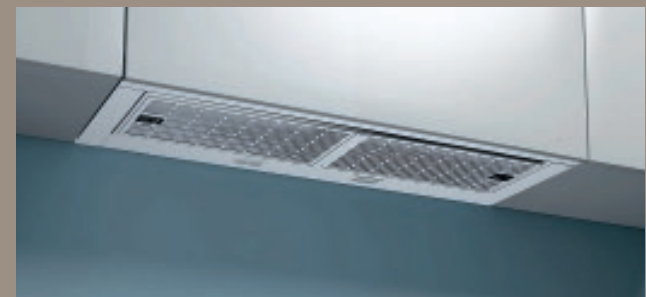
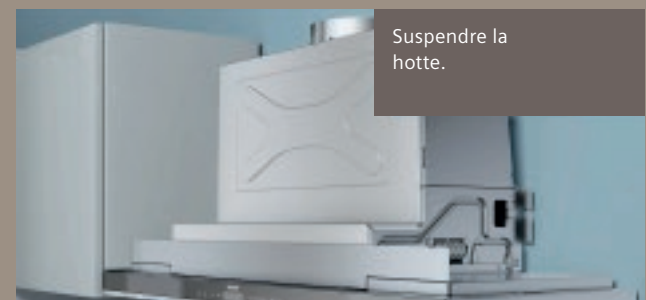


Cadres d'abaissement pour hottes tiroirs Siemens.



Vidéo du produit :
<http://bit.ly/Absenkrahmen>

Les cadres d'abaissement (LZ49600 et LZ46600) sont la solution la plus élégante pour une hotte aspirante à bandeau plat, car la hotte peut être installée en position haute dans l'armoire en mode arrêt.



Vue d'ensemble des dimensions

Lave-vaisselle, largeur 60 cm

		Hauteur du caisson 655 – 765 mm										Hauteur du caisson 705 – 815 mm												
		Hauteur de niche en mm ¹																						
		815	820	825	830	835	840	845	850	855	860	865	870	875	880	885	890	895	900	905	910	915	920	925
50	81,5	81,5	81,5	81,5	81,5	81,5	81,5	81,5	81,5	81,5	86,5	86,5	86,5	86,5	86,5	86,5	86,5	86,5	86,5	86,5	86,5	86,5	86,5	
55	81,5	81,5	81,5	81,5	81,5	81,5	81,5	81,5	81,5	81,5	86,5	86,5	86,5	86,5	86,5	86,5	86,5	86,5	86,5	86,5	86,5	86,5	86,5	
60	81,5	81,5	81,5	81,5	81,5	81,5	81,5	81,5	81,5	81,5	86,5	86,5	86,5	86,5	86,5	86,5	86,5	86,5	86,5	86,5	86,5	86,5	86,5	
65	81,5	81,5	81,5	81,5	81,5	81,5	81,5	81,5	81,5	81,5	86,5	86,5	86,5	86,5	86,5	86,5	86,5	86,5	86,5	86,5	86,5	86,5	86,5	
70	81,5	81,5	81,5	81,5	81,5	81,5	81,5	81,5	81,5	81,5	86,5	86,5	86,5	86,5	86,5	86,5	86,5	86,5	86,5	86,5	86,5	86,5	86,5	
75	81,5	81,5	81,5	81,5	81,5	81,5	81,5	81,5	81,5	81,5	86,5	86,5	86,5	86,5	86,5	86,5	86,5	86,5	86,5	86,5	86,5	86,5	86,5	
80	81,5	81,5	81,5	81,5	81,5	81,5	81,5	81,5	81,5	81,5	86,5	86,5	86,5	86,5	86,5	86,5	86,5	86,5	86,5	86,5	86,5	86,5	86,5	
85	81,5	81,5	81,5	81,5	81,5	81,5	81,5	81,5	81,5	81,5	86,5	86,5	86,5	86,5	86,5	86,5	86,5	86,5	86,5	86,5	86,5	86,5	86,5	
90	81,5	81,5	81,5	81,5	81,5	81,5	81,5	81,5	81,5	81,5	86,5	86,5	86,5	86,5	86,5	86,5	86,5	86,5	86,5	86,5	86,5	86,5	86,5	
95	81,5	81,5	81,5	81,5	81,5	81,5	81,5	81,5	81,5	81,5	86,5	86,5	86,5	86,5	86,5	86,5	86,5	86,5	86,5	86,5	86,5	86,5	86,5	
100	81,5	81,5	81,5	81,5	81,5	81,5	81,5	81,5	81,5	81,5	86,5	86,5	86,5	86,5	86,5	86,5	86,5	86,5	86,5	86,5	86,5	86,5	86,5	
105	81,5	81,5	81,5	81,5	81,5	81,5	81,5	81,5	81,5	81,5	86,5	86,5	86,5	86,5	86,5	86,5	86,5	86,5	86,5	86,5	86,5	86,5	86,5	
110	81,5	81,5	81,5	81,5	81,5	81,5	81,5	81,5	81,5	81,5	86,5	86,5	86,5	86,5	86,5	86,5	86,5	86,5	86,5	86,5	86,5	86,5	86,5	
115	81,5	81,5	81,5	81,5	81,5	81,5	81,5	81,5	81,5	81,5	86,5	86,5	86,5	86,5	86,5	86,5	86,5	86,5	86,5	86,5	86,5	86,5	86,5	
120	81,5	81,5	81,5	81,5	81,5	81,5	81,5	81,5	81,5	81,5	86,5	86,5	86,5	86,5	86,5	86,5	86,5	86,5	86,5	86,5	86,5	86,5	86,5	
125	81,5	81,5	81,5	81,5	81,5	81,5	81,5	81,5	81,5	81,5	86,5	86,5	86,5	86,5	86,5	86,5	86,5	86,5	86,5	86,5	86,5	86,5	86,5	
130	81,5	81,5	81,5	81,5	81,5	81,5	81,5	81,5	81,5	81,5	86,5	86,5	86,5	86,5	86,5	86,5	86,5	86,5	86,5	86,5	86,5	86,5	86,5	
135	81,5	81,5	81,5	81,5	81,5	81,5	81,5	81,5	81,5	81,5	86,5	86,5	86,5	86,5	86,5	86,5	86,5	86,5	86,5	86,5	86,5	86,5	86,5	
140	81,5	81,5	81,5	81,5	81,5	81,5	81,5	81,5	81,5	81,5	86,5	86,5	86,5	86,5	86,5	86,5	86,5	86,5	86,5	86,5	86,5	86,5	86,5	
145	81,5	81,5	81,5	81,5	81,5	81,5	81,5	81,5	81,5	81,5	86,5	86,5	86,5	86,5	86,5	86,5	86,5	86,5	86,5	86,5	86,5	86,5	86,5	
150	81,5	81,5	81,5	81,5	81,5	81,5	81,5	81,5	81,5	81,5	86,5	86,5	86,5	86,5	86,5	86,5	86,5	86,5	86,5	86,5	86,5	86,5	86,5	
155	81,5	81,5	81,5	81,5	81,5	81,5	81,5	81,5	81,5	81,5	86,5	86,5	86,5	86,5	86,5	86,5	86,5	86,5	86,5	86,5	86,5	86,5	86,5	
160	81,5	81,5	81,5	81,5	81,5	81,5	81,5	81,5	81,5	81,5	86,5	86,5	86,5	86,5	86,5	86,5	86,5	86,5	86,5	86,5	86,5	86,5	86,5	
165		81,5	81,5	81,5	81,5	81,5	81,5	81,5	81,5	81,5	86,5	86,5	86,5	86,5	86,5	86,5	86,5	86,5	86,5	86,5	86,5	86,5	86,5	
170			81,5	81,5	81,5	81,5	81,5	81,5	81,5	81,5	86,5	86,5	86,5	86,5	86,5	86,5	86,5	86,5	86,5	86,5	86,5	86,5	86,5	
175				81,5	81,5	81,5	81,5	81,5	81,5	81,5	86,5	86,5	86,5	86,5	86,5	86,5	86,5	86,5	86,5	86,5	86,5	86,5	86,5	
180					81,5	81,5	81,5	81,5	81,5	81,5	86,5	86,5	86,5	86,5	86,5	86,5	86,5	86,5	86,5	86,5	86,5	86,5	86,5	
185						81,5	81,5	81,5	81,5	81,5	86,5	86,5	86,5	86,5	86,5	86,5	86,5	86,5	86,5	86,5	86,5	86,5	86,5	
190							81,5	81,5	81,5	81,5	86,5	86,5	86,5	86,5	86,5	86,5	86,5	86,5	86,5	86,5	86,5	86,5	86,5	
195								81,5	81,5	81,5	86,5	86,5	86,5	86,5	86,5	86,5	86,5	86,5	86,5	86,5	86,5	86,5	86,5	
200									81,5	81,5	86,5	86,5	86,5	86,5	86,5	86,5	86,5	86,5	86,5	86,5	86,5	86,5	86,5	
205										81,5	86,5	86,5	86,5	86,5	86,5	86,5	86,5	86,5	86,5	86,5	86,5	86,5	86,5	
210											86,5	86,5	86,5	86,5	86,5	86,5	86,5	86,5	86,5	86,5	86,5	86,5	86,5	
215												86,5	86,5	86,5	86,5	86,5	86,5	86,5	86,5	86,5	86,5	86,5	86,5	
220													86,5	86,5	86,5	86,5	86,5	86,5	86,5	86,5	86,5	86,5	86,5	

Hauteur du socle en mm

81,5 Lave-vaisselle encastrable 81,5 cm avec charnières « normales »

86,5 Lave-vaisselle encastrable 86,5 cm avec charnières « normales »

81,5 Lave-vaisselle encastrable 81,5 cm avec charnières vario (50 mm)

86,5 Lave-vaisselle encastrable 86,5 cm avec charnières vario (50 mm)

81,5 Lave-vaisselle encastrable 81,5 cm avec meubles divisés à l'avant et accessoires spéciaux charnière repliable

86,5 Lave-vaisselle encastrable 86,5 cm avec meubles divisés à l'avant et accessoires spéciaux charnière repliable

Un encastrement en dessous de la marque n'est pas recommandé pour les appareils dotés de la fonction timeLight car celle-ci ne sera pas visible

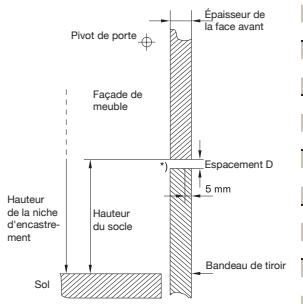
Hauteur du panneau d'habillage du lave-vaisselle = distance verticale entre la partie supérieure de l'appareil et la partie inférieure du panneau décoratif

¹ Jusqu'à des épaisseurs de façade de meubles de 22 mm

Installation élevée des lave-vaisselle sans le biseau du panneau de tiroir

Lave-vaisselle entièrement intégrable avec charnière vario (Perfect Built-In)

Hauteur de niche A (mm)	Épaisseur avant B (mm)	Hauteur du socle C (mm)																															
		50	55	60	65	70	75	80	85	90	95	100	105	110	115	120	125	130	135	140	145	150	155	160	165	170							
815	16	3	3	3	3	3	3	3	3	3	3,5	3,5	3,5	3,5	4	4	4	4	6														
815	19	3	3	3,5	3,5	3,5	3,5	3,5	3,5	3,5	4	4	4	4	4,5	4,5	4,5	5	5	8													
815	22	3,5	3,5	3,5	4	4	4	4	4	4,5	4,5	4,5	5	5	5,5	5,5	6	6,5	11														
820	16		3	3	3	3	3	3	3	3	3	3,5	3,5	3,5	3,5	4	4	4	6														
820	19		3	3	3,5	3,5	3,5	3,5	3,5	3,5	4	4	4	4	4,5	4,5	4,5	5	5	8													
820	22		3,5	3,5	3,5	4	4	4	4	4,5	4,5	4,5	5	5	5,5	5,5	6	6,5	11														
825	16			3	3	3	3	3	3	3	3	3,5	3,5	3,5	3,5	4	4	4	6														
825	19			3	3	3,5	3,5	3,5	3,5	3,5	4	4	4	4	4,5	4,5	4,5	5	5	8													
825	22			3,5	3,5	3,5	4	4	4	4,5	4,5	4,5	5	5	5,5	5,5	6	6,5	11														
830	16				3	3	3	3	3	3	3	3	3,5	3,5	3,5	3,5	4	4	4	6													
830	19				3	3	3,5	3,5	3,5	3,5	4	4	4	4	4,5	4,5	4,5	5	5	8													
830	22				3,5	3,5	3,5	4	4	4,5	4,5	4,5	5	5	5,5	5,5	6	6,5	11														
835	16					3	3	3	3	3	3	3	3,5	3,5	3,5	3,5	4	4	4	6													
835	19					3	3	3,5	3,5	3,5	3,5	4	4	4	4,5	4,5	4,5	5	5	8													
835	22					3,5	3,5	3,5	4	4	4,5	4,5	4,5	5	5	5,5	5,5	6	6,5	11													
840	16						3	3	3	3	3	3	3,5	3,5	3,5	3,5	4	4	4	6													
840	19						3	3	3,5	3,5	3,5	3,5	4	4	4,5	4,5	4,5	5	5	8													
840	22						3,5	3,5	3,5	4	4	4,5	4,5	4,5	5	5	5,5	5,5	6	6,5	11												
845	16							3	3	3	3	3	3	3	3,5	3,5	3,5	3,5	4	4	4	4	4	4	4	4	6						
845	19							3	3	3,5	3,5	3,5	3,5	4	4	4,5	4,5	4,5	5	5	8					8							
845	22							3,5	3,5	3,5	4	4	4,5	4,5	4,5	5	5	5,5	5,5	6	6,5	11				11							
850	16								3	3	3	3	3	3	3	3,5	3,5	3,5	3,5	4	4	4	4	4	4	4	6						
850	19								3	3	3,5	3,5	3,5	3,5	4	4	4,5	4,5	4,5	5	5	8				8							
850	22								3,5	3,5	3,5	4	4	4,5	4,5	4,5	5	5	5,5	5,5	6	6,5	11			11							
855	16									3	3	3	3	3	3	3	3,5	3,5	3,5	3,5	4	4	4	4	4	4	6						
855	19									3	3	3,5	3,5	3,5	3,5	4	4	4,5	4,5	4,5	5	5	8			8							
855	22									3,5	3,5	3,5	4	4	4,5	4,5	4,5	5	5	5,5	5,5	6	6,5	11		11							
860	16										3	3	3	3	3	3	3	3	3	3,5	3,5	3,5	3,5	4	4	4	6						
860	19										3	3	3,5	3,5	3,5	3,5	4	4	4	4,5	4,5	4,5	5	5	8	8							
860	22										3,5	3,5	3,5	4	4	4,5	4,5	4,5	5	5	5,5	5,5	6	6,5	11	11							
865	16											3	3,5	3,5	3,5	3,5	4	4	4	4	4	4	4	4	4	4	6						
865	19											3	3,5	3,5	3,5	3,5	4	4	4	4,5	4,5	4,5	5	5	8	8							
865	22											3,5	3,5	3,5	4	4	4,5	4,5	4,5	5	5	5,5	5,5	6	6,5	11							
870	16												3	3	3	3	3	3	3	3,5	3,5	3,5	3,5	4	4	4	6						
870	19												3	3	3,5	3,5	3,5	3,5	4	4	4	4	4	4	4	4	6						
870	22												3,5	3,5	3,5	4	4	4,5	4,5	4,5	5	5	5,5	5,5	6	6,5							
875	16													3	3	3	3	3	3	3	3,5	3,5	3,5	3,5	4	4	6						
875	19													3	3	3,5	3,5	3,5	3,5	4	4	4	4	4	4	4	6						
875	22													3,5	3,5	3,5	4	4	4,5	4,5	4,5	5	5	5,5	5,5	6							
880	16														3	3	3	3	3	3	3,5	3,5	3,5	3,5	4	4	6						
880	19														3	3	3,5	3,5	3,5	3,5	4	4	4	4	4	4	6						
880	22														3,5	3,5	3,5	4	4	4,5	4,5	4,5	5	5	5,5	5,5	6						
885	16															3	3	3	3	3	3,5	3,5	3,5	3,5	4	4	6						
885	19															3	3	3,5	3,5	3,5	3,5	4	4	4	4	4	6						
885	22															3,5	3,5	3,5	4	4	4,5	4,5	4,5	5	5	5,5	5,5						
890	16																3	3	3	3	3	3,5	3,5	3,5	3,5	4	4	6					
890	19																3	3	3,5	3,5	3,5	3,5	4	4	4	4	6						
890	22																3,5	3,5	3,5	4	4	4,5	4,5	4,5	5	5	5,5						
895	16																	3	3	3	3	3	3,5	3,5	3,5	3,5	4	6					
895	19																	3	3	3,5	3,5	3,5	3,5	4	4	4	6						
895	22																	3,5	3,5	3,5	4	4	4,5	4,5	4,5	5	5	8					
900	16																		3	3	3	3	3	3,5	3,5	3,5	4	6					
900	19																		3	3	3,5	3,5	3,5	3,5	4	4	6						
900	22																		3,5	3,5	3,5	4	4	4,5	4,5	4,5	5	8					
905	16																			3	3	3	3	3	3,5	3,5	3,5	4	6				
905	19																			3	3	3,5	3,5	3,5	3,5	4	4	6					
905	22																			3,5	3,5	3,5	4	4	4,5	4,5	4,5	5	8				
910	16																				3	3	3	3	3	3	3,5	3,5	4	6			
910	19																				3	3	3,5	3,5	3,5	3,5	4	4	6				
910	22																				3,5	3,5	3,5	4	4	4,5	4,5	4,5	5	8			
915	16																					3	3	3	3	3	3	3,5	3,5	4	6		
915	19																					3	3	3,5	3,5	3,5	3,5	4	4	6			
915	22																					3,5	3,5	3,5	4	4	4,5	4,5	4,5	5	8		
920	16																						3	3	3	3	3	3,5	3,5	4	6		
920	19																						3	3	3,5	3,5	3,5	3,5	4	4	6		
920	22																						3,5	3,5	3,5	4	4	4,5	4,5	4,5	5	8	
925	16																							3	3	3	3	3	3,5	3,5	4	6	
925	19																							3	3	3,5	3,5	3,5	3,5	4	4	6	
925	22																							3,5	3,5	3,5	4	4	4,5	4,5	4,5	5	8



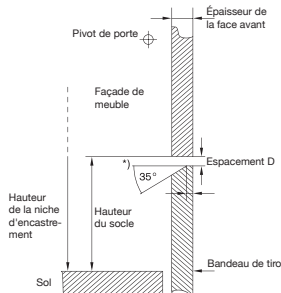
Lave-vaisselle encastrable sans charnière vario

Hauteur de niche A (mm)	Épaisseur avant B (mm)	Hauteur du socle C (mm)								
		90	100	110	120	130	140	150	160	170
815	16	10,5	11	12	13	14,5	16,5	19	22,5	
815	19	12	12,5	13,5	15	16,5	18,5	22	25,5	
815	22									

Installation élevée des lave-vaisselle avec le biseau du panneau de tiroir

Lave-vaisselle entièrement intégrable avec charnière vario (Perfect Built-In)








Hauteur de niche A (mm)	Épaisseur avant B (mm)	Hauteur du socle C (mm)																								
		50	55	60	65	70	75	80	85	90	95	100	105	110	115	120	125	130	135	140	145	150	155	160	165	170
815	16	2,5	2,5	2,5	2,5	2,5	2,5	2,5	2,5	2,5	2,5	2,5	2,5	2,5	3	3	3	3,5	6							
	19	2,5	2,5	2,5	2,5	2,5	2,5	2,5	2,5	2,5	2,5	2,5	2,5	3	3	3	3	3,5	4	8						
	22	2,5	2,5	2,5	2,5	2,5	2,5	2,5	2,5	3	3	3	3	3	3	3	3,5	3,5	5	11						
820	16		2,5	2,5	2,5	2,5	2,5	2,5	2,5	2,5	2,5	2,5	2,5	2,5	3	3	3	3,5	6							
	19		2,5	2,5	2,5	2,5	2,5	2,5	2,5	2,5	2,5	2,5	2,5	3	3	3	3	3,5	4	8						
	22		2,5	2,5	2,5	2,5	2,5	2,5	2,5	3	3	3	3	3	3	3	3,5	3,5	5	11						
825	16			2,5	2,5	2,5	2,5	2,5	2,5	2,5	2,5	2,5	2,5	2,5	3	3	3	3,5	6							
	19			2,5	2,5	2,5	2,5	2,5	2,5	2,5	2,5	2,5	2,5	3	3	3	3	3,5	4	8						
	22			2,5	2,5	2,5	2,5	2,5	2,5	3	3	3	3	3	3	3	3,5	3,5	5	11						
830	16				2,5	2,5	2,5	2,5	2,5	2,5	2,5	2,5	2,5	2,5	3	3	3	3,5	6							
	19				2,5	2,5	2,5	2,5	2,5	2,5	2,5	2,5	2,5	3	3	3	3	3,5	4	8						
	22				2,5	2,5	2,5	2,5	2,5	3	3	3	3	3	3	3	3,5	3,5	5	11						
835	16					2,5	2,5	2,5	2,5	2,5	2,5	2,5	2,5	2,5	3	3	3	3,5	6							
	19					2,5	2,5	2,5	2,5	2,5	2,5	2,5	2,5	3	3	3	3	3,5	4	8						
	22					2,5	2,5	2,5	2,5	2,5	2,5	2,5	2,5	3	3	3	3	3,5	5	11						
840	16						2,5	2,5	2,5	2,5	2,5	2,5	2,5	2,5	3	3	3	3,5	6							
	19						2,5	2,5	2,5	2,5	2,5	2,5	2,5	3	3	3	3	3,5	4	8						
	22						2,5	2,5	2,5	2,5	2,5	2,5	2,5	3	3	3	3	3,5	5	11						
845	16							2,5	2,5	2,5	2,5	2,5	2,5	2,5	3	3	3	3,5	6							
	19							2,5	2,5	2,5	2,5	2,5	2,5	3	3	3	3	3,5	4	8						
	22							2,5	2,5	2,5	2,5	2,5	2,5	3	3	3	3	3,5	5	11						
850	16								2,5	2,5	2,5	2,5	2,5	2,5	3	3	3	3,5	6							
	19								2,5	2,5	2,5	2,5	2,5	3	3	3	3	3,5	4	8						
	22								2,5	2,5	2,5	2,5	2,5	3	3	3	3	3,5	5	11						
855	16									2,5	2,5	2,5	2,5	2,5	3	3	3	3,5	6							
	19									2,5	2,5	2,5	2,5	3	3	3	3	3,5	4	8						
	22									2,5	2,5	2,5	2,5	3	3	3	3	3,5	5	11						
860	16										2,5	2,5	2,5	2,5	3	3	3	3,5	6							
	19										2,5	2,5	2,5	2,5	3	3	3	3,5	4	8						
	22										2,5	2,5	2,5	2,5	3	3	3	3,5	5	11						
865	16		2,5	2,5	2,5	2,5	2,5	2,5	2,5	2,5	2,5	2,5	2,5	3	3	3	3,5	6								
	19		2,5	2,5	2,5	2,5	2,5	2,5	2,5	2,5	2,5	2,5	2,5	3	3	3	3,5	4	8							
	22		2,5	2,5	2,5	2,5	2,5	2,5	2,5	3	3	3	3	3	3	3	3,5	5	11							
870	16			2,5	2,5	2,5	2,5	2,5	2,5	2,5	2,5	2,5	2,5	3	3	3	3,5	6								
	19			2,5	2,5	2,5	2,5	2,5	2,5	2,5	2,5	2,5	2,5	3	3	3	3,5	4	8							
	22			2,5	2,5	2,5	2,5	2,5	2,5	3	3	3	3	3	3	3	3,5	5	11							
875	16				2,5	2,5	2,5	2,5	2,5	2,5	2,5	2,5	2,5	3	3	3	3,5	6								
	19				2,5	2,5	2,5	2,5	2,5	2,5	2,5	2,5	2,5	3	3	3	3,5	4	8							
	22				2,5	2,5	2,5	2,5	2,5	3	3	3	3	3	3	3	3,5	5	11							
880	16					2,5	2,5	2,5	2,5	2,5	2,5	2,5	2,5	3	3	3	3,5	6								
	19					2,5	2,5	2,5	2,5	2,5	2,5	2,5	2,5	3	3	3	3,5	4	8							
	22					2,5	2,5	2,5	2,5	2,5	3	3	3	3	3	3	3,5	5	11							
885	16						2,5	2,5	2,5	2,5	2,5	2,5	2,5	3	3	3	3,5	6								
	19						2,5	2,5	2,5	2,5	2,5	2,5	2,5	3	3	3	3,5	4	8							
	22						2,5	2,5	2,5	2,5	2,5	2,5	3	3	3	3	3,5	5	11							
890	16							2,5	2,5	2,5	2,5	2,5	2,5	3	3	3	3,5	6								
	19							2,5	2,5	2,5	2,5	2,5	2,5	3	3	3	3,5	4	8							
	22							2,5	2,5	2,5	2,5	2,5	3	3	3	3	3,5	5	11							
895	16								2,5	2,5	2,5	2,5	2,5	2,5	3	3	3	3,5	6							
	19								2,5	2,5	2,5	2,5	2,5	3	3	3	3,5	4	8							
	22								2,5	2,5	2,5	2,5	3	3	3	3	3,5	5	11							
900	16									2,5	2,5	2,5	2,5	2,5	3	3	3	3,5	6							
	19									2,5	2,5	2,5	2,5	3	3	3	3,5	4	8							
	22									2,5	2,5	2,5	2,5	3	3	3	3,5	5	11							
905	16										2,5	2,5	2,5	2,5	3	3	3	3,5	6							
	19										2,5	2,5	2,5	3	3	3	3,5	4	8							
	22										2,5	2,5	2,5	3	3	3	3,5	5	11							
910	16											2,5	2,5	2,5	2,5	3	3	3,5	6							
	19											2,5	2,5	2,5	3	3	3	3,5	4	8						
	22											2,5	2,5	2,5	3	3	3	3,5	5	11						
915	16												2,5	2,5	2,5	2,5	3	3	3,5	6						
	19												2,5	2,5	2,5	3	3	3,5	4	8						
	22												2,5	2,5	2,5	3	3	3,5	5	11						
920	16													2,5	2,5	2,5	2,5	3	3	3,5	6					
	19													2,5	2,5	2,5	3	3	3,5	4	8					
	22													2,5	2,5	2,5	3	3	3,5	5	11					
925	16														2,5	2,5	2,5	2,5	3	3	3,5	6				
	19														2,5	2,5	2,5	3	3	3,5	4	8				
	22														2,5	2,5	2,5	3	3	3,5	5	11				




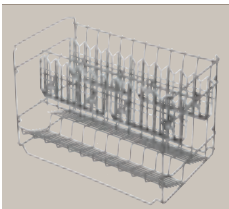





* L'espace libre lors de l'ouverture du meuble doit être d'au moins 4 mm

Lave-vaisselle encastrable avec charnière vario

Hauteur de niche A (mm)	Épaisseur avant B (mm)	Hauteur du socle C (mm)									
		90	100	110	120	130	140	150	160	170	
815	16	6,5	6,5	7	7,5	8	9	12	15,5		
	19		7	7,5	8	8,5	9,5	11	13	17	
	22		7,5	7,5	8	9	9,5	11,5	14	18	
825	16		6,5	6,5	7	7,5	8	9	12	15,5	
	19		7	7,5	8	8,5	9,5	11	13	17	
	22		7,5	7,5	8	9	9,5	11,5	14	18	
835	16			6,5	6,5	7	7,5	8	9	12	15,5
	19			7							

Accessoires en option	Numéro de référence		
Rallonge de tuyau			
	SZ72010	64.– TVA comprise 59.20 TVA exclue	Rallonge de tuyau, 2 m
Kit d'aide au lavage			
	SZ73000	37.– TVA comprise 34.23 TVA exclue	<p>Porte bouteille Avec ce support qui peut être fixé dans tous les paniers inférieurs des lave-vaisselle Siemens, vos bouteilles et vases ne tomberont plus.</p> <p>Tête de pulvérisation pour plaque à pâtisserie Une invention Siemens particulière : ôter simplement le panier supérieur et insérer la tête de pulvérisation sur l'ouverture d'arrivée. Cela permet de nettoyer les tôles de cuisson, filtres à graisse ou de la vaisselle particulièrement volumineuse en toute facilité.</p> <p>Panier à couverts supplémentaire Ce petit panier est particulièrement flexible, car il peut être placé partout dans le panier supérieur.</p> <p>Support pour petits éléments La vaisselle légère en plastique, comme par exemple les gobelets ou les couvercles sont souvent déplacés de leur place initiale par la force des jets d'eau lors du rinçage. Le nouvel élément de fixation pour la petite vaisselle fixé au panier supérieur maintient cette vaisselle désormais de manière optimale.</p>
Cassette à couverts en argent			
	SZ73001	37.– TVA comprise 34.23 TVA exclue	Le matériel alu de la cassette protège votre argenterie de l'oxydation. Déposer simplement la cassette à argenterie avec les couverts dans le panier à couverts.
Barrettes de finition et de fixation			
	SZ30BI01	64.– TVA comprise 59.20 TVA exclue	Barres en inox haut de gamme en deux parties pour lave-vaisselle, pour masquer les joints entre l'appareil et les parois latérales du meuble, pour un montage parfait et un nettoyage facile. Dimensions (H x L x P) : 62,15 x 2,3 x 2,3 cm
	SZ30BI11	64.– TVA comprise 59.20 TVA exclue	Barres en inox haut de gamme en deux parties pour lave-vaisselle, pour masquer les joints entre l'appareil et les parois latérales du meuble, pour un montage parfait et un nettoyage facile. Le kit se compose de : - 2 baguettes en inox pour les côtés gauche et droit - Le matériel de montage complet – La notice de montage Dimensions (H x L x P) : 62,15 x 2,3 x 2,3 cm
Barrettes de finition en acier inox pour encastrement en hauteur			
	SZ73035, pour lave-vaisselle de 81,5 cm de hauteur 122.– TVA comprise 112.86 TVA exclue		Avec cet accessoire en option, vous pouvez habiller proprement et fixement l'espace entre l'appareil et le bord du meuble.
	SZ73045, pour lave-vaisselle de 86,5 cm de hauteur 122.– TVA comprise 112.86 TVA exclue		
Barrettes de finition et de fixation, pour façades de meuble divisées			
	SZ38BI00	106.– TVA comprise 98.06 TVA exclue	

Accessoires en option	Numéro de référence		
Habillage de porte pour lave-vaisselle totalement intégrables			
	SZ73056	191.– TVA comprise 176.69 TVA exclue	Le panneau d'habillage peut être utilisé pour remplacer ou échanger l'habillage original du meuble pour un lave-vaisselle totalement intégré. Largeur 59 cm, hauteur 71,9 cm.
Panier à couverts variable pour les lave-vaisselles Siemens 60 cm			
	SZ73100	37.– TVA comprise 34.23 TVA exclue	
Panier à couverts variable pour les lave-vaisselles Siemens 45 cm			
	SZ34CB00	37.– TVA comprise 34.23 TVA exclue	
Panneau d'habillage et bandeau du socle			
	SZ73125	265.– TVA comprise 245.14 TVA exclue	
Support pour verres à vin			
	SZ73300	37.– TVA comprise 34.23 TVA exclue	Laver des verres à vin et des flûtes à Champagne simultanément au lave-vaisselle est devenu un jeu d'enfant avec le nouveau panier pour verres à vin de Siemens. Ainsi, le support pour verres à vin peut fixer de manière fiable jusqu'à 4 verres confortablement. Et comme il est possible de placer jusqu'à 4 paniers pour verres à vin dans le panier inférieur, cela vous donne un résultat de max. 16 verres nettoyés en un seul cycle.
	SZ73640	53.– TVA comprise 49.03 TVA exclue	Pour une sélection de lave-vaisselle de 60 cm de largeur avec des rangées de pics rabattables dans le panier inférieur : avec ce panier spécial, vous pouvez placer des verres à pied long ainsi que les tasses à café pour un lavage en toute sécurité et en douceur.
Tiroirs vario / Tiroir pour petits éléments			
	SZ36RB04	148.– TVA comprise 136.91 TVA exclue	Tiroir pour petits éléments
	SZ36DB04	148.– TVA comprise 136.91 TVA exclue	Tiroir vario pour panier flexComfort Pro avec rails à coulissement facile
	SZ36DX02	106.– TVA comprise 98.06 TVA exclue	Tiroir vario pour panier flexComfort

Accessoires en option	Numéro de référence	
Kit de montage pour lave-vaisselle totalement intégré 45 cm		
	SZ34BI00	117.– TVA comprise <i>108.23 TVA exclue</i>
Charnière rabattable		
 	SZ73010	170.– TVA comprise <i>157.26 TVA exclue</i>
Même avec une hauteur d'encastrement allant jusqu'à 92 cm, la porte du lave-vaisselle entièrement intégrable peut s'ouvrir sans problème. La charnière est fixée au bord inférieur de l'appareil, la partie inférieure de la façade séparée du meuble est montée à l'avant.		

Accessoires en option pour tous les lave-vaisselle (voir aussi les indications pour chaque appareil)		60 cm		45 cm
Réf. art.	Accessoire en option	SX...	SN...	SR...
SZ73640	Support spécial pour verres hauts et vaisselle de bureau ¹	●	●	
SZ73100	Panier à couverts variable	●	●	
SZ73300	Panier pour verres à vin	●	●	●
SZ38BI00	Rails de raccordement pour façades divisées	● ²	● ²	● ^{2,3}
SZ73035	barrettes de finitions acier inox (81,5cm) pour appareils avec fond acier inox		●	
SZ73045	Barrettes de finitions en acier inox (86,5 cm) pour appareils avec fond acier inox		●	
SZ73010	Charnière rabattable pour meuble de hautes dimensions	●	●	●
SZ72010	Rallonge tuyau (rallonge aquastop) pour arrivée et écoulement séparés (tuyau 2 m)	●	●	●
SZ73000	Kit d'aide à la vaisselle	●	●	●
SZ73001	Cassette à couverts en argent	●	●	
SZ73056	Panneau de porte pour lave-vaisselle totalement intégrables	●	●	

● Accessoires adaptés pour les lave-vaisselle mentionnés

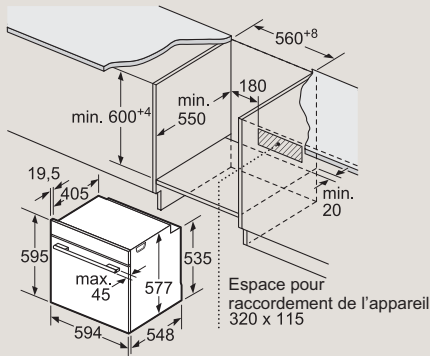
¹ Uniquement pour les rangées de pics rabattables dans le panier inférieur

² Uniquement pour les lave-vaisselle totalement intégrables (sans charnière vario)

³ Ne convient pas aux lave-vaisselle de 45 cm de large sans charnière vario

Accessoires en option pour les appareils frigorifiques			
KS39ZAL00	Kit de jonction inox KS36..., GS36N...,	91.– TVA comprise	<i>84.18 TVA exclue</i>
KS0BZS00	Kit de charnière pour charges lourdes (réfrigérateurs à une porte 178/158 cm)	54.– TVA comprise	<i>49.95 TVA exclue</i>
KS10Z010	Compartiment snackBox	50.– TVA comprise	<i>46.25 TVA exclue</i>
KS10Z020	Clayette à bouteilles	45.– TVA comprise	<i>41.63 TVA exclue</i>
KS6BZR00	Clayette à bouteilles	45.– TVA comprise	<i>41.63 TVA exclue</i>
KS10ZHC00	Module de communication pour appareils compatibles Home Connect	134.– TVA comprise	<i>123.96 TVA exclue</i>
KF40ZAX0	Panneau d'habillage avec cadre décoratif en alu	133.– TVA comprise	<i>123.03 TVA exclue</i>

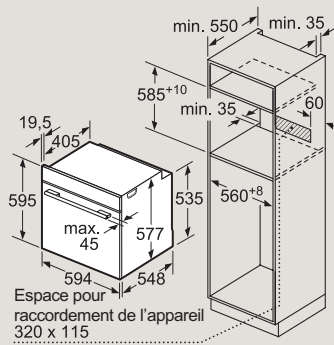
Fours encastrables



HN978GQB1 / HS958KDB1 / HS958GCB1 / HB978GMB1 / HS936GCB1 / HR976GMB1 / HM976GMB1 / HM936GCB1 / HB976GMB1 / HB974GLB1 / HB936GCB1 / HB934GBB1 / HM976GMB1C / HR976GMB1 / HB976GMB1C / HB936GCB1C / HS958GCB1C

Dimensions en mm

Fours encastrables



HN978GQB1 / HS958KDB1 / HS958GCB1 / HB978GMB1 / HS936GCB1 / HR976GMB1 / HM976GMB1 / HM936GCB1 / HB976GMB1 / HB974GLB1 / HB936GCB1 / HB934GBB1 / HB936GCB1C / HB976GMB1C / HR976GMB1 / HS958GCB1C

Dimensions en mm

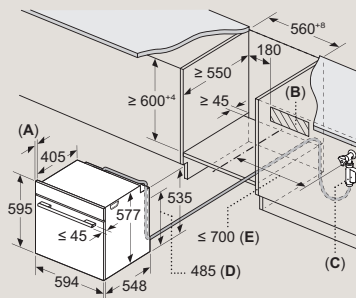
Fours encastrables

Si un appareil est installé sous une table de cuisson, l'épaisseur de plan de travail suivante, y compris la sous-structure, doit être prise en compte.

Type de table de cuisson	Épaisseur du plan de travail min.	
	Posée	Affleurante
Table de cuisson à induction	37 mm	38 mm
Table à induction Full Zone	47 mm	48 mm
Table de cuisson gaz	30 mm	38 mm
Table de cuisson électrique	27 mm	30 mm

HN978GQB1 / HS958KDB1 / HS958GCB1 / HB978GMB1 / HS936GCB1 / HR976GMB1 / HM976GMB1 / HM936GCB1 / HB976GMB1 / HB974GLB1 / HB936GCB1 / HB934GBB1 / HM976GMB1C / HR976GMB1 / HB976GMB1C / HB936GCB1C / HS958GCB1C

Four encastrable

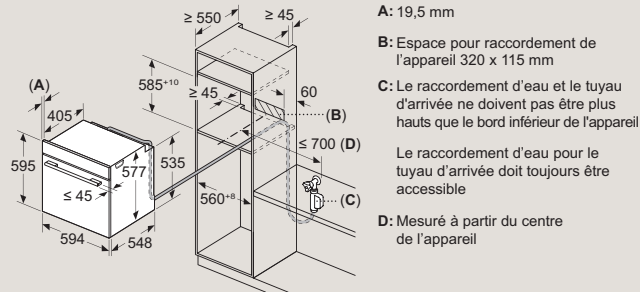


- A: 19,5 mm
- B: Espace pour raccordement de l'appareil 320 x 115 mm
- C: Le raccordement d'eau pour le tuyau d'arrivée doit toujours être accessible
- D: Le raccordement d'eau doit se trouver au moins 50 mm plus bas que le niveau de la plaque de cuisson
- E: Mesuré à partir du centre de l'appareil

HS958GED1

Dimensions en mm

Four encastrable

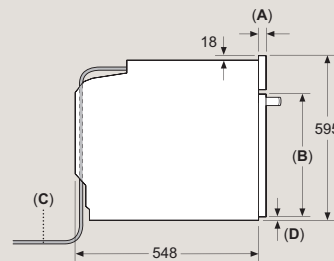


- A: 19,5 mm
 - B: Espace pour raccordement de l'appareil 320 x 115 mm
 - C: Le raccordement d'eau et le tuyau d'arrivée ne doivent pas être plus hauts que le bord inférieur de l'appareil
 - D: Mesuré à partir du centre de l'appareil
- Le raccordement d'eau pour le tuyau d'arrivée doit toujours être accessible

HS958GED1

Dimensions en mm

Four encastrable

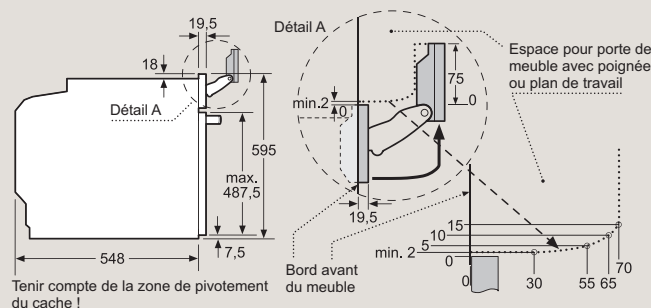


- A: 19,5 mm
 - B: ≤ 487,5 mm
 - C: Le raccordement d'eau et le tuyau d'arrivée ne doivent pas être plus hauts que le bord inférieur de l'appareil
 - D: 7,5 mm
- Le raccordement d'eau pour le tuyau d'arrivée doit toujours être accessible

HS958GED1

Dimensions en mm

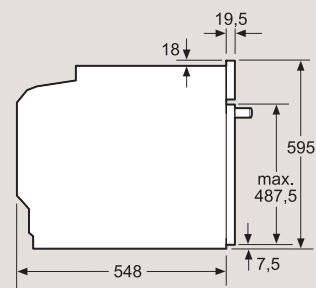
Fours encastrables



HN978GQB1 / HS958KDB1 / HS958GCB1 / HS936GCB1 / HR976GMB1 / HR976GMB1 / HS958GCB1C

Dimensions en mm

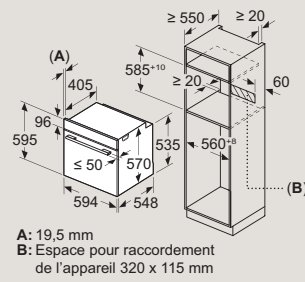
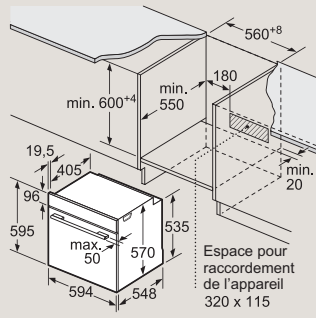
Fours encastrables



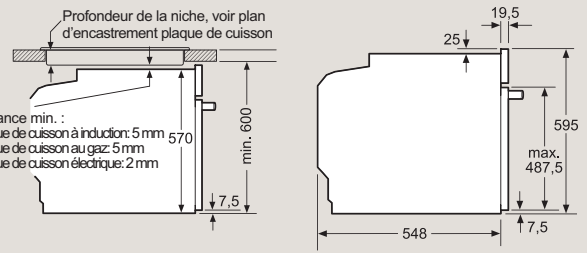
HB978GMB1 / HM976GMB1 / HM936GCB1 / HB976GMB1 / HB974GLB1 / HB936GCB1 / HB934GBB1 / HM976GMB1C / HB976GMB1C / HB936GCB1C

Dimensions en mm

Fours encastrables



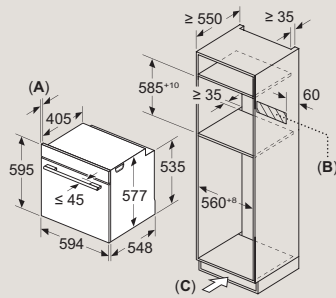
Installation avec une plaque de cuisson.



HB479G5A7F

Dimensions en mm

Four encastrable



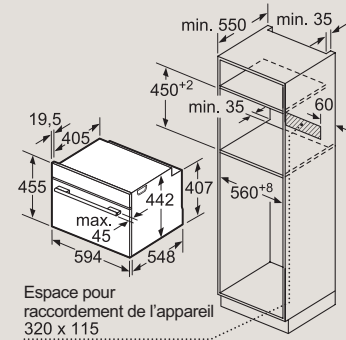
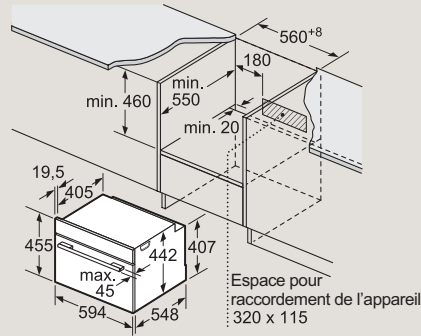
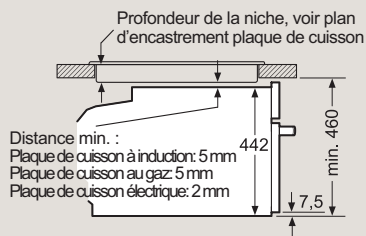
- A:** 19,5 mm
B: Espace pour le raccordement de l'appareil 320 x 115 mm
C: Ventilation dans le socle $\geq 200 \text{ cm}^2$

Dimensions en mm

HM976GMB1C

**Fours combi-vapeur compacts /
Cuiseurs vapeur compacts /
Fours compacts avec fonction micro-ondes
Fours compacts**

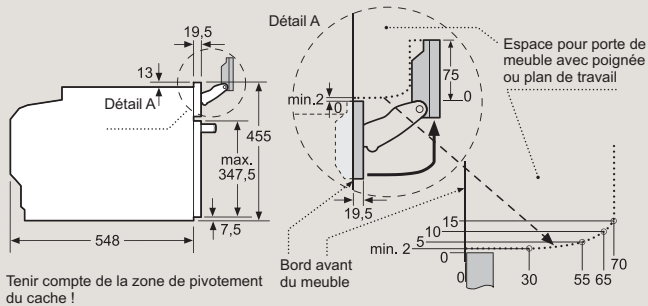
Installation avec une plaque de cuisson.



CM978GQB1 / CS958GCB1 / CS936GCB1 / CM976GMB1 / CM936GCB1 / CD914GX81 / CB974GKB1

Dimensions en mm

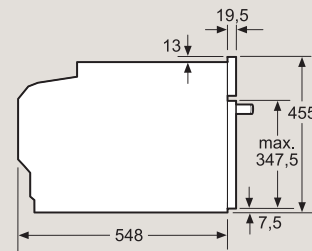
**Fours combi-vapeur compacts /
cuiseurs vapeur compacts**



CS958GCB1 / CS936GCB1

Dimensions en mm

**Fours avec micro-ondes compacts /
Fours compacts**



CM978GQB1 / CM976GMB1 / CM936GCB1 / CB974GKB1

Dimensions en mm

Four encastrable

A: 19,5 mm
B: Espace pour raccordement de l'appareil 320 x 115 mm
C: Le raccordement d'eau pour le tuyau d'arrivée doit toujours être accessible
D: Le raccordement d'eau doit se trouver au moins 50 mm plus bas que le niveau de la plaque de cuisson
E: Mesuré à partir du centre de l'appareil

CS958GDD1

Dimensions en mm

Four encastrable

A: 19,5 mm
B: Espace pour raccordement de l'appareil 320 x 115 mm
C: Le raccordement d'eau et le tuyau d'arrivée ne doivent pas être plus hauts que le bord inférieur de l'appareil
 Le raccordement d'eau pour le tuyau d'arrivée doit toujours être accessible
D: Mesuré à partir du centre de l'appareil

CS958GDD1

Dimensions en mm

Four encastrable

Installation avec une plaque de cuisson

A: Profondeur de la niche, voir plan d'encadrement plaque de cuisson
B: Distance min. :
 Plaque de cuisson à induction : ≥ 5 mm
 Plaque de cuisson au gaz : ≥ 5 mm
 Plaque de cuisson électrique : ≥ 2 mm
C: Le raccordement d'eau et le tuyau d'arrivée ne doivent pas être plus hauts que le bord inférieur de l'appareil
 Le raccordement d'eau pour le tuyau d'arrivée doit toujours être accessible
D: 7,5 mm

CS958GDD1

Dimensions en mm

Fours combi-vapeur compacts / Cuiseurs vapeur compacts / Fours compacts / Fours compacts avec fonction micro-ondes (CM...)

Si un appareil compact est installé sous une table de cuisson, l'épaisseur de plan de travail suivante, y compris la sous-structure, doit être prise en compte.

Type de table de cuisson	Épaisseur du plan de travail min.	
	Posée	Affleurante
Table de cuisson à induction	42 mm	43 mm
Table à induction Full Zone	52 mm	53 mm
Table de cuisson gaz	32 mm	43 mm
Table de cuisson électrique	32 mm	35 mm

CM978GQB1 / CS958GCB1 / CS936GCB1 / CM976GMB1 / CM936GCB1 / CD914GXB1 / CB974GKB1

Installation spéciale avec tablette intermédiaire pour deux appareils l'un au-dessus de l'autre

Dimensions en mm

Tiroir chauffant

A: 7,5 mm

Les fours compacts d'une hauteur de 455 mm peuvent être installés sans fond intermédiaire au-dessus du tiroir chauffant.

BI910C1B1

Dimensions en mm

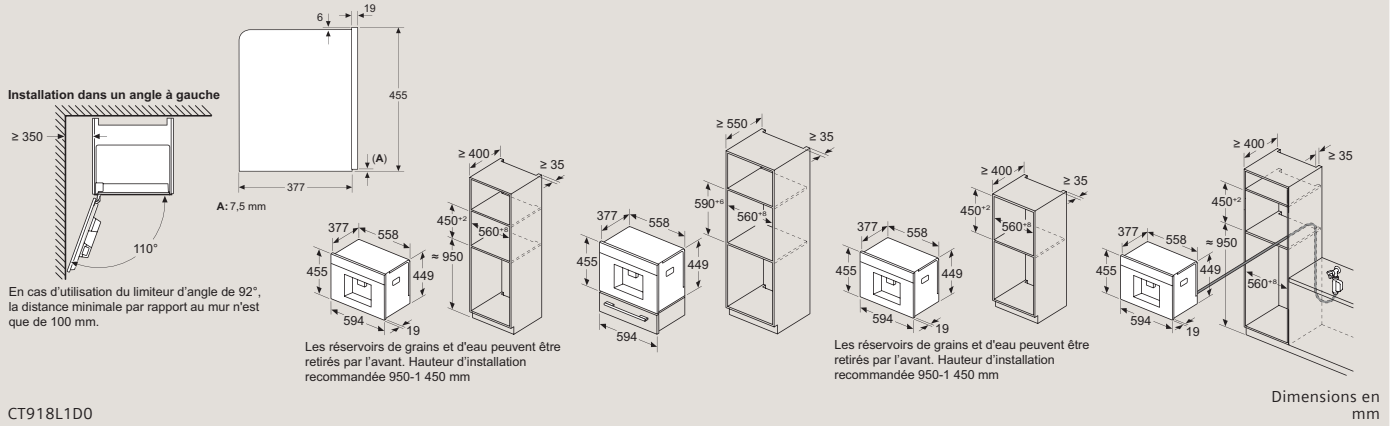
Tiroir sous vide

Des fours compacts d'une hauteur de 455 mm peuvent être installés au-dessus d'un tiroir de mise sous vide. Un fond intermédiaire n'est pas requis.

BV910E1B1

Dimensions en mm

Machines à café automatiques avec raccordement d'eau fixe



Tiroir chauffant

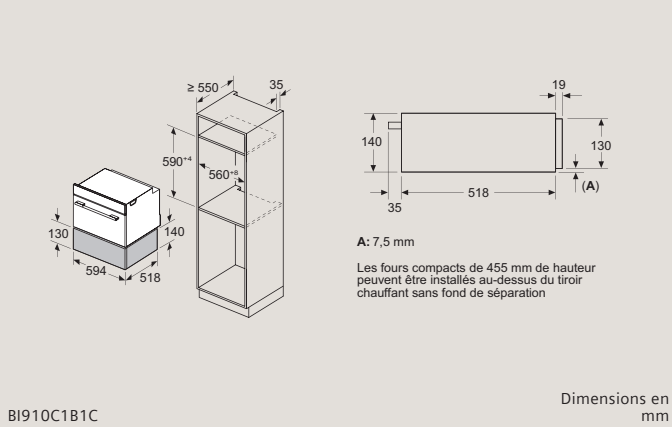


Table de cuisson
Design biseauté avec profilés latéraux

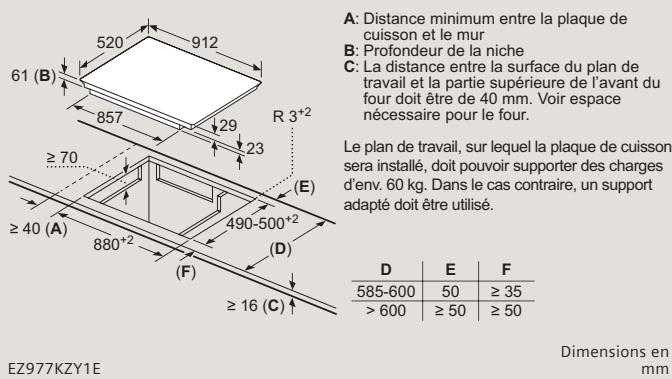


Table de cuisson
Design à surfaces affleurantes

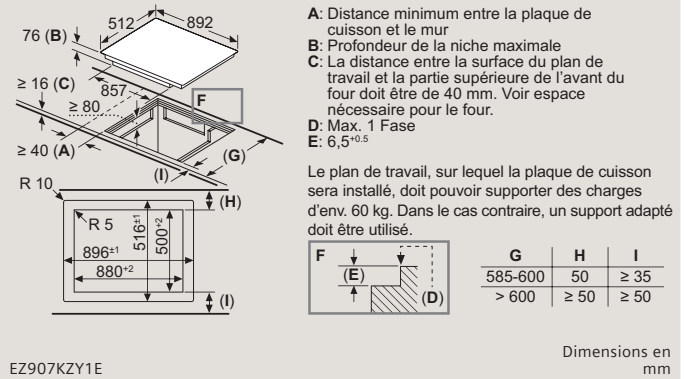


Table de cuisson
Design biseauté avec profilés latéraux

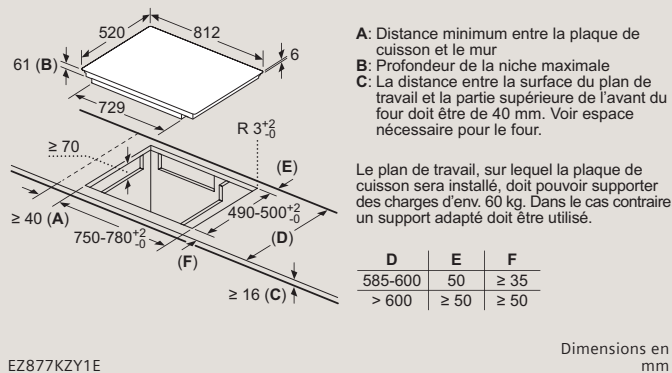
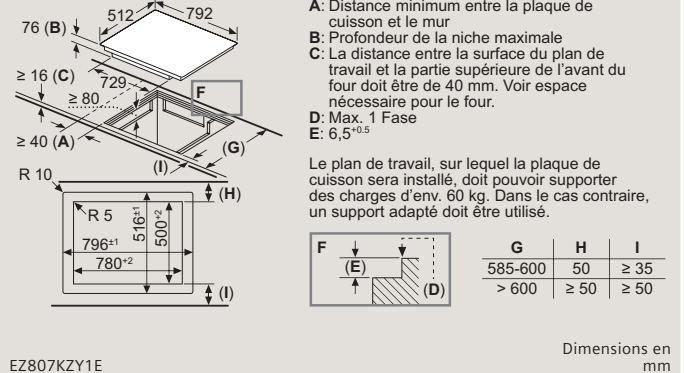
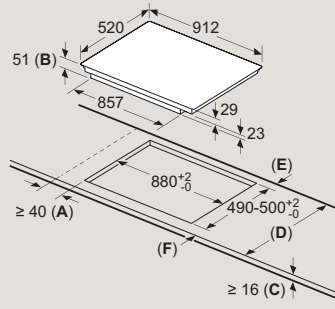


Table de cuisson
Design à surfaces affleurantes



Tables de cuisson
Design facettes



A: Distance minimum entre la plaque de cuisson et le mur
B: Profondeur de la niche maximale
C: La distance entre la surface du plan de travail et la partie supérieure de l'avant du four doit être de 30 mm. Voir espace nécessaire pour le four.

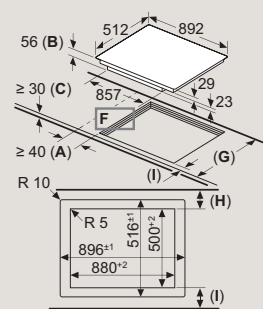
Le plan de travail, sur lequel la plaque de cuisson sera installé, doit pouvoir supporter des charges d'env. 60 kg. Dans le cas contraire, un support adapté doit être utilisé.

D	E	F
585-600	50	≥ 35
> 600	≥ 50	≥ 50

EX977NXV6E

Dimensions en mm

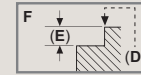
Tables de cuisson
Design à surfaces affleurantes



A: Distance minimum entre la plaque de cuisson et le mur
B: Profondeur de la niche
C: La distance entre la surface du plan de travail et la partie supérieure de l'avant du four doit être de 30 mm. Voir espace nécessaire pour le four.

D: Max. 1 Fasse
E: 6,5^{+0,5}

Le plan de travail, sur lequel la plaque de cuisson sera installé, doit pouvoir supporter des charges d'env. 60 kg. Dans le cas contraire, un support adapté doit être utilisé.

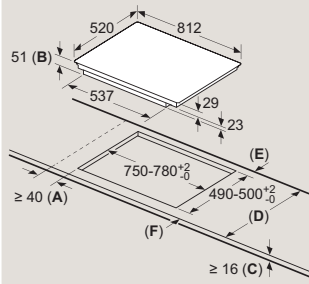


G	H	I
585-600	50	≥ 35
> 600	≥ 50	≥ 50

EX907KXX5E / EX907NXV6E

Dimensions en mm

Tables de cuisson
Design facettes



A: Distance minimum entre la plaque de cuisson et le mur
B: Profondeur de la niche
C: La distance entre la surface du plan de travail et la partie supérieure de l'avant du four doit être de 30 mm. Voir espace nécessaire pour le four.

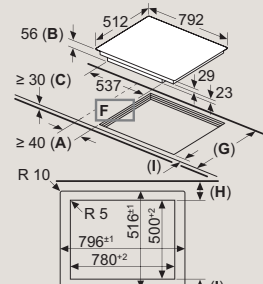
Le plan de travail, sur lequel la plaque de cuisson sera installé, doit pouvoir supporter des charges d'env. 60 kg. Dans le cas contraire, un support adapté doit être utilisé.

D	E	F
585-600	50	≥ 35
> 600	≥ 50	≥ 50

EX878LYV5E / EX877NVV6E

Dimensions en mm

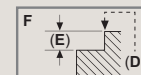
Tables de cuisson
Design à surfaces affleurantes



A: Distance minimum entre la plaque de cuisson et le mur
B: Profondeur de la niche maximale
C: La distance entre la surface du plan de travail et la partie supérieure de l'avant du four doit être de 30 mm. Voir espace nécessaire pour le four.

D: 1 chanfrein max.
E: 6,5^{+0,5}

Le plan de travail, sur lequel la plaque de cuisson sera installé, doit pouvoir supporter des charges d'env. 60 kg. Dans le cas contraire, un support adapté doit être utilisé.

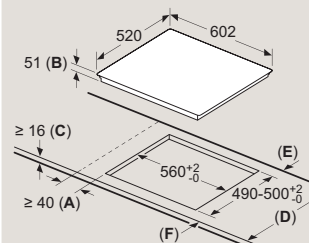


G	H	I
585-600	50	≥ 35
> 600	≥ 50	≥ 50

EX808LYV5E / EX807NYV6E / EX807NVV6E

Dimensions en mm

Tables de cuisson
Design facettes



A: Distance minimum entre la plaque de cuisson et le mur
B: Profondeur de la niche
C: La distance entre la surface du plan de travail et la partie supérieure de l'avant du four doit être de 30 mm. Voir espace nécessaire pour le four.

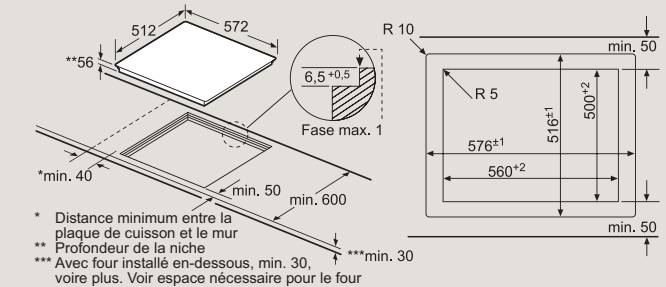
Le plan de travail, sur lequel la plaque de cuisson sera installé, doit pouvoir supporter des charges d'env. 60 kg. Dans le cas contraire, un support adapté doit être utilisé.

D	E	F
585-600	50	≥ 35
> 600	≥ 50	≥ 50

EX677NYV6E

Dimensions en mm

Tables de cuisson
Design à surfaces affleurantes

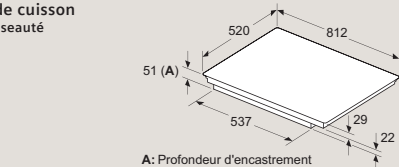


* Distance minimum entre la plaque de cuisson et le mur
** Profondeur de la niche
*** Avec four installé en-dessous, min. 30, voire plus. Voir espace nécessaire pour le four

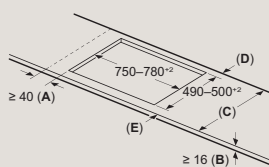
EX607NYV6E

Dimensions en mm

Tables de cuisson
Design biseauté



A: Profondeur d'encastrement



A: Distance min. entre la découpe de la plaque de cuisson et le mur
B: L'espace entre la surface du plan de travail et le haut de la façade du four doit être de 30 mm

Voir les exigences d'espace pour le four

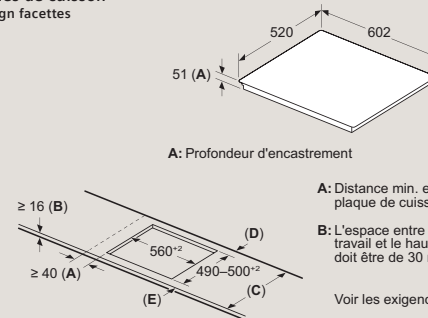
Le plan de travail dans lequel la table de cuisson est installée doit supporter des charges d'environ 60 kg ; il convient d'utiliser des sous-structures appropriées si nécessaire

C	D	E
585-600	50	≥ 35
> 600	≥ 50	≥ 50

EX870NVV6E

Dimensions en mm

Tables de cuisson
Design facettes



A: Profondeur d'encastrement

A: Distance min. entre la découpe de la plaque de cuisson et le mur

B: L'espace entre la surface du plan de travail et le haut de la façade du four doit être de 30 mm

Voir les exigences d'espace pour le four

Le plan de travail dans lequel la table de cuisson est installée doit supporter des charges d'environ 60 kg ; il convient d'utiliser des sous-structures appropriées si nécessaire

C	D	E
585-600	50	≥ 35
> 600	≥ 50	≥ 50

EX677HEC1E / EX677HXC1E

Dimensions en mm

Pour la première fois, une installation dans des meubles bas de 60 cm est désormais possible

Variantes d'appareil pour les planifications en meubles bas de ≥ 60 cm



Variantes d'appareils	pour les planifications de meubles bas de ≥ 60 cm
	Dimensions de découpe du plan de travail studioLine

iQ500		
Montage affleurant	672 x 500 mm	ED707HQ26E

Variantes d'appareil pour les planifications en meubles bas de ≥ 80 cm



Variantes d'appareils	pour les planifications de meubles bas de ≥ 80 cm
	Dimensions de découpe du plan de travail studioLine

iQ700		
Montage sur châssis	750 x 490 mm	EX870NX68E
Montage sur châssis	750 x 490 mm	EX877NX68E
Montage affleurant	780 x 500 mm	EX800NX68E
Montage affleurant	750 x 490 mm	EX807NX68E
iQ500		
Montage affleurant	780 x 500 mm	ED807HQ26E



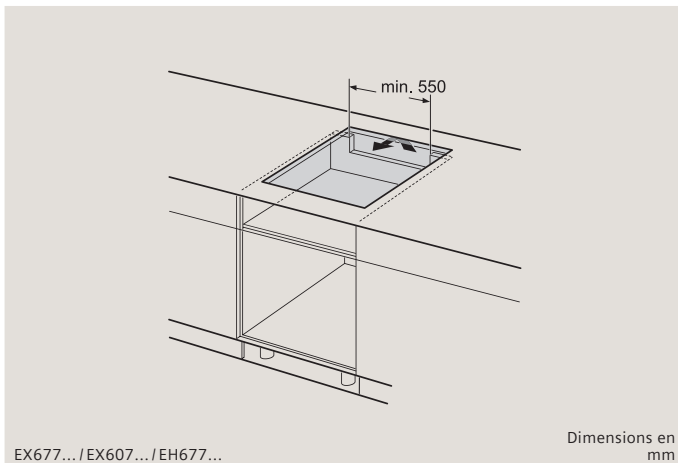
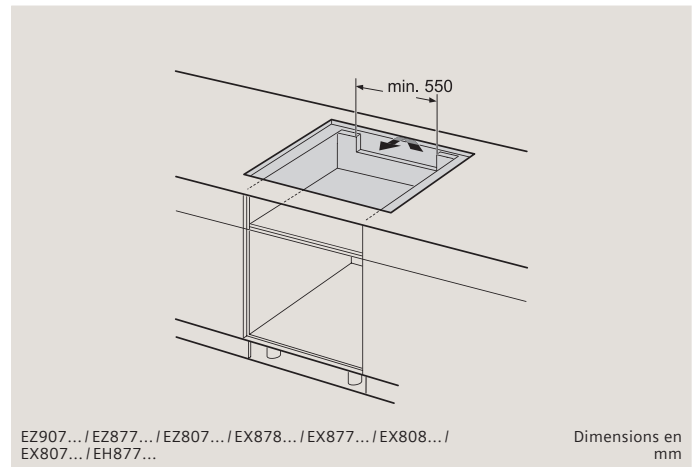
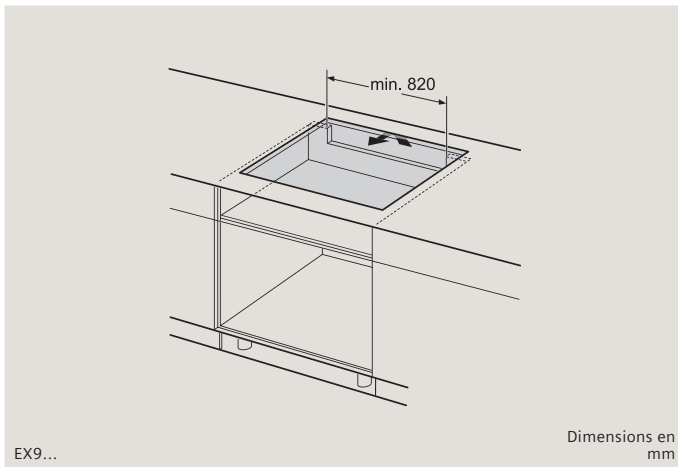
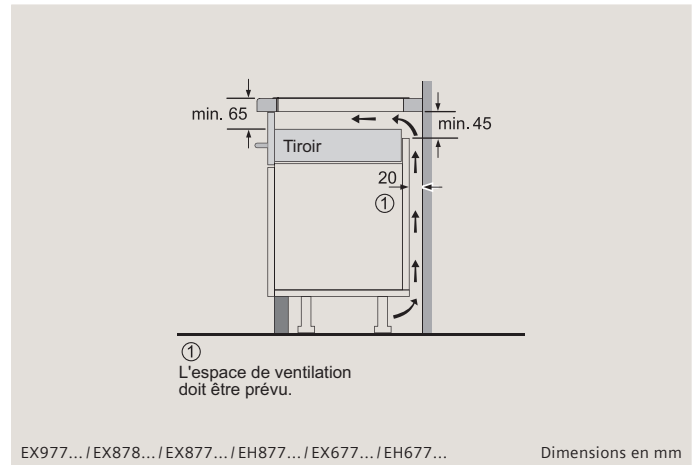
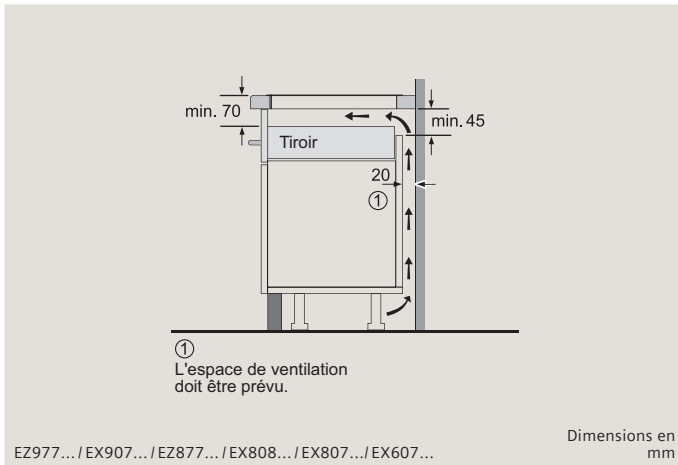
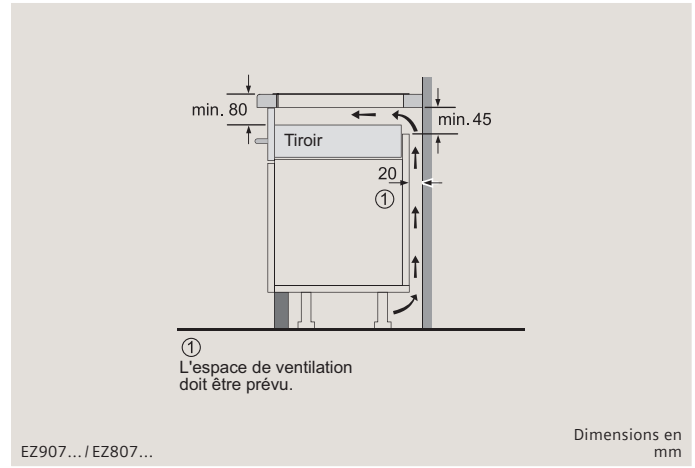
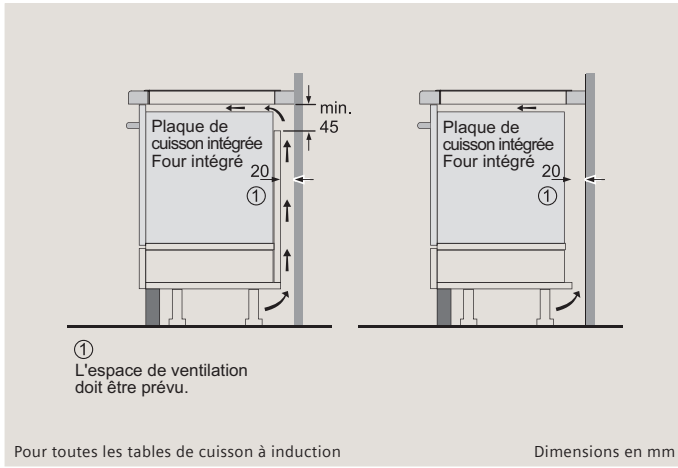
La distance entre les meubles haut et bas peut en général être définie librement.

Il n'y a aucune exigence ni restriction du point de vue de l'appareil, à part que les ustensiles doivent pouvoir être manipulés sans problème.




Les appareils de 80 cm de large peuvent également être placés sur des meubles bas de 60 cm.

Comme pour les tables de cuisson de 80 cm de large sans ventilation intégrée, il suffit pour ce faire de raccourcir les parois latérales du meuble. **Seul le châssis central de ventilation atteint la profondeur d'encastrement totale.** L'encastrement des ailes latérales du châssis dans les meubles bas voisins à gauche et droite doit être pris en compte lors de la planification des tiroirs de ces meubles. Il convient donc d'éviter d'installer un autre appareil dans les meubles bas voisins de gauche et droite.




Kits de recirculation d'air cleanAir Plus / cleanAir pour hottes de plafond

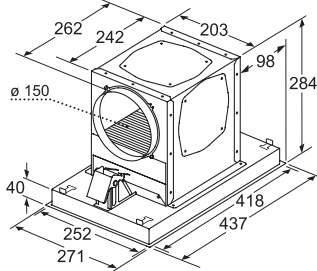
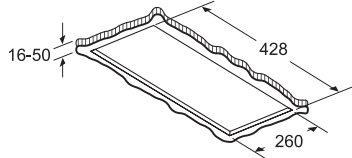
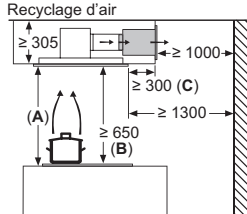
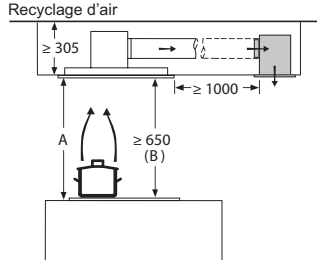
Kits de recirculation d'air cleanAir Plus / Long Life pour hottes de plafond



LZ21JCC56 / LZ20JCD50



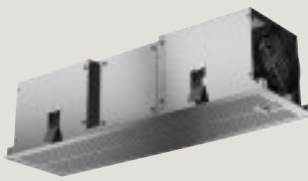
LZ21JCC26 / LZ20JCD20


A: Performance optimale 700-1500
B: À partir du haut de la grille de support des casseroles
C: La distance peut être réduite jusqu'à 70 mm, tant que la hauteur

Dimensions en mm

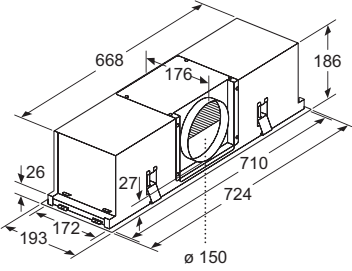
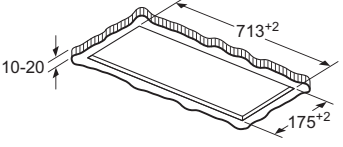
Kits de recirculation d'air cleanAir pour hottes de plafond



LZ21JXC51



LZ21JXC21

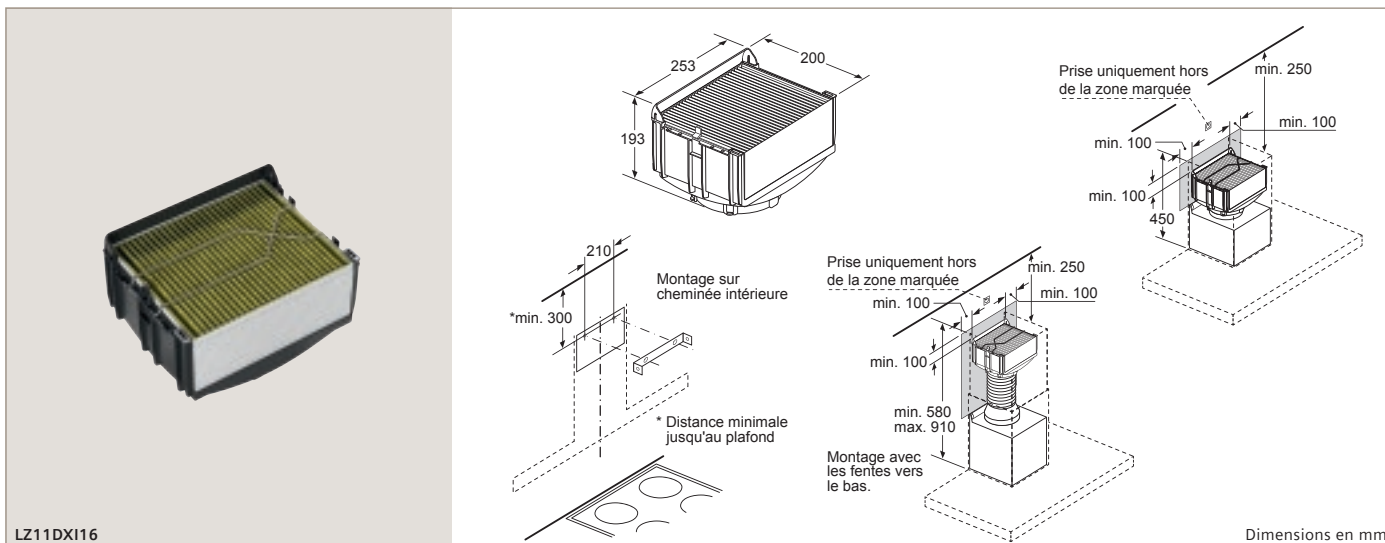



La tubulure peut être déplacée en fonction de la situation de montage.

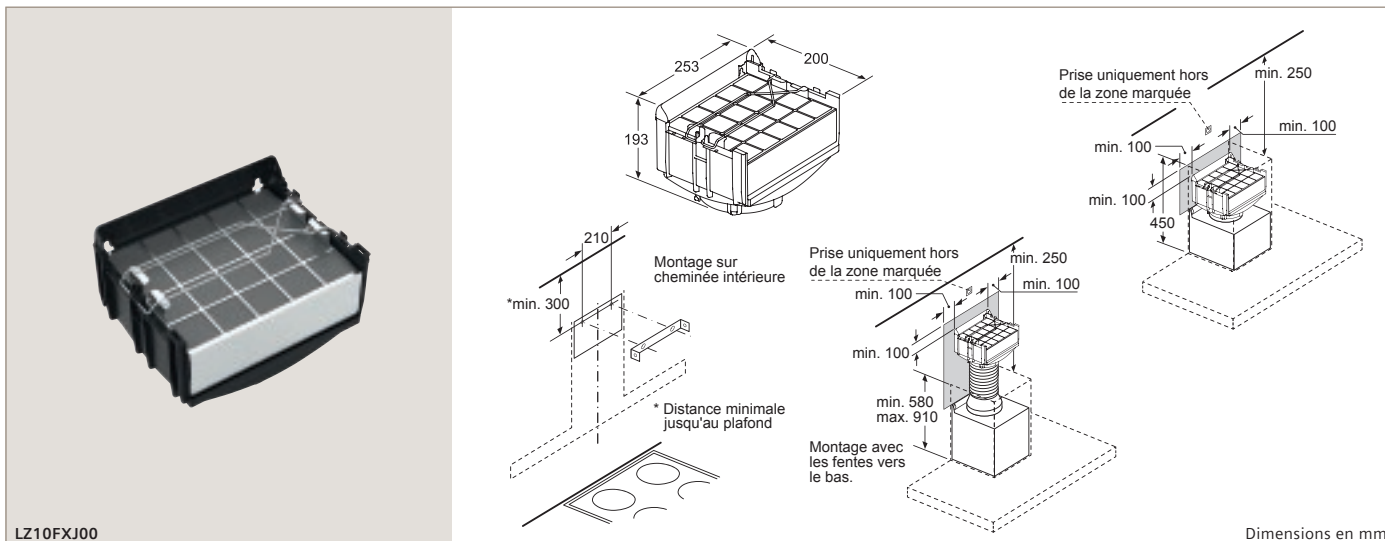
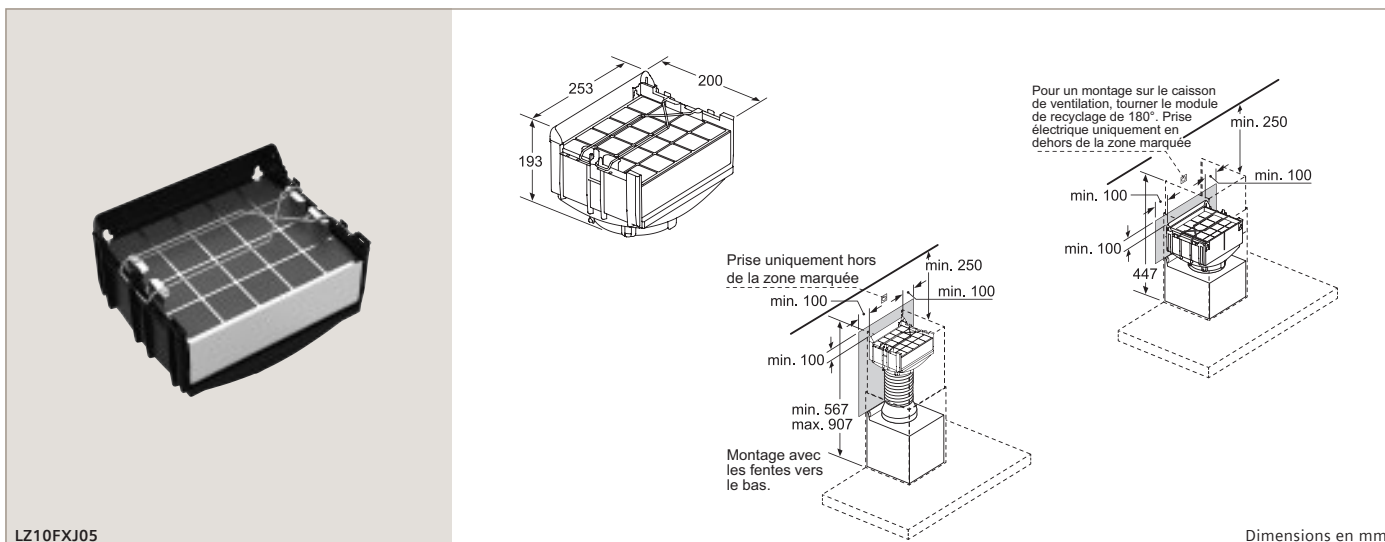
Dimensions en mm

Kits de recirculation d'air cleanAir Plus / Long Life pour hottes murales

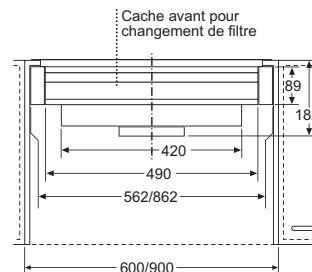
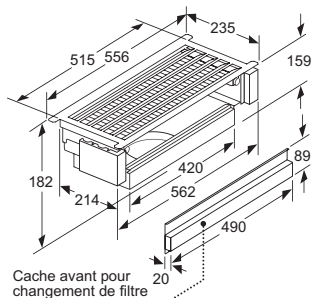
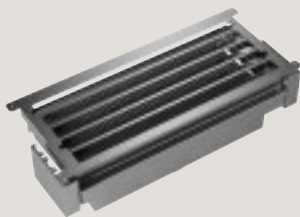
Kit de recirculation d'air cleanAir Plus intégré pour hottes murales



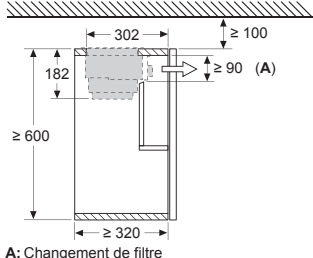
Kits de recirculation d'air Long Life pour hottes murales



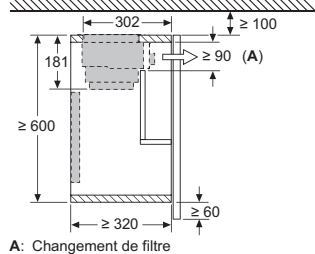
Kits de recirculation d'air cleanAir Plus / Long Life pour hottes tiroirs



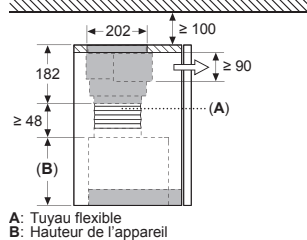
Installation hotte plate avec kit de recyclage



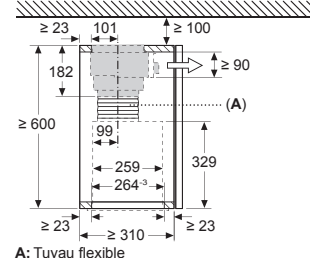
Installation hotte plate avec module Clean Air et cadre d'abaissement



Installation hotte design intégrée avec kit de recyclage

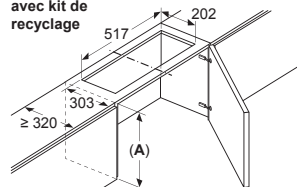


Installation module de recyclage avec kit de recyclage



Placard 60 cm

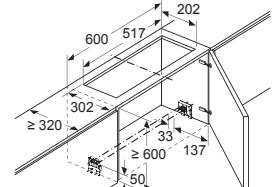
Installation hotte design intégrée avec kit de recyclage



Utilisation d'un kit de recyclage impossible pour les placards avec traverse (porte coulissante)
A: Hauteur min. de l'appareil + 230 mm

Placard 60 cm

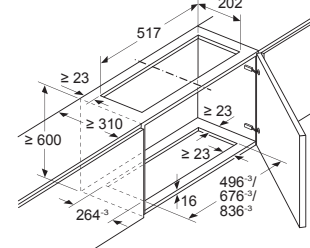
Installation hotte plate avec kit de recyclage



Utilisation d'un kit de recyclage impossible pour les placards avec traverse (porte coulissante)

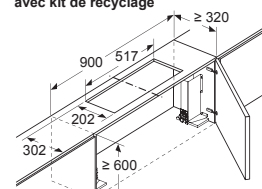
Placard 60 cm

Installation module de recyclage avec kit de recyclage



Placard 90 cm

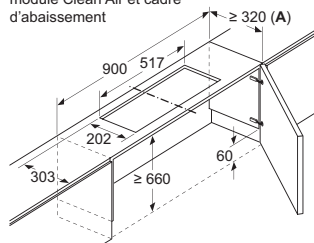
Installation hotte plate avec kit de recyclage



Utilisation d'un kit de recyclage impossible pour les placards avec traverse (porte coulissante)

Placard 90 cm

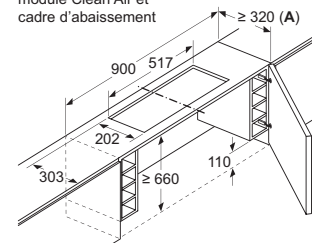
Installation d'une hotte plate avec module Clean Air et cadre d'abaissement



A: voir le tableau des combinaisons

Placard 90 cm

Installation d'une hotte plate avec module Clean Air et cadre d'abaissement



A: voir le tableau des combinaisons

Cadre d'abaissement pour hottes tiroirs 90 cm

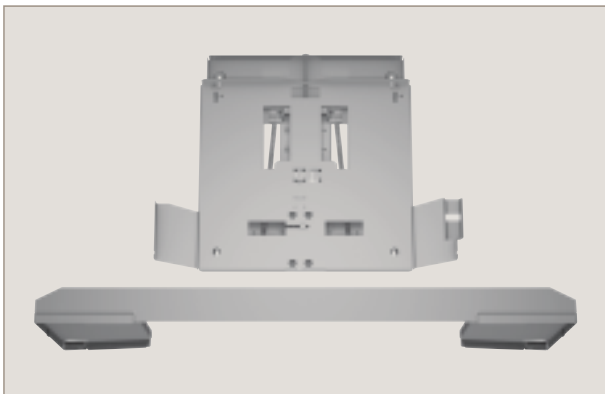
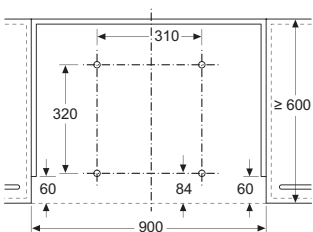
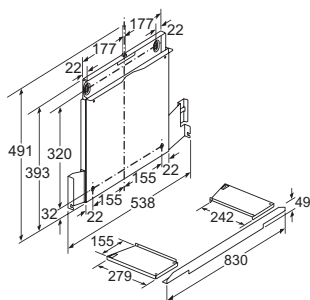


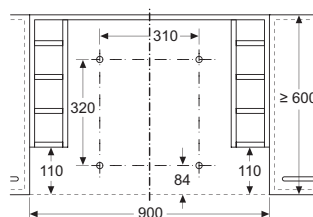
Tableau des combinaisons pour hotte plate de 90 cm avec cadre d'abaissement

Forme de l'appareil dans le placard	Profondeur de l'appareil avec cadre d'abaissement	Profondeur de la baguette de prise	Profondeur totale de l'installation	Profondeur du meuble
Forme A	301	17	318	≥ 320
	301	20	321	≥ 323
	301	31	332	≥ 334
Forme B	301	31	332	≥ 334

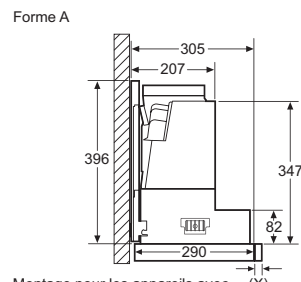
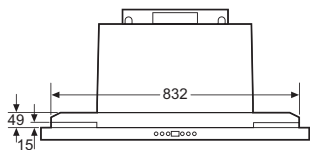
Dans le cas d'un revêtement de niche >5 mm, le cadre d'abaissement doit être étayé. La profondeur du meuble doit être adaptée en conséquence.



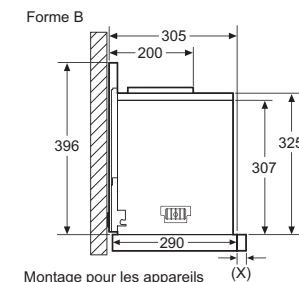
Montage d'une hotte plate avec cadre d'abaissement
Montage directement contre le mur de la cuisine



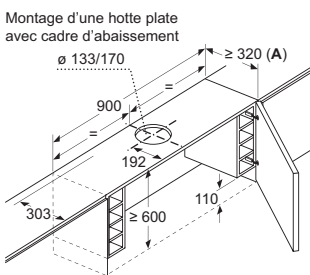
Montage d'une hotte plate avec cadre d'abaissement
Meuble avec étagères latérales
Montage directement contre le mur de la cuisine



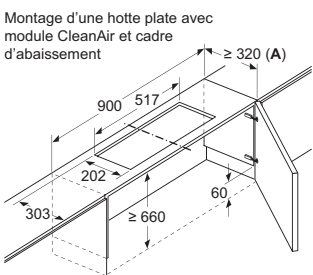
Montage pour les appareils avec cadre d'abaissement.
Profondeur du meuble conforme au tableau des combinaisons



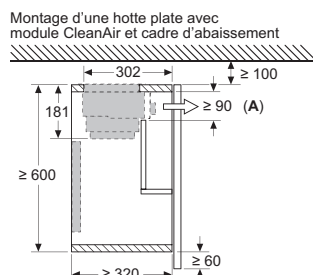
Montage pour les appareils avec cadre d'abaissement.
Profondeur du meuble conforme au tableau des combinaisons



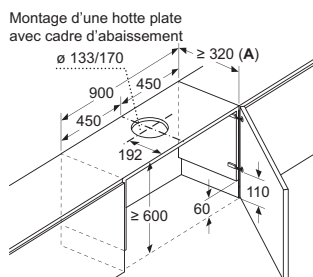
A: voir tableau des combinaisons



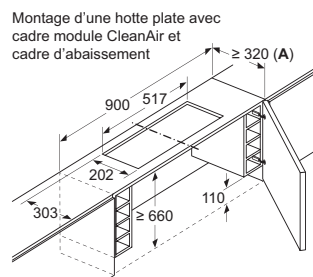
A: voir tableau des combinaisons



A: changement de filtre



A: voir tableau des combinaisons



A: voir tableau des combinaisons

Cadre d'abaissement pour hottes tiroirs 60 cm

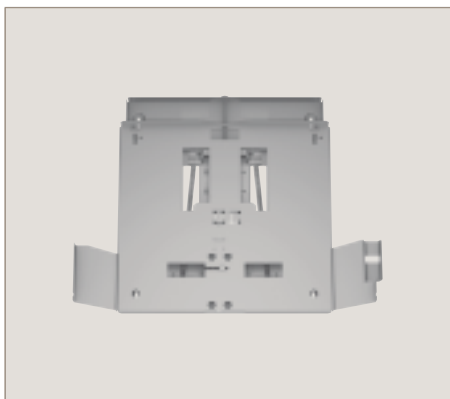
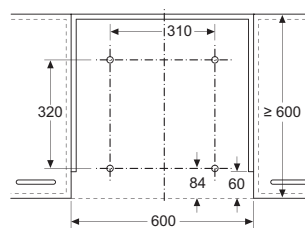
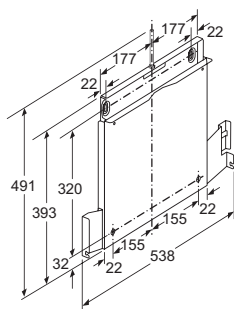


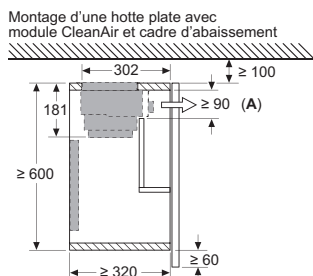
Tableau des combinaisons pour hotte plate de 60 cm avec cadre d'abaissement

Forme de l'appareil dans le placard	Profondeur de l'appareil avec cadre d'abaissement	Profondeur de la baguette de prise	Profondeur totale de l'installation	Profondeur du meuble
Forme A	301	17	318	≥ 320
	301	20	321	≥ 323
	301	31	332	≥ 334
Forme B	301	31	332	≥ 334

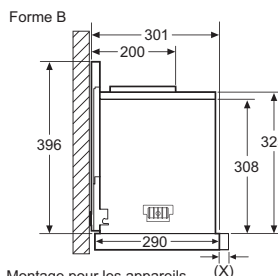
Dans le cas d'un revêtement de niche >5 mm, le cadre d'abaissement doit être étagé. La profondeur du meuble doit être adaptée en conséquence.



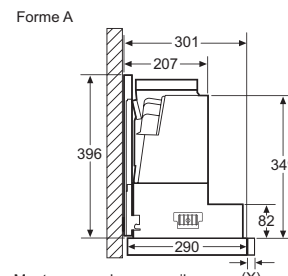
Montage d'une hotte plate avec cadre d'abaissement
Montage directement contre le mur de la cuisine



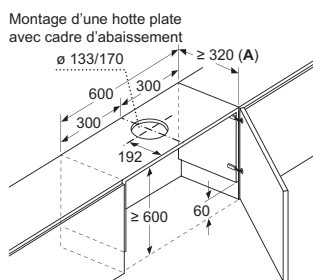
A: changement de filtre



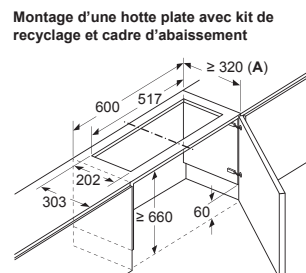
Montage pour les appareils avec cadre d'abaissement. Profondeur du meuble conforme au tableau des combinaisons



Montage pour les appareils avec (X) cadre d'abaissement. Profondeur du meuble conforme au tableau des combinaisons



A: voir tableau des combinaisons



A: voir tableau des combinaisons

Cheminées spéciales hottes d'îlots / murales

LZ12285	Extentsion de cheminée 1100mm	LF98BIR55
LZ12385	Extentsion de cheminée 1600mm	
LZ12510	Rallonge pour kit de montage 500 mm	
LZ12530	Rallonge pour kit de montage 1000 mm	
LZ12310	Adaptateur pour inclinaison de toit gauche/droite	
LZ12410	Adaptateur pour inclinaison de toit avant/arrière	

LZ12285 (1100mm): 257mm width, 352mm depth, 1100mm height.
LZ12385 (1600mm): 257mm width, 352mm depth, 1600mm height.
LZ12510 (500mm): 337mm width, 277mm depth, 251mm height, 191mm mounting hole offset. *réglable en hauteur par pas de 10 mm.
LZ12530 (1000mm): 337mm width, 277mm depth, 251mm height, 191mm mounting hole offset. *réglable en hauteur par pas de 10 mm.
LZ12310: Roof adapters with 20-45° angle, 245mm width, 190mm depth, 277mm height, 345mm mounting hole offset.
LZ12410: Roof adapters with 20-45° angle, 245mm width, 190mm depth, 277mm height, 345mm mounting hole offset.

LF98BIR55 (1600mm): 1600mm height, 1100mm Rallonge⁽¹⁾, 580mm Hauteur en série. (1)=une rallonge de tube de montage de 500 mm est requise en plus. (2)=une rallonge de tube de montage de 1000 mm est requise en plus.

Dimensions en mm

LZ12265	Extension de cheminée 1000 mm	
LZ12365	Extension de cheminée 1500 mm	

LZ12265 (1000mm): 247mm width, 342mm depth, 1000mm height.
LZ12365 (1500mm): 247mm width, 342mm depth, 1500mm height.
LF98BIR55 (1500mm): 1500mm height, 1000mm Rallonge, 580mm Hauteur en série.

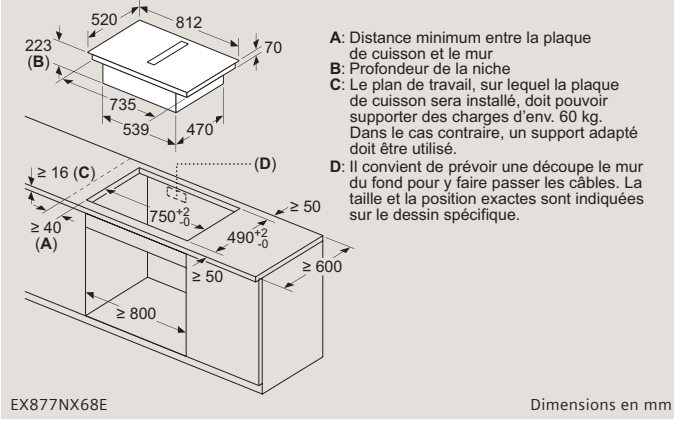
Dimensions en mm

LZ10BXL61	Extension de cheminée 1500 mm	LC91KLT65, LC81KAN65
-----------	-------------------------------	----------------------

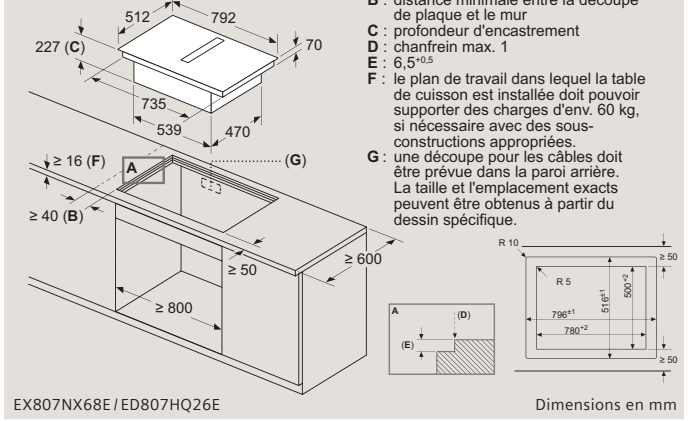
LZ10BXL61 (1500mm): 259mm width, 283mm depth, 1500mm height.

Dimensions en mm

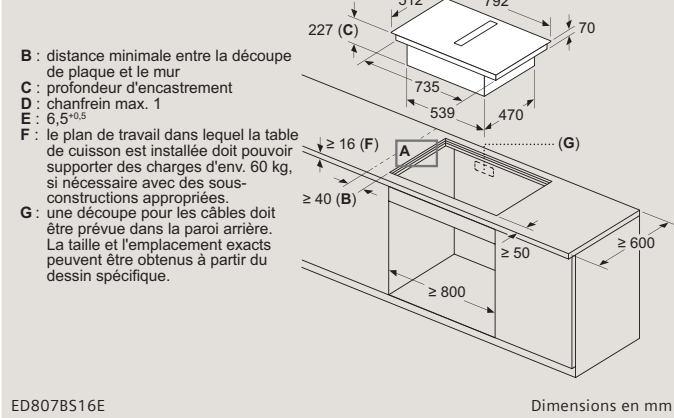
Hotte de plan de travail / table de cuisson flexInduction



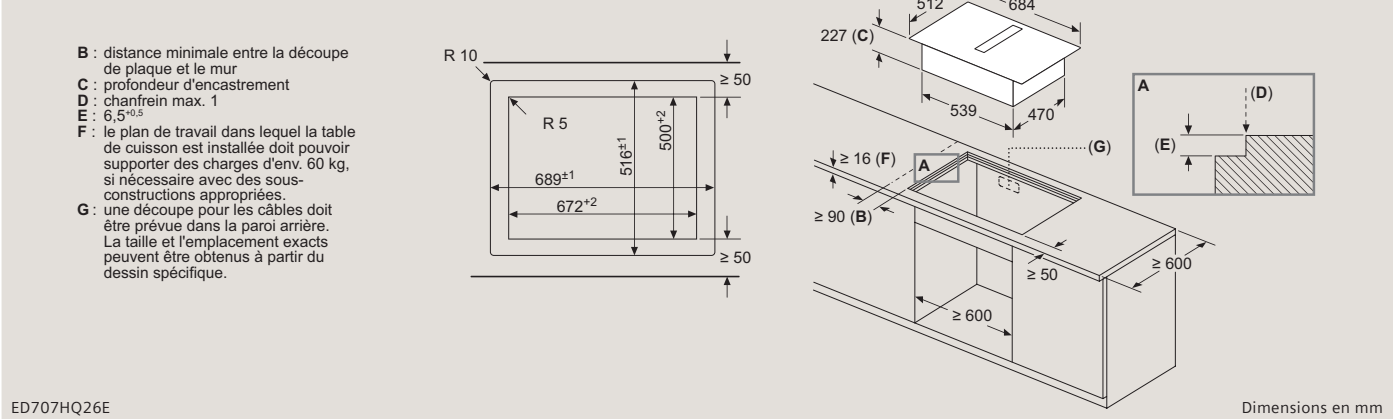
Hotte de plan de travail / tables de cuisson flexInduction



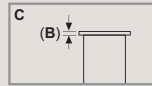
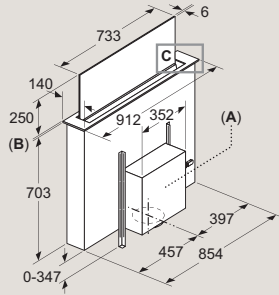
Hotte de plan de travail / table de cuisson à induction



Hotte de plan de travail / table de cuisson à induction



Système glassdraftAir

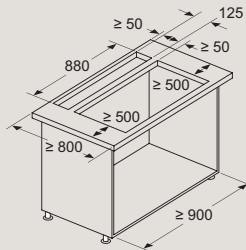


A: Montage du groupe moteur à l'avant/à l'arrière ou décalé latéralement avec une distance max. de 3 m (accessoire spécial nécessaire)

Le groupe moteur doit toujours être accessible

B: 5,5 mm

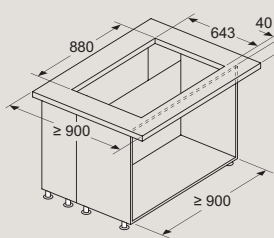
Combinaison avec plaque de cuisson électrique



Combinaison avec une plaque de cuisson au gaz impossible. Pour éviter les pertes de puissance, noter les points suivants :

- Ne pas monter de placards au-dessus de l'appareil
- Distance entre les étagères ouvertes au-dessus de l'appareil min. 650 mm (recommandation)
- Distance gauche/droite entre l'appareil et le mur/le placard voisin min. 500 mm
- Distance entre le cadre de l'appareil et le mur min. 50 mm

Combinaison avec plaque de cuisson électrique Montage sans soudure

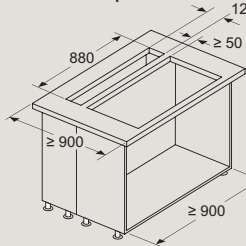


A: Dépassement plan de travail - cuisson

Combinaison avec une plaque de cuisson au gaz impossible. Pour éviter les pertes de puissance, noter les points suivants :

- Ne pas monter de placards au-dessus de l'appareil
- Distance entre les étagères ouvertes au-dessus de l'appareil min. 650 mm (recommandation)
- Distance gauche/droite entre l'appareil et le mur/le placard voisin min. 500 mm

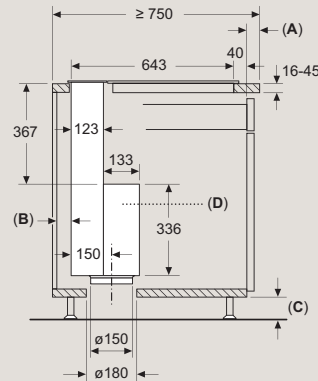
Combinaison avec plaque de cuisson électrique



Combinaison avec une plaque de cuisson au gaz impossible. Pour éviter les pertes de puissance, noter les points suivants :

- Ne pas monter de placards au-dessus de l'appareil
- Distance entre les étagères ouvertes au-dessus de l'appareil min. 650 mm (recommandation)
- Distance gauche/droite entre l'appareil et le mur/le placard voisin min. 500 mm

Montage sans soudure (accessoires spéciaux nécessaires)



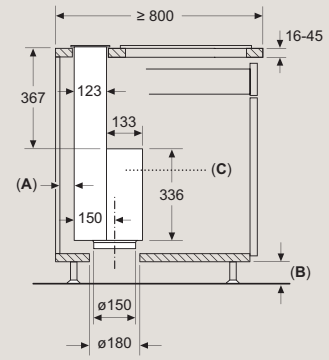
A: Dépassement plan de travail - cuisson

B: ≥ 20 mm entre le module de recyclage Guided Air et la paroi du meuble

C: ≥ 60 mm pour le mode recyclage ≥ 100 mm pour le mode évacuation avec conduit dans la zone du socle

D: Le groupe moteur doit toujours être accessible

Installation standard

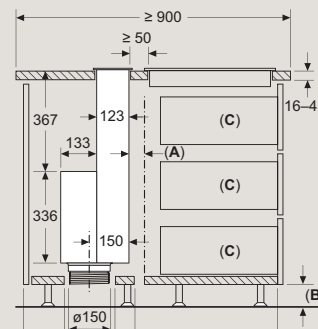


A: ≥ 20 mm entre le module de recyclage Guided Air et la paroi du meuble

B: ≥ 60 mm pour le mode recyclage ≥ 100 mm pour le mode évacuation avec conduit dans la zone du socle

C: Le groupe moteur doit toujours être accessible

Installation standard



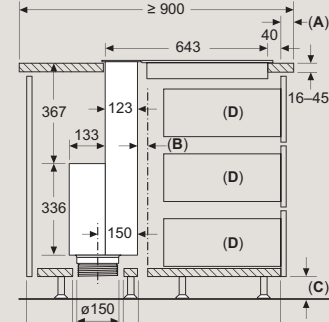
A: Fente d'aération pour table de cuisson

B: ≥ 60 mm pour le mode recyclage ≥ 100 mm pour le mode évacuation extérieure avec un conduit dans la plinthe

C: Profondeur d'extension max.

Le moteur doit toujours être accessible

Montage sans soudure (Accessoires spéciaux requis)



A: Écart entre le plan de travail et le corps

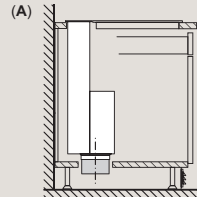
B: Fente d'aération pour table de cuisson

C: ≥ 60 mm pour le mode recyclage ≥ 100 mm pour le mode évacuation extérieure avec un conduit dans la plinthe

D: Profondeur d'extension max.

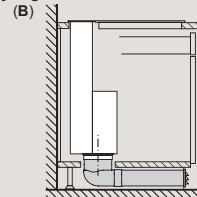
Le moteur doit toujours être accessible

Recommandation d'aménagement pour recyclage d'air



A: Mur extérieur - valeur $U \leq 0,5W/(m^2K)$

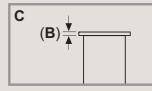
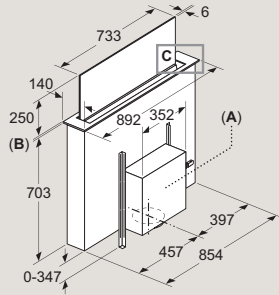
Installation standard : partiellement guidée dans la zone du socle



B: AMur extérieur - valeur $U > 0,5W/(m^2K)$

Installation avec tuyauterie entièrement guidée jusqu'à la plinthe pour des murs extérieurs mal isolés ou des sols froids

Système glassdraftAir

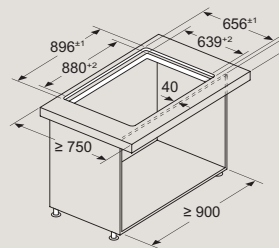


A: Montage du groupe moteur à l'avant/à l'arrière ou décalé latéralement avec une distance max. de 3 m (accessoire spécial nécessaire)

Le groupe moteur doit toujours être accessible

B: 5,5 mm

Combinaison avec plaque de cuisson électrique Montage sans soudure, affleurant

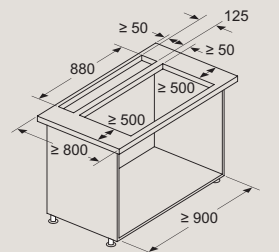


A: Dépassement plan de travail - cuisson

Combinaison avec une plaque de cuisson au gaz impossible
Pour éviter les pertes de puissance, noter les points suivants :

- Ne pas monter de placards au-dessus de l'appareil
- Distance entre les étagères ouvertes au-dessus de l'appareil min. 650 mm (recommandation)
- Distance gauche/droite entre l'appareil et le mur/le placard voisin min. 500 mm
- Distance entre le cadre de l'appareil et le mur min. 50 mm

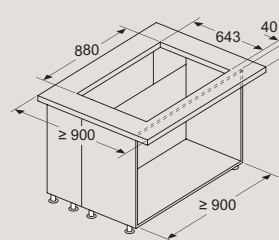
Combinaison avec plaque de cuisson électrique



Combinaison avec une plaque de cuisson au gaz impossible
Pour éviter les pertes de puissance, noter les points suivants :

- Ne pas monter de placards au-dessus de l'appareil
- Distance entre les étagères ouvertes au-dessus de l'appareil min. 650 mm (recommandation)
- Distance gauche/droite entre l'appareil et le mur/le placard voisin min. 500 mm
- Distance entre le cadre de l'appareil et le mur min. 50 mm

Combinaison avec plaque de cuisson électrique Montage sans soudure

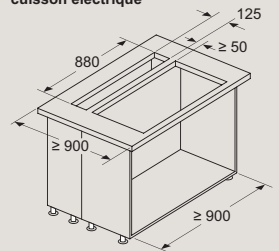


A: Dépassement plan de travail - cuisson

Combinaison avec une plaque de cuisson au gaz impossible
Pour éviter les pertes de puissance, noter les points suivants :

- Ne pas monter de placards au-dessus de l'appareil
- Distance entre les étagères ouvertes au-dessus de l'appareil min. 650 mm (recommandation)
- Distance gauche/droite entre l'appareil et le mur/le placard voisin min. 500 mm

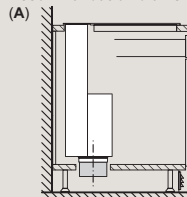
Combinaison avec plaque de cuisson électrique



Combinaison avec une plaque de cuisson au gaz impossible
Pour éviter les pertes de puissance, noter les points suivants :

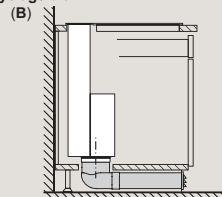
- Ne pas monter de placards au-dessus de l'appareil
- Distance entre les étagères ouvertes au-dessus de l'appareil min. 650 mm (recommandation)
- Distance gauche/droite entre l'appareil et le mur/le placard voisin min. 500 mm

Recommandation d'aménagement pour recyclage d'air



A: Mur extérieur - valeur $U \leq 0,5W/(m^2K)$

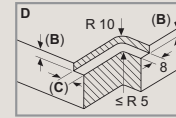
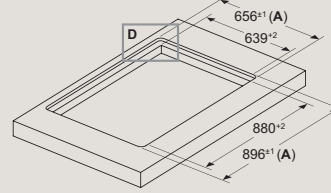
Installation standard : partiellement guidée dans la zone du socle



B: AMur extérieur - valeur $U > 0,5W/(m^2K)$

Installation avec tuyauterie entièrement guidée jusqu'à la plinthe pour des murs extérieurs mal isolés ou des sols froids

Combinaison avec plaque de cuisson électrique Montage sans soudure, affleurant

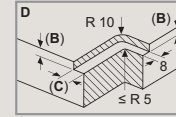


A: avec 2 mm de silicone autour

B: 5,5

C: 9,5

Pour un montage affleurant sur les plans de travail en pierre et en granit.



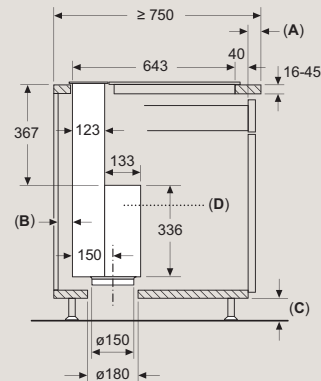
A: avec 2 mm de silicone autour

B: 5,5

C: 9,5

Pour un montage affleurant sur les plans de travail en pierre et en granit.

Montage sans soudure (Accessoires spéciaux requis)



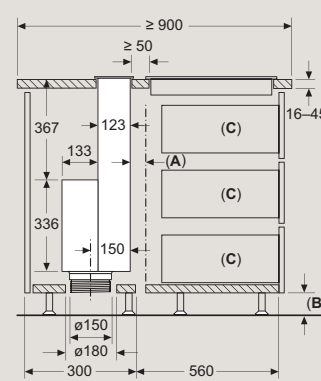
A: Écart entre le plan de travail et le corps

B: ≥ 20 mm entre la zone d'aspiration Guided Air et la paroi du meuble

C: ≥ 60 mm pour le recyclage de l'air ≥ 100 mm pour l'évacuation d'air via un conduit dans la plinthe

D: L'unité du moteur doit toujours être accessible

Installation standard



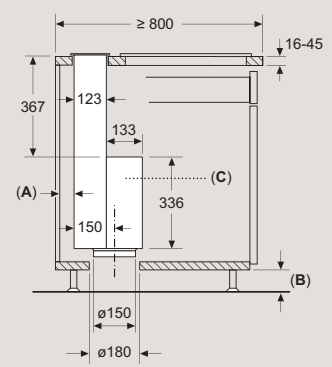
A: Fente d'aération pour table de cuisson

B: ≥ 60 mm pour le mode recyclage ≥ 100 mm pour le mode évacuation extérieure avec un conduit dans la plinthe

C: Profondeur d'extension max.

Le moteur doit toujours être accessible

Installation standard

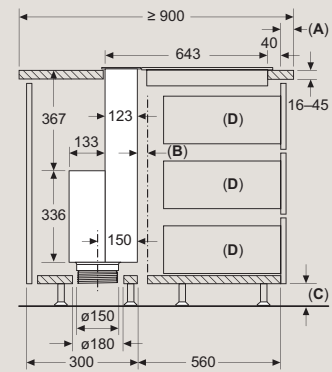


A: ≥ 20 mm entre le module de recyclage Guided Air et la paroi du meuble

B: ≥ 60 mm pour le mode recyclage ≥ 100 mm pour le mode évacuation avec conduit dans la zone du socle

C: Le groupe moteur doit toujours être accessible

Montage sans soudure (Accessoires spéciaux requis)



A: Écart entre le plan de travail et le corps

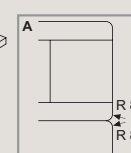
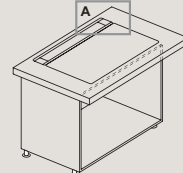
B: Fente d'aération pour table de cuisson

C: ≥ 60 mm pour le mode recyclage ≥ 100 mm pour le mode évacuation extérieure avec un conduit dans la plinthe

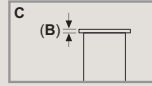
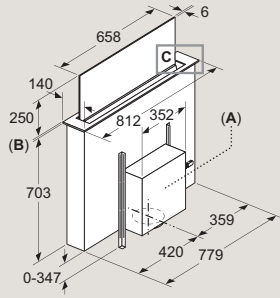
D: Profondeur d'extension max.

Le moteur doit toujours être accessible

Combinaison avec plaque de cuisson électrique Montage sans soudure, affleurant

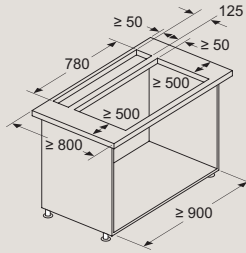


Système glassdraftAir



A: Montage du groupe moteur à l'avant/à l'arrière ou décalé latéralement avec une distance max. de 3 m (accessoire spécial nécessaire)
Le groupe moteur doit toujours être accessible
B: 5,5 mm

Combinaison avec plaque de cuisson électrique

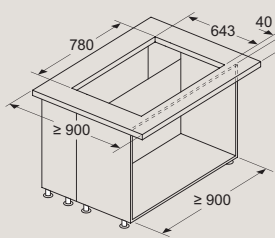


Combinaison avec une plaque de cuisson au gaz impossible
Pour éviter les pertes de puissance, noter les points suivants :

- Ne pas monter de placards au-dessus de l'appareil
- Distance entre les étagères ouvertes au-dessus de l'appareil min. 650 mm (recommandation)
- Distance gauche/droite entre l'appareil et le mur/le placard voisin min. 500 mm
- Distance entre le cadre de l'appareil et le mur min. 50 mm

Combinaison avec plaque de cuisson électrique

Montage sans soudure

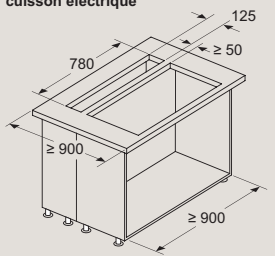


A: Dépassement plan de travail - caisson
Combinaison avec une plaque de cuisson au gaz impossible
Pour éviter les pertes de puissance, noter les points suivants :

- Ne pas monter de placards au-dessus de l'appareil
- Distance entre les étagères ouvertes au-dessus de l'appareil min. 650 mm (recommandation)
- Distance gauche/droite entre l'appareil et le mur/le placard voisin min. 500 mm

Combinaison avec plaque de cuisson électrique

Montage sans soudure

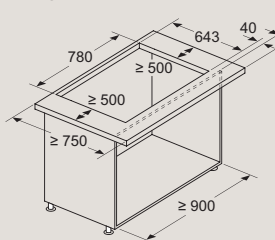


Combinaison avec une plaque de cuisson au gaz impossible
Pour éviter les pertes de puissance, noter les points suivants :

- Ne pas monter de placards au-dessus de l'appareil
- Distance entre les étagères ouvertes au-dessus de l'appareil min. 650 mm (recommandation)
- Distance gauche/droite entre l'appareil et le mur/le placard voisin min. 500 mm

Combinaison avec plaque de cuisson électrique

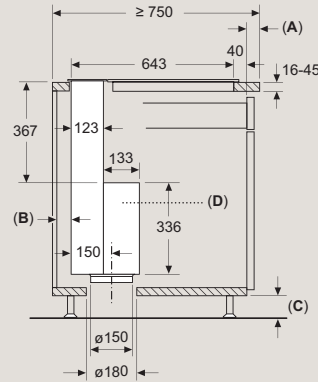
Montage sans soudure



A: Dépassement plan de travail - caisson
Combinaison avec une plaque de cuisson au gaz impossible
Pour éviter les pertes de puissance, noter les points suivants :

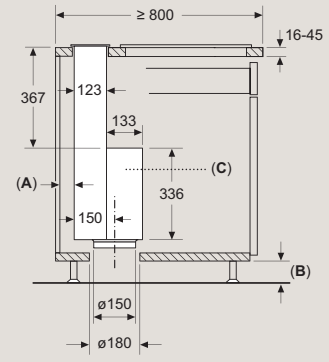
- Ne pas monter de placards au-dessus de l'appareil
- Distance entre les étagères ouvertes au-dessus de l'appareil min. 650 mm (recommandation)
- Distance gauche/droite entre l'appareil et le mur/le placard voisin min. 500 mm
- Distance entre le cadre de l'appareil et le mur min. 50 mm

Montage sans soudure (accessoires spéciaux nécessaires)



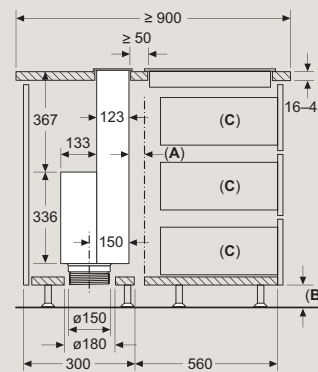
A: Dépassement plan de travail - caisson
B: ≥ 20 mm entre le module de recyclage Guided Air et la paroi du meuble
C: ≥ 60 mm pour le mode recyclage ≥ 100 mm pour le mode évacuation avec conduit dans la zone du socle
D: Le groupe moteur doit toujours être accessible

Installation standard



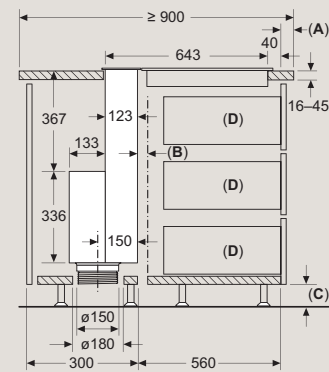
A: ≥ 20 mm entre le module de recyclage Guided Air et la paroi du meuble
B: ≥ 60 mm pour le mode recyclage ≥ 100 mm pour le mode évacuation avec conduit dans la zone du socle
C: Le groupe moteur doit toujours être accessible

Installation standard



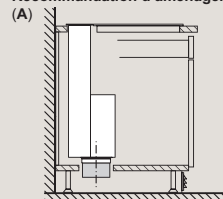
A: Fente d'aération pour table de cuisson
B: ≥ 60 mm pour le mode recyclage ≥ 100 mm pour le mode évacuation extérieure avec un conduit dans la plinthe
C: Profondeur d'extension max.
Le moteur doit toujours être accessible

Montage sans soudure (Accessoires spéciaux requis)



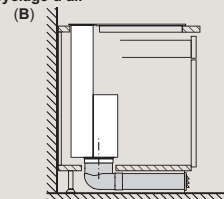
A: Écart entre le plan de travail et le corps
B: Fente d'aération pour table de cuisson
C: ≥ 60 mm pour le mode recyclage ≥ 100 mm pour le mode évacuation extérieure avec un conduit dans la plinthe
D: Profondeur d'extension max.
Le moteur doit toujours être accessible

Recommandation d'aménagement pour recyclage d'air



A: Mur extérieur - valeur $U \leq 0,5W/(m^2K)$

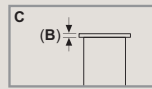
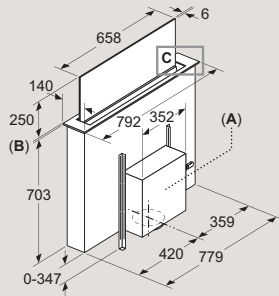
Installation standard : partiellement guidée dans la zone du socle



B: Mur extérieur - valeur $U > 0,5W/(m^2K)$

Installation avec tuyauterie entièrement guidée jusqu'à la plinthe pour des murs extérieurs mal isolés ou des sols froids

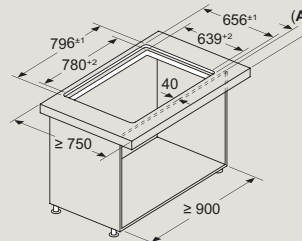
Système glassdraftAir



A: Montage du groupe moteur à l'avant/à l'arrière ou décalé latéralement avec une distance max. de 3 m (accessoire spécial nécessaire) Le groupe moteur doit toujours être accessible

B: 5,5 mm

Combinaison avec plaque de cuisson électrique Montage sans soudure, affleurant

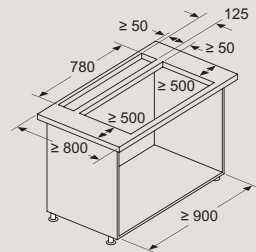


A: Dépassement plan de travail - cuisson

Combinaison avec une plaque de cuisson au gaz impossible
Pour éviter les pertes de puissance, noter les points suivants :

- Ne pas monter de placards au-dessus de l'appareil
- Distance entre les étagères ouvertes au-dessus de l'appareil min. 650 mm (recommandation)
- Distance gauche/droite entre l'appareil et le mur/le placard voisin min. 500 mm
- Distance entre le cadre de l'appareil et le mur min. 50 mm

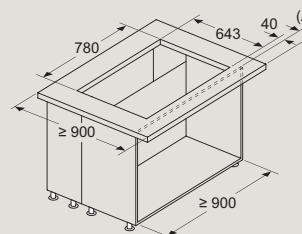
Combinaison avec plaque de cuisson électrique



Combinaison avec une plaque de cuisson au gaz impossible
Pour éviter les pertes de puissance, noter les points suivants :

- Ne pas monter de placards au-dessus de l'appareil
- Distance entre les étagères ouvertes au-dessus de l'appareil min. 650 mm (recommandation)
- Distance gauche/droite entre l'appareil et le mur/le placard voisin min. 500 mm
- Distance entre le cadre de l'appareil et le mur min. 50 mm

Combinaison avec plaque de cuisson électrique Montage sans soudure

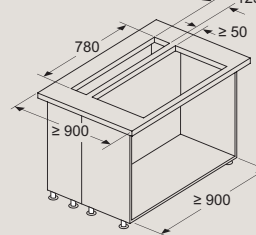


A: Dépassement plan de travail - cuisson

Combinaison avec une plaque de cuisson au gaz impossible
Pour éviter les pertes de puissance, noter les points suivants :

- Ne pas monter de placards au-dessus de l'appareil
- Distance entre les étagères ouvertes au-dessus de l'appareil min. 650 mm (recommandation)
- Distance gauche/droite entre l'appareil et le mur/le placard voisin min. 500 mm

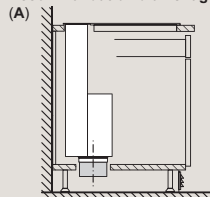
Combinaison avec plaque de cuisson électrique



Combinaison avec une plaque de cuisson au gaz impossible
Pour éviter les pertes de puissance, noter les points suivants :

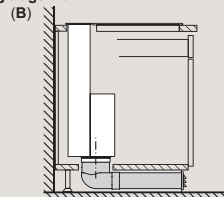
- Ne pas monter de placards au-dessus de l'appareil
- Distance entre les étagères ouvertes au-dessus de l'appareil min. 650 mm (recommandation)
- Distance gauche/droite entre l'appareil et le mur/le placard voisin min. 500 mm

Recommandation d'aménagement pour recyclage d'air



A: Mur extérieur - valeur $U \leq 0,5W/(m^2K)$

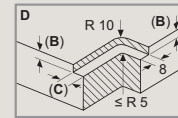
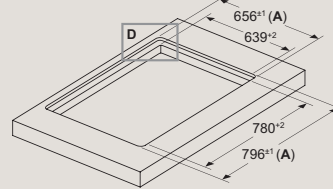
Installation standard : partiellement guidée dans la zone du socle



B: AMur extérieur - valeur $U > 0,5W/(m^2K)$

Installation avec tuyauterie entièrement guidée jusqu'à la plinthe pour des murs extérieurs mal isolés ou des sols froids

Combinaison avec plaque de cuisson électrique Montage sans soudure, affleurant

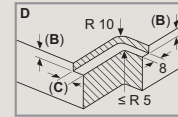


A: avec 2 mm de silicone autour

B: 5,5

C: 9,5

Pour un montage affleurant sur les plans de travail en pierre et en granit.



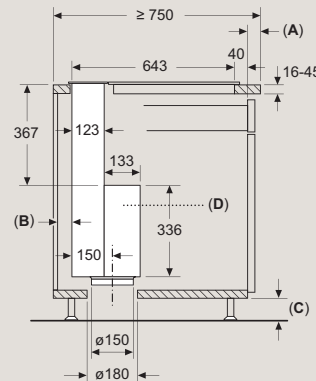
A: avec 2 mm de silicone autour

B: 5,5

C: 9,5

Pour un montage affleurant sur les plans de travail en pierre et en granit.

Montage sans soudure (Accessoires spéciaux requis)



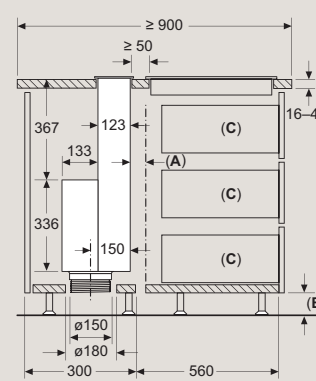
A: Écart entre le plan de travail et le corps

B: ≥ 20 mm entre la zone d'aspiration Guided Air et la paroi du meuble

C: ≥ 60 mm pour le recyclage de l'air ≥ 100 mm pour l'évacuation d'air via un conduit dans la plinthe

D: L'unité du moteur doit toujours être accessible

Installation standard



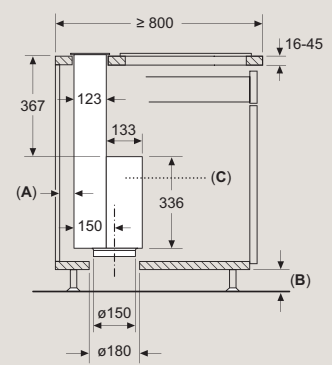
A: Fente d'aération pour table de cuisson

B: ≥ 60 mm pour le mode recyclage ≥ 100 mm pour le mode évacuation extérieure avec un conduit dans la plinthe

C: Profondeur d'extension max.

Le moteur doit toujours être accessible

Installation standard

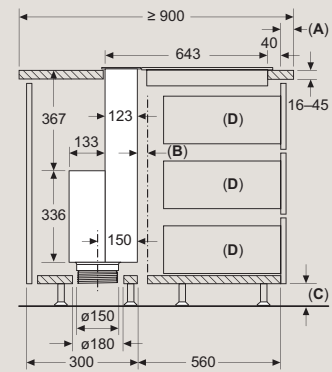


A: ≥ 20 mm entre le module de recyclage Guided Air et la paroi du meuble

B: ≥ 60 mm pour le mode recyclage ≥ 100 mm pour le mode évacuation avec conduit dans la zone du socle

C: Le groupe moteur doit toujours être accessible

Montage sans soudure (Accessoires spéciaux requis)



A: Écart entre le plan de travail et le corps

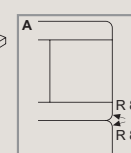
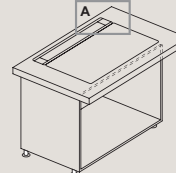
B: Fente d'aération pour table de cuisson

C: ≥ 60 mm pour le mode recyclage ≥ 100 mm pour le mode évacuation extérieure avec un conduit dans la plinthe

D: Profondeur d'extension max.

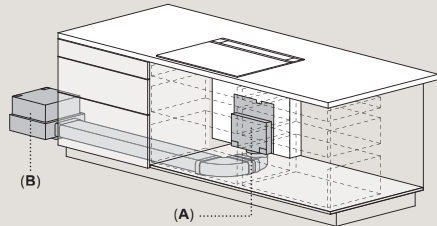
Le moteur doit toujours être accessible

Combinaison avec plaque de cuisson électrique Montage sans soudure, affleurant



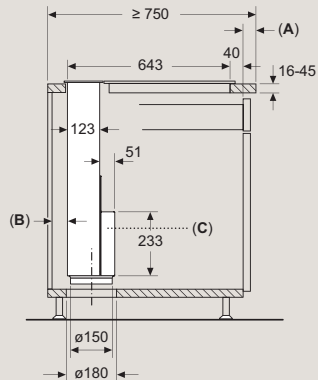
Système glassdraftAir

Représentation exemplaire



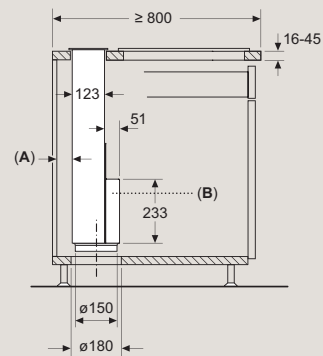
- A: La fermeture doit toujours être accessible
- B: Distance entre l'unité du moteur et l'appareil max. 3 m
L'unité du moteur doit toujours être accessible

Montage sans soudure
(Accessoires spéciaux requis)



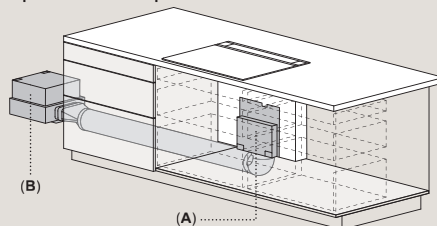
- A: Écart entre le plan de travail et le corps
- B: ≥ 20 mm entre la zone d'aspiration Guided Air et la paroi du meuble
- C: La fermeture doit toujours être accessible

Installation standard

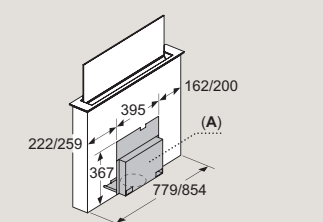
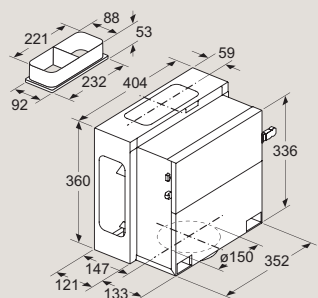


- A: ≥ 20 mm entre la zone d'aspiration Guided Air et la paroi du meuble
- B: La fermeture doit toujours être accessible

Représentation exemplaire

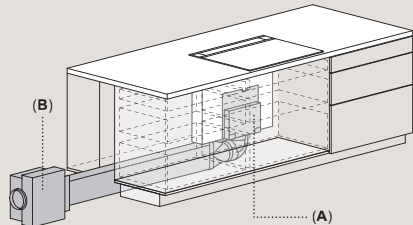


- A: La fermeture doit toujours être accessible
- B: Distance entre l'unité du moteur et l'appareil max. 3 m
L'unité du moteur doit toujours être accessible



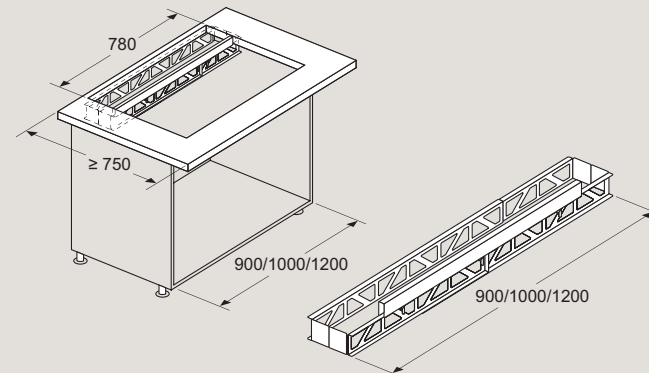
- A: Il convient de garantir l'accès à l'ensemble du couvercle même après l'installation.
- Le couvercle peut être installé à l'avant ou à l'arrière de l'appareil.

Représentation exemplaire



- A: La fermeture doit toujours être accessible
- B: Distance entre l'unité du moteur et l'appareil max. 3 m
L'unité du moteur doit toujours être accessible

Système glassdraftAir



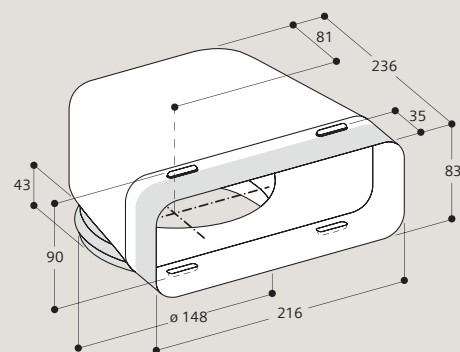
LZ21WWM11

Dimensions en mm

LZ28WVY12, LZ29WVY12

Dimensions en mm

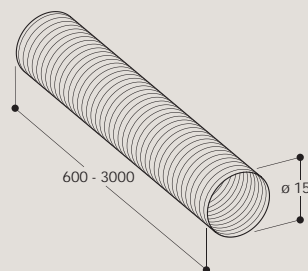
Système glassdraftAir



LZ31WVX11

Dimensions en mm

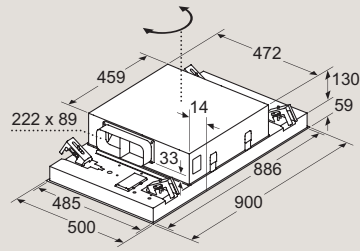
Système glassdraftAir



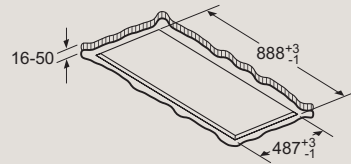
LZ31XXX11

Dimensions en mm

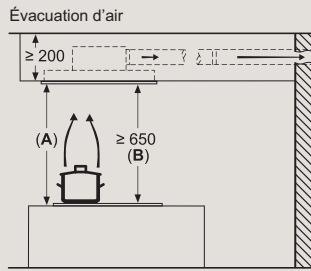
Hottes de plafond



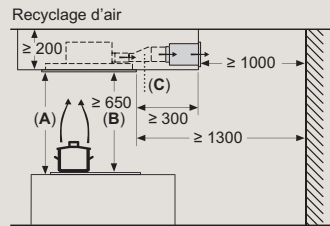
La sortie du ventilateur peut être orientée dans les quatre directions



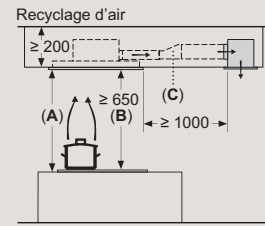
Ne pas monter directement dans la plaque de plâtre ou autres matériaux légers similaires du plafond suspendu. Une structure appropriée est nécessaire, solidement fixée dans le plafond en béton.



A: Performance optimale 700-1500
B: À partir du haut de la grille de support



A: Performance optimale 700-1500
B: À partir du haut de la grille de support des casseroles
C: Raccord (entre un conduit plat et un conduit rond). Non inclus.



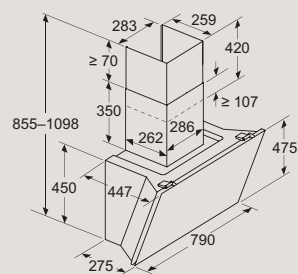
A: Performance optimale 700-1500
B: À partir du haut de la grille de support des casseroles
C: Raccord (entre un conduit plat et un conduit rond). Non inclus.

LR96CBS25

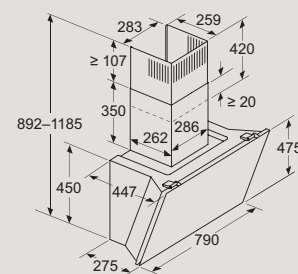
Dimensions en mm

Hottes murales

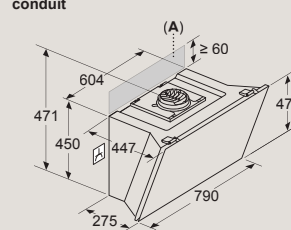
Appareil en mode d'évacuation d'air



Appareil en mode circulation d'air

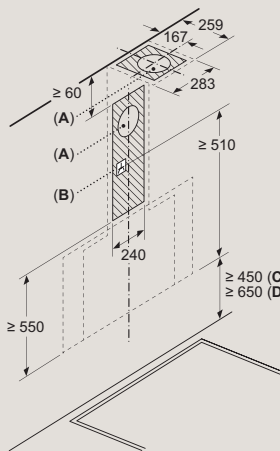


Appareil en mode circulation d'air sans conduit



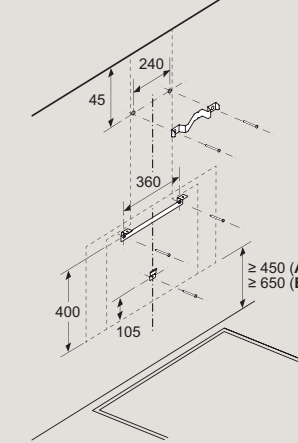
La prise peut être installée sur le côté ou au-dessus de l'appareil

A: Prise uniquement en dehors de l'espace marqué

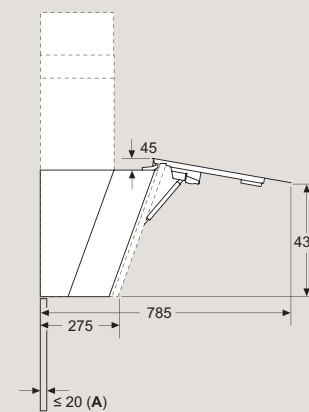


A: Sortie d'air
B: Prise
C: Électrique
D: Gaz - depuis le bord supérieur du support casserole

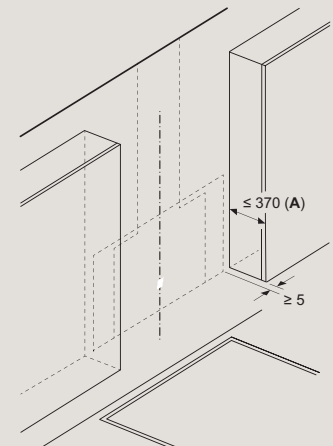
Installation murale avec cheminée



A: Électrique
B: Gaz - depuis le bord supérieur du support casserole



A: Épaisseur max. de la paroi arrière



A: Profondeur max. des meubles hauts latéraux (porte comprise) en raison de l'installation du plateau en verre

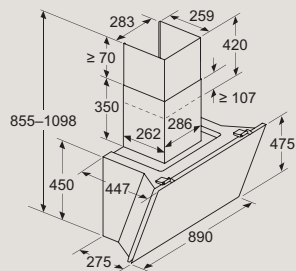
L'appareil doit être installé avant les meubles hauts si leur profondeur est supérieure à 370 mm

LC81KAN65

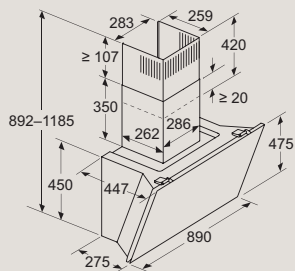
Dimensions en mm

Hottes murales

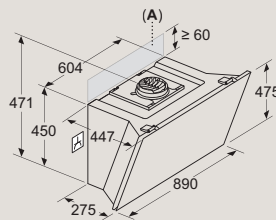
Appareil en mode évacuation d'air



Appareil en mode circulation d'air

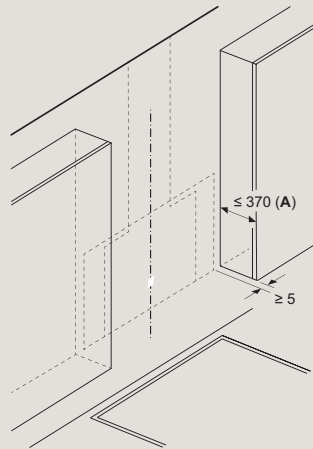


Appareil en mode circulation d'air sans conduit



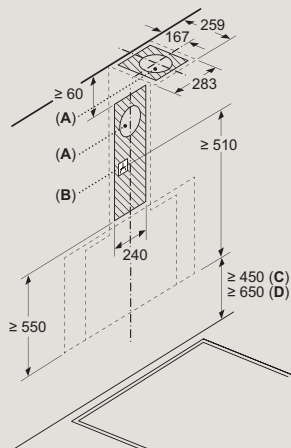
La prise peut être installée sur le côté ou au-dessus de l'appareil

A: Prise uniquement en dehors de l'espace marqué



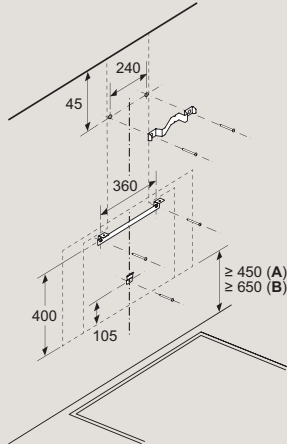
A: Profondeur max. des meubles hauts latéraux (porte comprise) en raison de l'installation du plateau en verre

L'appareil doit être installé avant les meubles hauts si leur profondeur est supérieure à 370 mm

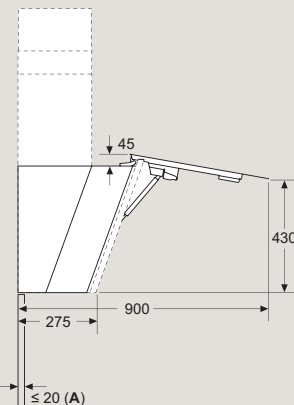


A: Sortie d'air
B: Prise
C: Électrique
D: Gaz - depuis le bord supérieur du support casserole

Installation murale avec cheminée



A: Électrique
B: Gaz - depuis le bord supérieur du support casserole

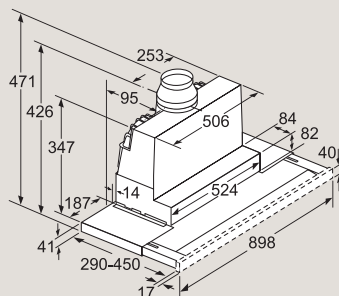


A: Épaisseur max. de la paroi arrière

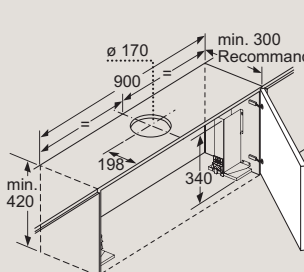
LC91KLT65

Dimensions en mm

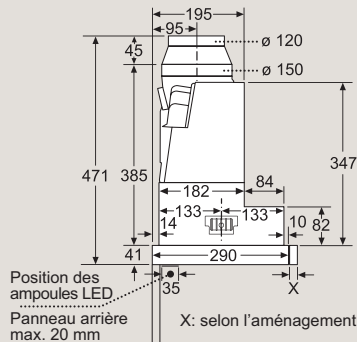
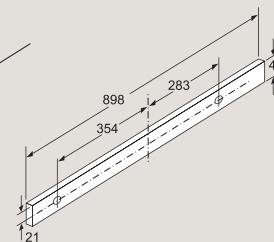
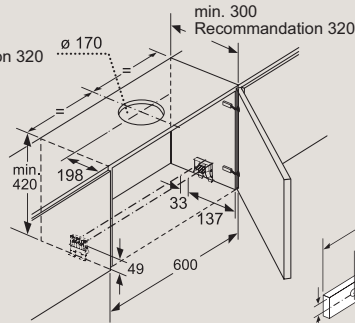
Hotte tiroir



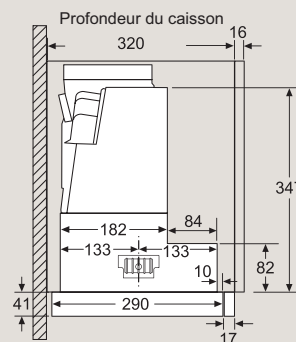
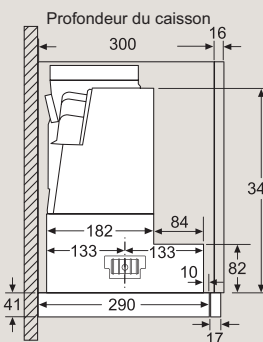
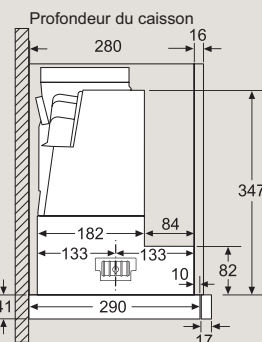
Ouverture du filtre possible jusqu'à 29 mm



Un kit de montage est nécessaire pour le montage de la hotte plate de 90 cm dans un placard haut de 90 cm de large. Les deux équerres de montage sont vissées à gauche et à droite dans le meuble. Montage selon le gabarit.



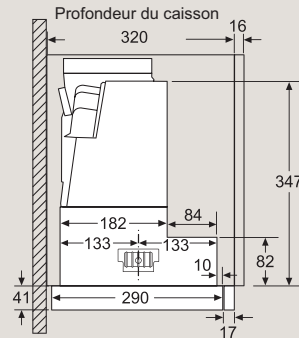
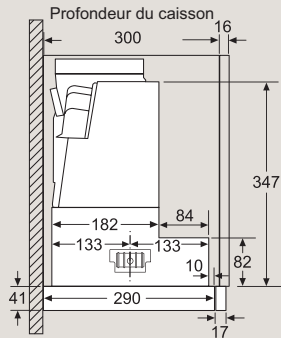
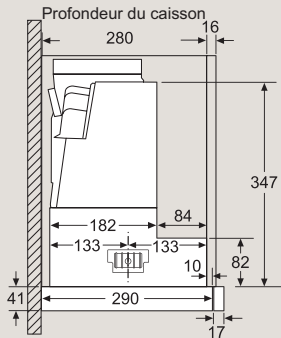
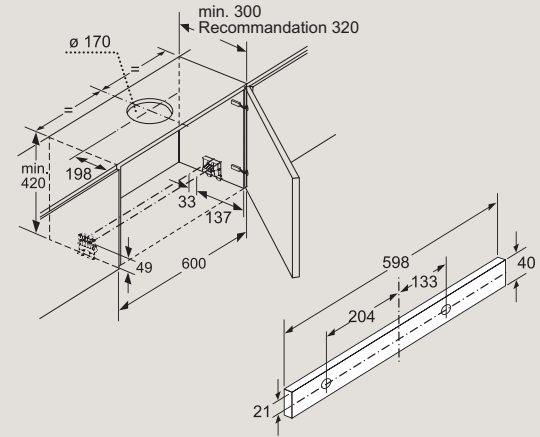
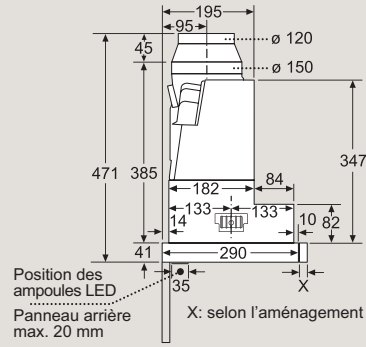
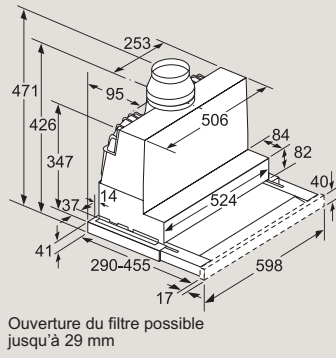
Position des ampoules LED
Panneau arrière max. 20 mm
X: selon l'aménagement



LI97SA561S

Dimensions en mm

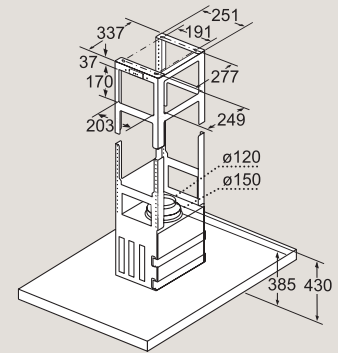
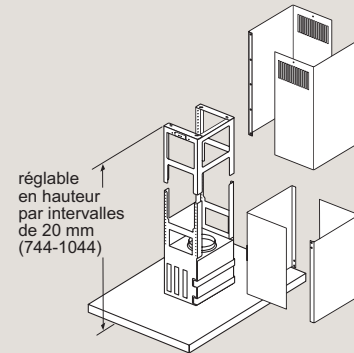
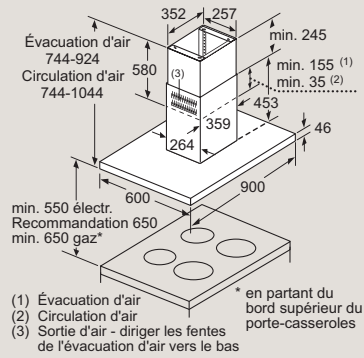
Hotte tiroir



LI67SA5615

Dimensions en mm

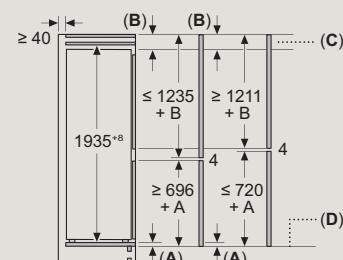
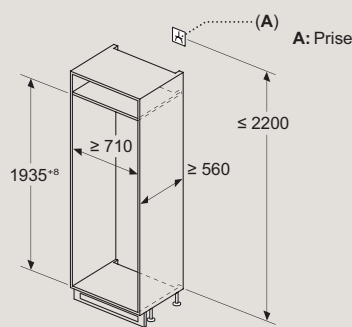
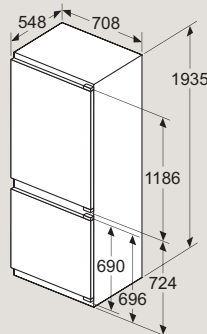
Hottes murales



LF98BIR55

Dimensions en mm

Réfrigérateur-congélateur combiné



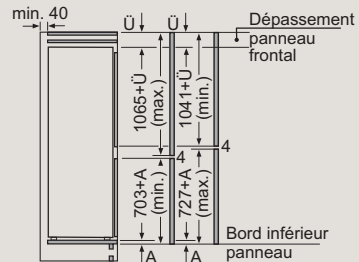
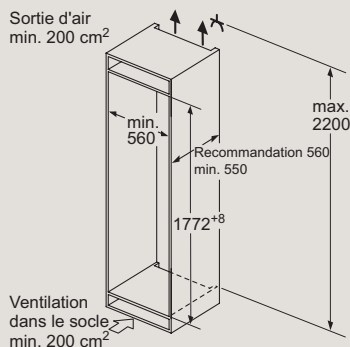
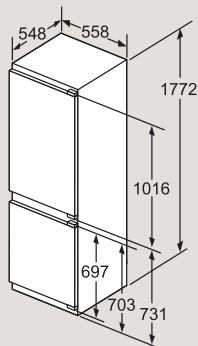
C: Surplomb du panneau avant

D: Bord inférieur du panneau avant

KB96NSDD0

Dimensions en mm

Réfrigérateurs-congérateurs

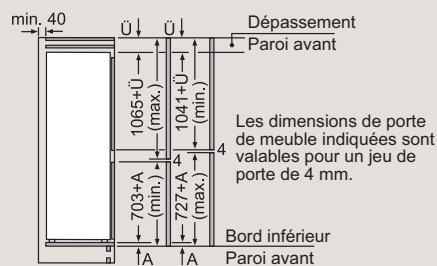
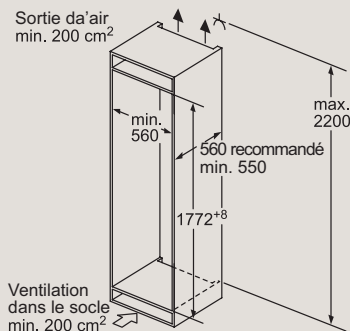
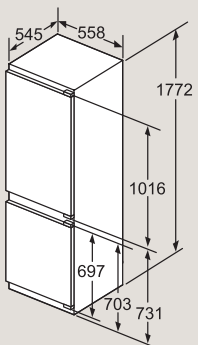


Les dimensions de porte de meuble indiquées sont valables pour un joint de porte de 4 mm.

KI86NSDC0 / KI86NSDC0Y / KI86NSDB0 / KI86NSDB0Y

Dimensions en mm

Réfrigérateurs-congérateurs

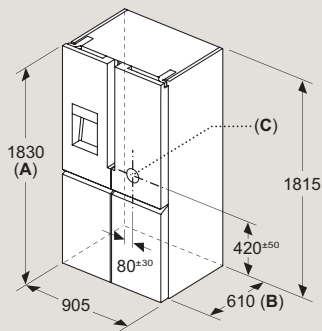


Les dimensions de porte de meuble indiquées sont valables pour un jeu de porte de 4 mm.

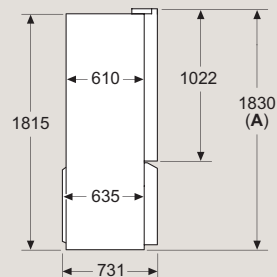
KI86FHDD0 / KI86FHDD0Y / KI86SSDE0 / KI86SSDE0Y

Dimensions en mm

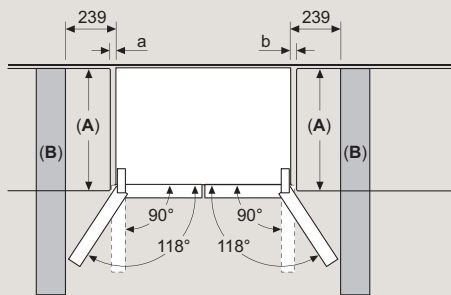
Réfrigérateurs-congérateurs



- A: La façade est réglable de 1830–1847 mm, avec les pieds de nivellement avant à sortie totale
- B: Ajoutez 25 mm pour les pièces d'écartement fixes au dos
- C: Position du raccordement à l'eau

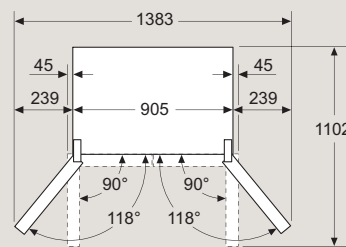


A: La façade est réglable de 1830–1847 mm, avec les pieds de nivellement avant à sortie totale



A	a	b
≤ 600	0	0
600 < A ≤ 650	45	45
650 < A ≤ 700	60	60
> 700	239	239

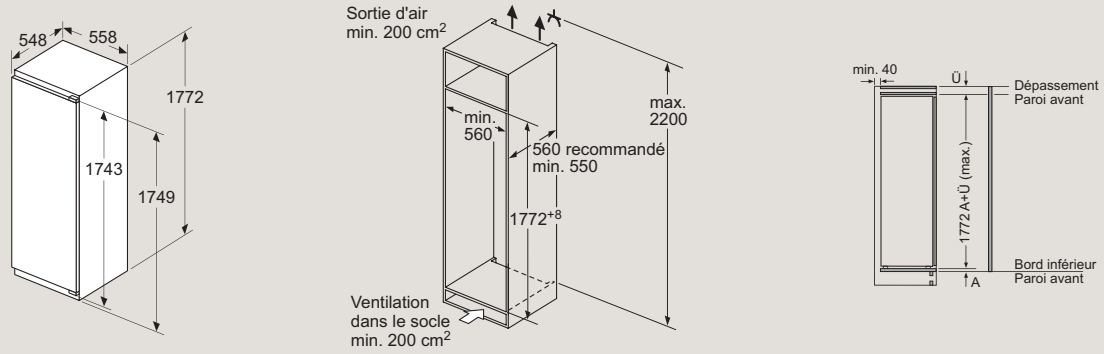
- A: Profondeur du meuble ou du plan de travail
- B: Mur
Les tiroirs peuvent être sortis et extraits lorsque la porte est ouverte à 90°



KF96DPXEA

Dimensions en mm

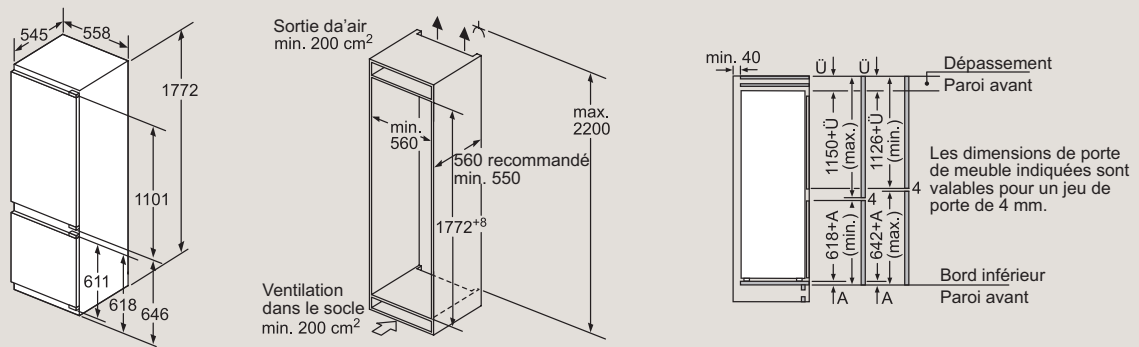
Réfrigérateurs / Congélateurs



KI82FSDE0 / KI82FSDE0Y / KI82LSDD0 / KI82LSDD0Y / KI81FSDE0 / KI81FSDE0Y / GI81NHCE0

Dimensions en mm

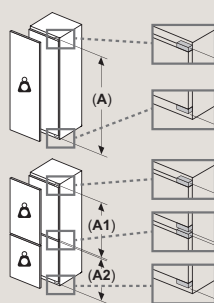
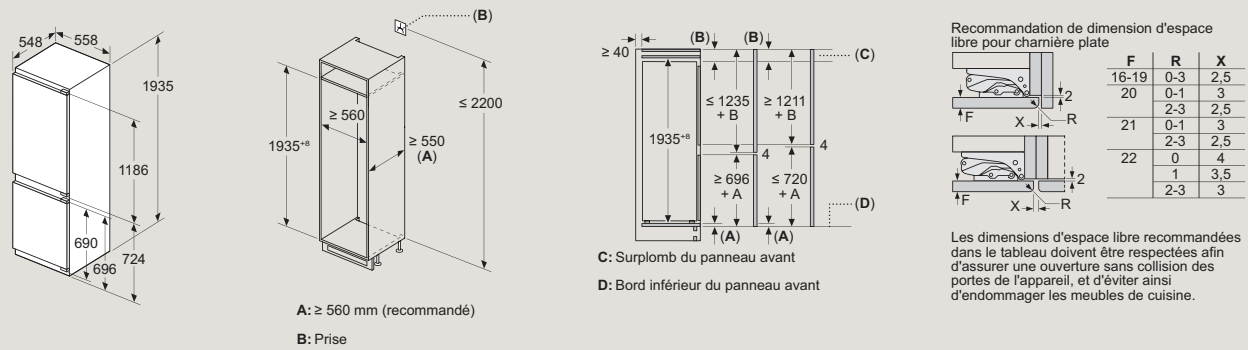
Réfrigérateurs-congélateurs



KI87SSDE0 / KI87SSDE0Y

Dimensions en mm

Réfrigérateur-congrator combiné



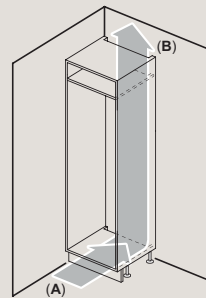
Poids maximal admissible des façades de l'appareil

Les façades d'appareils montés qui dépassent le poids autorisé peuvent provoquer des dommages et entraîner un dysfonctionnement des charnières

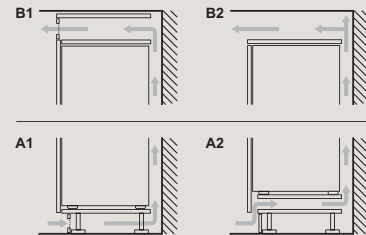
- Δ: Poids
- A: Hauteur de la porte de l'appareil, charnières comprises, en mm
- B: Charnière non amortie, façade de l'appareil en kg
- C: Charnière amortie, façade de l'appareil en kg

D: Charge supplémentaire possible en kg avec le kit de charge lourde

A	B	C	D
1500-1750	22	22	
720-1400	19	19	
A1	15	19	B+5 / C+5
A2	15	19	



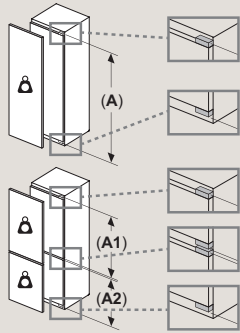
- A: Ventilation ≥ 200 cm²; possibilités de ventilation
- B: Sortie d'air ≥ 200 cm²; possibilités de ventilation



KI96NSDD0

Dimensions en mm

Panneaux d'habillage pour appareils frigorifiques



Poids maximal admissible des façades de l'appareil

Les façades d'appareils montés qui dépassent le poids autorisé peuvent provoquer des dommages et entraîner un dysfonctionnement des charnières

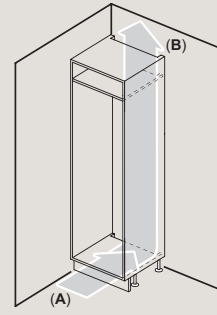
- Δ Poids
- A: Hauteur de la porte de l'appareil, charnières comprises, en mm
- B: Charnière non amortie, façade de l'appareil en kg
- C: Charnière amortie, façade de l'appareil en kg

D: Charge supplémentaire possible en kg avec le kit de charge lourde

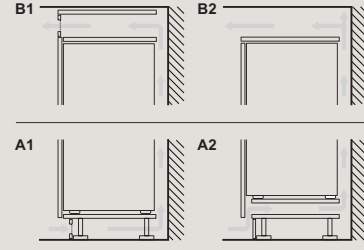
A	B	C	D
1500-1750	22	22	B+5 / C+5
720-1400	19	19	
A1	15	19	
A2	15	19	

Dimensions en mm

Ventilation pour appareils frigorifiques

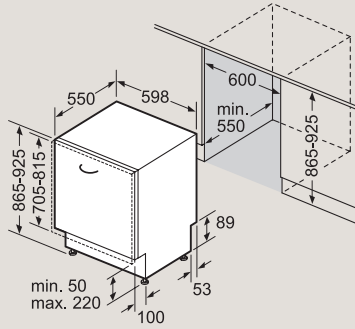


- A: Ventilation $\geq 200 \text{ cm}^2$; possibilités de ventilation
- B: Sortie d'air $\geq 200 \text{ cm}^2$; possibilités de ventilation



Dimensions en mm

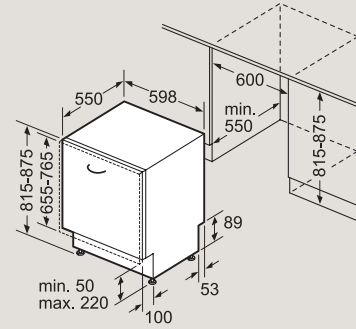
Lave-vaisselle totalement intégrables 60 cm



SX9..... / SX7.....

Dimensions en mm

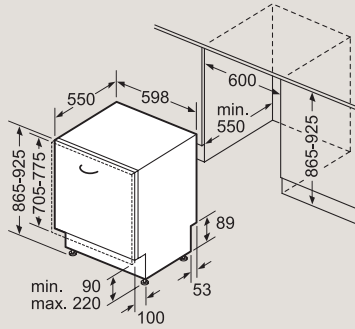
Lave-vaisselle totalement intégrables 60 cm



SN9..... / SN7.....

Dimensions en mm

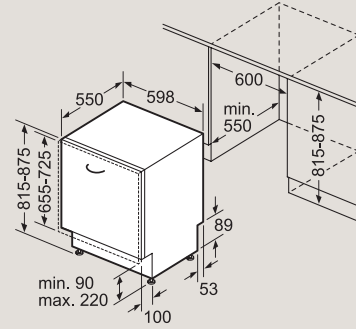
Lave-vaisselle totalement intégrables 60 cm



SX8..... / SX6.....

Dimensions en mm

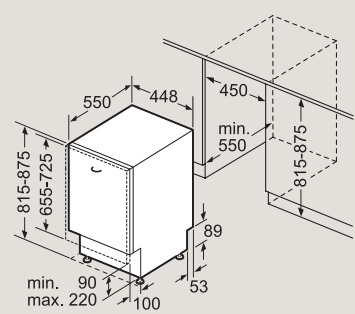
Lave-vaisselle totalement intégrables 60 cm



SN8..... / SN6.....

Dimensions en mm

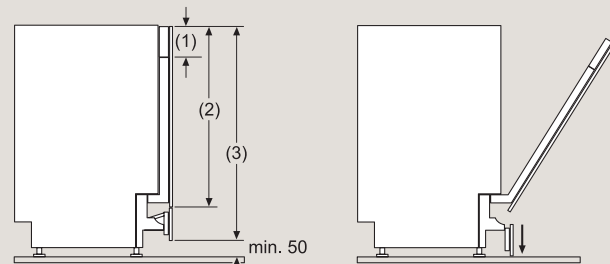
Lave-vaisselle totalement intégrables 45 cm



SR8.....

Dimensions en mm

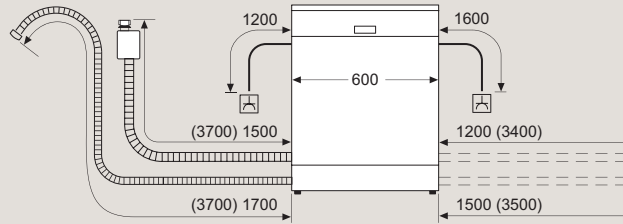
Charnière rabattable



- (1) pour les appareils avec cache : Hauteur du cache : 114-143 mm
- (2) Appareil de 81,5 cm de haut : 650-675 mm
Appareil de 86,5 cm de haut : 700-725 mm
- (3) Appareil de 81,5 cm de haut : min. 755 mm
Appareil de 86,5 cm de haut : min. 805 mm

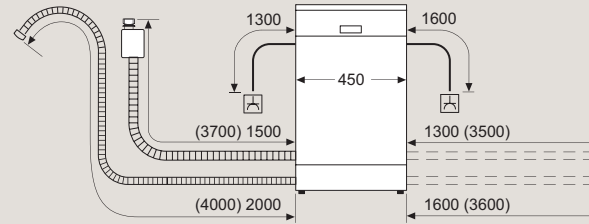
SZ73010

Dimensions en mm

**Raccordements lave-vaisselle
60 cm**


⚡ Prise électrique
() Valeurs avec kit de rallonge

Dimensions en mm

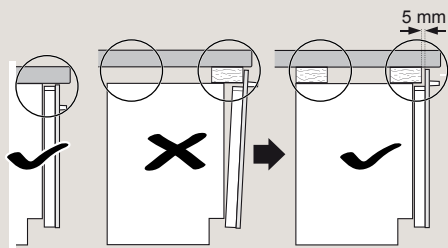
**Raccordements lave-vaisselle
45 cm**


⚡ prise
() valeurs avec kit prolongateur

Dimensions en mm

Conseils de montage et d'installation :

à respecter lors de l'utilisation de baguettes d'écartement



9000 883 063 (9302)

Informations sur les ressorts de porte
SR... (Lave-vaisselle de 45 cm de large)

- Tous les **lave-vaisselle entièrement intégrables** peuvent porter des panneaux d'habillage de 2,5 kg à 7,5 kg en sortie d'usine. Les ressorts de rechange sont disponibles via le service clientèle jusqu'à 11,5 kg.
- Tous les **lave-vaisselle intégrés** peuvent porter des panneaux d'habillage de 2,5 kg à 6,5 kg en sortie d'usine. Les ressorts de rechange sont disponibles via le service clientèle jusqu'à 11,5 kg.

SN... / SX... (Lave-vaisselle de 60 cm de large)

- Tous les **lave-vaisselle intégrés** de 86,5 cm de hauteur peuvent porter des panneaux d'habillage de 3,0 kg à 10,0 kg. Les ressorts de rechange sont disponibles via le service clientèle jusqu'à 11,5 kg.
- Tous les **autres lave-vaisselle** peuvent porter des panneaux d'habillage de 2,5 kg à 8,5 kg. Les ressorts de rechange sont disponibles via le service clientèle jusqu'à 11,5 kg.

Remarque générale:

Le remplacement des ressorts ne peut être effectué que par un technicien de service BSH.
Le poids du panneau d'habillage doit être réparti uniformément.



Innovation, information, interactivité.

Les plateformes numériques de Siemens.

Facebook, Twitter, YouTube, Pinterest, Instagram ou notre blog d'inspiration : quelle que soit votre plateforme de prédilection, Siemens Home est présent sur les principaux réseaux sociaux. Vous avez ainsi accès à des informations produit, mais pas seulement : découvrez par le biais d'applications informatives et ludiques les avantages des appareils électroménagers Siemens et plongez avec nous dans le futur de l'habitat. Puisez-y votre inspiration et bénéficiez de conseils pratiques pour une maison moderne. Notre équipe Réseaux sociaux se tient à votre disposition à tout moment pour répondre à toutes vos questions. Devenez dès aujourd'hui membre de notre Social Media Community ; nous vous attendons avec impatience !

Instagram : [instagram.com/siemenshomech](https://www.instagram.com/siemenshomech)
Facebook : [facebook.com/SiemensHome-Schweiz](https://www.facebook.com/SiemensHome-Schweiz)
youtube : [youtube.com/SiemensHome-Schweiz](https://www.youtube.com/SiemensHome-Schweiz)

En savoir plus en un clic

Visitez le monde d'inspiration des appareils ménagers de Siemens et découvrez tous les produits et leurs accessoires adaptés. Découvrez des présentations interactives, les dernières nouveautés concernant les appareils ainsi que d'impressionnantes vidéos sur les produits, qui vous montrent dès aujourd'hui comment concevoir demain votre intérieur de manière innovante. Retrouvez d'un seul coup d'œil l'essentiel sur le service après-vente haut de gamme de Siemens : qu'il s'agisse de pièces de rechange, d'accessoires pratiques ou d'un contact direct avec le service client Siemens. Et si vous recherchez des caractéristiques techniques détaillées, des notices d'emploi ou simplement l'adresse d'un revendeur spécialisé, nous sommes à votre disposition 24 heures sur 24.

siemens-home.bsh-group.com/ch/fr



Service

Nous souhaitons satisfaire vos exigences. Notre service après-vente Siemens se tient à votre disposition en ligne 365 jours par an, des conseils compétents avant l'achat jusqu'aux astuces et aux produits d'entretien.

siemens-home.bsh-group.com/ch/fr/service-consommateurs



Siemens Info-Line

Conseils en matière de produits et aux utilisateurs. Du lundi au vendredi de 8 h à 17 h 30
Téléphone 0848 888 500



Assistant en ligne

Avec l'assistant en ligne, vous obtiendrez des réponses à vos questions et vous pourrez facilement résoudre les problèmes mineurs.

siemens-home.bsh-group.com/ch/fr/service-consommateurs/centre-de-assistance



Une centaine de techniciens au sein d'un service après-vente interne

Nous sommes à votre service au quotidien dans toute la Suisse avec nos techniciens hautement qualifiés.



Tirez le meilleur parti de vos appareils

Dans la boutique en ligne Siemens, vous trouverez des accessoires d'origine, ainsi que des produits de nettoyage et d'entretien adaptés aux appareils Siemens dans une qualité de marque testée. Sans frais de port lors de la commande dans la boutique en ligne.

siemens-home.bsh-group.com/ch/fr/boutique



Réserver une intervention en ligne

Utilisez l'outil de réservation en ligne pour convenir d'un rendez-vous pour une réparation. Il vous suffit de saisir les données de l'appareil et de sélectionner la date souhaitée.

siemens-home.bsh-group.com/ch/fr/service-consommateurs/reparation/programmer-intervention



Immédiatement disponible : des pièces de rechange d'origine

Les pièces de rechange de nos gros appareils sont généralement disponibles en stock pendant une période allant jusqu'à 12 ans.*

Les pièces de rechange de nos petits appareils sont généralement disponibles en stock pendant une période allant jusqu'à 5 ans.*

siemens-home.bsh-group.com/ch/fr/boutique/rechercher-pieces

* À condition que ces pièces soient indispensables au fonctionnement et puissent être stockées.

N° de réf. Q8A0011683

Les prix indiqués sont en francs suisses, TVA incl./excl.

Tous les prix s'entendent hors taxe anticipée de recyclage (TAR) obligatoire.

Tous les prix sont mentionnés à titre indicatif.

Nos revendeurs sont libres de les modifier. Sous réserve de modifications de modèles, de prix et d'écarts de couleurs. Les données techniques sont basées sur les principes de calcul de la directive européenne 2010/30/UE.

Catalogue : édition novembre 2024

© Copyright BSH Hausgeräte AG, 8954 Geroldswil

Le groupe BSH est titulaire d'une licence de marque de Siemens AG.

Uniquement pour nos revendeurs de matériaux électroménagers et cuisinistes.

Portail des revendeurs Siemens : www.tradeplace.com

siemens-home.bsh-group.com/ch/fr

Tél. 0848 888 500



Print product with financial

climate contribution

ClimatePartner.com/11366-2411-1004