

SIEMENS

Siemens Ev Aletleri

studioLine

Siemens studioLine: Tasarımıyla çizginin ötesinde

Tasarım ve teknolojinin ayrıcalıklı hali studioLine ile evinizde mükemmelliği yakalayın.



Web sitesine gitmek için QR kodu okutun



Zarafet ve teknoloji mutfağında bir arada

Siemens studioLine serisi mutfak deneyimini mükemmelleştirmen için tasarlanmıştır. En son teknolojileri tasarımla buluşturur ve üst düzey bir mutfak deneyimi sağlar.

Minimal tasarımla mutfağının estetiğini bir üst seviyeye taşı

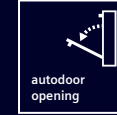
Minimalist tasarımlarla mutfağının estetiğini bir üst seviyeye taşıırken verimlilikten vazgeçme.

studioLine serisi fırınlarda bulunan cam kapı kollar gibi incelikli tasarımlarla mutfak deneyimini her açıdan mükemmelleştirir.



Siemens studioLine: Artık mutfakta ayrıcalıklı bir çizginiz var

Otomatik açılan kapı



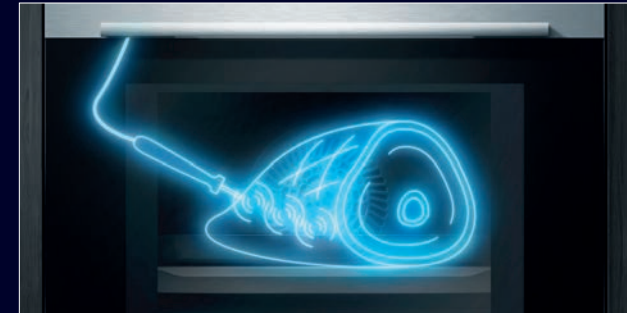
Home Connect uygulamasıyla fırınınızın kapısını kolayca kontrol edebilirsiniz ve en zorlu anlarda bile, fırınınızın otomatik açılan kapısı ile zevkle yemek yapmanın tadını çıkarabilirsiniz.

Home Connect ile fırınınızın kontrolü sizde.



Fırınınızı Home Connect aracılığıyla uzaktan yönetebilirsiniz. Pişirme işlemi başlatılabilir, gerektiğinde programı hızlandırabilirsiniz. Dilerseniz pişirme sırasında otomatik buhar eklemesi yapabilir, pişirme bittiğinde bildirim alabilirsiniz. Böylece zamanın kontrolü hep sizde olur.

roastingSensor: Her seferinde mükemmel pişen etler.



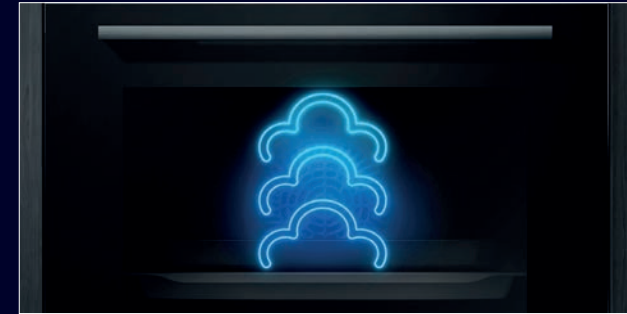
iSensoric teknolojisine sahip Siemens fırınlar ile mükemmel lezzette pişmiş etler sizin olur. Sensörler sayesinde, fırında pişmekte olan etin farklı yerlerindeki sıcaklık yüksek bir hassasiyetle ölçülür ve en ideal sıcaklık ve pişirme elde edilir. Yiyecekler istenilen sıcaklığa geldiğinde fırın otomatik olarak durur ve mükemmel sonuçlar garantilenir.

Sous-vide fonksiyonu ile tariflerinizi zenginleştirin.



Yenilikçi sous-vide tekniğini ister ön pişirmede isterseniz doğrudan kullanarak, yemeklerinizi en özel tatlar ve dokularla zenginleştirin. Buharı ve sıcak havayı kullanarak her türlü pişirme işleminde esnekliği keşfedin.

fullSteam: Sağlıklı, besin değeri korunarak pişen yemekler.



Siz yalnızca keyifle yemek pişirmeye ve en iddialı tarifleri denemeye odaklanın. Yenilikçi ısıtma teknolojileri ile fırınınızın hem lezzeti hem besin değerlerini hem de doğal görünümleri korur. Pişirme sırasında, panelin arkasındaki su haznesi ve buhar jeneratörü sayesinde buhar eklemesi yapan fullSteam fonksiyonu ile önceden hazırlanmış yiyeceklerinizi ısıtmak da artık çok kolay.

activeClean: Kendi kendini temizleyen fırın.



Bırakın fırınınız kendi kendini temizlesin. Mutfakta daha önemli işleriniz için size zaman kazandırın.



Buhar fonksiyonlu ankastre fırın

Ödüllü iQ700 ankastre fırın kusursuz teknolojiyle ışıklığı birleştirerek mutfak deneyimini bir üst seviyeye taşır.

iQ700, güçlü buhar özelliği ve dahili kamerası sayesinde lezzetli yemekleri şef ustalığında pişirme imkânı sunar.

Yemek pişirmenin geleceğini keşfet

Ödüllü iQ700 ankastre fırın ile yemek pişirmenin geleceğine «merhaba» de!

pulseSteam teknolojisiyle tam kıvamında ve sağlıklı yiyecekler pişirirken, kamera kontrolüyle mükemmel sonuca ulaş.

ecoClean Plus ile yalnızca pişirme sürecini değil temizliği de zahmetsiz hale dönüştür.

HN978GQB1

iQ700



studioLine ÖZEL

- blackSteel tasarım
- Kamera kontrollü pişirme
- roastingSensor et termometresi
- Home Connect

RAY SİSTEMİ

- Durdurma fonksiyonlu 1 kademeli teleskobik tepsi sistemi

FIRIN VE PIŞİRME TİPİ

- 27 pişirme programına sahip mikrodalgalı fırın: 4D Hot Air, Meyve/sebze kurutma, Büyük alanlı ızgara, Hassas sıcak hava, Yoğun ısıtma, Küçük alanlı ızgara, Alt/Üst ısıtma, Alt/Üst hassas ısıtma, Pizza konumu - yoğun ısıtma, Düşük sıcaklıkta pişirme, Derin dondurulmuş yiyecek kademesi, Sadece alt ısıtma, Sıcak hava dolaşimli ızgara, Ön ısıtma programı, Sıcak tutma programı, Mayalama, Mikrodalga, Tazeleme/Isıtma
- 30 °C - 300 °C arası elektronik sıcaklık kontrolü
- Fast pre-heat hızlı ön ısıtma
- Entegre buhar jeneratörü ile buhar üretimi
- İç hacim: 67 l

KONFOR

- TFT Touch Display Pro
- Kamera kontrollü pişirme
- cookControl Pro
- pulseSteam
- bakingSensor Plus
- roastingSensor Plus
- Cam kulp
- softMove - yumuşak açılıp kapanan kapı
- Elektronik saat ve zamanlayıcı
- coolStart

TEMİZLİK

- activeClean® - kendi kendini otomatik temizleme
- humidClean Plus

TASARIM

- blackSteel tasarım
- Fırın (iç yüzey): Antrasit emaye

ÇEVRE VE GÜVENLİK

- Enerji verimliliği sınıfı: A
- Çocuk kilidi
- Soğuk hava fanı
- Emniyet için kendi kendine kapanma

AKSESUARLAR

- 1 emaye fırın tepsi, 1 kombine ızgara, 1 üniversal tava

BOYUTLAR

- Güç kablosunun uzunluğu (1,20 m)
- Kurulum boyutları (YxGxD): 585 - 595 x 560 - 568 x 550 mm
- Cihaz boyutları (YxGxD): 595 x 594 x 548 mm
- Bağlı yük: 3,6 kW

HB976GMB1

iQ700



studioLine ÖZEL

- blackSteel tasarım
- roastingSensor et termometresi
- Home Connect

RAY SİSTEMİ

- varioClip Plus Teleskobik Ray: İstenilen seviyede kullanılabilir

FIRIN VE PIŞİRME TİPİ

- 13 pişirme programına sahip fırın: 4D Hot Air, Alt / Üst ısıtma, Sıcak hava dolaşimli ızgara, Büyük alanlı ızgara, Küçük alanlı ızgara, Pizza konumu - yoğun ısıtma, Derin dondurulmuş yiyecek kademesi, Sadece alt ısıtma, Düşük sıcaklıkta pişirme, Ön ısıtma programı, Sıcak tutma programı, Hassas sıcak hava, Alt/Üst hassas ısıtma
- 30 °C - 300 °C arası elektronik sıcaklık kontrolü
- İç hacim: 71 l

KONFOR

- TFT renkli dokunmatik ekran
- roastingSensor Plus: Birçok farklı noktadan ölçüm yapan et termometresi ile
- cookControl Pro
- cookControl Plus - otomatik pişirme programları
- 4 katlı fırın camı ile düşük kapı sıcaklığı: 30 °C
- Halojen iç aydınlatma
- softMove - yumuşak açılıp kapanan kapı
- Elektronik saat ve zamanlayıcı
- coolStart

TEMİZLİK

- activeClean® - kendi kendini otomatik temizleme
- humidClean Plus

TASARIM

- Fırın (iç yüzey): Antrasit emaye

ÇEVRE VE GÜVENLİK

- Enerji verimliliği sınıfı: A+
- Çocuk kilidi
- Soğuk hava fanı
- Emniyet için kendi kendine kapanma

AKSESUARLAR

- 1 emaye fırın tepsi, 1 kombine ızgara, 1 üniversal tava

BOYUTLAR

- Güç kablosunun uzunluğu (1,20 m)
- Kurulum boyutları (YxGxD): 585 - 595 x 560 - 568 x 550 mm
- Cihaz boyutları (YxGxD): 595 x 594 x 548 mm
- Bağlı yük: 3,6 kW

HB478G5B6

iQ500



studioLine ÖZEL

- blackSteel tasarım
- roastingSensor et termometresi
- vairoClip rails: Çıkarılabilir teleskobik raf sistemi
- Home Connect

RAY SİSTEMİ

- vairoClip istenen seviyede kullanılabilen esnek ray sistemi

FIRIN VE PIŞİRME TİPİ

- 8 Pişirme Programına Sahip Fırın: Turbo, Alt/Üst Isıtma, Sıcak hava dolaşimli ızgara, Büyük alanlı ızgara, Pizza konumu - yoğun ısıtma, Derin dondurulmuş yiyecek kademesi, Düşük sıcaklıkta pişirme, Hassas sıcak hava
- 30 °C - 275 °C arası elektronik sıcaklık kontrolü
- Fast pre-heat hızlı ön ısıtma
- İç hacim: 71 l

KONFOR

- Sıcaklık göstergeli beyaz LCD ekran
- roastingSensor: Birçok farklı noktadan ölçüm yapan et termometresi ile otomatik pişirme
- cookControl, 30 otomatik programı
- 4 katlı fırın camı ile düşük kapı sıcaklığı: 30 °C
- softMove - yumuşak açılıp kapanan kapı
- coolStart
- softClose

TEMİZLİK

- activeClean® - kendi kendini otomatik temizleme
- Tamamen cam iç kapı

TASARIM

- Light control: Yeni tasarım ışıklı düğmeler
- Fırın (iç yüzey): Granit emaye

ÇEVRE VE GÜVENLİK

- Enerji verimliliği sınıfı: A
- Çocuk kilidi
- Soğuk hava fanı
- Emniyet için kendi kendine kapanma

AKSESUARLAR

- 1 emaye fırın tepsi, 1 kombine ızgara, 1 üniversal tava

BOYUTLAR

- Güç kablosunun uzunluğu (1,20 m)
- Kurulum boyutları (YxGxD): 585 - 595 x 560 - 568 x 550 mm
- Cihaz boyutları (YxGxD): 595 x 594 x 548 mm
- Bağlı yük: 3,6 kW

CM978GNB1

iQ700



studioLine ÖZEL

- blackSteel tasarım
- roastingSensor et termometresi
- Home Connect
- Mikrodalga özellikli fırın

RAY SİSTEMİ

- 1 kademeli teleskobik tepsi sistemi

FIRIN VE PIŞİRME TİPİ

- 21 pişirme programına sahip mikrodalgalı fırın: 4D Hot Air, Meyve/sebze kurutma, Büyük alanlı ızgara, Hassas sıcak hava, Yoğun ısıtma, Küçük alanlı ızgara, Alt/Üst ısıtma, Alt/Üst hassas ısıtma, Pizza konumu - yoğun ısıtma, Düşük sıcaklıkta pişirme, Derin dondurulmuş yiyecek kademesi, Sadece alt ısıtma, Sıcak hava dolaşimli ızgara, Ön ısıtma programı, Sıcak tutma programı, Mikrodalga
- 30 °C - 300 °C arası elektronik sıcaklık kontrolü
- İç hacim: 45 l

KONFOR

- TFT Touch Display Pro
- cookControl Pro
- bakingSensor Plus
- roastingSensor Plus
- Cam kulp
- softMove - yumuşak açılıp kapanan kapı
- Elektronik saat ve zamanlayıcı
- coolStart

TEMİZLİK

- activeClean® - kendi kendini otomatik temizleme
- humidClean Plus

TASARIM

- blackSteel tasarım
- Fırın (iç yüzey): Antrasit emaye

ÇEVRE VE GÜVENLİK

- Enerji verimliliği sınıfı: A
- Çocuk kilidi
- Soğuk hava fanı
- Emniyet için kendi kendine kapanma

AKSESUARLAR

- 1 emaye fırın tepsi, 1 kombine ızgara, 1 üniversal tava

BOYUTLAR

- Güç kablosunun uzunluğu (1,50 m)
- Kurulum boyutları (YxGxD): 450-455 x 560-568 x 550 mm
- Cihaz boyutları (YxGxD): 455x594x548 mm
- Bağlı yük: 3,6 kW

BF922L1B1

iQ700

**studioLine ÖZEL**

- blackSteel tasarım

RAY SİSTEMİ**FIRIN VE PIŞİRME TİPİ**

- Maksimum güç: 900 W; 5 güç seviyesi: 90 W, 180 W, 360 W, 600 W, 900 W
- İç hacim: 21 l

KONFOR

- TFT dokunmatik ekran
- cookControl Plus
- 3 deFrost ve 4 pişirme programı
- Elektronik saat ve zamanlayıcı
- Kolay kontrol ve programlama imkanı
- Sol tarafa açılan fırın kapağı
- Dokunmatik açılan kapı

TEMİZLİK

- humidClean Plus

TASARIM**ÇEVRE VE GÜVENLİK**

- Soğuk hava fanı

AKSESUARLAR**BOYUTLAR**

- Güç kablosunun uzunluğu (1,75 m)
- Kurulum boyutları (YxGxD): 362 - 382 x 560 - 568 x 300 mm
- Cihaz boyutları (YxGxD): 382 x 594 x 318 mm
- Bağlı yük: 1,22 kW

BI910C1B1

iQ700

**studioLine ÖZEL**

- Home Connect

RAY SİSTEMİ**FIRIN VE PIŞİRME TİPİ**

- Siyah/Çelik tasarım
- 4 seviye sıcaklık kontrolü: yaklaşık 30 °C - 80 °C arası (Cam yüzey sıcaklığı)
- İç hacim: 20 l

KONFOR

- Kapasite: 25 kg
- Espresso fincan kapasitesi: 64 adet (max.)
- Tabak konma kapasitesi: 12 adet (26 cm tabak için)
- 5 fonksiyon: Hamur mayalama, dondurulmuş yiyeceklerde buz çözme, yemekleri sıcak tutma, tabakları önceden ısıtma, hassas yiyecekleri pişirme
- Kolay kontrol ve programlama imkanı
- Dokunmatik çekmece sistemi

TEMİZLİK**TASARIM**

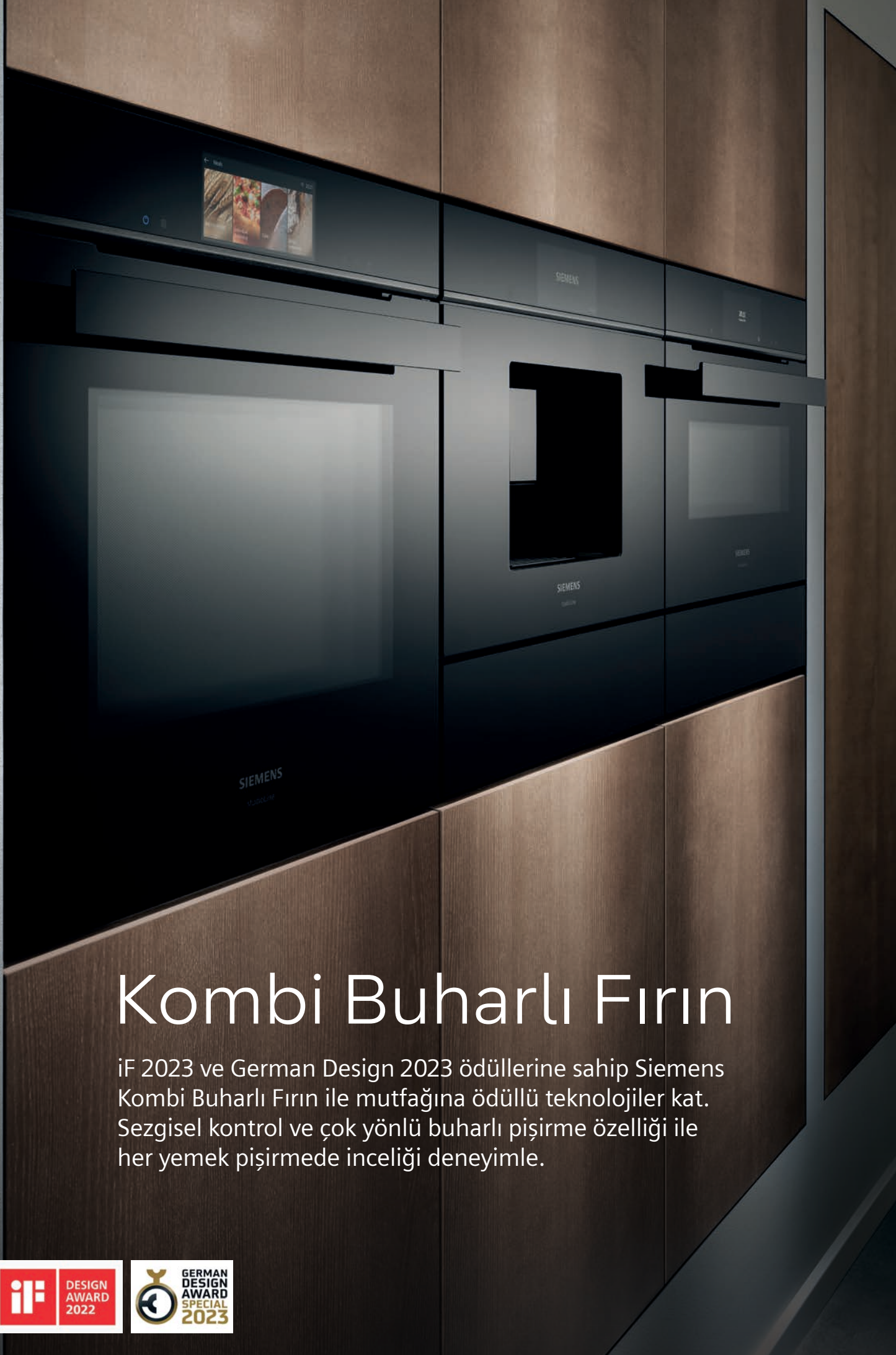
- Kolayca açılıp kapanabilen kulpsuz çekmece

ÇEVRE VE GÜVENLİK**AKSESUARLAR****BOYUTLAR**

- Elektrik kablosu uzunluğu (1,75 m)
- Montaj Ölçüleri (YxGxD): 140 x 560 - 568 x 550 mm
- Ürün Ölçüleri (YxGxD): 140 x 594 x 548 mm
- Toplam elektrik kullanım değeri: 0,82 kW

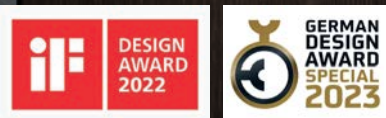


Isıtma çekmeceyiyle
yemeklerin her
zaman sıcak kalsın



Kombi Buharlı Fırın

iF 2023 ve German Design 2023 ödülleriyle sahip Siemens Kombi Buharlı Fırın ile mutfağın ödüllü teknolojiler kat. Sezgisel kontrol ve çok yönlü buharlı pişirme özelliği ile her yemek pişirmede inceliği deneyimle.



Fırınındaki kameraya "merhaba" de!

Yeni iQ700 fırın, favori çıtırlık düzeyini seçmen için beş farklı kızartma seviyesi sunan Kamera Kontrollü Pişirme özelliğiyle donatılmıştır. Yemeğin fırında hazırlanırken fırınındaki kamera, seçtiğin kızartma seviyesini yakından takip eder. Yemek hazır olduğunda fırın otomatik olarak kapanır ve akıllı telefonuna istenilen kızartma seviyesine ulaşıldığına dair bir bildirim gönderir. En leziz yemekler arzu ettiğin kızarıklık seviyesine kadar pişer.



Fırınındaki kamerayla mükemmel pişirme deneyimine "merhaba" de.

Siemens'in yeni iQ700 fırınlarında bulunan Kamera Kontrollü Pişirme Teknolojisi ile yemeğin, tam istediğin yüzey kızarma derecesine ulaştığında pişirme otomatik sonlanır.

Üstelik Home Connect ile yemeğini dilediğin yerden kontrol etme kolaylığı sunar.

Piřirmenin en estetik hali: Siemens studioLine Ocak

Çizgi ötesi tasarımı ve kusursuz piřirme teknolojisiyle lezzette sınır tanımayın.



powerMove Plus:
Çok fonksiyonlu piřirme alanı



powerMove Plus özellięi ocaęınızı 3 farklı ısı bölgesine ayırır. Bir tarafta yüksek ısıda piřirme yaparken dięer tarafta piřmiř bir yemeęi sıcak tutmanıza olanak verir. Ayrıca ocaęınız piřirme kabını yerleřtirdięiniz an çalıřmaya bařlar ve size zaman kaybettirmez.



flexInduction:
Esnek piřirme alanı



flexInduction özellikli ocaklarla mutfakta hareket özgürlüğüne kavuřun. Piřirme kaplarınıza göre otomatik uyum saęlayan piřirme alanları, en sevdięiniz yemekleri hızlı ve kolayca hazırlamanıza yardımcı olur.

EX807NYV6E

iQ700



studioLine ÖZEL

- deepBlack baskı
- blackSteel tasarım
- Blue dual lightSlider

TASARIM

- flushFitting

EKİPMAN VE KONFOR

- fryingSensor Plus ile 5 pişirme seviyesi
- flexInduction pişirme bölgesi
- 2 flexZone pişirme bölgesi
- Home Connect
- cookConnect System (uyumlu davlumbaz ile)
- powerMove Plus
- flexMotion
- quickStart
- reStart
- Timer (Zamanlayıcı)
- Pişirme süresi sayacı
- 17 güç kademesi
- Sıcak tutma fonksiyonu

ÇEVRE VE GÜVENLİK

- Tencere tanıma sensörü
- powerManagement fonksiyonu
- Emniyet için kendi kendine kapanma
- Çocuk kilidi
- Her ocak gözü için 2'li atıl ısı göstergesi
- Ana düğme
- Temizlik kilidi
- Enerji tüketimi ekranı

HIZ

- powerBoost fonksiyonu
- panBoost fonksiyonu

PERFORMANS VE BOYUT

- Ön-Sol Pişirme Bölgesi: 20 x 23 cm (2,2 kW - 3,7 kW)
- Ön-Sağ Pişirme Bölgesi: 20 x 23 cm (2,2 kW - 3,7 kW)
- Arka-Sol Pişirme Bölgesi: 20 x 23 cm (2,2 kW - 3,7 kW)
- Arka-Sağ Pişirme Bölgesi: 20 x 23 cm (2,2 kW - 3,7 kW)

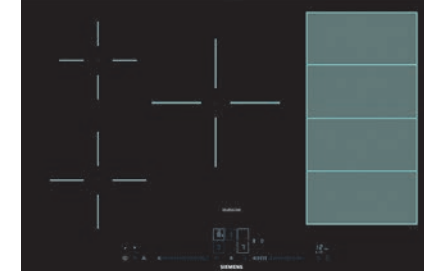
BOYUTLAR

- Bağlantı kablosu (1,10 m)
- Bağlı yük: 7,4 kW
- Min tezgah kalınlığı: 16 mm
- Kurulum boyutları: 56 x 796 x 516 mm
- Cihaz boyutları: 56 x 792 x 512 mm

AKSESUARLAR

EX877NVV6E

iQ700



studioLine ÖZEL

- deepBlack baskı
- blackSteel tasarım
- Blue dual lightSlider

TASARIM

EKİPMAN VE KONFOR

- fryingSensor Plus ile 5 pişirme seviyesi
- flexInduction pişirme bölgesi
- Home Connect
- powerMove Plus
- 17 güç kademesi
- Sıcak tutma fonksiyonu
- Timer (Zamanlayıcı)
- Pişirme süresi sayacı
- flexMotion
- quickStart
- reStart

ÇEVRE VE GÜVENLİK

- Çocuk kilidi
- Her ocak gözü için 2'li atıl ısı göstergesi
- Ana düğme
- Enerji tüketimi ekranı

HIZ

- powerBoost fonksiyonu
- panBoost fonksiyonu

PERFORMANS VE BOYUT

- Ön-Sağ Pişirme Bölgesi: 21 x 20 cm (2,20 kW - 3,7 kW)
- Arka-Sol Pişirme Bölgesi: 14,5cm (1,4 kW - 2,2 kW)
- Arka-Sağ Pişirme Bölgesi: 20 x 21 cm (2,2 kW - 3,7 kW)
- Arka-Orta Pişirme Bölgesi: 24cm (2,2 kW - 3,7 kW)

- flexZone ile 40 cm içinde istenilen yüzeyde pişirme
- Ön-Sol Pişirme Bölgesi: 18 cm (1,8 kW - 3,1 kW)
- powerManagement fonksiyonu ile maksimum güç sınırlama imkanı

BOYUTLAR

- Bağlantı kablosu (1,10 m)
- Bağlı yük: 7,4 kW
- Min tezgah kalınlığı: 16 mm
- Kurulum boyutları: 51 x 750 x (490-500) mm
- Cihaz boyutları: 51 x 812 x 520 mm

AKSESUARLAR

- 1 tesviye şeridi 750 - 780 mm
- Ocak için 1 kablolu sıcaklık sensörü
- cleanAir plus koku filtresi
- Ocak için 1 kablolu sıcaklık sensörü

EX808LYV5E

iQ700



studioLine ÖZEL

- deepBlack baskı
- blackSteel tasarım
- Blue dual lightSlider

TASARIM

- flushFitting

EKİPMAN VE KONFOR

- fryingSensor Plus ile 5 pişirme seviyesi
- flexInduction pişirme bölgesi
- 2 flexZone pişirme bölgesi
- Home Connect
- cookConnect sistemi (uyumlu davlumbaz ile)
- powerMove Plus
- flexMotion
- quickStart
- reStart
- Timer (Zamanlayıcı)
- Pişirme süresi sayacı
- 17 güç kademesi
- Sıcak tutma fonksiyonu
- activeLight

ÇEVRE VE GÜVENLİK

- Tencere tanıma sensörü
- powerManagement fonksiyonu
- Emniyet için kendi kendine kapanma
- Çocuk kilidi
- Her ocak gözü için 2'li atıl ısı göstergesi
- Ana düğme
- Temizlik kilidi
- Enerji tüketimi ekranı

HIZ

- powerBoost fonksiyonu
- panBoost fonksiyonu

PERFORMANS VE BOYUT

- Ön-Sol Pişirme Bölgesi: 20 x 23 cm (2,20 kW - 3,7 kW)
- Ön-Sağ Pişirme Bölgesi: 20 x 23 cm (2,20 kW - 3,7 kW)
- Arka-Sol Pişirme Bölgesi: 20 x 23 cm (2,20 kW - 3,7 kW)
- Arka-Sağ Pişirme Bölgesi: 20 x 23 cm (2,20 kW - 3,7 kW)

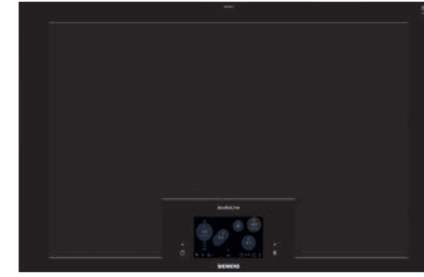
BOYUTLAR

- Bağlantı kablosu (1,10 m)
- Bağlı yük: 7,4 kW
- Min tezgah kalınlığı: 16 mm
- Kurulum boyutları: 56 x 796 x 516 mm
- Cihaz boyutları: 56 x 792 x 512 mm

AKSESUARLAR

EZ877KZY1E

iQ700



studioLine ÖZEL

- deepBlack baskı
- blackSteel tasarım
- TFT elektronik
- cookingSensor plus

TASARIM

EKİPMAN VE KONFOR

- fryingSensor Pro ile istenen seviyede pişirme
- freeInduction pişirme bölgesi
- Home Connect
- cookConnect sistemi (uyumlu davlumbaz ile)
- powerMove Pro
- flexMotion
- quickStart
- reStart
- Timer (Zamanlayıcı)
- Pişirme süresi sayacı
- 17 güç kademesi
- Sıcak tutma fonksiyonu

ÇEVRE VE GÜVENLİK

- Tencere tanıma sensörü
- powerManagement fonksiyonu
- Emniyet için kendi kendine kapanma
- Çocuk kilidi
- Her ocak gözü için 3'lü atıl ısı göstergesi
- slideShow
- Ana düğme

HIZ

- powerBoost fonksiyonu
- panBoost fonksiyonu

PERFORMANS VE BOYUT

- freeInduction ile tüm yüzeyde pişirme

BOYUTLAR

- Bağlantı kablosu (1,50 m)
- Bağlı yük: 7,4 kW
- Min tezgah kalınlığı: 16 mm
- Kurulum boyutları: 61 x 750 x (490-500) mm
- Cihaz boyutları: 61 x 812 x 520 mm

AKSESUARLAR

- 1 tesviye şeridi 750 - 780 mm
- Ocak için 1 kablolu sıcaklık sensörü

Ankastre Ocaklar

Davlumbaz Entegreli İndüksiyonlu Ocaklar

EX877NX68E

iQ700



studioLine ÖZEL

- deepBlack baskı
- blackSteel tasarım
- Blue dual lightSlider
- cookingSensor Plus

TASARIM

EKİPMAN VE KONFOR

- fryingSensor Plus ile 5 pişirme seviyesi
- flexInduction pişirme bölgesi
- 2 flexZone pişirme bölgesi
- Home Connect
- powerMove Plus
- flexMotion
- quickStart
- reStart
- Timer (Zamanlayıcı)
- Pişirme süresi sayacı
- 17 güç kademesi
- Sıcak tutma fonksiyonu
- climateControl sensörü

ÇEVRE VE GÜVENLİK

- Tencere tanıma sensörü
- powerManagement fonksiyonu
- Emniyet için kendi kendine kapanma
- Çocuk kilidi
- Her ocak gözü için 2'li atıl ısı göstergesi
- Ana düğme
- Temizlik kilidi
- Enerji tüketimi ekranı

HIZ

- powerBoost fonksiyonu
- panBoost fonksiyonu

PERFORMANS VE BOYUT

- Ön-Sol Pişirme Bölgesi: 20 x 24 cm (2,20 kW - 3,7 kW)
- Ön-Sağ Pişirme Bölgesi: 20 x 24 cm (2,20 kW - 3,7 kW)
- Arka-Sol Pişirme Bölgesi: 20 x 24 cm (2,20 kW - 3,7 kW)
- Arka-Sağ Pişirme Bölgesi: 20 x 24 cm (2,20 kW - 3,7 kW)

BOYUTLAR

- Bağlantı kablosu (1,10 m)
- Bağlı yük: 7,4 kW
- Min tezgah kalınlığı: 16 mm
- Kurulum boyutları: 223 x 750 x 490 mm
- Cihaz boyutları: 223 x 812 x 520 mm

AKSESUARLAR

- cleanAir plus koku filtresi
- Ocak için 1 kablolu sıcaklık sensörü



İndüksiyonlu ocak

Siemens iQ700 İndüksiyonlu Ocak, olağanüstü tasarımı ve yenilikçi özellikleriyle 2023 Red Dot ve 2023 iF ödüllerine sahiptir.

Modern mutfakları tamamlayan şık tasarımın yanı sıra; sezgisel kontrol, hassas sıcaklık ayarları ve enerji verimliliği gibi yenilikçi teknolojiler de sunar.

Ödüllü ocak serisi ile mükemmelliği mutfağına taşı.



Yenilikçi teknoloji şıklıkla buluştu: Siemens studioLine Davlumbaz Entegreli Ocak

Çizginin ötesinde tasarımıyla mutfağınızın havasını yeniler,
ocaktan çıkan buhar anında çekilir.

Evde geçirilen her
an özeldir diyenlere:
Siemens studioLine



iQ700 Tavan Tipi Davlumbaz

iQ700 tavan tipi davlumbaz, son teknoloji tasarımlar ile benzersiz performansı bir araya getirir. Kendine özgü tasarımı ve kişiselleştirilebilir ayarları ergonomik kullanım sağlar. Modernliği konforla kusursuzca bir araya getiren bu davlumbaz, mutfak işlerine yardımcı olmak için bekleyen sesli kontrol ile donatılmıştır.



Yeni nesil davlumbazı keşfet

iQ700 duvara monte davlumbazla mutfağında güçlü ve sessiz devrim! Sessiz teknolojinin güçlü performansla birleştiği yeni nesil davlumbazları keşfet. Renkli ışık özelliğiyle mutfağını moduna göre ayarla, sensörlü teknolojisiyle dokunmadan davlumbazını kontrol et.





studioLine ÖZEL

- varioSteel
- Home Connect
- Kumandadan kontrol

TASARIM

- 105 cm tavan tipi davlumbaz
- varioLift fonksiyonu sayesinde davlumbaz istenilen yüksekliğe indirilebilir

ÇALIŞMA MODU VE GÜÇ

- Hava dolaşimli kullanıma uygun
- Maksimum Emiş Gücü: 422 m³/h
- Yoğun Kademede Maksimum Emiş Gücü: 729 m³/h

KONFOR

- Metal yağ filtresi, bulaşık makinesinde yıkanabilir
- Metal yağ filtreleri ve aktif karbon filtreleri için doluluk göstergesi
- Yoğun kademede otomatik ek havalandırma fonksiyonu
- cookConnect sistemi (uyumlu ocak ile)

TEKNİK ÖZELLİKLER

- Cam filtre haznesi
- softLight & dimmLight aydınlatma ayarı
- 6 x 3 W LED aydınlatma
- Home Connect aracılığıyla oda aydınlatmasına uyum için ayarlanabilir renk sıcaklığı (2.700 K - 5.000 K)
- 3 normal, 2 yoğun çalışma kademesi

ÇEVRE VE GÜVENLİK

- Hava dolaşimli modunda EN 60704-2-13'e göre ses seviyeleri: Maksimum normal seviye: 62 dB (A) 1 pW
- Yoğun kademede maksimum seviyesi: 76 dB (A) 1 pW
- iQdrive motor teknolojisi ile enerji tasarruflu çalışma

BOYUTLAR

- Cihaz boyutları (YxGxD): 253 x 1050 x 600 mm
- Bağlantı değeri: 250 W



studioLine ÖZEL

- glassDraft
- Home Connect

TASARIM

- 80 cm tezgaha entegre glassDraft davlumbaz
- Alışılmadık cam tasarımındaki cihaz, beyaz ışıklı kenarlarla donatılmıştır. Home Connect uygulaması aracılığıyla herhangi bir renkte ayarlanabilir.
- Üst çerçeve, sorunsuz montaj sayesinde ocak ile tek bir ünite olarak birlikte çalışır.
- Flushfitting

ÇALIŞMA MODU VE GÜÇ

- Hava çıkışlı ve hava dolaşimli kullanıma uygun
- Hava dolaşimli kullanımlarda hava dolaşım kiti veya cleanAir hava dolaşım kiti (aksesuar) gereklidir.
- Hava Çıkışlı Maksimum Emiş Gücü: 501 m³/h
- Hava Çıkışlı Yoğun Kademede Maksimum Emiş Gücü: 775 m³/h
- Hava Dolaşimli Maksimum Emiş Gücü: 416 m³/h
- Hava Dolaşimli Yoğun Kademede Maksimum Emiş Gücü: 525 m³/h

KONFOR

- Metal yağ filtresi, bulaşık makinesinde yıkanabilir
- touchControl
- 3 kademe performans seviyesi ve 2 yoğun seviye
- Metal yağ filtreleri ve aktif karbon filtreleri için doluluk göstergesi
- cookConnect (uyumlu ocak ile)
- Guided Air özelliği etkinleştirildiğinde, tencerenin yüksekliği ve ocak üzerindeki konumu ne olursa olsun mükemmel buhar yönlendirmesi garanti edilir.
- Filtre temizleme konumunda filtre kasetleri, kolay çıkarılabilmesi için otomatik olarak yukarı doğru hareket eder.
- Cam bölme, temizlik için yukarı doğru kolayca çıkarılabilir
- Otomatik sıfırlamalı yoğun seviye

TEKNİK ÖZELLİKLER

- Çıkarılabilir cam bölme, aydınlatmalı
- 3 normal, 2 yoğun çalışma kademesi

ÇEVRE VE GÜVENLİK

- Enerji verimliliği sınıfı: A
- Fan verimlilik sınıfı: A
- Yağ filtresi verimlilik sınıfı: B
- Aydınlatma verimliliği sınıfı: A
- Ortalama enerji tüketimi: 36,9 kWh / yıl
- Hava çıkışlı modunda EN 60704-2-13'e göre ses seviyeleri: Normal çalışmada maksimum ses seviyesi: 62 dB (A) re 1 pW Yoğun kademede maksimum ses seviyesi: 70 dB (A) re 1 pW
- Hava dolaşimli modunda ses seviyeleri: Normal çalışmada maksimum ses seviyesi: 65 dB (A) re 1 pW Yoğun kademede maksimum ses seviyesi: 70 dB (A) re 1 pW
- iQdrive motor teknolojisi ile enerji tasarruflu çalışma

BOYUTLAR

- 50 mm çapında baca borusu ile kullanıma uygundur
- Uzatma yüksekliği 250 mm
- Kurulum boyutları: 703 x 781 x 123 mm
- Cihaz boyutları: 709 x 792 x 140 mm
- Bağlantı değeri: 300 W

LC91KLT65

iQ700

Made
in
Germany

studioLine ÖZEL

- blackSteel tasarım
- Sınıfının* en güçlü eğimli davlumbazı: 1007 m³/h
- Home Connect

TASARIM

- 90 cm duvar tipi eğimli davlumbaz
- Siyah şık cam panel

ÇALIŞMA MODU VE GÜÇ

- Hava çıkışlı ve hava dolaşimli kullanıma uygun
- Hava dolaşimli kullanımlarda bacasız kullanılabilir
- Hava dolaşimli kullanımlarda hava dolaşım kiti veya cleanAir hava dolaşım kiti (aksesuar) gereklidir.
- Hava Çıkışlı Maksimum Emiş Gücü: 441 m³/h
- Hava Çıkışlı Yoğun Kademede Maksimum Emiş Gücü: 1007 m³/h
- Hava Dolaşimli Maksimum Emiş Gücü: 435 m³/h
- Hava Dolaşimli Yoğun Kademede Maksimum Emiş Gücü: 964 m³/h
- powerBoost fonksiyonu
- 2 çekim alanı: Ön ve alt

KONFOR

- Metal yağ filtresi, bulaşık makinesinde yıkanabilir
- 3 kademe performans seviyesi ve 2 yoğun seviye
- Metal yağ filtreleri ve aktif karbon filtreleri için doluluk göstergesi
- Yoğun kademede otomatik ek havalandırma fonksiyonu
- cookConnect System (uyumlu ocak ile)
- touchControl
- Kolay temizlik sağlayan iç çerçeve
- Yüksek verimli çift üfleme
- climateControl Sensor
- emotionLight Pro

TEKNİK ÖZELLİKLER

- Cam filtre haznesi
- softLight & dimmLight aydınlatma ayarı
- 2 x 3 W LED aydınlatma
- Home Connect aracılığıyla oda aydınlatmasına uyum için ayarlanabilir renk sıcaklığı (2.700 K - 5.000 K)
- 3 normal, 2 yoğun çalışma kademesi

ÇEVRE VE GÜVENLİK

- Enerji verimliliği sınıfı: A+
- Fan verimlilik sınıfı: A
- Yağ filtresi verimlilik sınıfı: C
- Aydınlatma verimliliği sınıfı: A
- Ortalama enerji tüketimi: 39,1 kWh / yıl
- Hava çıkışlı modunda EN 60704-2-13'e göre ses seviyeleri:
Normal çalışmada maksimum ses seviyesi: 51 dB (A) re 1 pW
Yoğun kademede maksimum ses seviyesi: 70 dB (A) re 1 pW
- Hava dolaşimli modunda ses seviyeleri:
Normal çalışmada maksimum ses seviyesi: 67 dB (A) re 1 pW
Yoğun kademede maksimum ses seviyesi: 76 dB (A) re 1 pW
- iQdrive motor teknolojisi ile enerji tasarruflu çalışma

BOYUTLAR

- 150 mm çapında baca borusu ile kullanıma uygundur
- Hava çıkışlı (YxGxD): 855-1098 x 890 x 447 mm
- Hava dolaşimli kullanımda ölçüler (YxGxD): 892-1185 x 890 x 447 mm
- Bağlantı değeri: 250 W

LF98BIR55

iQ500

Made
in
Germany

studioLine ÖZEL

- blackSteel tasarım
- Home Connect

TASARIM

- 90 cm ada tipi box davlumbaz

ÇALIŞMA MODU VE GÜÇ

- Hava çıkışlı ve hava dolaşimli kullanıma uygun
- Hava dolaşimli kullanımlarda hava dolaşım kiti veya cleanAir hava dolaşım kiti (aksesuar) gereklidir.
- Hava Çıkışlı Maksimum Emiş Gücü: 445 m³/h
- Hava Çıkışlı Yoğun Kademede Maksimum Emiş Gücü: 867 m³/h
- Hava Dolaşimli Maksimum Emiş Gücü: 353 m³/h
- Hava Dolaşimli Yoğun Kademede Maksimum Emiş Gücü: 457 m³/h
- powerBoost fonksiyonu

KONFOR

- Metal yağ filtresi, bulaşık makinesinde yıkanabilir
- 3 kademe performans seviyesi ve 2 yoğun seviye
- Metal yağ filtreleri ve aktif karbon filtreleri için doluluk göstergesi
- cookConnect System (uyumlu ocak ile)
- Kolay temizlik sağlayan iç çerçeve

TEKNİK ÖZELLİKLER

- Bulaşık makinesinde yıkanabilen paslanmaz çelik yağ filtresi
- softLight & dimmLight aydınlatma ayarı
- 4 x 3 W LED aydınlatma
- Home Connect aracılığıyla oda aydınlatmasına uyum için ayarlanabilir renk sıcaklığı (2.700 K - 5.000 K)
- 3 normal, 2 yoğun çalışma kademesi

ÇEVRE VE GÜVENLİK

- Enerji verimliliği sınıfı: A
- Fan verimlilik sınıfı: A
- Yağ filtresi verimlilik sınıfı: B
- Aydınlatma verimliliği sınıfı: A
- Ortalama enerji tüketimi: 35,9 kWh / yıl
- Hava çıkışlı modunda EN 60704-2-13'e göre ses seviyeleri:
Normal çalışmada maksimum ses seviyesi: 54 dB (A) re 1 pW
Yoğun kademede maksimum ses seviyesi: 69 dB (A) re 1 pW
- Hava dolaşimli modunda ses seviyeleri:
Normal çalışmada maksimum ses seviyesi: 67 dB (A) re 1 pW
Yoğun kademede maksimum ses seviyesi: 71 dB (A) re 1 pW
- iQdrive motor teknolojisi ile enerji tasarruflu çalışma

BOYUTLAR

- 120 mm, 150 mm çapında baca borusu ile kullanıma uygundur
- Hava çıkışlı (YxGxD): 744-924 x 898 x 600 mm Hava dolaşimli (YxGxD): 744-1044 x 898 x 600 mm
- cleanAir modülü ile hava dolaşimli kullanımda ölçüler (YxGxD): 812 - 1044 x 898 x 600 mm - dış baca ile kurulum
- Bağlantı değeri: 172 W

Davlumbazlar

Davlumbazlar

LC98KLR62S

iQ500



studioLine ÖZEL

- Home Connect

TASARIM

- 90 cm duvar tipi eğimli davlumbaz
- Siyah şık cam panel

ÇALIŞMA MODU VE GÜÇ

- Hava çıkışlı ve hava dolaşimli kullanıma uygun
- Hava dolaşimli kullanımlarda bacasız kullanılabilir
- Hava dolaşimli kullanımlarda hava dolaşım kiti veya clean Air hava dolaşım kiti (aksesuar) gereklidir.
- Hava Çıkışlı Maksimum Emiş Gücü: 468 m³/h
- Hava Çıkışlı Yoğun Kademede Maksimum Emiş Gücü: 836 m³/h
- Hava Dolaşimli Maksimum Emiş Gücü: 435 m³/h
- Hava Dolaşimli Yoğun Kademede Maksimum Emiş Gücü: 587 m³/h
- powerBoost fonksiyonu
- 2 çekim alanı: Ön ve alt

KONFOR

- Metal yağ filtresi, bulaşık makinesinde yıkanabilir
- 3 kademe performans seviyesi ve 2 yoğun seviye
- Metal yağ filtreleri ve aktif karbon filtreleri için doluluk göstergesi
- Yoğun kademede otomatik ek havalandırma fonksiyonu
- cookConnect System (uyumlu ocak ile)
- touchControl
- Kolay temizlik sağlayan iç çerçeve
- Yüksek verimli çift üfleme

TEKNİK ÖZELLİKLER

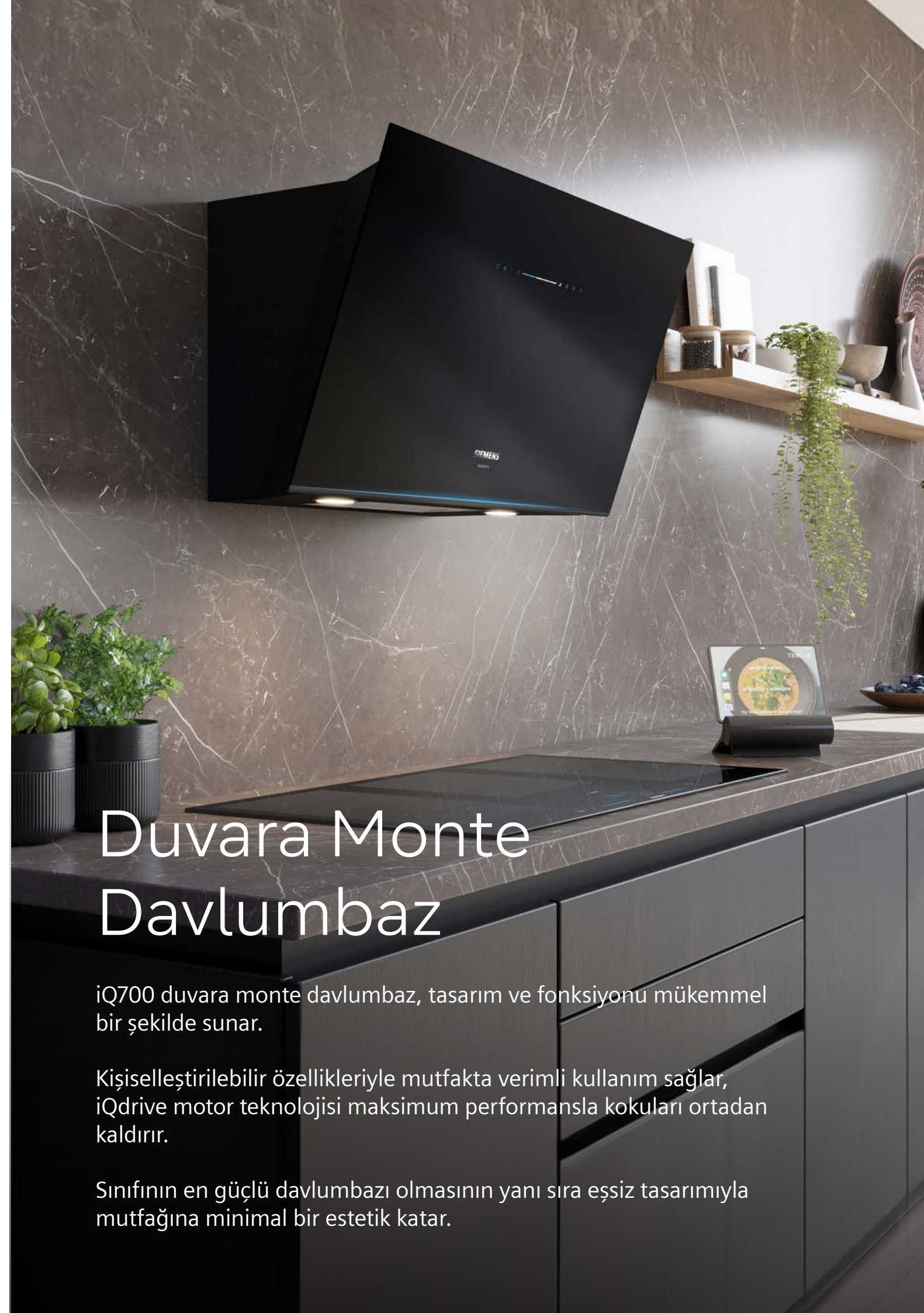
- Cam filtre haznesi
- softLight & dimmLight aydınlatma ayarı
- 2 x 3 W LED aydınlatma
- Home Connect aracılığıyla oda aydınlatmasına uyum için ayarlanabilir renk sıcaklığı (2.700 K - 5.000 K)
- 3 normal, 2 yoğun çalışma kademesi

ÇEVRE VE GÜVENLİK

- Enerji verimliliği sınıfı: A+
- Fan verimlilik sınıfı: A
- Yağ filtresi verimlilik sınıfı: B
- Aydınlatma verimliliği sınıfı: A
- Ortalama enerji tüketimi: 32,8 kWh / yıl
- Hava çıkışlı modunda EN 60704-2-13'e göre ses seviyeleri:
Normal çalışmada maksimum ses seviyesi: 56 dB (A) re 1 pW
Yoğun kademede maksimum ses seviyesi: 68 dB (A) re 1 pW
- Hava dolaşimli modunda ses seviyeleri:
Normal çalışmada maksimum ses seviyesi: 67 dB (A) re 1 pW
Yoğun kademede maksimum ses seviyesi: 76 dB (A) re 1 pW
- iQdrive motor teknolojisi ile enerji tasarruflu çalışma

BOYUTLAR

- 120 mm, 150 mm çapında baca borusu ile kullanıma uygundur
- Hava çıkışlı (YxGxD): 928-1198 x 890 x 499 mm
- Hava dolaşimli kullanımda ölçüler (YxGxD): 988-1258 x 890 x 499 mm
- cleanAir modülü ile hava dolaşimli kullanımda ölçüler (YxGxD): 1118 x 890 x 499 mm - dış baca ile kurulum 1188-1458 x 890 x 499 mm - teleskobik baca ile kurulum
- Bağlantı değeri: 163 W



Duvara Monte Davlumbaz

iQ700 duvara monte davlumbaz, tasarım ve fonksiyonu mükemmel bir şekilde sunar.

Kişiselleştirilebilir özellikleriyle mutfakta verimli kullanım sağlar, iQdrive motor teknolojisi maksimum performansla kokuları ortadan kaldırır.

Sınıfının en güçlü davlumbazı olmasının yanı sıra eşsiz tasarımıyla mutfağına minimal bir estetik katar.

Geniş iç hacim ve çizgi ötesi tasarım bir arada: Siemens studioLine Buzdolabı

Geniş iç hacim ve uzun süren tazelik mutfağınızda.

Buzdolabınızı kişisel ihtiyaçlarınıza göre özelleştirin.



Alttan çekmeceli ankastr buz dolaplarımızı keşfedin.

Buzdolabınızın her bir parçasını zevkinize ve ihtiyaçlarınıza göre konumlandırın. Dilerseniz yan yana getirerek gardırop tipinde kullanın.

Yenilikçi hyperFresh Plus ve noFrost özellikleri sayesinde buzdolabınızı her açtığınızda tazeliikle karşılaşın.

Buzdolabının kapaklarını ve soğutucu alanları kişiselleştirerek kusursuzu yakalayın.

studioLine buzdolapları; özel iç tasarımı sayesinde yiyecek saklamada yepyeni bir ufuk açıyor. İhtiyaçlarınıza göre 2 veya 3 kapılı seçeneği, geniş bölmeleri, kusursuz nem seviyesi ve daha stabil ısı yönetimiyle uzun süren tazeliği ve rahatlığı evinize getirecek.

Özel içkilerinizi en ideal koşullarda saklayın.



Şarap mahzenine ihtiyacınız yok. studioLine şarap dolapları ile ihtiyacınız olan mükemmel koşulları kolayca yaratın. Şarap soğutucu bölmesi sayesinde dilediğiniz kadar şarap şişesini güvenle saklayın.

İki farklı boyutta kullanılabilen üç farklı soğutma alanıyla, farklı zevklere uygun çözümler Siemens'te sizi bekliyor.

CI30RP02

iQ700

**studioLine ÖZEL**

- A-Cool serisi ankastre buzdolabı
- Tek kapılı buzdolabı
- Premium LED aydınlatma
- TFT dokunmatik ekran

ENERJİ TÜKETİMİ VE PERFORMANS

- Toplam hacim: 467 l
- Enerji verimlilik sınıfı: E
- Elektrik tüketimi: 166 kWh/yıl
- Ses seviyesi: 40 dB(A) re 1 pW
- Ses sınıfı: C
- İklim sınıfı: SN-T
- Bağlantı: 300 W
- Nominal voltaj: 220 - 240 V
- Intelligent Inverter Kompresör

KONFOR VE GÜVENLİK

- Home Connect: Uzaktan arıza tespiti, Uzaktan takip ve kontrol
- noFrost
- Elektronik derece ayarlama
- İlave fonksiyonlar: Tatil modu, Ekonomi modu
- Optik ve akustik aktif uyarı sistemi
- Süper soğutma özelliği
- Premium LED iç aydınlatma
- Teleskobik raylı çekmeceler
- freshSense
- Kapı yönü sağa doğru, kapı yönü değiştirilebilir

SOĞUTUCU BÖLÜMÜ

- Soğutucu bölümü hacmi: 467 l
- multiAirflow
- airfreshFilter
- 4 adet emniyetli cam raf (3 adet yüksekliği ayarlanabilir easyAccess shelf)
- 4 kapı rafı
- Yumurtalık

DERİN DONDURUCU BÖLÜMÜ**TAZELİK SİSTEMİ**

- 1 adet sıcaklık kontrollü hyperFresh Premium 0 °C çekmecesini - et ve balıkları 3 katına kadar daha uzun süre taze tutar.
- 1 adet nem kontrollü hyperFresh Plus çekmecesini - meyve sebzeleriniz için 2 katına kadar daha uzun süre taze tutar.
- 1 adet nem kontrollü şeffaf sebzelik çekmecesini

BOYUTLAR

- Ürün Ölçüleri (YxGxD): 212,5 x 75,6 x 60,8 cm
- Niş Ölçüleri (YxGxD): 213,4 x 76,2 x 61 cm

FI24NP33

iQ700

**studioLine ÖZEL**

- A-Cool serisi ankastre derin dondurucu
- Tek kapılı derin dondurucu
- Premium LED aydınlatma
- TFT dokunmatik ekran
- Entegre otomatik küp buz hazırlayıcı

ENERJİ TÜKETİMİ VE PERFORMANS

- Toplam hacim: 344 l
- Enerji verimlilik sınıfı: E
- Elektrik tüketimi: 328 kWh/yıl
- Ses seviyesi: 42 dB(A) re 1 pW
- Ses sınıfı: D
- İklim sınıfı: SN-T
- Bağlantı: 300 W
- Nominal voltaj: 220 - 240 V
- Intelligent Inverter Kompresör

KONFOR VE GÜVENLİK

- Home Connect: Uzaktan arıza tespiti, Uzaktan Takip ve Kontrol
- noFrost
- Elektronik derece ayarlama
- İlave fonksiyonlar: Tatil modu, Ekonomi modu
- Optik ve akustik aktif uyarı sistemi
- Süper dondurma özelliği
- Premium LED dondurucu bölümü aydınlatması
- freshSense
- varioZone: Çıkarılabilen emniyetli cam raflar

SOĞUTUCU BÖLÜMÜ**DERİN DONDURUCU BÖLÜMÜ**

- Derin dondurucu bölümü hacmi: 344 l
- Dondurma kapasitesi (kg/24 saat): 19 kg
- Elektrik kesintisinde saklama: 7 s
- Otomatik buz hazırlayıcı
- multiAirflow
- 4 kapı rafı
- 2 adet derin dondurucu çekmecesini
- 3 adet metal raf (2 adet yüksekliği ayarlanabilir)
- Buz depolama kapasitesi: 1,5 kg

TAZELİK SİSTEMİ**BOYUTLAR**

- Ürün Ölçüleri (YxGxD): 212,5 x 60,3 x 60,8 cm
- Niş Ölçüleri (YxGxD): 213,4 x 61 x 61 cm

KB96NSDD0

iQ700



studioLine ÖZEL

- Ankastré buzdolabı
- Premium LED aydınlatma

ENERJİ TÜKETİMİ VE PERFORMANS

- Toplam hacim: 381 l
- Enerji verimlilik sınıfı: D
- Elektrik tüketimi: 204 kWh/yıl
- Ses seviyesi: 33 dB(A) re 1 pW
- Ses sınıfı: B
- İklim sınıfı: SN-T
- Bağlantı: 300 W
- Nominal voltaj: 220 - 240 V
- Intelligent Inverter Kompresör

KONFOR VE GÜVENLİK

- Home Connect: Uzaktan arıza tespiti, Uzaktan Takip ve Kontrol
- noFrost
- Elektronik derece ayarlama
- İlave fonksiyonlar: Tatil modu, Ekonomi modu
- Optik ve akustik aktif uyarı sistemi
- Süper soğutma özelliği
- Kapı yönü sağa doğru, kapı yönü değiştirilebilir

SOĞUTUCU BÖLÜMÜ

- Soğutucu bölümü hacmi: 284 l
- multiAirflow
- airfreshFilter
- 5 adet emniyetli cam raf (4 adet yüksekliği ayarlanabilir easyAccess shelf)
- 1 büyük kapı rafı
- Yumurtalık

DERİN DONDURUCU BÖLÜMÜ

- Derin dondurucu bölümü hacmi: 98 l
- Dondurma kapasitesi (kg/24 saat): 10 kg
- Elektrik kesintisinde saklama: 13 s
- 3 adet derin dondurucu çekmecesi

TAZELİK SİSTEMİ

- 1 adet hyperFresh 0 °C çekmecesi - et ve balıkları 3 katına kadar daha uzun süre taze tutar.
- 1 adet hyperFresh çekmecesi - meyve sebzeleriniz için 2 katına kadar daha uzun süre taze tutar.

BOYUTLAR

- Ürün Ölçüleri (YxGxD): 193,5 x 70,8 x 54,8 cm
- Niş Ölçüleri (YxGxD): 194 x 71 x 56 cm

CI30BP02

iQ700



studioLine ÖZEL

- A-Cool serisi ankastré dondurucu buzdolabı
- Premium LED aydınlatma
- TFT dokunmatik ekran
- Metal iç hazne
- Otomatik buz makinesi

ENERJİ TÜKETİMİ VE PERFORMANS

- Toplam hacim: 452 l
- Enerji verimlilik sınıfı: E
- Elektrik tüketimi: 295 kWh/yıl
- Ses seviyesi: 42 dB(A) re 1 pW
- Ses sınıfı: D
- İklim sınıfı: SN-T
- Bağlantı: 300 W
- Nominal voltaj: 220 - 240 V
- 2 adet Intelligent Inverter Kompresör

KONFOR VE GÜVENLİK

- Home Connect: Uzaktan arıza tespiti, Uzaktan takip ve kontrol
- noFrost
- Soğutucu ve dondurucu bölümü için ayrı ayrı elektronik derece ayarlama
- İlave fonksiyonlar: Tatil modu, Ekonomi modu
- Premium LED aydınlatma
- freshSense
- Optik ve akustik aktif uyarı sistemi, hafıza fonksiyonu
- Kapı yönü sağa doğru, kapı yönü değiştirilebilir

SOĞUTUCU BÖLÜMÜ

- Soğutucu bölümü hacmi: 316 l
- 3 adet emniyetli cam raf (2 adet yüksekliği ayarlanabilir cam raf)
- 3 kapı rafı
- Tereyağı/Peynir bölümü
- Süper soğutma fonksiyonu
- multiAirflow

DERİN DONDURUCU BÖLÜMÜ

- Derin dondurucu bölümü hacmi: 136 l
- Dondurma kapasitesi (kg/24 saat): 14 kg
- Otomatik Buz Makinesi
- Elektrik kesintisinde saklama: 13 s
- Süper dondurma fonksiyonu

TAZELİK SİSTEMİ

- 1 adet nem kontrollü hyperFresh Plus çekmecesi - meyve sebzelerinizi 2 katına kadar daha uzun süre taze tutar.
- 1 adet hyperFresh 0 °C çekmecesi - et ve balıkları daha uzun süre taze tutar.

BOYUTLAR

- Ürün Ölçüleri (YxGxD): 212,5 x 75,6 x 60,8 cm
- Niş Ölçüleri (YxGxD): 213,4 x 76,2 x 61 cm

CI24WP03

iQ700

**studioLine ÖZEL**

- A-Cool serisi cam kapılı şarap dolabı
- 3 ayrı sıcaklık bölümü
- Ahşap raflar
- Premium LED aydınlatma
- TFT dokunmatik ekran

ENERJİ TÜKETİMİ VE PERFORMANS

- Toplam hacim: 370 l
- Enerji verimlilik sınıfı: G
- Elektrik tüketimi: 155 kWh/yıl
- Ses seviyesi: 42 dB(A) re 1 pW
- Ses sınıfı: D
- İklim sınıfı: SN-T
- Bağlantı: 300 W

KONFOR VE GÜVENLİK

- Home Connect: Uzaktan arıza tespiti, Uzaktan takip ve kontrol
- Entegre fan ile optimal iç ısı dağılımı
- İlave fonksiyonlar: Tatil modu, Ekonomi modu
- Optik ve akustik aktif uyarı sistemi, hafıza fonksiyonu
- Kapı yönü sağa doğru, kapı yönü değiştirilebilir
- UV filtreli cam kapı

SOĞUTUCU BÖLÜMÜ

- 92 tane Euro-FL şarap şişesi için 8 adet şişe rafı

DERİN DONDURUCU BÖLÜMÜ

- airfreshFilter

TAZELİK SİSTEMİ**BOYUTLAR**

- Ürün Ölçüleri (YxGxD): 212,5 x 45,1 x 60,8 cm
- Niş Ölçüleri (YxGxD): 213,4 x 61 x 61 cm

KF96RSBEA

iQ700

**studioLine ÖZEL**

- MultiDoor Solo Buzdolabı
- Premium LED aydınlatma
- Aydınlatmalı arka duvar

ENERJİ TÜKETİMİ VE PERFORMANS

- Toplam hacim: 572 l
- Enerji verimlilik sınıfı: E
- Elektrik tüketimi: 320 kWh/yıl
- Ses seviyesi: 39 dB(A) re 1 pW
- Ses sınıfı: C
- İklim sınıfı: SN-T
- Nominal voltaj: 220 - 240 V
- 2 adet Inverter Kompresör

KONFOR VE GÜVENLİK

- Home Connect: Uzaktan arıza tespiti, Uzaktan takip ve kontrol
- noFrost
- Soğutucu ve dondurucu bölümü için ayrı ayrı elektronik derece ayarlaması
- İlave fonksiyonlar: Tatil modu, Ekonomi modu
- Optik ve akustik aktif uyarı sistemi
- Siyah cam kapılar

SOĞUTUCU BÖLÜMÜ

- Soğutucu bölümü hacmi: 401 l
- 5 adet emniyetli cam raf (4 adet yüksekliği ayarlanabilir cam raf)
- 5 kapı rafı
- Süper soğutma fonksiyonu
- 17 tane Euro-FL şarap şişesi için 2 adet şişe rafı, 6 farklı içecek soğutma modu

DERİN DONDURUCU BÖLÜMÜ

- Derin dondurucu bölümü hacmi: 171 l
- Icebox
- Süper dondurma fonksiyonu
- Özel 3 çekmeceli dondurucu dizaynı

TAZELİK SİSTEMİ

- 1 adet hyperFresh 0 °C çekmecesini - et ve balıkları 3 katına kadar daha uzun süre taze tutar.

BOYUTLAR

- Ürün Ölçüleri (YxGxD): 183 x 90,5 x 71 cm (Kapısız Derinlik: 61 cm)



Bulaşık makineleri için yepyeni bir çizgi

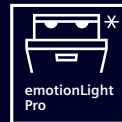
studioLine bulaşık makineleri ile ışıltı, günlük yaşamınızın bir parçası olsun.

Daha iyisini istemek daha yüksek standartları yakalamanın ilk adımıdır. studioLine bulaşık makineleri; çizginin ötesinde estetiği, mükemmel esneklik sağlayan teknik özellikleri, muhteşem sonuçları garantileyen teknolojileri, hızı ve enerji tasarrufunu bir araya getiriyor.



Home Connect ile kontrol sizde.

Home Connect özelliği ile studioLine bulaşık makinenizin yıkama programını uzaktan başlatabilir, ideal programı seçebilir veya program sonlandığında bildirim alabilirsiniz. Home Connect sayesinde makinenizle ilgili pek çok tercih ve ayarı uzaktan yapabilirsiniz.



emotionLight Pro: Sizin mutfağınız, sizin çizginiz, sizin ışığınız.

emotionLight Pro özelliği ile bulaşık makineniz çizginize uyum sağlasın. Farklı renk seçenekleri ve parlaklık ayarlarından mutfağınıza en uygun olanı seçin veya Home Connect ile bir dokunuşta yönetin. Ayrıca derseniz makineniz yıkama programı hakkında bilgileri farklı ışık renkleriyle bildirebilir.



brilliantShine: En parlak sonuçlar.

Zeolith, Shine & Dry, bardak 40° programı ve suyu yumuşatan özel vanasıyla bardaklarınız için mükemmel parlatma kombinasyonu oluşturur.



openAssist: Dokunmatik kapak özelliği.

Yenilikçi openAssist özelliği makinenizin kapağını otomatik olarak açarak kolaylık sunar, üstelik ankastre mutfağınızın pürüzsüz çizgilerine estetiğiyle tam uyum sağlar.

SN87Y800BE

iQ700

Made
in
Germany

ENERJİ TÜKETİMİ VE PERFORMANS

- Enerji verimlilik sınıfı: B
- Ses seviyesi: 43 dB(A) re 1pW
- Ses sınıfı: B
- Su tüketim değeri: 9,5 l
- Kapasite: 13

PROGRAM VE EK OPSİYONLAR

- 8 Program: Eko 50 °C, Auto 45-65 °C, Akıllı Program 40 °C, Yoğun 70 °C, Hızlı 60 °C, Bardak 40 °C, Gece programı 50 °C, Ön yıkama (My Favourite)
- 6 Opsiyon: Home Connect, Shine & Dry, intensiveZone, hygienePlus, varioSpeed Plus, Machine Care (Makine Bakımı), Silence on demand

SEPET ÖZELLİKLERİ

- varioDrawer Plus (çatal bıçaklar için 3. sepet)
- rackMatic ile yüksekliği ayarlanabilir üst sepet (3 kademeli)
- Rack stopper: Alt sepetin raydan çıkmasını önler
- Üst sepet yükseklik ayarı
- Katlanır raf, üst sepette: 6
- Katlanır raf, alt sepette: 8
- Çatal-bıçak rafı
- Alt sepette çatal-bıçak sepeti
- Alt sepette bardak destek çubuğu
- flexComfort Pro sepet sistemi

DURULAMA/KURUTMA TEKNOLOJİSİ

- Zeolith kurutma teknolojisi
- autoOpen Dry
- Natural Dry
- aquaSensor, yük sensörü
- glassZone
- Touchpoints
- dosageAssist (Akıllı dozaj yardımcısı)
- iQdrive BLDC Motor teknolojisi
- Deterjan otomatığı (auto3in1)
- Kazan malzemesi: Paslanmaz Çelik

KONFOR VE GÜVENLİK

- Home Connect
- emotionLight Pro
- openAssist
- timeLight
- Geliştirilmiş Cam Koruma Teknolojisi
- Elektronik çocuk emniyet kilidi
- Door Assistant
- Başlama zamanını erteleme özelliği: 1-24 saat
- TFT okunmatik ekran ve kontrol paneli

BOYUTLAR

- Ürün Ölçüleri (YxGxD): 81,5 x 59,8 x 55 cm

SN85E801BE

iQ500

Made
in
Germany

ENERJİ TÜKETİMİ VE PERFORMANS

- Enerji verimlilik sınıfı: B
- Ses seviyesi: 42 dB(A) re 1pW
- Su tüketim değeri: 9 l
- Kapasite: 13

PROGRAM VE EK OPSİYONLAR

- 6 Program: Eko 50 °C, Auto 45-65 °C, Auto hassas 35-45 °C, Hızlı 65 °C, Auto Plus 65 - 75 °C, Ön yıkama (My Favourite)
- 5 Opsiyon: Home Connect, intensiveZone, hygienePlus, varioSpeed Plus, Machine Care (Makine Bakımı), Silence on demand

SEPET ÖZELLİKLERİ

- varioDrawer Plus (çatal bıçaklar için 3. sepet)
- rackMatic ile yüksekliği ayarlanabilir üst sepet (3 kademeli)
- Rack stopper: Alt sepetin raydan çıkmasını önler
- Üst sepet yükseklik ayarı
- Katlanır raf, üst sepette: 2
- Çatal-bıçak rafı
- Alt sepette çatal-bıçak sepeti
- Alt sepette bardak destek çubuğu
- flexComfort sepet sistemi

DURULAMA/KURUTMA TEKNOLOJİSİ

- autoOpen Dry
- aquaSensor, yük sensörü
- glassZone
- Touchpoints
- dosageAssist (Akıllı dozaj yardımcısı)
- iQdrive BLDC Motor teknolojisi
- Deterjan otomatığı (auto3in1)
- Kazan malzemesi: Paslanmaz Çelik

KONFOR VE GÜVENLİK

- Home Connect
- emotionLight
- openAssist
- timeLight
- Geliştirilmiş Cam Koruma Teknolojisi
- Elektronik çocuk emniyet kilidi
- Door Assistant
- Başlama zamanını erteleme özelliği: 1-24 saat

BOYUTLAR

- Ürün Ölçüleri (YxGxD): 81,5 x 59,8 x 55 cm



Made
in
Germany

ENERJİ TÜKETİMİ VE PERFORMANS

- Enerji Sınıfı: A
- Ses Seviyesi: 43 dB
- Su Tüketimi: 9,5 l
- Kapasite: 13 kişilik

PROGRAM VE EK OPSİYONLAR

- 8 Program: Eko 50 °C, Auto 45-65 °C, Akıllı Program 40 °C, Yoğun 70 °C, Hızlı 60 °C, Bardak 40 °C, Gece programı 50 °C, Ön yıkama (My Favourite)
- 6 Opsiyon: Home Connect, Shine & Dry, intensiveZone, hygienePlus, varioSpeed Plus, Machine Care (Makine Bakımı)

SEPET ÖZELLİKLERİ

- flexComfort Pro çekmece
- Üst sepette yüksekliği ayarlanabilir 2 adet fincan rafı
- Üst sepette 6 sıra katlanır raf
- Üst sepette kaydırmaz plastik şeritler
- Yatay çatal-bıçak rafı
- Alt sepette 8 sıra katlanır tel
- Alt sepete hareketli çatal bıçak sepeti

DURULAMA/KURUTMA TEKNOLOJİSİ

- TFT ekran
- emotionLight Pro
- timeLight
- openAssist
- glassZone
- aquaStop üçlü su koruma sistemi
- aquaSensor
- Zeolith kurutma teknolojisi
- dosageAssist - Akıllı deterjan dozaj sistemi
- Başlama zamanını erteleme özelliği: 1-24 saat

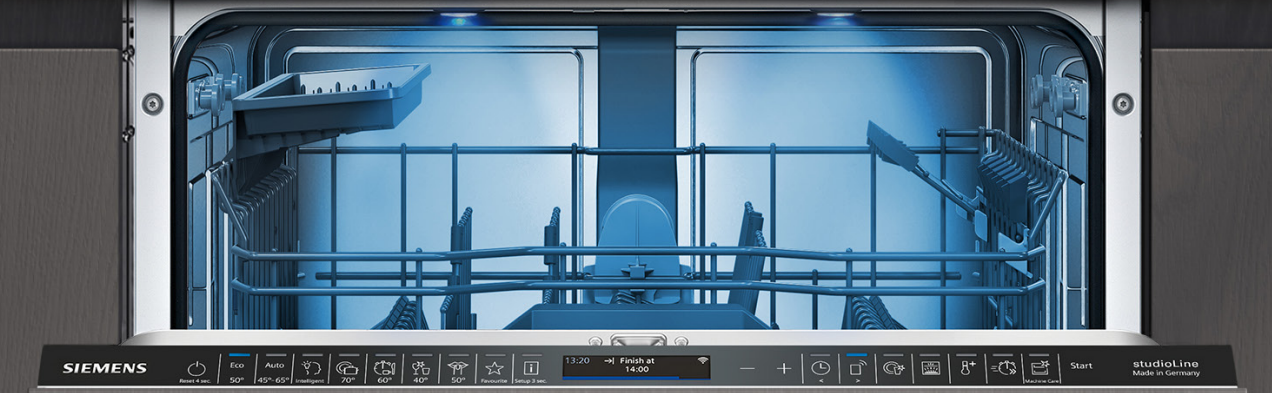
KONFOR VE GÜVENLİK

- Uzaktan takip ve kontrol
- Program İndirme
- Akıllı Program

BOYUTLAR

- Ürün Ölçüleri (YxGxD): 81,5 x 59,8 x 55 cm

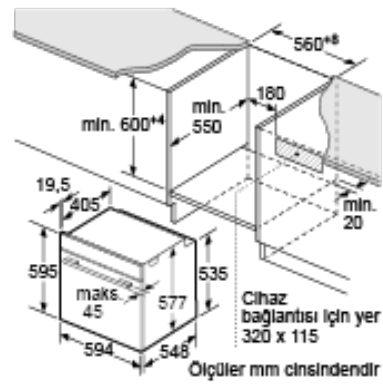
emotionLight Pro sayesinde
aydınlatma rengini moduna
göre değiştirir



Ankastre
Teknik
Çizimler ve
Montaj
Rehberi

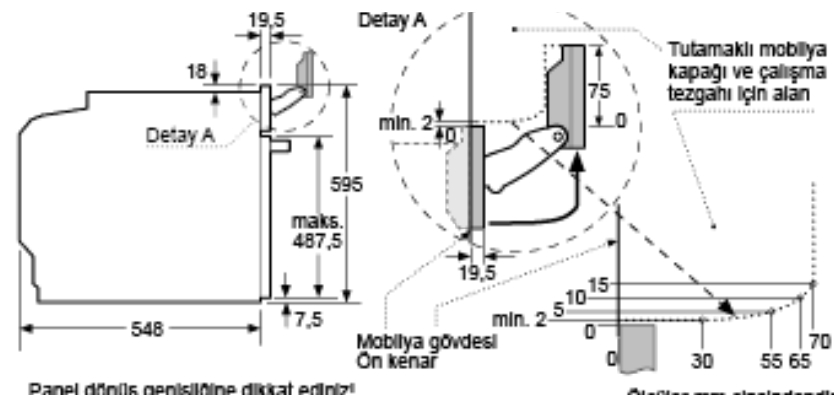
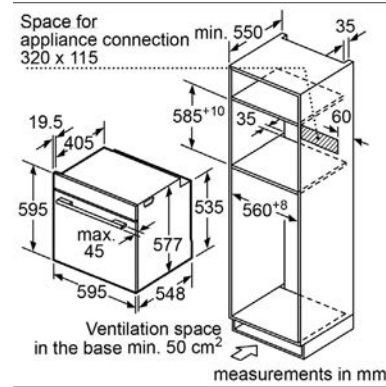


HN978QB1 - Fırın

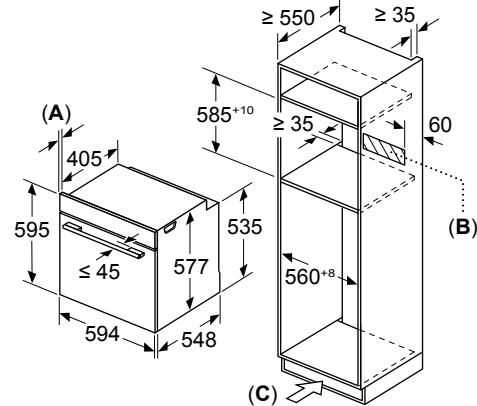


Eğer cihaz bir ocağın altına monte edilecekse aşağıdaki çalışma tezgahı kalınlıklarına (gerekliyse alt yapı dahil) dikkat edilmelidir.

| Ocak tipi | Minimum çalışma tezgahı kalınlığı | |
|-------------------------------|-----------------------------------|---------|
| | yerleştirildi | Yüzeyle |
| Endüksiyonlu ocak | 37 mm | 38 mm |
| Tam yüzeyli Endüksiyonlu ocak | 47 mm | 48 mm |
| Gazlı ocak | 30 mm | 38 mm |
| Elektrikli ocak | 27 mm | 30 mm |

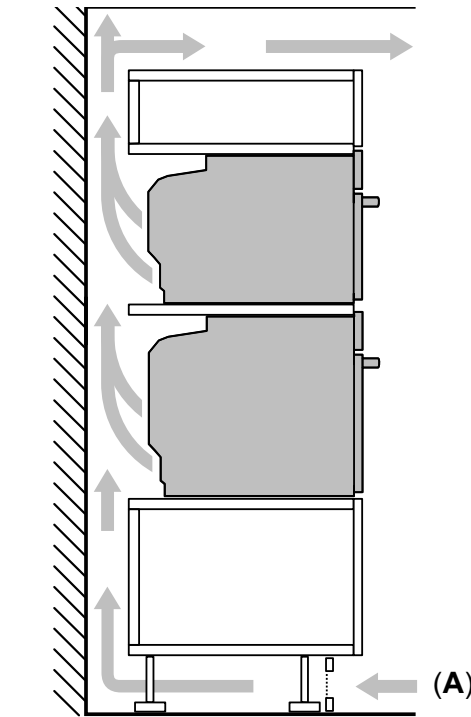


Ölçüler mm cinsindedir

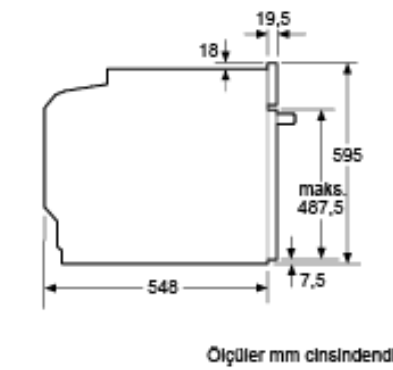
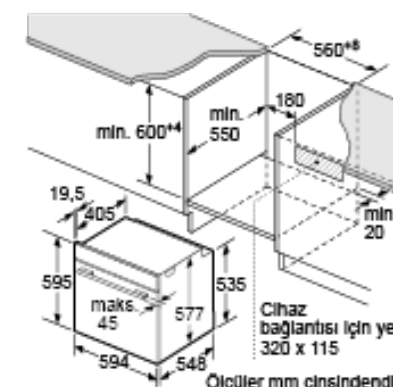


A: 19,5 mm

B: Cihaz bağlantısı için 320 x 115 mm alan

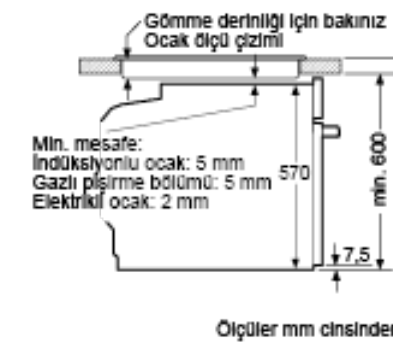
C: Tabanda havalandırma aralığı ≥ 200 cm²A: Hava girişi ≥ 200 cm²

HB976GMB1 - Fırın

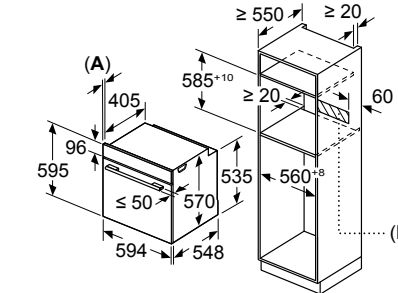


HB478G5B6 - Fırın

Tek ocaklı montaj.

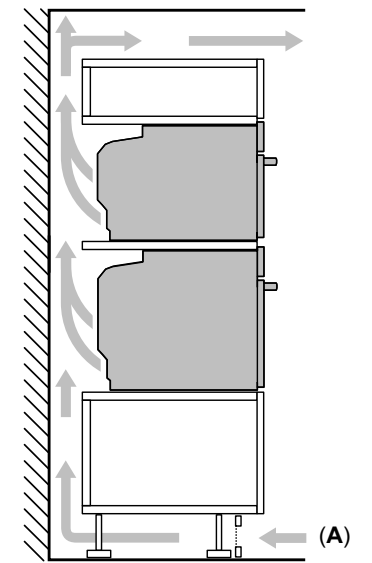


Ölçüler mm cinsindedir

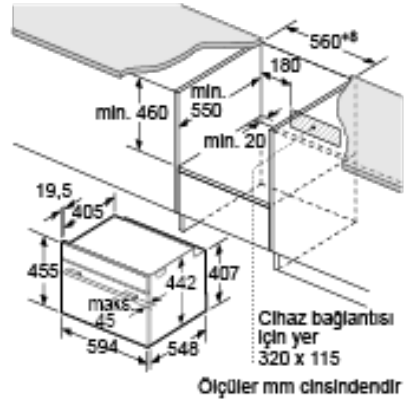


A: 19,5 mm

B: Cihaz bağlantısı için 320 x 115 mm alan

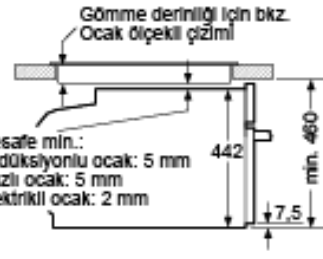
İki cihazın üst üste kurulması
Hava alışverişiA: Hava girişi ≥ 200 cm²

CM978GNB1 - Fırın



Ölçüler mm cinsindedir

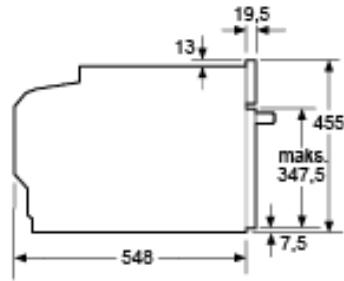
Tek ocaklı montaj.



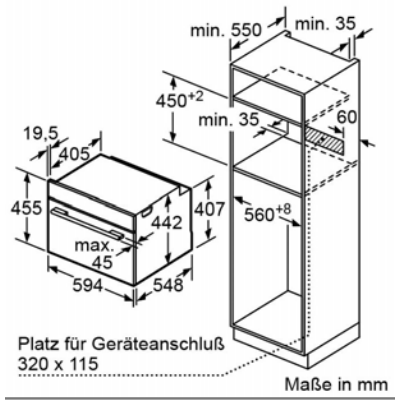
Ölçüler mm cinsindedir

Eğer kompakt cihaz bir ocağın altına monte edilecekse aşağıdaki çalışma tezgahı kalınlıklarına (gerekliyse alt yapı dahil) dikkat edilmelidir.

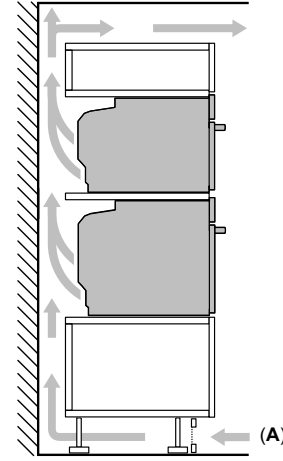
| Ocak tipi | Minimum çalışma tezgahı kalınlığı | |
|-------------------------------|-----------------------------------|---------------|
| | yerleştirildi | Yüzeyle sıfır |
| Endüksiyonlu ocak | 42 mm | 43 mm |
| Tam yüzeyli Endüksiyonlu ocak | 52 mm | 53 mm |
| Gazlı ocak | 32 mm | 43 mm |
| Elektrikli ocak | 32 mm | 35 mm |



Ölçüler mm cinsindedir



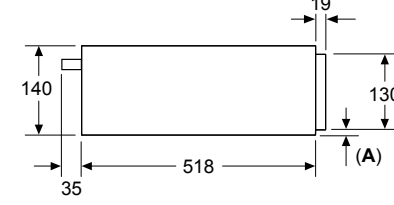
Maße in mm

İki cihazın üst üste kurulması
Hava alışverişi

A: Hava girişi $\geq 200 \text{ cm}^2$

BI910C1B1 - iQ700 Sıcak tutma çekmecesı

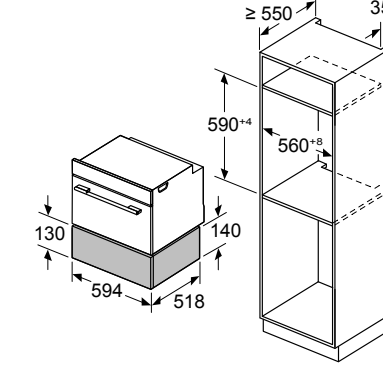
Ölçüler mm cinsindedir



A: 7,5 mm

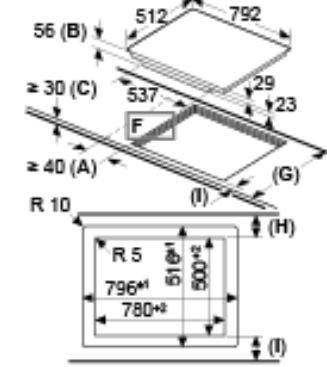
455 mm cihaz yüksekliğine sahip kompakt fırınlar ara zemin olmadan ısıtma çekmecesı üzerine kurulabilirler

Ölçüler mm cinsindedir



EX807NYV6E - İndüksiyonlu Ocak

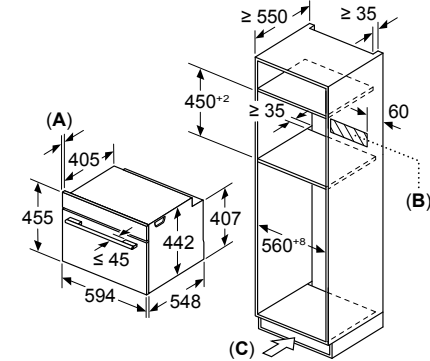
Ölçüler mm cinsindedir



A: Ocak kesiti ile duvar arasındaki minimum mesafe.
B: Gömme derinliği
C: Çalışma tezgahının yüzeyi ve ocağın ön tarafının üstü arasındaki açıklık 30 mm olmalıdır. Ocağın alan gereksinimlerine bakınız.
D: Maks. 1 oluk
E: 6,5*±0,5
Ocağın kurulacağı çalışma tezgahı yaklı. 60 kg yükü dayanabilir olmalıdır ve gerekirse uygun alt yapı ile desteklenmelidir.

| F | G | H | I |
|---------|---------|-----------|-----------|
| ↑ (E) ↓ | 585-600 | 50 | ≥ 35 |
| ↑ (D) ↓ | > 600 | ≥ 50 | ≥ 50 |

Ölçüler mm cinsindedir



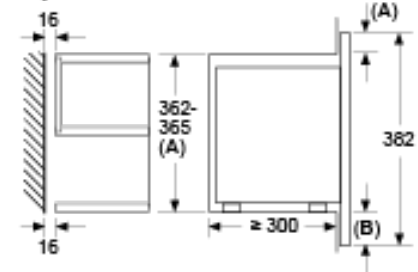
A: 19,5 mm

B: Cihaz bağlantısı için 320 x 115 mm alan

C: Tabanda havalandırma aralığı $\geq 200 \text{ cm}^2$

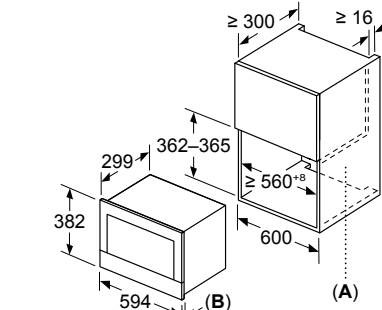
BF922L1B1 - Mikrodalga

Ölçüler mm cinsindedir



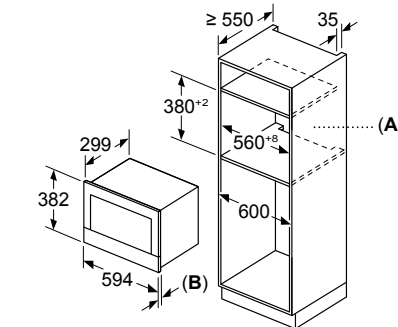
A: Üst çıkıntı:
Niş 362: 6 mm
Niş 365: 3 mm
B: Alt çıkıntı: 14 mm

Ölçüler mm cinsindedir

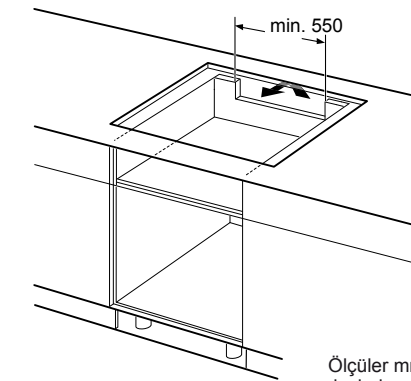


A: Arka duvar açık
B: 19,5 mm

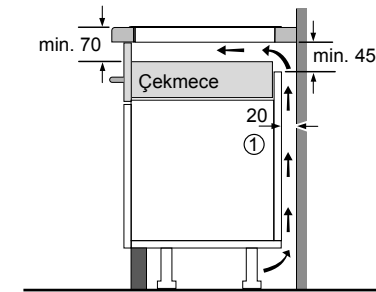
Ölçüler mm cinsindedir



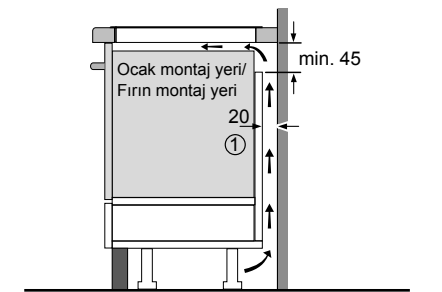
A: Arka duvar açık
B: 19,5 mm



Ölçüler mm cinsindedir



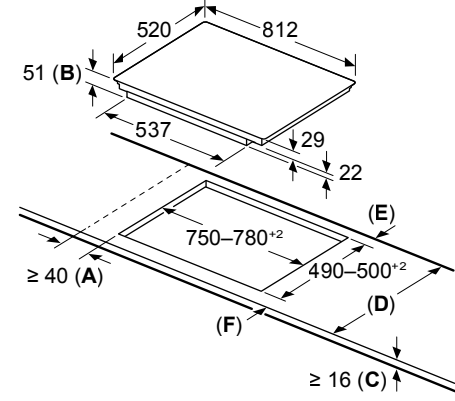
Ölçüler mm cinsindedir



Ölçüler mm cinsindedir

EX877NVV6E - İndüksiyonlu Ocak

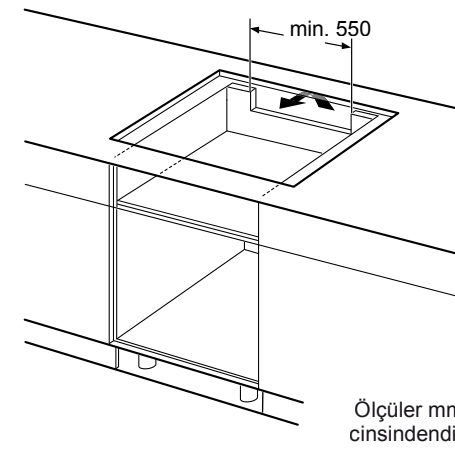
Ölçüler mm cinsindedir



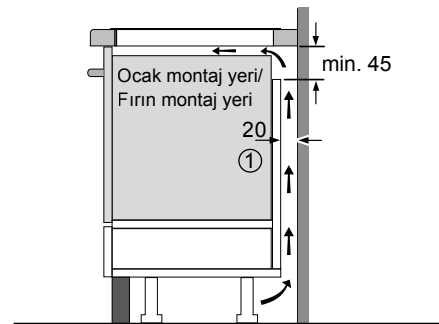
- A:** Ocak kesidinden duvara min. mesafe
B: Gömme derinlik
C: Tezgah yüzeyi ve fırının ön tarafının üstü arasındaki boşluk 30 mm olmalıdır

Fırın için boşluk gereksinimlerine bakınız
 Ocağın kurulduğu tezgah yaklaşık 60 kg ağırlığa dayanabilmeli, gerekirse uygun altyapılar kullanılmalıdır

| D | E | F |
|---------|------|------|
| 585-600 | 50 | ≥ 35 |
| > 600 | ≥ 50 | ≥ 50 |



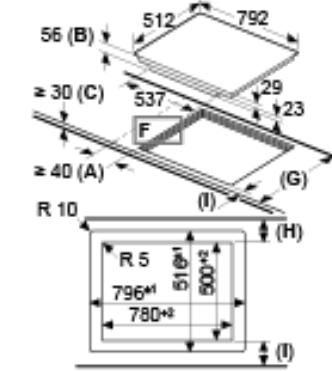
Ölçüler mm cinsindedir



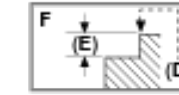
① Havalandırma açıklığı önceden düşünülmelidir
 Ölçüler mm cinsindedir

EX808LYV5E - İndüksiyonlu Ocak

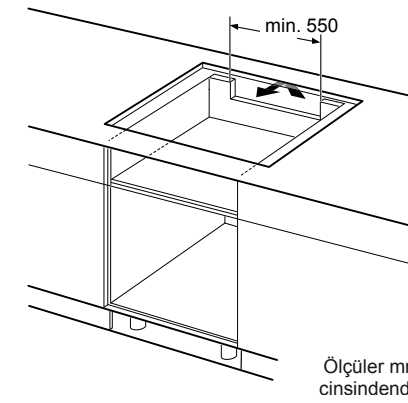
Ölçüler mm cinsindedir



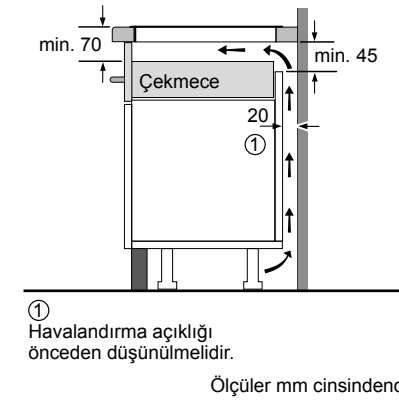
- A:** Ocak kesiti ile duvar arasındaki minimum mesafe.
B: Gömme derinliği
C: Çalışma tezgahının yüzeyi ve ocağın ön tarafının üstü arasındaki açıklık 30 mm olmalıdır. Ocağın alan gereksinimlerine bakınız.
D: Maks. 1 oluk
E: 6,5^{±0,5}
 Ocağın kurulacağı çalışma tezgahı yakl. 60 kg yüke dayanabilir olmalıdır ve gerekirse uygun alt yapı ile desteklenmelidir.



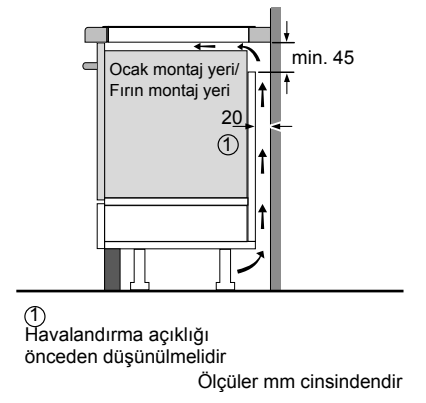
| G | H | I |
|---------|------|------|
| 585-600 | 50 | ≥ 35 |
| > 600 | ≥ 50 | ≥ 50 |



Ölçüler mm cinsindedir



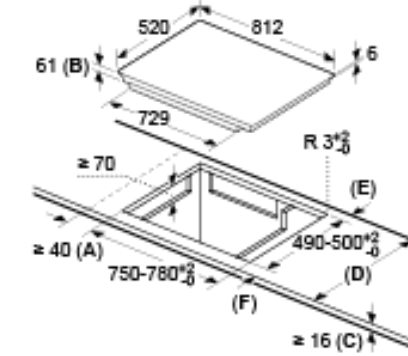
Ölçüler mm cinsindedir



Ölçüler mm cinsindedir

EZ877KZY1E - İndüksiyonlu Ocak

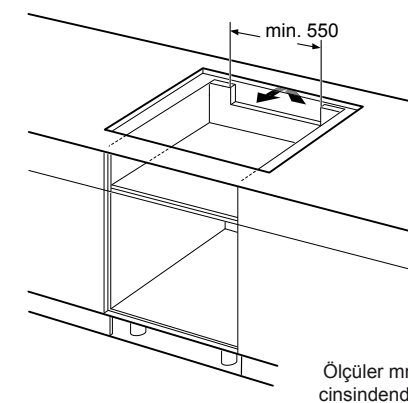
Ölçüler mm cinsindedir



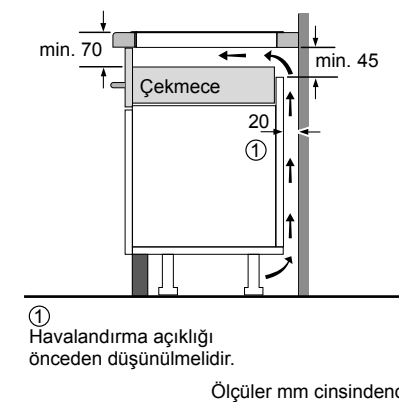
- A:** Ocak kesiti ile duvar arasındaki minimum mesafe.
B: Maksimum oturma derinliği
C: Çalışma tezgahının yüzeyi ve ocağın ön tarafının üstü arasındaki açıklık 40 mm olmalıdır. Ocağın alan gereksinimlerine bakınız.

Ocağın kurulacağı çalışma tezgahı yakl. 60 kg yüke dayanabilir olmalıdır ve gerekirse uygun alt yapı ile desteklenmelidir.

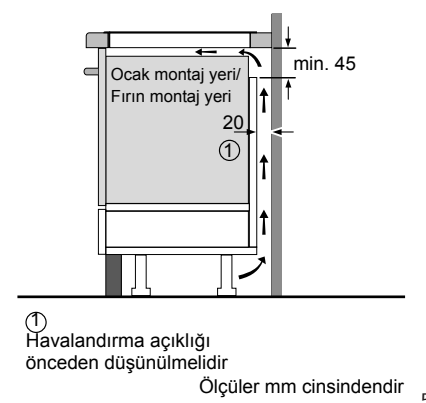
| D | E | F |
|---------|------|------|
| 585-600 | 50 | ≥ 35 |
| > 600 | ≥ 50 | ≥ 50 |



Ölçüler mm cinsindedir

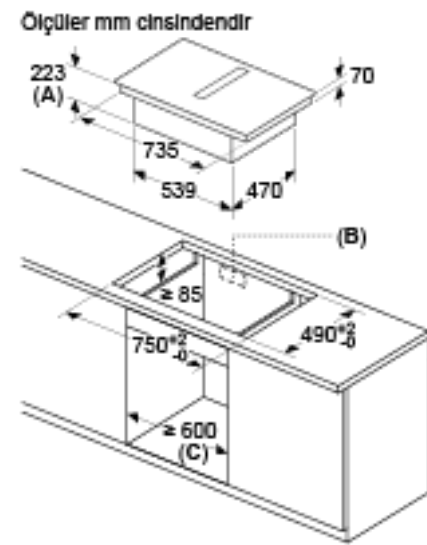


Ölçüler mm cinsindedir

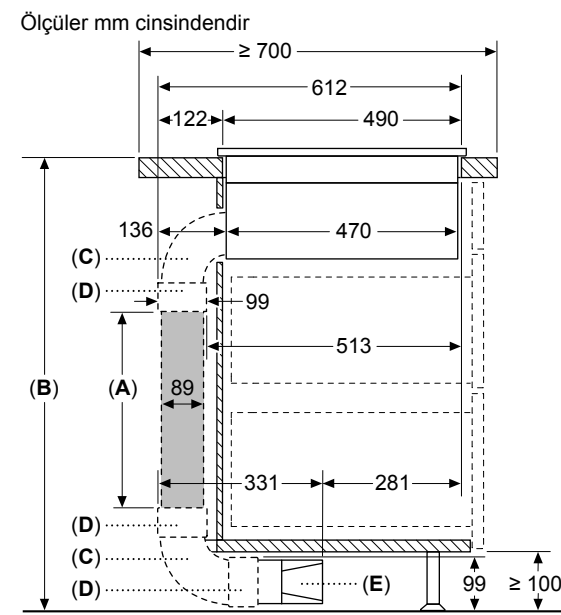
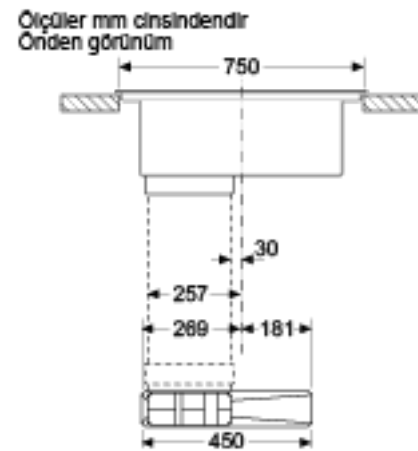


Ölçüler mm cinsindedir

EX877NX68E - İndüksiyonlu Ocak



- A: Niş derinliği
 B: Borulama işi için arka panelde gerekli kesit. Tam boyut ve pozisyonu spesifik çizimde bulabilirsiniz.
 C: Tüm 80 cm genişlik sınıfı modelleri, yan paneller ayarlanarak 60 cm genişliğindeki mobilyalara kurulabilir.

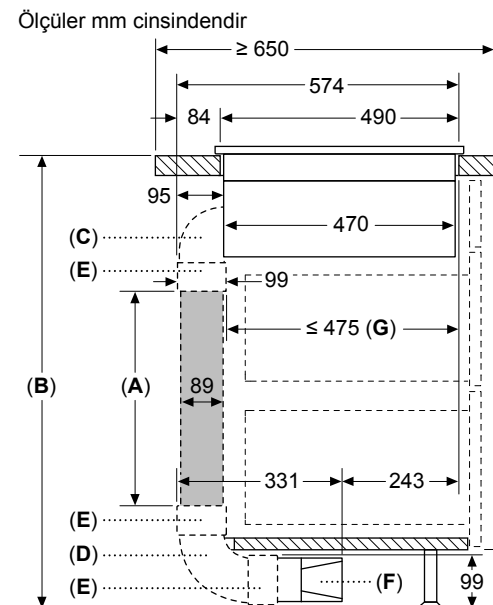


- A: Boru uzunluğu
 B: Mutfak yüksekliği
 C: 90° S ebat dirsek
 D: Konnektör kovası
 E: Difüzör

≥ 700 mm derinliğe ve 960 mm'ye kadar yüksekliğe sahip çalışma tezgahları için kanal kiti mevcuttur

Kurulumcu boru uzunluğunu seçmeli ve gerekirse mutfak yüksekliğine göre kesmelidir

| A | B |
|------|-------|
| 500 | ≤ 960 |
| 1000 | > 960 |

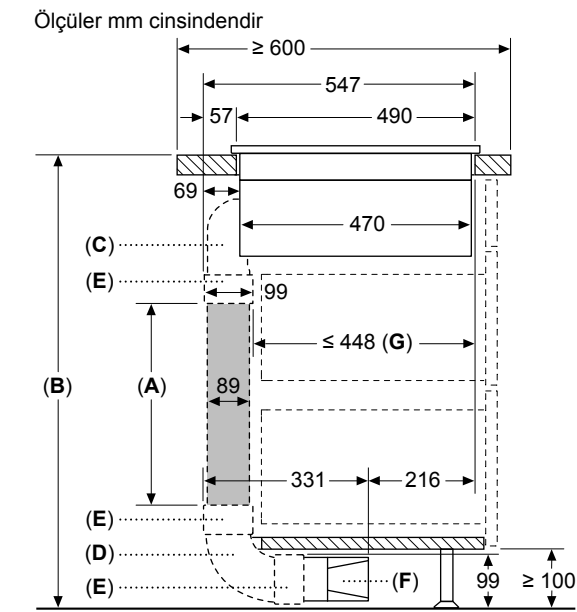


- A: Boru uzunluğu
 B: Mutfak yüksekliği
 C: 90° M ebat dirsek
 D: 90° L ebat dirsek
 E: Konnektör kovası
 F: Difüzör
 G: Kısaltılmış Çekmece

Kurulumcu boru uzunluğunu seçmeli ve gerekirse mutfak yüksekliğine göre kesmelidir

| A | B |
|------|-------|
| 500 | ≤ 940 |
| 1000 | > 940 |

EX877NX68E - İndüksiyonlu Ocak

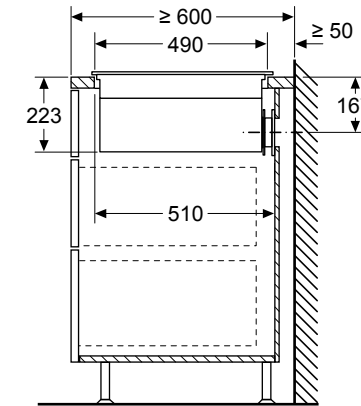
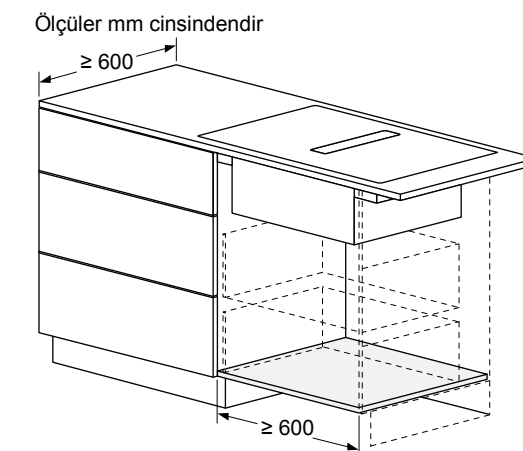


- A: Boru uzunluğu
 B: Mutfak yüksekliği
 C: 90° S ebat dirsek
 D: 90° L ebat dirsek
 E: Konnektör kovası
 F: Difüzör
 G: Kısaltılmış Çekmece

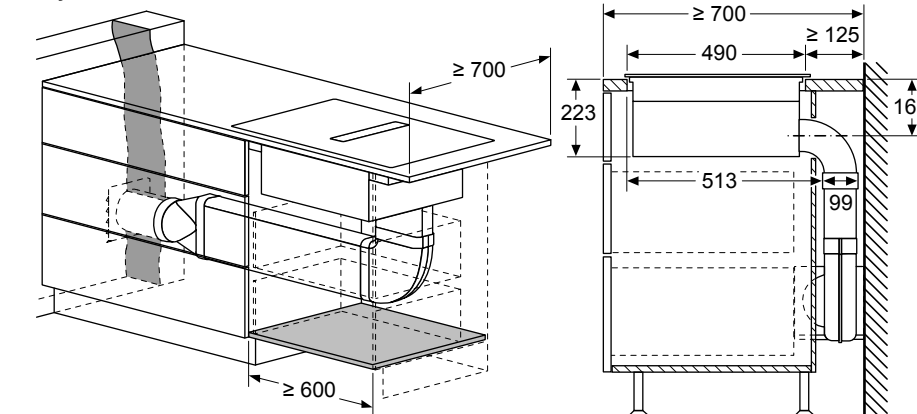
≥ 600 mm derinliğe ve 960 mm'ye kadar yüksekliğe sahip çalışma tezgahları için kanal kiti mevcuttur

Kurulumcu boru uzunluğunu seçmeli ve gerekirse mutfak yüksekliğine göre kesmelidir

| A | B |
|------|-------|
| 500 | ≤ 990 |
| 1000 | > 990 |

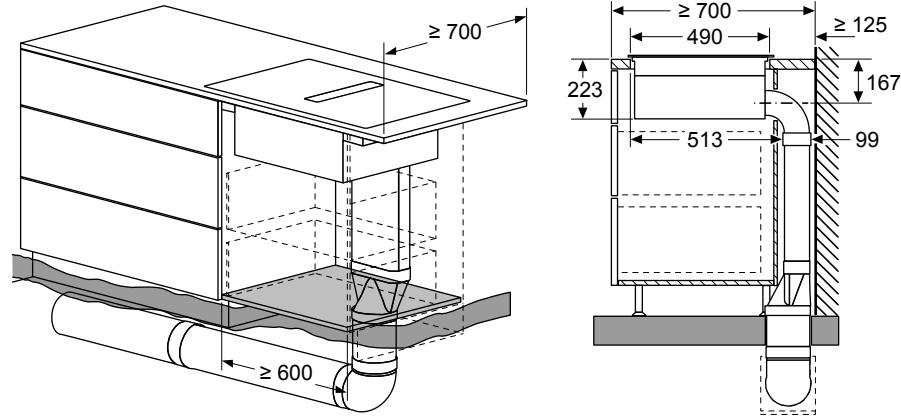


Ölçüler mm cinsindedir

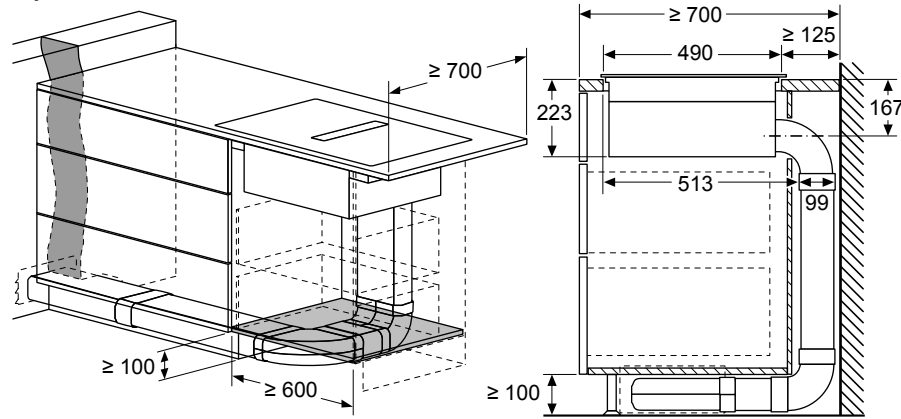


EX877NX68E - İndüksiyonlu Ocak

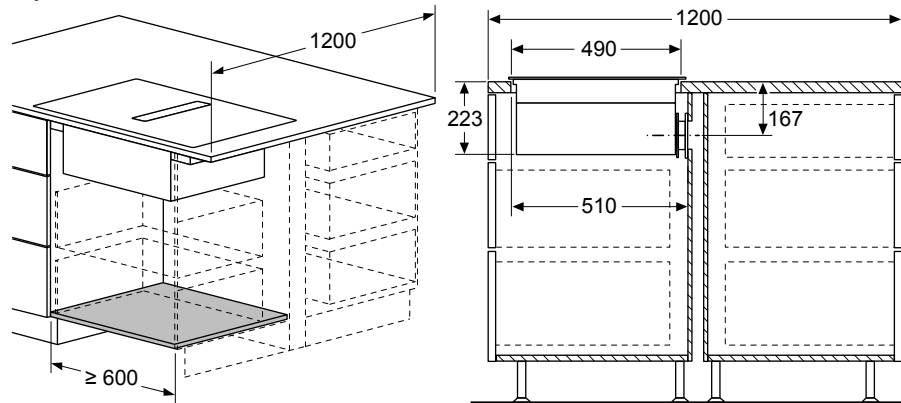
Ölçüler mm cinsindedir



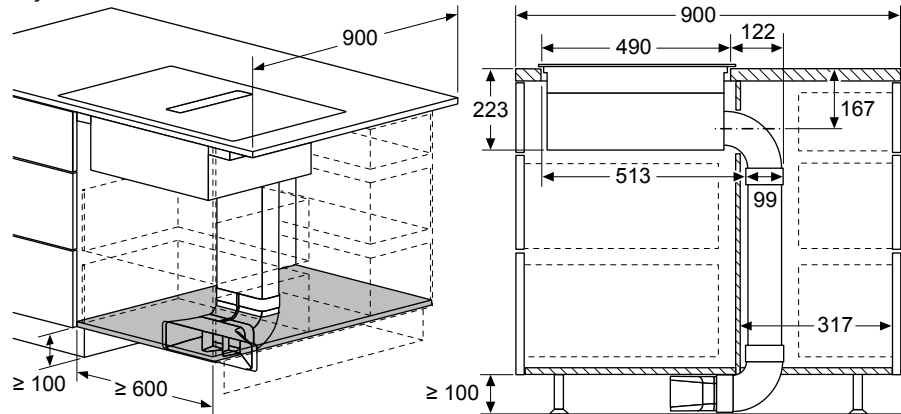
Ölçüler mm cinsindedir



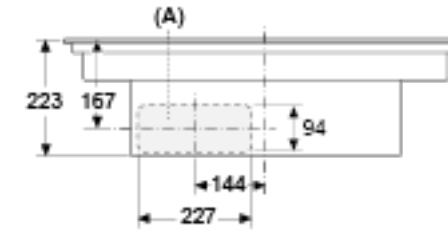
Ölçüler mm cinsindedir



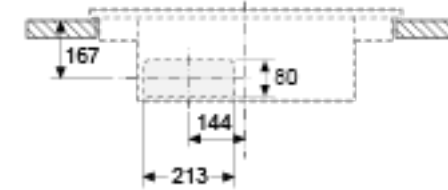
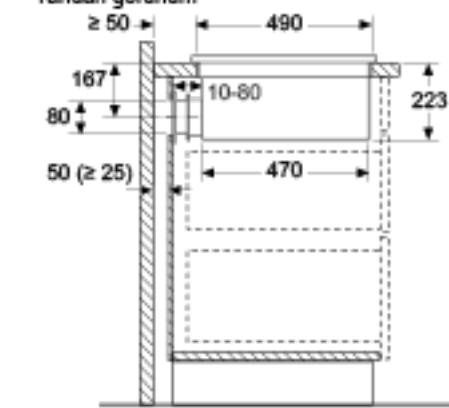
Ölçüler mm cinsindedir



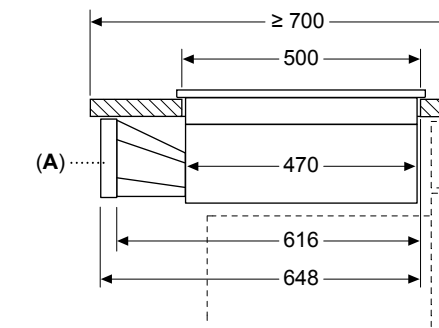
EX877NX68E - İndüksiyonlu Ocak

Ölçüler mm cinsindedir
Önden görünüm

A: Doğrudan arka tarafa bağlıdır

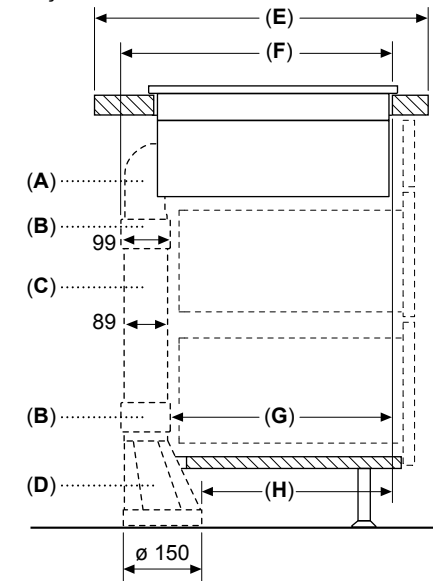
Ölçüler mm cinsindedir
Önden görünüm - Kanalsız hava dolaşımı
için mobilya kesitiÖlçüler mm cinsindedir
Yandan görünümDoğrudan yalıtımsız dış duvarlara monte edildiğinde ($\mu \approx 0,5 \text{ W/m}^2 \cdot \text{C}$), kısmen veya tamamen kanallı resirkülasyon konfigürasyonlarının kullanılması tavsiye edilir.

Ölçüler mm cinsindedir



A: Adaptör, yuvarlak-düz

Ölçüler mm cinsindedir

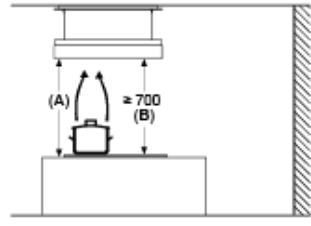


| A | E | F | G | H |
|--------|-------|-----|-----|-----|
| S ebat | ≥ 600 | 547 | 451 | 389 |
| M ebat | ≥ 650 | 574 | 475 | 413 |
| L ebat | ≥ 700 | 612 | 515 | 453 |

A: 90° dirsek
 B: Konnektör kovana
 C: Düz boru
 D: Düz adaptör, yuvarlak-düz

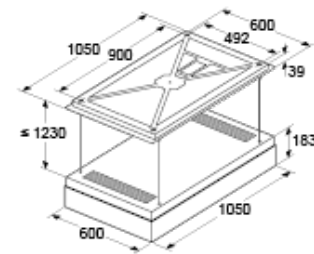
LR18HLT65 - Davlumbaz

Ölçüler mm cinsindedir
3500 mm'ye kadar tavan yüksekliği için önerilen

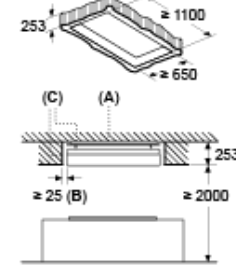


A: Optimum performans 700-1500
B: Ocak üzgarasının üst kenarından itibaren

Ölçüler mm cinsindedir



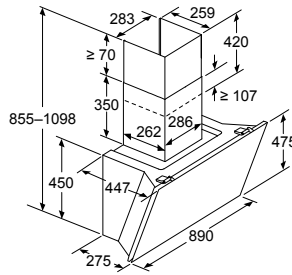
Ölçüler mm cinsindedir
Tavan boşluğu



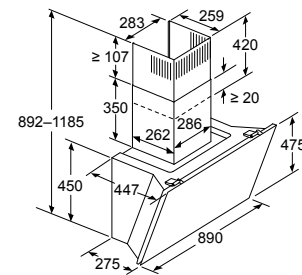
A: Beton tavan
B: ≥ 25 mm çevre
C: Pişirme tutumuna bağlı olarak işletim sonrasında bile hala cihazdan kalan nem çıkışı olabilir. Bu nedenle tavan boşluğunda küflenmeyi önleyen bir boya kullanmanızı öneririz.

LC91KLT65 - Davlumbaz

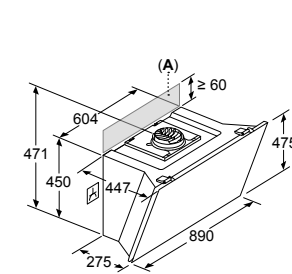
Ölçüler mm cinsindedir
Cihaz atık hava modunda



Ölçüler mm cinsindedir
Cihaz dolaşimli hava modunda



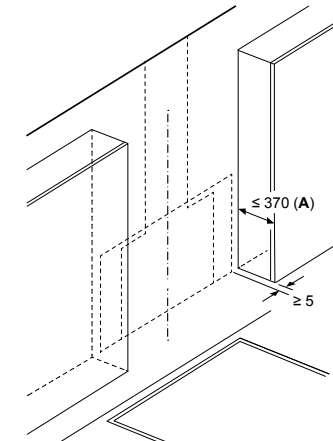
Ölçüler mm cinsindedir
Cihaz kanalsız dolaşimli hava modunda



Priz cihazın yanına veya üzerine takılabilir

A: Priz sadece işaretli alanın dışında

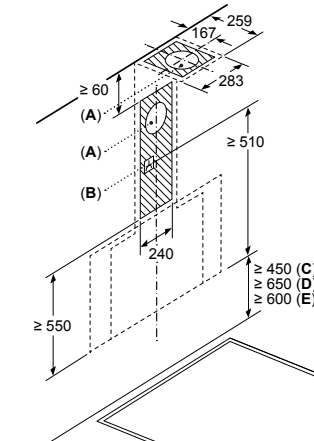
Ölçüler mm cinsindedir



A: Cam plaka montajı nedeniyle yan tezgah üstü dolapların (kapak dahil) maks. derinliği

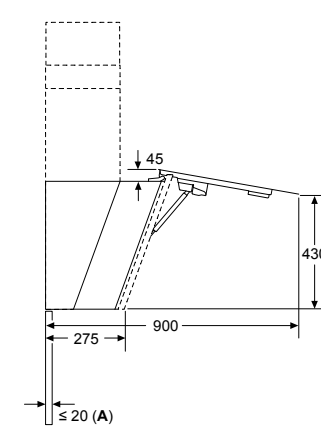
Derinlikleri 370 mm'den fazlası cihaz tezgah üstü dolapların önüne kurulmalıdır

Ölçüler mm cinsindedir



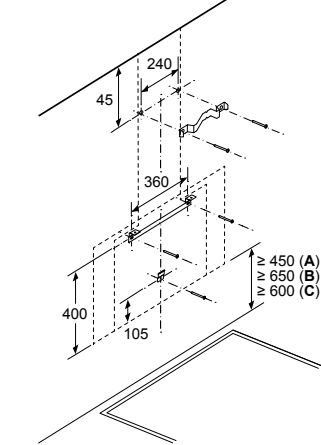
A: Atık hava çıkışı
B: Priz
C: Elektrik
D: Gazlı - Tava desteğinin üst kenarından
E: Elektrikli - Avustralya ve Yeni Zelanda için

Ölçüler mm cinsindedir



A: Arka duvarın maks. kalınlığı

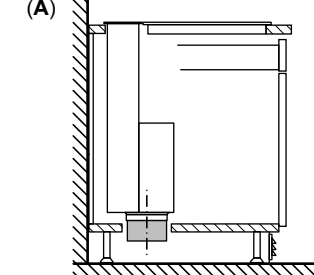
Ölçüler mm cinsindedir
Baca ile duvara kurulum



A: Elektrik
B: Gazlı - Tava desteğinin üst kenarından
C: Elektrikli - Avustralya ve Yeni Zelanda için

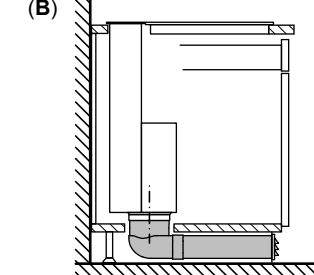
LD88WMM65 - Davlumbaz

Havalandırma çalışması planlama önerisi



A: Dış duvar - U değeri $\leq 0,5W/(m^2K)$

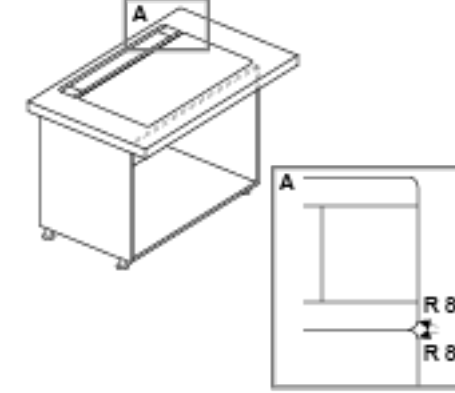
Standart kurulum: Süpürgelik alanına kısmen kılavuzlanmış



B: Dış duvar - U değeri $> 0,5W/(m^2K)$

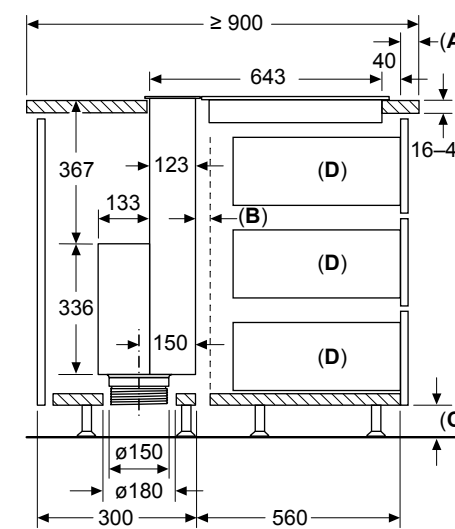
Zayıf izolasyonlu dış duvarlarda veya soğuk zemin üzerinde süpürgelik çitasına kadar tam kılavuzlanmış boru bağlantısı ile kurulum

Elektrikli ocakla kombinasyon
Kaynaksız gömme montaj



Ölçüler mm cinsindedir
Sorunsuz, tezgah üstü montaj

(Özel aksesuar gerekli)



A: Tezgah - gövde çıkıntısı

B: Ocak için havalandırma boşluğu

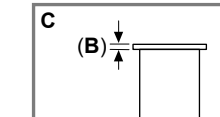
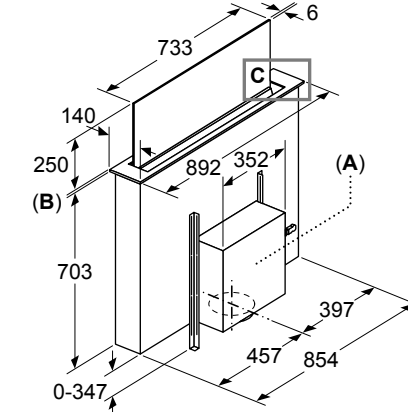
C: Hava resirkülasyonu için ≥ 60 mm

Taban çitasındaki kanal ile kirliliği için ≥ 100 mm

D: Maks. çekme derinliği

Motor ünitesi her zaman erişilebilir olmalıdır

Ölçüler mm cinsindedir



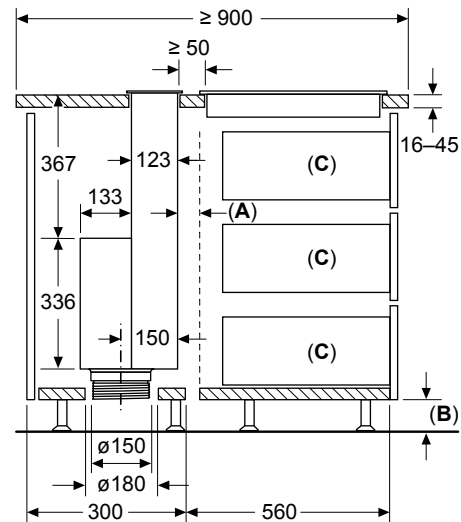
A: Ön/arka tarafa veya maks. 3 m mesafeyle yana kaydırılmış motor ünitesi montajı (özel aksesuar gereklidir)

Motor ünitesi her zaman erişilebilir olmalıdır

B: 5,5 mm

LD88WMM65 - Davlumbaz

Ölçüler mm cinsindedir
Standart, tezgah üstü montaj



Standart: Çalışma tezgahı paneli ile asansörlü tezgah havalandırması ve ocak arasında

A: Ocak için havalandırma boşluğu

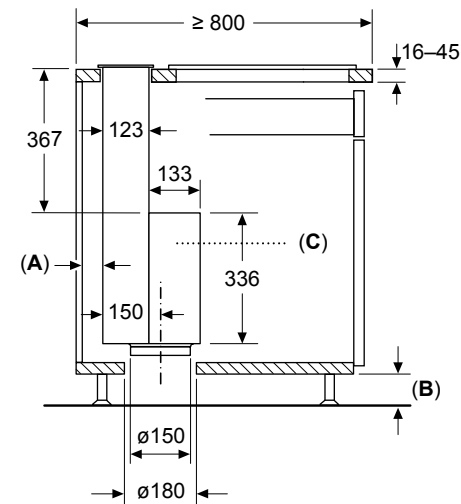
B: Hava resirkülasyonu için ≥ 60 mm

Taban çitasındaki kanal ile kirli hava işletimi için ≥ 100 mm

C: Maks. çekme derinliği

Motor ünitesi her zaman erişilebilir olmalıdır

Ölçüler mm cinsindedir
Standart, tezgah üstü montaj



Standart: Çalışma tezgahı paneli ile asansörlü tezgah havalandırması ve ocak arasında

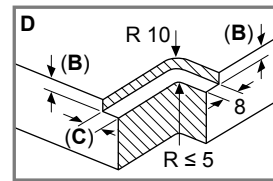
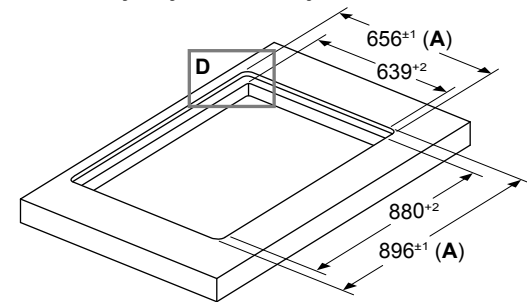
A: Guided Air emme alanı ile mobilya duvarı arasında ≥ 20 mm

B: Hava resirkülasyonu için ≥ 60 mm

Taban çitasındaki kanal ile kirli hava işletimi için ≥ 100 mm

C: Motor ünitesi her zaman erişilebilir olmalıdır

Ölçüler mm cinsindedir
Elektrikli ocak ile kombinasyon
Kusursuz yüzeye sıfır montaj



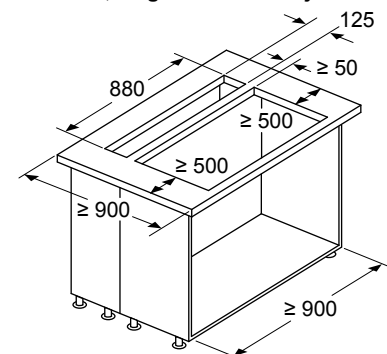
A: Her tarafta 2 mm silikon eklemeler dahil

B: 6,5 mm

C: 9,5 mm

Taş ve granit çalışma yüzeylerinde yüzeye sıfır montaj için

Ölçüler mm cinsindedir
Elektrikli ocak ile kombinasyon
Standart, tezgah üstü montaj



Standart: Çalışma tezgahı paneli ile asansörlü tezgah havalandırması ve ocak arasında

Gazlı ocak ile kombinasyon mümkün değildir

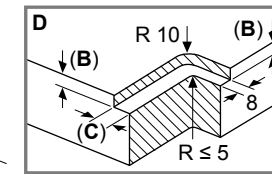
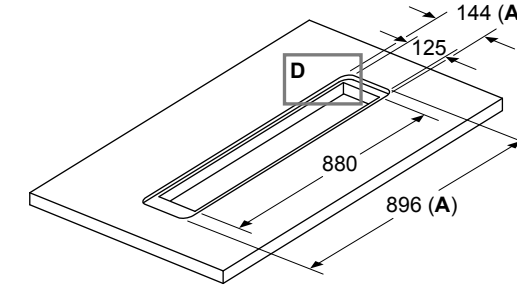
Performans kaybını önlemek için aşağıdakileri dikkate alınız:

- Cihazın üzerine tezgah üstü dolabı veya raf elemanlarını monte etmeyiniz

- Cihaz ile duvar/yanındaki tezgah üstü dolabı arasında sol/sağ mesafe min. 500 mm

LD88WMM65 - Davlumbaz

Ölçüler mm cinsindedir
Standart, hem yüzey montaj



Standart: Çalışma tezgahı paneli ile asansörlü tezgah havalandırması ve ocak arasında

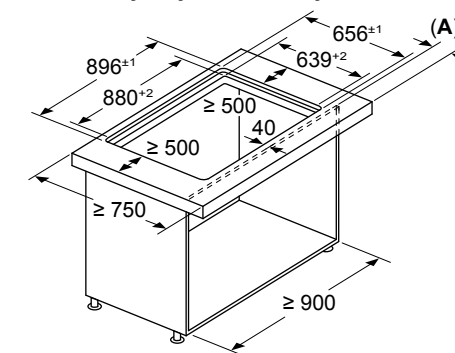
A: Her tarafta 2 mm silikon eklemeler dahil

B: 5,5 mm

C: 9,5 mm

Taş ve granit çalışma yüzeylerinde yüzeye sıfır montaj için

Ölçüler mm cinsindedir
Elektrikli ocak ile kombinasyon
Kusursuz yüzeye sıfır montaj



A: Tezgah - gövde çıkıntısı

Gazlı ocak ile kombinasyon mümkün değildir

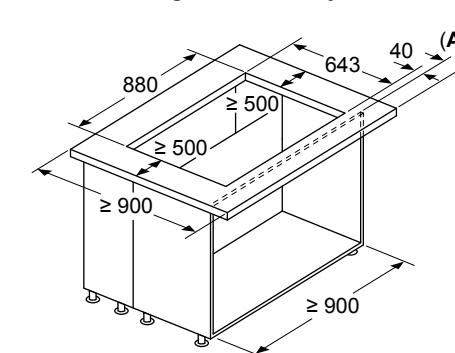
Performans kaybını önlemek için aşağıdakileri dikkate alınız:

- Cihazın üzerine tezgah üstü dolabı veya raf elemanlarını monte etmeyiniz

- Cihaz ile duvar/yanındaki tezgah üstü dolabı arasında sol/sağ mesafe min. 500 mm

- Cihaz çerçevesi ile duvar arasındaki mesafe min. 50 mm

Ölçüler mm cinsindedir
Elektrikli ocak ile kombinasyon
Sorunsuz, tezgah üstü montaj



A: Tezgah - gövde çıkıntısı

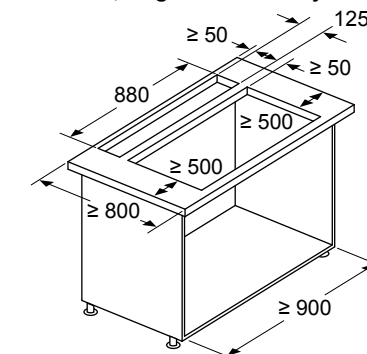
Gazlı ocak ile kombinasyon mümkün değildir

Performans kaybını önlemek için aşağıdakileri dikkate alınız:

- Cihazın üzerine tezgah üstü dolabı veya raf elemanlarını monte etmeyiniz

- Cihaz ile duvar/yanındaki tezgah üstü dolabı arasında sol/sağ mesafe min. 500 mm

Ölçüler mm cinsindedir
Elektrikli ocak ile kombinasyon
Standart, tezgah üstü montaj



Standart: Çalışma tezgahı paneli ile asansörlü tezgah havalandırması ve ocak arasında

Gazlı ocak ile kombinasyon mümkün değildir

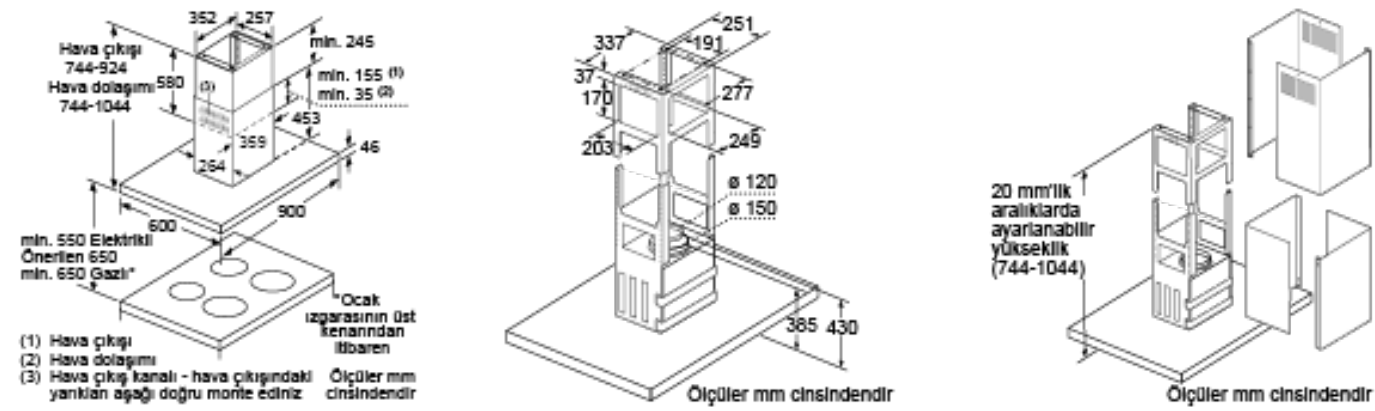
Performans kaybını önlemek için aşağıdakileri dikkate alınız:

- Cihazın üzerine tezgah üstü dolabı veya raf elemanlarını monte etmeyiniz

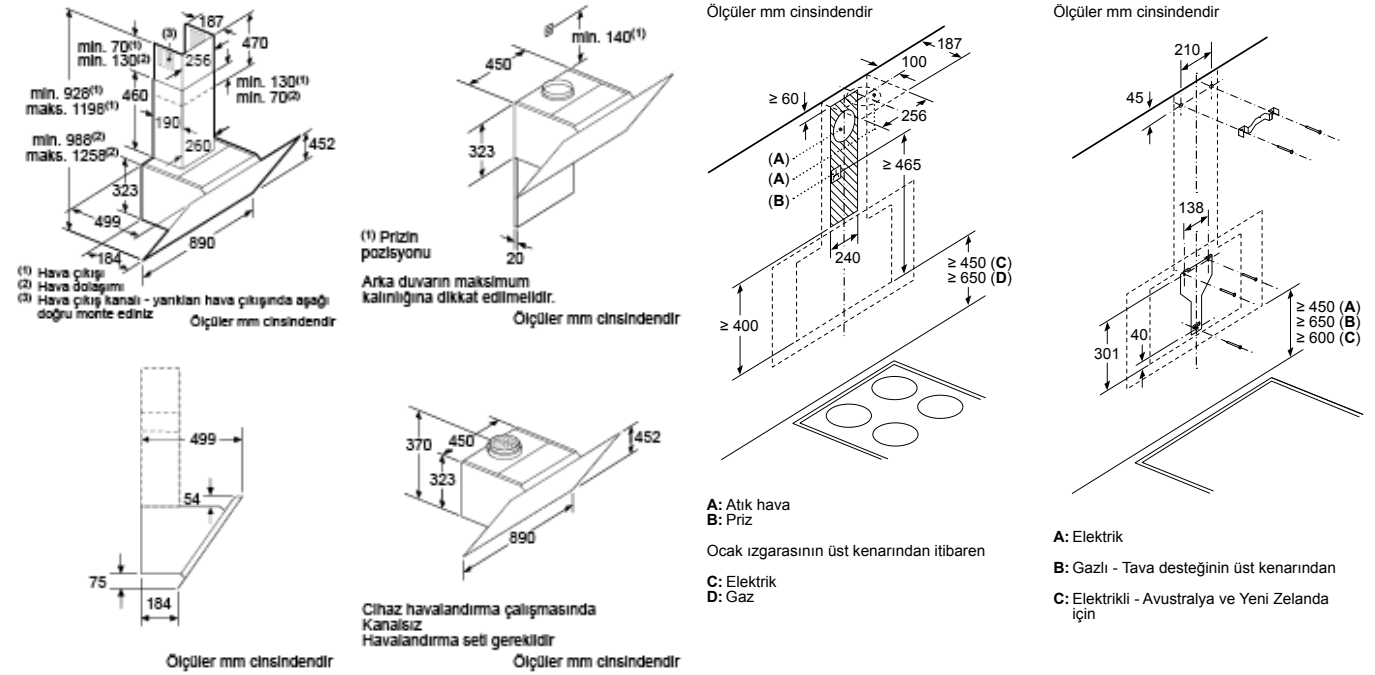
- Cihaz ile duvar/yanındaki tezgah üstü dolabı arasında sol/sağ mesafe min. 500 mm

- Cihaz çerçevesi ile duvar arasındaki mesafe min. 50 mm

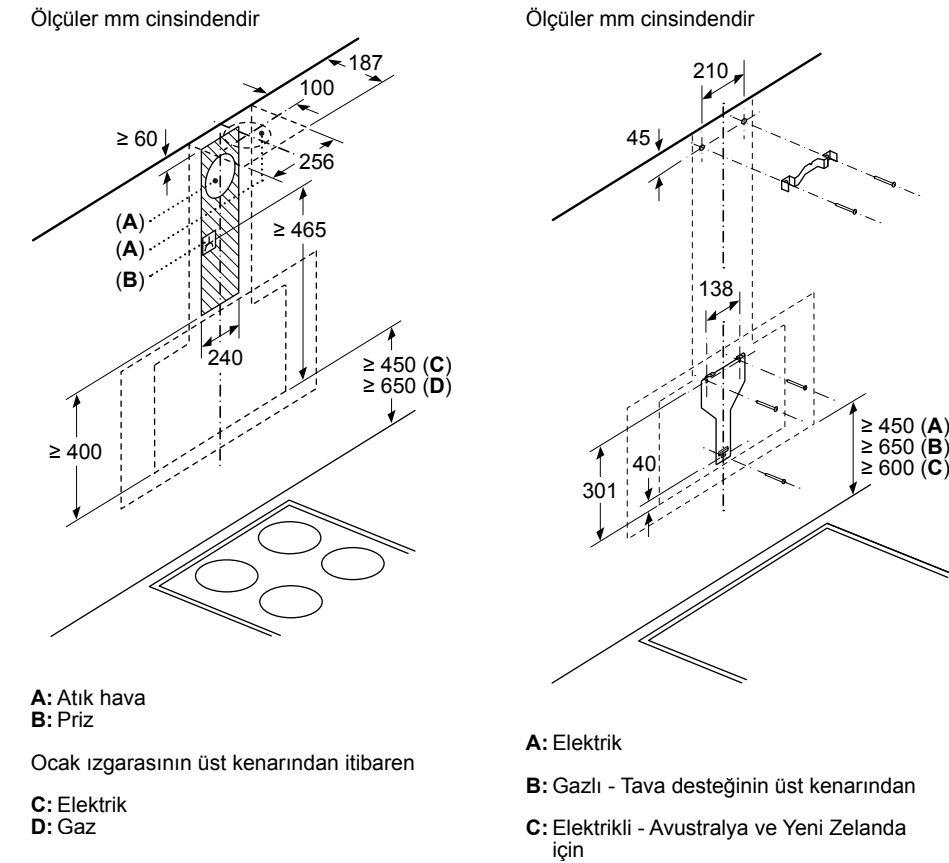
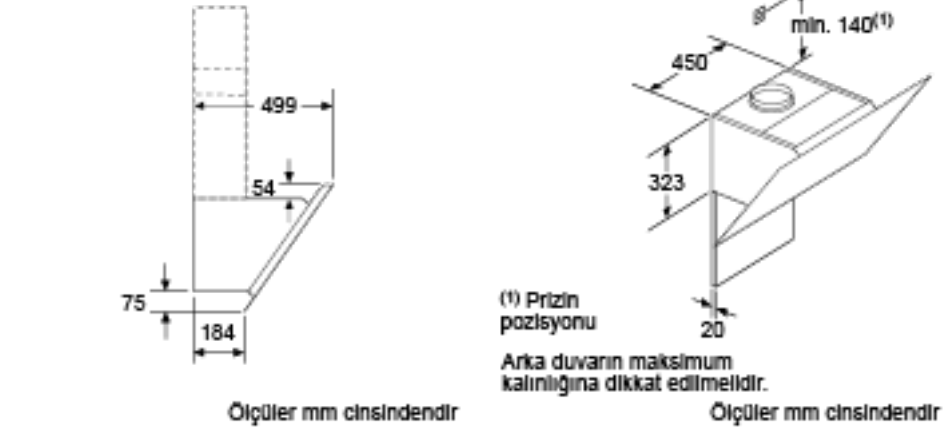
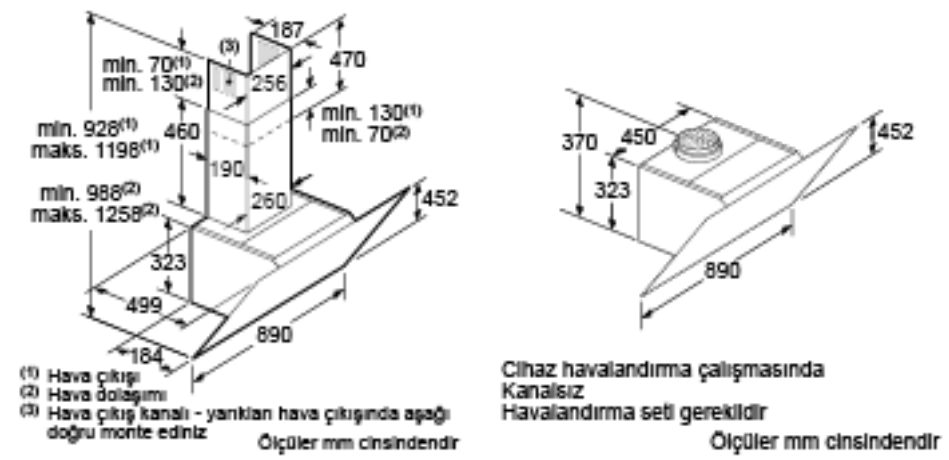
LF98BIR55 - Davlumbaz



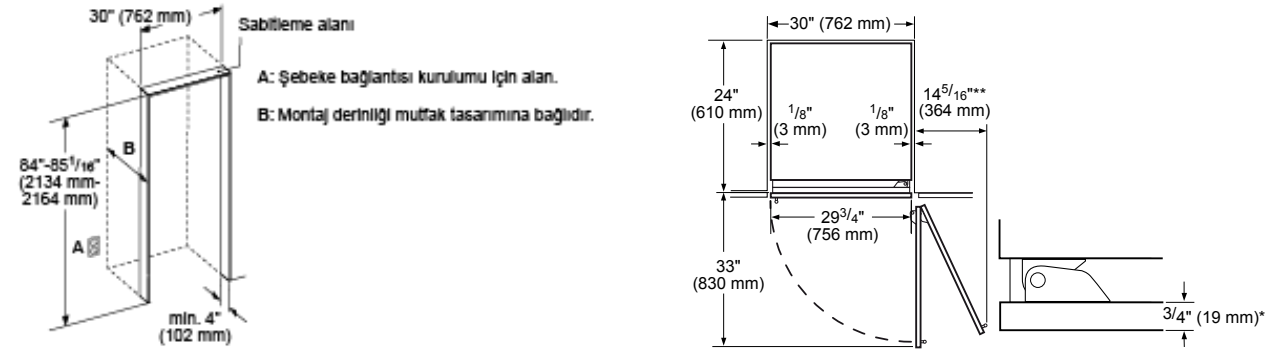
LC98KLR62S - Davlumbaz



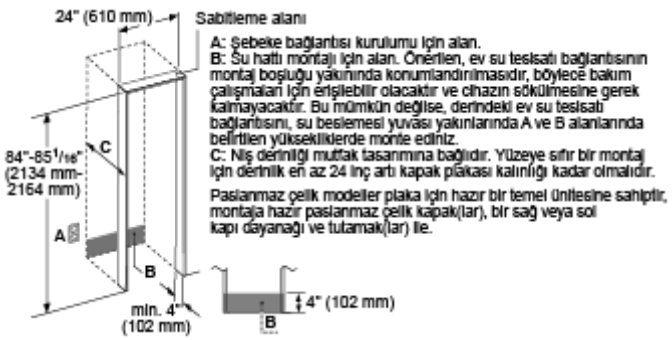
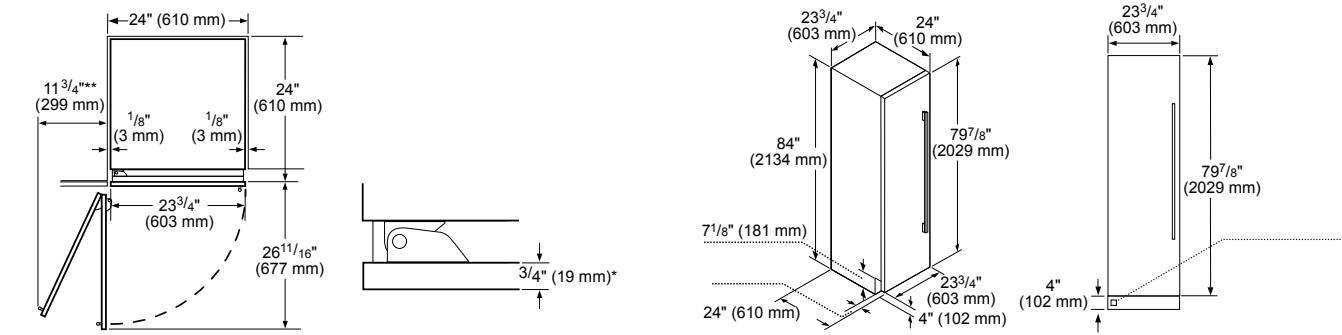
LC98KLR62S - Davlumbaz



CI30RP02 - Buzdolabı



FI24NP33 - Derin dondurucu

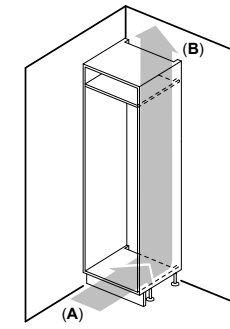


KB96NSDD0

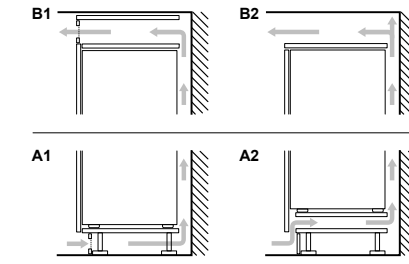
Ölçüler mm cinsindedir
Düz menteşe için önerilen boşluk ölçüsü

| F | R | X |
|-------|-----|-----|
| 16-19 | 0-3 | 2,5 |
| 20 | 0-1 | 3 |
| 21 | 0-1 | 3 |
| 22 | 2-3 | 2,5 |
| | 1 | 4 |
| | 2-3 | 3 |

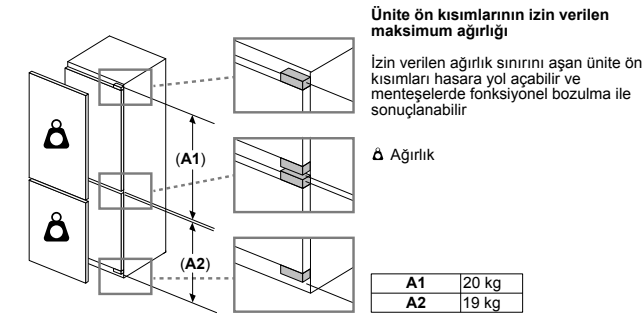
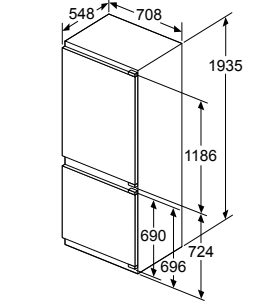
Tabloda, çarpışmasız cihaz kapagi açilimini saglamak ve mutfak mobilyasinda olusabilecek hasarlardan kapinmak icin onerilen boşluk ölçüleri bulunmaktadir.



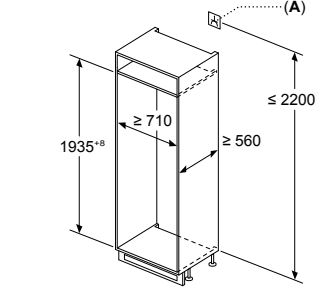
A: Air inlet $\geq 200 \text{ cm}^2$; Ventilation options
B: Air outlet $\geq 200 \text{ cm}^2$; Ventilation options



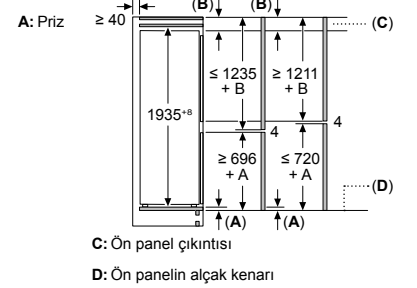
Ölçüler mm cinsindedir



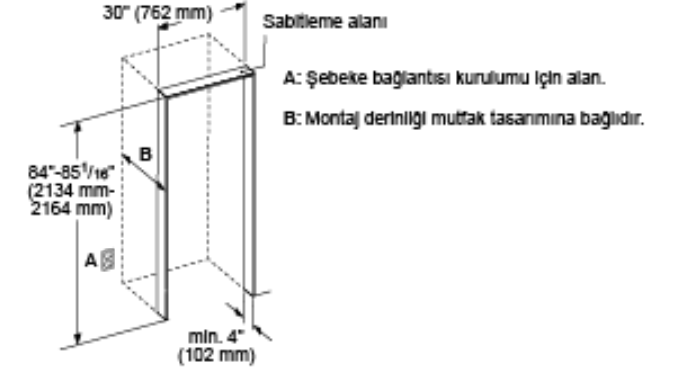
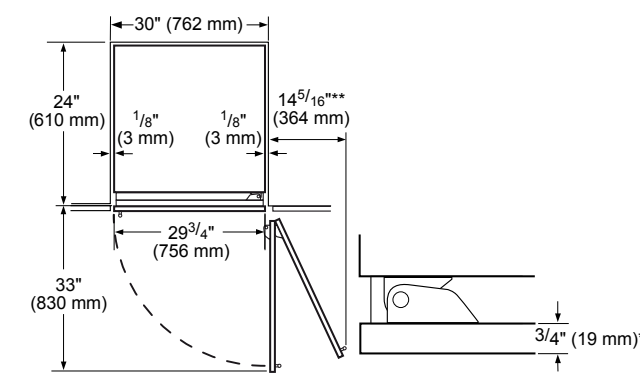
Ölçüler mm cinsindedir



Ölçüler mm cinsindedir

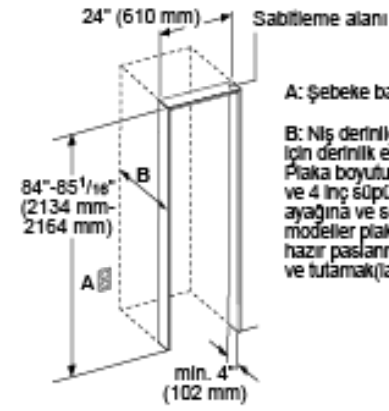
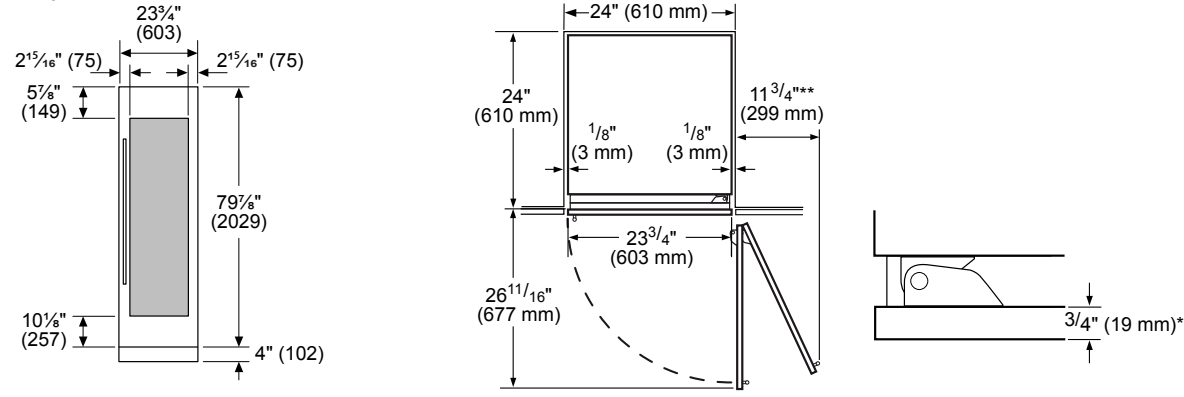


CI30BP02 - Buzdolabı



CI24WP03 - Wine cooler

Ölçüler inç cinsindedir (mm)

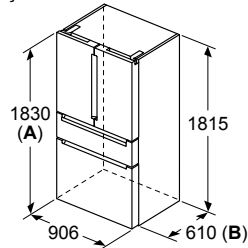


A: Şebeke bağlantısı kurulumu için alan.

B: Niş derinliği mutfak tasarımına bağlıdır. Yüzeye sıfır bir montaj için derinlik en az 24 inç artı kapak plakası kalınlığı kadar olmalıdır. Plaka boyutu için temel alınacak değer 1/8" standart kemer ayağı ve 4 inç süpürgeliktir. Uyarılan plaka boyutları mutfak kemer ayağına ve süpürgeliklere göre değişebilir. Paslanmaz çelik modeller plaka için hazır bir temel ünitesine sahiptir, montaja hazır paslanmaz çelik kapak(lar), bir sağ veya sol kapı dayanağı ve tutamak(lar) ile.

KF96RSBEA

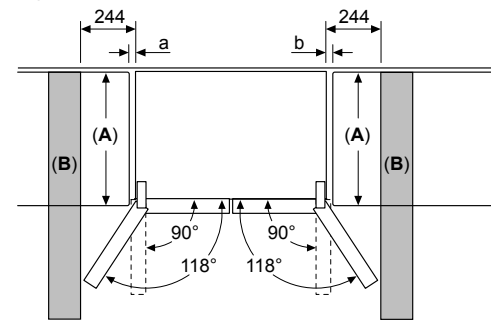
Ölçüler mm cinsindedir



A: Ön seviyeleme ayakları tamamen uzatılmışken ön kısım 1830 ila 1847 mm arası ayarlanabilir

B: Arkadaki sabit flanşlar için 25 mm ekleyiniz

Ölçüler mm cinsindedir

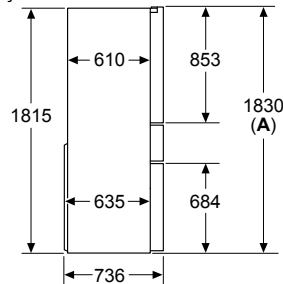


| A | a | b |
|---------------|-----|-----|
| ≤ 600 | 0 | 0 |
| 600 < A ≤ 650 | 50 | 50 |
| 650 < A ≤ 700 | 65 | 65 |
| > 700 | 244 | 244 |

A: Mobilya veya çalışma tezgahı derinliği

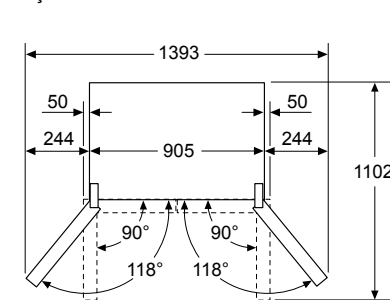
B: Duvar
Kapak 90° açıktken çekmeceler çekilebilir ve çıkarılabilir

Ölçüler mm cinsindedir

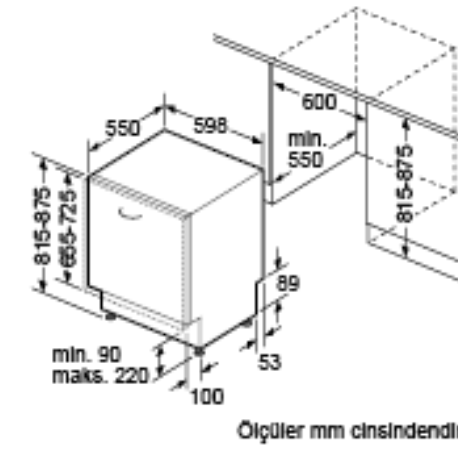


A: Ön seviyeleme ayakları tamamen uzatılmışken ön kısım 1830 ila 1847 mm arası ayarlanabilir

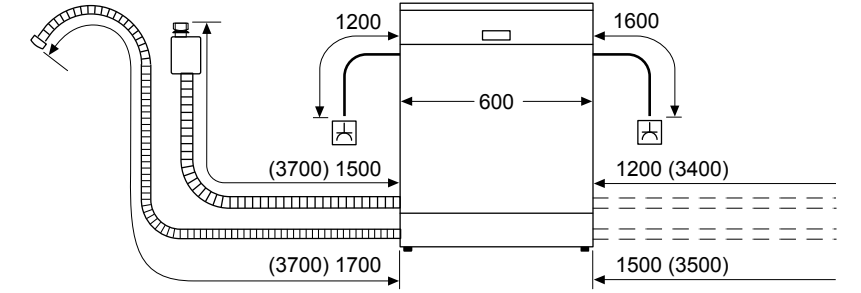
Ölçüler mm cinsindedir



SN87Y800BE - Bulaşık Makinesi

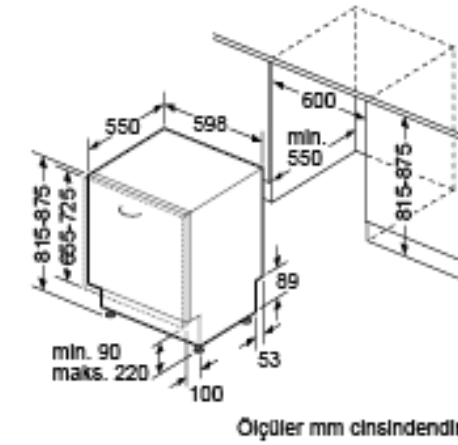


Ölçüler mm cinsindedir

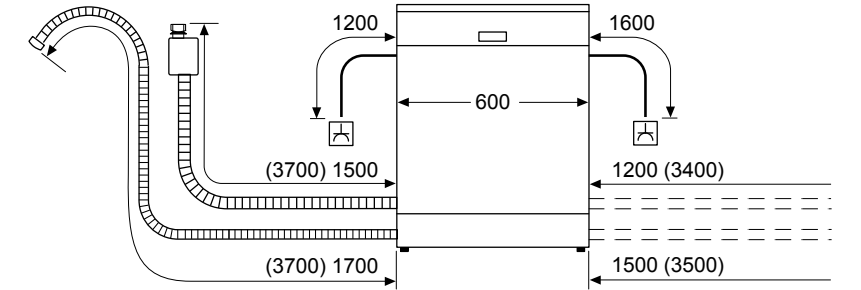


⚡ Priz
() Uzatma seti dahil değerler

SN85E801BE - Bulaşık Makinesi

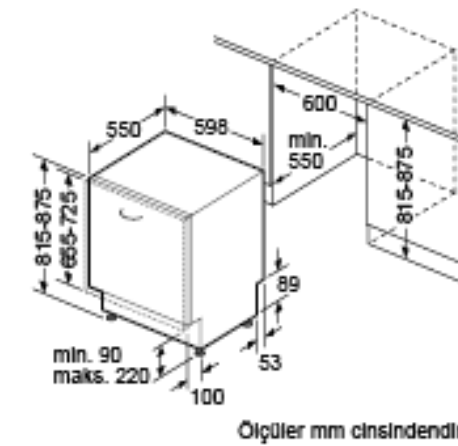


Ölçüler mm cinsindedir

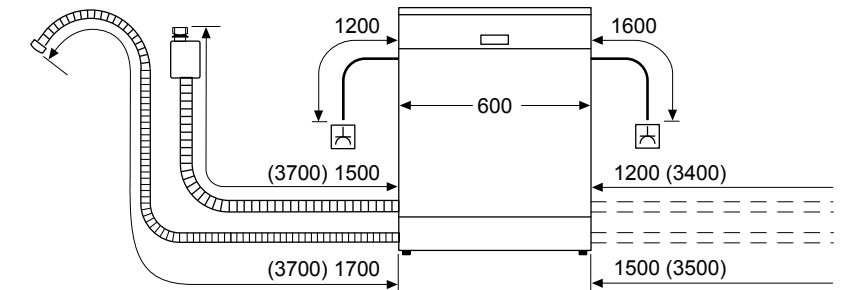


⚡ Priz
() Uzatma seti dahil değerler

SN87T800BE - Bulaşık Makinesi



Ölçüler mm cinsindedir



⚡ Priz
() Uzatma seti dahil değerler

Gelişim ve Strateji Müdürlüğü

Fatih Sultan Mehmet Mah. Balkan Cad.
No: 51 34771 Ümraniye - İstanbul
Tel: (0216) 528 90 00 Faks: (0216) 528 99 99

Batı Anadolu Bölge Müdürlüğü

Çınarlı Mah. İslam Kerimov Cad. Sunucu
İş Merkezi B-Blok No: 3 Kat: 13 Bayraklı - İzmir
Tel: (0232) 495 52 30 Faks: (0232) 486 37 44

Kuzey ve Güney Anadolu Bölge Müdürlüğü

Mutluköy Mah. 1960. Cadde
No: 5 Ümitköy - Çankaya - Ankara
Tel: (0312) 233 82 60 Faks: (0312) 233 82 80

Marmara Bölge Müdürlüğü

Fatih Sultan Mehmet Mah. Balkan Cad.
No: 51 34771 Ümraniye - İstanbul
Tel: (0216) 528 90 00 Faks: (0216) 528 99 99

studioLine Servis Hattı: 444 7 666

**İşbu broşür BSH Ev Aletleri Sanayi ve
Ticaret A.Ş.'ye aittir.**

siemens-home.bsh-group.com/tr

SIEMENS

Siemens Ev Aletleri