

Constructa

EINFACH GUT GEMACHT.



EINBAUGERÄTE 2024/2025

Deutschland: constructa.de

Österreich: constructa.at



SERVICE, WIE ER SEIN SOLL

Unsere kompetenten Mitarbeiter helfen gerne. Ob Fragen, Kundendienst, Zubehör, Ersatzteile oder unsere 24 Monate Herstellergarantie: Wir sind auch nach dem Kauf für unsere Kunden da. Per Telefon und im Internet unter

**Deutschland: [constructa.de](https://www.constructa.de)
Österreich: [constructa.at](https://www.constructa.at)**

EINFACH ALLES IM GRIFF

ERFAHRUNG UND QUALITÄT

Wir stehen für Qualität aus Deutschland – und das seit 1951. Mit dieser Erfahrung, unserem Know-how und der Beratungskompetenz unserer Fachhandelspartner bleiben einfach keine Ihrer Fragen und Wünsche mehr offen.

FLEXIBEL UND DEN PREIS WERT

Gestalten Sie Ihr Zuhause ganz nach Ihrem Geschmack und entdecken Sie jetzt unsere Sortimentsvielfalt und Ausstattungsmöglichkeiten. Und da auch noch das Preis-Leistungs-Verhältnis stimmt, ist die Entscheidung für uns einfach die richtige.

BESTENS BERATEN DURCH UNSEREN FACHHANDEL

Gemeinsam mit Ihrem Küchenspezialisten bieten wir ausgezeichnete Komplettlösungen für individuelle Wunschküchen. Im Küchenhandel werden Sie kompetent vor Ort beraten, können sich in Ruhe informieren und einfach die beste Entscheidung treffen.

EINBAUGERÄTE 2024/2025

Constructa Made in Germany 4 – 5



BACKEN 6 – 39

Einbau-Backöfen	13 – 21
Einbau-Herd mit passendem Induktions-Kochfeld	22 – 23
Einbau-Herde	24 – 29
Einbau-Backofensets und Herdsets	30 – 33
Einbau-Kompaktbackofen	34
Einbau Mikrowelle mit Heißluft	35
Einbau-Mikrowellen	36 – 37
Sonderzubehör Backöfen, Herde und Kochfelder	38 – 39



SPÜLEN 62 – 75

Geschirrspüler, 60 cm, vollintegrierbar	68 – 71
Geschirrspüler, 60 cm, integrierbar	72
Geschirrspüler, 45 cm, vollintegrierbar	73
Geschirrspüler, 45 cm, integrierbar	74
Sonderzubehör Geschirrspüler	75



KOCHEN 40 – 51

Autarke Induktions-Kochfelder mit integriertem Dunstabzug	44 – 45
Autarke Induktions-Kochfelder	46 – 47
Autarke Elektro-Kochfelder	48 – 49
Elektro-Kochfelder	50 – 51
Sonderzubehör Kochfelder	39



KÜHLEN 76 – 89

Einbau-Kühl-Gefrier-Kombinationen	81 – 83
Einbau-Kühlschränke	84 – 87
Unterbau-Kühlschrank	88



LÜFTEN 52 – 61

Wandessen	54 – 56
Unterbauhaube	57
Flachschirmhauben	58 – 59
Sonderzubehör Dunstabzugshauben	60 – 61

SONSTIGES 89 – 107

Maßzeichnungen	90 – 105
Tradeplace Handelsportal	106
Garantie, Service, Kundendienst	107



CONSTRUCTA – MADE IN GERMANY

Constructa wurde 1951 in Deutschland gegründet und bis heute legen wir großen Wert auf eine lokale Produktion in Deutschland. Constructa Hausgeräte werden in vier Werken im Süden Deutschlands produziert. So kommen Kühlgeräte aus Giengen, Geschirrspüler aus Dillingen, Elektrokochfelder werden in Traunreut hergestellt. Für viele Constructa Dunstabzugshauben liegt die Produktionsstätte in Bretten.



CONSTRUCTA – MADE IN EUROPE

Unsere Constructa Backöfen, Herde, Waschmaschinen oder Induktionskochfelder werden in unseren Werken in Spanien gefertigt, unsere Trockner kommen aus der Fertigung in Polen aus dem Werk in Lodz. Von unserer umfangreichen Erfahrung und Kompetenz in Herstellung und Produktion profitieren. Qualität aus Europa.



CONSTRUCTA – MADE IN GERMANY

Constructa wurde 1951 in Deutschland gegründet und bis heute legen wir großen Wert auf eine lokale Produktion in Deutschland.

Constructa Hausgeräte werden in vier Werken im Süden Deutschlands produziert. So kommen Kühlgeräte aus Giengen, Eco-Line Spülmaschinen aus Dillingen, Elektrokochfelder werden in Traunreut hergestellt. Für viele Constructa Dunstabzugshauben liegt die Produktionsstätte in Bretten.

Durch die Produktion in Deutschland leisten wir nicht nur einen Beitrag zur Schaffung neuer und Erhaltung vieler lokaler Arbeitsplätze mit modernsten technischen Standards, sondern halten auch Transportwege kurz und sind somit einfach gut zur Umwelt.



Einfach QR-Code scannen und mehr zu unseren „Made in Germany Geräten“ erfahren.



UNSERE WERKE IN DEUTSCHLAND

EINFACH NAH

Deutschland zeichnet sich durch eine herausragende Fertigungs- und Entwicklungskompetenz aus. Die modernen und vernetzten Produktionsbedingungen sind maßgeblich für den Weg zu einer modular organisierten Fertigung von Hausgeräten mit herausragender Funktionalität, ausgezeichnetem Design, abgestimmt auf die individuellen Bedürfnisse von Konsumentinnen und Konsumenten.

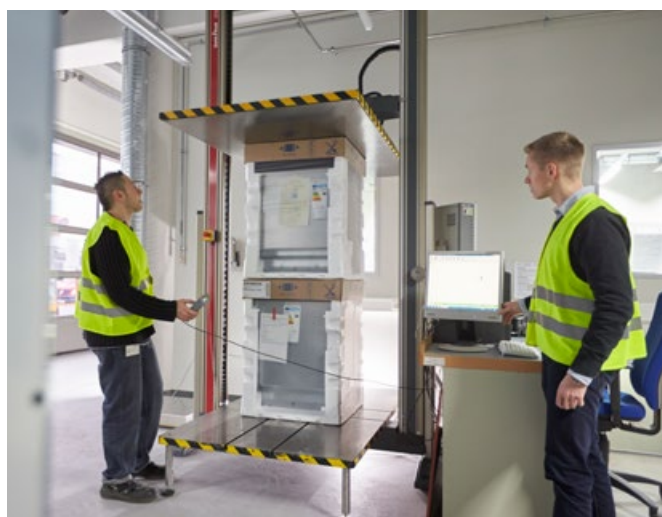


DILLINGEN

Eine der weltweit größten Produktionsstätten für Geschirrspüler



BRETZEN Fertigung Dunstabzüge



DILLINGEN Transportsicherung



TRAUNREUT Innovationserprobung



GIENGEN Montage Kältegeräte



DAS HERZSTÜCK JEDER KÜCHE

Fast alle Küchenplanungen beginnen mit dem Backofen. Die neuen Eco-Line Backöfen liegen voll im Trend: Angesagtes schwarzes Glasdesign wird kombiniert mit einem eleganten, schmalen, geschwungenen Türgriff. Dampfunterstützung, die AirFry-Heizart und Selbstreinigung Pyrolyse sind nur einige Funktionen, die per Fingertipp abrufbar sind. Also: starke Leistung bei kleinem Energieverbrauch!

Einbau-Backöfen	13 – 21
Einbau-Herd mit passendem Induktions-Kochfeld	22 – 23
Einbau-Herde	24 – 29
Einbau-Backofensets und Herdsets	30 – 33
Einbau-Kompaktbackofen	34
Einbau Mikrowelle mit Heißluft	35
Einbau-Mikrowellen	36 – 37
Sonderzubehör Backöfen, Herde und Kochfelder	38 – 39





DESIGN ZUM GENIESSEN

EINFACH EIN GENUSS FÜR DIE AUGEN

In elegantem anthrazit-farbenem Design präsentiert sich unser schönster Backofen. Der schmale, schlanke Griff ergänzt die formschöne Optik und das Gerät wird zum Blickfang jeder Küche.



AUTOMATISCH LECKER

Mit den Constructa Automatik-Programmen gelingen Lieblingsgerichte im Handumdrehen. Ob Fisch, Fleisch oder das Lieblingsgericht aus dem letzten Urlaub: Einfach das Gargut im Backofen platzieren, passendes Gericht auswählen, Gewicht einstellen und starten. So wird Kochen zum Kinderspiel.



NIE MEHR OFEN PUTZEN

Dank Selbstreinigung Pyrolyse erledigt sich die anstrengende, zeitaufwendige Backofenreinigung fast von selbst: Auf Tastendruck zerfallen alle Rückstände zu Asche, ein leichtes Auswischen nach Programmende genügt – einfach komfortabel!





BACKOFEN MIT KNUSPERZONE:

90 % WENIGER FETT, 100 % GESCHMACK

Mit der AirFry-Funktion in ausgewählten Eco-Line-Modellen werden Pommes, Gemüsechips und Co. auf dem AirFry-Blech perfekt frittiert – mit deutlich weniger Fett.

Einfach frische Kartoffel-Sticks, rohes Gemüse oder Tiefkühl-Pommes mit etwas Öl benetzt auf das AirFry-Blech legen und die AirFry-Heizart auswählen – ohne Vorheizen. Im Handumdrehen hat der Backofen alles herrlich knusprig frittiert.



NEUE AUTOMATIKPROGRAMME

Für das Thema Dampfunterstützung gibt es ab sofort fünf neue Automatikprogramme:

1. Teig gären lassen
2. Fladenbrot
3. Tellergerichte aufwärmen
4. Pizza regenerieren
5. Weizen- und Roggenbrot

Diesen fünf Programmen wird automatisch Dampf zugeführt für perfekte Ergebnisse.

GENUSS IST EINE FRAGE DER EINSTELLUNG



DIE HEIZARTEN IM ÜBERBLICK



OBER-/UNTERHITZE

Zum Backen und Braten auf einer Ebene und damit das bewährte Programm für traditionelle Gerichte. Besonders geeignet für Kuchen mit feuchtem Belag (z. B. Käsekuchen).



KLEINFLÄCHENGRILL

Bestens geeignet zum Grillen und Überbacken kleinerer Mengen (z. B. Toast, Steaks).



UNTERHITZE

Für Speisen und Backwaren, die an der Unterseite eine stärkere Bräunung oder Kruste erhalten sollen. Ideal z. B. für Soufflés.



GROSSFLÄCHENGRILL

Zum Gratинieren von Aufläufen oder Grillen von Steaks und Würstchen.



3D-HEISSLUFT

Beim Backen auf mehreren Ebenen sorgt die gleichmäßige Wärmeverteilung im Backraum für optimale Ergebnisse.



PIZZASTUFE

Tiefkühlprodukte wie Pizza und Pommes werden auch von unten schön knusprig.



HEISSLUFT SANFT

Eine intelligente Heizart, die auch noch Energie spart. Für eine schonende Zubereitung von Fleisch, Fisch und Gebäck auf einer Ebene.



INTENSIVHITZE

Die Kombination aus starker Unterhitze mit sanfter Oberhitze ist besonders geeignet für frische Pizza oder herzhaftes Zwiebelkuchen, deren Boden knusprig werden sollen.



UMLUFTGRILL

Gezielte Hitze von allen Seiten für knusprige Ergebnisse. Perfekt für Spareribs oder Hähnchen.



WARMHALTEN

Mit dieser Funktion bleibt das Mittagessen warm, wenn es etwas später wird.



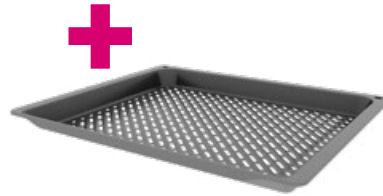
AIR FRY

Mit der AirFry-Funktion und dem integrierten AirFry-Blech perfekte Ergebnisse beim Frittieren im Backofen erzielen.



NEU

Eco-Line



CF4A28063

Erhältlich ab 11/2024

Einbau-Backofen mit Dampfunterstützung, Schwarz AirFry Heizart inklusive AirFry Grillblech

LEISTUNG UND VERBRAUCH

- Energie-Effizienzklasse ¹⁾: A+
- Energieverbrauch pro Zyklus im konventionellen Modus: 0.94 kWh
- Energieverbrauch pro Zyklus im Umluft-Modus: 0.69 kWh

BACKOFENTYP UND HEIZART

- Backofen mit 8 Beheizungsarten: 3D-Heißluft, Ober-/Unterhitze, Umluftgrill, Großflächengrill, Pizzastufe, Heißluft sanft, Heißluft Dampf, AirFry
- Temperaturregelung von 30 °C - 275 °C
- Garraumvolumen: 71 l

ZUBEHÖRTRÄGER / AUSZUGSSYSTEM

- Einschubebenen: 5
- Backofeninnenraum mit Einhängegittern, Teleskopauszug nachrüstbar

DESIGN

- Bedienblende im schwarzen Glasdesign
- Touch Control
- Garraum: Email anthrazit

REINIGUNG

- **Pyrolytische Selbstreinigung**
- Hydro Clean Reinigungshilfe
- Vollglas-Innentür

AUSSTATTUNG UND KOMFORT

- LED-Touch Control (amber/weiß)
- Elektronik-Uhr
- Optische Aufheizkontrolle
- Temperaturvorschlag
- Zusatzfunktion: Entkalkungsprogramm
- Soft Close
- Geschwungener Metallgriff

- cookControl: Mit den Automatikprogrammen gelingt die Zubereitung immer. Einfach Gericht auswählen und Gewicht einstellen.
- Anzahl Automatik-Programme: 15, davon 5 mit Dampfunterstützung
- Schnellaufheizung
- Backofenbeleuchtung abschaltbar, Halogen-Innenbeleuchtung
- Dampfintensität(en): leichte Dampfzugabe
- Leeranzeige Wassertank
- Externe Dampferzeugung
- Kühlgebläse

UMWELT UND SICHERHEIT

- Sehr geringe Fenstertemperatur
- Niedrige Türtemperatur während der pyrolytischen Reinigung
- 4-fache Türverglasung
- Individuell einstellbare Kindersicherung
- Türverriegelung bei Pyrolysebetrieb
- Automatische Sicherheitsabschaltung
- Starttaste

ZUBEHÖR

- 1 x Kombirost, 1 x Universalpfanne, **1 x AirFry & Grillblech**

TECHNISCHE INFO

- Nennspannung: 220 - 240 V
- Gesamtanschlusswert Elektro: 3.6 kW

TECHNISCHE DATEN UND MASSE (H X B X T)

- Gerätegröße: 59,5 x 59,4 x 54,8 cm
- Nischengröße: 59,5 x 56,0 x 55,0 cm
- Maße und Einbauhinweise zu diesem Gerät gemäß technischer Zeichnung beachten

SONDERZUBEHÖR (siehe auch Seite 38/39)

- CZ11CB10E0 Backblech, emailliert
- CZ11CH15E0 Vario Backblech
- CZ11CR10X0 Kombirost
- CZ11CU10E0 Universalpfanne, emailliert
- CZ11GU20X0 Glaspfanne
- CZ11TI15X0 Vario Clip Auszüge
- CZ1352X0 Pizaform, emailliert
- CZ1608BX0 Teleskopüberauszug, ebeneunabhängig
- CZ1913X0 Backstein



AUSSEN KNUSPRIG, INNEN FLUFFIG

Dank Dampfunterstützung im Backofen CF4A28063 erhält Gebäck, wie zum Beispiel Brot, eine knusprige Kruste und ein lockeres Inneres. Einfach Wassertank befüllen, Heizart „Heißluft Dampf“ auswählen, den Rest erledigt der Backofen von allein. Alternativ lässt sich auch eines der fünf Automatikprogramme mit Dampfunterstützung auswählen - damit wird die Zubereitung noch einfacher.

¹⁾ Auf einer Energieeffizienzklassen-Skala von A+++ bis D.



10 Automatik-Programme

- P 1 Hähnchen
- P 2 Putenbrust
- P 3 Eintopf mit Gemüse
- P 4 Gulasch
- P 5 Hackbraten
- P 6 Rinderschmorbraten
- P 7 Rinderrouladen
- P 8 Lammkeule ohne Knochen
- P 9 Kalbsbraten
- P 10 Schweinenacknbraten ohne Knochen

AUTOMATISCH LECKER

Mit den Constructa Automatik-Programmen gelangen Lieblingsgerichte wie von Zauberhand. Einfach das Gargut einlegen, passendes Gericht wählen sowie Gewicht eingeben und starten. So wird Kochen zum Kinderspiel.



EINFACH SANFT

Die hochwertig verarbeitete Vollglas-Innentür lässt sich nicht nur einfach reinigen. Dank des besonderen Dämpfungsmechanismus öffnet und schließt ein Backofen mit Soft Tür besonders sanft und leise.



NEU

Eco-Line



CF4M28063
Einbau-Backofen, Schwarz
AirFryHeizart inklusive AirFry Grillblech

Erhältlich ab 11/2024

LEISTUNG UND VERBRAUCH

- Energie-Effizienzklasse ¹⁾: A+
- Energieverbrauch pro Zyklus im konventionellen Modus: 0.94 kWh
- Energieverbrauch pro Zyklus im Umluft-Modus: 0.69 kWh

BACKOFENTYP UND HEIZART

- Backofen mit 7 Beheizungsarten: 3D-Heißluft, Ober-/Unterhitze, Umluftgrill, Großflächengrill, Pizzastufe, Heißluft sanft, AirFry
- Temperaturregelung von 30 °C - 275 °C
- Garraumvolumen: 71 l

ZUBEHÖRTRÄGER / AUSZUGSSYSTEM

- Einschubebenen: 5
- Backofeninnenraum mit Einhängegittern, Teleskopauszug nachrüstbar

DESIGN

- Bedienblende im schwarzen Glasdesign
- Touch Control
- Garraum: Email anthrazit

REINIGUNG

- **Pyrolytische Selbstreinigung**
- Hydro Clean Reinigungshilfe
- Vollglas-Innentür

AUSSTATTUNG UND KOMFORT

- LED-Touch Control (amber/weiß)
- Elektronik-Uhr
- Optische Aufheizkontrolle
- Temperaturvorschlag
- Soft Close

- Geschwungener Metallgriff
- cookControl: Mit den Automatikprogrammen gelingt die Zubereitung immer. Einfach Gericht auswählen und Gewicht einstellen.
- Anzahl Automatik-Programme: 10
- Schnellaufheizung
- Backofenbeleuchtung abschaltbar, Halogen-Innenbeleuchtung
- Kühlgebläse

UMWELT UND SICHERHEIT

- Sehr geringe Fensteremperatur
- Niedrige Türtemperatur während der pyrolytischen Reinigung
- 4-fache Türverglasung
- Individuell einstellbare Kindersicherung
- Türverriegelung bei Pyrolysebetrieb
- Automatische Sicherheitsabschaltung
- Starttaste

ZUBEHÖR

- 1 x Kombirost, 1 x Universalpfanne, **1 x Air Fry & Grillblech**

TECHNISCHE INFO

- Nennspannung: 220 - 240 V
- Gesamtanschlusswert Elektro: 3.6 kW

TECHNISCHE DATEN UND MASSE (H X B X T)

- Gerätemaße: 59,5 x 59,4 x 54,8 cm
- Nischenmaße: 59,5 x 56,0 x 55,0 cm

- Maße und Einbauhinweise zu diesem Gerät gemäß technischer Zeichnung beachten

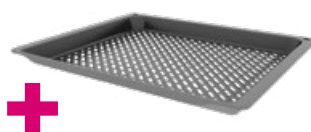
SONDERZUBEHÖR (siehe auch Seite 38/39)

- CZ11CB10E0 Backblech, emailliert
- CZ11CH15E0 Vario Backblech
- CZ11CR10X0 Kombirost
- CZ11CU10E0 Universalpfanne, emailliert
- CZ11GU20X0 Glaspfanne
- CZ11TI15X0 Vario Clip Auszüge
- CZ1352X0 Pizzaforn, emailliert
- CZ1608BX0 Teleskopüberauszug, ebenenunabhängig
- CZ1913X0 Backstein



NEU

Eco-Line



AIR FRY – AUSSEN KNUSPRIG, INNEN ZART – MIT WENIG ÖL

Dank der neuen AirFry-Funktion werden Lieblingsgerichte auf dem AirFry-Blech gesünder zubereitet – mit weniger Öl und Kalorien. Ideal für alles Knusprige wie Pommes, Hähnchenflügel, mariniertes Gemüse, Fischstäbchen, Kroketten, Rösti etc.



CF3M28083

Erhältlich ab 11/2024

Einbau-Backofen, anthrazit

AirFry Heizart inklusive AirFry Grillblech

LEISTUNG UND VERBRAUCH

- Energie-Effizienzklasse ¹⁾: A+
- Energieverbrauch pro Zyklus im konventionellen Modus: 0.94 kWh
- Energieverbrauch pro Zyklus im Umluft-Modus: 0.69 kWh

BACKOFENTYP UND HEIZART

- Backofen mit 7 Beheizungsarten: 3D-Heißluft, Ober-/Unterhitze, Umluftgrill, Großflächengrill, Pizzastufe, Heißluft sanft, AirFry
- Temperaturregelung von 30 °C - 275 °C
- Garraumvolumen: 71 l

ZUBEHÖRTRÄGER / AUSZUGSSYSTEM

- Einschubebenen: 5
- Backofeninnenraum mit Einhängегittern, Teleskopauszug nachrüstbar

DESIGN

- Bedienblende Edelstahl
- Touch Control
- Garraum: Email anthrazit

REINIGUNG

- **Pyrolytische Selbstreinigung**
- Hydro Clean Reinigungshilfe
- Vollglas-Innentür

AUSSTATTUNG UND KOMFORT

- LED-Touch Control (amber/weiß)
- Elektronik-Uhr
- Optische Aufheizkontrolle
- Temperaturvorschlag

- Geschwungener Metallgriff
- cookControl: Mit den Automatikprogrammen gelingt die Zubereitung immer. Einfach Gericht auswählen und Gewicht einstellen.
- Anzahl Automatik-Programme: 10
- Schnellaufheizung
- Backofenbeleuchtung abschaltbar, Halogen-Innenbeleuchtung
- Kühlgebläse

UMWELT UND SICHERHEIT

- Sehr geringe Fenstertertemperatur
- Niedrige Türtemperatur während der pyrolytischen Reinigung
- 4-fache Türverglasung
- Individuell einstellbare Kindersicherung
- Türverriegelung bei Pyrolysebetrieb
- Automatische Sicherheitsabschaltung
- Starttaste

ZUBEHÖR

- 1 x Kombirost, 1 x Universalpfanne, **1 x Air Fry & Grillblech**

TECHNISCHE INFO

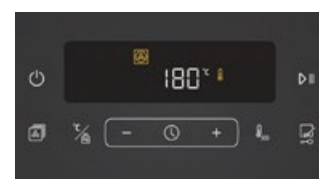
- Nennspannung: 220 - 240 V
- Gesamtanschlusswert Elektro: 3.6 kW

TECHNISCHE DATEN UND MASSE (H X B X T)

- Gerätemaße: 59,5 x 59,4 x 54,8 cm
- Nischenmaße: 59,5 x 56,0 x 55,0 cm
- Maße und Einbauhinweise zu diesem Gerät gemäß technischer Zeichnung beachten

SONDERZUBEHÖR (siehe auch Seite 38/39)

- CZ11CB10E0 Backblech, emailliert
- CZ11CH15E0 Vario Backblech
- CZ11CR10X0 Kombirost
- CZ11CU10E0 Universalpfanne, emailliert
- CZ11GU20X0 Glaspfanne
- CZ11TI15X0 Vario Clip Auszüge
- CZ1352X0 Pizaform, emailliert
- CZ1608BX0 Teleskopüberauszug, ebenenunabhängig
- CZ1913X0 Backstein



FÜR MEHR ÜBERSICHT UND KOMFORT.

Das Komfort-Display des Constructa Backofens CF4M28063 mit Pyrolyse zeigt alle Informationen an, die komfortabel und übersichtlich mit der Touch Control-Bedienung vorgenommen werden können. Zum Beispiel, um die Zubereitungszeit, die richtige Temperatur, das Reinigungsprogramm oder weitere Funktionen einzustellen.

¹⁾ Auf einer Energieeffizienzklassen-Skala von A+++ bis D.





NEU

Eco-Line

HYDRO CLEAN REINIGUNG

Nach dem Backen kommt die Hydro Clean Reinigungshilfe bei leichten Verschmutzungen ins Spiel: Mittels Dampf wird der Backofen umweltschonend gereinigt – ein anschließendes Auswischen genügt und er ist bereit für den nächsten Einsatz.



**CF4M61063
Einbau-Backofen, Schwarz**

Erhältlich ab 11/2024

LEISTUNG UND VERBRAUCH

- Energie-Effizienzklasse ¹⁾: A+
- Energieverbrauch pro Zyklus im konventionellen Modus: 0.94 kWh
- Energieverbrauch pro Zyklus im Umluft-Modus: 0.69 kWh

BACKOFENTYP UND HEIZART

- Backofen mit 7 Beheizungsarten: 3D-Heißluft, Ober-/Unterhitze, Umluftgrill, Großflächengrill, Pizzastufe, separat schaltbare Unterhitze, Heißluft sanft
- Temperaturregelung von 50 °C - 275 °C
- Garraumvolumen: 71 l

ZUBEHÖRTRÄGER / AUSZUGSSYSTEM

- Einschubebenen: 5
- Backofinnenraum mit Einhängегittern, Teleskopauszug nachrüstbar

DESIGN

- Bedienblende im schwarzen Glasdesign
- Drehwähler, rund, voll versenkbar
- Garraum: Email anthrazit

REINIGUNG

- Hydro Clean Reinigungshilfe
- Vollglas-Innentür

AUSSTATTUNG UND KOMFORT

- LED-Display mit Uhr – das glatte Display ist besonders leicht zu reinigen
- Elektronik-Uhr
- Optische Aufheizkontrolle
- Autostart
- Geschwungener Metallgriff
- Schnellaufheizung
- Halogen-Innenbeleuchtung
- Kühlgebläse

UMWELT UND SICHERHEIT

- Sehr geringe Fenstertemperatur
- 3-fache Türverglasung
- Individuell einstellbare Kindersicherung

ZUBEHÖR

- 1 x Kombirost, 1 x Universalpfanne

TECHNISCHE INFO

- Nennspannung: 220 - 240 V
- Gesamtanschlusswert Elektro: 3.4 kW

TECHNISCHE DATEN UND MASSE (H X B X T)

- Gerätemaße: 59,5 x 59,4 x 54,8 cm
- Nischenmaße: 59,5 x 56,0 x 55,0 cm
- Maße und Einbauhinweise zu diesem Gerät gemäß technischer Zeichnung beachten

SONDERZUBEHÖR (siehe auch Seite 38/39)

- CZ11CB10E0 Backblech, emailliert
- CZ11CH15E0 Vario Backblech
- CZ11CR10X0 Kombirost
- CZ11CU10E0 Universalpfanne, emailliert
- CZ11GU20X0 Glaspfanne
- CZ11TI15X0 Vario Clip Auszüge
- CZ1352X0 Pizaform, emailliert
- CZ1608BX0 Teleskopüberauszug, ebenenunabhängig
- CZ1913X0 Backstein



CF3M61053 Einbau-Backofen, Edelstahl

Erhältlich ab 11/2024

LEISTUNG UND VERBRAUCH

- Energie-Effizienzklasse ¹⁾: A+
- Energieverbrauch pro Zyklus im konventionellen Modus: 0.94 kWh
- Energieverbrauch pro Zyklus im Umluft-Modus: 0.69 kWh

BACKOFENTYP UND HEIZART

- Backofen mit 7 Beheizungsarten: 3D-Heißluft, Ober-/Unterhitze, Umluftgrill, Großflächengrill, Pizzastufe, separat schaltbare Unterhitze, Heißluft sanft
- Temperaturregelung von 50 °C - 275 °C
- Garraumvolumen: 71 l

ZUBEHÖRTRÄGER / AUSZUGSSYSTEM

- Einschubebenen: 5
- Backofeninnenraum mit Einhängегittern, Teleskopauszug nachrüstbar

DESIGN

- Bedienblende Edelstahl
- Drehwähler, rund, voll versenkbar
- Garraum: Email anthrazit

REINIGUNG

- Hydro Clean Reinigungshilfe
- Vollglas-Innentür

AUSSTATTUNG UND KOMFORT

- LED-Display mit Uhr
- Elektronik-Uhr
- Optische Aufheizkontrolle
- Autostart
- Geschwungener Metallgriff
- Schnellaufheizung
- Halogen-Innenbeleuchtung
- Kühlgebläse

UMWELT UND SICHERHEIT

- Sehr geringe Fensteremperatur
- 3-fache Türverglasung
- Individuell einstellbare Kindersicherung

ZUBEHÖR

- 1 x Kombirost, 1 x Universalpfanne

TECHNISCHE INFO

- Nennspannung: 220 - 240 V
- Gesamtanschlusswert Elektro: 3.4 kW

TECHNISCHE DATEN UND MASSE (H X B X T)

- Gerätemaße: 59,5 x 59,4 x 54,8 cm
- Nischenmaße: 59,5 x 56,0 x 55,0 cm
- Maße und Einbauhinweise zu diesem Gerät gemäß technischer Zeichnung beachten

SONDERZUBEHÖR (siehe auch Seite 38/39)

- CZ11CB10E0 Backblech, emailliert
- CZ11CH15E0 Vario Backblech
- CZ11CR10X0 Kombirost
- CZ11CU10E0 Universalpfanne, emailliert
- CZ11GU20X0 Glaspfanne
- CZ11TI15X0 Vario Clip Auszüge
- CZ1352X0 Pizzaform, emailliert
- CZ1608BX0 Teleskopüberauszug, ebeneunabhängig
- CZ1913X0 Backstein



Die Backöfen und Herde der Eco-Line von Constructa in der Energieeffizienzklasse A+ ¹⁾ verbrauchen weniger Energie beim Kochen und Backen.



¹⁾ Auf einer Energieeffizienzklassen-Skala von A+++ bis D.



GLÄNZENDER KOMFORT



CF3M10053
Einbau-Backofen, Edelstahl

Erhältlich ab 11/2024

EINFACH FLEXIBEL

Mit dem flexibel platzierbaren Vario Clip Auszug (Sonderzubehör) noch mehr Freiheit beim Backen und Braten genießen. Durch eine integrierte Stopp-Funktion rasten die Teleskopschienen auf beiden Seiten automatisch ein. Der Vario Clip Vollauszug (Voll bitte fett) bietet darüber hinaus noch mehr Komfort, da er das Blech oder den Rost komplett aus dem Ofen schiebt. Der Backofen ist mit mehreren Vario Clip Auszügen ausrüstbar, also für jede Ebene.



LEISTUNG UND VERBRAUCH

- Energie-Effizienzklasse ¹⁾: A
- Energieverbrauch pro Zyklus im konventionellen Modus: 0.97 kWh

- Energieverbrauch pro Zyklus im Umluft-Modus: 0.81 kWh

BACKOFENTYP UND HEIZART

- Backofen mit 7 Beheizungsarten: 3D-Heißluft, Ober-/Unterhitze, Umluftgrill, Großflächengrill, Pizzastufe, separat schaltbare Unterhitze, Heißluft sanft
- Temperaturregelung von 50 °C - 275 °C
- Garraumvolumen: 71 l

AUSSTATTUNG UND KOMFORT

- Optische Aufheizkontrolle
- Autostart
- Geschwungener Metallgriff
- Schnellaufheizung
- Halogen-Innenbeleuchtung
- Kühlgebläse

ZUBEHÖRTRÄGER / AUSZUGSSYSTEM

- Einschubebenen: 5
- Backofeninnenraum mit Einhängegittern, Teleskopauszug nachrüstbar

UMWELT UND SICHERHEIT

- Sehr geringe Fenstertemperatur
- 3-fache Türverglasung

DESIGN

- Bedienblende Edelstahl
- Drehwähler, rund, voll versenkbar
- Garraum: Email anthrazit

ZUBEHÖR

- 1 x Kombirost, 1 x Universalpfanne

REINIGUNG

- Vollglas-Innentür

TECHNISCHE INFO

- Nennspannung: 220 - 240 V
- Gesamtanschlusswert Elektro: 3.4 kW

TECHNISCHE DATEN UND MASSE (H X B X T)

- Gerätemaße: 59,5 x 59,4 x 54,8 cm
- Nischenmaße: 59,5 x 56,0 x 55,0 cm

- Maße und Einbauhinweise zu diesem Gerät gemäß technischer Zeichnung beachten

SONDERZUBEHÖR (siehe auch Seite 38/39)

- CZ11CB10E0 Backblech, emailliert
- CZ11CH15E0 Vario Backblech
- CZ11CR10X0 Kombirost
- CZ11CU10E0 Universalpfanne, emailliert
- CZ11GU20X0 Glaspfanne

- CZ11T115X0 Vario Clip Auszüge
- CZ1352X0 Pizaform, emailliert
- CZ1608BX0 Teleskopüberauszug, ebeneunabhängig
- CZ1913X0 Backstein



CF2M60060 Einbau-Backofen, Schwarz

LEISTUNG UND VERBRAUCH

- Energie-Effizienzklasse ¹⁾: A
- Energieverbrauch pro Zyklus im konventionellen Modus: 0.98 kWh
- Energieverbrauch pro Zyklus im Umluft-Modus: 0.79 kWh

BACKOFENTYP UND HEIZART

- Backofen mit 7 Beheizungsarten: 3D-Heißluft, Ober-/Unterhitze, Umluftgrill, Pizzastufe, separat schaltbare Unterhitze, Heißluft sanft, Vario-Großflächengrill
- Temperaturregelung von 50 °C - 275 °C
- Garraumvolumen: 66 l

ZUBEHÖRTRÄGER / AUSZUGSSYSTEM

- Einschubebenen: 4

DESIGN

- Drehwähler, rund, voll versenkbar
- Garraum: Email anthrazit

REINIGUNG

- Hydro Clean Reinigungshilfe
- Vollglas-Innentür

AUSSTATTUNG UND KOMFORT

- LED-Display mit Uhr
- Elektronik-Uhr
- Autostart
- Geschwungener Metallgriff
- Schnellaufheizung
- Halogen-Innenbeleuchtung
- Kühlgebläse

UMWELT UND SICHERHEIT

- Sehr geringe Fenstertemperatur
- Individuell einstellbare Kindersicherung

ZUBEHÖR

- 1 x Kombirost, 1 x Universalpfanne

TECHNISCHE INFO

- Nennspannung: 220 - 240 V
- Gesamtanschlusswert Elektro: 3.3 kW

TECHNISCHE DATEN UND MASSE (H X B X T)

- Gerätemaße: 59,5 x 59,4 x 54,8 cm
- Nischenmaße: 59,7 x 56,0 x 55,0 cm
- Maße und Einbauhinweise zu diesem Gerät gemäß technischer Zeichnung beachten

SONDERZUBEHÖR (siehe auch Seite 38/39)

- CZ10200 Backblech emailliert, braun
- CZ10300 Universalpfanne, emailliert, braun
- CZ11CR13X0 Kombirost
- CZ1352X0 Pizzaform, emailliert
- CZ1913X0 Backstein



OPTIMAL FÜR BESTE BACKERGEBNISSE

Ob Kuchen, Plätzchen oder Pizza, ob auf einer oder mehreren Ebenen gleichzeitig: Bei Auswahl der Heizart „3D-Heißluft“ sorgt die Wärmeverteilung im Backraum für optimale Ergebnisse auf mehreren Ebenen.

AUF DEN PUNKT UND SICHER

Mit der Elektronikuhr lässt sich komfortabel der Zeitpunkt vorwählen, zu dem sich der Backofen einschalten bzw. die Abschaltautomatik den Back- oder Garprozess beenden soll. Die individuell einstellbare Kindersicherung schützt vor unbefugtem Bedienen.

¹⁾ Auf einer Energieeffizienzklassen-Skala von A+++ bis D.





VOLLGLAS-INNENTÜR

Unsere fugenlose Vollglas-Innentür lässt sich problemlos auswischen. Für eine besonders gründliche Reinigung kann sogar das komplette Glas einfach abgenommen werden.



**CF2M60050
Einbau-Backofen, Edelstahl**

LEISTUNG UND VERBRAUCH

- Energie-Effizienzklasse ¹⁾: A
- Energieverbrauch pro Zyklus im konventionellen Modus: 0.98 kWh

- Energieverbrauch pro Zyklus im Umluft-Modus: 0.79 kWh

BACKOFENTYP UND HEIZART

- Backofen mit 5 Beheizungsarten: 3D-Heißluft, Ober-/Unterhitze, Umluftgrill, Heißluft sanft, Vario-Großflächengrill
- Temperaturregelung von 50 °C - 275 °C
- Garraumvolumen: 66 l

ZUBEHÖRTRÄGER / AUSZUGSSYSTEM

- Einschubebenen: 4

DESIGN

- Bedienblende Edelstahl
- Drehwähler, rund, voll versenkbar
- Garraum: Email braun

REINIGUNG

- Vollglas-Innentür

AUSSTATTUNG UND KOMFORT

- LED-Display mit Uhr
- Elektronik-Uhr
- Autostart
- Geschwungener Metallgriff
- Schnellaufheizung
- Halogen-Innenbeleuchtung
- Kühlgebläse

UMWELT UND SICHERHEIT

- Sehr geringe Fenstertemperatur
- Individuell einstellbare Kindersicherung

ZUBEHÖR

- 1 x Kombirost, 1 x Universalpfanne

TECHNISCHE INFO

- Nennspannung: 220 - 240 V
- Gesamtanschlusswert Elektro: 3.3 kW

TECHNISCHE DATEN UND MASSE (H X B X T)

- Gerätemaße: 59,5 x 59,4 x 54,8 cm
- Nischenmaße: 59,7 x 56,0 x 55,0 cm

- Maße und Einbauhinweise zu diesem Gerät gemäß technischer Zeichnung beachten

SONDERZUBEHÖR (siehe auch Seite 38/39)

- CZ10200 Backblech emailliert, braun
- CZ10300 Universalpfanne, emailliert, braun
- CZ11CR13X0 Kombirost
- CZ1352X0 Pizzaform, emailliert
- CZ1913X0 Backstein

¹⁾ Auf einer Energieeffizienzklassen-Skala von A+++ bis D.



CF2M50050 Einbau-Backofen, Edelstahl

LEISTUNG UND VERBRAUCH

- Energie-Effizienzklasse ¹⁾: A
- Energieverbrauch pro Zyklus im konventionellen Modus: 0.98 kWh

BACKOFENTYP UND HEIZART

- Backofen mit 5 Beheizungsarten: 3D-Heißluft, Ober-/Unterhitze, Umluftgrill, Heißluft sanft, Vario-Großflächengrill
- Temperaturregelung von 50 °C - 275 °C
- Garraumvolumen: 66 l

ZUBEHÖRTRÄGER / AUSZUGSSYSTEM

- Einschubebenen: 4

DESIGN

- Bedienblende Edelstahl
- Drehwähler, rund
- Garraum: Email braun

REINIGUNG

- Vollglas-Innentür

TECHNISCHE DATEN UND MASSE (H X B X T)

- Gerätemaße: 59,5 x 59,4 x 54,8 cm
- Nischenmaße: 59,7 x 56,0 x 55,0 cm

SONDERZUBEHÖR (siehe auch Seite 38/39)

- CZ10200 Backblech emailliert, braun
- CZ10300 Universalpfanne, emailliert, braun

- Energieverbrauch pro Zyklus im Umluft-Modus: 0.79 kWh

AUSSTATTUNG UND KOMFORT

- LED-Display mit Uhr
- Elektronik-Uhr
- Autostart
- Geschwungener Metallgriff
- Schnellaufheizung
- Halogen-Innenbeleuchtung
- Kühlgebläse

UMWELT UND SICHERHEIT

- Sehr geringe Fenstertemperatur
- Individuell einstellbare Kindersicherung

ZUBEHÖR

- 1 x Kombirost,
- 1 x Universalpfanne

TECHNISCHE INFO

- Nennspannung: 220 - 240 V
- Gesamtanschlusswert Elektro: 3.3 kW

- Maße und Einbauhinweise zu diesem Gerät gemäß technischer Zeichnung beachten

- CZ11CR13X0 Kombirost
- CZ1352X0 Pizzaform, emailliert
- CZ1913X0 Backstein



CF1M00050 Einbau-Backofen, Edelstahl

LEISTUNG UND VERBRAUCH

- Energie-Effizienzklasse ¹⁾: A
- Energieverbrauch pro Zyklus im konventionellen Modus: 0.98 kWh

BACKOFENTYP UND HEIZART

- Backofen mit 5 Beheizungsarten: 3D-Heißluft, Ober-/Unterhitze, Umluftgrill, Heißluft sanft, Großflächengrill
- Temperaturregelung von 50 °C - 275 °C
- Garraumvolumen: 66 l

ZUBEHÖRTRÄGER / AUSZUGSSYSTEM

- Einschubebenen: 4

DESIGN

- Bedienblende Edelstahl
- Drehwähler, rund
- Garraum: Email braun

REINIGUNG

- Vollglas-Innentür

TECHNISCHE DATEN UND MASSE (H X B X T)

- Gerätemaße: 59,5 x 59,4 x 54,8 cm
- Nischenmaße: 59,7 x 56,0 x 55,0 cm

SONDERZUBEHÖR (siehe auch Seite 38/39)

- CZ10200 Backblech emailliert, braun
- CZ10300 Universalpfanne, emailliert, braun

- Energieverbrauch pro Zyklus im Umluft-Modus: 0.79 kWh

AUSSTATTUNG UND KOMFORT

- Geschwungener Metallgriff
- Schnellaufheizung
- Halogen-Innenbeleuchtung
- Kühlgebläse

UMWELT UND SICHERHEIT

- Sehr geringe Fenstertemperatur

ZUBEHÖR

- 1 x Kombirost,
- 1 x Universalpfanne

TECHNISCHE INFO

- Nennspannung: 220 - 240 V
- Gesamtanschlusswert Elektro: 2.85 kW

- Maße und Einbauhinweise zu diesem Gerät gemäß technischer Zeichnung beachten

- CZ11CR13X0 Kombirost
- CZ1352X0 Pizzaform, emailliert
- CZ1913X0 Backstein



bestehend aus CH4M61064 und CM424055



CH4M61064
Einbau-Herd, Schwarz

Erhältlich ab 11/2024

Nur kombinierbar mit Induktions-Kochfeld CM424055

LEISTUNG UND VERBRAUCH

- Energie-Effizienzklasse ¹⁾: A+
- Energieverbrauch pro Zyklus im konventionellen Modus: 0.94 kWh
- Energieverbrauch pro Zyklus im Umluft-Modus: 0.69 kWh

BACKOFENTYP UND HEIZART

- Backofen mit 7 Beheizungsarten: 3D-Heißluft, Ober-/Unterhitze, Umluftgrill, Großflächengrill, Pizzastufe, separat schaltbare Unterhitze, Heißluft sanft
- Temperaturregelung von 50 °C - 275 °C
- Garraumvolumen: 71 l

ZUBEHÖRTRÄGER / AUSZUGSSYSTEM

- Einschubebenen: 5
- Backofeninnenraum mit Einhängegittern, Teleskopauszug nachrüstbar

DESIGN

- Bedienblende im schwarzen Glasdesign
- Drehwähler, rund, voll versenkbar
- Garraum: Email anthrazit

REINIGUNG

- Hydro Clean Reinigungshilfe
- Vollglas-Innentür

AUSSTATTUNG UND KOMFORT

- LED-Display mit Uhr
- Elektronik-Uhr
- Optische Aufheizkontrolle
- Autostart
- Geschwungener Metallgriff
- Schnellaufheizung
- Halogen-Innenbeleuchtung
- Kühlgebläse

UMWELT UND SICHERHEIT

- Sehr geringe Fenstertemperatur
- 3-fache Türverglasung
- Individuell einstellbare Kindersicherung

ZUBEHÖR

- 1 x Kombirost, 1 x Universalpfanne

TECHNISCHE INFO

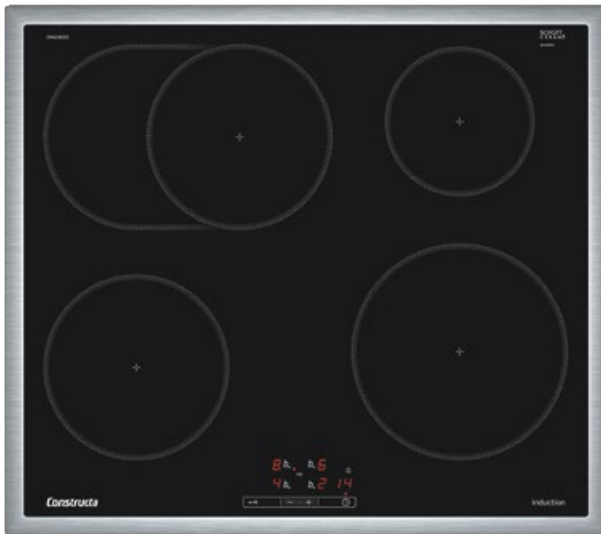
- **Nur zur Kombination mit einem Induktionskochfeld**
- Nennspannung: 220 - 240 V
- Gesamtanschlusswert Elektro: 11.2 kW

TECHNISCHE DATEN UND MASSE (H X B X T)

- Gerätemaße: 59,5 x 59,4 x 54,8 cm
- Nischenmaße: 60,4 x 56,0 x 55,0 cm
- Maße und Einbauhinweise zu diesem Gerät gemäß technischer Zeichnung beachten

SONDERZUBEHÖR (siehe auch Seite 38/39)

- CZ11CB10E0 Backblech, emailliert
- CZ11CH15E0 Vario Backblech
- CZ11CR10X0 Kombirost
- CZ11CU10E0 Universalpfanne, emailliert
- CZ11GU20X0 Gaspfanne
- CZ11TI15X0 Vario Clip Auszüge
- CZ1352X0 Pizzastufe, emailliert
- CZ1608BX0 Teleskopüberauszug, ebenenunabhängig
- CZ1913X0 Backstein



CM424055

Induktions-Kochfeld, Glaskeramik

Nur kombinierbar mit Einbau-Herd CH4M61064

LEISTUNG UND VERBRAUCH

- Spannung: 220 – 240 V
- Anschlusswert: 7,4 kW

AUSSTATTUNG UND KOMFORT

- Touch Control
- 17 Leistungsstufen
- Abschalttimer
- Wecker
- Powerstufe für alle Induktions-Kochzonen
- Umlaufender Edelstahl-Rahmen
- 2-stufige Restwärmeanzeige je Kochzone
- Individuell einstellbare Kindersicherung
- Wischutzfunktion
- Automatische Sicherheitsabschaltung

FLEXIBILITÄT DER KOCHZONEN

- Bräterzone
- 60 cm: Platz für 4 Töpfe oder Pfannen
- Kochzone vorne links: Ø 180 mm, 1.8 kW (maximale Leistung 3.1 kW)
- Kochzone hinten links: Ø 180 mm, Ø 280 mm, 1.8 kW (maximale Leistung 3.1 kW)
- Kochzone hinten rechts: Ø 145 mm, 1.4 kW (maximale Leistung 2.2 kW)
- Kochzone vorne rechts: Ø 210 mm, 2.2 kW (maximale Leistung 3.7 kW)

TECHNISCHE DATEN UND MASSE (H X B X T)

- Gerätemaße: 5,5 x 58,3 x 51,3 cm
- Erforderliche Nischengröße: 5,5 x 56,0 x (49,0 - 50,0) cm
- Minimale Arbeitsplattenstärke: 1.6 cm
- Netzkabel: 110 cm, verbunden an Anschlussleiste

SONDERZUBEHÖR (siehe auch Seite 38/39)

- CZ9SE030 3-er Set bestehend aus 2 Töpfen + 1 Pfanne



SOFORT HEISS, SOFORT KALT

Mit Induktion entsteht die Hitze nur da, wo sie auch wirklich benötigt wird – im Topfboden. Das sorgt für extra schnelle Ankochzeiten – dank Powerstufe sind Induktionskochzonen sogar mehr als doppelt so schnell im Vergleich zu einem herkömmlichen Heizkörper. Die Regelung ist exakt, feinfühlig und schnell. Außerdem wird beim Kochen mit einem Induktions-Kochfeld bis zu 25 % weniger Energie benötigt als auf konventionellen Kochfeldern. Voraussetzung dafür ist die Verwendung von induktionsgeeignetem Kochgeschirr.

¹⁾ Auf einer Energieeffizienzklassen-Skala von A+++ bis D.





NEU

Eco-Line



GETEILTES BACKBLECH, DOPPELTER GENUSS

Der eine will Fisch, der andere Gemüse: Mit dem Vario Backblech bekommt jeder seinen Wunsch erfüllt. Es besteht aus zwei halben Backblechen und ist perfekt geeignet für die gleichzeitige Zubereitung von zwei Gerichten. Optimal für kleine Portionen sowie Gerichte mit unterschiedlichen Garzeiten. Sehr komfortabel: Die kleinen Backbleche finden in allen Spülmaschinen Platz.

EINFACH PRAKTISCH

Das Vario Backblech gibt es als Sonderzubehör CZ11CH15E0 zu kaufen.



CH4M61063 Einbau-Herd, im Glasdesign, schwarz

Erhältlich ab 11/2024

LEISTUNG UND VERBRAUCH

- Energie-Effizienzklasse ¹⁾: A+
- Energieverbrauch pro Zyklus im konventionellen Modus: 0.94 kWh
- Energieverbrauch pro Zyklus im Umluft-Modus: 0.69 kWh

BACKOFENTYP UND HEIZART

- Einbauherd mit 7 Beheizungsarten: 3D-Heißluft, Ober-/Unterhitze, Umluftgrill, Großflächengrill, Pizzastufe, separat schaltbare Unterhitze, Heißluft sanft
- Temperaturregelung von 50 °C - 275 °C
- Garraumvolumen: 71 l

ZUBEHÖRTRÄGER / AUSZUGSSYSTEM

- Einschubebenen: 5
- Backofeninnenraum mit Einhängегittern, Teleskopauszug nachrüstbar

DESIGN

- Bedienblende im schwarzen Glasdesign
- Drehwähler, rund, voll versenkbar
- Garraum: Email anthrazit

REINIGUNG

- Hydro Clean Reinigungshilfe
- Vollglas-Innentür

AUSSTATTUNG UND KOMFORT

- LED-Display mit Uhr
- Elektronik-Uhr
- Optische Aufheizkontrolle
- Autostart
- Geschwungener Metallgriff
- Schnellaufheizung
- Halogen-Innenbeleuchtung
- Kühlgebläse

UMWELT UND SICHERHEIT

- Sehr geringe Fenstertemperatur
- 3-fache Türverglasung
- Individuell einstellbare Kindersicherung

ZUBEHÖR

- 1 x Kombirost, 1 x Universalpfanne

TECHNISCHE INFO

- Nur zur Kombination mit einem konventionellen Glaskeramik-Kochfeld.
- Nennspannung: 220 - 240 V
- Gesamtanschlusswert Elektro: 11.2 kW

TECHNISCHE DATEN UND MASSE (H X B X T)

- Gerätemaße: 59,5 x 59,4 x 54,8 cm
- Nischenmaße: 60,4 x 56,0 x 55,0 cm
- Maße und Einbauhinweise zu diesem Gerät gemäß technischer Zeichnung beachten

SONDERZUBEHÖR (siehe auch Seite 38/39)

- CZ11CB10E0 Backblech, emailliert
- CZ11CH15E0 Vario Backblech
- CZ11CR10X0 Kombirost
- CZ11CU10E0 Universalpfanne, emailliert
- CZ11GU20X0 Glaspfanne
- CZ11TI15X0 Vario Clip Auszüge
- CZ1352X0 Pizaform, emailliert
- CZ1608BX0 Teleskopüberauszug, ebenenunabhängig
- CZ1913X0 Backstein



CH3M51053 Einbau-Herd, Edelstahl

Erhältlich ab 11/2024

LEISTUNG UND VERBRAUCH

- Energie-Effizienzklasse ¹⁾: A+
- Energieverbrauch pro Zyklus im konventionellen Modus: 0.94 kWh
- Energieverbrauch pro Zyklus im Umluft-Modus: 0.69 kWh

BACKOFENTYP UND HEIZART

- Einbauherd mit 7 Beheizungsarten: 3D-Heißluft, Ober-/Unterhitze, Umluftgrill, Großflächengrill, Pizzastufe, separat schaltbare Unterhitze, Heißluft sanft
- Temperaturregelung von 50 °C - 275 °C
- Garraumvolumen: 71 l

ZUBEHÖRTRÄGER / AUSZUGSSYSTEM

- Einschubebenen: 5
- Backofeninnenraum mit Einhängегittern, Teleskopauszug nachrüstbar

DESIGN

- Bedienblende Edelstahl
- Drehwähler, rund
- Garraum: Email anthrazit

REINIGUNG

- Hydro Clean Reinigungshilfe
- Vollglas-Innentür

AUSSTATTUNG UND KOMFORT

- LED-Display mit Uhr
- Elektronik-Uhr
- Optische Aufheizkontrolle
- Autostart
- Geschwungener Metallgriff
- Schnellaufheizung
- Halogen-Innenbeleuchtung
- Kühlgebläse

UMWELT UND SICHERHEIT

- Sehr geringe Fenstertemperatur
- 3-fache Türverglasung
- Individuell einstellbare Kindersicherung

ZUBEHÖR

- 1 x Kombirost, 1 x Universalpfanne

TECHNISCHE INFO

- Nur zur Kombination mit einem konventionellen Glaskeramik-Kochfeld.
- Nennspannung: 220 - 240 V
- Gesamtanschlusswert Elektro: 11.2 kW

TECHNISCHE DATEN UND MASSE (H X B X T)

- Gerätemaße: 59,5 x 59,4 x 54,8 cm
- Nischenmaße: 60,4 x 56,0 x 55,0 cm
- Maße und Einbauhinweise zu diesem Gerät gemäß technischer Zeichnung beachten

SONDERZUBEHÖR (siehe auch Seite 38/39)

- CZ11CB10E0 Backblech, emailliert
- CZ11CH15E0 Vario Backblech
- CZ11CR10X0 Kombirost
- CZ11CU10E0 Universalpfanne, emailliert
- CZ11GU20X0 Glaspfanne
- CZ11TI15X0 Vario Clip Auszüge
- CZ1352X0 Pizzaforn, emailliert
- CZ1608BX0 Teleskopüberauszug, ebeneunabhängig
- CZ1913X0 Backstein

VERSENKBARE BEDIENKNEBEL

Die Bedienknebel lassen sich im ausgeschalteten Zustand mit einem Knopfdruck komplett versenken. Somit ist die Blende des Geräts besonders leicht zu reinigen – und es ist auf einen Blick erkennbar, dass der Backofen nicht in Betrieb ist.

¹⁾ Auf einer Energieeffizienzklassen-Skala von A+++ bis D.





CH2M60060
Einbau-Herd, Schwarz

LEISTUNG UND VERBRAUCH

- Energie-Effizienzklasse ¹⁾: A
- Energieverbrauch pro Zyklus im konventionellen Modus: 0.98 kWh
- Energieverbrauch pro Zyklus im Umluft-Modus: 0.79 kWh

BACKOFENTYP UND HEIZART

- Einbauherd mit 7 Beheizungsarten: 3D-Heißluft, Ober-/Unterhitze, Umluftgrill, Pizzastufe, separat schaltbare Unterhitze, Intensivhitze, Heißluft sanft, Vario-Großflächengrill
- Temperaturregelung von 50 °C - 275 °C
- Garraumvolumen: 66 l

ZUBEHÖRTRÄGER / AUSZUGSSYSTEM

- Einschubebenen: 4

DESIGN

- Bedienblende Edelstahl
- Drehwähler, rund, voll versenkbar
- Garraum: Email anthrazit

REINIGUNG

- Hydro Clean Reinigungshilfe
- Vollglas-Innentür

AUSSTATTUNG UND KOMFORT

- LED-Display mit Uhr
- Elektronik-Uhr
- Autostart
- Geschwungener Metallgriff
- Schnellaufheizung
- Halogen-Innenbeleuchtung
- Kühlgebläse

UMWELT UND SICHERHEIT

- Sehr geringe Fenstertemperatur
- Individuell einstellbare Kindersicherung

ZUBEHÖR

- 1 x Kombirost, 1 x Pizzaform, 1 x Universalpfanne

TECHNISCHE INFO

- Nur zur Kombination mit einem konventionellen Glaskeramik-Kochfeld.
- Nennspannung: 220 - 240 V
- Gesamtanschlusswert Elektro: 11.1 kW

TECHNISCHE DATEN UND MASSE (H X B X T)

- Gerätemaße: 59,5 x 59,4 x 54,8 cm
- Nischenmaße: 60,4 x 56,0 x 55,0 cm

- Maße und Einbauhinweise zu diesem Gerät gemäß technischer Zeichnung beachten

SONDERZUBEHÖR (siehe auch Seite 38/39)

- CZ10200 Backblech emailliert, braun
- CZ10300 Universalpfanne, emailliert, braun
- CZ11CR13X0 Kombirost
- CZ1352X0 Pizzaform, emailliert
- CZ1913X0 Backstein

NOCH SCHNELLER HEISS

Wenn es einmal schnell gehen muss, unterstützt die Funktion „Schnell-aufheizung“ optimal. Bei gleichem Energieverbrauch sorgt sie für bis zu 30 % kürzere Vorheizzeiten. Einfach Temperatur einstellen und die Schnell-aufheizung aktivieren. Nach Erreichen der gewünschten Temperatur gibt ein akustisches Signal den Hinweis, auf die gewählte Heizart umzuschalten. Bei der automatischen Schnell-aufheizung übernimmt dies der Backofen. Und das Essen steht im Nu auf dem Tisch.



A



CH3M0053 Einbau-Herd, Edelstahl

Erhältlich ab 11/2024

LEISTUNG UND VERBRAUCH

- Energie-Effizienzklasse ¹⁾: A
- Energieverbrauch pro Zyklus im konventionellen Modus: 0.97 kWh
- Energieverbrauch pro Zyklus im Umluft-Modus: 0.81 kWh

BACKOFENTYP UND HEIZART

- Einbauherd mit 7 Beheizungsarten: 3D-Heißluft, Ober-/Unterhitze, Umluftgrill, Großflächengrill, Pizzastufe, separat schaltbare Unterhitze, Heißluft sanft
- Temperaturregelung von 50 °C - 275 °C
- Garraumvolumen: 71 l

ZUBEHÖRTRÄGER / AUSZUGSSYSTEM

- Einschubebenen: 5
- Backofeninnenraum mit Einhängегittern, Teleskopauszug nachrüstbar

DESIGN

- Bedienblende Edelstahl
- Drehwähler, rund
- Garraum: Email anthrazit

REINIGUNG

- Vollglas-Innentür

AUSSTATTUNG UND KOMFORT

- Optische Aufheizkontrolle
- Autostart
- Geschwungener Metallgriff
- Schnellaufheizung
- Halogen-Innenbeleuchtung
- Kühlgebläse

UMWELT UND SICHERHEIT

- Sehr geringe Fenstertertemperatur
- 3-fache Türverglasung

ZUBEHÖR

- 1 x Kombirost, 1 x Universalpfanne

TECHNISCHE INFO

- Nur zur Kombination mit einem konventionellen Glaskeramik-Kochfeld.
- Nennspannung: 220 - 240 V
- Gesamtanschlusswert Elektro: 11.2 kW

TECHNISCHE DATEN UND MASSE (H X B X T)

- Gerätemaße: 59,5 x 59,4 x 54,8 cm
- Nischenmaße: 60,4 x 56,0 x 55,0 cm
- Maße und Einbauhinweise zu diesem Gerät gemäß technischer Zeichnung beachten

SONDERZUBEHÖR (siehe auch Seite 38/39)

- CZ11CB10E0 Backblech, emailliert
- CZ11CH15E0 Vario Backblech
- CZ11CR10X0 Kombirost
- CZ11CU10E0 Universalpfanne, emailliert
- CZ11GU20X0 Glaspfanne
- CZ11TI15X0 Vario Clip Auszüge
- CZ1352X0 Pizzaform, emailliert
- CZ1608BX0 Teleskopüberauszug, ebeneunabhängig
- CZ1913X0 Backstein

¹⁾ Auf einer Energieeffizienzklassen-Skala von A+++ bis D.





CH2M50050
Einbau-Herd, Edelstahl

LEISTUNG UND VERBRAUCH

- Energie-Effizienzklasse ¹⁾: A
- Energieverbrauch pro Zyklus im konventionellen Modus: 0.98 kWh
- Energieverbrauch pro Zyklus im Umluft-Modus: 0.79 kWh

BACKOFENTYP UND HEIZART

- Einbauherd mit 5 Beheizungsarten: 3D-Heißluft, Ober-/Unterhitze, Umluftgrill, Heißluft sanft, Vario-Großflächengrill
- Temperaturregelung von 50 °C - 275 °C
- Garraumvolumen: 66 l

ZUBEHÖRTRÄGER / AUSZUGSSYSTEM

- Einschubebenen: 4

DESIGN

- Bedienblende Edelstahl
- Drehwähler, rund
- Garraum: Email braun

REINIGUNG

- Vollglas-Innentür

AUSSTATTUNG UND KOMFORT

- LED-Display mit Uhr
- Elektronik-Uhr
- Autostart
- Geschwungener Metallgriff
- Schnellaufheizung
- Halogen-Innenbeleuchtung
- Kühlgebläse

UMWELT UND SICHERHEIT

- Sehr geringe Fenstertemperatur
- Individuell einstellbare Kindersicherung

ZUBEHÖR

- 1 x Kombirost, 1 x Universalpfanne

TECHNISCHE INFO

- Nur zur Kombination mit einem konventionellen Glaskeramik-Kochfeld.
- Nennspannung: 220 - 240 V
- Gesamtanschlusswert Elektro: 11.1 kW

TECHNISCHE DATEN UND MASSE (H X B X T)

- Gerätemaße: 59,5 x 59,4 x 54,8 cm
- Nischenmaße: 60,4 x 56,0 x 55,0 cm

- Maße und Einbauhinweise zu diesem Gerät gemäß technischer Zeichnung beachten

SONDERZUBEHÖR (siehe auch Seite 38/39)

- CZ10200 Backblech emailliert, braun
- CZ10300 Universalpfanne, emailliert, braun
- CZ11CR13X0 Kombirost
- CZ1352X0 Pizzaform, emailliert
- CZ1913X0 Backstein

¹⁾ Auf einer Energieeffizienzklassen-Skala von A+++ bis D.



CH1M00050 Einbau-Herd, Edelstahl

LEISTUNG UND VERBRAUCH

- Energie-Effizienzklasse ¹⁾: A
- Energieverbrauch pro Zyklus im konventionellen Modus: 0.98 kWh

BACKOFENTYP UND HEIZART

- Einbauherd mit 5 Beheizungsarten: 3D-Heißluft, Heißluft sanft, Ober-/Unterhitze, Umluftgrill, Großflächengrill
- Temperaturregelung von 50 °C - 275 °C
- Garraumvolumen: 66 l

ZUBEHÖRTRÄGER / AUSZUGSSYSTEM

- Einschubebenen: 4

DESIGN

- Bedienblende Edelstahl
- Drehwähler, rund
- Garraum: Email braun

REINIGUNG

- Vollglas-Innentür

- Energieverbrauch pro Zyklus im Umluft-Modus: 0.79 kWh

AUSSTATTUNG UND KOMFORT

- Geschwungener Metallgriff
- Schnellaufheizung
- Halogen-Innenbeleuchtung
- Kühlgebläse

UMWELT UND SICHERHEIT

- Sehr geringe Fenstertemperatur

ZUBEHÖR

- 1 x Kombirost,
- 1 x Universalpfanne

TECHNISCHE INFO

- Nur zur Kombination mit einem konventionellen Glaskeramik-Kochfeld.
- Nennspannung: 220 - 240 V
- Gesamtanschlusswert Elektro: 10.65 kW

TECHNISCHE DATEN UND MASSE (H X B X T)

- Gerätemaße: 59,5 x 59,4 x 54,8 cm
- Nischenmaße: 60,4 x 56,0 x 55,0 cm

SONDERZUBEHÖR
(siehe auch Seite 38/39)

- CZ10200 Backblech emailliert, braun
- CZ10300 Universalpfanne, emailliert, braun

- CZ11CR13X0 Kombirost
- CZ1352X0 Pizzaform, emailliert
- CZ1913X0 Backstein



CH1K00050 Einbau-Herd, Edelstahl

LEISTUNG UND VERBRAUCH

- Energie-Effizienzklasse ¹⁾: A
- Energieverbrauch pro Zyklus im konventionellen Modus: 0.81 kWh

BACKOFENTYP UND HEIZART

- Einbauherd mit 5 Beheizungsarten: Ober-/Unterhitze, separat schaltbare Unterhitze, Ober-/Unterhitze sanft, Vario-Großflächengrill, Vario-Kleinflächengrill
- Temperaturregelung von 50 °C - 275 °C
- Garraumvolumen: 71 l

ZUBEHÖRTRÄGER / AUSZUGSSYSTEM

- Einschubebenen: 4

DESIGN

- Bedienblende Edelstahl
- Drehwähler, rund
- Garraum: Email braun

REINIGUNG

- Vollglas-Innentür

AUSSTATTUNG UND KOMFORT

- Geschwungener Metallgriff
- Halogen-Innenbeleuchtung
- Kühlgebläse

UMWELT UND SICHERHEIT

- Sehr geringe Fenstertemperatur

ZUBEHÖR

- 1 x Kombirost,
- 1 x Universalpfanne

TECHNISCHE INFO

- Nur zur Kombination mit einem konventionellen Glaskeramik-Kochfeld.
- Nennspannung: 220 - 240 V
- Gesamtanschlusswert Elektro: 10.65 kW

TECHNISCHE DATEN UND MASSE (H X B X T)

- Gerätemaße: 59,5 x 59,4 x 54,8 cm
- Nischenmaße: 60,4 x 56,0 x 55,0 cm

SONDERZUBEHÖR
(siehe auch Seite 38/39)

- CZ10200 Backblech emailliert, braun
- CZ10300 Universalpfanne, emailliert, braun

- CZ11CR13X0 Kombirost
- CZ1352X0 Pizzaform, emailliert
- CZ1913X0 Backstein



BACKEN

BACKOFEN-SETS



Backofen-Set CX5PM802 mit Pyrolyse

Erhältlich ab 11/2024



Einbau-Backofen CF4M28063

- Backofen mit 7 Heizarten
- 10 Automatik-Programme
- Touch Control-Bedienung
- **Pyrolytische Selbstreinigung**



Autarkes Induktions-Kochfeld mit integriertem Dunstabzug CV438236, rahmenlos

- 4 Induktions-Kochzonen, 1 Kombi-Zone
- Touch Control Steuerung
- vollintegriertes Abzugsmodul
- Automatisches Ein- und Abschalten des Lüftungssystems
- 3 Lüfterstufen, 1 Intensivstufe



Backofen-Set CX5PI603 mit Pyrolyse

Erhältlich ab 01/2025



Einbau-Backofen CF4M28063

- Backofen mit 7 Heizarten
- 10 Automatik-Programme
- Touch Control-Bedienung
- **Pyrolytische Selbstreinigung**



Autarkes Induktions-Kochfeld CA434235, rahmenlos

- 4 Induktions-Kochzonen
- Touch Control Steuerung mit Timer
- Powerstufe
- Quick-/Restart-Funktion
- 17 Leistungsstufen



Backofen-Set CX5PS603 mit Pyrolyse

Erhältlich ab 01/2025



Einbau-Backofen CF4M28063

- Backofen mit 7 Heizarten
- 10 Automatik-Programme
- Touch Control-Bedienung
- **Pyrolytische Selbstreinigung**



Autarkes Elektro-Kochfeld CA333235, rahmenlos

- 4 High Speed-Kochzonen
- 1 Bräterzone hinten links
- 1 zuschaltbare Zweikreis-Kochzone
- Zonenerweiterung
- Touch Control



Backofen-Set CX5BI611

Erhältlich ab 01/2025



Einbau-Backofen CF4M61063

- Backofen mit 7 Heizarten
- Schnellaufheizung
- Vollglas-Innentür
- **Hydro Clean Reinigungshilfe**



Autarkes Induktions-Kochfeld CA434235, rahmenlos

- 4 Induktions-Kochzonen
- Touch Control Steuerung mit Timer
- Powerstufe
- Quick-/Restart-Funktion
- 17 Leistungsstufen



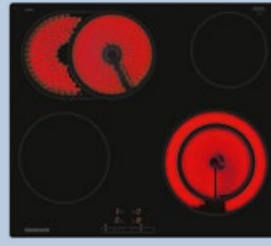
¹⁾ Auf einer Energieeffizienzklassen-Skala von A+++ bis D.

Backofen-Set CX5BS611

Erhältlich ab 01/2025

**Einbau-Backofen
CF4M61063**

- Backofen mit 7 Heizarten
- Schnellaufheizung
- Vollglas-Innentür
- **Hydro Clean**
Reinigungshilfe

**Autarkes Elektro-Kochfeld
CA333235, rahmenlos**

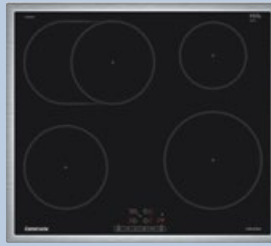
- 4 High Speed-Kochzonen
- 1 Bräterzone hinten links
- 1 zuschaltbare Zweikreis-Kochzone
- Zonenerweiterung
- Touch Control

**Backofen-Set CX5BI610**

Erhältlich ab 11/2024

**Einbau-Backofen
CF3M61053**

- Backofen mit 7 Heizarten
- Schnellaufheizung
- Vollglas-Innentür
- **Hydro Clean**
Reinigungshilfe

**Autarkes Induktions-Kochfeld
CA424255**

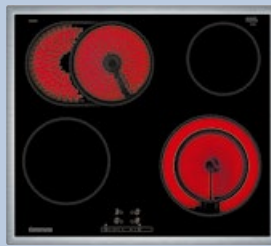
- 4 Induktions-Kochzonen
- Touch Control Steuerung mit Timer
- Powerstufe
- Quick-/Restart-Funktion
- 17 Leistungsstufen

**Backofen-Set CX5BS610**

Erhältlich ab 11/2024

**Einbau-Backofen
CF3M61053**

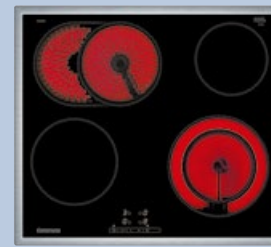
- Backofen mit 7 Heizarten
- Schnellaufheizung
- Vollglas-Innentür
- **Hydro Clean**
Reinigungshilfe

**Autarkes Elektro-Kochfeld
CA323255**

- 4 High Speed-Kochzonen
- 1 Bräterzone hinten links
- 1 zuschaltbare Zweikreis-Kochzone vorne rechts
- Zonenerweiterung
- Touch Control

**Backofen-Set CX3BS605****Einbau-Backofen
CF2M60060**

- Backofen mit 7 Heizarten
- Schnellaufheizung
- Vollglas-Innentür
- **Hydrolyse**

**Autarkes Elektro-Kochfeld
CA323255**

- 4 High Speed-Kochzonen
- 1 Bräterzone hinten links
- 1 zuschaltbare Zweikreis-Kochzone
- Zonenerweiterung
- Touch Control

**Backofen-Set CX3BS604****Einbau-Backofen
CF2M50050**

- Backofen mit 5 Heizarten
- Schnellaufheizung
- Bedienblende Edelstahl
- Vollglas-Innentür
- Elektronikuhr mit Tageszeitanzeige

**Autarkes Elektro-Kochfeld
CA323255**

- 4 High Speed-Kochzonen
- 1 Bräterzone hinten links
- 1 zuschaltbare Zweikreis-Kochzone
- Zonenerweiterung
- Touch Control



¹⁾ Auf einer Energieeffizienzklassen-Skala von A+++ bis D.



HERD-SETS

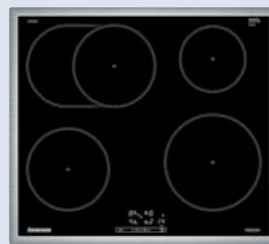
Herd-Set CX5HI603

Erhältlich ab 11/2024



Einbau-Herd CH4M61064

- Einbau-Herd mit 7 Heizarten
- Schnellaufheizung
- Elektronikuhr mit Tageszeitanzeige
- Vollglas-Innentür
- **Hydro Clean** Reinigungshilfe



Induktions-Kochfeld CM424055

- 4 Induktions-Kochzonen
- 1 Bräterzone
- Touch Control Steuerung
- Powerstufe
- Wischschutz-Funktion
- Restwärmeanzeige je Kochzone



Herd-Set CX5HS609

Erhältlich ab 11/2024



Einbau-Herd CH4M61063

- Einbau-Herd mit 7 Heizarten
- Schnellaufheizung
- Elektronikuhr mit Tageszeitanzeige
- Vollglas-Innentür
- **Hydro Clean** Reinigungshilfe



Elektro-Kochfeld CM323052

- 4 High Speed-Heizkörper
- Zuschaltbare Bräterzone hinten links
- Zuschaltbare Zweikreis-Kochzone vorne rechts
- Restwärmeanzeige je Kochzone



Herd-Set CX5HS610

Erhältlich ab 11/2024



Einbau-Herd CH3M51053

- Einbau-Herd mit 7 Heizarten
- Schnellaufheizung
- Elektronikuhr
- Vollglas-Innentür
- **Hydro Clean** Reinigungshilfe



Elektro-Kochfeld CM323052

- 4 High Speed-Heizkörper
- Zuschaltbare Bräterzone hinten links
- Zuschaltbare Zweikreis-Kochzone vorne rechts
- Restwärmeanzeige je Kochzone



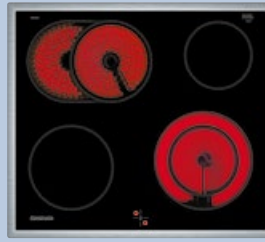
¹⁾ Auf einer Energieeffizienzklassen-Skala von A+++ bis D.

Herd-Set CX5HS608

Erhältlich ab 11/2024

**Einbau-Herd CH3M00053**

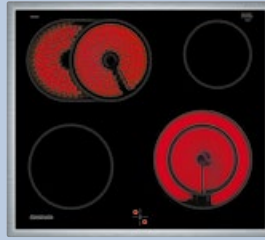
- Einbau-Herd mit 7 Heizarten
- Schnellaufheizung
- Vollglas-medium

**Elektro-Kochfeld CM323052**

- 4 High Speed-Heizkörper
- Zuschaltbare Bräterzone hinten links
- Zuschaltbare Zweikreis-Kochzone vorne rechts
- Restwärmeanzeige je Kochzone

**Herd-Set CX3HS603****Einbau-Herd CH2M50050**

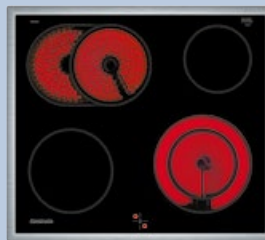
- Einbau-Herd mit 5 Heizarten
- Schnellaufheizung
- Elektronikuhr mit Tageszeitanzeige
- Vollglas-Innentür

**Elektro-Kochfeld CM323052**

- 4 High Speed-Heizkörper
- Zuschaltbare Bräterzone hinten links
- Zuschaltbare Zweikreis-Kochzone vorne rechts
- Restwärmeanzeige je Kochzone

**Herd-Set CX3HS605****Einbau-Herd CH1M00050**

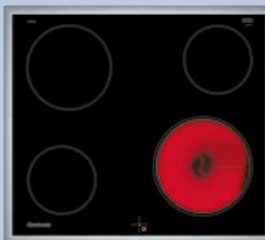
- Einbau-Herd mit 5 Heizarten
- Schnellaufheizung
- Vollglas-Innentür

**Elektro-Kochfeld CM323052**

- 4 High Speed-Heizkörper
- Zuschaltbare Bräterzone hinten links
- Zuschaltbare Zweikreis-Kochzone vorne rechts
- Restwärmeanzeige je Kochzone

**Herd-Set CX3HS604****Einbau-Herd CH1M00050**

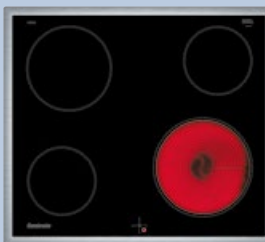
- Einbau-Herd mit 5 Heizarten
- Schnellaufheizung
- Vollglas-Innentür

**Elektro-Kochfeld CM321052**

- 4 High Speed-Heizkörper
- Restwärmeanzeige je Kochzone

**Herd-Set CX3HS601****Einbau-Herd CH1K00050**

- Einbau-Herd mit 5 Heizarten
- Vollglas-Innentür

**Elektro-Kochfeld CM321052**

- 4 High Speed-Heizkörper
- Restwärmeanzeige je Kochzone



¹⁾ Auf einer Energieeffizienzklassen-Skala von A+++ bis D.

ENERGIE-SPARTIPPS



TAG FÜR TAG ZUSÄTZLICH SPAREN!

- Wenn möglich, auf das Vorheizen des Backofens verzichten.
- Die Backofentür nicht häufiger als nötig öffnen.
- Temperatur frühzeitig herunterdrehen und die Restwärme des Backofens nutzen.
- Das Kochgeschirr passend zum Durchmesser der Kochzone wählen, damit die Wärme optimal genutzt wird.
- Der Deckel gehört auf den Topf! Ein passender Deckel sorgt für die beste Wärmenutzung und schützt vor Energieverlust.



CC4M61063

Einbau-Kompaktbackofen, Schwarz

Zum Einbau in einen 60 cm breiten Hochschrank

LEISTUNG UND VERBRAUCH

- Energie-Effizienzklasse ¹⁾: A
- Energieverbrauch pro Zyklus im konventionellen Modus: 0.84 kWh
- Energieverbrauch pro Zyklus im Umluft-Modus: 0.71 kWh

BACKOFENTYP UND HEIZART

- Backofen mit 7 Beheizungsarten: 3D-Heißluft, Ober-/Unterhitze, Umluftgrill, Großflächengrill, Pizzastufe, separat schaltbare Unterhitze, Heißluft sanft
- Temperaturregelung von 50 °C - 275 °C
- Garraumvolumen: 47 l

ZUBEHÖRTRÄGER / AUSZUGSSYSTEM

- Einschubebenen: 3
- Backofeninnenraum mit Einhängegittern, Teleskopauszug nachrüstbar

DESIGN

- Bedienblende im schwarzen Glasdesign
- Drehwähler, rund, voll versenkbar
- Garraum: Email anthrazit

REINIGUNG

- Hydro Clean Reinigungshilfe
- Vollglas-Innentür

AUSSTATTUNG UND KOMFORT

- LED-Display mit Uhr
- Elektronik-Uhr
- Optische Aufheizkontrolle
- Autostart
- Geschwungener Metallgriff
- Schnellaufheizung
- Halogen-Innenbeleuchtung
- Kühlgebläse

UMWELT UND SICHERHEIT

- Sehr geringe Fenstertemperatur
- 3-fache Türverglasung
- Individuell einstellbare Kindersicherung

ZUBEHÖR

- 1 x Kombirost, 1 x Universalpfanne

TECHNISCHE INFO

- Nennspannung: 220 - 240 V
- Gesamtanschlusswert Elektro: 2.8 kW

TECHNISCHE DATEN UND MASSE (H X B X T)

- Gerätemaße: 45,5 x 59,4 x 54,8 cm
- Nischenmaße: 45,5 x 56,0 x 55,0 cm
- Maße und Einbauhinweise zu diesem Gerät gemäß technischer Zeichnung beachten

SONDERZUBEHÖR (siehe auch Seite 38/39)

- CZ11CB10E0 Backblech, emailliert
- CZ11CH15E0 Vario Backblech
- CZ11CR10X0 Kombirost
- CZ11CU10E0 Universalpfanne, emailliert
- CZ11GU20X0 Glaspfanne
- CZ11TI15X0 Vario Clip Auszüge
- CZ1352X0 Pizaform, emailliert
- CZ1608BX0 Teleskopüberauszug, ebenenunabhängig
- CZ1913X0 Backstein



CC4W91963

Erhältlich ab 11/2024

Einbau Mikrowelle mit Heißluft, Schwarz

Zum Einbau in einen 60 cm breiten Hochschrank

LEISTUNG UND VERBRAUCH

- Nennspannung: 220 - 230 V
- Max. Leistung: 900 W
- Gesamtanschlusswert Elektro: 3.35 kW

MIKROWELLE UND HEIZART

- Einbau-Mikrowelle mit Heißluftfunktion mit den Heizarten: Mikrowelle, Heißluft, Umluftgrill, Großflächengrill, Warmhalten
- Max. Leistung: 900 W
- 5 Mikrowellen-Leistungsstufen: 90 W, 180 W, 360 W, 600 W, 900 W
- Temperaturregelung von 40 °C - 230 °C
- Grill 1.75 kW
- Grill mit Mikrowellen-Leistungsstufen 90 W, 180 W, 360 W, 600 W kombinierbar
- Mikrowelle einzeln oder in Kombination nutzbar
- Garraumvolumen: 44 l
- Komfort Scroll Bedienung, Starttaste, Touch Control
- Leicht-Bedien-Konzept: besonders einfaches, problemloses Einstellen
- Anzahl Automatik-Programme: 15
- 4 Auftau- und 3 Garprogramme im Mikrowellenbetrieb
- 8 Programme für Kombinationsbetrieb
- Schnellaufheizung
- LED-Innenbeleuchtung
- Edelstahl-Lüfterrad
- Geschwungener Metallgriff
- Bedienung über Sensortasten

DESIGN

- Garraum aus Edelstahl mit Glasboden

REINIGUNG

- Hydro Clean Reinigungshilfe

AUSSTATTUNG UND KOMFORT

- LED-Display
- Elektronik-Uhr

UMWELT UND SICHERHEIT

- Individuell einstellbare Kindersicherung
- Automatische Sicherheitsabschaltung
- Türkontaktschalter
- Kühlgebläse

ZUBEHÖR

- 1 x Rost

TECHNISCHE DATEN UND MASSE (H X B X T)

- Gerätemaße: 45,4 x 59,4 x 57,0 cm
- Maße und Einbauhinweise zu diesem Gerät gemäß technischer Zeichnung beachten
- Nischenmaße: 45,8 x 56,0 x 55,0 cm

¹⁾ Auf einer Energieeffizienzklassen-Skala von A+++ bis D.





MEMORY-FUNKTION: ALLES NACH PROGRAMM

Mit Constructa Mikrowellen und der Memory-Funktion ein eigenes Programm zusammenstellen und einfach auf Knopfdruck abrufen.

GEWICHTSAUTOMATIK: ENERGIE AUTOMATISCH DOSIERT

Mikrowellen mit Gewichtsautomatik dosieren die Leistung für alle Auftau-, Gar- und Kombi-Programme. Einfach Programm und Gewicht einstellen – den Rest erledigt das Gerät von alleine.

CC4P91562

Einbau-Mikrowelle, Schwarz

Zum Einbau in einen 60 cm breiten Hochschrank

LEISTUNG UND VERBRAUCH

• Nennspannung: 220 - 230 V

• Gesamtanschlusswert Elektro: 1.45 kW

MIKROWELLE UND HEIZART

- Max. Leistung: 900 W
- 5 Mikrowellen-Leistungsstufen: 90 W, 180 W, 360 W, 600 W, 900 W
- Garraumvolumen: 25 l

DESIGN

- Garraum aus Edelstahl

REINIGUNG

- Hydro Clean Reinigungshilfe

AUSSTATTUNG UND KOMFORT

- LED-Display
- Elektronik-Uhr
- Komfort Scroll Bedienung, Starttaste, Touch Control
- Leicht-Bedien-Konzept: besonders einfaches, problemloses Einstellen
- Anzahl Automatik-Programme: 7

- 4 Auftau- und 3 Garprogramme im Mikrowellenbetrieb
- Memory-Funktion (1 Speicherplatz)
- LED-Innenbeleuchtung
- 31,5 cm Glas-Drehteller
- Links angeschlagene Tür
- Elektronische Türöffnung
- Bedienung über Sensortasten

UMWELT UND SICHERHEIT

- Automatische Sicherheitsabschaltung
- Türkontaktschalter
- Kühlgebläse

TECHNISCHE DATEN UND MASSE (H X B X T)

- Gerätemaße: 38,2 x 59,4 x 33,8 cm
- Nischenmaße: 38,2 x 56,0 x 55,0 cm

- Maße und Einbauhinweise zu diesem Gerät gemäß technischer Zeichnung beachten

**CC4P91262****Einbau-Mikrowelle, Schwarz**

Zum Einbau in einen 60 cm breiten Hochschrank oder Oberschrank

LEISTUNG UND VERBRAUCH

- Nennspannung: 220 - 230 V
- Gesamtanschlusswert Elektro: 1.27 kW

MIKROWELLE UND HEIZART

- Max. Leistung: 800 W
- 5 Mikrowellen-Leistungsstufen: 90 W, 180 W, 360 W, 600 W, 800 W
- Garraumvolumen: 20 l
- 4 Auftau- und 3 Garprogramme im Mikrowellenbetrieb
- Memory-Funktion (1 Speicherplatz)

DESIGN

- Garraum aus Edelstahl

REINIGUNG

- Hydro Clean Reinigungshilfe

AUSSTATTUNG UND KOMFORT

- LED-Display
- Elektronik-Uhr
- Komfort Scroll Bedienung, Starttaste, Touch Control
- Leicht-Bedien-Konzept: besonders einfaches, problemloses Einstellen
- Anzahl Automatik-Programme: 7

TECHNISCHE DATEN UND**MASSE (H X B X T)**

- Gerätemaße: 38,2 x 59,4 x 31,7 cm
- Nischenmaße: 36,5 x 56,0 x 30,0 cm

- Maße und Einbauhinweise zu diesem Gerät gemäß technischer Zeichnung beachten

CC1P91256**Einbau-Mikrowelle, Schwarz**

Zum Einbau in einen 50 cm breiten Oberschrank

Erhältlich ab 11/2024

LEISTUNG UND VERBRAUCH

- Nennspannung: 220 - 230 V
- Gesamtanschlusswert Elektro: 1.27 kW

MIKROWELLE UND HEIZART

- Max. Leistung: 800 W
- 5 Mikrowellen-Leistungsstufen: 90 W, 180 W, 360 W, 600 W, 800 W
- Garraumvolumen: 20 l
- 4 Auftau- und 3 Garprogramme im Mikrowellenbetrieb
- Favoritentaste für individuelle Einstellung

DESIGN

- Garraum lackiert grau

REINIGUNG

- Hydro Clean Reinigungshilfe

AUSSTATTUNG UND KOMFORT

- LED-Display
- Elektronik-Uhr
- Drehwähler, Folientasten, Starttaste
- Leicht-Bedien-Konzept: besonders einfaches, problemloses Einstellen
- Anzahl Automatik-Programme: 7

TECHNISCHE DATEN UND**MASSE (H X B X T)**

- Gerätemaße: 38,2 x 49,5 x 33,5 cm
- Nischenmaße: 36,5 x 46,0 x 32,0 cm

- Maße und Einbauhinweise zu diesem Gerät gemäß technischer Zeichnung beachten



SONDERZUBEHÖR FÜR EINBAU-BACKÖFEN UND -HERDE

Best.-Nr.	Bezeichnung Sonderzubehör	
CZ10200	Backblech, emailliert, braun	
CZ10300	Universalpfanne, emailliert, braun	
CZ11CB10E0	Backblech, emailliert, grau	
CZ11CU10E0	Universalpfanne, emailliert, grau	
HEZ629070* / HZ629070**	AirFry-Blech AirFry- & Grillblech (Ersatzbedarf für alle Geräte mit AirFry Heizart)	
CZ11GU20X0	Glaspfanne	
CZ11CH15E0	Vario Backblech: 2 schmale Universalpfannen, grau	
CZ11CR10X0	Kombirost, Edelstahl	
CZ11CR13X0	Kombirost, Edelstahl	

*Bosch / **Siemens

Bestellbar über die jeweilige Bosch oder Siemens Kundennummer

Best.-Nr.	Bezeichnung Sonderzubehör	
CZ11T115X0	Vario Clip Auszüge, ebenen-unabhängig	
CZ1608BX0	Vario Clip Voll auszüge, ebenen-unabhängig	
CZ1913X0	Keramikbackstein mit Holzschieber, ideal für Brot und Pizza	
CZ1352X0	Pizzaform, emailliert, grau	




EINFACH FLEXIBEL

Mit dem flexibel platzierbaren Sonderzubehör Vario Clip Teleskopauszug CZ11T115X0 noch mehr Freiheit beim Backen und Braten genießen. Durch eine integrierte Stopp-Funktion rasten die Teleskopschienen auf beiden Seiten automatisch ein. Backblech oder Rost lassen sich dank Vario Clip Teleskopvollauszug CZ1608BX0 komplett aus dem Backofen herausziehen. Der Backofen ist mit mehreren Vario Clip Auszügen ausrüstbar, sodass auf jeder Ebene ein Teleskopauszug eingesetzt werden kann.



SONDERZUBEHÖR FÜR KOCHFELDER

Best.-Nr.	Bezeichnung Sonderzubehör	
CZ9SE030	3-teiliges Topfset: bestehend aus 2 Töpfen + 1 Pfanne, induktionsfähig	





KOMBINIERT FÜR VOLLEN GENUSS

Das Induktionskochfeld mit integriertem Dunstabzug ist die perfekte 2in1-Lösung für die Küche. Ob beim Anbraten von Zwiebeln und Fleisch oder Nudelwasser kochen, der Abzug zieht Dampf und Gerüche automatisch gleichmäßig ab. Constructa Kochfelder mit integriertem Abzug sind in 60 und 80 cm Breite erhältlich.

Autarke Induktions-Kochfelder mit integriertem Dunstabzug	44 – 45
Autarke Induktions-Kochfelder	46 – 47
Autarke Elektro-Kochfelder	48 – 49
Elektro-Kochfelder	50 – 51
Sonderzubehör Kochfelder	39

Wandessen	54 – 56
Unterbauhaube	57
Flachschilderhauben	58 – 59
Sonderzubehör Dunstabzugshauben	60 – 61







DIE ANGESAGTESTE ART ZU KOCHEN



2IN1-KOCHEN OHNE DUNST – JETZT MIT KOMBI-INDUKTION

Unser Kochfeld mit integriertem Dunstabzug ist die perfekte Kombination aus einem Induktionskochfeld mit all seinen Funktionen und einem leistungsstarken Dunstabzug, der Dampf und Gerüche dort abzieht, wo sie entstehen – direkt auf dem Kochfeld. Einfach genial – zwei Geräte in einem. Dank der neuen Kombi-Induktion lassen sich die beiden linken Kochzonen mühelos zusammenschalten.



WIE AUS EINEM GUSS

Das Kochfeld im rahmenlosen Design liegt elegant auf der Arbeitsplatte. Der Dunstabzug ist in die Kochfeldmitte integriert. Die glatte Oberfläche des Kochfelds lässt sich besonders einfach reinigen.



PRÄZISE, EINFACH UND INNOVATIV

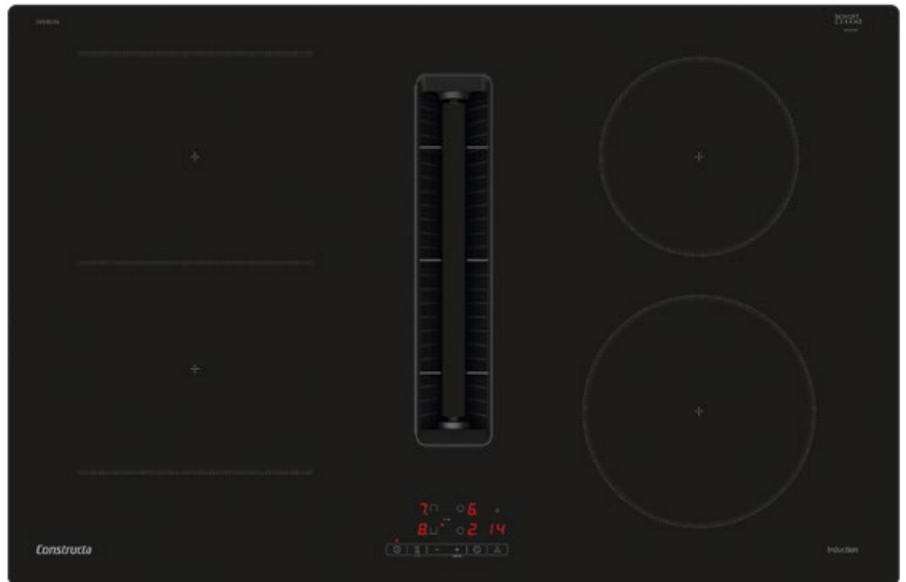
Mittels Touch Control werden der integrierte Dunstabzug sowie die einzelnen Kochzonen bequem gesteuert – ein Fingertipp auf die sensibel reagierenden Tastenfelder genügt.



DIE PERFEKTE 2IN1-LÖSUNG

Erhältlich in 60 und 80 cm Breite vereint das Induktions-Kochfeld mit integriertem Dunstabzug das Beste aus zwei Geräten. Eine praktische Lösung, um Gerüche gezielt dort abzuführen, wo sie entstehen.

Die Vorzüge unseres Kochfelds mit integriertem Dunstabzug im Video entdecken:



CV438236

Kombi-Induktions-Kochfeld mit integriertem Dunstabzug

Glaskeramik ohne Rahmen und Touch Control Bedienung

LEISTUNG UND VERBRAUCH

- Spannung: 220 – 240 V
- Anschlusswert: 7,4 kW

LEISTUNG UND VERBRAUCH DUNSTABZUG

- Energie-Effizienzklasse ¹⁾: B
- Durchschnittlicher Energieverbrauch: 61,6 kWh/Jahr
- Lüfter-Effizienzklasse ²⁾: A

AUSSTATTUNG UND KOMFORT

- 80 cm: Platz für 4 Töpfe oder Pfannen
- 1 Kombi-Zone – bei Verwendung von größerem Kochgeschirr werden zwei Kochzonen zu einer größeren verbunden.
- Touch Control: Steuerung der Leistung mit den aufgedruckten +/- Touch-Tasten
- 17 Leistungsstufen
- Switch Off Timer
- Wecker
- Powerstufe für alle Induktions-Kochzonen
- Digitale Anzeige der Kochstufen
- 2-stufige Restwärmanzeige je Kochzone
- Hauptschalter mit Stoppfunktion
- Individuell einstellbare Kindersicherung
- Quick Start- und Restart-Funktion
- Automatische Sicherheitsabschaltung

KOCHZONEN

- 2 Kochzonen je 21/19 cm, 2,2 kW Induktion (max. Powerstufe 3,7 kW): **diese beiden Kochzonen können zu einer großen Kombi-Zone verbunden werden**
- 1 Kochzone Ø 18 cm, 1,8 kW (max. Powerstufe 3,1 kW)
- 1 Kochzone Ø 21 cm, 2,2 kW (max. Powerstufe 3,7 kW)

DUNSTABZUG

- Induktionskochfeld mit vollintegriertem, leistungsstarkem Downdraft-Abzugsmodul
- Geeignet für den ungeführten Umluftbetrieb
- Lüftungssystem mit 3 elektronisch gesteuerten Lüfterstufen und einer Intensivstufe (mit automatischer Rückstellung), Steuerung per Touch Control

- Automatisches Einschalten des Lüftungssystems bei Nutzung einer Kochzone und automatische, verzögerte Abschaltung nach dem Kochen
- Manuelle Steuerung über Touch Control möglich
- Hochleistungsfähiges, geräuscharmes Gebläse mit energieeffizienter BLDC-Technologie
- Bequeme Ein-Hand-Entnahme zum Reinigen der Fettfilter- und Überlaufschutzeinheit, alle Teile spülmaschinengeeignet und hitzeresistent
- Fettfilter-Effizienz: 94 %
- Umluftleistung (nach EN 61591): min. Normalstufe 252 m³/h, max. Normalstufe 441 m³/h, max. Boost-/ Intensivstufe 595 m³/h
- Geräuschwerte bei Umluftbetrieb: min. Normalstufe 55 dB re 1 pW, max. Normalstufe 66 dB re 1 pW, max. Boost-/Intensivstufe 72 dB re 1 pW
- Bei Umluftbetrieb 4 direkt integrierte, leistungsstarke Clean Air Geruchsfilter mit Anti-Fisch und Anti-Pollen Funktion
- Optimierte Geruchsreduktionsfähigkeit, große Filteroberfläche mit hoher Geruchsreduktionsrate
- Filterstandzeit von 360 h bei intensivem Kochen (nicht regenerierbar)

Detaillierte Planungshinweise finden Sie auf Seite 93.

TECHNISCHE DATEN UND MASSE (H X B X T)

- Gerätemaße: 22,3 x 80,2 x 52,2 cm

- Einbaumaße: 22,3 x 75,0 x 49,0 cm
- Minimale Arbeitsplattenstärke: 1.6 cm

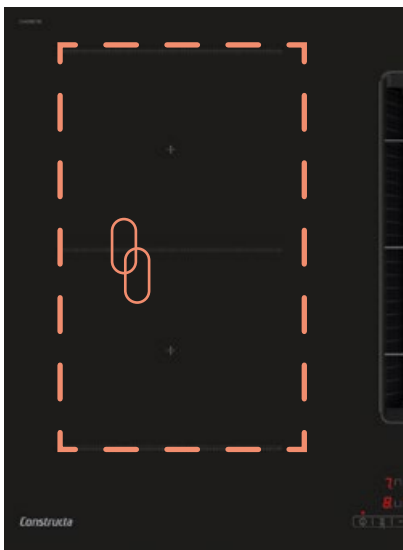
SONDERZUBEHÖR (siehe auch Seite 39)

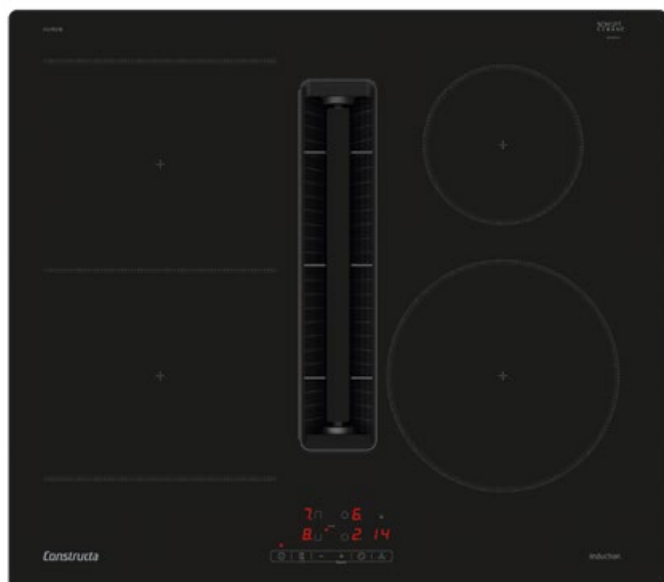
- CZ9SE030 3-er Set bestehend aus 2 Töpfen + 1 Pfanne

- CZ9VRCR1 Clean Air Plus Geruchsfilter mit Anti-Fisch und Anti-Pollen Funktion

GROSSE FLEXIBILITÄT BEIM KOCHEN

Für mehr Freiheit beim Kochen: Die beiden 21 x 19 cm großen Kochzonen können jeweils mittels Kombi-Induktion zu einer Kochzone zusammengeschaltet werden. Damit ist ein Einsatz von großem Kochgeschirr und Brättern möglich.





CV435236

Kombi-Induktions-Kochfeld mit integriertem Dunstabzug

Glaskeramik ohne Rahmen und Touch Control Bedienung

LEISTUNG UND VERBRAUCH

- Spannung: 220 – 240 V
- Anschlusswert: 7,4 kW

LEISTUNG UND VERBRAUCH DUNSTABZUG

- Energie-Effizienzklasse ¹⁾: B
- Durchschnittlicher Energieverbrauch: 61,6 kWh/Jahr
- Lüfter-Effizienzklasse ²⁾: A

AUSSTATTUNG UND KOMFORT

- 60 cm: Platz für 4 Töpfe oder Pfannen
 - 1 Kombi-Zone – bei Verwendung von größerem Kochgeschirr werden zwei Kochzonen zu einer größeren verbunden.
 - Touch Control: Steuerung der Leistung mit den aufgedruckten +/- Touch-Tasten
 - 17 Leistungsstufen
 - Switch Off Timer
 - Wecker
 - Powerstufe für alle Induktions-Kochzonen
 - Digitale Anzeige der Kochstufen
 - 2-stufige Restwärmeanzeige je Kochzone
 - Hauptschalter mit Stoppfunktion
 - Individuell einstellbare Kindersicherung
 - Quick Start- und Restart-Funktion
 - Automatische Sicherheitsabschaltung
- #### KOCHZONEN
- 2 Kochzonen je 21/19 cm, 2,2 kW Induktion (max. Powerstufe 3,7 kW): **diese beiden Kochzonen können zu einer großen Kombi-Zone verbunden werden**
 - 1 Kochzone Ø 14,5 cm, 1,4 kW (max. Powerstufe 2,2 kW)
 - 1 Kochzone Ø 21 cm, 2,2 kW (max. Powerstufe 3,7 kW)
- #### DUNSTABZUG
- Induktionskochfeld mit vollintegriertem, leistungsstarkem Downdraft-Abzugsmodul
 - Geeignet für den ungeführten Umluftbetrieb
 - Lüftungssystem mit 3 elektronisch gesteuerten Lüfterstufen und einer Intensivstufe (mit automatischer Rückstellung), Steuerung per Touch Control

- Automatisches Einschalten des Lüftungssystems bei Nutzung einer Kochzone und automatische, verzögerte Abschaltung nach dem Kochen
- Manuelle Steuerung über Touch Control möglich
- Hochleistungsfähiges, geräuscharmes Gebläse mit energieeffizienter BLDC-Technologie
- Bequeme Ein-Hand-Entnahme zum Reinigen der Fettfilter- und Überlaufschutzeinheit, alle Teile spülmaschinengeeignet und hitzeresistent
- Fettfilter-Effizienz: 94 %
- Umluftleistung (nach EN 61591): min. Normalstufe 252 m³/h, max. Normalstufe 441 m³/h, max. Boost-/Intensivstufe 595 m³/h
- Geräuschwerte bei Umluftbetrieb: min. Normalstufe 55 dB re 1 pW, max. Normalstufe 66 dB re 1 pW, max. Boost-/Intensivstufe 72 dB re 1 pW
- Bei Umluftbetrieb 4 direkt integrierte, leistungsstarke Clean Air Geruchsfilter
- Optimierte Geruchsreduktionsfähigkeit, große Filteroberfläche mit hoher Geruchsreduktionsrate
- Filterstandzeit von 360 h bei intensivem Kochen (nicht regenerierbar)

Detaillierte Planungshinweise finden Sie auf Seite 94.

TECHNISCHE DATEN UND MASSE (H X B X T)

- Gerätemaße: 22,3 x 59,2 x 52,2 cm

- Einbaumaße: 22,3 x 65,0 x 49,0 cm
- Minimale Arbeitsplattenstärke: 1.6 cm

SONDERZUBEHÖR (siehe auch Seite 39)

- CZ9SE030 3-er Set bestehend aus 2 Töpfen + 1 Pfanne
- CZ9VRCR1 Clean Air Plus Geruchsfilter mit Anti-Fisch und Anti-Pollen Funktion



SCHNELL. SICHER. FLEXIBEL

Mit Induktion entsteht die Hitze nur im Topfboden. Das spart Zeit, bietet mehr Sicherheit und Überkochendes kann nicht anbrennen.

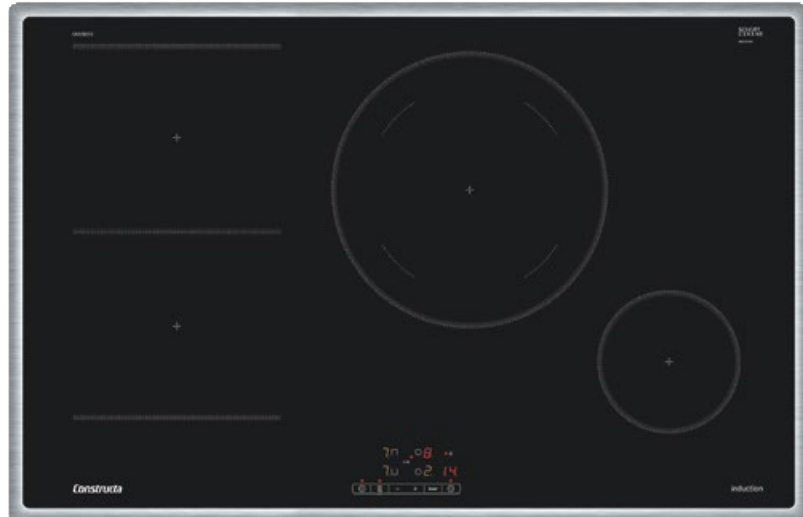
SCHNELLES AUFHEIZEN FÜR KURZE KOCHZEITEN

Bis zu 20% mehr Leistung dank Powerstufe für Induktions-Kochzonen. Damit wird weniger Zeit zum Aufheizen benötigt und die Zubereitungszeit verkürzt sich.

¹⁾ Auf einer Energieeffizienzklassen-Skala von A+++ bis D.

²⁾ Lüfterleistung nach EN 61591





PRÄZISE, EINFACH UND INNOVATIV

Mittels Touch Control werden die einzelnen Kochzonen besonders bequem gesteuert – ein Fingertipp auf die schnell und sensibel reagierenden Tastenfelder genügt. Darüber hinaus lässt sich die glatte Oberfläche besonders leicht reinigen.

**CA428255
Kombi-Induktions-Kochfeld**

Glaskeramik mit flach umlaufendem Edelstahlrahmen und Touch Control Bedienung

LEISTUNG UND VERBRAUCH

• Spannung: 220 – 240 V

• Anschlusswert: 7,4 kW

AUSSTATTUNG UND KOMFORT

- 4 Induktions-Kochzonen
- 1 Kombi-Zone
- 17 Leistungsstufen
- Touch Control
- Timer und Countdown-Timer
- Powerstufe für alle Induktions-Kochzonen
- Digitale Anzeige der Kochstufen
- 2-stufige Restwärmeanzeige je Kochzone
- Hauptschalter mit Stoppfunktion
- Individuell einstellbare Kindersicherung
- Quick Start- und Restart-Funktion
- Topferkennung
- Automatische Sicherheitsabschaltung

KOCHZONEN

- 2 Kochzonen je 21/19 cm, 2,2 kW Induktion (max. Powerstufe 3,7 kW): **diese beiden Kochzonen können zu einer großen Kombi-Zone verbunden werden**
- 1 Kochzone Ø 28 cm, 2,6 kW (max. Powerstufe 3,7 kW)
- 1 Kochzone Ø 14,5 cm, 1,4 kW (max. Powerstufe 2,2 kW)

TECHNISCHE DATEN UND MASSE (H X B X T)

• Gerätemaße: 5,5 x 79,5 x 51,7 cm

• Einbaumaße: 5,5 x 78,0 x 50,0 cm

SONDERZUBEHÖR (siehe auch Seite 39)

- CZ9SE030 3-er Set bestehend aus 2 Töpfen + 1 Pfanne

**CA424255 (o. Abb.)****Autarkes Induktions-Kochfeld**

Glaskeramik **mit** Edelstahlrahmen und Touch Control Bedienung

LEISTUNG UND VERBRAUCH

- Spannung: 220 – 240 V

AUSSTATTUNG UND KOMFORT

- 4 Induktions-Kochzonen
- 17 Leistungsstufen
- Zusaltbare Bräterzone hinten links
- Powerstufe für alle Induktions-Kochzonen
- Touch Control mit Timer, Kurzzeitwecker
- Digitale Anzeige der Kochstufen
- 2-stufige Restwärmeanzeige je Kochzone
- Hauptschalter mit Stoppfunktion
- Quick Start- und Restart-Funktion
- Topferkennung
- Automatische Sicherheitsabschaltung

TECHNISCHE DATEN UND MASSE (H X B X T)

- Gerätemaße: 5,5 x 58,3 x 51,3 cm

SONDERZUBEHÖR (siehe auch Seite 39)

- CZ9SE030 3-er Set bestehend aus 2 Töpfen + 1 Pfanne

CA434235

Erhältlich ab 01/2025

Autarkes Induktions-Kochfeld

Glaskeramik **ohne** Rahmen und Touch Control Bedienung

- Anschlusswert: 7,4 kW

KOCHZONEN

- 1 Kochzone Ø 18 cm, 1,8 kW Induktion (max. Powerstufe 3,1 kW)
- 1 Kochzone Ø 18/28 cm, 1,8 kW Induktion (max. Powerstufe 3,1 kW)
- 1 Kochzone Ø 21 cm, 2,2 kW Induktion (max. Powerstufe 3,7 kW)
- 1 Kochzone Ø 14,5 cm, 1,4 kW Induktion (max. Powerstufe 2,2 kW)

- Einbaumaße: 5,5 x 56,0 x 49,0-50,0 cm

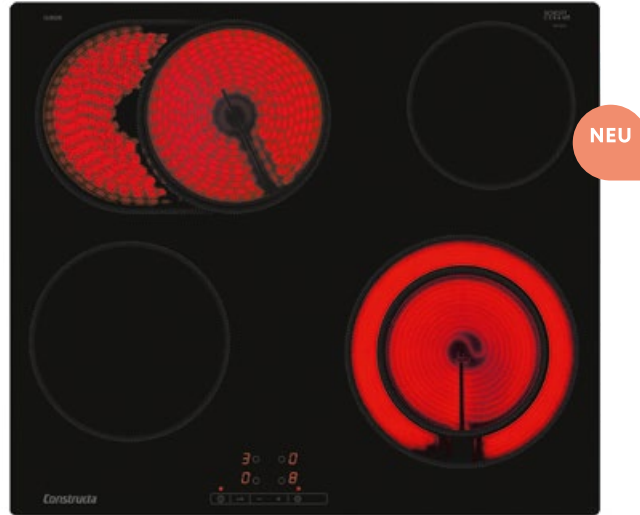
**TOPFSET CZ9SE030**

Für alle Kochfelder geeignet – unser induktionsfähiges Topfset, bestehend aus zwei Töpfen und einer Pfanne.

HEISSE KOCHZONEN SOFORT IM BLICK

Mit der 2-stufigen Restwärmeanzeige (H = sehr heiß, h = heiß/warm) heiße Kochzonen auf einen Blick erkennen.





GROSSES KOCHVERGNÜGEN

Bräter- und Zweikreis-Zone – Kochkomfort ohne Einschränkung genießen. Die beiden zuschaltbaren Kochzonen ermöglichen komfortables Kochen – auch mit großen Töpfen und Pfannen.



SCHNELLER ZUBEREITEN

Mit der Constructa Powerstufe bei herkömmlichen Kochfeldern verringert sich die Ankochzeit von Wasser oder Speisen um bis zu 20 %. Das spart Zeit und das Lieblingsgericht steht schneller auf dem Tisch.

CA323255 (o. Abb.)

Autarke Elektro-Kochfeld

Glaskeramik **mit** Edelstahlrahmen und Touch Control Bedienung

LEISTUNG UND VERBRAUCH

- Spannung: 220 – 240 V

AUSSTATTUNG UND KOMFORT

- 4 High Speed-Kochzonen
- 17 Leistungsstufen
- 1 Bräterzone hinten links
- 1 zuschaltbare Zweikreis-Kochzone vorne rechts
- Zonenerweiterung (Touch Control)
- Touch Control
- Digitale Anzeige der Kochstufen
- 2-stufige Restwärmeanzeige je Kochzone
- Hauptschalter mit Stoppfunktion
- Restart-Funktion
- Individuell einstellbare Kindersicherung
- Automatische Sicherheitsabschaltung

TECHNISCHE DATEN UND MASSE (H X B X T)

- Gerätemaße: 4,8 x 58,3 x 51,3 cm

SONDERZUBEHÖR (siehe auch Seite 39)

- CZ9SE030 3-er Set bestehend aus 2 Töpfen + 1 Pfanne

CA333235

Erhältlich ab 01/2025

Autarke Elektro-Kochfeld

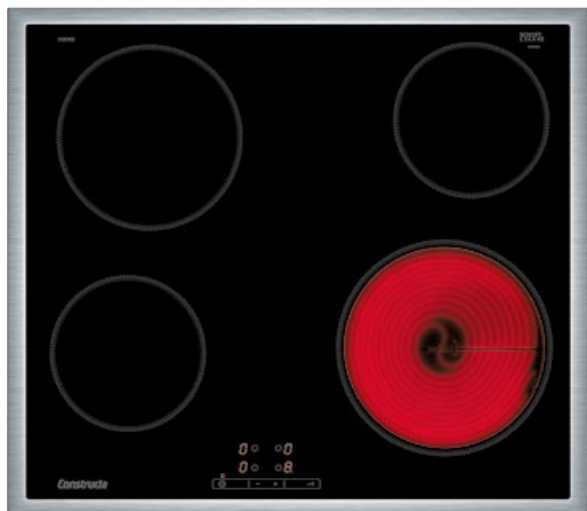
Glaskeramik **ohne** Rahmen und Touch Control Bedienung

- Anschlusswert: 7,5 kW

KOCHZONEN

- 1 Kochzone Ø 18 cm, 2 kW
- 1 Kochzone Ø 17/26,5 cm, 2,6 kW
- 1 Kochzone Ø 14,5 cm, 1,2 kW
- 1 Kochzone Ø 14,5/21 cm, 2,2 kW

- Einbaumaße: 4,8 x 56,0 x 49,0-50,0 cm

**CA321255****Autarkes Elektro-Kochfeld**

Glaskeramik mit Edelstahlrahmen und Touch Control Bedienung

LEISTUNG UND VERBRAUCH

- Spannung: 220 – 240 V
- Anschlusswert: 6,6 kW

AUSSTATTUNG UND KOMFORT

- 4 High Speed-Kochzonen
- 17 Leistungsstufen
- Touch Control
- Digitale Anzeige der Kochstufen
- 2-stufige Restwärmeanzeige je Kochzone
- Hauptschalter mit Stoppfunktion
- Restart-Funktion
- Individuell einstellbare Kindersicherung
- Automatische Sicherheitsabschaltung

KOCHZONEN

- 1 Kochzone Ø 14,5 cm, 1,2 kW
- 1 Kochzone Ø 21 cm, 2,2 kW
- 1 Kochzone Ø 18 cm, 2,0 kW
- 1 Kochzone Ø 14,5 cm, 1,2 kW

TECHNISCHE DATEN UND MASSE (H X B X T)

- Gerätemaße: 4,8 x 58,3 x 51,3 cm
- Einbaumaße: 4,8 x 56,0 x 49,0-50,0 cm

SONDERZUBEHÖR (siehe auch Seite 39)

- CZ9SE030 3-er Set bestehend aus 2 Töpfen + 1 Pfanne

**CA327150****Autarkes Domino Elektro-Kochfeld**

Glaskeramik mit Edelstahlrahmen und vorne integrierten Drehwählern

LEISTUNG UND VERBRAUCH

- Spannung: 220 – 240 V
- Anschlusswert: 2,9 kW

AUSSTATTUNG UND KOMFORT

- 2 High Speed-Kochzonen
- Restwärmeanzeige je Kochzone
- 2 Betriebsanzeigelampen

KOCHZONEN

- 1 Kochzone Ø 14,5 cm, 1,2 kW
- 1 Kochzone Ø 18 cm, 1,7 kW

TECHNISCHE DATEN UND MASSE (H X B X T)

- Gerätemaße: 4,3 x 28,8 x 50,5 cm
- Einbaumaße: 4,3 x 28,8 x 49,0 cm



MIT LEIDENSCHAFT
KOCHEN UND
GENIESSEN



„MADE IN
GERMANY“

Wer Kochen und Backen liebt, vertraut auf Constructa. Denn verlässliche Qualität lässt die Zubereitung von Gerichten leicht von der Hand gehen. Unsere Kochfelder sind das i-Tüpfelchen auf unseren Elektro-Herden. Für mehr Freude am Kochen und außerdem einfach und schnell zu reinigen.

Elektro-Kochfelder



CM323052

Elektro-Kochfeld

Glaskeramik mit Edelstahlrahmen

LEISTUNG UND VERBRAUCH

- Spannung: 220 – 240 V
- Anschlusswert: 6,6 kW

AUSSTATTUNG UND KOMFORT

- 4 High Speed-Heizkörper
- Zuschaltbare Bräterzone hinten links
- Zuschaltbare Zweikreis-Kochzone vorne rechts
- Restwärmeanzeige je Kochzone

KOCHZONEN

- 1 Kochzone Ø 18 cm, 2,0 kW
- 1 Kochzone Ø 17/26,5 cm, 2,4 kW
- 1 Kochzone Ø 14,5/21 cm, 2,2 kW
- 1 Kochzone Ø 14,5 cm, 1,2 kW

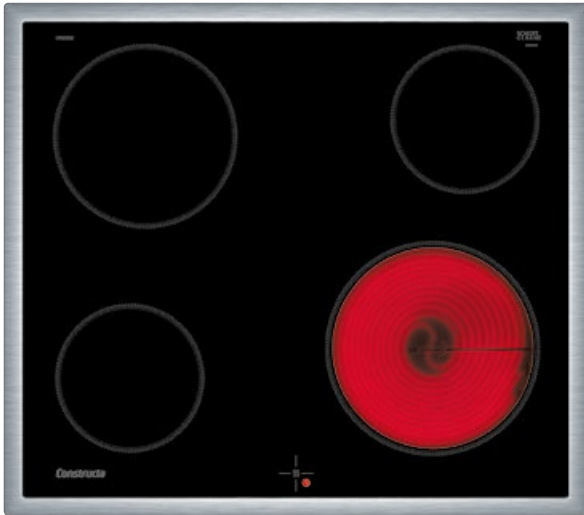
**Kombinierbar mit allen Herden CH...
außer CH4M61064**

TECHNISCHE DATEN UND MASSE (H X B X T)

- Gerätemaße: 4,8 x 58,3 x 51,3 cm
- Einbaumaße: 4,3 x 56,0 x 49,0-50,0cm

SONDERZUBEHÖR (siehe auch Seite 39)

- CZ9SE030 3-er Set bestehend aus
2 Töpfen + 1 Pfanne



CM321052

Elektro-Kochfeld

Glaskeramik mit Edelstahlrahmen

LEISTUNG UND VERBRAUCH

- Spannung: 220 – 240 V
- Anschlusswert: 6,6 kW

AUSSTATTUNG UND KOMFORT

- 4 High Speed-Heizkörper
- Restwärmeanzeige je Kochzone

KOCHZONEN

- 1 Kochzone Ø 14,5 cm, 1,2 kW
- 1 Kochzone Ø 18 cm, 2,0 kW
- 1 Kochzone Ø 21 cm, 2,2 kW
- 1 Kochzone Ø 14,5 cm, 1,2 kW

**Kombinierbar mit allen Herden CH...
außer CH4M61064**

TECHNISCHE DATEN UND MASSE (H X B X T)

- Gerätemaße: 4,8 x 58,3 x 51,3 cm
- Einbaumaße: 4,3 x 56,0 x 49,0-50,0cm

SONDERZUBEHÖR (siehe auch Seite 39)

- CZ9SE030 3-er Set bestehend aus
2 Töpfen + 1 Pfanne



FÜR EIN PRIMA KÜCHENKLIMA



DUNSTABZUGSHAUBEN FÜR JEDEN GESCHMACK

Ob Flach-, Schräg- oder Wandesse – das Constructa-Sortiment hält für jede Küche die passende Lösung bereit. Das Prädikat „Made in Germany“ steht für lokale Qualität und Leistungsstärke aus unserem Fertigungsstandort Bretten (im Kraichgau).

FÜR JEDE KÜCHE DIE PASSENDE LÖSUNG



FLACHSCHIRM- UND UNTERBAUHAUBEN

Durch den Einbau in einen Oberschrank fügen sich **Flachschirmhauben** beinahe nahtlos in die Küche ein. Der flache Auszug wird zur Bedienung einfach nach vorne gezogen.

Unterbauhauben befinden sich stets im Sichtfeld der Küche, da sie unterhalb der Oberschränke eingebaut werden.



WANDESSE MIT KOPFFREIHEIT

Das elegante, schwarze Glasdesign macht die Wandesse zum Blickfang jeder Küche und sorgt auch noch für einen guten Abzug – sogar auf den vorderen Kochzonen. Für entspanntes Kochen und pures Kochvergnügen trägt die Kopffreiheit bei, die dank des schrägen Designs der Haube besonders zum Tragen kommt.

Der große Öffnungswinkel sorgt für leichte Zugänglichkeit, wodurch das Gerät einfach zu reinigen und der Filtertausch kinderleicht ist. Erhältlich in 60 und 80 cm Breite gibt es für jede Küche das passende Modell.

ÜBERZEUGEND SCHÖN

Passend zu den Backöfen gibt es eine große Auswahl an Dunstabzügen in modernem, attraktivem Design. Unsere Geräte sind leistungsstark, hochwertig verarbeitet und leicht zu reinigen.

Constructa Dunstabzüge lassen keine Wünsche offen und ziehen nicht nur Gerüche, sondern auch Blicke an.

**EINFACH STIMMUNGS-
VOLLES LICHT**

Bei Dunstabzugshauben mit **Dimm-Funktion** kann durch Gedrückthalten der Taste die LED-Beleuchtung heller oder dunkler eingestellt werden. Für ein besonders sanftes Aufleuchten und Ausblenden der LED-Beleuchtung sorgt die integrierte **Soft Light-Funktion**.

**CD688866****Schrägesse im Glasdesign, schwarz****LEISTUNG UND VERBRAUCH**

- Energie-Effizienzklasse ¹⁾: A
- Durchschnittlicher Energieverbrauch ¹⁾: 43,8 kWh/Jahr
- Lüfter-Effizienzklasse ¹⁾: A
- Beleuchtungs-Effizienzklasse ¹⁾: A
- Fettfilter-Effizienzklasse ¹⁾: E
- Geräusch min./max. Normalstufe ¹⁾: 46/60 dB

- Spannung: 220 – 240 V
- Gesamtanschlusswert: 223 W
- Lüfterleistung max. Normalstufe ²⁾: Abluftbetrieb 430 m³/h, Intensivstufe 550 m³/h,
- Umluftbetrieb mit Standard Umluftset (Sonderzubehör) 445 m³/h, Intensivstufe 550 m³/h

AUSSTATTUNG UND KOMFORT

- Zur Montage an der Wand
- Für Abluft- oder Umluftbetrieb
- Für Umluftbetrieb ist ein Standard Umluftset (Sonderzubehör) notwendig
- Lüfterleistung 4-stufig regelbar (3 Leistungsstufen und 1 Intensivstufe) durch Touch Control, hintergrundbeleuchtet
- Automatisches Zurücksetzen von Intensiv- auf Normalstufe nach 5 Min.
- Sättigungsanzeige für Fett- und Geruchsfilter
- Gleichmäßige, helle Beleuchtung mit 2 x 3 W LED-Modulen
- Beleuchtungsstärke: 127 Lux
- Farbtemperatur: 4000 K

- Großer Öffnungswinkel der Glasplatte mit Arretierungsfunktion für eine einfache Filterzugänglichkeit und leichte Reinigung
- Die Oberflächen und Materialien sind glatt und leicht zu reinigen
- Langlebiger Metall-Fettfilter, spülmaschineneeignet
- Abluftstutzen Ø 150 mm
- Länge Anschlusskabel: 1.5 m mit Stecker

TECHNISCHE DATEN UND MASSE (H X B X T)

- Gerätemaße Abluft: 69,0-90,0 x 79,0 x 32,5 cm
- Gerätemaße Umluft: 72,0-97,5 x 79,0 x 32,5 cm

SONDERZUBEHÖR (siehe auch Seite 60/61)

- CZ51GIA1X3 Standard Geruchsfilter (Ersatzbedarf)
- CZ51GIU1X3 Standard Umluftset



CD686866 Schrägese im Glasdesign, schwarz

LEISTUNG UND VERBRAUCH

- Energie-Effizienzklasse ¹⁾: A
- Durchschnittlicher Energieverbrauch ¹⁾: 43,8 kWh/Jahr
- Lüfter-Effizienzklasse ¹⁾: A
- Beleuchtungs-Effizienzklasse ¹⁾: A
- Fettfilter-Effizienzklasse ¹⁾: E
- Geräusch min./max. Normalstufe ¹⁾: 46/60 dB

- Spannung: 220 – 240 V
- Gesamtanschlusswert: 223 W
- Lüfterleistung max. Normalstufe ²⁾: Abluftbetrieb 430 m³/h, Intensivstufe 550 m³/h,
- Umluftbetrieb mit Standard Umluftset (Sonderzubehör) 445 m³/h, Intensivstufe 550 m³/h

AUSSTATTUNG UND KOMFORT

- Zur Montage an der Wand
- Für Abluft- oder Umluftbetrieb
- Für Umluftbetrieb ist ein Standard Umluftset (Sonderzubehör) notwendig
- Lüfterleistung 4-stufig regelbar (3 Leistungsstufen und 1 Intensivstufe) durch Touch Control, hintergrundbeleuchtet
- Automatisches Zurücksetzen von Intensiv- auf Normalstufe nach 5 Min.
- Sättigungsanzeige für Fett- und Geruchsfilter
- Gleichmäßige, helle Beleuchtung mit 2 x 3 W LED-Modulen
- Beleuchtungsstärke: 127 Lux
- Farbtemperatur: 4000 K

- Großer Öffnungswinkel der Glasplatte mit Arretierungsfunktion für eine einfache Filterzugänglichkeit und leichte Reinigung
- Die Oberflächen und Materialien sind glatt und leicht zu reinigen
- Langlebiger Metall-Fettfilter, spülmaschinengeeignet
- Abluftstutzen Ø 150 mm
- Länge Anschlusskabel: 1,5 m mit Stecker

TECHNISCHE DATEN UND MASSE (H X B X T)

- Gerätemaße Abluft: 69,0-90,0 x 59,0 x 32,5 cm
- Gerätemaße Umluft: 72,0-97,5 x 59,0 x 32,5 cm

SONDERZUBEHÖR (siehe auch Seite 60/61)

- CZ51GIA1X3 Standard Geruchsfilter (Ersatzbedarf)
- CZ51GIU1X3 Standard Umluftset



LED-BELEUCHTUNG

Die extrem sparsame und langlebige LED-Beleuchtung mit Lichteffizienzklasse A bei den Schrägessen sorgt für eine besonders gute Ausleuchtung des Kochfelds.

LEICHTE REINIGUNG

Der besonders große Öffnungswinkel der Schrägessen sorgt für eine leichte Zugänglichkeit. So kann das Gerät einfach gereinigt werden und der Filtertausch wird dadurch kinderleicht.

¹⁾ Auf einer Energie-Effizienzklassen-Skala von A++ bis E.

Gemäß EU-Regulierung Nr. 65/2014

²⁾ Lüfterleistung nach EN 61591



**PRIMA KLIMA,
SPARSAM UND LEISE**

Mit einem Constructa Dunstabzug werden Küchen lebenswerter und gemütlicher. Denn Constructa Dunstabzüge sind sowohl leistungsstark als auch leise und energiesparend. Ein aerodynamisch optimierter Innenrahmen sorgt bei Dunstabzügen zusätzlich für einen geräuscharmen und effektiven Luftfluss.

Wandesse, Box**CD636650****Wandesse im Box-Design, Edelstahl****LEISTUNG UND VERBRAUCH**

- Energie-Effizienzklasse ¹⁾: D
- Durchschnittlicher Energieverbrauch ¹⁾: 53,1 kWh/Jahr
- Lüfter-Effizienzklasse ¹⁾: E
- Beleuchtungs-Effizienzklasse ¹⁾: A
- Fettfilter-Effizienzklasse ¹⁾: C
- Geräusch min./max. Normalstufe ¹⁾: 49/63 dB
- Spannung: 220 – 240 V
- Gesamtanschlusswert: 100 W
- Lüfterleistung max. Normalstufe ²⁾: Abluftbetrieb 365m³/h, Umluftbetrieb mit Clean Air Plus Umluftset (Sonderzubehör) 240 m³/h

AUSSTATTUNG UND KOMFORT

- Zur Montage an der Wand
- Für Abluft- oder Umluftbetrieb
- Für Umluftbetrieb ist ein Starterset oder Clean Air Umluftmodul (Sonderzubehör) notwendig
- Lüfterleistung 3-stufig regelbar (3 Leistungsstufen) durch Drucktasten
- Doppelflutiges Hochleistungsgebläse
- Gleichmäßige, helle Beleuchtung mit 2 x 1,5 W LED-Modulen
- Beleuchtungsstärke: 99 Lux
- Farbtemperatur: 3500 K
- Langlebiger Metall-Fettfilter, spülmaschinengeeignet

TECHNISCHE DATEN UND MASSE (H X B X T)

- Gerätemaße Abluft: 63,5-96,5 x 60,0 x 50,0 cm
- Gerätemaße Umluft: 63,5-107,5 x 60,0 x 50,0 cm
- Gerätemaße Umluft mit Clean Air Plus Umluftset: 70,3 x 60,0 x 50,0 cm
- Montage auf Außenkanal, 83,3-116,3 x 60,0 x 50,0 cm
- Montage auf Innenkanal

SONDERZUBEHÖR (siehe auch Seite 60/61)

- CZ50XXP0X0 Long Life Geruchsfilter (Ersatzbedarf)
- CZ5170X1 CleanAir Aktivkohlefilter (Ersatzbedarf)
- CZ51DXA0X0 Standard Geruchsfilter (Ersatzbedarf)
- CZ51DXB1X4 Clean Air Standard Geruchsfilter (Ersatzbedarf)
- CZ51DXI1X4 Clean Air Standard Umluftset
- CZ51DXU0X0 Standard Umluftset
- CZ51FXC1N6 Clean Air Plus Umluftset extern
- CZ53XXB1X6 Clean Air Plus Geruchsfilter (Ersatzbedarf)

Wandesse, Walmdach**CD616650****Walmdachesse, Edelstahl****LEISTUNG UND VERBRAUCH**

- Energie-Effizienzklasse ¹⁾: D
- Durchschnittlicher Energieverbrauch ¹⁾: 53,1 kWh/Jahr
- Lüfter-Effizienzklasse ¹⁾: E
- Beleuchtungs-Effizienzklasse ¹⁾: A
- Fettfilter-Effizienzklasse ¹⁾: C
- Geräusch min./max. Normalstufe ¹⁾: 50/66 dB
- Spannung: 220 – 240 V
- Gesamtanschlusswert: 100 W
- Lüfterleistung max. Normalstufe ²⁾: Abluftbetrieb 365 m³/h, Umluftbetrieb 211 m³/h

AUSSTATTUNG UND KOMFORT

- Zur Montage an der Wand
- Für Abluft- oder Umluftbetrieb
- Für Umluftbetrieb ist ein Starterset (Sonderzubehör) notwendig
- Lüfterleistung 3-stufig regelbar (3 Leistungsstufen) durch Drucktasten
- Doppelflutiges Hochleistungsgebläse
- Gleichmäßige, helle Beleuchtung mit 2 x 1,5 W LED-Modulen
- Beleuchtungsstärke: 104 Lux
- Farbtemperatur: 3500 K
- Langlebiger Metall-Fettfilter, spülmaschinengeeignet

TECHNISCHE DATEN UND MASSE (H X B X T)

- Gerätemaße Abluft: 79,9-97,5 x 60,0 x 50,0 cm
- Gerätemaße Umluft: 79,9-97,5 x 60,0 x 50,0 cm

SONDERZUBEHÖR (siehe auch Seite 60/61)

- CZ5138X5 Standard Umluftset
- CZ5904N0 Kaminverlängerung 500 mm
- CZ5904N5 Kaminverlängerung 750 mm



CD106151
Unterbauhaube, Edelstahl

LEISTUNG UND VERBRAUCH

- Energieeffizienzklasse ¹⁾: D
- Durchschnittlicher Energieverbrauch ¹⁾: 69,3 kWh/Jahr
- Lüfter-Effizienzklasse ¹⁾: E
- Beleuchtungs-Effizienzklasse ¹⁾: E
- Fettfilter-Effizienzklasse ¹⁾: D
- Geräusch min./max. Normalstufe: 53/68 dB ¹⁾
- Spannung: 220 – 240 V
- Gesamtanschlusswert: 119 W
- Lüfterleistung max. Normalstufe ²⁾: Abluftbetrieb 250 m³/h, Umluftbetrieb 80 m³/h

AUSSTATTUNG UND KOMFORT

- Zum Einbau unter einen Hängeschrank oder zur Befestigung an der Wand
- Schwenkbarer Wrasen-Leitschirm aus Glas
- Für Abluft- oder Umluftbetrieb
- Für Umluftbetrieb ist ein Aktivkohlefilter (Sonderzubehör) notwendig
- Lüfterleistung 3-stufig regelbar durch Schiebeschalter
- Gleichmäßige, helle Beleuchtung mit 1 x 1,5 W LED-Modul
- Beleuchtungsstärke: 45 Lux
- Farbtemperatur: 3000 K
- Vliesfilter

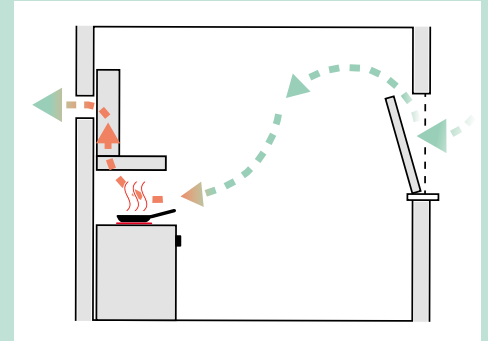
TECHNISCHE DATEN UND MASSE (H X B X T)

- Gerätemaße 20,3 x 59,8 x 29,0 cm
- Einbaumaße: 16,2 x 52,6 x 29,0 cm

SONDERZUBEHÖR (siehe auch Seite 60/61)

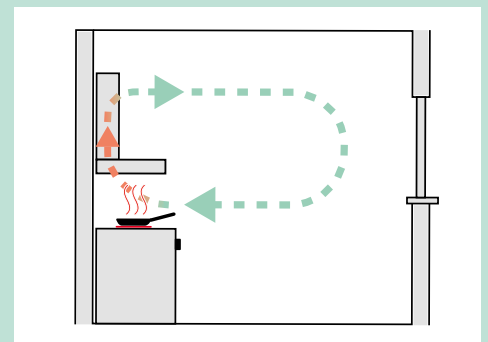
- CZ5101X0 Standard Geruchsfilter
- CZ5201X0 Fettfilter
- CZ5301X0 Metallfettfilter

GUT ZU WISSEN



DAS ABLUFTPRINZIP

Über einen Abluftschacht werden die Küchendämpfe ins Freie geleitet. Dabei ist stets dafür zu sorgen, dass Frischluft von außen in die Küche nachströmen kann.



DAS UMLUFTPRINZIP

Der vom Metall-Fettfilter gefilterte Wrasen (Dampf) wird durch einen Aktivkohlefilter geleitet, der die Gerüche absorbiert. Anschließend wird die gereinigte Luft in die Küche zurückgeführt. Ein Abluftschacht oder ein geöffnetes Fenster sind nicht erforderlich.

1) Auf einer Energie-Effizienzklassen-Skala von A++ bis E. Gemäß EU-Regulierung Nr. 65/2014
2) Lüfterleistung nach EN 61591



NAHEZU UNSICHTBAR – SEHR EFFEKTIV

Flachschirmhauben werden in den Oberschrank eingebaut und sind in ihrer Bauweise fast nicht sichtbar. Durch den Auszug mittels Griffleiste wird die Absaugfläche auf das Doppelte vergrößert.

MEHR ÜBERBLICK BEIM KOCHEN

Unsere LED-Leuchten lassen das Kochfeld hell erstrahlen und sorgen für einen guten Überblick beim Kochen und Braten. Die langlebigen Leuchten benötigen zudem ausgesprochen wenig Energie.



CD30976 Flachschirmhaube, silbermetallic

- LEISTUNG UND VERBRAUCH**
- Energie-Effizienzklasse ¹⁾: A
 - Durchschnittlicher Energieverbrauch ¹⁾: 22,2 kWh/Jahr
 - Lüfter-Effizienzklasse ¹⁾: B
 - Beleuchtungs-Effizienzklasse ¹⁾: A
 - Fettfilter-Effizienzklasse ¹⁾: C
 - Geräusch min./max. Normalstufe ¹⁾: 50/63 dB
 - Spannung: 220 – 240 V
 - Gesamtanschlusswert: 76 W
 - Lüfterleistung max. Normalstufe ²⁾: Abluftbetrieb 266 m³/h, Intensivstufe 412 m³/h, Umluftbetrieb 263 m³/h, Intensivstufe 353 m³/h

- AUSSTATTUNG UND KOMFORT**
- Zum Einbau in einen 60 cm oder 90 cm breiten Hänge-/Oberschrank
 - Für Abluft- oder Umluftbetrieb
 - Für Umluftbetrieb ist ein Starterset notwendig
 - Lüfterleistung 4-stufig (3 Leistungsstufen und 1 Intensivstufe) regelbar durch Kurzhubtasten mit LED-Anzeige
 - Intensivstufe mit automatischer Rückstellung
 - Automatischer Gebläsenachlauf
 - Hohe, fein dosierbare Lüfterleistung durch Elektronik-Steuerung
 - Griffleiste beiliegend
 - Gleichmäßige, helle Beleuchtung mit 3 x 1,5 W LED-Modulen
 - Beleuchtungsstärke: 355 Lux
 - Farbtemperatur: 3500 K
 - Langlebiger Metall-Fettfilter, spülmaschinengeeignet

- TECHNISCHE DATEN UND MASSE (H X B X T)**
- Gerätemaße 20,3 x 89,8 x 29,0 cm
 - Einbaumaße: 16,2 x 52,6 x 29,0 cm

- SONDERZUBEHÖR** (siehe auch Seite 60/61)
- CZ5145X5 Standard Umluftset
 - CZ511T1X4 Clean Air Standard Umluftset



CD30677 Flachschirmhaube, silbermetallic

- LEISTUNG UND VERBRAUCH**
- Energie-Effizienzklasse ¹⁾: A
 - Durchschnittlicher Energieverbrauch ¹⁾: 21,0 kWh/Jahr
 - Lüfter-Effizienzklasse ¹⁾: B
 - Beleuchtungs-Effizienzklasse ¹⁾: A
 - Fettfilter-Effizienzklasse ¹⁾: C
 - Geräusch min./max. Normalstufe ¹⁾: 49/62 dB
 - Spannung: 220 – 240 V
 - Gesamtanschlusswert: 74 W
 - Lüfterleistung max. Normalstufe ²⁾: Abluftbetrieb 268 m³/h, Intensivstufe 400 m³/h, Umluftbetrieb 263 m³/h, Intensivstufe 353 m³/h

- AUSSTATTUNG UND KOMFORT**
- Zum Einbau in einen 60 cm breiten Hänge-/Oberschrank
 - Für Abluft- oder Umluftbetrieb
 - Für Umluftbetrieb ist ein Starterset notwendig
 - Lüfterleistung 4-stufig (3 Leistungsstufen und 1 Intensivstufe) regelbar durch Kurzhubtasten mit LED-Anzeige
 - Intensivstufe mit automatischer Rückstellung
 - Automatischer Gebläsenachlauf
 - Hohe, fein dosierbare Lüfterleistung durch Elektronik-Steuerung
 - Griffleiste beiliegend
 - Gleichmäßige, helle Beleuchtung mit 2 x 1,5 W LED-Modulen
 - Beleuchtungsstärke: 294 Lux
 - Farbtemperatur: 3500 K
 - Langlebiger Metall-Fettfilter, spülmaschinengeeignet

- TECHNISCHE DATEN UND MASSE (H X B X T)**
- Gerätemaße 20,3 x 59,8 x 29,0 cm
 - Einbaumaße: 16,2 x 52,6 x 29,0 cm

- SONDERZUBEHÖR** (siehe auch Seite 60/61)
- CZ5145X5 Standard Umluftset
 - CZ511T1X4 Clean Air Standard Umluftset



CD30646 Flachschirmhaube, silbermetallic

LEISTUNG UND VERBRAUCH

- Energie-Effizienzklasse ¹⁾: B
- Durchschnittlicher Energieverbrauch ¹⁾: 40,3 kWh/Jahr
- Lüfter-Effizienzklasse ¹⁾: C
- Beleuchtungs-Effizienzklasse ¹⁾: A
- Fettfilter-Effizienzklasse ¹⁾: B
- Geräusch min./max. Normalstufe ¹⁾: 59/67 dB
- Spannung: 220 – 240 V
- Gesamtanschlusswert: 108 W
- Lüfterleistung max. Normalstufe ²⁾: Abluftbetrieb 388 m³/h, Umluftbetrieb 257 m³/h

AUSSTATTUNG UND KOMFORT

- Zum Einbau in einen 60 cm breiten Hänge-/Oberschrank
- Für Abluft- oder Umluftbetrieb
- Für Umluftbetrieb ist ein Starterset notwendig
- Lüfterleistung 3-stufig regelbar durch Wippenschalter
- Automatisches Ein- und Ausschalten beim Herausziehen der Filterfläche (Teleskopauszug)
- Griffleiste beiliegend
- Gleichmäßige, helle Beleuchtung mit 2 x 1,5 W LED-Modulen
- Beleuchtungsstärke: 131 Lux
- Farbtemperatur: 3500 K
- Langlebiger Metall-Fettfilter, spülmaschineneeignet

TECHNISCHE DATEN UND MASSE (H X B X T)

- Gerätemaße 20,3 x 59,8 x 29,0 cm
- Einbaumaße: 16,2 x 52,6 x 29,0 cm

SONDERZUBEHÖR (siehe auch Seite 60/61)

- CZ5145X5 Standard Umluftset
- CZ511T1IX4 Clean Air Standard Umluftset



CD30637 Flachschirmhaube, silbermetallic

LEISTUNG UND VERBRAUCH

- Energie-Effizienzklasse ¹⁾: C
- Durchschnittlicher Energieverbrauch ¹⁾: 41,1 kWh/Jahr
- Lüfter-Effizienzklasse ¹⁾: D
- Beleuchtungs-Effizienzklasse ¹⁾: A
- Fettfilter-Effizienzklasse ¹⁾: C
- Geräusch min./max. Normalstufe ¹⁾: 58/64 dB
- Spannung: 220 – 240 V
- Gesamtanschlusswert: 93 W
- Lüfterleistung max. Normalstufe ²⁾: Abluftbetrieb 328 m³/h, Umluftbetrieb 231 m³/h

AUSSTATTUNG UND KOMFORT

- Zum Einbau in einen 60 cm breiten Hänge-/Oberschrank
- Für Abluft- oder Umluftbetrieb
- Für Umluftbetrieb ist ein Starterset notwendig
- Lüfterleistung 2-stufig regelbar durch Wippenschalter
- Automatisches Ein- und Ausschalten beim Herausziehen der Filterfläche (Teleskopauszug)
- Ohne Griffleiste (als Sonderzubehör erhältlich)
- Gleichmäßige, helle Beleuchtung mit 2 x 1,5 W LED-Modulen
- Beleuchtungsstärke: 131 Lux
- Farbtemperatur: 3500 K
- Langlebiger Metall-Fettfilter, spülmaschineneeignet

TECHNISCHE DATEN UND MASSE (H X B X T)

- Gerätemaße 20,3 x 59,8 x 29,0 cm
- Einbaumaße: 16,2 x 52,6 x 29,0 cm

SONDERZUBEHÖR (siehe auch Seite 60/61)

- CZ5145X5 Standard Umluftset
- CZ511T1IX4 Clean Air Standard Umluftset
- CZ5760N1 Griffleiste Edelstahl

1) Auf einer Energie-Effizienzklassen-Skala von A++ bis E.

Gemäß EU-Regulierung Nr. 65/2014

2) Lüfterleistung nach EN 61591



SONDERZUBEHÖR FÜR DUNSTABZUGSHAUBEN

Best.-Nr.	Bezeichnung Sonderzubehör	
CZ50XP0X0	Long Life Geruchsfilter	
CZ5101X0	Standard Geruchsfilter	
CZ5138X5	Standard Umluftset	
CZ51DXB1X4	Clean Air Standard Geruchsfilter	
CZ51DXI1X4	Clean Air Standard Umluftset	
CZ51FXC1N6	Clean Air Plus Umluftset	
CZ51GIA1X3	Standard Geruchsfilter (Ersatzbedarf)	
CZ51GIU1X3	Standard Umluftset	
CZ51IBB6X4	Clean Air Standard Geruchsfilter	
CZ51IBI6X4	Clean Air Standard Umluftset	

Best.-Nr.	Bezeichnung Sonderzubehör	
CZ51IT1X4	Clean Air Standard Umluftset	
CZ5201X0	Fettfilter	
CZ52CB12X4	Clean Air Standard Umluftset	
CZ5301X0	Fettfilter	
CZ53XXB1X6	Clean Air Plus Geruchsfilter (Ersatzbedarf)	
CZ5760N1	Griffleiste, Edelstahl	
CZ5904N0	Kaminverlängerung, 500 mm	
CZ5904N5	Kaminverlängerung, 750 mm	





GLÄNZENDE AUSSICHTEN. TAG FÜR TAG.

Ob Frühstücksgeschirr vom Vormittag, der Geschirrberg nach dem Mittagessen oder die Pasta-Utensilien vom Abendessen – das Ergebnis lautet glänzend sauber und trocken. Mit vielen Spülprogrammen und Optionen sowie flexiblen, einfachen Beladungsmöglichkeiten sind unsere Geschirrspüler immer zu Glanztaten aufgelegt.

Geschirrspüler, 60 cm, vollintegrierbar	68 – 71
Geschirrspüler, 60 cm, integrierbar	72
Geschirrspüler, 45 cm, vollintegrierbar	73
Geschirrspüler, 45 cm, integrierbar	74
Sonderzubehör Geschirrspüler	75







EINFACH NACHHALTIG UND GLÄNZEND SAUBER SPÜLEN.

DIE CONSTRUCTA ECO-LINE GESCHIRR-SPÜLMASCHINEN IN ENERGIE-EFFIZIENZKLASSE A ¹⁾.

WIR STEHEN FÜR QUALITÄT AUS DEUTSCHLAND – UND DAS SEIT ÜBER 70 JAHREN.

Constructa Geschirrspüler werden kontinuierlich weiterentwickelt und verbessert, um jedem Haushalt gute Spülleistungen zu ermöglichen. In der Eco-Line gibt es zwei neue, nachhaltige, innovativ ausgestattete und sehr leise Spülmaschinen „Made in Germany“ in der besten Energie-Effizienzklasse A ¹⁾. So werden Wasser und Energie gespart und neben der Umwelt wird auch das Haushaltsbudget geschont. Flexible Beladungsmöglichkeiten, smarte, schnelle Programme und diverse Optionen zeichnen unsere sparsamsten Geschirrspüler aus.



QUALITÄT ZUM FAIREN PREIS – DIREKT IM FACHHANDEL.

Unser Partner für kompetente Beratung, Lieferung- und Montage Service Angebote. Ein zuverlässiger Ansprechpartner ist auch nach dem Kauf immer erreichbar.



ONLINE MEHR ERFAHREN:

in Deutschland: www.constructa.com/de/produkte/geschirrspuelen/eco-line
in Österreich: www.constructa.com/at/produkte/geschirrspuelen/eco-line

¹⁾ Auf einer Energie-Effizienzklassen-Skala von A bis G.





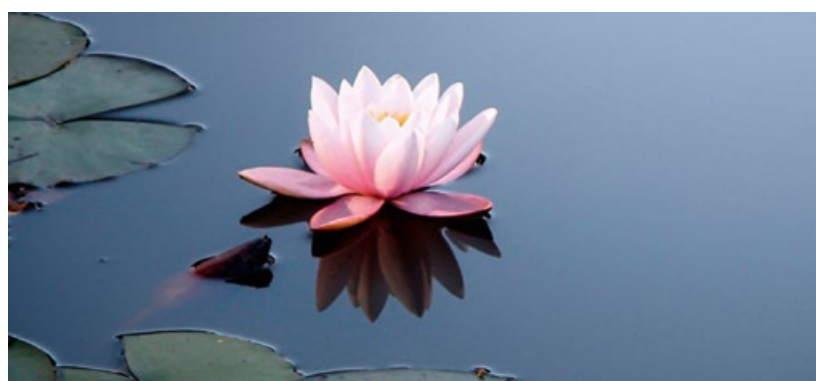
SPARSAMSTE TROCKNUNG

Mit der Funktion „Spar Trocknen“ wird nach Ende des Spülprogramms die Geschirrspüler-Tür automatisch leicht geöffnet und das Geschirr wird schonend abgekühlt.



GANZ LEISE ZU SAUBEREM GESCHIRR

Auch in der Geräuschklasse erreichen unsere Eco-Line Geschirrspüler ein neues „Leise-Level“. Mit nur 42 dB Geräusch gehören sie zu den Geschirrspülern, die so flüsterleise ihren Dienst verrichten, dass man sie kaum hört.



NUR 9 LITER IM NORMPROGRAMM

Die Eco-Line Geschirrspüler spülen in der sparsamsten Energie-Effizienzklasse A¹⁾. Sie benötigen nur 0,54 kWh pro Spülgang im Eco-Programm. Auch der Wasserverbrauch ist sehr gering und liegt bei nur 9 Litern im Eco-Programm. Wenn das Geschirr mit einem Eco-Line Geschirrspüler anstatt von Hand gespült wird, sind bis zu 50% Wasser-Ersparnis möglich.

¹⁾ Auf einer Energie-Effizienzklassen-Skala von A bis G.



EINFACH GLÄNZEND GESPÜLT



PERFEKTER GLANZ MIT JEDEM REINIGER

Ob Tabs, Flüssig- oder Pulverreiniger verwendet wird: Die Reiniger-Automatik unserer Spülmaschinen passt den Spülvorgang automatisch an. Für beste Reinigungs- und Trocknungsergebnisse bei kürzesten Laufzeiten.



GLÄNZEND SAUBER, EXTRA TROCKEN

Dank „Extra Trocknen“-Option werden besonders gründliche Trocknungsergebnisse erzielt. So werden selbst schwer zu trocknende Geschirr- und Besteckteile aus unterschiedlichsten Materialien wie zum Beispiel aus Kunststoff besser getrocknet.



AUF DEN PUNKT

Bei unseren vollintegrierten Geschirrspülern mit Info Light zeigt der rote Punkt am Boden, ob das Gerät noch in Betrieb ist. So vermeiden Sie das Öffnen während des Spülvorgangs. Einfach clever – die visuelle Anzeige, die auf Küchenfliesen, Steinplatten oder Holz- und Laminatböden gleichermaßen gut sichtbar ist.



IN 45 MINUTEN SAUBER UND TROCKEN

Die Anlässe sind bekannt: Kaffee und Kuchen, ein kleiner Sektempfang, ein Kindergeburtstag oder eine schnelle Brotzeit. Das Geschirr und die Gläser stapeln sich in der Küche und man braucht es jetzt ganz schnell wieder sauber. Unsere Lösung: das Programm „Party 45 min“ spült Ihnen in 45 Minuten das leicht verschmutzte Geschirr sauber und nahezu trocken.



Mehr zu unserem Party 45 Minuten Programm erfahren:

VERNETZT SPÜLEN – MIT HOME CONNECT



APP SOFORT WIRD SMART GESPÜLT

Die aktuellen Geschirrspüler von Constructa lassen sich ganz bequem via App steuern. Über den App-Store oder Google-Play die Home Connect App herunterladen und glänzende Möglichkeit per Smartphone erleben. Den Geschirrspüler bedienen wann und wo man will - dank Home Connect. Ab sofort können auch neue Spulprogramme über die App heruntergeladen werden.

EINFACH VERNETZT MIT DIGITALEN MÖGLICHKEITEN

Mit der Home Connect App sind viele neue Funktionen und Smart Services durch die direkte Gerätevernetzung möglich, z. B. die Bedienung oder Programmauswahl per App oder die Bestellung von Reinigungsmitteln und Zubehör. Die Home Connect App zeigt auch Empfehlungen für effiziente Gerätenutzung auf.

Informationen zu Geräte-Registrierung und App-Download erhalten Sie online unter home-connect.com/de



GESCHIRrspÜLER MIT DER HOME CONNECT APP VERBINDEN

Öffnen Sie die Home Connect App und fügen Sie Ihren WLAN-fähigen Spüler hinzu. Erstellen Sie im Nachgang einen Home Connect Account oder loggen Sie sich ein, falls Sie bereits einen Account besitzen. Um das Hausgerät zu verbinden, benötigen Sie den auf der Kurzanleitung (Quick Start Guide) abgedruckten QR-Code (liegt dem gelieferten Gerät bei). Danach folgen Sie den Anweisungen in der App, aktivieren Home Connect auf Ihrem Hausgerät und verbinden es mit Ihrem WLAN-Router. Weitere Informationen zum Verbinden Ihres Hausgerätes:

in Deutschland:

constructa.com/de/entdecken/homeconnect/pairing

in Österreich:

constructa.com/at/entdecken/homeconnect/pairing

MIT CONSTRUCTA UND HOME CONNECT PRAKTISCHE FUNKTIONEN NUTZEN

Fernbedienung: Ihr Geschirrspüler richtet sich dank Home Connect App nach Ihrem Terminplan. Ab jetzt wählen Sie Programme und starten Ihren WLAN-fähigen Constructa Geschirrspüler wo und wann Sie wollen. Einfach smart!

Fernüberwachung: Dank Home Connect haben Sie überall die Einstellungen und Laufzeit Ihres Geschirrspülers im Blick und werden benachrichtigt, sobald das ausgewählte Programm beendet ist. Einfach bequem.

Ferndiagnose: Sollte einmal Unterstützung bei den Hausgeräten benötigt werden, hilft unser Home Connect Kundenservice einfach per Ferndiagnose über die Home Connect App. Ein Service-Techniker analysiert das Problem auf Wunsch über Fernzugriff.



DARF ES ETWAS MEHR SEIN?

FREIE AUSWAHL

Bei den beiden Geschirrspülern CB6VX02EBE und CG6VX02EBE bieten unsere wahlweise nachrüstbare Vario Schublade und unser nachrüstbarer 3. Geschirrkorb noch mehr Platz und Komfort.



DIE VARIO SCHUBLADE CZ76DX02

Sie bietet Platz für Besteck, kleine Küchenutensilien und Espressotassen, die hier sicher aufbewahrt und hygienisch gereinigt werden.



DER 3. GESCHIRRKORB CZ76RX03

Dieser Kleinteilekorb bietet Raum für verschiedene Koch- und Backutensilien. Große Messer können in einer verschiebbaren Ablage mit Messerschutz verstaut werden.



AUF DEN PUNKT

Bei unseren vollintegrierten Geschirrspülern mit Info Light zeigt der rote Punkt am Boden an, ob das Gerät noch in Betrieb ist. Damit wird unbeabsichtigtes Öffnen während des Spülvorgangs vermieden.

Vollintegrierbare Geschirrspüler, 60 cm



Erhältlich ab 11/2024



CB6VX02EBE

Einbauhöhe 86,5 cm
Einbau-Geschirrspüler, vollintegrierbar



CG6VX02EBE

Einbauhöhe 81,5 cm
Einbau-Geschirrspüler, vollintegrierbar



LEISTUNG UND VERBRAUCH

- Energie-Effizienzklasse ¹⁾: A
- Energie ²⁾ / Wasser ³⁾: 54 kWh / 9 Liter
- Fassungsvermögen: 13 Maßgedecke

- Programmdauer ⁴⁾: 4 h : 30 min
- Geräusch-Wert: 42 dB (A) re 1 pW
- Geräusch-Effizienzklasse: B

AUSSTATTUNG UND KOMFORT

- 6 Programme: Eco 50 °C, Auto 45-65 °C, Intensiv 70 °C, Kurz 60 °C, Party 45 °C, Favorit
- Vorspülen
- 4 Sonderfunktionen: App Start, Extra Trocknen, Halbe Beladung, Extra Schnell
- Maschinenpflegeprogramm
- Add-On Funktion über die Home Connect App: HygienePlus, Silence on Demand

- Komfortrollen im Unterkorb
- Korbstopper (Rack Stopper) gegen ein Überrollen des Unterkorbes
- Umklappbare Stachelreihe im Oberkorb
- 2 Klappstachelreihen im Unterkorb
- Besteckablage im Oberkorb
- Vario Flex Besteckkorb im Unterkorb
- Tassenablage im Oberkorb (2-teilig)

SPÜLTECHNOLOGIE UND SENSORIK

- Spar Trocknen und Wärmetauscher
- Aquasensor
- Dosier Assistent
- BLDC-Motor
- Reinigerautomatik
- Selbstreinigendes Sieb mit 3-fach Wellen-Filterssystem
- Innenbehälter/ Boden: Edelstahl/Edelstahl

ANZEIGE UND BEDIENUNG

- Home Connect-fähig über WLAN
- Bedienblende in der Oberseite der Innentür
- Bedienblende mit Klartext (englisch)
- Info Light rot
- Restzeitanzeige
- Akustisches Programmende-Signal
- Display für elektr. Startzeitvorwahl: 1-24 h

KORBSYSTEM

- Vario Extra Korb
- **Vario Schublade nachrüstbar**
- Höhenverstellbarer Oberkorb mit Rackmatic (3-stufig)

- #### TECHNISCHE INFORMATIONEN UND ZUBEHÖR
- Aqua Stop: eine Constructa Garantie bei Wasserschäden – ein Geräteleben lang.*
 - Glasschutz-Technik
 - Inkl. Backblechhalter (2x), Flaschenhalter, Kleinteilehalter (2x), Salzeinfüllhilfe (Trichter)
 - Inkl. Dampfschutz für die Arbeitsplatte

TECHNISCHE DATEN UND MASSE (H X B X T)

- CB6VX02EBE, Einbauhöhe 86,5 cm**
- Gerätegröße: 86,5 x 59,8 x 55,0 cm
 - Nischenmaße: 86,5-92,5 x 60,0 x 55,0 cm
 - Vollintegrierbar hinter einer Möbelfront

CG6VX02EBE, Einbauhöhe 81,5 cm

- Gerätegröße: 81,5 x 59,8 x 55,0 cm
- Nischenmaße: 81,5-87,5 x 60,0 x 55,0 cm
- Vollintegrierbar hinter einer Möbelfront

SONDERZUBEHÖR CB6VX02EBE (siehe Seite 75)

- CZ70B111 Verblendsleisten Edelstahl 86,5 cm
- CZ76BH00 Flaschenhalter blau
- CZ76DX02 Vario Schublade für Vario Extra Körbe
- CZ76RX03 3. Korb für Vario Extra Körbe
- CZ76TH00 Backblechhalter blau
- CZ7710X0 Schlauchverlängerung Zu- und Ablauf

SONDERZUBEHÖR CG6VX02EBE (siehe Seite 75)

- CZ70B101 Verblendsleisten Edelstahl 81,5 cm
- CZ76BH00 Flaschenhalter blau
- CZ76DX02 Vario Schublade für Vario Extra Körbe
- CZ76RX03 3. Korb für Vario Extra Körbe
- CZ76TH00 Backblechhalter blau
- CZ7710X0 Schlauchverlängerung Zu- und Ablauf

**CG6VX02ETE****Einbauhöhe 81,5 cm****Einbau-Geschirrspüler, vollintegrierbar****LEISTUNG UND VERBRAUCH**

- Energie-Effizienzklasse ¹⁾: B
- Energie ²⁾ / Wasser ³⁾: 64 kWh / 9 Liter
- Fassungsvermögen: 13 Maßgedecke

- Programmdauer ⁴⁾: 3 h : 55 min
- Geräusch-Wert: 44 dB (A) re 1 pW
- Geräusch-Effizienzklasse: B

AUSSTATTUNG UND KOMFORT

- 6 Programme: Eco 50 °C, Auto 45-65 °C, Intensiv 70 °C, 1h 65 °C, Party 45 °C, Favorit
- Vorspülen
- 4 Sonderfunktionen: App Start, Spar Trocknen, Halbe Beladung, Extra Schnell
- Maschinenpflegeprogramm
- Add-On Funktion über die Home Connect App: HygienePlus, Silence on Demand

- Komfortrollen im Unterkorb
- Korbstopper (Rack Stopper) gegen ein Überrollen des Unterkorbes
- Umklappbare Stachelreihe im Oberkorb
- Umklappbare Stachelreihen im Unterkorb (4x)
- Besteckablage im Oberkorb
- Vario Flex Besteckkorb im Unterkorb
- Tassenablage im Oberkorb (2-teilig)

SPÜLTECHNOLOGIE UND SENSORIK

- Spar Trocknen und Wärmetauscher
- Aquasensor
- Dosier Assistent
- BLDC-Motor
- Reinigerautomatik
- Selbstreinigendes Sieb mit 3-fach Wellen-Filterssystem
- Innenbehälter/Boden: Edelstahl/Polinox

ANZEIGE UND BEDIENUNG

- Home Connect-fähig über WLAN
- Bedienblende in der Oberseite der Innentür
- Bedienblende mit Klartext (englisch)
- Info Light rot
- Restzeitanzeige
- Akustisches Programmende-Signal
- Display für elektr. Startzeitvorwahl: 1-24 h

KORBSYSTEM

- Vario Flex Korb
- Höhenverstellbarer Oberkorb mit Rackmatic (3-stufig)

TECHNISCHE INFORMATIONEN UND ZUBEHÖR

- Aqua Stop: eine Constructa Garantie bei Wasserschäden – ein Geräteleben lang.*
- Glasschutz-Technik
- Inkl. Kleinteilehalter (2x)
- Inkl. Dampfschutz für die Arbeitsplatte

TECHNISCHE DATEN UND MASSE (H X B X T)**CG6VX02ETE, Einbauhöhe 81,5 cm**

- Gerätemaße: 81,5 x 59,8 x 55,0 cm
- Nischenmaße: 81,5-87,5 x 60,0 x 55,0 cm

- Vollintegrierbar hinter einer Möbelfront

SONDERZUBEHÖR CG6VX02ETE (siehe Seite 75)

- CZ70BI02 Verblendungsleisten Edelstahl 81,5 cm
- CZ7710X0 Schlauchverlängerung Zu- und Ablauf

**OPTIMALE REINIGUNG VON FLASCHEN**

Mit dem farbigen Flaschenhalter im Unterkorb der Modelle CB6VX02EBE und CG6VX02EBE lassen sich Sportflaschen, Sodaflaschen, Karaffen oder Weißbiergläser bequem und sicher reinigen. Im Unterkorb fixiert, positioniert der umklappbare Halter Sportflaschen & Co. in der perfekten Spülposition.

**NIE MEHR VON HAND SPÜLEN**

Der Unterkorb in den Modellen CB6VX02EBE und CG6VX02EBE ist mit zwei umklappbaren, farbigen Backblechhaltern ausgestattet. Die Halter geben sperrigen Geschirrtellen, wie Backblechen, Rosten oder Platten einen sicheren Halt bei jedem Spülvorgang. Einfach komfortabel.

¹⁾ Auf einer Energie-Effizienzklassen-Skala von A bis G.

²⁾ Energieverbrauch in kWh/100 Betriebszyklen (im Programm Eco 50 °C).

³⁾ Wasserverbrauch in Liter/Betriebszyklus (im Programm Eco 50 °C).

⁴⁾ Programmdauer im Programm Eco 50 °C.

* Garantiebedingungen in Deutschland:

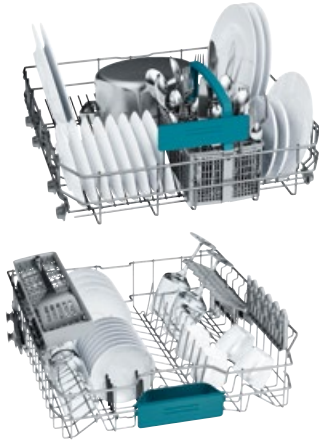
<https://www.constructa.com/de/service/garantie>

Garantiebedingungen in Österreich:

<https://www.constructa.com/at/service/garantie>



**STAURAUM
PLUS**



BELADEN LEICHT GEMACHT

Das Vario Flex Korbsystem bietet höchste Flexibilität. Dank Besteckablage, zwei Tassenetageren und Klappstachelreihen im Oberkorb sowie vier Klappstachelreihen und dem Vario Besteckkorb im Unterkorb findet jedes Geschirrtteil seinen Platz – ob langstielige Weingläser, Pizzateller oder große Töpfe.

VARIO SCHARNIER

Das Vario Scharnier ermöglicht eine nahtlose Installation des vollintegrierten Geschirrspülers mit minimalem Spaltmaß an der Möbeltür. Durch das Vario Scharnier ist die Tür des Geräts mit der Möbeltür verbunden und gleitet beim Öffnen des Spülers automatisch und kontrolliert nach oben. Wenn man den Geschirrspüler öffnet, geht die Möbeltür automatisch mit. Der Einbau mit Vario Scharnier bietet eine attraktive Lösung – besonders praktisch für den Hoch-Einbau oder Küchen mit einer geringen Sockelhöhe.



CB6HX02HUE

Einbauhöhe 86,5 cm

Einbau-Geschirrspüler, vollintegrierbar



CG6HX02HUE

Einbauhöhe 81,5 cm

Einbau-Geschirrspüler, vollintegrierbar



LEISTUNG UND VERBRAUCH

- Energie-Effizienzklasse ¹⁾: D
- Energie ²⁾ / Wasser ³⁾: 84 kWh / 9 Liter
- Fassungsvermögen: 13 Maßgedecke

- Programmdauer ⁴⁾: 4 h : 30 min
- Geräusch-Wert: 46 dB (A) re 1 pW
- Geräusch-Effizienzklasse: C

AUSSTATTUNG UND KOMFORT

- 6 Programme: Eco 50 °C, Auto 45-65 °C, Intensiv 70 °C, 1h 65 °C, Party 45 °C, Favorit
- Vorspülen
- 4 Sonderfunktionen: App Start, Extra Trocknen, Halbe Beladung, Extra Schnell
- Maschinenpflegeprogramm
- Add-On Funktion über die Home Connect App: HygienePlus, Silence on Demand

- Komfortrollen im Unterkorb
- Korbstopper (Rack Stopper) gegen ein Überrollen des Unterkorbes
- Umklappbare Stachelreihe im Oberkorb
- Umklappbare Stachelreihen im Unterkorb (4x)
- Besteckablage im Oberkorb
- Vario Flex Besteckkorb im Unterkorb
- Tassenablage im Oberkorb (2-teilig)

SPÜLTECHNOLOGIE UND SENSORIK

- Wärmetauscher
- Aquasensor
- Dosier Assistent
- BLDC-Motor
- Reinigerautomatik
- Selbstreinigendes Sieb mit 3-fach Wellen- Filtersystem
- Innenbehälter/ Boden: Edelstahl/Polinox

ANZEIGE UND BEDIENUNG

- Home Connect-fähig über WLAN
- Bedienblende in der Oberseite der Innentür
- Bedienblende mit Klartext (englisch)
- Info Light rot
- Restzeitanzeige
- Akustisches Programmende-Signal
- Display für elektr. Startzeitvorwahl: 1-24 h

KORBSYSTEM

- Vario Flex Korb
- **Vario Schublade nachrüstbar**
- Höhenverstellbarer Oberkorb mit Rackmatic (3-stufig)

TECHNISCHE INFORMATIONEN UND ZUBEHÖR

- Aqua Stop: eine Constructa Garantie bei Wasserschäden – ein Geräteleben lang.*
- **Mit VarioScharnier**
- Glasschutz-Technik
- Inkl. Kleinteilehalter (2x)
- Inkl. Dampfschutz für die Arbeitsplatte

TECHNISCHE DATEN UND MASSE (H X B X T)

CB6HX02HUE, Einbauhöhe 86,5 cm

- Gerätemaße: 86,5 x 59,8 x 55,0 cm
- Nischenmaße: 86,5-92,5 x 60,0 x 55,0 cm
- Vollintegrierbar hinter einer Möbelfront

CG6HX02HUE, Einbauhöhe 81,5 cm

- Gerätemaße: 81,5 x 59,8 x 55,0 cm
- Nischenmaße: 81,5-87,5 x 60,0 x 55,0 cm
- Vollintegrierbar hinter einer Möbelfront

SONDERZUBEHÖR CB6HX02HUE (siehe Seite 75)

- CZ70BI22 Verblendungsleisten Edelstahl 86,5 cm
- CZ7710X0 Schlauchverlängerung Zu- und Ablauf

SONDERZUBEHÖR CG6HX02HUE (siehe Seite 75)

- CZ70BI02 Verblendungsleisten Edelstahl 81,5 cm
- CZ7710X0 Schlauchverlängerung Zu- und Ablauf



CB5VX03ITE
Einbauhöhe 86,5 cm
Einbau-Geschirrspüler, vollintegrierbar



CG5VX03ITE
Einbauhöhe 81,5 cm
Einbau-Geschirrspüler, vollintegrierbar



LEISTUNG UND VERBRAUCH

- Energie-Effizienzklasse ¹⁾: E
- Energie ²⁾ / Wasser ³⁾: 94 kWh / 9,5 Liter
- Fassungsvermögen: 13 Maßgedecke

- Programmdauer ⁴⁾: 4 h : 10 min
- Geräusch-Wert: 46 dB (A) re 1 pW
- Geräusch-Effizienzklasse: C

AUSSTATTUNG UND KOMFORT

- 5 Programme: Eco 50 °C, Auto 45-65 °C, Intensiv 70 °C, 1h 65 °C, Favorit
- Vorspülen
- 2 Sonderfunktionen: App Start, Halbe Beladung
- Maschinenpflegeprogramm
- Add-On Funktion über die Home Connect App: HygienePlus, Silence on Demand

- Korbstopper (Rack Stopper) gegen ein Überrollen des Unterkorbes
- Besteckablage im Oberkorb
- Besteckkorb im Unterkorb
- Tassenablage im Oberkorb (2-teilig)

ANZEIGE UND BEDIENUNG

- Home Connect-fähig über WLAN
- Bedienblende in der Oberseite der Innentür
- Bedienblende mit Klartext (englisch)
- Info Light rot
- Akustisches Programmende-Signal
- Zeitvorwahl: 3, 6 oder 9 Stunden

SPÜLTECHNOLOGIE UND SENSORIK

- Aquasensor
- Dosier Assistent
- BLDC-Motor
- Reinigerautomatik
- Selbstreinigendes Sieb mit 3-fach Wellen-Filterssystem
- Innenbehälter/ Boden: Edelstahl/Polinox

TECHNISCHE INFORMATIONEN UND ZUBEHÖR

- Aqua Stop: eine Constructa Garantie bei Wasserschäden – ein Geräteleben lang.*
- Glasschutz-Technik
- Inkl. Kleinteilehalter (2x)
- Inkl. Dampfschutz für die Arbeitsplatte

KORBSYSTEM

- Basis Korbsystem
- Komfortrollen im Unterkorb

TECHNISCHE DATEN UND MASSE (H X B X T)

- CB5VX03ITE, Einbauhöhe 86,5 cm**
- Gerätemaße: 86,5 x 59,8 x 55,0 cm
 - Nischenmaße: 86,5-92,5 x 60,0 x 55,0 cm
 - Vollintegrierbar hinter einer Möbelfront

- CG5VX03ITE, Einbauhöhe 81,5 cm**
- Gerätemaße: 81,5 x 59,8 x 55,0 cm
 - Nischenmaße: 81,5-87,5 x 60,0 x 55,0 cm
 - Vollintegrierbar hinter einer Möbelfront

SONDERZUBEHÖR CB5VX03ITE (siehe Seite 75)

- CZ70BI22 Verblendungsleisten Edelstahl 86,5 cm
- CZ7710X0 Schlauchverlängerung Zu- und Ablauf

SONDERZUBEHÖR CG5VX03ITE (siehe Seite 75)

- CZ70BI02 Verblendungsleisten Edelstahl 81,5 cm
- CZ7710X0 Schlauchverlängerung Zu- und Ablauf

EINFACH WIE NEU

Reinigungsmittel zur Maschinenpflege in das leere Gerät geben und das **Maschinenpflege-Programm** starten. Nach Programmende ist der Geschirrspüler komplett von Kalk- und Fettablagerungen befreit und damit so gut wie neu.



VOLLE SPÜLKRAFT

Der Dosier Assistent ist ideal bei der Verwendung von Tabs. Während des Spülvorgangs fällt der Tab aus der Dosierkammer in eine Auffangschale am Oberkorb und wird dort mit einem kontrollierten Wasserstrahl aufgelöst – für eine gleichmäßige Verteilung und optimale Spüleistung. Natürlich kann auch Pulver- oder Gelreiniger verwendet werden.

¹⁾ Auf einer Energie-Effizienzklassen-Skala von A bis G.

²⁾ Energieverbrauch in kWh/100 Betriebszyklen (im Programm Eco 50 °C).

³⁾ Wasserverbrauch in Liter/Betriebszyklus (im Programm Eco 50 °C).

⁴⁾ Programmdauer im Programm Eco 50 °C.

* Garantiebedingungen in Deutschland: <https://www.constructa.com/de/service/garantie>
 Garantiebedingungen in Österreich: <https://www.constructa.com/at/service/garantie>



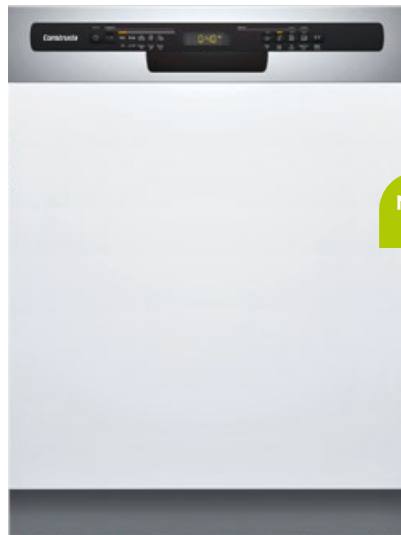
WASSERSPAREN BEI TOP-SPÜLERGEBNISSEN

Im Automatik-Programm erkennt der Beladungssensor die Menge an Geschirr in der Spülmaschine und passt den Wasserverbrauch an, während der Aquasensor den Verschmutzungsgrad erfasst und daraufhin die Temperatur und Dauer reguliert. Für saubere Ergebnisse und einen optimalen Strom- und Wasserverbrauch.



EINFACH SICHER

Unsere Geschirrspüler mit dem Aqua Stop Sicherheitssystem bieten dank doppelwandigem Zulaufschlauch, Sicherheitsventil und einer speziell gesicherten Bodenwanne zuverlässig Schutz vor Wasserschäden. Andernfalls steht Constructa für Wasserschäden ein – ein Geräteleben lang.*



NEU



81,5

CG5IS03ITE
Einbauhöhe 81,5 cm
Einbau-Geschirrspüler, integrierbar

LEISTUNG UND VERBRAUCH

- Energie-Effizienzklasse ¹⁾: E
- Energie ²⁾ / Wasser ³⁾: 94 kWh / 9,5 Liter
- Fassungsvermögen: 13 Maßgedecke
- Programmdauer ⁴⁾: 4 h : 10 min
- Geräusch-Wert: 46 dB (A) re 1 pW
- Geräusch-Effizienzklasse: C

AUSSTATTUNG UND KOMFORT

- 5 Programme: Eco 50 °C, Auto 45-65 °C, Intensiv 70 °C, 1h 65 °C, Favorit
- Vorspülen
- 2 Sonderfunktionen: App Start, Halbe Beladung
- Maschinenpflegeprogramm
- Add-On Funktion über die Home Connect App: HygienePlus, Silence on Demand
- Korbstopper (Rack Stopper) gegen ein Überrollen des Unterkorbes
- Besteckablage im Oberkorb
- Besteckkorb im Unterkorb
- Tassenablage im Oberkorb (2-teilig)

SPÜLTECHNOLOGIE UND SENSORIK

- Aquasensor
- Dosier Assistent
- BLDC-Motor
- Reinigerautomatik
- Selbstreinigendes Sieb mit 3-fach Wellen- Filtersystem
- Innenbehälter/Boden: Edelstahl/Polinox

ANZEIGE UND BEDIENUNG

- Home Connect-fähig über WLAN
- Bedienblende mit Klartext (englisch)
- Restzeitanzeige
- Display für elektr. Startzeitvorwahl: 1-24 h

KORBSYSTEM

- Basis Korbsystem
- Komfortrollen im Unterkorb

TECHNISCHE INFORMATIONEN UND ZUBEHÖR

- Aqua Stop: eine Constructa Garantie bei Wasserschäden – ein Geräteleben lang.*
- Kindersicherung: Tastensperre
- Glasschutz-Technik
- Inkl. Kleinteilehalter (2x)
- Inkl. Dampfschutz für die Arbeitsplatte

TECHNISCHE DATEN UND MASSE (H X B X T)

- CG5IS03ITE, Einbauhöhe 81,5 cm**
- Gerätemaße: 81,5 x 59,8 x 57,3 cm
 - Nischenmaße: 81,5-87,5 x 60,0 x 55,0 cm
 - Integrierbar hinter einer Möbelfront

SONDERZUBEHÖR CG5IS03ITE (siehe Seite 75)

- CZ70BI02 Verblendungsleisten Edelstahl 81,5 cm
- CZ7710X0 Schlauchverlängerung Zu- und Ablauf



CP6VX01HKE

Einbau-Geschirrspüler, vollintegrierbar

LEISTUNG UND VERBRAUCH

- Energie-Effizienzklasse ¹⁾: E
- Energie ²⁾ / Wasser ³⁾: 76 kWh / 8.9 Liter
- Fassungsvermögen: 10 Maßgedecke

- Programmdauer ⁴⁾: 3 h : 40 min
- Geräusch-Wert: 46 dB (A) re 1 pW
- Geräusch-Effizienzklasse: C

AUSSTATTUNG UND KOMFORT

- 6 Programme: Eco 50 °C, Auto 45-65 °C, Intensiv 70 °C, 1h 65 °C, Party 45 °C, Favorit
- Vorspülen
- 3 Sonderfunktionen: App Start, Extra Trocknen, Extra Schnell
- Maschinenpflegeprogramm
- Add-On Funktion über die Home Connect App: HygienePlus, Silence on Demand

- Komfortrollen im Unterkorb
- Korbstopper (Rack Stopper) gegen ein Überrollen des Unterkorbes
- 2 Klappstachelreihen im Unterkorb
- Besteckablage im Oberkorb
- Vario-Besteckkorb im Unterkorb
- Tassenablage im Oberkorb (2-teilig)

SPÜLTECHNOLOGIE UND SENSORIK

- Wärmetauscher
- Aquasensor
- Dosier Assistent
- BLDC-Motor
- Duo Power Sprüharme im Oberkorb
- Reinigerautomatik
- Selbstreinigendes Sieb mit 3-fach Wellen- Filtersystem
- Innenbehälter/ Boden: Edelstahl/Edelstahl

ANZEIGE UND BEDIENUNG

- Home Connect-fähig über WLAN
- Bedienblende in der Oberseite der Innentür
- Bedienblende mit Klartext (englisch)
- InfoLight rot
- Restzeitanzeige
- Akustisches Programmende-Signal
- Display für elektr. Startzeitvorwahl: 1-24 h

KORBSYSTEM

- Höhenverstellbarer Oberkorb

TECHNISCHE INFORMATIONEN UND ZUBEHÖR

- Aqua Stop: eine Constructa Garantie bei Wasserschäden – ein Geräteleben lang.*
- Glasschutz-Technik
- Salzeinfüllhilfe (Trichter)
- Inkl. Dampfschutz für die Arbeitsplatte

TECHNISCHE DATEN UND MASSE (H X B X T)

CP6VX01HKE, Einbauhöhe 81,5 cm

- Gerätemaße: 81,5 x 44,8 x 55,0 cm
- Nischenmaße: 81,5-87,5 x 45,0 x 55,0 cm

SONDERZUBEHÖR CP6VX01HKE (siehe Seite 75)

- CZ70BI02 Verblendsleisten Edelstahl 81,5 cm
- CZ7710X0 Schlauchverlängerung Zu- und Ablauf



DOPPELT SPÜLT BESSER

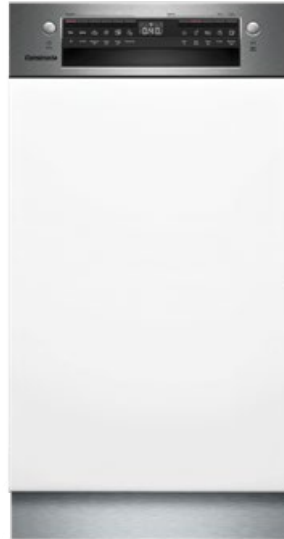
Mit dem Duo Power Sprüharm wird Geschirr optimal gereinigt. Die zwei wellenförmigen Sprüharme im rechteckigen Oberkorb unserer 45 cm Spüler richten den Sprühdruk gezielt in alle Ecken und Nischen des Innenraums.

FÜR LANG ANHALTENDE STRAHLKRAFT

Durch zu weiches oder zu hartes Wasser entstehen Glaskorrosion oder Kalkablagerungen. Unsere Geschirrspüler mit Glasschutz-Technik regulieren den Härtegrad. So werden Gläser immer schonend gespült und behalten ihren Glanz.

1) Auf einer Energie-Effizienzklassen-Skala von A bis G.
 2) Energieverbrauch in kWh/100 Betriebszyklen (im Programm Eco 50 °C).
 3) Wasserverbrauch in Liter/Betriebszyklus (im Programm Eco 50 °C).
 4) Programmdauer im Programm Eco 50 °C.
 * Garantiebedingungen in Deutschland: <https://www.constructa.com/de/service/garantie>
 Garantiebedingungen in Österreich: <https://www.constructa.com/at/service/garantie>





APP SOFORT WIRD SMART GESPÜLT

Die 45 cm Geschirrspüler von Constructa lassen sich bequem via App steuern. Über den App-Store oder Google-Play die Home Connect App herunterladen und glänzende Möglichkeit per Smartphone erleben. Den Geschirrspüler bedienen wann und wo man will - dank Home Connect. Ab sofort können auch neue Spülprogramme über die App heruntergeladen werden.



**CP6IS01HKE
Einbau-Geschirrspüler, integrierbar**

LEISTUNG UND VERBRAUCH

- Energie-Effizienzklasse ¹⁾: E
- Energie ²⁾ / Wasser ³⁾: 76 kWh / 8,9 Liter
- Fassungsvermögen: 10 Maßgedecke

- Programmdauer ⁴⁾: 3 h : 40 min
- Geräusch-Wert: 46 dB (A) re 1 pW
- Geräusch-Effizienzklasse: C

AUSSTATTUNG UND KOMFORT

- 6 Programme: Eco 50 °C, Auto 45-65 °C, Intensiv 70 °C, 1h 65 °C, Party 45 °C, Favorit
- Vorspülen
- 3 Sonderfunktionen: App Start, Extra Trocken, Extra Schnell
- Maschinenpflegeprogramm
- Add-On Funktion über die Home Connect App: HygienePlus, Silence on Demand

- Komfortrollen im Unterkorb
- Korbstopper (Rack Stopper) gegen ein Überrollen des Unterkorbes
- 2 Klappstachelreihen im Unterkorb
- Besteckablage im Oberkorb
- Vario-Besteckkorb im Unterkorb
- Tassenablage im Oberkorb (2-teilig)

SPÜLTECHNOLOGIE UND SENSORIK

- Wärmetauscher
- Aquasensor
- Dosier Assistent
- BLDC-Motor
- Duo Power Sprüharme im Oberkorb
- Reinigerautomatik
- Selbstreinigendes Sieb mit 3-fach Wellen-Filtersystem
- Innenbehälter/ Boden: Edelstahl/Edelstahl

ANZEIGE UND BEDIENUNG

- Home Connect-fähig über WLAN
- Bedienblende mit Klartext (englisch)
- Restzeitanzeige
- Akustisches Programmende-Signal
- Display für elektr. Startzeitvorwahl: 1-24 h

TECHNISCHE INFORMATIONEN UND ZUBEHÖR

- Aqua Stop: eine Constructa Garantie bei Wasserschäden – ein Geräteleben lang.*
- Kindersicherung: Tastensperre
- Glasschutz-Technik
- Salzeinfüllhilfe (Trichter)
- Inkl. Dampfschutz für die Arbeitsplatte

KORBSYSTEM

- Vario Korbsystem
- Höhenverstellbarer Oberkorb

TECHNISCHE DATEN UND MASSE (H X B X T)

- **CP6IS01HKE, Einbauhöhe 81,5 cm**
- Gerätemaße: 81,5 x 44,8 x 57,3 cm

- Nischenmaße: 81,5-87,5 x 45,0 x 55,0 cm

1) Auf einer Energie-Effizienzklassen-Skala von A bis G.
 2) Energieverbrauch in kWh/100 Betriebszyklen (im Programm Eco 50 °C).
 3) Wasserverbrauch in Liter/Betriebszyklus (im Programm Eco 50 °C).
 4) Programmdauer im Programm Eco 50 °C.

* Garantiebedingungen in Deutschland: <https://www.constructa.com/de/service/garantie>
 Garantiebedingungen in Österreich: <https://www.constructa.com/at/service/garantie>

SONDERZUBEHÖR CP6IS01HKE (siehe Seite 75)

- CZ70BI02 Verblendungsleisten Edelstahl 81,5 cm
- CZ7710X0 Schlauchverlängerung Zu- und Ablauf

SONDERZUBEHÖR FÜR GESCHIRRSPÜLER

Best.-Nr.	Bezeichnung Sonderzubehör	
CZ7710X0	Schlauchverlängerung für alle Geschirrspüler mit Aqua Stop Zulaufschlauch 2,2 m, Ablaufschlauch 1,95 m	
CZ70BI01	Verblendungsleisten für 81,5 cm Höhe (für CG6VX02EBE geeignet)	
CZ70BI02	Verblendungsleisten für 81,5 cm Höhe (für Geschirrspüler mit Polinox-Boden geeignet)	
CZ70BI11	Verblendungsleisten für 86,5 cm Höhe (für CB6VX02EBE geeignet)	
CZ70BI22	Verblendungsleisten für 86,5 cm Höhe (für Geschirrspüler mit Polinox-Boden geeignet)	
CZ76RX03	3. Geschirrkorb (ausschließlich für CB/CG6VX02EBE und CB/CG6HX02HUE geeignet)	
CZ76DX02	Vario Schublade (ausschließlich für CB/CG6VX02EBE und CB/CG6HX02HUE geeignet)	
CZ74DX03	Vario Schublade für Flex Körbe für 45 cm Geschirrspüler	
CZ76BH00	Flaschenhalter (ausschließlich für CB6VX02EBE und CG6VX02EBE geeignet)	
CZ76TH00	Backblechhalter (ausschließlich für CB6VX02EBE und CG6VX02EBE geeignet)	





ALLES FRISCH FÜR DIE WOCHE

Butter, Joghurt, saftige Melone und die Milch für die Frühstücksflakes oder den ersten Kaffee des Tages haben ihren festen Platz im Kühlschrank. Dank optimalem Überblick in unseren Kühlschränken steht alles schnell auf dem Tisch – für einen entspannten Start in den Tag.







DAS FRISCHEPARADIES FÜR ZUHAUSE



EXTRA KÜHLFACH FÜR FRISCHES OBST UND GEMÜSE

Die XXL Fresh Schublade in Constructa Kühlschränken bietet zwei Liter mehr Volumen und eignet sich besonders für die Lagerung von Obst und Gemüse, damit es lange frisch und knackig bleibt.



VIEL FRISCHE, WENIG VERBRAUCH. MADE IN GERMANY

Ein Kühlschrank läuft rund um die Uhr, jeden Tag, das ganze Jahr. Bei Constructa Kühlschränken stimmt die Energiebilanz ganz sicher – auch nach 365 Tagen. Alle Einbau Kühl- und Gefriergeräte kommen aus Deutschland.



LED TOUCH DISPLAY

Durch einfaches Antippen des Bedienfeldes in unseren Kühlschränken kann der ideale Temperaturzustand für die Lagerung frischer Lebensmittel eingestellt werden. Die Temperatur ist einfach und übersichtlich wählbar.



NACHHALTIGE UND EFFIZIENTE KÜHLUNG

Das EcoAirFlow System in den Constructa Kühlschränken sorgt für eine gleichmäßige Temperaturverteilung – ganz ohne Ventilator. Das ist nicht nur gut für den Energieverbrauch – auch die Lebensmittel freuen sich darüber.



KÜHLEN

FRISCHE IN XL-DIMENSION



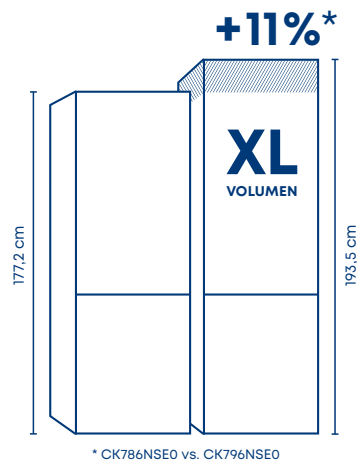
Dank der Einbauhöhe von 194 cm bietet die No Frost Kühl-Gefrier-Kombination mit Gefrierfach ultimatives XL-Stauraumvolumen und Flexibilität im Kühlbereich.

Tipp: Nischenhöhe ausmessen – insbesondere wenn über dem Kühlschrank noch Stauraum ist. Oft passt ein XL-Gerät in den Schrank, auch wenn der aktuelle Kühlschrank kleiner ist.



Mehr Informationen zu unserer XL-Kühl-Gefrier-Kombination unter:





OPTIMIERTES INNENDESIGN

Mehr Flexibilität bei der Lagerung von Speisen und Getränken durch ein intelligentes Innendesign, das mehr Volumen erzeugt. Dank einer neuen Gestaltung verfügen Constructra Kühlschränke über einen vergrößerten Innenraum, der mehr Platz für Lebensmittel im Kühlschrank schafft. Die Verzahnungen an den Seitenwänden wurden verkürzt, so dass Speisen und Getränke flexibler in den Regalen platziert werden können. Dies führt zu einem vergrößerten und beindruckenden Innenraum für bequeme Aufbewahrungsmöglichkeiten.

SUPER KÜHLEN

Mit der „Super“ Kühlen Funktion wird die Temperatur auf minimal 2 °C gesenkt und so können frisch eingekaufte Lebensmittel und Getränke schnell herunter gekühlt werden.

1) Auf einer Energie-Effizienzklassen-Skala von A bis G.
 2) Energieverbrauch pro Jahr.
 3) Damit der deklarierte Energieverbrauch erzielt wird, sind die dem Gerät beigefügten Abstandhalter zu verwenden. Hierdurch vergrößert sich die Gerätetiefe um ca. 3,5 cm. Das Gerät ist ohne Verwendung der Abstandhalter voll funktionsfähig, hat aber einen geringfügig höheren Energieverbrauch.

A
↑
G
E
193,5
Eco AirFlow
No Frost
LED Licht
XXL Fresh
Super-Kühlen
Super-Gefrieren
Made in Germany

CK796NSE0
Einbau-Kühl-Gefrier-Kombination, No Frost

LEISTUNG UND VERBRAUCH

- Energie-Effizienzklasse ¹⁾: E
- Energie ²⁾: 231 kWh
- Nutzinhalt Kühlfächer gesamt: 215 Liter
- Nutzinhalt Tiefkühlfächer gesamt: 75 Liter
- Geräusch-Wert: 34 dB (A) re 1 pW
- Geräusch-Effizienzklasse: B

AUSSTATTUNG UND KOMFORT

- Zum Einbau hinter die Tür eines Hochschrankes
- Elektronische Temperaturregelung über LED ablesbar
- EcoAirFlow – nachhaltige Kühlung durch gleichmäßige Temperaturzirkulation
- Jede Temperaturzone getrennt regel- und kontrollierbar
- Helle LED-Innenraumbeleuchtung im Kühlraum
- Vollautomatische Abtauung im Kühlraum
- Optischer und akustischer Alarm Kühlschranktür

GEFRIERTEIL

- No Frost – nie wieder abtauen
- **** -Gefrierraum
- Gefriervermögen: 7 kg in 24 Stunden
- Lagerzeit bei Störung: 10 Stunden
- 3 transparente Gefriergut-Schubladen
- Eiswürfelschale
- Optische und akustische Warneinrichtung bzw. Aktivwarnsystem bei Temperaturanstieg im Gefrierenteil
- Super Gefrieren

KÜHLTEIL

- 5 Abstellflächen aus Sicherheitsglas, davon 4 höhenverstellbar, Eierablage
- Transparente XXL Fresh Schublade für Obst und Gemüse
- 4 Türabsteller
- Super Kühlen

TECHNISCHE DATEN UND MASSE (H X B X T)

- Gerätegröße: 193,5 x 54,1 x 54,8 cm
- Nischengröße: 194 x 56,0 x 55,0 cm
- Schlepptür-Technik
- Türanschlag rechts, wechselbar



KÜHLEN



ALLES BESTENS IM BLICK

Die helle und gleichmäßige LED-Beleuchtung bietet einen hervorragenden Überblick in der gesamten Kühlzone. Außerdem haben die LED-Leuchten eine extrem lange Lebensdauer, entwickeln keine Wärme und sparen erheblich Energie.



NIE WIEDER ABTAUEN

No Frost verhindert die Bildung von Eis an Innenwänden und Lebensmitteln. Ein Abtauen von Hand ist damit nicht mehr nötig.

WENIGER EISBILDUNG, SCHNELLERES ABTAUEN

Die Low Frost-Technologie verringert die Eis- oder Reifbildung im Gefriereteil und verteilt diese homogener. Das Abtauen geht wesentlich schneller als bei herkömmlichen Systemen.

Kühl-Gefrier-Kombinationen



CK786NSE0

Einbau-Kühl-Gefrier-Kombination

LEISTUNG UND VERBRAUCH

- Energie-Effizienzklasse ¹⁾: E
- Energie ^{2) 3)}: 234 kWh
- Nutzinhalt Kühlfächer gesamt: 184 Liter
- Nutzinhalt Tiefkühlfächer gesamt: 76 Liter
- Geräusch-Wert: 35 dB (A) re 1 pW
- Geräusch-Effizienzklasse: B

AUSSTATTUNG UND KOMFORT

- Zum Einbau hinter die Tür eines Hochschranks
- Elektronische Temperaturregelung über LED ablesbar
- EcoAirFlow – nachhaltige Kühlung durch gleichmäßige Temperaturzirkulation
- Helle LED-Innenraumbeleuchtung im Kühlraum
- Vollautomatische Abtauung im Kühlraum
- Optischer und akustischer Alarm Kühlschrantür

KÜHLTEIL

- 4 Abstellflächen aus Sicherheitsglas, davon 3 höhenverstellbar, Eierablage
- Transparente XXL Fresh Schublade für Obst und Gemüse
- 3 Türabsteller
- Super Kühlen

GEFRIERTEIL

- ******** -Gefrierraum
- Gefriervermögen: 4 kg in 24 Stunden
- Lagerzeit bei Störung: 10 Stunden
- 3 transparente Gefriergut-Schubladen
- Eiswürfelschale
- **No Frost – nie wieder abtauen**
- Super Gefrieren

TECHNISCHE DATEN UND MASSE (H X B X T)

- Gerätemaße: 177,2 x 54,1 x 54,8 cm
- Nischenmaße: 177,5 x 56,0 x 55,0 cm
- Schlepptarnier-Technik
- Türanschlag rechts, wechselbar



CK586NSE0

Einbau-Kühl-Gefrier-Kombination

LEISTUNG UND VERBRAUCH

- Energie-Effizienzklasse ¹⁾: E
- Energie ^{2) 3)}: 229 kWh
- Nutzinhalt Kühlfächer gesamt: 183 Liter
- Nutzinhalt Tiefkühlfächer gesamt: 84 Liter
- Geräusch-Wert: 35 dB (A) re 1 pW
- Geräusch-Effizienzklasse: B

AUSSTATTUNG UND KOMFORT

- Zum Einbau hinter die Tür eines Hochschranks
- Elektronische Temperaturregelung über LED ablesbar
- EcoAirFlow – nachhaltige Kühlung durch gleichmäßige Temperaturzirkulation
- Helle LED-Innenraumbeleuchtung im Kühlraum
- Vollautomatische Abtauung im Kühlraum
- Akustischer Alarm Kühlschrantür

KÜHLTEIL

- 4 Abstellflächen aus Sicherheitsglas, davon 3 höhenverstellbar, Eierablage
- Transparente XXL Fresh Schublade für Obst und Gemüse
- 3 Türabsteller
- Super Kühlen

GEFRIERTEIL

- ******** -Gefrierraum
- Gefriervermögen: 4,2 kg in 24 Stunden
- Lagerzeit bei Störung: 9 Stunden
- 3 transparente Gefriergut-Schubladen, davon 1 Big Box
- Eiswürfelschale
- **LowFrost**
- Super Gefrieren

TECHNISCHE DATEN UND MASSE (H X B X T)

- Gerätemaße: 177,2 x 54,1 x 54,8 cm
- Nischenmaße: 177,5 x 56,0 x 55,0 cm
- Schlepptarnier-Technik
- Türanschlag rechts, wechselbar



CK587VSE0 Einbau-Kühl-Gefrier-Kombination

LEISTUNG UND VERBRAUCH

- Energie-Effizienzklasse ¹⁾: E
- Energie ^{2) 3)}: 216 kWh
- Nutzinhalt Kühlfächer gesamt: 200 Liter
- Nutzinhalt Tiefkühlfächer gesamt: 70 Liter
- Geräusch-Wert: 35 dB (A) re 1 pW
- Geräusch-Effizienzklasse: B

AUSSTATTUNG UND KOMFORT

- Zum Einbau hinter die Tür eines Hochschrankes
- Elektronische Temperaturregelung über LED ablesbar
- EcoAirFlow – nachhaltige Kühlung durch gleichmäßige Temperaturzirkulation
- Helle LED-Innenraumbeleuchtung im Kühlraum
- Akustischer Alarm Kühlschrantür

KÜHLTEIL

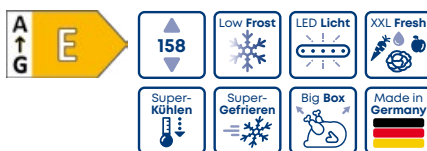
- 5 Abstellflächen aus Sicherheitsglas, davon 4 höhenverstellbar, Eierablage
- Transparente XXL Fresh Schublade für Obst und Gemüse
- 4 Türabsteller

GEFRIERTEIL

- ******** -Gefriererraum
- Gefriervermögen: 3,2 kg in 24 Stunden
- Lagerzeit bei Störung: 12 Stunden
- 2 transparente Gefriergut-Schubladen, davon 1 Big Box
- Eiswürfelschale
- Low Frost
- Super Gefrieren

TECHNISCHE DATEN UND MASSE (H X B X T)

- Gerätemaße: 177,2 x 54,1 x 54,8 cm
- Nischenmaße: 177,5 x 56,0 x 55,0 cm
- Schlepsscharnier-Technik
- Türanschlag rechts, wechselbar



CK677AFE0 Einbau-Kühl-Gefrier-Kombination

LEISTUNG UND VERBRAUCH

- Energie-Effizienzklasse ¹⁾: E
- Energie ^{2) 3)}: 207 kWh
- Nutzinhalt Kühlfächer gesamt: 169 Liter
- Nutzinhalt Tiefkühlfächer gesamt: 62 Liter
- Geräusch-Wert: 36 dB (A) re 1 pW
- Geräusch-Effizienzklasse: C

AUSSTATTUNG UND KOMFORT

- Zum Einbau hinter die Tür eines Hochschrankes
- Elektronische Temperaturregelung über LED ablesbar
- 2 getrennte Kältekreisläufe für Kühl- und Gefriererraum
- Helle LED-Innenraumbeleuchtung im Kühlraum
- Akustischer Alarm Kühlschrantür

KÜHLTEIL

- 4 Abstellflächen aus Sicherheitsglas, davon 3 höhenverstellbar, Eierablage
- Transparente XXL Fresh Schublade für Obst und Gemüse
- 4 Türabsteller
- Super Kühlen

GEFRIERTEIL

- ******** -Gefriererraum
- Gefriervermögen: 5 kg in 24 Stunden
- Lagerzeit bei Störung: 12 Stunden
- 2 transparente Gefriergut-Schubladen, davon 1 Big Box
- Aktivwarnsystem bei Temperaturanstieg
- Low Frost
- Super Gefrieren

TECHNISCHE DATEN UND MASSE (H X B X T)

- Gerätemaße: 157,8 x 55,8 x 54,5 cm
- Nischenmaße: 158 x 56,0 x 55,0 cm
- Flachscharnier-Technik
- Türanschlag rechts, wechselbar

MEHR PLATZ, MEHR ÜBERSICHT

Dank transparenter Gefriergut-Schubladen alles im Blick. Das Highlight: die 29 cm hohe Big Box. Sie bietet enorm viel Platz, zum Beispiel für große Portionen Gefrorenes oder mehrere Pizzen. Für noch mehr Stauraum sorgt die Vario Zone: einfach Schubladen und den Glaseinleger dazwischen herausnehmen und es ist Platz für zum Beispiel Baguettstangen und andere große Lebensmittel.

GROSSE MENGEN SCHNELL EINFRIEREN

Um beim Einlagern neuer Lebensmittel ein Antauen gefrorener Waren zu verhindern, wird einfach bis zu 24 Stunden vorher die „Super Gefrieren“ Funktion aktiviert. Das Gerät wird dann auf bis zu -30 °C heruntergekühlt, sodass neu eingelagertes Kühlgut den Gefrierprozess nicht unterbricht. Nach Ablauf schaltet sich das Gerät wieder eigenständig um auf Normalbetrieb.

1) Auf einer Energie-Effizienzklassen-Skala von A bis G.

2) Energieverbrauch pro Jahr.

3) Damit der deklarierte Energieverbrauch erzielt wird, sind die dem Gerät beigefügten Abstandhalter zu verwenden. Hierdurch vergrößert sich die Gerätetiefe um ca. 3,5 cm. Das Gerät ist ohne Verwendung der Abstandhalter voll funktionsfähig, hat aber einen geringfügig höheren Energieverbrauch.



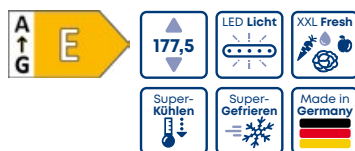


MAXIMALER PLATZ FÜR FRISCHE

Mit den 2 XXL-Frischeschubladen „Fresh“ steht unsere maximale Lagerkapazität zur Verfügung, um Obst und Gemüse länger frisch zu halten. Auch der Einkauf von Vitaminedepots und Nährstofflieferanten wird dank dieses Volumens profitieren, da zwischen 2 Schubladen gewählt werden kann.

FLEXIBILITÄT FÜR LEBENSMITTELEINKÄUFE

Mit den 5 oder 6 Glasablagen bieten die Einbaukühlschränke CK282NSE0 und CK181NSE0 große Flexibilität für die sichere und bequeme Lagerung von Lebensmitteln nach Ihren Bedürfnissen.



CK282NSE0

Einbau-Kühlschrank mit Gefrierfach

LEISTUNG UND VERBRAUCH

- Energie-Effizienzklasse ¹⁾: E
- Energie ^{2) 3)}: 177 kWh
- Nutzinhalt Kühlfächer gesamt: 246 Liter
- Nutzinhalt Tiefkühlfächer gesamt: 34 Liter
- Geräusch-Wert: 35 dB (A) re 1 pW
- Geräusch-Effizienzklasse: B

AUSSTATTUNG UND KOMFORT

- Zum Einbau hinter die Tür eines Hochschranks
- Elektronische Temperaturregelung über LED ablesbar
- Helle LED-Innenraumbelichtung im Kühlraum
- Vollautomatische Abtauung im Kühlraum
- Optischer und akustischer Alarm
- Kühlschranktür

KÜHLTEIL

- 5 Abstellflächen aus Sicherheitsglas, davon 4 höhenverstellbar, Eierablage
- 2 transparente XXL Fresh Schubladen für Obst und Gemüse, abgedeckt durch Sicherheitsglasplatte
- 5 Türabsteller
- Super Kühlen

GEFRIERTEIL

- ****-Gefrierfach
- Eiswürfelschale
- Gefriervermögen: 2,5 kg in 24 Stunden
- Lagerzeit bei Störung: 18 Stunden
- Pizza-gerechtes Gefrierfach mit Klappe

TECHNISCHE DATEN UND MASSE (H X B X T)

- Gerätemaße: 177,2 x 54,1 x 54,8 cm
- Nischenmaße: 177,5 x 56,0 x 55,0 cm
- Schlepptarnier-Technik
- Türanschlag rechts, wechselbar



CK181NSE0

Einbau-Kühlschrank

LEISTUNG UND VERBRAUCH

- Energie-Effizienzklasse ¹⁾: E
- Energie ^{2) 3)}: 114 kWh
- Nutzinhalt Kühlfächer gesamt: 310 Liter
- Nutzinhalt Tiefkühlfächer gesamt: –
- Geräusch-Wert: 35 dB (A) re 1 pW
- Geräusch-Effizienzklasse: B

AUSSTATTUNG UND KOMFORT

- Zum Einbau hinter die Tür eines Hochschranks
- Elektronische Temperaturregelung über LED ablesbar
- Helle LED-Innenraumbelichtung im Kühlraum
- Vollautomatische Abtauung im Kühlraum
- Optischer und akustischer Alarm
- Kühlschranktür

KÜHLTEIL

- 6 Abstellflächen aus Sicherheitsglas, davon 5 höhenverstellbar, Eierablage
- 2 transparente XXL Fresh Schubladen für Obst und Gemüse, abgedeckt durch Sicherheitsglasplatte
- 5 Türabsteller
- Super Kühlen

TECHNISCHE DATEN UND MASSE (H X B X T)

- Gerätemaße: 177,2 x 54,1 x 54,8 cm
- Nischenmaße: 177,5 x 56,0 x 55,0 cm
- Schlepptarnier-Technik
- Türanschlag rechts, wechselbar



CK242NSE0

Einbau-Kühlschrank mit Gefrierfach

LEISTUNG UND VERBRAUCH

- Energie-Effizienzklasse ¹⁾: E
- Energie ^{2) 3)}: 147 kWh
- Nutzinhalt Kühlfächer gesamt: 172 Liter
- Nutzinhalt Tiefkühlfächer gesamt: 15 Liter
- Geräusch-Wert: 35 dB (A) re 1 pW
- Geräusch-Effizienzklasse: B

AUSSTATTUNG UND KOMFORT

- Zum Einbau hinter die Tür eines Hochschrancks
- Elektronische Temperaturregelung über LED ablesbar
- EcoAirFlow – nachhaltige Kühlung durch gleichmäßige Temperaturzirkulation
- Reinigungsfreundlicher, heller Innenraum
- Helle LED-Innenraumbeleuchtung im Kühlraum
- Vollautomatische Abtauung im Kühlraum
- Akustischer Alarm Kühlschranks

KÜHLTEIL

- 4 Abstellflächen aus Sicherheitsglas, davon 3 höhenverstellbar, Eierablage
- Transparente XXL Fresh Schublade für Obst und Gemüse, abgedeckt durch Sicherheitsglasplatte
- 4 Türabsteller
- Super Kühlen

GEFRIERTEIL

- 1 Pizza-gerechtes ********-Gefrierfach
- Eiswürfelschale
- Gefriervermögen: 3 kg in 24 Stunden
- Lagerzeit bei Störung: 10 Stunden

TECHNISCHE DATEN UND MASSE (H X B X T)

- Gerätemaße: 122,1 x 54,1 x 54,8 cm
- Nischenmaße: 122,5 x 56,0 x 55,0 cm
- Schleppcharnier-Technik
- Türanschlag rechts, wechselbar



CK141NSE0

Einbau-Kühlschrank

LEISTUNG UND VERBRAUCH

- Energie-Effizienzklasse ¹⁾: E
- Energie ^{2) 3)}: 101 kWh
- Nutzinhalt Kühlfächer gesamt: 204 Liter
- Nutzinhalt Tiefkühlfächer gesamt: –
- Geräusch-Wert: 35 dB (A) re 1 pW
- Geräusch-Effizienzklasse: B

AUSSTATTUNG UND KOMFORT

- Zum Einbau hinter die Tür eines Hochschrancks
- Elektronische Temperaturregelung über LED ablesbar
- EcoAirFlow – nachhaltige Kühlung durch gleichmäßige Temperaturzirkulation
- Reinigungsfreundlicher, heller Innenraum
- Helle LED-Innenraumbeleuchtung im Kühlraum
- Vollautomatische Abtauung im Kühlraum
- Akustischer Alarm Kühlschranks

KÜHLTEIL

- 5 Abstellflächen aus Sicherheitsglas, davon 4 höhenverstellbar, Eierablage
- Transparente XXL Fresh Schublade für Obst und Gemüse, abgedeckt durch Sicherheitsglasplatte
- 4 Türabsteller
- Super Kühlen

TECHNISCHE DATEN UND MASSE (H X B X T)

- Gerätemaße: 122,1 x 54,1 x 54,8 cm
- Nischenmaße: 122,5 x 56,0 x 55,0 cm
- Schleppcharnier-Technik
- Türanschlag rechts, wechselbar

FRISCHE WIRD BEI UNS GROSS GESCHRIEBEN



IDEALE BEDINGUNGEN FÜR FRISCHE LEBENSMITTEL

Unser EcoAirFlow-System lässt die Luft im Kühlschrank gleichmäßig zirkulieren. Das sorgt für eine konstant gleichmäßige Temperatur im gesamten Kühlraum. Lebensmittel werden unter idealen Bedingungen gekühlt und behalten ihren vollen Geschmack.



LÄNGER KNACKIG FRISCH

Die XXL Fresh Schublade hat einen Wellenboden, der dafür sorgt, dass austretende Flüssigkeit in die Vertiefung fließt und Obst und Gemüse davon unberührt aufliegen können.

1) Auf einer Energie-Effizienzklassen-Skala von A bis G.

2) Energieverbrauch pro Jahr.

3) Damit der deklarierte Energieverbrauch erzielt wird, sind die dem Gerät beigegebenen Abstandhalter zu verwenden. Hierdurch vergrößert sich die Gerätetiefe um ca. 3,5 cm. Das Gerät ist ohne Verwendung der Abstandhalter voll funktionsfähig, hat aber einen geringfügig höheren Energieverbrauch.





VIEL FRISCHE, WENIG VERBRAUCH

Ein Kühlschrank läuft rund um die Uhr, jeden Tag, das ganze Jahr. Bei Constructa Kühlschränken stimmt die Energiebilanz ganz sicher – auch nach 365 Tagen. Alle Constructa Einbau Kühl- und Gefriergeräte kommen aus Deutschland.

SCHNELLER EINFRIEREN

Um beim Einlagern neuer Lebensmittel ein Antauen gefrorener Waren zu verhindern, wird einfach bis zu 24 Stunden vorher die „Supergefrieren“ Funktion aktiviert. Das Gerät wird dann auf bis zu -30 °C heruntergekühlt, sodass neu eingelagertes Kühlgut den Gefrierprozess nicht unterbricht. Nach Ablauf schaltet sich das Gerät wieder eigenständig um auf Normalbetrieb.



CK232N50 Einbau-Kühlschrank mit Gefrierfach

LEISTUNG UND VERBRAUCH

- Energie-Effizienzklasse ¹⁾: E
- Energie ^{2) 3)}: 145 kWh
- Nutzinhalt Kühlfächer gesamt: 132 Liter
- Nutzinhalt Tiefkühlfächer gesamt: 15 Liter
- Geräusch-Wert: 35 dB (A) re 1 pW
- Geräusch-Effizienzklasse: B

AUSSTATTUNG UND KOMFORT

- Zum Einbau hinter die Tür eines Hochschranks
- Elektronische Temperaturregelung über LED ablesbar
- EcoAirFlow – nachhaltige Kühlung durch gleichmäßige Temperaturzirkulation
- Reinigungsfreundlicher, heller Innenraum
- Helle LED-Innenraumbelichtung im Kühlraum
- Vollautomatische Abtauung im Kühlraum
- Akustischer Alarm Kühlschranktür

KÜHLTEIL

- 3 Abstellflächen aus Sicherheitsglas, davon 2 höhenverstellbar, Eierablage
- Transparente XXL Fresh Schublade für Obst und Gemüse, abgedeckt durch Sicherheitsglasplatte
- 3 Türabsteller
- Super Kühlen

GEFRIERTEIL

- 1 Pizza-gerechtes ******** -Gefrierfach
- Eiswürfelschale
- Gefriervermögen: 3 kg in 24 Stunden

TECHNISCHE DATEN UND MASSE (H X B X T)

- Gerätemaße: 102,1 x 54,1 x 54,8 cm
- Nischenmaße: 102,5 x 56,0 x 55,0 cm
- Schleppscharnier-Technik
- Türanschlag rechts, wechselbar

CK131N50 Einbau-Kühlschrank

LEISTUNG UND VERBRAUCH

- Energie-Effizienzklasse ¹⁾: E
- Energie ^{2) 3)}: 96 kWh
- Nutzinhalt Kühlfächer gesamt: 165 Liter
- Nutzinhalt Tiefkühlfächer gesamt: –
- Geräusch-Wert: 35 dB (A) re 1 pW
- Geräusch-Effizienzklasse: B

AUSSTATTUNG UND KOMFORT

- Zum Einbau hinter die Tür eines Hochschranks
- Elektronische Temperaturregelung über LED ablesbar
- EcoAirFlow – nachhaltige Kühlung durch gleichmäßige Temperaturzirkulation
- Reinigungsfreundlicher, heller Innenraum
- Helle LED-Innenraumbelichtung im Kühlraum
- Vollautomatische Abtauung im Kühlraum
- Akustischer Alarm Kühlschranktür

KÜHLTEIL

- 4 Abstellflächen aus Sicherheitsglas, davon 3 höhenverstellbar, Eierablage
- Transparente XXL Fresh Schublade für Obst und Gemüse, abgedeckt durch Sicherheitsglasplatte
- 3 Türabsteller
- Super Kühlen

TECHNISCHE DATEN UND MASSE (H X B X T)

- Gerätemaße: 102,1 x 54,1 x 54,8 cm
- Nischenmaße: 102,5 x 56,0 x 55,0 cm
- Schleppscharnier-Technik
- Türanschlag rechts, wechselbar



CK222NSEO Einbau-Kühlschrank mit Gefrierfach

LEISTUNG UND VERBRAUCH

- Energie-Effizienzklasse ¹⁾: E
- Energie ²⁾ ³⁾: 144 kWh
- Nutzinhalt Kühlfächer gesamt: 104 Liter
- Nutzinhalt Tiefkühlfächer gesamt: 15 Liter
- Geräusch-Wert: 35 dB (A) re 1 pW
- Geräusch-Effizienzklasse: B

AUSSTATTUNG UND KOMFORT

- Zum Einbau hinter die Tür eines Hochschranks
- Elektronische Temperaturregelung über LED ablesbar
- EcoAirFlow – nachhaltige Kühlung durch gleichmäßige Temperaturzirkulation
- Reinigungsfreundlicher, heller Innenraum
- Helle LED-Innenraumbeleuchtung im Kühlraum
- Vollautomatische Abtauung im Kühlraum
- Akustischer Alarm Kühlschranktür

KÜHLTEIL

- 2 Abstellflächen aus Sicherheitsglas, davon 1 höhenverstellbar, Eierablage
- Transparente XXL Fresh Schublade für Obst und Gemüse, abgedeckt durch Sicherheitsglasplatte
- 2 Türabsteller
- Super Kühlen

GEFRIERTEIL

- 1 Pizza-gerechtes ********-Gefrierfach
- Eiswürfelschale
- Gefriervermögen: 3 kg in 24 Stunden

TECHNISCHE DATEN UND MASSE (H X B X T)

- Gerätemaße: 87,4 x 54,1 x 54,8 cm
- Nischenmaße: 88,0 x 56,0 x 55,0 cm
- Schleppcharnier-Technik
- Türanschlag rechts, wechselbar



CK121NSEO Einbau-Kühlschrank

LEISTUNG UND VERBRAUCH

- Energie-Effizienzklasse ¹⁾: E
- Energie ²⁾ ³⁾: 92 kWh
- Nutzinhalt Kühlfächer gesamt: 136 Liter
- Nutzinhalt Tiefkühlfächer gesamt: –
- Geräusch-Wert: 35 dB (A) re 1 pW
- Geräusch-Effizienzklasse: B

AUSSTATTUNG UND KOMFORT

- Zum Einbau hinter die Tür eines Hochschranks
- Elektronische Temperaturregelung über LED ablesbar
- EcoAirFlow – nachhaltige Kühlung durch gleichmäßige Temperaturzirkulation
- Reinigungsfreundlicher, heller Innenraum
- Helle LED-Innenraumbeleuchtung im Kühlraum
- Vollautomatische Abtauung im Kühlraum
- Akustischer Alarm Kühlschranktür

KÜHLTEIL

- 3 Abstellflächen aus Sicherheitsglas, davon 2 höhenverstellbar, Eierablage
- Transparente XXL Fresh Schublade für Obst und Gemüse, abgedeckt durch Sicherheitsglasplatte
- 2 Türabsteller
- Super Kühlen

TECHNISCHE DATEN UND MASSE (H X B X T)

- Gerätemaße: 87,4 x 54,1 x 54,8 cm
- Nischenmaße: 88,0 x 56,0 x 55,0 cm
- Schleppcharnier-Technik
- Türanschlag rechts, wechselbar



UNSERE NISCHEN PASSEN SICH AN DIE KÜCHENPLANUNG AN

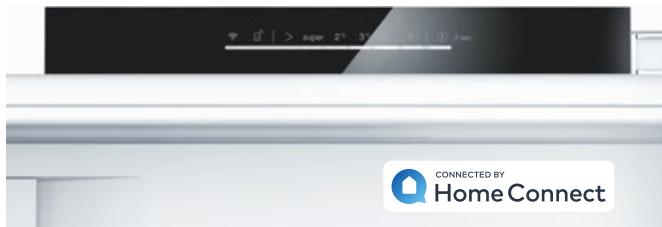
Bei Constructa Kühlschränken hat man die Wahl zwischen den vier wichtigsten und gängigsten Einbauhöhen 88 cm, 102 cm, 122 cm und 178 cm. Entsprechend der jeweiligen Nischenhöhe verfügen die Kühlschränke über zwei, drei, vier oder bis zu sechs Ablageflächen.

1) Auf einer Energie-Effizienzklassen-Skala von A bis G.

2) Energieverbrauch pro Jahr.

3) Damit der deklarierte Energieverbrauch erzielt wird, sind die dem Gerät beigefügten Abstandhalter zu verwenden. Hierdurch vergrößert sich die Gerätetiefe um ca. 3,5 cm. Das Gerät ist ohne Verwendung der Abstandhalter voll funktionsfähig, hat aber einen geringfügig höheren Energieverbrauch.





CK202VFDO Unterbau-Kühlschrank

LEISTUNG UND VERBRAUCH

- Energie-Effizienzklasse ¹⁾: D
- Energie ^{2) 3)}: 119 kWh
- Nutzinhalt Kühlfächer gesamt: 93 Liter
- Nutzinhalt Tiefkühlfächer gesamt: 17 Liter
- Geräusch-Wert: 35 dB (A) re 1 pW
- Geräusch-Effizienzklasse: B

AUSSTATTUNG UND KOMFORT

- Zum Einbau hinter die Tür eines Unterschranks
- Be- und Entlüftung im Sockelbereich, kein Ausschnitt in der Arbeitsplatte erforderlich
- Reinigungsfreundlicher, heller Innenraum
- LED-Innenraumbeleuchtung
- **Home Connect: Fernstart und Fernüberwachung**
- Vollautomatische Abtaugung im Kühlraum
- Optischer und akustischer Alarm Kühlschrantür

KÜHLTEIL

- 2 Abstellflächen aus Sicherheitsglas, Eierablage
- 2 Türabsteller, davon 1 Flaschenhalter mit extra tiefem Türabsteller
- Bodenfach mit Schiebedeckel: abgetrennter Lagerbereich z. B. für Flaschen
- Super Kühlen

GEFRIERTEIL

- ******** -Gefrierfach
- Gefriervermögen: 3 kg in 24 Stunden
- Lagerzeit bei Störung: 9 Stunden
- Super Gefrieren

TECHNISCHE DATEN UND MASSE (H X B X T)

- Gerätemaße: 82,0 x 59,8 x 54,8 cm
- Nischenmaße: 82,0 x 60,0 x 55,0 cm
- Flachscharnier-Technik
- Türanschlag rechts, wechselbar

EINFACH VERNETZT

Der Home Connect Unterbau-Kühlschrank kann jetzt über das Smartphone mit der Home Connect App verbunden werden. Einige Anwendungen können direkt über die App gesteuert und überwacht werden.

Weitere Informationen zum Verbinden

Ihres Hausgerätes:

in Deutschland:

constructa.com/de/entdecken/homeconnect/pairing












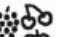
in Österreich:

constructa.com/at/entdecken/homeconnect/pairing

1) Auf einer Energie-Effizienzklassen-Skala von A bis G.

2) Energieverbrauch pro Jahr.

3) Damit der deklarierte Energieverbrauch erzielt wird, sind die dem Gerät beigefügten Abstandhalter zu verwenden. Hierdurch vergrößert sich die Gerätetiefe um ca. 3,5 cm. Das Gerät ist ohne Verwendung der Abstandhalter voll funktionsfähig, hat aber einen geringfügig höheren Energieverbrauch.

Constructa	2-6				
	4-8				
	6-12				
				energy	

GEFRIERGUTKALENDER

Wie lange Lebensmittel im Gefrierraum aufbewahrt werden können, ist auf dem aufgedruckten Gefriergutkalender zu erkennen. Die Lagerdauer hängt von der Art des Gefriergutes ab. Die Zahlen bei den Symbolen geben die maximale Lagerdauer in Monaten

für das Gefriergut bei einer konstanten Temperatur von -18 °C an. Bei handelsüblicher Tiefkühlkost ist das Herstellungs- oder Haltbarkeitsdatum zu beachten. Um Qualitätsminderungen des Gefriergutes zu vermeiden, überschreiten Sie die Lagerdauer nicht!

ENERGIE-SPARTIPPS BEIM KÜHLEN UND GEFRIEREN



BEI DER LAGERUNG VON LEBENSMITTELN ZUSÄTZLICH SPAREN!

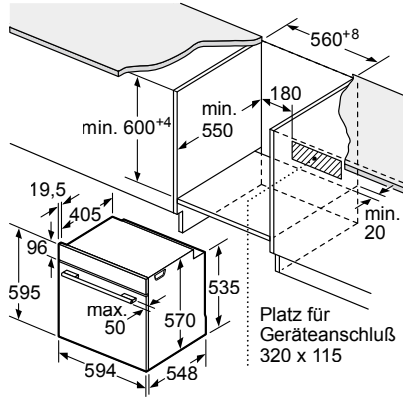
- Je kühler der Aufstellort, desto geringer der Stromverbrauch. Daher Aufstellplätze neben der Heizung oder mit direkter Sonneneinstrahlung vermeiden.
- Einhaltung der optimalen Lagertemperatur: $+5\text{ °C}$ bis $+7\text{ °C}$ im Kühlschrank und -18 °C im Gefrierschrank.
- Die Türen des Kältegerätes möglichst selten öffnen und nicht unnötig lange offen lassen.
- Regelmäßiges Abtauen ist wichtig, sofern das Gerät weder über Abtauautomatik noch No Frost verfügt.
- Heiße Lebensmittel und Getränke erst abkühlen lassen, bevor sie ins Gerät gestellt werden.
- Zum Auftauen kann Gefriergut in den Kühlraum gelegt werden, damit die Kälte des Gefriergutes zur Kühlung neuer Lebensmittel genutzt wird.
- Lebensmittel breitflächig in die Fächer bzw. Gefriergutbehälter legen.
- Bereits gefrorene Lebensmittel sollten nicht mit frisch einzufrierenden Lebensmitteln in Berührung kommen. Durchgefrorene Lebensmittel ggfs. in andere Gefriergutbehälter umschichten.



MASSZEICHNUNGEN

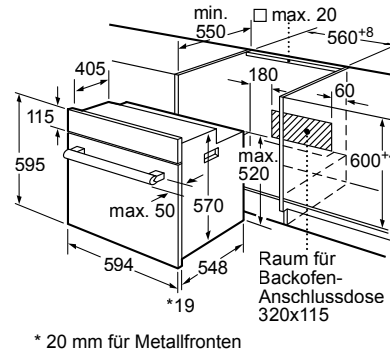
Einbau-Backöfen

CF4A28063, CF4M28063, CF3M28083, CF4M61063, CF3M61053, CF3M10053



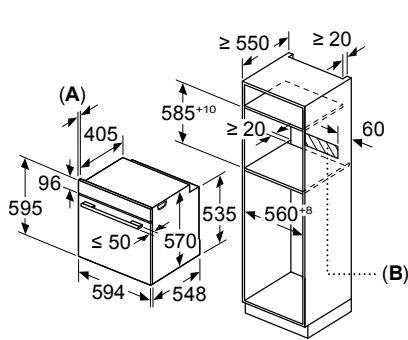
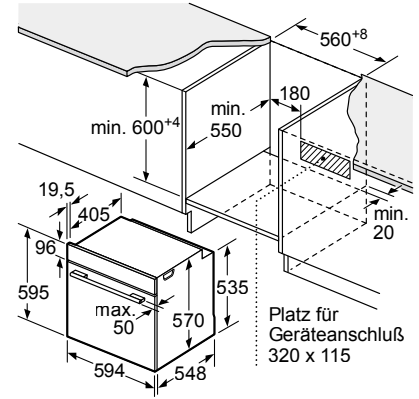
Einbau-Backöfen

CF2M60060, CF2M60050, CF2M50050, CF1M00050

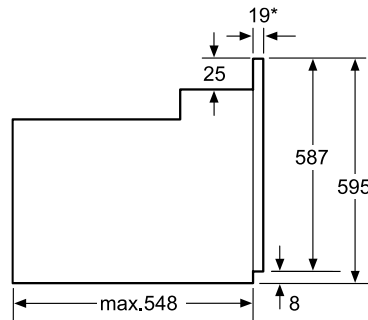
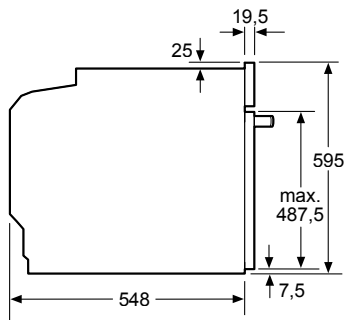
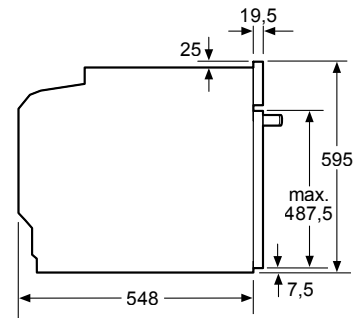
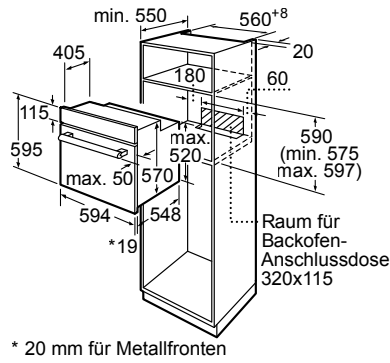


Einbau-Herde

CH4M61064, CH4M61063, CH3M51053, CH3M00053

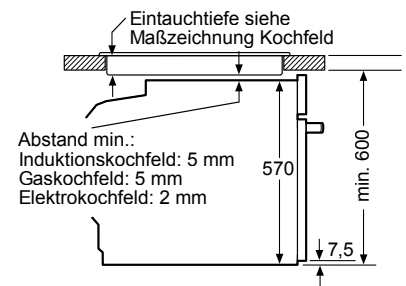


A: 19,5 mm
B: Platz für Geräteanschluß 320 x 115 mm

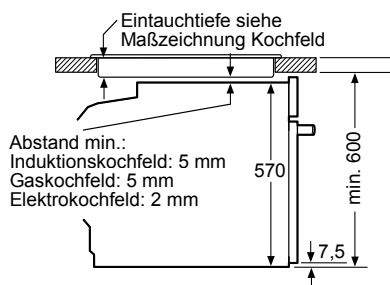


*Bei Metallfronten 20mm

Einbau mit einem Kochfeld.



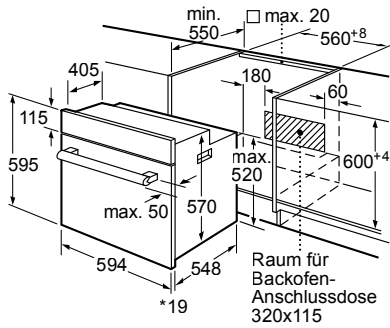
Einbau mit einem Kochfeld.



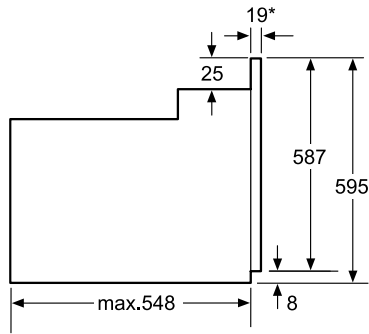
Alle Maßangaben in mm

Einbau-Herde

CH2M60060, CH2M50050,
CH1M00050, CH1K00050



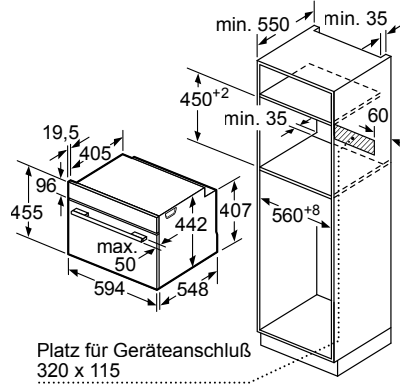
* 20 mm für Metallfronten



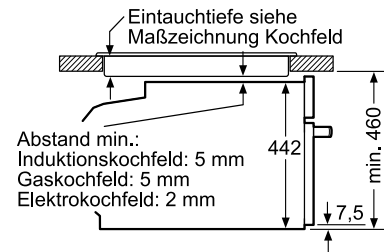
*Bei Metallfronten 20mm

Einbau-Kompaktbackofen

CC4M61063



Einbau mit einem Kochfeld.

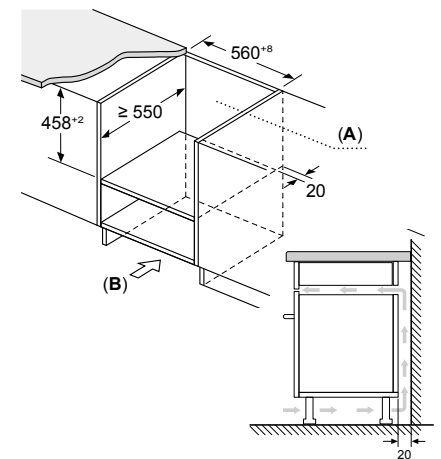
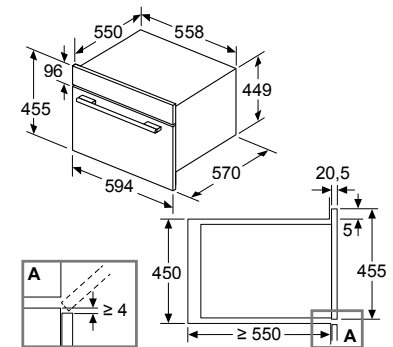
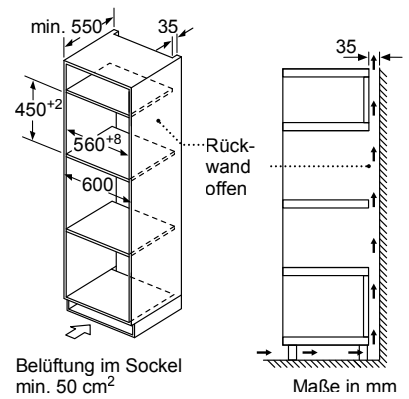
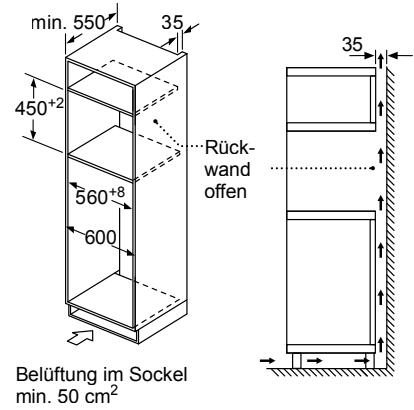


Wird das Kompaktgerät unter einem Kochfeld eingebaut, muss folgende Arbeitsplattenstärke (ggf. inkl. Unterkonstruktion) beachtet werden.

Kochfeld-Typ	min. Arbeitsplattenstärke	
	aufgesetzt	flächenbündig
Induktionskochfeld	42 mm	43 mm
Vollflächen-Induktionskochfeld	52 mm	53 mm
Gaskochfeld	32 mm	43 mm
Elektrokochfeld	32 mm	35 mm

Einbau-Mikrowelle mit Heißluft

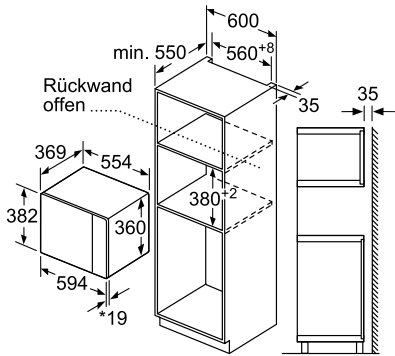
CC4W91963



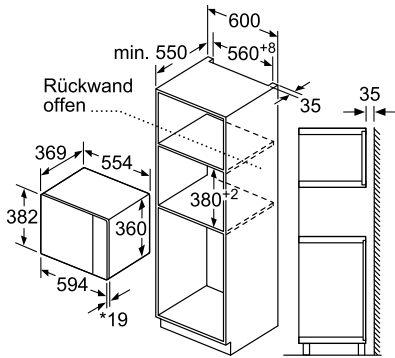
A: Rückwand offen
B: Belüftung im Sockel ≥ 50 cm²

Einbau-Mikrowelle

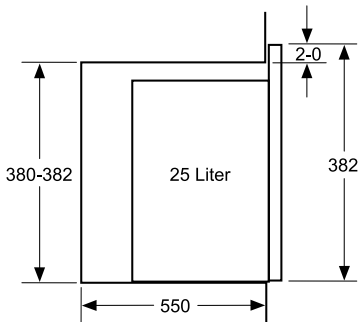
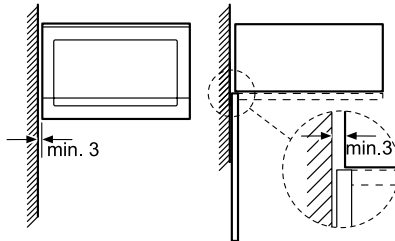
CC4P91562



* 20 mm für Metallfront

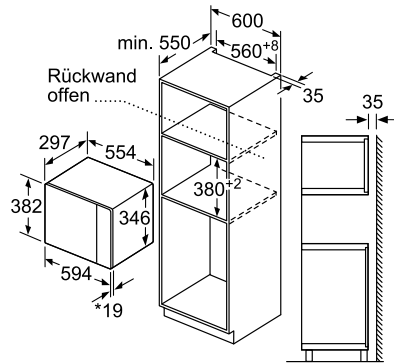


* 20 mm für Metallfront

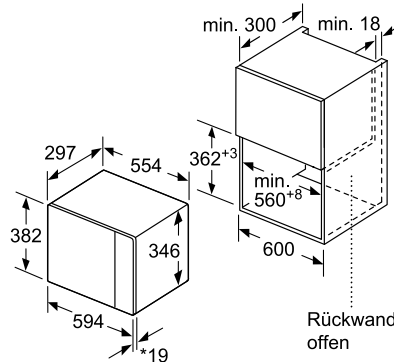


Einbau-Mikrowelle

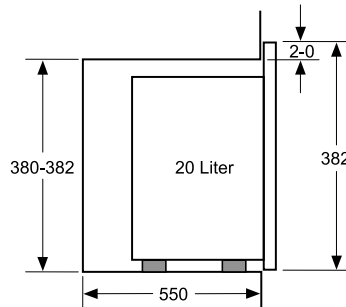
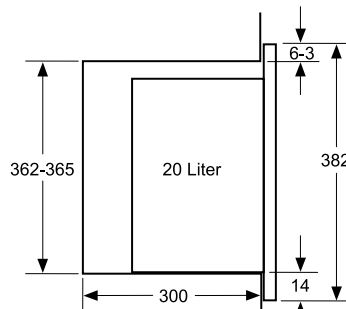
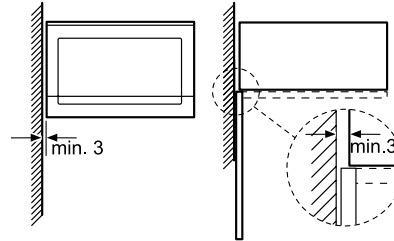
CC4P91262



* 20 mm für Metallfront

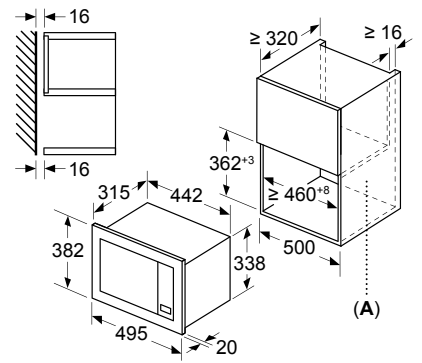


* 20 mm für Metallfront



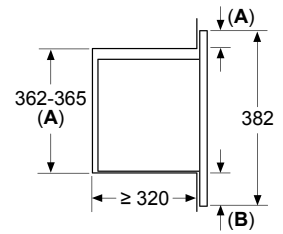
Einbau-Mikrowelle

CC1P91256



A: Rückwand offen

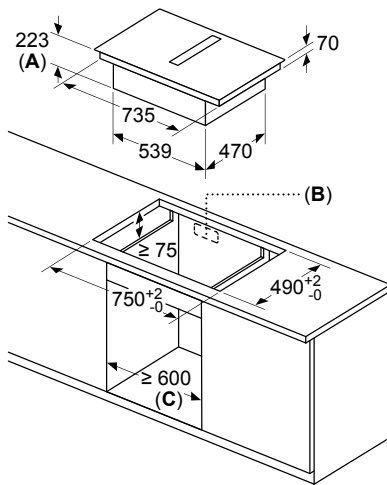
Maße in mm
Montage einer 20-l-Mikrowelle in einem Hängeschrank



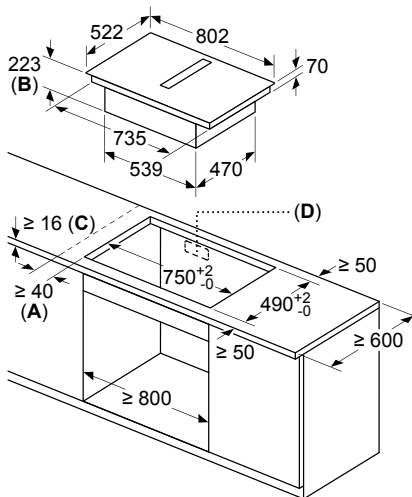
A: Frontüberstand oben:
Nische 362: 6 mm
Nische 365: 3 mm
B: Frontüberstand unten: 14 mm

Induktions-Kochfeld mit integriertem Dunstabzug

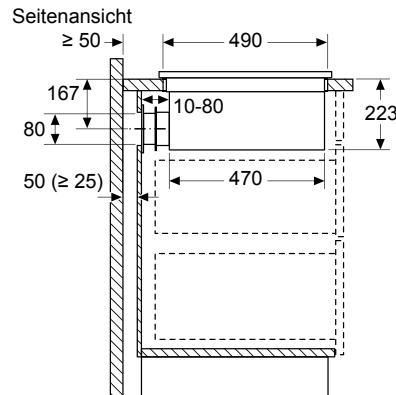
CV438236



- A:** Einbautiefe
B: Ausschnitt in der Rückwand für Leitungen erforderlich. Die genaue Größe und Position ist der entsprechenden Zeichnung zu entnehmen.
C: Alle Modelle mit einer Breite von 80 cm können durch Verstellen der Seitenteile in 60 cm breite Möbel eingebaut werden.

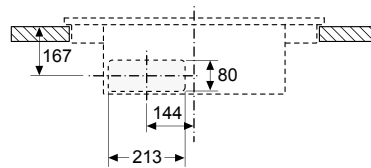


- A:** Mindestabstand vom Muldenausschnitt bis zur Wand
B: Eintauchtiefe
C: Die Arbeitsplatte, in die das Kochfeld eingebaut wird, muss Lasten von ca. 60 kg standhalten, falls erforderlich mithilfe geeigneter Unterkonstruktionen.
D: In der Rückwand muss ein Ausschnitt für die Leitungen vorgesehen werden. Exakte Größe und Position können der spezifischen Zeichnung entnommen werden.

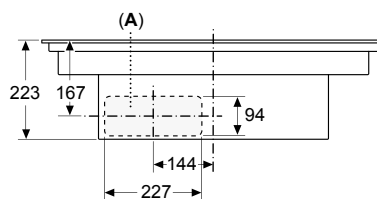


Bei der Installation direkt an einer nicht isolierten Außenwand ($\mu \geq 0,5 \text{ W/m}^2\text{°C}$) empfehlen wir die Verwendung von Konfigurationen mit teilweise oder vollständig kanalisierter Rezirkulation.

Vorderansicht - Möbelausschnitt für Umluft ohne Kanal



Vorderansicht



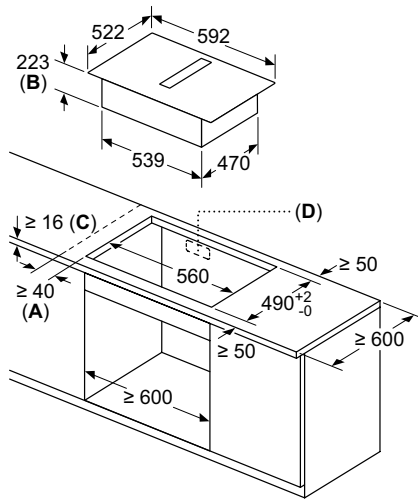
- A:** Direkt an der Rückseite angeschlossen

Bitte beachten Sie die nachfolgenden Planungshinweise:

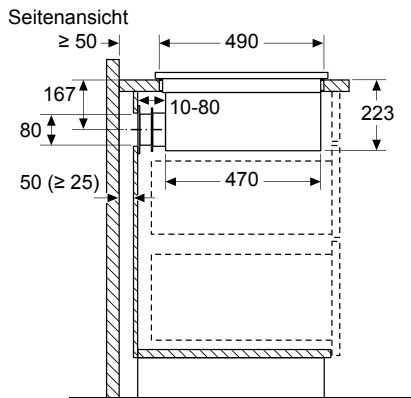
- Die Planung ist möglich als Wand- und Inselplanung.
- Die maximale Eintauchtiefe beträgt 223 mm unter Glas für aufsatzmontierte Geräte und 227 mm für Geräte, die für den flächenbündigen Einbau geeignet sind.
- Das Gerät muss von unten frei zugänglich bleiben.
- Das Produkt erfüllt die Bestimmungen des Nadelflammtest (nach IEC 60695-5-11), der V2 Entflammbarkeitsklasse (nach UL94) und der B1 Baustoffklasse für schwer entflammbare Materialien (nach DIN 4102-1).
- Es ist kein Zwischenboden unter dem Gerät notwendig. Die Schubladen müssen entnehmbar sein. Die Rückwand kann gelassen werden – es wird lediglich ein Ausschnitt für den Luftaustritt (Position und Größe können den Installationsanweisungen entnommen werden) benötigt.
- Der ungeführte Umluftbetrieb benötigt eine vertikale Rückströmöffnung von min. 25 mm hinter der Möberrückwand – Empfehlung: 50 mm.
- Die minimale Arbeitsplattenstärke beträgt 16 mm für aufsatzmontierte und flächenbündig montierte Geräte mit dem Standard Installationssystem. Auch eine Installation in dünnere Arbeitsplatten ist mit einem Ersatzteil möglich: Materialnummer 626792.
- Das Gesamtgerätgewicht beträgt 26 kg. Die Tragfähigkeit und Stabilität insbesondere bei dünnen Arbeitsplatten ist durch geeignete Unterkonstruktionen sicherzustellen. Hierbei sind das Gerätegewicht (mitsamt entsprechender Beschwerungen wie z. B. befüllter Töpfe) und die Spezifikationen des Arbeitsplattenherstellers zur strukturellen Integrität zu beachten.
- Die Installation im ungeführten Umluftbetrieb ermöglicht eine einfache und schnelle Installation in allen Arbeitsplattentiefen ≥ 60 cm.
- Der Luftauslass auf der Geräterückseite kann direkt mit einem Flachkanalelement (NW 150) kombiniert werden.

Induktions-Kochfeld mit integriertem Dunstabzug

CV435236

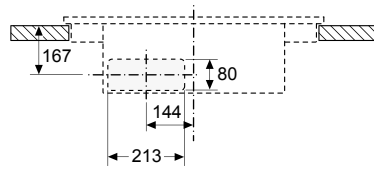


- A: Mindestabstand vom Muldenausschnitt bis zur Wand
- B: Eintauchtiefe
- C: Die Arbeitsplatte, in die das Kochfeld eingebaut wird, muss Lasten von ca. 60 kg standhalten, falls erforderlich mithilfe geeigneter Unterkonstruktionen.
- D: In der Rückwand muss ein Ausschnitt für die Leitungen vorgesehen werden. Exakte Größe und Position können der spezifischen Zeichnung entnommen werden.

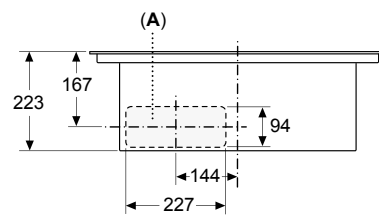


Bei der Installation direkt an einer nicht isolierten Außenwand ($\mu \geq 0,5 \text{ W/m}^2\text{°C}$) empfehlen wir die Verwendung von Konfigurationen mit teilweise oder vollständig kanalisierter Rezirkulation.

Vorderansicht - Möbelausschnitt für Umluft ohne Kanal



Vorderansicht



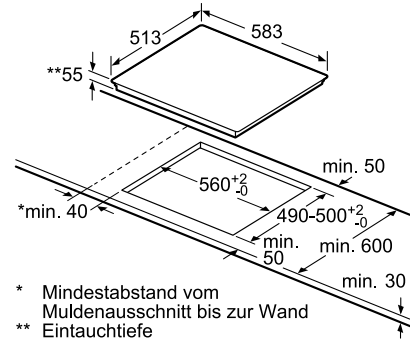
A: Direkt an der Rückseite angeschlossen

Bitte beachten Sie die nachfolgenden Planungshinweise:

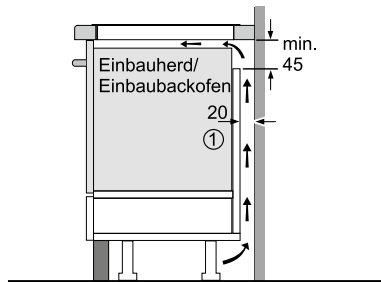
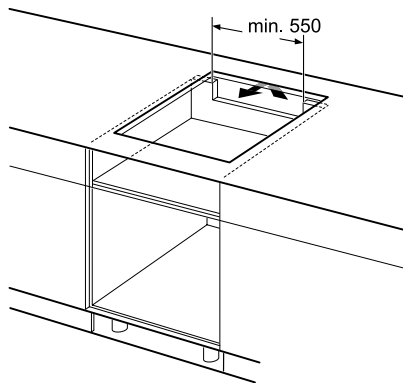
- Die Planung ist möglich als Wand- und Inselplanung.
- Die maximale Eintauchtiefe beträgt 223 mm unter Glas für aufsatzmontierte Geräte und 227 mm für Geräte, die für den flächenbündigen Einbau geeignet sind.
- Das Gerät muss von unten frei zugänglich bleiben.
- Das Produkt erfüllt die Bestimmungen des Nadelflammtest (nach IEC 60695-5-11), der V2 Entflammbarkeitsklasse (nach UL94) und der B1 Baustoffklasse für schwer entflammbare Materialien (nach DIN 4102-1).
- Es ist kein Zwischenboden unter dem Gerät notwendig. Die Schubladen müssen entnehmbar sein. Die Rückwand kann gelassen werden – es wird lediglich ein Ausschnitt für den Luftaustritt (Position und Größe können den Installationsanweisungen entnommen werden) benötigt.
- Der ungeführte Umluftbetrieb benötigt eine vertikale Rückströmöffnung von min. 25 mm hinter der Möberrückwand – Empfehlung: 50 mm.
- Die minimale Arbeitsplattenstärke beträgt 16 mm für aufsatzmontierte und flächenbündig montierte Geräte mit dem Standard Installationssystem. Auch eine Installation in dünnere Arbeitsplatten ist mit einem Ersatzteil möglich: Materialnummer 626792.
- Das Gesamtgerätgewicht beträgt 26 kg. Die Tragfähigkeit und Stabilität insbesondere bei dünnen Arbeitsplatten ist durch geeignete Unterkonstruktionen sicherzustellen. Hierbei sind das Gerätgewicht (mitsamt entsprechender Beschwerungen wie z. B. befüllter Töpfe) und die Spezifikationen des Arbeitsplattenherstellers zur strukturellen Integrität zu beachten.
- Die Installation im ungeführten Umluftbetrieb ermöglicht eine einfache und schnelle Installation in allen Arbeitsplattentiefen $\geq 60 \text{ cm}$.
- Der Luftauslass auf der Geräte Rückseite kann direkt mit einem Flachkanalelement (NW 150) kombiniert werden.

Induktions-Kochfeld

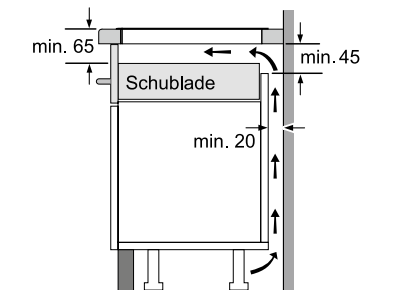
CM424055
(nur zur Kombination mit CH4M61064)



* Mindestabstand vom Muldenausschnitt bis zur Wand
** Eintauchtiefe

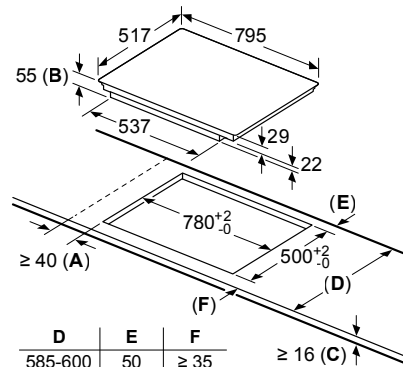


① Lüftungspalt muß vorgesehen werden.



Autarkes Induktions-Kochfeld

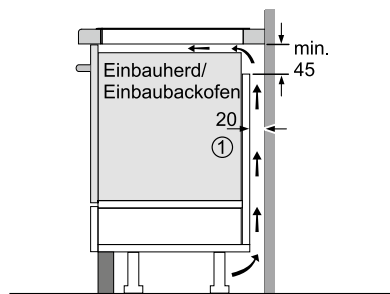
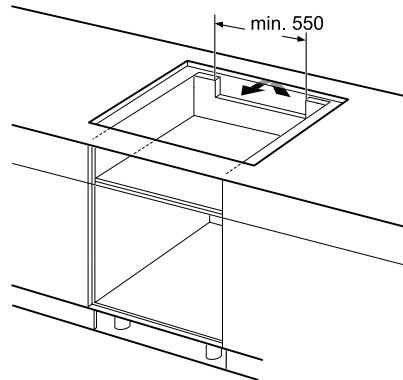
CA428255



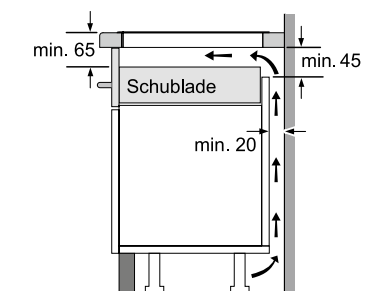
D	E	F
585-600	50	≥ 35
> 600	≥ 50	≥ 50

A: Mindestabstand vom Kochplatten-ausschnitt zur Wand.
B: Einbautiefe
C: Der Abstand zwischen der Oberfläche der Arbeitsplatte und der Oberseite der Backofenfront muss 30 mm betragen. Siehe Platzbedarf für den Backofen.

Die Arbeitsplatte, in welche die Kochplatte eingebaut wird, muss Lasten von ca. 60 kg standhalten, ggf. muss ein geeigneter Unterbau verwendet werden.



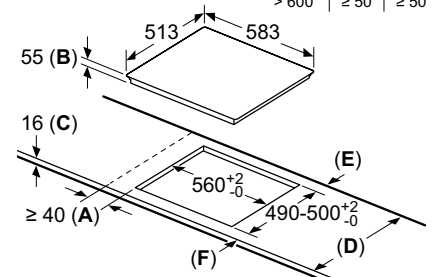
① Lüftungspalt muß vorgesehen werden.



Autarkes Induktions-Kochfeld

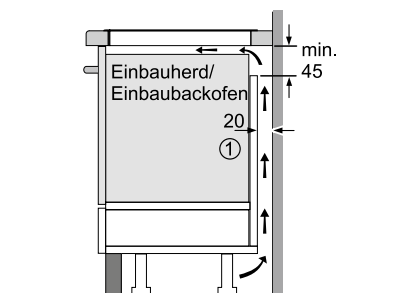
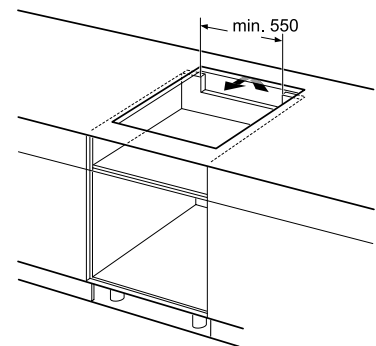
CA424255

D	E	F
585-600	50	≥ 35
> 600	≥ 50	≥ 50

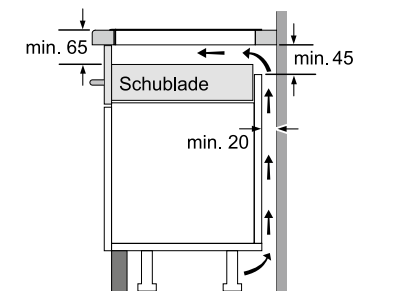


A: Mindestabstand vom Kochplatten-ausschnitt zur Wand.
B: Einbautiefe
C: Der Abstand zwischen der Oberfläche der Arbeitsplatte und der Oberseite der Backofenfront muss 30 mm betragen. Siehe Platzbedarf für den Backofen.

Die Arbeitsplatte, in welche die Kochplatte eingebaut wird, muss Lasten von ca. 60 kg standhalten, ggf. muss ein geeigneter Unterbau verwendet werden.

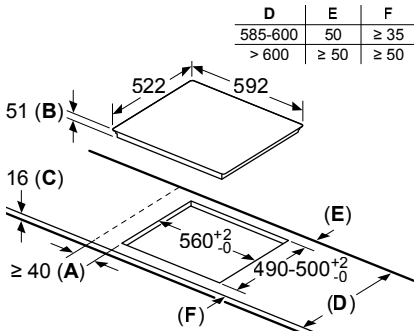


① Lüftungspalt muß vorgesehen werden.



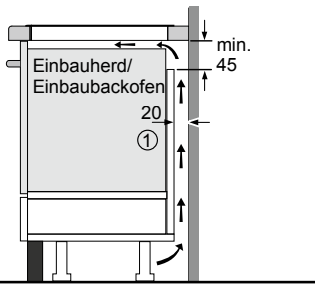
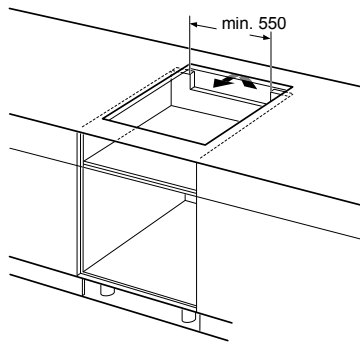
Autarkes Induktions-Kochfeld

CA434235

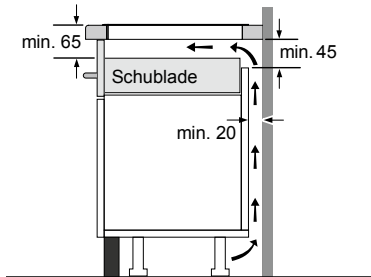


- A: Mindestabstand von Kochplatten-ausschnitt zur Wand.
- B: Einbautiefe
- C: Der Abstand zwischen der Arbeitsplattenfläche und der Oberseite der Backofenfront muss 30 mm betragen. Siehe Platzbedarf für den Backofen.

Die Arbeitsplatte, in welche die Kochplatte eingebaut wird, muss Lasten von ca. 60 kg standhalten, ggf. muss ein geeigneter Unterbau verwendet werden.

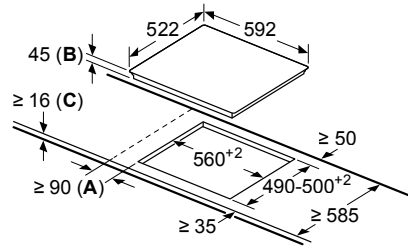


① Lüftungspalt muß vorgesehen werden.



Autarkes Elektro-Kochfeld

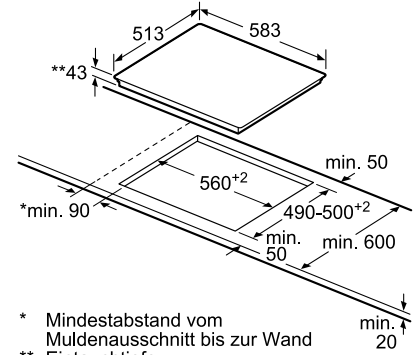
CA333235



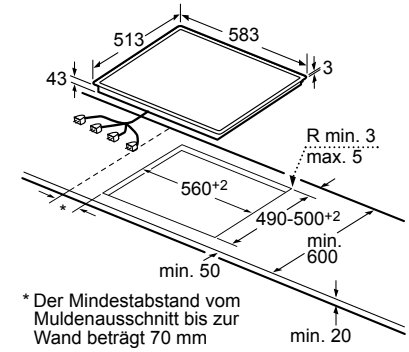
- A: Mindestabstand vom Muldenausschnitt bis zur Wand
- B: Eintauchtiefe
- C: Mit darunter eingebautem Backofen min. 20, möglicherweise mehr; siehe Platzbedarf für den Backofen.

Elektro-Kochfelder

CM323052, CM321052
(zur Kombination mit Einbau-Herden)



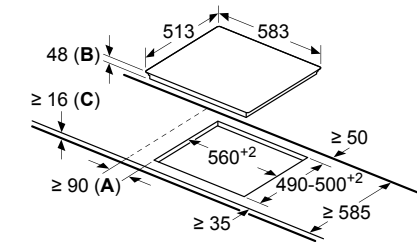
- * Mindestabstand vom Muldenausschnitt bis zur Wand
- ** Eintauchtiefe



* Der Mindestabstand vom Muldenausschnitt bis zur Wand beträgt 70 mm

Autarke Elektro-Kochfelder

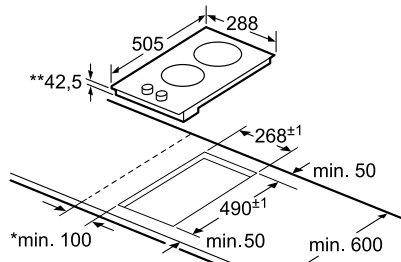
CA323255, CA321255



- A: Mindestabstand vom Muldenausschnitt bis zur Wand
- B: Eintauchtiefe
- C: Mit darunter eingebautem Backofen min. 20, möglicherweise mehr; siehe Platzbedarf für den Backofen.

Autarkes Domino Elektro-Kochfeld

CA327150

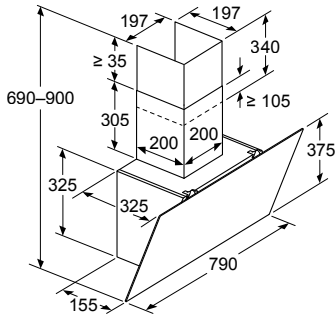


- * Mindestabstand vom Muldenausschnitt bis zur Wand
- ** Maximale Eintauchtiefe
- *** Mit untergebautelem Backofen ggf. mehr; siehe Maßanforderungen des Backofens

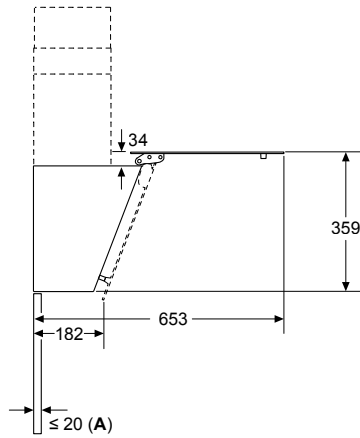
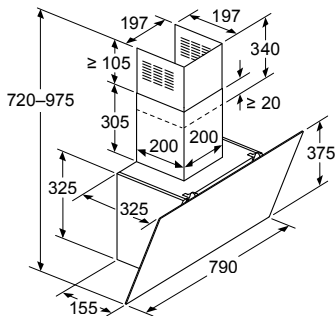
Schrägese – kopfrei

CD688866

Gerät im Abluftbetrieb

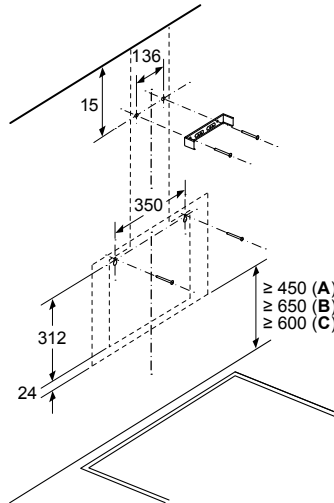
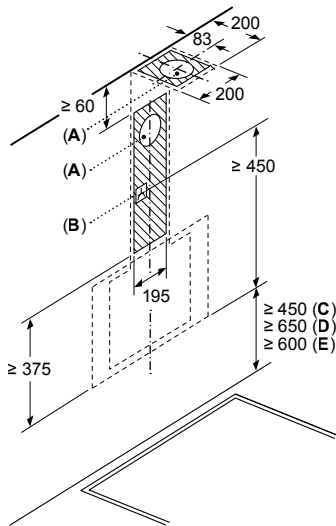


Gerät im Umluftbetrieb



A: Max. Stärke Rückwand

Wandinstallation mit Kamin



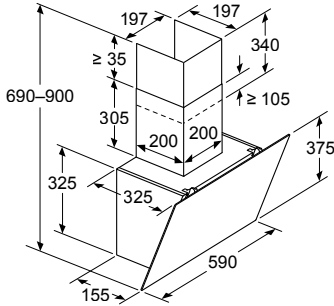
A: Elektro
 B: Gas – ab Oberkante Topfträger
 C: Elektro – für Australien und Neuseeland

A: Abluftaustritt
 B: Steckdose
 C: Elektro
 D: Gas – ab Oberkante Topfträger
 E: Elektro – für Australien und Neuseeland

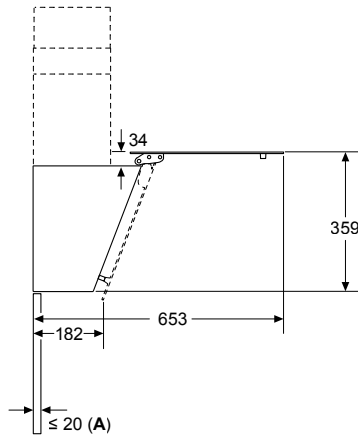
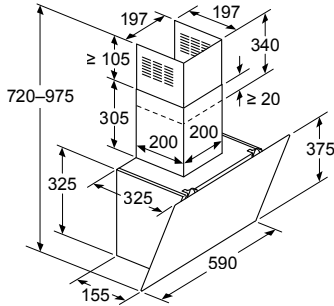
Schrägese – kopfrei

CD686866

Gerät im Abluftbetrieb



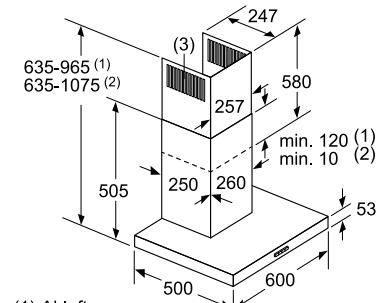
Gerät im Umluftbetrieb



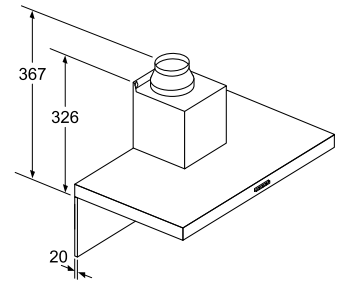
A: Max. Stärke Rückwand

Wandesse – Box

CD636650

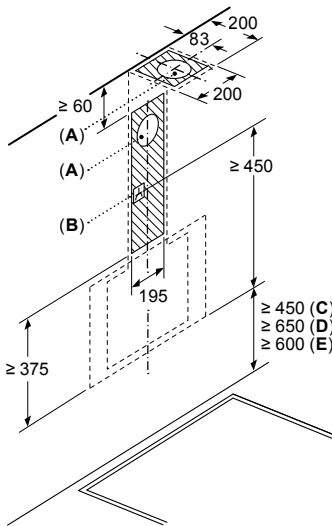


- (1) Abluft
- (2) Umluft
- (3) Luftaustritt - Schlitze bei Abluft nach unten montieren

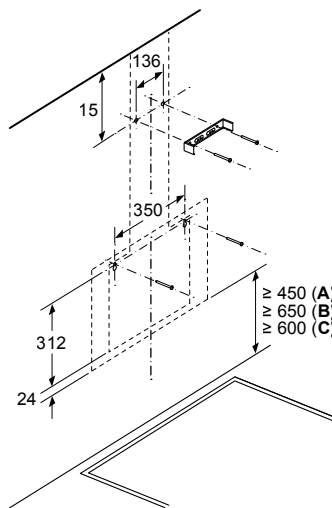


Bei Verwendung einer Rückwand muss das Design des Gerätes beachtet werden.

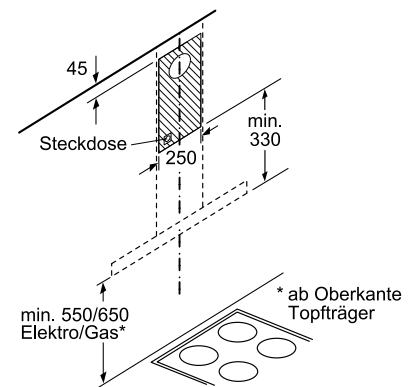
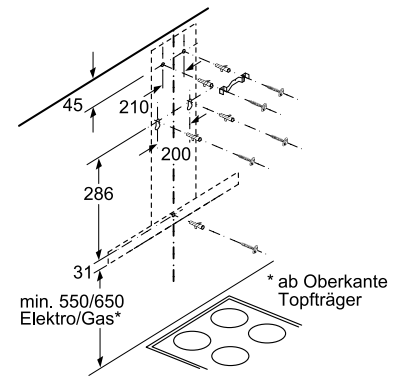
Wandinstallation mit Kamin



- A: Abluftaustritt
- B: Steckdose
- C: Elektro
- D: Gas – ab Oberkante Topfträger
- E: Elektro – für Australien und Neuseeland

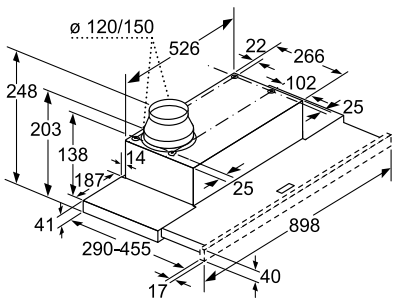


- A: Elektro
- B: Gas – ab Oberkante Topfträger
- C: Elektro – für Australien und Neuseeland

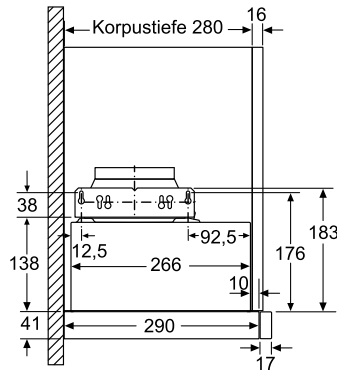


Flachschirmhaube

CD30976

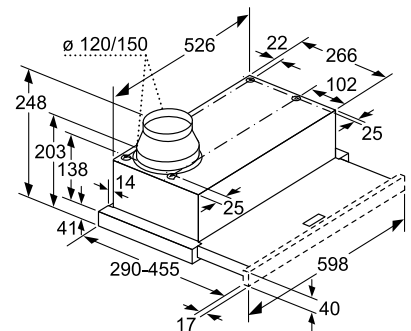


Tiefenanpassung des Filterauszuges bis 29 mm möglich

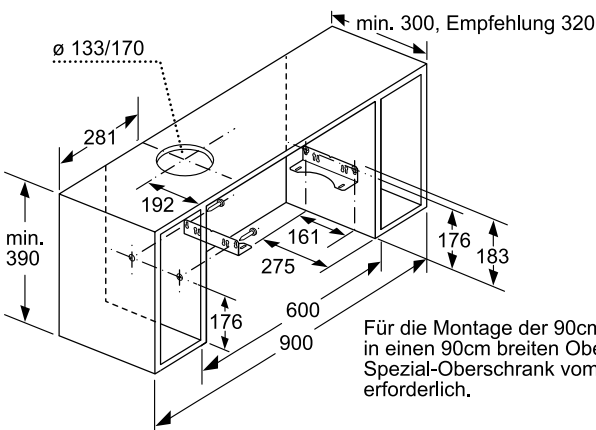
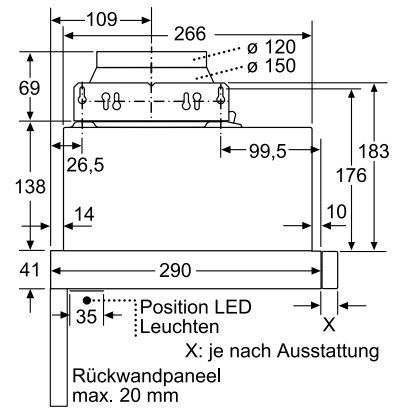
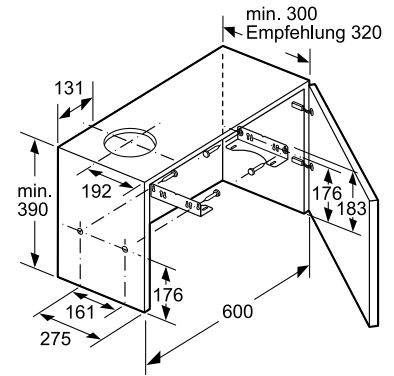
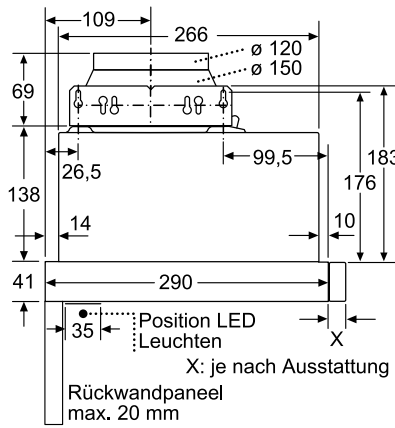
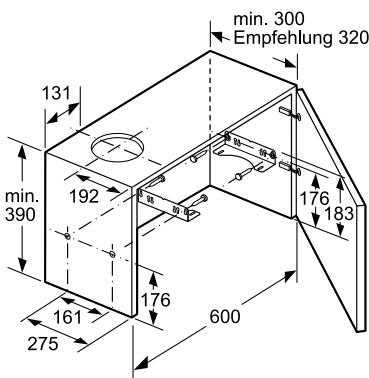


Flachschirmhauben

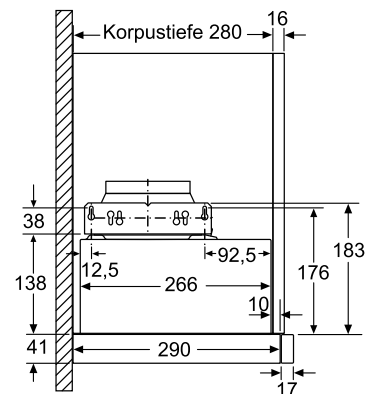
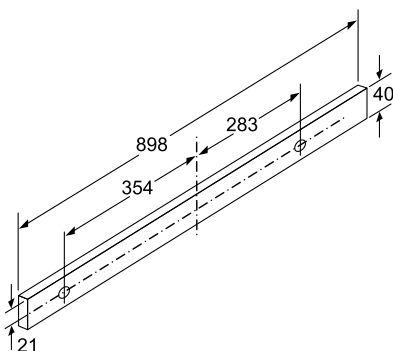
CD30677, CD30646, CD30637



Tiefenanpassung des Filterauszuges bis 29 mm möglich

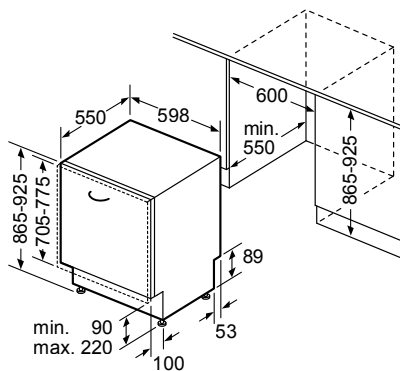
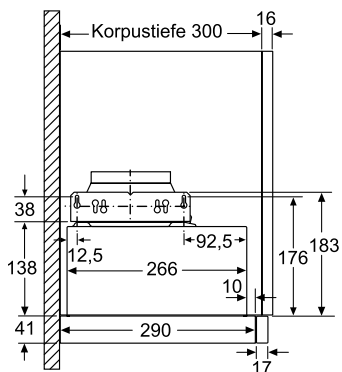


Für die Montage der 90cm Flachschirmhaube in einen 90cm breiten Oberschrank ist ein Spezial-Oberschrank vom Küchenmöbelhersteller erforderlich.



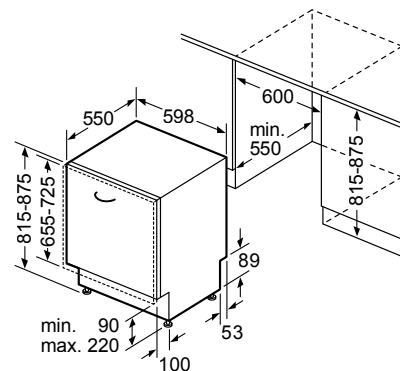
Geschirrspüler 60/86,5 cm, vollintegrierbar

CB6VX02EBE, CB6HX02HUE, CB5VX03ITE



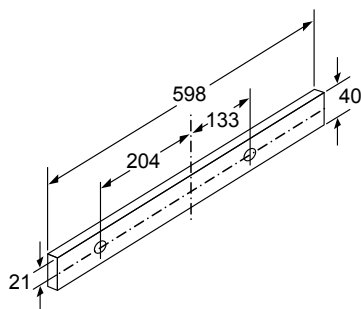
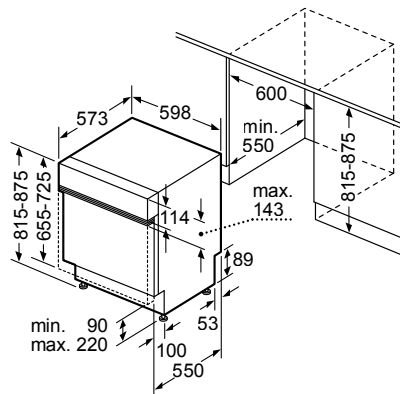
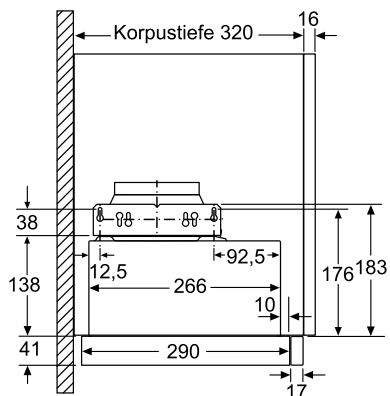
Geschirrspüler 60/81,5 cm, vollintegrierbar

CG6VX02EBE, CG6VX02ETE, CG6HX02HUE, CG5VX03ITE



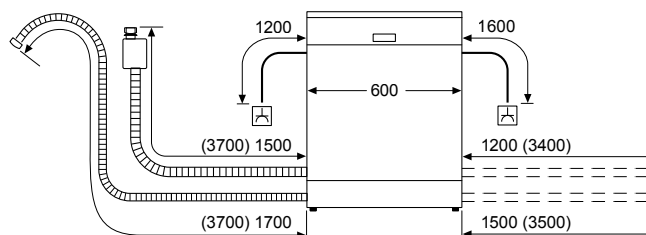
Geschirrspüler 60/81,5 cm, integrierbar

CG5IS03ITE



Anschluss-Maßzeichnung 60 cm breite Spüler

Maße in mm

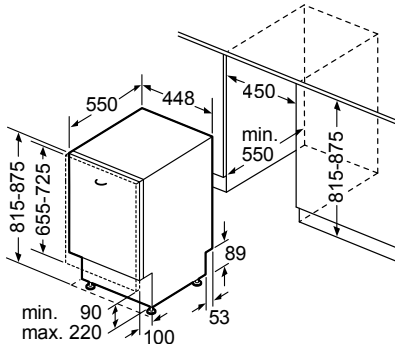


⏏ Steckdose
() Werte mit Verlängerungssatz

MASSZEICHNUNGEN

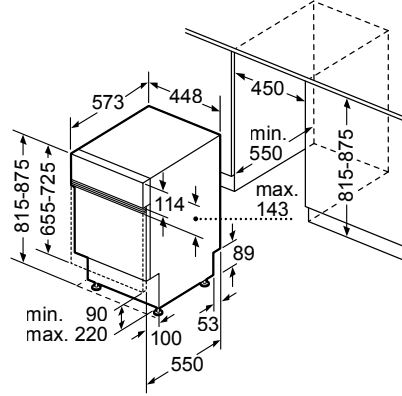
Geschirrspüler 45 cm, vollintegrierbar

CP6VX01HKE



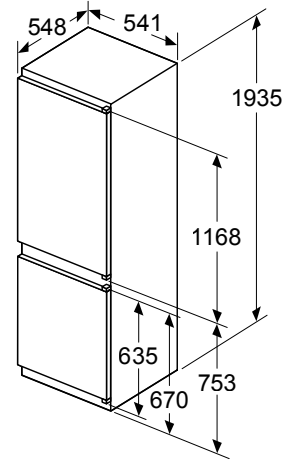
Geschirrspüler 45 cm, integrierbar

CP6IS01HKE

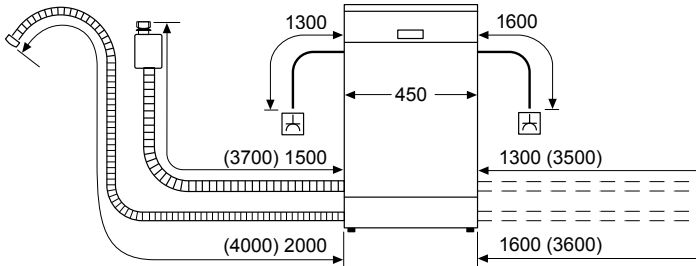


Kühl-Gefrier-Kombi

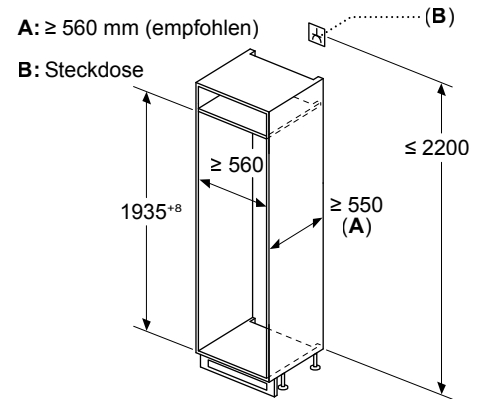
CK796NSE0



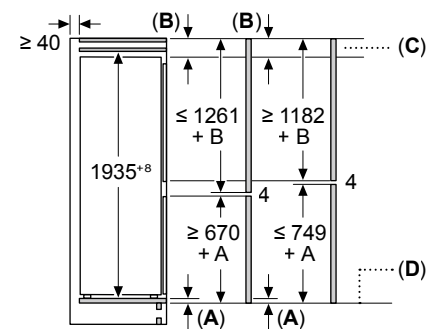
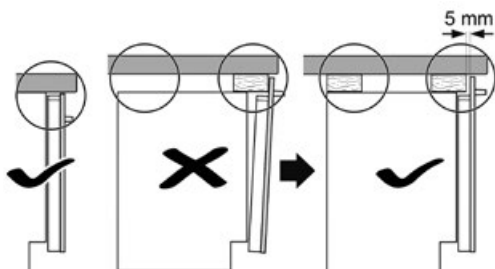
Anschluss-Maßzeichnung 45 cm breite Spüler



⚡ Steckdose
() Werte mit Verlängerungssatz



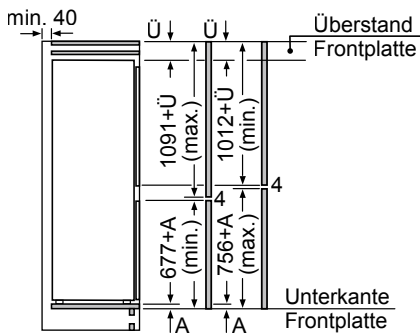
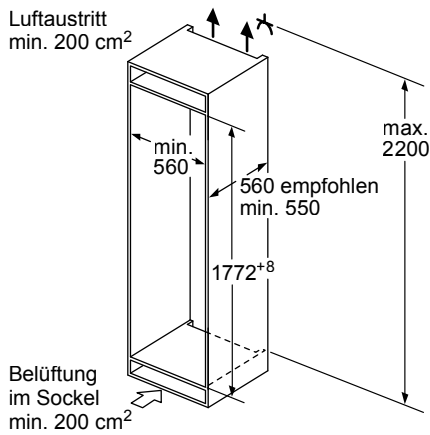
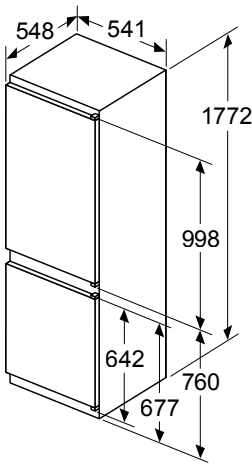
Montage- und Planungshinweis: Bei der Verwendung von Distanzleisten beachten



C: Überstand Frontplatte
D: Unterkante Frontplatte

Kühl-Gefrier-Kombinationen

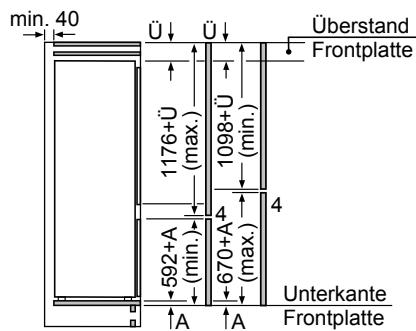
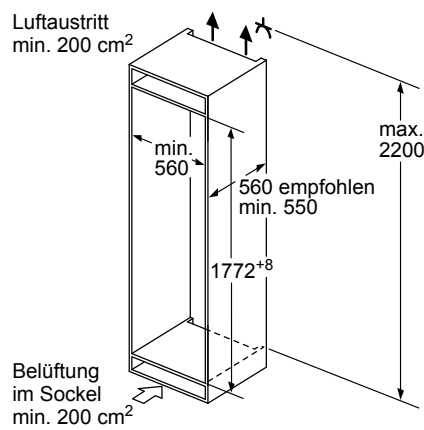
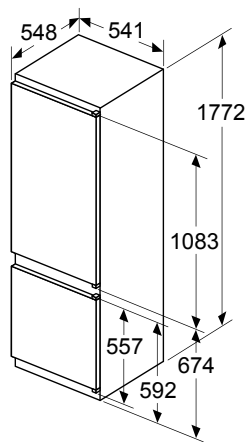
CK786NSE0, CK586NSE0



Die angegebenen Möbeltürmaße gelten für eine Türfuge von 4 mm.

Kühl-Gefrier-Kombination

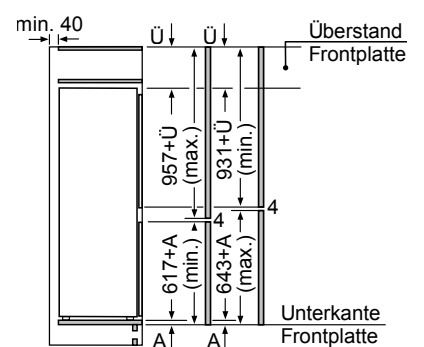
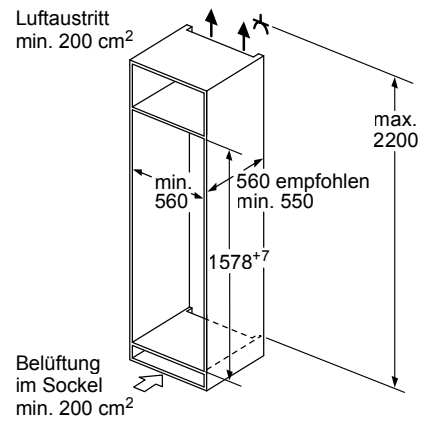
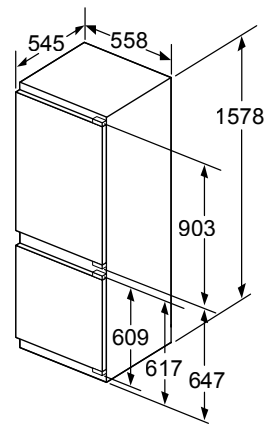
CK587VSE0



Die angegebenen Möbeltürmaße gelten für eine Türfuge von 4 mm.

Kühl-Gefrier-Kombination

CK677AFE0

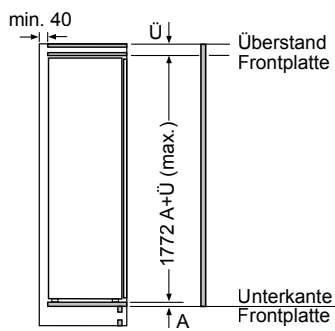
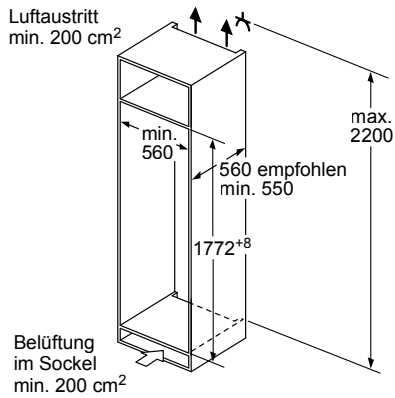
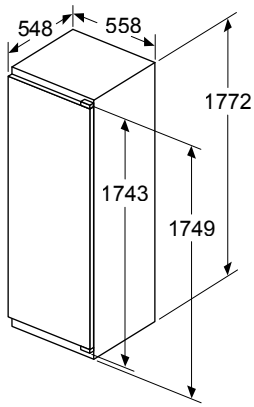


Die angegebenen Möbeltürmaße gelten für eine Türfuge von 4 mm.

MASSZEICHNUNGEN

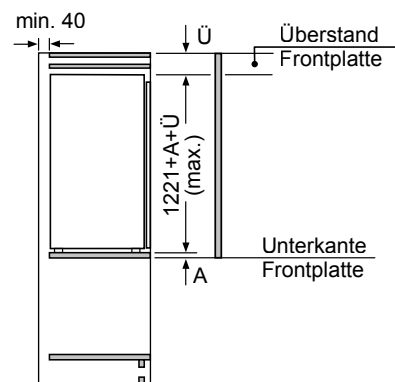
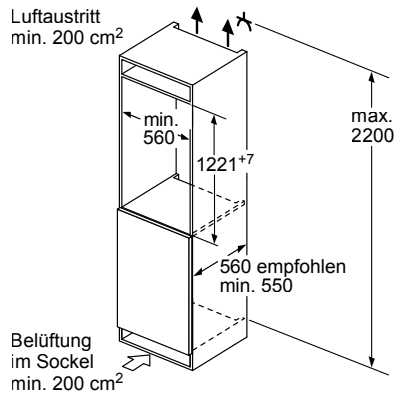
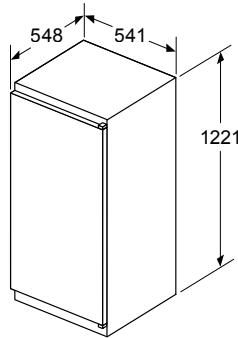
Kühl-Gefrier-Kombinationen

CK282NSE0, CK181NSE0



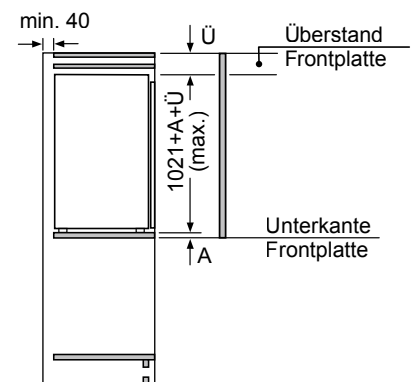
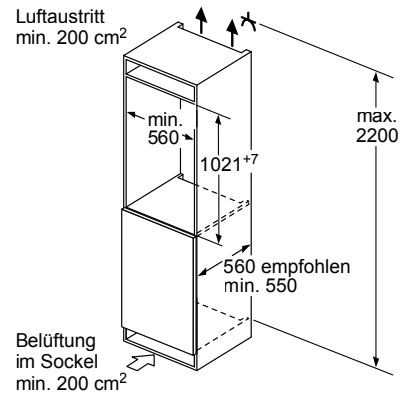
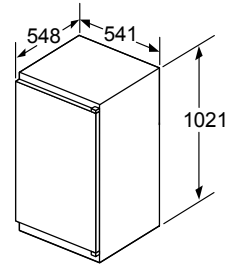
Kühlschränke

CK242NSE0, CK141NSE0



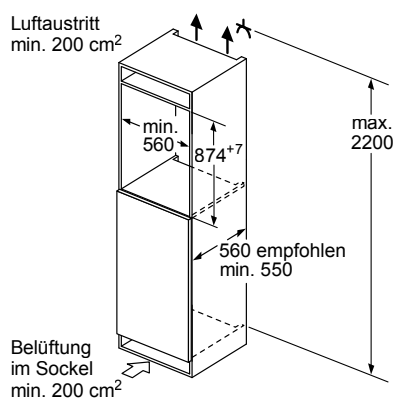
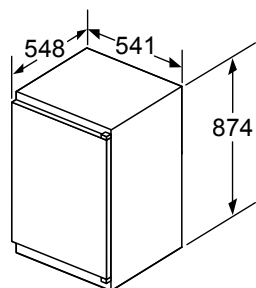
Kühlschränke

CK232NSE0, CK131NSE0



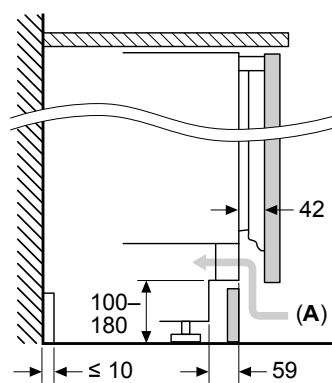
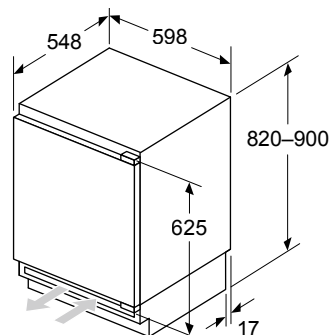
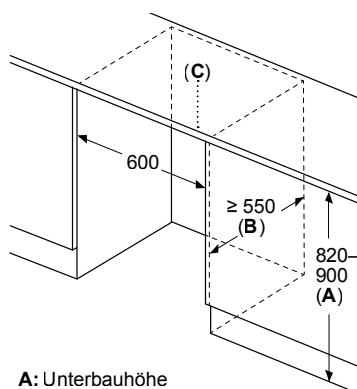
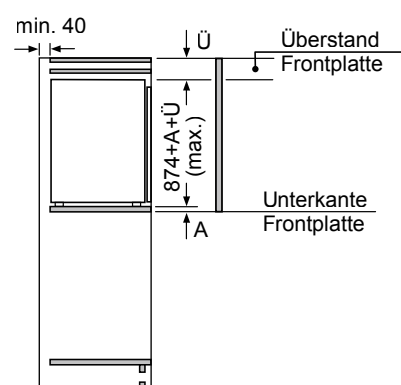
Kühlschränke

CK222NSE0, CK121NSE0



Unterbau-Kühlschrank

CK202VFD0

A: Lufteintritt $\geq 200 \text{ cm}^2$ 

A: Unterbauhöhe

B: $\geq 560 \text{ mm}$ (empfohlen)

C: Sonderzubehör kann bestellt werden, falls Verschrauben nicht möglich ist

Platz für elektrischen Anschluss seitlich rechts oder links neben dem Gerät

TRADEPLACE – DAS HANDELSPORTAL

Entdecken Sie unser überarbeitetes und optimiertes Constructa Online-Portal auf der Handelsplattform Tradeplace (Deutschland: tradeplace.com/de, Österreich: tradeplace.com/de-at). Es vereint alles, was Sie als unsere Handelspartner für Ihren Erfolg benötigen und erleichtert Ihren Geschäftsalltag erheblich.

Tradeplace ist informativ – mit allen aktuellen Neuigkeiten und Aktionen von Constructa; Tradeplace ist effizient – mit umfassenden Produktinformationen, bequemen Bestellmöglichkeiten und einer Auftragsverfolgung; Tradeplace ist umsatzfördernd – hier finden Sie alle relevanten Informationen zu unseren verkaufstarken Marketingaktionen; Tradeplace ist rund um die Uhr erreichbar – bestellen Sie außerhalb der Geschäftszeiten Produkte oder erstellen Sie Ihren eigenen Katalog.



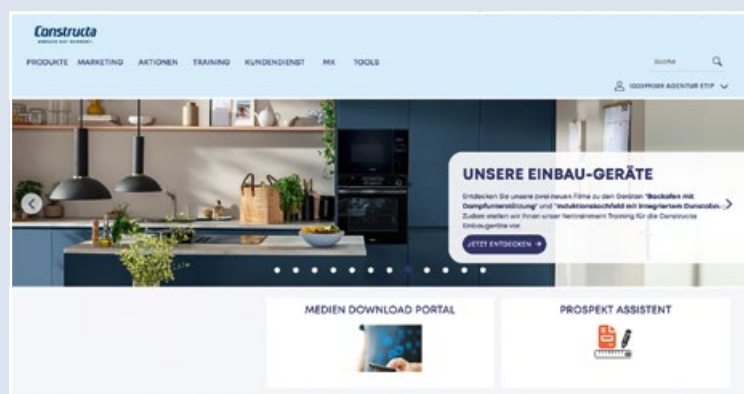
SIE HABEN NOCH KEINEN ZUGANG ZU TRADEPLACE?

Erstellen Sie in wenigen Schritten Ihr Nutzerprofil und gelangen zum neuen Constructa Online-Portal.

Über „Registrieren“ können Sie mit Ihrer Constructa Kundennummer auf Tradeplace (Deutschland: tradeplace.com/de, Österreich: tradeplace.com/de-at) ein neues Benutzerkonto anlegen. Wählen Sie ganz einfach „Neues Konto“. Im Registrierungsprozess gelangen Sie zur Auswahl der Services. Wählen Sie „ONLINE-PORTAL“. Dieser Service ist kostenlos.

ALLE VORTEILE AUF EINEN BLICK

- Unkompliziert und umfassend über Produkte informieren
- Schnell und einfach Produkte bestellen und Bestellungen nachverfolgen
- Umsatzsteigernde Marketing-Aktionen und -Materialien nutzen
- Von exklusiven Angeboten profitieren
- 24 Stunden täglich, 365 Tage im Jahr erreichbar
- Kostenfreie Nutzung



RUNDUM-SERVICE FÜR UNSERE KUNDEN



GARANTIERTE GERÄTEQUALITÄT

Alle Constructa Einbaugeräte werden mit größter Sorgfalt produziert. Dafür stehen wir bei Ihnen im Wort – mit einer Herstellergarantie von zwei Jahren auf jedes Gerät und auf jede durch den Constructa Werkskundendienst ausgeführte Reparatur.



ZUBEHÖR UND ORIGINAL-ERSATZTEILE

Unsere Mitarbeiter kennen sich bestens aus und beraten Sie kompetent zu unserem umfangreichen Zubehör und zu geprüften Reinigungs- und Pflegemitteln.



EINFACH VERLÄSSLICH

Auf uns können Sie sich verlassen, denn Constructa steht für Qualität – bei den Geräten genauso wie beim Kundendienst. Dieser bietet Ihnen schnelle und kompetente Hilfe, damit Sie sich jeden Tag über Ihre Hausgeräte freuen können.



15 JAHRE ERSATZTEIL-VERFÜGBARKEIT*

Auf Qualität und Langlebigkeit legen wir großen Wert. Deshalb haben wir die Verfügbarkeit der Ersatzteile von 10 auf 15 Jahre erhöht*. Wir stellen damit sicher, dass die Ersatzteil-Versorgung im Reparaturfall jederzeit gewährleistet ist.



SCHNELL VOR ORT – DANK GROSSEM SERVICENETZ

Mit einem der größten Werkskundendienste Deutschlands und einem flächendeckenden Service-netz mit über 700 eigenen, bestens ausgebildeten Technikern können wir gewährleisten, dass unsere Service-Spezialisten im Reparaturfall schnell bei Ihnen vor Ort sind.



GETESTET UND FÜR GUT BEFUNDEN: DER CONSTRUCTA WERKSKUNDENDIENST

Die hohe Servicequalität und Fachkompetenz des Constructa Werkskundendienstes überzeugt nicht nur unsere Kunden, sondern auch unabhängige Instanzen. In vielen Umfragen und Studien wurden wir dafür mit Bestnoten ausgezeichnet.

* Soweit funktionsrelevant und lagerfähig für Hausgeräte, die nach dem 1. Januar 2023 produziert wurden

WIR SIND GERNE FÜR SIE DA.

Sie möchten einen direkten Ansprechpartner? Kein Problem. Unsere Service-Mitarbeiter freuen sich auf Ihren Anruf.



Deutschland

Service-Hotline: 089 / 54 020 755

Nutzen Sie die Constructa Hotline gerne für folgende Anliegen:

Reparaturservice: Mo – So 07:00 – 22:00 Uhr
Ersatzteil- und Zubehörbestellung: Mo – So 07:00 – 22:00 Uhr
service.de@constructa.com

Österreich

Service-Hotline: 0810-550-533

Nutzen Sie die Constructa Hotline oder unsere E-Mail Adressen gerne für folgende Anliegen:

Reparaturannahme: vie-servicecenter@bshg.com
Ersatzteile und Zubehör: vie-ersatzteilbestellung@bshg.com
Produktinformation: vie-produktinfo@bshg.com



WIE VIELE STERNE SCHENKEN SIE UNS?

Bewerten Sie Ihre Constructa Hausgeräte online

Ihre Meinung ist uns wichtig, denn Sie nutzen unsere Produkte Tag für Tag. Lassen Sie uns und andere Kunden an Ihren Erfahrungen teilhaben. Mit Ihrem Feedback helfen Sie uns, noch besser zu werden. Geben Sie Ihre Bewertung zu Ihrem Constructa Hausgerät einfach online ab.

Deutschland: constructa.com/de/entdecken/bewertungen Österreich: constructa.com/at/entdecken/bewertungen

Ihre Hausgeräte bieten mehr

Registrieren Sie Ihr Constructa Hausgerät jetzt bei MyConstructa und erhalten Sie exklusive Vorteile und nützliche Tipps zu Ihren Geräten sowie jederzeit Zugriff auf Ihre Bedienungsanleitungen.



Deutschland:
constructa.com/de/myconstructa



Österreich:
constructa.com/at/myconstructa

Bleiben Sie informiert

Sie möchten mehr über die Aktionen, neuen Produkte und Highlights von Constructa erfahren? Dann registrieren Sie sich jetzt gleich für unseren Constructa Newsletter.



Deutschland:
constructa.com/de/entdecken/newsletter-registrierung



Österreich:
constructa.com/at/entdecken/newsletter-registrieren

Herausgeber:

Constructa-Neff Vertriebs-GmbH
Postfach 83 01 01
D-81701 München

constructa.com/de



Constructa Hausgeräte



Constructa



constructa_de

Deutschland:
Q8ACES0124 Liefermöglichkeiten, Änderungen, Irrtümer, Farbschwankungen vorbehalten. 09/2024 Printed in Germany. (MM/Aumüller)
© Copyright by Constructa-Neff Vertriebs-GmbH, München. Nachdruck sowie Verwendung in allen Medien (inkl. elektronischer Medien) ist, auch auszugsweise, nur mit Genehmigung gestattet.

Österreich:
Liefermöglichkeiten, Änderungen, Irrtümer, Farbschwankungen vorbehalten. 09/2024
Medieninhaber, Hersteller und Copyright by BSH Hausgeräte GmbH, Wien. Constructa und die Bildmarke sind registrierte Marken der Constructa-Neff Vertriebs-GmbH, München. Nachdruck sowie Verwendung in allen Medien (inkl. elektronischer Medien) ist, auch auszugsweise, nur mit Genehmigung gestattet.