

Constructa

EINFACH GUT GEMACHT. *energy*



STAND- UND EINBAUGERÄTE 2024/2025

Deutschland: constructa.de

Österreich: constructa.at

CONSTRUCTA: SCHON LANGE IM FACHHANDEL ZUHAUSE.

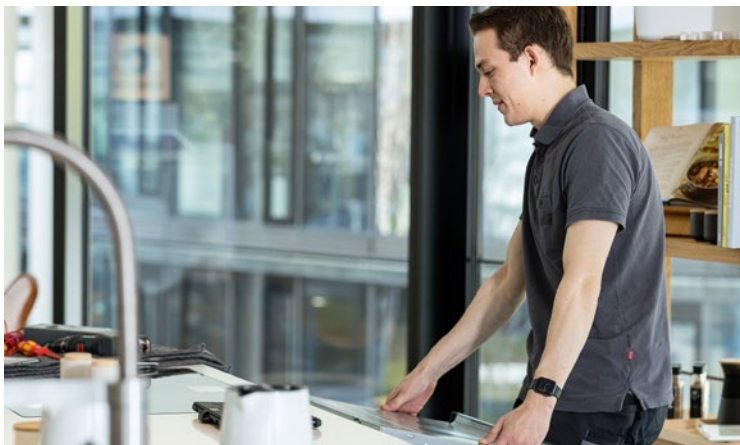
EXKLUSIVE MARKE IM ELEKTROFACHHANDEL

Constructa bleibt sich treu und wird weiterhin exklusiv im kompetenten Fachhandel vertrieben. Constructa steht damit für Qualität zum fairen Preis direkt aus dem Fachhandel.



DIE STÄRKE DER BERATUNG HEISST ELEKTROFACHHANDEL

Auch wenn Constructa Hausgeräte einfach zu bedienen sind, setzen wir auf kompetente, persönliche Beratung.



MEHRWERTE IM FACHHANDEL – UNBEZAHLBAR UND EINZIGARTIG






Lokale Anlieferung und Installation durch den Fachhändler sind ein klarer Mehrwert und Teil des „einfach guten Rundum-sorglos-Paketes“.



UNSER KUNDENDIENST IST LOKAL UND ERREICHBAR

Nach dem Kauf können sich die Kunden auf beste Betreuung des mehrfach ausgezeichneten, lokalen Constructa-Kundenservice verlassen.

STAND-, EINBAU- UND UNTERBAUGERÄTE 2024/2025

	Constructa im Fachhandel	2			
	Made in Germany	4 – 5		SPÜLEN	36 – 61
				Einbau-Geschirrspüler, 60 cm, vollintegrierbar	43 – 46
				Einbau-Geschirrspüler, 60 cm, integrierbar	47 – 51
				Unterbau-Geschirrspüler, 60 cm	52 – 55
				Stand-Geschirrspüler, 60 cm	56 – 57
				Einbau-Geschirrspüler, 45 cm, vollintegrierbar	58
				Einbau-Geschirrspüler, 45 cm, integrierbar	59
				Stand-Geschirrspüler, 45 cm	60
				Sonderzubehör Geschirrspüler	61
	WASCHEN	6 – 18			
	Waschmaschinen	10 – 17			
	Sonderzubehör Waschmaschinen	18			
	TROCKNEN	19 – 27			
	Sonderzubehör Wäschetrockner	19			
	Wäschetrockner	22 – 27			
	KÜHLEN UND GEFRIEREN	28 – 35			
	Einbau-Kühl-Gefrier-Kombination	32			
	Einbau-Gefrierschrank	33			
	Einbau-Kühlschränke	34 – 35			
				BACKEN	62 – 87
				Einbau-Backöfen	67 – 69
				Einbau-Herdsets	70 – 83
				Freistehende Mikrowelle	81
				Übersicht Einbau-Herdets	84 – 85
				Sonderzubehör Backöfen, Herde und Kochfelder	86 – 87
				SONSTIGES	88 – 99
				Maßzeichnungen	88 – 93
				Piktogrammübersicht A-Z	94 – 97
				Tradeplace Handelsportal	98
				Garantie, Service, Kundendienst	99



CONSTRUCTA – MADE IN GERMANY

Constructa wurde 1951 in Deutschland gegründet und bis heute legen wir großen Wert auf eine lokale Produktion in Deutschland.

Constructa Hausgeräte werden in vier Werken im Süden Deutschlands produziert. So kommen Kühlgeräte aus Giengen, Geschirrspüler aus Dillingen, Elektrokochfelder werden in Traunreut hergestellt. Für viele Constructa Dunstabzugshauben liegt die Produktionsstätte in Bretten.

Durch die Produktion in Deutschland leisten wir nicht nur einen Beitrag zur Schaffung neuer und Erhaltung vieler lokaler Arbeitsplätze mit modernsten technischen Standards, sondern halten auch Transportwege kurz und sind somit einfach gut zur Umwelt.



Um mehr über unsere „Made in Germany Geräte“ zu erfahren, einfach hier den QR-Code scannen.



UNSERE WERKE IN DEUTSCHLAND

EINFACH NAH

Deutschland zeichnet sich durch eine herausragende Fertigungs- und Entwicklungskompetenz aus. Die modernen und vernetzten Produktionsbedingungen sind maßgeblich für den Weg zu einer modular organisierten Fertigung von Hausgeräten mit herausragender Funktionalität, ausgezeichnetem Design, abgestimmt auf die individuellen Bedürfnisse von Konsumentinnen und Konsumenten.



DILLINGEN

Eine der weltweit größten Produktionsstätten für Geschirrspüler



BRETZEN Fertigung Dunstabzüge



DILLINGEN Transportsicherung



TRAUNREUT Innovationserprobung



GIENGEN Montage Kältegeräte



WÄSCHEPFLEGE, WIE SIE SEIN SOLL

Aus der ersten Waschmaschine mit Bullauge ist heute ein attraktives Sortiment für einfach gute Wäschepflege geworden. Unsere Geräte eignen sich für jede Haushaltgröße und bieten eine große Programmvierfalt, um unterschiedliche Textilien optimal zu waschen und zu trocknen. Für saubere und gepflegte Lieblingskleidung, jeden Tag.

Waschmaschinen	10 – 17
Sonderzubehör Waschmaschinen und Trockner	18 – 19
Wäschetrockner	22 – 27







DIE CONSTRUCTA ECO-LINE ENTDECKEN



Unsere Waschmaschinen in der besten und sparsamsten Energie-Effizienzklasse A. Als „Eco-Line“ Waschmaschinen schonen sie die Umwelt und den Geldbeutel und sind dabei in der Geräusch-Effizienzklasse A auch noch sehr leise. Mit der Eco-Line wird Wäsche nachhaltig, aber nicht weniger komfortabel wieder sauber, denn die Geräte bieten eine große Vielfalt an Spezialprogrammen und Features. So einfach geht gute und umweltfreundliche Wäschepflege heute.

ECO-LINE – EINFACH NACHHALTIG WASCHEN



FÜR OPTIMALE VERBRAUCHSWERTE

Die Mengenautomatik sorgt für effizientes Wäschewaschen – selbst bei kleinen Wäschemengen. Sie variiert den Waschvorgang automatisch je nach Wäscheart und Beladungsmenge und optimiert dadurch den Wasser- und Stromverbrauch.



NACHHALTIG MITGEDACHT

Mit der Trommelreinigung werden Waschmittelrückstände aus der Trommel entfernt und dem Entstehen unangenehmer Gerüche vorgebeugt. Das sorgt für hygienisches, sauberes Waschen, kann Waschergebnisse verbessern und erhält die Effizienz der Waschmaschine. Gut für die Umwelt, gut fürs Budget.



BESONDERS SPARSAM IM VERBRAUCH

Dank modernster Motorentechnologie arbeiten unsere Waschmaschinen mit BLDC-Motor besonders effizient. Im Gegensatz zu herkömmlichen Motoren funktioniert der BLDC-Motor ohne Bürsten. So ist er nicht nur energieeffizient, sondern auch schnell, langlebig und sehr leise.



ETWAS VERGESSEN? KEIN PROBLEM

Dank Nachlegefunktion kann der laufende Waschvorgang kurz unterbrochen und das Bullauge geöffnet werden. Egal ob einzelne Socke oder großes Bettlaken, Wäschestücke können auch nachträglich noch in die Waschmaschine gelegt werden.



IHRE AUSWAHL:

			
	 <p>CWF14J05</p>	 <p>CWF14N27</p>	 <p>CWF14G2Z0</p>
MAX. KAPAZITÄT	7 kg	8 kg	9 kg
UNTERBAUFÄHIG	-	-	-
ANZAHL PROGRAMME	15	15	14
HYGIENEPROGRAMM	✓	✓	✓
FLECKENAUTOMATIK	-	-	Blut / Schweiß / Tee / Butter / Öl
VORBEHANDLUNG EINWEICHEN/ VORWÄSCHE OPTION	✓	-	✓
DAMPFGLÄTTEN PROGRAMM	-	✓	✓

UNSERE ECO-LINE WASCHMASCHINEN IM VERGLEICH.

   <p>CWF14T01U</p>	   <p>CWF14G1Z0</p>	  <p>CWF14G111</p>
9 kg	9 kg	10 kg
✓	-	-
15	14	14
✓	✓	✓
-	Blut / Schweiß / Tee / Butter / Öl	Blut / Gras / Tee / Butter / Öl
✓	✓	✓
-	✓	-



WASCHEN



ENTKNITTERTER LOOK AUF KNOPFDRUCK!

Mit dem **Dampfglätten Programm** kann die Waschmaschine jetzt sogar saubere, trockene Kleidung entknittern. Natürlicher Dampf sorgt sanft dafür, dass viele Textilien weicher und glatter werden. Einfach bis zu 5 saubere und trockene Kleidungsstücke wie Blusen, Hemden oder T-Shirts in die Waschmaschine legen. In etwa 20 Minuten reduziert das Dampfglätten Programm Falten um bis zu 50 %⁴⁾. Danach die Kleidung nur noch ein paar Minuten aushängen lassen und anziehen.



GANZ LEISE ZUR SAUBEREN WÄSCHE

Auch in der Geräuschklasse haben sich unsere neuen Eco-Line Waschmaschinen ein A verdient. Mit nur 70 bzw. 71 dB im Schleudergang gehören sie zu den besonders leisen Waschmaschinen.

Waschmaschinen



CWF14G2Z0

Eco-Line Waschmaschine mit Dampfglätten Programm

LEISTUNG UND VERBRAUCH

- Energieeffizienzklasse¹⁾: A
- Stromverbrauch²⁾ / Wasserverbrauch³⁾: 49 kWh / 50 Liter
- Nennkapazität: 1 - 9 kg
- Programmlaufzeit⁴⁾: 3:48 h:min
- Schleudereffizienzklasse: B
- Schleuderdrehzahl⁵⁾: 0 - 1400 U/Min.
- Geräuschwert: 70 dB (A) re 1 pW
- Geräuscheffizienzklasse: A

PROGRAMME

- Standardprogramme: Baumwolle, Pflegeleicht, Fein/Seide, Wolle-Handwäsche
- Dampfglätten: Entknittert saubere, trockene Kleidung mit Dampf in 20 Minuten.⁴⁾
- Spezialprogramme: Trommel reinigen (mit Erinnerungsfunktion), Hemden, Outdoor, Abpumpen/Schleudern, Schnell/Mix, Spülen, Schnell 15/30 Min., Hygiene, Dampfglätten
- Hygiene: Saubere Wäsche und effektive Beseitigung von Keimen
- Trommelvolumen: 65 l
- Nutzungszähler: Zählt abgeschlossene Programme
- Trommelreinigung mit Erinnerungsfunktion
- 32 cm-Bullauge, weiß-schwarzgrau mit 165° Türöffnungswinkel
- Nachlegefunktion
- BLDC-Motor
- Anti Vibration Design – mehr Stabilität und Laufruhe
- Geräuschdämmung durch Bodenplatte
- Aqua Stop®: eine Constructa Garantie bei Wasserschäden – ein Geräteleben lang.*
- Drehwähler
- Schaumerkennung
- Unwuchtkontrolle
- Mengenautomatik
- Kindersicherung
- Signal am Programmende
- Leichtreinigungsschubblade

OPTIONEN

- Fleckenautomatik für 4 Fleckenarten: Blut, Schweiß, Tee und Butter/Öl, optional zuschaltbar
- Touch Control-Tasten: Bügelleicht, Fertig in, Fleckenauswahl, Vorbehandlung, Spülen plus +1+2+3, Start/Pause mit Nachlegefunktion, Temperatur, Schnell, Drehzahlwahl/Spülstop

AUSSTATTUNG UND KOMFORT

- Großes, übersichtliches LED-Display für Programmablauf, max. Schleuderdrehzahl, Restzeitanzeige, 24 h Endezeitvorwahl und Beladungsempfehlung

TECHNISCHE DATEN UND MASSE (H X B X T)

- Unterschiebbar ab 85 cm Nischenhöhe
- Gerätemaße (H x B): 84.5 cm x 59.8 cm
- Gerätetiefe: 59.0 cm
- Gerätetiefe inkl. Türe: 63.6 cm
- Gerätetiefe mit geöffneter Türe: 107.3 cm

SONDERZUBEHÖR (siehe auch Seite 18)

- WMZ2200 Bodenbefestigung
- WMZ2381 Zulauf-Verlängerung
- WMZPW20W Podest mit Auszug, Waschmaschine, cubic
- WZ975600 Bodenbefestigung
- WZ10131 Zulauf-Verlängerung
- WZPW20W Podest mit Auszug, Waschmaschine, cubic



CWF14T01U Eco-Line Waschmaschine

LEISTUNG UND VERBRAUCH

- Energieeffizienzklasse ¹⁾: A
- Stromverbrauch ²⁾ / Wasserverbrauch ³⁾: 49 kWh / 50 Liter
- Nennkapazität: 1 - 9 kg
- Programmlaufzeit ⁴⁾: 3:48 h:min

- Schleudereffizienzklasse: B
- Schleuderdrehzahl ⁵⁾: 400 - 1400 U/Min.
- Geräuschkennwert: 71 dB (A) re 1 pW
- Geräuscheffizienzklasse: A

PROGRAMME

- Standardprogramme: Baumwolle, Pflegeleicht, Fein/Seide, Wolle-Handwäsche
- Spezialprogramme: Trommel reinigen (mit Erinnerungsfunktion), Hemden, Jeans/Dunkle Wäsche, Abpumpen/Schleudern, Schnell/Mix, Sport/Fitness, Spülen, Decken, Schnell 15/30 Min., Hygiene

OPTIONEN

- Touch Control-Tasten: Fertig in, Start/Pause mit Nachlegefunktion, Temperatur, Schnell, Vorwäsche, Drehzahlabwahl, Wasser Plus & Drehzahlabwahl/Spülstop

AUSSTATTUNG UND KOMFORT

- Großes, übersichtliches LED-Display für Programmablauf, Temperaturwahl, max. Schleuderdrehzahl, Restzeitanzeige und 24 h Endezeitvorwahl, Beladungsempfehlung und Verbrauchsanzeige
- Trommelvolumen: 65 l
- Nutzungszähler: Zählt abgeschlossene Programme

- Trommelreinigung mit Erinnerungsfunktion
- 32 cm-Bullaue, weiß-schwarzgrau mit 171° Türöffnungswinkel
- Nachlegefunktion
- BLDC-Motor
- Anti Vibration Design – mehr Stabilität und Laufruhe
- Geräuschdämmung durch Bodenplatte
- Aqua Stop®: eine Constructa Garantie bei Wasserschäden – ein Geräteleben lang.*
- Drehwähler
- Schaumerkennung
- Unwuchtkontrolle
- Mengenautomatik
- Kindersicherung
- Signal am Programmende
- Leichtreinigungsschublade

TECHNISCHE DATEN UND MASSE (H X B X T)

- Unterbaufähig
- Gerätemaße (H x B): 84.5 cm x 59.8 cm
- Gerätetiefe: 59.9 cm
- Gerätetiefe inkl. Tür: 63.2 cm
- Gerätetiefe mit geöffneter Tür: 106.3 cm

SONDERZUBEHÖR (siehe auch Seite 18)

- WMZ20430 Unterbauabdeckung
- WMZ2200 Bodenbefestigung
- WMZ2381 Zulauf-Verlängerung
- WMZPW20W Podest mit Auszug, Waschmaschine, cubic
- WX975600 Bodenbefestigung
- WZ10131 Zulauf-Verlängerung
- WZ20430 Unterbauabdeckung
- WZWP20W Podest mit Auszug, Waschmaschine, cubic

SPORTKLEIDUNG SCHONEND REINIGEN

Moderne Mikrofasern sind für Sportkleidung ideal geeignet, aber auch empfindlich. Mit unserem „Sport/Fitness“-Programm wird Trainingskleidung bei konstant niedriger Temperatur besonders schonend gereinigt. Durch eine geringe Schleuderdrehzahl und ein kurzes Auflockern bleibt Sportkleidung lange topfit.



STARK VERSCHMUTZT – KEIN PROBLEM

Stark verschmutzte Wäsche – wie zum Beispiel schlammverkrustete Hosen, Hundedecken, Garten- und Handwerkerkleidung – wird im Hauptwaschgang oft nicht richtig sauber. Kein Problem dank unserer exklusiven Constructa-Optionen „Einweichen“ oder „Vorwäsche“: Beide sind vorab zuschaltbar, anschließend startet automatisch der gewählte Hauptwaschgang im gewünschten Waschprogramm.

- 1) Auf einer Energie-Effizienzklassen-Skala von A bis G.
- 2) Energieverbrauch in kWh für 100 Waschkreisläufe (im Programm Eco 40-60)
- 3) Gewichteter Wasserverbrauch in Litern pro Waschgang (im Programm Eco 40-60).
- 4) Laufzeit für das Programm Eco 40-60.
- 5) Der angegebene Wert ist gerundet.
- 6) Untersuchung Nr. E-0323-PT-22 der Deutschen Institute für Textil- und Faserforschung Denkendorf (DITF) vom 12.07.22, bezogen auf die Knitterfaltenreduktion bei handelsüblicher Baumwollbekleidung (T-Shirts und Oberhemden) im Programm Dampfplätten nach DIN EN ISO 15487 im Vergleich zu nicht mit Dampfplätten behandelten Textilien.

* Garantiebedingungen in Deutschland: <https://www.constructa.com/de/service/garantie>
Garantiebedingungen in Österreich: <https://www.constructa.com/at/service/garantie>

WASCHEN



KEINE CHANCE FÜR FLECKEN

Mit der Fleckenautomatik werden die häufigsten Fleckenarten direkt beim Waschen entfernt. Einfach eine von vier Fleckenarten zum Waschprogramm zuschalten. Zum Beispiel Blut, Schweiß, Tee und Butter/Öl bei der CWF14G2Z0 und CWF14G1Z0 bzw. Blut, Gras, Tee und Butter/Öl bei der CWF14G111 (vgl. Seite 16). Die Waschmaschine passt ihre Parameter beim Waschen automatisch für eine optimale Fleckentfernung an und ruckzuck ist der Fleck weg.



IDEALE PFLEGE FÜR IHRE FUNKTIONSKLEIDUNG

Moderne Mikrofasern, luftdurchlässige und wasserdichte Membrantextilien und die empfindlichen Nähte Ihrer Outdoor-Kleidung brauchen eine spezielle Pflege. Das Spezialprogramm „Outdoor“ schont sie beim Waschen optimal, die atmungsaktiven Eigenschaften bleiben erhalten.

Waschmaschinen



CWF14G1Z0

Eco-Line Waschmaschine mit Dampfglätten Programm

LEISTUNG UND VERBRAUCH

- Energieeffizienzklasse ¹⁾: A
- Stromverbrauch ²⁾ / Wasserverbrauch ³⁾: 49 kWh / 50 Liter
- Nennkapazität: 1 - 9 kg
- Programmlaufzeit ⁴⁾: 3:48 h:min
- Schleudereffizienzklasse: B
- Schleuderdrehzahl ⁵⁾: 400 - 1400 U/Min.
- Geräuschwert: 70 dB (A) re 1 pW
- Geräuscheffizienzklasse: A

PROGRAMME

- Standardprogramme: Baumwolle, Pflegeleicht, Fein/Seide, Wolle-Handwäsche
- Dampfglätten: Entknittert saubere, trockene Kleidung mit Dampf in 20 Minuten.⁴⁾
- Spezialprogramme: Trommel reinigen (mit Erinnerungsfunktion), Dunkle Wäsche, Outdoor, Abpumpen/Schleudern, Schnell/Mix, Spülen, Schnell 15/30 Min., Hygiene, Dampfglätten
- Hygiene: Saubere Wäsche und effektive Beseitigung von Keimen
- Trommelvolumen: 65 l
- Nutzungszähler: Zählt abgeschlossene Programme
- Trommelreinigung mit Erinnerungsfunktion
- 32 cm-Bullauge, schwarz, weiß mit 160° Türöffnungswinkel
- Nachlegefunktion
- BLDC-Motor
- Anti Vibration Design – mehr Stabilität und Laufruhe
- Geräuschdämmung durch Bodenplatte
- Aqua Stop®: eine Constructa Garantie bei Wasserschäden – ein Geräteleben lang.*
- Drehwähler
- Schaumerkennung
- Unwuchtkontrolle
- Mengenautomatik
- Kindersicherung
- Signal am Programmende
- Leichtreinigungsschublade
- Flüssigwaschmitteleinsatz

OPTIONEN

- Fleckenautomatik für 4 Fleckenarten: Blut, Schweiß, Tee und Butter/Öl, optional zuschaltbar
- Touch Control-Tasten: Bügelleicht, Fertig in, Fleckenauswahl, Vorbehandlung, Spülen plus +1+2+3, Start/Pause mit Nachlegefunktion, Temperatur, Schnell, Drehzahlwahl/Spülstop

AUSSTATTUNG UND KOMFORT

- Großes, übersichtliches LED-Display für Programmablauf, max. Schleuderdrehzahl, Restzeitanzeige, 24 h Endezeitvorwahl und Beladungsempfehlung

TECHNISCHE DATEN UND MASSE (H X B X T)

- Unterschiebbar ab 85 cm Nischenhöhe
- Gerätemaße (H x B): 84.5 cm x 59.8 cm
- Gerätetiefe: 58.8 cm
- Gerätetiefe inkl. Türe: 63.2 cm
- Gerätetiefe mit geöffneter Türe: 104.9 cm

SONDERZUBEHÖR (siehe auch Seite 18)

- WMZ2200 Bodenbefestigung
- WMZ2381 Zulauf-Verlängerung
- WMZPW20W Podest mit Auszug, Waschmaschine, cubic



OPTIMAL GEPFLEGT, HYGIENISCH SAUBER

Das Spezialprogramm „Hygiene“ erfüllt die Anforderungen an eine höchst hygienische Behandlung der Wäsche. Die Temperatur wird während des Waschvorgangs konstant hoch gehalten, und ein zusätzlicher Spülgang sorgt anschließend für ein extra gründliches Ausspülen der Textilien.



CWF14N27 Eco-Line Waschmaschine mit Dampfglätten Programm

LEISTUNG UND VERBRAUCH

- Energieeffizienzklasse ¹⁾: A
- Stromverbrauch ²⁾ / Wasserverbrauch ³⁾: 46 kWh / 47 Liter
- Nennkapazität: 1 - 8 kg
- Programmlaufzeit ⁴⁾: 3:33 h:min
- Schleudereffizienzklasse: B
- Schleuderdrehzahl ⁵⁾: 0 - 1400 U/Min.
- Geräuschwert: 71 dB (A) re 1 pW
- Geräuscheffizienzklasse: A

PROGRAMME

- Standardprogramme: Baumwolle, Pflegeleicht, Fein/Seide, Wolle-Handwäsche
- Dampfglätten: Entknittert saubere, trockene Kleidung mit Dampf in 20 Minuten.⁴⁾
- Spezialprogramme: Trommel reinigen (mit Erinnerungsfunktion), Dunkle Wäsche, Outdoor, Abpumpen/Schleudern, Schnell/Mix, Spülen, Schnell 15/30 Min., Hemden, Hygiene, Dampfglätten
- Trommelvolumen: 65 l
- Nutzungszähler: Zählt abgeschlossene Programme
- 32 cm-Bullaube, weiß-schwarzgrau mit 171° Türöffnungswinkel
- Nachlegefunktion
- BLDC-Motor
- Anti Vibration Design – mehr Stabilität und Laufruhe
- Geräuschkämmung durch Bodenplatte
- Aqua Stop®: eine Constructa Garantie bei Wasserschäden – ein Geräteleben lang.*
- Drehwähler
- Schaumerkennung
- Unwuchtkontrolle
- Mengenautomatik
- Kindersicherung
- Signal am Programmende
- Flüssigwaschmitteleinsatz

OPTIONEN

- Touch Control-Tasten: Vorwäsche, Fertig in, Temperatur, Schnell, Start/Pause mit Nachlegefunktion, Wasser Plus & Extra Spülen, Drehzahlwahl/Spülstop

AUSSTATTUNG UND KOMFORT

- Großes, übersichtliches LED-Display für Programmablauf, max. Schleuderdrehzahl, Restzeitanzeige, 24 h Endezeitvorwahl und Beladungsempfehlung

TECHNISCHE DATEN UND MASSE (H X B X T)

- Unterschiebbar ab 85 cm Nischenhöhe
- Gerätemaße (H x B): 84.5 cm x 59.8 cm
- Gerätetiefe: 59.0 cm
- Gerätetiefe inkl. Türe: 63.3 cm
- Gerätetiefe mit geöffneter Türe: 106.3 cm

SONDERZUBEHÖR (siehe auch Seite 18)

- WMZ2200 Bodenbefestigung
- WMZ2381 Zulauf-Verlängerung
- WMZPW20W Podest mit Auszug, Waschmaschine, cubic
- WX975600 Bodenbefestigung
- WZ10131 Zulauf-Verlängerung
- WZWP20W Podest mit Auszug, Waschmaschine, cubic

SAUBERE WÄSCHE – BIS ZU 65 % SCHNELLER

Manchmal muss es einfach schnell gehen. Mit der Option „Schnell“ wird die Waschzeit um bis zu 65 % reduziert – bei gleichbleibender Waschleistung. Diese Option kann mit den meisten Programmen sowie allen Ladungen und Textilien verwendet werden.

¹⁾ Auf einer Energie-Effizienzklassen-Skala von A bis G.

²⁾ Energieverbrauch in kWh für 100 Waschkzyklen (im Programm Eco 40-60)

³⁾ Gewichteter Wasserverbrauch in Litern pro Waschgang (im Programm Eco 40-60).

⁴⁾ Laufzeit für das Programm Eco 40-60.

⁵⁾ Der angegebene Wert ist gerundet.

⁶⁾ Untersuchung Nr. E-0323-PT-22 der Deutschen Institute für Textil- und Faserforschung Denkendorf (DITF) vom 12.07.22, bezogen auf die Knitterfaltenreduktion bei handelsüblicher Baumwollbekleidung (T-Shirts und Oberhemden) im Programm Dampfglätten nach DIN EN ISO 15487 im Vergleich zu nicht mit Dampfglätten behandelten Textilien.

* Garantiebedingungen in Deutschland: <https://www.constructa.com/de/service/garantie>
Garantiebedingungen in Österreich: <https://www.constructa.com/at/service/garantie>



**WENIGER VIBRATIONEN,
WENIGER GERÄUSCHE**

Aufgrund einer neuartigen Gestaltung der Seitenwände im Anti Vibration Design werden die Vibrationen unserer Waschmaschinen und Wäschetrockner wirkungsvoll reduziert. Für eine besonders leise Laufleistung.



EINFACH SICHER

Unsere Waschmaschinen mit dem Aqua Stop Sicherheitssystem bieten dank doppelwandigem Zulaufschlauch, Sicherheitsventil und einer speziell gesicherten Bodenwanne zuverlässigen Schutz vor Wasserschäden. Andernfalls steht Constructa für Wasserschäden ein – ein Geräteleben lang.*

1) Auf einer Energie-Effizienzklassen-Skala von A bis G.
 2) Energieverbrauch in kWh für 100 Waschkreisläufe (im Programm Eco 40-60)
 3) Gewichteter Wasserverbrauch in Litern pro Waschkreislauf (im Programm Eco 40-60).
 4) Laufzeit für das Programm Eco 40-60.
 5) Der angegebene Wert ist gerundet.
 * Garantiebedingungen in Deutschland: <https://www.constructa.com/de/service/garantie>
 Garantiebedingungen in Österreich: <https://www.constructa.com/at/service/garantie>



Eco-Line

Nachlegen möglich!



**CWF14G11
Eco-Line Waschmaschine**

LEISTUNG UND VERBRAUCH

- Energieeffizienzklasse ¹⁾: A
- Stromverbrauch ²⁾ / Wasserverbrauch ³⁾: 51 kWh / 50 Liter
- Nennkapazität: 1 - 10 kg
- Programmlaufzeit ⁴⁾: 3:50 h:min
- Schleudereffizienzklasse: B
- Schleuderdrehzahl ⁵⁾: 400 - 1400 U/Min.
- Geräuschwert: 71 dB (A) re 1 pW
- Geräuscheffizienzklasse: A

PROGRAMME

- Standardprogramme: Baumwolle, Pflegeleicht, Fein/Seide, Wolle-Handwäsche,
- Spezialprogramme: Trommel reinigen (mit Erinnerungsfunktion), Dunkle Wäsche, Hemden, Outdoor, Abpumpen/Schleudern, Schnell/Mix, Spülen, Schnell 15/30 Min., Hygiene
- Hygiene: Saubere Wäsche und effektive Beseitigung von Keimen
- XXL Trommelvolumen: 70 l
- Trommelreinigung mit Erinnerungsfunktion
- 32 cm-Bullauge, schwarz, weiß mit 160° Türöffnungswinkel
- Nachlegefunktion
- BLDC-Motor
- Anti Vibration Design – mehr Stabilität und Laufruhe
- Geräuschdämmung durch Bodenplatte
- Aqua Stop®: eine Constructa Garantie bei Wasserschäden – ein Geräteleben lang.*
- Drehwähler
- Schaumerkennung
- Unwuchtkontrolle
- Mengenautomatik
- Kindersicherung
- Signal am Programmende
- Leichtreinigungsschubblende
- Flüssigwaschmitteleinsatz

OPTIONEN

- Fleckautomatik für 4 Fleckenarten: Blut, Gras, Tee und Butter/Öl, optional zuschaltbar
- Touch Control-Tasten: Bügelleicht, Fertig in, Fleckenauswahl, Vorbehandlung, Spülen plus +1+2+3, Start/Pause mit Nachlegefunktion, Temperatur, Schnell, Drehzahlwahl/Spülstop

AUSSTATTUNG UND KOMFORT

- Großes, übersichtliches LED-Display für Programmablauf, max. Schleuderdrehzahl, Restzeitanzeige, 24 h Endezeitvorwahl und Beladungsempfehlung

TECHNISCHE DATEN UND MASSE (H X B X T)

- Unterschiebbar ab 85 cm Nischenhöhe
- Gerätemaße (H x B): 84.5 cm x 59.8 cm
- Gerätetiefe: 58.8 cm
- Gerätetiefe inkl. Türe: 63.2 cm
- Gerätetiefe mit geöffneter Türe: 104.9 cm

SONDERZUBEHÖR (siehe auch Seite 18)

- WMZ2200 Bodenbefestigung
- WMZ2381 Zulauf-Verlängerung
- WMZPW20W Podest mit Auszug, Waschmaschine, cubic



CWF14J05 Eco-Line Waschmaschine

LEISTUNG UND VERBRAUCH

- Energieeffizienzklasse ¹⁾: A
- Stromverbrauch ²⁾ / Wasserverbrauch ³⁾: 40 kWh / 44 Liter
- Nennkapazität: 1 - 7 kg
- Programmlaufzeit ⁴⁾: 2:55 h:min

- Schleudereffizienzklasse: B
- Schleuderdrehzahl ⁵⁾: 400 - 1400 U/Min.
- Geräuschwert: 72 dB (A) re 1 pW
- Geräuscheffizienzklasse: A

PROGRAMME

- Standardprogramme: Baumwolle, Pflegeleicht, Fein/Seide, Wolle-Handwäsche
- Spezialprogramme: Hygiene, Schleudern/Abpumpen, Schnell/Mix, Spülen

OPTIONEN

- Touch Control-Tasten: Fertig in, Start/Pause mit Nachlegefunktion, Drehzahlabwahl/Spülstop

AUSSTATTUNG UND KOMFORT

- Display für Programmablauf, Drehzahl, Restzeit, 24 h Endezeitvorwahl und Beladungsempfehlung
- Nutzungszähler: Zählt abgeschlossene Programme

- Trommelvolumen: 65 l
- 32 cm-Bullaube, weiß-schwarzgrau mit 160° Türöffnungswinkel
- Nachlegefunktion
- BLDC-Motor
- Anti Vibration Design – mehr Stabilität und Laufruhe
- Aqua Stop-Schlauch
- Drehwähler
- Schaumerkennung
- Unwuchtkontrolle
- Mengenautomatik
- Kindersicherung
- Signal am Programmende

TECHNISCHE DATEN UND MASSE (H X B X T)

- Unterschiebbar ab 85 cm Nischenhöhe
- Gerätemaße (H x B): 84.8 cm x 59.8 cm
- Gerätetiefe: 58.8 cm
- Gerätetiefe inkl. Türe: 63.2 cm
- Gerätetiefe mit geöffneter Türe: 104.9 cm

SONDERZUBEHÖR (siehe auch Seite 18)

- WMZ2200 Bodenbefestigung
- WMZ2381 Zulauf-Verlängerung
- WMZPW20W Podest mit Auszug, Waschmaschine, cubic



BESONDERS SCHONENDE WÄSCHEPFLEGE

Mit dem Vario Trommelsystem lassen sich bis zu 10 kg Wäsche besonders schonend waschen. Die Tropfenstruktur und die speziell geformten Mitnehmer erreichen eine schnellere und bessere Wasserverteilung – und damit beste Waschergebnisse.



WIE VON HAND GEWASCHEN

Unser Wolle-Programm pflegt Ihre Wollwäsche so sanft wie von Hand, alles bleibt in Form. Es läuft mit nur 27 U/min und einer sanften Waschmechanik inklusive Pausen. Am Programmende gibt es das spezielle Schon-schleudern.

LÄNGER INTENSIVE FARBEN

Dank dem Spezialprogramm „Dunkle Wäsche“ behalten dunkle Kleidungsstücke auch bei regelmäßigem Waschen lange ihre intensive Farbe.



SONDERZUBEHÖR FÜR WASCHMASCHINEN

Best.-Nr.	Bezeichnung Sonderzubehör	
WMZ2381* / WZ10131** (Passend für alle Waschmaschinen)	Aqua Stop-Anschlussverlängerung	
WMZ2200* / WX975600** (Passend für alle Waschmaschinen)	Bodenbefestigung	
WMZPW20W* / WZWP20W** (Passend für alle Waschmaschinen)	Podest mit Auszug	
WMZ20430* / WZ20430** (Passend für CWF14T01U)	Unterbauabdeckung	

*Bosch / **Siemens

Bestellbar über die jeweilige Bosch oder Siemens Kundennummer








ENERGIESPARTIPPS FÜR DIE WÄSCHEPFLEGE



EINFACH SPAREN!

- Volle Beladung bedeutet volle Effizienz.
- Waschgänge mit zu hohen Temperaturen können häufig vermieden werden. Normal verschmutzte Kochwäsche wird auch bei 60 °C sauber, Buntwäsche bereits bei 30 °C bzw. 40 °C.
- Bei normal verschmutzter Wäsche kann auf Vorwäsche verzichtet werden.
- Der Stromverbrauch beim Trocknen ist um so geringer, je stärker die Wäsche vorher beim Schleudern entfeuchtet wurde.
- Falls die Wäsche nach dem Trockenvorgang gebügelt werden soll, ist die Stufe „bügeltrocken“ ausreichend.

SONDERZUBEHÖR FÜR WÄSCHETROCKNER

Best.-Nr.	Bezeichnung Sonderzubehör	
WTZ1110* / WZ20160** (Passend für CWK3N203, CWK3R203, CWK6R203)	Anschlussgarnitur Kondensat	
WTZPW20D* / WZDP20D** (Passend für alle Wäschetrockner)	Podest mit Auszug	
WTZ20410* / WZ11410** (Passend für CWK3N203, CWK3R203, CWK6R203)	Verbindungssatz	
WTZ27410* / WZ27410** (Passend für CWK3M202)	Verbindungssatz	
WTZ11400* / WZ20400** (Passend für CWK3N203, CWK3R203, CWK6R203)	Verbindungssatz mit Auszug	
WTZ27400* / WZ27400** (Passend für CWK3M202)	Verbindungssatz mit Auszug	
WMZ20600* / WZ20600** (Passend für alle Wäschetrockner)	Wollekorb	

*Bosch / **Siemens

Bestellbar über die jeweilige Bosch oder Siemens Kundennummer





EFFIZIENT TROCKNEN



Unsere sparsamsten Eco-Line Wärmepumpentrockner in den besten Energie-Klassen A+++ und A++. Mit geringem Energieverbrauch sorgen sie dafür, dass frisch gewaschene Lieblingskleidung schnell wieder trocken und weich im Schrank landet.

ECO-LINE: EINFACH NACHHALTIG TROCKNEN



EFFIZIENTE TECHNOLOGIE

Unser Wärmepumpentrockner heizen die Luft zum Trocknen mit Hilfe einer Wärmepumpe kostengünstig auf und nutzen die vorhandene Wärme effizient weiter. So sparen Wärmepumpentrockner bis zu 68 Prozent Energie im Vergleich zu einem Kondensationstrockner und trocknen in den besten Energie-Effizienzklassen A+++ und A++.



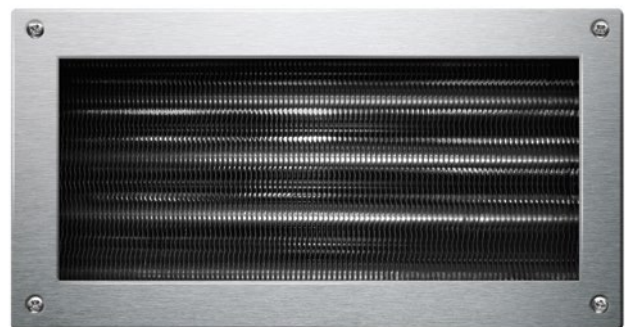
SUPER SCHNELL TROCKEN

Manchmal möchte man seine Lieblingsstücke einfach schnell wieder haben. Dafür eignet sich das Schnell 40' Programm. Durch den optimierten Temperaturverlauf und eine angepasste Abkühlphase ist die Wäsche bereits nach 40 Minuten wieder trocken und kuschelweich.



KLEINE BELADUNGEN EFFIZIENT TROCKNEN

Wenn nur ein Teil der frisch gewaschenen Wäsche für den Trockner geeignet ist, kommt die Option „Halbe Beladung“ ins Spiel. Dank ihr können auch kleinere Beladungsmengen energieeffizient getrocknet werden.



KOMFORTABEL UND SPARSAM

Besonders komfortabel und sparsam ist unser Trockner mit selbstreinigendem Kondensator. Dieser reinigt sich während des Trocknungsvorgangs mehrfach vollautomatisch. Das ist praktisch.



SCHONEND, SPARSAM UND AUF DEN PUNKT

REINIGUNG LEICHT GEMACHT

Unsere Wärmepumpentrockner trocknen Wäsche äußerst effizient und energiesparend. Voraussetzung dafür ist ein sauberer und flusenfreier Kondensator. Der Easy Clean Filter hält die Flusen vom Kondensator fern. Er kann mit wenigen Handgriffen gereinigt werden und spart damit viel Zeit und Energie.



IDEALE PFLEGE FÜR FUNKTIONSKLEIDUNG

Outdoor-Kleidung braucht auch beim Trocknen eine schonende Behandlung, denn gerade die aufgeklebten Nähte sind besonders hitzeempfindlich. Daher setzen wir mit dem Outdoor-Programm auf eine konstant niedrige Temperatur zum Schutz der Textilien.



CWQ5R400 Wärmepumpentrockner

LEISTUNG UND VERBRAUCH

- Energieeffizienzklasse ¹⁾: A++
- Stromverbrauch ²⁾: 259 kWh
- Nennkapazität: 1 - 9 kg
- Programmlaufzeit ³⁾: 238 min

- Geräuschwert: 64 dB (A) re 1 pW
- Kondensationseffizienzklasse ⁴⁾: B
- Kondensationseffizienz ⁵⁾: 85 %

PROGRAMME

- Standardprogramme: Baumwolle, Pflegeleicht
- Spezialprogramme: Hemden, Baumwolle Eco, Dessous, Handtücher, Kopfkissen, Mix, Outdoor, Schnell 40 Min., Decken, Wolle finish, Zeitprogramm kalt, Zeitprogramm warm

OPTIONEN

- Knitterschutz 120 min am Programmende
- Option Halbe Beladung: optimiert die Trocknung bei kleineren Wäscheposten
- Touch Control-Tasten: Bügeltrocken, Schranktrocken, Schranktrocken+, Fertig in, Knitterschutz, Schongang, Signal, Start/Nachlegen/Pause, 24 h Fertig in

AUSSTATTUNG UND KOMFORT

- Easy Clean Filter
- Soft Dry-System: große Edelstahl-Schontrommel, Mitnehmer im Softdesign
- LED-Trommelinnenbeleuchtung
- Anti Vibration Design – mehr Stabilität und Laufruhe
- Drehwähler
- Großes, übersichtliches LED-Display für Restzeitanzeige und 24 h Endezeitvorwahl, Programmstatus, Zusatzfunktionen.
- Beladungsempfehlung
- Auto Dry: feuchtegesteuerte Trocknungsprogramme
- Kindersicherung
- Signal am Programmende
- Metallverschlussshaken
- Türanschlag: rechts
- Kondensat-Ablaufgarnitur

TECHNISCHE DATEN UND MASSE (H X B X T)

- Unterschiebbar ab 85 cm Nischenhöhe
- Gerätegröße (H x B): 84.2 cm x 59.8 cm
- Gerätetiefe: 61.3 cm
- Gerätetiefe inkl. Türe: 64.8 cm

- Gerätetiefe mit geöffneter Türe: 109.6 cm
- Wärmepumpentechnologie mit umweltfreundlichem Kältemittel R290

SONDERZUBEHÖR (siehe auch Seite 19)

- WMZ20600 Wollkorb
- WTZ1110 Anschlussgarnitur Kondensat
- WTZ11400 Verbindungssatz mit Auszug
- WTZ20410 Verbindungssatz
- WTZPW20D Podest mit Auszug, Trockner, cubic

- WZ11410 Verbindungssatz
- WZ20160 Anschlussgarnitur Kondensat
- WZ20400 Verbindungssatz mit Auszug
- WZDP20D Podest mit Auszug, Trockner, cubic



CWQ3R400 Wärmepumpentrockner

LEISTUNG UND VERBRAUCH

- Energieeffizienzklasse ¹⁾: A+++
- Stromverbrauch ²⁾: 176 kWh
- Nennkapazität: 1 - 8 kg
- Programmlaufzeit ³⁾: 165 min
- Geräuschwert: 64 dB (A) re 1 pW
- Kondensationseffizienzklasse ⁴⁾: A
- Kondensationseffizienz ⁵⁾: 91 %

PROGRAMME

- Standardprogramme: Baumwolle, Pflegeleicht
- Bettwäsche-Programm: reduziert das Verdrehen von großen Wäschestücken dank der reversierenden Trommel
- Spezialprogramme: Hemden, Baumwolle Eco, Dessous, Handtücher, Kopfkissen, Mix, Outdoor, Schnell 40 Min., Wolle finish, Zeitprogramm warm, Bettwäsche, Hygiene

OPTIONEN

- Knitterschutz 120 min am Programmende
- Option Halbe Beladung: optimiert die Trocknung bei kleineren Wäscheposten
- Touch Control-Tasten: Bügeltrocken, Schranktrocken, Schranktrocken+, Fertig in, Knitterschutz, Schongang, Signal, Start/Nachlegen/Pause, 24 h Fertig in

AUSSTATTUNG UND KOMFORT

- Easy Clean Filter
- Soft Dry-System: große Edelstahl-Schontrommel, Mitnehmer im Softdesign
- LED-Trommelinnenbeleuchtung
- Anti Vibration Design – mehr Stabilität und Laufruhe
- Drehwähler
- Großes, übersichtliches LED-Display für Restzeitanzeige und 24 h Endezeitvorwahl, Programmstatus, Zusatzfunktionen.
- Beladungsempfehlung
- Auto Dry: feuchtegesteuerte Trocknungsprogramme
- Kindersicherung
- Signal am Programmende
- Metallverschlusshaken
- Türanschlag: rechts
- Kondensat-Ablaufgarnitur

TECHNISCHE DATEN UND MASSE (H X B X T)

- Unterschiebbar ab 85 cm Nischenhöhe
- Gerätemaße (H x B): 84.2 cm x 59.8 cm
- Gerätetiefe: 61.3 cm
- Gerätetiefe inkl. Türe: 64.8 cm
- Gerätetiefe mit geöffneter Türe: 109.6 cm
- Wärmepumpentechnologie mit umweltfreundlichem Kältemittel R290

SONDERZUBEHÖR (siehe auch Seite 19)

- WMZ20600 Wollekorb
- WTZ27400 Verbindungssatz mit Auszug
- WTZ27410 Verbindungssatz
- WTZPW20D Podest mit Auszug, Trockner, cubic
- WZ27400 Verbindungssatz mit Auszug
- WZ27410 Verbindungssatz
- WZDP20D Podest mit Auszug, Trockner, cubic

- 1) Auf einer Energieeffizienzklasse-Skala von A+++ bis D.
- 2) Verbrauch pro Jahr bei 160 Standard-Trocknungszyklen im Standard-Baumwollprogramm bei Voll- und Teil-Befüllung inkl. Verbrauch der Betriebsarten mit geringer Leistungsaufnahme.
- 3) Programmdauer des Standard-Baumwollprogramms bei Vollbeladung
- 4) Auf einer Kondensationseffizienzklassen-Skala von A bis G
- 5) Gewichtete Kondensationseffizienz des Standard-Baumwollprogramms bei vollständiger Befüllung und Teilbefüllung



HYGIENISCH, SANFT UND SCHONEND GETROCKNET



HYGIENE IST BEI UNS PROGRAMM

Das Hygiene Programm sorgt durch eine höhere Temperatur für rückstandsfreie Trocknung und ist damit die beste Programmwahl für Allergiker und besonders sensible Kunden.



EIN GERÄTELEBEN LANG BESONDERS SPARSAM

Der selbstreinigende Kondensator des Wäschetrockners CWK3M202, reinigt sich während des Trocknungsvorgangs mehrfach vollautomatisch. Damit bleibt der niedrige Energieverbrauch und die Energieeffizienzklasse A++ ein Geräteleben lang erhalten.



CWK3M202 Wärmepumpentrockner

LEISTUNG UND VERBRAUCH

- Energieeffizienzklasse ¹⁾: A++
- Stromverbrauch ²⁾: 258 kWh
- Nennkapazität: 1 - 9 kg
- Programmlaufzeit ³⁾: 176 min
- Geräuschwert: 64 dB (A) re 1 pW
- Kondensationseffizienzklasse ⁴⁾: B
- Kondensationseffizienz ⁵⁾: 86 %

PROGRAMME

- Standardprogramme: Baumwolle, Pflegeleicht
- Spezialprogramme: Hemden, Baumwolle Eco, Dessous, Handtücher, Kopfkissen, Mix, Outdoor, Schnell 40 Min., Decken, Wolle finish, Zeitprogramm warm, Hygiene
- LED-Trommelinnenbeleuchtung
- Anti Vibration Design – mehr Stabilität und Laufruhe
- Nutzungszähler: Zählt abgeschlossene Programme
- Drehwähler

OPTIONEN

- Knitterschutz 120 min am Programmende
- Option Halbe Beladung: optimiert die Trocknung bei kleineren Wäscheposten
- Touch Control-Tasten: Bügeltrocken, Schranktrocken, Schranktrocken+, Fertig in, Knitterschutz, Schongang, Signal, Start/Nachlegen/Pause, 24 h Fertig in
- Großes, übersichtliches LED-Display für Restzeitanzeige und 24 h Endezeitvorwahl, Programmstatus, Zusatzfunktionen.
- Beladungsempfehlung
- Auto Dry: feuchtegesteuerte Trocknungsprogramme
- Kindersicherung
- Signal am Programmende
- Metallverschlusshaken
- Kunststofftür, weiß
- Türanschlag: rechts
- Kondensat-Ablaufgarnitur

AUSSTATTUNG UND KOMFORT

- **Selbstreinigender Kondensator**
- Soft Dry-System: große Edelstahl-Schontrommel, Mitnehmer im Softdesign

TECHNISCHE DATEN UND MASSE (H X B X T)

- Unterschiebbar ab 85 cm Nischenhöhe
- Gerätemaße (H x B): 84.2 cm x 59.8 cm
- Gerätetiefe: 61.3 cm
- Gerätetiefe inkl. Türe: 64.8 cm
- Gerätetiefe mit geöffneter Türe: 109.6 cm
- Wärmepumpentechnologie mit umweltfreundlichem Kältemittel R290

SONDERZUBEHÖR (siehe auch Seite 19)

- WMZ20600 Wollkorb
- WTZ27400 Verbindungssatz mit Auszug
- WTZ27410 Verbindungssatz
- WZ27400 Verbindungssatz mit Auszug
- WZ27410 Verbindungssatz
- WZDP20D Podest mit Auszug, Trockner, cubic



CWK6R203 Wärmepumpentrockner

LEISTUNG UND VERBRAUCH

- Energieeffizienzklasse ¹⁾: A++
- Stromverbrauch ²⁾: 212 kWh
- Nennkapazität: 1 - 7 kg
- Programmlaufzeit ³⁾: 188 min
- Geräuschwert: 65 dB (A) re 1 pW
- Kondensationseffizienzklasse ⁴⁾: B
- Kondensationseffizienz ⁵⁾: 81 %

PROGRAMME

- Standardprogramme: Baumwolle, Pflegeleicht
- Spezialprogramme: Wolle finish, Mix, Outdoor, Handtücher, Zeitprogramm warm, Zeitprogramm kalt, Dessous, Schnell 40 Min., Hemden
- LED-Trommelinnenbeleuchtung
- Anti Vibration Design – mehr Stabilität und Laufruhe
- Vollelektronische Einknopf-Bedienung für Feuchtegesteuerte-, Zeit- und Spezialprogramme
- LED-Display für Restzeitanzeige und 24 h Endezeitvorwahl, Programmstatus, Zusatzfunktionen
- Auto Dry: feuchtegesteuerte Trocknungsprogramme
- Anzeige für gefüllten Kondensatbehälter
- Anzeige für Filterreinigung
- Kindersicherung
- Signal am Programmende
- Metallverschlusshaken
- Glastür, weiß-schwarzgrau
- Türanschlag: rechts
- Komfortverschluss

OPTIONEN

- Knitterschutz nach Programmende
- Touch Control-Tasten: Schongang, Knitterschutz, Programmdauer, Trocknungsgradfeinjustage, 24 h Fertig in

AUSSTATTUNG UND KOMFORT

- Easy Clean Filter
- Soft Dry-System: große Edelstahl-Schontrommel, Mitnehmer im Softdesign

TECHNISCHE DATEN UND MASSE (H X B X T)

- Unterschiebbar ab 85 cm Nischenhöhe
- Gerätemaße (H x B): 84.2 cm x 59.8 cm
- Gerätetiefe: 61.3 cm
- Gerätetiefe inkl. Türe: 66.5 cm
- Gerätetiefe mit geöffneter Türe: 110.5 cm
- Wärmepumpentechnologie mit umweltfreundlichem Kältemittel R290

SONDERZUBEHÖR (siehe auch Seite 19)

- WMZ20600 Wollkorb
- WTZ1110 Anschlussgarnitur Kondensat
- WTZ11400 Verbindungssatz mit Auszug
- WTZ20410 Verbindungssatz
- WTZPW20D Podest mit Auszug, Trockner, cubic
- WZ11410 Verbindungssatz
- WZ20400 Verbindungssatz mit Auszug
- WZDP20D Podest mit Auszug, Trockner, cubic



EXTRA SANFT UND SCHONEND

Das Soft Dry-System sorgt für einen permanenten Luftstrom und eine konstante Temperatur in der Trommel. Die Wäsche wird in der Schontrommel von allen Seiten mit warmer Luft durchströmt und von den geschwungenen Mitnehmern sanft durchgemischt. So hat man länger Freude an seiner Wäsche.

1) Auf einer Energieeffizienzklasse-Skala von A+++ bis D.

2) Verbrauch pro Jahr bei 160 Standard-Trocknungszyklen im Standard-Baumwollprogramm bei Voll- und Teil-Befüllung inkl. Verbrauch der Betriebsarten mit geringer Leistungsaufnahme.

3) Programmdauer des Standard-Baumwollprogramms bei Vollbeladung

4) Auf einer Kondensationseffizienzklassen-Skala von A bis G

5) Gewichtete Kondensationseffizienz des Standard-Baumwollprogramms bei vollständiger Befüllung und Teilbefüllung





WENIGER FALTEN, WENIGER KNITTERN

Durch Zuschalten der Option „Knitterschutz“ wird die Wäsche nach dem Ende des Trocknungsprogramms bis zur Entnahme durch eine sanfte Trommelrotation aufgelockert. So bekommt die getrocknete Wäsche weniger Knitterfalten und das Bügeln wird zum Kinderspiel.



CWK3R203 Wärmepumpentrockner

LEISTUNG UND VERBRAUCH

- Energieeffizienzklasse ¹⁾: A++
- Stromverbrauch ²⁾: 212 kWh
- Nennkapazität: 1 - 7 kg
- Programmlaufzeit ³⁾: 188 min

- Geräuschwert: 65 dB (A) re 1 pW
- Kondensationseffizienzklasse ⁴⁾: B
- Kondensationseffizienz ⁵⁾: 81 %

PROGRAMME

- Standardprogramme: Baumwolle, Pflegeleicht
- Spezialprogramme: Wolle finish, Mix, Outdoor, Handtücher, Zeitprogramm warm, Zeitprogramm kalt, Dessous, Schnell 40 Min., Hemden

OPTIONEN

- Touch Control-Tasten: Schongang, Knitterschutz, Programmdauer, Trocknungsgradfeinjustage, 24 h Fertig in

AUSSTATTUNG UND KOMFORT

- Easy Clean Filter
- Soft Dry-System: große Edelstahl-Schontrommel, Mitnehmer im Softdesign
- Auto Dry: feuchtegesteuerte Trocknungsprogramme

- Vollelektronische Einknopf-Bedienung für Feuchtegesteuerte-, Zeit- und Spezialprogramme
- Anti Vibration Design – mehr Stabilität und Laufruhe
- LED-Display für Restzeitanzeige und 24 h Endezeitvorwahl, Programmstatus, Zusatzfunktionen
- Anzeige für gefüllten Kondensatbehälter
- Anzeige für Filterreinigung
- Kindersicherung
- Knitterschutz nach Programmende
- Signal am Programmende
- Kunststofftür, weiß
- Komfortverschluss
- Metallverschlusshaken
- Türanschlag: rechts

TECHNISCHE DATEN UND MASSE (H X B X T)

- Unterschiebbar ab 85 cm Nischenhöhe
- Gerätegröße (H x B): 84.2 cm x 59.8 cm
- Gerätetiefe: 61.3 cm
- Gerätetiefe inkl. Tür: 64.3 cm

- Gerätetiefe mit geöffneter Tür: 110.5 cm
- Wärmepumpentechnologie mit umweltfreundlichem Kältemittel R290

SONDERZUBEHÖR (siehe auch Seite 19)

- WMZ20600 Wollkorb
- WTZ1110 Anschlussgarnitur Kondensat
- WTZ11400 Verbindungssatz mit Auszug
- WTZ20410 Verbindungssatz

- WTZPW20D Podest mit Auszug, Trockner, cubic
- WZ11410 Verbindungssatz
- WZ20400 Verbindungssatz mit Auszug
- WZDP20D Podest mit Auszug, Trockner, cubic



CWK3N203 Kondensationstrockner

LEISTUNG UND VERBRAUCH

- Energieeffizienzklasse ¹⁾: B
- Stromverbrauch ²⁾: 504 kWh
- Nennkapazität: 1 - 7 kg
- Programmlaufzeit ³⁾: 133 min
- Geräuschwert: 64 dB (A) re 1 pW
- Kondensationseffizienzklasse ⁴⁾: B
- Kondensationseffizienz ⁵⁾: 86 %

PROGRAMME

- Standardprogramme: Baumwolle, Pflegeleicht
- Spezialprogramme: Wolle finish, Mix, Outdoor, Zeitprogramm warm, Zeitprogramm kalt, Allergie Plus/Hygiene, Dessous, Schnell 40 Min., 15 min. Schnell
- Vollelektronische Einknopf-Bedienung für Feuchtegesteuerte-, Zeit- und Spezialprogramme
- Anti Vibration Design – mehr Stabilität und Laufruhe
- LED-Display für Restzeitanzeige und 24 h Endezeitvorwahl, Programmstatus, Zusatzfunktionen

OPTIONEN

- Knitterschutz 120 min am Programmende
- Touch Control-Tasten: Schongang, Knitterschutz, Fertig in, Programmdauer, Trocknungsgradfeinjustage, 24 h Fertig in
- Kindersicherung
- Signal am Programmende
- Kunststofftür, weiß
- Komfortverschluss
- Metallverschlusshaken
- Türanschlag: rechts

AUSSTATTUNG UND KOMFORT

- Easy Clean Filter
- Soft Dry-System: große Edelstahl-Schontrommel, Mitnehmer im Softdesign
- Auto Dry: feuchtegesteuerte Trocknungsprogramme

TECHNISCHE DATEN UND MASSE (H X B X T)

- Unterschiebbar ab 85 cm Nischenhöhe
- Gerätegröße (H x B): 84.2 cm x 59.8 cm
- Gerätetiefe: 61.3 cm
- Gerätetiefe inkl. Türe: 64.3 cm
- Gerätetiefe mit geöffneter Türe: 110.5 cm

SONDERZUBEHÖR (siehe auch Seite 19)

- WMZ20600 Wollkorb
- WTZ1110 Anschlussgarnitur Kondensat
- WTZ11400 Verbindungssatz mit Auszug
- WTZ20410 Verbindungssatz
- WTZPW20D Podest mit Auszug, Trockner, cubic
- WZ11410 Verbindungssatz
- WZ20160 Anschlussgarnitur Kondensat
- WZ20400 Verbindungssatz mit Auszug
- WZDP20D Podest mit Auszug, Trockner, cubic

1) Auf einer Energieeffizienzklasse-Skala von A+++ bis D.

2) Verbrauch pro Jahr bei 160 Standard-Trocknungszyklen im Standard-Baumwollprogramm bei Voll- und Teil-Befüllung inkl. Verbrauch der Betriebsarten mit geringer Leistungsaufnahme.

3) Programmdauer des Standard-Baumwollprogramms bei Vollbeladung

4) Auf einer Kondensationseffizienzklassen-Skala von A bis G

5) Gewichtete Kondensationseffizienz des Standard-Baumwollprogramms bei vollständiger Befüllung und Teilbefüllung





IMMER FRISCH AUF DEN TISCH

Große Wocheneinkäufe finden spielend Platz in Constructa Kühl- und Gefrierschränken. Dank optimaler Innenraumgestaltung in unseren Kühlschränken lagert alles an der richtigen Stelle und steht genauso schnell auf dem Tisch – für einen entspannten Start in den Tag.



Einbau-Kühl-Gefrier-Kombination	32
Einbau-Gefrierschrank	33
Einbau-Kühlschränke	34 – 35





COOL KOMBINIERT FÜR NOCH MEHR VORTEILE



NOCH MEHR PLATZ FÜR FRISCHES OBST UND GEMÜSE

Die XXL Fresh Schublade in Constructa Kühlschränken bietet zwei Liter mehr Volumen und eignet sich besonders für die Lagerung von Obst und Gemüse, damit es lange frisch und knackig bleibt.



EINFACHE BEDIENUNG PER FINGERTIPP

Die gewünschte Temperatur kann schnell und bequem am Touch Display der Kühl- und Gefriergeräte eingestellt werden.



NO FROST – MEHR KOMFORT

Zwei Technologien, ein Ziel: die Arbeit zu erleichtern. Während bei der Low Frost-Technik die Eisbildung verringert wird, bildet sich bei Geräten mit No Frost gar kein Eis mehr. So muss bei Low Frost viel seltener und bei No Frost nie mehr manuell abgetaut werden.



IDEALE BEDINGUNGEN FÜR FRISCHE LEBENSMITTEL

Unser EcoAirFlow-System lässt die Luft im Kühlschrank gleichmäßig zirkulieren. Das sorgt für eine konstant gleichmäßige Temperatur im gesamten Kühlraum. Lebensmittel werden unter idealen Bedingungen gekühlt und behalten ihren vollen Geschmack.



KÜHLEN

GUT GEMACHT BIS INS DETAIL



GROSSE MENGEN SCHNELL EINFRIEREN

Um beim Einlagern neuer Lebensmittel ein Antauen bereits gefrorener Waren zu verhindern, aktiviert man bis zu 24 Stunden vorher die „Super Gefrieren“ Funktion. Das Gerät wird auf bis zu $-30\text{ }^{\circ}\text{C}$ heruntergekühlt, so dass neu eingelagerte warme Speisen den Gefrierprozess nicht unterbrechen.



EINFACH MEHR PLATZ

Mit unseren transparenten Gefriergut-Schubladen hat man das Gefriergut bestens im Blick. Die Big Box mit extra Stauraum bietet enorm viel Platz, z. B. für große Gefrierportionen oder mehrere Pizzen.



QUALITÄT AUS DEUTSCHLAND

Mit Einbau-Kühlgeräten aus deutscher Fertigung sorgen wir für Qualität, auf die man sich lange verlassen kann. Alle in Deutschland produzierten Hausgeräte sind mit unserem „Made in Germany“ Symbol gekennzeichnet.

Einbau-Kühl-Gefrier-Kombination



CK786EFE0

Einbau-Kühl-Gefrier-Kombination, No Frost

Erhältlich bis 03/2025

LEISTUNG UND VERBRAUCH

- Energie-Effizienzklasse ¹⁾: E
- Energie ^{2) 3)}: 234 kWh
- Nutzinhalt Kühlfächer gesamt: 184 Liter

- Nutzinhalt Tiefkühlfächer gesamt: 76 Liter
- Geräusch-Wert: 35 dB (A) re 1 pW
- Geräusch-Effizienzklasse: B

KOMFORT UND SICHERHEIT

- Elektronische Temperaturregelung über LED ablesbar
- Eco Airflow-System
- Helle LED-Innenraumbelichtung im Kühlraum
- Vollautomatische Abtauung
- Optische Warnanzeige Tür offen

GEFRIERTEIL

- No Frost – nie wieder abtauen
- **** - Gefrierraum
- Gefriervermögen: 4 kg in 24 Stunden
- Lagerzeit bei Störung: 10 Stunden
- 3 transparente Gefriergut-Schubladen
- Super Gefrieren
- Eiswürfelschale

KÜHLTEIL

- 4 Abstellflächen aus Sicherheitsglas, davon 3 höhenverstellbar
- 3 Türabsteller, 3 Eierablagen
- XXL Fresh Schublade – mehr Platz für Obst und Gemüse
- Super Kühlen

TECHNISCHE DATEN UND MASSE (H X B X T)

- Gerätemaße: 177,2 x 54,1 x 54,8 cm
- Nischenmaße: 177,5 x 56,0 x 55,0 cm
- Flachscharnier-Technik
- Türanschlag rechts, wechselbar

ENERGIE-SPARTIPPS

SO KANN MAN BEI DER LAGERUNG VON LEBENSMITTELN ZUSÄTZLICH SPAREN!

- Je kühler der Aufstellort, desto geringer der Stromverbrauch. Daher Aufstellplätze neben der Heizung oder mit direkter Sonneneinstrahlung vermeiden.
- Einhaltung der optimalen Lager-temperatur: +5 °C bis +7 °C im Kühlschrank und -18 °C im Gefrierschrank.
- Die Türen des Kältegerätes möglichst selten öffnen und nicht unnötig lange offen lassen.
- Regelmäßiges Abtauen ist wichtig, sofern das Gerät weder über Abtauautomatik noch No Frost verfügt.
- Heiße Lebensmittel und Getränke erst abkühlen lassen, bevor sie ins Gerät gestellt werden.
- Zum Auftauen kann Gefriergut in den Kühlraum gelegt werden, damit die Kälte des Gefriergutes zur Kühlung neuer Lebensmittel genutzt wird.
- Lebensmittel breitflächig in die Fächer bzw. Gefriergutbehälter legen.
- Bereits gefrorene Lebensmittel sollten nicht mit frisch einzufrierenden Lebensmitteln in Berührung kommen. Durchgefrorene Lebensmittel ggfs. in andere Gefriergutbehälter umschieben.



CE52IEFEO Einbau-Gefrierschrank

LEISTUNG UND VERBRAUCH

- Energie-Effizienzklasse ¹⁾: E
- Energie ²⁾: 176 kWh
- Nutzinhalt Tiefkühlfächer: 96 Liter
- Geräusch-Wert: 36 dB (A) re 1 pW
- Geräusch-Effizienzklasse: C

KOMFORT UND SICHERHEIT

- Integrierbar, zum Einbau hinter die Tür eines Hochschanks
- Elektronische Temperaturregelung über LED ablesbar
- Akustisches und optisches Warnsystem bei Temperaturanstieg im Gefrierraum

GEFRIERTEIL

- ****-Gefrierraum
- Gefriervermögen: 5 kg in 24 Stunden
- Lagerzeit bei Störung: 13 Stunden
- 3 transparente Gefriergut-Schubladen, davon 1 Big Box
- Super Gefrieren
- Eiswürfelschale

TECHNISCHE DATEN UND MASSE (H X B X T)

- Gerätemaße: 87,4 x 55,8 x 54,5 cm
- Nischenmaße: 88,0 x 56,0 x 55,0 cm
- Flachscharnier-Technik
- Türanschlag rechts, wechselbar

- 1) Auf einer Energie-Effizienzklassen- Skala von A bis G.
- 2) Energieverbrauch pro Jahr.
- 3) Damit der deklarierte Energieverbrauch erzielt wird, sind die dem Gerät beigefügten Abstandhalter zu verwenden. Hierdurch vergrößert sich die Gerätetiefe um ca. 3,5 cm. Das Gerät ist ohne Verwendung der Abstandhalter voll funktionsfähig, hat aber einen geringfügig höheren Energieverbrauch.



KÜHLEN



ALLES BESTENS IM BLICK

Die helle und gleichmäßige LED-Beleuchtung bietet einen hervorragenden Überblick in der gesamten Kühlzone. Außerdem haben die LED-Leuchten eine extrem lange Lebensdauer, entwickeln keine Wärme und sparen erheblich Energie.

SUPER KÜHLEN

Mit der „Super“ Kühlen Funktion wird die Temperatur auf minimal 2°C gesenkt und so können neu eingekaufte Lebensmittel und Getränke schnell runter gekühlt werden.



FLACHSCHARNIER TECHNIK

Bei der Flachscharnier-Technik wird die Möbeltür direkt auf die Gerätetür des Einbau-Kühlgerätes montiert.

Einbau-Kühlschränke



CK242EFE0

Einbau-Kühlschrank mit Gefrierfach

LEISTUNG UND VERBRAUCH

- Energie-Effizienzklasse ¹⁾: E
- Energie ^{2) 3)}: 147 kWh
- Nutzinhalt Kühlfächer gesamt: 172 Liter
- Nutzinhalt Tiefkühlfächer gesamt: 15 Liter
- Geräusch-Wert: 35 dB (A) re 1 pW
- Geräusch-Effizienzklasse: B

KOMFORT UND SICHERHEIT

- Integrierbar, zum Einbau hinter die Tür eines Hochschranks
- Elektronische Temperaturregelung über LED ablesbar
- EcoAirFlow – optimale Kühlung durch gleichmäßige Temperaturzirkulation
- Reinigungsfreundlicher, heller Innenraum
- Helle LED-Innenraumbeleuchtung im Kühlraum

KÜHLTEIL

- 4 Abstellflächen aus Sicherheitsglas, davon 3 höhenverstellbar, 3 Eierablagen
- Transparente XXL Fresh Schublade für Obst und Gemüse
- 4 Türabsteller
- Vollautomatische Abtauung
- Super Kühlen

GEFRIERTEIL

- 1 Pizza-gerechtes ******** -Gefrierfach
- Gefriervermögen: 3 kg in 24 Stunden
- Lagerzeit bei Störung: 10 Stunden
- Eiswürfelschale

TECHNISCHE DATEN UND MASSE (H X B X T)

- Gerätemaße: 122,1 x 54,1 x 54,8 cm
- Nischenmaße: 122,5 x 56,0 x 55,0 cm
- Flachscharnier-Technik
- Türanschlag rechts, wechselbar



CK141EFE0

Einbau-Kühlschrank

LEISTUNG UND VERBRAUCH

- Energie-Effizienzklasse ¹⁾: E
- Energie ^{2) 3)}: 101 kWh
- Nutzinhalt Kühlfächer gesamt: 204 Liter
- Nutzinhalt Tiefkühlfächer gesamt: –
- Geräusch-Wert: 35 dB (A) re 1 pW
- Geräusch-Effizienzklasse: B

KOMFORT UND SICHERHEIT

- Integrierbar, zum Einbau hinter die Tür eines Hochschranks
- Elektronische Temperaturregelung über LED ablesbar
- EcoAirFlow – optimale Kühlung durch gleichmäßige Temperaturzirkulation
- Reinigungsfreundlicher, heller Innenraum
- Helle LED-Innenraumbeleuchtung im Kühlraum

KÜHLTEIL

- 5 Abstellflächen aus Sicherheitsglas, davon 4 höhenverstellbar, 3 Eierablagen
- Transparente XXL Fresh Schublade für Obst und Gemüse
- 4 Türabsteller
- Vollautomatische Abtauung
- Super Kühlen

TECHNISCHE DATEN UND MASSE (H X B X T)

- Gerätemaße: 122,1 x 54,1 x 54,8 cm
- Nischenmaße: 122,5 x 56,0 x 55,0 cm
- Flachscharnier-Technik
- Türanschlag rechts, wechselbar



CK222EFEO Einbau-Kühlschrank mit Gefrierfach

LEISTUNG UND VERBRAUCH

- Energie-Effizienzklasse ¹⁾: E
- Energie ^{2) 3)}: 144 kWh
- Nutzinhalt Kühlfächer gesamt: 104 Liter
- Nutzinhalt Tiefkühlfächer gesamt: 15 Liter
- Geräusch-Wert: 35 dB (A) re 1 pW
- Geräusch-Effizienzklasse: B

KOMFORT UND SICHERHEIT

- Integrierbar, zum Einbau hinter die Tür eines Hochschranks
- Elektronische Temperaturregelung über LED ablesbar
- EcoAirFlow – optimale Kühlung durch gleichmäßige Temperaturzirkulation
- Reinigungsfreundlicher, heller Innenraum
- Helle LED-Innenraumbeleuchtung im Kühlraum

KÜHLTEIL

- 2 Abstellflächen aus Sicherheitsglas, davon 1 höhenverstellbar, 3 Eierablagen
- Transparente XXL Fresh Schublade für Obst und Gemüse
- 2 Türabsteller
- Vollautomatische Abtauung
- Super Kühlen

GEFRIERTEIL

- 1 Pizza-gerechtes ********-Gefrierfach
- Gefriervermögen: 3 kg in 24 Stunden
- Lagerzeit bei Störung: 10 Stunden
- Eiswürfelschale

TECHNISCHE DATEN UND MASSE (H X B X T)

- Gerätemaße: 87,4 x 54,1 x 54,8 cm
- Nischenmaße: 88,0 x 56,0 x 55,0 cm
- Flachscharnier-Technik
- Türanschlag rechts, wechselbar



CK121EFEO Einbau-Kühlschrank

LEISTUNG UND VERBRAUCH

- Energie-Effizienzklasse ¹⁾: E
- Energie ^{2) 3)}: 92 kWh
- Nutzinhalt Kühlfächer gesamt: 136 Liter
- Nutzinhalt Tiefkühlfächer gesamt: –
- Geräusch-Wert: 35 dB (A) re 1 pW
- Geräusch-Effizienzklasse: B

KOMFORT UND SICHERHEIT

- Integrierbar, zum Einbau hinter die Tür eines Hochschranks
- Elektronische Temperaturregelung über LED ablesbar
- EcoAirFlow – optimale Kühlung durch gleichmäßige Temperaturzirkulation
- Reinigungsfreundlicher, heller Innenraum
- Helle LED-Innenraumbeleuchtung im Kühlraum

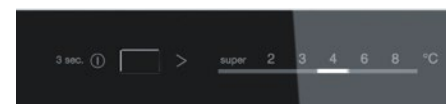
KÜHLTEIL

- 3 Abstellflächen aus Sicherheitsglas, davon 2 höhenverstellbar, 3 Eierablagen
- Transparente XXL Fresh Schublade für Obst und Gemüse
- 2 Türabsteller
- Vollautomatische Abtauung
- Super Kühlen

TECHNISCHE DATEN UND MASSE (H X B X T)

- Gerätemaße: 87,4 x 54,1 x 54,8 cm
- Nischenmaße: 88,0 x 56,0 x 55,0 cm
- Flachscharnier-Technik
- Türanschlag rechts, wechselbar

Erleben Sie die Highlights der Einbau-Kühlschränke mit LED-Touch Display und XXL Fresh Schublade online.



LED-TOUCH DISPLAY

Durch einfaches Antippen des schwarzen Bedienfeldes in unseren Einbau-Kühlschränken kann die ideale Temperatur zur Lagerung frischer Lebensmittel eingestellt werden.



OPTIMIERTES INNENDESIGN

Mehr Flexibilität durch ein intelligentes Innendesign: Die Verzahnungen an den Seitenwänden wurden so verkürzt, dass Speisen und Getränke flexibler platziert werden können.

¹⁾ Auf einer Energie-Effizienzklassen-Skala von A bis G.

²⁾ Energieverbrauch pro Jahr.

³⁾ Damit der deklarierte Energieverbrauch erzielt wird, sind die dem Gerät beigelegten Abstandhalter zu verwenden. Hierdurch vergrößert sich die Gerätetiefe um ca. 3,5 cm. Das Gerät ist ohne Verwendung der Abstandhalter voll funktionsfähig, hat aber einen geringfügig höheren Energieverbrauch.





EINFACH, FLEXIBEL, SAUBER

Nach dem Essen noch schnell eine Runde im Park spazieren gegangen. Gut, dass auch die Weingläser und der Backrost bequem und sicher in der Spülmaschine Platz gefunden haben. Nur noch ausräumen und fertig...

Einbau-Geschirrspüler, 60 cm, vollintegrierbar/integrierbar	43 – 51
Unterbau-Geschirrspüler, 60 cm	52 – 55
Stand-Geschirrspüler, 60 cm	56 – 57
Einbau-Geschirrspüler, 45 cm, vollintegrierbar/integrierbar	58 – 59
Stand-Geschirrspüler, 45 cm	60
Sonderzubehör Geschirrspüler	61







EINFACH NACHHALTIG UND GLÄNZEND SAUBER SPÜLEN.

CONSTRUCTA ECO-LINE GESCHIRRSPÜLER
IN ENERGIE-EFFIZIENZKLASSE A ENTDECKEN.

WIR STEHEN FÜR QUALITÄT AUS DEUTSCHLAND UND DAS SEIT ÜBER 70 JAHREN.

Constructa energy Geschirrspülmaschinen werden kontinuierlich weiterentwickelt und verbessert, um jedem Haushalt gute Spülleistungen zu ermöglichen. In der Eco-Line bieten wir jetzt vier neue, nachhaltige, innovativ ausgestattete und sehr leise Geschirrspüler „Made in Germany“ in der besten Energie-Effizienzklasse A. Sie sparen sowohl Wasser als auch Energie und schonen damit die Umwelt UND das Budget. Flexible Beladungsmöglichkeiten, smarte, schnelle Programme und Optionen zeichnen die besten Eco-Line Spüler in EEK A aus.



QUALITÄT ZUM FAIREN PREIS – EXKLUSIV IM FACHHANDEL.

Constructa energy Hausgeräte erhält man nur im Fachhandel: Unser Partner für kompetente Beratung, Lieferung und Montage-service Angebote. Ein zuverlässiger Ansprechpartner – auch nach dem Kauf immer erreichbar.



ONLINE MEHR ERFAHREN:

in Deutschland: www.constructa.com/de/produkte/geschirrspuelen/eco-line
in Österreich: www.constructa.com/at/produkte/geschirrspuelen/eco-line



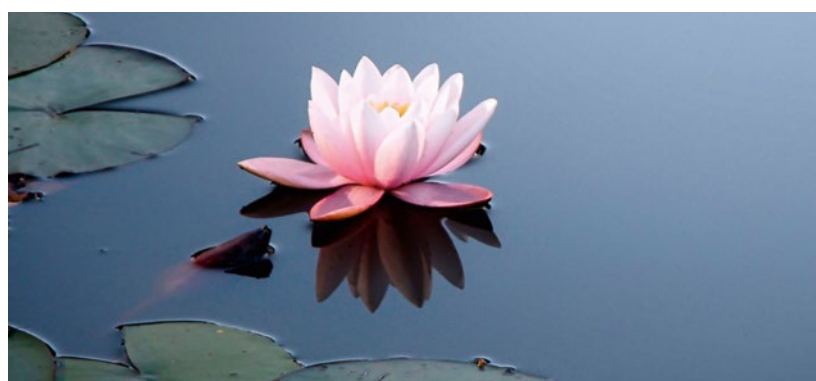
SPARSAMSTE TROCKNUNG

Mit Aktivierung der Option „Spar Trocknen“ wird nach Ende des Spülprogramms die Geschirrspüler-Tür automatisch leicht geöffnet und das Geschirr wird schonend abgekühlt.



GANZ LEISE ZU SAUBEREM GESCHIRR

Auch in der Geräuschklasse erreichen unsere neuen Eco-Line Geschirrspüler ein neues „Leise-Level“. Mit nur 42 dB gehören sie zu den Geschirrspülern, die so flüsterleise ihren Dienst verrichten, dass man sie kaum hört.



DER SPARSAME WASSERVERBRAUCH IN EEK A

Eco-Line Geschirrspüler der sparsamsten Energie-Effizienzklasse A* benötigen nur noch 0,54 kWh Strom pro Spülgang sowie besonders geringe 9 Liter Wasser im Eco-Programm. Diese sparsamen Werte sind gut für das individuelle Haushaltsbudget und schonen gleichzeitig wertvolle Ressourcen.

*Auf einer Energie-Effizienzklassen-Skala von A bis G.





Bis
später
küss



Construcia **energy** **Made in Germany**

Programme: Eco, Aqua, Baby, Glass, Party, Intensiv, Vorw.

Optionen: Startverzögerung, 120 Min, 120 Min, 120 Min, Extra-Rinse, Nachspülen, Trocknen

2:20



GLÄNZEND SAUBER SPÜLEN, FLEXIBEL BELADEN – CONSTRUCTA GESCHIRRSPÜLMASCHINEN



STABILER HALT FÜR VIELE KLEINTEILE

Die farbigen Kleinteilehalter im Oberkorb fixieren leichte Geschirrtteile wie Plastikbecher, Brotboxen oder Babyflaschen beim Spülvorgang und sorgen für eine optimale und hygienische Reinigung.



OPTIMALE REINIGUNG VON FLASCHEN

Mit dem Flaschenhalter im Unterkorb lassen sich Sportflaschen, Sodaflaschen, Karaffen oder Weißbiergläser bequem und sicher reinigen. Im Unterkorb fixiert, positioniert der umklappbare Haltering instabile Geschirrtteile in der perfekten Spülposition.



NIE MEHR VON HAND SPÜLEN

Der Unterkorb ist mit zwei umklappbaren, blauen Backblechhaltern ausgestattet. Diese Backblechhalter geben sperrigen Geschirrtteilen, wie zum Beispiel Backblechen, Rosten oder Platten einen sicheren Halt bei jedem Spülvorgang, ohne dabei auf den Oberkorb im Geschirrspüler verzichten zu müssen.



EINFACH DOPPELT GUT

Aus eins mach zwei und umgekehrt. Der teilbare Vario Flex Besteckkorb ist flexibel im Unterkorb platzierbar und bietet in seinem farblich abgesetzten Besteckgitter eine zusätzliche Sicherheitszone für Messer. Das durchdachte und formschöne Design ermöglicht es, den Vario Flex Besteckkorb nach dem Trocknen an einer Regalleiste in der Küche aufzuhängen.



VIELE PROGRAMME UND VIELE OPTIONEN



IN 45 MINUTEN SAUBER UND TROCKEN

Die Anlässe sind bekannt: Kaffee und Kuchen, ein kleiner Sektempfang, ein Kindergeburtstag oder eine schnelle Brotzeit. Geschirr und Gläser stapeln sich in der Küche, man braucht es schnell wieder zurück. Das "Party-45min-Programm" spült leicht verschmutztes sauber und trocken - ohne Nachwischen!



Mehr zu unserem Party 45 Minuten Programm erfahren:



SPÜLEN NACH IHREN WÜNSCHEN

Dank der Option Zeitvorwahl entscheiden, wann der Geschirrspüler laufen soll. Einfach die gewünschte Startzeit bequem über das Bediendisplay oder direkt in der Home Connect App auswählen. Um von niedrigen Strompreisen und Tarifen in der Nacht zu profitieren, kann das Gerät auch nachts mit der Startzeitvorwahl ein Programm starten.



GLÄNZEND SAUBER, SUPER TROCKEN

Mit der „Extra Trocknen“ Option auf Knopfdruck besonders gründliche Trocknungsergebnisse, auch bei schwierig zu trocknendem Geschirr. So werden selbst Geschirrtteile aus Kunststoff perfekt getrocknet.



SCHNELLER STRAHLEND SAUBER

Mit der „Extra Schnell“-Option legt Ihr Spülprogramm einen Zahn zu. Einfach ausgewählt, entweder digital per App oder direkt am Gerät, reduziert sich die Laufzeit – auch bei bereits gestartetem Spülprogramm. Natürlich bei gleichbleibend glänzenden Ergebnissen.

DRITTE EBENE? EINFACH NACHRÜSTEN.

SIE HABEN DIE WAHL

Bei unseren Eco-Line Geschirrspülern kann man zwischen der nachrüstbaren Vario Schublade oder dem nachrüstbaren Kleinteilekorb (3. Geschirrkorb) wählen. Für noch mehr Platz, Flexibilität und Komfort auf der neuen dritten Ebene.



CG6VX02EBD

Einbauhöhe 81,5 cm

Einbau-Geschirrspüler, vollintegrierbar



LEISTUNG UND VERBRAUCH

- Energie-Effizienzklasse ¹⁾: A
- Energie ²⁾ / Wasser ³⁾: 54 kWh / 9 Liter
- Fassungsvermögen: 13 Maßgedecke

- Programmdauer ⁴⁾: 4:30 h:min
- Geräusch-Wert: 42 dB (A) re 1 pW
- Geräusch-Effizienzklasse: B

AUSSTATTUNG UND KOMFORT

- 6 Programme: Eco 50 °C, Auto 45-65 °C, Intensiv 70 °C, Kurz 60 °C, Party 45 °C, Favorit
- Vorspülen
- 4 Sonderfunktionen: App Start, Extra Trocknen, 1/2 Beladung, Extra Schnell
- Spezialprogramm: Maschinenpflege
- Add-On Funktion über die Home Connect App: HygienePlus, Silence on Demand

- Korbstopper (Rack Stopper) gegen ein Überrollen des Unterkorbes
- Umklappbare Stachelreihe im Oberkorb
- 2 Klappstachelreihen im Unterkorb
- Besteckablage im Oberkorb
- Vario Flex Besteckkorb im Unterkorb
- Tassenablage im Oberkorb (2-teilig)

SPÜLTECHNOLOGIE UND SENSORIK

- Spar Trocknen und Wärmetauscher
- Aquasensor
- Dosier Assistent
- BLDC-Motor
- Reinigerautomatik
- Selbstreinigendes Sieb mit 3-fach Wellen-Filterssystem
- Innenbehälter/Boden: Edelstahl/Edelstahl

ANZEIGE UND BEDIENUNG

- Bedienblende in der Oberseite der Innentür
- Bedienblende mit Klartext-Bedruckung
- Home Connect-fähig über WLAN
- InfoLight rot
- Restzeitanzeige
- Display für elektr. Startzeitvorwahl: 1-24 h
- Akustisches Programmende-Signal

KORBSYSTEM

- Vario Extra Korb
- Vario Schublade nachrüstbar
- Höhenverstellbarer Oberkorb mit Rackmatic (3-stufig)
- Komfortrollen im Unterkorb

TECHNISCHE INFORMATIONEN UND ZUBEHÖR

- Aqua Stop: eine Constructa Garantie bei Wasserschäden – ein Geräteleben lang.*
- Glasschutz-Technik
- Inkl. Flaschenhalter, Kleinteilehalter (2x), Backblechhalter (2x) und Salzeinfüllhilfe (Trichter)
- Inkl. Dampfschutz für die Arbeitsplatte

TECHNISCHE DATEN UND MASSE (H X B X T)

- Gerätemaße: 81,5 x 59,8 x 55,0 cm
- Nischenmaße: 81,5-87,5 x 60,0 x 55,0 cm
- Vollintegrierbar hinter einer Möbelfront

SONDERZUBEHÖR (siehe auch Seite 61)

- CZ70BI01 Verblendungsleisten Edelstahl 81,5 cm
- CZ76BH00 Flaschenhalter blau
- CZ76DX02 Vario Schublade für Vario Extra Körbe

- CZ76RX03 3. Korb für Vario Extra Körbe
- CZ76TH00 Backblech-Halter A blau
- CZ7710X0 Schlauchverlängerung Zu- und Ablauf



DIE VARIO SCHUBLADE CZ76DX02

Sie bietet Platz für Besteck, kleine Küchenutensilien und Espressotassen, die hier sicher aufbewahrt und hygienisch gereinigt werden.



DER 3. GESCHIRRKORB CZ76RX03

Dieser Kleinteilekorb bietet Raum für verschiedene kleine Koch- und Backutensilien. Große Messer können in einer verschiebbaren Ablage mit Messerschutz verstaut werden.

¹⁾ Auf einer Energieeffizienzklassen-Skala von A bis G.

²⁾ Energieverbrauch in kWh/100 Betriebszyklen (im Programm Eco 50 °C).

³⁾ Wasserverbrauch in Liter/Betriebszyklus (im Programm Eco 50 °C).

⁴⁾ Programmdauer im Programm Eco 50 °C.

* Garantiebedingungen in Deutschland: <https://www.constructa.com/de/service/garantie>
Garantiebedingungen in Österreich: <https://www.constructa.com/at/service/garantie>





Stiftung Warentest
GUT (2,4)
 Constructa CG6VX01EBD
 Im Test:
 8 vollintegrierte,
 60 cm breite Geschirrspüler mit Standardhöhe
 4 x gut
 4 x befriedigend
 Ausgabe 08/2024
 www.test.de

245037

A **B** **G**

42 dB

Rackmatic

Extra Schnell

App Start

Intensive Clean Zone

Spar Trocknen

Express 65°

Party 45 min

Glasschutz

Time Light

Aqua Stop

Made in Germany

CG6VX01EBD
Einbauhöhe 81,5 cm
Einbau-Geschirrspüler, vollintegrierbar

81,5

INTENSIVE, KRAFTVOLLE REINIGUNG FÜR STARK VERSCHMUTZTES

Intensive Clean Zone – die Lösung für eingetrocknete, verkrustete Speise- oder Getränke-Reste in Schüsseln, Tassen oder Gläsern. Sie befindet sich im Oberkorb und besteht aus einem kleinen Sprüharm mit drei zusätzlichen Sprühdüsen. Mit „ON“ aktiviert man die Zone, die mit zusätzlicher Extra-Sprühkraft alle Verschmutzungen restlos entfernt.

Mehr zu unserer Intensive Clean Zone erfahren:



LEISTUNG UND VERBRAUCH

- Energie-Effizienzklasse ¹⁾: B
- Energie ²⁾ / Wasser ³⁾: 64 kWh / 9 Liter
- Fassungsvermögen: 13 Maßgedecke

- Programmdauer ⁴⁾: 3:35 h:min
- Geräusch-Wert: 42 dB (A) re 1 pW
- Geräusch-Effizienzklasse: B

AUSSTATTUNG UND KOMFORT

- 6 Programme: Eco 50 °C, Auto 45 – 65 °C, Intensiv 70 °C, 1h 65 °C, Party 45 °C, Favorit
- Vorspülen
- 4 Sonderfunktionen: App Start, Spar Trocknen, Halbe Beladung, Extra Schnell
- Spezialprogramm: Maschinenpflege
- Add-On Funktion über die Home Connect App: HygienePlus, Silence on Demand

- Komfortrollen im Unterkorb
- Korbstopper (Rack Stopper) gegen ein Überrollen des Unterkorbes
- Umklappbare Stachelreihe im Oberkorb
- 6 Klappstachelreihen im Unterkorb
- Besteckablage im Oberkorb
- Vario Flex Besteckkorb im Unterkorb
- Tassenablage im Oberkorb (2-teilig)

SPÜLTECHNOLOGIE UND SENSORIK

- Spar Trocknen und Wärmetauscher
- Aquasensor
- Dosier Assistent
- BLDC-Motor
- Reinigerautomatik
- Selbstreinigendes Sieb mit 3-fach Wellen-Filterssystem
- Innenbehälter/Boden: Edelstahl/Edelstahl

ANZEIGE UND BEDIENUNG

- Bedienblende in der Oberseite der Innentür
- Bedienblende mit Klartext-Bedruckung
- Home Connect-fähig über WLAN
- Time Light
- Restzeitanzeiger
- Display für elektr. Startzeitvorwahl: 1-24 h
- Akustisches Programmende-Signal

KORBSYSTEM

- Vario Flex Extra Korb
- Intensive Clean Zone
- Vario Schublade nachrüstbar
- Höhenverstellbarer Oberkorb mit Rackmatic (3-stufig)

TECHNISCHE INFORMATIONEN UND ZUBEHÖR

- Aqua Stop: eine Constructa Garantie bei Wasserschäden – ein Geräteleben lang.*
- Glasschutz-Technik
- Inkl. Flaschenhalter, Kleinteilehalter (2x), Backblechhalter (4x) und Salzeinfüllhilfe (Trichter)
- Inkl. Dampfschutz für die Arbeitsplatte

TECHNISCHE DATEN UND MASSE (H X B X T)

- **CG6VX01EBD, Einbauhöhe 81,5 cm**
- Gerätegröße: 81,5 x 59,8 x 55,0 cm
- Nischengröße: 81,5-87,5 x 60,0 x 55,0 cm

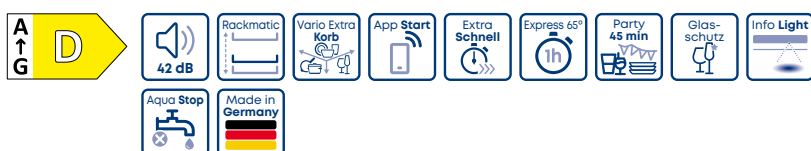
- Vollintegrierbar hinter einer Möbelfront

SONDERZUBEHÖR

(siehe auch Seite 61)

- CZ70B101 Verblendungsleisten Edelstahl 81,5 cm
- CZ76DX02 Vario Schublade für Vario Extra Körbe

- CZ76RX03 3. Korb für Vario Extra Körbe
- CZ7710X0 Schlauchverlängerung Zu- und Ablauf

**CB6VX00HBD**

Einbauhöhe 86,5 cm

Einbau-Geschirrspüler, vollintegrierbar

**CG6VX00HBD**

Einbauhöhe 81,5 cm

Einbau-Geschirrspüler, vollintegrierbar

**LEISTUNG UND VERBRAUCH**

- Energie-Effizienzklasse ¹⁾: D
- Energie ²⁾ / Wasser ³⁾: 84 kWh / 9 Liter
- Fassungsvermögen: 13 Maßgedecke

- Programmdauer ⁴⁾: 4:30 h:min
- Geräusch-Wert: 42 dB (A) re 1 pW
- Geräusch-Effizienzklasse: B

AUSSTATTUNG UND KOMFORT

- 6 Programme: Eco 50 °C, Auto 45-65 °C, Intensiv 70 °C, 1h 65 °C, Party 45 °C, Favorit
- Vorspülen
- 3 Sonderfunktionen: App Start, Extra Trocknen, Extra Schnell
- Spezialprogramm: Maschinenpflege
- Add-On Funktion über die Home Connect App: HygienePlus, Silence on Demand

- Komfortrollen im Unterkorb
- Korbstopper (Rack Stopper) gegen ein Überrollen des Unterkorbes
- Umklappbare Stachelreihe im Oberkorb
- 2 Klappstachelreihen im Unterkorb
- Besteckablage im Oberkorb
- Vario Flex Besteckkorb im Unterkorb
- Tassenablage im Oberkorb (2-teilig)

SPÜLTECHNOLOGIE UND SENSORIK

- Wärmetauscher
- Aquasensor
- Dosier Assistent
- BLDC-Motor
- Reinigerautomatik
- Selbstreinigendes Sieb mit 3-fach Wellen-Filterssystem
- Innenbehälter/Boden: Edelstahl/Edelstahl

ANZEIGE UND BEDIENUNG

- Bedienblende in der Oberseite der Innentür
- Bedienblende mit Klartext-Bedruckung
- Home Connect-fähig über WLAN
- InfoLight rot
- Restzeitanzeige
- Display für elektr. Startzeitvorwahl: 1-24 h
- Akustisches Programmende-Signal

KORBSYSTEM

- Vario Extra Korb
- Vario Schublade nachrüstbar
- Höhenverstellbarer Oberkorb mit Rackmatic (3-stufig)

TECHNISCHE INFORMATIONEN UND ZUBEHÖR

- Aqua Stop: eine Constructa Garantie bei Wasserschäden – ein Geräteleben lang.*
- Glasschutz-Technik
- Inkl. Flaschenhalter, Kleinteilehalter (2x) und Salzeinfüllhilfe (Trichter)
- Inkl. Dampfschutz für die Arbeitsplatte

TECHNISCHE DATEN UND MASSE (H X B X T)**CB6VX00HBD, Einbauhöhe 86,5 cm**

- Gerätemaße: 86,5 x 59,8 x 55,0 cm
- Nischenmaße: 86,5-92,5 x 60,0 x 55,0 cm
- Vollintegrierbar hinter einer Möbelfront

CG6VX00HBD, Einbauhöhe 81,5 cm

- Gerätemaße: 81,5 x 59,8 x 55,0 cm
- Nischenmaße: 81,5-87,5 x 60,0 x 55,0 cm
- Vollintegrierbar hinter einer Möbelfront

SONDERZUBEHÖR CB6VX00HBD

(siehe auch Seite 61)

- CZ70BI11 Verblendungsleisten Edelstahl 86,5 cm
- CZ76DX02 Vario Schublade für Vario Extra Körbe
- CZ76RX03 3. Korb für Vario Extra Körbe
- CZ7710X0 Schlauchverlängerung Zu- und Ablauf

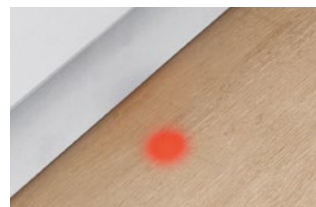
SONDERZUBEHÖR CG6VX00HBD

(siehe auch Seite 61)

- CZ70BI01 Verblendungsleisten Edelstahl 81,5 cm
- CZ76DX02 Vario Schublade für Vario Extra Körbe
- CZ76RX03 3. Korb für Vario Extra Körbe
- CZ7710X0 Schlauchverlängerung Zu- und Ablauf

**EINFACH EINLEUCHTEND**

Bei unseren vollintegrierten Geschirrspülern mit Time Light zeigt das Gerät in einer Projektion am Boden an, ob und wie lange es noch läuft und in welchem Reinigungsstadium es sich befindet. Time Light ist immer sichtbar, sowohl auf hellem als auch dunklem Fliesen- oder Holzboden.

**AUF DEN PUNKT**

Bei unseren vollintegrierten Geschirrspülern mit Info Light zeigt der rote Punkt am Boden, ob das Gerät noch in Betrieb ist. Damit wird das Öffnen während des Spülvorgangs vermieden.

1) Auf einer Energieeffizienzklassen-Skala von A bis G.

2) Energieverbrauch in kWh/100 Betriebszyklen (im Programm Eco 50 °C).

3) Wasserverbrauch in Liter/Betriebszyklus (im Programm Eco 50 °C).

4) Programmdauer im Programm Eco 50 °C.

* Garantiebedingungen in Deutschland: <https://www.constructa.com/de/service/garantie>

Garantiebedingungen in Österreich: <https://www.constructa.com/at/service/garantie>



ENERGIE-SPARTIPPS

BEIM GESCHIRRSPÜLEN ZUSÄTZLICH SPAREN!

- Volle Beladung bringt volle Effizienz.
- Verschmutztes Geschirr nicht unter fließendem Wasser vorspülen. Ein grobes Entfernen der Speisereste genügt.
- Geschirrspüler so beladen, dass alle Flächen ungehindert von den Wasserstrahlen getroffen werden können.



CB5VX00HTD
Einbauhöhe 86,5 cm
Einbau-Geschirrspüler, vollintegrierbar



CG5VX00HTD
Einbauhöhe 81,5 cm
Einbau-Geschirrspüler, vollintegrierbar



PRAKTISCH FÜR VERGESSENE GESCHIRRTHEILE

Ob Kaffeetasse, Joghurtlöffel oder Weinglas – manchmal bleibt etwas auf dem Tisch stehen und der Geschirrspüler läuft bereits. Mit der Option „Nachladen“ wird der Spülvorgang unterbrochen, das Gerät kann geöffnet und das vergessene Geschirrtteil nachgelegt werden. Danach wird der Spülvorgang fortgesetzt.

LEISTUNG UND VERBRAUCH

- Energie-Effizienzklasse ¹⁾: D
- Energie ²⁾ / Wasser ³⁾: 84 kWh / 9 Liter
- Fassungsvermögen: 13 Maßgedecke

- Programmdauer ⁴⁾: 4:30 h:min
- Geräusch-Wert: 46 dB (A) re 1 pW
- Geräusch-Effizienzklasse: C

AUSSTATTUNG UND KOMFORT

- 5 Programme: Eco 50 °C, Auto 45-65 °C, Intensiv 70 °C, 1h 65 °C, Favorit
- Vorspülen
- 2 Sonderfunktionen: Home Connect Funktion, Halbe Beladung
- Spezialprogramm: Maschinenpflege
- Add-On Funktion über die Home Connect App: HygienePlus, Silence on Demand

- Korbstopper (Rack Stopper) gegen ein Überrollen des Unterkorbes
- 2 Klappstachelreihen im Unterkorb
- Besteckablage im Oberkorb
- Besteckkorb im Unterkorb
- Tassenablage im Oberkorb (2-teilig)

SPÜLTECHNOLOGIE UND SENSORIK

- Wärmetauscher
- Aquasensor
- Dosier Assistent
- BLDC-Motor
- Reinigerautomatik
- Selbstreinigendes Sieb mit 3-fach Wellen-Filtersystem
- Innenbehälter/Boden: Edelstahl/Polinox

ANZEIGE UND BEDIENUNG

- Home Connect-fähig über WLAN
- Bedienblende in der Oberseite der Innentür
- Bedienblende mit Klartext-Bedruckung
- InfoLight rot
- Akustisches Programmende-Signal
- Zeitvorwahl: 3, 6 oder 9 Stunden

KORBSYSTEM

- Vario Korb
- Höhenverstellbarer Oberkorb mit Rackmatic (3-stufig)
- Komfortrollen im Unterkorb

TECHNISCHE INFORMATIONEN UND ZUBEHÖR

- Aqua Stop: eine Constructa Garantie bei Wasserschäden – ein Geräteleben lang.*
- Glasschutz-Technik
- Inkl. Kleinteilehalter (2x)
- Inkl. Dampfschutz für die Arbeitsplatte

TECHNISCHE DATEN UND MASSE (H X B X T)

- CB5VX00HTD, Einbauhöhe 86,5 cm**
- Gerätemaße: 86,5 x 59,8 x 55,0 cm
 - Nischenmaße: 86,5-92,5 x 60,0 x 55,0 cm
 - Vollintegrierbar hinter einer Möbelfront

CG5VX00HTD, Einbauhöhe 81,5 cm

- Gerätemaße: 81,5 x 59,8 x 55,0 cm
- Nischenmaße: 81,5-87,5 x 60,0 x 55,0 cm
- Vollintegrierbar hinter einer Möbelfront

SONDERZUBEHÖR CB5VX00HTD

- (siehe auch Seite 61)
- CZ70BI22 Verblendungsleisten Edelstahl 86,5 cm
 - CZ7710X0 Schlauchverlängerung Zu- und Ablauf

SONDERZUBEHÖR CG5VX00HTD

- (siehe auch Seite 61)
- CZ70BI02 Verblendungsleisten Edelstahl 81,5 cm
 - CZ7710X0 Schlauchverlängerung Zu- und Ablauf



NEU

Eco-Line

**CG6IS02EBD****Einbauhöhe 81,5 cm****Einbau-Geschirrspüler, integrierbar**

81,5

LEISTUNG UND VERBRAUCH

- Energie-Effizienzklasse ¹⁾: A
- Energie ²⁾ / Wasser ³⁾: 54 kWh / 9 Liter
- Fassungsvermögen: 13 Maßgedecke

- Programmdauer ⁴⁾: 4:30 h:min
- Geräusch-Wert: 42 dB (A) re 1 pW
- Geräusch-Effizienzklasse: B

AUSSTATTUNG UND KOMFORT

- 6 Programme: Eco 50 °C, Auto 45-65 °C, Intensiv 70 °C, Kurz 60 °C, Party 45 °C, Favorit
- Vorspülen
- 4 Sonderfunktionen: App Start, Extra Trocknen, 1/2 Beladung, Extra Schnell
- Spezialprogramm: Maschinenpflege
- Pause-/Nachladen Taste
- Add-On Funktion über die Home Connect App: HygienePlus, Silence on Demand

- Komfortrollen im Unterkorb
- Korbstopper (Rack Stopper) gegen ein Überrollen des Unterkorbes
- Umklappbare Stachelreihe im Oberkorb
- 2 Klappstachelreihen im Unterkorb
- Besteckablage im Oberkorb
- Vario Flex Besteckkorb im Unterkorb
- Tassenablage im Oberkorb (2-teilig)

ANZEIGE UND BEDIENUNG

- Bedienblende mit Klartext-Bedruckung
- Home Connect-fähig über WLAN
- Restzeitanzeige
- Display für elektr. Startzeitvorwahl: 1-24 h

TECHNISCHE INFORMATIONEN UND ZUBEHÖR

- Aqua Stop: eine Constructa Garantie bei Wasserschäden – ein Geräteleben lang.*
- Kindersicherung: Tastensperre
- Glasschutz-Technik
- Inkl. Flaschenhalter, Kleinteilehalter (2x), Backblechhalter (2x) und Salzeinfüllhilfe (Trichter)
- Inkl. Dampfschutz für die Arbeitsplatte

SPÜLTECHNOLOGIE UND SENSORIK

- Spar Trocknen und Wärmetauscher
- Aquasensor
- Dosier Assistent
- BLDC-Motor
- Reinigerautomatik
- Selbstreinigendes Sieb mit 3-fach Wellen-Filterssystem
- Innenbehälter/Boden: Edelstahl/Edelstahl

KORBSYSTEM

- Vario Extra Korb
- Vario Schublade nachrüstbar
- Höhenverstellbarer Oberkorb mit Rackmatic (3-stufig)

TECHNISCHE DATEN UND MASSE (H X B X T)

- Gerätemaße: 81,5 x 59,8 x 57,3 cm
- Nischenmaße: 81,5-87,5 x 60,0 x 55,0 cm
- Integrierbar hinter einer Möbelfront

SONDERZUBEHÖR (siehe auch Seite 61)

- CZ70BI01 Verblendungsleisten Edelstahl 81,5 cm
- CZ76BH00 Flaschenhalter blau
- CZ76DX02 Vario Schublade für Vario Extra Körbe

- CZ76RX03 3. Korb für Vario Extra Körbe
- CZ76TH00 Backblech-Halter A blau
- CZ7710X0 Schlauchverlängerung Zu- und Ablauf

**VOLLE FLEXIBILITÄT**

Mit Rackmatic können Sie den Oberkorb des Geschirrspülers sogar im beladenen Zustand komfortabel in drei verschiedene Höhen einstellen – mit bis zu 5 cm Spielraum. Ein Druck auf die seitlichen Hebel genügt, damit sich der Korb hebt oder senkt. Für noch mehr Flexibilität, je nach Beladung.

1) Auf einer Energieeffizienzklassen-Skala von A bis G.

2) Energieverbrauch in kWh/100 Betriebszyklen (im Programm Eco 50 °C).

3) Wasserverbrauch in Liter/Betriebszyklus (im Programm Eco 50 °C).

4) Programmdauer im Programm Eco 50 °C.

* Garantiebedingungen in Deutschland: <https://www.constructa.com/de/service/garantie>
Garantiebedingungen in Österreich: <https://www.constructa.com/at/service/garantie>



GESCHIRRSPÜLEN



SPARSAM TROCKNEN

Mit Aktivierung der Option „Spar Trocknen“ wird nach Ende des Spülprogramms die Geschirrspüler-Tür automatisch leicht geöffnet und das Geschirr wird schonend abgekühlt. Dadurch kann sich kein Kondenswasser im Innenraum sammeln und es wird viel Energie dank der natürlichen Trocknung gespart. Die Spar Trocknen Option ist serienmäßig in allen Eco-Line Geschirrspülern.



FÜR LANG ANHALTENDE STRAHLKRAFT

Durch zu weiches oder zu hartes Wasser entstehen Glaskorrosion oder Kalkablagerungen. Unsere Geschirrspüler mit Glaschutz-Technik regulieren den Härtegrad. So werden Gläser immer schonend gespült und behalten ihren Glanz.

Integrierbare Geschirrspüler, 60 cm



Stiftung
Warentest

test

GUT (2,4)

Constructa CG6IS01EBD
Produktgleich mit Constructa
CG6VX01EBD (vollintegriert)
bis auf die Bedienblende.

Im Test:
5 teilintegrierte, 60 cm breite
Geschirrspüler mit Standardhöhe
4 x gut, 1 x befriedigend

Ausgabe 08/2024

www.test.de

24SO37



CG6IS01EBD

Einbauhöhe 81,5 cm

Einbau-Geschirrspüler, integrierbar

81,5

LEISTUNG UND VERBRAUCH

- Energie-Effizienzklasse ¹⁾: B
- Energie ²⁾ / Wasser ³⁾: 64 kWh / 9 Liter
- Fassungsvermögen: 13 Maßgedecke

- Programmdauer ⁴⁾: 3:35 h:min
- Geräusch-Wert: 42 dB (A) re 1 pW
- Geräusch-Effizienzklasse: B

AUSSTATTUNG UND KOMFORT

- 6 Programme: Eco 50 °C, Auto 45 – 65 °C, Intensiv 70 °C, 1h 65 °C, Party 45 °C, Favorit
- Vorspülen
- 4 Sonderfunktionen: App Start, Spar Trocknen, Halbe Beladung, Extra Schnell
- Spezialprogramm: Maschinenpflege
- Pause-/Nachladen Taste
- Add-On Funktion über die Home Connect App: HygienePlus, Silence on Demand

- Komfortrollen im Unterkorb
- Korbstopper (Rack Stopper) gegen ein Überrollen des Unterkorbes
- Umklappbare Stachelreihe im Oberkorb
- 6 Klappstachelreihen im Unterkorb
- Besteckablage im Oberkorb
- Vario Flex Besteckkorb im Unterkorb
- Tassenablage im Oberkorb (2-teilig)

SPÜLTECHNOLOGIE UND SENSORIK

- Spar Trocknen und Wärmetauscher
- Aquasensor
- Dosier Assistent
- Reinigerautomatik
- Selbstreinigendes Sieb mit 3-fach Wellen- Filtersystem
- Innenbehälter/Boden: Edelstahl/Edelstahl

ANZEIGE UND BEDIENUNG

- Bedienblende mit Klartext-Bedruckung
- Home Connect-fähig über WLAN
- Restzeitanzeige
- Display für elektr. Startzeitvorwahl: 1-24 h

KORBSYSTEM

- Vario Flex Extra Korb
- Intensive Clean Zone
- Vario Schublade nachrüstbar
- Höhenverstellbarer Oberkorb mit Rackmatic (3-stufig)

TECHNISCHE INFORMATIONEN UND ZUBEHÖR

- Aqua Stop: eine Constructa Garantie bei Wasserschäden – ein Geräteleben lang.*
- Kindersicherung: Tastensperre
- Glaschutz-Technik
- Inkl. Flaschenhalter, Kleinteilehalter (2x), Backblechhalter (4x) und Salzeinfüllhilfe (Trichter)
- Inkl. Dampfschutz für die Arbeitsplatte

TECHNISCHE DATEN UND MASSE (H X B X T)

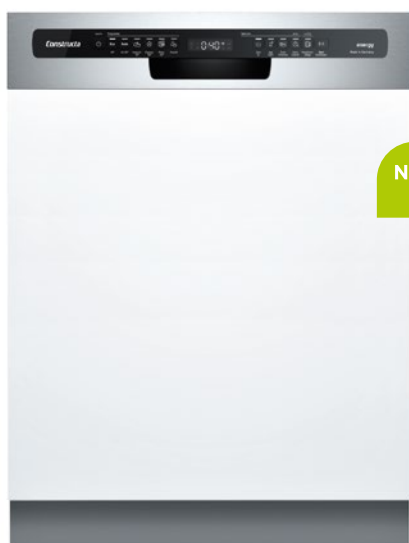
- Gerätemaße: 81,5 x 59,8 x 57,3 cm
- Nischenmaße: 81,5-87,5 x 60,0 x 55,0 cm
- Integrierbar hinter einer Möbelfront

SONDERZUBEHÖR

(siehe auch Seite 61)

- CZ70BI01 Verblendungsleisten Edelstahl 81,5 cm
- CZ76DX02 Vario Schublade für Vario Extra Körbe

- CZ76RX03 3. Korb für Vario Extra Körbe
- CZ7710X0 Schlauchverlängerung Zu- und Ablauf



CG6IS00HBD

Einbauhöhe 81,5 cm

Einbau-Geschirrspüler, integrierbar



LEISTUNG UND VERBRAUCH

- Energie-Effizienzklasse ¹⁾: D
- Energie ²⁾ / Wasser ³⁾: 84 kWh / 9 Liter
- Fassungsvermögen: 13 Maßgedecke

- Programmdauer ⁴⁾: 4:30 h:min
- Geräusch-Wert: 42 dB (A) re 1 pW
- Geräusch-Effizienzklasse: B

AUSSTATTUNG UND KOMFORT

- 6 Programme: Eco 50 °C, Auto 45-65 °C, Intensiv 70 °C, 1h 65 °C, Party 45 °C, Favorit
- Vorspülen
- 3 Sonderfunktionen: App Start, Extra Trocknen, Extra Schnell
- Spezialprogramm: Maschinenpflege
- Pause-/Nachladen Taste
- Add-On Funktion über die Home Connect App: HygienePlus, Silence on Demand

- Komfortrollen im Unterkorb
- Korbstopper (Rack Stopper) gegen ein Überrollen des Unterkorbes
- Umklappbare Stachelreihe im Oberkorb
- 2 Klappstachelreihen im Unterkorb
- Besteckablage im Oberkorb
- Vario Flex Besteckkorb im Unterkorb
- Tassenablage im Oberkorb (2-teilig)

SPÜLTECHNOLOGIE UND SENSORIK

- Wärmetauscher
- Aquasensor
- Dossier Assistent
- BLDC-Motor
- Reinigerautomatik
- Selbstreinigendes Sieb mit 3-fach Wellen-Filterssystem
- Innenbehälter/Boden: Edelstahl/Edelstahl

ANZEIGE UND BEDIENUNG

- Bedienblende mit Klartext-Bedruckung
- Home Connect-fähig über WLAN
- Restzeitanzeige
- Display für elektr. Startzeitvorwahl: 1-24 h

KORBSYSTEM

- Vario Extra Korb
- Vario Schublade nachrüstbar
- Höhenverstellbarer Oberkorb mit Rackmatic (3-stufig)

TECHNISCHE INFORMATIONEN UND ZUBEHÖR

- Aqua Stop: eine Constructa Garantie bei Wasserschäden – ein Geräteleben lang.*
- Kindersicherung: Tastensperre
- Glasschutz-Technik
- Inkl. Flaschenhalter, Kleinteilehalter (2x), Backblechhalter (2x) und Salzeinfüllhilfe (Trichter)
- Inkl. Dampfschutz für die Arbeitsplatte

TECHNISCHE DATEN UND MASSE (H X B X T)

- Gerätemaße: 81,5 x 59,8 x 57,3 cm
- Nischenmaße: 81,5-87,5 x 60,0 x 55,0 cm
- Integrierbar hinter einer Möbelfront

SONDERZUBEHÖR (siehe auch Seite 61)

- CZ70BI01 Verblendungsleisten Edelstahl 81,5 cm
- CZ76DX02 Vario Schublade für Vario Extra Körbe
- CZ76RX03 3. Korb für Vario Extra Körbe
- CZ7710X0 Schlauchverlängerung Zu- und Ablauf



EINFACH WIE NEU

Reinigungsmittel zur Maschinenpflege in das leere Gerät geben und das Maschinenpflege-Programm starten. Nach Programmende ist der Geschirrspüler komplett von Kalk- und Fettablagerungen befreit und damit so gut wie neu.



BESTE REINIGUNG UND TROCKNUNG BEI 60°C

Das Kurz 60° Programm ist ein zeitoptimiertes Programm mit bester Reinigung und Trocknung für normal verschmutztes Geschirr. Das Programm ist super praktisch für die täglichen Geschirrbere nach dem Mittag- und Abendessen bei einer maximalen Laufzeit von 90 Minuten.

1) Auf einer Energieeffizienzklassen-Skala von A bis G.

2) Energieverbrauch in kWh/100 Betriebszyklen (im Programm Eco 50 °C).

3) Wasserverbrauch in Liter/Betriebszyklus (im Programm Eco 50 °C).

4) Programmdauer im Programm Eco 50 °C.

* Garantiebedingungen in Deutschland: <https://www.constructa.com/de/service/garantie>
Garantiebedingungen in Österreich: <https://www.constructa.com/at/service/garantie>



ALLTAGSTAUGLICH

Wenn es mal wieder schnell gehen muss, ist unser „Express 65 °C“ Programm genau die richtige Wahl. So steht nach nur einer Stunde wieder strahlend sauberes Geschirr auf dem Tisch.



ENTFALDET DIE VOLLE SPÜLKRAFT

Der Dosier Assistent ist ideal bei der Verwendung von Tabs. Während des Spülvorgangs fällt der Tab aus der Dosierkammer in eine Auffangschale am Oberkorb und wird dort mit einem kontrollierten Wasserstrahl aufgelöst – für eine gleichmäßige Verteilung und optimale Spülleistung. Natürlich können auch Pulver- oder Gelreiniger verwendet werden.

CG5IS00HTD

Einbauhöhe 81,5 cm
Einbau-Geschirrspüler, integrierbar



LEISTUNG UND VERBRAUCH

- Energie-Effizienzklasse ¹⁾: D
- Energie ²⁾ / Wasser ³⁾: 84 kWh / 9 Liter
- Fassungsvermögen: 13 Maßgedecke

- Programmdauer ⁴⁾: 4:30 h:min
- Geräusch-Wert: 46 dB (A) re 1 pW
- Geräusch-Effizienzklasse: C

AUSSTATTUNG UND KOMFORT

- 5 Programme: Eco 50 °C, Auto 45-65 °C, Intensiv 70 °C, 1h 65 °C, Favorit
- Vorspülen
- 2 Sonderfunktionen: Home Connect Funktion, Halbe Beladung
- Spezialprogramm: Maschinenpflege
- Pause-/Nachladen Taste
- Add-On Funktion über die Home Connect App: HygienePlus, Silence on Demand

- Komfortrollen im Unterkorb
- Korbstopper (Rack Stopper) gegen ein Überrollen des Unterkorbes
- 2 Klappstachelreihen im Unterkorb
- Besteckablage im Oberkorb
- Besteckkorb im Unterkorb
- Tassenablage im Oberkorb (2-teilig)

SPÜLTECHNOLOGIE UND SENSORIK

- Wärmetauscher
- Aquasensor
- Dosier Assistent
- BLDC-Motor
- Reinigerautomatik
- Selbstreinigendes Sieb mit 3-fach Wellen-Filtersystem
- Innenbehälter/Boden: Edelstahl/Polinox

ANZEIGE UND BEDIENUNG

- Home Connect-fähig über WLAN
- Bedienblende mit Klartext-Bedruckung
- Restzeitanzeige
- Display für elektr. Startzeitvorwahl: 1-24 h

KORBSYSTEM

- Vario Korb
- Höhenverstellbarer Oberkorb mit Rackmatic (3-stufig)

TECHNISCHE INFORMATIONEN UND ZUBEHÖR

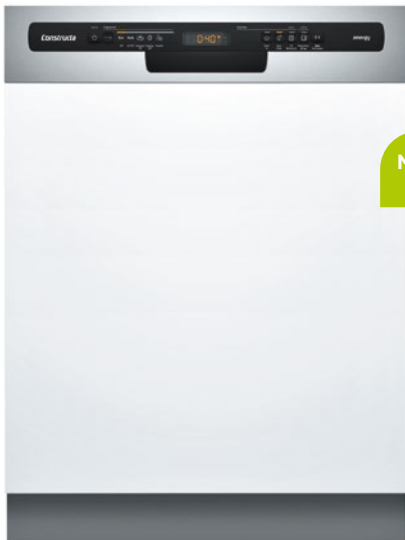
- Aqua Stop: eine Constructa Garantie bei Wasserschäden – ein Geräteleben lang.*
- Kindersicherung: Tastensperre
- Glasschutz-Technik
- Inkl. Kleinteilehalter (2x)
- Inkl. Dampfschutz für die Arbeitsplatte

TECHNISCHE DATEN UND MASSE (H X B X T)

- Gerätemaße: 81,5 x 59,8 x 57,3 cm
- Nischenmaße: 81,5-87,5 x 60,0 x 55,0 cm
- Integrierbar hinter einer Möbelfront

SONDERZUBEHÖR (siehe auch Seite 61)

- CZ70BI02 Verblendungsleisten Edelstahl 81,5 cm
- CZ7710X0 Schlauchverlängerung Zu- und Ablauf



CG5IS02ITD

Einbauhöhe 81,5 cm

Einbau-Geschirrspüler, integrierbar

81,5

LEISTUNG UND VERBRAUCH

- Energie-Effizienzklasse ¹⁾: E
- Energie ²⁾ / Wasser ³⁾: 94 kWh / 9,5 Liter
- Fassungsvermögen: 13 Maßgedecke

- Programmdauer ⁴⁾: 4:10 h:min
- Geräusch-Wert: 46 dB (A) re 1 pW
- Geräusch-Effizienzklasse: C

AUSSTATTUNG UND KOMFORT

- 5 Programme: Eco 50 °C, Auto 45-65 °C, Intensiv 70 °C, 1h 65 °C, Favorit
- Vorspülen
- 2 Sonderfunktionen: Home Connect Funktion, Halbe Beladung
- Spezialprogramm: Maschinenpflege
- Pause-/Nachladen Taste
- Add-On Funktion über die Home Connect App: HygienePlus, Silence on Demand

- Korbstopper (Rack Stopper) gegen ein Überrollen des Unterkorbes
- Besteckablage im Oberkorb
- Besteckkorb im Unterkorb
- Tassenablage im Oberkorb (2-teilig)

ANZEIGE UND BEDIENUNG

- Home Connect-fähig über WLAN
- Bedienblende mit Klartext-Bedruckung
- Restzeitanzeige
- Display für elektr. Startzeitvorwahl: 1-24 h

SPÜLTECHNOLOGIE UND SENSORIK

- Aquasensor
- Dosier Assistent
- BLDC-Motor
- Reinigerautomatik
- Selbstreinigendes Sieb mit 3-fach Wellen-Filterssystem
- Innenbehälter/Boden: Edelstahl/Polinox

TECHNISCHE INFORMATIONEN UND ZUBEHÖR

- Aqua Stop: eine Constructa Garantie bei Wasserschäden – ein Geräteleben lang.*
- Kindersicherung: Tastensperre
- Glasschutz-Technik
- Inkl. Kleinteilehalter (2x)
- Inkl. Dampfschutz für die Arbeitsplatte

KORBSYSTEM

- Vario Korb
- Höhenverstellbarer Oberkorb
- Komfortrollen im Unterkorb

TECHNISCHE DATEN UND MASSE (H X B X T)

- Gerätemaße: 81,5 x 59,8 x 57,3 cm
- Nischenmaße: 81,5-87,5 x 60,0 x 55,0 cm
- Integrierbar hinter einer Möbelfront

SONDERZUBEHÖR (siehe auch Seite 61)

- CZ70BI02 Verblendungsleisten Edelstahl 81,5 cm

- CZ7710X0 Schlauchverlängerung Zu- und Ablauf



EINFACH AUF DEM AKTUELLEN STAND

Alle Constructa Geschirrspüler können über die Home Connect App mit neuen Funktionen und Programmen ein Geräte Leben lang aktualisiert werden. Einfach kostenlos über die Home Connect App die Hygiene Plus Funktion heruntergeladen. Oder das Silence 50° Programm – optimal für Wohnküchen, die Betriebsgeräusche werden auf ein Minimum reduziert.

1) Auf einer Energieeffizienzklassen-Skala von A bis G.

2) Energieverbrauch in kWh/100 Betriebszyklen (im Programm Eco 50 °C).

3) Wasserverbrauch in Liter/Betriebszyklus (im Programm Eco 50 °C).

4) Programmdauer im Programm Eco 50 °C.

* Garantiebedingungen in Deutschland: <https://www.constructa.com/de/service/garantie>
Garantiebedingungen in Österreich: <https://www.constructa.com/at/service/garantie>



SUPER SCHNELL UND GLÄNZEND SAUBER SPÜLEN



IN 45 MINUTEN SAUBER UND TROCKEN

Unser Party 45°C Programm ist das optimale Spülprogramm für sauberes und trockenes Geschirr in nur 45 Minuten. Einfach über die Bedienblende anwählen und leicht verschmutztes Geschirr vom Kindergeburtstag, dem Sektempfang oder einem spontanen Partyabend steht nach nur 45 Minuten wieder sauber und trocken zur Verfügung.



PERFEKTER GLANZ MIT JEDEM REINIGER

Ob Tabs, Flüssig- oder Pulverreiniger verwendet wird: Die Reiniger-Automatik unserer Geschirrspüler passt den Spülvorgang automatisch an. Für beste Reinigungs- und Trocknungsergebnisse bei kürzesten Laufzeiten.

Unterbau-Geschirrspüler, 60 cm



CG6US02EBD

Unterbau-Geschirrspüler

81,5

LEISTUNG UND VERBRAUCH

- Energie-Effizienzklasse ¹⁾: A
- Energie ²⁾ / Wasser ³⁾: 54 kWh / 9 Liter
- Fassungsvermögen: 13 Maßgedecke

- Programmdauer ⁴⁾: 4:30 h:min
- Geräusch-Wert: 42 dB (A) re 1 pW
- Geräusch-Effizienzklasse: B

AUSSTATTUNG UND KOMFORT

- 6 Programme: Eco 50 °C, Auto 45-65 °C, Intensiv 70 °C, Kurz 60 °C, Party 45 °C, Favorit
- Vorspülen
- 4 Sonderfunktionen: App Start, Extra Trocknen, 1/2 Beladung, Extra Schnell
- Spezialprogramm: Maschinenpflege
- Pause-/Nachladen Taste
- Add-On Funktion über die Home Connect App: HygienePlus, Silence on Demand

- Komfortrollen im Unterkorb
- Korbstopper (Rack Stopper) gegen ein Überrollen des Unterkorbes
- Umklappbare Stachelreihe im Oberkorb
- 2 Klappstachelreihen im Unterkorb
- Besteckablage im Oberkorb
- Vario Flex Besteckkorb im Unterkorb
- Tassenablage im Oberkorb (2-teilig)

SPÜLTECHNOLOGIE UND SENSORIK

- Spar Trocknen und Wärmetauscher
- Aquasensor
- Dosier Assistent
- BLDC-Motor
- Reinigerautomatik
- Selbstreinigendes Sieb mit 3-fach Wellen-Filtersystem
- Innenbehälter/Boden: Edelstahl/Edelstahl

ANZEIGE UND BEDIENUNG

- Bedienblende mit Klartext-Bedruckung
- Home Connect-fähig über WLAN
- Restzeitanzeige
- Display für elektr. Startzeitvorwahl: 1-24 h

KORBSYSTEM

- Vario Extra Korb
- Vario Schublade nachrüstbar
- Höhenverstellbarer Oberkorb mit Rackmatic (3-stufig)

TECHNISCHE INFORMATIONEN UND ZUBEHÖR

- Aqua Stop: eine Constructa Garantie bei Wasserschäden – ein Geräteleben lang.*
- Kindersicherung: Tastensperre
- Glasschutz-Technik
- Inkl. Sockelblech, Flaschenhalter, Kleinteilehalter (2x), Backblechhalter (2x) und Salzeinfüllhilfe (Trichter)
- Inkl. Dampfschutz für die Arbeitsplatte

TECHNISCHE DATEN UND MASSE (H X B X T)

- Gerätemaße: 81,5 x 59,8 x 57,3 cm
- Unterbaufähig

SONDERZUBEHÖR (siehe auch Seite 61)

- CZ70BI01 Verblendungsleisten Edelstahl 81,5 cm
- CZ76BH00 Flaschenhalter blau
- CZ76DX02 Vario Schublade für Vario Extra Körbe

- CZ76RX03 3. Korb für Vario Extra Körbe
- CZ76TH00 Backblech-Halter A blau
- CZ7710X0 Schlauchverlängerung Zu- und Ablauf



CG6US00HBD Unterbau-Geschirrspüler

81,5

LEISTUNG UND VERBRAUCH

- Energie-Effizienzklasse ¹⁾: D
- Energie ²⁾ / Wasser ³⁾: 84 kWh / 9 Liter
- Fassungsvermögen: 13 Maßgedecke
- Programmdauer ⁴⁾: 4:30 h:min
- Geräusch-Wert: 42 dB (A) re 1 pW
- Geräusch-Effizienzklasse: B

AUSSTATTUNG UND KOMFORT

- 6 Programme: Eco 50 °C, Auto 45-65 °C, Intensiv 70 °C, 1h 65 °C, Party 45 °C, Favorit
- Vorspülen
- 3 Sonderfunktionen: App Start, Extra Trocknen, Extra Schnell
- Maschinenpflegeprogramm
- Add-On Funktion über die Home Connect App: HygienePlus, Silence on Demand
- Komfortrollen im Unterkorb
- Korbstopper (Rack Stopper) gegen ein Überrollen des Unterkorbes
- Umklappbare Stachelreihe im Oberkorb
- 2 Klappstachelreihen im Unterkorb
- Besteckablage im Oberkorb
- Vario Flex Besteckkorb im Unterkorb
- Tassenablage im Oberkorb (2-teilig)

SPÜLTECHNOLOGIE UND SENSORIK

- Wärmetauscher
- Aquasensor
- Dosier Assistent
- BLDC-Motor
- Reinigerautomatik
- Selbstreinigendes Sieb mit 3-fach Wellen-Filterssystem
- Innenbehälter/Boden: Edelstahl/Edelstahl

KORBSYSTEM

- Vario Extra Korb
- Vario Schublade nachrüstbar
- Höhenverstellbarer Oberkorb mit Rackmatic (3-stufig)

ANZEIGE UND BEDIENUNG

- Bedienblende mit Klartext-Bedruckung
- Home Connect-fähig über WLAN
- Restzeitanzeige
- Display für elektr. Startzeitvorwahl: 1-24 h

TECHNISCHE INFORMATIONEN UND ZUBEHÖR

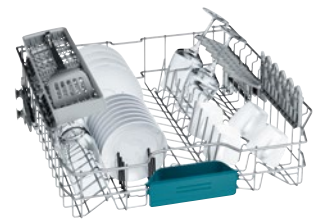
- Aqua Stop: eine Constructa Garantie bei Wasserschäden – ein Geräteleben lang.*
- Kindersicherung: Tastensperre
- Glasschutz-Technik
- Inkl. Sockelblech, Flaschenhalter, Kleinteilehalter (2x), Backblechhalter (2x) und Salzeinfüllhilfe (Trichter)
- Inkl. Dampfschutz für die Arbeitsplatte

TECHNISCHE DATEN UND MASSE (H X B X T)

- Gerätegröße: 81,5 x 59,8 x 57,3 cm
- Unterbaufähig

SONDERZUBEHÖR (siehe auch Seite 61)

- CZ70BI01 Verblendungsleisten Edelstahl 81,5 cm
- CZ76DX02 Vario Schublade für Vario Extra Körbe
- CZ76RX03 3. Korb für Vario Extra Körbe
- CZ7710X0 Schlauchverlängerung Zu- und Ablauf



BELADEN LEICHT GEMACHT

Das Vario Flex Korbsystem bietet höchste Flexibilität. Dank der Besteckablage, zwei Tassenetageren und Klappstachelreihen im Oberkorb sowie vier Klappstachelreihen und dem Vario Besteckkorb im Unterkorb findet jedes Geschirrtel seinen Platz – egal ob langstielige Weingläser, Pizzateller oder große Töpfe.

1) Auf einer Energieeffizienzklassen-Skala von A bis G.

2) Energieverbrauch in kWh/100 Betriebszyklen (im Programm Eco 50 °C).

3) Wasserverbrauch in Liter/Betriebszyklus (im Programm Eco 50 °C).

4) Programmdauer im Programm Eco 50 °C.

* Garantiebedingungen in Deutschland: <https://www.constructa.com/de/service/garantie>
Garantiebedingungen in Österreich: <https://www.constructa.com/at/service/garantie>



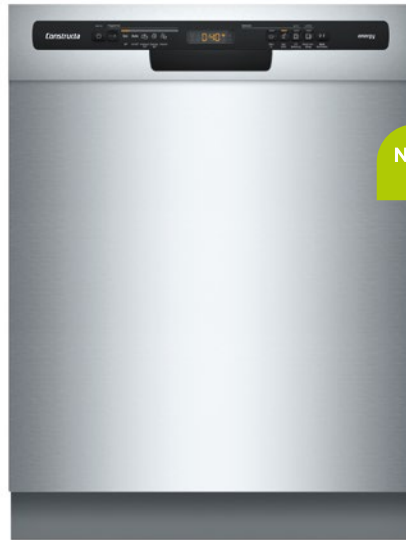


VOLLE FLEXIBILITÄT

Mit Rackmatic können Sie den Oberkorb des Geschirrspülers sogar im beladenen Zustand komfortabel in drei verschiedene Höhen einstellen – mit bis zu 5 cm Spielraum. Ein Druck auf die seitlichen Hebel genügt, damit sich der Korb hebt oder senkt. Für noch mehr Flexibilität, je nach Beladung.

ERKENNT, WENN DAS GESCHIRR SAUBER IST

Der Aqua Sensor regelt den Wasserverbrauch abhängig von Art und Stärke der Geschirrverschmutzung. Anhand der Rückstände im Spülwasser erkennt das Gerät, ob der Spülvorgang ausreichend war oder ein weiterer Spülgang erforderlich ist.



CG5US00HTD
Unterbau-Geschirrspüler



LEISTUNG UND VERBRAUCH

- Energie-Effizienzklasse ¹⁾: D
- Energie ²⁾ / Wasser ³⁾: 84 kWh / 9 Liter
- Fassungsvermögen: 13 Maßgedecke

- Programmdauer ⁴⁾: 4:30 h:min
- Geräusch-Wert: 46 dB (A) re 1 pW
- Geräusch-Effizienzklasse: C

AUSSTATTUNG UND KOMFORT

- 5 Programme: Eco 50 °C, Auto 45-65 °C, Intensiv 70 °C, 1h 65 °C, Favorit
- Vorspülen
- 2 Sonderfunktionen: Home Connect Funktion, Halbe Beladung
- Spezialprogramm: Maschinenpflege
- Pause-/Nachladen Taste
- Add-On Funktion über die Home Connect App: HygienePlus, Silence on Demand

KORBSYSTEM

- Vario Korb
- Höhenverstellbarer Oberkorb mit Rackmatic (3-stufig)
- Komfortrollen im Unterkorb
- Korbstopper (Rack Stopper) gegen ein Überrollen des Unterkorbes
- 2 Klappstachelreihen im Unterkorb
- Besteckablage im Oberkorb
- Besteckkorb im Unterkorb
- Tassenablage im Oberkorb (2-teilig)

SPÜLTECHNOLOGIE UND SENSORIK

- Wärmetauscher
- Aquasensor
- Dosier Assistent
- BLDC-Motor
- Reinigerautomatik
- Selbstreinigendes Sieb mit 3-fach Wellen-Filterssystem
- Innenbehälter/Boden: Edelstahl/Polinox

ANZEIGE UND BEDIENUNG

- Home Connect-fähig über WLAN
- Bedienblende mit Klartext-Bedruckung
- Restzeitanzeige
- Display für elektr. Startzeitvorwahl: 1-24 h

TECHNISCHE INFORMATIONEN UND ZUBEHÖR

- Aqua Stop: eine Constructa Garantie bei Wasserschäden – ein Geräteleben lang.*
- Kindersicherung: Tastensperre
- Glasschutz-Technik
- Inkl. Sockelblech und Kleinteilehalter (2x)
- Inkl. Dampfschutz für die Arbeitsplatte

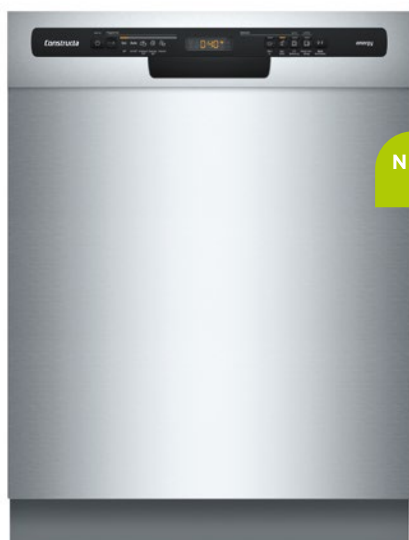
TECHNISCHE DATEN UND MASSE (H X B X T)

- Gerätemaße: 81,5 x 59,8 x 57,3 cm
- Unterbaufähig

SONDERZUBEHÖR (siehe auch Seite 61)

- CZ70BI02 Verblendungsleisten Edelstahl 81,5 cm

- CZ7710X0 Schlauchverlängerung Zu- und Ablauf



CG5US02ITD Unterbau-Geschirrspüler

81,5

LEISTUNG UND VERBRAUCH

- Energie-Effizienzklasse ¹⁾: E
- Energie ²⁾ / Wasser ³⁾: 94 kWh / 9,5 Liter
- Fassungsvermögen: 13 Maßgedecke

- Programmdauer ⁴⁾: 4:10 h:min
- Geräusch-Wert: 46 dB (A) re 1 pW
- Geräusch-Effizienzklasse: C

AUSSTATTUNG UND KOMFORT

- 5 Programme: Eco 50 °C, Auto 45-65 °C, Intensiv 70 °C, 1h 65 °C, Favorit
- Vorspülen
- 2 Sonderfunktionen: Home Connect Funktion, Halbe Beladung
- Spezialprogramm: Maschinenpflege
- Add-On Funktion über die Home Connect App: HygienePlus, Silence on Demand

KORBSYSTEM

- Vario Korb
- Höhenverstellbarer Oberkorb
- Komfortrollen im Unterkorb
- Korbstopper (Rack Stopper) gegen ein Überrollen des Unterkorbes
- Besteckablage im Oberkorb
- Besteckkorb im Unterkorb
- Tassenablage im Oberkorb (2-teilig)

SPÜLTECHNOLOGIE UND SENSORIK

- Aquasensor
- Dosier Assistent
- BLDC-Motor
- Reinigerautomatik
- Selbstreinigendes Sieb mit 3-fach Wellen-Filterssystem
- Innenbehälter/Boden: Edelstahl/Polinox

ANZEIGE UND BEDIENUNG

- Home Connect-fähig über WLAN
- Bedienblende mit Klartext-Bedruckung
- Restzeitanzeige
- Display für elektr. Startzeitvorwahl: 1-24 h

TECHNISCHE INFORMATIONEN UND ZUBEHÖR

- Aqua Stop: eine Constructa Garantie bei Wasserschäden – ein Geräteleben lang.*
- Kindersicherung: Tastensperre
- Glasschutz-Technik
- Inkl. Sockelblech und Kleinteilehalter (2x)
- Inkl. Dampfschutz für die Arbeitsplatte

TECHNISCHE DATEN UND MASSE (H X B X T)

- Gerätemaße: 81,5 x 59,8 x 57,3 cm
- Unterbaufähig

SONDERZUBEHÖR (siehe auch Seite 61)

- CZ70BI02 Verblendungsleisten Edelstahl 81,5 cm

- CZ7710X0 Schlauchverlängerung Zu- und Ablauf



STABILER HALT FÜR KLEINTEILE

Schnell, sicher und stabil: die blauen Kleinteilehalter im Oberkorb fixieren gerade leichte Geschirrtteile wie Plastikbecher, Brotboxen oder Babyflaschen beim Spülvorgang und sorgen für deren optimale und hygienische Reinigung.

1) Auf einer Energieeffizienzklassen-Skala von A bis G.

2) Energieverbrauch in kWh/100 Betriebszyklen (im Programm Eco 50 °C).

3) Wasserverbrauch in Liter/Betriebszyklus (im Programm Eco 50 °C).

4) Programmdauer im Programm Eco 50 °C.

* Garantiebedingungen in Deutschland: <https://www.constructa.com/de/service/garantie>

Garantiebedingungen in Österreich: <https://www.constructa.com/at/service/garantie>



AUTOMATISCH SICHER



EINFACH SICHER

Unsere Geschirrspüler mit dem Aqua Stop Sicherheitssystem bieten dank doppelwandigem Zulaufschlauch, Sicherheitsventil und einer speziell gesicherten Bodenwanne zuverlässig Schutz vor Wasserschäden. Andernfalls steht Constructa für Wasserschäden ein – ein Geräteleben lang.*

Stand-Geschirrspüler, 60 cm



CG6SW02EBD

Stand-Geschirrspüler

LEISTUNG UND VERBRAUCH

- Energie-Effizienzklasse ¹⁾: A
- Energie ²⁾ / Wasser ³⁾: 54 kWh / 9 Liter
- Fassungsvermögen: 13 Maßgedecke

- Programmdauer ⁴⁾: 4:30 h:min
- Geräusch-Wert: 42 dB (A) re 1 pW
- Geräusch-Effizienzklasse: B

AUSSTATTUNG UND KOMFORT

- 6 Programme: Eco 50 °C, Auto 45-65 °C, Intensiv 70 °C, Kurz 60 °C, Party 45 °C, Favorit
- Vorspülen
- 4 Sonderfunktionen: App Start, Extra Trocknen, 1/2 Beladung, Extra Schnell
- Spezialprogramm: Maschinenpflege
- Pause-/Nachladen Taste
- Add-On Funktion über die Home Connect App: HygienePlus, Silence on Demand

- Komfortrollen im Unterkorb
- Korbstopper (Rack Stopper) gegen ein Überrollen des Unterkorbes
- Umklappbare Stachelreihe im Oberkorb
- 2 Klapstachelreihen im Unterkorb
- Besteckablage im Oberkorb
- Vario Flex Besteckkorb im Unterkorb
- Tassenablage im Oberkorb (2-teilig)

SPÜLTECHNOLOGIE UND SENSORIK

- Spar Trocknen und Wärmetauscher
- Aquasensor
- Dosier Assistent
- BLDC-Motor
- Reinigerautomatik
- Selbstreinigendes Sieb mit 3-fach Wellen-Filterssystem
- Innenbehälter/Boden: Edelstahl/Edelstahl

ANZEIGE UND BEDIENUNG

- Bedienblende mit Klartext-Bedruckung
- Home Connect-fähig über WLAN
- Restzeitanzeige
- Display für elektr. Startzeitvorwahl: 1-24 h

KORBSYSTEM

- Vario Extra Korb
- Vario Schublade nachrüstbar
- Höhenverstellbarer Oberkorb mit Rackmatic (3-stufig)

TECHNISCHE INFORMATIONEN UND ZUBEHÖR

- Aqua Stop: eine Constructa Garantie bei Wasserschäden – ein Geräteleben lang.*
- Kindersicherung: Tastensperre
- Glasschutz-Technik
- Inkl. Flaschenhalter, Kleinteilehalter (2x), Backblechhalter (2x) und Salzeinfüllhilfe (Trichter)
- Inkl. Dampfschutz für die Arbeitsplatte

TECHNISCHE DATEN UND MASSE (H X B X T)

- Gerätemaße: 84,5 x 60,0 x 60,0 cm
- Unterbaufähig

SONDERZUBEHÖR (siehe auch Seite 61)

- CZ76BH00 Flaschenhalter blau
- CZ76DX02 Vario Schublade für Vario Extra Körbe
- CZ76RX03 3. Korb für Vario Extra Körbe

- CZ76TH00 Backblech-Halter A blau
- CZ7710X0 Schlauchverlängerung Zu- und Ablauf



CG6SW00HBD Stand-Geschirrspüler

LEISTUNG UND VERBRAUCH

- Energie-Effizienzklasse ¹⁾: D
- Energie ²⁾ / Wasser ³⁾: 84 kWh / 9 Liter
- Fassungsvermögen: 13 Maßgedecke
- Programmdauer ⁴⁾: 4:30 h:min
- Geräusch-Wert: 42 dB (A) re 1 pW
- Geräusch-Effizienzklasse: B

AUSSTATTUNG UND KOMFORT

- 6 Programme: Eco 50 °C, Auto 45-65 °C, Intensiv 70 °C, 1h 65 °C, Party 45 °C, Favorit
- Vorspülen
- 3 Sonderfunktionen: App Start, Extra Trocknen, Extra Schnell
- Spezialprogramm: Maschinenpflege
- Add-On Funktion über die Home Connect App: HygienePlus, Silence on Demand
- Komfortrollen im Unterkorb
- Korbstopper (Rack Stopper) gegen ein Überrollen des Unterkorbes
- Umklappbare Stachelreihe im Oberkorb
- 2 Klappstachelreihen im Unterkorb
- Besteckablage im Oberkorb
- Vario Flex Besteckkorb im Unterkorb
- Tassenablage im Oberkorb (2-teilig)

SPÜLTECHNOLOGIE UND SENSORIK

- Wärmetauscher
- Aquasensor
- Dosier Assistent
- BLDC-Motor
- Reinigerautomatik
- Selbstreinigendes Sieb mit 3-fach Wellen- Filtersystem
- Innenbehälter/Boden: Edelstahl/Edelstahl

KORBSYSTEM

- Vario Extra Korb
- Vario Schublade nachrüstbar
- Höhenverstellbarer Oberkorb mit Rackmatic (3-stufig)

TECHNISCHE DATEN UND MASSE (H X B X T)

- Gerätegröße: 84,5 x 60,0 x 60,0 cm
- Unterbaufähig

SONDERZUBEHÖR (siehe auch Seite 61)

- CZ76DX02 Vario Schublade für Vario Extra Körbe
- CZ76RX03 3. Korb für Vario Extra Körbe
- CZ7710X0 Schlauchverlängerung Zu- und Ablauf



WIR SIND VON HIER. MADE IN GERMANY

Produziert werden die meisten Constructa energy Geschirrspüler in Dillingen in Bayern. Der Traditionsstandort beinhaltet das weltweite Forschungs- und Innovationszentrum für Geschirrspüler. Damit leisten wir einen wesentlichen Beitrag zur Schaffung lokaler Arbeitsplätze. Die Entscheidung für ein Constructa Hausgerät aus Deutschland unterstützt auch kurze Transportwege. Das ist gut für die Umwelt, das Klima und unsere Zukunft.

1) Auf einer Energieeffizienzklassen-Skala von A bis G.

2) Energieverbrauch in kWh/100 Betriebszyklen (im Programm Eco 50 °C).

3) Wasserverbrauch in Liter/Betriebszyklus (im Programm Eco 50 °C).

4) Programmdauer im Programm Eco 50 °C.

* Garantiebedingungen in Deutschland: <https://www.constructa.com/de/service/garantie>
Garantiebedingungen in Österreich: <https://www.constructa.com/at/service/garantie>





DOPPELT SPÜLT BESSER

Mit dem Duo Power Sprüharm wird Geschirr optimal gereinigt. Die zwei wellenförmigen Sprüharme im Oberkorb unserer 45 cm Spüler sorgen für eine gezielte Wasserverteilung in alle Ecken des Spülers.



**SICHERHEIT
EIN GERÄTELEBEN LANG**

Jeder 45 cm Constructa energy Geschirrspüler ist mit dem Aqua Stop Sicherheitssystem ausgestattet um den Schutz vor Wasserschäden zu gewährleisten – diese Garantie bei Wasserschäden gewähren wir ein Geräteleben lang, Jahr für Jahr.



**CP6VX01HLD
Einbau-Geschirrspüler, vollintegrierbar**



LEISTUNG UND VERBRAUCH

- Energie-Effizienzklasse ¹⁾: E
- Energie ²⁾ / Wasser ³⁾: 76 kWh / 8,9 Liter
- Fassungsvermögen: 10 Maßgedecke

- Programmdauer ⁴⁾: 3:40 h:min
- Geräusch-Wert: 44 dB (A) re 1 pW
- Geräusch-Effizienzklasse: B

AUSSTATTUNG UND KOMFORT

- 6 Programme: Eco 50 °C, Auto 45-65 °C, Intensiv 70 °C, 1h 65 °C, Party 45 °C, Favorit
- Vorspülen
- 3 Sonderfunktionen: App Start, Extra Trocknen, Extra Schnell
- Spezialprogramm: Maschinenpflege
- Add-On Funktion über die Home Connect App: HygienePlus, Silence on Demand

- 2 Klappstachelreihen im Oberkorb
- 2 Klappstachelreihen im Unterkorb
- Besteckablage im Oberkorb
- Vario-Besteckkorb im Unterkorb
- Tassenablage im Oberkorb (2-teilig)
- Tassenablage im Unterkorb (2-teilig)
- Gläseranlagebügel im Unterkorb

SPÜLTECHNOLOGIE UND SENSORIK

- Wärmetauscher
- Aquasensor
- Dosier Assistent
- Duo Power Sprüharme im Oberkorb
- Reinigerautomatik
- Selbstreinigendes Sieb mit 3-fach Wellen-Filterssystem
- Innenbehälter/Boden: Edelstahl/Edelstahl

ANZEIGE UND BEDIENUNG

- Bedienblende in der Oberseite der Innentür
- Bedienblende mit Klartext-Bedruckung
- Home Connect-fähig über WLAN
- InfoLight rot
- Restzeitanzeige
- Display für elektr. Startzeitvorwahl: 1-24 h
- Akustisches Programmende-Signal

KORBSYSTEM

- Vario Flex Korb
- Vario Schublade nachrüstbar
- Höhenverstellbarer Oberkorb mit Rackmatic (3-stufig)
- Komfortrollen im Unterkorb
- Korbstopper (Rack Stopper) gegen ein Überrollen des Unterkorbes

TECHNISCHE INFORMATIONEN UND ZUBEHÖR

- Aqua Stop: eine Constructa Garantie bei Wasserschäden – ein Geräteleben lang.*
- Glasschutz-Technik
- Salzeinfüllhilfe (Trichter)
- Inkl. Dampfschutz für die Arbeitsplatte

TECHNISCHE DATEN UND MASSE (H X B X T)

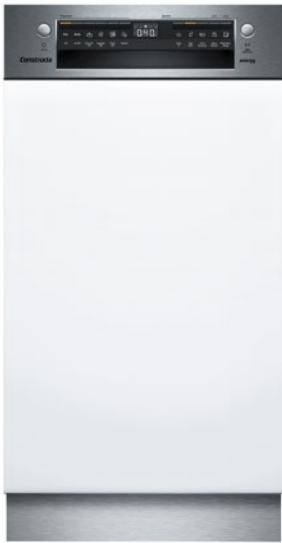
- Gerätemaße: 81,5 cm x 44,8 cm x 55,0 cm
- Nischenmaße: 81,5-87,5 x 45,0 x 55,0 cm

- Vollintegrierbar hinter einer Möbelfront

SONDERZUBEHÖR (siehe auch Seite 61)

- CZ70BI02 Verblendungsleisten Edelstahl 81,5 cm
- CZ74DX03 Vario Schublade für Flex Körbe

- CZ7710X0 Schlauchverlängerung Zu- und Ablauf



CP6IS01HLD Einbau-Geschirrspüler, integrierbar

81,5

LEISTUNG UND VERBRAUCH

- Energie-Effizienzklasse ¹⁾: E
- Energie ²⁾ / Wasser ³⁾: 76 kWh / 8,9 Liter
- Fassungsvermögen: 10 Maßgedecke
- Programmdauer ⁴⁾: 3:40 h:min
- Geräusch-Wert: 44 dB (A) re 1 pW
- Geräusch-Effizienzklasse: B

AUSSTATTUNG UND KOMFORT

- 6 Programme: Eco 50 °C, Auto 45-65 °C, Intensiv 70 °C, 1h 65 °C, Party 45 °C, Favorit
- Vorspülen
- 3 Sonderfunktionen: App Start, Extra Trocknen, Extra Schnell
- Spezialprogramm: Maschinenpflege
- Pause-/Nachladen Taste
- Add-On Funktion über die Home Connect App: HygienePlus, Silence on Demand
- 2 Klappstachelreihen im Oberkorb
- 2 Klappstachelreihen im Unterkorb
- Besteckablage im Oberkorb
- Vario-Besteckkorb im Unterkorb
- Tassenablage im Oberkorb (2-teilig)
- Tassenablage im Unterkorb (2-teilig)
- Gläseranlagebügel im Unterkorb

ANZEIGE UND BEDIENUNG

- Bedienblende mit Klartext-Bedruckung
- Home Connect-fähig über WLAN
- Restzeitanzeige
- Display für elektr. Startzeitvorwahl: 1-24 h
- Akustisches Programmende-Signal

SPÜLTECHNOLOGIE UND SENSORIK

- Wärmetauscher
- Aquasensor
- Dosier Assistent
- Duo Power Sprüharme im Oberkorb
- Reinigerautomatik
- Selbstreinigendes Sieb mit 3-fach Wellen-Filterssystem
- Innenbehälter/Boden: Edelstahl/Edelstahl

TECHNISCHE INFORMATIONEN UND ZUBEHÖR

- Aqua Stop: eine Constructa Garantie bei Wasserschäden – ein Geräteleben lang.*
- Kindersicherung: Tastensperre
- Glasschutz-Technik
- Salzeinfüllhilfe (Trichter)
- Inkl. Dampfschutz für die Arbeitsplatte

KORBSYSTEM

- Vario Flex Korb
- Vario Schublade nachrüstbar
- Höhenverstellbarer Oberkorb mit Rackmatic (3-stufig)
- Komfortrollen im Unterkorb
- Korbstopper (Rack Stopper) gegen ein Überrollen des Unterkorbes

TECHNISCHE DATEN UND MASSE (H X B X T)

- Gerätemaße: 81,5 x 44,8 x 57,3 cm
- Nischenmaße: 81,5-87,5 x 45,0 x 55,0 cm
- Integrierbar hinter einer Möbelfront

SONDERZUBEHÖR (siehe auch Seite 61)

- CZ70BI02 Verblendungsleisten Edelstahl 81,5 cm
- CZ74DX03 Vario Schublade für Flex Körbe
- CZ7710X0 Schlauchverlängerung Zu- und Ablauf

PERFEKT INTEGRIERT IN KLEINE KÜCHEN

Eine 45cm teilintegrierte Geschirrspülmaschine kann mit einer Möbel-front verblendet werden. Die Bedienelemente und das Display sitzen in der Front des Gerätes, der Geschirrspüler ist auch in geschlossenem Zustand als solcher zu erkennen.

1) Auf einer Energieeffizienzklassen-Skala von A bis G.

2) Energieverbrauch in kWh/100 Betriebszyklen (im Programm Eco 50 °C).

3) Wasserverbrauch in Liter/Betriebszyklus (im Programm Eco 50 °C).

4) Programmdauer im Programm Eco 50 °C.

* Garantiebedingungen in Deutschland: <https://www.constructa.com/de/service/garantie>
Garantiebedingungen in Österreich: <https://www.constructa.com/at/service/garantie>





APP SOFORT WIRD SMART GESPÜLT

Die 45 cm Geschirrspüler von Constructa lassen sich jetzt auch ganz bequem via App steuern. Über den App Store oder Google Play Store können Sie die Home Connect App herunterladen, Ihren Geschirrspüler mit der App verbinden und neue, glänzende Möglichkeiten per Smartphone erleben.* Einfach smart.

* Weitere Informationen erhalten Sie online unter www.home-connect.com/de

- 1) Auf einer Energieeffizienzklassen-Skala von A bis G.
- 2) Energieverbrauch in kWh/100 Betriebszyklen (im Programm Eco 50 °C).
- 3) Wasserverbrauch in Liter/Betriebszyklus (im Programm Eco 50 °C).
- 4) Programmdauer im Programm Eco 50 °C.

* Garantiebedingungen in Deutschland: <https://www.constructa.com/de/service/garantie>
 Garantiebedingungen in Österreich: <https://www.constructa.com/at/service/garantie>



CP6SW01HLD Stand-Geschirrspüler

LEISTUNG UND VERBRAUCH

- Energie-Effizienzklasse ¹⁾: E
- Energie ²⁾ / Wasser ³⁾: 76 kWh / 8,9 Liter
- Fassungsvermögen: 10 Maßgedecke

- Programmdauer ⁴⁾: 3:40 h:min
- Geräusch-Wert: 44 dB (A) re 1 pW
- Geräusch-Effizienzklasse: B

AUSSTATTUNG UND KOMFORT

- 6 Programme: Eco 50 °C, Auto 45-65 °C, Intensiv 70 °C, 1h 65 °C, Party 45 °C, Favorit
- Vorspülen
- 3 Sonderfunktionen: App Start, Extra Trocknen, Extra Schnell
- Spezialprogramm: Maschinenpflege
- Add-On Funktion über die Home Connect App: HygienePlus, Silence on Demand

- 2 Klappstachelreihen im Oberkorb
- 2 Klappstachelreihen im Unterkorb
- Besteckablage im Oberkorb
- Vario-Besteckkorb im Unterkorb
- Tassenablage im Oberkorb (2-teilig)
- Tassenablage im Unterkorb (2-teilig)
- Gläseranlagebügel im Unterkorb

SPÜLTECHNOLOGIE UND SENSORIK

- Wärmetauscher
- Aquasensor
- Dosier Assistent
- Duo Power Sprüharme im Oberkorb
- Reinigerautomatik
- Selbstreinigendes Sieb mit 3-fach Wellen-Filtersystem
- Innenbehälter/Boden: Edelstahl/Edelstahl

ANZEIGE UND BEDIENUNG

- Bedienblende mit Klartext-Bedruckung
- Home Connect-fähig über WLAN
- Restzeitanzeige
- Display für elektr. Startzeitvorwahl: 1-24 h

KORBSYSTEM

- Vario Flex Korb
- Vario Schublade nachrüstbar
- Höhenverstellbarer Oberkorb mit Rackmatic (3-stufig)
- Komfortrollen im Unterkorb
- Korbstopper (Rack Stopper) gegen ein Überrollen des Unterkorbes

TECHNISCHE INFORMATIONEN UND ZUBEHÖR

- Aqua Stop: eine Constructa Garantie bei Wasserschäden – ein Geräteleben lang.*
- Kindersicherung: Tastensperre
- Glasschutz-Technik
- Salzeinfüllhilfe (Trichter)

TECHNISCHE DATEN UND MASSE (H X B X T)

- Gerätemaße: 84,5 x 45,0 x 60,0 cm

- Unterbaufähig

SONDERZUBEHÖR (siehe auch Seite 61)

- CZ74DX03 Vario Schublade für Flex Körbe

- CZ7710X0 Schlauchverlängerung Zu- und Ablauf

SONDERZUBEHÖR FÜR GESCHIRRSPÜLER

Best.-Nr.	Sonderzubehör Geschirrspüler	
CZ7710X0	Schlauchverlängerung Zu- und Ablauf	
CZ70BI01	Verblendungsleisten Edelstahl 81,5 cm passend für 60 cm breite Geschirrspüler mit Edelstahlboden (nicht für Stand-Geschirrspüler)	
CZ70BI11	Verblendungsleisten Edelstahl 86,5 cm passend für 60 cm breite Geschirrspüler mit Edelstahlboden	
CZ70BI02	Verblendungsleisten Edelstahl 81,5 cm passend für 60 cm breite Geschirrspüler mit Polinox-Boden und für 45 cm breite Geschirrspüler (nicht für Stand-Geschirrspüler)	
CZ70BI22	Verblendleisten Edelstahl 86,5 cm passend für 60 cm breite Geschirrspüler mit Polinox-Boden	
CZ76RX03	3. Korb für Vario Extra Körbe für 60 cm Geschirrspüler	
CZ76DX02	Vario Schublade für Vario Extra Körbe für 60 cm Geschirrspüler	
CZ74DX03	Vario Schublade für Flex Körbe für 45 cm Geschirrspüler	





Bunte Pommes zum Anbeißen – zubereitet mit AirFry



DAS HERZSTÜCK DER KÜCHE

Der Backofen wird gern als das Herzstück der Küche bezeichnet, weswegen er häufig der Blickfang unter den Geräten ist. Dieses Jahr neu und aufregend schön: In komplett schwarzem Design mit elegantem, schmalen Griff strahlen ein Constructa Backöfen und Herde an. Sie werden im spanischen Montana gefertigt und geben auch in Sachen Energieeffizienz alles, nämlich EEK A+.

Einbau-Backöfen	67 – 69
Einbau-Herdsets mit passendem Kochfeld	70 – 83
Freistehende Mikrowelle	81
Übersicht Herd-Sets	84 – 85
Sonderzubehör Backöfen, Herde, Kochfelder	86 – 87





BACKEN



ANGESAGTE TRENDS FÜR JEDE KÜCHE



EINFACH GUTES DESIGN

Die neuen Constructa Herde präsentieren sich ebenfalls in elegantem, schwarzem Design. Ihr ergonomisch geformter, schmaler Griff ermöglicht ein angenehmes Öffnen und Schließen der Ofentür – dank Soft Close-Funktion besonders sanft und leise. Die fugenlose Vollglas-Innentür ist leicht zu reinigen.



FINDET IN JEDER KÜCHE PLATZ

Die freistehende Mikrowelle mit Grillfunktion fügt sich mit ihrem schwarzem Glasdesign perfekt in jede Küche ein. Die Elektronikuhr mit Restlaufzeit und die fünf Leistungsstufen bieten für jeden Bedarf die richtige Einstellung. Die praktische Hydro Clean-Funktion erledigt die Reinigung fast von selbst – einfaches Auswischen am Ende genügt.



SCHNELLES UND SICHERES KOCHEN DANK INDUKTION

Dank Induktion entsteht Hitze ausschließlich im Topf- oder Pfannenboden. Anbrennen kann bei Induktion sehr wohl das Lebensmittel. Aber auf der Glaskeramik brennt nichts mehr an, wenn etwas überläuft. Das spart nicht nur viel Zeit, sondern auch Strom. Induktionskochfelder sind zudem besonders einfach zu reinigen, da Übergelaufenes nicht anbrennen kann.



DOPPELT KOMFORTABEL

Unsere Teleskopauszüge mit Stopp-Funktion ermöglichen ein leichtgängiges und gleichzeitig stabiles Herausziehen von Blechen und Rosten auf zwei Ebenen. So hat man alles sicher im Griff. Noch flexibler sind die zusätzlich erhältlichen, frei platzierbaren Vario Clip Auszüge.





**KNUSPERZONE ENTDECKEN!
90% WENIGER FETT, 100% GESCHMACK**



AIR FRY-BACKOFEN DER ELEGANTE ALLESKÖNNER

Mit seinem modernen, **schwarzen Designansatz** und dem **schmalen Ofen-Griff** passt der neue Backofen bestens zum angesagten Küchentrend.

Perfekt frittierte Pommes Frites oder Gemüse aus dem Constructa Backofen dank AirFry und dem dazugehörigen AirFry-Blech mit deutlich weniger Fett. Dafür einfach frische Kartoffel-Sticks, rohes Gemüse oder tiefgekühlte Pommes auf das AirFry-Blech legen, wenig Öl dazugeben und die AirFry-Funktion auswählen. In kürzester Zeit zaubert der Backofen knuspriges Gemüse oder Pommes. Frittieren macht einfach Spaß im neuen Eco-Line Backofen.

bestehend aus CF4M28063 und CZ11TI15X0



AIR FRY – AUSSEN KNUSPRIG, INNEN ZART –
 Dank der neuen AirFry-Funktion werden Lieblingsgerichte auf dem AirFry-Blech gesünder zubereitet – mit weniger Öl und Kalorien. Ideal für alles Knusprige wie Pommes, Hähnchenflügel, mariniertes Gemüse, Fischstäbchen, Kroketten, Rösti etc.



CF4M28063 und CZ11TI15X0
Einbau-Backofen im Glasdesign, schwarz,
AirFry Heizart inklusive AirFry-Blech und Vario Clip Auszug

LEISTUNG UND VERBRAUCH

- Energie-Effizienzklasse ¹⁾: A+
- Energieverbrauch pro Zyklus im konventionellen Modus: 0.94 kWh
- Energieverbrauch pro Zyklus im Umluft-Modus: 0.69 kWh

BACKOFENTYP UND HEIZART

- Backofen mit 7 Beheizungsarten: 3D-Heißluft, Ober-/Unterhitze, Umluftgrill, Großflächengrill, Pizzastufe, Heißluft sanft, AirFry
- Temperaturregelung von 30 °C - 275 °C
- Garraumvolumen: 71 l
- Klapptür, Backofentür mit Soft Close, Soft Open
- Geschwungener Metallgriff
- cookControl: Mit den Automatik-Programmen gelingt die Zubereitung immer. Einfach Gericht auswählen und Gewicht einstellen.
- Schnellaufheizung
- Backofenbeleuchtung abschaltbar, Halogen-Innenbeleuchtung
- Kühlgebläse

ZUBEHÖRTRÄGER / AUSZUGSSYSTEM

- Einschubebenen: 5
- Backofeninnenraum mit Einhängegittern
- **Vario Clip Auszug**, weiterer Teleskopauszug nachrüstbar

DESIGN

- Bedienblende im schwarzen Glasdesign
- Touch Control
- Garraum: Email anthrazit

REINIGUNG

- **Pyrolytische Selbstreinigung**
- Hydro Clean Reinigungshilfe
- Vollglas-Innentür

AUSSTATTUNG UND KOMFORT

- LED-Touch Control (amber/weiß)
- Elektronik-Uhr
- Optische Aufheizkontrolle
- Temperaturvorschlag
- Anzahl Automatik-Programme: 10

TECHNISCHE DATEN UND MASSE (H X B X T)

- Gerätemaße: 59,5 x 59,4 x 54,8 cm
- Nischenmaße: 59,5 x 56,0 x 55,0 cm
- Maße und Einbauhinweise zu diesem Gerät gemäß technischer Zeichnung beachten

SONDERZUBEHÖR (siehe auch Seite 86-87)

- CZ11CB10E0 Backblech, emailliert
- CZ11CH15E0 Vario Backblech
- CZ11CR10X0 Kombirost
- CZ11CU10E0 Universalpfanne, emailliert
- CZ11GU20X0 Glaspfanne
- CZ11TI15X0 Vario Clip Auszüge
- CZ1352X0 Pizaform, emailliert
- CZ1608BX0 Teleskopüberauszug, ebenenunabhängig
- CZ1913X0 Backstein



EINFACH FLEXIBEL

Der frei platzierbare Vario Clip Auszug erlaubt noch mehr Freiheit beim Backen und Braten. Durch eine integrierte Stopp-Funktion rasten die Teleskopschienen auf beiden Seiten automatisch ein. Der Backofen ist mit mehreren Vario Clip Auszügen ausrüstbar, sodaß auf jeder Ebene ein Teleskopauszug eingesetzt werden kann.



¹⁾ Auf einer Energieeffizienzklassen-Skala von A+++ bis D.



AUTOMATISCH GUT – FÜR DEN VOLLEN GENUSS



AUTOMATISCH LECKER

Mit den Constructa Automatik-Programmen gelangen Lieblingsgerichte ohne großen Aufwand. Ob Fisch, Fleisch oder das Lieblingsgericht aus dem letzten Urlaub: Einfach Gargut im Backofen platzieren, passendes Gericht auswählen, Gewicht einstellen und starten. So wird Kochen zum Kinderspiel.

Die Automatik-Programme im Überblick

- P1 Hähnchen, ungefüllt
- P2 Putenbrust
- P3 Eintopf mit Gemüse
- P4 Gulasch
- P5 Hackbraten, frisch
- P6 Rinderschmorbraten
- P7 Rinderrouladen
- P8 Lammkeule ohne Knochen, medium
- P9 Kalbsbraten, mager
- P10 Schweinenackenbraten ohne Knochen

NEU



AIR FRY

Mit der AirFry-Funktion und dem integrierten AirFry-Blech perfekte Ergebnisse beim Frittieren im Backofen erzielen.

DIE HEIZARTEN IM ÜBERBLICK



OBER-/UNTERHITZE

Zum Backen und Braten auf einer Ebene und damit das bewährte Programm für traditionelle Gerichte. Besonders geeignet für Kuchen mit feuchtem Belag (z. B. Käsekuchen).



3D-HEISSLUFT

Beim Backen auf mehreren Ebenen sorgt die gleichmäßige Wärmeverteilung im Backraum für optimale Ergebnisse.



UMLUFTGRILL

Gezielte Hitze von allen Seiten, Grill und Gebläse werden abwechselnd geschaltet. Perfekt für knusprige Spareribs oder Hähnchen.



PIZZASTUFE

Tiefkühlprodukte wie Pizza und Pommes werden auch von unten schön knusprig.



UNTERHITZE

Für Speisen und Backwaren, die an der Unterseite eine stärkere Bräunung oder Kruste erhalten sollen. Ideal z. B. für Soufflés.



HEISSLUFT SANFT

Eine intelligente Heizart, die auch die Restwärme nutzt. Für eine schonende Zubereitung von Fleisch, Fisch und Gebäck auf einer Ebene, ohne Vorheizen.



GROSSFLÄCHENGRILL

Zum Grillen und Gratinieren großer Mengen an flachem Grillgut (z. B. Steaks, Würstchen).



CF6M77050 Einbau-Backofen , Edelstahl

LEISTUNG UND VERBRAUCH

- Energie-Effizienzklasse ¹⁾: A
- Energieverbrauch pro Zyklus im konventionellen Modus: 0.93 kWh
- Energieverbrauch pro Zyklus im Umluft-Modus: 0.77 kWh

BACKOFENTYP UND HEIZART

- Backofen mit 7 Beheizungsarten: 3D-Heißluft, Ober-/Unterhitze, Umluftgrill, Pizzastufe, separat schaltbare Unterhitze, Heißluft sanft, Vario-Großflächengrill
- Temperaturregelung von 50 °C - 275 °C
- Garraumvolumen: 63 l
- Geschwungener Metallgriff
- cookControl: Mit den Automatik-Programmen gelingt die Zubereitung immer. Einfach Gericht auswählen und Gewicht einstellen.
- Schnellaufheizung
- Halogen-Innenbeleuchtung
- Kühlgebläse

ZUBEHÖRTRÄGER / AUSZUGSSYSTEM

- Einschubebenen: 5
- Backofeninnenraum mit Einhängегittern, Teleskopauszug nachrüstbar

DESIGN

- Bedienblende Edelstahl
- Drehwähler, rund, voll versenkbar
- Garraum: Email anthrazit

REINIGUNG

- **Pyrolytische Selbstreinigung**
- Vollglas-Innentür

AUSSTATTUNG UND KOMFORT

- Elektronische Backofensteuerung
- Elektronik-Uhr
- Optische Aufheizkontrolle
- Temperaturvorschlag
- Autostart
- Anzahl der Automatik-Programme: 10

- Umwelt und Sicherheit
- Sehr geringe Fenstertemperatur
- Individuell einstellbare Kindersicherung
- Automatische Sicherheitsabschaltung

ZUBEHÖR

- 1 x Kombirost, 1 x Pizzaform, 1 x Universalpfanne

TECHNISCHE INFO

- Länge des Anschlusskabels: 120 cm
- Nennspannung: 220 - 240 V
- Gesamtanschlusswert Elektro: 3.25 kW

TECHNISCHE DATEN UND MASSE (H X B X T)

- Gerätemaße: 59,5 x 59,4 x 54,8 cm
- Nischenmaße: 59,7 x 56,0 x 55,0 cm
- Maße und Einbauhinweise zu diesem Gerät gemäß technischer Zeichnung beachten

SONDERZUBEHÖR (siehe auch Seite 86-87)

- CZ1352X0 Pizzaform, emailiert
- CZ1913X0 Backstein



NIE MEHR OFEN PUTZEN

Mit Pyrolyse reinigt sich der Einbau-Backofen fast von selbst – einfaches Auswischen genügt. Je nach Verschmutzungsgrad stehen drei Reinigungsstufen zur Verfügung. So wird viel Zeit und Putzaufwand gespart.

¹⁾ Auf einer Energieeffizienzklassen-Skala von A+++ bis D.



bestehend aus CH4M61164 und CM731036



GETEILTES BACKBLECH, DOPPELTER GENUSS

Der eine will Fisch, der andere Gemüse. Mit dem Vario Backblech bekommt jeder seinen Wunsch erfüllt. Es besteht aus zwei kleinen Backblechen und ist perfekt geeignet für die gleichzeitige Zubereitung von zwei Gerichten auf einer Einschubhöhe. Optimal kleine Portionen sowie Gerichte mit unterschiedlichen Garzeiten. Sehr komfortabel: Die kleinen Backbleche finden in allen Constructa Spülmaschinen Platz.

EINFACH PRAKTISCH

Das Vario Backblech gibt es als Sonderzubehör **CZ11CH15E0** zu kaufen.



CH4M61164 Einbau-Herd, schwarz

LEISTUNG UND VERBRAUCH

- Energie-Effizienzklasse ¹⁾: A+
- Energieverbrauch pro Zyklus im konventionellen Modus: 0.94 kWh
- Energieverbrauch pro Zyklus im Umluft-Modus: 0.69 kWh

BACKOFENTYP UND HEIZART

- Einbauherd mit 7 Beheizungsarten: 3D-Heißluft, Ober-/Unterhitze, Umluftgrill, Großflächengrill, Pizzastufe, separat schaltbare Unterhitze, Heißluft sanft
- Temperaturregelung von 50 °C - 275 °C
- Garraumvolumen: 71 l

ZUBEHÖRTRÄGER / AUSZUGSSYSTEM

- Einschubebenen: 5
- 1-fach Teleskop Auszug, Normalauszug, mit Stopp-Funktion

DESIGN

- Bedienblende im schwarzen Glasdesign
- Drehwähler, rund, voll versenkbar
- Garraum: Email anthrazit

REINIGUNG

- Hydro Clean Reinigungshilfe
- Vollglas-Innentür

AUSSTATTUNG UND KOMFORT

- LED-Display mit Uhr
- Elektronik-Uhr
- Optische Aufheizkontrolle

- Autostart
- Klapptür, Backofentür mit Soft Close, Soft Open
- Geschwungener Metallgriff
- Schnellaufheizung
- Halogen-Innenbeleuchtung
- Kühlgebläse

UMWELT UND SICHERHEIT

- Sehr geringe Fenstertemperatur
- 3-fache Türverglasung
- Individuell einstellbare Kindersicherung

ZUBEHÖR

- 1 x Kombirost, 1 x Universalpfanne

TECHNISCHE INFO

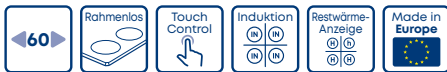
- **Nur zur Kombination mit einem Induktionskochfeld.**
- Nennspannung: 220 - 240 V
- Gesamtanschlusswert Elektro: 11.2 kW

TECHNISCHE DATEN UND MASSE (H X B X T)

- Gerätemaße: 59,5 x 59,4 x 54,8 cm
- Nischenmaße: 60,4 x 56,0 x 55,0 cm
- Maße und Einbauhinweise zu diesem Gerät gemäß technischer Zeichnung beachten

SONDERZUBEHÖR (siehe auch Seite 86-87)

- CZ11CB10E0 Backblech, emailliert
- CZ11CH15E0 Vario Backblech
- CZ11CR10X0 Kombirost
- CZ11CU10E0 Universalpfanne, emailliert
- CZ11GU20X0 Glaspfanne
- CZ11TI15X0 Vario Clip Auszüge
- CZ1352X0 Pizaform, emailliert
- CZ1608BX0 Teleskopüberauszug, ebenenunabhängig
- CZ1913X0 Backstein



CM731036

Induktions-Kochfeld, 60 cm, Rahmenlos aufliegend

LEISTUNG UND VERBRAUCH

- Spannung: 220 – 240 V
- Anschlusswert: 7,4 kW

FLEXIBILITÄT DER KOCHZONEN

- Kochzone vorne links: Ø 180 mm, 1,8 kW (maximale Leistung 3,1 kW)
- Kochzone hinten links: Ø 180 mm, 1,8 kW (maximale Leistung 3,1 kW)
- Kochzone hinten rechts: Ø 145 mm, 1,4 kW (maximale Leistung 2,2 kW)
- Kochzone vorne rechts: Ø 210 mm, 2,2 kW (maximale Leistung 3,7 kW)

AUSSTATTUNG UND KOMFORT

- Touch Control
- 17 Leistungsstufen
- Abschalttimer
- Wecker
- Powerstufe für alle Induktions-Kochzonen
- Rahmenlos
- 2-stufige Restwärmeanzeige je Kochzone
- Individuell einstellbare Kindersicherung
- Automatische Sicherheitsabschaltung

TECHNISCHE DATEN UND MASSE (H X B X T)

- Gerätegröße: 5,1 x 59,2 x 52,2 cm
- Erforderliche Nischengröße: 5,1 x 56,0 x (49,0 - 50,0) cm
- Minimale Arbeitsplattenstärke: 1,6 cm
- Netzkabel: 110 cm, verbunden an Anschlussleiste

SONDERZUBEHÖR (siehe auch Seite 86-87)

- CZ9SE030 3-er Set bestehend aus 2 Töpfen + 1 Pfanne



SOFORT HEISS, SOFORT KALT

Mit Induktion entsteht Hitze nur da, wo sie benötigt wird – im Topfboden. Das sorgt für Zeitersparnis, mehr Sicherheit und Übergelaufenes kann nicht mehr anbrennen.

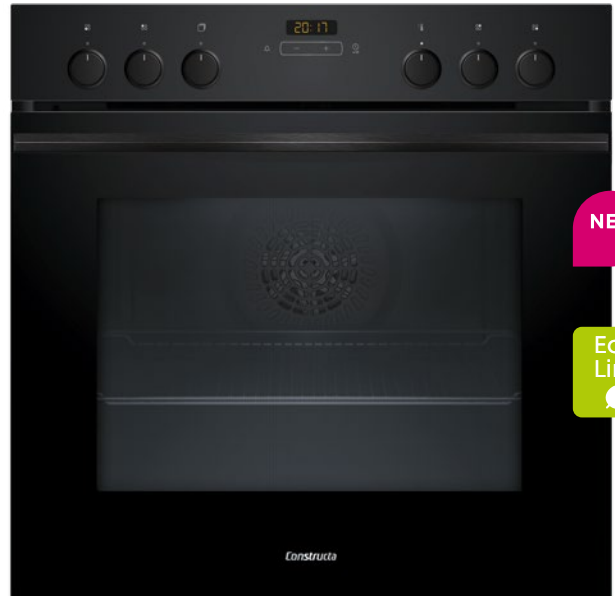
PRÄZISE, EINFACH UND INNOVATIV

Mittels Touch Control die einzelnen Kochzonen besonders bequem steuern – ein Fingertipp auf die schnell und sensibel ansprechenden Tastenfelder genügt. Darüber hinaus lässt sich die glatte Oberfläche besonders einfach reinigen.

¹⁾ Auf einer Energieeffizienzklassen-Skala von A+++ bis D.



bestehend aus CH4M61163 und CM6330326



NEU

Eco-Line

KOMFORTABEL UND SICHER

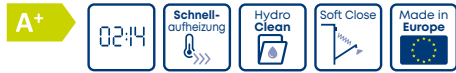
Die Elektronikuhr ist nicht nur praktisch im Alltag, sie sorgt auch dafür, dass ein Gericht zur gewünschten Uhrzeit fertig ist. Einfach Dauer einstellen und Endezeit auswählen – den Rest erledigt der Backofen.

Die individuell einstellbare Kindersicherung schützt zudem vor unbefugtem Bedienen.



QUICHE LORRAINE – DER KLASSIKER

Ein Rezept für wahre Genießer – bei 180 °C Ober-/Unterhitze gelingt es im Constructa Einbau-Herd oder Backofen auf den Punkt. Bon Appétit!



CH4M61163 Einbau-Herd, schwarz

LEISTUNG UND VERBRAUCH

- Energie-Effizienzklasse 1): A+
- Energieverbrauch pro Zyklus im konventionellen Modus: 0.94 kWh
- Energieverbrauch pro Zyklus im Umluft-Modus: 0.69 kWh

BACKOFENTYP UND HEIZART

- Einbauherd mit 7 Beheizungsarten: 3D-Heißluft, Ober-/Unterhitze, Umluftgrill, Großflächengrill, Pizzastufe, separat schaltbare Unterhitze, Heißluft sanft
- Temperaturregelung von 50 °C - 275 °C
- Garraumvolumen: 71 l
- Optische Aufheizkontrolle
- Autostart
- Klapptür, Backofentür mit Soft Close, Soft Open
- Geschwungener Metallgriff
- Schnellaufheizung
- Halogen-Innenbeleuchtung
- Kühlgebläse

ZUBEHÖRTRÄGER / AUSZUGSSYSTEM

- Einschubebenen: 5
- 1-fach Teleskop Auszug, Normalauszug, mit Stopp-Funktion

DESIGN

- Bedienblende im schwarzen Glasdesign
- Drehwähler, rund, voll versenkbar
- Garraum: Email anthrazit

REINIGUNG

- Hydro Clean Reinigungshilfe
- Vollglas-Innentür

AUSSTATTUNG UND KOMFORT

- LED-Display mit Uhr
- Elektronik-Uhr

TECHNISCHE DATEN UND MASSE (H X B X T)

- Gerätemaße: 59,5 x 59,4 x 54,8 cm
- Nischenmaße: 60,4 x 56,0 x 55,0 cm
- Maße und Einbauhinweise zu diesem Gerät gemäß technischer Zeichnung beachten

SONDERZUBEHÖR (siehe auch Seite 86-87)

- CZ11CB10E0 Backblech, emailliert
- CZ11CH15E0 Vario Backblech
- CZ11CR10X0 Kombirost
- CZ11CU10E0 Universalpfanne, emailliert
- CZ11GU20X0 Glaspfanne
- CZ11TI15X0 Vario Clip Auszüge
- CZ1352X0 Pizzaform, emailliert
- CZ1608BX0 Teleskopüberauszug, ebeneunabhängig
- CZ1913X0 Backstein

UMWELT UND SICHERHEIT

- Sehr geringe Fenstertemperatur
- 3-fache Türverglasung
- Individuell einstellbare Kindersicherung

ZUBEHÖR

- 1 x Kombirost, 1 x Universalpfanne

TECHNISCHE INFO

- **Nur zur Kombination mit einem konventionellen Glaskeramik-Kochfeld.**
- Nennspannung: 220 - 240 V
- Gesamtanschlusswert Elektro: 11.2 kW



CM633032

Elektro-Kochfeld, 60 cm, Rahmenlos aufliegend

LEISTUNG UND VERBRAUCH

- Spannung: 220 – 240 V
- Anschlusswert: 7,8 kW

FLEXIBILITÄT DER KOCHZONEN

- Bräterzone
- Zweikreis-Kochzone
- Kochzone vorne links: Ø 180 mm, 2 kW
- Kochzone hinten links:
Ø 170 mm, Ø 265 mm, 1.6 kW
- Kochzone hinten rechts: Ø 145 mm, 1.2 kW
- Kochzone vorne rechts:
Ø 145 mm, Ø 210 mm, 1 kW

AUSSTATTUNG UND KOMFORT

- Facette vorne
- Restwärmeanzeige je Kochzone

TECHNISCHE DATEN UND MASSE (H X B X T)

- Gerätemaße: 4,5 x 59,2 x 52,2 cm
- Erforderliche Nischengröße:
4,5 x 56,0 x (49,0 – 50,0) cm
- Minimale Arbeitsplattenstärke: 1,6 cm

SONDERZUBEHÖR (siehe auch Seite 86-87)

- CZ9SE030 3-er Set
bestehend aus 2 Töpfen + 1 Pfanne



WIE AUS EINEM GUSS

Das rahmenlose Kochfeld mit Facettenschliff vorne liegt elegant auf der Arbeitsplatte. Die glatte Oberfläche des Kochfelds lässt sich besonders einfach reinigen.



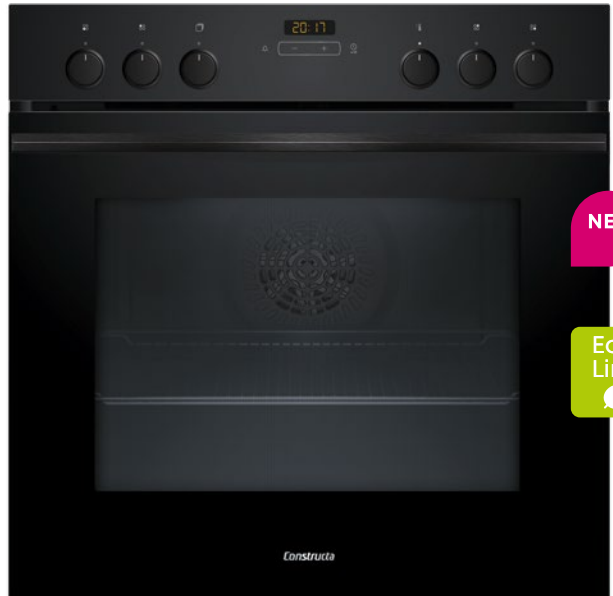
MADE IN EUROPE

Constructa Eco-Line Backöfen und Herde werden im spanischen Montana gefertigt. Von unserer umfangreichen Erfahrung und Kompetenz in Herstellung und Produktion profitieren – Qualität aus Europa eben.

¹⁾ Auf einer Energieeffizienzklassen-Skala von A+++ bis D.



bestehend aus CH4M61163 und CM623052



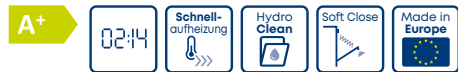
NEU

Eco-Line

ENERGIE-SPARTIPPS

TAG FÜR TAG BEIM KOCHEN ZUSÄTZLICH SPAREN!

- Wenn möglich, auf das Vorheizen des Backofens verzichten.
- Die Backofentür nicht häufiger als nötig öffnen.
- Temperatur frühzeitig herunterdrehen und die Restwärme des Backofens nutzen.
- Das Kochgeschirr passend zum Durchmesser der Kochzone wählen, damit die Wärme optimal genutzt wird.
- Der Deckel gehört auf den Topf! Ein passender Deckel sorgt für die beste Wärmeeffizienz und schützt vor Energieverlust aus dem Topf.



CH4M61163 Einbau-Herd, schwarz

LEISTUNG UND VERBRAUCH

- Energie-Effizienzklasse ¹⁾: A+
- Energieverbrauch pro Zyklus im konventionellen Modus: 0.94 kWh
- Energieverbrauch pro Zyklus im Umluft-Modus: 0.69 kWh

BACKOFENTYP UND HEIZART

- Einbauherd mit 7 Beheizungsarten: 3D-Heißluft, Ober-/Unterhitze, Umluftgrill, Großflächengrill, Pizzastufe, separat schaltbare Unterhitze, Heißluft sanft
- Temperaturregelung von 50 °C - 275 °C
- Garraumvolumen: 71 l

ZUBEHÖRTRÄGER / AUSZUGSSYSTEM

- Einschubebenen: 5
- 1-fach Teleskop Auszug, Normalauszug, mit Stopp-Funktion

DESIGN

- Bedienblende im schwarzen Glasdesign
- Drehwähler, rund, voll versenkbar
- Garraum: Email anthrazit

REINIGUNG

- Hydro Clean Reinigungshilfe
- Vollglas-Innentür

AUSSTATTUNG UND KOMFORT

- LED-Display mit Uhr
- Elektronik-Uhr
- Optische Aufheizkontrolle

TECHNISCHE DATEN UND MASSE (H X B X T)

- Gerätemaße: 59,5 x 59,4 x 54,8 cm
- Nischenmaße: 60,4 x 56,0 x 55,0 cm
- Maße und Einbauhinweise zu diesem Gerät gemäß technischer Zeichnung beachten

SONDERZUBEHÖR (siehe auch Seite 86-87)

- CZ11CB10E0 Backblech, emailliert
- CZ11CH15E0 Vario Backblech
- CZ11CR10X0 Kombirost
- CZ11CU10E0 Universalpfanne, emailliert
- CZ11GU20X0 Glaspfanne
- CZ11TI15X0 Vario Clip Auszüge
- CZ1352X0 Pizaform, emailliert
- CZ1608BX0 Teleskopüberauszug, ebenenunabhängig
- CZ1913X0 Backstein



CM623052 Elektro-Kochfeld, 60 cm, mit Rahmen aufliegend

LEISTUNG UND VERBRAUCH

- Spannung: 220 – 240 V
- Anschlusswert: 7,8 kW

FLEXIBILITÄT DER KOCHZONEN

- Bräterzone
- Zweikreis-Kochzone
- Kochzone vorne links: Ø 180 mm, 2 kW
- Kochzone hinten links:
Ø 265 mm, Ø 170 mm, 2.4 kW
- Kochzone hinten rechts: Ø 145 mm, 1.2 kW
- Kochzone vorne rechts:
Ø 145 mm, Ø 210 mm, 2.2 kW

AUSSTATTUNG UND KOMFORT

- Umlaufender Edelstahl-Rahmen
- Restwärmeanzeige je Kochzone

TECHNISCHE DATEN UND MASSE (H X B X T)

- Gerätemaße: 4,3 x 58,3 x 51,3 cm
- Erforderliche Nischengröße:
4,3 x 56,0 x (49,0 – 50,0) cm
- Minimale Arbeitsplattenstärke: 1,6 cm

SONDERZUBEHÖR (siehe auch Seite 86-87)

- CZ9SE030 3-er Set
bestehend aus 2 Töpfen + 1 Pfanne

GROSSES KOCHVERGNÜGEN

Mit der Bräter- und Zweikreiszone genießen Sie Kochkomfort ohne Einschränkung. Die beiden zuschaltbaren Kochzonen ermöglichen komfortables Kochen auch mit großen Töpfen/ Pfannen oder einem Bräter.

¹⁾ Auf einer Energieeffizienzklassen-Skala von A+++ bis D.



bestehend aus CH3M61C53 und CM623052



ECO-LINE

Die Backöfen und Herde der **Eco-Line** von Constructa in der **Energieeffizienz-Klasse A+** verbrauchen weniger Energie beim Kochen und Backen. Mit Eco-Line Backöfen und Herden lässt sich langfristig energieeffizienter arbeiten.



**CH3M61C53
Einbau-Herd, Edelstahl**

LEISTUNG UND VERBRAUCH

- Energie-Effizienzklasse ¹⁾: A+
- Energieverbrauch pro Zyklus im konventionellen Modus: 0.94 kWh
- Energieverbrauch pro Zyklus im Umluft-Modus: 0.69 kWh

BACKOFENTYP UND HEIZART

- Einbauherd mit 7 Beheizungsarten: 3D-Heißluft, Ober-/Unterhitze, Umluftgrill, Großflächengrill, Pizzastufe, separat schaltbare Unterhitze, Heißluft sanft
- Temperaturregelung von 50 °C - 275 °C
- Garraumvolumen: 71 l
- Autostart
- Geschwungener Metallgriff
- Schnellaufheizung
- Halogen-Innenbeleuchtung
- Kühlgebläse

ZUBEHÖRTRÄGER / AUSZUGSSYSTEM

- Einschubebenen: 5
- Großer Backofinnenraum mit Einhängegittern im **Backwagen**

DESIGN

- Bedienblende Edelstahl
- Drehwähler, rund, voll versenkbar
- Garraum: Email anthrazit

REINIGUNG

- Hydro Clean Reinigungshilfe
- Vollglas-Innentür

AUSSTATTUNG UND KOMFORT

- LED-Display mit Uhr
- Elektronik-Uhr
- Optische Aufheizkontrolle

UMWELT UND SICHERHEIT

- Sehr geringe Fenstertemperatur
- 3-fache Türverglasung
- Individuell einstellbare Kindersicherung

ZUBEHÖR

- 1 x Kombirost, 1 x Universalpfanne

TECHNISCHE INFO

- **Nur zur Kombination mit einem konventionellen Glaskeramik-Kochfeld.**
- Nennspannung: 220 - 240 V
- Gesamtanschlusswert Elektro: 11.2 kW

TECHNISCHE DATEN UND MASSE (H X B X T)

- Gerätemaße: 59,5 x 59,4 x 54,8 cm
- Nischenmaße: 60,4 x 56,0 x 55,0 cm
- Maße und Einbauhinweise zu diesem Gerät gemäß technischer Zeichnung beachten

SONDERZUBEHÖR (siehe auch Seite 86-87)

- CZ11GU20X0 Glaspfanne
- CZ1352X0 Pizzaform, emailliert
- CZ1913X0 Backstein



CM623052 Elektro-Kochfeld, 60 cm, mit Rahmen aufliegend

LEISTUNG UND VERBRAUCH

- Spannung: 220 – 240 V
- Anschlusswert: 7,8 kW

FLEXIBILITÄT DER KOCHZONEN

- Bräterzone
- Zweikreis-Kochzone
- Kochzone vorne links: Ø 180 mm, 2 kW
- Kochzone hinten links:
Ø 265 mm, Ø 170 mm, 2.4 kW
- Kochzone hinten rechts: Ø 145 mm, 1.2 kW
- Kochzone vorne rechts:
Ø 145 mm, Ø 210 mm, 2.2 kW

AUSSTATTUNG UND KOMFORT

- Umlaufender Edelstahl-Rahmen
- Restwärmeanzeige je Kochzone

TECHNISCHE DATEN UND MASSE (H X B X T)

- Gerätegröße: 4,3 x 58,3 x 51,3 cm
- Erforderliche Nischengröße:
4,3 x 56,0 x (49,0 - 50,0) cm
- Minimale Arbeitsplattenstärke: 1,6 cm

SONDERZUBEHÖR (siehe auch Seite 86-87)

- CZ9SE030 3-er Set
bestehend aus 2 Töpfen + 1 Pfanne

¹⁾ Auf einer Energieeffizienzklassen-Skala von A+++ bis D.



bestehend aus CH3M61153 und CM623052



NACHHALTIG, SCHNELL UND PRAKTISCH

Nach dem Backen kommt die Hydro Clean Reinigungshilfe ins Spiel – ideal bei leichter Verschmutzung: Mittels Dampf wird der Backofen umweltschonend gereinigt – ein anschließendes Auswischen genügt und er ist bereit für den nächsten Einsatz.

**CH3M61153
Einbau-Herd, Edelstahl**

LEISTUNG UND VERBRAUCH

- Energie-Effizienzklasse ¹⁾: A+
- Energieverbrauch pro Zyklus im konventionellen Modus: 0.94 kWh

- Energieverbrauch pro Zyklus im Umluft-Modus: 0.69 kWh

BACKOFENTYP UND HEIZART

- Einbauherd mit 7 Beheizungsarten: 3D-Heißluft, Ober-/Unterhitze, Umluftgrill, Großflächengrill, Pizzastufe, separat schaltbare Unterhitze, Heißluft sanft
- Temperaturregelung von 50 °C - 275 °C
- Garraumvolumen: 71 l

AUSSTATTUNG UND KOMFORT

- LED-Display mit Uhr
- Elektronik-Uhr
- Optische Aufheizkontrolle
- Autostart
- Geschwungener Metallgriff
- Schnellaufheizung
- Halogen-Innenbeleuchtung
- Kühlgebläse

ZUBEHÖRTRÄGER / AUSZUGSSYSTEM

- Einschubebenen: 5
- 1-fach Teleskop Auszug, Normalauszug, mit Stopp-Funktion

UMWELT UND SICHERHEIT

- Sehr geringe Fenstertemperatur
- 3-fache Türverglasung
- Individuell einstellbare Kindersicherung

DESIGN

- Bedienblende Edelstahl
- Drehwähler, rund, voll versenkbar
- Garraum: Email anthrazit

ZUBEHÖR

- 1 x Kombirost, 1 x Universalpfanne

REINIGUNG

- Hydro Clean Reinigungshilfe
- Vollglas-Innentür

TECHNISCHE INFO

- **Nur zur Kombination mit einem konventionellen Glaskeramik-Kochfeld.**
- Nennspannung: 220 - 240 V
- Gesamtanschlusswert Elektro: 11.2 kW

TECHNISCHE DATEN UND MASSE (H X B X T)

- Gerätemaße: 59,5 x 59,4 x 54,8 cm
- Nischenmaße: 60,4 x 56,0 x 55,0 cm

- Maße und Einbauhinweise zu diesem Gerät gemäß technischer Zeichnung beachten

SONDERZUBEHÖR (siehe auch Seite 86-87)

- CZ11CB10E0 Backblech, emailliert
- CZ11CH15E0 Vario Backblech
- CZ11CR10X0 Kombirost
- CZ11CU10E0 Universalpfanne, emailliert
- CZ11GU20X0 Glaspfanne
- CZ11TI15X0 Vario Clip Auszüge
- CZ1352X0 Pizzaform, emailliert
- CZ1608BX0 Teleskopüberauszug, ebeneunabhängig
- CZ1913X0 Backstein



CM623052 Elektro-Kochfeld, 60 cm, mit Rahmen aufliegend

LEISTUNG UND VERBRAUCH

- Spannung: 220 – 240 V
- Anschlusswert: 7,8 kW

FLEXIBILITÄT DER KOCHZONEN

- Bräterzone
- Zweikreis-Kochzone
- Kochzone vorne links: Ø 180 mm, 2 kW
- Kochzone hinten links:
Ø 265 mm, Ø 170 mm, 2,4 kW
- Kochzone hinten rechts: Ø 145 mm, 1,2 kW
- Kochzone vorne rechts:
Ø 145 mm, Ø 210 mm, 2,2 kW

AUSSTATTUNG UND KOMFORT

- Umlaufender Edelstahl-Rahmen
- Restwärmeanzeige je Kochzone

TECHNISCHE DATEN UND MASSE (H X B X T)

- Gerätemaße: 4,3 x 58,3 x 51,3 cm
- Erforderliche Nischengröße:
4,3 x 56,0 x (49,0 – 50,0) cm
- Minimale Arbeitsplattenstärke: 1,6 cm

SONDERZUBEHÖR (siehe auch Seite 86–87)

- CZ9SE030 3-er Set
bestehend aus 2 Töpfen + 1 Pfanne

¹⁾ Auf einer Energieeffizienzklassen-Skala von A+++ bis D.



bestehend aus CH6M60060 und CM633032



**KLEIN, STARK, SCHWARZ:
MINI-MIKROWELLE**

Würstchen grillen, Pizza backen, Brötchen auf-tauen und erwärmen, Reis und Gemüse garen, Speisen aufwärmen oder einfach nur schnell Teewasser erhitzen? All das geht mit der freistehenden Mini-Mikro-welle CPG91255 mit Grill Funktion und intuitiver Bedienung. Viel Leistung und Zusatzfunktionen, großes Fassungsvermögen bei kleinen Maßen.



**CH6M60060
Einbau-Herd, schwarz**

LEISTUNG UND VERBRAUCH

- Energie-Effizienzklasse ¹⁾: A
- Energieverbrauch pro Zyklus im konventionellen Modus: 0.98 kWh
- Energieverbrauch pro Zyklus im Umluft-Modus: 0.79 kWh

BACKOFENTYP UND HEIZART

- Einbauherd mit 5 Beheizungsarten: 3D-Heißluft, Ober-/Unterhitze, Umluftgrill, Heißluft sanft, Vario-Großflächengrill
- Temperaturregelung von 50 °C - 275 °C
- Garraumvolumen: 66 l
- Autostart
- Geschwungener Metallgriff
- Schnellaufheizung
- Halogen-Innenbeleuchtung
- Kühlgebläse

ZUBEHÖRTRÄGER / AUSZUGSSYSTEM

- Einschubebenen: 4

DESIGN

- Bedienblende im schwarzen Glasdesign
- Drehwähler, rund, voll versenkbar
- Garraum: Email braun

REINIGUNG

- Vollglas-Innentür

AUSSTATTUNG UND KOMFORT

- LED-Display mit Uhr
- Elektronik-Uhr

UMWELT UND SICHERHEIT

- Sehr geringe Fenstertemperatur
- Individuell einstellbare Kindersicherung

ZUBEHÖR

- 1 x Kombirost, 1 x Pizzaform, 1 x Universalpfanne

TECHNISCHE INFO

- **Nur zur Kombination mit einem konventionellen Glaskeramik-Kochfeld.**
- Nennspannung: 220 - 240 V
- Gesamtanschlusswert Elektro: 11.1 kW

TECHNISCHE DATEN UND MASSE (H X B X T)

- Gerätemaße: 59,5 x 59,4 x 54,8 cm
- Nischenmaße: 60,4 x 56,0 x 55,0 cm
- Maße und Einbauhinweise zu diesem Gerät gemäß technischer Zeichnung beachten

SONDERZUBEHÖR (siehe auch Seite 86-87)

- CZ10200 Backblech emailliert, braun
- CZ10300 Universalpfanne, emailliert, braun
- CZ11CR13X0 Kombirost
- CZ1352X0 Pizzaform, emailliert
- CZ1913X0 Backstein



CM633032

Elektro-Kochfeld, 60 cm, Rahmenlos aufliegend

LEISTUNG UND VERBRAUCH

- Spannung: 220 – 240 V
- Anschlusswert: 7,8 kW

FLEXIBILITÄT DER KOCHZONEN

- Bräterzone
- Zweikreis-Kochzone
- Kochzone vorne links: Ø 180 mm, 2 kW
- Kochzone hinten links: Ø 170 mm, Ø 265 mm, 1,6 kW
- Kochzone hinten rechts: Ø 145 mm, 1,2 kW
- Kochzone vorne rechts: Ø 145 mm, Ø 210 mm, 1 kW

AUSSTATTUNG UND KOMFORT

- Facette vorne
- Restwärmeanzeige je Kochzone

TECHNISCHE DATEN UND MASSE (H X B X T)

- Gerätemaße: 4,5 x 59,2 x 52,2 cm
- Erforderliche Nischengröße: 4,5 x 56,0 x (49,0 – 50,0) cm
- Minimale Arbeitsplattenstärke: 1,6 cm

SONDERZUBEHÖR (siehe auch Seite 86–87)

- CZ9SE030 3-er Set bestehend aus 2 Töpfen + 1 Pfanne



CPIG91255

Freistehende Mikrowelle, schwarz

LEISTUNG UND VERBRAUCH

- Spannung: 220 – 230 V
- Gesamtanschlusswert: 1,27 kW
- Spitzenleistung 800 W

AUSSTATTUNG UND KOMFORT

- Mikrowelle mit 5 Leistungsstufen: 90 W, 180 W, 360 W, 600 W, 800 W
- 7 Automatik-Programme
- 4 Auftau- und 3 Garprogramme im Mikrowellenbetrieb
- Mikrowelle und Grill einzeln und in Kombination nutzbar
- Grill mit Mikrowellen-Leistungsstufen 90 W, 180 W, 360 W kombinierbar
- Quick Start: Maximale Mikrowellenleistung für 30 Sek.
- Favoritentaste für individuelle Einstellung
- Leicht-Bedien-Konzept: besonders einfaches Einstellen
- LED-Display
- Elektronikuhr mit Tageszeitanzeige
- 20 l Garraum, grau
- 27 cm Glas-Drehteller Türanschlag links
- Taste zum Öffnen der Tür
- LED-Beleuchtung
- Individuell einstellbare Kindersicherung
- Sicherheitsabschaltung
- Zubehör: 1 x Rost

TECHNISCHE DATEN UND MASSE (H X B X T)

- Gerätemaße: 26,0 x 44,2 x 34,5 cm

¹⁾ Auf einer Energieeffizienzklassen-Skala von A+++ bis D.



BACKEN

Einbau-Herdset CX31EK01T

bestehend aus CH6M50050 und CM623052



CH6M50050

Einbau-Herd, Edelstahl

LEISTUNG UND VERBRAUCH

- Energie-Effizienzklasse ¹⁾: A
- Energieverbrauch pro Zyklus im konventionellen Modus: 0.98 kWh
- Energieverbrauch pro Zyklus im Umluft-Modus: 0.79 kWh

BACKOFENTYP UND HEIZART

- Einbauherd mit 5 Beheizungsarten: 3D-Heißluft, Ober-/Unterhitze, Umluftgrill, Heißluft sanft, Vario-Großflächengrill
- Temperaturregelung von 50 °C - 275 °C
- Garraumvolumen: 66 l

ZUBEHÖRTRÄGER / AUSZUGSSYSTEM

- Einschubebenen: 4

DESIGN

- Bedienblende Edelstahl, • Drehwähler, rund, Garraum: Email braun

REINIGUNG

- Vollglas-Innentür

AUSSTATTUNG UND KOMFORT

- LED-Display mit Uhr, Elektronik-Uhr
- Autostart
- Geschwungener Metallgriff
- Schnellaufheizung
- Halogen-Innenbeleuchtung
- Kühlgebläse

UMWELT UND SICHERHEIT

- Sehr geringe Fenstertemperatur
- Individuell einstellbare Kindersicherung

ZUBEHÖR

- 1 x Kombirost, 1 x Universalpfanne, 1 x Pizzaform

TECHNISCHE INFO

- Nur zur Kombination mit einem konventionellen Glaskeramik-Kochfeld.
- Nennspannung: 220 - 240 V, Gesamtanschlusswert Elektro: 11.1 kW

TECHNISCHE DATEN UND MASSE (H X B X T)

- Gerätemaße: 59,5 x 59,4 x 54,8 cm
- Nischenmaße: 60,4 x 56,0 x 55,0 cm
- Maße und Einbauhinweise zu diesem Gerät gemäß technischer Zeichnung beachten

SONDERZUBEHÖR (siehe auch Seite 86-87)

- CZ10200 Backblech emailliert, braun
- CZ10300 Universalpfanne, emailliert, braun
- CZ11CR13X0 Kombirost
- CZ1352X0 Pizzaform, emailliert
- CZ1913X0 Backstein

CM623052

Elektro-Kochfeld, 60 cm, mit Rahmen aufliegend

LEISTUNG UND VERBRAUCH

- Spannung: 220 – 240 V
- Anschlusswert: 7,8 kW

FLEXIBILITÄT DER KOCHZONEN

- Bräterzone
- Zweikreis-Kochzone
- Kochzone vorne links: Ø 180 mm, 2 kW
- Kochzone hinten links: Ø 265 mm, Ø 170 mm, 2.4 kW
- Kochzone hinten rechts: Ø 145 mm, 1.2 kW
- Kochzone vorne rechts: Ø 145 mm, Ø 210 mm, 2.2 kW

AUSSTATTUNG UND KOMFORT

- Umlaufender Edelstahl-Rahmen
- Restwärmeanzeige je Kochzone

TECHNISCHE DATEN UND MASSE (H X B X T)

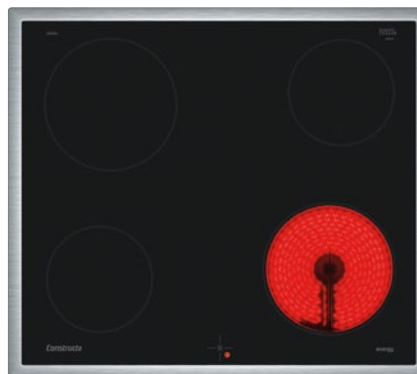
- Gerätemaße: 4,3 x 58,3 x 51,3 cm
- Erforderliche Nischengröße: 4,3 x 56,0 x (49,0 - 50,0) cm
- Minimale Arbeitsplattenstärke: 1,6 cm

SONDERZUBEHÖR (siehe auch Seite 86-87)

- CZ9SE030 3-er Set bestehend aus 2 Töpfen + 1 Pfanne

Einbau-Herdset CX30EK01T

bestehend aus CH5M00050 und CM31054



CH5M00050

Einbau-Herd, Edelstahl

LEISTUNG UND VERBRAUCH

- Energie-Effizienzklasse ¹⁾: A
- Energieverbrauch pro Zyklus im konventionellen Modus: 0.98 kWh
- Energieverbrauch pro Zyklus im Umluft-Modus: 0.79 kWh

BACKOFENTYP UND HEIZART

- Einbauherd mit 5 Beheizungsarten: 3D-Heißluft, Ober-/Unterhitze, Umluftgrill, Heißluft sanft, Vario-Großflächengrill
- Temperaturregelung von 50 °C - 275 °C
- Garraumvolumen: 66 l

ZUBEHÖRTRÄGER / AUSZUGSSYSTEM

- Einschubebenen: 4

DESIGN

- Bedienblende Edelstahl
- Drehwähler, rund
- Garraum: Email braun

REINIGUNG

- Vollglas-Innentür

AUSSTATTUNG UND KOMFORT

- Geschwungener Metallgriff
- Schnellaufheizung
- Halogen-Innenbeleuchtung
- Kühlgebläse

UMWELT UND SICHERHEIT

- Sehr geringe Fenstertemperatur

ZUBEHÖR

- 1 x Kombirost, 1 x Universalpfanne

TECHNISCHE INFO

- Nur zur Kombination mit einem konventionellen Glaskeramik-Kochfeld.
- Nennspannung: 220 - 240 V, Gesamtanschlusswert Elektro: 11.1 kW

TECHNISCHE DATEN UND MASSE (H X B X T)

- Gerätemaße: 59,5 x 59,4 x 54,8 cm
- Nischenmaße: 60,4 x 56,0 x 55,0 cm
- Maße und Einbauhinweise zu diesem Gerät gemäß technischer Zeichnung beachten

SONDERZUBEHÖR (siehe auch Seite 86-87)

- CZ10200 Backblech emailliert, braun
- CZ10300 Universalpfanne, emailliert, braun
- CZ11CR13X0 Kombirost
- CZ1352X0 Pizzaform, emailliert
- CZ1913X0 Backstein



CM31054

Elektro-Kochfeld, 60 cm, mit Rahmen aufliegend

LEISTUNG UND VERBRAUCH

- Spannung: 220 - 240 V
- Anschlusswert: 6,4 kW

FLEXIBILITÄT DER KOCHZONEN

- Kochzone vorne links: Ø 145 mm, 1,2 kW
- Kochzone hinten links: Ø 180 mm, 2 kW
- Kochzone hinten rechts: Ø 145 mm, 1,2 kW
- Kochzone vorne rechts: Ø 180 mm, 2 kW

AUSSTATTUNG UND KOMFORT

- Umlaufender Edelstahl-Rahmen
- Restwärmeanzeige je Kochzone

TECHNISCHE DATEN UND MASSE (H X B X T)

- Gerätemaße: 4,3 x 58,3 x 51,3 cm
- Erforderliche Nischengröße: 4,3 x 56,0 x (49,0 - 50,0) cm
- Minimale Arbeitsplattenstärke: 1,6 cm

SONDERZUBEHÖR (siehe auch Seite 86-87)

- CZ9SE030 3-er Set bestehend aus 2 Töpfen + 1 Pfanne

¹⁾ Auf einer Energieeffizienzklassen-Skala von A+++ bis D.





HERD-SETS

Herdset CX51E104T



Einbauherd CH4M61164

- Einbauherd mit 7 Heizarten
- Schnellaufheizung
- Elektronikuhr mit Zeitanzeige
- Vollglas-Innentür
- **Hydro Clean** Reinigungshilfe



Induktions-Kochfeld CM731036

- 4 Induktions-Kochzonen
- Powerstufe
- Timer
- Kindersicherung
- Automatische Sicherheitsabschaltung

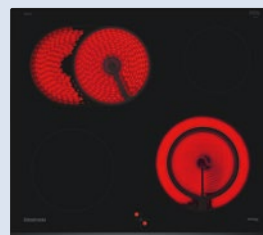


Herdset CX53EK06T



Einbauherd CH4M61163

- Einbauherd mit 7 Heizarten
- Schnellaufheizung
- Elektronikuhr mit Tageszeitanzeige
- Vollglas-Innentür
- **Hydro Clean** Reinigungshilfe



Elektro-Kochfeld CM6330326

- Zuschaltbare Zweikreis-Kochzone
- Bräterzone
- Restwärmeanzeige je Kochzone



Herdset CX53EK05T



Einbauherd CH4M61163

- Einbauherd mit 7 Heizarten
- Schnellaufheizung
- Elektronikuhr mit Tageszeitanzeige
- Vollglas-Innentür
- **Hydro Clean** Reinigungshilfe



Elektro-Kochfeld CM623052

- 4 High Speed-Heizkörper
- Zuschaltbare Bräterzone hinten links
- Zuschaltbare Zweikreis-Kochzone vorne rechts
- Restwärmeanzeige je Kochzone



¹⁾ Auf einer Energieeffizienzklassen-Skala von A+++ bis D.

Herdset CX51EK03B**Einbauherd CH3M61C53**

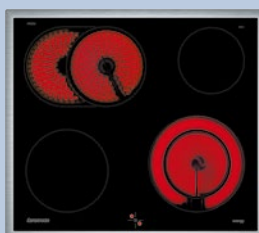
- Einbauherd mit 7 Heizarten
- Schnellaufheizung
- Elektronikuhr mit Tageszeitanzeige
- Vollglas-Innentür
- **Hydro Clean Reinigungshilfe**
- Backwagen

**Elektro-Kochfeld CM623052**

- 4 High Speed-Heizkörper
- Zuschaltbare Bräterzone hinten links
- Zuschaltbare Zweikreis-Kochzone vorne rechts
- Restwärmeanzeige je Kochzone

**Herdset CX51EK03T****Einbauherd CH3M61I53**

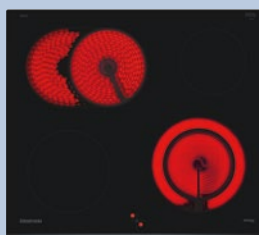
- Einbauherd mit 7 Heizarten
- Schnellaufheizung
- Elektronikuhr mit Tageszeitanzeige
- Vollglas-Innentür
- **Hydro Clean Reinigungshilfe**

**Elektro-Kochfeld CM623052**

- 4 High Speed-Heizkörper
- Zuschaltbare Bräterzone hinten links
- Zuschaltbare Zweikreis-Kochzone vorne rechts
- Restwärmeanzeige je Kochzone

**Herdset CX31EK02T****Einbauherd CH6M60060**

- Einbauherd mit 5 Heizarten
- Schnellaufheizung
- Elektronikuhr mit Tageszeitanzeige
- Vollglas-Innentür
- Zubehör inklusive

**Elektro-Kochfeld CM633032**

- Zuschaltbare Zweikreis-Kochzone
- Bräterzone
- Restwärmeanzeige je Kochzone

**Herdset CX31EK01T****Einbauherd CH6M50050**

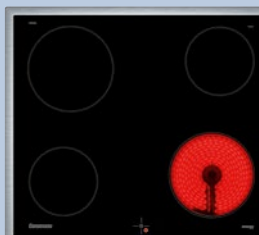
- Einbauherd mit 5 Heizarten
- Schnellaufheizung
- Elektronikuhr mit Tageszeitanzeige
- Vollglas-Innentür
- Zubehör inklusive

**Elektro-Kochfeld CM623052**

- 4 High Speed-Heizkörper
- Zuschaltbare Bräterzone hinten links
- Zuschaltbare Zweikreis-Kochzone vorne rechts
- Restwärmeanzeige je Kochzone

**Herdset CX30EK01T****Einbauherd CH5M00050**

- Einbauherd mit 5 Heizarten
- Schnellaufheizung
- Vollglas-Innentür
- Zubehör inklusive

**Elektro-Kochfeld CM31054**

- 4 High Speed-Heizkörper
- Umlaufender Edelstahlrahmen
- Restwärmeanzeige je Kochzone

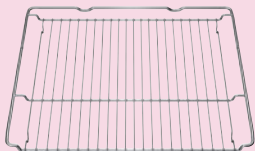
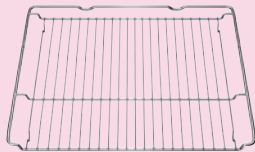

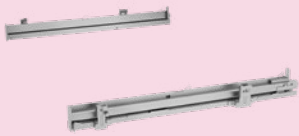





¹⁾ Auf einer Energieeffizienzklassen-Skala von A+++ bis D.

SONDERZUBEHÖR FÜR EINBAU-BACKÖFEN,

Best.-Nr.	Bezeichnung Sonderzubehör	
CZ10200	Backblech, emailliert	
CZ11CB10E0	Backblech, emailliert	
HEZ431002* / HZ431002** (Passend für CF6M77050)	Backblech, emailliert	
CZ10300	Universalpfanne	
CZ11CU10E0	Universalpfanne	
CZ11CH15E0	Vario Backblech	
HEZ629070* / HZ629070** (Passend für CF4M28063)	AirFry & Grillblech	
CZ11GU20X0	Glaspfanne	
CZ1352X0	Pizzaform, emailliert	

EINBAU-HERDE UND KOCHFELDER

Best.-Nr.	Bezeichnung Sonderzubehör	
CZ11CR13X0	Grillrost	
CZ11CR10X0	Grillrost	
HEZ438301* / HZ438301** (Passend für CF6M77050)	3-fach Teleskopauszug mit Rastfunktion	
CZ1608BX0	Vario Clip-Vollauszug, ebenenunabhängig	
CZ11TI15X0	Vario Clip Auszug	
CZ1913X0	Keramikbackstein mit Holzschieber	
CZ9SE030	Kochgeschirr-Set, 3-teilig	

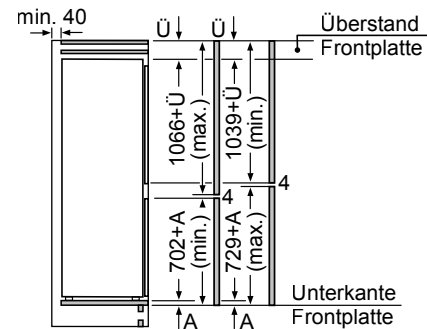
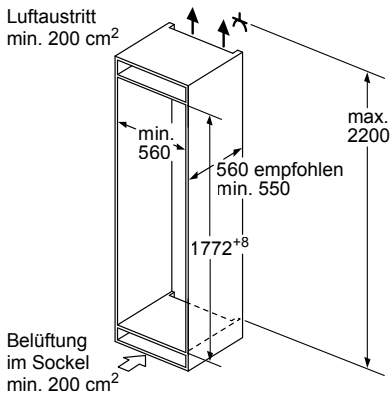
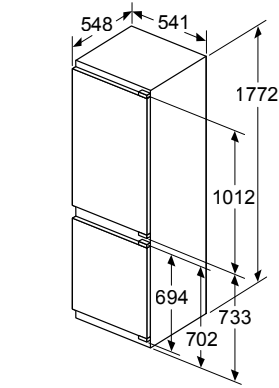
*Bosch / **Siemens

Bestellbar über die jeweilige Bosch oder Siemens Kundennummer



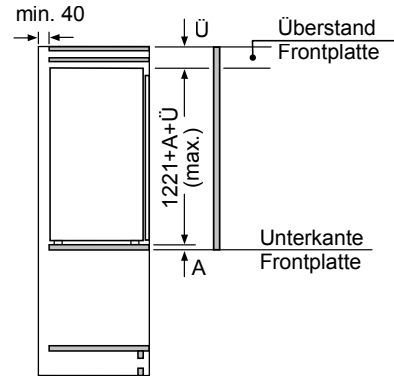
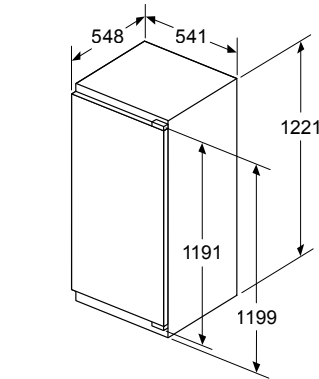
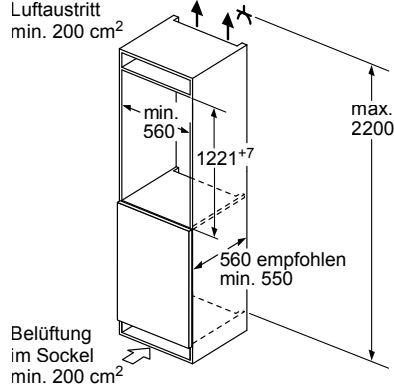
Einbau-Kühl-Gefrier-Kombination

CK786EFE0



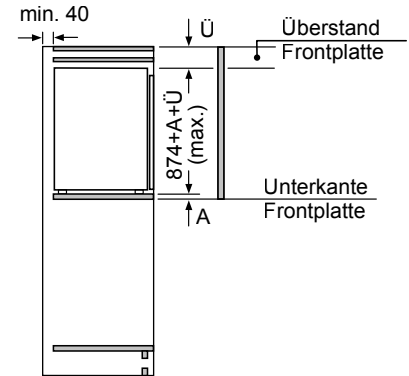
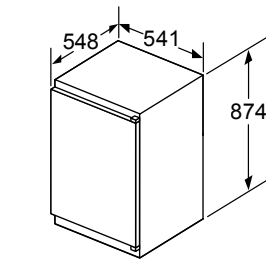
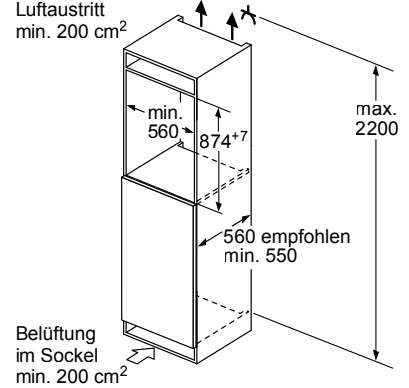
Einbau-Kühlschränke

CK242EFE0, CK141EFE0



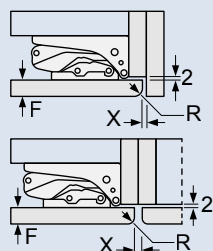
Einbau-Kühlschränke

CK222EFE0, CK121EFE0



Die angegebenen Möbeltürmaße gelten für eine Türfuge von 4 mm.

Empfehlung Spaltmaße für Flachscharnier

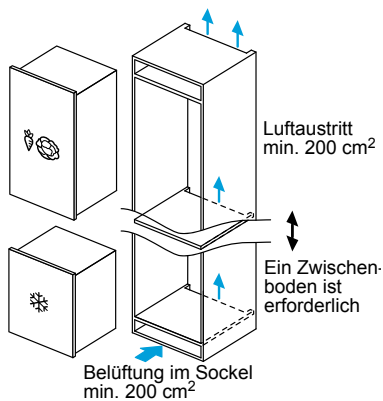
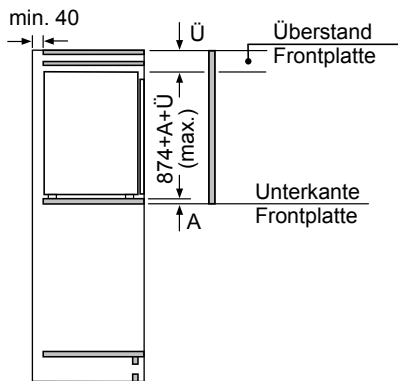
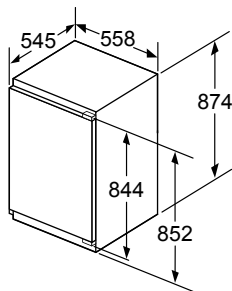
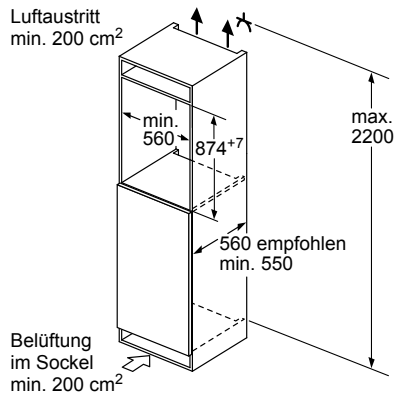


F	R	X
16-19	0-3	2,5
20	0-1	3
	2-3	2,5
21	0-1	3
	2-3	2,5
22	0	4
	1	3,5
	2-3	3

Die in der Tabelle empfohlenen Spaltmaße sind einzuhalten, um eine kollisionsfreie Öffnung der Gerätetüre zu gewährleisten und Beschädigungen am Küchenmöbel zu vermeiden.

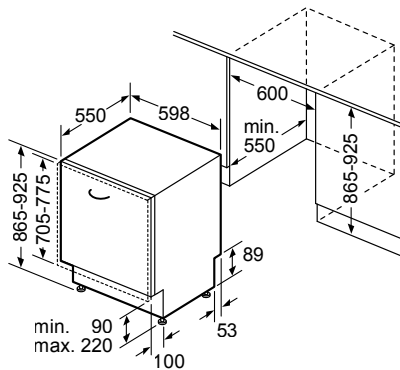
Einbau-Gefrierschrank

CE521EFE0



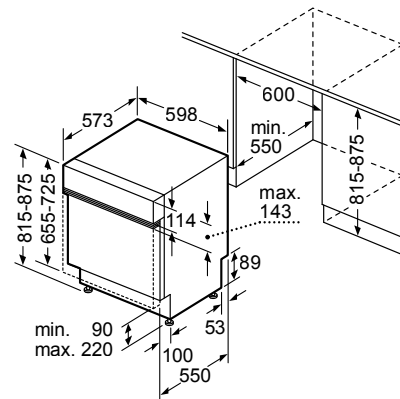
Einbau-Geschirrspüler 60/86,5 cm, vollintegrierbar

CB6VX00HBD ¹⁾, CB5VX00HTD ¹⁾



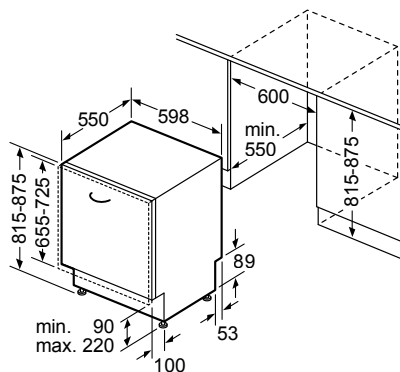
Einbau-Geschirrspüler 60 cm, integrierbar

CG6IS02EBD ¹⁾, CG6IS01EBD ¹⁾,
CG6IS00HBD ¹⁾, CG5IS00HTD ¹⁾,
CG5IS02ITD ¹⁾

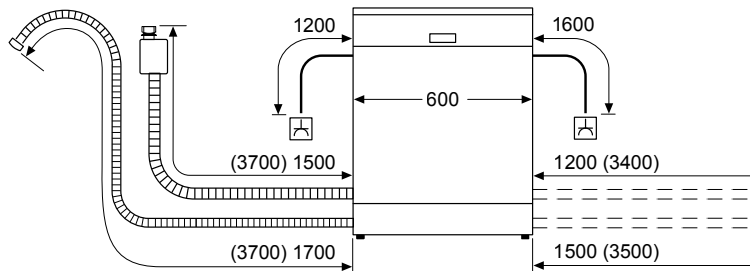


Einbau-Geschirrspüler 60/81,5 cm, vollintegrierbar

CG6VX02EBD ¹⁾, CG6VX01EBD ¹⁾,
CG6VX00HBD ¹⁾, CG5VX00HTD ¹⁾



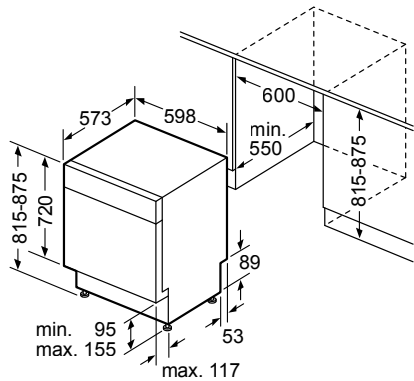
Anschluss-Maßzeichnung 60 cm breite Spüler



⚡ Steckdose
() Werte mit Verlängerungssatz

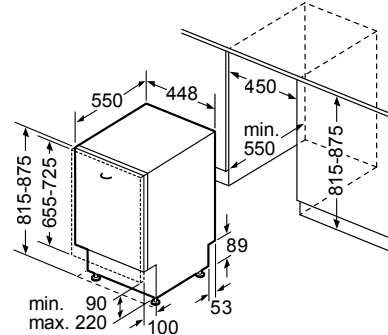
Unterbau-Geschirrspüler 60 cm

CG6US02EBD ¹⁾, CG6US00HBD ¹⁾,
CG5US00HTD ¹⁾, CG5US02ITD ¹⁾

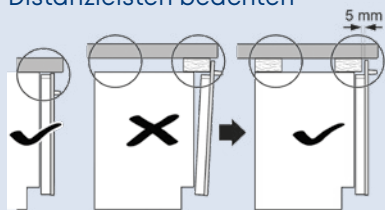


Einbau-Geschirrspüler 45 cm, vollintegrierbar

CP6VX01HLD ¹⁾



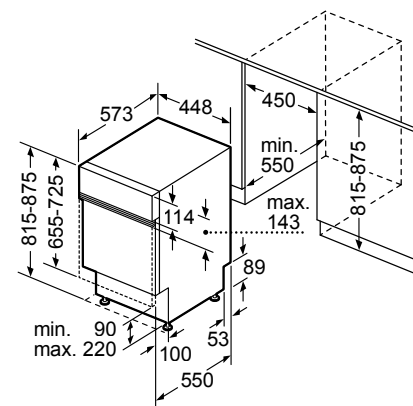
Montage- und Planungshinweis:
Bei der Verwendung von Distanzleisten beachten



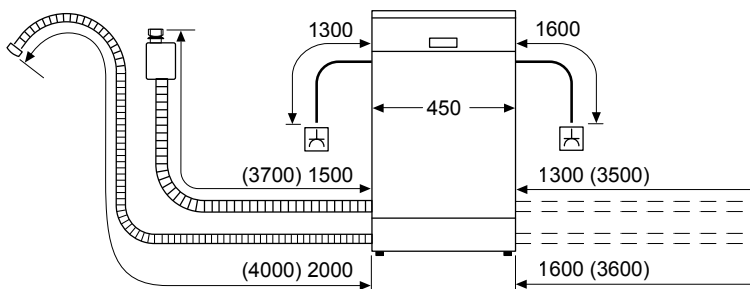
¹⁾ Beim Hocheinbau von Geschirrspülern muss durch geeignete Öffnungen und Abstände für eine ausreichende Luftzirkulation gesorgt werden.

Einbau-Geschirrspüler 45 cm, integrierbar

CP6IS01HLD ¹⁾



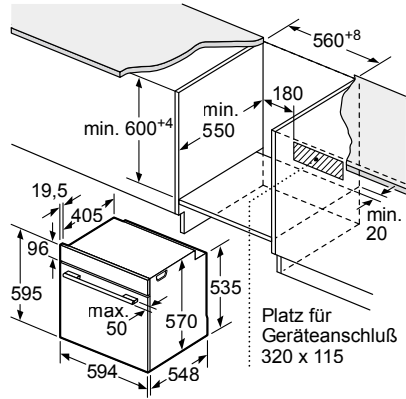
Anschluss-Maßzeichnung 45 cm breite Spüler



⌚ Steckdose
() Werte mit Verlängerungssatz

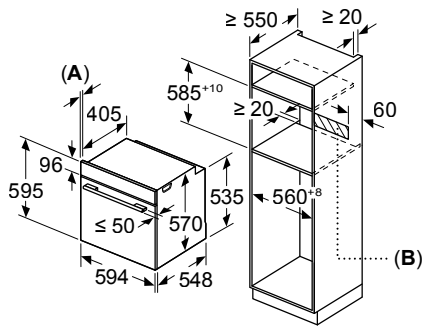
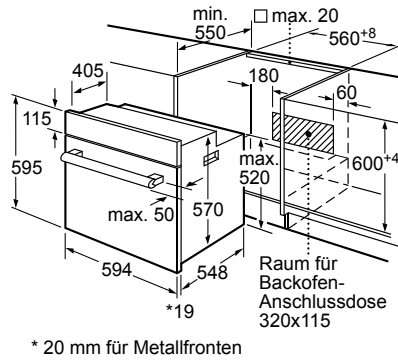
Einbau-Backofen

CF4M28063

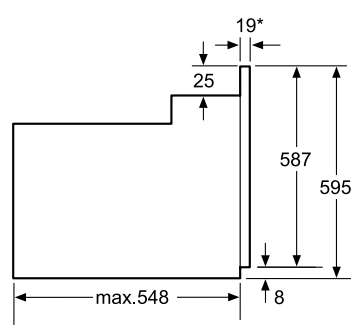
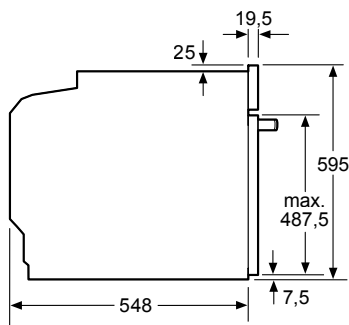
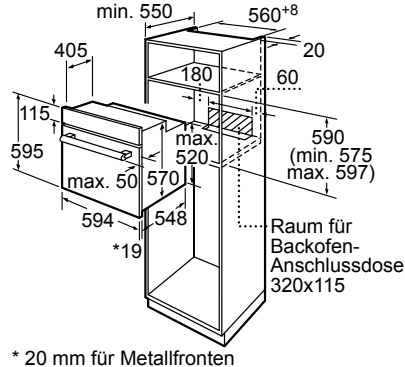


Einbau-Backofen

CF6M77050

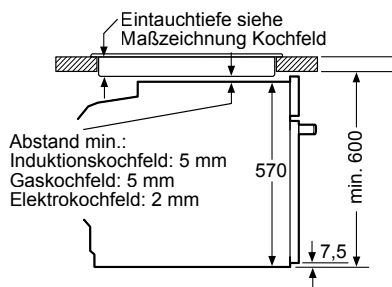


A: 19,5 mm
B: Platz für Geräteanschluß 320 x 115 mm



*Bei Metallfronten 20mm

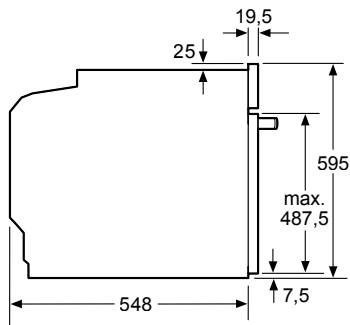
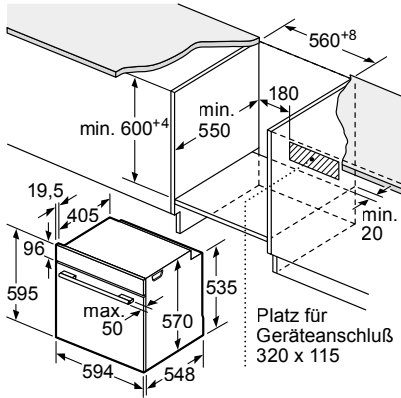
Einbau mit einem Kochfeld.



MASSZEICHNUNGEN

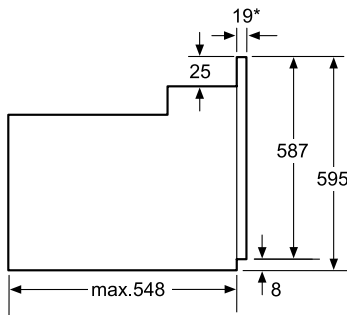
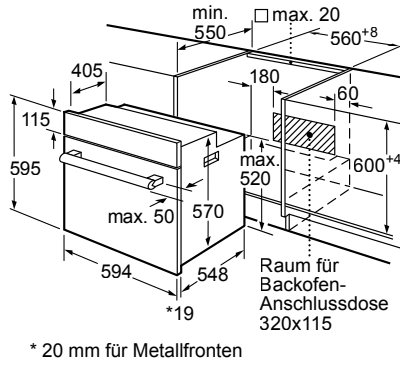
Einbau-Herde

CH4M61164, CH4M61163, CH3M61C53,
CH3M61153



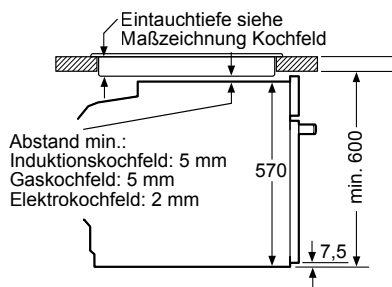
Einbau-Herde

CH6M60060, CH6M50050,
CH5M00050



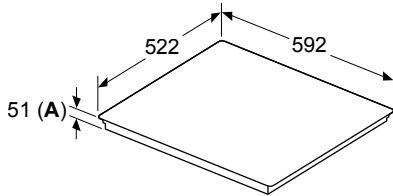
*Bei Metallfronten 20mm

Einbau mit einem Kochfeld.

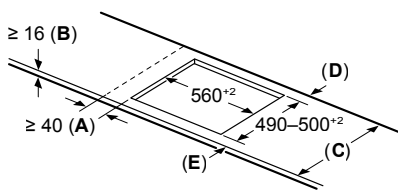


Induktions-Kochfeld

CM731036



A: Eintauchtiefe



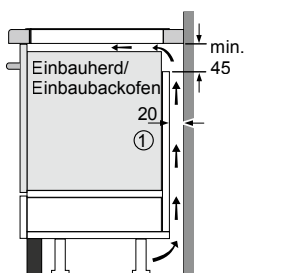
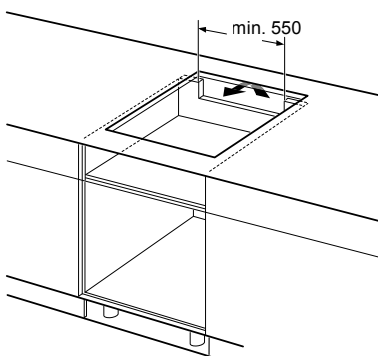
C	D	E
585-600	50	≥ 35
> 600	≥ 50	≥ 50

A: Min. Abstand vom Kochfeldausschnitt bis zur Wand

B: Der Abstand zwischen der Oberfläche der Arbeitsplatte und dem oberen Bereich der Backofenfront muss 30 mm betragen

Siehe Platzbedarf für den Backofen

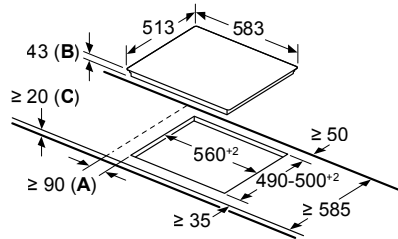
Die Arbeitsplatte, in die das Kochfeld eingebaut wird, muss Belastungen von ca. 60 kg standhalten; gegebenenfalls müssen geeignete Unterkonstruktionen verwendet werden



① Lüftungsspalt muß vorgesehen werden.

Elektro-Kochfelder

CM633032, CM623052, CM31054

























A: Mindestabstand zwischen Kochfeld und Wand

B: Einbautiefe

C: Mit darunter eingebautem Backofen ggf. mehr; siehe Platzbedarf für den Backofen.

① Lüftungsspalt muß vorgesehen werden.

PIKTOGRAMMÜBERSICHT A-Z

	Anti Vibration	Die Struktur der Seitenwände sorgt für mehr Standfestigkeit und deutlich weniger Vibrationen.	●
	App Start	Mit der neuen „App Start“ Option einfach smarter spülen und den Geschirrspüler über die Home Connect App bedienen.	●
	Aqua Protection	Zuverlässiger Schutz vor Wasserschäden dank einem auf siebenfache Drucksicherheit geprüften Zulaufschlauch, Überlaufschutz und einer elektrischen Verriegelung des Bullauges.	●
	Aqua Sensor	Der Aqua Sensor regelt den Wasserverbrauch abhängig von der Art und Stärke der Geschirrverschmutzung.	●
	Aqua Stop	Das Aqua Stop Sicherheitssystem bietet zuverlässigen Schutz vor Wasserschäden. Anderenfalls steht Constructa für Wasserschäden ein – ein Geräteleben lang.*	● ●
	Aqua Stop Schlauch	Der doppelwandige Zulaufschlauch mit mechanischem Ventil schützt vor Wasserschäden.	●
	AirFry	Mit AirFry kann man Lieblingsgerichte auf dem AirFry-Blech gesünder zubereiten – mit weniger Öl und Kalorien. Ideal für Knuspriges wie Pommes Frites, Hähnchenflügel, mariniertes oder paniertes Gemüse, Fischstäbchen, Rösti etc.	●
	10 Automatik-Programme	Mit den Automatikprogrammen wird Kochen zum Kinderspiel. Einfach das Gargut einlegen, passendes Gericht und Gewicht wählen und starten.	●
	Backblechhalter	Der Backblechhalter sorgt für eine sichere Befestigung von Blechen und Rosten im Unterkorb und damit für deren optimale Spülergebnisse.	●
	Backwagen	Der Backwagen ermöglicht ein bequemes Hineinstellen und Entnehmen von Speisen, ohne sich die Finger zu verbrennen. Und man hat immer beide Hände frei.	●
	Big Box	Die 29 cm hohe Big Box bietet extra viel Platz z. B. für mehrere Pizzen oder große Gefrierportionen.	●
	BLDC-Motor	Der BLDC-Motor funktioniert ohne Bürsten und ist dadurch besonders langlebig, energieeffizient und sehr leise.	● ●
	Dampfglätten*	Das Dampfglätten Programm reduziert Falten in der sauberen, trockenen Kleidung um bis zu 50%* – für einen entknitterten Look in nur etwa 20 Minuten.	●
	Dessous	Mit diesem Spezialprogramm werden Dessous besonders schonend behandelt und behalten dadurch ihre perfekte Passform.	●
	Dosier Assistent	Der Spültab wird kontrolliert aufgelöst und gleichmäßig im Gerät verteilt – für ein optimales Spülergebnis.	●
	Dunkle Wäsche	Mit dem Spezialprogramm behalten dunkle Kleidungsstücke auch bei regelmäßigem Waschen lange die Farbe.	●
	Duo Power	Durch den doppelten Sprüharm wird eine optimale Verteilung des Spülwassers bis in alle Ecken der Maschine gewährleistet.	●
	Easy Clean Filter	Der praktische Kondensatorfilter kann einfach entnommen und gereinigt werden. Das spart viel Zeit und Energie.	●
	EcoAirFlow-System	Mit dem EcoAirFlow-System in den Kühlschränken wird eine optimale Kühlung im gesamten Kühlraum erreicht. Dies ist dank einer gleichmäßigen Temperaturzirkulation möglich.	●
	Einweichen / Vorwäsche	Mit den Optionen Einweichen oder Vorwäsche gegen stark verschmutzte Textilien. Besonders wirksam bei alten sowie eingetrockneten Flecken.	●
	Elektronikuhr	Mit Hilfe der Uhr werden Gar- und Backzeiten eingestellt. Sie verfügt zudem über eine Abschaltautomatik.	●
	Express 65 °C	Mit dem „Express 65 °C“ Programm wird das Geschirr in nur einer Stunde brillant sauber.	●

* Untersuchung Nr. E-0323-PT-22 der Deutschen Institute für Textil- und Faserforschung Denkendorf (DITF) vom 12.07.22, bezogen auf die Knitterfaltenreduktion bei handelsüblicher Baumwollbekleidung (T-Shirts und Oberhemden) im Programm Dampfglätten nach DIN EN ISO 15487 im Vergleich zu nicht mit Dampfglätten behandelten Textilien.

	Extra Schnell	Mit der „Extra Schnell“ Option lässt sich die Spülzeit per Tastendruck reduzieren, auch wenn der Spülvorgang schon gestartet ist.	●
	Extra Trocknen	Für eine besonders gründliche Trocknung selbst bei schwer zu trocknenden Geschirrtteilen aus Kunststoff.	●
	Favorit	Über die Favorit-Taste einfach per Knopfdruck individuelle Einstellungen als Favorit Programm speichern. Das gespeicherte, hinterlegte Programm ist sofort startklar und kann jederzeit wieder geändert werden.	● ●
	Fein	Mit dem Fein-Programm werden empfindliche Textilien aus Seide, Satin und Synthetik besonders schonend gewaschen.	●
	Flaschenhalter	Der im Unterkorb integrierte Flaschenhalter bietet sicheren Halt und eine optimale Reinigung für Trink- und Sportflaschen.	●
	Fleckenautomatik	Mit der Fleckenautomatik werden die häufigsten Fleckenarten direkt beim Waschen entfernt. Einfach eine von vier Fleckenarten zum Waschprogramm zuschalten.	●
	Fresh Schublade	Die XXL Fresh Schublade in den Kühlgeräten bietet zwei Liter mehr Volumen und eignet sich besonders gut zur Aufbewahrung von Obst und Gemüse. Damit es lange frisch und knackig bleibt.	●
	Glasschutz-Technik	Durch die Glasschutz-Technik wird der Härtegrad des Wassers reguliert – für langanhaltende Strahlkraft bei Gläsern und Geschirr.	●
	Hemden	Dank einer verkürzten Waschzeit bei nur 400 U/min werden leicht verschmutzte Hemden und Blusen mit dem Spezialprogramm optimal geschont und der Bügel-aufwand reduziert.	●
	Hydro Clean	Umweltschonende und vereinfachte Reinigung mit der Hilfe von Dampf, so dass einfaches Auswischen genügt.	●
	Hygiene Waschmaschinen	Dank einer konstant hohen Waschttemperatur ist das Programm ideal für besonders hygienische Ansprüche. Ein zusätzlicher Spülgang sorgt für ein extra gründliches Ausspülen der Wäsche.	●
	Hygiene Trockner	Das Hygiene Programm sorgt durch eine höhere Temperatur für rückstandsfreie Trocknung und ist damit die optimale Programmwahl für Allergiker und Familien.	●
	Induktion	Bei Induktion entsteht die Hitze nur da, wo man sie benötigt – im Topfboden. Kurze Aufheiz- und Abkühlzeiten sparen zudem Zeit und sorgen für zusätzliche Sicherheit.	●
	Info Light	Ein roter Punkt am Boden zeigt, ob der vollintegrierte Geschirrspüler noch in Betrieb ist oder wieder geöffnet werden kann.	●
	Intensive Clean Zone	Intensive, kraftvolle Reinigung für restlose Entfernung von eingetrockneten Speise- und Getränkeresten dank extra Sprühdüsen.	●
	Kleinteilehalter	Mit dem praktischen Kleinteilehalter im Oberkorb ist eine sichere Befestigung und ein stabiler Halt für Kleinteile garantiert.	●
	Knitterschutz	Nach Ende des Trocknungsprogramms wird die Wäsche aufgelockert, bekommt so weniger Knitterfalten und das Bügeln fällt leichter.	● ●
	LED-Beleuchtung	Die LED-Leuchten sorgen für eine helle und gleichmäßige Beleuchtung, verbrauchen sehr wenig Energie und halten ein Geräteleben lang.	●
	Maschinenpflege	Das Maschinenpflege-Programm hilft dabei, den Geschirrspüler von Kalk- und Fettablagerungen zu befreien. Und das Gerät bleibt lange Zeit so gut wie neu.	●
	Mengenautomatik	Diese Automatik variiert den Waschvorgang für möglichst wirtschaftliches Waschen, je nach Wäscheart und Beladungsmenge.	●
	Nachladen	Mit der Start-/Pause-Taste einfach auf Knopfdruck den gestarteten Spülvorgang unterbrechen, um ein vergessenes Geschirrtteil nachzuladen.	●
	Nachlegen	Mit der Start-/Pause-Taste lässt sich der bereits gestartete Waschvorgang einfach unterbrechen und vergessene Wäschestücke können unkompliziert nachgelegt werden.	●

Zeichenerklärung


- = Wäschepflege ● = Kühlen ● = Backen
● = Trocknen ● = Spülen ● = Kochen

PIKTOGRAMMÜBERSICHT A-Z

	No Frost	No Frost verhindert die Bildung von Eis an Innenwänden und Lebensmitteln. Ein Abtauen von Hand ist damit nicht mehr nötig.	●
	Outdoor	Das Outdoor-Programm schont Funktionskleidung beim Waschen und Trocknen optimal. Hitzeempfindliche Nähte werden geschützt und die atmungsaktiven Eigenschaften bleiben erhalten.	● ●
	Party 45 min	Das optimale Spülprogramm für sauberes und trockenes Geschirr in nur 45 Minuten. Nachwischen ist nicht mehr nötig. Das Programm verlängert sich auf 65 Minuten, mit Aktivierung der Spar Trocknen Option.	●
	Pyrolyse	Mit Pyrolyse reinigt sich der Backofen von selbst, ein einfaches Auswischen genügt.	●
	Rackmatic	Der Oberkorb im Geschirrspüler lässt sich bequem in der Höhe verstellen und sorgt so für ein leichtes Be- und Entladen.	●
	Reiniger-Automatik	Die Geschirrspüler sind für jede Art von Reiniger geeignet und passen den Spülvorgang diesem automatisch an.	●
	Restwärme-anzeige	Mit der Restwärmeanzeige sind noch heiße Kochzonen auf einen Blick erkennbar.	●
	Schnell 15 Min.	Dieses Programm wäscht 2 kg leicht verschmutzte Textilien in nur 15 Minuten.	●
	Schnell 40 Min.	Die mit dem „Schnell 15 Min.“ Programm gewaschene Wäsche ist durch einen optimierten Temperaturverlauf bereits nach 40 Minuten wieder trocken.	●
	Schnell	Mit der „Schnell“ Option kann die Waschzeit bei gleichbleibender Waschleistung um bis zu 65% reduziert werden.	●
	Schnell-aufheizung	Die Sonderfunktion sorgt bei gleichem Energieverbrauch für ein bis zu 30% schnelleres Vorheizen des Backofens.	●
	Selbst-reinigender Kondensator	Der Kondensator wird mehrfach während des Trocknens vollautomatisch gereinigt. Somit wird auch die Energie-Effizienzklasse dauerhaft gehalten.	●
	Soft Close	Dank der Soft Close-Funktion schließt die Backofentür besonders sanft und leise.	●
	Soft Dry-System	Die Wäsche wird in der Schontrommel von allen Seiten mit warmer Luft durchströmt und von den Soft-Mitnehmern sanft durchgemischt.	●
	Spar Trocknen	Mit der Spar Trocknen Option, öffnet sich nach dem Spülprogramm Ende die Geschirrspüler Türe automatisch für eine sanfte, schonende und sparsame Trocknung.	●
	Sport/Fitness	Mit dem Spezialprogramm wird verschwitzte Sportkleidung aus modernen Mikrofasern bei konstant niedriger Temperatur optimal und besonders schonend gereinigt.	●
	Super Gefrieren	Super Gefrieren sorgt durch automatisches Herunterkühlen für ein schnelles Einfrieren kleiner und auch größerer Mengen.	●
	Super Kühlen	Mit der „Super“ Kühlen Funktion wird die Temperatur auf minimal 2 °C gesenkt. So können neu eingekaufte Lebensmittel und Getränke schnell heruntergekühlt werden.	●
	2-fach Teleskop-Auszug	Der 2-fach Auszug ermöglicht ein leichtgängiges und sicheres Herausziehen von Blechen und Rosten auf zwei Ebenen.	●
	Touch Control	Ein sanftes Berühren der Touch Control-Tasten genügt, um die gewünschte Einstellung und Funktion zu wählen.	● ● ●
	Trommel reinigen	Das Spezialprogramm dient der Reinigung des Waschmaschinen-Innenraumes. Damit gehören unangenehme Gerüche der Vergangenheit an.	●
	90° Tür-öffnungswinkel	Dank neuartiger Scharniertechnik lassen sich die Schubladen in den Kühl-Gefrier-Kombinationen selbst bei nur 90° Türöffnung komfortabel herausziehen.	●

Zeichenerklärung

- = Wäschepflege
- = Kühlen
- = Backen
- = Trocknen
- = Spülen
- = Kochen

	Vario Clip Auszug	Der Vario Clip Auszug ist flexibel im Backofen-Innenraum platzierbar und sorgt so für mehr Freiheit beim Backen und Braten.	●
	Vario Extra Korbssystem	Dieses Korbssystem bietet dank klappbarer Elemente und praktischem Kleinteile-, Flaschen- und Backblechhalter viel Komfort und Spielraum beim Beladen.	●
	Vario Flex Besteckkorb	Der Vario Flex Besteckkorb kann in zwei Hälften geteilt werden und ist flexibel im Unterkorb des Geschirrspülers platzierbar.	●
	Vario Flex Extra Korbssystem	Dieses Korbssystem bietet dank Tassenetageren, zahlreicher Klappstacheln und praktischen Elementen wie Kleinteile-, Flaschen- und zwei Backblechhaltern höchsten Komfort und volle Flexibilität bei der Beladung.	●
	Vario Schublade	Die Schublade bietet Raum für Besteck und kleinere Küchenutensilien und schafft so mehr Platz im Spülraum.	●
	Vario Trommel	Durch die besondere Form und Struktur der Trommel wird die Wäsche extra schonend gewaschen.	●
	Vario Zone	Die Schubladen im Gefrierraum laufen auf Glaseinlegern und sind für mehr Stauraum leicht zu entnehmen.	●
	Vollglas-Innentür	Die fugenlose Vollglas-Innentür lässt sich leicht reinigen. Im Bedarfsfall kann das Glas auch komplett abgenommen werden.	●
	Wolle-Handwäsche	Das Wolle-Programm wäscht so sanft wie von Hand und alles bleibt in Form.	●

Zeichenerklärung

- = Wäschepflege ● = Kühlen ● = Backen
● = Trocknen ● = Spülen ● = Kochen

**ECO-LINE**

Nachhaltig gut, für die Umwelt und für das Konto. Wir legen Wert auf energieeffiziente, sparsame Geräte und versuchen Wasser- und Stromverbrauch unserer Haushaltshelfer stets zu verbessern. Unsere sparsamsten Geräte erkennt man zum Beispiel an dem Eco-Line Siegel.

**CONSTRUCTA – MADE IN GERMANY**

Constructa wurde 1951 in Deutschland gegründet und bis heute legen wir großen Wert auf eine lokale Produktion in Deutschland. Constructa Hausgeräte werden in vier Werken im Süden Deutschlands produziert. So kommen Kühlgeräte aus Giengen, Geschirrspüler aus Dillingen, Elektrokochfelder werden in Traunreut hergestellt. Für viele Constructa Dunstabzugshauben liegt die Produktionsstätte in Bretten.

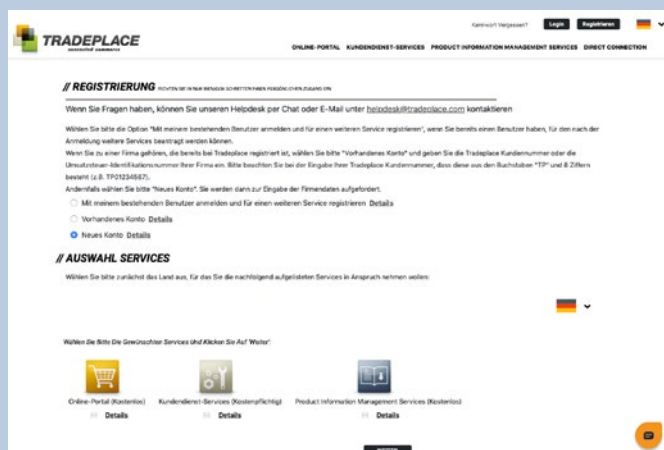
**CONSTRUCTA – MADE IN EUROPE**

Unsere Constructa Backöfen, Herde, Waschmaschinen oder Induktionskochfelder werden in unseren europäischen Werken in Spanien gefertigt, unsere Trockner kommen aus der Fertigung in unserem Nachbarland in Polen aus dem Werk in Lodz. Der Kunde profitiert von unserer umfangreichen Erfahrung und Kompetenz in Herstellung und Produktion. Qualität aus Europa.

TRADEPLACE – DAS HANDELSPORTAL

Entdecken Sie unser überarbeitetes und optimiertes Constructa Online-Portal auf der Handelsplattform Tradeplace (Deutschland: tradeplace.com/de, Österreich: tradeplace.com/de-at). Es vereint alles, was Sie als unsere Handelspartner für Ihren Erfolg benötigen und erleichtert Ihren Geschäftsalltag erheblich.

Tradeplace ist informativ – mit allen aktuellen Neuigkeiten und Aktionen von Constructa; Tradeplace ist effizient – mit umfassenden Produktinformationen, bequemen Bestellmöglichkeiten und einer Auftragsverfolgung; Tradeplace ist umsatzfördernd – hier finden Sie alle relevanten Informationen zu unseren verkaufstarken Marketingaktionen; Tradeplace ist rund um die Uhr erreichbar – bestellen Sie außerhalb der Geschäftszeiten Produkte oder erstellen Sie Ihren eigenen Katalog.



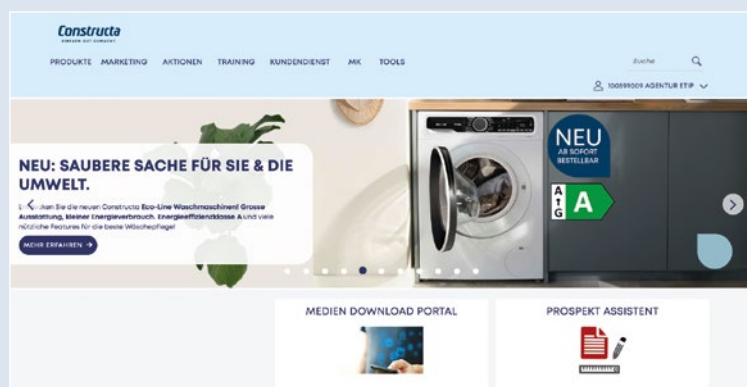
SIE HABEN NOCH KEINEN ZUGANG ZU TRADEPLACE?

Erstellen Sie in wenigen Schritten Ihr Nutzerprofil und gelangen zum neuen Constructa Online-Portal.

Über „Registrieren“ können Sie mit Ihrer Constructa Kundennummer auf Tradeplace (Deutschland: tradeplace.com/de, Österreich: tradeplace.com/de-at) ein neues Benutzerkonto anlegen. Wählen Sie ganz einfach „Neues Konto“. Im Registrierungsprozess gelangen Sie zur Auswahl der Services. Wählen Sie „ONLINE-PORTAL“. Dieser Service ist kostenlos.

ALLE VORTEILE AUF EINEN BLICK

- Unkompliziert und umfassend über Produkte informieren
- Schnell und einfach Produkte bestellen und Bestellungen nachverfolgen
- Umsatzsteigernde Marketing-Aktionen und -Materialien nutzen
- Von exklusiven Angeboten profitieren
- 24 Stunden täglich, 365 Tage im Jahr erreichbar
- Kostenfreie Nutzung



RUNDUM-SERVICE FÜR UNSERE KUNDEN



GARANTIERTE GERÄTEQUALITÄT

Alle Constructa Einbaugeräte werden mit größter Sorgfalt produziert. Dafür stehen wir bei Ihnen im Wort – mit einer Herstellergarantie von zwei Jahren auf jedes Gerät und auf jede durch den Constructa Werkskundendienst ausgeführte Reparatur.



EINFACH VERLÄSSLICH

Auf uns können Sie sich verlassen, denn Constructa steht für Qualität – bei den Geräten genauso wie beim Kundendienst. Dieser bietet Ihnen schnelle und kompetente Hilfe, damit Sie sich jeden Tag über Ihre Hausgeräte freuen können.



SCHNELL VOR ORT – DANK GROSSEM SERVICENETZ

Mit einem der größten Werkskundendienste Deutschlands und einem flächendeckenden Service-Netz mit über 700 eigenen, bestens ausgebildeten Technikern können wir gewährleisten, dass unsere Service-Spezialisten im Reparaturfall schnell bei Ihnen vor Ort sind.



ZUBEHÖR UND ORIGINAL-ERSATZTEILE

Unsere Mitarbeiter kennen sich bestens aus und beraten Sie kompetent zu unserem umfangreichen Zubehör und zu geprüften Reinigungs- und Pflegemitteln. Vor allem wenn es um Original-Ersatzteile geht, die auch nach 15 Jahren noch zur Verfügung stehen.



15 JAHRE ERSATZTEIL-VERFÜGBARKEIT*

Auf Qualität und Langlebigkeit legen wir großen Wert. Deshalb haben wir die Verfügbarkeit der Ersatzteile von 10 auf 15 Jahre erhöht*. Wir stellen damit sicher, dass die Ersatzteil-Versorgung im Reparaturfall jederzeit gewährleistet ist.



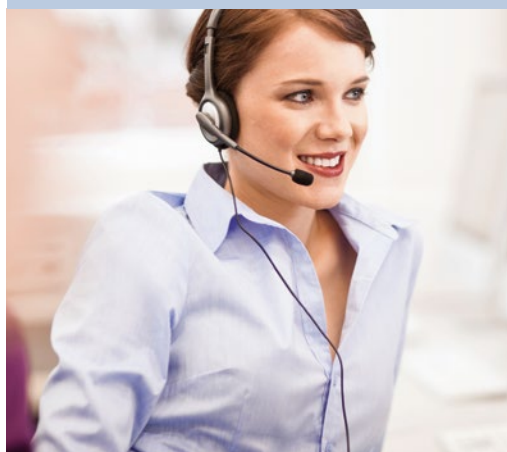
GETESTET UND FÜR GUT BEFUNDEN: DER CONSTRUCTA WERKSUNDENDIENST

Die hohe Servicequalität und Fachkompetenz des Constructa Werkskundendienstes überzeugt nicht nur unsere Kunden, sondern auch unabhängige Instanzen. In vielen Umfragen und Studien wurden wir dafür mit Bestnoten ausgezeichnet.

* Soweit funktionsrelevant und lagerfähig für Hausgeräte, die nach dem 1. Januar 2023 produziert wurden

WIR SIND GERNE FÜR SIE DA.

Sie möchten einen direkten Ansprechpartner? Kein Problem. Unsere Service-Mitarbeiter freuen sich auf Ihren Anruf.



Deutschland

Service-Hotline: 089 / 54 020 755

Nutzen Sie die Constructa Hotline gerne für folgende Anliegen:

Reparaturservice: Mo – So 07:00 – 22:00 Uhr
Ersatzteil- und Zubehörbestellung: Mo – So 07:00 – 22:00 Uhr

service.de@constructa.com

Österreich

Service-Hotline: 0810-550-533

Nutzen Sie die Constructa Hotline oder unsere E-Mail Adressen gerne für folgende Anliegen:

Reparaturannahme: vie-servicecenter@bshg.com
Ersatzteile und Zubehör: vie-ersatzteilbestellung@bshg.com
Produktinformation: vie-produktinfo@bshg.com



WIE VIELE STERNE SCHENKEN SIE UNS?

Bewerten Sie Ihre Constructa Hausgeräte online

Ihre Meinung ist uns wichtig, denn Sie nutzen unsere Produkte Tag für Tag. Lassen Sie uns und andere Kunden an Ihren Erfahrungen teilhaben. Mit Ihrem Feedback helfen Sie uns, noch besser zu werden. Geben Sie Ihre Bewertung zu Ihrem Constructa Hausgerät einfach online ab.

Deutschland: constructa.com/de/entdecken/bewertungen Österreich: constructa.com/at/entdecken/bewertungen

Ihre Hausgeräte bieten mehr

Registrieren Sie Ihr Constructa Hausgerät jetzt bei MyConstructa und erhalten Sie exklusive Vorteile und nützliche Tipps zu Ihren Geräten sowie jederzeit Zugriff auf Ihre Bedienungsanleitungen.



Deutschland:
constructa.com/de/myconstructa



Österreich:
constructa.com/at/myconstructa

Bleiben Sie informiert

Sie möchten mehr über die Aktionen, neuen Produkte und Highlights von Constructa erfahren? Dann registrieren Sie sich jetzt gleich für unseren Constructa Newsletter.



Deutschland:
constructa.com/de/entdecken/newsletter-registrierung



Österreich:
constructa.com/at/entdecken/newsletter-registrieren

Herausgeber:

Constructa-Neff Vertriebs-GmbH
Postfach 83 01 01
D-81701 München

constructa.com/de



Constructa Hausgeräte



Constructa



constructa_de

Deutschland:

Q8ACSS0124 Liefermöglichkeiten, Änderungen, Irrtümer, Farbschwankungen vorbehalten. 09/2024 Printed in Germany. (MM/Aumüller)
© Copyright by Constructa-Neff Vertriebs-GmbH, München. Nachdruck sowie Verwendung in allen Medien (inkl. elektronischer Medien) ist, auch auszugsweise, nur mit Genehmigung gestattet.

Österreich:

Liefermöglichkeiten, Änderungen, Irrtümer, Farbschwankungen vorbehalten. Medieninhaber, Hersteller und Copyright by BSH Hausgeräte GmbH, Wien. Constructa und die Bildmarke sind registrierte Marken der Constructa-Neff Vertriebs-GmbH, München. Nachdruck sowie Verwendung in allen Medien (inkl. elektronischer Medien) ist, auch auszugsweise, nur mit Genehmigung gestattet.