

SIEMENS

studioLine

Verkaufshandbuch studioLine 2025

Informationen nur für den Fachhandel

Siemens Hausgeräte



8

Backöfen



68

Geschirrspüler



80

Kältegeräte



32

Kochfelder



43

Lüftungssysteme

Inhalt

Exklusivität inklusive

- 4 Exklusive Vorteile
- 6 Made in Germany/Nachhaltigkeit

Backöfen

- 8 Produkthighlights
- 10 Backöfen im Überblick
- 12 Backöfen
- 28 Kaffeefullautomat
- 29 Mikrowelle
- 31 Wärmeschublade und Vakuumschublade

Kochfelder

- 32 Produkthighlights
- 34 Kochfelder im Überblick
- 35 Vollflächeninduktion/variInduktion
und Induktion

Lüftungssysteme

- 43 Lüftungssysteme im Überblick
- 45 Kochfelder mit integriertem Dunstabzug
- 58 glassdraftAir
- 62 Dunstabzüge mit Deckenmontage
- 63 Dunstabzüge mit Wandmontage

Geschirrspüler

- 68 Produkthighlights
- 73 Geschirrspüler im Überblick
- 74 60 cm vollintegrierte Geschirrspüler
- 79 45 cm vollintegrierter Geschirrspüler

Kältegeräte

- 80 Produkthighlights
- 82 Kältegeräte im Überblick
- 84 Kühl- und Gefriergeräte

Sonderzubehör

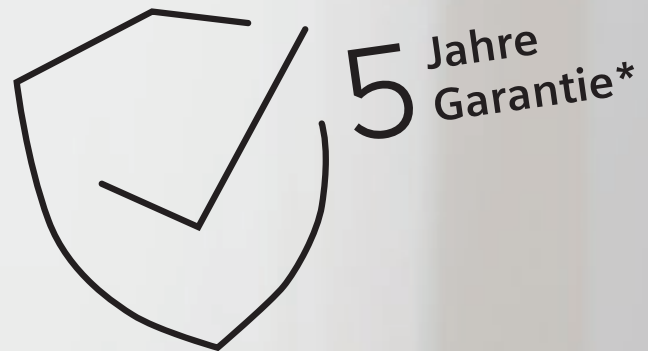
- 96 Smart Kitchen Dock
- 98 Backöfen
- 99 Kochfelder
- 100 Lüftungssysteme
- 107 Geschirrspüler
- 108 Kältegeräte

Service

- 140 Technische Daten/Maßzeichnungen
- 141 Verkaufs- und Lieferbedingungen
- 143 Siemens Service-Angebot

Exklusive Vorteile inklusive

Seit 15 Jahren begeistert die studioLine von Siemens mit Exklusivität auf ganzer Linie. Exklusives Design, exklusive Ausstattung und ein exklusiver Service garantieren höchste Performance von Anfang an – für alle, die sich nur mit dem Besten zufriedengeben.



NEU: Exklusive 5 Jahre Garantie

Alle studioLine iQ700 Geräte sind jetzt mit unserer exklusiven Herstellergarantie von 5 Jahren abgesichert. Die verlängerte Garantie erhält der Kunde ganz einfach über eine Registrierung der Geräte bei „MySiemens“.

Exklusive Ausstattung

studioLine zeichnet sich durch besondere Ausstattungsmerkmale aus, die es so nur in dieser exklusiven Einbaugeräte-Reihe gibt. Mit innovativer Technik, intelligenten Funktionen und unverwechselbarem Design begeistert sie durch ein Höchstmaß an Leistung und Komfort.

Exklusiver Service

Bei studioLine ist exklusiver Service selbstverständlich – von der individuellen Beratung über die unkomplizierte Erreichbarkeit. Unsere Siemens studioLine Hotline steht bei Fragen Montag bis Freitag von 7–22 Uhr, Samstag und Sonntag von 8–18 Uhr unter der Telefonnummer **089 21 751 752** zur Verfügung und Schadensfälle werden priorisiert behoben.

Exklusives Erlebnis

Die exklusiven Geräte der studioLine versprechen ein einzigartiges Produkterlebnis. Zudem laden spezielle Rezeptideen dazu ein, die eigenen kulinarischen Fähigkeiten zu erweitern und ein wahres Kocherlebnis zu genießen.

* Bei Kauf eines iQ700 studioLine Geräts im Aktionszeitraum 01.01. – 31.12.2025 (Auslieferung an den Endverbraucher bis 30.06.2026) und Registrierung durch den Endverbraucher. Vollständige Teilnahme- und Garantiebedingungen sowie alle Details zur Aktion: studioline-welt.de/garantie





Made in Germany. Weil es nahe liegt



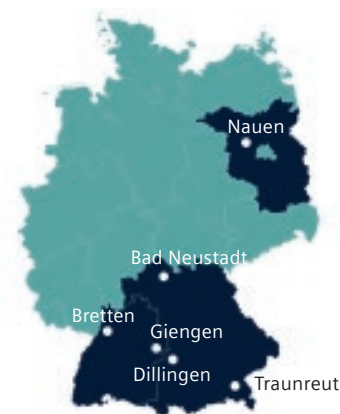
Auch in Zeiten der Globalisierung setzen wir auf „Made in Germany“. Für uns ist das eine ganz bewusste Entscheidung. Denn neben hochwertiger Verarbeitung, sprichwörtlicher Zuverlässigkeit und modernsten technischen Standards hat „Made in Germany“ einen weiteren unschätzbaren Vorteil: Die Nähe zu dir. So können wir dir zum Beispiel nicht

nur eine ressourcenschonende Produktion, sondern auch kurze Transportwege garantieren. Daher fertigen wir weiterhin Teile unseres Produktsortiments in Deutschland und haben hier Forschungs- und Entwicklungszentren eingerichtet. Siemens Hausgeräte steht für deutsche Ingenieurskunst auf höchstem Niveau.

Made in Germany Produktion. Unsere Standorte.

Dank unserer lokalen Made in Germany Produktion an 6 deutschen Standorten und kurzen Liefer- und Transportwegen reduzieren wir den CO₂-Fußabdruck auf ein Minimum.

An unseren deutschen Standorten arbeiten Entwicklerteams stets an neuen technischen Lösungen, die den Alltag unserer Kunden einfacher und angenehmer machen. Damit die Freude an unseren Qualitätsprodukten lange währt, setzen wir auf umfangreiche Qualitätskontrollen und die Verantwortung jedes Einzelnen. So sichern wir Spitzenqualität – heute und in Zukunft.



Nachhaltigkeit, die hält, was sie verspricht

Wir entwickeln seit jeher Produkte, die dir das Leben zu Hause erleichtern – und die mit jeder Generation immer nachhaltiger und umweltfreundlicher werden: Einerseits durch einen möglichst geringen Fußabdruck in der Herstellung, andererseits durch signifikante Effizienzgewinne beim Energie- und Wasserverbrauch.



Nachhaltigkeit beginnt in der Produktion ...

Unsere Werke, Büros, Lager und F&E-Zentren werden zunehmend mit **umweltfreundlicher Energie** versorgt, die wir durch unsere Fotovoltaik-Anlagen selbst erzeugen oder von nachhaltigen Energieversorgern beschaffen.

Moderne Recyclingtechniken gewährleisten, dass wertvolle Ressourcen aus Altgeräten zurückgewonnen werden können. Zusätzlich entwickeln wir in Urban-Mining-Projekten geschlossene Materialkreisläufe für die **Rückgewinnung wertvoller Sekundärrohstoffe**.

Darüber hinaus reisen unsere Hausgeräte sowohl in der Produktion als auch im Vertrieb mit der Bahn, wo immer möglich. Auch dadurch kommen wir unserer Verantwortung nach, den **CO₂-Fußabdruck auf ein Minimum zu reduzieren**.

... und geht im Haushalt weiter.

Um welche Kategorie es sich auch handelt – dank intensiver Forschung und Entwicklung ist es uns in den letzten Jahren gelungen, die **Effizienz unserer Geräte deutlich zu verbessern**. So verbrauchen beispielsweise unsere neuesten Waschmaschinen bis zu 68 Prozent weniger Strom und unsere Geschirrspüler bis zu 57 Prozent weniger Wasser als vergleichbare Geräte aus dem Jahr 2001.

Damit helfen wir auch dir dabei, **Energie, Wasser und somit Kosten zu sparen**. Und zwar für viele Jahre, denn unsere Hausgeräte sind nicht nur auf Eleganz und Qualität, sondern auch auf **äußerste Langlebigkeit** ausgelegt.

Auf den folgenden Seiten erfährst du, wie du bei möglichst geringem Verbrauch das Meiste aus unseren Geräten herausholst, Stromfresser im Haushalt identifizieren und stoppen kannst.

Zusammengefasst: Wir leben Nachhaltigkeit in jeder Hinsicht – denn unsere Geräte sind ressourcenschonend in der Produktion, energiesparend im Verbrauch und langlebig in der Nutzung.

Erlebe Innovationen,

die dein Leben erleichtern

Die neue iQ700 Generation –
intelligent vernetzt für kulinarische Perfektion



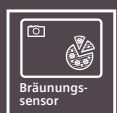
Made in Germany: made for you
Siemens Hausgeräte steht für deutsche Ingenieurskunst auf höchstem Niveau, daher produzieren wir unsere iQ700 Premium-Backöfen in Traunreut.



Gerichtserkennung: mit KI zur perfekten Einstellung für dein Gericht
Stelle dein Essen in den Backofen. Die integrierte Kamera scannt es und schlägt dir die passenden Einstellungen vor.



Bräunungssensor mit Kamera und KI: für perfekte Ergebnisse mit deinem gewünschten Bräunungsgrad
Mithilfe einer Kamera und künstlicher Intelligenz schaltet sich der Backofen aus, sobald der von dir gewünschte Bräunungsgrad erreicht ist.



Backofenassistent mit Sprachsteuerung: schnell und einfach zum richtigen Programm
Sage deinem Backofen, was du kochen möchtest. Der Backofenassistent schlägt passende Einstellungen oder Programme vor und stellt deinen Backofen ein.



Bratenthermometer Plus: beste Bratergebnisse – so einfach, wie noch nie
Das Bratenthermometer Plus misst die genaue Temperatur deines Bratens an drei verschiedenen Punkten und ermittelt so die verbleibende Bratzeit.



TFT-Full-Touchdisplay Pro: großes, farbiges Touchdisplay für komfortable Bedienung

Die benutzerfreundliche Menüstruktur, gut ansprechende Touch-Navigation und das große Farbdisplay helfen dir, deinen Ofen optimal zu nutzen.



Home Connect mit Fernsteuerung: entdecke das ganze Potenzial deines intelligenten Backofens

Mit der Home Connect App kannst du deinen Backofen von überall aus bedienen und überwachen sowie weitere digitale Services nutzen.



Mit unseren vorinstallierten automatischen Back- und Bratprogrammen musst du dir nie wieder Sorgen machen, dass dein Gericht nicht perfekt gelingt
cookControl Pro: alle Gerichte immer perfekt zubereitet



Wähle ein Gericht aus. Dein Backofen stellt automatisch das richtige Programm ein und schaltet sich aus, wenn dein Gericht perfekt zubereitet ist.



Kochen und Backen – Das Sortiment im Überblick

Mit der nachstehenden Übersicht schnell und unkompliziert zum passenden Gerät.

iQ700 mit TFT-Full-Touchdisplay Pro



	UPE*	Gerätehöhe	Heizarten	Air Fry	Home Connect	Ausstattung										Seite
						Integrierte Kamera	Festwasseranschluss	Bratenthermometer Plus	Automatische Türöffnung	varioSpeed	Sous-vide	Dampfgaren Plus	Dampfstoß	Backsensor Plus	activeClean®	
Einbau-Backöfen / Kompaktbacköfen 45 cm																
HN978GQB1	€ 5.593,-	60	27	App	●	●		●		●			●	●	●	12
HN978GMB1	€ 4.497,-	60	27	App	●			●		●			●	●	●	12
HM978GNB1	NEU € 3.741,-	60	21	App	●			●		●			●	●	●	15
HB978GMB1	€ 2.648,-	60	13	App	●			●						●	●	15
CM978GQB1	€ 4.651,-	45	21	App	●	●		●		●				●	●	24
Dampfbacköfen / Kompakt-Dampfbacköfen 45 cm																
HS938GEB1	NEU € 4.392,-	60	24	App	●	●		●				●	●	●	●	13
HS958GED1	€ 4.884,-	60	24	App	●	●	●	●			●	●	●	●	●	14
HS958KDB1	€ 4.762,-	60	24	App	●			●	●		●	●	●	●	●	13
HS958GCB1	€ 3.390,-	60	23	App	●			●			●	●	●	●	●	14
CS958GDD1	€ 3.942,-	45	24	App	●		●	●			●	●	●	●	●	24
CS958GCB1	€ 3.355,-	45	23	App	●			●			●	●	●	●	●	25

iQ700 mit TFT-Full-Touchdisplay Plus



	UPE*	Gerätehöhe	Heizarten	Air Fry	Home Connect	Ausstattung										Seite
						Bräunungs-sensor	Festwasseranschluss	Bratenthermometer Plus	Automatische Türöffnung	varioSpeed	Sous-vide	Dampfgaren Plus	Dampfstoß	Backsensor	activeClean®	
Einbau-Backöfen / Kompaktbacköfen 45 cm																
HM976GMB1	€ 3.567,-	60	19	App	●			●		●				●	●	17
HR976GMB1	€ 3.173,-	60	19	App	●			●					●	●	●	16
HM936GCB1	€ 3.102,-	60	19	App	●			●		●					●	17
HB976GMB1	€ 2.625,-	60	13	App	●			●						●	●	18
HB936GCB1	€ 2.116,-	60	13	App	●			●							●	18
CM976GMB1	€ 3.489,-	45	19	App	●			●		●				●	●	26
CM936GCB1	€ 3.024,-	45	19	App	●			●		●					●	26
Dampfbacköfen / Kompakt-Dampfbacköfen 45 cm																
HS936GCB1	€ 3.257,-	60	22	App	●			●			●	●	●			16
CS936GCB1	€ 3.177,-	45	22	App	●			●			●	●	●			25

iQ700 mit TFT-Full-Touchdisplay



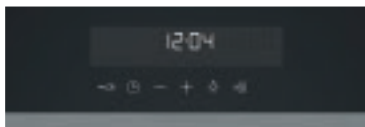
	UPE*	Gerätehöhe	Heizarten	Air Fry	Home Connect	Ausstattung										Seite
						Bräunungs-sensor	Festwasseranschluss	Bratenthermometer Plus	Automatische Türöffnung	varioSpeed	Sous-vide	Dampfgaren Plus	Dampfstoß	Backsensor	activeClean®	
Einbau-Backöfen																
HB974GLB1	€ 2.359,-	60	13	App	●									●	●	19
HB934GBB1	€ 1.851,-	60	13	App	●										●	19
Kompakt-Dampfbacköfen 45 cm																
CD914GXB1	€ 2.232,-	45	5	App	●						●					27
CB974GKB1	€ 2.182,-	45	11	App	●									●	●	27

iQ500 mit TFT-Display



Einbau-Backöfen			UPE*	Gerätehöhe	Heizarten	Air Fry	Home Connect	Sous-vide	varioSpeed	Dampfgaren	Dampfstoß	Backsensor	Auszug	Beleuchtung	Seite
HB479G5A7F	NEU	€ 2.034,-	60	14	●	●							varioClip-Auszug	Halogen	20
HB479G0A3 Aktionsgerät	NEU	€ 1.961,-	60	14	●								varioClip-Auszug	Halogen	21

iQ500 mit LCD-Display



Einbau-Backöfen			UPE*	Gerätehöhe	Heizarten	Air Fry	Home Connect	Sous-vide	varioSpeed	Dampfgaren	Dampfstoß	Backsensor	Auszug	Beleuchtung	Seite
HR478G5B7F	NEU	€ 2.319,-	60	11	App	●					●		varioClip-Auszug	Halogen	20
HB478G5B7	NEU	€ 1.898,-	60	8	App	●							varioClip-Auszug	Halogen	22

iQ300 mit LED-Display

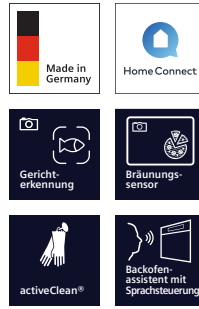


Einbau-Backöfen			UPE*	Gerätehöhe	Heizarten	Air Fry	Home Connect	Sous-vide	varioSpeed	Dampfgaren	Dampfstoß	Backsensor	Auszug	Beleuchtung	Seite
HR472G0B3	NEU	€ 1.942,-	60	8	●								varioClip-Auszug	Halogen	23
HB472G0B3	NEU	€ 1.683,-	60	7	●								varioClip-Auszug	Halogen	23

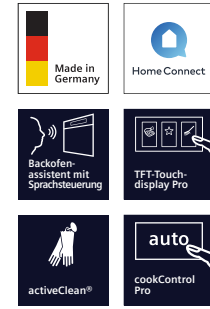
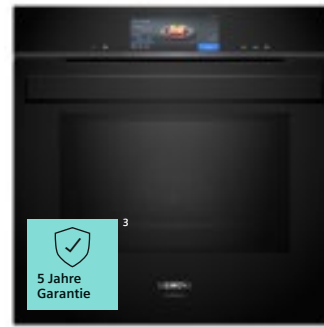
Einbau-Mikrowellengeräte			UPE*	Gerätehöhe	TFT-Full-Touchdisplay			Ausstattung				Beleuchtung	Seite
					Pro	Plus	Standard	Home Connect	Festwasseranschluss	cookControl			
CE932GXB1	iQ700	€ 2.144,-	45				●				●	LED	29
CM485AGB1	iQ500	NEU € 1.731,-	45								●	LED	30
BF922L1B1	iQ700	€ 1.317,-	38				●				●	LED	30
BF922R1B1	iQ700	€ 1.317,-	38				●				●	LED	30

Einbau-Kaffeevollautomaten und -Funktionsschubladen			UPE*	Gerätehöhe	Gerät	TFT-Full-Touchdisplay			Ausstattung			Beladung	Seite
						Pro	Plus	Standard	Home Connect	Festwasseranschluss	Volumen		
CT918L1D0		€ 5.115,-	45	Kaffeevollautomat		●			●	●			28
CT918L1B0		€ 4.770,-	45	Kaffeevollautomat		●			●				28
BV910E1B1		€ 3.897,-	14	Vakuumschublade							8 l		31
BI910C1B1		€ 1.106,-	14	Wärmeschublade					●		20 l	bis 25 kg	31

Kamera
& KI



iQ700 | Einbau-Backofen mit
Mikrowellen- und Dampffunktion
HN978GQB1

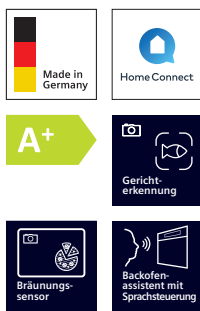


iQ700 | Einbau-Backofen mit
Mikrowellen- und Dampffunktion
HN978GMB1

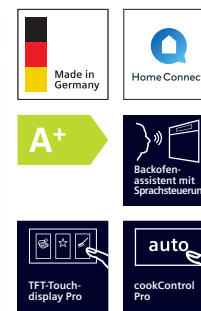
studioLine exklusiv	<ul style="list-style-type: none"> • blackSteel Design • Integrierte Kamera mit Gerichtererkennung und Bräunungssensor 	<ul style="list-style-type: none"> • blackSteel Design
Design	<ul style="list-style-type: none"> • touchControl-Bedienung • studioLine Glasgriff • Garraum: Email anthrazit 	<ul style="list-style-type: none"> • touchControl-Bedienung • studioLine Glasgriff • Garraum: Email anthrazit
Komfort	<ul style="list-style-type: none"> • TFT-Full-Touchdisplay Pro • Backofenassistent mit Sprachsteuerung • Elektronik-Uhr • Optische Aufheizkontrolle • Elektronische Einstellempfehlung • Ist-Temperaturkontrolle • Restlaufzeitprognose • Klapptür mit softMove, gedämpftes Öffnen und Schließen • cookControl Pro • Integrierte Kamera mit Gerichtererkennung und Bräunungssensor • Bratenthermometer Plus • Backsensor Plus • coolStart • Manueller Dampfstoß • 3 unterschiedliche Dampfzugaben möglich: stark, mittel, gering • LED-Innenbeleuchtung, abschaltbar • Leeranzeige Wassertank • Externe Dampferzeugung • Home Connect-fähig über WLAN • Schnellaufheizung • Kühlgebläse 	<ul style="list-style-type: none"> • TFT-Full-Touchdisplay Pro • Backofenassistent mit Sprachsteuerung • Elektronik-Uhr • Optische Aufheizkontrolle • Elektronische Einstellempfehlung • Ist-Temperaturkontrolle • Restlaufzeitprognose • Klapptür mit softMove, gedämpftes Öffnen und Schließen • cookControl Pro • Bratenthermometer Plus • coolStart • Manueller Dampfstoß • 3 unterschiedliche Dampfzugaben möglich: stark, mittel, gering • LED-Innenbeleuchtung, abschaltbar • Leeranzeige Wassertank • Externe Dampferzeugung • Home Connect-fähig über WLAN • Schnellaufheizung • Kühlgebläse
Backofentyp und Heizart	<ul style="list-style-type: none"> • Backofen mit Mikrowelle mit 27 Beheizungsarten: 4D Heißluft, Ober-/Unterhitze, Umluftgrill, Großflächengrill, Kleinflächengrill, Pizzastufe, coolStart, separate Unterhitze, Intensivhitze, Sanftgaren, Vorwärmen von Geschirr, Dörren, Warmhalten, Heißluft sanft, Ober-/Unterhitze sanft, Regenerieren, Gären mit Dampf, Mikrowelle, Umluftgrill + Dampf, Wärmen + Dampf, 4D Heißluft + Dampf, Ober-/Unterhitze + Dampf, 4D Heißluft + Mikrowelle, Großflächengrill + Mikrowelle, Kleinflächengrill + Mikrowelle, Ober-/Unterhitze + Mikrowelle, Umluftgrillen + Mikrowelle • Zusätzliche Heizarten über die Home Connect App: Air Fry, Ruhen lassen, Vorwärmen • Max. Power: 800 W; 5 Mikrowellen-Leistungsstufen (90 W, 180 W, 360 W, 600 W, boost) mit Inverter (MW) • Intelligente Inverter-Technologie: die Maximal-Leistung wird bei längerem Betrieb bis auf 600 W reguliert • Elektronische Temperaturregelung von 30°C–300°C • Garraumvolumen: 67 l 	<ul style="list-style-type: none"> • Backofen mit Mikrowelle mit 27 Beheizungsarten: 4D Heißluft, Ober-/Unterhitze, Umluftgrill, Großflächengrill, Kleinflächengrill, Pizzastufe, coolStart, separate Unterhitze, Intensivhitze, Sanftgaren, Vorwärmen von Geschirr, Dörren, Warmhalten, Heißluft sanft, Ober-/Unterhitze sanft, Regenerieren, Gären mit Dampf, Mikrowelle, Umluftgrill + Dampf, Wärmen + Dampf, 4D Heißluft + Dampf, Ober-/Unterhitze + Dampf, 4D Heißluft + Mikrowelle, Großflächengrill + Mikrowelle, Kleinflächengrill + Mikrowelle, Ober-/Unterhitze + Mikrowelle, Umluftgrillen + Mikrowelle • Zusätzliche Heizarten über die Home Connect App: Air Fry, Ruhen lassen, Vorwärmen • Max. Power: 800 W; 5 Mikrowellen-Leistungsstufen (90 W, 180 W, 360 W, 600 W, boost) mit Inverter (MW) • Intelligente Inverter-Technologie: die Maximal-Leistung wird bei längerem Betrieb bis auf 600 W reguliert • Elektronische Temperaturregelung von 30°C–300°C • Garraumvolumen: 67 l
Zubehörträger/ Auszugsystem	<ul style="list-style-type: none"> • 5 Einschubebenen • 1fach-Teleskop-Auszug, activeClean®-fähig 	<ul style="list-style-type: none"> • 5 Einschubebenen • 1fach-Teleskop-Auszug, activeClean®-fähig
Reinigung	<ul style="list-style-type: none"> • activeClean®: Selbstreinigungs-Automatik • humidClean Reinigungshilfe 	<ul style="list-style-type: none"> • activeClean®: Selbstreinigungs-Automatik • humidClean Reinigungshilfe
Umwelt und Sicherheit	<ul style="list-style-type: none"> • Sehr geringe Fenstertemperatur² • Türverriegelung mechanisch • Kindersicherung mit verriegelbarer Backofentür • Sicherheitsabschaltung • Restwärmanzeige • Starttaste • Türkontaktschalter 	<ul style="list-style-type: none"> • Sehr geringe Fenstertemperatur² • Kindersicherung mit verriegelbarer Backofentür • Sicherheitsabschaltung • Restwärmanzeige • Starttaste • Türkontaktschalter
Maße H x B x T	<ul style="list-style-type: none"> • Einbaumaß: 585 – 595x560 – 568x550 mm • Gerätemaß: 595x594x548 mm 	<ul style="list-style-type: none"> • Einbaumaß: 585 – 595x560 – 568x550 mm • Gerätemaß: 595x594x548 mm
Technische Informationen	<ul style="list-style-type: none"> • Länge Anschlusskabel: 120 cm • Anschlusswert: 3,6 kW • Maße und Einbauhinweise zu diesem Gerät gemäß technischer Zeichnung beachten! 	<ul style="list-style-type: none"> • Länge Anschlusskabel: 120 cm • Anschlusswert: 3,6 kW • Maße und Einbauhinweise zu diesem Gerät gemäß technischer Zeichnung beachten!
Zubehör	1 Backblech emailliert, 1 Kombirost, 1 Universalpfanne	1 Backblech emailliert, 1 Kombirost, 1 Universalpfanne
Sonderzubehör	<ul style="list-style-type: none"> • HZ327000, Backstein • HZ617000, Pizzaform, emailliert • HZ629070, Air Fry & Grillblech • HZ631070, Backblech, emailliert • HZ635000, Air Fry Blech & Grill-Set • HZ632070, Universalpfanne, emailliert • HZ633001, Deckel für Profi-Pfanne, emailliert • HZ633070, Profi-Pfanne, emailliert • HZ532010, Universalpfanne, Keramik antihaft • HZ531010, Keramik-Backblech, antihaft-beschichtet • HZ664000, Back- und Bratrost (Dampf) • HZ915003, Glasbräter 5,4l • HZ636000, Glaspfanne 	<ul style="list-style-type: none"> • HZ327000, Backstein • HZ617000, Pizzaform, emailliert • HZ629070, Air Fry & Grillblech • HZ631070, Backblech, emailliert • HZ635000, Air Fry Blech & Grill-Set • HZ632070, Universalpfanne, emailliert • HZ633001, Deckel für Profi-Pfanne, emailliert • HZ633070, Profi-Pfanne, emailliert • HZ532010, Universalpfanne, Keramik antihaft • HZ531010, Keramik-Backblech, antihaft-beschichtet • HZ664000, Back- und Bratrost (Dampf) • HZ915003, Glasbräter 5,4l • HZ636000, Glaspfanne
UPE*	€ 5.593,-	€ 4.497,-



iQ700 | Einbau-Dampfbackofen mit integrierter Kamera
HS938GEB1



iQ700 | Einbau-Dampfbackofen mit automatischer Türöffnung
HS958KDB1



Backöfen

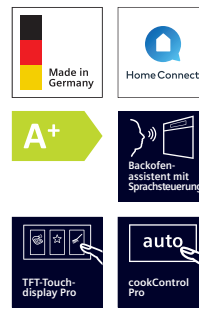
studioLine exklusiv	<ul style="list-style-type: none"> • blackSteel Design • Integrierte Kamera mit Gerichtererkennung und Bräunungssensor 	<ul style="list-style-type: none"> • blackSteel Design • Sous-vide-Garen
Design	<ul style="list-style-type: none"> • touchControl-Bedienung • studioLine Glasgriff • Garraum: Email anthrazit 	<ul style="list-style-type: none"> • touchControl-Bedienung • studioLine Glasgriff • Garraum: Email anthrazit
Komfort	<ul style="list-style-type: none"> • TFT-Full-Touchdisplay Pro • Elektronik-Uhr • Optische Aufheizkontrolle • Elektronische Einstellempfehlung • Ist-Temperaturkontrolle • Restlaufzeitprognose • Klapptür mit softMove, gedämpftes Öffnen und Schließen • cookControl Pro • Integrierte Kamera mit Gerichtererkennung und Bräunungssensor • Bratenthermometer Plus • Backsensor Plus • Schnellaufheizung • coolStart • Manueller Dampfstoß • 3 unterschiedliche Dampfzugaben möglich: stark, mittel, gering • LED-Innenbeleuchtung, abschaltbar • dualLED Beleuchtung • Leeranzeige Wassertank • Externe Dampferzeugung • Kühlgebläse • Home Connect-fähig über WLAN 	<ul style="list-style-type: none"> • TFT-Full-Touchdisplay Pro • Backofenassistent mit Sprachsteuerung und automatischer Türöffnung • Elektronik-Uhr • Optische Aufheizkontrolle • Elektronische Einstellempfehlung • Ist-Temperaturkontrolle • Restlaufzeitprognose • Klapptür mit softMove, gedämpftes Öffnen und Schließen • cookControl Pro • Bratenthermometer Plus • Backsensor Plus • coolStart • Manueller Dampfstoß • 3 unterschiedliche Dampfzugaben möglich: stark, mittel, gering • LED-Innenbeleuchtung, abschaltbar • Leeranzeige Wassertank • Externe Dampferzeugung • Home Connect-fähig über WLAN • Schnellaufheizung • Kühlgebläse
Backofentyp und Heizart	<ul style="list-style-type: none"> • Dampfbackofen mit 24 Beheizungsarten: 4D Heißluft, Ober-/Unterhitze, Umluftgrill, Großflächengrill, Kleinflächengrill, Pizzastufe, coolStart, separate Unterhitze, Intensivhitze, Sanftgaren, Vorwärmen von Geschirr, Dörren, Warmhalten, Heißluft sanft, Ober-/Unterhitze sanft, Dampfgarstufe, Regenerieren, Gären mit Dampf, Auftauen, Sous-vide-Garen, Umluftgrill + Dampf, Wärmen + Dampf, 4D Heißluft + Dampf, Ober-/Unterhitze + Dampf • Zusätzliche Heizarten über die Home Connect App: Air Fry, Ruhen lassen, Vorwärmen • Elektronische Temperaturregelung von 30 °C – 250 °C • Dampfgaren Plus • Garraumvolumen: 71 l 	<ul style="list-style-type: none"> • Dampfbackofen mit 24 Beheizungsarten: 4D Heißluft, Ober-/Unterhitze, Umluftgrill, Großflächengrill, Kleinflächengrill, Pizzastufe, coolStart, separate Unterhitze, Intensivhitze, Sanftgaren, Vorwärmen von Geschirr, Dörren, Warmhalten, Heißluft sanft, Ober-/Unterhitze sanft, Dampfgarstufe, Regenerieren, Gären mit Dampf, Auftauen, Sous-vide-Garen, Umluftgrill + Dampf, Wärmen + Dampf, 4D Heißluft + Dampf, Ober-/Unterhitze + Dampf • Zusätzliche Heizarten über die Home Connect App: Air Fry, Ruhen lassen, Vorwärmen • Elektronische Temperaturregelung von 30 °C – 250 °C • Dampfgaren Plus • Garraumvolumen: 71 l
Zubehörträger/Auszugssystem	<ul style="list-style-type: none"> • 5 Einschubebenen • varioClip-Vollauszug Plus, mit Stopp-Funktion 	<ul style="list-style-type: none"> • 5 Einschubebenen • varioClip-Auszug mit Stopp-Funktion, Dampf-fähiger Vollauszug
Reinigung	<ul style="list-style-type: none"> • ecoClean • humidClean Reinigungshilfe • Vollglas-Innentür 	<ul style="list-style-type: none"> • ecoClean Plus • ecoClean-Programm • humidClean Reinigungshilfe • Vollglas-Innentür
Umwelt und Sicherheit	<ul style="list-style-type: none"> • Energie-Effizienzklasse: A+¹ • Sehr geringe Fenstertemperatur • Kindersicherung • Sicherheitsabschaltung • Restwärmeanzeige • Starttaste • Türkontaktschalter 	<ul style="list-style-type: none"> • Energie-Effizienzklasse: A+¹ • Sehr geringe Fenstertemperatur • Kindersicherung • Sicherheitsabschaltung • Restwärmeanzeige • Starttaste • Türkontaktschalter
Maße H x B x T	<ul style="list-style-type: none"> • Einbaumaß: 585 – 595 x 560 – 568 x 550 mm • Gerätemaß: 595 x 594 x 548 mm 	<ul style="list-style-type: none"> • Einbaumaß: 585 – 595 x 560 – 568 x 550 mm • Gerätemaß: 595 x 594 x 548 mm
Technische Informationen	<ul style="list-style-type: none"> • Länge Anschlusskabel: 120 cm • Anschlusswert: 3,6 kW • Maße und Einbauhinweise zu diesem Gerät gemäß technischer Zeichnung beachten! 	<ul style="list-style-type: none"> • Länge Anschlusskabel: 120 cm • Anschlusswert: 3,6 kW • Maße und Einbauhinweise zu diesem Gerät gemäß technischer Zeichnung beachten!
Zubehör	1 Backblech emailliert, 1 Dampfbehälter (gelocht, Größe XL), 1 Dampfbehälter (ungelocht, Größe M), 1 Rost, 1 Schwamm, 1 Universalpfanne	1 Schwamm, 1 Universalpfanne, 1 Backblech emailliert, 1 Dampfbehälter (gelocht, Größe M), 1 Dampfbehälter (gelocht, Größe XL), 1 Dampfbehälter (ungelocht, Größe M), 1 Rost
Sonderzubehör	<ul style="list-style-type: none"> • HZ617000, Pizzaform, emailliert • HZ629070, Air Fry & Grillblech • HZ635000, Air Fry Blech & Grill-Set • HZ632070, Universalpfanne, emailliert • HZ633001, Deckel für Profi-Pfanne, emailliert • HZ633070, Profi-Pfanne, emailliert • HZ532010, Universalpfanne, Keramik antihaft • HZ530000, 2 Universalpfannen, schmales Format • HZ66D52, 2 Dampfbehälter gelocht/ungelocht, Größe M • HZ531010, Keramik-Backblech, antihaft-beschichtet • HZ638D00, varioClip Vollauszug, dampf-fähig (ebenenunabhängig) • HZ664000, Back- und Bratrost (Dampf) • HZ915003, Glasbräter 5,4 l 	<ul style="list-style-type: none"> • HZ617000, Pizzaform, emailliert • HZ629070, Air Fry & Grillblech • HZ635000, Air Fry Blech & Grill-Set • HZ632070, Universalpfanne, emailliert • HZ633001, Deckel für Profi-Pfanne, emailliert • HZ633070, Profi-Pfanne, emailliert • HZ532010, Universalpfanne, Keramik antihaft • HZ530000, 2 Universalpfannen, schmales Format • HZ66D52, 2 Dampfbehälter gelocht/ungelocht, Größe M • HZ531010, Keramik-Backblech, antihaft-beschichtet • HZ638D00, varioClip Vollauszug, dampf-fähig (ebenenunabhängig) • HZ664000, Back- und Bratrost (Dampf) • HZ915003, Glasbräter 5,4 l • HZ60AS00, Anschlusskabel 3 m • HZ66X650, Verblendungsleiste für Sockel
UPE*	€ 4.392,-	€ 4.762,-

³ Bei Kauf eines iQ700 studioLine Geräts im Aktionszeitraum 01.01. – 31.12.2025 (Auslieferung an den Endverbraucher bis 30.06.2026) und Registrierung durch den Endverbraucher. Vollständige Teilnahme- und Garantiedingungen sowie alle Details zur Aktion: studioline-welt.de/garantie

Kamera
& KI

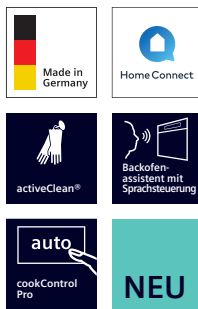


iQ700 | Einbau-Dampfbackofen
mit Festwasseranschluss
HS958GED1

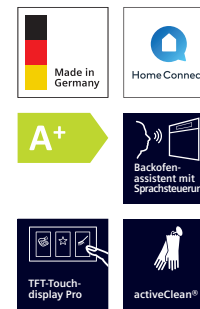


iQ700 | Einbau-Dampfbackofen
HS958GCB1

studioLine exklusiv	<ul style="list-style-type: none"> • blackSteel Design • Integrierte Kamera mit Gerichtererkennung und Bräunungssensor 	<ul style="list-style-type: none"> • blackSteel Design • Sous-vide-Garen
Design	<ul style="list-style-type: none"> • touchControl-Bedienung • studioLine Glasgriff • Garraum: Email anthrazit 	<ul style="list-style-type: none"> • touchControl-Bedienung • studioLine Glasgriff • Garraum: Email anthrazit
Komfort	<ul style="list-style-type: none"> • TFT-Full-Touchdisplay Pro • Backofenassistent mit Sprachsteuerung • Elektronik-Uhr • Optische Aufheizkontrolle • Elektronische Einstellempfehlung • Ist-Temperaturkontrolle • Restlaufzeitprognose • Klapptür mit softMove, gedämpftes Öffnen und Schließen • cookControl Pro • Integrierte Kamera mit Gerichtererkennung und Bräunungssensor • Bratenthermometer Plus • Backsensor Plus • coolStart • Manueller Dampfstoß • 3 unterschiedliche Dampfzugaben möglich: stark, mittel, gering • LED-Innenbeleuchtung, abschaltbar • Festwasseranschluss • Externe Dampferzeugung • Home Connect-fähig über WLAN • Schnellaufheizung • Kühlgebläse 	<ul style="list-style-type: none"> • TFT-Full-Touchdisplay Pro • Backofenassistent mit Sprachsteuerung • Elektronik-Uhr • Optische Aufheizkontrolle • Elektronische Einstellempfehlung • Ist-Temperaturkontrolle • Restlaufzeitprognose • Klapptür mit softMove, gedämpftes Öffnen und Schließen • Bratenthermometer Plus • cookControl Pro • coolStart • Manueller Dampfstoß • 3 unterschiedliche Dampfzugaben möglich: stark, mittel, gering • LED-Innenbeleuchtung, abschaltbar • Leeranzeige Wassertank • Externe Dampferzeugung • Home Connect-fähig über WLAN • Schnellaufheizung • Kühlgebläse
Backofentyp und Heizart	<ul style="list-style-type: none"> • Dampfbackofen mit 24 Beheizungsarten: 4D Heißluft, Ober-/Unterhitze, Umluftgrill, Großflächengrill, Kleinflächengrill, Pizzastufe, coolStart, separate Unterhitze, Intensivhitze, Sanftgaren, Vorwärmen von Geschirr, Dörren, Warmhalten, Heißluft sanft, Ober-/Unterhitze sanft, Dampfgarstufe, Regenerieren, Gären mit Dampf, Auftauen, Sous-vide-Garen, Umluftgrill + Dampf, Wärmen + Dampf, 4D Heißluft + Dampf, Ober-/Unterhitze + Dampf • Zusätzliche Heizarten über die Home Connect App: Air Fry, Ruhen lassen, Vorwärmen • Elektronische Temperaturregelung von 30°C – 250°C • Dampfgaren Plus • Garraumvolumen: 71 l 	<ul style="list-style-type: none"> • Dampfbackofen mit 23 Beheizungsarten: 4D Heißluft, Ober-/Unterhitze, Umluftgrill, Großflächengrill, Kleinflächengrill, Pizzastufe, coolStart, separate Unterhitze, Intensivhitze, Sanftgaren, Vorwärmen von Geschirr, Warmhalten, Heißluft sanft, Ober-/Unterhitze sanft, Dampfgarstufe, Regenerieren, Gären mit Dampf, Auftauen, Sous-vide-Garen, Umluftgrill + Dampf, Wärmen + Dampf, 4D Heißluft + Dampf, Ober-/Unterhitze + Dampf • Zusätzliche Heizarten über die Home Connect App: Air Fry, Ruhen lassen, Vorwärmen • Elektronische Temperaturregelung von 30°C – 250°C • Dampfgaren Plus • Garraumvolumen: 71 l
Zubehörträger/ Auszugsystem	<ul style="list-style-type: none"> • 5 Einschubebenen • varioClip-Auszug mit Stopp-Funktion, Dampffähiger Vollauszug 	<ul style="list-style-type: none"> • 5 Einschubebenen • varioClip-Auszug mit Stopp-Funktion, Dampffähiger Vollauszug
Reinigung	<ul style="list-style-type: none"> • ecoClean Plus • ecoClean-Programm • humidClean Reinigungshilfe • Vollglas-Innentür 	<ul style="list-style-type: none"> • ecoClean Plus • ecoClean-Programm • humidClean Reinigungshilfe • Vollglas-Innentür
Umwelt und Sicherheit	<ul style="list-style-type: none"> • Energie-Effizienzklasse: A+¹ • Sehr geringe Fenstertemperatur • Kindersicherung • Sicherheitsabschaltung • Restwärmeanzeige • Starttaste • Türkontaktschalter 	<ul style="list-style-type: none"> • Energie-Effizienzklasse: A+¹ • Sehr geringe Fenstertemperatur • Kindersicherung • Sicherheitsabschaltung • Restwärmeanzeige • Starttaste • Türkontaktschalter
Maße H x B x T	<ul style="list-style-type: none"> • Einbaumaß: 585 – 595 x 560 – 568 x 550 mm • Gerätemaß: 595 x 594 x 548 mm 	<ul style="list-style-type: none"> • Einbaumaß: 585 – 595 x 560 – 568 x 550 mm • Gerätemaß: 595 x 594 x 548 mm
Technische Informationen	<ul style="list-style-type: none"> • Länge Anschlusskabel: 120 cm • Anschlusswert: 3,6 kW • Maße und Einbauhinweise zu diesem Gerät gemäß technischer Zeichnung beachten! 	<ul style="list-style-type: none"> • Länge Anschlusskabel: 120 cm • Anschlusswert: 3,6 kW • Maße und Einbauhinweise zu diesem Gerät gemäß technischer Zeichnung beachten!
Zubehör	1 Dampfbehälter (gelocht, Größe M), 1 Dampfbehälter (gelocht, Größe XL), 1 Dampfbehälter (ungelocht, Größe M), 1 Rost, 1 Schwamm, 1 Backblech emailliert, 1 Universalpfanne	1 Backblech emailliert, 1 Dampfbehälter (gelocht, Größe M), 1 Dampfbehälter (gelocht, Größe XL), 1 Dampfbehälter (ungelocht, Größe M), 1 Rost, 1 Schwamm, 1 Universalpfanne
Sonderzubehör	<ul style="list-style-type: none"> • HZ617000, Pizzaform, emailliert • HZ629070, Air Fry & Grillblech • HZ635000, Air Fry Blech & Grill-Set • HZ632070, Universalpfanne, emailliert • HZ633001, Deckel für Profi-Pfanne, emailliert • HZ633070, Profi-Pfanne, emailliert • HZ532010, Universalpfanne, Keramik antihaft • HZ530000, 2 Universalpfannen, schmales Format • HZ66D52, 2 Dampfbehälter gelocht/ungelocht, Größe M • HZ531010, Keramik-Backblech, antihaft-beschichtet • HZ638D00, varioClip Vollauszug, dampf-fähig (ebenenunabhängig) • HZ664000, Back- und Bratrost (Dampf) • HZ915003, Glasbräter 5,4 l • HZG0AS00, Anschlusskabel 3 m • HZ66X650, Verblendungsleiste für Sockel • SZ72010, Schlauchverlängerung für getrennten Zu- und Ablauf 	<ul style="list-style-type: none"> • HZ617000, Pizzaform, emailliert • HZ629070, Air Fry & Grillblech • HZ635000, Air Fry Blech & Grill-Set • HZ631070, Backblech, emailliert • HZ632070, Universalpfanne, emailliert • HZ530000, 2 Universalpfannen, schmales Format • HZ66D52, 2 Dampfbehälter gelocht/ungelocht, Größe M • HZ633001, Deckel für Profi-Pfanne, emailliert • HZ633070, Profi-Pfanne, emailliert • HZ532010, Universalpfanne, Keramik antihaft-beschichtet • HZ531010, Keramik-Backblech, antihaft-beschichtet • HZ638D00, varioClip Vollauszug, dampf-fähig (ebenenunabhängig) • HZ664000, Back- und Bratrost (Dampf) • HZ915003, Glasbräter 5,4 l • HZG0AS00, Anschlusskabel 3 m • HZ66X650, Verblendungsleiste für Sockel
UPE*	€ 4.884,-	€ 3.390,-



iQ700 | Einbau-Backofen mit
Mikrowellenfunktion
HM978GNB1

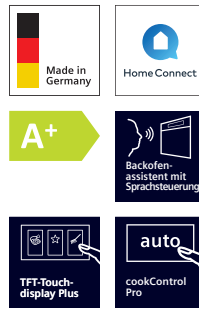


iQ700 | Einbau-Backofen
HB978GMB1

Backöfen

studioLine exklusiv	• blackSteel Design	• blackSteel Design
Design	• touchControl-Bedienung • studioLine Glasgriff • Garraum: Email anthrazit	• touchControl-Bedienung • studioLine Glasgriff • Garraum: Email anthrazit
Komfort	<ul style="list-style-type: none"> • TFT-Full-Touchdisplay Pro • Backofenassistent mit Sprachsteuerung • Elektronik-Uhr • Optische Aufheizkontrolle • Elektronische Einstellempfehlung • Ist-Temperaturkontrolle • Restlaufzeitprognose • Klapptür mit softMove, gedämpftes Öffnen und Schließen • cookControl Pro • Bratenthermometer Plus • Backsensor Plus • Schnellaufheizung • coolStart • LED-Innenbeleuchtung, abschaltbar • Kühlgebläse • Home Connect-fähig über WLAN 	<ul style="list-style-type: none"> • TFT-Full-Touchdisplay Pro • Backofenassistent mit Sprachsteuerung • Elektronik-Uhr • Optische Aufheizkontrolle • Elektronische Einstellempfehlung • Ist-Temperaturkontrolle • Restlaufzeitprognose • Klapptür mit softMove, gedämpftes Öffnen und Schließen • cookControl Pro • Bratenthermometer Plus • coolStart • LED-Innenbeleuchtung, abschaltbar • Home Connect-fähig über WLAN • Schnellaufheizung • Kühlgebläse
Backofentyp und Heizart	<ul style="list-style-type: none"> • Backofen mit Mikrowelle mit 21 Beheizungsarten: 4D Heißluft, Ober-/Unterhitze, Umluftgrill, Großflächengrill, Kleinflächengrill, Pizzastufe, coolStart, separate Unterhitze, Intensivhitze, Sanftgaren, Vorwärmen von Geschirr, Dörren, Warmhalten, Heißluft sanft, Ober-/Unterhitze sanft, Mikrowelle, 4D Heißluft + Mikrowelle, Ober-/Unterhitze + Mikrowelle, Großflächengrill + Mikrowelle, Kleinflächengrill + Mikrowelle, Umluftgrillen + Mikrowelle • Zusätzliche Heizarten über die Home Connect App: Air Fry, Ruhen lassen, Vorwärmen • Max. Power: 800 W; 5 Mikrowellen-Leistungsstufen (90 W, 180 W, 360 W, 600 W, boost) mit Inverter (MW) • Intelligente Inverter-Technologie: die Maximal-Leistung wird bei längerem Betrieb bis auf 600 W reguliert • Temperaturregelung von 30 °C – 300 °C • Garraumvolumen: 67 l 	<ul style="list-style-type: none"> • Backofen mit 13 Beheizungsarten: 4D Heißluft, Ober-/Unterhitze, Umluftgrill, Großflächengrill, Kleinflächengrill, Pizzastufe, coolStart, separate Unterhitze, Sanftgaren, Vorwärmen von Geschirr, Warmhalten, Heißluft sanft, Ober-/Unterhitze sanft • Zusätzliche Heizarten über die Home Connect App: Air Fry, Ruhen lassen, Vorwärmen • Temperaturregelung von 30 °C – 300 °C • Garraumvolumen: 71 l
Zubehörträger/ Auszugsystem	• 5 Einschubebenen • 1 fach-Teleskop-Auszug, Normalauszug, activeClean®-fähig	• 5 Einschubebenen • varioClip-Auszug mit Stopp-Funktion, activeClean®-fähig
Reinigung	• activeClean® : Selbstreinigungs-Automatik • humidClean Reinigungshilfe	• activeClean® : Selbstreinigungs-Automatik • humidClean Reinigungshilfe • Vollglas-Innentür
Umwelt und Sicherheit	• Sehr geringe Fenstertemperatur² • Kindersicherung mit verriegelbarer Backofentür • Sicherheitsabschaltung • Restwärmeanzeige • Starttaste • Türkontaktschalter	• Energie-Effizienzklasse: A+ ¹ • Sehr geringe Fenstertemperatur² • Kindersicherung mit verriegelbarer Backofentür • Sicherheitsabschaltung • Restwärmeanzeige • Starttaste • Türkontaktschalter
Maße H x B x T	• Einbaumaß: 585x595x560 – 568x550 mm • Gerätemaß: 595x594x548 mm	• Einbaumaß: 585 – 595x560 – 568x550 mm • Gerätemaß: 595x594x548 mm
Technische Informationen	• Länge Anschlusskabel: 120 cm • Anschlusswert: 3,6 kW • Maße und Einbauhinweise zu diesem Gerät gemäß technischer Zeichnung beachten	• Länge Anschlusskabel: 120 cm • Anschlusswert: 3,6 kW • Maße und Einbauhinweise zu diesem Gerät gemäß technischer Zeichnung beachten!
Zubehör	1 Backblech emailliert, 1 Kombirost, 1 Universalpfanne	1 Backblech emailliert, 1 Kombirost, 1 Universalpfanne
Sonderzubehör	<ul style="list-style-type: none"> • HZ327000, Backstein • HZ617000, Pizzaform, emailliert • HZ629070, Air Fry & Grillblech • HZ635000, Air Fry Blech & Grill-Set • HZ631070, Backblech, emailliert • HZ632070, Universalpfanne, emailliert • HZ633001, Deckel für Profi-Pfanne, emailliert • HZ633070, Profi-Pfanne, emailliert • HZ532010, Universalpfanne, Keramik antihaf-beschichtet • HZ531010, Keramik-Backblech, antihaf-beschichtet • HZ664000, Back- und Bratrost (Dampf) • HZ915003, Glasbräter 5,4 l • HZ636000, Glaspfanne 	<ul style="list-style-type: none"> • HZ327000, Backstein • HZ629070, Air Fry & Grillblech • HZ635000, Air Fry Blech & Grill-Set • HZ617000, Pizzaform, emailliert • HZ631070, Backblech, emailliert • HZ632070, Universalpfanne, emailliert • HZ633001, Deckel für Profi-Pfanne, emailliert • HZ633070, Profi-Pfanne, emailliert • HZ532010, Universalpfanne, Keramik antihaf-beschichtet • HZ531010, Keramik-Backblech, antihaf-beschichtet • HZ638070, varioClip Vollauszug, activeClean®-fähig (ebenenunabhängig) • HZ634000, Back- und Bratrost (Standard) • HZ915003, Glasbräter 5,4 l • HZG0AS00, Anschlusskabel 3 m • HZ6BMA00, Zwischenbodenset für die vertikale Kombination von 45-cm- mit 60-cm-Geräten ohne Fachboden • HZ66X650, Verblendungsleiste für Sockel
UPE*	€ 3.741,-	€ 2.648,-

³ Bei Kauf eines iQ700 studioLine Geräts im Aktionszeitraum 01.01. – 31.12.2025 (Auslieferung an den Endverbraucher bis 30.06.2026) und Registrierung durch den Endverbraucher. Vollständige Teilnahme- und Garantiebedingungen sowie alle Details zur Aktion: studioline-welt.de/garantie



iQ700 | Einbau-Dampfbackofen

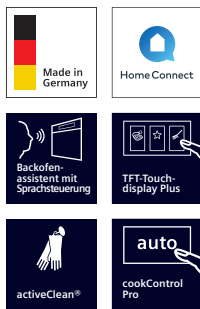
HS936GCB1



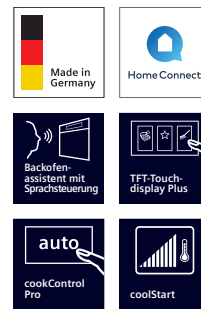
iQ700 | Einbau-Backofen mit Dampfunterstützung

HR976GMB1

studioLine exklusiv	<ul style="list-style-type: none"> • blackSteel Design • Sous-vide-Garen • Bratenthermometer Plus 	<ul style="list-style-type: none"> • blackSteel Design • Bratenthermometer Plus
Design	<ul style="list-style-type: none"> • touchControl-Bedienung • studioLine Glasgriff • Garraum: Email anthrazit 	<ul style="list-style-type: none"> • touchControl-Bedienung • studioLine Glasgriff • Garraum: Email anthrazit
Komfort	<ul style="list-style-type: none"> • TFT-Full-Touchdisplay Plus • Backofenassistent mit Sprachsteuerung • Elektronik-Uhr • Optische Aufheizkontrolle • Elektronische Einstellempfehlung • Ist-Temperaturkontrolle • Restlaufzeitprognose • Klapptür mit softMove, gedämpftes Öffnen und Schließen • Bratenthermometer Plus • cookControl Pro • coolStart • Manueller Dampfstoß • 3 unterschiedliche Dampfzugaben möglich: stark, mittel, gering • LED-Innenbeleuchtung, abschaltbar • Leeranzeige Wassertank • Externe Dampferzeugung • Home Connect-fähig über WLAN • Schnellaufheizung • Kühlgebläse 	<ul style="list-style-type: none"> • TFT-Full-Touchdisplay Plus • Backofenassistent mit Sprachsteuerung • Elektronik-Uhr • Optische Aufheizkontrolle • Elektronische Einstellempfehlung • Ist-Temperaturkontrolle • Restlaufzeitprognose • Klapptür mit softMove, gedämpftes Öffnen und Schließen • Bratenthermometer Plus • cookControl Pro • coolStart • Manueller Dampfstoß • 3 unterschiedliche Dampfzugaben möglich: stark, mittel, gering • LED-Innenbeleuchtung, abschaltbar • Leeranzeige Wassertank • Externe Dampferzeugung • Home Connect-fähig über WLAN • Schnellaufheizung • Kühlgebläse
Backofentyp und Heizart	<ul style="list-style-type: none"> • Dampfbackofen mit 22 Beheizungsarten: 4D Heißluft, Ober-/Unterhitze, Umluftgrill, Großflächengrill, Kleinflächengrill, Pizzastufe, coolStart, separate Unterhitze, Sanftgaren, Vorwärmen von Geschirr, Warmhalten, Heißluft sanft, Ober-/Unterhitze sanft, Dampfgarstufe, Regenerieren, Gären mit Dampf, Auftauen, Sous-vide-Garen, Umluftgrill + Dampf, Wärmen + Dampf, 4D Heißluft + Dampf, Ober-/Unterhitze + Dampf • Zusätzliche Heizarten über die Home Connect App: Air Fry, Ruhen lassen, Vorwärmen • Elektronische Temperaturregelung von 30 °C – 250 °C • Dampfgaren Plus • Garraumvolumen: 71 l 	<ul style="list-style-type: none"> • Backofen mit 19 Beheizungsarten: 4D Heißluft, Ober-/Unterhitze, Umluftgrill, Großflächengrill, Kleinflächengrill, Pizzastufe, coolStart, separate Unterhitze, Sanftgaren, Vorwärmen von Geschirr, Warmhalten, Heißluft sanft, Ober-/Unterhitze sanft, Regenerieren, Gären mit Dampf, Umluftgrill + Dampf, Wärmen + Dampf, 4D Heißluft + Dampf, Ober-/Unterhitze + Dampf • Zusätzliche Heizarten über die Home Connect App: Air Fry, Ruhen lassen, Vorwärmen • Elektronische Temperaturregelung von 30 °C – 300 °C • Garraumvolumen: 71 l
Zubehörträger/Auszugsystem	<ul style="list-style-type: none"> • 5 Einschubebenen • varioClip-Auszug mit Stopp-Funktion, Dampffähiger Vollauszug 	<ul style="list-style-type: none"> • 5 Einschubebenen • varioClip-Auszug mit Stopp-Funktion, activeClean®-fähig
Reinigung	<ul style="list-style-type: none"> • ecoClean • humidClean Reinigungshilfe • Vollglas-Innentür 	<ul style="list-style-type: none"> • activeClean®: Selbstreinigungs-Automatik • humidClean Reinigungshilfe • Vollglas-Innentür
Umwelt und Sicherheit	<ul style="list-style-type: none"> • Energie-Effizienzklasse: A+¹ • Sehr geringe Fenstertemperatur • Kindersicherung • Sicherheitsabschaltung • Restwärmeanzeige • Starttaste • Türkontaktschalter 	<ul style="list-style-type: none"> • Energie-Effizienzklasse: A+¹ • Sehr geringe Fenstertemperatur² • Kindersicherung mit verriegelbarer Backofentür • Sicherheitsabschaltung • Restwärmeanzeige • Starttaste • Türkontaktschalter
Maße H x B x T	<ul style="list-style-type: none"> • Einbaumaß: 585 – 595 x 560 – 568 x 550 mm • Gerätemaß: 595 x 594 x 548 mm 	<ul style="list-style-type: none"> • Einbaumaß: 585 – 595 x 560 – 568 x 550 mm • Gerätemaß: 595 x 594 x 548 mm
Technische Informationen	<ul style="list-style-type: none"> • Länge Anschlusskabel: 120 cm • Anschlusswert: 3,6 kW • Maße und Einbauhinweise zu diesem Gerät gemäß technischer Zeichnung beachten! 	<ul style="list-style-type: none"> • Länge Anschlusskabel: 120 cm • Anschlusswert: 3,6 kW • Maße und Einbauhinweise zu diesem Gerät gemäß technischer Zeichnung beachten!
Zubehör	1 Dampfbehälter (gelocht, Größe M), 1 Dampfbehälter (ungelocht, Größe M), 1 Backblech emailliert, 1 Rost, 1 Schwamm, 1 Dampfbehälter (gelocht, Größe XL), 1 Universalpfanne	1 Backblech emailliert, 1 Kombirost, 1 Universalpfanne
Sonderzubehör	<ul style="list-style-type: none"> • HZ617000, Pizzaform, emailliert • HZ629070, Air Fry & Grillblech • HZ635000, Air Fry Blech & Grill-Set • HZ631070, Backblech, emailliert • HZ632070, Universalpfanne, emailliert • HZ633001, Deckel für Profi-Pfanne, emailliert • HZ633070, Profi-Pfanne, emailliert • HZ532010, Universalpfanne, Keramik antihaft-beschichtet • HZ66D52, 2 Dampfbehälter gelocht/ungelocht, Größe M • HZ531010, Keramik-Backblech, antihaft-beschichtet • HZ638D00, varioClip Vollauszug, dampf-fähig (ebenenunabhängig) • HZ664000, Back- und Bratrost (Dampf) • HZ915003, Glasbräter 5,4 l • HZG0AS00, Anschlusskabel 3 m • HZ66X650, Verblendungsleiste für Sockel 	<ul style="list-style-type: none"> • HZ915003, Glasbräter 5,4 l • HZ629070, Air Fry & Grillblech • HZ635000, Air Fry Blech & Grill-Set • HZ617000, Pizzaform, emailliert • HZ634000, Back- und Bratrost (Standard) • HZ631070, Backblech, emailliert • HZ632070, Universalpfanne, emailliert • HZ633001, Deckel für Profi-Pfanne, emailliert • HZ633070, Profi-Pfanne, emailliert • HZ638070, varioClip Vollauszug, activeClean®-fähig (ebenenunabhängig) • HZ664000, Back- und Bratrost (Dampf) • HZ532010, Universalpfanne, Keramik, antihaft-beschichtet • HZ531010, Keramik-Backblech, antihaft-beschichtet • HZ327000, Backstein • HZ617000, Pizzaform, emailliert • HZG0AS00, Anschlusskabel 3 m • HZ66X650, Verblendungsleiste für Sockel
UPE*	€ 3.257,-	€ 3.173,-



iQ700 | Einbau-Backofen mit Mikrowellenfunktion
HM976GMB1

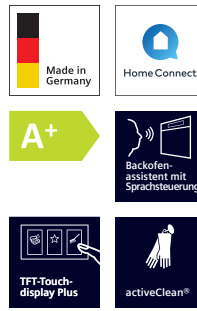


iQ700 | Einbau-Backofen mit Mikrowellenfunktion
HM936GCB1

Backöfen

studioLine exklusiv	<ul style="list-style-type: none"> • blackSteel Design • Bratenthermometer Plus 	<ul style="list-style-type: none"> • blackSteel Design • Bratenthermometer Plus
Design	<ul style="list-style-type: none"> • touchControl-Bedienung • studioLine Glasgriff • Garraum: Email anthrazit 	<ul style="list-style-type: none"> • touchControl-Bedienung • studioLine Glasgriff • Garraum: Email anthrazit
Komfort	<ul style="list-style-type: none"> • TFT-Full-Touchdisplay Plus • Backofenassistent mit Sprachsteuerung • Elektronik-Uhr • Optische Aufheizkontrolle • Elektronische Einstellempfehlung • Ist-Temperaturkontrolle • Restlaufzeitprognose • Klapptür mit softMove, gedämpftes Öffnen und Schließen • Bratenthermometer Plus • cookControl Pro • coolStart • LED-Innenbeleuchtung, abschaltbar • Home Connect-fähig über WLAN • Schnellaufheizung • Kühlgebläse 	<ul style="list-style-type: none"> • TFT-Full-Touchdisplay Plus • Backofenassistent mit Sprachsteuerung • Elektronik-Uhr • Optische Aufheizkontrolle • Elektronische Einstellempfehlung • Ist-Temperaturkontrolle • Restlaufzeitprognose • Klapptür mit softMove, gedämpftes Öffnen und Schließen • Bratenthermometer Plus • cookControl Pro • coolStart • LED-Innenbeleuchtung, abschaltbar • Home Connect-fähig über WLAN • Schnellaufheizung • Kühlgebläse
Backofentyp und Heizart	<ul style="list-style-type: none"> • Backofen mit Mikrowelle mit 19 Beheizungsarten: 4D Heißluft, Ober-/Unterhitze, Umluftgrill, Großflächengrill, Kleinflächengrill, Pizzastufe, coolStart, separate Unterhitze, Sanftgaren, Vorwärmen von Geschirr, Warmhalten, Heißluft sanft, Ober-/Unterhitze sanft, Mikrowelle, 4D Heißluft + Mikrowelle, Ober-/Unterhitze + Mikrowelle, Großflächengrill + Mikrowelle, Kleinflächengrill + Mikrowelle, Umluftgrillen + Mikrowelle • Zusätzliche Heizarten über die Home Connect App: Air Fry, Ruhen lassen, Vorwärmen • Max. Power: 800 W; 5 Mikrowellen-Leistungsstufen (90 W, 180 W, 360 W, 600 W, boost) mit Inverter (MW) • Intelligente Inverter-Technologie: die Maximal-Leistung wird bei längerem Betrieb bis auf 600 W reguliert • Temperaturregelung von 30 °C – 300 °C • Garraumvolumen: 67 l 	<ul style="list-style-type: none"> • Backofen mit Mikrowelle mit 19 Beheizungsarten: 4D Heißluft, Ober-/Unterhitze, Umluftgrill, Großflächengrill, Kleinflächengrill, Pizzastufe, coolStart, separate Unterhitze, Sanftgaren, Vorwärmen von Geschirr, Warmhalten, Heißluft sanft, Ober-/Unterhitze sanft, Mikrowelle, 4D Heißluft + Mikrowelle, Ober-/Unterhitze + Mikrowelle, Großflächengrill + Mikrowelle, Kleinflächengrill + Mikrowelle, Umluftgrillen + Mikrowelle • Zusätzliche Heizarten über die Home Connect App: Air Fry, Ruhen lassen, Vorwärmen • Max. Power: 800 W; 5 Mikrowellen-Leistungsstufen (90 W, 180 W, 360 W, 600 W, boost) mit Inverter (MW) • Intelligente Inverter-Technologie: die Maximal-Leistung wird bei längerem Betrieb bis auf 600 W reguliert • Temperaturregelung von 30 °C – 300 °C • Garraumvolumen: 67 l
Zubehörträger/ Auszugssystem	<ul style="list-style-type: none"> • 5 Einschubebenen • 1fach-Teleskop-Auszug, activeClean®-fähig 	<ul style="list-style-type: none"> • 5 Einschubebenen • 1fach-Teleskop-Auszug
Reinigung	<ul style="list-style-type: none"> • activeClean®: Selbstreinigungs-Automatik • humidClean Reinigungshilfe 	<ul style="list-style-type: none"> • ecoClean • humidClean Reinigungshilfe
Umwelt und Sicherheit	<ul style="list-style-type: none"> • Sehr geringe Fenstertemperatur² • Kindersicherung mit verriegelbarer Backofentür • Sicherheitsabschaltung • Restwärmanzeige • Starttaste • Türkontaktschalter 	<ul style="list-style-type: none"> • Sehr geringe Fenstertemperatur • Kindersicherung • Sicherheitsabschaltung • Restwärmanzeige • Starttaste • Türkontaktschalter
Maße H x B x T	<ul style="list-style-type: none"> • Einbaumaß: 585 – 595x560 – 568x550 mm • Gerätemaß: 595x594x548 mm 	<ul style="list-style-type: none"> • Einbaumaß: 585 – 595x560 – 568x550 mm • Gerätemaß: 595x594x548 mm
Technische Informationen	<ul style="list-style-type: none"> • Länge Anschlusskabel: 120 cm • Anschlusswert: 3,6 kW • Maße und Einbauhinweise zu diesem Gerät gemäß technischer Zeichnung beachten! 	<ul style="list-style-type: none"> • Länge Anschlusskabel: 120 cm • Anschlusswert: 3,6 kW • Maße und Einbauhinweise zu diesem Gerät gemäß technischer Zeichnung beachten!
Zubehör	1 Backblech emailliert, 1 Kombirost, 1 Universalpfanne	1 Backblech emailliert, 1 Kombirost, 1 Universalpfanne
Sonderzubehör	<ul style="list-style-type: none"> • HZ327000, Backstein • HZ617000, Pizaform, emailliert • HZ629070, Air Fry & Grillblech • HZ635000, Air Fry Blech & Grill-Set • HZ631070, Backblech, emailliert • HZ632070, Universalpfanne, emailliert • HZ633001, Deckel für Profi-Pfanne, emailliert • HZ633070, Profi-Pfanne, emailliert • HZ532010, Universalpfanne, Keramik antihaf-beschichtet • HZ531010, Keramik-Backblech, antihaf-beschichtet • HZ664000, Back- und Bratrost (Dampf) • HZ915003, Glasbräter 5,4 l • HZ636000, Glaspfanne • HZG0AS00, Anschlusskabel 3 m • HZ6BMA00, Zwischenbodenset für die vertikale Kombination von 45-cm- mit 60-cm-Geräten ohne Fachboden • HZ66X650, Verblendungsleiste für Sockel 	<ul style="list-style-type: none"> • HZ327000, Backstein • HZ617000, Pizaform, emailliert • HZ629070, Air Fry & Grillblech • HZ635000, Air Fry Blech & Grill-Set • HZ631070, Backblech, emailliert • HZ632070, Universalpfanne, emailliert • HZ633001, Deckel für Profi-Pfanne, emailliert • HZ633070, Profi-Pfanne, emailliert • HZ532010, Universalpfanne, Keramik antihaf-beschichtet • HZ531010, Keramik-Backblech, antihaf-beschichtet • HZ664000, Back- und Bratrost (Dampf) • HZ915003, Glasbräter 5,4 l • HZ636000, Glaspfanne • HZG0AS00, Anschlusskabel 3 m • HZ6BMA00, Zwischenbodenset für die vertikale Kombination von 45-cm- mit 60-cm-Geräten ohne Fachboden • HZ66X650, Verblendungsleiste für Sockel
UPE*	€ 3.567,-	€ 3.102,-

³ Bei Kauf eines iQ700 studioLine Geräts im Aktionszeitraum 01.01. – 31.12.2025 (Auslieferung an den Endverbraucher bis 30.06.2026) und Registrierung durch den Endverbraucher. Vollständige Teilnahme- und Garantiedingungen sowie alle Details zur Aktion: studioline-welt.de/garantie



iQ700 | Einbau-Backofen

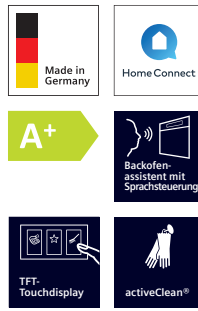
HB976GMB1



iQ700 | Einbau-Backofen

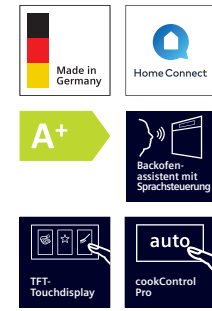
HB936GCB1

studioLine exklusiv	<ul style="list-style-type: none"> • blackSteel Design • Bratenthermometer Plus 	<ul style="list-style-type: none"> • blackSteel Design • Bratenthermometer Plus
Design	<ul style="list-style-type: none"> • touchControl-Bedienung • studioLine Glasgriff • Garraum: Email anthrazit 	<ul style="list-style-type: none"> • touchControl-Bedienung • studioLine Glasgriff • Garraum: Email anthrazit
Komfort	<ul style="list-style-type: none"> • TFT-Full-Touchdisplay Plus • Backofenassistent mit Sprachsteuerung • Elektronik-Uhr • Optische Aufheizkontrolle • Elektronische Einstellempfehlung • Ist-Temperaturkontrolle • Restlaufzeitprognose • Klapptür mit softMove, gedämpftes Öffnen und Schließen • Bratenthermometer Plus • cookControl Pro • coolStart • LED-Innenbeleuchtung, abschaltbar • Home Connect-fähig über WLAN • Schnellaufheizung • Kühlgebläse 	<ul style="list-style-type: none"> • TFT-Full-Touchdisplay Plus • Backofenassistent mit Sprachsteuerung • Elektronik-Uhr • Optische Aufheizkontrolle • Elektronische Einstellempfehlung • Ist-Temperaturkontrolle • Restlaufzeitprognose • Klapptür mit softMove, gedämpftes Öffnen und Schließen • Bratenthermometer Plus • cookControl Pro • coolStart • LED-Innenbeleuchtung, abschaltbar • Home Connect-fähig über WLAN • Schnellaufheizung • Kühlgebläse
Backofentyp und Heizart	<ul style="list-style-type: none"> • Backofen mit 13 Beheizungsarten: 4D Heißluft, Ober-/Unterhitze, Umluftgrill, Großflächengrill, Kleinflächengrill, Pizzastufe, coolStart, separate Unterhitze, Sanftgaren, Vorwärmen von Geschirr, Warmhalten, Heißluft sanft, Ober-/Unterhitze sanft • Zusätzliche Heizarten über die Home Connect App: Air Fry, Ruhen lassen, Vorwärmen • Temperaturregelung von 30°C – 300°C • Garraumvolumen: 71 l 	<ul style="list-style-type: none"> • Backofen mit 13 Beheizungsarten: 4D Heißluft, Ober-/Unterhitze, Umluftgrill, Großflächengrill, Kleinflächengrill, Pizzastufe, coolStart, separate Unterhitze, Sanftgaren, Vorwärmen von Geschirr, Warmhalten, Heißluft sanft, Ober-/Unterhitze sanft • Zusätzliche Heizarten über die Home Connect App: Air Fry, Ruhen lassen, Vorwärmen • Temperaturregelung von 30°C – 300°C • Garraumvolumen: 71 l
Zubehörträger/ Auszugssystem	<ul style="list-style-type: none"> • 5 Einschubebenen • varioClip-Auszug mit Stopp-Funktion, activeClean®-fähig 	<ul style="list-style-type: none"> • 5 Einschubebenen • varioClip-Auszug mit Stopp-Funktion
Reinigung	<ul style="list-style-type: none"> • activeClean®: Selbstreinigungs-Automatik • humidClean Reinigungshilfe • Vollglas-Innentür 	<ul style="list-style-type: none"> • ecoClean • humidClean Reinigungshilfe • Vollglas-Innentür
Umwelt und Sicherheit	<ul style="list-style-type: none"> • Energie-Effizienzklasse: A+¹ • Sehr geringe Fenstertemperatur² • Kindersicherung • Sicherheitsabschaltung • Restwärmanzeige • Starttaste • Türkontaktschalter 	<ul style="list-style-type: none"> • Energie-Effizienzklasse: A+¹ • Sehr geringe Fenstertemperatur • Kindersicherung • Sicherheitsabschaltung • Restwärmanzeige • Starttaste • Türkontaktschalter
Maße HxBxT	<ul style="list-style-type: none"> • Einbaumaß: 585 – 595x560 – 568x550 mm • Gerätemaß: 595x594x548 mm 	<ul style="list-style-type: none"> • Einbaumaß: 585 – 595x560 – 568x550 mm • Gerätemaß: 595x594x548 mm
Technische Informationen	<ul style="list-style-type: none"> • Länge Anschlusskabel: 120 cm • Anschlusswert: 3,6 kW • Maße und Einbauhinweise zu diesem Gerät gemäß technischer Zeichnung beachten! 	<ul style="list-style-type: none"> • Länge Anschlusskabel: 120 cm • Anschlusswert: 3,6 kW • Maße und Einbauhinweise zu diesem Gerät gemäß technischer Zeichnung beachten!
Zubehör	1 Backblech emailliert, 1 Kombirost, 1 Universalpfanne	1 Backblech emailliert, 1 Kombirost, 1 Universalpfanne
Sonderzubehör	<ul style="list-style-type: none"> • HZ638070, varioClip Vollauszug, activeClean®-fähig (ebenenunabhängig) • HZ634000, Back- und Bratrost (Standard) • HZ327000, Backstein • HZ617000, PIZZAform, emailliert • HZ629070, Air Fry & Grillblech • HZ635000, Air Fry Blech & Grill-Set • HZ631070, Backblech, emailliert • HZ632070, Universalpfanne, emailliert • HZ530000, 2 Universalpfannen, schmales Format • HZ633001, Deckel für Profi-Pfanne, emailliert • HZ633070, Profi-Pfanne, emailliert • HZ532010, Universalpfanne, Keramik antihaf-beschichtet • HZ531010, Keramik-Backblech, antihaf-beschichtet • HZ915003, Glasbräter 5,4 l • HZG0AS00, Anschlusskabel 3 m • HZ6BMA00, Zwischenbodenset für die vertikale Kombination von 45-cm- mit 60-cm-Geräten ohne Fachboden • HZ66X650, Verblendsleiste für Sockel 	<ul style="list-style-type: none"> • HZ327000, Backstein • HZ617000, PIZZAform, emailliert • HZ629070, Air Fry & Grillblech • HZ635000, Air Fry Blech & Grill-Set • HZ631070, Backblech, emailliert • HZ632070, Universalpfanne, emailliert • HZ633001, Deckel für Profi-Pfanne, emailliert • HZ633070, Profi-Pfanne, emailliert • HZ532010, Universalpfanne, Keramik antihaf-beschichtet • HZ531010, Keramik-Backblech, antihaf-beschichtet • HZ634000, Back- und Bratrost (Standard) • HZ638000, varioClip Vollauszug (ebenenunabhängig) • HZ538000, varioClip-Auszug • HZ915003, Glasbräter 5,4 l • HZG0AS00, Anschlusskabel 3 m • HZ6BMA00, Zwischenbodenset für die vertikale Kombination von 45-cm- mit 60-cm-Geräten ohne Fachboden • HZ66X650, Verblendsleiste für Sockel
UPE*	€ 2.625,-	€ 2.116,-



iQ700 | Einbau-Backofen

HB974GLB1

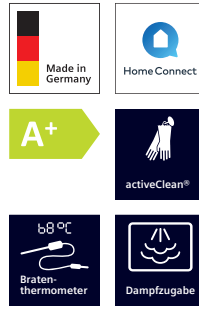


iQ700 | Einbau-Backofen

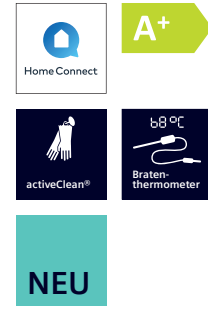
HB934GBB1

studioLine exklusiv	• blackSteel Design	• blackSteel Design
Design	• touchControl-Bedienung • studioLine Glasgriff • Garraum: Email anthrazit	• touchControl-Bedienung • studioLine Glasgriff • Garraum: Email anthrazit
Komfort	<ul style="list-style-type: none"> • TFT-Full-Touchdisplay • Backofenassistent mit Sprachsteuerung • Elektronik-Uhr • Optische Aufheizkontrolle • Elektronische Einstellempfehlung • Ist-Temperaturkontrolle • Klapptür mit softMove, gedämpftes Öffnen und Schließen • Bratenthermometer • cookControl Pro • coolStart • Halogen-Innenbeleuchtung, abschaltbar • Home Connect-fähig über WLAN • Schnellaufheizung • Kühlgebläse 	<ul style="list-style-type: none"> • TFT-Full-Touchdisplay • Backofenassistent mit Sprachsteuerung • Elektronik-Uhr • Optische Aufheizkontrolle • Elektronische Einstellempfehlung • Ist-Temperaturkontrolle • Klapptür mit softMove, gedämpftes Öffnen und Schließen • Bratenthermometer • cookControl Pro • coolStart • Halogen-Innenbeleuchtung, abschaltbar • Home Connect-fähig über WLAN • Schnellaufheizung • Kühlgebläse
Backofentyp und Heizart	<ul style="list-style-type: none"> • Backofen mit 13 Beheizungsarten: 3D Heißluft, Ober-/Unterhitze, Umluftgrill, Großflächengrill, Kleinflächengrill, Pizzastufe, coolStart, separate Unterhitze, Sanftgaren, Vorwärmen von Geschirr, Warmhalten, Heißluft sanft, Ober-/Unterhitze sanft • Zusätzliche Heizarten über die Home Connect App: Air Fry, Ruhen lassen, Vorwärmen • Temperaturregelung von 30°C – 300°C • Garraumvolumen: 71 l 	<ul style="list-style-type: none"> • Backofen mit 13 Beheizungsarten: 3D Heißluft, Ober-/Unterhitze, Umluftgrill, Großflächengrill, Kleinflächengrill, Pizzastufe, coolStart, separate Unterhitze, Sanftgaren, Vorwärmen von Geschirr, Warmhalten, Heißluft sanft, Ober-/Unterhitze sanft • Zusätzliche Heizarten über die Home Connect App: Air Fry, Ruhen lassen, Vorwärmen • Temperaturregelung von 30°C – 300°C • Garraumvolumen: 71 l
Zubehörräger/Auszugssystem	<ul style="list-style-type: none"> • 5 Einschubebenen • varioClip-Auszug mit Stopp-Funktion, activeClean®-fähig 	<ul style="list-style-type: none"> • 5 Einschubebenen • varioClip-Auszug mit Stopp-Funktion
Reinigung	<ul style="list-style-type: none"> • activeClean®: Selbstreinigungs-Automatik • humidClean Reinigungshilfe • Vollglas-Innentür 	<ul style="list-style-type: none"> • ecoClean • humidClean Reinigungshilfe • Vollglas-Innentür
Umwelt und Sicherheit	<ul style="list-style-type: none"> • Energie-Effizienzklasse: A+¹ • Sehr geringe Fenstertemperatur² • Kindersicherung mit verriegelbarer Backofentür • Sicherheitsabschaltung • Restwärmeanzeige • Starttaste • Türkontaktschalter 	<ul style="list-style-type: none"> • Energie-Effizienzklasse: A+¹ • Sehr geringe Fenstertemperatur • Kindersicherung • Sicherheitsabschaltung • Restwärmeanzeige • Starttaste • Türkontaktschalter
Maße H x B x T	<ul style="list-style-type: none"> • Einbaumaß: 585 – 595 x 560 – 568 x 550 mm • Gerätemaß: 595 x 594 x 548 mm 	<ul style="list-style-type: none"> • Einbaumaß: 585 – 595 x 560 – 568 x 550 mm • Gerätemaß: 595 x 594 x 548 mm
Technische Informationen	<ul style="list-style-type: none"> • Länge Anschlusskabel: 120 cm • Anschlusswert: 3,6 kW • Maße und Einbauhinweise zu diesem Gerät gemäß technischer Zeichnung beachten! 	<ul style="list-style-type: none"> • Länge Anschlusskabel: 120 cm • Anschlusswert: 3,6 kW • Maße und Einbauhinweise zu diesem Gerät gemäß technischer Zeichnung beachten!
Zubehör	1 Backblech emailliert, 1 Kombirost, 1 Universalpfanne	1 Backblech emailliert, 1 Kombirost, 1 Universalpfanne
Sonderzubehör	<ul style="list-style-type: none"> • HZ638070, varioClip Vollauszug, activeClean®-fähig (ebenenunabhängig) • HZ634000, Back- und Bratrost (Standard) • HZ327000, Backstein • HZ617000, PIZZAform, emailliert • HZ629070, Air Fry & Grillblech • HZ635000, Air Fry Blech & Grill-Set • HZ631070, Backblech, emailliert • HZ632070, Universalpfanne, emailliert • HZ530000, 2 Universalpfannen, schmales Format • HZ633001, Deckel für Profi-Pfanne, emailliert • HZ633070, Profi-Pfanne, emailliert • HZ532010, Universalpfanne, Keramik antihaf-beschichtet • HZ531010, Keramik-Backblech, antihaf-beschichtet • HZ915003, Glasbräter 5,4 l • HZG0AS00, Anschlusskabel 3 m • HZ6BMA00, Zwischenbodenset für die vertikale Kombination von 45-cm- mit 60-cm-Geräten ohne Fachboden • HZ66X650, Verblendungsleiste für Sockel 	<ul style="list-style-type: none"> • HZ327000, Backstein • HZ617000, PIZZAform, emailliert • HZ629070, Air Fry & Grillblech • HZ635000, Air Fry Blech & Grill-Set • HZ631070, Backblech, emailliert • HZ632070, Universalpfanne, emailliert • HZ633001, Deckel für Profi-Pfanne, emailliert • HZ633070, Profi-Pfanne, emailliert • HZ532010, Universalpfanne, Keramik antihaf-beschichtet • HZ531010, Keramik-Backblech, antihaf-beschichtet • HZ634000, Back- und Bratrost (Standard) • HZ638000, varioClip Vollauszug (ebenenunabhängig) • HZ538000, varioClip-Auszug • HZ915003, Glasbräter 5,4 l • HZG0AS00, Anschlusskabel 3 m • HZ6BMA00, Zwischenbodenset für die vertikale Kombination von 45-cm- mit 60-cm-Geräten ohne Fachboden • HZ66X650, Verblendungsleiste für Sockel
UPE*	€ 2.359,-	€ 1.851,-

³ Bei Kauf eines iQ700 studioLine Geräts im Aktionszeitraum 01.01. – 31.12.2025 (Auslieferung an den Endverbraucher bis 30.06.2026) und Registrierung durch den Endverbraucher. Vollständige Teilnahme- und Garantiedingungen sowie alle Details zur Aktion: studioline-welt.de/garantie



iQ500 | Einbau-Backofen
mit Dampfunterstützung
HR478G5B7F



iQ500 | Einbau-Backofen
HB479G5A7F

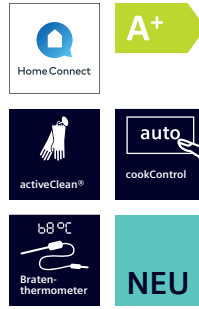
studioLine exklusiv	• blackSteel Design	• blackSteel Design
Design	<ul style="list-style-type: none"> • lightControl: beleuchteter Drehwähler, rund • studioLine blackSteel-Türgriff • Garraum: Email anthrazit 	<ul style="list-style-type: none"> • Drehwähler • studioLine blackSteel-Türgriff • Garraum: Email anthrazit
Komfort	<ul style="list-style-type: none"> • LCD-Display weiß mit Temperaturanzeige • Elektronik-Uhr • Optische Aufheizkontrolle • Elektronische Einstellempfehlung • Autostart • cookControl 30 Programme • Zusatzfunktion: Entkalkungsprogramm • Klapptür mit softMove, gedämpftes Öffnen und Schließen • Braten-thermometer • Schnellaufheizung • coolStart • Halogen-Innenbeleuchtung, abschaltbar • 2 unterschiedliche Dampfzugaben möglich: stark, gering • Leeranzeige Wassertank • Externe Dampferzeugung • Kühlgebläse • Home Connect-fähig über WLAN 	<ul style="list-style-type: none"> • TFT-Farbdisplay mit Klartext • Elektronik-Uhr • Optische Aufheizkontrolle • Elektronische Einstellempfehlung • Autostart • Ist-Temperaturkontrolle • cookControl 40 Programme • Klapptür mit softMove, gedämpftes Öffnen und Schließen • Braten-thermometer • Schnellaufheizung • coolStart • Halogen-Innenbeleuchtung, abschaltbar • Kühlgebläse • Infotaste • Home Connect-fähig über WLAN
Backofentyp und Heizart	<ul style="list-style-type: none"> • Backofen mit 11 Beheizungsarten: 3D Heißluft, Ober-/Unterhitze, Umluftgrill, Großflächengrill, Pizzastufe, coolStart, Heißluft sanft, Regenerieren, 3D Heißluft + Dampf, Umluftgrill + Dampf, Ober-/Unterhitze + Dampf • Zusätzliche Heizarten über die Home Connect App: Air Fry, Ruhen lassen, Vorwärmen, Sanftgaren • Temperaturregelung von 30 °C – 275 °C • Garraumvolumen: 71 l 	<ul style="list-style-type: none"> • Backofen mit 14 Beheizungsarten: 3D Heißluft, Ober-/Unterhitze, Umluftgrill, Großflächengrill, Kleinflächengrill, Pizzastufe, coolStart, separate Unterhitze, Intensivhitze, Sanftgaren, Vorwärmen von Geschirr, Warmhalten, Heißluft sanft, Air Fry • Temperaturregelung von 30 °C – 275 °C • Garraumvolumen: 71 l
Zubehörräger/Auszugsystem	<ul style="list-style-type: none"> • 5 Einschubebenen • varioClip-Auszug mit Stopp-Funktion, activeClean®-fähig, ebenenunabhängig 	<ul style="list-style-type: none"> • 5 Einschubebenen • varioClip-Auszug mit Stopp-Funktion, activeClean®-fähig, ebenenunabhängig
Reinigung	<ul style="list-style-type: none"> • activeClean®: Selbstreinigungs-Automatik • Vollglas-Innentür 	<ul style="list-style-type: none"> • activeClean®: Selbstreinigungs-Automatik • humidClean Reinigungshilfe • Vollglas-Innentür
Umwelt und Sicherheit	<ul style="list-style-type: none"> • Energie-Effizienzklasse: A+¹ • Sehr geringe Fenstertemperatur² • Kindersicherung mit verriegelbarer Backofentür • Sicherheitsabschaltung • Restwärmeanzeige • Türkontaktschalter 	<ul style="list-style-type: none"> • Energie-Effizienzklasse: A+¹ • Sehr geringe Fenstertemperatur² • Kindersicherung mit verriegelbarer Backofentür • Sicherheitsabschaltung • Restwärmeanzeige • Türkontaktschalter
Maße HxBxT	<ul style="list-style-type: none"> • Einbaumaß: 585 – 595x560 – 568x550 mm • Gerätemaß: 595x594x548 mm 	<ul style="list-style-type: none"> • Einbaumaß: 585 – 595x560 – 568x550 mm • Gerätemaß: 595x594x548 mm
Technische Informationen	<ul style="list-style-type: none"> • Länge des Anschlusskabels: 120 cm • Anschlusswert: 3,6 kW • Maße und Einbauhinweise zu diesem Gerät gemäß technischer Zeichnung beachten 	<ul style="list-style-type: none"> • Länge des Anschlusskabels: 120 cm • Anschlusswert: 3,6 kW • Maße und Einbauhinweise zu diesem Gerät gemäß technischer Zeichnung beachten
Zubehör	1 Backblech emailliert, 1 Kombirost, 1 Universalpfanne	1 Air Fry & Grillblech, 1 Backblech emailliert, 1 Kombirost, 1 Universalpfanne
Sonderzubehör	<ul style="list-style-type: none"> • HZ915003, Glasbräter 5,4 l • HZ636000, Glaspfanne • HZ629070, Air Fry & Grillblech • HZ664000, Back- und Bratrost (Dampf) • HZ638000, varioClip Vollauszug (ebenenunabhängig) • HZ538000, varioClip-Auszug • HZ532010, Universalpfanne, Keramik, antihaft-beschichtet • HZ531010, Keramik-Backblech, antihaft-beschichtet • HZ327000, Backstein 	<ul style="list-style-type: none"> • HZ915003, Glasbräter 5,4 l • HZ629070, Air Fry & Grillblech • HZ634000, Back- und Bratrost (Standard) • HZ638000, varioClip Vollauszug (ebenenunabhängig) • HZ538000, varioClip-Auszug • HZ532010, Universalpfanne, Keramik, antihaft-beschichtet • HZ531010, Keramik-Backblech, antihaft-beschichtet • HZ327000, Backstein
UPE*	€ 2.319,-	€ 2.034,-

Aktion-
gerät

iQ500 | Einbau-Backofen

HB479G0A3

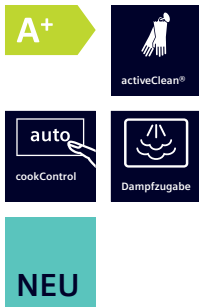
studioLine exklusiv	<ul style="list-style-type: none"> • blackSteel Design
Design	<ul style="list-style-type: none"> • Drehwähler • studioLine blackSteel-Türgriff
Komfort	<ul style="list-style-type: none"> • TFT-Farbdisplay mit Klartext • Elektronik-Uhr • Optische Aufheizkontrolle • Elektronische Einstellempfehlung • Autostart • Ist-Temperaturkontrolle • cookControl 40 Programme • Klapptür mit softMove, gedämpftes Öffnen und Schließen • Schnellaufheizung • coolStart • Halogen-Innenbeleuchtung, abschaltbar • Kühlgebläse • Infotaste
Backofentyp und Heizart	<ul style="list-style-type: none"> • Backofen mit 14 Beheizungsarten: 3D Heißluft, Ober-/Unterhitze, Umluftgrill, Großflächengrill, Kleinflächengrill, Pizzastufe, coolStart, separate Unterhitze, Intensivhitze, Sanftgaren, Vorwärmen von Geschirr, Warmhalten, Heißluft sanft, Air Fry • Elektronische Temperaturregelung von 30 °C – 275 °C • Garraumvolumen: 71 l
Zubehörträger / Auszugssystem	<ul style="list-style-type: none"> • 5 Einschubebenen • varioClip-Auszug mit Stopp-Funktion, ebenenunabhängig
Reinigung	<ul style="list-style-type: none"> • activeClean®: Selbstreinigungs-Automatik • humidClean Reinigungshilfe • Vollglas-Innentür
Umwelt und Sicherheit	<ul style="list-style-type: none"> • Energie-Effizienzklasse: A+¹ • Sehr geringe Fenstertemperatur² • Kindersicherung mit verriegelbarer Backofentür • Sicherheitsabschaltung • Restwärmeanzeige • Türkontaktschalter
Maße H x B x T	<ul style="list-style-type: none"> • Einbaumaß: 585 – 595 x 560 – 568 x 550 mm • Gerätemaß: 595 x 594 x 548 mm
Technische Informationen	<ul style="list-style-type: none"> • Länge Anschlusskabel: 120 cm • Anschlusswert: 3,6 kW • Maße und Einbauhinweise zu diesem Gerät gemäß technischer Zeichnung beachten!
Zubehör	1 Air Fry & Grillblech, 1 Kombirost, 1 Backblech emailliert, 1 Universalpfanne
Sonderzubehör	<ul style="list-style-type: none"> • HZ915003, Glasbräter 5,4 l • HZ636000, Glaspfanne • HZ629070, Air Fry & Grillblech • HZ664000, Back- und Bratrost (Dampf) • HZ638000, varioClip Vollauszug (ebenenunabhängig) • HZ538000, varioClip-Auszug • HZ532010, Universalpfanne, Keramik, antihaf-beschichtet • HZ531010, Keramik-Backblech, antihaf-beschichtet • HZ327000, Backstein
UPE*	€ 1.961,-



iQ500 | Einbau-Backofen

HB478G5B7

studioLine exklusiv	<ul style="list-style-type: none"> • blackSteel Design
Design	<ul style="list-style-type: none"> • lightControl: beleuchteter Drehwähler, rund • studioLine blackSteel-Türgriff • Garraum: Email anthrazit
Komfort	<ul style="list-style-type: none"> • LCD-Display weiß mit Temperaturanzeige • Elektronik-Uhr • Optische Aufheizkontrolle • Elektronische Einstellempfehlung • Autostart • cookControl 30 Programme • Klapptür mit softMove, gedämpftes Öffnen und Schließen • Bratenthermometer • Schnellaufheizung • coolStart • Halogen-Innenbeleuchtung, abschaltbar • Kühlgebläse • Home Connect-fähig über WLAN
Backofentyp und Heizart	<ul style="list-style-type: none"> • Backofen mit 8 Beheizungsarten: 3D Heißluft, Ober-/Unterhitze, Umluftgrill, Großflächengrill, Pizzastufe, coolStart, Sanftgaren, Heißluft sanft • Zusätzliche Heizarten über die Home Connect App: Air Fry, Unterhitze, Ruhen lassen, Vorwärmen • Temperaturregelung von 30 °C – 275 °C • Garraumvolumen: 71 l
Zubehörträger/ Auszugssystem	<ul style="list-style-type: none"> • 5 Einschubebenen • varioClip-Auszug mit Stopp-Funktion, activeClean®-fähig, ebenenunabhängig
Reinigung	<ul style="list-style-type: none"> • activeClean®: Selbstreinigungs-Automatik • Vollglas-Innentür
Umwelt und Sicherheit	<ul style="list-style-type: none"> • Energie-Effizienzklasse: A+¹ • Sehr geringe Fenstertemperatur² • Türverriegelung mechanisch • Kindersicherung mit verriegelbarer Backofentür • Sicherheitsabschaltung • Restwärmeanzeige • Türkontaktschalter
Maße H x B x T	<ul style="list-style-type: none"> • Gerätemaß: 595 x 594 x 548 mm • Nischenmaß: 585 – 595 x 560 – 568 x 550 mm
Technische Informationen	<ul style="list-style-type: none"> • Länge Anschlusskabel: 120 cm • Anschlusswert: 3,6 kW • Maße und Einbauhinweise zu diesem Gerät gemäß technischer Zeichnung beachten
Zubehör	1 Backblech emailliert, 1 Kombirost, 1 Universalpfanne
Sonderzubehör	<ul style="list-style-type: none"> • HZ915003, Glasbräter 5,4 l • HZ629070, Air Fry & Grillblech • HZ634000, Back- und Bratrost (Standard) • HZ638000, varioClip Vollauszug (ebenenunabhängig) • HZ538000, varioClip-Auszug • HZ532010, Universalpfanne, Keramik, antihaft- beschichtet • HZ531010, Keramik-Backblech, antihaft-beschichtet • HZ327000, Backstein
UPE*	€ 1.898,-



iQ300 | Einbau-Backofen mit Dampfunterstützung
HR472G0B3



iQ300 | Einbau-Backofen
HB472G0B3

studioLine exklusiv	• blackSteel Design	• blackSteel Design
Design	• touchControl-Bedienung	• touchControl-Bedienung
Komfort	<ul style="list-style-type: none"> • LED-Display blau/weiß • Elektronik-Uhr • Optische Aufheizkontrolle • Elektronische Einstellempfehlung • cookControl 15 Programme • Zusatzfunktion: Entkalkungsprogramm • Klapptür mit softMove, gedämpftes Öffnen und Schließen • Schnellaufheizung • Halogen-Innenbeleuchtung, abschaltbar • 1 Dampfzugabe möglich: gering • Wassertank mit 220 ml Fassungsvermögen • Leeranzeige Wassertank • Externe Dampferzeugung • Kühlgebläse 	<ul style="list-style-type: none"> • LED-Display blau/weiß • Elektronik-Uhr • Optische Aufheizkontrolle • Elektronische Einstellempfehlung • cookControl 10 Programme • Klapptür mit softMove, gedämpftes Öffnen und Schließen • Schnellaufheizung • Halogen-Innenbeleuchtung, abschaltbar • Kühlgebläse
Backofentyp und Heizart	<ul style="list-style-type: none"> • Backofen mit 8 Beheizungsarten: 3D Heißluft, Ober-/Unterhitze, Umluftgrill, Großflächengrill, Pizzastufe, Heißluft sanft, Dampfunterstützung, Air Fry • Temperaturregelung von 30 °C – 275 °C • Garraumvolumen: 71 l 	<ul style="list-style-type: none"> • Backofen mit 7 Beheizungsarten: 3D Heißluft, Ober-/Unterhitze, Umluftgrill, Großflächengrill, Pizzastufe, Heißluft sanft, Air Fry • Temperaturregelung von 30 °C – 275 °C • Garraumvolumen: 71 l
Zubehörträger/ Auszugssystem	<ul style="list-style-type: none"> • 5 Einschubebenen • varioClipAuszug mit Stopp-Funktion, activeClean®-fähig, ebenenunabhängig 	<ul style="list-style-type: none"> • 3 Einschubebenen • varioClipAuszug mit Stopp-Funktion, activeClean®-fähig, ebenenunabhängig
Reinigung	<ul style="list-style-type: none"> • activeClean®: Selbstreinigungs-Automatik • humidClean Reinigungshilfe • Vollglas-Innentür 	<ul style="list-style-type: none"> • activeClean®: Selbstreinigungs-Automatik • humidClean Reinigungshilfe • Vollglas-Innentür
Umwelt und Sicherheit	<ul style="list-style-type: none"> • Energie-Effizienzklasse: A+¹ • Sehr geringe Fenstertemperatur² • Türverriegelung mechanisch • Kindersicherung mit verriegelbarer Backofentür • Sicherheitsabschaltung • Starttaste 	<ul style="list-style-type: none"> • Energie-Effizienzklasse: A+¹ • Sehr geringe Fenstertemperatur² • Türverriegelung mechanisch • Kindersicherung mit verriegelbarer Backofentür • Sicherheitsabschaltung • Starttaste
Maße H x B x T	<ul style="list-style-type: none"> • Gerätemaß: 595 x 594 x 548 mm • Nischenmaß: 585 – 595 x 560 – 568 x 550 mm 	<ul style="list-style-type: none"> • Gerätemaß: 595 x 594 x 548 mm • Nischenmaß: 585 – 595 x 560 – 568 x 550 mm
Technische Informationen	<ul style="list-style-type: none"> • Länge Anschlusskabel: 120 cm • Anschlusswert: 3,6 kW • Maße und Einbauhinweise zu diesem Gerät gemäß technischer Zeichnung beachten 	<ul style="list-style-type: none"> • Länge Anschlusskabel: 120 cm • Anschlusswert: 3,6 kW • Maße und Einbauhinweise zu diesem Gerät gemäß technischer Zeichnung beachten“
Zubehör	1 Kombirost, 1 Universalpfanne, 1 Air Fry & Grillblech	1 Kombirost, 1 Universalpfanne, 1 Air Fry & Grillblech
Sonderzubehör	<ul style="list-style-type: none"> • HZ915003, Glasbräter 5,4 l • HZ629070, Air Fry & Grillblech • HZ634000, Back- und Bratrost (Standard) • HZ638000, varioClip Vollauszug (ebenenunabhängig) • HZ538000, varioClip-Auszug • HZ532010, Universalpfanne, Keramik, antihaft- beschichtet • HZ531010, Keramik-Backblech, antihaft-beschichtet • HZ327000, Backstein 	<ul style="list-style-type: none"> • HZ915003, Glasbräter 5,4 l • HZ629070, Air Fry & Grillblech • HZ634000, Back- und Bratrost (Standard) • HZ638000, varioClip Vollauszug (ebenenunabhängig) • HZ538000, varioClip-Auszug • HZ532010, Universalpfanne, Keramik, antihaft- beschichtet • HZ531010, Keramik-Backblech, antihaft-beschichtet • HZ327000, Backstein
UPE*	€ 1.942,-	€ 1.683,-



iQ700 | Einbau-Kompakt-Backofen mit Mikrowellenfunktion
CM978GQB1



iQ700 | Einbau-Kompakt-Dampfbackofen mit Festwasseranschluss
CS958GDD1

studioLine exklusiv	<ul style="list-style-type: none"> • blackSteel Design • Integrierte Kamera mit Gerichtererkennung und Bräunungssensor 	<ul style="list-style-type: none"> • blackSteel Design
Design	<ul style="list-style-type: none"> • touchControl-Bedienung • studioLine Glasgriff • Garraum: Email anthrazit 	<ul style="list-style-type: none"> • touchControl-Bedienung • studioLine Glasgriff • Garraum: Email anthrazit
Komfort	<ul style="list-style-type: none"> • TFT-Full-Touchdisplay Pro • Backofenassistent mit Sprachsteuerung • Elektronik-Uhr • Optische Aufheizkontrolle • Elektronische Einstellempfehlung • Ist-Temperaturkontrolle • Restlaufzeitprognose • Klapptür mit softMove, gedämpftes Öffnen und Schließen • Integrierte Kamera mit Gerichtererkennung und Bräunungssensor • Bratenthermometer Plus • Backsensor Plus • cookControl Pro • coolStart • LED-Innenbeleuchtung, abschaltbar • dualLED Beleuchtung • Home Connect-fähig über WLAN • Schnellaufheizung • Kühlgebläse 	<ul style="list-style-type: none"> • TFT-Full-Touchdisplay Pro • Backofenassistent mit Sprachsteuerung • Elektronik-Uhr • Optische Aufheizkontrolle • Elektronische Einstellempfehlung • Ist-Temperaturkontrolle • Restlaufzeitprognose • Klapptür mit softMove, gedämpftes Öffnen und Schließen • Bratenthermometer Plus • Backsensor Plus • cookControl Pro • coolStart • Manueller Dampfstoß • 3 unterschiedliche Dampfzugaben möglich: stark, mittel, gering • LED-Innenbeleuchtung, abschaltbar • Festwasseranschluss • Externe Dampferzeugung • Home Connect-fähig über WLAN • Schnellaufheizung • Kühlgebläse
Backofentyp und Heizart	<ul style="list-style-type: none"> • Kompaktbackofen mit Mikrowelle mit 21 Beheizungsarten: 4D Heißluft, Ober-/Unterhitze, Umluftgrill, Großflächengrill, Kleinflächengrill, Pizzastufe, coolStart, separate Unterhitze, Intensivhitze, Sanftgaren, Vorwärmen von Geschirr, Dörren, Warmhalten, Heißluft sanft, Ober-/Unterhitze sanft, Mikrowelle, 4D Heißluft + Mikrowelle, Ober-/Unterhitze + Mikrowelle, Großflächengrill + Mikrowelle, Kleinflächengrill + Mikrowelle, Umluftgrillen + Mikrowelle • Zusätzliche Heizarten über die Home Connect App: Air Fry, Ruhen lassen, Vorwärmen • Max. Power: 900 W; 5 Mikrowellen-Leistungstufen (90 W, 180 W, 360 W, 600 W, boost) mit Inverter (MW) • Intelligente Inverter-Technologie: die Maximal-Leistung wird bei längerem Betrieb bis auf 600 W reguliert • Temperaturregelung von 30°C – 300°C • Garraumvolumen: 45 l 	<ul style="list-style-type: none"> • Kompaktdampfbackofen mit 24 Beheizungsarten: 4D Heißluft, Ober-/Unterhitze, Umluftgrill, Großflächengrill, Kleinflächengrill, Pizzastufe, coolStart, separate Unterhitze, Intensivhitze, Sanftgaren, Vorwärmen von Geschirr, Dörren, Warmhalten, Heißluft sanft, Ober-/Unterhitze sanft, Dampfgarstufe, Regenerieren, Gären mit Dampf, Auftauen, Sous-vide-Garen, Umluftgrill + Dampf, Wärmen + Dampf, 4D Heißluft + Dampf, Ober-/Unterhitze + Dampf • Zusätzliche Heizarten über die Home Connect App: Air Fry, Ruhen lassen, Vorwärmen • Temperaturregelung von 30°C – 250°C • Dampfgaren Plus • Garraumvolumen: 47 l
Zubehörträger/Auszugsystem	<ul style="list-style-type: none"> • 3 Einschubebenen • 1-fach Teleskop Auszug, activeClean®-fähig 	<ul style="list-style-type: none"> • 3 Einschubebenen • varioClip-Auszug mit Stopp-Funktion
Reinigung	<ul style="list-style-type: none"> • activeClean®: Selbstreinigungs-Automatik • humidClean Reinigungshilfe 	<ul style="list-style-type: none"> • ecoClean Plus • ecoClean-Programm • humidClean Reinigungshilfe • Vollglas-Innentür
Umwelt und Sicherheit	<ul style="list-style-type: none"> • Sehr geringe Fenstertemperatur² • Kindersicherung mit verriegelbarer Backofentür • Sicherheitsabschaltung • Restwärmeanzeige • Starttaste • Türkontaktschalter 	<ul style="list-style-type: none"> • Energie-Effizienzklasse: A+¹ • Sehr geringe Fenstertemperatur • Kindersicherung • Sicherheitsabschaltung • Restwärmeanzeige • Starttaste • Türkontaktschalter
Maße H x B x T	<ul style="list-style-type: none"> • Einbaumaß: 450 – 452 x 560 – 568 x 550 mm • Gerätemaß: 455 x 594 x 548 mm 	<ul style="list-style-type: none"> • Einbaumaß: 450 – 452 x 560 – 568 x 550 mm • Gerätemaß: 455 x 594 x 548 mm
Technische Informationen	<ul style="list-style-type: none"> • Länge Anschlusskabel: 150 cm • Anschlusswert: 3,6 kW • Maße und Einbauhinweise zu diesem Gerät gemäß technischer Zeichnung beachten! 	<ul style="list-style-type: none"> • Länge Anschlusskabel: 150 cm • Anschlusswert: 3,3 kW • Maße und Einbauhinweise zu diesem Gerät gemäß technischer Zeichnung beachten!
Zubehör	1 Backblech emailliert, 1 Kombirost, 1 Universalpfanne	1 Backblech emailliert, 1 Dampfbehälter (gelocht, Größe M), 1 Dampfbehälter (gelocht, Größe XL), 1 Dampfbehälter (ungeelocht, Größe M), 1 Rost, 1 Schwamm, 1 Universalpfanne
Sonderzubehör	<ul style="list-style-type: none"> • HZ327000, Backstein • HZ617000, Pizaform, emailliert • HZ629070, Air Fry & Grillblech • HZ635000, Air Fry Blech & Grill-Set • HZ631070, Backblech, emailliert • HZ632070, Universalpfanne, emailliert • HZ664000, Back- und Bratrost (Dampf) • HZ532010, Universalpfanne, Keramik, antihaf-beschichtet • HZ531010, Keramik-Backblech, antihaf-beschichtet • HZ915003, Glasbräter 5,4 l • HZ636000, Glaspfanne • HZGOAS00, Anschlusskabel 3 m • HZ6BMA00, Zwischenbodenset für die vertikale Kombination von 45-cm- mit 60-cm-Geräten ohne Fachboden • HZ66X600, Verblendsleiste für Fachboden, schwarz, zur Kombination eines compact45-Geräts über einem 60-cm-Backofen • HZ66X650, Verblendsleiste für Sockel 	<ul style="list-style-type: none"> • HZ617000, Pizaform, emailliert • HZ629070, Air Fry & Grillblech • HZ635000, Air Fry Blech & Grill-Set • HZ631070, Backblech, emailliert • HZ632070, Universalpfanne, emailliert • HZ532010, Universalpfanne, Keramik antihaf-beschichtet • HZ664000, Back- und Bratrost (Dampf) • HZ531010, Keramik-Backblech, antihaf-beschichtet • HZ638D00, varioClip Vollauszug, dampf-fähig (ebenenunabhängig) • HZ915003, Glasbräter 5,4 l • HZGOAS00, Anschlusskabel 3 m • HZ6BMA00, Zwischenbodenset für die vertikale Kombination von 45-cm- mit 60-cm-Geräten ohne Fachboden • HZ66X600, Verblendsleiste für Fachboden, schwarz, zur Kombination eines compact45-Geräts über einem 60-cm-Backofen • SZ72010, Schlauchverlängerung für getrennten Zu- und Ablauf • HZ66X650, Verblendsleiste für Sockel
UPE*	€ 4.651,-	€ 3.942,-



iQ700 | Einbau-Kompakt-Dampfbackofen CS958GCB1

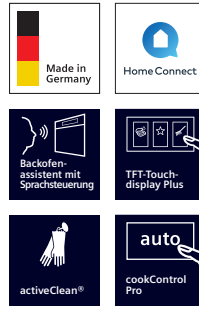


iQ700 | Einbau-Kompakt-Dampfbackofen CS936GCB1

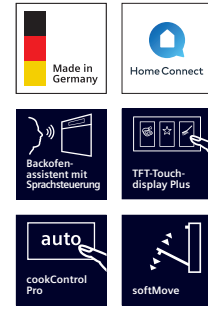
Backöfen

studioLine exklusiv	<ul style="list-style-type: none"> • blackSteel Design • Sprachsteuerung 	<ul style="list-style-type: none"> • blackSteel Design • Sprachsteuerung
Design	<ul style="list-style-type: none"> • touchControl-Bedienung • studioLine Glasgriff • Garraum: Email anthrazit 	<ul style="list-style-type: none"> • touchControl-Bedienung • studioLine Glasgriff • Garraum: Email anthrazit
Komfort	<ul style="list-style-type: none"> • TFT-Full-Touchdisplay Pro • Backofenassistent mit Sprachsteuerung • Elektronik-Uhr • Optische Aufheizkontrolle • Elektronische Einstellempfehlung • Ist-Temperaturkontrolle • Restlaufzeitprognose • Klapptür mit softMove, gedämpftes Öffnen und Schließen • Bratenthermometer Plus • cookControl Pro • coolStart • Manueller Dampfstoß • 3 unterschiedliche Dampfzugaben möglich: stark, mittel, gering • LED-Innenbeleuchtung, abschaltbar • Leerranzeige Wassertank • Externe Dampferzeugung • Home Connect-fähig über WLAN • Schnellaufheizung • Kühlgebläse 	<ul style="list-style-type: none"> • TFT-Full-Touchdisplay Plus • Backofenassistent mit Sprachsteuerung • Elektronik-Uhr • Optische Aufheizkontrolle • Elektronische Einstellempfehlung • Ist-Temperaturkontrolle • Restlaufzeitprognose • Klapptür mit softMove, gedämpftes Öffnen und Schließen • Bratenthermometer Plus • cookControl Pro • coolStart • Manueller Dampfstoß • 3 unterschiedliche Dampfzugaben möglich: stark, mittel, gering • LED-Innenbeleuchtung, abschaltbar • Leerranzeige Wassertank • Externe Dampferzeugung • Home Connect-fähig über WLAN • Schnellaufheizung • Kühlgebläse
Backofentyp und Heizart	<ul style="list-style-type: none"> • Kompakt-Dampfbackofen studioLine mit 23 Beheizungsarten: 4D Heißluft, Ober-/Unterhitze, Umluftgrill, Großflächengrill, Kleinflächengrill, Pizzastufe, coolStart, separate Unterhitze, Intensivhitze, Sanftgaren, Vorwärmen von Geschirr, Warmhalten, Heißluft sanft, Ober-/Unterhitze sanft, Dampfgarstufe, Regenerieren, Gären mit Dampf, Auftauen, Sous-vide-Garen, Umluftgrill + Dampf, Wärmen + Dampf, 4D Heißluft + Dampf, Ober-/Unterhitze + Dampf • Zusätzliche Heizarten über die Home Connect App: Air Fry, Ruhen lassen, Vorwärmen • Temperaturregelung von 30°C – 250°C • Dampfgaren Plus • Garraumvolumen: 47 l 	<ul style="list-style-type: none"> • Kompakt-Dampfbackofen studioLine mit 22 Beheizungsarten: 4D Heißluft, Ober-/Unterhitze, Umluftgrill, Großflächengrill, Kleinflächengrill, Pizzastufe, coolStart, separate Unterhitze, Sanftgaren, Vorwärmen von Geschirr, Warmhalten, Heißluft sanft, Ober-/Unterhitze sanft, Dampfgarstufe, Regenerieren, Gären mit Dampf, Auftauen, Sous-vide-Garen, Umluftgrill + Dampf, Wärmen + Dampf, 4D Heißluft + Dampf, Ober-/Unterhitze + Dampf • Zusätzliche Heizarten über die Home Connect App: Air Fry, Ruhen lassen, Vorwärmen • Temperaturregelung von 30°C – 250°C • Dampfgaren Plus • Garraumvolumen: 47 l
Zubehörträger/ Auszugsystem	<ul style="list-style-type: none"> • 3 Einschubebenen • varioClip-Auszug mit Stopp-Funktion 	<ul style="list-style-type: none"> • 3 Einschubebenen • varioClip-Auszug mit Stopp-Funktion
Reinigung	<ul style="list-style-type: none"> • ecoClean Plus • ecoClean-Programm • humidClean Reinigungshilfe • Vollglas-Innentür 	<ul style="list-style-type: none"> • ecoClean • humidClean Reinigungshilfe • Vollglas-Innentür
Umwelt und Sicherheit	<ul style="list-style-type: none"> • Energie-Effizienzklasse: A+¹ • Sehr geringe Fenstertemperatur • Türverriegelung mechanisch • Kindersicherung • Sicherheitsabschaltung • Restwärmearzeige • Starttaste • Türkontaktschalter 	<ul style="list-style-type: none"> • Energie-Effizienzklasse: A+¹ • Sehr geringe Fenstertemperatur • Türverriegelung mechanisch • Kindersicherung • Sicherheitsabschaltung • Restwärmearzeige • Starttaste • Türkontaktschalter
Maße H x B x T	<ul style="list-style-type: none"> • Einbaumaß: 450 – 452 x 560 – 568 x 550 mm • Gerätemaß: 455 x 594 x 548 mm 	<ul style="list-style-type: none"> • Einbaumaß: 450 – 452 x 560 – 568 x 550 mm • Gerätemaß: 455 x 594 x 548 mm
Technische Informationen	<ul style="list-style-type: none"> • Länge Anschlusskabel: 150 cm • Anschlusswert: 3,3 kW • Maße und Einbauhinweise zu diesem Gerät gemäß technischer Zeichnung beachten! 	<ul style="list-style-type: none"> • Länge Anschlusskabel: 150 cm • Anschlusswert: 3,3 kW • Maße und Einbauhinweise zu diesem Gerät gemäß technischer Zeichnung beachten!
Zubehör	1 Dampfbehälter (gelocht, Größe XL), 1 Dampfbehälter (ungelocht, Größe M), 1 Rost, 1 Schwamm, 1 Universalpfanne, 1 Backblech emailliert, 1 Dampfbehälter (gelocht, Größe M)	1 Dampfbehälter (gelocht, Größe M), 1 Dampfbehälter (ungelocht, Größe M), 1 Rost, 1 Schwamm, 1 Dampfbehälter (gelocht, Größe XL), 1 Universalpfanne
Sonderzubehör	<ul style="list-style-type: none"> • HZ617000, Pizzaform, emailliert • HZ629070, Air Fry & Grillblech • HZ631070, Backblech, emailliert • HZ632070, Universalpfanne, emailliert • HZ532010, Universalpfanne, Keramik antihafte-beschichtet • HZ531010, Keramik-Backblech, antihafte-beschichtet • HZ664000, Back- und Bratrost (Dampf) • HZ638D00, varioClip Vollauszug, dampf-fähig (ebenenunabhängig) • HZ915003, Glasbräter 5,4 l • HZG0AS00, Anschlusskabel 3 m • HZ6BMA00, Zwischenbodenset für die vertikale Kombination von 45-cm- mit 60-cm-Geräten ohne Fachboden • HZ66X600, Verblendungsleiste für Fachboden, schwarz, zur Kombination eines compact45-Geräts über einem 60-cm-Backofen • HZ66X650, Verblendungsleiste für Sockel 	<ul style="list-style-type: none"> • HZ617000, Pizzaform, emailliert • HZ629070, Air Fry & Grillblech • HZ631070, Backblech, emailliert • HZ632070, Universalpfanne, emailliert • HZ532010, Universalpfanne, Keramik antihafte-beschichtet • HZ531010, Keramik-Backblech, antihafte-beschichtet • HZ664000, Back- und Bratrost (Dampf) • HZ638D00, varioClip Vollauszug, dampf-fähig (ebenenunabhängig) • HZ915003, Glasbräter 5,4 l • HZG0AS00, Anschlusskabel 3 m • HZ6BMA00, Zwischenbodenset für die vertikale Kombination von 45-cm- mit 60-cm-Geräten ohne Fachboden • HZ66X600, Verblendungsleiste für Fachboden, schwarz, zur Kombination eines compact45-Geräts über einem 60-cm-Backofen • HZ66X650, Verblendungsleiste für Sockel
UPE*	€ 3.355,-	€ 3.177,-

³ Bei Kauf eines iQ700 studioLine Geräts im Aktionszeitraum 01.01. – 31.12.2025 (Auslieferung an den Endverbraucher bis 30.06.2026) und Registrierung durch den Endverbraucher. Vollständige Teilnahme- und Garantieberingungen sowie alle Details zur Aktion: studioline-welt.de/garantie

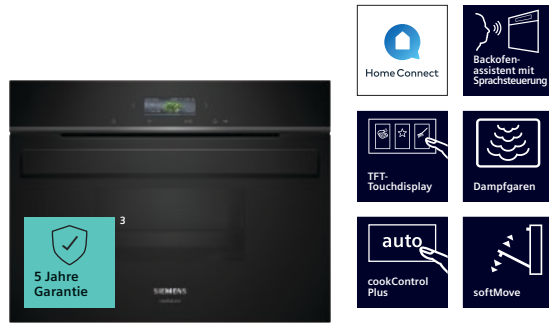


iQ700 | Einbau-Kompakt-Backofen mit Mikrowellenfunktion
CM976GMB1



iQ700 | Einbau-Kompakt-Backofen mit Mikrowellenfunktion
CM936GCB1

studioLine exklusiv	<ul style="list-style-type: none"> • blackSteel Design • Sprachsteuerung 	<ul style="list-style-type: none"> • blackSteel Design • Sprachsteuerung
Design	<ul style="list-style-type: none"> • touchControl-Bedienung • studioLine Glasgriff • Garraum: Email anthrazit 	<ul style="list-style-type: none"> • touchControl-Bedienung • studioLine Glasgriff • Garraum: Email anthrazit
Komfort	<ul style="list-style-type: none"> • TFT-Full-Touchdisplay Plus • Backofenassistent mit Sprachsteuerung • Elektronik-Uhr • Optische Aufheizkontrolle • Elektronische Einstellempfehlung • Ist-Temperaturkontrolle • Restlaufzeitprognose • Klapptür mit softMove, gedämpftes Öffnen und Schließen • Bratenthermometer Plus • cookControl Pro • coolStart • LED-Innenbeleuchtung, abschaltbar • Home Connect-fähig über WLAN • Schnellaufheizung • Kühlgebläse 	<ul style="list-style-type: none"> • TFT-Full-Touchdisplay Plus • Backofenassistent mit Sprachsteuerung • Elektronik-Uhr • Optische Aufheizkontrolle • Elektronische Einstellempfehlung • Ist-Temperaturkontrolle • Restlaufzeitprognose • Klapptür mit softMove, gedämpftes Öffnen und Schließen • Bratenthermometer Plus • cookControl Pro • coolStart • LED-Innenbeleuchtung, abschaltbar • Home Connect-fähig über WLAN • Schnellaufheizung • Kühlgebläse
Backofentyp und Heizart	<ul style="list-style-type: none"> • Kompakt-Backofen mit Mikrowelle mit 19 Beheizungsarten: 4D Heißluft, Ober-/Unterhitze, Umluftgrill, Großflächengrill, Kleinflächengrill, Pizzastufe, coolStart, separate Unterhitze, Sanftgaren, Vorwärmen von Geschirr, Warmhalten, Heißluft sanft, Ober-/Unterhitze sanft, Mikrowelle, 4D Heißluft + Mikrowelle, Ober-/Unterhitze + Mikrowelle, Großflächengrill + Mikrowelle, Kleinflächengrill + Mikrowelle, Umluftgrillen + Mikrowelle • Zusätzliche Heizarten über die Home Connect App: Air Fry, Ruhen lassen, Vorwärmen • Max. Power: 900 W; 5 Mikrowellen-Leistungstufen (90 W, 180 W, 360 W, 600 W, boost) mit Inverter (MW) • Intelligente Inverter-Technologie: die Maximal-Leistung wird bei längerem Betrieb bis auf 600 W reguliert • Temperaturregelung von 30°C – 300°C • Garraumvolumen: 45 l 	<ul style="list-style-type: none"> • Kompakt-Backofen mit Mikrowelle mit 19 Beheizungsarten: 4D Heißluft, Ober-/Unterhitze, Umluftgrill, Großflächengrill, Kleinflächengrill, Pizzastufe, coolStart, separate Unterhitze, Sanftgaren, Vorwärmen von Geschirr, Warmhalten, Heißluft sanft, Ober-/Unterhitze sanft, Mikrowelle, 4D Heißluft + Mikrowelle, Ober-/Unterhitze + Mikrowelle, Großflächengrill + Mikrowelle, Kleinflächengrill + Mikrowelle, Umluftgrillen + Mikrowelle • Zusätzliche Heizarten über die Home Connect App: Air Fry, Ruhen lassen, Vorwärmen • Max. Power: 900 W; 5 Mikrowellen-Leistungstufen (90 W, 180 W, 360 W, 600 W, boost) mit Inverter (MW) • Intelligente Inverter-Technologie: die Maximal-Leistung wird bei längerem Betrieb bis auf 600 W reguliert • Temperaturregelung von 30°C – 300°C • Garraumvolumen: 45 l
Zubehörräger/Auszugssystem	<ul style="list-style-type: none"> • 3 Einschubebenen • 1fach-Teleskop-Auszug, activeClean®-fähig 	<ul style="list-style-type: none"> • 3 Einschubebenen • 1fach-Teleskop-Auszug
Reinigung	<ul style="list-style-type: none"> • activeClean®: Selbstreinigungs-Automatik • humidClean Reinigungshilfe 	<ul style="list-style-type: none"> • ecoClean • humidClean Reinigungshilfe
Umwelt und Sicherheit	<ul style="list-style-type: none"> • Sehr geringe Fenstertemperatur² • Kindersicherung mit verriegelbarer Backofentür • Sicherheitsabschaltung • Restwärmeanzeige • Starttaste • Türkkontaktschalter 	<ul style="list-style-type: none"> • Sehr geringe Fenstertemperatur • Kindersicherung • Sicherheitsabschaltung • Restwärmeanzeige • Starttaste • Türkkontaktschalter
Maße H x B x T	<ul style="list-style-type: none"> • Einbaumaß: 450 – 452 x 560 – 568 x 550 mm • Gerätemaß: 455 x 594 x 548 mm 	<ul style="list-style-type: none"> • Einbaumaß: 450 – 452 x 560 – 568 x 550 mm • Gerätemaß: 455 x 594 x 548 mm
Technische Informationen	<ul style="list-style-type: none"> • Länge Anschlusskabel: 150 cm • Anschlusswert: 3,6 kW • Maße und Einbauhinweise zu diesem Gerät gemäß technischer Zeichnung beachten! 	<ul style="list-style-type: none"> • Länge Anschlusskabel: 150 cm • Anschlusswert: 3,6 kW • Maße und Einbauhinweise zu diesem Gerät gemäß technischer Zeichnung beachten!
Zubehör	1 Kombirost, 1 Universalpfanne	1 Kombirost, 1 Universalpfanne
Sonderzubehör	<ul style="list-style-type: none"> • HZ327000, Backstein • HZ617000, Pizzastufe, emailliert • HZ629070, Air Fry & Grillblech • HZ635000, Air Fry Blech & Grill-Set • HZ631070, Backblech, emailliert • HZ632070, Universalpfanne, emailliert • HZ532010, Universalpfanne, Keramik antihaf-beschichtet • HZ531010, Keramik-Backblech, antihaf-beschichtet • HZ664000, Back- und Bratrost (Dampf) • HZ915003, Glasbräter 5,4 l • HZ636000, Glaspfanne • HZG0AS00, Anschlusskabel 3 m • HZ6BMA00, Zwischenbodenset für die vertikale Kombination von 45-cm- mit 60-cm-Geräten ohne Fachboden • HZ66X600, Verblendungsleiste für Fachboden, schwarz, zur Kombination eines compact45-Geräts über einem 60-cm-Backofen • HZ66X650, Verblendungsleiste für Sockel 	<ul style="list-style-type: none"> • HZ327000, Backstein • HZ617000, Pizzastufe, emailliert • HZ629070, Air Fry & Grillblech • HZ635000, Air Fry Blech & Grill-Set • HZ631070, Backblech, emailliert • HZ632070, Universalpfanne, emailliert • HZ532010, Universalpfanne, Keramik antihaf-beschichtet • HZ531010, Keramik-Backblech, antihaf-beschichtet • HZ664000, Back- und Bratrost (Dampf) • HZ915003, Glasbräter 5,4 l • HZ636000, Glaspfanne • HZG0AS00, Anschlusskabel 3 m • HZ6BMA00, Zwischenbodenset für die vertikale Kombination von 45-cm- mit 60-cm-Geräten ohne Fachboden • HZ66X600, Verblendungsleiste für Fachboden, schwarz, zur Kombination eines compact45-Geräts über einem 60-cm-Backofen • HZ66X650, Verblendungsleiste für Sockel
UPE*	€ 3.489,-	€ 3.024,-



iQ700 | Dampfgarer

CD914GXB1

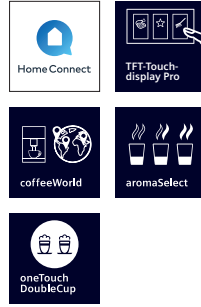


iQ700 | Einbau-Kompakt-Backofen

CB974GKB1

studioLine exklusiv	<ul style="list-style-type: none"> • blackSteel Design • Sprachsteuerung 	<ul style="list-style-type: none"> • blackSteel Design
Design	<ul style="list-style-type: none"> • touchControl-Bedienung • studioLine Glasgriff • Garraum: Edelstahl 	<ul style="list-style-type: none"> • touchControl-Bedienung • studioLine Glasgriff • Garraum: Email anthrazit
Komfort	<ul style="list-style-type: none"> • TFT-Full-Touchdisplay • Backofenassistent mit Sprachsteuerung • Elektronik-Uhr • Optische Aufheizkontrolle • Elektronische Einstellempfehlung, Ist-Temperaturkontrolle, • Klapptür mit softMove, gedämpftes Öffnen und Schließen • cookControl Plus • LED-Innenbeleuchtung, abschaltbar • Leeranzeige Wassertank • Interne Dampferzeugung • Home Connect-fähig über WLAN • Schnellaufheizung • Kühlgebläse 	<ul style="list-style-type: none"> • TFT-Full-Touchdisplay • Backofenassistent mit Sprachsteuerung • Elektronik-Uhr • Optische Aufheizkontrolle • Elektronische Einstellempfehlung, Ist-Temperaturkontrolle, • Klapptür mit softMove, gedämpftes Öffnen und Schließen • cookControl Plus • LED-Innenbeleuchtung, abschaltbar • Home Connect-fähig über WLAN • Schnellaufheizung • Kühlgebläse
Backofentyp und Heizart	<ul style="list-style-type: none"> • Kompakt-Dampfgarer studioLine mit 5 Beheizungsarten: Dampfgarstufe, Regenerieren, Gären mit Dampf, Auftauen, Sous-vide-Garen • Temperaturregelung von 30 °C – 100 °C • Garraumvolumen: 38 l 	<ul style="list-style-type: none"> • Kompakt-Backofen studioLine mit 11 Beheizungsarten: Ober-/Unterhitze, Umluftgrill, Großflächengrill, Kleinflächengrill, separate Unterhitze, Sanftgaren, Vorwärmen von Geschirr, Warmhalten, Heißluft sanft, Ober-/Unterhitze sanft, 2D Heißluft • Zusätzliche Heizarten über die Home Connect App: Air Fry, Ruhen lassen, Vorwärmen • Temperaturregelung von 30 °C – 300 °C • Garraumvolumen: 47 l
Zubehörtträger / Auszugssystem	<ul style="list-style-type: none"> • 3 Einschubebenen 	<ul style="list-style-type: none"> • 3 Einschubebenen • activeClean®-fähig, mit Stopp-Funktion, Vollauszug, varioClip-Auszug
Reinigung	<ul style="list-style-type: none"> • Vollglas-Innentür 	<ul style="list-style-type: none"> • activeClean®: Selbstreinigungs-Automatik • humidClean Reinigungshilfe • Vollglas-Innentür
Umwelt und Sicherheit	<ul style="list-style-type: none"> • Sehr geringe Fenstertemperatur • Kindersicherung • Sicherheitsabschaltung • Starttaste • Türkontaktschalter 	<ul style="list-style-type: none"> • Energie-Effizienzklasse: A+¹ • Sehr geringe Fenstertemperatur² • Niedrige Türtemperatur während der pyrolytischen Reinigung • Kindersicherung mit verriegelbarer Backofentür • Sicherheitsabschaltung • Restwärmeanzeige • Starttaste • Türkontaktschalter
Maße H x B x T	<ul style="list-style-type: none"> • Einbaumaß: 450 – 452 x 560 – 568 x 550 mm • Gerätemaß: 455 x 594 x 548 mm 	<ul style="list-style-type: none"> • Einbaumaß: 450 – 452 x 560 – 568 x 550 mm • Gerätemaß: 455 x 594 x 548 mm
Technische Informationen	<ul style="list-style-type: none"> • Länge Anschlusskabel: 150 cm • Anschlusswert: 1,75 kW • Maße und Einbauhinweise zu diesem Gerät gemäß technischer Zeichnung beachten! 	<ul style="list-style-type: none"> • Länge Anschlusskabel: 150 cm • Anschlusswert: 2,9 kW • Maße und Einbauhinweise zu diesem Gerät gemäß technischer Zeichnung beachten!
Zubehör	1 Schwamm, 1 Dampfbehälter (gelocht, Größe L), 1 Dampfbehälter (ungelocht, Größe L)	1 Kombirost, 1 Universalpfanne
Sonderzubehör	<ul style="list-style-type: none"> • HZ915003, Glasbräter 5,4l • HZ617000, Pizzaform, emailliert • HZ629070, Air Fry & Grillblech • HZ635000, Air Fry Blech & Grill-Set • HZ6BMA00, Zwischenbodenset für die vertikale Kombination von 45-cm- mit 60-cm-Geräten ohne Fachboden • HZ66X600, Verblendungsleiste für Fachboden, schwarz, zur Kombination eines compact45-Geräts über einem 60-cm-Backofen • HZ66X650, Verblendungsleiste für Sockel 	<ul style="list-style-type: none"> • HZ327000, Backstein • HZ617000, Pizzaform, emailliert • HZ629070, Air Fry & Grillblech • HZ635000, Air Fry Blech & Grill-Set • HZ631070, Backblech, emailliert • HZ632070, Universalpfanne, emailliert • HZ638070, varioClip Vollauszug, activeClean®-fähig (ebenenunabhängig) • HZ634000, Back- und Bratrost (Standard) • HZ532010, Universalpfanne, Keramik antihaf-beschichtet • HZ531010, Keramik-Backblech, antihaf-beschichtet • HZ915003, Glasbräter 5,4l • HZG0A500, Anschlusskabel 3 m • HZ6BMA00, Zwischenbodenset für die vertikale Kombination von 45-cm- mit 60-cm-Geräten ohne Fachboden • HZ66X600, Verblendungsleiste für Fachboden, schwarz, zur Kombination eines compact45-Geräts über einem 60-cm-Backofen • HZ66X650, Verblendungsleiste für Sockel
UPE*	€ 2.232,-	€ 2.182,-

³ Bei Kauf eines iQ700 studioLine Geräts im Aktionszeitraum 01.01. – 31.12.2025 (Auslieferung an den Endverbraucher bis 30.06.2026) und Registrierung durch den Endverbraucher. Vollständige Teilnahme- und Garantiedingungen sowie alle Details zur Aktion: studioline-welt.de/garantie



iQ700 | Einbau-Kaffeevollautomat mit Festwasseranschluss
CT918L1D0



iQ700 | Einbau-Kaffeevollautomat
CT918L1B0

studioLine exklusiv	<ul style="list-style-type: none"> Festwasseranschluss Kannenfunktion Milchwaage 	<ul style="list-style-type: none"> Kannenfunktion Milchwaage
Geschmack	<ul style="list-style-type: none"> Bis zu 33 verschiedene Kaffeespezialitäten (im Gerät und der Home Connect App) Bezug von warmer Milch, Milchschaum und heißem Wasser aromaSelect: 3 verschiedene Aroma-Profile (mild – ausgewogen – markant) Milchanteil für klassische Milchmischgetränke anpassbar Intelligente Aromaanpassung: Kaffeemanagement basierend auf Stärke und Getränkegröße aromaDouble Shot: reduzierter Bitterstoffgehalt in großen Getränken durch zwei Brühvorgänge 	<ul style="list-style-type: none"> Bis zu 33 verschiedene Kaffeespezialitäten (im Gerät und der Home Connect App) Bezug von warmer Milch, Milchschaum und heißem Wasser aromaSelect: 3 verschiedene Aroma-Profile (mild – ausgewogen – markant) Milchanteil für klassische Milchmischgetränke anpassbar Intelligente Aromaanpassung – Kaffeemanagement basierend auf Stärke und Getränkegröße aromaDouble Shot: reduzierter Bitterstoffgehalt in großen Getränken durch zwei Brühvorgänge
Komfort	<ul style="list-style-type: none"> TFT-Full-Touchdisplay Pro Festwasseranschluss mit aquaStop Favoriten: speichere bis zu 30 personalisierte Getränke Milchwaage: nutzbar mit beigelegtem Milchbehälter, sowie 1 Liter Milchverpackungen oder auch mit jeglichem anderen Behälter Kannenfunktion Kaffeeauslauf höhenverstellbar (bis zu 15 cm hohe Gläser) oneTouch DoubleCup: erhalte auf Knopfdruck zwei Tassen Entnehmbarer Wassertank (2,4 l) 	<ul style="list-style-type: none"> TFT-Full-Touchdisplay Pro Favoriten: speichere Sie bis zu 30 personalisierte Getränke Milchwaage: nutzbar mit beigelegtem Milchbehälter, sowie 1 Liter Milchverpackungen oder auch mit jeglichem anderen Behälter Kannenfunktion Kaffeeauslauf höhenverstellbar (bis zu 15 cm hohe Gläser) oneTouch DoubleCup: erhalte auf Knopfdruck zwei Tassen Entnehmbarer Wassertank (2,4 l)
Leistung	<ul style="list-style-type: none"> ceramDrive: geräuscharmes Premiummahlwerk aus verschleißfreier Keramik Wasserpumpe mit 19 bar Druck 	<ul style="list-style-type: none"> ceramDrive: geräuscharmes Premiummahlwerk aus verschleißfreier Keramik Wasserpumpe mit 19 bar Druck
Hygiene	<ul style="list-style-type: none"> autoMilk Clean: automatische Dampfreinigung nach jedem Getränk calc'nClean: automatisches Reinigungs- und Entkalkungsprogramm Entnehmbare Brüheinheit: einfaches und hygienisches Reinigen Tropfschale und Kaffeesatzbehälter entnehmbar und spülmaschineneeignet Erinnert rechtzeitig an Reinigung, Entkalkung und Wasserfilterwechsel 	<ul style="list-style-type: none"> autoMilk Clean: automatische Dampfreinigung nach jedem Getränk calc'nClean: automatisches Reinigungs- und Entkalkungsprogramm Entnehmbare Brüheinheit – einfaches und hygienisches Reinigen Tropfschale und Kaffeesatzbehälter entnehmbar und spülmaschineneeignet Erinnert rechtzeitig an Reinigung, Entkalkung und Wasserfilterwechsel
Home Connect	<ul style="list-style-type: none"> Fernzugriff: bediene dein Gerät von überall aus coffeePlaylist: gebe mehrere Getränke in die App ein; Zubereitung in der von dir gewünschten Reihenfolge Zusätzliches Kaffee Know-how Software Update: immer der aktuelle Softwarestatus Online Support Sicherheit steht bei Home Connect an erster Stelle. Die Home Connect App wurde vom TÜV IT überprüft und zertifiziert. Und der verschlüsselte Datenaustausch über das Home Connect Protokoll schützt vor unerwünschten Zugriffen 	<ul style="list-style-type: none"> Fernzugriff: bediene dein Gerät von überall aus coffeePlaylist: gebe mehrere Getränke in die App ein; Zubereitung in der von dir gewünschten Reihenfolge Zusätzliches Kaffee Know-how Software Update: immer der aktuelle Softwarestatus Online Support Sicherheit steht bei Home Connect an erster Stelle. Die Home Connect App wurde vom TÜV IT überprüft und zertifiziert. Und der verschlüsselte Datenaustausch über das Home Connect Protokoll schützt vor unerwünschten Zugriffen
Sonstiges	<ul style="list-style-type: none"> Integrierter Milchbehälter 0,7 l 500 g Bohnenbehälter mit Aromaschutzdeckel Beleuchteter Kaffeeauslauf Mahlgrad mehrstufig einstellbar Kindersicherung 	<ul style="list-style-type: none"> Integrierter Milchbehälter 0,7 l 500 g Bohnenbehälter mit Aromaschutzdeckel Beleuchteter Kaffeeauslauf Mahlgrad mehrstufig einstellbar Kindersicherung
Maße HxBxT	<ul style="list-style-type: none"> Einbaumaß: 449 x 558 x 376 mm Gerätemaß: 455 x 594 x 385 mm 	<ul style="list-style-type: none"> Einbaumaß: 449 x 558 x 376 mm Gerätemaß: 455 x 594 x 385 mm
Zubehör	Weiteres mitgeliefertes Zubehör: 1 BRITA Intenza Wasserfilter, 2 Reinigungstabletten, 1 Entkalkungstablette, Teststreifen für die Wasserhärte	Weiteres mitgeliefertes Zubehör: 1 BRITA Intenza Wasserfilter, 2 Reinigungstabletten, 1 Entkalkungstablette, Teststreifen für die Wasserhärte
Sonderzubehör	<ul style="list-style-type: none"> TZ80001A, Reinigungstabletten TZ70003, BRITA Intenza Wasserfilter TZ80002A, Entkalkungstabletten TZ80004A, Pflegeset Kaffeevollautomat TZ80009N, isolierter Milchbehälter TZ40001, Thermo-Kaffeekanne SZ72010, Schlauchverlängerung für getrennten Zu- und Ablauf 	<ul style="list-style-type: none"> TZ80001A, Reinigungstabletten TZ70003, BRITA Intenza Wasserfilter TZ80002A, Entkalkungstabletten TZ80004A, Pflegeset Kaffeevollautomat TZ80009N, isolierter Milchbehälter TZ40001, Thermo-Kaffeekanne
UPE*	€ 5.115,-	€ 4.770,-



iQ700 | Einbau-Mikrowelle

CE932GXB1

studioLine exklusiv	<ul style="list-style-type: none"> • blackSteel Design
Design	<ul style="list-style-type: none"> • Garraum aus Edelstahl mit Glasboden • studioLine blackSteel-Türgriff
Komfort	<ul style="list-style-type: none"> • TFT-Full-Touchdisplay • touchControl-Bedienung • Leicht-Bedien-Konzept: besonders einfaches, problemloses Einstellen • Bedienung über Sensortasten • cookControl 10 Programme • Klapptür mit softMove, gedämpftes Öffnen und Schließen • 3 Auftau- und 4 Garprogramme • quickStart: maximale Mikrowellenleistung für 30 Sekunden • LED-Innenbeleuchtung • Elektronik-Uhr • Kühlgebläse
Mikrowelle und Heizart	<ul style="list-style-type: none"> • Max. Mikrowellenleistung: 1000 W; 5 Mikrowellen-Leistungsstufen: 90 W, 180 W, 360 W, 600 W, 1000 W • Intelligente Inverter-Technologie: die Maximal-Leistung wird bei längerem Betrieb bis auf 600 W reguliert • Grill 1,9 kW • Grill mit Mikrowellen-Leistungsstufen 90 W, 180 W, 360 W, 600 W kombinierbar • Garraumvolumen: 36 l
Reinigung	<ul style="list-style-type: none"> • humidClean Reinigungshilfe • Selbstreinigende Decken-Beschichtung (Katalyse)
Umwelt und Sicherheit	<ul style="list-style-type: none"> • Sicherheitsabschaltung • Starttaste • Türkontaktschalter
Maße H x B x T	<ul style="list-style-type: none"> • Einbaumaß: 450 – 452 x 560 – 568 x 550 mm • Gerätemaß: 455 x 594 x 564 mm • Innenraummaß: 245 x 430 x 350 mm
Technische Informationen	<ul style="list-style-type: none"> • Länge Anschlusskabel: 150 cm • Anschlusswert: 3,1 kW • Einbau auch in Hochschrank möglich
Zubehör	1 Einschubrost
Sonderzubehör	<ul style="list-style-type: none"> • HZ66X600, Verblendsleiste für Fachboden, schwarz, zur Kombination eines compact45-Geräts über einem 60-cm-Backofen
UPE*	€ 2.144,-



iQ700 | Einbau-Mikrowelle

BF922L1B1 (Anschlag links) – Abb.
BF922R1B1 (Anschlag rechts)



iQ500 | Einbau-Mikrowelle mit Heißluft

CM485AGB1

studioLine exklusiv	• blackSteel Design	
Design	• Garraum aus Edelstahl mit Glasboden	• lightControl: beleuchteter Bedienknebel • Garraum aus Edelstahl mit Glasboden
Komfort	<ul style="list-style-type: none"> • TFT-Full-Touchdisplay • touchControl-Bedienung • Leicht-Bedien-Konzept: besonders einfaches, problemloses Einstellen • Bedienung über Sensortasten • cookControl 7 Programme • Seitlich öffnende Drehtür, Anschlag links/rechts • 3 Auftau- und 4 Garprogramme • quickStart: maximale Mikrowellenleistung für 30 Sekunden • LED-Innenbeleuchtung • Elektronik-Uhr • Elektronische Türöffnung • Kühlgebläse 	<ul style="list-style-type: none"> • LCD-Display • Leicht-Bedien-Konzept: besonders einfaches, problemloses Einstellen • cookControl 15 Programme • 4 Auftau- und 3 Garprogramme im Mikrowellenbetrieb, 8 Programme für Kombinationsbetrieb • Schnellaufheizung • LED-Innenbeleuchtung • Edelstahl-Lüfterrad • Backofengriff aus Aluminium • Bedienung über Sensortasten • Elektronik-Uhr
Mikrowelle und Heizart	<ul style="list-style-type: none"> • Max. Mikrowellenleistung: 900 W; • 5 Mikrowellen-Leistungsstufen: 90 W, 180 W, 360 W, 600 W, 900 W • Intelligente Inverter-Technologie: die Maximal-Leistung wird bei längerem Betrieb bis auf 600 W reguliert • Garraumvolumen: 21 l 	<ul style="list-style-type: none"> • Einbau-Mikrowelle mit Heißluftfunktion mit den Heizarten: Mikrowelle, Heißluft, Umluftgrill, Großflächengrill, Warmhalten • Max. Leistung: 900 W; 5 Mikrowellen-Leistungsstufen: 90 W, 180 W, 360 W, 600 W, 900 W • Temperaturregelung von 40 °C – 230 °C • Grill 1,75 kW • Grill mit Mikrowellen-Leistungsstufen: 90 W, 180 W, 360 W, 600 W kombinierbar • Mikrowelle und Grill einzeln und in Kombination nutzbar
Reinigung	• humidClean Reinigungshilfe	
Umwelt und Sicherheit	<ul style="list-style-type: none"> • Starttaste • Türkontaktschalter 	<ul style="list-style-type: none"> • Kindersicherung • Sicherheitsabschaltung Türkontaktschalter • Kühlgebläse
Maße H x B x T	<ul style="list-style-type: none"> • Einbaumaß Oberschrank: 362 – 382 x 560 – 568 x 300 mm • Gerätemaß: 382 x 594 x 318 mm • Innenraummaß: 230 x 350 x 270 mm 	<ul style="list-style-type: none"> • Einbaumaß: 450 – 458 x 560 – 568 x 550 mm • Gerätemaß: 454 x 594 x 570 mm • Um die technische und optische Kompatibilität zu gewährleisten, empfehlen wir Ihnen, Komplementär-Produkte innerhalb der Produktserie iQ500 zu wählen, um die bestmögliche Einbausituation Ihrer Einbaugeräte zu gewährleisten. • Maße und Einbauhinweise zu diesem Gerät gemäß technischer Zeichnung beachten
Technische Informationen	<ul style="list-style-type: none"> • Länge Anschlusskabel: 175 cm • Anschlusswert: 1,22 kW • Einbaugerät für 60 cm breiten Oberschrank • Einbau auch in Hochschrank möglich 	<ul style="list-style-type: none"> • Länge des Anschlusskabels: 180 cm • Gesamtanschlusswert Elektro: 3,35 kW • Nennspannung: 220 – 230 V • Einbau in Hochschränke möglich
Zubehör	1 Rost	
Sonderzubehör	<ul style="list-style-type: none"> • HZ317000 Pizzaform, emailliert • HZ86D000 Dampfgareinsatz für Mikrowellengeräte • HZ915003 Glasbräter 5,4 L 	
UPE*	€ 1.317,- BF922L1B1 € 1.317,- BF922R1B1	€ 1.731,-



iQ700 | Vakuuimerschublade

BV910E1B1

studioLine exklusiv	<ul style="list-style-type: none"> • touchControl beleuchtet
Vakuuierungsstufen	<ul style="list-style-type: none"> • 3 Vakuuierstufen für das Vakuuieren in der Kammer, maximal 99 % • 3 Vakuuierstufen für das Vakuuieren außerhalb der Kammer, maximal 90 %
Komfort	<ul style="list-style-type: none"> • Bedienung über Sensortasten • Automatische Anslusserkennung für das Vakuuieren außerhalb der Kammer • Grifflos mit push & pull-Öffnung • Trocknungsprogramm für Vakuuierpumpe • Volumen: 8 l
Umwelt und Sicherheit	<ul style="list-style-type: none"> • Türkontaktschalter
Maße H x B x T	<ul style="list-style-type: none"> • Einbaumaß: 141x560 – 568x550mm • Gerätemaß: 140x595x542mm
Technische Informationen	<ul style="list-style-type: none"> • Länge Anschlusskabel: 150 cm • Anschlusswert: 0,32 kW
UPE*	€ 3.897,-

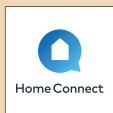


iQ700 | Wärmeschublade

BI910C1B1

studioLine exklusiv	<ul style="list-style-type: none"> • touchControl beleuchtet
Komfort	<ul style="list-style-type: none"> • Leicht-Bedien-Konzept: besonders einfaches, problemloses Einstellen • Max. Beladung Espresso-Tassen: 64 Stück oder max. Beladung Teller (Ø 26 cm): 12 Stück • Grifflos mit push & pull-Öffnung • Home Connect-fähig über WLAN • Beladung bis 25 kg
Backofentyp und Heizart	<ul style="list-style-type: none"> • Glas-Heizplatte • Temperaturregelung in 4 Stufen: von ca. 30 °C – 80 °C (Glasoberflächentemperatur) • Bedienung über Sensortasten • Garraumvolumen: 20 l
Maße H x B x T	<ul style="list-style-type: none"> • Einbaumaß: 140x560 – 568x550 mm • Gerätemaß: 140x594x548 mm
Technische Informationen	<ul style="list-style-type: none"> • Länge Anschlusskabel: 150 cm • Anschlusswert: 0,82 kW
UPE*	€ 1.106,-

Flexibilität auf höchstem Niveau



Entdecke das ganze Potenzial deines Kochfeldes und deiner Dunstabzugshauben mit Home Connect

Die App ermöglicht eine vollständige Kontrolle über alle Funktionen der Kochfelder und Dunstabzugshaube via Smartphone oder Tablet. So musst du nicht mehr direkt am Kochfeld stehen, um Einstellungen vornehmen zu können, sondern änderst diese falls nötig ganz einfach von wo du willst.



Teamwork: Kochfeld und Dunstabzugshaube

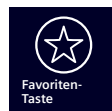
Sind Kochfeld und Dunstabzug WLAN-fähig, dann lassen sie sich zu cookConnect verbinden.

Beleuchtung und Dunstabzug starten automatisch bei Kochbeginn und können direkt mit der Bedienung des Kochfelds gesteuert werden.



diamondProtect: bewahrt dein Kochfeld vor Kratzern im Alltag

Stell dir vor, dein Kochfeld bleibt makellos – sogar bei regelmäßiger Benutzung. Wir lassen diesen Traum mit diamondProtect Wirklichkeit werden. Diese innovative Beschichtung erhöht die Kratzfestigkeit der Glaskeramik erheblich. Salz, Staub und grobe Reinigungstücher haben keine Chance und dein Kochfeld sieht länger aus wie neu gekauft.



Favoriten-Taste: damit du dein Kochfeld ganz individuell nach deinen Wünschen einstellen kannst

Mit der Favoriten-Taste kannst du dein Kochfeld nach deinen Wünschen personalisieren und sogar die Wohnzimmerbeleuchtung steuern.



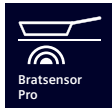
Intelligente flexZonen: automatische Kochzonenanpassung für maximale Flexibilität

Jetzt musst du nicht mehr lange überlegen, welche Kochzone du für welches Kochgeschirr verwenden solltest. Dank der intelligenten flexZonen erkennt das Kochfeld das Kochgeschirr und passt die Kochzonengröße entsprechend an. Und wenn du dein Kochgeschirr während des Kochens bewegst, werden die Einstellungen übernommen. Topf auf das Kochfeld, einschalten und flexibles Kochen genießen.



Mehr Flexibilität für noch mehr Möglichkeiten

Mit dem Vollflächen-Induktionskochfeld freeInduction Plus bewegst du bis zu sechs unterschiedlich große Töpfe und Pfannen völlig frei auf dem Kochfeld, ohne dass Kochzonen dich dabei einschränken.



Bratsensor Pro: Kochen ohne Anbrennengefahr

Der Bratsensor Pro hält die Hitze in deiner Pfanne auf einem konstanten Niveau, so dass du dir nie mehr Sorgen machen musst, dass dein Essen anbrennt.



Intelligente Dunstabzugsautomatik: das perfekte Zusammenspiel von Kochfeld und Dunstabzugshaube für mehr Kochkomfort

Die intelligente Dunstabzugsautomatik passt die Lüfterleistung deiner Dunstabzugshaube automatisch an die Leistungsstufe deines Kochfeldes an.



Einmal Durchlüften, bitte

Der aktivierte Luftgütesensor misst die Intensität und den Verschmutzungsgrad des Dunstes und passt die benötigte Lüfterleistung automatisch an. Zehn Minuten nach dem Kochen schaltet der Luftgütesensor automatisch die Dunstabzugshaube ab – für eine angenehme Atmosphäre in der Küche.

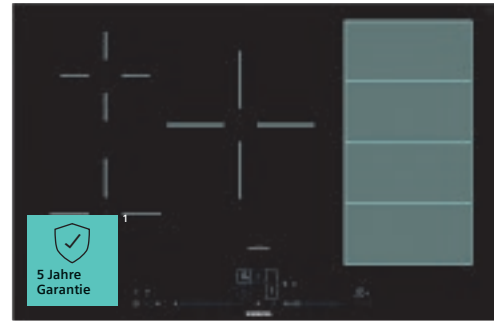
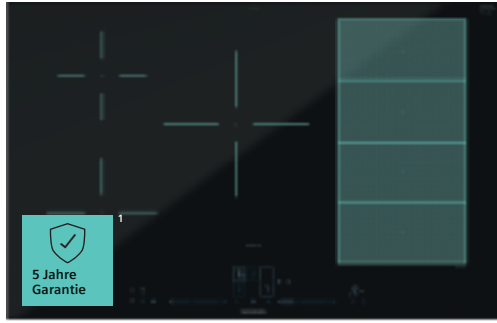


Induktions-Kochfelder autark – Das Sortiment im Überblick

Mit der nachstehenden Übersicht schnell und unkompliziert zum passenden Gerät.

	UPE*	Design	Gerätebreite in cm	Home Connect-fähig (WLAN)	diamondProtect	cookConnect System	freeInduction Plus	varioInduktion Plus	varioInduktion	Induktion	TFT-Touchdisplay Plus	Dual lightSlider	touchSlider	Bratsensor Plus	Kochsensor Plus	varioMotion	powerMove Pro	powerMove Plus	Seite
Glaskeramik-Kochfelder autark																			
EX870NVV6E	NEU € 3.164,-	Lisenen-Design	80	●	●	●			●			●		●		●		●	35
EX800NVV6E	NEU € 3.096,-	Flächenbündig	80	●	●	●			●			●		●		●		●	35
EX877NVV6E	€ 2.743,-	Lisenen-Design	80	●	●			●					●					●	35
EX807NVV6E	€ 2.675,-	Flächenbündig																	●
EZ977KZY1E	€ 7.306,-	Lisenen-Design	90	●		●	●				●				●	●	●		36
EZ907KZY1E	€ 7.306,-	Flächenbündig																	
EZ877KZY1E	€ 6.326,-	Lisenen-Design	80	●		●	●				●				●	●	●		36
EZ807KZY1E	€ 6.326,-	Flächenbündig																	
EX977NXV6E	€ 3.137,-	Lisenen-Design	90	●		●			●			●		●		●		●	37
EX907NXV6E	€ 2.816,-	Flächenbündig																	
EX977NVV6E	€ 3.086,-	Lisenen-Design	90	●		●			●			●		●		●		●	37
EX878LYV5E	€ 3.585,-	Lisenen-Design	80	●		●		●				●		●		●		●	38
EX808LYV5E	€ 3.499,-	Flächenbündig																	
EX877NYV6E	€ 2.856,-	Lisenen-Design	80	●		●		●				●		●		●		●	38
EX807NYV6E	€ 2.762,-	Flächenbündig																	
EX877HVC1E	€ 2.702,-	Lisenen-Design	80	●		●			●				●	Pro		●			39
EX877HEC1E	€ 2.470,-	Lisenen-Design	80	●		●			●				●	Pro		●			39
ED870HWC1E	NEU € 2.932,-	Lisenen-Design	80	●	●	●				●			●	Pro					40
ED877HWC1E	NEU € 2.511,-	Lisenen-Design	80	●		●				●			●	Pro					40
EX677NYV6E	€ 2.562,-	Lisenen-Design	60	●		●		●				●		●		●		●	41
EX607NYV6E	€ 2.466,-	Flächenbündig																	
EX677HXC1E	€ 2.449,-	Lisenen-Design	60	●		●			●				●	Pro		●			41
EX677HEC1E	€ 2.378,-	Lisenen-Design	60	●		●			●				●	Pro		●			42
EH677HFC1E	€ 1.978,-	Lisenen-Design	60	●		●				●			●	Pro					42

*Unverbindliche Preisempfehlung des Herstellers inkl. gesetzlicher MwSt. in Euro.
¹ Bei Kauf eines iQ700 studioLine Geräts im Aktionszeitraum 01.01. – 31.12.2025 (Auslieferung an den Endverbraucher bis 30.06.2026) und Registrierung durch den Endverbraucher. Vollständige Teilnahme- und Garantiebedingungen sowie alle Details zur Aktion: studioline-welt.de/garantie



iQ700 | Glaskeramik-Kochfelder autark variolInduktion, 80 cm breit

iQ700 | Glaskeramik-Kochfelder autark variolInduktion, 80 cm breit

Lisenen-Design: EX870Nvv6E diamondProtect (Abb.)
 Flächenbündig: EX800Nvv6E diamondProtect

EX877Nvv6E (Abb.)
 EX807Nvv6E

studioLine exklusiv	<ul style="list-style-type: none"> diamondProtect blackSteel Lisenen-Design Blauer Dual lightSlider 	<ul style="list-style-type: none"> blackSteel Lisenen-Design Blauer Dual lightSlider Kreuzbedruckung 																								
Leistung und Größe	<table border="0"> <tr> <td>VL</td> <td>18 cm</td> <td>1,8 kW (3,1 kW)</td> </tr> <tr> <td>HL</td> <td>14,5 cm</td> <td>1,4 kW (2,2 kW)</td> </tr> <tr> <td>M</td> <td>24 cm</td> <td>2,2 kW (3,7 kW)</td> </tr> <tr> <td>R</td> <td>40x21 cm</td> <td>2,2 kW (3,7 kW)</td> </tr> </table>	VL	18 cm	1,8 kW (3,1 kW)	HL	14,5 cm	1,4 kW (2,2 kW)	M	24 cm	2,2 kW (3,7 kW)	R	40x21 cm	2,2 kW (3,7 kW)	<table border="0"> <tr> <td>VL</td> <td>18 cm</td> <td>1,8 kW (3,1 kW)</td> </tr> <tr> <td>HL</td> <td>14,5 cm</td> <td>1,4 kW (2,2 kW)</td> </tr> <tr> <td>M</td> <td>24 cm</td> <td>2,2 kW (3,7 kW)</td> </tr> <tr> <td>R</td> <td>40x21 cm</td> <td>2,2 kW (3,7 kW)</td> </tr> </table>	VL	18 cm	1,8 kW (3,1 kW)	HL	14,5 cm	1,4 kW (2,2 kW)	M	24 cm	2,2 kW (3,7 kW)	R	40x21 cm	2,2 kW (3,7 kW)
VL	18 cm	1,8 kW (3,1 kW)																								
HL	14,5 cm	1,4 kW (2,2 kW)																								
M	24 cm	2,2 kW (3,7 kW)																								
R	40x21 cm	2,2 kW (3,7 kW)																								
VL	18 cm	1,8 kW (3,1 kW)																								
HL	14,5 cm	1,4 kW (2,2 kW)																								
M	24 cm	2,2 kW (3,7 kW)																								
R	40x21 cm	2,2 kW (3,7 kW)																								
Ausstattung / Komfort	<ul style="list-style-type: none"> diamondProtect: erhöhte Kratzresistenz der Glaskeramikoberfläche Dual lightSlider-Bedienung Bratsensor Plus mit 5 Temperurstufen variolInduktion 5 Induktions-Kochzonen 1 variolInduktions-Kochzone Home Connect-fähig über WLAN cookConnect System (mit passender Dunstabzugshaube) Kochassistent (über Home Connect) powerMove Plus varioMotion Intelligente Flex-Zone quickStart • reStart Timer • countDown-Funktion Laufzeitanzeige 17 Leistungsstufen Warmhaltefunktion 	<ul style="list-style-type: none"> Dual lightSlider-Bedienung Bratsensor Plus mit 5 Temperurstufen 5 Induktions-Kochzonen 1 variolInduktions-Kochzone Home Connect-fähig über WLAN cookConnect System (mit passender Dunstabzugshaube) Kochassistent (über Home Connect) powerMove Plus quickStart • reStart Timer countDown-Funktion Laufzeitanzeige 17 Leistungsstufen Warmhaltefunktion 																								
Schnelligkeit	<ul style="list-style-type: none"> powerBoost-Funktion 	<ul style="list-style-type: none"> powerBoost-Funktion 																								
Umwelt und Sicherheit	<ul style="list-style-type: none"> Wischschutzfunktion Kindersicherung Sicherheitsabschaltung Hauptschalter Energieverbrauchsanzeige 2-stufige Restwärmeanzeige je Kochzone 	<ul style="list-style-type: none"> Wischschutzfunktion Kindersicherung Sicherheitsabschaltung Hauptschalter Energieverbrauchsanzeige 2-stufige Restwärmeanzeige je Kochzone Topferkennung 																								
Maße H x B x T	<p>EX870Nvv6E:</p> <ul style="list-style-type: none"> Min. Arbeitsplattenstärke 16 mm Einbaumaß: 51x750/780x490/500 mm Gerätemaß: 51x812x520 mm <p>EX800Nvv6E:</p> <ul style="list-style-type: none"> Für flächenbündigen Einbau² Einbaumaß: 56x780/796x500 – 516 mm Gerätemaß: 56x792x512 mm 	<p>EX877Nvv6E:</p> <ul style="list-style-type: none"> Min. Arbeitsplattenstärke 16 mm Einbaumaß: 51x750/780x490/500 mm Gerätemaß: 51x812x520 mm <p>EX807Nvv6E:</p> <ul style="list-style-type: none"> Für flächenbündigen Einbau² Einbaumaß: 56x780/796x500 – 516 mm Gerätemaß: 56x792x512 mm 																								
Technische Informationen	<ul style="list-style-type: none"> Länge Anschlusskabel: 110 cm Anschlusswert: 7,4 kW powerManagement-Funktion 	<ul style="list-style-type: none"> Länge Anschlusskabel: 110 cm Anschlusswert: 7,4 kW powerManagement-Funktion 																								
Zubehör	1 Ausgleichsleiste 750 – 780 mm	1 Ausgleichsleiste 750 – 780 mm (nur EX877Nvv6E)																								
Sonderzubehör	<ul style="list-style-type: none"> HZ9SE030, Topf-Set 3-teilig (2 Töpfe + 1 Pfanne) HZ9CF240, Bratpfanne beschichtet 24 cm HZ9CF280, Bratpfanne beschichtet 28 cm HZ9TY010, Teppan Yaki HZ390522, Grillplatte HZ9FF010, Flex-Pfanne HZ9FF030, Flex-Pfannen-Set, 3-teilig HZ9FF040, Flex-Pfannen-Set, 4-teilig HZ9ES100, Espresso-Kocher (4 Tassen) HZ9FE280, Eisenpfanne Ø Boden 18 cm HZ9SE060, Topf-Set 6-teilig (4 Töpfe + 2 Pfanne) HZ9SE040, Topf-Set 4-teilig (3 Töpfe + 1 Pfanne) 	<ul style="list-style-type: none"> HZ9SE030, Topf-Set 3-teilig (2 Töpfe + 1 Pfanne) HZ9CF240, Bratpfanne beschichtet 24 cm Ø HZ9CF280, Bratpfanne beschichtet 28 cm Ø HZ9TY010, Teppan Yaki HZ390522, Grillplatte HZ9FF010, Flex-Pfanne HZ9FF030, Flex-Pfannen-Set, 3-teilig HZ9FF040, Flex-Pfannen-Set, 4-teilig HZ9ES100, Espresso-Kocher (4 Tassen) HZ9FE280, Eisenpfanne Ø Boden 18 cm HZ9SE060, Topf-Set 6-teilig (4 Töpfe + 2 Pfanne) HZ9SE040, Topf-Set 4-teilig (3 Töpfe + 1 Pfanne) 																								
UPE*	Lisenen-Design: € 3.164,- EX870Nvv6E Flächenbündig: € 3.096,- EX800Nvv6E	Lisenen-Design: € 2.743,- EX877Nvv6E Flächenbündig: € 2.675,- EX807Nvv6E																								

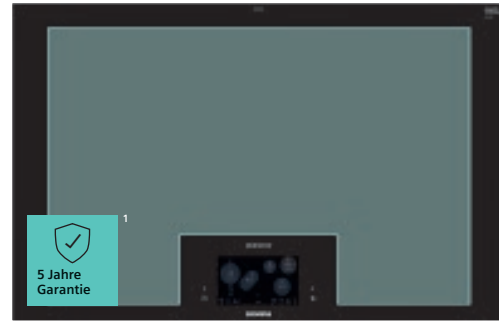
² Für den Einbau in Stein- oder Granitarbeitsplatten.

³ Anlauftermine und technische Daten sind vorläufig. Eine Lieferfähigkeit zu diesem Datum kann nicht zugesagt werden.



iQ700 | Glaskeramik-Kochfelder autark
Vollflächeninduktion, 90 cm breit

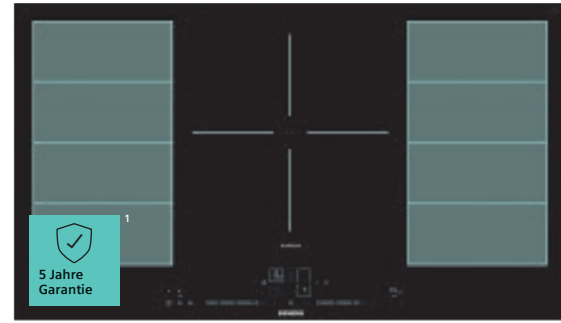
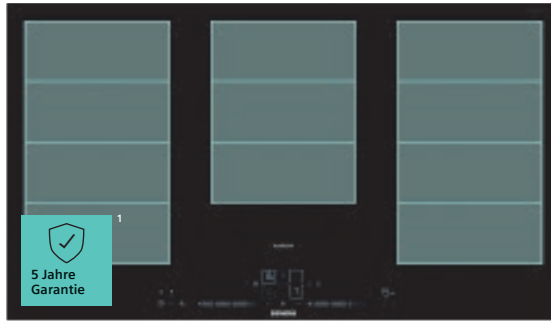
Lisenen-Design: EZ977KZY1E (Abb.)
Flächenbündig: EZ907KZY1E



iQ700 | Glaskeramik-Kochfelder autark
Vollflächeninduktion, 80 cm breit

EZ877KZY1E (Abb.)
EZ807KZY1E

studioLine exklusiv	<ul style="list-style-type: none"> • Vollflächeninduktion • blackSteel Lisenen-Design • activeLight Plus 	<ul style="list-style-type: none"> • Vollflächeninduktion • blackSteel Lisenen-Design
Leistung und Größe	• Eine durchgängige Kochfläche von 3200 cm ²	• Eine durchgängige Kochfläche von 2750 cm ²
Ausstattung / Komfort	<ul style="list-style-type: none"> • TFT-Touchdisplay Plus • Totale Flexibilität in Größe, Form und Position des Kochgeschirrs • Bis zu 6 Töpfe und Pfannen gleichzeitig beheizbar • Kochsensor Plus • Home Connect-fähig über WLAN • cookConnect System (mit passender Dunstabzugshaube) • Kochassistent (über Home Connect) • powerMove Pro • varioMotion • quickStart • reStart • Timer • countDown-Funktion • Laufzeitanzeige • 17 Leistungsstufen • Warmhaltefunktion • Polyphoner Summer 	<ul style="list-style-type: none"> • TFT-Touchdisplay Plus • Totale Flexibilität in Größe, Form und Position des Kochgeschirrs • Bis zu 5 Töpfe und Pfannen gleichzeitig beheizbar • Kochsensor Plus • Home Connect-fähig über WLAN • cookConnect System (mit passender Dunstabzugshaube) • Kochassistent (über Home Connect) • powerMove Pro • varioMotion • quickStart • reStart • Timer • countDown-Funktion • Laufzeitanzeige • 17 Leistungsstufen • Warmhaltefunktion • Polyphoner Summer
Schnelligkeit	• powerBoost-Funktion	• powerBoost-Funktion
Umwelt und Sicherheit	<ul style="list-style-type: none"> • Topferkennung • Kindersicherung • Sicherheitsabschaltung • Hauptschalter 	<ul style="list-style-type: none"> • Topferkennung • Kindersicherung • Sicherheitsabschaltung • Hauptschalter
Maße H x B x T	EZ977KZY1E: <ul style="list-style-type: none"> • Min. Arbeitsplattenstärke 16 mm • Einbaumaß: 61x880x490/500 mm • Gerätemaß: 61x912x520 mm EZ907KZY1E: <ul style="list-style-type: none"> • Für flächenbündigen Einbau² • Einbaumaß: 76x880 – 896x500 – 516 mm • Gerätemaß: 76x892x512 mm 	EZ877KZY1E: <ul style="list-style-type: none"> • Min. Arbeitsplattenstärke 16 mm • Einbaumaß: 61x750 – 780x490/500 mm • Gerätemaß: 61x812x520 mm EZ807KZY1E: <ul style="list-style-type: none"> • Für flächenbündigen Einbau² • Einbaumaß: 76x780 – 796x500 – 516 mm • Gerätemaß: 76x792x512 mm
Technische Informationen	<ul style="list-style-type: none"> • Länge Anschlusskabel: 150 cm • Anschlusswert: 7,4 kW • powerManagement-Funktion 	<ul style="list-style-type: none"> • Länge Anschlusskabel: 150 cm • Anschlusswert: 7,4 kW • powerManagement-Funktion
Zubehör	1 kabelloser Temperatursensor für Kochfeld	1 Ausgleichsleiste 750 – 780 mm (nur EZ877KZY1E) 1 kabelloser Temperatursensor für Kochfeld
Sonderzubehör	<ul style="list-style-type: none"> • HZ9TY010, Teppan Yaki • HZ9FF010, Flex-Pfanne • HZ9FF030, Flex-Pfannen-Set, 3-teilig • HZ9FF040, Flex-Pfannen-Set, 4-teilig • HZ39050, Kabelloser Temperatursensor für Kochfeld • HZ9CF240, Bratpfanne beschichtet 24 cm Ø • HZ9CF280, Bratpfanne beschichtet 28 cm Ø • HZ9SE030, Topf-Set 3-teilig (2 Töpfe + 1 Pfanne) • HZ9ES100, Espresso-Kocher (4 Tassen) • HZ9FE280, Eisenpfanne Ø Boden 18 cm • HZ9SE060, Topf-Set 6-teilig (4 Töpfe + 2 Pfanne) • HZ9SE040, Topf-Set 4-teilig (3 Töpfe + 1 Pfanne) 	<ul style="list-style-type: none"> • HZ9TY010, Teppan Yaki • HZ9FF010, Flex-Pfanne • HZ9FF030, Flex-Pfannen-Set, 3-teilig • HZ9FF040, Flex-Pfannen-Set, 4-teilig • HZ39050, Kabelloser Temperatursensor für Kochfeld • HZ9CF240, Bratpfanne beschichtet 24 cm Ø • HZ9CF280, Bratpfanne beschichtet 28 cm Ø • HZ9SE030, Topf-Set 3-teilig (2 Töpfe + 1 Pfanne) • HZ9ES100, Espresso-Kocher (4 Tassen) • HZ9FE280, Eisenpfanne Ø Boden 18 cm • HZ9SE060, Topf-Set 6-teilig (4 Töpfe + 2 Pfanne) • HZ9SE040, Topf-Set 4-teilig (3 Töpfe + 1 Pfanne)
UPE*	Lisenen-Design: € 7.306,- EZ977KZY1E Flächenbündig: € 7.306,- EZ907KZY1E	Lisenen-Design: € 6.326,- EZ877KZY1E Flächenbündig: € 6.326,- EZ807KZY1E



**iQ700 | Glaskeramik-Kochfelder autark
varioInduktion, 90 cm breit**

**iQ700 | Glaskeramik-Kochfelder autark
varioInduktion, 90 cm breit**

Lisenen-Design: EX977NXV6E (Abb.)
Flächenbündig: EX907NXV6E

EX977Nvv6E

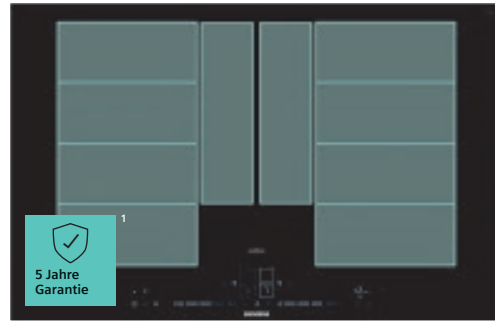
studioLine exklusiv	<ul style="list-style-type: none"> • blackSteel Lisenen-Design • Blauer Dual lightSlider 	<ul style="list-style-type: none"> • blackSteel Lisenen-Design • Blauer Dual lightSlider 																		
Leistung und Größe	<table border="0"> <tr> <td>L</td> <td>40x24 cm</td> <td>3,3 kW (3,7 kW)</td> </tr> <tr> <td>M</td> <td>30x24 cm</td> <td>2,6 kW (3,7 kW)</td> </tr> <tr> <td>R</td> <td>40x24 cm</td> <td>3,3 kW (3,7 kW)</td> </tr> </table>	L	40x24 cm	3,3 kW (3,7 kW)	M	30x24 cm	2,6 kW (3,7 kW)	R	40x24 cm	3,3 kW (3,7 kW)	<table border="0"> <tr> <td>L</td> <td>40x24 cm</td> <td>2,2 kW (3,7 kW)</td> </tr> <tr> <td>M</td> <td>21/26/32 cm</td> <td>2,2 kW (3,7 kW)</td> </tr> <tr> <td>R</td> <td>40x24 cm</td> <td>2,2 kW (3,7 kW)</td> </tr> </table>	L	40x24 cm	2,2 kW (3,7 kW)	M	21/26/32 cm	2,2 kW (3,7 kW)	R	40x24 cm	2,2 kW (3,7 kW)
L	40x24 cm	3,3 kW (3,7 kW)																		
M	30x24 cm	2,6 kW (3,7 kW)																		
R	40x24 cm	3,3 kW (3,7 kW)																		
L	40x24 cm	2,2 kW (3,7 kW)																		
M	21/26/32 cm	2,2 kW (3,7 kW)																		
R	40x24 cm	2,2 kW (3,7 kW)																		
Ausstattung / Komfort	<ul style="list-style-type: none"> • Dual lightSlider-Bedienung • Bratsensor Plus mit 5 Temperaturstufen • varioInduktion • 5 Induktions-Kochzonen • 3 varioInduktions-Kochzonen • Home Connect-fähig über WLAN • cookConnect System (mit passender Dunstabzugshaube) • Kochassistent (über Home Connect) • powerMove Plus • varioMotion • quickStart • reStart • Timer • countDown-Funktion • Laufzeitanzeige • 17 Leistungsstufen • Warmhaltefunktion 	<ul style="list-style-type: none"> • Dual lightSlider-Bedienung • Bratsensor Plus mit 5 Temperaturstufen • varioInduktion • 5 Induktions-Kochzonen • Dreikreis-Zone, 2 x varioInduktion • Home Connect-fähig über WLAN • cookConnect System (mit passender Dunstabzugshaube) • Kochassistent (über Home Connect) • powerMove Plus • varioMotion • quickStart • reStart • Timer • countDown-Funktion • Laufzeitanzeige • 17 Leistungsstufen • Warmhaltefunktion 																		
Schnelligkeit	<ul style="list-style-type: none"> • powerBoost-Funktion 	<ul style="list-style-type: none"> • powerBoost-Funktion 																		
Umwelt und Sicherheit	<ul style="list-style-type: none"> • Wischschutzfunktion • Topferkennung • Kindersicherung • Sicherheitsabschaltung • Hauptschalter • Energieverbrauchsanzeige • 2-stufige Restwärmeanzeige je Kochzone 	<ul style="list-style-type: none"> • Wischschutzfunktion • Topferkennung • Kindersicherung • Sicherheitsabschaltung • Hauptschalter • Energieverbrauchsanzeige • 2-stufige Restwärmeanzeige je Kochzone 																		
Maße H x B x T	<p>EX977NXV6E:</p> <ul style="list-style-type: none"> • Min. Arbeitsplattenstärke 16 mm • Einbaumaß: 51x880x490/500 mm • Gerätemaß: 51x912x520 mm <p>EX907NXV6E:</p> <ul style="list-style-type: none"> • Für flächenbündigen Einbau² • Einbaumaß: 56x880/896x500 – 516 mm • Gerätemaß: 56x892x512 mm 	<ul style="list-style-type: none"> • Min. Arbeitsplattenstärke 16 mm • Einbaumaß: 51x880x490/500 mm • Gerätemaß: 51x912x520 mm 																		
Technische Informationen	<ul style="list-style-type: none"> • Länge Anschlusskabel: 110 cm • Anschlusswert: 11,1 kW • powerManagement-Funktion 	<ul style="list-style-type: none"> • Länge Anschlusskabel: 110 cm • Anschlusswert: 11,1 kW • powerManagement-Funktion 																		
Zubehör																				
Sonderzubehör	<ul style="list-style-type: none"> • HZ390522, Grillplatte • HZ9TY010, Teppan Yaki • HZ9FF010, Flex-Pfanne • HZ9FF030, Flex-Pfannen-Set, 3-teilig • HZ9FF040, Flex-Pfannen-Set, 4-teilig • HZ9CF240, Bratpfanne beschichtet 24 cm Ø • HZ9CF280, Bratpfanne beschichtet 28 cm Ø • HZ9SE030, Topf-Set 3-teilig (2 Töpfe + 1 Pfanne) • HZ9ES100, Espresso-Kocher (4 Tassen) • HZ9FE280, Eisenpfanne Ø Boden 18 cm • HZ9SE060, Topf-Set 6-teilig (4 Töpfe + 2 Pfanne) • HZ9SE040, Topf-Set 4-teilig (3 Töpfe + 1 Pfanne) 	<ul style="list-style-type: none"> • HZ390522, Grillplatte • HZ9TY010, Teppan Yaki • HZ9FF010, Flex-Pfanne • HZ9FF030, Flex-Pfannen-Set, 3-teilig • HZ9FF040, Flex-Pfannen-Set, 4-teilig • HZ9CF240, Bratpfanne beschichtet 24 cm Ø • HZ9CF280, Bratpfanne beschichtet 28 cm Ø • HZ9SE030, Topf-Set 3-teilig (2 Töpfe + 1 Pfanne) • HZ9ES100, Espresso-Kocher (4 Tassen) • HZ9SE060, Topf-Set 6-teilig (4 Töpfe + 2 Pfanne) • HZ9SE040, Topf-Set 4-teilig (3 Töpfe + 1 Pfanne) 																		
UPE*	<p>Lisenen-Design: € 3.137,- EX977NXV6E Flächenbündig: € 2.816,- EX907NXV6E</p>	<p>Lisenen-Design: € 3.086,-</p>																		

² Für den Einbau in Stein- oder Granitarbeitsplatten.



**iQ700 | Glaskeramik-Kochfelder autark
variInduktion Plus, 80 cm breit**

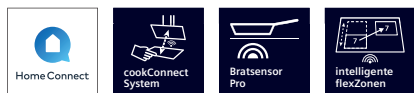
Lisenen-Design: EX878LYV5E (Abb.)
Flächenbündig: EX808LYV5E



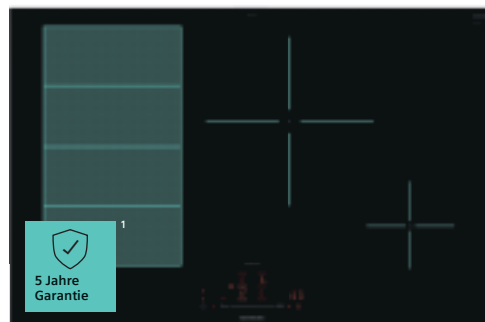
**iQ700 | Glaskeramik-Kochfelder autark
variInduktion Plus, 80 cm breit**

EX877NYV6E (Abb.)
EX807NYV6E

studioLine exklusiv	<ul style="list-style-type: none"> • blackSteel Lisenen-Design • Blauer Dual lightSlider • activeLight 	<ul style="list-style-type: none"> • blackSteel Lisenen-Design • Blauer Dual lightSlider 																								
Leistung und Größe	<table border="0"> <tr> <td>L</td> <td>40 x 24 cm</td> <td>3,3 kW (3,7 kW)</td> </tr> <tr> <td>R</td> <td>40 x 24 cm</td> <td>3,3 kW (3,7 kW)</td> </tr> <tr> <td>ML</td> <td>30 x 7 cm</td> <td>–³</td> </tr> <tr> <td>MR</td> <td>30 x 7 cm</td> <td>–³</td> </tr> </table>	L	40 x 24 cm	3,3 kW (3,7 kW)	R	40 x 24 cm	3,3 kW (3,7 kW)	ML	30 x 7 cm	– ³	MR	30 x 7 cm	– ³	<table border="0"> <tr> <td>L</td> <td>40 x 24 cm</td> <td>3,3 kW (3,7 kW)</td> </tr> <tr> <td>R</td> <td>40 x 24 cm</td> <td>3,3 kW (3,7 kW)</td> </tr> <tr> <td>ML</td> <td>30 x 7 cm</td> <td>–³</td> </tr> <tr> <td>MR</td> <td>30 x 7 cm</td> <td>–³</td> </tr> </table>	L	40 x 24 cm	3,3 kW (3,7 kW)	R	40 x 24 cm	3,3 kW (3,7 kW)	ML	30 x 7 cm	– ³	MR	30 x 7 cm	– ³
L	40 x 24 cm	3,3 kW (3,7 kW)																								
R	40 x 24 cm	3,3 kW (3,7 kW)																								
ML	30 x 7 cm	– ³																								
MR	30 x 7 cm	– ³																								
L	40 x 24 cm	3,3 kW (3,7 kW)																								
R	40 x 24 cm	3,3 kW (3,7 kW)																								
ML	30 x 7 cm	– ³																								
MR	30 x 7 cm	– ³																								
Ausstattung/ Komfort	<ul style="list-style-type: none"> • Dual lightSlider-Bedienung • Bratsensor Plus mit 5 Temperaturstufen • variInduktion Plus • 4 Induktions-Kochzonen • Home Connect-fähig über WLAN • cookConnect System (mit passender Dunstabzugshaube) • Kochassistent (über Home Connect) • powerMove Plus • varioMotion • quickStart • reStart • Timer • countDown-Funktion • Laufzeitanzeige • 17 Leistungsstufen • Warmhaltefunktion 	<ul style="list-style-type: none"> • Dual lightSlider-Bedienung • Bratsensor Plus mit 5 Temperaturstufen • variInduktion Plus • 4 Induktions-Kochzonen • Home Connect-fähig über WLAN • cookConnect System (mit passender Dunstabzugshaube) • Kochassistent (über Home Connect) • powerMove Plus • varioMotion • quickStart • reStart • Timer • countDown-Funktion • Laufzeitanzeige • 17 Leistungsstufen • Warmhaltefunktion 																								
Schnelligkeit	<ul style="list-style-type: none"> • powerBoost-Funktion 	<ul style="list-style-type: none"> • powerBoost-Funktion 																								
Umwelt und Sicherheit	<ul style="list-style-type: none"> • Wischschutzfunktion • Topferkennung • Kindersicherung • Sicherheitsabschaltung • Hauptschalter • Energieverbrauchsanzeige • 2-stufige Restwärmeanzeige je Kochzone 	<ul style="list-style-type: none"> • Wischschutzfunktion • Topferkennung • Kindersicherung • Sicherheitsabschaltung • Hauptschalter • Energieverbrauchsanzeige • 2-stufige Restwärmeanzeige je Kochzone 																								
Maße H x B x T	<p>EX878LYV5E:</p> <ul style="list-style-type: none"> • Min. Arbeitsplattenstärke 16 mm • Einbaumaß: 51x750/780x490/500 mm • Gerätemaß: 51x812x520 mm <p>EX808LYV5E:</p> <ul style="list-style-type: none"> • Für flächenbündigen Einbau² • Einbaumaß: 56x780/796x500 – 516 mm • Gerätemaß: 56x792x512 mm 	<p>EX877NYV6E:</p> <ul style="list-style-type: none"> • Min. Arbeitsplattenstärke 16 mm • Einbaumaß: 51x750/780x490/500 mm • Gerätemaß: 51x812x520 mm <p>EX807NYV6E:</p> <ul style="list-style-type: none"> • Für flächenbündigen Einbau² • Einbaumaß: 56x780/796x500 – 516 mm • Gerätemaß: 56x792x512 mm 																								
Technische Informationen	<ul style="list-style-type: none"> • Länge Anschlusskabel: 110 cm • Anschlusswert: 7,4 kW • powerManagement-Funktion 	<ul style="list-style-type: none"> • Länge Anschlusskabel: 110 cm • Anschlusswert: 7,4 kW • powerManagement-Funktion 																								
Zubehör	1 Ausgleichsleiste 750 – 780 mm (nur EX878LYV5E)	1 Ausgleichsleiste 750 – 780 mm (nur EX877NYV6E)																								
Sonder- zubehör	<ul style="list-style-type: none"> • HZ9SE030, Topf-Set 3-teilig (2 Töpfe + 1 Pfanne) • HZ9CF240, Bratpfanne beschichtet 24 cm Ø • HZ9CF280, Bratpfanne beschichtet 28 cm Ø • HZ9TY010, Teppan Yaki • HZ390522, Grillplatte • HZ9FF010, Flex-Pfanne • HZ9FF030, Flex-Pfannen-Set, 3-teilig • HZ9FF040, Flex-Pfannen-Set, 4-teilig • HZ9ES100, Espresso-Kocher (4 Tassen) • HZ9FE280, Eisenpfanne Ø Boden 18 cm • HZ9SE060, Topf-Set 6-teilig (4 Töpfe + 2 Pfanne) • HZ9SE040, Topf-Set 4-teilig (3 Töpfe + 1 Pfanne) 	<ul style="list-style-type: none"> • HZ9SE030, Topf-Set 3-teilig (2 Töpfe + 1 Pfanne) • HZ9CF240, Bratpfanne beschichtet 24 cm Ø • HZ9CF280, Bratpfanne beschichtet 28 cm Ø • HZ9TY010, Teppan Yaki • HZ390522, Grillplatte • HZ9FF010, Flex-Pfanne • HZ9FF030, Flex-Pfannen-Set, 3-teilig • HZ9FF040, Flex-Pfannen-Set, 4-teilig • HZ9ES100, Espresso-Kocher (4 Tassen) • HZ9FE280, Eisenpfanne Ø Boden 18 cm • HZ9SE060, Topf-Set 6-teilig (4 Töpfe + 2 Pfanne) • HZ9SE040, Topf-Set 4-teilig (3 Töpfe + 1 Pfanne) 																								
UPE*	Lisenen-Design: € 3.585,- EX878LYV5E Flächenbündig: € 3.499,- EX808LYV5E	Lisenen-Design: € 2.856,- EX877NYV6E Flächenbündig: € 2.762,- EX807NYV6E																								



iQ700 | Glaskeramik-Kochfeld autark variolInduktion, 80 cm breit



iQ700 | Glaskeramik-Kochfeld autark variolInduktion, 80 cm breit

Lisenen-Design: EX877HVC1E
Flächenbündig:

EX877HEC1E

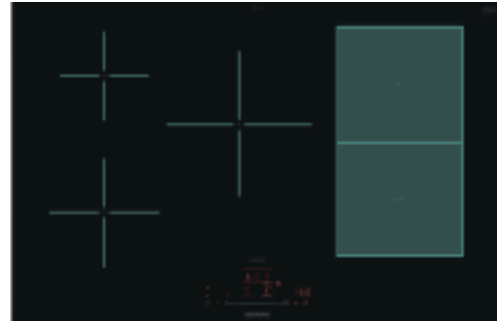
studioLine exklusiv	• blackSteel Lisenen-Design	• blackSteel Lisenen-Design
Leistung und Größe	VL 18 cm 2,0 kW (3,1 kW) HL 14,5 cm 1,6 kW (2,2 kW) M 24 cm 2,5 kW (3,7 kW) R 40 x 24 cm 2,2 kW (3,7 kW)	L 40 x 24 cm 2,2 kW (3,7 kW) VR 14,5 cm 1,6 kW (2,2 kW) HR 28 cm 3,0 kW (3,7 kW)
Ausstattung / Komfort	<ul style="list-style-type: none"> • touchSlider-Bedienung • Favoriten-Taste • Bratsensor Pro mit 11 Temperaturstufen • 5 Induktions-Kochzonen • 1 variolInduktions-Kochzone • Home Connect-fähig über WLAN • cookConnect System (mit passender Dunstabzugshaube) • Kochassistent (über Home Connect) • Intelligente flexZonen • quickStart • reStart • Timer • 17 Leistungsstufen 	<ul style="list-style-type: none"> • touchSlider-Bedienung • Favoriten-Taste • Bratsensor Pro mit 11 Temperaturstufen • 4 Induktions-Kochzonen • 1 variolInduktions-Kochzone • Home Connect-fähig über WLAN • cookConnect System (mit passender Dunstabzugshaube) • Kochassistent (über Home Connect) • Intelligente flexZonen • quickStart • reStart • Timer • 17 Leistungsstufen
Schnelligkeit	• powerBoost-Funktion	• powerBoost-Funktion
Umwelt und Sicherheit	<ul style="list-style-type: none"> • Kindersicherung • Sicherheitsabschaltung • Pause-Taste • Hauptschalter • 2-stufige Restwärmeanzeige je Kochzone 	<ul style="list-style-type: none"> • Kindersicherung • Sicherheitsabschaltung • Pause-Taste • Hauptschalter • 2-stufige Restwärmeanzeige je Kochzone
Maße H x B x T	<ul style="list-style-type: none"> • Min. Arbeitsplattenstärke 16 mm • Einbaumaß: 51 x 750/780 x 490/500 mm • Gerätemaß: 51 x 812 x 520 mm 	<ul style="list-style-type: none"> • Min. Arbeitsplattenstärke 16 mm • Einbaumaß: 51 x 750/780 x 490/500 mm • Gerätemaß: 51 x 812 x 520 mm
Technische Informationen	<ul style="list-style-type: none"> • Länge Anschlusskabel: 110 cm • Anschlusswert: 7,4 kW • powerManagement-Funktion 	<ul style="list-style-type: none"> • Länge Anschlusskabel: 110 cm • Anschlusswert: 7,4 kW • powerManagement-Funktion
Zubehör	1 Ausgleichsleiste 750 – 780 mm	1 Ausgleichsleiste 750 – 780 mm
Sonderzubehör	<ul style="list-style-type: none"> • HZ9CF240, Bratpfanne beschichtet 24 cm Ø • HZ9CF280, Bratpfanne beschichtet 28 cm Ø • HZ9SE030, Topf-Set 3-teilig (2 Töpfe + 1 Pfanne) • HZ9TY010, Teppan Yaki • HZ390522, Grillplatte • HZ9FF010, Flex-Pfanne • HZ9FF030, Flex-Pfannen-Set, 3-teilig • HZ9FF040, Flex-Pfannen-Set, 4-teilig • HZ9ES100, Espresso-Kocher (4 Tassen) • HZ9FE280, Eisenpfanne Ø Boden 18 cm • HZ9SE060, Topf-Set 6-teilig (4 Töpfe + 2 Pfanne) • HZ9SE040, Topf-Set 4-teilig (3 Töpfe + 1 Pfanne) 	<ul style="list-style-type: none"> • HZ9CF240, Bratpfanne beschichtet 24 cm Ø • HZ9CF280, Bratpfanne beschichtet 28 cm Ø • HZ9SE030, Topf-Set 3-teilig (2 Töpfe + 1 Pfanne) • HZ9TY010, Teppan Yaki • HZ390522, Grillplatte • HZ9FF010, Flex-Pfanne • HZ9FF030, Flex-Pfannen-Set, 3-teilig • HZ9FF040, Flex-Pfannen-Set, 4-teilig • HZ9ES100, Espresso-Kocher (4 Tassen) • HZ9FE280, Eisenpfanne Ø Boden 18 cm • HZ9SE060, Topf-Set 6-teilig (4 Töpfe + 2 Pfanne) • HZ9SE040, Topf-Set 4-teilig (3 Töpfe + 1 Pfanne)
UPE*	Lisenen-Design: € 2.702,-	Lisenen-Design: € 2.470,-

³ Leistung von ML/MR ist in der Leistung von L/R enthalten.



iQ500 | Glaskeramik-Kochfeld autark
Kombi-Induktion, 80 cm breit

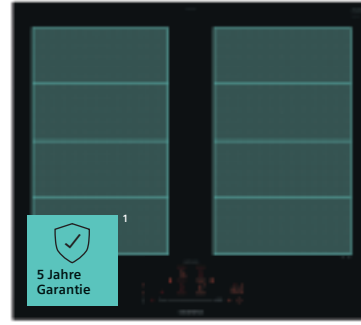
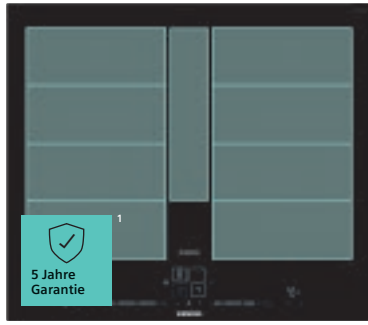
Lisenen-Design: ED870HWC1E diamondProtect



iQ500 | Glaskeramik-Kochfeld autark
Kombi-Induktion, 80 cm breit

ED877HWC1E

studioLine exklusiv	<ul style="list-style-type: none"> diamondProtect blackSteel Lisenen-Design 	<ul style="list-style-type: none"> blackSteel Lisenen-Design 																
Leistung und Größe	<table border="0"> <tr> <td>VL 18 cm</td> <td>2,0 kW (3,1 kW)</td> </tr> <tr> <td>HL 14,5 cm</td> <td>1,6 kW (2,2 kW)</td> </tr> <tr> <td>M 24 cm</td> <td>2,5 kW (3,7 kW)</td> </tr> <tr> <td>R 38 x 21 cm</td> <td>2,5 kW (3,7 kW)</td> </tr> </table>	VL 18 cm	2,0 kW (3,1 kW)	HL 14,5 cm	1,6 kW (2,2 kW)	M 24 cm	2,5 kW (3,7 kW)	R 38 x 21 cm	2,5 kW (3,7 kW)	<table border="0"> <tr> <td>VL 18 cm</td> <td>2,0 kW (3,1 kW)</td> </tr> <tr> <td>HL 14,5 cm</td> <td>1,6 kW (2,2 kW)</td> </tr> <tr> <td>M 24 cm</td> <td>2,5 kW (3,7 kW)</td> </tr> <tr> <td>R 38 x 21 cm</td> <td>2,5 kW (3,7 kW)</td> </tr> </table>	VL 18 cm	2,0 kW (3,1 kW)	HL 14,5 cm	1,6 kW (2,2 kW)	M 24 cm	2,5 kW (3,7 kW)	R 38 x 21 cm	2,5 kW (3,7 kW)
VL 18 cm	2,0 kW (3,1 kW)																	
HL 14,5 cm	1,6 kW (2,2 kW)																	
M 24 cm	2,5 kW (3,7 kW)																	
R 38 x 21 cm	2,5 kW (3,7 kW)																	
VL 18 cm	2,0 kW (3,1 kW)																	
HL 14,5 cm	1,6 kW (2,2 kW)																	
M 24 cm	2,5 kW (3,7 kW)																	
R 38 x 21 cm	2,5 kW (3,7 kW)																	
Ausstattung / Komfort	<ul style="list-style-type: none"> diamondProtect: erhöhte Kratzresistenz der Glaskeramikoberfläche touchSlider-Bedienung Favoriten-Taste Bratsensor Pro mit 11 Temperurstufen 4 Induktions-Kochzonen, davon 1 Kombi-Zone Home Connect-fähig über WLAN cookConnect System (mit passender Dunstabzugshaube) Kochassistent (über Home Connect) quickStart • reStart Timer • 17 Leistungsstufen Warmhaltefunktion 	<ul style="list-style-type: none"> touchSlider-Bedienung Favoriten-Taste Bratsensor Pro mit 11 Temperurstufen 4 Induktions-Kochzonen, davon 1 Kombi-Zone Home Connect-fähig über WLAN cookConnect System (mit passender Dunstabzugshaube) Kochassistent (über Home Connect) quickStart • reStart Timer • 17 Leistungsstufen Warmhaltefunktion 																
Schnelligkeit	<ul style="list-style-type: none"> powerBoost-Funktion 	<ul style="list-style-type: none"> powerBoost-Funktion 																
Umwelt und Sicherheit	<ul style="list-style-type: none"> Kindersicherung Sicherheitsabschaltung Pause-Taste Hauptschalter 2-stufige Restwärmeanzeige je Kochzone 	<ul style="list-style-type: none"> Kindersicherung Sicherheitsabschaltung Pause-Taste Hauptschalter 2-stufige Restwärmeanzeige je Kochzone 																
Maße H x B x T	<ul style="list-style-type: none"> Min. Arbeitsplattenstärke 16 mm Einbaumaß: 51x750/780x490/500 mm Gerätemaß: 51x812x520 mm 	<ul style="list-style-type: none"> Min. Arbeitsplattenstärke 16 mm Einbaumaß: 51x750/780x490/500 mm Gerätemaß: 51x812x520 mm 																
Technische Informationen	<ul style="list-style-type: none"> Länge Anschlusskabel: 110 cm Anschlusswert: 7,4 kW powerManagement-Funktion 	<ul style="list-style-type: none"> Länge Anschlusskabel: 110 cm Anschlusswert: 7,4 kW powerManagement-Funktion 																
Zubehör	1 Ausgleichsleiste 750 – 780 mm	1 Ausgleichsleiste 750 – 780 mm																
Sonderzubehör	<ul style="list-style-type: none"> HZ9SE030, Topf-Set 3-teilig (2 Töpfe + 1 Pfanne) HZ9CF240, Bratpfanne beschichtet 24 cm HZ9CF280, Bratpfanne beschichtet 28 cm HZ9TY010, Teppan Yaki HZ390522, Grillplatte • HZ9FF010, Flex-Pfanne HZ9FF030, Flex-Pfannen-Set, 3-teilig HZ9FF040, Flex-Pfannen-Set, 4-teilig HZ9ES100, Espresso-Kocher (4 Tassen) HZ9FE280, Eisenpfanne Ø Boden 18 cm HZ9SE060, Topf-Set 6-teilig (4 Töpfe + 2 Pfanne) HZ9SE040, Topf-Set 4-teilig (3 Töpfe + 1 Pfanne) 	<ul style="list-style-type: none"> HZ9SE030, Topf-Set 3-teilig (2 Töpfe + 1 Pfanne) HZ9CF240, Bratpfanne beschichtet 24 cm Ø HZ9CF280, Bratpfanne beschichtet 28 cm Ø HZ9TY010, Teppan Yaki HZ390522, Grillplatte • HZ9FF010, Flex-Pfanne HZ9FF030, Flex-Pfannen-Set, 3-teilig HZ9FF040, Flex-Pfannen-Set, 4-teilig HZ9ES100, Espresso-Kocher (4 Tassen) HZ9FE280, Eisenpfanne Ø Boden 18 cm HZ9SE060, Topf-Set 6-teilig (4 Töpfe + 2 Pfanne) HZ9SE040, Topf-Set 4-teilig (3 Töpfe + 1 Pfanne) 																
UPE*	Lisenen-Design: € 2.932,-	Lisenen-Design: € 2.511,-																



iQ700 | Glaskeramik-Kochfelder autark variolInduktion Plus, 60 cm breit

iQ700 | Glaskeramik-Kochfeld autark variolInduktion, 60 cm breit

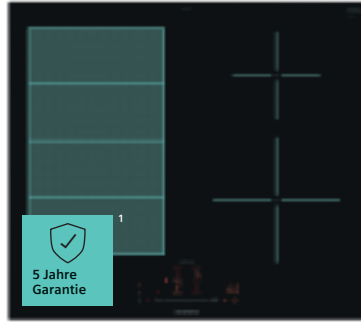
Lisenen-Design: EX677NYV6E (Abb.)
 Flächenbündig: EX607NYV6E

EX677HXC1E

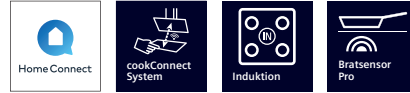
studioLine exklusiv	• blackSteel Lisenen-Design • Blauer Dual lightSlider	• blackSteel Lisenen-Design
Leistung und Größe	L 40 x 24 cm 3,3 kW (3,7 kW) R 40 x 24 cm 3,3 kW (3,7 kW) M 30 x 7 cm ⁻³	L 40 x 24 cm 2,2 kW (3,7 kW) R 40 x 24 cm 2,2 kW (3,7 kW)
Ausstattung / Komfort	<ul style="list-style-type: none"> • Dual lightSlider-Bedienung • Bratsensor Plus mit 5 Temperaturstufen • variolInduktion Plus • 4 Induktions-Kochzonen • Home Connect-fähig über WLAN • cookConnect System (mit passender Dunstabzugshaube) • Kochassistent (über Home Connect) • powerMove Plus • quickStart • reStart • Timer • countDown-Funktion • Laufzeitanzeige • 17 Leistungsstufen • Warmhaltefunktion 	<ul style="list-style-type: none"> • touchSlider-Bedienung • Favoriten-Taste • Bratsensor Pro mit 11 Temperaturstufen • 4 Induktions-Kochzonen • 2 variolInduktions-Kochzonen • Home Connect-fähig über WLAN • cookConnect System (mit passender Dunstabzugshaube) • Kochassistent (über Home Connect) • Intelligente flexZonen • quickStart • reStart • Timer • 17 Leistungsstufen
Schnelligkeit	• powerBoost-Funktion	• powerBoost-Funktion
Umwelt und Sicherheit	<ul style="list-style-type: none"> • Wischschutzfunktion • Topferkennung • Kindersicherung • Sicherheitsabschaltung • Hauptschalter • Energieverbrauchsanz. • 2-stufige Restwärmeanzeige je Kochzone 	<ul style="list-style-type: none"> • Kindersicherung • Sicherheitsabschaltung • Pause-Taste • Hauptschalter • 2-stufige Restwärmeanzeige je Kochzone
Maße H x B x T	EX677NYV6E: <ul style="list-style-type: none"> • Min. Arbeitsplattenstärke 16 mm • Einbaumaß: 51 x 560 x 490/500 mm • Gerätemaß: 51 x 602 x 520 mm EX607NYV6E: <ul style="list-style-type: none"> • Für flächenbündigen Einbau² • Einbaumaß: 56 x 560/576 x 500 – 516 mm • Gerätemaß: 56 x 572 x 512 mm 	<ul style="list-style-type: none"> • Min. Arbeitsplattenstärke 16 mm • Einbaumaß: 51 x 560 x 490/500 mm • Gerätemaß: 51 x 602 x 520 mm
Technische Informationen	<ul style="list-style-type: none"> • Länge Anschlusskabel: 110 cm • Anschlusswert: 7,4 kW • powerManagement-Funktion 	<ul style="list-style-type: none"> • Länge Anschlusskabel: 110 cm • Anschlusswert: 7,4 kW • powerManagement-Funktion
Zubehör	1 Ausgleichsleiste 750 – 780 mm	1 Ausgleichsleiste 750 – 780 mm
Sonderzubehör	<ul style="list-style-type: none"> • HZ9SE030, Topf-Set 3-teilig (2 Töpfe + 1 Pfanne) • HZ9CF240, Bratpfanne beschichtet 24 cm Ø • HZ9CF280, Bratpfanne beschichtet 28 cm Ø • HZ9TY010, Teppan Yaki • HZ390522, Grillplatte • HZ9FF010, Flex-Pfanne • HZ9FF030, Flex-Pfannen-Set, 3-teilig • HZ9FF040, Flex-Pfannen-Set, 4-teilig • HZ9ES100, Espresso-Kocher (4 Tassen) • HZ9FE280, Eisenpfanne Ø Boden 18 cm • HZ9SE060, Topf-Set 6-teilig (4 Töpfe + 2 Pfanne) • HZ9SE040, Topf-Set 4-teilig (3 Töpfe + 1 Pfanne) 	<ul style="list-style-type: none"> • HZ9SE030, Topf-Set 3-teilig (2 Töpfe + 1 Pfanne) • HZ9CF240, Bratpfanne beschichtet 24 cm Ø • HZ9CF280, Bratpfanne beschichtet 28 cm Ø • HZ9TY010, Teppan Yaki • HZ390522, Grillplatte • HZ9FF010, Flex-Pfanne • HZ9FF030, Flex-Pfannen-Set, 3-teilig • HZ9FF040, Flex-Pfannen-Set, 4-teilig • HZ9ES100, Espresso-Kocher (4 Tassen) • HZ9FE280, Eisenpfanne Ø Boden 18 cm • HZ9SE060, Topf-Set 6-teilig (4 Töpfe + 2 Pfanne) • HZ9SE040, Topf-Set 4-teilig (3 Töpfe + 1 Pfanne)
UPE*	Lisenen-Design: € 2.562,- EX677NYV6E Flächenbündig: € 2.466,- EX607NYV6E	Lisenen-Design: € 2.449,-

³ Leistung von M ist in der Leistung von L/R enthalten.

⁴ Anlauftermine und technische Daten sind vorläufig. Eine Lieferfähigkeit zu diesem Datum kann nicht zugesagt werden.



iQ700 | Glaskeramik-Kochfeld autark
varioInduktion, 60 cm breit



iQ300 | Glaskeramik-Kochfeld autark
Induktion, 60 cm breit

Lisänen-Design: EX677HEC1E
Facette:

EH677HFC1E

studioLine exklusiv	• blackSteel Lisänen-Design	• blackSteel Lisänen-Design
Leistung und Größe	L 40 x 24 cm 2,2 kW (3,7 kW) VR 21 cm 2,5 kW (3,7 kW) HR 14,5 cm 1,6 kW (2,2 kW)	VL 18 cm 2,0 kW (3,1 kW) HL 18 x 28 cm 2,0 kW (3,1 kW) VR 21 cm 2,5 kW (3,7 kW) HR 14,5 cm 1,6 kW (2,2 kW)
Ausstattung / Komfort	<ul style="list-style-type: none"> • touchSlider-Bedienung • Favoriten-Taste • Bratsensor Pro mit 11 Temperurstufen • 4 Induktions-Kochzonen • 1 varioInduktions-Kochzone • Home Connect-fähig über WLAN • cookConnect System (mit passender Dunstabzugshaube) • Kochassistent (über Home Connect) • Intelligente flexZonen • quickStart • reStart • Timer • 17 Leistungsstufen 	<ul style="list-style-type: none"> • touchSlider-Bedienung • Favoriten-Taste • Bratsensor Pro mit 11 Temperurstufen • 4 Induktions-Kochzonen, davon 1 mit zuschaltbarer Bräterzone • Home Connect-fähig über WLAN • cookConnect System (mit passender Dunstabzugshaube) • Kochassistent (über Home Connect) • quickStart • reStart • Timer • 17 Leistungsstufen
Schnelligkeit	• powerBoost-Funktion	• powerBoost-Funktion
Umwelt und Sicherheit	<ul style="list-style-type: none"> • Kindersicherung • Sicherheitsabschaltung • Pause-Taste • Hauptschalter • 2-stufige Restwärmeanzeige je Kochzone 	<ul style="list-style-type: none"> • Kindersicherung • Sicherheitsabschaltung • Pause-Taste • Hauptschalter • 2-stufige Restwärmeanzeige je Kochzone
Maße H x B x T	<ul style="list-style-type: none"> • Min. Arbeitsplattenstärke 16 mm • Einbaumaß: 51 x 560 x 490/500 mm • Gerätemaß: 51 x 602 x 520 mm 	<ul style="list-style-type: none"> • Min. Arbeitsplattenstärke 16 mm • Einbaumaß: 51 x 560 x 490/500 mm • Gerätemaß: 51 x 602 x 520 mm
Technische Informationen	<ul style="list-style-type: none"> • Länge Anschlusskabel: 110 cm • Anschlusswert: 7,4 kW • powerManagement-Funktion 	<ul style="list-style-type: none"> • Länge Anschlusskabel: 110 cm • Anschlusswert: 7,4 kW • powerManagement-Funktion
Zubehör	1 Ausgleichsleiste 750 – 780 mm	1 Ausgleichsleiste 750 – 780 mm
Sonderzubehör	<ul style="list-style-type: none"> • HZ9CF240, Bratpfanne beschichtet 24 cm Ø • HZ9CF280, Bratpfanne beschichtet 28 cm Ø • HZ9SE030, Topf-Set 3-teilig (2 Töpfe + 1 Pfanne) • HZ9TY010, Teppan Yaki • HZ390522, Grillplatte • HZ9FF010, Flex-Pfanne • HZ9FF030, Flex-Pfannen-Set, 3-teilig • HZ9FF040, Flex-Pfannen-Set, 4-teilig • HZ9ES100, Espresso-Kocher (4 Tassen) • HZ9FE280, Eisenpfanne Ø Boden 18 cm • HZ9SE060, Topf-Set 6-teilig (4 Töpfe + 2 Pfanne) • HZ9SE040, Topf-Set 4-teilig (3 Töpfe + 1 Pfanne) 	<ul style="list-style-type: none"> • HZ9SE030, Topf-Set 3-teilig (2 Töpfe + 1 Pfanne) • HZ9CF240, Bratpfanne beschichtet 24 cm Ø • HZ9CF280, Bratpfanne beschichtet 28 cm Ø • HZ9ES100, Espresso-Kocher (4 Tassen) • HZ9FE280, Eisenpfanne Ø Boden 18 cm • HZ9SE060, Topf-Set 6-teilig (4 Töpfe + 2 Pfanne) • HZ9SE040, Topf-Set 4-teilig (3 Töpfe + 1 Pfanne)
UPE*	€ 2.378,-	€ 1.978,-






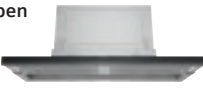
*Unverbindliche Preisempfehlung des Herstellers inkl. gesetzlicher MwSt. in Euro.
¹ Bei Kauf eines iQ700 studioLine Geräts im Aktionszeitraum 01.01. – 31.12.2025 (Auslieferung an den Endverbraucher bis 30.06.2026) und Registrierung durch den Endverbraucher. Vollständige Teilnahme- und Garantiebedingungen sowie alle Details zur Aktion: studioline-welt.de/garantie

Lüftungssysteme – Das Sortiment im Überblick

Mit der nachstehenden Übersicht schnell und unkompliziert zum passenden Gerät.

UPE*	Bauform	Gerätebreite in cm	Abluftleistung in m³/h		varioInduktion	Kombi-Induktion	Induktion	Bratsensor	Kochsensor Plus ready ¹	powerMove	Bedienung			EcoSilence Drive Motor	Luftgütesensor	Seite
			Max. Normalbetrieb	Intensivstufe							Dual lightSlider	touchSlider	touchControl			
inductionAir Plus																
NEU	Lisänen-Design EX870NX68E EX800NX68E Flächenbündig	80	500	622	●			Plus	●	Plus	●			●	●	45
	Lisänen-Design EX877NX68E EX807NX68E Flächenbündig	80	500	622	●			Plus	●	Plus	●			●	●	46
NEU	Lisänen-Design ED870HQ26E	80	500	622				Pro				●		●		47
NEU	Lisänen-Design ED877HQ26E ED807HQ26E Flächenbündig	80	500	622	●			Pro				●		●		48
NEU	Lisänen-Design ED777HQ26E ED707HQ26E Flächenbündig	70	500	622	●			Pro				●		●		49
	Lisänen-Design ED877BS16E ED807BS16E Flächenbündig	80	500	622			●						●	●		50

UPE*	Bauform	Gerätebreite in cm	Abluftleistung in m³/h		iQdrive-Motor	LED-Beleuchtung	touchControl	Metal-Fettfilter	Seite
			Max. Normalbetrieb	Intensivstufe					
glassdraftAir-System									
€ 3.973,-	Top Frame (Lisene) LD98WMM66	90	519	833	●	●	●	●	58
€ 3.973,-	Flächenbündig LD98WMM65	90	519	833	●	●	●	●	58
€ 3.736,-	Top Frame (Lisene) LD88WMM66	80	501	775	●	●	●	●	59
€ 3.736,-	Flächenbündig LD88WMM65	80	501	775	●	●	●	●	59

		UPE*	Gerätebreite in cm	Abluftleistung in m ³ /h		Bedienung				Motor	Komfort		Beleuchtung		Seite
				Max. Normalbetrieb	Intensivstufe	Home Connect	cookConnect System	touchSlider	touchControl	iQdrive-Motor	Randabsaugung	Luftgütesensor	emotionLight Pro	LED-Beleuchtung	
Deckenlüfter Glas 	LR96CBS25	€ 3.448,-	90	434	734	●	●		●	●	●	●	●	62	
Insel-Essen 	LF98BIR55	€ 2.365,-	90	445	867	●	●		●	●			●	62	
Schräg-Essen 	LC91KLT65	€ 2.435,-	90	441	1007	●	●		●	●		●	●	63	
	LC81KAN65	€ 1.786,-	80	432	915	●	●		●	●			●	63	
	LC87KFN65	€ 1.319,-	80	431	768	●	●		●	●			●	64	
	LC67KFN65	€ 1.217,-	60	431	768	●	●		●	●			●	64	
Box-Essen mit schwarzer Bedien- blende 	LC97BIR55	€ 1.529,-	90	427	702	●	●		●	●			●	65	
Box-Esse 	LC96BBM65	€ 986,-	90	372	604				●				●	66	
Flachschirm- hauben 	LI97SA561S	€ 1.428,-	90	395	700					●			●	67	
	LI67SA561S	€ 1.291,-	60	392	717					●			●	67	

Wir entwickeln und produzieren nicht nur unsere Dunstabzugshauben in Deutschland selbst, wir stehen Ihnen gerne auch für die Beratung jeder Zeit persönlich zur Verfügung. Egal ob Abluft oder Umluft, Schrägesse oder Deckenlüfter wir beraten Sie gerne telefonisch Montag – Freitag von 8 bis 18 Uhr.

Unter 089/69 33 93 39 helfen wir Ihnen gerne die für Ihre Küchensituation und entsprechend Ihrer persönlichen Bedürfnisse die passende Haube zu finden.



iQ700 | inductionAir Plus
varioInduktions-Kochfeld autark mit integriertem Dunstabzug, 80 cm breit
 inklusive Umluftset (cleanAir Plus Filter und Slider)

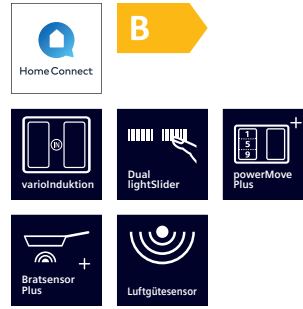
Lisenen-Design: EX870NX68E diamondProtect (Abb.)
 Flächenbündig: EX800NX68E diamondProtect

studioLine exklusiv	<ul style="list-style-type: none"> • Deep Black Edition • Blauer Dual lightSlider • Kochsensor Plus ready¹ • Exklusive Kochzonenbedruckung 	Bauform	<ul style="list-style-type: none"> • Induktionskochfeld mit vollintegriertem, leistungsstarkem Downdraft-Abzugsmodul, 80 cm 						
Design	<ul style="list-style-type: none"> • Lisenen-Design (EX870NX68E) • Flächenbündiges Design (EX800NX68E) 	Betriebsart und Leistung	<ul style="list-style-type: none"> • Wahlweise Abluft- oder Umluftbetrieb, das Gerät ist ohne weiteres Zubehör für ungeführte Umluft oder direkte Abluft einsetzbar • Bei Betrieb in teil-/vollgeführter Umluft oder Abluft zwingend das entsprechende Set für ≥ 60 cm oder ≥ 70 cm Arbeitsplattentiefe bestellen • Umluftleistung: min. Normalstufe: 132 m³/h, max. Normalstufe: 499 m³/h, Boost-/Intensivstufe: 595 m³/h • Abluftleistung: min. Normalstufe: 154 m³/h, max. Normalstufe: 500 m³/h, Boost-/Intensivstufe: 622 m³/h 						
Leistung und Größe	<table border="0"> <tr> <td>L</td> <td>40 x 24 cm</td> <td>2,2 kW (3,7 kW)</td> </tr> <tr> <td>R</td> <td>40 x 24 cm</td> <td>2,2 kW (3,7 kW)</td> </tr> </table>	L	40 x 24 cm	2,2 kW (3,7 kW)	R	40 x 24 cm	2,2 kW (3,7 kW)	Komfort	<ul style="list-style-type: none"> • Luftgütesensor • Automatisches Einschalten des Lüftungssystems bei Nutzung einer Kochzone • 17 elektronisch gesteuerte Leistungsstufen und 2 Boost-/Intensivstufen (mit automatischer Rückstellung) durch die Dual lightSlider-Bedienung • Großflächige, 12-lagige Edelstahl-Fettfilter für hohe Fettfilterungseffizienz (94 %) • Einfaches Entnehmen und Reinigen der Fettfilter- und Überlaufschutzbehälter: Alle Teile sind einfach zu reinigen, spülmaschinengeeignet und hitzeresistent • Automatische verzögerte Abschaltung nach dem Kochen, um Restgerüche nach dem Kochen zu beseitigen (in spezifischer ultrageräuscharmer Ventilatorstufe, 12 Min. (Abluft), 30 Min. (Umluft), manuell abschaltbar)
L	40 x 24 cm	2,2 kW (3,7 kW)							
R	40 x 24 cm	2,2 kW (3,7 kW)							
Ausstattung/ Komfort	<ul style="list-style-type: none"> • diamondProtect: erhöhte Kratzresistenz der Glaskeramikoberfläche • Dual lightSlider-Bedienung • Bratsensor Plus mit 5 Temperurstufen • 4 Induktions-Kochzonen • 2 varioInduktions-Kochzonen • powerMove Plus • varioMotion • Intelligente flexZonen • quickStart • reStart • Timer • countDown-Funktion • Laufzeitanzeige • 17 Leistungsstufen • Warmhaltefunktion • Home Connect-fähig über WLAN 	Design	<ul style="list-style-type: none"> • Bequeme Ein-Hand-Entnahme der Filtereinheit über einen schwebenden Glaskeramik-Griff • Kondensat- und Überlaufschutzbehälter, ca. 200 ml Aufnahmekapazität • Sicherheitsüberlaufbehälter (spülmaschinengeeignet) mit zusätzlichen 700 ml Aufnahmekapazität. Einfach zugänglich und von unten abnehmbar 						
Schnelligkeit	<ul style="list-style-type: none"> • powerBoost-Funktion 	Umwelt und Sicherheit²	<ul style="list-style-type: none"> • Energie-Effizienzklasse: B³ • Durchschnittlicher Energieverbrauch: 61,8 kWh/Jahr • Lüfter-Effizienzklasse: A • Fettfilter-Effizienzklasse: B • Fettfilter-Effizienz: 94 % • Geräusch min./max. Normalstufe: 42/69 dB • Geräuschwerte bei Umluftbetrieb: <ul style="list-style-type: none"> – min. Normalstufe 41 dB(A) re 1 pW – max. Normalstufe 68 dB(A) re 1 pW – Boost-/Intensivstufe 72 dB(A) re 1 pW • Geräuschwerte bei Abluftbetrieb: <ul style="list-style-type: none"> – min. Normalstufe 42 dB(A) re 1 pW – max. Normalstufe 69 dB(A) re 1 pW – Boost-/Intensivstufe 74 dB(A) re 1 pW • Gebläsetechnologie mit hocheffizientem und geräuscharmen EcoSilence Drive Motor. Strömungstechnisch optimierte Luftführung im Innenraum • Optimierte Geruchsreduktionsfähigkeiten (z. B. Fischgerüche) • Große Filteroberfläche mit hoher Geruchsreduktionsrate • Filterstandzeit von 360 Stunden bei intensivem Kochen (nicht regenerierbar) • Sehr geringes Geräusch mit optimierter Psychoakustik 						
Umwelt und Sicherheit	<ul style="list-style-type: none"> • Wischschutzfunktion • Sicherheitsabschaltung • Kindersicherung • 2-stufige Restwärmeanzeige je Kochzone • Energieverbrauchsanzeige • Hauptschalter 	Sonderzubehör	<ul style="list-style-type: none"> • HZ9VRCR1, cleanAir Plus Filter • HZ9VEDU0, Akustikfilter für Abluftbetrieb • HZ9VDKR2, Vorzugsverrohrung • HZ9VRPD1, Diffusor 						
Maße H x B x T	<p>EX870NX68E:</p> <ul style="list-style-type: none"> • Min. Arbeitsplattenstärke 16 mm • Einbaumaß: 223x750x490 mm • Gerätemaß: 223x812x520 mm <p>EX800NX68E:</p> <ul style="list-style-type: none"> • Für den flächenbündigen Einbau in Stein- oder Granitarbeitsplatten • Einbaumaß: 227x796x516 mm • Gerätemaß: 227x792x512 mm 	UPE*	Lisenen-Design: € 5.026,- EX870NX68E Flächenbündig: € 5.026,- EX800NX68E						
Technische Informationen	<ul style="list-style-type: none"> • Länge Anschlusskabel: 110 cm • Anschlusswert: 7,4 kW • powerManagement Funktion 								
Zubehör	Inklusive cleanAir Plus Filter und Slider								
Sonderzubehör	<ul style="list-style-type: none"> • HZ39050, Kabelloser Temperatursensor für Kochfeld • HZ390522, Grillplatte • HZ9TY010, Teppan Yaki • HZ9CF240, Bratpfanne beschichtet 24 cm Ø • HZ9CF280, Bratpfanne beschichtet 28 cm Ø • HZ9SE030, Topf-Set 3-teilig (2 Töpfe + 1 Pfanne) • HZ9FE280, Eisenpfanne Ø Boden 18 cm • HZ9SE060, Topf-Set 6-teilig (4 Töpfe + 2 Pfannen) • HZ9SE040, Topf-Set 4-teilig (3 Töpfe + 1 Pfanne) • HZ9FF010, Flex-Pfanne • HZ9FF030, Flex-Pfannen, 3-teiliges Set • HZ9FF040, Flex-Pfannen, 4-teiliges Set 								

⁴ Anlauftermine und technische Daten sind vorläufig. Eine Lieferfähigkeit zu diesem Datum kann nicht zugesagt werden.

⁵ Bei Kauf eines iQ700 studioLine Geräts im Aktionszeitraum 01.01. – 31.12.2025 (Auslieferung an den Endverbraucher bis 30.06.2026) und Registrierung durch den Endverbraucher. Vollständige Teilnahme- und Garantiebedingungen sowie alle Details zur Aktion: studioline-welt.de/garantie

Die Darstellung der Kochfelder dient dem besseren Verständnis und entspricht nicht der tatsächlichen Bedruckung.



iQ700 | inductionAir Plus varioInduktions-Kochfeld autark mit integriertem Dunstabzug, 80 cm breit inklusive Umluftset (cleanAir Plus Filter und Slider)

Lisenen-Design: EX877NX68E (Abb.)

Flächenbündig: EX807NX68E

studioLine exklusiv	<ul style="list-style-type: none"> • Deep Black Edition • Blauer Dual lightSlider • Kochsensor Plus ready¹ • Exklusive Kochzonenbedruckung 	Bauform	<ul style="list-style-type: none"> • Induktionskochfeld mit vollintegriertem, leistungsstarkem Downdraft-Abzugsmodul, 80 cm 						
Design	<ul style="list-style-type: none"> • Lisenen-Design (EX877NX68E) • Flächenbündiges Design (EX807NX68E) 	Betriebsart und Leistung	<ul style="list-style-type: none"> • Wahlweise Abluft- oder Umluftbetrieb, das Gerät ist ohne weiteres Zubehör für ungeführte Umluft oder direkte Abluft einsetzbar • Bei Betrieb in teil-/vollgeführter Umluft oder Abluft zwingend das entsprechende Set für ≥ 60 cm oder ≥ 70 cm Arbeitsplattentiefe bestellen • Umluftleistung: min. Normalstufe: 132 m³/h, max. Normalstufe: 499 m³/h, Boost-/Intensivstufe: 595 m³/h • Abluftleistung: min. Normalstufe: 154 m³/h, max. Normalstufe: 500 m³/h, Boost-/Intensivstufe: 622 m³/h 						
Leistung und Größe	<table border="0"> <tr> <td>L</td> <td>40 x 24 cm</td> <td>2,2 kW (3,7 kW)</td> </tr> <tr> <td>R</td> <td>40 x 24 cm</td> <td>2,2 kW (3,7 kW)</td> </tr> </table>	L	40 x 24 cm	2,2 kW (3,7 kW)	R	40 x 24 cm	2,2 kW (3,7 kW)	Komfort	<ul style="list-style-type: none"> • Luftgütesensor • Automatisches Einschalten des Lüftungssystems bei Nutzung einer Kochzone • 17 elektronisch gesteuerte Leistungsstufen und 2 Boost-/Intensivstufen (mit automatischer Rückstellung) durch die Dual lightSlider-Bedienung • Großflächige, 12-lagige Edelstahl-Fettfilter für hohe Fettfilterungseffizienz (94%) • Einfaches Entnehmen und Reinigen der Fettfilter- und Überlaufschutzeinheit: Alle Teile sind einfach zu reinigen, spülmaschinengeeignet und hitzeresistent • Automatische verzögerte Abschaltung nach dem Kochen, um Restgerüche nach dem Kochen zu beseitigen (in spezifischer ultrageräuscharmer Ventilatorstufe, 12 Min. (Abluft), 30 Min. (Umluft), manuell abschaltbar)
L	40 x 24 cm	2,2 kW (3,7 kW)							
R	40 x 24 cm	2,2 kW (3,7 kW)							
Ausstattung/ Komfort	<ul style="list-style-type: none"> • Dual lightSlider-Bedienung • Bratsensor Plus mit 5 Temperaturstufen • 4 Induktions-Kochzonen • 2 varioInduktions-Kochzonen • powerMove Plus • varioMotion • quickStart • reStart • Timer • countDown-Funktion • Laufzeitanzeige • 17 Leistungsstufen • Warmhaltefunktion • Home Connect-fähig über WLAN 	Design	<ul style="list-style-type: none"> • Bequeme Ein-Hand-Entnahme der Filtereinheit über einen schwebenden Glaskeramik-Griff • Kondensat- und Überlaufschutzhälter, ca. 200 ml Aufnahmekapazität • Sicherheitsüberlaufbehälter (spülmaschinengeeignet) mit zusätzlichen 700 ml Aufnahmekapazität. Einfach zugänglich und von unten abnehmbar 						
Schnelligkeit	<ul style="list-style-type: none"> • powerBoost-Funktion 	Umwelt und Sicherheit²	<ul style="list-style-type: none"> • Energie-Effizienzklasse: B³ • Durchschnittlicher Energieverbrauch: 61,8 kWh/Jahr • Lüfter-Effizienzklasse: A • Fettfilter-Effizienzklasse: B • Fettfilter-Effizienz: 94% • Geräusch min./max. Normalstufe: 42/69 dB • Geräuschwerte bei Umluftbetrieb: <ul style="list-style-type: none"> – min. Normalstufe 41 dB(A) re 1 pW – max. Normalstufe 68 dB(A) re 1 pW – Boost-/Intensivstufe 72 dB(A) re 1 pW • Geräuschwerte bei Abluftbetrieb: <ul style="list-style-type: none"> – min. Normalstufe 42 dB(A) re 1 pW – max. Normalstufe 69 dB(A) re 1 pW – Boost-/Intensivstufe 74 dB(A) re 1 pW • Gebläsetechnologie mit hocheffizientem und geräuscharmen EcoSilence Drive Motor. Strömungstechnisch optimierte Luftführung im Innenraum • Optimierte Geruchsreduktionsfähigkeiten (z. B. Fischgerüche) • Große Filteroberfläche mit hoher Geruchsreduktionsrate • Filterstandzeit von 360 Stunden bei intensivem Kochen (nicht regenerierbar) • Sehr geringes Geräusch mit optimierter Psychoakustik 						
Umwelt und Sicherheit	<ul style="list-style-type: none"> • Wischschutzfunktion • Topferkennung • Sicherheitsabschaltung • Kindersicherung • 2-stufige Restwärmanzeige je Kochzone • Energieverbrauchsanzeige • Hauptschalter 	Sonderzubehör	<ul style="list-style-type: none"> • HZ9VRCR1, cleanAir Plus Filter • HZ9VEDUO, Akustikfilter für Abluftbetrieb • HZ9VDKR2, Vorzugsverrohrung • HZ9VRPD1, Diffusor 						
Maße H x B x T	<p>EX877NX68E:</p> <ul style="list-style-type: none"> • Min. Arbeitsplattenstärke 16 mm • Einbaumaß: 223x750x490 mm • Gerätemaß: 223x812x520 mm <p>EX807NX68E:</p> <ul style="list-style-type: none"> • Für den flächenbündigen Einbau in Stein- oder Granitarbeitsplatten • Einbaumaß: 227x796x516 mm • Gerätemaß: 227x792x512 mm 	UPE*	Lisenen-Design: € 4.605,- EX877NX68E Flächenbündig: € 4.605,- EX807NX68E						
Technische Informationen	<ul style="list-style-type: none"> • Länge Anschlusskabel: 110 cm • Anschlusswert: 7,4 kW • powerManagement Funktion 								
Zubehör	Inklusive cleanAir Plus Filter und Slider								



iQ500 | inductionAir Plus Kombi-Induktions-Kochfeld autark mit integriertem Dunstabzug, 80 cm breit inklusive Umluftset (cleanAir Plus Filter)

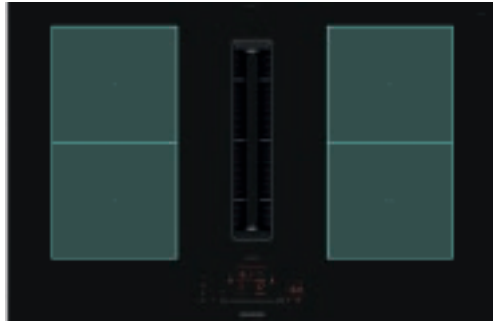
Lisenen-Design: ED870HQ26E diamondProtect

studioLine exklusiv	<ul style="list-style-type: none"> • Deep Black Edition • Exklusive Kochzonenbedruckung 	Bauform	<ul style="list-style-type: none"> • Induktionskochfeld mit vollintegriertem, leistungsstarkem Downdraft-Abzugsmodul, 80 cm 						
Design	<ul style="list-style-type: none"> • Lisenen-Design 	Betriebsart und Leistung	<ul style="list-style-type: none"> • Wahlweise Abluft- oder Umluftbetrieb, das Gerät ist ohne weiteres Zubehör für ungeführte Umluft oder direkte Abluft einsetzbar • Bei Betrieb in teil-/vollgeführter Umluft oder Abluft zwingend das entsprechende Set für ≥ 60 cm oder ≥ 70 cm Arbeitsplattentiefe bestellen • Umluftleistung: min. Normalstufe: 117 m³/h, max. Normalstufe: 487 m³/h, Boost-/Intensivstufe: 595 m³/h • Abluftleistung: min. Normalstufe: 154 m³/h, max. Normalstufe: 500 m³/h, Boost-/Intensivstufe: 622 m³/h 						
Leistung und Größe	<table border="1"> <tbody> <tr> <td>L</td> <td>38 x 21 cm</td> <td>2,5 kW (3,7 kW)</td> </tr> <tr> <td>R</td> <td>38 x 21 cm</td> <td>2,5 kW (3,7 kW)</td> </tr> </tbody> </table>	L	38 x 21 cm	2,5 kW (3,7 kW)	R	38 x 21 cm	2,5 kW (3,7 kW)	Komfort	<ul style="list-style-type: none"> • Automatisches Einschalten des Lüftungssystems bei Nutzung einer Kochzone • 17 elektronisch gesteuerte Leistungsstufen und 2 Boost-/Intensivstufen (mit automatischer Rückstellung) durch die Dual lightSlider-Bedienung • Großflächige, 12-lagige Edelstahl-Fettfilter für hohe Fettfilterungseffizienz (94 %) • Einfaches Entnehmen und Reinigen der Fettfilter- und Überlaufschutzeinheit: Alle Teile sind einfach zu reinigen, spülmaschinengeeignet und hitzeresistent • Automatische verzögerte Abschaltung nach dem Kochen, um Restgerüche nach dem Kochen zu beseitigen (in spezifischer ultrageräuscharmer Ventilatorstufe, 12 Min. (Abluft), 30 Min. (Umluft), manuell abschaltbar)
L	38 x 21 cm	2,5 kW (3,7 kW)							
R	38 x 21 cm	2,5 kW (3,7 kW)							
Ausstattung/ Komfort	<ul style="list-style-type: none"> • diamondProtect: erhöhte Kratzresistenz der Glaskeramikoberfläche • touchSlider-Bedienung • Bratsensor Pro mit 11 Temperurstufen • 4 Induktions-Kochzonen • 2 Kombi-Kochzonen • quickStart • reStart • Timer • Favoriten-Taste • 17 Leistungsstufen • Warmhaltefunktion • Home Connect-fähig über WLAN 	Design	<ul style="list-style-type: none"> • Bequeme Ein-Hand-Entnahme der Filtereinheit über einen schwebenden Glaskeramik-Griff • Kondensat- und Überlaufschutzbehälter, ca. 200 ml Aufnahmekapazität • Sicherheitsüberlaufbehälter (spülmaschinengeeignet) mit zusätzlichen 700 ml Aufnahmekapazität. Einfach zugänglich und von unten abnehmbar 						
Schnelligkeit	<ul style="list-style-type: none"> • powerBoost-Funktion 	Umwelt und Sicherheit²	<ul style="list-style-type: none"> • Energie-Effizienzklasse: B³ • Durchschnittlicher Energieverbrauch: 61,8 kWh/Jahr • Lüfter-Effizienzklasse: A • Fettfilter-Effizienzklasse: B • Fettfilter-Effizienz: 94 % • Geräusch min./max. Normalstufe: 42/69 dB • Geräuschwerte bei Umluftbetrieb: <ul style="list-style-type: none"> – min. Normalstufe 41 dB(A) re 1 pW – max. Normalstufe 68 dB(A) re 1 pW – Boost-/Intensivstufe 72 dB(A) re 1 pW • Geräuschwerte bei Abluftbetrieb: <ul style="list-style-type: none"> – min. Normalstufe 42 dB(A) re 1 pW – max. Normalstufe 69 dB(A) re 1 pW – Boost-/Intensivstufe 74 dB(A) re 1 pW • Gebläsetechnologie mit hocheffizientem und geräuscharmen EcoSilence Drive Motor. Strömungstechnisch optimierte Luftführung im Innenraum • Optimierte Geruchsreduktionsfähigkeiten (z.B. Fischgerüche) • Große Filteroberfläche mit hoher Geruchsreduktionsrate • Filterstandzeit von 360 Stunden bei intensivem Kochen (nicht regenerierbar) • Sehr geringes Geräusch mit optimierter Psychoakustik 						
Umwelt und Sicherheit	<ul style="list-style-type: none"> • Sicherheitsabschaltung • Kindersicherung • 2-stufige Restwärmeanzeige je Kochzone • Pause-Funktion • Hauptschalter 	Sonderzubehör	<ul style="list-style-type: none"> • HZ9VRCR1, cleanAir Plus Filter • HZ9VEDU0, Akustikfilter für Abluftbetrieb • HZ9VDKR2, Vorzugsverrohrung • HZ9VRPD1, Diffusor 						
Maße H x B x T	<ul style="list-style-type: none"> • Min. Arbeitsplattenstärke 16 mm • Einbaumaß: 223x750x490 mm • Gerätemaß: 223x812x520 mm 	UPE*	Lisenen-Design: € 4.480,-						
Technische Informationen	<ul style="list-style-type: none"> • Länge Anschlusskabel: 110 cm • Anschlusswert: 7,4 kW • powerManagement Funktion 								
Zubehör	Inklusive cleanAir Plus Filter und Slider								
Sonderzubehör	<ul style="list-style-type: none"> • HZ39050, Kabelloser Temperatursensor für Kochfeld • HZ390522, Grillplatte • HZ9TY010, Teppan Yaki • HZ9CF240, Bratpfanne beschichtet 24 cm Ø • HZ9CF280, Bratpfanne beschichtet 28 cm Ø • HZ9SE030, Topf-Set 3-teilig (2 Töpfe + 1 Pfanne) • HZ9FE280, Eisenpfanne Ø Boden 18 cm • HZ9SE060, Topf-Set 6-teilig (4 Töpfe + 2 Pfannen) • HZ9SE040, Topf-Set 4-teilig (3 Töpfe + 1 Pfanne) • HZ9ES100, Espresso-Kocher 								

⁴ Bei Kauf eines iQ700 studioLine Geräts im Aktionszeitraum 01.01. – 31.12.2025 (Auslieferung an den Endverbraucher bis 30.06.2026) und Registrierung durch den Endverbraucher. Vollständige Teilnahme- und Garantiedingungen sowie alle Details zur Aktion: studioLine-welt.de/garantie

⁵ Anlauftermine und technische Daten sind vorläufig. Eine Lieferfähigkeit zu diesem Datum kann nicht zugesagt werden.

Die Darstellung der Kochfelder dient dem besseren Verständnis und entspricht nicht der tatsächlichen Bedruckung.

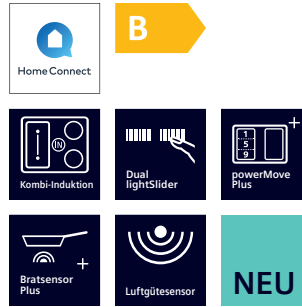


iQ500 | inductionAir Plus Kombi-Induktions-Kochfeld autark mit integriertem Dunstabzug, 80 cm breit

Kombi-Induktions-Kochfeld (cleanAir Plus Filter und Slider)

Lisenen-Design: ED877HQ26E (Abb.)
Flächenbündig: ED807HQ26E

studioLine exklusiv	<ul style="list-style-type: none"> • Deep Black Edition • Exklusive Kochzonenbedruckung 	Bauform	<ul style="list-style-type: none"> • Induktionskochfeld mit vollintegriertem, leistungsstarkem Downdraft-Abzugsmodul, 80 cm 						
Design	<ul style="list-style-type: none"> • Lisenen-Design (ED877HQ26E) • Flächenbündiges Design (ED807HQ26E1) 	Betriebsart und Leistung	<ul style="list-style-type: none"> • Wahlweise Abluft- oder Umluftbetrieb, das Gerät ist ohne weiteres Zubehör für ungeführte Umluft oder direkte Abluft einsetzbar • Bei Betrieb in teil-/vollgeführter Umluft oder Abluft zwingend das entsprechende Set für ≥ 60 cm oder ≥ 70 cm Arbeitsplattentiefe bestellen • Umluftleistung: min. Normalstufe: 117 m³/h, max. Normalstufe: 487 m³/h, Boost-/Intensivstufe: 595 m³/h • Abluftleistung: min. Normalstufe: 154 m³/h, max. Normalstufe: 500 m³/h, Boost-/Intensivstufe: 622 m³/h 						
Leistung und Größe	<table border="0"> <tr> <td>L</td> <td>40 x 24 cm</td> <td>2,5 kW (3,7 kW)</td> </tr> <tr> <td>R</td> <td>40 x 24 cm</td> <td>2,5 kW (3,7 kW)</td> </tr> </table>	L	40 x 24 cm	2,5 kW (3,7 kW)	R	40 x 24 cm	2,5 kW (3,7 kW)	Komfort	<ul style="list-style-type: none"> • Automatisches Einschalten des Lüftungssystems bei Nutzung einer Kochzone • 9 elektronisch gesteuerte Leistungsstufen und 2 Boost-/Intensivstufen (mit automatischer Rückstellung) durch die touchSlider Steuerung, Gebläsenachlauf 30 Min. • Großflächige, 12-lagige Edelstahl-Fettfilter für hohe Fettfilterungseffizienz (94%) • Einfaches Entnehmen und Reinigen der Fettfilter- und Überlaufschutzeinheit: Alle Teile sind einfach zu reinigen, spülmaschinengeeignet und hitzeresistent • Automatische verzögerte Abschaltung nach dem Kochen, um Restgerüche nach dem Kochen zu beseitigen (in spezifischer ultrageräuscharmer Ventilatorstufe, 12 Min. (Abluft), 30 Min. (Umluft), manuell abschaltbar)
L	40 x 24 cm	2,5 kW (3,7 kW)							
R	40 x 24 cm	2,5 kW (3,7 kW)							
Ausstattung/ Komfort	<ul style="list-style-type: none"> • touchSlider-Bedienung • Bratsensor Pro mit 11 Temperaturstufen • 4 Induktions-Kochzonen • 2 Kombi-Kochzonen • quickStart • reStart • Timer • Favoriten-Taste • 17 Leistungsstufen • Warmhaltefunktion • Home Connect-fähig über WLAN 	Design	<ul style="list-style-type: none"> • Bequeme Ein-Hand-Entnahme der Filtereinheit über einen schwebenden Glaskeramik-Griff • Kondensat- und Überlaufschutzhälter, ca. 200 ml Aufnahmekapazität • Sicherheitsüberlaufbehälter (spülmaschinengeeignet) mit zusätzlichen 700 ml Aufnahmekapazität. Einfach zugänglich und von unten abnehmbar 						
Schnelligkeit	<ul style="list-style-type: none"> • powerBoost-Funktion 	Umwelt und Sicherheit¹	<ul style="list-style-type: none"> • Energie-Effizienzklasse: B² • Durchschnittlicher Energieverbrauch: 61,8 kWh/Jahr • Lüfter-Effizienzklasse: A • Fettfilter-Effizienzklasse: B • Fettfilter-Effizienz: 94% • Geräusch min./max. Normalstufe: 42/69 dB • Geräuschwerte bei Umluftbetrieb: <ul style="list-style-type: none"> – min. Normalstufe 41 dB(A) re 1 pW – max. Normalstufe 68 dB(A) re 1 pW – Boost-/Intensivstufe 72 dB(A) re 1 pW • Geräuschwerte bei Abluftbetrieb: <ul style="list-style-type: none"> – min. Normalstufe 42 dB(A) re 1 pW – max. Normalstufe 69 dB(A) re 1 pW – Boost-/Intensivstufe 74 dB(A) re 1 pW • Gebläsetechnologie mit hocheffizientem und geräuscharmen EcoSilence Drive Motor. Strömungstechnisch optimierte Luftführung im Innenraum • Optimierte Geruchsreduktionsfähigkeiten (z. B. Fischgerüche) • Große Filteroberfläche mit hoher Geruchsreduktionsrate • Filterstandzeit von 360 Stunden bei intensivem Kochen (nicht regenerierbar) • Sehr geringes Geräusch mit optimierter Psychoakustik 						
Umwelt und Sicherheit	<ul style="list-style-type: none"> • Sicherheitsabschaltung • Kindersicherung • 2-stufige Restwärmeanzeige je Kochzone • Hauptschalter 	Sonderzubehör	<ul style="list-style-type: none"> • HZ9VRCR1, cleanAir Plus Filter • HZ9VEDU0, Akustikfilter für Abluftbetrieb • HZ9VDKR2, Vorzugsverrohrung • HZ9VRPD1, Diffusor 						
Maße H x B x T	<p>ED877HQ26E:</p> <ul style="list-style-type: none"> • Min. Arbeitsplattenstärke 16 mm • Einbaumaß: 223x750x490 mm • Gerätemaß: 223x812x520 mm <p>ED807HQ26E:</p> <ul style="list-style-type: none"> • Für den flächenbündigen Einbau in Stein- oder Granitarbeitsplatten • Einbaumaß: 227x796x516 mm • Gerätemaß: 227x792x512 mm 	Sonderzubehör	<ul style="list-style-type: none"> • HZ390522, Grillplatte • HZ9TY010, Teppan Yaki • HZ9CF240, Bratpfanne beschichtet 24 cm Ø • HZ9CF280, Bratpfanne beschichtet 28 cm Ø • HZ9SE030, Topf-Set 3-teilig (2 Töpfe + 1 Pfanne) • HZ9FE280, Eisenpfanne Ø Boden 18 cm • HZ9SE060, Topf-Set 6-teilig (4 Töpfe + 2 Pfannen) • HZ9SE040, Topf-Set 4-teilig (3 Töpfe + 1 Pfanne) • HZ9ES100, Espresso-Kocher 						
Technische Informationen	<ul style="list-style-type: none"> • Länge Anschlusskabel: 110 cm • Anschlusswert: 7,4 kW • powerManagement Funktion 	UPE*	Facette: € 4.058,- ED877HQ26E Flächenbündig: € 4.058,- ED807HQ26E						
Zubehör	Inklusive cleanAir Plus Filter und Slider								



iQ500 | inductionAir Plus Kombi-Induktions-Kochfeld autark mit integriertem Dunstabzug, 70 cm breit inklusive Umluftset (cleanAir Plus Filter und Slider)

Lisenen-Design: ED777HQ26E (Abb.)

Flächenbündig: ED707HQ26E

studioLine exklusiv	<ul style="list-style-type: none"> • Deep Black Edition • Bratsensor mit 4 Temperaturstufen 	Bauform	<ul style="list-style-type: none"> • Induktionskochfeld mit vollintegriertem, leistungsstarkem Downdraft-Abzugsmodul, 70 cm 						
Design	<ul style="list-style-type: none"> • Lisenen-Design (ED777HQ26E) • Flächenbündiges Design (ED707HQ26E) 	Betriebsart und Leistung	<ul style="list-style-type: none"> • Wahlweise Abluft- oder Umluftbetrieb, das Gerät ist ohne weiteres Zubehör für ungeführte Umluft oder direkte Abluft einsetzbar • Bei Betrieb in teil-/vollgeführter Umluft oder Abluft zwingend das entsprechende Set für ≥ 60 cm oder ≥ 70 cm Arbeitsplattentiefe bestellen • Umluftleistung: min. Normalstufe: 117 m³/h, max. Normalstufe: 487 m³/h, Boost-/Intensivstufe: 595 m³/h • Abluftleistung: min. Normalstufe: 154 m³/h, max. Normalstufe: 500 m³/h, Boost-/Intensivstufe: 622 m³/h 						
Leistung und Größe	<table border="1"> <tbody> <tr> <td>L</td> <td>38 x 21 cm</td> <td>2,5 kW (3,7 kW)</td> </tr> <tr> <td>R</td> <td>38 x 21 cm</td> <td>2,5 kW (3,7 kW)</td> </tr> </tbody> </table>	L	38 x 21 cm	2,5 kW (3,7 kW)	R	38 x 21 cm	2,5 kW (3,7 kW)	Komfort	<ul style="list-style-type: none"> • Automatisches Einschalten des Lüftungssystems bei Nutzung einer Kochzone • 9 elektronisch gesteuerte Leistungsstufen und 2 Boost-/Intensivstufen (mit automatischer Rückstellung) durch die touchSlider Steuerung, Gebläsenachlauf 30 Min. • Großflächige, 12-lagige Edelstahl-Fettfilter für hohe Fettfilterungseffizienz (94%) • Einfaches Entnehmen und Reinigen der Fettfilter- und Überlaufschutzeinheit: Alle Teile sind einfach zu reinigen, spülmaschinengeeignet und hitzeresistent • Automatische verzögerte Abschaltung nach dem Kochen, um Restgerüche nach dem Kochen zu beseitigen (in spezifischer ultrageräuscharmer Ventilatorstufe, 12 Min. (Abluft), 30 Min. (Umluft), manuell abschaltbar)
L	38 x 21 cm	2,5 kW (3,7 kW)							
R	38 x 21 cm	2,5 kW (3,7 kW)							
Ausstattung/ Komfort	<ul style="list-style-type: none"> • touchSlider-Bedienung • Bratsensor Pro mit 11 Temperaturstufen • 4 Induktions-Kochzonen • 2 Kombi-Kochzonen • Favoriten-Taste • quickStart • reStart • Timer • 17 Leistungsstufen • Home Connect-fähig über WLAN 	Design	<ul style="list-style-type: none"> • Bequeme Ein-Hand-Entnahme der Filtereinheit über einen schwebenden Glaskeramik-Griff • Kondensat- und Überlaufschutzbehälter, ca. 200 ml Aufnahmekapazität • Sicherheitsüberlaufbehälter (spülmaschinengeeignet) mit zusätzlichen 700 ml Aufnahmekapazität. Einfach zugänglich und von unten abnehmbar 						
Schnelligkeit	<ul style="list-style-type: none"> • powerBoost-Funktion 	Umwelt und Sicherheit¹	<ul style="list-style-type: none"> • Energie-Effizienzklasse: B² • Durchschnittlicher Energieverbrauch: 61,8 kWh/Jahr • Lüfter-Effizienzklasse: A • Fettfilter-Effizienzklasse: B • Fettfilter-Effizienz: 94% • Geräusch min./max. Normalstufe: 42/69 dB • Geräuschwerte bei Umluftbetrieb: <ul style="list-style-type: none"> – min. Normalstufe 41 dB(A) re 1 pW – max. Normalstufe 68 dB(A) re 1 pW – Boost-/Intensivstufe 72 dB(A) re 1 pW • Geräuschwerte bei Abluftbetrieb: <ul style="list-style-type: none"> – min. Normalstufe 42 dB(A) re 1 pW – max. Normalstufe 69 dB(A) re 1 pW – Boost-/Intensivstufe 74 dB(A) re 1 pW • Gebläsetechnologie mit hocheffizientem und geräuscharmen EcoSilence Drive Motor. Strömungstechnisch optimierte Luftführung im Innenraum • Optimierte Geruchsreduktionsfähigkeiten (z. B. Fischgerüche) • Große Filteroberfläche mit hoher Geruchsreduktionsrate • Filterstandzeit von 360 Stunden bei intensivem Kochen (nicht regenerierbar) • Sehr geringes Geräusch mit optimierter Psychoakustik 						
Umwelt und Sicherheit	<ul style="list-style-type: none"> • Sicherheitsabschaltung • Kindersicherung • 2-stufige Restwärmeanzeige je Kochzone • Hauptschalter 	Sonderzubehör	<ul style="list-style-type: none"> • HZ9VRCR1, cleanAir Plus Filter • HZ9VEDU0, Akustikfilter für Abluftbetrieb • HZ9VDKR2, Vorzugsverrohrung • HZ9VRPD1, Diffusor 						
Maße H x B x T	<p>ED777HQ26E:</p> <ul style="list-style-type: none"> • Min. Arbeitsplattenstärke 16 mm • Einbaumaß: 223x560x490 mm • Gerätemaß: 223x710x520 mm <p>ED707HQ26E:</p> <ul style="list-style-type: none"> • Für den flächenbündigen Einbau in Stein- oder Granitarbeitsplatten • Auch in 60 cm Unterschrank montierbar • Einbaumaß: 227 x 689 x 516 mm • Gerätemaß: 227 x 684 x 512 mm 	UPE*	Facette: € 3.884,- ED777HQ26E Flächenbündig: € 3.884,- ED707HQ26E						
Technische Informationen	<ul style="list-style-type: none"> • Länge Anschlusskabel: 110 cm • Anschlusswert: 7,4 kW • powerManagement Funktion 								
Zubehör	cleanAir Plus Geruchsfilter, Teleskopschieberelement für Umluft beigelegt								
Sonderzubehör	<ul style="list-style-type: none"> • HZ390522, Grillplatte • HZ9CF240, Bratpfanne beschichtet 24 cm Ø • HZ9CF280, Bratpfanne beschichtet 28 cm Ø • HZ9SE030, Topf-Set 3-teilig (2 Töpfe + 1 Pfanne) • HZ9FE280, Eisenpfanne Ø Boden 18 cm • HZ9SE060, Topf-Set 6-teilig (4 Töpfe + 2 Pfannen) • HZ9SE040, Topf-Set 4-teilig (3 Töpfe + 1 Pfanne) • HZ9ES100, Espresso-Kocher 								

¹ Luftleistungsdaten nach EN 61591, Schalleistungspegel nach EN 60704-2-13, Geruchsreduktion bei Umluftbetrieb nach EN 61591.

² Auf einer Energie-Effizienzklasse-Skala von A+++ bis D, gemäß EU Nr. 65/2014.



B



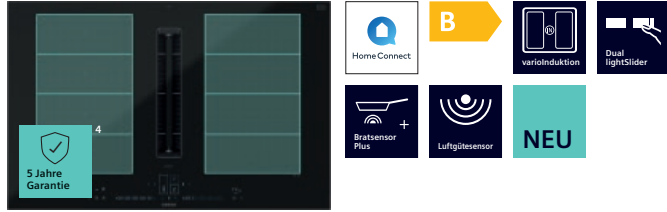
iQ300 | inductionAir Plus Induktions-Kochfeld autark mit integriertem Dunstabzug, 80 cm breit inklusive Umluftset (cleanAir Plus Filter und Slider)

Lisenen-Design: ED877BS16E (Abb.)

Flächenbündig: ED807BS16E

studioLine exklusiv	<ul style="list-style-type: none"> • Deep Black Edition • blackSteel Design • Exklusive Kochzonenbedruckung 	Bauform	<ul style="list-style-type: none"> • Induktionskochfeld mit vollintegriertem, leistungsstarkem Downdraft-Abzugsmodul, 80 cm 								
Design	<ul style="list-style-type: none"> • Lisenen-Design (ED877BS16E) • Flächenbündiges Design (ED807BS16E) 	Betriebsart und Leistung	<ul style="list-style-type: none"> • Wahlweise Abluft- oder Umluftbetrieb, das Gerät ist ohne weiteres Zubehör für ungeführte Umluft oder direkte Abluft einsetzbar • Bei Betrieb in teil-/vollgeführter Umluft oder Abluft zwingend das entsprechende Set für ≥ 60 cm oder ≥ 70 cm Arbeitsplattentiefe bestellen • Umluftleistung: min. Normalstufe: 252 m³/h, max. Normalstufe: 441 m³/h, Boost-/Intensivstufe: 595 m³/h • Abluftleistung: min. Normalstufe: 330 m³/h, max. Normalstufe: 500 m³/h, Boost-/Intensivstufe: 622 m³/h 								
Leistung und Größe	<table border="1"> <thead> <tr> <th></th> <th>L</th> <th>VR</th> <th>HR</th> </tr> </thead> <tbody> <tr> <td>38x21 cm</td> <td>3,6 kW (3,7 kW)</td> <td>2,2 kW (3,7 kW)</td> <td>1,8 kW (3,1 kW)</td> </tr> </tbody> </table>		L	VR	HR	38x21 cm	3,6 kW (3,7 kW)	2,2 kW (3,7 kW)	1,8 kW (3,1 kW)	Komfort	<ul style="list-style-type: none"> • Automatisches Einschalten des Lüftungssystems bei Nutzung einer Kochzone • Lüftungssystem mit 3 elektronisch gesteuerten Lüfterstufen und 1 Intensivstufe (mit automatischer Rückstellung, Steuerung per touchControl-Bedienung) • Großflächige, 12-lagige Edelstahl-Fettfilter für hohe Fettfilterungseffizienz (94%) • Einfaches Entnehmen und Reinigen der Fettfilter- und Überlaufschutzereinheit: Alle Teile sind einfach zu reinigen, spülmaschinengeeignet und hitzeresistent • Automatische verzögerte Abschaltung nach dem Kochen, um Restgerüche nach dem Kochen zu beseitigen (in spezifischer ultrageräuscharmer Ventilatorstufe, 12 Min. (Abluft), 30 Min. (Umluft), manuell abschaltbar)
	L	VR	HR								
38x21 cm	3,6 kW (3,7 kW)	2,2 kW (3,7 kW)	1,8 kW (3,1 kW)								
Ausstattung/ Komfort	<ul style="list-style-type: none"> • 4 Induktions-Kochzonen • 1 Kombi-Kochzone • touchControl-Bedienung • quickStart • reStart • Timer • countDown-Funktion • 17 Leistungsstufen 	Schnelligkeit	<ul style="list-style-type: none"> • powerBoost-Funktion 								
Umwelt und Sicherheit	<ul style="list-style-type: none"> • Sicherheitsabschaltung • Kindersicherung • 2-stufige Restwärmeanzeige je Kochzone • Hauptschalter 	Design	<ul style="list-style-type: none"> • Bequeme Ein-Hand-Entnahme der Filtereinheit über einen schwebenden Glaskeramik-Griff • Kondensat- und Überlaufschutzbehälter, ca. 200 ml Aufnahmekapazität • Sicherheitsüberlaufbehälter (spülmaschinengeeignet) mit zusätzlichen 700 ml Aufnahmekapazität. Einfach zugänglich und von unten abnehmbar 								
Maße H x B x T	<p>ED877BS16E:</p> <ul style="list-style-type: none"> • Min. Arbeitsplattenstärke 16 mm • Einbaumaß: 223x750x490 mm • Gerätemaß: 223x812x520 mm <p>ED807BS16E:</p> <ul style="list-style-type: none"> • Für den flächenbündigen Einbau in Stein- oder Granitarbeitsplatten • Einbaumaß: 227x796x516 mm • Gerätemaß: 227x792x512 mm 	Umwelt und Sicherheit¹	<ul style="list-style-type: none"> • Energie-Effizienzklasse: B² • Durchschnittlicher Energieverbrauch: 61,8 kWh/Jahr • Lüfter-Effizienzklasse: A • Fettfilter-Effizienzklasse: B • Fettfilter-Effizienz: 94% • Geräusch min./max. Normalstufe: 61/69 dB • Geräuschwerte bei Umluftbetrieb: <ul style="list-style-type: none"> – min. Normalstufe 55 dB(A) re 1 pW – max. Normalstufe 66 dB(A) re 1 pW – Boost-/Intensivstufe 72 dB(A) re 1 pW • Geräuschwerte bei Abluftbetrieb: <ul style="list-style-type: none"> – min. Normalstufe 61 dB(A) re 1 pW – max. Normalstufe 69 dB(A) re 1 pW – Boost-/Intensivstufe 74 dB(A) re 1 pW • Gebläsetechnologie mit hocheffizientem und geräuscharmen EcoSilence Drive Motor. Strömungstechnisch optimierte Luftführung im Innenraum • Optimierte Geruchsreduktionsfähigkeiten (z. B. Fischgerüche) • Große Filteroberfläche mit hoher Geruchsreduktionsrate • Filterstandzeit von 360 Stunden bei intensivem Kochen (nicht regenerierbar) • Sehr geringes Geräusch mit optimierter Psychoakustik 								
Technische Informationen	<ul style="list-style-type: none"> • Länge Anschlusskabel: 110 cm • Anschlusswert: 7,4 kW • powerManagement Funktion 	Sonderzubehör	<ul style="list-style-type: none"> • HZ9VRCR1, cleanAir Plus Filter • HZ9VEDU0, Akustikfilter für Abluftbetrieb • HZ9VDKR2, Vorzugsverrohrung • HZ9VRPD1, Diffusor 								
Zubehör	Inklusive cleanAir Plus Filter und Slider	UPE*	Facette: € 3.393,- ED877BS16E Flächenbündig: € 3.393,- ED807BS16E								
Sonderzubehör	<ul style="list-style-type: none"> • HZ390522, Grillplatte • HZ9CF240, Bratpfanne beschichtet 24 cm Ø • HZ9CF280, Bratpfanne beschichtet 28 cm Ø • HZ9SE030, Topf-Set 3-teilig (2 Töpfe + 1 Pfanne) • HZ9FE280, Eisenpfanne Ø Boden 18 cm • HZ9SE060, Topf-Set 6-teilig (4 Töpfe + 2 Pfannen) • HZ9SE040, Topf-Set 4-teilig (3 Töpfe + 1 Pfanne) 										

inductionAir Plus Set-Übersicht studioLine

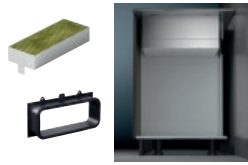


iQ700 | inductionAir Plus
EX870NX68E, diamondProtect,
Lisenen-Design, 80 cm (Abb.)
EX877NX68E, Lisenen-Design, 80 cm

iQ700 | inductionAir Plus
EX800NX68E, diamondProtect,
flächenbündig, 80 cm
EX807NX68E, flächenbündig, 80 cm

Umluft ungeführt³ oder direkte Abluft³

Ab 60 cm
Arbeitsplattentiefe



Umluft (teil-)geführt³ oder Abluft³

Ab 60 cm
Arbeitsplattentiefe



EX877NGA6 € 4.639,-*
EX870NGA6 € 5.060,-*

Inkl. HZ9VDSB4
90° Flachkanalbogen (kleiner Radius)³

EX877NGA6 € 4.639,-*
EX870NGA6 € 5.060,-*

Inkl. HZ9VDSB4
90° Flachkanalbogen (kleiner Radius)³

Filter, Slider und Flachkanalbogen HZ9VDSB4 vertikal 90° (S-Radius) sind bei diesen Sets inklusive.
Weitere Kanalstücke bitte nach Bedarf zusätzlich bestellen, siehe Sonderzubehör.
Für teilgeführte Umluft ist ein Komplettpaket der weiteren Verrohrungsteile bestehend aus 1 x L-Bogen,
3 x Verbindungsmanschetten, 1 x 50 cm gerader Kanal und 1 x Diffusor erhältlich: HZ9VDKR2 Vorzugsverrohrung.

Umluft (teil-)geführt³ oder Abluft³

Ab 70 cm
Arbeitsplattentiefe



EX877NGA7 € 4.639,-*
EX870NGA7 € 5.060,-*

Inkl. HZ9VDSB2
90° Flachkanalbogen (großer Radius)³

EX807NGA7 € 4.639,-*
EX800NGA7 € 5.060,-*

Inkl. HZ9VDSB2
90° Flachkanalbogen (großer Radius)³

Filter, Slider und Flachkanalbogen HZ9VDSB2 vertikal 90° (L-Radius) sind bei diesen Sets inklusive.
Weitere Kanalstücke bitte nach Bedarf zusätzlich bestellen, siehe Sonderzubehör.
Für teilgeführte Umluft ist ein Komplettpaket der weiteren Verrohrungsteile bestehend aus 1 x L-Bogen,
3 x Verbindungsmanschetten, 1 x 50 cm gerader Kanal und 1 x Diffusor erhältlich: HZ9VDKR2 Vorzugsverrohrung.

Umluft (teil)geführt oder Abluft nur im Set bestellbar.

Vereinfacht die Auswahl des benötigten Zubehörs und dient zur Überprüfung der korrekten Unterschrankplanung durch die Küchenmöbelhersteller.

⁴ Bei Kauf eines iQ700 studioLine Geräts im Aktionszeitraum 01.01. – 31.12.2025 (Auslieferung an den Endverbraucher bis 30.06.2026) und Registrierung durch den Endverbraucher. Vollständige Teilnahme- und Garantiebedingungen sowie alle Details zur Aktion: studioline-welt.de/garantie

Im Abluftbetrieb darf ein Querschnitt des Abluftstutzens kleiner als 120 mm keinesfalls zum Einsatz kommen.

Die Darstellung der Kochfelder dient dem besseren Verständnis und entspricht nicht der tatsächlichen Bedruckung.

inductionAir Plus Set-Übersicht studioLine

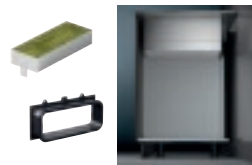


iQ500 | inductionAir Plus
ED870HQ26E, diamondProtect,
Lisenen-Design, 80 cm (Abb.)
ED877HQ26E, Lisenen-Design, 80 cm

iQ500 | inductionAir Plus
ED807HQ26E, flächenbündig, 80 cm

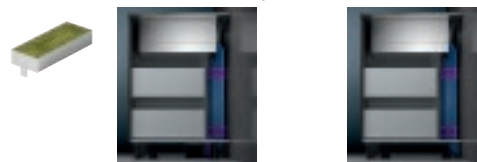
Ab 60 cm
Arbeitsplattentiefe

Umluft ungeführt¹ oder direkte Abluft¹



Ab 60 cm
Arbeitsplattentiefe

Umluft (teil-)geführt¹ oder Abluft¹



ED877HGA6 € 4.093,-*
ED870HGA6 € 4.514,-*

Inkl. HZ9VDSB4
90° Flachkanalbogen (kleiner Radius)¹



ED807HGA6 € 4.093,-*

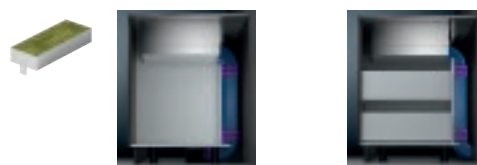
Inkl. HZ9VDSB4
90° Flachkanalbogen (kleiner Radius)¹



Filter, Slider und Flachkanalbogen HZ9VDSB4 vertikal 90° (S-Radius) sind bei diesen Sets inklusive.
Weitere Kanalstücke bitte nach Bedarf zusätzlich bestellen, siehe Sonderzubehör.
Für teilgeführte Umluft ist ein Komplettpaket der weiteren Verrohrungsteile bestehend aus 1 x L-Bogen,
3 x Verbindungsmanschetten, 1 x 50 cm gerader Kanal und 1 x Diffusor erhältlich: HZ9VDKR2 Vorzugsverrohrung.

Ab 70 cm
Arbeitsplattentiefe

Umluft (teil-)geführt¹ oder Abluft¹



ED877HGA7 € 4.093,-*
ED870HGA7 € 4.514,-*

Inkl. HZ9VDSB2
90° Flachkanalbogen (großer Radius)¹



ED807HGA7 € 4.093,-*

Inkl. HZ9VDSB2
90° Flachkanalbogen (großer Radius)¹



Filter, Slider und Flachkanalbogen HZ9VDSB2 vertikal 90° (L-Radius) sind bei diesen Sets inklusive.
Weitere Kanalstücke bitte nach Bedarf zusätzlich bestellen, siehe Sonderzubehör.
Für teilgeführte Umluft ist ein Komplettpaket der weiteren Verrohrungsteile bestehend aus 1 x L-Bogen,
3 x Verbindungsmanschetten, 1 x 50 cm gerader Kanal und 1 x Diffusor erhältlich: HZ9VDKR2 Vorzugsverrohrung.

Umluft (teil)geführt oder Abluft nur im Set bestellbar.

Vereinfacht die Auswahl des benötigten Zubehörs und dient zur Überprüfung der korrekten Unterschrankplanung durch die Küchenmöbelhersteller.

inductionAir Plus Set-Übersicht studioLine

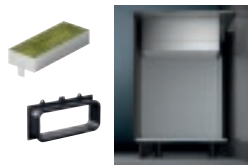


iQ500 | inductionAir Plus
ED777HQ26E, Lisenen-Design, 70 cm (Abb.)

iQ500 | inductionAir Plus
ED707HQ26E, flächenbündig, 70 cm

Umluft ungeführt¹ oder direkte Abluft¹

Ab 60 cm
Arbeitsplattentiefe



Umluft (teil-)geführt¹ oder Abluft¹

Ab 60 cm
Arbeitsplattentiefe



ED777HGA6

€ 3.918,-*

ED707HGA6

€ 3.918,-*

Inkl. HZ9VDSB4
90° Flachkanalbogen (kleiner Radius)¹



Inkl. HZ9VDSB4
90° Flachkanalbogen (kleiner Radius)¹



Filter, Slider und Flachkanalbogen HZ9VDSB4 vertikal 90° (S-Radius) sind bei diesen Sets inklusive.
Weitere Kanalstücke bitte nach Bedarf zusätzlich bestellen, siehe Sonderzubehör.
Für teilgeführte Umluft ist ein Komplettpaket der weiteren Verrohrungsteile bestehend aus 1 x L-Bogen, 3 x Verbindungsmanschetten, 1 x 50 cm gerader Kanal und 1 x Diffusor erhältlich: HZ9VDKR2 Vorzugsverrohrung.

Umluft (teil-)geführt¹ oder Abluft¹

Ab 70 cm
Arbeitsplattentiefe



ED777HGA7

€ 3.918,-*

ED707HGA7

€ 3.918,-*

Inkl. HZ9VDSB2
90° Flachkanalbogen (großer Radius)¹



Inkl. HZ9VDSB2
90° Flachkanalbogen (großer Radius)¹



Filter, Slider und Flachkanalbogen HZ9VDSB2 vertikal 90° (L-Radius) sind bei diesen Sets inklusive.
Weitere Kanalstücke bitte nach Bedarf zusätzlich bestellen, siehe Sonderzubehör.
Für teilgeführte Umluft ist ein Komplettpaket der weiteren Verrohrungsteile bestehend aus 1 x L-Bogen, 3 x Verbindungsmanschetten, 1 x 50 cm gerader Kanal und 1 x Diffusor erhältlich: HZ9VDKR2 Vorzugsverrohrung.

Umluft (teil)geführt oder Abluft nur im Set bestellbar.

Vereinfacht die Auswahl des benötigten Zubehörs und dient zur Überprüfung der korrekten Unterschrankplanung durch die Küchenmöbelhersteller.

¹ Im Lieferumfang des Zubehörs sind keine weiteren Flachkanalelemente enthalten. Diese müssen auf Basis der individuellen Planung gesondert bestellt werden. Für eine optimale Leistung empfehlen wir Flachkanalelemente von Siemens.

inductionAir Plus Set-Übersicht studioLine

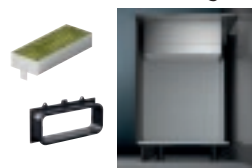


iQ300 | inductionAir Plus
ED877BS16E, Lisenen-Design, 80 cm (Abb.)

iQ300 | inductionAir Plus
ED807BS16E, flächenbündig, 80 cm

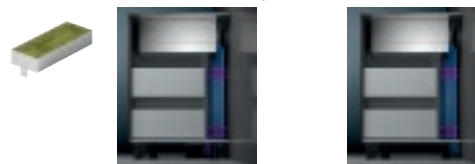
Ab 60 cm
Arbeitsplattentiefe

Umluft ungeführt¹ oder direkte Abluft¹



Ab 60 cm
Arbeitsplattentiefe

Umluft (teil-)geführt¹ oder Abluft¹



ED877BGA6

€ 3.427,-*

ED807BGA6

€ 3.427,-*

Inkl. HZ9VDSB4

90° Flachkanalbogen (kleiner Radius)¹



Inkl. HZ9VDSB4

90° Flachkanalbogen (kleiner Radius)¹



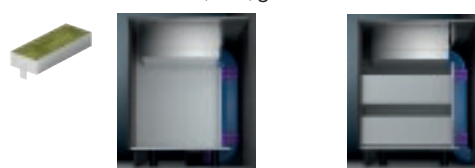
Filter, Slider und Flachkanalbogen HZ9VDSB4 vertikal 90° (S-Radius) sind bei diesen Sets inklusive.

Weitere Kanalstücke bitte nach Bedarf zusätzlich bestellen, siehe Sonderzubehör.

Für teilgeführte Umluft ist ein Komplettpaket der weiteren Verrohrungsteile bestehend aus 1 x L-Bogen, 3 x Verbindungsmanschetten, 1 x 50 cm gerader Kanal und 1 x Diffusor erhältlich: HZ9VDKR2 Vorzugsverrohrung.

Ab 70 cm
Arbeitsplattentiefe

Umluft (teil-)geführt¹ oder Abluft¹



ED877BGA7

€ 3.427,-*

ED807BGA7

€ 3.427,-*

Inkl. HZ9VDSB2

90° Flachkanalbogen (großer Radius)¹



Inkl. HZ9VDSB2

90° Flachkanalbogen (großer Radius)¹



Filter, Slider und Flachkanalbogen HZ9VDSB2 vertikal 90° (L-Radius) sind bei diesen Sets inklusive.

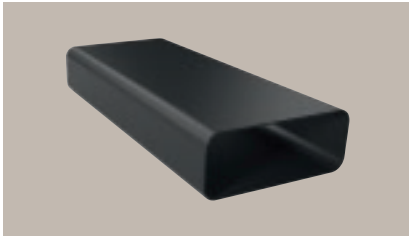
Weitere Kanalstücke bitte nach Bedarf zusätzlich bestellen, siehe Sonderzubehör.

Für teilgeführte Umluft ist ein Komplettpaket der weiteren Verrohrungsteile bestehend aus 1 x L-Bogen, 3 x Verbindungsmanschetten, 1 x 50 cm gerader Kanal und 1 x Diffusor erhältlich: HZ9VDKR2 Vorzugsverrohrung.

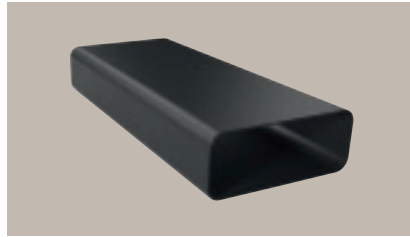
Umluft (teil)geführt oder Abluft nur im Set bestellbar.

Vereinfacht die Auswahl des benötigten Zubehörs und dient zur Überprüfung der korrekten Unterschrankplanung durch die Küchenmöbelhersteller.

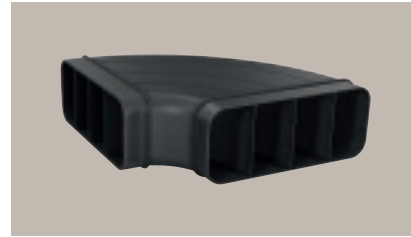
Zubehör inductionAir Plus



HZ9VDSM1
Gerades Flachkanalelement
(männlich, 500 mm)



HZ9VDSM2
Gerades Flachkanalelement
(männlich, 1000 mm)



HZ9VDSB1
Horizontales 90°-Flachkanalbogenelement (männlich)



HZ9VDS2
Flexible weibliche Verbindungsmanschette zum Verbinden männlicher Flachkanalelemente



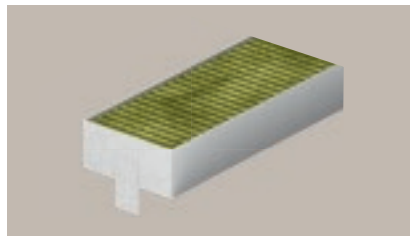
HZ9VDSI1
Männlicher 90°-Adapter zur Verbindung von Flachkanal- und Rundkanalelementen



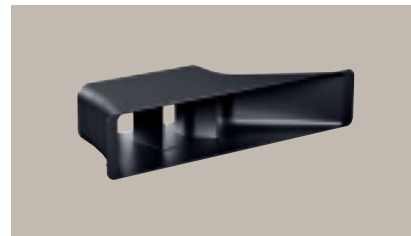
HZ9VDSI0
Männlicher Adapter zur Verbindung von Flachkanal- und Rundkanalelementen



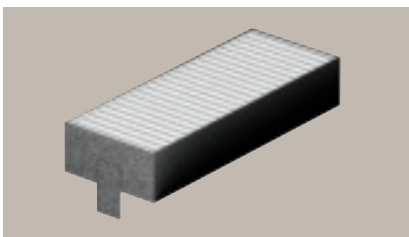
HZ9VDS1
Weibliche Verbindungsmanschette zum Verbinden männlicher Flachkanalelemente



HZ9VRCR1
cleanAir Plus Filter



HZ9VRPD1
Diffusor für teil- oder vollgeführte Umluft



HZ9VEDU0
Akustikfilter für Abluftkonfigurationen



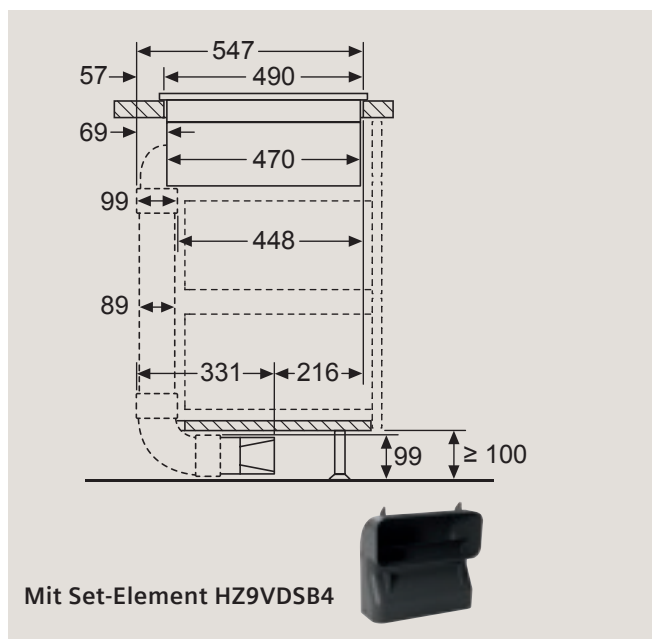
HZ9VDSB2
90°-Flachkanalbogen vertikal (großer Radius, 70 cm Arbeitstiefe)



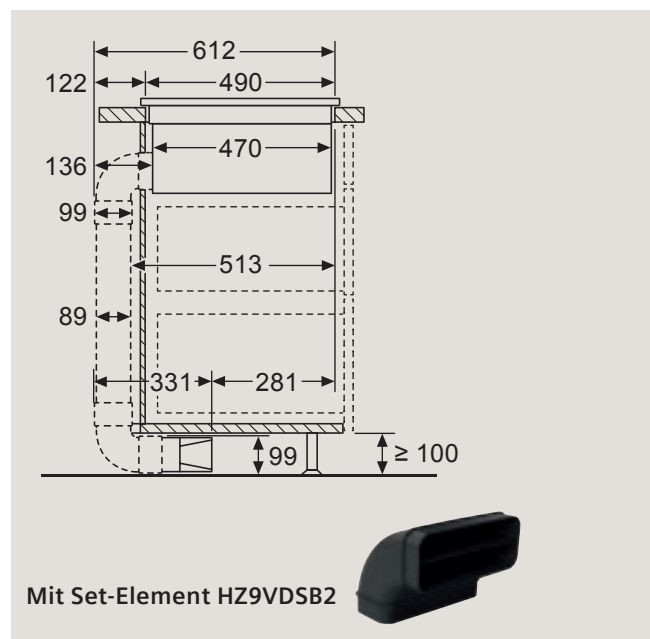
HZ9VDSB4
90°-Flachkanalbogen vertikal (kleiner Radius, 60 cm Arbeitstiefe)

Zubehör inductionAir Plus – Vorzugsverrohrung

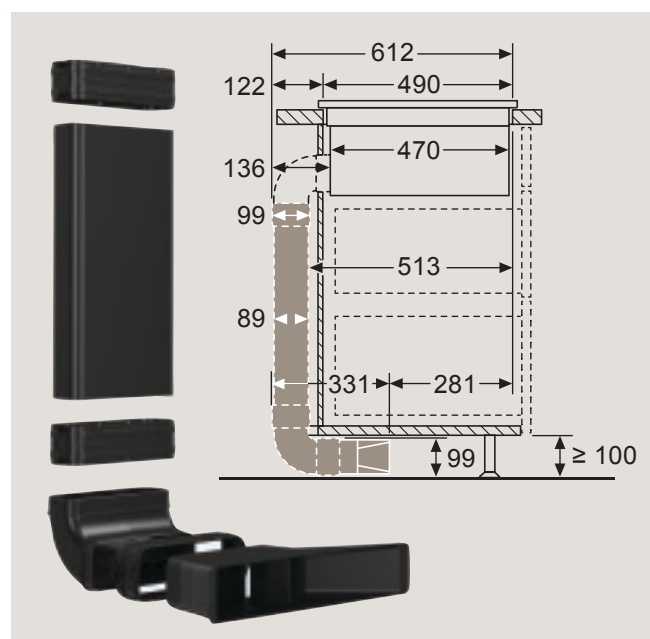
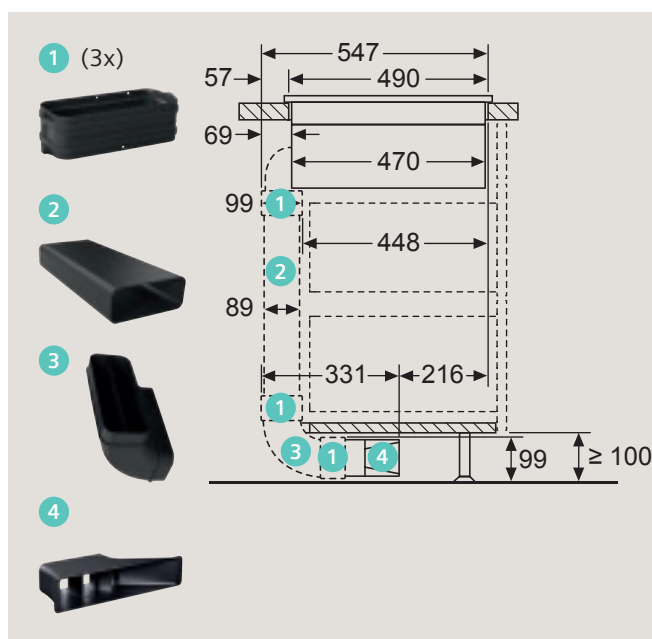
Umluft (teil-)geführt
Ab 60 cm Arbeitsplattentiefe – ...GA6



Umluft (teil-)geführt
Ab 70 cm Arbeitsplattentiefe – ...GA7



Vorzugsverrohrung HZ9VDKR2



Maße in mm

Schrankplanungen sind erstmals auch problemlos in 60 cm breiten Unterschränken möglich

Gerätevarianten für ≥ 60 cm Unterschrankplanungen



Gerätevarianten	≥ 60 cm Unterschrankplanungen
	Arbeitsplatten-ausschnittsmaß studioLine

iQ500		
Aufsatzmontierte Planungen	560 x 490 mm	ED777HQ26E
Flächenbündige Planungen	672 x 500 mm	ED707HQ26E

Gerätevarianten für ≥ 80 cm Unterschrankplanungen



Gerätevarianten	≥ 80 cm Unterschrankplanungen
	Arbeitsplatten-ausschnittsmaß studioLine

iQ700		
Aufsatzmontierte Planungen	750 x 490 mm	EX877NX68E EX870NX68E
Flächenbündige Planungen	780 x 500 mm	EX807NX68E EX800NX68E
iQ500		
Aufsatzmontierte Planungen	750 x 490 mm	ED877HQ26E ED870HQ26E
Flächenbündige Planungen	780 x 500 mm	ED807HQ26E
iQ300		
Aufsatzmontierte Planungen	750 x 490 mm	ED877BS16E
Flächenbündige Planungen	780 x 500 mm	ED807BS16E



Die Distanz zwischen dem Unterschrank und dem Oberschrank kann generell frei gewählt werden.

Es gibt keine geräteseitigen Anforderungen und Einschränkungen – außer, dass das Kochgeschirr noch problemlos handhabbar sein sollte.



80 cm breite Geräte können auch in 60 cm Unterschränken verplant werden.

Wie bei 80 cm breiten Kochfeldern ohne integrierte Lüftung müssen hier nur die Seitenwangen des Möbels beachtet und eingekürzt werden. **Nur das zentrale Lüftungschassis erreicht die volle Eintauchtiefe.** Das Hineinragen der seitlichen Chassisflügel in die benachbarten Unterschränke links und rechts muss beim Planen der dortigen Schubladen berücksichtigt werden. Es sollte daher von einer Geräteplanung in den benachbarten Unterschränken rechts und links abgesehen werden.



iQ700 | glassdraftAir-System Tischlüftung, 90 cm breit

LD98WMM66 Glas

iQ700 | glassdraftAir-System Tischlüftung, 90 cm breit

LD98WMM65 Glas

studioLine exklusiv	• emotionLight Pro	• emotionLight Pro
Bauform	<ul style="list-style-type: none"> Das Gerät im außergewöhnlichen Glasdesign ist mit weiß beleuchteten Kanten ausgestattet. Via HomeConnect App in jede beliebige Farbe einstellbar Top Frame, wirkt durch Seamless Installation zusammen mit dem Kochfeld als eine Einheit 	<ul style="list-style-type: none"> Das Gerät im außergewöhnlichen Glasdesign ist mit weiß beleuchteten Kanten ausgestattet. Via HomeConnect App in jede beliebige Farbe einstellbar Für flächenbündigen Einbau empfohlen, aufgesetzte Installation möglich
Betriebsart und Leistung	<ul style="list-style-type: none"> Wahlweise Abluft- oder Umluftbetrieb, für Umluftbetrieb ist ein cleanAir Plus Umluftset (Sonderzubehör) erforderlich Abluftleistung nach EN 61591: max. Normalbetrieb 519 m³/h, Intensivstufe 833 m³/h Umluftleistung: max. Normalbetrieb 456 m³/h, Intensivstufe 596 m³/h 	<ul style="list-style-type: none"> Wahlweise Abluft- oder Umluftbetrieb, für Umluftbetrieb ist ein cleanAir Plus Umluftset (Sonderzubehör) erforderlich Abluftleistung nach EN 61591: max. Normalbetrieb 519 m³/h, Intensivstufe 833 m³/h Umluftleistung: max. Normalbetrieb 456 m³/h, Intensivstufe 596 m³/h
Komfort	<ul style="list-style-type: none"> Luftgütesensor • Metall-Fettfilter, spülmaschinengeeignet touchControl-Bedienung Sättigungsanzeige für Fett- und Geruchsfilter 3 Leistungsstufen + 2 Intensivstufen Intensivstufe mit automatischer Rückstellung Automatischer Gebläsenachlauf Bei Aktivierung von Guided Air ist die perfekte Wrasenführung, unabhängig von der Topfhöhe und Positionierung auf dem Kochfeld gewährleistet In der Filterreinigungsposition fahren die Filterkassetten automatisch zur einfachen Entnahme nach oben Die Glasscheibe kann zum Reinigen sehr leicht nach oben entnommen werden • Home Connect-fähig über WLAN cookConnect System (mit passendem Kochfeld) Sprachsteuerung über gängige Sprachassistenten möglich Intervall-Funktion: über Home Connect verfügbar Silence-Funktion: über Home Connect verfügbar 	<ul style="list-style-type: none"> Luftgütesensor • Metall-Fettfilter, spülmaschinengeeignet touchControl-Bedienung Sättigungsanzeige für Fett- und Geruchsfilter 3 Leistungsstufen + 2 Intensivstufen Intensivstufe mit automatischer Rückstellung Automatischer Gebläsenachlauf Bei Aktivierung von Guided Air ist die perfekte Wrasenführung, unabhängig von der Topfhöhe und Positionierung auf dem Kochfeld gewährleistet In der Filterreinigungsposition fahren die Filterkassetten automatisch zur einfachen Entnahme nach oben Die Glasscheibe kann zum Reinigen sehr leicht nach oben entnommen werden • Home Connect-fähig über WLAN cookConnect System (mit passendem Kochfeld) Sprachsteuerung über gängige Sprachassistenten möglich Intervall-Funktion: über Home Connect verfügbar Silence-Funktion: über Home Connect verfügbar
Design	<ul style="list-style-type: none"> Herausfahrbare Glasscheibe, beleuchtet Top Frame, aufliegend 	<ul style="list-style-type: none"> Herausfahrbare Glasscheibe, beleuchtet Flächenbündig
Umwelt und Sicherheit²	<ul style="list-style-type: none"> Energie-Effizienzklasse: A¹ Durchschnittlicher Energieverbrauch: 37,8 kWh/Jahr Lüfter-Effizienzklasse: A Fettfilter-Effizienzklasse: C Geräusch min./max. Normalstufe: 41/62 dB Geräuschwerte nach EN 60704-2-13 bei Abluftbetrieb: max. Normalstufe: 62 dB(A) re 1 pW, Intensivstufe: 71 dB(A) re 1 pW bei Umluftbetrieb: max. Normalstufe: 66 dB(A) re 1 pW, Intensivstufe: 71 dB(A) re 1 pW 	<ul style="list-style-type: none"> Energie-Effizienzklasse: A¹ Durchschnittlicher Energieverbrauch: 37,8 kWh/Jahr Lüfter-Effizienzklasse: A Fettfilter-Effizienzklasse: C Geräusch min./max. Normalstufe: 41/62 dB Geräuschwerte nach EN 60704-2-13 bei Abluftbetrieb: max. Normalstufe: 62 dB(A) re 1 pW, Intensivstufe: 71 dB(A) re 1 pW bei Umluftbetrieb: max. Normalstufe: 66 dB(A) re 1 pW, Intensivstufe: 71 dB(A) re 1 pW
Maße H x B x T	<ul style="list-style-type: none"> Einbaumaß: 703 x 854 x 123 mm Gerätemaß: 709 x 912 x 140 mm 	<ul style="list-style-type: none"> Einbaumaß: 703 x 854 x 123 mm Gerätemaß: 709 x 892 x 140 mm
Technische Informationen	<ul style="list-style-type: none"> Zur Montage in einem Küchenschrank • Die perfekte Lösung zum Einbau in eine Kochinsel oder Halbinsellösung • Eine Kombination mit Gasmulden ist nicht möglich • Maße und Einbauhinweise zu diesem Gerät gemäß technischer Zeichnung beachten • Ausfahrhöhe 250 mm • Energiesparender Betrieb mit iQdrive-Motortechnologie • Anschlusswert: 300 W 	<ul style="list-style-type: none"> Zur Montage in einem Küchenschrank • Die perfekte Lösung zum Einbau in eine Kochinsel oder Halbinsellösung • Eine Kombination mit Gasmulden ist nicht möglich • Maße und Einbauhinweise zu diesem Gerät gemäß technischer Zeichnung beachten • Ausfahrhöhe 250 mm • Energiesparender Betrieb mit iQdrive-Motortechnologie • Anschlusswert: 300 W
Sonderzubehör	<ul style="list-style-type: none"> LZ31WWX11, Flachkanaladapter rund 90° Metall • LZ31XXX11, Aluflex-Rohr Aluminium • LZ29WWY12, Montageset (für nahtlosen Einbau) • LZ21WWM11, Einbausatz Montageset für abnehmbaren Lüfter • LZ21WWJ12, Long Life Umluftset • LZ21WWI17, cleanAir Plus Umluftset • LZ21WWB16, cleanAir Plus Geruchsfilter (Ersatz) • HZ9VDS1, Verbindungsmanschette (weiblich) • HZ9VDSM2, Flachkanalstück gerade 1000 mm • HZ9VDSM1, Flachkanalstück gerade 500 mm • HZ9VDSI1, Adapterstück rund-flach 90° • HZ9VDSIO, Adapterstück rund-flach • HZ9VDSB2, 90° Flachkanalbogen vertikal • HZ9VDSB1, 90° Flachkanalbogen horizontal 	<ul style="list-style-type: none"> LZ31WWX11, Flachkanaladapter rund 90° Metall • LZ31XXX11, Aluflex-Rohr Aluminium • LZ29WWY12, Montageset (für nahtlosen Einbau) • LZ21WWM11, Einbausatz Montageset für abnehmbaren Lüfter • LZ21WWJ12, Long Life Umluftset • LZ21WWI17, cleanAir Plus Umluftset • LZ21WWB16, cleanAir Plus Geruchsfilter (Ersatz) • HZ9VDS1, Verbindungsmanschette (weiblich) • HZ9VDSM2, Flachkanalstück gerade 1000 mm • HZ9VDSM1, Flachkanalstück gerade 500 mm • HZ9VDSI1, Adapterstück rund-flach 90° • HZ9VDSIO, Adapterstück rund-flach • HZ9VDSB2, 90° Flachkanalbogen vertikal • HZ9VDSB1, 90° Flachkanalbogen horizontal
UPE*	€ 3.973,-	€ 3.973,-



iQ700 | glassdraftAir-System
Tischlüftung, 80 cm breit

LD88WMM66 Glas






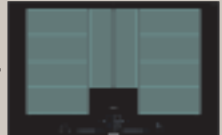


iQ700 | glassdraftAir-System
Tischlüftung, 80 cm breit

LD88WMM65 Glas

studioLine exklusiv	• emotionLight Pro	• emotionLight Pro
Bauform	<ul style="list-style-type: none"> Das Gerät im außergewöhnlichen Glasdesign ist mit weiß beleuchteten Kanten ausgestattet. Via HomeConnect App in jede beliebige Farbe einstellbar Top Frame, wirkt durch Seamless Installation zusammen mit dem Kochfeld als eine Einheit 	<ul style="list-style-type: none"> Das Gerät im außergewöhnlichen Glasdesign ist mit weiß beleuchteten Kanten ausgestattet. Via HomeConnect App in jede beliebige Farbe einstellbar Für flächenbündigen Einbau empfohlen, aufgesetzte Installation möglich
Betriebsart und Leistung	<ul style="list-style-type: none"> Wahlweise Abluft- oder Umluftbetrieb, für Umluftbetrieb ist ein cleanAir Plus Umluftset (Sonderzubehör) erforderlich Abluftleistung nach EN 61591: max. Normalbetrieb 501 m³/h, Intensivstufe 775 m³/h Umluftleistung: max. Normalbetrieb 416 m³/h, Intensivstufe 525 m³/h 	<ul style="list-style-type: none"> Wahlweise Abluft- oder Umluftbetrieb, für Umluftbetrieb ist ein cleanAir Plus Umluftset (Sonderzubehör) erforderlich Abluftleistung nach EN 61591: max. Normalbetrieb 501 m³/h, Intensivstufe 775 m³/h Umluftleistung: max. Normalbetrieb 416 m³/h, Intensivstufe 525 m³/h
Komfort	<ul style="list-style-type: none"> Luftgütesensor • Metall-Fettfilter, spülmaschinengeeignet touchControl-Bedienung Sättigungsanzeige für Fett- und Geruchsfilter 3 Leistungsstufen + 2 Intensivstufen Intensivstufe mit automatischer Rückstellung Automatischer Gebläsenachlauf Bei Aktivierung von Guided Air ist die perfekte Wrasenführung, unabhängig von der Topfhöhe und Positionierung auf dem Kochfeld gewährleistet In der Filterreinigungsposition fahren die Filterkassetten automatisch zur einfachen Entnahme nach oben Die Glasscheibe kann zum Reinigen sehr leicht nach oben entnommen werden Home Connect-fähig über WLAN cookConnect System (mit passendem Kochfeld) Sprachsteuerung über gängige Sprachassistenten möglich Intervall-Funktion: über Home Connect verfügbar Silence-Funktion: über Home Connect verfügbar 	<ul style="list-style-type: none"> Luftgütesensor • Metall-Fettfilter, spülmaschinengeeignet touchControl-Bedienung Sättigungsanzeige für Fett- und Geruchsfilter 3 Leistungsstufen + 2 Intensivstufen Intensivstufe mit automatischer Rückstellung Automatischer Gebläsenachlauf Bei Aktivierung von Guided Air ist die perfekte Wrasenführung, unabhängig von der Topfhöhe und Positionierung auf dem Kochfeld gewährleistet In der Filterreinigungsposition fahren die Filterkassetten automatisch zur einfachen Entnahme nach oben Die Glasscheibe kann zum Reinigen sehr leicht nach oben entnommen werden Home Connect-fähig über WLAN cookConnect System (mit passendem Kochfeld) Sprachsteuerung über gängige Sprachassistenten möglich Intervall-Funktion: über Home Connect verfügbar Silence-Funktion: über Home Connect verfügbar
Design	<ul style="list-style-type: none"> Herausfahrbare Glasscheibe, beleuchtet Top Frame, aufliegend 	<ul style="list-style-type: none"> Herausfahrbare Glasscheibe, beleuchtet Flächenbündig
Umwelt und Sicherheit²	<ul style="list-style-type: none"> Energie-Effizienzklasse: A¹ Durchschnittlicher Energieverbrauch: 36,9 kWh/Jahr Lüfter-Effizienzklasse: A Fettfilter-Effizienzklasse: B Geräusch min./max. Normalstufe: 39/62 dB Geräuschwerte nach EN 60704-2-13 bei Abluftbetrieb: max. Normalstufe: 62 dB(A) re 1 pW, Intensivstufe: 70 dB(A) re 1 pW bei Umluftbetrieb: max. Normalstufe: 65 dB(A) re 1 pW, Intensivstufe: 70 dB(A) re 1 pW 	<ul style="list-style-type: none"> Energie-Effizienzklasse: A¹ Durchschnittlicher Energieverbrauch: 36,9 kWh/Jahr Lüfter-Effizienzklasse: A Fettfilter-Effizienzklasse: B Geräusch min./max. Normalstufe: 39/62 dB Geräuschwerte nach EN 60704-2-13 bei Abluftbetrieb: max. Normalstufe: 62 dB(A) re 1 pW, Intensivstufe: 70 dB(A) re 1 pW bei Umluftbetrieb: max. Normalstufe: 65 dB(A) re 1 pW, Intensivstufe: 70 dB(A) re 1 pW
Maße H x B x T	<ul style="list-style-type: none"> Einbaumaß: 703 x 781 x 123 mm Gerätemaß: 709 x 812 x 140 mm 	<ul style="list-style-type: none"> Einbaumaß: 703 x 781 x 123 mm Gerätemaß: 709 x 792 x 140 mm
Technische Informationen	<ul style="list-style-type: none"> Zur Montage in einem Küchenschrank • Die perfekte Lösung zum Einbau in eine Kochinsel oder Halbinsellösung • Eine Kombination mit Gasmulden ist nicht möglich • Maße und Einbauhinweise zu diesem Gerät gemäß technischer Zeichnung beachten • Ausfahrhöhe 250 mm • Energiesparender Betrieb mit iQdrive-Motortechnologie • Anschlusswert: 300 W 	<ul style="list-style-type: none"> Zur Montage in einem Küchenschrank • Die perfekte Lösung zum Einbau in eine Kochinsel oder Halbinsellösung • Eine Kombination mit Gasmulden ist nicht möglich • Maße und Einbauhinweise zu diesem Gerät gemäß technischer Zeichnung beachten • Ausfahrhöhe 250 mm • Energiesparender Betrieb mit iQdrive-Motortechnologie • Anschlusswert: 300 W
Sonderzubehör	<ul style="list-style-type: none"> LZ31WWX11, Flachkanaladapter rund 90° Metall • LZ31XXX11, Aluflex-Rohr Aluminium • LZ28WWY12, Montageset (für nahtlosen Einbau) • LZ21WWM11, Einbausatz Montageset für abnehmbaren Lüfter • LZ21WWJ11, Long Life Umluftset • LZ21WWI16, cleanAir Plus Umluftset • LZ21WWB16, cleanAir Plus Geruchsfilter (Ersatz) • HZ9VDS11, Verbindungsmanschette (weiblich) • HZ9VDSM2, Flachkanalstück gerade 1000 mm • HZ9VDSM1, Flachkanalstück gerade 500 mm • HZ9VDSI1, Adapterstück rund-flach 90° • HZ9VDSIO, Adapterstück rund-flach • HZ9VDSB2, 90° Flachkanalbogen vertikal • HZ9VDSB1, 90° Flachkanalbogen horizontal 	<ul style="list-style-type: none"> LZ31WWX11, Flachkanaladapter rund 90° Metall • LZ31XXX11, Aluflex-Rohr Aluminium • LZ28WWY12, Montageset (für nahtlosen Einbau) • LZ21WWM11, Einbausatz Montageset für abnehmbaren Lüfter • LZ21WWJ11, Long Life Umluftset • LZ21WWI16, cleanAir Plus Umluftset • LZ21WWB16, cleanAir Plus Geruchsfilter (Ersatz) • HZ9VDS11, Verbindungsmanschette (weiblich) • HZ9VDSM2, Flachkanalstück gerade 1000 mm • HZ9VDSM1, Flachkanalstück gerade 500 mm • HZ9VDSI1, Adapterstück rund-flach 90° • HZ9VDSIO, Adapterstück rund-flach • HZ9VDSB2, 90° Flachkanalbogen vertikal • HZ9VDSB1, 90° Flachkanalbogen horizontal
UPE*	€ 3.736,-	€ 3.736,-

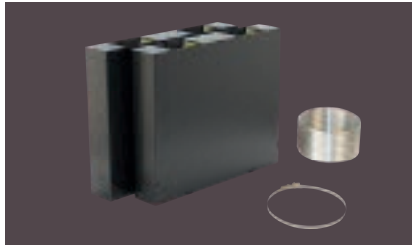
³ Bei Kauf eines iQ700 studioLine Geräts im Aktionszeitraum 01.01. – 31.12.2025 (Auslieferung an den Endverbraucher bis 30.06.2026) und Registrierung durch den Endverbraucher. Vollständige Teilnahme- und Garantieberingungen sowie alle Details zur Aktion: studioline-welt.de/garantie

Kombinationsmöglichkeiten

			
<p>LD98WMM66 iQ700 glassdraftAir Top Frame (Facetten-Design), 90 cm breit</p>	<p>LD98WMM65 iQ700 glassdraftAir rahmenlos (flächenbündig), 90 cm breit</p>	<p>LD88WMM66 iQ700 glassdraftAir Top Frame (Facetten-Design), 80 cm breit</p>	<p>LD88WMM65 iQ700 glassdraftAir rahmenlos (flächenbündig), 80 cm breit</p>
<p>EX977NXV6E variInduktions-Kochfeld autark, 90 cm</p> <p>+</p> 	<p>EX907NXV6E variInduktions-Kochfeld autark, 90 cm</p> <p>+</p> 	<p>EX878LYV5E variInduktion Plus Kochfeld autark, 80 cm</p> <p>+</p> 	<p>EX808LYV5E variInduktion Plus Kochfeld autark, 80 cm</p> <p>+</p> 
<p>EX977NVV6E variInduktions-Kochfeld autark, 90 cm</p> <p>+</p> 		<p>EX877NYV6E variInduktion Plus Kochfeld autark, 80 cm</p> <p>+</p> 	<p>EX807NYV6E variInduktion Plus Kochfeld autark, 80 cm</p> <p>+</p> 
		<p>EX877NVV6E variInduktions-Kochfeld autark, 80 cm</p> <p>+</p> 	<p>EX807NVV6E variInduktions-Kochfeld autark, 80 cm</p> <p>+</p> 
		<p>ED877HWC1E Kombi-Induktion-Kochfeld autark, 80 cm</p> <p>+</p> 	
		<p>EX877HEC1E variInduktions-Kochfeld autark, 80 cm</p> <p>+</p> 	
		<p>EX877HVC1E variInduktions-Kochfeld autark, 80 cm</p> <p>+</p> 	

Zubehör glassdraftAir

Umluft-Set



LZ21WWI16 (80 cm)
LZ21WWI17 (90 cm)
cleanAir Plus Umluft-Set

Umluft-Set mit cleanAir Plus Hochleistungsfilter

Reinigt die Luft besonders effektiv von Gerüchen und Pollen

Über 90% Geruchsreduzierung

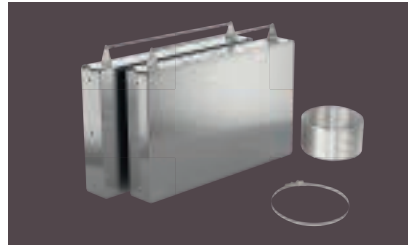
Lebensdauer des cleanAir Plus Geruchsfilters: mindestens 12–18 Monate

Anti-Fisch-Funktion: Besondere Imprägnierung gegen Fischgeruch

Anti-Pollen-Funktion: Der Filter hält luftgetragene Pollen zurück und deaktiviert im Filter zurückgehaltene Allergene

Das Umluft-Set besteht aus 2 Kunststoffgehäusen, 8 cleanAir Plus Filtern, 1 flexiblen Aluminiumschlauch und 1 Schlauchklemme

Umluft-Set



LZ21WWJ11 (80 cm)
LZ21WWJ12 (90 cm)
Long Life Umluft-Set

Regenerierbarer Long Life Filter: Entfernt Gerüche zuverlässig über einen Zeitraum von bis zu 10 Jahren

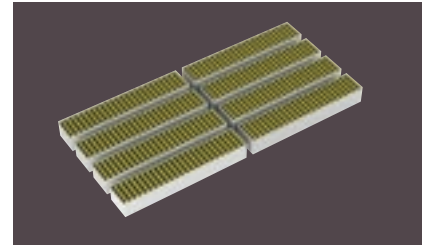
Mehrfach regenerierbarer Long Life Aktivkohlefilter

Das regenerative Long Life Umluft-Set enthält 2 Filterkassetten,

1 flexiblen Aluminiumschlauch und 1 Schlauchklemme

Über 80% Geruchsreduzierung

Ersatzfilter



LZ21WWB16
cleanAir Plus Aktivkohlefilter (Ersatzbedarf)

cleanAir Plus Hochleistungsfilter für bestes Raumklima

Reinigt die Luft besonders effektiv von Gerüchen und Pollen

Über 90% Geruchsreduzierung

Lebensdauer des cleanAir Plus Geruchsfilters: mindestens 12–18 Monate

Anti-Fisch-Funktion: Besondere Imprägnierung gegen Fischgeruch

Anti-Pollen-Funktion: Der Filter hält luftgetragene Pollen zurück und deaktiviert im Filter zurückgehaltene Allergene

Bestehend aus 8 cleanAir Plus Filtern für den Ersatzbedarf

Abluftkanalzubehöre

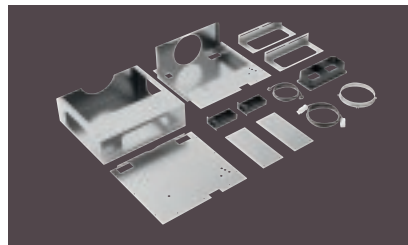


LZ31WWX11
Flachkanaladapter rund 90° Metall DN 150 flach/rund Übergang von Flachkanal zu Rundkanal



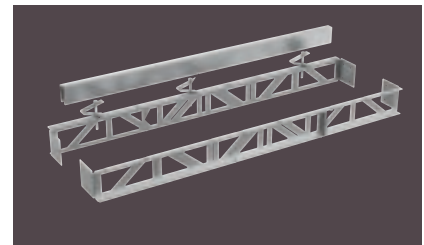
LZ31XXX11
Aluflex-Rohr Aluminium DN 150 rund

Montage-Sets



LZ21WWM11
Montageset Motor-Umbau

Enthält die erforderlichen Installationsteile, um den Motor bis zu 3 m vom Lüftungsgerät entfernt zu installieren.



LZ28WWY12 (80 cm)
LZ29WWY12 (90 cm)
Montageset nahtloser Einbau

Unterkonstruktion zur nahtlosen Kombination von glassdraftAir und Kochfeld.



iQ500 | Deckenlüfter, 90 cm breit mit geringer Einbautiefe

LR96CBS25



iQ500 | Insel-Esse, 90 cm breit

LF98BIR55

studioLine exklusiv	<ul style="list-style-type: none"> • Metall-Fettfilter in Schwarz mit Edelstahl-Verschluss 	<ul style="list-style-type: none"> • blackSteel Design
Bauform	<ul style="list-style-type: none"> • Flacher Deckenlüfter mit geringer Einbautiefe, 90 cm 	<ul style="list-style-type: none"> • 90-cm-Insel-Esse
Betriebsart und Leistung	<ul style="list-style-type: none"> • Wahlweise Abluft- oder Umluftbetrieb, für Umluftbetrieb ist ein cleanAir Umluftset (Sonderzubehör) erforderlich • Max. Förderleistung: 734 m³/h • Abluftleistung nach EN 61591: max. Normalbetrieb 434 m³/h, Intensivstufe 734 m³/h • Umluftleistung: max. Normalbetrieb 336 m³/h, Intensivstufe 574 m³/h 	<ul style="list-style-type: none"> • Wahlweise Abluft- oder Umluftbetrieb, für Umluftbetrieb ist ein Standard Umluftset oder ein cleanAir Plus Umluftset (Sonderzubehör) erforderlich • Max. Förderleistung: 867 m³/h • Abluftleistung nach EN 61591: max. Normalbetrieb 445 m³/h, Intensivstufe 867 m³/h • Umluftleistung: max. Normalbetrieb 353 m³/h, Intensivstufe 457 m³/h
Komfort	<ul style="list-style-type: none"> • Luftgütesensor • Metall-Fettfilter, spülmaschinengeeignet • Infrarot-Fernbedienung • Sättigungsanzeige für Fett- und Geruchsfilter • 3 Leistungsstufen und 2 Intensivstufen • Intensivstufe mit automatischer Rückstellung • Automatischer Gebläsenachlauf • 1 Hochleistungsgebläse • Reinigungsfreundlicher Innenrahmen • Home Connect-fähig über WLAN • cookConnect System (mit passendem Kochfeld) • Sprachsteuerung über gängige Sprachassistenten möglich • Intervall-Funktion: über Home Connect verfügbar • Silence-Funktion: über Home Connect verfügbar 	<ul style="list-style-type: none"> • Metall-Fettfilter, spülmaschinengeeignet • touchControl-Bedienung (3 Leistungsstufen + 2 Intensivstufen) mit Filterwechselanzeige • Sättigungsanzeige für Fett- und Geruchsfilter • Intensivstufen mit automatischer Rückstellung • Automatischer Gebläsenachlauf • Boost-Funktion • Reinigungsfreundlicher Innenrahmen • Sprachsteuerung über gängige Sprachassistenten möglich • Intervall-Funktion: über Home Connect verfügbar • Silence-Funktion: über Home Connect verfügbar
Design	<ul style="list-style-type: none"> • Stilvolle LED-Beleuchtung hinter Glas • Randabsaugung • Filterabdeckung aus Glas • softLight mit Dimm-Funktion • Beleuchtungsstärke: 726 Lux • Arbeitsplatzbeleuchtung mit 4 x 3 W LED-Modul • Einstellbare Farbtemperatur (2.700 K – 5.000 K) für eine Anpassung auf die Raumbeleuchtung über Home Connect verfügbar 	<ul style="list-style-type: none"> • Filterabdeckung aus Edelstahl, gelocht u. spülmaschinengeeignet • softLight mit Dimm-Funktion • Beleuchtungsstärke: 659 Lux • Arbeitsplatzbeleuchtung mit 4 x 3 W LED-Modul • Einstellb. Farbtemperatur (2.700 K – 5.000 K) für eine Anpassung auf die Raumbeleuchtung über Home Connect verfügbar
Umwelt und Sicherheit²	<ul style="list-style-type: none"> • Energie-Effizienzklasse: B¹ • Durchschnittlicher Energieverbrauch: 35,8 kWh/Jahr • Lüfter-Effizienzklasse: A • Beleuchtungs-Effizienzklasse: A • Fettfilter-Effizienzklasse: E • Geräusch min./max. Normalstufe: 47/61 dB • Geräuschwerte nach EN 60704-2-13 bei Abluftbetrieb: max. Normalstufe: 61 dB(A) re 1 pW, Intensivstufe: 72 dB(A) re 1 pW bei Umluftbetrieb: max. Normalstufe: 61 dB(A) re 1 pW, Intensivstufe: 74 dB(A) re 1 pW 	<ul style="list-style-type: none"> • Energie-Effizienzklasse: A¹ • Durchschnittlicher Energieverbrauch: 36,5 kWh/Jahr • Lüfter-Effizienzklasse: A • Beleuchtungs-Effizienzklasse: A • Fettfilter-Effizienzklasse: B • Geräusch min./max. Normalstufe: 44/54 dB • Geräuschwerte nach EN 60704-2-13 bei Abluftbetrieb: max. Normalstufe: 54 dB(A) re 1 pW, Intensivstufe: 69 dB(A) re 1 pW • Geräuschwerte bei Umluftbetrieb: max. Normalstufe: 67 dB(A) re 1 pW, Intensivstufe: 71 dB(A) re 1 pW • Extrem geräuscharmer Betrieb durch spezielle Geräuschdämmung
Maße H x B x T	<ul style="list-style-type: none"> • Einbaumaß: 189x888x487 mm • Gerätemaß: 189x900x500 mm 	<ul style="list-style-type: none"> • Gerätemaß Abluft: 744 – 924x898x600 mm • Gerätemaß Umluft: 744 – 1044x898x600 mm • Gerätemaß Umluft mit cleanAir Plus Umluftset: 812 – 1044x898x600 mm
Technische Informationen	<ul style="list-style-type: none"> • Für Deckenmontage über Kochinseln • Abluftstutzen Ø 150 mm • Drehbarer Lüfter, Luftaustritt aus allen vier Seiten möglich • Energiesparender Betrieb mit iQdrive-Motortechnologie • Anschlusswert: 204 W 	<ul style="list-style-type: none"> • Für Deckenmontage über Kochinseln • Abluftstutzen Ø 150 mm (Ø 120 mm beiliegend) • Energiesparender Betrieb mit iQdrive-Motortechnologie • Mit Rückstauklappe • Anschlusswert: 172 W
Sonderzubehör	<ul style="list-style-type: none"> • LZ21JXC51, cleanAir Umluftset (extern), Edelstahl • LZ21JXC21, cleanAir Umluftset (extern), weiß • LZ21JCB11, cleanAir Geruchsfilter (Ersatzbedarf) 	<ul style="list-style-type: none"> • LZ22CBI14 cleanAir Standard Umluftset • LZ32CBB14, cleanAir Standard Geruchsfilter (Ersatzbedarf) • LZ31XXB16, cleanAir Plus Geruchsfilter (Ersatzbedarf) • LZ22FXD51, Long Life Umluftset (extern) • LZ22CX56, cleanAir Plus Umluftset (extern) • LZ12530, Montageturmverlängerung 1000 mm • LZ12510, Montageturmverlängerung 500 mm • LZ12410, Adapter für Dachschrägen vorne/hinten • LZ12385, Kaminverlängerung 1600 mm • LZ12285, Kaminverlängerung 1100 mm • LZ12310, Adapter für Dachschrägen links/rechts • LZ00XXP00, Long Life Geruchsfilter (Ersatzbedarf)
UPE*	€ 3.448,-	€ 2.365,-



iQ700 | Schräg-Esse, 90 cm breit

iQ500 | Schräg-Esse, 80 cm breit

LC91KLT65

LC81KAN65

studioLine exklusiv	<ul style="list-style-type: none"> • blackSteel Design • Einstellbare Farbtemperatur 	<ul style="list-style-type: none"> • blackSteel Design
Bauform	• 90-cm-Wand-Esse	• 80-cm-Wand-Esse
Betriebsart und Leistung	<ul style="list-style-type: none"> • Wahlweise Abluft- oder Umluftbetrieb, für Umluftbetrieb ist ein cleanAir Plus Umluftset (Sonderzubehör) oder ein Longlife Umluftset (Sonderzubehör) erforderlich • Bei Umluft kaminloser Betrieb möglich • Max. Förderleistung: 1007 m³/h • Abluftleistung nach EN 61591: max. Normalstufe 441 m³/h, Intensivstufe 1007 m³/h • Umluftleistung mit Kamin/ohne Kamin: max. Normalbetrieb 435/437 m³/h, Intensivstufe 964/944 m³/h • powerBoost Stellung • 2 Abzugsbereiche: Frontseite und Unterseite 	<ul style="list-style-type: none"> • Wahlweise Abluft- oder Umluftbetrieb, für Umluftbetrieb ist ein cleanAir Plus Umluftset (Sonderzubehör) oder ein Longlife Umluftset (Sonderzubehör) erforderlich • Bei Umluft kaminloser Betrieb möglich • Max. Förderleistung: 915 m³/h • Abluftleistung nach EN 61591: max. Normalstufe 432 m³/h, Intensivstufe 915 m³/h • Umluftleistung mit Kamin/ohne Kamin: max. Normalbetrieb 433/438 m³/h, Intensivstufe 896/886 m³/h • powerBoost Stellung • 2 Abzugsbereiche: Frontseite und Unterseite
Komfort	<ul style="list-style-type: none"> • Luftgütesensor • 3 Metall-Fettfilter, spülmaschinengeeignet • Sättigungsanzeige für Fett- und Geruchsfilter • touchControl-Bedienung (3 Leistungsstufen + 2 Intensivstufen), hintergrundbeleuchtet • Intensivstufen mit automatischer Rückstellung • Automatischer Gebläsenachlauf • Reinigungsfreundlicher Innenrahmen • Home Connect-fähig über WLAN • cookConnect System (mit passendem Kochfeld) • Sprachsteuerung über gängige Sprachassistenten möglich • emotionLight Pro • Interval-Funktion • Favoriten-Taste • Silence-Funktion (per App) 	<ul style="list-style-type: none"> • 3 Metall-Fettfilter, spülmaschinengeeignet • Sättigungsanzeige, Einstell- und Rücksetzfunktion für Fettfilter und Geruchsfilter über Home Connect App verfügbar • touchControl-Bedienung (3 Leistungsstufen + 1 Intensivstufe), hintergrundbeleuchtet • Intensivstufe mit automatischer Rückstellung • Automatischer Gebläsenachlauf • Reinigungsfreundlicher Innenrahmen • Home Connect-fähig über WLAN • cookConnect System (mit passendem Kochfeld) • Intelligente Dunstabzugsautomatik: Kochen mit vollautomatischem Lüfterbetrieb (mit passendem Kochfeld) • Sprachsteuerung über gängige Sprachassistenten möglich • Intervall-/Nachlauf-Funktion, Silence-Funktion (per App)
Design	<ul style="list-style-type: none"> • Gerätefarbe: schwarz • Glasscheibe: Klarglas schwarz bedruckt • softLight mit Dimm-Funktion • Beleuchtungsstärke: 422 Lux • Arbeitsplatzbeleuchtung mit 2 x 3 W LED-Modul • Einstellb. Farbtemperatur (2.700 K – 5.000 K) für eine Anpassung auf die Raumbeleuchtung über Home Connect verfügbar 	<ul style="list-style-type: none"> • Gerätefarbe: schwarz • Glasscheibe: Klarglas schwarz bedruckt • softLight mit Dimm-Funktion • Beleuchtungsstärke: 422 Lux • Arbeitsplatzbeleuchtung mit 2 x 3 W LED-Modul • Einstellb. Farbtemperatur (2.700 K – 5.000 K) für eine Anpassung auf die Raumbeleuchtung über Home Connect verfügbar
Umwelt und Sicherheit²	<ul style="list-style-type: none"> • Energie-Effizienzklasse: A+¹ • Durchschnittlicher Energieverbrauch: 39,1 kWh/Jahr • Lüfter-Effizienzklasse: A • Fettfilter-Effizienzklasse: C • Beleuchtungs-Effizienzklasse: A • Geräusch min./max. Normalstufe: 35/51 dB • Geräuschwerte nach EN 60704-2-13 bei Abluftbetrieb: max. Normalstufe: 51 dB(A) re 1 pW Intensivstufe: 70 dB(A) re 1 pW • Geräuschwerte bei Umluftbetrieb mit Kamin/ohne Kamin: max. Normalstufe: 59/60 dB(A) re 1 pW, Intensivstufe: 78/80 dB(A) re 1 pW 	<ul style="list-style-type: none"> • Energie-Effizienzklasse: A+¹ • Durchschnittlicher Energieverbrauch: 35,5 kWh/Jahr • Lüfter-Effizienzklasse: A • Fettfilter-Effizienzklasse: C • Beleuchtungs-Effizienzklasse: A • Geräusch min./max. Normalstufe: 35/51 dB • Geräuschwerte nach EN 60704-2-13 bei Abluftbetrieb: max. Normalstufe: 51 dB(A) re 1 pW Intensivstufe: 68 dB(A) re 1 pW • Geräuschwerte bei Umluftbetrieb mit Kamin/ohne Kamin: max. Normalstufe: 59/60 dB(A) re 1 pW, Intensivstufe: 76/78 dB(A) re 1 pW
Maße H x B x T	<ul style="list-style-type: none"> • Gerätemaß Abluft: 855 – 1098 x 890 x 447 mm • Gerätemaß Umluft ohne Kamin: 471 x 890 x 447 mm • Gerätemaß Umluft mit Kamin: 892 – 1185 x 890 x 447 mm 	<ul style="list-style-type: none"> • Gerätemaß Abluft: 855 – 1098 x 790 x 447 mm • Gerätemaß Umluft ohne Kamin: 471 x 790 x 447 mm • Gerätemaß Umluft mit Kamin: 892 – 1185 x 790 x 447 mm
Technische Informationen	<ul style="list-style-type: none"> • Für Wandmontage über Kochfelder • Mit Rückstauklappe • Abluftstutzen Ø 150 mm (Ø 120 mm beiliegend) • Energiesparender Betrieb mit iQdrive-Motortechnologie • Schnellmontagebefestigung • Anschlusswert: 250 W 	<ul style="list-style-type: none"> • Für Wandmontage über Kochfelder • Mit Rückstauklappe • Abluftstutzen Ø 150 mm (Ø 120 mm beiliegend) • Energiesparender Betrieb mit iQdrive-Motortechnologie • Anschlusswert: 200 W • Schnellmontagebefestigung
Sonderzubehör	<ul style="list-style-type: none"> • LZ11BKR11, Long Life Umluftset (kaminloser Betrieb) • LZ11BKV16, cleanAir Plus Umluftset (kaminloser Betrieb) • LZ11BK116, cleanAir Plus Umluftset • LZ11BKS11, Long Life Umluftset • LZ11BKP11, Long Life Geruchsfilter (Ersatzbedarf) • LZ11BKB16, CleanAir Plus Geruchsfilter (Ersatzbedarf) • LZ10BXL61, Kaminverlängerung 1500 mm • LZ10BXXK61, Kaminverlängerung 1000 mm 	<ul style="list-style-type: none"> • LZ11BKR11, Long Life Umluftset (kaminloser Betrieb) • LZ11BKV16, cleanAir Plus Umluftset (kaminloser Betrieb) • LZ11BK116, cleanAir Plus Umluftset • LZ11BKS11, Long Life Umluftset • LZ11BKP11, Long Life Geruchsfilter (Ersatzbedarf) • LZ11BKB16, cleanAir Plus Geruchsfilter (Ersatzbedarf) • LZ10BXL61, Kaminverlängerung 1500 mm • LZ10BXXK61, Kaminverlängerung 1000 mm
UPE*	€ 2.435,-	€ 1.786,-

³ Bei Kauf eines iQ700 studioLine Geräts im Aktionszeitraum 01.01. – 31.12.2025 (Auslieferung an den Endverbraucher bis 30.06.2026) und Registrierung durch den Endverbraucher. Vollständige Teilnahme- und Garantiedingungen sowie alle Details zur Aktion: studioline-welt.de/garantie



iQ300 | Schräg-Esse, 80 cm breit
LC87KFN65



iQ300 | Schräg-Esse, 60 cm breit
LC67KFN65

studioLine exklusiv	• blackSteel Design	• blackSteel Design
Bauform	• 80-cm-Wand-Esse	• 60-cm-Wand-Esse
Betriebsart und Leistung	<ul style="list-style-type: none"> • Wahlweise Abluft- oder Umluftbetrieb, für Umluftbetrieb ist ein cleanAir Plus Umluftset (Sonderzubehör) erforderlich • Bei Umluft kaminloser Betrieb möglich • Max. Förderleistung: 768 m³/h • Abluftleistung nach EN 61591: max. Normalstufe 431 m³/h, Intensivstufe 768 m³/h • Umluftleistung mit Kamin/ohne Kamin: max. Normalbetrieb 429/427 m³/h, Intensivstufe 724/687 m³/h • 2 Abzugsbereiche: Frontseite und Unterseite 	<ul style="list-style-type: none"> • Wahlweise Abluft- oder Umluftbetrieb, für Umluftbetrieb ist ein cleanAir Plus Umluftset (Sonderzubehör) erforderlich • Bei Umluft kaminloser Betrieb möglich • Max. Förderleistung: 768 m³/h • Abluftleistung nach EN 61591: max. Normalstufe 431 m³/h, Intensivstufe 768 m³/h • Umluftleistung mit Kamin/ohne Kamin: max. Normalbetrieb 427/437 m³/h, Intensivstufe 687/944 m³/h
Komfort	<ul style="list-style-type: none"> • 2 Metall-Fettfilter, spülmaschineneeignet • Sättigungsanzeige, Einstell- und Rücksetzfunktion für Fettfilter und Geruchsfilter über Home Connect App verfügbar • touchControl-Bedienung (3 Leistungsstufen + 1 Intensivstufe), hintergrundbeleuchtet • Intensivstufe mit automatischer Rückstellung • Automatischer Gebläsenachlauf • Home Connect-fähig über WLAN • cookConnect System (mit passendem Kochfeld) • Intelligente Dunstabzugsautomatik: Kochen mit vollautomatischem Lüfterbetrieb (mit passendem Kochfeld) • Sprachsteuerung über gängige Sprachassistenten möglich • Intervall-/Nachlauf-Funktion, Silence-Funktion (per App) 	<ul style="list-style-type: none"> • 2 Metall-Fettfilter, spülmaschineneeignet • Sättigungsanzeige für Fett- und Geruchsfilter • touchControl-Bedienung (3 Leistungsstufen + 1 Intensivstufe), hintergrundbeleuchtet • Intensivstufen mit automatischer Rückstellung • Automatischer Gebläsenachlauf • Reinigungsfreundlicher Innenrahmen • Home Connect-fähig über WLAN • cookConnect System (mit passendem Kochfeld) • Sprachsteuerung über gängige Sprachassistenten möglich • Interval-Funktion
Design	<ul style="list-style-type: none"> • Gerätefarbe: schwarz • Glasscheibe: Klarglas schwarz bedruckt • softLight mit Dimm-Funktion • Beleuchtungsstärke: 502 Lux • Arbeitsplatzbeleuchtung mit 2 x 3 W LED-Modul • Einstellb. Farbtemperatur (2.700 K – 5.000 K) für eine Anpassung auf die Raumbeleuchtung über Home Connect verfügbar 	<ul style="list-style-type: none"> • Gerätefarbe: schwarz • Glasscheibe: Klarglas schwarz bedruckt • softLight mit Dimm-Funktion • Beleuchtungsstärke: 502 Lux • Arbeitsplatzbeleuchtung mit 2 x 3 W LED-Modul • Einstellb. Farbtemperatur (3.500 K) für eine Anpassung auf die Raumbeleuchtung über Home Connect verfügbar
Umwelt und Sicherheit²	<ul style="list-style-type: none"> • Energie-Effizienzklasse: A+¹ • Durchschnittlicher Energieverbrauch: 31,7 kWh/Jahr • Lüfter-Effizienzklasse: A • Fettfilter-Effizienzklasse: C • Beleuchtungs-Effizienzklasse: A • Geräusch min./max. Normalstufe: 39/56 dB • Geräuschwerte nach EN 60704-2-13 bei Abluftbetrieb: max. Normalstufe: 56 dB(A) re 1 pW Intensivstufe: 68 dB(A) re 1 pW • Geräuschwerte bei Umluftbetrieb mit Kamin/ohne Kamin: max. Normalstufe: 62/64 dB(A) re 1 pW, Intensivstufe: 74/76 dB(A) re 1 pW 	<ul style="list-style-type: none"> • Energie-Effizienzklasse: A+¹ • Durchschnittlicher Energieverbrauch: 31,7 kWh/Jahr • Lüfter-Effizienzklasse: A • Fettfilter-Effizienzklasse: C • Beleuchtungs-Effizienzklasse: A • Geräusch min./max. Normalstufe: 39/56 dB • Geräuschwerte nach EN 60704-2-13 bei Abluftbetrieb: max. Normalstufe: 56 dB(A) re 1 pW Intensivstufe: 68 dB(A) re 1 pW • Geräuschwerte bei Umluftbetrieb mit Kamin/ohne Kamin: max. Normalstufe: 62/64 dB(A) re 1 pW, Intensivstufe: 74/76 dB(A) re 1 pW
Maße H x B x T	<ul style="list-style-type: none"> • Gerätemaß Abluft: 753 – 996 x 790 x 433 mm • Gerätemaß Umluft ohne Kamin: 360 x 790 x 433 mm • Gerätemaß Umluft mit Kamin: 790 – 1083 x 790 x 433 mm 	<ul style="list-style-type: none"> • Gerätemaß Abluft: 753 – 996 x 590 x 433 mm • Gerätemaß Umluft ohne Kamin: 360 x 590 x 433 mm • Gerätemaß Umluft mit Kamin: 790 – 1083 x 590 x 433 mm
Technische Informationen	<ul style="list-style-type: none"> • Für Wandmontage über Kochfelder • Mit Rückstauklappe • Abluftstutzen Ø 150 mm (Ø 120 mm beiliegend) • Energiesparender Betrieb mit iQdrive-Motortechnologie • Anschlusswert: 140 W 	<ul style="list-style-type: none"> • Für Wandmontage über Kochfelder • Mit Rückstauklappe • Abluftstutzen Ø 150 mm • Energiesparender Betrieb mit iQdrive-Motortechnologie • Schnellmontagebefestigung • Anschlusswert: 140 W
Sonderzubehör	<ul style="list-style-type: none"> • LZ11KKB16, cleanAir Plus Geruchsfilter (Ersatzbedarf) • LZ11KKI16, cleanAir Plus Umluftset • LZ11KKV16, cleanAir Plus Umluftset (kaminloser Betrieb) • LZ10BXL61, Kaminverlängerung 1500 mm • LZ10BXX61, Kaminverlängerung 1000 mm 	<ul style="list-style-type: none"> • LZ10BXX61, Kanalverlängerung 1000 mm • LZ10BXL61, Kanalverlängerung 1500 mm • LZ11KKB16, cleanAir Plus Geruchsfilter (Ersatz) • LZ11KKI16, cleanAir Plus Umluftset • LZ11KKV16, cleanAir Plus Umluftset (kaminlos)
UPE*	€ 1.319,-	€ 1.217,-



iQ500 | Box-Esse, 90 cm breit LC97BIR55

studioLine exklusiv	<ul style="list-style-type: none"> • blackSteel Design • Home Connect-fähig über WLAN • cookConnect System (mit passendem Kochfeld) • Höhere Beleuchtungsstärke
Bauform	• 90-cm-Wand-Esse
Betriebsart und Leistung	<ul style="list-style-type: none"> • Wahlweise Abluft- oder Umluftbetrieb, für Umluftbetrieb ist ein Standard Umluftset oder cleanAir Plus Umluftset (Sonderzubehör) erforderlich • Max. Förderleistung: 702 m³/h • Abluftleistung nach EN 61591: max. Normalbetrieb 427 m³/h, Intensivstufe 702 m³/h • Umluftleistung: max. Normalbetrieb 343 m³/h, Intensivstufe 442 m³/h
Komfort	<ul style="list-style-type: none"> • Metall-Fettfilter, spülmaschineneeignet • touchControl-Bedienung (3 Leistungsstufen + 2 Intensivstufen) mit Filterwechselanzeige • Sättigungsanzeige für Fett- und Geruchsfilter • Intensivstufen mit automatischer Rückstellung • Automatischer Gebläsenachlauf • Boost-Funktion • Reinigungsfreundlicher Innenrahmen • Sprachsteuerung über gängige Sprachassistenten möglich • Intervall-Funktion: über Home Connect verfügbar • Silence-Funktion: über Home Connect verfügbar
Design	<ul style="list-style-type: none"> • Filterabdeckung aus Edelstahl, gelocht u. spülmaschineneeignet • softLight mit Dimm-Funktion • Beleuchtungsstärke: 578 Lux • Arbeitsplatzbeleuchtung mit 3 x 3 W LED-Modul • Einstellbare Farbtemperatur (2.700 K – 5.000 K) für eine Anpassung auf die Raumbeleuchtung über Home Connect verfügbar
Umwelt und Sicherheit²	<ul style="list-style-type: none"> • Energie-Effizienzklasse: A¹ • Durchschnittlicher Energieverbrauch: 37,2 kWh/Jahr • Lüfter-Effizienzklasse: A • Beleuchtungs-Effizienzklasse: A • Fettfilter-Effizienzklasse: B • Geräusch min./max. Normalstufe: 45/55 dB • Geräuschwerte nach EN 60704-2-13 bei Abluftbetrieb: max. Normalstufe: 55 dB(A) re 1 pW, Intensivstufe: 66 dB(A) re 1 pW • Geräuschwerte bei Umluftbetrieb: max. Normalstufe: 66 dB(A) re 1 pW, Intensivstufe: 70 dB(A) re 1 pW • Extrem geräuscharmer Betrieb durch spezielle Geräuschdämmung
Maße H x B x T	<ul style="list-style-type: none"> • Gerätemaß Abluft: 614 – 954 x 898 x 500 mm • Gerätemaß Umluft: 614 – 1064 x 898 x 500 mm • Gerätemaß Umluft mit cleanAir Plus Umluftset: 689 x 898 x 500 mm – Montage auf Außenkanal • 795 – 1139 x 898 x 500 mm – Montage auf Innenkanal
Technische Informationen	<ul style="list-style-type: none"> • Für Wandmontage über Kochfelder • Abluftstutzen Ø 150 mm (Ø 120 mm beiliegend) • Energiesparender Betrieb mit iQdrive-Motortechnologie • Anschlusswert: 149 W • Schnellmontagebefestigung
Sonderzubehör	<ul style="list-style-type: none"> • LZ32CBB14, cleanAir Standard Geruchsfilter (Ersatzbedarf) • LZ12CBI14, cleanAir Standard Umluftset • LZ31XXB16, cleanAir Plus Geruchsfilter (Ersatzbedarf) • LZ12FXD51, Long Life Umluftset (extern) • LZ12CXC56, cleanAir Plus Umluftset (extern) • LZ12365, Kaminverlängerung 1500 mm • LZ12265, Kaminverlängerung 1000 mm • LZ11CXI16, cleanAir Plus Umluftset • LZ10FXJ05, Long Life Umluftset • LZ00XXP00, Long Life Geruchsfilter (Ersatzbedarf)
UPE*	€ 1.529,-



iQ300 | Box-Esse, 90 cm breit

LC96BBM65

studioLine exklusiv	<ul style="list-style-type: none"> • blackSteel Design • Höhere Beleuchtungsstärke
Bauform	<ul style="list-style-type: none"> • 90-cm-Wand-Esse
Betriebsart und Leistung	<ul style="list-style-type: none"> • Wahlweise Abluft- oder Umluftbetrieb, für Umluftbetrieb ist ein Standard Umluftset oder cleanAir Plus Umluftset (Sonderzubehör) erforderlich • Max. Förderleistung: 604 m³/h • Abluftleistung nach EN 61591: max. Normalbetrieb 372 m³/h, Intensivstufe 604 m³/h • Umluftleistung: max. Normalbetrieb 337 m³/h, Intensivstufe 441 m³/h
Komfort	<ul style="list-style-type: none"> • Metall-Fettfilter, spülmaschinengeeignet • touchControl-Bedienung (3 Leistungsstufen + 1 Intensivstufe) mit LED-Anzeige • Sättigungsanzeige für Fett- und Geruchsfilter • Intensivstufen mit automatischer Rückstellung • Doppelflutiges Hochleistungsgebläse
Design	<ul style="list-style-type: none"> • Filterabdeckung aus Edelstahl, gelocht u. spülmaschinengeeignet • softLight mit Dimm-Funktion • Gleichmäßige, helle Beleuchtung mit 2 x 1,5 W LED-Modul • Beleuchtungsstärke: 214 Lux • Farbtemperatur: 3500 K
Umwelt und Sicherheit²	<ul style="list-style-type: none"> • Energie-Effizienzklasse: B¹ • Durchschnittlicher Energieverbrauch: 48,5 kWh/Jahr • Lüfter-Effizienzklasse: A • Beleuchtungs-Effizienzklasse: A • Fettfilter-Effizienzklasse: C • Geräusch min./max. Normalstufe: 48/60 dB • Geräuschwerte nach EN 60704-2-13 bei Abluftbetrieb: max. Normalstufe: 60 dB(A) re 1 pW, Intensivstufe: 70 dB(A) re 1 pW • Geräuschwerte bei Umluftbetrieb: max. Normalstufe: 70 dB(A) re 1 pW, Intensivstufe: 74 dB(A) re 1 pW
Maße H x B x T	<ul style="list-style-type: none"> • Gerätemaß Abluft: 635 – 965x900x500 mm • Gerätemaß Umluft: 635 – 1075x900x500 mm • Gerätemaß Umluft mit cleanAir Plus Umluftset: 703 x 900 x 500 mm – Montage auf Außenkanal 833 – 1163 x 900 x 500 mm – Montage auf Innenkanal
Technische Informationen	<ul style="list-style-type: none"> • Für Wandmontage über Kochfelder • Abluftstutzen Ø 150 mm (Ø 120 mm beiliegend) • Mit Rückstauklappe • Kondensatormotor • Anschlusswert: 220 W
Sonderzubehör	<ul style="list-style-type: none"> • LZ11DXI16, cleanAir Plus Umluftset • LZ11DXI14, cleanAir Umluftset • LZ11DXB14, cleanAir Standard Geruchsfilter (Ersatzbedarf) • LZ10FXJ00, Long Life Umluftset • LZ31XXB16, cleanAir Plus Geruchsfilter (Ersatzbedarf) • LZ00XXP00, Long Life Geruchsfilter (Ersatzbedarf)
UPE*	€ 986,-



iQ500 | Flachschirmhaube, 90 cm breit
LI97SA561S



iQ500 | Flachschirmhaube, 60 cm breit
LI67SA561S

studioLine exklusiv	Griffleiste studioLine Design wird mitgeliefert, ist nicht fix montiert	Griffleiste studioLine Design wird mitgeliefert, ist nicht fix montiert
Bauform	<ul style="list-style-type: none"> Flachschirmhaube, 90 cm 	<ul style="list-style-type: none"> Flachschirmhaube, 60 cm
Betriebsart und Leistung	<ul style="list-style-type: none"> Wahlweise Abluft- oder Umluftbetrieb, für Umluftbetrieb ist ein Standard Umluftset oder cleanAir Plus Umluftset (Sonderzubehör) erforderlich Abluftleistung nach EN 61591: max. Normalbetrieb 395 m³/h, Intensivstufe 700 m³/h Umluftleistung: max. Normalbetrieb 358 m³/h, Intensivstufe 628 m³/h 	<ul style="list-style-type: none"> Wahlweise Abluft- oder Umluftbetrieb, für Umluftbetrieb ist ein Standard Umluftset oder cleanAir Plus Umluftset (Sonderzubehör) erforderlich Abluftleistung nach EN 61591: max. Normalbetrieb 392 m³/h, Intensivstufe 717 m³/h Umluftleistung: max. Normalbetrieb 358 m³/h, Intensivstufe 628 m³/h
Komfort	<ul style="list-style-type: none"> Elektronische Steuerung mit 6 Tasten und Display mit Filterwechselanzeige 3 Leistungsstufen + 2 Intensivstufen Metall-Fettfilter, spülmaschinengeeignet Sättigungsanzeige für Fett- und Geruchsfilter Intensivstufen mit automatischer Rückstellung Automatischer Gebläsenachlauf 	<ul style="list-style-type: none"> Elektronische Steuerung mit 6 Tasten und Display mit Filterwechselanzeige 3 Leistungsstufen + 2 Intensivstufen Metall-Fettfilter, spülmaschinengeeignet Sättigungsanzeige für Fett- und Geruchsfilter Intensivstufen mit automatischer Rückstellung Automatischer Gebläsenachlauf
Design	<ul style="list-style-type: none"> Filterabdeckung aus Edelstahl, gelocht und spülmaschinengeeignet Gleichmäßige, helle Beleuchtung mit 3 x 1,5 W LED-Modul Beleuchtungsstärke: 355 Lux Farbtemperatur: 3500 K softLight mit Dimm-Funktion 	<ul style="list-style-type: none"> Filterabdeckung aus Edelstahl, gelocht und spülmaschinengeeignet Gleichmäßige, helle Beleuchtung mit 2 x 1,5 W LED-Modul Beleuchtungsstärke: 294 Lux Farbtemperatur: 3500 K softLight mit Dimm-Funktion
Umwelt und Sicherheit²	<ul style="list-style-type: none"> Energie-Effizienzklasse: B¹ Durchschnittlicher Energieverbrauch: 38,8 kWh/Jahr Lüfter-Effizienzklasse: B Beleuchtungs-Effizienzklasse: A Fettfilter-Effizienzklasse: B Geräusch min./max. Normalstufe: 41/53 dB Geräuschwerte nach EN 60704-2-13 bei Abluftbetrieb: max. Normalstufe: 53 dB(A) re 1 pW, Intensivstufe: 69 dB(A) re 1 pW Geräuschwerte bei Umluftbetrieb: max. Normalstufe: 60 dB(A) re 1 pW, Intensivstufe: 71 dB(A) re 1 pW 	<ul style="list-style-type: none"> Energie-Effizienzklasse: A¹ Durchschnittlicher Energieverbrauch: 37,8 kWh/Jahr² Lüfter-Effizienzklasse: B² Beleuchtungs-Effizienzklasse: A² Fettfilter-Effizienzklasse: B² Geräusch min./max. Normalstufe: 41/53 dB² Geräuschwerte nach EN 60704-2-13 bei Abluftbetrieb: max. Normalstufe: 53 dB(A) re 1 pW, Intensivstufe: 68 dB(A) re 1 pW Geräuschwerte bei Umluftbetrieb: max. Normalstufe: 60 dB(A) re 1 pW, Intensivstufe: 71 dB(A) re 1 pW
Maße H x B x T	<ul style="list-style-type: none"> Gerätemaß Abluft: 426 x 898 x 290 mm Gerätemaß Umluft: 426 x 898 x 290 mm Einbaumaß: 385 x 524 x 290 mm 	<ul style="list-style-type: none"> Gerätemaß Abluft: 426 x 598 x 290 mm Gerätemaß Umluft: 426 x 598 x 290 mm Einbaumaß: 385 x 524 x 290 mm
Technische Informationen	<ul style="list-style-type: none"> Bei Montage in einen 90-cm-Schrank ist Sonderzubehör erforderlich Abluftstutzen Ø 150 mm, (Ø 120 mm beiliegend) Mit Rückstauklappe Energiesparender Betrieb mit iQdrive-Motortechnologie Anschlusswert: 146 W Schnellmontagebefestigung 	<ul style="list-style-type: none"> Für Spezial-Hängeschränke, 60 cm Abluftstutzen Ø 150 mm, (Ø 120 mm beiliegend) Mit Rückstauklappe Energiesparender Betrieb mit iQdrive-Motortechnologie Anschlusswert: 144 W Schnellmontagebefestigung
Sonderzubehör	<ul style="list-style-type: none"> LZ11ITD11, Long Life Umluftset (extern) LZ11IXB16, cleanAir Plus Geruchsfilter (Ersatzbedarf) LZ11IXC16, cleanAir Plus Umluftset (extern) LZ12IT114, cleanAir Standard Umluftset LZ12ITB14, cleanAir Standard Geruchsfilter (Ersatzbedarf) LZ49200, Montage-Set 90-cm-Oberschrank LZ49601, Absenkrahmen LZ10ITP00, Long Life Geruchsfilter (Ersatzbedarf) 	<ul style="list-style-type: none"> LZ11ITD11, Long Life Umluftset (extern) LZ11IXB16, cleanAir Plus Geruchsfilter (Ersatzbedarf) LZ11IXC16, cleanAir Plus Umluftset (extern) LZ12IT114, cleanAir Standard Umluftset LZ12ITB14, cleanAir Standard Geruchsfilter (Ersatzbedarf) LZ46600, Absenkrahmen LZ10ITP00, Long Life Geruchsfilter (Ersatzbedarf)
UPE*	€ 1.428,-	€ 1.291,-



Beschleunigt die Zeit, damit du mehr davon hast



Energie-Effizienzklasse A
Dank des hocheffizienten Energie-spar-Systems von Siemens erreichen viele Geschirrspüler die Energie-effizienzklasse A.



Für glänzende Spülergebnisse
Das natürliche Mineral Zeolith wandelt Feuchtigkeit in Wärme um, die dann in den Geschirrspüler-Innenraum zurückgeführt wird. Das Ergebnis ist nicht nur ein blitzsauberes und trockenes Geschirr, sondern auch ein deutlich reduzierter Energieverbrauch.



varioSpeed on demand oder varioSpeed Plus on demand: dreimal so schnell fertig
Der Spül-Turbo kann auch bei bereits laufendem Spülprogramm jederzeit zugeschaltet werden – von zu Hause oder unterwegs über die Home Connect App.



Die glassZone für eine schonende und gründliche Reinigung aller Gläser.



Ganz sicher sauber

Dank der neuen, manuell aktivierbaren glassZone können jetzt selbst wertvollste Gläser beruhigt im Geschirrspüler gereinigt werden. Sechs integrierte Düsen sorgen für eine kontinuierliche, aber sanfte Wasserzufuhr und ermöglichen damit eine gründliche Reinigung, ohne sensible Materialien zu beschädigen.



Alles auf einen Blick



Für jede Einbauvariante die perfekte Lösung

Egal, für welche Einbauvariante du dich entscheidest, du behältst den Programmstatus des Geschirrspülers stets im Blick.

Mit dem **sideLight** erkennst du sofort, ob das Spülprogramm noch läuft. Während des Betriebs leuchtet die blaue Lichtleiste den linken Möbelspalt neben dem Geschirrspüler aus. Für gehobene Ansprüche bei Geräten mit varioScharnier und ideal für den Hocheinbau.

Mit **timeLight** werden die Restlaufzeit, der Programmstatus und sogar mögliche Fehlermeldungen in hoher Auflösung auf den Fußboden projiziert.

Mit **infoLight**, dem blauen Lichtpunkt als Betriebsanzeige, hast du immer den Programmstatus im Blick.

Geschirrspüler jetzt noch intelligenter

Unser Sortiment an vernetzten Geschirrspülern bietet eine noch nie dagewesene Kontrolle über den Energie- und Wasserverbrauch des Geschirrspülers. Du erhältst detaillierte Einblicke in jedes Geschirrspüler-Programm und kannst deinen

Verbrauch über die letzten 12 Monate verfolgen. Und mit der innovativen smartStart-Funktion kannst du die Startzeit deines Geschirrspülers auf der Grundlage der Verfügbarkeit erneuerbarer Energien oder der Strompreise optimieren.



intelligentProgramm

Geschirrspüler mit dem intelligent-Programm ermöglichen über Home Connect auf Spül- und Trocknungsergebnisse sowie auf die Laufzeit Feedback zu geben. Mit jedem Spülgang lernt der Geschirrspüler dank persönlichem Feedback dazu und liefert immer bessere Resultate – bis die Ergebnisse vollkommen zufrieden stellen.

smartStart

Mit dem intelligenten Energiemanager in der Home Connect App kannst du den Startzeitpunkt deines Geschirrspülers gemäß deinen Energiepräferenzen festlegen. Ganz gleich, ob du erneuerbare Energien nutzen oder die Kosten außerhalb der Spitzenlastzeiten senken möchtest, smartStart hat alles für dich parat. Geschirrspülen wird noch effizienter, umweltfreundlicher und kostengünstiger.



programmDownload

Siemens verbessert ständig seine Geschirrspülprogramme, damit Geschirr schneller, sauberer und energieeffizienter gespült werden kann. Mit dem downloadProgramm unserer Home-Connect-fähigen Geschirrspüler profitierst du immer von unseren Innovationen. Du kannst zusätzliche Programme herunterladen, die deinen individuellen Bedürfnissen entsprechen.



Sprachassistenten





Nur das Beste fürs Geschirr: Mit den flexiblen Korbsystemen

Entspanntes und schnelles Einräumen garantiert: Die Körbe mit elegantem Design sind auf allen Ebenen von höchster Qualität. Dank des besonders flexiblen Konzepts findet jedes Geschirrstück schnell seinen Platz. Und mit den Körben flexComfort und flexComfort Pro können dank der Schutzelemente die wertvollsten Gläser jetzt sicher in der Siemens Spülmaschine untergebracht werden.

Einfach eingeräumt: Siemens Geschirrspüler



Besteckschublade SZ36DB04

Die flexiblen Beladungsebenen für den Geschirrspüler bieten genug Platz für Bowls, Espressotassen und Schöpfkellen. Ob klassische Besteckschublade oder Kleinteileschublade – du hast die Wahl und entscheidest dich je nach Bedarf für die passende dritte Beladungsebene. Für ein Maximum an Komfort.



Kleinteileschublade SZ36RB04

Leichtlaufrollen

Mit den Leichtlaufrollen gleiten die Körbe sanft und schnell und lassen sich auch voll beladen leicht herausziehen. So wird das Ein- und Ausräumen der Körbe besonders komfortabel.

Sondermaße beim Geschirrspülmaschinen-Einbau

60 cm breite Geschirrspüler

		Korpushöhe 655 – 765 mm											Korpushöhe 705 – 815 mm											
		Nischenhöhe in mm ¹																						
		815	820	825	830	835	840	845	850	855	860	865	870	875	880	885	890	895	900	905	910	915	920	925
Sockelhöhe in mm	50	81,5	81,5	81,5	81,5	81,5	81,5	81,5	81,5	81,5	81,5	86,5	86,5	86,5	86,5	86,5	86,5	86,5	86,5	86,5	86,5	86,5	86,5	86,5
	55	81,5	81,5	81,5	81,5	81,5	81,5	81,5	81,5	81,5	81,5	86,5	86,5	86,5	86,5	86,5	86,5	86,5	86,5	86,5	86,5	86,5	86,5	86,5
	60	81,5	81,5	81,5	81,5	81,5	81,5	81,5	81,5	81,5	81,5	86,5	86,5	86,5	86,5	86,5	86,5	86,5	86,5	86,5	86,5	86,5	86,5	86,5
	65	81,5	81,5	81,5	81,5	81,5	81,5	81,5	81,5	81,5	81,5	86,5	86,5	86,5	86,5	86,5	86,5	86,5	86,5	86,5	86,5	86,5	86,5	86,5
	70	81,5	81,5	81,5	81,5	81,5	81,5	81,5	81,5	81,5	81,5	86,5	86,5	86,5	86,5	86,5	86,5	86,5	86,5	86,5	86,5	86,5	86,5	86,5
	75	81,5	81,5	81,5	81,5	81,5	81,5	81,5	81,5	81,5	81,5	86,5	86,5	86,5	86,5	86,5	86,5	86,5	86,5	86,5	86,5	86,5	86,5	86,5
	80	81,5	81,5	81,5	81,5	81,5	81,5	81,5	81,5	81,5	81,5	86,5	86,5	86,5	86,5	86,5	86,5	86,5	86,5	86,5	86,5	86,5	86,5	86,5
	85	81,5	81,5	81,5	81,5	81,5	81,5	81,5	81,5	81,5	81,5	86,5	86,5	86,5	86,5	86,5	86,5	86,5	86,5	86,5	86,5	86,5	86,5	86,5
	90	81,5	81,5	81,5	81,5	81,5	81,5	81,5	81,5	81,5	81,5	86,5	86,5	86,5	86,5	86,5	86,5	86,5	86,5	86,5	86,5	86,5	86,5	86,5
	95	81,5	81,5	81,5	81,5	81,5	81,5	81,5	81,5	81,5	81,5	86,5	86,5	86,5	86,5	86,5	86,5	86,5	86,5	86,5	86,5	86,5	86,5	86,5
	100	81,5	81,5	81,5	81,5	81,5	81,5	81,5	81,5	81,5	81,5	86,5	86,5	86,5	86,5	86,5	86,5	86,5	86,5	86,5	86,5	86,5	86,5	86,5
	105	81,5	81,5	81,5	81,5	81,5	81,5	81,5	81,5	81,5	81,5	86,5	86,5	86,5	86,5	86,5	86,5	86,5	86,5	86,5	86,5	86,5	86,5	86,5
	110	81,5	81,5	81,5	81,5	81,5	81,5	81,5	81,5	81,5	81,5	86,5	86,5	86,5	86,5	86,5	86,5	86,5	86,5	86,5	86,5	86,5	86,5	86,5
	115	81,5	81,5	81,5	81,5	81,5	81,5	81,5	81,5	81,5	81,5	86,5	86,5	86,5	86,5	86,5	86,5	86,5	86,5	86,5	86,5	86,5	86,5	86,5
	120	81,5	81,5	81,5	81,5	81,5	81,5	81,5	81,5	81,5	81,5	86,5	86,5	86,5	86,5	86,5	86,5	86,5	86,5	86,5	86,5	86,5	86,5	86,5
	125	81,5	81,5	81,5	81,5	81,5	81,5	81,5	81,5	81,5	81,5	86,5	86,5	86,5	86,5	86,5	86,5	86,5	86,5	86,5	86,5	86,5	86,5	86,5
	130	81,5	81,5	81,5	81,5	81,5	81,5	81,5	81,5	81,5	81,5	86,5	86,5	86,5	86,5	86,5	86,5	86,5	86,5	86,5	86,5	86,5	86,5	86,5
	135	81,5	81,5	81,5	81,5	81,5	81,5	81,5	81,5	81,5	81,5	86,5	86,5	86,5	86,5	86,5	86,5	86,5	86,5	86,5	86,5	86,5	86,5	86,5
	140	81,5	81,5	81,5	81,5	81,5	81,5	81,5	81,5	81,5	81,5	86,5	86,5	86,5	86,5	86,5	86,5	86,5	86,5	86,5	86,5	86,5	86,5	86,5
	145	81,5	81,5	81,5	81,5	81,5	81,5	81,5	81,5	81,5	81,5	86,5	86,5	86,5	86,5	86,5	86,5	86,5	86,5	86,5	86,5	86,5	86,5	86,5
	150	81,5	81,5	81,5	81,5	81,5	81,5	81,5	81,5	81,5	81,5	86,5	86,5	86,5	86,5	86,5	86,5	86,5	86,5	86,5	86,5	86,5	86,5	86,5
	155	81,5	81,5	81,5	81,5	81,5	81,5	81,5	81,5	81,5	81,5	86,5	86,5	86,5	86,5	86,5	86,5	86,5	86,5	86,5	86,5	86,5	86,5	86,5
	160	81,5	81,5	81,5	81,5	81,5	81,5	81,5	81,5	81,5	81,5	86,5	86,5	86,5	86,5	86,5	86,5	86,5	86,5	86,5	86,5	86,5	86,5	86,5
165		81,5	81,5	81,5	81,5	81,5	81,5	81,5	81,5	81,5	86,5	86,5	86,5	86,5	86,5	86,5	86,5	86,5	86,5	86,5	86,5	86,5	86,5	
170			81,5	81,5	81,5	81,5	81,5	81,5	81,5	81,5	86,5	86,5	86,5	86,5	86,5	86,5	86,5	86,5	86,5	86,5	86,5	86,5	86,5	
175				81,5	81,5	81,5	81,5	81,5	81,5	81,5	86,5	86,5	86,5	86,5	86,5	86,5	86,5	86,5	86,5	86,5	86,5	86,5	86,5	
180					81,5	81,5	81,5	81,5	81,5	81,5	86,5	86,5	86,5	86,5	86,5	86,5	86,5	86,5	86,5	86,5	86,5	86,5	86,5	
185						81,5	81,5	81,5	81,5	81,5	86,5	86,5	86,5	86,5	86,5	86,5	86,5	86,5	86,5	86,5	86,5	86,5	86,5	
190							81,5	81,5	81,5	81,5	86,5	86,5	86,5	86,5	86,5	86,5	86,5	86,5	86,5	86,5	86,5	86,5	86,5	
195								81,5	81,5	81,5	86,5	86,5	86,5	86,5	86,5	86,5	86,5	86,5	86,5	86,5	86,5	86,5	86,5	
200									81,5	81,5	86,5	86,5	86,5	86,5	86,5	86,5	86,5	86,5	86,5	86,5	86,5	86,5	86,5	
205										81,5	86,5	86,5	86,5	86,5	86,5	86,5	86,5	86,5	86,5	86,5	86,5	86,5	86,5	
210											81,5	86,5	86,5	86,5	86,5	86,5	86,5	86,5	86,5	86,5	86,5	86,5	86,5	
215												81,5	86,5	86,5	86,5	86,5	86,5	86,5	86,5	86,5	86,5	86,5	86,5	
220													81,5	86,5	86,5	86,5	86,5	86,5	86,5	86,5	86,5	86,5	86,5	

81,5 Einbau 81,5-cm-Geschirrspüler mit „normalem“ Scharnier

86,5 Einbau 86,5-cm-Geschirrspüler mit „normalem“ Scharnier

81,5 Einbau 81,5-cm-Geschirrspüler mit varioScharnier (50 mm)

86,5 Einbau 86,5-cm-Geschirrspüler mit varioScharnier (50 mm)

81,5 Einbau 81,5-cm-Geschirrspüler mit geteilter Möbelfront und Sonderzubehör Klappscharnier

86,5 Einbau 86,5-cm-Geschirrspüler mit geteilter Möbelfront und Sonderzubehör Klappscharnier

Einbausituation unterhalb Markierung ist für Geräte mit timeLight-Feature nicht sinnvoll, da timeLight nicht sichtbar

Fronthöhe für Geschirrspüler = vertikaler Abstand der Oberkante des Gerätes zur unteren Kante der Dekorplatte

Geschirrspüler – Das Sortiment im Überblick

Mit der nachstehenden Übersicht schnell und unkompliziert zum passenden Gerät.

	Gerätehöhe 86,5 cm	UPE*	Gerätehöhe 81,5 cm	UPE*	Home Connect	glassZone	Speed on demand	Energie- Effizienzklasse ¹	Wasser in l ²	Intelligent Programme	Zeolith	Geräusch- Effizienzklasse	Geräusch-Wert dB (A) re 1 pW	Geschirrkörbe (Klappstachelreihen oben/unten)	Dritte Beladungs- ebene immer nachrüstbar (Empfehlung)	emotionLight	timeLight/infoLight	sideLight	Seite
Einbau-Geschirrspüler, vollintegriert, 60 cm breit																			
iQ700																			
NEU	SX67E800BE	€ 2.029,-	SN67E800BE	€ 2.009,-	●	●		9,0			B	42	flex- Comfort Pro (2/8)	varioSchublade SZ36DB04 ³ Kleinteile- schublade SZ36RB04	●	●			74
iQ500																			
	SX65Z802BE	€ 2.019,-	SN65Z802BE	€ 1.999,-	●	●		9,0	●	●	B	40	flex- Comfort (2/8)	varioSchublade SZ36DB04 ³ Kleinteile- schublade SZ36RB04	●	time Light			75
NEU	SX85E803BE	€ 2.009,-	SN85E803BE	€ 1.989,-	●	●		9,0			B	42	flex- Comfort (2/8)	varioSchublade SZ36DB04 Kleinteile- schublade SZ36RB04	●	time Light			76
iQ300																			
NEU	SX63E807BE	€ 1.619,-	SN63E807BE	€ 1.599,-	●	●		9,0			B	42	flex- Comfort (2/8)	varioSchublade SZ36DB04 Kleinteile- schublade SZ36RB04	●	time Light			77
NEU	SX63E806BE	€ 1.529,-	SN63E806BE	€ 1.509,-	●	●		9,0			B	42	flex (2/4)	varioSchublade SZ36DX02 Kleinteile- schublade SZ36RB04	●	time Light			78
NEU	SX63H804BE	€ 1.319,-	SN63H804BE	€ 1.299,-	●	●		9,0			B	42	flex (2/4)	varioSchublade SZ36DX02 Kleinteile- schublade SZ36RB04		time Light			78
Einbau-Geschirrspüler mit varioScharnier, vollintegriert, 60 cm breit																			
iQ700																			
NEU	SX97T801BE	€ 2.479,-	SN97T801BE	€ 2.459,-	●	●		9,5	●	●	B	42	flex- Comfort Pro (6/8)	varioSchublade SZ36DB04 Kleinteile- schublade SZ36RB04	●		●		74
iQ500																			
	SX75Z802BE	€ 2.039,-	SN75Z802BE	€ 2.019,-	●	●		9,0	●	●	B	40	flex- Comfort (2/8)	varioSchublade SZ36DB04 ³ Kleinteile- schublade SZ36RB04	●		●		75
NEU	SX95E803BE	€ 2.039,-	SN95E803BE	€ 2.019,-	●	●		9,0			B	42	flex- Comfort (2/8)	varioSchublade SZ36DB04 Kleinteile- schublade SZ36RB04	●		●		76
iQ300																			
NEU	SX73E806BE	€ 1.539,-	SN73E806BE	€ 1.539,-	●	●		9,0			B	42	flex (2/4)	varioSchublade SZ36DX02 Kleinteile- schublade SZ36RB04	●		●		77
Einbau-Geschirrspüler, vollintegriert, 45 cm breit																			
iQ500																			
			SR85E801LE	€ 1.528,-	●	●		8,9			B	44	varioFlex Pro (3/4)	varioSchublade SZ34DB04	●	time- Light			79

* Unverbindliche Preisempfehlung des Herstellers inkl. gesetzlicher MwSt. in Euro.

¹ Auf einer Energie-Effizienzklasse-Skala von A bis G.

² Wasserverbrauch in Liter/Betriebszyklus (im Eco-Programm 50 °C).

³ Mit Leichtlaufrollen

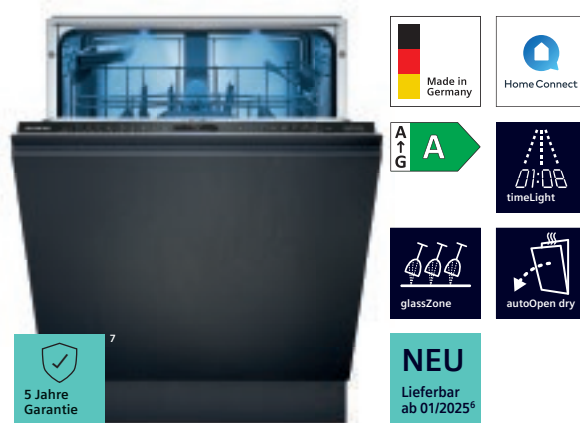


iQ700 | Einbau-Geschirrspüler XXL,
vollintegriert, 86,5 cm Gerätehöhe

SX97T801BE Blende Schwarz (Abb.)

iQ700 | Einbau-Geschirrspüler,
vollintegriert, 81,5 cm Gerätehöhe

SN97T801BE Blende Schwarz



iQ700 | Einbau-Geschirrspüler XXL,
vollintegriert, 86,5 cm Gerätehöhe

SX67E800BE Blende Schwarz (Abb. ähnlich)

iQ700 | Einbau-Geschirrspüler,
vollintegriert, 81,5 cm Gerätehöhe

SN67E800BE Blende Schwarz

studioLine exklusiv	<ul style="list-style-type: none"> • varioSchublade (SZ36DB04) nachrüstbar • Kleinteileschublade (SZ36RB04) nachrüstbar • Inkl. Befestigungs- und Verblendeleisten (Edelstahl) 	<ul style="list-style-type: none"> • varioSchublade (SZ36DB04) nachrüstbar • Kleinteileschublade (SZ36RB04) nachrüstbar • Inklusive Verblend- und Befestigungsleisten Edelstahl
Leistung und Verbrauch	<ul style="list-style-type: none"> • Energie-Effizienzklasse¹: A • Energie²/Wasser³: 54 kWh/9,5 Liter • Fassungsvermögen: 13 Maßgedecke • Programmdauer⁴: 4h:55min • Geräusch-Wert: 42 dB (A) re 1 pW • Geräusch-Effizienzklasse: B • Geräusch im Silence-Programm: 41 dB (A) re 1 pW 	<ul style="list-style-type: none"> • Energie-Effizienzklasse¹: A • Energie²/Wasser³: 54 kWh/9,5 Liter • Fassungsvermögen: 13 Maßgedecke • Programmdauer⁴: 4h:30min • Geräusch-Wert: 42 dB (A) re 1 pW • Geräusch-Effizienzklasse: B
Programme und Sonderfunktionen	<ul style="list-style-type: none"> • 8 Progr.: Eco 50 °C, Auto 45 – 65 °C, Intelligent, Intensive 70 °C, Speed 60 °C, Glas 40 °C, Silence 50 °C, Favorit • Vorspülen • 5 Sonderfunktionen: Fernstart, Shine & Dry, intensiveZone, hygienePlus, varioSpeed Plus • Maschinenpflegeprogramm • varioSpeed on demand (per App) 	<ul style="list-style-type: none"> • 8 Progr.: Eco 50 °C, Auto 45 – 65 °C, Intensiv 70 °C, Speed 60 °C, Extra 60 °C, Quick 45 °C, Glas 40 °C, Favorit • Vorspülen • 5 Sonderfunktionen: Fernstart, intensiveZone, Halbe Beladung, hygienePlus, varioSpeed Plus • Maschinenpflegeprogramm • varioSpeed on demand (per App)
Spül-/Trocknungstechnologie	<ul style="list-style-type: none"> • Zeolith®-Trocknen • Hocheffizienz-Energiespar-System • autoOpen dry (Eco-Trocknung) mit Wärmetauscher • aquaSensor • dosierAssistent • iQdrive-Motor • Reiniger-Automatik • Selbstreinigendes Sieb mit 3-fach Wellen-Filter • Innenbehälter/Boden: Edelstahl/Edelstahl 	<ul style="list-style-type: none"> • autoOpen dry (Eco-Trocknung) mit Wärmetauscher • aquaSensor • dosierAssistent • iQdrive-Motor • Reiniger-Automatik • Selbstreinigendes Sieb mit 3-fach Wellen-Filter • Innenbehälter/Boden: Edelstahl/Edelstahl
Korbsystem	<ul style="list-style-type: none"> • flexComfort Pro Korbsystem mit blauen Verstellmarkierungen • glassZone • varioSchublade oder Kleinteileschublade nachrüstbar • Höhenverstellbarer Oberkorb mit rackMatic (3-stufig) • Leichtlaufrollen auf allen Ebenen • Farbige Anti-Rutsch-Beschichtung im Oberkorb • Korbstopper (Rack Stopper) gegen ein Überrollen des Unterkorbes • Klappstachelreihen im Oberkorb (6) • Flexible Klappstacheln im Unterkorb (8) • Tassenablage im Ober-/Unterkorb (2-teilig) • Gläseranlagebügel mit blauen Antirutsch-Applikationen im Oberkorb • Gläseranlagebügel im Unterkorb 	<ul style="list-style-type: none"> • flexComfort Pro Korbsystem mit blauen Verstellmarkierungen • glassZone • varioSchublade oder Kleinteileschublade nachrüstbar • Höhenverstellbarer Oberkorb mit rackMatic (3-stufig) • Leichtlaufrollen auf allen Ebenen • Farbige Anti-Rutsch-Beschichtung im Oberkorb • Korbstopper (Rack Stopper) gegen ein Überrollen des Unterkorbes • Klappstachelreihen im Oberkorb (6) • Flexible Klappstacheln im Unterkorb (8) • Tassenablage im Ober-/Unterkorb (2-teilig) • Gläseranlagebügel mit blauen Antirutsch-Applikationen im Oberkorb • Gläseranlagebügel im Unterkorb
Anzeige und Bedienung	<ul style="list-style-type: none"> • Home Connect-fähig über WLAN • emotionLight blau • Hochauflösendes TFT-Display mit Klartextanzeige • Touch-Bedienung (schwarz) • Klartext-Bedienblende (englisch) • Bedienung von oben • sideLight • Echtzeituhr • Startzeitvorwahl: 1 – 24 Stunden 	<ul style="list-style-type: none"> • Home Connect-fähig über WLAN • emotionLight blau • Hochauflösendes TFT-Display mit Klartextanzeige • Touch-Bedienung (schwarz) • Klartext-Bedienblende (englisch) • Bedienung von oben • timeLight • Echtzeituhr • Startzeitvorwahl: 1 – 24 Stunden
Technische Informationen und Zubehör	<ul style="list-style-type: none"> • Anschlusswert: 2,4 kW • mit varioScharnier • aquaStop®: eine Siemens Hausgeräte Garantie bei Wasserschäden – ein Geräteleben lang⁵ • openAssist • Präzise Glasschutz-Technik • Kindersicherung (Öffnen durch zweimal drücken der Tür) • Inkl. Dampfschutz • Salzeinfüllhilfe (Trichter) • Inkl. Befestigungs- und Verblendeleisten (Edelstahl) • Gerätemaß SX: 865 x 598 x 550 mm (ohne Griff) • Gerätemaß SN: 815 x 598 x 550 mm (ohne Griff) 	<ul style="list-style-type: none"> • Anschlusswert: 2,4 kW • aquaStop®: eine Siemens Hausgeräte Garantie bei Wasserschäden – ein Geräteleben lang⁵ • Präzise Glasschutz-Technik • Kindersicherung (Öffnen durch zweimal drücken der Tür) • Inkl. Dampfschutz • Salzeinfüllhilfe (Trichter) • Inkl. Befestigungs- und Verblendeleisten (Edelstahl) • Gerätemaß SX: 865 x 598 x 550 mm (ohne Griff) • Gerätemaß SN: 815 x 598 x 550 mm (ohne Griff)
Sonderzubehör	<p>Für SX- und SN-Geschirrspüler:</p> <ul style="list-style-type: none"> • SZ36DB04, varioSchublade Pro – maximale Flexibilität • SZ36DX02, varioSchublade – komfortables Beladen • SZ36RB04, Kleinteileschublade • SZ72010, Schlauchverlängerung für getrennten Zu- und Ablauf • SZ73051EU, Netzkabel mit EU-Stecker, 5 m • SZ38BI00, Verbindungsschiene für geteilte Fronten <p>Für SX....:</p> <ul style="list-style-type: none"> • SZ73045, Verblendeleisten für Hocheinbau Edelstahl (86,5 cm) <p>Für SN....:</p> <ul style="list-style-type: none"> • SZ73035, Verblendeleisten für Hocheinbau Edelstahl (81,5 cm) 	<p>Für SX- und SN-Geschirrspüler:</p> <ul style="list-style-type: none"> • SZ36DB04, varioSchublade Pro – maximale Flexibilität • SZ36DX02, varioSchublade – komfortables Beladen • SZ36RB04, Kleinteileschublade • SZ72010, Schlauchverlängerung für getrennten Zu- und Ablauf • SZ73051EU, Netzkabel mit EU-Stecker, 5 m • SZ38BI00, Verbindungsschiene für geteilte Fronten <p>Für SX....:</p> <ul style="list-style-type: none"> • SZ73045, Verblendeleisten für Hocheinbau Edelstahl (86,5 cm) <p>Für SN....:</p> <ul style="list-style-type: none"> • SZ73035, Verblendeleisten für Hocheinbau Edelstahl (81,5 cm)
UPE*	€ 2.479,- SX97T801BE € 2.459,- SN97T801BE	€ 2.029,- SX67E800BE € 2.009,- SN67E800BE

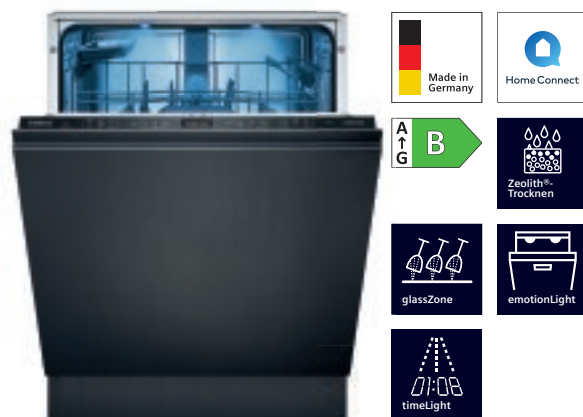


iQ500 | Einbau-Geschirrspüler XXL, vollintegriert, 86,5 cm Gerätehöhe

SX75Z802BE Blende Schwarz (Abb.)

iQ500 | Einbau-Geschirrspüler, vollintegriert, 81,5 cm Gerätehöhe

SN75Z802BE Blende Schwarz



iQ500 | Einbau-Geschirrspüler XXL, vollintegriert, 86,5 cm Gerätehöhe

SX65Z802BE Blende Schwarz (Abb.)

iQ500 | Einbau-Geschirrspüler, vollintegriert, 81,5 cm Gerätehöhe

SN65Z802BE Blende Schwarz

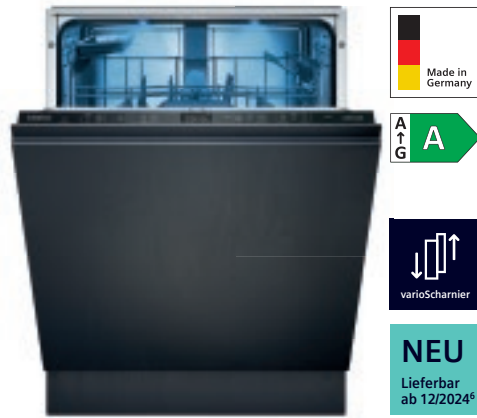
studioLine exklusiv	<ul style="list-style-type: none"> • clearControl Touch-Bedienung • varioSchublade (SZ36DB04) nachrüstbar • Kleinteileschublade (SZ36RB04) nachrüstbar • Inklusive Verblend- und Befestigungsleisten Edelstahl 	<ul style="list-style-type: none"> • clearControl Touch-Bedienung • varioSchublade (SZ36DB04) nachrüstbar • Kleinteileschublade (SZ36RB04) nachrüstbar • Inklusive Verblend- und Befestigungsleisten Edelstahl
Leistung und Verbrauch	<ul style="list-style-type: none"> • Energie-Effizienzklasse¹: B • Energie²/Wasser³: 64 kWh/9,0 Liter • Fassungsvermögen: 13 Maßgedecke • Programmdauer⁴: 3h:35min • Geräusch-Wert: 40 dB (A) re 1 pW • Geräusch-Effizienzklasse: B 	<ul style="list-style-type: none"> • Energie-Effizienzklasse¹: B • Energie²/Wasser³: 64 kWh/9,0 Liter • Fassungsvermögen: 13 Maßgedecke • Programmdauer⁴: 3h:35min • Geräusch-Wert: 40 dB (A) re 1 pW • Geräusch-Effizienzklasse: B
Programme und Sonderfunktionen	<ul style="list-style-type: none"> • 7 Progr.: Eco 50 °C, Speed 60 °C, Intelligent, Auto Soft 35 – 45 °C, Auto Mixed 45 – 65 °C, Auto Intensive 65 – 75 °C, Favorit • Vorspülen • 4 Sonderfunktionen: intensiveZone, hygienePlus, varioSpeed Plus, Fernstart • Maschinenpflegeprogramm • varioSpeed on demand (per App) 	<ul style="list-style-type: none"> • 7 Progr.: Eco 50 °C, Speed 60 °C, Intelligent, Auto Soft 35 – 45 °C, Auto Mixed 45 – 65 °C, Auto Intensive 65 – 75 °C, Favorit • Vorspülen • 4 Sonderfunktionen: intensiveZone, hygienePlus, varioSpeed Plus, Fernstart • Maschinenpflegeprogramm • varioSpeed on demand (per App)
Spül-/Trocknungstechnologie	<ul style="list-style-type: none"> • Zeolith®-Trocknen • Wärmetauscher • aquaSensor • dosierAssistent • iQdrive-Motor • Reiniger-Automatik • Selbstreinigendes Sieb mit 3-fach Wellen-Filter • Innenbehälter/Boden: Edelstahl/Edelstahl 	<ul style="list-style-type: none"> • Zeolith®-Trocknen • Wärmetauscher • aquaSensor • dosierAssistent • iQdrive-Motor • Reiniger-Automatik • Selbstreinigendes Sieb mit 3-fach Wellen-Filter • Innenbehälter/Boden: Edelstahl/Edelstahl
Korbsystem	<ul style="list-style-type: none"> • flexComfort Korbsystem mit blauen Verstellmarkierungen • glassZone • varioSchublade oder Kleinteileschublade nachrüstbar • Höhenverstellbarer Oberkorb mit rackMatic (3-stufig) • Leichtlaufrollen auf allen Ebenen • Korbstopper (Rack Stopper) gegen ein Überrollen des Unterkorbes • Klappstachelreihen im Ober-/Unterkorb (2/8) • Besteckablage im Oberkorb • Variabler Besteckkorb im Unterkorb • Tassenablage im Ober-/Unterkorb (2-teilig) • Gläseranlagebügel im Unterkorb 	<ul style="list-style-type: none"> • flexComfort Korbsystem mit blauen Verstellmarkierungen • glassZone • varioSchublade oder Kleinteileschublade nachrüstbar • Höhenverstellbarer Oberkorb mit rackMatic (3-stufig) • Leichtlaufrollen auf allen Ebenen • Korbstopper (Rack Stopper) gegen ein Überrollen des Unterkorbes • Klappstachelreihen im Ober-/Unterkorb (2/8) • Besteckablage im Oberkorb • Variabler Besteckkorb im Unterkorb • Tassenablage im Ober-/Unterkorb (2-teilig) • Gläseranlagebügel im Unterkorb
Anzeige und Bedienung	<ul style="list-style-type: none"> • Home Connect-fähig über WLAN • emotionLight blau • clearControl Touch-Bedienung • Touch-Bedienung (schwarz) • Bedienung von oben • Klartext-Bedienblende (englisch) • sideLight • Elektronische Restzeit-Anzeige in Minuten • Elektronische Zeitvorwahl: bis zu 24 Std. (per App) 	<ul style="list-style-type: none"> • Home Connect-fähig über WLAN • emotionLight blau • clearControl Touch-Bedienung • Touch-Bedienung (schwarz) • Bedienung von oben • Klartext-Bedienblende (englisch) • timeLight • Elektronische Restzeit-Anzeige in Minuten • Elektronische Zeitvorwahl: bis zu 24 Std. (per App)
Technische Informationen und Zubehör	<ul style="list-style-type: none"> • Anschlusswert: 2,4 kW • mit varioScharnier • aquaStop®: eine Siemens Hausgeräte Garantie bei Wasserschäden – ein Geräteleben lang⁵ • Inkl. Dampfschutz • Präzise Glasschutz-Technik • Salzeinfüllhilfe (Trichter) • Gerätemaß SX: 865 x 598 x 550 mm (ohne Griff) • Gerätemaß SN: 815 x 598 x 550 mm (ohne Griff) 	<ul style="list-style-type: none"> • Anschlusswert: 2,4 kW • aquaStop®: eine Siemens Hausgeräte Garantie bei Wasserschäden – ein Geräteleben lang⁵ • Präzise Glasschutz-Technik • Inkl. Dampfschutz • Salzeinfüllhilfe (Trichter) • Gerätemaß SX: 865 x 598 x 550 mm (ohne Griff) • Gerätemaß SN: 815 x 598 x 550 mm (ohne Griff)
Sonderzubehör	<p>Für SX- und SN-Geschirrspüler:</p> <ul style="list-style-type: none"> • SZ36DB04, varioSchublade Pro - maximale Flexibilität • SZ36DX02, varioSchublade - komfortables Beladen • SZ36RB04, Kleinteileschublade • SZ72010, Schlauchverlängerung für getrennten Zu- und Ablauf • SZ73051EU, Netzkabel mit EU-Stecker, 5 m • SZ38BI00, Verbindungsschiene für geteilte Fronten <p>Für SX...:</p> <ul style="list-style-type: none"> • SZ73045, Verblendungsleisten für Hocheinbau Edelstahl (86,5 cm) <p>Für SN...:</p> <ul style="list-style-type: none"> • SZ73035, Verblendungsleisten für Hocheinbau Edelstahl (81,5 cm) 	<p>Für SX- und SN-Geschirrspüler:</p> <ul style="list-style-type: none"> • SZ36DB04, varioSchublade Pro - maximale Flexibilität • SZ36DX02, varioSchublade - komfortables Beladen • SZ36RB04, Kleinteileschublade • SZ72010, Schlauchverlängerung für getrennten Zu- und Ablauf • SZ73051EU, Netzkabel mit EU-Stecker, 5 m • SZ38BI00, Verbindungsschiene für geteilte Fronten <p>Für SX...:</p> <ul style="list-style-type: none"> • SZ73045, Verblendungsleisten für Hocheinbau Edelstahl (86,5 cm) <p>Für SN...:</p> <ul style="list-style-type: none"> • SZ73035, Verblendungsleisten für Hocheinbau Edelstahl (81,5 cm)
UPE*	<p>€ 2.039,- SX75Z802BE € 2.019,- SN75Z802BE</p>	<p>€ 2.019,- SX65Z802BE € 1.999,- SN65Z802BE</p>

⁴ Programmdauer des Eco-Programms 50 °C.

⁵ Garantiebedingungen unter siemens-home.bsh-group.com/de/kundendienst/garantie

⁶ Anlauftermine und technische Daten sind vorläufig. Eine Lieferfähigkeit zu diesem Datum kann nicht zugesagt werden.

⁷ Bei Kauf eines iQ700 studioLine Geräts im Aktionszeitraum 01.01. – 31.12.2025 (Auslieferung an den Endverbraucher bis 30.06.2026) und Registrierung durch den Endverbraucher. Vollständige Teilnahme- und Garantiebedingungen sowie alle Details zur Aktion: studioLine-welt.de/garantie

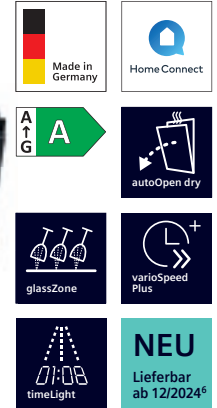
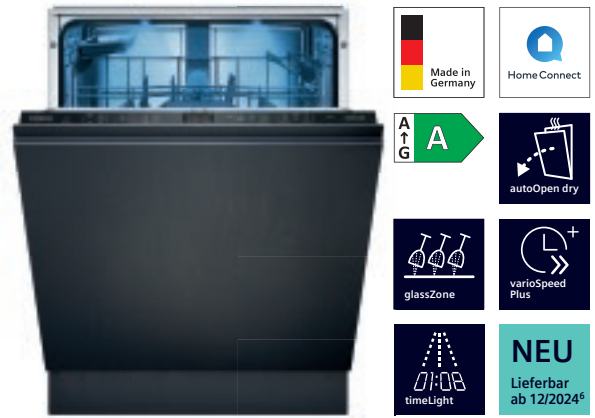


iQ500 | Einbau-Geschirrspüler XXL,
vollintegriert, 86,5 cm Gerätehöhe

SX95E803BE Blende Schwarz (Abb.)

iQ500 | Einbau-Geschirrspüler,
vollintegriert, 81,5 cm Gerätehöhe

SN95E803BE Blende Schwarz



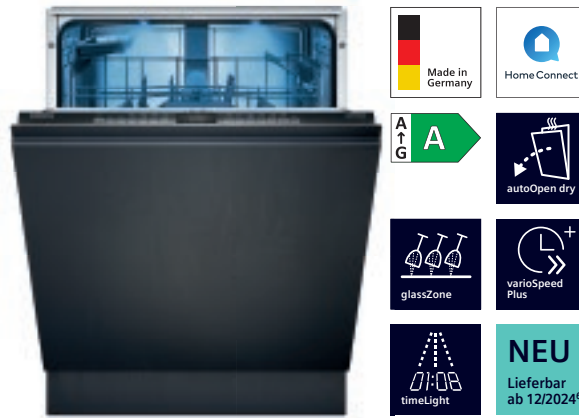
iQ500 | Einbau-Geschirrspüler XXL,
vollintegriert, 86,5 cm Gerätehöhe

SX85E803BE Blende Schwarz (Abb.)

iQ500 | Einbau-Geschirrspüler,
vollintegriert, 81,5 cm Gerätehöhe

SN85E803BE Blende Schwarz

studioLine exklusiv	<ul style="list-style-type: none"> • clearControl Touch-Bedienung • varioSchublade (SZ36DB04) nachrüstbar • Kleinteileschublade (SZ36RB04) nachrüstbar • Inklusive Verblend- und Befestigungsleisten Edelstahl 	<ul style="list-style-type: none"> • clearControl Touch-Bedienung • varioSchublade (SZ36DB04) nachrüstbar • Kleinteileschublade (SZ36RB04) nachrüstbar • Inklusive Verblend- und Befestigungsleisten Edelstahl
Leistung und Verbrauch	<ul style="list-style-type: none"> • Energie-Effizienzklasse¹: A • Energie²/Wasser³: 54 kWh/9,0 Liter • Fassungsvermögen: 13 Maßgedecke • Programmdauer⁴: 4h:30min • Geräusch-Wert: 42 dB(A) re 1 pW • Geräusch-Effizienzklasse: B 	<ul style="list-style-type: none"> • Energieeffizienzklasse¹: A • Energie²/Wasser³: 54 kWh/9,0 Liter • Fassungsvermögen: 13 Maßgedecke • Programmdauer⁴: 4h:30min • Geräusch: 42 dB(A) re 1 pW • Geräusch-Effizienzklasse: B
Programme und Sonderfunktionen	<ul style="list-style-type: none"> • 6 Progr.: Eco 50°C, Speed 60°C, Auto Soft 35–45°C, Auto Mixed 45–65°C, Auto Intensiv 65–75°C, Favorit • Vorspülen • Maschinenpflegeprogramm • varioSpeed on demand (per App) 	<ul style="list-style-type: none"> • 6 Progr.: Eco 50°C, Speed 60°C, Auto Soft 35–45°C, Auto Mixed 45–65°C, Auto Intensiv 65–75°C, Favorit • Vorspülen • 4 Sonderfunktionen: intensiveZone, hygienePlus, varioSpeed Plus, Fernstart • Maschinenpflegeprogramm • varioSpeed on demand (per App)
Spül-/Trocknungstechnologie	<ul style="list-style-type: none"> • autoOpen dry (Eco-Trocknung) mit Wärmetauscher • aquaSensor • dosierAssistent • iQdrive-Motor • Reiniger-Automatik • Selbstreinigendes Sieb mit 3-fach Wellen-Filter • Innenbehälter/Boden: Edelstahl/Edelstahl 	<ul style="list-style-type: none"> • autoOpen dry (Eco-Trocknung) mit Wärmetauscher • aquaSensor • dosierAssistent • iQdrive-Motor • Reiniger-Automatik • Selbstreinigendes Sieb mit 3-fach Wellen-Filter • Innenbehälter/Boden: Edelstahl/Edelstahl
Korbsystem	<ul style="list-style-type: none"> • flexComfort Korbsystem mit blauen Verstellmarkierungen • glassZone • varioSchublade oder Kleinteileschublade nachrüstbar • Höhenverstellbarer Oberkorb mit rackMatic (3-stufig) • Leichtlaufrollen auf allen Ebenen • Korbstopper (Rack Stopper) gegen ein Überrollen des Unterkorbes • Klappstachelreihen im Ober-/Unterkorb (2/8) • Besteckablage im Oberkorb • Variabler Besteckkorb im Unterkorb • Tassenablage im Ober-/Unterkorb (2-teilig) • Gläseranlagebügel mit blauen Antirutsch-Applikationen im Oberkorb • Gläseranlagebügel im Unterkorb 	<ul style="list-style-type: none"> • flexComfort Korbsystem mit blauen Verstellmarkierungen • glassZone • varioSchublade oder Kleinteileschublade nachrüstbar • Höhenverstellbarer Oberkorb mit rackMatic (3-stufig) • Leichtlaufrollen auf allen Ebenen • Korbstopper (Rack Stopper) gegen ein Überrollen des Unterkorbes • Klappstachelreihen im Ober-/Unterkorb (2/8) • Besteckablage im Oberkorb • Variabler Besteckkorb im Unterkorb • Tassenablage im Ober-/Unterkorb (2-teilig) • Gläseranlagebügel mit blauen Antirutsch-Applikationen im Oberkorb • Gläseranlagebügel im Unterkorb
Anzeige und Bedienung	<ul style="list-style-type: none"> • Home Connect-fähig über WLAN • emotionLight blau • clearControl Touch-Bedienung • Touch-Bedienung (schwarz) • Bedienung von oben • Klartext-Bedienblende (englisch) • sideLight • Elektronische Restzeit-Anzeige in Minuten • Elektronische Zeitvorwahl: bis zu 24 Std. (per App) 	<ul style="list-style-type: none"> • Home Connect-fähig über WLAN • emotionLight blau • clearControl Touch-Bedienung • Touch-Bedienung (schwarz) • Bedienung von oben • Klartext-Bedienblende (englisch) • timeLight • Elektronische Restzeit-Anzeige in Minuten • Elektronische Zeitvorwahl: bis zu 24 Stunden (via App) • Akustisches Programmende-Signal
Technische Informationen und Zubehör	<ul style="list-style-type: none"> • Anschlusswert: 2,4 kW • mit varioScharnier • aquaStop®: eine Siemens Hausgeräte Garantie bei Wasserschäden – ein Geräteleben lang⁵ • openAssist • Präzise Glasschutz-Technik • Kindersicherung (Öffnen durch zweimal drücken der Tür) • Glasschon-System • Salzeinfüllhilfe (Trichter) • Inkl. Befestigungs- und Verblendleisten (Edelstahl) • Inkl. Dampfschutz • Gerätemaß SX: 865 x 598 x 550 mm (ohne Griff) • Gerätemaß SN: 815 x 598 x 550 mm (ohne Griff) 	<ul style="list-style-type: none"> • Anschlusswert: 2,4 kW • aquaStop®: eine Siemens Hausgeräte Garantie bei Wasserschäden – ein Geräteleben lang⁵ • openAssist • Kindersicherung (Öffnen durch zweimal drücken der Tür) • Glasschon-System • Salzeinfüllhilfe (Trichter) • Inkl. Befestigungs- und Verblendleisten (Edelstahl) • Inkl. Dampfschutz • Gerätemaß SX: 865 x 598 x 550 mm (ohne Griff) • Gerätemaß SN: 815 x 598 x 550 mm (ohne Griff)
Sonderzubehör	<p>Für SX- und SN-Geschirrspüler:</p> <ul style="list-style-type: none"> • SZ36DB04, varioSchublade Pro – maximale Flexibilität • SZ36DX02, varioSchublade – komfortables Beladen • SZ36RB04, Kleinteileschublade • SZ72010, Schlauchverlängerung für getrennten Zu- und Ablauf • SZ73051EU, Netzkabel mit EU-Stecker, 5 m • SZ38BI00, Verbindungsschiene für geteilte Fronten <p>Für SX...:</p> <ul style="list-style-type: none"> • SZ73045, Verblendungsleisten für Hocheinbau Edelstahl (86,5 cm) <p>Für SN...:</p> <ul style="list-style-type: none"> • SZ73035, Verblendungsleisten für Hocheinbau Edelstahl (81,5 cm) 	<p>Für SX- und SN-Geschirrspüler:</p> <ul style="list-style-type: none"> • SZ36DB04, varioSchublade Pro – maximale Flexibilität • SZ36DX02, varioSchublade – komfortables Beladen • SZ36RB04, Kleinteileschublade • SZ72010, Schlauchverlängerung für getrennten Zu- und Ablauf • SZ73051EU, Netzkabel mit EU-Stecker, 5 m • SZ38BI00, Verbindungsschiene für geteilte Fronten <p>Für SX...:</p> <ul style="list-style-type: none"> • SZ73045, Verblendungsleisten für Hocheinbau Edelstahl (86,5 cm) <p>Für SN...:</p> <ul style="list-style-type: none"> • SZ73035, Verblendungsleisten für Hocheinbau Edelstahl (81,5 cm)
UPE*	€ 2.039,- SX95E803BE € 2.019,- SN95E803BE	€ 2.009,- SX85E803BE € 1.989,- SN85E803BE

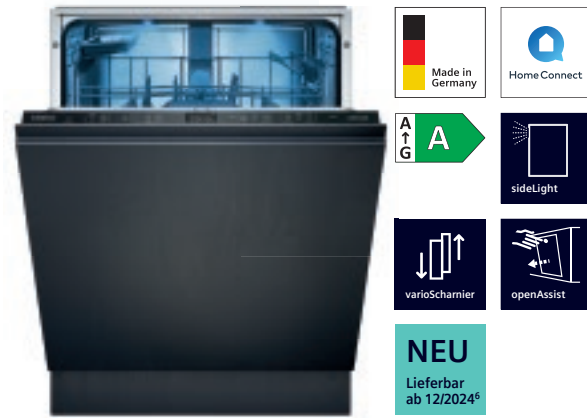


iQ300 | Einbau-Geschirrspüler XXL, vollintegriert, 86,5 cm Gerätehöhe

SX63E807BE Blende Schwarz (Abb.)

iQ300 | Einbau-Geschirrspüler, vollintegriert, 81,5 cm Gerätehöhe

SN63E807BE Blende Schwarz



iQ300 | Einbau-Geschirrspüler XXL, vollintegriert, 86,5 cm Gerätehöhe

SX73E806BE Blende Schwarz (Abb.)

iQ300 | Einbau-Geschirrspüler, vollintegriert, 81,5 cm Gerätehöhe

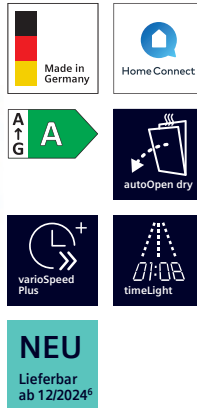
SN73E806BE Blende Schwarz

studioLine exklusiv	<ul style="list-style-type: none"> • varioSchublade (SZ36DB04) nachrüstbar • Kleinteileschublade (SZ36RB04) nachrüstbar • Inklusive Verblend- und Befestigungsleisten Edelstahl 	<ul style="list-style-type: none"> • varioSchublade (SZ36DX02) nachrüstbar • Kleinteileschublade (SZ36RB04) nachrüstbar • Inklusive Verblend- und Befestigungsleisten Edelstahl
Leistung und Verbrauch	<ul style="list-style-type: none"> • Energieeffizienzklasse¹: A • Energie² / Wasser³: 54 kWh / 9,0 Liter • Fassungsvermögen: 13 Maßgedecke • Programmdauer⁴: 4h:30min • Geräusch: 42 dB(A) re 1 pW • Geräusch-Effizienzklasse: B 	<ul style="list-style-type: none"> • Energieeffizienzklasse¹: A • Energie² / Wasser³: 54 kWh / 9,0 Liter • Fassungsvermögen: 13 Maßgedecke • Programmdauer⁴: 4h:30min • Geräusch: 42 dB(A) re 1 pW • Geräusch-Effizienzklasse: B
Programme und Sonderfunktionen	<ul style="list-style-type: none"> • 6 Progr.: Eco 50 °C, Auto 45 – 65 °C, Intensiv 70 °C, Kurz 60 °C, Schnell 45 °C, Favorit • Vorspülen • 4 Sonderfunktionen: Fernstart, intensiveZone, Halbe Beladung, varioSpeed Plus • Maschinenpflegeprogramm • hygienePlus, varioSpeed on demand (per App) 	<ul style="list-style-type: none"> • 6 Progr.: Eco 50 °C, Auto 45 – 65 °C, Intensiv 70 °C, Kurz 60 °C, Schnell 45 °C, Favorit • Vorspülen • 4 Sonderfunktionen: Fernstart, intensiveZone, Halbe Beladung, varioSpeed Plus • Maschinenpflegeprogramm • hygienePlus, varioSpeed on demand (per App)
Spül-/Trocknungstechnologie	<ul style="list-style-type: none"> • autoOpen dry (Eco Trocknung) mit Wärmetauscher • aquaSensor • dosierAssistent • iQdrive-Motor • Reiniger-Automatik • Selbstreinigendes Sieb mit 3-fach Wellen-Filter • Innenbehälter/Boden: Edelstahl/Edelstahl 	<ul style="list-style-type: none"> • autoOpen dry (Eco Trocknung) mit Wärmetauscher • aquaSensor • dosierAssistent • iQdrive-Motor • Reiniger-Automatik • Selbstreinigendes Sieb mit 3-fach Wellen-Filter • Innenbehälter/Boden: Edelstahl/Edelstahl
Korbsystem	<ul style="list-style-type: none"> • flexComfort Korbsystem mit blauen Verstellmarkierungen • glassZone • varioSchublade oder Kleinteileschublade nachrüstbar • Höhenverstellbarer Oberkorb mit rackMatic (3-stufig) • Leichtlaufrollen auf allen Ebenen • Korbstopper (Rack Stopper) gegen ein Überrollen des Unterkorbes • Klappstachelreihen im Ober-/Unterkorb (2/8) • Besteckablage im Oberkorb • Variabler Besteckkorb im Unterkorb • Tassenablage im Ober-/Unterkorb (2-teilig) • Gläseranlagebügel mit blauen Antrirutsch-Applikationen im Oberkorb • Gläseranlagebügel im Unterkorb 	<ul style="list-style-type: none"> • flex Korbsystem • varioSchublade oder Kleinteileschublade nachrüstbar • Höhenverstellbarer Oberkorb mit rackMatic (3-stufig) • Komfortrollen im Unterkorb • Korbstopper (Rack Stopper) gegen ein Überrollen des Unterkorbes • Klappstachelreihen im Ober-/Unterkorb (2/4) • Besteckablage im Oberkorb • Variabler Besteckkorb im Unterkorb • Tassenablage im Oberkorb (2-teilig)
Anzeige und Bedienung	<ul style="list-style-type: none"> • Home Connect-fähig über WLAN • emotionLight blau • Bedienung von oben • Klartext-Bedienblende (englisch) • timeLight • Startzeitvorwahl: 1-24 Stunden • Akustisches Programmende-Signal 	<ul style="list-style-type: none"> • Home Connect-fähig über WLAN • emotionLight blau • Klartext-Bedienblende (englisch) • Bedienung von oben • sideLight • Elektronische Restzeit-Anzeige in Minuten • Startzeitvorwahl: 1-24 Stunden • Akustisches Programmende-Signal
Technische Informationen und Zubehör	<ul style="list-style-type: none"> • Anschlusswert: 2,4 kW • aquaStop®: eine Siemens Hausgeräte Garantie bei Wasserschäden – ein Geräteleben lang* • Glasschon-System • Salzeinfüllhilfe (Trichter) • Inkl. Befestigungs- und Verblendleisten (Edelstahl) • Inkl. Dampfschutz • Gerätemaß SX: 865 x 598 x 550 mm (ohne Griff) • Gerätemaß SN: 815 x 598 x 550 mm (ohne Griff) 	<ul style="list-style-type: none"> • Anschlusswert: 2,4 kW • aquaStop®: eine Siemens Hausgeräte Garantie bei Wasserschäden – ein Geräteleben lang* • mit varioScharnier • Glasschon-System • Salzeinfüllhilfe (Trichter) • Inkl. Befestigungs- und Verblendleisten (Edelstahl) • Inkl. Dampfschutz • Gerätemaß SX: 865 x 598 x 550 mm (ohne Griff) • Gerätemaß SN: 815 x 598 x 550 mm (ohne Griff)
Sonderzubehör	<p>Für SX- und SN-Geschirrspüler:</p> <ul style="list-style-type: none"> • SZ36DB04, varioSchublade Pro – maximale Flexibilität • SZ36DX02, varioSchublade – komfortables Beladen • SZ36RB04, Kleinteileschublade • SZ72010, Schlauchverlängerung für getrennten Zu- und Ablauf • SZ73051EU, Netzkabel mit EU-Stecker, 5 m • SZ38BI00, Verbindungsschiene für geteilte Fronten <p>Für SX...:</p> <ul style="list-style-type: none"> • SZ73045, Verblendungsleisten für Hocheinbau Edelstahl (86,5 cm) <p>Für SN...:</p> <ul style="list-style-type: none"> • SZ73035, Verblendungsleisten für Hocheinbau Edelstahl (81,5 cm) 	<p>Für SX- und SN-Geschirrspüler:</p> <ul style="list-style-type: none"> • SZ36DB04, varioSchublade Pro – maximale Flexibilität • SZ36DX02, varioSchublade – komfortables Beladen • SZ36RB04, Kleinteileschublade • SZ72010, Schlauchverlängerung für getrennten Zu- und Ablauf • SZ73051EU, Netzkabel mit EU-Stecker, 5 m • SZ38BI00, Verbindungsschiene für geteilte Fronten <p>Für SX...:</p> <ul style="list-style-type: none"> • SZ73045, Verblendungsleisten für Hocheinbau Edelstahl (86,5 cm) <p>Für SN...:</p> <ul style="list-style-type: none"> • SZ73035, Verblendungsleisten für Hocheinbau Edelstahl (81,5 cm)
UPE*	<p>€ 1.619,- SX63E807BE € 1.599,- SN63E807BE</p>	<p>€ 1.539,- SX73E806BE € 1.539,- SN73E806BE</p>

⁴ Programmdauer des Eco-Programms 50 °C.

⁵ Garantiebedingungen unter [siemens-home.bsh-group.com/de/kundendienst/garantie](https://www.siemens-home.bsh-group.com/de/kundendienst/garantie)

⁶ Anlauftermine und technische Daten sind vorläufig. Eine Lieferfähigkeit zu diesem Datum kann nicht zugesagt werden.

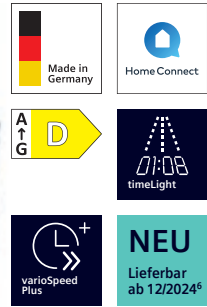


iQ300 | Einbau-Geschirrspüler XXL,
vollintegriert, 86,5 cm Gerätehöhe

SX63E806BE Blende Schwarz (Abb.)

iQ300 | Einbau-Geschirrspüler,
vollintegriert, 81,5 cm Gerätehöhe

SN63E806BE Blende Schwarz



iQ300 | Einbau-Geschirrspüler XXL,
vollintegriert, 86,5 cm Gerätehöhe

SX63H804BE Blende Edelstahl (Abb.)

iQ300 | Einbau-Geschirrspüler,
vollintegriert, 81,5 cm Gerätehöhe

SN63H804BE Blende Edelstahl

studioLine exklusiv	<ul style="list-style-type: none"> • varioSchublade (SZ36DX02) nachrüstbar • Kleinteileschublade (SZ36RB04) nachrüstbar • Inklusive Verblend- und Befestigungsleisten Edelstahl 	<ul style="list-style-type: none"> • varioSchublade (SZ36DX02) nachrüstbar • Kleinteileschublade (SZ36RB04) nachrüstbar • Inklusive Verblend- und Befestigungsleisten Edelstahl
Leistung und Verbrauch	<ul style="list-style-type: none"> • Energieeffizienzklasse¹: A • Energie² / Wasser³: 54 kWh / 9,0 Liter • Fassungsvermögen: 13 Maßgedecke • Programmdauer⁴: 4h:30min • Geräusch: 42 dB(A) re 1 pW • Geräusch-Effizienzklasse: B 	<ul style="list-style-type: none"> • Energie-Effizienzklasse¹: D • Energie² / Wasser³: 84 kWh / 9,0 Liter • Fassungsvermögen: 13 Maßgedecke • Programmdauer⁴: 4h:30min • Geräusch-Wert: 42 dB(A) re 1 pW • Geräusch-Effizienzklasse: B
Programme und Sonderfunktionen	<ul style="list-style-type: none"> • 6 Prog: Eco 50 °C, Auto 45 – 65 °C, Intensiv 70 °C, Kurz 60 °C, Schnell 45 °C, Favorit • Vorspülen • 4 Sonderfunktionen: Fernstart, intensiveZone, Halbe Beladung, varioSpeed Plus • Maschinenpflegeprogramm • hygienePlus, varioSpeed on demand (per App) 	<ul style="list-style-type: none"> • 6 Prog: Eco 50 °C, Auto 45 – 65 °C, Intensiv 70 °C, 1h 65 °C, Schnell 45 °C, Favorit • Vorspülen • 4 Sonderfunktionen: Fernstart, intensiveZone, Halbe Beladung, varioSpeed Plus • Maschinenpflegeprogramm • hygienePlus, varioSpeed on demand (per App)
Spül-/Trocknungstechnologie	<ul style="list-style-type: none"> • autoOpen dry (Eco Trocknung) mit Wärmetauscher • aquaSensor • dosierAssistent • iQdrive-Motor • Reiniger-Automatik • Selbstreinigendes Sieb mit 3-fach Wellen-Filter • Innenbehälter/Boden: Edelstahl/Edelstahl 	<ul style="list-style-type: none"> • Wärmetauscher • aquaSensor • dosierAssistent • Qdrive-Motor • Selbstreinigendes Sieb mit 3-fach Wellen-Filter • Reiniger-Automatik • Innenbehälter/Boden: Edelstahl/Edelstahl
Korbsystem	<ul style="list-style-type: none"> • flex Korbsystem • varioSchublade oder Kleinteileschublade nachrüstbar • Höhenverstellbarer Oberkorb mit rackMatic (3-stufig) • Komfortrollen im Unterkorb • Korbstopper (Rack Stopper) gegen ein Überrollen des Unterkorbes • Klappstachelreihen im Ober-/Unterkorb (2/4) • Besteckablage im Oberkorb • Variabler Besteckkorb im Unterkorb • Tassenablage im Oberkorb (2-teilig) 	<ul style="list-style-type: none"> • flex Korbsystem • varioSchublade oder Kleinteileschublade nachrüstbar • Höhenverstellbarer Oberkorb mit rackMatic (3-stufig) • Komfortrollen im Unterkorb • Korbstopper (Rack Stopper) gegen ein Überrollen des Unterkorbes • Klappstachelreihen im Ober-/Unterkorb (2/4) • Tassenablage im Oberkorb (2-teilig) • Variabler Besteckkorb im Unterkorb • Besteckablage im Oberkorb
Anzeige und Bedienung	<ul style="list-style-type: none"> • Home Connect-fähig über WLAN • emotionLight blau • Klartext-Bedienblende (englisch) • Bedienung von oben • timeLight • Elektronische Restzeit-Anzeige in Minuten • Startzeitvorwahl: 1 – 24 Stunden • Akustisches Programmende-Signal 	<ul style="list-style-type: none"> • Home Connect-fähig über WLAN • Klartext-Bedienblende (englisch) • Bedienung von oben • timeLight • Elektronische Restzeit-Anzeige in Minuten • Startzeitvorwahl: 1 – 24 Stunden • Akustisches Programmende-Signal
Technische Informationen und Zubehör	<ul style="list-style-type: none"> • Anschlusswert: 2,4 kW • aquaStop®: eine Siemens Hausgeräte Garantie bei Wasserschäden – ein Geräteleben lang⁵ • Glasschon-System • Salzeinfüllhilfe (Trichter) • Inkl. Befestigungs- und Verblendleisten (Edelstahl) • Inkl. Dampfschutz • Gerätemaß SX: 865 x 598 x 550 mm (ohne Griff) • Gerätemaß SN: 815 x 598 x 550 mm (ohne Griff) 	<ul style="list-style-type: none"> • Anschlusswert: 2,4 kW • aquaStop®: eine Siemens Hausgeräte Garantie bei Wasserschäden – ein Geräteleben lang⁵ • Glasschon-System • Inkl. Dampfschutz • Salzeinfüllhilfe (Trichter) • Inkl. Befestigungs- und Verblendleisten (Edelstahl) • Gerätemaß SX: 865 x 598 x 550 mm (ohne Griff) • Gerätemaß SN: 815 x 598 x 550 mm (ohne Griff)
Sonderzubehör	<p>Für SX- und SN-Geschirrspüler:</p> <ul style="list-style-type: none"> • SZ36DB04, varioSchublade Pro – maximale Flexibilität • SZ36DX02, varioSchublade – komfortables Beladen • SZ36RB04, Kleinteileschublade • SZ72010, Schlauchverlängerung für getrennten Zu- und Ablauf • SZ73051EU, Netzkabel mit EU-Stecker, 5 m • SZ38BI00, Verbindungsschiene für geteilte Fronten <p>Für SX....:</p> <ul style="list-style-type: none"> • SZ73045, Verblendungsleisten für Hocheinbau Edelstahl (86,5 cm) <p>Für SN....:</p> <ul style="list-style-type: none"> • SZ73035, Verblendungsleisten für Hocheinbau Edelstahl (81,5 cm) 	<p>Für SX- und SN-Geschirrspüler:</p> <ul style="list-style-type: none"> • SZ36DB04, varioSchublade Pro – maximale Flexibilität • SZ36DX02, varioSchublade – komfortables Beladen • SZ36RB04, Kleinteileschublade • SZ72010, Schlauchverlängerung für getrennten Zu- und Ablauf • SZ73051EU, Netzkabel mit EU-Stecker, 5 m • SZ38BI00, Verbindungsschiene für geteilte Fronten <p>Für SX....:</p> <ul style="list-style-type: none"> • SZ73045, Verblendungsleisten für Hocheinbau Edelstahl (86,5 cm) <p>Für SN....:</p> <ul style="list-style-type: none"> • SZ73035, Verblendungsleisten für Hocheinbau Edelstahl (81,5 cm)
UPE*	€ 1.529,- SX63E806BE € 1.509,- SN63E806BE	€ 1.619,- SX63E807BE € 1.599,- SN63E807BE



iQ500 | Einbau-Geschirrspüler, vollintegriert, 45 cm Gerätebreite

SR85E801LE Blende Schwarz

studioLine exklusiv	<ul style="list-style-type: none"> • emotionLight blau • varioSchublade (SZ34DB04) nachrüstbar • Inklusive Verblend- und Befestigungsleisten Edelstahl
Leistung und Verbrauch	<ul style="list-style-type: none"> • Energie-Effizienzklasse¹: C • Energie²/Wasser³: 59 kWh / 8,9 Liter • Fassungsvermögen: 10 Maßgedecke • Programmdauer⁴: 3h:15min • Geräusch-Wert: 44 dB (A) re 1 pW • Geräusch-Effizienzklasse: B
Programme und Sonderfunktionen	<ul style="list-style-type: none"> • 6 Prog: Eco 50 °C, Auto 45 – 65 °C, Intensiv 70 °C, 1h 65 °C, Schnell 45 °C, Favorit • Vorspülen • 4 Sonderfunktionen: Fernstart, intensiveZone, hygienePlus, varioSpeed Plus • Maschinenpflegeprogramm • varioSpeed on demand (per App)
Spül-/Trocknungstechnologie	<ul style="list-style-type: none"> • autoOpen dry (Eco-Trocknung) mit Wärmetauscher • aquaSensor • dosierAssistent • iQdrive-Motor • Reiniger-Automatik • duoPower-Sprüharne im Oberkorb • Selbstreinigendes Sieb mit 3-fach Wellen-Filter • Innenbehälter/Boden: Edelstahl/Edelstahl
Korbsystem	<ul style="list-style-type: none"> • varioFlex Pro Korbsystem mit blauen Verstellmarkierungen • varioSchublade (SZ34DB04) nachrüstbar • Höhenverstellbarer Oberkorb mit rackMatic (3-stufig) • Leichtlaufrollen auf allen Ebenen • Farbige Anti-Rutsch-Beschichtung im Oberkorb • Korbstopper (Rack Stopper) gegen ein Überrollen des Unterkorbes • Klappstachelreihen im Ober-/Unterkorb (3/4) • Besteckablage im Oberkorb • Vario-Besteckkorb im Unterkorb • Tassenablage im Ober-/Unterkorb (2-teilig) • Gläseranlagebügel im Unterkorb
Anzeige und Bedienung	<ul style="list-style-type: none"> • Home Connect-fähig über WLAN • emotionLight blau • Touch-Bedienung (schwarz) • Klartext-Bedienblende (englisch) • Bedienung von oben • timeLight • Elektronische Restzeit-Anzeige in Minuten • Startzeitvorwahl: 1 – 24 Stunden
Technische Informationen und Zubehör	<ul style="list-style-type: none"> • Anschlusswert: 2,4 kW • aquaStop®: eine Siemens Hausgeräte Garantie bei Wasserschäden – ein Geräteleben lang⁵ • openAssist • Kindersicherung (Öffnen durch zweimal drücken der Tür) • Glasschon-System • Inkl. Dampfschutz • Salzeinfüllhilfe (Trichter) • Gerätemaß: 815 x 448 x 550 mm (ohne Griff)
Sonderzubehör	<ul style="list-style-type: none"> • SZ34DB04, varioSchublade für Pro Körbe (für 45 cm breite Geschirrspüler) • SZ73051EU, Netzkabel mit EU-Stecker, 5 m • SZ73056, Klappscharnier für hohe Korpusmaße • SZ73000, Spülhilfe-Set • SZ72010, Schlauchverlängerung für getrennten Zu- und Ablauf • SZ38BI00, Verbindungsschiene für geteilte Fronten
UPE*	€ 1.528,-

⁴ Programmdauer des Eco-Programms 50 °C.

⁵ Garantiebedingungen unter [siemens-home.bsh-group.com/de/kundendienst/garantie](https://www.siemens-home.bsh-group.com/de/kundendienst/garantie)

⁶ Anlauftermine und technische Daten sind vorläufig. Eine Lieferfähigkeit zu diesem Datum kann nicht zugesagt werden.

Frisch, frischer, hyperFresh

Mit den hyperFresh-Frisesystemen werden deine Lebensmittel unter optimalen Bedingungen gelagert und bleiben länger frisch. Durch die ideale Einstellung von Temperatur und Feuchtigkeit in den hyperFresh-Schubladen bleiben nicht nur die Vitamine und Nährstoffe deiner Lebensmittel, sondern auch der Geschmack länger erhalten.



hyperFresh Premium 0°C: optimale Lagerung für frische Lebensmittel



Mit unserem optimalen Frisesystem tust du deiner Gesundheit etwas Gutes. hyperFresh Premium 0 °C hat eine feuchtigkeits- und temperaturregulierte Schublade für Obst und Gemüse und eine extrakalte Schublade für Fisch und Fleisch. So kannst du Lebensmittel mit verschiedenen Aromen getrennt voneinander und unter idealen Bedingungen aufbewahren.



hyperFresh 10°C: mehr Platz für Obst und Gemüse. Und eine besonders kalte Umgebung für Fisch und Fleisch

Genügend Platz für all dein Obst und Gemüse. Und eine separate Schublade mit eigener Kaltluftzufuhr für Fisch und Fleisch, die deine Lebensmittel länger in Topform hält. Mehr Platz und ideale Lagerbedingungen in einem einzigen System.



hyperFresh: die extragroße Schublade für Obst und Gemüse

Die hyperFresh-Schublade bietet dir mehr Platz für dein Obst und Gemüse und sorgt für die richtige Luftfeuchtigkeit, die du mit einem Schieberegler einstellen kannst. In der Schublade bleiben die Produkte knackig und lecker und die Vitamine und Nährstoffe werden bewahrt.

Cool bleiben –
mit den studioLine Kältegeräten.

+45%



XXL-Volumen¹: 45 % mehr Platz für deinen kompletten Wocheneinkauf

Mit der Einbau-Kühl-Gefrier-Kombination für die 75 cm breite Nische bekommst du all den Platz, den du brauchst. Und hast bis zu 45 % (121 l)² mehr Kapazität für deinen Wocheneinkauf.



LED-Licht: schneller Überblick über den Inhalt deines Kühlschranks dank heller, gleichmäßiger Ausleuchtung

Das eingebaute LED-Licht sorgt für eine gleichmäßige Ausleuchtung, sodass du direkt siehst, was du Gutes im Kühlschrank hast. Die Positionierung der LEDs im vorderen Bereich des Kühlschranks sorgt dafür, dass Lebensmittel nichts verdunkeln. Noch besser: Die LEDs sind langlebig und energieeffizient.



flexShelf¹: optimiere den Platz in deinem Kühlschrank mit dieser flexibel verschiebbaren Ablage

Freue dich über flexible Aufbewahrungsmöglichkeiten, die zu dir und deinem Leben passen. Schiebe den vorderen Teil des flexShelf unter den hinteren Teil, um kleinere Gegenstände unterzubringen. Oder klappe die Ablage gegen die Rückwand, wenn du den gesamten Platz brauchst.



openAssist¹: öffnet deinen voll integrierten Kühlschrank auf Wunsch

Öffne deinen vollintegrierten Kühlschrank mit openAssist ganz bequem per Sprachbefehl* oder mit einem leichten Druck auf die Tür. So lässt sich deine Küche nahtlos designen und dank berührungsloser Öffnungsfunktion bleiben deine eleganten Küchenfronten makellos, während du kochst.

* Wenn du über eine Sprachsteuerung verfügst.



¹ Ausstattung modellabhängig.

² Mehrvolumen einer XXL Kühl-Gefrier-Kombination gegenüber einem Gerät mit Standardmaßen.

Kühlen und Gefrieren – Das Sortiment im Überblick

Mit der nachstehenden Übersicht schnell und unkompliziert zum passenden Gerät.

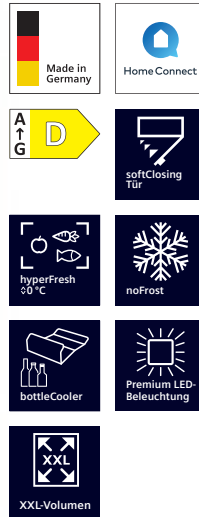
	UPE*	Nischenhöhe in mm	Home Connect	Energie-Effizienzklasse ¹	Energie ^{2/3}	Geräusch-Effizienzklasse	Geräusch-Wert dB(A) re 1 pW	noFrost	hyperFresh Premium	hyperFresh \downarrow 0 °C \blacktriangleright	hyperFresh	dimLight	Türdämpfung	Nutzinhalt in Liter			Seite
														Gesamt	Nutzinhalt Kühlfächer gesamt in Liter	Nutzinhalt Tiefkühlfächer gesamt in Liter	
Kühl-Gefrier-Kombinationen																	
iQ700																	
KI86FHDD0	€ 3.948,-	1775	●	A t G D	201	C	37	●	●				●	223	156	67	85
iQ500																	
KB96NSDD0 XXL-Volumen	€ 3.481,-	1940	●	A t G D	204	B	33	●		●	●	●	●	381	284	98	84
KI96NSDD0 XL-Volumen	NEU € 3.044,-	1940		A t G D	184	B	34			●	●	●	●	290	215	75	84
KI86SSDE0	€ 2.364,-	1775		A t G E	219	C	36				●		●	266	192	74	87
KI86NSDD0	€ 2.638,-	1775		A t G D	186	B	35	●		●	●		●	260	184	76	86
KI87SSDE0	€ 2.354,-	1775		A t G E	207	C	36				●		●	272	209	63	87
KI86NSDC0	NEU € 3.095,-	1775		A t G C	150	B	35	●		●	●		●	260	184	76	86
iQ300																	
KI96NSFD0 XL-Volumen	€ 2.781,-	1940		A t G D	184	B	34	●		●	●		●	290	215	75	85
Gefrierschränke																	
iQ700																	
GI81NHNE0	€ 3.258,-	1775	●	A t G E	235	B	35	●					●	212		212	94
GI81NHCE0	€ 2.710,-	1775	●	A t G E	235	B	35	●					●	212		212	95
iQ500																	
GI81NSCE0	€ 2.628,-	1775		A t G E	235	B	35	●					●	212		212	95

Kühlen und Gefrieren – Das Sortiment im Überblick

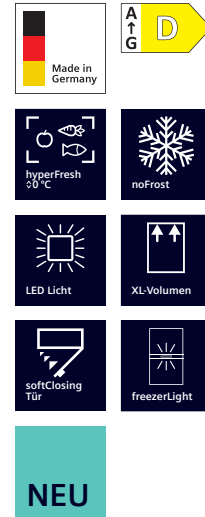
Mit der nachstehenden Übersicht schnell und unkompliziert zum passenden Gerät.

	UPE*	Nischenhöhe in mm	Home Connect	Energie-Effizienzklasse ¹	Energie ^{2/3}	Geräusch-Effizienzklasse	Geräusch-Wert dB(A) re 1 pW	noFrost	hyperFresh Premium	hyperFresh \downarrow 0 °C \blacktriangleright	hyperFresh	dimLight	Türdämpfung	Nutzinhalt in Liter			Seite
														Gesamt	Nutzinhalt Kühlfächer gesamt in Liter	Nutzinhalt Tiefkühlfächer gesamt in Liter	
Kühlschränke mit Gefrierfach																	
iQ700																	
KI82FSDE0	€ 3.105,-	1775		A t g E	184	C	36		●				●	269	254	15	88
iQ500																	
KI82LSDD0	€ 2.385,-	1775		A t g D	142	B	34			●	●		●	280	246	34	90
KI42LSDD1	€ 1.542,-	1225		A t g D	118	A	27				●		●	187	172	15	92
Kühlschränke ohne Gefrierfach																	
iQ700																	
KI81FHOD0	€ 3.735,-	1775	●	A t g D	120	C	36		●				●	289	289		88
KI81FHDD0	€ 3.187,-	1775	●	A t g D	120	C	36		●				●	289	289		89
KI81FSDE0	€ 2.669,-	1775		A t g E	150	C	37		●			●	●	289	289		89
KI51FSDD0	€ 2.263,-	1400		A t g D	111	C	38		●			●	●	220	220		91
KI41FSDD0	€ 2.019,-	1225		A t g D	110	C	38		●			●	●	187	187		92
iQ500																	
KI81RSOE0	€ 2.557,-	1775		A t g E	115	C	37				●	●	●	319	319		90
KI81RSDD0	€ 2.283,-	1775		A t g D	91	B	34			●	●		●	310	310		91
KI41RSDD1	€ 1.481,-	1225		A t g D	81	A	28				●		●	204	204		93
KI31RSDD1	€ 1.431,-	1025		A t g D	77	A	27				●		●	165	165		93
KI21RSDD1	€ 1.299,-	880		A t g D	74	A	28				●		●	136	136		94

³ Damit der deklarierte Energieverbrauch erzielt wird, sind die dem Gerät beigefügten Abstandhalter zu verwenden. Hierdurch vergrößert sich die Gerätetiefe um ca. 3,5 cm. Das Gerät ist ohne Verwendung der Abstandhalter voll funktionsfähig, hat aber einen geringfügig höheren Energieverbrauch.



iQ500 | Kühl-Gefrier-Kombination
noFrost
Nischenhöhe: 1940 mm
KB96NSSDD0



iQ500 | Kühl-Gefrier-Kombination
noFrost
Nischenhöhe: 1940 mm
KI96NSSDD0

studioLine exklusiv	<ul style="list-style-type: none"> Innenausstattung mit blackSteel-Applikationen (Absteller, Fächer, Glasablagen) studioLine-Signet 	<ul style="list-style-type: none"> Innenausstattung mit blackSteel-Applikationen (Absteller, Fächer, Glasablagen) studioLine-Signet
Leistung und Verbrauch	<ul style="list-style-type: none"> Energie-Effizienzklasse¹: D Energie^{2/3}: 204 kWh Nutzzinhalte gesamt: 381 Liter Nutzzinhalte Kühlfächer: 284 Liter Nutzzinhalte Tiefkühlfächer: 98 Liter Geräusch-Wert: 33 dB (A) re 1 pW Geräusch-Effizienzklasse: B Klimaklasse SN-T 	<ul style="list-style-type: none"> Energie-Effizienzklasse¹: D Energie^{2/3}: 184 kWh Nutzzinhalte gesamt: 290 Liter Nutzzinhalte Kühlfächer: 215 Liter Nutzzinhalte Tiefkühlfächer: 75 Liter Geräusch-Wert: 34 dB (A) re 1 pW Geräusch-Effizienzklasse: B Klimaklasse SN-T
Design und Komfort	<ul style="list-style-type: none"> Home Connect: Fernstart und Fernüberwachung dimLight: langsam aufdimmend LED Licht Getrennte, elektronische Temperaturregelung, über LED ablesbar Getrennte Temperaturregelung für Kühl- und Gefrierraum Akustischer und optischer Alarm bei Störung im Gefrierfach 	<ul style="list-style-type: none"> LED-Beleuchtung Getrennte, elektronische Temperaturregelung, über LED ablesbar Optische und akustische Warneinrichtung bei geöffneter Tür
Kühlteil	<ul style="list-style-type: none"> Kühlraum: 284 l Nutzzinhalte superKühlen Abtau-Automatik 4 Abstellflächen aus Sicherheitsglas, davon 3 höhenverstellbar 4 Türabsteller, davon 1 Flaschenabsteller und 1 Butter-/Käsefach Flaschenkühler Verchromter Flaschenrost 	<ul style="list-style-type: none"> Kühlraum: 215 l Nutzzinhalte superKühlen Abtau-Automatik 4 Abstellflächen aus Sicherheitsglas, davon 3 höhenverstellbar, 1 flexShelf flexShelf: individuell verschiebbar für optimale Raumausnutzung 4 Türabsteller, davon 1 Flaschenabsteller und 1 Butter-/Käsefach Verchromter Flaschenrost
Frischesystem	<ul style="list-style-type: none"> 1 hyperFresh ◀0°C▶ Box – Fisch und Fleisch bleiben länger frisch 1 hyperFresh Box – hält Obst und Gemüse länger frisch 	<ul style="list-style-type: none"> 1 hyperFresh ◀0°C▶ Box – Fisch und Fleisch bleiben länger frisch 1 hyperFresh Box – hält Obst und Gemüse länger frisch
Gefrierfachteil	<ul style="list-style-type: none"> ***-Gefrierfach: 98 l Nutzzinhalte noFrost: nie wieder abtauen! LED mit Soft Start im Gefrierbereich superGefrieren • Lagerzeit bei Störung: 13 Std. Gefriervermögen: 10 kg in 24 Std. 3 transparente Gefrierfach-Schubladen 	<ul style="list-style-type: none"> ***-Gefrierfach: 75 l Nutzzinhalte noFrost: nie wieder abtauen! • freezerLight LED mit Soft Start im Gefrierbereich superGefrieren • Lagerzeit bei Störung: 11 Std. Gefriervermögen: 8 kg in 24 Std. 3 transparente Gefrierfach-Schubladen
Technische Informationen	<ul style="list-style-type: none"> Türanschlag rechts, wechselbar Flachscharnier mit softEinzug und Türdämpfung Einbau vollintegriert • 220–240 V Gerätemaß (H x B x T): 193,5 x 70,8 x 54,8 cm Nischenmaß (H x B x T): 194,0 x 71 x 56 cm 	<ul style="list-style-type: none"> Türanschlag rechts, wechselbar Flachscharnier mit softEinzug und Türdämpfung Einbau vollintegriert • 220–240 V Gerätemaß (H x B x T): 193,5 x 55,8 x 54,8 cm Nischenmaß (H x B x T): 194,0 x 56 x 55 cm
Zubehör	3 Eierablagen, 1 Eiwürfelschale	3 Eierablagen, 1 Eiwürfelschale
Sonderzubehör		
UPE*	€ 3.481,-	€ 3.044,-

* Unverbindliche Preisempfehlung des Herstellers inkl. gesetzlicher MwSt. in Euro (für Geräte o. Befüllung).
¹ Auf einer Energie-Effizienzklasse-Skala von A bis G. ² Energieverbrauch pro Jahr.
³ Damit der deklarierte Energieverbrauch erzielt wird, sind die dem Gerät beigefügten Abstandhalter zu verwenden. Hierdurch vergrößert sich die Gerätetiefe um ca. 3,5 cm. Das Gerät ist ohne Verwendung der Abstandhalter voll funktionsfähig, hat aber einen geringfügig höheren Energieverbrauch.



iQ300 | Kühl-Gefrier-Kombination
noFrost
Nischenhöhe: 1940 mm
KI96NSFDD



iQ700 | Kühl-Gefrier-Kombination
noFrost
Nischenhöhe: 1775 mm
KI86FHDD0

studioLine exklusiv	<ul style="list-style-type: none"> Innenausstattung mit blackSteel-Applikationen (Absteller, Fächer, Glasablagen) studioLine-Signet 	<ul style="list-style-type: none"> Innenausstattung mit blackSteel-Applikationen (Absteller, Fächer, Glasablagen) studioLine-Signet
Leistung und Verbrauch	<ul style="list-style-type: none"> Energie-Effizienzklasse¹: D Energie^{2/3}: 184 kWh Nutzzinhalte gesamt: 290 Liter Nutzzinhalte Kühlfächer: 215 Liter Nutzzinhalte Tiefkühlfächer: 75 Liter Geräusch-Wert: 34 dB (A) re 1 pW Geräusch-Effizienzklasse: B Klimaklasse SN-ST 	<ul style="list-style-type: none"> Energie-Effizienzklasse¹: D Energie^{2/3}: 201 kWh Nutzzinhalte gesamt: 223 Liter Nutzzinhalte Kühlfächer: 156 Liter Nutzzinhalte Tiefkühlfächer: 67 Liter Geräusch-Wert: 37 dB (A) re 1 pW Geräusch-Effizienzklasse: C Klimaklasse SN-T
Design und Komfort	<ul style="list-style-type: none"> Getrennte, elektronische Temperaturregelung, über LED ablesbar Getrennte Temperaturregelung für Kühl- und Gefrierraum Optische und akustische Warneinrichtung bei geöffneter Tür Optischer Alarm bei Störung im Gefrierteil 	<ul style="list-style-type: none"> Home Connect: Fernstart und Fernüberwachung Elektronische Temperaturregelung, exakt digital ablesbar freshSense: konstante Temperatur durch intelligente Sensortechnik Getrennte Temperaturregelung für Kühl- und Gefrierraum Urlaubschaltung • Akustischer Türalarm Akustischer und optischer Alarm bei Störung im Gefrierteil
Kühlteil	<ul style="list-style-type: none"> Kühlraum: 215 l Nutzzinhalte superKühlen Abtau-Automatik 4 Abstellflächen aus Sicherheitsglas, davon 3 höhenverstellbar 4 Türabsteller, davon 1 Flaschenabsteller Verchromter Flaschenrost 	<ul style="list-style-type: none"> Kühlraum: 156 l Nutzzinhalte superKühlen 3 Abstellflächen, davon 2 aus Sicherheitsglas und höhenverstellbar 2 Türabsteller, davon 1 Flaschenabsteller und 1 Butter-/Käsefach Verchromter Flaschenrost
Frishesystem	<ul style="list-style-type: none"> 1 hyperFresh 40°C Box – Fisch und Fleisch bleiben länger frisch 1 hyperFresh Box – hält Obst und Gemüse länger frisch 	<ul style="list-style-type: none"> 1 hyperFresh Premium 0°C⁴ Box mit Feuchteregelung – hält Obst und Gemüse bis zu 3x länger frisch 1 hyperFresh Premium 0°C Box – hält Fisch und Fleisch bis zu 3x länger frisch
Gefrierteil	<ul style="list-style-type: none"> ***-Gefrierraum: 75 l Nutzzinhalte noFrost: nie wieder abtauen! superGefrieren Lagerzeit bei Störung: 11 Std. Gefriervermögen: 8 kg in 24 Std. 3 transparente Gefriergut-Schubladen 	<ul style="list-style-type: none"> ***-Gefrierraum: 67 l Nutzzinhalte noFrost: nie wieder abtauen! superGefrieren • Lagerzeit bei Störung: 8 Std. Gefriervermögen: 7 kg in 24 Std. 3 transparente Gefriergut-Schubladen, davon 1 bigBox varioZone: für flexible Nutzung des Gefrierraums
Technische Informationen	<ul style="list-style-type: none"> Türanschlag rechts, wechselbar Flachscharnier • Keine Dämpfung Einbau vollintegriert • 220–240 V Gerätemaß (H x B x T): 193,5 x 55,8 x 54,8 cm Nischenmaß (H x B x T): 194 x 56 x 55 cm 	<ul style="list-style-type: none"> Türanschlag rechts, wechselbar Flachscharnier mit softEinzug und Türdämpfung Einbau vollintegriert • 220–240 V Gerätemaß (H x B x T): 177,2 x 55,8 x 54,5 cm Nischenmaß (H x B x T): 177,5 x 56 x 55 cm
Zubehör	3 Eierablagen, 1 Eiwürfelschale	3 Eierablagen, 1 Eiwürfelschale, 1 Flaschenkamm
Sonderzubehör	• KSGGZM00 Butterdose	
UPE*	€ 2.781,-	€ 3.948,-

⁴ Die Temperatur liegt – je nach Umgebungstemperatur – bei +0,5 °C bis +3 °C.

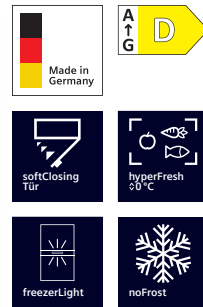
⁵ Bei Kauf eines iQ700 studioLine Geräts im Aktionszeitraum 01.01. – 31.12.2025

(Auslieferung an den Endverbraucher bis 30.06.2026) und Registrierung durch den Endverbraucher.

Vollständige Teilnahme- und Garantiebedingungen sowie alle Details zur Aktion: studioline-welt.de/garantie



iQ500 | Kühl-Gefrier-Kombination
noFrost
Nischenhöhe: 1775 mm
KI86NSDC0



iQ500 | Kühl-Gefrier-Kombination
noFrost
Nischenhöhe: 1775 mm
KI86NSDD0

studioLine exklusiv	<ul style="list-style-type: none"> Innenausstattung mit blackSteel-Applikationen (Absteller, Fächer, Glasablagen) flexShelf • studioLine-Signet 	<ul style="list-style-type: none"> Innenausstattung mit blackSteel-Applikationen (Absteller, Fächer, Glasablagen) flexShelf • studioLine-Signet
Leistung und Verbrauch	<ul style="list-style-type: none"> Energie-Effizienzklasse¹: C Energie^{2/3}: 150 kWh Nutzzinhalten gesamt: 260 Liter Nutzzinhalten Kühlfächer: 184 Liter Nutzzinhalten Tiefkühlfächer: 76 Liter Geräusch-Wert: 35 dB (A) re 1 pW Geräusch-Effizienzklasse: B Klimaklasse SN-ST 	<ul style="list-style-type: none"> Energie-Effizienzklasse¹: D Energie^{2/3}: 186 kWh Nutzzinhalten gesamt: 260 Liter Nutzzinhalten Kühlfächer: 184 Liter Nutzzinhalten Tiefkühlfächer: 76 Liter Geräusch-Wert: 35 dB (A) re 1 pW • Geräusch-Effizienzklasse: B Klimaklasse SN-ST
Design und Komfort	<ul style="list-style-type: none"> Getrennte, elektronische Temperaturregelung, über LED ablesbar Akustischer Türalarm und Akustisches Optisches Warnsignal bei Störung im Gefrierteil 	<ul style="list-style-type: none"> Getrennte, elektronische Temperaturregelung, über LED ablesbar Akustischer Türalarm und Akustisches Optisches Warnsignal bei Störung im Gefrierteil
Kühlteil	<ul style="list-style-type: none"> Kühlraum: 184 l Nutzzinhalten superKühlen 3 Abstellflächen aus Sicherheitsglas, davon 3 höhenverstellbar, 1 flexShelf flexShelf: individuell verschiebbar für optimale Raumnutzung 3 Türabsteller, davon 1 Flaschenabsteller Verchromter Flaschenrost 	<ul style="list-style-type: none"> Kühlraum: 184 l Nutzzinhalten superKühlen 4 Abstellflächen aus Sicherheitsglas, davon 3 höhenverstellbar, 1 flexShelf flexShelf: individuell verschiebbar für optimale Raumnutzung 3 Türabsteller, davon 1 Flaschenabsteller und 1 Butter-/Käsefach Verchromter Flaschenrost
Frischesystem	<ul style="list-style-type: none"> 1 hyperFresh ◀0°C▶ Box – Fisch und Fleisch bleiben länger frisch 1 hyperFresh Box – hält Obst und Gemüse länger frisch 	<ul style="list-style-type: none"> 1 hyperFresh ◀0°C▶ Box – Fisch und Fleisch bleiben länger frisch 1 hyperFresh Box – hält Obst und Gemüse länger frisch
Gefrierteil	<ul style="list-style-type: none"> ***-Gefrierraum: 76 l Nutzzinhalten noFrost: nie wieder abtauen! freezerLight • superGefrieren Lagerzeit bei Störung: 11 Std. • Gefriervermögen: 8 kg in 24 Std. 3 transparente Gefriergut-Schubladen 	<ul style="list-style-type: none"> ***-Gefrierraum: 76 l Nutzzinhalten noFrost: nie wieder abtauen! freezerLight • superGefrieren Lagerzeit bei Störung: 11 Std. • Gefriervermögen: 8 kg in 24 Std. 3 transparente Gefriergut-Schubladen
Technische Informationen	<ul style="list-style-type: none"> Türanschlag rechts, wechselbar Flachscharnier mit softEinzug und Türdämpfung Einbau vollintegriert • 220–240 V Gerätemaß (H x B x T): 177,2 x 55,8 x 54,8 cm Nischenmaß (H x B x T): 177,5 x 56 x 55 cm 	<ul style="list-style-type: none"> Türanschlag rechts, wechselbar Flachscharnier mit softEinzug und Türdämpfung Einbau vollintegriert • 220–240 V Gerätemaß (H x B x T): 177,2 x 55,8 x 54,8 cm Nischenmaß (H x B x T): 177,5 x 56 x 55 cm
Zubehör	3 Eierablagen, 1 Eiwürfelschale	3 Eierablagen, 1 Eiwürfelschale
Sonderzubehör	• KS10Z020, Flaschenablage	
UPE*	€ 3.095,-	€ 2.638,-



iQ500 | Kühl-Gefrier-Kombination
noFrost
Nischenhöhe: 1775 mm
KI87SSDE0



iQ500 | Kühl-Gefrier-Kombination
Nischenhöhe: 1775 mm
KI86SSDE0

studioLine exklusiv	<ul style="list-style-type: none"> Innenausstattung mit blackSteel-Applikationen (Absteller, Fächer, Glasablagen) studioLine-Signet 	<ul style="list-style-type: none"> Innenausstattung mit blackSteel-Applikationen (Absteller, Fächer, Glasablagen) studioLine-Signet
Leistung und Verbrauch	<ul style="list-style-type: none"> Energie-Effizienzklasse¹: E Energie^{2/3}: 207 kWh Nutzzinhalte gesamt: 272 Liter Nutzzinhalte Kühlfächer: 209 Liter Nutzzinhalte Tiefkühlfächer: 63 Liter Geräusch-Wert: 36 dB (A) re 1 pW Geräusch-Effizienzklasse: C Klimaklasse SN-ST 	<ul style="list-style-type: none"> Energie-Effizienzklasse¹: E Energie^{2/3}: 219 kWh Nutzzinhalte gesamt: 266 Liter Nutzzinhalte Kühlfächer: 192 Liter Nutzzinhalte Tiefkühlfächer: 74 Liter Geräusch-Wert: 36 dB (A) re 1 pW Geräusch-Effizienzklasse: C Klimaklasse SN-ST
Design und Komfort	<ul style="list-style-type: none"> Elektronische Temperaturregelung, exakt digital ablesbar Getrennte Temperaturregelung für Kühl- und Gefrierraum Optische und akustische Warnung bei unzulässigem Temperaturanstieg im Gefrierabteil, mit Memory-Funktion freshSense: konstante Temperatur durch intelligente Sensortechnik Akustischer Türalarm Urlaubsschaltung 	<ul style="list-style-type: none"> Elektronische Temperaturregelung, exakt digital ablesbar Getrennte Temperaturregelung für Kühl- und Gefrierraum Optische und akustische Warnung bei unzulässigem Temperaturanstieg im Gefrierabteil, mit Memory-Funktion freshSense: konstante Temperatur durch intelligente Sensortechnik Akustischer Türalarm Urlaubsschaltung
Kühlteil	<ul style="list-style-type: none"> Kühlraum: 209 l Nutzzinhalte superKühlen 5 Abstellflächen aus Sicherheitsglas, davon 4 höhenverstellbar, 1 Abstellfläche ausziehbar easyAccessShelf: leichter Zugriff und alles im Blick 5 Türabsteller, davon 1 Flaschenabsteller und 1 Butter-/Käsefach Verchromter Flaschenrost 	<ul style="list-style-type: none"> Kühlraum: 192 l Nutzzinhalte superKühlen 5 Abstellflächen aus Sicherheitsglas, davon 4 höhenverstellbar, 1 Abstellfläche ausziehbar easyAccessShelf: leichter Zugriff und alles im Blick 5 Türabsteller, davon 1 Flaschenabsteller und 1 Butter-/Käsefach Verchromter Flaschenrost
Frischesystem	<ul style="list-style-type: none"> 1 hyperFresh Box mit Feuchteregelung – hält Obst und Gemüse länger frisch 	<ul style="list-style-type: none"> 1 hyperFresh Box mit Feuchteregelung – hält Obst und Gemüse länger frisch
Gefrierteil	<ul style="list-style-type: none"> ***-Gefrierabteil: 63 l Nutzzinhalte lowFrost varioZone superGefrieren mit Eingefrierautomatik Lagerzeit bei Störung: 12 Std. Gefriervermögen: 5 kg in 24 Std. 2 transparente Gefrierabteil-Schubladen, davon 1 bigBox 	<ul style="list-style-type: none"> ***-Gefrierabteil: 74 l Nutzzinhalte superGefrieren mit Eingefrierautomatik Lagerzeit bei Störung: 9 Std. Gefriervermögen: 7 kg in 24 Std. 3 transparente Gefrierabteil-Schubladen, davon 1 bigBox varioZone lowFrost
Technische Informationen	<ul style="list-style-type: none"> Türanschlag rechts, wechselbar Flachscharnier mit softEinzug und Türdämpfung Einbau vollintegriert • 220–240 V Gerätemaß (H x B x T): 177,2 x 55,8 x 54,5 cm Nischenmaß (H x B x T): 177,5 x 56 x 55 cm 	<ul style="list-style-type: none"> Türanschlag rechts, wechselbar Flachscharnier mit softEinzug und Türdämpfung Einbau vollintegriert • 220–240 V Gerätemaß (H x B x T): 177,2 x 55,8 x 54,5 cm Nischenmaß (H x B x T): 177,5 x 56 x 55 cm
Zubehör	3 Eierablagen, 1 Eiwürfelschale, 1 Flaschenkamm	3 Eierablagen, 1 Eiwürfelschale, 1 Flaschenkamm
Sonderzubehör	• KS10Z020, Flaschenablage	• KS10Z020, Flaschenablage
UPE*	€ 2.354,-	€ 2.364,-

³ Damit der deklarierte Energieverbrauch erzielt wird, sind die dem Gerät beigegebenen Abstandhalter zu verwenden. Hierdurch vergrößert sich die Gerätetiefe um ca. 3,5 cm. Das Gerät ist ohne Verwendung der Abstandhalter voll funktionsfähig, hat aber einen geringfügig höheren Energieverbrauch.



iQ700 | Kühlschrank
hyperFresh Premium
Nischenhöhe: 1775 mm
KI82FSDE0



iQ700 | Kühlschrank
hyperFresh Premium
Nischenhöhe: 1775 mm
KI81FHOD0 openAssist

studioLine exklusiv	<ul style="list-style-type: none"> Innenausstattung mit blackSteel-Applikationen (Absteller, Fächer, Glasablagen) studioLine-Signet 	<ul style="list-style-type: none"> Innenausstattung mit blackSteel-Applikationen (Absteller, Fächer, Glasablagen) studioLine-Signet
Leistung und Verbrauch	<ul style="list-style-type: none"> Energie-Effizienzklasse¹: E Energie^{2/3}: 184 kWh Nutzzinhalte gesamt: 269 Liter Nutzzinhalte Kühlfächer: 254 Liter Nutzzinhalte Tiefkühlfächer: 15 Liter Geräusch-Wert: 36 dB (A) re 1 pW Geräusch-Effizienzklasse: C Klimaklasse SN-ST 	<ul style="list-style-type: none"> Energie-Effizienzklasse¹: D Energie^{2/3}: 120 kWh Nutzzinhalte gesamt: 289 Liter Nutzzinhalte Kühlfächer: 289 Liter Geräusch-Wert: 36 dB (A) re 1 pW Geräusch-Effizienzklasse: C Klimaklasse SN-T
Design und Komfort	<ul style="list-style-type: none"> Elektronische Temperaturregelung, digital ablesbar freshSense: konstante Temperatur durch intelligente Sensortechnik Akustischer Türalarm 	<ul style="list-style-type: none"> openAssist Home Connect: Fernstart und Fernüberwachung Elektronische Temperaturregelung, digital ablesbar freshSense: konstante Temperatur durch intelligente Sensortechnik Akustischer Türalarm
Kühlteil	<ul style="list-style-type: none"> Kühlraum: 254 l Nutzzinhalte superKühlen 6 Abstellflächen, davon 5 aus Sicherheitsglas und höhenverstellbar, 1 Abstellfläche ausziehbar easyAccessShelf: leichter Zugriff und alles im Blick 5 Türabsteller, davon 1 Butter-/Käsefach Verchromter Flaschenrost 	<ul style="list-style-type: none"> Kühlraum: 289 l Nutzzinhalte superKühlen 7 Abstellflächen, davon 6 aus Sicherheitsglas und höhenverstellbar, 1 Abstellfläche ausziehbar easyAccessShelf: leichter Zugriff und alles im Blick 5 Türabsteller, davon 1 Flaschenabsteller und 1 Butter-/Käsefach Verchromter Flaschenrost
Frischesystem	<ul style="list-style-type: none"> 1 hyperFresh Premium 0 °C⁴ Box mit Feuchteregelung – hält Obst und Gemüse bis zu 3x länger frisch 2 hyperFresh Premium 0 °C Boxen – hält Fisch und Fleisch bis zu 3x länger frisch 	<ul style="list-style-type: none"> 1 hyperFresh Premium 0 °C⁴ Box mit Feuchteregelung – hält Obst und Gemüse bis zu 3x länger frisch 2 hyperFresh Premium 0 °C Boxen – hält Fisch und Fleisch bis zu 3x länger frisch
Gefrierfachteil	<ul style="list-style-type: none"> *** Gefrierfachteil: 15 l Nutzzinhalte superGefrieren • Lagerzeit bei Störung: 9,5 Std. Gefriervermögen: 2,8 kg in 24 Std. 1 Gefrierfach mit Klappe 	
Technische Informationen	<ul style="list-style-type: none"> Türanschlag rechts, wechselbar Flachscharnier mit softEinzug und Türdämpfung Einbau vollintegriert 220–240 V Gerätemaß (H x B x T): 177,2 x 55,8 x 54,5 cm Nischenmaß (H x B x T): 177,5 x 56 x 55 cm 	<ul style="list-style-type: none"> Türanschlag rechts, wechselbar Flachscharnier mit softEinzug und Türdämpfung Einbau vollintegriert 220–240 V Gerätemaß (H x B x T): 177,2 x 55,8 x 54,5 cm Nischenmaß (H x B x T): 177,5 x 56 x 55 cm
Zubehör	3 Eierablagen, 1 Eisdübel, 1 Flaschenkamm	3 Eierablagen, 1 Flaschenkamm
Sonderzubehör		
UPE*	€ 3.105,-	€ 3.735,-



iQ700 | Kühlschrank
hyperFresh Premium
Nischenhöhe: 1775 mm
KI81FHDDO



iQ700 | Kühlschrank
hyperFresh Premium
Nischenhöhe: 1775 mm
KI81FSDE0

studioLine exklusiv	<ul style="list-style-type: none"> Innenausstattung mit blackSteel-Applikationen (Absteller, Fächer, Glasablagen) studioLine-Signet 	<ul style="list-style-type: none"> Innenausstattung mit blackSteel-Applikationen (Absteller, Fächer, Glasablagen) studioLine-Signet
Leistung und Verbrauch	<ul style="list-style-type: none"> Energie-Effizienzklasse¹: D Energie^{2/3}: 120 kWh Nutzzinhalte gesamt: 289 Liter Nutzzinhalte Kühlfächer: 289 Liter Geräusch-Wert: 36 dB (A) re 1 pW Geräusch-Effizienzklasse: C Klimaklasse SN-T 	<ul style="list-style-type: none"> Energie-Effizienzklasse¹: E Energie^{2/3}: 150 kWh Nutzzinhalte gesamt: 289 Liter Nutzzinhalte Kühlfächer: 289 Liter Geräusch-Wert: 37 dB (A) re 1 pW Geräusch-Effizienzklasse: C Klimaklasse SN-ST
Design und Komfort	<ul style="list-style-type: none"> Home Connect: Fernstart und Fernüberwachung Elektronische Temperaturregelung, digital ablesbar freshSense: Konstante Temperatur durch intelligente Sensortechnik Akustischer Türalarm 	<ul style="list-style-type: none"> Elektronische Temperaturregelung, digital ablesbar dimLight: langsam aufdimmes LED Licht freshSense: Konstante Temperatur durch intelligente Sensortechnik Akustischer Türalarm
Kühlteil	<ul style="list-style-type: none"> Kühlraum: 289 l Nutzzinhalte superKühlen 7 Abstellflächen, davon 6 aus Sicherheitsglas und höhenverstellbar, 1 Abstellfläche ausziehbar easyAccessShelf: leichter Zugriff und alles im Blick 5 Türabsteller, davon 1 Flaschenabsteller und 1 Butter-/Käsefach Verchromter Flaschenrost 	<ul style="list-style-type: none"> Kühlraum: 289 l Nutzzinhalte superKühlen 7 Abstellflächen, davon 6 aus Sicherheitsglas und höhenverstellbar, 1 Abstellfläche ausziehbar easyAccessShelf: leichter Zugriff und alles im Blick 5 Türabsteller, davon 1 Flaschenabsteller und 1 Butter-/Käsefach Verchromter Flaschenrost
Frischesystem	<ul style="list-style-type: none"> 1 hyperFresh Premium 0°C⁴ Box mit Feuchteregelung – hält Obst und Gemüse bis zu 3x länger frisch 2 hyperFresh Premium 0°C Boxen – hält Fisch und Fleisch bis zu 3x länger frisch 	<ul style="list-style-type: none"> 1 hyperFresh Premium 0°C⁴ Box mit Feuchteregelung: hält Obst und Gemüse bis zu 3x länger frisch 2 hyperFresh Premium 0°C Boxen – hält Fisch und Fleisch bis zu 3x länger frisch
Technische Informationen	<ul style="list-style-type: none"> Türanschlag rechts, wechselbar Flachscharnier mit softEinzug und Türdämpfung Einbau vollintegriert 220–240 V Gerätemaß (H x B x T): 177,2 x 55,8 x 54,5 cm Nischenmaß (H x B x T): 177,5 x 56 x 55 cm 	<ul style="list-style-type: none"> Türanschlag rechts, wechselbar Flachscharnier mit softEinzug und Türdämpfung Einbau vollintegriert 220–240 V Gerätemaß (H x B x T): 177,2 x 55,8 x 54,5 cm Nischenmaß (H x B x T): 177,5 x 56 x 55 cm
Zubehör	3 Eierablagen, 1 Flaschenkamm	3 Eierablagen, 1 Flaschenkamm
Sonderzubehör		
UPE*	€ 3.187,-	€ 2.669,-

⁴ Die Temperatur liegt – je nach Umgebungstemperatur – bei + 0,5 °C bis + 3 °C.

⁵ Bei Kauf eines iQ700 studioLine Geräts im Aktionszeitraum 01.01. – 31.12.2025

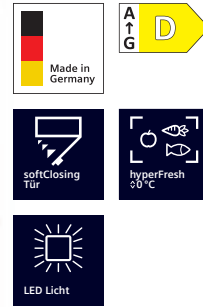
(Auslieferung an den Endverbraucher bis 30.06.2026) und Registrierung durch den Endverbraucher.

Vollständige Teilnahme- und Garantiebedingungen sowie alle Details zur Aktion: studioline-welt.de/garantie



iQ500 | Kühlschrank

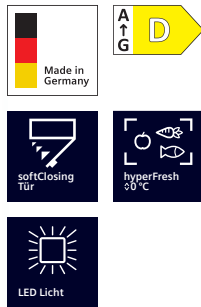
Nischenhöhe: 1775 mm
KI81RSOEO



iQ500 | Kühlschrank

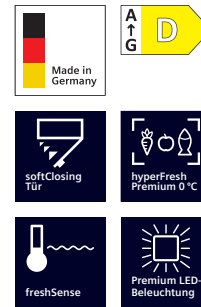
Nischenhöhe: 1775 mm
KI82LSDDO

studioLine exklusiv	<ul style="list-style-type: none"> Innenausstattung mit blackSteel-Applikationen (Absteller, Fächer, Glasablagen) studioLine-Signet 	<ul style="list-style-type: none"> Innenausstattung mit blackSteel-Applikationen (Absteller, Fächer, Glasablagen) flexShelf • studioLine-Signet
Leistung und Verbrauch	<ul style="list-style-type: none"> Energie-Effizienzklasse¹: E Energie^{2/3}: 115 kWh Nutzinhalt gesamt: 319 Liter Nutzinhalt Kühlfächer: 319 Liter Geräusch-Wert: 37 dB (A) re 1 pW Geräusch-Effizienzklasse: C Klimaklasse SN-ST 	<ul style="list-style-type: none"> Energie-Effizienzklasse¹: D Energie^{2/3}: 142 kWh Nutzinhalt gesamt: 280 Liter Nutzinhalt Kühlfächer: 246 Liter Nutzinhalt Tiefkühlfächer: 34 Liter Geräusch-Wert: 34 dB (A) re 1 pW • Geräusch-Effizienzklasse: B Klimaklasse SN-ST
Design und Komfort	<ul style="list-style-type: none"> openAssist dimLight: langsam aufdimmend LED Licht Elektronische Temperaturregelung digital ablesbar freshSense: Konstante Temperatur durch intelligente Sensortechnik • Akustischer Türalarm 	<ul style="list-style-type: none"> Getrennte, elektronische Temperaturregelung, über LED ablesbar Optische und akustische Warneinrichtung bei geöffneter Tür
Kühlteil	<ul style="list-style-type: none"> Kühlraum: 319 l Nutzinhalt superKühlen Abtau-Automatik 7 Abstellflächen aus Sicherheitsglas, davon 6 höhenverstellbar, 2 Glasplatten 6 Türabsteller, davon 2 Flaschenabsteller und 1 Butter-/Käsefach Verchromter Flaschenrost 	<ul style="list-style-type: none"> Kühlraum: 246 l Nutzinhalt superKühlen Abtau-Automatik 4 Abstellflächen aus Sicherheitsglas, davon 3 höhenverstellbar, 1 flexShelf flexShelf: individuell verschiebbar für optimale Raumausnutzung 5 Türabsteller, davon 2 Flaschenabsteller und 1 Butter-/Käsefach Verchromter Flaschenrost
Frischesystem	<ul style="list-style-type: none"> 1 hyperFresh Box mit Feuchteregelung auf Teleskopschienen – hält Obst und Gemüse länger frisch 1 freshBox auf Teleskopschienen 	<ul style="list-style-type: none"> 1 hyperFresh 40°C Box – Fisch und Fleisch bleiben länger frisch 1 hyperFresh Box – hält Obst und Gemüse länger frisch 1 freshBox
Gefrierteil		<ul style="list-style-type: none"> ❄️❄️❄️-Gefrierraum: 34 l Nutzinhalt superGefrieren Lagerzeit bei Störung: 18 Std. Gefriervermögen: 2,5 kg in 24 Std. Pizza-gerechtes Gefrierfach • 1 Gefrierfach mit Klappe
Technische Informationen	<ul style="list-style-type: none"> Türanschlag rechts, wechselbar Flachscharnier mit softEinzug und Türdämpfung Einbau vollintegriert 220–240 V Gerätemaß (H x B x T): 177,2 x 55,8 x 54,5 cm Nischenmaß (H x B x T): 177,5 x 56 x 55 cm 	<ul style="list-style-type: none"> Türanschlag rechts, wechselbar Flachscharnier mit softEinzug und Türdämpfung Einbau vollintegriert 220–240 V Gerätemaß (H x B x T): 177,2 x 55,8 x 54,8 cm Nischenmaß (H x B x T): 177,5 x 56 x 55 cm
Zubehör	2 Eierablagen, 1 Flaschenkamm	3 Eierablagen, 1 Eisdürfelschale, 1 Schwerlastsatz
Sonderzubehör	• KS10Z020 Flaschenablage	• KSGGZM00 Butterdose
UPE*	€ 2.557,-	€ 2.385,-



iQ500 | Kühlschrank

Nischenhöhe: 1775 mm
KI81RSDDO



iQ700 | Kühlschrank
hyperFresh Premium

Nischenhöhe: 1400 mm
KI51FSDDO



studioLine exklusiv	<ul style="list-style-type: none"> Innenausstattung mit blackSteel-Applikationen (Absteller, Fächer, Glasablagen) flexShelf • studioLine-Signet 	<ul style="list-style-type: none"> Innenausstattung mit blackSteel-Applikationen studioLine-Signet
Leistung und Verbrauch	<ul style="list-style-type: none"> Energie-Effizienzklasse¹: D Energie^{2/3}: 91 kWh Nutzzinhalte gesamt: 310 Liter Nutzzinhalte Kühlfächer: 310 Liter Geräusch-Wert: 34 dB (A) re 1 pW Geräusch-Effizienzklasse: B Klimaklasse SN-ST 	<ul style="list-style-type: none"> Energie-Effizienzklasse¹: D Energie^{2/3}: 111 kWh Nutzzinhalte gesamt: 220 Liter Nutzzinhalte Kühlfächer: 220 Liter Geräusch-Wert: 38 dB (A) re 1 pW Geräusch-Effizienzklasse: C Klimaklasse SN-ST
Design und Komfort	<ul style="list-style-type: none"> Elektronische Temperaturregelung über LED ablesbar Optische und akustische Warneinrichtung bei geöffneter Tür 	<ul style="list-style-type: none"> Elektronische Temperaturregelung, digital ablesbar freshSense: konstante Temperatur durch intelligente Sensortechnik Akustischer Türalarm
Kühlteil	<ul style="list-style-type: none"> Kühlraum: 310 l Nutzzinhalte superKühlen 5 Abstellflächen aus Sicherheitsglas, davon 4 höhenverstellbar, 1 flexShelf flexShelf: individuell verschiebbar für optimale Raumausnutzung 5 Türabsteller, davon 2 Flaschenabsteller und 1 Butter-/Käsefach Verchromter Flaschenrost 	<ul style="list-style-type: none"> Kühlraum: 220 l Nutzzinhalte superKühlen Abtau-Automatik 5 Abstellflächen, davon 4 aus Sicherheitsglas und höhenverstellbar, 1 Abstellfläche ausziehbar easyAccessShelf: leichter Zugriff und alles im Blick 4 Türabsteller, davon 1 Flaschenabsteller und 1 Butter-/Käsefach
Frischesystem	<ul style="list-style-type: none"> 1 hyperFresh 40°C Box – Fisch und Fleisch bleiben länger frisch 1 hyperFresh Box – hält Obst und Gemüse länger frisch 1 freshBox 	<ul style="list-style-type: none"> 1 hyperFresh Premium 0°C⁴ Box mit Teleskop-Auszug – hält Obst und Gemüse bis zu 3x länger frisch 1 hyperFresh Premium 0°C Box mit Teleskop-Auszug – hält Fisch und Fleisch bis zu 3x länger frisch
Gefrierteil		
Technische Informationen	<ul style="list-style-type: none"> Türanschlag rechts, wechselbar Flachscharnier mit softEinzug und Türdämpfung Einbau vollintegriert • 220–240 V Gerätemaß (H x B x T): 177,2 x 55,8 x 54,8 cm Nischenmaß (H x B x T): 177,5 x 56 x 55 cm 	<ul style="list-style-type: none"> Türanschlag rechts, wechselbar Flachscharnier mit softEinzug und Türdämpfung Einbau vollintegriert 220–240 V Gerätemaß (H x B x T): 139,7 x 55,8 x 54,5 cm Nischenmaß (H x B x T): 140,0 x 56 x 55 cm
Zubehör	3 Eierablagen, 1 Schwerlastsatz	3 Eierablagen, 1 Flaschenkamm
Sonderzubehör	• KSGGZM00 Butterdose	• KS10Z020, Flaschenablage
UPE*	€ 2.283,-	€ 2.263,-

⁴ Die Temperatur liegt – je nach Umgebungstemperatur – bei + 0,5 °C bis + 3 °C.

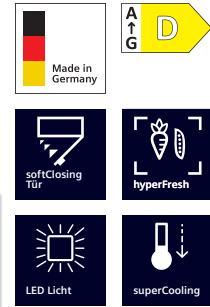
⁵ Bei Kauf eines iQ700 studioLine Geräts im Aktionszeitraum 01.01. – 31.12.2025

(Auslieferung an den Endverbraucher bis 30.06.2026) und Registrierung durch den Endverbraucher.

Vollständige Teilnahme- und Garantiebedingungen sowie alle Details zur Aktion: studioline-welt.de/garantie



iQ700 | Kühlschrank
hyperFresh Premium
Nischenhöhe: 1225 mm
KI41FSDD0



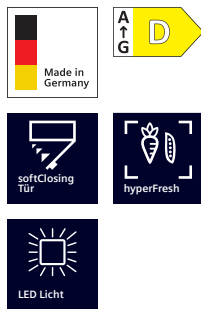
iQ500 | Kühlschrank
Nischenhöhe: 1225 mm
KI42LSDD1

studioLine exklusiv	<ul style="list-style-type: none"> Innenausstattung mit blackSteel-Applikationen studioLine-Signet 	<ul style="list-style-type: none"> Innenausstattung mit blackSteel-Applikationen studioLine-Signet flexShelf
Leistung und Verbrauch	<ul style="list-style-type: none"> Energie-Effizienzklasse¹: D Energie^{2/3}: 110 kWh Nutzinhalt gesamt: 187 Liter Nutzinhalt Kühlfächer: 187 Liter Geräusch-Wert: 38 dB (A) re 1 pW Geräusch-Effizienzklasse: C Klimaklasse SN-ST 	<ul style="list-style-type: none"> Energie-Effizienzklasse¹: D Energie^{2/3}: 118 kWh Nutzinhalt gesamt: 187 Liter Nutzinhalt Kühlfächer: 172 Liter Nutzinhalt Tiefkühlfächer: 15 Liter Geräusch-Wert: 27 dB (A) re 1 pW Geräusch-Effizienzklasse: A Klimaklasse SN-ST
Design und Komfort	<ul style="list-style-type: none"> Elektronische Temperaturregelung, digital ablesbar freshSense: konstante Temperatur durch intelligente Sensortechnik Akustischer Türalarm 	<ul style="list-style-type: none"> Elektronische Temperaturregelung, über LED ablesbar Akustischer Türalarm
Kühlteil	<ul style="list-style-type: none"> Kühlraum: 187 l Nutzinhalt superKühlen Abtau-Automatik 4 Abstellflächen, davon 3 aus Sicherheitsglas und höhenverstellbar, 1 Abstellfläche ausziehbar easyAccessShelf: leichter Zugriff und alles im Blick 3 Türabsteller, davon 1 Flaschenabsteller und 1 Butter-/Käsefach 	<ul style="list-style-type: none"> Kühlraum: 172 l Nutzinhalt superKühlen 4 Abstellflächen aus Sicherheitsglas, davon 3 höhenverstellbar, 1 flexShelf flexShelf: individuell verschiebbar für optimale Raumausnutzung 4 Türabsteller, davon 1 Flaschenabsteller und 1 Butter-/Käsefach Verchromter Flaschenrost
Frischesystem	<ul style="list-style-type: none"> 1 hyperFresh Premium 0°C⁴ Box mit Teleskop-Auszug – hält Obst und Gemüse bis zu 3x länger frisch 1 hyperFresh Premium 0°C Box mit Teleskop-Auszug – hält Fisch und Fleisch bis zu 3x länger frisch 	<ul style="list-style-type: none"> 1 hyperFresh Box – hält Obst und Gemüse länger frisch
Gefrierenteil		<ul style="list-style-type: none"> ***-Gefrierraum: 15 l Nutzinhalt superGefrieren Lagerzeit bei Störung: 11 Std. Gefriervermögen: 3 kg in 24 Std. 1 Gefrierfach mit Klappe
Technische Informationen	<ul style="list-style-type: none"> Türanschlag rechts, wechselbar Flachscharnier mit softEinzug und Türdämpfung Einbau vollintegriert 220 – 240 V Gerätemaß (H x B x T): 122,1 x 55,8 x 54,5 cm Nischenmaß (H x B x T): 122,5 x 56 x 55 cm 	<ul style="list-style-type: none"> Türanschlag rechts, wechselbar Flachscharnier mit softEinzug und Türdämpfung Einbau vollintegriert 220 – 240 V Gerätemaß (H x B x T): 122,1 x 55,8 x 54,8 cm Nischenmaß (H x B x T): 122,5 x 56 x 55 cm
Zubehör	3 Eierablagen, 1 Flaschenkamm	3 Eierablagen, 1 Eiswürfelschale
Sonderzubehör	<ul style="list-style-type: none"> KS10Z020, Flaschenablage KF40ZAX0, Türfront mit Alu-Dekorrahmen KF40ZSX0, Edelstahl-Türfront 	<ul style="list-style-type: none"> KF40ZAX0, Türfront mit Alu-Dekorrahmen KF40ZSX0, Edelstahl-Türfront
UPE*	€ 2.019,-	€ 1.542,-



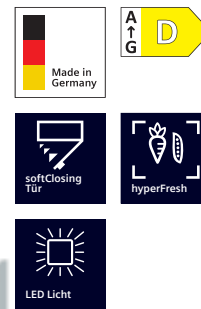
iQ500 | Kühlschrank

Nischenhöhe: 1225 mm
KI41RSD1



iQ500 | Kühlschrank

Nischenhöhe: 1025 mm
KI31RSD1



studioLine exklusiv	<ul style="list-style-type: none"> Innenausstattung mit blackSteel-Applikationen studioLine-Signet flexShelf 	<ul style="list-style-type: none"> Innenausstattung mit blackSteel-Applikationen studioLine-Signet flexShelf
Leistung und Verbrauch	<ul style="list-style-type: none"> Energie-Effizienzklasse¹: D Energie^{2/3}: 81 kWh Nutzinhalt gesamt: 204 Liter Nutzinhalt Kühlfächer: 204 Liter Geräusch-Wert: 28 dB (A) re 1 pW Geräusch-Effizienzklasse: A Klimaklasse SN-ST 	<ul style="list-style-type: none"> Energie-Effizienzklasse¹: D Energie^{2/3}: 77 kWh Nutzinhalt gesamt: 165 Liter Nutzinhalt Kühlfächer: 165 Liter Geräusch-Wert: 27 dB (A) re 1 pW Geräusch-Effizienzklasse: A Klimaklasse SN-ST
Design und Komfort	<ul style="list-style-type: none"> Elektronische Temperaturregelung, über LED ablesbar Akustischer Türalarm 	<ul style="list-style-type: none"> Elektronische Temperaturregelung, über LED ablesbar Akustischer Türalarm
Kühlteil	<ul style="list-style-type: none"> Kühlraum: 204 l Nutzinhalt superKühlen 5 Abstellflächen aus Sicherheitsglas, davon 4 höhenverstellbar, 1 flexShelf flexShelf: individuell verschiebbar für optimale Raumausnutzung 4 Türabsteller, davon 1 Flaschenabsteller und 1 Butter-/Käsefach Verchromter Flaschenrost 	<ul style="list-style-type: none"> Kühlraum: 165 l Nutzinhalt superKühlen 4 Abstellflächen aus Sicherheitsglas, davon 3 höhenverstellbar, 1 flexShelf flexShelf: individuell verschiebbar für optimale Raumausnutzung 3 Türabsteller, davon 1 Flaschenabsteller und 1 Butter-/Käsefach Verchromter Flaschenrost
Frishesystem	<ul style="list-style-type: none"> 1 hyperFresh Box – hält Obst und Gemüse länger frisch 	<ul style="list-style-type: none"> 1 hyperFresh Box – hält Obst und Gemüse länger frisch
Gefrierteil		
Technische Informationen	<ul style="list-style-type: none"> Türanschlag rechts, wechselbar Flachscharnier mit softEinzug und Türdämpfung Einbau vollintegriert 220 – 240 V Gerätemaß (H x B x T): 122,1 x 55,8 x 54,8 cm Nischenmaß (H x B x T): 122,5 x 56 x 55 cm 	<ul style="list-style-type: none"> Türanschlag rechts, wechselbar Flachscharnier mit softEinzug und Türdämpfung Einbau vollintegriert 220 – 240 V Gerätemaß (H x B x T): 102,1 x 55,8 x 54,8 cm Nischenmaß (H x B x T): 102,5 x 56 x 55 cm
Zubehör	3 Eierablagen	3 Eierablagen
Sonderzubehör	<ul style="list-style-type: none"> KF40ZAX0, Türfront mit Alu-Dekorrahmen KF40ZSX0, Edelstahl-Türfront 	<ul style="list-style-type: none"> KF30ZAX0, Türfront mit Alu-Dekorrahmen
UPE*	€ 1.481,-	€ 1.431,-

⁴ Die Temperatur liegt – je nach Umgebungstemperatur – bei + 0,5 °C bis + 3 °C.

⁵ Bei Kauf eines iQ700 studioLine Geräts im Aktionszeitraum 01.01. – 31.12.2025

(Auslieferung an den Endverbraucher bis 30.06.2026) und Registrierung durch den Endverbraucher.

Vollständige Teilnahme- und Garantiebedingungen sowie alle Details zur Aktion: studioline-welt.de/garantie



iQ500 | Kühlschrank

Nischenhöhe: 880 mm
KI21RSD1



iQ700 | Gefrierschrank noFrost

Nischenhöhe: 1775 mm
GI81NHNEO

studioLine exklusiv	<ul style="list-style-type: none"> Innenausstattung mit blackSteel-Applikationen studioLine-Signet flexShelf 	<ul style="list-style-type: none"> Innenausstattung mit blackSteel-Applikationen studioLine-Signet
Leistung und Verbrauch	<ul style="list-style-type: none"> Energie-Effizienzklasse¹: D Energie^{2/3}: 74 kWh Nutzinhalt gesamt: 136 Liter Nutzinhalt Kühlfächer: 136 Liter Geräusch-Wert: 28 dB (A) re 1 pW Geräusch-Effizienzklasse: A Klimaklasse SN-ST 	<ul style="list-style-type: none"> Energie-Effizienzklasse¹: E Energie^{2/3}: 235 kWh Nutzinhalt gesamt: 212 Liter Nutzinhalt Tiefkühlfächer: 212 Liter Geräusch-Wert: 35 dB (A) re 1 pW Geräusch-Effizienzklasse: B Klimaklasse SN-T
Design und Komfort	<ul style="list-style-type: none"> Elektronische Temperaturregelung, über LED ablesbar Akustischer Türalarm 	<ul style="list-style-type: none"> openAssist Home Connect: Fernstart und Fernüberwachung Elektronische Temperaturregelung, digital ablesbar freshSense: konstante Temperatur durch intelligente Sensortechnik Akustischer Türalarm Optische Warnanzeige
Kühlteil	<ul style="list-style-type: none"> Kühlraum: 136 l Nutzinhalt superKühlen 3 Abstellflächen aus Sicherheitsglas, davon 2 höhenverstellbar, 1 flexShelf flexShelf: individuell verschiebbar für optimale Raumausnutzung 2 Türabsteller, davon 1 Flaschenabsteller und 1 Butter-/Käsefach Flaschenwelle für zwei Flaschen 	
Frischesystem	<ul style="list-style-type: none"> 1 hyperFresh Box – hält Obst und Gemüse länger frisch 	
Gefrierteil		<ul style="list-style-type: none"> * ** **-Gefrierraum: 212 l Nutzinhalt noFrost: nie wieder abtauen! superGefrieren mit Einfrierautomatik Lagerzeit bei Störung: 9 Std. Gefriervermögen: 14 kg in 24 Std. 5 transparente Gefriergut-Schubladen, davon 2 bigBox 2 Intensiv-Gefrierfächer mit transparenter Klappe • varioZone
Technische Informationen	<ul style="list-style-type: none"> Türanschlag rechts, wechselbar Flachscharnier mit softEinzug und Türdämpfung Einbau vollintegriert 220 – 240 V Gerätemaß (H x B x T): 87,4 x 55,8 x 54,8 cm Nischenmaß (H x B x T): 88 x 56 x 55 cm 	<ul style="list-style-type: none"> Türanschlag links, wechselbar Flachscharnier mit softEinzug und Türdämpfung Einbau vollintegriert • 220 – 240 V Gerätemaß (H x B x T): 177,2 x 55,8 x 54,5 cm Nischenmaß (H x B x T): 177,5 x 56 x 55 cm
Zubehör	3 Eierablagen, 1 Flaschenablage	1 Eisdübel, 1 Schwerlastsatz
Sonderzubehör	<ul style="list-style-type: none"> KF20ZAX0, Türfront mit Alu-Dekorrahmen KF20ZSX0, Edelstahl-Türfront 	
UPE*	€ 1.299,-	€ 3.258,-



iQ700 | Gefrierschrank
noFrost
Nischenhöhe: 1775 mm
GI81NHCE0



iQ500 | Gefrierschrank
noFrost
Nischenhöhe: 1775 mm
GI81NSCE0

studioLine exklusiv	<ul style="list-style-type: none"> Innenausstattung mit blackSteel-Applikationen studioLine-Signet 	<ul style="list-style-type: none"> Innenausstattung mit blackSteel-Applikationen studioLine-Signet
Leistung und Verbrauch	<ul style="list-style-type: none"> Energie-Effizienzklasse¹: E Energie^{2/3}: 235 kWh Nutzzinhalt gesamt: 212 Liter Nutzzinhalt Tiefkühlfächer: 212 Liter Geräusch-Wert: 35 dB (A) re 1 pW Geräusch-Effizienzklasse: B Klimaklasse SN-T 	<ul style="list-style-type: none"> Energie-Effizienzklasse¹: E Energie^{2/3}: 235 kWh Nutzzinhalt gesamt: 212 Liter Nutzzinhalt Tiefkühlfächer: 212 Liter Geräusch-Wert: 35 dB (A) re 1 pW Geräusch-Effizienzklasse: B Klimaklasse SN-T
Design und Komfort	<ul style="list-style-type: none"> Home Connect: Fernstart und Fernüberwachung Elektronische Temperaturregelung, digital ablesbar freshSense: konstante Temperatur durch intelligente Sensortechnik Akustischer Türalarm Optische Warnanzeige 	<ul style="list-style-type: none"> Elektronische Temperaturregelung, digital ablesbar freshSense: konstante Temperatur durch intelligente Sensortechnik Akustischer Türalarm Optische Warnanzeige
Kühlteil		
Frischesystem		
Gefrierteil	<ul style="list-style-type: none"> ****-Gefrierraum: 212 l Nutzzinhalt noFrost: nie wieder abtauen! superGefrieren mit Eingefrierautomatik Lagerzeit bei Störung: 9 Std. Gefriervermögen: 14 kg in 24 Std. 5 transparente Gefriergut-Schubladen, davon 2 bigBox 2 Intensiv-Gefrierfächer mit transparenter Klappe varioZone: für flexible Nutzung des Gefrierraums 	<ul style="list-style-type: none"> ****-Gefrierraum: 212 l Nutzzinhalt noFrost: nie wieder abtauen! superGefrieren mit Eingefrierautomatik Lagerzeit bei Störung: 9 Std. Gefriervermögen: 14 kg in 24 Std. 5 transparente Gefriergut-Schubladen, davon 2 bigBox 2 Intensiv-Gefrierfächer mit transparenter Klappe varioZone: für flexible Nutzung des Gefrierraums
Technische Informationen	<ul style="list-style-type: none"> Türanschlag links, wechselbar Flachscharnier mit softEinzug und Türdämpfung Einbau vollintegriert 220 – 240 V Gerätemaß (H x B x T): 177,2 x 55,8 x 54,5 cm Nischenmaß (H x B x T): 177,5 x 56 x 55 cm 	<ul style="list-style-type: none"> Türanschlag links, wechselbar Flachscharnier mit softEinzug und Türdämpfung Einbau vollintegriert 220 – 240 V Gerätemaß (H x B x T): 177,2 x 55,8 x 54,5 cm Nischenmaß (H x B x T): 177,5 x 56 x 55 cm
Zubehör	1 Beerenschale, 1 Eiswürfelschale	1 Eiswürfelschale
Sonderzubehör		
UPE*	€ 2.710,-	€ 2.628,-

³ Damit der deklarierte Energieverbrauch erzielt wird, sind die dem Gerät beigelegten Abstandhalter zu verwenden. Hierdurch vergrößert sich die Gerätetiefe um ca. 3,5 cm. Das Gerät ist ohne Verwendung der Abstandhalter voll funktionsfähig, hat aber einen geringfügig höheren Energieverbrauch.

⁴ Bei Kauf eines iQ700 studioLine Geräts im Aktionszeitraum 01.01. – 31.12.2025 (Auslieferung an den Endverbraucher bis 30.06.2026) und Registrierung durch den Endverbraucher. Vollständige Teilnahme- und Garantiebedingungen sowie alle Details zur Aktion: studioline-welt.de/garantie

Smart Kitchen Dock: Die All-in-One-Lösung für deine Küche

Pizza – Pronto!

Sag deinem Backofen einfach über die im Smart Kitchen Dock integrierte Amazon Alexa Sprachsteuerung oder per Home Connect App, welches Gericht du zubereiten möchtest. Der Backofen-Assistent schlägt dir passende Einstellungen oder Programme vor, die du über die Home Connect App oder via Amazon Alexa Sprachsteuerung direkt an den Backofen senden kannst.



Personalisiere dein Zuhause
mit Siemens Hausgeräten





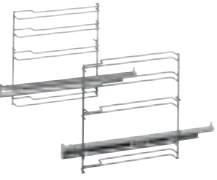








Smart Kitchen Dock






XSDS10 Slate Black











Geräte/ Software	<ul style="list-style-type: none"> • Smartphones & Tablets bis max. 11 Zoll • Kompatibel mit Android™ 11 oder höher und iOS 15.0 oder höher, mit Unterstützung für Bluetooth Low Energy (BLE) • Home Connect Account / Amazon Account • WLAN Standard und Bluetooth Verbindung • Sprachen: Deutsch, Englisch • Automatisches Software update (FOTA)
Ausstattung	<ul style="list-style-type: none"> • Amazon Alexa integriert • Spritzwassergeschützt mit IP43 Schutzklasse • Gestensteuerung mit integriertem Infrarot-Sensor zur Erkennung von Wischgesten im Nahbereich • 4 Mikrofone für Fernfeld-Sprachinteraktion, besonders geeignet auch für eine laute Küchenumgebung • 4 Tasten (Alexa-Aktion, Ton +/-, Mikrofon stumm) • Stereolautsprecher mit hervorragender Klangqualität, 2 aktive Lautsprechertreiber (41 mm), ein passiver Resonator • Leistung Lautsprecher: 2 x 6 W
Technische Informationen	<ul style="list-style-type: none"> • USB-A-Anschluss (5 V, 2 A) zum Laden Ihres Tablets oder Smartphones • Länge Anschlusskabel: 150 cm • Anschlusswert: 14 W • Gerätemaß (H x B x T): 124 x 200 x 139 mm
UPE*	€ 189,-



Verbinde dein Tablet** oder Smartphone** über Bluetooth, um auf alle Funktionen des Smart Kitchen Docks zuzugreifen.

Sonderzubehör	iQ700	iQ700	iQ700	iQ700	iQ500
	Einbau-Backöfen	Int. Mikrowelle	Dampfbacköfen	Dampfgarer	Einbau-Backöfen
	varioClip Vollauszug, dampf-fähig (ebenenunabhängig)				
	HZ638D00				
	varioClip Vollauszug (ebenenunabhängig)				
	HZ638000				
	HZ638070 ¹				
	varioClip-Auszug				
	HZ538000				
Die varioClip-Auszüge bieten ein Maximum an Flexibilität. Dank des schnellen und einfachen Befestigungssystems kannst du die Teleskopauszüge auf jeder Ebene Ihres Backofens anbringen.					
	Backblech emailliert				
	HZ631070				
Emailliertes Backblech für Kuchen und Plätzchen, Brot und Brötchen, Hefezopf und Stollen.					
	Backblech antihaft				
	HZ531010, Keramik				
Für zahlreiche Anwendungen. Durch die Antihaft-Beschichtung muss das Backblech nicht eingefettet werden.					
	Air Fry & Grill-Set				
	HZ635000				
	Air Fry Blech, emailliert				
	HZ629070				
	Profi-Pfanne¹				
	HZ633070, emailliert				
Extra tiefe Pfanne mit Einlegerost. Ideal für große Braten oder Grillanwendungen in größeren Mengen. Beide Teile können gemeinsam entnommen werden. Inhalt: 10l.					
	Deckel für Profi-Pfanne¹				
	HZ633001, emailliert				
Deckel für schonendes Braten großer Fleischstücke in der Profi-Pfanne. Das Braten mit Deckel verhindert das Verschmutzen des Backofens.					
	Universalpfanne				
	HZ632070, emailliert				
Extra tiefes, emailliertes Blech für saftige Kuchen, zum Braten und für Tiefkühl-Gebäck. Ideal zum Auffangen von Fett beim Grillen.					
	Universalpfanne antihaft¹				
	HZ532010, Keramik				
Die Antihaft-Beschichtung sorgt dafür, dass sich nichts auf der Universalpfanne festsetzt und sich alles ganz leicht vom Blech lösen lässt.					


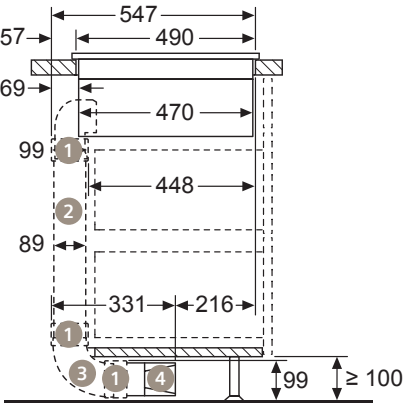
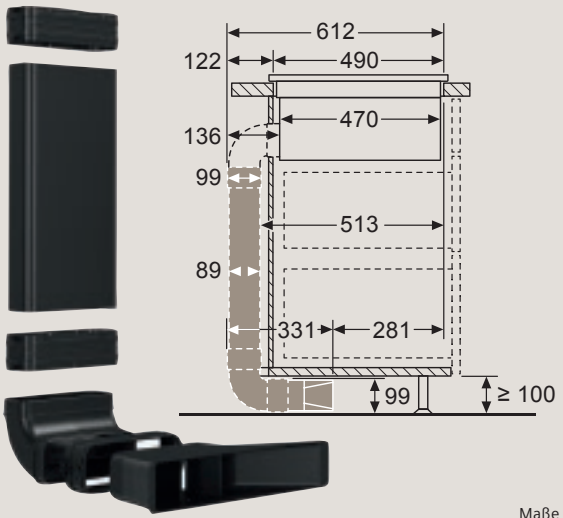
Sonderzubehör		iQ700	iQ700	iQ700	iQ700	iQ500
		Einbau-Backöfen	Int. Mikrowelle	Dampfbacköfen	Dampfgarer	Einbau-Backöfen
	2 Universalpfannen, schmales Format HZ530000	•	•	•		
	Back- und Bratrost HZ634000 (Standard) HZ664000 (Dampf)	•	•	•	•	•
	Für Geschirr, Kuchenformen, Braten, Grillstücke und Tiefkühl-Gebäck. Der Kombirost ist in der Mitte besonders stabil durch enge Abstände der einzelnen Stäbe.					
	Backstein HZ327000	•	•	•		•
	Keramikbackstein mit Holzschieber. Ideal für das Backen von Brot, Fladenbrot, Pizza und Tiefkühlgerichten. Inklusive Rezeptbroschüre. Maße: 375 x 330 x 25 mm.					
	Pizzaform HZ617000, emailliert	•	•	•	•	
	35 cm extra große, innen und außen emaillierte Form für die Zubereitung von Pizza. Höhe: 3 cm.					
	Glaspfanne HZ636000	•	•	•		•
	Pfanne aus backofeneegnetem Glas. Als Zubereitungs- und Serviergeschirr einsetzbar. Spülmaschinene geeignet.					
	Glasbräter HZ915003	•	•	•	•	•
	Eignet sich für Braten, Gemüsegerichte und Aufläufe. Inhalt 5,4 l. Deckel als Gratinform verwendbar. Nicht auf Kochfeldern verwendbar. Backofen- und mikrowellene geeignet.					
	Fachbodenverblendung² HZ66X600	•	•	•	•	
	Bei Einbau von zwei Backöfen übereinander ist der Fachboden im Küchenmöbel sichtbar. Die schwarze Leiste verblendet den Fachboden zwischen den Geräten. Das Ergebnis: Perfekter Einbau von zwei Geräten.					
	Verblendeleiste für Sockel² HZ66X650	•	•	•	•	•
	Diese schwarze Leiste verblendet den bei bestimmten Einbauhöhen sichtbaren Montageboden unterhalb der Gerätetür. Bei einer vertikalen Kombination von zwei Geräten kann diese Leiste auch zusätzlich zu HZ66X600 eingesetzt werden.					
	2 Dampfbehälter gelocht/ungelocht, Größe M HZ66D52			•		
	Verblendeleiste Fachboden zur Kombination von 2 Geräten HZ6BMA00	•	•	•	•	
	Verlängerungskabel 3 m HZG0AS00	•	•	•		•
	Langes Anschlusskabel 3 m, passend für alle Backöfen und Kompaktbacköfen mit Kaltgeräteanschluss.					

Teppan Yaki		Grillplatte			
					
Gerätebezeichnung	HZ9TY010 Teppan Yaki	HZ390522 Grillplatte			
	Perfekte Passform und perfekte Ergebnisse – speziell für die variolInduktion. Auf dem Teppan Yaki kannst du eine Vielzahl an Speisen, wie z. B. Fleisch, Fisch oder Gemüse zubereiten. Stelle die eine Hälfte der variolInduktion auf eine hohe Stufe zum scharf anbraten und die andere Hälfte zum Warmhalten, so nutzt du deinen Teppan Yaki wie ein Profi.	Perfekte Passform und perfekte Ergebnisse. Die Grillplatte ist speziell für variolInduktion entwickelt worden und optimal für die Zubereitung von Grillgerichten.			
Systempfannen					
					
Gerätebezeichnung	HZ9FE280 Eisenpfanne 28 cm (Boden 18 cm)	HZ9CF280 Bratpfanne, beschichtet Ø 28 cm (Boden 22 cm)	HZ9CF240 Bratpfanne, beschichtet Ø 24 cm (Boden 18 cm)		
	Für die Kochfelder mit Bratsensor bieten wir dir hochwertige Systempfannen an, die speziell auf den Bratsensor abgestimmt sind.	Hochwertige Bratpfanne mit langlebiger 3-fach Antihaft-Beschichtung für alle Kochfelder, einschließlich Induktion. Backofenfest bis zu 220 °C. Pfannen-Durchmesser am Boden 22 cm, oben 28 cm.	Hochwertige Bratpfanne mit langlebiger 3-fach Antihaft-Beschichtung für alle Kochfelder, einschließlich Induktion. Backofenfest bis zu 220 °C. Pfannen-Durchmesser am Boden 18 cm, oben 24 cm.		
3-teiliges Kochgeschirr-Set		4-teiliges Kochgeschirr-Set		6-teiliges Kochgeschirr-Set	
					
Gerätebezeichnung	HZ9SE030 , 3-teiliges Set Topf Ø 16 cm mit Deckel, 1,7 l, Topf Ø 20 cm mit Deckel 3,6 l, Pfanne Ø 26 cm	HZ9SE040 , 4-teiliges Set Topf Ø 20 cm mit Glasdeckel, 3,5 l, Topf Ø 16 cm mit Glasdeckel, 2,0 l, Stielkasserolle Ø 16 cm, 1,2 l, Pfanne Ø 16 cm	HZ9SE060 , 6-teiliges Set Topf Ø 24 cm mit Glasdeckel, 5,5 l, Topf Ø 20 cm mit Glasdeckel, 3,5 l, Topf Ø 16 cm mit Glasdeckel, 2,0 l, Stielkasserolle Ø 16 cm, 1,2 l, Pfanne Ø 28 cm Pfanne Ø 16 cm		
	Für unsere Kochfelder bieten wir dir passende Topfsets an.	Hochwertiges Kochgeschirrset für alle Kochfelder, einschließlich Induktion.	Hochwertiges Kochgeschirrset für alle Kochfelder, einschließlich Induktion.		
Flex-Pfanne		Flex-Pfannen-Set		Flex-Pfannen-Set	
					
Gerätebezeichnung	HZ9FF010 , Flex-Pfanne	HZ9FF030 , Flex-Pfannen, 3-teiliges Set	HZ9FF040 , Flex-Pfannen, 4-teiliges Set		
	Zubehör für variolInduktion, Edelstahl, Induktionsgeeignet. Backofenfest bis 220 °C. Haltbare 3-Schicht-Antihafbeschichtung. Flex Pfanne, gross: 35 x 22 cm (unten)	Zubehör für variolInduktion, Edelstahl, Induktionsgeeignet. Backofenfest ohne Glasdeckel bis 220 °C. Haltbare 3-Schicht-Antihafbeschichtung. Flex Pfanne, medium: 20 x 19 cm (unten) 2 x Flex Pfannen, klein mit Glasdeckel: 20 x 7,5 cm (unten)	Zubehör für variolInduktion, Edelstahl, Induktionsgeeignet. Backofenfest ohne Glasdeckel bis 220 °C. Haltbare 3-Schicht-Antihafbeschichtung. Flex Pfanne, gross: 35 x 22 cm (unten) Flex Pfanne, medium: 20 x 19 cm (unten) 2 x Flex Pfannen, klein mit Glasdeckel: 20 x 7,5 cm (unten)		

	Kabelloser Kochsensor Plus	Espresso-Kocher
		
Gerätebezeichnung	HZ39050 Kabelloser Kochsensor Plus	HZ9ES100 Espresso-Kocher
	Für alle Kochfelder mit der Ausstattung Kochsensor Plus bieten wir dir mit dem Kochsensor Plus ein intelligentes System, das bei 70 °C warmhält, 90 °C z. B. Reis quellen lässt, 100 °C kocht und 160 °C sogar perfekt frittiert dank präziser Temperaturkontrolle.	Hochwertiger Espresso-Kocher mit 200 ml Fassungsvermögen für Induktionskochfelder. Inkl. 4 Espresso-Tassen.

Sonderzubehör			
inductionAir Plus			
	HZ9VDSM1, Gerades Flachkanalelement (männlich, 500 mm) EX877NX68E, EX807NX68E, ED877HQ26E, ED807HQ26E, ED777HQ26E, ED707HQ26E, ED877BS16E		HZ9VDSM2, Gerades Flachkanalelement (männlich, 1000 mm) EX877NX68E, EX807NX68E, ED877HQ26E, ED807HQ26E, ED777HQ26E, ED707HQ26E, ED877BS16E
	HZ9VDSB1, Horizontales 90°-Flachkanalbogenelement (männlich) EX877NX68E, EX807NX68E, ED877HQ26E, ED807HQ26E, ED777HQ26E, ED707HQ26E, ED877BS16E		HZ9VDS2, Flexible weibliche Verbindungsmanschette zum Verbinden männlicher Flachkanalelemente EX877NX68E, EX807NX68E, ED877HQ26E, ED807HQ26E, ED777HQ26E, ED707HQ26E, ED877BS16E
	HZ9VDSI1, Männlicher 90°-Adapter zur Verbindung von Flachkanal- und Rundkanalelementen EX877NX68E, EX807NX68E, ED877HQ26E, ED807HQ26E, ED777HQ26E, ED707HQ26E, ED877BS16E		HZ9VDSI0, Männlicher Adapter zur Verbindung von Flachkanal- und Rundkanalelementen EX877NX68E, EX807NX68E, ED877HQ26E, ED807HQ26E, ED777HQ26E, ED707HQ26E, ED877BS16E
	HZ9VDS1, Weibliche Verbindungsmanschette zum Verbinden männlicher Flachkanalelemente EX877NX68E, EX807NX68E, ED877HQ26E, ED807HQ26E, ED777HQ26E, ED707HQ26E, ED877BS16E		HZ9VRPD1, Diffusor für teil- oder vollgeführte Umluft EX877NX68E, EX807NX68E, ED877HQ26E, ED807HQ26E, ED777HQ26E, ED707HQ26E, ED877BS16E
	HZ9VDSB2, 90°-Flachkanalbogen vertikal (großer Radius, 70 cm Arbeitsplattentiefe) EX877NX68E, EX807NX68E, ED877HQ26E, ED807HQ26E, ED777HQ26E, ED707HQ26E, ED877BS16E		HZ9VDSB4, 90°-Flachkanalbogen vertikal (kleiner Radius, 60 cm Arbeitsplattentiefe) EX877NX68E, EX807NX68E, ED877HQ26E, ED807HQ26E, ED777HQ26E, ED707HQ26E, ED877BS16E
	HZ9VRCR1 cleanAir Plus Filter EX877NX68E, EX807NX68E, ED877HQ26E, ED807HQ26E, ED777HQ26E, ED707HQ26E, ED877BS16E		HZ9VEDU0, Akustikfilter für Abluftkonfigurationen EX877NX68E, EX807NX68E, ED877HQ26E, ED807HQ26E, ED777HQ26E, ED707HQ26E, ED877BS16E

Sonderzubehör	
inductionAir Plus	
	HZ9VRCR1, Ersatzfilter für Umluftbetrieb EX877NX68E, EX807NX68E ED877HQ26E, ED807HQ26E ED777HQ26E, ED707HQ26E ED877BS16E
	HZ9VEDU0, Akustikfilter (Abluft) EX877NX68E, EX807NX68E ED877HQ26E, ED807HQ26E ED777HQ26E, ED707HQ26E ED877BS16E

Sonderzubehör	
inductionAir Plus	
HZ9VDKR2, Vorzugsverrohrung	
	
	
Maße in mm	

Sonderzubehör	
glassdraftAir-System	
	LZ21WWI17, cleanAir Plus Umluftset LD98WMM66 LD98WMM65
	LZ21WWJ12, cleanAir Long Life Umluftset LD98WMM66 LD98WMM65
	LZ21WWB16, cleanAir Plus Geruchsfilter (Ersatzbedarf) LD98WMM66, LD98WMM65 LD88WMM66, LD88WMM65
	LZ21WWI16, cleanAir Plus Umluftset LD88WMM66 LD88WMM65
	LZ21WWJ11, cleanAir Long Life Umluftset LD88WMM66 LD88WMM65
	LZ31WWX11, Flachkanaladapter rund 90° Metall DN 150 flach/rund Übergang von Flachkanal zu Rundkanal+
	LZ31XXX11, Aluflex-Rohr Aluminium DN 150 rund LD98WMM66 LD98WMM65 LD88WMM66 LD88WMM65
	LZ21WWM11, Einbausatz Montageset für abnehmbare Lüfter LD98WMM66 LD98WMM65 LD88WMM66 LD88WMM65
	LZ29WWY12 (90 cm), LZ28WWY12 (80 cm), Montageset für nahtlosen Einbau LD98WMM66 (LZ29WWY12) LD98WMM65 (LZ29WWY12) LD88WMM66 (LZ28WWY12) LD88WMM65 (LZ28WWY12)

Sonderzubehör

glassdraftAir-System

	<p>HZ9VDSM1, Gerades Flachkanalelement (männlich, 500 mm)</p> <p>LD98WMM66, LD98WMM65 LD88WMM66, LD88WMM65</p>		<p>HZ9VDSM2, Gerades Flachkanalelement (männlich, 1000 mm)</p> <p>LD98WMM66, LD98WMM65 LD88WMM66, LD88WMM65</p>
	<p>HZ9VDSB1, Horizontales 90°-Flachkanalbogenelement (männlich)</p> <p>LD98WMM66, LD98WMM65 LD88WMM66, LD88WMM65</p>		<p>HZ9VDSI1, Männlicher 90°-Adapter zur Verbindung von Flachkanal- und Rundkanalelementen</p> <p>LD98WMM66, LD98WMM65 LD88WMM66, LD88WMM65</p>
	<p>HZ9VDSI0, Männlicher Adapter zur Verbindung von Flachkanal- und Rundkanalelementen</p> <p>LD98WMM66, LD98WMM65 LD88WMM66, LD88WMM65</p>		<p>HZ9VDS51, Weibliche Verbindungsmanschette zum Verbinden männlicher Flachkanalelemente</p> <p>LD98WMM66, LD98WMM65 LD88WMM66, LD88WMM65</p>
	<p>HZ9VDSB2, 90°-Flachkanalbogen vertikal (großer Radius, 70 cm Arbeitsplattentiefe)</p> <p>LD98WMM66, LD98WMM65 LD88WMM66, LD88WMM65</p>		

Sonderzubehör
Erstausrüstung

	<p>LZ22CBI14, cleanAir Standard Umluftset</p> <p>Insel-Essen LF98BIR55</p>		<p>LZ12CBI14, cleanAir Standard Umluftset</p> <p>Box-Essen Edelstahl LC97BIR55</p>
	<p>LZ12ITI14, cleanAir Standard Umluftset</p> <p>Flachschirmhauben LI67SA561S LI97SA561S</p>		<p>LZ11BK116, cleanAir Plus Umluftset</p> <p>Schräg-Essen LC81KAN65 LC91KLT65</p>
	<p>LZ11BKR11, Long Life Umluftset (kaminloser Betrieb)</p> <p>Schräg-Essen LC81KAN65 LC91KLT65</p>		<p>LZ11BKS11, Long Life Umluftset</p> <p>Schräg-Essen LC81KAN65 LC91KLT65</p>
	<p>LZ11BKV16, cleanAir Plus Umluftset (kaminloser Betrieb)</p> <p>Schräg-Essen LC81KAN65 LC91KLT65</p>		<p>LZ11DX14, cleanAir Umluftset</p> <p>Box-Esse Edelstahl LC96BBM65</p>
	<p>LZ11KKI16, cleanAir Plus Umluftset</p> <p>Schräg-Essen LC87KFN65</p>		<p>LZ11KKV16, cleanAir Plus Umluftset (kaminloser Betrieb)</p> <p>Schräg-Essen LC87KFN65</p>

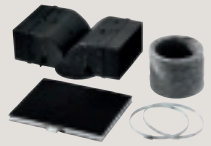
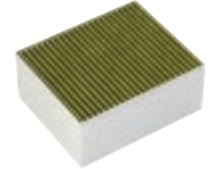

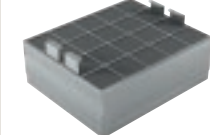

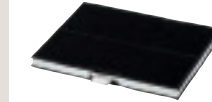


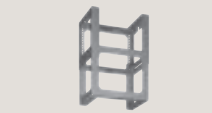

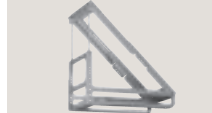

Sonderzubehör
Filter und Umluftsets

Deckenlüfter

					
LZ21JXC51, cleanAir Umluftset (extern), Edelstahl	LZ21JXC21, cleanAir Umluftset (extern), weiß	LZ21JCB11, cleanAir Geruchsfilter (Ersatzbedarf)			
LR96CBS25	LR96CBS25	LR96CBS25			



Sonderzubehör
Filter und Umluftsets / Montageturm-/Kaminverlängerungen / Adapter für Dachschrägen

Insel-Essen

					
LZ22CB14, cleanAir Standard Umluftset	LZ31XXB16, cleanAir Plus Geruchsfilter (Ersatzbedarf)	LZ22CXC56, cleanAir Plus Umluftset (extern)	LZ00XXP00, Long Life Geruchsfilter (Ersatzbedarf)	LZ22FXD51, Long Life Umluftset (extern)	LZ32CBB14, cleanAir Standard Geruchsfilter (Ersatzbedarf)
LF98BIR55	LF98BIR55	LF98BIR55	LF98BIR55	LF98BIR55	LF98BIR55
					
LZ12285, Kaminverlängerung 1100 mm	LZ12385, Kaminverlängerung 1600 mm	LZ12510, Montageturm- verlängerung 500 mm	LZ12530, Montageturm- verlängerung 1000 mm	LZ12310, Adapter für Dachschrägen links/rechts	LZ12410, Adapter für Dachschrägen vorne/hinten
LF98BIR55	LF98BIR55	LF98BIR55	LF98BIR55	LF98BIR55	LF98BIR55

Sonderzubehör
Filter und Umluftsets / Kaminverlängerungen

Wand-Essen/Vertikal-Essen und Schräg-Essen

					
LZ11KKV16, cleanAir Plus Umluftset (kaminloser Betrieb)	LZ11KKI16, cleanAir Plus Umluftset	LZ11KKB16, cleanAir Plus Geruchsfilter (Ersatzbedarf)	LZ11BKV16, cleanAir Plus Umluftset (kaminloser Betrieb)	LZ11BKS11, Long Life Umluftset	LZ11BKR11, Long Life Umluftset (kaminloser Betrieb)
LC87KFN65	LC87KFN65	LC87KFN65	LC81KAN65 LC91KLT65	LC81KAN65 LC91KLT65	LC81KAN65 LC91KLT65

Sonderzubehör
Filter und Umluftsets / Kaminverlängerungen

Wand-Essen/Vertikal-Essen und Schräg-Essen

LZ11BKP11, Long Life Geruchsfilter (Ersatzbedarf)	LZ11BK116, cleanAir Plus Umluftset	LZ11BKB16, cleanAir Plus Geruchsfilter (Ersatzbedarf)	LZ10BXL61, Kaminverlängerung 1500 mm	LZ10BXX61, Kaminverlängerung 1000 mm	
LC81KAN65 LC91KLT65	LC81KAN65 LC91KLT65	LC81KAN65 LC91KLT65	LC81KAN65 LC87KFN65 LC91KLT65	LC81KAN65 LC87KFN65 LC91KLT65	

Sonderzubehör
Filter und Umluftsets / Kaminverlängerungen

Wand-Essen / Box-Essen

LZ31XXB16, cleanAir Plus Geruchsfilter (Ersatzbedarf)	LZ11DXI16, cleanAir Plus Umluftset	LZ11DXI14, cleanAir Umluftset	LZ11DXB14, cleanAir Geruchsfilter (Ersatzbedarf)	LZ10FXJ00, Long Life Umluftset	LZ00XXP00, Long Life Geruchsfilter (Ersatzbedarf)
LF98BIR55	LC96BBM65	LC81KAN65 LC91KLT65	LC96BBM65	LC96BBM65	LC97BIR55
LZ53451, Standard-Geruchs- filter:	LZ32CBB14, cleanAir Standard Geruchsfilter (Ersatzbedarf)	LZ12FXD51, Long Life Umluftset (extern)	LZ12CXC56, cleanAir Plus Umluftset (extern)	LZ12CBI14, cleanAir Standard Umluftset	LZ12365, Kaminverlängerung 1500 mm
LC97BIR55 LF98BIR55	LC97BIR55	LC97BIR55	LC97BIR55	LC97BIR55	LC97BIR55
LZ12265, Kaminverlängerung 1000 mm	LZ11CXI16, cleanAir Plus Umluftset	LZ10FXJ05, Long Life Umluftset			
LC97BIR55	LC97BIR55	LC97BIR55			

Sonderzubehör
Filter und Umluftsets / Absenkrahmen / Montageset

Flachschirmhauben / Integrierte Designhauben

							
LZ111XB16, cleanAir Plus Geruchsfilter (Ersatzbedarf)	LZ121TB14, cleanAir Standard Geruchsfilter (Ersatzbedarf)	LZ111XC16, cleanAir Plus Umluftset (extern)	LZ101TP00, Long Life Geruchsfilter (Ersatzbedarf)	LZ111TD11, Long Life Umluftset (extern)	LZ49601, Absenkrahmen 90 cm	LZ49200, Montageset 90-cm- Oberschrank	LZ46600, Absenkrahmen 60 cm
LI97SA561S LI67SA561S	LI97SA561S LI67SA561S	LI97SA561S LI67SA561S	LI97SA561S LI67SA561S	LI97SA561S LI67SA561S	LI97SA561S	LI97SA561S	LI67SA561S
							
LZ121TI14, cleanAir Standard Umluftset							
LI67SA561S LI97SA561S							



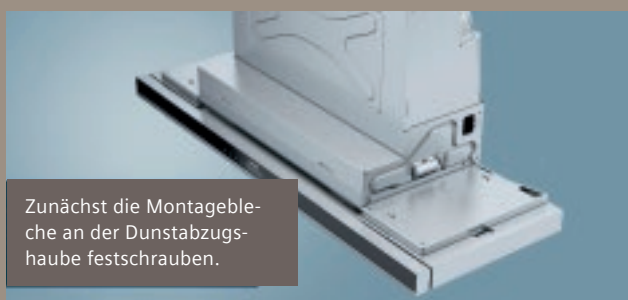
Der Absenkrahmen für Flachschildhauben von Siemens.



Absenkrahmen mit den 4 beiliegenden Schrauben befestigen.

Hier geht's zum Produktvideo:
<http://bit.ly/Absenkrahmen>

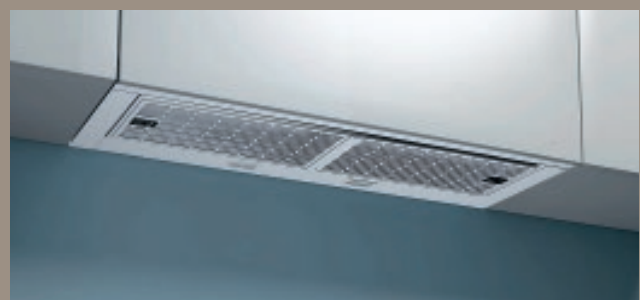
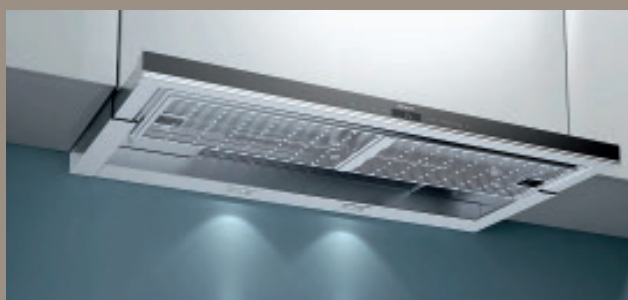
Die Absenkrahmen (LZ49601 und LZ46600) sind die schönste optische Lösung für eine Flachschildhaube, da die Haube im ausgeschalteten Zustand in den Schrank hochgefahren werden kann.

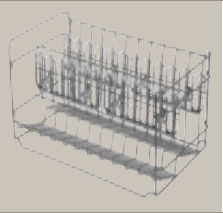














Zunächst die Montagebleche an der Dunstabzugshaube festschrauben.



Dunstabzugshaube einhängen.



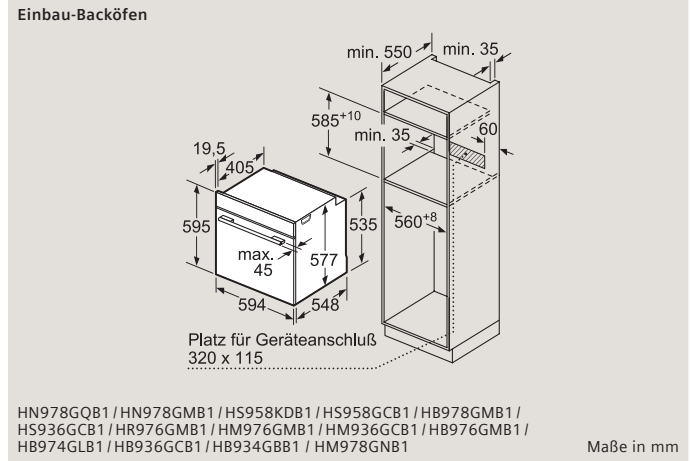
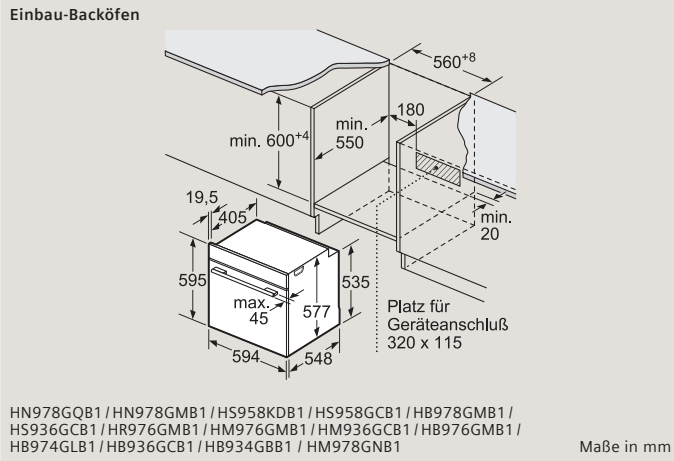
Sonderzubehör	Artikelnummer	
Spezialkorb für langstielige Gläser und Bürogeschirr		
	SZ73640	Für ausgewählte 60 cm breite Geschirrspüler mit umklappbaren Klappstachelreihen im Unterkorb: Mit diesem Spezialkorb kannst du sowohl langstielige Gläser als auch Kaffeegeschirrtteile sicher und schonend spülen.
Silberbesteck-Kassette		
	SZ73001	Das Alu-Material der Kassette schützt dein kostbares Silberbesteck vor Anlaufen. Einfach die Silberbesteck-Kassette mit dem Tafelsilber in den Besteckkorb stellen.
Variabler Besteckkorb für 60 cm Siemens Geschirrspüler		
	SZ73100	
Spülhilfe-Set		
	SZ73000	<p>Flaschenhalter Mit diesem Halter, der in allen Unterkörben von Siemens-Geschirrspülern befestigt werden kann, kippen Flaschen und Vasen nicht mehr um.</p> <p>Backblechsprühkopf Eine besondere Siemens-Erfindung: Einfach den Oberkorb entnehmen und den Sprühkopf auf die Zulauföffnung setzen. Backbleche, Fettfilter oder übergroße Küchenutensilien können dann gereinigt werden.</p> <p>Zusatzbesteckkorb Dieser kleine Korb ist besonders flexibel, denn er lässt sich an jeder Stelle im Oberkorb unterbringen.</p> <p>Kleinteilehalter Kleine, leichte Kunststoffteile wie z. B. Trinkbecher oder Deckel werden während des Spülens oftmals durch Wasserstrahlen von ihrem Platz „weggesprüht“. Der neue Halteclip für Kleinteile, am Oberkorb befestigt, fixiert nun diese Teile optimal.</p>
Klappscharnier		
	SZ73010	Auch bei einer Nischenhöhe von bis zu 92 cm lässt sich so die Tür der vollintegrierten Geschirrspüler problemlos öffnen: Das Scharnier wird an der Geräte-Unterkante befestigt; auf die Vorderseite wird der untere Teil der geteilten Möbelfront montiert.
Türfront für vollintegrierte Geschirrspüler		
	SZ73056 Vorsatztür, Edelstahl	Türfront kann als Ersatz bzw. im Austausch für die Originalmöbelfront eines vollintegrierten Geschirrspülers verwendet werden. Breite 59 cm, Höhe 71,9 cm. Nur für 81,5 cm hohe vollintegrierte Geschirrspüler (SN...).
varioSchubladen/Kleinteileschublade		
	SZ36DB04 SZ36DX02 SZ36RB04 SZ34DB04	<p>varioSchublade für flexComfort Pro Körbe mit Leichtlaufrollen</p> <p>varioSchublade für flexComfort Körbe</p> <p>Kleinteileschublade</p> <p>varioSchublade für varioFlex Pro Körbe (für 45 cm breite Geschirrspüler)</p>

Sonderzubehör	Artikelnummer	
Weinglas-Korb		
	SZ73300	Wein- und Sektgläser gleichzeitig in einem Geschirrspüler unterbringen: Der neue Weinglas-Korb von Siemens macht das jetzt so einfach wie nie. So fixiert die Spezialhalterung eines Weinglas-Korbs bis zu vier Gläser sicher und komfortabel. Und da insgesamt bis zu vier Weinglas-Körbe im Unterkorb platziert werden können, ergibt das maximal 16 Gläser in nur einem Spülgang.
Verblendungsleisten Edelstahl für Hocheinbau		
	SZ73035, für 81,5 cm hohe Geschirrspüler SZ73045, für 86,5 cm hohe Geschirrspüler	Mit diesem Sonderzubehör kannst du den Spalt zwischen Gerät und Möbelseite formschön und stabil verblenden.
Flaschenhalter		
	SZ36BH00 Flaschenhalter	
Schlauchverlängerung		
	SZ72010	Schlauchverlängerung, 2 m
Verlängerungskabel 5 m		
	SZ73051EU	Netzkabel mit EU-Stecker, 5 m, passend für alle Geschirrspüler.
Verblendungs- und Befestigungsleisten		
	SZ38BI00	

Sonderzubehör für alle Geschirrspüler (siehe auch Angabe bei den jeweiligen Geräten)		60 cm		45 cm
Art.-Nr.	Sonderzubehör	SX...	SN...	SR...
SZ73640	Spezialkorb für langstielige Gläser und Bürogeschirr ¹	●	●	
SZ73100	Variabler Besteckkorb	●	●	
SZ73300	Weinglas-Korb	●	●	●
SZ38BI00	Verbindungsschiene für geteilte Fronten	● ²	● ²	● ^{2,3}
SZ73035	Verblendungsleisten Edelstahl (81,5cm) für Hocheinbau mit Edelstahlboden		●	
SZ73045	Verblendungsleisten Edelstahl (86,5cm) für Hocheinbau mit Edelstahlboden	●		
SZ73010	Klappscharnier für hohe Korpusmaße	●	●	●
SZ72010	Schlauchverlängerung (aquaStop-Verlängerung) für getrennten Zu- und Ablauf (2-m-Schlauch)	●	●	●
SZ73000	Spülhilfe-Set	●	●	●
SZ73001	Silberbesteck-Kassette	●	●	
SZ73056	Türfront für vollintegrierteSpüler		●	

- Zubehör geeignet für genannte Geschirrspüler ¹ Nur bei Klappstachelreihen im Unterkorb ² Nur für vollintegrierte Geschirrspüler (ohne varioScharnier)
³ Nicht geeignet für 45 cm breite Geschirrspüler ohne varioScharnier

Sonderzubehör Kältegeräte		
KS10Z020	Flaschenablage	
KS0BZS00	Schwerlastsatz	
KF40ZAX0	Türfront mit Alu-Dekorrahmen	
KF40ZSX0	Edelstahl-Türfront	
KF30ZAX0	Türfront mit Alu-Dekorrahmen	
KF20ZSX0	Edelstahl-Türfront mit Griff für Einbau-Kältegeräte, 88 cm Nische (nur für Flachscharnier geeignet)	
KF20ZAX0	Türfront mit Alu-Dekorrahmen	

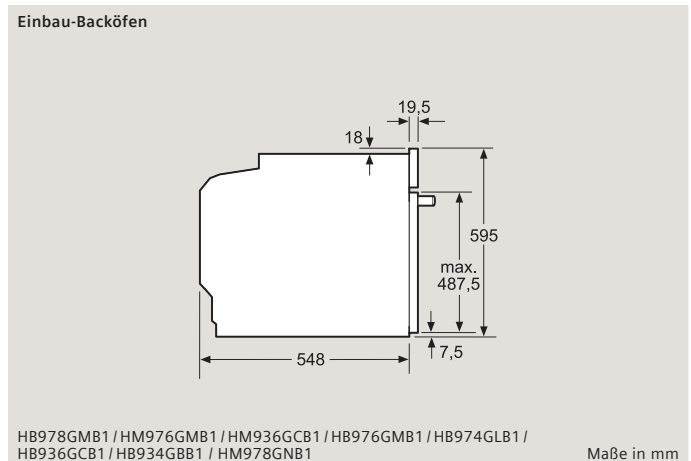
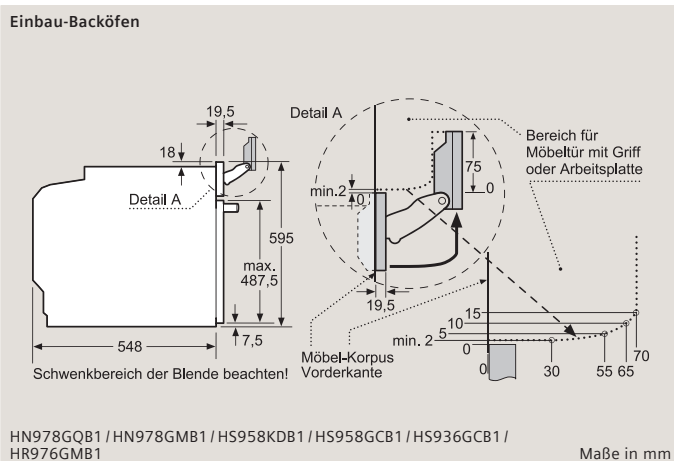
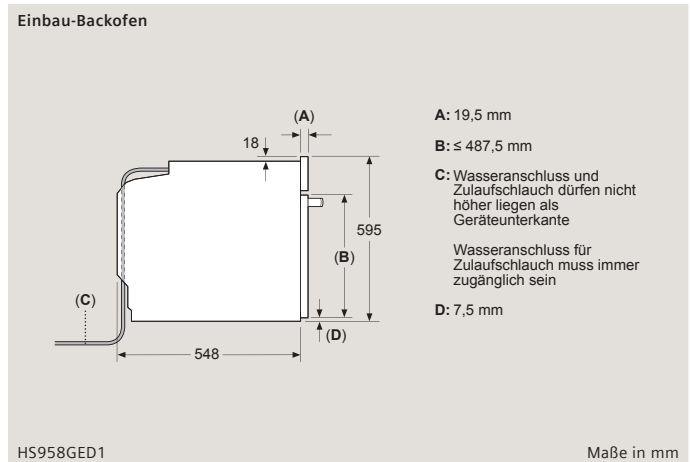
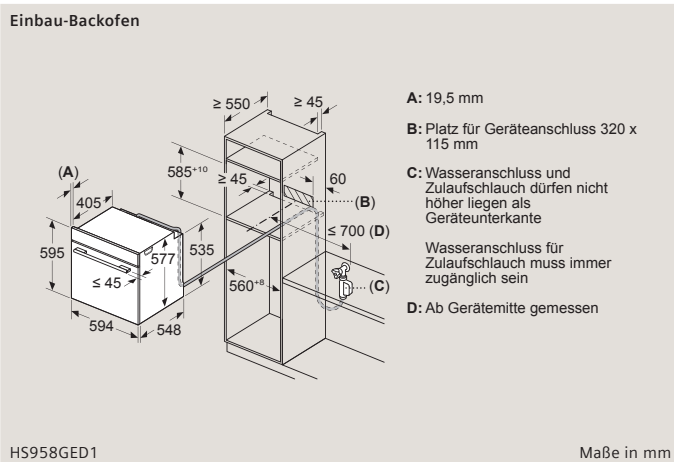
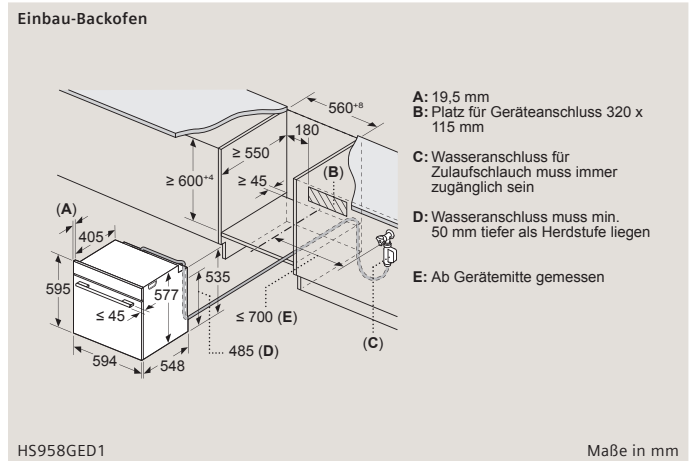


Einbau-Backöfen

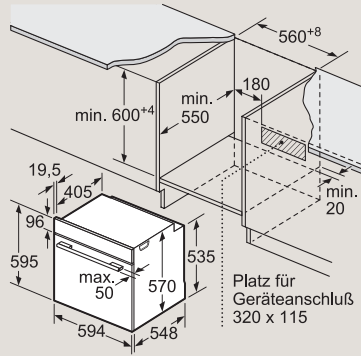
Wird das Gerät unter einem Kochfeld eingebaut, muss folgende Arbeitsplattenstärke ggf. inkl. Unterkonstruktion beachtet werden.

Kochfeld-Typ	min. Arbeitsplattenstärke	
	aufgesetzt	flächenbündig
Induktions-Kochfeld	37 mm	38 mm
Vollflächen-Induktions-Kochfeld	47 mm	48 mm
Gas-Kochfeld	30 mm	38 mm
Elektro-Kochfeld	27 mm	30 mm

HN978GQB1 / HN978GMB1 / HS958KDB1 / HS958GCB1 / HB978GMB1 / HS936GCB1 / HR976GMB1 / HM976GMB1 / HM936GCB1 / HB976GMB1 / HB974GLB1 / HB936GCB1 / HB934GGB1 / HM978GNB1



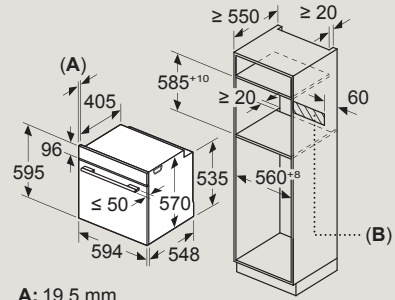
Einbau-Backöfen



HB479G5A7F / HB478G5B7 / HB479G0A3 / HR478G5B7F

Maße in mm

Einbau-Backöfen



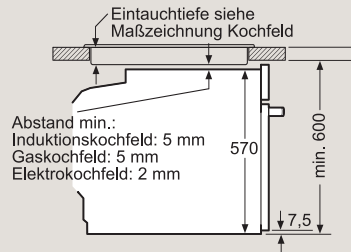
A: 19,5 mm
B: Platz für Geräteanschluß 320 x 115 mm

HB479G5A7F / HB478G5B7 / HB479G0A3 / HR478G5B7F

Maße in mm

Einbau-Backöfen

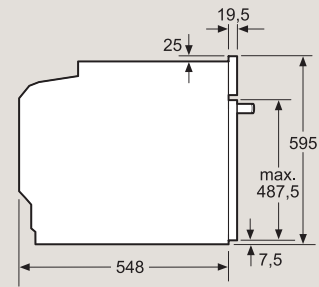
Einbau mit einem Kochfeld.



HB479G5A7F / HB478G5B7 / HB479G0A3 / HR478G5B7F

Maße in mm

Einbau-Backöfen

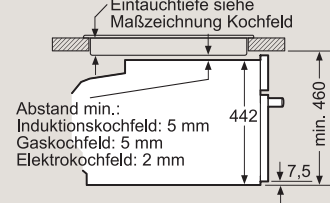


HB479G5A7F / HB478G5B7 / HB479G0A3 / HR478G5B7F

Maße in mm

Kompakt-Dampfbacköfen /
Kompakt-Dampfgarer /
Kompakt-Backöfen mit Mikrowelle /
Kompakt-Backöfen

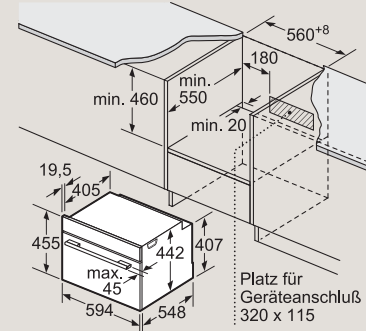
Einbau mit einem Kochfeld.



CM978GQB1 / CS958GCB1 / CS936GCB1 / CM976GMB1 / CM936GCB1 /
CD914GX81 / CB974GKB1

Maße in mm

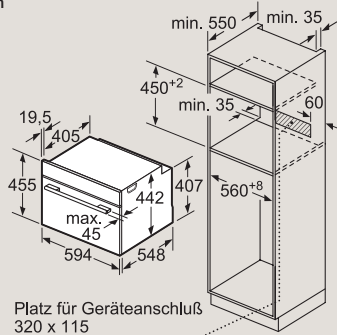
Kompakt-Dampfbacköfen /
Kompakt-Dampfgarer /
Kompakt-Backöfen mit Mikrowelle /
Kompakt-Backöfen



CM978GQB1 / CS958GCB1 / CS936GCB1 / CM976GMB1 / CM936GCB1 /
CD914GX81 / CB974GKB1

Maße in mm

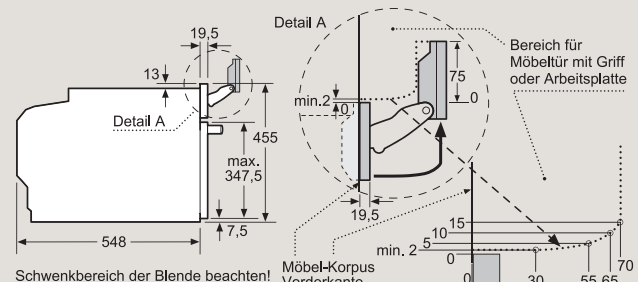
Kompakt-Dampfbacköfen /
Kompakt-Dampfgarer /
Kompakt-Backöfen mit Mikrowelle /
Kompakt-Backöfen



CM978GQB1 / CS958GCB1 / CS936GCB1 / CM976GMB1 / CM936GCB1 /
CD914GX81 / CB974GKB1

Maße in mm

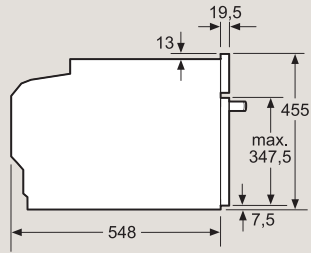
Kompakt-Dampfbacköfen /
Kompakt-Dampfgarer



CS958GCB1 / CS936GCB1

Maße in mm

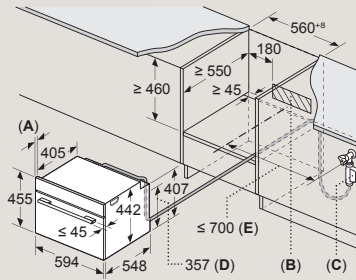
Kompakt-Backöfen mit Mikrowelle/
Kompakt-Backöfen



CM978GQB1 / CM976GMB1 / CM936GCB1 / CB974GKB1

Maße in mm

Einbau-Backofen

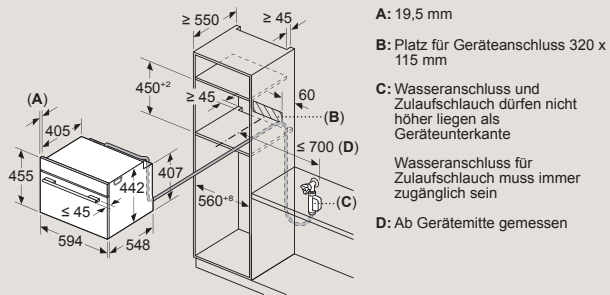


- A: 19,5 mm
- B: Platz für Geräteanschluss 320 x 115 mm
- C: Wasseranschluss für Zulaufschlauch muss immer zugänglich sein
- D: Wasseranschluss muss min. 50 mm tiefer als Herdstufe liegen
- E: Ab Gerätemitte gemessen

CS958GDD1

Maße in mm

Einbau-Backofen

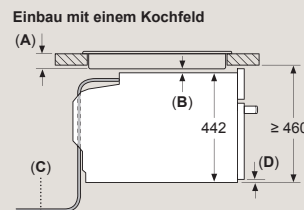


- A: 19,5 mm
- B: Platz für Geräteanschluss 320 x 115 mm
- C: Wasseranschluss und Zulaufschlauch dürfen nicht höher liegen als Geräteunterkante
Wasseranschluss für Zulaufschlauch muss immer zugänglich sein
- D: Ab Gerätemitte gemessen

CS958GDD1

Maße in mm

Einbau-Backofen

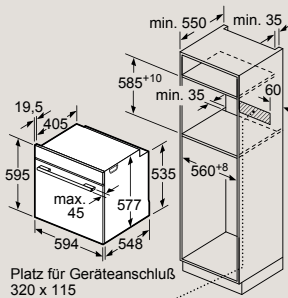
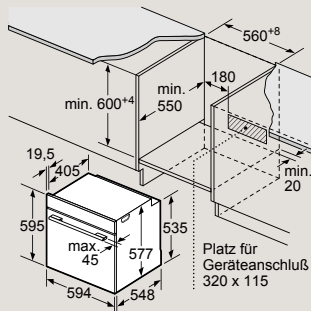


- A: Eintauchtiefe siehe Maßzeichnung Kochfeld
- B: Abstand:
Induktionskochfeld: ≥ 5 mm
Gaskochfeld: ≥ 5 mm
Elektrokochfeld: ≥ 2 mm
- C: Wasseranschluss und Zulaufschlauch dürfen nicht höher liegen als Geräteunterkante
Wasseranschluss für Zulaufschlauch muss immer zugänglich sein
- D: 7,5 mm

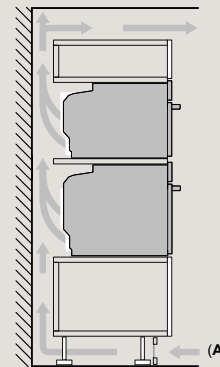
CS958GDD1

Maße in mm

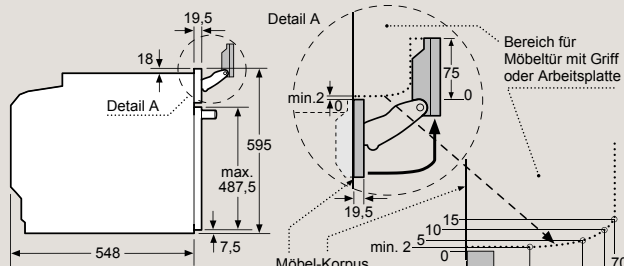
Einbau-Dampfbackofen



Einbau von zwei Geräten übereinander
Luftaustausch



A: Lufteintritt $\geq 200 \text{ cm}^2$



Schwenkbereich der Blende beachten!

Wird das Gerät unter einem Kochfeld eingebaut, muss folgende Arbeitsplattenstärke (ggf. inkl. Unterkonstruktion) beachtet werden.

Kochfeld-Typ	min. Arbeitsplattenstärke	
	aufgesetzt	flächenbündig
Induktionskochfeld	37 mm	38 mm
Vollflächen-Induktionskochfeld	47 mm	48 mm
Gaskochfeld	30 mm	38 mm
Elektrokochfeld	27 mm	30 mm

HS938GEB1

Maße in mm

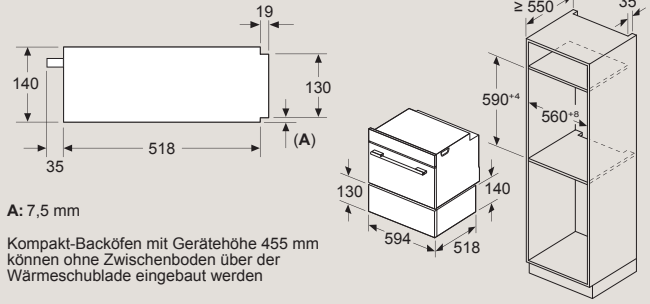
Kompakt-Dampfbacköfen / Kompakt-Dampfgarer / Kompakt-Backöfen / Kompakt-Backöfen mit Mikrowelle (CM...)

Wird das Kompaktgerät unter einem Kochfeld eingebaut, muss folgende Arbeitsplattenstärke ggf. inkl. Unterkonstruktion beachtet werden.

Kochfeld-Typ	min. Arbeitsplattenstärke	
	aufgesetzt	flächenbündig
Induktions-Kochfeld	42 mm	43 mm
Vollflächen-Induktions-Kochfeld	52 mm	53 mm
Gas-Kochfeld	32 mm	43 mm
Elektro-Kochfeld	32 mm	35 mm

CM978GQB1 / CS958GCB1 / CS936GCB1 / CM976GMB1 / CM936GCB1 / CD914GXB1 / CB974GKB1

Wärmeschublade



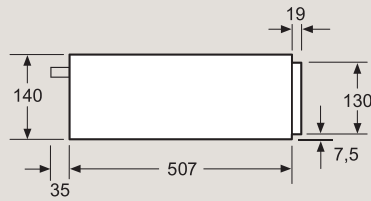
A: 7,5 mm

Kompakt-Backöfen mit Gerätehöhe 455 mm können ohne Zwischenboden über der Wärmeschublade eingebaut werden

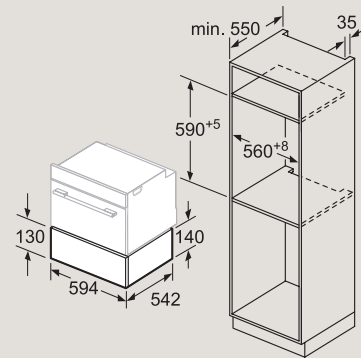
BI910C1B1

Maße in mm

Vakuumierschublade

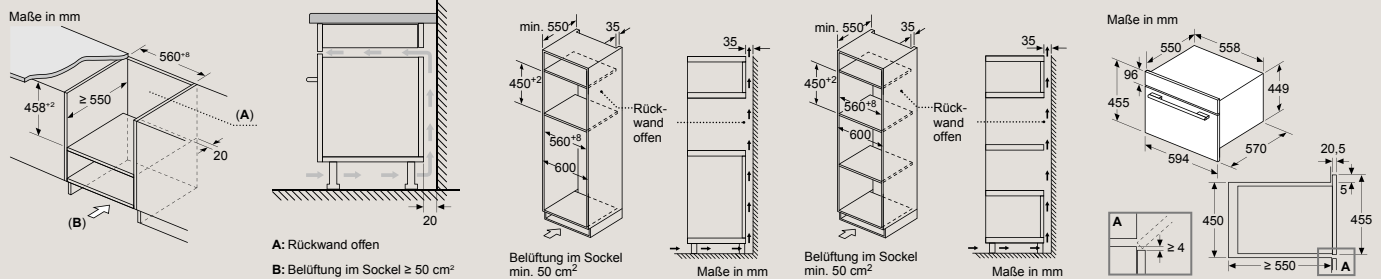


Über eine Vakuumierschublade können Kompakt-Backöfen mit einer Gerätehöhe von 455 mm eingebaut werden. Ein Zwischenboden ist nicht erforderlich.



BV910E1B1

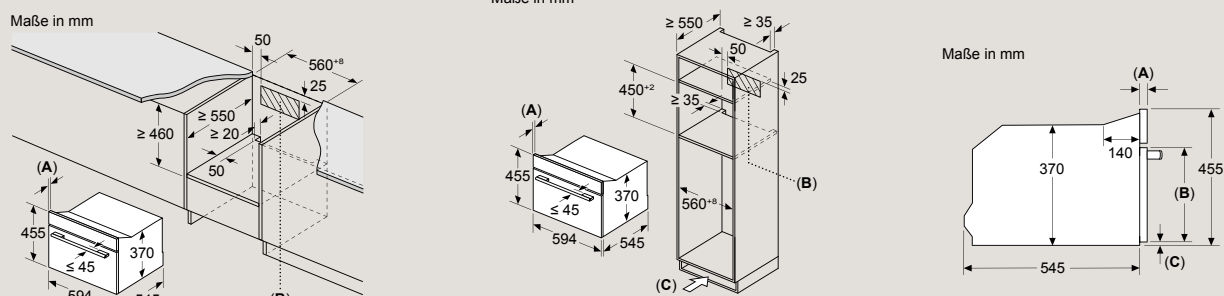
Mikrowellengerät



CM485AGB0 / CM485AGB1

Maße in mm

Mikrowellengerät



A: 19,5 mm

B: Platz für Geräteanschluss
300 x 200 mm

A: 19,5 mm

B: Platz für Geräteanschluss
300 x 200 mm

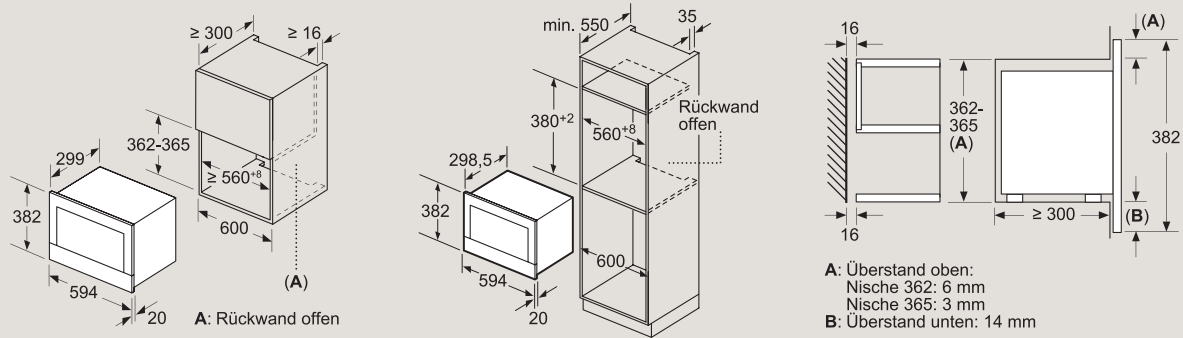
C: Belüftung im Sockel $\geq 50 \text{ cm}^2$

A: 19,5 mm
B: $\leq 347,5 \text{ mm}$
C: 7,5 mm

CE932GXB1

Maße in mm

Mikrowellengeräte
für den Hoch- und Oberschrank



A: Rückwand offen

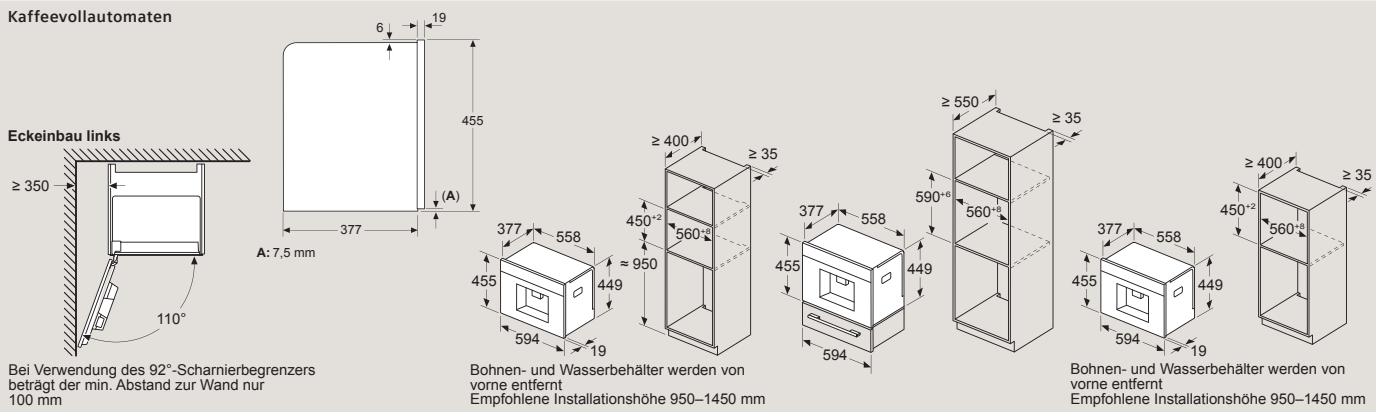
A: Überstand oben:
Nische 362: 6 mm
Nische 365: 3 mm
B: Überstand unten: 14 mm

BF922L1B1 / BF922R1B1

Maße in mm

Kaffevollautomaten

Eckeinbau links



Bei Verwendung des 92°-Scharnierbegrenzers beträgt der min. Abstand zur Wand nur 100 mm

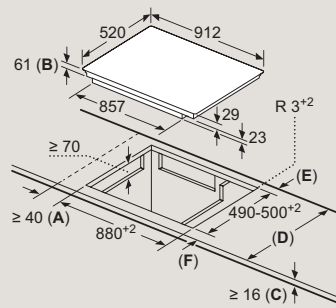
Bohnen- und Wasserbehälter werden von vorne entfernt
Empfohlene Installationshöhe 950-1450 mm

Bohnen- und Wasserbehälter werden von vorne entfernt
Empfohlene Installationshöhe 950-1450 mm

CT918L1B0 / CT918L1D0

Maße in mm

Kochfeld
Aufliegendes Design
mit seitlichen Lisenen



A: Mindestabstand vom Kochplattenausschnitt zur Wand.
B: Einbautiefe
C: Der Abstand zwischen der Oberfläche der Arbeitsplatte und der Oberseite der Backofen-Front muss 40 mm betragen. Siehe Platzbedarf für den Backofen.

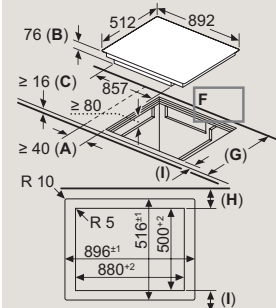
Die Arbeitsplatte, in welche die Kochplatte eingebaut wird, muss Lasten von ca. 60 kg standhalten, ggf. muss ein geeigneter Unterbau verwendet werden.

D	E	F
585-600	50	≥ 35
> 600	≥ 50	≥ 50

EZ977KZY1E

Maße in mm

Kochfeld
Flächenbündiges Design



A: Mindestabstand von Kochmuldenausschnitt zur Wand.
B: Maximale Einbautiefe
C: Der Abstand zwischen der Oberfläche der Arbeitsplatte und der Oberseite der Backofen-Front muss 40 mm betragen. Siehe Platzbedarf für den Backofen.

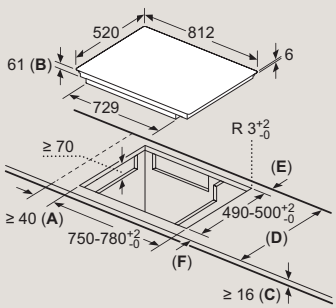
D: Max. 1 Fase
E: 6,5^{+0,5}
Die Arbeitsplatte, in welche die Kochmulde eingebaut wird, muss Lasten von ca. 60 kg standhalten; ggf. muss ein geeigneter Unterbau verwendet werden.

F	G	H	I
585-600	50	≥ 35	≥ 50
> 600	≥ 50	≥ 50	≥ 50

EZ907KZY1E

Maße in mm

Kochfeld
Aufliegendes Design
mit seitlichen Lisenen



A: Mindestabstand von Kochmuldenausschnitt zur Wand.
B: Maximale Einbautiefe
C: Der Abstand zwischen der Oberfläche der Arbeitsplatte und der Oberseite der Backofen-Front muss 40 mm betragen. Siehe Platzbedarf für den Backofen.

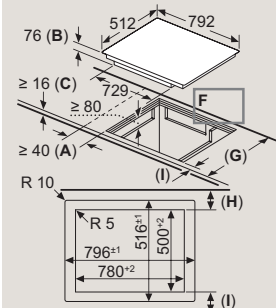
Die Arbeitsplatte, in welche die Kochmulde eingebaut wird, muss Lasten von ca. 60 kg standhalten; ggf. muss ein geeigneter Unterbau verwendet werden.

D	E	F
585-600	50	≥ 35
> 600	≥ 50	≥ 50

EZ877KZY1E

Maße in mm

Kochfeld
Flächenbündiges Design



A: Mindestabstand von Kochmuldenausschnitt zur Wand.
B: Maximale Einbautiefe
C: Der Abstand zwischen der Oberfläche der Arbeitsplatte und der Oberseite der Backofen-Front muss 40 mm betragen. Siehe Platzbedarf für den Backofen.

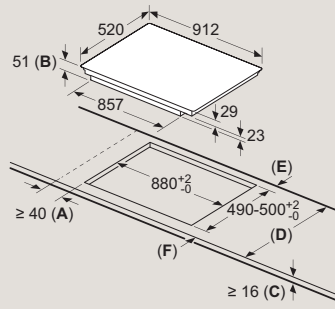
D: Max. 1 Fase
E: 6,5^{+0,5}
Die Arbeitsplatte, in welche die Kochmulde eingebaut wird, muss Lasten von ca. 60 kg standhalten; ggf. muss ein geeigneter Unterbau verwendet werden.

F	G	H	I
585-600	50	≥ 35	≥ 50
> 600	≥ 50	≥ 50	≥ 50

EZ807KZY1E

Maße in mm

Kochfelder
Facetten-Design



- A:** Mindestabstand vom Kochplattenausschnitt zur Wand.
- B:** Einbautiefe
- C:** Der Abstand zwischen der Oberfläche der Arbeitsplatte und der Oberseite der Backofenfront muss 30 mm betragen. Siehe Platzbedarf für den Backofen.

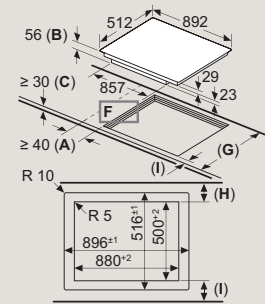
Die Arbeitsplatte, in welche die Kochplatte eingebaut wird, muss Lasten von ca. 60 kg standhalten, ggf. muss ein geeigneter Unterbau verwendet werden.

D	E	F
585-600	50	≥ 35
> 600	≥ 50	≥ 50

EX977NVV6E / EX977NXV6E

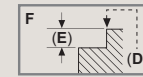
Maße in mm

Kochfelder
Flächenbündiges Design



- A:** Mindestabstand vom Kochplattenausschnitt zur Wand.
- B:** Einbautiefe
- C:** Der Abstand zwischen der Oberfläche der Arbeitsplatte und der Oberseite der Backofenfront muss 30 mm betragen. Siehe Platzbedarf für den Backofen.
- D:** Max. 1 Fase
- E:** 6,5^{+0,5}

Die Arbeitsplatte, in welche die Kochplatte eingebaut wird, muss Lasten von ca. 60 kg standhalten, ggf. muss ein geeigneter Unterbau verwendet werden.

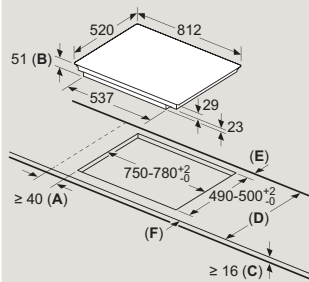


G	H	I
585-600	50	≥ 35
> 600	≥ 50	≥ 50

EX907NXV6E / EX800NVV6E

Maße in mm

Kochfelder
Facetten-Design



- A:** Mindestabstand vom Kochplattenausschnitt zur Wand.
- B:** Einbautiefe
- C:** Der Abstand zwischen der Oberfläche der Arbeitsplatte und der Oberseite der Backofenfront muss 30 mm betragen. Siehe Platzbedarf für den Backofen.

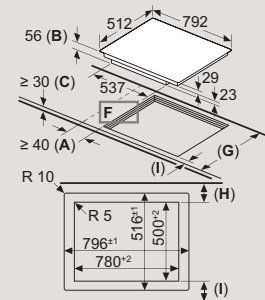
Die Arbeitsplatte, in welche die Kochplatte eingebaut wird, muss Lasten von ca. 60 kg standhalten, ggf. muss ein geeigneter Unterbau verwendet werden.

D	E	F
585-600	50	≥ 35
> 600	≥ 50	≥ 50

EX878LYV5E / EX877NYV6E / EX877NVV6E

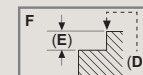
Maße in mm

Kochfelder
Flächenbündiges Design



- A:** Mindestabstand vom Kochplattenausschnitt zur Wand.
- B:** Einbautiefe
- C:** Der Abstand zwischen der Oberfläche der Arbeitsplatte und der Oberseite der Backofenfront muss 30 mm betragen. Siehe Platzbedarf für den Backofen.
- D:** Max. 1 Fase
- E:** 6,5^{+0,5}

Die Arbeitsplatte, in welche die Kochplatte eingebaut wird, muss Lasten von ca. 60 kg standhalten, ggf. muss ein geeigneter Unterbau verwendet werden.

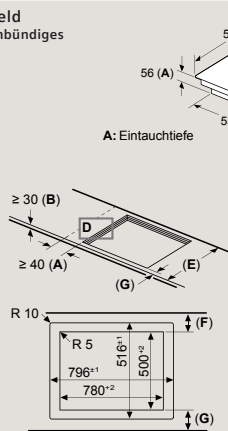


G	H	I
585-600	50	≥ 35
> 600	≥ 50	≥ 50

EX808LYV5E / EX807NYV6E / EX807NVV6E

Maße in mm

Kochfeld
Flächenbündiges Design

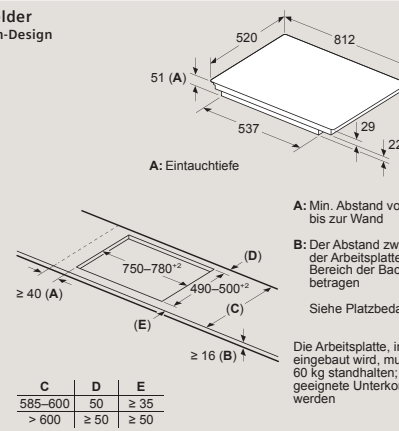


- A:** Min. Abstand vom Kochfeldausschnitt bis zur Wand
 - B:** Der Abstand zwischen der Oberfläche der Arbeitsplatte und dem oberen Bereich der Backofenfront muss 30 mm betragen
 - C:** Fase max. 1 mm
- Die Arbeitsplatte, in die das Kochfeld eingebaut wird, muss Belastungen von ca. 60 kg standhalten; gegebenenfalls müssen geeignete Unterkonstruktionen verwendet werden

D	E	F	G
6,5 ^{+0,5}	585-600	50	≥ 35
	> 600	≥ 50	≥ 50

Maße in mm

Kochfelder
Facetten-Design



- A:** Min. Abstand vom Kochfeldausschnitt bis zur Wand
 - B:** Der Abstand zwischen der Oberfläche der Arbeitsplatte und dem oberen Bereich der Backofenfront muss 30 mm betragen
- Siehe Platzbedarf für den Backofen

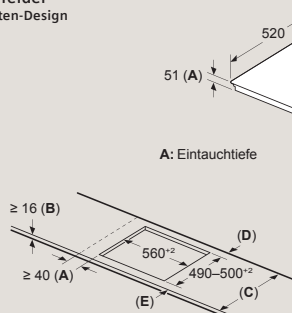
Die Arbeitsplatte, in die das Kochfeld eingebaut wird, muss Belastungen von ca. 60 kg standhalten; gegebenenfalls müssen geeignete Unterkonstruktionen verwendet werden

C	D	E
585-600	50	≥ 35
> 600	≥ 50	≥ 50

EX877HVC1E / EX877HEC1E / EX870NVV6E / ED870HWC1E / ED877HWC1E

Maße in mm

Kochfelder
Facetten-Design



- A:** Min. Abstand vom Kochfeldausschnitt bis zur Wand
 - B:** Der Abstand zwischen der Oberfläche der Arbeitsplatte und dem oberen Bereich der Backofenfront muss 30 mm betragen
- Siehe Platzbedarf für den Backofen

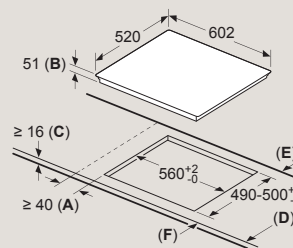
Die Arbeitsplatte, in die das Kochfeld eingebaut wird, muss Belastungen von ca. 60 kg standhalten; gegebenenfalls müssen geeignete Unterkonstruktionen verwendet werden

C	D	E
585-600	50	≥ 35
> 600	≥ 50	≥ 50

EX677HEC1E / EX677HXC1E / EH677HFC1E

Maße in mm

Kochfelder
Facetten-Design



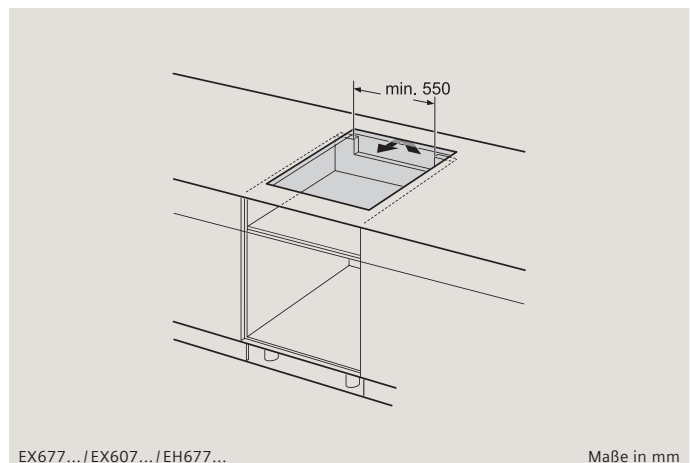
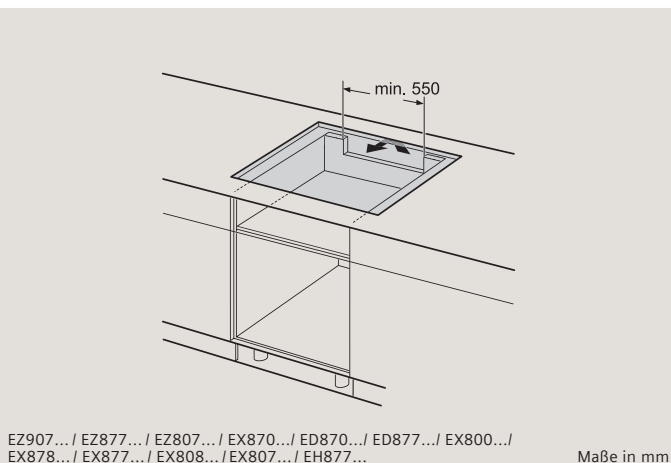
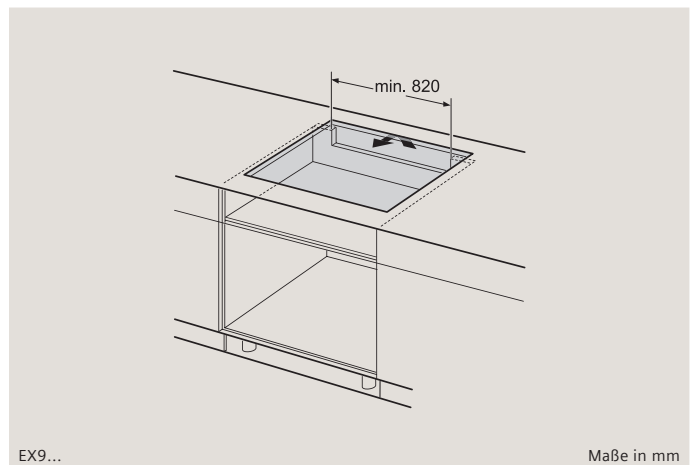
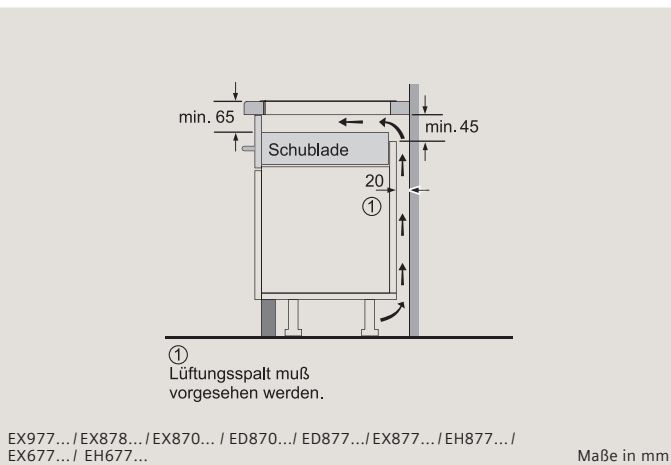
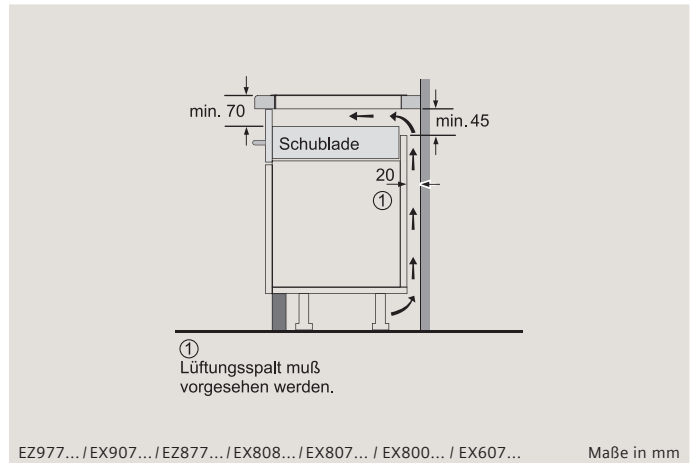
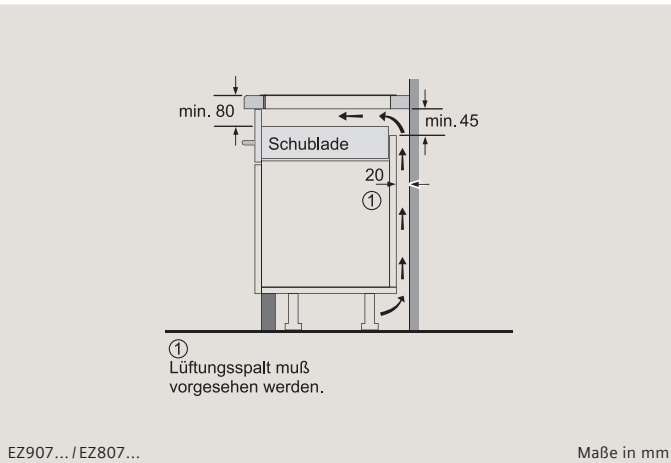
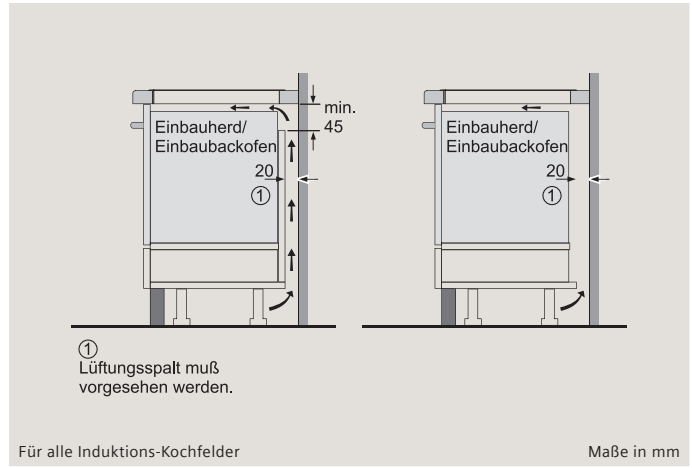
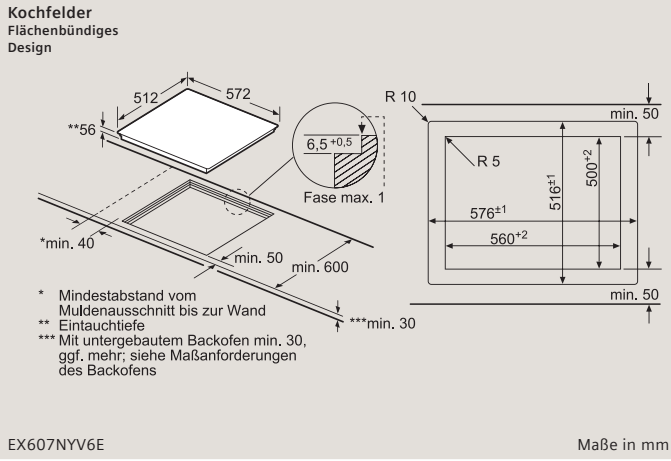
- A:** Mindestabstand von Kochplattenausschnitt zur Wand.
- B:** Einbautiefe
- C:** Der Abstand zwischen der Arbeitsplattenfläche und der Oberseite der Backofenfront muss 30 mm betragen. Siehe Platzbedarf für den Backofen.

Die Arbeitsplatte, in welche die Kochplatte eingebaut wird, muss Lasten von ca. 60 kg standhalten; ggf. muss ein geeigneter Unterbau verwendet werden.

D	E	F
585-600	50	≥ 35
> 600	≥ 50	≥ 50


EX677NYV6E

Maße in mm




Die cleanAir Plus / cleanAir Umluftsets für Deckenlüfter

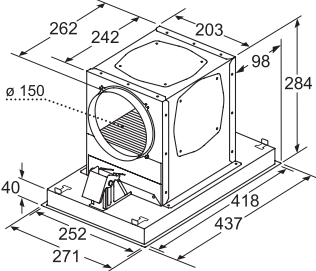
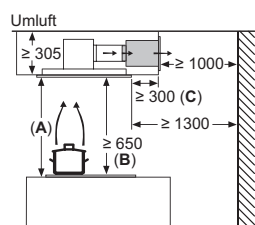
cleanAir Plus/Long Life Umluftsets für Deckenlüfter



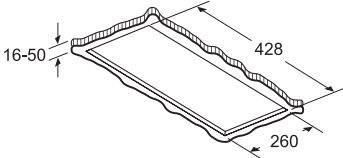
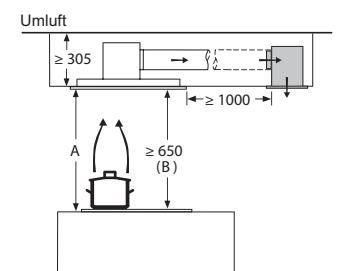
LZ21JCC56 / LZ20JCD50



LZ21JCC26 / LZ20JCD20

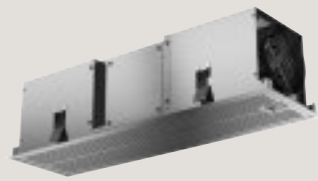
A: Optimale Performance 700-1500
 B: Ab Oberkante Topfräger
 C: Der Abstand kann auf bis zu 70 mm verringert werden, sofern die Höhe der abgehängten Decke ≥ 340 mm beträgt.

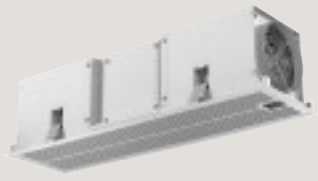
A: Optimale Performance 700-1500
 B: Ab Oberkante Topfräger

Maße in mm

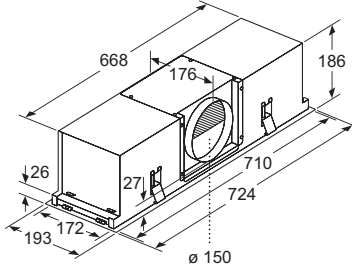
cleanAir Umluftsets für Deckenlüfter



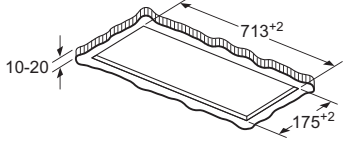
LZ21JXC51



LZ21JXC21



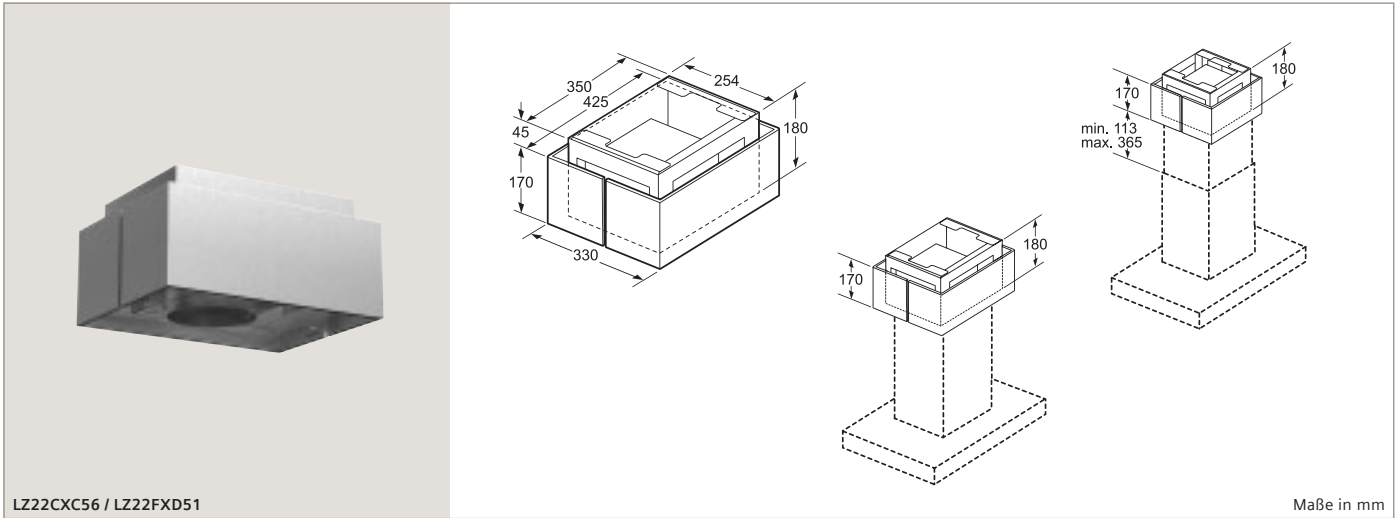
Der Stutzen kann abhängig von der Einbausituation versetzt werden.



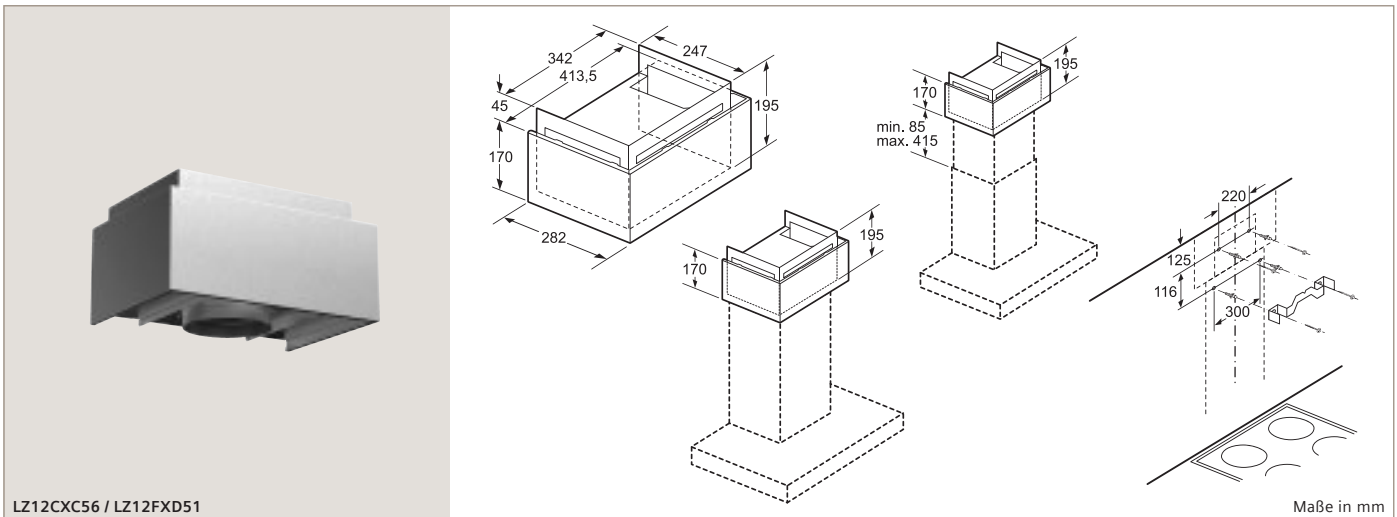
Maße in mm

Die cleanAir Plus/Long Life Umluftsets für Insel-Essen, Wand- und Box-Essen

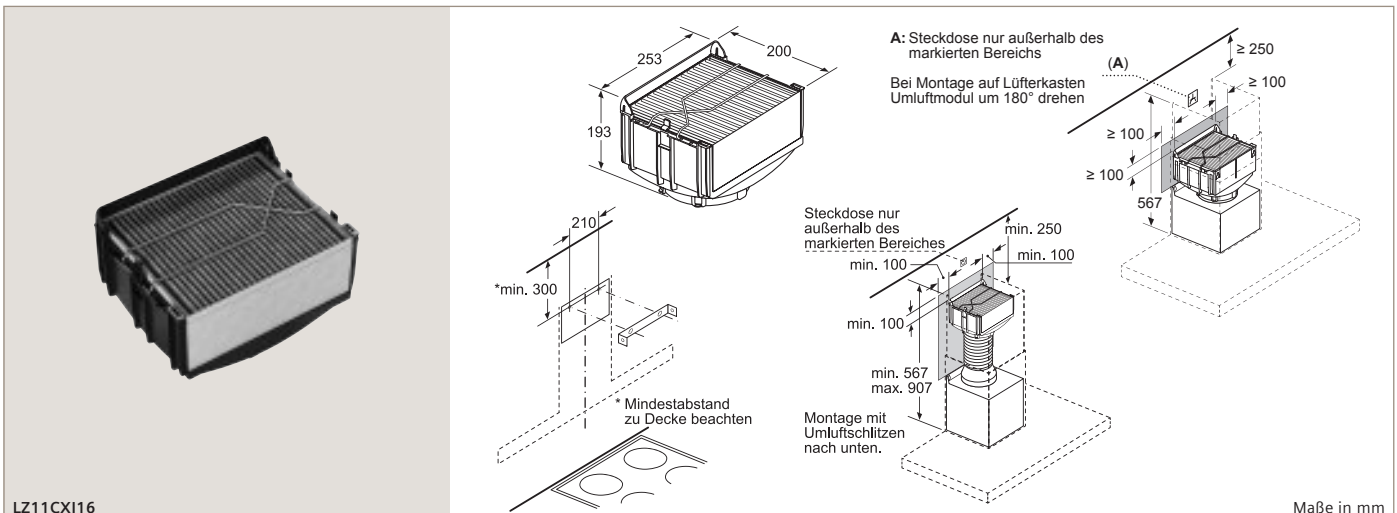
cleanAir Plus/Long Life Umluftsets für Insel-Essen



cleanAir Plus/Long Life Umluftsets für Wand-/Box-Essen

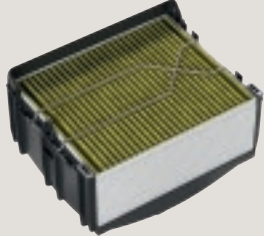


Integriertes cleanAir Plus Umluftset für Wand-/Box-Essen

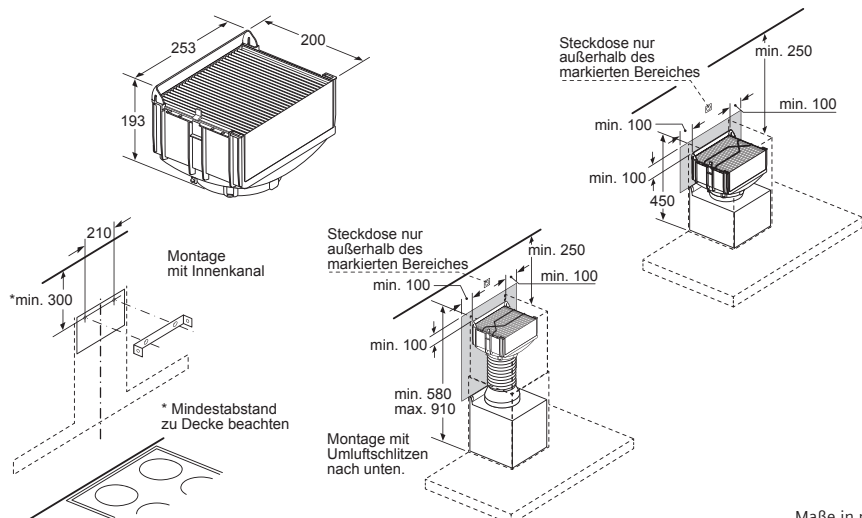


Die cleanAir Plus / Long Life Umluftsets für Wand- und Box-Essen

Integriertes cleanAir Plus Umluftset für Wand- /Box-Essen



LZ11DXI16



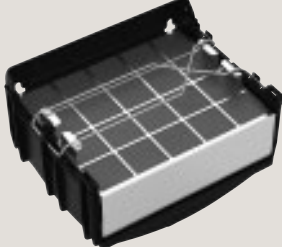
Dimensions: 253 (width), 200 (depth), 193 (height).

Installation options:

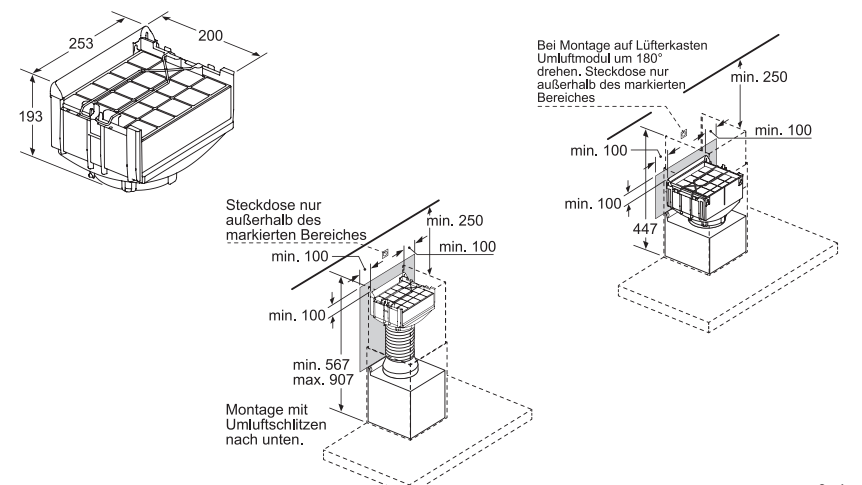
- Montage mit Innenkanal: *min. 300 (height), * Mindestabstand zu Decke beachten.
- Steckdose nur außerhalb des markierten Bereiches: min. 100 (width), min. 100 (height), min. 250 (total height).
- Steckdose nur außerhalb des markierten Bereiches: min. 100 (width), min. 100 (height), min. 250 (total height), min. 580 max. 910 (total height).
- Montage mit Umlufschlitzen nach unten: min. 100 (width), min. 100 (height), min. 250 (total height), min. 580 max. 910 (total height).

Maße in mm

Integrierte Long Life Umluftsets für Wand-/Box-Essen



LZ10FXJ05

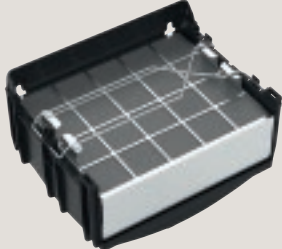


Dimensions: 253 (width), 200 (depth), 193 (height).

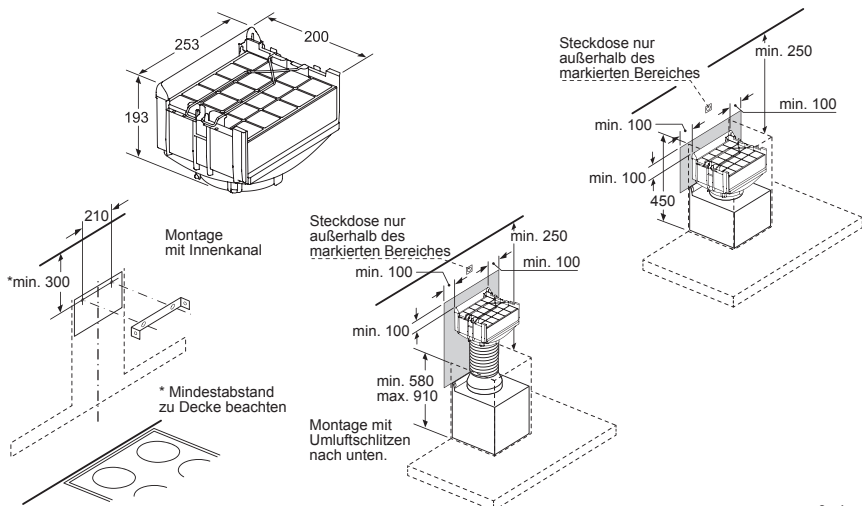
Installation options:

- Bei Montage auf Lüfterkasten Umluftmodul um 180° drehen. Steckdose nur außerhalb des markierten Bereiches: min. 250 (total height), min. 100 (width), min. 100 (height).
- Steckdose nur außerhalb des markierten Bereiches: min. 100 (width), min. 100 (height), min. 250 (total height), min. 567 max. 907 (total height).
- Montage mit Umlufschlitzen nach unten: min. 100 (width), min. 100 (height), min. 250 (total height), min. 567 max. 907 (total height).

Maße in mm



LZ10FXJ00



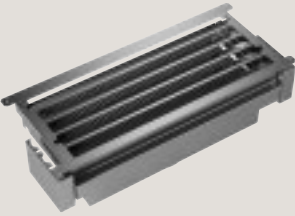
Dimensions: 253 (width), 200 (depth), 193 (height).

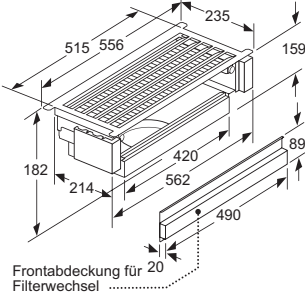
Installation options:

- Steckdose nur außerhalb des markierten Bereiches: min. 250 (total height), min. 100 (width), min. 100 (height).
- Montage mit Innenkanal: *min. 300 (height), * Mindestabstand zu Decke beachten.
- Steckdose nur außerhalb des markierten Bereiches: min. 100 (width), min. 100 (height), min. 250 (total height), min. 580 max. 910 (total height).
- Montage mit Umlufschlitzen nach unten: min. 100 (width), min. 100 (height), min. 250 (total height), min. 580 max. 910 (total height).

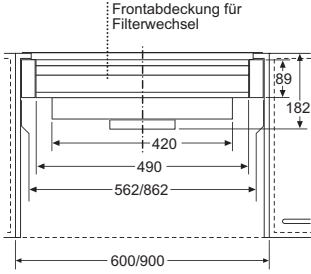
Maße in mm

Die cleanAir Plus/Long Life Umluftsets für Flachschirmhauben



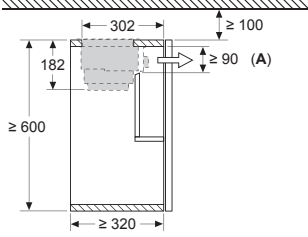


Frontabdeckung für Filterwechsel



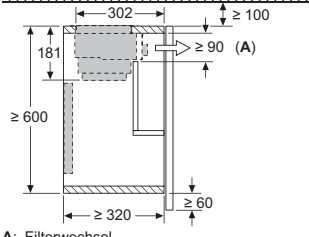
Frontabdeckung für Filterwechsel

Montage Flachschirmhaube mit Umluftset



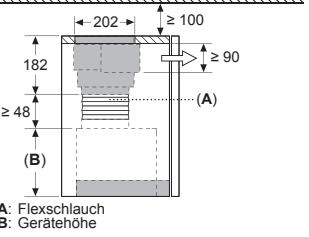
A: Filterwechsel

Montage Flachschirmhaube mit Clean Air Modul und Absenkrahmen



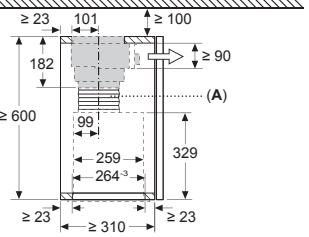
A: Filterwechsel

Montage integrierte Designhaube mit einem Umluftset



A: Flexschlauch
B: Gerätehöhe

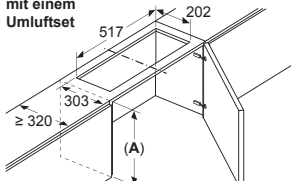
Montage Lüfterbaustein mit Umluftset



A: Flexschlauch

60 cm Schrank

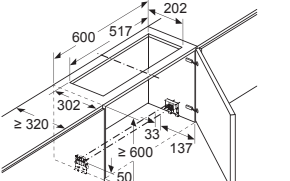
Montage integrierte Designhaube mit einem Umluftset



Einsatz eines Umluftsets bei Schränken mit Quertraverse (Lifttür) nicht möglich
A: Min. Gerätehöhe + 230 mm

60 cm Schrank

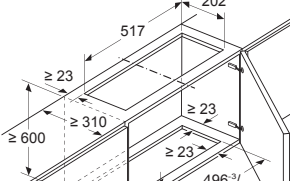
Montage Flachschirmhaube mit Umluftset



Einsatz eines Umluftsets bei Schränken mit Quertraverse (Lifttür) nicht möglich

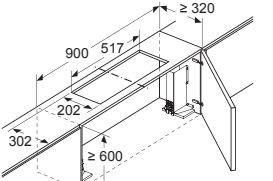
60 cm Schrank

Montage Lüfterbaustein mit Umluftset



90 cm Schrank

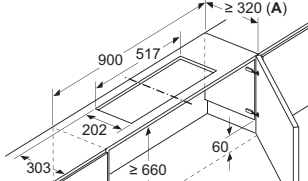
Montage Flachschirmhaube mit Umluftset



Einsatz eines Umluftsets bei Schränken mit Quertraverse (Lifttür) nicht möglich

90 cm Schrank

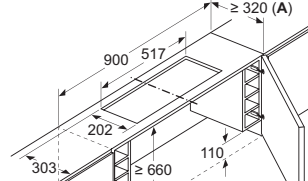
Montage Flachschirmhaube mit CleanAir Modul und Absenkrahmen



A: siehe Kombinationstabelle

90 cm Schrank

Montage Flachschirmhaube mit CleanAir Modul und Absenkrahmen

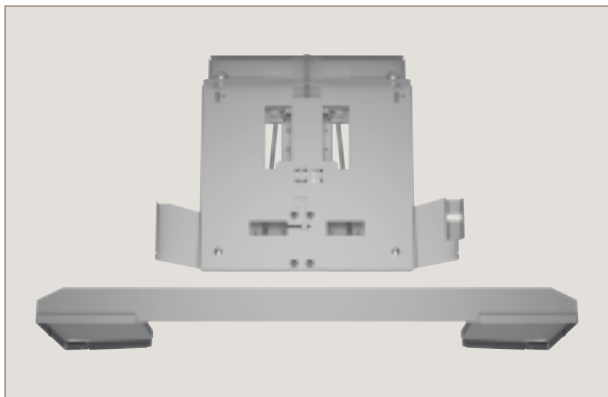


A: siehe Kombinationstabelle

LZ11XC16/LZ11ITD11

Maße in mm

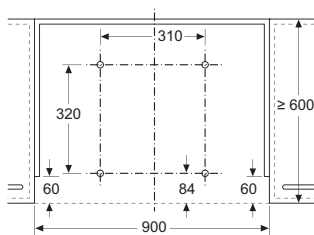
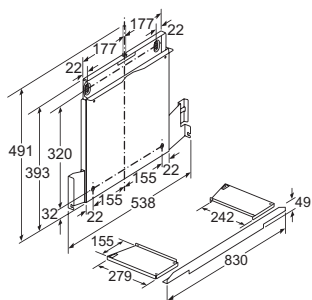
Der Absenkrahmen für Flachschrühhauben 90 cm



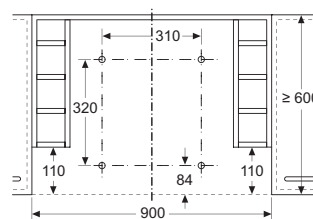
Kombinationstabelle für 90 cm Flachschrühhaube mit Absenkrahmen

Bauform des Geräts im Schrank	Geräte-Einbautiefe mit Absenkrahmen	Tiefe der Griffleiste (X)	Gesamt-Einbautiefe	Möbelkorpus-tiefe
Bauform A	301	17	318	≥ 320
	301	20	321	≥ 323
	301	31	332	≥ 334
Bauform B	301	31	332	≥ 334

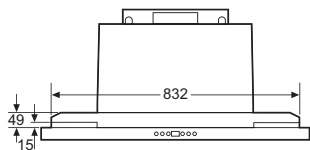
Bei Einsatz einer Nischenverkleidung >5 mm muss der Absenkrahmen unterfüttert werden. Die Möbelkorpus-tiefe muss dementsprechend angepasst werden.



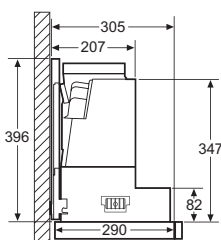
Montage Flachschrühhaube mit Absenkrahmen
Montage direkt an der Küchenwand



Montage Flachschrühhaube mit Absenkrahmen
Möbel mit seitlichen Regalfächern
Montage direkt an der Küchenwand

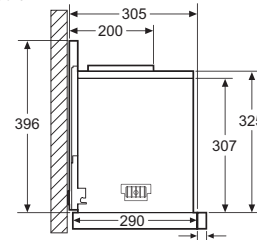


Bauform A



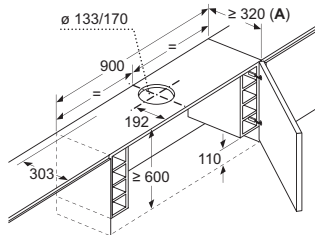
Montage bei Geräten mit Absenkrahmen - Möbelkorpus-tiefe laut Kombinationstabelle

Bauform B



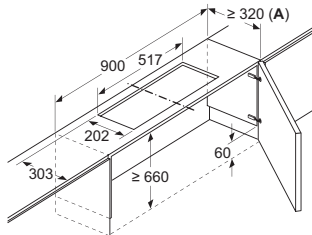
Montage bei Geräten mit Absenkrahmen - Möbelkorpus-tiefe laut Kombinationstabelle

Montage Flachschrühhaube mit Absenkrahmen



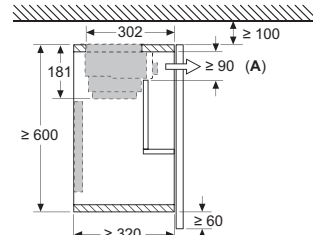
A: siehe Kombinationstabelle

Montage Flachschrühhaube mit CleanAir Modul und Absenkrahmen



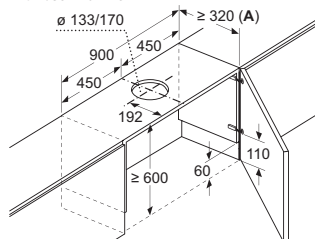
A: siehe Kombinationstabelle

Montage Flachschrühhaube mit Clean Air Modul und Absenkrahmen



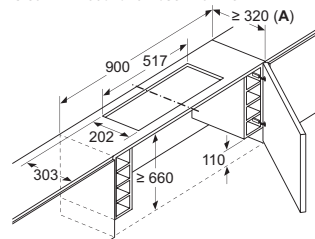
A: Filterwechsel

Montage Flachschrühhaube mit Absenkrahmen



A: siehe Kombinationstabelle

Montage Flachschrühhaube mit CleanAir Modul und Absenkrahmen

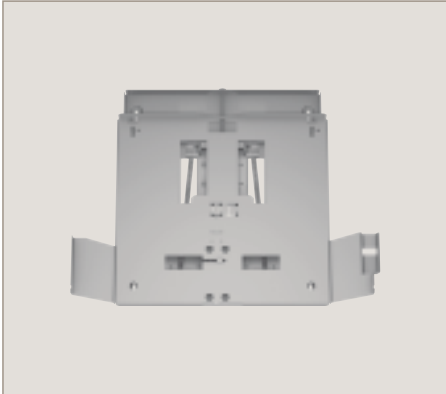


A: siehe Kombinationstabelle

LZ49601

Maße in mm

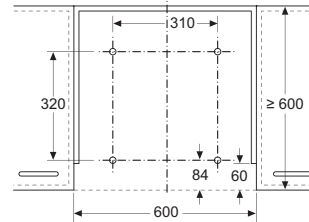
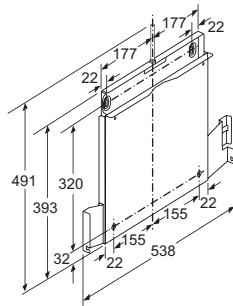
Der Absenkrahmen für Flachschrühhauben 60 cm



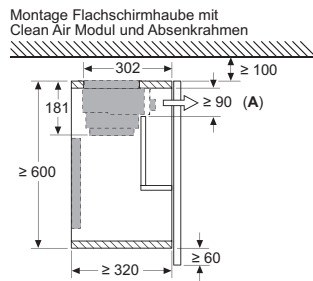
Kombinationstabelle für 60 cm Flachschrühhaube mit Absenkrahmen

Bauform des Geräts im Schrank	Geräte-Einbautiefe mit Absenkrahmen	Tiefe der Griffleiste (X)	Gesamt-Einbautiefe	Möbelkorpus-tiefe
Bauform A	301	17	318	≥ 320
	301	20	321	≥ 323
	301	31	332	≥ 334
Bauform B	301	31	332	≥ 334

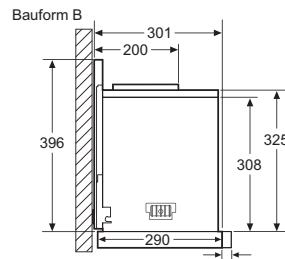
Bei Einsatz einer Nischenverkleidung >5 mm muss der Absenkrahmen unterfüttert werden. Die Möbelkorpus-tiefe muss dementsprechend angepasst werden.



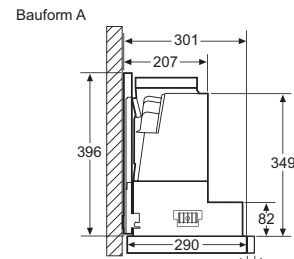
Montage Flachschrühhaube mit Absenkrahmen
Montage direkt an der Küchenwand



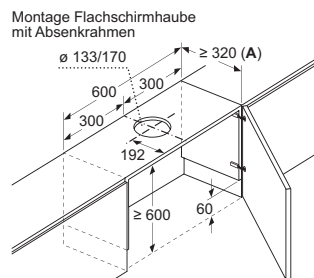
A: Filterwechsel



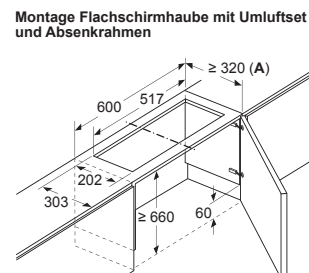
Montage bei Geräten mit Absenkrahmen - Möbelkorpus-tiefe laut Kombinationstabelle



Montage bei Geräten mit Absenkrahmen - Möbelkorpus-tiefe laut Kombinationstabelle



A: siehe Kombinationstabelle



A: Siehe Kombinationstabelle

Sonderkamine Inselessen / Wandessen

LZ12285	Kaminverlängerung 1100 mm	LF98BIR55
LZ12385	Kaminverlängerung 1600 mm	
LZ12510	Montageturmverlängerung 500 mm	
LZ12530	Montageturmverlängerung 1000 mm	
LZ12310	Adapter für Dachschrägen links / rechts	
LZ12410	Adapter für Dachschrägen vorne / hinten	

LZ12285: Kaminverlängerung 1100 mm. Dimensions: 257 mm width, 352 mm depth, 1100 mm height.

LZ12385: Kaminverlängerung 1600 mm. Dimensions: 257 mm width, 352 mm depth, 1600 mm height.

LZ12510: Montageturmverlängerung 500 mm. Dimensions: 337 mm width, 277 mm depth, 191 mm height. *höhenverstellbar in 10 mm Abständen (min. 290-max. 500 mm).

LZ12530: Montageturmverlängerung 1000 mm. Dimensions: 337 mm width, 277 mm depth, 191 mm height. *höhenverstellbar in 10 mm Abständen (min. 290-max. 500 mm).

LZ12310: Adapter für Dachschrägen links / rechts. Dimensions: 245 mm width, 199 mm depth, 211 mm height. Angle: 20-45°.

LZ12410: Adapter für Dachschrägen vorne / hinten. Dimensions: 245 mm width, 199 mm depth, 211 mm height. Angle: 20-45°.

Assembly Instructions:
 (1) = zusätzlich wird eine Montageturmverlängerung mit 500 mm benötigt
 (2) = zusätzlich wird eine Montageturmverlängerung mit 1000 mm benötigt

Maße in mm

LZ10BXX61	Kaminverlängerung 1000 mm	LC91KLT65, LC81KAN65, LC87KFN65
LZ10BXL61	Kaminverlängerung 1500 mm	

LZ10BXX61: Kaminverlängerung 1000 mm. Dimensions: 259 mm width, 283 mm depth, 1000 mm height.

LZ10BXL61: Kaminverlängerung 1500 mm. Dimensions: 259 mm width, 283 mm depth, 1500 mm height.

Maße in mm

LZ12265	Kaminverlängerung 1000 mm	LC97BIR55
LZ12365	Kaminverlängerung 1500 mm	

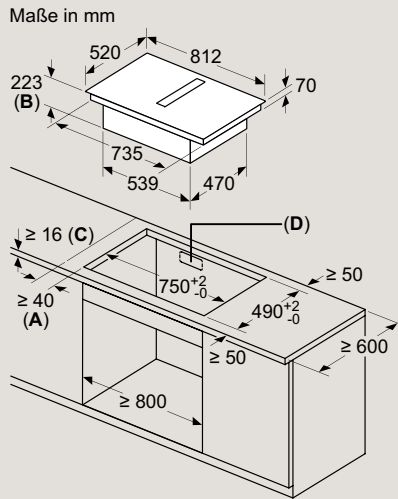
LZ12265: Kaminverlängerung 1000 mm. Dimensions: 247 mm width, 342 mm depth, 1000 mm height.

LZ12365: Kaminverlängerung 1500 mm. Dimensions: 247 mm width, 342 mm depth, 1500 mm height.

Assembly Instructions:
 1500 Verlängerung
 1000 Verlängerung
 580 Serienstand

Maße in mm

Tischlüfter / variInduktions-Kochfeld

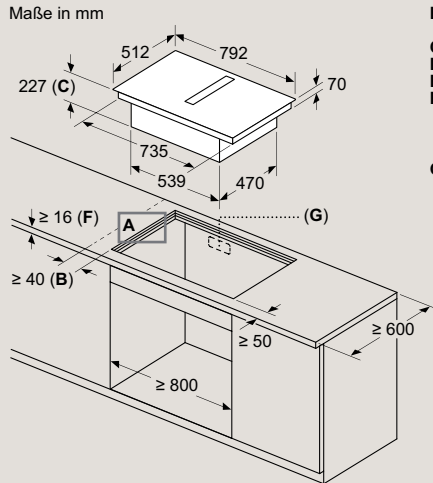


- A:** Mindestabstand vom Muldenausschnitt bis zur Wand
- B:** Eintauchtiefe
- C:** Die Arbeitsplatte, in die das Kochfeld eingebaut wird, muss Lasten von ca. 60 kg standhalten, falls erforderlich mithilfe geeigneter Unterkonstruktionen.
- D:** In der Rückwand muss ein Ausschnitt für die Leitungen vorgesehen werden. Exakte Größe und Position können der spezifischen Zeichnung entnommen werden.

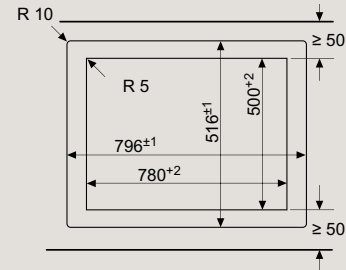
EX877NX68E

Maße in mm

Tischlüfter / variInduktions-Kochfelder



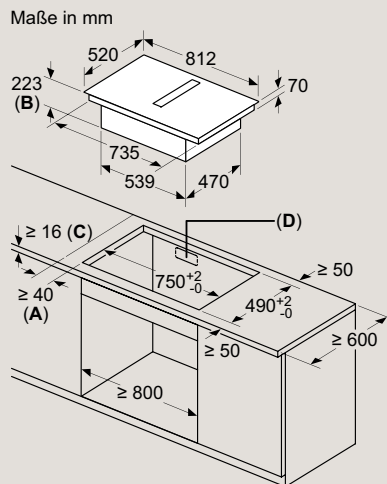
- B:** Mindestabstand vom Muldenausschnitt bis zur Wand
- C:** Eintauchtiefe
- D:** Fase max. 1
- E:** 6,5^{+0,5}
- F:** Die Arbeitsplatte, in die das Kochfeld eingebaut wird, muss Lasten von ca. 60 kg standhalten, falls erforderlich mithilfe geeigneter Unterkonstruktionen.
- G:** In der Rückwand muss ein Ausschnitt für die Leitungen vorgesehen werden. Exakte Größe und Position können der spezifischen Zeichnung entnommen werden.



EX807NX68E

Maße in mm

Tischlüfter / Induktions-Kochfeld

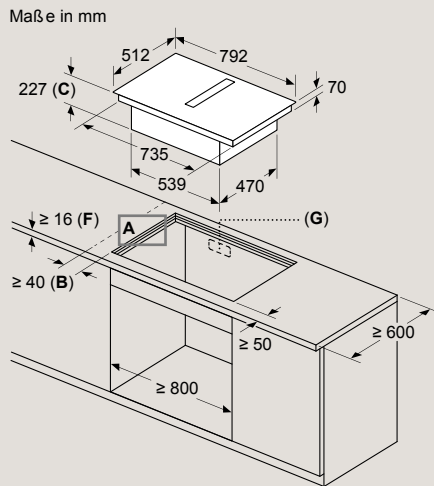


- A:** Mindestabstand vom Muldenausschnitt bis zur Wand
- B:** Eintauchtiefe
- C:** Die Arbeitsplatte, in die das Kochfeld eingebaut wird, muss Lasten von ca. 60 kg standhalten, falls erforderlich mithilfe geeigneter Unterkonstruktionen.
- D:** In der Rückwand muss ein Ausschnitt für die Leitungen vorgesehen werden. Exakte Größe und Position können der spezifischen Zeichnung entnommen werden.

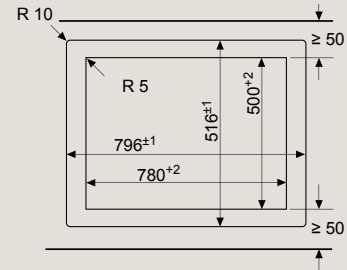
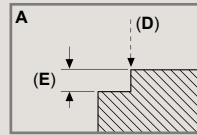
ED877HQ26E

Maße in mm

Tischlüfter / variolnduktions-Kochfeld



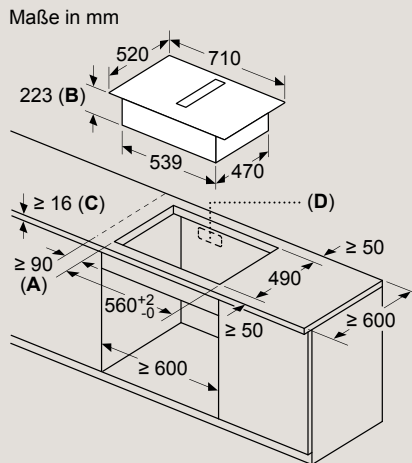
- B:** Mindestabstand v om Muldenausschnitt bis zur Wand
C: Eintauchtiefe
D: Fase max. 1
E: 6,5^{+0,5}
F: Die Arbeitsplatte, in die das Kochfeld eingebaut wird, muss Lasten v on ca. 60 kg standhalten, falls erforderlich mithilfe geeigneter Unterkonstruktionen.
G: In der Rückwand muss ein Ausschnitt für die Leitungen v orgesehen werden. Exakte Größe und Position können der spezifischen Zeichnung entnommen werden.



ED807HQ26E

Maße in mm

Tischlüfter / Induktions-Kochfeld

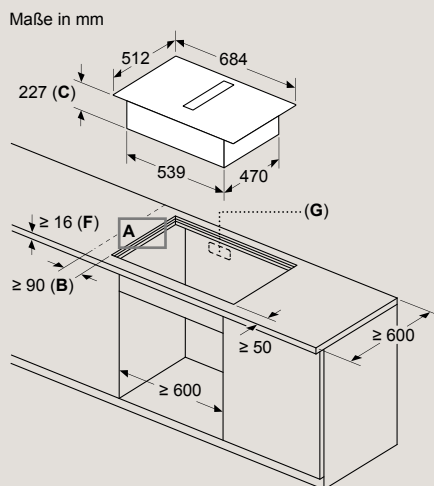


- A:** Mindestabstand vom Muldenausschnitt bis zur Wand
B: Eintauchtiefe
C: Die Arbeitsplatte, in die das Kochfeld eingebaut wird, muss Lasten von ca. 60 kg standhalten, falls erforderlich mithilfe geeigneter Unterkonstruktionen.
D: In der Rückwand muss ein Ausschnitt für die Leitungen vorgesehen werden. Exakte Größe und Position können der spezifischen Zeichnung entnommen werden.

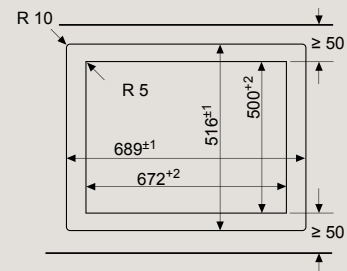
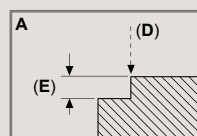
ED777HQ26E

Maße in mm

Tischlüfter / Induktions-Kochfeld



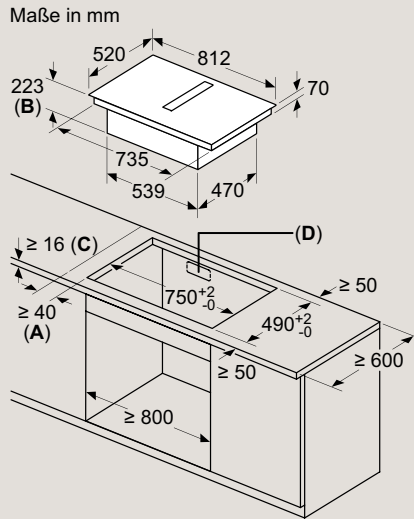
- B:** Mindestabstand vom Muldenausschnitt bis zur Wand
C: Eintauchtiefe
D: Fase max. 1
E: 6,5^{+0,5}
F: Die Arbeitsplatte, in die das Kochfeld eingebaut wird, muss Lasten von ca. 60 kg standhalten, falls erforderlich mithilfe geeigneter Unterkonstruktionen.
G: In der Rückwand muss ein Ausschnitt für die Leitungen vorgesehen werden. Exakte Größe und Position können der spezifischen Zeichnung entnommen werden.



ED707HQ26E

Maße in mm

Tischlüfter / Induktions-Kochfeld

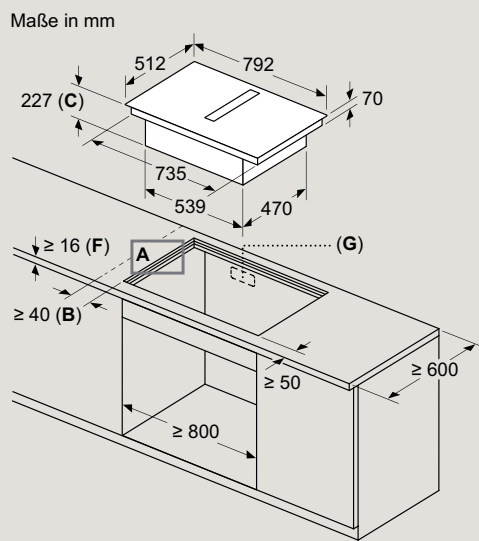


- A:** Mindestabstand vom Muldenausschnitt bis zur Wand
- B:** Eintauchtiefe
- C:** Die Arbeitsplatte, in die das Kochfeld eingebaut wird, muss Lasten von ca. 60 kg standhalten, falls erforderlich mithilfe geeigneter Unterkonstruktionen.
- D:** In der Rückwand muss ein Ausschnitt für die Leitungen vorgesehen werden. Exakte Größe und Position können der spezifischen Zeichnung entnommen werden.

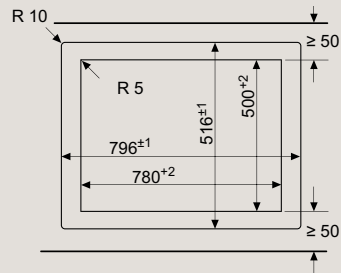
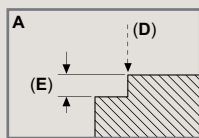
ED877BS16E

Maße in mm

Tischlüfter / Induktions-Kochfeld

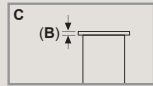
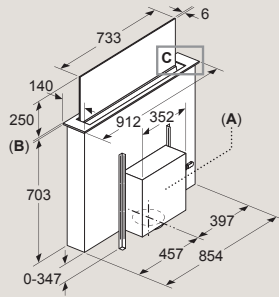


- B:** Mindestabstand vom Muldenausschnitt bis zur Wand
- C:** Eintauchtiefe
- D:** Fase max. 1
- E:** 6,5^{+0,5}
- F:** Die Arbeitsplatte, in die das Kochfeld eingebaut wird, muss Lasten von ca. 60 kg standhalten, falls erforderlich mithilfe geeigneter Unterkonstruktionen.
- G:** In der Rückwand muss ein Ausschnitt für die Leitungen vorgesehen werden. Exakte Größe und Position können der spezifischen Zeichnung entnommen werden.



ED807BS16E

Maße in mm

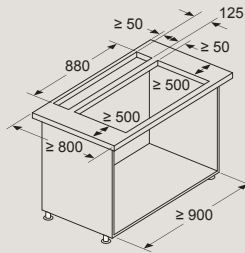


A: Montage Motoreinheit an Front-/Rückseite oder mit max. 3 m Abstand seitlich versetzt (Sonderzubehör erforderlich)

Motoreinheit muss immer zugänglich sein

B: 5,5 mm

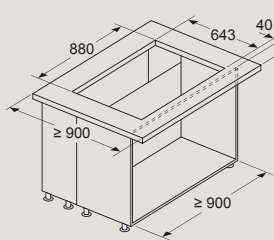
Kombination mit Elektrokochefeld



Kombination mit Gaskochfeld nicht möglich
Um Leistungsverluste zu vermeiden, Folgendes beachten:

- Keine Oberschränke über dem Gerät montieren
- Abstand offene Regalelemente über dem Gerät min. 650 mm (Empfehlung)
- Abstand links/rechts zwischen Gerät und Wand/benachbartem Oberschrank min. 500 mm
- Abstand zwischen Geräterahmen und Wand min. 50 mm

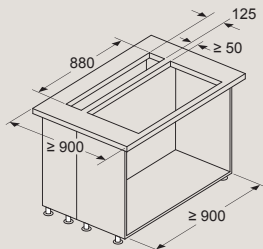
Kombination mit Elektrokochefeld Nahtloser Einbau



A: Überstand Arbeitsplatte - Korpus
Kombination mit Gaskochfeld nicht möglich
Um Leistungsverluste zu vermeiden, Folgendes beachten:

- Keine Oberschränke über dem Gerät montieren
- Abstand offene Regalelemente über dem Gerät min. 650 mm (Empfehlung)
- Abstand links/rechts zwischen Gerät und Wand/benachbartem Oberschrank min. 500 mm

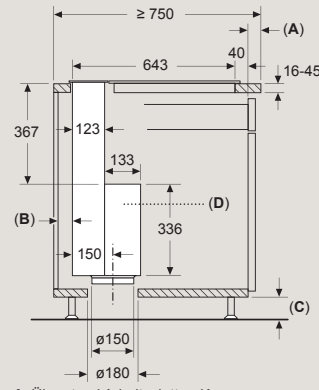
Kombination mit Elektrokochefeld



Kombination mit Gaskochfeld nicht möglich
Um Leistungsverluste zu vermeiden, Folgendes beachten:

- Keine Oberschränke über dem Gerät montieren
- Abstand offene Regalelemente über dem Gerät min. 650 mm (Empfehlung)
- Abstand links/rechts zwischen Gerät und Wand/benachbartem Oberschrank min. 500 mm

Nahtloser Einbau (Sonderzubehör erforderlich)

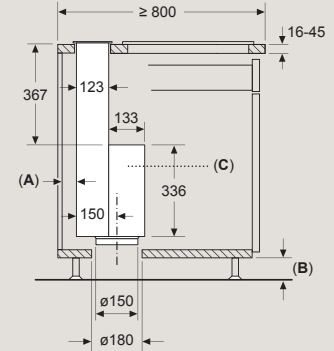


A: Überstand Arbeitsplatte - Korpus

B: ≥ 20 mm zwischen Einsaugbereich Guided Air und Möbelwand

C: ≥ 60 mm für den Umluftbetrieb
≥ 100 mm für den Abluftbetrieb mit Kanal im Sockelbereich

D: Motoreinheit muss immer zugänglich sein

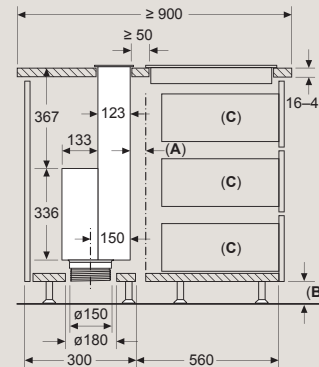


A: ≥ 20 mm zwischen Einsaugbereich Guided Air und Möbelwand

B: ≥ 60 mm für den Umluftbetrieb
≥ 100 mm für den Abluftbetrieb mit Kanal im Sockelbereich

C: Motoreinheit muss immer zugänglich sein

Standard Einbau

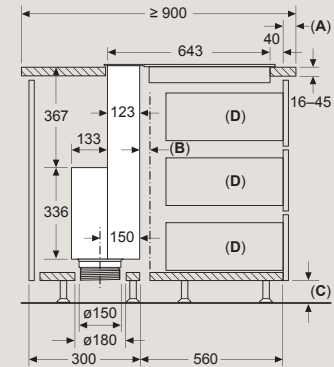


A: Lüftungsspalt für Kochfeld

B: ≥ 60 mm für den Umluftbetrieb
≥ 100 mm für den Abluftbetrieb mit Kanal im Sockelbereich

C: Max. Auszugstiefe
Motor muss immer zugänglich sein

Nahtloser Einbau (Sonderzubehör erforderlich)



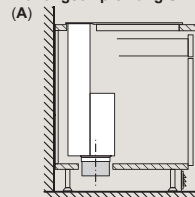
A: Überstand Arbeitsplatte - Korpus

B: Lüftungsspalt für Kochfeld

C: ≥ 60 mm für den Umluftbetrieb
≥ 100 mm für den Abluftbetrieb mit Kanal im Sockelbereich

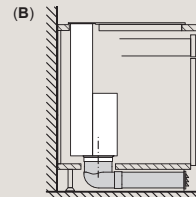
D: Max. Auszugstiefe
Motor muss immer zugänglich sein

Planungsempfehlung Umluftbetrieb



A: Außenwand – U-Wert ≤ 0,5W/(m²K)

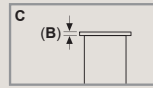
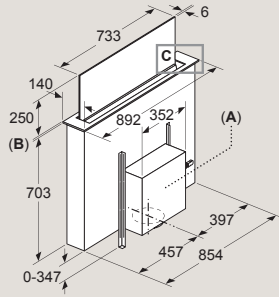
Standardinstallation: teil-geführt in den Sockelbereich



B: Außenwand – U-Wert > 0,5W/(m²K)

Installation mit voll-geführter Verrohrung bis zur Sockelleiste bei schlecht isolierten Aussenwänden oder über kaltem Boden

glassdraftAir-System

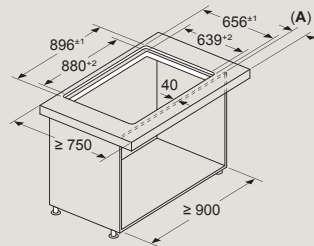


A: Montage Motoreinheit an Front-/Rückseite oder mit max. 3 m Abstand seitlich versetzt (Sonderzubehör erforderlich)

Motoreinheit muss immer zugänglich sein

B: 5,5 mm

Kombination mit Elektrokochofeld
Nahtloser, flächenbündiger Einbau



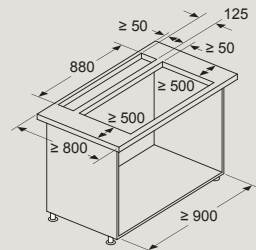
A: Überstand Arbeitsplatte - Korpus

Kombination mit Gaskochfeld nicht möglich

Um Leistungsverluste zu vermeiden, Folgendes beachten:

- Keine Oberschränke über dem Gerät montieren
- Abstand offene Regalelemente über dem Gerät min. 650 mm (Empfehlung)
- Abstand links/rechts zwischen Gerät und Wand/benachbartem Oberschrank min. 500 mm
- Abstand zwischen Geräterahmen und Wand min. 50 mm

Kombination mit Elektrokochofeld

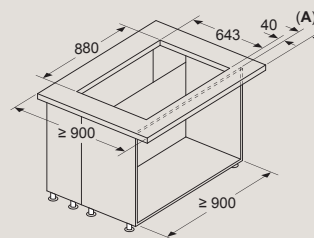


Kombination mit Gaskochfeld nicht möglich

Um Leistungsverluste zu vermeiden, Folgendes beachten:

- Keine Oberschränke über dem Gerät montieren
- Abstand offene Regalelemente über dem Gerät min. 650 mm (Empfehlung)
- Abstand links/rechts zwischen Gerät und Wand/benachbartem Oberschrank min. 500 mm
- Abstand zwischen Geräterahmen und Wand min. 50 mm

Kombination mit Elektrokochofeld
Nahtloser Einbau



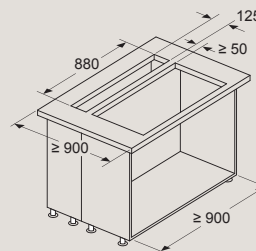
A: Überstand Arbeitsplatte - Korpus

Kombination mit Gaskochfeld nicht möglich

Um Leistungsverluste zu vermeiden, Folgendes beachten:

- Keine Oberschränke über dem Gerät montieren
- Abstand offene Regalelemente über dem Gerät min. 650 mm (Empfehlung)
- Abstand links/rechts zwischen Gerät und Wand/benachbartem Oberschrank min. 500 mm

Kombination mit Elektrokochofeld

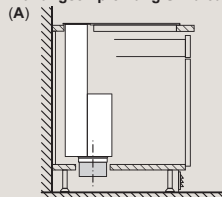


Kombination mit Gaskochfeld nicht möglich

Um Leistungsverluste zu vermeiden, Folgendes beachten:

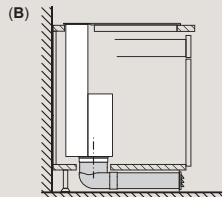
- Keine Oberschränke über dem Gerät montieren
- Abstand offene Regalelemente über dem Gerät min. 650 mm (Empfehlung)
- Abstand links/rechts zwischen Gerät und Wand/benachbartem Oberschrank min. 500 mm

Planungsempfehlung Umluftbetrieb



A: Außenwand – U-Wert $\leq 0,5W/(m^2K)$

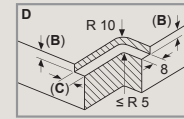
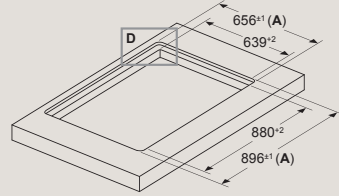
Standardinstallation: teil-geführt in den Sockelbereich



B: Außenwand – U-Wert $> 0,5W/(m^2K)$

Installation mit voll-geführter Verrohrung bis zur Sockelleiste bei schlecht isolierten Außenwänden oder über kaltem Boden

Kombination mit Elektrokochofeld
Nahtloser, flächenbündiger Einbau

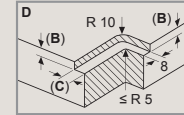


A: Inkl. 2 mm Silikonichtung rundum

B: 5,5

C: 9,5

Für flächenbündigen Einbau in Stein- und Granit-Arbeitsflächen.



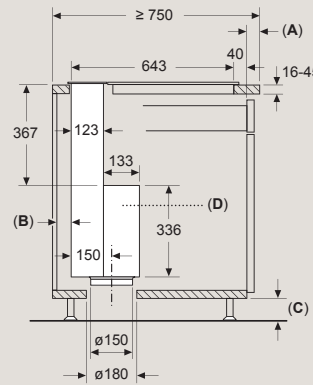
A: Inkl. 2 mm Silikonichtung rundum

B: 5,5

C: 9,5

Für flächenbündigen Einbau in Stein- und Granit-Arbeitsflächen.

Nahtloser Einbau
(Sonderzubehör erforderlich)

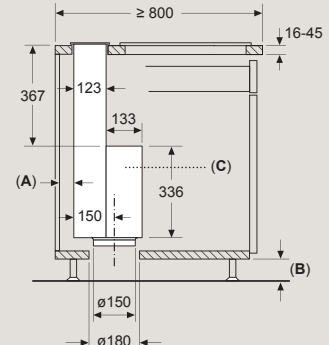


A: Überstand Arbeitsplatte - Korpus

B: ≥ 20 mm zwischen Einsaugbereich Guided Air und Möbelwand

C: ≥ 60 mm für den Umluftbetrieb ≥ 100 mm für den Abluftbetrieb mit Kanal im Sockelbereich

D: Motoreinheit muss immer zugänglich sein

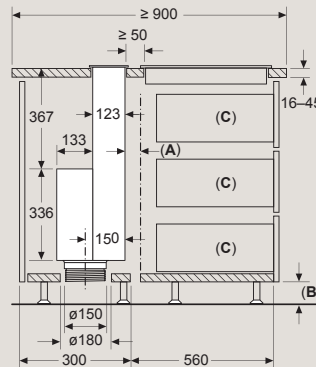


A: ≥ 20 mm zwischen Einsaugbereich Guided Air und Möbelwand

B: ≥ 60 mm für den Umluftbetrieb ≥ 100 mm für den Abluftbetrieb mit Kanal im Sockelbereich

C: Motoreinheit muss immer zugänglich sein

Standard Einbau



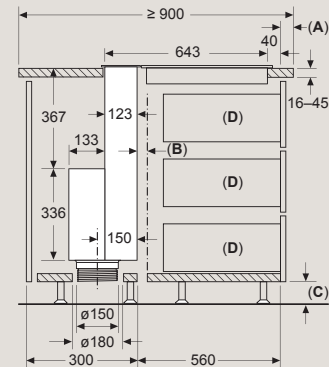
A: Lüftungsspalt für Kochfeld

B: ≥ 60 mm für den Umluftbetrieb ≥ 100 mm für den Abluftbetrieb mit Kanal im Sockelbereich

C: Max. Auszugtiefe

Motor muss immer zugänglich sein

Nahtloser Einbau
(Sonderzubehör erforderlich)



A: Überstand Arbeitsplatte - Korpus

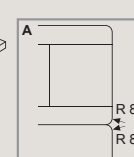
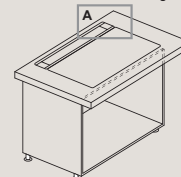
B: Lüftungsspalt für Kochfeld

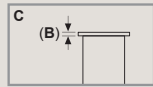
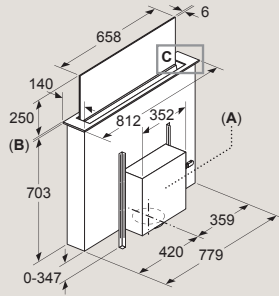
C: ≥ 60 mm für den Umluftbetrieb ≥ 100 mm für den Abluftbetrieb mit Kanal im Sockelbereich

D: Max. Auszugtiefe

Motor muss immer zugänglich sein

Kombination mit Elektrokochofeld
Nahtloser, flächenbündiger Einbau



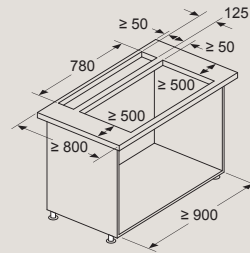


A: Montage Motoreinheit an Front-/Rückseite oder mit max. 3 m Abstand seitlich versetzt (Sonderzubehör erforderlich)

Motoreinheit muss immer zugänglich sein

B: 5,5 mm

Kombination mit Elektrokochefeld

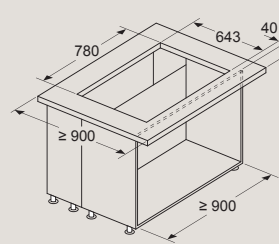


Kombination mit Gaskochfeld nicht möglich

Um Leistungsverluste zu vermeiden, Folgendes beachten:

- Keine Oberschränke über dem Gerät montieren
- Abstand offene Regalelemente über dem Gerät min. 650 mm (Empfehlung)
- Abstand links/rechts zwischen Gerät und Wand/benachbartem Oberschrank min. 500 mm
- Abstand zwischen Geräterahmen und Wand min. 50 mm

Kombination mit Elektrokochefeld Nahtloser Einbau



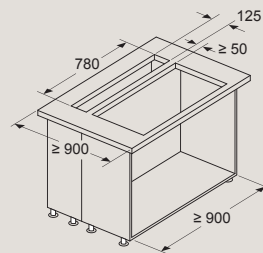
A: Überstand Arbeitsplatte - Korpus

Kombination mit Gaskochfeld nicht möglich

Um Leistungsverluste zu vermeiden, Folgendes beachten:

- Keine Oberschränke über dem Gerät montieren
- Abstand offene Regalelemente über dem Gerät min. 650 mm (Empfehlung)
- Abstand links/rechts zwischen Gerät und Wand/benachbartem Oberschrank min. 500 mm

Kombination mit Elektrokochefeld

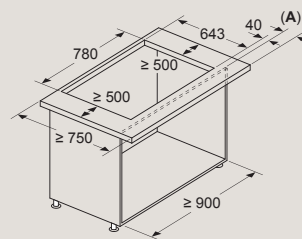


Kombination mit Gaskochfeld nicht möglich

Um Leistungsverluste zu vermeiden, Folgendes beachten:

- Keine Oberschränke über dem Gerät montieren
- Abstand offene Regalelemente über dem Gerät min. 650 mm (Empfehlung)
- Abstand links/rechts zwischen Gerät und Wand/benachbartem Oberschrank min. 500 mm

Kombination mit Elektrokochefeld Nahtloser Einbau



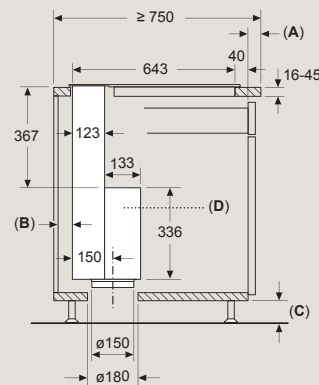
A: Überstand Arbeitsplatte - Korpus

Kombination mit Gaskochfeld nicht möglich

Um Leistungsverluste zu vermeiden, Folgendes beachten:

- Keine Oberschränke über dem Gerät montieren
- Abstand offene Regalelemente über dem Gerät min. 650 mm (Empfehlung)
- Abstand links/rechts zwischen Gerät und Wand/benachbartem Oberschrank min. 500 mm
- Abstand zwischen Geräterahmen und Wand min. 50 mm

Nahtloser Einbau (Sonderzubehör erforderlich)

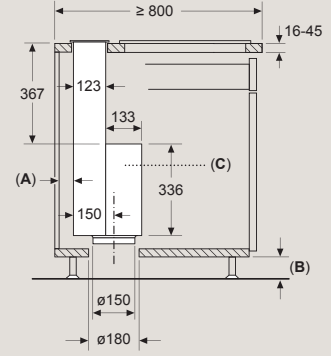


A: Überstand Arbeitsplatte - Korpus

B: ≥ 20 mm zwischen Einsaughbereich Guided Air und Möbelwand

C: ≥ 60 mm für den Umluftbetrieb ≥ 100 mm für den Abluftbetrieb mit Kanal im Sockelbereich

D: Motoreinheit muss immer zugänglich sein

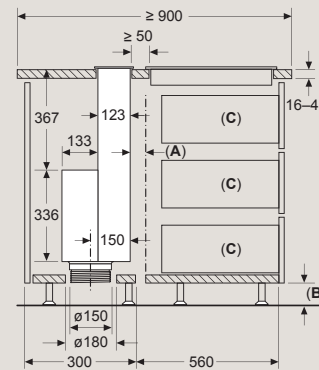


A: ≥ 20 mm zwischen Einsaughbereich Guided Air und Möbelwand

B: ≥ 60 mm für den Umluftbetrieb ≥ 100 mm für den Abluftbetrieb mit Kanal im Sockelbereich

C: Motoreinheit muss immer zugänglich sein

Standard Einbau



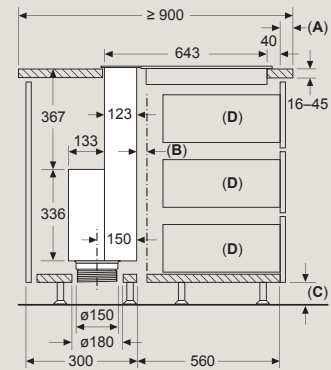
A: Lüftungsspalt für Kochfeld

B: ≥ 60 mm für den Umluftbetrieb ≥ 100 mm für den Abluftbetrieb mit Kanal im Sockelbereich

C: Max. Auszugstiefe

Motor muss immer zugänglich sein

Nahtloser Einbau (Sonderzubehör erforderlich)



A: Überstand Arbeitsplatte - Korpus

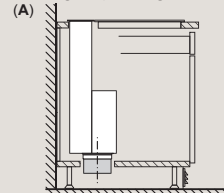
B: Lüftungsspalt für Kochfeld

C: ≥ 60 mm für den Umluftbetrieb ≥ 100 mm für den Abluftbetrieb mit Kanal im Sockelbereich

D: Max. Auszugstiefe

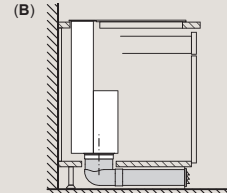
Motor muss immer zugänglich sein

Planungsempfehlung Umluftbetrieb



A: Außenwand – U-Wert $\leq 0,5W/(m^2K)$

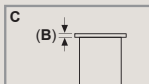
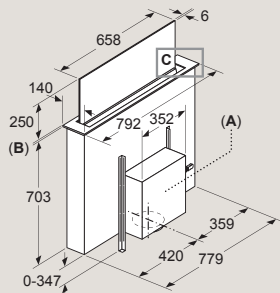
Standardinstallation: teil-geführt in den Sockelbereich



B: Außenwand – U-Wert $> 0,5W/(m^2K)$

Installation mit voll-geführter Verrohrung bis zur Sockelleiste bei schlecht isolierten Außenwänden oder über kaltem Boden

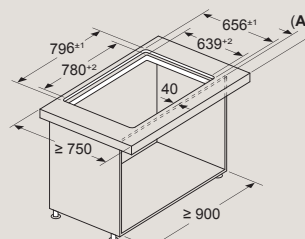
glassdraftAir-System



A: Montage Motoreinheit an Front-/Rückseite oder mit max. 3 m Abstand seitlich versetzt (Sonderzubehör erforderlich)
Motoreinheit muss immer zugänglich sein

B: 5,5 mm

Kombination mit Elektrokochefeld
Nahtloser, flächenbündiger Einbau

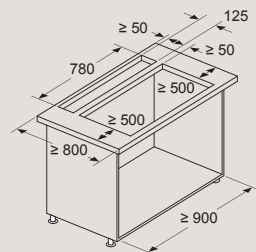


A: Überstand Arbeitsplatte - Korpus
Kombination mit Gaskochfeld nicht möglich

Um Leistungsverluste zu vermeiden, Folgendes beachten:

- Keine Oberschränke über dem Gerät montieren
- Abstand offene Regalelemente über dem Gerät min. 650 mm (Empfehlung)
- Abstand links/rechts zwischen Gerät und Wand/benachbartem Oberschrank min. 500 mm
- Abstand zwischen Geräterahmen und Wand min. 50 mm

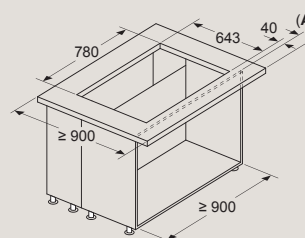
Kombination mit Elektrokochefeld



Kombination mit Gaskochfeld nicht möglich
Um Leistungsverluste zu vermeiden, Folgendes beachten:

- Keine Oberschränke über dem Gerät montieren
- Abstand offene Regalelemente über dem Gerät min. 650 mm (Empfehlung)
- Abstand links/rechts zwischen Gerät und Wand/benachbartem Oberschrank min. 500 mm
- Abstand zwischen Geräterahmen und Wand min. 50 mm

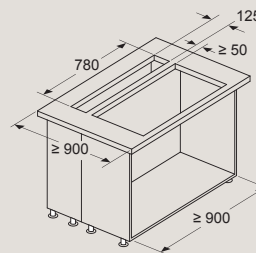
Kombination mit Elektrokochefeld
Nahtloser Einbau



A: Überstand Arbeitsplatte - Korpus
Kombination mit Gaskochfeld nicht möglich

- Um Leistungsverluste zu vermeiden, Folgendes beachten:
- Keine Oberschränke über dem Gerät montieren
 - Abstand offene Regalelemente über dem Gerät min. 650 mm (Empfehlung)
 - Abstand links/rechts zwischen Gerät und Wand/benachbartem Oberschrank min. 500 mm

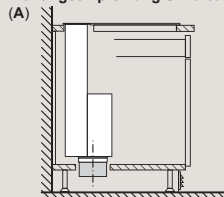
Kombination mit Elektrokochefeld



Kombination mit Gaskochfeld nicht möglich
Um Leistungsverluste zu vermeiden, Folgendes beachten:

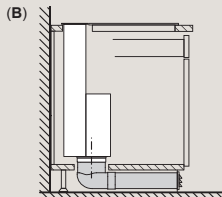
- Keine Oberschränke über dem Gerät montieren
- Abstand offene Regalelemente über dem Gerät min. 650 mm (Empfehlung)
- Abstand links/rechts zwischen Gerät und Wand/benachbartem Oberschrank min. 500 mm

Planungsempfehlung Umluftbetrieb



A: Außenwand – U-Wert $\leq 0,5W/(m^2K)$

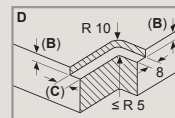
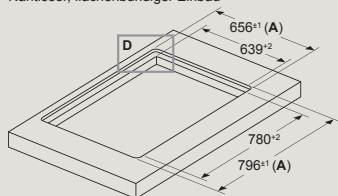
Standardinstallation: teil-geführt in den Sockelbereich



B: Außenwand – U-Wert $> 0,5W/(m^2K)$

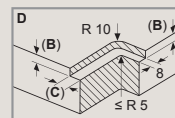
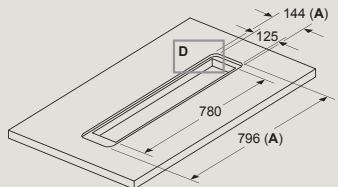
Installation mit voll-geführter Verrohrung bis zur Sockelleiste bei schlecht isolierten Außenwänden oder über kaltem Boden

Kombination mit Elektrokochefeld
Nahtloser, flächenbündiger Einbau



A: Inkl. 2 mm Silikonichtung rundum
B: 5,5
C: 9,5

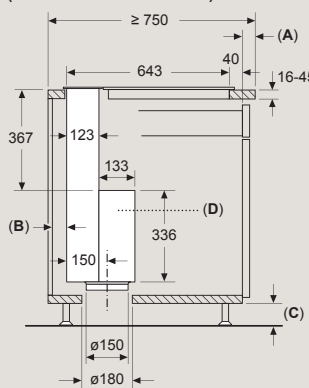
Für flächenbündigen Einbau in Stein- und Granit-Arbeitsflächen.



A: Inkl. 2 mm Silikonichtung rundum
B: 5,5
C: 9,5

Für flächenbündigen Einbau in Stein- und Granit-Arbeitsflächen.

Nahtloser Einbau
(Sonderzubehör erforderlich)

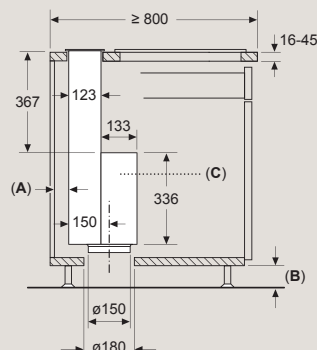


A: Überstand Arbeitsplatte - Korpus

B: ≥ 20 mm zwischen Einsaugbereich Guided Air und Möbelwand

C: ≥ 60 mm für den Umluftbetrieb ≥ 100 mm für den Abluftbetrieb mit Kanal im Sockelbereich

D: Motoreinheit muss immer zugänglich sein

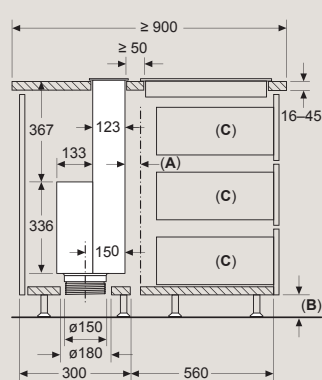


A: ≥ 20 mm zwischen Einsaugbereich Guided Air und Möbelwand

B: ≥ 60 mm für den Umluftbetrieb ≥ 100 mm für den Abluftbetrieb mit Kanal im Sockelbereich

C: Motoreinheit muss immer zugänglich sein

Standard Einbau



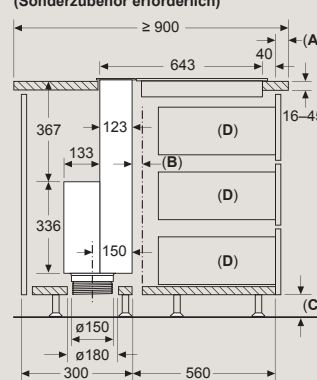
A: Lüftungsspalt für Kochfeld

B: ≥ 60 mm für den Umluftbetrieb ≥ 100 mm für den Abluftbetrieb mit Kanal im Sockelbereich

C: Max. Auszugtiefe

Motor muss immer zugänglich sein

Nahtloser Einbau
(Sonderzubehör erforderlich)



A: Überstand Arbeitsplatte - Korpus

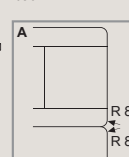
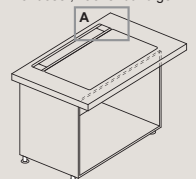
B: Lüftungsspalt für Kochfeld

C: ≥ 60 mm für den Umluftbetrieb ≥ 100 mm für den Abluftbetrieb mit Kanal im Sockelbereich

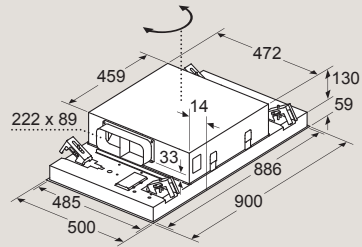
D: Max. Auszugtiefe

Motor muss immer zugänglich sein

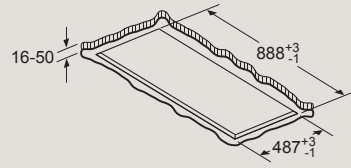
Kombination mit Elektrokochefeld
Nahtloser, flächenbündiger Einbau



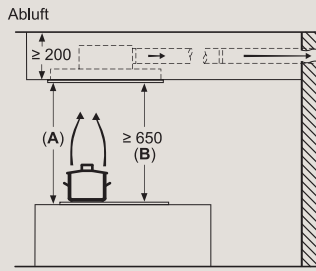
Deckenlüfter



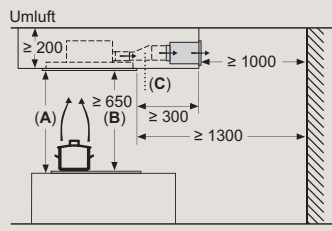
Lüfterauslass kann in alle vier Richtungen gedreht werden



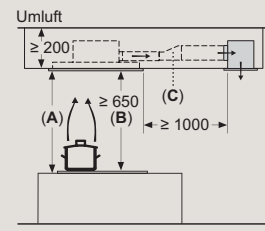
Nicht direkt in die Gipskartonplatte oder ähnliche Leichtbaustoffe der abgehängten Decke montieren. Geeignetes Untergerüst erforderlich, das fest in der Betondecke fixiert ist.



A: Optimale Performance 700-1500
B: Ab Oberkante Topfräger



A: Optimale Performance 700-1500
B: Ab Oberkante Topfräger
C: Verbindungsstück (von einem Flachkanal auf einen Rundkanal). Nicht im Lieferumfang enthalten.

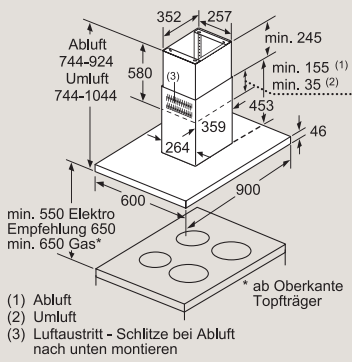


A: Optimale Performance 700-1500
B: Ab Oberkante Topfräger
C: Verbindungsstück (von einem Flachkanal auf einen Rundkanal). Nicht im Lieferumfang enthalten.

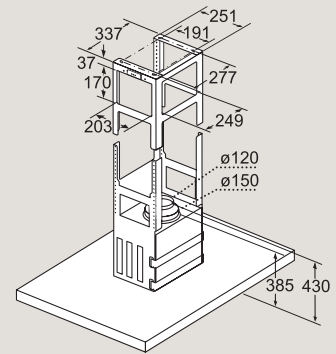
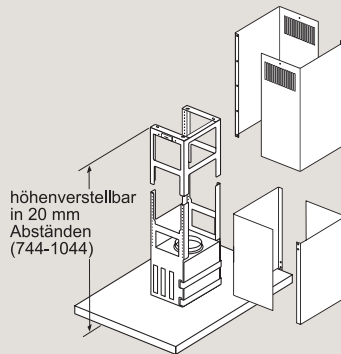
LR96CBS25

Maße in mm

Box-Essen



(1) Abluft
(2) Umluft
(3) Luftaustritt - Schlitz bei Abluft nach unten montieren

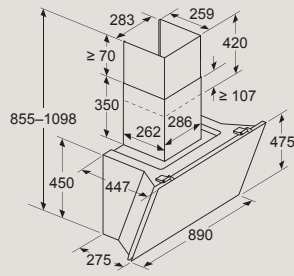


LF98BIR55

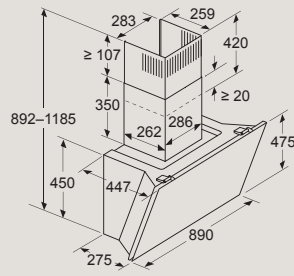
Maße in mm

Schräg-Esse

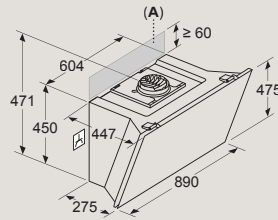
Gerät im Abluftbetrieb



Gerät im Umluftbetrieb

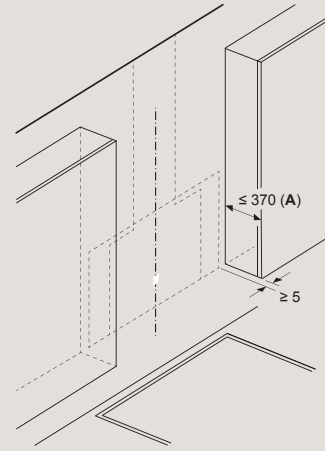


Gerät im Umluftbetrieb ohne Abluftkanal



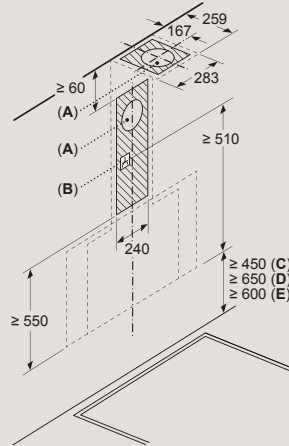
Steckdose kann seitlich oder oberhalb des Geräts angebracht werden

A: Steckdose nur außerhalb des markierten Bereichs



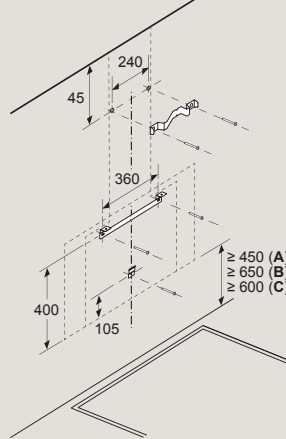
A: Max. Tiefe der seitlichen Oberschränke (inkl. Tür) wegen Montage der Glasplatte

Gerät muss vor den Oberschränken installiert werden, wenn diese tiefer als 370 mm sind

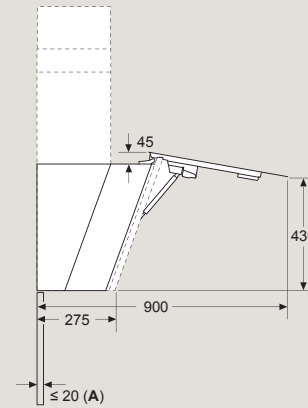


- A: Abluftaustritt
- B: Steckdose
- C: Elektro
- D: Gas – ab Oberkante Topfräger
- E: Elektro – für Australien und Neuseeland

Wandinstallation mit Kamin



- A: Elektro
- B: Gas – ab Oberkante Topfräger
- C: Elektro – für Australien und Neuseeland



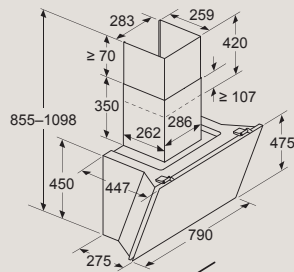
A: Max. Stärke Rückwand

LC91KLT65

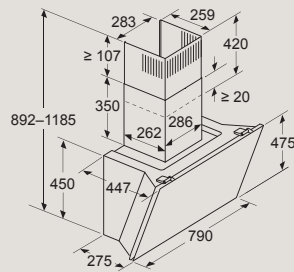
Maße in mm

Schräg-Esse

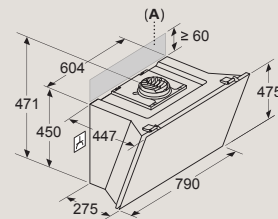
Gerät im Abluftbetrieb



Gerät im Umluftbetrieb

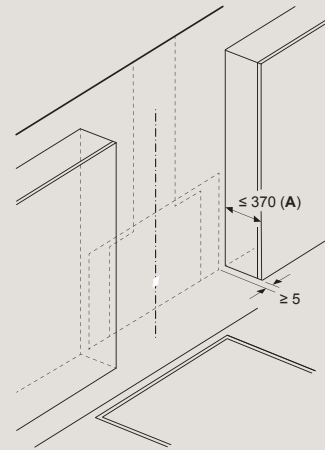


Gerät im Umluftbetrieb ohne Abluftkanal



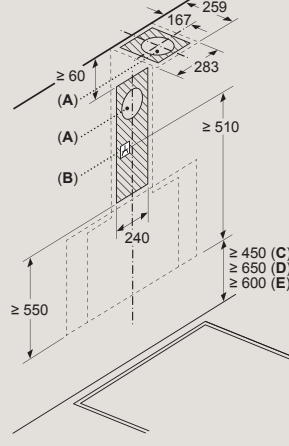
Steckdose kann seitlich oder oberhalb des Geräts angebracht werden

A: Steckdose nur außerhalb des markierten Bereichs



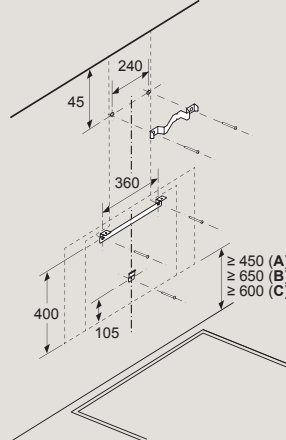
A: Max. Tiefe der seitlichen Oberschränke (inkl. Tür) wegen Montage der Glasplatte

Gerät muss vor den Oberschränken installiert werden, wenn diese tiefer als 370 mm sind

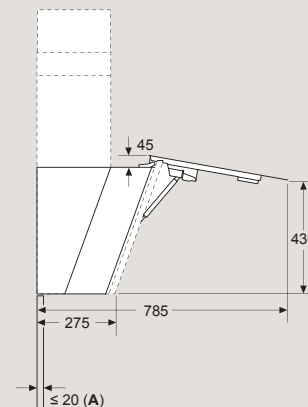


- A: Abluftaustritt
- B: Steckdose
- C: Elektro
- D: Gas – ab Oberkante Topfräger
- E: Elektro – für Australien und Neuseeland

Wandinstallation mit Kamin



- A: Elektro
- B: Gas – ab Oberkante Topfräger
- C: Elektro – für Australien und Neuseeland

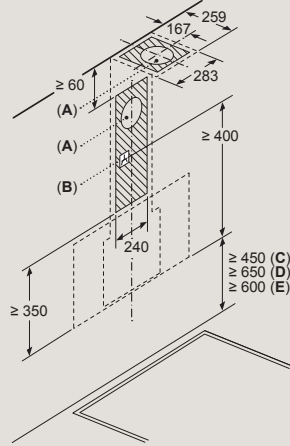
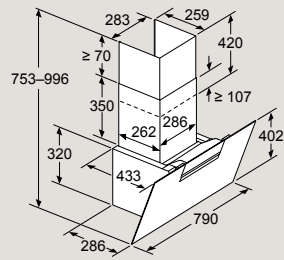


A: Max. Stärke Rückwand

LC81KAN65

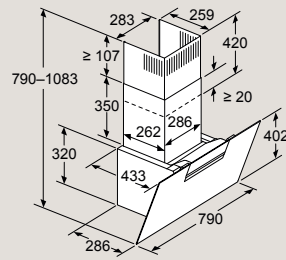
Maße in mm

Gerät im Abluftbetrieb

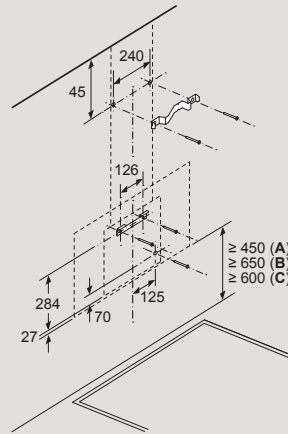


- A: Abluftaustritt
- B: Steckdose
- C: Elektro
- D: Gas – ab Oberkante Topfräger
- E: Elektro – für Australien und Neuseeland

Gerät im Umluftbetrieb

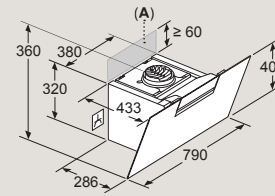


Wandinstallation mit Kamin



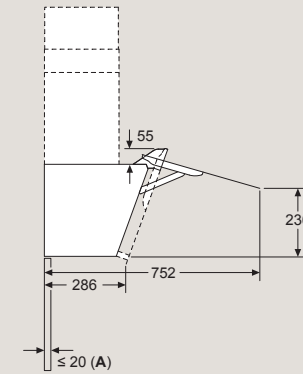
- A: Elektro
- B: Gas – ab Oberkante Topfräger
- C: Elektro – für Australien und Neuseeland

Gerät im Umluftbetrieb ohne Abluftkanal



Steckdose kann seitlich oder oberhalb des Geräts angebracht werden

A: Steckdose nur außerhalb des markierten Bereichs

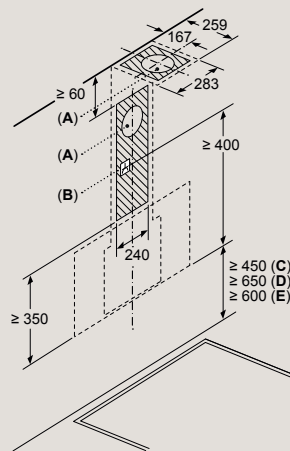
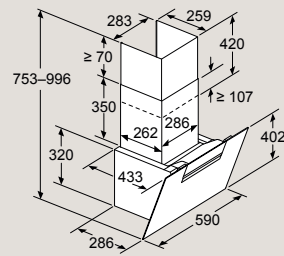


A: Max. Stärke Rückwand

LC87KFN65

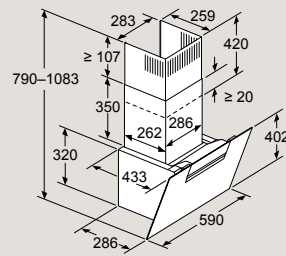
Maße in mm

Gerät im Abluftbetrieb

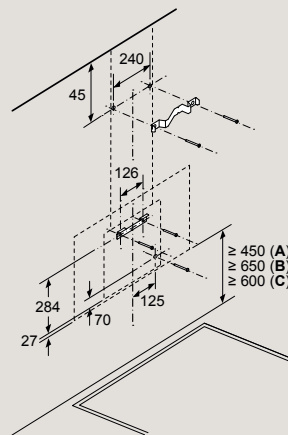


- A: Abluftaustritt
- B: Steckdose
- C: Elektro
- D: Gas – ab Oberkante Topfräger

Gerät im Umluftbetrieb

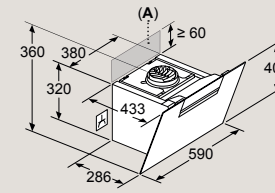


Wandinstallation mit Kamin

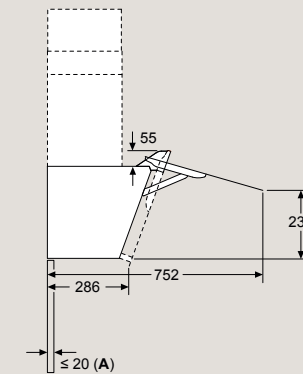


- A: Elektro
- B: Gas – ab Oberkante Topfräger

Gerät im Umluftbetrieb ohne Abluftkanal



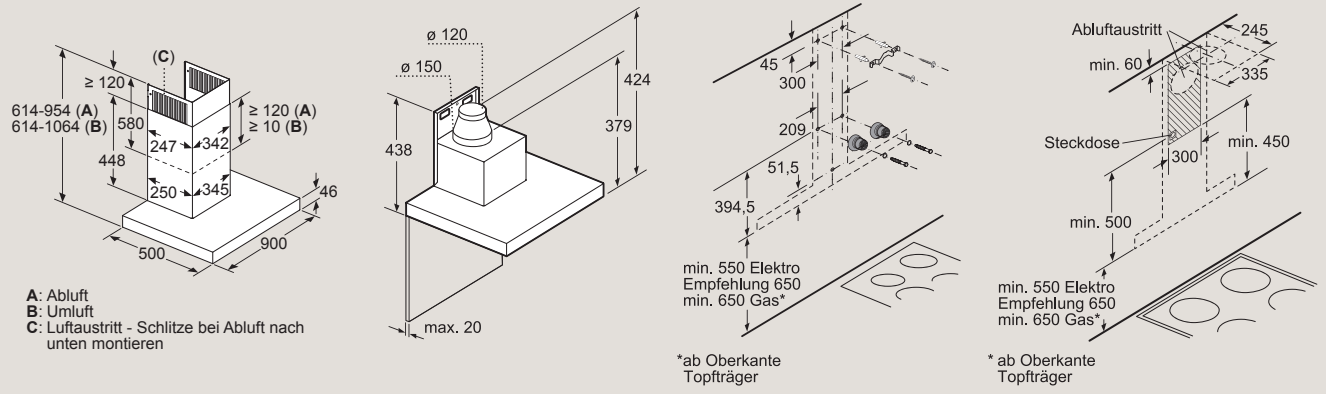
Steckdose kann seitlich oder oberhalb des Geräts angebracht werden



LC67KFN65

Maße in mm

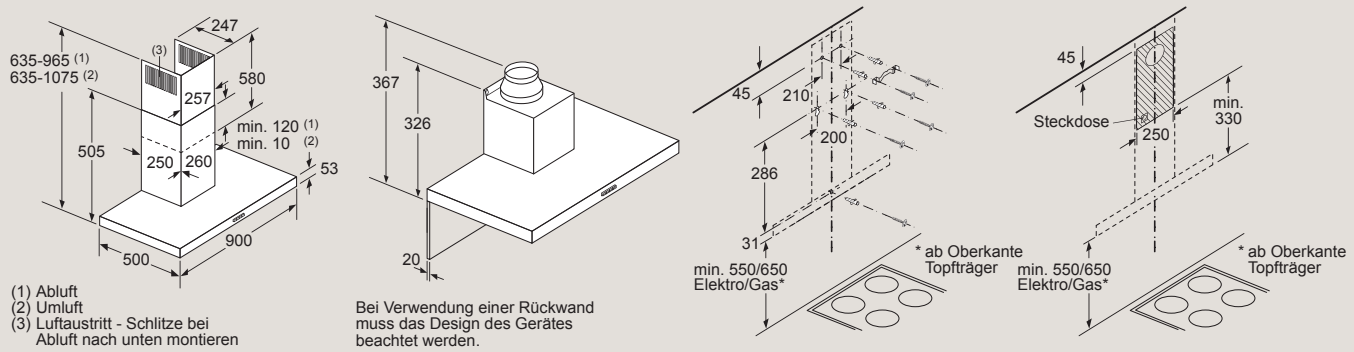
Box-Essen



LC97BIR55

Maße in mm

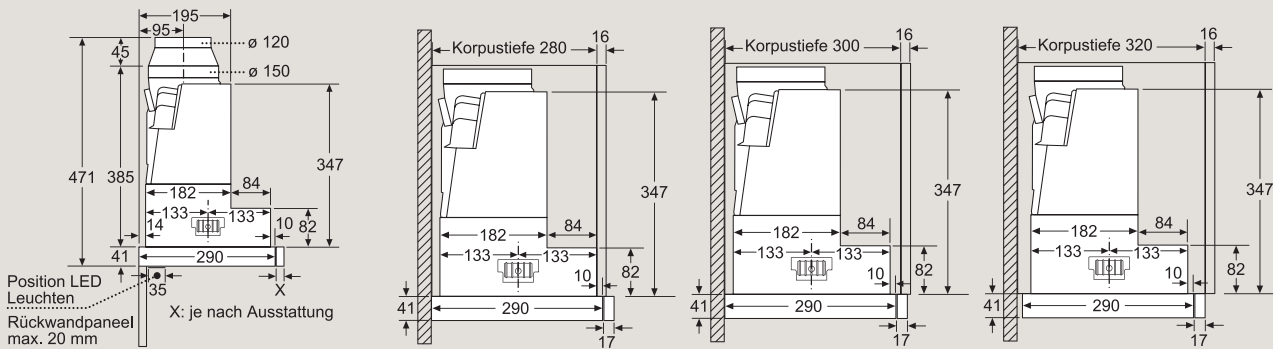
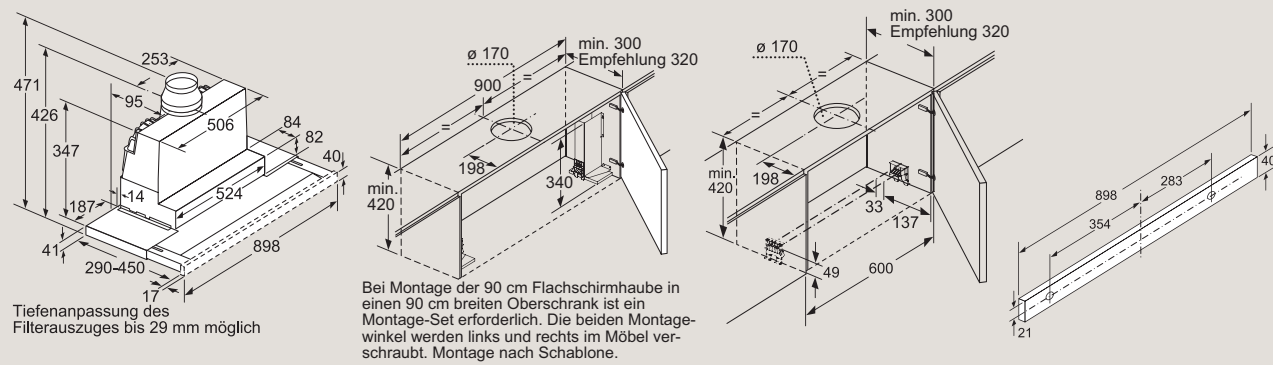
Box-Esse



LC96BBM65

Maße in mm

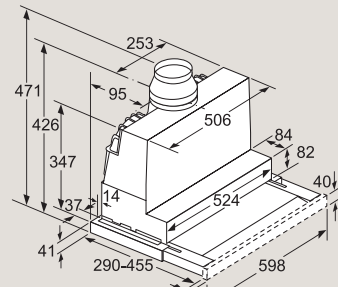
Flachschirmhaube



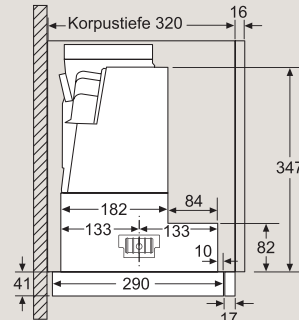
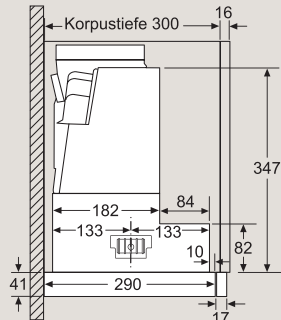
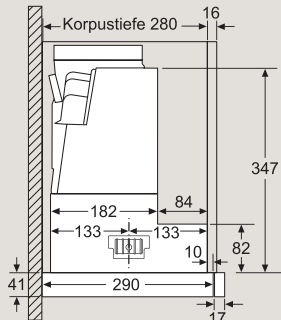
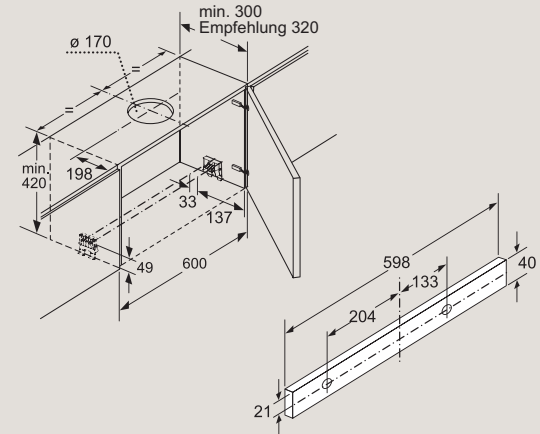
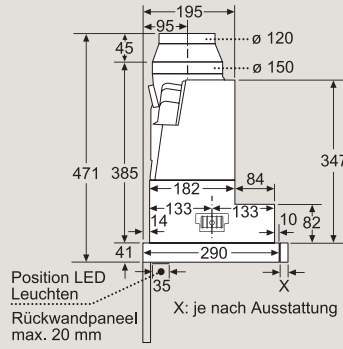
LI97SA5615

Maße in mm

Flachschirmhaube



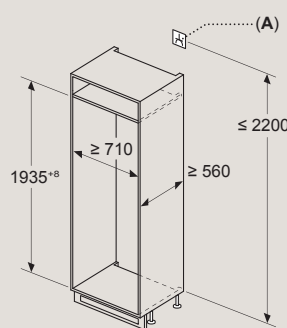
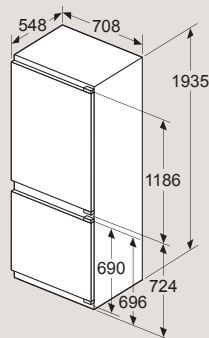
Tiefenanpassung des Filterauszuges bis 29 mm möglich



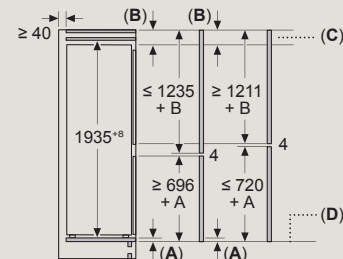
LI67SA5615

Maße in mm

Kühl-Gefrier-Kombination



A: Steckdose

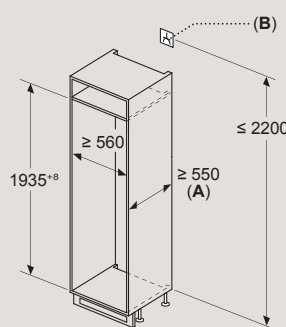
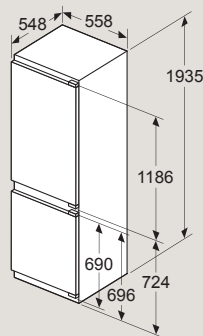


C: Überstand Frontplatte
D: Unterkante Frontplatte

KB96NSDD0

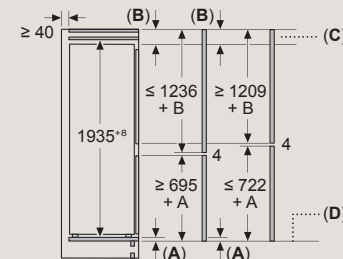
Maße in mm

Kühl-Gefrier-Kombination



A: ≥ 560 mm (empfohlen)

B: Steckdose

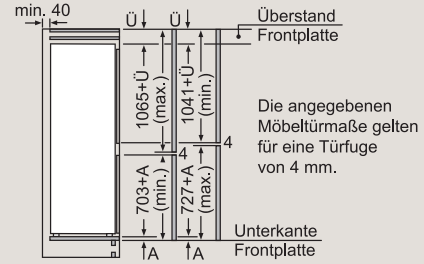
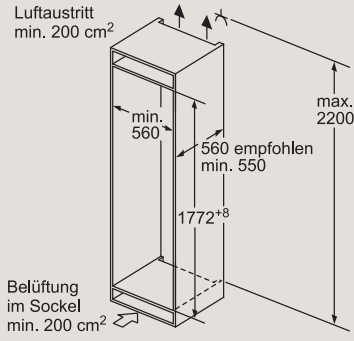
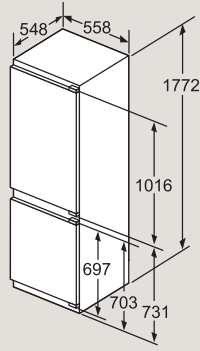


C: Überstand Frontplatte
D: Unterkante Frontplatte

KI96NSFDO

Maße in mm

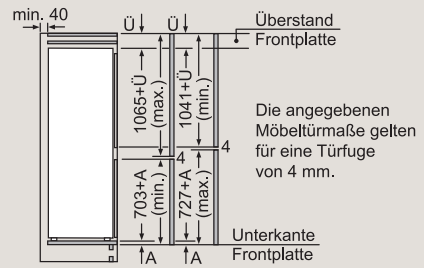
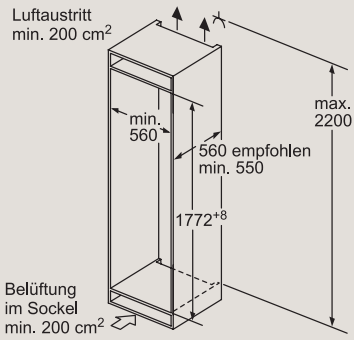
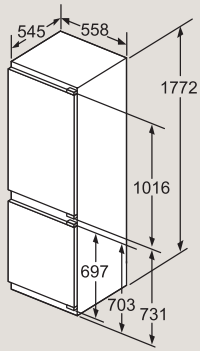
Kühl-Gefrier-Kombinationen



KI86NSDC0 / KI86NSDD0

Maße in mm

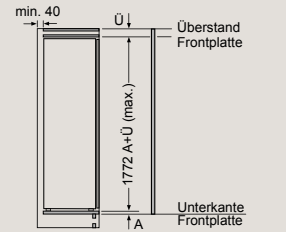
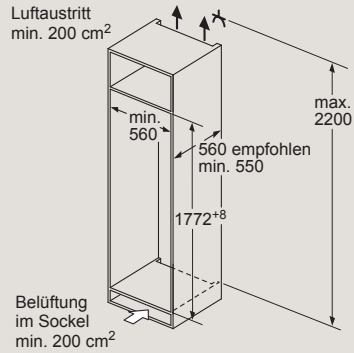
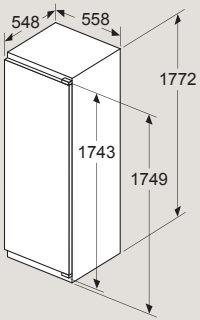
Kühl-Gefrier-Kombinationen



KI86FHDD0 / KI86SSDE0

Maße in mm

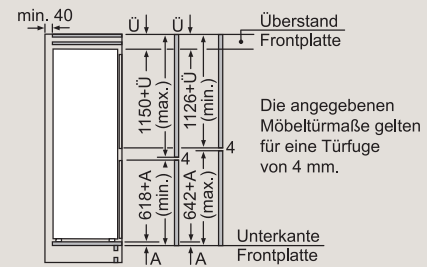
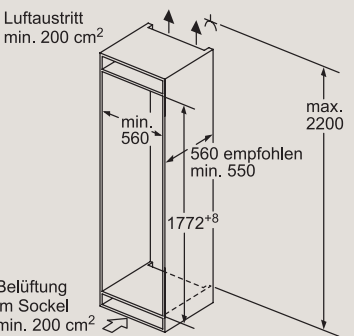
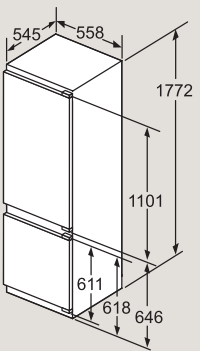
Kühlschränke/Gefrierschrank



KI82FSDE0 / KI82LSDD0 / KI81FHDD0 / KI81RSDD0 / KI81RSOE0 / KI81FSDE0 / GI81NHCE0 / GI81NSCE0

Maße in mm

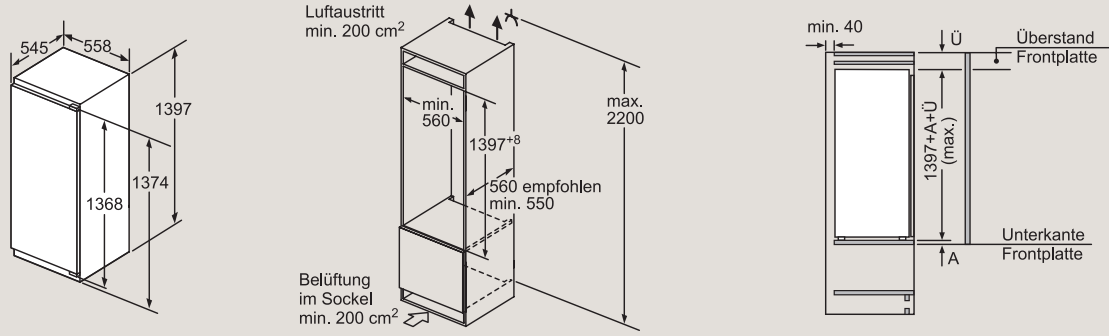
Kühl-Gefrier-Kombinationen



KI87SSDE0

Maße in mm

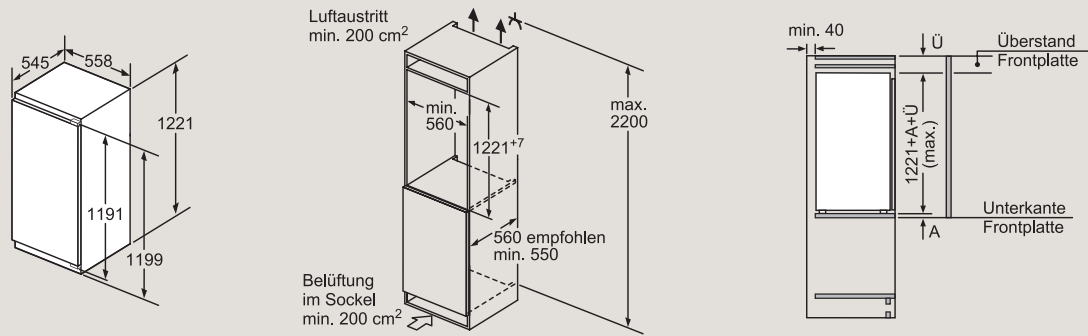
Kühlschränke



KI51FSDD0

Maße in mm

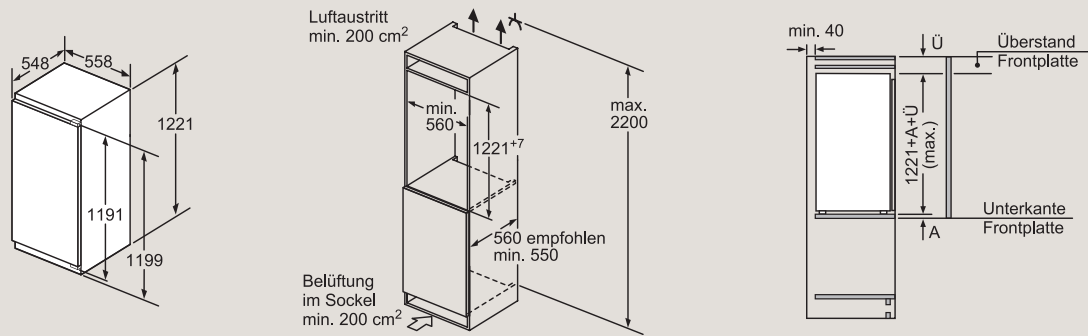
Kühlschränke



KI41FSDD0

Maße in mm

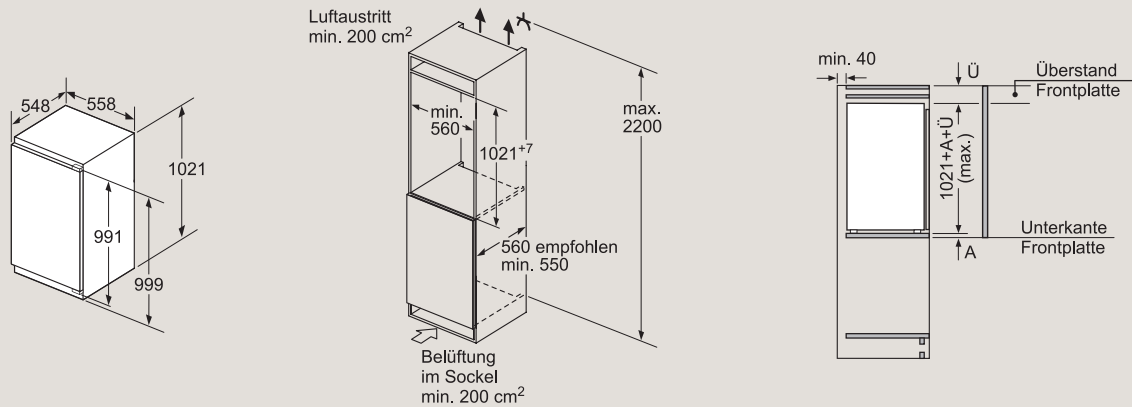
Kühlschrank



KI42LSDD1 / KI41RSDD1

Maße in mm

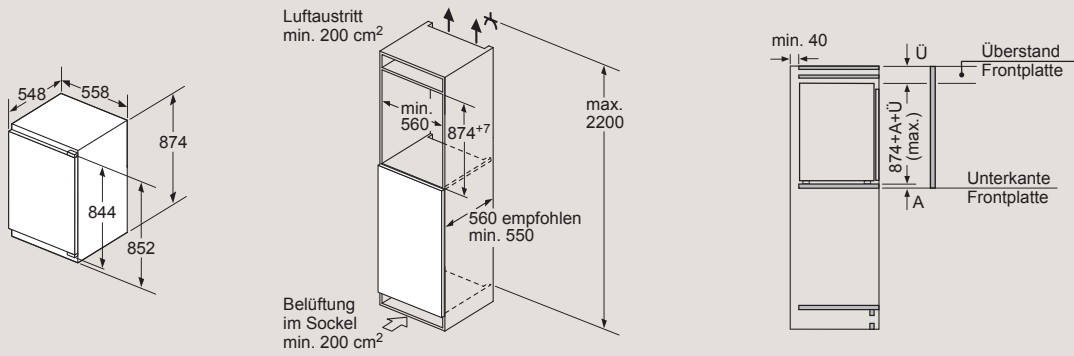
Kühlschrank



KI31RSDD1

Maße in mm

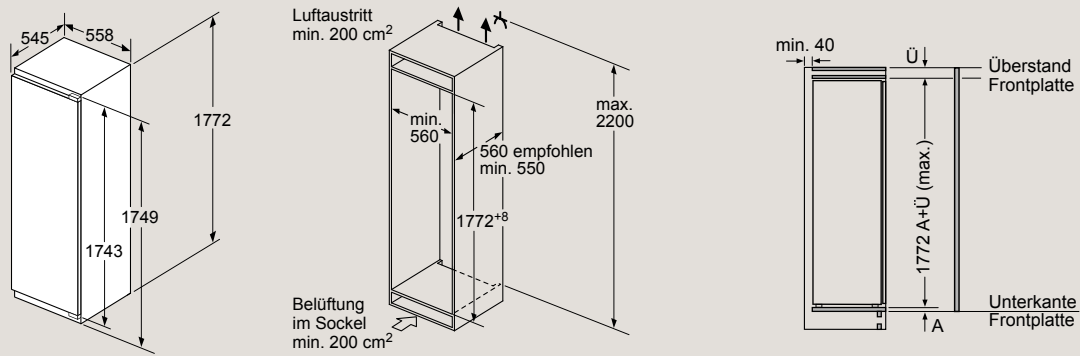
Kühlschrank



KI21RSDD1

Maße in mm

Kühlschrank

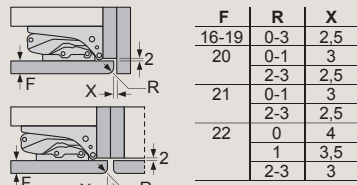


KI81FHOD0/GI81NHNE0

Maße in mm

Flachscharnier-Technik für Kältegeräte

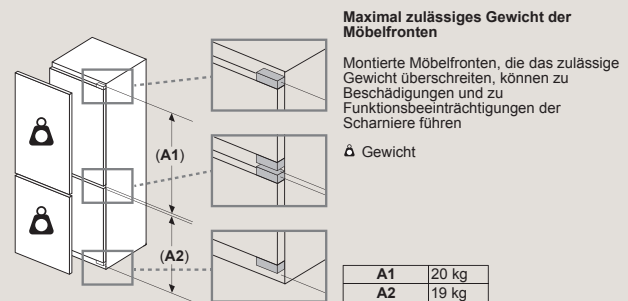
Empfehlung Spaltmaße für Flachscharnier



Die in der Tabelle empfohlenen Spaltmaße sind einzuhalten, um eine kollisionsfreie Öffnung der Gerätetüre zu gewährleisten und Beschädigungen am Küchenmöbel zu vermeiden.

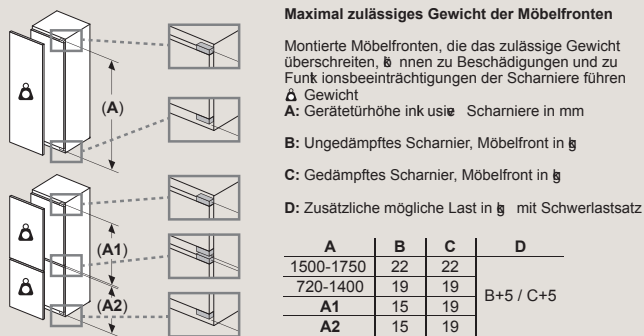
Maße in mm

Möbeltürfronten für KB96NSDD0



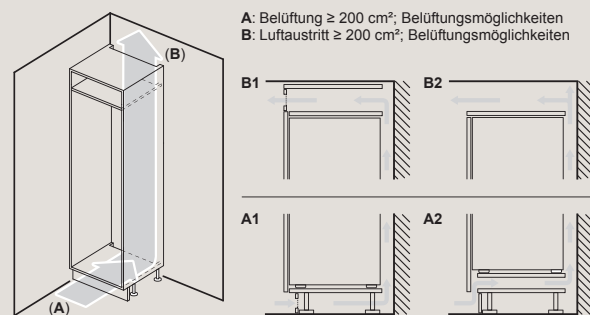
Maße in mm

Möbeltürfronten für Kältegeräte



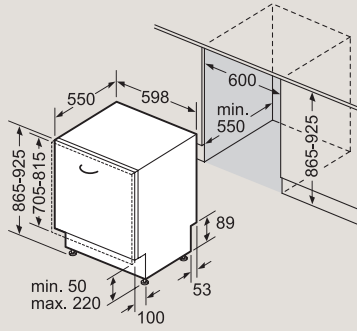
Maße in mm

Ventilation für Kältegeräte



Maße in mm

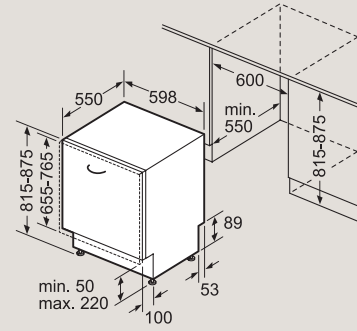
**Geschirrspüler
vollintegriert
60 cm**



SX9..... / SX7.....

Maße in mm

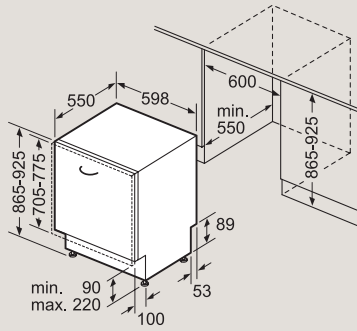
**Geschirrspüler
vollintegriert
60 cm**



SN9..... / SN7.....

Maße in mm

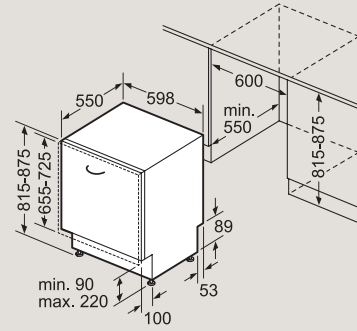
**Geschirrspüler
vollintegriert
60 cm**



SX8..... / SX6.....

Maße in mm

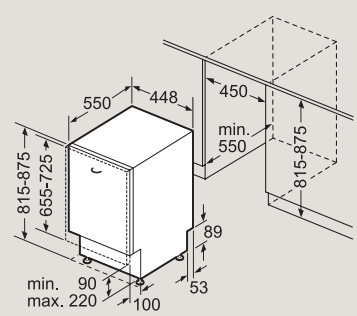
**Geschirrspüler
vollintegriert
60 cm**



SN8..... / SN6.....

Maße in mm

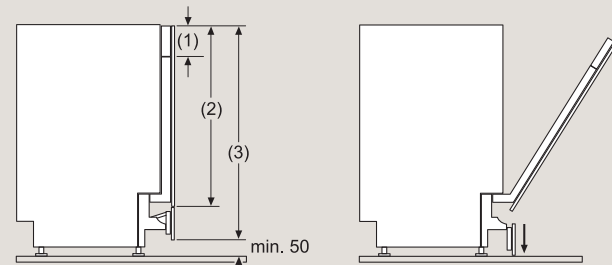
**Geschirrspüler
vollintegriert
45 cm**



SR8.....

Maße in mm

Klappscharnier

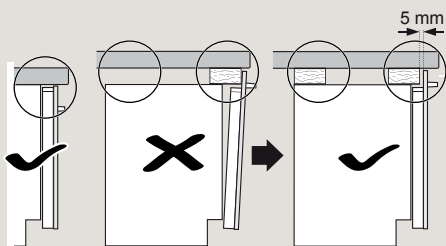


- (1) bei Geräten mit Blende:
Blendenhöhe: 114-143 mm
- (2) 81,5 cm hohes Gerät: 650-675 mm
86,5 cm hohes Gerät: 700-725 mm
- (3) 81,5 cm hohes Gerät: min. 755 mm
86,5 cm hohes Gerät: min. 805 mm

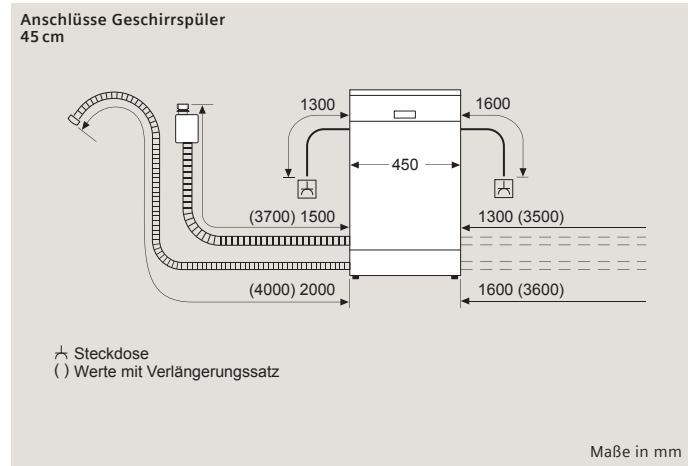
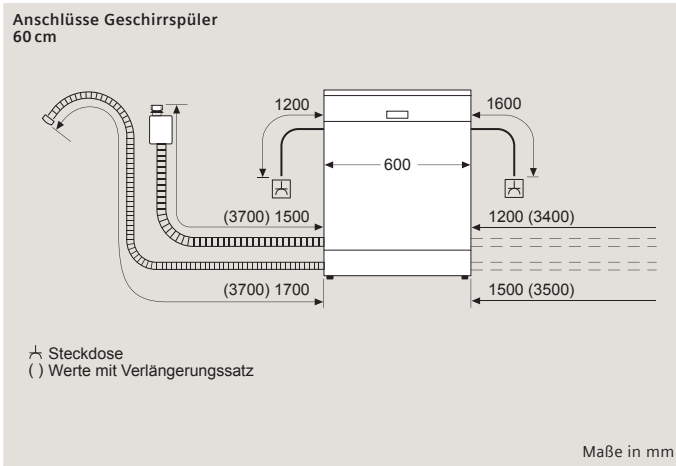
SZ73010

Maße in mm

**Montage- und Planungshinweis:
Bei der Verwendung von Distanzleisten beachten**



9000 883 063 (S902)



Informationen zu Türfedern

SR... (45 cm breite Spüler)

- Alle **vollintegrierten Spüler** können im Auslieferungszustand Türfronten von 2,5 kg – 7,5 kg tragen. Ersatzfedern sind über den Kundendienst bis 11,5 kg erhältlich.
- Alle **integrierten Spüler** können im Auslieferungszustand Türfronten von 2,5 kg – 6,5 kg tragen. Ersatzfedern sind über den Kundendienst bis 11,5 kg erhältlich.

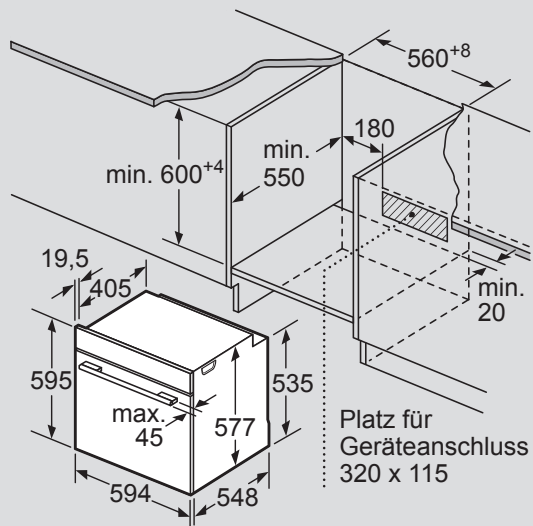
SN... / SX... (60 cm breite Spüler)

- Alle **varioScharnier 60 cm Geschirrspüler** können 4,5 – 11,0 kg tragen.
- Alle **86,5 cm hohen vollintegrierten Spüler** können im Auslieferungszustand Türfronten von 3,0 kg – 10,0 kg tragen. Ersatzfedern sind bis zu 11,5 kg über den Kundendienst erhältlich.
- Alle **anderen Spüler** können im Auslieferungszustand Türfronten von 2,5 kg – 8,5 kg tragen. Ersatzfedern sind über den Kundendienst bis 11,5 kg erhältlich.

Allgemeiner Hinweis:

Der Federtausch darf nur durch einen BSH Kundendiensttechniker durchgeführt werden.

Das Gewicht der Türfront muss annähernd gleich verteilt sein.

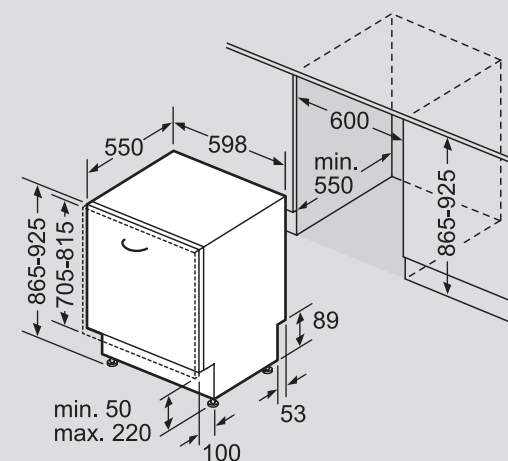


Technische Daten Einbau

Geräte-/Produktinformationen für Einbaugeräte

- Maßzeichnungen
 - Einbautipps
- (Stand 09/2024)

Scannen Sie den QR-Code und erhalten Sie darüber die Datei „Technische Daten Einbaugeräte 2025“ als PDF zum Download.



SIEMENS

Siemens Hausgeräte

I. Allgemeines

- Die nachstehenden Bedingungen gelten für alle unsere Warenlieferungen im Geschäft mit Wiederverkäufern (Besteller) und unabhängig von dem gewählten Bestellweg (telefonische Bestellung, Web-Bestellsysteme, etc.). Waren im Sinne dieser Bedingungen sind Hausgeräte (Groß- und Kleingeräte) sowie Ersatzteile und Zubehör.
 - Abweichende und/oder ergänzende Bedingungen des Bestellers, die wir nicht ausdrücklich schriftlich anerkennen, sind für uns unverbindlich, auch wenn wir ihnen nicht ausdrücklich widersprechen oder wir in deren Kenntnis eine Leistung vorbehaltlos ausführen oder annehmen.
 - Änderungen, Ergänzungen und sonstige Sondervereinbarungen bedürfen zu ihrer Wirksamkeit der Schriftform. Dies gilt auch für die Aufhebung dieses Schriftformerfordernisses.
- II. Angebote, Aufträge**
- Unsere Angebote sind grundsätzlich unverbindlich und können ohne Vorankündigung von uns abgeändert werden, außer ein Angebot ist ausdrücklich und schriftlich als verbindlich gekennzeichnet.
 - Aufträge des Bestellers werden erst mit Annahme verbindlich. Aufträge gelten erst dann als angenommen, wenn Lieferung erfolgt ist. Auftragsangebotsbestätigungen bzw. von uns erstellte Auftragskopien bestätigen nur den Eingang des Auftrags, stellen jedoch keine Annahme oder Bestätigung des Auftrags selbst dar.
 - Alle Angaben zu den Eigenschaften der Waren, die wir in der Werbung, in Prospekten oder sonstigen Unterlagen machen, gelten nur als unverbindliche Hinweise und gehören nicht zur vereinbarten Beschaffenheit, sofern sie dort nicht ausdrücklich als Angabe zur Beschaffenheit vereinbart sind.

III. Lieferung

- Die Gefahr geht auf den Besteller über, sobald die Ware unsere Versandstelle verlassen hat. Ist die Ware versandbereit und verzögert sich die Versendung oder die Abnahme aus Gründen, die der Besteller zu vertreten hat, so geht die Gefahr mit dem Zugang der Anzeige der Versandbereitschaft auf den Besteller über.
- Angabe der Lieferfristen oder Liefertermine (Lieferzeiten) sind unverbindlich, wenn sie nicht schriftlich und ausdrücklich als verbindlich vereinbart werden.
- Wurden Lieferzeiten ausnahmsweise verbindlich vereinbart, gilt Folgendes:
 - Ist die Einhaltung der Lieferzeit infolge von uns nicht beherrschbarer, unvorhersehbarer oder sonstiger von uns nicht zu vertretender Umstände wie z. B. Naturkatastrophen, Krieg, Terror, Aufruhr, Eingriffe von höher Hand, Energiemangel, Epidemien/Pandemien, Ein- und Ausfuhrbeschränkungen oder Arbeitskampfmassnahmen sowie die Folgen derartiger Umstände bei uns oder unseren Zulieferern nicht möglich, so tritt eine angemessene Verlängerung der Lieferzeit ein. Sollten die hindernden Umstände länger als 4 Wochen andauern, ist jeder Vertragspartner zum Rücktritt berechtigt.
 - Sofern wir mit einer Lieferung in Verzug geraten sind und dem Besteller hierdurch ein Schaden entsteht, kann der Besteller eine pauschale Verzugsentschädigung für jede vollendete Woche des Verzuges von je 0,5%, insgesamt jedoch höchstens 5% des Kaufpreises der verspäteten Lieferung verlangen. Der Nachweis eines höheren oder niedrigeren Verzugschadens bleibt den Vertragspartnern unbenommen. Die Verzugsentschädigung ist entsprechend anzurechnen. Darüber hinaus kann der Besteller bei Lieferverzug nach den gesetzlichen Bestimmungen vom Vertrag zurücktreten. Für Schadenersatzansprüche statt der Leistung gilt Ziffer XV. Weitere Ansprüche des Bestellers sind in allen Fällen verspäteter Lieferung ausgeschlossen.
- Der Besteller hat die Ware unverzüglich nach Anzeige unserer Versandbereitschaft abzunehmen. Nimmt der Besteller die Ware trotz nochmaliger Aufforderung zur Abnahme nicht unverzüglich ab, sind wir berechtigt, den Auftrag des Bestellers zu stornieren.
- Falls Ware auf Europaletten (EPA-Pool) geliefert wird, muss der Besteller diese Paletten bei Ablieferung der Ware Zug-um-Zug tauschen, wobei nur Europaletten der gleichen Art und Güte in gleicher Anzahl gegeneinander getauscht werden dürfen.

IV. Preise

- Unsere Preisstellung, d. h. Abgabepreise zuzüglich Transportkosten, sofern separat ausgewiesen, versteht sich bis zur ständigen Versandadresse des Bestellers einschließlich Normalverpackung. Die Berechnung erfolgt auf Grundlage der im Zeitpunkt der Lieferung jeweils geltenden Händlerlistenpreise zzgl. der jeweils gesetzlichen Umsatzsteuer. Änderungen der Händlerlistenpreise werden in der Regel einen Monat vor dem Umstellungsstichtag bekannt gegeben. Sie gelten für alle Liefertermine ab dem genannten Umstellungsstichtag.
- Sonderwünsche des Bestellers (z. B. Lieferung an eine andere Anschrift als die des Bestellers, beschleunigte Versandart, Spezialverpackung, Beauftragung eines bestimmten Spediteurs) werden, soweit möglich, berücksichtigt. Dadurch entstehende Mehrkosten trägt der Besteller. Für Kleinaufträge können Zuschläge laut Preisliste verlangt werden.
- Wenn der Besteller neben der Ware die von uns angebotene und vom Endkunden gewünschte Serviceleistung „Objektbelieferung“, „Endkundenbelieferung“ oder „Endkundenbelieferung Side by Side“ bestellt, ist er verpflichtet, den Endkunden über Inhalt und Umfang der jeweiligen Serviceleistung zu unterrichten und sicherzustellen, dass der Endkunde die Mitwirkungspflichten und Voraussetzungen gemäß unserer Leistungsbeschreibung erfüllt. Vom Besteller angegebene Wunschliefertermine des Endkunden sind unverbindlich.
- Für Küchenkommissionen, die bereits bei Bestellung an einen Endkunden verkauft sind, gilt folgende Sonderregelung: Die in der Auftragsangebotsbestätigung bzw. in der von uns erstellten Auftragskopie angegebenen Preise, bleiben 3 Monate über den Umstellungsstichtag hinaus verbindlich.
- Sonderpreise gelten solange wir sie nicht widerrufen haben oder ein angekündigter Stichtag eingetreten ist.

V. Zahlungen

- Zahlungen sind fällig und zu leisten entsprechend dem vereinbarten Zahlungsziel. Soweit Zahlungen im Wege des SEPA-Lastschriftverfahrens erfolgen, leiten wir dem Besteller spätestens einen Tag vor Fälligkeit der Zahlung eine Vorabinformation (z. B. im Rahmen einer Rechnung) zu, die den Lastschriftvertrag und das Fälligkeitst datum enthält. Bei Projektgeschäften können wir nach eigener Wahl die Lieferung zurückhalten bis der gesamte Kaufpreis für die jeweiligen Waren vollständig im Voraus bezahlt oder bis eine angemessene Sicherheit (wie z. B. eine Bürgschaft eines Dritten) geleistet wurden.
- Der Besteller gerät in Verzug, wenn ihm nach Eintritt der Fälligkeit eine Mahnung zugeht, ohne Mahnung 14 Tage nach Fälligkeit und Zugang einer Rechnung oder gleichwertigen Forderungsaufstellung. Zahlungen gelten unabhängig von der Zahlungsmethode an dem Tag als geleistet, an dem wir über den Betrag verfügen können.
- Schecks und Wechsel werden von uns grundsätzlich nicht entgegengenommen. Sofern wir im Einzelfall Schecks oder Wechsel entgegennehmen, erfolgt die Entgegennahme erfüllungshalber unter dem Vorbehalt der ordnungsgemäßen Einlösung und Gütschrift bei uns. Diskont- und Einzugsspesen sind vom Besteller zu vertreten.
- Bei Nichteinlösung von Schecks oder Wechseln, bei Rücktritts- oder bei Rückkaufverfahren, bei Zahlungseinstellung sowie bei einem Antrag auf Eröffnung eines Insolvenzverfahrens über das Vermögen des Bestellers, oder wenn vergleichbare begründete Anhaltspunkte vorliegen, die eine Zahlungsunfähigkeit des Bestellers nahelegen, werden im Fall des Zahlungsverzugs unsere sämtlichen Forderungen – auch im Falle einer Stundung – sofort fällig.
- Bei Zahlungsverzug sind wir berechtigt, Verzugszinsen von jährlich neun Prozentpunkten über dem jeweiligen Basiszinssatz zu berechnen. Sind nach Abschluss des Vertrages mit dem Besteller herausgestellt, dass die Erfüllung der vertraglichen Verpflichtungen des Bestellers aufgrund der Finanzlage des Bestellers (insbesondere bei mehrfachem) Zahlungsverzug, Zahlungseinstellung, Antrag auf Eröffnung eines Insolvenzverfahrens, Ausschluss von der Insolvenzregulierung durch den Zentralregulator, Beschlagnahme oder Zwangsvollstreckungsmaßnahmen, Erhebung von Wechsel- oder Scheckprotesten und Weigerung der Einlösung von Lastschriften, auch im Verhältnis zu Dritten) gefährdet ist, können wir nach eigener Wahl die Lieferung zurückhalten, bis der gesamte Kaufpreis für die jeweiligen Waren vollständig im Voraus bezahlt oder bis eine angemessene Sicherheit (wie z. B. eine Bürgschaft eines Dritten) geleistet wurde. Das Gleiche gilt, wenn sich infolge des Zahlungsverzugs des Bestellers begründete Zweifel an der Solvenz oder Bonität des Bestellers ergeben. Wenn die Erfüllung der vertraglichen Verpflichtungen des Bestellers aufgrund der Finanzlage des Bestellers gefährdet ist, können wir den Besteller zudem mit Blick auf sämtliche zukünftige Bestellungen auf Vorauszahlung umstellen und im Folgenden die Lieferung bestellter Ware an den Besteller erst nach Zahlungseingang des jeweiligen Kaufpreises auf unserem Konto veranlassen.
- Wenn in den in Ziffer V.6 genannten Fällen die Vorauszahlung oder die Sicherheit vom Besteller innerhalb von zwei Wochen nach Aufforderung durch uns nicht geleistet wird, können wir vom Vertrag zurücktreten.
- Der Besteller kann nur mit solchen Forderungen aufrechnen, die unbestritten oder rechtskräftig festgestellt sind. Entsprechendes gilt für die Ausübung von Zurückbehaltungsrechten, die der Besteller darüber hinaus nur geltend machen kann, soweit diese auf demselben Vertragsverhältnis beruhen und in einem angemessenen Verhältnis zu den aufgeführten Mängeln stehen.

VI. Eigentumsvorbehalt

- Die Ware bleibt unser Eigentum bis zur vollständigen Erfüllung sämtlicher uns aus der laufenden Geschäftsverbindung mit dem Besteller jetzt und zukünftig zustehenden Ansprüche (Vorbehaltsware). Der Besteller ist zum Weiterverkauf der Vorbehaltsware nur im ordnungsgemäßen Geschäftsgang gegen Bezahlung, sonst nur unter Weitergabe des Eigentumsvorbehalts berechtigt, nicht aber zu anderen Verwendungen, insbesondere nicht zur Sicherungsübereignung und Verpfändung. Teilzahlungsverkäufe des Bestellers, die durch Dritte finanziert werden, gelten nicht als Verkauf im ordnungsgemäßen Geschäftsgang gegen Bezahlung. Der Besteller tritt hiermit schon jetzt seine zukünftigen Kaufpreisanforderungen aus dem Weiterverkauf der Vorbehaltsware mit allen Nebenrechten in Höhe der gesicherten Forderung (Wert der Vorbehaltsware) an uns ab und verpflichtet sich, uns auf Verlangen die zur Einziehung erforderlichen Angaben über die abgetretenen Forderungen zu erteilen sowie die erforderlichen Unterlagen auszuhandeln. Alle Kosten, die uns durch Einziehung der abgetretenen Kaufpreisanforderungen entstehen, hat der Besteller zu tragen. Bis auf Widerruf ist der Besteller auch nach der Abtretung zur Einziehung der abgetretenen Forderungen aus der Weiterveräußerung befugt.
- Bei Pflichtverletzungen, insbesondere bei Zahlungsverzug, Insolvenzantragstellung, Eröffnung eines Insolvenzverfahrens, Wechselprotest oder wenn vergleichbare begründete Anhaltspunkte vorliegen, die eine Zahlungsunfähigkeit des Bestellers nahelegen, sind wir nach Setzen einer angemessenen Frist zum Rücktritt und zur Rücknahme der Vorbehaltsware berechtigt, sowie zum Widerruf der Weiterveräußerungs- und Einziehungsbefugnis. Der Besteller ist zur Herausgabe verpflichtet. Eine zwischen Lieferung und Rücknahme eingetretene Wertminderung ist angemessen zu berücksichtigen; der Besteller ist zum Wertersatz verpflichtet. Wir sind berechtigt, den Bestand der Vorbehaltsware aus dem Geschäftskonto des Bestellers zu erfassen und abzutuhlen, nach vorheriger Androhung zu verwerten und uns unter Anrechnung auf die offenen Ansprüche aus dem Erlös zu befriedigen.
- Wird die Vorbehaltsware mit anderen, uns nicht gehörigen Gegenständen untrennbar verbunden, so erwerben wir das Miteigentum an der neuen Sache im Verhältnis des Wertes der Vorbehaltsware zu den anderen verbundenen Gegenständen zum Zeitpunkt der Verbindung.
- Verbindet der Besteller die Vorbehaltsware mit Grundstücken oder beweglichen Sachen, so tritt er schon jetzt die ihm wegen dieser Verbindung zustehenden Forderungen mit allen Nebenrechten an uns ab. Diese Abtretung beschränkt sich der Höhe nach auf den Teil der jeweiligen Forderung, der dem Faktoren-Wert der Vorbehaltsware zuzüglich eines Zuschlags von 10% auf diesen Faktorenwert entspricht.
- Verlust, Beschädigung, Pfändung oder sonstige Eingriffe Dritter hinsichtlich der Vorbehaltsware oder Pfändung der abgetretenen Forderungen sind uns unverzüglich anzuzeigen. Im Falle der Pfändung der Vorbehaltsware hat der Besteller uns sofort das Pfändungsprotokoll und eine eidesstattliche Versicherung darüber zuzusenden, dass die gepfändeten Gegenstände mit den von uns gelieferten identisch sind. Im Falle der Pfändung der abgetretenen Forderungen ist uns sofort der Pfändungs- und Überweisungsbeschluss zu übersenden. Etwaige Kosten von Interventionsritten der Besteller.

VII. Untersuchungspflicht und Mängelanzeige

- Hat der Besteller die Mängelanzeige gemäß § 377 Abs. 1 HGB unterlassen, so ist der Rückgriff des Bestellers ausgeschlossen, es sei denn, dass es sich um einen Mangel handelt, der bei der Untersuchung nicht erkennbar war.
- Dies gilt auch, wenn vereinbart ist, dass wir die Ware direkt an einen Dritten liefern (Streckengeschäft).

VIII. Mängelrechte

- Änderungen in der Konstruktion oder Ausführung, die weder die Funktionstüchtigkeit noch den Wert der Ware beeinträchtigen, stellen keinen Mangel dar.
- Ist die Ware mangelhaft, so werden wir den Mangel nach unserer Wahl in angemessener Frist unentgeltlich durch unseren Kundendienst beseitigen oder eine mangelfreie Sache liefern (Nacherfüllung). Schlägt die Nacherfüllung fehl, kann der Besteller von dem Vertrag zurücktreten oder den Kaufpreis mindern.
- Alle gesetzlichen und vertraglichen Ansprüche des Bestellers, die in einem Mangel der Ware ihren Grund haben, verjähren innerhalb von 24 Monaten nach Ablauf der Nachbestellung, die den Mangel behebt. Die Verjährung beginnt mit der Übergabe der nachbestellten Ware zu laufen. Dasselbe gilt im Falle der Ersatzlieferung. Diese Beschränkungen gelten jedoch nicht, wenn (a) ein Mangel arglistig verschwiegen wurde oder (b) eine Garantie für die Beschaffenheit der Ware übernommen wurde (diesbezüglich gilt gegebenenfalls die sich aus der Garantie ergebende Haftungsregelung bzw. Verjährungsfrist). Im Falle von Schadenersatzansprüchen gelten diese Beschränkungen weiterhin nicht in folgenden Fällen: (a) Verletzung von Leben, Körper oder Gesundheit, (b) Vorsatz und (c) grobe Fahrlässigkeit von unseren Organen oder leitenden Angestellten
- Für Schadenersatzansprüche gilt Ziffer XV, darüber hinausgehende Ansprüche des Bestellers sind vorbehaltlich Ziffer IX, ausgeschlossen.

IX. Rückgriff des Bestellers im Rahmen des Verbrauchsgüterkaufs

- Werden durch den Verbraucher berechtigte Nacherfüllungsansprüche gegenüber dem Besteller geltend gemacht, so kann der Besteller die Nacherfüllung kostenlos durch unseren Kundendienst durchführen lassen. Dies gilt entsprechend für alle sonstigen Weiterverkäufer, die gegenüber Verbrauchern berechtigte Nacherfüllungsansprüche erfüllen müssen. Sofern der Besteller Wiederverkäufer liefert, ist er verpflichtet, diese auf diese Möglichkeit hinzuweisen.
- Musste der Besteller aufgrund eines vom Verbraucher geltend gemachten Mangels, der bereits beim Übergang der Gefahr auf den Besteller vorhanden war, einen Mangel beseitigen oder eine mangelfreie Sache als Ersatz liefern, so ist er berechtigt, gemäß den nachfolgenden Bestimmungen Ersatz der hierfür erforderlichen Aufwendungen von uns zu verlangen. Zum Nachweis soll der Besteller innerhalb eines Monats gerechnet ab Leistungserbringung folgende Unterlagen vollständig einreichen:
 - Kopie des Kaufbeleges des Verbrauchers
 - durch den Verbraucher abgezeichnete Leistungsnachweise inkl. Fehlerbeschreibung mit Gerätedaten
 - das ausgetauschte Ersatzteil mit Rechnung für das neue Ersatzteil
 - d) bzw. die ausgetauschte Ware.
 Die Leistung muss fachgerecht erbracht sein, insb. unter Einhaltung der Vorschriften über die Sicherheit von Produkten und der VDE-Bestimmungen, der DVGW-Vorschriften, des Maschinenschutzgesetzes und entsprechend dem Qualitätsstandard DIN EN ISO 9001. Es dürfen nur Original-Ersatzteile verwendet werden.
- Die Kosten für Material, das über das Zentrallager in Fürth bezogen wurde, erstatten wir zum Einkaufspreis. Die Aufwendungen für Anfahr und Arbeitszeit erstatten wir pauschal: 18,00 € für Reparaturen an Kleingeräten inkl. Bodenpflege und 37,00 € für Reparaturen an Großgeräten.
- Möchte der Besteller eine mangelfreie Sache als Ersatz liefern, so wird er die vorherige Einwilligung zur Übernahme der Kosten dafür von uns einholen.
- Die vorstehenden Sätze finden auf die Ansprüche des Bestellers entsprechende Anwendung, wenn dieser nicht direkt an den Verbraucher verkauft hat, sondern Wiederverkäufer beliefert hat, die ihrerseits Nacherfüllungsansprüche von Verbrauchern erfüllt haben und der Besteller diesen die erforderlichen Aufwendungen ersetzen musste.
- Rückgriffsansprüche des Bestellers gegen uns bestehen nicht, wenn der Besteller seinen Abnehmer über die gesetzlichen Mängelansprüche hinausgehende Leistungen gewährt oder wenn die Ware aufgrund öffentlicher Äußerungen als mangelhaft gerügt wurde, die nicht auf uns zurückzuführen sind. Beruhen diese fehlerhaften öffentlichen Äußerungen auf eigenen Aussagen des Bestellers, so stellt dieser uns von jeglichen Ansprüchen Dritter frei.

X. Endabnehmergarantie

- Für unsere Hausgeräte übernehmen wir eine Garantie gegenüber dem Endabnehmer nach Maßgabe der für die jeweilige Ware geltenden Garantiebestimmungen. Diese Garantie lässt die Mängelhaftungsverpflichtungen des Bestellers gegenüber seinem Kunden unberührt. Garantieansprüche werden durch unseren Kundendienst erfüllt.
- Sofern der Besteller Wiederverkäufer liefert, ist er verpflichtet, diese auf seine Endabnehmergarantie hinzuweisen. Ebenso ist er verpflichtet, den Endabnehmer, wenn es sich bei der Ware um eine gebrauchte Sache (B-Ware, etc.) handelt, für die wir keine oder eine nur eingeschränkte Garantie übernehmen.

XI. Rechteinräumung

- Wir gewähren dem Besteller ein einfaches, unentgeltliches, jederzeit widerrufliches, räumlich und zeitlich unbeschränktes Nutzungsrecht an dem dem Besteller von uns zur Verfügung gestellten Bild-, Text-, Foto-, Musik- und Filmmaterial, Aufstellern, Broschüren, Flyern, Katalogen und sonstigen Werbemitteln („Produktmaterial“) ausschließlich zur Bewerbung der auf das Produktmaterial bezogenen Ware. Das Nutzungsrecht kann im Einzelfall in beschränkterem Umfang gewährt werden.
- Der Besteller darf das Produktmaterial nicht rechtswidrig und nur in einer Weise verwenden, die dem Ruf und dem Ansehen von uns und unseren Waren nicht abträglich ist. Das Produktmaterial darf vom Besteller nicht verändert werden. Ausgenommen hiervon sind Änderungen des Formats und die Verwendung von Ausschnitten, sofern hierdurch der wesentliche Gehalt des Produktmaterials nicht verändert wird.
- Der Besteller ist verpflichtet, das Produktmaterial deutlich mit etwaigen Urheberrechten und Quellenhinweisen zu versehen, die in den Daten zu dem jeweiligen Produktmaterial hinterlegt sind. Der Besteller ist nicht berechtigt, die zu dem jeweiligen Produktmaterial hinterlegten Daten zu verändern oder zu entfernen.
- Sollten aufgrund anderer nicht diesen Nutzungsbedingungen entsprechenden Verwendung des Produktmaterials durch den Besteller Ansprüche Dritter gegen uns geltend gemacht werden, stellt uns der Besteller von sämtlichen Ansprüchen frei. Dies umfasst auch die Kosten einer angemessenen Rechtsverteidigung.
- Für Schadenersatzansprüche des Bestellers gilt Ziffer XV.

XII. Gewerbliche Schutzrechte; Rechtsmängel

- Sofern ein Dritter wegen der Verletzung eines gewerblichen Schutzrechtes oder Urheberrechtes („Schutzrecht“) durch von uns gelieferte Waren gegen den Besteller berechnete Ansprüche erhebt, haften wir gegenüber dem Besteller wie folgt:
 - Nach unserer Wahl und auf unsere Kosten werden wir entweder ein Nutzungsrecht für das Schutzrecht erwirken, die Ware so ändern, dass das Schutzrecht nicht verletzt wird, oder die Ware austauschen. Falls uns dies nicht zu angemessenen Bedingungen möglich ist, kann der Besteller die gesetzlichen Rücktritts- oder Minderungsrechte geltend machen.
 - Die vorstehend genannten Verpflichtungen bestehen nur dann, wenn uns der Besteller über die von Dritten geltend gemachten Ansprüche unverzüglich schriftlich verständigt, eine Verletzung nicht anerkennt und uns alle Abwehrmaßnahmen und Vergleichsverhandlungen vorbehalten bleiben.
- Ansprüche des Bestellers sind ausgeschlossen, soweit die Schutzrechtsverletzung durch spezielle Vorgaben des Bestellers, durch von uns nicht voraussehbare Anwendung, durch nicht bestimmungsgemäße Verwendung oder dadurch verursacht wird, dass die Ware vom Besteller verändert oder zusammen mit nicht von uns gelieferten Produkten eingesetzt wird.
- Für Schadenersatzansprüche gilt Ziffer XV. Weitergehende Ansprüche wegen eines Rechtsmangels sind ausgeschlossen.

XIII. Produktsicherheits- und regulatorische Anforderungen

- Die Ware des jeweiligen Kaufvertrages (i) erfüllt alle lokalen (produktsicherheits-)rechtlichen Anforderungen (insbesondere länder-spezifische technische Anforderungen, Anleitungen und Sicherheitshinweise in der richtigen Sprache usw.) und (ii) hat die erforderlichen regulatorischen Produktkennzeichnungen (z. B. Energielabel, CE Kennzeichnung usw.) für den Verkauf in dem Land, in dem die Ware an den Besteller geliefert wird oder in dem mit dem Besteller vereinbarten Verkaufsländ („Bestimmungsland“). Ware, die den Anforderungen des Bestellers entspricht, wird im Folgenden „rechtlich konforme“ Ware genannt.
- Der Besteller, der die Ware direkt oder indirekt in anderen Ländern als dem Bestimmungsland verkauft („zusätzliche Verkaufsländer“), ist verpflichtet sicherzustellen, dass die betroffene Ware in jedem zusätzlichen Verkaufsländ rechtlich konform ist, vor allem hinsichtlich elektrischer Standards. Der Besteller oder jeglicher Dritte ist verpflichtet, uns von jeglicher Haftung und/oder Schaden – einschließlich Reputationsschaden, Kosten oder andere Ausgaben insbesondere im Zusammenhang mit Behörden- oder Gerichtsverfahren – und/oder Ansprüchen Dritter freizustellen, die durch seinen direkten oder indirekten Verkauf von Ware entstehen, die im zusätzlichen Verkaufsländ nicht rechtlich konform ist und die dadurch ein potentielles Risiko für den Endkunden darstellt.
- Da nicht fachmännisch ausgeführte Änderungen an der Ware an Teilen der Ware (z. B. Stecker) zu hohen Risiken von Stromschlägen, Explosionen und/oder Feuer mit Gefahr für Leben, Körper oder Gesundheit führen, darf der Besteller in keinem Fall die Ware/Teile der Ware ändern, oder andere zur Vornahme von Änderungen berechtigen, soweit die Änderungen nicht in dem zusätzlichen Verkaufsländ rechtlich zwingend vorgeschrieben und nicht mindestens folgende Sicherheitsvorkehrungen getroffen sind: (i) ein ausgewiesener Fachmann nimmt die Änderungen vor, (ii) die Änderungen werden entsprechend dem aktuellen Stand der Technik durchgeführt (d. h. unter Beachtung der anerkannten Regeln der Technik und mit Komponenten (z. B. Steckern), die den technischen Standards in dem zusätzlichen Verkaufsländ genügen), und (iii) die geänderte Ware/das geänderte Teil der Ware entspricht den lokal einschlägigen Gesetzen, vor allem hinsichtlich der elektrischen Standards in dem zusätzlichen Verkaufsländ. Der Besteller trägt die Beweislast dafür, dass die vorgenannten Sicherheitsvorkehrungen für jede geänderte Ware/jedes geänderte Teil der Ware getroffen wurden. Zur Klarstellung: Wenn Änderungen durch Personen vorgenommen werden, die hierzu nicht von uns ermächtigt wurden, kann der Garantieanspruch des Endkunden gegenüber uns gemäß unserer Garantiebedingungen erlöschen.

XIV. Exportkontrolle

- Jede Partei ist berechtigt, die Vertragserfüllung zu verweigern, sofern diese durch außenwirtschaftsrechtliche Vorschriften (insbesondere nationale und internationale [Re-]Exportkontroll- und Zollvorschriften, einschließlich Embargos und sonstigen staatlichen Sanktionen, die – in Übereinstimmung mit diesen Vorschriften – auf diesen Vertrag anwendbar sind (nachfolgend „Außenwirtschaftsrechtliche Vorschriften“), beeinträchtigt oder untersagt wird. In diesen Fällen ist jeder Vertragspartner berechtigt, von dem betroffenen Kaufvertrag zurückzutreten.
- Verzögert sich die Vertragserfüllung aufgrund von Genehmigungs-, Bewilligungs-, oder ähnlichen Erfordernissen oder aufgrund von sonstigen Verfahren nach Außenwirtschaftsrechtlichen Vorschriften (nachfolgend zusammen „Genehmigung“), so verlagern/verschieben sich etwaig vereinbarte Fristen und Termine entsprechend; eine Haftung der Parteien im Zusammenhang mit der Verzögerung ist ausgeschlossen. Wird eine Genehmigung, die für die Vertragserfüllung erforderlich ist, versagt oder nicht innerhalb von 12 Monaten ab Antragstellung erteilt, ist jede Partei berechtigt, die Bestellung zu stornieren oder vom betroffenen Kaufvertrag zurückzutreten.
- Der Besteller ist verpflichtet, uns auf unser Verlangen alle Informationen und Unterlagen zur Verfügung zu stellen, die zur Einhaltung der Außenwirtschaftsrechtlichen Vorschriften erforderlich sind oder diesbezüglich von Behörden angefordert werden. Wir sind berechtigt, die Bestellung abzulehnen bzw. vom Vertrag zurückzutreten oder die Leistung zu verweigern, wenn der Besteller uns diese Informationen und Unterlagen nicht innerhalb einer angemessenen Frist zur Verfügung stellt.
- Soweit der Besteller unsere Lieferungen an einen Dritten (einschließlich verbundener Unternehmen des Bestellers) übergibt, verpflichtet sich der Besteller, die Außenwirtschaftsrechtlichen Vorschriften einzuhalten.
- Unsere Haftung für Schäden im Zusammenhang mit oder aufgrund unserer Verweigerung der Vertragserfüllung, der Stornierung der Bestellung oder dem Rücktritt vom betreffenden Kaufvertrag gemäß den vorgenannten Ziffern ist – soweit gesetzlich zulässig – ausgeschlossen.
- Bei Rücksendungen des Bestellers über Zollgrenzen hinweg an uns ist der Besteller verpflichtet, uns alle erforderlichen Dokumente und Informationen, wie z. B. Proforma-Rechnung, Lieferschein für eine vollständige und korrekte Importzollanmeldung der Rücksendung beizufügen und bei einer Proforma-Rechnung eine Wertangabe, die einen marktüblichen Preis widerspiegelt, sowie folgenden Hinweis „For Customs Purpose Only“ anzugeben. Bei der Wertermittlung sind alle Bestandteile der Ware (Hardware- und ggf. Software) zu berücksichtigen.

XV. Sonstige Haftung

- Schadenersatzansprüche des Bestellers, gleich aus welchem Rechtsgrund, sind ausgeschlossen, es sei denn, wir oder unsere Erfüllungsgehilfen haben den Schaden grob fahrlässig oder vorsätzlich verursacht oder eine Pflicht, deren Erfüllung die ordnungsgemäße Durchführung des Vertrages überhaupt erst ermöglicht und auf deren Einhaltung der Besteller regelmäßig vertraut und vertrauen darf (vertragsrechtliche Pflicht) verletzt. Bei leicht fahrlässiger Verletzung von vertragsrechtlichen Pflichten ist unsere Haftung auf vorher-sehbare, vertragstypische Schäden begrenzt. Die Haftung wegen schuldhafter Verletzung des Lebens, des Körpers oder der Gesundheit sowie bei arglistigem Verschweigen von Mängeln bleibt unberührt. Entsprechendes gilt für die Haftung nach dem Produkthaftungsgesetz. Darüber hinaus bestehen keine Ansprüche gegen uns, insbesondere keine Schadenersatzansprüche oder Regressansprüche bei Nicht-beachtung der Hinweise in den Gebrauchs- oder Montageanweisungen und bei Fehlgabe der Waren. Ebenso bestehen keine Ansprüche auf Schadenersatz oder Regress bei Schäden, die infolge nicht fachgerechter Installation, Montage oder Reparatur unserer Waren oder während des Transports nach Gefahrübergang auf den Besteller entstehen. Bei Eingriffen in die Ware sind alle einschlägigen Normen, insbesondere die unter Ziffer IX.2. Satz 3 genannten zu beachten.
- Eine Änderung der Beweislast zum Nachteil des Bestellers ist mit den vorstehenden Regelungen nicht verbunden.

XVI. Schlussbestimmungen

- Sollten eine oder mehrere Bestimmungen dieser Verkaufs- und Lieferbedingungen unwirksam sein oder werden oder sollte sich in den Bedingungen eine Regelungslücke ergeben, so wird die Gültigkeit der übrigen Bestimmungen hierdurch nicht berührt. An Stelle der (vertragsrechtlichen Pflicht) verleiht. Bei leicht fahrlässiger Verletzung von vertragsrechtlichen Pflichten ist unsere Haftung auf vorher-sehbare, vertragstypische Schäden begrenzt. Die Haftung wegen schuldhafter Verletzung des Lebens, des Körpers oder der Gesundheit sowie bei arglistigem Verschweigen von Mängeln bleibt unberührt. Entsprechendes gilt für die Haftung nach dem Produkthaftungsgesetz. Darüber hinaus bestehen keine Ansprüche auf Schadenersatz oder Regress bei Schäden, die infolge nicht fachgerechter Installation, Montage oder Reparatur unserer Waren oder während des Transports nach Gefahrübergang auf den Besteller entstehen. Bei Eingriffen in die Ware sind alle einschlägigen Normen, insbesondere die unter Ziffer IX.2. Satz 3 genannten zu beachten.
- Diese Vereinbarung unterliegt deutschem Recht unter Ausschluss des Internationalen Privatrechts und des UN-Kaufrechts.
- Ausschließlich der Gerichtsstand für alle Streitigkeiten aus und im Zusammenhang mit diesen Verkaufs- und Lieferbedingungen ist München.

WEEE-Reg.-Nr. DE 57986696



Erneute Auszeichnung für besten Kundenservice
Der Siemens Hausgeräte Service wurde auch 2023 beim größten Service-Ranking Deutschlands ausgezeichnet. Deutschlandweit bewerteten über 2 Mio. Kunden insgesamt 5.096 Unternehmen aus 420 Branchen in Bezug auf erlebten Kundenservice.

Service

Wir möchten, dass du zufrieden bist.
Unser vollumfänglicher Siemens Kundenservice steht dir telefonisch und online an 365 Tagen im Jahr zur Seite – von der kompetenten Beratung vor dem Kauf bis hin zu Tipps und Pflegeprodukten.
siemens-home.bsh-group.de/kundendienst



Online Terminvereinbarung

Nutze das Online-Buchungstool, um einen Reparaturtermin zu vereinbaren. Einfach Gerätedaten eingeben und Wunschtermin auswählen.

siemens-home.bsh-group.com/de/kundendienst/reparatur/techniker-buchen



Online Assistent

Mit dem Online Assistenten erhältst du Antworten auf deine Fragen und kannst kleinere Probleme einfach selbst beheben.

siemens-home.bsh-group.com/de/hilfe



Siemens Info-Line

Produkt- und Anwenderberatung
Montag – Freitag von 8.00 bis 18.00 Uhr
Telefon 089 / 21 751 751



Service Großgeräte

7 Tage die Woche von 7.00 bis 22.00 Uhr
studioLine Service 089 / 21 751 752
E-Mail servicecenter@bshg.com



Service Kleingeräte

7 Tage die Woche von 7.00 bis 22.00 Uhr
Telefon 0911 / 70 440 044
E-Mail kleingeraete@bshg.com



Über 700 Techniker im eigenen Werkskundendienst

Mit einem der größten Werkskundendienste Deutschlands und über 700 bestens ausgebildeten Technikern in einem flächendeckenden Servicenetz sind wir immer schnell bei dir vor Ort.



Sofort verfügbar: Original-Ersatzteile

Ersatzteile für unsere Großgeräte sind in der Regel bis zu 15 Jahre vorrätig.*
Ersatzteile für unsere Kleingeräte sind in der Regel bis zu 10 Jahre vorrätig.*

siemens-home.bsh-group.com/de/shop



Remote Diagnostics

Viele Siemens Hausgeräte mit Home Connect ermöglichen unseren Technikern, aus der Ferne Fehler zu analysieren und zu diagnostizieren. So wird ein Problem noch schneller behoben und macht einen Besuch des Service-Technikers vor Ort teils sogar überflüssig.



Hole das Meiste aus deinen Geräten

Im Siemens Online-Shop findest du Original-Zubehöre sowie auf Siemens Geräte abgestimmte Reinigungs- und Pflegemittel in geprüfter Markenqualität.

siemens-home.bsh-group.com/de/shop

* Soweit funktionsrelevant und lagerfähig.

Unser Siemens-Partner im Außendienst	Unser Siemens-Partner im Innendienst
Name _____	Name _____
Mobil _____	Mobil _____
Telefon _____	Telefon _____
Fax _____	Fax _____
E-Mail _____	E-Mail _____



Bestell-Nr. Q8ASEP0124

Lieferfähigkeit, Preisänderungen, Farbabweichungen
und Irrtümer vorbehalten.

© 2024 by SEG Hausgeräte GmbH.
Die SEG Hausgeräte GmbH ist ein Unternehmen der BSH Gruppe.

Nachdruck, auch auszugsweise, nur mit Genehmigung des Herausgebers.
Printed in Germany 08/2024 (RCOM inspired/BluePrint).

siemens-home.bsh-group.de

 youtube.com/siemenshomedeu
 pinterest.de/siemenshomedeu

