



Balay



Novidades

Abril 2024



Índice

- 04.** Apoio ao cliente Balay
- 05.** Sustentabilidade Balay
- 07.** Guia de produtos
- 23.** Novidades
- 28.** Máquinas de lavar roupa
- 33.** Placas
- 38.** Novidades e substituições

Apoio ao cliente Balay.

Estamos à distância de uma chamada. Pretendemos prestar o melhor serviço aos nossos clientes.

-  **Telefone 214 250 740***
Dias úteis das 9h00 às 19h00 e sábados das 9h00 às 13h00 exceto feriados.
-  **Técnicos altamente profissionais**
Todos os nossos técnicos são altamente qualificados, credenciados nas atividades técnicas exigidas pela lei portuguesa e sujeitos a um plano de formação contínuo.
-  **Extensa rede de serviços técnicos autorizados**
A nossa rede de serviços está presente em todo o país, continente e ilhas.
-  **Peças de reposição originais**
Todas as nossas peças são originais de fábrica o que garante uma maior fiabilidade e qualidade nas nossas reparações.
-  **Envio de peças, acessórios e produtos de manutenção**
Oferecemos a possibilidade de poder receber as peças no domicílio, podendo encomendar por email bshp.pecas@bshg.com.
-  **Peças originais durante 15 anos¹⁾**
A Balay disponibiliza peças de reposição até 15 anos, para que desfrute o máximo de tempo dos seus aparelhos.
1) Na medida em que seja funcionalmente relevante e armazenável.



Total Care Protect by Balay

A Balay oferece a oportunidade de ampliar a garantia dos seus eletrodomésticos. Saiba como: www.balay.pt/apoio-ao-consumidor/garantia

Sustentabilidade, cuidamos de si e do seu ambiente



Compromisso Balay

Os catálogos da Balay são feitos com menos papel, reduzindo assim o número de folhas impressas, com o objetivo de reduzir o impacto ambiental.

A Balay dispõe de peças de substituição até 15 anos após o fabrico. Além disso, graças aos nossos produtos de manutenção e ao facto de todas as nossas peças de substituição serem originais, ajudamos a prolongar a vida útil do eletrodoméstico.





Guia de produtos

Máquinas de lavar roupa Balay

Máquinas de lavar roupa de Instalação Livre



3TS3106BD
Branco
• 1.400 r.p.m.**
• Motor Extra-Silêncio
• Prog. Antimanchas

DosagemAuto. 10 kg



3TS3106B
Branco
• 1.400 r.p.m.**
• Motor Extra-Silêncio
• Prog. Antimanchas
• Pré-tratamento de tecidos

10 kg



3TS495XS
Aço antedeadas
• 1.400 r.p.m.**
• Motor Extra-Silêncio

9 kg



3TS395BS
Branco
• 1.400 r.p.m.**
• Motor Extra-Silêncio



3TS294B
Branco
• 1.400 r.p.m.**
• Motor Extra-Silêncio

9 kg



3TS282X
Silver inox
• 1.200 r.p.m.**
• Motor Extra-Silêncio

8 kg



3TS283BA
Branco
• 1.200 r.p.m.**
• Motor Extra-Silêncio

Máquinas de lavar roupa com tampo desmontável



3TS995XP
Aço antedeadas
• 1.400 r.p.m.**
• Possibilidade de instalação sob bancadas até **82 cm de altura**
• Motor Extra-Silêncio

9 kg



3TS993BP
Branco
• 1.200 r.p.m.**
• Possibilidade de instalação sob bancadas até **82 cm de altura**
• Motor Extra-Silêncio

Máquinas de Lavar Roupa de Integrar



3TI987B
Branco
• 1.400 r.p.m.**
• Sistema cardan
• Motor Extra-Silêncio

8 kg



3TI983B
Branco
• 1.200 r.p.m.**
• Sistema cardan
• Motor Extra-Silêncio



3TI979B
Branco
• 1.200 r.p.m.**
• Sistema cardan
• Motor Extra-Silêncio

7 kg

Máquinas de lavar e secar roupa Balay

Máquinas de Secar Roupa de Instalação Livre



3SB391BR
Branco
• Condensador com auto limpeza

9 kg



3SB090B
Branco
• Condensador de limpeza fácil



3SB380B
Branco
• Condensador de limpeza fácil

8 kg



3SB581B
Branco
• Condensador de limpeza fácil



3SB287B
Branco
• Condensador de limpeza fácil

Máquina de Secar Roupa de condensação



3SC386B
Branco

8 kg

Máquinas de Lavar e Secar Roupa de Instalação Livre



3TW9105BD
Branco
• Classe D* para ciclo completo
• 1.400 r.p.m.**
• Motor Extra-Silêncio

DosagemAuto. 10,5/6 kg



3TW094B
Branco
• Classe E* para ciclo completo
• 1.400 r.p.m.**
• Motor Extra-Silêncio

9/5 kg



3TW984X
Silver Inox
• Classe E* para ciclo completo
• 1.400 r.p.m.**
• Motor Extra-Silêncio

8/5 kg

Máquinas de Lavar e Secar Roupa de Integrar



3TW773B
Branco
• Classe E* para ciclo completo
• 1.200 r.p.m.**

7/4 kg

Acessórios



3AS220B
• Kit de união branco, com mesa extraível, para máquinas de secar roupa brancas com tampo não desmontável



3AS110B
• Kit de união branco, sem mesa extraível, para máquinas de secar roupa brancas com tampo não desmontável

Acessórios Balay para Máquinas de secar roupa

Máquinas de lavar loiça Balay

Máquinas de Lavar Loiça de Instalação Livre 60 cm largura



3VS6362IA
Aço antedeadas
• Secagem Eco Dry
• Gaveta talheres
• Display duplo
• Programa 1 hora
• Cuba aço inox^a

13 talheres



3VS6362BA
Branco
• Secagem Eco Dry
• Gaveta talheres
• Display duplo
• Programa 1 hora
• Cuba aço inox^a



3VS6365IA
Aço antedeadas
• Secagem Eco Dry
• Gaveta talheres
• Display
• Programa 1 hora
• Cuba aço inox^a

14 talheres



3VS6365BA
Branco
• Secagem Eco Dry
• Gaveta talheres
• Display
• Programa 1 hora
• Cuba aço inox^a



3VS5031IP
Aço antedeadas
• Cesto p/talheres Duo
• Display
• Programa 1 hora
• Cuba polinox^a

12 talheres



3VS5031BP
Branco
• Cesto p/talheres Duo
• Display
• Programa 1 hora
• Cuba polinox^a

Máquina de Lavar Loiça de Instalação Livre 45 cm largura



3VN4030BA
Branco
• Display
• Programa 1 hora
• Cuba aço inox^a

10 talheres

Máquina de Lavar Loiça Compacta de Instalação Livre



3VN311BC
Branco
• Cuba polinox^a

6 talheres

Máquinas de Lavar Loiça Totalmente Integráveis 60 cm largura



3VF6331DA
Painel em aço
• Porta deslizante
• Gaveta talheres
• Programa 1 hora
• Cuba aço inox^a

14 talheres



3VF5331NA
Painel preto
• Gaveta talheres
• Programa 1 hora
• Cuba aço inox^a

12 talheres



3VF5012NP
Painel preto
• Cesto p/talheres Duo
• Programa 1 hora
• Cuba polinox^a

Máquinas de Lavar Loiça Totalmente Integráveis 45 cm largura



3VT4031NA
Painel preto
• Cesto p/talheres
• Programa 1 hora
• Cuba aço inox^a

10 talheres

Frio Balay

Combinado French Door NoFrost



3KME592XI
Aço antedeadas
• Gaveta ExtraFresh
• Display LED integrado no puxador da porta

183 x 91 cm

Frigoríficos Combinados NoFrost



3KFE561MI
Inox look antedeadas
• Gaveta Fresh
• Display LED interior

186 x 60 cm



3KFE561WI
Branco
• Gaveta Fresh
• Display LED interior



3KFE361MI
Inox look antedeadas
• Gaveta Fresh
• Display LED interior

176 x 60 cm

Frigorífico e Congelador de uma porta



3FCE563ME
Inox look antedeadas
• Gaveta ExtraFresh
• Display LED interior

186 x 60 cm



3GFE564ME
Inox look antedeadas
• Tecnologia NoFrost
• Zona DirectAccess
• Display LED interior

186 x 60 cm

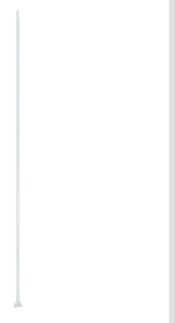
Acessórios



3AF1860X
• Kit de união inox para "side by side".
3FCE563ME + 3GFE563ME



3AF2030X
• Kit de união inox para "side by side" para combinados No-Frost com Full Skin Condenser.



3AF2030W
• Kit de união branco para "side by side" para combinados No-Frost com Full Skin Condenser.

Acessórios Balay para Frio

Frio integrável



3KIE734F
Combinado
• Porta Deslizante
• Tecnologia NoFrost no congelador
• Gaveta ExtraFresh

Combinados 177,5 x 56 cm



3KIE711S
Combinado
• Porta Deslizante
• Tecnologia LowFrost no congelador
• Gaveta Fresh



3GIE737F
Congelador
• Porta Fixa
• Tecnologia NoFrost

Uma porta. Conjunto side-by-side 177,5 x 56 cm



3FIE734S
Frigorífico
• Porta Fixa
• Gaveta Fresh

Fornos Balay

Controlo deslizante



3HB5888NG

Vidro preto

- Classe A*
- Home Connect
- Porta com abertura rebatível
- Pirólise/Aqualise. Raile telescópico Comfort Plus com 1 nível
- Termo sonda

Serie Vidro

Controlo Comfort



3HB413CX2

Aço inox

- Classe A*
- Porta-carro
- Aqualise



3HB4131B2

Branco

- Classe A*
- Porta com abertura rebatível
- Aqualise. Raile Comfort 1 nível



3HB4131N2

Preto

- Classe A*
- Porta com abertura rebatível
- Aqualise. Raile Comfort 1 nível



3HB4131X2

Aço inox

- Classe A*
- Porta com abertura rebatível
- Aqualise. Raile Comfort 1 nível

Série Aço

Controlo Comfort e função vapor



3HA5748B2

Vidro branco

- Classe A*
- Porta com abertura rebatível
- Pirólise/Aqualise. Raile telescópico Comfort Plus com 1 nível

Serie Vidro. Função Vapor



3HA5748N2

Vidro preto

- Classe A*
- Porta com abertura rebatível
- Pirólise/Aqualise. Raile telescópico Comfort Plus com 1 nível



3HA4741X2

Aço inox

- Classe A*
- Porta com abertura rebatível
- Pirólise/Aqualise. Rales Comfort 1 nível

Série Aço. Função Vapor



3HA4031X2

Aço inox

- Classe A*
- Porta com abertura rebatível
- Aqualise. Rales Comfort 1 nível

Controlo mecânico



3HB2010X0

Aço inox

- Classe A*
- Porta com abertura rebatível
- Grelhas cromadas

Série Aço

Controlo tátil



3HB4821G2

Grafite

- Classe A*
- Porta com abertura rebatível
- Pirólise/Aqualise. Raile Comfort 1 nível

Série Grafite



3HB4821X2

Aço inox

- Classe A*
- Porta com abertura rebatível
- Pirólise/Aqualise. Raile Comfort 1 nível

Série Aço

Controlo Comfort



3HB4841X2

Aço inox

- Classe A*
- Porta com abertura rebatível
- Pirólise/Aqualise. Raile Comfort 1 nível

Série Aço

Fornos compactos Balay

Compactos com micro-ondas



3CW5179N2

Vidro preto

- Porta com abertura rebatível
- Multifunção+ Micro-ondas
- Controlo deslizante
- Aqualise

Série Vidro

Compacto multifunções



3CB4130X2

Aço inox

- Classe A*
- Porta com abertura rebatível
- Controlo Comfort
- Aqualise
- Grelhas cromadas de fácil acesso

Série Aço

Controlo Comfort



3HB5158A2

Vidro cinza

- Classe A*
- Porta com abertura rebatível
- Aqualise. Raile telescópico Comfort Plus com 1 nível

Serie Vidro



3HB5158B2

Vidro branco

- Classe A*
- Porta com abertura rebatível
- Aqualise. Raile telescópico Comfort Plus com 1 nível



3HB5158N2

Vidro preto

- Classe A*
- Porta com abertura rebatível
- Aqualise. Raile telescópico Comfort Plus com 1 nível

*Classe de eficiência energética de A+++ (mais eficiente) a D (menos eficiente).

*Classe de eficiência energética de A+++ (mais eficiente) a D (menos eficiente).

Micro-ondas Balay

Integráveis sem moldura



3CG5175N2

Vidro preto

- Eletrônico
- Controle deslizante
- Grill 1.200 W
- Aqualise

Serie Vidro. 25 litros



3CG5175B2

Vidro branco

- Eletrônico
- Controle deslizante
- Grill 1.200 W
- Aqualise



3CG5172N2

Vidro preto

- Eletrônico
- Controle deslizante
- Grill 1.000 W
- Aqualise

Serie Vidro. 20 litros



3CP5002N2

Vidro preto

- Aqualise



3CG4172X2

Vidro preto/Aço inox.

- Eletrônico
- Controle deslizante
- Grill 1.000 W
- Aqualise

Série Aço. 20 litros

Integrável com moldura



3CG6142X3

Preto/Aço inox

- Eletrônico
- Grill 1.000 W
- Aqualise

Série Aço. 20 litros

Instalação livre



3WG3112X2

Preto

- Grill 1.000 W
- Aqualise

20 litros

Acessórios para fornos Balay

Acessórios



3HZ538000

- Raile telescópico "clip" válido para fornos 3HB5... e 3HB4... presentes neste catálogo.



3HZ530000

- Tabuleiros Duo, válido para fornos 3HB5... e 3HB4... presentes neste catálogo.

Placas de indução Balay

Placas com ventilação integrada



3EBC983ER

Biselada

Placa:

- Controle tátil fácil uso
- Função Combi

Exaustor:

- Classe B*

- Potência máx. extração:**: 622 m³/h

Largura 80 cm. 2 zonas Combi



3EBC963ER

Biselada

Placa:

- Controle tátil fácil uso
- Função Combi

Exaustor:

- Classe B*

- Potência máx. extração:**: 622 m³/h

Largura 60 cm. 2 zonas Combi

Acessórios para placas com ventilação integrada

Acessórios



HEZ9VDKR1

- Conjunto de tubagens para instalação em recirculação com tubagens parciais (bancada de 60 cm de profundidade).



HEZ9VDKRO

- Conjunto de tubagens para instalação em recirculação com tubagens parciais (bancada de 70 cm de profundidade).



HEZ9VDKE1

- Conjunto de tubagens e filtros acústicos para instalação com saída de ar para o exterior. (bancada de 60 cm de profundidade).



HEZ9VDSM1

- Tubo plano. Dimensões: 89x222 mm, 500 mm.



HEZ9VDSM2

- Tubo plano. Dimensões: 89x222 mm, 1.000 mm.



HEZ9VDSB2

- Curva vertical de 90° - L. Bancadas de 700 mm ou mais de profundidade.



HEZ9VDSB3

- Curva vertical de 90° - M. Bancadas de 650 mm ou mais de profundidade.



HEZ9VDSB4

- Curva vertical de 90° - S. Bancadas de 600 mm ou mais de profundidade.



HEZ9VDSS1

- Elemento de união. Para unir tubagens macho planas.



HEZ9VDSS2

- Tubo plano flexível. Para unir tubagens macho planas.



HEZ9VRPD1

- Difusor. Para instalação em recirculação por tubagens: total ou parcial.



HEZ9VDSB1

- Curva horizontal. Horizontal de 90°.



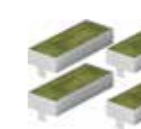
HEZ9VDSIO

- Adaptador plano/redondo. 150 mm de diâmetro.



HEZ9VDSI1

- Adaptador plano/redondo c/curva de 90°. 150 mm de diâmetro.



HEZ9VRCR1

- Peças de reposição compostas por: 4 filtros ClearAir Plus.



HEZ9VEDUO

- 4 filtros acústicos, necessários para instalações com saída de ar para o exterior.

Nota: Os acessórios para instalações com saída de ar não estão incluídos; devem ser encomendados em separado.

Placas de indução Balay

Largura 90 cm



3EB997LU
Biselada

- Controlo deslizante Balay
- Controlo da temperatura com 4 níveis

Zona extra gigante 32 cm

Largura 80 cm



3EB985LU
Biselada

- Controlo deslizante Balay
- Controlo da temperatura com 4 níveis

Largura 80 cm.
Zona gigante 28 cm

Largura 60 cm



3EB963FR
Biselada frontal

- Indução (6.900 W)
- Controlo tátil (17 níveis)
- Início automático

2 zonas Combi



3EB961LR
Biselada

- Indução (7.400 W)
- Controlo tátil (17 níveis)
- Início automático

4 zonas



3EB861FR
Biselada frontal

- Indução (4.600 W)
- Controlo tátil (17 níveis)



3EB861EN
Sem aro

- Indução (4.600 W)
- Controlo tátil (9 níveis)



3EB864EN
Sem aro

- Indução (4.600 W)
- Controlo tátil (9 níveis)

3 zonas

Placas a gás Balay

Vidro



3ETG667HB
Vidro vitrocerâmico, biselada

- Controlo preciso da chama c/ 9 níveis
- Grelhas ferro fundido individuais
- Segurança termoeleétrica. GasStop

Mista. Largura 60 cm. 4 zonas



3ETG664HB
Gás (vidro temperado)

- Controlo preciso da chama c/ 9 níveis
- Grelhas ferro fundido individuais
- Segurança termoeleétrica. GasStop

Largura 60 cm. 4 zonas



3ETG464MB
Gás (vidro temperado)

- Grelhas em aço
- Segurança termoeleétrica. GasStop

Aço inox



3ETX576HB
Gás

- Grelhas ferro fundido
- Segurança termoeleétrica. GasStop

Largura 75 cm. 5 zonas



3ETX565HB
Gás

- Grelhas ferro fundido
- Segurança termoeleétrica. GasStop

Largura 60 cm. 4 zonas




3ETX464MB
Butano

- Grelhas em aço
- Segurança termoeleétrica. GasStop


Placas vitrocerâmicas Balay

Largura 60 cm




3EB721LR
Biselada

- Controlo tátil (17 níveis)




3EB720LR
Biselada frontal

- Controlo tátil (17 níveis)



3EB720XR
Aro inox

- Controlo tátil (17 níveis)



3EB761EN
Sem aro

- Controlo tátil (9 níveis)

4 zonas

Dominós Balay

Largura 30cm



3EB930LQ
Biselada

- Controlo deslizante (17 níveis)

Indução



3EB730LQ
Biselada

- Controlo deslizante (17 níveis)

Vitrocéramica



3ETG632HB
Biselada

- Controlo preciso da chama c/ 9 níveis
- Grelhas ferro fundido
- Segurança termoeleétrica. GasStop

2 zonas gás

Acessórios

Acessórios para placas



3AB3030L

- União para placas e dominós com perfil biselado

Soluções de parede Balay

Chaminés de parede. Serie Vidro



3BC587GN

Vidro preto

- Classe B*
- Potência máx. extrac.**: 700 m³/h
- Ilum. LED (Dimmer / Softlight)

Design inclinado. Largura 80 cm



3BC586GN

Vidro preto

- Classe B*
- Potência máx. extrac.**: 669 m³/h
- Ilum. LED (Dimmer / Softlight)



3BC566GN

Vidro preto

- Classe B*
- Potência máx. extrac.**: 669 m³/h
- Ilum. LED (Dimmer / Softlight)

Design inclinado. Largura 60 cm

Chaminés de parede. Design box



3BC998HX

Aço inox

- Classe A+*
- Potência máx. extrac.**: 843 m³/h
- Ilum. LED (Dimmer / Softlight)

Largura 90 cm



3BC097EX

Aço inox

- Classe B*
- Potência máx. extrac.**: 756 m³/h
- Ilum. LED (Dimmer / Softlight)



3BC095MX

Aço inox

- Classe D*
- Potência máx. extrac.**: 527 m³/h
- Ilum. LED (Dimmer / Softlight)



3BC077EX

Aço inox

- Classe B*
- Potência máx. extrac.**: 756 m³/h
- Ilum. LED (Dimmer / Softlight)

Largura 75 cm



3BC067EX

Aço inox

- Classe B*
- Potência máx. extrac.**: 762 m³/h
- Ilum. LED (Dimmer / Softlight)

Largura 60 cm



3BC065MX

Aço inox

- Classe C*
- Potência máx. extrac.**: 525 m³/h
- Ilum. LED (Dimmer / Softlight)

Soluções de teto Balay

Exaustor de teto



3BE297RW

Branco

- Classe A*
- Potência máx. extrac.**: 798 m³/h
- Ilum. LED (Dimmer / Softlight)

Largura 90 cm

Chaminé de Ilha



3BI998HNC

Vidro preto

- Classe A+*
- Potência máx. extrac.**: 867 m³/h
- Ilum. LED (Dimmer / Softlight)

Design box. Largura 90 cm

Soluções integráveis Balay

Chaminé integrada



3BD866MX

Aço inox

- Classe A*
- Potência máx. extrac.**: 620 m³/h
- Iluminação LED

Largura 60 cm

Exaustores integráveis



3BF277EX

Aço inox

- Classe C*
- Largura: 70 cm
- Potência máx. extrac.**: 730 m³/h
- Iluminação LED



3BF276NX

Cinza metalizado

- Classe C*
- Largura: 73 cm
- Potência máx. extrac.*: 638 m³/h
- Iluminação LED



3BF267EX

Aço inox

- Classe C*
- Largura: 52 cm
- Potência máx. extrac.**: 695 m³/h
- Iluminação LED



3BF266NX

Cinza metalizado

- Classe C*
- Largura: 53 cm
- Potência máx. extrac.**: 618 m³/h
- Iluminação LED

Soluções integráveis Balay

Exaustores telescópicos



3BT294MX
Aço inox
• Classe C*
• Potência máx. extrac.**:
383 m³/h
• Iluminação LED

Largura 90 cm



3BT267MX
Aço inox
• Classe A*
• Potência máx. extrac.**:
728 m³/h
• Iluminação LED

Largura 60 cm



3BT264MX
Aço inox
• Classe B*
• Potência máx. extrac.**:
387 m³/h
• Iluminação LED



3BT263MX
Aço inox
• Classe D*
• Potência máx. extrac.**:
360 m³/h
• Iluminação LED



3BT263MB
Branco
• Classe D*
• Potência máx. extrac.**:
360 m³/h
• Iluminação LED



3BT263MN
Preto
• Classe D*
• Potência máx. extrac.**:
360 m³/h
• Iluminação LED

Largura 60 cm



3BT262MX
Aço inox
• Classe D*
• Potência máx. extrac.**:
304 m³/h
• Iluminação LED

Convencional



3BH263MX
Aço inox
• Classe D*
• Potência máx. extrac.**:
350 m³/h
• Iluminação LED

Largura 60 cm

Módulos para recirculação

Módulos com filtro de carvão ativo standard

DWZ1EK1U1	Para instalar com 3BC586GN, 3BC566GN
DWZ2CB1I4	Para instalar com 3BC998HX
DWZ1DX1I4	Para instalar com 3BC097EX, 3BC077EX, 3BC067EX
DIZ2CB1I4	Para instalar com 3BI998HNC
DWZOIBOUO	Para instalar com 3BD866MX
DHZ5605	Filtro de carvão ativo para exaustores 3BF277NX, 3BF267NX
DHZ7305	Filtro de carvão ativo para exaustores 3BF276NX, 3BF266NX
DWZ1IT1I4	Para instalar com 3BT294MX, 3BT264MX
DWZ2IT1I4	Para instalar com 3BT267MX
DHZ2600	Filtro de carvão ativo para exaustores 3BT263MX, 3BT263MB, 3BT263MN, 3BT262MX

Módulos com filtro Clean Air Plus

LZ11AKV16	Para instalar com 3BC587GN (sem condutas)
LZ11DXI16	Para instalar com 3BC586GN, 3BC566GN, 3BC097EX, 3BC077EX, 3BC067EX (integrado na conduta)
LZ11CXI16	Para instalar com 3BC998HX (integrado na conduta)
LZ21JCC26	Para instalar com o exaustor 3BE297RW
LZ22CXC56	Para instalar com 3BI998HNC
DWZ1IX1C6	Para instalar com 3BD866MX
LZ11IXC16	Para instalar com 3BF277EX, 3BF267EX, 3BT267MX

Módulos com filtro de carvão ativo standard

LZ10AKR00	Para instalar com 3BC587GN (sem condutas)
LZ10FXJ00	Para instalar com 3BC586GN, 3BC566GN, 3BC097EX, 3BC077EX, 3BC067EX (integrado na conduta)
LZ10FXJ05	Para instalar com 3BC998HX (integrado na conduta)
LZ20JCD20	Para instalar com o exaustor 3BE297RW
LZ22FXD51	Para instalar com 3BI998HNC
LZ11ITD11	Para instalar com 3BF277EX, 3BF267EX, 3BT267MX



Novidades

- Máquinas de lavar roupa
- Placas

Máquinas de lavar roupa Balay com programa de engomar...

NOVO

Porque sabemos o quanto a **comodidade e a poupança de tempo** significam para si, a maioria dos modelos da nova gama de máquinas de lavar roupa dispõem do **Programa Engomar**; um programa que facilita a engomagem ou, em muitos casos, elimina mesmo a necessidade de engomar. Em apenas 20 minutos e **com um consumo mínimo de água e de eletricidade!**

A primeira máquina de lavar roupa que passa a ferro? Quase!



O **Programa Engomar**, ao contrário dos programas de lavagem tradicionais, é um programa de engomar para a roupa seca que reduz os vincos utilizando a **tecnologia de vapor**.

O vapor penetra na roupa, amaciando visivelmente as fibras, reduzindo os vincos até 50%*.

Este programa permite uma carga de até **1,5 kg de roupa**, ou seja, um peso equivalente a cerca de 5 camisas, mas, consoante o tipo de peça e de tecido, tem capacidade para muitas mais.

Além disso, para **a maioria dos programas Balay, pode escolher a função Menos engomagem**: um processo especial de centrifugação para soltar as fibras na fase final que, juntamente com o baixo número de rotações, reduz as rugas nas peças de roupa.



*Ensaio N.º E-0323-PT-22 do Deutschen Institute für Textil- und Faserforschung Denkendorf (DITF) de 12.07.22, relativo a redução de vincos em peças de vestuário de algodão (T-shirts e camisas) no Programa Engomar de acordo com a norma DIN EN ISO 15487, em comparação com têxteis não tratados com o Programa Engomar.

...cuidam de si e da sua roupa

As máquinas de lavar roupa Balay utilizam diferentes tecnologias para oferecer tratamentos especiais **para as nódoas mais difíceis, cuidando ao máximo dos tecidos**. Graças a estas opções, consegue-se uma maior **flexibilidade e comodidade**.

Função de pré-tratamento de tecidos

Esta função oferece dois tratamentos de pré-lavagem para tratar nódoas difíceis, garantindo uma limpeza mais eficaz e completa, prolongando a vida útil da roupa e mantendo-a em condições ótimas.

- **Pré-lavagem**: uma pré-lavagem rápida de 20 minutos antes de iniciar o programa de lavagem selecionado. Ideal para roupa muito suja.
- **Imersão**: o tambor da máquina de lavar roupa trabalha durante um período de tempo prolongado para simular a lavagem à mão. **Tal como nas máquinas de lavar tradicionais, mas muito mais cómodo**. Esta função ajuda a remover a sujidade mais persistente. O programa de lavagem principal começa 15 minutos mais tarde, para que todas as peças que não precisem de pré-tratamento possam ser adicionadas à lavagem.

Tratamento antinódoas

Pode selecionar até **4 tratamentos específicos para nódoas**, tais como de vinho ou de óleo. Ao selecionar o tipo de nódoa, a máquina de lavar roupa regula os parâmetros de lavagem, como a temperatura da água, a velocidade de rotação do tambor e a duração do ciclo para maximizar a eficácia na remoção dessa nódoa específica sem danificar o tecido.

AutoDosagem: Máximo cuidado e poupança

NOVO

Com os modelos equipados com função **AutoDosagem** da Balay, **não terá mais de se preocupar com a quantidade de detergente e amaciador em cada lavagem**, porque a própria máquina regula a quantidade necessária para cada lavagem. Essa tranquilidade **também se estende à gama de máquinas de lavar-secar**, já que também dispõem desta funcionalidade.

Cuidado: máximo respeito pela roupa e pela pele

Ao utilizar apenas a quantidade necessária de detergente e amaciador, não ficam resíduos de produtos químicos na roupa, evitando-se assim o risco de alergias ao mesmo tempo que **cuida ao máximo da sua pele**.

Além disso, como o número de lavagens é menor, reduz-se o desgaste da roupa e os **tecidos ficam impecáveis** durante mais tempo.

Poupança de água, detergente e de trabalho!

Poupe até **38%**** de detergente

Quando o detergente é adicionado manualmente, normalmente colocamos mais do que é necessário. Contudo, a **AutoDosagem** utiliza apenas a quantidade necessária em cada lavagem, evita a espuma em excesso e reduz o número de lavagens, permitindo **poupar água e detergente** lavagem após lavagem.



**Poupança média de detergente líquido ao comparar a tecnologia de AutoDosagem com a dosagem manual. Estudo realizado pelo International Journal of Consumer Studies 38 (2014), 265 f, com base nos hábitos de consumo dos cidadãos da União Europeia.

Mínimo ruído, mínimo consumo e máxima durabilidade!

Ssshhhh... Está a centrifugar

A Balay atinge uma potência sonora "A" em quase toda a gama. Sim, ouviu bem: **potência sonora A!** Isto é possível graças a um design especial que reduz a ressonância e o ruído gerado pelo movimento no interior dos componentes e à utilização de motores e sensores de última geração.

• Motor ExtraSilêncio



O motor sem escovas com tecnologia Inverter de baixo consumo reduz o desgaste. Isto evita a perda de energia da máquina de lavar, reduzindo o ruído e aumentando a vida útil do aparelho.



A Balay oferece uma garantia total de 10 anos, que inclui deslocação, peças e mão de obra, **para os motores de todos os modelos ExtraSilêncio.**

• Painéis antivibração



Um baixo relevo muito especial absorve as vibrações e reduz ainda mais o ruído.

• Sensor 3G

O sensor 3G corrige quaisquer desalinhamentos causados por uma distribuição incorreta da carga no tambor. Desta forma, a Balay garante as rotações máximas de centrifugação selecionadas, reduzindo as vibrações e o nível de ruído.

Soluções Balay

NOVO

A Balay oferece diferentes soluções de acordo com as medidas ou o tipo de design das cozinhas, propondo **modelos com tampo amovível para bancadas com altura inferior a 85 cm**, ou **modelos de encastrar** para cozinhas onde o design simples e integrado é uma prioridade.

E para poupar tempo, esforço e espaço na cozinha, a Balay incorpora a melhor tecnologia de secagem numa vasta gama de **máquinas de lavar-secar**. Como novidade, a Balay oferece uma maior capacidade, até 10,5 kg de carga e ainda a tecnologia de **AutoDosagem** nesta gama.

Máquinas de lavar com tampo amovível: para todas as cozinhas

A Balay sabe que uma grande percentagem de máquinas de lavar roupa é instalada na cozinha, mas cada cozinha é diferente e as medidas têm de ser adaptadas às necessidades de cada utilizador. Por este motivo, a Balay oferece modelos de **máquinas de lavar roupa com tampo amovível** que podem ser instaladas em espaços com 82 cm de altura ou mais.

Para bancadas a partir de 82 cm de altura



Menor consumo de energia e de água

NOVO



A Balay otimiza os consumos, oferecendo em toda a gama de lavagem a melhor **classificação energética: A***. A sua capacidade de carga, **de 7 até 10 kilos de roupa**, permite lavar mais de 40 camisas numa única lavagem ou mesmo peças de grandes dimensões, como edredões, cortinados, etc. Adapta-se a todas as necessidades, permitindo que a roupa fique pronta numa única lavagem.

Tecnologia AquaControl Plus: poupa água mesmo em cargas pequenas



Esta tecnologia, presente em quase toda a gama, **permite obter os melhores resultados com um consumo mínimo de água.**

A quantidade de água necessária para cada lavagem é calculada automaticamente em função do programa e do tipo de tecido e, graças à **deteção precisa da carga**, os parâmetros de lavagem são ajustados à quantidade de que se pretende lavar. Além disso, graças à estrutura e design do **Tambor VarioSoft**, com as suas lâminas assimétricas, assegura uma maior movimentação da roupa e uma melhor distribuição de água.

Desta forma, obtém-se uma relação linear entre carga e consumo, ou seja, **metade da carga consome apenas metade da água!**

Máquinas de lavar-secar



- Capacidade de lavagem/secagem até **10,5/6 kg**.
- **Programa Engomar**: reduz os vincos e facilita a passagem a ferro.
- **AutoDosagem** de detergente e amaciador.
- **Sistema de proteção anti-vincos**: a roupa continua a mover-se dentro do tambor para evitar que fique amachucada.
- **Fim automático de secagem** no momento certo, em função da humidade no tambor.
- **Limpeza fácil**: **Compartimento de detergente com autolimpeza**, Programa de limpeza do tambor e Condensador de autolimpeza.

Máquinas de lavar roupa com Programa Engomar. 9 kg



- Capacidade: **9 kg**.
- Possibilidade de instalação sob bancadas com altura igual ou superior a 85 cm.
- **Classe de eficiência energética: A*.**
- **Tecnologia AquaControl Plus:** regulação da entrada de água em função da carga para obter os melhores resultados com um consumo mínimo de água.
- **Motor ExtraSilêncio com 10 anos de garantia.**
- Redução de ruído. Sistema automático de distribuição da roupa: Sensor 3G e painéis laterais antivibração.
- Ecrã tátil LED de grandes dimensões com recomendação de carga.
- Indicação de tempo restante, de estado do programa e de **fim diferido até 24 horas**.
- Cuidados com a roupa: **tambor VarioSoft**.
- Programas especiais:
 - **Programa Engomar:** programa de vapor que reduz os vincos e facilita a engomagem.
 - Programas rápidos: **Super rápido 15/30, Rápido/mix.**
- Opções adicionais para os programas
 - **Menos engomagem:** processo especial de movimentação das peças de vestuário na fase final.
 - Função **Mais rápido:** até 65% menos tempo.
 - Função **Tratamento antinódoas:** elimina até 4 tipos específicos de nódoas.
 - Funções especiais para o **pré-tratamento de tecidos:**
 - Pré-lavagem: lavagem rápida adicional para peças de vestuário muito sujas.
 - Imersão: para amolecer as nódoas mais difíceis e facilitar a sua posterior remoção.
 - Seleção de parâmetros: Seleção da temperatura, redução da centrifugação.
 - Possibilidade de abertura da porta durante o ciclo de lavagem: **função Pausa+carga**.
- **Compartimento de detergente com autolimpeza.**
- **Programa de Limpeza do tambor** com indicador de necessidade de limpeza.
- Proteção múltipla contra fugas de água.
- Bloqueio de segurança para crianças.



3TS495XS
Aço antedeadas
4242006314675

NOVO
substitui a
3TS495X



- **1.400 r.p.m.****
- Programas especiais: **Higiene,** Roupa de exterior, Camisas.



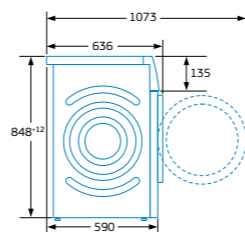
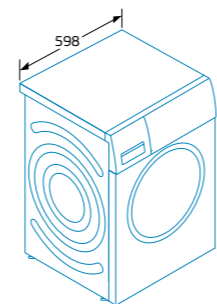
3TS395BS
Branco
4242006314699

NOVO
substitui a
3TS395B



- **1.400 r.p.m.****
- Programas especiais: **Higiene,** Roupa de exterior, Camisas.

Modelos: 3TS495XS, 3TS395BS



Medidas em mm

Máquinas de lavar roupa com tampo amovível. 9 kg



- Capacidade: **9 kg**.
- Possibilidade de instalação sob bancadas com altura igual ou superior a **desde 82 cm**.
- **Classe de eficiência energética: A*.**
- **Tecnologia AquaControl Plus:** regulação da entrada de água em função da carga para obter os melhores resultados com um consumo mínimo de água.
- **Motor ExtraSilêncio com 10 anos de garantia.**
- Redução de ruído. Sistema automático de distribuição da roupa: Sensor 3G e painéis laterais antivibração.
- Ecrã tátil LED de grandes dimensões com recomendação de carga.
- Indicação de tempo restante, de estado do programa e de **fim diferido até 24 horas**.
- Cuidados com a roupa: **tambor VarioSoft**.
- Programas especiais:
 - Programas rápidos: **Super rápido 15/30, Rápido/mix.**
 - **Higiene,** Camisas, Tecidos impermeáveis, Roupa escura, Edredões sintéticos.
- Opções adicionais para os programas
 - Pré-lavagem.
 - **Menos engomagem:** processo especial de movimentação das peças de vestuário na fase final.
 - Função **Mais rápido:** até 65% menos tempo.
 - Seleção de parâmetros: Seleção da temperatura, redução da centrifugação.
 - Possibilidade de abertura da porta durante o ciclo de lavagem: **função Pausa+carga**.
- **Compartimento de detergente com autolimpeza.**
- **Programa de Limpeza do tambor** com indicador de necessidade de limpeza.
- Proteção múltipla contra fugas de água.
- Bloqueio de segurança para crianças.



3TS995XP
Aço antedeadas
4242006313647

NOVO



- **1.400 r.p.m.****



3TS993BP
Branco
4242006313654

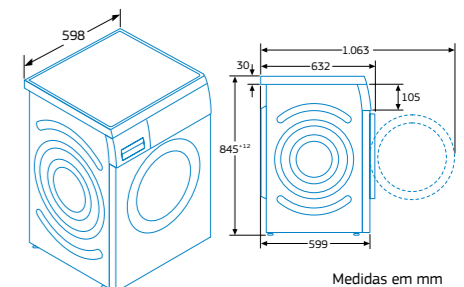
NOVO

substitui a
3TS993BT



- **1.200 r.p.m.****

Modelos: 3TS995XP e 3TS993BP



Medidas em mm

*Classe de eficiência energética de A a G. Informação de classificação energética de acordo com o Regulamento (UE) n.º 2017/1369 do Parlamento Europeu e do Conselho e o Regulamento Delegado (UE) n.º 2019/2014 da Comissão. Para mais informações consulte www.balay.pt.

**Valores de centrifugação arredondados.

*Classe de eficiência energética de A a G. Informação de classificação energética de acordo com o Regulamento (UE) n.º 2017/1369 do Parlamento Europeu e do Conselho e o Regulamento Delegado (UE) n.º 2019/2014 da Comissão. Para mais informações consulte www.balay.pt.

**Valores de centrifugação arredondados.

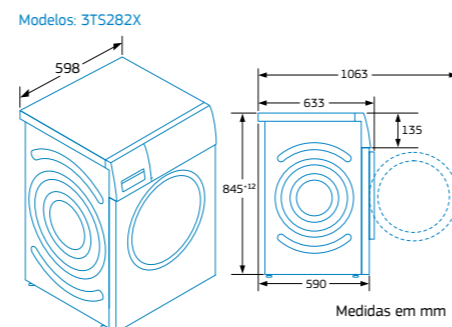
Máquinas de lavar com Programa Engomar. 8 kg



- Capacidade: **8 kg**. 1.200 r.p.m.**
- Possibilidade de instalação sob bancadas com altura igual ou superior a 85 cm.
- Classe de eficiência energética: **A***.
- Tecnologia **AquaControl Plus**: regulação da entrada de água em função da carga para obter os melhores resultados com um consumo mínimo de água.
- Motor **ExtraSilêncio** com 10 anos de garantia.
- Redução de ruído. Sistema automático de distribuição da roupa: Sensor 3G e painéis laterais antivibração.
- Ecrã tátil LED de grandes dimensões com recomendação de carga.
- Indicação de tempo restante e **fim diferido até 24 horas**.
- Cuidados com a roupa: **tambor VarioSoft**.
- Programas especiais:
 - Programa **Engomar**: programa de vapor que reduz os vincos e facilita a engomagem.
 - Programas rápidos: **Super rápido 15/30**, **Rápido/mix**.
 - **Higiene**, Camisas, Roupa escura, Microfibras.
- Opções adicionais para os programas
 - Pré-lavagem.
 - Função **Mais rápido**: até 65% menos tempo.
 - Seleção de parâmetros: Seleção da temperatura, redução da centrifugação.
 - Possibilidade de abertura da porta durante o ciclo de lavagem: **função Pausa+carga**.
 - Possibilidade de redução de ruído: função **Noite**.
- Compartimento de detergente com **autolimpeza**.
- Programa de **Limpeza do tambor** com indicador de necessidade de limpeza.
- Proteção múltipla contra fugas de água.
- Bloqueio de segurança para crianças.

3TS282X
Silver inox
4242006313128

NOVO
substitui a
3TS984XE



Medidas em mm

*Classe de eficiência energética de A a G. Informação de classificação energética de acordo com o Regulamento (UE) n.º 2017/1369 do Parlamento Europeu e do Conselho e o Regulamento Delegado (UE) n.º 2019/2014 da Comissão. Para mais informações consulte www.balay.pt.
**Valores de centrifugação arredondados.

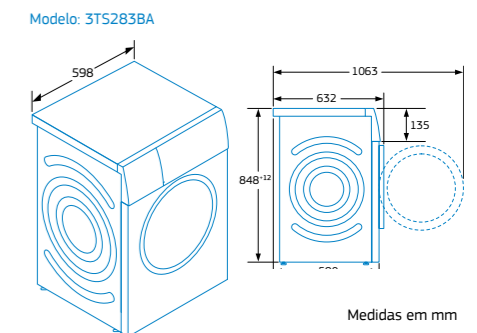
Máquina de lavar roupa de instalação livre. 8 kg



- Capacidade: **8 kg**. 1.200 r.p.m.**
- Possibilidade de instalação baixo bancada em móveis com altura igual ou superior a 85 cm.
- Classe de eficiência energética: **A***.
- Motor **ExtraSilêncio** com 10 anos de garantia.
- Redução de ruído. Sistema automático de distribuição da roupa: Sensor 3G e painéis laterais antivibração.
- Display LED.
- Indicação de tempo restante e **fim diferido até 24 horas**.
- Programas especiais:
 - Programas rápidos: **Super rápido 15 min**, **Rápido/mix**.
 - **Higiene**.
- Opções adicionais para os programas
 - Seleção de parâmetros: Redução de centrifugação.
 - Possibilidade de abertura da porta durante o ciclo de lavagem: **função Pausa+carga**.
- Compartimento de detergente com **autolimpeza**.
- Proteção múltipla contra fugas de água.
- Bloqueio de segurança para crianças.

3TS283BA
Branco
4242006313340

NOVO
substitui a
3TS995XT



Medidas em mm

*Classe de eficiência energética de A a G. Informação de classificação energética de acordo com o Regulamento (UE) n.º 2017/1369 do Parlamento Europeu e do Conselho e o Regulamento Delegado (UE) n.º 2019/2014 da Comissão. Para mais informações consulte www.balay.pt.
**Valores de centrifugação arredondados.

Máquina de lavar e secar com Programa Engomar e AutoDosagem



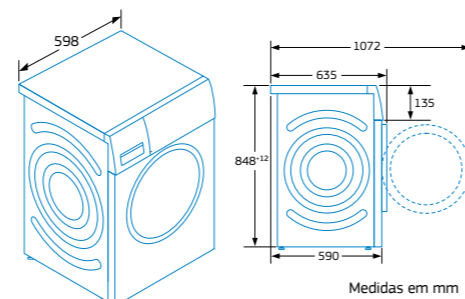
- Capacidade: 10,5/6 kg. 1.400 r.p.m.**
- Possibilidade de instalação sob bancada em móveis com 85 cm ou mais de altura.
- Possibilidade de lavar e secar de forma contínua até 6 Kg de roupa.
- Classe de eficiência energética no ciclo de lavar e secar completo: D*.
- Classe de eficiência energética no ciclo de lavagem: A*.
- Tecnologia AquaControl Plus: ajuste da entrada de água em função da carga para obter os melhores resultados com o mínimo consumo de água.
- Motor ExtraSilêncio com 10 anos de garantia.
- Redução de ruído. Sistema automático de distribuição de roupa: Sensor 3G e painéis laterais antivibração.
- AutoDosagem de detergente e amaciador.
- Display LED tátil de grande dimensão com recomendação de carga.
- Indicação de tempo restante, estado de programa e fim diferido até 24 h.
- Cuidados com a roupa: tambor VarioSoft.
- Fase de protecção antivincos no final do programa: a roupa continua a ser movimentada no tambor durante 30 minutos.
- Programas especiais:
 - Programa Engomar: programa de vapor que reduz os vincos e facilita a engomagem.
 - Programas rápidos: Super rápido 15 min, Lava+seca 60 min.
 - Programas de lavagem: Higiene, Automático delicado.
 - Programas de secagem: Secar intensivo, Secar delicado.
- Opções adicionais dos programas:
 - Prelavagem.
 - Menos engomagem: processo especial de movimentação das peças de vestuário na fase final.
 - Função Mais rápido: até 65% menos tempo.
 - Seleção de parâmetros: Seleção da temperatura, redução da centrifugação.
 - Possibilidade de abertura da porta durante o ciclo de lavagem: função Pausa+carga.
- Condensador com autolimpeza.
- Programa de Limpeza do tambor com indicador de necessidade de limpeza
- Iluminação LED no interior do tambor.
- Protecção múltipla contra fugas de água.
- Bloqueio de segurança para crianças.

3TW9105BD

Branco
4242006307615



Modelo: 3TW9105BD



Medidas em mm

*Classe de eficiência energética de A a G. Informação de classificação energética de acordo com o Regulamento (UE) n.º 2017/1369 do Parlamento Europeu e do Conselho e o Regulamento Delegado (UE) n.º 2019/2014 da Comissão. Para mais informações consulte www.balay.pt.

**Valores de centrifugação arredondados.

Placa de indução com ventilação integrada. 80 cm de largura



3EBC983ER

Biselada
4242006312534



Funcionalidades da placa

- Controlo tátil fácil de usar com 17 níveis de confeitão em cada zona.
- 4 zonas de indução com função Sprint® (boost):
 - 2 zonas de 21 x 19 cm com função Combi: possibilidade de juntar as duas zonas para cozinhar com painéis de diferentes formatos e tamanhos.
 - 1 zona de 18 cm.
 - 1 zona de 21 cm.
- Funções: Verificar recipiente, Memória, Iniciar automático, Programação de tempo de confeitão em cada zona, Alarme com duração de aviso regulável, Potência máxima regulável: possibilidade de limitar a potência máxima da placa, Silêncio: possibilidade de desligar os avisos sonoros.
- Função de segurança para crianças com opção de bloqueio permanente ou temporário, Indicador de calor residual e Desligar automático para evitar o esquentamento da placa ligada.
- Sistema fácil de instalar.
- Potência total máxima da placa: 7,4 kW.

Funcionalidades do exaustor

- Classe de eficiência energética B*.
- Motor de alta eficiência.
- Funcionamento em intervalos.
- 3 potências de extração + 1 intensiva.
- Potência máxima de extração**: 622 m³/h.
- Potência de extração no nível 3**: 500 m³/h.
- Potência sonora no nível 3**: 69 dB (A).
- Potência máxima de extração em recirculação **: 595 m³/h.
- Indicador eletrónico de saturação do filtro de carvão ativado.
- Filtros laváveis na máquina de lavar loiça.
- Função Eliminação total de fumos.
- Exaustor com Arranque automático ao ligar a zona de confeitão.
- Compartimento interior de 700 ml para líquidos derramados, lavável na máquina de lavar loiça. Acesso fácil.
- Acessórios incluídos: conjunto para instalação em recirculação sem condutas. Inclui: quatro filtros Clean Air Plus e um acessório telescópico.

Acessórios opcionais

Para instalação em recirculação:

- HEZ9VDKR1: conjunto de acessórios para instalação em recirculação com condutas (bancadas de 60 cm de profundidade).
- HEZ9VDKRO conjunto de acessórios para instalação em recirculação com condutas (bancadas de 70 cm de profundidade).
- HEZ9VRPD1: difusor de ar para instalação em recirculação com condutas.

Para instalação com saída de ar para o exterior:

- HEZ9VDKE1: conjunto de acessórios para instalação com saída de ar para o exterior.
- HEZ9VEDUO: filtros acústicos para instalação com saída de ar para o exterior.
- HEZ9VRCR1: quatro filtros Clean Air Plus de substituição.

*Classe de eficiência energética de A+++ a D. Informação relativa a rotulagem energética de acordo com o Regulamento Delegado (UE) n.º 65/2014 da Comissão. Para informações técnicas consulte: www.balay.pt.

**Todas as medidas de extração foram realizadas de acordo com as normas europeias UNE/EN 61591 e UNE/EN 60704-3.

Placa de indução com ventilação integrada. 60 cm de largura



3EBC963ER

Biselada
4242006312510



Funcionalidades da placa

- Controlo tátil fácil de usar com 17 níveis de confeitão em cada zona.
- 4 zonas de indução com função Sprint® (boost):
 - 2 zonas de 21 x 19 cm com função Combi: possibilidade de juntar as duas zonas para cozinhar com painéis de diferentes formatos e tamanhos.
 - 1 zona de 15 cm.
 - 1 zona de 21 cm.
- Funções: Verificar recipiente, Memória, Iniciar automático, Programação de tempo de confeitão em cada zona, Alarme com duração de aviso regulável, Potência máxima regulável: possibilidade de limitar a potência máxima da placa, Silêncio: possibilidade de desligar os avisos sonoros.
- Função de segurança para crianças com opção de bloqueio permanente ou temporário, Indicador de calor residual e Desligar automático para evitar o esquecimento da placa ligada.
- Sistema fácil de instalar.
- Potência total máxima da placa: 7,4 kW.

Funcionalidades do exaustor

- Classe de eficiência energética B*.
- Motor de alta eficiência.
- Funcionamento em intervalos.
- 3 potências de extração + 1 intensiva.
- Potência máxima de extração**: 622 m³/h.
- Potência de extração no nível 3**: 500 m³/h.
- Potência sonora no nível 3**: 69 dB (A).
- Potência máxima de extração em recirculação**: 595 m³/h.
- Indicador eletrónico de saturação do filtro de carvão ativado.
- Filtros laváveis na máquina de lavar loiça.
- Função Eliminação total de fumos.
- Exaustor com Arranque automático ao ligar a zona de confeitão.
- Compartimento interior de 700 ml para líquidos derramados, lavável na máquina de lavar loiça. Acesso fácil.
- Acessórios incluídos: conjunto para instalação em recirculação sem condutas. Inclui: quatro filtros Clean Air Plus e um acessório telescópico.

Acessórios opcionais

Para instalação em recirculação:

- HEZ9VDKR1: conjunto de acessórios para instalação em recirculação com condutas (bancadas de 60 cm de profundidade).
- HEZ9VDKRO conjunto de acessórios para instalação em recirculação com condutas (bancadas de 70 cm de profundidade).
- HEZ9VRPD1: difusor de ar para instalação em recirculação com condutas.

Para instalação com saída de ar para o exterior:

- HEZ9VDKE1: conjunto de acessórios para instalação com saída de ar para o exterior.
- HEZ9VEDUO: filtros acústicos para instalação com saída de ar para o exterior.
- HEZ9VRRCR1: quatro filtros Clean Air Plus de substituição.

*Classe de eficiência energética de A+++ a D. Informação relativa a rotulagem energética de acordo com o Regulamento Delegado (UE) n.º 65/2014 da Comissão. Para informações técnicas consulte: www.balay.pt

**Todas as medidas de extração foram realizadas de acordo com as normas europeias UNE/EN 61591 e UNE/EN 60704-3.

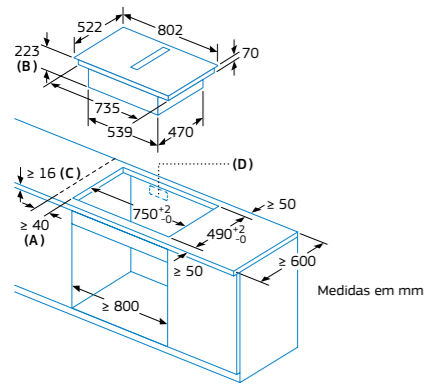
Instalação de placas de indução com ventilação integrada

Instalação em recirculação sem condutas		
	<p>Conjunto incluído em todas as placas com ventilação integrada</p>	<p>Este conjunto de acessórios permite uma instalação rápida e conveniente da placa com ventilação integrada. Acessórios incluídos:</p> <ul style="list-style-type: none"> • 4 filtros Clean Air Plus, com um sistema otimizado para reduzir os odores (incluindo os gerados pela confeitão de peixe) e ruído, e com uma vida útil de 360 horas de confeitão. Além disso, dispõem de uma terceira camada biofuncional que filtra mais de 99 % do pólen no ambiente. • Acessório telescópico para ligar facilmente a saída de ar do aparelho ao recorte do painel traseiro do móvel, graças à moldura isolante e fixação autoadesiva. <p>Deve respeitar um espaço de circulação de ar de $\geq 400 \text{ cm}^2$ na zona do rodapé do móvel.</p> <p>Esta configuração requer uma abertura vertical de no mínimo 25 mm na parte traseira do móvel. Para efeitos de extração ideal, recomenda-se que aumente esta abertura para 50 mm.</p>
Instalação em recirculação com condutas total ou parcial		
	<p>HEZ9VDKR1 4242005329427</p>	<p>Conjunto para instalação em recirculação com condutas parcial em bancadas com 60 cm de profundidade. Inclui:</p> <ul style="list-style-type: none"> • Curva vertical de 90° retangular para bancadas de 60 cm de profundidade. • Três ligações para tubagens retangulares de 89 x 222 mm. • Tubagem retangular de 89 x 222 mm, e 500 mm de comprimento. • Curva vertical de 90° retangular. • Peça difusora de ar.
	<p>HEZ9VDKRO 4242005329410</p>	<p>Conjunto para instalação em recirculação com condutas parcial em bancadas com 70 cm de profundidade. Inclui:</p> <ul style="list-style-type: none"> • 2 curvas verticais de 90° retangulares. • Três ligações para tubagens retangulares de 89 x 222 mm. • Tubagem retangular de 89 x 222 mm, e 500 mm de comprimento. • Peça difusora de ar.
	<p>HEZ9VRPD1 4242005319862</p>	<ul style="list-style-type: none"> • Difusor de ar para ligar a tubagem retangular quando não são utilizados conjuntos (por exemplo, no caso de bancadas com 65 cm de profundidade ou utilização de outros tipos de tubagens). Pode ser colocado na parte traseira inferior do móvel, canalizando o ar pelo espaço livre do rodapé (condutas parcial), ou canalizando-o até à parte frontal inferior do rodapé (condutas total). • Junta para a ligação da conduta de extração retangular (DN 150) "macho" à saída da placa, garantindo a máxima estanquidade ao longo do percurso. <p>Esta instalação permite uma grande flexibilidade e personalização do planeamento da saída de ar. Todos os acessórios de saída de ar devem ser encomendados separadamente.</p> <p>Deve respeitar um espaço de circulação de ar de $\geq 400 \text{ cm}^2$ na zona do rodapé do móvel.</p>
Instalação com saída de ar		
	<p>HEZ9VEDUO 4242005225347</p>	<ul style="list-style-type: none"> • 4 filtros acústicos de alto rendimento que reduzem significativamente o nível de ruído. • Junta para a ligação da tubagem de extração retangular (DN 150) "macho" à saída da placa, garantindo a máxima estanquidade ao longo do percurso. <p>Todos os acessórios de saída de ar planos devem ser encomendados à parte.</p>
	<p>HEZ9VDKE1 4242005329441</p>	<p>Conjunto para instalação com saída de ar. Inclui:</p> <ul style="list-style-type: none"> • 4 filtros acústicos. • Curva vertical de 90° retangular para bancadas de 60 cm de profundidade. • Ligação para tubagem retangular de 89 x 222 mm. • Curva retangular de 89 x 222 mm, e 500 mm de comprimento.
Peças de reposição para instalação em recirculação		
	<p>HEZ9VRRCR1 4242005363582</p>	<p>Quatro filtros Clean Air Plus de reposição para instalação em recirculação.</p>

Para mais informações sobre os acessórios de instalação, consulte www.balay.pt

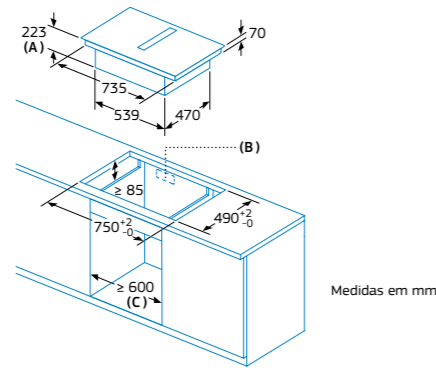
Medidas de encastre

Modelo de 80cm 3EBC983ER



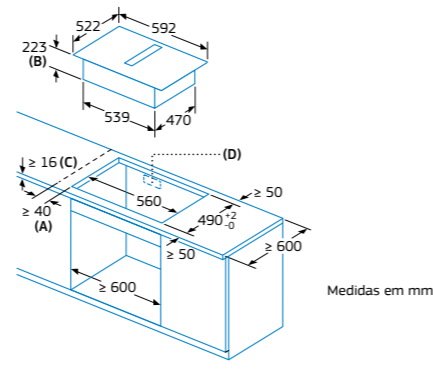
- A:** Distância mínima do recorte da placa até à parede
B: Profundidade do nicho
C: A bancada na qual a placa de cozinhar é montada deve suportar cargas de aprox. 60 kg, se necessário com o auxílio de estruturas inferiores adequadas.
D: Na parede traseira deve ser providenciado um nicho para os tubos. O tamanho e a posição exatos podem ser consultados no desenho específico.

Modelo de 80cm 3EBC983ER



- A:** Profundidade do nicho
B: Recorte no painel traseiro necessário para a tubagem. O tamanho exato e a posição podem ser consultados no desenho específico.
C: Todos os modelos da classe de 80 cm de largura podem ser instalados em móveis com 60 cm de largura, ajustando os painéis laterais.

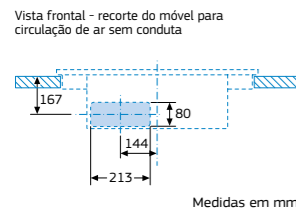
Modelo de 60 cm 3EBC963ER



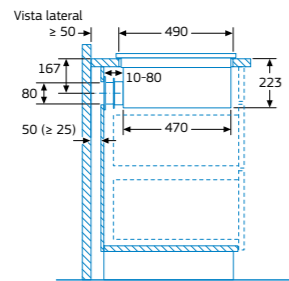
- A:** Distância mínima do recorte da placa até à parede
B: Profundidade do nicho
C: A bancada na qual a placa de cozinhar é montada deve suportar cargas de aprox. 60 kg, se necessário com o auxílio de estruturas inferiores adequadas.
D: Na parede traseira deve ser providenciado um nicho para os tubos. O tamanho e a posição exatos podem ser consultados no desenho específico.

Instalação em recirculação sem tubagens

Válidos para 3EBC983ER e 3EBC963ER



Medidas em mm

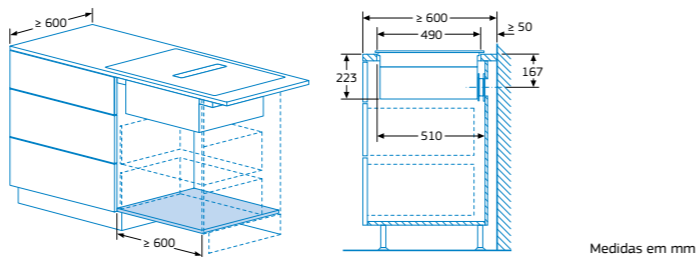


Ao instalar diretamente em paredes exteriores não isoladas ($\mu \geq 0,5 \text{ W/m}^2 \cdot \text{°C}$), recomendamos a utilização de configurações de recirculação em conduta parcial ou total.

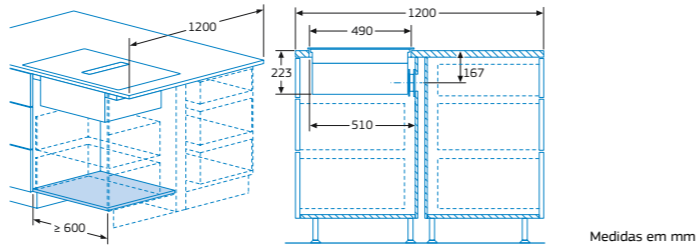
Medidas em mm

Exemplos de instalação em recirculação sem tubagens

Válidos para 3EBC983ER e 3EBC963ER



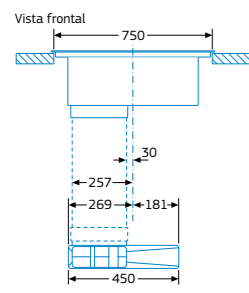
Medidas em mm



Medidas em mm

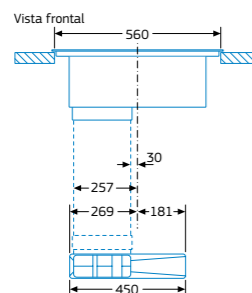
Instalação em recirculação em instalações com condutas

Medidas modelos 80 cm 3EBC983ER



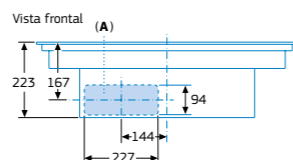
Medidas em mm

Medidas modelo 60 cm 3EBC963ER



Medidas em mm

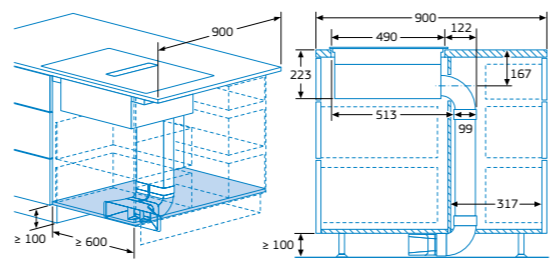
Válidos para 3EBC983ER e 3EBC963ER



- A:** Diretamente ligado à parte traseira

Medidas em mm

Válidos para 3EBC983ER e 3EBC963ER
Exemplo de instalação em ilha.

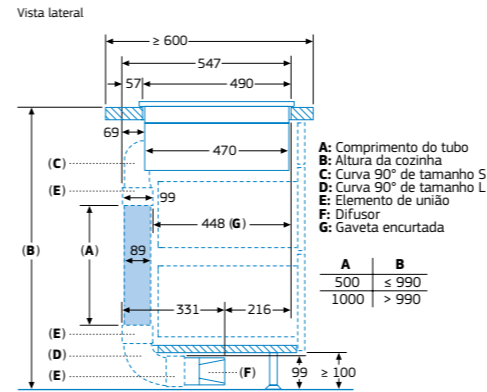


Medidas em mm

Exemplos de instalação em recirculação na parede com diferentes profundidades de móvel e condutas

Válidos para 3EBC983ER e 3EBC963ER

Para bancada de 60 cm de profundidade
Exemplo set HEZ9VDKR1



- A:** Comprimento do tubo
B: Altura da cozinha
C: Curva 90° de tamanho S
D: Curva 90° de tamanho L
E: Elemento de união
F: Difusor
G: Gaveta encurtada

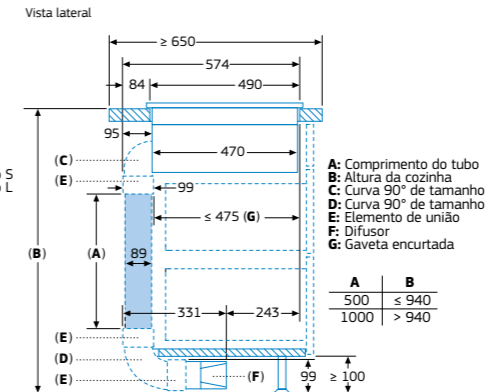
A	B
500	≤ 990
1000	> 990

Kit condutas disponível p/ bancadas c/ ≥ 600 mm profundidade e até 960 mm altura

O instalador tem de selecionar o comprimento do tubo e, se necessário, cortá-lo de acordo com a altura da cozinha

Medidas em mm

Para bancada de 65 cm de profundidade
Exemplo com curva HEZ9VDS83



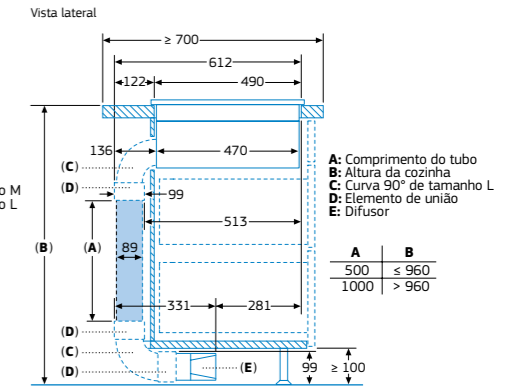
- A:** Comprimento do tubo
B: Altura da cozinha
C: Curva 90° de tamanho M
D: Curva 90° de tamanho L
E: Elemento de união
F: Difusor
G: Gaveta encurtada

A	B
500	≤ 940
1000	> 940

O instalador tem de selecionar o comprimento do tubo e, se necessário, cortá-lo de acordo com a altura da cozinha

Medidas em mm

Para bancada de 70 cm de profundidade
Exemplo set HEZ9VDKR0



- A:** Comprimento do tubo
B: Altura da cozinha
C: Curva 90° de tamanho L
D: Elemento de união
E: Difusor

A	B
500	≤ 960
1000	> 960

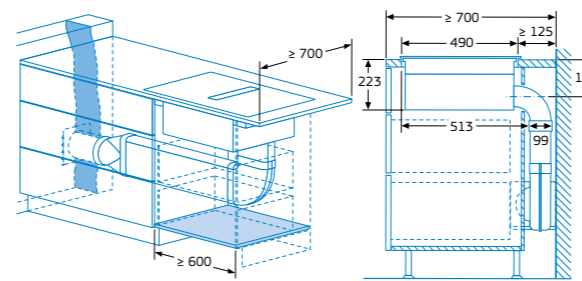
Kit condutas disponível p/ bancadas c/ ≥ 700 mm profundidade e até 960 mm altura

O instalador tem de selecionar o comprimento do tubo e, se necessário, cortá-lo de acordo com a altura da cozinha

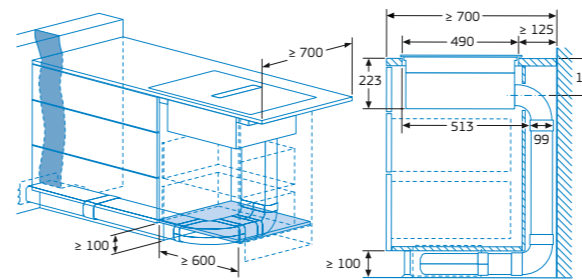
Medidas em mm

Exemplos de instalação com saída de ar (exemplos de bancadas com uma profundidade mínima de 70 cm)

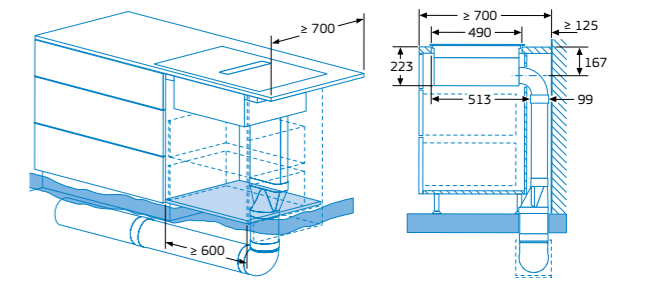
Válidos para 3EBC983ER e 3EBC963ER



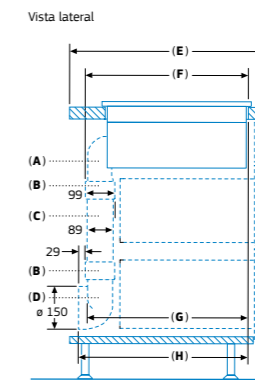
Medidas em mm



Medidas em mm



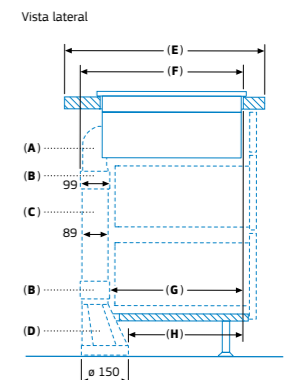
Medidas em mm



A	E	F	G	H
Tamanho S	≥ 600	547	545	579
Tamanho M	≥ 650	574	569	603
Tamanho L	≥ 700	612	609	643

- A:** Curva 90°
B: Elemento de união
C: Tubo reto
D: Adaptador de 90° redondo-plano

Medidas em mm



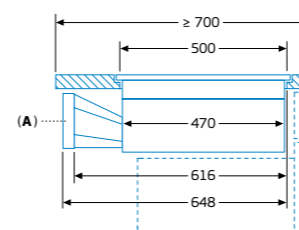
A	E	F	G	H
Tamanho S	≥ 600	547	451	389
Tamanho M	≥ 650	574	475	413
Tamanho L	≥ 700	612	515	453

- A:** Curva 90°
B: Elemento de união
C: Tubo reto
D: Adaptador reto redondo-plano

Medidas em mm

Instalação com tubos redondos

Válidos para 3EBC983ER e 3EBC963ER



- A:** Adaptador redondo-plano

Medidas em mm

Nota para a instalação elétrica. Uma placa de indução em funcionamento normal produz corrente de fuga de alta frequência. A corrente de fuga nas instalações pode estar limitada por um dispositivo diferencial. Em habitações com um grande número de eletrodomésticos e/ou dispositivos eletrónicos ligados à instalação, a fuga total de todos os dispositivos pode atingir o valor limite da instalação. Se necessário, recomenda-se a utilização de um disjuntor de corrente diferencial de tipo A (ou superior) se a instalação não estiver no limite de capacidade, mas se disparar devido ao número de aparelhos eletrónicos ligados. A separação dos circuitos é recomendada nos casos em que a instalação estiver no seu limite de capacidade.

Novidades e substituições Balay abril 2024

	Modelo novo	Modelo substituído	Desaparece
Lavado			
Máquinas de Lavar de Instalação Livre	3TS495XS	3TS495X	
	3TS395BS	3TS395B	
			3TS993XT
	3TS995XP		
	3TS993BP	3TS993BT	
	3TS282X	3TS984XE	
			3TS974B
			3TS973X
	3TS283BA	3TS084BE 3TS085BE	
Máquinas de Lavar e Secar de Instalação Livre	3TW9105BD	3TW9104B	

	Modelo novo	Modelo substituído	Desaparece
Micro-ondas			
Micro-ondas integrável			3CG5175A2
Placas			
Placas com Ventilação integrada	3EBC983ER		
	3EBC963ER		
Exaustores			
Exaustor convencional			3BH262MXX





© 2024 BSHP Electrodomésticos, Sociedade Unipessoal, Lda.

Rua do Alto do Montijo, 15 - 2790-012 Carnaxide

Tel.: 21 425 06 00* • Fax: 21 425 06 01

Linha Balay 214 250 740*

www.balay.pt

© 2024 BSHP Electrodomésticos, Sociedade Unipessoal, Lda.
Proibida a reprodução em parte ou total. Impresso em Portugal.
Código: CATBA.04.2024.BEL.1000

Ficam reservados os direitos de introdução de novos modelos ou de modificações, em especial nos dados técnicos, dimensões, cores e preços sem aviso prévio.
*Chamada para a rede fixa, de acordo com o seu tarifário, em Portugal.