

Tengo un amigo en  **Balay**



# Catálogo General

*Abril 2023*



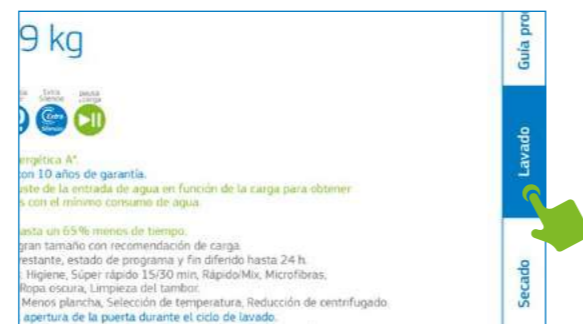


# Utilizar el catálogo interactivo de Balay es muy fácil

Toma nota de estos consejos de amigo

## Utiliza el índice lateral

Los diferentes apartados enlazan con el inicio de cada gama de productos.



## Utiliza las flechas

Situadas en la parte inferior de la página, a cada lado de la numeración, para cambiar de página.



## Pulsa el botón Índice

Para acceder al índice general, y desde ahí podrás acceder a todo el contenido del catálogo.




## Pulsa el botón Índice de gama

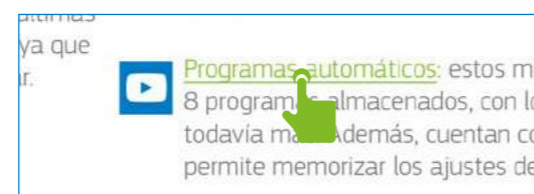
Para volver al índice de cada gama de productos.



## Pulsa sobre los textos subrayados

Los textos subrayados son enlaces que permiten ampliar la información y acceder directamente a contenido de la web de Balay, al blog o a vídeos de la marca.

 Si el texto subrayado va acompañado del icono, es un enlace a un vídeo del canal de YouTube de Balay.



## Pulsa sobre la imagen del producto

Para acceder a la ficha técnica de cada producto desde la guía inicial de productos.

## Pulsa el botón Guía de productos

Para volver a la guía inicial de productos desde las diferentes gamas.



## Pulsa el botón Tabla técnica

Para consultar la información técnica de cada producto desde su ficha.



## Pulsa el botón Fichas de producto

Para volver a las fichas de producto tras consultar las tablas técnicas.





# Índice

- [05. Servicio al cliente Balay](#)
- [06. Home Connect](#)
- [07. Sostenibilidad Balay](#)
- [08. Guía de productos](#)
- [19. Lavado](#)
- [35. Secado](#)
- [43. Lavavajillas](#)
- [63. Frío](#)
- [93. Hornos y compactos](#)
- [113. Microondas](#)
- [120. Placas](#)
- [147. Campanas](#)
- [178. Modo Demo](#)
- [184. Novedades y sustituciones](#)

# Servicio al cliente Balay

## Solicitud de asistencia técnica:



### Solicitud de reparación online desde [balay.es](https://www.balay.es)

En Balay ofrecemos la posibilidad de solicitar cita de reparación a través de [nuestra web](https://www.balay.es).



### Teléfono 976 305 712 24 horas – 7 días

Ofrecemos atención telefónica las 24 horas del día, los 7 días de la semana.

## Ventajas del Servicio Oficial Balay:



### Mayor garantía

Con el Servicio Oficial Balay la reparación estará garantizada durante al menos un año y además en aquellas realizadas fuera de garantía se dispondrá de un año adicional en la reparación teniendo que abonar el usuario tan solo el desplazamiento. Consultar condiciones.\*



### Mejor precio garantizado

En caso de encontrar un servicio técnico que realice la misma reparación por menos precio, nos comprometemos a devolverle la diferencia.



### Técnicos altamente cualificados

Todos nuestros técnicos disponen del carnet oficial APPLiA (Asociación Española de Productores de Electrodomésticos), lo que acredita su profesionalidad, seguridad y confianza.



### Centros de Asistencia Técnica

En [balay.es](https://www.balay.es) disponemos de un localizador para encontrar fácilmente el Centro de Asistencia Técnica más cercano de nuestra extensa red de centros en toda España.

\*Para reparaciones realizadas a partir del 1 de enero de 2022. Promoción no válida para reparaciones realizadas a través de compañías de seguros.

## Servicios adicionales:



### Instalación de nuevo electrodoméstico

Los clientes pueden contactar con nuestro Servicio al Cliente Balay para instalar y poner en funcionamiento su nuevo electrodoméstico Balay.



### Amplio horario

Un amplio horario de visitas, de lunes a viernes, incluso los sábados por la mañana. Consultar disponibilidad.



### Servicio de emergencias

Contamos con un servicio de emergencias de fin de semana y, además, durante la semana, contratando nuestro servicio VIP, garantizamos la mejor asistencia en menos de 2 horas. Consultar disponibilidad.

## Accesorios y repuestos:



### Repuestos originales

Todos nuestros repuestos son originales de fábrica lo que supone una garantía más de la calidad y fiabilidad de nuestras reparaciones.



### Envío a domicilio

También ofrecemos la posibilidad de poder adquirir repuestos originales, accesorios y complementos de menaje, a través de [balay.es](https://www.balay.es) y por teléfono.

## Servicio Tranquilidad Balay



Contratando el Servicio Tranquilidad, el usuario podrá disfrutar de 5 años de garantía sabiendo que, en caso de necesitar asistencia, no tendrá que preocuparse por nada: incluye desplazamiento, mano de obra y repuestos necesarios. **Un total de 5 años de satisfacción y tranquilidad.**

## Servicio Cliente Balay

976 305 712

## Servicio Distribuidor Balay

976 305 700

# Balay Contigo: registrarse solo tiene ventajas



Balay Contigo es un programa que premia la confianza y fidelidad de los usuarios con nuestra marca. Es muy sencillo, tan solo tienen que registrarse en [www.balay.es/balaycontigo](https://www.balay.es/balaycontigo) y acceder a este exclusivo programa y a todas sus ventajas:

## Descuentos y promociones exclusivos



Registrándose en Balay Contigo nuestros usuarios podrán beneficiarse de promociones, ofertas y descuentos exclusivos en accesorios.

## Asesoramiento por chat



Los usuarios podrán recibir asesoramiento a través de un chat online sobre el mantenimiento y el uso de sus nuevos electrodomésticos Balay.

## Guías rápidas de uso



Ofrecemos guías rápidas de uso con trucos para que el usuario cuide de sus nuevos electrodomésticos registrados.

## Servicio Técnico Oficial



Para que contactar con nuestro Servicio Técnico Oficial sea todavía más fácil, el usuario podrá pedir una reparación directamente desde el producto registrado.

## Toda la información disponible en un único espacio



Los manuales de instrucciones, las garantías adicionales o los detalles del producto, estarán siempre disponibles en este exclusivo espacio. Además, los usuarios podrán valorar sus nuevos electrodomésticos para ayudar a otros a elegir el suyo.

[www.balay.es/balaycontigo](https://www.balay.es/balaycontigo)

Síguenos en:



ÍNDICE



5



# Home Connect, ese amigo que te hace la vida más fácil



Con la App "Home Connect" podrás controlar desde tu dispositivo móvil o tu asistente de voz\* los electrodomésticos de forma intuitiva y algunas de las tareas del día a día serán más sencillas. Cuando la tecnología hace la vida más fácil, es mucho más que tecnología. Siempre está cuando se la necesita... es como un amigo, así es Home Connect. Está disponible en las gamas de Lavado, Lavavajillas, Frío, Hornos, Placas y Campanas. Descubre en las fichas de producto qué modelos lo incorporan.

## ¿Qué puedes hacer con Home Connect?



### Lavadora con AutoDosificación Balay

- Control remoto: iniciar, modificar o finalizar programas desde la App.
- Programar cuándo quieres que finalice la lavadora.
- Acceder al Inicio fácil: dile a la App qué prendas quieres lavar y ella propone los mejores programas y funciones.
- Ajustar la cantidad de detergente y suavizante, la temperatura o las revoluciones desde la App.
- Acceder cómodamente al manual de instrucciones y consejos para sacarle más partido.
- **Nuevas opciones destacadas:** Asistente de energía y Lector de detergente. Más información en la [página 7](#).



### Lavavajillas Balay

- Control remoto: iniciar, modificar o finalizar programas desde la App.
- Diagnóstico remoto: El Servicio Técnico Oficial de Balay puede conectarse sin tener que ir al domicilio, realizar una primera valoración y resolver algunas incidencias. Solicítalo gratuitamente en el 976 305 712.
- Programar cuándo quieres que empiece el lavavajillas.
- Acceder al Inicio fácil: dile a la App el tipo de vajilla que vas a lavar y ella propone los mejores programas y funciones.
- Configurar hasta 3 programas Favorito.
- Ajustar la sal y el abrillantador.
- Acceder a funciones adicionales desde la App, por ejemplo, Apertura automática de la puerta.
- Contador de pastillas: la App avisará cuando estén próximas a agotarse.
- Posibilidad de reposición automática de pastillas.
- Acceder cómodamente al manual de instrucciones y consejos para sacarle más partido.
- **Nueva opción destacada:** Asistente de energía. Más información en la [página 7](#).



### Frigorífico Combinado Balay

- Control remoto: modifica cómodamente los ajustes de temperatura, activa el modo vacaciones, etc.
- Recibir avisos y notificaciones, por ejemplo, si te has dejado la puerta abierta o ha habido un corte de luz.
- Acceder cómodamente al manual de instrucciones y consejos para sacarle más partido.



### Hornos Balay

- Control remoto: inicia el horno o apágalo estés donde estés.
- Diagnóstico remoto: El Servicio Técnico Oficial de Balay puede conectarse sin tener que ir al domicilio, realizar una primera valoración y resolver algunas incidencias. Solicítalo gratuitamente en el 976 305 712.
- Acceder a recetas y mandar los ajustes directamente desde la App al horno para su elaboración.
- Recibir avisos y notificaciones, por ejemplo, cuando el programa haya finalizado.
- Acceder cómodamente al manual de instrucciones y consejos para sacarle más partido.
- **Nueva opción destacada:** Asistente de energía. Más información en la [página 7](#).



### Placas Inducción Balay

- Ajustar\*\* las potencias de cada zona de cocción, activar el Control de temperatura del aceite, programar el temporizador, etc.
- Diagnóstico remoto: El Servicio Técnico Oficial de Balay puede conectarse sin tener que ir al domicilio, realizar una primera valoración y resolver algunas incidencias. Solicítalo gratuitamente en el 976 305 712.
- Controlar la campana desde la App de la placa.
- Acceder a recetas y mandar los ajustes directamente desde la App a la placa para su elaboración.
- Acceder cómodamente al manual de instrucciones y consejos para sacarle más partido.



### Campanas Balay

- Control remoto: encender la campana, modificar los niveles de extracción o activar diferentes funciones.
- Diagnóstico remoto: El Servicio Técnico Oficial de Balay puede conectarse sin tener que ir al domicilio, realizar una primera valoración y resolver algunas incidencias. Solicítalo gratuitamente en el 976 305 712.
- Regular la intensidad de la iluminación.
- Recibir avisos y notificaciones, por ejemplo, cuando haya que cambiar los filtros e incluso conocer el grado de saturación de estos.
- Acceder cómodamente al manual de instrucciones y consejos para sacarle más partido.



### Conecta tus electrodomésticos a Home Connect

Para emparejar los electrodomésticos con la App Home Connect, solo hay que seguir 3 pasos:

1. **Descargar la App** desde Apple Store o Google Play y crear una cuenta de usuario. ¡Es gratis!
2. Conectar los electrodomésticos a la red WiFi.
3. Sincronizar los electrodomésticos con la App.

¡Es muy fácil!

Descubre más información sobre Home Connect y colaboraciones:  
[www.balay.es/electrodomesticos-inteligentes](http://www.balay.es/electrodomesticos-inteligentes)

\*Hornos, campanas, lavadora y lavavajillas con Home Connect, compatibles actualmente con Amazon Alexa. Más información en [www.balay.es/electrodomesticos-inteligentes](http://www.balay.es/electrodomesticos-inteligentes)

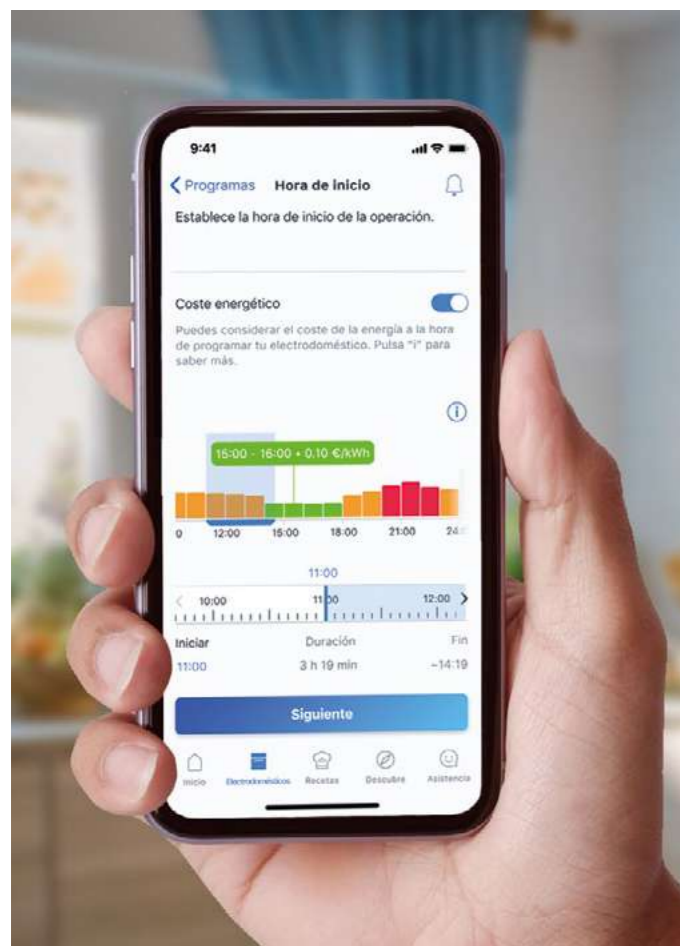
\*\*Por seguridad, los ajustes enviados desde la App Home Connect deben ser confirmados en el propio aparato.

# Home Connect, nuevas opciones destacadas

NUEVO

## Asistente de energía

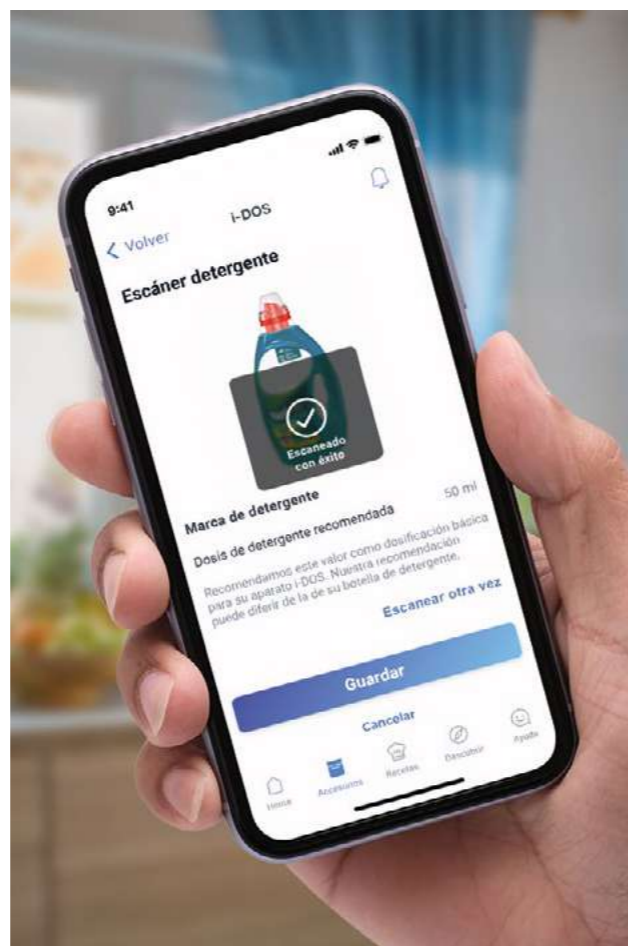
Visualización del coste de la energía por horas para poder programar cómodamente el funcionamiento del electrodoméstico durante las franjas horarias más económicas, con el consiguiente ahorro\* y contribuyendo a que la generación de la energía pueda ser más sostenible. Disponible en las gamas de Lavado, Lavavajillas y Hornos Balay con Home Connect.



NUEVO

## Lector de detergente

Escaneo de la etiqueta del detergente para una configuración totalmente automática de la AutoDosificación (ajustes de dosificación, información sobre el número de lavados para los que todavía queda detergente, etc). ¡Incluso parametriza la dureza del agua en función de la ubicación GPS o del código postal! Disponible en la gama de Lavado.



# Sostenibilidad, cuidamos de ti y de tu entorno



## Compromiso Balay

En Balay sabemos lo importante que es para ti cuidar de tu entorno. Por eso **trabajamos la sostenibilidad en el presente**, porque nos importa el impacto que tenemos en el planeta, en nuestros empleados y en la sociedad.

Un amigo sabe cómo y por ello, en Balay estamos presentes en diferentes proyectos que convierten nuestro compromiso en una realidad. Desde contar con placas solares en nuestras fábricas, estar comprometidos con causas sociales o tener una gama de productos que son eficaces y eficientes.

Este año el catálogo general de Balay está hecho con menos papel, reduciendo un 35% el número de hojas impresas, con el objetivo de **reducir el impacto medioambiental**. En este catálogo interactivo, podrás encontrar toda la información de producto ampliada, con acceso a **vídeos** y enlaces al **blog de Balay** además de todas las tablas técnicas y modos Demo.

Si quieres saber más y descubrir todas las acciones sostenibles de Balay, puedes encontrarlas en: <https://www.balay.es/sostenibilidad>

\*En contratos con tarifa eléctrica regulada PVPC, se puede ver el coste de la energía por hora. Este coste coincide con la parte principal de la factura, no incluye impuestos, peajes, alquiler de contadores ni otros gastos. Los datos se basan en la información facilitada por la Red Eléctrica de España (REE) y se actualizan diariamente.



# Guía de productos



# Lavadoras Balay

## Lavadoras con AutoDosificación

 <b>3TS3106BD</b> Blanco • 1.400 r.p.m.** • Programa Vapor • Función Pausa+carga <b>869 €</b> 10 kg	 <b>3TS394BH</b> Blanco • Home Connect • 1.400 r.p.m.** • Función Pausa+carga <b>869 €</b> 9 kg	 <b>3TS496XD</b> Acero inox. antihuellas • 1.400 r.p.m.** • Programa Vapor • Función Pausa+carga <b>945 €</b>	 <b>3TS395BD</b> Blanco • 1.400 r.p.m.** • Programa Vapor • Función Pausa+carga <b>819 €</b>	 <b>3TS490XD</b> Acero inox. antihuellas • 1.200 r.p.m.** • Programa Vapor • Función Pausa+carga <b>869 €</b>	 <b>3TS390BD</b> Blanco • 1.200 r.p.m.** • Programa Vapor • Función Pausa+carga <b>769 €</b>
-----------------------------------------------------------------------------------------------------------------------------------------------------------------------------------------------------------	-------------------------------------------------------------------------------------------------------------------------------------------------------------------------------------------------------	------------------------------------------------------------------------------------------------------------------------------------------------------------------------------------------------------------------	--------------------------------------------------------------------------------------------------------------------------------------------------------------------------------------------------	--------------------------------------------------------------------------------------------------------------------------------------------------------------------------------------------------------------------	---------------------------------------------------------------------------------------------------------------------------------------------------------------------------------------------------

## Lavadoras libre instalación

 <b>3TS3106B</b> Blanco • 1.400 r.p.m.** • Programa Vapor • Función Pausa+carga <b>735 €</b> 10 kg	 <b>3TS495X</b> Acero inox. antihuellas • 1.400 r.p.m.** • Programa Vapor • Función Pausa+carga <b>799 €</b> 9 kg	 <b>3TS395B</b> Blanco • 1.400 r.p.m.** • Programa Vapor • Función Pausa+carga <b>699 €</b>	 <b>3TS490X</b> Acero inox. antihuellas • 1.200 r.p.m.** • Programa Vapor • Función Pausa+carga <b>735 €</b>	 <b>3TS390B</b> Blanco • 1.200 r.p.m.** • Programa Vapor • Función Pausa+carga <b>635 €</b>
----------------------------------------------------------------------------------------------------------------------------------------------------------------------------------------------------------	-------------------------------------------------------------------------------------------------------------------------------------------------------------------------------------------------------------------------	------------------------------------------------------------------------------------------------------------------------------------------------------------------------------------------------	-------------------------------------------------------------------------------------------------------------------------------------------------------------------------------------------------------------------	--------------------------------------------------------------------------------------------------------------------------------------------------------------------------------------------------

 <b>3TS995XT</b> Acero inox. antihuellas • 1.400 r.p.m.** • Función Pausa+carga • Posibilidad de instalación bajo encimera en muebles de altura 82 cm o más <b>799 €</b> 9 kg con tapa desmontable	 <b>3TS996BT</b> Blanco • 1.400 r.p.m.** • Función Pausa+carga • Posibilidad de instalación bajo encimera en muebles de altura 82 cm o más <b>699 €</b>	 <b>3TS993XT</b> Acero inox. antihuellas • 1.200 r.p.m.** • Función Pausa+carga • Posibilidad de instalación bajo encimera en muebles de altura 82 cm o más <b>735 €</b>	 <b>3TS993BT</b> Blanco • 1.200 r.p.m.** • Función Pausa+carga • Posibilidad de instalación bajo encimera en muebles de altura 82 cm o más <b>635 €</b>	 <b>3TS384XT</b> Acero inox. antihuellas • 1.400 r.p.m.** • Función Pausa+carga • Posibilidad de instalación bajo encimera en muebles de altura 82 cm o más <b>725 €</b>	 <b>3TS384BT</b> Blanco • 1.400 r.p.m.** • Función Pausa+carga • Posibilidad de instalación bajo encimera en muebles de altura 82 cm o más <b>625 €</b> 8 kg con tapa desmontable
------------------------------------------------------------------------------------------------------------------------------------------------------------------------------------------------------------------------------------------------------------------------------------------------------------	--------------------------------------------------------------------------------------------------------------------------------------------------------------------------------------------------------------------------------------------------------------	-------------------------------------------------------------------------------------------------------------------------------------------------------------------------------------------------------------------------------------------------------------------------------	--------------------------------------------------------------------------------------------------------------------------------------------------------------------------------------------------------------------------------------------------------------	---------------------------------------------------------------------------------------------------------------------------------------------------------------------------------------------------------------------------------------------------------------------------------	---------------------------------------------------------------------------------------------------------------------------------------------------------------------------------------------------------------------------------------------------------------------------------------------

 <b>3TS984XE</b> Acero mate • 1.200 r.p.m.** • Función Pausa+carga <b>705 €</b> 8 kg	 <b>3TS976BE</b> Blanco • 1.200 r.p.m.** • Función Pausa+carga <b>605 €</b>	 <b>3TS973X</b> Acero mate antihuellas • 1.200 r.p.m.** • Función Pausa+carga <b>649 €</b> 7 kg	 <b>3TS974B</b> Blanco • 1.200 r.p.m.** • Función Pausa+carga <b>549 €</b>	 <b>3TS270B</b> Blanco • 1.000 r.p.m.** • Función Pausa+carga <b>525 €</b>
-------------------------------------------------------------------------------------------------------------------------------------------------------------------------------------------	-------------------------------------------------------------------------------------------------------------------------------------------------------------------------------	------------------------------------------------------------------------------------------------------------------------------------------------------------------------------------------------------	------------------------------------------------------------------------------------------------------------------------------------------------------------------------------	--------------------------------------------------------------------------------------------------------------------------------------------------------------------------------



Precios de referencia.  
\*Dentro del rango de A a G. Para más información, consultar las [tablas de información técnica](#) o [www.balay.es](#). \*\*Valores de centrifugado redondeados.

# Lavadoras y secadoras Balay

## Lavadoras-secadoras libre instalación

 <b>3TW9104B</b> Blanco • Clase E* para ciclo completo • 1.400 r.p.m.** • Función Pausa+carga <b>1.185 €</b> 10/6 kg	 <b>3TW094B</b> Blanco • Clase E* para ciclo completo • 1.400 r.p.m.** • Función Pausa+carga <b>1.019 €</b> 9/5 kg	 <b>3TW984X</b> Acero mate • Clase E* para ciclo completo • 1.400 r.p.m.** • Función Pausa+carga <b>1.119 €</b> 8/5 kg	 <b>3TW984B</b> Blanco • Clase E* para ciclo completo • 1.400 r.p.m.** • Función Pausa+carga <b>979 €</b>
------------------------------------------------------------------------------------------------------------------------------------------------------------------------------------------------------------------------------	----------------------------------------------------------------------------------------------------------------------------------------------------------------------------------------------------------------------------	--------------------------------------------------------------------------------------------------------------------------------------------------------------------------------------------------------------------------------	----------------------------------------------------------------------------------------------------------------------------------------------------------------------------------------------------------------

## Lavadoras integrables

 <b>3TI987B</b> Blanco • 1.400 r.p.m.** • Sistema Cardan • Función Pausa+carga <b>965 €</b> 8 kg	 <b>3TI983B</b> Blanco • 1.200 r.p.m.** • Sistema Cardan • Función Pausa+carga <b>899 €</b>	 <b>3TI979B</b> Blanco • 1.200 r.p.m.** • Sistema Cardan • Función Pausa+carga <b>825 €</b> 7 kg
----------------------------------------------------------------------------------------------------------------------------------------------------------------------------------------------------------	--------------------------------------------------------------------------------------------------------------------------------------------------------------------------------------------------	----------------------------------------------------------------------------------------------------------------------------------------------------------------------------------------------------------

## Lavadoras-secadoras integrables

 <b>3TW777B</b> Blanco • Clase E* para ciclo completo • 1.400 r.p.m.** • Sistema Cardan <b>1.419 €</b> 7/4 kg	 <b>3TW773B</b> Blanco • Clase E* para ciclo completo • 1.200 r.p.m.** <b>1.185 €</b>
-----------------------------------------------------------------------------------------------------------------------------------------------------------------------------------------------------------------------	-----------------------------------------------------------------------------------------------------------------------------------------------------------------------------------------

Precios de referencia.  
\*Dentro del rango de A a G. Para más información, consultar las [tablas de información técnica](#) o [www.balay.es](#). \*\*Valores de centrifugado redondeados.

## Secadoras con bomba de calor

 <b>3SB391BR</b> Blanco • Condensador autolimpiante <b>989 €</b> 9 kg	 <b>3SB490X</b> Acero mate • Filtro de fácil limpieza <b>979 €</b>	 <b>3SB090B</b> Blanco • Filtro de fácil limpieza <b>875 €</b>	 <b>3SB590B</b> Blanco • Filtro de fácil limpieza <b>825 €</b>
---------------------------------------------------------------------------------------------------------------------------------------------------------------------------	---------------------------------------------------------------------------------------------------------------------------------------------------------------------	-----------------------------------------------------------------------------------------------------------------------------------------------------------------	-----------------------------------------------------------------------------------------------------------------------------------------------------------------

 <b>3SB380B</b> Blanco • Filtro de fácil limpieza <b>955 €</b> 8 kg	 <b>3SB581B</b> Blanco • Filtro de fácil limpieza <b>779 €</b>	 <b>3SB287B</b> Blanco • Filtro de fácil limpieza <b>729 €</b>
-------------------------------------------------------------------------------------------------------------------------------------------------------------------------	-----------------------------------------------------------------------------------------------------------------------------------------------------------------	-----------------------------------------------------------------------------------------------------------------------------------------------------------------

## Secadoras de condensación

 <b>3SC385B</b> Blanco <b>615 €</b> 8 kg	 <b>3SC377B</b> Blanco <b>579 €</b> 7 kg
-------------------------------------------------------------------------------------------------------------------------------------------	-------------------------------------------------------------------------------------------------------------------------------------------

Precios de referencia.  
\*\*\*Dentro del rango de A+++ a D. Para más información, consultar las [tablas de información técnica](#) o [www.balay.es](#). \*\*Valores de centrifugado redondeados.

# Lavavajillas Balay

Libre instalación  
60 cm ancho



**3VS6661BA**  
Blanco  
• Tercera cesta Flex  
• Cestillo Dúo cubiertos  
• Home Connect  
• Programa 1 hora  
**829 €**

13 servicios



**3VS6660IA**  
Acero inox. antihuellas  
• Tercera cesta Flex  
• Cestillo Dúo cubiertos  
• Home Connect  
• Programa 1 hora  
**939 €**



**3VS6362IA**  
Acero inox. antihuellas  
• Tercera bandeja  
• Home Connect  
• Electrónica interior  
• Programa 1 hora  
**879 €**



**3VS6362BA**  
Blanco  
• Tercera bandeja  
• Home Connect  
• Electrónica interior  
• Programa 1 hora  
**775 €**



**3VS6062IA**  
Acero inox. antihuellas  
• Cestillo Dúo cubiertos  
• Home Connect  
• Electrónica interior  
• Programa 1 hora  
**819 €**

12 servicios



**3VS6062BA**  
Blanco  
• Cestillo Dúo cubiertos  
• Home Connect  
• Electrónica interior  
• Programa 1 hora  
**719 €**



**3VS6030IA**  
Acero inox. antihuellas  
• Cestillo Dúo cubiertos  
• Home Connect  
• Programa 1 hora  
**765 €**

12 servicios



**3VS6030BA**  
Blanco  
• Cestillo Dúo cubiertos  
• Home Connect  
• Programa 1 hora  
**659 €**



**3VS5330IP**  
Acero inox. antihuellas  
• Tercera bandeja  
• Home Connect  
• Programa 1 hora  
**719 €**

13 servicios



**3VS5330BP**  
Blanco  
• Tercera bandeja  
• Home Connect  
• Programa 1 hora  
**625 €**



**3VS5010IP**  
Acero inox. antihuellas  
• Cestillo Dúo cubiertos  
• Home Connect  
• Programa 1 hora  
**659 €**

12 servicios



**3VS5010BP**  
Blanco  
• Cestillo Dúo cubiertos  
• Home Connect  
• Programa 1 hora  
**579 €**

Precios de referencia.  
\*Dentro del rango de A a G. Para más información, consultar las tablas de información técnica o [www.balay.es](http://www.balay.es)

Integrables  
60 cm ancho



**3VF6660SA**  
Panel acero inoxidable  
• Tercera cesta Flex  
• Cestillo Dúo cubiertos  
• Home Connect  
• Programa 1 hora  
**979 €**

13 servicios



**3VF6330DA**  
Panel acero inoxidable  
• Puerta deslizante  
• Tercera bandeja  
• Home Connect  
• Programa 1 hora  
**929 €**

14 servicios



**3VF5010DP**  
Panel acero inoxidable  
• Puerta deslizante  
• Cestillo Dúo cubiertos  
• Home Connect  
• Programa 1 hora  
**809 €**

12 servicios



**3VF5630NA**  
Panel negro  
• Tercera cesta Flex  
• Cestillo Dúo cubiertos  
• Home Connect  
• Programa 1 hora  
**829 €**

13 servicios



**3VH5330NA**  
Panel negro  
• Alto: 86,5 cm  
• Tercera bandeja  
• Home Connect  
• Programa 1 hora  
**809 €**

14 servicios



**3VF5330NP**  
Panel negro  
• Tercera bandeja  
• Home Connect  
• Programa 1 hora  
**699 €**

13 servicios



**3VF5010NP**  
Panel negro  
• Cestillo Dúo cubiertos  
• Home Connect  
• Programa 1 hora  
**605 €**

12 servicios

Precios de referencia.  
\*Dentro del rango de A a G. Para más información, consultar las tablas de información técnica o [www.balay.es](http://www.balay.es)

Libre instalación  
45 cm ancho



**3VN5330IA**  
Acero inox. antihuellas  
• Tercera bandeja  
• Home Connect  
• Programa 1 hora  
**755 €**

10 servicios



**3VN5330BA**  
Blanco  
• Tercera bandeja  
• Home Connect  
• Programa 1 hora  
**659 €**



**3VN4010IA**  
Acero inox. antihuellas  
• Home Connect  
• Programa 1 hora  
**635 €**

9 servicios



**3VN4010BA**  
Blanco  
• Home Connect  
• Programa 1 hora  
**549 €**

Integrables  
45 cm ancho



**3VT5330DA**  
Panel acero inoxidable  
• Puerta deslizante  
• Tercera bandeja  
• Home Connect  
• Programa 1 hora  
**809 €**

10 servicios



**3VT4030NA**  
Panel negro  
• Home Connect  
• Programa 1 hora  
**619 €**

9 servicios



**3VT4010NA**  
Panel negro  
• Home Connect  
• Programa 1 hora  
**559 €**

Compacto  
libre instalación



**3VK311BC**  
Blanco  
**439 €**

6 servicios

Precios de referencia.  
\*Dentro del rango de A a G. Para más información, consultar las tablas de información técnica o [www.balay.es](http://www.balay.es)

## Combinados XXL NoFrost ExtraFresh Comfort



3KFD778AI  
Cristal gris antracita  
• Cajón ExtraFresh  
Comfort  
1.749 €

3KFD778BI  
Cristal blanco  
• Cajón ExtraFresh  
Comfort  
1.749 €

3KFD778NI  
Cristal negro  
• Cajón ExtraFresh  
Comfort  
1.749 €

Serie Cristal. 203 x 70 cm

## Combinados NoFrost Fresh



3KFE561MI  
Acero mate  
• Cajón Fresh  
799 €

3KFE561WI  
Blanco  
• Cajón Fresh  
705 €

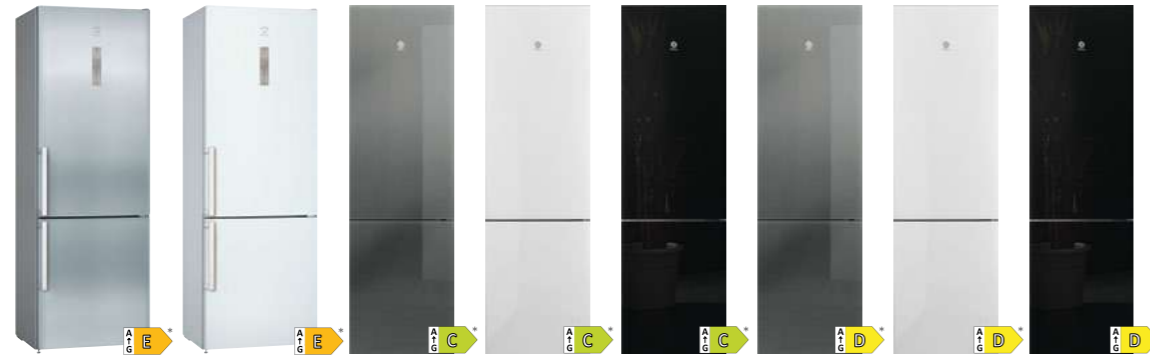
3KFE361MI  
Acero mate  
• Cajón Fresh  
715 €

3KFE361WI  
Blanco  
• Cajón Fresh  
675 €

186 x 60 cm

176 x 60 cm

## Combinados NoFrost ExtraFresh



3KFE776XE  
Acero inox.  
• Cajón  
ExtraFresh  
1.325 €

3KFE776WE  
Blanco  
• Cajón  
ExtraFresh  
1.239 €

3KFC869AI  
Cristal gris  
antracita  
• Cajón  
ExtraFresco  
1.735 €

3KFC869BI  
Cristal blanco  
• Cajón  
ExtraFresco  
1.735 €

3KFC869NI  
Cristal negro  
• Cajón  
ExtraFresco  
1.735 €

3KFD765AI  
Cristal gris  
antracita  
• Cajón  
ExtraFresh  
1.395 €

3KFD765BI  
Cristal blanco  
• Cajón  
ExtraFresh  
1.395 €

3KFD765NI  
Cristal negro  
• Cajón  
ExtraFresh  
1.395 €

203 x 70 cm

Serie Cristal. 203 x 60 cm



3KFD565AI  
Cristal gris  
antracita  
• Cajón  
ExtraFresh  
1.315 €

3KFD565BI  
Cristal blanco  
• Cajón  
ExtraFresh  
1.315 €

3KFD565NI  
Cristal negro  
• Cajón  
ExtraFresh  
1.315 €

3KFD763SI  
Acabado grafito  
• Cajón  
ExtraFresh  
1.165 €

3KFB864XE  
Acero inox.  
• Cajón  
ExtraFresco  
1.369 €

3KFC868XI  
Acero inox.  
• Home Connect  
• Cajón  
ExtraFresco  
1.375 €

3KFC868WI  
Blanco  
• Cajón  
ExtraFresco  
1.295 €

3KFC867XI  
Acero inox.  
• Cajón  
ExtraFresco  
1.295 €

3KFC867WI  
Blanco  
• Cajón  
ExtraFresco  
1.249 €

Serie Cristal. 186 x 60 cm

Serie Grafito.  
203 x 60 cm

203 x 60 cm



3KFD766XI  
Acero inox.  
• Cajón ExtraFresh  
1.185 €

3KFD766WI  
Blanco  
• Cajón ExtraFresh  
1.145 €

3KFE766XE  
Acero inox.  
• Cajón ExtraFresh  
1.059 €

3KFE766WE  
Blanco  
• Cajón ExtraFresh  
955 €

3KFE763XI  
Acero inox.  
• Cajón ExtraFresh  
955 €

3KFE763WI  
Blanco  
• Cajón ExtraFresh  
855 €

203 x 60 cm



3KFC664XI  
Acero inox.  
• Cajón ExtraFresh  
1.159 €

3KFC664WI  
Blanco  
• Cajón ExtraFresh  
1.075 €

3KFD563XE  
Acero inox.  
• Cajón ExtraFresh  
1.019 €

3KFD563WE  
Blanco  
• Cajón ExtraFresh  
929 €

3KFE563XI  
Acero inox.  
• Cajón ExtraFresh  
895 €

3KFE563WI  
Blanco  
• Cajón ExtraFresh  
809 €

186 x 60 cm

## Frigoríficos una puerta



**3FCE568XE**  
Acero inox.  
• Cajón ExtraFresh Comfort  
**1.095 €**

ExtraFresh Comfort.  
186 x 60 cm



**3FCE563ME**  
Acero mate  
• Cajón ExtraFresh  
**945 €**

ExtraFresh.  
186 x 60 cm



**3FCE563WE**  
Blanco  
• Cajón ExtraFresh  
**845 €**

Precios de referencia. \*Dentro del rango de A a G. Para más información, consultar las [tablas de información técnica](#) o [www.balay.es](#)

## Congeladores una puerta NoFrost



**3GFES68XE**  
Acero inox.  
• Tecnología NoFrost  
• Zona DirectAccess  
**1.095 €**

186 x 60 cm



**3GFFS63ME**  
Acero mate  
• Tecnología NoFrost  
• Zona DirectAccess  
**945 €**



**3GFFS63WE**  
Blanco  
• Tecnología NoFrost  
• Zona DirectAccess  
**845 €**

Precios de referencia. \*Dentro del rango de A a G. Para más información, consultar las [tablas de información técnica](#) o [www.balay.es](#)

## Frigorífico multipuerta XXL NoFrost



**3KME592XI**  
Acero inox.  
• Cajón ExtraFresco  
• Electrónica táctil integrada en el tirador de la puerta  
**2.219 €**

183 x 91 cm

## Frigoríficos americanos XXL NoFrost



**3FAF494XE**  
Acero inox.  
• Electrónica táctil integrada en la puerta  
• Dispensador agua, cubitos, hielo picado  
**2.419 €**

179 x 91 cm



**3FAF492XE**  
Acero inox.  
• Electrónica táctil integrada en la puerta  
Disponibilidad: hasta agosto 2023  
**2.075 €**

Precios de referencia. \*Dentro del rango de A a G. Para más información, consultar las [tablas de información técnica](#) o [www.balay.es](#)

## Frío integrable



**3KID767F**  
• Tecnología NoFrost en el congelador  
• Cajón ExtraFresh  
**1.595 €**



**3KIE734F**  
• Tecnología NoFrost en el congelador  
• Cajón ExtraFresh  
**1.285 €**



**3KIF712F**  
• Tecnología NoFrost en el congelador  
• Cajón Fresh  
**1.035 €**



**3KIF711S**  
• Cajón Fresh  
**845 €**

Combinados 177,5 x 56 cm



**3FIE737S**  
• Frigorífico  
• Cajón ExtraFresh Comfort  
**1.035 €**

Una puerta. Combinación en pareja 177,5 x 56 cm



**3GIF737F**  
• Congelador  
• Tecnología NoFrost  
**1.219 €**



**3FIE434S**  
• Frigorífico  
• Cajón Fresh  
**745 €**

Una puerta 122,5 x 60 cm



**3KUF233S**  
• Frigorífico  
**709 €**

Bajo encimera. Combinación en pareja 82 x 60 cm



**3GUF233S**  
• Congelador  
**719 €**

Precios de referencia. \*Dentro del rango de A a G. Para más información, consultar las [tablas de información técnica](#) o [www.balay.es](#)

## Vinoteca integrable bajo encimera. Ancho 30 cm



**3WUF073B**  
Negro  
• Capacidad: 21 botellas  
• Regulación de temperatura  
• Electrónica táctil interior  
**955 €**

82 x 30 cm

Precios de referencia. \*Dentro del rango de A a G. Para más información, consultar las [tablas de información técnica](#) o [www.balay.es](#)

## Control Deslizante y función Vapor Plus



**3HA5888A6**  
Cristal gris antracita  
• Clase A\*  
• Home Connect  
• Puerta abatible  
• Pirolysis/Aqualisis. Ralles Comfort Plus 100% extraibles en 1 altura  
• Termosonda  
**1.309 €**



**3HA5178B6**  
Cristal blanco  
• Clase A\*  
• Home Connect  
• Puerta abatible  
• Aqualisis. Ralles Comfort Plus 100% extraibles en 1 altura  
**1.109 €**



**3HA5178N6**  
Cristal negro  
• Clase A\*  
• Home Connect  
• Puerta abatible  
• Aqualisis. Ralles Comfort Plus 100% extraibles en 1 altura  
**1.109 €**

Serie Cristal. Función Vapor Plus

## Control Deslizante



**3HB5888A6**  
Cristal gris antracita  
• Clase A\*  
• Home Connect  
• Puerta abatible  
• Pirolysis/Aqualisis. Ralles Comfort Plus 100% extraibles en 1 altura  
• Termosonda  
**895 €**



**3HB5888B6**  
Cristal blanco  
• Clase A\*  
• Home Connect  
• Puerta abatible  
• Pirolysis/Aqualisis. Ralles Comfort Plus 100% extraibles en 1 altura  
• Termosonda  
**895 €**



**3HB5888N6**  
Cristal negro  
• Clase A\*  
• Home Connect  
• Puerta abatible  
• Pirolysis/Aqualisis. Ralles Comfort Plus 100% extraibles en 1 altura  
• Termosonda  
**895 €**

Serie Cristal

## Control Táctil



**3HB4821G2**  
Grafito  
• Clase A\*  
• Puerta abatible  
• Pirolysis/Aqualisis. Ralles Comfort 1 altura  
**715 €**



**3HB4821X2**  
Acero inoxidable  
• Clase A\*  
• Puerta abatible  
• Pirolysis/Aqualisis. Ralles Comfort 1 altura  
**675 €**

Serie Grafito

Serie Acero

## Control Comfort y función Vapor



**3HA5748A2**  
Cristal gris antracita  
• Clase A\*  
• Puerta abatible  
• Pirolysis/Aqualisis. Ralles Comfort Plus 100% extraibles en 1 altura  
**785 €**



**3HA5748B2**  
Cristal blanco  
• Clase A\*  
• Puerta abatible  
• Pirolysis/Aqualisis. Ralles Comfort Plus 100% extraibles en 1 altura  
**785 €**



**3HA5748N2**  
Cristal negro  
• Clase A\*  
• Puerta abatible  
• Pirolysis/Aqualisis. Ralles Comfort Plus 100% extraibles en 1 altura  
**785 €**



**3HA4741X2**  
Acero inoxidable  
• Clase A\*  
• Puerta abatible  
• Pirolysis/Aqualisis. Ralles Comfort 1 altura  
**715 €**



**3HA4031X2**  
Acero inoxidable  
• Clase A\*  
• Puerta abatible  
• Aqualisis. Ralles Comfort 1 altura  
**525 €**

Serie Cristal. Función Vapor

Serie Acero. Función Vapor

## Control Comfort



**3HB5158A2**  
Cristal gris antracita  
• Clase A\*  
• Puerta abatible  
• Aqualisis. Ralles Comfort Plus 100% extraibles en 1 altura  
**595 €**



**3HB5158B2**  
Cristal blanco  
• Clase A\*  
• Puerta abatible  
• Aqualisis. Ralles Comfort Plus 100% extraibles en 1 altura  
**595 €**



**3HB5158N2**  
Cristal negro  
• Clase A\*  
• Puerta abatible  
• Aqualisis. Ralles Comfort Plus 100% extraibles en 1 altura  
**595 €**



**3HB584CA2**  
Cristal gris antracita  
• Clase A\*  
• Puerta extraible  
• Pirolysis/Aqualisis  
**829 €**



**3HB4131G2**  
Grafito  
• Clase A\*  
• Puerta abatible  
• Aqualisis. Ralles Comfort 1 altura  
**525 €**

Serie Cristal

Serie Grafito



**3HB4841X2**  
Acero inoxidable  
• Clase A\*  
• Puerta abatible  
• Pirolysis/Aqualisis. Ralles Comfort 1 altura  
**655 €**



**3HB413CX2**  
Acero inoxidable  
• Clase A\*  
• Puerta extraible  
• Aqualisis  
**579 €**



**3HB413CB2**  
Blanco  
• Clase A\*  
• Puerta extraible  
• Aqualisis  
**579 €**



**3HB4131X2**  
Acero inoxidable  
• Clase A\*  
• Puerta abatible  
• Aqualisis. Ralles Comfort 1 altura  
**469 €**



**3HB4131B2**  
Blanco  
• Clase A\*  
• Puerta abatible  
• Aqualisis. Ralles Comfort 1 altura  
**469 €**



**3HB4131N2**  
Negro  
• Clase A\*  
• Puerta abatible  
• Aqualisis. Ralles Comfort 1 altura  
**469 €**

Serie Acero

## Multifunción



**3HB5000B2**  
Cristal blanco  
• Clase A\*  
• Puerta abatible  
• Gradas cromadas de fácil acceso  
**469 €**



**3HB5000N2**  
Cristal negro  
• Clase A\*  
• Puerta abatible  
• Gradas cromadas de fácil acceso  
**469 €**



**3HB4000X2**  
Acero inoxidable  
• Clase A\*  
• Puerta abatible  
• Gradas cromadas de fácil acceso  
**405 €**

Serie Cristal

Serie Acero

## Avisador paro de cocción



**3HB2010X0**  
Acero inoxidable  
• Clase A\*  
• Puerta abatible  
• Gradas cromadas  
**369 €**



**3HB2010B0**  
Blanco  
• Clase A\*  
• Puerta abatible  
• Gradas cromadas  
**345 €**

Serie Acero

# Hornos compactos Balay

## Compactos con Microondas



**3CW5179A2**  
Cristal gris antracita  
• Puerta abatible  
• Multifunción + Microondas  
• Control Deslizante  
• Aqualisis  
**909 €**



**3CW5179B2**  
Cristal blanco  
• Puerta abatible  
• Multifunción + Microondas  
• Control Deslizante  
• Aqualisis  
**909 €**



**3CW5179N2**  
Cristal negro  
• Puerta abatible  
• Multifunción + Microondas  
• Control Deslizante  
• Aqualisis  
**909 €**

Serie Cristal

## Compactos multifunción



**3CB5878A6**  
Cristal gris antracita  
• Clase A\*  
• Home Connect  
• Puerta abatible  
• Control Deslizante  
• Pirólisis/Aqualisis  
• Rales Comfort Plus 100% extraíbles en 1 altura  
**999 €**



**3CB5878B6**  
Cristal blanco  
• Clase A\*  
• Home Connect  
• Puerta abatible  
• Control Deslizante  
• Pirólisis/Aqualisis  
• Rales Comfort Plus 100% extraíbles en 1 altura  
**999 €**



**3CB5878N6**  
Cristal negro  
• Clase A\*  
• Home Connect  
• Puerta abatible  
• Control Deslizante  
• Pirólisis/Aqualisis  
• Rales Comfort Plus 100% extraíbles en 1 altura  
**999 €**

Serie Cristal



**3CB5151A2**  
Cristal gris antracita  
• Clase A\*  
• Puerta abatible  
• Control Comfort  
• Aqualisis  
• Rales Comfort en 1 altura  
**715 €**



**3CB5151B2**  
Cristal blanco  
• Clase A\*  
• Puerta abatible  
• Control Comfort  
• Aqualisis  
• Rales Comfort en 1 altura  
**715 €**



**3CB5151N2**  
Cristal negro  
• Clase A\*  
• Puerta abatible  
• Control Comfort  
• Aqualisis  
• Rales Comfort en 1 altura  
**715 €**

Serie Cristal



**3CB4130X2**  
Acero inoxidable  
• Clase A\*  
• Puerta abatible  
• Control Comfort  
• Aqualisis  
• Gradas cromadas de fácil acceso  
**635 €**

Serie Acero

# Microondas Balay

## Integrables sin marco



**3CG5175A2**  
Cristal gris antracita  
• Electrónico  
• Control Deslizante  
• Grill 1.200 W  
• Aqualisis  
**415 €**



**3CG5175B2**  
Cristal blanco  
• Electrónico  
• Control Deslizante  
• Grill 1.200 W  
• Aqualisis  
**415 €**



**3CG5175N2**  
Cristal negro  
• Electrónico  
• Control Deslizante  
• Grill 1.200 W  
• Aqualisis  
**415 €**

Serie Cristal. 25 litros



**3CG5172A2**  
Cristal gris antracita  
• Electrónico  
• Control Deslizante  
• Grill 1.000 W  
• Aqualisis  
**335 €**



**3CG5172B2**  
Cristal blanco  
• Electrónico  
• Control Deslizante  
• Grill 1.000 W  
• Aqualisis  
**335 €**



**3CG5172N2**  
Cristal negro  
• Electrónico  
• Control Deslizante  
• Grill 1.000 W  
• Aqualisis  
**335 €**



**3CP5002N2**  
Cristal negro  
• Aqualisis  
**295 €**



**3CG4172X2**  
Cristal negro/Acero inox.  
• Electrónico  
• Control Deslizante  
• Grill 1.000 W  
• Aqualisis  
**379 €**

Serie Acero. 20 litros

Serie Cristal. 20 litros

## Integrables con marco



**3CG6142X3**  
Negro/Acero inox.  
• Electrónico  
• Grill 1.000 W  
• Aqualisis  
**279 €**



**3CG6142B3**  
Blanco  
• Electrónico  
• Grill 1.000 W  
• Aqualisis  
**249 €**



**3CG6112X3**  
Negro/Acero inox.  
• Grill 1.000 W  
• Aqualisis  
**225 €**



**3CG5142X3**  
Negro/Acero inox.  
• Electrónico  
• Grill 1.000 W  
• Aqualisis  
**305 €**

Serie Acero. 20 litros

Serie Acero. Ancho especial 50 cm. 20 litros

## Libre instalación



**3WG3112X2**  
Negro  
• Grill 1.000 W  
• Aqualisis  
**139 €**



**3WG3112B0**  
Blanco  
• Grill 1.000 W  
• Aqualisis  
**139 €**

Serie Acero. 20 litros

# Placas inducción Balay

## Placas con extractor integrado



**3EBC989LU**  
Biselada negra  
**2.049 €**

**Placa:**

- Control Deslizante Balay
- Control temperatura aceite
- FlexInducción

**Extractor:**

- Clase B\*
- Potencia máx. extracc.\*\*: 622 m³/h



**3EBC961ER**  
Terminación cristal  
**1.645 €**

**Placa:**

- Control Táctil fácil uso

**Extractor:**

- Clase B\*
- Potencia máx. extracc.\*\*: 622 m³/h

FlexInducción. Ancho 80 cm. Zona gigante 28 cm

Ancho 60 cm. 4 zonas

## Ancho 90 cm



**3EB999LV**  
Biselada negra

- Control placa-campana/Home Connect
- Control Plus
- Control temperatura aceite
- FlexInducción

**1.519 €**



**3EB997LU**  
Biselada negra

- Control Deslizante Balay
- Control temperatura aceite

**1.195 €**

Zona extra gigante 32 cm

## Ancho 80 y 70 cm



**3EB980AV**  
Biselada gris antracita

- Control placa-campana/Home Connect
- Control Plus
- Control temperatura aceite
- FlexInducción

**1.449 €**

Ancho 80 cm. FlexInducción Total

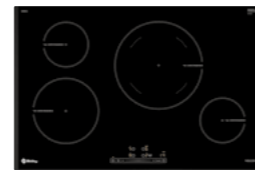


**3EB989LU**  
Biselada negra

- Control Deslizante Balay
- Control temperatura aceite
- FlexInducción

**925 €**

Ancho 80 cm. FlexInducción. Zona gigante 28 cm



**3EB985LU**  
Biselada negra

- Control Deslizante Balay
- Control temperatura aceite

**819 €**

Ancho 80 cm. Zona gigante 28 cm



**3EB977LV**  
Biselada negra

- Control placa-campana/Home Connect
- Control Plus
- Control temperatura aceite

**879 €**

Ancho 70 cm. Zona extra gigante 32 cm

## Ancho 60 cm FlexInducción



**3EB960AV**  
Biselada gris antracita

- Control placa-campana/Home Connect
- Control Plus
- Control temperatura aceite

**1.165 €**

FlexInducción Total



**3EB969AU**  
Biselada gris antracita

- Control Deslizante Balay
- Control temperatura aceite

**895 €**

FlexInducción. Zona gigante 28 cm



**3EB969LU**  
Biselada negra

- Control Deslizante Balay
- Control temperatura aceite

**775 €**

## Ancho 60 cm



**3EB967AU**  
Biselada gris antracita

- Control Deslizante Balay
- Control temperatura aceite

**829 €**



**3EB967LU**  
Biselada negra

- Control Deslizante Balay
- Control temperatura aceite

**749 €**



**3EB967FR**  
Bisel delantero negra

- Control Táctil fácil uso

**669 €**

Zona extra gigante 32 cm



**3EB965BU**  
Biselada blanca

- Control Deslizante Balay
- Control temperatura aceite

**749 €**



**3EB965AU**  
Biselada gris antracita

- Control Deslizante Balay
- Control temperatura aceite

**749 €**



**3EB965LU**  
Biselada negra

- Control Deslizante Balay
- Control temperatura aceite

**655 €**



**3EB965LR**  
Biselada negra

- Control Táctil fácil uso

**605 €**



**3EB865AQ**  
Biselada gris antracita

- Control Deslizante Balay

**655 €**

Zona gigante 28 cm



**3EB865FR**  
Bisel delantero negra

- Control Táctil fácil uso

**535 €**

Zona gigante 28 cm



**3EB865XR**  
Marco inoxidable negra

- Control Táctil fácil uso

**525 €**



**3EB864FR**  
Bisel delantero negra

- Control Táctil fácil uso

**439 €**

Zona 24 cm



**3EB861FR**  
Bisel delantero negra

- Control Táctil fácil uso

**485 €**

4 zonas

Precios de referencia. Para más información, consultar las [tablas de información técnica](#) o [www.balay.es](#)

# Placas modulares Balay

## Línea Profesional



**3EB640LQ**  
Biselada

- Control Deslizante
- 40 cm ancho

**1.625 €**

Teppan Yaki



**3EB939LQ**  
Biselada

- Control Deslizante

**615 €**

FlexInducción



**3EB930LQ**  
Biselada

- Control Deslizante

**495 €**

Inducción



**3EB730LQ**  
Biselada

- Control Deslizante

**345 €**

Vitrocerámica

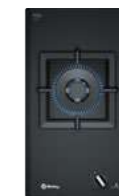


**3ETG632HB**  
Biselada

- Control Preciso llama 9 niveles
- Parrillas hierro fundido
- Autoencendido. GasStop

**335 €**

2 zonas gas



**3ETG631HB**  
Biselada

- Control Preciso llama 9 niveles
- Parrilla hierro fundido
- Autoencendido. GasStop

**309 €**

Zona Wok

Precios de referencia. Para más información, consultar las [tablas de información técnica](#) o [www.balay.es](#)

Precios de referencia. \*Dentro del rango A+++ a D. Para más información, consultar las [tablas de información técnica](#) o [www.balay.es](#) \*\*Todas las medidas de extracción y ruido han sido realizadas según normativa europea UNE/EN 61591 y UNE/EN 60704-3.

# Placas vitrocerámicas Balay

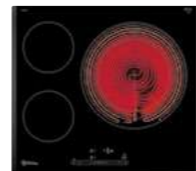
Ancho 80 cm.  
Zona 28 cm



**3EB785LQ**  
Biselada  
• Control Deslizante Balay  
**635 €**

Zona 28 cm

Ancho 60 cm.  
Zona 32 cm



**3EB767LQ**  
Biselada  
• Control Deslizante Balay  
**439 €**

Zona 32 cm

Ancho 60 cm



**3EB765LQ**  
Biselada  
• Control Deslizante Balay  
**379 €**

Zona 28 cm



**3EB715LR**  
Bisel delantero  
• Control Táctil fácil uso  
**325 €**



**3EB715XR**  
Marco inoxidable  
• Control Táctil fácil uso  
**309 €**



**3EB715ER**  
Terminación cristal  
• Control Táctil fácil uso  
**295 €**



**3EB714LR**  
Bisel delantero  
• Control Táctil fácil uso  
**285 €**

Zona 23 cm



**3EB721LR**  
Biselada  
• Control Táctil fácil uso  
**309 €**

4 zonas



**3EB720LR**  
Bisel delantero  
• Control Táctil fácil uso  
**285 €**



**3EB720XR**  
Marco inoxidable  
• Control Táctil fácil uso  
**275 €**

Precios de referencia.  
Para más información, consultar las [tablas de información técnica](#) o [www.balay.es](#)

# Menaje Balay

Menaje



**3PA0028X**  
• Paellera Balay  
• Base 28 cm.  
Boca 32 cm  
**70 €**

Menaje Balay para placas



**HZ390240**  
• Paellera zona extra gigante de 32 cm  
• Base 31 cm.  
Boca 40 cm  
**109 €**



**HEZ390250**  
• Sartén  
• Base 28 cm.  
Boca 34 cm  
**99 €**



**HEZ390230**  
• Sartén  
• Base 21 cm.  
Boca 26 cm  
**70 €**



**HEZ390220**  
• Sartén  
• Base 19 cm.  
Boca 24 cm  
**65 €**



**HEZ390210**  
• Sartén  
• Base 15 cm.  
Boca 20 cm  
**50 €**

Menaje para placas con Control de temperatura del aceite

Precios de referencia.

# Placas gas Balay

Cristal



**3ETG676HB**  
Butano  
• Control Preciso llama 9 niveles  
• Parrillas hierro fundido  
• Autoencendido. GasStop  
**569 €**

Ancho 75 cm. 5 zonas



**3ETG663HB**  
Butano  
• Control Preciso llama 9 niveles  
• Parrillas hierro fundido  
• Autoencendido. GasStop  
**429 €**

Ancho 60 cm. 3 zonas



**3ETG663HN**  
Gas natural  
• Control Preciso llama 9 niveles  
• Parrillas hierro fundido  
• Autoencendido. GasStop  
**429 €**



**3ETG563HB**  
Butano  
• Parrillas hierro fundido  
• Autoencendido. GasStop  
**369 €**



**3ETG667HB**  
Butano  
• Control Preciso llama 9 niveles  
• Parrillas hierro fundido  
• Autoencendido. GasStop  
**545 €**

Gas Mixta. Ancho 60 cm. 4 zonas



**3ETG664HB**  
Butano  
• Control Preciso llama 9 niveles  
• Parrillas hierro fundido  
• Autoencendido. GasStop  
**449 €**

Ancho 60 cm. 4 zonas



**3ETG564HB**  
Butano  
• Parrillas hierro fundido  
• Autoencendido. GasStop  
**389 €**



**3ETG464MB**  
Butano  
• Parrillas esmaltadas  
• Autoencendido. GasStop  
**295 €**

Acero inoxidable



**3ETX576HB**  
Butano  
• Parrillas hierro fundido  
• Autoencendido. GasStop  
**395 €**

Ancho 75 cm. 5 zonas



**3ETX563HB**  
Butano  
• Parrillas hierro fundido  
• Autoencendido. GasStop  
**259 €**

Ancho 60 cm. 3 zonas



**3ETX463MB**  
Butano  
• Parrillas esmaltadas  
• Autoencendido. GasStop  
**199 €**



**3ETX565HB**  
Butano  
• Parrillas hierro fundido  
• Autoencendido. GasStop  
**285 €**

Ancho 60 cm. 4 zonas



**3ETX464MB**  
Butano  
• Parrillas esmaltadas  
• Autoencendido. GasStop  
**199 €**

Precios de referencia.  
Para más información, consultar las [tablas de información técnica](#) o [www.balay.es](#)



**3AB39512**  
• Plancha Teppan Yaki  
• Superficie útil:  
38 x 21 cm  
**250 €**

Menaje para placas FlexInducción



**3AB39522**  
• Grill  
• Superficie útil:  
37 x 17 cm  
**180 €**



**HEZ390011**  
• Fuente de asado  
• Superficie útil:  
30 x 22 cm  
**125 €**



**HEZ390012**  
• Accesorio rejilla para fuente HEZ390011  
**59 €**



# Campanas Balay

## Extractores de techo



**3BE296ABC**  
Cristal blanco

- Clase B\*
- Control placa-campana/Home Connect
- Potencia máx. extracc.\*\*: 734 m³/h
- Iluminación LED

**1.645 €**



**3BE296HW**  
Blanco

- Clase B\*
- Control placa-campana/Home Connect
- Potencia máx. extracc.\*\*: 734 m³/h
- Iluminación LED

**1.449 €**



**3BE297RW**  
Blanco

- Clase A\*
- Potencia máx. extracc.\*\*: 798 m³/h
- Iluminación LED

**1.249 €**

Diseño extraplano. Ancho 90 cm

Ancho 90 cm

\*Dentro del rango A+++ a D. Para más información, consultar las tablas de información técnica o [www.balay.es](http://www.balay.es)

## Decorativas Isla



**3BI998HGC**  
Cristal gris antracita

- Clase A+\*
- Potencia máx. extracc.\*\*: 867 m³/h
- Iluminación LED

**999 €**

**3BI998HBC**  
Cristal blanco

- Clase A+\*
- Potencia máx. extracc.\*\*: 867 m³/h
- Iluminación LED

**999 €**

**3BI998HNC**  
Cristal negro

- Clase A+\*
- Potencia máx. extracc.\*\*: 867 m³/h
- Iluminación LED

**999 €**

**3BI998GX**  
Acero inoxidable

- Clase A+\*
- Potencia máx. extracc.\*\*: 867 m³/h
- Iluminación LED

**935 €**

**3BI997GX**  
Acero inoxidable

- Clase B\*
- Potencia máx. extracc.\*\*: 754 m³/h
- Iluminación LED

**785 €**

Diseño rectangular. Ancho 90 cm

\*Dentro del rango A+++ a D. Para más información, consultar las tablas de información técnica o [www.balay.es](http://www.balay.es)

## Decorativas pared. Serie Cristal



**3BC497GG**  
Cristal gris antracita

- Clase A\*
- Potencia máx. extracc.\*\*: 739 m³/h
- Iluminación LED

**1.055 €**

**3BC497GB**  
Cristal blanco

- Clase A\*
- Potencia máx. extracc.\*\*: 739 m³/h
- Iluminación LED

**1.055 €**

**3BC497GN**  
Cristal negro

- Clase A\*
- Potencia máx. extracc.\*\*: 739 m³/h
- Iluminación LED

**1.055 €**

**3BC598GG**  
Cristal gris antracita

- Clase A+\*
- Potencia máx. extracc.\*\*: 828 m³/h
- Iluminación LED

**1.055 €**

**3BC598GB**  
Cristal blanco

- Clase A+\*
- Potencia máx. extracc.\*\*: 828 m³/h
- Iluminación LED

**1.055 €**

**3BC598GN**  
Cristal negro

- Clase A+\*
- Potencia máx. extracc.\*\*: 828 m³/h
- Iluminación LED

**1.055 €**

Diseño vertical. Ancho 90 cm

Diseño inclinado. Ancho 90 cm



**3BC567GG**  
Cristal gris antracita

- Clase B\*
- Potencia máx. extracc.\*\*: 700 m³/h
- Iluminación LED

**675 €**

**3BC567GB**  
Cristal blanco

- Clase B\*
- Potencia máx. extracc.\*\*: 700 m³/h
- Iluminación LED

**675 €**

**3BC567GN**  
Cristal negro

- Clase B\*
- Potencia máx. extracc.\*\*: 700 m³/h
- Iluminación LED

**675 €**

**3BC566GN**  
Cristal negro

- Clase B\*
- Potencia máx. extracc.\*\*: 669 m³/h
- Iluminación LED

**555 €**

**3BC565GB**  
Cristal blanco

- Clase C\*
- Potencia máx. extracc.\*\*: 593 m³/h
- Iluminación LED

**479 €**

**3BC565GN**  
Cristal negro

- Clase C\*
- Potencia máx. extracc.\*\*: 593 m³/h
- Iluminación LED

**479 €**

Diseño inclinado. Ancho 60 cm

\*Dentro del rango A+++ a D. Para más información, consultar las tablas de información técnica o [www.balay.es](http://www.balay.es)

## Campanas decorativas integrables



**3BD997GN**  
Negro

- Clase B\*
- Potencia máx. extracc.\*\*: 749 m³/h
- Iluminación LED

**645 €**

**3BD896MN**  
Negro

- Clase A\*
- Potencia máx. extracc.\*\*: 620 m³/h
- Iluminación LED

**535 €**

**3BD896MX**  
Acero inoxidable

- Clase A\*
- Potencia máx. extracc.\*\*: 620 m³/h
- Iluminación LED

**535 €**

**3BD967GN**  
Negro

- Clase B\*
- Potencia máx. extracc.\*\*: 749 m³/h
- Iluminación LED

**585 €**

**3BD866MN**  
Negro

- Clase A\*
- Potencia máx. extracc.\*\*: 620 m³/h
- Iluminación LED

**449 €**

**3BD866MX**  
Acero inoxidable

- Clase A\*
- Potencia máx. extracc.\*\*: 620 m³/h
- Iluminación LED

**449 €**

Ancho 90 cm

Ancho 60 cm

\*Dentro del rango A+++ a D. Para más información, consultar las tablas de información técnica o [www.balay.es](http://www.balay.es)

## Módulos de integración



**3BF859XP**  
Acero inoxidable

- Clase C\*
- Ancho: 86 cm
- Potencia máx. extracc.\*\*: 790 m³/h
- Iluminación LED

**535 €**

**3BF277EX**  
Acero inoxidable

- Clase C\*
- Ancho: 70 cm
- Potencia máx. extracc.\*\*: 730 m³/h
- Iluminación LED

**475 €**

**3BF267EX**  
Acero inoxidable

- Clase C\*
- Ancho: 52 cm
- Potencia máx. extracc.\*\*: 695 m³/h
- Iluminación LED

**405 €**

**3BF276NX**  
Gris metalizado

- Clase C\*
- Ancho: 73 cm
- Potencia máx. extracc.\*\*: 638 m³/h
- Iluminación LED

**315 €**

**3BF266NX**  
Gris metalizado

- Clase C\*
- Ancho: 53 cm
- Potencia máx. extracc.\*\*: 618 m³/h
- Iluminación LED

**279 €**

**3BF263NX**  
Gris metalizado

- Clase D\*
- Ancho: 53 cm
- Potencia máx. extracc.\*\*: 300 m³/h
- Iluminación LED

**175 €**

\*Dentro del rango A+++ a D. Para más información, consultar las tablas de información técnica o [www.balay.es](http://www.balay.es)

Precios de referencia.  
\*\*Todas las medidas de extracción y ruido han sido realizadas según normativa europea UNE/EN 61591 y UNE/EN 60704-3.

## Decorativas pared. Diseño rectangular

 <b>3BC998HX</b> Acero inoxidable • Clase A+* • Potencia máx. extracc.**: 843 m³/h • Iluminación LED <b>639 €</b>	 <b>3BC997GX</b> Acero inoxidable • Clase A+* • Potencia máx. extracc.**: 721 m³/h • Iluminación LED <b>539 €</b>	 <b>3BC097EX</b> Acero inoxidable • Clase B* • Potencia máx. extracc.**: 756 m³/h • Iluminación LED <b>405 €</b>	 <b>3BC096MN</b> <b>NUEVO</b> Negro • Clase B* • Potencia máx. extracc.**: 619 m³/h • Iluminación LED <b>345 €</b>	 <b>3BC096MX</b> Acero inoxidable • Clase B* • Potencia máx. extracc.**: 619 m³/h • Iluminación LED <b>345 €</b>
----------------------------------------------------------------------------------------------------------------------------------------------------------------------------------------------------------------------	----------------------------------------------------------------------------------------------------------------------------------------------------------------------------------------------------------------------	---------------------------------------------------------------------------------------------------------------------------------------------------------------------------------------------------------------------	-------------------------------------------------------------------------------------------------------------------------------------------------------------------------------------------------------------------------	-----------------------------------------------------------------------------------------------------------------------------------------------------------------------------------------------------------------------

Ancho 90 cm

 <b>3BC095MN</b> <b>NUEVO</b> Negro • Clase D* • Potencia máx. extracc.**: 527 m³/h • Iluminación LED <b>325 €</b>	 <b>3BC095MX</b> Acero inoxidable • Clase D* • Potencia máx. extracc.**: 527 m³/h • Iluminación LED <b>325 €</b>	 <b>3BC077EX</b> Acero inoxidable • Clase B* • Potencia máx. extracc.**: 756 m³/h • Iluminación LED <b>389 €</b>	 <b>3BC076MX</b> Acero inoxidable • Clase B* • Potencia máx. extracc.**: 619 m³/h • Iluminación LED <b>325 €</b>	 <b>3BC978HX</b> Acero inoxidable • Clase A* • Potencia máx. extracc.**: 732 m³/h • Iluminación LED <b>595 €</b>	 <b>3BC977GX</b> Acero inoxidable • Clase A* • Potencia máx. extracc.**: 671 m³/h • Iluminación LED <b>505 €</b>
-----------------------------------------------------------------------------------------------------------------------------------------------------------------------------------------------------------------------	---------------------------------------------------------------------------------------------------------------------------------------------------------------------------------------------------------------------	---------------------------------------------------------------------------------------------------------------------------------------------------------------------------------------------------------------------	---------------------------------------------------------------------------------------------------------------------------------------------------------------------------------------------------------------------	-----------------------------------------------------------------------------------------------------------------------------------------------------------------------------------------------------------------------	-----------------------------------------------------------------------------------------------------------------------------------------------------------------------------------------------------------------------

Ancho 90 cm

Ancho 75 cm

Ancho 70 cm

 <b>3BC967GX</b> Acero inoxidable • Clase A* • Potencia máx. extracc.**: 671 m³/h • Iluminación LED <b>485 €</b>	 <b>3BC067EX</b> Acero inoxidable • Clase B* • Potencia máx. extracc.**: 762 m³/h • Iluminación LED <b>369 €</b>	 <b>3BC066MN</b> <b>NUEVO</b> Negro • Clase B* • Potencia máx. extracc.**: 621 m³/h • Iluminación LED <b>309 €</b>	 <b>3BC066MX</b> Acero inoxidable • Clase B* • Potencia máx. extracc.**: 621 m³/h • Iluminación LED <b>309 €</b>	 <b>3BC065MN</b> <b>NUEVO</b> Negro • Clase C* • Potencia máx. extracc.**: 525 m³/h • Iluminación LED <b>235 €</b>	 <b>3BC065MX</b> Acero inoxidable • Clase C* • Potencia máx. extracc.**: 525 m³/h • Iluminación LED <b>235 €</b>
-----------------------------------------------------------------------------------------------------------------------------------------------------------------------------------------------------------------------	-----------------------------------------------------------------------------------------------------------------------------------------------------------------------------------------------------------------------	-------------------------------------------------------------------------------------------------------------------------------------------------------------------------------------------------------------------------	-----------------------------------------------------------------------------------------------------------------------------------------------------------------------------------------------------------------------	---------------------------------------------------------------------------------------------------------------------------------------------------------------------------------------------------------------------------	-------------------------------------------------------------------------------------------------------------------------------------------------------------------------------------------------------------------------

Ancho 60 cm

\*Dentro del rango A+++ a D. Para más información, consultar las [tablas de información técnica](#) o [www.balay.es](#)

## Convencionales

 <b>3BH263MX</b> Acero inoxidable • Clase D* • Potencia máx. extracc.**: 350 m³/h • Iluminación LED <b>209 €</b>	 <b>3BH263MB</b> Blanco • Clase D* • Potencia máx. extracc.**: 350 m³/h • Iluminación LED <b>179 €</b>	 <b>3BH262MXX</b> Acero inoxidable • Clase D* • Potencia máx. extracc.**: 250 m³/h • Iluminación LED <b>165 €</b>	 <b>3BH262MBX</b> Blanco • Clase D* • Potencia máx. extracc.**: 250 m³/h • Iluminación LED <b>119 €</b>
-----------------------------------------------------------------------------------------------------------------------------------------------------------------------------------------------------------------------	-------------------------------------------------------------------------------------------------------------------------------------------------------------------------------------------------------------	------------------------------------------------------------------------------------------------------------------------------------------------------------------------------------------------------------------------	----------------------------------------------------------------------------------------------------------------------------------------------------------------------------------------------------------------

Ancho 60 cm

\*Dentro del rango A+++ a D. Para más información, consultar las [tablas de información técnica](#) o [www.balay.es](#)

## Decorativas pared. Diseño piramidal

 <b>3BC697EX</b> Acero inoxidable • Clase B* • Potencia máx. extracc.**: 782 m³/h • Iluminación LED <b>435 €</b>	 <b>3BC696MX</b> Acero inoxidable • Clase A* • Potencia máx. extracc.**: 626 m³/h • Iluminación LED <b>285 €</b>	 <b>3BC696MB</b> Blanco • Clase A* • Potencia máx. extracc.**: 626 m³/h • Iluminación LED <b>279 €</b>	 <b>3BC696MN</b> Negro • Clase A* • Potencia máx. extracc.**: 626 m³/h • Iluminación LED <b>279 €</b>
-----------------------------------------------------------------------------------------------------------------------------------------------------------------------------------------------------------------------	-----------------------------------------------------------------------------------------------------------------------------------------------------------------------------------------------------------------------	-------------------------------------------------------------------------------------------------------------------------------------------------------------------------------------------------------------	------------------------------------------------------------------------------------------------------------------------------------------------------------------------------------------------------------

Ancho 90 cm

 <b>3BC677EX</b> Acero inoxidable • Clase B* • Potencia máx. extracc.**: 782 m³/h • Iluminación LED <b>419 €</b>	 <b>3BC676MX</b> Acero inoxidable • Clase A* • Potencia máx. extracc.**: 626 m³/h • Iluminación LED <b>275 €</b>	 <b>3BC666MX</b> Acero inoxidable • Clase A* • Potencia máx. extracc.**: 597 m³/h • Iluminación LED <b>249 €</b>	 <b>3BC666MB</b> Blanco • Clase A* • Potencia máx. extracc.**: 597 m³/h • Iluminación LED <b>249 €</b>	 <b>3BC663MX</b> Acero inoxidable • Clase D* • Potencia máx. extracc.**: 380 m³/h • Iluminación LED <b>205 €</b>
-----------------------------------------------------------------------------------------------------------------------------------------------------------------------------------------------------------------------	-----------------------------------------------------------------------------------------------------------------------------------------------------------------------------------------------------------------------	-----------------------------------------------------------------------------------------------------------------------------------------------------------------------------------------------------------------------	-------------------------------------------------------------------------------------------------------------------------------------------------------------------------------------------------------------	-----------------------------------------------------------------------------------------------------------------------------------------------------------------------------------------------------------------------

Ancho 75 cm

Ancho 60 cm

\*Dentro del rango A+++ a D. Para más información, consultar las [tablas de información técnica](#) o [www.balay.es](#)

## Telescópicas

 <b>3BT267MX</b> Acero inoxidable • Clase A* • Potencia máx. extracc.**: 728 m³/h • Iluminación LED <b>449 €</b>	 <b>3BT294MX</b> Acero inoxidable • Clase C* • Potencia máx. extracc.**: 383 m³/h • Iluminación LED <b>325 €</b>	 <b>3BT264MX</b> Acero inoxidable • Clase B* • Potencia máx. extracc.**: 387 m³/h • Iluminación LED <b>249 €</b>
-------------------------------------------------------------------------------------------------------------------------------------------------------------------------------------------------------------------------	-------------------------------------------------------------------------------------------------------------------------------------------------------------------------------------------------------------------------	-------------------------------------------------------------------------------------------------------------------------------------------------------------------------------------------------------------------------

Ancho 60 cm

Ancho 90 cm

Ancho 60 cm

 <b>3BT263MX</b> Acero inoxidable • Clase D* • Potencia máx. extracc.**: 360 m³/h • Iluminación LED <b>175 €</b>	 <b>3BT263MB</b> Blanco • Clase D* • Potencia máx. extracc.**: 360 m³/h • Iluminación LED <b>175 €</b>	 <b>3BT263MN</b> Negro • Clase D* • Potencia máx. extracc.**: 360 m³/h • Iluminación LED <b>175 €</b>	 <b>3BT262MX</b> Acero inoxidable • Clase D* • Potencia máx. extracc.**: 304 m³/h • Iluminación LED <b>129 €</b>	 <b>3BT262MB</b> Blanco • Clase D* • Potencia máx. extracc.**: 304 m³/h • Iluminación LED <b>129 €</b>
-------------------------------------------------------------------------------------------------------------------------------------------------------------------------------------------------------------------------	---------------------------------------------------------------------------------------------------------------------------------------------------------------------------------------------------------------	--------------------------------------------------------------------------------------------------------------------------------------------------------------------------------------------------------------	-------------------------------------------------------------------------------------------------------------------------------------------------------------------------------------------------------------------------	---------------------------------------------------------------------------------------------------------------------------------------------------------------------------------------------------------------

Ancho 60 cm

\*Dentro del rango A+++ a D. Para más información, consultar las [tablas de información técnica](#) o [www.balay.es](#)

Precios de referencia.  
\*\*Todas las medidas de extracción y ruido han sido realizadas según normativa europea UNE/EN 61591 y UNE/EN 60704-3.



# Lavado

- [Lavadoras con AutoDosificación](#)
- [Lavadoras](#)
- [Lavadoras-secadoras](#)
- [Lavadoras integrables](#)
- [Lavadoras-secadoras integrables](#)

# Lavadoras Balay con **AutoDosificación**

Llevamos más de 60 años fabricando lavadoras de calidad para hacer la vida más cómoda, así que era de esperar que desarrolláramos prestaciones tan increíbles como esta: lavadoras con **AutoDosificación** Balay, con las que se consigue un **ahorro constante de agua y detergente** en cada lavado, además del **máximo cuidado** de la ropa y la piel.

**NUEVO**

Como novedad, en Balay incorporamos a nuestro catálogo una lavadora de **10 kg** de capacidad de **clase energética A\***. Además, como la mayoría de los modelos, cuenta con **Motor ExtraSilencio** con **garantía total de 10 años** y **AquaControl Plus** para lograr el mínimo consumo de agua.



## Comodidad a grandes dosis



En una lavadora Balay con **AutoDosificación** cabe 1 litro de detergente, medio litro de suavizante y una cantidad enorme de comodidad. La comodidad de llenar el cajetín una vez y no tener que volver a hacerlo durante **más de 1 mes\***.

Además, con el programa **Automático** la lavadora ajusta los parámetros de lavado automáticamente en función de la cantidad de ropa, tipo de tejido y grado de suciedad de las prendas. ¡Solo hay que pulsar la tecla de **Inicio y listo!**

Y cuando hay que utilizar un detergente en polvo o específico para prendas delicadas u oscuras, se puede dosificar manualmente en un compartimento especial del cajetín.

## Cuidado: máximo respeto por la colada y la piel

Al usar solo la cantidad justa de detergente y suavizante, no quedan residuos de productos químicos en la ropa, por lo que se evita el riesgo de alergias, **cuidando al máximo de la piel**.

Además, como el número de aclarados se reduce, el desgaste de la ropa es menor, **y los tejidos permanecen impecables** durante más tiempo.

## Ahorro de agua, detergente y trabajo!

Cuando se echa el detergente manualmente, se suele poner más del necesario. Sin embargo, la **AutoDosificación** emplea la cantidad justa de detergente en cada lavado, por lo que no se genera exceso de espuma y se reduce el número de aclarados, consiguiendo **ahorrar agua y detergente** colada tras colada.

**Ahorra hasta un 38%\*\* de detergente**

Para una **AutoDosificación** más precisa, recomendamos ajustar la dosis exacta en mililitros en función del detergente usado, así como de la dureza del agua de la zona.



\*Consumo medio de detergente basado en una estimación de 4 ciclos de lavado a la semana con una carga media de 4-5 kg y unas dosis de 55 ml de detergente y 30 ml de suavizante.

\*\*Ahorro medio de detergente líquido al comparar la tecnología de **AutoDosificación** con una dosificación manual. Estudio realizado por International Journal of Consumer Studies 38 (2014), 265 f, basado en los hábitos de consumo de ciudadanos de la Unión Europea.

\*Dentro del rango de A a G. Información de etiquetado energético según el Reglamento (UE) nº 2017/1369 del Parlamento Europeo y del Consejo y el Reglamento Delegado (UE) nº 2019/2014 de la Comisión. Para más información, consultar las [tablas de información técnica](#) o en [www.balay.es](http://www.balay.es)

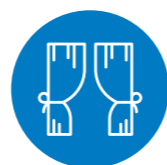
# Lavadoras Balay

El motor ExtraSilencio de las lavadoras optimiza el consumo energético y permite obtener un importante ahorro económico. Además, las lavadoras ExtraSilencio tienen un reducido nivel de ruido para poder disfrutar de ellas con total tranquilidad. Y su capacidad de carga se adapta a todas las necesidades, permitiendo lavar desde 7 hasta 10 kilos de ropa, para tener la colada lista de una sola vez.

## Una gran lavadora y no solo en capacidad

Las lavadoras ExtraSilencio mejoran por fuera y por dentro, con una capacidad de hasta 10 kilos de ropa y clase de eficiencia energética A\*. Se pueden lavar más de 40 camisas en una sola colada o incluso prendas grandes como edredones, cortinas, mantas, etc. Más cantidad de ropa en una sola colada, para lograr un mayor ahorro de tiempo.

**NUEVO** **10kg**  
de ropa



## Diseño Balay

La gama de lavadoras Balay presenta un diseño moderno que combina a la perfección con el resto de elementos de la cocina o de la zona de lavado. Los nuevos paneles frontales incluyen displays LED táctiles de gran tamaño muy intuitivos y cómodos de utilizar.

Para instalación bajo encimera de las lavadoras con este diseño, se requiere una altura mínima de 85 cm. Para nichos inferiores a esta medida. Balay también cuenta con varios modelos con tapa desmontable que permiten instalar la lavadora en nichos de alto 82 cm o más, para adaptarse así a cualquier cocina.

## Menor consumo energético



Todas las lavadoras Balay con 9 y 10 kg de capacidad cuentan con la mejor clasificación energética: la A\*.



Los motores de las lavadoras ExtraSilencio reducen el consumo energético en toda la gama, tanto en 7 kg, como en 8, 9 y 10 kg.

Gracias a su motor eficiente, con tecnología Inverter, y a la eliminación de las escobillas de grafito del motor, se reduce el desgaste, se evitan pérdidas de calor y se aumenta su vida útil.

## AquaControl Plus: mínimo consumo de agua

Gracias a la tecnología AquaControl Plus, se ahorra gran cantidad de agua en las coladas con poca carga, ya que la lavadora calcula y ajusta la cantidad de agua exacta que es necesaria. Así, por ejemplo, para un lavado de 2,5 kg se utilizaría la mitad de agua que para un lavado con carga completa. De este modo, se alcanza una relación completamente lineal entre carga y consumo, obteniendo los mejores resultados de consumo de agua. Esto es posible gracias a:

1. Control exacto de la cantidad de agua necesaria para el lavado, que dependerá de cada programa y del tipo de tejido.
2. El consumo de agua se adapta según el programa elegido.
3. Rápida distribución del agua en el tambor.
4. La lavadora detecta con gran precisión la carga de ropa, ajustando todos los parámetros de lavado, adaptando el consumo de agua según la cantidad de carga, todo ello gracias a la medición que se realiza tras pulsar el botón Inicio y antes de la entrada de agua en el tambor.

\*Dentro del rango de A a G. Información de etiquetado energético según el Reglamento (UE) nº 2017/1369 del Parlamento Europeo y del Consejo y el Reglamento Delegado (UE) nº 2019/2014 de la Comisión. Para más información, consultar las tablas de información técnica o en [www.balay.es](http://www.balay.es)

## Sensor de desequilibrios 3G

Este sensor corrige el posible descentramiento producido por una incorrecta distribución de la carga en el tambor, garantizando las revoluciones adecuadas para el centrifugado y reduciendo las vibraciones y el nivel de ruido.



## 10 años de garantía

Balay ofrece una garantía total de 10 años en los motores de la mayoría de los modelos ExtraSilencio.

**Garantía total:** incluye también desplazamiento, piezas y mano de obra.



## Ssshhhh... Está centrifugando

El nombre de las lavadoras ExtraSilencio es revelador. La combinación del motor, los paneles antivibración y el Sensor 3G, ha logrado reducir la potencia sonora de forma importante, alcanzándose una clase de potencia sonora A en casi toda la gama.

## Doble entrada de agua bitérmica

Permite conectar la lavadora a la toma de agua caliente directamente y así ahorrar energía.



## Programas Balay

- **Automático:** programa exclusivo de las lavadoras con Auto**Dosificación** para tejidos resistentes. Detecta automáticamente el grado de suciedad y el tipo de tejido, adaptando la dosificación de detergente y las revoluciones. Lava a 35-40 °C hasta 6 kg de ropa.
- **Automático delicado:** programa exclusivo de las lavadoras con Auto**Dosificación** para tejidos delicados. Detecta automáticamente el grado de suciedad y el tipo de tejido, adaptando la dosificación de detergente y las revoluciones. Lava a 25-30 °C hasta 3,5 kg de ropa.
- **Súper rápido 15/30 min:** para 2/3,5 kg de prendas con un ligero grado de suciedad. En un solo programa se puede elegir la opción de 30 min o 15, pulsando la función Más rápido.
- **Rápido/Mix:** adecuado para lavar a 40 °C una carga mixta de prendas de algodón y tejidos sintéticos de hasta 4 kg.
- **Camisas:** hasta 2 kg de camisas con un centrifugado a bajas revoluciones para evitar arrugas.
- **Delicados:** para lavar hasta 2 kg de prendas muy delicadas de seda, satén, etc., que se puedan lavar a máquina.
- **Higiene:** mantiene la temperatura constante durante todo el lavado y aclara con un alto nivel de agua, eliminando el 99,99%\* de gérmenes y bacterias sin necesidad de utilizar aditivos desinfectantes. Indicado para las pieles más sensibles, como incluso las de los bebés.
- **Ropa oscura:** perfecto para el lavado de tejidos oscuros de algodón, pantalones vaqueros o tejidos sintéticos.
- **Microfibras:** ideal para prendas deportivas. Aumenta la temperatura para maximizar la higiene y realiza un centrifugado especial.
- **Ropa impermeable:** para lavar tejidos de exterior con tecnología de membrana y acabado hidrófugo. Adecuado para emplear un producto impermeabilizador apto para lavadora.
- **Edredones:** permite lavar tanto rellenos de plumas como de microfibras, con una carga máxima recomendada de 2 y 2,5 kg, respectivamente.
- **Nocturno:** adecuado para lavar prendas de algodón, lino, sintéticos y tejidos mixtos por la noche sin hacer ruido. La señal acústica que indica el fin del programa se desactiva y se preselecciona una velocidad reducida del centrifugado final.
- **Limpieza del tambor:** para el correcto mantenimiento de la lavadora. En vacío y con agua a 90 °C limpia la cubeta, el tambor y las tuberías de la máquina. Perfecto también para la eliminación de olores y puesta a punto tras largos periodos en desuso de la lavadora.
- **Vapor:** trata prendas secas con vapor en 20 minutos para reducir las arrugas **hasta un 50%\*\***, facilitando el planchado

NUEVO



## Funciones Balay

### ¿Prendas olvidadas? **Pausa+carga**



Se acabaron los olvidos: nuestras lavadoras Extra**Silencio** permiten añadir prendas olvidadas de cualquier tamaño durante el lavado.



### Pretratar tejidos

- **Prelavado:** un lavado previo rápido de 20 minutos antes de iniciarse el programa de lavado seleccionado. Ideal para prendas con un alto grado de suciedad.
- **Remojado:** el tambor de la lavadora se mueve lentamente simulando un lavado a mano. Ayuda a eliminar la suciedad más complicada, la reblandece en agua para que luego sea más fácil eliminarla con el programa de lavado seleccionado. Durante los 15 minutos siguientes tras la finalización de esta función, se pueden añadir otras prendas que no han necesitado ser pretratadas, y a continuación, se inicia automáticamente el programa de lavado principal.

### Tratamiento antimanchas

En combinación con un programa de lavado, ayuda a eliminar manchas específicas como las de vino o aceite. Así, se evita tener que pretratar las manchas, ahorrando tiempo.

### Más rápido



Las lavadoras Balay **permiten reducir el tiempo** de lavado a **más de la mitad** en la mayoría de los programas. Válido para la mitad de carga del programa seleccionado.

### Menos Plancha

El proceso especial de centrifugado con ahuecado de las prendas en la fase final, junto con un bajo número de revoluciones, hacen que se **reduzca considerablemente la producción de arrugas en las prendas.**

### Programación diferida

Permite elegir cuándo se quiere tener la ropa lavada con **hasta 24 horas de antelación**. La lavadora se pone en marcha automáticamente para ajustarse a la hora de finalización programada. Así, se consigue un importante **ahorro de energía**, ajustando el funcionamiento de la lavadora a las horas más convenientes para cada hogar.

### Control a través del móvil



Home Connect

El control remoto a través del móvil con la App **Home Connect** permite manejar la lavadora desde un dispositivo móvil, recibir avisos y notificaciones o acceder al Inicio fácil, una guía que te ayuda a saber qué programa utilizar.

Además, desde la App se puede ajustar la cantidad de detergente y suavizante con un solo dedo.

También es posible **programar la lavadora desde el móvil** para, por ejemplo, llegar del trabajo y disfrutar de la comodidad de que la colada esté ya lavada. O programarla para que funcione cuando el consumo es menor gracias al nuevo Asistente de energía.

Descubre esta y otras nuevas opciones de Home Connect, como es el Lector de detergente, en la [página 6](#).

\*El programa de lavado Higiene a 40 y 60° de las lavadoras Balay cumple con las condiciones recomendadas científicamente para la reducción en un 99,99% de los gérmenes Enterococcus Hirae y Pseudomonas Aeruginosa, según la publicación científica de M. Honisch y otros de 2014 "Impacto del tiempo del ciclo de lavado, la temperatura y la formulación del detergente en la eficacia higiénica del lavado doméstico.", dirigida por la universidad de Rhine-Waal en Alemania.

\*\*Prueba N° E-0323-PT-22 del Deutschen Institute für Textil- und Faserforschung Denkendorf (DITF) del 12.07.22, relacionada con la reducción de arrugas en prendas de algodón (camisetas y camisas de vestir) en el programa Vapor según DIN EN ISO 15487 en comparación con textiles no tratados con el programa Vapor.

# Lavadoras-secadoras

Las lavadoras-secadoras de Balay facilitan enormemente la tarea de realizar la colada ya que, además de lavar, secan la ropa, ahorrando tiempo y esfuerzo.



## Lava y seca 6 kg de ropa de una vez

Permiten lavar hasta 10 kg de ropa y lavar y secar conjuntamente hasta 6 kg de ropa sin interrupción, gracias a la opción de seleccionar a la vez un programa de lavado más secado.

## Programa Vapor

El programa vapor que incorporan las lavadoras-secadoras de libre instalación Balay permite tratar prendas secas con vapor para eliminar olores, higienizar y reducir las arrugas, facilitando así la tarea de planchado.

## Sensores de humedad

Detectan automáticamente cuándo debe terminar el secado en función de la humedad existente. De este modo, se consigue un mayor cuidado de la ropa, finalizando el programa cuando está lista.

## Sistema de protección antiarrugas

Si no se extraen las prendas durante los 15 minutos posteriores a la finalización del ciclo de secado, se inicia automáticamente una fase de protección antiarrugas, durante la cual la ropa continuará moviéndose en el interior del tambor durante 30 minutos para evitar que se apelmace y se produzcan arrugas.

## Aviso de sobredosificación de detergente



El sistema de Reconocimiento de exceso de espuma avisa cuando se ha producido una sobredosificación de detergente. De esta forma, se podrá reducir la cantidad en el siguiente lavado, ahorrando detergente, agua y tiempo.

## Indicador luminoso de limpieza del tambor

Este indicador se encenderá para recordar al usuario que debe proceder a la limpieza del tambor; para ello se recomienda utilizar el programa de lavado de Algodón a 90 °C.

## Iluminación LED en el interior del tambor

Gracias a la iluminación LED, que ilumina el interior del tambor, no se quedará ninguna prenda olvidada dentro.



# Programas y funciones

Las lavadoras-secadoras de Balay ofrecen un sinfín de posibilidades gracias a sus múltiples programas y funciones. Además de los programas y funciones de siempre, cuentan con otros adicionales que resultan sumamente prácticos:



### • Pausa+carga:

Se acabaron los olvidos: nuestras lavadoras-secadoras permiten añadir prendas olvidadas de cualquier tamaño durante el lavado.

### • Higiene:

Para lograr un resultado higiénico, en una primera fase la ropa en seco se calienta con aire caliente hasta unos 70 °C para acabar con el 99,99%\* de gérmenes y bacterias. A continuación, la ropa se enfría y en una segunda fase se realiza un programa de lavado de 60 minutos a baja temperatura, para proteger las prendas y su color. Así, se eliminarán por completo los gérmenes, las bacterias y las manchas.

Si se selecciona la función de secado tras el lavado, no se aplicará la fase de pretratamiento con calor, ya que el proceso de secado es en sí mismo higiénico.

### • Mi tiempo:

Selección manual del tiempo de secado deseado. Al seleccionar el programa, se mostrará un tiempo de 20 minutos, pudiéndose ampliar hasta un máximo de 120 minutos de tiempo de secado.

### • Vapor:

Gracias a este programa, se eliminan los olores y se reducen las arrugas de las prendas sin necesidad de utilizar un programa de lavado con agua. Ideal para refrescar prendas delicadas como jerséis de lana, prendas de seda y otro tipo que no precisen ser lavadas frecuentemente, así como para la ropa que no se puede lavar con agua, como un traje de chaqueta. Este programa no utiliza detergente y dura unos 30 minutos, pudiéndose introducir hasta 1 kg de carga.

### • Súper rápido 15 min/Lava+seca 60 min:

Permite lavar y, si se desea, secar pequeñas cantidades de prendas de algodón, lino, tejidos sintéticos o mixtos que contengan poca suciedad ahorrando tiempo. Tras el lavado súper rápido de unos 15 minutos, si se selecciona la función de secado, le sigue un proceso de secado de otros 45 minutos aproximadamente. ¡Ropa limpia y seca en solo 60 minutos!

### • Función Tratamiento antimanchas: tomate, vino, aceite y chocolate:

Los programas de Algodón, Delicados, Sintéticos, Mix e Higiene pueden combinarse con esta función para eliminar estos tipos de manchas: tomate, vino, aceite y chocolate. Basta con seleccionar el programa y el tipo de mancha en la función Tratamiento antimanchas.

\*El programa de lavado Higiene a 40 y 60° de las lavadoras Balay cumple con las condiciones recomendadas científicamente para la reducción en un 99,99% de los gérmenes Enterococcus Hirae y Pseudomonas Aeruginosa, según la publicación científica de M. Honisch y otros de 2014 "Impacto del tiempo del ciclo de lavado, la temperatura y la formulación del detergente en la eficacia higiénica del lavado doméstico.", dirigida por la universidad de Rhine-Waal en Alemania.

# Integración Balay

Balay ofrece una amplia gama tanto de lavadoras como de lavadoras-secadoras integrables. Todas ellas incorporan multitud de programas y funciones, así como las mismas prestaciones que cualquier otra lavadora o lavadora-secadora de libre instalación.

Poseen una amplia selección de programas y funciones, como los programas Ropa oscura o Súper rápido 15 min, o la función Pausa+carga, entre otros muchos. Pero cuando se cierra la puerta del mueble desaparecen de la vista, dejando todo el protagonismo al diseño de la cocina.



## Instalación: la simplicidad del Sistema Cardan

Este sistema permite regular las patas traseras desde la parte frontal de la lavadora o lavadora-secadora; con esto, la instalación puede realizarse de forma más rápida y sencilla, en cualquier profundidad de zócalo de hasta 60 mm.

## Posibilidad de fijación de la puerta del mueble a izquierda o a derecha

Todos los modelos de lavadoras y lavadoras-secadoras integrables permiten que la puerta del mueble pueda fijarse tanto a la izquierda como a la derecha, para una versatilidad total a la hora de realizar la instalación.

## Gran capacidad

**8kg**

Lavadoras con hasta 8 kg de capacidad  
Para coladas con prendas de gran tamaño

Las lavadoras integrables de Balay cuentan con hasta 8 kg de capacidad para poder lavar desde pequeñas cantidades de ropa hasta prendas de dimensiones más grandes.

**7/4kg**

Lavadoras-secadoras con 7/4 kg de capacidad de lavado/secado.  
Lava y seca 4 kg de ropa de una vez

Las lavadoras-secadoras integrables de Balay permiten lavar hasta 7 kg de prendas y, además, ofrecen la posibilidad de lavar y secar de forma ininterrumpida 4 kg de ropa, gracias a la opción de seleccionar conjuntamente un programa de lavado más secado.

## Las mejores prestaciones

### Display LED

Todos los modelos incluyen display LED con indicador de carga, tiempo restante y fin diferido hasta 24 horas.

### Iluminación LED en el interior del tambor

La iluminación interior LED del tambor es ideal para no olvidar dentro ni una sola prenda.

### Sensor de desequilibrios 3G

Para corregir la posible distribución irregular de la ropa en el interior del tambor.

### AquaControl Plus: mínimo consumo de agua

Sistema que ajusta la entrada de agua en función del nivel de carga.

La lavadora detecta con gran precisión la carga de ropa, ajustando todos los parámetros de lavado, adaptando el consumo de agua según la cantidad de carga.



## Lavadora con AutoDosificación. 10 kg



- AutoDosificación de detergente y suavizante.
- Clase de eficiencia energética: A\*.
- Motor ExtraSilencio con 10 años de garantía.
- AquaControl Plus: ajuste de la entrada de agua en función de la carga para obtener los mejores resultados con el mínimo consumo de agua.
- Capacidad: 10 kg.
- Selección de centrifugado de 1.400 a 400 r.p.m.\*\* con exclusión de centrifugado final.
- Función Más rápido: hasta un 65% menos de tiempo.
- Display LED táctil de gran tamaño con recomendación de carga.
- Indicación de tiempo restante, estado de programa y fin diferido hasta 24 h.
- Nuevo programa Vapor: reduce las arrugas y facilita el planchado.
- Programas especiales: Higiene, Automático, Automático delicado, Súper rápido 15/30 min., Rápido/mix, Limpieza del tambor.
- Funciones: Prelavado, Menos plancha, Selección de temperatura, Reducción de centrifugado.
- Función Pausa+carga: apertura de la puerta durante el ciclo de lavado.
- Función Tratamiento antimanchas: elimina hasta 4 tipos específicos de manchas.
- Sistema automático de distribución de ropa: Sensor 3G.
- Cubeta de detergente autolimpiante.
- Aviso de sobredosificación de detergente.
- Tambor VarioSoft con palas asimétricas.
- Paneles laterales antivibración.
- Protección múltiple de agua.
- Bloqueo de seguridad para niños.
- Posibilidad de instalación bajo encimera en muebles de altura 85 cm o más.

Disponibilidad: mayo 2023

3TS3106BD

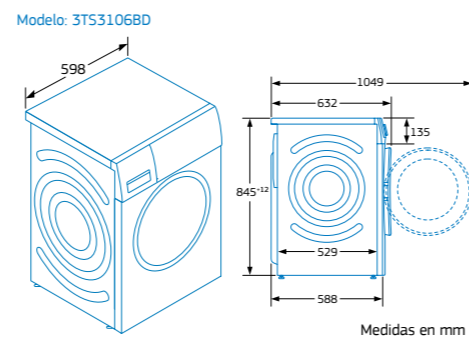
Blanco  
4242006308605

Precio de referencia:

NUEVO

869 €

TABLA TÉCNICA



Medidas en mm

\*Dentro del rango de A a G.  
Información de etiquetado energético según el Reglamento (UE) nº 2017/1369 del Parlamento Europeo y del Consejo y el Reglamento Delegado (UE) nº 2019/2014 de la Comisión. Para más información, consultar las [tablas de información técnica](#) o [www.balay.es](#)

\*\*Valores de centrifugado redondeados.

## Lavadora con AutoDosificación. 9 kg



- AutoDosificación de detergente y suavizante.
- Clase de eficiencia energética: A\*.
- Motor ExtraSilencio con 10 años de garantía.
- AquaControl Plus: ajuste de la entrada de agua en función de la carga para obtener los mejores resultados con el mínimo consumo de agua.
- Capacidad: 9 kg.
- Selección de centrifugado de 1.400 a 400 r.p.m.\*\* con exclusión de centrifugado final.
- Función Más rápido: hasta un 65% menos de tiempo.
- Control remoto vía App App Home Connect.
- Opciones destacadas vía App Home Connect: Asistente de energía, Lector de detergente y Control por voz.
- Display LED táctil de gran tamaño con recomendación de carga.
- Indicación de tiempo restante, estado de programa y fin diferido hasta 24 h.
- Programas especiales: Higiene, Automático, Súper rápido 15/30 min, Rápido/Mix, Ropa de exterior, Limpieza del tambor.
- Programas adicionales disponibles a través de la App Home Connect.
- Funciones: Prelavado, Menos plancha, Selección de temperatura, Reducción de centrifugado.
- Función Pausa+carga: apertura de la puerta durante el ciclo de lavado.
- Sistema automático de distribución de ropa: Sensor 3G.
- Aviso de sobredosificación de detergente.
- Tambor VarioSoft con palas asimétricas.
- Paneles laterales antivibración.
- Iluminación LED en el interior del tambor.
- Protección múltiple de agua.
- Bloqueo de seguridad para niños.
- Posibilidad de instalación bajo encimera en muebles de altura 85 cm o más.

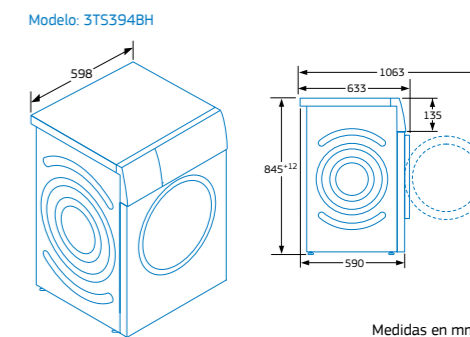
3TS394BH

Blanco  
4242006303303

Precio de referencia:

869 €

TABLA TÉCNICA



Medidas en mm

\*Dentro del rango de A a G.  
Información de etiquetado energético según el Reglamento (UE) nº 2017/1369 del Parlamento Europeo y del Consejo y el Reglamento Delegado (UE) nº 2019/2014 de la Comisión. Para más información, consultar las [tablas de información técnica](#) o [www.balay.es](#)

\*\*Valores de centrifugado redondeados.

# Lavadoras con AutoDosificación. 9 kg



- **AutoDosificación** de detergente y suavizante.
- **Clase de eficiencia energética: A\*.**
- **Motor ExtraSilencio con 10 años de garantía.**
- **AquaControl Plus:** ajuste de la entrada de agua en función de la carga para obtener los mejores resultados con el mínimo consumo de agua.
- **Capacidad: 9 kg.**
- **Función Más rápido:** hasta un 65% menos de tiempo.
- Display LED táctil de gran tamaño con recomendación de carga.
- Indicación de tiempo restante, estado de programa y fin diferido hasta 24 h.
- **Nuevo programa Vapor: reduce las arrugas y facilita el planchado.**
- Programas especiales: Higiene, Automático, Automático delicado, Súper rápido 15/30 min, Rápido/Mix, Limpieza del tambor.
- Funciones: Prelavado, Menos plancha, Selección de temperatura, Reducción de centrifugado.
- **Función Pausa+carga:** apertura de la puerta durante el ciclo de lavado.
- **Función Tratamiento antimanchas:** elimina hasta 4 tipos específicos de manchas.
- Sistema automático de distribución de ropa: Sensor 3G.
- Tambor VarioSoft con palas asimétricas.
- Paneles laterales antivibración.
- Protección múltiple de agua.
- Bloqueo de seguridad para niños.
- Posibilidad de instalación bajo encimera en muebles de altura 85 cm o más.



**3TS496XD**  
Acero inox. antihuellas  
4242006308971  
Precio de referencia: **945 €**

**NUEVO**  
sustituye a 3TS494XD

### TABLA TÉCNICA



- Selección de centrifugado de 1.400 a 400 r.p.m.\*\* con exclusión de centrifugado final.

**3TS395BD**  
Blanco  
4242006308933  
Precio de referencia: **819 €**

**NUEVO**  
sustituye a 3TS394BD

### TABLA TÉCNICA



- Selección de centrifugado de 1.400 a 400 r.p.m.\*\* con exclusión de centrifugado final.

**3TS490XD**  
Acero inox. antihuellas  
4242006308957  
Precio de referencia: **869 €**

**NUEVO**  
sustituye a 3TS493XD

### TABLA TÉCNICA



- Selección de centrifugado de 1.200 a 400 r.p.m.\*\* con exclusión de centrifugado final.

**3TS390BD**  
Blanco  
4242006308919  
Precio de referencia: **769 €**

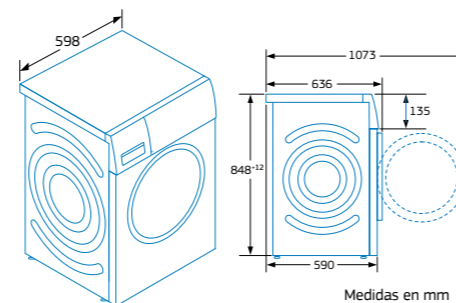
**NUEVO**  
sustituye a 3TS392BD

### TABLA TÉCNICA



- Selección de centrifugado de 1.200 a 400 r.p.m.\*\* con exclusión de centrifugado final.

Modelos: 3TS496XD, 3TS395BD, 3TS490XD y 3TS390BD



Medidas en mm

# Lavadora libre instalación. 10 kg



- **Clase de eficiencia energética: A\*.**
- **Motor ExtraSilencio con 10 años de garantía.**
- **AquaControl Plus:** ajuste de la entrada de agua en función de la carga para obtener los mejores resultados con el mínimo consumo de agua.
- **Capacidad: 10 kg.**
- Selección de centrifugado de 1.400 a 400 r.p.m.\*\* con exclusión de centrifugado final.
- **Función Más rápido:** hasta un 65% menos de tiempo.
- Display LED táctil de gran tamaño con recomendación de carga.
- Indicación de tiempo restante, estado de programa y fin diferido hasta 24 h.
- **Nuevo programa Vapor: reduce las arrugas y facilita el planchado.**
- Programas especiales: Higiene, Súper rápido 15/30 min., Rápido/mix, Camisas, Ropa de exterior, Limpieza del tambor.
- Funciones: Prelavado, Menos plancha, Selección de temperatura, Reducción de centrifugado.
- **Función Pausa+carga:** apertura de la puerta durante el ciclo de lavado.
- **Función Tratamiento antimanchas:** elimina hasta 4 tipos específicos de manchas.
- **Funciones especiales para pretratar tejidos:**
  - **Prelavado:** lavado rápido previo adicional para prendas muy sucias.
  - **Remojado:** para reblandecer manchas rebeldes y facilitar su eliminación posterior.
- Sistema automático de distribución de ropa: Sensor 3G.
- Cubeta de detergente autolimpiante.
- Aviso de sobredosificación de detergente.
- Tambor VarioSoft con palas asimétricas.
- Paneles laterales antivibración.
- Protección múltiple de agua.
- Bloqueo de seguridad para niños.
- Posibilidad de instalación bajo encimera en muebles de altura 85 cm o más.

## 3TS3106B

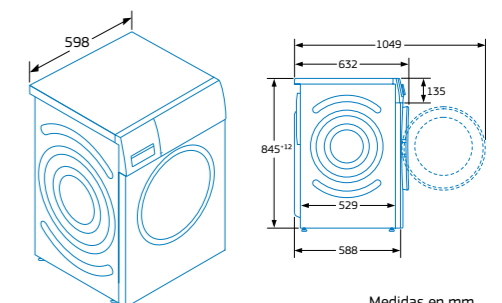
Blanco  
4242006309206  
Precio de referencia:

**NUEVO**

735 €

### TABLA TÉCNICA

Modelo: 3TS3106B



Medidas en mm

\*Dentro del rango de A a G. Información de etiquetado energético según el Reglamento (UE) nº 2017/1369 del Parlamento Europeo y del Consejo y el Reglamento Delegado (UE) nº 2019/2014 de la Comisión. Para más información, consultar las tablas de información técnica o [www.balay.es](http://www.balay.es)

\*\*Valores de centrifugado redondeados.

\*Dentro del rango de A a G. Información de etiquetado energético según el Reglamento (UE) nº 2017/1369 del Parlamento Europeo y del Consejo y el Reglamento Delegado (UE) nº 2019/2014 de la Comisión. Para más información, consultar las tablas de información técnica o [www.balay.es](http://www.balay.es)

\*\*Valores de centrifugado redondeados.

# Lavadoras libre instalación. 9 kg



- Clase de eficiencia energética A\*.
- Motor ExtraSilencio con 10 años de garantía.
- AquaControl Plus: ajuste de la entrada de agua en función de la carga para obtener los mejores resultados con el mínimo consumo de agua.
- Capacidad: 9 kg.
- Función Más rápido: hasta un 65% menos de tiempo.
- Display LED táctil de gran tamaño con recomendación de carga.
- Indicación de tiempo restante, estado de programa y fin diferido hasta 24 h.
- Nuevo programa Vapor: reduce las arrugas y facilita el planchado.
- Programas especiales: Higiene, Súper rápido 15/30 min, Rápido/Mix, Microfibras, Ropa oscura, Limpieza del tambor.
- Funciones: Prelavado, Menos plancha, Selección de temperatura, Reducción de centrifugado.
- Función Pausa+carga: apertura de la puerta durante el ciclo de lavado.
- Función Tratamiento antimanchas: elimina hasta 4 tipos específicos de manchas.
- Funciones especiales para pretratar tejidos:
  - Prelavado: lavado rápido previo adicional para prendas muy sucias.
  - Remojado: para reblandecer manchas rebeldes y facilitar su eliminación posterior.
- Sistema automático de distribución de ropa: Sensor 3G.
- Cubeta de detergente autolimpiante.
- Tambor VarioSoft con palas asimétricas.
- Paneles laterales antivibración.
- Protección múltiple de agua.
- Bloqueo de seguridad para niños.
- Posibilidad de instalación bajo encimera en muebles de altura 85 cm o más.



**3TS495X**  
Acero inox. antihuellas  
4242006308964  
Precio de referencia: 799 €

**NUEVO**  
sustituye a 3TS494X

**3TS395B**  
Blanco  
4242006308926  
Precio de referencia: 699 €

**NUEVO**  
sustituye a 3TS394B

**3TS490X**  
Acero inox. antihuellas  
4242006308940  
Precio de referencia: 735 €

**NUEVO**  
sustituye a 3TS492X

**3TS390B**  
Blanco  
4242006308902  
Precio de referencia: 635 €

**NUEVO**  
sustituye a 3TS392B

## TABLA TÉCNICA



- Selección de centrifugado de 1.400 a 400 r.p.m.\*\* con exclusión de centrifugado final.

## TABLA TÉCNICA



- Selección de centrifugado de 1.400 a 400 r.p.m.\*\* con exclusión de centrifugado final.

## TABLA TÉCNICA



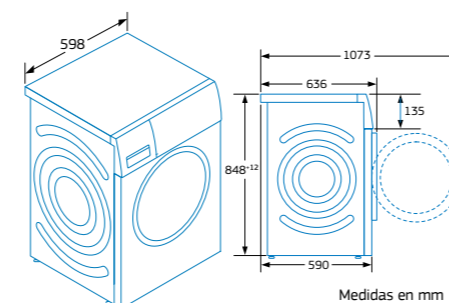
- Selección de centrifugado de 1.200 a 400 r.p.m.\*\* con exclusión de centrifugado final.

## TABLA TÉCNICA



- Selección de centrifugado de 1.200 a 400 r.p.m.\*\* con exclusión de centrifugado final.

Modelos: 3TS495X, 3TS395B, 3TS490X y 3TS390B



Medidas en mm

# Lavadoras libre instalación. 9 kg con tapa desmontable



- Clase de eficiencia energética A\*.
- Motor ExtraSilencio con 10 años de garantía.
- AquaControl Plus: ajuste de la entrada de agua en función de la carga para obtener los mejores resultados con el mínimo consumo de agua.
- Capacidad: 9 kg.
- Función Más rápido: hasta un 65% menos de tiempo.
- Display LED táctil de gran tamaño con recomendación de carga.
- Indicación de tiempo restante, estado de programa y fin diferido hasta 24 h.
- Programas especiales: Higiene, Súper rápido 15/30 min, Rápido/Mix, Camisas, Ropa impermeable, Ropa oscura, Edredones sintéticos, Limpieza del tambor.
- Funciones: Prelavado, Menos plancha, Selección de temperatura, Reducción de centrifugado.
- Función Pausa+carga: apertura de la puerta durante el ciclo de lavado.
- Sistema automático de distribución de ropa: Sensor 3G.
- Cubeta de detergente autolimpiante.
- Tambor VarioSoft con palas asimétricas.
- Paneles laterales antivibración.
- Protección múltiple de agua.
- Bloqueo de seguridad para niños.
- Posibilidad de instalación bajo encimera en muebles de altura 82 cm o más, con el accesorio WMZ20430.



**3TS995XT**  
Acero inox. antihuellas  
4242006302290  
Precio de referencia: 799 €

## TABLA TÉCNICA



- Selección de centrifugado de 1.400 a 400 r.p.m.\*\* con exclusión de centrifugado final.

**3TS996BT**  
Blanco  
4242006309794  
Precio de referencia: 699 €

**NUEVO**  
sustituye a 3TS995BT

## TABLA TÉCNICA



- Selección de centrifugado de 1.400 a 400 r.p.m.\*\* con exclusión de centrifugado final.
- Doble entrada de agua (bitérmica): caliente y fría.

Disponibilidad: mayo 2023

**3TS993XT**  
Acero inox. antihuellas  
4242006302276  
Precio de referencia: 735 €

## TABLA TÉCNICA



- Selección de centrifugado de 1.200 a 400 r.p.m.\*\* con exclusión de centrifugado final.

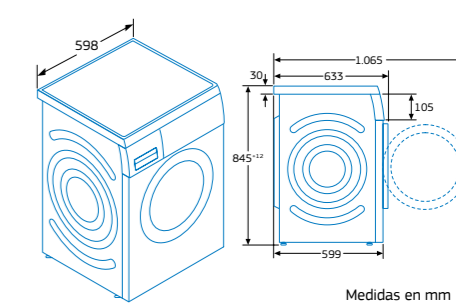
**3TS993BT**  
Blanco  
4242006302269  
Precio de referencia: 635 €

## TABLA TÉCNICA



- Selección de centrifugado de 1.200 a 400 r.p.m.\*\* con exclusión de centrifugado final.

Modelos: 3TS995XT, 3TS996BT, 3TS993XT y 3TS993BT



Medidas en mm

\*Dentro del rango de A a G. Información de etiquetado energético según el Reglamento (UE) nº 2017/1369 del Parlamento Europeo y del Consejo y el Reglamento Delegado (UE) nº 2019/2014 de la Comisión. Para más información, consultar las tablas de información técnica o [www.balay.es](http://www.balay.es)

\*\*Valores de centrifugado redondeados.

\*Dentro del rango de A a G. Información de etiquetado energético según el Reglamento (UE) nº 2017/1369 del Parlamento Europeo y del Consejo y el Reglamento Delegado (UE) nº 2019/2014 de la Comisión. Para más información, consultar las tablas de información técnica o [www.balay.es](http://www.balay.es)

\*\*Valores de centrifugado redondeados.

# Lavadoras libre instalación. 8 kg con tapa desmontable



- Clase de eficiencia energética A\*.
- Motor ExtraSilencio con 10 años de garantía.
- AquaControl Plus: ajuste de la entrada de agua en función de la carga para obtener los mejores resultados con el mínimo consumo de agua.
- Capacidad: 8 kg.
- Función Más rápido: hasta un 65% menos de tiempo.
- Selección de centrifugado de 1.400 a 400 r.p.m.\*\* con exclusión de centrifugado final.
- Display LED táctil de gran tamaño con recomendación de carga.
- Indicación de tiempo restante, estado de programa y fin diferido hasta 24 h.
- Programas especiales: Higiene, Súper rápido 15/30 min, Rápido/Mix, Camisas, Ropa impermeable, Ropa oscura, Edredones sintéticos, Limpieza del tambor.
- Funciones: Prelavado, Menos plancha, Selección de temperatura, Reducción de centrifugado.
- Función Pausa+carga: apertura de la puerta durante el ciclo de lavado.
- Sistema automático de distribución de ropa: Sensor 3G.
- Cubeta de detergente autolimpiante.
- Tambor VarioSoft con palas asimétricas.
- Paneles laterales antivibración.
- Protección múltiple de agua.
- Bloqueo de seguridad para niños.
- Posibilidad de instalación bajo encimera en muebles de altura 82 cm o más, con el accesorio WMZ20430.



**3TS384XT**  
Acero inox. antihuellas  
4242006305444  
Precio de referencia: 725 €

TABLA TÉCNICA

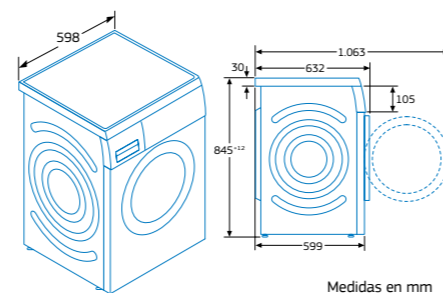
**3TS384BT**  
Blanco  
4242006305437  
Precio de referencia: 625 €

TABLA TÉCNICA

antihuellas



Modelos: 3TS384XT y 3TS384BT



Medidas en mm

# Lavadoras libre instalación. 8 kg



- Clase de eficiencia energética C\*.
- Motor ExtraSilencio con 10 años de garantía.
- Sistema de detección automática de carga en seco.
- Capacidad: 8 kg.
- Selección de centrifugado de 1.200 a 400 r.p.m.\*\* con exclusión de centrifugado final.
- Función Más rápido: hasta un 65% menos de tiempo.
- Display LED táctil con recomendación de carga.
- Indicación de tiempo restante, estado de programa y fin diferido hasta 24 h.
- Programas especiales: Higiene, Súper rápido 15/30 min, Rápido/mix, Camisas, Ropa de exterior, Ropa oscura, Edredones sintéticos, Limpieza del tambor.
- Funciones: Prelavado, Menos plancha, Selección de temperatura, Reducción de centrifugado.
- Función Pausa+carga: apertura de la puerta durante el ciclo de lavado.
- Sistema automático de distribución de ropa: Sensor 3G.
- Cubeta de detergente autolimpiante.
- Paneles laterales antivibración.
- Protección múltiple de agua.
- Bloqueo de seguridad para niños.
- Posibilidad de instalación bajo encimera en muebles de altura 85 cm o más.



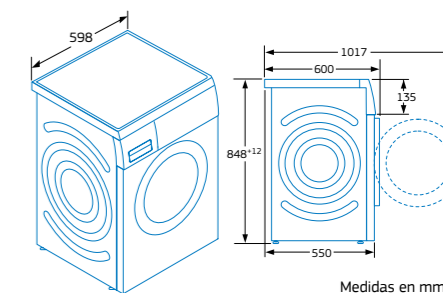
**3TS984XE**  
Acero mate  
4242006303815  
Precio de referencia: 705 €

TABLA TÉCNICA

**3TS976BE**  
Blanco  
4242006303822  
Precio de referencia: 605 €

TABLA TÉCNICA

Modelos: 3TS984XE y 3TS976BE



Medidas en mm

\*Dentro del rango de A a G. Información de etiquetado energético según el Reglamento (UE) nº 2017/1369 del Parlamento Europeo y del Consejo y el Reglamento Delegado (UE) nº 2019/2014 de la Comisión. Para más información, consultar las tablas de información técnica o [www.balay.es](http://www.balay.es)

\*\*Valores de centrifugado redondeados.

\*Dentro del rango de A a G. Información de etiquetado energético según el Reglamento (UE) nº 2017/1369 del Parlamento Europeo y del Consejo y el Reglamento Delegado (UE) nº 2019/2014 de la Comisión. Para más información, consultar las tablas de información técnica o [www.balay.es](http://www.balay.es)

\*\*Valores de centrifugado redondeados.

# Lavadoras libre instalación. 7 kg



- Clase de eficiencia energética B\*.
- Motor ExtraSilencio con 10 años de garantía.
- Sistema de detección automática de carga en seco.
- Capacidad: 7 kg.
- Función Más rápido: hasta un 65% menos de tiempo.
- Selección de centrifugado de 1.200 a 400 r.p.m.\*\* con exclusión de centrifugado final.
- Display LED.
- Indicación de tiempo restante, estado de programa y fin diferido hasta 24 h.
- Programas especiales: Higiene, Súper rápido 15/30 min, Rápido/Mix, Camisas, Ropa de exterior, Ropa oscura, Edredones sintéticos, Limpieza del tambor.
- Funciones: Prelavado, Menos plancha, Aclarado extra, Selección de temperatura, Reducción de centrifugado.
- Función Pausa+carga: apertura de la puerta durante el ciclo de lavado.
- Sistema automático de distribución de ropa: Sensor 3G.
- Cubeta de detergente autolimpiante.
- Paneles laterales antivibración.
- Protección múltiple de agua.
- Bloqueo de seguridad para niños.
- Posibilidad de instalación bajo encimera en muebles de altura 85 cm o más.



## 3TS973X

Acero mate antihuellas  
4242006303068  
Precio de referencia:

**NUEVO**  
sustituye a  
3TS972X  
649 €

TABLA TÉCNICA



## 3TS974B

Blanco  
4242006303075  
Precio de referencia:

**NUEVO**  
sustituye a  
3TS972B  
549 €

TABLA TÉCNICA



- Clase de eficiencia energética B\*.
- Motor ExtraSilencio.
- Sistema de detección automática de carga en seco.
- Capacidad: 7 kg.
- Selección de centrifugado de 1.000 a 400 r.p.m.\*\* con exclusión de centrifugado final.
- Display LED.
- Indicación de tiempo restante, estado de programa y fin diferido hasta 24 h.
- Programas especiales: Higiene, Súper rápido 15 min, Rápido/mix.
- Función: Reducción de centrifugado.
- Función Pausa+carga: apertura de la puerta durante el ciclo de lavado.
- Sistema automático de distribución de ropa: Sensor 3G.
- Cubeta de detergente autolimpiante.
- Paneles laterales antivibración.
- Protección múltiple de agua.
- Bloqueo de seguridad para niños.
- Posibilidad de instalación bajo encimera en muebles de altura 85 cm o más.

### Accesorio opcional

• 00773704 (a través del Servicio al Cliente Balay): tapa de 50,7 cm de profundidad para montaje en columna con una secadora Balay.

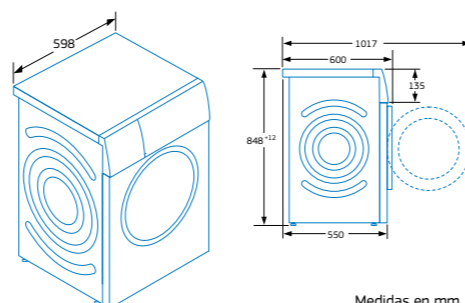
## 3TS270B

Blanco  
4242006304232  
Precio de referencia:

**NUEVO**  
sustituye a  
3TS771B  
525 €

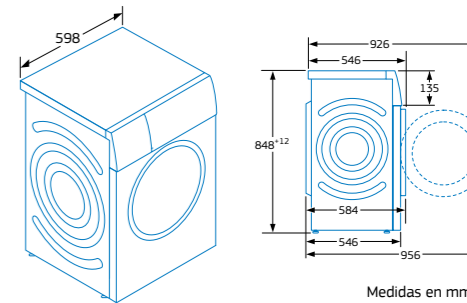
TABLA TÉCNICA

Modelos: 3TS973X y 3TS974B



Medidas en mm

Modelo: 3TS270B



Medidas en mm

\*Dentro del rango de A a G. Información de etiquetado energético según el Reglamento (UE) nº 2017/1369 del Parlamento Europeo y del Consejo y el Reglamento Delegado (UE) nº 2019/2014 de la Comisión. Para más información, consultar las tablas de información técnica o [www.balay.es](http://www.balay.es)

\*\*Valores de centrifugado redondeados.

\*Dentro del rango de A a G. Información de etiquetado energético según el Reglamento (UE) nº 2017/1369 del Parlamento Europeo y del Consejo y el Reglamento Delegado (UE) nº 2019/2014 de la Comisión. Para más información, consultar las tablas de información técnica o [www.balay.es](http://www.balay.es)

\*\*Valores de centrifugado redondeados.

# Lavadoras-secadoras libre instalación



- Clase de eficiencia energética para el ciclo completo E\*.
- Clase de eficiencia energética para el ciclo de lavado C\*.
- Motor ExtraSilencio con 10 años de garantía.
- Condensador autolimpiante.
- AquaControl Plus: ajuste de la entrada de agua en función de la carga para obtener los mejores resultados con el mínimo consumo de agua.
- Capacidad de lavado/secado: 10/6 kg.
- Función Más rápido: hasta un 65% menos de tiempo.
- Selección de centrifugado de 1.400 a 400 r.p.m.\*\* con exclusión de centrifugado final.
- Display LED táctil de gran tamaño con recomendación de carga.
- Indicación de tiempo restante, estado de programa y fin diferido hasta 24 h.
- Programas especiales: Higiene, Súper rápido 15 min/Lava+seca 60 min, Mix, Secar intensivo, Secar delicado.
- Posibilidad de lavar y secar de forma ininterrumpida 6 kg de ropa.
- Programa Vapor: elimina los olores y reduce las arrugas.
- Programa Mi tiempo: selección manual del tiempo de secado deseado.
- Funciones: Prelavado, Menos plancha, Selección de temperatura, Reducción de centrifugado.
- Función Pausa+carga: apertura de la puerta durante el ciclo de lavado.
- Función Tratamiento antimanchas: elimina hasta 4 tipos específicos de manchas.
- Sistema automático de distribución de ropa: Sensor 3G.
- Cubeta de detergente autolimpiante.
- Aviso de sobredosificación del detergente.
- Tambor VarioSoft con palas asimétricas.
- Paneles laterales antivibración.
- Iluminación LED en el interior del tambor.
- Bloqueo de seguridad para niños.
- Posibilidad de instalación bajo encimera en muebles de altura 85 cm o más.

3TW9104B

Blanco  
4242006292386  
Precio de referencia: 1.185 €

## TABLA TÉCNICA

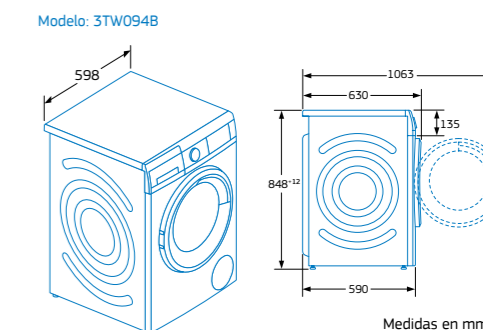
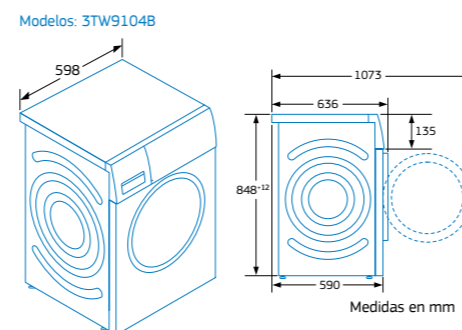


- Clase de eficiencia energética para el ciclo completo E\*.
- Clase de eficiencia energética para el ciclo de lavado B\*.
- Motor ExtraSilencio con 10 años de garantía.
- Condensador autolimpiante.
- AquaControl Plus: ajuste de la entrada de agua en función de la carga para obtener los mejores resultados con el mínimo consumo de agua.
- Capacidad de lavado/secado: 9/5 kg.
- Función Más rápido: hasta un 65% menos de tiempo.
- Selección de centrifugado de 1.400 a 400 r.p.m.\*\* con exclusión de centrifugado final.
- Display LED táctil de gran tamaño con recomendación de carga.
- Indicación de tiempo restante, estado de programa y fin diferido hasta 24 h.
- Programas especiales: Camisas, Súper rápido 15 min/Lava+seca 60 min, Mix, Secar intensivo, Secar delicado.
- Posibilidad de lavar y secar de forma ininterrumpida 5 kg de ropa.
- Programa Vapor: elimina los olores y reduce las arrugas.
- Programa Mi tiempo: selección manual del tiempo de secado deseado.
- Funciones: Prelavado, Menos plancha, Selección de temperatura, Reducción de centrifugado.
- Función Pausa+carga: apertura de la puerta durante el ciclo de lavado.
- Sistema automático de distribución de ropa: Sensor 3G.
- Cubeta de detergente autolimpiante.
- Aviso de sobredosificación del detergente.
- Tambor VarioSoft con palas asimétricas.
- Paneles laterales antivibración.
- Bloqueo de seguridad para niños.
- Posibilidad de instalación bajo encimera en muebles de altura 85 cm o más.

3TW094B

Blanco  
4242006304607  
Precio de referencia: 1.019 €

## TABLA TÉCNICA



\*Dentro del rango de A a G. Información de etiquetado energético según el Reglamento (UE) nº 2017/1369 del Parlamento Europeo y del Consejo y el Reglamento Delegado (UE) nº 2019/2014 de la Comisión. Para más información, consultar las tablas de información técnica o [www.balay.es](http://www.balay.es)

\*\*Valores de centrifugado redondeados.

\*Dentro del rango de A a G. Información de etiquetado energético según el Reglamento (UE) nº 2017/1369 del Parlamento Europeo y del Consejo y el Reglamento Delegado (UE) nº 2019/2014 de la Comisión. Para más información, consultar las tablas de información técnica o [www.balay.es](http://www.balay.es)

\*\*Valores de centrifugado redondeados.

# Lavadoras-secadoras libre instalación



- Clase de eficiencia energética para el ciclo completo E\*.
- Clase de eficiencia energética para el ciclo de lavado C\*.
- Motor ExtraSilencio con 10 años de garantía.
- Condensador autolimpiante.
- AquaControl Plus: ajuste de la entrada de agua en función de la carga para obtener los mejores resultados con el mínimo consumo de agua.
- Capacidad de lavado/secado: 8/5 kg.
- Función Más rápido: hasta un 65% menos de tiempo.
- Selección de centrifugado de 1.400 a 400 r.p.m.\*\* con exclusión de centrifugado final.
- Display LED táctil de gran tamaño con recomendación de carga.
- Indicación de tiempo restante, estado de programa y fin diferido hasta 24 h.
- Programas especiales: Súper rápido 15 min/Lava+seca 60 min, Camisas, Mix, Secar intensivo, Secar delicado.
- Posibilidad de lavar y secar de forma ininterrumpida 5 kg de ropa.
- Programa Vapor: elimina los olores y reduce las arrugas.
- Programa Mi tiempo: selección manual del tiempo de secado deseado.
- Funciones: Prelavado, Menos plancha, Selección de temperatura, Reducción de centrifugado.
- Función Pausa+carga: apertura de la puerta durante el ciclo de lavado.
- Sistema automático de distribución de ropa: Sensor 3G.
- Cubeta de detergente autolimpiante.
- Aviso de sobredosificación del detergente.
- Tambor VarioSoft con palas asimétricas.
- Paneles laterales antivibración.
- Bloqueo de seguridad para niños.
- Posibilidad de instalación bajo encimera en muebles de altura 85 cm o más.



3TW984X

NUEVO

Acero mate  
4242006304744  
Precio de referencia: 1.119 €

TABLA TÉCNICA

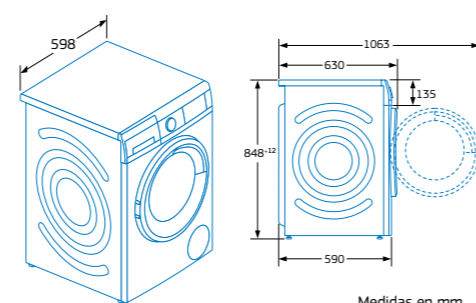


3TW984B

Blanco  
4242006295356  
Precio de referencia: 979 €

TABLA TÉCNICA

Modelos: 3TW984X y 3TW984B



# Accesorios lavadoras

Protector metálico			
Es posible quitar la tapa superior de algunos modelos de lavadoras, de forma que se puedan instalar bajo encimera en muebles de altura 82 cm o más.		<b>WMZ20430</b> 4242002418032	Válido para instalar bajo encimera las lavadoras con tapa desmontable: 3TS995XT, 3TS996BT, 3TS993XT, 3TS993BT, 3TS384XT y 3TS384BT.
Los protectores metálicos sustituyen a la tapa para evitar la entrada de agua o suciedad al interior del aparato.		Precio de referencia: 25 €	
Tapa			
Para instalación en columna con secadora Balay.		<b>00773704</b> Disponible a través del Servicio al Cliente Balay	Válido para la lavadora 3TS270B.
Tubo prolongador			
Extensión de tubo de entrada de agua fría.		<b>WMZ2381</b> 4242005190720	Válido para todas las lavadoras Balay.
Tubo prolongador de 2,5 m de longitud.		Precio de referencia: 25 €	

\*Dentro del rango de A a G. Información de etiquetado energético según el Reglamento (UE) nº 2017/1369 del Parlamento Europeo y del Consejo y el Reglamento Delegado (UE) nº 2019/2014 de la Comisión. Para más información, consultar las tablas de información técnica o [www.balay.es](http://www.balay.es)  
\*\*Valores de centrifugado redondeados.

# Lavadoras integrables



- Clase de eficiencia energética C\*.
- Motor **ExtraSilencio** con 10 años de garantía.
- **AquaControl Plus**: ajuste de la entrada de agua en función de la carga para obtener los mejores resultados con el mínimo consumo de agua.
- Sistema cardan de fácil instalación.
- Función **Más rápido**: hasta un 65% menos de tiempo.
- Display LED.
- Indicación de tiempo restante, estado de programa y fin diferido hasta 24 h.
- Programas especiales: Súper rápido 15/30 min., Rápido/mix, Camisas.
- Funciones: Reducción de centrifugado.
- Función **Pausa+carga**: apertura de la puerta durante el ciclo de lavado.
- Sistema automático de distribución de ropa: Sensor 3G.
- Cubeta de detergente autolimpiante.
- Tambor Vario**Soft** con palas asimétricas.
- Iluminación LED en el interior del tambor.
- Paneles laterales antivibración.
- Protección múltiple de agua.
- Bloqueo de seguridad para niños.
- Posibilidad de fijación de la puerta del mueble a izquierda o derecha.
- Posibilidad de instalación bajo encimera en muebles de altura 82 cm o más.



## 3TI987B

Blanco  
4242006304706  
Precio de referencia: 965 €

### TABLA TÉCNICA

capacidad r.p.m.  
**8kg** **1.400**

- Capacidad: 8 kg.
- Selección de centrifugado de 1.400 a 400 r.p.m.\*\* con exclusión de centrifugado final.

## 3TI983B

Blanco  
4242006304591  
Precio de referencia: 899 €

### TABLA TÉCNICA

capacidad r.p.m.  
**8kg** **1.200**

- Capacidad: 8 kg.
- Selección de centrifugado de 1.200 a 400 r.p.m.\*\* con exclusión de centrifugado final.

## 3TI979B

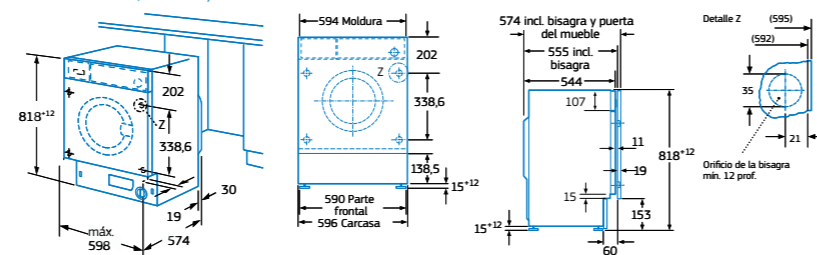
Blanco  
4242006304584  
Precio de referencia: 825 €

### TABLA TÉCNICA

capacidad r.p.m.  
**7kg** **1.200**

- Capacidad: 7 kg.
- Selección de centrifugado de 1.200 a 400 r.p.m.\*\* con exclusión de centrifugado final.

Modelos: 3TI987B, 3TI983B y 3TI979B



# Lavadoras-secadoras integrables



- Clase de eficiencia energética para el ciclo completo E\*.
- Clase de eficiencia energética para el ciclo de lavado E\*.
- Capacidad de lavado/secado: 7/4 kg.
- Display LED.
- Indicación de tiempo restante, estado de programa y fin diferido hasta 24 h.
- Posibilidad de lavar y secar de forma ininterrumpida 4 kg de ropa.
- Protección múltiple de agua.
- Bloqueo de seguridad para niños.
- Posibilidad de fijación de puerta mueble a izquierda o a derecha.
- Posibilidad de instalación bajo encimera en muebles de altura 82 cm o más.



## 3TW777B

Blanco  
4242006310080  
Precio de referencia: 1.419 €

NUEVO  
sustituye a  
3TW774B

### TABLA TÉCNICA

r.p.m. fácil instalación  
**1.400**

- Sistema cardan de fácil instalación.
- Selección de centrifugado de 1.400 a 400 r.p.m.\*\* con exclusión de centrifugado final.
- Programas especiales: Camisas, Rápido/mix, Súper rápido 15 min, Microfibras, Secar normal, Secar delicado.
- Funciones: Prelavado, Menos plancha, Selección de temperatura, Reducción de centrifugado, Selección de tiempo de secado, Inicio/pausa, Menú.



## 3TW773B

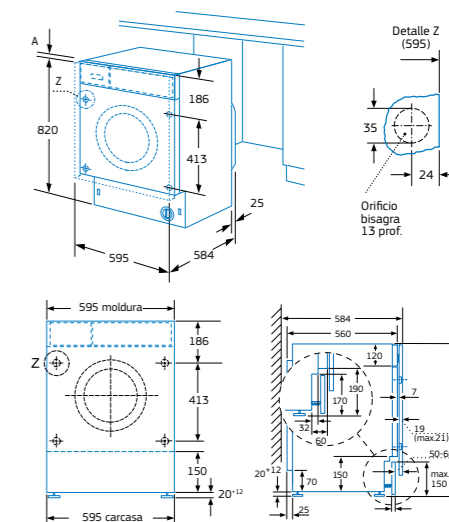
Blanco  
4242006293864  
Precio de referencia: 1.185 €

### TABLA TÉCNICA

r.p.m.  
**1.200**

- Selección de centrifugado de 1.200 a 600 r.p.m.\*\* con exclusión de centrifugado final.
- Programas especiales: Retirar pelusas, Secar normal, Secar delicado.
- Funciones: Prelavado, Menos plancha, Reducción de centrifugado, Selección de tiempo de secado, Inicio/pausa, Menú.

Modelos: 3TW777B y 3TW773B



\*Dentro del rango de A a G. Información de etiquetado energético según el Reglamento (UE) nº 2017/1369 del Parlamento Europeo y del Consejo y el Reglamento Delegado (UE) nº 2019/2014 de la Comisión. Para más información, consultar las tablas de información técnica o [www.balay.es](http://www.balay.es)  
\*\*Valores de centrifugado redondeados.

\*Dentro del rango de A a G. Información de etiquetado energético según el Reglamento (UE) nº 2017/1369 del Parlamento Europeo y del Consejo y el Reglamento Delegado (UE) nº 2019/2014 de la Comisión. Para más información, consultar las tablas de información técnica o [www.balay.es](http://www.balay.es)  
\*\*Valores de centrifugado redondeados.



Tipo de lavadoras		Lavadoras libre instalación con AutoDosificación					Lavadoras libre instalación ExtraSilencio								
Modelo/Color	Acero inoxidable antihuellas Acero mate Blanco														
		3TS31068D	3TS3948H	3TS3958D	3TS3908D	3TS31068	3TS3958	3TS3908	3TS9958T	3TS9968T	3TS9938T	3TS3848T	3TS9848E	3TS9738	3TS9748
Información sobre etiquetado energético*															
Clase de eficiencia energética <sup>1)</sup>															
Consumo de energía <sup>2)</sup> /agua <sup>3)</sup>	kWh / litros	51/50	46/48	46/48	49/50	51/50	46/48	49/50	46/48	46/48	46/48	46/48	62/47	51/45	51/45
Capacidad	kg	10	9	9	9	10	9	9	9	9	9	8	8	7	7
Duración de programa <sup>4)</sup>	h:min	3:50	3:48	3:48	3:48	3:50	3:48	3:48	3:48	3:48	3:48	3:48	3:26	3:28	3:25
Clase de eficiencia de centrifugado		B	B	B	B	B	B	B	B	B	B	B	B	B	C
Velocidad máxima de centrifugado <sup>5)</sup>	r.p.m.	1.400	1.400	1.400	1.200	1.400	1.400	1.200	1.400	1.400	1.200	1.400	1.200	1.200	1.000
Potencia sonora <sup>6)</sup>	dB(A) re 1 pW	74	71	71	71	74	71	71	71	71	71	71	72	72	72
Clase de eficiencia sonora		B	A	A	A	B	A	A	A	A	A	A	A	A	A
Prestaciones															
AutoDosificación de detergente y suavizante		•	•	•	•	-	-	-	-	-	-	-	-	-	-
Home Connect		-	•	-	-	-	-	-	-	-	-	-	-	-	-
Motor ExtraSilencio/Universal		•/-	•/-	•/-	•/-	•/-	•/-	•/-	•/-	•/-	•/-	•/-	•/-	•/-	•/-
Tecnología AquaControl plus		•	•	•	•	•	•	•	•	•	•	•	•	•	•
Volumen del tambor	litros	70	63	63	63	70	63	63	63	63	63	63	55	55	55
Iluminación interior del tambor		•	•	•	•	•	•	•	•	•	•	•	•	•	•
Diámetro interior ojo de buey	cm	32	32	32	32	32	32	32	32	32	32	32	30	30	30
Paneles laterales antivibración		•	•	•	•	•	•	•	•	•	•	•	•	•	•
Máxima programación diferida	horas	24	24	24	24	24	24	24	24	24	24	24	24	24	24
Indicación de tiempo restante		•	•	•	•	•	•	•	•	•	•	•	•	•	•
Indicación de estado de programa: acústica/óptica	Display LED	Display LED	Display LED	Display LED	Display LED	Display LED	Display LED	Display LED	Display LED	Display LED	Display LED	Display LED	Display LED	Display LED	Display LED
Indicación fin de programa: acústica/óptica	•/•	•/•	•/•	•/•	•/•	•/•	•/•	•/•	•/•	•/•	•/•	•/•	•/•	•/•	•/•
Indicación de carga recomendada		•	•	•	•	•	•	•	•	•	•	•	•	•	•
Sistema protección antifugas de agua	Protección múltiple	Protección múltiple	Protección múltiple	Protección múltiple	Protección múltiple	Protección múltiple	Protección múltiple	Protección múltiple	Protección múltiple	Protección múltiple	Protección múltiple	Protección múltiple	Protección múltiple	Protección múltiple	Protección múltiple
Aviso sobredosificación detergente		•	•	•	•	•	•	•	•	•	•	•	•	•	•
Sistema automático de distribución de ropa 3G		•	•	•	•	•	•	•	•	•	•	•	•	•	•
Reconocimiento de espuma		•	•	•	•	•	•	•	•	•	•	•	•	•	•
Cubeta detergente autolimpiante		•	•	•	•	•	•	•	•	•	•	•	•	•	•
Accesorio para detergente líquido		•	•	•	•	•	•	•	•	•	•	•	•	•	•
Seguro para niños		•	•	•	•	•	•	•	•	•	•	•	•	•	•
Entrada bitérmica		•	•	•	•	•	•	•	•	•	•	•	•	•	•
Programas (por orden alfabético)															
Aclarado/centrifugado adicional		•	•	•	•	•	•	•	•	•	•	•	•	•	•
Algodón		•	•	•	•	•	•	•	•	•	•	•	•	•	•
Algodón Intensivo		-	-	-	-	-	-	-	-	-	-	-	-	-	-
Almohadas		-	-	-	-	-	-	-	-	-	-	-	-	-	-
Antialergias		-	-	-	-	-	-	-	-	-	-	-	-	-	-
Automático		•	•	•	•	•	•	•	•	•	•	•	•	•	•
Automático delicado		•	•	•	•	•	•	•	•	•	•	•	•	•	•
Camisas		-	-	-	-	-	-	-	-	-	-	-	-	-	-
Cortinas		-	-	-	-	-	-	-	-	-	-	-	-	-	-
Delicados		•	•	•	•	•	•	•	•	•	•	•	•	•	•
Desagado		•	•	•	•	•	•	•	•	•	•	•	•	•	•
Eco 40-60		•	•	•	•	•	•	•	•	•	•	•	•	•	•
Edredones sintéticos		-	-	-	-	-	-	-	-	-	-	-	-	-	-
Higiene		•	•	•	•	•	•	•	•	•	•	•	•	•	•
Lana		•	•	•	•	•	•	•	•	•	•	•	•	•	•
Lencería		-	-	-	-	-	-	-	-	-	-	-	-	-	-
Limpieza de tambor		•	•	•	•	•	•	•	•	•	•	•	•	•	•
Microfibras		-	-	-	-	-	-	-	-	-	-	-	-	-	-
Nocturno		-	-	-	-	-	-	-	-	-	-	-	-	-	-
Programas App: 4 antimanchas: vino, hierba, aceite, sangre		•	•	•	•	•	•	•	•	•	•	•	•	•	•
Programa Vapor		•	•	•	•	•	•	•	•	•	•	•	•	•	•
Rápido/Mix		•	•	•	•	•	•	•	•	•	•	•	•	•	•
Ropa exterior		-	-	-	-	-	-	-	-	-	-	-	-	-	-
Ropa impermeable		-	-	-	-	-	-	-	-	-	-	-	-	-	-
Ropa oscura		-	-	-	-	-	-	-	-	-	-	-	-	-	-
Sintéticos		•	•	•	•	•	•	•	•	•	•	•	•	•	•
Súper rápido 15 min/30 min		•/•	•/•	•/•	•/•	•/•	•/•	•/•	•/•	•/•	•/•	•/•	•/•	•/•	•/•
Funciones (por orden alfabético)															
Antimanchas		•	•	•	•	•	•	•	•	•	•	•	•	•	•
Más rápido		•	•	•	•	•	•	•	•	•	•	•	•	•	•
Menos plancha		•	•	•	•	•	•	•	•	•	•	•	•	•	•
Pausa+carga		•	•	•	•	•	•	•	•	•	•	•	•	•	•
Prelavado		•	•	•	•	•	•	•	•	•	•	•	•	•	•
Pretratar: pre-remojo y prelavado		-	-	-	-	-	-	-	-	-	-	-	-	-	-
Selección de velocidad de centrifugado	r.p.m.	400/600/800/ 1.200/1.400	400/600/800/ 1.200/1.400	400/600/800/ 1.200/1.400	400/600/800/ 1.000/1.200	400/600/800/ 1.200/1.400	400/600/800/ 1.200/1.400	400/600/800/ 1.000/1.200	400/600/800/ 1.200/1.400	400/600/800/ 1.200/1.400	400/600/800/ 1.000/1.200	400/600/800/ 1.200/1.400	400/600/800/ 1.000/1.200	400/600/800/ 1.000/1.200	400/600/800/ 900/1.000
Dimensiones															
Altura del aparato	cm	84,5	84,5	84,8	84,8	84,5	84,8	84,5	84,5	84,5	84,5	84,5	84,8	84,8	84,8
Anchura del aparato	cm	59,8	59,8	59,8	59,8	59,8	59,8	59,8	59,8	59,8	59,8	59,8	59,8	59,8	59,8
Fondo del aparato (sin incluir puerta)	cm	58,8	59	59	59	58,8	59	59,9	59,9	59,9	59,9	59,9	55	55	54,6
Fondo del aparato (con puerta)	cm	63,2	63,3	63,6	63,6	63,6	63,6	63,2	63,2	63,2	63,2	63,2	60	60	58,4
Fondo del aparato con puerta abierta (90°)	cm	104,9	106,3	107,3	107,3	104,9	107,3	107,3	106,3	106,3	106,3	106,3	101,7	101,7	95,6
Altura mínima para montaje bajo encimera	cm	84,5	85	85	85	84,5	85	85	82	82	82	82	85	85	85
Máxima altura de desagüe	cm	100	100	100	100	100	100	100	100	100	100	100	100	100	100
Tapa desmontable		-	-	-	-	-	-	-	-	-	-	-	-	-	-
Bisagras de la puerta		izquierda	izquierda	izquierda	izquierda	izquierda	izquierda	izquierda	izquierda	izquierda	izquierda	izquierda	izquierda	izquierda	izquierda
Ángulo de apertura de puerta		160°	171°	165°	165°	160°	165°	165°	171°	165°	171°	171°	180°	180°	140°
Conexión eléctrica y toma de agua															
Tensión nominal	V	220-240	220-240	220-240	220-240	220-240	220-240	220-240	220-240	220-240	220-240	220-240	220-240	220-240	220-240
Intensidad de corriente eléctrica	A	10	10	10	10	10	10	10	10	10	10	10	10	10	10
Potencia de conexión	W	2.300	2.300	2.300	2.300	2.300	2.300	2.300	2.300	2.300	2.300	2.300	2.300	2.300	2.300
Frecuencia de red	Hz	50-60	50	50-60	50-60	50-60	50-60	50-60	50-60	50-60	50-60	50-60	50	50	50
Longitud del cable de conexión	cm	160	160	160	160	160	160	160	160	160	160	160	160	160	160
Tipo de enchufe		Shuko	Shuko	Shuko	Shuko	Shuko	Shuko	Shuko	Shuko	Shuko	Shuko	Shuko	Shuko	Shuko	Shuko
Longitud tubo entrada agua	cm	150	150	150	150	150	150	150	150	150	150	150	150	150	150
Longitud tubo de desagüe	cm	150	150	150	150	150	150	150	150	150	150	150	150	150	150
Mínima/Máxima presión de alimentación	bar	1/10	1/10	1/10	1/10	1/10	1/10	1/10	1/10	1/10	1/10	1/10	1/10	1/10	1/10
Conexión a toma (grifo) de agua		G 3/4"	G 3/4"	G 3/4"	G 3/4"	G 3/4"	G 3/4"	G 3/4"	G 3/4"	G 3/4"	G 3/4"	G 3/4"	G 3/4"	G 3/4"	G 3/4"

\* Si tiene/- No tiene  
 \* Información sobre etiquetado energético según el Reglamento (UE) No. 2017/1369 del Parlamento Europeo y del Consejo y el Reglamento Delegado (UE) 2019/2014 de la Comisión.  
 Programa Eco 40-60: nombre del programa declarado por el proveedor como apto para limpiar ropa de algodón con sujeción normal declarada lavable a 40 °C o 60 °C, conjuntamente en el mismo ciclo de lavado, y al que se refiere la información que figura en la etiqueta energética y en la ficha de información del producto.  
 1) Clase de eficiencia energética dentro del rango A (más eficiente) a G (menos eficiente). 2) Consumo de energía en kWh por 100 ciclos (en programa Eco 40-60). 3) Consumo de agua ponderado en litros por ciclo (en el programa Eco 40-60). 4) Duración del programa Eco 40-60. 5) Valores redondeados. 6) Potencia sonora en la fase de centrifugado.

Tipo de lavadoras		Lavadoras totalmente integrables		
Modelo/Color	Acero inoxidable antihuellas Acero mate Blanco			
		3TI987B	3TI983B	3TI979B
<b>Información sobre etiquetado energético*</b>				
Clase de eficiencia energética <sup>1)</sup>				
Consumo de energía <sup>2)/</sup> agua <sup>3)</sup>	kWh / litros	62/45	62/45	59/43
Capacidad	kg	8	8	7
Duración de programa <sup>4)</sup>	h:min	3:26	3:26	3:10
Clase de eficiencia de centrifugado		B	B	B
Velocidad máxima de centrifugado <sup>5)</sup>	r.p.m.	1.400	1.200	1.200
Potencia sonora <sup>6)</sup>	dB(A) re 1 pW	66	66	64
Clase de eficiencia sonora		A	A	A
<b>Prestaciones</b>				
Auto <b>Dosificación</b> de detergente y suavizante		-	-	-
Home Connect		-	-	-
Motor Extra <b>Silencio</b> /Universal		●/-	●/-	●/-
Tecnología Aqua <b>Control plus</b>		●	●	●
Volumen del tambor	litros	55	55	55
Iluminación interior del tambor		●	●	●
Diámetro interior ojo de buey	cm	32	32	32
Paneles laterales antivibración		●	●	●
Máxima programación diferida	horas	24	24	24
Indicación de tiempo restante		●	●	●
Indicación de estado de programa: acústica/óptica	Display LED	Display LED	Display LED	Display LED
Indicación fin de programa: acústica/óptica	●/●	●/●	●/●	●/●
Indicación de carga recomendada		●	●	●
Sistema protección antifugas de agua	Protección múltiple	Protección múltiple	Protección múltiple	Protección múltiple
Aviso sobredosificación detergente		-	-	-
Sistema automático de distribución de ropa 3G		●	●	●
Reconocimiento de espuma		●	●	●
Cubeta detergente autolimpiante		●	●	●
Accesorio para detergente líquido		●	●	●
Seguro para niños		●	●	●
Entrada bitérmica		-	-	-
<b>Programas (por orden alfabético)</b>				
Aclarado/centrifugado adicional		●	●	●
Algodón		●	●	●
Algodón Intensivo		-	-	-
Almohadas		-	-	-
Antialergias		-	-	-
Automático		-	-	-
Automático delicado		-	-	-
Camisas		●	●	●
Cortinas		-	-	-
Delicados		●	●	●
Desaguado		●	●	●
Eco 40-60		●	●	●
Edredones sintéticos		-	-	-
Higiene		-	-	-
Lana		●	●	●
Lencería		-	-	-
Limpieza de tambor		-	-	-
Microfibras		-	-	-
Nocturno		-	-	-
Programas app		-	-	-
Programa Vapor		-	-	-
Rápido/Mix		●	●	●
Ropa exterior		-	-	-
Ropa impermeable		-	-	-
Ropa oscura		-	-	-
Sintéticos		●	●	●
Súper rápido 15 min/30 min		●/●	●/●	●/●
<b>Funciones (por orden alfabético)</b>				
Antimanchas		-	-	-
Más rápido		●	●	●
Menos plancha		-	-	-
Pausa+carga		●	●	●
Prelavado		-	-	-
Pretratar: pre-remojado y prelavado		-	-	-
Selección de velocidad de centrifugado	r.p.m.	400/600/800/ 1.000/1.200/1.400	400/600/800/ 1.000/1.200	400/600/800/ 1.000/1.200
<b>Dimensiones</b>				
Altura del aparato	cm	81,8	81,8	81,8
Anchura del aparato	cm	59,6	59,6	59,6
Fondo del aparato (sin incluir puerta)	cm	55,5	55,5	55,5
Fondo del aparato (con puerta)	cm	55,5	55,5	55,5
Fondo del aparato con puerta abierta (90°)	cm	95,6	95,6	95,6
Altura mínima para montaje bajo encimera	cm	82	82	82
Máxima altura de desagué	cm	100	100	100
Tapa desmontable		-	-	-
Bisagras de la puerta		izquierda	izquierda	izquierda
Ángulo de apertura de puerta		130°	130°	130°
<b>Conexión eléctrica y toma de agua</b>				
Tensión nominal	V	220-240	220-240	220-240
Intensidad de corriente eléctrica	A	10	10	10
Potencia de conexión	W	2.300	2.300	2.300
Frecuencia de red	Hz	50	50	50
Longitud del cable de conexión	cm	210	210	210
Tipo de enchufe		Shuko	Shuko	Shuko
Longitud tubo entrada agua	cm	220	220	220
Longitud tubo de desagué	cm	220	220	220
Mínima/Máxima presión de alimentación	bar	1/10	1/10	1/10
Conexión a toma (grifo) de agua		G 3/4"	G 3/4"	G 3/4"

\* Si tiene/- No tiene  
 \*Información sobre etiquetado energético según el Reglamento (UE) No. 2017/1369 del Parlamento Europeo y del Consejo y el Reglamento Delegado (UE) 2019/2014 de la Comisión.  
 Programa Eco 40-60: nombre del programa declarado por el proveedor como apto para limpiar ropa de algodón con suciedad normal declarada lavable a 40 °C o 60 °C, conjuntamente en el mismo ciclo de lavado, y al que se refiere la información que figura en la etiqueta energética y en la ficha de información del producto. **1)** Clase de eficiencia energética dentro del rango A (más eficiente) a G (menos eficiente). **2)** Consumo de energía en kWh por 100 ciclos (en programa Eco 40-60). **3)** Consumo de agua ponderado en litros por ciclo (en el programa Eco 40-60). **4)** Duración del programa Eco 40-60. **5)** Valores redondeados. **6)** Potencia sonora en la fase de centrifugado.

Lavadoras-secadoras	Libre instalación			Integrables	
Acero mate			3TW984X		
Blanco	TW9104B	3TW094B	3TW984B	3TW777B	3TW773B
<b>Información sobre etiquetado energético*</b>					
Clase de eficiencia energética de lavado y secado <sup>1)</sup>					
Clase de eficiencia energética de lavado <sup>2)</sup>					
Consumo de energía <sup>3)/</sup> agua <sup>4)</sup> para lavado y secado	kWh / litros	364/79	322/74	313/70	266/68
Consumo de energía <sup>5)/</sup> agua <sup>6)</sup> para lavado	kWh / litros	68/42	57/46	63/41	77/44
Capacidad de lavado y secado / lavado	kg	6/10	5/9	5/8	4/7
Duración de programa <sup>7)</sup> de lavado y secado/lavado	h:min	7:40/3:55	7:30/3:44	7:30/3:32	5:30/2:50
Clase de eficiencia de centrifugado		B	B	B	B
Velocidad máxima de centrifugado <sup>8)</sup>	r.p.m.	1.400	1.400	1.400	1.200
Potencia sonora <sup>9)</sup>	dB(A) re 1 pW	69	70	70	72
Clase de eficiencia sonora		A	A	A	A
<b>Prestaciones</b>					
Tecnología de condensación: agua		●	●	●	●
Motor Extra <b>Silencio</b> /Universal		●/-	●/-	●/-	-/●
Tecnología Aqua <b>Control plus</b>		●	●	●	-
Volumen del tambor	litros	70	60	60	52
Iluminación interior del tambor		●	-	-	-
Diámetro interior ojo de buey	cm	32	32	32	30
Paneles laterales antivibración		●	●	●	-
Máxima programación diferida	horas	24	24	24	24
Indicación de tiempo restante		●	●	●	●
Indicación de estado de programa	Display LED	Display LED	Display LED	Display LED	Display LED
Indicación fin de programa: acústica/óptica	●/●	●/●	●/●	●/●	●/●
Indicación de carga recomendada		●	●	●	●
Sistema protección antifugas de agua	Protección múltiple	Protección múltiple	Protección múltiple	Protección múltiple	Protección múltiple
Aviso sobredosificación detergente		●	●	●	-
Sistema automático de distribución de ropa 3G		●	●	●	-
Reconocimiento de espuma		●	●	●	-
Cubeta detergente autolimpiante		●	●	●	-
Accesorio para detergente líquido		●	●	●	-
Seguro para niños		●	●	●	●
<b>Programas (por orden alfabético)</b>					
Aclarado/centrifugado adicional		●	●	●	●
Algodón		●	●	●	●
Camisas		-	●	●	-
Delicados		●	●	●	●
Desaguado		●	●	●	●
Eco 40-60		●	●	●	●
Higiene		●	-	-	-
Lana		●	●	●	●
Lava+seca 60 min		●	●	●	-
Mi tiempo		●	●	●	-
Microfibras		-	-	-	-
Nocturno		-	-	-	-
Rápido/Mix		-/●	-/●	-/●	-
Retirar pelusas		-	-	-	●
Sintéticos		●	●	●	●
Super rápido 15 min		●	●	●	-
Secar delicado		●	●	●	●
Secar intensivo		●	●	●	-
Secar normal		-	-	-	●
Vapor		●	●	●	-
<b>Funciones (por orden alfabético)</b>					
Antimanchas		●	-	-	-
Higiene		-	-	-	-
Más rápido		●	●	●	-
Menos plancha		●	●	●	●
Prelavado		●	●	●	●
Pausa+carga		●	●	●	-
Selección de velocidad de centrifugado	r.p.m.	400/600/800/ 1.000/1.400	400/600/800/ 1.000/1.400	400/600/800/ 1.000/1.400	400/600/800/ 1.200/1.400
<b>Dimensiones</b>					
Altura del aparato	cm	84,8	84,8	84,8	82
Anchura del aparato	cm	59,8	59,8	59,8	59,5
Fondo del aparato (sin incluir puerta)	cm	59	59	59	55
Fondo del aparato (con puerta)	cm	63,5	63	63	55
Fondo del aparato con puerta abierta (90°)	cm	107,2	106,3	106,3	96
Altura mínima para montaje bajo encimera	cm	85	86	85	82
Máxima altura de desagué	cm	100	100	100	90
Tapa desmontable		-	-	-	-
Bisagras de la puerta		izquierda	izquierda	izquierda	izquierda
Ángulo de apertura de puerta		165°	165°	165°	95°
<b>Conexión eléctrica y toma de agua</b>					
Tensión nominal	V	220 – 240	220 – 240	220 – 240	220-240
Intensidad de corriente eléctrica	A	10	10	10	10
Potencia de conexión	W	2.050	2300-1900	1.900	2.300
Frecuencia de red	Hz	50	50	50	50
Longitud del cable de conexión	cm	210	210	210	220
Tipo de enchufe		Schuko	Schuko	Schuko	Shuko
Longitud tubo entrada agua	cm	150	150	150	200
Longitud tubo de desagué incluido	cm	150	150	150	200
Mínima/ Máxima presión de alimentación	bar	1-10	1-10	1-10	1/10
Conexión a toma (grifo) de agua		G 3/4"	G 3/4"	G 3/4"	G 3/4"

\* Si tiene/- No tiene  
 \*Información sobre etiquetado energético según el Reglamento (UE) No. 2017/1369 del Parlamento Europeo y del Consejo y el Reglamento Delegado (UE) 2019/2014 de la Comisión.  
 Programa Eco 40-60: nombre del programa declarado por el proveedor como apto para limpiar ropa de algodón con suciedad normal declarada lavable a 40 °C o 60 °C, conjuntamente en el mismo ciclo de lavado, y al que se refiere la información que figura en la etiqueta energética y en la ficha de información del producto. **1)** Clase de eficiencia energética dentro del rango A (más eficiente) a G (menos eficiente). **2)** Consumo de energía en kWh por 100 ciclos completos (en programa Eco 40-60). **3)** Consumo de energía en kWh por 100 ciclos de lavado (en programa Eco 40-60). **4)** Consumo de agua en litros por ciclo completo (en el programa Eco 40-60). **5)** Consumo de energía en kWh por 100 ciclos de lavado (en programa Eco 40-60). **6)** Consumo de agua ponderado en litros por ciclo de lavado (en el programa Eco 40-60). **7)** Duración del programa Eco 40-60: ciclo de lavado y secado / ciclo solo de lavado. **8)** Valores redondeados. **9)** Potencia sonora en la fase de centrifugado.



# Secado

- [Secadoras con bomba de calor](#)
- [Secadoras de condensación](#)

# Secadoras Balay

La gama de secadoras Balay cuenta con un **diseño espectacular**. Sus paneles no solo son supercómodos e intuitivos a la hora de utilizarlos sino que, además, ofrecen multitud de programas y funciones para adaptarse a todas las necesidades de secado.

La combinación de un bonito y cuidado diseño, junto con excelentes y prácticas prestaciones, dan como resultado los mejores resultados de estética y secado.



La capacidad ya no es un problema, con capacidades de 9, 8 y 7 kg nuestras secadoras se adaptan a las necesidades de cualquier hogar. La gama de secadoras Balay es muy completa, con modelos desde 9 kg con puerta de cristal, hasta un modelo en acero mate de 8 kg.

Algunas secadoras incorporan **iluminación LED interior** para que nunca se queden prendas olvidadas en su interior. Y todas llevan en sus paneles laterales el innovador **diseño antivibración** que absorbe las vibraciones y reduce el ruido.



# Secadoras con bomba de calor: máxima eficiencia y sostenibilidad



energía



Las secadoras con bomba de calor de Balay emplean la tecnología más eficiente de secado, consumiendo mucha menos energía que las secadoras convencionales.

Los modelos con etiqueta energética A+++\* ahorran hasta un 68 % de energía, en comparación con un modelo convencional con etiqueta energética B.

Todas las secadoras Balay utilizan gas propano R290, un gas refrigerante alternativo energéticamente eficiente y con bajo impacto medioambiental que ayuda a reducir las emisiones directas y ahorra energía.

## Secado con bomba de calor: la tecnología más eficiente

Sustituyendo la resistencia eléctrica por un sistema de bomba de calor, las secadoras apenas consumen energía, alcanzando la clase de eficiencia energética A+++\* y A++\*.

Gracias al sistema de compresor, evaporador y condensador, reutilizan el calor generado por los cambios de estado del líquido refrigerante.

Además, con esta tecnología, se seca a temperaturas inferiores, cuidando al máximo la ropa.

## Máxima comodidad gracias a los sistemas de limpieza

### • Condensador autolimpiante

La secadora realiza la autolimpieza de las pelusas del condensador de forma totalmente automática y sin esfuerzo, reutilizando el agua condensada del ciclo de secado, asegurando que la eficiencia energética se mantenga durante la vida útil de la secadora. Un condensador libre de pelusas mantiene bajo el consumo de energía, ahorrando dinero y protegiendo el medio ambiente.

### • Filtro de fácil limpieza

La secadora avisa cuando es necesaria la limpieza del filtro. Tan solo hay que extraerlo y limpiarlo con agua para eliminar la posible suciedad.

## Máximo cuidado para todas las prendas

Como las secadoras con bomba de calor trabajan a temperaturas inferiores que las secadoras de condensación convencionales, aproximadamente unos 30 °C menos, incluso los tejidos más delicados estarán perfectamente cuidados, ya que se evita el sobrecalentamiento de las prendas.

Además el Sensor de humedad, presente en toda la gama de secadoras, mide la conductividad de la ropa mojada y detecta el grado de humedad durante todo el ciclo. De este modo la secadora sabe exactamente cuándo debe parar el ciclo de secado de acuerdo a la opción de secado seleccionada, ahorrando tiempo y energía. Secado suave y preciso.

## Conexión a desagüe con tubo incluido

Balay hace que el secado sea más cómodo gracias a la posibilidad de conectar las secadoras al desagüe.

Además, la mayoría de las secadoras Balay incluye el tubo de conexión a desagüe.

Ya no será necesario vaciar el agua del depósito de condensación manualmente.



\*Dentro del rango A+++ a D. Información de etiquetado energético según el Reglamento Delegado (UE) nº 392/2012 de la Comisión. Para más información, consultar las tablas de información técnica o [www.balay.es](http://www.balay.es)



## Programas Balay

- **Súper rápido 40 min:** se pueden secar hasta 2 kg de ropa en tan solo 40 minutos.
- **Camisas:** seca hasta 1,5 kg de camisas o blusas reduciendo arrugas y facilitando el planchado.
- **Camisas 15 min:** para secar hasta 5 camisas a la vez (alrededor de 1 kg de carga).
- **Acabado lana:** programa especial para secar hasta 3 kg de prendas de lana después del lavado.
- **Lencería:** diseñado para el secado de hasta 1 kg de ropa interior de cualquier tipo.
- **Higiene/Antialergias:** seca hasta 4 kg de tejidos de algodón a elevada temperatura, eliminando gérmenes y alérgenos.
- **Toallas:** máxima suavidad en hasta 6 kg de toallas o albornoces.
- **Almohadas/Plumas:** para secar hasta 1,5 kg de prendas con relleno de plumas o plumón, como cojines, almohadas, colchas, edredones, etc.
- **Edredones:** seca grandes prendas individualmente de hasta 1,5 kg, edredones y cojines sintéticos.
- **Mix:** es el programa perfecto para hasta 3 kg de mezclas de algodón y sintéticos.
- **Ropa de exterior:** adecuado para secar 1,5 kg de ropa de abrigo y para exteriores con recubrimiento de membrana, así como tejidos impermeables.
- **Microfibras:** indicado para 1,5/2 kg de tejidos deportivos. Este programa mantiene las características del tejido intactas usando temperaturas delicadas y midiendo la humedad de la ropa a lo largo del proceso de secado.
- **Ropa de cama:** el tambor gira en ambos sentidos, reduciendo los enredos de las prendas grandes y ofreciendo resultados de secado suaves, uniformes y con menos arrugas. Indicado para secar hasta 3,5 kg.
- **5 camisas y 1 camisa con vapor:** las prendas secas se introducen en la secadora, el tambor se precalienta y se pulveriza con agua. Con esto, se consigue reducir las arrugas en apenas 30/45 minutos. Ideal para refrescar prendas delicadas, que no precisen ser lavadas frecuentemente o no se puedan lavar con agua. Se ahorra tiempo y se reducen arrugas.
- **Temporizados:**
  - **Temporizado caliente:** programado para ajustar el resultado del secado en pequeñas o delicadas cargas. Si se usa el cesto como accesorio, el programa también es útil para secar hasta 3 kg de prendas de lana, zapatillas de deporte y peluches.
  - **Temporizado frío:** es útil para airear o secar hasta 3 kg de todo tipo de tejidos, excepto lana y seda, utilizando la temperatura ambiente.

## Funciones Balay

¿Prendas olvidadas? **Pausa+carga**



Todas nuestras secadoras incorporan la función **Pausa+carga** para poder añadir prendas de cualquier tamaño durante el secado.

### Programación diferida

Permite elegir cuándo se quiere tener la ropa seca con hasta 24 horas de antelación. La secadora se pone en marcha automáticamente para ajustarse a la hora de finalización programada. Así, se consigue un importante ahorro de energía, ajustando el funcionamiento de la secadora a las horas más convenientes para cada hogar.

### Media carga

Ideal para secar una menor cantidad de prendas. Disponible para los programas: Algodón, Sintéticos y Toallas.

### Recomendación de carga

Al seleccionar un programa, se visualiza en el display la carga máxima recomendada para ese programa. Y si, además, se selecciona la función Media carga, se mostrará la mitad de la carga máxima recomendada para ese programa.

### Máximo cuidado de la ropa: Tambor SoftCare

La superficie del tambor y las palas asimétricas hacen que el roce de las prendas en el interior de la secadora sea mínimo. Además, el flujo de aire constante y la temperatura homogénea aseguran las mejores condiciones de secado para cada tipo de tejido. Estas secadoras disponen también de un ciclo final de enfriamiento antiarrugas, que hace girar el tambor una vez finalizado el secado hasta que se abre la puerta, así la ropa se mantiene suelta y esponjosa.

### Ajuste de secado: un tipo de secado para cada ocasión

Permite aumentar el grado de secado de la ropa, para adaptarse a las condiciones deseadas. Hay 3 niveles:

- **Seco plancha:** para facilitar el planchado de la colada.
- **Seco armario:** para prendas de una sola capa que no necesitan ser planchadas.
- **Extra seco:** para prendas gruesas de varias capas que se secan con dificultad.

### Delicado



Esta función permite reducir la temperatura de secado para aquellas prendas que requieran un secado más suave y además aplica al final una fase antiarrugas.

### Menos plancha



Se puede añadir un ahuecado final a cualquier ciclo de secado, que reducirá la formación de arrugas en las prendas y facilitará el planchado.

# Secadoras con bomba de calor. 9 kg



- Clase de eficiencia energética A+++.
- Control de secado por sensor de humedad.
- Condensador autolimpiante.
- Capacidad: 9 kg.
- Display LED táctil de gran tamaño.
- Indicación de tiempo restante, estado de programa y fin diferido hasta 24 h.
- Programas especiales: Higiene, Súper rápido 40 min, Camisas, Lencería, Toallas, Edredones sintéticos, Ropa de exterior, Mix, Temporizado caliente.
- Programas especiales con vapor: 5 camisas, 1 camisa.
- Funciones: Menos plancha, Media carga, Secado delicado, Ajuste de secado.
- Función Pausa+carga: apertura de la puerta durante el ciclo de secado.
- Puerta de cristal.
- Iluminación LED en el interior del tambor.
- Tambor SoftCare con palas asimétricas.
- Paneles laterales antivibración.
- Ciclo especial de enfriamiento antiarrugas de 60 min tras la finalización del programa.
- Bloqueo de seguridad para niños.
- Posibilidad de conexión a desagüe.
- Tubo de desagüe incluido.
- Posibilidad de instalación bajo encimera en muebles de altura 85 cm o más.
- Consumo de energía anual: 258 kWh.
- Posibilidad de instalación en columna junto con una lavadora mediante el kit de unión [WTZ27400](#) (con mesa extraíble) o [WTZ27410](#) (sin mesa extraíble).

3SB391BR

Blanco  
4242006302344

Precio de referencia: 989 €

## TABLA TÉCNICA



- Clase de eficiencia energética A+++.
- Control de secado por sensor de humedad.
- Filtro de fácil limpieza.
- Capacidad: 9 kg.
- Display LED táctil de gran tamaño.
- Indicación de tiempo restante, estado de programa y fin diferido hasta 24 h.
- Programas especiales: Súper rápido 40 min, Camisas, Lencería, Acabado lana, Toallas, Edredones sintéticos, Almohadas, Ropa de exterior, Mix, Temporizado caliente, Temporizado frío.
- Funciones: Menos plancha, Media carga, Secado delicado, Ajuste de secado.
- Función Pausa+carga: apertura de la puerta durante el ciclo de secado.
- Puerta de cristal.
- Iluminación LED en el interior del tambor.
- Tambor SoftCare con palas asimétricas.
- Paneles laterales antivibración.
- Ciclo especial de enfriamiento antiarrugas de 60 min tras la finalización del programa.
- Bloqueo de seguridad para niños.
- Posibilidad de conexión a desagüe.
- Tubo de desagüe incluido.
- Posibilidad de instalación bajo encimera en muebles de altura 85 cm o más.
- Consumo de energía anual: 259 kWh.



3SB490X

Acero mate  
4242006301613

Precio de referencia: 979 €

## TABLA TÉCNICA

- Posibilidad de instalación en columna junto con una lavadora mediante el kit de unión [WTZ2041X](#) (sin mesa extraíble).

Disponibilidad: junio 2023



3SB090B

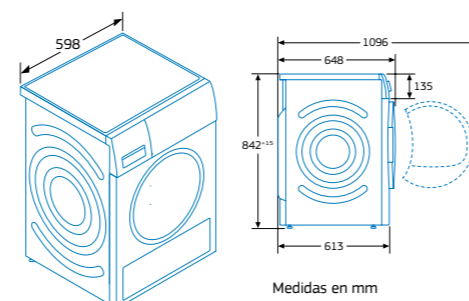
Blanco  
4242006302238

Precio de referencia: 875 €

## TABLA TÉCNICA

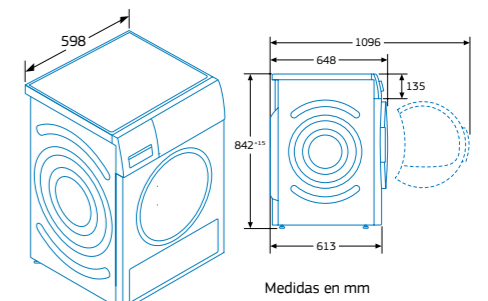
- Posibilidad de instalación en columna junto con una lavadora mediante el kit de unión [WTZ27400](#) (con mesa extraíble) o [WTZ27410](#) (sin mesa extraíble).

Modelo: 3SB391BR



Medidas en mm

Modelos: 3SB490X y 3SB090B



Medidas en mm

\*Dentro del rango de A+++ a D. Información de etiquetado energético según la Directiva nº 2010/30/UE del Parlamento Europeo y del Consejo y el Reglamento Delegado (UE) nº 392/2012 de la Comisión. Para más información, consultar las tablas de información técnica o en [www.balay.es](http://www.balay.es)

\*Dentro del rango de A+++ a D. Información de etiquetado energético según la Directiva nº 2010/30/UE del Parlamento Europeo y del Consejo y el Reglamento Delegado (UE) nº 392/2012 de la Comisión. Para más información, consultar las tablas de información técnica o en [www.balay.es](http://www.balay.es)

# Secadoras con bomba de calor



- Clase de eficiencia energética: A+++.
- Control de secado por sensor de humedad.
- Filtro de fácil limpieza.
- Capacidad: 9 kg.
- Display LED táctil de gran tamaño.
- Indicación de tiempo restante, estado de programa y fin diferido hasta 24 h.
- Programas especiales: Súper rápido 40 min, Camisas, Lencería, Acabado lana, Toallas, Ropa de exterior, Mix, Temporizado caliente, Temporizado frío.
- Funciones: Menos plancha, Secado delicado, Ajuste de secado.
- Función Pausa+carga: apertura de la puerta durante el ciclo de secado.
- Puerta de cristal.
- Iluminación LED en el interior del tambor.
- Tambor SoftCare con palas asimétricas.
- Paneles laterales antivibración.
- Ciclo especial de enfriamiento antiarrugas de 60 min tras la finalización del programa.
- Bloqueo de seguridad para niños.
- Posibilidad de conexión a desagüe.
- Tubo de desagüe incluido.
- Posibilidad de instalación bajo encimera en muebles de altura 85 cm o más.
- Consumo de energía anual: 258 kWh.
- Posibilidad de instalación en columna junto con una lavadora mediante el kit de unión 3AS220B (con mesa extraíble) o 3AS110B (sin mesa extraíble).

3SB590B

Blanco  
4242006299460

Precio de referencia: 825 €

## TABLA TÉCNICA



- Clase de eficiencia energética: A+++.
- Control de secado por sensor de humedad.
- Filtro de fácil limpieza.
- Capacidad: 8 kg.
- Display LED táctil de gran tamaño.
- Indicación de tiempo restante, estado de programa y fin diferido hasta 24 h.
- Programas especiales: Higiene, Súper rápido 40 min, Camisas, Lencería, Acabado lana, Toallas, Ropa de cama, Almohadas, Ropa de exterior, Mix, Temporizado caliente.
- Funciones: Menos plancha, Media carga, Secado delicado, Ajuste de secado.
- Función Pausa+carga: apertura de la puerta durante el ciclo de secado.
- Puerta de cristal.
- Iluminación LED en el interior del tambor.
- Tambor SoftCare con palas asimétricas.
- Paneles laterales antivibración.
- Ciclo especial de enfriamiento antiarrugas de 60 min tras la finalización del programa.
- Bloqueo de seguridad para niños.
- Posibilidad de conexión a desagüe.
- Tubo de desagüe incluido.
- Posibilidad de instalación bajo encimera en muebles de altura 85 cm o más.
- Consumo de energía anual: 176 kWh.
- Posibilidad de instalación en columna junto con una lavadora mediante el kit de unión WTZ27400 (con mesa extraíble) o WTZ27410 (sin mesa extraíble).

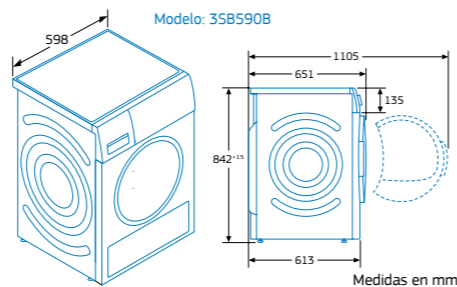
3SB380B

Blanco  
4242006302221

Precio de referencia: 955 €

## TABLA TÉCNICA

\*Dentro del rango de A+++ a D.  
Información de etiquetado energético según la Directiva nº 2010/30/UE del Parlamento Europeo y del Consejo y el Reglamento Delegado (UE) nº 392/2012 de la Comisión.  
Para más información, consultar las tablas de información técnica o en [www.balay.es](http://www.balay.es)



Modelo: 3SB590B

Medidas en mm



- Clase de eficiencia energética A+++.
- Control de secado por sensor de humedad.
- Filtro de fácil limpieza.
- Capacidad: 8 kg.
- Display LED.
- Indicación de tiempo restante, estado de programa y fin diferido hasta 24 h.
- Programas especiales: Súper rápido 40 min, Camisas, Acabado lana, Toallas, Plumas, Ropa de exterior, Mix, Temporizado caliente, Temporizado frío.
- Funciones: Menos plancha, Secado delicado, Ajuste de secado.
- Función Pausa+carga: apertura de la puerta durante el ciclo de secado.
- Puerta de cristal.
- Tambor SoftCare con palas asimétricas.
- Paneles laterales antivibración.
- Ciclo especial de enfriamiento antiarrugas de 60 min tras la finalización del programa.
- Bloqueo de seguridad para niños.
- Posibilidad de conexión a desagüe.
- Tubo de desagüe incluido.
- Posibilidad de instalación bajo encimera en muebles de altura 85 cm o más.
- Consumo de energía anual: 236 kWh.
- Posibilidad de instalación en columna junto con una lavadora mediante el kit de unión 3AS220B (con mesa extraíble) o 3AS110B (sin mesa extraíble).

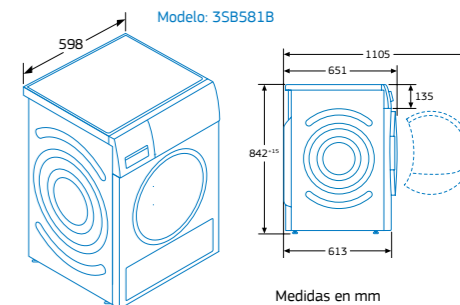
3SB581B

Blanco  
4242006305390

Precio de referencia: 779 €

## TABLA TÉCNICA

NUEVO  
sustituye a  
3SB580B



Modelo: 3SB581B

Medidas en mm



- Clase de eficiencia energética A+.
- Control de secado por sensor de humedad.
- Filtro de fácil limpieza.
- Capacidad: 8 kg.
- Display LED.
- Indicación de tiempo restante, estado de programa y fin diferido hasta 24 h.
- Programas especiales: Súper rápido 40 min, Camisas, Lencería, Toallas, Ropa de exterior, Mix, Temporizado caliente, Temporizado frío.
- Funciones: Menos plancha, Ajuste de secado.
- Función Pausa+carga: apertura de la puerta durante el ciclo de secado.
- Puerta opaca.
- Tambor SoftCare con palas asimétricas.
- Paneles laterales antivibración.
- Ciclo especial de enfriamiento antiarrugas de 120 min tras la finalización del programa.
- Bloqueo de seguridad para niños.
- Posibilidad de conexión a desagüe.
- Posibilidad de instalación bajo encimera en muebles de altura 85 cm o más.
- Consumo de energía anual: 270 kWh.
- Posibilidad de instalación en columna junto con una lavadora mediante el kit de unión 3AS220B (con mesa extraíble) o 3AS110B (sin mesa extraíble).

Disponibilidad: julio 2023

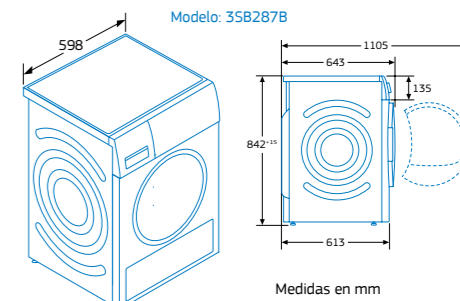
3SB287B

Blanco  
4242006307004

Precio de referencia: 729 €

## TABLA TÉCNICA

NUEVO  
sustituye a  
3SB286B



Modelo: 3SB287B

Medidas en mm



# Secadoras de condensación



- Clase de eficiencia energética B\*.
- Control de secado por sensor de humedad.
- Capacidad: 8 kg.
- Display LED.
- Indicación de tiempo restante, estado de programa y fin diferido hasta 24 h.
- Programas especiales: Súper rápido 40 min, Camisas 15 min, Lencería, Antialergias, Acabado lana, Ropa de exterior, Mix, Temporizado caliente, Temporizado frío.
- Funciones: Menos plancha, Secado delicado, Ajuste de secado.
- Función Pausa+carga: apertura de la puerta durante el ciclo de secado.
- Puerta opaca.
- Tambor SoftCare con palas asimétricas.
- Paneles laterales antivibración.
- Ciclo especial de enfriamiento antiarrugas de 60 min tras la finalización del programa.
- Bloqueo de seguridad para niños.
- Posibilidad de conexión a desagüe.
- Tubo de desagüe incluido.
- Posibilidad de instalación bajo encimera en muebles de altura 85 cm o más.
- Consumo de energía anual: 560 kWh.
- Posibilidad de instalación en columna junto con una lavadora mediante el kit de unión [3AS220B](#) (con mesa extraíble) o [3AS110B](#) (sin mesa extraíble).

## 3SC385B

Blanco  
4242006293116  
Precio de referencia: 615 €

### TABLA TÉCNICA



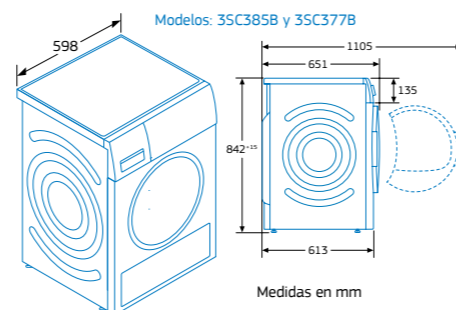
- Clase de eficiencia energética B\*.
- Control de secado por sensor de humedad.
- Capacidad: 7 kg.
- Display LED.
- Indicación de tiempo restante, estado de programa y fin diferido hasta 24 h.
- Programas especiales: Súper rápido 40 min, Camisas 15 min, Lencería, Antialergias, Acabado lana, Ropa de exterior, Mix, Temporizado caliente, Temporizado frío.
- Funciones: Menos plancha, Secado delicado, Ajuste de secado.
- Función Pausa+carga: apertura de la puerta durante el ciclo de secado.
- Puerta opaca.
- Tambor SoftCare con palas asimétricas.
- Paneles laterales antivibración.
- Ciclo especial de enfriamiento antiarrugas de 60 min tras la finalización del programa.
- Bloqueo de seguridad para niños.
- Posibilidad de conexión a desagüe.
- Tubo de desagüe incluido.
- Posibilidad de instalación bajo encimera en muebles de altura 85 cm o más.
- Consumo de energía anual: 499 kWh.
- Posibilidad de instalación en columna junto con una lavadora mediante el kit de unión [3AS220B](#) (con mesa extraíble) o [3AS110B](#) (sin mesa extraíble).

## 3SC377B

Blanco  
4242006293109  
Precio de referencia: 579 €

### TABLA TÉCNICA

\*Dentro del rango de A+++ a D. Información de etiquetado energético según la Directiva nº 2010/30/UE del Parlamento Europeo y del Consejo y el Reglamento Delegado (UE) nº 392/2012 de la Comisión. Para más información, consultar las tablas de información técnica o en [www.balay.es](http://www.balay.es)



# Accesorios secadoras

Cómo elegir el kit de unión adecuado para instalar una lavadora y una secadora Balay en columna.

Siempre hay que tener en cuenta el modelo de la secadora Balay. En función de este modelo, el kit de unión encajará perfectamente con cualquier lavadora Balay de 60 cm de profundidad.

Kits de unión				
Este accesorio se emplea para el montaje en columna de cualquier lavadora Balay de este catálogo con las secadoras Balay indicadas en esta tabla.		<b>WTZ27400</b> Color blanco 4242005036141 Precio de referencia: 105 €	Kit de unión con mesa extraíble. Medidas (alto x ancho x fondo): 42,4 x 595,5 x 574,3 mm.	Válido para las secadoras 3SB391BR, 3SB380B y 3SB090B.
		<b>WTZ27410</b> Color blanco 4242002964201 Precio de referencia: 19 €	Kit de unión sin mesa extraíble. Medidas (alto x ancho x fondo): 34,6 x 593 x 556 mm.	Válido para las secadoras 3SB391BR, 3SB380B y 3SB090B.
		<b>WTZ2041X</b> Color acero 4242005078639 Precio de referencia: 59 €	Kit de unión sin mesa extraíble. Medidas (alto x ancho x fondo): 30,4 x 593 x 562,6 mm.	Válido para la secadora 3SB490X.
		<b>3AS220B</b> Color blanco 4242006271268 Precio de referencia: 105 €	Kit de unión con mesa extraíble. Medidas (alto x ancho x fondo): 42,4 x 595,5 x 574,3 mm.	Válido para las secadoras: 3SB590B, 3SB581B, 3SC385B, 3SC377B.
		<b>3AS110B</b> Color blanco 4242006271244 Precio de referencia: 19 €	Kit de unión sin mesa extraíble. Medidas (alto x ancho x fondo): 30,4 x 593 x 562,6 mm.	Válido para las secadoras: 3SB590B, 3SB581B, 3SC385B, 3SC377B.
Existen diferentes modelos para los diferentes tipos de secadoras, con y sin mesa extraíble.				
Para instalar los electrodomésticos en columna, la lavadora debe instalarse abajo y la secadora arriba.				
Cesto para ropa delicada o calzado				
Permite el secado de ropa de lana, zapatillas deportivas y peluches, usando el programa temporizado caliente.		<b>3AS000B</b> 4242006271220 Precio de referencia: 29 €	Cesto para secados especiales.	Válido para las secadoras: 3SB391BR, 3SB490X, 3SB090B, 3SB590B, 3SB380B, 3SB581B, 3SB287B, 3SC385B, 3SC377B
Tubo de evacuación				
Este accesorio permite evacuar el agua condensada directamente a la red sin necesidad de vaciar el depósito manualmente.		<b>3AS500</b> 4242006271282 Precio de referencia: 15 €	Accesorio para conexión al desagüe de la secadora.	Válido para la secadora 3SB287B.
El tubo de evacuación para secadoras tiene una longitud de 2 metros.				

Tipo de secadoras		Secadoras bomba de calor					
Modelo/Color	Acero mate Blanco	35B490X 35B090B	35B490X 35B090B	35B590B	35B380B	35B581B	35B287B
<b>Ficha de producto según Reglamento (UE) nº 392/2012*</b>							
Capacidad	kg	9	9	9	8	8	8
Tipo de secadora		Condensación	Condensación	Condensación	Condensación	Condensación	Condensación
Clase de eficiencia energética <sup>1)</sup>		A++	A++	A++	A+++	A++	A+
Consumo de energía anual <sup>2)</sup>	kWh/año	258	259	258	176	236	270
Secadora de tambor		Automático	Automático	Automático	Automático	Automático	Automático
Consumo de energía programa normal algodón con carga completa	kWh	2,05	2,11	2,08	1,4	1,87	2,18
Consumo de energía programa normal algodón con carga parcial	kWh	1,25	1,22	1,23	0,84	1,14	1,28
Consumo eléctrico ponderado en modo apagado/modo sin apagar <sup>3)</sup>	W	0,15/0,50	0,15/0,50	0,10/0,75	0,15/0,5	0,10/0,75	0,10/0,50
Duración del modo sin apagar	min	-	-	-	-	-	-
Programa de secado normal <sup>4)</sup>		Algodón seco armario	Algodón seco armario	Algodón seco armario	Algodón seco armario	Algodón seco armario	Algodón seco armario
Duración ponderada del programa con carga completa y carga parcial	min	145	184	175	132	162	175
Duración del programa algodón con carga completa	min	176	238	225	165	205	226
Duración del programa algodón con carga parcial	min	121	143	137	108	130	137
Clase de la eficiencia de la condensación <sup>5)</sup>		B	B	B	A	B	B
Eficiencia de condensación ponderada con carga completa y carga parcial		86%	85%	83%	91%	81%	81%
Media de la eficiencia de la condensación con carga completa		86%	85%	83%	91%	81%	81%
Media de la eficiencia de la condensación con carga parcial		86%	85%	83%	91%	81%	81%
Potencia sonora	dB (A) re 1 pW	65	64	64	64	64	64
Tipo de instalación		Libre instalación	Libre instalación	Libre instalación	Libre instalación	Libre instalación	Libre instalación
Tipo de refrigerante <sup>6)</sup>		R290	R290	R290	R290	R290	R290
Cantidad de gas	kg	-	-	-	-	-	-
Equivalente CO <sub>2</sub> -Total PCA <sup>7)</sup>	t	-	-	-	-	-	-
<b>Prestaciones</b>							
Secadora con bomba de calor		•	•	•	•	•	•
Condensador autolimpiante		-	-	-	-	-	-
Filtro de fácil limpieza		-	-	-	-	-	-
Control de secado		Sensorizado	Sensorizado	Sensorizado	Sensorizado	Sensorizado	Sensorizado
Material tambor		Acero inoxidable	Acero inoxidable	Acero inoxidable	Acero inoxidable	Acero galvanizado	Acero galvanizado
Volumen del tambor	litros	112	112	112	112	112	112
Iluminación interior del tambor		•	•	•	•	-	-
Diámetro interior ojo de buey	cm	39	39	39	39	39	39
Puerta de cristal		•	•	•	•	•	-
Tambor SoftCare para el máximo cuidado de la ropa		•	•	•	•	•	•
Paneles laterales antivibración		•	•	•	•	•	•
Máxima preselección de fin diferido	h	24	24	24	24	24	24
Máxima preselección de tiempo restante		•	•	•	•	•	•
Indicación de limpieza de filtro/vaciado de depósito		•/•	•/•	•/•	•/•	•/•	•/•
Indicación de estado de programa		Display LED	Display LED	Display LED	Display LED	Display LED	Display LED
Indicación fin de programa: acústica/óptica		•/•	•/•	•/•	•/•	•/•	•/•
Indicación de carga recomendada		•	•	-	-	-	-
Duración del ciclo de protección antiarrugas a fin de programa	min	60	60	60	60	60	120
Seguro para niños		•	•	•	•	•	•
<b>Programas (por orden alfabético)</b>							
Acabado Lana		-	•	•	•	•	-
Algodón / Algodón eco		•/•	•/•	•/-	•/•	•/-	•/•
Almohadas		-	-	-	-	-	-
Antialergias		-	-	-	-	-	-
Camisas		•	•	•	•	•	•
Camisas 15 min		-	-	-	-	-	-
Edredones sintéticos		•	•	•	•	•	•
Higiene		•	•	•	•	•	•
Lencería		•	•	•	•	•	•
Microfibras		-	-	-	-	-	-
Mix		•	•	•	•	•	•
Plumas		-	-	-	-	-	-
Ropa de cama		-	-	-	•	-	-
Ropa exterior		•	•	•	•	•	•
Sintéticos		•	•	•	•	•	•
Súper rápido 40 min		•	•	•	•	•	•
Temporizado frío		-	-	-	-	-	-
Temporizado caliente		•	•	•	•	•	•
Toallas		•	•	•	•	•	•
Vapor: 5 camisas, 1 camisa		•	-	-	-	-	-
<b>Funciones (por orden alfabético)</b>							
Delicado		•	•	•	•	•	-
Extra seco para guardar		•	•	Algod. / Sintét.	•	Algod. / Sintét.	Algod. / Sintét.
Media Carga		•	•	-	•	-	-
Menos plancha		•	•	-	•	-	•
Pausa+carga		•	•	-	•	-	•
Seco armario		•	•	Algod. / Sintét.	•	Algod. / Sintét.	Algod. / Sintét.
Seco plancha		•	•	Algod. / Sintét.	•	Algod. / Sintét.	Algod. / Sintét.
<b>Dimensiones</b>							
Altura del aparato	cm	84,2	84,2	84,2	84,2	84,2	84,2
Anchura del aparato	cm	59,8	59,8	59,8	59,8	59,8	59,8
Fondo del aparato (sin incluir puerta)	cm	61,3	61,3	61,3	61,3	61,3	61,3
Fondo del aparato (con puerta)	cm	64,8	64,8	65,1	64,8	66,5	64,3
Fondo del aparato con puerta abierta (90°)	cm	109,6	109,6	110,5	109,6	110,5	110,5
Altura mínima del nicho para instalación bajo encimera	cm	85	85	85	85	84,2	84,2
Máxima altura de desagüe	cm	100	100	-	100	100	100
Tapa desmontable		-	-	-	-	-	-
Bisagras de la puerta		Derecha	Derecha	Derecha	Derecha	Derecha	Derecha
Ángulo de apertura de puerta		170°	170°	175°	170°	170°	170°
<b>Conexión eléctrica y desagüe</b>							
Tensión nominal	V	220-240	220-240	220-240	220-240	220-240	220-240
Intensidad de corriente eléctrica	A	10	10	10	10	10	10
Potencia de conexión	W	800	625	1.000	600	625	600
Frecuencia de red	Hz	50	50	50	50	50	50
Longitud del cable de conexión	cm	145	145	145	145	145	145
Tipo de enchufe		Schuko	Schuko	Schuko	Schuko	Schuko	Schuko
Posibilidad de conexión a desagüe		•	•	•	•	•	•
Tubo auxiliar de desagüe		•	•	•	•	•	-

\* Si tiene/- No tiene  
 1) Reglamento delegado (UE) nº 392/2012 de la Comisión de 1 de marzo de 2012 por el que se complementa la Directiva 2010/30/UE del Parlamento Europeo y del Consejo con respecto al etiquetado energético de las secadoras de tambor domésticas.  
 2) Consumo de energía ponderado, sobre la base de 160 ciclos de secado del programa normal de algodón con carga completa y carga parcial, y del consumo de los modos de bajo consumo. El consumo real de energía por ciclo depende de cómo se utilice el aparato. 3) Datos para el programa de "algodón seco armario" con carga completa. 4) Programa de secado normal al cual se refiere la información de la etiqueta y de la ficha es el programa de "algodón seco armario", dicho programa es apto para secar tejidos de algodón con humedad normal y es el programa más eficiente en términos de consumo de energía. 5) Clase de la eficiencia de la condensación dentro del rango A (más eficiente) a G (menos eficiente). 6) Refrigerante (R134a): la bomba de calor de la secadora contienen gas fluorado de efecto invernadero en una unidad herméticamente sellada. 7) PCA: Potencial de calentamiento atmosférico del gas fluorado.

Tipo de secadoras		Secadoras de condensación	
Modelo/Color	Acero mate Blanco	35C385B	35C377B
<b>Ficha de producto según Reglamento (UE) nº 392/2012*</b>			
Capacidad	kg	8	7
Tipo de secadora		Condensación	Condensación
Clase de eficiencia energética <sup>1)</sup>		B	B
Consumo de energía anual <sup>2)</sup>	kWh/año	560	499
Secadora de tambor		Automático	Automático
Consumo de energía programa normal algodón con carga completa	kWh	4,63	4,15
Consumo de energía programa normal algodón con carga parcial	kWh	2,61	2,31
Consumo eléctrico ponderado en modo apagado/modo sin apagar <sup>3)</sup>	W	0,10/0,50	0,10/0,50
Duración del modo sin apagar	min	-	-
Programa de secado normal <sup>4)</sup>		Algodón seco armario	Algodón seco armario
Duración ponderada del programa con carga completa y carga parcial	min	104	93
Duración del programa algodón con carga completa	min	137	119
Duración del programa algodón con carga parcial	min	79	73
Clase de la eficiencia de la condensación <sup>5)</sup>		B	B
Eficiencia de condensación ponderada con carga completa y carga parcial		88%	88%
Media de la eficiencia de la condensación con carga completa		88%	88%
Media de la eficiencia de la condensación con carga parcial		88%	88%
Potencia sonora	dB (A) re 1 pW	65	65
Tipo de instalación		Libre instalación	Libre instalación
Tipo de refrigerante <sup>6)</sup>		-	-
Cantidad de gas	kg	-	-
Equivalente CO <sub>2</sub> -Total PCA <sup>7)</sup>	t	-	-
<b>Prestaciones</b>			
Secadora con bomba de calor		-	-
Condensador autolimpiante		-	-
Filtro de fácil limpieza		-	-
Control de secado		Sensorizado	Sensorizado
Material tambor		Acero galvanizado	Acero galvanizado
Volumen del tambor	litros	112	112
Iluminación interior del tambor		-	-
Diámetro interior ojo de buey	cm	39	39
Puerta de cristal		-	-
Tambor SoftCare para el máximo cuidado de la ropa		•	•
Paneles laterales antivibración		•	•
Máxima preselección de fin diferido	h	24	24
Máxima preselección de tiempo restante		•	•
Indicación de limpieza de filtro/vaciado de depósito		•/•	•/•
Indicación de estado de programa		Display LED	Display LED
Indicación fin de programa: acústica/óptica		•/•	•/•
Indicación de carga recomendada		-	-
Duración del ciclo de protección antiarrugas a fin de programa	min	60	60
Seguro para niños		•	•
<b>Programas</b>			
Acabado Lana		•	•
Algodón/Algodón eco		•/-	•/-
Almohadas		-	-
Antialergias		-	-
Camisas		•	•
Camisas 15 min		-	-
Edredones sintéticos		-	-
Higiene		•	•
Lencería		•	•
Microfibras		-	-
Mix		•	•
Plumas		-	-
Ropa de cama		-	-
Ropa exterior		•	•
Sintéticos		•	•
Súper rápido 40 min		•	•
Temporizado frío		•	•
Temporizado caliente		•	•
Toallas		-	-
Vapor: 5 camisas, 1 camisa		-	-
<b>Funciones</b>			
Delicado		•	•
Extra seco para guardar		Algod./Sintét.	Algod./Sintét.
Media Carga		-	-
Menos plancha		•	•
Pausa+carga		•	•
Seco armario		Algod./Sintét.	Algod./Sintét.
Seco plancha		Algod./Sintét.	Algod./Sintét.
<b>Dimensiones</b>			
Altura del aparato	cm	84,2	84,2
Anchura del aparato	cm	59,8	59,8
Fondo del aparato (sin incluir puerta)	cm	61,3	61,3
Fondo del aparato (con puerta)	cm	65,1	65,1
Fondo del aparato con puerta abierta (90°)	cm	110,5	110,5
Altura mínima del nicho para instalación bajo encimera	cm	85	85
Máxima altura de desagüe	cm	100	100
Tapa desmontable		-	-
Bisagras de la puerta		Derecha	Derecha
Ángulo de apertura de puerta		175°	175°
<b>Conexión eléctrica y desagüe</b>			
Tensión nominal	V	220-240	220-240
Intensidad de corriente eléctrica	A	10/13	10/13
Potencia de conexión	W	2.600	2.600
Frecuencia de red	Hz	50	50
Longitud del cable de conexión	cm	145	145
Tipo de enchufe		Schuko	Schuko
Posibilidad de conexión a desagüe		•	•
Tubo auxiliar de desagüe		•	•

\* Si tiene/- No tiene  
 1) Reglamento delegado (UE) nº 392/2012 de la Comisión de 1 de marzo de 2012 por el que se complementa la Directiva 2010/30/UE del Parlamento Europeo y del Consejo con respecto al etiquetado energético de las secadoras de tambor domésticas.  
 2) Consumo de energía ponderado, sobre la base de 160 ciclos de secado del programa normal de algodón con carga completa y carga parcial, y del consumo de los modos de bajo consumo. El consumo real de energía por ciclo depende de cómo se utilice el aparato. 3) Datos para el programa de "algodón seco armario" con carga completa. 4) Programa de secado normal al cual se refiere la información de la etiqueta y de la ficha es el programa de "algodón seco armario", dicho programa es apto para secar tejidos de algodón con humedad normal y es el programa más eficiente en términos de consumo de energía. 5) Clase de la eficiencia de la condensación dentro del rango A (más eficiente) a G (menos eficiente). 6) Refrigerante (R134a): la bomba de calor de la secadora contienen gas fluorado de efecto invernadero en una unidad herméticamente sellada. 7) PCA: Potencial de calentamiento atmosférico del gas fluorado.



# Lavavajillas

- [Lavavajillas 60 cm de ancho](#)
- [Lavavajillas 45 cm de ancho](#)
- [Lavavajillas compacto](#)

# Lavavajillas Balay

## Un exterior elegante y moderno

Los lavavajillas Balay de libre instalación incorporan un diseño más moderno, limpio y depurado. Quedan perfectamente integrados en cualquier cocina, ya que su línea de diseño continua une la puerta del lavavajillas, el panel de mandos y el zócalo, aportando un toque moderno y de diseño elegante.



## Un interior sorprendente y flexible

El interior de los lavavajillas Balay es una apuesta por la máxima flexibilidad, para sacar todo el partido a cada ciclo de lavado y adaptarse a las diferentes necesidades de cada familia.

Cuentan con una cesta extra, alturas modulables y varillas y accesorios abatibles que consiguen sacar todo el provecho posible a su espacio interior.



# En el interior...

## Tercera cesta Flex para menaje y utensilios



El diseño de esta cesta resulta muy útil para lavar todas las piezas pequeñas de menaje, desde tazas de café, hasta moldes, fiambreras o cuencos, sin que se muevan durante el lavado.

Además, esta cesta cuenta con una **parte móvil** en la zona derecha que se desliza en caso de que se necesite liberar ese

espacio para colocar piezas más altas, como copas, en la cesta superior RackMatic regulable en altura.

También incluye una pequeña bandeja desmontable para poder lavar algunas piezas de cubertería.

**¡En la Tercera cesta Flex la versatilidad es total!**



# ...máxima flexibilidad...

## Cesta superior RackMatic regulable en altura



La cesta superior de los lavavajillas Balay cuenta con el **sistema RackMatic** de fácil regulación en altura, que ofrece una mayor flexibilidad.

Este sistema permite regular en alturas diferentes la cesta superior, incluso estando totalmente cargada, para adaptar el espacio disponible a cada necesidad.



## Soportes para vajilla de plástico



Para fijar vasos, cuencos, tetinas de biberones y otras piezas de vajilla de plástico, se incluyen los exclusivos **soportes para vajilla de plástico**, que evitan que este menaje, por su ligereza, pueda voltearse durante el lavado.

## Soporte para copas

Además, en la cesta superior, los lavavajillas Balay cuentan con un soporte que asegura las copas durante el lavado y les proporciona una mayor estabilidad y sujeción.



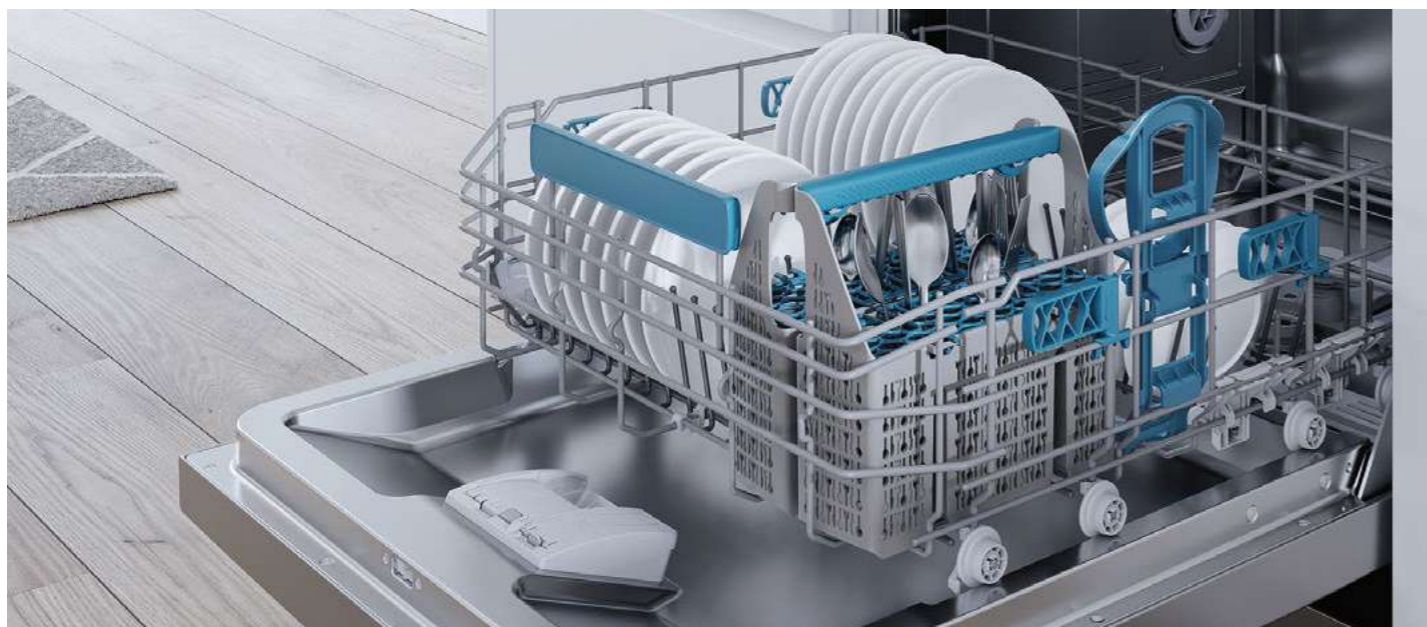
# ...para una mayor comodidad

## Cesta inferior

La cesta inferior se desliza suavemente y sin apenas esfuerzo gracias al **sistema de extracción** de fácil deslizamiento.

Además, se incorpora un **freno de seguridad** en las ruedas delanteras, para evitar descarrilamientos de la cesta. ¡Una extracción más fácil y cómoda!

Esta cesta inferior también incorpora **accesorios exclusivos** como un soporte para botellas, soportes para bandejas y un cestillo Dúo para cubiertos.

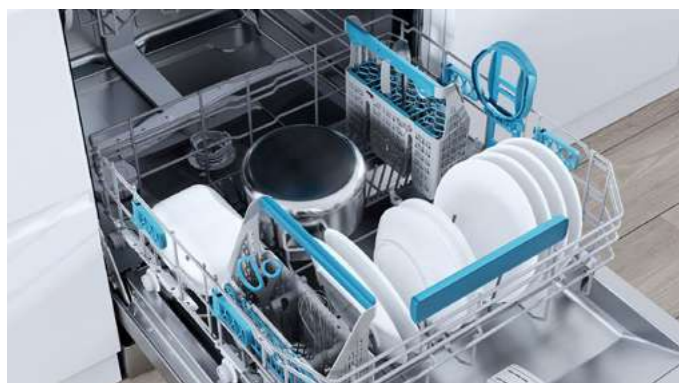


## Cestillo Dúo para cubiertos



Con el fin de crear una máxima adaptabilidad y aprovechar el espacio, este **cestillo Dúo para cubiertos** se puede usar como un cestillo convencional o se puede dividir en dos unidades independientes para utilizar por separado.

Por ejemplo, se puede colgar una de las mitades en una barra de cocina, gracias a la pieza de anclaje que incorpora. El cestillo se adapta a las necesidades de cada momento.



## Soporte para botellas



Para lavar todo tipo de botellas con la tranquilidad de que estarán bien sujetas durante el lavado. Perfecto para botellas de cristal, botellas deportivas, vasos altos, jarrones, etc. Este **soporte para botellas** es abatible y se puede extraer cuando no sea necesario.



## Soportes para bandejas



Los **soportes para bandejas** permiten apoyar la bandeja y parrilla del horno optimizando el espacio disponible para lavar otro menaje al mismo tiempo. Estos soportes se pueden plegar cuando no vayan a utilizarse.



## Varillas abatibles

Gracias a la versatilidad de las varillas abatibles, se gana capacidad de carga y se aprovecha al máximo el espacio interior del lavavajillas. Según el modelo, incluso es posible dejar el espacio de la cesta inferior completamente diáfano. Ahora tanto en la cesta superior como en la cesta inferior se puede colocar cualquier tipo de vajilla y menaje. ¡Las **posibilidades de carga son enormes!**

## Tercera bandeja para cubiertos



Esta bandeja con forma de "V" permite colocar tanto cubiertos como utensilios de cocina de gran tamaño. Su peculiar forma facilita la colocación de las piezas de mayor tamaño en la parte central.



# Programas Balay

Los lavavajillas Balay cuentan con electrónicas cómodas de utilizar, son muy intuitivas y tienen [sorprendentes programas y funciones](#) que facilitan el día a día.

## Eco 50 °C

**Eco** Es el [programa más económico](#) para lavar la vajilla ligeramente sucia. Aunque su duración es superior a la de otros programas, con él se consigue un ahorro considerable, ya que se [optimiza el consumo de agua y energía](#) adecuándose en función de la carga de la vajilla y su grado de suciedad.

Al finalizar este programa la [puerta del lavavajillas](#), de los modelos con clasificación energética C\*, [se abre automáticamente](#), consiguiendo un secado más eficiente y económico, evitando que la humedad residual del vapor moje la vajilla seca. Esta función se puede activar o desactivar.

## Automático 45-65 °C

**Auto** Permite lavar a temperaturas desde 45 hasta 65 °C, aplicando un tratamiento más delicado cuando el grado de suciedad es bajo.

Un sensor inteligente mide la suciedad de la vajilla y [ajusta automáticamente el agua, la temperatura y el tiempo](#) de lavado en función del grado de turbiedad del agua, optimizando los recursos.

## Intensivo 70 °C

**Intensivo** Al lavar a 70 °C está pensado para cacerolas, sartenes y vajillas no sensibles, con restos de alimentos incrustados o quemados.

## 1 hora 65 °C

**1h** Permite tener la vajilla limpia y seca en [tan solo una hora](#). Este programa lava a 65 °C y es óptimo para la vajilla de [uso diario](#) sin suciedad reseca.

La solución definitiva para aquellos que buscan [rapidez y eficacia](#).

## Rápido 45 °C

**Rápido** Consiste en un ciclo de [lavado y aclarado sin fase de secado](#). Es perfecto para lavar vajilla delicada, cubiertos, vasos y recipientes de plástico sensibles a las altas temperaturas.

Adecuado para eliminar los restos de alimentos ligeramente adheridos. [¡Todo en unos 30 minutos!](#)

## Prelavado

**Prelavado** Con este programa corto se consiguen evitar los malos olores que produce la vajilla sucia. Está indicado para todo tipo de vajilla, siendo un [aclarado en frío](#), sin detergente ni abrillantador.

## Favorito

**Favorito** Permite memorizar los programas y las funciones que más se utilicen, o incluso una combinación de ambos. Estarán disponibles con tan solo pulsar un botón.

## Limpieza Plus de la cuba

**Limpieza Plus** Para prolongar la vida útil del lavavajillas y mantenerlo siempre como el primer día, solo hay que poner en marcha el lavavajillas totalmente vacío con una pastilla de detergente y con producto limpia máquinas.

Este programa especial consta de [dos fases](#). En la primera, el limpia máquinas elimina los restos de grasa y cal de la cuba del lavavajillas y de los circuitos internos que están en contacto con el agua. Y en una segunda fase, el detergente elimina la acumulación de almidón y proteínas de los alimentos.

Así se consigue optimizar el funcionamiento del lavavajillas, evitar malos olores, higienizar el lavavajillas y prolongar su vida útil.

# Funciones Balay

## Inicio en

**Inicio en** Con esta función, se puede retrasar hasta 24 horas el inicio del programa seleccionado previamente.

## Control remoto

**Control remoto** Esta función permite vincular fácilmente el lavavajillas con la App de Home Connect de uso en remoto para, una vez activado este control, poder controlar el lavavajillas desde la App.

Consulta más información sobre Home Connect en los lavavajillas Balay en la [siguiente página](#).

## Seco+

**Seco+** Esta función, combinada con otros programas, permite obtener un [secado más intenso](#), gracias al aumento de temperatura del último aclarado y del secado. Es ideal para un mejor secado del menaje de plástico.

## Turbo

**Turbo** Permite obtener los mejores resultados de lavado y secado en menos tiempo. Se puede [activar aunque el lavavajillas esté en funcionamiento](#).

Es compatible con la mayoría de programas y funciones.

## Pausa+carga

**Pausa+carga** Utilizando esta función, se puede interrumpir el ciclo de lavado para introducir en el lavavajillas utensilios olvidados, aunque el lavavajillas ya esté en marcha.

## Media carga

**Media carga** Si el lavavajillas no está a plena carga, basta con seleccionar esta función para [reducir el consumo de agua, energía y tiempo](#) hasta en un 20%. Esta función permite lavar en ambas cestas, sin necesidad de que el lavavajillas esté totalmente lleno.

# Electrónica interior

Balay incorpora una [electrónica](#) en varios de sus lavavajillas de libre instalación situada en la zona superior de la puerta para que su manejo sea todavía más cómodo desde esa posición más elevada y su diseño quede más integrado en el conjunto de la estética del lavavajillas. Esta electrónica [permanece oculta](#) una vez puesto en funcionamiento el lavavajillas, como en los lavavajillas integrables.

Asimismo, esta electrónica se complementa con un [display en el exterior](#) para poder visualizar en todo momento la fase del ciclo de lavado y el tiempo restante hasta su finalización. Su tecla de Pausa+carga también es un gran aliado cuando algo se ha quedado olvidado. Las [principales funcionalidades quedarán visibles](#) al cerrar la puerta del lavavajillas. ¡Más cómodo, imposible!



\*Dentro del rango de A a G. Información de etiquetado energético según el Reglamento (UE) nº 2017/1369 del Parlamento Europeo y del Consejo y el Reglamento Delegado (UE) 2019/2017 de la Comisión. Para más información, consultar las [tablas de información técnica](#) o [www.balay.es](#)

# Garantía Balay

## 10 años de garantía de la cuba en todos nuestros lavavajillas

10 años

El sistema de soldadura de la cuba garantiza un cordón de soldadura de gran fiabilidad. Un test de sensores ópticos descarta cualquier tipo de fuga, dando como resultado unas cubas totalmente estancas y **garantizadas durante 10 años**.

**Garantía total:** cubre todos los gastos generados por la sustitución del lavavajillas, mano de obra y desplazamiento de uno de nuestros técnicos del Servicio al Cliente Balay.

## Máxima seguridad con Balay: AquaStop con garantía de por vida



Este es el único sistema de protección antifugas del mercado que ofrece una garantía durante toda la vida del aparato, frente a los daños causados por el agua en el hogar por un fallo en este sistema\*\*.

El sistema AquaStop incorpora un doble tubo de entrada de agua, de manera que en caso de fuga siempre queda el agua contenida en el interior del tubo.

## Máxima protección del cristal



Este sistema garantiza al máximo el cuidado de la carga más delicada.

Compuesto por el intercambiador de calor, **evita los choques bruscos de temperatura** en el interior de la cuba, que producen las temidas microfisuras en el cristal.

# Ahorro y sostenibilidad Balay

## Menor consumo de energía

Los lavavajillas Balay consumen muy poco, alcanzando la clasificación energética C\* en algunos modelos para conseguir un considerable ahorro de energía.

Además, cuentan con el **programa Eco 50°C**, en el que se optimiza al máximo el consumo tanto de agua como de energía.

## Menor consumo de agua

Gracias al sistema hidráulico de Balay es posible consumir poco y obtener buenos resultados de lavado. Los lavavajillas Balay **consumen desde 9,5 litros**, por lo que aprovechan al máximo cada gota de agua:

- **Motobomba muy potente** con resistencia integrada que incrementa la frecuencia de circulación del agua del interior.
- **Gran capacidad de filtrado** gracias al 50% más de superficie de su filtro ondulado.
- **Sistema de lavado alternativo** por impulsos que lleva el agua en cada momento al nivel necesario: ducha, brazo aspersor superior y brazo aspersor inferior.
- **Motor ExtraSilencio** con tecnología Inverter que prescinde de las tradicionales escobillas y mediante un sistema totalmente electrónico, reduce el rozamiento evitando las pérdidas de calor que producen su desgaste. Así se reduce el nivel de ruido y se alarga la vida útil del motor, haciéndolo más eficiente que los motores convencionales.

# Control total del lavavajillas desde cualquier dispositivo



Home Connect

Ya es posible controlar todas las funcionalidades de los lavavajillas Balay a través de la App de Home Connect en tu móvil, tablet y asistente de voz\*, ya que todos los lavavajillas de la gama son conectables, tanto los de 60 cm como los de 45 cm de ancho. Así los lavavajillas Balay facilitan y hacen más cómodas las tareas del día a día, y emparejarlos con la App es muy fácil a través de un código QR. Descubre más información sobre electrodomésticos con Home Connect en la [página 6](#).

## ¿Qué permite controlar la App?

### Programación del lavavajillas

Es posible programar el lavavajillas desde el móvil para, por ejemplo, llegar del trabajo y tener la comodidad de que la vajilla esté lista.

La App permite activar y controlar los programas, configurar y modificar los ajustes básicos, programar el inicio diferido, activar o desactivar el InfoLight Lateral o recibir alertas de llenado de sal y abrillantador.

Además, también se pueden seleccionar a través de la App otros programas y funciones como la función Turbo, el programa Favorito, el programa especial Limpieza Plus de la cuba, la **función Silencio** o la **apertura automática de la puerta** para otros programas, además del Eco 50°C en los lavavajillas con clasificación energética C\*\*.

### Contador de pastillas

Basta con introducir el número de pastillas disponibles, el contador descontará una unidad por cada ciclo y avisará en la App cuando queden pocas. Además, y de forma opcional, a través del servicio de reposición automática de pastillas, se puede recibir el detergente directamente en el domicilio.

### Asistentes para una mayor comodidad

Gracias al Inicio fácil, solo es necesario decirle al lavavajillas a través de la App qué tipo de vajilla y utensilios van a ser introducidos y las preferencias, y la App propondrá el mejor tratamiento para ello. Y ahora, con la nueva opción de **Asistente de energía**, podrás elegir el momento del día en el que sea más económico poner en marcha el lavavajillas.

Descubre estas y otras funcionalidades más seleccionables a través de la App. Más información en la [página 6](#).



## Diagnóstico remoto

En caso de ser necesario, el Servicio Técnico Oficial de Balay se podrá conectar en remoto al lavavajillas para, sin tener que ir al domicilio, realizar una primera valoración y resolver algunas de las incidencias que pudiesen surgir. Es posible solicitar este servicio gratuitamente en el 976 305 712.

\*Dentro del rango A a G. Información de etiquetado energético según el Reglamento (UE) nº 2017/1369 del Parlamento Europeo y del Consejo y el Reglamento Delegado (UE) 2019/2017 de la Comisión. Para más información, [tablas de información técnica](#) o [www.balay.es](#)

\*\*Siempre que los daños causados por el agua sean consecuencia de un fallo del sistema. Ver términos de la garantía en [www.balay.es/servicio-al-cliente/garantias/garantia-aquastop](#).

\*Hornos, campanas, lavadora y lavavajillas con Home Connect, compatibles actualmente con Amazon Alexa y Google Home, entre otros. Más información en [www.balay.es/electrodomesticos-inteligentes](#)

\*\*Dentro del rango A a G. Información de etiquetado energético según el Reglamento (UE) nº 2017/1369 del Parlamento Europeo y del Consejo y el Reglamento Delegado (UE) 2019/2017 de la Comisión. Para más información, consultar las [tablas de información técnica](#) o [www.balay.es](#)



# Lavavajillas integrables

Los lavavajillas integrables de Balay se adaptan a cualquier cocina. Gracias a su [gran flexibilidad de instalación](#) se pueden colocar en alto o semi-columna. En esta ubicación, tanto la carga y descarga de la vajilla como la reposición de sal y abrillantador se convierten en tareas mucho más cómodas.

También ofrecen [gran flexibilidad interior](#) ya que cuentan con una amplia variedad de accesorios exclusivos y soportes para distintos tipos y tamaños de menaje.

## Lavavajillas con puerta deslizante

Estos lavavajillas permiten utilizar puertas de mayor altura en cocinas con encimeras más altas. Así se evita recortar el zócalo, y la estética final de la cocina será inmejorable.

Si [se integran en alto](#), solo es necesario dejar un espacio de 3,5 o 2,5 mm achaflanando el cajón inferior (ver medidas en [página 60](#)).

Siguiendo las últimas tendencias en cocina, estos lavavajillas ofrecen la posibilidad de instalarlos en cocinas con zócalos más

reducidos, desde 5 cm de alto, y puertas más altas de hasta 76,5 cm, [incrementando así la capacidad de almacenaje](#) con armarios más grandes.

Están disponibles en [60 y 45 cm de ancho](#), cuentan con una bisagra especial que al abrir hace deslizar la puerta del mueble sobre la puerta del lavavajillas, evitando que choquen con el zócalo o el mueble inferior.



## Lavavajillas de altura 86,5 cm

Este lavavajillas puede instalarse bajo una encimera de altura tradicional, sin necesidad de regular las patas, para así obtener el máximo espacio útil del interior. Solo se necesita una altura mínima de 86,5 cm en el hueco bajo la encimera y una puerta de mueble de hasta 77,5 cm.

Estos 5 cm más de altura en el interior, se traducen en un [10% más de espacio útil](#), permitiendo albergar platos de hasta 34 cm de diámetro.

## Iluminación integrada: lavavajillas que brillan con luz propia

No es fácil saber cuándo un lavavajillas integrable ha terminado, ya que son muy silenciosos y tienen el panel de mandos oculto. Por eso la práctica totalidad de los lavavajillas integrables de Balay incluyen un sistema de iluminación LED que informa sobre el estado de funcionamiento del lavavajillas:

### TimeLight

Este sistema de [proyección de luz LED blanca](#) sobre el suelo permite conocer en todo momento [el tiempo restante de lavado](#) o [la fase en la que se encuentra el lavavajillas](#).

Esta proyección se visualiza sobre todo tipo de suelos, incluso en superficies de color blanco; aunque no será visible si se instala el lavavajillas en alto. Además, la información proyectada es personalizable en función de las preferencias de cada usuario. Ver recomendaciones de instalación en la [página 61](#).



### InfoLight Lateral

Se trata de un [LED blanco](#) situado en la esquina superior izquierda del lavavajillas que indica que está funcionando. La luz blanca desaparece una vez que el programa ha terminado.

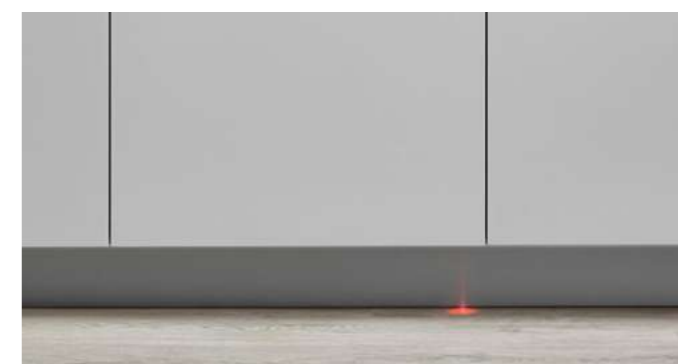
Esta iluminación es especialmente práctica si se instala en alto este modelo, ya que al tener la puerta deslizante quedará siempre visible, aunque haya un cajón instalado debajo.



### InfoLight

Proyecta un [haz de luz roja](#) sobre el suelo para indicar que el [lavavajillas está en funcionamiento](#). Al finalizar el programa, la luz roja desaparece.

Este cómodo sistema está disponible en algunos modelos de lavavajillas de 60 cm y en toda la gama de 45 cm de ancho.





## Lavavajillas libre instalación con Tercera cesta Flex. Ancho 60 cm



- Consumo de agua programa Eco 50°C: 9,5 litros.
- Clase de eficiencia energética: C\*.
- Tercera cesta Flex para menaje y utensilios.
- Cestillo Dúo para cubiertos.
- Capacidad: 13 servicios.
- Motor ExtraSilencio.
- Control remoto vía App Home Connect.
- Opciones destacadas vía App Home Connect: Asistente de energía, Descarga de programas adicionales, Diagnóstico remoto y Control por voz.
- Display digital con bloqueo de seguridad para niños:
  - Programación diferida hasta 24 h.
  - Indicación de tiempo restante.
  - Indicación de reposición de sal y abrillantador.
- Selección directa de programas y funciones.
- 6 programas de lavado: Eco 50°C, Automático 45-65°C, Intensivo 70°C, 1 hora 65°C, Rápido 45°C y Prelavado.
- Programa Favorito.
- Apertura automática al finalizar el programa Eco 50°C y configurable a través de la App para otros programas.
- Programa especial Limpieza Plus de la cuba.
- Funciones: Control remoto, Seco+, Media carga y Turbo.
- Función Pausa+carga: apertura de la puerta durante el ciclo de lavado.
- Sistema de protección de cristal: Intercambiador de calor.
- Detección automática de detergentes "Todo en 1".
- AquaStop® con garantía de por vida\*\*.
- Cesta superior RackMatic regulable en 2 alturas.
- Cesta inferior con sistema de extracción de fácil deslizamiento y freno de seguridad.
- Varillas abatibles cesta superior/inferior: 2/6.
- Cuba íntegra de acero inoxidable con 10 años de garantía.
- Accesorios especiales incluidos: 2 soportes para vajilla de plástico, soporte para botellas y 4 soportes para bandejas.

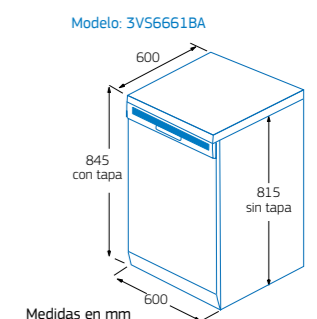


3VS6661BA

Blanco • Logotipo retro Balay  
4242006302252

Precio de referencia: 829 €

### TABLA TÉCNICA



\*Dentro del rango de A a G. Información de etiquetado energético según el Reglamento (UE) nº 2017/1369 del Parlamento Europeo y del Consejo y el Reglamento Delegado (UE) 2019/2017 de la Comisión. Para más información, consultar las tablas de información técnica o en [www.balay.es](http://www.balay.es)  
\*\*Siempre que los daños causados por el agua sean consecuencia de un fallo del sistema. Ver términos de la garantía en [www.balay.es/servicio-al-cliente/garantias/garantia-aquastop](http://www.balay.es/servicio-al-cliente/garantias/garantia-aquastop)

# Lavavajillas libre instalación con Tercera cesta Flex. Ancho 60 cm



- Consumo de agua programa Eco 50°C: 9,5 litros.
- Clase de eficiencia energética: C\*.
- Tercera cesta Flex para menaje y utensilios.
- Cestillo Dúo para cubiertos.
- Capacidad: 13 servicios.
- Motor ExtraSilencio.
- Control remoto vía App Home Connect.
- Opciones destacadas vía App Home Connect: Asistente de energía, Descarga de programas adicionales, Diagnóstico remoto y Control por voz.
- Display digital con bloqueo de seguridad para niños:
  - Programación diferida hasta 24 h.
  - Indicación de tiempo restante.
  - Indicación de reposición de sal y abrillantador.
- Selección directa de programas y funciones.
- 6 programas de lavado: Eco 50°C, Automático 45-65°C, Intensivo 70°C, 1 hora 65°C, Rápido 45°C y Prelavado.
- Programa Favorito.
- Apertura automática al finalizar el programa Eco 50°C y configurable a través de la App para otros programas.
- Programa especial Limpieza Plus de la cuba.
- Funciones: Control remoto, Seco+, Media carga y Turbo.
- Función Pausa+carga: apertura de la puerta durante el ciclo de lavado.
- Sistema de protección de cristal: Intercambiador de calor.
- Detección automática de detergentes "Todo en 1".
- AquaStop® con garantía de por vida\*\*.
- Cesta superior RackMatic regulable en 2 alturas.
- Cesta inferior con sistema de extracción de fácil deslizamiento y freno de seguridad.
- Varillas abatibles cesta superior/inferior: 2/6.
- Cuba íntegra de acero inoxidable con 10 años de garantía.
- Accesorios especiales incluidos: 2 soportes para vajilla de plástico, soporte para botellas y 4 soportes para bandejas.

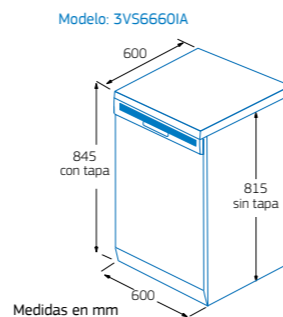


3VS6660IA

Acero inox. antihuellas  
4242006295059

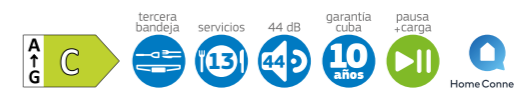
Precio de referencia: 939 €

## TABLA TÉCNICA



Medidas en mm

# Lavavajillas libre instalación con Tercera bandeja. Electrónica interior. Ancho 60 cm



- Consumo de agua programa Eco 50°C: 9,5 litros.
- Clase de eficiencia energética: C\*.
- Tercera bandeja para cubiertos y utensilios.
- Capacidad: 13 servicios.
- Motor ExtraSilencio.
- Control remoto vía App Home Connect.
- Opciones destacadas vía App Home Connect: Asistente de energía, Descarga de programas adicionales, Diagnóstico remoto y Control por voz.
- Electrónica interior con display de visualización en el panel frontal exterior.
- Display digital interior con bloqueo de seguridad para niños:
  - Programación diferida hasta 24 h.
  - Indicación de tiempo restante.
  - Indicación de reposición de sal y abrillantador.
- Selección directa de programas y funciones desde la parte superior.
- 6 programas de lavado: Eco 50°C, Automático 45-65°C, Intensivo 70°C, 1 hora 65°C, Rápido 45°C y Prelavado.
- Programa Favorito.
- Apertura automática al finalizar el programa Eco 50°C y configurable a través de la App para otros programas.
- Programa especial Limpieza Plus de la cuba.
- Funciones: Control remoto, Seco+, Media carga y Turbo.
- Función Pausa+carga: apertura de la puerta durante el ciclo de lavado.
- Sistema de protección de cristal: Intercambiador de calor.
- Detección automática de detergentes "Todo en 1".
- AquaStop® con garantía de por vida\*\*.
- Cesta superior RackMatic regulable en 3 alturas.
- Cesta inferior con sistema de extracción de fácil deslizamiento y freno de seguridad.
- Varillas abatibles cesta superior/inferior: 2/4.
- Cuba íntegra de acero inoxidable con 10 años de garantía.
- Accesorios especiales incluidos: 2 soportes para vajilla de plástico y soporte para botellas.



3VS6362IA

Acero inox. antihuellas  
4242006301606

Precio de referencia: 879 €

## TABLA TÉCNICA

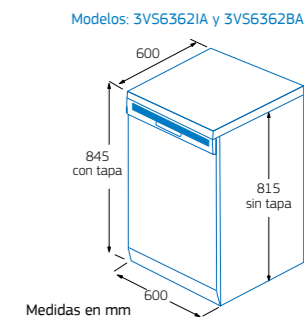


3VS6362BA

Blanco  
4242006301088

Precio de referencia: 775 €

## TABLA TÉCNICA



Medidas en mm

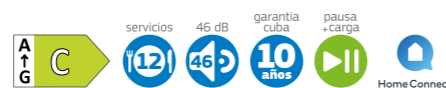
\*Dentro del rango de A a G. Información de etiquetado energético según el Reglamento (UE) nº 2017/1369 del Parlamento Europeo y del Consejo y el Reglamento Delegado (UE) 2019/2017 de la Comisión. Para más información, consultar las tablas de información técnica o en [www.balay.es](http://www.balay.es)

\*\*Siempre que los daños causados por el agua sean consecuencia de un fallo del sistema. Ver términos de la garantía en [www.balay.es/servicio-al-cliente/garantias/garantia-aquastop](http://www.balay.es/servicio-al-cliente/garantias/garantia-aquastop)

\*Dentro del rango de A a G. Información de etiquetado energético según el Reglamento (UE) nº 2017/1369 del Parlamento Europeo y del Consejo y el Reglamento Delegado (UE) 2019/2017 de la Comisión. Para más información, consultar las tablas de información técnica o en [www.balay.es](http://www.balay.es)

\*\*Siempre que los daños causados por el agua sean consecuencia de un fallo del sistema. Ver términos de la garantía en [www.balay.es/servicio-al-cliente/garantias/garantia-aquastop](http://www.balay.es/servicio-al-cliente/garantias/garantia-aquastop)

# Lavavajillas libre instalación. Electrónica interior. Ancho 60 cm



- Consumo de agua programa Eco 50 °C: 9,5 litros.
- Clase de eficiencia energética: C\*.
- Cestillo Dúo para cubiertos.
- Capacidad: 12 servicios.
- Motor Extra**Silencio**.
- Control remoto vía App Home Connect.
- Opciones destacadas vía App Home Connect: Asistente de energía, Descarga de programas adicionales, Diagnóstico remoto y Control por voz.
- Electrónica interior con display de visualización en el panel frontal exterior.
- Display digital interior con bloqueo de seguridad para niños:
  - Programación diferida hasta 24 h.
  - Indicación de tiempo restante.
  - Indicación de reposición de sal y abrillantador.
- Selección directa de programas y funciones desde la parte superior.
- 6 programas de lavado: Eco 50 °C, Automático 45-65 °C, Intensivo 70 °C, 1 hora 65 °C, Rápido 45 °C y Prelavado.
- Programa Favorito.
- Apertura automática al finalizar el programa Eco 50 °C y configurable a través de la App para otros programas.
- Programa especial Limpieza Plus de la cuba.
- Funciones: Control remoto, Seco+, Media carga y Turbo.
- Función Pausa+carga: apertura de la puerta durante el ciclo de lavado.
- Sistema de protección de cristal: Intercambiador de calor.
- Detección automática de detergentes "Todo en 1".
- AquaStop® con garantía de por vida\*\*.
- Cesta superior RackMatic regulable en 3 alturas.
- Cesta inferior con sistema de extracción de fácil deslizamiento y freno de seguridad.
- Varillas abatibles cesta superior/inferior: 2/4.
- Cuba íntegra de acero inoxidable con 10 años de garantía.
- Accesorios especiales incluidos: 2 soportes para vajilla de plástico y soporte para botellas.



3VS6062IA

Acero inox. antihuellas  
4242006301095

Precio de referencia: 819 €

3VS6062BA

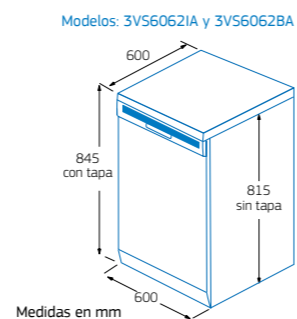
Blanco  
4242006301071

Precio de referencia: 719 €

TABLA TÉCNICA

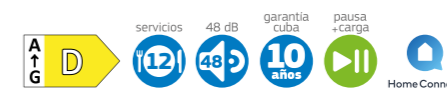
TABLA TÉCNICA

antihuellas



Medidas en mm

# Lavavajillas libre instalación. Ancho 60 cm



- Consumo de agua programa Eco 50 °C: 9,5 litros.
- Clase de eficiencia energética: D\*.
- Cestillo Dúo para cubiertos.
- Capacidad: 12 servicios.
- Motor Extra**Silencio**.
- Control remoto vía App Home Connect.
- Opciones destacadas vía App Home Connect: Asistente de energía, Descarga de programas adicionales, Diagnóstico remoto y Control por voz.
- Display digital con bloqueo de seguridad para niños:
  - Programación diferida hasta 24 h.
  - Indicación de tiempo restante.
  - Indicación de reposición de sal y abrillantador.
- Selección directa de programas y funciones.
- 6 programas de lavado: Eco 50 °C, Automático 45-65 °C, Intensivo 70 °C, 1 hora 65 °C, Rápido 45 °C y Prelavado.
- Programa Favorito.
- Programa especial Limpieza Plus de la cuba.
- Funciones: Control remoto, Seco+, Media carga y Turbo.
- Función Pausa+carga: apertura de la puerta durante el ciclo de lavado.
- Sistema de protección de cristal: Intercambiador de calor.
- Detección automática de detergentes "Todo en 1".
- AquaStop® con garantía de por vida\*\*.
- Cesta superior regulable en altura.
- Cesta inferior con sistema de extracción de fácil deslizamiento y freno de seguridad.
- Varillas abatibles cesta superior/inferior: 0/2.
- Cuba íntegra de acero inoxidable con 10 años de garantía.
- Accesorios especiales incluidos: 2 soportes para vajilla de plástico y soporte para botellas.



3VS6030IA

Acero inox. antihuellas  
4242006298012

Precio de referencia: 765 €

3VS6030BA

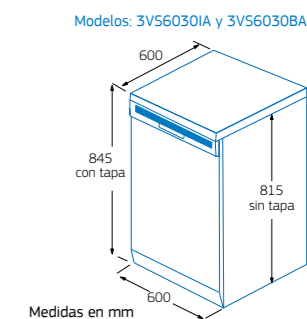
Blanco  
4242006298005

Precio de referencia: 659 €

TABLA TÉCNICA

TABLA TÉCNICA

antihuellas



Medidas en mm

\*Dentro del rango de A a G. Información de etiquetado energético según el Reglamento (UE) nº 2017/1369 del Parlamento Europeo y del Consejo y el Reglamento Delegado (UE) 2019/2017 de la Comisión. Para más información, consultar las tablas de información técnica o en [www.balay.es](http://www.balay.es)

\*\*Siempre que los daños causados por el agua sean consecuencia de un fallo del sistema. Ver términos de la garantía en [www.balay.es/servicio-al-cliente/garantias/garantia-aquastop](http://www.balay.es/servicio-al-cliente/garantias/garantia-aquastop)

\*Dentro del rango de A a G. Información de etiquetado energético según el Reglamento (UE) nº 2017/1369 del Parlamento Europeo y del Consejo y el Reglamento Delegado (UE) 2019/2017 de la Comisión. Para más información, consultar las tablas de información técnica o en [www.balay.es](http://www.balay.es)

\*\*Siempre que los daños causados por el agua sean consecuencia de un fallo del sistema. Ver términos de la garantía en [www.balay.es/servicio-al-cliente/garantias/garantia-aquastop](http://www.balay.es/servicio-al-cliente/garantias/garantia-aquastop)

# Lavavajillas libre instalación con Tercera bandeja. Ancho 60 cm



- Consumo de agua programa Eco 50°C: 9,5 litros.
- Clase de eficiencia energética E\*.
- Tercera bandeja para cubiertos y utensilios.
- Capacidad: 13 servicios.
- Motor Extra**Silencio**.
- Control remoto vía App Home Connect.
- Opciones destacadas vía App Home Connect: Asistente de energía, Descarga de programas adicionales, Diagnóstico remoto y Control por voz.
- Display digital con bloqueo de seguridad para niños:
  - Programación diferida hasta 24 h.
  - Indicación de tiempo restante.
  - Indicación de reposición de sal y abrillantador.
- Selección directa de funciones.
- 5 programas de lavado: Eco 50°C, Automático 45-65°C, Intensivo 70°C, 1 hora 65°C y Prelavado.
- Programa Favorito.
- Programa especial Limpieza Plus de la cuba.
- Funciones: Control remoto, Media carga y Turbo.
- Función Pausa+carga: apertura de la puerta durante el ciclo de lavado.
- Sistema de protección de cristal: Intercambiador de calor.
- Detección automática de detergentes "Todo en 1".
- Aqua**Stop**® con garantía de por vida\*\*.
- Cesta superior Rack**Matic** regulable en 3 alturas.
- Cesta inferior con sistema de extracción de fácil deslizamiento y freno de seguridad.
- Varillas abatibles cesta superior/inferior: 2/4.
- Cuba mixta de acero inoxidable y Polinox® con 10 años de garantía.
- Accesorios especiales incluidos: 2 soportes para vajilla de plástico y soporte para botellas.



## 3VS5330IP

Acero inox. antihuellas  
4242006297527

Precio de referencia: 719 €

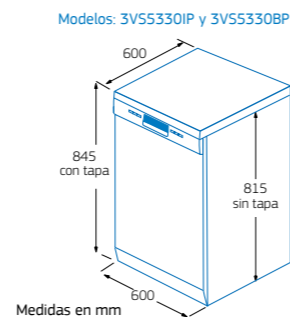
## 3VS5330BP

Blanco  
4242006297510

Precio de referencia: 625 €

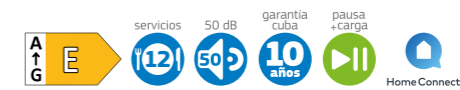
### TABLA TÉCNICA

### TABLA TÉCNICA



Medidas en mm

# Lavavajillas libre instalación. Ancho 60 cm



- Consumo de agua programa Eco 50°C: 10,5 litros.
- Clase de eficiencia energética E\*.
- Cestillo Dúo para cubiertos.
- Capacidad: 12 servicios.
- Motor Extra**Silencio**.
- Control remoto vía App Home Connect.
- Opciones destacadas vía App Home Connect: Asistente de energía, Descarga de programas adicionales, Diagnóstico remoto y Control por voz.
- Display digital con bloqueo de seguridad para niños:
  - Programación diferida hasta 24 h.
  - Indicación de tiempo restante.
  - Indicación de reposición de sal y abrillantador.
- Selección directa de funciones.
- 5 programas de lavado: Eco 50°C, Automático 45-65°C, Intensivo 70°C, 1 hora 65°C y Prelavado.
- Programa Favorito.
- Programa especial Limpieza Plus de la cuba.
- Funciones: Control remoto, Media carga y Turbo.
- Función Pausa+carga: apertura de la puerta durante el ciclo de lavado.
- Detección automática de detergentes "Todo en 1".
- Aqua**Stop**® con garantía de por vida\*\*.
- Cesta superior regulable en altura.
- Cesta inferior con sistema de extracción de fácil deslizamiento y freno de seguridad.
- Varillas abatibles cesta superior/inferior: 0/2.
- Cuba mixta de acero inoxidable y Polinox® con 10 años de garantía.
- Accesorios especiales incluidos: 2 soportes para vajilla de plástico y soporte para botellas.



## 3VS5010IP

Acero inox. antihuellas  
4242006297503

Precio de referencia: 659 €

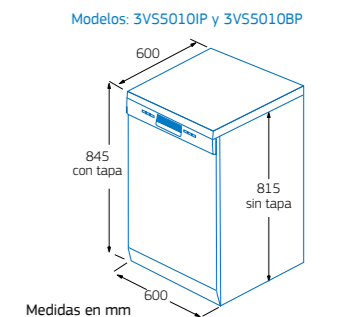
## 3VS5010BP

Blanco  
4242006297299

Precio de referencia: 579 €

### TABLA TÉCNICA

### TABLA TÉCNICA



Medidas en mm

\*Dentro del rango de A a G. Información de etiquetado energético según el Reglamento (UE) nº 2017/1369 del Parlamento Europeo y del Consejo y el Reglamento Delegado (UE) 2019/2017 de la Comisión. Para más información, consultar las tablas de información técnica o en [www.balay.es](http://www.balay.es)

\*\*Siempre que los daños causados por el agua sean consecuencia de un fallo del sistema. Ver términos de la garantía en [www.balay.es/servicio-al-cliente/garantias/garantia-aquastop](http://www.balay.es/servicio-al-cliente/garantias/garantia-aquastop)

\*Dentro del rango de A a G. Información de etiquetado energético según el Reglamento (UE) nº 2017/1369 del Parlamento Europeo y del Consejo y el Reglamento Delegado (UE) 2019/2017 de la Comisión. Para más información, consultar las tablas de información técnica o en [www.balay.es](http://www.balay.es)

\*\*Siempre que los daños causados por el agua sean consecuencia de un fallo del sistema. Ver términos de la garantía en [www.balay.es/servicio-al-cliente/garantias/garantia-aquastop](http://www.balay.es/servicio-al-cliente/garantias/garantia-aquastop)

# Lavavajillas integrable con Tercera cesta Flex. Ancho 60 cm



- Consumo de agua programa Eco 50°C: 9,5 litros.
- Clase de eficiencia energética: C\*.
- Tercera cesta Flex para menaje y utensilios.
- Cestillo Dúo para cubiertos.
- Capacidad: 13 servicios.
- Motor ExtraSilencio.
- Control remoto vía App Home Connect.
- Opciones destacadas vía App Home Connect: Asistente de energía, Descarga de programas adicionales, Diagnóstico remoto y Control por voz.
- Display digital:
  - Programación diferida hasta 24 h.
  - Indicación de tiempo restante.
  - Indicación de reposición de sal y abrillantador.
- Selección directa de programas y funciones.
- TimeLight.
- 6 programas de lavado: Eco 50°C, Automático 45-65°C, Intensivo 70°C, 1 hora 65°C, Rápido 45°C y Prelavado.
- Programa Favorito.
- Apertura automática al finalizar el programa Eco 50°C y configurable a través de la App para otros programas.
- Programa especial Limpieza Plus de la cuba.
- Funciones: Control remoto, Seco+, Media carga y Turbo.
- Sistema de protección de cristal: Intercambiador de calor.
- Detección automática de detergentes "Todo en 1".
- AquaStop® con garantía de por vida\*\*.
- Cesta superior RackMatic regulable en 2 alturas.
- Cesta inferior con sistema de extracción de fácil deslizamiento y freno de seguridad.
- Varillas abatibles cesta superior/inferior: 2/6.
- Cuba íntegra de acero inoxidable con 10 años de garantía.
- Accesorios especiales incluidos: 2 soportes para vajilla de plástico, soporte para botellas y 4 soportes para bandejas.



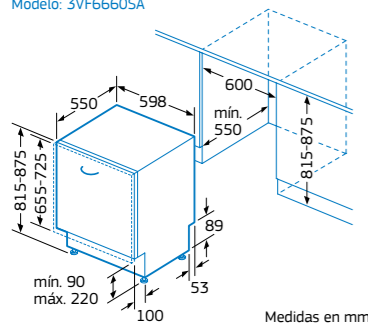
## 3VF6660SA

Panel acero inoxidable • Logotipo retro Balay  
4242006302245

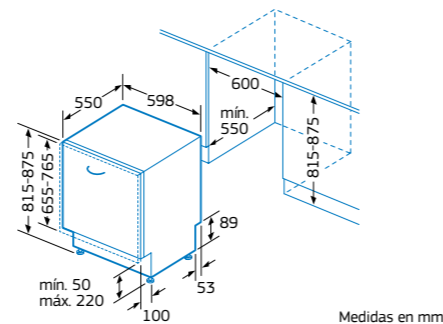
Precio de referencia: 979 €

### TABLA TÉCNICA

Modelo: 3VF6660SA



Modelos (puerta deslizante): 3VF6330DA y 3VF5010DP



# Lavavajillas integrables con puerta deslizante. Ancho 60 cm



- Consumo de agua programa Eco 50°C: 9,5 litros.
- Clase de eficiencia energética: D\*.
- Sistema de apertura con puerta deslizante.
- Tercera bandeja para cubiertos y utensilios.
- Capacidad: 14 servicios.
- Motor ExtraSilencio.
- Control remoto vía App Home Connect.
- Opciones destacadas vía App Home Connect: Asistente de energía, Descarga de programas adicionales, Diagnóstico remoto y Control por voz.
- Display digital:
  - Programación diferida hasta 24 h.
  - Indicación de tiempo restante.
  - Indicación de reposición de sal y abrillantador.
- Selección directa de programas y funciones.
- InfoLight lateral.
- 6 programas de lavado: Eco 50°C, Automático 45-65°C, Intensivo 70°C, 1 hora 65°C, Rápido 45°C y Prelavado.
- Programa Favorito.
- Programa especial Limpieza Plus de la cuba.
- Funciones: Control remoto, Seco+, Media carga y Turbo.
- Sistema de protección de cristal: Intercambiador de calor.
- Detección automática de detergentes "Todo en 1".
- AquaStop® con garantía de por vida\*\*.
- Cesta superior RackMatic regulable en 3 alturas.
- Cesta inferior con sistema de extracción de fácil deslizamiento y freno de seguridad.
- Varillas abatibles cesta superior/inferior: 2/2.
- Cuba íntegra de acero inoxidable con 10 años de garantía.
- Accesorios especiales incluidos: 2 soportes para vajilla de plástico, soporte para botellas y 2 soportes para bandejas.



## 3VF6330DA

Panel acero inoxidable  
4242006297213

Precio de referencia: 929 €

### TABLA TÉCNICA



- Consumo de agua programa Eco 50°C: 10,5 litros.
- Clase de eficiencia energética E\*.
- Sistema de apertura con puerta deslizante.
- Cestillo Dúo para cubiertos.
- Capacidad: 12 servicios.
- Motor ExtraSilencio.
- Control remoto vía App Home Connect.
- Opciones destacadas vía App Home Connect: Asistente de energía, Descarga de programas adicionales, Diagnóstico remoto y Control por voz.
- Display digital:
  - Programación diferida hasta 24 h.
  - Indicación de tiempo restante.
  - Indicación de reposición de sal y abrillantador.
- Selección directa de programas y funciones.
- InfoLight.
- 5 programas de lavado: Eco 50°C, Automático 45-65°C, Intensivo 70°C, 1 hora 65°C y Prelavado.
- Programa Favorito.
- Programa especial Limpieza Plus de la cuba.
- Funciones: Control remoto, Media carga y Turbo.
- Detección automática de detergentes "Todo en 1".
- AquaStop® con garantía de por vida\*\*.
- Cesta superior regulable en altura.
- Cesta inferior con sistema de extracción de fácil deslizamiento y freno de seguridad.
- Varillas abatibles cesta superior/inferior: 0/2.
- Cuba mixta de acero inoxidable y Polinox® con 10 años de garantía.
- Accesorios especiales incluidos: 2 soportes para vajilla de plástico.



## 3VF5010DP

Panel acero inoxidable  
4242006298821

Precio de referencia: 809 €

### TABLA TÉCNICA

\*Dentro del rango de A a G.  
Información de etiquetado energético según el Reglamento (UE) nº 2017/1369 del Parlamento Europeo y del Consejo y el Reglamento Delegado (UE) 2019/2017 de la Comisión. Para más información, consultar las tablas de información técnica o en [www.balay.es](http://www.balay.es)  
\*\*Siempre que los daños causados por el agua sean consecuencia de un fallo del sistema. Ver términos de la garantía en [www.balay.es/servicio-al-cliente/garantias/garantia-aquastop](http://www.balay.es/servicio-al-cliente/garantias/garantia-aquastop)

# Lavavajillas integrable con Tercera cesta Flex. Ancho 60 cm



- Consumo de agua programa Eco 50°C: 9,5 litros.
- Clase de eficiencia energética: D\*.
- Tercera cesta Flex para menaje y utensilios.
- Cestillo Dúo para cubiertos.
- Capacidad: 13 servicios.
- Motor Extra**Silencio**.
- **Control remoto vía App Home Connect**.
- Opciones destacadas vía App Home Connect: Asistente de energía, Descarga de programas adicionales, Diagnóstico remoto y Control por voz.
- Display con indicadores luminosos:
  - Inicio diferido en 3/6/9 horas.
  - Indicación de reposición de sal y abrillantador.
- Selección directa de funciones.
- **InfoLight**.
- 5 programas de lavado: Eco 50°C, Automático 45-65°C, Intensivo 70°C, 1 hora 65°C, y Prelavado.
- Programa Favorito.
- Programa especial Limpieza Plus de la cuba.
- Funciones: Control remoto, Media carga y Turbo.
- Sistema de protección de cristal: Intercambiador de calor.
- Detección automática de detergentes "Todo en 1".
- Aqua**Stop**® con garantía de por vida\*\*.
- Cesta superior Rack**Matic** regulable en 2 alturas.
- Cesta inferior con sistema de extracción de fácil deslizamiento y freno de seguridad.
- Varillas abatibles cesta superior/inferior: 2/6.
- Cuba íntegra de acero inoxidable con 10 años de garantía.
- **Accesorios especiales incluidos: 2 soportes para vajilla de plástico, soporte para botellas y 2 soportes para bandejas.**

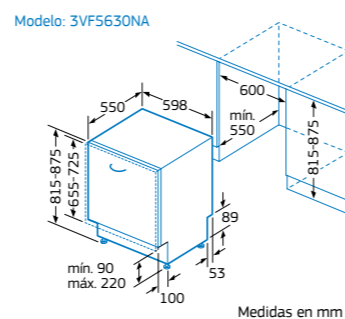


3VF5630NA

Panel negro  
4242006297015

Precio de referencia: 829 €

TABLA TÉCNICA



# Lavavajillas integrable con Tercera bandeja. Ancho 60 cm. Alto 86,5 cm



- Consumo de agua programa Eco 50°C: 9,5 litros.
- Clase de eficiencia energética D\*.
- Alto 86,5 cm.
- Tercera bandeja para cubiertos y utensilios.
- Capacidad: 14 servicios.
- Motor Extra**Silencio**.
- **Control remoto vía App Home Connect**.
- Opciones destacadas vía App Home Connect: Asistente de energía, Descarga de programas adicionales, Diagnóstico remoto y Control por voz.
- Display con indicadores luminosos:
  - Inicio diferido en 3/6/9 horas.
  - Indicación de reposición de sal y abrillantador.
- Selección directa de funciones.
- **InfoLight**.
- 5 programas de lavado: Eco 50°C, Automático 45-65°C, Intensivo 70°C, 1 hora 65°C y Prelavado.
- Programa Favorito.
- Programa especial Limpieza Plus de la cuba.
- Funciones: Control remoto, Media carga y Turbo.
- Sistema de protección de cristal: Intercambiador de calor.
- Detección automática de detergentes "Todo en 1".
- Aqua**Stop**® con garantía de por vida\*\*.
- Cesta superior Rack**Matic** regulable en 3 alturas.
- Cesta inferior con sistema de extracción de fácil deslizamiento y freno de seguridad.
- Varillas abatibles cesta superior/inferior: 2/2.
- Cuba íntegra de acero inoxidable con 10 años de garantía.
- **Accesorios especiales incluidos: 2 soportes para vajilla de plástico, soporte para botellas y 2 soportes para bandejas.**

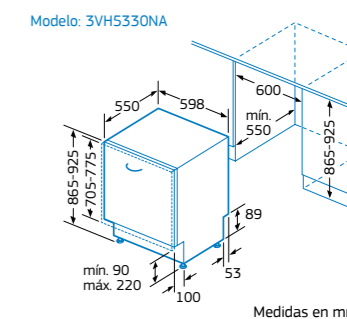


3VH5330NA

Panel negro  
4242006297022

Precio de referencia: 809 €

TABLA TÉCNICA



\*Dentro del rango de A a G. Información de etiquetado energético según el Reglamento (UE) nº 2017/1369 del Parlamento Europeo y del Consejo y el Reglamento Delegado (UE) 2019/2017 de la Comisión. Para más información, consultar las tablas de información técnica o en [www.balay.es](http://www.balay.es)

\*\*Siempre que los daños causados por el agua sean consecuencia de un fallo del sistema. Ver términos de la garantía en [www.balay.es/servicio-al-cliente/garantias/garantia-aquastop](http://www.balay.es/servicio-al-cliente/garantias/garantia-aquastop)

\*Dentro del rango de A a G. Información de etiquetado energético según el Reglamento (UE) nº 2017/1369 del Parlamento Europeo y del Consejo y el Reglamento Delegado (UE) 2019/2017 de la Comisión. Para más información, consultar las tablas de información técnica o en [www.balay.es](http://www.balay.es)

\*\*Siempre que los daños causados por el agua sean consecuencia de un fallo del sistema. Ver términos de la garantía en [www.balay.es/servicio-al-cliente/garantias/garantia-aquastop](http://www.balay.es/servicio-al-cliente/garantias/garantia-aquastop)

# Lavavajillas integrable con Tercera bandeja. Ancho 60 cm



- Consumo de agua programa Eco 50°C: 9,5 litros.
- Clase de eficiencia energética E\*.
- Tercera bandeja para cubiertos y utensilios.
- Capacidad: 13 servicios.
- Motor Extra**Silencio**.
- Control remoto vía App Home Connect.
- Opciones destacadas vía App Home Connect: Asistente de energía, Descarga de programas adicionales, Diagnóstico remoto y Control por voz.
- Display con indicadores luminosos:
  - Inicio diferido en 3/6/9 horas.
  - Indicación de reposición de sal y abrillantador.
- Selección directa de funciones.
- **InfoLight**.
- 5 programas de lavado: Eco 50°C, Automático 45-65°C, Intensivo 70°C, 1 hora 65°C y Prelavado.
- Programa Favorito.
- Programa especial Limpieza Plus de la cuba.
- Funciones: Control remoto, Media carga y Turbo.
- Sistema de protección de cristal: Intercambiador de calor.
- Detección automática de detergentes "Todo en 1".
- Aqua**Stop**® con garantía de por vida\*\*.
- Cesta superior Rack**Matic** regulable en 3 alturas.
- Cesta inferior con sistema de extracción de fácil deslizamiento y freno de seguridad.
- Varillas abatibles cesta superior/inferior: 0/2.
- Cuba mixta de acero inoxidable y Polinox® con 10 años de garantía.
- **Accesorios especiales incluidos: 2 soportes para vajilla de plástico y soporte para botellas.**



3VF5330NP

Panel negro  
4242006297282

Precio de referencia: 699 €

TABLA TÉCNICA

# Lavavajillas integrable. Ancho 60 cm



- Consumo de agua programa Eco 50°C: 10,5 litros.
- Clase de eficiencia energética E\*.
- Cestillo Dúo para cubiertos.
- Capacidad: 12 servicios.
- Motor Extra**Silencio**.
- Control remoto vía App Home Connect.
- Opciones destacadas vía App Home Connect: Asistente de energía, Descarga de programas adicionales, Diagnóstico remoto y Control por voz.
- Display con indicadores luminosos:
  - Inicio diferido en 3/6/9 horas.
  - Indicación de reposición de sal y abrillantador.
- Selección directa de funciones.
- 5 programas de lavado: Eco 50°C, Automático 45-65°C, Intensivo 70°C, 1 hora 65°C y Prelavado.
- Programa Favorito.
- Programa especial Limpieza Plus de la cuba.
- Funciones: Control remoto y Media carga.
- Detección automática de detergentes "Todo en 1".
- Aqua**Stop**® con garantía de por vida\*\*.
- Cesta superior regulable en altura.
- Cesta inferior con sistema de extracción de fácil deslizamiento y freno de seguridad.
- Varillas abatibles cesta superior/inferior: 0/2.
- Cuba mixta de acero inoxidable y Polinox® con 10 años de garantía.
- **Accesorios especiales incluidos: 2 soportes para vajilla de plástico.**

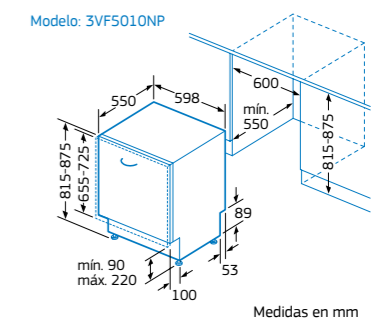
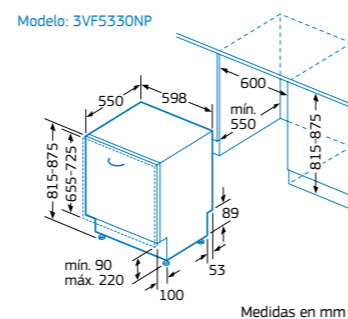


3VF5010NP

Panel negro  
4242006294533

Precio de referencia: 605 €

TABLA TÉCNICA



\*Dentro del rango de A a G. Información de etiquetado energético según el Reglamento (UE) nº 2017/1369 del Parlamento Europeo y del Consejo y el Reglamento Delegado (UE) 2019/2017 de la Comisión. Para más información, consultar las tablas de información técnica o en [www.balay.es](http://www.balay.es)

\*\*Siempre que los daños causados por el agua sean consecuencia de un fallo del sistema. Ver términos de la garantía en [www.balay.es/servicio-al-cliente/garantias/garantia-aquastop](http://www.balay.es/servicio-al-cliente/garantias/garantia-aquastop)

\*Dentro del rango de A a G. Información de etiquetado energético según el Reglamento (UE) nº 2017/1369 del Parlamento Europeo y del Consejo y el Reglamento Delegado (UE) 2019/2017 de la Comisión. Para más información, consultar las tablas de información técnica o en [www.balay.es](http://www.balay.es)

\*\*Siempre que los daños causados por el agua sean consecuencia de un fallo del sistema. Ver términos de la garantía en [www.balay.es/servicio-al-cliente/garantias/garantia-aquastop](http://www.balay.es/servicio-al-cliente/garantias/garantia-aquastop)



# Lavavajillas libre instalación con Tercera bandeja. Ancho 45 cm



- Consumo de agua programa Eco 50°C: 9,5 litros.
- Tercera bandeja para cubiertos y utensilios.
- Capacidad: 10 servicios.
- Motor ExtraSilencio.
- Control remoto vía App Home Connect.
- Opciones destacadas vía App Home Connect: Asistente de energía, Descarga de programas adicionales, Diagnóstico remoto y Control por voz.
- Display digital con bloqueo de seguridad para niños:
  - Programación diferida hasta 24 h.
  - Indicación de tiempo restante.
  - Indicación de reposición de sal y abrillantador.
- Selección directa de funciones.
- 5 programas de lavado: Eco 50°C, Automático 45-65°C, Intensivo 70°C, 1 hora 65°C y Prelavado.
- Programa Favorito.
- Programa especial Limpieza Plus de la cuba.
- Funciones: Control remoto, Media carga y Turbo.
- Función Pausa+carga: apertura de la puerta durante el ciclo de lavado.
- Sistema de protección de cristal: Intercambiador de calor.
- Detección automática de detergentes "Todo en 1".
- AquaStop® con garantía de por vida\*\*.
- Cesta superior RackMatic regulable en 3 alturas.
- Cesta inferior con sistema de extracción de fácil deslizamiento y freno de seguridad.
- Varillas abatibles cesta superior/inferior: 0/2.
- Cuba íntegra de acero inoxidable con 10 años de garantía.
- Accesorio especial incluido: soporte para botellas.



Soporte botella



## 3VN5330IA

Acero inox. antihuellas  
4242006296193

Precio de referencia: 755 €

### TABLA TÉCNICA



- Clase de eficiencia energética E\*.

## 3VN5330BA

Blanco  
4242006296308

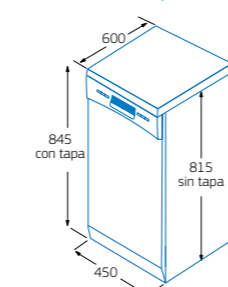
Precio de referencia: 659 €

### TABLA TÉCNICA



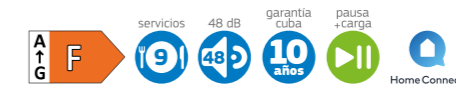
- Clase de eficiencia energética F\*.

Modelos: 3VN5330IA y 3VN5330BA



Medidas en mm

# Lavavajillas libre instalación. Ancho 45 cm



- Consumo de agua programa Eco 50°C: 9,5 litros.
- Clase de eficiencia energética F\*.
- Cestillo para cubiertos.
- Capacidad: 9 servicios.
- Motor ExtraSilencio.
- Control remoto vía App Home Connect.
- Opciones destacadas vía App Home Connect: Asistente de energía, Descarga de programas adicionales, Diagnóstico remoto y Control por voz.
- Display digital con bloqueo de seguridad para niños:
  - Programación diferida hasta 24 h.
  - Indicación de tiempo restante.
  - Indicación de reposición de sal y abrillantador.
- Selección directa de funciones.
- 4 programas de lavado: Eco 50°C, Intensivo 70°C, 1 hora 65°C y Prelavado.
- Programa Favorito.
- Programa especial Limpieza Plus de la cuba.
- Funciones: Control remoto y Media carga.
- Función Pausa+carga: apertura de la puerta durante el ciclo de lavado.
- Detección automática de detergentes "Todo en 1".
- Cesta superior regulable en altura.
- Cesta inferior con sistema de extracción de fácil deslizamiento y freno de seguridad.
- Cuba íntegra de acero inoxidable con 10 años de garantía.



## 3VN4010IA

Acero inox. antihuellas  
4242006296315

Precio de referencia: 635 €

### TABLA TÉCNICA



- Clase de eficiencia energética F\*.

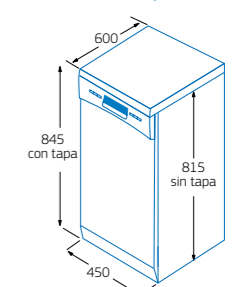
## 3VN4010BA

Blanco  
4242006296322

Precio de referencia: 549 €

### TABLA TÉCNICA

Modelos: 3VN4010IA y 3VN4010BA



Medidas en mm

\*Dentro del rango de A a G.  
Información de etiquetado energético según el Reglamento (UE) nº 2017/1369 del Parlamento Europeo y del Consejo y el Reglamento Delegado (UE) 2019/2017 de la Comisión. Para más información, consultar las tablas de información técnica o en [www.balay.es](http://www.balay.es)  
\*\*Siempre que los daños causados por el agua sean consecuencia de un fallo del sistema. Ver términos de la garantía en [www.balay.es/servicio-al-cliente/garantias/garantia-aquastop](http://www.balay.es/servicio-al-cliente/garantias/garantia-aquastop)

\*Dentro del rango de A a G.  
Información de etiquetado energético según el Reglamento (UE) nº 2017/1369 del Parlamento Europeo y del Consejo y el Reglamento Delegado (UE) 2019/2017 de la Comisión. Para más información, consultar las tablas de información técnica o en [www.balay.es](http://www.balay.es)

# Lavavajillas integrable con Tercera bandeja. Ancho 45 cm. Puerta deslizante



## 3VT5330DA

Panel acero inoxidable  
4242006298142

Precio de referencia: 809 €

### TABLA TÉCNICA

\*Dentro del rango de A a G.  
Información de etiquetado energético según el Reglamento (UE) nº 2017/1369 del Parlamento Europeo y del Consejo y el Reglamento Delegado (UE) 2019/2017 de la Comisión. Para más información, consultar las tablas de información técnica o en [www.balay.es](http://www.balay.es)  
\*\*Siempre que los daños causados por el agua sean consecuencia de un fallo del sistema. Ver términos de la garantía en [www.balay.es/servicio-al-cliente/garantias/garantia-aquastop](http://www.balay.es/servicio-al-cliente/garantias/garantia-aquastop).

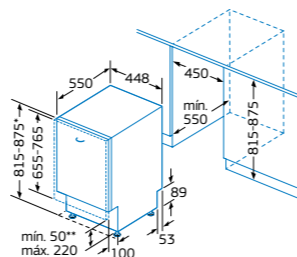


- Consumo de agua programa Eco 50°C: 9,5 litros.
- Clase de eficiencia energética: F\*.
- Sistema de apertura con puerta deslizante.
- Tercera bandeja para cubiertos y utensilios.
- Capacidad: 10 servicios.
- Motor ExtraSilencio.
- Control remoto vía App Home Connect.
- Opciones destacadas vía App Home Connect: Asistente de energía, Descarga de programas adicionales, Diagnóstico remoto y Control por voz.
- Display digital:
  - Programación diferida hasta 24 h.
  - Indicación de tiempo restante.
  - Indicación de reposición de sal y abrillantador.
- Selección directa de programas y funciones.
- InfoLight.
- 5 programas de lavado: Eco 50°C, Automático 45-65°C, Intensivo 70°C, 1 hora 65°C y Prelavado.
- Programa Favorito.
- Programa especial Limpieza Plus de la cuba.
- Funciones: Control remoto, Media carga y Turbo.
- Sistema de protección de cristal: Intercambiador de calor.
- Detección automática de detergentes "Todo en 1".
- AquaStop® con garantía de por vida\*\*.
- Cesta superior RackMatic regulable en 3 alturas.
- Cesta inferior con sistema de extracción de fácil deslizamiento y freno de seguridad.
- Varillas abatibles cesta superior/inferior: 0/2.
- Cuba íntegra de acero inoxidable con 10 años de garantía.
- Accesorio especial incluido: soporte para botellas.



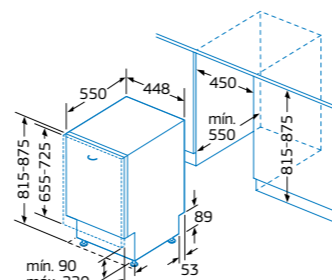
Soporte botella

Modelo: 3VT5330DA (puerta deslizante)



\* Mediante patas regulables en altura  
\*\* Distancia de la puerta al suelo  
Medidas en mm

Modelos: 3VT4030NA y 3VT4010NA



Medidas en mm

# Lavavajillas integrables. Ancho 45 cm



## 3VT4030NA

Panel negro  
4242006296353

Precio de referencia: 619 €

### TABLA TÉCNICA



## 3VT4010NA

Panel negro  
4242006296339

Precio de referencia: 559 €

### TABLA TÉCNICA



- Consumo de agua programa Eco 50°C: 8,5 litros.
- Clase de eficiencia energética: E\*.
- Cestillo para cubiertos.
- Capacidad: 9 servicios.
- Motor ExtraSilencio.
- Control remoto vía App Home Connect.
- Opciones destacadas vía App Home Connect: Asistente de energía, Descarga de programas adicionales, Diagnóstico remoto y Control por voz.
- Display con indicadores luminosos:
  - Inicio diferido en 3/6/9 horas.
  - Indicación de reposición de sal y abrillantador.
- Selección directa de funciones.
- InfoLight.
- 4 programas de lavado: Eco 50°C, Intensivo 70°C, 1 hora 65°C y Prelavado.
- Programa Favorito.
- Programa especial Limpieza Plus de la cuba.
- Funciones: Control remoto y Media carga.
- Sistema de protección de cristal: Intercambiador de calor.
- Detección automática de detergentes "Todo en 1".
- AquaStop® con garantía de por vida\*\*.
- Cesta superior regulable en altura.
- Cesta inferior con sistema de extracción de fácil deslizamiento y freno de seguridad.
- Cuba íntegra de acero inoxidable con 10 años de garantía.



- Consumo de agua programa Eco 50°C: 9,5 litros.
- Clase de eficiencia energética: F\*.
- Cestillo para cubiertos.
- Capacidad: 9 servicios.
- Motor ExtraSilencio.
- Control remoto vía App Home Connect.
- Opciones destacadas vía App Home Connect: Asistente de energía, Descarga de programas adicionales, Diagnóstico remoto y Control por voz.
- Display con indicadores luminosos:
  - Inicio diferido en 3/6/9 horas.
  - Indicación de reposición de sal y abrillantador.
- Selección directa de funciones.
- InfoLight.
- 4 programas de lavado: Eco 50°C, Intensivo 70°C, 1 hora 65°C y Prelavado.
- Programa Favorito.
- Programa especial Limpieza Plus de la cuba.
- Funciones: Control remoto y Media carga.
- Detección automática de detergentes "Todo en 1".
- Cesta superior regulable en altura.
- Cesta inferior con sistema de extracción de fácil deslizamiento y freno de seguridad.
- Cuba íntegra de acero inoxidable con 10 años de garantía.

# Lavavajillas compacto libre instalación



- Consumo de agua programa Eco 50 °C: 8 litros.
- Clase de eficiencia energética F\*.
- Cestillo para cubiertos.
- Capacidad: 6 servicios.
- Motor Extra**Silencio**.
- Indicadores luminosos:
  - Indicación de fase de programa de lavado.
  - Indicación de reposición de sal y abrillantador.
- 4 programas de lavado: Intensivo 70 °C, Mix 65 °C, Eco 50 °C y Rápido 45 °C.
- Detección automática de detergentes "Todo en 1".
- Apoyo abatible para copas.
- Cuba mixta de acero inoxidable y Polinox® con 10 años de garantía.

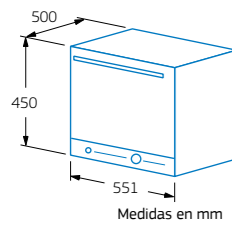
3VK311BC

Blanco  
4242006291297

Precio de referencia: 439 €

## TABLA TÉCNICA

Modelo: 3VK311BC



# Accesorios lavavajillas

Tercera cesta Flex			
	<p><b>3AB6R03</b></p> <p>Tercera cesta Flex para menaje y utensilios. Compatible con lavavajillas de 60 cm de ancho equipados de serie con Tercera bandeja para cubiertos y utensilios. La Tercera cesta Flex sustituye a la Tercera bandeja para cubiertos, por lo que es necesario adquirir también el cestillo Dúo 3AB0DB00.</p> <p>Al colocar este accesorio, la cesta superior Rack<b>Matic</b> será regulable solo en 2 alturas.</p> <p>Precio de referencia: 65 €</p>	4242006302160	Válido para los lavavajillas de 60 cm de ancho: 3VS6660IA, 3VS6661BA, 3VS6362IA, 3VS6362BA, 3VF6660SA, 3VF6330DA, 3VF5630NA y 3VH5330NA.
Tercera bandeja para cubiertos y utensilios			
	<p><b>3AB6D03</b></p> <p>Tercera bandeja para cubiertos y utensilios para lavavajillas de 60 cm de ancho (libre instalación e integración) equipados de serie con Tercera cesta Flex para menaje y utensilios.</p> <p>Precio de referencia: 35 €</p>	4242006302153	Válido para los lavavajillas de 60 cm de ancho: 3VS6660IA, 3VS6661BA, 3VS6362IA, 3VS6362BA, 3VS5330IP, 3VS5330BP, 3VF6330DA, 3VF5630NA, 3VH5330NA y 3VF5330NP.
Cestillo Dúo para cubiertos			
	<p><b>3AB0DB00</b></p> <p>Cestillo Dúo para cubiertos para lavavajillas de 60 cm de ancho (libre instalación e integración).</p> <p>Precio de referencia: 35 €</p>	4242006292515	Válido para todos los lavavajillas de 60 cm de ancho: 3VS6660IA, 3VS6661BA, 3VS6362IA, 3VS6362BA, 3VS6062IA, 3VS6062BA, 3VS6030IA, 3VS6030BA, 3VS5330IP, 3VS5330BP, 3VS5010IP, 3VS5010BP, 3VF6660SA, 3VF6330DA, 3VF5010DP, 3VF5630NA, 3VH5330NA, 3VF5330NP y 3VF5010NP.
Soporte para botellas			
	<p><b>3AB4BH00</b></p> <p>Soporte para botellas para lavavajillas de 45 cm de ancho (libre instalación e integración).</p> <p>Precio de referencia: 25 €</p>	4242006292294	Válido para todos los lavavajillas de 45 cm de ancho: 3VN5330IA, 3VN5330BA, 3VN4010IA, 3VN4010BA, 3VT5330DA, 3VT4030NA y 3VT4010NA.
Varios			
	<p><b>SGZ1010</b></p> <p>Extensión para Aqua<b>Stop</b>® (prolongador de 2 metros para tubo de agua y desagüe).</p> <p>Precio de referencia: 29 €</p>	4242002137513	Válido para todos los lavavajillas del catálogo.

\*Dentro del rango de A a G. Información de etiquetado energético según el Reglamento (UE) nº 2017/1369 del Parlamento Europeo y del Consejo y el Reglamento Delegado (UE) 2019/2017 de la Comisión. Para más información, consultar las tablas de información técnica o en [www.balay.es](http://www.balay.es)

# Instalación en alto de lavavajillas integrables Balay

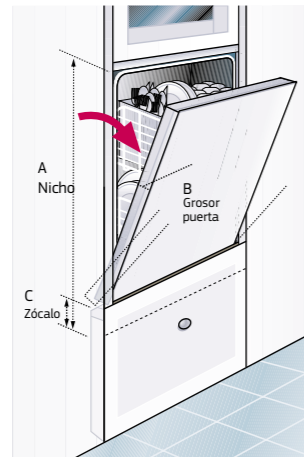
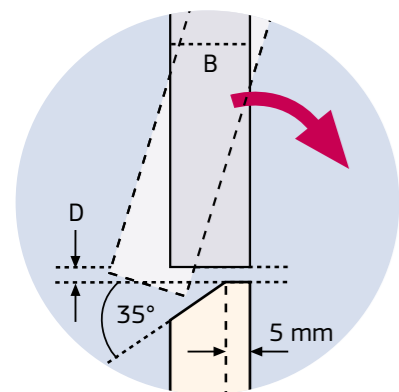
La instalación en alto de los lavavajillas integrables se puede realizar de dos maneras.

Las siguientes tablas contienen las separaciones necesarias (D) en milímetros entre la puerta de madera del lavavajillas y el cajón inferior. Esta separación está expresada en función de la altura del nicho (A), la altura del zócalo (C) y el grosor de la puerta (B). Los grosores de las puertas son los estándares usados para la integración del lavavajillas.

## 1. Instalación CON achaflanado interior del cajón

Lavavajillas integrable ancho 60 cm												
Altura nicho A (mm)	Grosor puerta B	Altura zócalo C (mm)										
		90	100	110	120	130	140	150	160	170		
815	16	6,5	6,5	7	7,5	8	9	12	15,5			
	19	7	7,5	8	8,5	9,5	11	13	17			
	22	7,5	7,5	8	9	9,5	11,5	14	18			
825	16		6,5	6,5	7	7,5	8	9	12	15,5		
	19		7	7,5	8	8,5	9,5	11	13	17		
	22		7,5	7,5	8	9	9,5	11,5	14	18		
835	16			6,5	6,5	7	7,5	8	9	12		
	19			7	7,5	8	8,5	9,5	11	13		
	22			7,5	7,5	8	9	9,5	11,5	14		
845	16				6,5	6,5	7	7,5	8			
	19				7	7,5	8	8,5	9,5	11		
	22				7,5	7,5	8	9	9,5	11,5		
855	16					6,5	6,5	7	7,5	8		
	19					7	7,5	8	8,5	9,5		
	22					7,5	7,5	8	9	9,5		
865	16	6,5	6,5	7	7,5	8	9	12	15,5			
	19	7	7,5	8	8,5	9,5	11	13	17			
	22	7,5	7,5	8	9	9,5	11,5	14	18			
875	16				6,5	6,5	7	7,5	8	9	12	15,5
	19				7	7,5	8	8,5	9,5	11	13	17
	22				7,5	7,5	8	9	9,5	11,5	14	18
885	16					6,5	6,5	7	7,5	8	9	12
	19					7	7,5	8	8,5	9,5	11	13
	22					7,5	7,5	8	9	9,5	11,5	14
895	16						6,5	6,5	7	7,5	8	9
	19						7	7,5	8	8,5	9,5	11
	22						7,5	7,5	8	9	9,5	11,5
905	16							6,5	6,5	7	7,5	8
	19							7	7,5	8	8,5	9,5
	22							7,5	7,5	8	9	9,5
915	16								6,5	6,5	7	7,5
	19								7	7,5	8	8,5
	22								7,5	7,5	8	9
925	16									6,5	6,5	7
	19									7	7,5	8
	22									7,5	7,5	8

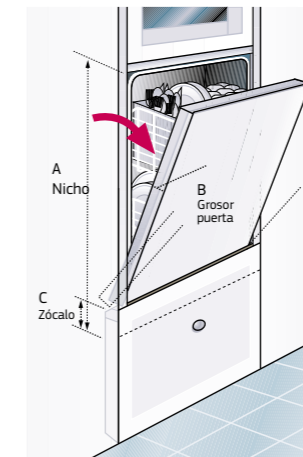
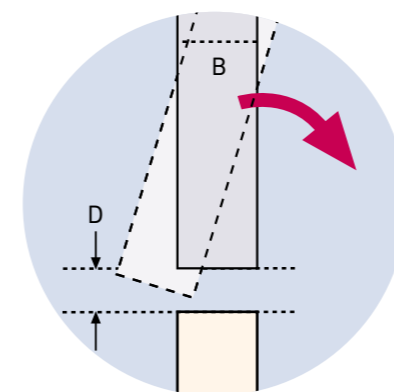
Instalación con achaflanado interior del cajón



## 2. Instalación SIN achaflanado interior del cajón

Lavavajillas integrable ancho 60 cm												
Altura nicho A (mm)	Grosor puerta B	Altura zócalo C (mm)										
		90	100	110	120	130	140	150	160	170		
815	16	10,5	11	12	13	14,5	16,5	19	22,5			
	19	12	12,5	13,5	15	16,5	18,5	22	25,5			
	22	13,5	14,5	15,5	16,5	18,5	21	24,5	28,5			
825	16		10,5	11	12	13	14,5	16,5	19	22,5		
	19		12	12,5	13,5	15	16,5	18,5	22	25,5		
	22		13,5	14,5	15,5	16,5	18,5	21	24,5	28,5		
835	16			10,5	11	12	13	14,5	16,5	19		
	19			12	12,5	13,5	15	16,5	18,5	22		
	22			13,5	14,5	15,5	16,5	18,5	21	24,5		
845	16				10,5	11	12	13	14,5	16,5		
	19				12	12,5	13,5	15	16,5	18,5		
	22				13,5	14,5	15,5	16,5	18,5	21		
855	16					10,5	11	12	13	14,5		
	19					12	12,5	13,5	15	16,5		
	22					13,5	14,5	15,5	16,5	18,5		
865	16	10,5	11	12	13	14,5	16,5	19	22,5			
	19	12	12,5	13,5	15	16,5	18,5	22	25,5			
	22	13,5	14,5	15,5	16,5	18,5	21	24,5	28,5			
875	16				10,5	11	12	13	14,5	16,5	19	22,5
	19				12	12,5	13,5	15	16,5	18,5	22	25,5
	22				13,5	14,5	15,5	16,5	18,5	21	24,5	28,5
885	16					10,5	11	12	13	14,5	16,5	19
	19					12	12,5	13,5	15	16,5	18,5	22
	22					13,5	14,5	15,5	16,5	18,5	21	24,5
895	16						10,5	11	12	13	14,5	16,5
	19						12	12,5	13,5	15	16,5	18,5
	22						13,5	14,5	15,5	16,5	18,5	21
905	16							10,5	11	12	13	14,5
	19							12	12,5	13,5	15	16,5
	22							13,5	14,5	15,5	16,5	18,5
915	16								10,5	11	12	13
	19								12	12,5	13,5	15
	22								13,5	14,5	15,5	16,5
925	16									10,5	11	12
	19									12	12,5	13,5
	22									13,5	14,5	15,5

Instalación sin achaflanado interior del cajón



# Instalación de un lavavajillas integrable Balay con TimeLight

## Cómo calcular la altura máxima del zócalo para la instalación de un lavavajillas integrable de alto 81,5 cm con TimeLight

Para que la proyección en el suelo del TimeLight se vea correctamente, hay que tener en cuenta la altura y el retranqueo del zócalo, ya que podría taparse dicha proyección.

La siguiente tabla indica las medidas para una correcta integración del lavavajillas integrable con TimeLight 3VF6660SA, tan solo hay que seguir los siguientes pasos:

1. Calcular la medida del nicho, es decir, la medida del lavavajillas y la regulación de las patas.
2. Consultar la medida en la columna de la altura de la puerta del mueble.
3. Tener en cuenta el retranqueo de zócalo del mueble al lavavajillas (o de la puerta de mueble al zócalo). En ambas opciones la suma siempre es 120 mm.
4. El corte entre la fila y la columna de altura del nicho será la altura máxima del zócalo permitida para su instalación, evitando que se tape la proyección del TimeLight.

						Nicho/aparato + patas (0 mm)	Nicho/aparato + patas (10 mm)	Nicho/aparato + patas (20 mm)	Nicho/aparato + patas (30 mm)	Nicho/aparato + patas (40 mm)	Nicho/aparato + patas (50 mm)	Nicho/aparato + patas (60 mm)
						Altura máxima zócalo						
Altura puerta mueble	Retranqueo de zócalo mueble al lavavajillas (máx. 60)	o	Retranqueo de puerta mueble al zócalo	815	825	835	845	855	865	875		
660 (puerta mínima)	20		100	130	140	150	160	170	180	190		
	40		80	130	140	150	160	170	180	190		
	60		60	125	135	145	155	165	175	185		
670	20		100	130	140	150	160	170	180	190		
	40		80	125	135	145	155	165	175	185		
	60		60	115	125	135	145	155	165	175		
680	20		100	125	135	145	155	165	175	185		
	40		80	115	125	135	145	155	165	175		
	60		60	110	120	130	140	150	160	170		
690	20		100	115	125	135	145	155	165	175		
	40		80	110	120	130	140	150	160	170		
	60		60	105	115	125	135	145	155	165		
700	20		100	105	115	125	135	145	155	165		
	40		80	100	110	120	130	140	150	160		
	60		60	95	105	115	125	135	145	155		
710	20		100	95	105	115	125	135	145	155		
	40		80	90	100	110	120	130	140	150		
	60		60	85	95	105	115	125	135	145		
720 (puerta máxima)	20		100	85	95	105	115	125	135	145		
	40		80	80	90	100	110	120	130	140		
	60		60	80	90	100	110	120	130	140		

Tipo de lavavajillas		Libre instalación. Ancho 60 cm					
Modelo/Color	Acero inoxidable/Panel acero Blanco/Panel negro	3VS6660IA 3VS6661BA	3VS6662IA 3VS6662BA	3VS6662IA 3VS6662BA	3VS6663IA 3VS6663BA	3VS6663IP 3VS6663BP	3VS6661IP 3VS6661BP
<b>Etiquetado energético* y otra información técnica</b>							
Clase de eficiencia energética <sup>1)</sup>							
Energía <sup>2)</sup> /agua <sup>3)</sup>	kWh/litros	74/9,5	74/9,5	73/9,5	82/9,5	94/9,5	92/10,5
Capacidad	nº servicios	13	13	12	12	13	12
Duración del programa <sup>4)</sup>	h:min	4:35	4:35	4:35	4:55	3:45	4:30
Potencia sonora	dB (A) re 1 pW	44	44	46	48	48	50
Clase de eficiencia sonora		B	B	C	C	C	C
Tipo de instalación		Libre instalación	Libre instalación	Libre instalación	Libre instalación	Libre instalación	Libre instalación
<b>Panel de mandos</b>							
Home Connect		•	•	•	•	•	•
Display		Digital	Digital	Digital	Digital	Digital	Digital
Programación diferida	h	24	24	24	24	24	24
Indicación de tiempo restante		•	•	•	•	•	•
Indicación de reposición de sal		•	•	•	•	•	•
Indicación de reposición de abrillantador		•	•	•	•	•	•
Indicación de error en toma de agua		•	•	•	•	•	•
Función Pausa+carga		•	•	•	•	•	•
<b>Programas y funciones</b>							
Nº programas		6	6	6	6	5	5
Programas automáticos		1	1	1	1	1	1
Programa Intensivo 70 °C		70 °C/125-135 min	70 °C/125-135 min	70 °C/125-135 min	70 °C/125-135 min	70 °C/125-135 min	70 °C/130-135 min
Programa 1 hora 65 °C		65 °C/60 min	65 °C/60 min	65 °C/60 min	65 °C/60 min	65 °C/60 min	65 °C/60 min
Programa Mix 65 °C o Automático 45-65 °C		45-65 °C/100-165 min	45-65 °C/100-165 min	45-65 °C/100-165 min	45-65 °C/100-165 min	45-65 °C/100-165 min	45-65 °C/105-165 min
Programa Eco 50 °C		50 °C/275 min	50 °C/275 min	50 °C/275 min	50 °C/275 min	50 °C/275 min	50 °C/270 min
Programa Rápido 45 °C		45 °C/29 min	45 °C/29 min	45 °C/29 min	45 °C/29 min	-	-
Programa Prelavado		0 °C/15 min	0 °C/15 min	0 °C/15 min	0 °C/15 min	0 °C/15 min	0 °C/15 min
Programa Favorito: selección vía manual/vía App HC		•/•	•/•	•/•	•/•	•/•	•/•
Programa Limpieza Plus de la cuba		•	•	•	•	•	•
Función Turbo		•	•	•	•	•	•
Función Media carga		•	•	•	•	•	•
Función Seco+		•	•	•	•	-	-
Función Silencio: selección vía manual/vía App HC		-/•	-/•	-/•	-/•	-/•	-/•
Apertura automática de puerta: selección vía ajustes/vía App HC		•/•	•/•	•/•	-/-	-/-	-/-
<b>Otras prestaciones</b>							
Motor ExtraSilencio		•	•	•	•	•	•
AquaStop con garantía de por vida**		•	•	•	•	•	•
Integración: puerta fija/puerta deslizante		-	-	-	-	-	-
TimeLight		-	-	-	-	-	-
InfoLight Lateral		-	-	-	-	-	-
InfoLight: señal luminosa de fin de programa		-	-	-	-	-	-
Señal acústica fin de programa		-	•	•	-	-	-
Detección automática de detergentes Todo en 1		•	•	•	•	•	•
Tipo de secado: Intercambiador de calor/Asistente de secado		•/•	•/•	•/•	•/-	•/-	-/-
Seguro para niños		•	•	•	•	•	•
Cuba íntegra de acero/mixta con base Polinox®		•/-	•/-	•/-	•/-	-/•	-/•
<b>Equipamiento</b>							
3ª cesta Flex		•	-	-	-	-	-
Cestillo Dúo para cubiertos		•	-	•	-	-	•
3ª bandeja para cubiertos y utensilios		-	•	-	-	•	-
Bandeja para grandes cubiertos		-	-	•	-	-	-
Tiradores de cestas y 3ª cesta/bandeja con acabado en azul		•	•	•	-	•	-
Soporte para tazas		2	•	•	2	2	2
Soporte para vajilla de plástico		•	•	•	•	•	•
Bandeja dosificadora de detergente		•	•	•	•	•	•
Cesta superior regulable en altura		RackMatic 2 pos.	RackMatic 3 pos.	RackMatic 3 pos.	Sencilla	RackMatic 3 pos.	Sencilla
Varillas abatibles cesta superior/inferior		2/6	2/4	2/4	0/2	2/4	0/2
Soporte para botellas		•	•	•	•	•	•
Soporte para bandejas		• (4)	-	-	-	-	-
Ruedines de baja fricción cesta inferior		•	•	•	•	•	•
Freno en cesta inferior		•	•	•	•	•	•
<b>Dimensiones</b>							
Altura del aparato con/sin tapa	cm	84,5/81,5	84,5/81,5	84,5/81,5	84,5/81,5	84,5/81,5	84,5/81,5
Anchura del aparato	cm	60	60	60	60	60	60
Fondo del aparato	cm	60	60	60	60	60	60
Fondo del aparato con puerta abierta	cm	115,5	115,5	115,5	115,5	115,5	115,5
Altura regulable	cm	2	2	2	2	2	2
<b>Conexión eléctrica y toma de agua</b>							
Tensión nominal	V	220-240	220-240	220-240	220-240	220-240	220-240
Intensidad corriente eléctrica	A	10	10	10	10	10	10
Potencia total de conexión a red eléctrica	kW	2,4	2,4	2,4	2,4	2,4	2,4
Frecuencia de red	Hz	50-60	50-60	50-60	50-60	50-60	50-60
Longitud del cable de conexión	cm	175	175	175	175	175	175
Tipo de enchufe		Schuko	Schuko	Schuko	Schuko	Schuko	Schuko
Longitud del tubo de entrada de agua	cm	165	165	165	165	165	165
Longitud del tubo de desagüe	cm	190	190	190	190	190	190
Posibilidad de conexión a agua fría o caliente		•	•	•	•	•	-
Conexión a la red de agua caliente hasta 60 °C		•	•	•	•	•	•

\* Si tiene/- No tiene  
 \*\*Información de etiquetado energético según el Reglamento (UE) nº 2017/1369 del Parlamento Europeo y del Consejo y el Reglamento Delegado (UE) 2019/2017 de la Comisión.  
 1) Clase de eficiencia energética en una escala de A a G. 2) Consumo de energía en kWh/100 ciclos de lavado (usando el programa Eco). 3) Consumo de agua en litros/ciclo de lavado (usando el programa Eco). 4) Duración del programa Eco.  
 \*\*Siempre que los daños causados por el agua sean consecuencia de un fallo del sistema. Ver términos de la garantía en [www.balay.es/servicio-al-cliente/garantias/garantia-aquastop](http://www.balay.es/servicio-al-cliente/garantias/garantia-aquastop).





# Frío

- [Frigoríficos combinados](#)
- [Frigoríficos y congeladores de una puerta](#)
- [Frigorífico multipuerta XXL](#)
- [Frigoríficos americanos XXL](#)
- [Frío integrable](#)
- [Vinoteca integrable bajo encimera](#)

# Frigoríficos combinados

## Serie Cristal...

En Balay trabajamos para adaptarnos a las nuevas tendencias estéticas, con propuestas tan innovadoras como los frigoríficos con puerta de cristal, en 60 cm de ancho, en cristal blanco, negro y gris antracita, con electrónica integrada en el interior del electrodoméstico. La gama de cristal más completa para cubrir todas las necesidades, [tanto en 203 como en 186 cm de alto](#).



# El cristal, como nunca lo habías imaginado

Además, la Serie Cristal de Balay cuenta con tres modelos de frigoríficos combinados XXL de 70 cm de ancho, [ExtraFresh Comfort](#), que aportan más capacidad de conservación y están disponibles en cristal en blanco, negro y gris antracita, un material tan elegante como resistente, que da un toque de distinción a cualquier cocina. Ideales para crear ambientes donde el protagonista sea el diseño, además del frigorífico.





# Serie Grafito

El frigorífico combinado [Serie Grafito](#) con acabado antihuellas, disponible en 60 cm de ancho, será el centro de todas las miradas en la cocina gracias a su acabado grafito, logrando la mejor combinación junto a los [hornos de la Serie Grafito](#).

Además, este frigorífico de Serie Grafito cuenta con un logotipo retro de Balay.



# Exterior: diseño y tecnología

## Cuidando hasta el mínimo detalle

El logo Balay queda perfectamente integrado en el diseño de los frigoríficos, aportando un toque de distinción y elegancia.



## Tiradores Balay

### Tiradores exteriores

Los tiradores exteriores Balay aúnan diseño y calidad, ofreciendo una bonita estética al mismo tiempo que una gran robustez y resistencia. El diseño de los mismos incluye una fina línea cromada en el centro del tirador, proporcionándole un extra de luminosidad y elegancia.



### Tiradores integrados

Los tiradores verticales integrados de los frigoríficos Balay, insertados de arriba a abajo en la puerta, crean una línea continua de diseño, sin elementos que sobresalgan.



## Electrónicas Balay

### Electrónica LCD exterior en cristal

Está integrada en el propio cristal de la puerta, para no romper la armonía estética. Gracias a esta pantalla LCD de gran tamaño, es posible visualizar la temperatura de ambos compartimentos o seleccionar alguna de las funciones del frigorífico de forma más cómoda. Además, cuenta con funciones especiales como un cronómetro con señal acústica.



### Electrónica táctil exterior

Permite modificar la temperatura o funciones desde el display exterior, para ahorrar energía manteniendo la temperatura interior del aparato.



### Electrónica interior con visualización de la temperatura mediante LED

La electrónica está integrada en la parte superior del interior del frigorífico y la temperatura seleccionada se visualiza a través de un LED luminoso.



# Tecnología de frío NoFrost: FullSkinCondenser

Los frigoríficos combinados Balay NoFrost cuentan con la tecnología de frío FullSkinCondenser. Este sistema elimina el tradicional condensador de la parte trasera ubicándolo en una o en las dos paredes laterales de arriba a abajo, y modificando por completo el circuito de frío. Así se simplifica su mantenimiento y se amplía la capacidad interior.

## Instalación sin distancias laterales y cero mantenimiento

Los condensadores, situados en uno o en los dos laterales, permiten colocar el frigorífico en cualquier lugar, sin riesgo de condensaciones, ya que la posibilidad de humedad exterior desaparece con el calor de su/s lateral/es.

Esto, unido a la ventilación trasera, asegura el correcto funcionamiento del frigorífico en cualquier lugar con el mínimo mantenimiento.

## Mayor capacidad

La configuración de los combinados Balay NoFrost con tecnología FullSkinCondenser, permite ampliar la capacidad interior, para organizar los alimentos con mayor comodidad.

Mayor capacidad interior gracias a que el condensador se sitúa en una o las dos paredes laterales.

## Apertura total de los cajones

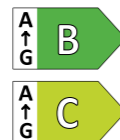
Los cajones podrán extraerse siempre, con la puerta abierta a 90°, ya sea con apertura a derecha, a izquierda o incluso totalmente pegado a la pared.

Balay asegura la total extracción de los cajones y la máxima comodidad para acceder a los alimentos que contienen.

## Gran eficiencia y mínimo consumo

La mayoría de los modelos de nuestra gama de frigoríficos combinados cuentan con la tecnología de alto rendimiento compresor Inverter, gracias a la cual se consigue tanto un importante ahorro energético y, en consecuencia, económico, como una mayor vida útil del electrodoméstico.

Además, Balay ofrece modelos de frigoríficos que alcanzan incluso las clases energéticas B\* y C\*, asegurando así un consumo energético muy bajo.



## Sssshhh... aún más silenciosos

Los condensadores integrados en uno o en ambos laterales del frigorífico, así como el motor con tecnología Inverter, reducen sustancialmente el nivel de ruido.

De este modo, se consiguen niveles de ruido increíblemente bajos, llegándose a alcanzar los 35 decibelios en gran parte de la gama (e incluso los 33 decibelios en el modelo 3KFB864XE\*\*), para un mayor confort en la cocina.



## Instalación en pareja

Al unir dos frigoríficos combinados del modelo 3KFB864XE\*\*, en acabado acero inoxidable antihuellas, se consigue todavía más capacidad de conservación en la cocina.

Tan solo deben unirse, con el sentido de apertura correspondiente y el accesorio de unión 3AF2030X, para una correcta instalación y un acabado perfecto.



## Control de las funcionalidades del frigorífico a través del móvil



Home Connect

Balay presenta el nuevo frigorífico combinado preparado para conectarse a la App Home Connect y poder así controlar sus funcionalidades a través de diferentes dispositivos móviles. Más información en página 6.

### Ajustes del frigorífico combinado

Se pueden seleccionar diversos ajustes del frigorífico desde el móvil para, por ejemplo, irse de vacaciones y activar en remoto la función Vacaciones para ahorrar energía.

La App permite también configurar y modificar los ajustes básicos, así como activar y desactivar otras funciones del frigorífico como, por ejemplo, la Función Eco, entre otras.

### Recibir avisos y notificaciones

Se activa una alarma en la App si, por ejemplo, se ha quedado la puerta del frigorífico abierta o si hay un fallo de corriente y se ha apagado el aparato.

### Selección de la temperatura y de la función Súper en el refrigerador y el congelador

Con un solo dedo se puede elegir la temperatura deseada tanto en el refrigerador como en el congelador, así como seleccionar la función Súper para ambos compartimentos desde el propio supermercado, para llegar a casa después y poder meter al frigorífico una gran cantidad de alimentos y que éste responda con la refrigeración y/o congelación máxima.

### Acceso directo al manual de instrucciones

El manual de instrucciones siempre estará a mano a través de la App, para poder consultar en cualquier momento las dudas que surjan con relación al funcionamiento del frigorífico.

\*Dentro del rango de A a G. Información de etiquetado energético según el Reglamento (UE) nº 2017/1369 del Parlamento Europeo y del Consejo y el Reglamento Delegado (UE) 2019/2016 de la Comisión. Para más información, consultar las tablas de información técnica o www.balay.es

\*\*Dentro del rango de A a G. Información de etiquetado energético según el Reglamento (UE) nº 2017/1369 del Parlamento Europeo y del Consejo y el Reglamento Delegado (UE) 2019/2016 de la Comisión. Para más información, consultar las tablas de información técnica o www.balay.es

# Conservación Balay

Tres sistemas de conservación con diferentes tipos de cajones, para conservar los alimentos frescos, en perfecto estado durante más tiempo.

## Conservación ExtraFresh Comfort

### Cajón ExtraFresh Comfort

Prolonga la vida útil de **frutas y verduras** hasta el doble de tiempo, controlando el nivel de humedad dentro del cajón con solo presionar el botón ExtraControl:

- Situando el control de humedad en el icono de **frutas**, se consigue un nivel de humedad menor, perfecto para conservar manzanas, kiwis, melocotones, etc.
- Seleccionando la opción de **frutas y verduras** se consigue un mayor nivel de humedad, perfecto para prolongar la frescura de alimentos como lechuga, zanahorias o espinacas.



### Cajón ExtraCold Comfort 0°C

En este compartimento, **carnes y pescados** se conservan hasta el doble de tiempo, con una temperatura cercana a los 0°C.

Además, este cajón permite **enfriar las bebidas** en menos tiempo. En los modelos de 60 cm de ancho cabe perfectamente un pack de 12 latas, ¡y hasta un pack de 16 latas en los modelos de 70 cm de ancho!



## Conservación ExtraFresh

### Cajones ExtraFresh y ExtraFresco

Este cajón de gran capacidad ofrece las condiciones óptimas de conservación para **frutas y verduras**, conservándolas durante más tiempo.



### Cajones ExtraCold 0°C y ExtraFrío 0°C

En este compartimento, **las carnes y los pescados** se conservan durante más tiempo, manteniéndose a una temperatura cercana a los 0°C.

Esta zona 0°C es ideal también para **almacenar bebidas y enfriarlas rápidamente**. Los modelos de 60 cm de ancho que cuentan con dos cajones ExtraCold 0°C pueden almacenar un pack de 12 latas en cada cajón, y en los modelos de 70 cm de ancho ¡cabe hasta un pack de 16 latas en cada cajón!

Además, el **soporte especial para botellas** es un accesorio de acero inoxidable muy práctico para **enfriar las bebidas con rapidez**. Gracias a él, las botellas quedan fijas y perfectamente ordenadas dentro del cajón, evitando que se muevan dentro del mismo. Se incluye en algunos de los modelos que llevan un solo cajón ExtraFrío 0°C.



## Pared trasera interior y Sistema NoFrost AireFrío 4D

Algunos modelos incorporan una **pared trasera interior con acabado metalizado o blanco brillante** que, además de aportar un elegante toque de diseño, en combinación con el **sistema NoFrost AireFrío 4D**, proporciona una magnífica distribución del aire frío en el interior del refrigerador.

El aire frío entra uniformemente por los laterales de la **pared trasera interior** y se distribuye homogéneamente por todo el compartimento, y así las distintas zonas reciben ese aire frío a una temperatura constante y se evita que haya grandes fluctuaciones de temperatura entre unas zonas y otras.



Pared trasera interior con acabado metalizado



Pared trasera interior con acabado blanco brillante

## Conservación Fresh

### Cajón Fresh

Este cajón de gran capacidad ayuda a mantener organizados los alimentos, y a conservar **frutas y verduras** siempre frescas.



# Equipamiento Balay

## Frigoríficos donde no falta detalle

### Iluminación progresiva LED

La luz interior del frigorífico se enciende de forma gradual, subiendo de intensidad poco a poco. La vista se adapta de forma más natural, se crea un ambiente más agradable y es **eficiente energéticamente**.

Todos los frigoríficos combinados cuentan con **esta iluminación** situada en la zona superior para iluminar el contenido de los distintos compartimentos. Adicionalmente, algunos modelos llevan también integrada una columna LED en el lateral.



### Soporte especial para botellas

Con un acabado en **acero inoxidable**, es ideal para **enfriar rápidamente las bebidas**. Permite almacenar las botellas de forma ordenada dentro del cajón, evitando que se muevan.



### Bandejas extraíbles EasyAccess

Gracias al sistema **EasyAccess**, se puede acceder con total facilidad a los alimentos. Con tirar suavemente de las bandejas, éstas salen hacia afuera.

Estas bandejas extraíbles con cristal de seguridad tienen unos frenos que aportan robustez, permitiendo acceder a los alimentos cómodamente y de la forma más segura.



### Botellero cromado

Organizar las botellas es más cómodo gracias a este botellero de los combinados **ExtraFresh Comfort** y **ExtraFresh**. Se coloca igual que cualquier bandeja del frigorífico, lo cual aporta más seguridad y estabilidad a las botellas.



## Congeladores completamente equipados

### Cajón EasyAccess

Este compartimento de fácil acceso permite encontrar rápidamente lo que se necesita, sin mantener la puerta abierta demasiado tiempo.

Basta con abrir el congelador y deslizar el cajón **EasyAccess**, para tener su contenido al alcance de la mano.



### Bandejas de cristal

Retirando uno o más cajones se pueden utilizar las bandejas de cristal para colocar copas, cacerolas o cualquier cosa que deba apoyarse de forma estable fuera de un cajón.

Estas bandejas también pueden retirarse, dejando un espacio diáfano en el congelador para guardar alimentos de gran tamaño como tartas, grandes piezas de carne o bolsas de hielo.



## Funciones especiales en frigorífico y congelador

### Refrigeración y Congelación Súper

Una función muy práctica que permite enfriar rápidamente el frigorífico o el congelador, de forma independiente, cuando vamos a introducir grandes cantidades de alimentos.

Transcurrido un tiempo, esta función se desconecta automáticamente y el frigorífico o el congelador, vuelven a la temperatura inicial seleccionada.

### Función Vacaciones

En los frigoríficos con electrónica LCD esta función **ahorra energía** en largos periodos en desuso. El compartimento frigorífico activa el modo de ahorro de energía, mientras que el congelador se mantiene a la misma temperatura, para conservar perfectamente todos los alimentos.

### Alarma óptica y acústica

Tanto en el caso del frigorífico como del congelador, esta alarma se activa cuando la temperatura interior aumenta, se detecta alguna avería, o la puerta no se ha cerrado correctamente. Así nos aseguramos de mantener las condiciones de conservación adecuadas para los alimentos.

### Función Eco

Conviene activarla cuando se está haciendo un uso mínimo del aparato; también podemos usarla simplemente para potenciar el **ahorro de energía**.

# Serie Cristal. Combinados XXL NoFrost ExtraFresh Comfort. Ancho 70 cm

Tirador vertical integrado



- Diseño Serie Cristal.
- Clase de eficiencia energética: D\*.
- Dimensiones del aparato (alto x ancho x fondo): 203 x 70 x 67 cm
- Tecnología NoFrost FullSkinCondenser en ambos laterales.
- Tirador vertical integrado.
- Cajón ExtraFresh Comfort para frutas y verduras con control de humedad y guías de fácil apertura.
- Cajones ExtraCold Comfort 0°C para carnes y pescados sobre bandeja deslizante.
- Botellero cromado de gran capacidad.
- Bandejas extraíbles EasyAccess en el refrigerador.
- Bandejas de cristal de seguridad en refrigerador y congelador.
- Equipamiento interior con perfiles cromados.
- Electrónica LCD integrada en la puerta.
- Funciones especiales: función Vacaciones, función Eco.
- Refrigeración y Congelación Súper con autodesconexión.
- Alarma óptica y acústica de avería y de temperatura.
- Control electrónico e independiente de las temperaturas.
- Regulación independiente de temperatura en refrigerador y congelador.
- Descongelación y evaporación automática en ambos compartimentos.
- Iluminación LED cenital con incremento gradual de la intensidad.
- Columna adicional de iluminación LED gradual en el lateral.
- Tecnología de alto rendimiento compresor Inverter.

Alto 203 cm

Alto 203 cm

Alto 203 cm



3KFD778AI

Puertas cristal gris antracita  
4242006303198

Precio de referencia: 1.749 €

3KFD778BI

Puertas cristal blanco

4242006303501  
Precio de referencia: 1.749 €

3KFD778NI

Puertas cristal negro

4242006303181  
Precio de referencia: 1.749 €

TABLA TÉCNICA

TABLA TÉCNICA

TABLA TÉCNICA

Modelos: 3KFD778AI, 3KFD778BI y 3KFD778NI  
Instalación apertura puerta 90° junto a la pared:

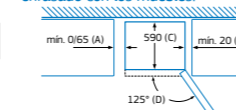
Nombre del aparato	a	b	c	d	e	f	g	h
Combinados NoFrost 70 cm	2030	700	670	590	710	1310	670	12

Descripción	a	b	c	d	e	f	g	h
Altura								
Anchura								
Profundidad con la puerta cerrada y sin tirador								
Profundidad del armario								
Anchura con la puerta abierta a 90°								
Profundidad con la puerta abierta y sin tirador								
Profundidad con la puerta cerrada y con tirador								
Distancia para el montaje en un nicho o un armario empotrado								

Medidas en mm

Instalación apertura puerta 125°  
enrasado con los muebles:



Nombre del aparato	A	B	C	D
Combinados NoFrost 70 cm	0,65	20	590	125

Dimensión A:  
en modelos con tirador vertical integrado,  
se requiere una distancia mínima  
de 65 mm para una apertura sencilla.

Medidas en mm

# Serie Cristal. Combinados NoFrost ExtraFresh. Ancho 60 cm

Tirador vertical integrado



- Diseño Serie Cristal.
- Clase de eficiencia energética: C\*.
- Dimensiones del aparato (alto x ancho x fondo): 203 x 60 x 66,5 cm
- Tecnología NoFrost FullSkinCondenser en un lateral.
- Sistema NoFrost AireFrío 4D.
- Pared trasera interior con acabado metalizado.
- Tirador vertical integrado.
- Cajón ExtraFresco de gran capacidad para frutas y verduras.
- Cajón ExtraFrío 0°C para carnes y pescados.
- Soporte especial para botellas.
- Botellero cromado de gran capacidad.
- Bandejas de cristal de seguridad en el refrigerador.
- Visualización interior de la temperatura mediante LED.
- Refrigeración y Congelación Súper con autodesconexión.
- Alarma óptica y acústica de avería y de temperatura.
- Control electrónico e independiente de las temperaturas.
- Regulación independiente de temperatura en refrigerador y congelador.
- Descongelación y evaporación automática en ambos compartimentos.
- Iluminación LED cenital con incremento gradual de la intensidad.
- Columna adicional de iluminación LED gradual en el lateral.
- Tecnología de alto rendimiento compresor Inverter.

Alto 203 cm

Alto 203 cm

Alto 203 cm



3KFC869AI

Puertas cristal gris antracita  
4242006297732

Precio de referencia: 1.735 €

3KFC869BI

Puertas cristal blanco

4242006297749  
Precio de referencia: 1.735 €

3KFC869NI

Puertas cristal negro

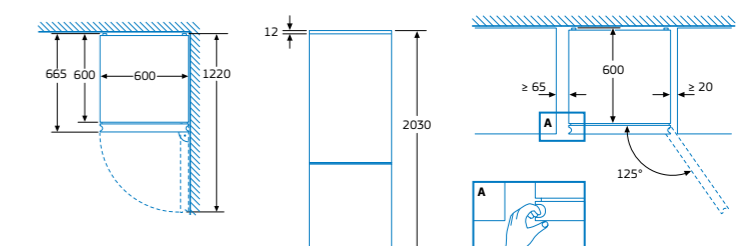
4242006297756  
Precio de referencia: 1.735 €

TABLA TÉCNICA

TABLA TÉCNICA

TABLA TÉCNICA

Modelos: 3KFC869AI, 3KFC869BI y 3KFC869NI



Medidas en mm

\*Dentro del rango de A a G. Información de etiquetado energético según el Reglamento (UE) nº 2017/1369 del Parlamento Europeo y del Consejo y el Reglamento Delegado (UE) 2019/2016 de la Comisión. Para más información, consultar las tablas de información técnica o en [www.balay.es](http://www.balay.es)

\*Dentro del rango de A a G. Información de etiquetado energético según el Reglamento (UE) nº 2017/1369 del Parlamento Europeo y del Consejo y el Reglamento Delegado (UE) 2019/2016 de la Comisión. Para más información, consultar las tablas de información técnica o en [www.balay.es](http://www.balay.es)

# Serie Cristal. Combinados NoFrost ExtraFresh. Ancho 60 cm

Tirador vertical integrado



- Diseño Serie Cristal.
- Clase de eficiencia energética: D\*.
- Dimensiones del aparato (alto x ancho x fondo): 203 x 60 x 66 cm
- Tecnología NoFrost FullSkinCondenser en ambos laterales.
- Tirador vertical integrado.
- Cajón ExtraFresh de gran capacidad para frutas y verduras con regulador de humedad.
- Cajón ExtraCold 0°C para carnes y pescados.
- Botellero cromado de gran capacidad.
- Bandejas extraíbles EasyAccess en el refrigerador.
- Bandejas de cristal de seguridad en el refrigerador y congelador.
- Visualización interior de la temperatura mediante LED.
- Función especial: función Eco.
- Refrigeración y Congelación Súper con autodesconexión.
- Alarma óptica y acústica de avería y de temperatura.
- Control electrónico e independiente de las temperaturas.
- Regulación independiente de temperatura en refrigerador y congelador.
- Descongelación y evaporación automática en ambos compartimentos.
- Iluminación LED cenital con incremento gradual de la intensidad.
- Tecnología de alto rendimiento compresor Inverter.

Alto 203 cm



**3KFD765AI**

Puertas cristal gris antracita  
4242006303310

Precio de referencia: 1.395 €

TABLA TÉCNICA

Alto 203 cm



**3KFD765BI**

Puertas cristal blanco

4242006303327

Precio de referencia: 1.395 €

TABLA TÉCNICA

Alto 203 cm



**3KFD765NI**

Puertas cristal negro

4242006303518

Precio de referencia: 1.395 €

TABLA TÉCNICA

Modelos: 3KFD765AI, 3KFD765BI y 3KFD765NI  
Instalación apertura puerta 90° junto a la pared:

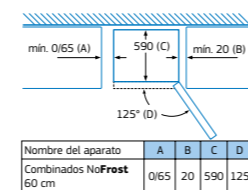
Nombre del aparato	a	b	c	d	e	f	g	h
Combinados NoFrost 60 cm	2030	600	660	590	600	1210	660	12

Descripción	a	b	c	d	e	f	g	h
a) Altura								
b) Anchura								
c) Profundidad con la puerta cerrada y sin tirador								
d) Profundidad del armario								
e) Anchura con la puerta abierta a 90°								
f) Profundidad con la puerta abierta								
g) Profundidad con la puerta cerrada y con tirador								
h) Distancia para el montaje en un nicho o un armario empotrado								

Medidas en mm

Instalación apertura puerta 125°  
enrasado con los muebles:



Nombre del aparato	A	B	C	D
Combinados NoFrost 60 cm	0/65	20	590	125

Dimensión A: en modelos con tirador vertical integrado, se requiere una distancia mínima de 65 mm para una apertura sencilla. Medidas en mm

Tirador vertical integrado



- Diseño Serie Cristal.
- Clase de eficiencia energética: D\*.
- Dimensiones del aparato (alto x ancho x fondo): 186 x 60 x 66 cm
- Tecnología NoFrost FullSkinCondenser en ambos laterales.
- Tirador vertical integrado.
- Cajón ExtraFresh de gran capacidad para frutas y verduras con regulador de humedad.
- Cajón ExtraCold 0°C para carnes y pescados.
- Botellero cromado de gran capacidad.
- Bandejas extraíbles EasyAccess en el refrigerador.
- Bandejas de cristal de seguridad en el refrigerador y congelador.
- Visualización interior de la temperatura mediante LED.
- Función especial: función Eco.
- Refrigeración y Congelación Súper con autodesconexión.
- Alarma óptica y acústica de avería y de temperatura.
- Control electrónico e independiente de las temperaturas.
- Regulación independiente de temperatura en refrigerador y congelador.
- Descongelación y evaporación automática en ambos compartimentos.
- Iluminación LED cenital con incremento gradual de la intensidad.
- Tecnología de alto rendimiento compresor Inverter.

Alto 186 cm



**3KFD565AI**

Puertas cristal gris antracita  
4242006303341

Precio de referencia: 1.315 €

TABLA TÉCNICA

Alto 186 cm



**3KFD565BI**

Puertas cristal blanco

4242006303358

Precio de referencia: 1.315 €

TABLA TÉCNICA

Alto 186 cm



**3KFD565NI**

Puertas cristal negro

4242006303334

Precio de referencia: 1.315 €

TABLA TÉCNICA

Modelos: 3KFD565AI, 3KFD565BI y 3KFD565NI  
Instalación apertura puerta 90° junto a la pared:

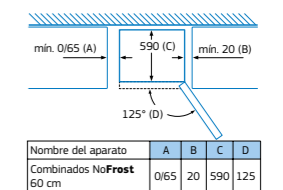
Nombre del aparato	a	b	c	d	e	f	g	h
Combinados NoFrost 60 cm	1860	600	660	590	600	1210	660	12

Descripción	a	b	c	d	e	f	g	h
a) Altura								
b) Anchura								
c) Profundidad con la puerta cerrada y sin tirador								
d) Profundidad del armario								
e) Anchura con la puerta abierta a 90°								
f) Profundidad con la puerta abierta								
g) Profundidad con la puerta cerrada y con tirador								
h) Distancia para el montaje en un nicho o un armario empotrado								

Medidas en mm

Instalación apertura puerta 125°  
enrasado con los muebles:



Nombre del aparato	A	B	C	D
Combinados NoFrost 60 cm	0/65	20	590	125

Dimensión A: en modelos con tirador vertical integrado, se requiere una distancia mínima de 65 mm para una apertura sencilla. Medidas en mm

\*Dentro del rango de A a G. Información de etiquetado energético según el Reglamento (UE) nº 2017/1369 del Parlamento Europeo y del Consejo y el Reglamento Delegado (UE) 2019/2016 de la Comisión. Para más información, consultar las tablas de información técnica o en [www.balay.es](http://www.balay.es)

\*Dentro del rango de A a G. Información de etiquetado energético según el Reglamento (UE) nº 2017/1369 del Parlamento Europeo y del Consejo y el Reglamento Delegado (UE) 2019/2016 de la Comisión. Para más información, consultar las tablas de información técnica o en [www.balay.es](http://www.balay.es)



# Serie Grafito. Combinado NoFrost ExtraFresh. Ancho 60 cm

Tirador vertical integrado



- Diseño Serie Grafito.
- Clase de eficiencia energética: D\*.
- Dimensiones del aparato (alto x ancho x fondo): 203 x 60 x 66 cm.
- Tecnología NoFrost FullSkinCondenser en ambos laterales.
- Tirador vertical integrado.
- Cajón ExtraFresh de gran capacidad para frutas y verduras con regulador de humedad.
- Cajones ExtraCold 0°C para carnes y pescados.
- Botellero cromado de gran capacidad.
- Bandejas extraíbles EasyAccess en el refrigerador.
- Bandejas de cristal de seguridad en refrigerador y congelador.
- Visualización interior de la temperatura mediante LED.
- Función especial: función Eco.
- Refrigeración y Congelación Súper con autodesconexión.
- Alarma óptica y acústica de avería y de temperatura.
- Control electrónico e independiente de las temperaturas.
- Regulación independiente de temperatura en refrigerador y congelador.
- Descongelación y evaporación automática en ambos compartimentos.
- Iluminación LED cenital con incremento gradual de la intensidad.
- Tecnología de alto rendimiento compresor Inverter.

Alto 203 cm



## 3KFD763SI

Puertas con acabado grafito  
Logotipo retro Balay  
4242006302146

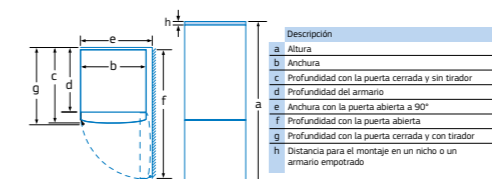
Precio de referencia: 1.165 €

### TABLA TÉCNICA

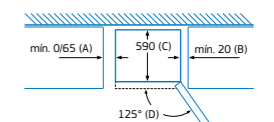
Modelo: 3KFD763SI

Instalación apertura puerta 90° junto a la pared:

Nombre del aparato	a	b	c	d	e	f	g	h
Combinados NoFrost 60 cm	2030	600	660	590	600	1210	660	12



Instalación apertura puerta 125°  
enrasado con los muebles:



Nombre del aparato	A	B	C	D
Combinados NoFrost 60 cm	0/65	20	590	125

Dimensión A:  
en modelos con tirador vertical integrado,  
se requiere una distancia mínima  
de 65 mm para una apertura sencilla.

Medidas en mm

Medidas en mm

\*Dentro del rango de A a G. Información de etiquetado energético según el Reglamento (UE) nº 2017/1369 del Parlamento Europeo y del Consejo y el Reglamento Delegado (UE) 2019/2016 de la Comisión. Para más información, consultar las tablas de información técnica o en [www.balay.es](http://www.balay.es)

# Combinados XXL NoFrost ExtraFresh. Ancho 70 cm

Tiradores exteriores



- Clase de eficiencia energética E\*.
- Dimensiones (alto x ancho x fondo sin tirador): 203 x 70 x 67 cm.
- Tecnología NoFrost FullSkinCondenser en ambos laterales.
- Tiradores exteriores.
- Cajón ExtraFresh de gran capacidad para frutas y verduras con regulador de humedad.
- Cajones ExtraCold 0°C para carnes y pescados.
- Botellero cromado de gran capacidad.
- Bandejas extraíbles EasyAccess en el refrigerador.
- Bandejas de cristal de seguridad en refrigerador y congelador.
- Electrónica táctil integrada en la puerta.
- Función especial: función Eco.
- Refrigeración y Congelación Súper con autodesconexión.
- Alarma óptica y acústica de avería y de temperatura.
- Control electrónico e independiente de las temperaturas.
- Regulación independiente de temperatura en refrigerador y congelador.
- Descongelación y evaporación automática en ambos compartimentos.
- Iluminación LED cenital con incremento gradual de la intensidad.
- Tecnología de alto rendimiento compresor Inverter.

Alto 203 cm



3KFE776XE

Puertas acero inox.  
4242006290511

Precio de referencia: 1.325 €

Alto 203 cm



3KFE776WE

Blanco  
4242006290504

Precio de referencia: 1.239 €

## TABLA TÉCNICA

## TABLA TÉCNICA

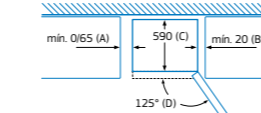
Modelos: 3KFE776XE y 3KFE776WE  
Instalación apertura puerta 90° junto a la pared:

Nombre del aparato	a	b	c	d	e	f	g	h
Combinados NoFrost 70 cm	2030	700	670	590	740	1310	710	12

Descripción	a	b	c	d	e	f	g	h
Altura								
Anchura								
Profundidad con la puerta cerrada y sin tirador								
Profundidad del armario								
Anchura con la puerta abierta a 90°								
Profundidad con la puerta abierta y sin tirador								
Profundidad con la puerta cerrada y con tirador								
Distancia para el montaje en un nicho o un armario empotrado								

Instalación apertura puerta 125°  
enrasado con los muebles:



Nombre del aparato	A	B	C	D
Combinados NoFrost 70 cm	0165	20	590	125

Dimensión A: en modelos con tirador vertical integrado, se requiere una distancia mínima de 65 mm para una apertura sencilla.

Medidas en mm

Medidas en mm

# Combinado NoFrost ExtraFresh. Ancho 60 cm

Tiradores exteriores



- Clase de eficiencia energética B\*.
- Dimensiones del aparato (alto x ancho x fondo sin tirador): 203 x 60 x 66,5 cm
- Sistema NoFrost AireFrío 4D.
- Pared trasera interior con acabado blanco brillante.
- Tiradores exteriores.
- Cajón ExtraFresco de gran capacidad para frutas y verduras.
- Cajón ExtraFrío 0°C para carnes y pescados.
- Soporte especial para botellas.
- Botellero cromado de gran capacidad.
- Bandejas de cristal de seguridad en el refrigerador.
- Visualización interior de la temperatura mediante LED.
- Refrigeración y Congelación Súper con autodesconexión.
- Alarma óptica y acústica de avería y de temperatura.
- Control electrónico e independiente de las temperaturas.
- Regulación independiente de temperatura en refrigerador y congelador.
- Descongelación y evaporación automática en ambos compartimentos.
- Iluminación LED cenital con incremento gradual de la intensidad.
- Tecnología de alto rendimiento compresor Inverter.
- Posibilidad de **instalación en pareja** con otro combinado del mismo modelo y su correspondiente accesorio de unión (3AF2030X color acero).

Alto 203 cm



3KFB864XE

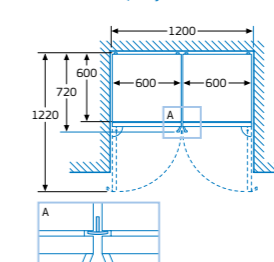
Puertas acero inox.  
4242006303044

Precio de referencia: 1.369 €

## TABLA TÉCNICA

Modelo: 3KFB864XE

Instalación en pareja de dos combis:



El dibujo incluye el accesorio de unión.

Las bandejas y los cajones se pueden extraer completamente incluso cuando el aparato se encuentra colocado directamente junto a la pared.

Cambiar apertura de puerta y distanciador lateral del cajón de frutas y verduras para una correcta apertura de puertas y cajones.

No está permitido introducir ningún elemento separador entre los aparatos.



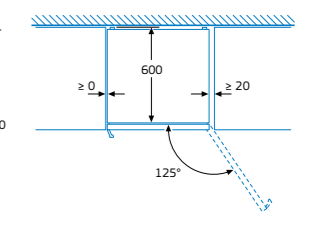
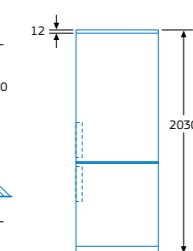
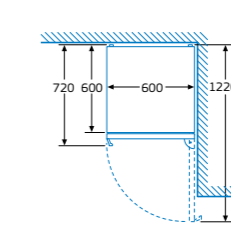
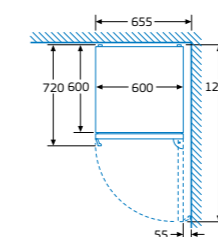
3AF2030X

Color acero  
4242006269159

Precio de referencia: 29 €

- Accesorio de unión color acero para formar una combinación.

Modelo: 3KFB864XE



Medidas en mm

\*Dentro del rango de A a G. Información de etiquetado energético según el Reglamento (UE) nº 2017/1369 del Parlamento Europeo y del Consejo y el Reglamento Delegado (UE) 2019/2016 de la Comisión. Para más información, consultar las tablas de información técnica o en [www.balay.es](http://www.balay.es)

\*Dentro del rango de A a G. Información de etiquetado energético según el Reglamento (UE) nº 2017/1369 del Parlamento Europeo y del Consejo y el Reglamento Delegado (UE) 2019/2016 de la Comisión. Para más información, consultar las tablas de información técnica o en [www.balay.es](http://www.balay.es)



# Combinados NoFrost ExtraFresh. Ancho 60 cm

Tirador vertical integrado



- Clase de eficiencia energética: C\*.
- Dimensiones del aparato (alto x ancho x fondo): 203 x 60 x 66,5 cm.
- Tecnología NoFrost FullSkinCondenser en un lateral.
- Sistema NoFrost AireFrio 4D.
- Pared trasera interior con acabado metalizado.
- Tirador vertical integrado.
- Cajón ExtraFresco de gran capacidad para frutas y verduras.
- Cajón ExtraFrio 0°C para carnes y pescados.
- Soporte especial para botellas.
- Botellero cromado de gran capacidad.
- Bandejas de cristal de seguridad en el refrigerador.
- Electrónica táctil integrada en la puerta.
- Funciones especiales: función Vacaciones, función Eco.
- Refrigeración y Congelación Súper con autodesconexión.
- Alarma óptica y acústica de avería y de temperatura.
- Control electrónico e independiente de las temperaturas.
- Regulación independiente de temperatura en refrigerador y congelador.
- Descongelación y evaporación automática en ambos compartimentos.
- Iluminación LED cenital con incremento gradual de la intensidad.
- Columna adicional de iluminación LED gradual en el lateral.
- Tecnología de alto rendimiento compresor Inverter.

Alto 203 cm

Alto 203 cm



3KFC868XI

Puertas acero inox.  
4242006297763

Precio de referencia: 1.375 €

3KFC868WI

Blanco  
4242006297770

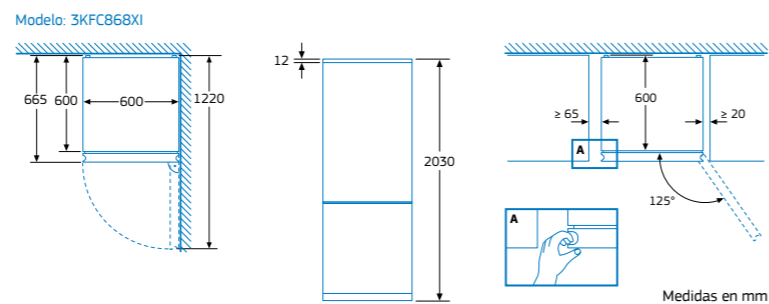
Precio de referencia: 1.295 €

TABLA TÉCNICA

TABLA TÉCNICA



- Control remoto vía App Home Connect.
- Opción destacada vía App Home Connect: Alertas de puerta abierta y de corte de suministro eléctrico.



Tirador vertical integrado



- Clase de eficiencia energética: C\*.
- Dimensiones del aparato (alto x ancho x fondo): 203 x 60 x 66,5 cm.
- Tecnología NoFrost FullSkinCondenser en un lateral.
- Sistema NoFrost AireFrio 4D.
- Pared trasera interior con acabado blanco brillante.
- Tirador vertical integrado.
- Cajón ExtraFresco de gran capacidad para frutas y verduras.
- Cajón ExtraFrio 0°C para carnes y pescados.
- Soporte especial para botellas.
- Botellero cromado de gran capacidad.
- Bandejas de cristal de seguridad en el refrigerador.
- Electrónica táctil integrada en la puerta.
- Funciones especiales: función Vacaciones, función Eco.
- Refrigeración y Congelación Súper con autodesconexión.
- Alarma óptica y acústica de avería y de temperatura.
- Control electrónico e independiente de las temperaturas.
- Regulación independiente de temperatura en refrigerador y congelador.
- Descongelación y evaporación automática en ambos compartimentos.
- Iluminación LED cenital con incremento gradual de la intensidad.
- Tecnología de alto rendimiento compresor Inverter.

Alto 203 cm

Alto 203 cm



3KFC867XI

Puertas acero inox.  
4242006297701

Precio de referencia: 1.295 €

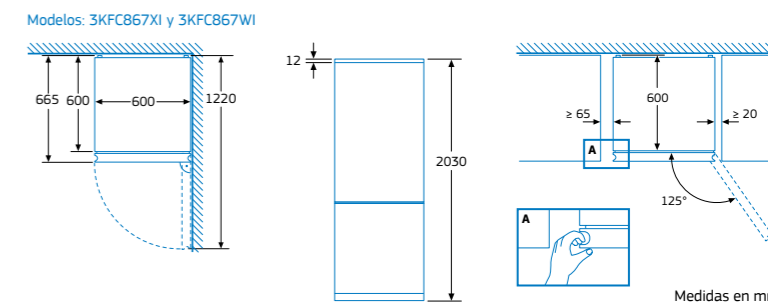
3KFC867WI

Blanco  
4242006297718

Precio de referencia: 1.249 €

TABLA TÉCNICA

TABLA TÉCNICA



\*Dentro del rango de A a G. Información de etiquetado energético según el Reglamento (UE) nº 2017/1369 del Parlamento Europeo y del Consejo y el Reglamento Delegado (UE) 2019/2016 de la Comisión. Para más información, consultar las tablas de información técnica o en [www.balay.es](http://www.balay.es)

\*Dentro del rango de A a G. Información de etiquetado energético según el Reglamento (UE) nº 2017/1369 del Parlamento Europeo y del Consejo y el Reglamento Delegado (UE) 2019/2016 de la Comisión. Para más información, consultar las tablas de información técnica o en [www.balay.es](http://www.balay.es)

# Combinados NoFrost ExtraFresh. Ancho 60 cm

Tirador vertical integrado



- Clase de eficiencia energética C\*.
- Dimensiones (alto x ancho x fondo): 186 x 60 x 66 cm.
- Tecnología NoFrost FullSkinCondenser en ambos laterales.
- Tirador vertical integrado.
- Cajón ExtraFresh de gran capacidad para frutas y verduras con regulador de humedad.
- Cajón ExtraCold 0°C para carnes y pescados.
- Botellero cromado de gran capacidad.
- Bandejas extraíbles EasyAccess en el refrigerador.
- Bandejas de cristal de seguridad en refrigerador y congelador.
- Visualización interior de la temperatura mediante LED.
- Función especial: función Eco.
- Refrigeración y Congelación Súper con autodesconexión.
- Alarma óptica y acústica de avería y de temperatura.
- Control electrónico e independiente de las temperaturas.
- Regulación independiente de temperatura en refrigerador y congelador.
- Descongelación y evaporación automática en ambos compartimentos.
- Iluminación LED cenital con incremento gradual de la intensidad.
- Tecnología de alto rendimiento compresor Inverter.

Alto 186 cm



3KFC664XI

Puertas acero inox.  
4242006304171

Precio de referencia: 1.159 €

TABLA TÉCNICA

Alto 186 cm



3KFC664WI

Blanco  
4242006304188

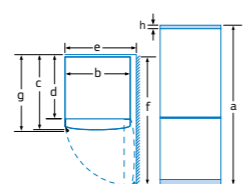
Precio de referencia: 1.075 €

TABLA TÉCNICA

Modelos: 3KFC664XI y 3KFC664WI

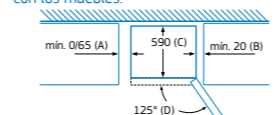
Instalación apertura puerta 90° junto a la pared:

Nombre del aparato	a	b	c	d	e	f	g	h
Combinados NoFrost 60 cm	1860	600	660	590	600	1210	660	12



- a Altura
- b Anchura
- c Profundidad con la puerta cerrada y sin tirador
- d Profundidad del armario
- e Anchura con la puerta abierta a 90°
- f Profundidad con la puerta abierta
- g Profundidad con la puerta cerrada y con tirador
- h Distancia para el montaje en un nicho o un armario empotrado

Instalación apertura puerta 125° enrasado con los muebles:



Nombre del aparato	A	B	C	D
Combinados NoFrost 60 cm	0165	20	590	125

Dimensión A: en modelos con tirador vertical integrado, se requiere una distancia mínima de 65 mm para una apertura sencilla.

Medidas en mm

\*Dentro del rango de A a G. Información de etiquetado energético según el Reglamento (UE) nº 2017/1369 del Parlamento Europeo y del Consejo y el Reglamento Delegado (UE) 2019/2016 de la Comisión. Para más información, consultar las tablas de información técnica o en [www.balay.es](http://www.balay.es)

Tirador vertical integrado



- Clase de eficiencia energética D\*.
- Dimensiones (alto x ancho x fondo): 203 x 60 x 66 cm.
- Tecnología NoFrost FullSkinCondenser en ambos laterales.
- Tirador vertical integrado.
- Cajón ExtraFresh de gran capacidad para frutas y verduras con regulador de humedad.
- Cajones ExtraCold 0°C para carnes y pescados.
- Botellero cromado de gran capacidad.
- Bandejas extraíbles EasyAccess en el refrigerador.
- Bandejas de cristal de seguridad en refrigerador y congelador.
- Electrónica táctil integrada en la puerta.
- Función especial: función Eco.
- Refrigeración y Congelación Súper con autodesconexión.
- Alarma óptica y acústica de avería y de temperatura.
- Control electrónico e independiente de las temperaturas.
- Regulación independiente de temperatura en refrigerador y congelador.
- Descongelación y evaporación automática en ambos compartimentos.
- Iluminación LED cenital con incremento gradual de la intensidad.
- Tecnología de alto rendimiento compresor Inverter.

Alto 203 cm



3KFD766XI

Puertas acero inox.  
4242006291785

Precio de referencia: 1.185 €

TABLA TÉCNICA

Alto 203 cm



3KFD766WI

Blanco  
4242006291792

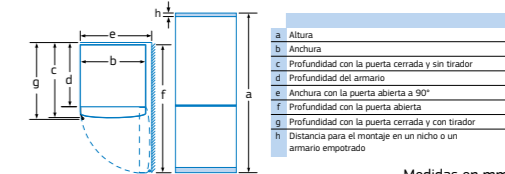
Precio de referencia: 1.145 €

TABLA TÉCNICA

Modelos: 3KFD766XI y 3KFD766WI

Instalación apertura puerta 90° junto a la pared:

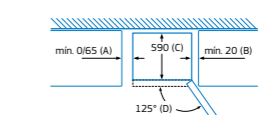
Nombre del aparato	a	b	c	d	e	f	g	h
Combinados NoFrost 203 x 60 cm	2030	600	660	590	600	1210	660	12
Combinados NoFrost 186 x 60 cm	1860	600	660	590	600	1210	660	12



Medidas en mm

Modelos: 3KFD766XI y 3KFD766WI

Instalación apertura puerta 125° enrasado con los muebles:



Nombre del aparato	A	B	C	D
Combinados NoFrost 60 cm	0165	20	590	125

Dimensión A: en modelos con tirador vertical integrado, se requiere una distancia mínima de 65 mm para una apertura sencilla.

Medidas en mm

\*Dentro del rango de A a G. Información de etiquetado energético según el Reglamento (UE) nº 2017/1369 del Parlamento Europeo y del Consejo y el Reglamento Delegado (UE) 2019/2016 de la Comisión. Para más información, consultar las tablas de información técnica o en [www.balay.es](http://www.balay.es)

# Combinados NoFrost ExtraFresh. Ancho 60 cm

Tiradores exteriores



- Clase de eficiencia energética D\*.
- Dimensiones (alto x ancho x fondo sin tirador): 186 x 60 x 66 cm.
- Tecnología NoFrost FullSkinCondenser en ambos laterales.
- Tiradores exteriores.
- Cajón ExtraFresh de gran capacidad para frutas y verduras con regulador de humedad.
- Cajón ExtraCold 0°C para carnes y pescados.
- Botellero cromado de gran capacidad.
- Bandejas extraíbles EasyAccess en el refrigerador.
- Bandejas de cristal de seguridad en refrigerador y congelador.
- Visualización interior de la temperatura mediante LED.
- Función especial: función Eco.
- Refrigeración y Congelación Súper con autodesconexión.
- Alarma óptica y acústica de avería y de temperatura.
- Control electrónico e independiente de las temperaturas.
- Regulación independiente de temperatura en refrigerador y congelador.
- Descongelación y evaporación automática en ambos compartimentos.
- Iluminación LED cenital con incremento gradual de la intensidad.
- Tecnología de alto rendimiento compresor Inverter.

Alto 186 cm



**3KFD563XE**  
Puertas acero inox.  
4242006309336  
Precio de referencia: 1.019 €

**NUEVO**  
sustituye a 3KFE566XE

TABLA TÉCNICA

Alto 186 cm



**3KFD563WE**  
Blanco  
4242006309329  
Precio de referencia: 929 €

**NUEVO**  
sustituye a 3KFE566WE

TABLA TÉCNICA



antihuellas

Tiradores exteriores



- Clase de eficiencia energética E\*.
- Dimensiones (alto x ancho x fondo sin tirador): 203 x 60 x 66 cm.
- Tecnología NoFrost FullSkinCondenser en ambos laterales.
- Tiradores exteriores.
- Cajón ExtraFresh de gran capacidad para frutas y verduras con regulador de humedad.
- Cajones ExtraCold 0°C para carnes y pescados.
- Botellero cromado de gran capacidad.
- Bandejas extraíbles EasyAccess en el refrigerador.
- Bandejas de cristal de seguridad en refrigerador y congelador.
- Electrónica táctil integrada en la puerta.
- Función especial: función Eco.
- Refrigeración y Congelación Súper con autodesconexión.
- Alarma óptica y acústica de avería y de temperatura.
- Control electrónico e independiente de las temperaturas.
- Regulación independiente de temperatura en refrigerador y congelador.
- Descongelación y evaporación automática en ambos compartimentos.
- Iluminación LED cenital con incremento gradual de la intensidad.
- Tecnología de alto rendimiento compresor Inverter.

Alto 203 cm



**3KFE766XE**  
Puertas acero inox.  
4242006290092  
Precio de referencia: 1.059 €

TABLA TÉCNICA



antihuellas

Alto 203 cm



**3KFE766WE**  
Blanco  
4242006290313  
Precio de referencia: 955 €

TABLA TÉCNICA

Modelos: 3KFD563XE y 3KFD563WE

Instalación apertura puerta 90° junto a la pared:

Nombre del aparato	a	b	c	d	e	f	g
Combinados NoFrost 60 cm	1860	600	660	590	640	1210	700

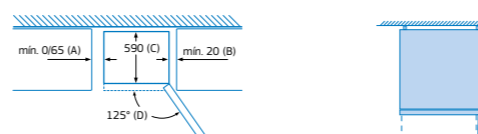


Especificaciones
a Altura
b Anchura
c Profundidad con la puerta cerrada y sin tirador
d Profundidad del armario
e Anchura con la puerta abierta a 90°
f Profundidad con la puerta abierta
g Profundidad con la puerta cerrada y con tirador

Medidas en mm

Modelos: 3KFD563XE y 3KFD563WE

Instalación apertura puerta 125° enrasado con los muebles:



Nombre del aparato	A	B	C	D
Combinados NoFrost 60 cm	0165	20	590	125

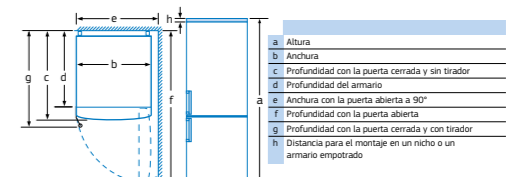
Dimensión A: en modelos con tirador vertical integrado, se requiere una distancia mínima de 65 mm para una apertura sencilla.  
En caso de que se coloque el aparato directamente en la pared, todos los capases pueden entrarse del todo.  
\* Con y sin tiradores externos.

Medidas en mm

Modelos: 3KFE766XE y 3KFE766WE

Instalación apertura puerta 90° junto a la pared:

Nombre del aparato	a	b	c	d	e	f	g	h
Combinados NoFrost 203 x 60 cm	2030	600	660	590	600	1210	660	12

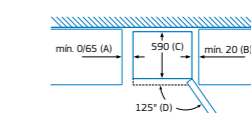


Especificaciones
a Altura
b Anchura
c Profundidad con la puerta cerrada y sin tirador
d Profundidad del armario
e Anchura con la puerta abierta a 90°
f Profundidad con la puerta abierta
g Profundidad con la puerta cerrada y con tirador
h Distancia para el montaje en un nicho o un armario empotrado

Medidas en mm

Modelos: 3KFE766XE y 3KFE766WE

Instalación apertura puerta 125° enrasado con los muebles:



Nombre del aparato	A	B	C	D
Combinados NoFrost 60 cm	0165	20	590	125

Dimensión A: en modelos con tirador vertical integrado, se requiere una distancia mínima de 65 mm para una apertura sencilla.

Medidas en mm

\*Dentro del rango de A a G. Información de etiquetado energético según el Reglamento (UE) nº 2017/1369 del Parlamento Europeo y del Consejo y el Reglamento Delegado (UE) 2019/2016 de la Comisión. Para más información, consultar las tablas de información técnica o en [www.balay.es](http://www.balay.es)

\*Dentro del rango de A a G. Información de etiquetado energético según el Reglamento (UE) nº 2017/1369 del Parlamento Europeo y del Consejo y el Reglamento Delegado (UE) 2019/2016 de la Comisión. Para más información, consultar las tablas de información técnica o en [www.balay.es](http://www.balay.es)

# Combinados NoFrost ExtraFresh. Ancho 60 cm

Tirador horizontal integrado



- Clase de eficiencia energética E\*.
- Tecnología NoFrost FullSkinCondenser en ambos laterales.
- Tirador horizontal integrado.
- Cajón ExtraFresh de gran capacidad para frutas y verduras con regulador de humedad.
- Cajones ExtraCold 0°C para carnes y pescados.
- Botellero cromado de gran capacidad.
- Bandejas extraíbles EasyAccess en el refrigerador.
- Bandejas de cristal de seguridad en refrigerador y congelador.
- Visualización interior de la temperatura mediante LED.
- Función especial: función Eco.
- Refrigeración y Congelación Súper con autodesconexión.
- Alarma óptica y acústica de avería y de temperatura.
- Control electrónico e independiente de las temperaturas.
- Regulación independiente de temperatura en refrigerador y congelador.
- Descongelación y evaporación automática en ambos compartimentos.
- Iluminación LED cenital con incremento gradual de la intensidad.
- Tecnología de alto rendimiento compresor Inverter.

Alto 203 cm



Alto 186 cm



## 3KFE763XI

Puertas acero inox.  
4242006289911

Precio de referencia: 955 €



- Dimensiones (alto x ancho x fondo): 203 x 60 x 66 cm.

## 3KFE563XI

Puertas acero inox.  
4242006290153

Precio de referencia: 895 €



- Dimensiones (alto x ancho x fondo): 186 x 60 x 66 cm.

## 3KFE763WI

Blanco  
4242006290351

Precio de referencia: 855 €



- Dimensiones (alto x ancho x fondo): 203 x 60 x 66 cm.

## 3KFE563WI

Blanco  
4242006290702

Precio de referencia: 809 €

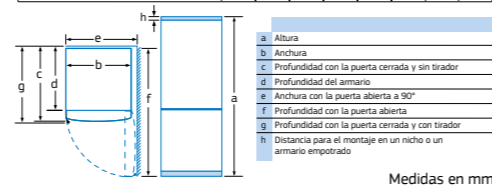


- Dimensiones (alto x ancho x fondo): 186 x 60 x 66 cm.

Modelos: 3KFE763XI, 3KFE763WI, 3KFE563XI y 3KFE563WI

Instalación apertura puerta 90° junto a la pared:

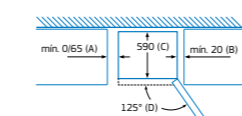
Nombre del aparato	a	b	c	d	e	f	g	h
Combinados NoFrost 203 x 60 cm	2030	600	660	590	600	1210	660	12
Combinados NoFrost 186 x 60 cm	1860	600	660	590	600	1210	660	12



Medidas en mm

Modelos: 3KFE763XI, 3KFE763WI, 3KFE563XI y 3KFE563WI

Instalación apertura puerta 125° enrasado con los muebles:



Nombre del aparato	A	B	C	D
Combinados NoFrost 60 cm	0165	20	590	125

Dimensión A: en modelos con tirador vertical integrado, se requiere una distancia mínima de 65 mm para una apertura sencilla.

Medidas en mm

# Combinados NoFrost Fresh. Ancho 60 cm

Tirador horizontal integrado



- Clase de eficiencia energética E\*.
- Tecnología NoFrost FullSkinCondenser en ambos laterales.
- Tirador horizontal integrado.
- Cajón Fresh para frutas y verduras.
- Bandejas de cristal de seguridad.
- Cajón EasyAccess de acceso directo al congelador.
- Visualización interior de la temperatura mediante LED.
- Función especial: función Eco.
- Congelación Súper con autodesconexión.
- Alarma óptica y acústica de avería y de temperatura.
- Control electrónico e independiente de la temperatura.
- Descongelación y evaporación automática en ambos compartimentos.
- Iluminación LED cenital con incremento gradual de la intensidad.

Alto 186 cm



Alto 176 cm



## 3KFE561MI

Puertas acero mate  
4242006291419

Precio de referencia: 799 €



- Dimensiones (alto x ancho x fondo): 186 x 60 x 66 cm.

## 3KFE361MI

Puertas acero mate  
4242006289836

Precio de referencia: 715 €



- Dimensiones (alto x ancho x fondo): 176 x 60 x 66 cm.

## 3KFE561WI

Blanco  
4242006291426

Precio de referencia: 705 €



- Dimensiones (alto x ancho x fondo): 186 x 60 x 66 cm.

## 3KFE361WI

Blanco  
4242006290108

Precio de referencia: 675 €

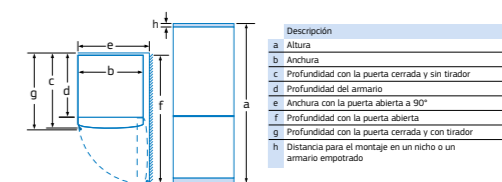


- Dimensiones (alto x ancho x fondo): 176 x 60 x 66 cm.

Modelos: 3KFE561MI y 3KFE561WI

Instalación apertura puerta 90° junto a la pared:

Nombre del aparato	a	b	c	d	e	f	g	h
Combinados NoFrost 60 cm	1860	600	660	590	600	1210	660	12

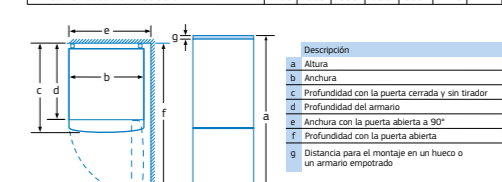


Medidas en mm

Modelos: 3KFE361MI y 3KFE361WI

Instalación apertura puerta 90° junto a la pared:

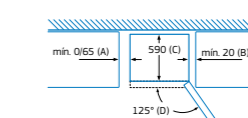
Nombre del aparato	a	b	c	d	e	f	g
Combinados NoFrost 60 cm	1760	600	660	590	600	1210	12



Medidas en mm

Modelos: 3KFE561MI, 3KFE561WI, 3KFE361MI y 3KFE361WI

Instalación apertura puerta 125° enrasado con los muebles:



Nombre del aparato	A	B	C	D
Combinados NoFrost 60 cm	0165	20	590	125

Dimensión A: en modelos con tirador vertical integrado, se requiere una distancia mínima de 65 mm para una apertura sencilla.

Medidas en mm

\*Dentro del rango de A a G. Información de etiquetado energético según el Reglamento (UE) nº 2017/1369 del Parlamento Europeo y del Consejo y el Reglamento Delegado (UE) 2019/2016 de la Comisión. Para más información, consultar las tablas de información técnica o en [www.balay.es](http://www.balay.es)

\*Dentro del rango de A a G. Información de etiquetado energético según el Reglamento (UE) nº 2017/1369 del Parlamento Europeo y del Consejo y el Reglamento Delegado (UE) 2019/2016 de la Comisión. Para más información, consultar las tablas de información técnica o en [www.balay.es](http://www.balay.es)

# Frigoríficos y congeladores de una puerta



## Diseño Soft de puerta plana

Este diseño ofrece una elegancia y sobriedad acordes con las nuevas tendencias de diseño. Disponibles en acero inoxidable antihuellas y en el atemporal color blanco.

## Tecnología de frío perfecta

### • Tecnología NoFrost:

Ahorra tiempo gracias a la tecnología de descongelación automática de nuestros congeladores de una puerta. Olvidate de descongelar y consigue la máxima comodidad con los congeladores NoFrost de Balay.

### • Sistema ExtraVentilation:

Este sistema asegura una temperatura uniforme en el interior de tu frigorífico al distribuir el frío de manera constante y rápida por toda la cavidad. La corriente de ventilación interna consigue que tus alimentos se mantengan en óptimas condiciones de conservación.

## Tiradores de fácil apertura

Los tiradores ergonómicos de fácil apertura tienen un diseño que permite abrir las puertas cómodamente, con un sencillo movimiento, incluso cuando las acabamos de cerrar.

## Instalación perfecta entre muebles, e incluso junto a la pared

Las exclusivas bisagras hacen posible que al abrir la puerta, ésta gire sobre sí misma sin necesitar un espacio adicional en el lateral entre el frigorífico y el mueble. Incluso se pueden instalar el frigorífico y el congelador directamente al lado de la pared, sin dejar espacio adicional. Garantizando así la accesibilidad al interior de los cajones.

## Máxima comodidad interior... en los frigoríficos

### ▶ **Cajón ExtraFresh Comfort:** frutas y verduras frescas hasta el doble de tiempo



Permite conservar las frutas y verduras frescas hasta el doble de tiempo en las mejores condiciones gracias al sistema ExtraControl, que controla el flujo de aire y la humedad dependiendo de la cantidad y el tipo de alimentos almacenados.

Presionando el botón ExtraControl y situándolo sobre el icono de frutas, se consigue un menor nivel de humedad. Si se sitúa sobre el icono de frutas y verduras, el nivel de humedad será mayor, prolongando la vida y frescura de los alimentos.

### Cajón ExtraFresh: frutas y verduras frescas durante más tiempo



Este cajón ofrece las condiciones óptimas de conservación para que frutas y verduras se conserven durante más tiempo gracias a su regulador de humedad.

### ▶ **Bandejas de cristal extraíbles EasyAccess**

Estas bandejas pueden extraerse hasta 15 cm y recogerse cómodamente. Esto hace que el acceso a los alimentos del fondo del frigorífico sea mucho más sencillo.

## y en los congeladores

### Máxima capacidad y flexibilidad

El interior de los congeladores NoFrost de una puerta está diseñado para adaptarse a cualquier situación con total flexibilidad, ofreciendo siempre el máximo espacio:

- **2 cajones BigBox:** Con una enorme capacidad; han sido diseñados para permitir congelar piezas grandes cómodamente.
- **Zona DirectAccess y bandejas de cristal de seguridad:** Situadas entre los cajones, para una mayor flexibilidad en el congelador.

Existen diferentes opciones de almacenamiento en los congeladores de una puerta Balay. Descubre alguna de ellas:



Permite acceder rápidamente a los alimentos de uso diario y aprovechar mejor el espacio de congelación.

Pueden extraerse los cajones y así utilizar las bandejas de cristal para guardar copas heladas o recipientes altos.

# Frigorífico de una puerta ExtraFresh Comfort. Ancho 60 cm



- Clase de eficiencia energética E\*.
- Dimensiones (alto x ancho x fondo sin tirador): 186 x 60 x 65 cm.
- Tirador ergonómico de fácil apertura.
- Cajón ExtraFresh Comfort para frutas y verduras con control de humedad y guías de fácil apertura.
- Cajón de gran capacidad con guías telescópicas.
- Botellero cromado.
- Bandejas de cristal de seguridad extraíbles EasyAccess.
- Balcón ajustable en altura.
- Equipamiento interior con perfiles cromados.
- Electrónica táctil digital interior.
- Refrigeración Súper con autodesconexión.
- Alarma acústica de puerta abierta.
- Descongelación y evaporación automática en refrigerador.
- Sistema ExtraVentilation.
- Sistema eficiente de iluminación mediante LED.
- Apertura de puerta a la izquierda. Puerta reversible.
- Juntas de puerta desmontables e intercambiables.



## 3AF1860X

Color acero  
4242006268299

Precio de referencia: 29 €

- Accesorio de unión color acero para formar una combinación.
- Espacio necesario para el accesorio: 1 cm de ancho entre ambos electrodomésticos.

Frigorífico	Congelador	Accesorio
3FCE568XE	3GFE568XE	3AF1860X

Alto 186 cm



## 3FCE568XE

Puerta acero inoxidable  
4242006292409

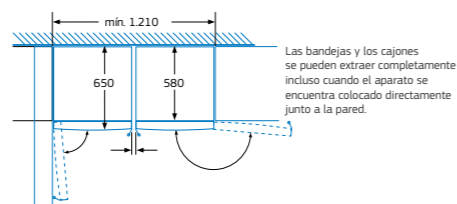
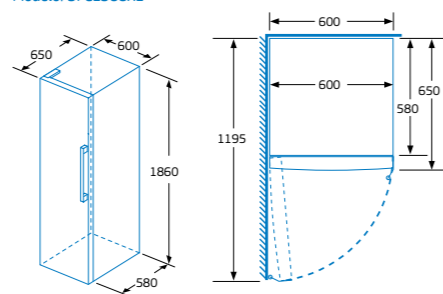
Precio de referencia: 1.095 €

### TABLA TÉCNICA



- Combinación en pareja con el congelador 3GFE568XE (accesorio de unión 3AF1860X).

Modelo: 3FCE568XE



Instalación combinada de frigorífico y congelador de una puerta. El dibujo incluye el accesorio de unión.

Medidas en mm

# Congelador de una puerta NoFrost. Ancho 60 cm



- Clase de eficiencia energética E\*.
- Dimensiones (alto x ancho x fondo sin tirador): 186 x 60 x 65 cm.
- Tecnología NoFrost.
- Descongelación automática.
- Tirador ergonómico de fácil apertura.
- 4 cajones y zona DirectAccess.
- 2 cajones de gran capacidad BigBox.
- Cajón con dispensador de cubitos de hielo.
- Bandejas de cristal de seguridad.
- Electrónica táctil digital interior.
- Congelación Súper con autodesconexión.
- Sistema eficiente de iluminación mediante LED.
- Tecnología de alto rendimiento compresor Inverter.
- Apertura de puerta a la derecha. Puerta reversible.
- Juntas de puerta desmontables e intercambiables.



## 3AF1860X

Color acero  
4242006268299

Precio de referencia: 29 €

- Accesorio de unión color acero para formar una combinación.
- Espacio necesario para el accesorio: 1 cm de ancho entre ambos electrodomésticos.

Frigorífico	Congelador	Accesorio
3FCE568XE	3GFE568XE	3AF1860X

Alto 186 cm



## 3GFE568XE

Puerta acero inoxidable  
4242006304768

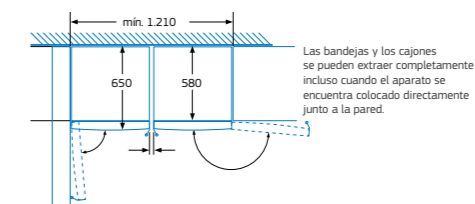
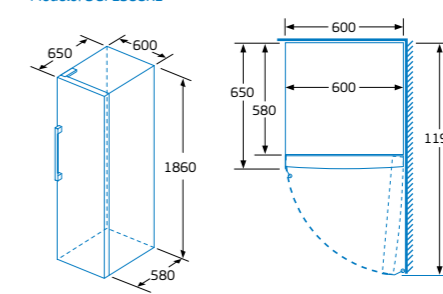
Precio de referencia: 1.095 €

### TABLA TÉCNICA



- Combinación en pareja con el frigorífico 3FCE568XE (accesorio de unión 3AF1860X).

Modelo: 3GFE568XE



Instalación combinada de frigorífico y congelador de una puerta. El dibujo incluye el accesorio de unión.

Medidas en mm

\*Dentro del rango de A a G. Información de etiquetado energético según el Reglamento (UE) nº 2017/1369 del Parlamento Europeo y del Consejo y el Reglamento Delegado (UE) 2019/2016 de la Comisión. Para más información, consultar las tablas de información técnica o en [www.balay.es](http://www.balay.es)

\*Dentro del rango de A a G. Información de etiquetado energético según el Reglamento (UE) nº 2017/1369 del Parlamento Europeo y del Consejo y el Reglamento Delegado (UE) 2019/2016 de la Comisión. Para más información, consultar las tablas de información técnica o en [www.balay.es](http://www.balay.es)

# Frigoríficos de una puerta ExtraFresh. Ancho 60 cm



- Clase de eficiencia energética E\*.
- Dimensiones (alto x ancho x fondo sin tirador): 186 x 60 x 65 cm.
- Tirador ergonómico de fácil apertura.
- Cajón ExtraFresh para frutas y verduras con regulador de humedad.
- Bandejas de cristal de seguridad extraíbles EasyAccess.
- Visualización interior de la temperatura mediante LED.
- Función especial: función Eco.
- Refrigeración Súper con autodesconexión.
- Descongelación y evaporación automática en refrigerador.
- Sistema ExtraVentilation.
- Sistema eficiente de iluminación mediante LED.
- Apertura de puerta a la izquierda. Puerta reversible.
- Juntas de puerta desmontables e intercambiables.

Alto 186 cm



**3FCE563ME**

Puerta acero mate  
4242006292225

Precio de referencia: 945 €

Alto 186 cm



**3FCE563WE**

Blanco  
4242006292232

Precio de referencia: 845 €

## TABLA TÉCNICA

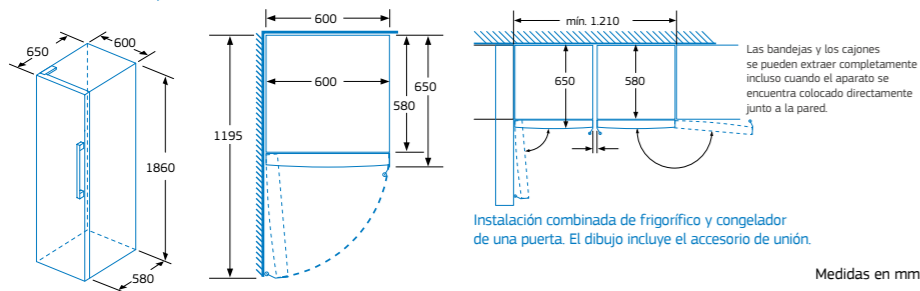


- Combinación en pareja con el congelador 3GFF563ME (accesorio de unión 3AF1860X).

## TABLA TÉCNICA

- Combinación en pareja con el congelador 3GFF563WE (accesorio de unión 3AF1860W).

Modelos: 3FCE563ME y 3FCE563WE



# Congeladores de una puerta NoFrost. Ancho 60 cm



- Clase de eficiencia energética F\*.
- Dimensiones (alto x ancho x fondo sin tirador): 186 x 60 x 65 cm.
- Tecnología NoFrost.
- Descongelación automática.
- Tirador ergonómico de fácil apertura.
- 4 cajones y zona DirectAccess.
- 2 cajones de gran capacidad BigBox.
- 1 cubitera.
- Bandejas de cristal de seguridad.
- Visualización interior de la temperatura mediante LED.
- Congelación Súper con autodesconexión.
- Apertura de puerta a la derecha. Puerta reversible.
- Juntas de puerta desmontables e intercambiables.

Alto 186 cm



**3GFF563ME**

Puerta acero mate  
4242006291679

Precio de referencia: 945 €

Alto 186 cm



**3GFF563WE**

Blanco  
4242006291655

Precio de referencia: 845 €

## TABLA TÉCNICA

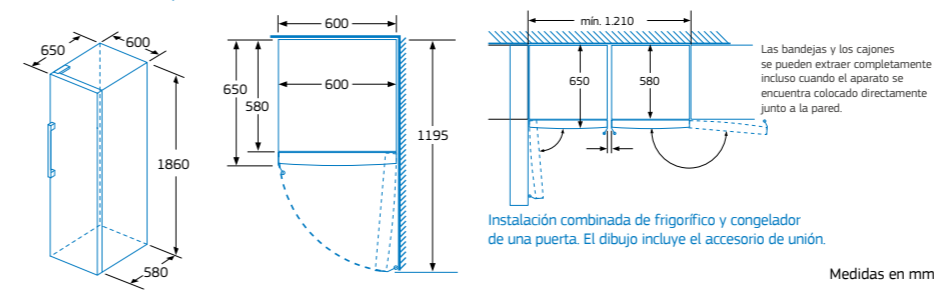


- Combinación en pareja con el frigorífico 3FCE563ME (accesorio de unión 3AF1860X).

## TABLA TÉCNICA

- Combinación en pareja con el congelador 3FCE563WE (accesorio de unión 3AF1860W).

Modelos: 3GFF563ME y 3GFF563WE



**3AF1860X**

Color acero  
4242006268299

Precio de referencia: 29 €

- Accesorio de unión color acero para formar una combinación.
- Espacio necesario para el accesorio: 1 cm de ancho entre ambos electrodomésticos.

**3AF1860W**

Color blanco  
4242006268817

Precio de referencia: 29 €

- Accesorio de unión color blanco para formar una combinación.
- Espacio necesario para el accesorio: 1 cm de ancho entre ambos electrodomésticos.

Frigorífico	Congelador	Accesorio
3FCE563ME	3GFF563ME	3AF1860X
3FCE563WE	3GFF563WE	3AF1860W



**3AF1860X**

Color acero  
4242006268299

Precio de referencia: 29 €

- Accesorio de unión color acero para formar una combinación.
- Espacio necesario para el accesorio: 1 cm de ancho entre ambos electrodomésticos.

**3AF1860W**

Color blanco  
4242006268817

Precio de referencia: 29 €

- Accesorio de unión color blanco para formar una combinación.
- Espacio necesario para el accesorio: 1 cm de ancho entre ambos electrodomésticos.

Frigorífico	Congelador	Accesorio
3FCE563ME	3GFF563ME	3AF1860X
3FCE563WE	3GFF563WE	3AF1860W

\*Dentro del rango de A a G. Información de etiquetado energético según el Reglamento (UE) nº 2017/1369 del Parlamento Europeo y del Consejo y el Reglamento Delegado (UE) 2019/2016 de la Comisión. Para más información, consultar las tablas de información técnica o en [www.balay.es](http://www.balay.es)

\*Dentro del rango de A a G. Información de etiquetado energético según el Reglamento (UE) nº 2017/1369 del Parlamento Europeo y del Consejo y el Reglamento Delegado (UE) 2019/2016 de la Comisión. Para más información, consultar las tablas de información técnica o en [www.balay.es](http://www.balay.es)

# Frigorífico multipuerta XXL NoFrost

## Diseño espectacular

Las puertas del frigorífico multipuerta XXL ofrecen una estética elegante y robusta.

Los tiradores integrados incorporan la electrónica táctil, ergonómica e intuitiva, muy sencilla de utilizar. Su pared trasera en acabado blanco brillante y las bandejas con perfiles cromados son la combinación perfecta de diseño y comodidad.

Además, el refrigerador cuenta con dos puntos de iluminación LED cenital, que aportan una agradable luz ambiental y **energéticamente eficiente**.

## Gran capacidad XXL

Con un volumen útil total de **605 litros** (405 litros en el refrigerador y 200 litros en el congelador), este frigorífico XXL de 4 puertas permite almacenar todo tipo de alimentos y la zona del refrigerador tiene una **anchura extra grande**.

## Flexibilidad

Este modelo ofrece muchas más posibilidades de almacenamiento que otros frigoríficos, gracias a las **3 bandejas de cristal de seguridad** en el refrigerador, 2 de las cuales son regulables en altura, y a los **5 estantes** situados en las puertas del mismo, también regulables en altura para poder almacenar envases de mayor o menor tamaño.



## Sistema NoFrost AireFrío 4D

El aire frío entra desde la **pared trasera interior** y circula de forma uniforme en el compartimento del refrigerador, proporcionando una temperatura constante en las diferentes zonas. Así, se consigue envolver a los alimentos con una temperatura totalmente homogénea.

## Conservación ExtraFresco y ExtraFrio 0°C

El cajón **ExtraFresco** ofrece mucho espacio para almacenar frutas y verduras y las conserva perfectamente y a una temperatura óptima durante más tiempo gracias a su regulador de humedad. Además, el pescado y la carne se mantienen frescos más tiempo a una temperatura cercana a 0°C en el cajón **ExtraFrio 0°C**.

## Frigorífico multipuerta XXL NoFrost



### 3KME592XI

Puertas acero inox.  
4242006303907

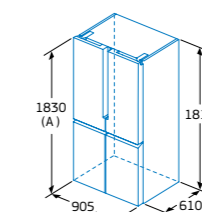
Precio de referencia: 2.219 €

#### TABLA TÉCNICA

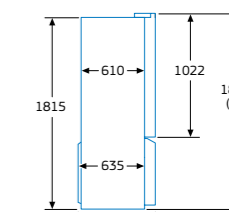


- Clase de eficiencia energética: E\*.
- Dimensiones del aparato (alto x ancho x fondo): 183 x 91 x 73,1 cm.
- Sistema **NoFrost AireFrío 4D**.
- Pared trasera interior con acabado blanco brillante.
- Tiradores verticales y horizontales integrados.
- Cajón **ExtraFresco** de gran capacidad para frutas y verduras con regulador de humedad.
- Cajón **ExtraFrio 0°C** para carnes y pescados.
- 3 bandejas de cristal de seguridad en el refrigerador, 2 de ellas con perfiles cromados y regulables en altura.
- 5 estantes regulables en altura en las puertas del refrigerador.
- 6 cajones de gran capacidad en el congelador.
- **Electrónica táctil integrada en el tirador de la puerta.**
- Función especial: función Eco.
- Refrigeración y Congelación Súper con autodesconexión.
- Alarmas óptica y acústica de puerta abierta y de temperatura.
- Alarma acústica de avería.
- Control electrónico e independiente de las temperaturas.
- Regulación independiente de temperatura en refrigerador y congelador.
- Descongelación y evaporación automática.
- Doble iluminación LED cenital.
- Tecnología de alto rendimiento compresor Inverter.
- Volumen útil total: **605 litros** (405 litros en el refrigerador y 200 litros en el congelador).

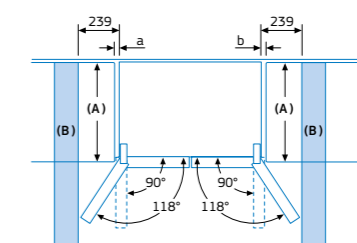
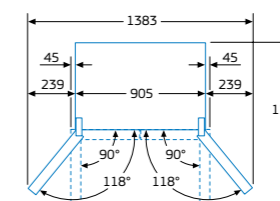
Modelo: 3KME592XI



A: La parte frontal es ajustable desde 1830 hasta 1847, con las patas de nivelación totalmente extendidas.  
B: Añadir 25 para los espaciadores fijados en la parte posterior.



A: La parte frontal es ajustable desde 1830 hasta 1847, con las patas de nivelación totalmente extendidas.



A	a	b
≤600	0	0
600 < A ≤650	45	45
650 < A ≤700	60	60
>700	239	239

A: Profundidad de la unidad

B: Pared  
Los cajones se pueden extraer y quitar con la puerta abierta en un ángulo de 90°

Medidas en mm

\*Dentro del rango de A a G. Información de etiquetado energético según el Reglamento (UE) nº 2017/1369 del Parlamento Europeo y del Consejo y el Reglamento Delegado (UE) 2019/2016 de la Comisión. Para más información, consultar las tablas de información técnica o en [www.balay.es](http://www.balay.es)



# Frigoríficos americanos XXL NoFrost

Los frigoríficos americanos Balay ofrecen una gran capacidad XXL para mayor comodidad. Además, con la electrónica táctil, el usuario está perfectamente informado, disfrutando de una pieza de excelente diseño, tanto por su acabado interior como exterior.



## Alto rendimiento, compresor Inverter

A diferencia de los compresores tradicionales de velocidad constante, reduce el nivel de ruido y minimiza el consumo de energía.

## Distribución del aire MultiAirFlow

Las múltiples salidas de aire frío aseguran la correcta distribución interior del aire, evitando bruscas diferencias de temperatura que interfieren en la correcta conservación de los alimentos y que pueden provocar la aparición de bacterias y mohos.

## Iluminación LED

Sistema eficaz y eficiente que ilumina de forma clara y limpia. Los LED consumen menos, duran más e iluminan mejor.

## Dispensador de agua, hielo o hielo picado, totalmente integrado

Este dispensador presenta un diseño totalmente integrado en la puerta, sin marcos ni rincones que dificulten su limpieza. Además, sus prestaciones lo convierten en un complemento imprescindible:

- **Electrónica táctil** para disponer de agua fresca, cubitos de hielo o hielo picado con un simple toque.
- Con capacidad para servir **vasos y jarras de hasta 27 cm de altura**.
- **Iluminación LED** para un llenado más fácil y preciso.
- **Hielo siempre disponible** con una producción de casi un kilo cada 24 horas, o lo que es lo mismo, 112 cubitos.

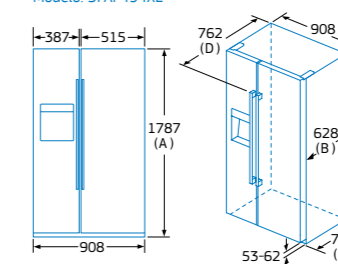
Este dispensador lleva integrado un **tanque interior de agua**, por lo que no precisa de conexión directa a una toma de agua corriente, ofreciendo una mayor libertad a la hora de instalarlo.

## Frigoríficos americanos XXL NoFrost



- Clase de eficiencia energética **F+**.
- Dimensiones (alto x ancho x fondo sin tirador): 179 x 91 x 71 cm.
- **Tecnología NoFrost**.
- Tiradores exteriores.
- **Cajones Fresh para frutas y verduras, con raíles**.
- Bandejas de cristal de seguridad en refrigerador y congelador.
- **Electrónica táctil integrada en la puerta**.
- Refrigeración y Congelación Súper con autodesconexión.
- Alarma óptica y acústica de puerta abierta.
- Sensores inteligentes de control de la temperatura.
- Descongelación y evaporación automática.
- Sistema eficiente de iluminación mediante LED.
- Tecnología de alto rendimiento compresor Inverter.

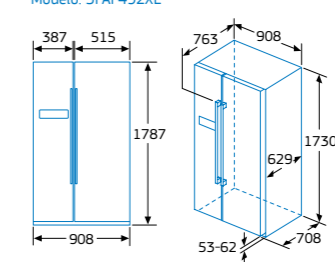
Modelo: 3FAF494XE



Especificaciones	
A	La parte delantera se puede ajustar de 1785 a 1792
B	Profundidad del armario
C	Profundidad con la puerta incluida y sin tirador
D	Profundidad con la puerta incluida y con tirador

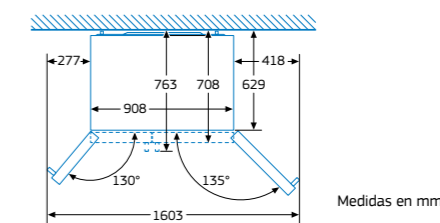
Medidas en mm

Modelo: 3FAF492XE

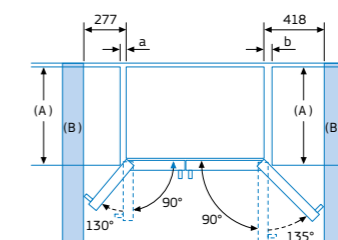


Medidas en mm

Modelos: 3FAF494XE y 3FAF492XE



Medidas en mm



Medidas en mm

	a	b
A	600	50
B	650	50
	700	53

A: Profundidad de la unidad  
B: Pared

Los cajones se pueden abrir, con la puerta abierta en un ángulo de 90°  
Los cajones se pueden sacar, con la puerta completamente abierta

### 3FAF494XE

Puertas acero inoxidable  
4242006293123

Precio de referencia: 2.419 €

#### TABLA TÉCNICA

- Funciones especiales: función Vacaciones, función Eco.
- Dispensador de agua, hielo en cubitos y hielo picado mediante tanque interior. Sin conexión a la toma de agua.
- Volumen útil total: **562 litros** (371 litros en el refrigerador y 191 litros en el congelador).

### 3FAF492XE

Puertas acero inoxidable  
4242006293130

Precio de referencia: 2.075 €

#### TABLA TÉCNICA

- Función especial: función Vacaciones.
- Volumen útil total: **580 litros** (372 litros en el refrigerador y 208 litros en el congelador).

Disponibilidad: hasta agosto 2023

\*Dentro del rango de A a G. Información de etiquetado energético según el Reglamento (UE) nº 2017/1369 del Parlamento Europeo y del Consejo y el Reglamento Delegado (UE) 2019/2016 de la Comisión. Para más información, consultar las tablas de información técnica o en [www.balay.es](http://www.balay.es)

# Frigoríficos integrables Balay

La gama integrable de Balay garantiza un bajo consumo gracias a la **tecnología NoFrost**. El cajón **ExtraFresh** consigue una perfecta conservación de los alimentos. Además, cuentan con un innovador interior para hacer al cliente la vida más cómoda.



## Frigoríficos combinados integrables con tecnología EcoAirFlow

El enfriamiento no uniforme en el refrigerador puede afectar en gran medida al sabor y la conservación de los alimentos. Gracias a la tecnología **EcoAirFlow**, la humedad y la temperatura se distribuyen uniformemente por toda el área de enfriamiento, lo que ayuda a que los alimentos se conserven mejor durante más tiempo.

**EcoAirFlow** es sinónimo de circulación óptima del flujo de aire, gracias a las salidas de aire y los componentes perfectamente diseñados para soportar el flujo de aire natural sin la necesidad de un ventilador que produzca ruido, consuma energía y ocupe un volumen.

## Más fresco durante más tiempo

- **Cajón ExtraFresh Comfort:** frutas y verduras frescas hasta el doble de tiempo

Gracias a su sencillo sistema **ExtraControl**, permite controlar el flujo de aire y la humedad dependiendo de la cantidad y el tipo de alimentos almacenados.

## Instalación sencilla

A la izquierda o a la derecha. Elige hacia qué lado quieres abrir tu frigorífico Balay y, si te arrepientes, no pasa nada, puedes cambiar. Los frigoríficos integrables de Balay son más fáciles de instalar que nunca. La instalación es más rápida, sencilla e intuitiva gracias al renovado kit de montaje que incorporan alguno de sus modelos.

## Tipos de instalación

La gama incluye aparatos con sistema de integración de puerta fija y de puerta deslizante.

- **Sistema de integración de puerta fija**

La puerta del mueble se fija a la puerta del frigorífico y no necesita bisagras adicionales que la unan al mueble.

- **Sistema de integración de puerta deslizante**

La puerta debe ir unida mediante bisagras al mueble. Las guías deslizantes sirven de unión entre la puerta del mueble y la del frigorífico permitiendo el deslizamiento de una respecto a la otra.

## Balay, por una cocina más cómoda

- **Pareja integrable**

Balay consigue la máxima capacidad en integración. Esta combinación frigorífico-congelador de una puerta, ofrece todo el espacio que se pueda necesitar con 530 litros netos.

Además, dispone de todas las prestaciones de un frigorífico con electrónica táctil, perfiles cromados, bandejas extraíbles, guías telescópicas, cajón **ExtraFresh** en el frigorífico o cajones **BigBox** en el congelador.

- **Electrónica táctil**

El ajuste de la temperatura nunca ha sido más fácil o más exacto. Todas las funciones al alcance con un mero toque táctil.

- **Bandeja deslizante Plus**

Para un plus de comodidad, esta bandeja se puede adaptar a las necesidades de almacenamiento con un simple movimiento. Deslizándola hacia adelante, se obtiene un mayor espacio ideal para almacenar botellas altas o alimentos de mayor tamaño.

- **Bandeja extraíble con perfil antidesbordamiento**

Se puede extraer hasta 11 cm para alcanzar más fácilmente los alimentos colocados en la parte trasera. Además, su perfil más grueso en acabado cromado, retiene en la bandeja cualquier líquido que pudiera derramarse.

- **Cajón BigBox**

Cajón XXL con un volumen de 30 litros y 26 cm de altura. Ideal para grandes tartas, pavo u otros alimentos de gran tamaño.

Los cajones y las bandejas de cristal del congelador se pueden usar alternativamente ofreciendo la máxima flexibilidad interior, incluso se pueden quitar para almacenar productos de gran tamaño como una pieza grande de pescado.

# Combinado integrable ExtraFresh. Ancho 60 cm

Combinado electrónico. Congelador NoFrost



- Clase de eficiencia energética: D\*.
- Dimensiones de encastre (alto x ancho x fondo): 177,5 x 56 x 55 cm.
- Sistema de integración de puerta fija.
- Cierre suave de la puerta.
- Tecnología EcoAirFlow: distribución uniforme de la humedad y la temperatura para conservar los alimentos durante más tiempo.
- Tecnología NoFrost en el congelador.
- Cajón ExtraFresh de gran capacidad para frutas y verduras con regulador de humedad.
- Cajón ExtraCold  $\pm 0^{\circ}\text{C}$  para carnes y pescados.
- Botellero cromado de gran capacidad.
- Bandejas de cristal de seguridad en refrigerador.
- Equipamiento interior con perfiles cromados.
- Electrónica digital táctil interior con visualización de la temperatura mediante LED.
- Refrigeración y Congelación Súper con autodesconexión.
- Alarma óptica y acústica de temperatura y de avería.
- Alarma óptica y acústica de puerta abierta.
- Control electrónico e independiente de las temperaturas.
- Regulación independiente de temperatura en refrigerador y congelador.
- Descongelación y evaporación automática en ambos compartimentos.
- Sistema eficiente de iluminación cenital mediante LED.
- Iluminación LED en el congelador.
- Tecnología de alto rendimiento compresor Inverter.
- Apertura de puertas a la derecha.
- Puertas reversibles.
- Juntas de puerta desmontables e intercambiables.

3KID767F

4242006305710

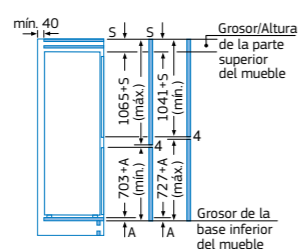
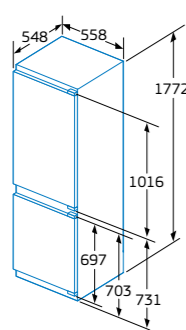
NUEVO

sustituye a 3KIF737F

Precio de referencia: 1.595 €

## TABLA TÉCNICA

Modelo: 3KID767F



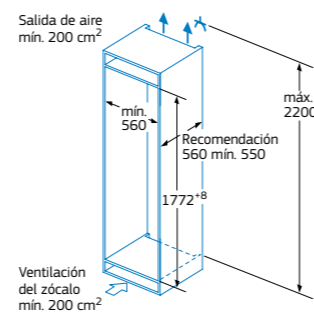
Las dimensiones de la puerta del mueble corresponden a una junta de puerta de 4 mm.

En caso de proceder a la instalación de dos combinados integrables juntos, es necesario dejar una distancia de separación de, al menos, 15 cm entre ellos.

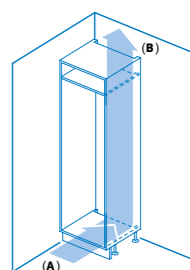
Dimensiones del espacio recomendadas para instalación de puerta fija

F	R	X
16-19	0-3	2,5
20	0-1	3
	2-3	2,5
21	0-1	3
	2-3	2,5
22	0	4
	1	3,5
	2-3	3

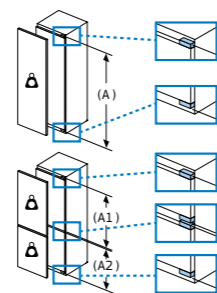
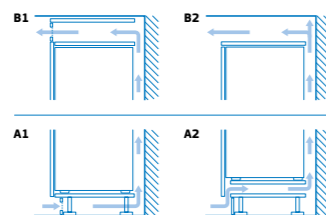
Deben respetarse las medidas de los espacios recomendadas en la tabla para garantizar una apertura sin colisiones de la puerta del aparato y evitar que se dañen los muebles de cocina.



Medidas en mm



A: Entrada de aire  $\geq 200 \text{ cm}^2$ ; opciones de ventilación  
B: Salida de aire  $\geq 200 \text{ cm}^2$ ; opciones de ventilación



Peso máximo admisible de los frontales del mueble

Los frontales de los muebles montados que superan el peso permitido pueden provocar daños y causar el deterioro funcional de la bisagra.

Δ Peso  
A: Altura de la puerta del aparato en mm, incluidas las bisagras  
B: Bisagra no amortiguada; frontal del mueble en kg  
C: Bisagra amortiguada; frontal del mueble en kg

A	B	C
1500-1750	22	22
720-1400	19	19
A1	15	19
A2	15	19

Medidas en mm

# Combinado integrable

Combinado electrónico. Congelador NoFrost



- Clase de eficiencia energética: E\*.
- Dimensiones de encastre (alto x ancho x fondo): 177,5 x 56 x 55 cm.
- Sistema de integración de puerta deslizante.
- Tecnología EcoAirFlow: distribución uniforme de la humedad y la temperatura para conservar los alimentos durante más tiempo.
- Tecnología NoFrost en el congelador.
- Cajón ExtraFresh de gran capacidad para frutas y verduras con regulador de humedad.
- Cajón ExtraCold  $\pm 0^{\circ}\text{C}$  para carnes y pescados.
- Botellero cromado de gran capacidad.
- Bandejas de cristal de seguridad en el refrigerador.
- Equipamiento interior con perfiles cromados.
- Electrónica interior con visualización de la temperatura mediante LED.
- Congelación Súper con autodesconexión.
- Alarma óptica y acústica de puerta abierta.
- Descongelación y evaporación automática en ambos compartimentos.
- Sistema eficiente de iluminación mediante LED.
- Tecnología de alto rendimiento compresor Inverter.
- Apertura de puertas a la derecha.
- Puertas reversibles.
- Juntas de puerta desmontables e intercambiables.

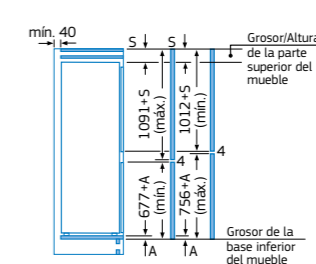
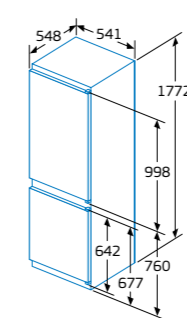
3KIE734F

4242006297244

Precio de referencia: 1.285 €

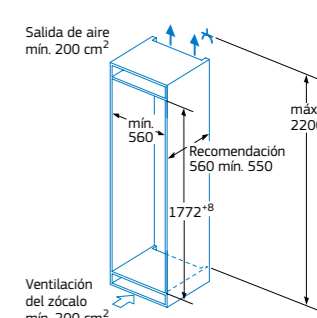
## TABLA TÉCNICA

Modelo: 3KIE734F

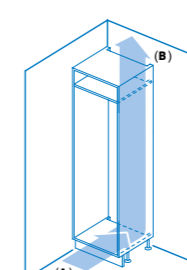


Las dimensiones dadas de la puerta del mueble corresponden a una junta de puerta de 4 mm.

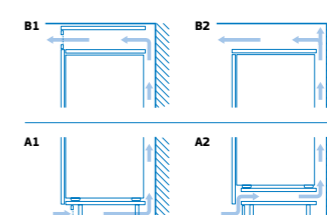
En caso de proceder a la instalación de dos combinados integrables juntos, es necesario dejar una distancia de separación de, al menos, 15 cm entre ellos.



Medidas en mm



A: Entrada de aire  $\geq 200 \text{ cm}^2$ ; opciones de ventilación  
B: Salida de aire  $\geq 200 \text{ cm}^2$ ; opciones de ventilación



Medidas en mm

\*Dentro del rango de A a G. Información de etiquetado energético según el Reglamento (UE) nº 2017/1369 del Parlamento Europeo y del Consejo y el Reglamento Delegado (UE) 2019/2016 de la Comisión. Para más información, consultar las tablas de información técnica o en [www.balay.es](http://www.balay.es)

\*Dentro del rango de A a G. Información de etiquetado energético según el Reglamento (UE) nº 2017/1369 del Parlamento Europeo y del Consejo y el Reglamento Delegado (UE) 2019/2016 de la Comisión. Para más información, consultar las tablas de información técnica o en [www.balay.es](http://www.balay.es)

# Combinados integrables

Combinado electrónico. Congelador NoFrost



- Clase de eficiencia energética: F\*.
- Dimensiones de encastre (alto x ancho x fondo): 177,5 x 56 x 55 cm.
- Sistema de integración de puerta deslizante.
- Tecnología EcoAirFlow: distribución uniforme de la humedad y la temperatura para conservar los alimentos durante más tiempo.
- Tecnología NoFrost en el congelador.
- Cajón Fresh de gran capacidad para frutas y verduras.
- Bandejas de cristal de seguridad en el refrigerador.
- Electrónica interior con visualización de la temperatura mediante LED.
- Congelación Súper con autodesconexión.
- Alarma óptica y acústica de puerta abierta.
- Descongelación y evaporación automática en ambos compartimentos.
- Sistema eficiente de iluminación mediante LED.
- Tecnología de alto rendimiento compresor Inverter.
- Apertura de puertas a la derecha.
- Puertas reversibles.
- Juntas de puerta desmontables e intercambiables.

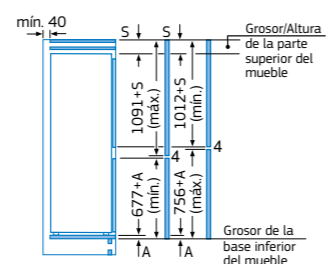
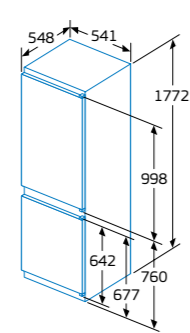
3KIF712F

4242006297251

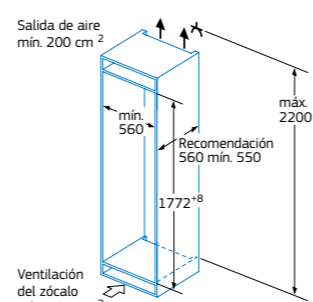
Precio de referencia: 1.035 €

## TABLA TÉCNICA

Modelo: 3KIF712F

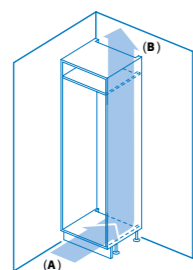


Las dimensiones dadas de la puerta del mueble corresponden a una junta de puerta de 4 mm.

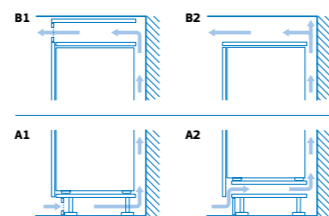


Medidas en mm

En caso de proceder a la instalación de dos combinados integrables juntos, es necesario dejar una distancia de separación de, al menos, 15 cm entre ellos.



A: Entrada de aire  $\geq 200 \text{ cm}^2$ ; opciones de ventilación  
B: Salida de aire  $\geq 200 \text{ cm}^2$ ; opciones de ventilación



Medidas en mm

Combinado electrónico cíclico



- Clase de eficiencia energética: F\*.
- Dimensiones de encastre (alto x ancho x fondo): 177,5 x 56 x 55 cm.
- Sistema de integración de puerta deslizante.
- Tecnología EcoAirFlow: distribución uniforme de la humedad y la temperatura para conservar los alimentos durante más tiempo.
- Cíclico.
- Cajón Fresh de gran capacidad para frutas y verduras.
- Cajón BigBox de gran capacidad en el congelador.
- Bandejas de cristal de seguridad en el refrigerador.
- Electrónica interior con visualización de la temperatura mediante LED.
- Congelación Súper con autodesconexión.
- Alarma acústica de puerta abierta.
- Descongelación y evaporación automática en ambos compartimentos.
- Sistema eficiente de iluminación mediante LED.
- Apertura de puertas a la derecha.
- Puertas reversibles.
- Juntas de puerta desmontables e intercambiables.

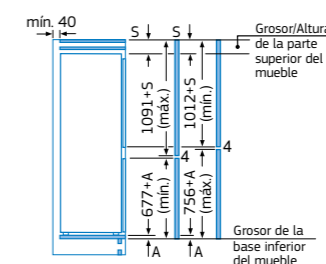
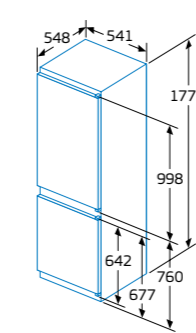
3KIF711S

4242006293888

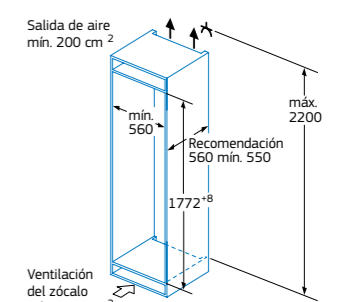
Precio de referencia: 845 €

## TABLA TÉCNICA

Modelo: 3KIF711S

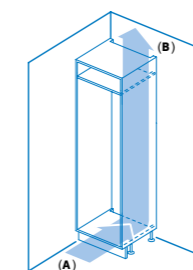


Las dimensiones dadas de la puerta del mueble corresponden a una junta de puerta de 4 mm.

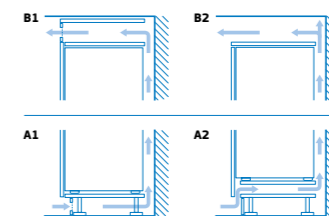


Medidas en mm

En caso de proceder a la instalación de dos combinados integrables juntos, es necesario dejar una distancia de separación de, al menos, 15 cm entre ellos.



A: Entrada de aire  $\geq 200 \text{ cm}^2$ ; opciones de ventilación  
B: Salida de aire  $\geq 200 \text{ cm}^2$ ; opciones de ventilación



Medidas en mm

\*Dentro del rango de A a G. Información de etiquetado energético según el Reglamento (UE) nº 2017/1369 del Parlamento Europeo y del Consejo y el Reglamento Delegado (UE) 2019/2016 de la Comisión. Para más información, consultar las tablas de información técnica o en [www.balay.es](http://www.balay.es)

\*Dentro del rango de A a G. Información de etiquetado energético según el Reglamento (UE) nº 2017/1369 del Parlamento Europeo y del Consejo y el Reglamento Delegado (UE) 2019/2016 de la Comisión. Para más información, consultar las tablas de información técnica o en [www.balay.es](http://www.balay.es)

# Frigorífico y congelador de una puerta integrables

Frigorífico de una puerta



- Clase de eficiencia energética E\*.
- Dimensiones de encastre (alto x ancho x fondo): 177,5 x 56 x 55 cm.
- Sistema de integración de puerta fija.
- Cajón ExtraFresh Comfort con control de humedad y guías telescópicas.
- Cajón de gran capacidad con guías telescópicas.
- Bandejas de cristal de seguridad, dos de ellas extraíbles con perfil antibordamiento.
- 2 bandejas deslizantes Plus.
- Equipamiento interior con perfiles cromados.
- Electrónica táctil digital interior.
- Refrigeración Súper con autodesconexión.
- Alarma acústica de puerta abierta.
- Descongelación y evaporación automática.
- Sistema eficiente de iluminación mediante LED.
- Apertura de puerta a la derecha.
- Puerta reversible.
- Juntas de puerta desmontables e intercambiables.
- Puede combinarse con el congelador 3GIF737F.

## Accesorio opcional

- KSZB0500: set soporte de bisagras que permite que la puerta pueda soportar un panel de mayor peso. Cuando el panel de puerta exceda de 22 kg de peso, con este accesorio, las bisagras soportan hasta paneles de 26 kg.

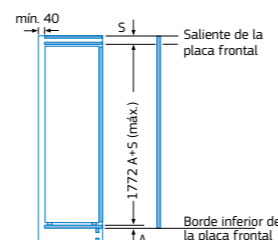
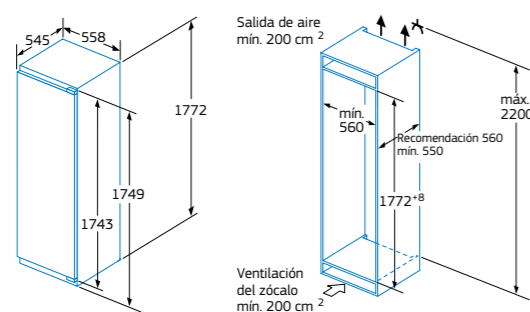
3FIE737S

4242006294380

Precio de referencia: 1.035 €

## TABLA TÉCNICA

Modelos: 3FIE737S y 3GIF737F



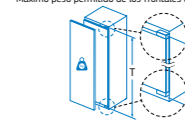
Dimensiones del espacio recomendadas para instalación de puerta fija

F	R	X
16-19	0-3	2,5
20	0-1	3
2-3	2-3	2,5
21	0-1	3
2-3	2-3	2,5
22	0	4
1	3,5	3
2-3	3	

Deben respetarse las medidas de los espacios recomendados en la tabla para garantizar una apertura sin colisiones de la puerta del aparato y evitar que se dañen los muebles de cocina.

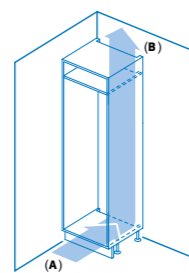
Medidas en mm

Máximo peso permitido de los frontales de mueble

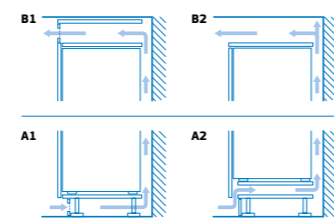


Las puertas del mueble montadas que exceden el peso permitido pueden provocar daños y deterioro funcional a la bisagra.

T. altura de la puerta del aparato incluida	Bisagra no amortiguada	Bisagra amortiguada	Con KSZB0500
Bisagra en mm	22	22	26
Puerta en kg			



A: Entrada de aire ≥ 200 cm<sup>2</sup>; opciones de ventilación  
B: Salida de aire ≥ 200 cm<sup>2</sup>; opciones de ventilación



Medidas en mm

Congelador de una puerta



- Clase de eficiencia energética F\*.
- Tecnología NoFrost.
- Dimensiones de encastre (alto x ancho x fondo): 177,5 x 56 x 55 cm.
- Sistema de integración de puerta fija.
- 5 cajones y 2 compartimentos con tapa abatible.
- 2 cajones BigBox de gran capacidad.
- Bandejas de cristal de seguridad.
- Equipamiento interior con perfiles cromados.
- Electrónica táctil digital interior.
- Congelación Súper con autodesconexión.
- Alarma óptica y acústica de temperatura.
- Alarma acústica de puerta abierta.
- Apertura de puerta a la izquierda.
- Puerta reversible.
- Juntas de puerta desmontables e intercambiables.
- Tecnología de alto rendimiento compresor Inverter.
- Puede combinarse con el frigorífico 3FIE737S.

## Accesorio opcional

- KSZB0500: set soporte de bisagras que permite que la puerta pueda soportar un panel de mayor peso. Cuando el panel de puerta exceda de 22 kg de peso, con este accesorio, las bisagras soportan hasta paneles de 26 kg.

3GIF737F

4242006287641

Precio de referencia: 1.219 €

## TABLA TÉCNICA



## Accesorio



KSZB0500

4242005329847

Precio de referencia: 49 €

Set soporte de bisagras válido para 3FIE737S y 3GIF737F

\*Dentro del rango de A a G. Información de etiquetado energético según el Reglamento (UE) nº 2017/1369 del Parlamento Europeo y del Consejo y el Reglamento Delegado (UE) 2019/2016 de la Comisión. Para más información, consultar las tablas de información técnica o en [www.balay.es](http://www.balay.es)

\*Dentro del rango de A a G. Información de etiquetado energético según el Reglamento (UE) nº 2017/1369 del Parlamento Europeo y del Consejo y el Reglamento Delegado (UE) 2019/2016 de la Comisión. Para más información, consultar las tablas de información técnica o en [www.balay.es](http://www.balay.es)

# Frigoríficos y congelador de una puerta integrables

Frigorífico de una puerta



- Clase de eficiencia energética E\*.
- Dimensiones de encastre (alto x ancho x fondo): 122,5 x 56 x 55 cm.
- Sistema de integración de puerta fija.
- Cíclico.
- Cajón Fresh de gran capacidad para frutas y verduras.
- Botellero cromado de gran capacidad.
- Bandejas de cristal de seguridad, dos de ellas extraíbles con perfil antidesbordamiento.
- Electrónica táctil digital interior.
- Refrigeración Súper con autodesconexión.
- Alarma acústica de puerta abierta.
- Descongelación y evaporación automática.
- Sistema eficiente de iluminación mediante LED.
- Apertura de puerta a la derecha.
- Puerta reversible.
- Juntas de puerta desmontables e intercambiables.

3FIE434S

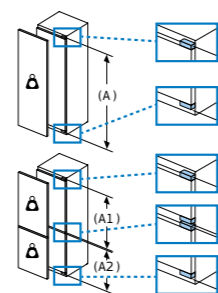
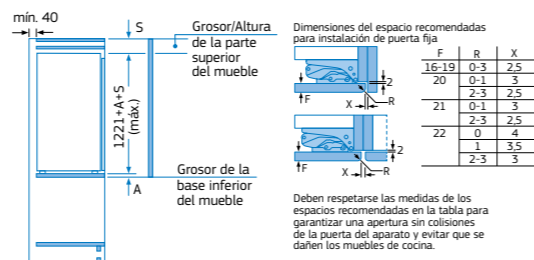
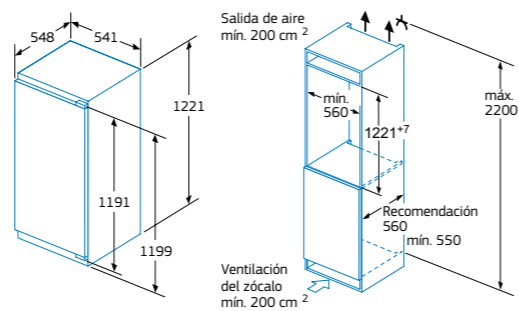
4242006304065

NUEVO

Precio de referencia: 745 €

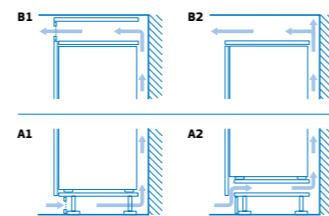
TABLA TÉCNICA

Modelo: 3FIE434S



A	B	C
1500-1750	22	22
720-1400	19	19
A1	15	19
A2	15	19

A: Entrada de aire ≥ 200 cm<sup>2</sup>; opciones de ventilación  
B: Salida de aire ≥ 200 cm<sup>2</sup>; opciones de ventilación



Medidas en mm

Frigorífico bajo encimera



- Clase de eficiencia energética F\*.
- Dimensiones de encastre (alto x ancho x fondo): 82 x 60 x 55 cm.
- Integrable bajo encimera.
- Sistema de integración de puerta fija.
- Cíclico.
- Doble cajón de frutas y verduras de gran capacidad.
- Bandejas de cristal de seguridad.
- Control mecánico.
- Descongelación y evaporación automática.
- Sistema eficiente de iluminación mediante LED.
- Apertura de puerta a la derecha.
- Puerta reversible.
- Juntas de puerta desmontables e intercambiables.
- Ventilación integrada en la zona del zócalo.
- Puede combinarse con el congelador 3GUF233S.

3KUF233S

4242006286514

Precio de referencia: 709 €

TABLA TÉCNICA

Congelador bajo encimera



- Clase de eficiencia energética F\*.
- Dimensiones de encastre (alto x ancho x fondo): 82 x 60 x 55 cm.
- Integrable bajo encimera.
- Sistema de integración de puerta fija.
- Cíclico.
- Termómetro interior.
- Cubitera.
- Control mecánico.
- Congelación Súper con autodesconexión.
- Alarma óptica y acústica de avería y de temperatura.
- Alarma acústica de puerta abierta.
- Apertura de puerta a la derecha.
- Puerta reversible.
- Juntas de puerta desmontables e intercambiables.
- Ventilación integrada en la zona del zócalo.
- Puede combinarse con el frigorífico 3KUF233S.

3GUF233S

4242006285081

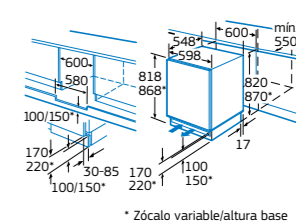
Precio de referencia: 719 €

TABLA TÉCNICA



Combinación 3KUF233S con 3GUF233S

Modelos: 3KUF233S y 3GUF233S



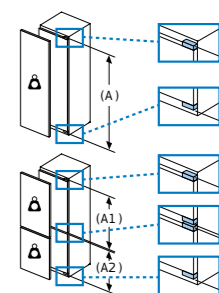
Espacio para conexión eléctrica lado derecho o izquierdo junto al aparato. Ventilación del zócalo.

Dimensiones en mm

Dimensiones del espacio recomendadas para instalación de puerta fija

F	R	X
16-19	0-3	2,5
20	0-1	3
21	2-3	2,5
21	0-1	3
22	2-3	2,5
22	0	4
1	1	3,5
2-3	2-3	3

Deben respetarse las medidas de los espacios recomendados en la tabla para garantizar una apertura sin colisiones de la puerta del aparato y evitar que se dañen los muebles de cocina.



A	B	C
1500-1750	22	22
720-1400	19	19
A1	15	19
A2	15	19

Medidas en mm

\*Dentro del rango de A a G. Información de etiquetado energético según el Reglamento (UE) nº 2017/1369 del Parlamento Europeo y del Consejo y el Reglamento Delegado (UE) 2019/2016 de la Comisión. Para más información, consultar las tablas de información técnica o en [www.balay.es](http://www.balay.es)

\*Dentro del rango de A a G. Información de etiquetado energético según el Reglamento (UE) nº 2017/1369 del Parlamento Europeo y del Consejo y el Reglamento Delegado (UE) 2019/2016 de la Comisión. Para más información, consultar las tablas de información técnica o en [www.balay.es](http://www.balay.es)

# Vinoteca integrable

Con capacidad para **hasta 21 botellas**, la vinoteca integrable de Balay asegura la conservación y maduración del vino en un entorno controlado, sin vibraciones y con una temperatura y humedad perfectas.

Su diseño con **puerta de cristal con filtro de protección ultravioleta**, unido a los **estantes de madera de fresno americano**, hacen que sea un elegante y eficaz conservador para cualquier tipo de vino. Además, cuenta con **iluminación eficiente mediante LED** y es posible realizar el cambio de sentido de apertura de su puerta para integrarla en cualquier espacio.



## Temperatura idónea

Dispone de un **amplio rango de temperaturas** seleccionables y visibles en el display digital, adaptándose a cualquier tipo de vino, ya sea espumoso, blanco, rosado o tinto, e incluso cava.

La selección de temperatura se visualiza en un display digital.

## Sistema de protección antivibraciones

Gracias a su **compresor de baja vibración** y a los **estantes de madera de fresno americano**, que absorben las vibraciones de forma excelente, la vinoteca de Balay permite conservar el vino en las mejores condiciones ambientales.

## Grado de humedad ideal

Una humedad superior al 80% puede llegar a ser perjudicial para la conservación del vino, pero una humedad más baja del 50% puede resecar el corcho de la botella permitiendo un contacto directo del vino con el aire. La vinoteca Balay posee un sistema de circulación y renovación constante del aire que asegura el correcto control de la temperatura en todo momento.

## Evita el contacto directo con la luz

Para retrasar la oxidación del vino es aconsejable evitar el contacto con una fuente de luz natural. Por ello, esta vinoteca posee un tintado especial con **protección ultravioleta** en su puerta para evitar el contacto directo con la luz natural y, además, el interior está diseñado en color oscuro para evitar la reflexión de la luz.

## Vinoteca integrable bajo encimera. Ancho 30 cm



- Clase de eficiencia energética: **F\***.
- Capacidad máxima: **21 botellas de 0,75 litros**.
- Dimensiones de encastre (alto x ancho x fondo): 82 x 30 x 55 cm.
- Instalación bajo encimera.
- Tirador exterior.
- 4 estantes para almacenar en horizontal las botellas, 3 de ellos de madera de fresno americano para absorber las vibraciones.
- **Electrónica táctil interior con visualización de la temperatura mediante display digital.**
- Electrónica con bloqueo de seguridad para niños.
- Alarma óptica y acústica de puerta abierta.
- Alarma óptica y acústica de avería.
- Control electrónico de la temperatura.
- **Rango de regulación de temperatura: de 5 a 20°C.**
- Iluminación LED con incremento gradual de la intensidad y encendido on/off.
- Puerta de cristal tintado de 3 capas con filtro para rayos ultravioleta.
- Apertura de puerta a la derecha.
- Puerta reversible.
- Ventilación integrada en la zona del zócalo.
- Nivel de ruido mínimo: tan solo 38 dB.

3WUF073B

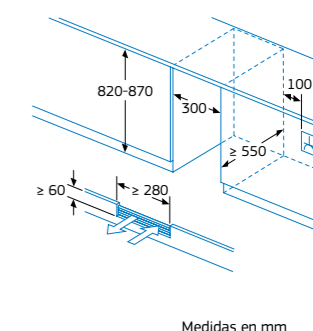
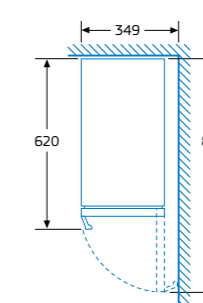
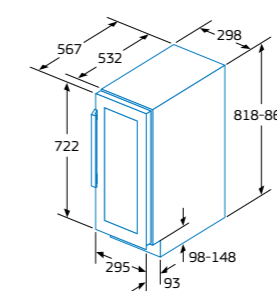
Negro

4242006297305

Precio de referencia: 955 €

TABLA TÉCNICA

Modelo: 3WUF073B



Medidas en mm

\*Dentro del rango de A a G. Información de etiquetado energético según el Reglamento (UE) nº 2017/1369 del Parlamento Europeo y del Consejo y el Reglamento Delegado (UE) 2019/2016 de la Comisión. Para más información, consultar las tablas de información técnica o en [www.balay.es](http://www.balay.es)

	Frigoríficos combinados XXL NoFrost. Serie Cristal. Ancho 70 cm			Frigoríficos combinados XXL NoFrost. Ancho 70 cm		Frigoríficos combinados NoFrost. Serie Cristal. Ancho 60 cm										Frigorífico combinado NoFrost. Serie Grafito. Ancho 60 cm
Modelo	3KFD778NI	3KFD778AI	3KFD778BI	3KFE776XE	3KFE776WE	3KFC869NI	3KFC869AI	3KFC869BI	3KFD765NI	3KFD765AI	3KFD765BI	3KFD565NI	3KFD565AI	3KFD565BI	3KFD763SI	
<b>Etiquetado energético* y otra información técnica</b>																
Categoría de modelo	Frigorífico-congelador	Frigorífico-congelador	Frigorífico-congelador	Frigorífico-congelador	Frigorífico-congelador	Frigorífico-congelador	Frigorífico-congelador	Frigorífico-congelador	Frigorífico-congelador	Frigorífico-congelador	Frigorífico-congelador	Frigorífico-congelador	Frigorífico-congelador	Frigorífico-congelador	Frigorífico-congelador	Frigorífico-congelador
Clase de eficiencia energética <sup>1)</sup>	A D	A D	A D	A E	A E	A C	A C	A C	A D	A D	A D	A D	A D	A D	A D	A D
Consumo de energía anual kWh/año	207	207	207	259	259	162	162	162	191	191	191	191	191	191	191	191
Volumen útil total litros	438	438	438	438	438	363	363	363	368	368	368	326	326	326	368	
Volumen útil frigorífico litros	330	330	330	330	330	260	260	260	279	279	279	237	237	237	279	
Volumen útil congelador litros	108	108	108	108	108	103	103	103	89	89	89	89	89	89	89	
NoFrost	•	•	•	•	•	•	•	•	•	•	•	•	•	•	•	
Autonomía h	16	16	16	16	16	15	15	15	13	13	13	13	13	13	13	
Capacidad de congelación kg/24 h	11	11	11	12	12	10	10	10	10	10	10	10	10	10	10	
Clase Climática	SN-T	SN-T	SN-T	SN-T	SN-T	SN-T	SN-T	SN-T	SN-T	SN-T	SN-T	SN-T	SN-T	SN-T	SN-T	
Potencia sonora dB(A) re 1 pW	36	36	36	40	40	35	35	35	36	36	36	36	36	36	36	
Clase de eficiencia sonora	C	C	C	C	C	B	B	B	C	C	C	C	C	C	C	
Libre instalación/integrable	Libre instalación	Libre instalación	Libre instalación	Libre instalación	Libre instalación	Libre instalación	Libre instalación	Libre instalación	Libre instalación	Libre instalación	Libre instalación	Libre instalación	Libre instalación	Libre instalación	Libre instalación	
<b>Dimensiones</b>																
Altura del aparato mm	2.030	2.030	2.030	2.030	2.030	2.030	2.030	2.030	2.030	2.030	2.030	2.030	1.860	1.860	1.860	2.030
Anchura del aparato mm	700	700	700	700	700	600	600	600	600	600	600	600	600	600	600	600
Fondo del aparato sin tirador mm	670	670	670	670	670	665	665	665	660	660	660	660	660	660	660	660
Fondo del aparato con tirador mm	670	670	670	710	710	665	665	665	660	660	660	660	660	660	660	660
Sentido de apertura de puerta	A la derecha	A la derecha	A la derecha	A la derecha	A la derecha	A la derecha	A la derecha	A la derecha	A la derecha	A la derecha	A la derecha	A la derecha	A la derecha	A la derecha	A la derecha	A la derecha
Puertas reversibles	•	•	•	•	•	•	•	•	•	•	•	•	•	•	•	•
Juntas de puertas desmontables	•	•	•	•	•	•	•	•	•	•	•	•	•	•	•	•
<b>Tipo de producto</b>																
Color puertas	Cristal negro	Cristal gris antracita	Cristal blanco	Acero inoxidable	Blanco	Cristal negro	Cristal gris antracita	Cristal blanco	Cristal negro	Cristal gris antracita	Cristal blanco	Cristal negro	Cristal gris antracita	Cristal blanco	Acabado grafito antihuellas	
Antihuellas	-	-	-	•	-	-	-	-	-	-	-	-	-	-	•	
Color laterales	Gris	Gris	Gris	Gris	Blanco	Gris	Gris	Gris	Gris	Gris	Gris	Gris	Gris	Gris	Gris oscuro	
Diseño Soft de puerta	Plana	Plana	Plana	Plana	Plana	Plana	Plana	Plana	Plana	Plana	Plana	Plana	Plana	Plana	Plana	
Tirador	Integrado vertical	Integrado vertical	Integrado vertical	Externo	Externo	Integrado vertical	Integrado vertical	Integrado vertical	Integrado vertical	Integrado vertical	Integrado vertical	Integrado vertical	Integrado vertical	Integrado vertical	Integrado vertical	
Nº de compresores/Nº circuitos de frío	1/2	1/2	1/2	1/2	1/2	1/2	1/2	1/2	1/2	1/2	1/2	1/2	1/2	1/2	1/2	
Motor Inverter	•	•	•	•	•	•	•	•	•	•	•	•	•	•	•	
Tecnología FullSkinCondenser	•	•	•	•	•	Lado derecho**	Lado derecho**	Lado derecho**	•	•	•	•	•	•	•	
Nº estrellas compartimento congelador	4	4	4	4	4	4	4	4	4	4	4	4	4	4	4	
Sistema NoFrost Frío Multidistribuido	•	•	•	•	•	•	•	•	•	•	•	•	•	•	•	
<b>Control del aparato</b>																
Home Connect	-	-	-	-	-	-	-	-	-	-	-	-	-	-	-	-
Control electrónico	•	•	•	•	•	•	•	•	•	•	•	•	•	•	•	
Indicador temperatura	Eléctronica LCD	Eléctronica LCD	Eléctronica LCD	Eléctronica táctil	Eléctronica táctil	LED	LED	LED	LED	LED	LED	LED	LED	LED	LED	
Ubicación indicador de temperatura (electrónica)	Exterior	Exterior	Exterior	Exterior	Exterior	Interior	Interior	Interior	Interior	Interior	Interior	Interior	Interior	Interior	Interior	
Regulación independiente de temperatura Refrigerador/congelador	•/•	•/•	•/•	•/•	•/•	•/•	•/•	•/•	•/•	•/•	•/•	•/•	•/•	•/•	•/•	
Función Refrigeración Súper/Congelación Súper	•/•	•/•	•/•	•/•	•/•	•/•	•/•	•/•	•/•	•/•	•/•	•/•	•/•	•/•	•/•	
Alarma temperatura óptica y acústica	•/•	•/•	•/•	•/•	•/•	•/•	•/•	•/•	•/•	•/•	•/•	•/•	•/•	•/•	•/•	
Alarma puerta abierta óptica y acústica	•/•	•/•	•/•	•/•	•/•	•/•	•/•	•/•	•/•	•/•	•/•	•/•	•/•	•/•	•/•	
Alarma avería óptica y acústica	•/•	•/•	•/•	•/•	•/•	•/•	•/•	•/•	•/•	•/•	•/•	•/•	•/•	•/•	•/•	
Descongelación y evaporación automática en refrigerador/congelador	•/•	•/•	•/•	•/•	•/•	•/•	•/•	•/•	•/•	•/•	•/•	•/•	•/•	•/•	•/•	
<b>Iluminación</b>																
LED con SoftStart/LED	•/-	•/-	•/-	•/-	•/-	•/-	•/-	•/-	•/-	•/-	•/-	•/-	•/-	•/-	•/-	•/-
Ubicación lateral/superior	•/•	•/•	•/•	-/•	-/•	•/•	•/•	•/•	-/•	-/•	-/•	-/•	-/•	-/•	-/•	
<b>Equipamiento</b>																
<b>Frigorífico</b>																
Nº total de balcones y soportes en la contrapuerta	4	4	4	4	4	4	4	4	4	4	4	3	3	3	4	
Nº compartimentos con tapa en la puerta	1	1	1	-	-	1	1	1	-	-	-	-	-	-	-	
Cajón para frutas y verduras	ExtraFresh Comfort	ExtraFresh Comfort	ExtraFresh Comfort	ExtraFresh	ExtraFresh	ExtraFresco	ExtraFresco	ExtraFresco	ExtraFresh	ExtraFresh	ExtraFresh	ExtraFresh	ExtraFresh	ExtraFresh	ExtraFresh	
Cajón para carnes y pescados	ExtraCold Comfort 0°C	ExtraCold Comfort 0°C	ExtraCold Comfort 0°C	ExtraCold 0°C	ExtraCold 0°C	ExtraFrío 0°C	ExtraFrío 0°C	ExtraFrío 0°C	ExtraCold 0°C	ExtraCold 0°C	ExtraCold 0°C	ExtraCold 0°C	ExtraCold 0°C	ExtraCold 0°C	ExtraCold 0°C	
SopORTE especial para botellas	-	-	-	-	-	•	•	•	-	-	-	-	-	-	-	
Bandejas de cristal de seguridad	5	5	5	5	5	5	5	5	5	5	5	4	4	4	5	
Bandejas extraíbles EasyAccess	4	4	4	4	4	-	-	-	4	4	4	3	3	3	4	
Terminaciones interiores	Cromadas	Cromadas	Cromadas	Blancas	Blancas	Cromadas	Cromadas	Cromadas	Blancas	Blancas	Blancas	Blancas	Blancas	Blancas	Blancas	
Botellero	Cromado	Cromado	Cromado	Cromado	Cromado	Cromado	Cromado	Cromado	Cromado	Cromado	Cromado	Cromado	Cromado	Cromado	Cromado	
Hueveras (nº huevos)	3(12)	3(12)	3(12)	3 (12)	3 (12)	3 (12)	3 (12)	3 (12)	3 (12)	3 (12)	3 (12)	3 (12)	3 (12)	3 (12)	3 (12)	
<b>Congelador</b>																
Nº cajones/EasyAccess	3/-	3/-	3/-	3/-	3/-	3/-	3/-	3/-	3/-	3/-	3/-	3/-	3/-	3/-	3/-	
Bandejas de cristal de seguridad	2	2	2	2	2	-	-	-	2	2	2	2	2	2	2	
Nº de cubiteras	1	1	1	1	1	1	1	1	1	1	1	1	1	1	1	
<b>Conexión eléctrica</b>																
Tensión nominal V	220-240	220-240	220-240	220-240	220-240	220-240	220-240	220-240	220-240	220-240	220-240	220-240	220-240	220-240	220-240	
Intensidad corriente eléctrica A	10	10	10	10	10	10	10	10	10	10	10	10	10	10	10	
Frecuencia de red Hz	50	50	50	50	50	50	50	50	50	50	50	50	50	50	50	
Longitud del cable de conexión mm	2400	2400	2400	2400	2400	2400	2400	2400	2400	2400	2400	2400	2400	2400	2400	
Tipo de enchufe	Schuko	Schuko	Schuko	Schuko	Schuko	Schuko	Schuko	Schuko	Schuko	Schuko	Schuko	Schuko	Schuko	Schuko	Schuko	
Posibilidad de instalación en pareja	-	-	-	-	-	-	-	-	-	-	-	-	-	-	-	

• Sí tiene /-No tiene  
1) Dentro del rango de A a G.  
\*Información de etiquetado energético según el Reglamento (UE) nº 2017/1369 del Parlamento Europeo y del Consejo y el Reglamento Delegado (UE) 2019/2016 de la Comisión.  
\*\*Lado derecho visto el combi de frente.



Frigoríficos combinados NoFrost. Ancho 60 cm														
Modelo	3KFC868XI	3KFC868WI	3KFB864XE	3KFC867XI	3KFC867WI	3KFD766XI	3KFD766WI	3KFE766XE	3KFE766WE	3KFE763XI	3KFE763WI	3KFC664XI	3KFC664WI	3KFD563XE
<b>Etiquetado energético* y otra información técnica</b>														
Categoría de modelo	Frigorífico-congelador	Frigorífico-congelador	Frigorífico-congelador	Frigorífico-congelador	Frigorífico-congelador	Frigorífico-congelador	Frigorífico-congelador	Frigorífico-congelador	Frigorífico-congelador	Frigorífico-congelador	Frigorífico-congelador	Frigorífico-congelador	Frigorífico-congelador	Frigorífico-congelador
Clase de eficiencia energética <sup>1)</sup>														
Consumo de energía anual kWh/año	162	162	129	162	162	191	191	238	238	238	238	153	153	191
Volumen útil total litros	363	363	363	363	363	368	368	368	368	368	368	326	326	326
Volumen útil frigorífico litros	260	260	260	260	260	279	279	279	279	279	279	237	237	237
Volumen útil congelador litros	103	103	103	103	103	89	89	89	89	89	89	89	89	89
NoFrost	•	•	•	•	•	•	•	•	•	•	•	•	•	•
Autonomía h	15	15	18	15	15	13	13	13	13	13	13	13	13	13
Capacidad de congelación kg/24 h	10	10	10	10	10	10	10	10	10	10	10	10	10	10
Clase Climática	SN-T	SN-T	SN-T	SN-T	SN-T	SN-T	SN-T	SN-T	SN-T	SN-T	SN-T	SN-T	SN-T	SN-T
Potencia sonora dB(A) re 1 pW	35	35	33	36	36	36	36	39	39	39	39	36	36	36
Clase de eficiencia sonora	B	B	B	B	B	C	C	C	C	C	C	C	C	C
Libre instalación/integrable	Libre instalación	Libre instalación	Libre instalación	Libre instalación	Libre instalación	Libre instalación	Libre instalación	Libre instalación	Libre instalación	Libre instalación	Libre instalación	Libre instalación	Libre instalación	Libre instalación
<b>Dimensiones</b>														
Altura del aparato mm	2.030	2.030	2.030	2.030	2.030	2.030	2.030	2.030	2.030	2.030	2.030	1.860	1.860	1.860
Anchura del aparato mm	600	600	600	600	600	600	600	600	600	600	600	600	600	600
Fondo del aparato sin tirador mm	665	665	665	665	665	660	660	660	660	660	660	660	660	660
Fondo del aparato con tirador mm	665	665	720	665	665	665	660	660	700	700	660	660	660	700
Sentido de apertura de puerta	A la derecha	A la derecha	A la derecha	A la derecha	A la derecha	A la derecha	A la derecha	A la derecha	A la derecha	A la derecha	A la derecha	A la derecha	A la derecha	A la derecha
Puertas reversibles	•	•	•	•	•	•	•	•	•	•	•	•	•	•
Juntas de puertas desmontables	•	•	•	•	•	•	•	•	•	•	•	•	•	•
<b>Tipo de producto</b>														
Color puertas	Acero inoxidable	Blanco	Acero inoxidable	Acero inoxidable	Blanco	Acero inoxidable	Blanco	Acero inoxidable	Blanco	Acero inoxidable	Blanco	Acero inoxidable	Blanco	Acero inoxidable
Antihuellas	•	•	•	•	•	•	•	•	•	•	•	•	•	•
Color laterales	Gris	Blanco	Gris	Gris	Blanco	Gris	Blanco	Gris	Blanco	Gris	Blanco	Gris	Blanco	Gris
Diseño Soft de puerta	Plana	Plana	Plana	Plana	Plana	Plana	Plana	Plana	Plana	Plana	Plana	Plana	Plana	Plana
Tirador	Integrado vertical	Integrado vertical	Externo	Integrado vertical	Integrado vertical	Integrado vertical	Integrado vertical	Externo	Externo	Integrado horizontal	Integrado horizontal	Integrado vertical	Integrado vertical	Externo
Nº de compresores/Nº circuitos de frío	1/2	1/2	1/2	1/2	1/2	1/2	1/2	1/2	1/2	1/2	1/2	1/2	1/2	1/2
Motor Inverter	•	•	•	•	•	•	•	•	•	•	•	•	•	•
Tecnología FullSkinCondenser	Lado derecho**	Lado derecho**	•	Lado derecho**	Lado derecho**	•	•	•	•	•	•	•	•	•
Nº estrellas compartimento congelador	4	4	4	4	4	4	4	4	4	4	4	4	4	4
Sistema NoFrost Frío Multidistribuido	•	•	•	•	•	•	•	•	•	•	•	•	•	•
<b>Control del aparato</b>														
Home Connect	•	•	•	•	•	•	•	•	•	•	•	•	•	•
Control electrónico	•	•	•	•	•	•	•	•	•	•	•	•	•	•
Indicador temperatura	LED	LED	LED	LED	LED	Electrónica táctil	Electrónica táctil	Electrónica táctil	Electrónica táctil	LED	LED	LED	LED	Electrónica táctil
Ubicación indicador de temperatura (electrónica)	Exterior	Exterior	Interior	Exterior	Exterior	Exterior	Exterior	Exterior	Exterior	Interior	Interior	Interior	Interior	Interior
Regulación independiente de temperatura Refrigerador/congelador	•/•	•/•	•/•	•/•	•/•	•/•	•/•	•/•	•/•	•/•	•/•	•/•	•/•	•/•
Función Refrigeración Súper/Congelación Súper	•/•	•/•	•/•	•/•	•/•	•/•	•/•	•/•	•/•	•/•	•/•	•/•	•/•	•/•
Alarma temperatura óptica y acústica	•/•	•/•	•/•	•/•	•/•	•/•	•/•	•/•	•/•	•/•	•/•	•/•	•/•	•/•
Alarma puerta abierta óptica y acústica	•/•	•/•	•/•	•/•	•/•	•/•	•/•	•/•	•/•	•/•	•/•	•/•	•/•	•/•
Alarma avería óptica y acústica	•/•	•/•	•/•	•/•	•/•	•/•	•/•	•/•	•/•	•/•	•/•	•/•	•/•	•/•
Descongelación y evaporación automática en refrigerador/congelador	•/•	•/•	•/•	•/•	•/•	•/•	•/•	•/•	•/•	•/•	•/•	•/•	•/•	•/•
<b>Iluminación</b>														
LED con SoftStart/LED	•/•	•/•	•/•	•/•	•/•	•/•	•/•	•/•	•/•	•/•	•/•	•/•	•/•	•/•
Ubicación lateral/superior	•/•	•/•	•/•	•/•	•/•	•/•	•/•	•/•	•/•	•/•	•/•	•/•	•/•	•/•
<b>Equipamiento</b>														
<b>Frigorífico</b>														
Nº total de balcones y soportes en la contrapuerta	4	4	4	4	4	4	4	4	4	4	4	3	3	3
Nº compartimentos con tapa en la puerta	1	1	•	•	•	•	•	•	•	•	•	•	•	•
Cajón para frutas y verduras	ExtraFresco	ExtraFresco	ExtraFresco	ExtraFresco	ExtraFresco	ExtraFresh	ExtraFresh	ExtraFresh	ExtraFresh	ExtraFresh	ExtraFresh	ExtraFresh	ExtraFresh	ExtraFresh
Cajón para carnes y pescados	ExtraFrío 0°C	ExtraFrío 0°C	ExtraFrío 0°C	ExtraFrío 0°C	ExtraFrío 0°C	ExtraCold 0°C	ExtraCold 0°C	ExtraCold 0°C	ExtraCold 0°C	ExtraCold 0°C	ExtraCold 0°C	ExtraCold 0°C	ExtraCold 0°C	ExtraCold 0°C
Soporte especial para botellas	•	•	•	•	•	•	•	•	•	•	•	•	•	•
Bandejas de cristal de seguridad	5	5	5	5	5	5	5	5	5	5	5	4	4	4
Bandejas extraíbles EasyAccess	•	•	•	•	•	•	•	•	•	•	•	•	•	•
Terminaciones interiores	Cromadas	Cromadas	Cromadas/transparentes	Cromadas/transparentes	Cromadas/transparentes	Blancas	Blancas	Blancas	Blancas	Blancas	Blancas	Blancas	Blancas	Blancas
Botellero	Cromado	Cromado	Cromado	Cromado	Cromado	Cromado	Cromado	Cromado	Cromado	Cromado	Cromado	Cromado	Cromado	Cromado
Hueveras (nº huevos)	3 (12)	3 (12)	3 (12)	3 (12)	3 (12)	3 (12)	3 (12)	3 (12)	3 (12)	3 (12)	3 (12)	3 (12)	3 (12)	3 (12)
<b>Congelador</b>														
Nº cajones/EasyAccess	3/-	3/-	3/-	3/-	3/-	3/-	3/-	3/-	3/-	3/-	3/-	3/-	3/-	3/-
Bandejas de cristal de seguridad	•	•	•	•	•	•	•	•	•	•	•	•	•	•
Nº de cubiteras	1	1	1	1	1	1	1	1	1	1	1	1	1	1
<b>Conexión eléctrica</b>														
Tensión nominal V	220-240	220-240	220-240	220-240	220-240	220-240	220-240	220-240	220-240	220-241	220-240	220-240	220-240	220-240
Intensidad corriente eléctrica A	10	10	10	10	10	10	10	10	10	10	10	10	10	10
Frecuencia de red Hz	50	50	50	50	50	50	50	50	50	50	50	50	50	50
Longitud del cable de conexión mm	2400	2400	2400	2400	2400	2400	2400	2400	2400	2400	2400	2400	2400	2400
Tipo de enchufe	Schuko	Schuko	Schuko	Schuko	Schuko	Schuko	Schuko	Schuko	Schuko	Schuko	Schuko	Schuko	Schuko	Schuko
Posibilidad de instalación en pareja	•	•	3AF2030X	•	•	•	•	•	•	•	•	•	•	•

• Sí tiene / No tiene  
**1)** Dentro del rango de A a G.  
 \*Información de etiquetado energético según el Reglamento (UE) nº 2017/1369 del Parlamento Europeo y del Consejo y el Reglamento Delegado (UE) 2019/2016 de la Comisión.  
 \*\*Lado derecho visto el combi de frente.

Frigoríficos combinados NoFrost. Ancho 60 cm								
Modelo	3KFD563WE	3KFE563XI	3KFE563WI	3KFE561MI	3KFE561WI	3KFE361MI	3KFE361WI	
<b>Etiquetado energético* y otra información técnica</b>								
Categoría de modelo	Frigorífico-congelador	Frigorífico-congelador	Frigorífico-congelador	Frigorífico-congelador	Frigorífico-congelador	Frigorífico-congelador	Frigorífico-congelador	Frigorífico-congelador
Clase de eficiencia energética <sup>1)</sup>								
Consumo de energía anual kWh/año	191	238	238	239	239	237	237	
Volumen útil total litros	326	326	326	305	305	282	282	
Volumen útil frigorífico litros	237	237	237	216	216	193	193	
Volumen útil congelador litros	89	89	89	89	89	89	89	
NoFrost	•	•	•	•	•	•	•	
Autonomía h	13	13	13	12	12	12	12	
Capacidad de congelación kg/24 h	10	10	10	10	10	10	10	
Clase Climática	SN-T	SN-T	SN-T	SN-T	SN-T	SN-T	SN-T	
Potencia sonora dB(A) re 1 pW	36	39	39	42	42	42	42	
Clase de eficiencia sonora	C	C	C	D	D	D	D	
Libre instalación/integrable	Libre instalación	Libre instalación	Libre instalación	Libre instalación	Libre instalación	Libre instalación	Libre instalación	
<b>Dimensiones</b>								
Altura del aparato mm	1.860	1.860	1.860	1.860	1.860	1.760	1.760	
Anchura del aparato mm	600	600	600	600	600	600	600	
Fondo del aparato sin tirador mm	660	660	660	660	660	660	660	
Fondo del aparato con tirador mm	700	660	660	660	660	660	660	
Sentido de apertura de puerta	A la derecha	A la derecha	A la derecha	A la derecha	A la derecha	A la derecha	A la derecha	
Puertas reversibles	•	•	•	•	•	•	•	
Juntas de puertas desmontables	•	•	•	•	•	•	•	
<b>Tipo de producto</b>								
Color puertas	Blanco	Acero inoxidable	Blanco	Acero mate	Blanco	Acero mate	Blanco	
Antihuellas	–	•	–	•	–	•	–	
Color laterales	Blanco	Gris	Blanco	Gris	Blanco	Gris	Blanco	
Diseño Soft de puerta	Plana	Plana	Plana	Plana	Plana	Plana	Plana	
Tirador	Externo	Integrado horizontal	Integrado horizontal	Integrado horizontal	Integrado horizontal	Integrado horizontal	Integrado horizontal	
Nº de compresores/Nº circuitos de frío	1/2	1/2	1/2	1/1	1/1	1/1	1/1	
Motor Inverter	•	•	•	–	–	–	–	
Tecnología FullSkinCondenser	•	•	•	•	•	•	•	
Nº estrellas compartimento congelador	4	4	4	4	4	4	4	
Sistema NoFrost Frío Multidistribuido	•	•	•	•	•	•	•	
<b>Control del aparato</b>								
Home Connect	–	–	–	–	–	–	–	
Control electrónico	•	•	•	•	•	•	•	
Indicador temperatura	Electrónica táctil	LED	LED	LED	LED	LED	LED	
Ubicación indicador de temperatura (electrónica)	Interior	Interior	Interior	Interior	Interior	Interior	Interior	
Regulación independiente de temperatura Refrigerador/congelador	•/•	•/•	•/•	•/•	•/•	•/•	•/•	
Función Refrigeración Súper/Congelación Súper	•/•	•/•	•/•	–/•	–/•	–/•	–/•	
Alarma temperatura óptica y acústica	•/•	•/•	•/•	•/•	•/•	•/•	•/•	
Alarma puerta abierta óptica y acústica	•/•	•/•	•/•	•/•	•/•	•/•	•/•	
Alarma avería óptica y acústica	•/•	•/•	•/•	•/•	•/•	•/•	•/•	
Descongelación y evaporación automática en refrigerador/congelador	•/•	•/•	•/•	•/•	•/•	•/•	•/•	
<b>Iluminación</b>								
LED con SoftStart/LED	•/–	•/–	•/–	•/–	•/–	•/–	•/–	
Ubicación lateral/superior	–/•	–/•	–/•	–/•	–/•	–/•	–/•	
<b>Equipamiento</b>								
<b>Frigorífico</b>								
Nº total de balcones y soportes en la contrapuerta	3	3	3	4	4	3	3	
Nº compartimentos con tapa en la puerta	–	–	–	–	–	–	–	
Cajón para frutas y verduras	ExtraFresh	ExtraFresh	ExtraFresh	Fresh	Fresh	Fresh	Fresh	
Cajón para carnes y pescados	ExtraCold 0°C	ExtraCold 0°C	ExtraCold 0°C	–	–	–	–	
Soporte especial para botellas	–	–	–	–	–	–	–	
Bandejas de cristal de seguridad	4	4	4	4	4	3	3	
Bandejas extraíbles EasyAccess	3	3	3	–	–	–	–	
Terminaciones interiores	Blancas	Blancas	Blancas	Blancas	Blancas	Blancas	Blancas	
Botellero	Cromado	Cromado	Cromado	–	–	–	–	
Hueveras (nº huevos)	3(12)	3(12)	3(12)	3(12)	3(12)	3(12)	3(12)	
<b>Congelador</b>								
Nº cajones/EasyAccess	3/–	3/–	3/–	2/1	2/1	2/1	2/1	
Bandejas de cristal de seguridad	2	2	2	–	–	–	–	
Nº de cubiteras	1	1	1	1	1	1	1	
<b>Conexión eléctrica</b>								
Tensión nominal V	220-240	220-240	220-240	220-240	220-240	220-240	220-240	
Intensidad corriente eléctrica A	10	10	10	10	10	10	10	
Frecuencia de red Hz	50	50	50	50	50	50	50	
Longitud del cable de conexión mm	2400	2400	2400	2400	2400	2400	2400	
Tipo de enchufe	Schuko	Schuko	Schuko	Schuko	Schuko	Schuko	Schuko	
Posibilidad de instalación en pareja	–	–	–	–	–	–	–	

• Sí tiene /–No tiene  
**1)** Dentro del rango de A a G.  
 \*Información de etiquetado energético según el Reglamento (UE) nº 2017/1369 del Parlamento Europeo y del Consejo y el Reglamento Delegado (UE) 2019/2016 de la Comisión.

Frigoríficos de una puerta			
Modelo	3FCE568XE	3FCE563ME	3FCE563WE
<b>Etiquetado energético* y otra información técnica</b>			
Categoría de modelo	Frigorífico con uno o más compartimentos de conservación de alimentos frescos		
Clase de eficiencia energética <sup>1)</sup>			
Consumo de energía anual kWh/año	116	116	116
Volumen útil total litros	346	346	346
Volumen útil frigorífico litros	346	346	346
Volumen útil congelador litros	–	–	–
NoFrost	–	–	–
Autonomía h	–	–	–
Capacidad de congelación kg/24 h	–	–	–
Clase Climática	SN-T	SN-T	SN-T
Potencia sonora dB(A) re 1 pW	39	39	39
Clase de eficiencia sonora	C	C	C
Libre instalación/integrable	Libre instalación	Libre instalación	Libre instalación
<b>Dimensiones</b>			
Altura del aparato mm	1.860	1.860	1.860
Anchura del aparato mm	600	600	600
Fondo del aparato sin tirador mm	650	650	650
Fondo del aparato con tirador mm	690	690	690
Sentido de apertura de puerta	A la izquierda	A la izquierda	A la izquierda
Puertas reversibles	•	•	•
Juntas de puertas desmontables	•	•	•
<b>Tipo de aparato</b>			
Color puerta	Acero inoxidable	Acero mate	Blanco
Antihuellas	•	•	–
Color laterales	Gris	Gris	Blanco
Diseño Soft de puerta	Plana	Plana	Plana
Tirador	Fácil apertura	Fácil apertura	Fácil apertura
Nº de compresores	1	1	1
Motor Inverter	–	–	–
Sistema ExtraVentilation	•	•	•
<b>Control del aparato</b>			
Control electrónico frigorífico/congelador	•	•	•
Indicadores temperatura frigorífico/congelador	Electrónica táctil	LED	LED
Ubicación indicación temperatura (electrónica)	Interior	Interior	Interior
Interruptor Refrigeración Súper (desconexión automática)	•	•	•
Interruptor Congelación Súper (desconexión automática)	–	–	–
Alarma de aviso puerta abierta acústica/óptica	•/–	–/–	–/–
Alarma de aviso temperatura acústica/óptica	–/–	–/–	–/–
Alarma de aviso avería acústica/óptica	–/–	–/–	–/–
Descongelación frigorífico automática	•	•	•
Descongelación congelador automática	–	–	–
<b>Iluminación</b>			
LED	•	•	•
Lateral/Superior	–/•	–/•	–/•
<b>Equipamiento</b>			
<b>Frigorífico</b>			
Nº total de balcones y soportes en la contrapuerta	5	5	5
Nº de compartimentos con tapa en la puerta	1	–	–
Balcón ajustable en altura	•	–	–
Cajón para frutas y verduras con regulador de humedad	ExtraFresh Comfort	ExtraFresh	ExtraFresh
Cajón de gran capacidad con guías telescópicas	•	–	–
Nº bandejas cristal seguridad	7	7	7
Bandejas extraíbles EasyAccess	4	6	6
Terminaciones interiores	Cromadas	Blancas	Blancas
Botellero	Cromado	–	–
Nº de hueveras (nº huevos)	3(12)	3(12)	3(12)
<b>Congelador</b>			
Nº cajones	–	–	–
Nº cajones BigBox	–	–	–
Nº bandejas cristal seguridad	–	–	–
Terminaciones interiores	–	–	–
Nº de cubiteras	–	–	–
Preparación automática cubitos de hielo	–	–	–
Acumuladores de frío	–	–	–
<b>Conexión eléctrica</b>			
Tensión nominal V	220-240	220-240	220-240
Intensidad corriente eléctrica A	10	10	10
Frecuencia de red Hz	50	50	50
Longitud del cable de conexión mm	2.300	2.300	2.300
Tipo de enchufe	Schuko	Schuko	Schuko
Posibilidad de instalación en pareja	Combina con 3GFE568XE	Combina con 3GFF563ME	Combina con 3GFF563WE
Accesorio de unión	3AF1860X	3AF1860X	3AF1860W

• Sí tiene /–No tiene  
**1)** Dentro del rango de A a G.  
 \*Información de etiquetado energético según el Reglamento (UE) nº 2017/1369 del Parlamento Europeo y del Consejo y el Reglamento Delegado (UE) 2019/2016 de la Comisión.

Congeladores de una puerta			
Modelo	3GFES68XE	3GFF563ME	3GFF563WE
<b>Etiquetado energético* y otra información técnica</b>			
Categoría de modelo	Congelador tipo armario	Congelador tipo armario	Congelador tipo armario
Clase de eficiencia energética <sup>1)</sup>			
Consumo de energía anual kWh/año	234	294	294
Volumen útil total litros	242	242	242
Volumen útil frigorífico litros	-	-	-
Volumen útil congelador litros	242	242	242
NoFrost	•	•	•
Autonomía h	9	9	9
Capacidad de congelación kg/24 h	18	19	19
Clase Climática	SN-T	SN-T	SN-T
Potencia sonora dB(A) re 1 pW	39	40	40
Clase de eficiencia sonora	C	C	C
Libre instalación/integrable	Libre instalación	Libre instalación	Libre instalación
<b>Dimensiones</b>			
Altura del aparato mm	1.860	1.860	1.860
Anchura del aparato mm	600	600	600
Fondo del aparato sin tirador mm	650	650	650
Fondo del aparato con tirador mm	690	690	690
Sentido de apertura de puerta	A la derecha	A la derecha	A la derecha
Puertas reversibles	•	•	•
Juntas de puertas desmontables	•	•	•
<b>Tipo de aparato</b>			
Color puerta	Acero inoxidable	Acero mate	Blanco
Antihuellas	•	•	-
Color laterales	Gris	Gris	Blanco
Diseño Soft de puerta	Plana	Plana	Plana
Tirador	Fácil apertura	Fácil apertura	Fácil apertura
Nº de compresores	1	1	1
Motor Inverter	•	-	-
Nº estrellas compartimento congelador	4	4	4
<b>Control del aparato</b>			
Control electrónico frigorífico/congelador	•	•	•
Indicadores temperatura frigorífico/congelador	Electrónica táctil	LED	LED
Ubicación indicación temperatura (electrónica)	Interior	Interior	Interior
Interruptor Refrigeración Súper (desconexión automática)	-	-	-
Interruptor Congelación Súper (desconexión automática)	•	•	•
Alarma de aviso puerta abierta acústica/óptica	•/-	•/-	•/-
Alarma de aviso temperatura acústica/óptica	•/•	•/•	•/•
Alarma de aviso avería acústica/óptica	•/•	•/•	•/•
Descongelación frigorífico automática	-	-	-
Descongelación congelador automática	•	•	•
<b>Iluminación</b>			
LED	•	-	-
Ubicación lateral/superior	-/•	-/-	-/-
<b>Equipamiento</b>			
<b>Frigorífico</b>			
Nº total de balcones y soportes en la contrapuerta	-	-	-
Nº de compartimentos con tapa en la puerta	-	-	-
Balcón ajustable en altura	-	-	-
Cajón para frutas y verduras con regulador de humedad	-	-	-
Cajón de gran capacidad con guías telescópicas	-	-	-
Nº bandejas cristal seguridad	-	-	-
Bandejas extraíbles EasyAccess	-	-	-
Terminaciones interiores	-	-	-
Botellero cromado/Botellero deslizando	-	-	-
Nº de hueveras (nº huevos)	-	-	-
<b>Congelador</b>			
Nº cajones	4	4	4
Nº cajones BigBox	2	2	2
Nº bandejas cristal seguridad	6	6	6
Terminaciones interiores	Cromadas	-	-
Nº de cubiteras	-	1	1
Preparación automática cubitos de hielo	•	-	-
Acumuladores de frío	2	2	2
<b>Conexión eléctrica</b>			
Tensión nominal V	220-240	220-240	220-240
Intensidad corriente eléctrica A	10	10	10
Frecuencia de red Hz	50	50	50
Longitud del cable de conexión mm	2.300	2.300	2.300
Tipo de enchufe	Schuko	Schuko	Schuko
Posibilidad de instalación en pareja	Combina con 3FCE568XE	Combina con 3FCE563ME	Combina con 3FCE563WE
Accesorio de unión	3AF1860X	3AF1860X	3AF1860W

• Sí tiene /-No tiene  
**1)** Dentro del rango de A a G.  
\*Información de etiquetado energético según el Reglamento (UE) nº 2017/1369 del Parlamento Europeo y del Consejo y el Reglamento Delegado (UE) 2019/2016 de la Comisión.

Frío integrable							
Modelo	3KID767F	3KIF712F	3KIE734F	3KIF711S	3FIE737S	3GIF737F	3FIE434S
<b>Etiquetado energético* y otra información técnica</b>							
Categoría de modelo	Frigorífico-congelador	Frigorífico-congelador	Frigorífico-congelador	Frigorífico-congelador	Frigorífico con uno o más compartimentos de conservación de alimentos frescos	Congelador tipo armario	Frigorífico con uno o más compartimentos de conservación de alimentos frescos
Clase de eficiencia energética <sup>1)</sup>							
Consumo de energía anual kWh/año	186	293	234	286	115	294	204
Volumen útil total litros	260	260	260	267	319	212	204
Volumen útil frigorífico litros	184	184	184	183	319	-	204
Volumen útil congelador litros	76	76	76	84	-	212	-
NoFrost	En el congelador	En el congelador	En el congelador	-	-	•	-
Autonomía h	11	10	10	9	-	8	-
Capacidad de congelación 24 h kg/24 h	8	4	4	4,2	-	13,8	-
Clase Climática	SN-ST	SN-ST	SN-ST	SN-ST	SN-ST	SN-T	SN-ST
Potencia sonora dB(A) re 1 pW	35	39	35	39	37	36	35
Clase de eficiencia sonora	B	C	B	C	C	C	B
Libre instalación/integrable	Integrable	Integrable	Integrable	Integrable	Integrable	Integrable	Integrable
<b>Dimensiones</b>							
Altura del aparato mm	1.772	1.772	1.772	1.772	1.772	1.772	1.221
Anchura del aparato mm	558	541	541	541	558	558	541
Fondo del aparato mm	545	548	548	548	545	545	548
Altura del nicho mm	1.775	1.775	1.775	1.775	1.775	1.775	1.225
Anchura del nicho mm	560	560	560	560	560	560	560
Fondo del nicho mm	550	550	550	550	550	550	550
Sentido de apertura de puerta	Derecha	Derecha	Derecha	Derecha	Derecha	Izquierda	Derecha
Puertas reversibles	•	•	•	•	•	•	•
Juntas de puertas desmontables	•	•	•	•	•	•	•
<b>Tipo de frigorífico</b>							
Tipo de frigorífico	Combinado	Combinado	Combinado	Combinado	Una puerta	Una puerta	Una puerta
Instalación puerta	Fija	Deslizante	Deslizante	Deslizante	Fija	Fija	Fija
Cierre suave de la puerta	•	-	-	-	-	-	-
Nº de puertas	2	2	2	2	1	1	1
Terminaciones interiores	Cromadas	Blancas	Cromadas	Blancas	Cromadas	Cromadas	-
Nº de compresores/Nº circuitos de frío	1/2	1/1	1/1	1/1	1/1	1/1	1/1
Motor Inverter	•	•	•	-	-	•	-
Nº de estrellas compartimento congelador	4	4	4	4	-	4	4
<b>Control del aparato</b>							
Control electrónico	LED - Electrónica táctil	LED - Electrónica táctil	LED - Electrónica táctil	•	Electrónica táctil	Electrónica táctil	LED - Electrónica táctil
Función Refrigeración Súper (desconexión automática)	•	-	-	-	•	-	•
Función Congelación Súper (desconexión automática)	•	•	•	•	-	•	-
Función Eco	•	-	-	-	-	-	-
Señal de aviso puerta abierta acústica/óptica	•/•	•/•	•/•	•/-	•/-	•/-	•/-
Señal de aviso temperatura acústica/óptica	•/•	-/-	-/-	-/-	-/-	•/•	-/-
Señal de aviso avería acústica/óptica	•/•	-/-	-/-	-/-	-/-	-/-	-/-
Descongelación frigorífico automática	•	•	•	•	•	-	•
Descongelación congelador automática	•	•	•	-	-	•	-
<b>Iluminación</b>							
<b>Frigorífico</b>							
LED con SoftStart/LED	-/•	-/•	-/•	-/•	-/•	-	-/•
Ubicación Lateral/Superior	•/-	•/-	•/-	•/-	•/-	-	•/-
<b>Congelador</b>							
LED con SoftStart/LED	-/•	-	-	-	-	-	-
Ubicación Lateral/Superior	-/•	-	-	-	-	-	-
<b>Equipamiento</b>							
<b>Frigorífico</b>							
Nº total de balcones y soportes en la contrapuerta	3	3	3	3	6	-	4
Cajón para frutas y verduras	ExtraFresh	Fresh	ExtraFresh	Fresh	ExtraFresh Comfort	-	Fresh
Cajón para carnes y pescados	ExtraCold 0°C	-	ExtraCold 0°C	-	-	-	-
Nº bandejas cristal seguridad	4	4	4	4	7	-	5
Botellero metálico	•	-	•	-	-	-	•
Bandeja deslizando Plus	-	-	-	-	2	-	-
Nº de hueveras (nº huevos)	3 (12)	3 (12)	3 (12)	3 (12)	3 (12)	-	3 (12)
<b>Congelador</b>							
Nº cajones	3	3	3	3	-	5	-
Nº compartimentos abatibles con tapa	-	-	-	-	-	2	-
Nº cajones BigBox	-	-	-	1	-	2	-
Nº bandejas cristal seguridad	-	-	-	-	-	6	-
Nº de cubiteras	1	1	1	1	-	1	-
<b>Conexión eléctrica</b>							
Tensión nominal V	220-240	220-240	220-240	220-240	220-240	220-240	220-240
Intensidad corriente eléctrica A	10	10	10	10	10	10	10
Frecuencia de red Hz	50	50	50	50	50	50	50
Longitud del cable de conexión mm	2.300	2.300	2.300	2.300	2.300	2.300	2.300
Tipo de enchufe	Schuko	Schuko	Schuko	Schuko	Schuko	Schuko	Schuko
Posibilidad de combinación horizontal	-	-	-	-	Combina con 3GIF737F	Combina con 3FIE737S	-

• Sí tiene /-No tiene  
**1)** Dentro del rango de A a G.  
\*Información de etiquetado energético según el Reglamento (UE) nº 2017/1369 del Parlamento Europeo y del Consejo y el Reglamento Delegado (UE) 2019/2016 de la Comisión.

		Integrables bajo encimera	
Modelo	3KUF233S	3GUF233S	
<b>Etiquetado energético* y otra información técnica</b>			
Categoría de modelo	Frigorífico con uno o más compartimentos de conservación de alimentos frescos	Congelador tipo armario	
Clase de eficiencia energética <sup>1)</sup>			
Consumo de energía anual kWh/año	114	224	
Volumen útil total litros	137	106	
Volumen útil frigorífico litros	137	-	
Volumen útil congelador litros	-	106	
<b>NoFrost</b>	-	-	
Autonomía h	-	10	
Capacidad de congelación 24 h kg/24 h	-	7,4	
Clase Climática	SN-ST	SN-T	
Potencia sonora dB(A) re 1 pW	38	38	
Clase de eficiencia sonora	C	C	
Libre instalación/integrable	Integrable	Integrable	
<b>Dimensiones</b>			
Altura del aparato mm	820	820	
Anchura del aparato mm	598	598	
Fondo del aparato mm	548	548	
Altura del nicho mm	820	820	
Anchura del nicho mm	600	600	
Fondo del nicho mm	550	550	
Sentido de apertura de puerta	Derecha	Derecha	
Puertas reversibles	•	•	
Juntas de puertas desmontables	•	•	
<b>Tipo de frigorífico</b>			
Tipo de frigorífico	Bajo encimera	Bajo encimera	
Instalación puerta	Fija	Fija	
Nº de puertas	1	1	
Terminaciones interiores	-	-	
Nº de compresores/Nº circuitos de frío	1/1	1/1	
Motor Inverter	-	-	
Nº de estrellas compartimento congelador	-	4	
<b>Control del aparato</b>			
Control electrónico	-	-	
Función Refrigeración Súper (desconexión automática)	-	-	
Función Congelación Súper (desconexión automática)	-	•	
Función Eco	-	-	
Señal de aviso puerta abierta acústica/óptica	-/-	•/-	
Señal de aviso temperatura acústica/óptica	-/-	•/•	
Señal de aviso avería acústica/óptica	-/-	•/•	
Descongelación frigorífico automática	•	•	
Descongelación congelador automática	-	-	
<b>Iluminación</b>			
<b>Frigorífico</b>			
LED con SoftStart/LED	-/•	-/-	
Ubicación Lateral/Superior	•/-	-	
<b>Congelador</b>			
LED con SoftStart/LED	-	-	
Ubicación Lateral/Superior	-	-	
<b>Equipamiento</b>			
<b>Frigorífico</b>			
Nº total de balcones y soportes en la contrapuerta	3	-	
Cajón para frutas y verduras	•	-	
Cajón para carnes y pescados	-	-	
Nº bandejas cristal seguridad	3	-	
Botellero metálico	-	-	
Bandeja deslizante Plus	-	-	
Nº de hueveras (nº huevos)	3 (12)	-	
<b>Congelador</b>			
Nº cajones	-	3	
Nº compartimentos abatibles con tapa	-	-	
Nº cajones BigBox	-	-	
Nº bandejas cristal seguridad	-	-	
Nº de cubiteras	-	1	
<b>Conexión eléctrica</b>			
Tensión nominal V	220-240	220-240	
Intensidad corriente eléctrica A	10	10	
Frecuencia de red Hz	50	50	
Longitud del cable de conexión mm	2.300	2.300	
Tipo de enchufe	Schuko	Schuko	
Possibilidad de combinación horizontal	Combina con 3GUF233S	Combina con 3KUF233S	

• Si tiene /-No tiene  
**1)** Dentro del rango de A a G.  
 \*Información de etiquetado energético según el Reglamento (UE) nº 2017/1369 del Parlamento Europeo y del Consejo y el Reglamento Delegado (UE) 2019/2016 de la Comisión.

		Frigorífico multipuerta XXL NoFrost	
Modelo	3KME592XI		
<b>Etiquetado energético* y otra información técnica</b>			
Categoría de modelo	Frigorífico-congelador		
Clase de eficiencia energética <sup>1)</sup>			
Consumo de energía anual kWh/año	333		
Volumen útil total litros	605		
Volumen útil frigorífico litros	405		
Volumen útil congelador litros	200		
<b>NoFrost</b>	•		
Autonomía h	15		
Capacidad de congelación kg/24 h	13		
Clase Climática	SN-T		
Potencia sonora dB(A) re 1 pW	38		
Clase de eficiencia sonora	C		
Libre instalación/integrable	Libre instalación		
<b>Dimensiones</b>			
Altura del aparato mm	1.830		
Anchura del aparato mm	910		
Fondo del aparato sin tirador mm	731		
Fondo del aparato con tirador mm	731		
<b>Tipo de frigorífico</b>			
Número de puertas/cajones exteriores	4/0		
Color puertas	Acero inoxidable		
Antihuellas	•		
Color laterales	Gris		
Diseño Soft de puerta	Alta		
Tirador	Integrado		
Terminaciones interiores	Blancas		
Nº de compresores/circuitos de frío	1/1		
Motor Inverter	•		
Nº estrellas compartimento congelador	4		
<b>Control del aparato</b>			
Control electrónico frigorífico/congelador	•		
Indicadores temperatura frigorífico/congelador	Electrónica táctil		
Ubicación indicación temperatura (electrónica)	Exterior		
Función Refrigeración Súper (desconexión automática)	•		
Función Congelación Súper (desconexión automática)	•		
Función Vacaciones/Eco	-/•		
Función Bloqueo	•		
Señal de aviso puerta abierta acústica/óptica	•/•		
Señal de aviso temperatura acústica/óptica	•/•		
Señal de aviso avería acústica/óptica	•/-		
Descongelación frigorífico automática	•		
Descongelación congelador automática	•		
<b>Iluminación</b>			
LED	•		
Ubicación de la iluminación	Superior		
<b>Equipamiento</b>			
<b>Frigorífico</b>			
Nº total de balcones y soportes en la contrapuerta	5		
Nº bandejas cristal seguridad	3		
Cajón para frutas y verduras	ExtraFresco		
Cajón para carnes y pescados	ExtraFrío 0 °C		
Nº cajones	2		
Nº de hueveras (nº huevos)	3(12)		
<b>Congelador</b>			
Nº cajones	6		
Cubitera	1		
<b>Conexión eléctrica</b>			
Tensión nominal V	220-240		
Intensidad corriente eléctrica A	10		
Frecuencia de red Hz	50-60		
Longitud del cable de conexión mm	2.400		
Tipo de enchufe	Schuko		

• Si tiene /-No tiene  
**1)** Dentro del rango de A a G.  
 \*Información de etiquetado energético según el Reglamento (UE) nº 2017/1369 del Parlamento Europeo y del Consejo y el Reglamento Delegado (UE) 2019/2016 de la Comisión.

		Frigoríficos americanos XXL NoFrost	
Modelo	3FAF494XE	3FAF492XE	
<b>Etiquetado energético* y otra información técnica</b>			
Categoría de modelo	Frigorífico-congelador	Frigorífico-congelador	
Clase de eficiencia energética <sup>1)</sup>			
Consumo de energía anual kWh/año	404	413	
Volumen útil total litros	562	580	
Volumen útil frigorífico litros	371	372	
Volumen útil congelador litros	191	208	
<b>NoFrost</b>	•	•	
Autonomía h	5,5	7,5	
Capacidad de congelación kg/24 h	11	12	
Clase Climática	SN-T	SN-T	
Potencia sonora dB(A) re 1 pW	42	42	
Clase de eficiencia sonora	D	D	
Libre instalación/integrable	Libre instalación	Libre instalación	
<b>Dimensiones</b>			
Altura del aparato mm	1.787	1.787	
Anchura del aparato mm	908	908	
Fondo del aparato sin tirador mm	707	707	
Fondo del aparato con tirador mm	762	762	
<b>Tipo de producto</b>			
Color puertas	Acero inoxidable	Acero inoxidable	
Antihuellas	•	•	
Color laterales	Gris	Gris	
Diseño Soft de puerta	Alta	Alta	
Tirador	Exterior	Exterior	
Dispensador exterior de agua y hielo	Con tanque	-	
Terminaciones interiores	Blancas	Blancas	
Nº de compresores/circuitos de frío	1/1	1/1	
Motor Inverter	•	•	
Nº estrellas compartimento congelador	4	4	
<b>Control del aparato</b>			
Control electrónico frigorífico/congelador	•	•	
Indicadores temperatura frigorífico/congelador	Electrónica táctil	Electrónica táctil	
Ubicación indicación temperatura (electrónica)	Exterior	Exterior	
Función Refrigeración Súper (desconexión automática)	•	•	
Función Congelación Súper (desconexión automática)	•	•	
Función Vacaciones/Eco	•/•	•/-	
Función Bloqueo	•	•	
Señal de aviso puerta abierta acústica/óptica	•/•	•/•	
Señal de aviso temperatura acústica/óptica	-/-	-/-	
Señal de aviso avería acústica/óptica	-/-	-/-	
Descongelación frigorífico automática	•	•	
Descongelación congelador automática	•	•	
<b>Iluminación</b>			
LED	•	•	
Lateral/Superior	-/•	-/•	
<b>Equipamiento</b>			
<b>Frigorífico</b>			
Nº total de balcones y soportes en la contrapuerta	5	5	
Nº bandejas cristal seguridad	5	5	
Nº cajones	2	2	
Nº de hueveras (nº huevos)	1 (12)	1(12)	
<b>Congelador</b>			
Nº cajones	2	2	
Nº bandejas cristal seguridad	5	5	
Cubitera	-	•	
Preparación automática cubitos de hielo	•	-	
<b>Conexión eléctrica</b>			
Tensión nominal V	220-240	220-240	
Intensidad corriente eléctrica A	10	10	
Frecuencia de red Hz	50	50	
Longitud del cable de conexión mm	1.700	1.700	
Tipo de enchufe	Schuko	Schuko	

• Si tiene /-No tiene  
**1)** Dentro del rango de A a G.  
 \*Información de etiquetado energético según el Reglamento (UE) nº 2017/1369 del Parlamento Europeo y del Consejo y el Reglamento Delegado (UE) 2019/2016 de la Comisión.

		Vinoteca integrable bajo encimera	
Modelo	3WUF073B		
<b>Etiquetado energético* y otra información técnica</b>			
Categoría de modelo	Frigorífico-bodega, bodega y armarios para la conservación de vino		
Clase de eficiencia energética <sup>1)</sup>			
Consumo de energía anual kWh/año	100		
Volumen útil total litros	58		
Capacidad (nº botellas vino 0,75 l)	21		
Clase Climática	SN-ST		
Potencia sonora dB(A) re 1 pW	38		
Clase de eficiencia sonora	C		
Libre instalación/integrable	Integrable		
<b>Dimensiones</b>			
Altura del aparato mm	818		
Anchura del aparato mm	298		
Fondo del aparato sin tirador mm	567		
Fondo del aparato con tirador mm	620		
Altura del nicho mm	820		
Anchura del nicho mm	300		
Fondo del nicho mm	550		
Sentido de apertura de la puerta	Derecha		
Puerta reversible	•		
<b>Tipo</b>			
Diseño soft de puerta	Plana		
Material puerta	Cristal de 3 capas		
Filtro ultravioleta	•		
Laterales	Negros		
Tirador	Exterior		
Nº de circuitos de frío independientes	1		
Nº de compresores	1		
Ventilación frontal	•		
<b>Control del aparato</b>			
Control Electrónico	•		
Indicación temperatura	Display digital		
Ubicación indicador temperatura	Interior		
Zonas de regulación independiente de temperatura	1		
Regulación de temperatura	•		
Función bloqueo de la electrónica	•		
Señal de aviso puerta abierta acústica/óptica	•/•		
Señal de aviso avería acústica/óptica	•/•		
Descongelación automática	•		
<b>Iluminación</b>			
LED con SoftStart	•		
Iluminación on/off	•		
Modo presentación	•		
<b>Equipamiento</b>			
Nº bandejas	4		
Nº bandejas de madera de fresno americano	3		
<b>Conexión eléctrica</b>			
Tensión nominal V	220-240		
Intensidad corriente eléctrica A	6		
Frecuencia de red Hz	50		
Longitud del cable de conexión mm	2.300		
Tipo de enchufe	Schuko		

• Si tiene /-No tiene  
**1)** Dentro del rango de A a G.  
 \*Información de etiquetado energético según el Reglamento (UE) nº 2017/1369 del Parlamento Europeo y del Consejo y el Reglamento Delegado (UE) 2019/2016 de la Comisión.



# Hornos y compactos

- Hornos 60 cm:
  - [Serie Cristal](#)
  - [Serie Grafito](#)
  - [Serie Acero](#)
- Hornos 45 cm:
  - [Serie Cristal](#)
  - [Serie Acero](#)

# Hornos Balay

## Diseñados para una cocina espectacular

Tener una cocina espectacular es ahora más fácil que nunca gracias a los diseños en cristal de los hornos de la renovada [Serie Cristal](#) Balay. Disponibles en tres colores: blanco, negro y gris antracita. Pero los hornos Balay no solo son elegantes, también son capaces de conseguir unos resultados de cocción increíbles.


Además del espectacular diseño en cristal, la [Serie Grafito](#) hará de tu cocina un escenario único y la combinación con el resto de electrodomésticos de su misma serie será perfecta. Y con la [Serie Acero](#) las posibilidades en el diseño de la cocina son innumerables, y las felicitaciones por el asado, también.



# Diseños Balay

## Serie Cristal

Los hornos de la [Serie Cristal](#) de Balay, junto a los microondas [Serie Cristal](#) están disponibles en tres colores, blanco, negro y gris antracita y cuentan un control perfectamente coordinado con el diseño elegante del horno.

 Además, el cristal de los hornos Balay es muy resistente y [fácil de limpiar](#), por lo que su mantenimiento no requiere apenas esfuerzo.



## Serie Grafito

La [Serie Grafito](#) se adapta a las últimas tendencias en el diseño de cocinas con un acabado moderno y con la calidad que caracteriza al acero.

**NUEVO** Como novedad, Balay renueva esta Serie con un horno pirolítico con nuevo control Táctil logrando una estética aún más uniforme y con un horno con control Comfort y mandos ocultables.



## Serie Acero

El acero es un clásico de la cocina actual, por eso los hornos de la [Serie Acero](#), coordinados con los microondas de la misma serie de Balay son modernos, elegantes y muy fáciles de usar.





## Diseño: detalles a primera vista

El diseño de la gama de hornos Balay no solo aporta estética, sino también comodidad en su uso, cuidando hasta el más mínimo detalle. Los hornos Balay cuentan con un tirador y panel de mandos integrado completamente en el frontal, fácil de usar y limpiar, lo que otorga máxima comodidad en la cocina.

### Tirador más estilizado

Una de las partes más importantes del horno es el tirador que, además de ser funcional, dota a los hornos Balay de gran personalidad.

El tirador destaca por su robustez, pero con un nuevo diseño muy estilizado, adaptándose perfectamente al diseño de los hornos.

Además, incluye una fina línea cromada en el centro que otorga un plus de luminosidad al conjunto.

En los hornos negros de la Serie Cristal, el tirador es del mismo color, por lo que la coordinación es absolutamente perfecta.



## Control: la facilidad de uso


### Control Deslizante



El exclusivo Control Deslizante de Balay es un control completamente táctil que se integra en el panel del horno.

Al no tener mandos ni teclas, su limpieza no puede ser más cómoda: basta con pasar un paño para tenerlo impecable.

Ha sido diseñado para facilitar al máximo su uso: tan solo hay que seleccionar el tipo de calentamiento deseado y el horno sugiere directamente la temperatura adecuada, la cual se puede modificar con tan solo deslizar un dedo de lado a lado.

 Los hornos con este control se pueden manejar de la manera más cómoda con la App [Home Connect](#).

Se puede controlar el horno de forma remota con la App a través de un dispositivo móvil, recibir avisos y notificaciones, modificar ajustes, descubrir más de 200 recetas que se pueden mandar directamente al horno y recibir un diagnóstico remoto en caso de alguna incidencia, sin necesidad de que un técnico se desplace al domicilio.

Descubre todas las posibilidades y la nueva funcionalidad de Asistente de energía en la [página 6](#).

### Nuevo Control Táctil



**NUEVO**

El nuevo Control Táctil es un control de uso muy intuitivo y diseño moderno. Al ser un pantalla táctil, se logra una estética uniforme con el diseño del horno, sin que nada sobresalga.

### Control Comfort



El uso del Control Comfort es realmente sencillo y cómodo: un mando para seleccionar los tipos de calentamiento, otro para elegir la temperatura, un display con control táctil en la parte central... ¡y listo!

En el display del Control Comfort, además de programar los tiempos de cocción, se pueden seleccionar diferentes recetas programadas o incluso bloquear el control para que los niños no puedan encender el horno.

# Cocina con vapor: cómo sacarle más partido al horno

No hay que ser un chef de alta cocina para conseguir resultados profesionales. Cocinar con vapor permite conseguir platos **jugosos por dentro y crujientes por fuera**, con un sabor increíble y una textura perfecta.

**NUEVO**

Los hornos Serie Cristal con **función Vapor Plus** aportan la cantidad de vapor necesaria en el momento preciso, consiguiendo que los alimentos recuperen la humedad que van perdiendo durante el horneado, gracias a su depósito de 200 ml ubicado al lado del control del horno. Como novedad, Balay incorpora el Vapor Plus en el **nuevo horno Serie Cristal en color negro**.

Los hornos con **función Vapor** son ideales para iniciarse en el mundo del vapor, cuentan con un recipiente para agua ubicado en la parte inferior de la cavidad del horno y un programa específico para cocinar con vapor.

## Hornos con función Vapor Plus



Además de todas las funciones tradicionales que proporcionan los hornos Balay, la **función Vapor Plus** ofrece diferentes posibilidades para dar a los platos un toque único y profesional:



**Dorar:** la carne y las aves quedan tiernas y jugosas por dentro, mientras que el exterior ofrece un aspecto crujiente y dorado.

**Calentar platos ya cocinados:** los alimentos se regeneran manteniendo su textura y sabor originales, y permanecen jugosos, sin resecarse, ¡como recién preparados!

**Hornear:** se consiguen panes más esponjosos, con una corteza dorada y una textura más crujiente.



## Depósito de agua: máxima facilidad sin interrumpir la cocción

Llenar el depósito, no puede ser más sencillo. Para extraer el depósito, basta con presionarlo ligeramente hacia dentro. Se puede rellenar directamente bajo el grifo de forma fácil y cómoda. En caso de necesitar rellenarlo durante el proceso de cocción, se puede **extraer fácilmente** sin tener que abrir la puerta del horno, evitando la pérdida de calor y humedad ya generados en el interior del horno.

Tiene una **capacidad de 220 ml**, que permite cocinar con aporte de vapor una gran cantidad de platos.

Además, gracias a su **sistema de bomba dual**, el horno utiliza únicamente la cantidad de agua necesaria para producir vapor; y recupera al final de la cocción el agua residual presente en los conductos internos, favoreciendo el buen mantenimiento del horno y permitiendo la máxima higiene.



## Intensidad del vapor: la dosis perfecta para cada receta

Combinando la **función Vapor Plus** con los diferentes modos del horno o con las recetas **AutoChef**, ampliamos sus posibilidades culinarias.

La **función Vapor Plus** cuenta con **2 niveles de intensidad:** adición de vapor fuerte y adición de vapor baja; ambas se pueden **combinar manualmente** con las funciones Aire caliente 3D Profesional, Hornear y Turbo grill.

Y en 15 de las 40 recetas **AutoChef** también se puede **añadir el vapor de forma automática** y dejar que el horno se encargue de todo.



Adición de vapor baja



Adición de vapor fuerte

## Hornos con función Vapor



Estos hornos son ideales para aquellos que quieren iniciarse en la cocción con vapor de una forma sencilla, sin renunciar a los mejores resultados. Solamente hay que seguir 3 pasos:

1. Llenar el recipiente que incorpora el horno con la cantidad adecuada de agua.
2. Colocar el recipiente para agua en la parte inferior de la cavidad del horno.
3. Seleccionar el modo de calentamiento Aire caliente 3D Profesional con Vapor y ajustar la temperatura en función del alimento que se quiera cocinar.

El horno se ocupará por sí solo de conseguir resultados de cocción jugosos por dentro y crujientes por fuera. Más cómodo imposible.

Además, su limpieza es muy fácil. El recipiente para agua se puede limpiar en el lavavajillas y no se requiere ninguna limpieza adicional del horno.





# Comodidad Balay

## Sistemas de apertura

Los sistemas de apertura de los hornos Balay ofrecen la máxima comodidad y seguridad en el acceso y manipulación de los alimentos.

### Puerta extraíble

Sistema perfecto para instalaciones bajo encimera o semicolumnas que estén a un máximo de 70 cm del suelo.

La puerta del horno se desplaza hacia el exterior sobre unas guías, evitando introducir las manos en el interior del horno.

Los soportes de las bandejas están integrados en la misma puerta y su sistema de anclaje garantiza la máxima seguridad para extraer las bandejas.

La limpieza también se simplifica: la puerta del horno se extrae fácilmente con un ligero movimiento hacia arriba.



Instalación recomendada  
Bajo encimera o en semicolumna entre 40 y 70 cm del suelo.  
No es recomendable instalarlo a más de 70 cm del suelo.  
Test de durabilidad: 15.000 ciclos de apertura y cierre.  
Peso máximo: 20 kg.

### Puerta abatible

Este sistema garantiza una extracción cómoda y segura de las bandejas, tanto en los hornos con guías extraíbles como en los modelos con gradas fijas.



El sistema de apertura y cierre suave de la puerta evita posibles golpes y asegura la máxima seguridad y comodidad, tanto al abrir las puertas, como al cerrarlas.



Instalación recomendada  
Válido para cualquier tipo de cocina y altura.  
Test de durabilidad: 15.000 ciclos de apertura y cierre.  
Peso máximo: 15 kg.

## Extracción de bandejas



### Raíles telescópicos Comfort Plus

La mayoría de los hornos de la Serie Cristal incorporan estos raíles, que permiten una extracción de las bandejas al 100%. Además, disponen de un innovador mecanismo de freno de máxima seguridad, que permite fijar ambos raíles en paralelo al mismo tiempo.

Los raíles Comfort Plus son fácilmente desmontables para poder activar los sistemas de limpieza: Pirólisis o Aqualisis.

### Raíles telescópicos Comfort

Disponibles en gran parte de los hornos de la Serie Acero, permiten una extracción de las bandejas, hasta aproximadamente de un 70%. Disponen de un sistema de freno de máxima seguridad, y pueden desmontarse fácilmente para su limpieza.

## Y además...

### Raíl especial Flex

Disponible como accesorio opcional [3HZ538000](#), permite añadir raíles telescópicos extra a cualquier altura, ¡incluso en el nivel grill! Su colocación es muy sencilla: basta con fijarlo en el nivel deseado de la grada lateral y listo.

### Gradas cromadas de fácil acceso

La gama de hornos Balay incorpora estas gradas con una pequeña ondulación en la parte delantera, para que introducir la bandeja o parrilla sea mucho más cómodo y sencillo.

## Bandejas Dúo

### Permiten cocinar el doble... o la mitad

Tienen la misma anchura que las bandejas estándar, la mitad de profundidad y muchas, muchas ventajas:

- Permiten cocinar raciones más pequeñas, o bien cocinar diferentes platos a la vez sin mezclar ingredientes.
- Gracias a su diseño compacto, los jugos de los alimentos se concentran todavía más.
- Por su tamaño pueden guardarse en el frigorífico, y limpiarse en el fregadero e incluso en el lavavajillas.
- Los dos agujeros de la parte frontal de las bandejas encajan perfectamente en los raíles telescópicos, lo que aporta mayor seguridad a la hora de extraerlas.



# AutoChef: cuando el horno cocina casi solo

¿Cuál es el mejor modo de calentamiento? ¿Y la temperatura adecuada? ¿Cuánto tiempo hay que seleccionar?...

El programa **AutoChef** de Balay soluciona muchas de las dudas que se plantean al cocinar con el horno, y ayuda a sacarle todo el partido sin apenas esfuerzo.

Gran parte de la gama de hornos Balay incluye este programa de recetas automáticas, donde el usuario simplemente tiene que elegir qué alimento quiere cocinar e introducir su peso.

La receta estará lista en tres sencillos pasos:

1. Seleccionar la receta.
2. Indicar el peso de los alimentos.
3. Pulsar el botón inicio.

Los hornos Balay con Control Deslizante cuentan con 40 recetas, desde platos españoles como la paella, la escalibada o la empanada de atún, hasta otros más internacionales como un roast beef o una lasaña.



# Termosonda: el punto perfecto para todo tipo de asado

Gracias a la **Termosonda de un punto de medición** que incorporan los hornos Balay con Control Deslizante, el punto de cocción del interior del alimento es de una certeza absoluta.


Una vez seleccionado el tipo de calentamiento y la temperatura, solo hay que introducir la **Termosonda** en el alimento que vamos a cocinar, seleccionar en el display la temperatura de cocción a la que queremos que quede el asado en su interior, y el horno se encargará del resto.

Una vez alcanzada la temperatura interior seleccionada, el proceso de cocción se detiene automáticamente.




# Funciones Balay


## Aire caliente 3D Profesional

 Una resistencia circular colocada en la parte trasera calienta el aire, que entra en la cavidad con un flujo perfecto, gracias a un potente ventilador y a los orificios de salida de aire, cuyo diseño ha sido estudiado al detalle. Este sistema permite cocinar hasta en 3 niveles diferentes, sin que se mezclen los olores de los distintos alimentos.


## Aire caliente suave

 Permite cocinar a un solo nivel optimizando el consumo energético.


## Bloqueo de seguridad de puerta y/o electrónica

 Evita que los más pequeños de la casa puedan poner en marcha accidentalmente el horno. Además, los modelos pirolíticos permiten también bloquear la puerta para evitar que los niños accedan al interior del horno.


## Cocción suave a baja temperatura

 Para asados o piezas grandes de carne que requieren una cocción suave y prolongada.


## Descongelar

 Descongela homogéneamente en poco tiempo, sin que se cocinen partes del alimento. Especialmente indicado para piezas grandes o incluso para descongelar pan.


## Grill pequeño

 Para gratinar platos de menor tamaño, optimizando el consumo energético.


## Grill total

 Para gratinar platos grandes o mayor cantidad de alimentos.


## Hornear

 Para la cocción de carnes y pescados, con calor superior e inferior estático.


## Hornear con doble calor inferior

 Para conseguir bases más crujientes. Idónea para pizzas de masa gruesa.


## Horno de leña

 Un calor envolvente, más intenso en la base, cuyo resultado nos evoca la cocina tradicional. Ideal para cocinar pizzas.


## Mantener caliente

 Conserva la temperatura de los alimentos cocinados hasta el momento de servirlos.


## Pre calentamiento rápido

 Permite reducir el tiempo de pre calentamiento hasta en un 50%, llegando a alcanzar una temperatura de 175 °C en poco más de 4 minutos.


## Pre calentamiento vajilla

 Con platos previamente calentados, evitamos que los alimentos servidos se enfríen rápidamente.


## Solera

 Calor desde la parte inferior del horno. Perfecto para cocciones al baño María.

## Termosonda

 Permite controlar la temperatura del interior de los alimentos.


## Turbo grill

 Ideal para carnes y pescados. El grill y la turbina se combinan aportando calor superior potente y temperatura uniforme, de modo que no hace falta dar la vuelta al alimento durante la cocción.


## Regenerar con vapor

Para calentar platos previamente preparados, conservando su textura y sabor originales, sin resecaarlos.

## Vapor

 Dos intensidades de vapor para conseguir asados tiernos y jugosos por dentro y dorados y crujientes por fuera, así como panes más esponjosos y con corteza más dorada y crujiente.

## Aire caliente 3D Profesional con Vapor

 Disponible en los hornos con función Vapor, está especialmente pensado para asar carnes, hornear pan y pasteles. El ventilador distribuye el calor y el vapor de manera uniforme por todo el interior del horno. Utilizarlo siempre con el recipiente para agua.

# Sistemas de limpieza

¿Pirólisis o Aqualisis? Con los modelos pirolíticos de la gama de hornos Balay no hace falta elegir, ya que cuentan con ambos sistemas; así podemos seleccionar un tipo de limpieza u otro en función de la suciedad que haya.



## Pirólisis: un sistema de limpieza completamente automático

Los hornos pirolíticos Balay se limpian solos. La suciedad se produce porque los alimentos calientes se adhieren a la cavidad del horno. La Pirólisis calienta el interior del horno hasta aproximadamente los 500 °C, de manera que esa adherencia se rompe; los residuos orgánicos se desintegran y los inorgánicos se depositan en forma de ceniza en la base del horno. Lo único que queda por hacer es retirarlos con un paño húmedo.

Con la limpieza pirolítica no solo se elimina la suciedad, sino también las bacterias y gérmenes que se hayan podido generar en el interior del horno.

Debido a las altas temperaturas que se alcanzan durante la Pirólisis, la seguridad se convierte en una prioridad. Por eso los hornos pirolíticos Balay cuentan con cierre electrónico automático, un sistema de aislamiento reforzado y un ventilador de velocidad variable que permite crear una corriente de aire para proteger los muebles colindantes.

El usuario puede elegir entre tres niveles de intensidad de Pirólisis: Modo Ahorro (75 minutos), Modo Estándar (90 minutos) o Modo Limpieza profunda (120 minutos).

Desde tan solo 0,99 €\*, el horno queda perfectamente limpio de suciedad y libre de bacterias, totalmente higienizado.

Además, todos los hornos pirolíticos Balay, incorporan el asistente de limpieza Aqualisis.

\*Suponiendo un coste de la energía de 0,30€/kWh (precio medio de la electricidad en el primer semestre de 2022, según EUROSTAT) y un consumo de energía en el proceso de Pirólisis a partir de 3,3 kWh. Este coste variará en cada hogar dependiendo de la tarifa eléctrica contratada y el coste concreto de la hora en la que se efectúe la Pirólisis.



## Aqualisis: un asistente de limpieza sencillo, económico y ecológico

La Aqualisis es el asistente de limpieza mediante agua de los hornos Balay, también disponible en 45 cm. Se trata de un sistema muy cómodo que, además de rápido, es ecológico: funciona con agua y consume muy poco. Así de fácil.

Simplemente hay que verter 400 ml de agua con un poco de jabón para lavar vajilla en la base del horno y seleccionar la función Aqualisis, para que la suciedad se reblandezca. Una vez que el horno termina, avisa emitiendo una señal acústica, pudiéndose retirar los restos de suciedad y agua.

Para hacer que el proceso de limpieza sea más cómodo, los modelos de la Serie Cristal incluyen de serie una esponja especial superabsorbente\*.



Además, la puerta es fácilmente desmontable y mucho más fácil de limpiar.



\* Código de repuesto opcional: 00659774. Disponible a través del Servicio al Cliente Balay.

## Esmalte Titan de fácil limpieza

La limpieza de los hornos Balay es siempre muy sencilla gracias al esmalte Titan, un acabado especial que se caracteriza por las siguientes propiedades:

- **Baja adherencia** de los alimentos, gracias a su superficie lisa y a su composición con cristal extrafino.
- **Antibacterias**: minimiza el desarrollo de gérmenes dentro del horno, o en bandejas y recipientes que podamos mantener en su interior.
- **Gran resistencia** a posibles golpes, arañazos y altas temperaturas.

Hornos Balay con sistemas de limpieza sencillos y rápidos

Pirólisis  
Aqualisis  
Esmalte Titan

## Máxima seguridad

### Puerta fría 30 °C

Los hornos Balay cocinan sin pérdidas de calor interior y con bajas temperaturas en el exterior, llegando los modelos pirolíticos incluso a 30 °C\*\* de temperatura de la puerta.

### Puerta de cristal reforzado

El diseño en cristal de la puerta de los hornos pirolíticos Balay ofrece un ajuste perfecto y garantiza la máxima seguridad para realizar un proceso de cocción eficiente.



Además, la puerta es fácilmente desmontable y mucho más fácil de limpiar.

\*\* Incremento de temperatura en el centro de la puerta del horno tras 1 hora de funcionamiento continuo en posición Hornear (calor superior e inferior) a 180 °C respecto a la temperatura de la cocina.

# Hornos compactos sorprendentes...

Las mejores prestaciones caben en cualquier cocina, por pequeña que sea, gracias a la gama de hornos compactos Balay, que comparte gran parte de las funciones y prestaciones de los hornos de 60 cm, ocupando menos espacio, tan solo 45 cm de alto.

## Hornos compactos con Control Deslizante

Con el Control Deslizante es posible programar todo de manera sencilla e intuitiva con un solo dedo.

### Raíles telescópicos Comfort Plus:

Más cómodos y seguros, ya que permiten la extracción completa de las bandejas al 100% y, por tanto, un acceso total a los alimentos que se están cocinando.

Además, para una mayor comodidad estos hornos disponen de **apertura y cierre amortiguado** de la puerta.

### Programa AutoChef con 10 recetas:

Gracias a este programa de recetas, el usuario solo tiene que elegir qué alimento quiere cocinar e introducir su peso; el horno se encargará de seleccionar automáticamente todos los ajustes para que el resultado sea perfecto, sin tener que preocuparse por nada.



### Pirólisis: el horno se limpia solo

Solo hay que elegir entre tres niveles de intensidad y el horno se encarga de acabar con la suciedad de una forma efectiva y 100% segura.



Home Connect

Con la App **Home Connect** es posible controlar el horno de forma remota desde un dispositivo móvil, modificar ajustes, recibir notificaciones, descubrir más de 200 recetas que se pueden mandar directamente al horno y recibir, si es preciso, un diagnóstico remoto sin necesidad del desplazamiento del técnico\*.



## Hornos compactos con Control Comfort

El uso de estos hornos es realmente sencillo: un mando para seleccionar los tipos de calentamiento, otro para elegir la temperatura y un display con control táctil en la parte central, es todo lo que hace falta para lograr un funcionamiento perfecto.

### Raíles telescópicos Comfort:

Permiten una extracción cómoda y segura de las bandejas, de hasta un 70% aproximadamente, con total estabilidad.

Además, para una mayor comodidad estos hornos disponen de **apertura y cierre amortiguado** de la puerta.

### Gradas cromadas de fácil acceso:

Los hornos compactos Balay incorporan estas gradas con una pequeña ondulación en la parte delantera, para que introducir la bandeja o parrilla sea mucho más cómodo y sencillo.



### Aqualis: el asistente de limpieza ecológico

Cómodo, rápido y ecológico, ya que funciona con agua y consume muy poco.

\*Más información en [página 6](#).

# ...a los que se les puede añadir microondas

La falta de tiempo ya no es una excusa para no cocinar. Los hornos compactos con microondas Balay combinan las funciones tradicionales de los hornos con la potencia de las microondas, para poder realizar recetas de siempre hasta en la mitad de tiempo. Se puede cocinar un bizcocho en tan solo 5 minutos o un roast beef en 15.

## Diseño exclusivo

Como parte de la exclusiva Serie Cristal, los **hornos compactos con microondas** están disponibles en los tres colores: blanco, negro y gris antracita. Integran todos los elementos de diseño para dar un toque singular a la cocina.

El uso de estos hornos se simplifica gracias al **Control Deslizante**: totalmente táctil y perfectamente integrado en el panel del horno, permitiendo controlar todos los parámetros y funciones con un solo dedo. Así se agiliza aún más la preparación de cualquier plato.



## Gran capacidad en el mínimo espacio

Tan solo 45 cm de altura nos permiten:

- Disfrutar de la cocción tradicional.
- Calentar y descongelar con la función Microondas.
- Combinar los modos de calentamiento tradicionales con las microondas, para obtener las ventajas de ambas funcionalidades, consiguiendo resultados inmejorables de cocción en mucho menos tiempo.

Su tecnología con **base cerámica sin plato giratorio** permite aprovechar mejor la superficie interior e introducir recipientes de mayores dimensiones. Además, la base del horno es lisa y sin recovecos, de modo que la limpieza es mucho más fácil y cómoda.



# Serie Cristal. Hornos con control Deslizante y función Vapor Plus

Multifunción con función Vapor Plus. Pirólisis/Aqualisis



- Clase de eficiencia energética A\*.
- Horno multifunción con función Vapor Plus: aporte de vapor con dos intensidades.
- Control remoto vía App Home Connect.
- Opciones destacadas vía App Home Connect: Asistente de energía, Descarga de recetas adicionales, Diagnóstico remoto y Control por voz.
- Control Deslizante totalmente integrado en el cristal: diseño profesional y fácil limpieza.
- Función **AutoChef** con 40 recetas.
- Gradas cromadas de fácil acceso para la bandeja y la parrilla.
- Asistente de limpieza **Aqualisis**.
- Programa automático de descalcificación.
- Multifunción 14 funciones: Aire caliente 3D Profesional, Aire caliente suave, Horno de leña, Hornear, Solera, Doble calor inferior, Turbo grill, Grill total, Grill pequeño, Descongelar, Mantener caliente, Precalentar vajilla, Cocción suave a baja temperatura, Regenerar con vapor.
- Funciones combinables con vapor: Aire caliente 3D Profesional, Hornear, Turbo grill, Regenerar con vapor.
- Depósito de agua de 220 ml.
- Reloj electrónico con programación de inicio y paro de cocción.
- Precalentamiento rápido automático.
- Vario **Grill**: 3 niveles de gratinado.
- Indicación de temperatura interior del horno en cada momento.
- Recomendación automática de temperatura para cada función.
- Esmalte antiadherente Titan de alta resistencia y fácil limpieza.
- Iluminación interior halógena.
- Ver accesorios opcionales en página 109.

Puerta abatible



3HA5888A6

Cristal gris antracita  
4242006301507

Precio de referencia: 1.309 €

TABLA TÉCNICA



- Termosonda: control de la temperatura interior del alimento.
- Raíles Comfort Plus 100% extraíbles en 1 altura.
- Sistema de apertura y cierre suave de la puerta.
- Bandejas Dúo: un plus de flexibilidad.
- Autolimpieza pirolítica con tres niveles.
- Puerta fría 30°C\*\*.
- Accesorios incluidos: bandeja profunda, bandejas Dúo, parrilla y esponja de limpieza.

Puerta abatible



3HA5178B6

Cristal blanco  
4242006301392

Precio de referencia: 1.109 €

TABLA TÉCNICA

- Raíles Comfort Plus 100% extraíbles en 1 altura.
- Sistema de apertura y cierre suave de la puerta.
- Accesorios incluidos: bandeja profunda, parrilla y esponja de limpieza.

Puerta abatible



3HA5178N6

Cristal negro  
4242006309961

Precio de referencia: 1.109 €

TABLA TÉCNICA

- Raíles Comfort Plus 100% extraíbles en 1 altura.
- Sistema de apertura y cierre suave de la puerta.
- Accesorios incluidos: bandeja profunda, parrilla y esponja de limpieza.

Disponibilidad: junio 2023

# Serie Cristal. Hornos con control Deslizante

Multifunción. Pirólisis/Aqualisis



- Clase de eficiencia energética A\*.
- Control remoto vía App Home Connect.
- Opciones destacadas vía App Home Connect: Asistente de energía, Descarga de recetas adicionales, Diagnóstico remoto y Control por voz.
- Control Deslizante totalmente integrado en el cristal: diseño profesional y fácil limpieza.
- Función **AutoChef** con 40 recetas.
- Termosonda: control de la temperatura interior del alimento.
- Gradas cromadas de fácil acceso para la bandeja y la parrilla.
- Bandejas Dúo: un plus de flexibilidad.
- Autolimpieza pirolítica con tres niveles.
- Asistente de limpieza **Aqualisis**.
- Multifunción 12 funciones: Aire caliente 3D Profesional, Aire caliente suave, Horno de leña, Hornear, Solera, Doble calor inferior, Turbo grill, Grill total, Grill pequeño, Descongelar, Mantener caliente, Precalentar vajilla.
- Reloj electrónico con programación de inicio y paro de cocción.
- Precalentamiento rápido automático.
- Vario **Grill**: 3 niveles de gratinado.
- Indicación de la temperatura interior del horno en cada momento.
- Recomendación automática de temperatura para cada función.
- Esmalte antiadherente Titan de alta resistencia y fácil limpieza.
- Puerta fría 30°C\*\*.
- Iluminación interior halógena.
- Accesorios incluidos: bandeja profunda, bandejas Dúo, parrilla y esponja de limpieza.
- Ver accesorios opcionales en página 109.

Puerta abatible



3HB5888A6

Cristal gris antracita  
4242006299750

Precio de referencia: 895 €

TABLA TÉCNICA

- Raíles Comfort Plus 100% extraíbles en 1 altura.
- Sistema de apertura y cierre suave de la puerta.

Puerta abatible



3HB5888B6

Cristal blanco  
4242006299767

Precio de referencia: 895 €

TABLA TÉCNICA

- Raíles Comfort Plus 100% extraíbles en 1 altura.
- Sistema de apertura y cierre suave de la puerta.

Puerta abatible



3HB5888N6

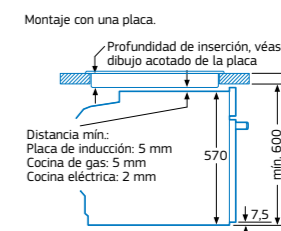
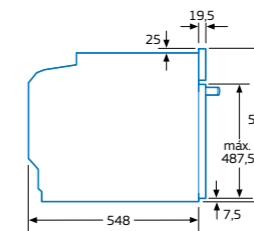
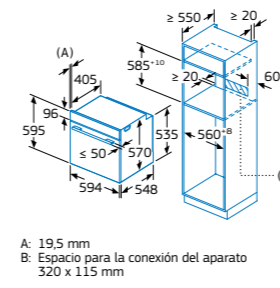
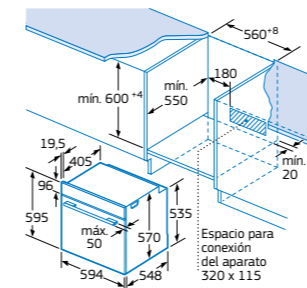
Cristal negro  
4242006299774

Precio de referencia: 895 €

TABLA TÉCNICA

- Raíles Comfort Plus 100% extraíbles en 1 altura.
- Sistema de apertura y cierre suave de la puerta.

Modelos: 3HA5888A6, 3HA5178B6, 3HA5178N6, 3HB5888A6, 3HB5888B6 y 3HB5888N6



\*Dentro del rango A+++ a D. Para más información, consultar las tablas de información técnica o en [www.balay.es](http://www.balay.es)  
\*\*Incremento de temperatura en el centro de la puerta del horno tras 1 hora de funcionamiento continuo en posición Hornear (calor superior e inferior) a 180°C respecto a la temperatura de la cocina.

Medidas en mm

GUÍA DE PRODUCTOS

ÍNDICE DE GAMA

<

101

>

# Serie Cristal. Hornos con control Comfort y función Vapor

Multifunción con función Vapor.  
Pirólisis/Aqualisis



- Clase de eficiencia energética A\*.
- Horno multifunción con función Vapor: función Aire caliente 3D Profesional con aporte de vapor.
- Control Comfort de fácil uso.
- Función **AutoChef** con 10 recetas.
- Gradas cromadas de fácil acceso para la bandeja y la parrilla.
- Autolimpieza pirolítica con tres niveles.
- Asistente de limpieza Aqualisis.
- Multifunción 8 funciones: Aire caliente 3D Profesional con Vapor, Aire caliente 3D Profesional, Aire caliente suave, Horno de leña, Hornear, Solera, Turbo grill, Grill total.
- Reloj electrónico con programación de inicio y paro de cocción.
- Precalentamiento rápido.
- VarioGrill: 3 niveles de gratinado.
- Recomendación automática de temperatura para cada función.
- Esmalte antiadherente Titan de alta resistencia y fácil limpieza.
- Puerta fría 30 °C\*\*.
- Iluminación interior halógena.
- Accesorios incluidos: bandeja profunda, parrilla, esponja de limpieza y recipiente para agua.
- Ver accesorios opcionales en página 109.

Puerta abatible



**3HA5748A2**

Cristal gris antracita  
4242006299781

Precio de referencia: 785 €

### TABLA TÉCNICA

- Raíles Comfort Plus 100% extraíbles en 1 altura.
- Mandos ocultables.
- Sistema de apertura y cierre suave de la puerta.

Puerta abatible



**3HA5748B2**

Cristal blanco  
4242006299798

Precio de referencia: 785 €

### TABLA TÉCNICA

- Raíles Comfort Plus 100% extraíbles en 1 altura.
- Mandos ocultables.
- Sistema de apertura y cierre suave de la puerta.

Puerta abatible



**3HA5748N2**

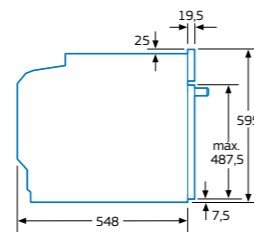
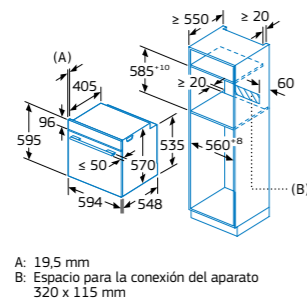
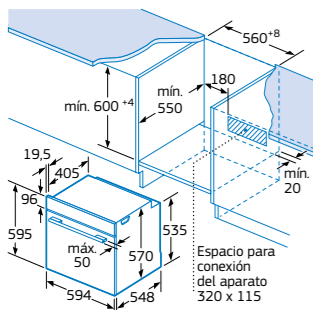
Cristal negro  
4242006299903

Precio de referencia: 785 €

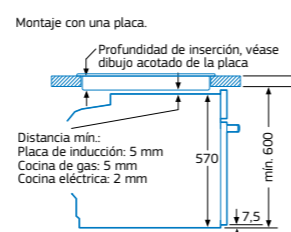
### TABLA TÉCNICA

- Raíles Comfort Plus 100% extraíbles en 1 altura.
- Mandos ocultables.
- Sistema de apertura y cierre suave de la puerta.

Modelos: 3HA5748A2, 3HA5748B2 y 3HA5748N2



No es recomendable instalar hornos con sistema de apertura de puerta extraíble a más de 70 cm del suelo.



Medidas en mm

# Serie Cristal. Hornos con control Comfort

Multifunción. Aqualisis



- Clase de eficiencia energética A\*.
- Control Comfort de fácil uso.
- Función **AutoChef** con 10 recetas.
- Gradas cromadas de fácil acceso para la bandeja y la parrilla.
- Asistente de limpieza Aqualisis.
- Multifunción 7 funciones: Aire caliente 3D Profesional, Aire caliente suave, Horno de leña, Hornear, Solera, Turbo grill, Grill total.
- Reloj electrónico con programación de inicio y paro de cocción.
- Precalentamiento rápido.
- Esmalte antiadherente Titan de alta resistencia y fácil limpieza.
- Iluminación interior halógena.
- Accesorios incluidos: bandeja profunda, parrilla y esponja de limpieza.
- Ver accesorios opcionales en página 109.

Puerta abatible



**3HB5158A2**

Cristal gris antracita  
4242006299637

Precio de referencia: 595 €

### TABLA TÉCNICA

- Raíles Comfort Plus 100% extraíbles en 1 altura.
- Mandos ocultables.
- Sistema de apertura y cierre suave de la puerta.

Puerta abatible



**3HB5158B2**

Cristal blanco  
4242006299644

Precio de referencia: 595 €

### TABLA TÉCNICA

- Raíles Comfort Plus 100% extraíbles en 1 altura.
- Mandos ocultables.
- Sistema de apertura y cierre suave de la puerta.

Puerta abatible



**3HB5158N2**

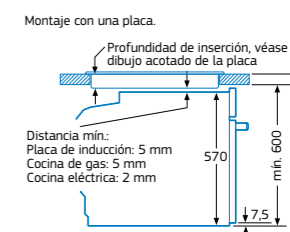
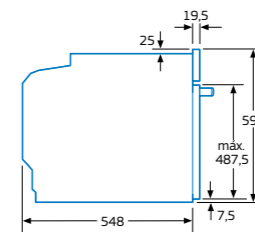
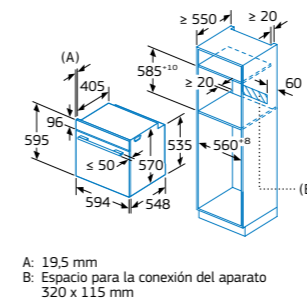
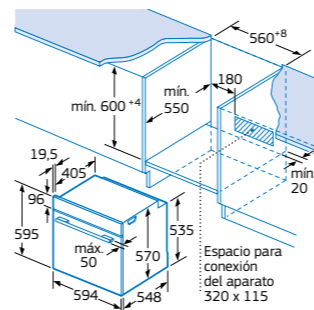
Cristal negro  
4242006299651

Precio de referencia: 595 €

### TABLA TÉCNICA

- Raíles Comfort Plus 100% extraíbles en 1 altura.
- Mandos ocultables.
- Sistema de apertura y cierre suave de la puerta.

Modelos: 3HB5158A2, 3HB5158B2 y 3HB5158N2



Medidas en mm

\*Dentro del rango A+++ a D. Para más información, consultar las tablas de información técnica o en [www.balay.es](http://www.balay.es)

\*\*Incremento de temperatura en el centro de la puerta del horno tras 1 hora de funcionamiento continuo en posición Hornear (calor superior e inferior) a 180 °C respecto a la temperatura de la cocina.

\*Dentro del rango A+++ a D. Para más información, consultar las tablas de información técnica o en [www.balay.es](http://www.balay.es)

\*\*Incremento de temperatura en el centro de la puerta del horno tras 1 hora de funcionamiento continuo en posición Hornear (calor superior e inferior) a 180 °C respecto a la temperatura de la cocina.

# Serie Cristal. Horno con control Comfort

Multifunción. Pirólisis/Aqualisis  
Puerta extraíble



- Clase de eficiencia energética A\*.
- Control Comfort de fácil uso.
- Mandos ocultables.
- Función **AutoChef** con 10 recetas.
- Autolimpieza pirolítica con tres niveles.
- Asistente de limpieza Aqualisis.
- Multifunción 7 funciones: Aire caliente 3D Profesional, Aire caliente suave, Horno de leña, Hornear, Solera, Turbo grill, Grill total.
- Reloj electrónico con programación de inicio y paro de cocción.
- Precalentamiento rápido.
- Vario**Grill**: 3 niveles de gratinado.
- Recomendación automática de temperatura para cada función.
- Esmalte antiadherente Titan de alta resistencia y fácil limpieza.
- Puerta fría 30 °C\*\*.
- Iluminación interior halógena.
- Accesorios incluidos: bandeja profunda, parrilla y esponja de limpieza.
- Ver accesorios opcionales en página 109.

3HB584CA2

Cristal gris antracita  
4242006299736

Precio de referencia: 829 €

TABLA TÉCNICA

# Serie Cristal

Multifunción



- Clase de eficiencia energética A\*.
- Gradas cromadas de fácil acceso para la bandeja y la parrilla.
- Multifunción 5 funciones: Aire caliente 3D Profesional, Aire caliente suave, Hornear, Turbo grill, Grill total.
- Precalentamiento rápido.
- Esmalte antiadherente Titan de alta resistencia y fácil limpieza.
- Iluminación interior halógena.
- Accesorios incluidos: bandeja profunda y parrilla.
- Ver accesorios opcionales en página 109.

Puerta abatible



3HB5000B2

Cristal blanco  
4242006299699

Precio de referencia: 469 €

TABLA TÉCNICA

Puerta abatible



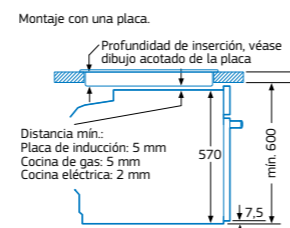
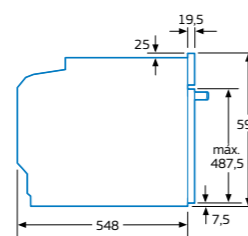
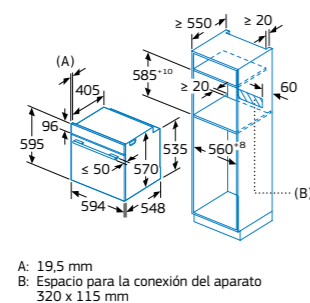
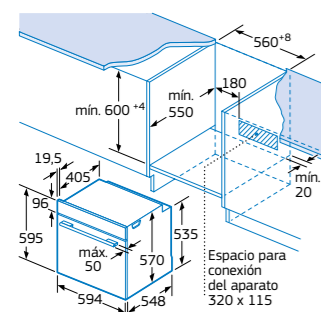
3HB5000N2

Cristal negro  
4242006299705

Precio de referencia: 469 €

TABLA TÉCNICA

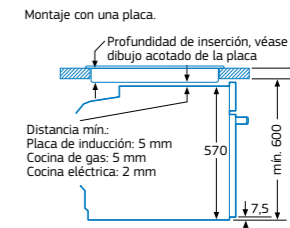
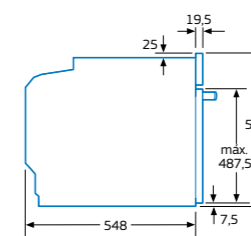
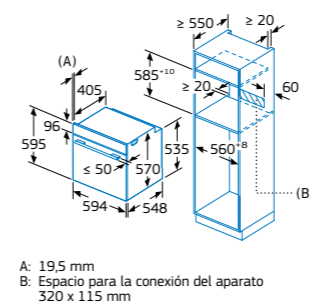
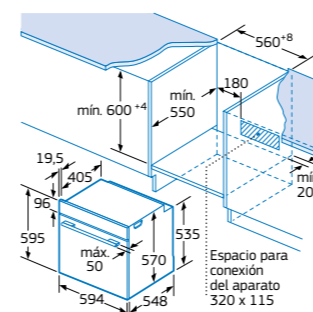
Modelo: 3HB584CA2



No es recomendable instalar hornos con sistema de apertura de puerta extraíble a más de 70 cm del suelo.

Medidas en mm

Modelos: 3HB5000B2 y 3HB5000N2



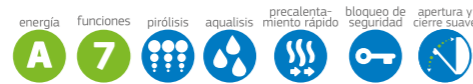
Medidas en mm

\*Dentro del rango A+++ a D. Para más información, consultar las tablas de información técnica o en [www.balay.es](http://www.balay.es)  
\*\*Incremento de temperatura en el centro de la puerta del horno tras 1 hora de funcionamiento continuo en posición Hornear (calor superior e inferior) a 180 °C respecto a la temperatura de la cocina.

\*Dentro del rango A+++ a D. Para más información, consultar las tablas de información técnica o en [www.balay.es](http://www.balay.es)

## Serie Grafito. Horno con control Táctil

Multifunción. Pirólisis/Aqualisis.  
Puerta abatible



- Clase de eficiencia energética A\*.
- Control Táctil: diseño moderno y de uso intuitivo.
- Función **AutoChef** con 10 recetas.
- Raíles telescópicos Comfort en 1 altura.
- Gradas cromadas de fácil acceso para la bandeja y la parrilla.
- Sistema de apertura y cierre suave de la puerta.
- Autolimpieza pirolítica con tres niveles.
- Asistente de limpieza Aqualisis.
- Multifunción 7 funciones: Aire caliente 3D Profesional, Aire caliente suave, Horno de leña, Hornear, Solera, Turbo grill, Grill total.
- Reloj electrónico con programación de inicio y paro de cocción.
- Pre calentamiento rápido.
- Vario**Grill**: 3 niveles de gratinado.
- Recomendación automática de temperatura para cada función.
- Esmalte antiadherente Titan de alta resistencia y fácil limpieza.
- Puerta fría 30 °C\*\*.
- Iluminación interior halógena.
- Accesorios incluidos: bandeja profunda y parrilla.
- Ver [accesorios opcionales](#) en página 109.

3HB4821G2

Grafito  
4242006305536

NUEVO

Precio de referencia: 715 €

TABLA TÉCNICA

## Serie Grafito. Horno con control Comfort

Multifunción. Aqualisis.  
Puerta abatible



- Clase de eficiencia energética A\*.
- Control Comfort de fácil uso.
- Mandos ocultables.
- Raíles telescópicos Comfort en 1 altura.
- Gradas cromadas de fácil acceso para la bandeja y la parrilla.
- Sistema de apertura y cierre suave de la puerta.
- Asistente de limpieza Aqualisis.
- Multifunción 7 funciones: Aire caliente 3D Profesional, Aire caliente suave, Horno de leña, Hornear, Solera, Turbo grill, Grill total.
- Reloj electrónico con programación de inicio y paro de cocción.
- Pre calentamiento rápido.
- Vario**Grill**: 3 niveles de gratinado.
- Esmalte antiadherente Titan de alta resistencia y fácil limpieza.
- Iluminación interior halógena.
- Accesorios incluidos: bandeja profunda y parrilla.
- Ver [accesorios opcionales](#) en página 109.

3HB4131G2

Grafito  
4242006309763

NUEVO

Precio de referencia: 525 €

TABLA TÉCNICA

## Serie Acero. Horno con control Táctil

Multifunción. Pirólisis/Aqualisis.  
Puerta abatible



- Clase de eficiencia energética A\*.
- Control Táctil: diseño moderno y de uso intuitivo.
- Función **AutoChef** con 10 recetas.
- Raíles telescópicos Comfort en 1 altura.
- Gradas cromadas de fácil acceso para la bandeja y la parrilla.
- Autolimpieza pirolítica con tres niveles.
- Asistente de limpieza Aqualisis.
- Multifunción 7 funciones: Aire caliente 3D Profesional, Aire caliente suave, Horno de leña, Hornear, Solera, Turbo grill, Grill total.
- Reloj electrónico con programación de inicio y paro de cocción.
- Pre calentamiento rápido.
- Vario**Grill**: 3 niveles de gratinado.
- Recomendación automática de temperatura para cada función.
- Esmalte antiadherente Titan de alta resistencia y fácil limpieza.
- Puerta fría 30 °C\*\*.
- Iluminación interior halógena.
- Accesorios incluidos: bandeja profunda y parrilla.
- Ver [accesorios opcionales](#) en página 109.

3HB4821X2

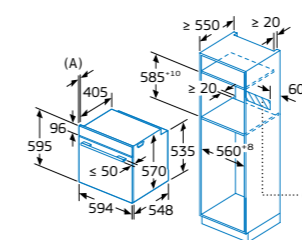
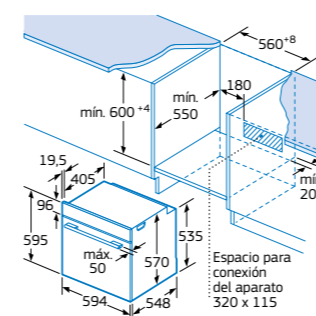
Acero inoxidable  
4242006305529

NUEVO

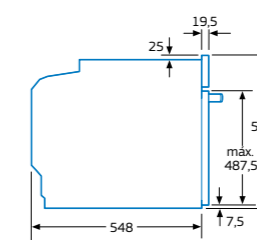
Precio de referencia: 675 €

TABLA TÉCNICA

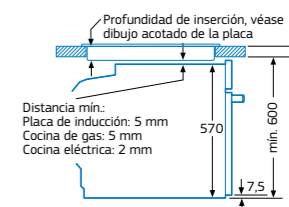
Modelos: 3HB4821G2, 3HB4131G2 y 3HB4821X2



A: 19,5 mm  
B: Espacio para la conexión del aparato  
320 x 115 mm



Montaje con una placa.



Medidas en mm

\*Dentro del rango A+++ a D. Para más información, consultar las [tablas de información técnica](#) o en [www.balay.es](http://www.balay.es)  
\*\*Incremento de temperatura en el centro de la puerta del horno tras 1 hora de funcionamiento continuo en posición Hornear (calor superior e inferior) a 180 °C respecto a la temperatura de la cocina.

\*Dentro del rango A+++ a D. Para más información, consultar las [tablas de información técnica](#) o en [www.balay.es](http://www.balay.es)  
\*\*Incremento de temperatura en el centro de la puerta del horno tras 1 hora de funcionamiento continuo en posición Hornear (calor superior e inferior) a 180 °C respecto a la temperatura de la cocina.



# Serie Acero. Hornos con control Comfort y función Vapor

Multifunción con función Vapor.  
Pirólisis/Aqualisis



- Clase de eficiencia energética A\*.
- Horno multifunción con función Vapor: función Aire caliente 3D Profesional con aporte de vapor.
- Control Comfort de fácil uso.
- Gradas cromadas de fácil acceso para la bandeja y la parrilla.
- Asistente de limpieza Aqualisis.
- Multifunción 8 funciones: Aire caliente 3D Profesional con Vapor, Aire caliente 3D Profesional, Aire caliente suave, Horno de leña, Hornear, Solera, Turbo grill, Grill total.
- Reloj electrónico con programación de inicio y paro de cocción.
- Precalentamiento rápido.
- VarioGrill: 3 niveles de gratinado.
- Esmalte antiadherente Titan de alta resistencia y fácil limpieza.
- Iluminación interior halógena.
- Accesorios incluidos: bandeja profunda, parrilla y recipiente para agua.
- Ver accesorios opcionales en página 109.

Puerta abatible



Puerta abatible



## 3HA4741X2

Acero inoxidable  
4242006299613  
Precio de referencia: 715 €

### TABLA TÉCNICA



- Mandos ocultables.
- Función AutoChef con 10 recetas.
- Raíles telescópicos Comfort en 1 altura.
- Autolimpieza pirolítica con tres niveles.
- Recomendación automática de temperatura para cada función.
- Puerta fría 30 °C\*\*.

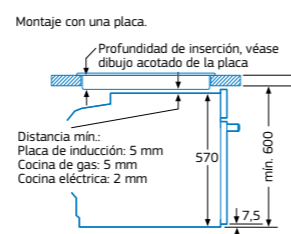
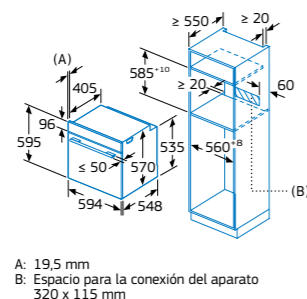
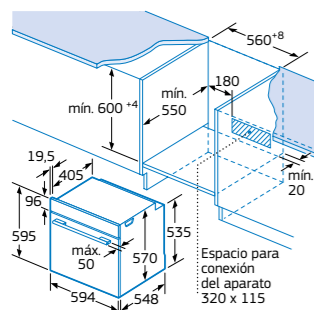
## 3HA4031X2

Acero inoxidable  
4242006299910  
Precio de referencia: 525 €

### TABLA TÉCNICA

- Mandos ocultables.
- Raíles telescópicos Comfort en 1 altura.

Modelos: 3HA4741X2 y 3HA4031X2



Medidas en mm

# Serie Acero. Horno con control Comfort

Multifunción. Pirólisis/Aqualisis.  
Puerta abatible



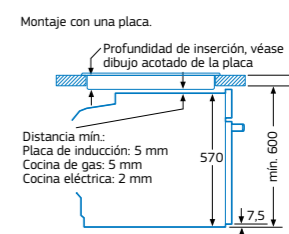
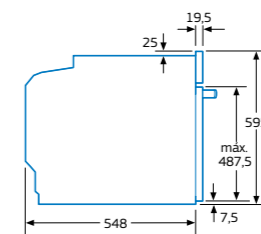
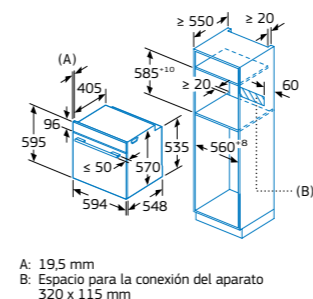
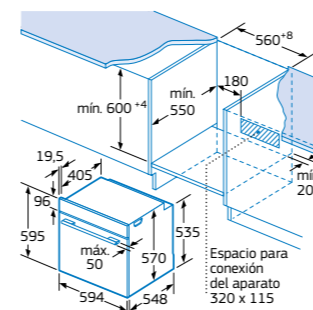
- Clase de eficiencia energética A\*.
- Control Comfort de fácil uso.
- Mandos ocultables.
- Función AutoChef con 10 recetas.
- Raíles telescópicos Comfort en 1 altura.
- Gradas cromadas de fácil acceso para la bandeja y la parrilla.
- Autolimpieza pirolítica con tres niveles.
- Asistente de limpieza Aqualisis.
- Multifunción 7 funciones: Aire caliente 3D Profesional, Aire caliente suave, Horno de leña, Hornear, Solera, Turbo grill, Grill total.
- Reloj electrónico con programación de inicio y paro de cocción.
- Precalentamiento rápido.
- VarioGrill: 3 niveles de gratinado.
- Recomendación automática de temperatura para cada función.
- Esmalte antiadherente Titan de alta resistencia y fácil limpieza.
- Puerta fría 30 °C\*\*.
- Iluminación interior halógena.
- Accesorios incluidos: bandeja profunda y parrilla.
- Ver accesorios opcionales en página 109.

## 3HB4841X2

Acero inoxidable  
4242006299620  
Precio de referencia: 655 €

### TABLA TÉCNICA

Modelo: 3HB4841X2



Medidas en mm

\*Dentro del rango A+++ a D. Para más información, consultar las tablas de información técnica o en [www.balay.es](http://www.balay.es)  
\*\*Incremento de temperatura en el centro de la puerta del horno tras 1 hora de funcionamiento continuo en posición Hornear (calor superior e inferior) a 180 °C respecto a la temperatura de la cocina.

\*Dentro del rango A+++ a D. Para más información, consultar las tablas de información técnica o en [www.balay.es](http://www.balay.es)  
\*\*Incremento de temperatura en el centro de la puerta del horno tras 1 hora de funcionamiento continuo en posición Hornear (calor superior e inferior) a 180 °C respecto a la temperatura de la cocina.

# Serie Acero. Hornos con control Comfort

Multifunción. Aqualisis



- Clase de eficiencia energética A\*.
- Control Comfort de fácil uso.
- Gradas cromadas de fácil acceso para la bandeja y la parrilla (excepto modelos con puerta extraíble 3HB413CX2 y 3HB413CB2).
- Asistente de limpieza Aqualisis.
- Multifunción 7 funciones: Aire caliente 3D Profesional, Aire caliente suave, Horno de leña, Hornear, Solera, Turbo grill, Grill total.
- Reloj electrónico con programación de inicio y paro de cocción.
- Precalentamiento rápido.
- Esmalte antiadherente Titan de alta resistencia y fácil limpieza.
- Iluminación interior halógena.
- Accesorios incluidos: bandeja profunda y parrilla.
- Ver accesorios opcionales en página 109.

# Serie Acero

Multifunción. Puerta abatible



- Clase de eficiencia energética A\*.
- Gradas cromadas de fácil acceso para la bandeja y la parrilla.
- Multifunción 5 funciones: Aire caliente 3D Profesional, Aire caliente suave, Hornear, Turbo grill, Grill total.
- Precalentamiento rápido.
- Esmalte antiadherente Titan de alta resistencia y fácil limpieza.
- Iluminación interior halógena.
- Accesorios: bandeja profunda y parrilla.
- Ver accesorios opcionales en página 109.

Puerta extraíble



3HB413CX2

Acero inoxidable  
4242006299668  
Precio de referencia: 579 €

### TABLA TÉCNICA

- Mandos ocultables.

Puerta abatible



3HB4131X2

Acero inoxidable  
4242006299712  
Precio de referencia: 469 €

### TABLA TÉCNICA

- Raíles telescópicos Comfort en 1 altura.
- Mandos ocultables.

Puerta abatible



3HB4131B2

Blanco  
4242006299743  
Precio de referencia: 469 €

### TABLA TÉCNICA

- Raíles telescópicos Comfort en 1 altura.
- Mandos ocultables.

Puerta abatible



3HB4131N2

Negro  
4242006299729  
Precio de referencia: 469 €

### TABLA TÉCNICA

- Raíles telescópicos Comfort en 1 altura.
- Mandos ocultables.

3HB4000X2

Acero inoxidable  
4242006299682  
Precio de referencia: 405 €

### TABLA TÉCNICA

Puerta extraíble



3HB413CB2

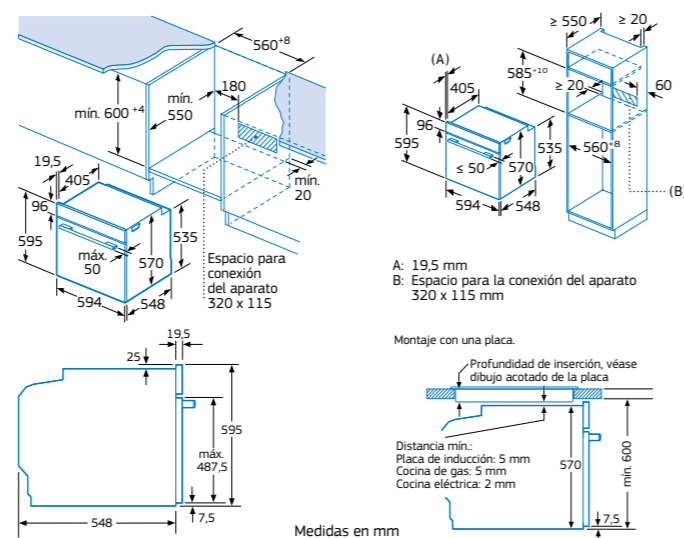
Blanco  
4242006299675  
Precio de referencia: 579 €

### TABLA TÉCNICA

- Mandos ocultables.

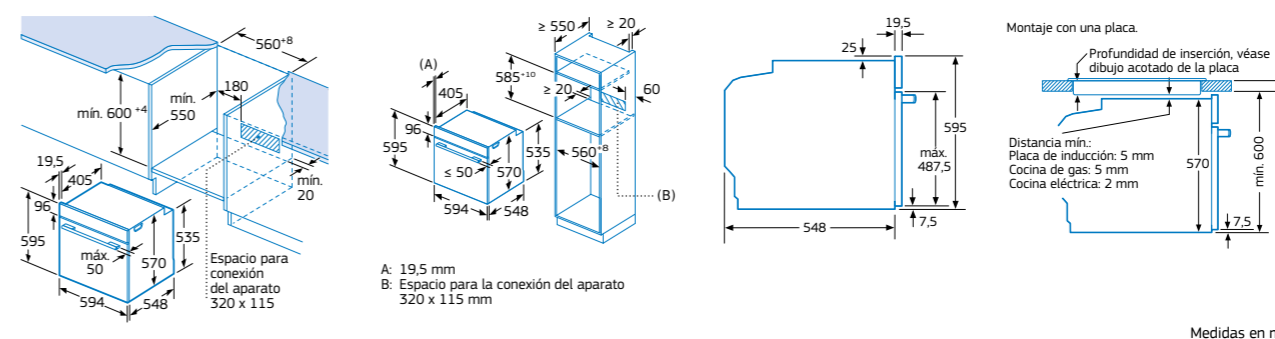
\*Dentro del rango A+++ a D. Para más información, consultar las tablas de información técnica o en [www.balay.es](http://www.balay.es)

Modelos: 3HB413CX2, 3HB4131X2, 3HB4131B2, 3HB4131N2 y 3HB413CB2



No es recomendable instalar hornos con sistema de apertura de puerta extraíble a más de 70 cm del suelo.

Modelo: 3HB4000X2



\*Dentro del rango A+++ a D. Para más información, consultar las tablas de información técnica o en [www.balay.es](http://www.balay.es)

# Serie Acero. Hornos con avisador de paro de cocción

Multifunción



- Clase de eficiencia energética A\*.
- Avisador de paro de cocción.
- Gradas cromadas para la bandeja y la parrilla.
- Multifunción 5 funciones: Aire caliente 3D Profesional, Aire caliente suave, Hornear, Turbo grill, Grill total.
- Precalentamiento rápido.
- Iluminación interior halógena.
- Accesorios incluidos: bandeja profunda y parrilla.

Puerta abatible



3HB2010X0

Acero inoxidable  
4242006274870  
Precio de referencia: 369 €

TABLA TÉCNICA

Puerta abatible

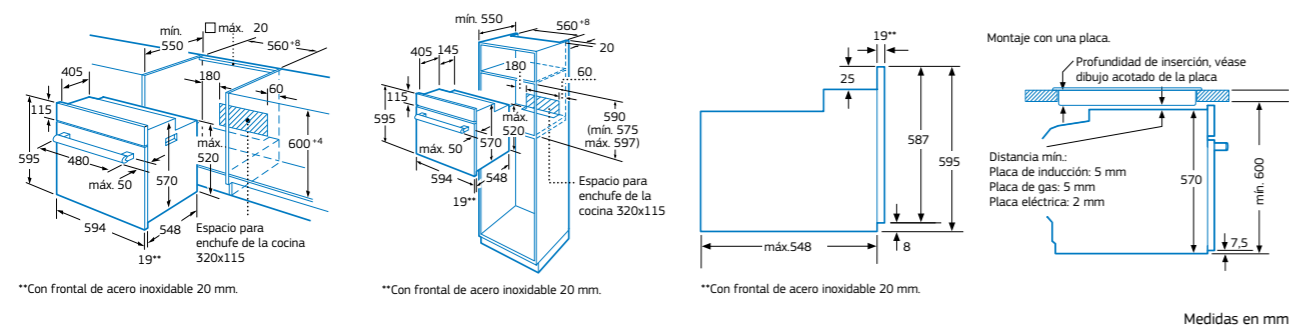


3HB2010B0

Blanco  
4242006274856  
Precio de referencia: 345 €

TABLA TÉCNICA

Modelos: 3HB2010X0 y 3HB2010B0



\*Dentro del rango A+++ a D. Para más información, consultar las tablas de información técnica o en [www.balay.es](http://www.balay.es)

# Serie Cristal. Hornos compactos con Microondas y control Deslizante

Multifunción con Microondas. Aqualisis



- Horno multifunción con **Microondas**.
- **Control Deslizante** totalmente integrado en el cristal: diseño profesional y fácil limpieza.
- Función **AutoChef** con 15 recetas.
- Asistente de limpieza **Aqualisis**.
- **Funcionamiento combinado Multifunción+Microondas**.
- Tecnología con base cerámica lisa sin plato giratorio.
- Multifunción 5 funciones: Microondas, Aire caliente, Turbo grill, Grill total, Mantener caliente.
- **Programación electrónica de paro de cocción**.
- Precalentamiento rápido.
- 5 niveles de potencia de microondas.
- Potencia máxima de microondas: 900 W.
- Potencia del grill: 1.750 W.
- Interior de acero inoxidable.
- Iluminación interior LED.
- Accesorio incluido: parrilla.

Accesorio opcional

• 17000903: fuente de asados con tapa de cristal (disponible a través del Servicio al Cliente Balay).



3CW5179A2

Cristal gris antracita  
4242006297916  
Precio de referencia: 909 €

TABLA TÉCNICA



3CW5179B2

Cristal blanco  
4242006297923  
Precio de referencia: 909 €

TABLA TÉCNICA

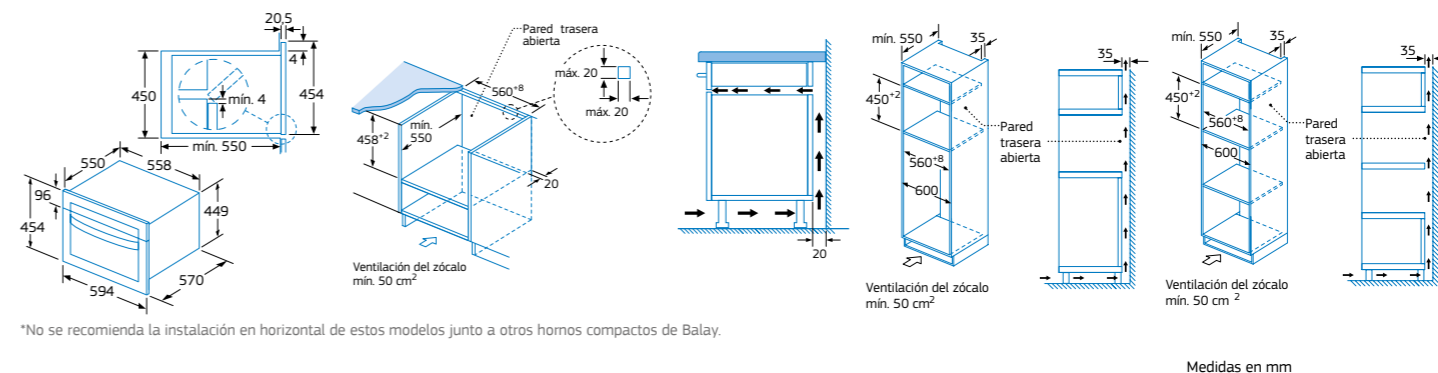


3CW5179N2

Cristal negro  
4242006297930  
Precio de referencia: 909 €

TABLA TÉCNICA

Modelos: 3CW5179A2, 3CW5179B2 y 3CW5179N2



Para más información, consultar las tablas de información técnica o en [www.balay.es](http://www.balay.es)

# Serie Cristal. Hornos compactos con control Deslizante

Multifunción. Pirólisis/Aqualisis



- Clase de eficiencia energética A\*.
- Control remoto vía App Home Connect.
- Opciones destacadas vía App Home Connect: Asistente de energía, Descarga de recetas adicionales, Diagnóstico remoto y Control por voz.
- Control Deslizante totalmente integrado en el cristal: diseño profesional y fácil limpieza.
- Función AutoChef con 10 recetas.
- Gradas cromadas de fácil acceso para la bandeja y la parrilla.
- Autolimpieza pirolítica con tres niveles.
- Asistente de limpieza Aqualisis.
- Multifunción 12 funciones: Aire caliente 3D Profesional, Aire caliente suave, Horno de leña, Horneador, Solera, Doble calor inferior, Turbo grill, Grill total, Grill pequeño, Descongelar, Mantener caliente, Precalentar vajilla.
- Reloj electrónico con programación de inicio y paro de cocción.
- Precalentamiento rápido automático.
- VarioGrill: 3 niveles de gratinado.
- Indicación de temperatura interior del horno en cada momento.
- Recomendación automática de temperatura para cada función.
- Esmalte antiadherente Titan de alta resistencia y fácil limpieza.
- Puerta fría 30 °C\*\*.
- Iluminación interior halógena.
- Accesorios incluidos: bandeja profunda, parrilla y esponja de limpieza.
- Ver accesorios opcionales en página 109.



## 3CB5878A6

Cristal gris antracita  
4242006301354  
Precio de referencia: 999 €

## 3CB5878B6

Cristal blanco  
4242006301361  
Precio de referencia: 999 €

## 3CB5878N6

Cristal negro  
4242006301378  
Precio de referencia: 999 €

### TABLA TÉCNICA

- Raíles Comfort Plus 100% extraíbles en 1 altura.
- Sistema de apertura y cierre suave de la puerta.

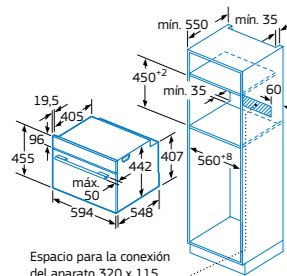
### TABLA TÉCNICA

- Raíles Comfort Plus 100% extraíbles en 1 altura.
- Sistema de apertura y cierre suave de la puerta.

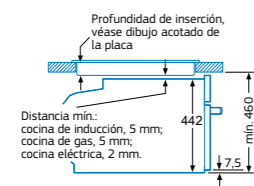
### TABLA TÉCNICA

- Raíles Comfort Plus 100% extraíbles en 1 altura.
- Sistema de apertura y cierre suave de la puerta.

Modelos: 3CB5878A6, 3CB5878B6 y 3CB5878N6



Montaje con una placa.



Si se instala el aparato compacto debajo de una placa, se debe respetar el siguiente grosor de encimera (incl. dado el caso, la estructura de soporte).

Tipo de placa	Mín. grosor de la encimera	saliente	a nivel
Placa de inducción	42 mm	43 mm	
Placa de inducción de superficie completa	52 mm	53 mm	
Cocina de gas	32 mm	43 mm	
Cocina eléctrica	32 mm	35 mm	

Medidas en mm

\*Dentro del rango A+++ a D. Para más información, consultar las tablas de información técnica o en [www.balay.es](http://www.balay.es)  
\*\*Incremento de temperatura en el centro de la puerta del horno tras 1 hora de funcionamiento continuo en posición Horneador (calor superior e inferior) a 180 °C respecto a la temperatura de la cocina.

# Serie Cristal. Hornos compactos con control Comfort

Multifunción. Aqualisis



- Clase de eficiencia energética A\*.
- Control Comfort de fácil uso.
- Gradas cromadas de fácil acceso para la bandeja y la parrilla.
- Asistente de limpieza Aqualisis.
- Multifunción 7 funciones: Aire caliente 3D Profesional, Aire caliente suave, Horno de leña, Horneador, Solera, Turbo grill, Grill total.
- Reloj electrónico con programación de inicio y paro de cocción.
- Precalentamiento rápido.
- Esmalte antiadherente Titan de alta resistencia y fácil limpieza.
- Iluminación interior halógena.
- Accesorios incluidos: bandeja profunda, parrilla y esponja de limpieza.
- Ver accesorios opcionales en página 109.



## 3CB5151A2

Cristal gris antracita  
4242006301323  
Precio de referencia: 715 €

## 3CB5151B2

Cristal blanco  
4242006301330  
Precio de referencia: 715 €

## 3CB5151N2

Cristal negro  
4242006301347  
Precio de referencia: 715 €

### TABLA TÉCNICA

- Raíles telescópicos Comfort en 1 altura.
- Mandos ocultables.
- Sistema de apertura y cierre suave de la puerta.

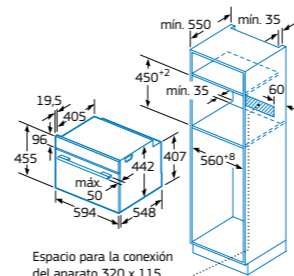
### TABLA TÉCNICA

- Raíles telescópicos Comfort en 1 altura.
- Mandos ocultables.
- Sistema de apertura y cierre suave de la puerta.

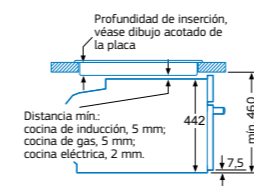
### TABLA TÉCNICA

- Raíles telescópicos Comfort en 1 altura.
- Mandos ocultables.
- Sistema de apertura y cierre suave de la puerta.

Modelos: 3CB5151A2, 3CB5151B2 y 3CB5151N2



Montaje con una placa.



Si se instala el aparato compacto debajo de una placa, se debe respetar el siguiente grosor de encimera (incl. dado el caso, la estructura de soporte).

Tipo de placa	Mín. grosor de la encimera	saliente	a nivel
Placa de inducción	42 mm	43 mm	
Placa de inducción de superficie completa	52 mm	53 mm	
Cocina de gas	32 mm	43 mm	
Cocina eléctrica	32 mm	35 mm	

Medidas en mm

\*Dentro del rango A+++ a D. Para más información, consultar las tablas de información técnica o en [www.balay.es](http://www.balay.es)

# Serie Acero. Horno compacto con control Comfort

Multifunción. Aqualisis



- Clase de eficiencia energética A\*.
- Control Comfort de fácil uso.
- Mandos ocultos.
- Gradas cromadas de fácil acceso para la bandeja y la parrilla.
- Asistente de limpieza Aqualisis.
- Multifunción 7 funciones: Aire caliente 3D Profesional, Aire caliente suave, Horno de leña, Hornear, Solera, Turbo grill, Grill total.
- Reloj electrónico con programación de inicio y paro de cocción.
- Precalentamiento rápido.
- Esmalte antiadherente Titan de alta resistencia y fácil limpieza.
- Iluminación interior halógena.
- Accesorios incluidos: bandeja profunda y parrilla.
- Ver [accesorios opcionales](#) en página 109.

3CB4130X2

Acero inoxidable  
4242006301316

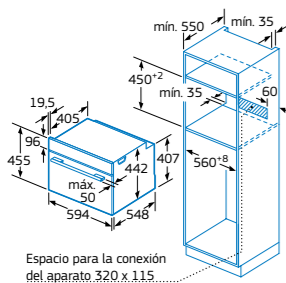
Precio de referencia: 635 €

## TABLA TÉCNICA

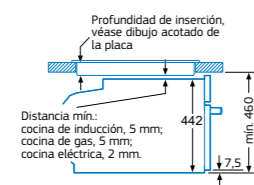
# Accesorios hornos y compactos

Raíles Flex			
	<b>3HZ538000</b> Raíles Flex Precio de referencia: 49 €	4242006276287	Válido para los hornos y compactos: 3HA5888A6, 3HA5178N6, 3HA5178B6, 3HB5888A6, 3HB5888B6, 3HB5888N6, 3HA5748A2, 3HA5748B2, 3HA5748N2, 3HB5158A2, 3HB5158B2, 3HB5158N2, 3HB5000B2, 3HB5000N2, 3HB4821G2, 3HB4821X2, 3HB4131G2, 3HA4741X2, 3HA4031X2, 3HB4841X2, 3HB4131X2, 3HB4131B2, 3HB4131N2, 3HB4000X2, 3CB5878A6, 3CB5878B6, 3CB5878N6, 3CB5151A2, 3CB5151B2, 3CB5151N2, 3CB4130X2.
Bandejas			
	<b>3HZ530000</b> Bandejas Dúo Medidas de cada una de las bandejas (ancho x alto x fondo): 455 x 39 x 188 mm Precio de referencia: 49 €	4242006276263	Válido para los hornos y compactos: 3HA5888A6, 3HA5178N6, 3HA5178B6, 3HB5888A6, 3HB5888B6, 3HB5888N6, 3HA5748A2, 3HA5748B2, 3HA5748N2, 3HB5158A2, 3HB5158B2, 3HB5158N2, 3HB5000B2, 3HB5000N2, 3HB4821G2, 3HB4821X2, 3HB4131G2, 3HA4741X2, 3HA4031X2, 3HB4841X2, 3HB4131X2, 3HB4131B2, 3HB4131N2, 3HB4000X2, 3CB5878A6, 3CB5878B6, 3CB5878N6, 3CB5151A2, 3CB5151B2, 3CB5151N2, 3CB4130X2. No compatibles con los raíles Flex.
	<b>3HZ532010</b> Bandeja profunda con recubrimiento antiadherente Medidas (ancho x alto x fondo): 455 x 38 x 400 mm Precio de referencia: 45 €	4242006276270	Válido para los hornos y compactos: 3HA5888A6, 3HA5178N6, 3HA5178B6, 3HB5888A6, 3HB5888B6, 3HB5888N6, 3HA5748A2, 3HA5748B2, 3HA5748N2, 3HB5158A2, 3HB5158B2, 3HB5158N2, 3HB5000B2, 3HB5000N2, 3HB4821G2, 3HB4821X2, 3HB4131G2, 3HA4741X2, 3HA4031X2, 3HB4841X2, 3HB4131X2, 3HB4131B2, 3HB4131N2, 3HB4000X2, 3CB5878A6, 3CB5878B6, 3CB5878N6, 3CB5151A2, 3CB5151B2, 3CB5151N2, 3CB4130X2.
Fuente asado			
	<b>17000903</b> Fuente con tapa de cristal Medidas (ancho x alto x fondo): 348 x 132 x 203 mm Capacidad: 5,4 litros	Disponible a través del Servicio al Cliente Balay	Válido para todos los hornos y compactos Balay.

Modelo: 3CB4130X2



Montaje con una placa.



Si se instala el aparato compacto debajo de una placa, se debe respetar el siguiente grosor de encimera (incl. dado el caso, la estructura de soporte).

Tipo de placa	Mín. grosor de la encimera	
	saliente	a nivel
Placa de inducción	42 mm	43 mm
Placa de inducción de superficie completa	52 mm	53 mm
Cocina de gas	32 mm	43 mm
Cocina eléctrica	32 mm	35 mm

Medidas en mm

\*Dentro del rango A+++ a D. Para más información, consultar las [tablas de información técnica](#) o en [www.balay.es](http://www.balay.es)

Diseño		Serie Cristal														
Modelo	3HA5888A6	3HA5178B6	3HA5178N6	3HB5888A6	3HB5888B6	3HB5888N6	3HA5748A2	3HA5748B2	3HA5748N2	3HB5158A2	3HB5158B2	3HB5158N2	3HB584CA2	3HB5000B2	3HB5000N2	
Color	Cristal gris antracita	Cristal blanco	Cristal negro	Cristal gris antracita	Cristal blanco	Cristal negro	Cristal gris antracita	Cristal blanco	Cristal negro	Cristal gris antracita	Cristal blanco	Cristal negro	Cristal gris antracita	Cristal blanco	Cristal negro	
Sistema de apertura	Abatible	Abatible	Abatible	Abatible	Abatible	Abatible	Abatible	Abatible	Abatible	Abatible	Abatible	Abatible	Abatible	Abatible	Abatible	
Ficha de producto según Reglamento (UE) nº 65/2014																
Clase de eficiencia energética <sup>1)</sup>	A	A	A	A	A	A	A	A	A	A	A	A	A	A	A	A
Índice de eficiencia energética	95,3	95,3	95,3	95,3	95,3	95,3	95,3	95,3	95,3	95,3	95,3	95,3	95,3	95,3	95,3	95,3
Consumo de energía en calentamiento tradicional <sup>2)</sup> kWh	0,99	0,99	0,99	0,99	0,99	0,99	0,99	0,99	0,99	0,97	0,97	0,97	0,99	0,97	0,97	0,97
Consumo de energía en circulación forzada <sup>2)</sup> kWh	0,81	0,81	0,81	0,81	0,81	0,81	0,81	0,81	0,81	0,81	0,81	0,81	0,81	0,81	0,81	0,81
Número de cavidades	1	1	1	1	1	1	1	1	1	1	1	1	1	1	1	1
Fuente de energía de la cavidad	Eléctrica	Eléctrica	Eléctrica	Eléctrica	Eléctrica	Eléctrica	Eléctrica	Eléctrica	Eléctrica	Eléctrica	Eléctrica	Eléctrica	Eléctrica	Eléctrica	Eléctrica	Eléctrica
Volumen de la cavidad	litros	71	71	71	71	71	71	71	71	71	71	71	71	71	71	71
Dimensiones																
Ancho	mm	594	594	594	594	594	594	594	594	594	594	594	594	594	594	594
Alto	mm	595	595	595	595	595	595	595	595	595	595	595	595	595	595	595
Fondo	mm	548	548	548	548	548	548	548	548	548	548	548	548	548	548	548
Fondo con la puerta abierta	mm	1.040	1.040	1.040	1.040	1.040	1.040	1.040	1.040	1.040	1.040	1.040	1.040	1.040	1.040	1.040
Anchura de la cavidad	mm	480	480	480	480	480	480	480	480	480	480	480	480	480	480	480
Altura de la cavidad	mm	357	357	357	357	357	357	357	357	357	357	357	357	357	357	357
Profundidad de la cavidad	mm	415	415	415	415	415	415	415	415	415	415	415	415	415	415	415
Capacidad del depósito/recipiente para agua	litros	0,22/-	0,22/-	0,22/-	-	-	-	-	-	-	-	-	-	-	-	-
Modalidades de calentamiento																
Multifunción/Radiación	Multifunción	Multifunción	Multifunción	Multifunción	Multifunción	Multifunción	Multifunción	Multifunción	Multifunción	Multifunción	Multifunción	Multifunción	Multifunción	Multifunción	Multifunción	Multifunción
Función Vapor Plus/Vapor	*/-	*/-	*/-	-	-	-	-	-	-	-	-	-	-	-	-	-
Controles																
Home Connect	•	•	•	•	•	•	-	-	-	-	-	-	-	-	-	-
Tipo de control	Control Deslizante	Control Deslizante	Control Deslizante	Control Deslizante	Control Deslizante	Control Deslizante	Control Deslizante	Control Deslizante	Control Deslizante	Control Deslizante	Control Deslizante	Control Deslizante	Control Deslizante	Control Deslizante	Control Deslizante	Control Deslizante
Mandos ocultables	-	-	-	-	-	-	-	-	-	-	-	-	-	-	-	-
Función AutoChef	40	40	40	40	40	40	10	10	10	10	10	10	10	10	10	10
Sistema de regulación de la temperatura	Electrónico	Electrónico	Electrónico	Electrónico	Electrónico	Electrónico	Electrónico	Electrónico	Electrónico	Electrónico	Mecánico	Mecánico	Mecánico	Mecánico	Electrónico	Mecánico
Propuesta automática de temperatura	•	•	•	•	•	•	-	-	-	-	-	-	-	-	-	-
Indicación temperatura real de la cavidad	•	•	•	•	•	•	-	-	-	-	-	-	-	-	-	-
Programación electrónica con inicio/paro de cocción	•/•	•/•	•/•	•/•	•/•	•/•	•/•	•/•	•/•	•/•	•/•	•/•	•/•	•/•	•/•	•/•
Avisador de paro de cocción	-	-	-	-	-	-	-	-	-	-	-	-	-	-	-	-
Funciones de calentamiento																
Número de funciones	14	14	14	12	12	12	8	8	8	7	7	7	7	5	5	5
Aire caliente 3D Profesional/Aire caliente	*/-	*/-	*/-	*/-	*/-	*/-	*/-	*/-	*/-	*/-	*/-	*/-	*/-	*/-	*/-	*/-
Aire caliente suave	•	•	•	•	•	•	•	•	•	•	•	•	•	•	•	•
Función Aire caliente 3D Profesional con Vapor	-	-	-	-	-	-	•	•	•	•	•	•	•	-	-	-
Hornear/Hornear con doble calor inferior	•/•	•/•	•/•	•/•	•/•	•/•	•/•	•/•	•/•	•/•	•/•	•/•	•/•	•/•	•/•	•/•
Solera	•	•	•	•	•	•	•	•	•	•	•	•	•	•	•	•
Horno de leña	•	•	•	•	•	•	•	•	•	•	•	•	•	•	•	•
Turbo grill	•	•	•	•	•	•	•	•	•	•	•	•	•	•	•	•
Grill total	•	•	•	•	•	•	•	•	•	•	•	•	•	•	•	•
Grill pequeño	•	•	•	•	•	•	-	-	-	-	-	-	-	-	-	-
Precalentar vajilla/Mantener caliente	•/•	•/•	•/•	•/•	•/•	•/•	-	-	-	-	-	-	-	-	-	-
Descongelar	•	•	•	•	•	•	-	-	-	-	-	-	-	-	-	-
Cocción suave a baja temperatura	•	•	•	•	•	•	-	-	-	-	-	-	-	-	-	-
Regenerar con vapor	•	•	•	•	•	•	-	-	-	-	-	-	-	-	-	-
Prestaciones/Funciones avanzadas																
Precalentamiento rápido	•	-	-	•	•	•	•	•	•	•	•	•	•	•	•	•
Termosonda	•	-	-	•	•	•	-	-	-	-	-	-	-	-	-	-
Equipamiento interior																
Niveles para colocar bandejas	5	5	5	5	5	5	5	5	5	5	5	5	5	5	5	5
Niveles de railes telescópicos/100% extraibles	1/•	1/•	1/•	1/•	1/•	1/•	1/•	1/•	1/•	1/•	1/•	1/•	1/•	-	-	-
Apertura/cierre suave de la puerta	•	•	•	•	•	•	•	•	•	•	•	•	•	•	•	•
Tipo de iluminación	Halógena	Halógena	Halógena	Halógena	Halógena	Halógena	Halógena	Halógena	Halógena	Halógena	Halógena	Halógena	Halógena	Halógena	Halógena	Halógena
Nº de lámparas/Potencia de iluminación	ud/W	1/40	1/25	1/25	1/40	1/40	1/40	1/40	1/40	1/40	1/25	1/25	1/25	1/40	1/25	1/25
Superficie de grill	cm²	1.330	1.330	1.330	1.330	1.330	1.330	1.330	1.330	1.330	1.330	1.330	1.330	1.330	1.330	1.330
Potencia grill grande/pequeño	W	2.800/1.500	2.800/1.500	2.800/1.500	2.800/1.500	2.800/1.500	2.800/1.500	2.800/1.500	2.800/1.500	2.800/1.500	2.700/1.500	2.700/1.500	2.700/1.500	2.800/1.500	2.700/1.500	2.700/1.500
Limpieza																
Autolimpieza Pirolytica (nº niveles)	• (3)	-	-	• (3)	• (3)	• (3)	• (3)	• (3)	• (3)	• (3)	-	-	-	• (3)	-	-
Asistente de limpieza Aqualis	•	•	•	•	•	•	•	•	•	•	•	•	•	•	•	•
Puerta interior cristal	•	•	•	•	•	•	•	•	•	•	•	•	•	•	•	•
Programa de descalcificación	•	•	•	-	-	-	-	-	-	-	-	-	-	-	-	-
Seguridad																
Bloqueo de seguridad niños	•	•	•	•	•	•	•	•	•	•	•	•	•	•	•	•
Bloqueo de la puerta durante la Pirolysis	•	-	-	•	•	•	•	•	•	•	•	•	•	•	•	•
Número de cristales en puerta	4	3	3	4	4	4	4	4	4	4	2	2	2	4	3	3
Temperatura exterior en puerta <sup>3)</sup>	°C	30	40	40	30	30	30	30	30	30	50	50	50	30	40	40
Autodesconexión de seguridad del horno	•	•	•	•	•	•	•	•	•	•	-	-	-	•	-	-
Temperaturas y tiempos																
Mínima temperatura	°C	30	30	30	30	30	50	50	50	50	50	50	50	50	50	50
Máxima temperatura aire caliente/hornear	°C	275/275	275/275	275/275	275/275	275/275	275/275	275/275	275/275	275/275	275/275	275/275	275/275	275/275	275/275	275/275
Mínima/Máxima temperatura vapor + aire caliente	°C	80/240	80/240	80/240	-	-	-	-	-	-	-	-	-	-	-	-
Duración precalentamiento función aire caliente/hornear	min	4/6	4/6	4/6	4/6,5	4/6,5	4/6,5	5,5/6,5	5,5/6,5	5,5/6,5	5,5/6,5	5,5/6,5	5,5/6,5	4,5/6,5	5,5/6,5	5,5/6,5
Conexión eléctrica																
Longitud del cable de conexión	cm	120	120	120	120	120	120	120	120	120	120	120	120	120	120	120
Tipo de enchufe	Schuko	Schuko	Schuko	Schuko	Schuko	Schuko	Schuko	Schuko	Schuko	Schuko	Schuko	Schuko	Schuko	Schuko	Schuko	Schuko
Fusible mínimo para la conexión	A	16	16	16	16	16	16	16	16	16	16	16	16	16	16	16
Potencia total instalada	W	3.600	3.600	3.600	3.600	3.600	3.600	3.600	3.600	3.600	3.400	3.400	3.400	3.600	3.400	3.400
Frecuencia de la red	Hz	50/60	50/60	50/60	50/60	50/60	50/60	50/60	50/60	50/60	50/60	50/60	50/60	50/60	50/60	50/60
Tensión nominal	V	220-240	220-240	220-240	220-240	220-240	220-240	220-240	220-240	220-240	220-240	220-240	220-240	220-240	220-240	220-240
Certificaciones																
Certificaciones	VDE-CE	VDE-CE	VDE-CE	VDE-CE	VDE-CE	VDE-CE	VDE-CE	VDE-CE	VDE-CE	VDE-CE	VDE-CE	VDE-CE	VDE-CE	VDE-CE	VDE-CE	VDE-CE
Accesorios incluidos de serie																
Bandeja profunda/plana	*/-	*/-	*/-	*/-	*/-	*/-	*/-	*/-	*/-	*/-	*/-	*/-	*/-	*/-	*/-	*/-
Bandejas Dúo	•	•	•	•	•	•	•	•	•	•	•	•	•	•	•	•
Parrilla cromada	•	•	•	•	•	•	•	•	•	•	•	•	•	•	•	•
Espónja de limpieza	•	•	•	•	•	•	•	•	•	•	•	•	•	•	•	•
Recipiente para agua	-	-	-	-	-	-	-	-	-	-	-	-	-	-	-	-

• Sí tiene /-No tiene. **1)** Clase de eficiencia energética dentro del rango A++ (+ más eficiente) a D (menos eficiente). **2)** Medición según Norma Europea EN 50304 / EN 60350 (2009). **3)** Incremento de temperatura en el centro de la puerta tras 1 hora de funcionamiento continuo en posición hornear (calor superior e inferior) a 180°C.

Diseño	Serie Grafito				Serie Acero									
Modelo	3HB4821G2	3HB4131G2	3HB4821X2	3HA4741X2	3HA4031X2	3HB4841X2	3HB413CX2	3HB413CB2	3HB4131X2	3HB4131B2	3HB4131N2	3HB4000X2	3HB2010X0	3HB2010B0
Color	Grafito	Grafito	Acero inoxidable	Acero inoxidable	Acero inoxidable	Acero inoxidable	Acero inoxidable	Blanco	Acero inoxidable	Blanco	Negro	Acero inoxidable	Acero inoxidable	Blanco
Sistema de apertura	Abatible	Abatible	Abatible	Abatible	Abatible	Abatible	Abatible	Extraible	Extraible	Abatible	Abatible	Abatible	Abatible	Abatible
Ficha de producto según Reglamento (UE) nº 65/2014														
Clase de eficiencia energética <sup>1)</sup>	A	A	A	A	A	A	A	A	A	A	A	A	A	A
Índice de eficiencia energética	95,3	95,3	95,3	95,3	95,3	95,3	95,3	95,3	95,3	95,3	95,3	95,3	95,2	95,2
Consumo de energía en calentamiento tradicional <sup>2)</sup> kWh	0,99	0,97	0,99	0,99	0,97	0,99	0,97	0,97	0,97	0,97	0,97	0,97	0,98	0,98
Consumo de energía en circulación forzada <sup>2)</sup> kWh	0,81	0,81	0,81	0,81	0,81	0,81	0,81	0,81	0,81	0,81	0,81	0,81	0,79	0,79
Número de cavidades	1	1	1	1	1	1	1	1	1	1	1	1	1	1
Fuente de energía de la cavidad	Eléctrica	Eléctrica	Eléctrica	Eléctrica	Eléctrica	Eléctrica	Eléctrica	Eléctrica	Eléctrica	Eléctrica	Eléctrica	Eléctrica	Eléctrica	Eléctrica
Volumen de la cavidad litros	71	71	71	71	71	71	71	71	71	71	71	71	66	66
Dimensiones														
Ancho mm	594	594	594	594	594	594	594	594	594	594	594	594	594	594
Alto mm	595	595	595	595	595	595	595	595	595	595	595	595	595	595
Fondo mm	548	548	548	548	548	548	548	548	548	548	548	548	548	548
Fondo con la puerta abierta mm	1,040	1,040	1,040	1,040	1,040	1,040	1,040	1,040	1,040	1,040	1,040	1,040	1,010	1,010
Anchura de la cavidad mm	480	480	480	480	480	480	480	480	480	480	480	480	479	479
Altura de la cavidad mm	357	357	357	357	357	357	357	357	357	357	357	357	329	329
Profundidad de la cavidad mm	415	415	415	415	415	415	415	415	415	415	415	415	420	420
Capacidad del depósito/recipiente para agua litros	-	-	-	-0,25	-0,25	-	-	-	-	-	-	-	-	-
Modalidades de calentamiento														
Multifunción/Radiación	Multifunción	Multifunción	Multifunción	Multifunción	Multifunción	Multifunción	Multifunción	Multifunción	Multifunción	Multifunción	Multifunción	Multifunción	Multifunción	Multifunción
Función Vapor Plus/Vapor	-	-	-	-/•	-/•	-	-	-	-	-	-	-	-	-
Controles														
Home Connect	-	-	-	-	-	-	-	-	-	-	-	-	-	-
Tipo de control	Control Táctil	Control Comfort	Control Táctil	Control Comfort	Control Comfort	Control Comfort	Control Comfort	Control Comfort	Control Comfort	Control Comfort	Control Comfort	Control Comfort	Control Comfort	Avisador paro cocción
Mandos ocultables	-	•	-	•	•	•	•	•	•	•	•	•	•	-
Función AutoChef	10	-	10	10	-	10	-	-	-	-	-	-	-	-
Sistema de regulación de la temperatura	Electrónico	Mecánico	Electrónico	Electrónico	Mecánico	Electrónico	Mecánico	Mecánico	Mecánico	Mecánico	Mecánico	Mecánico	Mecánico	Mecánico
Propuesta automática de temperatura	•	-	•	•	-	•	-	-	-	-	-	-	-	-
Indicación temperatura real de la cavidad	-	-	-	-	-	-	-	-	-	-	-	-	-	-
Programación electrónica con inicio/paro de cocción	•/•	•/•	•/•	•/•	•/•	•/•	•/•	•/•	•/•	•/•	•/•	•/•	•/•	-
Avisador de paro de cocción	-	-	-	-	-	-	-	-	-	-	-	-	•	•
Funciones de calentamiento														
Número de funciones	7	7	7	8	8	7	7	7	7	7	7	5	5	5
Aire caliente 3D Profesional/Aire caliente	•/-	•/-	•/-	•/-	•/-	•/-	•/-	•/-	•/-	•/-	•/-	•/-	•/-	•/-
Aire caliente suave	•	•	•	•	•	•	•	•	•	•	•	•	•	•
Función Aire caliente 3D Profesional con Vapor	-	-	-	-	-	-	-	-	-	-	-	-	-	-
Hornear/Hornear con doble calor inferior	•/-	•/-	•/-	•/-	•/-	•/-	•/-	•/-	•/-	•/-	•/-	•/-	•/-	•/-
Solera	•	•	•	•	•	•	•	•	•	•	•	•	•	•
Horno de leña	•	•	•	•	•	•	•	•	•	•	•	•	•	•
Turbo grill	•	•	•	•	•	•	•	•	•	•	•	•	•	•
Grill total	•	•	•	•	•	•	•	•	•	•	•	•	•	•
Grill pequeño	-	-	-	-	-	-	-	-	-	-	-	-	-	-
Precalentar vajilla/Mantener caliente	-	-	-	-	-	-	-	-	-	-	-	-	-	-
Descongelar	-	-	-	-	-	-	-	-	-	-	-	-	-	-
Cocción suave a baja temperatura	-	-	-	-	-	-	-	-	-	-	-	-	-	-
Regenerar	-	-	-	-	-	-	-	-	-	-	-	-	-	-
Prestaciones/Funciones avanzadas														
Precaentamiento rápido	•	•	•	•	•	•	•	•	•	•	•	•	•	•
Termosonda	-	-	-	-	-	-	-	-	-	-	-	-	-	-
Equipamiento interior														
Niveles para colocar bandejas	5	5	5	5	5	5	5	5	5	5	5	5	4	4
Niveles de railes telescópicos/100% extraibles	1/-	1/-	1/-	1/-	1/-	1/-	1/-	1/-	1/-	1/-	1/-	1/-	-	-
Apertura/cierre suave de la puerta	•	•	-	-	-	-	-	-	-	-	-	-	-	-
Tipo de iluminación	Halógena	Halógena	Halógena	Halógena	Halógena	Halógena	Halógena	Halógena	Halógena	Halógena	Halógena	Halógena	Halógena	Halógena
Nº de lámparas/Potencia de iluminación ud/W	1/40	1/25	1/40	1/40	1/25	1/40	1/25	1/25	1/25	1/25	1/25	1/25	1/25	1/25
Superficie de grill cm²	1.330	1.330	1.330	1.330	1.330	1.330	1.330	1.330	1.330	1.330	1.330	1.330	1.150	1.150
Potencia grill grande/pequeño W	2.800/-	2.700/-	2.800/-	2.800/-	2.700/-	2.800/-	2.700/-	2.700/-	2.700/-	2.700/-	2.700/-	2.700/-	2.800/-	2.800/-
Limpieza														
Autolimpieza Pirolytica (nº niveles)	• (3)	-	• (3)	• (3)	-	• (3)	-	-	-	-	-	-	-	-
Asistente de limpieza Aqualisis	•	•	•	•	•	•	•	•	•	•	•	•	•	•
Puerta interior cristal	•	•	•	•	•	•	•	•	•	•	•	•	•	•
Programa de descalcificación	-	-	-	-	-	-	-	-	-	-	-	-	-	-
Seguridad														
Bloqueo de seguridad niños	•	•	•	•	•	•	•	•	•	•	•	•	-	-
Bloqueo de la puerta durante la Pirólisis	-	-	•	•	-	-	-	-	-	-	-	-	-	-
Número de cristales en puerta	4	2	4	4	2	4	3	3	2	2	2	3	2	2
Temperatura exterior en puerta <sup>3)</sup> °C	30	50	30	30	50	30	40	40	50	50	50	40	50	50
Autodesconexión de seguridad del horno	•	-	•	•	-	•	-	-	-	-	-	-	-	-
Temperaturas y tiempos														
Mínima temperatura °C	30	50	30	50	50	50	50	50	50	50	50	50	50	50
Máxima temperatura aire caliente/hornear °C	275/275	275/275	275/275	275/275	275/275	275/275	275/275	275/275	275/275	275/275	275/275	275/275	275/275	275/275
Mínima/Máxima temperatura vapor + aire caliente °C	-	-	-	-	-	-	-	-	-	-	-	-	-	-
Duración precalentamiento función aire caliente/hornear min	5,5/6,5	5,5/6,5	5,5/6,5	5,5/6,5	5,5/6,5	5,5/6,5	5,5/6,5	5,5/6,5	5,5/6,5	5,5/6,5	5,5/6,5	5,5/6,5	7/11	7/11
Conexión eléctrica														
Longitud del cable de conexión cm	120	120	120	120	120	120	120	120	120	120	120	120	100	100
Tipo de enchufe	Schuko	Schuko	Schuko	Schuko	Schuko	Schuko	Schuko	Schuko	Schuko	Schuko	Schuko	Schuko	Schuko	Schuko
Fusible mínimo para la conexión A	16	16	16	16	16	16	16	16	16	16	16	16	16	16
Potencia total instalada W	3.600	3.400	3.600	3.600	3.400	3.600	3.400	3.400	3.400	3.400	3.400	3.400	3.300	3.300
Frecuencia de la red Hz	50/60	50/60	50/60	50/60	50/60	50/60	50/60	50/60	50/60	50/60	50/60	50/60	50/60	50/60
Tensión nominal V	220-240	220-240	220-240	220-240	220-240	220-240	220-240	220-240	220-240	220-240	220-240	220-240	220-240	220-240
Certificaciones														
Certificaciones	VDE-CE	VDE-CE	VDE-CE	VDE-CE	VDE-CE	VDE-CE	VDE-CE	VDE-CE	VDE-CE	VDE-CE	VDE-CE	VDE-CE	VDE-CE	VDE-CE
Accesorios incluidos de serie														
Bandeja profunda/plana	•/-	•/-	•/-	•/-	•/-	•/-	•/-	•/-	•/-	•/-	•/-	•/-	•/-	•/-
Bandejas Dúo	-	-	-	-	-	-	-	-	-	-	-	-	-	-
Parrilla cromada	•	•	•	•	•	•	•	•	•	•	•	•	•	•
Espanja de limpieza	-	-	-	-	-	-	-	-	-	-	-	-	-	-
Recipiente para agua	-	-	-	•	-	-	-	-	-	-	-	-	-	-

• Sí tiene /-No tiene. 1) Clase de eficiencia energética dentro del rango A+++ (más eficiente) a D (menos eficiente). 2) Medición según Norma Europea EN 50304 / EN 60350 (2009). 3) Incremento de temperatura en el centro de la puerta tras 1 hora de funcionamiento continuo en posición hornear (calor superior e inferior) a 180°C.

Diseño	Serie Cristal. Hornos compactos									Serie Acero. Horno compacto
Modelo	3CW5179A2	3CW5179B2	3CW5179N2	3CB5878A6	3CB5878B6	3CB5878N6	3CB5151A2	3CB5151B2	3CB5151N2	3CB4130X2
Color	Cristal gris antracita	Cristal blanco	Cristal negro	Cristal gris antracita	Cristal blanco	Cristal negro	Cristal gris antracita	Cristal blanco	Cristal negro	Acero inoxidable
Sistema de apertura	Abatible	Abatible	Abatible	Abatible	Abatible	Abatible	Abatible	Abatible	Abatible	Abatible
Ficha de producto según Reglamento (UE) nº 65/2014										
Clase de eficiencia energética <sup>1)</sup>	-	-	-	A	A	A	A	A	A	A
Índice de eficiencia energética	-	-	-	94,7	94,7	94,7	94,7	94,7	94,7	94,7
Consumo de energía en calentamiento tradicional <sup>2)</sup> kWh	-	-	-	0,8	0,8	0,8	0,8	0,8	0,8	0,84
Consumo de energía en circulación forzada <sup>2)</sup> kWh	-	-	-	0,71	0,71	0,71	0,71	0,71	0,71	0,71
Número de cavidades	1	1	1	1	1	1	1	1	1	1
Fuente de energía de la cavidad	Eléctrica	Eléctrica	Eléctrica	Eléctrica	Eléctrica	Eléctrica	Eléctrica	Eléctrica	Eléctrica	Eléctrica
Volumen de la cavidad litros	44	44	44	47	47	47	47	47	47	47
Dimensiones										
Ancho mm	594	594	594	594	594	594	594	594	594	594
Alto mm	454	454	454	455	455	455	455	455	455	455
Fondo mm	570	570	570	548	548	548	548	548	548	548
Fondo con la puerta abierta mm	825	825	825	920	920	920	920	920	920	920
Anchura de la cavidad mm	420	420	420	480	480	480	480	480	480	480
Altura de la cavidad mm	250	250	250	237	237	237	237	237	237	237
Profundidad de la cavidad mm	420	420	420	415	415	415	415	415	415	415
Modalidades de calentamiento										
Multifunción/Radiación	Multifunción	Multifunción	Multifunción	Multifunción	Multifunción	Multifunción	Multifunción	Multifunción	Multifunción	Multifunción
Microondas/Microondas combinado	•/•	•/•	•/•	-	-	-	-	-	-	-
Controles										
Home Connect	-	-	-	•	•	•	-	-	-	-
Tipo de control	Control Deslizante	Control Deslizante	Control Deslizante	Control Deslizante	Control Deslizante	Control Deslizante	Control Comfort	Control Comfort	Control Comfort	Control Comfort
Mandos ocultables	-	-	-	-	-	-	•	•	•	•
Función Auto <b>Chef</b>	15	15	15	10	10	10	-	-	-	-
Sistema de regulación de la temperatura	Electrónico	Electrónico	Electrónico	Electrónico	Electrónico	Electrónico	Mecánico	Mecánico	Mecánico	Mecánico
Propuesta automática de temperatura	-	-	-	•	•	•	-	-	-	-
Indicación temperatura real de la cavidad	-	-	-	•	•	•	-	-	-	-
Programación electrónica con inicio/paro de cocción	-/•	-/•	-/•	•/•	•/•	•/•	•/•	•/•	•/•	•/•
Funciones de calentamiento										
Número de funciones	5	5	5	12	12	12	7	7	7	7
Aire caliente 3D Profesional/Aire caliente	-/•	-/•	-/•	•/-	•/-	•/-	•/-	•/-	•/-	•/-
Aire caliente suave	-	-	-	•	•	•	•	•	•	•
Hornear/Hornear con doble calor inferior	-/-	-/-	-/-	•/•	•/•	•/•	•/-	•/-	•/-	•/-
Solera	-	-	-	•	•	•	•	•	•	•
Horno de leña	-	-	-	•	•	•	•	•	•	•
Turbo grill	•	•	•	•	•	•	•	•	•	•
Grill total	•	•	•	•	•	•	•	•	•	•
Grill pequeño	-	-	-	•	•	•	-	-	-	-
Precalentar vajilla/Mantener caliente	-/•	-/•	-/•	•/•	•/•	•/•	-	-	-	-
Descongelar	-	-	-	•	•	•	-	-	-	-
Microondas	•	•	•	-	-	-	-	-	-	-
Prestaciones/Funciones avanzadas										
Pre calentamiento rápido	•	•	•	•	•	•	•	•	•	•
Equipamiento interior										
Niveles para colocar bandejas	1	1	1	3	3	3	3	3	3	3
Niveles de railes telescópicos/100 % extraíbles	-/-	-/-	-/-	1/•	1/•	1/•	1/-	1/-	1/-	-/-
Apertura/cierre suave de la puerta	-	-	-	•	•	•	•	•	•	-
Tipo de iluminación	LED	LED	LED	Halógena	Halógena	Halógena	Halógena	Halógena	Halógena	Halógena
Nº de lámparas/Potencia de iluminación ud/W	1/1	1/1	1/1	1/25	1/25	1/25	1/25	1/25	1/25	1/25
Potencia de salida de microondas W	900	900	900	-	-	-	-	-	-	-
Número de potencias de microondas	5	5	5	-	-	-	-	-	-	-
Superficie de grill cm <sup>2</sup>	1.083	1.083	1.083	1.330	1.330	1.330	1.330	1.330	1.330	1.330
Potencia grill grande/pequeño W	1.750/-	1.750/-	1.750/-	2.800/-	2.800/-	2.800/-	2.700/-	2.700/-	2.700/-	2.700/-
Limpieza										
Autolimpieza Piroítica (nº niveles)	-	-	-	• (3)	• (3)	• (3)	-	-	-	-
Asistente de limpieza Aqualis	•	•	•	•	•	•	•	•	•	•
Puerta interior cristal	-	-	-	•	•	•	•	•	•	•
Seguridad										
Bloqueo de seguridad niños	•	•	•	•	•	•	•	•	•	•
Bloqueo de la puerta durante la Pirólisis	-	-	-	•	•	•	-	-	-	-
Número de cristales en puerta	2	2	2	4	4	4	3	3	3	3
Temperatura exterior en puerta <sup>3)</sup> °C	-	-	-	30	30	30	40	40	40	40
Autodesconexión de seguridad del horno	•	•	•	•	•	•	-	-	-	-
Temperaturas y tiempos										
Mínima temperatura °C	40	40	40	30	30	30	50	50	50	50
Máxima temperatura aire caliente/hornear °C	230/-	230/-	230/-	275/275	275/275	275/275	275/275	275/275	275/275	275/275
Duración precalentamiento función aire caliente/hornear min	-	-	-	3,5/6,5	3,5/6,5	3,5/6,5	6/7	6/7	6/7	6/7
Conexión eléctrica										
Longitud del cable de conexión cm	180	180	180	150	150	150	150	150	150	150
Tipo de enchufe	Schuko	Schuko	Schuko	Schuko	Schuko	Schuko	Schuko	Schuko	Schuko	Schuko
Fusible mínimo para la conexión A	16	16	16	16	16	16	16	16	16	16
Potencia total instalada kW	3.350	3.350	3.350	2.990	2.990	2.990	2.800	2.800	2.800	2.800
Frecuencia de la red Hz	50	50	50	50/60	50/60	50/60	50/60	50/60	50/60	50/60
Tensión nominal V	220-230	220-230	220-230	220-240	220-240	220-240	220-240	220-240	220-240	220-240
Certificaciones										
Certificaciones	VDE-CE	VDE-CE	VDE-CE	VDE-CE	VDE-CE	VDE-CE	VDE-CE	VDE-CE	VDE-CE	VDE-CE
Accesorios incluidos de serie										
Bandeja profunda/plana	-	-	-	•/-	•/-	•/-	•/-	•/-	•/-	•/-
Bandejas Dúo	-	-	-	-	-	-	-	-	-	-
Parrilla cromada	•	•	•	•	•	•	•	•	•	•
Esjonja de limpieza	-	-	-	•	•	•	•	•	•	-

• Sí tiene /-No tiene

<sup>1)</sup> Clase de eficiencia energética dentro del rango A+++ (más eficiente) a D (menos eficiente). <sup>2)</sup> Medición según Norma Europea EN 50304 / EN 60350 (2009). <sup>3)</sup> Incremento de temperatura en el centro de la puerta tras 1 hora de funcionamiento continuo en posición hornear (calor superior e inferior) a 180°C.





# Microondas

- [Serie Cristal](#)
- [Serie Acero](#)
- [Libre instalación](#)

# Microondas Balay...

Porque cada cocina tiene su propio espacio, estilo y distribución, la gama de microondas Balay ofrece soluciones que se adaptan a todos los gustos y necesidades.

## Microondas Serie Cristal

Para quienes buscan un microondas de diseño impactante, la **Serie Cristal** tiene propuestas en blanco, negro y gris antracita, que se integran en cualquier cocina.

**Control Deslizante:** con este control, los microondas se pueden instalar junto con los hornos de cristal, que tienen este mismo control.

**Programas automáticos:** estos microondas incorporan hasta 8 programas almacenados, con los que su uso se simplifica todavía más. Además, cuentan con el programa favorito que permite memorizar los ajustes de tiempo y potencia preferidos.

Además, los **microondas Serie Cristal** en color negro forman una perfecta combinación con los **nuevos hornos Serie Grafito**, uniéndose así a las nuevas tendencias en diseño de cocina.


Esta gama cuenta con modelos de 25 litros, para una instalación en columna y con modelos de 20 litros para instalaciones en columna o mueble alto.



# ...soluciones de integración sin límites

## Microondas Serie Acero

El moderno acabado de cristal con el toque clásico del acero, da como resultado un diseño capaz de integrarse en cualquier ambiente y perfectamente coordinado con los hornos Balay de la **Serie Acero**.

 Su Control Deslizante incorpora hasta 8 **programas automáticos** almacenados para que su uso sea todavía más sencillo.

## Hornos compactos con microondas

Disponibles en la **Serie Cristal** en color blanco, negro o gris antracita, tan solo 45 cm de altura nos permiten:

- Disfrutar de la cocción tradicional de un horno.
- Calentar y descongelar con la función Microondas.
- Combinar los modos de calentamiento tradicionales con las microondas, reduciendo el tiempo de cocción y consiguiendo resultados inmejorables.



# Serie Cristal. Hornos compactos con Microondas



- **Horno multifunción con Microondas.**
- **Control Deslizante totalmente integrado en el cristal: diseño profesional y fácil limpieza.**
- **Función AutoChef con 15 recetas.**
- **Asistente de limpieza Aqualisis.**
- **Funcionamiento combinado Multifunción+Microondas.**
- **Tecnología con base cerámica lisa sin plato giratorio.**
- Multifunción 5 funciones: Microondas, Aire caliente, Turbo grill, Grill total, Mantener caliente.
- **Programación electrónica de paro de cocción.**
- Precalentamiento rápido.
- 5 niveles de potencia de microondas.
- Potencia máxima de microondas: 900 W.
- Potencia del grill: 1.750 W.
- Interior de acero inoxidable.
- Iluminación interior LED.
- Accesorio incluido: parrilla.

## Accesorio opcional

- 17000903: fuente de asados con tapa de cristal (disponible a través del Servicio al Cliente Balay).



### 3CW5179A2

Cristal gris antracita  
4242006297916  
Precio de referencia: 909 €

TABLA TÉCNICA



### 3CW5179B2

Cristal blanco  
4242006297923  
Precio de referencia: 909 €

TABLA TÉCNICA

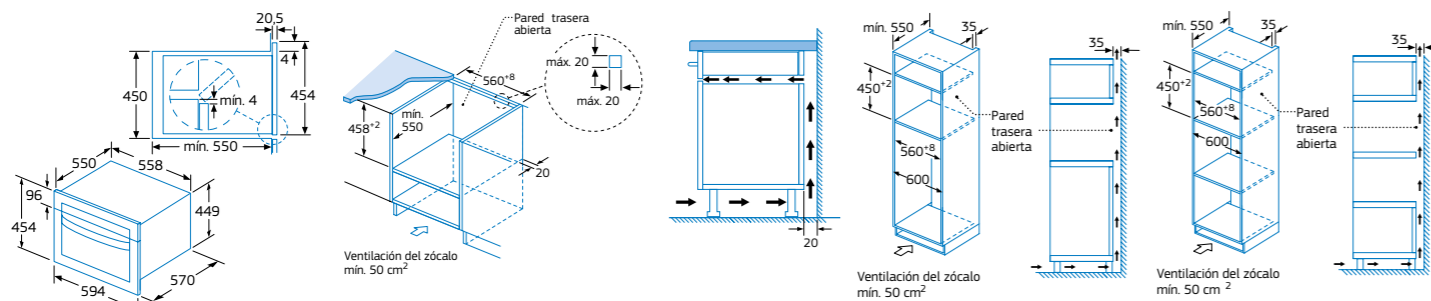


### 3CW5179N2

Cristal negro  
4242006297930  
Precio de referencia: 909 €

TABLA TÉCNICA

Modelos: 3CW5179A2, 3CW5179B2 y 3CW5179N2



\*No se recomienda la instalación en horizontal de estos modelos junto a otros hornos compactos de Balay.

Medidas en mm

Para más información, consultar las tablas de información técnica o en [www.balay.es](http://www.balay.es)

# Serie Cristal. Microondas integrables sin marco. 25 litros



- **Microondas sin marco.**
- Instalación en columna de 60 cm de ancho.
- Apertura lateral izquierda.
- Electrónico.
- **Control Deslizante totalmente integrado en el cristal: diseño profesional y fácil limpieza.**
- **Capacidad: 25 litros.**
- Plato giratorio de 31,5 cm de diámetro.
- **Asistente de limpieza Aqualisis.**
- **Reloj electrónico con programación de paro de cocción.**
- Potencia máxima: 900 W.
- Potencia del grill: 1.200 W.
- Funcionamiento combinado Microondas+Grill.
- 5 niveles de potencia de microondas.
- 8 programas automáticos de cocción y descongelación por peso.
- 1 programa favorito para memorizar los ajustes de tiempo y potencias preferidos.
- Interior de acero inoxidable.
- Iluminación interior LED.
- Accesorio incluido: parrilla alta para grill.



### 3CG5175A2

Cristal gris antracita  
4242006298104  
Precio de referencia: 415 €

TABLA TÉCNICA



### 3CG5175B2

Cristal blanco  
4242006298111  
Precio de referencia: 415 €

TABLA TÉCNICA

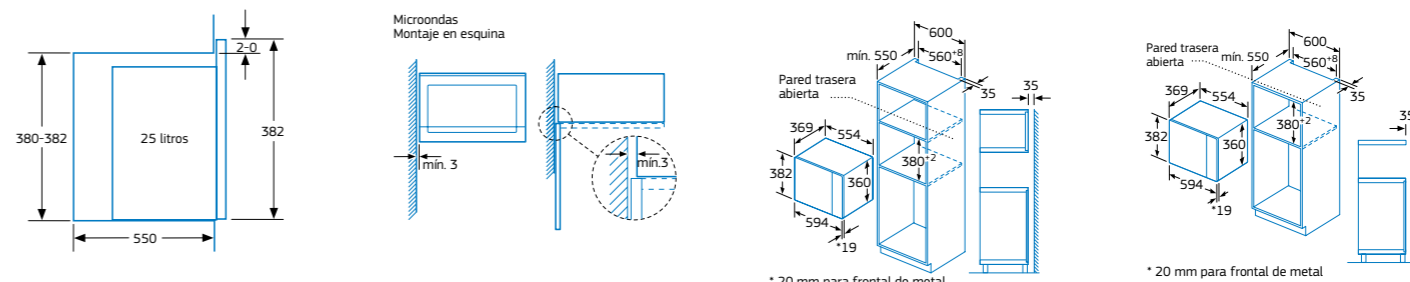


### 3CG5175N2

Cristal negro  
4242006298128  
Precio de referencia: 415 €

TABLA TÉCNICA

Modelos: 3CG5175A2, 3CG5175B2 y 3CG5175N2



Para más información, consultar las tablas de información técnica o en [www.balay.es](http://www.balay.es)

# Serie Cristal. Microondas integrables sin marco. 20 litros



- Microondas sin marco.
- Instalación en mueble alto/columna de 60 cm de ancho.
- Apertura lateral izquierda.
- Electrónico.
- Control Deslizante totalmente integrado en el cristal: diseño profesional y fácil limpieza.
- Capacidad: 20 litros.
- Plato giratorio de 25,5 cm de diámetro.
- Asistente de limpieza Aqualisis.
- Reloj electrónico con programación de paro de cocción.
- Potencia máxima: 800 W.
- Potencia del grill: 1.000 W.
- Funcionamiento combinado Microondas+Grill.
- 5 niveles de potencia de microondas.
- 8 programas automáticos de cocción y descongelación por peso.
- 1 programa favorito para memorizar los ajustes de tiempo y potencias preferidos.
- Interior de acero inoxidable.
- Iluminación interior LED.
- Accesorio incluido: parrilla alta para grill.



- Microondas sin marco.
- Instalación en mueble alto/columna de 60 cm de ancho.
- Apertura lateral izquierda.
- Capacidad: 20 litros.
- Plato giratorio de 25,5 cm de diámetro.
- Asistente de limpieza Aqualisis.
- Programación mecánica de paro de cocción de 60 minutos.
- Potencia máxima: 800 W.
- 5 niveles de potencia de microondas.
- Interior de acero inoxidable.
- Iluminación interior LED.

## 3CP5002N2

Cristal negro  
4242006297947

Precio de referencia: 295 €

### TABLA TÉCNICA



## 3CG5172A2

Cristal gris antracita  
4242006297961

Precio de referencia: 335 €

### TABLA TÉCNICA



## 3CG5172B2

Cristal blanco  
4242006297978

Precio de referencia: 335 €

### TABLA TÉCNICA



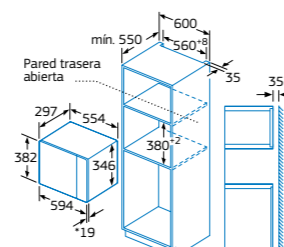
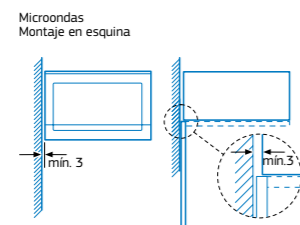
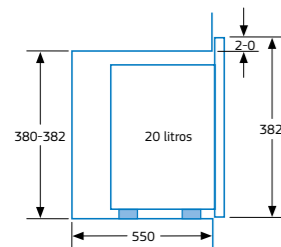
## 3CG5172N2

Cristal negro  
4242006297985

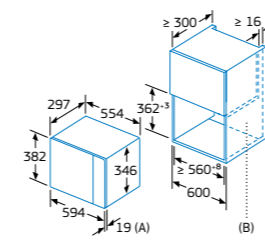
Precio de referencia: 335 €

### TABLA TÉCNICA

Modelos: 3CG5172A2, 3CG5172B2 y 3CG5172N2



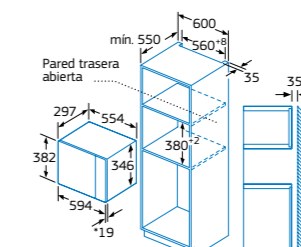
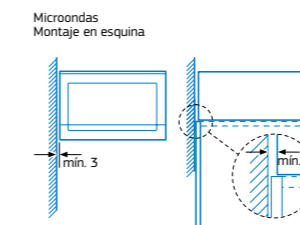
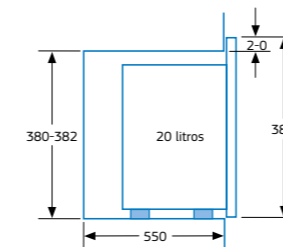
\* 20 mm para frontal de metal



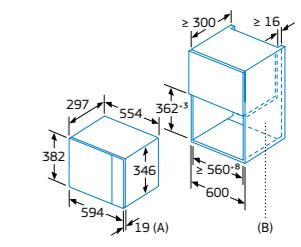
A: 20 mm para frontal de metal  
B: Pared trasera abierta

Medidas en mm

Modelo: 3CP5002N2



\* 20 mm para frontal de metal



A: 20 mm para frontal de metal  
B: Pared trasera abierta

Medidas en mm

Para más información, consultar las tablas de información técnica o en [www.balay.es](http://www.balay.es)

Para más información, consultar las tablas de información técnica o en [www.balay.es](http://www.balay.es)

## Serie Acero. Microondas integrable sin marco. 20 litros



- Microondas sin marco.
- Instalación en mueble alto/columna de 60 cm de ancho.
- Apertura lateral izquierda.
- Electrónico.
- **Control Deslizante totalmente integrado en el cristal: diseño profesional y fácil limpieza.**
- **Capacidad: 20 litros.**
- Plato giratorio de 25,5 cm diámetro.
- **Asistente de limpieza Aqualisis.**
- **Reloj electrónico con programación de paro de cocción.**
- Potencia máxima: 800 W.
- **Potencia del grill: 1.000 W.**
- Funcionamiento combinado Microondas+Grill.
- 5 niveles de potencia de microondas.
- 8 programas automáticos de cocción y descongelación por peso.
- 1 programa favorito para memorizar los ajustes de tiempo y potencias preferidos.
- Interior de acero inoxidable.
- Iluminación interior LED.
- Accesorio incluido: parrilla alta para grill.

3CG4172X2

Cristal negro/Acero inox.  
4242006297954

Precio de referencia: 379 €

### TABLA TÉCNICA

## Serie Acero. Microondas integrables con marco. 20 litros



- Microondas con marco.
- Instalación en mueble alto/columna de 60 cm de ancho.
- Marco de integración incluido para mueble de **60 cm de ancho.**
- Apertura lateral izquierda.
- **Capacidad: 20 litros.**
- Plato giratorio de 27 cm de diámetro.
- **Asistente de limpieza Aqualisis.**
- Potencia máxima: 800 W.
- **Potencia del grill: 1.000 W.**
- Funcionamiento combinado Microondas+Grill.
- 5 niveles de potencia de microondas.
- Iluminación interior LED.
- Accesorio incluido: parrilla alta para grill.



3CG6142X3

Negro/Acero inox.  
4242006299439

Precio de referencia: 279 €

### TABLA TÉCNICA

- Electrónico.
- **Reloj electrónico con programación de paro de cocción.**
- 8 programas automáticos de cocción y descongelación por peso.
- 1 programa favorito para memorizar los ajustes de tiempo y potencias preferidos.



3CG6142B3

Blanco  
4242006299415

Precio de referencia: 249 €

### TABLA TÉCNICA

- Electrónico.
- **Reloj electrónico con programación de paro de cocción.**
- 8 programas automáticos de cocción y descongelación por peso.
- 1 programa favorito para memorizar los ajustes de tiempo y potencias preferidos.



3CG6112X3

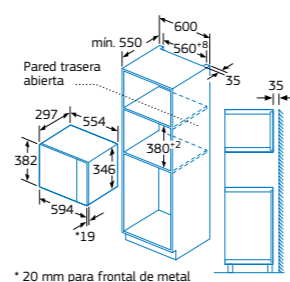
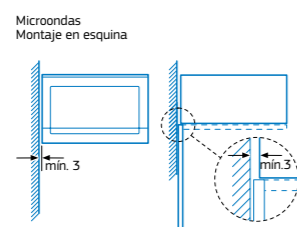
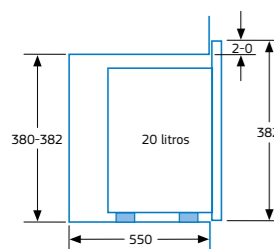
Negro/Acero inox.  
4242006299446

Precio de referencia: 225 €

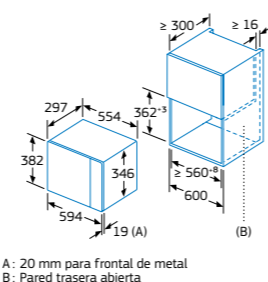
### TABLA TÉCNICA

- Programación mecánica de paro de cocción de 60 minutos.

Modelo: 3CG4172X2



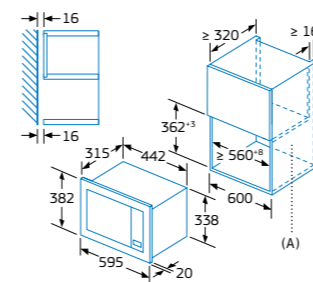
\* 20 mm para frontal de metal



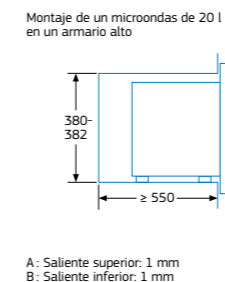
A: 20 mm para frontal de metal  
B: Pared trasera abierta

Medidas en mm

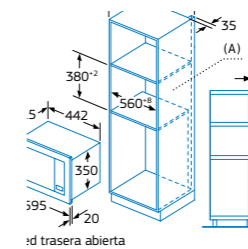
Modelos: 3CG6142X3, 3CG6142B3 y 3CG6112X3



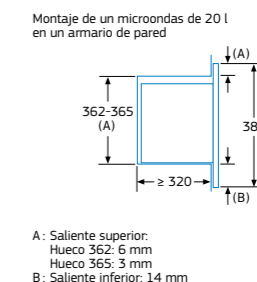
A: Pared trasera abierta



A: Saliente superior: 1 mm  
B: Saliente inferior: 1 mm



id trasera abierta



A: Saliente superior:  
Hueco 362: 6 mm  
Hueco 365: 3 mm  
B: Saliente inferior: 14 mm

Medidas en mm

## Serie Acero. Microondas integrable con marco. Ancho especial 50 cm. 20 litros



- Microondas con marco.
- Instalación en mueble alto/columna de 50 cm de ancho.
- Marco de integración incluido para mueble de 50 cm de ancho.
- Apertura lateral izquierda.
- Electrónico.
- Capacidad: 20 litros.
- Plato giratorio de 27 cm de diámetro.
- Asistente de limpieza Aqualisis.
- Reloj electrónico con programación de paro de cocción.
- Potencia máxima: 800 W.
- Potencia del grill: 1.000 W.
- Funcionamiento combinado Microondas+Grill.
- 5 niveles de potencia de microondas.
- 8 programas automáticos de cocción y descongelación por peso.
- 1 programa favorito para memorizar los ajustes de tiempo y potencias preferidos.
- Iluminación interior LED.
- Accesorio incluido: parrilla alta para grill.

3CG5142X3

Negro/Acero inox.  
4242006299422

Precio de referencia: 305 €

TABLA TÉCNICA

## Serie Acero. Microondas libre instalación. 20 litros



- Microondas libre instalación.
- Apertura lateral izquierda.
- Capacidad: 20 litros.
- Plato giratorio de 27 cm de diámetro.
- Asistente de limpieza Aqualisis.
- Programación mecánica de paro de cocción de 60 minutos.
- Potencia máxima: 800 W.
- Potencia del grill: 1.000 W.
- Funcionamiento combinado Microondas+Grill.
- 5 niveles de potencia de microondas.
- Iluminación interior LED.
- Accesorio incluido: parrilla alta para grill.



3WG3112X2

Negro  
4242006299897

Precio de referencia: 139 €

TABLA TÉCNICA



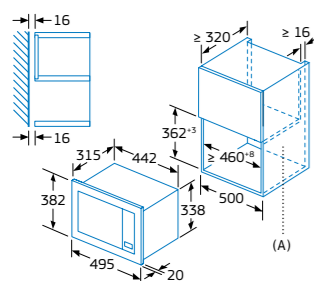
3WG3112B0

Blanco  
4242006299880

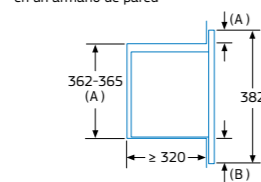
Precio de referencia: 139 €

TABLA TÉCNICA

Modelo: 3CG5142X3



Montaje de un microondas de 20 l  
en un armario de pared



A: Saliente superior:  
Hueco 362: 6 mm  
Hueco 365: 3 mm

B: Saliente inferior: 14 mm

Medidas en mm

Tipo de aparato	Horno multifunción + microondas. Alto 45 cm	Microondas sin marco. Alto 38 cm			
Color	Cristal gris antracita Cristal blanco Cristal negro Acero inoxidable/negro Negro Blanco	3CW5179A2 3CW5179B2 3CW5179N2	3CG5175A2 3CG5175B2 3CG5175N2	3CG5172A2 3CG5172B2 3CG5172N2	3CG4172X2 3CP5002N2
Apertura	Abatible	Lateral izquierda	Lateral izquierda	Lateral izquierda	Lateral izquierda
Serie de diseño	Serie Cristal	Serie Cristal	Serie Cristal	Serie Acero	Serie Cristal
<b>Dimensiones</b>					
Ancho	mm	594	594	594	594
Alto	mm	454	382	382	382
Fondo	mm	570	388	317	317
Anchura de la cavidad	mm	420	328	308	308
Altura de la cavidad	mm	250	208	201	201
Profundidad de la cavidad	mm	420	369	282	282
Volumen de la cavidad	litros	44	25	20	20
<b>Controles</b>					
Tipo de control	Control Deslizante	Control Deslizante	Control Deslizante	Control Deslizante	Prog. Mecánica
Mandos ocultables	-	-	-	-	-
Nº programas automáticos	15	8	8	8	-
Programas de descongelación por peso	•	•	•	•	-
Memoria para almacenar recetas	-	•	•	•	-
Sistema de control	Electrónico	Electrónico	Electrónico	Electrónico	Mecánico
Número de potencias de microondas	5	5	5	5	5
Programación electrónica con inicio/paro de cocción	-/*	-/*	-/*	-/*	-
Programación mecánica de paro de cocción	-	-	-	-	•
Tiempo máximo programable	90	99	99	99	60
Funcionamiento simultáneo microondas + grill	•	•	•	•	-
<b>Equipamiento interior</b>					
Sistema de distribución de ondas sin plato giratorio	•	-	-	-	-
Plato giratorio de cristal	-	•	•	•	•
Diámetro del plato giratorio	cm	-	31,5	25,5	25,5
Grill	•	•	•	•	-
Acabado interior	Acero inoxidable	Acero inoxidable	Acero inoxidable	Acero inoxidable	Acero inoxidable
Tipo de iluminación	LED	LED	LED	LED	LED
Potencia de iluminación	W	1	3	3	3
<b>Limpieza</b>					
Asistente de limpieza Aqualisis	•	•	•	•	•
<b>Seguridad</b>					
Bloqueo de seguridad niños	•	-	-	-	-
<b>Potencias</b>					
Máxima potencia de microondas	W	900	900	800	800
Potencia del grill	W	1.750	1.200	1.000	1.000
<b>Conexión eléctrica</b>					
Longitud del cable de conexión	cm	180	130	130	130
Tipo de enchufe		Schuko	Schuko	Schuko	Schuko
Fusible mínimo para la conexión	A	16	10	10	10
Potencia total instalada	kW	3.350	1.450	1.270	1.270
Frecuencia de la red	Hz	50	50	50	50
Tensión nominal	V	220-230	220-230	220-230	220-230
<b>Certificaciones</b>					
Certificaciones		CE-VDE	CE	CE	CE
<b>Accesorios incluidos de serie</b>					
Parrilla alta para grill	-	•	•	•	-
Parrilla cromada	•	-	-	-	-
<b>Instalación</b>					
Integrable	•	•	•	•	•
Libre instalación	-	-	-	-	-
Altura	mm	450	380	380	380
Anchura	mm	600	600	600	600
Marco para integración	No necesita	No necesita	No necesita	No necesita	No necesita
Instalación en columna 60 cm/mueble alto	•/-	•/-	•/•	•/•	•/•

• Sí tiene /-No tiene

Tipo de aparato	Microondas con marco. Alto 38 cm. Ancho 60 cm	Microondas con marco. Alto 38 cm. Ancho 50 cm	Microondas libre instalación
Color	Cristal gris antracita Cristal blanco Cristal negro Acero inoxidable/negro Negro Blanco	3CG6142X3 3CG6112X3	3CG5142X3 3WG3112X2 3WG3112B0
Apertura	Lateral izquierda	Lateral izquierda	Lateral izquierda
Serie de diseño	Serie Acero	Serie Acero	Serie Acero
<b>Dimensiones</b>			
Ancho	mm	595	495
Alto	mm	382	382
Fondo	mm	335	335
Anchura de la cavidad	mm	280	280
Altura de la cavidad	mm	180	180
Profundidad de la cavidad	mm	300	300
Volumen de la cavidad	litros	20	20
<b>Controles</b>			
Tipo de control	Electrónico	Prog. Mecánica	Electrónico
Mandos ocultables	-	-	-
Nº programas automáticos	8	-	8
Programas de descongelación por peso	•	-	•
Memoria para almacenar recetas	•	-	•
Sistema de control	Electrónico	Mecánico	Electrónico
Número de potencias de microondas	5	5	5
Programación electrónica con inicio/paro de cocción	-/*	-	-/*
Programación mecánica de paro de cocción	-	•	-
Tiempo máximo programable	99	60	99
Funcionamiento simultáneo microondas + grill	•	•	•
<b>Equipamiento interior</b>			
Sistema de distribución de ondas sin plato giratorio	-	-	-
Plato giratorio de cristal	•	•	•
Diámetro del plato giratorio	cm	27	27
Grill	•	•	•
Acabado interior	Lacado	Lacado	Lacado
Tipo de iluminación	LED	LED	LED
Potencia de iluminación	W	1	1
<b>Limpieza</b>			
Asistente de limpieza Aqualisis	•	•	•
<b>Seguridad</b>			
Bloqueo de seguridad niños	•	-	•
<b>Potencias</b>			
Máxima potencia de microondas	W	800	800
Potencia del grill	W	1.000	1.000
<b>Conexión eléctrica</b>			
Longitud del cable de conexión	cm	130	130
Tipo de enchufe		Schuko	Schuko
Fusible mínimo para la conexión	A	10	10
Potencia total instalada	kW	1.270	1.270
Frecuencia de la red	Hz	50	50
Tensión nominal	V	220-230	220-230
<b>Certificaciones</b>			
Certificaciones		CE	CE
<b>Accesorios incluidos de serie</b>			
Parrilla alta para grill	•	•	•
Parrilla cromada	-	-	-
<b>Instalación</b>			
Integrable	•	•	•
Libre instalación	-	-	-
Altura	mm	380	380
Anchura	mm	600	500
Marco para integración	Incluido	Incluido	Incluido
Instalación en columna 60 cm/mueble alto	•/•	•/•	-/*

• Sí tiene /-No tiene



# Placas

- [Inducción con extractor integrado](#)
- [Inducción](#)
- [Vidrocerámicas](#)
- [Gas](#)
- [Modulares](#)
- [Menaje](#)



# Placa FlexInducción con extractor integrado...

Dos electrodomésticos en uno, sin renunciar a la máxima comodidad y a un diseño espectacular

La placa FlexInducción de 80 cm con extractor integrado de Balay permite cocinar de la manera más flexible gracias a la zona gigante de 28 cm y a la zona FlexInducción. Ambas zonas cuentan con Control de temperatura del aceite. Además, el extractor ocupa tan poco que apenas se ve, y la instalación es tan rápida como versátil, ya que se adapta a todo tipo de cocinas.

**NUEVO**

Como novedad, Balay incorpora una nueva placa de inducción de 60 cm con extractor integrado, adaptándose a un mayor número de diseños de cocinas y permitiendo disfrutar de lo mejor de dos electrodomésticos en uno.



## ... y con zona gigante de 28 cm

En Balay sabemos la importancia de la flexibilidad en la cocina. Por eso, la placa con extractor integrado de 80 cm dispone de una zona gigante de 28 cm que nos permite cocinar con recipientes más grandes, por ejemplo, paellas para toda la familia y amigos, y una zona FlexInducción sin límites, que hace posible cocinar con recipientes de diferentes tamaños y formas. Ambas zonas cuentan con Control de temperatura del aceite.



### Fácil de limpiar y segura

Las placas con extractor integrado cuentan con dos depósitos que recogen el líquido que se pueda derramar, protegiendo al máximo el motor y el interior del mueble. Además, los filtros del extractor, así como el módulo donde se incluyen, son lavables en el lavavajillas.

### Estética perfectamente integrada

Tanto en el modelo de 80 cm como en el de 60 cm, el extractor está perfectamente integrado en la placa, quedando completamente enrasado y los filtros en color negro aportan una visión totalmente uniforme.

### Extractor con AutoFuncionamiento

Para una mayor comodidad, al encender la zona de cocción se activa automáticamente la potencia de extracción necesaria, en función del nivel de potencia seleccionado en la placa.

### Ssshhhh... Apenas se escucha



Gracias a un exclusivo sistema de insonorización, con material sintético fonoabsorbente y una configuración especial del motor de alta eficiencia dentro de la carcasa, se consiguen unos bajos niveles de ruido.

# Múltiples posibilidades de instalación

La instalación de las **placas FlexInducción con extractor integrado** es tan fácil que se adapta a todo tipo de cocinas, independientemente de si se está pensando en una isla de cocina o una cocina a pared. Existen **tres tipos de instalación** y en todos ellos la instalación es sencilla y se **aprovecha al máximo el espacio de almacenaje**.

Gracias a una altura de instalación de 223 mm, apenas se pierde espacio de almacenamiento. Además, tanto la placa de 80 cm como la de 60 cm, pueden instalarse en un casco de mueble de 60 cm y en encimeras con un grosor mínimo de 16 mm, adaptándose a todo tipo de diseños.

## Instalación en recirculación sin canalización de aire

La flexibilidad de este tipo de instalación permite la colocación de esta placa en todo tipo de ambientes de cocina. Además, el conector telescópico necesario, así como los cuatro filtros de carbón activo, vienen incluidos con la placa.

Con esta instalación, el aire limpio sale a través del conector y el recorte realizado en la parte trasera del mueble, manteniendo una capacidad de extracción por encima de los 600 m<sup>3</sup>/h.



## Instalación en recirculación con canalización de aire (total o parcial)

Con este tipo de instalación es necesario adquirir el accesorio **HEZ9VRPD1**, una pieza difusora que permite conducir el aire hasta el zócalo. La placa incluye los cuatro filtros de carbón activo necesarios y se mantiene una capacidad de extracción por encima de los 600 m<sup>3</sup>/h.

Este tipo de instalación también es posible realizarla en encimeras de fondo 60 cm.

Y para que sea más sencillo, Balay cuenta con los sets **HEZ9VDKR1\*** y **HEZ9VDKRO\***, compuestos por la pieza difusora así como un conjunto de conductos idóneos para este tipo de instalación en función de la profundidad de la encimera.



## Instalación con salida al exterior

Si se decide instalar con salida de aire al exterior habrá que tener en cuenta la ubicación de la salida de aire de la cocina para poder unirla con los **conductos necesarios\*\***.

Para este tipo de instalación es necesario adquirir el accesorio **HEZ9VEDU0**, que incluye cuatro filtros acústicos.

Y para mayor comodidad, Balay cuenta con el set **HEZ9VDKE1\***: cuatro filtros acústicos y un conjunto de conductos pensados para este tipo de instalación.



# El espacio de la cocina, aprovechado al máximo

Las **placas FlexInducción con extractor integrado** de Balay permiten **sacar el máximo partido al espacio** de la cocina. Teniendo en cuenta siempre las medidas y distancias establecidas en los planos de instalación, se pueden **planificar cajones debajo de la placa con extractor** y lograr así, un mayor espacio útil. Esto es posible independientemente del tamaño de la placa y del tipo de instalación que se elija, tanto si se está pensando en una isla o una cocina diseñada para pared.

Además, gracias al sistema de conductos planos para la salida de aire no hay restricciones en la profundidad de los cajones. Y si se decide instalar en recirculación, con canalización o sin canalización, la encimera puede tener un fondo desde 60 cm.



\*Más información en [página 128](#).  
\*\*Ver accesorios disponibles en [página 169](#).

# Diseños Balay

En Balay tenemos una placa para cada cocina, con gran variedad de modelos y configuraciones y tres acabados diferentes que permiten su perfecta integración en cualquier cocina: negro, blanco y también con acabado gris antracita.

Los tres acabados en cristal de las placas Balay se adaptan a la perfección a las nuevas tendencias en diseño de cocinas, que apuestan por espacios más luminosos, abiertos y funcionales.

## Diseño gris antracita



## Diseño negro



## Diseño blanco



# Zona extra gigante de 32 cm

## Gran capacidad



Una zona **extra gigante de 32 cm** que permite preparar paellas para uno o hasta para diez comensales, adaptándose a los distintos tamaños de paelleras.

Invitar a toda la familia a casa ya no es un problema con la **zona extra gigante de 32 cm**, ya que se puede preparar una deliciosa paella, un rancho o unas migas, con toda comodidad.

## Gran versatilidad



La zona **extra gigante de 32 cm** de Balay, con un triple inductor de 21, 26 y 32 cm de diámetro, ofrece una gran versatilidad en tamaños de recipientes con los que cocinar, tanto en placas de inducción como vitrocerámicas.

## Una zona para multitud de recipientes



Una de las cosas más importantes en la cocina es la comodidad. Por eso en Balay trabajamos para ofrecer productos que sirvan para cocinar en recipientes de casi cualquier tamaño.

La **zona extra gigante de 32 cm** de Balay es una zona **muy versátil**, se adapta a cualquier número de comensales gracias a su triple inductor, que permite utilizar recipientes de diferentes tamaños, desde paelleras hasta cafeteras italianas o cazos.



# FlexInducción Total

## Placas diseñadas para sentirse libre



Imagina lo cómodo que es no preocuparse por el tamaño, ni por la forma, ni por la posición del recipiente y poder utilizarlo aunque sea grande o alargado.

En las placas FlexInducción Total de Balay hay espacio para todos, ya que su tecnología amplía la zona de cocción haciendo el espacio mucho más flexible y el cocinado, más libre y cómodo.

Además, todas las placas FlexInducción Total de Balay incluyen, además de una libertad sin precedentes, prestaciones como el Control de temperatura del aceite, que hacen su uso diario más sencillo y cómodo.



## Flexibilidad total en la cocina

Cocinar con recipientes alargados como el Teppan Yaki o el grill de Balay, y aprovechar el resto de zonas de cocción con mayor amplitud y comodidad, es posible gracias a los inductores adicionales de la parte central, que actúan como soporte de los inductores laterales, ajustándose a las necesidades de cada momento.

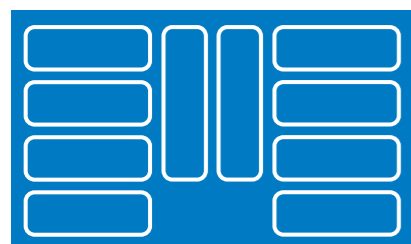


Utilizar recipientes de gran tamaño como las paelleras 3PA0028X o HZ390240, al mismo tiempo que otros recipientes, es aún más cómodo. Además, se pueden colocar en diferentes posiciones para aprovechar al máximo todas las posibilidades de las placas FlexInducción Total.



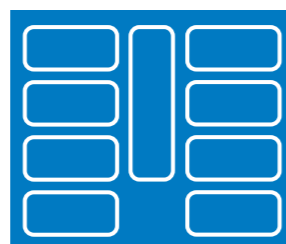
## Mayor superficie de cocinado

La gama de placas FlexInducción Total de Balay cuenta con un modelo de 80 cm de ancho con dos inductores centrales adicionales, y un modelo de 60 cm de ancho con un inductor central de apoyo, que amplían la superficie de cocción adaptándose a una gran variedad de recipientes y pudiendo utilizar hasta cuatro recipientes a la vez.



80 cm de ancho

Modelo, 3EB980AV



60 cm de ancho

Modelo, 3EB960AV

## Reconocimiento de desplazamiento del recipiente



Si se está cocinando en una cacerola y se necesita esa parte de la placa libre, solo hay que desplazarla, ¡y listo!

Gracias al Reconocimiento de desplazamiento del recipiente, la misma placa desactiva automáticamente una zona y activa la nueva elegida, manteniendo la potencia y tiempo previamente seleccionados para la cacerola, el cazo o el recipiente que se haya movido.

## Función Zona móvil

La función Zona móvil divide automáticamente la zona FlexInducción en 3 zonas de potencia diferentes:

- Nivel 9 en la zona delantera (precalentar).
- Nivel 5 en la zona central (cocinar).
- Nivel 1. en la zona trasera (mantener caliente).



Basta con desplazar el recipiente para que varíe la potencia de cocción, y así tener, en cada momento, la temperatura adecuada para la receta que se esté elaborando. También es posible personalizar las potencias de cada zona desde los ajustes de la placa.

## Control de temperatura del aceite

### Platos sabrosos y en su punto de la manera más sencilla



Para lograr una fritura perfecta es necesario que el aceite tenga una temperatura de entre 120 y 230 °C, dependiendo del tipo de alimento que se vaya a cocinar.

Con la función Control de temperatura del aceite, es la propia placa la que avisa cuando el aceite ha llegado a la temperatura adecuada para introducir el alimento y controla que esté siempre perfecta.

### Un nivel para cada tipo de cocción

Gracias a los 4 niveles de temperatura existentes, se puede realizar cualquier receta a la temperatura adecuada:

- Rehogar, para pochar cebolla para un sofrito.
- Suave, para un pescado a la plancha.
- Medio, para freír congelados.
- Fuerte, para un chuletón poco hecho.

Además, las placas con control Plus de Balay incluyen un quinto nivel, el Nivel mínimo, por debajo del nivel de rehogado, perfecto para cocciones delicadas como derretir mantequilla, chocolate o preparar salsas.

Las placas Balay con Control de temperatura del aceite incorporan una guía rápida que indica el nivel adecuado para cada alimento.

Por ejemplo:

		Alimento	°C
	Salsas	Salsa Bechamel	1
	Platos con huevo	Tortilla francesa	2
	Pescados	Filetes de pescado	3
	Carnes	Solomillo	4
	Patatas	Patatas fritas	5

También se puede descargar de forma gratuita en la web de Balay un recetario para cocinar con el Control de temperatura del aceite.

## También en zona extra gigante de 32 cm y zonas FlexInducción



Control de temperatura del aceite



Zona FlexInducción Total



Zona FlexInducción



Zona extra gigante de 32 cm



# Controles Balay

## Control Plus con Control placa-campana y Home Connect

Gracias al control deslizante independiente de cada zona, la selección de las funciones es mucho más sencilla. Solo se iluminan las funciones seleccionables en cada momento, lo que facilita todavía más su manejo.



### Control placa-campana\*



El innovador **Control placa-campana** del control Plus permite manejar varias de las funciones de la campana directamente a través de la placa. Por ejemplo, al encender la placa, la campana se conecta automáticamente adaptando su nivel de extracción a la cantidad y tipo de humo para conseguir una extracción óptima y una cocina libre de humos.



Solo hay que establecer la conexión inalámbrica entre ambos electrodomésticos y dejar que se comuniquen entre ellos.

### Control de la placa a través del móvil

El control remoto de la placa a través de la App **Home Connect\*\*** permite seleccionar las distintas **potencias para cada zona de cocción**, programar la **alarma** o el **tiempo de cocción**, utilizar el **cronómetro**, el **Control de temperatura del aceite** o la **Zona móvil**, así como unir la zona **FlexInducción**, entre otras muchas funciones, directamente a través de la App Home Connect.

- **Control de la campana:** es posible gestionar muchas de las funciones de la campana\* desde la App Home Connect para la placa, como definir si la iluminación de la campana debe encenderse/apagarse de forma automática con la placa, si la campana debe comenzar a funcionar al empezar a cocinar, o seguir funcionando durante un tiempo después de apagar la placa, etc.
- **Indicaciones para preparar recetas:** en la App se pueden ver todos los pasos a seguir con la placa para preparar distintos platos de carne, pescado, croquetas, congelados e incluso salsas. Solo es necesario seleccionar el plato que se desea cocinar y se enviarán los ajustes necesarios directamente a la placa. También hay disponibles un sinfín de recetas para cocinar rico y variado.



Home Connect

Descubre estas y otras muchas funcionalidades a través de la App Home Connect en tu dispositivo móvil. Más información en [página 6](#).

### Control Deslizante

Cómodo y sencillo de usar, permite regular la potencia y el tiempo de cocción deslizando cómodamente el dedo.



### Control Táctil de fácil uso

Un sistema de control práctico y sencillo que cuenta con gran variedad de funciones.



# Funciones Balay

- **Reconocimiento de desplazamiento del recipiente:** los ajustes establecidos en una zona de cocción se transfieren automáticamente a otra zona al desplazar el recipiente, apagando además la zona de cocción inicial.
- **Zona móvil:** con esta función, la zona **FlexInducción** se divide automáticamente en tres áreas de cocción con un nivel de potencia en cada una. Solo hay que desplazar el recipiente para que varíe la potencia de cocción.
- **Cronómetro:** permite saber cuánto tiempo ha pasado del proceso de cocción o de un paso específico en una receta.
- **Mi consumo:** información de la energía consumida al finalizar la cocción.
- **Turbo:** al activar esta función, la potencia de la zona aumenta durante 30 segundos, lo que reduce el tiempo de calentamiento de las sartenes.
- **Sprint® (boost):** aumenta la potencia de la zona de inducción durante 10 minutos para acelerar el calentamiento de grandes cantidades de líquidos, cuando se utilizan ollas y cacerolas.
- **Limpieza:** permite bloquear el control mientras se cocina, durante unos segundos, para poder limpiarlo.
- **Inicio automático:** si se coloca un recipiente antes de encender la placa, será detectado tras el encendido y la zona de cocción se seleccionará automáticamente.
- **Programación de tiempo de cocción para cada zona.**
- **Alarma con duración de aviso ajustable:** a la hora programada, la placa emite un aviso acústico.
- **Silencio:** se podrán seleccionar hasta 3 niveles sonoros diferentes con la posibilidad de desconectar los avisos sonoros.
- **Memoria:** si accidentalmente se apaga la placa, al volver a encenderla se recuperarán las potencias y tiempos de cocción.
- **Indicador de 2 niveles de calor residual (H/h).**
- **Comprobar recipiente:** permite comprobar la rapidez y calidad del proceso de cocción, en función del recipiente.
- **Seguridad para niños con opción de bloqueo permanente o temporal.**
- **Autodesconexión antiolvido de la placa:** la placa se apagará automáticamente en el caso de que una zona permanezca durante un largo plazo de tiempo sin que se haga ninguna modificación.
- **Potencia máxima regulable:** permite limitar la potencia máxima total de la placa, para evitar que salte el diferencial, en aquellos hogares con potencia contratada limitada.

Funciones Balay	Control Plus	Control Deslizante	Control Táctil de fácil uso
Home Connect	●		
Control placa-campana	●		
Reconocimiento de desplazamiento del recipiente	En placa FlexInducción Total		
Zona móvil	En zonas FlexInducción		
Cronómetro	●		
Mi consumo	●		
Turbo	●		
Sprint® (boost)	●	●	●
Limpieza	●	●	
Inicio automático	●	●	●
Programación de tiempo de cocción	●	●	●
Alarma con duración de aviso ajustable	●	●	●
Silencio	●	●	●
Memoria	●	●	●
Indicación de 2 niveles de calor residual (H/h)	●	●	●
Comprobar recipiente	●	●	●
Seguridad niños con opción de bloqueo permanente o temporal	●	●	●
Autodesconexión antiolvido de la placa	●	●	●
Potencia máxima regulable	●	●	●

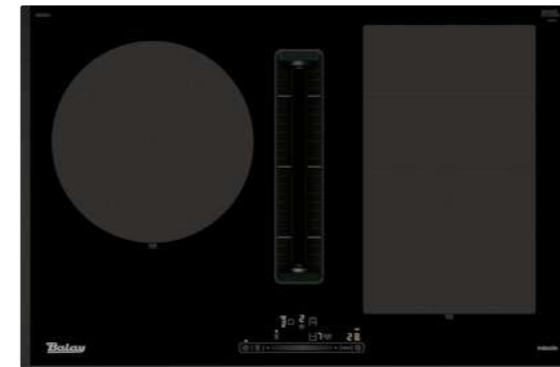
\*Compatible solo con campanas Balay que también dispongan de esta funcionalidad.

\*\*Por seguridad, los ajustes enviados desde la App Home Connect deben ser confirmados en el propio aparato.



## Placa FlexInducción con extractor integrado. Ancho 80 cm. Zona de 28 cm

1 zona FlexInducción.  
Control temperatura del aceite



3EBC989LU

Biselada negra • Logotipo retro Balay  
4242006302207

Precio de referencia: 2.049 €

### TABLA TÉCNICA



### Prestaciones de la placa

- Control Deslizante Balay con 17 niveles de cocción en cada zona.
- 2 zonas de inducción con función Sprint® (boost):
  - 1 zona FlexInducción de 40 x 20 cm.
  - 1 zona gigante de 28 cm.
- Control de temperatura del aceite con 4 niveles en todas las zonas de cocción.
- Funciones: Reconocimiento de desplazamiento del recipiente, Comprobar recipiente, Limpieza: bloqueo del control, Memoria, Inicio automático y Programación de tiempo de cocción para cada zona.
- Función seguridad para niños, Indicador de calor residual y Autodesconexión antiolvido de la placa.
- Incluye una guía rápida para el Control de temperatura del aceite.
- Libro de recetas descargable en la web de Balay.
- Potencia total máxima de la placa: 7,4 kW.

### Prestaciones del extractor

- Clase de eficiencia energética B\*.
- Motor de alta eficiencia con 10 años de garantía.
- Funcionamiento a intervalos.
- 9 potencias de extracción + 2 intensivas.
- Potencia máxima de extracción\*\*: 622 m³/h.
- Potencia de extracción en nivel 3\*\*: 500 m³/h.
- Potencia sonora en nivel 3\*\*: 69 dB (A).
- Potencia máxima de extracción en recirculación\*\*: 595 m³/h.
- Indicador electrónico de saturación de filtros de carbón activo.
- Filtros lavables en lavavajillas.
- Función Eliminación total de humos.
- Extractor con AutoFuncionamiento al encender la zona de cocción.
- Compartimento interior de 700 ml para líquidos derramados, lavable en lavavajillas. Fácil acceso.
- Accesorios incluidos: set para instalación en recirculación sin canalización. Incluye: cuatro filtros de alta eficiencia antipolen y un accesorio telescópico.

### Accesorios opcionales

- HEZ9VRPD1: difusor de aire para instalación en recirculación con canalización total o parcial.
- HEZ9VDKR1: set de accesorios para instalación en recirculación con canalización total o parcial (encimeras 60 cm fondo).
- HEZ9VDKRO set de accesorios para instalación en recirculación con canalización total o parcial (encimeras 70 cm fondo).
- HEZ9VDKE1: set de accesorios para instalación en salida de aire al exterior.
- HEZ9VEDUO: filtros acústicos para instalación en salida de aire al exterior.
- HEZ9VRCR1: repuesto de cuatro filtros de alta eficiencia antipolen.

\*Dentro del rango A+++ a D. Información de etiquetado energético según el Reglamento Delegado (UE) nº 65/2014 de la Comisión. Para más información, consultar las tablas de información técnica o en [www.balay.es](http://www.balay.es)

\*\*Todas las medidas de extracción y ruido han sido realizadas según normativa europea UNE/EN 61591 y UNE/EN 60704-3.

# Placa inducción con extractor integrado. Ancho 60 cm.



3EBC961ER

Terminación cristal  
4242006308384

Precio de referencia: 1.645 €

NUEVO

## TABLA TÉCNICA



### Prestaciones de la placa

- Control Táctil de fácil uso con 17 niveles de cocción en cada zona.
- 4 zonas de inducción con función Sprint® (boost):
  - 2 zonas de 21 cm.
  - 2 zonas de 15 cm.
- Funciones: Comprobar recipiente, Inicio automático y Programación de tiempo de cocción para cada zona.
- Función seguridad para niños, Indicador de calor residual y Autodesconexión antiolvido de la placa.
- Potencia total máxima de la placa: 7,4 kW.

### Prestaciones del extractor

- Clase de eficiencia energética B\*.
- Motor de alta eficiencia con 10 años de garantía.
- Funcionamiento a intervalos.
- 9 potencias de extracción + 2 intensivas.
- Potencia máxima de extracción\*\*: 622 m³/h.
- Potencia de extracción en nivel 3\*\*: 500 m³/h.
- Potencia sonora en nivel 3\*\*: 69 dB (A).
- Potencia máxima de extracción en recirculación\*\*: 595 m³/h.
- Indicador electrónico de saturación de filtros de carbón activo.
- Filtros lavables en lavavajillas.
- Función Eliminación total de humos.
- Extractor con AutoFuncionamiento al encender la zona de cocción.
- Compartimento interior de 700 ml para líquidos derramados, lavable en lavavajillas. Fácil acceso.
- Accesorios incluidos: set para instalación en recirculación sin canalización. Incluye: cuatro filtros de alta eficiencia antipolen y un accesorio telescópico.

### Accesorios opcionales

- HEZ9VRPD1: difusor de aire para instalación en recirculación con canalización total o parcial.
- HEZ9VDKR1: set de accesorios para instalación en recirculación con canalización total o parcial (encimeras 60 cm fondo).
- HEZ9VDKRO set de accesorios para instalación en recirculación con canalización total o parcial (encimeras 70 cm fondo).
- HEZ9VDKE1: set de accesorios para instalación en salida de aire al exterior.
- HEZ9VEDU0: filtros acústicos para instalación en salida de aire al exterior.
- HEZ9VRCR1: repuesto de cuatro filtros de alta eficiencia antipolen.

# Instalación placas inducción con extractor integrado

Instalación en recirculación sin canalización		
	<p><b>Set incluido</b> en la placa FlexInducción con extractor integrado 3EBC989LU</p>	<p>Este set de accesorios permite una instalación rápida y cómoda de la placa con extractor integrado. Incluye:</p> <ul style="list-style-type: none"> <li>4 filtros de alta eficiencia antipolen, con un optimizado sistema de reducción de olores (incluso los generados por cocciones de pescados) y ruido, y con una vida útil de 360 horas de cocción. Además, cuentan con una tercera capa biofuncional que filtra más del 99% del polen ambiental.</li> <li>Accesorio telescópico para conectar de forma sencilla la salida de aire del aparato con el corte del panel trasero del mueble, gracias al marco con sellado y fijación autoadhesivo.</li> </ul> <p>Se debe respetar un espacio para la circulación del aire <math>\geq 400 \text{ cm}^2</math> en el zócalo del mueble. Esta configuración requiere una apertura vertical de mínimo 25 mm en la parte trasera del mueble. Para una situación ideal de extracción, se recomienda ampliarla a 50 mm.</p>
Instalación en recirculación con canalización total o parcial		
	<p><b>HEZ9VRPD1</b> 4242005319862 Precio de referencia: 50 €</p>	<ul style="list-style-type: none"> <li>Difusor de aire para conectar al conducto rectangular. Puede colocarse en la parte trasera inferior del mueble, evacuando el aire por el espacio libre del zócalo (canalización parcial), o bien canalizarlo hasta la parte delantera inferior del zócalo (canalización total).</li> <li>Junta de unión para la conexión del conducto de evacuación rectangular (DN 150) "macho" a la salida de la placa, garantizando la máxima estanqueidad en el recorrido.</li> </ul> <p>Esta instalación permite una alta flexibilidad y personalización de la planificación de la salida de aire. Todos los accesorios planos de salida de aire deben ser solicitados aparte. Se debe respetar un espacio para la circulación del aire <math>\geq 400 \text{ cm}^2</math> en el zócalo del mueble.</p>
	<p><b>HEZ9VDKR1</b> 4242005329427 Precio de referencia: 177 €</p>	<p>Set para instalación en recirculación con canalización parcial en encimeras de 60 cm de fondo. Incluye:</p> <ul style="list-style-type: none"> <li>Codo vertical 90° rectangular para encimeras de 60 cm.</li> <li>Tres conectores para tubos rectangulares 89 x 222 mm.</li> <li>Conducto rectangular 89 x 222 mm, 500 mm longitud.</li> <li>Codo vertical 90° rectangular.</li> <li>Pieza difusora de aire.</li> </ul>
	<p><b>HEZ9VDKRO</b> 4242005329410 Precio de referencia: 177 €</p>	<p>Set para instalación en recirculación con canalización parcial en encimeras de 70 cm de fondo. Incluye:</p> <ul style="list-style-type: none"> <li>2 codos verticales 90° rectangulares.</li> <li>Tres conectores para tubos rectangulares 89 x 222 mm.</li> <li>Conducto rectangular 89 x 222 mm, 500 mm longitud.</li> <li>Pieza difusora de aire.</li> </ul>
Instalación en salida de aire		
	<p><b>HEZ9VEDU0</b> 4242005225347 Precio de referencia: 50 €</p>	<ul style="list-style-type: none"> <li>4 filtros acústicos de alto rendimiento que disminuyen de forma significativa el nivel de ruido.</li> <li>Junta de unión para la conexión del conducto de evacuación rectangular (DN 150) "macho" a la salida de la placa, garantizando la máxima estanqueidad en el recorrido.</li> </ul> <p>Todos los accesorios planos de salida de aire deben ser solicitados aparte.</p>
	<p><b>HEZ9VDKE1</b> 4242005329441 Precio de referencia: 114 €</p>	<p>Set para instalación en salida de aire. Incluye:</p> <ul style="list-style-type: none"> <li>4 filtros acústicos.</li> <li>Codo vertical 90° rectangular para encimeras de 60 cm.</li> <li>Conector para tubos rectangulares 89 x 222 mm.</li> <li>Conducto rectangular 89 x 222 mm, 500 mm longitud.</li> </ul>
Repuesto para instalación en recirculación		
	<p><b>HEZ9VRCR1</b> 4242005363582 Precio de referencia: 90 €</p>	<p>Repuesto de cuatro filtros de alta eficiencia antipolen para instalación en recirculación.</p>

Más información sobre accesorios de instalación en [página 169](#) o [www.balay.es](http://www.balay.es)

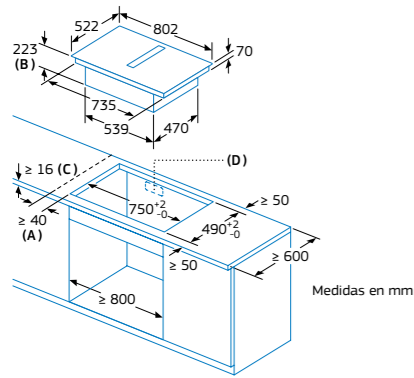
\*Dentro del rango A+++ a D. Información de etiquetado energético según el Reglamento Delegado (UE) nº 65/2014 de la Comisión. Para más información, consultar las tablas de información técnica o en [www.balay.es](http://www.balay.es)

\*\*Todas las medidas de extracción y ruido han sido realizadas según normativa europea UNE/EN 61591 y UNE/EN 60704-3.

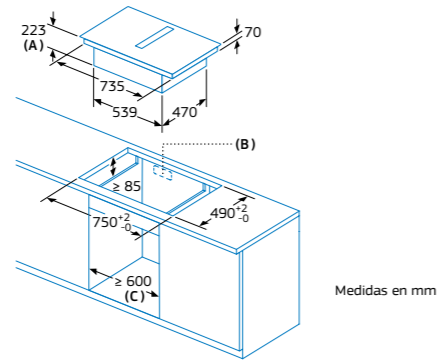


## Medidas de encastre

Medidas modelo 80 cm 3EBC989LU

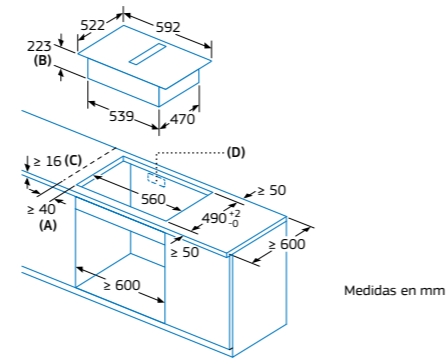


- A: Distancia mínima entre la abertura y la pared
- B: Profundidad de inserción
- C: La encimera en la que se instala la placa debe poder soportar cargas de aproximadamente 60 kg, en caso necesario, con la ayuda de las subestructuras oportunas.
- D: En la pared trasera debe haber un hueco para las tuberías. La dimensión y posición exactas se pueden deducir del plano específico según el modo de instalación elegido.



- A: Profundidad del rebaje
- B: Se requiere un corte en el panel trasero para las tuberías. El tamaño y la posición exactos pueden obtenerse del plano específico, según el modo de instalación elegido.
- C: Todos los modelos de la gama de 80 cm de ancho se pueden instalar en muebles de 60 cm de ancho ajustando los paneles laterales.

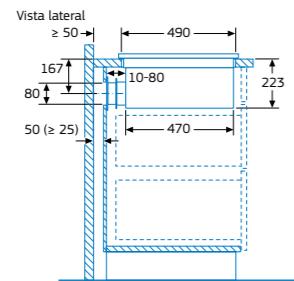
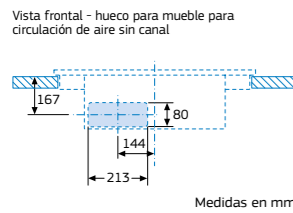
Medidas modelo 60 cm 3EBC961ER



- A: Distancia mínima entre la abertura y la pared
- B: Profundidad de inserción
- C: La encimera en la que se instala la placa debe poder soportar cargas de aproximadamente 60 kg, en caso necesario, con la ayuda de las subestructuras oportunas.
- D: En la pared trasera debe haber un hueco para los cables. La dimensión y posición exactas se pueden deducir del plano específico.

## Instalación en recirculación sin conductos

Válidos para ambos modelos 3EBC989LU y 3EBC961ER

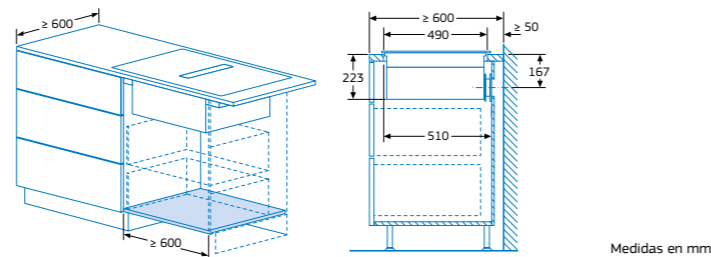


Al realizar la instalación directamente en paredes exteriores no aisladas ( $\mu \geq 0,5 \text{ W/m}^2 \cdot \text{°C}$ ), recomendamos el uso de configuraciones de recirculación total o parcialmente canalizada.

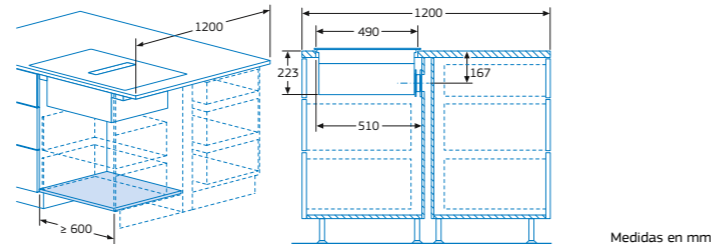
Medidas en mm

## Ejemplos de instalación en recirculación sin conductos

Válidos para ambos modelos 3EBC989LU y 3EBC961ER



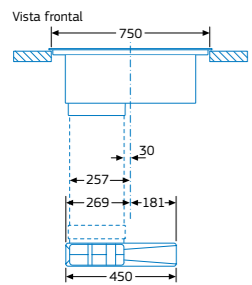
Medidas en mm



Medidas en mm

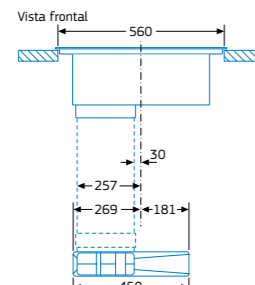
## Instalación en recirculación con canalización total o parcial

Medidas modelo 80 cm 3EBC989LU



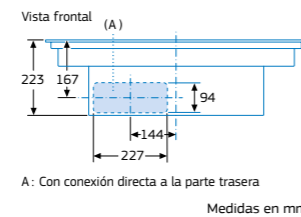
Medidas en mm

Medidas modelo 60 cm 3EBC961ER



Medidas en mm

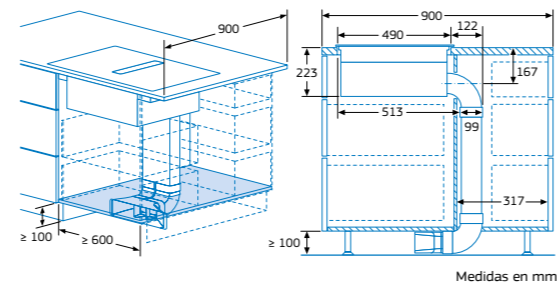
Válido para ambos modelos 3EBC989LU y 3EBC961ER



A: Con conexión directa a la parte trasera

Medidas en mm

Válido para ambos modelos 3EBC989LU y 3EBC961ER. Ejemplo Instalación en isla.

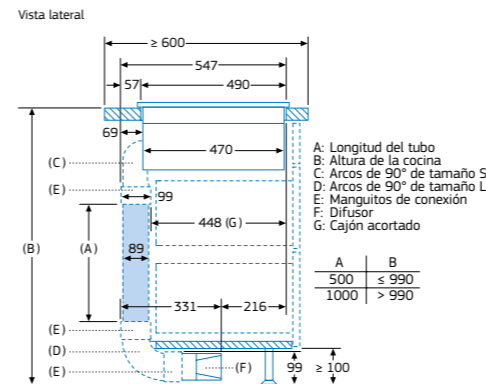


Medidas en mm

## Ejemplos de instalación a pared con diferentes fondos de mueble y conductos

Válidos para ambos modelos 3EBC989LU y 3EBC961ER

Para encimeras de 60 cm de fondo. Ejemplo con set HEZ9VDKR1

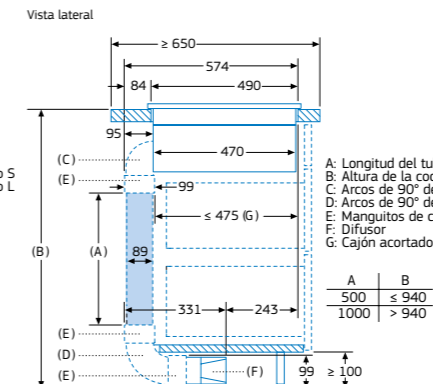


Kit conductos disponible para encimeras de  $\geq 600$  mm de profundidad y hasta 960 mm de altura

El instalador debe seleccionar y, en caso necesario, cortar la longitud del tubo de acuerdo con la altura de la cocina

Medidas en mm

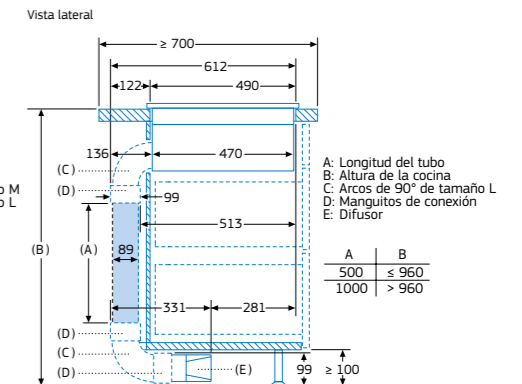
Para encimeras de 65 cm de fondo. Ejemplo con codo HEZ9VDSB3



El instalador debe seleccionar y, en caso necesario, cortar la longitud del tubo de acuerdo con la altura de la cocina

Medidas en mm

Para encimeras de 70 cm de fondo. Ejemplo con set HEZ9VDKRO



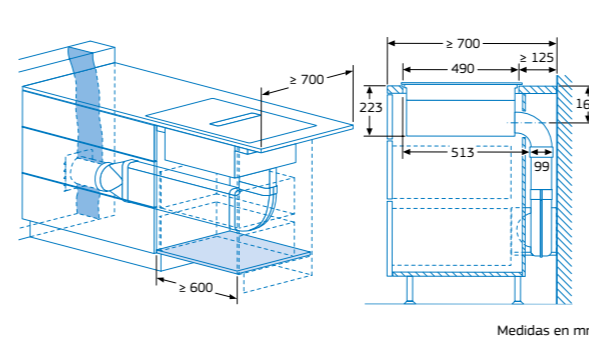
Kit conductos disponible para encimeras con profundidades de  $\geq 700$  mm y hasta 960 mm de altura

El instalador debe seleccionar y, en caso necesario, cortar la longitud del tubo de acuerdo con la altura de la cocina

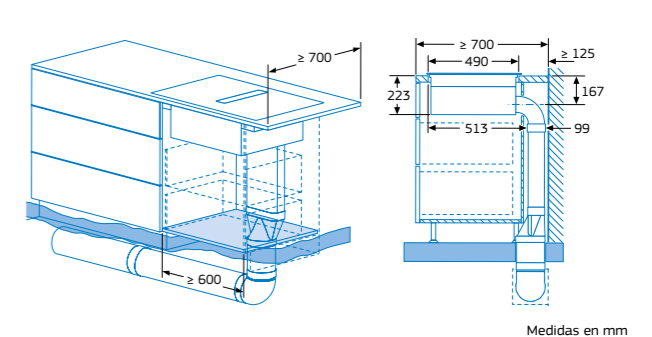
Medidas en mm

## Ejemplos de instalación en salida de aire (ejemplos encimeras de mínimo 70 cm de profundidad)

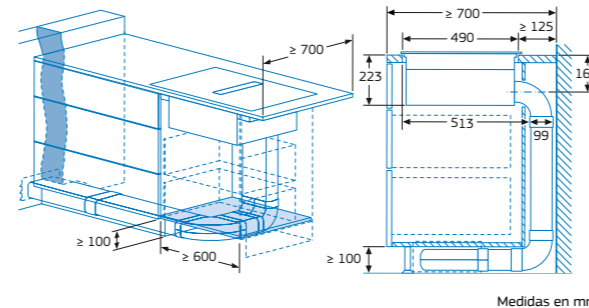
Válidos para ambos modelos 3EBC989LU y 3EBC961ER



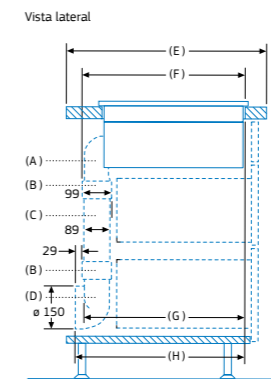
Medidas en mm



Medidas en mm



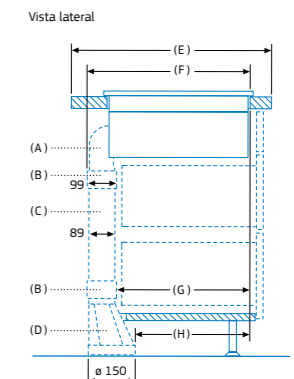
Medidas en mm



A	E	F	G	H
Tamaño S	$\geq 600$	547	545	579
Tamaño M	$\geq 650$	574	569	603
Tamaño L	$\geq 700$	612	609	643

- A: Arco de 90°
- B: Manguitos de conexión
- C: Tubo recto
- D: Adaptador de 90° cilíndrico/plano

Medidas en mm



A	E	F	G	H
Tamaño S	$\geq 600$	547	451	389
Tamaño M	$\geq 650$	574	475	413
Tamaño L	$\geq 700$	612	515	453

- A: Arco de 90°
- B: Manguitos de conexión
- C: Tubo recto
- D: Adaptador recto cilíndrico/plano

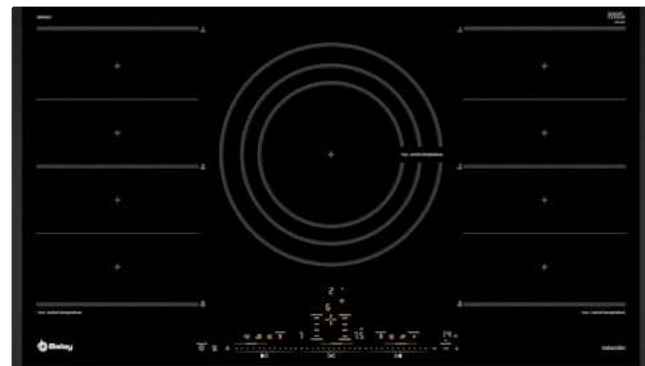
Medidas en mm

**Nota para la instalación eléctrica.** Una placa de inducción en su funcionamiento normal produce corriente de fuga en alta frecuencia. La corriente de fuga en las instalaciones puede estar limitada por un diferencial. En viviendas con un número elevado de electrodomésticos y/o dispositivos electrónicos conectados a la instalación, la fuga total de todos los dispositivos puede llegar al límite de la instalación. En caso de ser necesario, se recomienda el uso de un diferencial tipo A (o superior) si la instalación no está al límite de su capacidad, pero salta debido a la cantidad de dispositivos electrónicos conectados. Se recomienda la separación de circuitos en los casos en que la instalación se encuentre al límite de su capacidad.

**Nota para la instalación eléctrica.** Una placa de inducción en su funcionamiento normal produce corriente de fuga en alta frecuencia. La corriente de fuga en las instalaciones puede estar limitada por un diferencial. En viviendas con un número elevado de electrodomésticos y/o dispositivos electrónicos conectados a la instalación, la fuga total de todos los dispositivos puede llegar al límite de la instalación. En caso de ser necesario, se recomienda el uso de un diferencial tipo A (o superior) si la instalación no está al límite de su capacidad, pero salta debido a la cantidad de dispositivos electrónicos conectados. Se recomienda la separación de circuitos en los casos en que la instalación se encuentre al límite de su capacidad.

# Placa FlexInducción. Ancho 90 cm. Zona de 32 cm

2 zonas FlexInducción.  
Control temperatura del aceite



3EB999LV

Biselada negra  
4242006287757

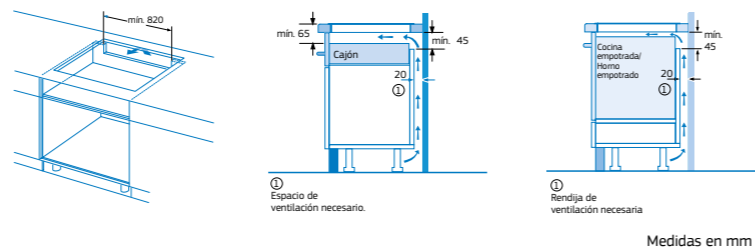
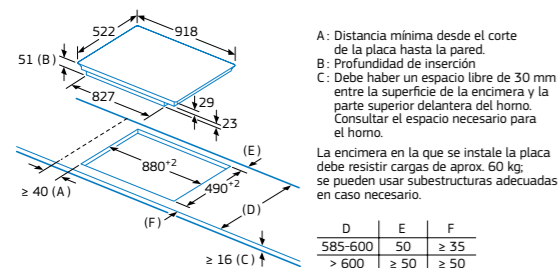
Precio de referencia: 1.519 €

## TABLA TÉCNICA



- **Control placa-campana: selección de las funciones de la campana a través de la placa de inducción\*.**
- **Control remoto vía App Home Connect.**
- **Opciones destacadas vía App Home Connect:** Sincronización con campana, Descarga de recetas adicionales, Diagnóstico remoto y Control por voz.
- **Control Plus con 17 niveles de cocción en cada zona.**
- 3 zonas de inducción con función Sprint® (boost):
  - 1 zona FlexInducción de 40 x 23 cm.
  - 1 zona extra gigante de 32 cm.
  - 1 zona FlexInducción de 40 x 23 cm.
- **Control de temperatura del aceite con 5 niveles en todas las zonas de cocción.**
- Funciones: Zona móvil, Comprobar recipiente, Limpieza: bloqueo del control, Memoria, Inicio automático, Mi consumo, Cronómetro y Programación de tiempo de cocción para cada zona.
- Función seguridad para niños, Indicador de calor residual y Autodesconexión antiolvido de la placa.
- **Incluye una guía rápida para el Control de temperatura del aceite.**
- **Libro de recetas descargable en la web de Balay.**
- Potencia total máxima de la placa: 11,1 kW.

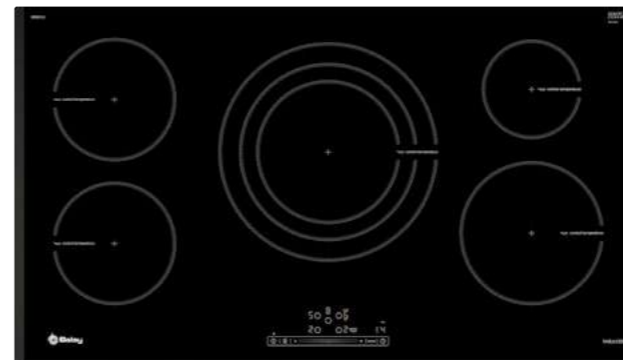
Modelo: 3EB999LV



\*Compatible solo con campanas Balay que también dispongan de esta funcionalidad. Para más información, consultar las [tablas de información técnica](#) o en [www.balay.es](http://www.balay.es)

# Placa inducción. Ancho 90 cm. Zona de 32 cm

Control temperatura del aceite



3EB997LU

Biselada negra  
4242006287825

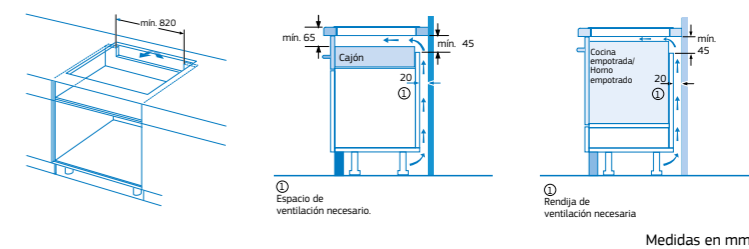
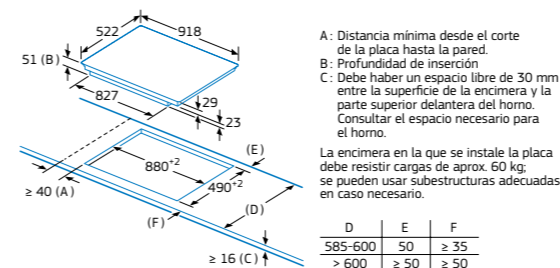
Precio de referencia: 1.195 €

## TABLA TÉCNICA



- **Control Deslizante Balay con 17 niveles de cocción en cada zona.**
- 5 zonas de inducción con función Sprint® (boost):
  - 1 zona extra gigante de 32 cm.
  - 1 zona de 15 cm.
  - 1 zona de 21 cm.
  - 2 zonas de 18 cm.
- **Control de temperatura del aceite con 4 niveles en todas las zonas de cocción.**
- Funciones: Comprobar recipiente, Limpieza: bloqueo del control, Memoria, Inicio automático y Programación de tiempo de cocción para cada zona.
- Función seguridad para niños, Indicador de calor residual y Autodesconexión antiolvido de la placa.
- **Incluye una guía rápida para el Control de temperatura del aceite.**
- **Libro de recetas descargable en la web de Balay.**
- Potencia total máxima de la placa: 11,1 kW.

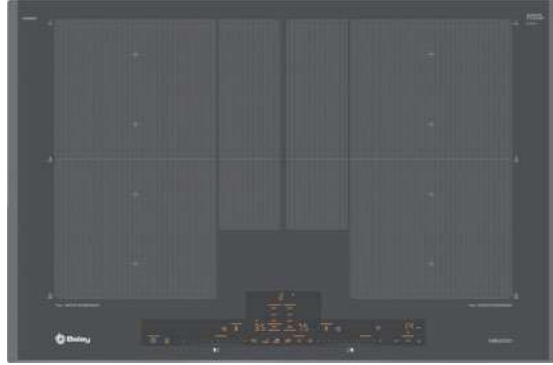
Modelo: 3EB997LU



**Nota para la instalación eléctrica.** Una placa de inducción en su funcionamiento normal produce corriente de fuga en alta frecuencia. La corriente de fuga en las instalaciones puede estar limitada por un diferencial. En viviendas con un número elevado de electrodomésticos y/o dispositivos electrónicos conectados a la instalación, la fuga total de todos los dispositivos puede llegar al límite de la instalación. En caso de ser necesario, se recomienda el uso de un diferencial tipo A (o superior) si la instalación no está al límite de su capacidad, pero salta debido a la cantidad de dispositivos electrónicos conectados. Se recomienda la separación de circuitos en los casos en que la instalación se encuentre al límite de su capacidad.

# Placa FlexInducción Total. Ancho 80 cm

Control temperatura del aceite



3EB980AV

Biselada gris antracita  
4242006287740

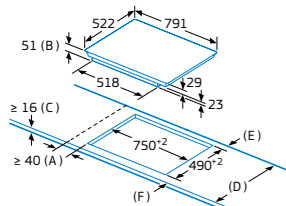
Precio de referencia: 1.449 €

## TABLA TÉCNICA



- Control placa-campana: selección de las funciones de la campana a través de la placa de inducción\*.
- Control remoto vía App Home Connect.
- Opciones destacadas vía App Home Connect: Sincronización con campana, Descarga de recetas adicionales, Diagnóstico remoto y Control por voz.
- Control Plus con 17 niveles de cocción en cada zona.
- 2 zonas de inducción con función Sprint® (boost):
  - 1 zona FlexInducción de 40 x 23 cm.
  - 2 inductores centrales adicionales.
  - 1 zona FlexInducción de 40 x 23 cm.
- Control de temperatura del aceite con 5 niveles en todas las zonas de cocción.
- Funciones: Reconocimiento de desplazamiento del recipiente, Zona móvil, Comprobar recipiente, Limpieza: bloqueo del control, Memoria, Inicio automático, Mi consumo, Cronómetro y Programación de tiempo de cocción para cada zona.
- Función seguridad para niños, Indicador de calor residual y Autodesconexión antiolvido de la placa.
- Incluye una guía rápida para el Control de temperatura del aceite.
- Libro de recetas descargable en la web de Balay.
- Potencia total máxima de la placa: 7,4 kW.

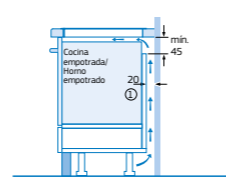
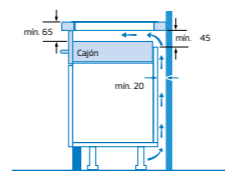
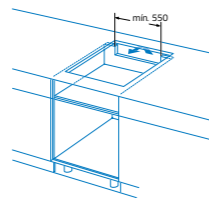
Modelo: 3EB980AV



A: Distancia mínima desde el corte de la placa hasta la pared.  
B: Profundidad de inserción  
C: Debe haber un espacio libre de 30 mm entre la superficie de la encimera y la parte superior delantera del horno. Consultar el espacio necesario para el horno.

La encimera en la que se instale la placa debe resistir cargas de aprox. 60 kg; se pueden usar subestructuras adecuadas en caso necesario.

D	E	F
585-600	50	≥ 35
> 600	≥ 50	≥ 50



Ⓢ Rendija de ventilación necesaria

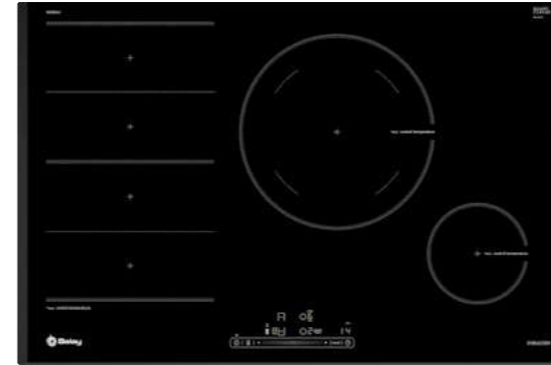
Medidas en mm

\*Compatible solo con campanas Balay que también dispongan de esta funcionalidad. Para más información, consultar las tablas de información técnica o en [www.balay.es](http://www.balay.es)

# Placas inducción. Ancho 80 cm. Zona de 28 cm

1 zona FlexInducción.

Control temperatura del aceite



3EB989LU

Biselada negra  
4242006287917

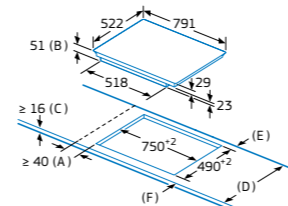
Precio de referencia: 925 €

## TABLA TÉCNICA



- Control Deslizante Balay con 17 niveles de cocción en cada zona.
- 3 zonas de inducción con función Sprint® (boost):
  - 1 zona FlexInducción de 40 x 24 cm.
  - 1 zona gigante de 28 cm.
  - 1 zona de 15 cm.
- Control de temperatura del aceite con 4 niveles en todas las zonas de cocción.
- Funciones: Comprobar recipiente, Limpieza: bloqueo del control, Memoria, Inicio automático y Programación de tiempo de cocción para cada zona.
- Función seguridad para niños, Indicador de calor residual y Autodesconexión antiolvido de la placa.
- Incluye una guía rápida para el Control de temperatura del aceite.
- Libro de recetas descargable en la web de Balay.
- Potencia total máxima de la placa: 7,4 kW.

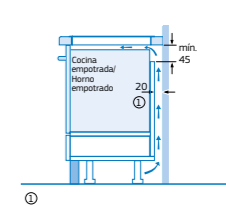
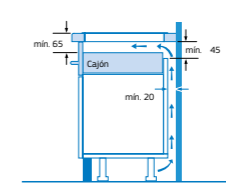
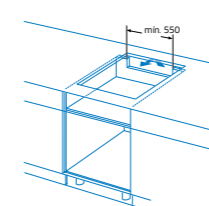
Modelos: 3EB989LU y 3EB985LU



A: Distancia mínima desde el corte de la placa hasta la pared.  
B: Profundidad de inserción  
C: Debe haber un espacio libre de 30 mm entre la superficie de la encimera y la parte superior delantera del horno. Consultar el espacio necesario para el horno.

La encimera en la que se instale la placa debe resistir cargas de aprox. 60 kg; se pueden usar subestructuras adecuadas en caso necesario.

D	E	F
585-600	50	≥ 35
> 600	≥ 50	≥ 50



Ⓢ Rendija de ventilación necesaria

Medidas en mm

Nota para la instalación eléctrica. Una placa de inducción en su funcionamiento normal produce corriente de fuga en alta frecuencia. La corriente de fuga en las instalaciones puede estar limitada por un diferencial. En viviendas con un número elevado de electrodomésticos y/o dispositivos electrónicos conectados a la instalación, la fuga total de todos los dispositivos puede llegar al límite de la instalación. En caso de ser necesario, se recomienda el uso de un diferencial tipo A (o superior) si la instalación no está al límite de su capacidad, pero salta debido a la cantidad de dispositivos electrónicos conectados. Se recomienda la separación de circuitos en los casos en que la instalación se encuentre al límite de su capacidad.

# Placa inducción. Ancho 70 cm. Zona 32 cm

Control temperatura del aceite



## 3EB977LV

Biselada negra  
4242006287733

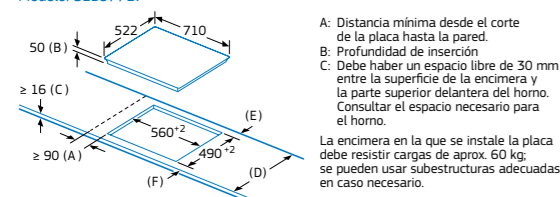
Precio de referencia: 879 €

### TABLA TÉCNICA



- **Control placa-campana:** selección de las funciones de la campana a través de la placa de inducción\*.
- **Control remoto vía App Home Connect.**
- **Opciones destacadas vía App Home Connect:** Sincronización con campana, Descarga de recetas adicionales, Diagnóstico remoto y Control por voz.
- **Control Plus con 17 niveles de cocción en cada zona.**
- 3 zonas de inducción con función Sprint® (boost):
  - 1 zona extra gigante de 32 cm.
  - 1 zona de 15 cm.
  - 1 zona de 21 cm.
- **Control de temperatura del aceite con 5 niveles en todas las zonas de cocción.**
- Funciones: Comprobar recipiente, Limpieza: bloqueo del control, Memoria, Inicio automático, Mi consumo, Cronómetro y Programación de tiempo de cocción para cada zona.
- Función seguridad para niños, Indicador de calor residual y Autodesconexión antiolvido de la placa.
- **Incluye una guía rápida para el Control de temperatura del aceite.**
- **Libro de recetas descargable en la web de Balay.**
- Potencia total máxima de la placa: 7,4 kW.

Modelo: 3EB977LV



A: Distancia mínima desde el corte de la placa hasta la pared.  
B: Profundidad de inserción  
C: Debe haber un espacio libre de 30 mm entre la superficie de la encimera y la parte superior delantera del horno. Consultar el espacio necesario para el horno.  
La encimera en la que se instale la placa debe resistir cargas de aprox. 60 kg; se pueden usar subestructuras adecuadas en caso necesario.

D	E	F
585-600	50	≥ 35
> 600	≥ 50	≥ 50

Medidas en mm

# Placa FlexInducción Total. Ancho 60 cm

Control temperatura del aceite



## 3EB960AV

Biselada gris antracita  
4242006287726

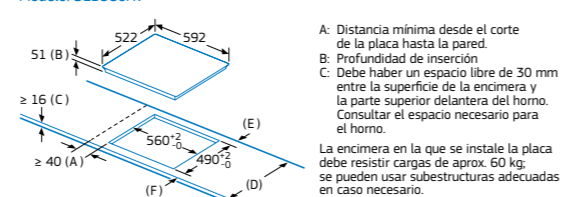
Precio de referencia: 1.165 €

### TABLA TÉCNICA



- **Control placa-campana:** selección de las funciones de la campana a través de la placa de inducción\*.
- **Control remoto vía App Home Connect.**
- **Opciones destacadas vía App Home Connect:** Sincronización con campana, Descarga de recetas adicionales, Diagnóstico remoto y Control por voz.
- **Control Plus con 17 niveles de cocción en cada zona.**
- 2 zonas de inducción con función Sprint® (boost):
  - 1 zona FlexInducción de 38 x 23 cm.
  - 1 inductor central adicional.
  - 1 zona FlexInducción de 38 x 23 cm.
- **Control de temperatura del aceite con 5 niveles en todas las zonas de cocción.**
- Funciones: Reconocimiento de desplazamiento del recipiente, Zona móvil, Comprobar recipiente, Limpieza: bloqueo del control, Memoria, Inicio automático, Mi consumo, Cronómetro y Programación de tiempo de cocción para cada zona.
- Función seguridad para niños, Indicador de calor residual y Autodesconexión antiolvido de la placa.
- **Incluye una guía rápida para el Control de temperatura del aceite.**
- **Libro de recetas descargable en la web de Balay.**
- Potencia total máxima de la placa: 7,4 kW.

Modelo: 3EB960AV



A: Distancia mínima desde el corte de la placa hasta la pared.  
B: Profundidad de inserción  
C: Debe haber un espacio libre de 30 mm entre la superficie de la encimera y la parte superior delantera del horno. Consultar el espacio necesario para el horno.  
La encimera en la que se instale la placa debe resistir cargas de aprox. 60 kg; se pueden usar subestructuras adecuadas en caso necesario.

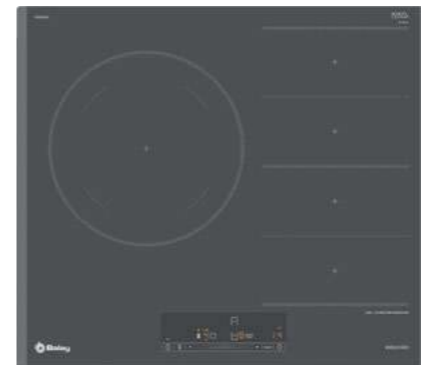
D	E	F
585-600	50	≥ 35
> 600	≥ 50	≥ 50

Medidas en mm

# Placas FlexInducción. Ancho 60 cm. Zona de 28 cm

1 zona FlexInducción.

Control temperatura del aceite



## 3EB969AU

Biselada gris antracita  
4242006280994

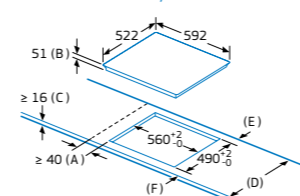
Precio de referencia: 895 €

### TABLA TÉCNICA



- **Control Deslizante Balay con 17 niveles de cocción en cada zona.**
- 2 zonas de inducción con función Sprint® (boost):
  - 1 zona gigante de 28 cm.
  - 1 zona FlexInducción de 40 x 21 cm.
- **Control de temperatura del aceite con 4 niveles.**
- Funciones: Comprobar recipiente, Limpieza: bloqueo del control, Memoria, Inicio automático y Programación de tiempo de cocción para cada zona.
- Función seguridad para niños, Indicador de calor residual y Autodesconexión antiolvido de la placa.
- **Incluye una guía rápida para el Control de temperatura del aceite.**
- **Libro de recetas descargable en la web de Balay.**
- Potencia total máxima de la placa: 7,4 kW.

Modelos: 3EB969AU y 3EB969LU



A: Distancia mínima desde el corte de la placa hasta la pared.  
B: Profundidad de inserción  
C: Debe haber un espacio libre de 30 mm entre la superficie de la encimera y la parte superior delantera del horno. Consultar el espacio necesario para el horno.

La encimera en la que se instale la placa debe resistir cargas de aprox. 60 kg; se pueden usar subestructuras adecuadas en caso necesario.

D	E	F
585-600	50	≥ 35
> 600	≥ 50	≥ 50

1 zona FlexInducción.

Control temperatura del aceite



## 3EB969LU

Biselada negra  
4242006254407

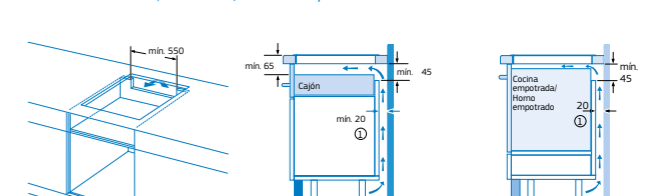
Precio de referencia: 775 €

### TABLA TÉCNICA



- **Control Deslizante Balay con 17 niveles de cocción en cada zona.**
- 2 zonas de inducción con función Sprint® (boost):
  - 1 zona gigante de 28 cm.
  - 1 zona FlexInducción de 40 x 21 cm.
- **Control de temperatura del aceite con 4 niveles.**
- Funciones: Comprobar recipiente, Limpieza: bloqueo del control, Memoria, Inicio automático y Programación de tiempo de cocción para cada zona.
- Función seguridad para niños, Indicador de calor residual y Autodesconexión antiolvido de la placa.
- **Incluye una guía rápida para el Control de temperatura del aceite.**
- **Libro de recetas descargable en la web de Balay.**
- Potencia total máxima de la placa: 7,4 kW.

Modelos: 3EB977LV, 3EB960AV, 3EB969AU y 3EB969LU



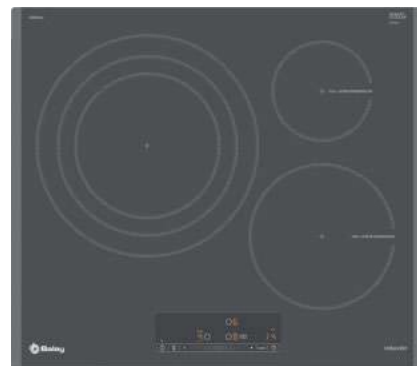
① Espacio de ventilación necesario  
② Rendija de ventilación necesaria

Medidas en mm

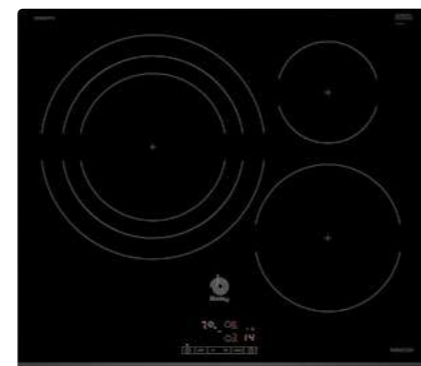
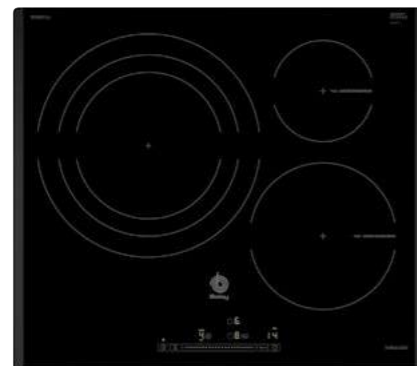
\*Compatible solo con campanas Balay que también dispongan de esta funcionalidad. Para más información, consultar las tablas de información técnica o en [www.balay.es](http://www.balay.es)

# Placas inducción. Ancho 60 cm. Zona de 32 cm

Control temperatura del aceite



Control temperatura del aceite



**3EB967AU**

Biselada gris antracita  
4242006280987

Precio de referencia: 829 €

**3EB967LU**

Biselada negra  
4242006254391

Precio de referencia: 749 €

**3EB967FR**

Bisel delantero negra  
4242006250973

Precio de referencia: 669 €

## TABLA TÉCNICA



- **Control Deslizante Balay con 17 niveles de cocción en cada zona.**
- 3 zonas de inducción con función Sprint® (boost):
  - 1 zona extra gigante de 32 cm.
  - 1 zona de 15 cm.
  - 1 zona de 21 cm.
- **Control de temperatura del aceite con 4 niveles.**
- Funciones: Comprobar recipiente, Limpieza: bloqueo del control, Memoria, Inicio automático y Programación de tiempo de cocción para cada zona.
- Función seguridad para niños, Indicador de calor residual y Autodesconexión antiolvido de la placa.
- **Incluye una guía rápida para el Control de temperatura del aceite.**
- **Libro de recetas descargable en la web de Balay.**
- Potencia total máxima de la placa: 7,4 kW.

## TABLA TÉCNICA



- **Control Deslizante Balay con 17 niveles de cocción en cada zona.**
- 3 zonas de inducción con función Sprint® (boost):
  - 1 zona extra gigante de 32 cm.
  - 1 zona de 15 cm.
  - 1 zona de 21 cm.
- **Control de temperatura del aceite con 4 niveles.**
- Funciones: Comprobar recipiente, Limpieza: bloqueo del control, Memoria, Inicio automático y Programación de tiempo de cocción para cada zona.
- Función seguridad para niños, Indicador de calor residual y Autodesconexión antiolvido de la placa.
- **Incluye una guía rápida para el Control de temperatura del aceite.**
- **Libro de recetas descargable en la web de Balay.**
- Potencia total máxima de la placa: 7,4 kW.

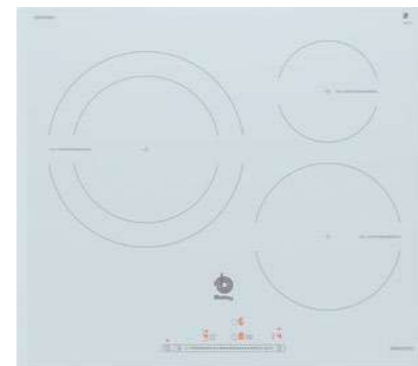
## TABLA TÉCNICA



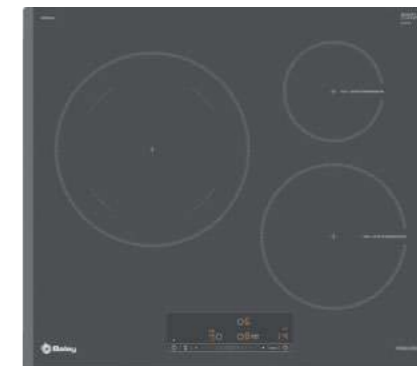
- **Control Táctil de fácil uso con 17 niveles de cocción en cada zona.**
- 3 zonas de inducción con función Sprint® (boost):
  - 1 zona extra gigante de 32 cm.
  - 1 zona de 15 cm.
  - 1 zona de 21 cm.
- Funciones: Comprobar recipiente, Memoria, Inicio automático y Programación de tiempo de cocción para cada zona.
- Función seguridad para niños, Indicador de calor residual y Autodesconexión antiolvido de la placa.
- Potencia total máxima de la placa: 7,4 kW.

# Placas inducción. Ancho 60 cm. Zona de 28 cm

Control temperatura del aceite



Control temperatura del aceite



Control temperatura del aceite



**3EB965BU**

Biselada blanca  
4242006267452

Precio de referencia: 749 €

**3EB965AU**

Biselada gris antracita  
4242006280970

Precio de referencia: 749 €

**3EB965LU**

Biselada negra  
4242006254384

Precio de referencia: 655 €

## TABLA TÉCNICA



- **Control Deslizante Balay con 17 niveles de cocción en cada zona.**
- 3 zonas de inducción con función Sprint® (boost):
  - 1 zona gigante de 28 cm.
  - 1 zona de 15 cm.
  - 1 zona de 21 cm.
- **Control de temperatura del aceite con 4 niveles en todas las zonas de cocción.**
- Funciones: Comprobar recipiente, Limpieza: bloqueo del control, Memoria, Inicio automático y Programación de tiempo de cocción para cada zona.
- Función seguridad para niños, Indicador de calor residual y Autodesconexión antiolvido de la placa.
- **Incluye una guía rápida para el Control de temperatura del aceite.**
- **Libro de recetas descargable en la web de Balay.**
- Potencia total máxima de la placa: 7,4 kW.

## TABLA TÉCNICA



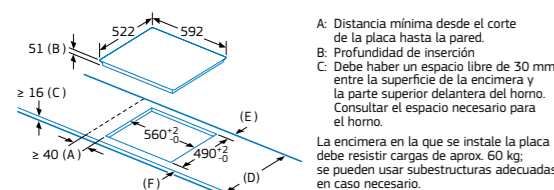
- **Control Deslizante Balay con 17 niveles de cocción en cada zona.**
- 3 zonas de inducción con función Sprint® (boost):
  - 1 zona gigante de 28 cm.
  - 1 zona de 15 cm.
  - 1 zona de 21 cm.
- **Control de temperatura del aceite con 4 niveles.**
- Funciones: Comprobar recipiente, Limpieza: bloqueo del control, Memoria, Inicio automático y Programación de tiempo de cocción para cada zona.
- Función seguridad para niños, Indicador de calor residual y Autodesconexión antiolvido de la placa.
- **Incluye una guía rápida para el Control de temperatura del aceite.**
- **Libro de recetas descargable en la web de Balay.**
- Potencia total máxima de la placa: 7,4 kW.

## TABLA TÉCNICA



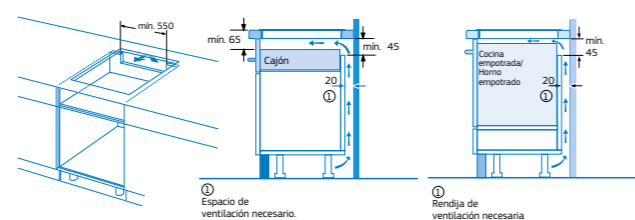
- **Control Deslizante Balay con 17 niveles de cocción en cada zona.**
- 3 zonas de inducción con función Sprint® (boost):
  - 1 zona gigante de 28 cm.
  - 1 zona de 15 cm.
  - 1 zona de 21 cm.
- **Control de temperatura del aceite con 4 niveles.**
- Funciones: Comprobar recipiente, Limpieza: bloqueo del control, Memoria, Inicio automático y Programación de tiempo de cocción para cada zona.
- Función seguridad para niños, Indicador de calor residual y Autodesconexión antiolvido de la placa.
- **Incluye una guía rápida para el Control de temperatura del aceite.**
- **Libro de recetas descargable en la web de Balay.**
- Potencia total máxima de la placa: 7,4 kW.

Modelos: 3EB967AU, 3EB967LU y 3EB967FR



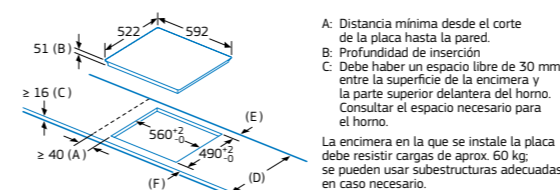
D	E	F
585-600	50	≥ 35
> 600	≥ 50	≥ 50

Medidas en mm



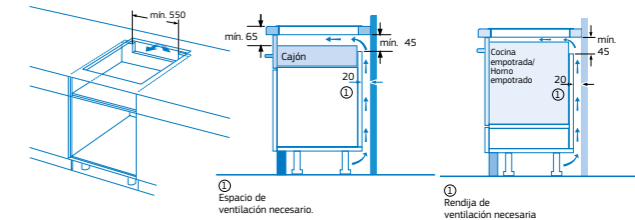
Medidas en mm

Modelos: 3EB965BU, 3EB965AU y 3EB965LU



D	E	F
585-600	50	≥ 35
> 600	≥ 50	≥ 50

Medidas en mm

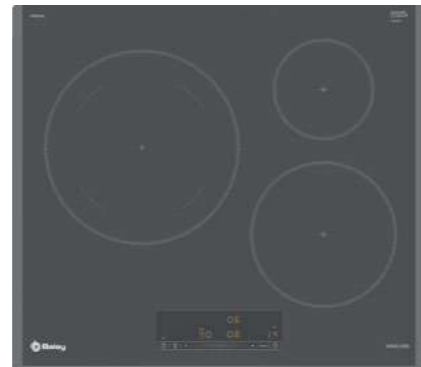


Medidas en mm

Para más información, consultar las [tablas de información técnica](#) o en [www.balay.es](http://www.balay.es)

**Nota para la instalación eléctrica.** Una placa de inducción en su funcionamiento normal produce corriente de fuga en alta frecuencia. La corriente de fuga en las instalaciones puede estar limitada por un diferencial. En viviendas con un número elevado de electrodomésticos y/o dispositivos electrónicos conectados a la instalación, la fuga total de todos los dispositivos puede llegar al límite de la instalación. En caso de ser necesario, se recomienda el uso de un diferencial tipo A (o superior) si la instalación no está al límite de su capacidad, pero salta debido a la cantidad de dispositivos electrónicos conectados. Se recomienda la separación de circuitos en los casos en que la instalación se encuentre al límite de su capacidad.

# Placas inducción. Ancho 60 cm. Zona de 28 cm



## 3EB965LR

Biselada negra  
4242006254377  
Precio de referencia: 605 €

### TABLA TÉCNICA



- Control Táctil de fácil uso con 17 niveles de cocción en cada zona.
- 3 zonas de inducción con función Sprint® (boost):
  - 1 zona gigante de 28 cm.
  - 1 zona de 15 cm.
  - 1 zona de 21 cm.
- Funciones: Comprobar recipiente, Memoria, Inicio automático y Programación de tiempo de cocción para cada zona.
- Función seguridad para niños, Indicador de calor residual y Autodesconexión antiolvido de la placa.
- Potencia total máxima de la placa: 7,4 kW.

## 3EB865AQ

Biselada gris antracita  
4242006280963  
Precio de referencia: 655 €

### TABLA TÉCNICA



- Control Deslizante Balay con 17 niveles de cocción en cada zona.
- 3 zonas de inducción con función Sprint® (boost):
  - 1 zona gigante de 28 cm.
  - 1 zona de 15 cm.
  - 1 zona de 21 cm.
- Funciones: Comprobar recipiente, Limpieza: bloqueo del control, Memoria, Inicio automático y Programación de tiempo de cocción para cada zona.
- Función seguridad para niños, Indicador de calor residual y Autodesconexión antiolvido de la placa.
- Potencia total máxima de la placa limitada a: 4,6 kW.

## 3EB865FR

Bisel delantero negra  
4242006254346  
Precio de referencia: 535 €

### TABLA TÉCNICA



## 3EB865XR

Marco inoxidable negra  
4242006254360  
Precio de referencia: 525 €

### TABLA TÉCNICA



- Control Táctil de fácil uso con 17 niveles de cocción en cada zona.
- 3 zonas de inducción con función Sprint® (boost):
  - 1 zona gigante de 28 cm.
  - 1 zona de 15 cm.
  - 1 zona de 21 cm.
- Funciones: Comprobar recipiente, Memoria, Inicio automático y Programación de tiempo de cocción para cada zona.
- Función seguridad para niños, Indicador de calor residual y Autodesconexión antiolvido de la placa.
- Potencia total máxima de la placa limitada a: 4,6 kW.

# Placas inducción. Ancho 60 cm



## 3EB864FR

Bisel delantero negra  
4242006299002  
Precio de referencia: 439 €

### TABLA TÉCNICA



- Control Táctil de fácil uso con 17 niveles de cocción en cada zona.
- 3 zonas de inducción con función Sprint® (boost):
  - 1 zona de 24 cm.
  - 1 zona de 15 cm.
  - 1 zona de 18 cm.
- Funciones: Comprobar recipiente, Memoria, Inicio automático y Programación de tiempo de cocción para cada zona.
- Función seguridad para niños, Indicador de calor residual y Autodesconexión antiolvido de la placa.
- Potencia total máxima de la placa limitada a: 4,6 kW.

## 3EB861FR

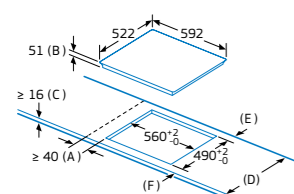
Bisel delantero negra  
4242006299019  
Precio de referencia: 485 €

### TABLA TÉCNICA



- Control Táctil de fácil uso con 17 niveles de cocción en cada zona.
- 4 zonas de inducción con función Sprint® (boost):
  - 2 zonas de 18 cm.
  - 2 zonas de 15 cm.
- Funciones: Comprobar recipiente, Memoria, Inicio automático y Programación de tiempo de cocción para cada zona.
- Función seguridad para niños, Indicador de calor residual y Autodesconexión antiolvido de la placa.
- Potencia total máxima de la placa limitada a: 4,6 kW.

Modelos: 3EB965LR, 3EB865AQ y 3EB865FR

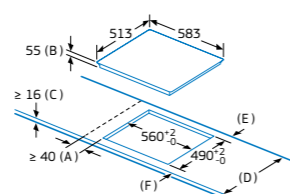


A: Distancia mínima desde el corte de la placa hasta la pared.  
B: Profundidad de inserción  
C: Debe haber un espacio libre de 30 mm entre la superficie de la encimera y la parte superior delantera del horno. Consultar el espacio necesario para el horno.  
La encimera en la que se instale la placa debe resistir cargas de aprox. 60 kg; se pueden usar subestructuras adecuadas en caso necesario.

D	E	F
585-600	50	≥ 35
> 600	≥ 50	≥ 50

Medidas en mm

Modelo: 3EB865XR

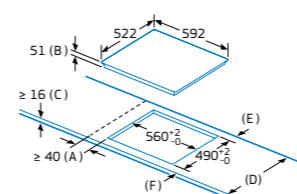


A: Distancia mínima desde el corte de la placa hasta la pared.  
B: Profundidad de inserción  
C: Debe haber un espacio libre de 30 mm entre la superficie de la encimera y la parte superior delantera del horno. Consultar el espacio necesario para el horno.  
La encimera en la que se instale la placa debe resistir cargas de aprox. 60 kg; se pueden usar subestructuras adecuadas en caso necesario.

D	E	F
585-600	50	≥ 35
> 600	≥ 50	≥ 50

Medidas en mm

Modelos: 3EB864FR y 3EB861FR

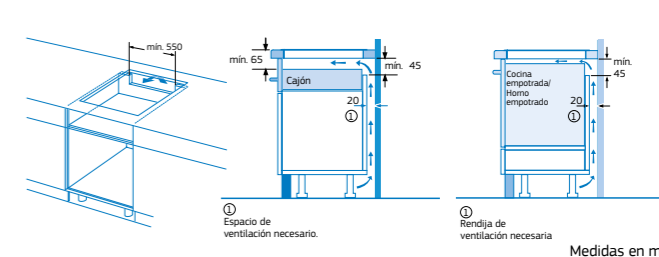


A: Distancia mínima desde el corte de la placa hasta la pared.  
B: Profundidad de inserción  
C: Debe haber un espacio libre de 30 mm entre la superficie de la encimera y la parte superior delantera del horno. Consultar el espacio necesario para el horno.  
La encimera en la que se instale la placa debe resistir cargas de aprox. 60 kg; se pueden usar subestructuras adecuadas en caso necesario.

D	E	F
585-600	50	≥ 35
> 600	≥ 50	≥ 50

Medidas en mm

Modelos: 3EB965LR, 3EB865AQ, 3EB865FR, 3EB865XR, 3EB864FR y 3EB861FR



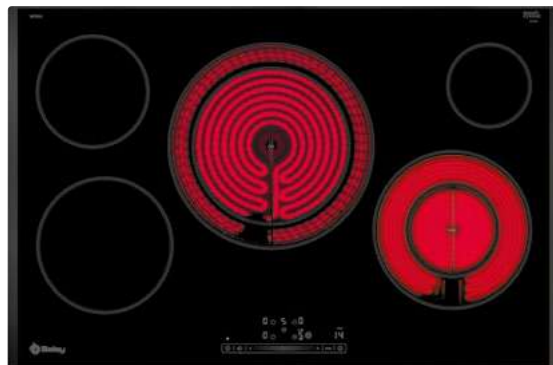
Medidas en mm

Para más información, consultar las [tablas de información técnica](#) o en [www.balay.es](http://www.balay.es)

**Nota para la instalación eléctrica.** Una placa de inducción en su funcionamiento normal produce corriente de fuga en alta frecuencia. La corriente de fuga en las instalaciones puede estar limitada por un diferencial. En viviendas con un número elevado de electrodomésticos y/o dispositivos electrónicos conectados a la instalación, la fuga total de todos los dispositivos puede llegar al límite de la instalación. En caso de ser necesario, se recomienda el uso de un diferencial tipo A (o superior) si la instalación no está al límite de su capacidad, pero salta debido a la cantidad de dispositivos electrónicos conectados. Se recomienda la separación de circuitos en los casos en que la instalación se encuentre al límite de su capacidad.

# Placa vitrocerámica. Ancho 80 cm

Zona de 28 cm



## 3EB785LQ

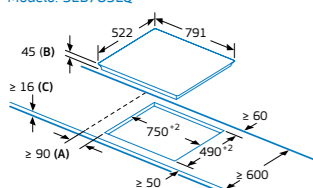
Biselada  
4242006249175  
Precio de referencia: 635 €

### TABLA TÉCNICA



- Control Deslizante Balay con 17 niveles de cocción en cada zona.
- 5 zonas vitrocerámicas:
  - Zona delantera izquierda: 18 cm.
  - Zona trasera izquierda: 15 cm.
  - Zona central: doble de 28/21 cm.
  - Zona delantera derecha: doble de 21/12 cm.
  - Zona trasera derecha: 10 cm.
- Funciones:
  - Sprint® (boost) en zona delantera derecha y zona central.
  - Limpieza: bloqueo del control.
  - Memoria.
  - Programación de tiempo de cocción para cada zona.
- Función seguridad para niños, Indicador de calor residual y Autodesconexión antiolvido de la placa.
- Potencia total máxima de la placa: 9,9 kW.

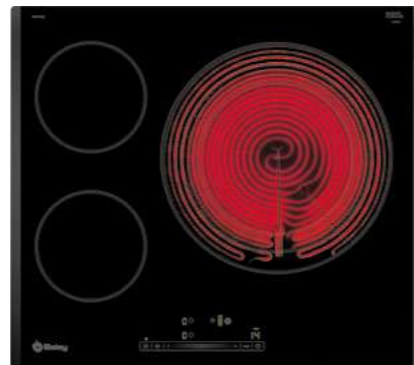
Modelo: 3EB785LQ



A: Distancia mínima entre la abertura de la placa y la pared.  
B: Profundidad de inserción  
C: Con horno empotrado por debajo, mín. 20, quizás más; ver requisitos dimensionales para el horno.  
Medidas en mm

# Placa vitrocerámica. Ancho 60 cm

Zona de 32 cm



## 3EB767LQ

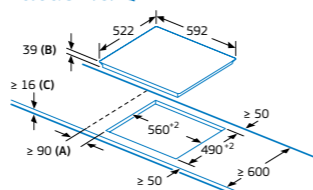
Biselada  
4242006263157  
Precio de referencia: 439 €

### TABLA TÉCNICA



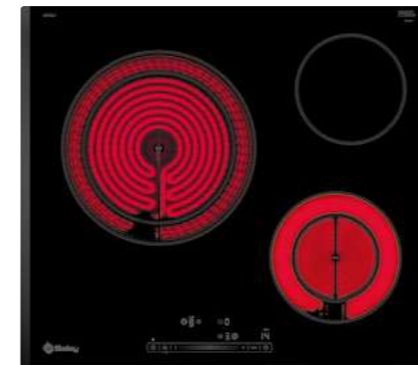
- Control Deslizante Balay con 17 niveles de cocción en cada zona.
- 3 zonas vitrocerámicas:
  - Zona delantera izquierda: 15 cm.
  - Zona trasera izquierda: 15 cm.
  - Zona derecha: extra gigante de 32/26/21 cm.
- Funciones:
  - Sprint® (boost) en zona derecha.
  - Limpieza: bloqueo del control.
  - Memoria.
  - Programación de tiempo de cocción para cada zona.
- Función seguridad para niños, Indicador de calor residual y Autodesconexión antiolvido de la placa.
- Potencia total máxima de la placa: 5,75 kW.

Modelo: 3EB767LQ



A: Distancia mínima entre la abertura de la placa y la pared.  
B: Profundidad de inserción  
C: Con horno empotrado por debajo, mín. 20, quizás más; ver requisitos dimensionales para el horno.  
Medidas en mm

# Placas vitrocerámicas. Ancho 60 cm. Zona de 28 cm



## 3EB765LQ

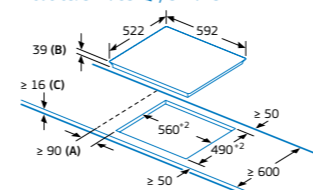
Biselada  
4242006263159  
Precio de referencia: 379 €

### TABLA TÉCNICA



- Control Deslizante Balay con 17 niveles de cocción en cada zona.
- 3 zonas vitrocerámicas:
  - Zona izquierda: gigante de 28/21 cm.
  - Zona trasera derecha: 15 cm.
  - Zona delantera derecha: doble de 18/12 cm.
- Funciones:
  - Sprint® (boost) en zona izquierda y zona delantera derecha.
  - Limpieza: bloqueo del control.
  - Memoria.
  - Programación de tiempo de cocción para cada zona.
- Función seguridad para niños, Indicador de calor residual y Autodesconexión antiolvido de la placa.
- Potencia total máxima de la placa: 5,75 kW.

Modelos: 3EB765LQ y 3EB715LR



A: Distancia mínima entre la abertura de la placa y la pared.  
B: Profundidad de inserción  
C: Con horno empotrado por debajo, mín. 20, quizás más; ver requisitos dimensionales para el horno.  
Medidas en mm



## 3EB715LR

Bisel delantero  
4242006225780  
Precio de referencia: 325 €

### TABLA TÉCNICA



## 3EB715XR

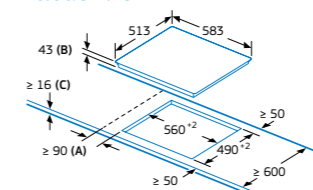
Marco inoxidable  
4242006223298  
Precio de referencia: 309 €

### TABLA TÉCNICA



- Control Táctil de fácil uso con 17 niveles de cocción en cada zona.
- 3 zonas vitrocerámicas:
  - Zona izquierda: gigante de 28/21 cm.
  - Zona trasera derecha: 15 cm.
  - Zona delantera derecha: 18 cm.
- Funciones:
  - Memoria.
  - Programación de tiempo de cocción para cada zona.
- Función seguridad para niños, Indicador de calor residual y Autodesconexión antiolvido de la placa.
- Potencia total máxima de la placa: 5,7 kW.

Modelo: 3EB715XR



A: Distancia mínima entre la abertura de la placa y la pared.  
B: Profundidad de inserción  
C: Con horno empotrado por debajo, mín. 20, quizás más; ver requisitos dimensionales para el horno.  
Medidas en mm



## 3EB715ER

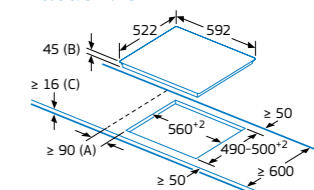
Terminación cristal  
4242006292102  
Precio de referencia: 295 €

### TABLA TÉCNICA



- Control Táctil de fácil uso con 17 niveles de cocción en cada zona.
- 3 zonas vitrocerámicas:
  - Zona izquierda: gigante de 28/21 cm.
  - Zona trasera derecha: 15 cm.
  - Zona delantera derecha: 18 cm.
- Funciones:
  - Memoria.
  - Programación de tiempo de cocción para cada zona.
- Función seguridad para niños, Indicador de calor residual y Autodesconexión antiolvido de la placa.
- Potencia total máxima de la placa: 5,7 kW.

Modelo: 3EB715ER



A: Distancia mínima entre la abertura de la placa y la pared.  
B: Profundidad de inserción  
C: Con horno empotrado por debajo, mín. 20, quizás más; ver requisitos dimensionales para el horno.  
Medidas en mm

# Placas vitrocerámicas. Ancho 60 cm

Zona de 23 cm



## 3EB714LR

Bisel delantero  
4242006225803

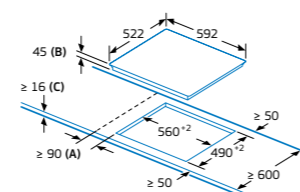
Precio de referencia: 285 €

### TABLA TÉCNICA



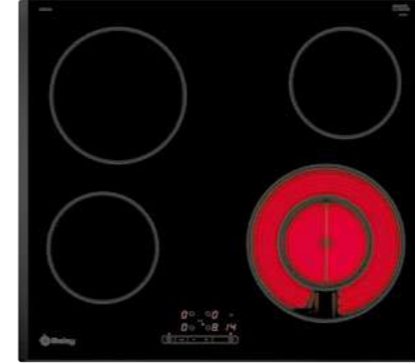
- Control Táctil de fácil uso con 17 niveles de cocción en cada zona.
- 3 zonas vitrocerámicas:
  - Zona trasera izquierda: semi-gigante de 23 cm.
  - Zona delantera derecha: 18 cm.
  - Zona trasera derecha: 15 cm.
- Funciones:
  - Memoria.
  - Programación de tiempo de cocción para cada zona.
- Función seguridad para niños, Indicador de calor residual y Autodesconexión antiolvido de la placa.
- Potencia total máxima de la placa: 5,7 kW.

Modelo: 3EB714LR



A: Distancia mínima entre la abertura de la placa y la pared.  
B: Profundidad de inserción  
C: Con horno empotrado por debajo, mín. 20, quizás más; ver requisitos dimensionales para el horno.

Medidas en mm



## 3EB721LR

Biselada  
4242006225827

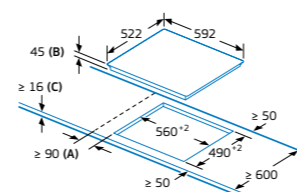
Precio de referencia: 309 €

### TABLA TÉCNICA



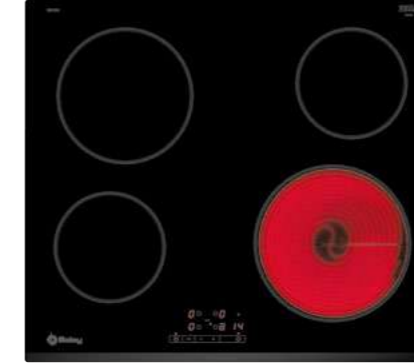
- Control Táctil de fácil uso con 17 niveles de cocción en cada zona.
- 4 zonas vitrocerámicas:
  - Zona delantera izquierda: 15 cm.
  - Zona trasera izquierda: 18 cm.
  - Zona delantera derecha: doble de 21/12 cm.
  - Zona trasera derecha: 15 cm.
- Funciones:
  - Memoria.
  - Programación de tiempo de cocción para cada zona.
- Función seguridad para niños, Indicador de calor residual y Autodesconexión antiolvido de la placa.
- Potencia total máxima de la placa: 6,6 kW.

Modelo: 3EB721LR



A: Distancia mínima entre la abertura de la placa y la pared.  
B: Profundidad de inserción  
C: Con horno empotrado por debajo, mín. 20, quizás más; ver requisitos dimensionales para el horno.

Medidas en mm

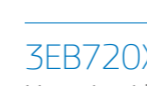


## 3EB720LR

Bisel delantero  
4242006225841

Precio de referencia: 285 €

### TABLA TÉCNICA



## 3EB720XR

Marco inoxidable  
4242006224424

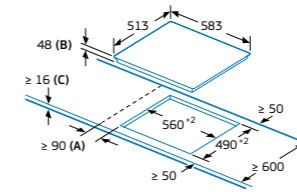
Precio de referencia: 275 €

### TABLA TÉCNICA



- Control Táctil de fácil uso con 17 niveles de cocción en cada zona.
- 4 zonas vitrocerámicas:
  - Zona delantera izquierda: 15 cm.
  - Zona trasera izquierda: 18 cm.
  - Zona delantera derecha: 21 cm.
  - Zona trasera derecha: 15 cm.
- Funciones:
  - Memoria.
  - Programación de tiempo de cocción para cada zona.
- Función seguridad para niños, Indicador de calor residual y Autodesconexión antiolvido de la placa.
- Potencia total máxima de la placa: 6,6 kW.

Modelos: 3EB720LR y 3EB720XR



A: Distancia mínima entre la abertura de la placa y la pared.  
B: Profundidad de inserción  
C: Con horno empotrado por debajo, mín. 20, quizás más; ver requisitos dimensionales para el horno.

Medidas en mm



# Placas de gas Balay

Cocinar con gas es una forma de cocción tradicional que permite controlar el calor de forma sencilla y que sigue siendo el modo de cocción preferido por muchas personas.

## Quemadores más potentes

Los quemadores Wok de Balay son muy potentes; 4 kW para cocinar de forma más eficiente y rápida.

Los quemadores Wok de doble llama son hasta un 60% más eficientes.

Permiten regular la intensidad del fuego para cocinar desde una salsa o chocolate hasta carne a la plancha.



## Seguridad y Comodidad



Es importante que la seguridad esté presente a la hora de cocinar con gas, por eso Balay ofrece el sistema de seguridad **GasStop** en todas sus placas de gas.

La encimera dispone en cada quemador de un termopar de seguridad que cierra el paso del gas en caso de detectar ausencia de llama.



Todas las placas de gas Balay tienen **autoencendido** integrado en el mando, por lo que la comodidad es máxima.

## Placas de gas de acero inoxidable

Estas **placas de gas de acero inoxidable** disponen de las más altas prestaciones con el diseño y tipo de cocción más tradicional.

Cuentan con un renovado diseño en sus parrillas de hierro fundido, que ofrecen una gran estabilidad y robustez para que los recipientes puedan apoyarse con total seguridad y así poder cocinar de una manera mucho más cómoda.

## Placas Cristal Gas

Las **placas de Cristal Gas** Balay han sido creadas para proporcionar la máxima comodidad, ya que su limpieza es muy cómoda y sencilla.

Además, las parrillas de hierro fundido han sido diseñadas para su máximo confort, son independientes por lo que es más fácil manejarlas y se pueden limpiar de forma más cómoda.

Y todo esto proporcionando la máxima estabilidad a los recipientes, para que no haya riesgos al cocinar.

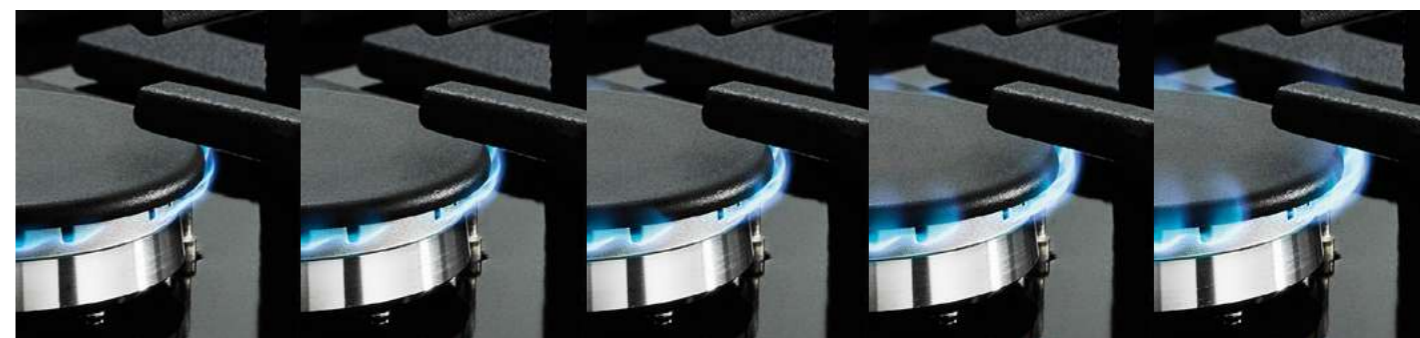
# Control preciso de la llama en 9 niveles



## Facilidad de uso y precisión, también en las placas de gas

Balay posee una revolucionaria tecnología para las placas de gas: el control de **potencia de la llama**, un revolucionario control con **9 niveles** de potencia que permite regular la llama de forma exacta y con total precisión.

Así, se puede ajustar la intensidad exacta de llama que deseamos en función de la receta que estemos cocinando.



Nivel 1

Nivel 2

Nivel 3

Nivel 4

Nivel 5



Nivel 6

Nivel 7

Nivel 8

Nivel 9

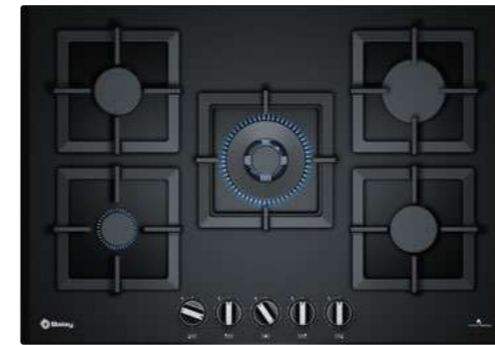
## Con el Control preciso de la llama en 9 niveles, todo son ventajas:

1. Tecnología que regula la llama de gas de manera precisa.
2. Se puede seleccionar entre 9 niveles de potencia.
3. Ya no es necesario tener control visual de la llama para saber la potencia de gas elegida.
4. Los niveles son proporcionales, como en una placa eléctrica.
5. El nivel de potencia de la llama se selecciona de forma cómoda.
6. Se puede tener exactamente el mismo nivel de potencia tantas veces como se necesite.
7. Los mandos llevan impresos los 9 niveles de potencia para hacer aún más fácil el control de la placa.
8. Facilidad para controlar el tiempo y potencia de cocinado para que el resultado siempre sea el correcto.
9. Máxima comodidad y versatilidad de cocinado gracias a la variedad de niveles de potencia de la llama.



## Placas cristal gas

Cristal. Ancho 75 cm



### 3ETG676HB

Cristal templado negro de alta resistencia  
4242006259433

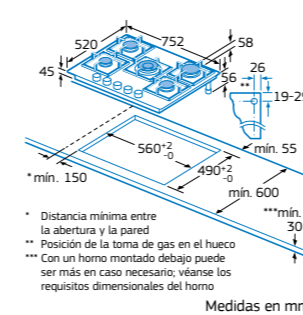
Precio de referencia: 569 €

#### TABLA TÉCNICA



- **Control preciso de la llama en 9 niveles.**
- 5 quemadores de gas:
  - Delante derecha: semi-rápido de 1,75 kW.
  - Detrás derecha: rápido de 3 kW.
  - Centro: **Wok de doble llama de 4 kW.**
  - Delante izquierda: auxiliar de 1 kW.
  - Detrás izquierda: semi-rápido de 1,75 kW.
- Parrillas individuales de hierro fundido: diseño Profesional.
- **Autoencendido** integrado en los mandos.
- **Seguridad GasStop:** incorpora un sistema de corte de gas en caso de que la llama se apague accidentalmente.
- Placa con encastre estándar de 56 x 49 cm.
- Preparada para gas butano\*.

Modelo: 3ETG676HB



Cristal. Ancho 60 cm



### 3ETG663HB

Cristal templado negro de alta resistencia  
4242006259396

Precio de referencia: 429 €

#### TABLA TÉCNICA



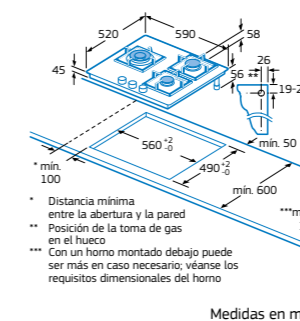
- Preparada para **gas butano.**

#### TABLA TÉCNICA

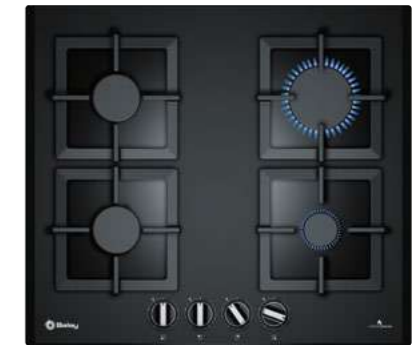


- Preparada para **gas natural/biometano.**
- **Control preciso de la llama en 9 niveles.**
- 3 quemadores de gas:
  - Izquierda: **Wok de doble llama de 4 kW.**
  - Delante derecha: auxiliar de 1 kW.
  - Detrás derecha: rápido de 3 kW.
- Parrillas individuales de hierro fundido: diseño Profesional.
- **Autoencendido** integrado en los mandos.
- **Seguridad GasStop:** incorpora un sistema de corte de gas en caso de que la llama se apague accidentalmente.

Modelos: 3ETG663HB y 3ETG663HN



Cristal. Ancho 60 cm



### 3ETG664HB

Cristal templado negro de alta resistencia  
4242006259419

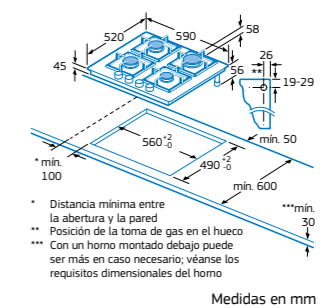
Precio de referencia: 449 €

#### TABLA TÉCNICA



- **Control preciso de la llama en 9 niveles.**
- 4 quemadores de gas:
  - Delante derecha: auxiliar de 1 kW.
  - Detrás derecha: rápido de 3 kW.
  - Delante izquierda: semi-rápido de 1,75 kW.
  - Detrás izquierda: semi-rápido de 1,75 kW.
- Parrillas individuales de hierro fundido: diseño Profesional.
- **Autoencendido** integrado en los mandos.
- **Seguridad GasStop:** incorpora un sistema de corte de gas en caso de que la llama se apague accidentalmente.
- Preparada para gas butano\*.

Modelo: 3ETG664HB



\*Los inyectores de gas natural/biometano funcionan a 20 mbar y los de gas butano a 28-30/37 mbar.  
Inyectores para gas natural/biometano incluidos. En los modelos que solo exista una versión de gas, si se precisa, se realizará la conversión por parte del Servicio al Cliente Balay.  
Para más información, consultar las tablas de información técnica o en [www.balay.es](http://www.balay.es)

# Placas cristal gas

Cristal. Ancho 60 cm



## 3ETG563HB

Cristal templado negro de alta resistencia  
4242006301019

Precio de referencia: 369 €

### TABLA TÉCNICA

autoencendido gas stop



- 3 quemadores de gas:
  - Izquierda: **Wok de doble llama de 3,3 kW.**
  - Delante derecha: auxiliar de 1 kW.
  - Detrás derecha: rápido de 3 kW.
- Parrillas de hierro fundido: diseño Profesional.
- **Autoencendido** integrado en los mandos.
- **Seguridad GasStop:** incorpora un sistema de corte de gas en caso de que la llama se apague accidentalmente.
- Preparada para gas butano\*.

Cristal. Ancho 60 cm



## 3ETG564HB

Cristal templado negro de alta resistencia  
4242006301026

Precio de referencia: 389 €

### TABLA TÉCNICA

autoencendido gas stop



- 4 quemadores de gas:
  - Delante derecha: auxiliar de 1 kW.
  - Detrás derecha: rápido de 3 kW.
  - Delante izquierda: semi-rápido de 1,75 kW.
  - Detrás izquierda: semi-rápido de 1,75 kW.
- Parrillas de hierro fundido: diseño Profesional.
- **Autoencendido** integrado en los mandos.
- **Seguridad GasStop:** incorpora un sistema de corte de gas en caso de que la llama se apague accidentalmente.
- Preparada para gas butano\*.

Cristal. Ancho 60 cm



## 3ETG464MB

Cristal templado negro de alta resistencia  
4242006248772

Precio de referencia: 295 €

### TABLA TÉCNICA

autoencendido gas stop



- 4 quemadores de gas:
  - Delante derecha: auxiliar de 1 kW.
  - Detrás derecha: semi-rápido de 1,7 kW.
  - Delante izquierda: rápido de 3 kW.
  - Detrás izquierda: semi-rápido de 1,7 kW.
- Parrillas esmaltadas.
- **Autoencendido** integrado en los mandos.
- **Seguridad GasStop:** incorpora un sistema de corte de gas en caso de que la llama se apague accidentalmente.
- Preparada para gas butano\*.

# Placa gas mixta

Cristal. Ancho 60 cm



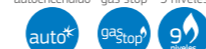
## 3ETG667HB

Cristal vitrocerámico negro de alta resistencia  
4242006259426

Precio de referencia: 545 €

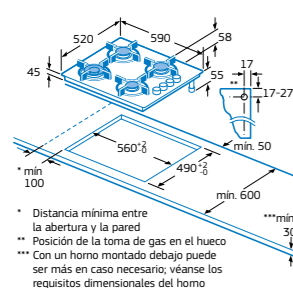
### TABLA TÉCNICA

autoencendido gas stop 9 niveles



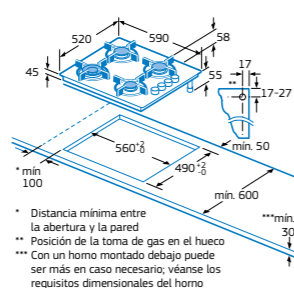
- **Control preciso de la llama en 9 niveles.**
- 3 quemadores de gas y 1 zona de cocción vitrocerámica:
  - Delante derecha: auxiliar de 1 kW.
  - Detrás derecha: rápido de 3 kW.
  - Detrás izquierda: semi-rápido de 1,75 kW.
  - Delante izquierda: zona de cocción vitrocerámica de 18 cm.
- Parrillas individuales de hierro fundido: diseño Profesional.
- **Autoencendido** integrado en los mandos.
- **Seguridad GasStop:** incorpora un sistema de corte de gas en caso de que la llama se apague accidentalmente.
- Preparada para gas butano\*.

Modelo: 3ETG563HB



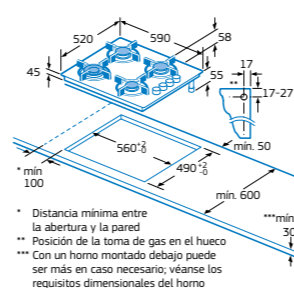
Medidas en mm

Modelo: 3ETG564HB



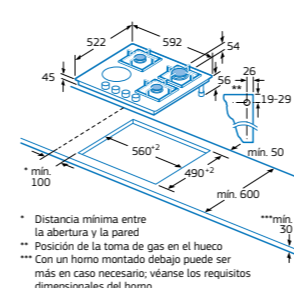
Medidas en mm

Modelo: 3ETG464MB



Medidas en mm

Modelo: 3ETG667HB



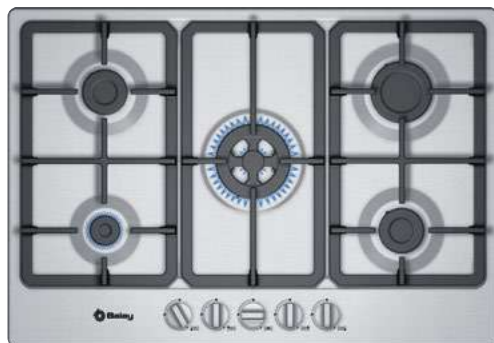
Medidas en mm

\*Los inyectores de gas natural/biometano funcionan a 20 mbar y los de gas butano a 28-30/37 mbar.  
Inyectores para gas natural/biometano incluidos. En los modelos que solo exista una versión de gas, si se precisa, se realizará la conversión por parte del Servicio al Cliente Balay.  
Para más información, consultar las [tablas de información técnica](#) o en [www.balay.es](http://www.balay.es)

\*Los inyectores de gas natural/biometano funcionan a 20 mbar y los de gas butano a 28-30/37 mbar.  
Inyectores para gas natural/biometano incluidos. En los modelos que solo exista una versión de gas, si se precisa, se realizará la conversión por parte del Servicio al Cliente Balay.  
Para más información, consultar las [tablas de información técnica](#) o en [www.balay.es](http://www.balay.es)

# Placas acero inoxidable gas

Acero inoxidable. Ancho 75 cm



## 3ETX576HB

Acero inoxidable  
4242006287313

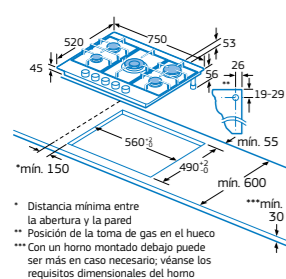
Precio de referencia: 395 €

### TABLA TÉCNICA



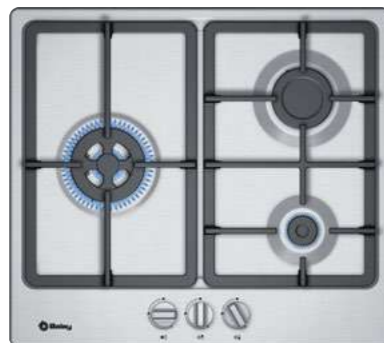
- 5 quemadores de gas:
  - Delante derecha: semi-rápido de 1,75 kW.
  - Detrás derecha: rápido de 3 kW.
  - Centro: **Wok de doble llama de 3,3 kW.**
  - Delante izquierda: auxiliar de 1 kW.
  - Detrás izquierda: semi-rápido de 1,75 kW.
- Parrillas continuas de hierro fundido: diseño Profesional.
- **Autoencendido** integrado en los mandos.
- **Seguridad GasStop:** incorpora un sistema de corte de gas en caso de que la llama se apague accidentalmente.
- Placa con encastre estándar de 56 x 49 cm.
- Preparada para gas butano\*.

Modelo: 3ETX576HB



Medidas en mm

Acero inoxidable. Ancho 60 cm



## 3ETX563HB

Acero inoxidable  
4242006287405

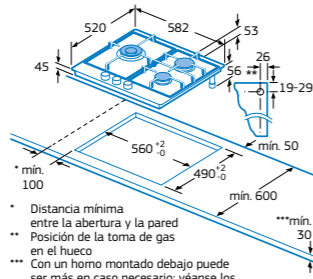
Precio de referencia: 259 €

### TABLA TÉCNICA



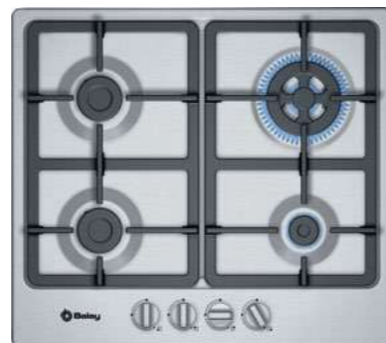
- 3 quemadores de gas:
  - Izquierda: **Wok de doble llama de 3,3 kW.**
  - Delante derecha: auxiliar de 1 kW.
  - Detrás derecha: semi-rápido de 1,7 kW.
- Parrillas continuas de hierro fundido: diseño Profesional.
- **Autoencendido** integrado en los mandos.
- **Seguridad GasStop:** incorpora un sistema de corte de gas en caso de que la llama se apague accidentalmente.
- Preparada para gas butano\*.

Modelo: 3ETX563HB



Medidas en mm

Acero inoxidable. Ancho 60 cm



## 3ETX565HB

Acero inoxidable  
4242006287412

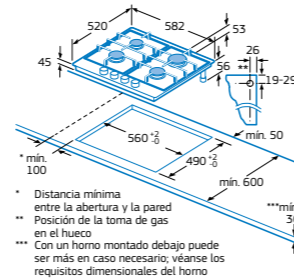
Precio de referencia: 285 €

### TABLA TÉCNICA



- 4 quemadores de gas:
  - Delante derecha: auxiliar de 1 kW.
  - Detrás derecha: **Wok de doble llama de 3,3 kW.**
  - Delante izquierda: semi-rápido de 1,75 kW.
  - Detrás izquierda: semi-rápido de 1,75 kW.
- Parrillas continuas de hierro fundido: diseño Profesional.
- **Autoencendido** integrado en los mandos.
- **Seguridad GasStop:** incorpora un sistema de corte de gas en caso de que la llama se apague accidentalmente.
- Preparada para gas butano\*.

Modelo: 3ETX565HB



Medidas en mm

Acero inoxidable. Ancho 60 cm

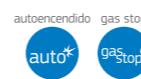


## 3ETX464MB

Acero inoxidable  
4242006248239

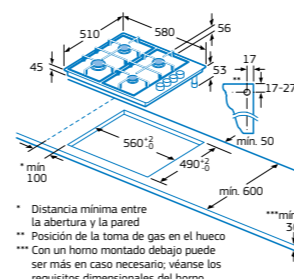
Precio de referencia: 199 €

### TABLA TÉCNICA



- 4 quemadores de gas:
  - Delante derecha: auxiliar de 1 kW.
  - Detrás derecha: semi-rápido de 1,7 kW.
  - Delante izquierda: rápido de 3 kW.
  - Detrás izquierda: semi-rápido de 1,7 kW.
- Parrillas esmaltadas.
- **Autoencendido** integrado en los mandos.
- **Seguridad GasStop:** incorpora un sistema de corte de gas en caso de que la llama se apague accidentalmente.
- Preparada para gas butano\*.

Modelos: 3ETX463MB y 3ETX464MB



Medidas en mm

Acero inoxidable. Ancho 60 cm



## 3ETX463MB

Acero inoxidable  
4242006249847

Precio de referencia: 199 €

### TABLA TÉCNICA



- 3 quemadores de gas:
  - Izquierda: **Wok de doble llama de 3,3 kW.**
  - Delante derecha: auxiliar de 1 kW.
  - Detrás derecha: semi-rápido de 1,7 kW.
- Parrillas esmaltadas.
- **Autoencendido** integrado en los mandos.
- **Seguridad GasStop:** incorpora un sistema de corte de gas en caso de que la llama se apague accidentalmente.
- Preparada para gas butano\*.

\*Los inyectores de gas natural/biometano funcionan a 20 mbar y los de gas butano a 28-30/37 mbar.  
Inyectores para gas natural/biometano incluidos. En los modelos que solo exista una versión de gas, si se precisa, se realizará la conversión por parte del Servicio al Cliente Balay.  
Para más información, consultar las [tablas de información técnica](#) o en [www.balay.es](http://www.balay.es)

\*Los inyectores de gas natural/biometano funcionan a 20 mbar y los de gas butano a 28-30/37 mbar.  
Inyectores para gas natural/biometano incluidos. En los modelos que solo exista una versión de gas, si se precisa, se realizará la conversión por parte del Servicio al Cliente Balay.  
Para más información, consultar las [tablas de información técnica](#) o en [www.balay.es](http://www.balay.es)

# Placas modulares Balay

Con la gama de placas modulares Balay se puede elegir el sistema de cocinado que cada persona prefiera: inducción, gas o vitrocerámica, sin olvidarnos del Teppan Yaki.

Cualquier combinación es posible: una placa de tres zonas o una placa modular de inducción de dos zonas y una placa modular de gas con un quemador gigante Wok combinada con una plancha Teppan Yaki.

Balay ha cuidado cada uno de los detalles para lograr la perfección en sus placas modulares: todas las líneas son una sola con la combinación de placas modulares. Todos los biselados, tanto en la parte delantera como en la trasera y todos los controles, responden al mismo diseño y quedan perfectamente alineados. La tapa de cristal vitrocerámico del Teppan Yaki también queda al mismo nivel. En definitiva, Balay permite combinar distintas placas para construir una sola.



## Combinación perfecta con accesorio de unión oculto

Todas las posibilidades imaginables quedarán como una única superficie gracias a la terminación biselada de las placas Balay y al [accesorio de unión oculto](#).

Este accesorio permite combinar las placas y que queden unidas bisel con bisel ya que todas las placas biseladas con cristal vitrocerámico tanto de 60, como de 80 o de 90 cm, se pueden combinar con las placas modulares.

## FlexInducción: flexibilidad a la hora de cocinar

Esta placa modular dispone de una zona FlexInducción de 21 x 40 cm, que puede utilizarse como una zona única o como dos zonas independientes. [Lo que ofrece una gran libertad a la hora de colocar varios recipientes de diferentes formas y tamaños.](#)

Se compone de cuatro inductores que funcionan de forma independiente. Cuando la zona está en funcionamiento solo se activa la zona que está cubierta por el recipiente. Una solución rápida, segura, limpia y flexible.

Balay posee [accesorios exclusivos](#) para estas placas. Un Teppan Yaki para cocinar a la plancha y un grill para cocinar a la parrilla.

## Wok: para los amantes de la cocina tradicional

La solución ideal para los que quieren [añadir un toque tradicional a su cocina](#).

La placa 3ETG631HB ofrece un quemador de gas de gran potencia con 4 kW para cocinar de forma eficiente y rápida.



Su innovador [Control preciso de la llama con 9 niveles](#) permite regular el tamaño de la llama de forma exacta y con total precisión. Así, se da fuego a la intensidad exacta que requiere cada receta.

También incluye seguridad [GasStop](#) y [autoencendido](#) integrado en el mando.

## ▶ Plancha Teppan Yaki: un estilo de cocina milenario con las prestaciones más modernas

### Superficie adaptable a cualquier necesidad



El Teppan Yaki Balay permite cocinar usando toda la superficie de acero inoxidable o solo la mitad delantera (dependiendo de la cantidad de comida que vayamos a cocinar). Es tan sencillo como seleccionar esta opción en el control.



### Indicador de temperatura alcanzada

A la hora de cocinar, es muy importante colocar el alimento cuando la plancha de acero está ya caliente, para evitar que se pegue o se rompa, principalmente cuando se trata de alimentos delicados como el pescado. Mediante el icono del termómetro, el Teppan Yaki Balay nos indica cuándo se ha alcanzado la temperatura seleccionada.



### Función seguridad para niños

Tan solo es necesario pulsar durante 4 segundos el símbolo de la llave y el control de la plancha quedará bloqueado.

### Control preciso de la temperatura

Gracias al control electrónico de la temperatura, es posible seleccionar de forma precisa la temperatura, desde 160 hasta 240 °C. Además, seleccionando 70 °C en el control de la plancha Teppan Yaki, se pueden mantener los alimentos calientes hasta el momento de servir.

### Menos tiempo para limpiarlo y más para disfrutarlo

Su limpieza es cómoda y sencilla. Basta con colocar 4 o 5 cubitos de hielo o agua fría sobre la plancha de acero todavía caliente y retirar con la espátula la suciedad desprendida. Además, dispone de una función especial para una limpieza más profunda, a 40 °C.

### El toque práctico y profesional

El Teppan Yaki Balay incluye dos espátulas de acero inoxidable perfectas para dar la vuelta a los alimentos; es importante que las espátulas se utilicen siempre en el sentido de las vetas del acero, para no dañar la plancha.

# Placas modulares



## 3EB640LQ

Plancha Teppan Yaki de 40 cm.  
Biselada  
4242006248376

Precio de referencia: 1.625 €

### TABLA TÉCNICA

- **Control Deslizante.**
- **Regulación electrónica de temperatura: 160-240 °C.**
- Gran superficie de cocción de acero inoxidable de 29x34 cm.
- 2 zonas de cocción con regulación independiente de la zona delantera.
- **Tapa de cristal vitrocerámico.**
- Funciones:
  - Mantener caliente (70 °C).
  - Limpieza (40 °C).
  - Memoria.
  - Indicador de temperatura alcanzada.
  - Cronómetro.
- Función seguridad para niños, Indicador de calor residual y Autodesconexión antiolvido de la placa.
- Potencia total máxima de la placa: 1,9 kW.



## 3EB939LQ

Placa de inducción de 30 cm.  
Biselada  
4242006250959

Precio de referencia: 615 €

### TABLA TÉCNICA

- **Control Deslizante con 17 niveles.**
- **1 zona FlexInducción** de 21x40 cm, con función Sprint® (boost).
- Funciones:
  - Inicio automático.
  - Limpieza: bloqueo del control.
  - Memoria.
  - Cronómetro.
  - Programación de tiempo de cocción para cada zona.
- Función seguridad para niños, Indicador de calor residual y Autodesconexión antiolvido de la placa.
- Potencia total máxima de la placa: 3,7 kW.



## 3EB930LQ

Placa de inducción de 30 cm.  
Biselada  
4242006247973

Precio de referencia: 495 €

### TABLA TÉCNICA

- **Control Deslizante con 17 niveles.**
- 2 zonas de inducción con función Sprint® (boost):
  - 1 zona de 21 cm.
  - 1 zona de 15 cm.
- Funciones:
  - Inicio automático.
  - Limpieza: bloqueo del control.
  - Memoria.
  - Cronómetro.
  - Programación de tiempo de cocción para cada zona.
- Función seguridad para niños, Indicador de calor residual y Autodesconexión antiolvido de la placa.
- Potencia total máxima de la placa: 3,7 kW.



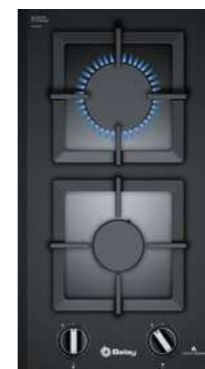
## 3EB730LQ

Placa vitrocerámica de 30 cm.  
Biselada  
4242006248406

Precio de referencia: 345 €

### TABLA TÉCNICA

- **Control Deslizante con 17 niveles.**
- 2 zonas vitrocerámicas:
  - 1 zona de 18 cm con función Sprint® (boost).
  - 1 zona de 15 cm.
- Funciones:
  - Limpieza: bloqueo del control.
  - Memoria.
  - Cronómetro.
  - Programación de tiempo de cocción para cada zona.
- Función seguridad para niños, Indicador de calor residual y Autodesconexión antiolvido de la placa.
- Potencia total máxima de la placa: 3,5 kW.



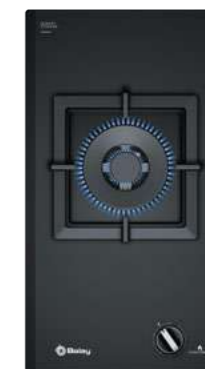
## 3ETG632HB

Placa de gas de 30 cm.  
Biselada  
4242006259389

Precio de referencia: 335 €

### TABLA TÉCNICA

- **Control preciso de la llama en 9 niveles.**
- 2 quemadores de gas:
  - Delante: semi-rápido de 1,75 kW.
  - Detrás: rápido de 3 kW.
- Cristal vitrocerámico negro de alta resistencia.
- Parrillas individuales de hierro fundido: diseño Profesional.
- **Autoencendido** integrado en los mandos.
- **Seguridad GasStop:** incorpora un sistema de corte de gas en caso de que la llama se apague accidentalmente.
- Preparada para gas butano\*.



## 3ETG631HB

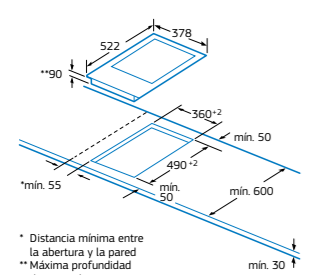
Placa de gas de 30 cm.  
Biselada  
4242006259372

Precio de referencia: 309 €

### TABLA TÉCNICA

- **Control preciso de la llama en 9 niveles.**
- 1 quemador gigante Wok de doble anillo:
  - Centro: **Wok de 4 kW.**
- Cristal vitrocerámico negro de alta resistencia.
- Parrilla individual de hierro fundido: diseño Profesional.
- **Autoencendido** integrado en los mandos.
- **Seguridad GasStop:** incorpora un sistema de corte de gas en caso de que la llama se apague accidentalmente.
- Preparada para gas butano\*.

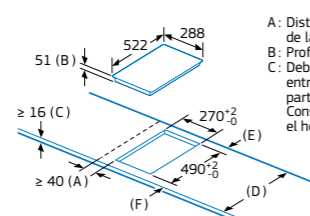
Modelo: 3EB640LQ



\* Distancia mínima entre la abertura y la pared  
\*\* Máxima profundidad de inserción

Medidas en mm

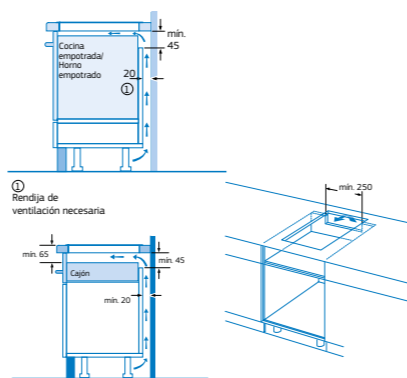
Modelos: 3EB939LQ y 3EB930LQ



La encimera en la que se instale la placa debe resistir cargas de aprox. 60 kg; se pueden usar subestructuras adecuadas

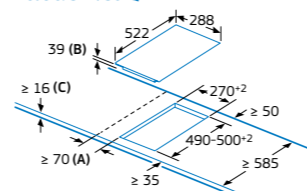
A: Distancia mínima desde el corte de la placa hasta la pared.  
B: Profundidad de inserción  
C: Debe haber un espacio libre de 30 mm entre la superficie de la encimera y la parte superior delantera del horno. Consultar el espacio necesario para el horno.

D	E	F
585-600	50	≥ 35
> 600	≥ 50	≥ 50



Medidas en mm

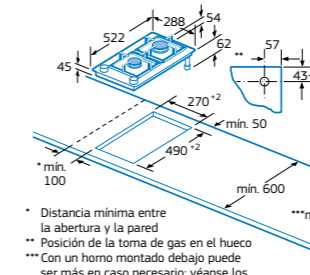
Modelo: 3EB730LQ



A: Distancia mínima desde el corte de la placa hasta la pared.  
B: Profundidad de inserción  
C: Con horno instalado debajo, mín. 20, posiblemente más; consultar el espacio necesario para el horno.

Medidas en mm

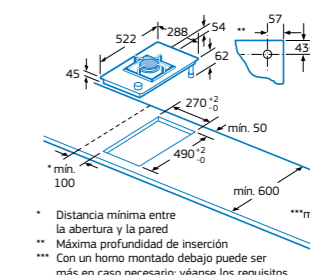
Modelo: 3ETG632HB



\* Distancia mínima entre la abertura y la pared  
\*\* Posición de la toma de gas en el hueco  
\*\*\* Con un horno montado debajo puede ser más en caso necesario; véanse los requisitos dimensionales del horno

Medidas en mm

Modelo: 3ETG631HB



\* Distancia mínima entre la abertura y la pared  
\*\* Máxima profundidad de inserción  
\*\*\* Con un horno montado debajo puede ser más en caso necesario; véanse los requisitos dimensionales del horno

Medidas en mm

Para más información, consultar las [tablas de información técnica](#) o en [www.balay.es](http://www.balay.es)

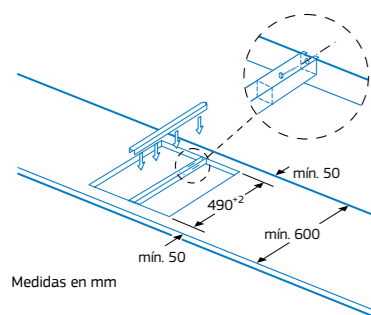
\*Los inyectores de gas natural/biometano funcionan a 20 mbar y los de gas butano a 28-30/37 mbar.  
Inyectores para gas natural/biometano incluidos. En los modelos que solo exista una versión de gas, si se precisa, se realizará la conversión por parte del Servicio al Cliente Balay.  
Para más información, consultar las [tablas de información técnica](#) o en [www.balay.es](http://www.balay.es)

# Accesorios de unión placas modulares

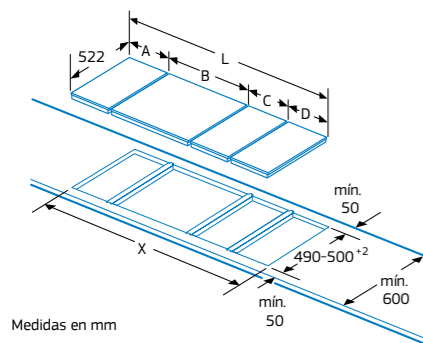
Accesorios placas modulares			
	<b>3AB3030L</b> Precio de referencia: 50 €	4242006175450	Accesorio de unión para combinar placas modulares entre sí y con placas biseladas de cristal vitrocerámico de 60, 80 y 90 cm.

Medidas de encastre/unión placas modulares 30 y 40 cm y placas biseladas de cristal vitrocerámico negro de 60, 80 o 90 cm.

## Accesorio de unión 3AB3030L



Medidas en mm



Medidas en mm

Foto correspondiente a la tabla de combinaciones de placas y sus correspondientes dimensiones de encastre.  
En instalaciones combinadas de dos o más placas modulares, son necesarias una o más unidades del accesorio 3AB3030L (2 placas = 1 accesorio, 3 placas = 2 accesorios, etc).  
Consultar dimensiones de encastre (X) en la tabla de combinaciones.

Tipo de anchura	30	40	60	80	90
Anchura aparato	288	378	592	791	918

	A	B	C	D	L	X
2x30	288	288	-	-	576	560
1x30, 1x40	288	378	-	-	666	650
1x30, 1x60	288	592	-	-	880	860
1x30, 1x80	288	791	-	-	1.079	1.060
1x30, 1x90	288	918	-	-	1.206	1.180
2x40	378	378	-	-	756	740
1x40, 1x60	378	592	-	-	970	950
1x40, 1x80	378	791	-	-	1.169	1.150
1x40, 1x90	378	918	-	-	1.296	1.270
3x30	288	288	288	-	864	848
2x30, 1x40	288	288	378	-	954	938
2x30, 1x60	288	288	592	-	1.168	1.152
2x30, 1x80	288	288	791	-	1.367	1.351
2x30, 1x90	288	288	918	-	1.494	1.478
1x30, 2x40	288	378	378	-	1.044	1.028
1x30, 1x40, 1x60	288	378	592	-	1.258	1.242
1x30, 1x40, 1x80	288	378	791	-	1.457	1.441
1x30, 1x40, 1x90	288	378	918	-	1.584	1.568
3x40	378	378	378	-	1.134	1.118
2x40, 1x60	378	378	592	-	1.348	1.332
2x40, 1x80	378	378	791	-	1.547	1.531
2x40, 1x90	378	378	918	-	1.674	1.658
4x30	288	288	288	288	1.152	1.136
3x30, 1x40	288	288	288	378	1.242	1.226
2x30, 2x40	288	288	378	378	1.332	1.316
1x30, 3x40	288	378	378	378	1.422	1.406
4x40	378	378	378	378	1.512	1.496
3x30, 1x60	288	288	288	592	1.456	1.440
3x30, 1x80	288	288	288	791	1.655	1.639

Para más información, consultar las tablas de información técnica o en [www.balay.es](http://www.balay.es)

# Menaje

Menaje Balay para placas		
	<b>3PA0028X</b> 4242006269029 Precio de referencia: 70 €	Paellera Balay con asas metálicas que permiten su uso también en horno. Diámetro de base 28 cm. Boca 32 cm.
	<b>HZ390240</b> 4242003570418 Precio de referencia: 109 €	Paellera de acero inoxidable para zona extra gigante de 32 cm. Diámetro de base 31 cm. Boca 40 cm.

Menaje para placas. Especialmente recomendadas para placas con Control de temperatura del aceite		
	<b>HEZ390250</b> 4242002881379 Precio de referencia: 99 €	Sartén para placas con Control de temperatura del aceite. Diámetro de la base 28 cm. Boca 34 cm.
	<b>HEZ390230</b> 4242002479828 Precio de referencia: 70 €	Sartén para placas con Control de temperatura del aceite. Diámetro de la base 21 cm. Boca 26 cm.
	<b>HEZ390220</b> 4242002479811 Precio de referencia: 65 €	Sartén para placas con Control de temperatura del aceite. Diámetro de la base 19 cm. Boca 24 cm.
	<b>HEZ390210</b> 4242002479705 Precio de referencia: 50 €	Sartén para placas con Control de temperatura del aceite. Diámetro de la base 15 cm. Boca 20 cm.

Para más información, consultar las tablas de información técnica o en [www.balay.es](http://www.balay.es)

Menaje para placas FlexInducción		
	<b>3AB39512</b> 4242006255572 Precio de referencia: 250 €	Plancha Teppan Yaki para zona FlexInducción. Compatible con Control de temperatura del aceite. Superficie útil: 38 x 21 cm
	<b>3AB39522</b> 4242006255718 Precio de referencia: 180 €	Grill para zona FlexInducción. Compatible con Control de temperatura del aceite. Superficie útil: 37 x 17 cm
	<b>HEZ390011</b> 4242002672991 Precio de referencia: 125 €	Fuente de asado especial para zona FlexInducción. Superficie útil: 30 x 22 cm. Capacidad: 6,5 litros
	<b>HEZ390012</b> 4242002728681 Precio de referencia: 59 €	Accesorio rejilla para cocción al vapor con la fuente HEZ390011.

Tipo de placa	Inducción con extractor integrado		
Modelos/terminaciones	Biselada Terminación cristal Color	3EBC989LU Negra Negra	3EBC961ER Negra Negra
<b>Ficha de producto según Reglamento (UE) nº 65/2014</b>			
Consumo de energía anual	kWh	61,8	61,8
Clase de eficiencia energética <sup>1)</sup>		B	B
Eficiencia fluidodinámica	%	28,1	28,1
Clase de eficiencia fluidodinámica		A	A
Eficiencia de iluminación	lx/W	-	-
Clase de eficiencia de iluminación		-	-
Eficiencia de filtrado de grasa	%	94	94
Clase de eficiencia de filtrado de grasa		B	B
Flujo de aire (mín./máx.) en potencia normal	m³/h	154/500	330/500
Flujo de aire máximo	m³/h	622	622
Potencia sonora (mín./máx.) nivel normal	dB (A) re 1 pW	42/69	42/69
Potencia sonora máxima	dB (A) re 1 pW	74	74
Consumo de electricidad desactivado	W	-	-
Consumo de electricidad en modo espera	W	0,19	0,5
<b>Información adicional según Reglamento (UE) nº 66/2014</b>			
Factor de incremento temporal		1	1
Índice de eficiencia energética		57	57
Flujo de aire medido en el punto de máxima eficiencia	m³/h	365,8	365,8
Presión de aire en el punto de máxima eficiencia	Pa	468	468
Potencia eléctrica de entrada en el punto de máxima eficiencia	W	169,3	169,3
<b>Dimensiones</b>			
Tipo de ancho	cm	80	60
Anchura del aparato	mm	802	592
Fondo del aparato	mm	522	522
Sistema de instalación	mm	Muelles	Muelles
Anchura del nicho	mm	750	560
Profundidad del nicho	mm	490	490
Profundidad mínima de balda	mm	600	600
Grosor mínimo de balda	mm	16	16
Altura sobre superficie	mm	6	6
Altura bajo balda	mm	223	223
<b>Prestaciones de inducción</b>			
Control electrónico	Control Deslizante	Control Táctil de fácil uso	
Niveles de potencia	17	17	
Control placa-campana	-	-	
Home Connect	-	-	
Control de temperatura del aceite	•	-	
Niveles de temperatura del aceite	4	-	
Nº zonas con Control de temperatura del aceite	2	-	
Función Reconocimiento desplazamiento recipiente	•	-	
Función Zona móvil	-	-	
Programación de tiempo de cocción	•	•	
Función Alarma con duración de aviso regulable	•	•	
Función Cronómetro	-	-	
Función Mantener caliente	-	-	
Función Memoria	•	-	
Función Inicio automático	•	•	
Función Limpieza: bloqueo del control	•	-	
Función Mi consumo	-	-	
Función Potencia máxima regulable	•	•	
Función de Seguridad para niños con opción de bloqueo permanente o temporal	•	•	
Función Comprobar recipiente	•	•	
<b>Prestaciones de extracción</b>			
Función Silencio	•	•	
Indicador de calor residual para cada zona de cocción de dos niveles (H/h)	•	•	
Autodesconexión antiolvido de la placa	•	•	
Modo Demo	-	-	
Motor de alta eficiencia	•	•	
Función Eliminación total de humos (salida exterior/recirculación)	min	12/30	12/30
Indicador electrónico saturación de filtro antigrasa	-	-	
Indicador electrónico saturación de filtro carbón activo	•	•	
Extractor con Auto <b>Funcionamiento</b>	•	•	
Funcionamiento a intervalos	•	•	
Reposición automática del escalón intensivo	•	•	
Clase de filtro	Aluminio multicapa	Aluminio multicapa	

• Incluido/Sí

1) Clase de eficiencia energética dentro del rango A+++ (más eficiente) a D (menos eficiente).

(continuación)	3EBC989LU	3EBC961ER
<b>Zonas de cocción</b>		
Zonas con función Sprint®	2	4
Zonas con función Turbo	-	-
<b>Zona central</b>		
Diámetro de la zona	cm	-
Potencia	kW	-
Sprint®/Turbo	kW	-
<b>Zona delantera derecha</b>		
Diámetro de la zona	cm	20x40
Potencia	kW	2,2
Sprint®/Turbo	kW	3,7
<b>Zona trasera derecha</b>		
Diámetro de la zona	cm	-
Potencia	kW	-
Sprint®/Turbo	kW	-
<b>Zona delantera izquierda</b>		
Diámetro de la zona	cm	28
Potencia	kW	2,6
Sprint®/Turbo	kW	3,7
<b>Zona trasera izquierda</b>		
Diámetro de la zona	cm	-
Potencia	kW	-
Sprint®/Turbo	kW	-
<b>Capacidad de extracción</b>		
Niveles de extracción		9+2
<b>Salida de aire al exterior (según norma UNE/EN 61591)</b>		
En potencia mín. normal	dB (A) re 1 pW	154
En potencia máx. normal	dB (A) re 1 pW	500
En potencia intensiva	dB (A) re 1 pW	622
En recirculación, potencia máxima	dB (A) re 1 pW	595
<b>Potencia sonora</b>		
<b>Salida de aire al exterior (según norma UNE/EN 60704-3)</b>		
En potencia mín. normal	dB (A) re 1 pW	42
En potencia máx. normal	dB (A) re 1 pW	69
En potencia intensiva	dB (A) re 1 pW	74
En recirculación, potencia máxima	dB (A) re 1 pW	72
<b>Conexión eléctrica</b>		
Potencia de conexión	W	7.400
Tensión nominal	V	220-240
Frecuencia de red	Hz	50-60
Consumo en stand by	Wh	0,5
Consumo en stand by conectado a la red	Wh	-
Longitud del cable de conexión	cm	110
Cable preinstalado		-
Posibilidad de conexión trifásica		•

Tipo de placa	Inducción ancho 90 cm		Inducción ancho 80 cm			Ancho 70 cm	Inducción ancho 60 cm				
Modelos/terminaciones	Biselada Bisel delantero Marco inoxidable Terminación cristal Color	3EB999LV 3EB997LU	3EB980AV	3EB989LU	3EB985LU	3EB977LV	3EB960AV	3EB969AU	3EB969LU	3EB967AU	3EB967LU
		Negra	Negra	Antracita	Negra	Negra	Antracita	Antracita	Negra	Antracita	Negra
<b>Dimensiones</b>											
Tipo de ancho	cm	90	90	80	80	80	70	60	60	60	60
Anchura del aparato	mm	918	918	791	791	791	710	592	592	592	592
Fondo del aparato	mm	522	522	522	522	522	522	522	522	522	522
Sistema de instalación	mm	Muelles	Muelles	Muelles	Muelles	Muelles	Muelles	Muelles	Muelles	Muelles	Muelles
Anchura del nicho	mm	880	880	750	750	750	560	560	560	560	560
Profundidad del nicho	mm	490	490	490	490	490	490	490	490	490	490
Profundidad mínima de balda	mm	600	600	600	600	600	600	600	600	600	600
Grosor mínimo de balda	mm	16	16	16	16	16	16	16	16	16	16
Distancia mínima entre superficie de balda y parte superior delantera horno	mm	30	30	30	30	30	30	30	30	30	30
Altura sobre superficie	mm	6	6	6	6	6	6	6	6	6	6
Altura bajo balda	mm	51	51	51	51	51	51	51	51	51	51
<b>Prestaciones</b>											
Control electrónico	Control Plus	Control Deslizante	Control Plus	Control Deslizante	Control Deslizante	Control Plus	Control Plus	Control Deslizante	Control Deslizante	Control Deslizante	Control Deslizante
Niveles de potencia	17	17	17	17	17	17	17	17	17	17	17
Control placa-campana	•	-	•	-	-	•	•	-	-	-	-
Home Connect	•	-	•	-	-	•	•	-	-	-	-
Control de temperatura del aceite	•	•	•	•	•	•	•	•	•	•	•
Niveles de temperatura del aceite	5	4	5	4	4	5	5	4	4	4	4
Nº zonas con Control de temperatura del aceite	3	5	2	3	4	3	2	1	1	2	2
Función Reconocimiento desplazamiento recipiente	-	-	•	-	-	-	•	-	-	-	-
Función Zona móvil	•	-	•	-	-	-	•	-	-	-	-
Programación de tiempo de cocción	•	•	•	•	•	•	•	•	•	•	•
Función Alarma con duración de aviso regulable	•	•	•	•	•	•	•	•	•	•	•
Función Cronómetro	•	-	•	-	-	•	•	-	-	-	-
Función Mantener caliente	-	-	-	-	-	-	-	-	-	-	-
Función Memoria	•	•	•	•	•	•	•	•	•	•	•
Función Inicio automático	•	•	•	•	•	•	•	•	•	•	•
Función Limpieza: bloqueo del control	•	•	•	•	•	•	•	•	•	•	•
Función Mi consumo	•	-	•	-	-	•	•	-	-	-	-
Función Potencia máxima regulable	•	•	•	•	•	•	•	•	•	•	•
Función de Seguridad para niños con opción de bloqueo permanente o temporal	•	•	•	•	•	•	•	•	•	•	•
Función Comprobar recipiente	•	•	•	•	•	•	•	•	•	•	•
Función Silencio	•	•	•	•	•	•	•	•	•	•	•
Indicador de calor residual para cada zona de cocción de dos niveles (H/h)	•	•	•	•	•	•	•	•	•	•	•
Autodesconexión antiolvido de la placa	•	•	•	•	•	•	•	•	•	•	•
Modo Demo	•	-	•	-	-	•	•	-	-	-	-
<b>Zonas de cocción</b>											
Zonas con función Sprint®		3	5	2	3	4	3	2	2	2	3
Zonas con función Turbo		3	-	2	-	-	3	2	-	-	-
<b>Zona central</b>											
Diámetro de la zona	cm	32/26/21	32/26/21	-	28	28	-	-	-	-	-
Potencia	kW	3,3/2,6/2,2	3,3/2,6/2,2	-	2,6	2,6	-	-	-	-	-
Sprint®/Turbo	kW	3,7	3,7	-	3,7	3,7	-	-	-	-	-
<b>Zona delantera derecha</b>											
Diámetro de la zona	cm	23x40	21	23x40 (más auxiliar)	15	15	21	23x38 (más auxiliar)	21x40	21x40	21
Potencia	kW	3,3	2,2	3,3	1,4	1,4	2,2	3,3	3,3	3,3	2,2
Sprint®/Turbo	kW	3,7	3,7	3,7	2,2	2,1	3,7	3,7	3,7	3,7	3,7
<b>Zona trasera derecha</b>											
Diámetro de la zona	cm	-	15	-	-	-	15	-	-	-	15
Potencia	kW	-	1,4	-	-	-	1,4	-	-	-	1,4
Sprint®/Turbo	kW	-	2,2	-	-	-	2,2	-	-	-	2,2
<b>Zona delantera izquierda</b>											
Diámetro de la zona	cm	23x40	18	23x40 (más auxiliar)	24x40	21	32/26/21	23x38 (más auxiliar)	28	28	32/26/21
Potencia	kW	3,3	1,8	3,3	3,3	2,2	3,3/2,6/2,2	3,3	2,6	2,6	3,3/2,6/2,2
Sprint®/Turbo	kW	3,7	3,1	3,7	3,7	3,7	3,7	3,7	3,7	3,7	3,7
<b>Zona trasera izquierda</b>											
Diámetro de la zona	cm	-	18	-	-	15	-	-	-	-	-
Potencia	kW	-	1,8	-	-	1,4	-	-	-	-	-
Sprint®/Turbo	kW	-	3,1	-	-	2,1	-	-	-	-	-
<b>Conexión eléctrica</b>											
Potencia de conexión	W	11.100	11.100	7.400	7.400	7.400	7.400	7.400	7.400	7.400	7.400
Tensión nominal	V	220-240	220-240	220-240	220-240	220-240	220-240	220-240	220-240	220-240	220-240
Frecuencia de red	Hz	50-60	50-60	50-60	50-60	50-60	50-60	50-60	50-60	50-60	50-60
Consumo en stand by	Wh	0,5	0,5	0,5	0,5	0,5	0,5	0,5	0,5	0,5	0,5
Consumo en stand by conectado a la red	Wh	2	-	2	-	-	2	2	-	-	-
Longitud del cable de conexión	cm	110	110	110	110	110	110	110	110	110	110
Cable preinstalado		-*	-*	•	•	•	•	•	•	•	•
Posibilidad de conexión trifásica		•	•	•	•	•	•	•	•	•	•

• Incluido/Sí

\*Consultar vídeos de instalación monofásica y trifásica en el canal YouTube de Balay.



Tipo de placa		Inducción ancho 60 cm									
Modelos/terminaciones	Biselada	3EB965AU	3EB965BU	3EB965LU	3EB965LR	3EB865AQ					
	Bisel delantero	3EB967FR						3EB865FR		3EB864FR	3EB861FR
	Marco inoxidable								3EB865XR		
	Terminación cristal										
	Color	Negra	Antracita	Blanca	Negra	Negra	Antracita	Negra	Negra	Negra	Negra
Dimensiones											
Tipo de ancho	cm	60	60	60	60	60	60	60	60	60	60
Anchura del aparato	mm	592	592	592	592	592	592	592	583	592	592
Fondo del aparato	mm	522	522	522	522	522	522	522	513	522	522
Sistema de instalación	mm	Muelles	Muelles	Muelles	Muelles	Muelles	Muelles	Muelles	Muelles	Muelles	Muelles
Anchura del nicho	mm	560	560	560	560	560	560	560	560	560	560
Profundidad del nicho	mm	490	490	490	490	490	490	490	490	490	490
Profundidad mínima de balda	mm	600	600	600	600	600	600	600	600	600	600
Grosor mínimo de balda	mm	16	16	16	16	16	16	16	16	16	16
Distancia mínima entre superficie de balda y parte superior delantera horno	mm	30	30	30	30	30	30	30	30	30	30
Altura sobre superficie	mm	6	6	6	6	6	6	6	3	6	6
Altura bajo balda	mm	51	51	51	51	51	51	51	55	51	51
Prestaciones											
Control electrónico	Control Táctil de fácil uso	Control Deslizante	Control Deslizante	Control Deslizante	Control Táctil de fácil uso	Control Deslizante	Control Táctil de fácil uso	Control Táctil de fácil uso	Control Táctil de fácil uso	Control Táctil de fácil uso	Control Táctil de fácil uso
Niveles de potencia	17	17	17	17	17	17	17	17	17	17	17
Control placa-campana	-	-	-	-	-	-	-	-	-	-	-
Home Connect	-	-	-	-	-	-	-	-	-	-	-
Control de temperatura del aceite	-	•	•	•	-	-	-	-	-	-	-
Niveles de temperatura del aceite	-	4	4	4	-	-	-	-	-	-	-
Nº zonas con Control de temperatura del aceite	-	2	3	2	-	-	-	-	-	-	-
Función Reconocimiento desplazamiento recipiente	-	-	-	-	-	-	-	-	-	-	-
Función Zona móvil	-	-	-	-	-	-	-	-	-	-	-
Programación de tiempo de cocción	•	•	•	•	•	•	•	•	•	•	•
Función Alarma con duración de aviso regulable	•	•	•	•	•	•	•	•	•	•	•
Función Cronómetro	-	-	-	-	-	-	-	-	-	-	-
Función Mantener caliente	-	-	-	-	-	-	-	-	-	-	-
Función Memoria	•	•	•	•	•	•	•	•	•	•	•
Función Inicio automático	•	•	•	•	•	•	•	•	•	•	•
Función Limpieza: bloqueo del control	-	•	•	•	-	-	-	-	-	-	-
Función Mi consumo	-	-	-	-	-	-	-	-	-	-	-
Función Potencia máxima regulable	•	•	•	•	•	•	•	•	•	•	•
Función de Seguridad para niños con opción de bloqueo permanente o temporal	•	•	•	•	•	•	•	•	•	•	•
Función Comprobar recipiente	•	•	•	•	•	•	•	•	•	•	•
Función Silencio	•	•	•	•	•	•	•	•	•	•	•
Indicador de calor residual para cada zona de cocción de dos niveles (H/h)	•	•	•	•	•	•	•	•	•	•	•
Autodesconexión antiolvido de la placa	•	•	•	•	•	•	•	•	•	•	•
Modo Demo	-	-	-	-	-	-	-	-	-	-	-
Zonas de cocción											
Zonas con función Sprint®	3	3	3	3	3	3	3	3	3	3	4
Zonas con función Turbo	-	-	-	-	-	-	-	-	-	-	-
Zona central											
Diámetro de la zona	cm	-	-	-	-	-	-	-	-	-	-
Potencia	kW	-	-	-	-	-	-	-	-	-	-
Sprint®/Turbo	kW	-	-	-	-	-	-	-	-	-	-
Zona delantera derecha											
Diámetro de la zona	cm	21	21	21	21	21	21	21	21	18	18
Potencia	kW	2,2	2,2	2,2	2,2	2,2	2,2	2,2	2,2	1,8	1,8
Sprint®/Turbo	kW	3,7	3,7	3,7	3,7	3,7	3,7	3,7	3,7	3,1	3,1
Zona trasera derecha											
Diámetro de la zona	cm	15	15	15	15	15	15	15	15	15	15
Potencia	kW	1,4	1,4	1,4	1,4	1,4	1,4	1,4	1,4	1,4	1,4
Sprint®/Turbo	kW	2,2	2,2	2,2	2,2	2,2	2,2	2,2	2,2	2,2	2,2
Zona delantera izquierda											
Diámetro de la zona	cm	32/26/21	28	28	28	28	28	28	28	24	15
Potencia	kW	3,3/2,6/2,2	2,6	2,6	2,6	2,6	2,6	2,6	2,6	2,2	1,4
Sprint®/Turbo	kW	3,7	3,7	3,7	3,7	3,7	3,7	3,7	3,7	3,7	2,2
Zona trasera izquierda											
Diámetro de la zona	cm	-	-	-	-	-	-	-	-	-	18
Potencia	kW	-	-	-	-	-	-	-	-	-	1,8
Sprint®/Turbo	kW	-	-	-	-	-	-	-	-	-	3,1
Conexión eléctrica											
Potencia de conexión	W	7.400	7.400	7.400	7.400	7.400	4.600	4.600	4.600	4.600	4.600
Tensión nominal	V	220-240	220-240	220-240	220-240	220-240	220-240	220-240	220-240	220-240	220-240
Frecuencia de red	Hz	50-60	50-60	50-60	50-60	50-60	50-60	50-60	50-60	50-60	50-60
Consumo en stand by	Wh	0,5	0,5	0,5	0,5	0,5	0,5	0,5	0,5	0,5	0,5
Consumo en stand by conectado a la red	Wh	-	-	-	-	-	-	-	-	-	-
Longitud del cable de conexión	cm	110	110	110	110	110	110	110	110	110	110
Cable preinstalado		•	•	•	•	•	•	•	•	•	•
Posibilidad de conexión trifásica		•	•	•	•	•	-	-	-	-	-

• Includo/Si  
\*Consultar vídeos de instalación monofásica y trifásica en el canal YouTube de Balay.

Tipo de placa		Vitrocerámica medidas especiales	Vitrocerámicas ancho 60 cm									
Modelos/terminaciones	Biselada	3EB785LQ	3EB767LQ	3EB765LQ								
	Bisel delantero								3EB715LR			
	Marco inoxidable									3EB715XR		
	Cristal									3EB715ER		
											3EB714LR	
											3EB720LR	
											3EB720XR	
Dimensiones												
Tipo de anchura	cm	80	60	60	60	60	60	60	60	60	60	
Anchura del aparato	mm	791	592	592	592	592	583	592	592	592	583	
Fondo del aparato	mm	522	522	522	522	522	513	522	522	522	513	
Sistema de instalación	mm	Muelles	Muelles	Muelles	Muelles	Muelles	Muelles	Muelles	Muelles	Muelles	Muelles	
Anchura del nicho	mm	750	560	560	560	560	560	560	560	560	560	
Profundidad del nicho	mm	490	490	490	490	490	490	490	490	490	490	
Profundidad mínima de balda	mm	600	600	600	600	600	600	600	600	600	600	
Grosor mínimo de balda	mm	16	16	16	16	16	16	16	16	16	16	
Distancia mínima entre superficie de balda y parte superior delantera horno	mm	20	20	20	20	20	20	20	20	20	20	
Altura sobre superficie	mm	6	6	6	6	6	3	6	6	6	3	
Altura bajo balda	mm	45	39	45	45	45	48	45	45	45	48	
Prestaciones												
Control electrónico	Control Deslizante	Control Deslizante	Control Deslizante	Control Táctil de fácil uso	Control Táctil de fácil uso	Control Táctil de fácil uso	Control Táctil de fácil uso	Control Táctil de fácil uso	Control Táctil de fácil uso	Control Táctil de fácil uso	Control Táctil de fácil uso	
Niveles de potencia	17	17	17	17	17	17	17	17	17	17	17	
Control de temperatura del aceite	-	-	-	-	-	-	-	-	-	-	-	
Niveles de temperatura del aceite	-	-	-	-	-	-	-	-	-	-	-	
Programación de tiempo de cocción	•	•	•	•	•	•	•	•	•	•	•	
Función Alarma con duración de aviso regulable	•	•	•	•	•	•	•	•	•	•	•	
Función Memoria	•	•	•	•	•	•	•	•	•	•	•	
Función Limpieza: bloqueo del control	•	•	•	-	-	-	-	-	-	-	-	
Función de Seguridad para niños con opción de bloqueo permanente o temporal	•	•	•	•	•	•	•	•	•	•	•	
Función Silencio	•	•	•	•	•	•	•	•	•	•	•	
Indicador de 2 niveles de calor residual (H/h)	•	•	•	•	•	•	•	•	•	•	•	
Autodesconexión antiolvido de la placa	•	•	•	•	•	•	•	•	•	•	•	
Zonas de cocción												
Zonas vitrocerámicas	5	3	3	3	3	3	3	3	3	4	4	
Zonas vitrocerámicas con función Sprint®	2	1	2	-	-	-	-	-	-	-	-	
Zona central												
Diámetro de la zona	cm	28/21	-	-	-	-	-	-	-	-	-	
Potencia	kW	2,7/2,1	-	-	-	-	-	-	-	-	-	
Sprint®/Turbo	kW	3,4	-	-	-	-	-	-	-	-	-	
Zona delantera derecha												
Diámetro de la zona	cm	21/12	-	18/12	18	18	18	18	18	21/12	21	
Potencia	kW	2,1/0,8	-	2,0/1,0	2	2	2	2	2	2,2/0,75	2,2	
Sprint®/Turbo	kW	2,6	-	2,3	-	-	-	-	-	-	-	
Zona trasera derecha												
Diámetro de la zona	cm	10	32/26/21	15	15	15	15	15	15	15	15	
Potencia	kW	0,6	4,4/3,4/2,0	1,2	1,2	1,2	1,2	1,2	1,2	1,2	1,2	
Sprint®/Turbo	kW	-	3,4	-	-	-	-	-	-	-	-	
Zona delantera izquierda												
Diámetro de la zona	cm	18	15	-	-	-	-	-	-	15	15	
Potencia	kW	2	1,2	-	-	-	-	-	-	1,2	1,2	
Sprint®/Turbo	kW	-	-	-	-	-	-	-	-	-	-	
Zona trasera izquierda												
Diámetro de la zona	cm	15	15	28/21	28/21	28/21	28/21	23	18	18	18	
Potencia	kW	1,2	1,2	2,7/2,1	2,7/2,0	2,7/2,0	2,7/2,0	2,5	2	2	2	
Sprint®/Turbo	kW	-	-	3,4	-	-	-	-	-	-	-	
Conexión eléctrica												
Potencia de conexión	W	9.900	5.750	5.750	5.700	5.700	5.700	5.700	5.700	6.600	6.600	
Tensión nominal	V	220-240	220-240	220-240	220-240	220-240	220-240	220-240	220-240	220-240	220-240	
Frecuencia de red	Hz	50-60	50-60	50-60	50-60	50-60	50-60	50-60	50-60	50-60	50-60	
Longitud del cable de conexión	cm	100	100	100	100	100	100	100	100	100	100	
Posibilidad de conexión trifásica		•	-	•	•	•	•</					

Tipo de placa	Gas Cristal							
Modelos/terminaciones	<b>Butano</b> Gas natural	3ETG676HB	3ETG663HB	3ETG663HB	3ETG664HB	3ETG664HB	3ETG6464MB	3ETG667HB
<b>Dimensiones</b>								
Tipo de anchura		75	60	60	60	60	60	60
Anchura del aparato	mm	752	590	590	590	590	590	592
Fondo del aparato	mm	520	520	520	520	520	520	522
Sistema de instalación		Muelles	Muelles	Muelles	Muelles	Muelles	Muelles	Muelles
Anchura del nicho	mm	560	560	560	560	560	560	560
Profundidad del nicho	mm	490	490	490	490	490	490	490
Altura bajo balda	mm	45	45	45	45	45	45	45
<b>Prestaciones</b>								
Número quemadores de gas		5	3	3	4	4	4	3
Control preciso de la llama con 9 niveles		•	•	-	•	-	-	•
Número de zonas eléctricas		-	-	-	-	-	-	1
Wok		•	•	•	-	-	-	-
Autoencendido incorporado en mandos		•	•	•	•	•	•	•
Seguridad Gas <b>Stop</b>		•	•	•	•	•	•	•
<b>Zonas de cocción</b>								
Zona eléctrica diámetro	cm	-	-	-	-	-	-	18
Zona eléctrica potencia	kW	-	-	-	-	-	-	1,8/0,7
Zona delantera izquierda	kW	0,33-1	1,55-4	1,55-3,3	0,41-1,75	0,35-1,75	0,6-3	-
Diámetro recipientes	cm	12/16	22-30	22-30	14-22	14-22	20-26	-
Zona trasera izquierda	kW	0,41-1,75	-	-	0,41-1,75	0,35-1,75	0,41-1,7	0,41-1,75
Diámetro recipientes	cm	14-22	-	-	14-22	14-22	14-22	-
Zona central	kW	1,55-4	-	-	-	-	-	-
Diámetro recipientes	cm	22-30	-	-	-	-	-	-
Zona trasera derecha	kW	0,6-3	0,6-3	0,5-3	0,6-3	0,5-3	0,41-1,7	0,6-3
Diámetro recipientes	cm	20-26	20-26	20-26	20-26	20-26	14-22	20-26
Zona delantera derecha	kW	0,41-1,75	0,33-1	0,33-1	0,33-1	0,33-1	0,33-1	0,33-1
Diámetro recipientes	cm	14-22	12/16	12/16	12/16	12/16	12/16	12/16
<b>Equipamiento</b>								
Parrillas hierro fundido/esmaltadas		•/-	•/-	•/-	•/-	•/-	-/•	•/-
<b>Acometida eléctrica y gas</b>								
Longitud del cable de conexión	cm	100	100	100	100	100	100	100
Potencia total a red eléctrica	W	1,1	1,1	1,1	1,1	1,1	0,8	1,800
Potencia acometida de gas	kW	11,5	8	7,3	7,5	7,5	7,4	5,75
Voltaje de red	V	220-240	220-240	220-240	220-240	220-240	220-240	220-240
Frecuencia de red	Hz	50-60	50-60	50	50-60	50	50-60	50-60
<b>Certificados</b>								
Certificaciones		CE	CE	CE	CE	CE	CE	CE
Número de homologación		PIN0099CT970	PIN0099CT970	PIN0099CT968	PIN0099CT970	PIN0099CT968	PIN0099CT968	PIN0099CT970

Tipo de placa	Gas Línea Inoxidable					
Modelos/terminaciones	<b>Butano</b> Gas natural	3ETX576HB	3ETX563HB	3ETX565HB	3ETX463MB	3ETX464MB
<b>Dimensiones</b>						
Tipo de anchura	mm	75	60	60	60	60
Anchura del aparato	mm	750	582	582	580	580
Fondo del aparato	mm	520	520	520	510	510
Sistema de instalación	mm	Muelles	Muelles	Muelles	Muelles	Muelles
Anchura del nicho	mm	560	560	560	560	560
Profundidad del nicho	mm	490	490	490	490	490
Altura bajo balda	mm	45	43	45	43	43
<b>Prestaciones</b>						
Número quemadores de gas		5	3	4	3	4
Control preciso de la llama con 9 niveles		-	-	-	-	-
Wok		•	•	•	•	-
Autoencendido incorporado en mandos		•	•	•	•	•
Seguridad Gas <b>Stop</b>		•	•	•	•	•
<b>Zonas de cocción</b>						
Zona delantera izquierda	kW	0,33-1	1,55-3,3	0,35-1,75	1,55-3,3	0,6-3
Diámetro recipientes	cm	12/16	20-26	14-22	20-26	20-26
Zona trasera izquierda	kW	0,35-1,75	-	0,35-1,75	-	0,41-1,7
Diámetro recipientes	cm	14-22	-	14-22	-	14-22
Zona central	kW	1,55-3,3	-	-	-	-
Diámetro recipientes	cm	20-26	-	-	-	-
Zona trasera derecha	kW	0,5-3	0,35-1,7	1,55-3,3	0,35-1,7	0,41-1,7
Diámetro recipientes	cm	20-26	14-22	20-26	14-22	14-22
Zona delantera derecha	kW	0,35-1,75	0,33-1	0,33-1	0,33-1	0,33-1
Diámetro recipientes	cm	14-22	12/16	12/16	12/16	12/16
<b>Equipamiento</b>						
Parrillas hierro fundido/esmaltadas		•/-	•/-	•/-	-/•	-/•
<b>Acometida eléctrica y gas</b>						
Longitud del cable de conexión	cm	150	100	100	100	100
Potencia total a red eléctrica	W	1,1	0,8	1,1	0,8	0,8
Potencia acometida de gas	kW	10,8	6	7,7	6	7,4
Voltaje de red	V	220-240	220-240	220-240	220-240	220-240
Frecuencia de red	Hz	50-60	50-60	50-60	50-60	50-60
<b>Certificados</b>						
Certificaciones		CE	CE	CE	CE	CE
Número de homologación		PIN0099CT968	PIN0099CT968	PIN0099CT968	PIN0099CT968	PIN0099CT968

• Includo/Si

Tipo de placa	Teppan Yaki	Flex <b>Inducción</b>	Inducción	Vitrocerámica	Cristal Gas	
Modelos	3EB640LQ	3EB939LQ	3EB930LQ	3EB730LQ	3ETG631HB	3ETG632HB
Terminación	Biselada	Biselada	Biselada	Biselada	Biselada	Biselada
<b>Dimensiones</b>						
Tipo de ancho	cm	40	30	30	30	30
Anchura del aparato	mm	378	288	288	288	288
Fondo del aparato	mm	522	522	522	522	522
Sistema de instalación		Anclajes	Anclajes	Anclajes	Anclajes	Muelles
Anchura del nicho	mm	360	270	270	270	270
Profundidad del nicho	mm	490	490	490	490	490
Altura sobre superficie	mm	6	6	6	6	6
Altura bajo balda	mm	90	51	51	39	45
<b>Prestaciones</b>						
Control electrónico	Control Deslizante	Control Deslizante	Control Deslizante	Control Deslizante	Mandos	Mandos
Control preciso de la llama	-	-	-	-	•	•
Niveles de potencia/temperatura	160-240°C	17	17	17	9	9
Inicio automático/Autoencendido	-	•/-	•/-	-/-	-/•	-/•
Seguridad Gas <b>Stop</b>	-	-	-	-	•	•
Tipo de parrilla	-	-	-	-	Sencilla	Doble
Material de la parrilla	-	-	-	-	Hierro fundido	Hierro fundido
Función Limpieza: bloqueo del control	•	•	•	•	-	-
Función Cronómetro	•	•	•	•	-	-
Función Mantener caliente	•	-	-	-	-	-
Función Memoria	•	•	•	•	-	-
Función Potencia máxima regulable	-	•	•	-	-	-
Función de Seguridad para niños con opción de bloqueo permanente o temporal	•	•	•	•	-	-
Indicador de 2 niveles de calor residual (H/h)	•	•	•	•	-	-
Autodesconexión antiolvido de la placa	•	•	•	•	-	-
Tapa de cristal vitrocerámico	•	-	-	-	-	-
<b>Zonas de cocción</b>						
Zonas de inducción	-	1	2	-	-	-
Zonas vitrocerámicas	-	-	-	2	-	-
Zonas de gas	-	-	-	-	1	2
<b>Zona delantera</b>						
Diámetro zona	mm	292-344	21 x 40	21	18	-
Potencia	kW	1,9	3,3	2,2	2	1,55-4 (Wok)
Sprint®	kW	-	3,7	3,7	2,3	-
<b>Zona trasera</b>						
Diámetro zona	mm	-	-	15	15	-
Potencia	kW	-	-	1,4	1,2	0,6-3
Sprint®	kW	-	-	2,2	-	-
<b>Conexión de gas</b>						
Potencia acometida de gas	kW	-	-	-	4	4,7
Inyectores serie		-	-	-	Butano	Butano
<b>Conexión eléctrica</b>						
Potencia total	W	1.900	3.700	3.700	3.500	1.100
Tensión nominal	V	220-240	220-240	220-240	220-240	220-240
Frecuencia de red	Hz	50-60	50-60	50-60	50-60	50-60
Longitud del cable de conexión	cm	100	110	110	100	100
<b>Certificados</b>						
Número de homologación		-	-	-	-	PIN0099CT970

• Includo/Si



# Campanas

- [Extractores de techo](#)
- [Decorativas isla](#)
- [Decorativas pared](#)
- [Decorativas integrables](#)
- [Módulos de integración](#)
- [Telescópicas](#)
- [Convencionales](#)

# Diseños Serie Cristal Balay

## No solo limpian el aire: también crean ambiente

Las campanas Balay de la Serie Cristal siguen las últimas tendencias en diseño de cocinas, convirtiendo la campana en un elemento decorativo, perfectamente coordinado con el resto de la cocina, sin olvidar las más altas prestaciones que garantizan un manejo sencillo y un funcionamiento óptimo.

### Campanas decorativas inclinadas

El diseño inclinado de estas campanas permite ampliar el espacio en la zona de cocción. Su interior blindado y su doble filtro son solo algunas de sus prestaciones excepcionales.

Balay cuenta con modelos en cristal blanco, negro y gris antracita. Además, se adaptan a cualquier espacio con medidas de 90, 80 y 60 cm.



## Campanas decorativas verticales



Con una inclinación de 90°, estas campanas de la Serie Cristal se instalan totalmente paralelas a la pared, dejando más espacio libre en la zona de cocción. La campana se integra perfectamente en el diseño de la cocina, no solo por su disposición vertical, sino por detalles como la iluminación LED o el control Táctil. La gama cuenta con modelos en cristal blanco, negro y gris antracita.



## Campanas decorativas rectangulares

Estas campanas quedarán perfectas combinadas con otros electrodomésticos de la Serie Cristal. Su control Táctil con display, totalmente integrado en el panel, destaca sobre la superficie de cristal blanco, negro o gris antracita.

Además, estos modelos cuentan con filtros de acero inoxidable y 9 capas, motor de alta eficiencia, interior blindado e incluso sensor de calidad del aire, que regula automáticamente la potencia de la campana en función de las necesidades de cada momento.



# Soluciones de integración

El diseño de las campanas Balay evoluciona siguiendo los pasos de las nuevas tendencias de cocina. Extractores y soluciones de aspiración que pasan más desapercibidas integrándose en el mobiliario y garantizando una óptima extracción.

## Extractores de techo

Los extractores de techo Balay favorecen la creación de un espacio abierto y diáfano, ideal cuando queremos configurar una cocina abierta al salón o construir un ambiente minimalista.

Su control con mando a distancia hace que su uso sea muy sencillo, garantizando siempre un óptimo funcionamiento.

Además, los modelos [3BE296ABC](#) y [3BE296HW](#) se pueden instalar en falsos techos con altura de **hasta un mínimo de 20 cm**, adaptándose así a todo tipo de espacios.



## Campanas decorativas integrables

Las campanas decorativas integrables en cristal negro están disponibles tanto en 60 como en 90 cm de ancho, y son muy fáciles de instalar, al no tener que recortar el mueble. Además, permiten ampliar el espacio de almacenamiento en el interior del mueble, y cuentan con unos separadores para adaptar la instalación a armarios más profundos, hasta 36 cm.

Su diseño es espectacular, cuentan con un **control Táctil integrado en la visera de cristal negro**, la cual combina perfectamente con el cuerpo de la campana y protege al mueble de posibles vapores y humos que se producen durante la cocción.

Estas campanas cuentan con **accesorios opcionales** para extender el conducto decorativo y lograr una estética uniforme.

**NUEVO**

Añadido a los dos modelos con visera de cristal negro y a los dos modelos en acero inoxidable, Balay amplía la gama con dos campanas decorativas integrables en color negro, con control mecánico, en 60 y 90 cm de ancho.



## Módulos de integración



Las últimas tendencias en diseño de cocinas se mueven hacia sistemas de extracción apenas perceptibles, no solo al oído, sino también a la vista.

Los módulos de integración Balay quedan ocultos dentro de un mueble alto y están disponibles en diferentes medidas. Además, cuentan con iluminación LED y una alta capacidad de extracción de hasta 790 m<sup>3</sup>/h.

## Campanas telescópicas

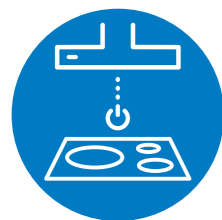


Ideales para quienes buscan una campana integrable de 60 o 90 cm de ancho para un mueble alto y con las mismas prestaciones que una campana decorativa.

El modelo [3BT267MX](#) cuenta con motor de alta eficiencia y un sistema de instalación fácil optimizado, además de iluminación LED, al igual que toda la gama de telescópicas.

# Controla la campana... desde la placa o desde el móvil

## Control placa-campana



El control Plus de las placas de inducción Balay incorpora el **Control placa-campana**, que permite manejar varias de las funciones de la campana a través de la placa. Así, a través del control Plus de la placa es posible:

- **Modificar el nivel de potencia de extracción deseado.**
- **Seleccionar el modo de funcionamiento automático.**
- **Seleccionar la función Eliminación total de humos.**
- **Ajustar la iluminación de la campana.**



Solo es necesario establecer la conexión inalámbrica entre ambos electrodomésticos y dejar que se comuniquen entre ellos para hacer el cocinado mucho más cómodo.

## Control a través del móvil

El control remoto permite seleccionar con la App **Home Connect** los distintos **niveles de potencia de extracción** de la campana, así como activar el **funcionamiento totalmente automático**, la función **Eliminación total de humos** o el **Funcionamiento a intervalos** e incluso acceder directamente al manual de instrucciones. ¡Ya no es necesario estar en la cocina para poder realizar todos estos ajustes en la campana!

### Notificación de saturación de filtros

Cuando los filtros de la campana hayan alcanzado su máxima saturación y sea necesario lavar los filtros antigrasa o cambiar los filtros de recirculación, la App enviará un aviso.

### Regulación de la intensidad de la iluminación

Desde el móvil o la tablet es posible regularla en aquellos modelos que cuenten con la prestación de Iluminación regulable en intensidad. Así, es posible ajustar desde cualquier parte la iluminación de la campana para crear el ambiente ideal en la cocina.

### Diagnóstico remoto

El Servicio Técnico Oficial de Balay puede conectarse a la campana sin tener que ir al domicilio, realizar una primera valoración y resolver algunas incidencias. Se puede solicitar gratuitamente en el 976 305 712.



Home Connect

Descubre estas y otras muchas funcionalidades a través de la App **Home Connect** en tu dispositivo móvil. Más información en [página 6](#).



# Funciones Balay

## Indicador electrónico de saturación de filtros

Indica cuándo es necesaria la limpieza de los filtros o la sustitución del filtro de carbón activo.

## Eliminación total de humos

Esta función permite programar la campana para que, durante unos minutos antes de su desconexión, elimine los restos de humos y olores.

## Funcionamiento a intervalos

Esta función permite que la campana se conecte de forma automática durante algunos minutos cada hora. De este modo, se consigue un ambiente con aire renovado y limpio en la cocina.

## Sensor de calidad del aire



Regula automáticamente, y de forma muy precisa, la potencia de extracción en función de la cantidad y la calidad del humo producido. Además, la campana se encenderá o apagará de forma automática cuando sea necesario.

# Prestaciones Balay

## ExtraSilencio



Gracias a un exclusivo sistema de insonorización, con material sintético fonoabsorbente y una configuración especial del motor dentro de la carcasa, se consiguen unos bajos niveles de ruido.

## Interior blindado



Balay ofrece, en gran parte de sus modelos, un interior blindado donde cualquier elemento que implique riesgo (cables, tornillos, etc.) queda oculto y fuera del alcance de las manos, para una limpieza fácil y segura.

## Motor de alta eficiencia



Este motor, que cuenta con **tecnología BLDC**, cuenta con una **garantía de 10 años**, que cubre el coste del motor. Además, al no tener escobillas permite ser más silencioso y eficiente que un motor convencional.

## Apertura frontal con posición de paro

Los modelos de campanas verticales e inclinadas de 90 cm de la Serie Cristal, cuentan con un punto de freno que permite fijar la apertura a 15° aproximadamente.

## Etiquetado energético



Las campanas Balay pueden incorporar un motor de alta eficiencia e iluminación mediante LED. Estos dos elementos suponen un ahorro de energía de hasta el 80% frente a los modelos con motor convencional e iluminación halógena.

## Cierre suave amortiguado

Las campanas verticales y la práctica totalidad de las inclinadas de la Serie Cristal cuentan con un sistema de apertura y cierre hidráulico, para una mayor comodidad y una máxima protección del cristal ante posibles golpes.

# Cómo elegir una campana

## La importancia de la instalación

Una correcta instalación de la campana es la clave para el buen funcionamiento de la misma. Es muy importante tener en cuenta que, en caso de que la instalación de salida de aire de la vivienda sea deficiente, será necesario elegir capacidades de extracción más altas para contrarrestar las pérdidas de carga que se producen por un elevado número de codos o metros de conducto, o un diámetro reducido de los mismos, entre otros factores.

## Asesoramiento en campanas: consultas "on-line"

Balay ofrece gratuitamente el **servicio especial de asesoramiento** para la elección de la campana más adecuada y su instalación, a través de: [consultas.campanas@bshg.com](mailto:consultas.campanas@bshg.com). En nuestro servicio de asesoramiento estudiamos las curvas de comportamiento de nuestros motores y las cruzamos con las curvas de comportamiento de una instalación en concreto. Así podemos conocer cómo se va a comportar una campana determinada en una instalación en particular e informar de cuál es la más idónea en cada instalación.

## Tamaño de la cocina

Para conseguir una renovación adecuada del aire en la zona de cocción, es necesario que la campana renueve entre 6 y 12 veces el volumen de la estancia a la hora.

Una vez definido el valor de la capacidad de extracción mínima, lo óptimo será que el ancho de la campana sea igual o mayor que el ancho de la placa.

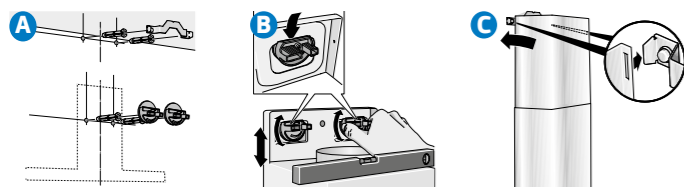
# Sistema de fácil instalación

## Campanas decorativas



Gracias a unos tornillos excéntricos, la regulación de la altura de la campana es mucho más sencilla, rápida y precisa; además, una vez colgado el cuerpo de la campana es posible su regulación también en horizontal.

- A** Tras realizar las mediciones previas, se fija el soporte del tubo decorativo y las piezas excéntricas del soporte del cuerpo de la campana, con tan solo 2 tornillos.
- B** Después de colgar el cuerpo de la campana, se ajusta manualmente la posición horizontal y vertical con el simple giro de los soportes.
- C** Para fijar el tubo decorativo, es posible realizar un premontaje gracias a un "clip" de fijación, de manera que el atornillado es mucho más preciso y cómodo.



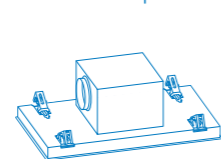
## Extractores de techo

Los extractores de techo Balay son muy fáciles de instalar, gracias a su sistema de anclaje especial, mediante **clips de fijación al falso techo**.

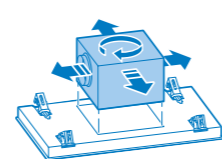
Además, se adaptan a techos de diferentes espesores y materiales de construcción, y la salida del motor es orientable 360°, para que la instalación sea aún más sencilla.

Los modelos **3BE296ABC** y **3BE296HW** se pueden instalar en falsos techos con alturas de hasta un mínimo de 20 cm.

Sistema de anclaje mediante clips



Salida de motor orientable 360°



\*Es importante reforzar el falso techo o considerar una estructura a forjado, según la capacidad de carga del falso techo. Tienes disponibles los **accesorios** necesarios para ello.

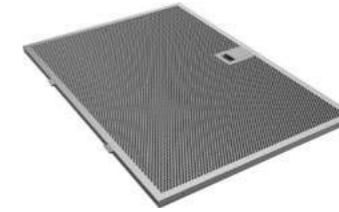
# Filtros Balay

## Filtros de acero inoxidable



Balay incluye este tipo de filtros de hasta 9 capas, con una calidad estética excepcional y de fácil limpieza tanto a mano como en lavavajillas.

## Filtros de aluminio



Estos filtros aseguran una alta retención de grasas, con hasta 9 capas de aluminio, según el modelo. Balay incorpora filtros de calidad y fácil limpieza incluso en las campanas más básicas.

## Filtro adicional



La mayoría de las campanas verticales e inclinadas de Balay cuentan con un filtro adicional de apoyo, en aluminio, situado en la parte inferior que mejora la retención de grasa y ayuda a conducir los humos de forma más eficaz.

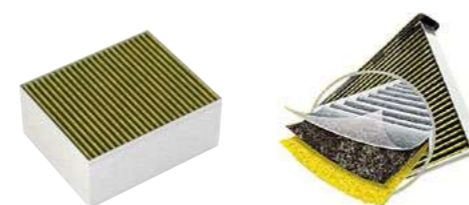
## Filtros de recirculación



Todas las campanas Balay pueden instalarse en recirculación, mejorando el rendimiento de la misma cuando la instalación de la casa no es óptima o sencillamente no existe salida al exterior para la campana. Existen sets de recirculación compuestos por diferentes tipos de filtros (ver sets en [página 170](#)):

### • Filtro de alta eficiencia antipolen

Es el filtro de carbón activo más eficiente, ya que reduce más del 90% de los olores. Se recomienda su cambio entre 12 y 18 meses, en función del uso. Cuenta con una tercera capa biofuncional que filtra más del 99% del polen ambiental, haciendo que los alérgenos del mismo queden desactivados para proporcionar un aire mucho más limpio y libre de alérgenos de polen.



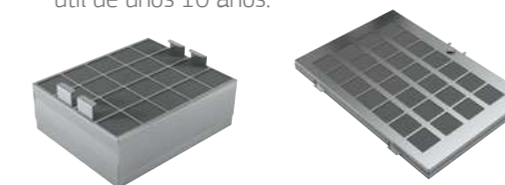
### • Filtro estándar

Este filtro retiene hasta un 85% de humos y olores. En comparación con el filtro tradicional, reduce el ruido y mejora la capacidad de extracción en recirculación. Se recomienda su cambio entre 6 y 12 meses, en función de su uso.



### • Filtro de larga duración

Con una reducción de olores superior al 80%, este innovador sistema permite poder utilizar los filtros durante mucho tiempo. Introduciendo los filtros de larga duración en el horno a una temperatura de 200 °C durante 2 horas, estos se regeneran y quedan como nuevos. Así, es posible utilizarlos una y otra vez. Es recomendable regenerarlos cada 4 meses aproximadamente, dependiendo del uso, y tienen una vida útil de unos 10 años.



### • Filtro tradicional de carbón activo

Reduce hasta el 80% de los olores y tiene una vida útil de unos 6 meses, en función de su uso, por lo que se recomienda cambiarlo dos veces al año.



# Extractores de techo. Diseño extraplano

Serie Cristal  
Altura falso techo mín. 20 cm



**3BE296ABC**

Cristal blanco  
Ancho 90 cm  
4242006289485

Precio de referencia: 1.645 €

## TABLA TÉCNICA



- Clase de eficiencia energética B\*.
- Control placa-campana: selección de las funciones de la campana a través de la placa de inducción\*\*.
- Control remoto vía App Home Connect.
- Opciones destacadas vía App Home Connect: Sincronización con placa, Diagnóstico remoto y Control por voz.
- Posibilidad de instalación en falsos techos con altura de hasta un mínimo de 20 cm.
- Motor de alta eficiencia con 10 años de garantía.
- Sensor de calidad del aire para un funcionamiento totalmente automático.
- Control electrónico con mando a distancia.
- Iluminación LED. Máxima luminosidad y alta eficiencia.
- Interior blindado. Limpieza fácil y segura.
- 5 potencias de extracción.
- Potencia máxima de extracción\*\*\*: 734 m<sup>3</sup>/h.
- Potencia de extracción en nivel 3\*\*\*: 434 m<sup>3</sup>/h.
- Potencia sonora en nivel 3\*\*\*: 61 dB (A).
- Potencia máxima de extracción en recirculación\*\*\*: 574 m<sup>3</sup>/h.
- Sistema de fácil instalación.
- Indicador electrónico de saturación de filtros antigrasa y de carbón activo.
- Aspiración perimetral. Filtros de 9 capas, lavables en lavavajillas.
- Función Eliminación total de humos.
- Encendido y apagado gradual de la iluminación.
- Iluminación regulable en intensidad.

## Accesorios opcionales

- DIZ1JX2C1: set blanco de alta eficiencia para instalar en recirculación.

Ver accesorios de instalación en páginas 168-170.

Altura falso techo mín. 20 cm



**3BE296HW**

Blanco  
Ancho 90 cm  
4242006289478

Precio de referencia: 1.449 €

## TABLA TÉCNICA



- Clase de eficiencia energética B\*.
- Control placa-campana: selección de las funciones de la campana a través de la placa de inducción\*\*.
- Control remoto vía App Home Connect.
- Opciones destacadas vía App Home Connect: Sincronización con placa, Diagnóstico remoto y Control por voz.
- Posibilidad de instalación en falsos techos con altura de hasta un mínimo de 20 cm.
- Motor de alta eficiencia con 10 años de garantía.
- Control electrónico con mando a distancia.
- Iluminación LED. Máxima luminosidad y alta eficiencia.
- Interior blindado. Limpieza fácil y segura.
- 5 potencias de extracción.
- Potencia máxima de extracción\*\*\*: 734 m<sup>3</sup>/h.
- Potencia de extracción en nivel 3\*\*\*: 434 m<sup>3</sup>/h.
- Potencia sonora en nivel 3\*\*\*: 61 dB (A).
- Potencia máxima de extracción en recirculación\*\*\*: 574 m<sup>3</sup>/h.
- Sistema de fácil instalación.
- Indicador electrónico de saturación de filtros antigrasa y de carbón activo.
- Aspiración perimetral. Filtros de acero inoxidable de 9 capas, lavables en lavavajillas.
- Función Eliminación total de humos.
- Encendido y apagado gradual de la iluminación.
- Iluminación regulable en intensidad.

## Accesorios opcionales

- DIZ1JX2C1: set blanco de alta eficiencia para instalar en recirculación.

Ver accesorios de instalación en páginas 168-170.

# Extractor de techo

Altura falso techo mín. 31,5 cm



**3BE297RW**

Blanco  
Ancho 90 cm  
4242006282769

Precio de referencia: 1.249 €

## TABLA TÉCNICA



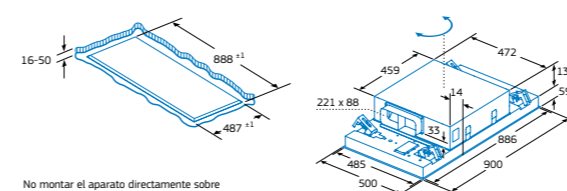
- Clase de eficiencia energética A\*.
- Motor de alta eficiencia con 10 años de garantía.
- Control electrónico con mando a distancia.
- Iluminación LED. Máxima luminosidad y alta eficiencia.
- Interior blindado. Limpieza fácil y segura.
- 5 potencias de extracción.
- Potencia máxima de extracción\*\*\*: 798 m<sup>3</sup>/h.
- Potencia de extracción en nivel 3\*\*\*: 458 m<sup>3</sup>/h.
- Potencia sonora en nivel 3\*\*\*: 56 dB (A).
- Potencia máxima de extracción en recirculación\*\*\*: 565 m<sup>3</sup>/h.
- Sistema de fácil instalación.
- Indicador electrónico de saturación de filtros antigrasa y de carbón activo.
- Aspiración perimetral. Filtros de 9 capas, lavables en lavavajillas.
- Función Eliminación total de humos.
- Encendido y apagado gradual de la iluminación.
- Iluminación regulable en intensidad.

## Accesorios opcionales

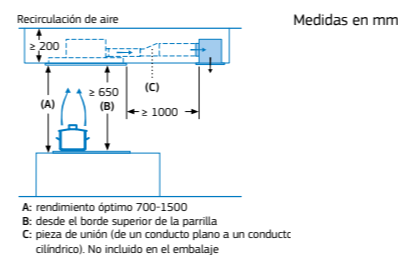
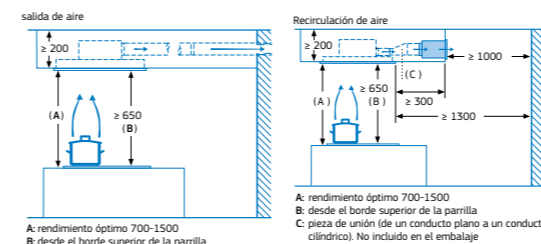
- DIZ1JC2C6: set de alta eficiencia antipolen para instalar en recirculación.
- DIZ0JC2D0: set de larga duración para instalar en recirculación.

Ver accesorios de instalación en páginas 168-170.

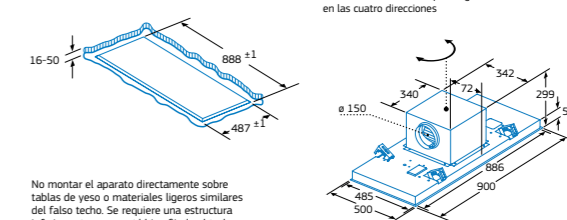
Modelos: 3BE296ABC y 3BE296HW  
Altura falso techo mín. 20 cm



No montar el aparato directamente sobre tablas de yeso o materiales ligeros similares del falso techo. Se requiere una estructura inferior apta y que esté bien fijada al techo de hormigón.

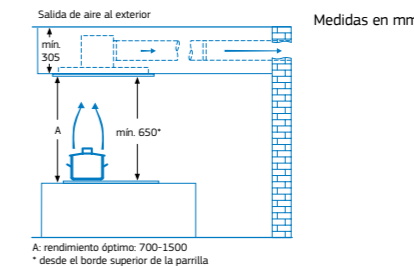
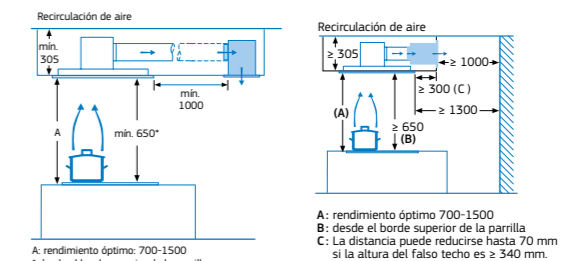


Modelo: 3BE297RW  
Altura falso techo mín. 31,5 cm



La salida del ventilador puede girarse en las cuatro direcciones

No montar el aparato directamente sobre tablas de yeso o materiales ligeros similares del falso techo. Se requiere una estructura inferior apta y que esté bien fijada al techo de hormigón.



\*Dentro del rango A+++ a D. Información de etiquetado energético según el Reglamento Delegado (UE) nº 65/2014 de la Comisión. Para más información, consultar las tablas de información técnica o en [www.balay.es](http://www.balay.es)  
\*\*Compatible solo con placas de inducción que también dispongan de esta funcionalidad.  
\*\*\*Todas las medidas de extracción y ruido han sido realizadas según normativa europea UNE/EN 61591 y UNE/EN 60704-3.

\*Dentro del rango A+++ a D. Información de etiquetado energético según el Reglamento Delegado (UE) nº 65/2014 de la Comisión. Para más información, consultar las tablas de información técnica o en [www.balay.es](http://www.balay.es)  
\*\*Todas las medidas de extracción y ruido han sido realizadas según normativa europea UNE/EN 61591 y UNE/EN 60704-3.





# Serie Cristal. Campanas decorativas isla

Diseño rectangular



- Clase de eficiencia energética A+\*.
- Motor de alta eficiencia con 10 años de garantía.
- Control Táctil con display.
- Funcionamiento a intervalos.
- Iluminación LED. Máxima luminosidad y alta eficiencia.
- Interior blindado. Limpieza fácil y segura.
- 5 potencias de extracción.
- Potencia máxima de extracción\*\*: 867 m<sup>3</sup>/h.
- Potencia de extracción en nivel 3\*\*: 445 m<sup>3</sup>/h.
- Potencia sonora en nivel 3\*\*: 54 dB (A).
- Potencia máxima de extracción en recirculación con filtro de alta eficiencia\*\*: 457 m<sup>3</sup>/h.
- ExtraSilencio. Sistema de insonorización especial.
- Filtros de acero inoxidable de 9 capas, lavables en lavavajillas.
- Indicador electrónico de saturación de filtros antigrasa y de carbón activo.
- Función Eliminación total de humos.
- Encendido y apagado gradual de la iluminación.
- Iluminación regulable en intensidad.
- Válvula antirretorno incluida.

### Accesorios opcionales

- DIZ2CX5C6: set de alta eficiencia antipolen para instalar en recirculación.
- DIZ2CB114: set estándar para instalar en recirculación.

Ver accesorios de instalación y conductos telescópicos prolongadores en páginas 168-170.



## 3BI998HGC

Cristal gris antracita  
Ancho 90 cm  
4242006283155

Precio de referencia: 999 €

TABLA TÉCNICA



## 3BI998HBC

Cristal blanco  
Ancho 90 cm  
4242006283148

Precio de referencia: 999 €

TABLA TÉCNICA



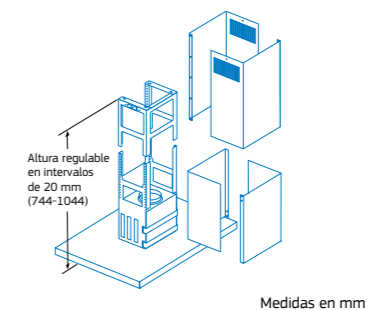
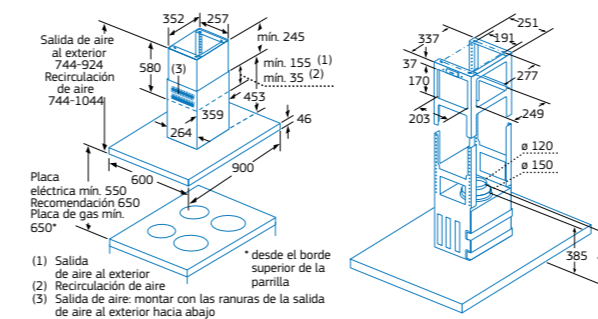
## 3BI998HNC

Cristal negro  
Ancho 90 cm  
4242006283162

Precio de referencia: 999 €

TABLA TÉCNICA

Modelos: 3BI998HGC, 3BI998HBC y 3BI998HNC



Medidas en mm

\*Dentro del rango A+++ a D. Información de etiquetado energético según el Reglamento Delegado (UE) nº 65/2014 de la Comisión. Para más información, consultar las tablas de información técnica o en [www.balay.es](http://www.balay.es)

\*\*Todas las medidas de extracción y ruido han sido realizadas según normativa europea UNE/EN 61591 y UNE/EN 60704-3.

# Campanas decorativas isla

Diseño rectangular



- Clase de eficiencia energética A+.
- Motor de alta eficiencia con 10 años de garantía.
- Control Táctil con display.
- Funcionamiento a intervalos.
- Iluminación LED. Máxima luminosidad y alta eficiencia.
- Interior blindado. Limpieza fácil y segura.
- 5 potencias de extracción.
- Potencia máxima de extracción\*: 867 m<sup>3</sup>/h.
- Potencia de extracción en nivel 3\*\*: 445 m<sup>3</sup>/h.
- Potencia sonora en nivel 3\*\*: 54 dB (A).
- Potencia máxima de extracción en recirculación con filtro de alta eficiencia\*: 457 m<sup>3</sup>/h.
- ExtraSilencio. Sistema de insonorización especial.
- Filtros de acero inoxidable de 9 capas, lavables en lavavajillas.
- Indicador electrónico de saturación de filtros antigrasa y de carbón activo.
- Función Eliminación total de humos.
- Encendido y apagado gradual de la iluminación.
- Iluminación regulable en intensidad.
- Válvula antirretorno incluida.

## Accesorios opcionales

- DIZ2CX5C6: set de alta eficiencia antipolen para instalar en recirculación.
- DIZ2CB1I4: set estándar para instalar en recirculación.

Ver accesorios de instalación y conductos telescópicos prolongadores en páginas 168-170.

3BI998GX

Acero inoxidable

Ancho 90 cm

4242006283131

Precio de referencia:

935 €

TABLA TÉCNICA

Diseño rectangular



- Clase de eficiencia energética B\*.
- Control Táctil.
- Iluminación LED. Máxima luminosidad y alta eficiencia.
- Interior blindado. Limpieza fácil y segura.
- 4 potencias de extracción.
- Potencia máxima de extracción\*: 754 m<sup>3</sup>/h.
- Potencia de extracción en nivel 3\*\*: 438 m<sup>3</sup>/h.
- Potencia sonora en nivel 3\*\*: 57 dB (A).
- Potencia máxima de extracción en recirculación con filtro de alta eficiencia\*: 527 m<sup>3</sup>/h.
- ExtraSilencio. Sistema de insonorización especial.
- Filtros de aluminio de 9 capas lavables en lavavajillas.
- Válvula antirretorno incluida.

## Accesorios opcionales

- DIZ2CX5C6: set de alta eficiencia antipolen para instalar en recirculación.
- DIZ2CB1I4: set estándar para instalar en recirculación.

Ver accesorios de instalación y conductos telescópicos prolongadores en páginas 168-170.

3BI997GX

Acero inoxidable

Ancho 90 cm

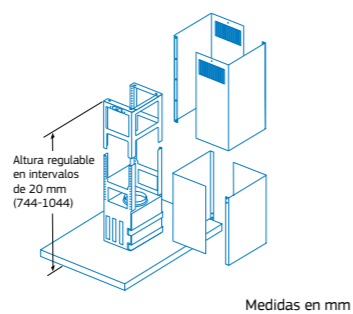
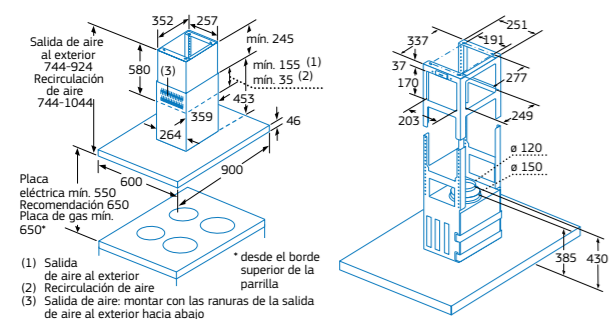
4242006283124

Precio de referencia:

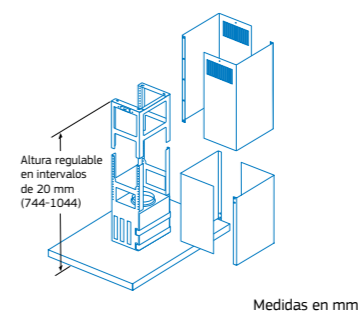
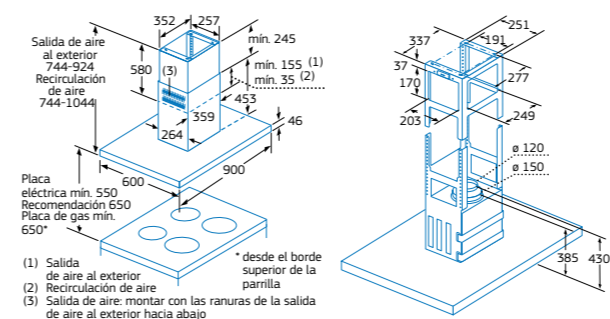
785 €

TABLA TÉCNICA

Modelo: 3BI998GX



Modelo: 3BI997GX



\*Dentro del rango A+++ a D. Información de etiquetado energético según el Reglamento Delegado (UE) nº 65/2014 de la Comisión. Para más información, consultar las tablas de información técnica o en [www.balay.es](http://www.balay.es)

\*\*Todas las medidas de extracción y ruido han sido realizadas según normativa europea UNE/EN 61591 y UNE/EN 60704-3.

\*Dentro del rango A+++ a D. Información de etiquetado energético según el Reglamento Delegado (UE) nº 65/2014 de la Comisión. Para más información, consultar las tablas de información técnica o en [www.balay.es](http://www.balay.es)

\*\*Todas las medidas de extracción y ruido han sido realizadas según normativa europea UNE/EN 61591 y UNE/EN 60704-3.



# Serie Cristal. Campanas decorativas pared

Diseño vertical



- Clase de eficiencia energética A\*.
- Motor de alta eficiencia con 10 años de garantía.
- Control Táctil.
- Iluminación LED. Máxima luminosidad y alta eficiencia.
- Interior blindado. Limpieza fácil y segura.
- 4 potencias de extracción.
- Potencia máxima de extracción\*\*: 739 m³/h.
- Potencia de extracción en nivel 3\*\*: 404 m³/h.
- Potencia sonora en nivel 3\*\*: 58 dB (A).
- Potencia máxima de extracción en recirculación\*\*: 510 m³/h.
- Aspiración perimetral. Filtros de 9 capas lavables en lavavajillas.
- Filtro adicional de 7 capas en la parte inferior. Mejor eficacia de filtrado.
- Sistema de cierre suave amortiguado.
- Apertura frontal con posición de paro.
- Válvula antirretorno incluida.
- Posibilidad de instalación en recirculación sin el conducto decorativo.

### Accesorios opcionales

Modelos: 3BC497GG, 3BC497GB y 3BC497GN

- DWZ0AF0R0: set de larga duración para instalar en recirculación sin tubo.
- DWZ1AF1V6: set de alta eficiencia antipolen sin tubo para instalar en recirculación.

Ver accesorios de instalación y conductos telescópicos prolongadores en páginas 168-170.



### 3BC497GG

Cristal gris antracita  
Ancho 90 cm  
4242006279059

Precio de referencia: 1.055 €

TABLA TÉCNICA



### 3BC497GB

Cristal blanco  
Ancho 90 cm  
4242006264413

Precio de referencia: 1.055 €

TABLA TÉCNICA



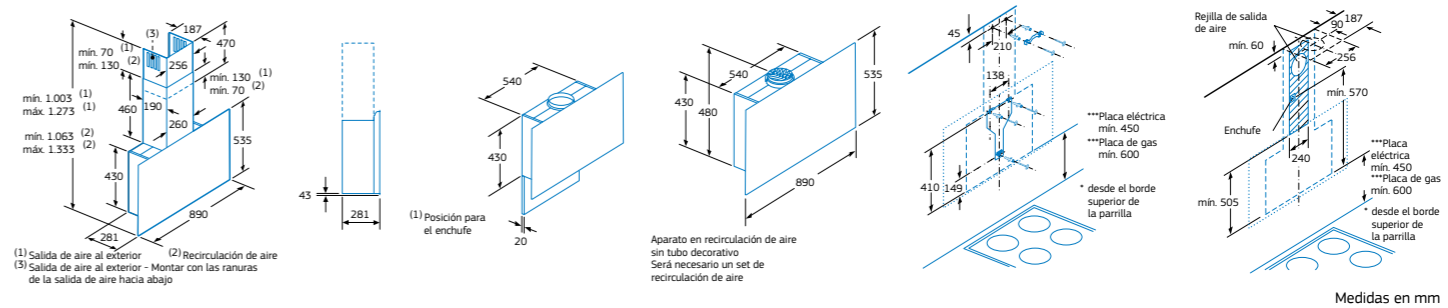
### 3BC497GN

Cristal negro  
Ancho 90 cm  
4242006264406

Precio de referencia: 1.055 €

TABLA TÉCNICA

Modelos: 3BC497GG, 3BC497GB y 3BC497GN



\*Dentro del rango A+++ a D. Información de etiquetado energético según el Reglamento Delegado (UE) nº 65/2014 de la Comisión. Para más información, consultar las tablas de información técnica o en [www.balay.es](http://www.balay.es)  
 \*\*Todas las medidas de extracción y ruido han sido realizadas según normativa europea UNE/EN 61591 y UNE/EN 60704-3.  
 \*\*\*Distancia mínima según norma de seguridad. No hay una distancia máxima establecida por normativa. Se debe respetar un tubo con una longitud mínima de 30 cm hasta el primer codo.



# Serie Cristal. Campanas decorativas pared

Diseño inclinado



- Clase de eficiencia energética A+\*.
- Motor de alta eficiencia con 10 años de garantía.
- Control Táctil.
- Iluminación LED. Máxima luminosidad y alta eficiencia.
- Interior blindado. Limpieza fácil y segura.
- 4 potencias de extracción.
- Potencia máxima de extracción\*\*: 828 m<sup>3</sup>/h.
- Potencia de extracción en nivel 3\*\*: 467 m<sup>3</sup>/h.
- Potencia sonora en nivel 3\*\*: 55 dB (A).
- Potencia máxima de extracción en recirculación\*\*: 587 m<sup>3</sup>/h.
- Aspiración perimetral. Filtros de 9 capas lavables en lavavajillas.
- Filtro adicional de 7 capas en la parte inferior. Mejor eficacia de filtrado.
- Sistema de cierre suave amortiguado.
- Apertura frontal con posición de paro.
- Válvula antirretorno incluida.
- Posibilidad de instalación en recirculación sin el conducto decorativo.

## Accesorios opcionales

Modelos: 3BC598GG, 3BC598GB y 3BC598GN

- DWZ0AKORO: set de larga duración para instalar en recirculación sin tubo.
- DWZ1AK1V6: set de alta eficiencia antipolen sin tubo para instalar en recirculación.

Ver accesorios de instalación y conductos telescópicos prolongadores en páginas 168-170.



## 3BC598GG

Cristal gris antracita  
Ancho 90 cm  
4242006279080

Precio de referencia: 1.055 €

### TABLA TÉCNICA

## 3BC598GB

Cristal blanco  
Ancho 90 cm  
4242006264499

Precio de referencia: 1.055 €

### TABLA TÉCNICA

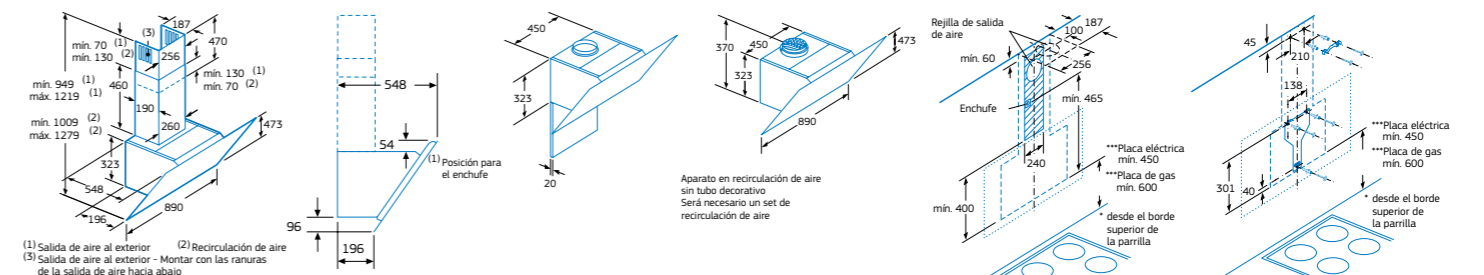
## 3BC598GN

Cristal negro  
Ancho 90 cm  
4242006264482

Precio de referencia: 1.055 €

### TABLA TÉCNICA

Modelos: 3BC598GG, 3BC598GB y 3BC598GN



Medidas en mm

\*Dentro del rango A+++ a D. Información de etiquetado energético según el Reglamento Delegado (UE) nº 65/2014 de la Comisión. Para más información, consultar las tablas de información técnica o en [www.balay.es](http://www.balay.es)

\*\*Todas las medidas de extracción y ruido han sido realizadas según normativa europea UNE/EN 61591 y UNE/EN 60704-3.

\*\*\*Distancia mínima según norma de seguridad. No hay una distancia máxima establecida por normativa. Se debe respetar un tubo con una longitud mínima de 30 cm hasta el primer codo.

# Serie Cristal. Campanas decorativas pared

Diseño inclinado



## 3BC598ANC

Cristal negro  
Ancho 90 cm  
4242006290559

Precio de referencia: 969 €

### TABLA TÉCNICA



- Clase de eficiencia energética A+\*.
- **Control placa-campana:** selección de las funciones de la campana a través de la placa de inducción\*\*.
- **Control remoto vía App Home Connect.**
- Opciones destacadas vía App Home Connect: Sincronización con placa, Diagnóstico remoto y Control por voz.
- Motor de alta eficiencia con 10 años de garantía.
- **Control Táctil.**
- **Iluminación LED.** Máxima luminosidad y alta eficiencia.
- **Interior blindado.** Limpieza fácil y segura.
- 5 potencias de extracción.
- Potencia máxima de extracción\*\*\*: 836 m³/h.
- Potencia de extracción en nivel 3\*\*\*: 468 m³/h.
- Potencia sonora en nivel 3\*\*\*: 56 dB (A).
- Potencia máxima de extracción en recirculación\*\*\*: 588 m³/h.
- **Aspiración perimetral.** Filtros de aluminio de 9 capas lavables en lavavajillas.
- Filtro adicional de 7 capas en la parte inferior para una mejor eficacia de filtrado.
- Sistema de cierre suave amortiguado.
- Apertura frontal con posición de paro.
- Válvula antirretorno incluida.
- Posibilidad de instalación en recirculación sin el conducto decorativo.

### Accesorios opcionales

- DWZ0AK0R0: set de larga duración para instalar en recirculación sin tubo.
- DWZ1AK1V6: set de alta eficiencia antipolen sin tubo para instalar en recirculación.

Ver accesorios de instalación y conductos telescópicos prolongadores en páginas 168-170.

Diseño inclinado



## 3BC587GG

Cristal gris antracita  
Ancho 80 cm  
4242006279073

Precio de referencia: 729 €

## 3BC567GG

Cristal gris antracita  
Ancho 60 cm  
4242006279066

Precio de referencia: 675 €

## 3BC587GB

Cristal blanco  
Ancho 80 cm  
4242006264468

Precio de referencia: 729 €

## 3BC567GB

Cristal blanco  
Ancho 60 cm  
4242006264437

Precio de referencia: 675 €

## 3BC587GN

Cristal negro  
Ancho 80 cm  
4242006264451

Precio de referencia: 729 €

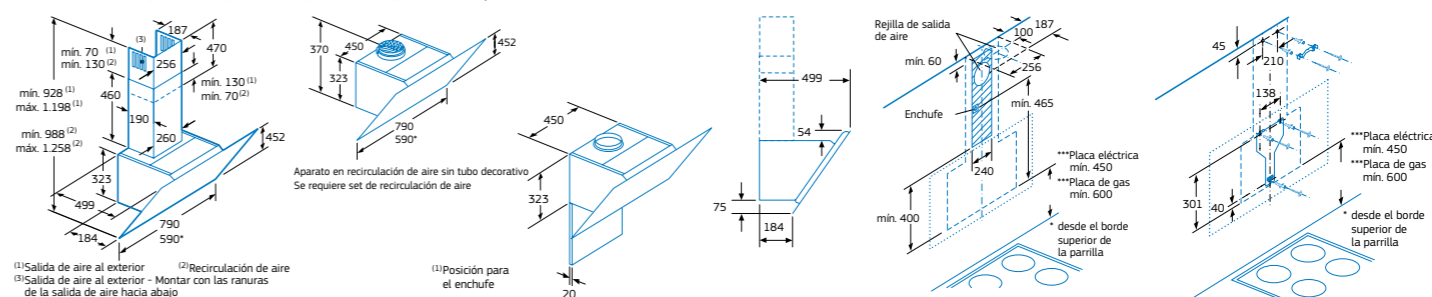
## 3BC567GN

Cristal negro  
Ancho 60 cm  
4242006264420

Precio de referencia: 675 €

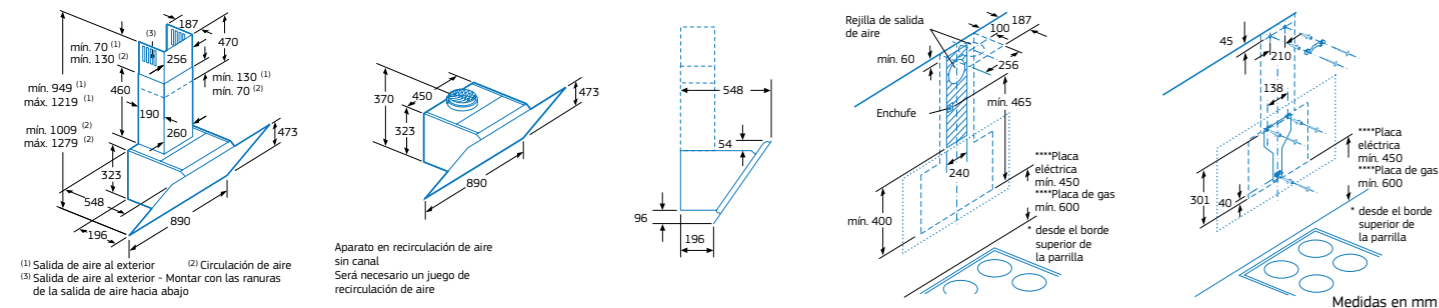
### TABLA TÉCNICA

Modelos: 3BC587GG, 3BC587GB, 3BC587GN, 3BC567GG\*, 3BC567GB\* y 3BC567GN\*



\*Dentro del rango A+++ a D. Información de etiquetado energético según el Reglamento Delegado (UE) nº 65/2014 de la Comisión. Para más información, consultar las [tablas de información técnica](#) o en [www.balay.es](#)  
\*\*Compatible solo con placas de inducción que también dispongan de esta funcionalidad.  
\*\*\*Todas las medidas de extracción y ruido han sido realizadas según normativa europea UNE/EN 61591 y UNE/EN 60704-3.  
\*\*\*\*Distancia mínima según norma de seguridad. No hay una distancia máxima establecida por normativa. Se debe respetar un tubo con una longitud mínima de 30 cm hasta el primer codo.

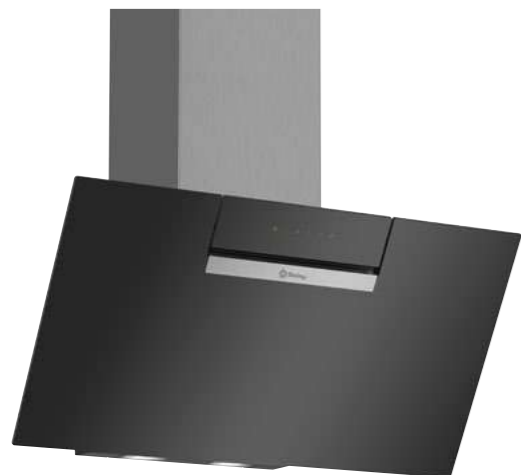
Modelo: 3BC598ANC



\*Dentro del rango A+++ a D. Información de etiquetado energético según el Reglamento Delegado (UE) nº 65/2014 de la Comisión. Para más información, consultar las [tablas de información técnica](#) o en [www.balay.es](#)  
\*\*Compatible solo con placas de inducción que también dispongan de esta funcionalidad.  
\*\*\*Todas las medidas de extracción y ruido han sido realizadas según normativa europea UNE/EN 61591 y UNE/EN 60704-3.  
\*\*\*\*Distancia mínima según norma de seguridad. No hay una distancia máxima establecida por normativa. Se debe respetar un tubo con una longitud mínima de 30 cm hasta el primer codo.

# Serie Cristal. Campanas decorativas pared

Diseño inclinado



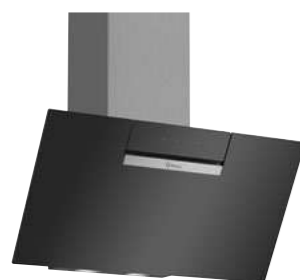
- Clase de eficiencia energética **B\***.
- Control Táctil.
- Iluminación LED. Máxima luminosidad y alta eficiencia.
- 4 potencias de extracción.
- Potencia máxima de extracción<sup>\*\*</sup>: 669 m<sup>3</sup>/h.
- Potencia de extracción en nivel 3<sup>\*\*</sup>: 399 m<sup>3</sup>/h.
- Potencia sonora en nivel 3<sup>\*\*</sup>: 60 dB (A).
- Potencia máxima de extracción en recirculación con filtro de alta eficiencia<sup>\*\*</sup>: 474 m<sup>3</sup>/h.
- Aspiración perimetral. Filtros de aluminio de 7 capas lavables en lavavajillas.
- Filtro adicional de 7 capas en la parte inferior para una mejor eficacia de filtrado.
- Válvula antirretorno incluida.

## Accesorios opcionales

Modelos: 3BC586GN y 3BC566GN

- DWZ0X0J0: set de recirculación de larga duración integrado en el tubo para instalar en recirculación.
- DWZ1DX1I6: set de alta eficiencia antipolen integrado en el tubo para instalar en recirculación.
- DWZ1EK1U1: set tradicional para instalar en recirculación.

Ver accesorios de instalación y conductos telescópicos prolongadores en páginas 168-170.



## 3BC586GN

Cristal negro  
Ancho 80 cm  
4242006289607

Precio de referencia: 605 €

## 3BC566GN

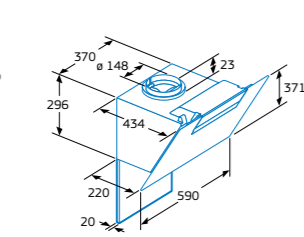
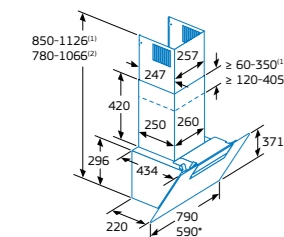
Cristal negro  
Ancho 60 cm  
4242006289294

Precio de referencia: 555 €

### TABLA TÉCNICA

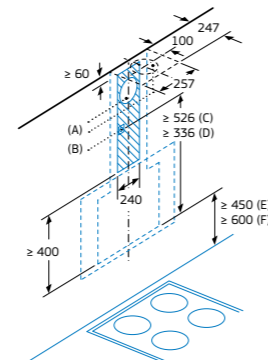
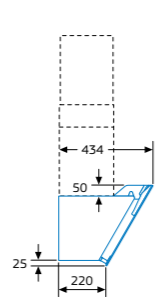
### TABLA TÉCNICA

Modelos: 3BC586GN y 3BC566GN<sup>(1)</sup>

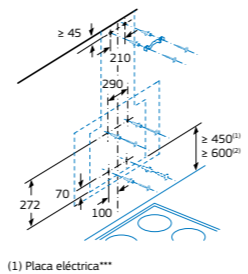


- (1) Recirculación de aire  
(2) Salida de aire: montar con las ranuras orientadas hacia abajo

- (1) Set de alta eficiencia integrado  
(2) Salida de aire o kit estándar de circulación de aire  
Tener en cuenta el grosor máximo de la pared trasera.



- A: Rejilla de salida de aire  
B: Enchufe  
C: Set de alta eficiencia integrado  
D: Salida de aire o kit estándar de circulación de aire  
E: Placa eléctrica<sup>\*\*\*</sup>  
F: Gas, desde el borde superior de la parrilla<sup>\*\*\*</sup>



- (1) Placa eléctrica<sup>\*\*\*</sup>  
(2) Gas, desde el borde superior de la parrilla<sup>\*\*\*</sup>

Medidas en mm

Diseño inclinado

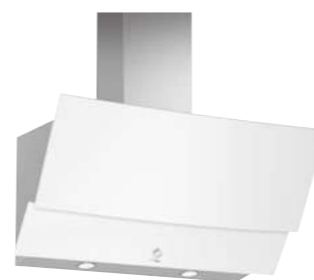


- Clase de eficiencia energética **C\***.
- Control Táctil.
- Iluminación LED. Máxima luminosidad y alta eficiencia.
- 3 potencias de extracción.
- Potencia máxima de extracción en recirculación<sup>\*\*</sup>: 250 m<sup>3</sup>/h.
- Aspiración perimetral. Filtros lavables en lavavajillas.

## Accesorios opcionales

Modelos: 3BC585GB, 3BC585GN, 3BC565GB y 3BC565GN

- 12009727 (a través del Servicio al Cliente Balay): set tradicional para instalar en recirculación. Ver accesorios de instalación en páginas 168-170.



## 3BC585GB

Cristal blanco  
Ancho 80 cm  
4242006289027

Precio de referencia: 535 €

## 3BC585GN

Cristal negro  
Ancho 80 cm  
4242006289010

Precio de referencia: 535 €

## 3BC565GB

Cristal blanco  
Ancho 60 cm  
4242006277468

Precio de referencia: 479 €

## 3BC565GN

Cristal negro  
Ancho 60 cm  
4242006277475

Precio de referencia: 479 €

### TABLA TÉCNICA

### TABLA TÉCNICA

### TABLA TÉCNICA

### TABLA TÉCNICA

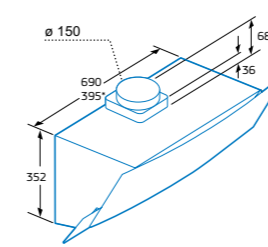
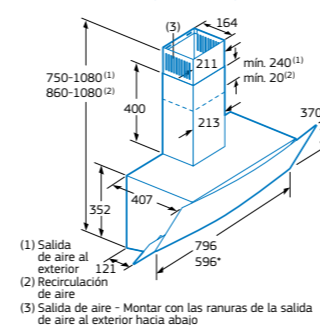
- Potencia máx. extrac.<sup>\*\*</sup>: 629 m<sup>3</sup>/h.
- Potencia extrac. nivel 3<sup>\*\*</sup>: 629 m<sup>3</sup>/h.
- Potencia sonora nivel 3<sup>\*\*</sup>: 70 dB (A).

- Potencia máx. extrac.<sup>\*\*</sup>: 629 m<sup>3</sup>/h.
- Potencia extrac. nivel 3<sup>\*\*</sup>: 629 m<sup>3</sup>/h.
- Potencia sonora nivel 3<sup>\*\*</sup>: 70 dB (A).

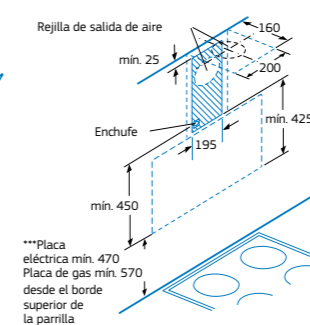
- Potencia máx. extrac.<sup>\*\*</sup>: 593 m<sup>3</sup>/h.
- Potencia extrac. nivel 3<sup>\*\*</sup>: 593 m<sup>3</sup>/h.
- Potencia sonora nivel 3<sup>\*\*</sup>: 67 dB (A).

- Potencia máx. extrac.<sup>\*\*</sup>: 593 m<sup>3</sup>/h.
- Potencia extrac. nivel 3<sup>\*\*</sup>: 593 m<sup>3</sup>/h.
- Potencia sonora nivel 3<sup>\*\*</sup>: 67 dB (A).

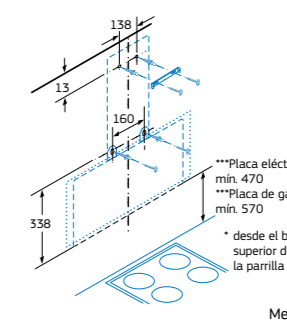
Modelos: 3BC585GB, 3BC585GN, 3BC565GB\* y 3BC565GN\*



- (1) Salida de aire al exterior  
(2) Recirculación de aire  
(3) Salida de aire - Montar con las ranuras de la salida de aire al exterior hacia abajo



- \*\*\*Placa eléctrica mín. 470  
Placa de gas mín. 570 desde el borde superior de la parrilla



Medidas en mm

\*Dentro del rango A+++ a D. Información de etiquetado energético según el Reglamento Delegado (UE) nº 65/2014 de la Comisión. Para más información, consultar las tablas de información técnica o en [www.balay.es](http://www.balay.es)

\*\*Todas las medidas de extracción y ruido han sido realizadas según normativa europea UNE/EN 61591 y UNE/EN 60704-3.

\*Dentro del rango A+++ a D. Información de etiquetado energético según el Reglamento Delegado (UE) nº 65/2014 de la Comisión. Para más información, consultar las tablas de información técnica o en [www.balay.es](http://www.balay.es)

\*\*Todas las medidas de extracción y ruido han sido realizadas según normativa europea UNE/EN 61591 y UNE/EN 60704-3.

\*\*\*Distancia mínima según norma de seguridad. No hay una distancia máxima establecida por normativa. Se debe respetar un tubo con una longitud mínima de 30 cm hasta el primer codo.

# Serie Cristal. Campanas decorativas pared

Diseño rectangular



3BC998AXD

Acero tras cristal

Ancho 90 cm

4242006292645

Precio de referencia:

819 €

## TABLA TÉCNICA



- Clase de eficiencia energética A+\*.
- Control placa-campana: selección de las funciones de la campana a través de la placa de inducción\*\*.
- Control remoto vía App Home Connect.
- Opciones destacadas vía App Home Connect: Sincronización con placa, Diagnóstico remoto y Control por voz.
- Motor de alta eficiencia con 10 años de garantía.
- Sensor de calidad del aire para un funcionamiento totalmente automático.
- Control Táctil con display.
- Funcionamiento a intervalos.
- Iluminación LED. Máxima luminosidad y alta eficiencia.
- Interior blindado. Limpieza fácil y segura.
- 5 potencias de extracción.
- Potencia máxima de extracción\*\*\*: 843 m<sup>3</sup>/h.
- Potencia de extracción en nivel 3\*\*\*: 430 m<sup>3</sup>/h.
- Potencia sonora en nivel 3\*\*\*: 55 dB (A).
- Potencia máxima de extracción en recirculación con filtro de alta eficiencia\*\*\*: 457 m<sup>3</sup>/h.
- Sistema de fácil instalación.
- ExtraSilencio. Sistema de insonorización especial.
- Filtros de acero inoxidable de 9 capas lavables en lavavajillas.
- Indicador electrónico de saturación de filtros antigrasa y de carbón activo.
- Función Eliminación total de humos.
- Encendido y apagado gradual de la iluminación.
- Iluminación regulable en intensidad.
- Válvula antirretorno incluida.

## Accesorios opcionales

- DWZ0X0J5: set de larga duración integrado en el tubo para instalar en recirculación.
- DWZ2CX5C6: set de alta eficiencia antipolen para instalar en recirculación.
- DWZ1CX1I6: set de alta eficiencia antipolen integrado en el tubo para instalar en recirculación.
- DWZ2CB1I4: set estándar para instalar en recirculación.

Ver accesorios de instalación y conductos telescópicos prolongadores en páginas 168-170.

Diseño rectangular



- Clase de eficiencia energética A+\*.
- Motor de alta eficiencia con 10 años de garantía.
- Control Táctil con display.
- Funcionamiento a intervalos.
- Iluminación LED. Máxima luminosidad y alta eficiencia.
- Interior blindado. Limpieza fácil y segura.
- 5 potencias de extracción.
- Potencia máxima de extracción\*\*\*: 843 m<sup>3</sup>/h.
- Potencia de extracción en nivel 3\*\*\*: 430 m<sup>3</sup>/h.
- Potencia sonora en nivel 3\*\*\*: 55 dB (A).
- Potencia máxima de extracción en recirculación con filtro de alta eficiencia\*\*\*: 457 m<sup>3</sup>/h.
- Sistema de fácil instalación.
- ExtraSilencio. Sistema de insonorización especial.
- Filtros de acero inoxidable de 9 capas, lavables en lavavajillas.
- Indicador electrónico de saturación de filtros antigrasa y de carbón activo.
- Función Eliminación total de humos.
- Encendido y apagado gradual de la iluminación.
- Iluminación regulable en intensidad.
- Válvula antirretorno incluida.

## Accesorios opcionales

Modelos: 3BC998HGC, 3BC998HBC y 3BC998HNC

- DWZ0X0J5: set de larga duración integrado en el tubo para instalar en recirculación.
- DWZ2CX5C6: set de alta eficiencia antipolen para instalar en recirculación.
- DWZ1CX1I6: set de alta eficiencia antipolen integrado en el tubo para instalar en recirculación.
- DWZ2CB1I4: set estándar para instalar en recirculación.

Ver accesorios de instalación y conductos telescópicos prolongadores en páginas 168-170.



3BC998HGC

Cristal gris antracita

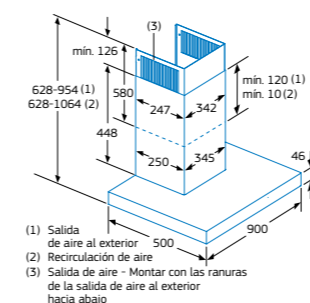
Ancho 90 cm

4242006282998

Precio de referencia: 655 €

## TABLA TÉCNICA

Modelos: 3BC998HGC, 3BC998HBC y 3BC998HNC



3BC998HBC

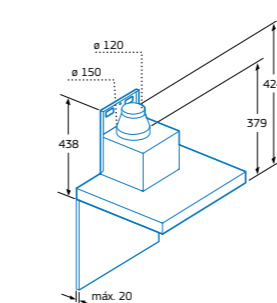
Cristal blanco

Ancho 90 cm

4242006282981

Precio de referencia: 655 €

## TABLA TÉCNICA



3BC998HNC

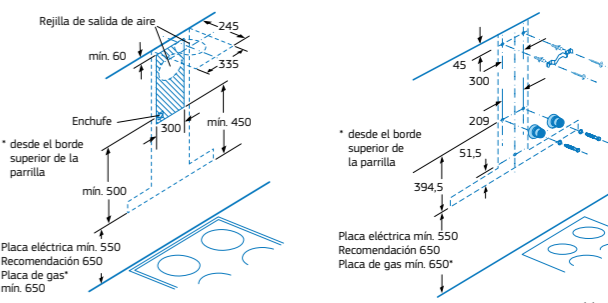
Cristal negro

Ancho 90 cm

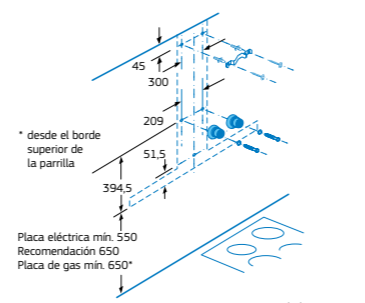
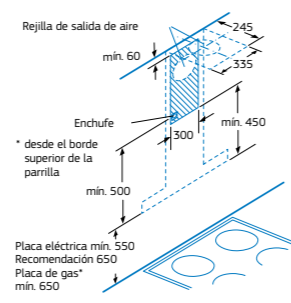
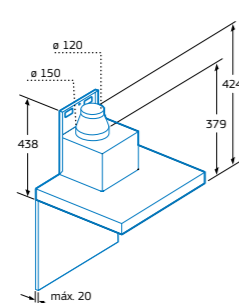
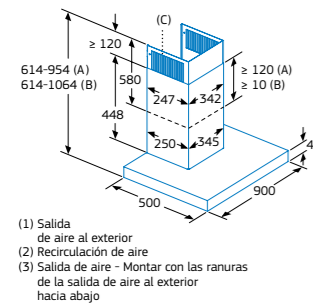
4242006283100

Precio de referencia: 655 €

## TABLA TÉCNICA



Modelo: 3BC998AXD



\*Dentro del rango A+++ a D. Información de etiquetado energético según el Reglamento Delegado (UE) nº 65/2014 de la Comisión. Para más información, consultar las tablas de información técnica o en [www.balay.es](http://www.balay.es)  
\*\*Compatible solo con placas de inducción que también dispongan de esta funcionalidad.  
\*\*\*Todas las medidas de extracción y ruido han sido realizadas según normativa europea UNE/EN 61591 y UNE/EN 60704-3.

\*Dentro del rango A+++ a D. Información de etiquetado energético según el Reglamento Delegado (UE) nº 65/2014 de la Comisión. Para más información, consultar las tablas de información técnica o en [www.balay.es](http://www.balay.es)  
\*\*Compatible solo con placas de inducción que también dispongan de esta funcionalidad.  
\*\*\*Todas las medidas de extracción y ruido han sido realizadas según normativa europea UNE/EN 61591 y UNE/EN 60704-3.

# Campanas decorativas pared

Diseño rectangular



- Motor de alta eficiencia con 10 años de garantía.
- Control Táctil con display.
- Funcionamiento a intervalos.
- Iluminación LED. Máxima luminosidad y alta eficiencia.
- Interior blindado. Limpieza fácil y segura.
- 5 potencias de extracción.
- Sistema de fácil instalación.
- Filtros de acero inoxidable de 9 capas, lavables en lavavajillas.
- Indicador electrónico de saturación de filtros antigrasa y de carbón activo.
- Función Eliminación total de humos.
- Encendido y apagado gradual de la iluminación.
- Iluminación regulable en intensidad.
- Válvula antirretorno incluida.

## Accesorios opcionales

Modelo: **3BC998HX**

- DWZ0XX0J5: set de larga duración integrado en el tubo para instalar en recirculación.
- DWZ2CX5C6: set de alta eficiencia antipolen para instalar en recirculación.
- DWZ1CX1I6: set de alta eficiencia antipolen integrado en el tubo para instalar en recirculación.
- DWZ2CB1I4: set estándar para instalar en recirculación.

Modelo: **3BC978HX**

- DWZ0XX0J5: set de larga duración integrado en el tubo para instalar en recirculación.
- DWZ1FX5C6: set de alta eficiencia antipolen para instalar en recirculación.
- DWZ1CX1I6: set de alta eficiencia antipolen integrado en el tubo para instalar en recirculación.
- DWZ1CB1I4: set estándar para instalar en recirculación.

Ver accesorios de instalación y conductos telescópicos prolongadores en páginas 168-170.



## 3BC998HX

Acero inoxidable  
Ancho 90 cm  
4242006283117

Precio de referencia: 639 €

## 3BC978HX

Acero inoxidable  
Ancho 70 cm  
4242006282967

Precio de referencia: 595 €

### TABLA TÉCNICA



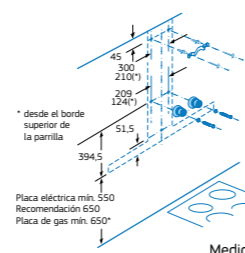
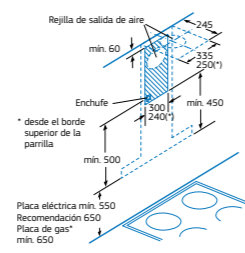
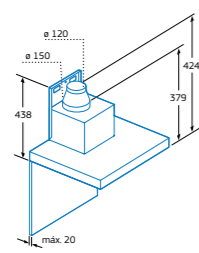
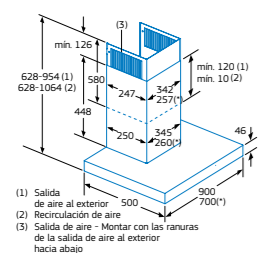
- Clase de eficiencia energética A+\*.
- ExtraSilencio. Sistema de insonorización especial.
- Potencia máx. extrac.\*\*: 843 m³/h.
- Potencia extrac. nivel 3\*\*:
- Potencia sonora nivel 3\*\*:
- Potencia máx. extrac. recirc. con filtro de alta eficiencia\*\*:

### TABLA TÉCNICA



- Clase de eficiencia energética A\*.
- Potencia máx. extrac.\*\*: 732 m³/h.
- Potencia extrac. nivel 3\*\*:
- Potencia sonora nivel 3\*\*:
- Potencia máx. extrac. recirc. con filtro de alta eficiencia\*\*:

Modelos: 3BC998HX y 3BC978HX(1)



Medidas en mm

\*Dentro del rango A+++ a D. Información de etiquetado energético según el Reglamento Delegado (UE) nº 65/2014 de la Comisión. Para más información, consultar las tablas de información técnica o en [www.balay.es](http://www.balay.es)

\*\*Todas las medidas de extracción y ruido han sido realizadas según normativa europea UNE/EN 61591 y UNE/EN 60704-3.

Diseño rectangular



- Motor de alta eficiencia con 10 años de garantía.
- Control Táctil.
- Iluminación LED. Máxima luminosidad y alta eficiencia.
- Interior blindado. Limpieza fácil y segura.
- 4 potencias de extracción.
- Sistema de fácil instalación.
- Filtros de aluminio de 9 capas lavables en lavavajillas.
- Válvula antirretorno incluida.

## Accesorios opcionales

- DWZ0XX0J5: set de larga duración integrado en el tubo para instalar en recirculación.
- DWZ1CX1I6: set de alta eficiencia antipolen integrado en el tubo para instalar en recirculación.

Modelo: **3BC997GX**

- DWZ2CX5C6: set de alta eficiencia antipolen para instalar en recirculación.
- DWZ2CB1I4: set estándar para instalar en recirculación.

Modelos: **3BC977GX y 3BC967GX**

- DWZ1FX5C6: set de alta eficiencia antipolen para instalar en recirculación.
- DWZ1CB1I4: set estándar para instalar en recirculación.

Ver accesorios de instalación y conductos telescópicos prolongadores en páginas 168-170.



## 3BC997GX

Acero inoxidable  
Ancho 90 cm  
4242006282974

Precio de referencia: 539 €

## 3BC977GX

Acero inoxidable  
Ancho 70 cm  
4242006282950

Precio de referencia: 505 €

## 3BC967GX

Acero inoxidable  
Ancho 60 cm  
4242006282943

Precio de referencia: 485 €

### TABLA TÉCNICA



- Clase de eficiencia energética A+\*.
- ExtraSilencio. Sistema de insonorización especial.
- Potencia máx. extrac.\*\*: 721 m³/h.
- Potencia extrac. nivel 3\*\*:
- Potencia sonora nivel 3\*\*:
- Potencia máx. extrac. recirc. con filtro de alta eficiencia\*\*:

### TABLA TÉCNICA



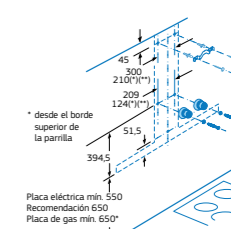
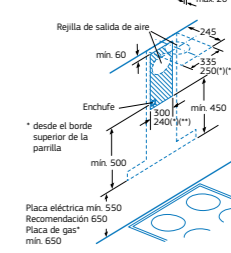
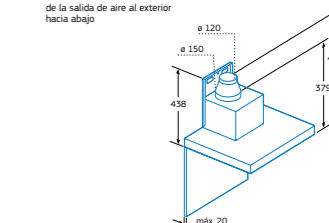
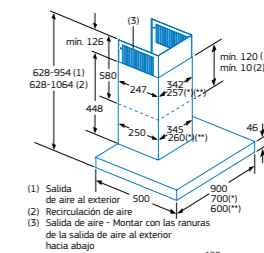
- Clase de eficiencia energética A\*.
- Potencia máx. extrac.\*\*: 671 m³/h.
- Potencia extrac. nivel 3\*\*:
- Potencia sonora nivel 3\*\*:
- Potencia máx. extrac. recirc. con filtro de alta eficiencia\*\*:

### TABLA TÉCNICA



- Clase de eficiencia energética A\*.
- Potencia máx. extrac.\*\*: 671 m³/h.
- Potencia extrac. nivel 3\*\*:
- Potencia sonora nivel 3\*\*:
- Potencia máx. extrac. recirc. con filtro de alta eficiencia\*\*:

Modelos: 3BC997GX, 3BC977GX\* y 3BC967GX\*\*



Medidas en mm

\*Dentro del rango A+++ a D. Información de etiquetado energético según el Reglamento Delegado (UE) nº 65/2014 de la Comisión. Para más información, consultar las tablas de información técnica o en [www.balay.es](http://www.balay.es)

\*\*Todas las medidas de extracción y ruido han sido realizadas según normativa europea UNE/EN 61591 y UNE/EN 60704-3.



# Campanas decorativas pared

Diseño rectangular



- Clase de eficiencia energética B\*.
- Control electrónico iluminado.
- Iluminación LED. Máxima luminosidad y alta eficiencia.
- 4 potencias de extracción.
- Potencia máxima de extracción en recirculación con filtro de alta eficiencia\*\*: 499 m<sup>3</sup>/h.
- Filtros de aluminio multicapa lavables en lavavajillas.
- Válvula antirretorno incluida.

## Accesorios opcionales

Modelos: 3BC097EX, 3BC077EX y 3BC067EX

- DWZ0XX0J0: set de larga duración integrado en el tubo para instalar en recirculación.
- DWZ1FX5C6: set de alta eficiencia antipolen para instalar en recirculación.
- DWZ1DX1I6: set de alta eficiencia antipolen integrado para instalar en recirculación.
- DWZ1DX1I4: set estándar para instalar en recirculación.

Ver accesorios de instalación y conductos telescópicos prolongadores en páginas 168-170.



## 3BC097EX

Acero inoxidable  
Ancho 90 cm

4242006277574

Precio de referencia: 405 €

### TABLA TÉCNICA

- Potencia máx. extrac.\*\*: 756 m<sup>3</sup>/h.
- Potencia extrac. nivel 3\*\*: 449 m<sup>3</sup>/h.
- Potencia sonora nivel 3\*\*: 65 dB (A).



## 3BC077EX

Acero inoxidable  
Ancho 75 cm

4242006277543

Precio de referencia: 389 €

### TABLA TÉCNICA

- Potencia máx. extrac.\*\*: 756 m<sup>3</sup>/h.
- Potencia extrac. nivel 3\*\*: 449 m<sup>3</sup>/h.
- Potencia sonora nivel 3\*\*: 65 dB (A).



## 3BC067EX

Acero inoxidable  
Ancho 60 cm

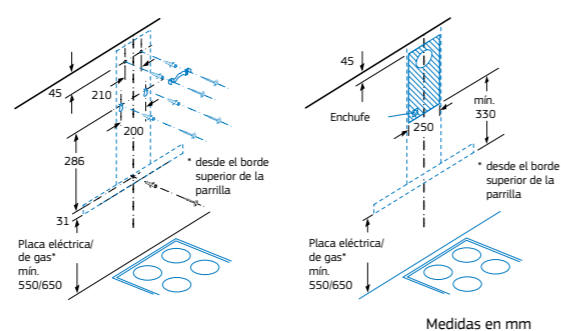
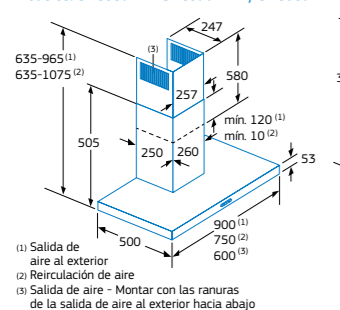
4242006277529

Precio de referencia: 369 €

### TABLA TÉCNICA

- Potencia máx. extrac.\*\*: 762 m<sup>3</sup>/h.
- Potencia extrac. nivel 3\*\*: 456 m<sup>3</sup>/h.
- Potencia sonora nivel 3\*\*: 64 dB (A).

Modelos: 3BC097EX<sup>(1)</sup>, 3BC077EX<sup>(2)</sup> y 3BC067EX<sup>(3)</sup>



\*Dentro del rango A+++ a D. Información de etiquetado energético según el Reglamento Delegado (UE) nº 65/2014 de la Comisión. Para más información, consultar las tablas de información técnica o en [www.balay.es](http://www.balay.es)

\*\*Todas las medidas de extracción y ruido han sido realizadas según normativa europea UNE/EN 61591 y UNE/EN 60704-3.

Diseño rectangular



- Clase de eficiencia energética B\*.
- Control mecánico.
- Iluminación LED. Máxima luminosidad y alta eficiencia.
- 3 potencias de extracción.
- Potencia máxima de extracción en recirculación con filtro de alta eficiencia\*\*: 422 m<sup>3</sup>/h.
- Filtros de aluminio multicapa lavables en lavavajillas.
- Válvula antirretorno incluida.

## Accesorios opcionales

Modelos: 3BC096MX, 3BC076MX y 3BC066MX

- DWZ1FX5C6: set de alta eficiencia antipolen para instalar en recirculación.

Modelos: 3BC096MN, 3BC096MX, 3BC076MX, 3BC066MN y 3BC066MX

- DWZ0XX0J0: set de larga duración integrado en el tubo para instalar en recirculación.
- DWZ1DX1I6: set de alta eficiencia antipolen integrado para instalar en recirculación.
- DWZ1DX1I4: set estándar para instalar en recirculación.

Ver accesorios de instalación y conductos telescópicos prolongadores en páginas 168-170.



## 3BC096MN

Negro  
Ancho 90 cm

4242006308018

Precio de referencia: 345 €



## 3BC096MX

Acero inoxidable  
Ancho 90 cm

4242006277567

Precio de referencia: 345 €

### TABLA TÉCNICA

- Potencia máx. extrac.\*\*: 619 m<sup>3</sup>/h.
- Potencia extrac. nivel 3\*\*: 619 m<sup>3</sup>/h.
- Potencia sonora nivel 3\*\*: 70 dB (A).



## 3BC076MX

Acero inoxidable  
Ancho 75 cm

4242006277536

Precio de referencia: 325 €

### TABLA TÉCNICA

- Potencia máx. extrac.\*\*: 619 m<sup>3</sup>/h.
- Potencia extrac. nivel 3\*\*: 619 m<sup>3</sup>/h.
- Potencia sonora nivel 3\*\*: 70 dB (A).



## 3BC066MN

Negro  
Ancho 60 cm

4242006308001

Precio de referencia: 309 €



## 3BC066MX

Acero inoxidable  
Ancho 60 cm

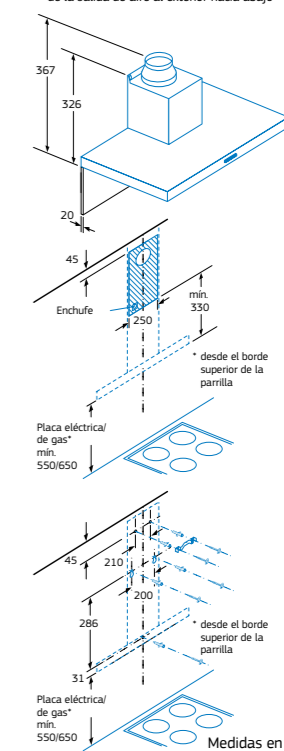
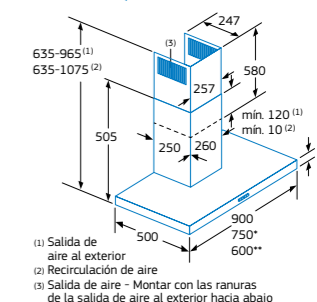
4242006277512

Precio de referencia: 309 €

### TABLA TÉCNICA

- Potencia máx. extrac.\*\*: 621 m<sup>3</sup>/h.
- Potencia extrac. nivel 3\*\*: 621 m<sup>3</sup>/h.
- Potencia sonora nivel 3\*\*: 69 dB (A).

Modelos: 3BC096MN, 3BC096MX, 3BC076MX\*, 3BC066MN\*\* y 3BC066MX\*\*



\*Dentro del rango A+++ a D. Información de etiquetado energético según el Reglamento Delegado (UE) nº 65/2014 de la Comisión. Para más información, consultar las tablas de información técnica o en [www.balay.es](http://www.balay.es)

\*\*Todas las medidas de extracción y ruido han sido realizadas según normativa europea UNE/EN 61591 y UNE/EN 60704-3.

# Campanas decorativas pared

Diseño rectangular



- Control mecánico.
- Iluminación LED. Máxima luminosidad y alta eficiencia.
- 3 potencias de extracción.
- Filtros de aluminio multicapa lavables en lavavajillas.

## Accesorios opcionales<sup>1)</sup>

Modelos: 3BC095MN, 3BC095MX, 3BC065MN y 3BC065MX

- 12025057 (a través del Servicio al Cliente Balay): set tradicional para instalar en recirculación. Ver accesorios de instalación en páginas 168-170.



3BC095MN

NUEVO

Negro  
Ancho 90 cm  
4242006310431

Precio de referencia: 325 €



3BC065MN

NUEVO

Negro  
Ancho 60 cm  
4242006310424

Precio de referencia: 235 €



3BC095MX

Acero inoxidable  
Ancho 90 cm  
4242006288549

Precio de referencia: 325 €



3BC065MX

Acero inoxidable  
Ancho 60 cm  
4242006288532

Precio de referencia: 235 €

## TABLA TÉCNICA

energía

**D**

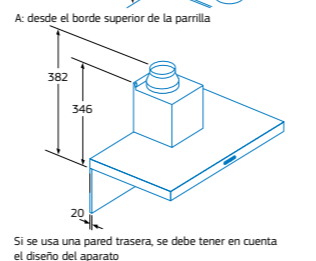
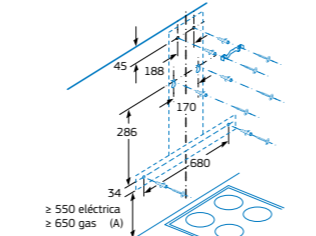
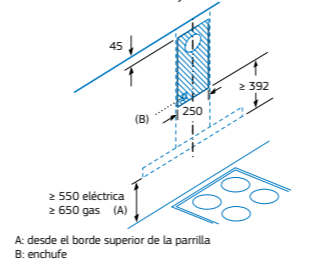
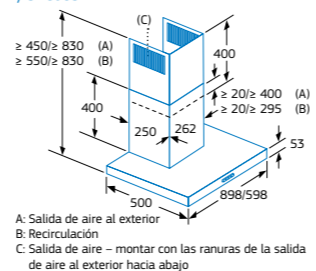
- Clase de eficiencia energética D\*.
- Potencia máx. extrac.\*\*: 527 m<sup>3</sup>/h.
- Potencia extrac. nivel 3\*\*: 527 m<sup>3</sup>/h.
- Potencia sonora nivel 3\*\*: 68 dB (A).
- Potencia máx. extrac. recirculación\*\*:

energía

**C**

- Clase de eficiencia energética C\*.
- Potencia máx. extrac.\*\*: 525 m<sup>3</sup>/h.
- Potencia extrac. nivel 3\*\*: 525 m<sup>3</sup>/h.
- Potencia sonora nivel 3\*\*: 69 dB (A).
- Potencia máx. extrac. recirculación\*\*:

Modelos: 3BC095MN, 3BC095MX, 3BC065MN y 3BC065MX



Si se usa una pared trasera, se debe tener en cuenta el diseño del aparato

Medidas en mm

Diseño piramidal



- Clase de eficiencia energética B\*.
- Control electrónico iluminado.
- Iluminación LED. Máxima luminosidad y alta eficiencia.
- 4 potencias de extracción.
- Potencia máxima de extracción\*\*:

## Accesorios opcionales

Modelos: 3BC697EX y 3BC677EX

- DWZ0XX0JO: set de larga duración integrado en el tubo para instalar en recirculación.
- DWZ1FX5C6: set de alta eficiencia antipolen para instalar en recirculación.
- DWZ1DX1I6: set de alta eficiencia antipolen integrado en el tubo para instalar en recirculación.
- DWZ1DX1I4: set estándar para instalar en recirculación.

Ver accesorios de instalación y conductos telescópicos prolongadores en páginas 168-170.



3BC697EX

Acero inoxidable  
Ancho 90 cm  
4242006273880

Precio de referencia: 435 €

## TABLA TÉCNICA



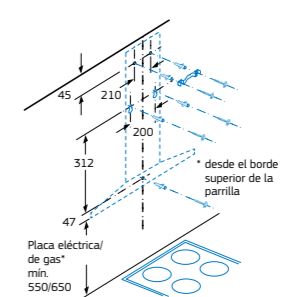
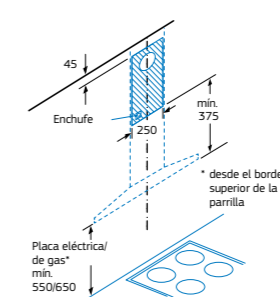
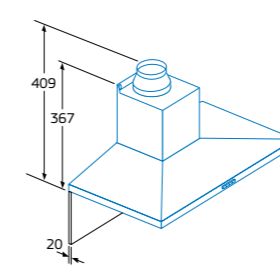
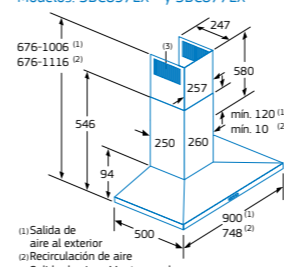
3BC677EX

Acero inoxidable  
Ancho 75 cm  
4242006281212

Precio de referencia: 419 €

## TABLA TÉCNICA

Modelos: 3BC697EX<sup>(1)</sup> y 3BC677EX<sup>(2)</sup>



Medidas en mm

<sup>1)</sup> Conductos telescópicos prolongadores no disponibles en estos modelos.

\*Dentro del rango A+++ a D. Información de etiquetado energético según el Reglamento Delegado (UE) nº 65/2014 de la Comisión. Para más información, consultar las tablas de información técnica o en [www.balay.es](http://www.balay.es)

\*\*Todas las medidas de extracción y ruido han sido realizadas según normativa europea UNE/EN 61591 y UNE/EN 60704-3.

# Campanas decorativas pared

Diseño piramidal



- Clase de eficiencia energética A\*.
- Control mecánico.
- Iluminación LED. Máxima luminosidad y alta eficiencia.
- 3 potencias de extracción.
- Potencia sonora nivel 3\*\*: 69 dB (A).
- Filtros de aluminio multicapa lavables en lavavajillas.
- Válvula antirretorno incluida.

## Accesorios opcionales

Modelos: 3BC696MX, 3BC676MX, 3BC666MX, 3BC696MB, 3BC666MB y 3BC696MN

• DHZ5275: set tradicional para instalar en recirculación.

Ver [accesorios de instalación y conductos telescópicos prolongadores](#) en acero inoxidable en páginas 168-170.



### 3BC696MX

Acero inoxidable  
Ancho 90 cm  
4242006272425

Precio de referencia: 285 €

#### TABLA TÉCNICA

- Potencia máx. extrac.\*\*: 626 m<sup>3</sup>/h.
- Potencia extrac. nivel 3\*\*:



### 3BC676MX

Acero inoxidable  
Ancho 75 cm  
4242006272289

Precio de referencia: 275 €

#### TABLA TÉCNICA

- Potencia máx. extrac.\*\*: 626 m<sup>3</sup>/h.
- Potencia extrac. nivel 3\*\*:



### 3BC696MB

Blanco  
Ancho 90 cm  
4242006272401

Precio de referencia: 279 €

#### TABLA TÉCNICA

- Potencia máx. extrac.\*\*: 626 m<sup>3</sup>/h.
- Potencia extrac. nivel 3\*\*:



### 3BC696MN

Negro  
Ancho 90 cm  
4242006272418

Precio de referencia: 279 €

#### TABLA TÉCNICA

- Potencia máx. extrac.\*\*: 626 m<sup>3</sup>/h.
- Potencia extrac. nivel 3\*\*:

Diseño piramidal



- Clase de eficiencia energética D\*.
- Control mecánico.
- Iluminación LED. Máxima luminosidad y alta eficiencia.
- 3 potencias de extracción.
- Potencia máx. extrac.\*\*: 380 m<sup>3</sup>/h.
- Potencia extrac. nivel 3\*\*:
- Potencia sonora nivel 3\*\*:
- Potencia máxima de extracción en recirculación\*\*:
- Filtros de aluminio multicapa lavables en lavavajillas.
- Válvula antirretorno incluida.

## Accesorios opcionales<sup>1)</sup>

• 00668492 (a través del Servicio al Cliente Balay): set tradicional para instalar en recirculación. Ver [accesorios de instalación](#) en páginas 168-170.



### 3BC663MX

Acero inoxidable  
Ancho 60 cm  
4242006272364

Precio de referencia: 205 €

#### TABLA TÉCNICA

### 3BC666MX

Acero inoxidable  
Ancho 60 cm  
4242006272265

Precio de referencia: 249 €

#### TABLA TÉCNICA

- Potencia máx. extrac.\*\*: 597 m<sup>3</sup>/h.
- Potencia extrac. nivel 3\*\*:
- Potencia máx. extrac. recirculación\*\*:

### 3BC666MB

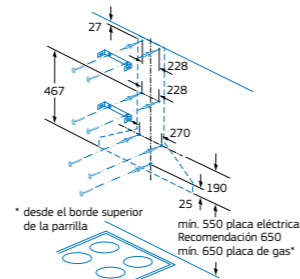
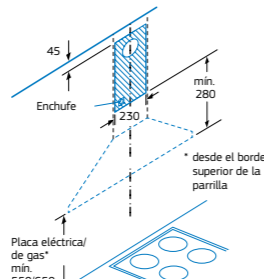
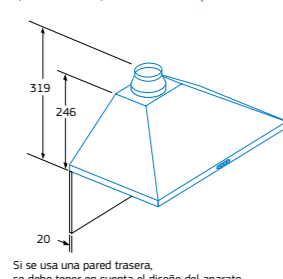
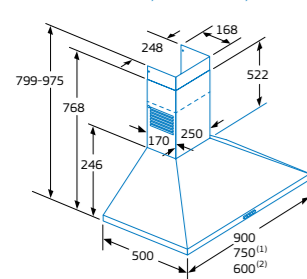
Blanco  
Ancho 60 cm  
4242006272241

Precio de referencia: 249 €

#### TABLA TÉCNICA

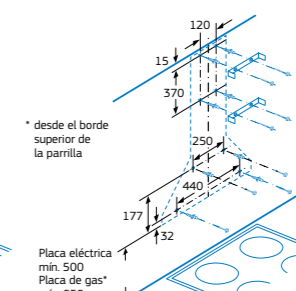
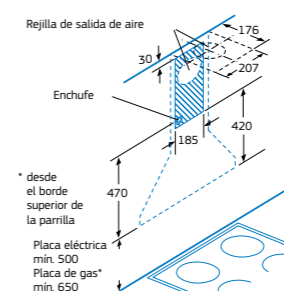
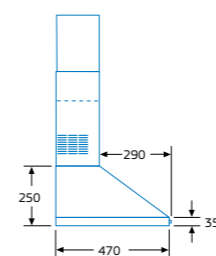
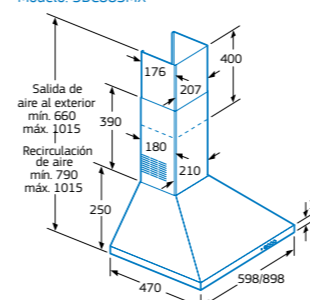
- Potencia máx. extrac.\*\*: 597 m<sup>3</sup>/h.
- Potencia extrac. nivel 3\*\*:
- Potencia máx. extrac. recirculación\*\*:

Modelos: 3BC696MX, 3BC676MX<sup>(1)</sup>, 3BC666MX<sup>(2)</sup>, 3BC696MB, 3BC666MB<sup>(2)</sup> y 3BC696MN



Medidas en mm

Modelo: 3BC663MX



Medidas en mm

\*Dentro del rango A+++ a D. Información de etiquetado energético según el Reglamento Delegado (UE) nº 65/2014 de la Comisión. Para más información, consultar las [tablas de información técnica](#) o en [www.balay.es](http://www.balay.es)  
\*\*Todas las medidas de extracción y ruido han sido realizadas según normativa europea UNE/EN 61591 y UNE/EN 60704-3.  
<sup>1)</sup> Conductos telescópicos prolongadores no disponibles en este modelo.

# Campanas decorativas integrables



- Clase de eficiencia energética B\*.
- Visera de cristal negro de protección de humos y vapores.
- Control Táctil integrado en la visera.
- Iluminación LED. Máxima luminosidad y alta eficiencia.
- Interior blindado. Limpieza fácil y segura.
- 4 potencias de extracción.
- Potencia máxima de extracción\*\*: 749 m<sup>3</sup>/h.
- Potencia de extracción en nivel 3\*\*: 460 m<sup>3</sup>/h.
- Potencia sonora en nivel 3\*\*: 63 dB (A).
- Potencia máxima de extracción en recirculación\*\*: 652 m<sup>3</sup>/h.
- Sistema de fácil instalación.
- Filtros de aluminio multicapa lavables en lavavajillas.
- Válvula antirretorno incluida.
- Iluminación regulable en intensidad.

## Accesorios opcionales

- DWZ1IT1D1: set de recirculación de larga duración.
  - DWZ1IX1C6: set de alta eficiencia antipolen para instalar en recirculación.
  - DWZ6IB1I4: set estándar para instalar en recirculación.
  - DWZ1IB6N1: conducto prolongador en color negro altura 187-360 mm.
  - DWZ1IB6K1: conducto prolongador en color negro altura 450-854 mm.
- Ver accesorios de instalación y conductos prolongadores en páginas 168-170.



**3BD997GN**

Negro  
Ancho 90 cm  
4242006299569

Precio de referencia: 645 €

**3BD967GN**

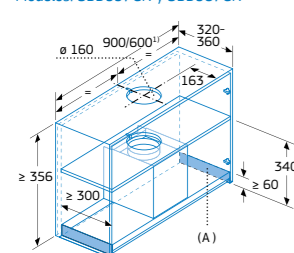
Negro  
Ancho 60 cm  
4242006299552

Precio de referencia: 585 €

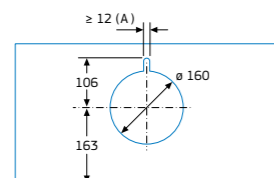
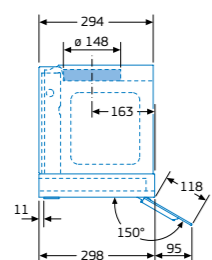
TABLA TÉCNICA

TABLA TÉCNICA

Modelos: 3BD997GN y 3BD967GN<sup>(1)</sup>

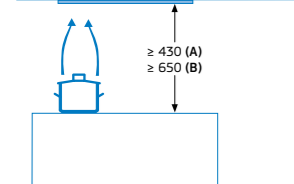


A: Zona sin bisagras



A: Guía pasacables

Medidas en mm



Desde el borde superior de la parrilla:  
A: placa eléctrica mín. 430 mm  
B: placa de gas mín. 650 mm



- Clase de eficiencia energética A\*.
- Control mecánico.
- Visera de cristal de protección de humos y vapores.
- Mando central ocultable.
- Iluminación LED. Máxima luminosidad y alta eficiencia.
- 3 potencias de extracción.
- Potencia máxima de extracción\*\*: 620 m<sup>3</sup>/h.
- Potencia de extracción en nivel 3\*\*: 620 m<sup>3</sup>/h.
- Potencia sonora en nivel 3\*\*: 70 dB (A).
- Potencia máxima de extracción en recirculación\*\*: 598 m<sup>3</sup>/h.
- Filtros de aluminio multicapa lavables en lavavajillas.
- Válvula antirretorno incluida.

## Accesorios opcionales

Modelos: 3BD896MX y 3BD866MX

- DWZ0IB5N0: conducto prolongador de acero inoxidable altura 187-360 mm.
- DWZ0IB5G0: conducto prolongador de acero inoxidable altura 120 mm.

Modelos: 3BD896MN, 3BD896MX, 3BD866MN y 3BD866MX

- DWZ1IX1C6: set de alta eficiencia antipolen para instalar en recirculación.
- DWZ0IB0U0: set tradicional para instalar en recirculación.

Ver accesorios de instalación y conductos telescópicos prolongadores en páginas 168-170.



**3BD896MN**

Negro  
Ancho 90 cm  
4242006308414

Precio de referencia: 535 €

NUEVO

**3BD866MN**

Negro  
Ancho 60 cm  
4242006308421

Precio de referencia: 449 €

NUEVO

TABLA TÉCNICA

TABLA TÉCNICA



**3BD896MX**

Acero inoxidable  
Ancho 90 cm  
4242006293529

Precio de referencia: 535 €

TABLA TÉCNICA

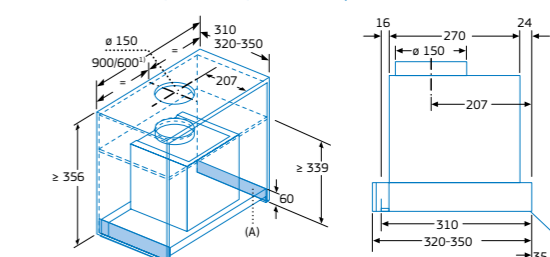
**3BD866MX**

Acero inoxidable  
Ancho 60 cm  
4242006287665

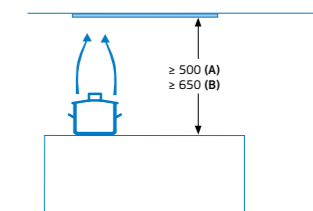
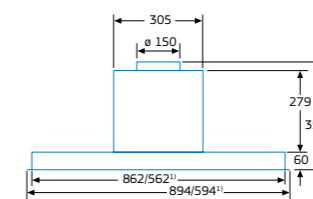
Precio de referencia: 449 €

TABLA TÉCNICA

Modelos: 3BD896MN, 3BD896MX, 3BD866MN<sup>(1)</sup> y 3BD866MX<sup>(1)</sup>



A: Zona sin bisagras



Desde el borde superior de la parrilla:  
A: placa eléctrica mín. 500 mm  
B: placa de gas mín. 650 mm

Medidas en mm

\*Dentro del rango A+++ a D. Información de etiquetado energético según el Reglamento Delegado (UE) nº 65/2014 de la Comisión. Para más información, consultar las tablas de información técnica o en [www.balay.es](http://www.balay.es)

\*\*Todas las medidas de extracción y ruido han sido realizadas según normativa europea UNE/EN 61591 y UNE/EN 60704-3.

\*Dentro del rango A+++ a D. Información de etiquetado energético según el Reglamento Delegado (UE) nº 65/2014 de la Comisión. Para más información, consultar las tablas de información técnica o en [www.balay.es](http://www.balay.es)

\*\*Todas las medidas de extracción y ruido han sido realizadas según normativa europea UNE/EN 61591 y UNE/EN 60704-3.

# Módulos de integración



- Clase de eficiencia energética C\*.
- Control electrónico iluminado.
- Iluminación LED. Máxima luminosidad y alta eficiencia.
- 4 potencias de extracción.
- Filtros de acero inoxidable, lavables en lavavajillas.
- Válvula antirretorno incluida.

## Accesorios opcionales

Modelos: 3BF859XP, 3BF277EX y 3BF267EX

- DWZ1IT1D1: set de recirculación de larga duración.
- DWZ1IX1C6: set de alta eficiencia antipolen para instalar en recirculación.
- DHZ5605: set tradicional para instalar en recirculación.

Ver accesorios de instalación en páginas 168-170.



### 3BF859XP

Acero inoxidable  
Ancho 86 cm  
4242006248468

Precio de referencia: 535 €

#### TABLA TÉCNICA

- Potencia máx. extrac.\*\*: 790 m<sup>3</sup>/h.
- Potencia extrac. nivel 3\*\*: 650 m<sup>3</sup>/h.
- Potencia sonora nivel 3\*\*: 66 dB (A).
- Potencia máx. extrac. recirculación\*\*:

### 3BF277EX

Acero inoxidable  
Ancho 70 cm  
4242006284220

Precio de referencia: 475 €

#### TABLA TÉCNICA

- Potencia máx. extrac.\*\*: 730 m<sup>3</sup>/h.
- Potencia extrac. nivel 3\*\*: 645 m<sup>3</sup>/h.
- Potencia sonora nivel 3\*\*: 65 dB (A).
- Potencia máx. extrac. recirculación\*\*:

### 3BF267EX

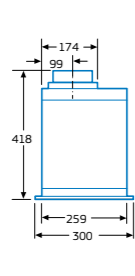
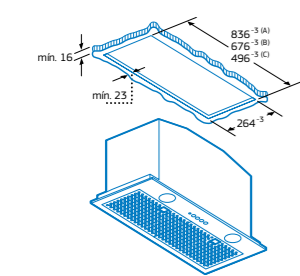
Acero inoxidable  
Ancho 52 cm  
4242006284213

Precio de referencia: 405 €

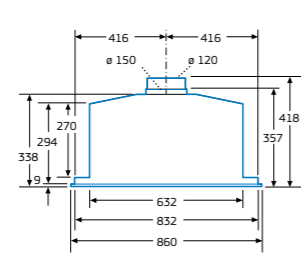
#### TABLA TÉCNICA

- Potencia máx. extrac.\*\*: 695 m<sup>3</sup>/h.
- Potencia extrac. nivel 3\*\*: 630 m<sup>3</sup>/h.
- Potencia sonora nivel 3\*\*: 65 dB (A).
- Potencia máx. extrac. recirculación\*\*:

Modelos: 3BF859XP<sup>(A)</sup>, 3BF277EX<sup>(B)</sup> y 3BF267EX<sup>(C)</sup>

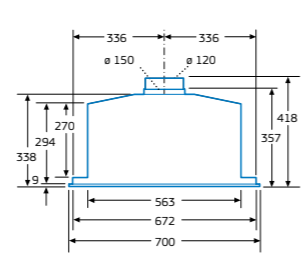


Modelo: 3BF859XP



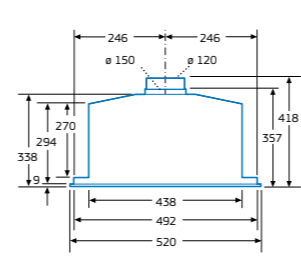
Medidas en mm

Modelo: 3BF277EX

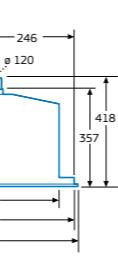


Medidas en mm

Modelo: 3BF267EX



Medidas en mm



Medidas en mm



- Control mecánico.
- Iluminación LED. Máxima luminosidad y alta eficiencia.
- Filtros de aluminio multicapa lavables en lavavajillas.
- Válvula antirretorno incluida.

## Accesorios opcionales

Modelos: 3BF276NX y 3BF266NX

- 00465577 (a través del Servicio al Cliente Balay): set tradicional para instalar en recirculación.

Modelo: 3BF263NX

- 17002979 (a través del Servicio al Cliente Balay): set tradicional para instalar en recirculación.

Ver accesorios de instalación en páginas 168-170.



### 3BF276NX

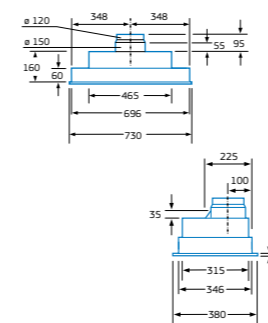
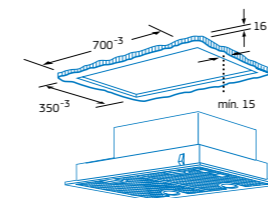
Gris metalizado  
Ancho 73 cm  
4242006284503

Precio de referencia: 315 €

#### TABLA TÉCNICA

- Clase de eficiencia energética C\*.
- 4 potencias de extracción.
- Potencia máx. extrac.\*\*: 638 m<sup>3</sup>/h.
- Potencia extrac. nivel 3\*\*: 379 m<sup>3</sup>/h.
- Potencia sonora nivel 3\*\*: 56 dB (A).
- Potencia máx. extrac. recirculación\*\*:

Modelo: 3BF276NX



### 3BF266NX

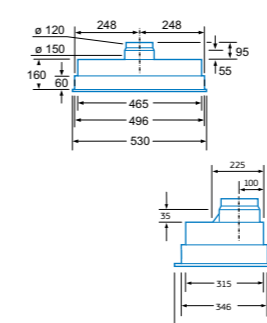
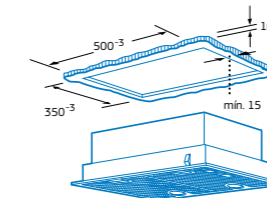
Gris metalizado  
Ancho 53 cm  
4242006284510

Precio de referencia: 279 €

#### TABLA TÉCNICA

- Clase de eficiencia energética C\*.
- 4 potencias de extracción.
- Potencia máx. extrac.\*\*: 618 m<sup>3</sup>/h.
- Potencia extrac. nivel 3\*\*: 362 m<sup>3</sup>/h.
- Potencia sonora nivel 3\*\*: 56 dB (A).
- Potencia máx. extrac. recirculación\*\*:

Modelo: 3BF266NX



### 3BF263NX

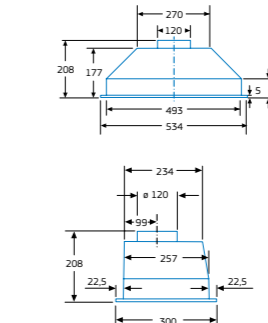
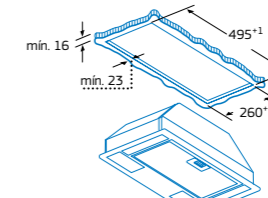
Gris metalizado  
Ancho 53 cm  
4242006282585

Precio de referencia: 175 €

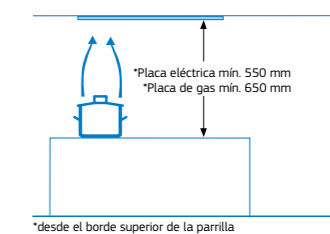
#### TABLA TÉCNICA

- Clase de eficiencia energética D\*.
- 3 potencias de extracción.
- Potencia máx. extrac.\*\*: 300 m<sup>3</sup>/h.
- Potencia extrac. nivel 2\*\*:

Modelo: 3BF263NX



Modelos: 3BF266NX, 3BF276NX y 3BF263NX



\*desde el borde superior de la parrilla

Medidas en mm

\*Dentro del rango A+++ a D. Información de etiquetado energético según el Reglamento Delegado (UE) nº 65/2014 de la Comisión. Para más información, consultar las tablas de información técnica o en [www.balay.es](http://www.balay.es)

\*\*Todas las medidas de extracción y ruido han sido realizadas según normativa europea UNE/EN 61591 y UNE/EN 60704-3.

\*Dentro del rango A+++ a D. Información de etiquetado energético según el Reglamento Delegado (UE) nº 65/2014 de la Comisión. Para más información, consultar las tablas de información técnica o en [www.balay.es](http://www.balay.es)

\*\*Todas las medidas de extracción y ruido han sido realizadas según normativa europea UNE/EN 61591 y UNE/EN 60704-3.

# Campanas telescópicas



## 3BT267MX

Acero inoxidable  
Ancho 60 cm  
4242006294311

Precio de referencia: 449 €

### TABLA TÉCNICA



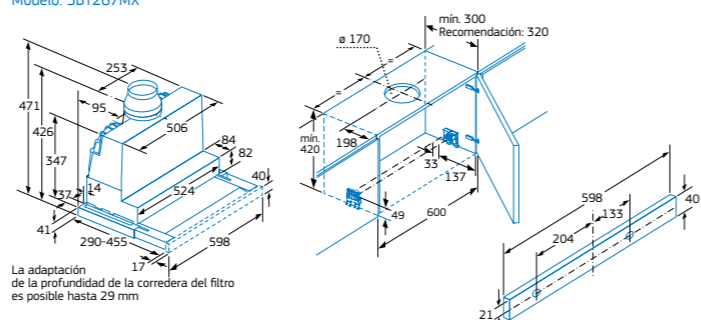
- Clase de eficiencia energética **A\***.
- Motor de alta eficiencia con 10 años de garantía.
- Control electrónico iluminado.
- Sistema de fácil instalación.
- Iluminación LED. Máxima luminosidad y alta eficiencia.
- 4 potencias de extracción.
- Potencia máxima de extracción\*\*: 728 m<sup>3</sup>/h.
- Potencia de extracción en nivel 3\*\*: 399 m<sup>3</sup>/h.
- Potencia sonora en nivel 3\*\*: 53 dB (A).
- Potencia máxima de extracción en recirculación con filtro de alta eficiencia\*\*: 628 m<sup>3</sup>/h.
- Filtros de acero inoxidable lavables en lavavajillas.
- Función Eliminación total de humos.
- Válvula antirretorno incluida.

### Accesorios opcionales

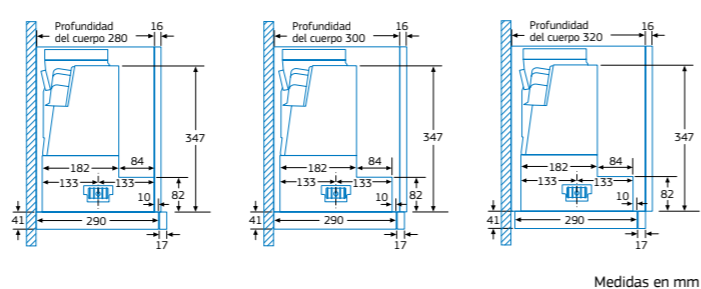
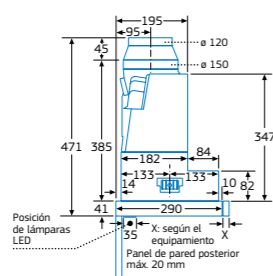
- DWZ1IT1D1: set de recirculación de larga duración.
- DWZ1IX1C6: set de alta eficiencia antipolen para instalar en recirculación.
- DWZ2IT1I4: set estándar para instalar en recirculación.
- DSZ4660: accesorio para ocultar la campana.

Ver accesorios de instalación en páginas 168-170.

Modelo: 3BT267MX



La adaptación de la profundidad de la corredera del filtro es posible hasta 29 mm



## 3BT294MX

Acero inoxidable  
Ancho 90 cm  
4242006294328

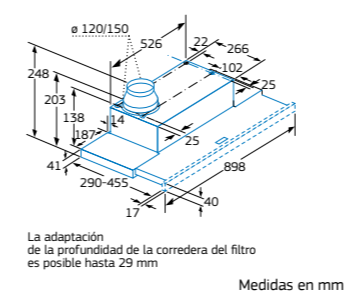
Precio de referencia: 325 €

### TABLA TÉCNICA



- Clase de eficiencia energética **C\***.
- Potencia máx. extrac.\*\*: 383 m<sup>3</sup>/h.
- Potencia extrac. nivel 3\*\*: 383 m<sup>3</sup>/h.
- Potencia máx. extrac. recirculación\*\*: 213 m<sup>3</sup>/h.

Modelo: 3BT294MX



La adaptación de la profundidad de la corredera del filtro es posible hasta 29 mm

## 3BT264MX

Acero inoxidable  
Ancho 60 cm  
4242006294304

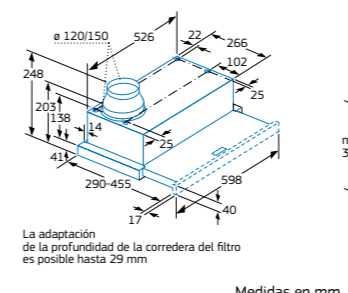
Precio de referencia: 249 €

### TABLA TÉCNICA



- Clase de eficiencia energética **B\***.
- Potencia máx. extrac.\*\*: 387 m<sup>3</sup>/h.
- Potencia extrac. nivel 3\*: 387 m<sup>3</sup>/h.
- Potencia máx. extrac. recirculación\*\*: 195 m<sup>3</sup>/h.

Modelo: 3BT264MX



La adaptación de la profundidad de la corredera del filtro es posible hasta 29 mm



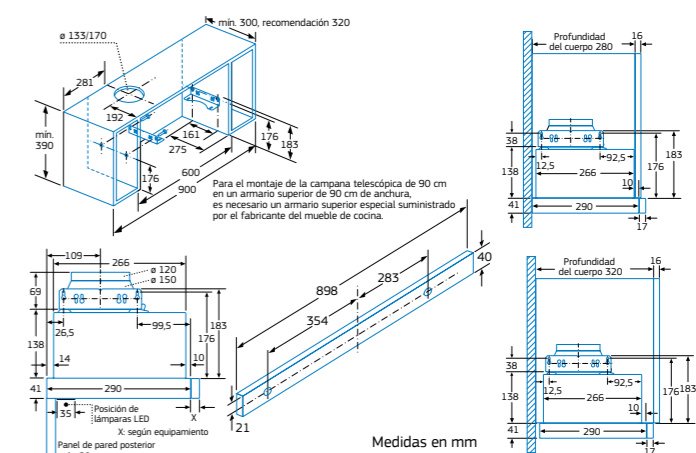
- Control mecánico.
- Iluminación LED. Máxima luminosidad y alta eficiencia.
- 3 potencias de extracción.
- Potencia sonora en nivel 3\*\*: 67 dB (A).
- Filtros de aluminio multicapa lavables en lavavajillas.
- Válvula antirretorno incluida.

### Accesorios opcionales

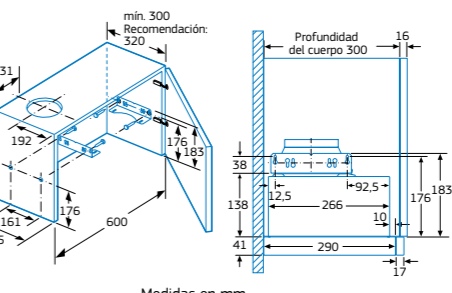
Modelos: 3BT294MX y 3BT264MX

- DWZ1IT1I4: set estándar para instalar en recirculación.
- Ver accesorios de instalación en páginas 168-170.

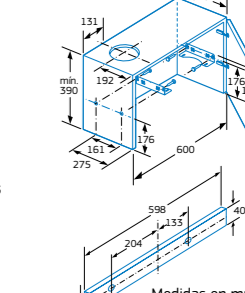
Modelo: 3BT294MX



Modelos: 3BT294MX y 3BT264MX



Modelo: 3BT264MX



# Frontales opcionales

Disponible a través del Servicio al Cliente Balay

00579485

Frontal negro  
Ancho 60 cm

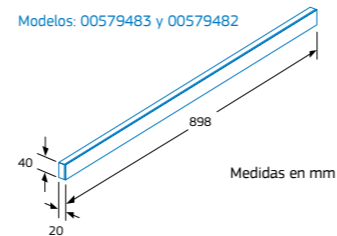
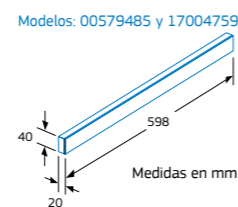
Para modelos: 3BT267MX y 3BT264MX

Disponible a través del Servicio al Cliente Balay

17004759

Frontal blanco  
Ancho 60 cm

Para modelos: 3BT267MX y 3BT264MX



Disponible a través del Servicio al Cliente Balay

00579483

Frontal negro  
Ancho 90 cm

Para modelo: 3BT294MX

Disponible a través del Servicio al Cliente Balay

00579482

Frontal blanco  
Ancho 90 cm

Para modelo: 3BT294MX

Disponible a través del Servicio al Cliente Balay

00579485

Frontal negro  
Ancho 60 cm

Para modelos: 3BT267MX y 3BT264MX

Disponible a través del Servicio al Cliente Balay

17004759

Frontal blanco  
Ancho 60 cm

Para modelos: 3BT267MX y 3BT264MX

\*Dentro del rango A+++ a D. Información de etiquetado energético según el Reglamento Delegado (UE) nº 65/2014 de la Comisión. Para más información, consultar las tablas de información técnica o en [www.balay.es](http://www.balay.es)

\*\*Todas las medidas de extracción y ruido han sido realizadas según normativa europea UNE/EN 61591 y UNE/EN 60704-3.

\*Dentro del rango A+++ a D. Información de etiquetado energético según el Reglamento Delegado (UE) nº 65/2014 de la Comisión. Para más información, consultar las tablas de información técnica o en [www.balay.es](http://www.balay.es)

\*\*Todas las medidas de extracción y ruido han sido realizadas según normativa europea UNE/EN 61591 y UNE/EN 60704-3.

# Campanas telescópicas



- Clase de eficiencia energética D\*.
- Control mecánico.
- Iluminación LED. Máxima luminosidad y alta eficiencia.
- 3 potencias de extracción.
- Filtros de aluminio multicapa lavables en lavavajillas.
- Válvula antirretorno incluida.

## Accesorios opcionales

Modelos: 3BT263MX, 3BT263MB, 3BT263MN, 3BT262MX y 3BT262MB

- DHZ2600: set tradicional para instalar en recirculación.

Ver accesorios de instalación en páginas 168-170.



### 3BT263MX

Acero inoxidable  
Ancho 60 cm  
4242006269005

Precio de referencia: 175 €

#### TABLA TÉCNICA

- Potencia máx. extrac.\*\*: 360 m<sup>3</sup>/h.
- Potencia extrac. nivel 3\*\*:

### 3BT263MB

Blanco  
Ancho 60 cm  
4242006268985

Precio de referencia: 175 €

#### TABLA TÉCNICA

- Potencia máx. extrac.\*\*: 360 m<sup>3</sup>/h.
- Potencia extrac. nivel 3\*\*:

### 3BT263MN

Negro  
Ancho 60 cm  
4242006268992

Precio de referencia: 175 €

#### TABLA TÉCNICA

- Potencia máx. extrac.\*\*: 360 m<sup>3</sup>/h.
- Potencia extrac. nivel 3\*\*:



### 3BT262MX

Acero inoxidable  
Ancho 60 cm  
4242006268978

Precio de referencia: 129 €

#### TABLA TÉCNICA

- Potencia máx. extrac.\*\*: 304 m<sup>3</sup>/h.
- Potencia extrac. nivel 3\*\*:

### 3BT262MB

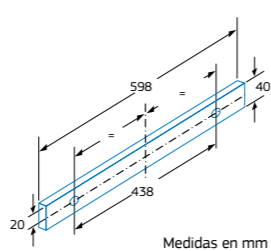
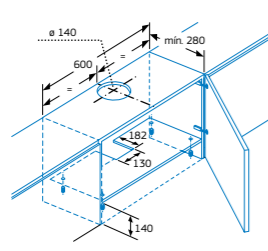
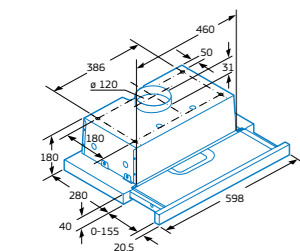
Blanco  
Ancho 60 cm  
4242006268961

Precio de referencia: 129 €

#### TABLA TÉCNICA

- Potencia máx. extrac.\*\*: 304 m<sup>3</sup>/h.
- Potencia extrac. nivel 3\*\*:

Modelos: 3BT263MX, 3BT263MB, 3BT263MN, 3BT262MX y 3BT262MB



# Campanas convencionales



- Clase de eficiencia energética D\*.
- Control mecánico.
- Iluminación LED. Máxima luminosidad y alta eficiencia.
- 3 potencias de extracción.
- Válvula antirretorno incluida.
- Permite funcionamiento en recirculación.

## Accesorios opcionales

Modelos: 3BH263MX, 3BH263MB, 3BH262MXX y 3BH262MBX

- DHZ2701: set tradicional para instalar en recirculación.

Ver accesorios de instalación en páginas 168-170.



### 3BH263MX

Acero inoxidable  
Ancho 60 cm  
4242006267391

Precio de referencia: 209 €

#### TABLA TÉCNICA

- Potencia máx. extrac.\*\*: 350 m<sup>3</sup>/h.
- Potencia extrac. nivel 3\*\*:

### 3BH263MB

Blanco  
Ancho 60 cm  
4242006267384

Precio de referencia: 179 €

#### TABLA TÉCNICA

- Potencia máx. extrac.\*\*: 350 m<sup>3</sup>/h.
- Potencia extrac. nivel 3\*\*:

### 3BH262MXX

Acero inoxidable  
Ancho 60 cm  
4242006284770

Precio de referencia: 165 €

#### TABLA TÉCNICA

- Potencia máx. extrac.\*\*: 250 m<sup>3</sup>/h.
- Potencia extrac. nivel 3\*\*:

### 3BH262MBX

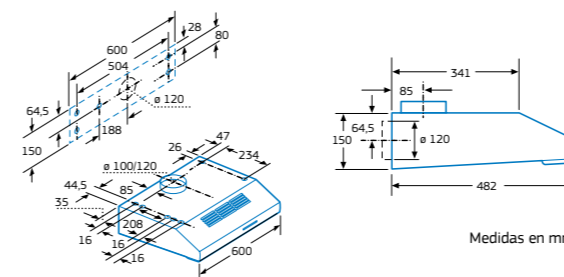
Blanco  
Ancho 60 cm  
4242006284756

Precio de referencia: 119 €

#### TABLA TÉCNICA

- Potencia máx. extrac.\*\*: 250 m<sup>3</sup>/h.
  - Potencia extrac. nivel 3\*\*:
- Accesorios opcionales:  
• Filtros de aluminio con papel.

Modelos: 3BH263MX, 3BH263MB, 3BH262MXX y 3BH262MBX



\*Dentro del rango A+++ a D. Información de etiquetado energético según el Reglamento Delegado (UE) nº 65/2014 de la Comisión. Para más información, consultar las tablas de información técnica o en [www.balay.es](http://www.balay.es)

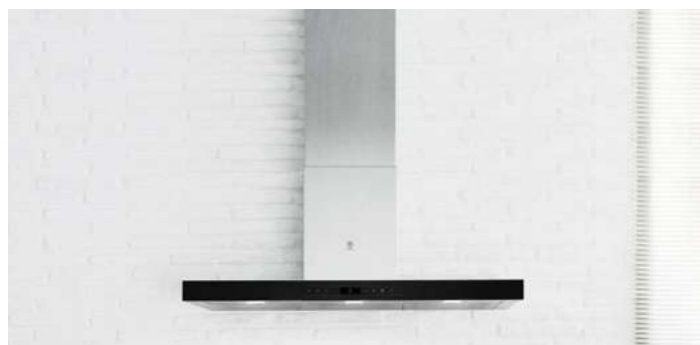
\*\*Todas las medidas de extracción y ruido han sido realizadas según normativa europea UNE/EN 61591 y UNE/EN 60704-3.

# Accesorios

## Conductos decorativos con diferentes medidas

Balay se adapta a todas las necesidades con diferentes medidas de conductos decorativos para poder instalar la campana en cocinas o estancias con el techo más alto de lo habitual.

Para más información sobre la medida total de la campana resultante, consultar [Información Técnica](#) (páginas 173-177).



Conductos a medida	
<b>DHZ1224</b> 4242002503974 Precio de referencia: 110 € <b>VER PLANO</b>	Conducto prolongador 0,5 m. Válido para campanas diseño piramidal: 3BC696MX, 3BC676MX y 3BC666MX.
<b>DHZ1234</b> 4242002503981 Precio de referencia: 120 € <b>VER PLANO</b>	Conducto prolongador 0,75 m. Válido para campanas diseño piramidal: 3BC696MX, 3BC676MX y 3BC666MX.
<b>DWZOAX5KO</b> 4242002966519 Precio de referencia: 150 € <b>VER PLANO</b>	Conducto prolongador 1 m. Válido para campanas diseño vertical: 3BC497GN, 3BC497GB y 3BC497GG. Válido para campanas diseño inclinado: 3BC598GN, 3BC598GB, 3BC598GG, 3BC598ANC, 3BC587GG, 3BC587GB, 3BC587GN, 3BC567GG, 3BC567GN y 3BC567GB.
<b>DWZOAX5LO</b> 4242002966526 Precio de referencia: 205 € <b>VER PLANO</b>	Conducto prolongador 1,5 m. Válido para campanas diseño vertical: 3BC497GN, 3BC497GB y 3BC497GG. Válido para campanas diseño inclinado: 3BC598GN, 3BC598GB, 3BC598GG, 3BC598ANC, 3BC587GG, 3BC587GB, 3BC587GN, 3BC567GG, 3BC567GN y 3BC567GB.
<b>DHZ1225</b> 4242002502953 Precio de referencia: 160 € <b>VER PLANO</b>	Conducto prolongador 1 m. Válido para campanas diseño inclinado: 3BC586GN y 3BC566GN. Válido para campanas diseño rectangular: 3BC977GX, 3BC978HX, 3BC967GX, 3BC097EX, 3BC077EX, 3BC067EX, 3BC096MX, 3BC076MX, 3BC066MX, 3BC697EX y 3BC677EX.

<b>DHZ1235</b> 4242002503004 Precio de referencia: 205 € <b>VER PLANO</b>	Conducto prolongador 1,5 m. Válido para campanas diseño inclinado: 3BC586GN y 3BC566GN. Válido para campanas diseño rectangular: 3BC977GX, 3BC978HX, 3BC967GX, 3BC097EX, 3BC077EX, 3BC067EX, 3BC096MX, 3BC076MX, 3BC066MX, 3BC697EX y 3BC677EX.
<b>DHZ1223</b> 4242002633954 Precio de referencia: 195 € <b>VER PLANO</b>	Conducto prolongador 1 m. Válido para campanas diseño rectangular: 3BC997GX, 3BC998HX, 3BC998HBC, 3BC998HGC, 3BC998HNC y 3BC998AXD.
<b>DHZ1233</b> 4242002633978 Precio de referencia: 245 € <b>VER PLANO</b>	Conducto prolongador 1,5 m. Válido para campanas diseño rectangular: 3BC997GX, 3BC998HX, 3BC998HBC, 3BC998HGC, 3BC998HNC y 3BC998AXD.
<b>DHZ1246</b> 4242002634012 Precio de referencia: 260 € <b>VER PLANO</b>	Conducto prolongador 1,1 m. Se requiere el Anclaje para falso techo DHZ1251. Válido para campanas isla: 3BI997GX, 3BI998HBC, 3BI998HNC, 3BI998HGC y 3BI998GX.
<b>DHZ1256</b> 4242002634029 Precio de referencia: 355 € <b>VER PLANO</b>	Conducto prolongador 1,6 m. Se requiere el Anclaje para falso techo DHZ1253. Válido para campanas isla: 3BI997GX, 3BI998HBC, 3BI998HNC, 3BI998HGC y 3BI998GX.
<b>DWZ1IB6K1</b> 4242005301300 Precio de referencia: 165 € <b>VER PLANO</b>	Conducto prolongador 450-854 mm. Válido para campanas decorativas integrables: 3BD997GN y 3BD967GN.
<b>DWZ1IB6N1</b> 4242005301294 Precio de referencia: 120 € <b>VER PLANO</b>	Conducto prolongador 187-360 mm. Válido para campanas decorativas integrables: 3BD997GN y 3BD967GN.
<b>DWZOIB5NO</b> 4242005172542 Precio de referencia: 60 € <b>VER PLANO</b>	Conducto prolongador 187-360 mm. Válido para campanas decorativas integrables: 3BD896MX y 3BD866MX.
<b>DWZOIB5GO</b> 4242005172559 Precio de referencia: 50 € <b>VER PLANO</b>	Conducto prolongador 120 mm. Válido para campanas decorativas integrables: 3BD896MX y 3BD866MX.

## Conducto decorativo negro

Conducto decorativo negro		
	<b>DWZ1AX6E1</b> 4242005196098 Precio de referencia: 140 € <b>VER PLANO</b>	Conducto de acero esmaltado negro 1 m. Válido para campanas inclinadas: 3BC567GG, 3BC598GN, 3BC598GG, 3BC598ANC, 3BC587GN, 3BC587GG y 3BC567GN.

## Accesorio para campana telescópica

Accesorio para ocultar campana telescópica		
	<b>DSZ4660</b> 4242002882390 Precio de referencia: 170 € <b>VER PLANO</b>	Válido para campana telescópica: 3BT267MX.

## Soporte para falso techo

Soportes para falso techo		
	<b>DHZ1251</b> 4242002510217 Precio de referencia: 95 € <b>VER PLANO</b>	Anclaje para falso techo: 290-500 mm. Se requiere para el accesorio DHZ1246. Válido para campanas isla: 3BI998HBC, 3BI998HNC, 3BI998HGC, 3BI998GX y 3BI997GX.
	<b>DHZ1253</b> 4242002510231 Precio de referencia: 160 € <b>VER PLANO</b>	Anclaje para falso techo: 580-1.000 mm. Se requiere para el accesorio DHZ1256. Válido para campanas isla: 3BI998HBC, 3BI998HNC, 3BI998HGC, 3BI998GX y 3BI997GX.

Estos accesorios permiten la instalación de una campana de isla al forjado de la vivienda.

Están disponibles en 2 medidas y su altura es regulable para adaptarse a la medida del falso techo:

- **DHZ1251:** distancia mínima entre el falso techo y forjado de 29 cm. Distancia máxima de 50 cm.
- **DHZ1253:** distancia mínima entre el falso techo y forjado de 58 cm. Distancia máxima de 100 cm.

## Válvula antirretorno

Balay incorpora en casi toda la gama esta válvula que bloquea el paso del aire en un sentido y en el otro el aire circula con una pérdida de presión mínima. Cuando la campana está apagada, la válvula se cierra evitando que pasen humos a la estancia.



# Accesorios especiales para una correcta instalación

Balay recomienda utilizar tubos lisos de PVC de 150 mm para conseguir el máximo rendimiento y evitar un incremento de ruido de la campana. Por ello ofrece los siguientes accesorios con los que se puede realizar una configuración estándar de instalación.

## Conductos circulares

Conducto cilíndrico 150 mm Ø, 1.000 mm longitud		
	<b>AD752010</b> 4242006189617 Precio de referencia: 25 €	
Conector cilíndrico 150 mm Ø		
	<b>AD754090</b> 4242006191030 Precio de referencia: 15 €	
Conector cilíndrico 150 mm Ø		
	<b>AD752030</b> 4242006189624 Precio de referencia: 20 €	
Accesorio anticondensación		
	<b>AD752070</b> 4242006189631 Precio de referencia: 80 €	

## Conductos rectangulares

Sección equivalente a diámetro 150 mm, recomendados cuando no existe espacio suficiente para diámetro 150 mm y necesarios para la salida de los extractores de techo altura 20 cm (3BE296ABC y 3BE296HW) y para la placa con extractor integrado 3EBC989LU.

Conector para tubos rectangulares 89 x 222 mm		
	<b>HEZ9VDSS1</b> 4242005254224 Precio de referencia: 19 €	
Conducto rectangular 89 x 222 mm, 1.000 mm		
	<b>HEZ9VDSM2</b> 4242005253821 Precio de referencia: 35 €	
Conducto rectangular 89 x 222 mm, 500 mm		
	<b>HEZ9VDSM1</b> 4242005253814 Precio de referencia: 20 €	
Codo vertical 90° rectangular		
	<b>HEZ9VDSB2</b> 4242005253845 Precio de referencia: 25 €	
Codo vertical 90° rectangular encimeras de 65 cm		
	<b>HEZ9VDSB3</b> 4242005253852 Precio de referencia: 25 €	

## Pasamuros

Pasamuros telescópico blanco salida cilíndrica Ø150 mm con entrada cilíndrica o rectangular		
	<b>AD750054</b> <b>NUEVO</b> 4242006294076 Precio de referencia: 420 €	
Pasamuros rectangular acero 150 mm Ø		
	<b>AD850050</b> <b>NUEVO</b> 4242006189686 Precio de referencia: 140 €	
Cinta adhesiva		
Cinta adhesiva para unión de tubos		
	<b>AD990090</b> 4242006189785 Precio de referencia: 15 €	

## Conectores rectangulares

Codo vertical 90° rectangular encimeras de 60 cm		
	<b>HEZ9VDSB4</b> 4242005286881 Precio de referencia: 25 €	
Codo horizontal 90° rectangular		
	<b>HEZ9VDSB1</b> 4242005253838 Precio de referencia: 30 €	
Codo mixto 90° rectangular / circular		
	<b>HEZ9VDSI1</b> 4242005254248 Precio de referencia: 25 €	
Conector mixto rectangular / circular		
	<b>HEZ9VDSI0</b> 4242005254231 Precio de referencia: 25 €	
Conector flexible hembra		
	<b>HEZ9VDS2</b> 4242005286874 Precio de referencia: 39 €	

# Instalación en recirculación

Está especialmente indicado para viviendas que no cuentan con un sistema de ventilación adecuado o posibilidad de salida de aire al exterior. Se trata de un sistema muy eficiente, el aire es aspirado por el motor de la campana y devuelto de nuevo al interior de la cocina. Además de retener la grasa en el filtro metálico, se libera de olores gracias al filtro de carbono.

Todas las campanas de este catálogo se pueden instalar en recirculación y, para ello, es necesario adquirir un set compuesto por un filtro y los accesorios necesarios para su instalación. Hay disponibles los siguientes tipos de sets:

- **Tradicional:** está compuesto por un filtro de carbón activo, que consigue hasta un 80% de retención de humos y olores y tiene una vida útil de unos 6 meses.



Ejemplo: DWZ01B0U0

- **Estándar:** incluye un filtro de carbón activo, que retiene hasta un 85% de humos y olores. En comparación con el filtro tradicional, reduce el ruido y mejora la capacidad de extracción en recirculación. Tiene una vida útil de hasta 12 meses.



Ejemplo: DWZ1CB114

- **De alta eficiencia antipolen:** incorpora un filtro de alta eficiencia antipolen, al que se puede acceder fácilmente sin necesidad de desmontar el tubo decorativo de la campana. Se trata de un filtro de carbón activo más eficiente, con una absorción de olores de más del 90% y con una tercera capa biofuncional, que reduce en un 99% la presencia de alérgenos presentes en el polen y tiene una vida útil de hasta 18 meses.

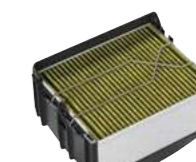
Otra de las ventajas es que consigue reducir los valores de ruido en recirculación en aproximadamente 3 dB respecto al sistema convencional.

Existen dos versiones:

- El set de alta eficiencia exterior que se coloca en lo alto de la campana y que permite enrasar el tubo decorativo hasta el techo.
- El set de alta eficiencia integrado en el interior del tubo decorativo de la campana, queda invisible desde el exterior, y el cambio del filtro es muy sencillo.

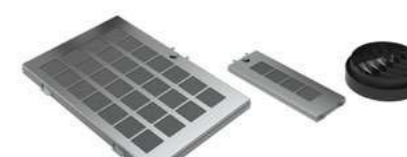


Ejemplo: DWZ1FXSC6 (exterior)

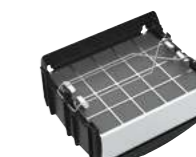


Ejemplo: DWZ1DX116 (integrado)

- **De larga duración:** el set está compuesto por un filtro que se puede regenerar en el horno durante 2 horas a 200 °C, llegando a tener una vida útil de 10 años. En las campanas de pared este set se integra en el tubo decorativo.



Ejemplo: DWZ0AK0R0



Ejemplo: DWZ0XX0J0 (integrado)

Para reponer el filtro que compone cada uno de los sets de recirculación, es necesario solicitar la referencia de repuesto correspondiente a través del Servicio al Cliente Balay.

# Accesorios de recirculación

Sets tradicionales		
	<b>DWZ1EK1U1</b> 4242005202690 Precio de referencia: 70 €	Válido para campanas decorativas pared diseño inclinado: 3BC586GN y 3BC566GN.
	<b>DHZ5275</b> 4242002713984 Precio de referencia: 70 €	Válido para campanas decorativas pared diseño piramidal: 3BC696MX, 3BC696MN, 3BC696MB, 3BC676MX, 3BC666MX y 3BC666MB.
	<b>DHZ2600</b> 4242002794761 Precio de referencia: 20 €	Válido para campanas telescópicas: 3BT263MX, 3BT263MN, 3BT263MB, 3BT262MX y 3BT262MB.
	<b>DWZOIBOUO</b> 4242005172535 Precio de referencia: 50 €	Válido para campanas decorativas integrables: 3BD866MN, 3BD866MX, 3BD896MN y 3BD896MX.
	<b>DHZ5605</b> <span>NUEVO</span> 4242002821818 Precio de referencia: 120 €	Válido para módulos de integración: 3BF859XP, 3BF277EX y 3BF267EX.
	<b>DHZ2701</b> 4242002820828 Precio de referencia: 20 €	Válido para campanas convencionales: 3BH262MXX, 3BH262MBX, 3BH263MB y 3BH263MX.
	<b>12009727</b> Disponible a través del Servicio al Cliente Balay	Válido para campanas decorativas pared diseño inclinado: 3BC585GB, 3BC585GN, 3BC565GB y 3BC565GN.
	<b>12025057</b> Disponible a través del Servicio al Cliente Balay	Válido para campanas decorativas pared: 3BC095MN, 3BC095MX, 3BC065MN y 3BC065MX.
	<b>00668492</b> Disponible a través del Servicio al Cliente Balay	Válido para campana decorativa pared diseño piramidal: 3BC663MX.
	<b>00465577</b> Disponible a través del Servicio al Cliente Balay	Válido para módulos de integración: 3BF276NX, 3BF266NX.
	<b>17002979</b> Disponible a través del Servicio al Cliente Balay	Válido para módulo de integración: 3BF263NX.
Sets estándar		
	<b>DIZ2CB114</b> 4242005284085 Precio de referencia: 75 €	Válido para campanas decorativas isla: 3BI998HBC, 3BI998HGC, 3BI998HNC, 3BI998GX y 3BI997GX.

	<b>DWZ2CB114</b> 4242005284146 Precio de referencia: 75 €	Válido para campanas decorativas diseño rectangular: 3BC998AXD, 3BC998HNC, 3BC998HBC, 3BC998HGC, 3BC998HX y 3BC997GX.
	<b>DWZ1DX114</b> 4242005284115 Precio de referencia: 75 €	Válido para campanas decorativas diseño rectangular: 3BC096MN, 3BC096MX, 3BC076MX, 3BC066MN, 3BC066MX, 3BC097EX, 3BC077EX y 3BC067EX. Válido para campanas decorativas diseño piramidal: 3BC697EX y 3BC677EX.
	<b>DWZ1CB114</b> 4242005284092 Precio de referencia: 75 €	Válido para campanas decorativas diseño rectangular: 3BC978HX, 3BC977GX y 3BC967GX.
	<b>DWZ2IT114</b> 4242005284160 Precio de referencia: 65 €	Válido para campana telescópica: 3BT267MX.
	<b>DWZ1IT114</b> 4242005284139 Precio de referencia: 65 €	Válido para campana telescópica: 3BT294MX y 3BT264MX.
	<b>DWZ6IB114</b> 4242005301317 Precio de referencia: 70 €	Válido para campanas decorativas integrables: 3BD997GN y 3BD967GN.
Sets alta eficiencia		
	<b>DIZ1JX2C1</b> 4242005194834 Precio de referencia: 420 € <b>VER PLANO</b>	Válido para extractores techo: 3BE296ABC y 3BE296HW.
	<b>DIZ2CX5C6</b> 4242005179893 Precio de referencia: 285 € <b>VER PLANO</b>	Válido para campanas decorativas isla: 3BI998HBC, 3BI998HGC, 3BI998HNC, 3BI998GX y 3BI997GX.
Sets alta eficiencia antipolen		
	<b>DIZ1JC2C6</b> 4242005179718 Precio de referencia: 440 € <b>VER PLANO</b>	Válido para extractor de techo: 3BE297RW.

	<b>DWZ1AF1V6</b> 4242005246243 Precio de referencia: 110 €	Válido para instalación sin conducto decorativo de campanas pared diseño vertical: 3BC497GN, 3BC497GB y 3BC497GG.
	<b>DWZ1AK1V6</b> 4242005246779 Precio de referencia: 110 €	Válido para instalación sin conducto decorativo de campanas pared diseño inclinado: 3BC598GN, 3BC598GB, 3BC598GG, 3BC598ANC, 3BC587GN, 3BC587GB, 3BC587GG, 3BC567GN, 3BC567GB y 3BC567GG.
	<b>DWZ1DX1I6 (integrado)</b> <span>NUEVO</span> 4242005179763 Precio de referencia: 110 € <b>VER PLANO</b>	Integrado en el tubo decorativo. Válido para campanas decorativas pared de diseño inclinado: 3BC586GN y 3BC566GN. Válido para campanas decorativas pared diseño rectangular: 3BC096MN, 3BC096MX, 3BC076MX, 3BC066MN, 3BC066MX, 3BC097EX, 3BC077EX y 3BC067EX. Válido para campanas decorativas pared diseño piramidal: 3BC697EX y 3BC677EX.
	<b>DWZ2CX5C6</b> 4242005179923 Precio de referencia: 460 € <b>VER PLANO</b>	Set de recirculación de alta eficiencia antipolen para campanas decorativas pared diseño rectangular: 3BC998AXD, 3BC998HNC, 3BC998HBC, 3BC998HGC, 3BC998HX y 3BC997GX.
	<b>DWZ1CX1I6 (integrado)</b> <span>NUEVO</span> 4242005179756 Precio de referencia: 140 € <b>VER PLANO</b>	Integrado en el tubo decorativo. Válido para campanas decorativas pared: 3BC998AXD, 3BC998HGC, 3BC998HNC, 3BC998HBC, 3BC998HX, 3BC978HX, 3BC997HX, 3BC977HX, 3BC967HX, 3BC978HX, 3BC977GX y 3BC967GX.
	<b>DWZ1FX5C6</b> 4242005179909 Precio de referencia: 215 € <b>VER PLANO</b>	Válido para campanas decorativas pared diseño rectangular: 3BC096MX, 3BC076MX, 3BC066MX, 3BC097EX, 3BC077EX, 3BC067EX, 3BC978HX, 3BC977GX y 3BC967GX. Válido para campanas decorativas pared diseño piramidal: 3BC697EX y 3BC677EX.
	<b>DWZ1IX1C6</b> 4242005179879 Precio de referencia: 215 € <b>VER PLANO</b>	Válido para campana telescópica: 3BT267MX. Válido para campanas decorativas integrables: 3BD997GN, 3BD967GN, 3BD866MN, 3BD866MX, 3BD896MN y 3BD896MX. Válido para módulos de integración: 3BF859XP, 3BF277EX y 3BF267EX.

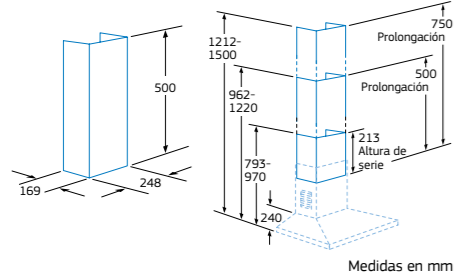
Sets larga duración		
	<b>DIZOJC2DO</b> 4242005109371 Precio de referencia: 660 € <b>VER PLANO</b>	Válido para extractor de techo: 3BE297RW.
	<b>DWZOAFORO</b> 4242002966410 Precio de referencia: 360 €	Válido para campanas decorativas pared diseño vertical: 3BC497GN, 3BC497GB y 3BC497GG.
	<b>DWZOAKORO</b> 4242002966472 Precio de referencia: 360 €	Válido para campanas decorativas pared diseño inclinado: 3BC598GN, 3BC598GB, 3BC598GG, 3BC598ANC, 3BC587GN, 3BC587GB, 3BC587GG, 3BC567GN, 3BC567GB, 3BC567GG.
	<b>DWZOXXOJO</b> 4242005099375 Precio de referencia: 295 € <b>VER PLANO</b>	Válido para campanas decorativas pared diseño inclinado: 3BC586GN y 3BC566GN. Válido para campanas decorativas pared diseño rectangular: 3BC096MN, 3BC096MX, 3BC076MX, 3BC066MN, 3BC066MX, 3BC097EX, 3BC077EX y 3BC067EX. Válido para campanas decorativas pared diseño piramidal: 3BC697EX y 3BC677EX.
	<b>DWZOXXOJ5</b> 4242005106622 Precio de referencia: 295 € <b>VER PLANO</b>	Válido para campanas decorativas pared diseño rectangular: 3BC998AXD, 3BC998HNC, 3BC998HBC, 3BC998HGC, 3BC998HX, 3BC997GX, 3BC978HX, 3BC977GX y 3BC967GX.
	<b>DWZ1IT1D1</b> 4242005223695 Precio de referencia: 480 € <b>VER PLANO</b>	Válido para campana telescópica: 3BT267MX. Válido para campanas decorativas integrables: 3BD997GN y 3BD967GN. Válido para módulos de integración: 3BF859XP, 3BF277EX y 3BF267EX.

## Filtros de larga duración

Es posible adquirir un filtro de larga duración como repuesto para los sets de recirculación de alta eficiencia. Para ello, es necesario solicitar a través del Servicio al Cliente Balay la referencia del repuesto correspondiente.

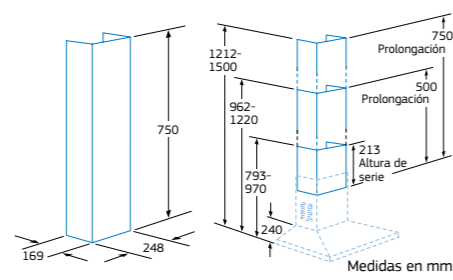
## Conductos a medida

Modelo: DHZ1224



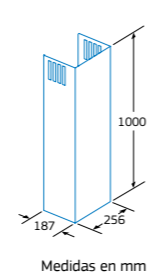
Medidas en mm

Modelo: DHZ1234



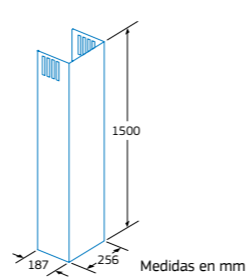
Medidas en mm

Modelo: DWZ0AX5K0



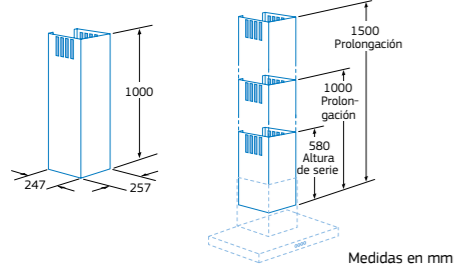
Medidas en mm

Modelo: DWZ0AX5L0



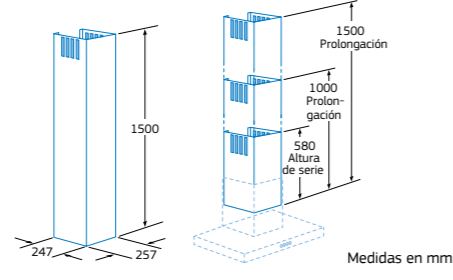
Medidas en mm

Modelo: DHZ1225



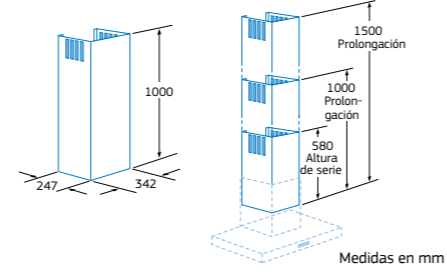
Medidas en mm

Modelo: DHZ1235



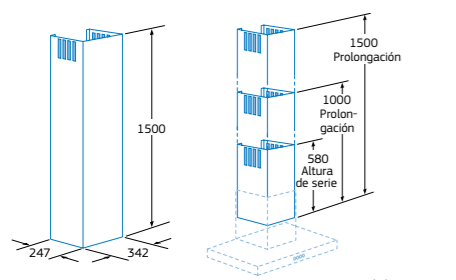
Medidas en mm

Modelo: DHZ1223



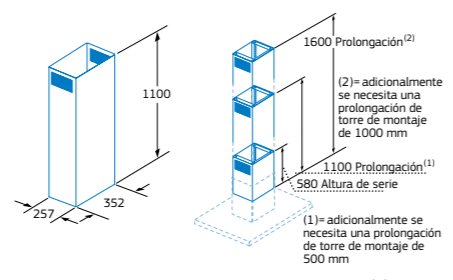
Medidas en mm

Modelo: DHZ1233



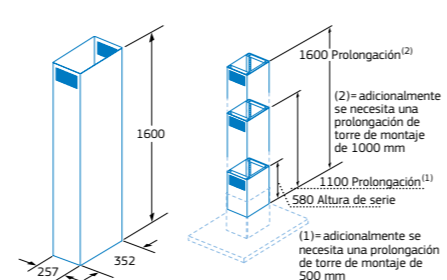
Medidas en mm

Modelo: DHZ1246



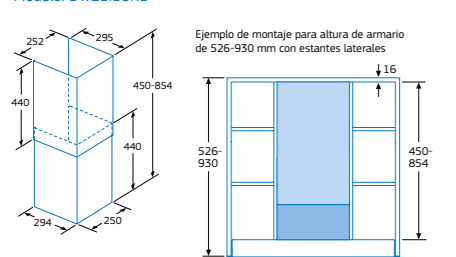
Medidas en mm

Modelo: DHZ1256



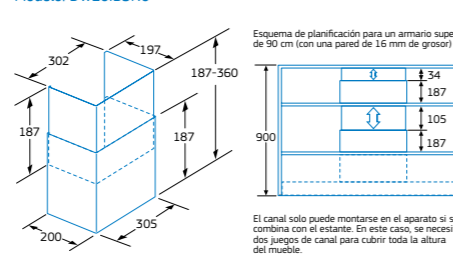
Medidas en mm

Modelo: DWZ1IB6K1



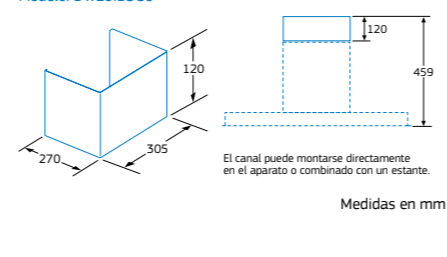
Medidas en mm

Modelo: DWZ0IB5N0



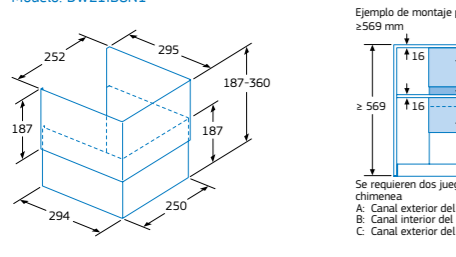
Medidas en mm

Modelo: DWZ0IB5G0



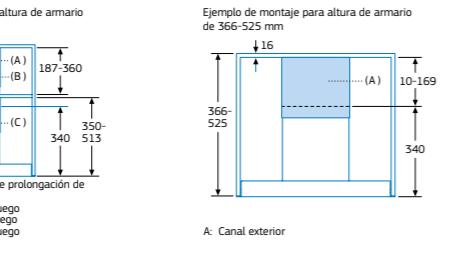
Medidas en mm

Modelo: DWZ1IB6N1



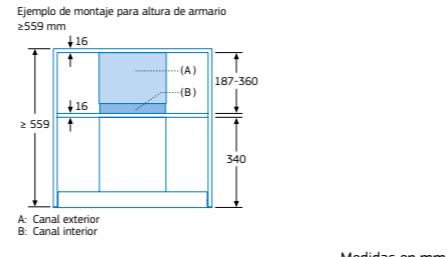
Medidas en mm

Modelo: DWZ0IB5N0



Medidas en mm

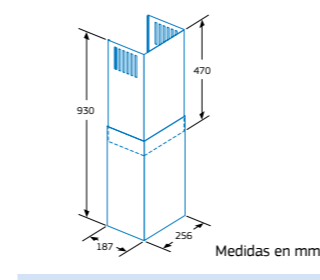
Modelo: DWZ0IB5G0



Medidas en mm

## Conducto decorativo negro

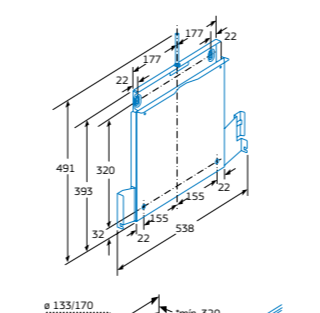
Modelo: DWZ1AX6E1



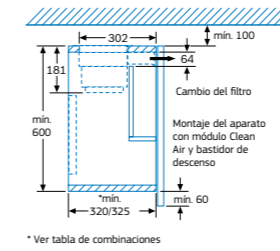
Medidas en mm

## Accesorio para ocultar campana telescópica

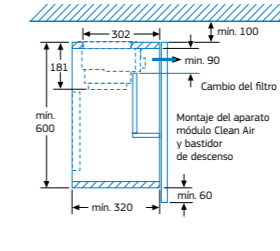
Modelo: DSZ4660



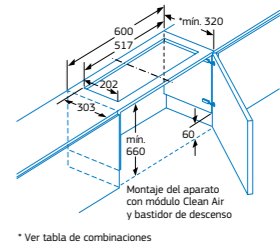
Medidas en mm



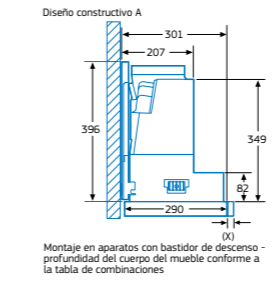
Medidas en mm



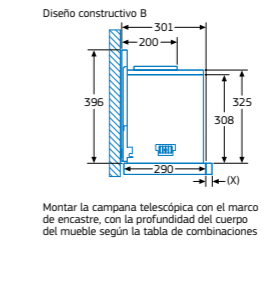
Medidas en mm



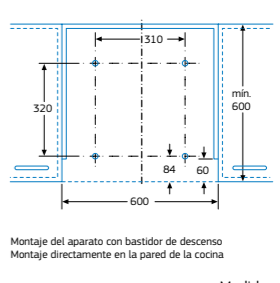
Medidas en mm



Medidas en mm



Medidas en mm



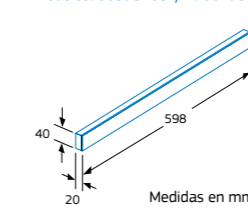
Medidas en mm

Diseño constructivo del aparato en el armario	Profundidad de montaje de aparatos con bastidor de descenso	Profundidad del listón de agarre (X)	Profundidad de montaje total	Profundidad del cuerpo del mueble
Diseño constructivo A	301	17	318	≥ 320
	301	20	321	≥ 323
	301	32	333	≥ 335
Diseño constructivo B	301	32	333	≥ 335

Para la instalación de un revestimiento de homacina de >5 mm se debe rellenar el bastidor de descenso. La profundidad del cuerpo del mueble se debe adaptar correspondientemente.

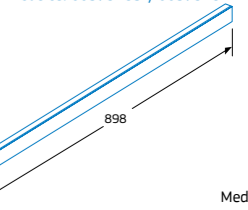
## Frontales opcionales para campana telescópica

Modelos: 00579485 y 17004759



Medidas en mm

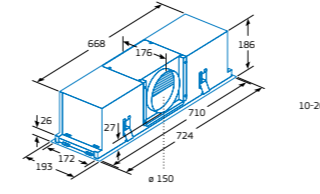
Modelos: 00579483 y 00579482



Medidas en mm

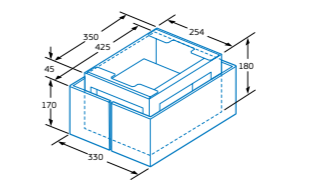
## Sets de alta eficiencia

Modelo: DIZ1JX2C1

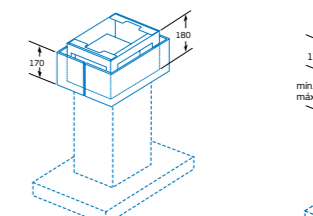


Medidas en mm

Modelo: DIZ2CX5C6

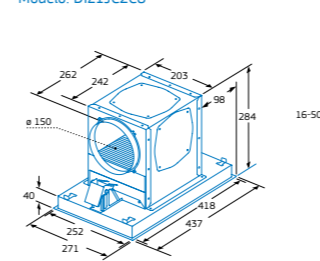


Medidas en mm

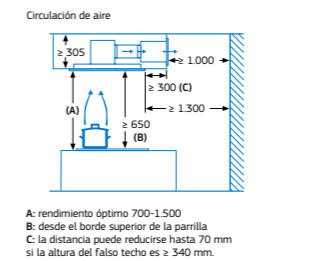


Medidas en mm

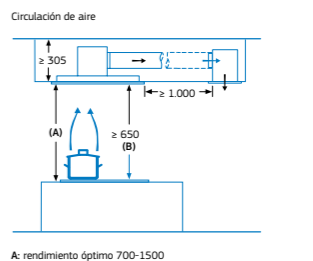
Modelo: DIZ1JC2C6



Medidas en mm



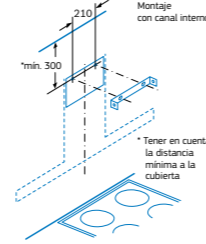
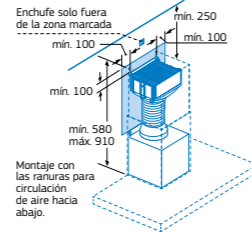
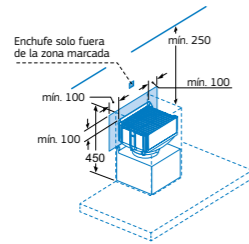
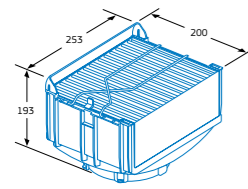
Medidas en mm



Medidas en mm

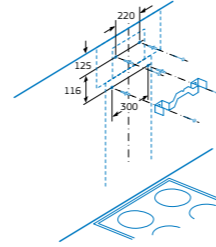
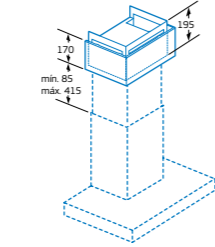
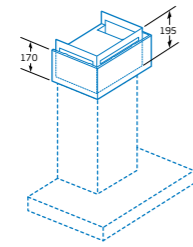
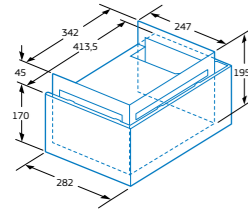
## Sets de alta eficiencia antipolen

Modelo: DWZ1DX1I6



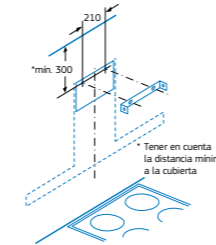
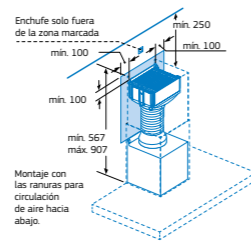
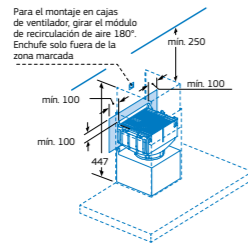
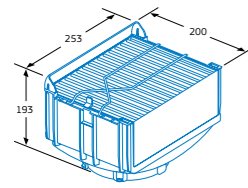
Medidas en mm

Modelo: DWZ2CX5C6



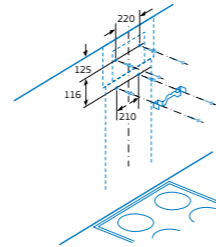
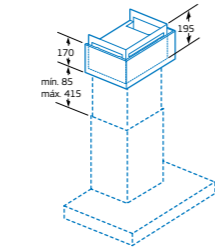
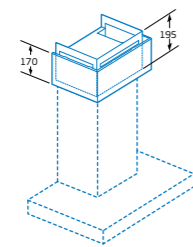
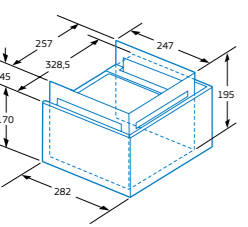
Medidas en mm

Modelo: DWZ1CX1I6



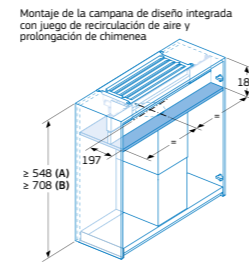
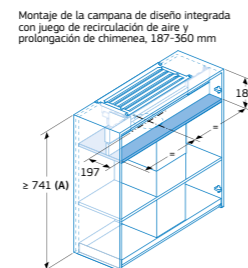
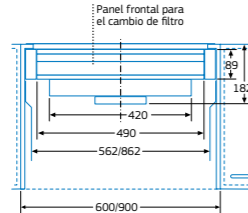
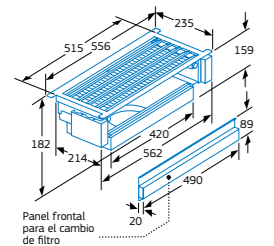
Medidas en mm

Modelo: DWZ1FX5C6

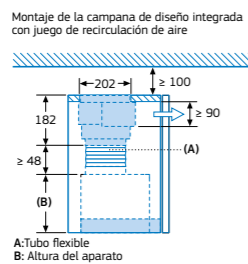
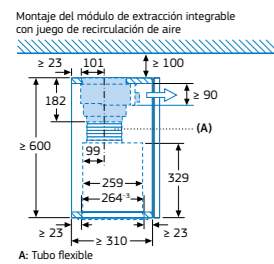


Medidas en mm

Modelo: DWZ1X1C6



Medidas en mm



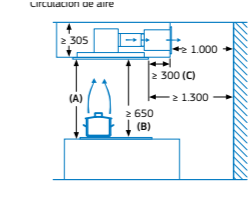
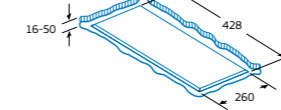
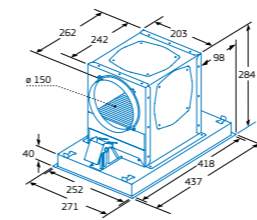
A: Tubo flexible B: Altura del aparato

La combinación con una prolongación de chimenea requiere un panel intermedio para fijar el conducto superior  
A: Prolongación de chimenea corta

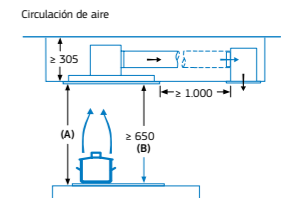
La combinación con una prolongación de chimenea requiere un panel intermedio para fijar el conducto superior  
A: Prolongación de chimenea, 187-360 mm  
B: Prolongación de chimenea, 450-854 mm

## Sets de larga duración

Modelo: DIZOJC2D0



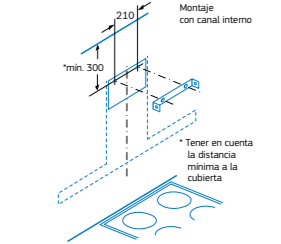
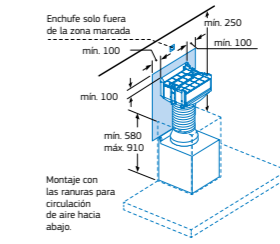
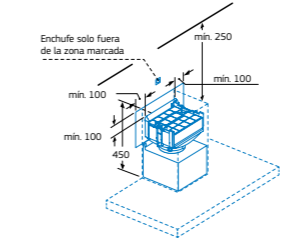
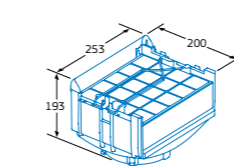
A: rendimiento óptimo 700-1.500  
B: desde el borde superior de la parrilla  
C: la distancia puede reducirse hasta 70 mm si la altura del falso techo es  $\geq$  340 mm.



A: rendimiento óptimo 700-1.500  
B: desde el borde superior de la parrilla

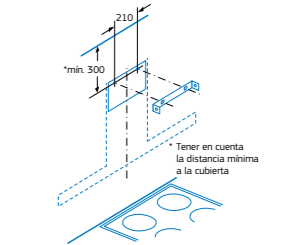
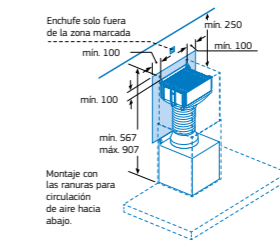
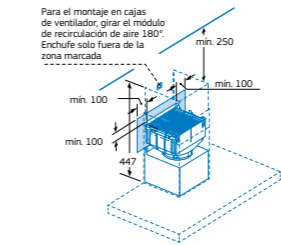
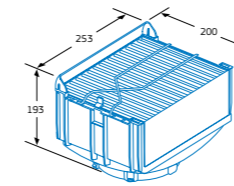
Medidas en mm

Modelo: DWZ0XX0J0



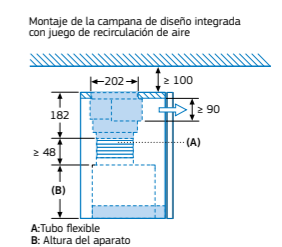
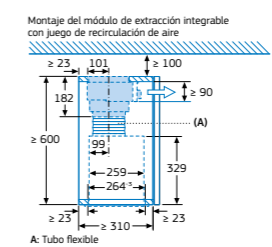
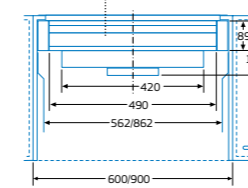
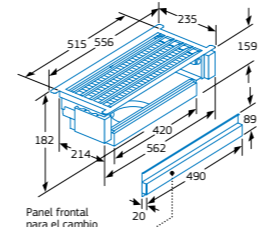
Medidas en mm

Modelo: DWZ0XX0J5



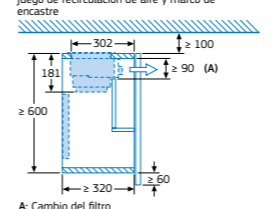
Medidas en mm

Modelo: DWZ1IT1D1



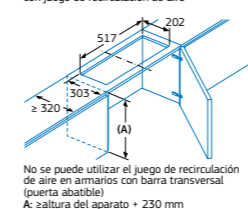
Medidas en mm

Montaje de la campana telescópica con juego de recirculación de aire y marco de encastre



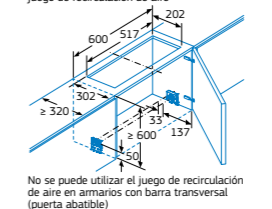
A: Cambio del filtro

Montaje de la campana de diseño integrada con juego de recirculación de aire



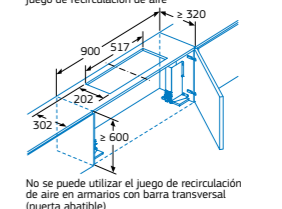
No se puede utilizar el juego de recirculación de aire en armarios con barra transversal (puerta abatible)  
A: altura del aparato + 230 mm

Montaje de la campana telescópica con juego de recirculación de aire



No se puede utilizar el juego de recirculación de aire en armarios con barra transversal (puerta abatible)

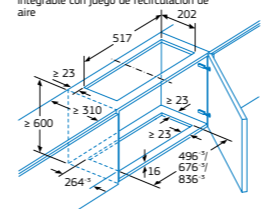
Montaje de la campana telescópica con juego de recirculación de aire



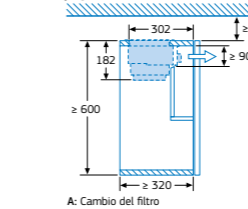
No se puede utilizar el juego de recirculación de aire en armarios con barra transversal (puerta abatible)

Medidas en mm

Montaje del módulo de extracción integrable con juego de recirculación de aire

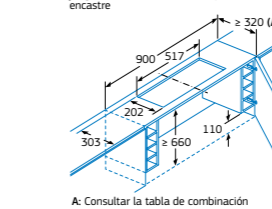


Montaje de la campana telescópica con juego de recirculación de aire



A: Cambio del filtro

Montaje de la campana telescópica con juego de recirculación de aire y marco de encastre



A: Consultar la tabla de combinación

Medidas en mm

Características		Extractores techo		
Modelos	Cristal blanco Blanco	3BE296ABC	3BE296HW	3BE297RW
<b>Ficha de producto según Reglamento (UE) nº 65/2014</b>				
Consumo de energía anual	kWh	33,3	33,3	34
Clase de eficiencia energética <sup>1)</sup>		B	B	A
Eficiencia fluidodinámica	%	28,6	28,6	33,6
Clase de eficiencia fluidodinámica		A	A	A
Eficiencia de iluminación	lx/W	55,9	54	54
Clase de eficiencia de iluminación		A	A	A
Eficiencia de filtrado de grasa	%	59,9	59,9	60,9
Clase de eficiencia de filtrado de grasa		E	E	E
Flujo de aire (mín./máx.) en potencia normal	m³/h	252/434	252/434	265,6/458,6
Flujo de aire máximo	m³/h	734,9	734,9	798,5
Potencia sonora (mín./máx.) nivel normal	dB (A) re 1 pW	47/61	47/61	41/56
Potencia sonora máxima	dB (A) re 1 pW	73	73	68
Consumo de electricidad desactivado	W	-	-	-
Consumo de electricidad en modo espera	W	0,5	0,31	0,27
<b>Información adicional según Reglamento (UE) nº 66/2014</b>				
Factor de incremento temporal		1	1	0,8
Índice de eficiencia energética		56,1	56,1	48,4
Flujo de aire medido en el punto de máxima eficiencia	m³/h	299,8	299,8	331
Presión de aire en el punto de máxima eficiencia	Pa	248	248	325
Potencia eléctrica de entrada en el punto de máxima eficiencia	W	69,8	69,8	88,9
Potencia nominal del sistema de iluminación	W	12,2	12,2	12,2
Iluminancia media del sistema de iluminación en la superficie de cocción	lux	682	659	659
<b>Dimensiones exteriores</b>				
Altura en evacuación de aire al exterior	mm	189	189	300
Altura en recirculación	mm	189	189	300
Ancho	mm	900	900	900
Fondo	mm	500	500	500
Peso	kg	27,652	27,652	20,16
<b>Dimensiones de encastre</b>				
Altura	mm	189	189	299
Anchura	mm	886	886	888
Fondo	mm	485	485	487
<b>Instalación</b>				
Diámetro de salida	mm	150	150	150
Distancia mínima a una placa de cocción eléctrica*	mm	650	650	650
Distancia mínima a una placa de cocción gas*	mm	650	650	650
Distancia máxima a una placa de cocción en extractores de techo	mm	1.500	1.500	1.500
Instalación con salida de aire al exterior/recirculación		•/•	•/•	•/•
Sistema de fácil instalación		•	•	•
<b>Prestaciones</b>				
Control placa-campana		•	•	-
Home Connect		•	•	-
Motor de alta eficiencia		•	•	•
Tipo de mando	Electrónico con mando a distancia	Electrónico con mando a distancia	Electrónico con mando a distancia	Electrónico con mando a distancia
Función Eliminación total de humos		•	•	•
Indicador electrónico saturación de filtro antigrasa		•	•	•
Indicador electrónico saturación de filtro carbón activo		•	•	•
Función Auto. Sensores de detección de humos		•	-	-
Funcionamiento a intervalos		-	-	-
Reposición automática del escalón intensivo		•	•	•
Clase de filtro	Aspiración perimetral	Aspiración perimetral	Aspiración perimetral	Aspiración perimetral
Número de filtros antigrasa	2	2	2	2
Interior blindado		•	•	•
Válvula antirretorno		-	-	-
<b>Capacidad de extracción</b>				
Niveles de extracción		5	5	5
<b>Salida de aire al exterior (según norma UNE/EN 61591)</b>				
en nivel 1	m³/h	252	252	265
en nivel 2	m³/h	336	336	335
en nivel 3	m³/h	434	434	458
en intensivo mín.	m³/h	574	574	594
en intensivo máx.	m³/h	734	734	798
<b>Recirculación</b>				
en nivel máximo	m³/h (alta eficiencia)	574	574	565
<b>Potencia sonora</b>				
<b>ExtraSilencio</b>				
<b>Salida de aire al exterior (según norma UNE/EN 60704-3)</b>				
en nivel 1	dB (A) re 1 pW	47	48	41
en nivel 2	dB (A) re 1 pW	55	55	47
en nivel 3	dB (A) re 1 pW	61	61	56
en intensivo mín.	dB (A) re 1 pW	68	71	62
en intensivo máx.	dB (A) re 1 pW	72	74	68
<b>Recirculación</b>				
en nivel máximo	dB (A) re 1 pW (alta eficiencia)	74	74	69
<b>Iluminación</b>				
Clase de lámparas		LED	LED	LED
Iluminación regulable en intensidad		•	•	-
Encendido y apagado gradual de la luz		•	•	-
Nº de lámparas		4	4	4
Temperatura de color	Kelvin	3.500	3.500	3.500
<b>Conexión eléctrica</b>				
Potencia total de acometida	W	234	234	174
Tensión nominal	V	220-240	220-240	220-240
Fusible mínimo	A	-	-	-
Frecuencia de la red	Hz	50-60	50-60	50-60
Longitud del cable de conexión	cm	130	130	130
Clavija Schuko		•	•	•
<b>Accesorios</b>				
Set de recirculación de larga duración integrado en tubo		-	-	-
Set de recirculación de alta eficiencia antipolen integrado en tubo		-	-	-
Set de recirculación de alta eficiencia antipolen		DIZ2CX5C6	DIZ2CX5C6	DIZ2CX5C6
Set de recirculación estándar / tradicional		DIZ2CB114/-	DIZ2CB114/-	DIZ2CB114/-
Tubo telescópico pared 1,1 m (isla) / 1 m (pared)		DHZ1246 + DHZ1251	DHZ1246 + DHZ1251	DHZ1246 + DHZ1251
Altura máxima con rejilla oculta	mm	1.444	1.444	1.444
Altura máxima con rejilla sin ocultar	mm	1.564	1.564	1.564
Tubo telescópico pared 1,6 m (isla) / 1,5 m (pared)		DHZ1256 + DHZ1253	DHZ1256 + DHZ1253	DHZ1256 + DHZ1253
Altura máxima con rejilla oculta	mm	1.944	1.944	1.944
Altura máxima con rejilla sin ocultar	mm	2.064	2.064	2.064
Anclaje a forjado 290-580 mm		DHZ1251	DHZ1251	DHZ1251
Anclaje a forjado 580-1.000 mm		DHZ1253	DHZ1253	DHZ1253
<b>Certificaciones</b>				
Certificaciones		CE/VDE	CE/VDE	CE/VDE

• Sí tiene / -No tiene  
**1)** Clase de eficiencia energética dentro del rango A+++ (más eficiente) a D (menos eficiente).  
 \* Es una distancia mínima a respetar según normativas de seguridad, la altura final de colocación de la campana dependerá de la altura del usuario y del diseño de la cocina. No hay un máximo permitido por normativa, pero siempre hay que tener en cuenta que no debe haber menos de 30 cm desde la salida de la campana al primer codo y que una mayor altura implica una menor captación directa de los humos. (Salvo en el caso de extractores de techo, ver distancia máxima).

Características		Decorativas isla		
Modelos	Acero inoxidable Inox con cristal gris Inox con cristal gris antracita/Cristal gris antracita Inox con cristal blanco/Cristal blanco Inox con cristal negro/Cristal negro	3BI998GX	3BI997GX	
<b>Ficha de producto según Reglamento (UE) nº 65/2014</b>				
Consumo de energía anual	kWh	31,6	31,6	73,6
Clase de eficiencia energética <sup>1)</sup>		A+	A+	B
Eficiencia fluidodinámica	%	35,4	35,4	26,3
Clase de eficiencia fluidodinámica		A	A	B
Eficiencia de iluminación	lx/W	56	56	58
Clase de eficiencia de iluminación		A	A	A
Eficiencia de filtrado de grasa	%	89,2	89,2	87
Clase de eficiencia de filtrado de grasa		B	B	B
Flujo de aire (mín./máx.) en potencia normal	m³/h	281,1/445,4	281,1/445,4	259,7/438,1
Flujo de aire máximo	m³/h	867,1	867,1	754,4
Potencia sonora (mín./máx.) nivel normal	dB (A) re 1 pW	44/54	44/54	45/57
Potencia sonora máxima	dB (A) re 1 pW	69	69	68
Consumo de electricidad desactivado	W	-	-	-
Consumo de electricidad en modo espera	W	0,26	0,23	0,2
<b>Información adicional según Reglamento (UE) nº 66/2014</b>				
Factor de incremento temporal		0,7	0,7	1,1
Índice de eficiencia energética		41,7	41,7	64,9
Flujo de aire medido en el punto de máxima eficiencia	m³/h	394,6	394,6	395,4
Presión de aire en el punto de máxima eficiencia	Pa	332	332	413
Potencia eléctrica de entrada en el punto de máxima eficiencia	W	102,7	102,7	172,4
Potencia nominal del sistema de iluminación	W	7,6	7,6	7
Iluminancia media del sistema de iluminación en la superficie de cocción	lux	423	423	409
<b>Dimensiones exteriores</b>				
Altura en evacuación de aire al exterior	mm	744-924	744-924	744-924
Altura en recirculación	mm	744-1.044	744-1.044	744-1.044
Ancho	mm	898	898	898
Fondo	mm	600	600	600
Peso	kg	30,761	30,761	30,761
<b>Instalación</b>				
Diámetro de salida	mm	120/150	120/150	120/150
Distancia mínima a una placa de cocción eléctrica*	mm	550	550	550
Distancia mínima a una placa de cocción gas*	mm	650	650	650
Instalación con salida de aire al exterior/recirculación		•/•	•/•	•/•
Sistema de fácil instalación		-	-	-
<b>Prestaciones</b>				
Control placa-campana		-	-	-
Home Connect		-	-	-
Motor de alta eficiencia		•	•	-
Tipo de mando	Control Táctil con display	Control Táctil con display	Control Táctil con display	Control Táctil
Función Eliminación total de humos		•	•	-
Indicador electrónico saturación de filtro antigrasa		•	•	-
Indicador electrónico saturación de filtro carbón activo		•	•	-
Función Auto. Sensores de detección de humos		-	-	-
Funcionamiento a intervalos		•	•	-
Reposición automática del escalón intensivo		•	•	•
Clase de filtro	Filtro acero. Fácil limpieza	Filtro acero. Fácil limpieza	Filtro acero. Fácil limpieza	Aluminio multicapa
Número de filtros antigrasa	3	3	3	3
Interior blindado		•	•	•
Válvula antirretorno		•	•	•
<b>Capacidad de extracción</b>				
Niveles de extracción		5	5	4
<b>Salida de aire al exterior (según norma UNE/EN 61591)</b>				
en nivel 1	m³/h	281	281	259
en nivel 2	m³/h	361	361	343
en nivel 3	m³/h	445	445	438
en intensivo mín.	m³/h	657	657	-
en intensivo máx.	m³/h	867	867	754
<b>Recirculación</b>				
en nivel máximo	m³/h (tradicional)	391	391	423
en nivel máximo	m³/h (alta eficiencia)	457	457	527
<b>Potencia sonora</b>				
<b>ExtraSilencio</b>				
<b>Salida de aire al exterior (según norma UNE/EN 60704-3)</b>				
en nivel 1	dB (A) re 1 pW	44	44	45
en nivel 2	dB (A) re 1 pW	49	49	51
en nivel 3	dB (A) re 1 pW	54	54	57
en intensivo mín.	dB (A) re 1 pW	63	63	-
en intensivo máx.	dB (A) re 1 pW	69	69	68
<b>Recirculación</b>				
en nivel máximo	dB (A) re 1 pW (tradicional)	74	74	76
en nivel máximo	dB (A) re 1 pW (alta eficiencia)	71	71	73
<b>Iluminación</b>				
Clase de lámparas		LED	LED	LED
Iluminación regulable en intensidad		•	•	-
Encendido y apagado gradual de la luz		•	•	-
Nº de lámparas		4	4	4
Temperatura de color Kelvin		3.500	3.500	3.500
<b>Conexión eléctrica</b>				
Potencia total de acometida	W	166	166	256
Tensión nominal	V	220-240	220-240	220-240
Fusible mínimo	A	10	10	10
Frecuencia de la red	Hz	50-60	50-60	50-60
Longitud del cable de conexión	cm	130	130	130
Clavija Schuko		•	•	•
<b>Accesorios</b>				
Set de recirculación de larga duración integrado en tubo		-	-	-
Set de recirculación de alta eficiencia antipolen integrado en tubo		-	-	-
Set de recirculación de alta eficiencia antipolen		DIZ2CX5C6	DIZ2CX5C6	DIZ2CX5C6
Set de recirculación estándar / tradicional		DIZ2CB114/-	DIZ2CB114/-	DIZ2CB114/-
Tubo telescópico pared 1,1 m (isla) / 1 m (pared)		DHZ1246 + DHZ1251	DHZ1246 + DHZ1251	DHZ1246 + DHZ1251
Altura máxima con rejilla oculta	mm	1.444	1.444	1.444
Altura máxima con rejilla sin ocultar	mm	1.564	1.564	1.564
Tubo telescópico pared 1,6 m (isla) / 1,5 m (pared)		DHZ1256 + DHZ1253	DHZ1256 + DHZ1253	DHZ1256 + DHZ1253
Altura máxima con rejilla oculta	mm	1.944	1.944	1.944
Altura máxima con rejilla sin ocultar	mm	2.064	2.064	2.064
Anclaje a forjado 290-580 mm		DHZ1251	DHZ1251	DHZ1251
Anclaje a forjado 580-1.000 mm		DHZ1253	DHZ1253	DHZ1253
<b>Certificaciones</b>				
Certificaciones		CE/VDE	CE/VDE	CE/VDE

• Sí tiene /-No tiene. **1)** Clase de eficiencia energética dentro del rango A+++ (más eficiente) a D (menos eficiente). \*Es una distancia mínima a respetar según normativas de seguridad, la altura final de colocación de la campana dependerá de la altura del usuario y del diseño de la cocina. No hay un máximo permitido por normativa, pero siempre hay que tener en cuenta que no debe haber menos de 30 cm desde la salida de la campana al primer codo y que una mayor altura implica una menor captación directa de los humos.



Características		Decorativas pared						
Modelos	Acero inoxidable	3BC067EX	3BC096MX	3BC076MX	3BC066MX	3BC095MX	3BC065MX	
	Inox con cristal gris							
	Inox con cristal gris antracita/Cristal gris antracita							
	Inox con cristal blanco/Cristal blanco							
	Inox con cristal negro/Cristal negro							
	Negro		3BC095MN	3BC066MN		3BC095MN	3BC065MN	
<b>Ficha de producto según Reglamento (UE) nº 65/2014</b>								
Consumo de energía anual	kWh	60,9	47,4	47,4	46,5	46,5	100,9	
Clase de eficiencia energética <sup>1)</sup>		B	B	B	B	B	D	
Eficiencia fluidodinámica	%	27,7	28,9	28,9	28,8	28,8	14,1	
Clase de eficiencia fluidodinámica		B	A	A	A	A	D	
Clase de eficiencia de iluminación	lx/W	69	32	32	35	35	42	
Clase de eficiencia de filtrado de grasa	%	A	A	A	A	A	A	
Clase de eficiencia de filtrado de grasa		B	B	B	B	B	C	
Flujo de aire (mín./máx.) en potencia normal	m³/h	273,4/456,7	248,9/619,1	248,9/619,1	242,1/621,2	242,1/621,2	245/527	
Flujo de aire máximo	m³/h	762,6	-	-	-	-	-	
Potencia sonora (mín./máx.) nivel normal	dB (A) re 1 pW	52/64	49/70	49/70	48/69	48/69	51/68	
Potencia sonora máxima	dB (A) re 1 pW	74	-	-	-	-	-	
Consumo de electricidad desactivado	W	-	-	-	-	-	-	
Consumo de electricidad en modo espera	W	0,23	-	-	-	-	-	
<b>Información adicional según Reglamento (UE) nº 66/2014</b>								
Factor de incremento temporal		1	1	1	1	1	1,5	
Índice de eficiencia energética		57,8	55,3	55,3	55,2	55,2	87,3	
Flujo de aire medido en el punto de máxima eficiencia	m³/h	390,7	314	314	309,8	309,8	302,7	
Presión de aire en el punto de máxima eficiencia	Pa	410	418	418	413	413	295	
Potencia eléctrica de entrada en el punto de máxima eficiencia	W	160,8	126	126	123,3	123,3	176,3	
Potencia nominal del sistema de iluminación	W	3,5	2,8	2,8	2,8	2,8	6	
Iluminancia media del sistema de iluminación en la superficie de cocción	lux	242	91	91	99	99	250	
<b>Dimensiones exteriores</b>								
Altura en evacuación de aire al exterior	mm	635-965	635-965	635-965	635-965	635-965	550-830	
Altura en recirculación	mm	635-1.075	635-1.075	635-1.075	635-1.075	635-1.075	550-830	
Ancho	mm	600	900	750	600	600	898	
Fondo	mm	500	500	500	500	500	500	
Peso	kg	-	-	-	-	-	-	
<b>Instalación</b>								
Diámetro de salida	mm	120/150	120/150	120/150	120/150	120/150	120	
Distancia mínima a una placa de cocción eléctrica*	mm	550	550	550	550	550	650	
Distancia mínima a una placa de cocción gas*	mm	650	650	650	650	650	750	
Instalación con salida de aire al exterior/recirculación		●/●	●/●	●/●	●/●	●/●	●/●	
Sistema de fácil instalación		-	-	-	-	-	-	
<b>Prestaciones</b>								
Motor de alta eficiencia		-	-	-	-	-	-	
Tipo de mando		Control elect. iluminado	Control mecánico	Control mecánico	Control mecánico	Control mecánico	Control mecánico	
Función Eliminación total de humos		-	-	-	-	-	-	
Indicador electrónico saturación de filtro antigrasa		-	-	-	-	-	-	
Indicador electrónico saturación de filtro carbón activo		-	-	-	-	-	-	
Función Auto. Sensores de detección de humos		-	-	-	-	-	-	
Funcionamiento a intervalos		-	-	-	-	-	-	
Reposición automática del escalón intensivo		●	●	●	●	●	●	
Clase de filtro		Aluminio multicapa	Aluminio multicapa	Aluminio multicapa	Aluminio multicapa	Aluminio multicapa	Aluminio multicapa	
Número de filtros antigrasa		3	3	3	3	3	2	
Interior blindado		-	-	-	-	-	-	
Válvula antirretorno		●	●	●	●	●	●	
<b>Capacidad de extracción</b>								
Niveles de extracción		4	3	3	3	3	3	
Salida de aire al exterior (según norma UNE/EN 61591)		-	-	-	-	-	-	
en nivel 1	m³/h	281	281	258	258	238	240	
en nivel 2	m³/h	358	358	332	332	313	290	
en nivel 3	m³/h	466	466	626	626	597	380	
en intensivo mín.	m³/h	-	-	-	-	-	-	
en intensivo máx.	m³/h	782	782	-	-	-	-	
Recirculación		-	-	-	-	-	-	
en nivel máximo	m³/h (tradicional)	420	420	409	409	406	235	
en nivel máximo	m³/h (alta eficiencia)	499	499	-	-	-	-	
<b>Potencia sonora</b>								
ExtraSilencio		-	-	-	-	-	-	
<b>Salida de aire al exterior (según norma UNE/EN 60704-3)</b>								
en nivel 1	dB (A) re 1 pW	50	50	51	51	49	53	
en nivel 2	dB (A) re 1 pW	57	57	56	56	56	57	
en nivel 3	dB (A) re 1 pW	64	64	69	69	69	64	
en intensivo mín.	dB (A) re 1 pW	-	-	-	-	-	-	
en intensivo máx.	dB (A) re 1 pW	74	74	-	-	-	-	
<b>Recirculación</b>								
en nivel máximo	dB (A) re 1 pW (tradicional)	77	77	75	75	75	70	
en nivel máximo	dB (A) re 1 pW (alta eficiencia)	76	76	-	-	-	-	
<b>Iluminación</b>								
Clase de lámparas		LED	LED	LED	LED	LED	LED	
Iluminación regulable en intensidad		-	-	-	-	-	-	
Encendido y apagado gradual de la luz		-	-	-	-	-	-	
Nº de lámparas		2	2	2	2	2	2	
Temperatura de color	Kelvin	3.500	3.500	3.500	3.500	3.500	3.000	
<b>Conexión eléctrica</b>								
Potencia total de acometida	W	255	220	220	220	216	216	
Tensión nominal	V	220-240	220-240	220-240	220-240	220-240	220-240	
Fusible mínimo	A	10	10	10	10	10	-	
Frecuencia de la red	Hz	50-60	50-60	50-60	50-60	50-60	50	
Longitud del cable de conexión	cm	130	130	130	130	150	150	
Clavija Schuko		●	●	●	●	●	●	
<b>Accesorios</b>								
Set de recirculación de larga duración integrado en tubo		DWZ0XX0J0	DWZ0XX0J0	DWZ0XX0J0	DWZ0XX0J0	-	-	
Set de recirculación de alta eficiencia antipolen integrado en tubo		DWZ1DX1I6	DWZ1DX1I6	DWZ1DX1I6	DWZ1DX1I6	-	-	
Set de recirculación de alta eficiencia antipolen		DWZ1FX5C6	DWZ1FX5C6	DWZ1FX5C6	DWZ1FX5C6	-	-	
Set de recirculación estándar / tradicional		DWZ1DX1I4/-	DWZ1DX1I4/-	DWZ1DX1I4/-	DWZ1DX1I4/-	-/código SAT 12025057	-/código SAT 12025057	
Tubo telescópico pared 1,1 m (isla) / 1 m (pared)		DH21225	DH21225	DH21225	DH21225	-	-	
Altura máxima con rejilla oculta	mm	1.385	1.385	1.385	1.385	-	-	
Altura máxima con rejilla sin ocultar	mm	1.495	1.495	1.495	1.495	-	-	
Tubo telescópico pared 1,6 m (isla) / 1,5 m (pared)		DH21235	DH21235	DH21235	DH21235	-	-	
Altura máxima con rejilla oculta	mm	1.885	1.885	1.885	1.885	-	-	
Altura máxima con rejilla sin ocultar	mm	1.995	1.995	1.995	1.995	-	-	
Anclaje a forjado 290-580 mm		-	-	-	-	-	-	
Anclaje a forjado 580-1.000 mm		-	-	-	-	-	-	
<b>Certificaciones</b>								
Certificaciones		CE/VDE	CE/VDE	CE/VDE	CE/VDE	CE	CE	

● Si tiene /-No tiene. 1) Clase de eficiencia energética dentro del rango A+++ (más eficiente) a D (menos eficiente). \*Es una distancia mínima a respetar según normativas de seguridad, la altura final de colocación de la campana dependerá de la altura del usuario y del diseño de la cocina. No hay un máximo permitido por normativa, pero siempre hay que tener en cuenta que no debe haber menos de 30 cm desde la salida de la campana al primer codo y que una mayor altura implica una menor captación directa de los humos.

Características		Diseño piramidal					
Modelos	Acero inoxidable	3BC697EX	3BC677EX	3BC696MX	3BC676MX	3BC666MX	3BC663MX
	Blanco						
	Negro						
<b>Ficha de producto según Reglamento (UE) nº 65/2014</b>							
Consumo de energía anual	kWh	61,4	61,4	41,7	41,7	42,8	72,5
Clase de eficiencia energética <sup>1)</sup>		B	B	A	A	A	D
Eficiencia fluidodinámica	%	28,5	28,5	30,6	30,6	31,3	8,1
Clase de eficiencia fluidodinámica		A	A	A	A	A	E
Clase de eficiencia de iluminación	lx/W	61	61	33,6	33,6	37,1	100
Clase de eficiencia de filtrado de grasa	%	86,3	86,3	79,5	79,5	87,3	75,1
Clase de eficiencia de filtrado de grasa		B	B	C	C	B	C
Flujo de aire (mín./máx.) en potencia normal	m³/h	281,3/466,5	281,3/466,5	258,7/626,3	258,7/626,3	238,1/597,6	240/380
Flujo de aire máximo	m³/h	782,1	782,1	-	-	-	-
Potencia sonora (mín./máx.) nivel normal	dB (A) re 1 pW	50/64	50/64	51/69	51/69	49/69	53/64
Potencia sonora máxima	dB (A) re 1 pW	74	74	-	-	-	-
Consumo de electricidad desactivado	W	-	-	-	-	-	-
Consumo de electricidad en modo espera	W	0,23	0,23	-	-	-	-
<b>Información adicional según Reglamento (UE) nº 66/2014</b>							
Factor de incremento temporal		1	1	0,9	0,9	0,9	1,7
Índice de eficiencia energética		57,8	57,8	49,8	49,8	50,1	92,2
Flujo de aire medido en el punto de máxima eficiencia	m³/h	403,6	403,6	328,4	328,4	319,9	210
Presión de aire en el punto de máxima eficiencia	Pa	413	413	410	410	443	145
Potencia eléctrica de entrada en el punto de máxima eficiencia	W	162,3	162,3	122,4	122,4	125,7	105
Potencia nominal del sistema de iluminación	W	3,5	3,5	2,8	2,8	2,8	10
Iluminancia media del sistema de iluminación en la superficie de cocción	lux	214	214	94	94	104	100
<b>Dimensiones exteriores</b>							
Altura en evacuación de aire al exterior	mm	676-1.006	676-1.006	799-975	799-975	799-975	660-1.015
Altura en recirculación	mm	676-1.116	676-1.116	799-975	799-975	799-975	790-1.015
Ancho	mm	900	750	900	750	600	598
Fondo	mm	500	500	500	500	500	470
<b>Instalación</b>							
Diámetro de salida	mm	120/150	120/150	120/150	120/150	120/150	120/150
Distancia mínima a una placa de cocción eléctrica**	mm	550	550	550	550	550	500
Distancia mínima a una placa de cocción gas**	mm	650	650	650	650	650	650
Instalación con salida de aire al exterior/recirculación		●/●	●/●	●/●	●/●	●/●	●/●
Sistema de fácil instalación		-	-	-	-	-	-
<b>Prestaciones</b>							
Motor de alta eficiencia		-	-	-	-	-	-
Tipo de mando		Control elect. iluminado	Control elect. iluminado	Control mecánico	Control mecánico	Control mecánico	Control mecánico
Función Eliminación total de humos		-	-	-	-	-	-
Indicador electrónico saturación de filtro antigrasa		-	-	-	-	-	-
Indicador electrónico saturación de filtro carbón activo		-	-	-	-	-	-
Función Auto. Sensores de detección de humos		-	-	-	-	-	-
Funcionamiento a intervalos		-	-	-	-	-	-
Reposición automática del escalón intensivo		●	●	-	-	-	-
Clase de filtro		Aluminio multicapa	Aluminio multicapa	Aluminio multicapa	Aluminio multicapa	Aluminio multicapa	Aluminio multicapa
Número de filtros antigrasa		3	3	3	2	2	2
Interior blindado		-	-	-	-	-	-
Válvula antirretorno		●	●	●	●	●	●
<b>Capacidad de extracción</b>							
Niveles de extracción		4	4	3	3	3	3
Salida de aire al exterior (según norma UNE/EN 61591)		-	-	-	-	-	-
en nivel 1	m³/h	281	281	258	258	238	240
en nivel 2	m³/h	358	358	332	332	313	290
en nivel 3	m³/h	466	466	626	626	597	380
en intensivo mín.	m³/h	-	-	-	-	-	-
en intensivo máx.	m³/h	782	782	-	-	-	-
Recirculación		-	-	-	-	-	-
en nivel máximo	m³/h (tradicional)	420	420	409	409	406	235
en nivel máximo	m³/h (alta eficiencia)	499	499	-	-	-	-
<b>Potencia sonora</b>							
ExtraSilencio		-	-	-	-	-	-
<b>Salida de aire al exterior (según norma UNE/EN 60704-3)</b>							
en nivel 1	dB (A) re 1 pW	50	50	51	51	49	53
en nivel 2	dB (A) re 1 pW	57	57	56	56	56	57
en nivel 3	dB (A) re 1 pW	64	64	69	69	69	64
en intensivo mín.	dB (A) re 1 pW	-	-	-	-	-	-
en intensivo máx.	dB (A) re 1 pW	74	7				

Características		Decorativas integrables					
Modelos	Acero inoxidable Gris metalizado Negro	3BD997GN	3BD967GN	3BD896MN	3BD896MX	3BD866MN	3BD866MX
<b>Ficha de producto según Reglamento (UE) nº 65/2014</b>							
Consumo de energía anual	kWh	64,7	62,7	56,5	56,5	56,5	56,5
Clase de eficiencia energética <sup>1)</sup>		B	B	A	A	A	D
Eficiencia fluidodinámica	%	27,6	27,6	29,2	29,2	29,2	29,2
Clase de eficiencia fluidodinámica		B	B	A	A	A	D
Eficiencia de iluminación	lx/W	62,7	75,6	68,1	68,1	68	68
Clase de eficiencia de iluminación		A	A	A	A	A	D
Eficiencia de filtrado de grasa	%	90,2	90,2	75,1	75,1	75,1	75,1
Clase de eficiencia de filtrado de grasa		B	B	C	C	C	D
Flujo de aire (mín./máx.) en potencia normal	m³/h	265/460	265/460	255/620	255/620	255/620	255/620
Flujo de aire máximo	m³/h	749	749	-	-	-	-
Potencia sonora (mín./máx.) nivel normal	dB (A) re 1 pW	50/63	50/63	50/70	50/70	50/70	50/70
Potencia sonora máxima	dB (A) re 1 pW	73	73	-	-	-	-
Consumo de electricidad desactivado	W	-	-	-	-	-	-
Consumo de electricidad en modo espera	W	-	-	-	-	-	-
<b>Información adicional según Reglamento (UE) nº 66/2014</b>							
Factor de incremento temporal		1	1	0,9	0,9	0,9	0,9
Índice de eficiencia energética		60	59	53,6	53,6	53,6	53,6
Flujo de aire medido en el punto de máxima eficiencia	m³/h	377,1	377,1	380	380	380	380
Presión de aire en el punto de máxima eficiencia	Pa	420	420	435	435	435	435
Potencia eléctrica de entrada en el punto de máxima eficiencia	W	159,2	159,2	157	157	157	157
Potencia nominal del sistema de iluminación	W	9	6,3	6,8	6,8	6,8	6,8
Iluminancia media del sistema de iluminación en la superficie de cocción	lux	571	476	463	463	463	463
<b>Dimensiones exteriores</b>							
Altura en evacuación de aire al exterior	mm	340	340	356	356	356	356
Altura en recirculación	mm	-	-	356	356	356	356
Ancho	mm	897	597	894	894	594	594
Fondo	mm	298/-	298/-	310	310	310	310
Fondo con frontal extraído	mm	-	-	-	-	-	-
<b>Dimensiones de encastre</b>							
Altura	mm	340	340	356	356	356	356
Anchura	mm	860	560	862	862	562	562
Fondo	mm	300	300	310	310	310	310
<b>Instalación</b>							
Diámetro de salida	mm	120/150	120/150	150	150	150	150
Distancia mínima a una placa de cocción eléctrica*	mm	430	430	500	500	500	500
Distancia mínima a una placa de cocción gas*	mm	650	650	500	500	500	500
Instalación con salida de aire al exterior/recirculación		●/●	●/●	●/●	●/●	●/●	●/●
Sistema de fácil instalación		●	●	-	-	-	-
<b>Prestaciones</b>							
Motor de alta eficiencia		-	-	-	-	-	-
Tipo de mando		Control Táctil	Control Táctil	Control mecánico	Control mecánico	Control mecánico	Control mecánico
Función Eliminación total de humos		-	-	-	-	-	-
Indicador electrónico saturación de filtro antigrasa		-	-	-	-	-	-
Indicador electrónico saturación de filtro carbón activo		-	-	-	-	-	-
Función Auto. Sensores de detección de humos		-	-	-	-	-	-
Funcionamiento a intervalos		-	-	-	-	-	-
Reposición automática del escalón intensivo		●	●	-	-	-	-
Clase de filtro		Aluminio multicapa	Aluminio multicapa	Aluminio multicapa	Aluminio multicapa	Aluminio multicapa	Aluminio multicapa
Número de filtros antigrasa		2	2	2	2	1	1
Interior blindado		●	●	-	-	-	-
Válvula antirretorno		●	●	●	●	●	●
<b>Capacidad de extracción</b>							
Niveles de extracción		4	4	3	3	3	3
<b>Salida de aire al exterior (según norma UNE/EN 61591)</b>							
en nivel 1	m³/h	265	265	255	255	255	255
en nivel 2	m³/h	355	355	360	360	355	355
en nivel 3	m³/h	460	460	620	620	620	620
en intensivo mín.	m³/h	-	-	-	-	-	-
en intensivo máx.	m³/h	749	749	-	-	-	-
<b>Recirculación</b>							
en nivel máximo	m³/h (estándar/tradicional)	-	-	460	460	460	460
en nivel máximo	m³/h (alta eficiencia)	652	652	598	598	598	598
<b>Potencia sonora</b>							
<b>ExtraSilencio</b>							
<b>Salida de aire al exterior (según norma UNE/EN 60704-3)</b>							
en nivel 1	dB (A) re 1 pW	50	50	50	50	50	50
en nivel 2	dB (A) re 1 pW	57	57	57	57	57	57
en nivel 3	dB (A) re 1 pW	63	63	70	70	70	70
en intensivo mín.	dB (A) re 1 pW	-	-	-	-	-	-
en intensivo máx.	dB (A) re 1 pW	73	73	-	-	-	-
<b>Recirculación</b>							
en nivel máximo	dB (A) re 1 pW (estándar/tradicional)	-	-	76	76	76	76
en nivel máximo	dB (A) re 1 pW (alta eficiencia)	74	74	75	75	75	75
<b>Iluminación</b>							
Clase de lámparas		LED	LED	LED	LED	LED	LED
Iluminación regulable en intensidad		●	●	-	-	-	-
Encendido y apagado gradual de la luz		-	-	-	-	-	-
Nº de lámparas		3	2	2	2	2	2
Temperatura de color	Kelvin	3.500	3.500	3.500	3.500	3.500	3.500
<b>Conexión eléctrica</b>							
Potencia total de acometida	W	259	256	255	255	260	260
Tensión nominal	V	220-240	220-240	220-240	220-240	220-240	220-240
Fusible mínimo	A	-	-	-	-	-	-
Frecuencia de la red	Hz	50	50	50-60	50-60	50-60	50-60
Longitud del cable de conexión	cm	130	130	150	150	150	150
Clavija Schuko		●	●	●	●	●	●
<b>Accesorios</b>							
Set de recirculación de larga duración		DWZ1IT1D1	DWZ1IT1D1	-	-	-	-
Set de recirculación de alta eficiencia antipolen		DWZ1IX1C6	DWZ1IX1C6	DWZ1IX1C6	DWZ1IX1C6	DWZ1IX1C6	DWZ1IX1C6
Set de recirculación estándar / tradicional		DWZ6IB114/-	DWZ6IB114/-	-/DWZ0IB0U0	-/DWZ0IB0U0	-/DWZ0IB0U0	-/DWZ0IB0U0
<b>Certificaciones</b>							
Certificaciones		CE/VDE	CE/VDE	CE	CE	CE	CE

● Sí tiene /-No tiene  
**1)** Clase de eficiencia energética dentro del rango A+++ (más eficiente) a D (menos eficiente).  
 \* Es una distancia mínima a respetar según normativas de seguridad, la altura final de colocación de la campana dependerá de la altura del usuario y del diseño de la cocina. No hay un máximo permitido por normativa, pero siempre hay que tener en cuenta que no debe haber menos de 30 cm desde la salida de la campana al primer codo y que una mayor altura implica una menor captación directa de los humos. de la campana al primer codo y que una mayor altura implica una menor captación directa de los humos.

Características		Módulos de integración					
Modelos	Acero inoxidable Gris metalizado Negro	3BF859XP	3BF277EX	3BF267EX	3BF276NX	3BF266NX	3BF263NX
<b>Ficha de producto según Reglamento (UE) nº 65/2014</b>							
Consumo de energía anual	kWh	106,9	97,3	95,5	81,2	79,8	67,7
Clase de eficiencia energética <sup>1)</sup>		C	C	C	C	C	D
Eficiencia fluidodinámica	%	20,2	20,6	19,9	15,9	15,7	9,5
Clase de eficiencia fluidodinámica		C	C	C	D	D	E
Eficiencia de iluminación	lx/W	121	111	111	62	66	13
Clase de eficiencia de iluminación		A	A	A	A	A	D
Eficiencia de filtrado de grasa	%	80	80	80	86,7	86,7	66
Clase de eficiencia de filtrado de grasa		C	C	C	B	B	D
Flujo de aire (mín./máx.) en potencia normal	m³/h	350/650	320/645	315/630	198,9/379,3	196/362,6	130/302
Flujo de aire máximo	m³/h	790	730	695	638,6	618,1	-
Potencia sonora (mín./máx.) nivel normal	dB (A) re 1 pW	53/66	50/65	50/65	38/56	38/56	46/62
Potencia sonora máxima	dB (A) re 1 pW	70	67	67	68	68	-
Consumo de electricidad desactivado	W	0,2	0,2	0,2	-	-	-
Consumo de electricidad en modo espera	W	-	-	-	-	-	-
<b>Información adicional según Reglamento (UE) nº 66/2014</b>							
Factor de incremento temporal		1,3	1,3	1,3	1,4	1,4	1,7
Índice de eficiencia energética		77,1	76,4	76,2	80,2	80	90,6
Flujo de aire medido en el punto de máxima eficiencia	m³/h	467,7	420,5	409,9	345	335,1	195
Presión de aire en el punto de máxima eficiencia	Pa	345	356	346	250	248	175
Potencia eléctrica de entrada en el punto de máxima eficiencia	W	221,9	201,6	197,9	150,3	147,5	102
Potencia nominal del sistema de iluminación	W	2,2	2,2	2,2	6,6	6,6	6
Iluminancia media del sistema de iluminación en la superficie de cocción	lux	266	244	244	410	438	78
<b>Dimensiones exteriores</b>							
Altura en evacuación de aire al exterior	mm	418	418	418	255	255	208
Altura en recirculación	mm	418	418	418	255	255	208
Ancho	mm	860	700	520	730	530	534
Fondo	mm	300	300	300	380	380	300
Fondo con frontal extraído	mm	-	-	-	-	-	-
<b>Dimensiones de encastre</b>							
Altura	mm	418	418	418	255	255	208
Anchura	mm	836	676	496	700	500	493
Fondo	mm	264	264	264	350	350	257
<b>Instalación</b>							
Diámetro de salida	mm	120/150	120/150	120/150	120/150	120/150	120
Distancia mínima a una placa de cocción eléctrica*	mm	500	500	500	650	650	550
Distancia mínima a una placa de cocción gas*	mm	650	650	650	650	650	650
Instalación con salida de aire al exterior/recirculación		●/●	●/●	●/●	●/●	●/●	●/●
Sistema de fácil instalación		-	-	-	-	-	-
<b>Prestaciones</b>							
Motor de alta eficiencia		-	-	-	-	-	-
Tipo de mando		Control elect. iluminado	Control elect. iluminado	Control elect. iluminado	Control mecánico	Control mecánico	Control mecánico
Función Eliminación total de humos		-	-	-	-	-	-
Indicador electrónico saturación de filtro antigrasa		-	-	-	-	-	-
Indicador electrónico saturación de filtro carbón activo		-	-	-	-	-	-
Función Auto. Sensores de detección de humos		-	-	-	-	-	-
Funcionamiento a intervalos		-	-	-	-	-	-
Reposición automática del escalón intensivo		●	●	●	-	-	-
Clase de filtro		Filtro acero. Fácil limpieza	Filtro acero. Fácil limpieza	Filtro acero. Fácil limpieza	Aluminio multicapa	Aluminio multicapa	Aluminio multicapa
Número de filtros antigrasa		2	2	1	2	2	1
Interior blindado		-	-	-	-	-	-
Válvula antirretorno		●	●	●	●	●	●
<b>Capacidad de extracción</b>							
Niveles de extracción		4	4	4	4	4	3
<b>Salida de aire al exterior (según norma UNE/EN 61591)</b>							
en nivel 1	m³/h	355	320	315	198	196	120
en nivel 2	m³/h	550	495	485	287	280	160
en nivel 3	m³/h	650	645	630	379	362	300
en intensivo mín.	m³/h	-	-	-	-	-	-
en intensivo máx.	m³/h	790	730	695	638	618	-
<b>Recirculación</b>							
en nivel máximo	m³/h (estándar/tradicional)	320	320	330	408	395	300
en nivel máximo	m³/h (alta eficiencia)	-	-	-	-	-	-
<b>Potencia sonora</b>							
<b>ExtraSilencio</b>							
<b>Salida de aire al exterior (según norma UNE/EN 60704-3)</b>							
en nivel 1	dB (A) re 1 pW	53	50	50	38	38	46
en nivel 2	dB (A) re 1 pW	63	59	59	49	49	50
en nivel 3	dB (A) re 1 pW	66	65	65	56	56	61
en intensivo mín.	dB (A) re 1 pW	-	-	-	-	-	-
en intensivo máx.	dB (A) re 1 pW	70	67	67	68	68	-
<b>Recirculación</b>							
en nivel máximo	dB (A) re 1 pW (estándar/tradicional)	74	74	74	72	72	65
en nivel máximo	dB (A) re 1 pW (alta eficiencia)	-	-	-	-	-	-
<b>Iluminación</b>							
Clase de lámparas		LED	LED	LED	LED	LED	LED
Iluminación regulable en intensidad		-	-	-	-	-	-
Encendido y apagado gradual de la luz		-	-	-	-	-	-
Nº de lámparas		2	2	2	2	2	2
Temperatura de color	Kelvin	4.000	4.000	4.000	3.500	3.500	2.700
<b>Conexión eléctrica</b>							
Potencia total de acometida	W	277	252	252	206	206	121
Tensión nominal	V	220-240	220-240	220-240	220-240	220-240	220-240
Fusible mínimo	A	3	3	3			



Características		Telescópicas				
Modelos	Acero inoxidable	3BT267MX	3BT294MX	3BT264MX	3BT263MX	3BT262MX
	Blanco				3BT263MB	3BT262MB
	Negro				3BT263MN	
<b>Ficha de producto según Reglamento (UE) nº 65/2014</b>						
Consumo de energía anual	kWh	37,9	46,1	41,1	68	61,8
Clase de eficiencia energética <sup>1)</sup>		A	C	B	D	D
Eficiencia fluidodinámica	%	27,8	16,6	18,7	11,3	10,3
Clase de eficiencia fluidodinámica		B	D	C	E	E
Eficiencia de iluminación	lx/W	70	39	43,7	13	13
Clase de eficiencia de iluminación		A	F	F	D	D
Eficiencia de filtrado de grasa	%	88,5	85,8	86,6	73,9	66
Clase de eficiencia de filtrado de grasa		B	B	B	D	D
Flujo de aire (mín./máx.) en potencia normal	m³/h	211/399	258/383	255/387	270/360	125/304
Flujo de aire máximo	m³/h	728	-	-	-	-
Potencia sonora (mín./máx.) nivel normal	dB (A) re 1 pW	41/53	60/67	60/67	62/68	46/62
Potencia sonora máxima	dB (A) re 1 pW	65	-	-	-	-
Consumo de electricidad desactivado	W	-	-	-	-	-
Consumo de electricidad en modo espera	W	0,2	-	-	-	-
<b>Información adicional según Reglamento (UE) nº 66/2014</b>						
Factor de incremento temporal		1	1,4	1,3	1,6	1,6
Índice de eficiencia energética		54,1	71,8	66,2	86,5	85
Flujo de aire medido en el punto de máxima eficiencia	m³/h	357,1	201,4	205,4	195,0	194,8
Presión de aire en el punto de máxima eficiencia	Pa	268	255	269	227	188
Potencia eléctrica de entrada en el punto de máxima eficiencia	W	95,5	85,9	82,1	109,0	98,4
Potencia nominal del sistema de iluminación	W	4,2	3	3	6,0	6,0
Iluminancia media del sistema de iluminación en la superficie de cocción	lux	294	117	131	78	78
<b>Dimensiones exteriores</b>						
Altura en evacuación de aire al exterior	mm	426	203	203	180	180
Altura en recirculación	mm	426	203	203	180	180
Ancho	mm	598	898	598	598	598
Fondo	mm	290	290	290	280	280
Fondo con frontal extraído	mm	458	455	455	455	455
<b>Dimensiones de encastre</b>						
Altura	mm	385	162	162	140	140
Anchura	mm	524	526	526	460	460
Fondo	mm	290*	290*	290*	280	280
<b>Instalación</b>						
Diámetro de salida	mm	120/150	120/150	120/150	120	120
Distancia mínima a una placa de cocción eléctrica**	mm	430	430	430	500	500
Distancia mínima a una placa de cocción gas**	mm	650	650	650	650	650
Instalación con salida de aire al exterior/recirculación		●/●	●/●	●/●	●/●	●/●
Sistema de fácil instalación		●	-	-	-	-
<b>Prestaciones</b>						
Motor de alta eficiencia		●	-	-	-	-
Tipo de mando		Control electrónico iluminado	Control mecánico	Control mecánico	Control mecánico	Control mecánico
Función Eliminación total de humos		10 min	-	-	-	-
Indicador electrónico saturación de filtro anti-grasa		-	-	-	-	-
Indicador electrónico saturación de filtro carbón activo		-	-	-	-	-
Función Auto. Sensores de detección de humos		-	-	-	-	-
Funcionamiento a intervalos		-	-	-	-	-
Reposición automática del escalón intensivo		●	-	-	-	-
Clase de filtro		Filtro acero. Fácil limpieza	Aluminio multicapa	Aluminio multicapa	Aluminio multicapa	Aluminio multicapa
Número de filtros anti-grasa		2	3	2	2	2
Interior blindado		-	-	-	-	-
Válvula antirretorno		●	●	●	●	●
<b>Capacidad de extracción</b>						
Niveles de extracción		4	3	3	3	3
<b>Salida de aire al exterior (según norma UNE/EN 61591)</b>						
en nivel 1	m³/h	211	258	255	270	125
en nivel 2	m³/h	316	312	315	300	288
en nivel 3	m³/h	399	383	387	360	304
en intensivo mín.	m³/h	-	-	-	-	-
en intensivo máx.	m³/h	728	-	-	-	-
<b>Recirculación</b>						
en nivel máximo	m³/h (tradicional)	483	213	195	140	125
en nivel máximo	m³/h (alta eficiencia)	628	-	-	-	-
<b>Potencia sonora</b>						
<b>ExtraSilencio</b>						
<b>Salida de aire al exterior (según norma UNE/EN 60704-3)</b>						
en nivel 1	dB (A) re 1 pW	41	60	60	62	46
en nivel 2	dB (A) re 1 pW	49	64	64	66	57
en nivel 3	dB (A) re 1 pW	53	67	67	68	62
en intensivo mín.	dB (A) re 1 pW	-	-	-	-	-
en intensivo máx.	dB (A) re 1 pW	68	-	-	-	-
<b>Recirculación</b>						
en nivel máximo	dB (A) re 1 pW (tradicional)	73	73	74	68	68
en nivel máximo	dB (A) re 1 pW (alta eficiencia)	-	-	-	-	-
<b>Iluminación</b>						
Clase de lámparas		LED	LED	LED	LED	LED
Iluminación regulable en intensidad		-	-	-	-	-
Encendido y apagado gradual de la luz		-	-	-	-	-
Nº de lámparas		2	2	2	2	2
Temperatura de color	Kelvin	3.500	3.500	3.500	3.000	3.000
<b>Conexión eléctrica</b>						
Potencia total de acometida	W	144	108	108	146	121
Tensión nominal	V	220-240	220-240	220-240	220-240	220-240
Fusible mínimo	A	10	10	10	-	-
Frecuencia de la red	Hz	50-60	50	50	50-60	50
Longitud del cable de conexión	cm	175	175	175	150	150
Clavija Schuko		●	●	●	●	●
<b>Accesorios</b>						
Set de recirculación de larga duración		DWZ1IT1D1	-	-	-	-
Set de recirculación de alta eficiencia antipolen		DWZ1IX1C6	-	-	-	-
Set de recirculación estándar / tradicional		DWZ2IT1I4/-	DWZ1IT1I4/-	DWZ1IT1I4/-	-/DHZ2600	-/DHZ2600
Accesorio para ocultar campana telescópica		D5Z4660	-	-	-	-
Frontal negro*		SAT 00579485	SAT 00579483	SAT 00579485	-	-
Frontal blanco*		SAT 17004759	SAT 00579482	SAT 17004759	-	-
<b>Certificaciones</b>						
Certificaciones		CE/VE	CE/VE	CE/VE	CE	CE

● Si tiene /-No tiene  
**1)** Clase de eficiencia energética dentro del rango A+++ (más eficiente) a D (menos eficiente). \* Para alinear frontal de la campana con frontal del mueble, consultar esquemas de instalación. \*\* Es una distancia mínima a respetar según normativas de seguridad, la altura final de colocación de la campana dependerá de la altura del usuario y del diseño de la cocina. No hay un máximo permitido por normativa, pero siempre hay que tener en cuenta que no debe haber menos de 30 cm desde la salida de la campana al primer codo y que una mayor altura implica una menor captación directa de los humos.

Características		Convencionales		
Modelos	Acero inoxidable	3BH263MX	3BH262MXX	3BH262MBX
	Blanco			
	Negro			
<b>Ficha de producto según Reglamento (UE) nº 65/2014</b>				
Consumo de energía anual	kWh	93,3	69,3	69,3
Clase de eficiencia energética <sup>1)</sup>		D	D	D
Eficiencia fluidodinámica	%	8,7	8,1	8,1
Clase de eficiencia fluidodinámica		E	E	E
Eficiencia de iluminación	lx/W	11	11	11
Clase de eficiencia de iluminación		E	E	E
Eficiencia de filtrado de grasa	%	75,1	75,1	65,1
Clase de eficiencia de filtrado de grasa		C	C	D
Flujo de aire (mín./máx.) en potencia normal	m³/h	170/350	130/250	130/250
Flujo de aire máximo	m³/h	-	-	-
Potencia sonora (mín./máx.) nivel normal	dB (A) re 1 pW	56/72	53/68	53/68
Potencia sonora máxima	dB (A) re 1 pW	-	-	-
Consumo de electricidad desactivado	W	-	-	-
Consumo de electricidad en modo espera	W	-	-	-
<b>Información adicional según Reglamento (UE) nº 66/2014</b>				
Factor de incremento temporal		1,7	1,7	1,7
Índice de eficiencia energética		95,9	90,7	90,7
Flujo de aire medido en el punto de máxima eficiencia	m³/h	216,0	156	156
Presión de aire en el punto de máxima eficiencia	Pa	204	200	200
Potencia eléctrica de entrada en el punto de máxima eficiencia	W	141	107	107
Potencia nominal del sistema de iluminación	W	8,0	4,0	4,0
Iluminancia media del sistema de iluminación en la superficie de cocción	lux	90	45	45
<b>Dimensiones exteriores</b>				
Altura en evacuación de aire al exterior	mm	150	150	150
Altura en recirculación	mm	150	150	150
Ancho	mm	600	600	600
Fondo	mm	482	482	482
Fondo con frontal extraído	mm	-	-	-
<b>Dimensiones de encastre</b>				
Altura	mm	-	-	-
Anchura	mm	-	-	-
Fondo	mm	-	-	-
<b>Instalación</b>				
Diámetro de salida	mm	100/120	100/120	100/120
Distancia mínima a una placa de cocción eléctrica**	mm	650	650	650
Distancia mínima a una placa de cocción gas**	mm	650	650	650
Instalación con salida de aire al exterior/recirculación		●/●	●/●	●/●
Sistema de fácil instalación		-	-	-
<b>Prestaciones</b>				
Motor de alta eficiencia		-	-	-
Tipo de mando		Mecánico	Mecánico	Mecánico
Función Eliminación total de humos		-	-	-
Indicador electrónico saturación de filtro anti-grasa		-	-	-
Indicador electrónico saturación de filtro carbón activo		-	-	-
Función Auto. Sensores de detección de humos		-	-	-
Funcionamiento a intervalos		-	-	-
Reposición automática del escalón intensivo		-	-	-
Clase de filtro		Aluminio multicapa	Aluminio multicapa	Aluminio con papel
Número de filtros anti-grasa		2	2	1
Interior blindado		-	-	-
Válvula antirretorno		●	●	●
<b>Capacidad de extracción</b>				
Niveles de extracción		3	3	3
<b>Salida de aire al exterior (según norma UNE/EN 61591)</b>				
en nivel 1	m³/h	170	130	130
en nivel 2	m³/h	260	170	170
en nivel 3	m³/h	350	250	250
en intensivo mín.	m³/h	-	-	-
en intensivo máx.	m³/h	-	-	-
<b>Recirculación</b>				
en nivel máximo	m³/h (tradicional)	110	80	80
en nivel máximo	m³/h (alta eficiencia)	-	-	-
<b>Potencia sonora</b>				
<b>ExtraSilencio</b>				
<b>Salida de aire al exterior (según norma UNE/EN 60704-3)</b>				
en nivel 1	dB (A) re 1 pW	56	53	53
en nivel 2	dB (A) re 1 pW	65	60	60
en nivel 3	dB (A) re 1 pW	72	68	68
en intensivo mín.	dB (A) re 1 pW	-	-	-
en intensivo máx.	dB (A) re 1 pW	-	-	-
<b>Recirculación</b>				
en nivel máximo	dB (A) re 1 pW (tradicional)	77	77	77
en nivel máximo	dB (A) re 1 pW (alta eficiencia)	-	-	-
<b>Iluminación</b>				
Clase de lámparas		LED	LED	LED
Iluminación regulable en intensidad		-	-	-
Encendido y apagado gradual de la luz		-	-	-
Nº de lámparas		2	1	1
Temperatura de color	Kelvin	3.000	3.000	3.000
<b>Conexión eléctrica</b>				
Potencia total de acometida	W	146	119	119
Tensión nominal	V	220-240	220-240	220-240
Fusible mínimo	A	-	-	-
Frecuencia de la red	Hz	50	50	50
Longitud del cable de conexión	cm	145	145	145
Clavija Schuko		●	●	●
<b>Accesorios</b>				
Set de recirculación de larga duración		-	-	-
Set de recirculación de alta eficiencia antipolen		-	-	-
Set de recirculación estándar / tradicional		-/DHZ2701	-/DHZ2701	-/DHZ2701
Accesorio para ocultar campana telescópica		-	-	-
Frontal negro*		-	-	-
Frontal blanco*		-	-	-
<b>Certificaciones</b>				
Certificaciones		CE	CE	CE

● Si tiene /-No tiene  
**1)** Clase de eficiencia energética dentro del rango A+++ (más eficiente) a D (menos eficiente). \* Para alinear frontal de la campana con frontal del mueble, consultar esquemas de instalación. \*\* Es una distancia mínima a respetar según normativas de seguridad, la altura final de colocación de la campana dependerá de la altura del usuario y del diseño de la cocina. No hay un máximo permitido por normativa, pero siempre hay que tener en cuenta que no debe haber menos de 30 cm desde la salida de la campana al primer codo y que una mayor altura implica una menor captación directa de los humos.

# Modo Demo Balay



Modo DEMO

Muchos de los electrodomésticos Balay incorporan un Modo Demo que permite simular su funcionamiento en el punto de venta, así tus clientes podrán hacerse una idea mucho más exacta de algunas de sus funciones y del aspecto que tendrán los electrodomésticos una vez que estén en sus hogares.

Una manera sencilla y eficaz de ayudar a vender aún mejor los electrodomésticos Balay.

## Lavavajillas con display digital

### Activar:

1. Apagar el lavavajillas.
2. Pulsar y mantener el botón Inicio.
3. Pulsar el botón de encendido y el de Inicio durante aproximadamente 10 segundos hasta que todos los LEDs comiencen a parpadear.

Libre instalación:



Modelos 60 cm de ancho: 3VS6660IA, 3VS6661BA, 3VS6362IA, 3VS6362BA, 3VS6062IA, 3VS6062BA, 3VS6030IA, 3VS6030BA, 3VS5330IP, 3VS5330BP, 3VS5010IP, 3VS5010BP, 3VF6660SA, 3VF6330DA y 3VF5010DP. Modelos 45 cm de ancho: 3VN5330IA, 3VN5330BA, 3VN4010IA, 3VN4010BA y 3VT5330DA

### Desactivar:

1. Apagar el lavavajillas.
2. Pulsar y mantener el botón Inicio.
3. Pulsar el botón de encendido y el de Inicio durante aproximadamente 10 segundos.

Integración:



## Lavavajillas con display con indicadores luminosos

### Activar:

1. Apagar el lavavajillas.
2. Pulsar y mantener el botón Inicio.
3. Pulsar el botón de encendido y el de Inicio durante aproximadamente 10 segundos hasta que los LEDs L1, L2 y L3 parpadéen 3 veces.



### Desactivar:

1. Apagar el lavavajillas.
2. Pulsar y mantener el botón Inicio.
3. Pulsar el botón de encendido y el de Inicio durante aproximadamente 10 segundos.

Modelos 60 cm de ancho: 3VF5630NA, 3VH5330NA, 3VF5330NP y 3VF5010NP  
Modelos 45 cm de ancho: 3VT4030NA y 3VT4010NA

## Lavadora con Home Connect

### Activar:

1. Encender la lavadora (se debe ejecutar el Modo Demo en los primeros 15 segundos tras encender la lavadora).
2. Seleccionar el programa en 1ª posición **a**.
3. Pulsar y mantener la tecla "60°" **b**.
4. Seleccionar el programa en 3ª posición **c**.
5. Se activa el Modo Demo.

El Modo Demo se activa automáticamente tras un corte de electricidad.

### Desactivar:

1. Apagar la lavadora.



Modelo: 3TS394BH

## Lavadoras 10 kg

### Activar:

1. Apagar y encender de nuevo la lavadora (se debe ejecutar el Modo Demo en los primeros 15 segundos tras encender la lavadora).
2. Seleccionar el programa en 1ª posición **a**.
3. Pulsar y mantener la tecla de "Centrif." **b**.
4. Selecciona el programa en 5ª posición **c**.
5. Soltar tecla.

El Modo Demo se activa automáticamente tras un corte de electricidad.

### Desactivar:

1. Apagar la lavadora.



Modelos: 3TS3106BD y 3TS3106B

## Lavadoras

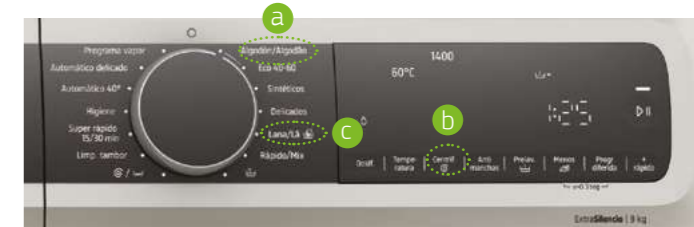
### Activar:

1. Apagar y encender de nuevo la lavadora (se debe ejecutar el Modo Demo en los primeros 15 segundos tras encender la lavadora).
2. Seleccionar el programa en 1ª posición **a**.
3. Pulsar y mantener la tecla "Centrif." **b**.
4. Seleccionar el programa en 5ª posición **c**.
5. Soltar tecla.

El Modo Demo se activa automáticamente tras un corte de electricidad.

### Desactivar:

1. Apagar la lavadora.



Modelos: 3TS496XD, 3TS395BD, 3TS490XD, 3TS390BD, 3TS495X, 3TS395B, 3TS490X, 3TS390B, 3TS995XT, 3TS996BT, 3TS993XT, 3TS993BT, 3TS384BT, 3TS984XE, 3TS976BE, 3TS973X, 3TS974B y 3TS270B

## Lavadoras-secadoras

### Activar:

1. Encender la lavadora (se debe ejecutar el Modo Demo en los primeros 15 segundos tras encender la lavadora).
2. Seleccionar el programa en 6ª posición **a**.
3. Pulsar y mantener el botón "Centrif." **b**.
4. Seleccionar el programa en 1ª posición **c**.
5. Se activa el Modo Demo.

El Modo Demo se activa automáticamente tras un corte de electricidad.

### Desactivar:

1. Apagar la lavadora.



Modelos: 3TW9104B, 3TW094B, 3TW984X y 3TW984B

## Lavadoras integrables

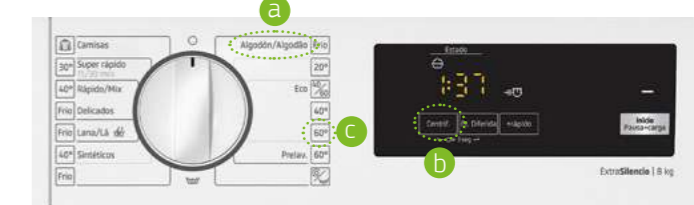
### Activar:

1. Encender la lavadora (se debe ejecutar el Modo Demo en los primeros 15 segundos tras encender la lavadora).
2. Seleccionar el programa en 1ª posición **a**.
3. Pulsar y mantener la tecla "Centrif." **b**.
4. Seleccionar el programa en 5ª posición **c**.
5. Se activa el Modo Demo.

El Modo Demo se activa automáticamente tras un corte de electricidad.

### Desactivar:

1. Apagar la lavadora.



Modelos: 3TI987B, 3TI983B y 3TI979B

## Secadora

### ▶ Activar:

1. Encender la lavadora (se debe ejecutar el Modo Demo en los primeros 15 segundos tras encender la lavadora).
2. Seleccionar el programa en 1ª posición **a**.
3. Se debe pulsar y mantener el botón "Ajuste de secado" **b** y simultáneamente realizar el paso 4.
4. Girar el mando hasta el programa en 5ª posición **c**. Se ilumina.
5. Se activa el Modo Demo.

El Modo Demo se activa automáticamente tras un corte de electricidad.

### ▶ Desactivar:

1. Apagar la secadora.



Modelo: 3SB590B

## Frigoríficos combinados NoFrost ExtraFresh. Ancho 60 cm

### ▶ Activar:

1. Enchufar el frigorífico a la red eléctrica.
2. En los primeros 10 segundos tras haberlo enchufado pulsar la tecla de selección de temperatura del frigorífico **a** durante 10-11 segundos. Se oirán varias señales acústicas durante esos 10-11 segundos.
3. El Modo Demo está activado y sigue activo después de apagar el frigorífico.

### ▶ Desactivar:

1. Pulsar la tecla de ajuste de temperatura **a** durante 10 segundos hasta oír una señal acústica.



Modelos: 3KFE563XI, 3KFE563WI, 3KFE763WI, 3KFE763XI, 3KFD765NI, 3KFD765BI, 3KFD765AI, 3KFD763SI, 3KFD565NI, 3KFD565AI, 3KFD565BI, 3KFC664XI, 3KFC664WI, 3KFD563XE y 3KFD563WE

## Frigoríficos combinados NoFrost ExtraFresh Comfort. Serie Cristal. Ancho 70 cm

### ▶ Activar:

1. Enchufar el frigorífico a la red eléctrica.
2. En los primeros 10 segundos después de haberlo enchufado presionar simultáneamente las teclas "Compartimento" **a** y "-" **b** durante 5 segundos, hasta que aparezca "-88" durante 5 segundos en la pantalla.
3. El Modo Demo está activado y sigue activo después de apagar el frigorífico.

### ▶ Desactivar:

1. Presionar simultáneamente las teclas "Compartimento" **a** y "-" **b** durante 5 segundos (hay que esperar un mínimo de 10 segundos desde que ha sido activada la función Demo).

Modelos: 3KFD778NI, 3KFD778AI y 3KFD778BI



## Frigoríficos combinados NoFrost ExtraFresh. Ancho 60 cm

### ▶ Activar:

1. Enchufar el frigorífico a la red eléctrica.
2. Encender el frigorífico.
3. En los primeros 10 segundos después de haberlo enchufado pulsar la tecla "súper refrigeración" **a** durante 9/10 segundos.
4. Se escucharán cuatro señales acústicas (a los 3 segundos, a los 5 segundos, a los 7 segundos y a los 9 segundos). La cuarta señal acústica es la confirmación de la activación del Modo Demo.
5. Soltar la tecla tras la cuarta señal acústica/transcurridos 9/10 segundos.
6. El Modo Demo está activado y sigue activo después de apagar el aparato.

### ▶ Desactivar:

1. En los primeros 30 segundos después de haberlo enchufado pulsar la tecla "súper refrigeración" **a** durante 10 segundos hasta oír una señal acústica.



Modelos: 3KFB864XE, 3KFC869NI, 3KFC869BI y 3KFC869AI

## Frigoríficos combinados NoFrost ExtraFresh. Ancho 60 cm

### ▶ Activar:

1. Enchufar el frigorífico a la red eléctrica.
2. Encender el frigorífico.
3. En los primeros 10 segundos después de haberlo enchufado pulsar la tecla "súper refrigeración" **a** durante 9/10 segundos.
4. Se escucharán cuatro señales acústicas (a los 3 segundos, a los 5 segundos, a los 7 segundos y a los 9 segundos). La cuarta señal acústica es la confirmación de la activación del Modo Demo.
5. Soltar la tecla tras la cuarta señal acústica/transcurridos 9/10 segundos.
6. El Modo Demo está activado y sigue activo después de apagar el aparato.

### ▶ Desactivar:

1. En los primeros 30 segundos después de haberlo enchufado pulsar la tecla "súper refrigeración" **a** durante 10 segundos hasta oír una señal acústica.

Modelos: 3KFC868XI, 3KFC868WI, 3KFC867XI y 3KFC867WI



## Frigoríficos combinados NoFrost ExtraFresh. Ancho 70 cm

### ▶ Activar:

1. Enchufar el frigorífico a la red eléctrica.
2. Encender el frigorífico.
3. Pulsar la tecla "Alarma/lock" **a** durante 10 segundos hasta oír una señal acústica.
4. El Modo Demo está activado.

### ▶ Desactivar:

1. Presionar la tecla "Alarma/lock" **a** durante 10 segundos (hay que esperar un mínimo de 10 segundos desde que ha sido activada la función Demo).

Modelos: 3KFE776XE y 3KFE776WE



## Frigoríficos combinados NoFrost ExtraFresh. Ancho 60 cm

### ▶ Activar:

1. Enchufar el frigorífico a la red eléctrica.
2. En los primeros 10 segundos tras haberlo enchufado pulsar la tecla "Alarma/lock" **a** durante 10 segundos.
3. El Modo Demo está activado.

### ▶ Desactivar:

1. Presionar la tecla "Alarma/lock" **a** durante 10 segundos (hay que esperar un mínimo de 10 segundos desde que ha sido activada la función Demo).

Modelos: 3KFD766XI, 3KFE766XE, 3KFD766WI y 3KFE766WE



## Frigoríficos combinados NoFrost Fresh. Ancho 60 cm

### ▶ Activar:

1. Enchufar el frigorífico a la red eléctrica.
2. En los primeros 10 segundos tras haberlo enchufado pulsar la tecla de selección de temperatura **a** durante 10-11 segundos. Se oirán varias señales acústicas durante esos 10-11 segundos.
3. El Modo Demo está activado y sigue activo después de apagar el frigorífico.

### ▶ Desactivar:

1. Pulsar la tecla de ajuste de temperatura **a** durante 10 segundos hasta oír una señal acústica.



Modelos: 3KFE561MI, 3KFE561WI, 3KFE361MI y 3KFE361WI

## Frigoríficos y congeladores de una puerta

### ▶ Activar:

1. Enchufar el aparato a la red eléctrica.
2. Encender el aparato.
3. Pulsar la tecla "Alarma" **a** durante 10 segundos hasta oír la señal acústica.
4. El Modo Demo permanece activo aún después de apagar el aparato.

### ▶ Desactivar:

1. Pulsar la tecla "Alarma" **a** durante 10 segundos, hasta que el sonido indica que el Modo Demo se ha desactivado.



Modelos: 3FCE568XE y 3GFE568XE

## Frigoríficos y congeladores de una puerta

### ▶ Activar:

1. Enchufar el aparato a la red eléctrica.
2. Encender el aparato.
3. Pulsar la tecla de selección de temperatura **a** durante 15-17 segundos hasta oír la señal acústica. La temperatura de 2°C/-26°C parpadea durante un instante.
4. El Modo Demo permanece activo aún después de apagar el aparato.

### ▶ Desactivar:

1. Pulsar la tecla de selección de temperatura **a** durante 10 segundos.



Modelos: 3FCE563ME, 3FCE563WE, 3GFF563ME y 3GFF563WE

## Frigorífico multipuerta XXL NoFrost

### ▶ Activar:

1. Enchufar el frigorífico a la red eléctrica.
2. Durante los 2 primeros minutos después de haberlo enchufado pulsar la tecla "selección" **a**, durante 9 segundos.
3. Una señal acústica indica la activación del Modo Demo.
4. Soltar el botón y el Modo Demo está activado.

### ▶ Desactivar:

1. Durante los 30 primeros segundos después de haberlo enchufado pulsar la tecla "Selección" **a**, durante 15 segundos.
2. El display de la temperatura del frigorífico mostrará "77" durante 3 segundos y volverá a mostrar la temperatura seleccionada para el compartimento.
3. El Modo Demo está desactivado.

Modelo: 3KME592XI



## Frigorífico americano con dispensador

### ▶ Activar:

1. Enchufar el frigorífico a la red eléctrica.
2. En los 10 primeros minutos después de haberlo enchufado, presionar simultáneamente las teclas "Sin cubitos de hielo" **a** y "Eco" **b** a la vez, durante más de 3 segundos. Se emitirán 3 breves señales acústicas como confirmación.

### ▶ Desactivar:

1. Presionar simultáneamente las teclas "Sin cubitos de hielo" **a** y "Eco" **b** durante más de 3 segundos. Se emitirán 2 breves señales acústicas como confirmación.



Modelo: 3FAF494XE

## Frigorífico americano sin dispensador

### ▶ Activar:

1. Enchufar y conectar el frigorífico a la red eléctrica.
2. En los 10 primeros minutos después de haberlo enchufado, presionar simultáneamente las teclas "Modo" **a** y "Bloqueo" **b** a la vez, durante más de 3 segundos. Se emitirán 3 breves señales acústicas como confirmación.

### ▶ Desactivar:

1. Presionar simultáneamente las teclas "Modo" **a** y "Bloqueo" **b** durante más de 3 segundos. Se emitirán 2 breves señales acústicas como confirmación.



Modelo: 3FAF492XE

## Frigorífico combinado integrable NoFrost ExtraFresh Comfort

### ▶ Activar:

1. Enchufar el aparato a la red eléctrica.
2. Encender el aparato.
3. En los primeros 10 segundos después de haberlo encendido, pulsar la tecla "súper refrigeración" **a**, durante 9-10 segundos.
4. Se escucharán 4 pitidos (a los 3 segundos, a los 5 segundos, a los 7 segundos y a los 9 segundos). El cuarto pitido es la confirmación de la activación del Modo Demo.
5. El Modo Demo permanece activo aún después de apagar el aparato.

### ▶ Desactivar:

1. Transcurridos más de 30 segundos después de haberlo enchufado, pulsar la tecla "súper refrigeración" **a** durante 10 segundos, hasta oír la señal acústica que indica que el Modo Demo se ha desactivado.



Modelo: 3KID767F

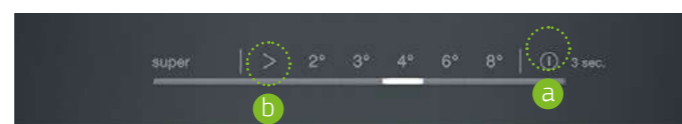
## Frigoríficos combinados integrables NoFrost

### ▶ Activar:

1. Enchufar el aparato a la red eléctrica.
2. Encender el aparato pulsando 3 segundos el botón on/off **a**.
3. En los primeros 10 segundos tras haberlo enchufado, pulsar la tecla de selección de temperatura **b** durante 9/10 segundos hasta oír 4 señales acústicas.
4. La cuarta señal acústica indica la activación del Modo Demo.
5. El Modo Demo permanece activo aún después de apagar el aparato.

### ▶ Desactivar:

1. Pulsar la tecla de selección de temperatura **b** durante 15 segundos
2. La señal acústica indica que el Modo Demo se ha desactivado.



Modelos: 3KIE734F y 3KIF712F

## Congelador de una puerta integrable

### ▶ Activar:

1. Enchufar el aparato a la red eléctrica.
2. Encender el aparato.
3. Pulsar la tecla "Alarma" **a** durante 10 segundos hasta oír la señal acústica.
4. El Modo Demo permanece activo aún después de apagar el aparato.

### ▶ Desactivar:

1. Pulsar la tecla "Alarma" **a** durante 10 segundos, hasta que el sonido indica que el Modo Demo se ha desactivado.



Modelo: 3GIF737F

## Frigoríficos integrables

### ▶ Activar:

1. Enchufar el aparato a la red eléctrica.
2. Encender el aparato.
3. En los primeros 10 segundos tras haberlo enchufado, pulsar la tecla de selección de temperatura **a** durante 9/10 segundos.
4. Se escucharán cuatro pitidos (a los 3 segundos, a los 5 segundos, a los 7 segundos y a los 9 segundos). El cuarto pitido es la confirmación de la activación del Modo Demo.
5. Soltar la tecla de selección de temperatura **a** tras el cuarto pitido/transcurridos 9/10 segundos.
6. El Modo Demo permanece activo aún después de apagar el aparato.

### ▶ Desactivar:

1. Pulsar la tecla de selección de temperatura **a** durante 5 segundos.



Modelos: 3KIF711S y 3FIE434S

## Hornos Serie Cristal de 60 cm y hornos compactos con control Deslizante



Los sensores del control Deslizante permiten modificar los ajustes básicos

El sensor del reloj permite recorrer todos los ajustes básicos

### ▶ Activar:

Los siguientes pasos deben de ser realizados en los 5 minutos siguientes a la conexión del horno a toma eléctrica a través de los ajustes.

1. Mantener pulsado el "reloj" **a** durante aproximadamente 4 segundos. En el display se muestra el primer ajuste básico, por ejemplo, "c1 1".
2. Pulsar varias veces el "reloj" **a** hasta llegar al ajuste "c d 0" **Modo Demo desactivado**.
3. Modificar el ajuste a "c d 1" **Modo demo activado** a través del control deslizante **b**.

El Modo Demo solo puede ser activado o desactivado en los 5 minutos siguientes a la conexión del horno a la red. Tras ello, el Modo Demo queda oculto en los ajustes.

Modelos: 3HA5888A6, 3HA5178B6, 3HA5178N6, 3HB5888A6, 3HB5888B6, 3HB5888N6, 3CB5878A6, 3CB5878B6 y 3CB5878N6

4. Para guardar los cambios, mantener pulsado el "reloj" **a** aproximadamente durante 4 segundos.
5. En el display aparece una "d" y dos puntos parpadeando.

### ▶ Desactivar:

1. Seguir los mismos pasos que para la activación del activar el Modo Demo.
2. Sin embargo, cuando lleguemos al ajuste "c d 1" **Modo demo activado**, ajustar el valor de "1" a "0" con el control Deslizante **b** para desactivarlo.
3. Mantener pulsado el "reloj" **a** aproximadamente durante 4 segundos para guardar el ajuste.

## Hornos pirolíticos de 60 cm con control Táctil



El sensor del reloj permite recorrer todos los ajustes básicos

Los sensores "+" y "-" permiten modificar los ajustes básicos

### ▶ Activar:

1. Mantener pulsado el "reloj" **a** durante aproximadamente 4 segundos. En el display se muestra el primer ajuste básico, por ejemplo, "c1 1".
2. Pulsar varias veces el "reloj" **a** hasta llegar al ajuste "c c 0" **Modo Demo desactivado**.
3. Modificar el ajuste a "c c 1" **Modo demo activado** presionando los sensores "+" y "-" **b**.
4. Para guardar los cambios, mantener pulsado el "reloj" **a** aproximadamente durante 4 segundos.
5. En el display parpadearán los ":" de la hora.

El Modo Demo solo puede ser activado o desactivado en los 5 minutos siguientes a la conexión del horno a la red. Tras ello, el Modo Demo queda oculto en los ajustes.

Modelos: 3HB4821G2 y 3HB4821X2

### ▶ Desactivar:

1. Seguir los mismos pasos que para la activación del activar el Modo Demo.
2. Sin embargo, cuando lleguemos al ajuste "c c 1" **Modo demo activado**, ajustar el valor de "1" a "0" con los sensores "+" y "-" **b** para desactivarlo.
3. Mantener pulsado el "reloj" **a** a aproximadamente durante 4 segundos para guardar el ajuste.
4. Habrán dejado de parpadear los ":" de la hora.

## Hornos pirolíticos de 60 cm con control Comfort



El sensor del reloj permite recorrer todos los ajustes básicos

Los sensores "+" y "-" permiten modificar los ajustes básicos

Modelos: 3HB584CA2, 3HA5748A2, 3HA5748B2, 3HA5748N2, 3HA4741X2 y 3HB4841X2

### ▶ Activar:

Los siguientes pasos deben de ser realizados en los 5 minutos siguientes a la conexión del horno a toma eléctrica a través de los ajustes.

1. Mantener pulsado el "reloj" **a** durante aproximadamente 4 segundos. En el display se muestra el primer ajuste básico, por ejemplo, "c1 1".
2. Pulsar varias veces el "reloj" **a** hasta llegar al ajuste "c b 0" **Modo Demo desactivado**.
3. Modificar el ajuste a "c b 1" **Modo demo activado** presionando los sensores "+" y "-" **b**.

4. Para guardar los cambios, mantener pulsado el "reloj" **a** aproximadamente durante 4 segundos.
5. En el display aparecen dos puntos parpadeando.

### ▶ Desactivar:

1. Seguir los mismos pasos que para la activación del Modo Demo.
2. Sin embargo, cuando lleguemos al ajuste "c b 1" **Modo demo activado**, ajustar el valor de "1" a "0" con los sensores "+" y "-" **b** para desactivarlo.
3. Mantener pulsado el "reloj" **a** aproximadamente durante 4 segundos para guardar el ajuste.

## Microondas con control Deslizante

### ▶ Activar:

1. Mantener pulsadas las teclas "Start" **a** y "Stop" **b** durante unos segundos. En el display se muestra el primer ajuste básico "1".
2. Seleccionar el valor "2" Modo Demo a través del control deslizante.
3. Pulsar **a** para seleccionarlo. En la pantalla parpadea el valor actual "dE 0" Modo Demo desactivado.
4. Modificar el valor a "dE 1" Modo Demo activado a través del control deslizante.
5. Pulsar **a** para aplicar el ajuste seleccionado.
6. Finalmente, pulsar **b** para guardar los cambios.



Modelos: 3CG5175A2, 3CG5175B2, 3CG5175N2, 3CG5172A2, 3CG5172B2, 3CG5172N2 y 3CG4172X2

### ▶ Desactivar:

1. Mantener pulsadas las teclas "Start" **a** y "Stop" **b** durante unos segundos. En el display se muestra el primer ajuste básico.
2. Seleccionar el valor "2" Modo Demo a través del control deslizante.
3. Pulsar **a** para seleccionarlo. En la pantalla parpadea el valor actual "dE 1" Modo Demo activado.
4. Modificar el valor a "dE 0" Modo Demo desactivado a través del control deslizante.
5. Pulsar **a** para aplicar el ajuste seleccionado.
6. Finalmente, pulsar **b** para guardar los cambios.

## Hornos compactos Serie Cristal con microondas



Los sensores del control Deslizante permiten modificar los ajustes básicos

El sensor del reloj permite recorrer todos los ajustes básicos

Modelos: 3CW5179A2, 3CW5179B2 y 3CW5179N2

### ▶ Activar:

El Modo Demo solo puede ser activado o desactivado en los 5 minutos siguientes a la conexión del horno a la red. Tras ello, el Modo Demo queda oculto en los ajustes.

1. Presionar el sensor del "reloj" **a** durante unos segundos. En el display se mostrará el primer ajuste básico.
2. Presionar repetidamente el sensor del "reloj" **a** hasta encontrar el código **c07 Modo Demo** en el display.
3. Ahora, ajustar el valor de "0" (Modo Demo desactivado) a "1" (Modo Demo activado) con el control Deslizante **b**.
4. Para guardar el ajuste, presionar el sensor del "reloj" **a** durante algunos segundos.

### ▶ Desactivar:

1. Repetir los 2 primeros pasos que hemos realizado al activar el Modo Demo. Sin embargo, cuando aparezca en el display el **c07 Modo Demo**, por favor ajustar el valor de "1" a "0" **b** con el control Deslizante y presionar durante unos segundos el sensor del reloj para guardar el ajuste.

## Microondas con mando giratorio

### ▶ Activar:

1. Mantener pulsadas las teclas "Start" **a** y "Stop" **b** durante unos segundos. En el display se muestra "1" para el primer ajuste básico.
2. Cambiar al ajuste básico "2" girando el mando giratorio.
3. Pulsar **a** para modificar el valor. En el display se ilumina el ajuste seleccionado.
4. Modificar el valor a "ON" girando el mando giratorio.
5. Pulsa **a** para aceptar el cambio.
6. Pulsar **b** para guardar los cambios y salir del menú de ajustes.
7. Mientras el Modo Demo esté activado, aparecerá una "M" en el display del microondas.



Modelos: 3CG6142X3, 3CG6142B3 y 3CG5142X3

### ▶ Desactivar:

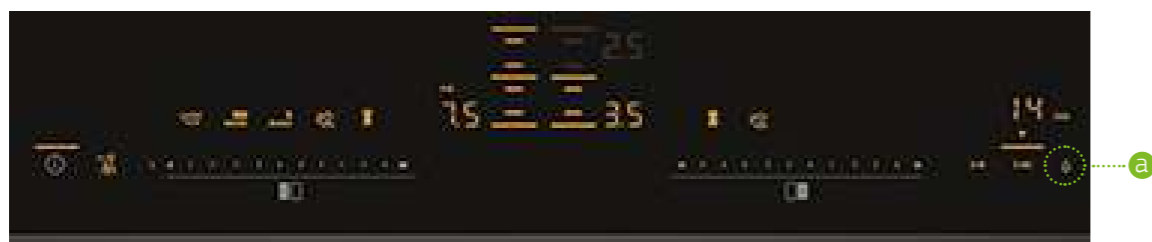
1. Mantener pulsadas las teclas "Start" **a** y "Stop" **b** durante unos segundos. En el display se muestra "1" para el primer ajuste básico.
2. Cambiar al ajuste básico "2" girando el mando giratorio.
3. Pulsar **a** para modificar el valor. En el display se ilumina el ajuste seleccionado.
4. Modificar el valor a "OFF" girando el mando giratorio.
5. Pulsar **a** para aceptar el cambio.
6. Pulsar **b** para guardar los cambios y salir del menú de ajustes.

## Placas de inducción con control Plus

### ▶ Activar:

1. Conectar la placa a la toma eléctrica y, antes de que pasen 3 minutos, mantener pulsado el botón **a** durante 4 segundos.
2. Pulsar **a** para acceder a los ajustes básicos, se mostrarán c1 y 0.
3. Pulsar **a** hasta llegar a la opción C8.
4. Seleccionar **1=activado** con los selectores de nivel de potencia.
5. Cuando se ha seleccionado el Modo Demo, en el display aparece "dE" durante 5 segundos. Pasado este tiempo, aparecerá cada minuto durante 5 segundos.
6. Pulsar **a** durante 4 segundos para guardar los ajustes.

Si durante los tres primeros minutos, desde la conexión de la placa a la toma eléctrica, se toca alguna función del control de la placa, el Modo Demo se desactivará automáticamente.



Modelos: 3EB999LV, 3EB980AV, 3EB977LV y 3EB960AV

### ▶ Desactivar:

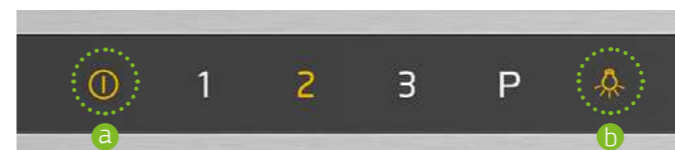
1. Conectar la placa a la toma eléctrica y, antes de que pasen 3 minutos, mantener pulsado el botón **a** durante 4 segundos.
2. Pulsar **a** para acceder a los ajustes básicos, se mostrarán c1 y 0.
3. Pulsar **a** hasta llegar a la opción C8.
4. Seleccionar **0=desactivado** con los selectores de nivel de potencia.
5. Pulsar **a** durante 4 segundos para guardar los ajustes.

## Campanas con control Táctil

### ▶ Activar:

1. Apagar la campana **a**.
2. Apagar la luz de la campana **b**.
3. Pulsar simultáneamente el botón de encendido **a** y el botón de iluminación **b** durante más de 3 segundos.

Si el Modo Demo está activado, la luz de la campana se encenderá tan pronto como ésta se conecte a la red.



### ▶ Desactivar:

1. Apagar la campana **a**.
2. Encender la luz de la campana **b**.
3. Pulsar simultáneamente el botón de encendido **a** y el botón de iluminación **b** durante más de 3 segundos.

Modelos:

- Campana decorativa isla, diseño rectangular: 3BI997GX.
- Campanas decorativas pared, diseño vertical: 3BC497GN, 3BC497GB, 3BC497GG.
- Campanas decorativas pared, diseño inclinado: 3BC598GN, 3BC598GB, 3BC598GG, 3BC598ANC, 3BC587GN, 3BC587GB, 3BC587GG, 3BC567GN, 3BC567GB, 3BC567GG, 3BC586GN, 3BC566GN.
- Campanas decorativas pared, diseño rectangular: 3BC997GX, 3BC977GX, 3BC967GX.

## Campanas con control electrónico iluminado

### ▶ Activar:

1. Apagar la campana **a**.
2. Apagar la luz de la campana **b**.
3. Pulsar simultáneamente el botón de encendido **a** y el botón de iluminación **b** durante más de 3 segundos.

Si el Modo Demo está activado, la luz de la campana se encenderá tan pronto como ésta se conecte a la red.



### ▶ Desactivar:

1. Apagar la campana **a**.
2. Encender la luz de la campana **b**.
3. Pulsar simultáneamente el botón de encendido **a** y el botón de iluminación **b** durante más de 3 segundos.

Modelos:

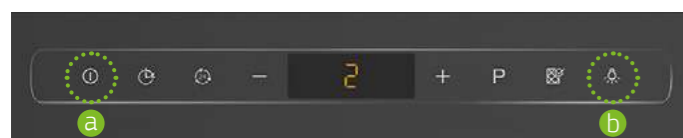
- Campanas decorativas pared, diseño rectangular: 3BC097EX, 3BC077EX, 3BC067EX.
- Campanas decorativas pared, diseño piramidal: 3BC697EX, 3BC677EX.

## Campanas con control Táctil con display

### ▶ Activar:

1. Apagar la campana **a**.
2. Apagar la luz de la campana **b**.
3. Pulsar simultáneamente el botón de encendido **a** y el botón de iluminación **b** durante más de 3 segundos.

Si el Modo Demo está activado, la luz de la campana se encenderá tan pronto como ésta se conecte a la red.



### ▶ Desactivar:

1. Apagar la campana **a**.
2. Encender la luz de la campana **b**.
3. Pulsar simultáneamente el botón de encendido **a** y el botón de iluminación **b** durante más de 3 segundos.

Modelos:

- Campanas decorativas isla, diseño rectangular: 3BI998HBC, 3BI998HNC, 3BI998HGC, 3BI998GX.
- Campanas decorativas pared, diseño rectangular: 3BC998AXD, 3BC998HNC, 3BC998HBC, 3BC998HGC, 3BC998HX, 3BC978HX.

## Extractores de techo



Modelos: 3BE297RW, 3BE296ABC, 3BE296HW.

Si el Modo Demo está activado, la luz de la campana se encenderá tan pronto como ésta se conecte a la red.

### ▶ Activar:

1. Apagar la campana **a**.
2. Apagar la luz de la campana **b**.
3. Pulsar simultáneamente el botón de encendido **a** y el botón de iluminación **b** durante más de 3 segundos.

### ▶ Desactivar:

1. Apagar la campana **a**.
2. Encender la luz de la campana **b**.
3. Pulsar simultáneamente el botón de encendido **a** y el botón de iluminación **b** durante más de 3 segundos.

# Novedades y sustituciones Balay abril 2023

	Modelo nuevo	Modelo sustituido	Desaparece
<b>Lavado</b>			
Lavadoras con Auto <b>Dosificación</b>	3TS3106BD		
	3TS496XD	3TS494XD	
	3TS395BD	3TS394BD	
	3TS490XD	3TS493XD	
	3TS390BD	3TS392BD	
			3TS294BD*
Lavadoras libre instalación	3TS3106B		
	3TS495X	3TS494X	
	3TS395B	3TS394B	
	3TS490X	3TS492X	
	3TS390B	3TS392B	
	3TS996BT	3TS995BT	
	3TS984XE	3TS983XE	
	3TS976BE	3TS973BE	
	3TS973X	3TS972X	
	3TS974B	3TS972B	
3TS270B	3TS771B		
Lavadoras-secadoras libre instalación			3TW994B
	3TW094B		
	3TW984X		
Lavadora-secadora integrable	3TW777B	3TW774B	
<b>Secado</b>			
Secadoras con bomba de calor	3SB581B	3SB580B	
	3SB287B	3SB286B	
<b>Frío</b>			
Combinados No <b>Frost</b> <b>ExtraFresh</b>			3KFD566XI
			3KFD566WI
	3KFD563XE	3KFE566XE	
	3KFE566WE		
Frigoríficos integrables	3KID767F	3KIF737F	
	3FIE434S		

	Modelo nuevo	Modelo sustituido	Desaparece
<b>Hornos</b>			
Hornos Control Deslizante y función Vapor Plus			3HA5178A6
	3HA5178N6		
Hornos Control Táctil	3HB4821G2		
	3HB4821X2		
Hornos Control Comfort			3HB4841G2*
			3HB5131B2
	3HB4131G2		
<b>Microondas</b>			
Microondas integrable sin marco			3CG5175N3*
<b>Placas</b>			
Placa con extractor integrado	3EBC961ER		
<b>Campanas</b>			
Campanas decorativas pared	3BC096MN		
	3BC066MN		
	3BC095MN		
	3BC065MN		
Campanas decorativas integrables	3BD896MN		
	3BD866MN		



\*Disponible fuera de catálogo general hasta agosto 2023 o fin de existencias. Más información a través del Delegado Comercial.



Tengo un amigo en  **Balay**



Mod. Q8A3CG0423  
© 2023 BSH Electrodomésticos España, S.A.  
Parque empresarial PLAZA. Ronda del Canal Imperial, 18-20 50197 Zaragoza  
Queda prohibida la reproducción total o parcial sin el permiso expreso de la marca.  
Balay se reserva el derecho de modificar las características constructivas de estos aparatos,  
la disponibilidad, precios o sus servicios sin previo aviso. Precios válidos salvo error tipográfico.

