



SIEMENS

Verkaufshandbuch studioLine II/2022.

Exklusive Einbaugeräte zum Kochen und Backen, Spülen und Kühlen.
studioline-welt.de

Die Zukunft zieht ein.

[Informationen nur für den Fachhandel](#)

Siemens Hausgeräte

studioLine





Faszination in vielen Facetten.

Exklusivität inklusive

Made in Germany	4 – 7
Nummer 1 Marke für Haushaltsgeräte	8 – 9
Vorteile	10 – 11
Design	12 – 13

Backöfen

Produkthighlights	14 – 15
Backöfen im Überblick	16 – 19
Backöfen	20 – 30
Kaffeefullautomat	31
Mikrowelle	32 – 33
Wärmeschublade und Vakuumierschublade	33

Kochfelder

Produkthighlights	34 – 35
Kochfelder im Überblick	36
freeInduction Plus	37
variInduktion und Induktion	38 – 43

Lüftungssysteme

Produkthighlights	44 – 49
Lüftungssysteme im Überblick	50 – 51
Tischlüftungssysteme	52 – 66
Deckenlüftungssysteme	67 – 71
Insellüftungssysteme	72
Wandlüftungssysteme	73 – 79



Geschirrspüler

Produkthighlights	80 – 83
Geschirrspüler im Überblick	84
60 cm vollintegrierte Geschirrspüler	85 – 89
45 cm vollintegrierte Geschirrspüler	89

Kältegeräte

Produkthighlights	90 – 93
Kältegeräte im Überblick	94 – 95
Kühl- und Gefriergeräte Einbau	96 – 107
Kühl- und Gefriergeräte a-Cool	108 – 110
Weinlagerschränke a-Cool	111

Sonderzubehör

Backöfen	112 – 113
Kochfelder	114 – 115
Lüftungssysteme	115 – 121
Geschirrspüler	122 – 123
Kältegeräte	124

Service

Technische Daten/Maßzeichnungen	125 – 151
Lexikon	152 – 165
Home Connect	166 – 167
Energielabel	168 – 169
Verkaufs- und Lieferbedingungen	170
Siemens Service-Angebot	171



Made in Germany. Made for you.



Als deutsches Unternehmen setzt Siemens Hausgeräte aus Tradition auf Produktion „Made in Germany“. Wir fertigen auch weiterhin Teile unseres Produktsortiments in Deutschland und haben hier Forschungs- und Entwicklungszentren eingerichtet. Siemens Hausgeräte steht für deutsche Ingenieurskunst auf höchstem Niveau.

Made in Germany. Weil es nahe liegt.

Auch in Zeiten der Globalisierung setzen wir auf „Made in Germany“. Für uns ist das eine ganz bewusste Entscheidung. Denn neben hochwertiger Verarbeitung, sprichwörtlicher Zuverlässigkeit und modernsten technischen Standards hat „Made in Germany“ einen weiteren unschätzbaren Vorteil: die Nähe zu Ihnen. So können wir Ihnen zum Beispiel nicht nur eine ressourcenschonende Produktion, sondern auch kurze Transportwege garantieren.

Sechs Standorte. Millionenfach bewährte Qualität.

1928 brachten wir mit der Protos Turbo die erste elektrisch betriebene Waschmaschine auf einen damals überschaubaren Markt. Heute produzieren an unseren sechs deutschen Standorten mehr als 10.000 Mitarbeiter jährlich rund

10 Millionen Hausgeräte aus allen Produktbereichen. Unsere hohen Qualitätsstandards sichern Ihnen ein langes Geräteleben. Und sollte doch einmal etwas passieren – unser Werkskundendienst ist schnell bei Ihnen.

Unsere beste Tradition: der Zeit voraus zu sein.

1976 wurde in unserem Werk im bayerischen Dillingen der erste Siemens Geschirrspüler produziert. 2012 waren es schon 50 Millionen. Das so entstandene technische Know-how nutzen wir heute für Innovationen, die Maßstäbe setzen – zum Beispiel den leisesten und energieeffizientesten Geschirrspüler der Welt. Wir haben mit iSensoric Backöfen intelligenter gemacht – und mit hyperFresh halten unsere Kühlschränke Lebensmittel bis zu 3x länger frisch. Dank unserer integrierten Dunstabzüge sind offene Küchen wirklich offen und dank Home Connect alle Siemens Hausgeräte smart vernetzbar. So wird aus traditionsreicher deutscher Ingenieurskunst Komfort auf der Höhe der Zeit.



„Wir sind überzeugt, dass ein umweltfreundlicher Lebensstil keine Kompromisse bei Komfort oder Leistung verlangt. Um unsere natürlichen Ressourcen zu schonen, setzen wir uns für die Entwicklung nachhaltiger Innovationen in Kombination mit langlebigem Design ein. Entdecken Sie inspirierende Technologie, die Umweltverträglichkeit und Lebensqualität vereint.“ Siemens Hausgeräte

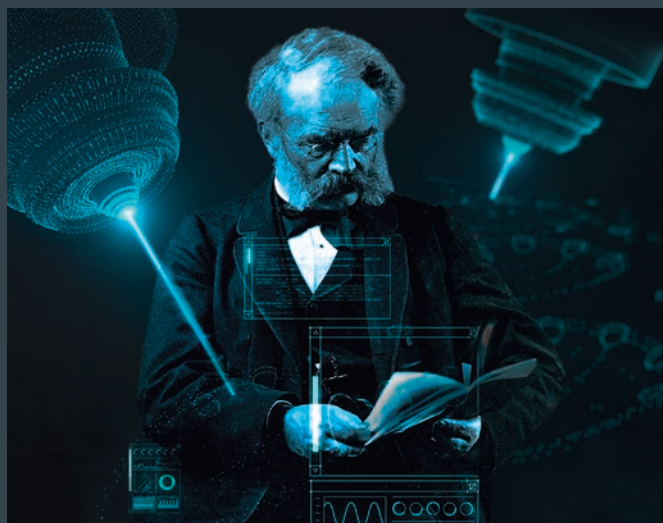
Verantwortung für die Umwelt aus Tradition.

Siemens ist seit Beginn des 20. Jahrhunderts auf dem Markt für Hausgeräte tätig – es begann mit dem ersten Staubsauger im Jahr 1906. Seitdem war es stets unser höchstes Ziel, Ihr Leben zu Hause mit echten und nützlichen Innovationen angenehmer zu gestalten. Dabei haben wir schon früh gezeigt, dass fortschrittliche Technologie zum Erhalt natürlicher Ressourcen beitragen muss.

Als Marktführer haben wir uns stets mit Nachdruck dafür eingesetzt, Produkte zu entwickeln, die Ihnen das Leben zu Hause erleichtern. Produkte, die zudem immer umweltfreundlicher werden – durch Innovationen, die signifikante Effizienzgewinne beim Energie- und Wasserverbrauch ermöglichen.

„Für augenblicklichen Gewinn verkaufe ich die Zukunft nicht!“

Werner von Siemens, Dezember 1884



Als einer der Marktführer in der Hausgerätebranche sind wir verpflichtet, auch im Umwelt- und Klimaschutz führend zu sein. Im Jahr 2020 haben wir all unsere Aktivitäten für Siemens Hausgeräte, als Teil der BSH Hausgeräte Gruppe, auf eine klimaneutrale Basis gestellt – an allen Standorten weltweit.

Wir arbeiten kontinuierlich an der Verbesserung der Energieeffizienz und erhöhen deutlich die Menge an grüner Energie, die wir selbst produzieren.

Weniger ist das neue Mehr.

Wie können wir bewusster leben? Indem wir Komfort genießen, der zukünftige Generationen nicht belastet. Indem wir uns mehr Zeit für die wirklich wichtigen Dinge nehmen und unser Leben entschleunigen. Indem wir intelligente Technologien nutzen, die uns dabei unterstützen, Körper und Geist in Einklang zu bringen. Und indem wir uns an langlebigem Design erfreuen, das alle Erwartungen übertrifft.

Wir bei Siemens Hausgeräte übernehmen Verantwortung für die Umwelt und zukünftige Generationen. Denn Nachhaltigkeit geht uns alle an.



Siemens ist die Nummer 1 Marke für Haushaltsgeräte in Deutschland.*

Entdecken Sie intelligente Technologien, die Ihr tägliches Leben erleichtern und lassen Sie sich von außergewöhnlichem und zeitlosem Design inspirieren.

Hausgeräte von Siemens kombinieren einen hohen Designanspruch mit zukunftsweisender Technologie für noch mehr Freiheit und Möglichkeiten.

Die Marke ist wegweisend, wenn es um intelligente Funktionen, unvergleichliche Benutzererfahrung und zeitlose, klare Designsprache geht. Wir unterstützen Sie dabei, Ihre persönlichen Ziele und Wünsche zu verwirklichen: Mit Hausgeräten, die das Leben leichter machen.

Darüber hinaus erhalten unsere Hausgeräte regelmäßig Bestnoten von unabhängigen Testinstituten und weitere Auszeichnungen in den Bereichen Design und Service.

Siemens Hausgeräte. Für das Außergewöhnliche im Leben.



* Quelle: Euromonitor, Haushaltsgroßgeräte Absatz, 2021.

¹ Unter anderem erhalten für EX877LX67E, Energieeffizienzklasse B.

² Unter anderem erhalten für LD88WMM66, Energieeffizienzklasse A.

³ Unter anderem erhalten für LR18HLT25.

⁴ Unter anderen erhalten für HS858KXB6, EEK A+ (Jeweils auf der EEK-Skala von A+++ bis D).







Die Vorteile sind exklusiv. Die Vorfreude inklusive.

Mehr Ausstattung.

studioLine zeichnet sich durch besondere Ausstattungsmerkmale aus, die es so nur in dieser exklusiven Einbaugeräte-Reihe gibt. Mit innovativer Technik und unverwechselbarem Design begeistert sie durch ein Höchstmaß an Leistung und Komfort.

Mehr Service.

Bei studioLine ist exklusiver Service selbstverständlich: Die studioLine Hotline (089 / 21 751 752) ist an 365 Tagen im Jahr für Sie erreichbar und jeder Schadenfall wird innerhalb von 48 Stunden bevorzugt behoben – damit auch nach dem Kauf alles gelingt.

Mehr Erlebnis.

Als studioLine Käufer können Sie sich auf besondere Angebote auf der Siemens studioLine Webseite freuen. Zusätzlich erhalten Sie nach Registrierung Ihrer Produkte zum Beispiel exklusive Rezeptideen.

on/off menu

Beweisen Sie Stil.
Mit blackSteel.

**Form verführt Funktion.**

Design ist nicht nur eine ästhetische Verpackung für ein technisches Gerät. Design ist eine Sprache, die Gefühlswelten entstehen lässt. Und diese entstehen durch hochwertige Materialien und eine klare Linienführung. So wird ein Gerät für alle Sinne erlebbar. Das schafft Emotionen und lässt den Moment in der Küche zu einem besonderen Erlebnis werden.

Mit der studioLine Reihe folgt Siemens genau diesem Verständnis von Design. Die Geräte sind nicht einfach nur schön gestaltet, sie transportieren Gefühle und lassen Sie Ihre Küche so auf eine völlig neue Art wahrnehmen – beim Kochen und darüber hinaus.

Auffallend zurückhaltend – das blackSteel-Design.

Die studioLine Reihe überzeugt mit einem reduzierten und edlen Erscheinungsbild, das alle Blicke auf sich zieht. Charakteristisch für die studioLine Geräte ist ihr exklusives blackSteel-Design. „blackSteel“, ein gebürsteter Stahl, dessen dunkler Ton je nach Lichteinfall vom Schwarz ins Anthrazit spielt, harmoniert perfekt mit dem makellosen Glas in deepBlack. In Kombination mit Ihren Küchenmöbeln entsteht so ein Gesamtbild, das Eleganz und Exklusivität in Ihrer Küche vereint.

Zeit, das Kochen zu revolutionieren.

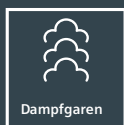
Erleben Sie Genuss auf einem völlig neuen Niveau: mit den Backöfen von studioLine.



varioSpeed

Einfacher Knopfdruck. Doppelt so schnell.

Mit varioSpeed ist es ganz einfach, doppelt so schnell zu sein – ein Knopfdruck reicht. Denn die integrierte Mikrowelle hilft nicht nur beim Auftauen und Erwärmen. Sie verkürzt die Zubereitungszeit aller Gerichte im Backofen um bis zu 50 %, indem sie zur gewählten Heizart zugeschaltet wird. Und das bei perfekter Qualität.



Dampf-garen

Die Mahlzeit ist sich selbst genug. Ohne Öle und Fette.

Egal ob Fisch, Gemüse oder Desserts, die Dampf-gar-Funktion ist eine gesunde und schmackhafte Art, Ihre Gerichte aufzuwärmen. Ganz einfach mit heißem Wasserdampf. Das schonet die Lebensmittel und schützt den Geschmack und die natürliche Farbe Ihrer Speisen.



Sous-vide

Genuss perfekt auf den Punkt gebracht.

Die Sous-vide-Funktion bringt Profi-Gastronomie ganz einfach zu Ihnen nach Hause. Mit 100 % Dampf werden vakuumierte Lebensmittel bei niedrigen Temperaturen besonders schonend erhitzt. Diese einzigartige Garmethode erhält Vitamine sowie Aromen und erzeugt so ein einzigartiges Geschmackserlebnis.



Braten-thermometer Plus

Die richtige Temperatur macht den Braten.

Das innovative Braten-thermometer Plus ist dank dreier Messpunkte in der Lage, die Innentemperatur Ihrer Speisen präzise und zuverlässig zu ermitteln. Dieses ist für eine Vielzahl von Gerichten geeignet und sogar mit der integrierten Mikrowelle oder der Dampfstoß-Funktion kombinierbar.



SIEMENS

studioLine

Steuern Sie Ihre Hausgeräte
mit der Home Connect App

 Home Connect

SIEMENS

studioLine

Teilen Sie Ihre Lieblingsrezepte. Mit Ihrem Backofen.

Es kann so einfach sein, auf höchstem Niveau zu kochen: Die Home Connect App bietet Ihnen dafür die passende Auswahl an köstlichen Rezepten. Wählen Sie Ihr Lieblingsgericht, senden Sie die idealen Einstellungen direkt an Ihren Backofen und überlassen Sie ihm das weitere Zubereiten. Alles, was Sie dann noch tun müssen: das Gericht genießen.

Kochen und Backen – Das Sortiment im Überblick.

Nutzen Sie die nachstehende Übersicht und finden Sie schnell und unkompliziert das passende Gerät.

iQ700 mit TFT-Touchdisplay Plus



	UPE*	Gerätehöhe	Heizarten ¹⁾	Home Connect	Sous-vide	varioSpeed	Dampfgaren	Dampfstoß	Backsensor	Auszug	Beleuchtung	Seite
Einbau-Backöfen / Kompaktbacköfen 45 cm												
HN878G4B6	€ 3.956,-	60	15/2/2	●	●		●	●		Systemauszug	Ebenen-LED	20
CN878G4B6	€ 3.528,-	45	15/2/2	●	●		●	●		Systemauszug	LED	27
Dampfbacköfen / Kompakt-Dampfbacköfen 45 cm												
HS858KXB6	€ 4.514,-	60	15/5/0	●	●		●	●	●	3fach-Vollauszug	Ebenen-LED	20
HS858GXB6	€ 3.757,-	60	15/5/0	●	●		●	●	●	3fach-Vollauszug	Ebenen-LED	21
CS858GRB7	€ 3.380,-	45	15/5/0	●	●		●	●	●	1fach-Vollauszug	LED	27

iQ700 mit TFT-Touchdisplay



	UPE*	Gerätehöhe	Heizarten ¹⁾	Home Connect	Sous-vide	varioSpeed	Dampfgaren	Dampfstoß	Backsensor	Auszug	Beleuchtung	Seite
Einbau-Backöfen / Kompaktbacköfen 45 cm												
HM876G2B6	€ 3.132,-	60	15/0/2	●	●					Systemauszug	LED	21
HM836GPB6	€ 2.637,-	60	15/0/2	●	●					Systemauszug	LED	22
HB876G8B6	€ 2.354,-	60	13/0/0	●						3fach-Vollauszug	Halogen	23
HB836GVB6	€ 1.925,-	60	13/0/0	●						3fach-Vollauszug	Halogen	23
CM876G0B6	€ 2.758,-	45	13/0/2	●	●					Systemauszug	LED	28
CM836GPB6	€ 2.569,-	45	13/0/2	●	●					Systemauszug	LED	29
Dampfbacköfen / Kompakt-Dampfbacköfen												
HS836GVB6	€ 3.406,-	60	13/5/0	●	●		●			3fach-Vollauszug	LED	22
CS856GPB7	€ 3.036,-	45	13/5/0	●	●		●			1fach-Vollauszug	LED	28

iQ700 mit TFT-Display



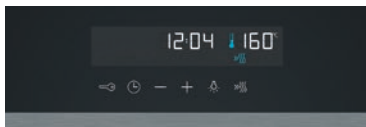
	UPE*	Gerätehöhe	Heizarten ¹⁾	Home Connect	Sous-vide	varioSpeed	Dampfgaren	Dampfstoß	Backsensor	Auszug	Beleuchtung	Seite
Einbau-Backöfen / Kompaktbacköfen 45 cm												
HB875G8B1	€ 2.191,-	60	13/0/0							3fach-Vollauszug	Halogen	24
HB835GVB1	€ 1.803,-	60	13/0/0							3fach-Vollauszug	Halogen	24
Kompakt-Dampfbacköfen 45 cm												
CD834GAB0	€ 2.176,-	45	0/5/0	●		●					Halogen	29
CB875G0B2	€ 1.864,-	45	13/0/0							1fach-Vollauszug	LED	30

iQ500 mit TFT-Display



Einbau-Backöfen												
HB479G5B6	€ 1.781,-	60	13/0/0	●						varioClip-Auszug	Halogen	25

iQ500 mit LC-Display



Einbau-Backöfen												
HR478G5B6S	€ 2.105,-	60	8/3/0	●					●	varioClip-Auszug	Halogen	25
HB478G5B6	€ 1.753,-	60	8/0/0	●						varioClip-Auszug	Halogen	26
HB418G5B6	€ 1.334,-	60	8/0/0	●						varioClip-Auszug	Halogen	26
Kompakt-Dampfbackofen 45 cm												
CP465AGB0	€ 2.464,-	45	0/0/5						●		LED	33







Einbau-Mikrowellengeräte								
BF834LGB1	€ 1.188,-	38		Mikrowellengerät		●	LED	32
BF834RGB1	€ 1.188,-	38		Mikrowellengerät		●	LED	32
CF834AGB1	€ 1.699,-	45		Mikrowellengerät		●	LED	32


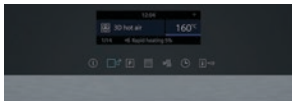
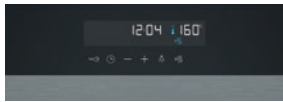








Kaffeevollautomat/Vakuumschublade/Wärmeschublade								
CT836LEB6	€ 3.729,-	45		Kaffeevollautomat				31
BV830ENB1	€ 3.129,-	14		Vakuumschublade	8 l		bis 10 kg	33
BI830CNB1	€ 956,-	14		Wärmeschublade	20 l		bis 25 kg	33

¹⁾ Heizarten Backofen / Heizarten Dampf / Heizarten Mikrowelle
 *UPE = Unverbindliche Preisempfehlung des Herstellers in € inkl. gesetzlicher MwSt. in Euro.

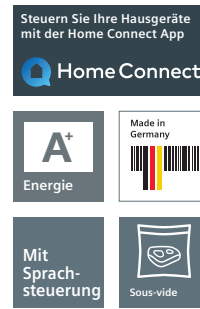
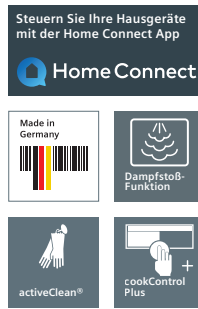
Display	TFT-Touchdisplay Plus			TFT-Touchdisplay				
								
Gerätehöhe	60 cm	60 cm	60 cm	60 cm	60 cm	60 cm	60 cm	60 cm
								
Produktklasse	iQ700	iQ700	iQ700	iQ700	iQ700	iQ700	iQ700	iQ700
VIB	HN878G4B6	HS858KXB6	HS858GXB6	HM876G2B6	HM836GPB6	HS836GVB6	HB876G8B6	HB836GVB6
Home Connect-fähig	●	●	●	●	●	●	●	●
Ausstattung	varioSpeed	Dampfgaren	Dampfgaren	varioSpeed	varioSpeed	Dampfgaren		
	Dampfstoß		Dampfstoß			Dampfstoß		
	Backsensor	Backsensor	Backsensor					
	Braten-thermometer Plus	Braten-thermometer Plus	Braten-thermometer Plus			Braten-thermometer Plus		
	cookControl Plus	cookControl Plus	cookControl Plus	cookControl Plus	cookControl Plus	cookControl Plus	cookControl Plus	cookControl Plus
studioLine exklusiv	blackSteel Design	blackSteel Design	blackSteel Design	blackSteel Design	blackSteel Design	blackSteel Design	blackSteel Design	blackSteel Design
		Sous-vide-Garen	Sous-vide-Garen	Braten-thermometer Plus	Braten-thermometer Plus	Sous-vide-Garen	Braten-thermometer Plus	Braten-thermometer Plus
						3fach-Vollauszug	3fach-Vollauszug	3fach-Vollauszug
Reinigung	activeClean®	ecoClean-Vollausstattung	ecoClean-Vollausstattung	activeClean®	ecoClean-Rückwand	ecoClean-Rückwand	activeClean®	ecoClean-Rückwand
Anzahl Heizarten ¹⁾	15/2/2	15/5/0	15/5/0	15/0/2	15/0/2	13/5/0	13/0/0	13/0/0
Beleuchtung	Mehrebenen-LED	Mehrebenen-LED	Mehrebenen-LED	LED	LED	LED	Halogen	Halogen

Display	TFT-Touchdisplay Plus			TFT-Touchdisplay		
Gerätehöhe	45 cm		45 cm	45 cm	45 cm	45 cm
						
Produktklasse	iQ700		iQ700	iQ700	iQ700	iQ700
VIB	CN878G4B6		CS858GRB7	CM876G0B6	CM836GPB6	CS856GPB7
Home Connect-fähig	●		●	●	●	●
Ausstattung	varioSpeed		Dampfgaren	varioSpeed	varioSpeed	Dampfgaren
	Dampfstoß		Dampfstoß			Dampfstoß
	Backsensor		Backsensor			
	Braten-thermometer Plus		Braten-thermometer Plus			
	cookControl Plus		cookControl Plus	cookControl Plus	cookControl Plus	cookControl Plus
studioLine exklusiv	blackSteel Design		blackSteel Design	blackSteel Design	blackSteel Design	blackSteel Design
			Sous-vide-Garen			Sous-vide-Garen
				Braten-thermometer Plus	Braten-thermometer Plus	1fach-Vollauszug
Reinigung	activeClean®		ecoClean-Vollausstattung	activeClean®	ecoClean-Rückwand	ecoClean-Vollausstattung
Anzahl Heizarten ¹⁾	15/2/2		15/5/0	13/0/2	13/0/2	13/5/0
Beleuchtung	LED		LED	LED	LED	LED

TFT-Display				TFT-Display		LC-Display			
									
60 cm	60 cm					60 cm	60 cm	60 cm	60 cm
									
iQ700	iQ700					iQ500	iQ500	iQ500	iQ500
HB875G8B1	HB835GV81					HB479G5B6	HR478G5B6S	HB478G5B6	HB418G5B6
						●	●	●	●
							Dampfungabe		
cookControl	cookControl					cookControl	cookControl	cookControl	cookControl
blackSteel Design	blackSteel Design					blackSteel Design	blackSteel Design	blackSteel Design	blackSteel Design
Braten-thermometer Plus	Braten-thermometer Plus					Braten-thermometer	Braten-thermometer	Braten-thermometer	Braten-thermometer
3fach-Vollauszug	3fach-Vollauszug					varioClip-Auszug	varioClip-Auszug	varioClip-Auszug	varioClip-Auszug
activeClean®	ecoClean-Rückwand					activeClean®	activeClean®	activeClean®	
13/0/0	13/0/0					13/0/0	8/3/0	8/0/0	8/0/0
Halogen	Halogen					Halogen	Halogen	Halogen	Halogen

TFT-Display						LC-Display			
45 cm	45 cm	45 cm	45 cm	38 cm	38 cm		45 cm		
									
iQ700		iQ700	iQ700	iQ700	iQ700		iQ500		
CB875G0B2		CD834GAB0	CF834AGB1	BF834LGB1	BF834RGB1		CP465AGB0		
		Dampfgaren	Mikrowelle	Mikrowelle	Mikrowelle		Mikrowelle		
							Dampfgaren		
cookControl		cookControl	cookControl	cookControl	cookControl				
1fach-Vollauszug									
blackSteel Design		blackSteel Design	blackSteel Design	blackSteel Design	blackSteel Design		blackSteel Design		
		Sous-vide-Garen							
1fach-Vollauszug									
activeClean®									
13/0/0		0/5/0					0/0/5		
LED		Halogen	LED	LED	LED		LED		

¹⁾ Heizarten Backofen / Heizarten Dampf / Heizarten Mikrowelle



Einbau-Backofen mit integrierter Mikrowelle – varioSpeed

HN878G4B6

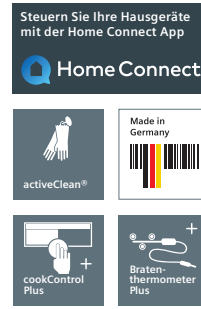
iQ700

Einbau-Dampfbackofen

HS858KXB6

iQ700

studioLine exklusiv	<ul style="list-style-type: none"> • blackSteel Design 	<ul style="list-style-type: none"> • blackSteel Design • Sprachsteuerung
Auszugs-system	<ul style="list-style-type: none"> • Backofen mit Einhänggestell, Systemauszug, activeClean®-fähig 	<ul style="list-style-type: none"> • Backofen mit Einhänggestell, 3fach-Teleskop-Vollauszug mit Stopp-Funktion
Backofen-typ und Heizart	<ul style="list-style-type: none"> • Backofen mit Mikrowelle mit 15 Beheizungsarten: 4D-Heißluft, Heißluft sanft, Ober-/Unterhitze sanft, Umluftgrill, Großflächengrill, Kleinflächengrill, Pizzastufe, coolStart, separate Unterhitze, Intensivhitze, Sanftgaren, Vorwärmen, Dörren, Warmhalten • Zusätzliche Beheizungsarten mit Dampf: Regenerieren, Gären • Zusätzliche Beheizungsarten mit Mikrowelle: Mikrowelle, Mikrowellen-Kombinationsbetrieb (varioSpeed) für bis zu 50 % Zeitersparnis • Elektronische Temperaturregelung von 30°C – 300°C • Max. Mikrowellenleistung: 800 W; • 5 Leistungsstufen (90 W, 180 W, 360 W, 600 W, 800 W) • Schnellaufheizung • Externe Dampferzeugung • Garraumvolumen: 67 l 	<ul style="list-style-type: none"> • Dampfbackofen mit 15 Beheizungsarten: 4D-Heißluft, Heißluft sanft, Ober-/Unterhitze sanft, Umluftgrill, Großflächengrill, Kleinflächengrill, Pizzastufe, coolStart, separate Unterhitze, Intensivhitze, Sanftgaren, Vorwärmen, Dörren, Warmhalten • Zusätzliche Beheizungsarten mit Dampf: Dampfgaren, Regenerieren, Gären, Auftauen, Sous-vide-Gären • Elektronische Temperaturregelung von 30°C – 250°C • Schnellaufheizung • Externe Dampferzeugung • Garraumvolumen: 71 l
Komfort	<ul style="list-style-type: none"> • TFT-Touchdisplay Plus mit Klartext • Backsensor – für vollautomatisches Backen • Bratenthermometer Plus mit Mehrpunktmessung • cookControl Plus – für vollautomatisches Braten • Zusatzfunktionen: Entkalkungsprogramm, Trocknungsfunktion • LED-Innenbeleuchtung, Mehrebenen-LED-Innenbeleuchtung, abschaltbar • Klapptür, mit softMove, gedämpftes Öffnen und Schließen • Wassertank mit 1 l • Leeranzeige Wassertank • Externe Dampferzeugung • Elektronik-Uhr • Elektronische Einstellempfehlung, Aufheizkontrolle, Ist-Temperaturkontrolle • Home Connect-fähig über WLAN 	<ul style="list-style-type: none"> • TFT-Touchdisplay Plus mit Klartext • Backsensor – für vollautomatisches Backen • Bratenthermometer Plus mit Mehrpunktmessung • cookControl Plus – für vollautomatisches Braten • Zusatzfunktionen: Entkalkungsprogramm, Automatischer Siedepunktgleich, Trocknungsfunktion • LED-Innenbeleuchtung, Mehrebenen-LED-Innenbeleuchtung, abschaltbar • Klapptür, mit softMove, gedämpftes Öffnen und Schließen • Wassertank mit 1 l • Leeranzeige Wassertank • Externe Dampferzeugung • Elektronik-Uhr • Elektronische Einstellempfehlung, Aufheizkontrolle, Ist-Temperaturkontrolle • Home Connect-fähig über WLAN
Reinigung	<ul style="list-style-type: none"> • activeClean® – Selbstreinigungs-Automatik • activeClean®-fähige Zubehörträger • humidClean • Spezialglas-Innentür für Mikrowelle 	<ul style="list-style-type: none"> • ecoClean-Vollausstattung: Decke, Rückwand, Seitenwände • ecoClean-Programm • humidClean • Vollglas-Innentür
Design	<ul style="list-style-type: none"> • Backrohr (Innenfläche): titanGlanz Email anthrazit • studioLine blackSteel-Türgriff 	<ul style="list-style-type: none"> • Backrohr (Innenfläche): titanGlanz Email anthrazit • studioLine blackSteel-Türgriff
Umwelt und Sicherheit	<ul style="list-style-type: none"> • Sehr geringe Türtemperatur • Kindersicherung mit verriegelbarer Backofentür • Sicherheitsabschaltung • Restwärmeanzeige • Kühlgebläse • Starttaste • Türkontaktschalter 	<ul style="list-style-type: none"> • Energie-Effizienzklasse: A+¹⁾ • Geringe Türtemperatur • Kindersicherung • Sicherheitsabschaltung • Kühlgebläse • Restwärmeanzeige • Starttaste • Türkontaktschalter
Zubehör	1 Backblech emailliert, 1 Kombirost, 1 Universalpfanne	1 Rost, 1 Dampfbehälter gelocht, Größe XL, 1 Dampfbehälter gelocht, Größe S, 1 Dampfbehälter ungelocht, Größe S, 1 Backblech emailliert, 1 Universalpfanne, 1 Schwamm
Technische Info Maße HxBxT	Länge Netzkabel (1,20 m) Einbaumaß: 585 – 595x560 – 568x550 mm Gerätemaß: 595x594x548 mm Anschlusswert: 3,6 kW	Länge Netzkabel (1,20 m) Einbaumaß: 585 – 595x560 – 568x550 mm Gerätemaß: 595x594x548 mm Anschlusswert: 3,6 kW
Sonderzubehör	<ul style="list-style-type: none"> • HZ327000, Backstein • HZ617000, Pizzaform, anthrazit • HZ625071, Grillblech, emailliert, anthrazit • HZ631070, Backblech, emailliert, anthrazit • HZ632070, Universalpfanne, emailliert, anthrazit • HZ633001, Deckel für Profi-Pfanne, emailliert, anthrazit • HZ633070, Profi-Pfanne, emailliert, anthrazit • HZ532010, Universalpfanne, Keramik antihaf • HZ531010, Keramik-Backblech, antihaf-beschichtet • HZ634080, Back- und Bratrost (Mikrowelle) • HZ915003, Glasbräter 5,4l • HZ636000, Glaspfanne • HZGOAS00, Anschlusskabel 3 m • HZ6BMA00, Zwischenbodenset für die vertikale Kombination von 45-cm- mit 60-cm-Geräten ohne Fachboden • HZ66X650, Verblendungsleiste für Sockel 	<ul style="list-style-type: none"> • HZ36D613, Dampfbehälter ungelocht, Größe S • HZ36D613G, Dampfbehälter gelocht, Größe S • HZ617000, Pizzaform, anthrazit • HZ625071, Grillblech, emailliert, anthrazit • HZ631070, Backblech, emailliert, anthrazit • HZ632070, Universalpfanne, emailliert • HZ633001, Deckel für Profi-Pfanne, emailliert, anthrazit • HZ633070, Profi-Pfanne, emailliert, anthrazit • HZ532010, Universalpfanne, Keramik antihaf • HZ531010, Keramik-Backblech, antihaf-beschichtet • HZ638D10, Teleskop-Vollauszug 1-fach, dampffähig • HZ664000, Back- und Bratrost (Dampf) • HZ915003, Glasbräter 5,4l • HZ636000, Glaspfanne • HZGOAS00, Anschlusskabel 3 m • HZ6BMA00, Zwischenbodenset für die vertikale Kombination von 45-cm- mit 60-cm-Geräten ohne Fachboden • HZ66X650, Verblendungsleiste für Sockel
UPE*	€ 3.956,-	€ 4.514,-



Einbau-Dampfbackofen

Einbau-Backofen mit integrierter Mikrowelle – varioSpeed

HS858GXB6

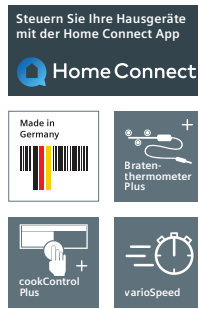
iQ700

HM876G2B6

iQ700

studioLine exklusiv	<ul style="list-style-type: none"> • blackSteel Design • Sous-vide-Garen 	<ul style="list-style-type: none"> • blackSteel Design • Bratenthermometer Plus mit Mehrpunktmessung
Auszugs-system	<ul style="list-style-type: none"> • Backofen mit Einhängestell, 3fach-Teleskop-Vollauszug mit Stopp-Funktion 	<ul style="list-style-type: none"> • Backofen mit Einhängestell, Systemauszug, activeClean®-fähig
Backofen-typ und Heizart	<ul style="list-style-type: none"> • Dampfbackofen mit 15 Beheizungsarten: 4D-Heißluft, Heißluft sanft, Ober-/Unterhitze sanft, Umluftgrill, Großflächengrill, Kleinflächengrill, Pizzastufe, coolStart, separate Unterhitze, Intensivhitze, Sanftgaren, Vorwärmen, Dörren, Warmhalten • Zusätzliche Beheizungsarten mit Dampf: Dampfbacken, Regenerieren, Gären, Auftauen, Sous-vide-Garen • Elektronische Temperaturregelung von 30°C – 250°C • Schnellaufheizung • Externe Dampferzeugung • Garraumvolumen: 71 l 	<ul style="list-style-type: none"> • Backofen mit Mikrowelle mit 13 Beheizungsarten: 4D-Heißluft, Heißluft sanft, Ober-/Unterhitze sanft, Umluftgrill, Großflächengrill, Kleinflächengrill, Pizzastufe, coolStart, separate Unterhitze, Sanftgaren, Vorwärmen, Warmhalten • Zusätzliche Beheizungsarten mit Mikrowelle: Mikrowelle, Mikrowellen-Kombinationsbetrieb (varioSpeed) für bis zu 50 % Zeitersparnis • Elektronische Temperaturregelung von 30°C – 300°C • Max. Mikrowellenleistung: 800 W; • 5 Leistungsstufen (90 W, 180 W, 360 W, 600 W, 800 W) • Schnellaufheizung • Garraumvolumen: 67 l
Komfort	<ul style="list-style-type: none"> • TFT-Touchdisplay Plus mit Klartext • Backsensor – für vollautomatisches Backen • Bratenthermometer Plus mit Mehrpunktmessung • cookControl Plus – für vollautomatisches Braten • Zusatzfunktionen: Entkalkungsprogramm, Automatischer Siedepunktgleich, Trocknungsfunktion • LED-Innenbeleuchtung, Mehrbenen-LED-Innenbeleuchtung, abschaltbar • Klapptür, mit softMove, gedämpftes Öffnen und Schließen • Wassertank mit 1 l • Leeranzeige Wassertank • Externe Dampferzeugung • Elektronik-Uhr • Elektronische Einstellempfehlung, Aufheizkontrolle, Ist-Temperaturkontrolle • Home Connect-fähig über WLAN 	<ul style="list-style-type: none"> • TFT-Touchdisplay mit Klartext • cookControl Plus – für vollautomatisches Braten • LED-Innenbeleuchtung, abschaltbar • Klapptür, mit softMove, gedämpftes Öffnen und Schließen • Elektronik-Uhr • Elektronische Einstellempfehlung, Aufheizkontrolle, Ist-Temperaturkontrolle • Home Connect-fähig über WLAN
Reinigung	<ul style="list-style-type: none"> • ecoClean-Vollausstattung: Decke, Rückwand, Seitenwände • ecoClean-Programm • humidClean • Vollglas-Innentür 	<ul style="list-style-type: none"> • activeClean® – Selbstreinigungs-Automatik • activeClean®-fähige Zubehörträger • humidClean • Spezialglas-Innentür für Mikrowelle
Design	<ul style="list-style-type: none"> • Backrohr (Innenfläche): titanGlanz Email anthrazit • studioLine blackSteel-Türgriff 	<ul style="list-style-type: none"> • Backrohr (Innenfläche): titanGlanz Email anthrazit • studioLine blackSteel-Türgriff
Umwelt und Sicherheit	<ul style="list-style-type: none"> • Energie-Effizienzklasse: A+¹⁾ • Geringe Türtemperatur • Kindersicherung • Sicherheitsabschaltung • Kühlgebläse • Restwärmeanzeige • Starttaste • Türkontaktschalter 	<ul style="list-style-type: none"> • Sehr geringe Türtemperatur • Kindersicherung mit verriegelbarer Backofentür • Sicherheitsabschaltung • Kühlgebläse • Restwärmeanzeige • Starttaste • Türkontaktschalter
Zubehör	<p>1 Rost, 1 Dampfbehälter gelocht, Größe XL, 1 Dampfbehälter gelocht, Größe S, 1 Dampfbehälter ungelocht, Größe S, 1 Backblech emailliert, 1 Universalpfanne, 1 Schwamm</p>	<p>1 Backblech emailliert, 1 Kombirost, 1 Universalpfanne</p>
Technische Info Maße HxBxT	<p>Länge Netzkabel (1,20 m) Einbaumaß: 585 – 595x560 – 568x550 mm Gerätemaß: 595x594x548 mm Anschlusswert: 3,6 kW</p>	<p>Länge Netzkabel (1,20 m) Einbaumaß: 585 – 595x560 – 568x550 mm Gerätemaß: 595x594x548 mm Anschlusswert: 3,6 kW</p>
Sonder-zubehör	<ul style="list-style-type: none"> • HZ36D613, Dampfbehälter ungelocht, Größe S • HZ36D613G, Dampfbehälter gelocht, Größe S • HZ617000, Pizaform, anthrazit • HZ625071, Grillblech, emailliert, anthrazit • HZ631070, Backblech, emailliert, anthrazit • HZ632070, Universalpfanne, emailliert • HZ633001, Deckel für Profi-Pfanne, emailliert, anthrazit • HZ633070, Profi-Pfanne, emailliert, anthrazit • HZ532010, Universalpfanne, Keramik antihaf • HZ531010, Keramik-Backblech, antihaf-beschichtet • HZ638D10, Teleskop-Vollauszug 1-fach, dampffähig • HZ664000, Back- und Bratrost (Dampf) • HZ915003, Glasbräter 5,4l • HZ636000, Glaspfanne • HZGOAS00, Anschlusskabel 3 m • HZ6BMA00, Zwischenbodenset für die vertikale Kombination von 45-cm- mit 60-cm-Geräten ohne Fachboden • HZ66X650, Verblendungsleiste für Sockel 	<ul style="list-style-type: none"> • HZ327000, Backstein • HZ617000, Pizaform, anthrazit • HZ625071, Grillblech, emailliert, anthrazit • HZ631070, Backblech, emailliert, anthrazit • HZ632070, Universalpfanne, emailliert • HZ633001, Deckel für Profi-Pfanne, emailliert, anthrazit • HZ633070, Profi-Pfanne, emailliert, anthrazit • HZ532010, Universalpfanne, Keramik antihaf • HZ531010, Keramik-Backblech, antihaf-beschichtet • HZ634080, Back- und Bratrost (Mikrowelle) • HZ915003, Glasbräter 5,4l • HZ636000, Glaspfanne • HZGOAS00, Anschlusskabel 3 m • HZ6BMA00, Zwischenbodenset für die vertikale Kombination von 45-cm- mit 60-cm-Geräten ohne Fachboden • HZ66X650, Verblendungsleiste für Sockel
UPE*	€ 3.757,-	€ 3.132,-

¹⁾Auf einer Energieeffizienzklassen-Skala von A+++ bis D, gemäß EU Nr. 65/2014.
 *UPE = Unverbindliche Preisempfehlung des Herstellers in € inkl. gesetzlicher MwSt. in Euro.



Einbau-Backofen mit integrierter Mikrowelle – varioSpeed

HM836GPB6

iQ700



Einbau-Dampfbackofen

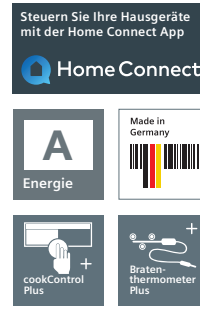
HS836GVB6

iQ700

studioLine exklusiv	<ul style="list-style-type: none"> • blackSteel Design • Bratenthermometer Plus mit Mehrpunktmessung 	<ul style="list-style-type: none"> • blackSteel Design • Sous-vide-Garen
Auszugs-system	<ul style="list-style-type: none"> • Backofen mit Einhängestell, Systemauszug 	<ul style="list-style-type: none"> • Backofen mit Einhängestell, 3fach-Teleskop-Vollauszug mit Stopp-Funktion
Backofen-typ und Heizart	<ul style="list-style-type: none"> • Backofen mit Mikrowelle mit 13 Beheizungsarten: 4D-Heißluft, Heißluft sanft, Ober-/Unterhitze, Ober-/Unterhitze sanft, Umluftgrill, Großflächengrill, Kleinflächengrill, Pizzastufe, coolStart, separate Unterhitze, Sanftgaren, Vorwärmen, Warmhalten • Zusätzliche Beheizungsarten mit Mikrowelle: Mikrowelle, Mikrowellen-Kombinationsbetrieb (varioSpeed) für bis zu 50% Zeitersparnis • Elektronische Temperaturregelung von 30 °C – 300 °C • Max. Mikrowellenleistung: 800 W; • 5 Leistungsstufen (90 W, 180 W, 360 W, 600 W, 800 W) • Schnellaufheizung • Garraumvolumen: 67 l 	<ul style="list-style-type: none"> • Dampfbackofen mit 13 Beheizungsarten: 4D-Heißluft, Heißluft sanft, Ober-/Unterhitze, Ober-/Unterhitze sanft, Umluftgrill, Großflächengrill, Kleinflächengrill, Pizzastufe, coolStart, separate Unterhitze, Sanftgaren, Vorwärmen, Warmhalten • Zusätzliche Beheizungsarten mit Dampf: Dampfgaren, Regenerieren, Gären, Auftauen, Sous-vide-Garen • Elektronische Temperaturregelung von 30 °C – 250 °C • Schnellaufheizung • Externe Dampferzeugung • Garraumvolumen: 71 l
Komfort	<ul style="list-style-type: none"> • TFT-Touchdisplay mit Klartext • cookControl Plus – für vollautomatisches Braten • LED-Innenbeleuchtung, abschaltbar • Klapptür, mit softMove, gedämpftes Öffnen und Schließen • Elektronik-Uhr • Elektronische Einstellempfehlung, Aufheizkontrolle, Ist-Temperaturkontrolle • Home Connect-fähig über WLAN 	<ul style="list-style-type: none"> • TFT-Touchdisplay mit Klartext • Bratenthermometer Plus mit Mehrpunktmessung • cookControl Plus – für vollautomatisches Braten • Zusatzfunktionen: Entkalkungsprogramm, Automatischer Siedepunktgleich, Trocknungsfunktion • LED-Innenbeleuchtung, abschaltbar • Klapptür, mit softMove, gedämpftes Öffnen und Schließen • Elektronik-Uhr • Wassertank mit 1 l • Leeranzeige Wassertank • Externe Dampferzeugung • Elektronische Einstellempfehlung, Aufheizkontrolle, Ist-Temperaturkontrolle • Home Connect-fähig über WLAN
Reinigung	<ul style="list-style-type: none"> • ecoClean-Ausstattung: Rückwand • humidClean • Spezialglas-Innentür für Mikrowelle 	<ul style="list-style-type: none"> • ecoClean-Ausstattung: Rückwand • humidClean • Vollglas-Innentür
Design	<ul style="list-style-type: none"> • Backrohr (Innenfläche): titanGlanz Email anthrazit • studioLine blackSteel-Türgriff 	<ul style="list-style-type: none"> • Backrohr (Innenfläche): titanGlanz Email anthrazit • studioLine blackSteel-Türgriff
Umwelt und Sicherheit	<ul style="list-style-type: none"> • Geringe Türtemperatur • Kindersicherung • Sicherheitsabschaltung • Restwärmeanzeige • Starttaste • Türkontaktschalter • Kühlgebläse 	<ul style="list-style-type: none"> • Energie-Effizienzklasse: A+¹⁾ • Geringe Türtemperatur • Kindersicherung • Sicherheitsabschaltung • Kühlgebläse • Restwärmeanzeige • Starttaste • Türkontaktschalter
Zubehör	1 Backblech emailliert, 1 Kombirost, 1 Universalpfanne	1 Backblech emailliert, 1 Rost, 1 Dampfbehälter gelocht, Größe XL, 1 Dampfbehälter gelocht, Größe S, 1 Dampfbehälter ungelocht, Größe S, 1 Universalpfanne, 1 Schwamm
Technische Info Maße HxBxT	Länge Netzkabel (1,20 m) Einbaumaß: 585 – 595x560 – 568x550 mm Gerätemaß: 595x594x548 mm Anschlusswert: 3,6 kW	Länge Netzkabel (1,20 m) Einbaumaß: 585 – 595x560 – 568x550 mm Gerätemaß: 595x594x548 mm Anschlusswert: 3,6 kW
Sonderzubehör	<ul style="list-style-type: none"> • HZ327000, Backstein • HZ617000, Pizzaform, anthrazit • HZ625071, Grillblech, emailliert, anthrazit • HZ631070, Backblech, emailliert, anthrazit • HZ632070, Universalpfanne, emailliert, anthrazit • HZ633001, Deckel für Profi-Pfanne, emailliert, anthrazit • HZ633070, Profi-Pfanne, emailliert, anthrazit • HZ532010, Universalpfanne, Keramik antihaft • HZ531010, Keramik-Backblech, antihaft-beschichtet • HZ634080, Back- und Bratrost (Mikrowelle) • HZ915003, Glasbräter 5,4 l • HZ636000, Glaspfanne • HZG0AS00, Anschlusskabel 3 m • HZ6BMA00, Zwischenbodenset für die vertikale Kombination von 45-cm- mit 60-cm-Geräten ohne Fachboden • HZ66X650, Verblendungsleiste für Sockel 	<ul style="list-style-type: none"> • HZ36D613, Dampfbehälter ungelocht, Größe S • HZ36D613G, Dampfbehälter gelocht, Größe S • HZ617000, Pizzaform, anthrazit • HZ625071, Grillblech, emailliert, anthrazit • HZ631070, Backblech, emailliert, anthrazit • HZ632070, Universalpfanne, emailliert, anthrazit • HZ633001, Deckel für Profi-Pfanne, emailliert, anthrazit • HZ633070, Profi-Pfanne, emailliert • HZ532010, Universalpfanne, Keramik antihaft • HZ531010, Keramik-Backblech, antihaft-beschichtet • HZ638D10, Teleskop-Vollauszug 1-fach, dampffähig • HZ664000, Back- und Bratrost (Dampf) • HZ915003, Glasbräter 5,4 l • HZ636000, Glaspfanne • HZG0AS00, Anschlusskabel 3 m • HZ6BMA00, Zwischenbodenset für die vertikale Kombination von 45-cm- mit 60-cm-Geräten ohne Fachboden • HZ66X650, Verblendungsleiste für Sockel
UPE*	€ 2.637,-	€ 3.406,-



Einbau-Backofen



Einbau-Backofen

HB876G8B6

iQ700

HB836GVB6

iQ700

studioLine exklusiv	<ul style="list-style-type: none"> • blackSteel Design • Bratenthermometer Plus mit Mehrpunktmessung • Home Connect-fähig über WLAN 	<ul style="list-style-type: none"> • blackSteel Design • Bratenthermometer Plus mit Mehrpunktmessung • Home Connect-fähig über WLAN
Auszugs-system	<ul style="list-style-type: none"> • Backofen mit Einhängestell, 3fach-Teleskop-Vollauszug mit Stopp-Funktion, activeClean®-fähig 	<ul style="list-style-type: none"> • Backofen mit Einhängestell, 3fach-Teleskop-Vollauszug mit Stopp-Funktion
Backofen-typ und Heizart	<ul style="list-style-type: none"> • Backofen mit 13 Beheizungsarten: 4D-Heißluft, Heißluft-sanft, Ober-/Unterhitze, Ober-/Unterhitze sanft, Umluftgrill, Großflächengrill, Kleinflächengrill, Pizzastufe, coolStart, separate Unterhitze, Sanftgaren, Vorwärmen, Warmhalten • Elektronische Temperaturregelung von 30 °C – 300 °C • Schnellaufheizung • Garraumvolumen: 71 l 	<ul style="list-style-type: none"> • Backofen mit 13 Beheizungsarten: 4D-Heißluft, Heißluft sanft, Ober-/Unterhitze, Ober-/Unterhitze sanft, Umluftgrill, Großflächengrill, Kleinflächengrill, Pizzastufe, coolStart, separate Unterhitze, Sanftgaren, Vorwärmen, Warmhalten • Elektronische Temperaturregelung von 30 °C – 300 °C • Schnellaufheizung • Garraumvolumen: 71 l
Komfort	<ul style="list-style-type: none"> • TFT-Touchdisplay mit Klartext • cookControl Plus – für vollautomatisches Braten • Halogen-Innenbeleuchtung, abschaltbar • Klapptür, mit softMove, gedämpftes Öffnen und Schließen • Elektronik-Uhr • Elektronische Einstellempfehlung, Aufheizkontrolle, Ist-Temperaturkontrolle 	<ul style="list-style-type: none"> • TFT-Touchdisplay mit Klartext • cookControl Plus – für vollautomatisches Braten • Halogen-Innenbeleuchtung, abschaltbar • Klapptür, mit softMove, gedämpftes Öffnen und Schließen • Elektronik-Uhr • Elektronische Einstellempfehlung, Aufheizkontrolle, Ist-Temperaturkontrolle
Reinigung	<ul style="list-style-type: none"> • activeClean® – Selbstreinigungs-Automatik • humidClean • activeClean®-fähige Zubehörträger • Vollglas-Innentür 	<ul style="list-style-type: none"> • ecoClean-Ausstattung: Rückwand • humidClean • Vollglas-Innentür
Design	<ul style="list-style-type: none"> • Backrohr (Innenfläche): titanGlanz Email anthrazit • studioLine blackSteel-Türgriff 	<ul style="list-style-type: none"> • Backrohr (Innenfläche): titanGlanz Email anthrazit • studioLine blackSteel-Türgriff
Umwelt und Sicherheit	<ul style="list-style-type: none"> • Energie-Effizienzklasse: A¹⁾ • Sehr geringe Türtemperatur²⁾ • Kindersicherung mit verriegelbarer Backofentür • Sicherheitsabschaltung • Kühlgebläse • Restwärmanzeige • Starttaste • Türkontaktschalter 	<ul style="list-style-type: none"> • Energie-Effizienzklasse: A¹⁾ • Geringe Türtemperatur • Kindersicherung • Sicherheitsabschaltung • Kühlgebläse • Restwärmanzeige • Starttaste • Türkontaktschalter
Zubehör	1 Backblech emailliert, 1 Kombirost, 1 Universalpfanne	1 Backblech emailliert, 1 Kombirost, 1 Universalpfanne
Technische Info Maße HxBxT	Länge Netzkabel (1,20 m) Einbaumaß: 585 – 595x560 – 568x550 mm Gerätemaß: 595x594x548 mm Anschlusswert: 3,6 kW	Länge Netzkabel (1,20 m) Einbaumaß: 585 – 595x560 – 568x550 mm Gerätemaß: 595x594x548 mm Anschlusswert: 3,6 kW
Sonder-zubehör	<ul style="list-style-type: none"> • HZ327000, Backstein • HZ617000, Pizzaform, anthrazit • HZ625071, Grillblech, emailliert, anthrazit • HZ631070, Backblech, emailliert, anthrazit • HZ632070, Universalpfanne, emailliert, anthrazit • HZ633001, Deckel für Profi-Pfanne, emailliert, anthrazit • HZ633070, Profi-Pfanne, emailliert, anthrazit • HZ532010, Universalpfanne, Keramik antihaft • HZ531010, Keramik-Backblech, antihaft-beschichtet • HZ634000, Back- und Bratrost (Standard) • HZ636000, Glaspfanne • HZ915003, Glasbräter 5,4 l • HZG0AS00, Anschlusskabel 3 m • HZ6BMA00, Zwischenbodenset für die vertikale Kombination von 45-cm- mit 60-cm-Geräten ohne Fachboden • HZ66X50, Verblendungsleiste für Sockel 	<ul style="list-style-type: none"> • HZ327000, Backstein • HZ617000, Pizzaform, anthrazit • HZ625071, Grillblech, emailliert, anthrazit • HZ631070, Backblech, emailliert, anthrazit • HZ632070, Universalpfanne, emailliert, anthrazit • HZ633001, Deckel für Profi-Pfanne, emailliert, anthrazit • HZ633070, Profi-Pfanne, emailliert, anthrazit • HZ532010, Universalpfanne, Keramik antihaft • HZ531010, Keramik-Backblech, antihaft-beschichtet • HZ634000, Back- und Bratrost (Standard) • HZ636000, Glaspfanne • HZ915003, Glasbräter 5,4 l • HZG0AS00, Anschlusskabel 3 m • HZ6BMA00, Zwischenbodenset für die vertikale Kombination von 45-cm- mit 60-cm-Geräten ohne Fachboden • HZ66X50, Verblendungsleiste für Sockel
UPE*	€ 2.354,-	€ 1.925,-

¹⁾ Auf einer Energieeffizienzklassen-Skala von A+++ bis D, gemäß EU Nr. 65/2014.

²⁾ Niedrige Türtemperatur während der pyrolytischen Reinigung.

* UPE = Unverbindliche Preisempfehlung des Herstellers in € inkl. gesetzlicher MwSt. in Euro.



Einbau-Backofen



Einbau-Backofen

	HB875G8B1	iQ700	HB835GVB1	iQ700
studioLine exklusiv	<ul style="list-style-type: none"> • blackSteel Design • Bratenthermometer Plus mit Mehrpunktmessung 		<ul style="list-style-type: none"> • blackSteel Design • Bratenthermometer Plus mit Mehrpunktmessung 	
Auszugs-system	<ul style="list-style-type: none"> • Backofen mit Einhängestell, 3fach-Teleskop-Vollauszug mit Stopp-Funktion, activeClean®-fähig 		<ul style="list-style-type: none"> • Backofen mit Einhängestell, 3fach-Teleskop-Vollauszug mit Stopp-Funktion 	
Backofen-typ und Heizart	<ul style="list-style-type: none"> • Backofen mit 13 Beheizungsarten: 4D-Heißluft, Heißluft sanft, Ober-/Unterhitze, Ober-/Unterhitze sanft, Umluftgrill, Großflächengrill, Kleinflächengrill, Pizzastufe, coolStart, separate Unterhitze, Sanftgaren, Vorwärmen, Warmhalten • Elektronische Temperaturregelung von 30°C – 300°C • Schnellaufheizung • Garraumvolumen: 71 l 		<ul style="list-style-type: none"> • Backofen mit 13 Beheizungsarten: 4D-Heißluft, Heißluft sanft, Ober-/Unterhitze, Ober-/Unterhitze sanft, Umluftgrill, Großflächengrill, Kleinflächengrill, Pizzastufe, coolStart, separate Unterhitze, Sanftgaren, Vorwärmen, Warmhalten • Elektronische Temperaturregelung von 30°C – 300°C • Schnellaufheizung • Garraumvolumen: 71 l 	
Komfort	<ul style="list-style-type: none"> • TFT-Display • cookControl 10 Programme • Halogen-Innenbeleuchtung, abschaltbar • Klapptür, mit softMove, gedämpftes Öffnen und Schließen • Elektronik-Uhr • Elektronische Einstellempfehlung, Aufheizkontrolle, Ist-Temperaturkontrolle 		<ul style="list-style-type: none"> • TFT-Display • cookControl 10 Programme • Halogen-Innenbeleuchtung, abschaltbar • Klapptür, mit softMove, gedämpftes Öffnen und Schließen • Elektronik-Uhr • Elektronische Einstellempfehlung, Aufheizkontrolle, Ist-Temperaturkontrolle 	
Reinigung	<ul style="list-style-type: none"> • activeClean® – Selbstreinigungs-Automatik • activeClean®-fähige Zubehörträger und Backbleche • humidClean • Vollglas-Innentür 		<ul style="list-style-type: none"> • ecoClean-Ausstattung: Rückwand • humidClean • Vollglas-Innentür 	
Design	<ul style="list-style-type: none"> • Backrohr (Innenfläche): titanGlanz Email anthrazit • studioLine blackSteel-Türgriff 		<ul style="list-style-type: none"> • Backrohr (Innenfläche): titanGlanz Email anthrazit • studioLine blackSteel-Türgriff 	
Umwelt und Sicherheit	<ul style="list-style-type: none"> • Energie-Effizienzklasse: A¹⁾ • Sehr geringe Türtemperatur²⁾ • Kindersicherung mit verriegelbarer Backofentür • Sicherheitsabschaltung • Restwärmanzeige • Starttaste • Türkontaktschalter • Kühlgebläse 		<ul style="list-style-type: none"> • Energie-Effizienzklasse: A¹⁾ • Geringe Türtemperatur • Kindersicherung • Sicherheitsabschaltung • Restwärmanzeige • Starttaste • Türkontaktschalter • Kühlgebläse 	
Zubehör	1 Backblech emailliert, 1 Kombirost, 1 Universalpfanne		1 Backblech emailliert, 1 Kombirost, 1 Universalpfanne	
Technische Info Maße HxBxT	Länge Netzkabel (1,20 m) Einbaumaß: 585 – 595x560 – 568x550 mm Gerätemaß: 595x594x548 mm Anschlusswert: 3,6 kW		Länge Netzkabel (1,20 m) Einbaumaß: 585 – 595x560 – 568x550 mm Gerätemaß: 595x594x548 mm Anschlusswert: 3,6 kW	
Sonder-zubehör	<ul style="list-style-type: none"> • HZ327000, Backstein • HZ617000, Pizzaform, anthrazit • HZ625071, Grillblech, emailliert, anthrazit • HZ631070, Backblech, emailliert, anthrazit • HZ632070, Universalpfanne, emailliert, anthrazit • HZ633001, Deckel für Profi-Pfanne, emailliert, anthrazit • HZ633070, Profi-Pfanne, emailliert, anthrazit • HZ634000, Back- und Bratrost (Standard) • HZ532010, Universalpfanne, Keramik antihaft • HZ531010, Keramik-Backblech, antihaft-beschichtet • HZ636000, Glaspfanne • HZ915003, Glasbräter 5,4l • HZG0AS00, Anschlusskabel 3 m • HZ6BMA00, Zwischenbodenset für die vertikale Kombination von 45-cm- mit 60-cm-Geräten ohne Fachboden • HZ66X650, Verblendungsleiste für Sockel 		<ul style="list-style-type: none"> • HZ327000, Backstein • HZ617000, Pizzaform, anthrazit • HZ625071, Grillblech, emailliert, anthrazit • HZ631070, Backblech, emailliert, anthrazit • HZ632070, Universalpfanne, emailliert, anthrazit • HZ633001, Deckel für Profi-Pfanne, emailliert, anthrazit • HZ633070, Profi-Pfanne, emailliert, anthrazit • HZ634000, Back- und Bratrost (Standard) • HZ532010, Universalpfanne, Keramik antihaft • HZ531010, Keramik-Backblech, antihaft-beschichtet • HZ636000 Glaspfanne • HZ915003, Glasbräter 5,4l • HZG0AS00, Anschlusskabel 3 m • HZ6BMA00, Zwischenbodenset für die vertikale Kombination von 45-cm- mit 60-cm-Geräten ohne Fachboden • HZ66X650, Verblendungsleiste für Sockel 	
UPE*	€ 2.191,-		€ 1.803,-	



Einbau-Backofen mit Dampfzugabe

HR478G5B6S

iQ500



Einbau-Backofen

HB479G5B6

iQ500

studioLine exklusiv	<ul style="list-style-type: none"> • blackSteel Design • Bratenthermometer • varioClip-Auszug mit Stopp-Funktion 	<ul style="list-style-type: none"> • blackSteel Design • Bratenthermometer • varioClip-Auszug mit Stopp-Funktion • Home Connect-fähig über WLAN
Auszugs-system		
Backofen-typ und Heizart	<ul style="list-style-type: none"> • Backofen mit 8 Beheizungsarten: 3D-Heißluft plus, Ober-/Unterhitze, Umluftgrill, Großflächen-grill, Pizzastufe, coolStart, Heißluft sanft, Regenerieren • Beheizungsarten kombinierbar mit Dampfstoß: 3D-Heißluft, Umluftgrill, Ober-/Unterhitze • Elektronische Temperaturregelung von 30 °C – 275 °C • Schnellaufheizung • Garraumvolumen: 71 l 	<ul style="list-style-type: none"> • Backofen mit 13 Beheizungsarten: 3D-Heißluft plus, Ober-/Unterhitze, Umluftgrill, Großflächen-grill, Kleinflächengrill, Pizzastufe, coolStart, Heißluft sanft, separate Unterhitze, Intensivhitze, Sanftgaren, Vorwärmen, Warmhalten • Elektronische Temperaturregelung von 30 °C – 275 °C • Schnellaufheizung • Garraumvolumen: 71 l
Komfort	<ul style="list-style-type: none"> • LC-Display weiß mit Temperaturanzeige • cookControl 30 Programme • Zusatzfunktionen: Entkalkungsprogramm • Halogen-Innenbeleuchtung, abschaltbar • Klapptür, mit softClose, gedämpftes Öffnen und Schließen • Elektronik-Uhr • Elektronische Einstellempfehlung, Aufheizkontrolle, Autostart • Wassertank mit 0,2 l • Externe Dampferzeugung • Home Connect-fähig über WLAN 	<ul style="list-style-type: none"> • TFT-Farbdisplay mit Klartext • cookControl 40 Programme • Halogen-Innenbeleuchtung, abschaltbar • Klapptür, mit softClose, gedämpftes Öffnen und Schließen • Elektronik-Uhr • Elektronische Einstellempfehlung, Aufheizkontrolle, Ist-Temperaturkontrolle • Infotaste
Reinigung	<ul style="list-style-type: none"> • activeClean® – Selbstreinigungs-Automatik • Vollglas-Innentür 	<ul style="list-style-type: none"> • activeClean® – Selbstreinigungs-Automatik • humidClean • Vollglas-Innentür
Design	<ul style="list-style-type: none"> • lightControl: Beleuchteter Drehwähler • studioLine blackSteel-Türgriff 	<ul style="list-style-type: none"> • Backrohr (Innenfläche): titanGlanz Email anthrazit • studioLine blackSteel-Türgriff
Umwelt und Sicherheit	<ul style="list-style-type: none"> • Energie-Effizienzklasse: A¹⁾ • Sehr geringe Türtemperatur²⁾ • Kindersicherung mit verriegelbarer Backofentür • Sicherheitsabschaltung • Restwärmeanzeige • Türkontaktschalter • Kühlgebläse 	<ul style="list-style-type: none"> • Energie-Effizienzklasse: A¹⁾ • Sehr geringe Türtemperatur²⁾ • Kindersicherung mit verriegelbarer Backofentür • Sicherheitsabschaltung • Restwärmeanzeige • Türkontaktschalter • Kühlgebläse
Zubehör	1 Backblech emailliert, 1 Kombirost, 1 Universalpfanne	1 Backblech emailliert, 1 Kombirost, 1 Universalpfanne
Technische Info Maße HxBxT	Länge Netzkabel (1,20 m) Einbaumaß: 585 – 595x560 – 568x550 mm Gerätemaß: 595x594x548 mm Anschlusswert: 3,6 kW	Länge Netzkabel (1,20 m) Einbaumaß: 585 – 595x560 – 568x550 mm Gerätemaß: 595x594x548 mm Anschlusswert: 3,6 kW
Sonder-zubehör	<ul style="list-style-type: none"> • HZ915003, Glasbräter 5,4 l • HZ636000, Glaspfanne • HZ634000, Back- und Bratrost (Standard) • HZ638300, Teleskop-Vollauszug 3-fach • HZ638200, Teleskop-Vollauszug 2-fach • HZ538500, Teleskopauszug 3-fach, davon 1 varioClip • HZ538200, Teleskopauszug 2-fach • HZ538000, varioClip-Auszug • HZ532010, Universalpfanne, Keramik, antihaft beschichtet • HZ532000, Universalpfanne, emailliert, grau • HZ531010, Keramik-Backblech, antihaft-beschichtet • HZ531000, Backblech, emailliert, grau • HZ327000, Backstein • HZ317000, Pizzaform, emailliert, grau • HZG0AS00, Anschlusskabel 3 m • HZ66X650, Verblendungsleiste für Sockel 	<ul style="list-style-type: none"> • HZ915003, Glasbräter 5,4 l • HZ636000, Glaspfanne • HZ634000, Back- und Bratrost (Standard) • HZ638300, Teleskop-Vollauszug 3-fach • HZ638200, Teleskop-Vollauszug 2-fach • HZ538500, Teleskopauszug 3-fach, davon 1 varioClip • HZ538200, Teleskopauszug 2-fach • HZ538000, varioClip-Auszug • HZ532010, Universalpfanne, Keramik, antihaft beschichtet • HZ532000, Universalpfanne, emailliert, grau • HZ531010, Keramik-Backblech, antihaft-beschichtet • HZ531000, Backblech, emailliert, grau • HZ327000, Backstein • HZ317000, Pizzaform, emailliert, grau • HZG0AS00, Anschlusskabel 3 m • HZ66X650, Verblendungsleiste für Sockel
UPE*	€ 2.105,-	€ 1.781,-

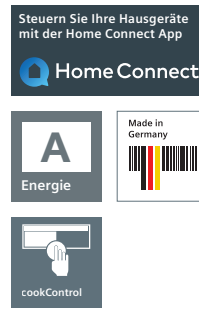
¹⁾ Auf einer Energieeffizienzklassen-Skala von A+++ bis D, gemäß EU Nr. 65/2014.

²⁾ Niedrige Türtemperatur während der pyrolytischen Reinigung.

* UPE = Unverbindliche Preisempfehlung des Herstellers in € inkl. gesetzlicher MwSt.

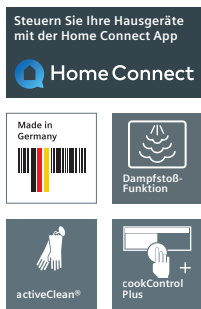


Einbau-Backofen



Einbau-Backofen

	HB478G5B6	iQ500	HB418G5B6	iQ500
studioLine exklusiv	<ul style="list-style-type: none"> • blackSteel Design • Bratthermometer • varioClip-Auszug mit Stopp-Funktion • Home Connect-fähig über WLAN 		<ul style="list-style-type: none"> • blackSteel Design • Bratthermometer • varioClip-Auszug mit Stopp-Funktion • Home Connect-fähig über WLAN 	
Auszugs-system				
Backofen-typ und Heizart	<ul style="list-style-type: none"> • Backofen mit 8 Beheizungsarten: 3D-Heißluft plus, Ober-/Unterhitze, Umluftgrill, Großflächen-grill, Pizzastufe, coolStart, Sanftgaren, Heißluft sanft • Elektronische Temperaturregelung von 30°C – 275°C • Schnellaufheizung • Garraumvolumen: 71 l 		<ul style="list-style-type: none"> • Backofen mit 8 Beheizungsarten: 3D-Heißluft plus, Ober-/Unterhitze, Umluftgrill, Großflächengrill, Pizzastufe, coolStart, Sanftgaren, Heißluft sanft • Elektronische Temperaturregelung von 30°C – 275°C • Schnellaufheizung • Garraumvolumen: 71 l 	
Komfort	<ul style="list-style-type: none"> • LC-Display weiß mit Temperaturanzeige • cookControl 30 Programme • Halogen-Innenbeleuchtung, abschaltbar • Klapptür, mit softClose, gedämpftes Öffnen und Schließen • Elektronik-Uhr • Elektronische Einstellempfehlung, Aufheizkontrolle, Autostart 		<ul style="list-style-type: none"> • LC-Display weiß mit Temperaturanzeige • cookControl 30 Programme • Halogen-Innenbeleuchtung, abschaltbar • Klapptür, mit softClose, gedämpftes Öffnen und Schließen • Elektronik-Uhr • Elektronische Einstellempfehlung, Aufheizkontrolle, Autostart 	
Reinigung	<ul style="list-style-type: none"> • activeClean® – Selbstreinigungs-Automatik • Vollglas-Innentür 		<ul style="list-style-type: none"> • Vollglas-Innentür 	
Design	<ul style="list-style-type: none"> • lightControl: Beleuchteter Drehwähler • studioLine blackSteel-Türgriff 		<ul style="list-style-type: none"> • lightControl: Beleuchteter Drehwähler • studioLine blackSteel-Türgriff 	
Umwelt und Sicherheit	<ul style="list-style-type: none"> • Energie-Effizienzklasse: A¹⁾ • Sehr geringe Türtemperatur²⁾ • Kindersicherung mit verriegelbarer Backofentür • Sicherheitsabschaltung • Restwärmeanzeige • Türkontaktschalter • Kühlgebläse 		<ul style="list-style-type: none"> • Energie-Effizienzklasse: A¹⁾ • Geringe Türtemperatur • Kindersicherung • Sicherheitsabschaltung • Restwärmeanzeige • Türkontaktschalter • Kühlgebläse 	
Zubehör	1 Backblech emailliert, 1 Kombirost, 1 Universalpfanne		1 Backblech emailliert, 1 Kombirost, 1 Universalpfanne	
Technische Info Maße HxBxT	Länge Netzkabel (1,20 m) Einbaumaß: 585 – 595x560 – 568x550 mm Gerätemaß: 595x594x548 mm Anschlusswert: 3,6 kW		Länge Netzkabel (1,20 m) Einbaumaß: 585 – 595x560 – 568x550 mm Gerätemaß: 595x594x548 mm Anschlusswert: 3,6 kW	
Sonder-zubehör	<ul style="list-style-type: none"> • HZ915003, Glasbräter 5,4 l • HZ634000, Back- und Bratrost (Standard) • HZ638300, Teleskop-Vollauszug 3-fach • HZ638200, Teleskop-Vollauszug 2-fach • HZ538500, Teleskopauszug 3-fach, davon 1 varioClip • HZ538200, Teleskopauszug 2-fach • HZ538000, varioClip-Auszug • HZ532010, Universalpfanne, Keramik, antihaft beschichtet • HZ532000, Universalpfanne, emailliert, grau • HZ531010, Keramik-Backblech, antihaft-beschichtet • HZ531000, Backblech, emailliert, grau • HZ327000, Backstein • HZ317000, Pizzaform, emailliert, grau • HZG0AS00, Anschlusskabel 3 m • HZ66X650, Verblendungsleiste für Sockel 		<ul style="list-style-type: none"> • HZ915003, Glasbräter 5,4 l • HZ634000, Back- und Bratrost (Standard) • HZ638300, Teleskop-Vollauszug 3-fach • HZ638200, Teleskop-Vollauszug 2-fach • HZ538500, Teleskopauszug 3-fach, davon 1 varioClip • HZ538200, Teleskopauszug 2-fach • HZ538000, varioClip-Auszug • HZ533000, Profi-Pfanne, emailliert, grau • HZ532010, Universalpfanne, Keramik, antihaft beschichtet • HZ532000, Universalpfanne, emailliert, grau • HZ531010, Keramik-Backblech, antihaft-beschichtet • HZ531000, Backblech, emailliert, grau • HZ327000, Backstein • HZ317000, Pizzaform, emailliert, grau • HZG0AS00, Anschlusskabel 3 m • HZ66X650, Verblendungsleiste f. Sockel 	
UPE*	€ 1.753,-		€ 1.334,-	



compact45-Einbau-Backofen mit integrierter Mikrowelle – varioSpeed

CN878G4B6

iQ700

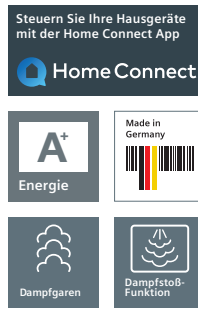
compact45-Einbau-Dampfbackofen

CS858GRB7

iQ700

studioLine exklusiv	<ul style="list-style-type: none"> • blackSteel Design 	<ul style="list-style-type: none"> • blackSteel Design • Sous-vide-Garen
Auszugssystem	<ul style="list-style-type: none"> • Backofen mit Einhängestell, Systemauszug für 4D-Heißluft, activeClean®-fähig 	<ul style="list-style-type: none"> • Backofen mit Einhängestell, 1fach-Vollauszug
Backofentyp und Heizart	<ul style="list-style-type: none"> • Kompakt-Backofen mit Mikrowelle mit 15 Beheizungsarten: 4D-Heißluft, Heißluft sanft, Ober-/Unterhitze, Ober-/Unterhitze sanft, Umluftgrill, Großflächengrill, Kleinflächengrill, Pizzastufe, coolStart, separate Unterhitze, Intensivhitze, Sanftgaren, Vorwärmen, Dörren, Warmhalten • Zusätzl. Beheizungsarten mit Dampf: Regenerieren, Gären • Zusätzliche Beheizungsarten mit Mikrowelle: Mikrowelle, Mikrowellen-Kombinationsbetrieb (varioSpeed) für bis zu 50% Zeitersparnis • Elektronische Temperaturregelung von 30°C – 300°C • Max. Mikrowellenleistung: 900 W; • 5 Leistungsstufen (90 W, 180 W, 360 W, 600 W, 900 W) • Schnellaufheizung • Externe Dampferzeugung • Garraumvolumen: 45 l 	<ul style="list-style-type: none"> • Kompakt-Dampfbackofen mit 15 Beheizungsarten: 4D-Heißluft, Heißluft sanft, Ober-/Unterhitze, Ober-/Unterhitze sanft, Umluftgrill, Großflächengrill, Kleinflächengrill, Pizzastufe, coolStart, separate Unterhitze, Intensivhitze, Sanftgaren, Vorwärmen, Dörren, Warmhalten • Zusätzliche Beheizungsarten mit Dampf: Dampfgaren, Regenerieren, Gären, Auftauen, Sous-vide-Garen • Elektronische Temperaturregelung von 30°C – 250°C • Schnellaufheizung • Externe Dampferzeugung • Garraumvolumen: 47 l
Komfort	<ul style="list-style-type: none"> • TFT-Touchdisplay Plus mit Klartext • Backsensor – für vollautomatisches Backen • Bratenthermometer Plus mit Mehrpunktmessung • cookControl Plus – für vollautomatisches Braten • Zusatzfunktionen: Entkalkungsprogramm, Trocknungsfunktion • LED-Innenbeleuchtung, abschaltbar • Klapptür, mit softMove, gedämpftes Öffnen und Schließen • Elektronik-Uhr • Wassertank mit 1 l • Leeranzeige Wassertank • Externe Dampferzeugung • Elektronische Einstellempfehlung, Aufheizkontrolle, Ist-Temperaturkontrolle • Home Connect-fähig über WLAN 	<ul style="list-style-type: none"> • TFT-Touchdisplay Plus mit Klartext • Backsensor – für vollautomatisches Backen • Bratenthermometer Plus mit Mehrpunktmessung • cookControl Plus – für vollautomatisches Braten • Zusatzfunktionen: Entkalkungsprogramm, Automatischer Siedepunktgleich, Trocknungsfunktion • LED-Innenbeleuchtung, abschaltbar • Klapptür, mit softMove, gedämpftes Öffnen und Schließen • Elektronische Einstellempfehlung, Aufheizkontrolle, Ist-Temperaturkontrolle • Elektronik-Uhr • Wassertank mit 1 l • Leeranzeige Wassertank • Externe Dampferzeugung • Infotaste • Home Connect-fähig über WLAN
Reinigung	<ul style="list-style-type: none"> • activeClean® – Selbstreinigungs-Automatik • activeClean®-fähige Zubehörträger • humidClean • Spezialglas-Innentür für Mikrowelle 	<ul style="list-style-type: none"> • ecoClean-Vollausstattung: Decke, Seitenwände, Rückwand • ecoClean-Programm • humidClean • Vollglas-Innentür
Design	<ul style="list-style-type: none"> • Backrohr (Innenfläche): titanGlanz Email anthrazit • studioLine blackSteel-Türgriff 	<ul style="list-style-type: none"> • Backrohr (Innenfläche): titanGlanz Email anthrazit • studioLine blackSteel-Türgriff
Umwelt und Sicherheit	<ul style="list-style-type: none"> • Sehr geringe Türtemperatur • Kindersicherung mit verriegelbarer Backofentür • Sicherheitsabschaltung • Restwärmeanzeige • Starttaste • Türkontaktschalter • Kühlgebläse 	<ul style="list-style-type: none"> • Energie-Effizienzklasse: A+¹⁾ • Geringe Türtemperatur • Kindersicherung • Sicherheitsabschaltung • Restwärmeanzeige • Starttaste • Türkontaktschalter • Kühlgebläse
Zubehör	1 Backblech emailliert, 1 Kombirost, 1 Universalpfanne	1 Rost, 1 Dampfbehälter gelocht, Größe XL, 1 Dampfbehälter gelocht, Größe S, 1 Dampfbehälter ungelocht, Größe S, 1 Universalpfanne, 1 Schwamm
Technische Info Maße HxBxT	Länge Netzkabel (1,50 m) Einbaumaß: 450 – 455 x 560 – 568 x 550 mm Gerätemaß: 455 x 594 x 548 mm Anschlusswert: 3,6 kW	Länge Netzkabel (1,50 m) Einbaumaß: 450 – 452 x 560 – 568 x 550 mm Gerätemaß: 455 x 594 x 548 mm Anschlusswert: 3,3 kW
Sonderzubehör	<ul style="list-style-type: none"> • HZ327000, Backstein • HZ617000, Pizaform, anthrazit • HZ625071, Grillblech, emailliert, anthrazit • HZ631070, Backblech, emailliert, anthrazit • HZ632070, Universalpfanne, emailliert, anthrazit • HZ634080, Back- und Bratrost (Mikrowelle) • HZ532010, Universalpfanne, Keramik, antihaft beschichtet • HZ531010, Keramik-Backblech, antihaft-beschichtet • HZ636000, Glaspfanne • HZ915003, Glasbräter 5,4l • HZG0AS00, Anschlusskabel 3 m • HZ6BMA00, Zwischenbodenset für die vertikale Kombination von 45-cm- mit 60-cm-Geräten ohne Fachboden • HZ66X600, Verblendungsleiste für Fachboden, schwarz, zur Kombination eines compact45-Geräts über einem 60-cm-Backofen • HZ66X650, Verblendungsleiste für Sockel 	<ul style="list-style-type: none"> • HZ36D613, Dampfbehälter ungelocht, Größe S • HZ36D613G, Dampfbehälter gelocht, Größe S • HZ617000, Pizaform, anthrazit • HZ625071, Grillblech, emailliert, anthrazit • HZ631070, Backblech, emailliert, anthrazit • HZ632070, Universalpfanne, emailliert, anthrazit • HZ532010, Universalpfanne, Keramik antihaft • HZ531010, Keramik-Backblech, antihaft-beschichte • HZ664000, Back- und Bratrost (Dampf) • HZ915003, Glasbräter 5,4l • HZ636000, Glaspfanne • HZG0AS00, Anschlusskabel 3 m • HZ6BMA00, Zwischenbodenset für die vertikale Kombination von 45-cm- mit 60-cm-Geräten ohne Fachboden • HZ66X600, Verblendungsleiste für Fachboden, schwarz, zur Kombination eines compact45-Geräts über einem 60-cm-Backofen • HZ66X650, Verblendungsleiste für Sockel
UPE*	€ 3.528,-	€ 3.380,-

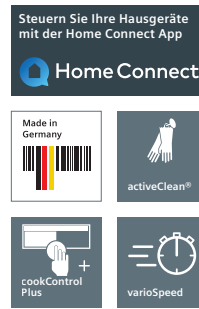
¹⁾Auf einer Energieeffizienzklassen-Skala von A+++ bis D, gemäß EU Nr. 65/2014.
 *UPE = Unverbindliche Preisempfehlung des Herstellers in € inkl. gesetzlicher MwSt. in Euro.



compact45-Einbau-Dampfbackofen

CS856GPB7

iQ700



compact45-Einbau-Backofen mit integrierter Mikrowelle – varioSpeed

CM876G0B6

iQ700

studioLine exklusiv	<ul style="list-style-type: none"> • blackSteel Design • Sous-vide-Garen • Bratenthermometer Plus mit Mehrpunktmessung • Home Connect-fähig über WLAN 	<ul style="list-style-type: none"> • blackSteel Design • Home Connect-fähig über WLAN
Auszugs-system	<ul style="list-style-type: none"> • Backofen mit Einhängestell, 1fach-Vollauszug 	<ul style="list-style-type: none"> • Backofen mit Einhängestell, Systemauszug, activeClean®-fähig
Backofen-typ und Heizart	<ul style="list-style-type: none"> • Kompakt-Dampfbackofen mit 13 Beheizungsarten: 4D-Heißluft, Heißluft-sanft, Ober-/Unterhitze, Ober-/Unterhitze sanft, Umluftgrill, Großflächengrill, Kleinflächengrill, Pizzastufe, coolStart, separate Unterhitze, Sanftgaren, Vorwärmen, Warmhalten • Zusätzliche Beheizungsarten mit Dampf: Dampfgaren, Regenerieren, Gären, Auftauen, Sous-vide-Garen • Elektronische Temperaturregelung von 30°C – 250°C • Schnellaufheizung • Externe Dampferzeugung • Garraumvolumen: 47 l 	<ul style="list-style-type: none"> • Kompakt-Backofen mit Mikrowelle mit 13 Beheizungsarten: 4D-Heißluft, Heißluft-sanft, Ober-/Unterhitze, Ober-/Unterhitze sanft, Umluftgrill, Großflächengrill, Kleinflächengrill, Pizzastufe, coolStart, separate Unterhitze, Sanftgaren, Vorwärmen, Warmhalten • Zusätzliche Beheizungsarten mit Mikrowelle: Mikrowelle, Mikrowellen-Kombinationsbetrieb (varioSpeed) für bis zu 50 % Zeitersparnis • Elektronische Temperaturregelung von 30°C – 300°C • Max. Mikrowellenleistung: 900 W; 5 Leistungsstufen (90 W, 180 W, 360 W, 600 W, 900 W) • Schnellaufheizung • Garraumvolumen: 45 l
Komfort	<ul style="list-style-type: none"> • TFT-Touchdisplay mit Klartext • cookControl Plus – für vollautomatisches Braten • Zusatzfunktionen: Entkalkungsprogramm, Automatischer Siedepunktgleich, Trocknungsfunktion • LED-Innenbeleuchtung, abschaltbar • Klapptür, mit softMove, gedämpftes Öffnen und Schließen • Elektronische Einstellempfehlung, Aufheizkontrolle, Ist-Temperaturkontrolle • Elektronik-Uhr • Wassertank mit 1 l • Leeranzeige Wassertank • Externe Dampferzeugung 	<ul style="list-style-type: none"> • TFT-Touchdisplay mit Klartext • cookControl Plus – für vollautomatisches Braten • LED-Innenbeleuchtung, abschaltbar • Klapptür, mit softMove, gedämpftes Öffnen und Schließen • Elektronische Einstellempfehlung, Aufheizkontrolle, Ist-Temperaturkontrolle • Elektronik-Uhr
Reinigung	<ul style="list-style-type: none"> • ecoClean-Vollausstattung: Decke, Seitenwände, Rückwand • ecoClean-Programm • humidClean • Vollglas-Innentür 	<ul style="list-style-type: none"> • activeClean® – Selbstreinigungs-Automatik • activeClean®-fähige Zubehörräger • humidClean • Spezialglas-Innentür für Mikrowelle
Design	<ul style="list-style-type: none"> • Backrohr (Innenfläche): titanGlanz Email anthrazit • studioLine blackSteel-Türgriff 	<ul style="list-style-type: none"> • Backrohr (Innenfläche): titanGlanz Email anthrazit • studioLine blackSteel-Türgriff
Umwelt und Sicherheit	<ul style="list-style-type: none"> • Energie-Effizienzklasse: A+¹⁾ • Geringe Türtemperatur • Kindersicherung • Sicherheitsabschaltung • Restwärmanzeige • Starttaste • Türkontaktschalter • Kühlgebläse 	<ul style="list-style-type: none"> • Sehr geringe Türtemperatur • Kindersicherung mit verriegelbarer Backofentür • Sicherheitsabschaltung • Restwärmanzeige • Starttaste • Türkontaktschalter • Kühlgebläse
Zubehör	1 Rost, 1 Dampfbehälter gelocht, Größe XL, 1 Dampfbehälter gelocht, Größe S, 1 Dampfbehälter ungelocht, Größe S, 1 Universalpfanne, 1 Schwamm	1 Kombirost, 1 Universalpfanne
Technische Info Maße HxBxT	Einbaumaß: 450 – 452 x 560 – 568 x 550 mm Gerätemaß: 455 x 594 x 548 mm Anschlusswert: 3,3 kW Länge Netzkabel (1,50 m)	Einbaumaß: 450 – 455 x 560 – 568 x 550 mm Gerätemaß: 455 x 594 x 548 mm Anschlusswert: 3,6 kW Länge Netzkabel (1,50 m)
Sonderzubehör	<ul style="list-style-type: none"> • HZ36D613, Dampfbehälter ungelocht, Größe S • HZ36D613G, Dampfbehälter gelocht, Größe S • HZ617000, Pizzaform, anthrazit • HZ625071, Grillblech, emailliert, anthrazit • HZ631070, Backblech, emailliert, anthrazit • HZ632070, Universalpfanne, emailliert, anthrazit • HZ532010, Universalpfanne, Keramik antihaft • HZ531010, Keramik-Backblech, antihaft-beschichtet • HZ664000, Back- und Bratrost (Dampf) • HZ915003, Glasbräter 5,4l • HZ636000, Glaspfanne • HZG0AS00, Anschlusskabel 3 m • HZ6BMA00, Zwischenbodenset für die vertikale Kombination von 45-cm- mit 60-cm-Geräten ohne Fachboden • HZ66X600, Verblendungsleiste für Fachboden, schwarz, zur Kombination eines compact45-Geräts über einem 60-cm-Backofen • HZ66X650, Verblendungsleiste für Sockel 	<ul style="list-style-type: none"> • HZ327000, Backstein • HZ617000, Pizzaform, anthrazit • HZ625071, Grillblech, emailliert, anthrazit • HZ631070, Backblech, emailliert, anthrazit • HZ632070, Universalpfanne, emailliert, anthrazit • HZ532010, Universalpfanne, Keramik antihaft • HZ531010, Keramik-Backblech, antihaft-beschichtet • HZ634080, Back- und Bratrost (Mikrowelle) • HZ636000, Glaspfanne • HZ915003, Glasbräter 5,4l • HZG0AS00, Anschlusskabel 3 m • HZ6BMA00, Zwischenbodenset für die vertikale Kombination von 45-cm- mit 60-cm-Geräten ohne Fachboden • HZ66X600, Verblendungsleiste für Fachboden, schwarz, zur Kombination eines compact45-Geräts über einem 60-cm-Backofen • HZ66X650, Verblendungsleiste für Sockel
UPE*	€ 3.036,-	€ 2.758,-



compact45-Einbau-Backofen mit integrierter Mikrowelle – varioSpeed

CM836GPB6

iQ700



compact45-Einbau-Dampfbacker

CD834GAB0

iQ700

studioLine exklusiv	<ul style="list-style-type: none"> • blackSteel Design • Bratenthermometer Plus mit Mehrpunktmessung • Home Connect-fähig über WLAN 	<ul style="list-style-type: none"> • blackSteel Design
Auszugs-system	<ul style="list-style-type: none"> • Backofen mit Einhängestell, Systemauszug 	<ul style="list-style-type: none"> • Auszug nicht nachrüstbar
Backofen-typ und Heizart	<ul style="list-style-type: none"> • Kompakt-Backofen mit Mikrowelle mit 13 Beheizungsarten: 4D-Heißluft, Heißluft-sanft, Ober-/Unterhitze, Ober-/Unterhitze sanft, Umluftgrill, Großflächengrill, Kleinflächengrill, Pizzastufe, coolStart, separate Unterhitze, Sanftgaren, Vorwärmen, Warmhalten • Zusätzliche Beheizungsarten mit Mikrowelle: Mikrowelle, Mikrowellen-Kombinationsbetrieb (varioSpeed) für bis zu 50% Zeitersparnis • Elektronische Temperaturregelung von 30°C – 300°C • Max. Mikrowellenleistung: 900 W; 5 Leistungsstufen (90 W, 180 W, 360 W, 600 W, 900 W) • Schnellaufheizung • Garraumvolumen: 45 l 	<ul style="list-style-type: none"> • Kompakt-Dampfbacker mit 5 Beheizungsarten: Dampfbacken, Regenerieren, Gären, Auftauen, Sous-vide-Garen • Elektronische Temperaturregelung von 30°C – 100°C • Garraumvolumen: 38 l
Komfort	<ul style="list-style-type: none"> • TFT-Touchdisplay mit Klartext • cookControl Plus – für vollautomatisches Braten • LED-Innenbeleuchtung, abschaltbar • Klapptür, mit softMove, gedämpftes Öffnen und Schließen • Elektronische Einstellempfehlung, Aufheizkontrolle, Ist-Temperaturkontrolle • Elektronik-Uhr 	<ul style="list-style-type: none"> • TFT-Display • cookControl 20 Programme • Zusatzfunktionen: Entkalkungsprogramm, Automatischer Siedepunktgleich • Elektronische Einstellempfehlung, Aufheizkontrolle, Ist-Temperaturkontrolle • Garraumbeleuchtung, abschaltbar • Klapptür, mit softMove, gedämpftes Öffnen und Schließen • Elektronik-Uhr • Wassertank mit 1,3 l • Leerranzeige Wassertank • Interne Dampferzeugung
Reinigung	<ul style="list-style-type: none"> • ecoClean-Ausstattung: Rückwand • humidClean • Spezialglas-Innentür für Mikrowelle • humidClean 	<ul style="list-style-type: none"> • Vollglas-Innentür
Design	<ul style="list-style-type: none"> • Backrohr (Innenfläche): titanGlanz Email anthrazit • studioLine blackSteel-Türgriff 	<ul style="list-style-type: none"> • Edelstahl-Innenraum • studioLine blackSteel-Türgriff
Umwelt und Sicherheit	<ul style="list-style-type: none"> • Geringe Türtemperatur • Kindersicherung • Restwärmeanzeige • Türkontaktschalter • Sicherheitsabschaltung • Starttaste • Kühlgebläse 	<ul style="list-style-type: none"> • Energie-Effizienzklasse: A+¹⁾ • Geringe Türtemperatur • Kindersicherung • Sicherheitsabschaltung • Starttaste • Türkontaktschalter • Kühlgebläse
Zubehör	1 Kombirost, 1 Universalpfanne	1 Dampfbehälter gelocht, Größe L, 1 Dampfbehälter ungelocht, Größe L, 1 Schwamm
Technische Info Maße HxBxT	Einbaumaß: 450 – 455 x 560 – 568 x 550 mm Gerätemaß: 455 x 594 x 548 mm Anschlusswert: 3,6 kW Länge Netzkabel (1,50 m)	Einbaumaß: 450 – 452 x 560 – 568 x 550 mm Gerätemaß: 455 x 594 x 548 mm Anschlusswert: 1,75 kW Länge Netzkabel (1,50 m)
Sonderzubehör	<ul style="list-style-type: none"> • HZ327000, Backstein • HZ617000, Pizzaforn, anthrazit • HZ625071, Grillblech, emailliert, anthrazit • HZ631070, Backblech, emailliert, anthrazit • HZ632070, Universalpfanne, emailliert, anthrazit • HZ532010, Universalpfanne, Keramik antihaf • HZ531010, Keramik-Backblech, antihaf-beschichtet • HZ634080, Back- und Bratrost (Mikrowelle) • HZ636000, Glaspfanne • HZ915003, Glasbräter 5,4 l • HZG0AS00, Anschlusskabel 3 m • HZ6BMA00, Zwischenbodenset für die vertikale Kombination von 45-cm- mit 60-cm-Geräten ohne Fachboden • HZ66X600, Verblendsleiste für Fachboden, schwarz, zur Kombination eines compact45-Geräts über einem 60-cm-Backofen • HZ66X650, Verblendsleiste für Sockel 	<ul style="list-style-type: none"> • HZ915003, Glasbräter 5,4 l • HZG0AS00, Anschlusskabel 3 m • HZ6BMA00, Zwischenbodenset für die vertikale Kombination von 45-cm- mit 60-cm-Geräten ohne Fachboden • HZ66X600, Verblendsleiste für Fachboden, schwarz, zur Kombination eines compact45-Geräts über einem 60-cm-Backofen • HZ66X650, Verblendsleiste für Sockel
UPE*	€ 2.569,-	€ 2.176,-

¹⁾Auf einer Energieeffizienzklassen-Skala von A+++ bis D, gemäß EU Nr. 65/2014.

*UPE = Unverbindliche Preisempfehlung des Herstellers in € inkl. gesetzlicher MwSt. in Euro.

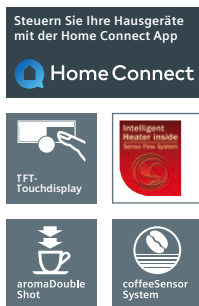


compact45-Einbau-Backofen

CB875G0B2

iQ700

studioLine exklusiv	• blackSteel Design
Auszugssystem	• Backofen mit Einhänggestell, 1fach-Vollauszug, activeClean®-fähig
Backofentyp und Heizart	• Kompakt-Backofen mit 13 Beheizungsarten: 4D-Heißluft, Heißluft-sanft, Ober-/Unterhitze, Ober-/Unterhitze sanft, Umluftgrillen, Großflächengrill, Kleinflächengrill, Pizzastufe, coolStart, separate Unterhitze, Sanftgaren, Vorwärmen, Warmhalten • Temperaturregelung von 30 °C – 300 °C • Schnellaufheizung • Garraumvolumen: 47 l
Komfort	• TFT-Display • cookControl 10 Programme • LED-Innenbeleuchtung, abschaltbar • Klapptür, mit softMove, gedämpftes Öffnen und Schließen • Elektronische Einstellempfehlung, Aufheizkontrolle, Ist-Temperaturkontrolle • Elektronik-Uhr
Reinigung	• activeClean® – Selbstreinigungs-Automatik • activeClean®-fähige Zubehörträger • humidClean • Vollglas-Innentür
Design	• Backrohr (Innenfläche): titanGlanz Email anthrazit • studioLine blackSteel-Türgriff
Umwelt und Sicherheit	• Energie-Effizienzklasse: A+ ¹⁾ • Sehr geringe Türtemperatur ²⁾ • Kindersicherung mit verriegelbarer Backofentür • Sicherheitsabschaltung • Restwärmearzeige • Starttaste • Kühlgebläse • Türkontaktschalter
Zubehör	1 Backblech emailliert, 1 Kombirost, 1 Universalpfanne
Technische Info Maße HxBxT	Einbaumaß: 450 – 452 x 560 – 568 x 550 mm Gerätemaß: 455 x 594 x 548 mm Anschlusswert: 3,0 kW Länge Netzkabel (1,50 m)
Sonderzubehör	• HZ327000, Backstein • HZ617000, Pizzaform, anthrazit • HZ625071, Grillblech, emailliert, anthrazit • HZ631070, Backblech, emailliert, anthrazit • HZ632070, Universalpfanne, emailliert, anthrazit • HZ634000, Back- und Bratrost (Standard) • HZ532010, Universalpfanne, Keramik antihaft • HZ531010, Keramik-Backblech, antihaft-beschichtet • HZ636000, Glaspfanne • HZ915003, Glasbräter 5,4l • HZG0AS00, Anschlusskabel 3 m • HZ6BMA00, Zwischenbodenset für die vertikale Kombination von 45-cm- mit 60-cm-Geräten ohne Fachboden • HZ66X600, Verblendsleiste für Fachboden, schwarz, zur Kombination eines compact45-Geräts über einem 60-cm-Backofen • HZ66X650, Verblendsleiste für Sockel
UPE*	€ 1.864,-



Kaffeefullautomat mit TFT-Display

CT836LEB6

iQ700

studioLine exklusiv	• blackSteel Design
Geschmack	<ul style="list-style-type: none"> sensoFlow System: Das innovative Heizsystem garantiert das Maximum an Aroma dank stets idealer und konstanter Brühtemperatur One-Touch Zubereitung: Ristretto, Espresso, Espresso Macchiato, Caffe Crema, Cappuccino, Latte Macchiato, Milchkaffee mit nur einem Tastendruck aromaDouble Shot: Extra starker Kaffee mit reduziertem Bitterstoffgehalt durch zwei Mahl- und Brühvorgänge Getränktemperatur individuell einstellbar: Kaffeetemperatur 3-stufig, Heißwassertemperatur 4-stufig
Komfort	<ul style="list-style-type: none"> Farbiges TFT-Display mit interaktiver Menüführung myCoffee: 8 Lieblingsgetränke speichern – mit individuellem Namen und einstellbarem Mischungsverhältnis von Milch und Espresso individualCup Volume: Tassengrößen individuell anpassbar, damit Ihre Tasse genau so voll wird, wie Sie es möchten Kaffeeauslauf und Milchschaumer höhenverstellbar: Bis zu 15 cm hohe Latte Macchiato Gläser passen darunter oneTouch DoubleCup: Erhalten Sie auf Knopfdruck zwei Tassen Ihrer liebsten Kaffee- oder Milchspezialität Wassertank entnehmbar zum leichten Befüllen (2,4 l Volumen) Frühwarnung, wenn Wassertank oder Bohnenbehälter bald leer Flexible Milchlösung: Entscheiden Sie selbst, ob Sie den mitgelieferten Milchbehälter anschließen oder ein anderes Behältnis verwenden, z. B. einen Milchkarton Kurz-Gebrauchsanweisung immer griffbereit im Gerät
Leistung	<ul style="list-style-type: none"> silentCeram Drive: Geräuscharmes Premiummahlwerk aus verschleißfreier Keramik coffeeSensor System: Das Mahlwerk passt sich automatisch der Bohnensorte an Mit nur einem Knopfdruck werden alle Kaffee- und Milchgetränke automatisch zubereitet, dank der oneTouch Funktion Zusätzlich zu den Getränken auch einzeln auswählbar: geschäumte Milch, warme Milch, Heißwasser Minimierung der Aufheizzeit: Schnellste erste Tasse Wasserpumpe mit 19 bar Druck Separater Einfüllschacht für gemahlene Kaffee, z. B. koffeinfreien Kaffee
Home Connect	<ul style="list-style-type: none"> Entdecken Sie die neue Art, Hausgeräte zu steuern: mit einer App. Mit der Home Connect App können Sie von überall auf das Gerät zugreifen – zuhause per WLAN, von unterwegs per Mobilfunknetz Fernstart: Getränke in der App auswählen und konfigurieren, dann einfach per Fernsteuerung die Getränkeausgabe starten coffeeWorld: 15 zusätzliche internationale Kaffeespezialitäten sind in der App verfügbar – vom indischen Kaapi über Wiener Melange bis zum kolumbianischen Cortado Kaffee-Rezepte: Die App bietet eine Vielzahl von Rezepten mit Kaffee, die direkt ans Gerät oder einen Home Connect-fähigen Backofen übertragen werden können – von der Espresso Crème brûlée bis zum Rehrücken mit Kaffee-Crunches Kaffee Know-how: Die App enthält interessantes Wissen rund um das Thema Kaffee, z. B. zu Bohnensorten, Erntemethoden oder Röstverfahren Gebrauchsanleitung: Eine digitale Gebrauchsanleitung ist in der App jederzeit griffbereit Kundendienst: Bei technischen Problemen kann der Siemens Kundendienst virtuell auf das Gerät zugreifen – sofern Sie dies wünschen Sicherheit: Sicherheit steht bei Home Connect an erster Stelle. Die Home Connect App wurde vom TÜV IT überprüft und zertifiziert. Und der verschlüsselte Datenaustausch über das Home Connect Protokoll schützt vor unerwünschten Zugriffen
Hygiene	<ul style="list-style-type: none"> Entnehmbare Brüheinheit: Einfaches und hygienisches Reinigen unter fließendem Wasser autoMilk Clean: Automatische Dampfreinigung des Milchsystems nach jedem Getränk Milchschaumer entnehmbar und spülmaschinengeeignet singlePortion Cleaning: Vollständiges Entleeren aller Leitungen nach jedem Brühvorgang Automatisches Spülprogramm beim Einschalten, Ausschalten Tropfschale und Kaffeesatzbehälter entnehmbar und spülmaschinengeeignet calc'nClean: Automatisches Reinigungs- und Entkalkungsprogramm Erinnert rechtzeitig an Wasserfilterwechsel, Entkalkung, Reinigung; inklusive Anzeige der verbleibenden Getränkebezüge
Sonstiges	<ul style="list-style-type: none"> Wasser-, Milch- und Bohnenbehälter sind leicht zugänglich hinter einer Tür versteckt, damit die Küche stets aufgeräumt ist Bohnenbehälter mit Aromaschutzdeckel (500 g Volumen) Beleuchtung von Tasten, Kaffeeauslauf Mahlgrad mehrstufig einstellbar Displaysprache auswählbar Kindersicherung: Unbeabsichtigter Brühvorgang nicht möglich Anschlusswert: 1600 Watt
Zubehör	Isolierter Milchbehälter mit freshLock Deckel (0,5 l Füllvolumen). Weiteres mitgeliefertes Zubehör: BRITA Intenza Wasserfilter, Messlöffel für Kaffeepulver, Silikon-Verbindungsschlauch zur Milchdüse, Teststreifen zur Wasserhärtegradbestimmung, Montageschrauben
Maße HxBxT	Einbaumaß: 449 x 558 x 356 mm Gerätemaß: 455 x 594 x 385 mm
Sonderzubehör	<ul style="list-style-type: none"> TZ80001A, Reinigungstabletten € 12,99* TZ80002A, Entkalkungstabletten € 14,99* TZ80009N, isolierter Milchbehälter € 49,99* TZ70003, BRITA Intenza Wasserfilter € 11,99* TZ80004A, Pflegeset Kaffeefullautomat € 34,99*
UPE*	€ 3.729,-

¹⁾Auf einer Energieeffizienzklassen-Skala von A+++ bis D, gemäß EU Nr. 65/2014.

²⁾Niedrige Türtemperatur während der pyrolytischen Reinigung.

*UPE = Unverbindliche Preisempfehlung des Herstellers in € inkl. gesetzlicher MwSt. in Euro.



Mikrowelle mit TFT-Display



Mikrowelle für den Hoch- und Oberschrank mit TFT-Display

CF834AGB1

iQ700

BF834LGB1 (Anschlag links) – Abb.
BF834RGB1 (Anschlag rechts)

iQ700
iQ700

studioLine exklusiv	<ul style="list-style-type: none"> • blackSteel Design 	<ul style="list-style-type: none"> • blackSteel Design
Mikrowelle und Heizart	<ul style="list-style-type: none"> • 900 W Mikrowelle • Max. Mikrowellenleistung: 900 W; • 5 Leistungsstufen (90 W, 180 W, 360 W, 600 W, 900 W) • Garraumvolumen: 36 l 	<ul style="list-style-type: none"> • 900 W Mikrowelle • Max. Mikrowellenleistung: 900 W; • 5 Leistungsstufen (90 W, 180 W, 360 W, 600 W, 900 W) • Garraumvolumen: 21 l
Design	<ul style="list-style-type: none"> • Garraum aus Edelstahl • studioLine blackSteel-Türgriff 	<ul style="list-style-type: none"> • Garraum aus Edelstahl
Reinigung	<ul style="list-style-type: none"> • Vollglas-Innentür 	<ul style="list-style-type: none"> • Vollglas-Innentür
Komfort	<ul style="list-style-type: none"> • TFT-Display • touchControl-Bedienung • cookControl 7 Programme • Klapptür • 3 Auftau- und 4 Garprogramme • LED-Innenbeleuchtung • Elektronik-Uhr • Leicht-Bedien-Konzept: besonders einfaches, problemloses Einstellen 	<ul style="list-style-type: none"> • TFT-Display • touchControl-Bedienung • cookControl 7 Programme • Seitlich öffnende Drehtür, Anschlag links/rechts • 3 Auftau- und 4 Garprogramme • LED-Innenbeleuchtung • Elektronik-Uhr • Leicht-Bedien-Konzept: besonders einfaches, problemloses Einstellen • Elektronische Türöffnung
Umwelt und Sicherheit	<ul style="list-style-type: none"> • Starttaste • Türkontaktschalter • Kühlgebläse 	<ul style="list-style-type: none"> • Starttaste • Türkontaktschalter • Kühlgebläse
Zubehör	1 Glasschale	
Technische Info Maße HxBxT	<p>Anschlusskabel mit Stecker (1,50 m)</p> <p>Gerätemaß: 455x594x545 mm</p> <p>Innenraummaß: 236x445x348 mm</p> <p>Einbaumaß: 450 – 452x560 – 568x550 mm</p> <p>Anschlusswert: 1,22 kW</p> <p>Einbau auch in Hochschrank möglich</p>	<p>Anschlusskabel mit Stecker (1,50 m)</p> <p>Gerätemaß: 382x594x318 mm</p> <p>Innenraummaß: 220x350x270 mm</p> <p>Einbaumaß Oberschrank: 362 – 382x560 – 568x300 mm</p> <p>Anschlusswert: 1,22 kW</p> <p>Einbaugerät für 60 cm breiten Oberschrank, Einbau auch in Hochschrank möglich</p>
Sonderzubehör		
UPE*	€ 1.699,-	€ 1.188,- BF834LGB1 € 1.188,- BF834RGB1



compact45-Einbau-Mikrowelle mit Dampfgerarfunktion

CP465AGB0

iQ500

studioLine exklusiv	• blackSteel Design
Mikrowelle und Heizart	<ul style="list-style-type: none"> • Einbau-Mikrowelle mit Dampfgerarfunktion mit den Beheizungsarten: Mikrowelle, Dampfgeraren, Heißluft, Umluftgrill, Großflächengrill • Max. Leistung: 1000 W; 5 Mikrowellen-Leistungstufen: 90 W, 180 W, 360 W, 600 W, 1000 W • Temperaturregelung von 40 °C – 230 °C • Grill 2 kW • Grill mit Mikrowellen-Leistungstufen 90 W, 180 W, 360 W, 600 W kombinierbar • Alle Beheizungsarten einzeln oder in Kombination nutzbar • Drei verschiedene Dampfstufen zur Auswahl • Garraumvolumen: 36 l
Design	<ul style="list-style-type: none"> • lightControl: beleuchteter Bedienknebel • Garraum aus Edelstahl • studioLine blackSteel-Türgriff
Reinigung	<ul style="list-style-type: none"> • Katalytische Rückwand • Reinigungsprogramm für Wasserleitung • Entkalkungsprogramm
Komfort	<ul style="list-style-type: none"> • LC-Display • touchControl-Bedienung • cookControl 30 Programme • Klapptür • lightControl: beleuchteter Drehwähler • 30 Automatikprogramme, davon 4 Programme zum Auftauen • Schnellaufheizung • LED-Innenbeleuchtung • Elektronik-Uhr • Leicht-Bedien-Konzept: besonders einfaches, problemloses Einstellen • Wassertank mit 0,8 l • Externe Dampferzeugung • Automatische Wassertankerennung
Umwelt und Sicherheit	<ul style="list-style-type: none"> • Kindersicherung • Sicherheitsabschaltung • Starttaste • Türkontaktschalter • Kühlgebläse
Zubehör	1 Einlegerost, 1 Einschubrost, 1 Glaspfanne, 1 Dampfgerarbehälter
Technische Info Maße HxBxT	Länge Netzkabel (1,50 m) Einbaumaß: 450 – 452 x 560 – 568 x 550 mm Gerätemaß: 455 x 594 x 545 mm Anschlusswert: 3,1 kW
Sonderzubehör	• HZ915003, Glasbräter 5,4 l
UPE*	€ 2.464,-



Vakuumierschublade

BV830ENB1

iQ700

	<ul style="list-style-type: none"> • 3 Vakuumierstufen für das Vakuumieren in der Kammer, maximal 99 % • 3 Vakuumierstufen für das Vakuumieren außerhalb der Kammer, maximal 90 % • Volumen: 8 l
Komfort	<ul style="list-style-type: none"> • Beladung bis 10 kg • Automatische Anschlusserkennung für das Vakuumieren außerhalb der Kammer • Grifflos mit push & pull-Öffnung • Trocknungsprogramm für Vakuumierpumpe • Bedienung über Sensortasten
Technische Info Maße HxBxT	Einbaumaß: 140x560 – 568x550mm Gerätemaß: 140x594x542mm Stellfläche in der Vakuumierkammer: 210x275 mm (B x L) Maximale Vakuumierbeutelgröße: 240x350 mm (B x L) Anschlusswert: 0,32 kW Anschlusskabel mit Stecker (1,50 m)
UPE*	€ 3.129,-



Wärmeschublade

BI830CNB1

iQ700

Backofentyp und Heizart	<ul style="list-style-type: none"> • Beheizung durch Heizplatte aus Hartglas • Temperaturregelung in 4 Stufen: von ca. 30 °C – 80 °C (Glasoberflächentemperatur) • Garraumvolumen: 20 l
Komfort	<ul style="list-style-type: none"> • Beladung bis 25 kg • Max. Beladung Espresso-Tassen: 64 Stück oder max. Beladung Teller (Ø 26 cm): 12 Stück • 5 Anwendungsbereiche: Teig gehen lassen, Auftauen von empfindlichen Speisen, Warmhalten von Speisen und Getränken, Geschirr vorwärmen, Sanftgaren • Kühle Front • Grifflos mit push & pull-Öffnung
Technische Info Maße HxBxT	Einbaumaß: 140x560 – 568x550 mm Gerätemaß: 140x594x548 mm Anschlusswert: 0,81 kW Anschlusskabel mit Stecker (1,50 m)
UPE*	€ 956,-

¹⁾Auf einer Energieeffizienzklassen-Skala von A+++ bis D, gemäß EU Nr. 65/2014.

*UPE = Unverbindliche Preisempfehlung des Herstellers in € inkl. gesetzlicher MwSt. in Euro.

Flexibilität auf höchstem Niveau.

Mehr Freiheit beim Kochen – ganz nach Ihrem Geschmack:
die studioLine Induktionskochfelder.



Perfektes Zusammenspiel zwischen Kochfeld und Dunstabzugshaube.

Mit cookConnect kommunizieren Ihr WLAN-fähiges Kochfeld und Ihre WLAN-fähige Dunstabzugshaube direkt miteinander und stimmen ihre Einstellungen selbstständig aufeinander ab.



Information auf den ersten Blick – activeLight Plus.

Das activeLight Plus lässt das Kochen in einem völlig neuen Licht erstrahlen. Dank der seitlich leuchtenden intelligenten LED-Leisten erkennen Sie sofort den aktiven Kochbereich und welche Funktion ausgewählt wurde. Kochen war noch nie so intuitiv.



Extragroße Fläche für extragroßes Kochvergnügen.

Die Erweiterung von varioInduktion Plus bietet Ihnen mehr Raum für höchste Kochfreuden. Die Flächeninduktion erkennt automatisch Anzahl, Größe und Form des platzierten Kochgeschirrs und führt die Hitze direkt in die Töpfe und ans Kochgut – ohne dabei das Kochfeld zu erhitzen.



Mehr Flexibilität für noch mehr Möglichkeiten.

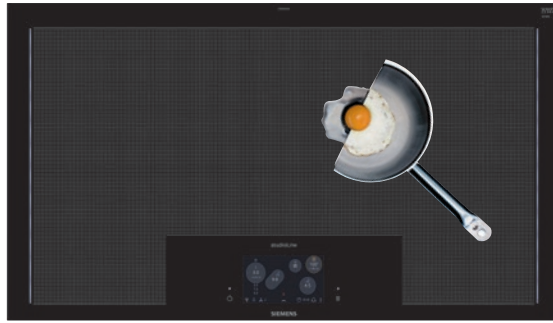
Mit dem Vollflächen-Induktionskochfeld freeInduction Plus bewegen Sie bis zu sechs unterschiedlich große Töpfe und Pfannen völlig frei auf dem Kochfeld, ohne dass Kochzonen Sie dabei einschränken.



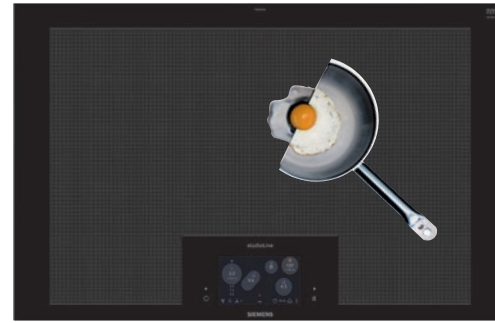
Induktions-Kochfelder autark – Das Sortiment im Überblick.

Nutzen Sie die nachstehende Übersicht und finden Sie schnell und unkompliziert das passende Gerät.

LPE*			Design	Gerätebreite in cm	Home Connect-fähig (WLAN)	cookConnect System	freeInduction Plus	varioloInduction Plus	varioloInduction	Induktion	TFT-Touchdisplay Plus	Dual lightsSlider	touchSlider	Bratsensor Plus	Kochsensor Plus	varioloMotion	powerMove Pro	powerMove Plus	Seite	
Glaskeramik-Kochfelder autark																				
EZ977KZY1E	€ 6.885,-	Lisene	90	●	●	●				●					●	●	●		37	
EZ907KZY1E	€ 6.885,-	Flächenbündig																		
EZ877KZY1E	€ 5.935,-	Lisene	80	●	●	●				●					●	●	●		37	
EZ807KZY1E	€ 5.935,-	Flächenbündig																		
EX977LVV5E	€ 2.895,-	Facette	90	●	●			●			●		●						●	38
EX977KXX5E	€ 3.598,-	Lisene	90	●	●			●		●			●	●	●				●	38
EX907KXX5E	€ 3.512,-	Flächenbündig																		
EX977LXV5E	€ 2.942,-	Facette	90	●	●			●			●		●						●	39
EX907LXV5E	€ 2.853,-	Flächenbündig	80	●	●		●			●			●	●	●				●	39
EX877KYX5E	€ 3.572,-	Lisene																		
EX807KYX5E	€ 3.486,-	Flächenbündig	80	●	●		●			●			●	●	●				●	39
EX878LYV5E	€ 3.363,-	Facette	80	●	●		●				●		●						●	40
EX808LYV5E	€ 3.282,-	Flächenbündig														●			●	
EX877LYV5E	€ 2.679,-	Facette	80	●	●		●				●		●						●	40
EX807LYV5E	€ 2.591,-	Flächenbündig	80	●	●			●			●		●						●	41
EX877LVV5E	€ 2.573,-	Facette																		
EX807LVV5E	€ 2.509,-	Flächenbündig	80	●	●			●			●		●						●	41
EH877FVC5E	€ 2.191,-	Facette	80						●			●								41
EX877FEC5E	€ 2.183,-	Facette	80					●				●							●	42
EX677FEC5E	€ 2.097,-	Facette	60					●				●							●	42
EX677LYV5E	€ 2.403,-	Facette	60	●	●		●				●		●						●	43
EX607LYV5E	€ 2.313,-	Flächenbündig														●			●	
EX677FXC5E	€ 2.081,-	Facette	60					●				●							●	43
EH677FFC5E	€ 1.721,-	Facette	60						●			●								43



**Glaskeramik-Kochfelder autark
Vollflächeninduktion, 90 cm breit**



**Glaskeramik-Kochfelder autark
Vollflächeninduktion, 80 cm breit**

Facette: EZ977KZY1E ohne Facette (Abb.) iQ700 EZ877KZY1E ohne Facette (Abb.) iQ700
 Flächenbündig: EZ907KZY1E iQ700 EZ807KZY1E iQ700

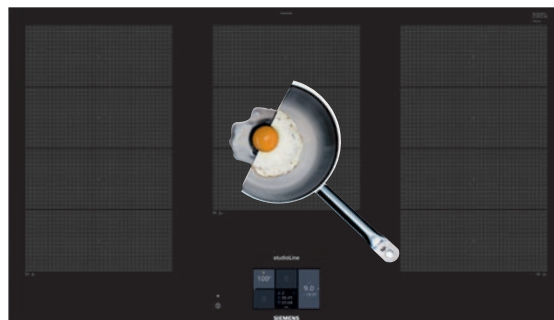
studioLine exklusiv	<ul style="list-style-type: none"> • Vollflächeninduktion • blackSteel Design • deepBlack Edition • activeLight Plus 	<ul style="list-style-type: none"> • Vollflächeninduktion • blackSteel Design • deepBlack Edition
Ausstattung/ Komfort	<ul style="list-style-type: none"> • TFT-Touchdisplay Plus • Totale Flexibilität in Größe, Form und Position des Kochgeschirrs • Bis zu 6 Töpfe und Pfannen gleichzeitig beheizbar • Kochsensor Plus • Home Connect-fähig über WLAN • cookConnect System (mit passender Dunstabzugshaube) • powerMove Pro • varioMotion • Gerichte-Assistent • reStart • Timer • countDown-Funktion • Laufzeitanzeige • 17 Leistungs-Stufen • Warmhaltefunktion • Polyphoner Summer 	<ul style="list-style-type: none"> • TFT-Touchdisplay Plus • Totale Flexibilität in Größe, Form und Position des Kochgeschirrs • Bis zu 5 Töpfe und Pfannen gleichzeitig beheizbar • Kochsensor Plus • Home Connect-fähig über WLAN • cookConnect System (mit passender Dunstabzugshaube) • powerMove Pro • varioMotion • Gerichte-Assistent • reStart • Timer • countDown-Funktion • Laufzeitanzeige • 17 Leistungs-Stufen • Warmhaltefunktion • Polyphoner Summer
Umwelt und Sicherheit	<ul style="list-style-type: none"> • Topferkennung • Kindersicherung • Sicherheitsabschaltung • Hauptschalter • powerManagement-Funktion 	<ul style="list-style-type: none"> • Topferkennung • Kindersicherung • Sicherheitsabschaltung • Hauptschalter • powerManagement-Funktion
Schnelligkeit	<ul style="list-style-type: none"> • powerBoost-Funktion für alle IN-Kochzonen möglich • powerBoost-Funktion für Pfannen 	<ul style="list-style-type: none"> • powerBoost-Funktion für alle IN-Kochzonen möglich • powerBoost-Funktion für Pfannen
Leistung und Größe	<ul style="list-style-type: none"> • Eine durchgängige Kochfläche von 3200 cm² 	<ul style="list-style-type: none"> • Eine durchgängige Kochfläche von 2750 cm²
Zubehör	1 kabelloser Temperatursensor für Kochfeld	1 Ausgleichsleiste 750 – 780 mm (nur EZ877KZY1E) 1 kabelloser Temperatursensor für Kochfeld
Technische Info Maße HxBxT	Anschlusskabel (1,50 m) Anschlusswert: 7,4 kW EZ977KZY1E: Min. Arbeitsplattenstärke 16 mm Einbaumaß: 61 x 880 x 490/500 mm Gerätemaß: 61 x 912 x 520 mm EZ907KZY1E: Rahmen für flächenbündigen Einbau** Einbaumaß: 76 x 880 – 896 x 500 – 516 mm Gerätemaß: 76 x 892 x 512 mm	Anschlusskabel (1,50 m) Anschlusswert: 7,4 kW EZ877KZY1E: Min. Arbeitsplattenstärke 16 mm Einbaumaß: 61 x 750 – 780 x 490/500 mm Gerätemaß: 61 x 812 x 520 mm EZ807KZY1E: Rahmen für flächenbündigen Einbau** Einbaumaß: 76 x 780 – 796 x 500 – 516 mm Gerätemaß: 76 x 792 x 512 mm
Sonderzubehör	<ul style="list-style-type: none"> • HZ390512, Teppan Yaki • HZ39050, Kabelloser Temperatursensor für Kochfeld • HZ390250, Systempfanne Ø 28 cm • HZ390230, Systempfanne Ø 21 cm • HZ390220, Systempfanne Ø 19 cm • HZ390210, Systempfanne Ø 15 cm • HZ9SE030, Topf-Set 3-teilig (2 Töpfe + 1 Pfanne) • HZ390011, Bräter aus Edelstahl, induktionsgeeignet • HZ9ES100, Espresso-Kocher (4 Tassen) • HZ9FE280, Pfanne Ø 28 cm • HZ9SE060, Topf-Set 6-teilig (4 Töpfe + 2 Pfanne) • HZ9SE040, Topf-Set 4-teilig (3 Töpfe + 1 Pfanne) 	<ul style="list-style-type: none"> • HZ390512, Teppan Yaki • HZ39050, Kabelloser Temperatursensor für Kochfeld • HZ390250, Systempfanne Ø 28 cm • HZ390230, Systempfanne Ø 21 cm • HZ390220, Systempfanne Ø 19 cm • HZ390210, Systempfanne Ø 15 cm • HZ9SE030, Topf-Set 3-teilig (2 Töpfe + 1 Pfanne) • HZ390011, Bräter aus Edelstahl, induktionsgeeignet • HZ9ES100, Espresso-Kocher (4 Tassen) • HZ9FE280, Pfanne Ø 28 cm • HZ9SE060, Topf-Set 6-teilig (4 Töpfe + 2 Pfanne) • HZ9SE040, Topf-Set 4-teilig (3 Töpfe + 1 Pfanne)
UPE*	Facette: € 6.855,- EZ977KZY1E (ohne Facette) Flächenbündig: € 6.855,- EZ907KZY1E	Facette: € 5.935,- EZ877KZY1E (ohne Facette) Flächenbündig: € 5.935,- EZ807KZY1E

* UPE = Unverbindliche Preisempfehlung des Herstellers in € inkl. gesetzlicher MwSt. in Euro.
 ** Für den Einbau in Stein- oder Granitarbeitsplatten.



**Glaskeramik-Kochfeld autark
variInduktion, 90 cm breit**

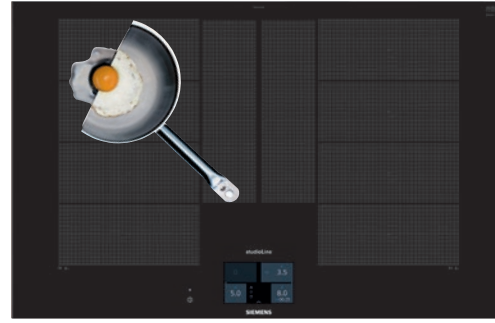
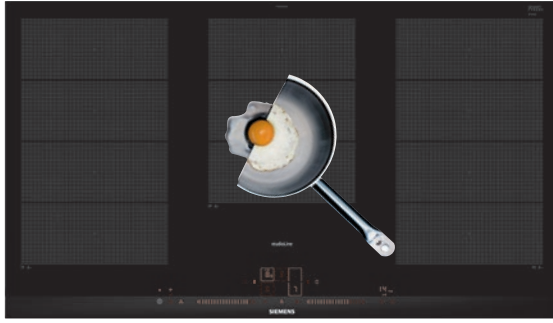
Facette: EX977LVV5E iQ700
Flächenbündig:



**Glaskeramik-Kochfelder autark
variInduktion, 90 cm breit**

EX977KXX5E ohne Facette (Abb.) iQ700
EX907KXX5E iQ700

studioLine exklusiv	<ul style="list-style-type: none"> • blackSteel Design • deepBlack Edition • Kreuzbedruckung 	<ul style="list-style-type: none"> • blackSteel Design • deepBlack Edition 																		
Ausstattung/ Komfort	<ul style="list-style-type: none"> • Dual lightSlider-Bedienung • Bratsensor Plus mit 5 Temperaturstufen • variInduktion • 5 Induktions-Kochzonen • Dreikreis-Zone, 2 x variInduktion • Home Connect-fähig über WLAN • cookConnect System (mit passender Dunstabzugshaube) • powerMove Plus • Wischschutzfunktion • quickStart • reStart • Timer • countDown-Funktion • Laufzeitanzeige • 17 Leistungs-Stufen • Warmhaltefunktion 	<ul style="list-style-type: none"> • TFT-Touchdisplay Plus • Bratsensor Plus mit 5 Temperaturstufen • Kochsensor Plus • variInduktion • 5 Induktions-Kochzonen • 3 variInduktions-Kochzonen • Home Connect-fähig über WLAN • cookConnect System (mit passender Dunstabzugshaube) • Gerichte-Assistent • powerMove Plus • varioMotion • Wischschutzfunktion • reStart • Timer • countDown-Funktion • Laufzeitanzeige • 17 Leistungs-Stufen • Warmhaltefunktion 																		
Umwelt und Sicherheit	<ul style="list-style-type: none"> • Topferkennung • Kindersicherung • Sicherheitsabschaltung • Hauptschalter • Energieverbrauchsanzeige • powerManagement-Funktion • 2-stufige Restwärmeanzeige je Kochzone 	<ul style="list-style-type: none"> • Topferkennung • Kindersicherung • Sicherheitsabschaltung • Hauptschalter • Energieverbrauchsanzeige • powerManagement-Funktion • 2-stufige Restwärmeanzeige je Kochzone 																		
Schnelligkeit	<ul style="list-style-type: none"> • powerBoost-Funktion für alle IN-Kochzonen möglich • powerBoost-Funktion für Pfannen 	<ul style="list-style-type: none"> • powerBoost-Funktion für alle IN-Kochzonen möglich • powerBoost-Funktion für Pfannen 																		
Leistung und Größe	<table border="0"> <tr> <td>L</td> <td>40x23 cm</td> <td>3,3 kW (3,7 kW)</td> </tr> <tr> <td>M</td> <td>21/26/32 cm</td> <td>2,2 kW (3,7 kW)</td> </tr> <tr> <td>R</td> <td>40x23 cm</td> <td>3,3 kW (3,7 kW)</td> </tr> </table>	L	40x23 cm	3,3 kW (3,7 kW)	M	21/26/32 cm	2,2 kW (3,7 kW)	R	40x23 cm	3,3 kW (3,7 kW)	<table border="0"> <tr> <td>L</td> <td>40x24 cm</td> <td>3,3 kW (3,7 kW)</td> </tr> <tr> <td>M</td> <td>30x24 cm</td> <td>2,6 kW (3,7 kW)</td> </tr> <tr> <td>R</td> <td>40x24 cm</td> <td>3,3 kW (3,7 kW)</td> </tr> </table>	L	40x24 cm	3,3 kW (3,7 kW)	M	30x24 cm	2,6 kW (3,7 kW)	R	40x24 cm	3,3 kW (3,7 kW)
L	40x23 cm	3,3 kW (3,7 kW)																		
M	21/26/32 cm	2,2 kW (3,7 kW)																		
R	40x23 cm	3,3 kW (3,7 kW)																		
L	40x24 cm	3,3 kW (3,7 kW)																		
M	30x24 cm	2,6 kW (3,7 kW)																		
R	40x24 cm	3,3 kW (3,7 kW)																		
Zubehör		1 Ausgleichsleiste 750 – 780 mm (nur EZ977KXX5E) 1 kabelloser Temperatursensor für Kochfeld																		
Technische Info Maße HxBxT	Anschlusskabel (1,10 m) Anschlusswert: 11,1 kW Min. Arbeitsplattenstärke 16 mm Einbaumaß: 51x880x490/500 mm Gerätemaß: 51x912x520 mm	Anschlusskabel (1,10 m) Anschlusswert: 11,1 kW EX977KXX5E: Min. Arbeitsplattenstärke 16 mm Einbaumaß: 51x880x490/500 mm Gerätemaß: 51x912x520 mm EX907KXX5E: Rahmen für flächenbündigen Einbau** Einbaumaß: 56x880 – 896x500 – 516 mm Gerätemaß: 56x892x512 mm																		
Sonderzubehör	<ul style="list-style-type: none"> • HZ390522, Grillplatte • HZ390512, Teppan Yaki • HZ390250, Systempfanne Ø 28 cm • HZ390230, Systempfanne Ø 21 cm • HZ390220, Systempfanne Ø 19 cm • HZ390210, Systempfanne Ø 15 cm • HZ9SE030, Topf-Set 3-teilig (2 Töpfe + 1 Pfanne) • HZ390011, Bräter aus Edelstahl, induktionsgeeignet • HZ9ES100, Espresso-Kocher (4 Tassen) • HZ9FE280, Pfanne Ø 28 cm • HZ9SE060, Topf-Set 6-teilig (4 Töpfe + 2 Pfanne) • HZ9SE040, Topf-Set 4-teilig (3 Töpfe + 1 Pfanne) 	<ul style="list-style-type: none"> • HZ390522, Grillplatte • HZ390512, Teppan Yaki • HZ39050, Kabelloser Temperatursensor für Kochfeld • HZ390230, Systempfanne Ø 21 cm • HZ390220, Systempfanne Ø 19 cm • HZ390210, Systempfanne Ø 15 cm • HZ390090, Wok-Set 3-teilig Ø 36 cm • HZ9SE030, Topf-Set 3-teilig (2 Töpfe + 1 Pfanne) • HZ390011, Bräter aus Edelstahl, induktionsgeeignet • HZ9ES100, Espresso-Kocher (4 Tassen) • HZ9FE280, Pfanne Ø 28 cm • HZ9SE060, Topf-Set 6-teilig (4 Töpfe + 2 Pfanne) • HZ9SE040, Topf-Set 4-teilig (3 Töpfe + 1 Pfanne) 																		
UPE*	Facette: € 2.895,- Flächenbündig:	Facette: € 3.598,- EX977KXX5E (ohne Facette) Flächenbündig: € 3.512,- EX907KXX5E																		



Glaskeramik-Kochfelder autark
varioInduktion, 90 cm breit

Glaskeramik-Kochfelder autark
varioInduktion Plus, 80 cm breit

Facette: EX977LXV5E (Abb.)
Flächenbündig: EX907LXV5E

iQ700
iQ700

EX877KYX5E ohne Facette (Abb.)
EX807KYX5E

iQ700
iQ700

studioLine exklusiv	<ul style="list-style-type: none"> • blackSteel Design • deepBlack Edition 	<ul style="list-style-type: none"> • blackSteel Design • deepBlack Edition 																					
Ausstattung/ Komfort	<ul style="list-style-type: none"> • Dual lightSlider-Bedienung • Bratsensor Plus mit 5 Temperaturstufen • varioInduktion • 5 Induktions-Kochzonen • 3 varioInduktions-Kochzonen • Home Connect-fähig über WLAN • cookConnect System (mit passender Dunstabzugshaube) • powerMove Plus • Wischschutzfunktion • reStart • quickStart • Timer • countDown-Funktion • Laufzeitanzeige • 17 Leistungs-Stufen • Warmhaltefunktion 	<ul style="list-style-type: none"> • TFT-Touchdisplay Plus • Kochsensor Plus • Bratsensor Plus mit 5 Temperaturstufen • varioInduktion Plus • 4 Induktions-Kochzonen • Home Connect-fähig über WLAN • cookConnect System (mit passender Dunstabzugshaube) • Gerichte-Assistent • powerMove Plus • varioMotion • Wischschutzfunktion • reStart • Timer • countDown-Funktion • Laufzeitanzeige • 17 Leistungs-Stufen • Warmhaltefunktion 																					
Umwelt und Sicherheit	<ul style="list-style-type: none"> • Topferkennung • Kindersicherung • Sicherheitsabschaltung • Hauptschalter • Energieverbrauchsanzeige • powerManagement-Funktion • 2-stufige Restwärmeanzeige je Kochzone 	<ul style="list-style-type: none"> • Topferkennung • Kindersicherung • Sicherheitsabschaltung • Hauptschalter • powerManagement-Funktion • 2-stufige Restwärmeanzeige je Kochzone 																					
Schnelligkeit	<ul style="list-style-type: none"> • powerBoost-Funktion für alle IN-Kochzonen möglich • powerBoost-Funktion für Pfannen 	<ul style="list-style-type: none"> • powerBoost-Funktion für alle IN-Kochzonen möglich • powerBoost-Funktion für Pfannen 																					
Leistung und Größe	<table border="0"> <tr> <td>L</td> <td>40 x 24 cm</td> <td>3,3 kW (3,7 kW)</td> </tr> <tr> <td>M</td> <td>30 x 24 cm</td> <td>2,6 kW (3,7 kW)</td> </tr> <tr> <td>R</td> <td>40 x 24 cm</td> <td>3,3 kW (3,7 kW)</td> </tr> </table>	L	40 x 24 cm	3,3 kW (3,7 kW)	M	30 x 24 cm	2,6 kW (3,7 kW)	R	40 x 24 cm	3,3 kW (3,7 kW)	<table border="0"> <tr> <td>L</td> <td>40 x 23 cm</td> <td>3,3 kW (3,7 kW)</td> </tr> <tr> <td>R</td> <td>40 x 23 cm</td> <td>3,3 kW (3,7 kW)</td> </tr> <tr> <td>ML</td> <td>30 x 7 cm¹⁾</td> <td></td> </tr> <tr> <td>MR</td> <td>30 x 7 cm¹⁾</td> <td></td> </tr> </table>	L	40 x 23 cm	3,3 kW (3,7 kW)	R	40 x 23 cm	3,3 kW (3,7 kW)	ML	30 x 7 cm ¹⁾		MR	30 x 7 cm ¹⁾	
L	40 x 24 cm	3,3 kW (3,7 kW)																					
M	30 x 24 cm	2,6 kW (3,7 kW)																					
R	40 x 24 cm	3,3 kW (3,7 kW)																					
L	40 x 23 cm	3,3 kW (3,7 kW)																					
R	40 x 23 cm	3,3 kW (3,7 kW)																					
ML	30 x 7 cm ¹⁾																						
MR	30 x 7 cm ¹⁾																						
Zubehör		1 Ausgleichsleiste 750 – 780 mm (nur EX877KYX5E) 1 kabelloser Temperatursensor für Kochfeld																					
Technische Info Maße HxBxT	Anschlusskabel (1,10 m) Anschlusswert: 11,1 kW EX977LXV5E: Min. Arbeitsplattenstärke 16 mm Einbaumaß: 51 x 880 x 490/500 mm Gerätemaß: 51 x 912 x 520 mm EX907LXV5E: Rahmen für flächenbündigen Einbau** Einbaumaß: 56 x 880/896 x 500 – 516 mm Gerätemaß: 56 x 892 x 512 mm	Anschlusskabel (1,10 m) Anschlusswert: 7,4 kW EX877KYX5E: Min. Arbeitsplattenstärke 16 mm Einbaumaß: 51 x 750/780 x 490/500 mm Gerätemaß: 51 x 812 x 520 mm EX807KYX5E: Rahmen für flächenbündigen Einbau** Einbaumaß: 56 x 780/796 x 500 – 516 mm Gerätemaß: 56 x 792 x 512 mm																					
Sonderzubehör	<ul style="list-style-type: none"> • HZ390522, Grillplatte • HZ390512, Teppan Yaki • HZ390230, Systempfanne Ø 21 cm • HZ390220, Systempfanne Ø 19 cm • HZ390210, Systempfanne Ø 15 cm • HZ390090, Wok-Set 3-teilig Ø 36 cm • HZ9SE030, Topf-Set 3-teilig (2 Töpfe + 1 Pfanne) • HZ390011, Bräter aus Edelstahl, induktionsgeeignet • HZ9ES100, Espresso-Kocher (4 Tassen) • HZ9FE280, Pfanne Ø 28 cm • HZ9SE060, Topf-Set 6-teilig (4 Töpfe + 2 Pfanne) • HZ9SE040, Topf-Set 4-teilig (3 Töpfe + 1 Pfanne) 	<ul style="list-style-type: none"> • HZ390522, Grillplatte • HZ390512, Teppan Yaki • HZ39050, Kabelloser Temperatursensor für Kochfeld • HZ390250, Systempfanne Ø 28 cm • HZ390230, Systempfanne Ø 21 cm • HZ390220, Systempfanne Ø 19 cm • HZ390210, Systempfanne Ø 15 cm • HZ9SE030, Topf-Set 3-teilig (2 Töpfe + 1 Pfanne) • HZ390011, Bräter aus Edelstahl, induktionsgeeignet • HZ9ES100, Espresso-Kocher (4 Tassen) • HZ9FE280, Pfanne Ø 28 cm • HZ9SE060, Topf-Set 6-teilig (4 Töpfe + 2 Pfanne) • HZ9SE040, Topf-Set 4-teilig (3 Töpfe + 1 Pfanne) 																					
UPE*	Facette: € 2.942,- EX977LXV5E Flächenbündig: € 2.853,- EX907LXV5E	Facette: € 3.572,- EX877KYX5E (ohne Facette) Flächenbündig: € 3.486,- EX807KYX5E																					

* UPE = Unverbindliche Preisempfehlung des Herstellers in € inkl. gesetzlicher MwSt. in Euro.
 ** Für den Einbau in Stein- oder Granitarbeitsplatten.
 1) Leistung von ML/MR ist in der Leistung von L/R enthalten



Glaskeramik-Kochfelder autark variInduktion Plus, 80 cm breit

Facette: EX878LYV5E (Abb.)
 Flächenbündig: EX808LYV5E

iQ700
 iQ700

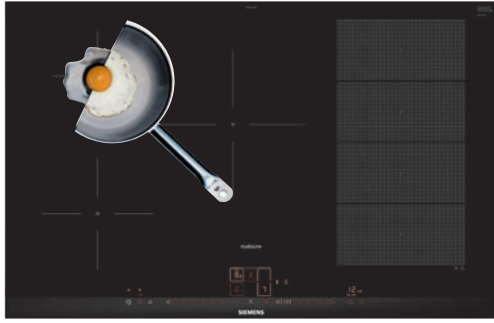


Glaskeramik-Kochfelder autark variInduktion Plus, 80 cm breit

EX877LYV5E (Abb.)
 EX807LYV5E

iQ700
 iQ700

studioLine exklusiv	<ul style="list-style-type: none"> • blackSteel Design • deepBlack Edition • activeLight 	<ul style="list-style-type: none"> • blackSteel Design • deepBlack Edition
Ausstattung / Komfort	<ul style="list-style-type: none"> • Dual lightSlider-Bedienung • Bratsensor Plus mit 5 Temperaturstufen • variInduktion Plus • 4 Induktions-Kochzonen • Home Connect-fähig über WLAN • cookConnect System (mit passender Dunstabzugshaube) • powerMove Plus • varioMotion • Wischschutzfunktion • quickStart • reStart • Timer • countDown-Funktion • Laufzeitanzeige • 17 Leistungs-Stufen • Warmhaltefunktion 	<ul style="list-style-type: none"> • Dual lightSlider-Bedienung • Bratsensor Plus mit 5 Temperaturstufen • variInduktion Plus • 4 Induktions-Kochzonen • Home Connect-fähig über WLAN • cookConnect System (mit passender Dunstabzugshaube) • powerMove Plus • varioMotion • Wischschutzfunktion • quickStart • reStart • Timer • countDown-Funktion • Laufzeitanzeige • 17 Leistungs-Stufen • Warmhaltefunktion
Umwelt und Sicherheit	<ul style="list-style-type: none"> • Topferkennung • Kindersicherung • Sicherheitsabschaltung • Hauptschalter • Energieverbrauchsanzeige • powerManagement-Funktion • 2-stufige Restwärmeeanzeige je Kochzone 	<ul style="list-style-type: none"> • Topferkennung • Kindersicherung • Sicherheitsabschaltung • Hauptschalter • Energieverbrauchsanzeige • powerManagement-Funktion • 2-stufige Restwärmeeanzeige je Kochzone
Schnelligkeit	<ul style="list-style-type: none"> • powerBoost-Funktion für alle IN-Kochzonen möglich • powerBoost-Funktion für Pfannen 	<ul style="list-style-type: none"> • powerBoost-Funktion für alle IN-Kochzonen möglich • powerBoost-Funktion für Pfannen
Leistung und Größe	<p>L 40x23 cm 3,3 kW (3,7 kW) R 40x23 cm 3,3 kW (3,7 kW) ML 30x7 cm¹⁾ MR 30x7 cm¹⁾</p>	<p>L 40x23 cm 3,3 kW (3,7 kW) R 40x23 cm 3,3 kW (3,7 kW) ML 30x7 cm¹⁾ MR 30x7 cm¹⁾</p>
Zubehör	1 Ausgleichsleiste 750 – 780 mm (nur EX878LYV5E)	1 Ausgleichsleiste 750 – 780 mm (nur EX877LYV5E)
Technische Info Maße HxBxT	Anschlusskabel (1,10 m) Anschlusswert: 7,4 kW EX878LYV5E: Min. Arbeitsplattenstärke 16 mm Einbaumaß: 51x750/780x490/500 mm Gerätemaß: 51x812x520 mm EX808LYV5E: Rahmen für flächenbündigen Einbau** Einbaumaß: 56x780/796x500 – 516 mm Gerätemaß: 56x792x512 mm	Anschlusskabel (1,10 m) Anschlusswert: 7,4 kW EX877LYV5E: Min. Arbeitsplattenstärke 16 mm Einbaumaß: 51x750/780x490/500 mm Gerätemaß: 51x812x520 mm EX807LYV5E: Rahmen für flächenbündigen Einbau** Einbaumaß: 56x780/796x500 – 516 mm Gerätemaß: 56x792x512 mm
Sonderzubehör	<ul style="list-style-type: none"> • HZ390011, Bräter aus Edelstahl, induktionsgeeignet • HZ9SE030, Topf-Set 3-teilig (2 Töpfe + 1 Pfanne) • HZ390210, Systempfanne Ø 15 cm • HZ390220, Systempfanne Ø 19 cm • HZ390230, Systempfanne Ø 21 cm • HZ390250, Systempfanne Ø 28 cm • HZ390090, Wok-Set 3-teilig Ø 36 cm • HZ390512, Teppan Yaki • HZ390522, Grillplatte • HZ9ES100, Espresso-Kocher (4 Tassen) • HZ9FE280, Pfanne Ø 28 cm • HZ9SE060, Topf-Set 6-teilig (4 Töpfe + 2 Pfanne) • HZ9SE040, Topf-Set 4-teilig (3 Töpfe + 1 Pfanne) 	<ul style="list-style-type: none"> • HZ390011, Bräter aus Edelstahl, induktionsgeeignet • HZ9SE030, Topf-Set 3-teilig (2 Töpfe + 1 Pfanne) • HZ390210, Systempfanne Ø 15 cm • HZ390220, Systempfanne Ø 19 cm • HZ390230, Systempfanne Ø 21 cm • HZ390250, Systempfanne Ø 28 cm • HZ390512, Teppan Yaki • HZ390522, Grillplatte • HZ9ES100, Espresso-Kocher (4 Tassen) • HZ9FE280, Pfanne Ø 28 cm • HZ9SE060, Topf-Set 6-teilig (4 Töpfe + 2 Pfanne) • HZ9SE040, Topf-Set 4-teilig (3 Töpfe + 1 Pfanne)
UPE*	Facette: € 3.363,- EX878LYV5E Flächenbündig: € 3.282,- EX808LYV5E	Facette: € 2.679,- EX877LYV5E Flächenbündig: € 2.591,- EX807LYV5E



Glaskeramik-Kochfelder autark
variInduktion, 80 cm breit



Glaskeramik-Kochfeld autark
Induktion, 80 cm breit

Facette: EX877LVV5E (Abb.)
Flächenbündig: EX807LVV5E

iQ700
iQ700

EH877FVC5E

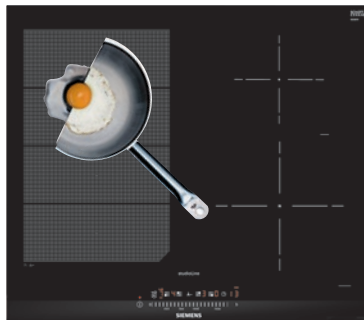
iQ100

studioLine exklusiv	<ul style="list-style-type: none"> • blackSteel Design • deepBlack Edition • Kreuzbedruckung 	<ul style="list-style-type: none"> • blackSteel Design • deepBlack Edition • Kreuzbedruckung 																											
Ausstattung/ Komfort	<ul style="list-style-type: none"> • Dual lightSlider-Bedienung • Bratsensor Plus mit 5 Temperaturstufen • 5 Induktions-Kochzonen • 1 variInduktions-Kochzone • Home Connect-fähig über WLAN • cookConnect System (mit passender Dunstabzugshaube) • powerMove Plus • Wischschutzfunktion • quickStart • reStart • Timer • countDown-Funktion • Laufzeitanzeige • 17 Leistungs-Stufen • Warmhaltefunktion 	<ul style="list-style-type: none"> • touchSlider-Bedienung (mono) • Bratsensor mit 4 Temperaturstufen • 5 Induktions-Kochzonen • Wischschutzfunktion • quickStart • reStart • Timer • countDown-Funktion • 17 Leistungs-Stufen 																											
Umwelt und Sicherheit	<ul style="list-style-type: none"> • Topferkennung • Kindersicherung • Sicherheitsabschaltung • Hauptschalter • Energieverbrauchsanzeige • powerManagement-Funktion • 2-stufige Restwärmeanzeige je Kochzone 	<ul style="list-style-type: none"> • Topferkennung • Kindersicherung • Sicherheitsabschaltung • Hauptschalter • Energieverbrauchsanzeige • powerManagement-Funktion • 2-stufige Restwärmeanzeige je Kochzone 																											
Schnelligkeit	<ul style="list-style-type: none"> • powerBoost-Funktion für alle IN-Kochzonen möglich • powerBoost-Funktion für Pfannen 	<ul style="list-style-type: none"> • powerBoost-Funktion für alle IN-Kochzonen möglich 																											
Leistung und Größe	<table border="0"> <tr> <td>VL</td> <td>18 cm</td> <td>1,8 kW (3,1 kW)</td> </tr> <tr> <td>HL</td> <td>14,5 cm</td> <td>1,4 kW (2,2 kW)</td> </tr> <tr> <td>M</td> <td>24 cm</td> <td>2,2 kW (3,7 kW)</td> </tr> <tr> <td>R</td> <td>40 x 21 cm</td> <td>2,2 kW (3,7 kW)</td> </tr> </table>	VL	18 cm	1,8 kW (3,1 kW)	HL	14,5 cm	1,4 kW (2,2 kW)	M	24 cm	2,2 kW (3,7 kW)	R	40 x 21 cm	2,2 kW (3,7 kW)	<table border="0"> <tr> <td>VL</td> <td>18 cm</td> <td>1,8 kW (3,1 kW)</td> </tr> <tr> <td>HL</td> <td>14,5 cm</td> <td>1,4 kW (2,2 kW)</td> </tr> <tr> <td>M</td> <td>24 cm</td> <td>2,2 kW (3,7 kW)</td> </tr> <tr> <td>VR</td> <td>21 cm</td> <td>2,2 kW (3,7 kW)</td> </tr> <tr> <td>HR</td> <td>14,5 cm</td> <td>1,4 kW (2,2 kW)</td> </tr> </table>	VL	18 cm	1,8 kW (3,1 kW)	HL	14,5 cm	1,4 kW (2,2 kW)	M	24 cm	2,2 kW (3,7 kW)	VR	21 cm	2,2 kW (3,7 kW)	HR	14,5 cm	1,4 kW (2,2 kW)
VL	18 cm	1,8 kW (3,1 kW)																											
HL	14,5 cm	1,4 kW (2,2 kW)																											
M	24 cm	2,2 kW (3,7 kW)																											
R	40 x 21 cm	2,2 kW (3,7 kW)																											
VL	18 cm	1,8 kW (3,1 kW)																											
HL	14,5 cm	1,4 kW (2,2 kW)																											
M	24 cm	2,2 kW (3,7 kW)																											
VR	21 cm	2,2 kW (3,7 kW)																											
HR	14,5 cm	1,4 kW (2,2 kW)																											
Zubehör	1 Ausgleichsleiste 750 – 780 mm (nur EX877LVV5E)																												
Technische Info Maße HxBxT	Anschlusskabel (1,10 m) Anschlusswert: 7,4 kW EX877LVV5E: Min. Arbeitsplattenstärke 16 mm Einbaumaß: 51 x 750/780 x 490/500 mm Gerätemaß: 51 x 812 x 520 mm EX807LVV5E: Rahmen für flächenbündigen Einbau** Einbaumaß: 56 x 780/796 x 500 – 516 mm Gerätemaß: 56 x 792 x 512 mm	Anschlusskabel (1,10 m) Anschlusswert: 7,4 kW Min. Arbeitsplattenstärke 16 mm Einbaumaß: 51 x 750/780 x 490/500 mm Gerätemaß: 51 x 812 x 520 mm																											
Sonderzubehör	<ul style="list-style-type: none"> • HZ390011, Bräter aus Edelstahl, induktionsgeeignet • HZ9SE030, Topf-Set 3-teilig (2 Töpfe + 1 Pfanne) • HZ390210, Systempfanne Ø 15 cm • HZ390220, Systempfanne Ø 19 cm • HZ390230, Systempfanne Ø 21 cm • HZ390090, Wok-Set 3-teilig Ø 36 cm • HZ390512, Teppan Yaki • HZ390522, Grillplatte • HZ9ES100, Espresso-Kocher (4 Tassen) • HZ9FE280, Pfanne Ø 28 cm • HZ9SE060, Topf-Set 6-teilig (4 Töpfe + 2 Pfanne) • HZ9SE040, Topf-Set 4-teilig (3 Töpfe + 1 Pfanne) 	<ul style="list-style-type: none"> • HZ390090, Wok-Set 3-teilig Ø 36 cm • HZ9SE030, Topf-Set 3-teilig (2 Töpfe + 1 Pfanne) • HZ9ES100, Espresso-Kocher (4 Tassen) • HZ9FE280, Pfanne Ø 28 cm • HZ9SE060, Topf-Set 6-teilig (4 Töpfe + 2 Pfanne) • HZ9SE040, Topf-Set 4-teilig (3 Töpfe + 1 Pfanne) 																											
UPE*	Facette: € 2.573,- EX877LVV5E Flächenbündig: € 2.509,- EX807LVV5E	Facette: € 2.191,- Flächenbündig:																											

* UPE = Unverbindliche Preisempfehlung des Herstellers in € inkl. gesetzlicher MwSt. in Euro.
 ** Für den Einbau in Stein- oder Granitarbeitsplatten.
 1) Leistung von ML/MR ist in der Leistung von L/R enthalten



Glaskeramik-Kochfeld autark
varioInduktion, 80 cm breit



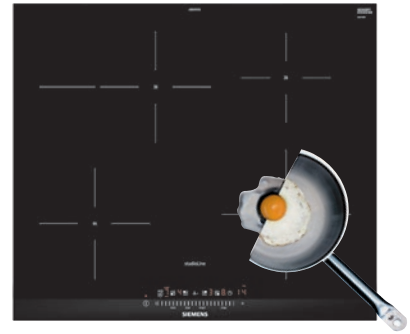
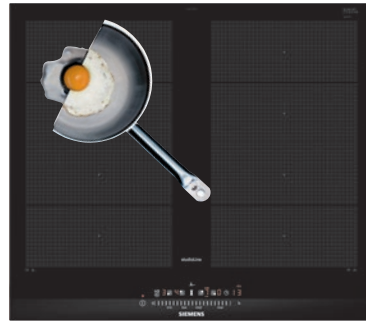
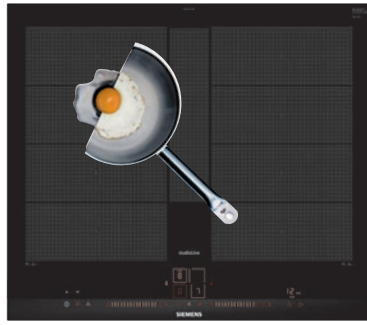
Glaskeramik-Kochfeld autark
varioInduktion, 60 cm breit

Facette: EX877FEC5E
Flächenbündig:

iQ700 EX677FEC5E

iQ700

studioLine exklusiv	<ul style="list-style-type: none"> • blackSteel Design • deepBlack Edition • Kreuzbedruckung 	<ul style="list-style-type: none"> • blackSteel Design • deepBlack Edition • Kreuzbedruckung 																		
Ausstattung/ Komfort	<ul style="list-style-type: none"> • touchSlider-Bedienung (mono) • Bratsensor mit 4 Temperaturstufen • 4 Induktions-Kochzonen • 1 varioInduktions-Kochzone • powerMove Plus • Wischschutzfunktion • quickStart • reStart • Timer • countDown-Funktion • 17 Leistungs-Stufen 	<ul style="list-style-type: none"> • touchSlider-Bedienung (mono) • Bratsensor mit 4 Temperaturstufen • 4 Induktions-Kochzonen • 1 varioInduktions-Kochzone • powerMove Plus • Wischschutzfunktion • quickStart • reStart • Timer • countDown-Funktion • 17 Leistungs-Stufen 																		
Umwelt und Sicherheit	<ul style="list-style-type: none"> • Topferkennung • Kindersicherung • Sicherheitsabschaltung • Hauptschalter • Energieverbrauchsanzeige • powerManagement-Funktion • 2-stufige Restwärmeanzeige je Kochzone 	<ul style="list-style-type: none"> • Topferkennung • Kindersicherung • Sicherheitsabschaltung • Hauptschalter • Energieverbrauchsanzeige • powerManagement-Funktion • 2-stufige Restwärmeanzeige je Kochzone 																		
Schnelligkeit	<ul style="list-style-type: none"> • powerBoost-Funktion für alle IN-Kochzonen möglich 	<ul style="list-style-type: none"> • powerBoost-Funktion für alle IN-Kochzonen möglich 																		
Leistung und Größe	<table border="0"> <tr> <td>M</td> <td>28 cm</td> <td>2,6 kW (3,7 kW)</td> </tr> <tr> <td>R</td> <td>14,5 cm</td> <td>1,4 kW (2,2 kW)</td> </tr> <tr> <td>L</td> <td>40 x 24 cm</td> <td>3,3 kW (3,7 kW)</td> </tr> </table>	M	28 cm	2,6 kW (3,7 kW)	R	14,5 cm	1,4 kW (2,2 kW)	L	40 x 24 cm	3,3 kW (3,7 kW)	<table border="0"> <tr> <td>L</td> <td>40 x 24 cm</td> <td>3,3 kW (3,7 kW)</td> </tr> <tr> <td>HR</td> <td>14,5 cm</td> <td>1,4 kW (2,2 kW)</td> </tr> <tr> <td>VR</td> <td>21 cm</td> <td>2,2 kW (3,7 kW)</td> </tr> </table>	L	40 x 24 cm	3,3 kW (3,7 kW)	HR	14,5 cm	1,4 kW (2,2 kW)	VR	21 cm	2,2 kW (3,7 kW)
M	28 cm	2,6 kW (3,7 kW)																		
R	14,5 cm	1,4 kW (2,2 kW)																		
L	40 x 24 cm	3,3 kW (3,7 kW)																		
L	40 x 24 cm	3,3 kW (3,7 kW)																		
HR	14,5 cm	1,4 kW (2,2 kW)																		
VR	21 cm	2,2 kW (3,7 kW)																		
Zubehör	1 Ausgleichsleiste 750 – 780 mm																			
Technische Info Maße HxBxT	<p>Anschlusskabel (1,10 m) Anschlusswert: 7,4 kW Min. Arbeitsplattenstärke 16 mm Einbaumaß: 51 x 750/780 x 490/500 mm Gerätemaß: 51 x 812 x 520 mm</p>	<p>Anschlusskabel (1,10 m) Anschlusswert: 7,4 kW Min. Arbeitsplattenstärke 16 mm Einbaumaß: 51 x 560 x 490/500 mm Gerätemaß: 51 x 602 x 520 mm</p>																		
Sonderzubehör	<ul style="list-style-type: none"> • HZ390011, Bräter aus Edelstahl, induktionsgeeignet • HZ9SE030, Topf-Set 3-teilig (2 Töpfe + 1 Pfanne) • HZ390512, Teppan Yaki • HZ390522, Grillplatte • HZ390090, Wok-Set 3-teilig Ø 36 cm • HZ9ES100, Espresso-Kocher (4 Tassen) • HZ9FE280, Pfanne Ø 28 cm • HZ9SE060, Topf-Set 6-teilig (4 Töpfe + 2 Pfanne) • HZ9SE040, Topf-Set 4-teilig (3 Töpfe + 1 Pfanne) 	<ul style="list-style-type: none"> • HZ390230, Systempfanne Ø 21 cm • HZ390220, Systempfanne Ø 19 cm • HZ390210, Systempfanne Ø 15 cm • HZ390011, Bräter aus Edelstahl, induktionsgeeignet • HZ9SE030, Topf-Set 3-teilig (2 Töpfe + 1 Pfanne) • HZ390512, Teppan Yaki • HZ390522, Grillplatte • HZ390090, Wok-Set 3-teilig Ø 36 cm • HZ9ES100, Espresso-Kocher (4 Tassen) • HZ9FE280, Pfanne Ø 28 cm • HZ9SE060, Topf-Set 6-teilig (4 Töpfe + 2 Pfanne) • HZ9SE040, Topf-Set 4-teilig (3 Töpfe + 1 Pfanne) 																		
UPE*	Facette: € 2.183,- Flächenbündig:	Facette: € 2.097,- Flächenbündig:																		



Glaskeramik-Kochfelder autark
varioInduktion Plus,
60 cm breit

Glaskeramik-Kochfeld autark
varioInduktion,
60 cm breit

Glaskeramik-Kochfeld autark
Induktion,
60 cm breit

Facette: EX677LYV5E (Abb.) iQ700
Flächenbündig: EX607LYV5E iQ700

EX677FXC5E iQ700

EH677FFC5E iQ300

studioLine exklusiv	<ul style="list-style-type: none"> • blackSteel Design • deepBlack Edition 	<ul style="list-style-type: none"> • blackSteel Design • deepBlack Edition 	<ul style="list-style-type: none"> • blackSteel Design • deepBlack Edition • Kreuzbedruckung 																											
Ausstattung/ Komfort	<ul style="list-style-type: none"> • Dual lightSlider-Bedienung • Bratsensor Plus mit 5 Temperaturstufen • varioInduktion Plus • 4 Induktions-Kochzonen • Home Connect-fähig über WLAN • cookConnect System (mit passender Dunstabzugshaube) • powerMove Plus • varioMotion • Wischschutzfunktion • quickStart • reStart • Timer • countDown-Funktion • Laufzeitanzeige • 17 Leistungs-Stufen • Warmhaltefunktion 	<ul style="list-style-type: none"> • touchSlider-Bedienung (mono) • Bratsensor mit 4 Temperaturstufen • 4 Induktions-Kochzonen • 2 varioInduktions-Kochzonen • powerMove Plus • Wischschutzfunktion • quickStart • reStart • Timer • countDown-Funktion • 17 Leistungs-Stufen 	<ul style="list-style-type: none"> • touchSlider-Bedienung (mono) • Bratsensor mit 4 Temperaturstufen • 4 Induktions-Kochzonen, davon 1 mit zuschaltbarer Bräterzone • Wischschutzfunktion • quickStart • reStart • Timer • countDown-Funktion • 17 Leistungs-Stufen 																											
Umwelt und Sicherheit	<ul style="list-style-type: none"> • Topferkennung • Kindersicherung • Sicherheitsabschaltung • Hauptschalter • Energieverbrauchsanzeige • powerManagement-Funktion • 2-stufige Restwärmeanz. je Kochzone 	<ul style="list-style-type: none"> • Topferkennung • Kindersicherung • Sicherheitsabschaltung • Hauptschalter • Energieverbrauchsanzeige • powerManagement-Funktion • 2-stufige Restwärmeanz. je Kochzone 	<ul style="list-style-type: none"> • Topferkennung • Kindersicherung • Sicherheitsabschaltung • Hauptschalter • Energieverbrauchsanzeige • powerManagement-Funktion • 2-stufige Restwärmeanz. je Kochzone 																											
Schnelligkeit	<ul style="list-style-type: none"> • powerBoost-Funktion für alle IN-Kochzonen möglich • powerBoost-Funktion für Pfannen 	<ul style="list-style-type: none"> • powerBoost-Funktion für alle IN-Kochzonen möglich 	<ul style="list-style-type: none"> • powerBoost-Funktion für alle IN-Kochzonen möglich 																											
Leistung und Größe	<table border="0"> <tr> <td>L</td> <td>38 x 23 cm</td> <td>3,3 kW (3,7 kW)</td> </tr> <tr> <td>R</td> <td>38 x 23 cm</td> <td>3,3 kW (3,7 kW)</td> </tr> <tr> <td>M</td> <td>30 x 7 cm¹⁾</td> <td></td> </tr> </table>	L	38 x 23 cm	3,3 kW (3,7 kW)	R	38 x 23 cm	3,3 kW (3,7 kW)	M	30 x 7 cm ¹⁾		<table border="0"> <tr> <td>L</td> <td>40 x 24 cm</td> <td>3,3 kW (3,7 kW)</td> </tr> <tr> <td>R</td> <td>40 x 24 cm</td> <td>3,3 kW (3,7 kW)</td> </tr> </table>	L	40 x 24 cm	3,3 kW (3,7 kW)	R	40 x 24 cm	3,3 kW (3,7 kW)	<table border="0"> <tr> <td>VL</td> <td>18 cm</td> <td>1,8 kW (3,1 kW)</td> </tr> <tr> <td>HL</td> <td>18/18 x 28 cm</td> <td>1,8/2,0 kW (3,1/3,7 kW)</td> </tr> <tr> <td>VR</td> <td>21 cm</td> <td>2,2 kW (3,7 kW)</td> </tr> <tr> <td>HR</td> <td>14,5 cm</td> <td>1,4 kW (2,2 kW)</td> </tr> </table>	VL	18 cm	1,8 kW (3,1 kW)	HL	18/18 x 28 cm	1,8/2,0 kW (3,1/3,7 kW)	VR	21 cm	2,2 kW (3,7 kW)	HR	14,5 cm	1,4 kW (2,2 kW)
L	38 x 23 cm	3,3 kW (3,7 kW)																												
R	38 x 23 cm	3,3 kW (3,7 kW)																												
M	30 x 7 cm ¹⁾																													
L	40 x 24 cm	3,3 kW (3,7 kW)																												
R	40 x 24 cm	3,3 kW (3,7 kW)																												
VL	18 cm	1,8 kW (3,1 kW)																												
HL	18/18 x 28 cm	1,8/2,0 kW (3,1/3,7 kW)																												
VR	21 cm	2,2 kW (3,7 kW)																												
HR	14,5 cm	1,4 kW (2,2 kW)																												
Technische Info Maße HxBxT	<p>Anschlusskabel (1,10 m) Anschlusswert: 7,4 kW EX677LYV5E: Min. Arbeitsplattenstärke 16 mm Einbaumaß: 51 x 560 x 490/500 mm Gerätemaß: 51 x 602 x 520 mm EX607LYV5E: Rahmen für flächenbündigen Einbau** Einbaumaß: 56 x 560/576 x 500 – 516 mm Gerätemaß: 56 x 572 x 512 mm</p>	<p>Anschlusskabel (1,10 m) Anschlusswert: 7,4 kW Min. Arbeitsplattenstärke 16 mm Einbaumaß: 51 x 560 x 490/500 mm Gerätemaß: 51 x 602 x 520 mm</p>	<p>Anschlusskabel (1,10 m) Anschlusswert: 7,4 kW Min. Arbeitsplattenstärke 16 mm Einbaumaß: 51 x 560 x 490/500 mm Gerätemaß: 51 x 602 x 520 mm</p>																											
Sonderzubehör	<ul style="list-style-type: none"> • HZ390011, Bräter aus Edelstahl, induktionsgeeignet • HZ9SE030, Topf-Set 3-teilig (2 Töpfe + 1 Pfanne) • HZ390210, Systempfanne Ø 15 cm • HZ390220, Systempfanne Ø 19 cm • HZ390230, Systempfanne Ø 21 cm • HZ390250, Systempfanne Ø 28 cm • HZ390512, Teppan Yaki • HZ390522, Grillplatte • HZ9ES100, Espresso-Kocher (4 Tassen) • HZ9FE280, Pfanne Ø 28 cm • HZ9SE060, Topf-Set 6-teilig (4 Töpfe + 2 Pfanne) • HZ9SE040, Topf-Set 4-teilig (3 Töpfe + 1 Pfanne) 	<ul style="list-style-type: none"> • HZ390011, Bräter aus Edelstahl, induktionsgeeignet • HZ9SE030, Topf-Set 3-teilig (2 Töpfe + 1 Pfanne) • HZ390512, Teppan Yaki • HZ390522, Grillplatte • HZ390230, Systempfanne Ø 21 cm • HZ390220, Systempfanne Ø 19 cm • HZ390210, Systempfanne Ø 15 cm • HZ390090, Wok-Set 3-teilig Ø 36 cm • HZ9ES100, Espresso-Kocher (4 Tassen) • HZ9FE280, Pfanne Ø 28 cm • HZ9SE060, Topf-Set 6-teilig (4 Töpfe + 2 Pfanne) • HZ9SE040, Topf-Set 4-teilig (3 Töpfe + 1 Pfanne) 	<ul style="list-style-type: none"> • HZ9SE030, Topf-Set 3-teilig (2 Töpfe + 1 Pfanne) • HZ390230, Systempfanne Ø 21 cm • HZ390210, Systempfanne Ø 15 cm • HZ390090, Wok-Set 3-teilig Ø 36 cm • HZ9ES100, Espresso-Kocher (4 Tassen) • HZ9FE280, Pfanne Ø 28 cm • HZ9SE060, Topf-Set 6-teilig (4 Töpfe + 2 Pfanne) • HZ9SE040, Topf-Set 4-teilig (3 Töpfe + 1 Pfanne) 																											
UPE*	<p>Facette: € 2.403,- EX677LYV5E Flächenbündig: € 2.313,- EX607LYV5E</p>	<p>Facette: € 2.081,- Flächenbündig:</p>	<p>Facette: € 1.721,- Flächenbündig:</p>																											

* UPE = Unverbindliche Preisempfehlung des Herstellers in € inkl. gesetzlicher MwSt. in Euro.
** Für den Einbau in Stein- oder Granitarbeitsplatten.
¹⁾ Leistung von ML/MR ist in der Leistung von L/R enthalten

Innovation liegt in der Luft.

Außergewöhnliches Design. Beeindruckende Leistung:
die studioLine Dunstabzugslösungen.

Steuern Sie Ihre Hausgeräte
mit der Home Connect App



Steuern Sie den Dunstabzug vom Sofa aus.

Die Dunstabzugshauben der studioLine Reihe können mit der Home Connect App verbunden werden. Die App ermöglicht eine vollständige Kontrolle über alle Funktionen der Dunstabzugshaube via Smartphone oder Tablet. So müssen Sie nicht mehr direkt am Kochfeld stehen, um Einstellungen vornehmen zu können, sondern ändern diese falls nötig ganz einfach von wo Sie wollen.



Perfektes Zusammenspiel zwischen Kochfeld und Dunstabzugshaube.

Mit cookConnect kommunizieren Ihr WLAN-fähiges Kochfeld und Ihre WLAN-fähige Dunstabzugshaube direkt miteinander und stimmen ihre Einstellungen selbstständig aufeinander ab.



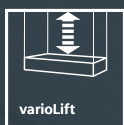
Licht passend zu Ihrem Stil.

Mit dem emotionLight Pro lässt sich die Lichtstimmung in Ihrer Küche ganz einfach verändern. Wählen Sie aus insgesamt 256 verschiedenen Farben und passen Sie Ihre Küche Ihrem persönlichen Stil und Ihrer Stimmung an – das emotionLight Pro können Sie auch bequem über die Home Connect App einstellen.



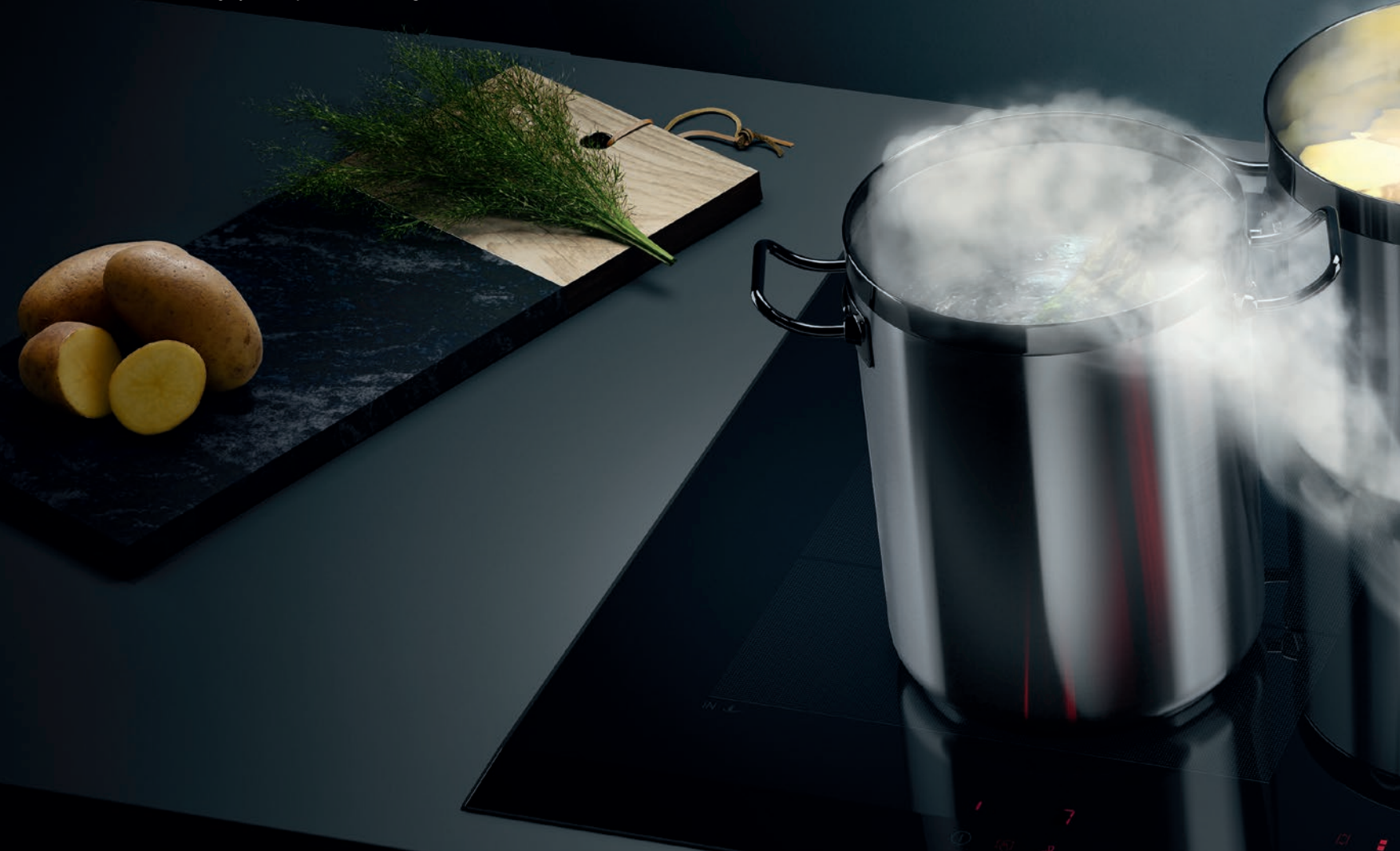
Für reine Luft. Ganz automatisch.

Der aktivierte Luftgütesensor misst die Intensität und den Verschmutzungsgrad des Dunstes und passt die benötigte Lüfterleistung automatisch an. 10 Minuten nach dem Kochen schaltet der Luftgütesensor automatisch die Dunstabzugshaube ab – für eine angenehme Atmosphäre in der Küche.

SIEMENS
studioLine

varioLift

Frische Luft beim Kochen und uneingeschränkte Sicht danach. Genießen Sie einen perfekten Blick in Ihrer offenen Küche. Dank der varioLift-Funktion gleitet die Dunstabzugshaube nach dem Kochen aus dem Blickfeld zur Decke – mit nur einem Klick auf die Fernbedienung, der Home Connect App oder einem Sprachbefehl. Verbinden Sie die offene Atmosphäre Ihrer Küche mit der besten Abzugsleistung.



Bereit für jede Art von Kochgeschirr. Bereit für Ihre Art zu kochen.

Schon nach dem ersten Kochen mit dem inductionAir Plus werden Sie sich nicht mehr vorstellen können, dass es jemals anders gewesen sein könnte. Denn das minimalistische Design ist bis ins letzte Detail durchdacht. So wird durch den bündig integrierten Abzug kein Zentimeter verschwendet: Sie haben ausreichend Platz auch für extragroßes Kochgeschirr und können Töpfe oder Pfannen frei auf der gesamten Fläche verschieben. Ein absolut sorgenfreies Kocherlebnis garantieren Ihnen sensorgesteuerte Funktionen und die millionenfach bewährte Siemens Induktionstechnik. Je nach Modell sind die Kochfelder mit varioInduktion oder Kombi-Induktion ausgestattet.



varioInduktion: passt sich Ihren Wünschen an. Kochfelder mit varioInduktion erkennen automatisch die Größe und Form Ihres Kochgeschirrs. Auf Wunsch verbinden Sie per Fingertipp zwei Kochzonen zu einer extragroßen Kochfläche. Ob rechteckiger Bräter oder viele kleine Töpfe mit Saucen und Beilagen: Hitze wird nur dort erzeugt, wo sie gebraucht wird. Noch mehr Flexibilität bieten Ihnen die Funktionen varioMotion und powerMove Plus.



varioMotion: bewegliche Temperaturen. varioMotion merkt sich alle von Ihnen gewählten Temperatureinstellungen. Verschieben Sie einen Topf in eine andere Kochzone, übernimmt diese die Temperatur automatisch. Damit Sie sich auf das konzentrieren können, was wirklich zählt: den Geschmack.



powerMove Plus: drei Zonen für alle Optionen.
Mit powerMove Plus können Sie Ihr Kochfeld in drei Wärmezonen aufteilen. Vorne anbraten, in der Mitte simmern, hinten warmhalten: So werden auch aufwendige Menüs mit mehreren Gängen zur leichten Fingerübung.



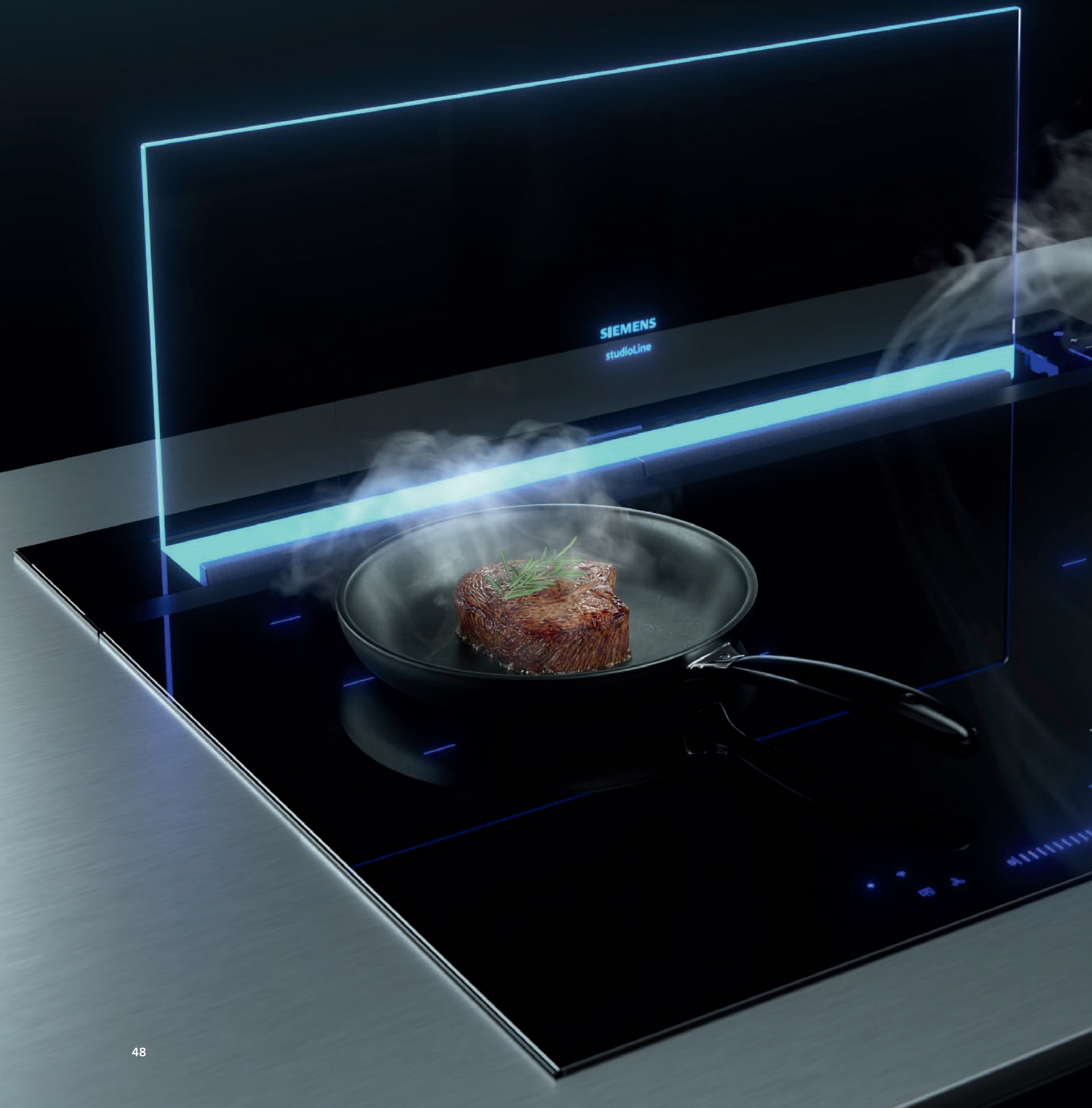
Kombi-Induktion: bei Bedarf mehr Größe.
Für die optimale Platzierung von großem Kochgeschirr lassen sich zwei klassische Kochzonen zu einer großen Kochstelle zusammenschließen. Ganz einfach per Fingerdruck.



Bratsensor Plus: immer der ideale Garpunkt.
Ist die Pfannentemperatur perfekt? Der integrierte Bratsensor Plus weiß es und zeigt es Ihnen auch an. Anschließend hält er die Temperatur automatisch so lange konstant, wie Sie es wünschen: für goldgelb saftige Omeletts, auf den Punkt gebratene Steaks und zartestes Gemüse.



Kochsensor Plus: kochen ohne Überkochen.
Der am Topf angebrachte Kochsensor Plus überprüft die Temperatur und justiert sie bei Bedarf automatisch nach. Die intelligente Funktion macht für immer Schluss mit überkochendem Nudelwasser und ständiger Anwesenheitspflicht: Sie können sich zwischendurch also entspannt um die Tischdekoration oder Ihre Gäste kümmern.



Auffällig unauffällig.

Die neue glassdraftAir Tischlüftung von Siemens vereint außergewöhnliches Design, hochwertige Materialien und eine hervorragende Abzugsleistung – perfekt für Ihre offene Küche.

studioLine-welt.de





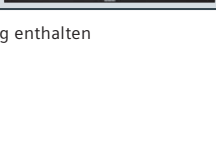




Die glassdraftAir mit Seamless Combination ist nur in Betrieb sichtbar. Dank Guided Air hat sie eine beeindruckende und außergewöhnliche Performance.



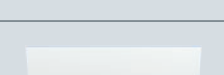
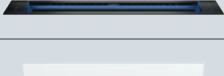
- Der geräuscharme und leistungsstarke Motor mit einer beeindruckenden Lüfterleistung garantiert eine sehr effiziente Geruchs- und Dampfbeseitigung – **iQdrive Motor.**
- Abzugsleistung und Beleuchtung der Dunstabzugshaube können über das Kochfeld eingestellt werden – **cookConnect-System.**
- Ihre Dunstabzugshaube reagiert auf Ihre Sprachbefehle – **Sprachsteuerung.**
- Bedienen Sie Ihre Dunstabzugshaube ganz einfach mit der Home Connect App.
- Die Dunstabzugshaube im außergewöhnlichen Glasdesign ist mit weiß beleuchteten Kanten ausgestattet. Via HomeConnect App in jede beliebige Farbe einstellbar.










Lüftungssysteme – Das Sortiment im Überblick.

Nutzen Sie die nachstehende Übersicht und finden Sie schnell und unkompliziert das passende Gerät.

	UPE*	Bauform	Gerätebreite in cm			Abluftleistung in m³/h				Bedienung				Seite		
			Max. Normalbetrieb	Intensivstufe	varioloInduktion	Kombi-Induktion	Induktion	Bratsensor	Kochsensor P Plus ready**	powerMove	Dual lightSlider	touchSlider	touchControl	EcoSilence Drive Motor	Luftgütesensor	
inductionAir Plus																
EX877LX67E Facette	€ 4.320,-		80	500	622	●		Plus	●	Plus	●		●	●		52
EX807LX67E Flächenbündig	€ 4.320,-		80	500	622											
ED877FQ25E Facette	€ 3.674,-		80	500	622		●	●	●		●		●			53
ED807FQ25E Flächenbündig	€ 3.674,-		80	500	622											
ED777FQ25E Facette	€ 3.510,-		70	500	622		●	●	●		●		●			54
ED707FQ25E Flächenbündig	€ 3.510,-		70	500	622											
EH877BE15E Facette	€ 3.182,-		80	500	575			●					●	●		55

** Kochsensor nicht im Lieferumfang enthalten

	UPE*	Bauform	Gerätebreite in cm			Abluftleistung in m³/h				Seite
			Max. Normalbetrieb	Intensivstufe	iQdrive-Motor	LED-Beleuchtung	touchControl	Metall-Fettfilter		
glassdraftAir-System										
LD98WMM66 Top Frame (Facette)	€ 3.727,-		90	501	775	●	●	●	●	63
LD98WMM65 Flächenbündig	€ 3.727,-		90	501	775	●	●	●	●	63
LD88WMM66 Top Frame (Facette)	€ 3.504,-		80	501	775	●	●	●	●	64
LD88WMM65 Flächenbündig	€ 3.504,-		80	501	775	●	●	●	●	64

	UPE*	Gerätebreite in cm	Abluftleistung in m³/h		Bedienung		Motor	Komfort	Beleuchtung				
			Max. Normalbetrieb	Intensivstufe	Home Connect	cookConnect System	touchSlider	touchControl	iQdrive-Motor	Randabsaugung	Luftgütesensor	emotionLight Pro	LED-Beleuchtung
Deckenlüfter Glas variolift 	LR18HLT25	€ 7.155,-	105	422 ¹⁾	729 ¹⁾	●	●			●	●	●	67
	LR18HLT65	€ 7.155,-	105	422 ¹⁾	729 ¹⁾	●	●			●	●	●	67
Deckenlüfter Glas 	LR18RPU25	€ 4.892,-	105	457 ¹⁾	819 ¹⁾	●	●			●	●	●	68
	LR16RBQ25	€ 3.759,-	105	409 ¹⁾	580 ¹⁾	●	●			●	●	●	68
Deckenlüfter Glas 	LR29CQS25	€ 3.872,-	120	458	933	●	●			●	●	●	69
	LR99CQS25	€ 3.688,-	90	458	933	●	●			●	●	●	69
Deckenlüfter Glas 	LR96CBS25	€ 3.235,-	90	434	734	●	●			●	●	●	70
	LR97CBS25	€ 3.033,-	90	458	798	●	●			●	●	●	71
Insel-Essen 	LF91BUV55	€ 2.672,-	90	597	980	●	●	●		●		●	72
	LF98BIR55	€ 2.219,-	90	445	867	●	●		●	●		●	72
Vertikal-Essen 	LC97FVW62S	€ 2.842,-	90	394	717	●	●	●		●	●	●	73
	LC97FLR62S	€ 2.132,-	90	394	717	●	●		●	●		●	73
Schräg-Essen 	LC91KWW62S	€ 2.866,-	90	527	988	●	●	●		●	●	●	74
	LC98KLR62S	€ 2.046,-	90	468	836	●	●		●	●		●	74
	LC87KIM65S	€ 1.639,-	80	380	651				●	●		●	75
2-Zonen-Box-Essen 	LC91BUV55	€ 1.875,-	90	601	964	●	●	●		●		●	76
	LC97BIR55	€ 1.434,-	90	427	702	●	●		●	●		●	77
	LC67BIR55	€ 1.271,-	60	413	657	●	●		●	●		●	77
Flachschirmhauben 	LI97SA561S	€ 1.339,-	90	395	717				●			●	78
	LI67SA561S	€ 1.210,-	60	392	700				●			●	79

Wir entwickeln und produzieren nicht nur unsere Dunstabzugshauben in Deutschland selbst, wir stehen Ihnen gerne auch für die Beratung persönlich zur Verfügung. Egal ob Abluft oder Umluft, Schrägese oder Deckenlüfter, wir beraten Sie gerne telefonisch Mo – Fr von 8 bis 18 Uhr.

Unter 089/69 33 93 39 helfen wir Ihnen gerne die für Ihre Küchensituation und entsprechend Ihrer persönlichen Bedürfnisse passende Haube zu finden.

* UPE = Unverbindliche Preisempfehlung des Herstellers in € inkl. gesetzlicher MwSt. in Euro.
¹⁾ Nur für Umluftbetrieb einsetzbar. Angaben für Umluftleistung.



inductionAir Plus varioInduktions-Kochfeld autark mit integriertem Dunstabzug, 80 cm breit

inklusive Umluftset (cleanAir Filter und Slider)

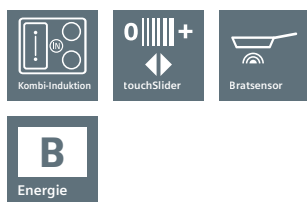
Facette: EX877LX67E* (Abb.)

Flächenbündig: EX807LX67E*

iQ700

iQ700

studioLine exklusiv	<ul style="list-style-type: none"> • Deep Black Edition • Kochsensor Plus ready²⁾ 	Bauform	<ul style="list-style-type: none"> • Induktionskochfeld mit vollintegriertem, leistungsstarkem Downdraft-Abzugsmodul, 80 cm 						
Design	<ul style="list-style-type: none"> • Facetten-Design (EX877LX67E) • Flächenbündiges Design (EX807LX67E) 	Betriebsart und Leistung	<ul style="list-style-type: none"> • Wahlweise Abluft- oder Umluftbetrieb, das Gerät ist ohne weiteres Zubehör für ungeführte Umluft oder direkte Abluft einsetzbar • Bei Betrieb in teil-/vollgeführter Umluft oder Abluft zwingend das entsprechende Set für 60 cm oder ≥ 70 cm Arbeitsplattentiefe bestellen • Umluftleistung: min. Normalstufe: 150 m³/h, max. Normalstufe: 500 m³/h, Boost-/Intensivstufe: 615 m³/h • Abluftleistung: min. Normalstufe: 154 m³/h, max. Normalstufe: 500 m³/h, Boost-/Intensivstufe: 622 m³/h 						
Ausstattung/ Komfort	<ul style="list-style-type: none"> • Dual lightSlider-Bedienung • Bratsensor Plus mit 5 Temperaturstufen • 4 Induktions-Kochzonen • 2 varioInduktions-Kochzonen • powerMove Plus • varioMotion • Wischschutzfunktion • quickStart • reStart • Timer • countDown-Funktion • Laufzeitanzeige • 17 Leistungs-Stufen • Warmhaltefunktion • Home Connect-fähig über WLAN 	Komfort	<ul style="list-style-type: none"> • Luftgütesensor • Automatisches Einschalten des Lüftungssystems bei Nutzung einer Kochzone • 17 elektronisch gesteuerte Leistungsstufen und 2 Boost-/Intensivstufen (mit automatischer Rückstellung) durch die Dual lightSlider-Bedienung • Großflächige, 12-lagige Edelstahl-Fettfilter für hohe Fettfilterungseffizienz (94%) • Einfaches Entnehmen und Reinigen der Fettfilter- und Überlaufschutteinheit: Alle Teile sind einfach zu reinigen, spülmaschinengeeignet und hitzeresistent • Automatische verzögerte Abschaltung nach dem Kochen, um Restgerüche nach dem Kochen zu beseitigen (in spezifischer ultrageräuscharmer Ventilatorstufe, 12 Min. (Abluft), 30 Min. (Umluft), manuell abschaltbar) 						
Umwelt und Sicherheit	<ul style="list-style-type: none"> • Topferkennung • powerManagement Funktion • Sicherheitsabschaltung • Kindersicherung • 2-stufige Restwärmeanzeige je Kochzone • Energieverbrauchsanzeige • Hauptschalter 	Design	<ul style="list-style-type: none"> • Bequeme Ein-Hand-Entnahme der Einheit über einen schwebenden Glaskeramik-Griff • Kondensat- und Überlaufschutzbehälter, ca. 200 ml Aufnahmekapazität • Sicherheitsüberlaufbehälter (spülmaschinengeeignet) mit zusätzlichen 700 ml Aufnahmekapazität. Einfach zugänglich und von unten abnehmbar 						
Schnelligkeit	<ul style="list-style-type: none"> • powerBoost-Funktion für alle Induktions-Kochzonen möglich • powerBoost-Funktion für Pfannen 	Umwelt und Sicherheit	<ul style="list-style-type: none"> • Energie-Effizienzklasse: B¹⁾ • Durchschnittlicher Energieverbrauch: 61,6 kWh/Jahr • Lüfter-Effizienzklasse: A • Fettfilter-Effizienzklasse: B • Fettfilter-Effizienz: 94 % • Geräusch min./max. Normalstufe: 42/69 dB • Geräuschwerte bei Umluftbetrieb: <ul style="list-style-type: none"> – min. Normalstufe 41 dB(A) re 1 pW – max. Norm alstufe 68 dB(A) re 1 pW – Boost-/Intensivstufe 72 dB(A) re 1 pW • Geräuschwerte bei Abluftbetrieb: <ul style="list-style-type: none"> – min. Normalstufe 42 dB(A) re 1 pW – max. Normalstufe 69 dB(A) re 1 pW – Boost-/Intensivstufe 74 dB(A) re 1 pW • Gebläsetechnologie mit hocheffizientem und geräuscharmen EcoSilence Drive Motor • Strömungstechnisch optimierte Luftführung im Innenraum • Optimierte Geruchsreduktionsfähigkeiten (z. B. Fischgerüche) • Große Filteroberfläche mit hoher Geruchsreduktionsrate • Filterstandzeit von 360 Stunden bei intensivem Kochen (nicht regenerierbar) • Sehr geringes Geräusch mit optimierter Psychoakustik 						
Leistung und Größe	<table border="0"> <tr> <td>L</td> <td>40x24 cm</td> <td>3,3 kW (3,7 kW)</td> </tr> <tr> <td>R</td> <td>40x24 cm</td> <td>3,3 kW (3,7 kW)</td> </tr> </table>	L	40x24 cm	3,3 kW (3,7 kW)	R	40x24 cm	3,3 kW (3,7 kW)	Sonderzubehör	<ul style="list-style-type: none"> • HZ39050, Kabelloser Temperatursensor für Kochfeld • HZ390522, Grillplatte • HZ390512, Teppan Yaki • HZ390210, Systempfanne Ø 15 cm • HZ390220, Systempfanne Ø 19 cm • HZ390230, Systempfanne Ø 21 cm • HZ390090, Wok aus Edelstahl, induktionsgeeignet • HZ9SE030, Topf-Set 3-teilig (2 Töpfe + 1 Pfanne) • HZ390011, Bräter aus Edelstahl, induktionsgeeignet • HZ9ES100, Espresso-Kocher (4 Tassen) • HZ9FE280, Pfanne Ø 28 cm • HZ9SE060, Topf-Set 6-teilig (4 Töpfe + 2 Pfannen) • HZ9SE040, Topf-Set 4-teilig (3 Töpfe + 1 Pfanne)
L	40x24 cm	3,3 kW (3,7 kW)							
R	40x24 cm	3,3 kW (3,7 kW)							
Maße H x B x T	<p>Anschlusskabel (1,10 m) Anschlusswert: 7,4 kW Min. Arbeitsplattenstärke 16 mm EX877LX67E: Einbaumaß: 223x750x490 mm Gerätemaß: 223x812x520 mm EX807LX67E: Einbaumaß: 227x796x516 mm Gerätemaß: 227x792x512 mm Für den Einbau in Stein- oder Granitarbeitsplatten</p>	UPE**	<p>Facette: € 4.320,- EX877LX67E Flächenbündig: € 4.320,- EX807LX67E</p>						
Zubehör	Inklusive cleanAir Filter und Slider								



inductionAir Plus Kombi-Induktions-Kochfeld autark mit integriertem Dunstabzug, 80 cm breit

inklusive Umluftset (cleanAir Filter und Slider)

Facette: ED877FQ25E* (Abb.)

iQ500

Flächenbündig: ED807FQ25E*

iQ500

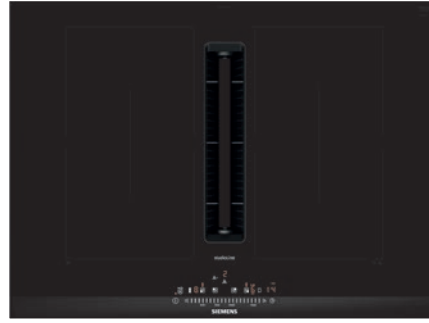
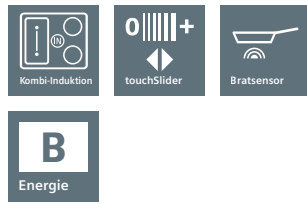
Lüftungssysteme

studioLine exklusiv	<ul style="list-style-type: none"> • Deep Black Edition • Bratsensor mit 4 Temperaturstufen 	Bauform	<ul style="list-style-type: none"> • Induktionskochfeld mit vollintegriertem, leistungsstarkem Downdraft-Abzugsmodul, 80 cm 						
Design	<ul style="list-style-type: none"> • Facetten-Design (ED877FQ25E) • Flächenbündiges Design (ED807FQ25E) 	Betriebsart und Leistung	<ul style="list-style-type: none"> • Wahlweise Abluft- oder Umluftbetrieb, das Gerät ist ohne weiteres Zubehör für ungeführte Umluft oder direkte Abluft einsetzbar • Bei Betrieb in teil-/vollgeführter Umluft oder Abluft zwingend das entsprechende Set für 60 cm oder ≥ 70 cm Arbeitsplattentiefe bestellen • Umluftleistung: min. Normalstufe: 150 m³/h, max. Normalstufe: 500 m³/h, Boost-/Intensivstufe: 615 m³/h • Abluftleistung: min. Normalstufe: 154 m³/h, max. Normalstufe: 500 m³/h, Boost-/Intensivstufe: 622 m³/h 						
Ausstattung/ Komfort	<ul style="list-style-type: none"> • 4 Induktions-Kochzonen • 2 Kombi-Kochzonen • touchSlider-Bedienung • powerMove • Wischschutzfunktion • quickStart • reStart • Timer • countDown-Funktion • 17 Leistungs-Stufen 	Komfort	<ul style="list-style-type: none"> • Automatisches Einschalten des Lüftungssystems bei Nutzung einer Kochzone • 9 elektronisch gesteuerte Leistungsstufen und 2 Boost-/Intensivstufen (mit automatischer Rückstellung) durch die touchSlider Steuerung, Gebläsenachlauf 30 Min. • Großflächige, 12-lagige Edelstahl-Fettfilter für hohe Fettfilterungseffizienz (94%) • Einfaches Entnehmen und Reinigen der Fettfilter- und Überlaufschutzzeinheit: Alle Teile sind einfach zu reinigen, spülmaschinengeeignet und hitzeresistent • Automatische verzögerte Abschaltung nach dem Kochen, um Restgerüche nach dem Kochen zu beseitigen (in spezifischer ultrageräuscharmer Ventilatorstufe, 12 Min. (Abluft), 30 Min. (Umluft), manuell abschaltbar) 						
Umwelt und Sicherheit	<ul style="list-style-type: none"> • Topferkennung • powerManagement Funktion • Sicherheitsabschaltung • Kindersicherung • 2-stufige Restwärmeanzeige je Kochzone • Energieverbrauchsanzeige • Hauptschalter 	Design	<ul style="list-style-type: none"> • Bequeme Ein-Hand-Entnahme der Einheit über einen schwebenden Glaskeramik-Griff • Kondensat- und Überlaufschutzbehälter, ca. 200 ml Aufnahmekapazität • Sicherheitsüberlaufbehälter (spülmaschinengeeignet) mit zusätzlichen 700 ml Aufnahmekapazität. Einfach zugänglich und von unten abnehmbar 						
Schnelligkeit	<ul style="list-style-type: none"> • powerBoost-Funktion für alle Induktions-Kochzonen möglich 	Umwelt und Sicherheit	<ul style="list-style-type: none"> • Energie-Effizienzklasse: B¹⁾ • Durchschnittlicher Energieverbrauch: 61,6 kWh/Jahr • Lüfter-Effizienzklasse: A • Fettfilter-Effizienzklasse: B • Fettfilter-Effizienz: 94% • Geräusch min./max. Normalstufe: 42/69 dB • Geräuschwerte bei Umluftbetrieb: <ul style="list-style-type: none"> – min. Normalstufe 41 dB(A) re 1 pW – max. Norm alstufe 68 dB(A) re 1 pW – Boost-/Intensivstufe 72 dB(A) re 1 pW • Geräuschwerte bei Abluftbetrieb: <ul style="list-style-type: none"> – min. Normalstufe 42 dB(A) re 1 pW – max. Normalstufe 69 dB(A) re 1 pW – Boost-/Intensivstufe 74 dB(A) re 1 pW • Gebläsetechnologie mit hocheffizientem und geräuscharmen EcoSilence Drive Motor • Strömungstechnisch optimierte Luftführung im Innenraum • Optimierte Geruchsreduktionsfähigkeiten (z. B. Fischgerüche) • Große Filteroberfläche mit hoher Geruchsreduktionsrate • Filterstandzeit von 360 Stunden bei intensivem Kochen (nicht regenerierbar) • Sehr geringes Geräusch mit optimierter Psychoakustik 						
Leistung und Größe	<table border="0"> <tr> <td>L</td> <td>38x21 cm</td> <td>3,6 kW (3,7 kW)</td> </tr> <tr> <td>R</td> <td>38x21 cm</td> <td>3,6 kW (3,7 kW)</td> </tr> </table>	L	38x21 cm	3,6 kW (3,7 kW)	R	38x21 cm	3,6 kW (3,7 kW)	Sonderzubehör	<ul style="list-style-type: none"> • HZ390522, Grillplatte • HZ390512, Teppan Yaki • HZ390210, Systempfanne Ø 15 cm • HZ390220, Systempfanne Ø 19 cm • HZ390230, Systempfanne Ø 21 cm • HZ390090, Wok aus Edelstahl, induktionsgeeignet • HZ9SE030, Topf-Set 3-teilig (2 Töpfe + 1 Pfanne) • HZ390011, Bräter aus Edelstahl, induktionsgeeignet • HZ9ES100, Espresso-Kocher (4 Tassen) • HZ9FE280, Pfanne Ø 28 cm • HZ9SE060, Topf-Set 6-teilig (4 Töpfe + 2 Pfannen) • HZ9SE040, Topf-Set 4-teilig (3 Töpfe + 1 Pfanne)
L	38x21 cm	3,6 kW (3,7 kW)							
R	38x21 cm	3,6 kW (3,7 kW)							
Maße H x B x T	Anschlusskabel (1,10 m) Anschlusswert: 7,4 kW Min. Arbeitsplattenstärke 16 mm ED877FQ25E: Einbaumaß: 223x750x490 mm Gerätemaß: 223x812x520 mm ED807FQ25E: Einbaumaß: 227x796x516 mm Gerätemaß: 227x792x512 mm Für den Einbau in Stein- oder Granitarbeitsplatten	UPE**	Facette: € 3.674,- ED877FQ25E Flächenbündig: € 3.674,- ED807FQ25E						
Zubehör	Inklusive cleanAir Filter und Slider								

Im Abluftbetrieb darf ein Querschnitt des Abluftstutzens kleiner als 120 mm keinesfalls zum Einsatz kommen, siehe auch „Technische Daten/Maßzeichnungen auf den Seiten 125 – 151“.

¹⁾ Auf einer Energieeffizienzklassen-Skala von A+++ bis D, gemäß EU Nr. 65/2014.

²⁾ Nicht im Lieferumfang enthalten.



inductionAir Plus Kombi-Induktions-Kochfeld autark mit integriertem Dunstabzug, 70 cm breit

inklusive Umluftset (cleanAir Filter und Slider)

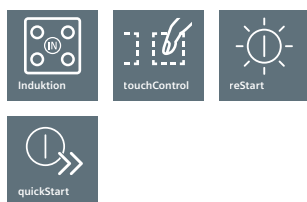
Facette: ED777FQ25E* (Abb.)

iQ500

Flächenbündig: ED707FQ25E*

iQ500

studioLine exklusiv	<ul style="list-style-type: none"> • Deep Black Edition • Bratsensor mit 4 Temperaturstufen 	Bauform	<ul style="list-style-type: none"> • Induktionskochfeld mit vollintegriertem, leistungsstarkem Downdraft-Abzugsmodul, 70 cm 						
Design	<ul style="list-style-type: none"> • Facetten-Design (ED777FQ25E) • Flächenbündiges Design (ED707FQ25E) 	Betriebsart und Leistung	<ul style="list-style-type: none"> • Wahlweise Abluft- oder Umluftbetrieb, das Gerät ist ohne weiteres Zubehör für ungeführte Umluft oder direkte Abluft einsetzbar • Bei Betrieb in teil-/vollgeführter Umluft oder Abluft zwingend das entsprechende Set für 60 cm oder ≥70 cm Arbeitsplattentiefe bestellen • Umluftleistung: min. Normalstufe: 150 m³/h, max. Normalstufe: 500 m³/h, Boost-/Intensivstufe: 615 m³/h • Abluftleistung: min. Normalstufe: 154 m³/h, max. Normalstufe: 500 m³/h, Boost-/Intensivstufe: 622 m³/h 						
Ausstattung/ Komfort	<ul style="list-style-type: none"> • 4 Induktions-Kochzonen • 2 Kombi-Kochzonen • touchSlider-Bedienung (mono) • powerMove • Wischschutzfunktion • quickStart • reStart • Timer • countDown-Funktion • 17 Leistungs-Stufen 	Komfort	<ul style="list-style-type: none"> • Automatisches Einschalten des Lüftungssystems bei Nutzung einer Kochzone • 9 elektronisch gesteuerte Leistungsstufen und 2 Boost-/Intensivstufen (mit automatischer Rückstellung) durch die touchSlider Steuerung, Gebläsenachlauf 30 Min. • Großflächige, 12-lagige Edelstahl-Fettfilter für hohe Fettfilterungseffizienz (94%) • Einfaches Entnehmen und Reinigen der Fettfilter- und Überlaufschutzeinheit: Alle Teile sind einfach zu reinigen, spülmaschineneignet und hitzeresistent • Automatische verzögerte Abschaltung nach dem Kochen, um Restgerüche nach dem Kochen zu beseitigen (in spezifischer ultrageräuscharmer Ventilatorstufe, 12 Min. (Abluft), 30 Min. (Umluft), manuell abschaltbar) 						
Umwelt und Sicherheit	<ul style="list-style-type: none"> • Topferkennung • powerManagement Funktion • Sicherheitsabschaltung • Kindersicherung • 2-stufige Restwärmeanzeige je Kochzone • Energieverbrauchsanzeige • Hauptschalter 	Design	<ul style="list-style-type: none"> • Bequeme Ein-Hand-Entnahme der Einheit über einen schwebenden Glaskeramik-Griff • Kondensat- und Überlaufschutzhälter, ca. 200 ml Aufnahmekapazität • Sicherheitsüberlaufbehälter (spülmaschineneignet) mit zusätzlichen 700 ml Aufnahmekapazität. Einfach zugänglich und von unten abnehmbar 						
Schnelligkeit	<ul style="list-style-type: none"> • powerBoost-Funktion für alle Induktions-Kochzonen möglich 	Umwelt und Sicherheit	<ul style="list-style-type: none"> • Energie-Effizienzklasse: B¹⁾ • Durchschnittlicher Energieverbrauch: 61,6 kWh/Jahr • Lüfter-Effizienzklasse: A • Fettfilter-Effizienzklasse: B • Fettfilter-Effizienz: 94% • Geräusch min./max. Normalstufe: 42/69 dB • Geräuschwerte bei Umluftbetrieb: <ul style="list-style-type: none"> – min. Normalstufe 41 dB(A) re 1 pW – max. Norm alstufe 68 dB(A) re 1 pW – Boost-/Intensivstufe 72 dB(A) re 1 pW • Geräuschwerte bei Abluftbetrieb: <ul style="list-style-type: none"> – min. Normalstufe 42 dB(A) re 1 pW – max. Normalstufe 69 dB(A) re 1 pW – Boost-/Intensivstufe 74 dB(A) re 1 pW • Gebläsetechnologie mit hocheffizientem und geräuscharmen EcoSilence Drive Motor. • Strömungstechnisch optimierte Luftführung im Innenraum • Optimierte Geruchsreduktionsfähigkeiten (z. B. Fischgerüche) • Große Filteroberfläche mit hoher Geruchsreduktionsrate • Filterstandzeit von 360 Stunden bei intensivem Kochen (nicht regenerierbar) • Sehr geringes Geräusch mit optimierter Psychoakustik 						
Leistung und Größe	<table border="0"> <tr> <td>L</td> <td>38 x 21 cm</td> <td>3,6 kW (3,7 kW)</td> </tr> <tr> <td>R</td> <td>38 x 21 cm</td> <td>3,6 kW (3,7 kW)</td> </tr> </table>	L	38 x 21 cm	3,6 kW (3,7 kW)	R	38 x 21 cm	3,6 kW (3,7 kW)	Sonderzubehör	<ul style="list-style-type: none"> • HZ390522, Grillplatte • HZ390230, Systempfanne Ø 21 cm • HZ9SE030, Topf-Set 3-teilig (2 Töpfe + 1 Pfanne) • HZ9ES100, Espresso-Kocher (4 Tassen) • HZ9FE280, Pfanne Ø 28 cm • HZ9SE060, Topf-Set 6-teilig (4 Töpfe + 2 Pfannen) • HZ9SE040, Topf-Set 4-teilig (3 Töpfe + 1 Pfanne)
L	38 x 21 cm	3,6 kW (3,7 kW)							
R	38 x 21 cm	3,6 kW (3,7 kW)							
Maße H x B x T	Anschlusskabel (1,10 m) Anschlusswert: 7,4 kW Min. Arbeitsplattenstärke 16 mm ED777FQ25E: Einbaumaß: 223x560x490 mm Gerätemaß: 223x710x520 mm ED707FQ25E: Einbaumaß: 227 x 689 x 516 mm Gerätemaß: 227x684x512 mm Für den Einbau in Stein- oder Granitarbeitsplatten Auch in 60 cm Unterschrank montierbar								
Zubehör	Inklusive cleanAir Filter und Slider								
UPE**	Facette: € 3.510,- ED777FQ25E Flächenbündig: € 3.510,- ED707FQ25E								



inductionAir Plus
Induktions-Kochfeld autark
 inklusive Umluftset (cleanAir Filter und Slider)
 mit integriertem Dunstabzug, 80 cm breit

Facette: EH877BE15E*

iQ300

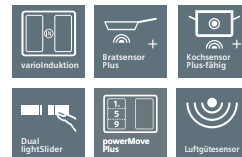
Flächenbündig:

Lüftungssysteme

studioLine exklusiv	<ul style="list-style-type: none"> • deepBlack Edition • blackSteel Design 	Bauform	<ul style="list-style-type: none"> • Induktionskochfeld mit vollintegriertem, leistungsstarkem Downdraft-Abzugsmodul, 80 cm 												
Design	<ul style="list-style-type: none"> • Facetten-Design 	Betriebsart und Leistung	<ul style="list-style-type: none"> • Wahlweise Abluft- oder Umluftbetrieb, das Gerät ist ohne weiteres Zubehör für ungeführte Umluft oder direkte Abluft einsetzbar • Bei Betrieb in teil-/vollgeführter Umluft oder Abluft zwingend das entsprechende Set für 60 cm oder ≥ 70 cm Arbeitsplattentiefe bestellen • Umluftleistung: min. Normalstufe: 327 m³/h, max. Normalstufe: 500 m³/h, Boost-/Intensivstufe: 565 m³/h • Abluftleistung: min. Normalstufe: 332 m³/h, max. Normalstufe: 500 m³/h, Boost-/Intensivstufe: 575 m³/h 												
Ausstattung/ Komfort	<ul style="list-style-type: none"> • 4 Induktions-Kochzonen • touchControl-Bedienung • Digitales Funktionsdisplay • Wischschutzfunktion • quickStart • reStart • Timer • countDown-Funktion • 17 Leistungs-Stufen 	Komfort	<ul style="list-style-type: none"> • Automatisches Einschalten des Lüftungssystems bei Nutzung einer Kochzone • Lüftungssystem mit 3 elektronisch gesteuerten Lüfterstufen und 1 Intensivstufe (mit automatischer Rückstellung, Steuerung per touchControl-Bedienung) • Großflächige, 12-lagige Edelstahl-Fettfilter für hohe Fettfilterungseffizienz (94%) • Einfaches Entnehmen und Reinigen der Fettfilter- und Überlaufschutzzeinheit: Alle Teile sind einfach zu reinigen, spülmaschinengeeignet und hitzeresistent • Automatische verzögerte Abschaltung nach dem Kochen, um Restgerüche nach dem Kochen zu beseitigen (in spezifischer ultrageräuscharmer Ventilatorstufe, 12 Min. (Abluft), 30 Min. (Umluft), manuell abschaltbar) 												
Umwelt und Sicherheit	<ul style="list-style-type: none"> • Sicherheitsabschaltung • Topferkennung • Kindersicherung • 2-stufige Restwärmeanzeige je Kochzone • powerManagement Funktion • Hauptschalter 	Design	<ul style="list-style-type: none"> • Bequeme Ein-Hand-Entnahme der Einheit über einen schwebenden Glaskeramik-Griff • Kondensat- und Überlaufschutzbehälter, ca. 200 ml Aufnahmekapazität • Sicherheitsüberlaufbehälter (spülmaschinengeeignet) mit zusätzlichen 700 ml Aufnahmekapazität. Einfach zugänglich und von unten abnehmbar 												
Schnelligkeit	<ul style="list-style-type: none"> • powerBoost-Funktion für alle Induktions-Kochzonen möglich 	Umwelt und Sicherheit	<ul style="list-style-type: none"> • Energie-Effizienzklasse: B¹⁾ • Durchschnittlicher Energieverbrauch: 61,6 kWh/Jahr • Lüfter-Effizienzklasse: A • Fettfilter-Effizienzklasse: B • Fettfilter-Effizienz: 94% • Geräusch min./max. Normalstufe: 60/68 dB • Geräuschwerte bei Umluftbetrieb: <ul style="list-style-type: none"> – min. Normalstufe 58 dB(A) re 1 pW – max. Norm alstufe 68 dB(A) re 1 pW – Boost-/Intensivstufe 70 dB(A) re 1 pW • Geräuschwerte bei Abluftbetrieb: <ul style="list-style-type: none"> – min. Normalstufe 60 dB(A) re 1 pW – max. Normalstufe 68 dB(A) re 1 pW – Boost-/Intensivstufe 72 dB(A) re 1 pW • Gebläsetechnologie mit hocheffizientem und geräuscharmen EcoSilence Drive Motor. • Strömungstechnisch optimierte Luftführung im Innenraum • Optimierte Geruchsreduktionsfähigkeiten (z. B. Fischgerüche) • Große Filteroberfläche mit hoher Geruchsreduktionsrate • Filterstandzeit von 360 Stunden bei intensivem Kochen (nicht regenerierbar) • Sehr geringes Geräusch mit optimierter Psychoakustik 												
Leistung und Größe	<table border="1"> <tr> <td>VL</td> <td>21 cm</td> <td>2,2 kW (3,7 kW)</td> </tr> <tr> <td>HL</td> <td>18 cm</td> <td>1,8 kW (3,1 kW)</td> </tr> <tr> <td>VR</td> <td>21 cm</td> <td>2,2 kW (3,7 kW)</td> </tr> <tr> <td>HR</td> <td>18 cm</td> <td>1,8 kW (3,1 kW)</td> </tr> </table>	VL	21 cm	2,2 kW (3,7 kW)	HL	18 cm	1,8 kW (3,1 kW)	VR	21 cm	2,2 kW (3,7 kW)	HR	18 cm	1,8 kW (3,1 kW)	Sonderzubehör	<ul style="list-style-type: none"> • HZ390230, Systempfanne Ø 21 cm • HZ9SE030, Topf-Set 3-teilig (2 Töpfe + 1 Pfanne) • HZ9ES100, Espresso-Kocher (4 Tassen) • HZ9FE280, Pfanne Ø 28 cm • HZ9SE060, Topf-Set 6-teilig (4 Töpfe + 2 Pfannen) • HZ9SE040, Topf-Set 4-teilig (3 Töpfe + 1 Pfanne)
VL	21 cm	2,2 kW (3,7 kW)													
HL	18 cm	1,8 kW (3,1 kW)													
VR	21 cm	2,2 kW (3,7 kW)													
HR	18 cm	1,8 kW (3,1 kW)													
Maße H x B x T	Anschlusskabel (1,10 m) Anschlusswert: 7,4 kW Min. Arbeitsplattenstärke 16 mm Einbaumaß: 223x750x490 mm Gerätemaß: 223x812x520 mm	Sonderzubehör	<ul style="list-style-type: none"> • HZ9VRCR0, cleanAir Umluftfilter • HZ9VEDU0, Akustikfilter für Abluftbetrieb • HZ9VDKR2, Vorzugsverrohrung • HZ9VRPD1, Diffusor 												
Zubehör	Inklusive cleanAir Filter und Slider														
UPE**	Facette: € 3.182,-														

studioLine

inductionAir Plus Set-Übersicht studioLine.



EX877LX67E iQ700 inductionAir Plus
Facetten-Design, 80 cm

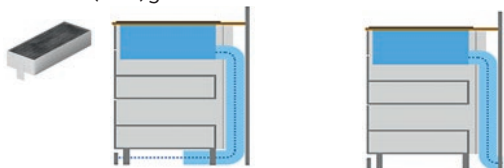
Umluft ungeführt¹ oder direkte Abluft¹

Ab 60 cm
Arbeitsplattentiefe



Umluft (teil-)geführt¹ oder Abluft¹

Ab 60 cm
Arbeitsplattentiefe



EX877LGA6

Inkl. HZ9VDSB4
90° Flachkanalbogen (kleiner Radius)¹

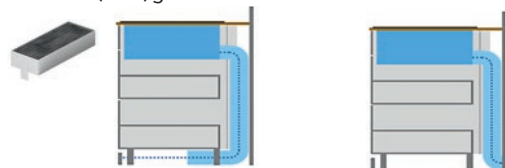


EX807LX67E iQ700 inductionAir Plus
flächenbündig, 80 cm

Umluft ungeführt¹ oder direkte Abluft¹



Umluft (teil-)geführt¹ oder Abluft¹



EX807LGA6

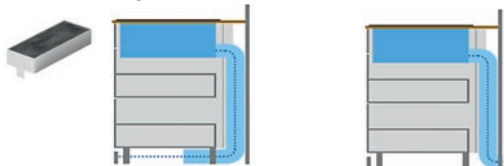
Inkl. HZ9VDSB4
90° Flachkanalbogen (kleiner Radius)¹



Filter, Slider und Flachkanalbogen HZ9VDSB4 vertikal 90° (S-Radius) sind bei diesen Sets inklusive.
Weitere Kanalstücke bitte nach Bedarf zusätzlich bestellen, siehe Sonderzubehör.
Für teilgeführte Umluft ist ein Komplettpaket der weiteren Verrohrungsteile bestehend aus 1 x L-Bogen,
3 x Verbindungsmanschetten, 1 x 50 cm gerader Kanal und 1 x Diffusor erhältlich: HZ9VDKR2 Vorzugsverrohrung.

Umluft (teil-)geführt¹ oder Abluft¹

Ab 70 cm
Arbeitsplattentiefe

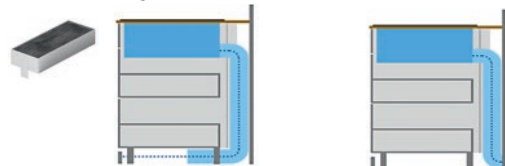


EX877LGA7

Inkl. HZ9VDSB2
90° Flachkanalbogen (großer Radius)¹



Umluft (teil-)geführt¹ oder Abluft¹



EX807LGA7

Inkl. HZ9VDSB2
90° Flachkanalbogen (großer Radius)¹



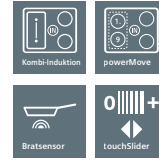
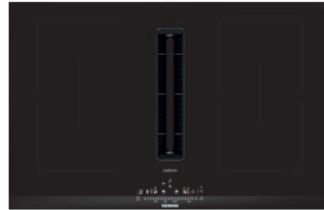
Filter, Slider und Flachkanalbogen HZ9VDSB2 vertikal 90° (L-Radius) sind bei diesen Sets inklusive.
Weitere Kanalstücke bitte nach Bedarf zusätzlich bestellen, siehe Sonderzubehör.
Für teilgeführte Umluft ist ein Komplettpaket der weiteren Verrohrungsteile bestehend aus 1 x L-Bogen,
3 x Verbindungsmanschetten, 1 x 50 cm gerader Kanal und 1 x Diffusor erhältlich: HZ9VDKR2 Vorzugsverrohrung.

Umluft (teil)geführt oder Abluft nur im Set bestellbar.

Vereinfacht die Auswahl des benötigten Zubehörs und dient zur Überprüfung der korrekten Unterschrankplanung durch die Küchenmöbelhersteller.

studioLine

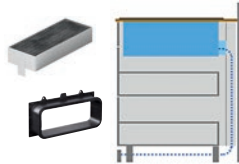
inductionAir Plus Set-Übersicht studioLine.



ED877FQ25E iQ500 inductionAir Plus
Facetten-Design, 80 cm

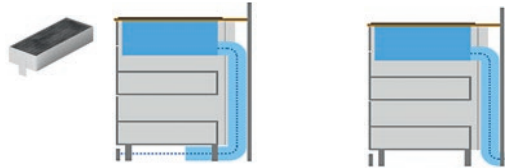
Umluft ungeführt¹ oder direkte Abluft¹

Ab 60 cm
Arbeitsplattentiefe



Umluft (teil-)geführt¹ oder Abluft¹

Ab 60 cm
Arbeitsplattentiefe



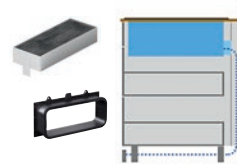
ED877FGA6

Inkl. HZ9VDSB4
90° Flachkanalbogen (kleiner Radius)¹

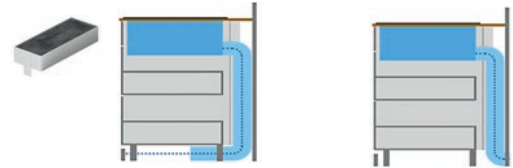


ED807FQ25E iQ500 inductionAir Plus
flächenbündig, 80 cm

Umluft ungeführt¹ oder direkte Abluft¹



Umluft (teil-)geführt¹ oder Abluft¹



ED807FGA6

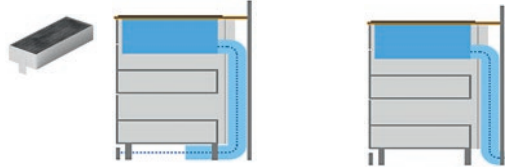
Inkl. HZ9VDSB4
90° Flachkanalbogen (kleiner Radius)¹



Filter, Slider und Flachkanalbogen HZ9VDSB4 vertikal 90° (S-Radius) sind bei diesen Sets inklusive.
Weitere Kanalstücke bitte nach Bedarf zusätzlich bestellen, siehe Sonderzubehör.
Für teilgeführte Umluft ist ein Komplettpaket der weiteren Verrohrungsteile bestehend aus 1 x L-Bogen,
3 x Verbindungsmanschetten, 1 x 50 cm gerader Kanal und 1 x Diffusor erhältlich: HZ9VDKR2 Vorzugsverrohrung.

Umluft (teil-)geführt¹ oder Abluft¹

Ab 70 cm
Arbeitsplattentiefe

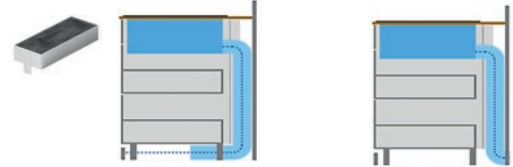


ED877FGA7

Inkl. HZ9VDSB2
90° Flachkanalbogen (großer Radius)¹



Umluft (teil-)geführt¹ oder Abluft¹



ED807FGA7

Inkl. HZ9VDSB2
90° Flachkanalbogen (großer Radius)¹



Filter, Slider und Flachkanalbogen HZ9VDSB2 vertikal 90° (L-Radius) sind bei diesen Sets inklusive.
Weitere Kanalstücke bitte nach Bedarf zusätzlich bestellen, siehe Sonderzubehör.
Für teilgeführte Umluft ist ein Komplettpaket der weiteren Verrohrungsteile bestehend aus 1 x L-Bogen,
3 x Verbindungsmanschetten, 1 x 50 cm gerader Kanal und 1 x Diffusor erhältlich: HZ9VDKR2 Vorzugsverrohrung.

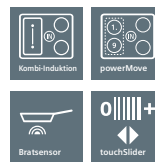
Umluft (teil)geführt oder Abluft nur im Set bestellbar.

Vereinfacht die Auswahl des benötigten Zubehörs und dient zur Überprüfung der korrekten Unterschrankplanung durch die Küchenmöbelhersteller.

¹ Im Lieferumfang des Zubehörs sind keine weiteren Flachkanalelemente enthalten. Diese müssen auf Basis der individuellen Planung gesondert bestellt werden. Für eine optimale Leistung empfehlen wir Flachkanalelemente von Siemens.

studioLine

inductionAir Plus Set-Übersicht studioLine.



ED777FQ25E iQ500 inductionAir Plus
Facetten-Design, 70 cm

Umluft ungeführt¹ oder direkte Abluft¹

Ab 60 cm
Arbeitsplattentiefe



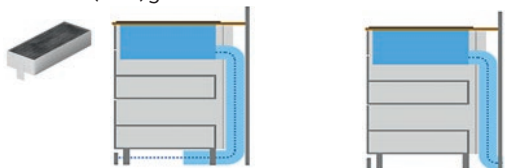
ED707FQ25E iQ500 inductionAir Plus
flächenbündig, 70 cm

Umluft ungeführt¹ oder direkte Abluft¹

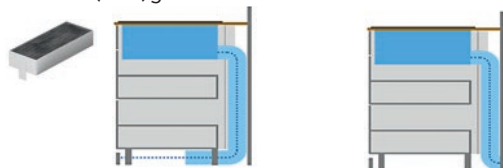


Umluft (teil-)geführt¹ oder Abluft¹

Ab 60 cm
Arbeitsplattentiefe



Umluft (teil-)geführt¹ oder Abluft¹



ED777FGA6

Inkl. HZ9VDSB4
90° Flachkanalbogen (kleiner Radius)¹



ED707FGA6

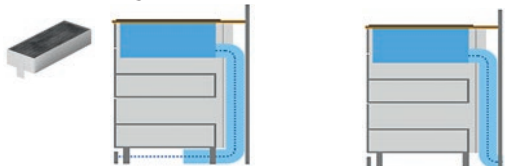
Inkl. HZ9VDSB4
90° Flachkanalbogen (kleiner Radius)¹



Filter, Slider und Flachkanalbogen HZ9VDSB4 vertikal 90° (S-Radius) sind bei diesen Sets inklusive.
Weitere Kanalstücke bitte nach Bedarf zusätzlich bestellen, siehe Sonderzubehör.
Für teilgeführte Umluft ist ein Komplettpaket der weiteren Verrohrungsteile bestehend aus 1 x L-Bogen,
3 x Verbindungsmanschetten, 1 x 50 cm gerader Kanal und 1 x Diffusor erhältlich: HZ9VDKR2 Vorzugsverrohrung.

Umluft (teil-)geführt¹ oder Abluft¹

Ab 70 cm
Arbeitsplattentiefe

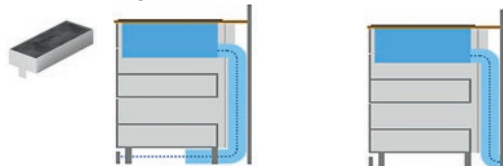


ED777FGA7

Inkl. HZ9VDSB2
90° Flachkanalbogen (großer Radius)¹



Umluft (teil-)geführt¹ oder Abluft¹



ED707FGA7

Inkl. HZ9VDSB2
90° Flachkanalbogen (großer Radius)¹



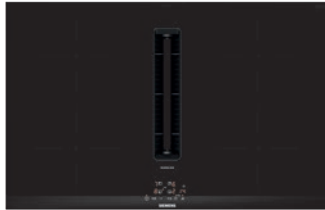
Filter, Slider und Flachkanalbogen HZ9VDSB2 vertikal 90° (L-Radius) sind bei diesen Sets inklusive.
Weitere Kanalstücke bitte nach Bedarf zusätzlich bestellen, siehe Sonderzubehör.
Für teilgeführte Umluft ist ein Komplettpaket der weiteren Verrohrungsteile bestehend aus 1 x L-Bogen,
3 x Verbindungsmanschetten, 1 x 50 cm gerader Kanal und 1 x Diffusor erhältlich: HZ9VDKR2 Vorzugsverrohrung.

Umluft (teil)geführt oder Abluft nur im Set bestellbar.

Vereinfacht die Auswahl des benötigten Zubehörs und dient zur Überprüfung der korrekten Unterschrankplanung durch die Küchenmöbelhersteller.

studioLine

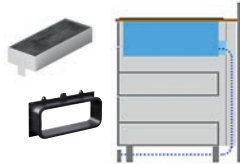
inductionAir Plus Set-Übersicht studioLine.



EH877BE15E iQ500 inductionAir Plus
Facetten-Design, 80 cm

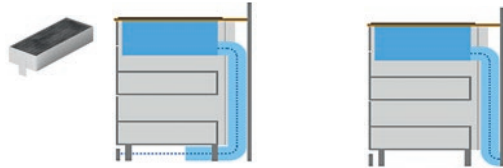
Umluft ungeführt¹ oder direkte **Abluft**¹

Ab 60 cm
Arbeitsplattentiefe



Umluft (teil-)geführt¹ oder **Abluft**¹

Ab 60 cm
Arbeitsplattentiefe



EH877BGA6

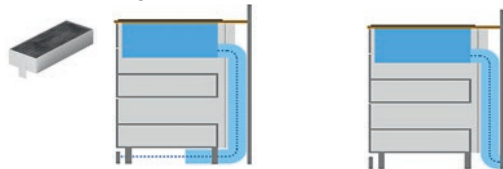
Inkl. HZ9VDSB4
90° Flachkanalbogen (kleiner Radius)¹



Filter, Slider und Flachkanalbogen HZ9VDSB4 vertikal 90° (S-Radius) sind bei diesen Sets inklusive.
Weitere Kanalstücke bitte nach Bedarf zusätzlich bestellen, siehe Sonderzubehör.
Für teilgeführte Umluft ist ein Komplettpaket der weiteren Verrohrungsteile bestehend aus 1 x L-Bogen,
3 x Verbindungsmanschetten, 1 x 50 cm gerader Kanal und 1 x Diffusor erhältlich: HZ9VDKR2 Vorzugsverrohrung.

Umluft (teil-)geführt¹ oder **Abluft**¹

Ab 70 cm
Arbeitsplattentiefe



EH877BGA7

Inkl. HZ9VDSB2
90° Flachkanalbogen (großer Radius)¹



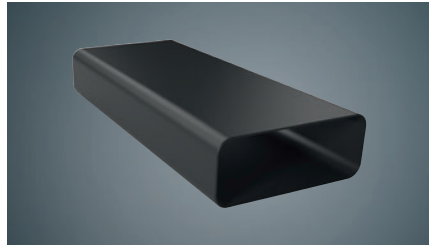
Filter, Slider und Flachkanalbogen HZ9VDSB2 vertikal 90° (L-Radius) sind bei diesen Sets inklusive.
Weitere Kanalstücke bitte nach Bedarf zusätzlich bestellen, siehe Sonderzubehör.
Für teilgeführte Umluft ist ein Komplettpaket der weiteren Verrohrungsteile bestehend aus 1 x L-Bogen,
3 x Verbindungsmanschetten, 1 x 50 cm gerader Kanal und 1 x Diffusor erhältlich: HZ9VDKR2 Vorzugsverrohrung.

Umluft (teil)geführt oder Abluft nur im Set bestellbar.

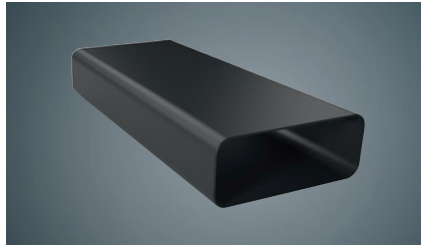
Vereinfacht die Auswahl des benötigten Zubehörs und dient zur Überprüfung der korrekten Unterschrankplanung durch die Küchenmöbelhersteller.

¹ Im Lieferumfang des Zubehörs sind keine weiteren Flachkanalelemente enthalten. Diese müssen auf Basis der individuellen Planung gesondert bestellt werden. Für eine optimale Leistung empfehlen wir Flachkanalelemente von Siemens.

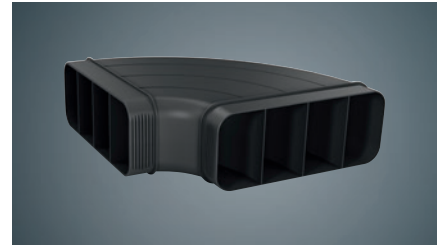
Zubehör inductionAir Plus.



HZ9VDSM1
Gerades Flachkanalelement
(männlich, 500 mm)



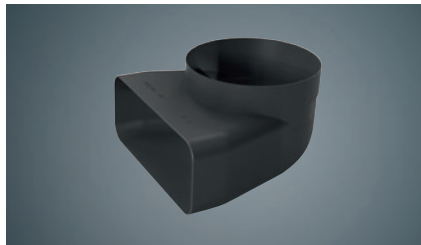
HZ9VDSM2
Gerades Flachkanalelement
(männlich, 1000 mm)



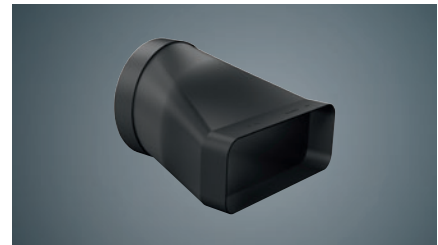
HZ9VDSB1
Horizontales 90°-Flachkanalbogenelement (männlich)



HZ9VDS2
Flexible weibliche Verbindungsmanchette zum Verbinden männlicher Flachkanalelemente



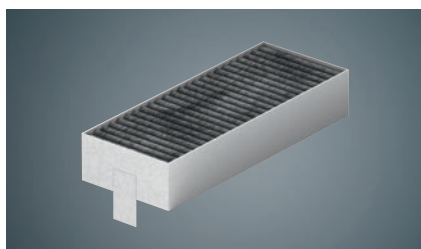
HZ9VDSI1
Männlicher 90°-Adapter zur Verbindung von Flachkanal- und Rundkanalelementen



HZ9VDSI0
Männlicher Adapter zur Verbindung von Flachkanal- und Rundkanalelementen



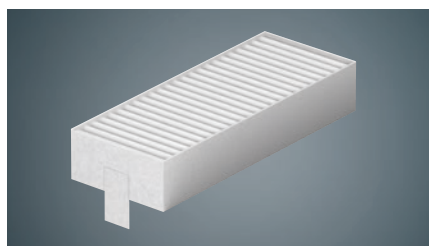
HZ9VDS1
Weibliche Verbindungsmanchette zum Verbinden männlicher Flachkanalelemente



HZ9VRCR0
cleanAir Umluftfilter (Ersatzfilter)



HZ9VRPD1
Diffusor für teil- oder vollgeführte Umluft



HZ9VEDU0
Akustikfilter für Abluftkonfigurationen



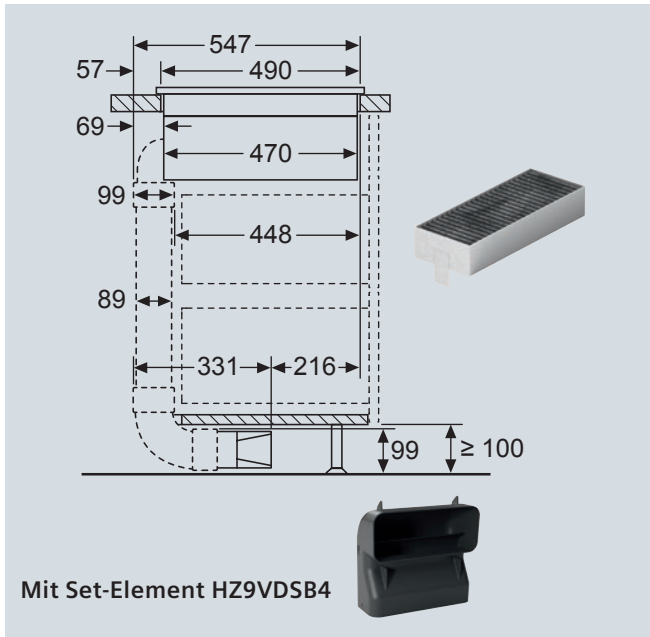
HZ9VDSB2
90°-Flachkanalbogen vertikal
(großer Radius, 70 cm Arbeitsplattentiefe)



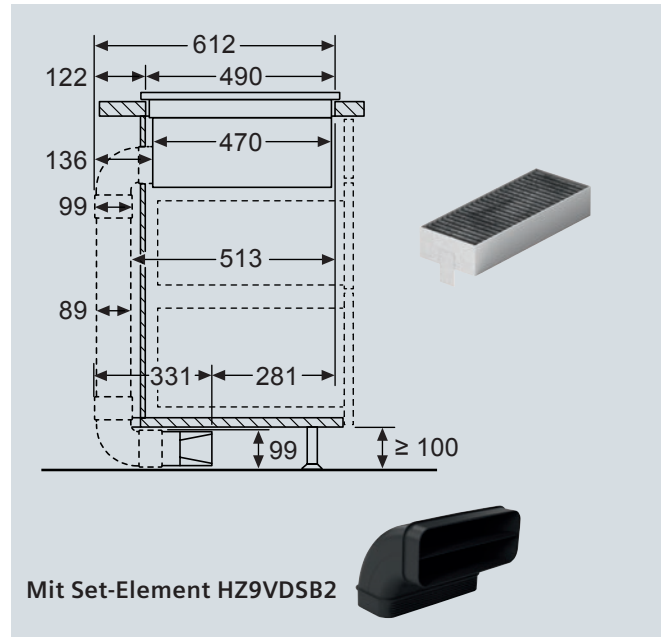
HZ9VDSB4
90°-Flachkanalbogen vertikal
(kleiner Radius, 60 cm Arbeitsplattentiefe)

Zubehör inductionAir Plus – Vorzugsverrohrung.

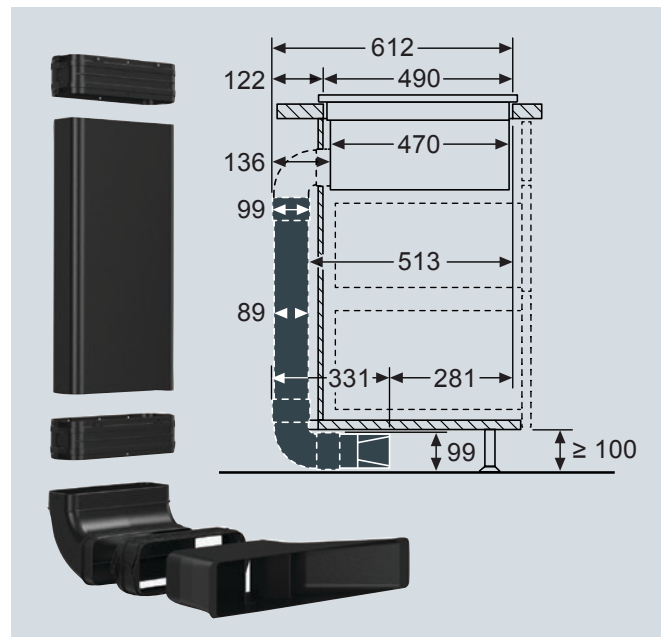
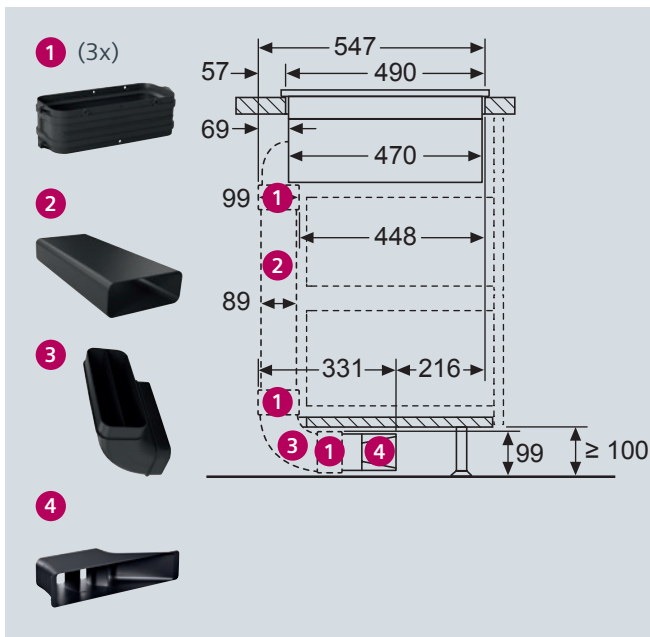
Umluft (teil-)geführt
Ab 60 cm Arbeitsplattentiefe – ...GA6



Umluft (teil-)geführt
Ab 70 cm Arbeitsplattentiefe – ...GA7



Vorzugsverrohrung HZ9VDKR2



Maße in mm

Schrankplanungen sind erstmals auch problemlos in 60 cm breiten Unterschränken möglich.

Gerätevarianten für ≥ 60 cm Unterschränkplanungen



Gerätevarianten	≥ 60 cm Unterschränkplanungen	studioLine
	Arbeitsplatten-	
	ausschnittsmaß	

iQ500

Aufsatzmontierte Planungen	560 x 490 mm	ED777FQ25E
Flächenbündige Planungen	672 x 500 mm	ED707FQ25E

Gerätevarianten für ≥ 80 cm Unterschränkplanungen



Gerätevarianten	≥ 80 cm Unterschränkplanungen	studioLine
	Arbeitsplatten-	
	ausschnittsmaß	

iQ700

Aufsatzmontierte Planungen	750 x 490 mm	EX877LX67E
Flächenbündige Planungen	780 x 500 mm	EX807LX67E

iQ500

Aufsatzmontierte Planungen	750 x 490 mm	ED877FQ25E
Flächenbündige Planungen	780 x 500 mm	ED807FQ25E

iQ300

Aufsatzmontierte Planungen	750 x 490 mm	EH877BE15E
----------------------------	--------------	------------



Die Distanz zwischen dem Unterschrank und dem Oberschrank kann generell frei gewählt werden.

Es gibt keine geräteseitigen Anforderungen und Einschränkungen – außer, dass das Kochgeschirr noch problemlos handhabbar sein sollte.



80 cm breite Geräte können auch in 60 cm Unterschränken verplant werden.

Wie bei 80 cm breiten Kochfeldern ohne integrierte Lüftung müssen hier nur die Seitenwangen des Möbels beachtet und eingekürzt werden. **Nur das zentrale Lüftungschassis erreicht die volle Eintauchtiefe.** Das Hineinragen der seitlichen Chassisflügel in die benachbarten Unterschränke links und rechts muss beim Planen der dortigen Schubladen berücksichtigt werden. Es sollte daher von einer Geräteplanung in den benachbarten Unterschränken rechts und links abgesehen werden.



glassdraftAir-System
Tischlüftung, 90 cm breit



Top Frame (Facette): LD98WMM66 Glas
Flächenbündig: iQ700



glassdraftAir-System
Tischlüftung, 90 cm breit



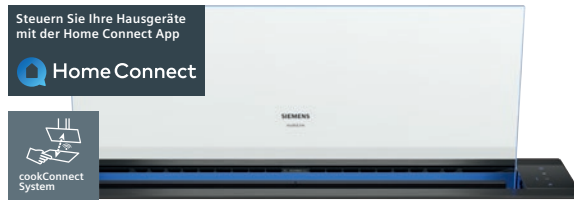
Facette:
Flächenbündig: LD98WMM65 Glas iQ700

studioLine exklusiv	• emotionLight Pro	• emotionLight Pro
Bauform	<ul style="list-style-type: none"> Das Gerät im außergewöhnlichen Glasdesign ist mit weiß beleuchteten Kanten ausgestattet. Via HomeConnect App in jede beliebige Farbe einstellbar Top Frame, wirkt durch Seamless Installation zusammen mit dem Kochfeld als eine Einheit Eine Kombination mit Gasmulden ist nicht möglich 	<ul style="list-style-type: none"> Das Gerät im außergewöhnlichen Glasdesign ist mit weiß beleuchteten Kanten ausgestattet. Via HomeConnect App in jede beliebige Farbe einstellbar Für flächenbündigen Einbau empfohlen, aufgesetzte Installation möglich Eine Kombination mit Gasmulden ist nicht möglich
Betriebsart und Leistung	<ul style="list-style-type: none"> Wahlweise Abluft- oder Umluftbetrieb, für Umluftbetrieb ist ein cleanAirPlus Umluftset (Sonderzubehör) erforderlich Abluftleistung nach EN 61591: max. Normalbetrieb 519 m³/h, Intensivstufe 833 m³/h 	<ul style="list-style-type: none"> Wahlweise Abluft- oder Umluftbetrieb, für Umluftbetrieb ist ein cleanAirPlus Umluftset (Sonderzubehör) erforderlich Abluftleistung nach EN 61591: max. Normalbetrieb 519 m³/h, Intensivstufe 833 m³/h
Komfort	<ul style="list-style-type: none"> Luftgütesensor Metall-Fettfilter, spülmaschinengeeignet touchControl-Bedienung Sättigungsanzeige für Fett- und Geruchsfilter 3 Leistungsstufen + 2 Intensivstufen Intensivstufe mit automatischer Rückstellung Automatischer Gebläsenachlauf Bei Aktivierung von Guided Air ist die perfekte Wrasenführung, unabhängig von der Topfhöhe und Positionierung auf dem Kochfeld gewährleistet In der Filterreinigungsposition fahren die Filterkassetten automatisch zur einfachen Entnahme nach oben Die Glasscheibe kann zum Reinigen sehr leicht nach oben entnommen werden Home Connect-fähig über WLAN cookConnect System (mit passendem Kochfeld) Sprachsteuerung über gängige Sprachassistenten möglich Intervall-Funktion: über Home Connect verfügbar Silence-Funktion: über Home Connect verfügbar 	<ul style="list-style-type: none"> Luftgütesensor Metall-Fettfilter, spülmaschinengeeignet touchControl-Bedienung Sättigungsanzeige für Fett- und Geruchsfilter 3 Leistungsstufen + 2 Intensivstufen Intensivstufe mit automatischer Rückstellung Automatischer Gebläsenachlauf Bei Aktivierung von Guided Air ist die perfekte Wrasenführung, unabhängig von der Topfhöhe und Positionierung auf dem Kochfeld gewährleistet In der Filterreinigungsposition fahren die Filterkassetten automatisch zur einfachen Entnahme nach oben Die Glasscheibe kann zum Reinigen sehr leicht nach oben entnommen werden Home Connect-fähig über WLAN cookConnect System (mit passendem Kochfeld) Sprachsteuerung über gängige Sprachassistenten möglich Intervall-Funktion: über Home Connect verfügbar Silence-Funktion: über Home Connect verfügbar
Design	• Herausfahrbare Glasscheibe, beleuchtet	• Herausfahrbare Glasscheibe, beleuchtet
Umwelt und Sicherheit	<ul style="list-style-type: none"> Energie-Effizienzklasse: A*¹⁾ Durchschnittlicher Energieverbrauch: 37,8 kWh/Jahr* Lüfter-Effizienzklasse: A* Beleuchtungs-Effizienzklasse: –* Fettfilter-Effizienzklasse: C* Geräusch min./max. Normalstufe: 41/62 dB* Geräuschwerte nach EN 60704-2-13 bei Abluftbetrieb: max. Normalstufe: 62 dB(A) re 1 pW, Intensivstufe: 71 dB(A) re 1 pW Energiesparender Betrieb mit iQdrive-Motortechnologie 	<ul style="list-style-type: none"> Energie-Effizienzklasse: A*¹⁾ Durchschnittlicher Energieverbrauch: 37,8 kWh/Jahr* Lüfter-Effizienzklasse: A* Beleuchtungs-Effizienzklasse: –* Fettfilter-Effizienzklasse: C* Geräusch min./max. Normalstufe: 41/62 dB* Geräuschwerte nach EN 60704-2-13 bei Abluftbetrieb: max. Normalstufe: 62 dB(A) re 1 pW, Intensivstufe: 71 dB(A) re 1 pW Energiesparender Betrieb mit iQdrive-Motortechnologie
Maße H x B x T	<ul style="list-style-type: none"> Zur Montage in einem Küchenschrank Die perfekte Lösung zum Einbau in eine Kochinsel oder Halbinsellösung Maße und Einbauhinweise zu diesem Gerät gemäß technischer Zeichnung beachten • Ausfahrhöhe 250 mm Einbaumaß: 703 x 854 x 123 mm Gerätemaß: 709 x 912 x 140 mm Anschlusswert: 300 W 	<ul style="list-style-type: none"> Zur Montage in einem Küchenschrank Die perfekte Lösung zum Einbau in eine Kochinsel oder Halbinsellösung Maße und Einbauhinweise zu diesem Gerät gemäß technischer Zeichnung beachten • Ausfahrhöhe 250 mm Einbaumaß: 703 x 854 x 123 mm Gerätemaß: 709 x 892 x 140 mm Anschlusswert: 300 W
Sonderzubehör	<ul style="list-style-type: none"> LZ29WWY12, Montageset (für nahtlosen Einbau) LZ21WWM11, Einbausatz Montageset für abnehmbaren Lüfter LZ21WWJ12, Long Life Umluftset LZ21WWI17, cleanAir Plus Umluftset LZ21WWB16, cleanAir Plus Geruchsfilter (Ersatz) HZ9VDS1, Verbindungsmanschette (weiblich) HZ9VDSM2, Flachkanalstück gerade 1000 mm HZ9VDSM1, Flachkanalstück gerade 500 mm HZ9VDSI1, Adapterstück rund-flach 90° HZ9VDSI0, Adapterstück rund-flach HZ9VDSB2, 90° Flachkanalbogen vertikal HZ9VDSB1, 90° Flachkanalbogen horizontal 	<ul style="list-style-type: none"> LZ29WWY12, Montageset (für nahtlosen Einbau) LZ21WWM11, Einbausatz Montageset für abnehmbaren Lüfter LZ21WWJ12, Long Life Umluftset LZ21WWI17, cleanAir Plus Umluftset LZ21WWB16, cleanAir Plus Geruchsfilter (Ersatz) HZ9VDS1, Verbindungsmanschette (weiblich) HZ9VDSM2, Flachkanalstück gerade 1000 mm HZ9VDSM1, Flachkanalstück gerade 500 mm HZ9VDSI1, Adapterstück rund-flach 90° HZ9VDSI0, Adapterstück rund-flach HZ9VDSB2, 90° Flachkanalbogen vertikal HZ9VDSB1, 90° Flachkanalbogen horizontal
UPE**	€ 3.727,-	€ 3.727,-

* Luftleistungsdaten nach EN 61591, Schalleistungspegel nach EN 60704-2-13, Geruchsreduktion bei Umluftbetrieb nach EN 61591.

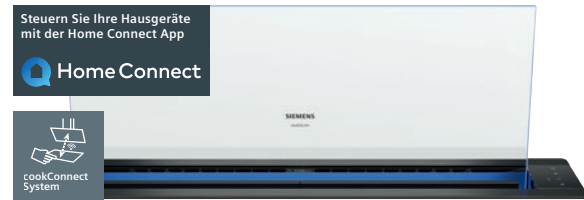
** UPE = Unverbindliche Preisempfehlung des Herstellers in € inkl. gesetzlicher MwSt. in Euro. Im Abluftbetrieb darf ein Querschnitt des Abluftstutzens kleiner als 120 mm keinesfalls zum Einsatz kommen, siehe auch „Technische Daten/Maßzeichnungen auf den Seiten 125 – 151“.

¹⁾ Auf einer Energieeffizienzklassen-Skala von A+++ bis D, gemäß EU Nr. 65/2014.



glassdraftAir-System Tischlüftung, 80 cm breit

Top Frame (Facette): LD88WMM66 Glas iQ700
Flächenbündig:



glassdraftAir-System Tischlüftung, 80 cm breit

Facette: LD88WMM65 Glas iQ700
Flächenbündig:

studioLine exklusiv	<ul style="list-style-type: none"> • emotionLight Pro 	<ul style="list-style-type: none"> • emotionLight Pro
Bauform	<ul style="list-style-type: none"> • Das Gerät im außergewöhnlichen Glasdesign ist mit weiß beleuchteten Kanten ausgestattet. Via HomeConnect App in jede beliebige Farbe einstellbar • Top Frame, wirkt durch Seamless Installation zusammen mit dem Kochfeld als eine Einheit • Eine Kombination mit Gasmulden ist nicht möglich 	<ul style="list-style-type: none"> • Das Gerät im außergewöhnlichen Glasdesign ist mit weiß beleuchteten Kanten ausgestattet. Via HomeConnect App in jede beliebige Farbe einstellbar • Für flächenbündigen Einbau empfohlen, aufgesetzte Installation möglich • Eine Kombination mit Gasmulden ist nicht möglich
Betriebsart und Leistung	<ul style="list-style-type: none"> • Wahlweise Abluft- oder Umluftbetrieb, für Umluftbetrieb ist ein cleanAirPlus Umluftset (Sonderzubehör) erforderlich • Abluftleistung nach EN 61591: max. Normalbetrieb 501 m³/h, Intensivstufe 775 m³/h 	<ul style="list-style-type: none"> • Wahlweise Abluft- oder Umluftbetrieb, für Umluftbetrieb ist ein cleanAirPlus Umluftset (Sonderzubehör) erforderlich • Abluftleistung nach EN 61591: max. Normalbetrieb 501 m³/h, Intensivstufe 775 m³/h
Komfort	<ul style="list-style-type: none"> • Luftgütesensor • Metall-Fettfilter, spülmaschinengeeignet • touchControl-Bedienung • Sättigungsanzeige für Fett- und Geruchsfilter • 3 Leistungsstufen + 2 Intensivstufen • Intensivstufe mit automatischer Rückstellung • Automatischer Gebläsenachlauf • Bei Aktivierung von Guided Air ist die perfekte Wrasenführung, unabhängig von der Topfhöhe und Positionierung auf dem Kochfeld gewährleistet • In der Filterreinigungsposition fahren die Filterkassetten automatisch zur einfachen Entnahme nach oben • Die Glasscheibe kann zum Reinigen sehr leicht nach oben entnommen werden. • Home Connect-fähig über WLAN • cookConnect System (mit passendem Kochfeld) • Sprachsteuerung über gängige Sprachassistenten möglich • Intervall-Funktion: über Home Connect verfügbar • Silence-Funktion: über Home Connect verfügbar 	<ul style="list-style-type: none"> • Luftgütesensor • Metall-Fettfilter, spülmaschinengeeignet • touchControl-Bedienung • Sättigungsanzeige für Fett- und Geruchsfilter • 3 Leistungsstufen + 2 Intensivstufen • Intensivstufe mit automatischer Rückstellung • Automatischer Gebläsenachlauf • Bei Aktivierung von Guided Air ist die perfekte Wrasenführung, unabhängig von der Topfhöhe und Positionierung auf dem Kochfeld gewährleistet • In der Filterreinigungsposition fahren die Filterkassetten automatisch zur einfachen Entnahme nach oben • Die Glasscheibe kann zum Reinigen sehr leicht nach oben entnommen werden. • Home Connect-fähig über WLAN • cookConnect System (mit passendem Kochfeld) • Sprachsteuerung über gängige Sprachassistenten möglich • Intervall-Funktion: über Home Connect verfügbar • Silence-Funktion: über Home Connect verfügbar
Design	<ul style="list-style-type: none"> • Herausfahrbare Glasscheibe, beleuchtet 	<ul style="list-style-type: none"> • Herausfahrbare Glasscheibe, beleuchtet
Umwelt und Sicherheit	<ul style="list-style-type: none"> • Energie-Effizienzklasse: A*¹⁾ • Durchschnittlicher Energieverbrauch: 36,9 kWh/Jahr* • Lüfter-Effizienzklasse: A* • Beleuchtungs-Effizienzklasse: -* • Fettfilter-Effizienzklasse: B* • Geräusch min./max. Normalstufe: 39/62 dB* • Geräuschwerte nach EN 60704-2-13 bei Abluftbetrieb: max. Normalstufe: 62 dB(A) re 1 pW, Intensivstufe: 70 dB(A) re 1 pW • Energiesparender Betrieb mit iQdrive-Motortechnologie 	<ul style="list-style-type: none"> • Energie-Effizienzklasse: A*¹⁾ • Durchschnittlicher Energieverbrauch: 36,9 kWh/Jahr* • Lüfter-Effizienzklasse: A* • Beleuchtungs-Effizienzklasse: -* • Fettfilter-Effizienzklasse: B* • Geräusch min./max. Normalstufe: 39/62 dB* • Geräuschwerte nach EN 60704-2-13 bei Abluftbetrieb: max. Normalstufe: 62 dB(A) re 1 pW, Intensivstufe: 70 dB(A) re 1 pW • Energiesparender Betrieb mit iQdrive-Motortechnologie
Maße H x B x T	<ul style="list-style-type: none"> • Zur Montage in einem Küchenschrank • Die perfekte Lösung zum Einbau in eine Kochinsel oder Halbinsellösung • Maße und Einbauhinweise zu diesem Gerät gemäß technischer Zeichnung beachten • Ausfahrhöhe 250 mm Einbaumaß: 703 x 781 x 123 mm Gerätmaß: 709 x 812 x 140 mm Anschlusswert: 300 W 	<ul style="list-style-type: none"> • Zur Montage in einem Küchenschrank • Die perfekte Lösung zum Einbau in eine Kochinsel oder Halbinsellösung • Maße und Einbauhinweise zu diesem Gerät gemäß technischer Zeichnung beachten • Ausfahrhöhe 250 mm Einbaumaß: 703 x 781 x 123 mm Gerätmaß: 709 x 792 x 140 mm Anschlusswert: 300 W
Sonderzubehör	<ul style="list-style-type: none"> • LZ28WWY12, Montageset (für nahtlosen Einbau) • LZ21WWM11, Einbausatz Montageset für abnehmbaren Lüfter • LZ21WWJ11, Long Life Umluftset • LZ21WWI16, cleanAir Plus Umluftset • LZ21WWB16, cleanAir Plus Geruchsfilter (Ersatz) • HZ9VDS11, Verbindungsmanschette (weiblich) • HZ9VDSM2, Flachkanalstück gerade 1000 mm • HZ9VDSM1, Flachkanalstück gerade 500 mm • HZ9VDSI1, Adapterstück rund-flach 90° • HZ9VDSI0, Adapterstück rund-flach • HZ9VDSB2, 90° Flachkanalbogen vertikal • HZ9VDSB1, 90° Flachkanalbogen horizontal 	<ul style="list-style-type: none"> • LZ28WWY12, Montageset (für nahtlosen Einbau) • LZ21WWM11, Einbausatz Montageset für abnehmbaren Lüfter • LZ21WWJ11, Long Life Umluftset • LZ21WWI16, cleanAir Plus Umluftset • LZ21WWB16, cleanAir Plus Geruchsfilter (Ersatz) • HZ9VDS11, Verbindungsmanschette (weiblich) • HZ9VDSM2, Flachkanalstück gerade 1000 mm • HZ9VDSM1, Flachkanalstück gerade 500 mm • HZ9VDSI1, Adapterstück rund-flach 90° • HZ9VDSI0, Adapterstück rund-flach • HZ9VDSB2, 90° Flachkanalbogen vertikal • HZ9VDSB1, 90° Flachkanalbogen horizontal
UPE**	€ 3.504,-	€ 3.504,-

studioLine

Kombinationsmöglichkeiten.



LD98WMM66
iQ700 glassdraftAir
Top Frame (Facetten-Design),
90 cm breit



LD98WMM65
iQ700 glassdraftAir
rahmenlos (flächenbündig),
90 cm breit



LD88WMM66
iQ700 glassdraftAir
Top Frame (Facetten-Design),
80 cm breit



LD88WMM65
iQ700 glassdraftAir
rahmenlos (flächenbündig),
80 cm breit

EZ977KZY1E²⁾
freeInduction Plus Kochfeld
autark, 90 cm

+



EZ907KZY1E²⁾
freeInduction Plus Kochfeld
autark, 90 cm

+



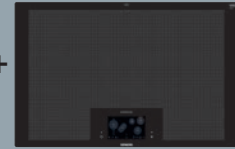
EZ877KZY1E²⁾
freeInduction Plus Kochfeld
autark, 80 cm

+



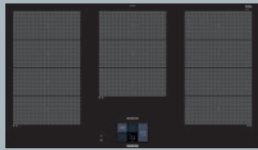
EZ807KZY1E²⁾
freeInduction Plus Kochfeld
autark, 80 cm

+



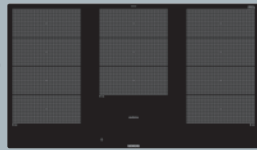
EX977KXX5E²⁾
variInduktions-Kochfeld
autark, 90 cm

+



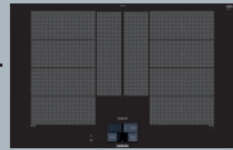
EX907KXX5E²⁾
variInduktions-Kochfeld
autark, 90 cm

+



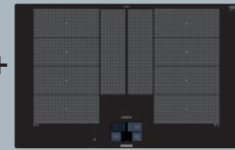
EX877KYX5E²⁾
variInduktion Plus
Kochfeld autark, 80 cm

+



EX807KYX5E²⁾
variInduktion Plus
Kochfeld autark, 80 cm

+



EX977LXV5E
variInduktions-Kochfeld
autark, 90 cm

+



EX907LXV5E
variInduktions-Kochfeld
autark, 90 cm

+



EX878LYV5E
variInduktion Plus
Kochfeld autark, 80 cm

+



EX808LYV5E
variInduktion Plus
Kochfeld autark, 80 cm

+



EX977LVV5E
variInduktions-Kochfeld
autark, 90 cm

+



EX877LYV5E
variInduktion Plus
Kochfeld autark, 80 cm

+



EX807LYV5E
variInduktion Plus
Kochfeld autark, 80 cm

+



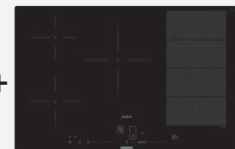
EX877LVV5E
variInduktions-Kochfeld
autark, 80 cm

+



EX807LVV5E
variInduktions-Kochfeld
autark, 80 cm

+



* Luftleistungsdaten nach EN 61591, Schallleistungspegel nach EN 60704-2-13,
Geruchsreduktion bei Umluftbetrieb nach EN 61591.

** UPE = Unverbindliche Preisempfehlung des Herstellers in € inkl. gesetzlicher MwSt. in Euro.
Im Abluftbetrieb darf ein Querschnitt des Abluftstutzens kleiner als 120 mm keinesfalls zum Einsatz kommen,
siehe auch „Technische Daten/Maßzeichnungen auf den Seiten 125 – 151“.

¹⁾ Auf einer Energieeffizienzklassen-Skala von A+++ bis D, gemäß EU Nr. 65/2014. ²⁾ Oberflächenfarbe Kochfeld nicht 1:1 wie glassdraftAir

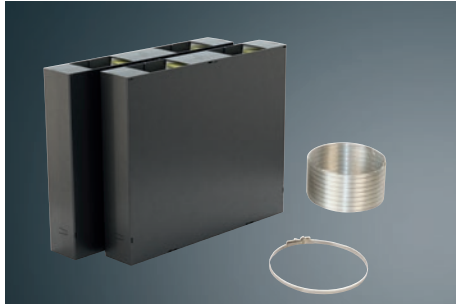
INFORMATIONEN NUR FÜR DEN FACHHANDEL

06.2022

65

Zubehör glassdraftAir.

Umluft-Set

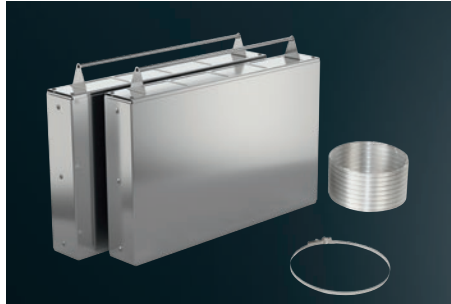


**LZ21WWI16 (80 cm)
LZ21WWI17 (90 cm)**
cleanAir Plus Umluft-Set

Umluft-Set mit cleanAir Plus Hochleistungsfilter.

- Reinigt die Luft besonders effektiv von Gerüchen und Pollen.
- Über 90% Geruchsreduzierung.
- Lebensdauer des cleanAir Plus Geruchsfilters: mindestens 12 – 18 Monate.
- Anti-Fisch-Funktion: Besondere Imprägnierung gegen Fischgeruch.
- Anti-Pollen-Funktion: Der Filter hält luftgetragene Pollen zurück und deaktiviert im Filter zurückgehaltene Allergene.
- Das Umluft-Set besteht aus 2 Kunststoffgehäusen, 8 cleanAir Plus Filtern, 1 flexiblen Aluminiumschlauch und 1 Schlauchklemme.

Umluft-Set



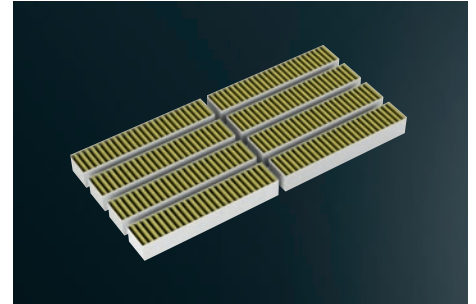
**LZ21WWJ11 (80 cm)
LZ21WWJ12 (90 cm)**
Long Life Umluft-Set

Regenerierbarer Long Life Filter:

Entfernt Gerüche zuverlässig über einen Zeitraum von bis zu 10 Jahren.

- Mehrfach regenerierbarer Long Life Aktivkohlefilter.
- Das regenerative Long Life Umluft-Set enthält 2 Filterkassetten, 1 flexiblen Aluminiumschlauch und 1 Schlauchklemme.
- Über 80% Geruchsreduzierung.

Ersatzfilter



LZ21WWB16
cleanAir Plus Aktivkohlefilter
(Ersatzbedarf)

cleanAir Plus Hochleistungsfilter für bestes Raumklima.

- Reinigt die Luft besonders effektiv von Gerüchen und Pollen.
- Über 90% Geruchsreduzierung.
- Lebensdauer des cleanAir Plus Geruchsfilters: mindestens 12 – 18 Monate.
- Anti-Fisch-Funktion: Besondere Imprägnierung gegen Fischgeruch.
- Anti-Pollen-Funktion: Der Filter hält luftgetragene Pollen zurück und deaktiviert im Filter zurückgehaltene Allergene.
- Bestehend aus 8 cleanAir Plus Filtern für den Ersatzbedarf.

Abluftkanalzubehöre

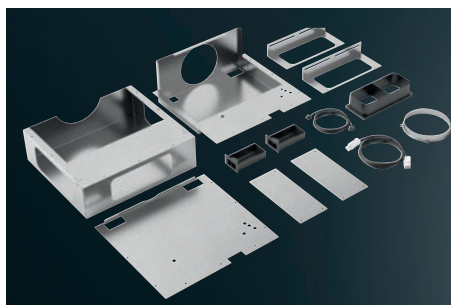


LZ31WWX11
Flachkanaladapter rund 90° Metall
DN 150 flach/rund Übergang von Flachkanal zu Rundkanal (UPE** 99 €,–)



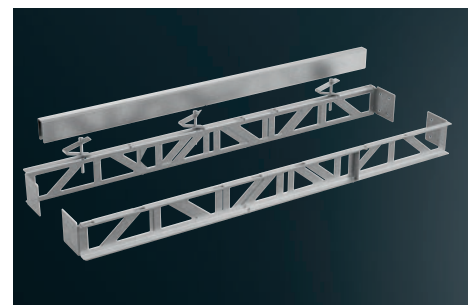
LZ31XXX11
Aluflex-Rohr Aluminium
DN 150 rund (UPE** 83 €,–)

Montagesets



LZ21WWM11
Einbausatz Montageset für abnehmbare Lüfter

- Enthält die erforderlichen Installations- teile, um den Motor bis zu 3 m vom Lüftungsgerät entfernt zu installieren.



**LZ28WWY12 (80 cm)
LZ29WWY12 (90 cm)**
Montageset für nahtlosen Einbau

- Unterkonstruktion zur nahtlosen Kombination von glassdraftAir und Kochfeld.



Deckenlüfter Glas, 105 cm breit

LR18HLT25 Glas/Weiß

iQ700



Deckenlüfter Glas, 105 cm breit

LR18HLT65 Glas/Schwarz

iQ700

studioLine exklusiv	<ul style="list-style-type: none"> • Metall-Fettfilter in Schwarz mit Edelstahl-Verschluss • Inklusive 3 cleanAir-Plus Aktivkohlefilter 	<ul style="list-style-type: none"> • Metall-Fettfilter in Schwarz mit Edelstahl-Verschluss • Inklusive 3 cleanAir-Plus Aktivkohlefilter
Bauform	<ul style="list-style-type: none"> • Deckenlüfter, 105 cm • Die Dunstabzugshaube kann dank varioLift-Funktion auf die gewünschte Höhe abgesenkt werden 	<ul style="list-style-type: none"> • Deckenlüfter, 105 cm • Die Dunstabzugshaube kann dank varioLift-Funktion auf die gewünschte Höhe abgesenkt werden
Betriebsart und Leistung	<ul style="list-style-type: none"> • Nur für Umluftbetrieb einsetzbar • Max. Förderleistung: 729 m³/h • Umluftleistung: max. Normalbetrieb 422 m³/h, Intensivstufe 729 m³/h 	<ul style="list-style-type: none"> • Nur für Umluftbetrieb einsetzbar • Max. Förderleistung: 729 m³/h • Umluftleistung: max. Normalbetrieb 422 m³/h, Intensivstufe 729 m³/h
Komfort	<ul style="list-style-type: none"> • Luftgütesensor • Metall-Fettfilter, spülmaschineneeignet • Infrarot-Fernbedienung • 3 Leistungsstufen und 2 Intensivstufen • 2 Hochleistungsgebläse • Sättigungsanzeige für Fett- und Geruchsfilter • Reinigungsfreundlicher Innenrahmen in Edelstahl • Intensivstufe mit automatischer Rückstellung • Automatischer Gebläsenachlauf • Home Connect-fähig über WLAN • cookConnect System (mit passendem Kochfeld) • Sprachsteuerung über gängige Sprachassistenten möglich • Intervall-Funktion: über Home Connect verfügbar • Silence-Funktion: über Home Connect verfügbar 	<ul style="list-style-type: none"> • Luftgütesensor • Metall-Fettfilter, spülmaschineneeignet • Infrarot-Fernbedienung • 3 Leistungsstufen und 2 Intensivstufen • 2 Hochleistungsgebläse • Sättigungsanzeige für Fett- und Geruchsfilter • Reinigungsfreundlicher Innenrahmen in Edelstahl • Intensivstufe mit automatischer Rückstellung • Automatischer Gebläsenachlauf • Home Connect-fähig über WLAN • cookConnect System (mit passendem Kochfeld) • Sprachsteuerung über gängige Sprachassistenten möglich • Intervall-Funktion: über Home Connect verfügbar • Silence-Funktion: über Home Connect verfügbar
Design	<ul style="list-style-type: none"> • Stilvolle LED-Beleuchtung hinter Glas • Filterabdeckung aus Glas • Randabsaugung • softLight • Dimm-Funktion • Beleuchtungsstärke: 1156 Lux • Arbeitsplatzbeleuchtung mit 6 x 3 W LED-Modul • Einstellb. Farbtemperatur (2.700 K – 5.000 K) für eine Anpassung auf die Raumbeleuchtung über Home Connect verfügbar 	<ul style="list-style-type: none"> • Stilvolle LED-Beleuchtung hinter Glas • Filterabdeckung aus Glas • Randabsaugung • softLight • Dimm-Funktion • Beleuchtungsstärke: 1156 Lux • Arbeitsplatzbeleuchtung mit 6 x 3 W LED-Modul • Einstellb. Farbtemperatur (2.700 K – 5.000 K) für eine Anpassung auf die Raumbeleuchtung über Home Connect verfügbar
Umwelt und Sicherheit	<ul style="list-style-type: none"> • Geräuschwerte nach EN 60704-2-13 bei Umluftbetrieb: max. Normalstufe: 62 dB(A) re 1 pW • Intensivstufe: 76 dB(A) re 1 pW • Energiesparender Betrieb mit iQdrive-Motortechnologie 	<ul style="list-style-type: none"> • Geräuschwerte nach EN 60704-2-13 bei Umluftbetrieb: max. Normalstufe: 62 dB(A) re 1 pW • Intensivstufe: 76 dB(A) re 1 pW • Energiesparender Betrieb mit iQdrive-Motortechnologie
Maße H x B x T	<ul style="list-style-type: none"> • Für Deckenmontage über Kochinseln • Gerätemaß: 253x1050x600 mm • Anschlusswert: 250 W 	<ul style="list-style-type: none"> • Für Deckenmontage über Kochinseln • Gerätemaß: 253x1050x600 mm • Anschlusswert: 250 W
Sonderzubehör	<ul style="list-style-type: none"> • LZ21JXB16, cleanAirPlus Geruchsfilter (Ersatzbedarf) • LZ20JXP00, Long Life Geruchsfilter (Ersatzbedarf) 	<ul style="list-style-type: none"> • LZ21JXB16, cleanAirPlus Geruchsfilter (Ersatzbedarf) • LZ20JXP00, Long Life Geruchsfilter (Ersatzbedarf)
UPE**	€ 7.155,-	€ 7.155,-

* Luftleistungsdaten nach EN 61591, Schallleistungspegel nach EN 60704-2-13, Geruchsreduktion bei Umluftbetrieb nach EN 61591.

** UPE = Unverbindliche Preisempfehlung des Herstellers in € inkl. gesetzlicher MwSt. in Euro. Im Abluftbetrieb darf ein Querschnitt des Abluftstutzens kleiner als 120 mm keinesfalls zum Einsatz kommen, siehe auch „Technische Daten/Maßzeichnungen auf den Seiten 125 – 151“.

¹ Auf einer Energieeffizienzklassen-Skala von A+++ bis D, gemäß EU Nr. 65/2014.



Deckenlüfter Glas, 105 cm breit

LR18RPU25 Glas/Weiß

iQ700

Deckenlüfter, 105 cm breit

LR16RBQ25 Glas/Weiß

iQ500

studioLine exklusiv	<ul style="list-style-type: none"> • emotionLight Pro • Höhere Leistungswerte • Metall-Fettfilter in Schwarz mit Edelstahl-Verschluss 	<ul style="list-style-type: none"> • blackSteel Design • Metall-Fettfilter in Schwarz mit Edelstahl-Verschluss
Bauform	<ul style="list-style-type: none"> • Deckenlüfter, 105 cm 	<ul style="list-style-type: none"> • Deckenlüfter, 105 cm
Betriebsart und Leistung	<ul style="list-style-type: none"> • Nur für Umluftbetrieb einsetzbar • Max. Förderleistung: 819 m³/h • Umluftleistung: max. Normalbetrieb 457 m³/h, Intensivstufe 819 m³/h 	<ul style="list-style-type: none"> • Nur für Umluftbetrieb einsetzbar • Max. Förderleistung: 580 m³/h • Umluftleistung: max. Normalbetrieb 409 m³/h, Intensivstufe 580 m³/h
Komfort	<ul style="list-style-type: none"> • Luftgütesensor • Metall-Fettfilter, spülmaschinengeeignet • Infrarot-Fernbedienung • 3 Leistungsstufen und 2 Intensivstufen • 2 Hochleistungsgebläse • Sättigungsanzeige für Fett- und Geruchsfilter • Reinigungsfreundlicher Innenrahmen in Edelstahl • Intensivstufe mit automatischer Rückstellung • Automatischer Gebläsenachlauf • Home Connect-fähig über WLAN • cookConnect System (mit passendem Kochfeld) • Sprachsteuerung über gängige Sprachassistenten möglich • Intervall-Funktion: über Home Connect verfügbar • Silence-Funktion: über Home Connect verfügbar 	<ul style="list-style-type: none"> • Metall-Fettfilter, spülmaschinengeeignet • Infrarot-Fernbedienung • LED-Anzeige • 3 Leistungsstufen und 2 Intensivstufen • 1 Hochleistungsgebläse • Sättigungsanzeige für Fett- und Geruchsfilter • Reinigungsfreundlicher Innenrahmen in Edelstahl • Intensivstufe mit automatischer Rückstellung • Automatischer Gebläsenachlauf • Home Connect-fähig über WLAN • cookConnect System (mit passendem Kochfeld) • Sprachsteuerung über gängige Sprachassistenten möglich • Intervall-Funktion: über Home Connect verfügbar • Silence-Funktion: über Home Connect verfügbar
Design	<ul style="list-style-type: none"> • Stilvolle LED-Beleuchtung hinter Glas • Filterabdeckung aus Glas • Randabsaugung • softLight, Dimm-Funktion • Beleuchtungsstärke: 1156 Lux • Arbeitsplatzbeleuchtung mit 6 x 3 W LED-Modul • Einstellb. Farbtemperatur (2.700 K – 5.000 K) für eine Anpassung auf die Raumbeleuchtung über Home Connect verfügbar 	<ul style="list-style-type: none"> • Stilvolle LED-Beleuchtung hinter Glas • Filterabdeckung aus Glas • Randabsaugung • softLight • Dimm-Funktion • Beleuchtungsstärke: 739 Lux • Arbeitsplatzbeleuchtung mit 4 x 3 W LED-Modul • Einstellb. Farbtemperatur (2.700 K – 5.000 K) für eine Anpassung auf die Raumbeleuchtung über Home Connect verfügbar
Umwelt und Sicherheit	<ul style="list-style-type: none"> • Geräuschwerte nach EN 60704-2-13 bei Umluftbetrieb: max. Normalstufe: 59 dB(A) re 1 pW Intensivstufe: 74 dB(A) re 1 pW • Energiesparender Betrieb mit iQdrive-Motortechnologie 	<ul style="list-style-type: none"> • Geräuschwerte nach EN 60704-2-13 bei Umluftbetrieb: max. Normalstufe: 68 dB(A) re 1 pW Intensivstufe: 76 dB(A) re 1 pW • Energiesparender Betrieb mit iQdrive-Motortechnologie
Maße H x B x T	<ul style="list-style-type: none"> • Für Deckenmontage über Kochinseln • Gerätemaß: 183x1050x600 mm • Anschlusswert: 169 W 	<ul style="list-style-type: none"> • Für Deckenmontage über Kochinseln • Gerätemaß: 183x1050x600 mm • Anschlusswert: 172 W
Sonderzubehör	<ul style="list-style-type: none"> • LZ21JXB16, cleanAirPlus Geruchsfilter (Ersatzbedarf) • LZ20JXP00, Long Life Geruchsfilter (Ersatzbedarf) 	<ul style="list-style-type: none"> • LZ21JXB16, cleanAirPlus Geruchsfilter (Ersatzbedarf) • LZ20JXP00, Long Life Geruchsfilter (Ersatzbedarf)
UPE**	€ 4.892,-	€ 3.759,-



Deckenlüfter Glas, 120 cm breit

LR29CQS25 Glas/Weiß

iQ700

Deckenlüfter Glas, 90 cm breit

LR99CQS25 Glas/Weiß

iQ700

studioLine exklusiv	<ul style="list-style-type: none"> • Vollflächen-LED-Beleuchtung • Höhere Leistungswerte • Metall-Fettfilter in Schwarz mit Edelstahl-Verschluss 	<ul style="list-style-type: none"> • Vollflächen-LED-Beleuchtung • Höhere Leistungswerte • Metall-Fettfilter in Schwarz mit Edelstahl-Verschluss
Bauform	• Deckenlüfter, 120 cm	• Deckenlüfter, 90 cm
Betriebsart und Leistung	<ul style="list-style-type: none"> • Wahlweise Abluft- oder Umluftbetrieb, für Umluftbetrieb ist ein cleanAir Umluftset (Sonderzubehör) erforderlich • Max. Förderleistung: 933 m³/h • Abluftleistung nach EN 61591: max. Normalbetrieb 458 m³/h, Intensivstufe 933 m³/h • Umluftleistung: max. Normalbetrieb 419 m³/h, Intensivstufe 637 m³/h 	<ul style="list-style-type: none"> • Wahlweise Abluft- oder Umluftbetrieb, für Umluftbetrieb ist ein cleanAir Umluftset (Sonderzubehör) erforderlich • Max. Förderleistung: 933 m³/h • Abluftleistung nach EN 61591: max. Normalbetrieb 458 m³/h, Intensivstufe 933 m³/h • Umluftleistung: max. Normalbetrieb 419 m³/h, Intensivstufe 637 m³/h
Komfort	<ul style="list-style-type: none"> • Luftgütesensor • Metall-Fettfilter, spülmaschineneeignet • Infrarot-Fernbedienung • 3 Leistungsstufen und 2 Intensivstufen • Doppelflutiges Hochleistungsgebläse • Sättigungsanzeige für Fett- und Geruchsfilter • Reinigungsfreundlicher Innenrahmen in weiß • Intensivstufe mit automatischer Rückstellung • Automatischer Gebläsenachlauf • Home Connect-fähig über WLAN • cookConnect System (mit passendem Kochfeld) • Sprachsteuerung über gängige Sprachassistenten möglich • Intervall-Funktion: über Home Connect verfügbar • Silence-Funktion: über Home Connect verfügbar 	<ul style="list-style-type: none"> • Luftgütesensor • Metall-Fettfilter, spülmaschineneeignet • Infrarot-Fernbedienung • 3 Leistungsstufen und 2 Intensivstufen • Doppelflutiges Hochleistungsgebläse • Sättigungsanzeige für Fett- und Geruchsfilter • Reinigungsfreundlicher Innenrahmen in weiß • Intensivstufe mit automatischer Rückstellung • Automatischer Gebläsenachlauf • Home Connect-fähig über WLAN • cookConnect System (mit passendem Kochfeld) • Sprachsteuerung über gängige Sprachassistenten möglich • Intervall-Funktion: über Home Connect verfügbar • Silence-Funktion: über Home Connect verfügbar
Design	<ul style="list-style-type: none"> • Filterabdeckung aus Glas • Randabsaugung • softLight • Dimm-Funktion • Beleuchtungsstärke: 534 Lux • Arbeitsplatzbeleuchtung mit 1 x 22,7 W LED-Panel • Einstellb. Farbtemperatur (2.700 K – 5.000 K) für eine Anpassung auf die Raumbelichtung über Home Connect verfügbar 	<ul style="list-style-type: none"> • Filterabdeckung aus Glas • Randabsaugung • softLight • Dimm-Funktion • Beleuchtungsstärke: 439 Lux • Arbeitsplatzbeleuchtung mit 1 x 18,7 W LED-Panel • Einstellb. Farbtemperatur (2.700 K – 5.000 K) für eine Anpassung auf die Raumbelichtung über Home Connect verfügbar
Umwelt und Sicherheit	<ul style="list-style-type: none"> • Energie-Effizienzklasse: A*¹⁾ • Durchschnittlicher Energieverbrauch: 50,5 kWh/Jahr* • Lüfter-Effizienzklasse: A* • Beleuchtungs-Effizienzklasse: B* • Fettfilter-Effizienzklasse: E* • Geräusch min./max. Normalstufe: 41/56 dB* • Geräuschwerte nach EN 60704-2-13 bei Abluftbetrieb: max. Normalstufe: 56 dB(A) re 1 pW, Intensivstufe: 70 dB(A) re 1 pW bei Umluftbetrieb: max. Normalstufe: 63 dB(A) re 1 pW, Intensivstufe: 72 dB(A) re 1 pW • Energiesparender Betrieb mit iQdrive-Motortechnologie 	<ul style="list-style-type: none"> • Energie-Effizienzklasse: A*¹⁾ • Durchschnittlicher Energieverbrauch: 47,6 kWh/Jahr* • Lüfter-Effizienzklasse: A* • Beleuchtungs-Effizienzklasse: B* • Fettfilter-Effizienzklasse: E* • Geräusch min./max. Normalstufe: 41/56 dB* • Geräuschwerte nach EN 60704-2-13 bei Abluftbetrieb: max. Normalstufe: 56 dB(A) re 1 pW, Intensivstufe: 70 dB(A) re 1 pW bei Umluftbetrieb: max. Normalstufe: 63 dB(A) re 1 pW, Intensivstufe: 72 dB(A) re 1 pW • Energiesparender Betrieb mit iQdrive-Motortechnologie
Maße H x B x T	<ul style="list-style-type: none"> • Für Deckenmontage über Kochinseln • Drehbarer Lüfter, Luftaustritt aus allen vier Seiten möglich • Abluftstutzen Ø 150 mm • Einbaumaß: 299x1188x487 mm • Gerätemaß (B x T): 1200x500 mm • Anschlusswert: 276 W 	<ul style="list-style-type: none"> • Für Deckenmontage über Kochinseln • Drehbarer Lüfter, Luftaustritt aus allen vier Seiten möglich • Abluftstutzen Ø 150 mm • Einbaumaß: 299x888x487 mm • Gerätemaß (B x T): 900x500 mm • Anschlusswert: 276 W
Sonderzubehör	<ul style="list-style-type: none"> • LZ31XXB16, cleanAirPlus Geruchsfilter (Ersatzbedarf) • LZ21JCC56, cleanAirPlus Umluftset (extern), Edelstahl • LZ21JCC26, cleanAirPlus Umluftset (extern), weiß • LZ20JCD50, Long Life Umluftset (extern), Edelstahl • LZ20JCD20, Long Life Umluftset (extern), weiß • LZ00XXP00, Long Life Geruchsfilter (Ersatzbedarf) 	<ul style="list-style-type: none"> • LZ31XXB16, cleanAirPlus Geruchsfilter (Ersatzbedarf) • LZ21JCC56, cleanAirPlus Umluftset (extern), Edelstahl • LZ21JCC26, cleanAirPlus Umluftset (extern), weiß • LZ20JCD50, Long Life Umluftset (extern), Edelstahl • LZ20JCD20, Long Life Umluftset (extern), weiß • LZ00XXP00, Long Life Geruchsfilter (Ersatzbedarf)
UPE**	€ 3.872,-	€ 3.688,-

* Luftleistungsdaten nach EN 61591, Schalleistungspegel nach EN 60704-2-13, Geruchsreduktion bei Umluftbetrieb nach EN 61591.

** UPE = Unverbindliche Preisempfehlung des Herstellers in € inkl. gesetzlicher MwSt. in Euro. Im Abluftbetrieb darf ein Querschnitt des Abluftstutzens kleiner als 120 mm keinesfalls zum Einsatz kommen, siehe auch „Technische Daten/Maßzeichnungen auf den Seiten 125 – 151“.

¹⁾ Auf einer Energieeffizienzklassen-Skala von A+++ bis D, gemäß EU Nr. 65/2014.



Deckenlüfter, 90 cm breit mit geringer Einbautiefe

LR96CBS25 Weiß

iQ500

studioLine exklusiv	<ul style="list-style-type: none"> • Höhere Leistungswerte • Metall-Fettfilter in Schwarz mit Edelstahl-Verschluss
Bauform	<ul style="list-style-type: none"> • Flacher Deckenlüfter mit geringer Einbautiefe, 90 cm
Betriebsart und Leistung	<ul style="list-style-type: none"> • Wahlweise Abluft- oder Umluftbetrieb, für Umluftbetrieb ist ein cleanAir Umluftset (Sonderzubehör) erforderlich • Max. Förderleistung: 734 m³/h • Abluftleistung nach EN 61591: <ul style="list-style-type: none"> max. Normalbetrieb 434 m³/h, Intensivstufe 734 m³/h • Umluftleistung: <ul style="list-style-type: none"> max. Normalbetrieb 336 m³/h, Intensivstufe 574 m³/h
Komfort	<ul style="list-style-type: none"> • Luftgütesensor • Metall-Fettfilter, spülmaschinengeeignet • Infrarot-Fernbedienung • Sättigungsanzeige für Fett- und Geruchsfilter • 3 Leistungsstufen und 2 Intensivstufen • Intensivstufe mit automatischer Rückstellung • Automatischer Gebläsenachlauf • 1 Hochleistungsgebläse • Reinigungsfreundlicher Innenrahmen • Home Connect-fähig über WLAN • cookConnect System (mit passendem Kochfeld) • Sprachsteuerung über gängige Sprachassistenten möglich • Intervall-Funktion: über Home Connect verfügbar • Silence-Funktion: über Home Connect verfügbar
Design	<ul style="list-style-type: none"> • Stilvolle LED-Beleuchtung hinter Glas • Filterabdeckung aus Glas • Randabsaugung • softLight • Dimm-Funktion • Beleuchtungsstärke: 726 Lux • Arbeitsplatzbeleuchtung mit 4 x 3 W LED-Modul • Einstellbare Farbtemperatur (2.700 K – 5.000 K) für eine Anpassung auf die Raumbelichtung über Home Connect verfügbar
Umwelt und Sicherheit	<ul style="list-style-type: none"> • Energie-Effizienzklasse: B*¹⁾ • Durchschnittlicher Energieverbrauch: 35,8 kWh/Jahr* • Lüfter-Effizienzklasse: A* • Beleuchtungs-Effizienzklasse: A* • Fettfilter-Effizienzklasse: E* • Geräusch min./max. Normalstufe: 47/61 dB* • Geräuschwerte nach EN 60704-2-13 <ul style="list-style-type: none"> bei Abluftbetrieb: max. Normalstufe: 61 dB(A) re 1 pW, Intensivstufe: 72 dB(A) re 1 pW bei Umluftbetrieb: max. Normalstufe: 61 dB(A) re 1 pW, Intensivstufe: 74 dB(A) re 1 pW • Energiesparender Betrieb mit iQdrive-Motortechnologie
Maße H x B x T	<ul style="list-style-type: none"> • Für Deckenmontage über Kochinseln • Drehbarer Lüfter, Luftaustritt aus allen vier Seiten möglich • Abluftstutzen Ø 150 mm • Einbaumaß: 189x886x485 mm • Gerätemaß (B x T): 900x500 mm • Anschlusswert: 204 W
Sonderzubehör	<ul style="list-style-type: none"> • LZ21JXC51, cleanAir Umluftset (extern), Edelstahl • LZ21JXC21, cleanAir Umluftset (extern), weiß • LZ21JCB11, cleanAir Geruchsfilter (Ersatzbedarf)
UPE**	€ 3.235,-

Steuern Sie Ihre Hausgeräte mit der Home Connect App

Home Connect



Deckenlüfter, 90 cm breit

LR97CBS25 Weiß

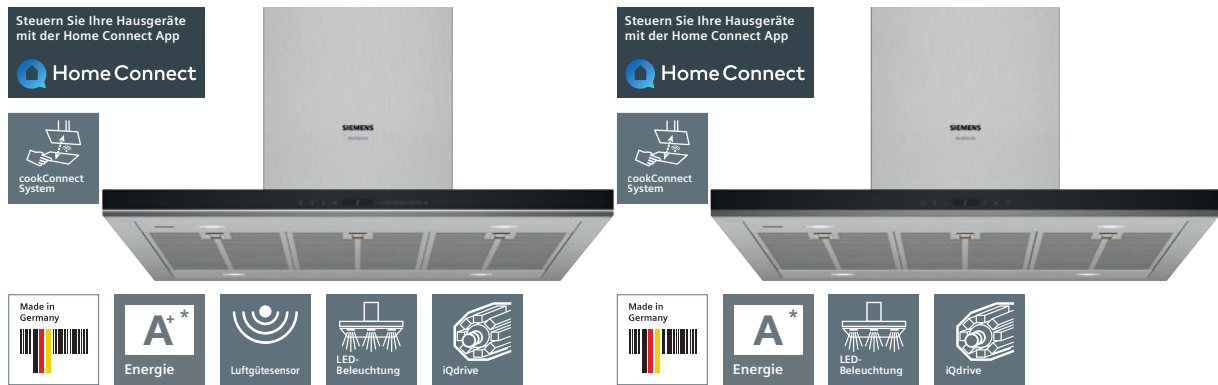
iQ500

studioLine exklusiv	<ul style="list-style-type: none"> • Höhere Leistungswerte • Metall-Fettfilter in Schwarz mit Edelstahl-Verschluss
Bauform	<ul style="list-style-type: none"> • Flacher Deckenlüfter, 90 cm
Betriebsart und Leistung	<ul style="list-style-type: none"> • Wahlweise Abluft- oder Umluftbetrieb, für Umluftbetrieb ist ein cleanAir Umluftset (Sonderzubehör) erforderlich • Max. Förderleistung: 798 m³/h • Abluftleistung nach EN 61591: <ul style="list-style-type: none"> max. Normalbetrieb 458 m³/h, Intensivstufe 798 m³/h • Umluftleistung: <ul style="list-style-type: none"> max. Normalbetrieb 422 m³/h, Intensivstufe 565 m³/h
Komfort	<ul style="list-style-type: none"> • Luftgütesensor • Metall-Fettfilter, spülmaschineneeignet • Infrarot-Fernbedienung • Sättigungsanzeige für Fett- und Geruchsfilter • 3 Leistungsstufen und 2 Intensivstufen • Intensivstufe mit automatischer Rückstellung • Automatischer Gebläsenachlauf • Doppelflutiges Hochleistungsgebläse • Reinigungsfreundlicher Innenrahmen • Home Connect-fähig über WLAN • cookConnect System (mit passendem Kochfeld) • Sprachsteuerung über gängige Sprachassistenten möglich • Intervall-Funktion: über Home Connect verfügbar • Silence-Funktion: über Home Connect verfügbar
Design	<ul style="list-style-type: none"> • Stilvolle LED-Beleuchtung hinter Glas • Filterabdeckung aus Glas • Randabsaugung • softLight • Dimm-Funktion • Arbeitsplatzbeleuchtung mit 4 x 3 W LED-Modul • Beleuchtungsstärke: 726 Lux • Einstellbare Farbtemperatur (2.700 K – 5.000 K) für eine Anpassung auf die Raumbeleuchtung über Home Connect verfügbar
Umwelt und Sicherheit	<ul style="list-style-type: none"> • Energie-Effizienzklasse: A*¹⁾ • Durchschnittlicher Energieverbrauch: 34,7 kWh/Jahr* • Lüfter-Effizienzklasse: A* • Beleuchtungs-Effizienzklasse: A* • Fettfilter-Effizienzklasse: E* • Geräusch min./max. Normalstufe: 41/56 dB* • Geräuschwerte nach EN 60704-2-13 <ul style="list-style-type: none"> bei Abluftbetrieb: max. Normalstufe: 56 dB(A) re 1 pW, Intensivstufe: 68 dB(A) re 1 pW bei Umluftbetrieb: max. Normalstufe: 63 dB(A) re 1 pW, Intensivstufe: 69 dB(A) re 1 pW • Energiesparender Betrieb mit iQdrive-Motortechnologie
Maße H x B x T	<ul style="list-style-type: none"> • Für Deckenmontage über Kochinseln • Drehbarer Lüfter, Luftaustritt aus allen vier Seiten möglich • Abluftstutzen Ø 150 mm • Einbaumaß: 299x888x487 mm • Gerätemaß (B x T): 900x500 mm • Anschlusswert: 174 W
Sonderzubehör	<ul style="list-style-type: none"> • LZ31XXB16, cleanAirPlus Geruchsfilter (Ersatzbedarf) • LZ21JCC56, cleanAirPlus Umluftset (extern), Edelstahl • LZ21JCC26, cleanAirPlus Umluftset (extern), weiß • LZ20JCD50, Long Life Umluftset (extern), Edelstahl • LZ20JCD20, Long Life Umluftset (extern), weiß • LZ00XXP00, Long Life Geruchsfilter (Ersatzbedarf)
UPE**	€ 3.033,-

* Luftleistungsdaten nach EN 61591, Schallleistungspegel nach EN 60704-2-13, Geruchsreduktion bei Umluftbetrieb nach EN 61591.

** UPE = Unverbindliche Preisempfehlung des Herstellers in € inkl. gesetzlicher MwSt. in Euro. Im Abluftbetrieb darf ein Querschnitt des Abluftstutzens kleiner als 120 mm keinesfalls zum Einsatz kommen, siehe auch „Technische Daten/Maßzeichnungen auf den Seiten 125 – 151“.

¹⁾ Auf einer Energieeffizienzklassen-Skala von A+++ bis D, gemäß EU Nr. 65/2014.



Insel-Esse, 90 cm breit

LF91BUV55 Edelstahl

iQ700

Insel-Esse, 90 cm breit

LF98BIR55 Edelstahl

iQ500

studioLine exklusiv	<ul style="list-style-type: none"> • blackSteel Design • Einstellbare Lichttemperatur • Höhere Beleuchtungsstärke 	<ul style="list-style-type: none"> • blackSteel Design • Home Connect-fähig über WLAN • cookConnect System (mit passendem Kochfeld) • Höhere Beleuchtungsstärke
Bauform	• 90-cm-Insel-Esse	• 90-cm-Insel-Esse
Betriebsart und Leistung	<ul style="list-style-type: none"> • Wahlweise Abluft- oder Umluftbetrieb, für Umluftbetrieb ist ein Standard Umluftset oder ein cleanAir Plus Umluftset (Sonderzubehör) erforderlich • Max. Förderleistung: 980 m³/h • Abluftleistung nach EN 61591: max. Normalbetrieb 597 m³/h, Intensivstufe 980 m³/h • Umluftleistung: max. Normalbetrieb 462 m³/h, Intensivstufe 561 m³/h 	<ul style="list-style-type: none"> • Wahlweise Abluft- oder Umluftbetrieb, für Umluftbetrieb ist ein Standard Umluftset oder ein cleanAir Plus Umluftset (Sonderzubehör) erforderlich • Max. Förderleistung: 867 m³/h • Abluftleistung nach EN 61591: max. Normalbetrieb 445 m³/h, Intensivstufe 867 m³/h • Umluftleistung: max. Normalbetrieb 353 m³/h, Intensivstufe 457 m³/h
Komfort	<ul style="list-style-type: none"> • Luftgütesensor • Metall-Fettfilter, spülmaschinengeeignet • touchSlider-Steuerung (3 Leistungsstufen + 2 Intensivstufen) mit Filterwechselanzeige • Sättigungsanzeige für Fett- und Geruchsfilter • Intensivstufen mit automatischer Rückstellung • Automatischer Gebläsenachlauf • Boost-Funktion • Reinigungsfreundlicher Innenrahmen • Home Connect-fähig über WLAN • cookConnect System (mit passendem Kochfeld) • Sprachsteuerung über gängige Sprachassistenten möglich • Intervall-Funktion: über Home Connect verfügbar • Silence-Funktion: über Home Connect verfügbar 	<ul style="list-style-type: none"> • Metall-Fettfilter, spülmaschinengeeignet • touchControl-Bedienung (3 Leistungsstufen + 2 Intensivstufen) mit Filterwechselanzeige • Sättigungsanzeige für Fett- und Geruchsfilter • Intensivstufen mit automatischer Rückstellung • Automatischer Gebläsenachlauf • Boost-Funktion • Reinigungsfreundlicher Innenrahmen • Sprachsteuerung über gängige Sprachassistenten möglich • Intervall-Funktion: über Home Connect verfügbar • Silence-Funktion: über Home Connect verfügbar
Design	<ul style="list-style-type: none"> • Box-Esse • Filterabdeckung aus Edelstahl, gelocht und spülmaschinengeeignet • softLight • Dimm-Funktion • Beleuchtungsstärke: 659 Lux • Arbeitsplatzbeleuchtung mit 4 x 3 W LED-Modul • Einstellb. Farbtemperatur (2.700 K – 5.000 K) für eine Anpassung auf die Raumbeleuchtung über Home Connect verfügbar 	<ul style="list-style-type: none"> • Box-Esse • Filterabdeckung aus Edelstahl, gelocht und spülmaschinengeeignet • softLight • Dimm-Funktion • Beleuchtungsstärke: 659 Lux • Arbeitsplatzbeleuchtung mit 4 x 3 W LED-Modul • Einstellb. Farbtemperatur (2.700 K – 5.000 K) für eine Anpassung auf die Raumbeleuchtung über Home Connect verfügbar
Umwelt und Sicherheit	<ul style="list-style-type: none"> • Energie-Effizienzklasse: A+*¹⁾ • Durchschnittlicher Energieverbrauch: 40,5 kWh/Jahr* • Lüfter-Effizienzklasse: A* • Beleuchtungs-Effizienzklasse: A* • Fettfilter-Effizienzklasse: B* • Geräusch min./max. Normalstufe: 43/62 dB* • Geräuschwerte nach EN 60704-2-13 bei Abluftbetrieb: max. Normalstufe: 62 dB(A) re 1 pW, Intensivstufe: 73 dB(A) re 1 pW bei Umluftbetrieb: max. Normalstufe: 68 dB(A) re 1 pW, Intensivstufe: 72 dB(A) re 1 pW • Extrem geräuscharmer Betrieb durch spezielle Geräuschdämmung • Energiesparender Betrieb mit iQdrive-Motortechnologie 	<ul style="list-style-type: none"> • Energie-Effizienzklasse: A*¹⁾ • Durchschnittlicher Energieverbrauch: 35,9 kWh/Jahr* • Lüfter-Effizienzklasse: A* • Beleuchtungs-Effizienzklasse: A* • Fettfilter-Effizienzklasse: B* • Geräusch min./max. Normalstufe: 44/54 dB* • Geräuschwerte nach EN 60704-2-13 bei Abluftbetrieb: max. Normalstufe: 54 dB(A) re 1 pW, Intensivstufe: 69 dB(A) re 1 pW bei Umluftbetrieb: max. Normalstufe: 67 dB(A) re 1 pW, Intensivstufe: 71 dB(A) re 1 pW • Extrem geräuscharmer Betrieb durch spezielle Geräuschdämmung • Energiesparender Betrieb mit iQdrive-Motortechnologie
Maße H x B x T	<ul style="list-style-type: none"> • Für Deckenmontage über Kochinseln • Abluftstutzen Ø 150 mm (Ø 120 mm beiliegend) • Gerätmaß Abluft: 744 – 924 x 898 x 600 mm • Gerätmaß Umluft: 744 – 1044 x 898 x 600 mm • Gerätmaß Umluft mit cleanAirPlus Umluftset: 812 – 1044 x 898 x 600 mm • Mit Rückstauklappe Anschlusswert: 272 W 	<ul style="list-style-type: none"> • Für Deckenmontage über Kochinseln • Abluftstutzen Ø 150 mm (Ø 120 mm beiliegend) • Gerätmaß Abluft: 744 – 924 x 898 x 600 mm • Gerätmaß Umluft: 744 – 1044 x 898 x 600 mm • Gerätmaß Umluft mit cleanAirPlus Umluftset: 812 – 1044 x 898 x 600 mm • Mit Rückstauklappe Anschlusswert: 172 W
Sonderzubehör	<ul style="list-style-type: none"> • LZ22CB114 cleanAir Standard Umluftset • LZ32CBB14, cleanAir Standard Geruchsfilter (Ersatzbedarf) • LZ31XXB16, cleanAirPlus Geruchsfilter (Ersatzbedarf) • LZ22FXD51, Long Life Umluftset (extern) • LZ22CX56, cleanAirPlus Umluftset (extern) • LZ12530, Montageturmverlängerung 1000 mm • LZ12510, Montageturmverlängerung 500 mm • LZ12410, Adapter für Dachschrägen vorne/hinten • LZ12385, Kaminverlängerung 1600 mm • LZ12285, Kaminverlängerung 1100 mm • LZ12310, Adapter für Dachschrägen links/rechts • LZ00XXP00, Long Life Geruchsfilter (Ersatzbedarf) 	<ul style="list-style-type: none"> • LZ22CB114 cleanAir Standard Umluftset • LZ32CBB14, cleanAir Standard Geruchsfilter (Ersatzbedarf) • LZ31XXB16, cleanAirPlus Geruchsfilter (Ersatzbedarf) • LZ22FXD51, Long Life Umluftset (extern) • LZ22CX56, cleanAirPlus Umluftset (extern) • LZ12530, Montageturmverlängerung 1000 mm • LZ12510, Montageturmverlängerung 500 mm • LZ12410, Adapter für Dachschrägen vorne/hinten • LZ12385, Kaminverlängerung 1600 mm • LZ12285, Kaminverlängerung 1100 mm • LZ12310, Adapter für Dachschrägen links/rechts • LZ00XXP00, Long Life Geruchsfilter (Ersatzbedarf)
UPE**	€ 2.672,-	€ 2.219,-



Vertikal-Esse, 90 cm breit

LC97FVW62S Schwarz mit Glasschirm

iQ700



Vertikal-Esse, 90 cm breit

LC97FLR62S Schwarz mit Glasschirm

iQ500

studioLine exklusiv	<ul style="list-style-type: none"> • blackSteel Design • Home Connect-fähig über WLAN • cookConnect System (mit passendem Kochfeld) • Luftgütesensor • Einstellbare Farbtemperatur • Metall-Fettfilter in Schwarz mit Edelstahl-Verschluss • Ausgestattet mit schwarzem Kamin 	<ul style="list-style-type: none"> • Home Connect-fähig über WLAN • cookConnect System (mit passendem Kochfeld) • Höhere Beleuchtungsstärke • Einstellbare Farbtemperatur • Metall-Fettfilter in Schwarz mit Edelstahl-Verschluss • Ausgestattet mit schwarzem Kamin
Bauform	<ul style="list-style-type: none"> • 90-cm-Wand-Esse 	<ul style="list-style-type: none"> • 90-cm-Wand-Esse
Betriebsart und Leistung	<ul style="list-style-type: none"> • Wahlweise Abluft- oder Umluftbetrieb, für Umluftbetrieb ist ein Erstausrüstungspaket oder ein cleanAir Umluftset (Sonderzubehör) erforderlich • Bei Umluft kaminloser Betrieb möglich • Max. Förderleistung: 717 m³/h • Abluftleistung nach EN 61591: max. Normalstufe 394 m³/h, Intensivstufe 717 m³/h • Umluftleistung: max. Normalbetrieb 311 m³/h Intensivstufe 578 m³/h • PowerBoost Stellung • 2 Einsaugbereiche: Frontseite und Unterseite 	<ul style="list-style-type: none"> • Wahlweise Abluft- oder Umluftbetrieb, für Umluftbetrieb ist ein Erstausrüstungspaket oder ein cleanAir Umluftset (Sonderzubehör) erforderlich • Bei Umluft kaminloser Betrieb möglich • Max. Förderleistung: 717 m³/h • Abluftleistung nach EN 61591: max. Normalstufe 394 m³/h, Intensivstufe 717 m³/h • Umluftleistung: max. Normalbetrieb 311 m³/h Intensivstufe 578 m³/h • PowerBoost Stellung • 2 Einsaugbereiche: Frontseite und Unterseite
Komfort	<ul style="list-style-type: none"> • Metall-Fettfilter, spülmaschinengeeignet • Sättigungsanzeige für Fett- und Geruchsfilter • touchSlider-Steuerung (3 Leistungsstufen + 2 Intensivstufen) mit LED-Anzeige • Intensivstufen mit automatischer Rückstellung • Automatischer Gebläsenachlauf • Doppelflutiges Hochleistungsgebläse • Boost-Funktion • Reinigungsfreundlicher Innenrahmen 	<ul style="list-style-type: none"> • Metall-Fettfilter, spülmaschinengeeignet • Sättigungsanzeige für Fett- und Geruchsfilter • touchControl-Bedienung (3 Leistungsstufen + 2 Intensivstufen) • Intensivstufen mit automatischer Rückstellung • Automatischer Gebläsenachlauf • Doppelflutiges Hochleistungsgebläse • Boost-Funktion • Reinigungsfreundlicher Innenrahmen
Design	<ul style="list-style-type: none"> • Vertikales Design • emotionLight Pro • Randabsaugung • Filterabdeckung aus Glas • Glasscheibe: Klarglas schwarz bedruckt • softLight • Dimm-Funktion • Beleuchtungsstärke: 360 Lux • Arbeitsplatzbeleuchtung mit 2 x 3 W LED-Modul • Einstellb. Farbtemperatur (2.700 K – 5.000 K) für eine Anpassung auf die Raumbeleuchtung über Home Connect verfügbar 	<ul style="list-style-type: none"> • Vertikales Design • Randabsaugung • Filterabdeckung aus Glas • Glasscheibe: Klarglas schwarz bedruckt • softLight • Dimm-Funktion • Beleuchtungsstärke: 360 Lux • Arbeitsplatzbeleuchtung mit 2 x 3 W LED-Modul • Einstellb. Farbtemperatur (2.700 K – 5.000 K) für eine Anpassung auf die Raumbeleuchtung über Home Connect verfügbar
Umwelt und Sicherheit	<ul style="list-style-type: none"> • Energie-Effizienzklasse: B^{*1)} • Durchschnittlicher Energieverbrauch: 41,1 kWh/Jahr* • Lüfter-Effizienzklasse: B* • Fettfilter-Effizienzklasse: B* • Beleuchtungs-Effizienzklasse: A* • Geräusch min./max. Normalstufe: 43/57 dB* • Geräuschwerte nach EN 60704-2-13 bei Abluftbetrieb: max. Normalstufe: 57 dB(A) re 1 pW Intensivstufe: 70 dB(A) re 1 pW • Geräuschwerte bei Umluftbetrieb: max. Normalstufe: 60 dB(A) re 1 pW, Intensivstufe: 74 dB(A) re 1 pW • Energiesparender Betrieb mit iQdrive-Motortechnologie 	<ul style="list-style-type: none"> • Energie-Effizienzklasse: B^{*1)} • Durchschnittlicher Energieverbrauch: 41,1 kWh/Jahr* • Lüfter-Effizienzklasse: B* • Fettfilter-Effizienzklasse: B* • Beleuchtungs-Effizienzklasse: A* • Geräusch min./max. Normalstufe: 43/57 dB* • Geräuschwerte nach EN 60704-2-13 bei Abluftbetrieb: max. Normalstufe: 57 dB(A) re 1 pW Intensivstufe: 70 dB(A) re 1 pW • Geräuschwerte bei Umluftbetrieb: max. Normalstufe: 60 dB(A) re 1 pW, , Intensivstufe: 74 dB(A) re 1 pW • Energiesparender Betrieb mit iQdrive-Motortechnologie
Maße H x B x T	<ul style="list-style-type: none"> • Für Wandmontage über Kochfelder • Mit Rückstauklappe • Abluftstutzen Ø 150 mm (Ø 120 mm beiliegend) Gerätemaß Abluft: 969 – 1239 x 890 x 263 mm Gerätemaße Umluft ohne Kamin: 480 x 890 x 263 mm Gerätemaße Umluft mit Kamin: 1029 – 1299 x 890 x 263 mm Anschlusswert: 150 W • Schnellmontagebefestigung 	<ul style="list-style-type: none"> • Für Wandmontage über Kochfelder • Mit Rückstauklappe • Abluftstutzen Ø 150 mm (Ø 120 mm beiliegend) Gerätemaß Abluft: 969 – 1239 x 890 x 263 mm Gerätemaße Umluft ohne Kamin: 480 x 890 x 263 mm Gerätemaße Umluft mit Kamin: 1029 – 1299 x 890 x 263 mm Anschlusswert: 143 W • Schnellmontagebefestigung
Sonderzubehör	<ul style="list-style-type: none"> • LZ11AFV16, cleanAirPlus Umluftset (kaminloser Betrieb) • LZ11AFI16, cleanAirPlus Umluftset • LZ11AFB16, cleanAirPlus Geruchsfilter (Ersatzbedarf) • LZ10AFS00, Long Life Umluftset • LZ10AFR00, Long Life Umluftset (kaminloser Betrieb) 	<ul style="list-style-type: none"> • LZ11AFV16, cleanAirPlus Umluftset (kaminloser Betrieb) • LZ11AFI16, cleanAirPlus Umluftset • LZ11AFB16, cleanAirPlus Geruchsfilter (Ersatzbedarf) • LZ10AFS00, Long Life Umluftset • LZ10AFR00, Long Life Umluftset (kaminloser Betrieb)
UPE**	€ 2.842,-	€ 2.132,-

* Gemäß EU-Regulierung Nr. 65/2014.

** UPE = Unverbindliche Preisempfehlung des Herstellers in € inkl. gesetzlicher MwSt. in Euro.

Im Abluftbetrieb darf ein Querschnitt des Abluftstutzens kleiner als 120 mm keinesfalls zum Einsatz kommen, siehe auch „Technische Daten/Maßzeichnungen auf den Seiten 125 – 151“.

¹⁾ Auf einer Energieeffizienzklassen-Skala von A+++ bis D, gemäß EU Nr. 65/2014.



Schräg-Esse, 90 cm breit

LC91KWW62S Schwarz mit Glasschirm

iQ700



Schräg-Esse, 90 cm breit

LC98KLR62S Schwarz mit Glasschirm

iQ500

studioLine exklusiv	<ul style="list-style-type: none"> • blackSteel Design • emotionLight Pro • Einstellbare Farbtemperatur • Metall-Fettfilter in Schwarz mit Edelstahl-Verschluss • Ausgestattet mit schwarzem Kamin 	<ul style="list-style-type: none"> • Einstellbare Farbtemperatur • Höhere Beleuchtungsstärke • Metall-Fettfilter in Schwarz mit Edelstahl-Verschluss • Ausgestattet mit schwarzem Kamin
Bauform	• 90-cm-Wand-Esse	• 90-cm-Wand-Esse
Betriebsart und Leistung	<ul style="list-style-type: none"> • Wahlweise Abluft- oder Umluftbetrieb, für Umluftbetrieb ist ein Standard Umluftset oder ein cleanAir Umluftset (Sonderzubehör) erforderlich • Bei Umluft kaminloser Betrieb möglich • Max. Förderleistung: 988 m³/h • Abluftleistung nach EN 61591: max. Normalstufe 527 m³/h, Intensivstufe 988 m³/h • Umluftleistung: max. Normalbetrieb 497 m³/h, Intensivstufe 781 m³/h • PowerBoost Stellung • 2 Einsaugbereiche: Frontseite und Unterseite 	<ul style="list-style-type: none"> • Wahlweise Abluft- oder Umluftbetrieb, für Umluftbetrieb ist ein Standard Umluftset oder ein cleanAir Umluftset (Sonderzubehör) erforderlich • Bei Umluft kaminloser Betrieb möglich • Max. Förderleistung: 836 m³/h • Abluftleistung nach EN 61591: max. Normalstufe 468 m³/h, Intensivstufe 836 m³/h • Umluftleistung: max. Normalbetrieb 459 m³/h, Intensivstufe 703 m³/h • PowerBoost Stellung • 2 Einsaugbereiche: Frontseite und Unterseite
Komfort	<ul style="list-style-type: none"> • Luftgütesensor • Metall-Fettfilter, spülmaschinengeeignet • Sättigungsanzeige für Fett- und Geruchsfilter • touchSlider-Steuerung (3 Leistungsstufen + 2 Intensivstufen) mit LED-Anzeige • Intensivstufen m. automatischer Rückstellung • Autom. Gebläsenachlauf • Doppelflutiges Hochleistungsgebläse • Boost-Funktion • Reinigungsfreundlicher Innenrahmen • Home Connect-fähig über WLAN • cookConnect System (mit passendem Kochfeld) 	<ul style="list-style-type: none"> • Metall-Fettfilter, spülmaschinengeeignet • Sättigungsanzeige für Fett- und Geruchsfilter • touchControl-Bedienung (3 Leistungsstufen + 2 Intensivstufen) • Intensivstufen mit automatischer Rückstellung • Autom. Gebläsenachlauf • Doppelflutiges Hochleistungsgebläse • Boost-Funktion • Reinigungsfreundlicher Innenrahmen • Home Connect-fähig über WLAN • cookConnect System (mit passendem Kochfeld)
Design	<ul style="list-style-type: none"> • Schräg-Esse • Randabsaugung • Filterabdeckung aus Glas • Glasscheibe: Klarglas schwarz bedruckt • softLight • Dimm-Funktion • Beleuchtungsstärke: 348 Lux • Arbeitsplatzbeleuchtung mit 2 x 3 W LED-Modul • Einstellb. Farbtemperatur (2.700 K – 5.000 K) für eine Anpassung auf die Raumbelichtung über Home Connect verfügbar 	<ul style="list-style-type: none"> • Schräg-Esse • Randabsaugung • Filterabdeckung aus Glas • Glasscheibe: Klarglas schwarz bedruckt • softLight • Dimm-Funktion • Beleuchtungsstärke: 348 Lux • Arbeitsplatzbeleuchtung mit 2 x 3 W LED-Modul • Einstellb. Farbtemperatur (2.700 K – 5.000 K) für eine Anpassung auf die Raumbelichtung über Home Connect verfügbar
Umwelt und Sicherheit	<ul style="list-style-type: none"> • Energie-Effizienzklasse: A+*¹⁾ • Durchschnittlicher Energieverbrauch: 39,3 kWh/Jahr* • Lüfter-Effizienzklasse: A* • Fettfilter-Effizienzklasse: B* • Beleuchtungs-Effizienzklasse: A* • Geräusch min./max. Normalstufe: 42/56 dB* • Extrem geräuscharmer Betrieb durch spez. Geräuschdämmung • Geräuschwerte nach EN 60704-2-13 bei Abluftbetrieb: max. Normalstufe: 56 dB(A) re 1 pW Intensivstufe: 69 dB(A) re 1 pW • Geräuschwerte bei Umluftbetrieb: max. Normalstufe: 68 dB(A) re 1 pW, Intensivstufe: 79 dB(A) re 1 pW • Energiesparender Betrieb mit iQdrive-Motortechnologie 	<ul style="list-style-type: none"> • Energie-Effizienzklasse: A+*¹⁾ • Durchschnittlicher Energieverbrauch: 32,8 kWh/Jahr* • Lüfter-Effizienzklasse: A* • Fettfilter-Effizienzklasse: B* • Beleuchtungs-Effizienzklasse: A* • Geräusch min./max. Normalstufe: 45/56 dB* • Geräuschwerte nach EN 60704-2-13 bei Abluftbetrieb: max. Normalstufe: 56 dB(A) re 1 pW Intensivstufe: 68 dB(A) re 1 pW • Geräuschwerte bei Umluftbetrieb: max. Normalstufe: 65 dB(A) re 1 pW, Intensivstufe: 77 dB(A) re 1 pW • Energiesparender Betrieb mit iQdrive-Motortechnologie
Maße H x B x T	<ul style="list-style-type: none"> • Für Wandmontage über Kochfelder • Mit Rückstauklappe • Abluftstutzen Ø 150 mm (Ø 120 mm beiliegend) • Gerätemaß Abluft: 930 – 1200x890x499 mm • Gerätemaße Umluft ohne Kamin: 370 x 890 x 499 mm • Gerätemaße Umluft mit Kamin: 990 – 1260 x 890 x 499 mm • Anschlusswert: 270 W • Schnellmontagebefestigung 	<ul style="list-style-type: none"> • Für Wandmontage über Kochfelder • Mit Rückstauklappe • Abluftstutzen Ø 150 mm (Ø 120 mm beiliegend) • Gerätemaß Abluft: 928 – 1198x890x499 mm • Gerätemaße Umluft ohne Kamin: 370 x 890 x 499 mm • Gerätemaße Umluft mit Kamin: 988 – 1258 x 890 x 499 mm • Anschlusswert: 163 W • Schnellmontagebefestigung
Sonderzubehör	<ul style="list-style-type: none"> • LZ11AKV16, cleanAirPlus Umluftset (kaminloser Betrieb) • LZ11AKI16, cleanAirPlus Umluftset • LZ11AKB16, cleanAirPlus Geruchsfilter (Ersatzbedarf) • LZ10AKS00, Long Life Umluftset • LZ10AKR00, Long Life Umluftset (kaminloser Betrieb) 	<ul style="list-style-type: none"> • LZ11AKV16, cleanAirPlus Umluftset (kaminloser Betrieb) • LZ11AKI16, cleanAirPlus Umluftset • LZ11AKB16, cleanAirPlus Geruchsfilter (Ersatzbedarf) • LZ10AKS00, Long Life Umluftset • LZ10AKR00, Long Life Umluftset (kaminloser Betrieb)
UPE**	€ 2.866,-	€ 2.046,-



Schräg-Esse, 80 cm breit

LC87KIM65S Schwarz mit Glasschirm

iQ300

studioLine exklusiv	<ul style="list-style-type: none"> • blackSteel Design • Metall-Fettfilter in Schwarz mit Edelstahl-Verschluss • Ausgestattet mit schwarzem Kamin
Bauform	<ul style="list-style-type: none"> • 80-cm-Wand-Esse
Betriebsart und Leistung	<ul style="list-style-type: none"> • Wahlweise Abluft- oder Umluftbetrieb, für Umluftbetrieb ist ein Standard Umluftset oder ein cleanAir Umluftset (Sonderzubehör) erforderlich • Bei Umluft kaminloser Betrieb möglich • Max. Förderleistung: 651 m³/h • Abluftleistung nach EN 61591: max. Normalstufe 380 m³/h, Intensivstufe 651 m³/h • Umluftleistung: max. Normalbetrieb 409 m³/h, Intensivstufe 615 m³/h • 2 Einsaugbereiche: Frontseite und Unterseite
Komfort	<ul style="list-style-type: none"> • Metall-Fettfilter, spülmaschinengeeignet • touchControl-Bedienung (3 Leistungsstufen + 1 Intensivstufe) mit LED-Anzeige • Intensivstufe mit automatischer Rückstellung • Doppelflutiges Hochleistungsgebläse • Reinigungsfreundlicher Innenrahmen
Design	<ul style="list-style-type: none"> • Schräg-Esse • Flächenbündiges Design • Randabsaugung • Filterabdeckung aus Glas • Glasscheibe: Klarglas schwarz bedruckt • Arbeitsplatzbeleuchtung mit 2x1,5 W LED-Modul • Beleuchtungsstärke: 90 Lux • Farbtemperatur: 3500 K
Umwelt und Sicherheit	<ul style="list-style-type: none"> • Energie-Effizienzklasse: B^{*1)} • Durchschnittlicher Energieverbrauch: 56,9 kWh/Jahr* • Lüfter-Effizienzklasse: B* • Fettfilter-Effizienzklasse: C* • Beleuchtungs-Effizienzklasse: B* • Geräusch min./max. Normalstufe: 47/57 dB* • Geräuschwerte nach EN 60704-2-13 Abluftbetrieb: <ul style="list-style-type: none"> max. Normalstufe: 57 dB(A) re 1 pW, Intensivstufe: 66 dB(A) re 1 pW • Geräuschwerte bei Umluftbetrieb: <ul style="list-style-type: none"> max. Normalstufe: 65 dB(A) re 1 pW, Intensivstufe: 75 dB(A) re 1 pW • Kondensatormotor
Maße H x B x T	<ul style="list-style-type: none"> • Für Wandmontage über Kochfelder • Mit Rückstauklappe • Abluftstutzen Ø 150 mm (Ø 120 mm beiliegend) Gerätemaß Abluft: 928 – 1198x790x499 mm Gerätemaße Umluft ohne Kamin: 370 x 790 x 499 mm Gerätemaße Umluft mit Kamin: 988 – 1258 x 790 x 499 mm Anschlusswert: 263 W • Schnellmontagebefestigung
Sonderzubehör	<ul style="list-style-type: none"> • LZ11AKV16, cleanAirPlus Umluftset (kaminloser Betrieb) • LZ11AKI16, cleanAirPlus Umluftset • LZ11AKB16, cleanAirPlus Geruchsfilter (Ersatzbedarf) • LZ10AKS00, Long Life Umluftset • LZ10AKR00, Long Life Umluftset (kaminloser Betrieb)
UPE**	€ 1.639,-

* Gemäß EU-Regulierung Nr. 65/2014.

** UPE = Unverbindliche Preisempfehlung des Herstellers in € inkl. gesetzlicher MwSt. in Euro.

Im Abluftbetrieb darf ein Querschnitt des Abluftstutzens kleiner als 120 mm keinesfalls zum Einsatz kommen, siehe auch „Technische Daten/Maßzeichnungen auf den Seiten 125 – 151“.

¹⁾ Auf einer Energieeffizienzklassen-Skala von A+++ bis D, gemäß EU Nr. 65/2014.



Box-Esse, 90 cm breit

LC91BUB55 Edelstahl

iQ700

studioLine exklusiv	<ul style="list-style-type: none"> • blackSteel Design • Höhere Beleuchtungsstärke • Luftgütesensor
Bauform	<ul style="list-style-type: none"> • 90-cm-Wand-Esse
Betriebsart und Leistung	<ul style="list-style-type: none"> • Wahlweise Abluft- oder Umluftbetrieb, für Umluftbetrieb ist ein Standard Umluftset oder cleanAir Plus Umluftset (Sonderzubehör) erforderlich • Max. Förderleistung: 964 m³/h • Abluftleistung nach EN 61591: max. Normalbetrieb 601 m³/h, Intensivstufe 964 m³/h • Umluftleistung: max. Normalbetrieb 462 m³/h, Intensivstufe 561 m³/h
Komfort	<ul style="list-style-type: none"> • Metall-Fettfilter, spülmaschinengeeignet • touchSlider-Steuerung (3 Leistungsstufen + 2 Intensivstufen) mit Filterwechselanzeige • Sättigungsanzeige für Fett- und Geruchsfilter • Intensivstufen mit automatischer Rückstellung • Automatischer Gebläsenachlauf • Boost-Funktion • Reinigungsfreundlicher Innenrahmen • Home Connect-fähig über WLAN • cookConnect System (mit passendem Kochfeld) • Sprachsteuerung über gängige Sprachassistenten möglich • Intervall-Funktion: über Home Connect verfügbar • Silence-Funktion: über Home Connect verfügbar
Design	<ul style="list-style-type: none"> • Box-Esse • Filterabdeckung aus Edelstahl, gelocht u. spülmaschinengeeignet • softLight • Dimm-Funktion • Beleuchtungsstärke: 578 Lux • Arbeitsplatzbeleuchtung mit 3 x 3 W LED-Modul • Einstellb. Farbtemperatur (2.700 K – 5.000 K) für eine Anpassung auf die Raumbeleuchtung über Home Connect verfügbar
Umwelt und Sicherheit	<ul style="list-style-type: none"> • Energie-Effizienzklasse: A+*¹⁾ • Durchschnittlicher Energieverbrauch: 37,4 kWh/Jahr* • Lüfter-Effizienzklasse: A* • Beleuchtungs-Effizienzklasse: A* • Fettfilter-Effizienzklasse: B* • Geräusch min./max. Normalstufe: 45/64 dB* • Geräuschwerte nach EN 60704-2-13 • bei Abluftbetrieb: max. Normalstufe: 64 dB(A) re 1 pW, Intensivstufe: 73 dB(A) re 1 pW • bei Umluftbetrieb: max. Normalstufe: 68 dB(A) re 1 pW, Intensivstufe: 72 dB(A) re 1 pW • Extrem geräuscharmer Betrieb durch spezielle Geräuschdämmung • Energiesparender Betrieb mit iQdrive-Motortechnologie
Maße H x B x T	<ul style="list-style-type: none"> • Für Wandmontage über Kochfelder • Abluftstutzen Ø 150 mm (Ø 120 mm beiliegend) Gerätemaß Abluft: 614 – 954 x 898 x 500 mm Gerätemaß Umluft: 614 – 1064 x 898 x 500 mm Gerätemaß Umluft mit cleanAirPlus Umluftset: 689 x 898 x 500 mm – Montage auf Außenkanal 795 – 1139 x 898 x 500 mm – Montage auf Innenkanal Anschlusswert: 269 W • Schnellmontagebefestigung
Sonderzubehör	<ul style="list-style-type: none"> • LZ32CBB14, cleanAir Standard Geruchsfilter (Ersatzbedarf) • LZ12CBI14, cleanAir Standard Umluftset • LZ31XXB16, cleanAirPlus Geruchsfilter (Ersatzbedarf) • LZ12FXD51, Long Life Umluftset (extern) • LZ12CXC56, cleanAirPlus Umluftset (extern) • LZ12365, Kaminverlängerung 1500 mm • LZ12265, Kaminverlängerung 1000 mm • LZ11CXI16, cleanAirPlus Umluftset • LZ10FXJ05, Long Life Umluftset • LZ00XXP00, Long Life Geruchsfilter (Ersatzbedarf)
UPE**	€ 1.875,-



Box-Esse, 90 cm breit

LC97BIR55 Edelstahl

iQ500

Box-Esse, 60 cm breit

LC67BIR55 Edelstahl

iQ500

studioLine exklusiv	<ul style="list-style-type: none"> • blackSteel Design • Home Connect-fähig über WLAN • cookConnect System (mit passendem Kochfeld) • Höhere Beleuchtungsstärke 	<ul style="list-style-type: none"> • blackSteel Design • Home Connect-fähig über WLAN • cookConnect System (mit passendem Kochfeld) • Höhere Beleuchtungsstärke
Bauform	• 90-cm-Wand-Esse	• 60-cm-Wand-Esse
Betriebsart und Leistung	<ul style="list-style-type: none"> • Wahlweise Abluft- oder Umluftbetrieb, für Umluftbetrieb ist ein Standard Umluftset oder cleanAir Plus Umluftset (Sonderzubehör) erforderlich • Max. Förderleistung: 702 m³/h • Abluftleistung nach EN 61591: max. Normalbetrieb 427 m³/h, Intensivstufe 702 m³/h • Umluftleistung: max. Normalbetrieb 343 m³/h, Intensivstufe 442 m³/h 	<ul style="list-style-type: none"> • Wahlweise Abluft- oder Umluftbetrieb, für Umluftbetrieb ist ein Standard Umluftset oder cleanAir Plus Umluftset (Sonderzubehör) erforderlich • Max. Förderleistung: 657 m³/h • Abluftleistung nach EN 61591: max. Normalbetrieb 413 m³/h, Intensivstufe 657 m³/h • Umluftleistung: max. Normalbetrieb 330 m³/h, Intensivstufe 409 m³/h
Komfort	<ul style="list-style-type: none"> • Metall-Fettfilter, spülmaschinengeeignet • touchControl-Bedienung (3 Leistungsstufen + 2 Intensivstufen) mit Filterwechselanzeige • Sättigungsanzeige für Fett- und Geruchsfilter • Intensivstufen mit automatischer Rückstellung • Automatischer Gebläsenachlauf • Boost-Funktion • Reinigungsfreundlicher Innenrahmen • Sprachsteuerung über gängige Sprachassistenten möglich • Intervall-Funktion: über Home Connect verfügbar • Silence-Funktion: über Home Connect verfügbar 	<ul style="list-style-type: none"> • Metall-Fettfilter, spülmaschinengeeignet • touchControl-Bedienung (3 Leistungsstufen + 2 Intensivstufen) mit Filterwechselanzeige • Sättigungsanzeige für Fett- und Geruchsfilter • Intensivstufen mit automatischer Rückstellung • Automatischer Gebläsenachlauf • Boost-Funktion • Reinigungsfreundlicher Innenrahmen • Sprachsteuerung über gängige Sprachassistenten möglich • Intervall-Funktion: über Home Connect verfügbar • Silence-Funktion: über Home Connect verfügbar
Design	<ul style="list-style-type: none"> • Box-Esse • Filterabdeckung aus Edelstahl, gelocht u. spülmaschinengeeignet • softLight • Dimm-Funktion • Beleuchtungsstärke: 578 Lux • Arbeitsplatzbeleuchtung mit 3 x 3 W LED-Modul • Einstellb. Farbtemperatur (2.700 K – 5.000 K) für eine Anpassung auf die Raumbeleuchtung über Home Connect verfügbar 	<ul style="list-style-type: none"> • Box-Esse • Filterabdeckung aus Edelstahl, gelocht u. spülmaschinengeeignet • softLight • Dimm-Funktion • Beleuchtungsstärke: 515 Lux • Arbeitsplatzbeleuchtung mit 2 x 3 W LED-Modul • Einstellb. Farbtemperatur (2.700 K – 5.000 K) für eine Anpassung auf die Raumbeleuchtung über Home Connect verfügbar
Umwelt und Sicherheit	<ul style="list-style-type: none"> • Energie-Effizienzklasse: A*¹⁾ • Durchschnittlicher Energieverbrauch: 36,5 kWh/Jahr* • Lüfter-Effizienzklasse: A* • Beleuchtungs-Effizienzklasse: A* • Fettfilter-Effizienzklasse: B* • Geräusch min./max. Normalstufe: 45/55 dB* • Geräuschwerte nach EN 60704-2-13 bei Abluftbetrieb: max. Normalstufe: 55 dB(A) re 1 pW, Intensivstufe: 66 dB(A) re 1 pW bei Umluftbetrieb: max. Normalstufe: 66 dB(A) re 1 pW, Intensivstufe: 70 dB(A) re 1 pW • Extrem geräuscharmer Betrieb durch spezielle Geräuschdämmung • Energiesparender Betrieb mit iQdrive-Motortechnologie 	<ul style="list-style-type: none"> • Energie-Effizienzklasse: B*¹⁾ • Durchschnittlicher Energieverbrauch: 36,9 kWh/Jahr* • Lüfter-Effizienzklasse: A* • Beleuchtungs-Effizienzklasse: A* • Fettfilter-Effizienzklasse: B* • Geräusch min./max. Normalstufe: 46/61 dB* • Geräuschwerte nach EN 60704-2-13 bei Abluftbetrieb: max. Normalstufe: 61 dB(A) re 1 pW, Intensivstufe: 71 dB(A) re 1 pW bei Umluftbetrieb: max. Normalstufe: 67 dB(A) re 1 pW, Intensivstufe: 71 dB(A) re 1 pW • Energiesparender Betrieb mit iQdrive-Motortechnologie
Maße H x B x T	<ul style="list-style-type: none"> • Für Wandmontage über Kochfelder • Abluftstutzen Ø 150 mm (Ø 120 mm beiliegend) Gerätemaß Abluft: 614 – 954x898x500 mm Gerätemaß Umluft: 614 – 1064x898x500 mm Gerätemaß Umluft mit cleanAirPlus Umluftset: 689 x 898 x 500 mm – Montage auf Außenkanal 795 – 1139 x 898 x 500 mm – Montage auf Innenkanal Anschlusswert: 149 W • Schnellmontagebefestigung 	<ul style="list-style-type: none"> • Für Wandmontage über Kochfelder • Abluftstutzen Ø 150 mm (Ø 120 mm beiliegend) Gerätemaß Abluft: 614 – 954x598x500 mm Gerätemaß Umluft: 614 – 1064x598x500 mm Gerätemaß Umluft mit cleanAirPlus Umluftset: 689 x 598 x 500 mm – Montage auf Außenkanal 795 – 1139 x 598 x 500 mm – Montage auf Innenkanal Anschlusswert: 146 W • Schnellmontagebefestigung
Sonderzubehör	<ul style="list-style-type: none"> • LZ32CBB14, cleanAir Standard Geruchsfilter (Ersatzbedarf) • LZ12CB14, cleanAir Standard Umluftset • LZ31XXB16, cleanAirPlus Geruchsfilter (Ersatzbedarf) • LZ12FXD51, Long Life Umluftset (extern) • LZ12CXC56, cleanAirPlus Umluftset (extern) • LZ12365, Kaminverlängerung 1500 mm • LZ12265, Kaminverlängerung 1000 mm • LZ11CXI16, cleanAirPlus Umluftset • LZ10FXJ05, Long Life Umluftset • LZ00XP00, Long Life Geruchsfilter (Ersatzbedarf) 	<ul style="list-style-type: none"> • LZ31CXB14, cleanAir Standard Geruchsfilter (Ersatzbedarf) • LZ11CB14, cleanAir Standard Umluftset • LZ31XXB16, cleanAirPlus Geruchsfilter (Ersatzbedarf) • LZ11FXD51, Long Life Umluftset (extern) • LZ11FXC56, cleanAirPlus Umluftset (extern) • LZ12350, Kaminverlängerung 1500 mm • LZ12250, Kaminverlängerung 1000 mm • LZ11CXI16, cleanAirPlus Umluftset • LZ10FXJ05, Long Life Umluftset • LZ00XP00, Long Life Geruchsfilter (Ersatzbedarf)
UPE**	€ 1.434,-	€ 1.271,-

*Gemäß EU-Regulierung Nr. 65/2014.

** UPE = Unverbindliche Preisempfehlung des Herstellers in € inkl. gesetzlicher MwSt. in Euro.

Im Abluftbetrieb darf ein Querschnitt des Abluftstutzens kleiner als 120 mm keinesfalls zum Einsatz kommen, siehe auch „Technische Daten/Maßzeichnungen auf den Seiten 125 – 151“.

¹⁾Auf einer Energieeffizienzklassen-Skala von A+++ bis D, gemäß EU Nr. 65/2014.



Flachschirmhaube, 90 cm breit

LI97SA561S Edelstahl

iQ500

studioLine exklusiv	Griffleiste studioLine Design wird mitgeliefert, ist nicht fix montiert
Bauform	• Flachschirmhaube, 90 cm
Betriebsart und Leistung	<ul style="list-style-type: none"> • Wahlweise Abluft- oder Umluftbetrieb, für Umluftbetrieb ist ein Standard Umluftset oder cleanAirPlus Umluftset (Sonderzubehör) erforderlich • Abluftleistung nach EN 61591: max. Normalbetrieb 395 m³/h, Intensivstufe 700 m³/h • Umluftleistung: max. Normalbetrieb 358 m³/h, Intensivstufe 641 m³/h
Komfort	<ul style="list-style-type: none"> • Elektronische Steuerung mit 6 Tasten und Display mit Filterwechselanzeige • 3 Leistungsstufen + 2 Intensivstufen • Metall-Fettfilter, spülmaschinengeeignet • Sättigungsanzeige für Fett- und Geruchsfilter • Intensivstufen mit automatischer Rückstellung • Automatischer Gebläsenachlauf
Design	<ul style="list-style-type: none"> • Filterabdeckung aus Edelstahl, gelocht und spülmaschinengeeignet • Gleichmäßige, helle Beleuchtung mit 3 x 1,5 W LED-Modul • Beleuchtungsstärke: 355 Lux • Farbtemperatur: 3500 K • softLight • Dimm-Funktion
Umwelt und Sicherheit	<ul style="list-style-type: none"> • Energie-Effizienzklasse: B¹⁾ • Durchschnittlicher Energieverbrauch: 38,8 kWh/Jahr* • Lüfter-Effizienzklasse: B* • Beleuchtungs-Effizienzklasse: A* • Fettfilter-Effizienzklasse: B* • Geräusch min./max. Normalstufe: 41/53 dB* • Geräuschwerte nach EN 60704-2-13 bei Abluftbetrieb: max. Normalstufe: 53 dB(A) re 1 pW, Intensivstufe: 69 dB(A) re 1 pW • Geräuschwerte bei Umluftbetrieb: max. Normalstufe: 60 dB(A) re 1 pW, Intensivstufe: 71 dB(A) re 1 pW • Energiesparender Betrieb mit iQdrive-Motortechnologie
Maße H x B x T	<ul style="list-style-type: none"> • Bei Montage in einen 90-cm-Schrank ist Sonderzubehör (LZ49200) erforderlich • Abluftstutzen Ø 150 mm, (Ø 120 mm beiliegend) Gerätemaß Abluft: 426 x 898 x 290 mm Gerätemaß Umluft: 426 x 898 x 290 mm Einbaumaß: 385 x 524 x 290 mm • Mit Rückstauklappe Anschlusswert: 146 W • Schnellmontagebefestigung
Sonderzubehör	<ul style="list-style-type: none"> • LZ11ITD11, Long Life Umluftset (extern) • LZ11XB16, cleanAirPlus Geruchsfilter (Ersatzbedarf) • LZ11XC16, cleanAirPlus Umluftset (extern) • LZ12IT114, cleanAir Standard Umluftset • LZ12ITB14, cleanAir Standard Geruchsfilter (Ersatzbedarf) • LZ49200, Montage-Set 90-cm-Oberschrank • LZ49601, Absenkrahmen • LZ10ITP00, Long Life Geruchsfilter (Ersatzbedarf)
UPE**	€ 1.339,-



Flachschirmhaube, 60 cm breit

LI67SA561S Edelstahl

iQ500

studioLine exklusiv	Griffleiste studioLine Design wird mitgeliefert, ist nicht fix montiert
Bauform	• Flachschirmhaube, 60 cm
Betriebsart und Leistung	<ul style="list-style-type: none"> • Wahlweise Abluft- oder Umluftbetrieb, für Umluftbetrieb ist ein Standard Umluftset oder cleanAirPlus Umluftset (Sonderzubehör) erforderlich • Abluftleistung nach EN 61591: max. Normalbetrieb 392 m³/h, Intensivstufe 717 m³/h • Umluftleistung: max. Normalbetrieb 358 m³/h, Intensivstufe 628 m³/h
Komfort	<ul style="list-style-type: none"> • Elektronische Steuerung mit 6 Tasten und Display mit Filterwechselanzeige • 3 Leistungsstufen + 2 Intensivstufen • Metall-Fettfilter, spülmaschinengeeignet • Sättigungsanzeige für Fett- und Geruchsfilter • Intensivstufen mit automatischer Rückstellung • Automatischer Gebläsenachlauf
Design	<ul style="list-style-type: none"> • Filterabdeckung aus Edelstahl, gelocht und spülmaschinengeeignet • Gleichmäßige, helle Beleuchtung mit 2 x 1,5 W LED-Modul • Beleuchtungsstärke: 294 Lux • Farbtemperatur: 3500 K • softLight • Dimm-Funktion
Umwelt und Sicherheit	<ul style="list-style-type: none"> • Energie-Effizienzklasse: A¹⁾ • Durchschnittlicher Energieverbrauch: 37,9 kWh/Jahr* • Lüfter-Effizienzklasse: B* • Beleuchtungs-Effizienzklasse: A* • Fettfilter-Effizienzklasse: B* • Geräusch min./max. Normalstufe: 41/53 dB* • Geräuschwerte nach EN 60704-2-13 bei Abluftbetrieb: max. Normalstufe: 53 dB(A) re 1 pW, Intensivstufe: 68 dB(A) re 1 pW • Geräuschwerte bei Umluftbetrieb: max. Normalstufe: 60 dB(A) re 1 pW, Intensivstufe: 71 dB(A) re 1 pW • 1 flutig stehend: Energiesparender Betrieb mit iQdrive-Motortechnologie • Energiesparender Betrieb mit iQdrive-Motortechnologie
Maße H x B x T	<ul style="list-style-type: none"> • Für Spezial-Hängeschränke, 60 cm • Abluftstutzen Ø 150 mm, (Ø 120 mm beiliegend) Gerätemaß Abluft: 426 x 598 x 290 mm Gerätemaß Umluft: 426 x 598 x 290 mm Einbaumaß: 385 x 524 x 290 mm • Mit Rückstauklappe Anschlusswert: 144 W • Schnellmontagebefestigung
Sonderzubehör	<ul style="list-style-type: none"> • LZ111TD11, Long Life Umluftset (extern) • LZ111XB16, cleanAirPlus Geruchsfilter (Ersatzbedarf) • LZ111XC16, cleanAirPlus Umluftset (extern) • LZ12IT114, cleanAir Standard Umluftset • LZ12ITB14, cleanAir Standard Geruchsfilter (Ersatzbedarf) • LZ46600, Absenkrahmen • LZ10ITP00, Long Life Geruchsfilter (Ersatzbedarf)
UPE**	€ 1.210,-

*Gemäß EU-Regulierung Nr. 65/2014.

** UPE = Unverbindliche Preisempfehlung des Herstellers in € inkl. gesetzlicher MwSt. in Euro.

Im Abluftbetrieb darf ein Querschnitt des Abluftstutzens kleiner als 120 mm keinesfalls zum Einsatz kommen, siehe auch „Technische Daten/Maßzeichnungen auf den Seiten 125 – 151“.

¹⁾Auf einer Energieeffizienzklassen-Skala von A+++ bis D, gemäß EU Nr. 65/2014.



Brillante Aussichten für Ihr Geschirr.

Bringen Sie den Alltag zum Strahlen. Mit den studioLine Geschirrspülern.



Abbildung zeigt SN878D26PE ¹ Auf einer Energie-Effizienzklasse-Skala von A bis G.



Für glänzende Spülergebnisse. Das natürliche Mineral Zeolith wandelt Feuchtigkeit in Wärme um, die dann in den Geschirrspüler-Innenraum zurückgeführt wird. Das Ergebnis ist nicht nur ein blitzsauberes und trockenes Geschirr, sondern auch ein deutlich reduzierter Energieverbrauch.



varioSpeed on demand oder varioSpeed Plus on demand – für eine bis zu dreimal schnellere Programmlaufzeit. Der Spül-Turbo kann auch bei bereits laufendem Spülprogramm jederzeit zugeschaltet werden – von zu Hause oder unterwegs über die Home Connect App.

Mit Ferndiagnose und dem neuen intelligentProgramm* arbeiten Geschirrspüler jetzt noch smarter.

Geschirrspüler mit dem intelligentProgramm ermöglichen über Home Connect auf Spül- und Trocknungsergebnisse sowie auf die Laufzeit Feedback zu geben.

Mit jedem Spülgang lernt der Geschirrspüler dank persönlichem Feedback dazu und liefert immer bessere Resultate – bis die Ergebnisse vollkommen zufrieden stellen.

Steuern Sie Ihre Geräte mit der Home Connect App

 Home Connect

Sprachassistenten

 JUST ASK alexa

 works with Ok Google

Erfahren Sie mehr über Home Connect und besuchen Sie die Home Connect-Seite auf der Siemens Webseite: siemens-home.bsh-group.de

Schritt 1

Einrichten eines intelligenten Spülgangs.

Nach dem Öffnen der App erscheint eine kurze Einführung, wie das intelligentProgramm funktioniert. Nach Wahl der Einstellungen kann der Geschirrspüler mit Geschirr gefüllt werden.

Schritt 2

Erstes Feedback geben und optimieren.

Das erste Feedback ist der erste Schritt hin zu einem personalisierten Spülprogramm.

Und so einfach geht's:

1. intelligentProgramm starten.
2. Nach Ablauf des Spülgangs Feedback geben.

Das intelligentProgramm adaptiert das Feedback für verbesserte Spülresultate. Zusätzlich erhält man Angaben zu Energie- und Wasserverbrauch.

Schritt 3

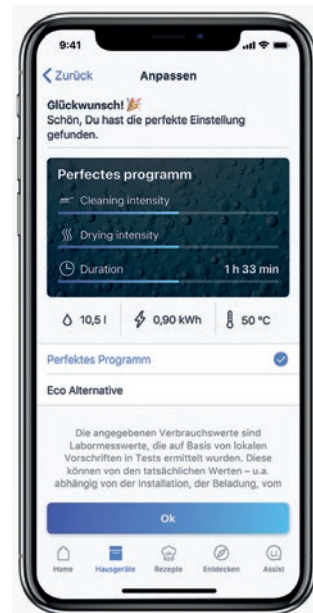
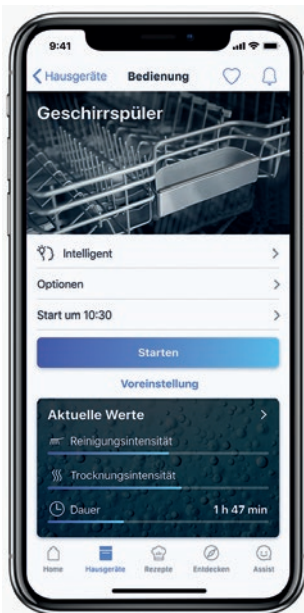
Weiteres Feedback geben und optimieren.

Falls die Spülergebnisse weiter optimiert werden sollen, kann nach jedem Spülgang Feedback gegeben werden – bis die Ergebnisse vollkommen zufrieden stellen.

Schritt 4

Das perfekte Programm.

Nach dem letztmaligen Feedback ist das perfekte Programm gefunden. Bei Bedarf kann jetzt noch eine energieeffizientere Alternative gewählt werden.



Der Zeit voraus, damit Sie viel davon sparen.



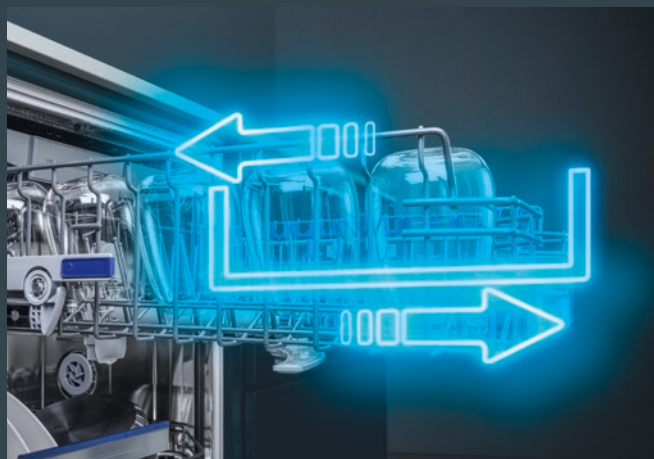
Ganz sicher sauber.

Dank der neuen, manuell aktivierbaren glassZone können jetzt selbst wertvollste Gläser beruhigt im Geschirrspüler gereinigt werden. Sechs integrierte Düsen sorgen für eine kontinuierliche, aber sanfte Wasserzufuhr und ermöglichen damit eine gründliche Reinigung, ohne sensible Materialien zu beschädigen.



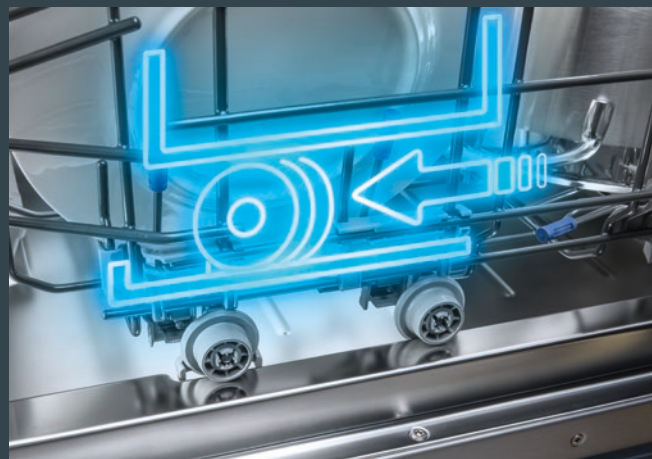
Nur das Beste fürs Geschirr: mit den flexiblen Korbssystemen.

Entspanntes und schnelles Einräumen garantiert: Die Körbe mit elegantem Design sind auf allen Ebenen von höchster Qualität. Dank des besonders flexiblen Konzepts findet jedes Geschirrstück schnell seinen Platz. Und mit den Körben flexComfort und flexComfort Pro können dank der Schutzelemente die wertvollsten Gläser jetzt sicher in der Siemens Spülmaschine untergebracht werden.



Leichtlaufrollen.

Mit den Leichtlaufrollen gleiten die Körbe sanft und schnell und lassen sich auch voll beladen leicht herausziehen. So wird das Ein- und Ausräumen der Körbe besonders komfortabel.



rackStopper.

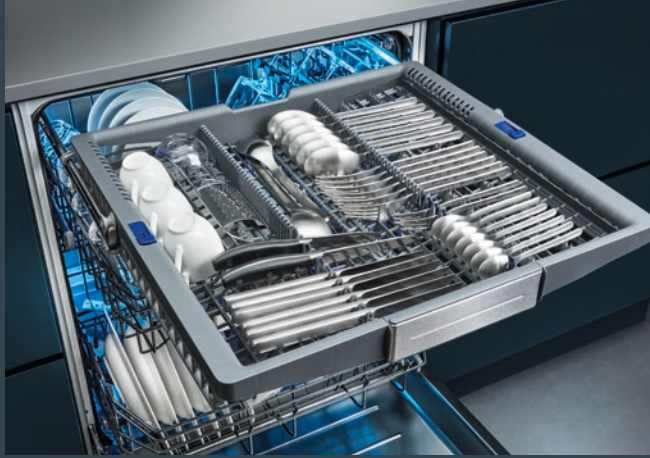
Aufgrund einer kleinen Stufe in der Spülerinnentür und speziell entwickelter Korbrollen mit Stoppfunktion ist ein sicheres Gleiten des Unterkorbs garantiert und ein zu weites Herausziehen passé.



Energie-Effizienzklasse A.

Verschiedene Spülmaschinen sind durch den Einbau eines neuen Zeolith Systems, neuartigen Dämmmaterials und eines noch effektiveren Pumpensystems, spürbar energieeffizienter.

Dank der flexiblen Körbe ist ein entspanntes und schnelles Einräumen garantiert.



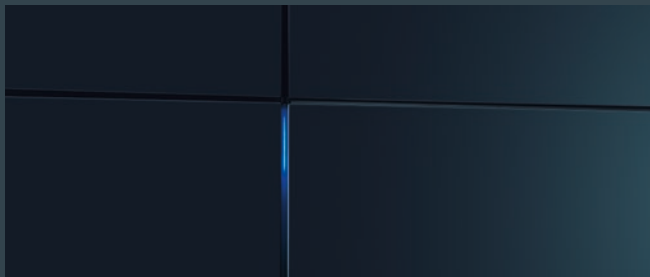
Besteckschublade
SZ36DB04



Kleinteileschublade
SZ36RB04

Genug Platz für Bowls, Espressotassen und Schöpfkellen: die flexiblen Beladungsebenen für den Geschirrspüler. Ob klassische Besteckschublade oder Kleinteileschublade – Ihre Kunden haben die Wahl und entscheiden sich je nach Bedarf für die passende dritte Beladungsebene. Für ein Maximum an Komfort.

Elegant power indicator: auch bei eingebauten Geräten den Programmstatus erkennen.



Für jede Einbauvariante die perfekte Lösung.

Egal, für welche Einbauvariante sich Ihre Kunden entscheiden, sie behalten den Programmstatus des Geschirrspülers stets im Blick. Und das mit einer eleganten Optik.

Mit dem sideLight erkennen Ihre Kunden sofort, ob das Spülprogramm noch läuft. Während des Betriebs leuchtet die blaue Lichtleiste den linken Möbelspalt neben dem Geschirrspüler aus. Für gehobene Ansprüche bei Geräten mit varioScharnier und ideal für den Hocheinbau.

Mit timeLight werden die Restlaufzeit, der Programmstatus und sogar mögliche Fehlermeldungen in hoher Auflösung auf den Fußboden projiziert. So erhalten Ihre Kunden alle Informationen auf einen Blick.



Schonende Trocknung dank autoOpen dry (Eco-Trocknung).

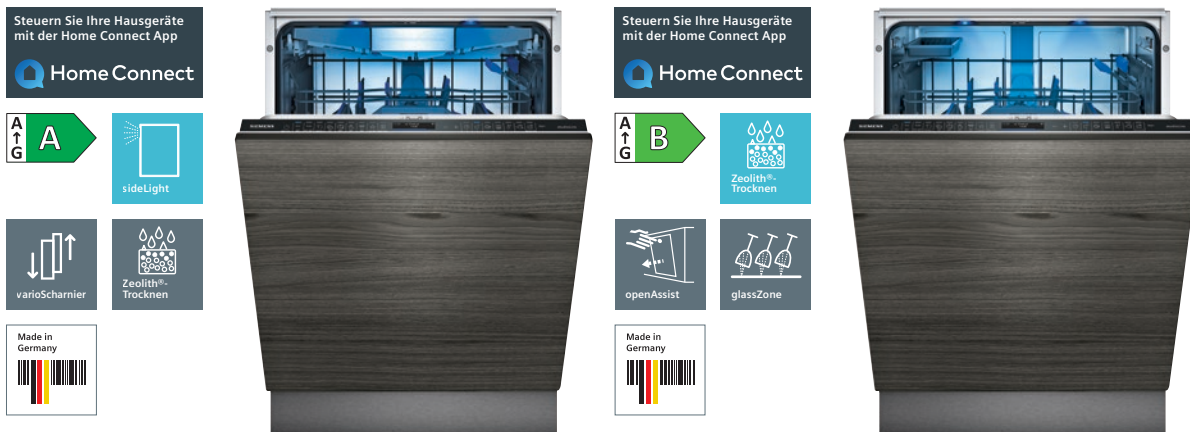
Am Ende des Trocknungsvorgangs wird die Tür automatisch und sanft geöffnet. Dadurch wird die natürliche Trocknung des Geschirrs ohne zusätzlichen Einsatz von Energie unterstützt.



Geschirrspüler – Das Sortiment im Überblick.

Nutzen Sie die nachstehende Übersicht und finden Sie schnell und unkompliziert das passende Gerät.

Gerätehöhe 86,5 cm		Gerätehöhe 81,5 cm		Home Connect		Speed on demand		Energie-Effizienzklasse ¹⁾		Wasser in l ²⁾		Intelligent Programme		Zeolith		Geräusch-Effizienzklasse		Geräusch-Wert dB(A) re 1pW		Geschirrkörbe (Klappstachelreihen oben/unten)		Dritte Beladungsebene immer nutzbar		emotionLight		timeLight/infoLight		sideLight		Seite	
Einbau-Geschirrspüler, vollintegriert, 60 cm breit																															
iQ700																															
SX87Y801BE	€ 2.375,-	SN87Y801BE	€ 2.345,-	●	●	●		9,5	●	●	B	43	flex-Comfort Pro (6/8)	varioSchublade Pro SZ36DB04** Kleinteile-schublade SZ36RB04	Pro	time Light	85														
iQ500																															
SX65Z801BE	€ 1.900,-	SN65Z801BE	€ 1.870,-	●	●	●		9,5	●	●	B	42	flex-Comfort (2/0)	varioSchublade SZ36DB04** Kleinteile-schublade SZ36RB04	●	time Light	86														
SX85E800BE	€ 1.868,-	SN85E800BE	€ 1.838,-	●	●	●		9,5			B	42	flex-Comfort (2/0)	varioSchublade SZ36DB04** Kleinteile-schublade SZ36RB04	●	time Light	87														
iQ300																															
SX63E800BE	€ 1.434,-	SN63E800BE	€ 1.407,-	●	●	●		9,5			B	42	flex-Comfort (2/0)	varioSchublade SZ36DB04** Kleinteile-schublade SZ36RB04	●	time Light	88														
SX63H800BE	€ 1.265,-	SN63H800BE	€ 1.238,-	●	●	●		9,5			B	44	flex (2/4)	varioSchublade SZ36DX02 Kleinteile-schublade SZ36RB04	●	info Light	89														
Einbau-Geschirrspüler mit varioScharnier, vollintegriert, 60 cm breit																															
iQ700																															
SX97T800CE	€ 2.559,-	SN97T800CE	€ 2.529,-	●	●	●		9,5	●	●	B	43	flex-Comfort Pro (6/8)	Inklusive varioSchublade Pro SZ36DB04**	Pro	●	85														
iQ500																															
SX75Z801BE	€ 1.922,-	SN75Z801BE	€ 1.892,-	●	●	●		9,5	●	●	B	42	flex-Comfort (2/0)	varioSchublade SZ36DB04** Kleinteile-schublade SZ36RB04	●	●	86														
SX95E801BE	€ 1.922,-	SN95E801BE	€ 1.889,-	●	●	●		9,5			B	44	flex-Comfort (2/0)	varioSchublade SZ36DB04** Kleinteile-schublade SZ36RB04	●	●	87														
iQ300																															
SX73H800BE	€ 1.370,-	SN73H800BE	€ 1.343,-	●	●	●		9,5			B	44	flex (2/4)	varioSchublade SZ36DX02 Kleinteile-schublade SZ36RB04	●	●	88														
Einbau-Geschirrspüler, vollintegriert, 45 cm breit																															
iQ500																															
		SR85E800LE	€ 1.429,-	●	●	●		8,5			B	44	varioFlex Pro (3/4)	varioSchublade SZ34DX04	●	time-Light	89														



Einbau-Großraum-Geschirrspüler mit varioScharnier / 86,5 cm Gerätehöhe

SX97T800CE Blende Schwarz (Abb.) iQ700

Einbau-Geschirrspüler mit varioScharnier / 81,5 cm Gerätehöhe

SN97T800CE Blende Schwarz iQ700

Einbau-Großraum-Geschirrspüler 86,5 cm Gerätehöhe

SX87Y801BE Blende Schwarz (Abb.) iQ700

Einbau-Geschirrspüler 81,5 cm Gerätehöhe

SN87Y801BE Blende Schwarz iQ700

studioLine exklusiv	<ul style="list-style-type: none"> emotionLight Pro Inklusive Verblendungsleisten Edelstahl: SZ73015 für 86,5 cm Gerätehöhe und SZ73005 für 81,5 cm Gerätehöhe 	<ul style="list-style-type: none"> emotionLight Pro varioSchublade (SZ36DB04) nachrüstbar Kleinteileschublade (SZ36RB04) nachrüstbar Inklusive Verblendungsleisten Edelstahl: SZ73015 für 86,5 cm Gerätehöhe und SZ73005 für 81,5 cm Gerätehöhe
Einbau	• Vollintegrierbar mit varioScharnier	• Vollintegrierbar
Leistung und Verbrauch	<ul style="list-style-type: none"> Energie-Effizienzklasse¹⁾: A Energie²⁾ / Wasser³⁾: 54 kWh / 9,5 Liter Fassungsvermögen: 14 Maßgedecke Programmdauer⁴⁾: 4h:55min Geräusch-Wert: 43 dB(A) re 1pW • Geräusch-Effizienzklasse: B Geräusch im Silence-Programm: 41 dB(A) re 1pW 	<ul style="list-style-type: none"> Energie-Effizienzklasse¹⁾: B Energie²⁾ / Wasser³⁾: 64 kWh / 9,5 Liter Fassungsvermögen: 13 Maßgedecke Programmdauer⁴⁾: 3h:55min Geräusch-Wert: 43 dB(A) re 1pW • Geräusch-Effizienzklasse: B Geräusch im Silence-Programm: 41 dB(A) re 1pW
Programme und Sonderfunktionen	<ul style="list-style-type: none"> 8 Progr.: Intensiv 70°C, Auto 45 – 65°C, Eco 50°C, Silence 50°C, Speed 60°C, Glas 40°C, Intelligent 40°C, Favorit • Vorspülen 5 Sonderfunktionen: Fernstart, Shine & Dry, intensiveZone, hygienePlus, varioSpeed Plus • Maschinenpflegeprogramm Silence on demand (per App) 	<ul style="list-style-type: none"> 8 Progr.: Intensiv 70°C, Auto 45 – 65°C, Eco 50°C, Silence 50°C, Speed 60°C, Glas 40°C, Intelligent 40°C, Favorit • Vorspülen 5 Sonderfunktionen: Fernstart, Shine & Dry, intensiveZone, hygienePlus, varioSpeed Plus • Maschinenpflegeprogramm Silence on demand (per App)
Spül-/Trocknungstechnologie	<ul style="list-style-type: none"> Zeolith®-Trocknen • Hocheffizienz-Energiespar-System autoOpen dry (Eco-Trocknung) mit Wärmetauscher aquaSensor / Beladungssensor dosierAssistent • Reiniger-Automatik 	<ul style="list-style-type: none"> Zeolith®-Trocknen autoOpen dry (Eco-Trocknung) mit Wärmetauscher aquaSensor / Beladungssensor dosierAssistent • Reiniger-Automatik
Sicherheit	<ul style="list-style-type: none"> aquaStop®: eine Siemens Hausgeräte Garantie bei Wasserschäden – ein Geräteleben lang⁵⁾ • Präzise Glasschutz-Technik Kindersicherung (Öffnen durch zweimal drücken der Tür) 	<ul style="list-style-type: none"> aquaStop®: eine Siemens Hausgeräte Garantie bei Wasserschäden – ein Geräteleben lang⁵⁾ • Präzise Glasschutz-Technik Kindersicherung (Öffnen durch zweimal drücken der Tür)
Komfort	<ul style="list-style-type: none"> Klartext-Bedienblende (englisch) • Touch-Bedienung (schwarz) • Bedienung von oben • flexComfort Pro Korbsystem mit blauen Verstellmarkierungen • glassZone varioSchublade Pro • emotionLight Pro Gläseranlagebügel im Unterkorb • Höhenverstellbarer Oberkorb mit rackMatic (3-stufig) • Leichtlaufrollen auf allen Ebenen Farbige Anti-Rutsch-Beschichtung im Oberkorb Korbstopper (Rack Stopper) • Umklappbare Klappstachelreihen im Oberkorb (6) • Flexible Klappstacheln im Unterkorb (8) Tassenablage im Ober-/Unterkorb (2-teilig) sideLight links blau • openAssist • Echtzeituhr Startzeitvorwahl: 1–24 Stunden Home Connect-fähig über WLAN 	<ul style="list-style-type: none"> Klartext-Bedienblende (englisch) • Touch-Bedienung (schwarz) • Bedienung von oben • flexComfort Pro Korbsystem mit blauen Verstellmarkierungen • glassZone • varioSchublade (SZ36DB04) oder Kleinteileschublade (SZ36RB04) nachrüstbar • emotionLight Pro Gläseranlagebügel im Unterkorb • Höhenverstellbarer Oberkorb mit rackMatic (3-stufig) • Leichtlaufrollen auf allen Ebenen • Farbige Anti-Rutsch-Beschichtung im Oberkorb • Korbstopper (Rack Stopper) gegen ein Überrollen d. Unterkorbes • Umklappbare Klappstachelreihen im Oberkorb (6) • Flexible Klappstacheln im Unterkorb (8) • Tassenablage im Ober-/Unterkorb (2-teilig) • Variabler Besteckkorb im Unterkorb • Besteckablage im Oberkorb • timelight • Echtzeituhr Startzeitvorwahl: 1–24 Std. • Home Connect-fähig ü. WLAN
Maße HxBxT Montage Anschlusswerte	<p>Gerätemaß SX: 865 – 925 x 598 x 550 mm (ohne Griff) Gerätemaß SN: 815 – 875 x 598 x 550 mm (ohne Griff)</p> <ul style="list-style-type: none"> iQdrive • Innenbehälter/Boden: Edelstahl/Edelstahl Inkl. Dampfschutz-Blech • Salzeinfüllhilfe (Trichter) Anschlusswert: 2,4 kW 	<p>Gerätemaß SX: 865 – 925 x 598 x 550 mm (ohne Griff) Gerätemaß SN: 815 – 875 x 598 x 550 mm (ohne Griff)</p> <ul style="list-style-type: none"> iQdrive • Innenbehälter/Boden: Edelstahl/Edelstahl Inkl. Dampfschutz-Blech • Salzeinfüllhilfe (Trichter) Anschlusswert: 2,4 kW
Sonderzubehör	<p>Für SX- und SN-Geschirrspüler:</p> <ul style="list-style-type: none"> SZ73640, Spezialkorb für langstielige Gläser und Bürogeschirr SZ73300, Weinglas-Korb SZ72010, Schlauchverlängerung für getrennten Zu- und Ablauf SZ73051EU, Netzkabel mit EU-Stecker, 5 m SZ38B100, Verbindungsschiene für geteilte Fronten SZ73000, Spülhilfe-Set SZ73001, Silberbesteck-Kassette SZ73100, Variabler Besteckkorb <p>Für SX97T800CE:</p> <ul style="list-style-type: none"> SZ73045, Verblendungsleisten für Hocheinbau Edelstahl (86,5 cm) <p>Für SN97T800CE:</p> <ul style="list-style-type: none"> SZ73035, Verblendungsleisten für Hocheinbau Edelstahl (81,5 cm) 	<p>Für SX- und SN-Geschirrspüler:</p> <ul style="list-style-type: none"> SZ36DB04 varioSchublade für flexComfort Körbe • SZ36RB04 Kleinteileschublade • SZ73640, Spezialkorb für langstielige Gläser und Bürogeschirr • SZ72010, Schlauchverlängerung für getrennten Zu- und Ablauf • SZ73000, Spülhilfe-Set SZ73051EU, Netzkabel mit EU-Stecker, 5 m SZ38B100, Verbindungsschiene für geteilte Fronten <p>Für SX87Y801BE:</p> <ul style="list-style-type: none"> SZ73045, Verblendungsleisten für Hocheinbau Edelstahl (86,5 cm) <p>Für SN87Y801BE:</p> <ul style="list-style-type: none"> SZ73300, Weinglas-Korb SZ73001, Silberbesteck-Kassette SZ73035, Verblendungsleisten für Hocheinbau Edelstahl (81,5 cm)
UPE*	€ 2.559,- SX97T800CE € 2.529,- SN97T800CE	€ 2.375,- SX87Y801BE € 2.345,- SN87Y801BE

¹⁾ Auf einer Energie-Effizienzklasse-Skala von A bis G.

²⁾ Energieverbrauch in kWh/100 Betriebszyklen (im Eco-Programm).

³⁾ Wasserverbrauch in Liter/Betriebszyklus (im Eco-Programm). ⁴⁾ Programmdauer des Eco-Programms.

⁵⁾ Garantiebedingungen finden Sie unter <https://www.siemens-home.bsh-group.com/de/kundendienst/garantie>.



Einbau-Großraum-Geschirrspüler mit varioScharnier / 86,5 cm Gerätehöhe

SX75Z801BE Blende Schwarz (Abb.) iQ500

Einbau-Geschirrspüler mit varioScharnier / 81,5 cm Gerätehöhe

SN75Z801BE Blende Schwarz iQ500

Einbau-Großraum-Geschirrspüler 86,5 cm Gerätehöhe

SX65Z801BE Blende Schwarz (Abb.) iQ500

Einbau-Geschirrspüler 81,5 cm Gerätehöhe

SN65Z801BE Blende Schwarz iQ500

studioLine exklusiv	<ul style="list-style-type: none"> • emotionLight blau • varioSchublade (SZ36DB04) nachrüstbar • Kleinteileschublade (SZ36RB04) nachrüstbar • Inklusive Verblendsleisten Edelstahl: SZ73015 für 86,5 cm Gerätehöhe und SZ73005 für 81,5 cm Gerätehöhe 	<ul style="list-style-type: none"> • emotionLight blau • varioSchublade (SZ36DB04) nachrüstbar • Kleinteileschublade (SZ36RB04) nachrüstbar • Inklusive Verblendsleisten Edelstahl: SZ73015 für 86,5 cm Gerätehöhe und SZ73005 für 81,5 cm Gerätehöhe
Einbau	• Vollintegrierbar mit varioScharnier	• Vollintegrierbar
Leistung und Verbrauch	<ul style="list-style-type: none"> • Energie-Effizienzklasse¹⁾: C • Energie²⁾ / Wasser³⁾: 74 kWh / 9,5 Liter • Fassungsvermögen: 13 Maßgedecke • Programmdauer⁴⁾: 3h:55min • Geräusch-Wert: 42 dB (A) re 1 pW • Geräusch-Effizienzklasse: B • Geräusch im Silence-Programm: 40 dB (A) re 1 pW 	<ul style="list-style-type: none"> • Energie-Effizienzklasse¹⁾: C • Energie²⁾ / Wasser³⁾: 74 kWh / 9,5 Liter • Fassungsvermögen: 13 Maßgedecke • Programmdauer⁴⁾: 3h:55min • Geräusch-Wert: 42 dB (A) re 1 pW • Geräusch-Effizienzklasse: B • Geräusch im Silence-Programm: 40 dB (A) re 1 pW
Programme und Sonderfunktionen	<ul style="list-style-type: none"> • 8 Progr.: Intensiv 70 °C, Auto 45 – 65 °C, Eco 50 °C, Silence 50 °C, Speed 60 °C, Glas 40 °C, Intelligent 40 °C, Favorit • Vorspülen • 4 Sonderfunktionen: Fernstart, Shine & Dry, intensiveZone, varioSpeed Plus • Maschinenpflegeprogramm • Silence on demand (per App) 	<ul style="list-style-type: none"> • 8 Progr.: Intensiv 70 °C, Auto 45 – 65 °C, Eco 50 °C, Silence 50 °C, Speed 60 °C, Glas 40 °C, Intelligent 40 °C, Favorit • Vorspülen • 4 Sonderfunktionen: Fernstart, Shine & Dry, intensiveZone, varioSpeed Plus • Maschinenpflegeprogramm • Silence on demand (per App)
Spül-/Trocknungstechnologie	<ul style="list-style-type: none"> • Zeolith®-Trocknen • aquaSensor / Beladungssensor • dosierAssistent • Wärmetauscher • Reiniger-Automatik 	<ul style="list-style-type: none"> • Zeolith®-Trocknen • aquaSensor / Beladungssensor • dosierAssistent • Wärmetauscher • Reiniger-Automatik
Sicherheit	• aquaStop®: eine Siemens Hausgeräte Garantie bei Wasserschäden – ein Geräteleben lang ⁵⁾ • Präzise Glasschutz-Technik	• aquaStop®: eine Siemens Hausgeräte Garantie bei Wasserschäden – ein Geräteleben lang ⁵⁾ • Präzise Glasschutz-Technik
Komfort	<ul style="list-style-type: none"> • Klartext-Bedienblende (englisch) • Touch-Bedienung (schwarz) • Bedienung von oben • flexComfort Korbsystem mit blauen Verstellmarkierungen • glassZone • varioSchublade (SZ36DB04) oder Kleinteileschublade (SZ36RB04) nachrüstbar • emotionLight blau • Gläseranlagebügel im Unterkorb • Höhenverstellbarer Oberkorb mit rackMatic (3-stufig) • Leichtlaufrollen auf allen Ebenen • Korbstopper (Rack Stopper) gegen ein Überrollen des Unterkorbes • Umklappbare Klappstachelreihen im Oberkorb (2) • Variabler Besteckkorb im Unterkorb • Besteckablage im Oberkorb • Tassenablage im Ober-/Unterkorb (2-teilig) • sideLight links blau • Elektronische Restzeit-Anzeige in Minuten • Startzeitvorwahl: 1 – 24 Stunden • Home Connect-fähig über WLAN 	<ul style="list-style-type: none"> • Klartext-Bedienblende (englisch) • Touch-Bedienung (schwarz) • Bedienung von oben • flexComfort Korbsystem mit blauen Verstellmarkierungen • glassZone • varioSchublade (SZ36DB04) oder Kleinteileschublade (SZ36RB04) nachrüstbar • emotionLight blau • Gläseranlagebügel im Unterkorb • Höhenverstellbarer Oberkorb mit rackMatic (3-stufig) • Leichtlaufrollen auf allen Ebenen • Korbstopper (Rack Stopper) gegen ein Überrollen des Unterkorbes • Umklappbare Klappstachelreihen im Oberkorb (2) • Variabler Besteckkorb im Unterkorb • Besteckablage im Oberkorb • Tassenablage im Ober-/Unterkorb (2-teilig) • timeLight • Elektronische Restzeit-Anzeige in Minuten • Startzeitvorwahl: 1 – 24 Stunden • Home Connect-fähig über WLAN
Maße H x B x T	Gerätemaß SX: 865 – 925 x 598 x 550 mm (ohne Griff)	Gerätemaß SX: 865 – 925 x 598 x 550 mm (ohne Griff)
Montage	Gerätemaß SN: 815 – 875 x 598 x 550 mm (ohne Griff)	Gerätemaß SN: 815 – 875 x 598 x 550 mm (ohne Griff)
Anschlusswerte	<ul style="list-style-type: none"> • iQdrive • Innenbehälter/Boden: Edelstahl/Edelstahl • Inkl. Dampfschutz-Blech • Salzeinfüllhilfe (Trichter) • Anschlusswert: 2,4 kW 	<ul style="list-style-type: none"> • iQdrive • Innenbehälter/Boden: Edelstahl/Edelstahl • Inkl. Dampfschutz-Blech • Salzeinfüllhilfe (Trichter) • Anschlusswert: 2,4 kW
Sonderzubehör	<p>Für SX- und SN-Geschirrspüler:</p> <ul style="list-style-type: none"> • SZ36DB04 varioSchublade für flexComfort Körbe • SZ36RB04 Kleinteileschublade • SZ73640, Spezialkorb für langstielige Gläser und Bürogeschirr • SZ72010, Schlauchverlängerung für getrennten Zu- und Ablauf • SZ73000, Spülhilfe-Set • SZ73051EU, Netzkabel mit EU-Stecker, 5 m • SZ38B100, Verbindungsschiene für geteilte Fronten <p>Für SX75Z801BE:</p> <ul style="list-style-type: none"> • SZ73045, Verblendsleisten für Hocheinbau Edelstahl (86,5 cm) <p>Für SN75Z801BE:</p> <ul style="list-style-type: none"> • SZ73300, Weinglas-Korb • SZ73001, Silberbesteck-Kassette • SZ73035, Verblendsleisten für Hocheinbau Edelstahl (81,5 cm) 	<p>Für SX- und SN-Geschirrspüler:</p> <ul style="list-style-type: none"> • SZ36DB04 varioSchublade für flexComfort Körbe • SZ36RB04 Kleinteileschublade • SZ73640, Spezialkorb für langstielige Gläser und Bürogeschirr • SZ72010, Schlauchverlängerung für getrennten Zu- und Ablauf • SZ73000, Spülhilfe-Set • SZ73051EU, Netzkabel mit EU-Stecker, 5 m • SZ38B100, Verbindungsschiene für geteilte Fronten <p>Für SX65Z801BE:</p> <ul style="list-style-type: none"> • SZ73045, Verblendsleisten für Hocheinbau Edelstahl (86,5 cm) <p>Für SN65Z801BE:</p> <ul style="list-style-type: none"> • SZ73300, Weinglas-Korb • SZ73001, Silberbesteck-Kassette • SZ73035, Verblendsleisten für Hocheinbau Edelstahl (81,5 cm)
UPE*	€ 1.922,- SX75Z801BE € 1.892,- SN75Z801BE	€ 1.900,- SX65Z801BE € 1.870,- SN65Z801BE



Einbau-Großraum-Geschirrspüler
86,5 cm Gerätehöhe

SX85E800BE Blende Schwarz (Abb.) iQ500

Einbau-Geschirrspüler
81,5 cm Gerätehöhe

SN85E800BE Blende Schwarz iQ500

Einbau-Großraum-Geschirrspüler
mit varioScharnier / 86,5 cm Gerätehöhe

SX95E801BE Blende Schwarz (Abb.) iQ500

Einbau-Geschirrspüler
mit varioScharnier / 81,5 cm Gerätehöhe

SN95E801BE Blende Schwarz iQ500

studioLine exklusiv	<ul style="list-style-type: none"> emotionLight blau varioSchublade (SZ36DB04) nachrüstbar Kleinteileschublade (SZ36RB04) nachrüstbar Inklusive Verblendungsleisten Edelstahl: SZ73015 für 86,5 cm Gerätehöhe und SZ73005 für 81,5 cm Gerätehöhe 	<ul style="list-style-type: none"> emotionLight blau varioSchublade (SZ36DB04) nachrüstbar Kleinteileschublade (SZ36RB04) nachrüstbar Inklusive Verblendungsleisten Edelstahl: SZ73015 für 86,5 cm Gerätehöhe und SZ73005 für 81,5 cm Gerätehöhe
Einbau	• Vollintegrierbar	• Vollintegrierbar mit varioScharnier
Leistung und Verbrauch	<ul style="list-style-type: none"> Energie-Effizienzklasse¹⁾: D Energie²⁾ / Wasser³⁾: 84 kWh / 9,5 Liter Fassungsvermögen: 13 Maßgedecke Programmdauer⁴⁾: 4h:35min Geräusch-Wert: 42 dB (A) re 1 pW Geräusch-Effizienzklasse: B Geräusch im Silence-Programm: 39 dB (A) re 1 pW 	<ul style="list-style-type: none"> Energie-Effizienzklasse¹⁾: C Energie²⁾ / Wasser³⁾: 74 kWh / 9,5 Liter Fassungsvermögen: 13 Maßgedecke Programmdauer⁴⁾: 4h:35min Geräusch-Wert: 44 dB (A) re 1 pW Geräusch-Effizienzklasse: B Geräusch im Silence-Programm: 41 dB (A) re 1 pW
Programme und Sonderfunktionen	<ul style="list-style-type: none"> 8 Progr.: Intensiv 70 °C, Auto 45 – 65 °C, Eco 50 °C, Silence 50 °C, 1 Stunde 65 °C, Glas 40 °C, Schnell 45 °C, Favorit Vorspülen 4 Sonderfunktionen: Fernstart, intensiveZone, Halbe Beladung, varioSpeed Plus Maschinenpflegeprogramm Silence on demand (per App) 	<ul style="list-style-type: none"> 8 Progr.: Intensiv 70 °C, Auto 45 – 65 °C, Eco 50 °C, Silence 50 °C, 1 Stunde 65 °C, Glas 40 °C, Schnell 45 °C, Favorit Vorspülen 4 Sonderfunktionen: Fernstart, intensiveZone, Halbe Beladung, varioSpeed Plus Maschinenpflegeprogramm Silence on demand (per App)
Spül-/Trocknungstechnologie	<ul style="list-style-type: none"> autoOpen dry (Eco-Trocknung) mit Wärmetauscher aquaSensor / Beladungssensor dosierAssistent Reiniger-Automatik 	<ul style="list-style-type: none"> autoOpen dry (Eco-Trocknung) mit Wärmetauscher aquaSensor / Beladungssensor dosierAssistent Reiniger-Automatik
Sicherheit	<ul style="list-style-type: none"> aquaStop®: eine Siemens Hausgeräte Garantie bei Wasserschäden – ein Geräteleben lang⁵⁾ Glasschon-System Kindersicherung (Öffnen durch zweimal drücken der Tür) 	<ul style="list-style-type: none"> aquaStop®: eine Siemens Hausgeräte Garantie bei Wasserschäden – ein Geräteleben lang⁵⁾ Glasschon-System Kindersicherung (Öffnen durch zweimal drücken der Tür)
Komfort	<ul style="list-style-type: none"> Klartext-Bedienblende (englisch) Touch-Bedienung (schwarz) Bedienung von oben flexComfort Korbsystem mit blauen Verstellmarkierungen varioSchublade (SZ36DB04) nachrüstbar emotionLight blau Gläseranlegebügel im Unterkorb Höhenverstellbarer Oberkorb mit rackMatic (3-stufig) Leichtlaufrollen auf allen Ebenen Korbstopper (Rack Stopper) gegen ein Überrollen des Unterkorbes Umklappbare Klappstachelreihen im Oberkorb (2) Variabler Besteckkorb im Unterkorb Tassenablage im Ober-/Unterkorb (2-teilig) Besteckablage im Oberkorb openAssist timeLight Elektronische Restzeit-Anzeige in Minuten Startzeitvorwahl: 1–24 Stunden Home Connect-fähig über WLAN 	<ul style="list-style-type: none"> Klartext-Bedienblende (englisch) Touch-Bedienung (schwarz) flexComfort Korbsystem mit blauen Verstellmarkierungen varioSchublade (SZ36DB04) oder Kleinteileschublade (SZ36RB04) nachrüstbar emotionLight blau Gläseranlegebügel im Unterkorb Höhenverstellbarer Oberkorb mit rackMatic (3-stufig) Leichtlaufrollen auf allen Ebenen Korbstopper (Rack Stopper) gegen ein Überrollen des Unterkorbes Umklappbare Klappstachelreihen im Oberkorb (2) Variabler Besteckkorb im Unterkorb Tassenablage im Ober-/Unterkorb (2-teilig) Besteckablage im Oberkorb openAssist sideLight links blau Elektronische Restzeit-Anzeige in Minuten Startzeitvorwahl: 1–24 Stunden Home Connect-fähig über WLAN
Maße HxBxT	<p>Gerätemaß SX: 865 – 925 x 598 x 550 mm (ohne Griff)</p> <p>Gerätemaß SN: 815 – 875 x 598 x 550 mm (ohne Griff)</p> <ul style="list-style-type: none"> iQdrive Innenbehälter/Boden: Edelstahl/Edelstahl Inkl. Dampfschutz-Blech Salzeinfüllhilfe (Trichter) Anschlusswert: 2,4 kW 	<p>Gerätemaß SX: 865 – 925 x 598 x 550 mm (ohne Griff)</p> <p>Gerätemaß SN: 815 – 875 x 598 x 550 mm (ohne Griff)</p> <ul style="list-style-type: none"> iQdrive Innenbehälter/Boden: Edelstahl/Edelstahl Inkl. Dampfschutz-Blech Salzeinfüllhilfe (Trichter) Anschlusswert: 2,4 kW
Montage Anschlusswerte	<p>Für SX- und SN-Geschirrspüler:</p> <ul style="list-style-type: none"> SZ36DB04 varioSchublade für flexComfort Körbe SZ36RB04 Kleinteileschublade SZ73640, Spezialkorb für langstielige Gläser und Bürogeschirr SZ72010, Schlauchverlängerung für getrennten Zu- und Ablauf SZ73000, Spülhilfe-Set SZ73051EU, Netzkabel mit EU-Stecker, 5 m SZ73010, Klappscharnier für hohe Korpusmaße SZ38B100, Verbindungsschiene für geteilte Fronten <p>Für SX85E800BE:</p> <ul style="list-style-type: none"> SZ73045, Verblendungsleisten für Hocheinbau Edelstahl (86,5 cm) <p>Für SN85E800BE:</p> <ul style="list-style-type: none"> SZ73300, Weinglas-Korb SZ73001, Silberbesteck-Kassette SZ73035, Verblendungsleisten für Hocheinbau Edelstahl (81,5 cm) SZ73056, Vorsatztür Edelstahl (81,5 cm) 	<p>Für SX- und SN-Geschirrspüler:</p> <ul style="list-style-type: none"> SZ36DB04 varioSchublade für flexComfort Körbe SZ36RB04 Kleinteileschublade SZ73640, Spezialkorb für langstielige Gläser und Bürogeschirr SZ72010, Schlauchverlängerung für getrennten Zu- und Ablauf SZ73000, Spülhilfe-Set SZ73051EU, Netzkabel mit EU-Stecker, 5 m SZ38B100, Verbindungsschiene für geteilte Fronten <p>Für SX95E801BE:</p> <ul style="list-style-type: none"> SZ73045, Verblendungsleisten für Hocheinbau Edelstahl (86,5 cm) <p>Für SN95E801BE:</p> <ul style="list-style-type: none"> SZ73300, Weinglas-Korb SZ73001, Silberbesteck-Kassette SZ73035, Verblendungsleisten für Hocheinbau Edelstahl (81,5 cm) SZ73056, Vorsatztür Edelstahl (81,5 cm)
Sonderzubehör	<p>Für SX- und SN-Geschirrspüler:</p> <ul style="list-style-type: none"> SZ36DB04 varioSchublade für flexComfort Körbe SZ36RB04 Kleinteileschublade SZ73640, Spezialkorb für langstielige Gläser und Bürogeschirr SZ72010, Schlauchverlängerung für getrennten Zu- und Ablauf SZ73000, Spülhilfe-Set SZ73051EU, Netzkabel mit EU-Stecker, 5 m SZ73010, Klappscharnier für hohe Korpusmaße SZ38B100, Verbindungsschiene für geteilte Fronten <p>Für SX85E800BE:</p> <ul style="list-style-type: none"> SZ73045, Verblendungsleisten für Hocheinbau Edelstahl (86,5 cm) <p>Für SN85E800BE:</p> <ul style="list-style-type: none"> SZ73300, Weinglas-Korb SZ73001, Silberbesteck-Kassette SZ73035, Verblendungsleisten für Hocheinbau Edelstahl (81,5 cm) SZ73056, Vorsatztür Edelstahl (81,5 cm) 	<p>Für SX- und SN-Geschirrspüler:</p> <ul style="list-style-type: none"> SZ36DB04 varioSchublade für flexComfort Körbe SZ36RB04 Kleinteileschublade SZ73640, Spezialkorb für langstielige Gläser und Bürogeschirr SZ72010, Schlauchverlängerung für getrennten Zu- und Ablauf SZ73000, Spülhilfe-Set SZ73051EU, Netzkabel mit EU-Stecker, 5 m SZ38B100, Verbindungsschiene für geteilte Fronten <p>Für SX95E801BE:</p> <ul style="list-style-type: none"> SZ73045, Verblendungsleisten für Hocheinbau Edelstahl (86,5 cm) <p>Für SN95E801BE:</p> <ul style="list-style-type: none"> SZ73300, Weinglas-Korb SZ73001, Silberbesteck-Kassette SZ73035, Verblendungsleisten für Hocheinbau Edelstahl (81,5 cm) SZ73056, Vorsatztür Edelstahl (81,5 cm)
UPE*	€ 1.868,- SX85E800BE € 1.838,- SN85E800BE	€ 1.922,- SX95E801BE € 1.889,- SN95E801BE

⁴⁾ Programmdauer des Eco-Programms.

⁵⁾ Garantiebedingungen finden Sie unter <https://www.siemens-home.bsh-group.com/de/kundendienst/garantie>.



Einbau-Großraum-Geschirrspüler mit varioScharnier/86,5 cm Gerätehöhe

SX73H800BE Blende Schwarz (Abb.) iQ300

Einbau-Geschirrspüler mit varioScharnier/81,5 cm Gerätehöhe

SN73H800BE Blende Schwarz iQ300

Einbau-Großraum-Geschirrspüler 86,5 cm Gerätehöhe

SX63E800BE Blende Schwarz (Abb.) iQ300

Einbau-Geschirrspüler 81,5 cm Gerätehöhe

SN63E800BE Blende Schwarz iQ300

studioLine exklusiv	<ul style="list-style-type: none"> • emotionLight blau • varioSchublade (SZ36DX02) nachrüstbar • Kleinteileschublade (SZ36RB04) nachrüstbar • Inklusive Verblendungsleisten Edelstahl: SZ73015 für 86,5 cm Gerätehöhe und SZ73005 für 81,5 cm Gerätehöhe 	<ul style="list-style-type: none"> • emotionLight blau • varioSchublade (SZ36DB04) nachrüstbar • Kleinteileschublade (SZ36RB04) nachrüstbar • Inklusive Verblendungsleisten Edelstahl: SZ73015 für 86,5 cm Gerätehöhe und SZ73005 für 81,5 cm Gerätehöhe
Einbau	• Vollintegrierbar	• Vollintegrierbar
Leistung und Verbrauch	<ul style="list-style-type: none"> • Energie-Effizienzklasse¹⁾: D • Energie²⁾/Wasser³⁾: 84 kWh / 9,5 Liter • Fassungsvermögen: 13 Maßgedecke • Programmdauer⁴⁾: 4h:55min • Geräusch-Wert: 44 dB (A) re 1pW • Geräusch-Effizienzklasse: B 	<ul style="list-style-type: none"> • Energie-Effizienzklasse¹⁾: D • Energie²⁾/Wasser³⁾: 84 kWh / 9,5 Liter • Fassungsvermögen: 13 Maßgedecke • Programmdauer⁴⁾: 4h:35min • Geräusch-Wert: 42 dB (A) re 1pW • Geräusch-Effizienzklasse: B
Programme und Sonderfunktionen	<ul style="list-style-type: none"> • 6 Programme: Intensiv 70 °C, Auto 45 – 65 °C, Eco 50 °C, 1 Stunde 65 °C, Schnell 45 °C, Favorit • Vorspülen • 4 Sonderfunktionen: Fernstart, intensiveZone, Halbe Beladung, varioSpeed Plus • Maschinenpflegeprogramm • Silence on demand (per App) 	<ul style="list-style-type: none"> • 6 Programme: Intensiv 70 °C, Auto 45 – 65 °C, Eco 50 °C, 1 Stunde 65 °C, Schnell 45 °C, Favorit • Vorspülen • 4 Sonderfunktionen: Fernstart, intensiveZone, Halbe Beladung, varioSpeed Plus • Maschinenpflegeprogramm • Silence on demand (per App)
Spül-/Trocknungstechnologie	<ul style="list-style-type: none"> • aquaSensor / Beladungssensor • dosierAssistent • Wärmetauscher • Reiniger-Automatik 	<ul style="list-style-type: none"> • autoOpen dry (Eco-Trocknung) mit Wärmetauscher • aquaSensor / Beladungssensor • dosierAssistent • Reiniger-Automatik
Sicherheit	• aquaStop®: eine Siemens Hausgeräte Garantie bei Wasserschäden – ein Geräteleben lang ⁵ • Glasschon-System	• aquaStop®: eine Siemens Hausgeräte Garantie bei Wasserschäden – ein Geräteleben lang ⁵ • Glasschon-System
Komfort	<ul style="list-style-type: none"> • Klartext-Bedienblende (englisch) • flex Korbsystem • varioSchublade (SZ36DX02) nachrüstbar • emotionLight blau • Höhenverstellbarer Oberkorb mit rackMatic (3-stufig) • Komfortrollen im Unterkorb • Korbstopper (Rack Stopper) gegen ein Überrollen des Unterkorbes • Umklappbare Klappstachelreihen im Oberkorb (2) • Umklappbare Klappstachelreihen im Unterkorb (4) • Variabler Besteckkorb im Unterkorb • Besteckablage im Oberkorb • Tassenablage im Oberkorb (2-teilig) • sideLight links blau • Elektronische Restzeit-Anzeige in Minuten • Startzeitvorwahl: 1 – 24 Stunden • Home Connect-fähig über WLAN 	<ul style="list-style-type: none"> • Klartext-Bedienblende (englisch) • flexComfort Korbsystem mit blauen Verstellmarkierungen • varioSchublade (SZ36DB04) nachrüstbar • emotionLight blau • Gläseranlagebügel im Unterkorb • Höhenverstellbarer Oberkorb mit rackMatic (3-stufig) • Leichtlaufrollen auf allen Ebenen • Korbstopper (Rack Stopper) gegen ein Überrollen des Unterkorbes • Umklappbare Klappstachelreihen im Oberkorb (2) • Variabler Besteckkorb im Unterkorb • Tassenablage im Ober-/Unterkorb (2-teilig) • Besteckablage im Oberkorb • timeLight • Elektronische Restzeit-Anzeige in Minuten • Startzeitvorwahl: 1 – 24 Stunden • Home Connect-fähig über WLAN
Maße HxBxT	<p>Gerätemaß SX: 865 – 925 x 598 x 550 mm (ohne Griff)</p> <p>Gerätemaß SN: 815 – 875 x 598 x 550 mm (ohne Griff)</p> <ul style="list-style-type: none"> • iQdrive • Innenbehälter/Boden: Edelstahl/Edelstahl • Inkl. Dampfschutz-Blech • Salzeinfüllhilfe (Trichter) • Anschlusswert: 2,4 kW 	<p>Gerätemaß SX: 865 – 925 x 598 x 550 mm (ohne Griff)</p> <p>Gerätemaß SN: 815 – 875 x 598 x 550 mm (ohne Griff)</p> <ul style="list-style-type: none"> • iQdrive • Innenbehälter/Boden: Edelstahl/Edelstahl • Inkl. Dampfschutz-Blech • Salzeinfüllhilfe (Trichter) • Anschlusswert: 2,4 kW
Maße HxBxT	<p>Gerätemaß SX: 865 – 925 x 598 x 550 mm (ohne Griff)</p> <p>Gerätemaß SN: 815 – 875 x 598 x 550 mm (ohne Griff)</p> <ul style="list-style-type: none"> • iQdrive • Innenbehälter/Boden: Edelstahl/Edelstahl • Inkl. Dampfschutz-Blech • Salzeinfüllhilfe (Trichter) • Anschlusswert: 2,4 kW 	<p>Gerätemaß SX: 865 – 925 x 598 x 550 mm (ohne Griff)</p> <p>Gerätemaß SN: 815 – 875 x 598 x 550 mm (ohne Griff)</p> <ul style="list-style-type: none"> • iQdrive • Innenbehälter/Boden: Edelstahl/Edelstahl • Inkl. Dampfschutz-Blech • Salzeinfüllhilfe (Trichter) • Anschlusswert: 2,4 kW
Sonderzubehör	<p>Für SX- und SN-Geschirrspüler:</p> <ul style="list-style-type: none"> • SZ36DX02 varioSchublade für flex Körbe • SZ36RB04 Kleinteileschublade • SZ73640, Spezialkorb für langstielige Gläser und Bürogeschirr • SZ72010, Schlauchverlängerung für getrennten Zu- und Ablauf • SZ73000, Spülhilfe-Set • SZ73051EU, Netzkabel mit EU-Stecker, 5 m • SZ73300, Weinglas-Korb • SZ73001, Silberbesteck-Kassette <p>Für SX73H800BE:</p> <ul style="list-style-type: none"> • SZ73045, Verblendungsleisten für Hocheinbau Edelstahl (86,5 cm) <p>Für SN73H800BE:</p> <ul style="list-style-type: none"> • SZ73035, Verblendungsleisten für Hocheinbau Edelstahl (81,5 cm) 	<p>Für SX- und SN-Geschirrspüler:</p> <ul style="list-style-type: none"> • SZ36DB04 varioSchublade für flexComfort Körbe • SZ36RB04 Kleinteileschublade • SZ73640, Spezialkorb für langstielige Gläser und Bürogeschirr • SZ72010, Schlauchverlängerung für getrennten Zu- und Ablauf • SZ73000, Spülhilfe-Set • SZ73051EU, Netzkabel mit EU-Stecker, 5 m • SZ73010, Klappscharnier für hohe Korpusmaße • SZ38B100, Verbindungsschiene für geteilte Fronten <p>Für SX63E800BE:</p> <ul style="list-style-type: none"> • SZ73045, Verblendungsleisten für Hocheinbau Edelstahl (86,5 cm) <p>Für SN63E800BE:</p> <ul style="list-style-type: none"> • SZ73300, Weinglas-Korb • SZ73001, Silberbesteck-Kassette • SZ73035, Verblendungsleisten für Hocheinbau Edelstahl (81,5 cm) • SZ73056, Vorsatztür Edelstahl (81,5 cm)
UPE*	€ 1.370,- SX73H800BE € 1.343,- SN73H800BE	€ 1.434,- SX63E800BE € 1.407,- SN63E800BE



Einbau-Großraum-Geschirrspüler
86,5 cm Gerätehöhe

SX63H800BE Blende Schwarz (Abb.) iQ300

Einbau-Geschirrspüler
45 cm Gerätebreite

SR85E800LE Blende Edelstahl iQ500

Einbau-Geschirrspüler
81,5 cm Gerätehöhe

SN63H800BE Blende Schwarz iQ300

studioLine exklusiv	<ul style="list-style-type: none"> • emotionLight blau • varioSchublade (SZ36DX02) nachrüstbar • Kleinteileschublade (SZ36RB04) nachrüstbar • Inklusive Verblendungsleisten Edelstahl: SZ73015 für 86,5 cm Gerätehöhe und SZ73005 für 81,5 cm Gerätehöhe 	<ul style="list-style-type: none"> • emotionLight blau • varioSchublade (SZ34DX04) nachrüstbar • Inklusive Verblendungsleisten Edelstahl: SZ73006 für 81,5 cm Gerätehöhe
Einbau	• Vollintegrierbar	• Vollintegrierbar
Leistung und Verbrauch	<ul style="list-style-type: none"> • Energie-Effizienzklasse¹⁾: D • Energie²⁾/Wasser³⁾: 84 kWh / 9,5 Liter • Fassungsvermögen: 13 Maßgedecke • Programmdauer⁴⁾: 4h:55min • Geräusch-Wert: 44 dB (A) re 1 pW • Geräusch-Effizienzklasse: B 	<ul style="list-style-type: none"> • Energie-Effizienzklasse¹⁾: D • Energie²⁾/Wasser³⁾: 63 kWh / 8,5 Liter • Fassungsvermögen: 9 Maßgedecke • Programmdauer⁴⁾: 3h:40min • Geräusch-Wert: 44 dB (A) re 1 pW • Geräusch-Effizienzklasse: B
Programme und Sonderfunktionen	<ul style="list-style-type: none"> • 6 Programme: Intensiv 70 °C, Auto 45 – 65 °C, Eco 50 °C, 1 Stunde 65 °C, Schnell 45 °C, Favorit • Vorspülen • 4 Sonderfunktionen: Fernstart, intensiveZone, Halbe Beladung, varioSpeed Plus • Maschinenpflegeprogramm • Silence on demand (per App) 	<ul style="list-style-type: none"> • 6 Programme: Intensiv 70 °C, Auto 45 – 65 °C, Eco 50 °C, 1 Stunde 65 °C, Schnell 45 °C, Favorit • Vorspülen • 4 Sonderfunktionen: Fernstart, intensiveZone, hygienePlus, varioSpeed Plus • Maschinenpflegeprogramm • Silence on demand (per App)
Spül-/ Trocknungstechnologie	<ul style="list-style-type: none"> • aquaSensor / Beladungssensor • dosierAssistent • Wärmetauscher • Reiniger-Automatik 	<ul style="list-style-type: none"> • autoOpen dry (Eco-Trocknung) mit Wärmetauscher • aquaSensor / Beladungssensor • dosierAssistent • Reiniger-Automatik • duoPower-Sprüharme im Oberkorb
Sicherheit	<ul style="list-style-type: none"> • aquaStop®: eine Siemens Hausgeräte Garantie bei Wasserschäden – ein Geräteleben lang⁵ • Glasschon-System 	<ul style="list-style-type: none"> • aquaStop®: eine Siemens Hausgeräte Garantie bei Wasserschäden – ein Geräteleben lang⁵ • Glasschon-System • Kindersicherung (Öffnen durch zweimal drücken der Tür)
Komfort	<ul style="list-style-type: none"> • Klartext-Bedienblende (englisch) • Bedienung von oben • flex Korbsystem • varioSchublade (SZ36DX02) nachrüstb. • emotionLight blau • Höhenverstellbarer Oberkorb mit rackMatic (3-stufig) • Komfortrollen im Unterkorb • Korbstopper (Rack Stopper) gegen ein Überrollen des Unterkorbes • Umklappbare Klappstachelreihen im Oberkorb (2) • Umklappbare Klappstachelreihen im Unterkorb (4) • Variabler Besteckkorb im Unterkorb • Besteckablage im Oberkorb • Tassenablage im Oberkorb (2-teilig) • infoLight blau • Elektronische Restzeit-Anzeige in Minuten • Startzeitvorwahl: 1–24 Stunden • Home Connect-fähig über WLAN 	<ul style="list-style-type: none"> • Klartext-Bedienblende (englisch) • Touch-Bedienung (schwarz) • Bedienung von oben • varioFlex Pro Korbsystem mit blauen Verstellmarkierungen • varioSchublade (SZ34DX04) nachrüstbar • emotionLight blau • Gläseranlagebügel im Unterkorb • Höhenverstellbarer Oberkorb mit rackMatic (3-stufig) • Komfortrollen im Unterkorb • Korbstopper (Rack Stopper) gegen ein Überrollen des Unterkorbes • Umklappbare Klappstachelreihen im Oberkorb (3) • Umklappbare Klappstachelreihen im Unterkorb (4) • varioBesteckkorb im Unterkorb • Besteckablage im Oberkorb • Tassenablage im Ober-/Unterkorb (2-teilig) • openAssist • timeLight • Elektronische Restzeit-Anzeige in Minuten • Startzeitvorwahl: 1–24 Stunden • Home Connect-fähig über WLAN
Maße HxBxT	Gerätemaß SX: 865 – 925 x 598 x 550 mm (ohne Griff)	Gerätemaß: 815 – 875 x 448 x 550 mm (ohne Griff)
Montage	<ul style="list-style-type: none"> • iQdrive • Innenbehälter/Boden: Edelstahl/Edelstahl • Inkl. Dampfschutz-Blech • Salzeinfüllhilfe (Trichter) • Anschlusswert: 2,4 kW 	<ul style="list-style-type: none"> • iQdrive • Innenbehälter/Boden: Edelstahl/Edelstahl • Inkl. Dampfschutz-Blech • Salzeinfüllhilfe (Trichter) • Anschlusswert: 2,4 kW
Anschlusswerte		
Sonderzubehör	<p>Für SX- und SN-Geschirrspüler:</p> <ul style="list-style-type: none"> • SZ36DX02 varioSchublade für flex Körbe • SZ36RB04 Kleinteileschublade • SZ73640, Spezialkorb für langstielige Gläser und Bürogeschirr • SZ72010, Schlauchverlängerung für getrennten Zu- und Ablauf • SZ73000, Spülhilfe-Set • SZ73051EU, Netzkabel mit EU-Stecker, 5 m • SZ73010, Klappscharnier für hohe Korpusmaße • SZ73300, Weinglas-Korb • SZ73001, Silberbesteck-Kassette • SZ388I00, Verbindungsschiene für geteilte Fronten <p>Für SX63H800BE:</p> <ul style="list-style-type: none"> • SZ73045, Verblendungsleisten für Hocheinbau Edelstahl (86,5 cm) <p>Für SN63H800BE:</p> <ul style="list-style-type: none"> • SZ73035, Verblendungsleisten für Hocheinbau Edelstahl (81,5 cm) • SZ73056, Vorsatztür Edelstahl (81,5 cm) 	<ul style="list-style-type: none"> • SZ34DX04 varioSchublade für varioFlex Pro Körbe • SZ73051EU, Netzkabel mit EU-Stecker, 5 m • SZ73010, Klappscharnier für hohe Korpusmaße • SZ73000, Spülhilfe-Set • SZ72010, Schlauchverlängerung für getrennten Zu- und Ablauf • SZ388I00, Verbindungsschiene für geteilte Fronten
UPE*	€ 1.265,- SX63H800BE € 1.238,- SN63H800BE	€ 1.429,-

⁴⁾ Programmdauer des Eco-Programms.

⁵⁾ Garantiebedingungen finden Sie unter <https://www.siemens-home.bsh-group.com/de/kundendienst/garantie>.



Steuern Sie Ihre Hausgeräte
mit der Home Connect App



Die innovative Art, den Kühlschrank zu steuern.

Dank der integrierten Home Connect App lässt sich Ihr Kühlschrank auch aus der Ferne denkbar einfach steuern. Sie finden hier nicht nur Tipps für die richtige Aufbewahrung von Lebensmitteln, sondern können auch die Temperatur in den Kühl- und Gefrierfächern regulieren. Und auch der superCooling- oder superFreezing-Modus lässt sich über das Smartphone aktivieren. Falls einmal versehentlich die Kühlschranktür offensteht oder die Temperatur plötzlich ansteigt, erhält der Benutzer sofort eine Push-Benachrichtigung.

Abbildung zeigt CI24WP03, siehe Seite 109 und CI36TP02, siehe Seite 106. ¹ Auf einer Energie-Effizienzklasse-Skala von A bis G.

Zeigen Sie mehr von Ihrem guten Geschmack.

Gestalten Sie Ihre Kühlbereiche nach Ihren persönlichen Vorstellungen – mit den studioLine Kältegeräten.



Lebensmittel halten bis zu 3 x länger frisch.

Die hyperFresh premium 0°C Schubladen – eine für Obst und Gemüse mit Feuchtigkeitsregler sowie eine für Fisch und Fleisch – bieten dank unterschiedlicher Luftfeuchtigkeit überzeugende Vorteile. So bleiben Lebensmittel bis zu 3 x länger frisch und die Vitamine wesentlich länger erhalten.



Perfekte Ausleuchtung des gesamten Innenraumes.

Die LED-Beleuchtung sorgt für eine helle und gleichmäßige Ausleuchtung – ob für die hyperFresh premium 0°C Schublade oder den Weinkülschrank, bei dem Sie zwischen fünf verschiedenen Beleuchtungsszenarien wählen können.



Optimale Kühlung unterschiedlicher Weine in nur einem Weinkülschrank.

Die ideale Lösung für Weinkenner, die unterschiedliche Weinsorten zusammen in einem Weinkülschrank lagern möchten. Individuell regelbare Temperaturzonen ermöglichen die Lagerung von Rot- und Weißweinen unter optimalen Bedingungen. Selbst Premium-Champagner lassen sich ohne separaten Külschrank auf die richtige Trinktemperatur kühlen. Voneinander getrennte Fächer erlauben die Einstellung von zwei oder drei unterschiedlichen Temperaturstufen im Bereich von +5°C bis +22°C für eine perfekte Temperierung.



Optimale Bedingungen für alle Sorten von Wein.

Ein besonderer Tropfen verdient eine besondere Behandlung. Durch optimale Luftfeuchtigkeit vermeiden Sie effektiv brüchige Korken oder Schimmelbildung an Ihren wertvollen Flaschen. Durch Aktivieren des Humidity Modes können Sie je nach Korkart ein feuchtes oder trockenes Klima in jedem Kühlfach separat einstellen.

Frisch, frischer, hyperFresh.

Die Frischesysteme von Siemens.

Fit, unabhängig, nachhaltig. So lauten drei wichtige Wertvorstellungen des modernen Menschen. Im Trend liegt heute der Genuss von frischen Lebensmitteln, auf die man jederzeit zugreifen möchte. Um diesem Bedürfnis in noch höherem Maße gerecht zu werden, führt Siemens hyperFresh premium (3 x länger frisch), hyperFresh plus (2 x länger frisch) und hyperFresh in den Privathaushalt ein.



Lebensmittel halten bis zu 3 x länger frisch: hyperFresh premium 0°C.

Für eine längere Frischhaltung sind sowohl Temperatur als auch Luftfeuchtigkeit entscheidend. Die hyperFresh premium 0°C Schubladen – eine für Obst und Gemüse mit Feuchtigkeitsregler sowie eine für Fisch und Fleisch – bieten dank unterschiedlicher Luftfeuchtigkeit überzeugende Vorteile. So bleiben Lebensmittel bis zu 3 x länger frisch und die Vitamine wesentlich länger erhalten. Auch vermeiden die separaten Fächer unangenehme Geruchsübertragungen.



Hält Obst und Gemüse bis zu 2 x länger frisch: hyperFresh plus.




Mit einem Regler lässt sich die Feuchtigkeit in der hyperFresh plus Schublade an den Inhalt anpassen. Bei optimaler Feuchtigkeit bleiben Geschmack, Vitamine und Nährstoffe länger erhalten.



Obst und Gemüse bleiben länger knackig frisch: hyperFresh.

Ob Aprikosen, Brokkoli oder Feldsalat – in der hyperFresh Schublade lässt sich der Feuchtigkeitsgehalt auf das Eingelagerte abstimmen und einfach manuell per Schieberegler einstellen. So bleibt alles länger knackig und frisch.



	Bis zu 3 x länger frisch	Bis zu 2 x länger frisch	Länger frisch
			
	hyperFresh premium	hyperFresh plus	hyperFresh
Temperatur	Konstant nahe 0°C in der Schublade für Fleisch und Fisch	Bis zu 2–4°C kälter als im restlichen Kühlraum	Bis zu 2–4°C kälter als im restlichen Kühlraum
Feuchtigkeitskontrolle	Mit einem Drehregler lässt sich die Feuchtigkeit in der hyperFresh premium Schublade an den Inhalt anpassen.	Mit einem Schieberegler lässt sich die Feuchtigkeit in der hyperFresh plus Schublade an den Inhalt anpassen.	Mit einem Regler lässt sich die Feuchtigkeit in der hyperFresh Schublade an den Inhalt anpassen.
Empfohlene Lebensmittel	Trockene Zone: niedrige Luftfeuchtigkeit für Fisch, Fleisch und Eier Feuchte Zone: hohe Luftfeuchtigkeit für Obst und Gemüse	Fisch und Fleisch Obst und Gemüse	Fisch und Fleisch Obst und Gemüse
Ihr Nutzen	Alle Lebensmittel bleiben bis zu 3 x länger frisch mit den hyperFresh premium 0°C Schubladen.	Fisch und Fleisch bleiben in der Schublade bis zu 2 x länger frisch und lassen sich flexibel entnehmen.	Obst und Gemüse bleiben in der hyperFresh Schublade dank Feuchtigkeitsregler länger frisch.

Kühlen und Gefrieren – Das Sortiment im Überblick.

Nutzen Sie die nachstehende Übersicht und finden Sie schnell und unkompliziert das passende Gerät.

	UPE*	Nischenhöhe in mm	Home Connect	Energie-Effizienzklasse ¹⁾	Energie ^{2,3)}	Geräusch-Effizienzklasse	Geräusch-Wert dB(A) re 1 pW	noFrost	hyperFresh premium Nutzinhalt in l	hyperFresh plus	Premium LED- Beleuchtung	Türdämpfung	Sockelaggregat	Gesamt	Nutzinhalt Kühlfächer gesamt in Liter	Nutzinhalt Tiefkühlfächer gesamt in Liter	Seite
Kühl-Gefrier-Kombinationen																	
iQ700																	
KI86FHDD0	€ 3.689,-	1775	●	A T G D	162	C	37	●	55		●	●		223	156	67	96
KI87FHDD0	€ 3.149,-	1775	●	A T G D	185	B	34		56		●	●		237	175	62	96
KI86FSDE0	€ 3.039,-	1775		A T G E	252	C	36	●	55		●	●		223	156	67	97
iQ500																	
KI87SSDE0	€ 2.209,-	1775		A T G E	203	C	36			●		●		272	209	63	101
KI86SSDD0	€ 2.549,-	1775		A T G D	164	C	38			●		●		265	191	74	100
KI86NHDF0	€ 2.529,-	1775	●	A T G F	248	C	39	●		●		●		254	187	67	100
KI86SSDE0	€ 2.209,-	1775		A T G E	212	C	36			●		●		266	192	74	102
Gefrierschränke																	
iQ700																	
GI81NHCE0	€ 2.539,-	1775	●	A T G E	235	B	35	●				●		212		212	104
iQ500																	
GI81NSCE0	€ 2.459,-	1775		A T G E	235	B	35	●				●		212		212	104
Kühlschränke mit Gefrierfach																	
iQ700																	
KI82FSDE0	€ 2.909,-	1775		A T G E	184	C	36		83		●	●		269	254	15	97
KI82FSDF0	€ 2.619,-	1775		A T G F	230	C	37		83		●	●		269	254	15	98
KI52FSDF0	€ 1.869,-	1400		A T G F	193	C	38		59			●		204	189	15	105
iQ500																	
KI82LSDE0	€ 2.229,-	1775		A T G E	177	C	36			●		●		285	251	34	103
KI42LSDE0	€ 1.619,-	1225		A T G E	129	B	34			●		●		195	180	15	106
Kühlschränke ohne Gefrierfach																	
iQ700																	
KI81FHDD0	€ 2.989,-	1775	●	A T G D	120	C	36		83		●	●		289	289		98
KI81FSDE0	€ 2.499,-	1775		A T G E	150	C	37		83		●	●		289	289		99
KI51FSDD0	€ 2.119,-	1400		A T G D	110	C	38		59			●		220	220		105
KI41FSDD0	€ 1.889,-	1225		A T G D	99	C	38		59			●		187	187		106
iQ500																	
KI81RSDE0	€ 1.909,-	1775		A T G E	115	C	37			●		●		319	319		99
KI41RSDD0	€ 1.569,-	1225		A T G D	81	B	34			●		●		211	211		107
KI31RSDF0	€ 1.189,-	1025		A T G F	122	B	33			●		●		172	172		107

Kühlen und Gefrieren – Das Sortiment im Überblick.

Nutzen Sie die nachstehende Übersicht und finden Sie schnell und unkompliziert das passende Gerät.

	UPE*	Nischenhöhe in mm	Home Connect	Energie-Effizienzklasse ¹⁾	Energie ^{2,3)}	Geräusch-Effizienzklasse	Geräusch-Wert dB (A) je 1pW	noFrost	hyperFresh premium Nutzinhalt in l	hyperFresh plus	Premium LED- Beleuchtung	Türdämpfung	Sockelaggregat	Gesamt	Nutzinhalt in Liter		
															Nutzinhalt Kühlfächer gesamt in Liter	Nutzinhalt Tiefkühlfächer gesamt in Liter	Seite
a-Cool-Kältegeräte																	
iQ700																	
CI36TP02	€ 12.559,-	2134	●	A F	415	D	42	●	●	●	●	●	552	386	166	108	
CI30BP02	€ 11.729,-	2134	●	A E	295	D	42	●	●	●	●	●	452	316	136	108	
CI30RP02	€ 11.029,-	2134	●	A E	166	C	40	●	●	●	●	●	467	467		109	
CI24RP02	€ 9.959,-	2134	●	A E	150	C	40	●	●	●	●	●	357	357		109	
a-Cool-Gefriergeräte																	
iQ700																	
FI30NP32	€ 11.609,-	2134	●	A F	401	D	42	●	●	●	●	●	445		445	110	
FI24NP32	€ 10.229,-	2134	●	A F	355	D	42	●	●	●	●	●	344		344	110	
a-Cool-Weinlagerschränke																	
iQ700																	
CI24WP03	€ 10.909,-	2134	●	A G	155	D	42	●	●	●	●	●	370	370		111	
CI18WP03	€ 9.259,-	2134	●	A G	145	D	42	●	●	●	●	●	272	272		111	

*UPE = Unverbindliche Preisempfehlung des Herstellers in € inkl. gesetzlicher MwSt. in Euro.

¹⁾ Auf einer Energie-Effizienzklasse-Skala von A bis G

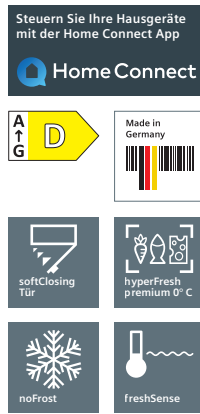
²⁾ Energieverbrauch pro Jahr

³⁾ Damit der deklarierte Energieverbrauch erzielt wird, sind die dem Gerät beigefügten Abstandhalter zu verwenden. Hierdurch vergrößert sich die Gerätetiefe um ca. 3,5 cm. Das Gerät ist ohne Verwendung der Abstandhalter voll funktionsfähig, hat aber einen geringfügig höheren Energieverbrauch.

[INFORMATIONEN NUR FÜR DEN FACHHANDEL](#)

06.2022

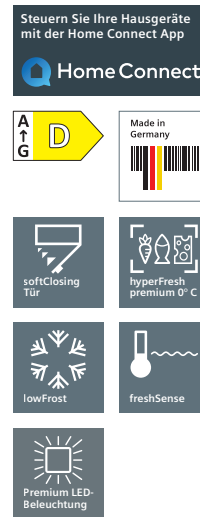
95



Kühl-Gefrier-Kombination noFrost
Nischenhöhe: 1775 mm

KI86FHDD0

iQ700



Kühl-Gefrier-Kombination
Nischenhöhe: 1775 mm

KI87FHDD0

iQ700

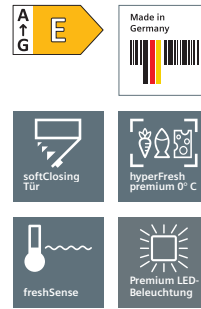
studioLine exklusiv	<ul style="list-style-type: none"> Innenausstattung mit blackSteel-Applikationen (Absteller, Fächer, Glasablagen, Drehregler) EmotionLight – sanft aufdimmende LED-Innenbeleuchtung (Kühlteil und Frischesystem) studioLine-Signet Verchromter Flaschenrost 	<ul style="list-style-type: none"> Innenausstattung mit blackSteel-Applikationen (Absteller, Fächer, Glasablagen, Drehregler) EmotionLight – sanft aufdimmende LED-Innenbeleuchtung (Kühlteil und Frischesystem) studioLine-Signet Verchromter Flaschenrost
Montage H x B x T	<ul style="list-style-type: none"> Einbau vollintegrierbar Türanschlag rechts, wechselbar Flachscharnier mit softEinzug und Türdämpfung Nischenmaße: 177,5 x 56 x 55 cm 	<ul style="list-style-type: none"> Einbau vollintegrierbar Türanschlag rechts, wechselbar Flachscharnier mit softEinzug und Türdämpfung Nischenmaße: 177,5 x 56 x 55 cm
Umwelt/ Energie	<ul style="list-style-type: none"> Energie-Effizienzklasse¹⁾: D Energie^{2),3)}: 201 kWh Nutzzinhalte gesamt: 223 Liter Nutzzinhalte Kühlfächer: 156 Liter Nutzzinhalte Tiefkühlfächer: 67 Liter Geräusch-Wert: 37 dB (A) re 1 pW Geräusch-Effizienzklasse: C Klimaklasse SN-T Anschlusswert: 90 W 	<ul style="list-style-type: none"> Energie-Effizienzklasse¹⁾: D Energie^{2),3)}: 185 kWh Nutzzinhalte gesamt: 237 Liter Nutzzinhalte Kühlfächer: 175 Liter Nutzzinhalte Tiefkühlfächer: 62 Liter Geräusch-Wert: 34 dB (A) re 1 pW Geräusch-Effizienzklasse: B Klimaklasse SN-ST Anschlusswert: 90 W
Komfort und Sicherheit	<ul style="list-style-type: none"> Home Connect: Fernstart und Fernüberwachung Elektronische Temperaturregelung, exakt digital ablesbar freshSense – Konstante Temperatur durch intelligente Sensortechnik Getrennte Temperaturregelung für Kühl- und Gefrierraum Urlaubsschaltung Akustischer Türalarm 	<ul style="list-style-type: none"> Home Connect: Fernstart und Fernüberwachung Elektronische Temperaturregelung, exakt digital ablesbar freshSense – Konstante Temperatur durch intelligente Sensortechnik Getrennte Temperaturregelung für Kühl- und Gefrierraum Urlaubsschaltung Akustischer Türalarm
Kühlteil	<ul style="list-style-type: none"> Kühlraum: 156 l Nutzinhalt superKühlen 3 Abstellflächen aus Sicherheitsglas, davon 2 höhenverstellbar, 1 teilbar mit Parkmöglichkeit im Gerät varioShelf – individuell variabel für optimale Raumausnutzung 2 Türabsteller, davon 1 Butter-/Käsefach 	<ul style="list-style-type: none"> Kühlraum: 175 l Nutzinhalt superKühlen 4 Abstellflächen aus Sicherheitsglas, davon 3 höhenverstellbar, 1 teilbar mit Parkmöglichkeit im Gerät, 1 Abstellfläche ausziehbar varioShelf – individuell variabel für optimale Raumausnutzung easyAccessShelf – leichter Zugriff und alles im Blick 3 Türabsteller, davon 1 Butter-/Käsefach
Frishesystem	<ul style="list-style-type: none"> 1 hyperFresh premium 0°C⁴⁾ Box mit Feuchteregelung – hält Obst und Gemüse bis zu 3x länger frisch 1 hyperFresh premium 0°C Box – hält Fisch und Fleisch bis zu 3x länger frisch 	<ul style="list-style-type: none"> 1 hyperFresh premium 0°C⁴⁾ Box mit Feuchteregelung – hält Obst und Gemüse bis zu 3x länger frisch 1 hyperFresh premium 0°C Box – hält Fisch und Fleisch bis zu 3x länger frisch
Gefrierenteil	<ul style="list-style-type: none"> noFrost – nie wieder abtauen! ***-Gefrierraum: 67 l Nutzinhalt Lagerzeit bei Störung: 8 Std. Gefriervermögen: 7 kg in 24 Std. 3 transparente Gefriergut-Schubladen, davon 1 bigBox varioZone – für flexible Nutzung des Gefrierraums 	<ul style="list-style-type: none"> ****-Gefrierraum: 62 l Nutzinhalt Lagerzeit bei Störung: 15 Std. Gefriervermögen: 5 kg in 24 Std. 2 transparente Gefriergut-Schubladen, davon 1 bigBox varioZone – für flexible Nutzung des Gefrierraums lowFrost – geringere Eisbildung, schnelleres Abtauen
Maße H x B x T	Gerätemaße: 177,2 x 55,8 x 54,5 cm	
Zubehör	3 Eierablagen, 1 Eiwürfelschale, 1 Flaschenkamm	
UPE*	€ 3.689,-	€ 3.149,-



Kühl-Gefrier-Kombination noFrost
Nischenhöhe: 1775 mm

KI86FSDE0

iQ700



Kühlschrank hyperFresh premium
Nischenhöhe: 1775 mm

KI82FSDE0

iQ700

studioLine exklusiv	<ul style="list-style-type: none"> Innenausstattung mit blackSteel-Applikationen (Absteller, Fächer, Glasablagen, Drehregler) EmotionLight – sanft aufdimmende LED-Innenbeleuchtung (Kühlteil und Frischesystem) studioLine-Signet Verchromter Flaschenrost 	<ul style="list-style-type: none"> Innenausstattung mit blackSteel-Applikationen (Absteller, Fächer, Glasablagen, Drehregler) EmotionLight – sanft aufdimmende LED-Innenbeleuchtung (Kühlteil und Frischesystem) studioLine-Signet Verchromter Flaschenrost
Montage H x B x T	<ul style="list-style-type: none"> Einbau vollintegrierbar Türanschlag rechts, wechselbar Flachscharnier mit softEinzug und Türdämpfung Nischenmaße: 177,5 x 56 x 55 cm 	<ul style="list-style-type: none"> Einbau vollintegrierbar Türanschlag rechts, wechselbar Flachscharnier mit softEinzug und Türdämpfung Nischenmaße: 177,5 x 56 x 55 cm
Umwelt/ Energie	<ul style="list-style-type: none"> Energie-Effizienzklasse¹⁾: E Energie^{2),3)}: 252 kWh Nutzinhalt gesamt: 223 Liter Nutzinhalt Kühlfächer: 156 Liter Nutzinhalt Tiefkühlfächer: 67 Liter Geräusch-Wert: 36 dB (A) re 1 pW Geräusch-Effizienzklasse: C Klimaklasse SN-ST Anschlusswert: 90 W 	<ul style="list-style-type: none"> Energie-Effizienzklasse¹⁾: E Energie^{2),3)}: 184 kWh Nutzinhalt gesamt: 269 Liter Nutzinhalt Kühlfächer: 254 Liter Nutzinhalt Tiefkühlfächer: 15 Liter Geräusch-Wert: 36 dB (A) re 1 pW Geräusch-Effizienzklasse: C Klimaklasse SN-ST Anschlusswert: 90 W
Komfort und Sicherheit	<ul style="list-style-type: none"> Elektronische Temperaturregelung, exakt digital ablesbar freshSense – Konstante Temperatur durch intelligente Sensortechnik Getrennte Temperaturregelung für Kühl- und Gefrierraum Urlaubsschaltung Akustischer Türalarm 	<ul style="list-style-type: none"> Elektronische Temperaturregelung, digital ablesbar freshSense – Konstante Temperatur durch intelligente Sensortechnik Akustischer Türalarm
Kühlteil	<ul style="list-style-type: none"> Kühlraum: 156 l Nutzinhalt superKühlen 3 Abstellflächen aus Sicherheitsglas, davon 2 höhenverstellbar, 1 teilbar mit Parkmöglichkeit im Gerät varioShelf – individuell variabel für optimale Raumausnutzung 2 Türabsteller, davon 1 Butter-/Käsefach 	<ul style="list-style-type: none"> Kühlraum: 254 l Nutzinhalt superKühlen 6 Abstellflächen aus Sicherheitsglas, davon 5 höhenverstellbar, 1 teilbar mit Parkmöglichkeit im Gerät, 1 Abstellfläche ausziehbar varioShelf – individuell variabel für optimale Raumausnutzung easyAccessShelf – leichter Zugriff und alles im Blick 5 Türabsteller, davon 1 Butter-/Käsefach
Frische-system	<ul style="list-style-type: none"> 1 hyperFresh premium 0°C⁴⁾ Box mit Feuchteregelung – hält Obst und Gemüse bis zu 3x länger frisch 1 hyperFresh premium 0°C Box – hält Fisch und Fleisch bis zu 3x länger frisch 	<ul style="list-style-type: none"> 1 hyperFresh premium 0°C⁴⁾ Box mit Feuchteregelung – hält Obst und Gemüse bis zu 3x länger frisch 2 hyperFresh premium 0°C Boxen – hält Fisch und Fleisch bis zu 3x länger frisch
Gefriereteil	<ul style="list-style-type: none"> noFrost – nie wieder abtauen! * ** ** -Gefrierraum: 67 l Nutzinhalt Lagerzeit bei Störung: 8 Std. Gefriervermögen: 7 kg in 24 Std. 3 transparente Gefriergut-Schubladen, davon 1 bigBox varioZone – für flexible Nutzung des Gefrierraums 	<ul style="list-style-type: none"> * ** ** -Gefrierraum: 15 l Nutzinhalt Lagerzeit bei Störung: 9,5 Std. Gefriervermögen: 2,8 kg in 24 Std. 1 Gefrierfach mit Klappe
Maße HxBxT	Gerätemaße: 177,2 x 55,8 x 54,5 cm	Gerätemaße: 177,2 x 55,8 x 54,5 cm
Zubehör	3 Eierablagen, 1 Eiswürfelschale, 1 Flaschenkamm	3 Eierablagen, 1 Eiswürfelschale, 1 Flaschenkamm
UPE*	€ 3.039,-	€ 2.909,-

* UPE = Unverbindliche Preisempfehlung des Herstellers in € inkl. gesetzlicher MwSt. in Euro.

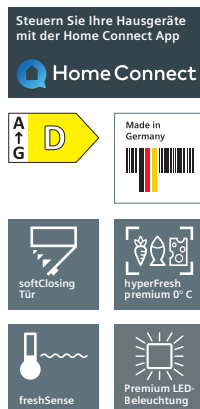
¹⁾ Auf einer Energie-Effizienzklasse-Skala von A bis G ²⁾ Energieverbrauch pro Jahr

³⁾ Damit der deklarierte Energieverbrauch erzielt wird, sind die dem Gerät beigefügten Abstandhalter zu verwenden. Hierdurch vergrößert sich die Gerätetiefe um ca. 3,5 cm. Das Gerät ist ohne Verwendung der Abstandhalter voll funktionsfähig, hat aber einen geringfügig höheren Energieverbrauch.

⁴⁾ Die Temperatur liegt – je nach Umgebungstemperatur – bei + 0,5 °C bis + 3 °C.

INFORMATIONEN NUR FÜR DEN FACHHANDEL

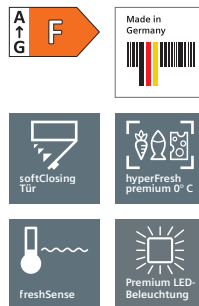
06.2022



Kühlschrank hyperFresh premium
Nischenhöhe: 1775 mm

KI81FHDD0

iQ700

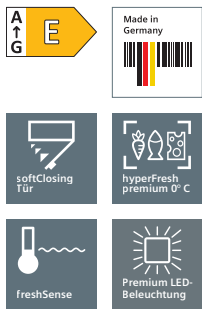


Kühlschrank hyperFresh premium
Nischenhöhe: 1775 mm

KI82FSDF0

iQ700

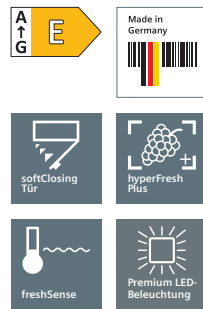
studioLine exklusiv	<ul style="list-style-type: none"> Innenausstattung mit blackSteel-Applikationen (Absteller, Fächer, Glasablagen, Drehregler) EmotionLight – sanft aufdimmende LED-Innenbeleuchtung (Kühlteil und Frischesystem) studioLine-Signet Verchromter Flaschenrost 	<ul style="list-style-type: none"> Innenausstattung mit blackSteel-Applikationen (Absteller, Fächer, Glasablagen, Drehregler) EmotionLight – sanft aufdimmende LED-Innenbeleuchtung (Kühlteil und Frischesystem) studioLine-Signet Verchromter Flaschenrost
Montage H x B x T	<ul style="list-style-type: none"> Einbau vollintegrierbar Türanschlag rechts, wechselbar Flachscharnier mit softEinzug und Türdämpfung Nischenmaße: 177,5 x 56 x 55 cm 	<ul style="list-style-type: none"> Einbau vollintegrierbar Türanschlag rechts, wechselbar Flachscharnier mit softEinzug und Türdämpfung Nischenmaße: 177,5 x 56 x 55 cm
Umwelt/ Energie	<ul style="list-style-type: none"> Energie-Effizienzklasse¹⁾: D Energie^{2,3)}: 120 kWh Nutzzinhalte gesamt: 289 Liter Nutzzinhalte Kühlfächer: 289 Liter Geräusch-Wert: 36 dB (A) re 1 pW Geräusch-Effizienzklasse: C Klimaklasse SN-T Anschlusswert: 90 W 	<ul style="list-style-type: none"> Energie-Effizienzklasse¹⁾: F Energie^{2,3)}: 230 kWh Nutzzinhalte gesamt: 269 Liter Nutzzinhalte Kühlfächer: 254 Liter Nutzzinhalte Tiefkühlfächer: 15 Liter Geräusch-Wert: 37 dB (A) re 1 pW Geräusch-Effizienzklasse: C Klimaklasse SN-ST Anschlusswert: 90 W
Komfort und Sicherheit	<ul style="list-style-type: none"> Home Connect: Fernstart und Fernüberwachung Elektronische Temperaturregelung, digital ablesbar freshSense – Konstante Temperatur durch intelligente Sensortechnik Akustischer Türalarm 	<ul style="list-style-type: none"> Elektronische Temperaturregelung, digital ablesbar freshSense – Konstante Temperatur durch intelligente Sensortechnik Akustischer Türalarm
Kühlteil	<ul style="list-style-type: none"> Kühlraum: 289 l Nutzzinhalt superKühlen 7 Abstellflächen aus Sicherheitsglas, davon 6 höhenverstellbar, 1 teilbar mit Parkmöglichkeit im Gerät, 1 Abstellfläche ausziehbar varioShelf – individuell variabel für optimale Raumausnutzung easyAccessShelf – leichter Zugriff und alles im Blick 5 Türabsteller, davon 1 Butter-/Käsefach 	<ul style="list-style-type: none"> Kühlraum: 254 l Nutzzinhalt superKühlen 6 Abstellflächen aus Sicherheitsglas, davon 5 höhenverstellbar, 1 teilbar mit Parkmöglichkeit im Gerät, 1 Abstellfläche ausziehbar varioShelf – individuell variabel für optimale Raumausnutzung easyAccessShelf – leichter Zugriff und alles im Blick 5 Türabsteller, davon 1 Butter-/Käsefach
Frishesystem	<ul style="list-style-type: none"> 1 hyperFresh premium 0°C⁴⁾ Box mit Feuchterege­lung – hält Obst und Gemüse bis zu 3x länger frisch 2 hyperFresh premium 0°C Boxen – hält Fisch und Fleisch bis zu 3x länger frisch 	<ul style="list-style-type: none"> 1 hyperFresh premium 0°C⁴⁾ Box mit Feuchterege­lung – hält Obst und Gemüse bis zu 3x länger frisch 2 hyperFresh premium 0°C Boxen – hält Fisch und Fleisch bis zu 3x länger frisch
Gefrier­teil		<ul style="list-style-type: none"> ***-Gefrier­raum: 15 l Nutzzinhalt Lagerzeit bei Störung: 9,5 Std. Gefrier­vermögen: 2,8 kg in 24 Std. 1 Gefrierfach mit Klappe
Maße H x B x T	Gerätemaße: 177,2 x 55,8 x 54,5 cm	Gerätemaße: 177,2 x 55,8 x 54,5 cm
Zubehör	3 Eierablagen, 1 Flaschenkamm	3 Eierablagen, 1 Eiwürfelschale, 1 Flaschenkamm
UPE*	€ 2.989,-	€ 2.619,-



Kühlschrank hyperFresh premium
Nischenhöhe: 1775 mm

KI81FSDE0

iQ700



Kühlschrank hyperFresh
Nischenhöhe: 1775 mm

KI81RSDE0

iQ500

studioLine exklusiv	<ul style="list-style-type: none"> Innenausstattung mit blackSteel-Applikationen (Absteller, Fächer, Glasablagen, Drehregler) EmotionLight – sanft aufdimmende LED-Innenbeleuchtung (Kühlteil und Frischesystem) studioLine-Signet Verchromter Flaschenrost 	<ul style="list-style-type: none"> Innenausstattung mit blackSteel-Applikationen (Absteller, Fächer, Glasablagen, Drehregler) EmotionLight – sanft aufdimmende LED-Innenbeleuchtung (Kühlteil und Frischesystem) studioLine-Signet Verchromter Flaschenrost
Montage H x B x T	<ul style="list-style-type: none"> Einbau vollintegrierbar Türanschlag rechts, wechselbar Flachscharnier mit softEinzug und Türdämpfung Nischenmaße: 177,5 x 56 x 55 cm 	<ul style="list-style-type: none"> Einbau vollintegrierbar Türanschlag rechts, wechselbar Flachscharnier mit softEinzug und Türdämpfung Nischenmaße: 177,5 x 56 x 55 cm
Umwelt/ Energie	<ul style="list-style-type: none"> Energie-Effizienzklasse¹⁾: E Energie^{2),3)}: 150 kWh Nutzzinhalte gesamt: 289 Liter Nutzzinhalte Kühlfächer: 289 Liter Geräusch-Wert: 37 dB (A) re 1 pW Geräusch-Effizienzklasse: C Klimaklasse SN-ST Anschlusswert: 90 W 	<ul style="list-style-type: none"> Energie-Effizienzklasse¹⁾: E Energie^{2),3)}: 115 kWh Nutzzinhalte gesamt: 319 Liter Nutzzinhalte Kühlfächer: 319 Liter Geräusch-Wert: 37 dB (A) re 1 pW Geräusch-Effizienzklasse: C Klimaklasse SN-ST Anschlusswert: 90 W
Komfort und Sicherheit	<ul style="list-style-type: none"> Elektronische Temperaturregelung, digital ablesbar freshSense – Konstante Temperatur durch intelligente Sensortechnik Akustischer Türalarm 	<ul style="list-style-type: none"> Elektronische Temperaturregelung, digital ablesbar freshSense – Konstante Temperatur durch intelligente Sensortechnik Abtau-Automatik im Kühlteil Akustischer Türalarm
Kühlteil	<ul style="list-style-type: none"> Kühlraum: 289 l Nutzzinhalte superKühlen 7 Abstellflächen aus Sicherheitsglas, davon 6 höhenverstellbar, 1 teilbar mit Parkmöglichkeit im Gerät, 1 Abstellfläche ausziehbar varioShelf – individuell variabel für optimale Raumausnutzung easyAccessShelf – leichter Zugriff und alles im Blick 5 Türabsteller, davon 1 Butter-/Käsefach 	<ul style="list-style-type: none"> Kühlraum: 319 l Nutzzinhalte superKühlen 7 Abstellflächen aus Sicherheitsglas, davon 6 höhenverstellbar, 1 teilbar mit Parkmöglichkeit im Gerät, 2 Abstellflächen ausziehbar varioShelf – individuell variabel für optimale Raumausnutzung easyAccessShelf – leichter Zugriff und alles im Blick 6 Türabsteller, davon 1 Butter-/Käsefach
Frishesystem	<ul style="list-style-type: none"> 1 hyperFresh premium 0°C⁴⁾ Box mit Feuchteregeleung – hält Obst und Gemüse bis zu 3x länger frisch 2 hyperFresh premium 0°C Boxen – hält Fisch und Fleisch bis zu 3x länger frisch 	<ul style="list-style-type: none"> 1 hyperFresh plus Box mit Feuchteregeleung auf Teleskopschienen – hält Obst und Gemüse bis zu 2x länger frisch 1 freshBox auf Teleskopschienen
Maße HxBxT	Gerätemaße: 177,2 x 55,8 x 54,5 cm	Gerätemaße: 177,2 x 55,8 x 54,5 cm
Zubehör	3 Eierablagen, 1 Flaschenkamm	2 Eierablagen, 1 Flaschenkamm
Sonderzubehör		• KS10Z020 Flaschenablage
UPE*	€ 2.499,-	€ 1.909,-

*UPE = Unverbindliche Preisempfehlung des Herstellers in € inkl. gesetzlicher MwSt. in Euro.

¹⁾Auf einer Energie-Effizienzklasse-Skala von A bis G ²⁾Energieverbrauch pro Jahr

³⁾Damit der deklarierte Energieverbrauch erzielt wird, sind die dem Gerät beigelegten Abstandhalter zu verwenden. Hierdurch vergrößert sich die Gerätetiefe um ca. 3,5 cm. Das Gerät ist ohne Verwendung der Abstandhalter voll funktionsfähig, hat aber einen geringfügig höheren Energieverbrauch.

⁴⁾Die Temperatur liegt – je nach Umgebungstemperatur – bei + 0,5 °C bis + 3 °C.



Kühl-Gefrier-Kombination
Nischenhöhe: 1775 mm

KI86SSDD0

iQ500



Kühl-Gefrier-Kombination noFrost
Nischenhöhe: 1775 mm

KI86NHDF0

iQ500

studioLine exklusiv	<ul style="list-style-type: none"> • dimLight: langsam aufgehendes LED-Licht • studioLine-Signet • Innenausstattung mit blackSteel-Applikationen (Absteller, Fächer, Glasablagen, Drehregler) • Verchromter Flaschenrost 	<ul style="list-style-type: none"> • EmotionLight – sanft aufdimmende LED-Innenbeleuchtung (Kühlteil und Frischesystem) • studioLine-Signet • Innenausstattung mit blackSteel-Applikationen (Absteller, Fächer, Glasablagen, Drehregler) • Verchromter Flaschenrost
Montage H x B x T	<ul style="list-style-type: none"> • Einbau vollintegrierbar • Türanschlag rechts, wechselbar • Flachscharnier mit softEinzug und Türdämpfung • Nischenmaße: 177,5 x 56 x 55 cm 	<ul style="list-style-type: none"> • Einbau vollintegrierbar • Türanschlag rechts, wechselbar • Flachscharnier mit softEinzug und Türdämpfung • Nischenmaße: 177,5 x 56 x 55 cm
Umwelt/ Energie	<ul style="list-style-type: none"> • Energie-Effizienzklasse¹⁾: D • Energie^{2,3)}: 164 kWh • Nutzinhalt gesamt: 265 Liter • Nutzinhalt Kühlfächer: 191 Liter • Nutzinhalt Tiefkühlfächer: 74 Liter • Geräusch-Wert: 38 dB (A) re 1 pW • Geräusch-Effizienzklasse: C • Klimaklasse SN-ST • Anschlusswert: 120 W 	<ul style="list-style-type: none"> • Energie-Effizienzklasse¹⁾: F • Energie^{2,3)}: 277 kWh • Nutzinhalt gesamt: 254 Liter • Nutzinhalt Kühlfächer: 187 Liter • Nutzinhalt Tiefkühlfächer: 67 Liter • Geräusch-Wert: 39 dB (A) re 1 pW • Geräusch-Effizienzklasse: C • Klimaklasse SN-ST • Anschlusswert: 90 W
Komfort und Sicherheit	<ul style="list-style-type: none"> • Elektronische Temperaturregelung, exakt digital ablesbar • Getrennte Temperaturregelung für Kühl- und Gefrierraum • Optische und akustische Warnung bei unzulässigem Temperaturanstieg im Gefrierabteil, mit Memory-Funktion • freshSense – Konstante Temperatur durch intelligente Sensortechnik • Akustischer Türalarm • Urlaubsschaltung 	<ul style="list-style-type: none"> • Home Connect: Fernstart und Fernüberwachung • Elektronische Temperaturregelung, exakt digital ablesbar • Getrennte Temperaturregelung für Kühl- und Gefrierraum • Optisches und akustisches Warnsystem bei Temperaturanstieg, mit Memory-Funktion • freshSense – Konstante Temperatur durch intelligente Sensortechnik • Akustischer Türalarm • Urlaubsschaltung
Kühlteil	<ul style="list-style-type: none"> • Kühlraum: 191 l Nutzinhalt • superKühlen • 5 Abstellflächen aus Sicherheitsglas, davon 4 höhenverstellbar, 1 teilbar mit Parkmöglichkeit im Gerät, 1 Abstellfläche ausziehbar • varioShelf – individuell variabel für optimale Raumausnutzung • easyAccessShelf – leichter Zugriff und alles im Blick • 5 Türabsteller, davon 1 Butter-/Käsefach 	<ul style="list-style-type: none"> • Kühlraum: 187 l Nutzinhalt • superKühlen • 5 Abstellflächen aus Sicherheitsglas, davon 4 höhenverstellbar, 1 teilbar mit Parkmöglichkeit im Gerät, 1 Abstellfläche ausziehbar • varioShelf – individuell variabel für optimale Raumausnutzung • easyAccessShelf – leichter Zugriff und alles im Blick • 5 Türabsteller, davon 1 Butter-/Käsefach
Frischesystem	<ul style="list-style-type: none"> • 1 hyperFresh plus Box mit Feuchteregelung – hält Obst und Gemüse bis zu 2x länger frisch 	<ul style="list-style-type: none"> • 1 hyperFresh plus Box mit Feuchteregelung – hält Obst und Gemüse bis zu 2x länger frisch
Gefrierabteil	<ul style="list-style-type: none"> • *** -Gefrierabteil: 74 l Nutzinhalt • super-Gefrieren • Lagerzeit bei Störung: 9,7 Std. • Gefriervermögen: 7 kg in 24 Std. • 3 transparente Gefriergut-Schubladen, davon 1 bigBox • varioZone – für flexible Nutzung des Gefrierabteils • lowFrost – geringere Eisbildung, schnelleres Abtauen 	<ul style="list-style-type: none"> • noFrost – nie wieder abtauen! • *** -Gefrierabteil: 67 l Nutzinhalt • super-Gefrieren mit Eingefrierautomatik • Lagerzeit bei Störung: 9 Std. • Gefriervermögen: 6 kg in 24 Std. • 3 transparente Gefriergut-Schubladen, davon 1 bigBox • varioZone – für flexible Nutzung des Gefrierabteils
Maße H x B x T	Gerätemaße: 177,2 x 55,8 x 54,5 cm	Gerätemaße: 177,2 x 55,8 x 54,5 cm
Zubehör	3 Eierablagen, 1 Eisdübel, 1 Flaschenkamm	3 Eierablagen, 1 Eisdübel, 1 Flaschenkamm
Sonderzubehör	• KS10Z020, Flaschenablage	• KS10Z020, Flaschenablage
UPE*	€ 2.549,-	€ 2.529,-



Kühl-Gefrier-Kombination Nischenhöhe: 1775 mm

KI87SSDE0

iQ500

studioLine exklusiv	<ul style="list-style-type: none"> • dimLight: langsam aufgehellendes LED-Licht • studioLine-Signet • Innenausstattung mit blackSteel-Applikationen (Absteller, Fächer, Glasablagen, Drehregler) • Verchromter Flaschenrost
Montage H x B x T	<ul style="list-style-type: none"> • Einbau vollintegrierbar • Türanschlag rechts, wechselbar • Flachscharnier mit softEinzug und Türdämpfung • Nischenmaße: 177,5 x 56 x 55 cm
Umwelt/ Energie	<ul style="list-style-type: none"> • Energie-Effizienzklasse¹⁾: E • Energie^{2,3)}: 207 kWh • Nutzinhalt gesamt: 272 Liter • Nutzinhalt Kühlfächer: 209 Liter • Nutzinhalt Tiefkühlfächer: 63 Liter • Geräusch-Wert: 36 dB (A) re 1 pW • Geräusch-Effizienzklasse: C • Klimaklasse SN-ST • Anschlusswert: 90 W
Komfort und Sicherheit	<ul style="list-style-type: none"> • Elektronische Temperaturregelung, exakt digital ablesbar • Getrennte Temperaturregelung für Kühl- und Gefrierraum • Optische und akustische Warnung bei unzulässigem Temperaturanstieg im Gefrierabteil, mit Memory-Funktion • freshSense – Konstante Temperatur durch intelligente Sensortechnik • Akustischer Türalarm • Urlaubsschaltung
Kühlteil	<ul style="list-style-type: none"> • Kühlraum: 209 l Nutzinhalt • superKühlen • 5 Abstellflächen aus Sicherheitsglas, davon 4 höhenverstellbar, 1 teilbar mit Parkmöglichkeit im Gerät, 1 Abstellfläche ausziehbar • varioShelf – individuell variabel für optimale Raumausnutzung • easyAccessShelf – leichter Zugriff und alles im Blick • 5 Türabsteller, davon 1 Butter-/Käsefach
Frische- system	<ul style="list-style-type: none"> • 1 hyperFresh plus Box mit Feuchterege- lung – hält Obst und Gemüse bis zu 2x länger frisch
Gefrier- teil	<ul style="list-style-type: none"> • * ** ** -Gefrierraum: 63 l Nutzinhalt • super-Gefrieren mit Eingefrierautomatik • Lagerzeit bei Störung: 12 Std. • Gefriervermögen: 5 kg in 24 Std. • 2 transparente Gefriergut-Schubladen, davon 1 bigBox • varioZone – für flexible Nutzung des Gefrier- raums • lowFrost – geringere Eisbildung, schnelleres Abtauen
Maße H x B x T	Gerätemaße: 177,2 x 55,8 x 54,5 cm
Zubehör	3 Eierablagen, 1 Eiswürfelschale, 1 Flaschenkamm
Sonder- zubehör	• KS10Z020 Flaschenablage
UPE*	€ 2.209,-

* UPE = Unverbindliche Preisempfehlung des Herstellers in € inkl. gesetzlicher MwSt. in Euro.

¹⁾ Auf einer Energie-Effizienzklasse-Skala von A bis G ²⁾ Energieverbrauch pro Jahr³⁾ Damit der deklarierte Energieverbrauch erzielt wird, sind die dem Gerät beigelegten Abstandhalter zu verwenden. Hierdurch vergrößert sich die Gerätetiefe um ca. 3,5 cm. Das Gerät ist ohne Verwendung der Abstandhalter voll funktionsfähig, hat aber einen geringfügig höheren Energieverbrauch.⁴⁾ Die Temperatur liegt – je nach Umgebungstemperatur – bei + 0,5 °C bis + 3 °C.

INFORMATIONEN NUR FÜR DEN FACHHANDEL

06.2022

101



Kühl-Gefrier-Kombination Nischenhöhe: 1775 mm

KI86SSDE0

iQ500

studioLine exklusiv	<ul style="list-style-type: none"> • dimLight: langsam aufgehellendes LED-Licht • studioLine-Signet • Innenausstattung mit blackSteel-Applikationen (Absteller, Fächer, Glasablagen, Drehregler) • Verchromter Flaschenrost
Montage H x B x T	<ul style="list-style-type: none"> • Einbau vollintegrierbar • Türanschlag rechts, wechselbar • Flachscharnier mit softEinzug und Türdämpfung • Nischenmaße: 177,5 x 56 x 55 cm
Umwelt/ Energie	<ul style="list-style-type: none"> • Energie-Effizienzklasse¹⁾: E • Energie^{2,3)}: 219 kWh • Nutzinhalt gesamt: 266 Liter • Nutzinhalt Kühlfächer: 192 Liter • Nutzinhalt Tiefkühlfächer: 74 Liter • Geräusch-Wert: 36 dB (A) re 1 pW • Geräusch-Effizienzklasse: C • Klimaklasse SN-ST • Anschlusswert: 90 W
Komfort und Sicherheit	<ul style="list-style-type: none"> • Elektronische Temperaturregelung, exakt digital ablesbar • Getrennte Temperaturregelung für Kühl- und Gefrierraum • Optische und akustische Warnung bei unzulässigem Temperaturanstieg im Gefrierabteil, mit Memory-Funktion • freshSense – Konstante Temperatur durch intelligente Sensortechnik • Akustischer Türalarm • Urlaubsschaltung
Kühlteil	<ul style="list-style-type: none"> • Kühlraum: 192 l Nutzinhalt • superKühlen • 5 Abstellflächen aus Sicherheitsglas, davon 4 höhenverstellbar, 1 teilbar mit Parkmöglichkeit im Gerät, 1 Abstellfläche ausziehbar • varioShelf – individuell variabel für optimale Raumausnutzung • easyAccessShelf – leichter Zugriff und alles im Blick • 5 Türabsteller, davon 1 Butter-/Käsefach
Frische- system	<ul style="list-style-type: none"> • 1 hyperFresh plus Box mit Feuchteregelung – hält Obst und Gemüse bis zu 2x länger frisch
Gefrierabteil	<ul style="list-style-type: none"> • ***-Gefrierabteil: 74 l Nutzinhalt • super-Gefrieren mit Eingefrierautomatik • Lagerzeit bei Störung: 9 Std. • Gefriervermögen: 7 kg in 24 Std. • 3 transparente Gefriergut-Schubladen, davon 1 bigBox • varioZone – für flexible Nutzung des Gefrierabteils • lowFrost – geringere Eisbildung, schnelleres Abtauen
Maße H x B x T	Gerätemaße: 177,2 x 55,8 x 54,5 cm
Zubehör	3 Eierablagen, 1 Eisdwürfelschale, 1 Flaschenkamm
Sonder- zubehör	• KS10Z020, Flaschenablage
UPE*	€ 2.209,-



Kühlschrank Nischenhöhe: 1775 mm

KI82LSDE0

iQ500

studioLine exklusiv	<ul style="list-style-type: none"> • EmotionLight – sanft aufdimmende LED-Innenbeleuchtung (Kühlteil und Frischesystem) • studioLine-Signet • Innenausstattung mit blackSteel-Applikationen (Absteller, Fächer, Glasablagen, Drehregler) • Verchromter Flaschenrost
Montage H x B x T	<ul style="list-style-type: none"> • Einbau vollintegrierbar • Türanschlag rechts, wechselbar • Flachscharnier mit softEinzug und Türdämpfung • Nischenmaße: 177,5 x 56 x 55 cm
Umwelt/ Energie	<ul style="list-style-type: none"> • Energie-Effizienzklasse¹⁾: E • Energie^{2),3)}: 177 kWh • Nutzinhalt gesamt: 285 Liter • Nutzinhalt Kühlfächer: 251 Liter • Nutzinhalt Tiefkühlfächer: 34 Liter • Geräusch-Wert: 36 dB (A) re 1pW • Geräusch-Effizienzklasse: C • Klimaklasse SN-ST • Anschlusswert: 90 W
Komfort und Sicherheit	<ul style="list-style-type: none"> • Elektronische Temperaturregelung, digital ablesbar • freshSense – Konstante Temperatur durch intelligente Sensortechnik • Abtau-Automatik im Kühlteil • Akustischer Türalarm
Kühlteil	<ul style="list-style-type: none"> • Kühlraum: 251 l Nutzinhalt • 5 Abstellflächen aus Sicherheitsglas, davon 4 höhenverstellbar, 1 teilbar mit Parkmöglichkeit im Gerät, 1 Abstellfläche ausziehbar • varioShelf – individuell variabel für optimale Raumausnutzung • easyAccessShelf – leichter Zugriff und alles im Blick • 5 Türabsteller, davon 1 Butter-/Käsefach
Frische- system	<ul style="list-style-type: none"> • 1 hyperFresh plus Box mit Feuchteregelung – hält Obst und Gemüse bis zu 2x länger frisch
Gefrierfach	<ul style="list-style-type: none"> • ****-Gefrierfach: 34 l Nutzinhalt • Lagerzeit bei Störung: 16 Std. • Gefriervermögen: 4 kg in 24 Std. • Pizza-gerechtes Gefrierfach • 1 Gefrierfach mit Klappe
Maße H x B x T	Gerätemaße: 177,2 x 55,8 x 54,5 cm
Zubehör	3 Eierablagen, 1 Eiwürfelschale, 1 Flaschenkamm
Sonder- zubehör	• KS10Z020, Flaschenablage
UPE*	€ 2.229,-

* UPE = Unverbindliche Preisempfehlung des Herstellers in € inkl. gesetzlicher MwSt. in Euro.

¹⁾ Auf einer Energie-Effizienzklasse-Skala von A bis G ²⁾ Energieverbrauch pro Jahr³⁾ Damit der deklarierte Energieverbrauch erzielt wird, sind die dem Gerät beigelegten Abstandhalter zu verwenden. Hierdurch vergrößert sich die Gerätetiefe um ca. 3,5 cm. Das Gerät ist ohne Verwendung der Abstandhalter voll funktionsfähig, hat aber einen geringfügig höheren Energieverbrauch.

INFORMATIONEN NUR FÜR DEN FACHHANDEL

06.2022

103



Gefrierschrank noFrost
Nischenhöhe: 1775 mm

GI81NHCE0

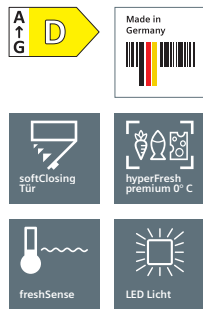
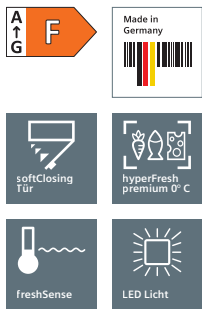
iQ700

Gefrierschrank noFrost
Nischenhöhe: 1775 mm

GI81NSCE0

iQ500

studioLine exklusiv	<ul style="list-style-type: none"> • studioLine-Signet • Innenausstattung mit blackSteel-Applikationen 	<ul style="list-style-type: none"> • studioLine-Signet • Innenausstattung mit blackSteel-Applikationen
Montage H x B x T	<ul style="list-style-type: none"> • Einbau vollintegrierbar • Türanschlag links, wechselbar • Flachscharnier mit softEinzug und Türdämpfung • Nischenmaße: 177,5 x 56 x 55 cm 	<ul style="list-style-type: none"> • Einbau vollintegrierbar • Türanschlag links, wechselbar • Flachscharnier mit softEinzug und Türdämpfung • Nischenmaße: 177,5 x 56 x 55 cm
Umwelt/ Energie	<ul style="list-style-type: none"> • Energie-Effizienzklasse¹⁾: E • Energie^{2,3)}: 235 kWh • Nutzinhalt gesamt: 212 Liter • Nutzinhalt Tiefkühlfächer: 212 Liter • Geräusch-Wert: 35 dB (A) re 1 pW • Geräusch-Effizienzklasse: B • Klimaklasse SN-T • Anschlusswert: 120 W 	<ul style="list-style-type: none"> • Energie-Effizienzklasse¹⁾: E • Energie^{2,3)}: 235 kWh • Nutzinhalt gesamt: 212 Liter • Nutzinhalt Tiefkühlfächer: 212 Liter • Geräusch-Wert: 35 dB (A) re 1 pW • Geräusch-Effizienzklasse: B • Klimaklasse SN-T • Anschlusswert: 120 W
Komfort und Sicherheit	<ul style="list-style-type: none"> • Home Connect: Fernstart und Fernüberwachung • Elektronische Temperaturregelung, digital ablesbar • freshSense – Konstante Temperatur durch intelligente Sensortechnik • Akustischer Türalarm • Optische Warnanzeige 	<ul style="list-style-type: none"> • Elektronische Temperaturregelung, digital ablesbar • freshSense – Konstante Temperatur durch intelligente Sensortechnik • Akustischer Türalarm • Optische Warnanzeige
Gefrierteil	<ul style="list-style-type: none"> • noFrost – nie wieder abtauen! • ***-Gefrierraum: 212 l Nutzinhalt • super-Gefrieren mit Eingefrierautomatik • Lagerzeit bei Störung: 9 Std. • Gefriervermögen: 14 kg in 24 Std. • 5 transparente Gefriergut-Schubladen, davon 2 bigBox • 2 Intensiv-Gefrierfächer mit transparenter Klappe • varioZone – für flexible Nutzung des Gefrierraums 	<ul style="list-style-type: none"> • noFrost – nie wieder abtauen! • ***-Gefrierraum: 212 l Nutzinhalt • super-Gefrieren mit Eingefrierautomatik • Lagerzeit bei Störung: 9 Std. • Gefriervermögen: 14 kg in 24 Std. • 5 transparente Gefriergut-Schubladen, davon 2 bigBox • 2 Intensiv-Gefrierfächer mit transparenter Klappe • varioZone – für flexible Nutzung des Gefrierraums
Maße H x B x T	Gerätemaße: 177,2 x 55,8 x 54,5 cm	Gerätemaße: 177,2 x 55,8 x 54,5 cm
Zubehör	1 Beerenschale, 1 Eiswürfelschale	1 Eiswürfelschale
Sonderzubehör		
UPE*	€ 2.539,-	€ 2.459,-



Kühlschrank hyperFresh premium
Nischenhöhe: 1400 mm

KI52FSDF0

iQ700

Kühlschrank hyperFresh premium
Nischenhöhe: 1400 mm

KI51FSDD0

iQ700

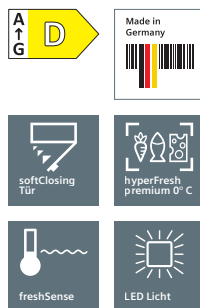
studioLine exklusiv	<ul style="list-style-type: none"> • dimLight: langsam aufgehellendes LED-Licht • studioLine-Signet • Innenausstattung mit blackSteel-Applikationen 	<ul style="list-style-type: none"> • dimLight: langsam aufgehellendes LED-Licht • studioLine-Signet • Innenausstattung mit blackSteel-Applikationen
Montage H x B x T	<ul style="list-style-type: none"> • Einbau vollintegrierbar • Türanschlag rechts, wechselbar • Flachscharnier mit softEinzug und Türdämpfung • Nischenmaße: 140 x 56 x 55 cm 	<ul style="list-style-type: none"> • Einbau vollintegrierbar • Türanschlag rechts, wechselbar • Flachscharnier mit softEinzug und Türdämpfung • Nischenmaße: 140 x 56 x 55 cm
Umwelt/ Energie	<ul style="list-style-type: none"> • Energie-Effizienzklasse¹⁾: F • Energie^{2),3)}: 219 kWh • Nutzinhalt gesamt: 204 Liter • Nutzinhalt Kühlfächer: 189 Liter • Nutzinhalt Tiefkühlfächer: 15 Liter • Geräusch-Wert: 38 dB (A) re 1 pW • Geräusch-Effizienzklasse: C • Klimaklasse SN-ST • Anschlusswert: 90 W 	<ul style="list-style-type: none"> • Energie-Effizienzklasse¹⁾: D • Energie^{2),3)}: 111 kWh • Nutzinhalt gesamt: 220 Liter • Nutzinhalt Kühlfächer: 220 Liter • Geräusch-Wert: 38 dB (A) re 1 pW • Geräusch-Effizienzklasse: C • Klimaklasse SN-ST • Anschlusswert: 90 W
Komfort und Sicherheit	<ul style="list-style-type: none"> • Abtau-Automatik im Kühlteil • Elektronische Temperaturregelung, digital ablesbar • freshSense – Konstante Temperatur durch intelligente Sensortechnik • Akustischer Türalarm 	<ul style="list-style-type: none"> • Abtau-Automatik im Kühlteil • Elektronische Temperaturregelung, digital ablesbar • freshSense – Konstante Temperatur durch intelligente Sensortechnik • Akustischer Türalarm
Kühlteil	<ul style="list-style-type: none"> • Kühlraum: 189 l Nutzinhalt • superKühlen • 4 Abstellflächen aus Sicherheitsglas, davon 3 höhenverstellbar, 1 teilbar mit Parkmöglichkeit im Gerät, 1 Abstellfläche ausziehbar • varioShelf – individuell variabel für optimale Raumausnutzung • easyAccessShelf – leichter Zugriff und alles im Blick • 4 Türabsteller, davon 1 Butter-/Käsefach 	<ul style="list-style-type: none"> • Kühlraum: 220 l Nutzinhalt • superKühlen • 5 Abstellflächen aus Sicherheitsglas, 1 teilbar mit Parkmöglichkeit im Gerät, 1 Abstellfläche ausziehbar • varioShelf – individuell variabel für optimale Raumausnutzung • easyAccessShelf – leichter Zugriff und alles im Blick • 4 Türabsteller, davon 1 Butter-/Käsefach
Frischesystem	<ul style="list-style-type: none"> • 1 hyperFresh premium 0°C⁴⁾ Box mit Teleskop-Auszug – hält Obst und Gemüse bis zu 3x länger frisch • 1 hyperFresh premium 0°C Box mit Teleskop-Auszug – hält Fisch und Fleisch bis zu 3x länger frisch 	<ul style="list-style-type: none"> • 1 hyperFresh premium 0°C⁴⁾ Box mit Teleskop-Auszug – hält Obst und Gemüse bis zu 3x länger frisch • 1 hyperFresh premium 0°C Box mit Teleskop-Auszug – hält Fisch und Fleisch bis zu 3x länger frisch
Gefrierteil	<ul style="list-style-type: none"> • ❄️❄️❄️-Gefrierraum: 15 l Nutzinhalt • Lagerzeit bei Störung: 10 Std. • Gefriervermögen: 3 kg in 24 Std. • Pizza-gerechtes Gefrierfach • 1 Gefrierfach mit Klappe 	
Maße H x B x T	Gerätemaße: 139,7 x 55,8 x 54,5 cm	Gerätemaße: 139,7 x 55,8 x 54,5 cm
Zubehör	3 Eierablagen, 1 Eiswürfelschale, 1 Flaschenkamm	3 Eierablagen, 1 Flaschenkamm
Sonderzubehör	• KS10Z020, Flaschenablage	• KS10Z020, Flaschenablage
UPE*	€ 1.869,-	€ 2.119,-

* UPE = Unverbindliche Preisempfehlung des Herstellers in € inkl. gesetzlicher MwSt. in Euro.

¹⁾ Auf einer Energie-Effizienzklasse-Skala von A bis G ²⁾ Energieverbrauch pro Jahr

³⁾ Damit der deklarierte Energieverbrauch erzielt wird, sind die dem Gerät beigelegten Abstandhalter zu verwenden. Hierdurch vergrößert sich die Gerätetiefe um ca. 3,5 cm. Das Gerät ist ohne Verwendung der Abstandhalter voll funktionsfähig, hat aber einen geringfügig höheren Energieverbrauch.

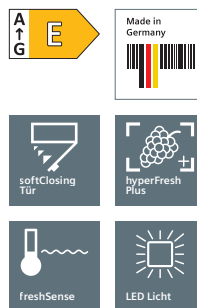
⁴⁾ Die Temperatur liegt – je nach Umgebungstemperatur – bei + 0,5 °C bis + 3 °C.



Kühlschrank hyperFresh premium
Nischenhöhe: 1225 mm

KI41FSDD0

iQ700

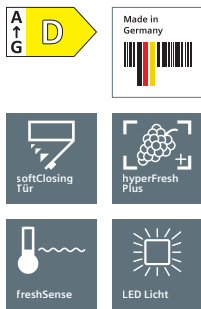


Kühlschrank
Nischenhöhe: 1225 mm

KI42LSDE0

iQ500

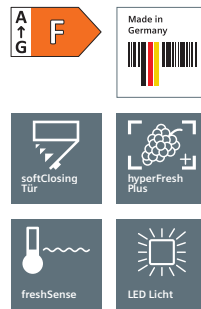
studioLine exklusiv	<ul style="list-style-type: none"> EmotionLight – sanft aufdimmende LED-Innenbeleuchtung (Kühlteil und Frischesystem) studioLine-Signet Innenausstattung mit blackSteel-Applikationen 	<ul style="list-style-type: none"> EmotionLight – sanft aufdimmende LED-Innenbeleuchtung (Kühlteil und Frischesystem) studioLine-Signet Innenausstattung mit blackSteel-Applikationen Verchromter Flaschenrost
Montage H x B x T	<ul style="list-style-type: none"> Einbau vollintegrierbar Flachscharnier mit softEinzug und Türdämpfung Türanschlag rechts, wechselbar Nischenmaße: 122,5 x 56 x 55 cm 	<ul style="list-style-type: none"> Einbau vollintegrierbar Flachscharnier mit softEinzug und Türdämpfung Türanschlag rechts, wechselbar Nischenmaße: 122,5 x 56 x 55 cm
Umwelt/ Energie	<ul style="list-style-type: none"> Energie-Effizienzklasse¹⁾: D Energie^{2,3)}: 110 kWh Nutzzinhalte gesamt: 187 Liter Geräusch-Wert: 38 dB (A) re 1 pW Geräusch-Effizienzklasse: C Klimaklasse SN-ST Anschlusswert: 90 W 	<ul style="list-style-type: none"> Energie-Effizienzklasse¹⁾: E Energie^{2,3)}: 147 kWh Nutzzinhalte gesamt: 195 Liter Nutzzinhalte Kühlfächer: 180 Liter Nutzzinhalte Tiefkühlfächer: 15 Liter Geräusch-Wert: 34 dB (A) re 1 pW Geräusch-Effizienzklasse: B Klimaklasse SN-ST Anschlusswert: 90 W
Komfort und Sicherheit	<ul style="list-style-type: none"> Abtau-Automatik im Kühlteil Elektronische Temperaturregelung, digital ablesbar freshSense – Konstante Temperatur durch intelligente Sensortechnik Akustischer Türalarm 	<ul style="list-style-type: none"> Abtau-Automatik im Kühlteil Elektronische Temperaturregelung, digital ablesbar freshSense – Konstante Temperatur durch intelligente Sensortechnik Akustischer Türalarm
Kühlteil	<ul style="list-style-type: none"> Kühlraum: 187 l Nutzzinhalte superKühlen 4 Abstellflächen aus Sicherheitsglas, davon 3 höhenverstellbar, 1 teilbar mit Parkmöglichkeit im Gerät, 1 Abstellfläche ausziehbar varioShelf – individuell variabel für optimale Raumausnutzung easyAccessShelf – leichter Zugriff und alles im Blick 3 Türabsteller, davon 1 Butter-/Käsefach 	<ul style="list-style-type: none"> Kühlraum: 180 l Nutzzinhalte superKühlen 5 Abstellflächen aus Sicherheitsglas, davon 4 höhenverstellbar, 1 teilbar mit Parkmöglichkeit im Gerät, 1 Abstellfläche ausziehbar varioShelf – individuell variabel für optimale Raumausnutzung easyAccessShelf – leichter Zugriff und alles im Blick 4 Türabsteller, davon 1 Butter-/Käsefach
Frishesystem	<ul style="list-style-type: none"> 1 hyperFresh premium 0°C⁴⁾ Box mit Teleskop-Auszug – hält Obst und Gemüse bis zu 3x länger frisch 1 hyperFresh premium 0°C Box mit Teleskop-Auszug – hält Fisch und Fleisch bis zu 3x länger frisch 	<ul style="list-style-type: none"> 1 hyperFresh plus Box mit Feuchteregelung – hält Obst und Gemüse bis zu 2x länger frisch
Gefrierenteil		<ul style="list-style-type: none"> ***-Gefrierfach: 15 l Nutzzinhalte Lagerzeit bei Störung: 10 Std. Gefriervermögen: 3,6 kg in 24 Std. Pizza-gerechtes Gefrierfach 1 Gefrierfach mit Klappe
Maße H x B x T	Gerätemaße: 122,1 x 55,8 x 54,5 cm	
Zubehör	3 Eierablagen, 1 Flaschenkamm	
Sonderzubehör	<ul style="list-style-type: none"> KS10Z020, Flaschenablage KF40ZAX0, Türfront mit Alu-Dekorrahmen KF40ZSX0, Edelstahl-Türfront 	<ul style="list-style-type: none"> KS10Z020, Flaschenablage KF40ZAX0, Türfront mit Alu-Dekorrahmen KF40ZSX0, Edelstahl-Türfront
UPE*	€ 1.889,-	
		€ 1.619,-



Kühlschrank
Nischenhöhe: 1225 mm

KI41RSDD0

iQ500



Kühlschrank
Nischenhöhe: 1025 mm

KI31RSDF0

iQ500

studioLine exklusiv	<ul style="list-style-type: none"> • EmotionLight – sanft aufdimmende LED-Innenbeleuchtung (Kühlteil und Frischesystem) • studioLine-Signet • Innenausstattung mit blackSteel-Applikationen • Verchromter Flaschenrost 	<ul style="list-style-type: none"> • EmotionLight – sanft aufdimmende LED-Innenbeleuchtung (Kühlteil und Frischesystem) • studioLine-Signet • Innenausstattung mit blackSteel-Applikationen • Verchromter Flaschenrost
Montage H x B x T	<ul style="list-style-type: none"> • Einbau vollintegrierbar • Flachscharnier mit softEinzug und Türdämpfung • Türanschlag rechts, wechselbar • Nischenmaße: 122,5 x 56 x 55 cm 	<ul style="list-style-type: none"> • Einbau vollintegrierbar • Flachscharnier mit softEinzug und Türdämpfung • Türanschlag rechts, wechselbar • Nischenmaße: 102,5 x 56 x 55 cm
Umwelt/ Energie	<ul style="list-style-type: none"> • Energie-Effizienzklasse¹⁾: D • Energie^{2),3)}: 81 kWh • Nutzinhalt gesamt: 211 Liter • Nutzinhalt Kühlfächer: 211 Liter • Geräusch-Wert: 34 dB (A) re 1 pW • Geräusch-Effizienzklasse: B • Klimaklasse SN-ST • Anschlusswert: 90 W 	<ul style="list-style-type: none"> • Energie-Effizienzklasse¹⁾: F • Energie^{2),3)}: 122 kWh • Nutzinhalt gesamt: 172 Liter • Nutzinhalt Kühlfächer: 172 Liter • Geräusch-Wert: 33 dB (A) re 1 pW • Geräusch-Effizienzklasse: B • Klimaklasse SN-ST • Anschlusswert: 90 W
Komfort und Sicherheit	<ul style="list-style-type: none"> • Abtau-Automatik im Kühlteil • Elektronische Temperaturregelung, digital ablesbar • freshSense – Konstante Temperatur durch intelligente Sensortechnik • Akustischer Türalarm 	<ul style="list-style-type: none"> • Abtau-Automatik im Kühlteil • Elektronische Temperaturregelung, digital ablesbar • freshSense – Konstante Temperatur durch intelligente Sensortechnik • Akustischer Türalarm
Kühlteil	<ul style="list-style-type: none"> • Kühlraum: 211 l Nutzinhalt • superKühlen • 6 Abstellflächen aus Sicherheitsglas, davon 5 höhenverstellbar, 1 teilbar mit Parkmöglichkeit im Gerät, 1 Abstellfläche ausziehbar • varioShelf – individuell variabel für optimale Raumausnutzung • easyAccessShelf – leichter Zugriff und alles im Blick • 4 Türabsteller, davon 1 Butter-/Käsefach 	<ul style="list-style-type: none"> • Kühlraum: 172 l Nutzinhalt • superKühlen • 5 Abstellflächen aus Sicherheitsglas, davon 4 höhenverstellbar, 1 teilbar mit Parkmöglichkeit im Gerät, 1 Abstellfläche ausziehbar • varioShelf – individuell variabel für optimale Raumausnutzung • easyAccessShelf – leichter Zugriff und alles im Blick • 5 Türabsteller, davon 1 Butter-/Käsefach
Frische-system	<ul style="list-style-type: none"> • 1 hyperFresh plus Box mit Feuchteregelung – hält Obst und Gemüse bis zu 2x länger frisch 	<ul style="list-style-type: none"> • 1 hyperFresh plus Box mit Feuchteregelung – hält Obst und Gemüse bis zu 2x länger frisch
Maße H x B x T	Gerätemaße: 122,1 x 55,8 x 54,5 cm	Gerätemaße: 102,1 x 55,8 x 54,5 cm
Zubehör	3 Eierablagen, 1 Flaschenkamm	3 Eierablagen, 1 Flaschenkamm
Sonder-zubehör	<ul style="list-style-type: none"> • KS10Z020, Flaschenablage • KF40ZAX0, Türfront mit Alu-Dekorrahmen • KF40ZSX0, Edelstahl-Türfront 	<ul style="list-style-type: none"> • KS10Z020, Flaschenablage • KF30ZAX0, Türfront mit Alu-Dekorrahmen
UPE*	€ 1.569,-	€ 1.189,-

*UPE = Unverbindliche Preisempfehlung des Herstellers in € inkl. gesetzlicher MwSt. in Euro.

¹⁾Auf einer Energie-Effizienzklasse-Skala von A bis G ²⁾Energieverbrauch pro Jahr

³⁾Damit der deklarierte Energieverbrauch erzielt wird, sind die dem Gerät beigelegten Abstandhalter zu verwenden. Hierdurch vergrößert sich die Gerätetiefe um ca. 3,5 cm. Das Gerät ist ohne Verwendung der Abstandhalter voll funktionsfähig, hat aber einen geringfügig höheren Energieverbrauch.

⁴⁾Die Temperatur liegt – je nach Umgebungstemperatur – bei + 0,5 °C bis + 3 °C.



Steuern Sie Ihre Hausgeräte mit der Home Connect App

Home Connect

A ↑ F

noFrost

Premium LED-Beleuchtung

Lieferbar bis 08/2022



Steuern Sie Ihre Hausgeräte mit der Home Connect App

Home Connect

A ↑ E

noFrost

Premium LED-Beleuchtung

Lieferbar bis 08/2022

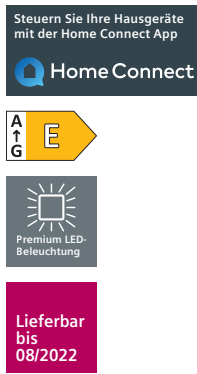
Kühl-Gefrier-Kombination noFrost
Nischenmaß: 2134 x 914 x 610 mm

CI36TP02 iQ700

Kühl-Gefrier-Kombination noFrost
Nischenmaß: 2134 x 762 x 610 mm

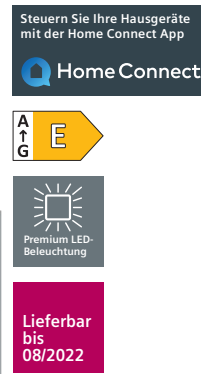
CI30BP02 iQ700

studioLine exklusiv	<ul style="list-style-type: none"> „French Door“ Design – beide Türen i. Kühlteil gleichzeitig öffnen Premium LED-Beleuchtung 	<ul style="list-style-type: none"> Große Flexibilität im Innenraum Premium LED-Beleuchtung Innenbehälter aus Metall
Montage H x B x T	<ul style="list-style-type: none"> Einbau vollintegrierbar Mit Sockelaggregat, Be- u. Entlüftung komplett durch den Sockel Türöffnungswinkel 115° Sockelhöhe verstellbar von 10,2 bis 18,1 cm Nischenmaße: 213,4 x 91,4 x 61,0 cm 	<ul style="list-style-type: none"> Einbau vollintegrierbar Mit Sockelaggregat, Be- u. Entlüftung komplett durch den Sockel Türöffnungswinkel 115° Sockelhöhe verstellbar von 10,2 bis 18,1 cm Nischenmaße: 213,4 x 76,2 x 61,0 cm
Umwelt/ Energie	<ul style="list-style-type: none"> Energie-Effizienzklasse¹⁾: F • Energie^{2),3)}: 415 kWh Nutzzinhalte: 552 Liter • Nutzzinhalte Kühlfächer: 386 Liter Nutzzinhalte Tiefkühlfächer: 166 Liter Geräusch-Wert: 42 dB (A) re 1 pW Geräusch-Effizienzklasse: D Klimaklasse SN-T • Anschlusswert: 300 W 	<ul style="list-style-type: none"> Energie-Effizienzklasse¹⁾: E • Energie^{2),3)}: 295 kWh Nutzzinhalte: 452 Liter • Nutzzinhalte Kühlfächer: 316 Liter Nutzzinhalte Tiefkühlfächer: 136 Liter Geräusch-Wert: 42 dB (A) re 1 pW Geräusch-Effizienzklasse: D Klimaklasse SN-T • Anschlusswert: 300 W
Komfort und Sicherheit	<ul style="list-style-type: none"> Home Connect: Fernstart und Fernüberwachung noFrost – nie wieder abtauen! Elektronische Temperaturregelung, digital ablesbar Getrennte Temperaturregelung für Kühl- und Gefrierraum Spracheinstellung im Display Eco-Modus • Urlaubsschaltung • Akustischer Türalarm Optimale Kälteverteilung durch Innenventilator 	<ul style="list-style-type: none"> Home Connect: Fernstart und Fernüberwachung noFrost – nie wieder abtauen! Elektronische Temperaturregelung, digital ablesbar Getrennte Temperaturregelung für Kühl- und Gefrierraum Spracheinstellung im Display Abtau-Automatik im Kühlteil Eco-Modus • Urlaubsschaltung • Akustischer Türalarm
Kühlteil	<ul style="list-style-type: none"> Kühlraum: 386 l Nutzzinhalt • superKühlen • airFresh-Filter Multi-Airflow-System • 3 Abstellflächen aus Sicherheitsglas, 2 höhenverstellbar • 1 transpar. Schale mit Teleskop-Vollauszug • Je 3 Türabsteller, davon unterer besonders tief • Variable Türgestaltung mit Butter-/Käsefach-Kombination • Abtau-Automatik im Kühlteil 	<ul style="list-style-type: none"> Kühlraum: 316 l Nutzzinhalt • superKühlen • airFresh-Filter Multi-Airflow-System 3 Abstellflächen aus Sicherheitsglas, 2 höhenverstellbar 1 transparente Schale mit Teleskop-Vollauszug 3 Türabsteller, davon unterer besonders tief Variable Türgestaltung mit Butter-/Käsefach-Kombination
Frischesystem	<ul style="list-style-type: none"> 1 hyperFresh plus Box mit Feuchteregelung auf Teleskop-schienen – hält Obst und Gemüse bis zu 2x länger frisch 1 „crisper“-Gemüsebehälter auf Rollen 	<ul style="list-style-type: none"> 1 hyperFresh ◀0°C▶ Box – Fisch und Fleisch bleiben länger frisch
Gefrierteil	<ul style="list-style-type: none"> ****-Gefrierraum: 166 l • Lagerzeit bei Störung: 13 Std. Gefriervermögen: 14 kg in 24 Std. • superGefrieren Autom. Eiswürfelbereiter • Eiswürfel-Vorratsbehälter ca. 1,5 kg Festwasseranschluss mit Wasserschlauch 3 m, 3/4 Zoll Auszugswagen mit einer weiteren Schublade innen, mit Teleskop-Vollauszug und integrierter Eisbereiter 	<ul style="list-style-type: none"> ****-Gefrierraum: 136 l • Lagerzeit bei Störung: 13 Std. Gefriervermögen: 14 kg in 24 Std. superGefrieren Auszugswagen mit einer weiteren Schublade innen, mit Teleskop-Vollauszug und integrierter Eisbereiter
Maße H x B x T	Gerätemaße: 212,5 x 90,8 x 60,8 cm	Gerätemaße: 212,5 x 75,6 x 60,8 cm
Zubehör	Anschlussschlauch für Festwasseranschluss, 3 m, 3/4 Zoll, 1 Eiswürfelschaufel, 1 Eisbehälter klein	Anschlussschlauch, 1 Eiswürfelschaufel 1 Eisbehälter klein
Sonderzubehör	<ul style="list-style-type: none"> CI10Z491, Edelstahl-Stangengriffe (3 Stück) CI36Z490, Edelstahl-Türfronten, ohne Griffe (3 Stück) CI36Z411, Edelstahl-Sockelblende für CI36TP02 CI60Z000, Verbindungssatz zur Side-by-Side-Kombination CI60Z200, Seitliche Zusatzheizung 230 V EU Version 	<ul style="list-style-type: none"> CI10Z591, Edelstahl-Stangengriffe (2 Stück) CI30ZSETB2, Edelstahl-Türblendensatz 30" 2Door, ohne Griffe CI30Z201, Edelstahlsockel 30" für CI30BP02 CI60Z000, Verbindungssatz zur Side-by-Side-Kombination CI60Z200, Seitliche Zusatzheizung 230 V EU Version
UPE*	€ 12.559,-	€ 11.729,-



Kühlschrank
Nischenmaß: 2134 x 762 x 610 mm
CI30RP02
Flachscharnier-Technik

iQ700



Kühlschrank
Nischenmaß: 2134 x 610 x 610 mm
CI24RP02
Flachscharnier-Technik

iQ700

studioLine exklusiv	<ul style="list-style-type: none"> • Große Flexibilität im Innenraum • Premium LED-Beleuchtung 	<ul style="list-style-type: none"> • Große Flexibilität im Innenraum • Premium LED-Beleuchtung
Montage H x B x T	<ul style="list-style-type: none"> • Einbau vollintegrierbar • Mit Sockelaggregat, Be- u. Entlüftung komplett durch den Sockel • Sockelhöhe verstellbar von 10,2 bis 18,1 cm • Türöffnungswinkel 115° • Türanschlag rechts, wechselbar • Nischenmaße: 213,4 x 76,2 x 61,0 cm 	<ul style="list-style-type: none"> • Einbau vollintegrierbar • Mit Sockelaggregat, Be- u. Entlüftung komplett durch den Sockel • Sockelhöhe verstellbar von 10,2 bis 18,1 cm • Türöffnungswinkel 115° • Türanschlag rechts, wechselbar • Nischenmaße: 213,4 x 61,0 x 61,0 cm
Umwelt/ Energie	<ul style="list-style-type: none"> • Energie-Effizienzklasse¹⁾: E • Energie^{2,3)}: 166 kWh • Nutzinhalt gesamt: 552 Liter • Nutzinhalt Kühlfächer: 552 Liter • Geräusch-Wert: 40 dB (A) re 1 pW • Geräusch-Effizienzklasse: C • Nutzinhalt 1 freshProtect-Box von +4 °C bis 0 °C einstellbar: 47 l • Klimaklasse SN-T • Anschlusswert: 300 W 	<ul style="list-style-type: none"> • Energie-Effizienzklasse¹⁾: E • Energie^{2,3)}: 150 kWh • Nutzinhalt gesamt: 357 Liter • Nutzinhalt Kühlfächer: 357 Liter • Geräusch-Wert: 40 dB (A) re 1 pW • Geräusch-Effizienzklasse: C • Nutzinhalt 1 freshProtect-Box von +4 °C bis 0 °C einstellbar: 35 l • Klimaklasse SN-T • Anschlusswert: 300 W
Komfort und Sicherheit	<ul style="list-style-type: none"> • Home Connect: Fernstart und Fernüberwachung • Elektronische Temperaturregelung, digital ablesbar • Spracheinstellung im Display • Abtau-Automatik im Kühlteil • Eco-Modus • Urlaubsschaltung • Akustischer Türalarm 	<ul style="list-style-type: none"> • Home Connect: Fernstart und Fernüberwachung • TFT-Display • Elektronische Temperaturregelung, digital ablesbar • Spracheinstellung im Display • Abtau-Automatik im Kühlteil • Eco-Modus • Urlaubsschaltung • Energie-Sparschaltung • Akustischer Türalarm
Kühlteil	<ul style="list-style-type: none"> • Kühlraum: 467 l Nutzinhalt • superKühlen • Multi-Airflow-System • airFresh-Filter • 4 Abstellflächen aus Sicherheitsglas, davon 3 höhenverstellbar • 1 transparente Schale mit Teleskop-Vollauszug • 4 Türabsteller, davon unterer besonders tief • Butterfach oben, Klappe mit Magnetdichtung 	<ul style="list-style-type: none"> • Kühlraum: 357 l Nutzinhalt • superKühlen • Multi-Airflow-System • airFresh-Filter • 4 Abstellflächen aus Sicherheitsglas, davon 3 höhenverstellbar • 1 transparente Schale mit Teleskop-Vollauszug • 4 Türabsteller, davon unterer besonders tief • Butterfach oben, Klappe mit Magnetdichtung
Frischesystem	<ul style="list-style-type: none"> • 1 hyperFresh plus Box nahe 0° C⁴⁾ mit Feuchteregelung auf Teleskopschienen – hält Obst und Gemüse bis zu 2x länger frisch • 1 transparenter Gemüsebehälter mit Feuchteregelung und Teleskop-Vollauszug • 1 freshProtect-Box 	<ul style="list-style-type: none"> • 1 hyperFresh plus Box nahe 0° C⁴⁾ mit Feuchteregelung auf Teleskopschienen – hält Obst und Gemüse bis zu 2x länger frisch • 1 transparenter Gemüsebehälter mit Feuchteregelung und Teleskop-Vollauszug • 1 freshProtect-Box
Maße H x B x T	Gerätemaße: 212,5 x 75,6 x 60,8 cm	Gerätemaße: 212,5 x 60,3 x 60,8 cm
Zubehör	1 Eierablage	
Sonderzubehör	<ul style="list-style-type: none"> • FI30Z090, Edelstahl-Tür 30" ohne Griff • CI60Z200, Seitliche Zusatzheizung 230V EU Version • CI60Z000, Verbindungssatz zur Side-by-Side-Kombination • CI30Z010, Edelstahlsockel 30" für CI30RP02 • CI10ZH10, Edelstahlgriff einzeln 	<ul style="list-style-type: none"> • FI24Z090, Edelstahl-Tür 24" ohne Griff • CI60Z200, Seitliche Zusatzheizung 230V EU Version • CI60Z000, Verbindungssatz zur Side-by-Side-Kombination • CI24Z010, Edelstahlsockel 24" • CI10ZH10, Edelstahlgriff einzeln
UPE*	€ 11.029,-	€ 9.959,-

* UPE = Unverbindliche Preisempfehlung des Herstellers in € inkl. gesetzlicher MwSt. in Euro.

¹⁾ Auf einer Energie-Effizienzklasse-Skala von A bis G ²⁾ Energieverbrauch pro Jahr³⁾ Damit der deklarierte Energieverbrauch erzielt wird, sind die dem Gerät beigelegten Abstandhalter zu verwenden. Hierdurch vergrößert sich die Gerätetiefe um ca. 3,5 cm. Das Gerät ist ohne Verwendung der Abstandhalter voll funktionsfähig, hat aber einen geringfügig höheren Energieverbrauch.⁴⁾ Die Temperatur liegt – je nach Umgebungstemperatur – bei +0,5 °C bis +3 °C.

INFORMATIONEN NUR FÜR DEN FACHHANDEL

06.2022

109

Steuern Sie Ihre Hausgeräte mit der Home Connect App

A **F**
G

Lieferbar bis 08/2022



Gefrierschrank noFrost
Nischenmaß: 2134 x 762 x 610 mm

FI30NP32
Türanschlag links, Flachscharnier-Technik

Steuern Sie Ihre Hausgeräte mit der Home Connect App

A **F**
G

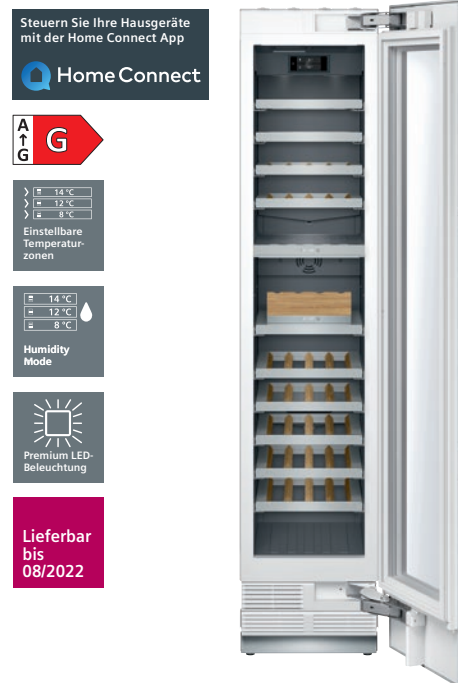
Lieferbar bis 08/2022



Gefrierschrank noFrost
Nischenmaß: 2134 x 610 x 610 mm

FI24NP32
Türanschlag rechts, Flachscharnier-Technik

studioLine exklusiv	<ul style="list-style-type: none"> • Automatischer Eiswürfelbereiter • Premium LED-Beleuchtung 	<ul style="list-style-type: none"> • Automatischer Eiswürfelbereiter • Premium LED-Beleuchtung
Montage H x B x T	<ul style="list-style-type: none"> • Einbau vollintegrierbar • Mit Sockelaggregat, Be- u. Entlüftung komplett durch den Sockel • Sockelhöhe verstellbar von 10,2 bis 18,1 cm • Türöffnungswinkel 115° • Nischenmaße: 213,4 x 76,2 x 61,0 cm 	<ul style="list-style-type: none"> • Einbau vollintegrierbar • Mit Sockelaggregat, Be- u. Entlüftung komplett durch den Sockel • Sockelhöhe verstellbar von 10,2 bis 18,1 cm • Türöffnungswinkel 115° • Nischenmaße: 213,4 x 61,0 x 61,0 cm
Umwelt/ Energie	<ul style="list-style-type: none"> • Energie-Effizienzklasse¹⁾: F • Energie^{2),3)}: 401 kWh • Nutzinhalt gesamt: 445 Liter • Nutzinhalt Tiefkühlfächer: 445 Liter • Geräusch-Wert: 42 dB (A) re 1 pW • Geräusch-Effizienzklasse: D • Klimaklasse SN-T • Anschlusswert: 300 W 	<ul style="list-style-type: none"> • Energie-Effizienzklasse¹⁾: F • Energie^{2),3)}: 355 kWh • Nutzinhalt gesamt: 344 Liter • Nutzinhalt Tiefkühlfächer: 344 Liter • Geräusch-Wert: 42 dB (A) re 1 pW • Geräusch-Effizienzklasse: D • Klimaklasse SN-T • Anschlusswert: 300 W
Komfort und Sicherheit	<ul style="list-style-type: none"> • Home Connect: Fernstart und Fernüberwachung • noFrost – nie wieder abtauen! • Elektronische Temperaturregelung, digital ablesbar • Spracheinstellung im Display • Urlaubsschaltung • Energie-Sparschaltung • Eco-Modus • Akustischer Türalarm • Optisches und akustisches Warnsystem bei Temperaturanstieg 	<ul style="list-style-type: none"> • Home Connect: Fernstart und Fernüberwachung • noFrost – nie wieder abtauen! • Elektronische Temperaturregelung, digital ablesbar • Spracheinstellung im Display • Urlaubsschaltung • Energie-Sparschaltung • Eco-Modus • Akustischer Türalarm • Optisches und akustisches Warnsystem bei Temperaturanstieg
Gefrierteil	<ul style="list-style-type: none"> • ***-Gefrierraum: 445 l • Lagerzeit bei Störung: 10 Std. • Gefriervermögen: 23 kg in 24 Std. • superGefrieren • Eiswürfelproduktion ca. 1,7 kg / 24 Std., Vorratsbehälter ca. 2,5 kg • Festwasseranschluss mit Wasserschlauch 3 m, ¾ Zoll • 3 Ablageflächen aus Metall, davon 2 höhenverstellbar • 2 transparente Gefriergut-Schubladen • 4 Türabsteller • varioZone – für flexible Nutzung des Gefrierraums 	<ul style="list-style-type: none"> • ***-Gefrierraum: 344 l • Lagerzeit bei Störung: 7 Std. • Gefriervermögen: 19 kg in 24 Std. • superGefrieren • Eiswürfelproduktion ca. 1,5 kg / 24 Std., Vorratsbehälter ca. 2,5 kg • Festwasseranschluss mit Wasserschlauch 3 m, ¾ Zoll • 3 Ablageflächen aus Metall, davon 2 höhenverstellbar • 2 transparente Gefriergut-Schubladen • 4 Türabsteller • varioZone – für flexible Nutzung des Gefrierraums
Maße H x B x T	Gerätemaße: 212,5 x 75,6 x 60,8 cm	Gerätemaße: 212,5 x 60,3 x 60,8 cm
Zubehör	Anschlussschlauch für Festwasseranschluss, 3 m, ¾ Zoll	Anschlussschlauch für Festwasseranschluss, 3 m, ¾ Zoll
Sonderzubehör	<ul style="list-style-type: none"> • FI30Z090 Edelstahltür 30" • FI30Z001, Edelstahlsockel 30" • CI60ZBL1, Eisbehälter groß • CI60Z200, Seitliche Zusatzheizung 230 V EU Version • CI60Z000, Verbindungssatz zur Side-by-Side-Kombination • CI10ZH10, Edelstahlgriff einzeln 	<ul style="list-style-type: none"> • FI24Z090 Edelstahltür 24" • FI24Z011, Edelstahlsockel 24" • CI60ZBL1, Eisbehälter groß • CI60Z200, Seitliche Zusatzheizung 230 V EU Version • CI60Z000, Verbindungssatz zur Side-by-Side-Kombination • CI10ZH10, Edelstahlgriff einzeln
UPE*	€ 11.609,-	€ 10.229,-



Weinlagerschrank
Nischenmaß: 2134 x 610 x 610 mm
CI24WP03 iQ700
Flachscharnier-Technik

Weinlagerschrank
Nischenmaß: 2134 x 457 x 610 mm
CI18WP03 iQ700
Flachscharnier-Technik

studioLine exklusiv	<ul style="list-style-type: none"> • Drei getrennte Temperaturzonen • Premium LED-Beleuchtung 	<ul style="list-style-type: none"> • Zwei getrennte Temperaturzonen • Premium LED-Beleuchtung
Montage H x B x T	<ul style="list-style-type: none"> • Einbau vollintegrierbar • Mit Sockelaggregat, Be- u. Entlüftung komplett durch den Sockel • Sockelhöhe verstellbar von 10,2 bis 18,1 cm • Türöffnungswinkel 115° • Türanschlag rechts, wechselbar • Nischenmaße: 213,4 x 61,0 x 61,0 cm 	<ul style="list-style-type: none"> • Einbau vollintegrierbar • Mit Sockelaggregat, Be- u. Entlüftung komplett durch den Sockel • Sockelhöhe verstellbar von 10,2 bis 18,1 cm • Türöffnungswinkel 115° • Türanschlag rechts, wechselbar • Nischenmaße: 213,4 x 45,7 x 61,0 cm
Umwelt/ Energie	<ul style="list-style-type: none"> • Energie-Effizienzklasse¹⁾: G • Energie²⁾: 155 kWh • Anzahl Standardweinflaschen: 92 • Geräusch-Wert: 42 dB (A) re 1 pW • Geräusch-Effizienzklasse: D • Klimaklasse SN-T • Anschlusswert: 300 W • Dieses Gerät ist ausschließlich zur Lagerung von Wein bestimmt 	<ul style="list-style-type: none"> • Energie-Effizienzklasse¹⁾: G • Energie²⁾: 145 kWh • Anzahl Standardweinflaschen: 58 • Geräusch-Wert: 42 dB (A) re 1 pW • Geräusch-Effizienzklasse: D • Klimaklasse SN-T • Anschlusswert: 300 W • Dieses Gerät ist ausschließlich zur Lagerung von Wein bestimmt
Komfort und Sicherheit	<ul style="list-style-type: none"> • Home Connect: Fernstart und Fernüberwachung • Elektronische Temperaturregelung, digital ablesbar • 3 getrennte Temperaturzonen, unabhängig voneinander regelbar • Spracheinstellung im Display • Eco-Modus • Urlaubsschaltung • Akustischer Türalarm • Glastüre mit UV-Filter • Abtau-Automatik im Kühlteil 	<ul style="list-style-type: none"> • Home Connect: Fernstart und Fernüberwachung • Elektronische Temperaturregelung, digital ablesbar • 2 getrennte Temperaturzonen, unabhängig voneinander regelbar von 5 – 18 °C • Akustischer Türalarm • Glastüre mit UV-Filter
Wein-lagern	<ul style="list-style-type: none"> • airFresh-Filter • Optimale Kälteverteilung durch Innenventilator • 8 Flaschenablagen zum Kühlen von max. 92 Euro-Fl. à 0,75 l 	<ul style="list-style-type: none"> • airFresh-Filter • Optimale Kälteverteilung durch Innenventilator • 10 Flaschenablagen zum Kühlen von max. 58 Euro-Fl. à 0,75 l
Maße H x B x T	Gerätemaße: 212,5 x 60,3 x 60,8 cm	Gerätemaße: 212,5 x 45,1 x 60,8 cm
Zubehör		
Sonder-zubehör	<ul style="list-style-type: none"> • CI24Z010, Edelstahlsockel 24" • CI24Z590, Edelstahltürrahmen 24" ohne Griff f. Türanschlag rechts • CI24Z690, Edelstahltürrahmen 24" ohne Griff f. Türanschlag links • CI10ZH10, Edelstahlgriff einzeln • CI60Z000, Verbindungssatz zur Side-by-Side-Kombination • CI60Z200, Seitliche Zusatzheizung 230V EU Version • CI60Z300, Türschloss 	<ul style="list-style-type: none"> • CI18Z000, Edelstahlsockel 18" • CI18Z590, Edelstahltürrahmen 18" ohne Griff f. Türanschlag rechts • CI18Z690, Edelstahltürrahmen 18" ohne Griff f. Türanschlag links • CI10ZH10, Edelstahlgriff einzeln • CI60Z000, Verbindungssatz zur Side-by-Side-Kombination • CI60Z200, Seitliche Zusatzheizung 230V EU Version • CI60Z300, Türschloss
UPE*	€ 10.909,-	€ 9.259,-

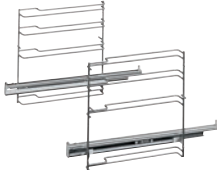
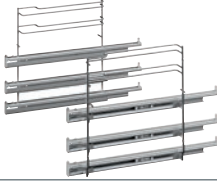

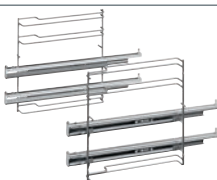
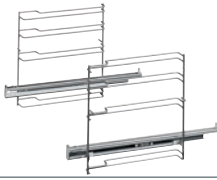






*UPE = Unverbindliche Preisempfehlung des Herstellers in € inkl. gesetzlicher MwSt. in Euro.





¹⁾ Auf einer Energie-Effizienzklasse-Skala von A bis G ²⁾ Energieverbrauch pro Jahr

³⁾ Damit der deklarierte Energieverbrauch erzielt wird, sind die dem Gerät beigegebenen Abstandhalter zu verwenden. Hierdurch vergrößert sich die Gerätetiefe um ca. 3,5 cm. Das Gerät ist ohne Verwendung der Abstandhalter voll funktionsfähig, hat aber einen geringfügig höheren Energieverbrauch.

INFORMATIONEN NUR FÜR DEN FACHHANDEL

06.2022

Sonderzubehör			iQ 700	iQ 700	iQ 700	iQ 700	iQ500
			Einbau-Backöfen	Int. Mikro-welle	Dampf-backöfen	Dampf-garer	Einbau-Backöfen
	Teleskop-Vollauszug 1-fach, 60 cm						
	HZ638D10	€ 98,-			●		
	Mehr Übersicht: Die Vollauszüge lassen sich auf bis zu drei Ebenen ganz vor den Backöfen ziehen – 17 cm mehr als bei herkömmlichen Teleskopauszügen. Die Stopp-Funktion ist ebenfalls integriert.						
	Teleskop-Vollauszug 3-fach						
	HZ638300	€ 217,-	●				●
	Mehr Übersicht: Die Vollauszüge lassen sich auf bis zu drei Ebenen ganz vor den Backöfen ziehen – 17 cm mehr als bei herkömmlichen Teleskopauszügen. Die Stopp-Funktion ist ebenfalls integriert.						
	Teleskopauszug 3-fach, davon 1 varioClip						
	HZ538S00	€ 175,-					●
	Komfortabel und sicher: Die Teleskopauszüge rasten dank einer integrierten Stopp-Funktion automatisch auf beiden Seiten ein, so dass sie sich beim Wiedereinsetzen von Backblechen nicht mehr verschieben können. Mithilfe des varioClips ist der obere Auszug flexibel auch für andere Ebenen einsetzbar.						
	Teleskopauszug 2-fach						
	HZ638200	€ 145,-					●
	HZ538200	€ 119,-					●
	Komfortabel und sicher: Die Teleskopauszüge rasten dank einer integrierten Stopp-Funktion automatisch auf beiden Seiten ein, so dass sie sich beim Wiedereinsetzen von Backblechen nicht mehr verschieben können.						
	varioClip-Auszug						
	HZ538000	€ 78,-					●
	Die varioClip-Auszüge bieten ein Maximum an Flexibilität. Dank des schnellen und einfachen Befestigungssystems können Sie die Teleskopauszüge auf jeder Ebene Ihres Backofens anbringen.						
	Backblech emailliert						
	HZ631070, anthrazit	€ 45,-	●	●	●		
	HZ531000, grau	€ 45,-					●
	Emailliertes Backblech für Kuchen und Plätzchen, Brot und Brötchen, Hefezopf und Stollen.						
	Backblech antihaft						
	HZ531010, Keramik	€ 70,-					●
	Für zahlreiche Anwendungen. Durch die Antihaft-Beschichtung muss das Backblech nicht eingefettet werden.						
	Grillblech						
	HZ625071, emailliert, anthrazit	€ 65,-	●	●	●		●
	Das Grillblech wird flexibel in die Universalpfanne eingesetzt und ist perfekt z. B. für Toast und zum Grillen von Scampi. Zudem dient es als praktischer Spritzschutz.						
	Profi-Pfanne**						
	HZ633070, emailliert, anthrazit	€ 76,-	●	●	●		●
	HZ533000, emailliert, grau	€ 76,-					●
	Extra tiefe Pfanne mit Einlegerost. Ideal für große Braten oder Grillanwendungen in größeren Mengen. Beide Teile können gemeinsam entnommen werden. Inhalt: 10 l.						
	Deckel für Profi-Pfanne**						
	HZ633001, emailliert, anthrazit	€ 76,-	●	●			●
	HZ333001	€ 76,-					●
	Deckel für schonendes Braten großer Fleischstücke in der Profi-Pfanne. Das Braten mit Deckel verhindert das Verschmutzen des Backofens.						
	Universalpfanne						
	HZ632070, emailliert, anthrazit	€ 52,-	●	●	●		
	HZ532000, emailliert, grau	€ 52,-					●
	Extra tiefes, emailliertes Blech für saftige Kuchen, zum Braten und für Tiefkühl-Gebäck. Ideal zum Auffangen von Fett beim Grillen.						

Sonderzubehör		iQ 700 Einbau- Backöfen	iQ 700 Int. Mikro- welle	iQ 700 Dampf- backöfen	iQ 700 Dampf- garer	iQ500 Einbau- Backöfen
	Universalpfanne antihaft** HZ532010, Keramik € 70,-					●
	Die Antihaft-Beschichtung sorgt dafür, dass sich nichts auf der Universalpfanne festsetzt und sich alles ganz leicht vom Blech lösen lässt.					
	Back- und Bratrost HZ634000 € 47,- HZ634080 € 60,- HZ664000 (für Dampf) € 60,-	●	●	●		●
	Für Geschirr, Kuchenformen, Braten, Grillstücke und Tiefkühl-Gebäck. Der Kombirost ist in der Mitte besonders stabil durch enge Abstände der einzelnen Stäbe.					
	Backstein HZ327000 € 176,-	●	●	●		●
	Keramikbackstein mit Holzschieber. Ideal für das Backen von Brot, Fladenbrot, Pizza und Tiefkühlgerichten. Inklusive Rezeptbroschüre. Maße: 375 x 330 x 25 mm.					
	Pizzaform HZ617000, emailliert, anthrazit € 41,- HZ317000, emailliert, grau € 41,-	●	●	●		●
	35 cm extra große, innen und außen emaillierte Form für die Zubereitung von Pizza. Höhe: 3 cm.					
	Glaspfanne HZ636000 € 81,-	●	●	●		●
	Pfanne aus backofeneegnetem Glas. Als Zubereitungs- und Serviergeschirr einsetzbar. Spülmaschinengeeignet.					
	Glasbräter HZ915003 € 59,-	●	●	●	●	●
	Eignet sich für Braten, Gemüsegerichte und Aufläufe. Inhalt 5,4 l. Deckel als Gratinform verwendbar. Nicht auf Kochfeldern verwendbar. Backofen- und mikrowellengeeignet.					
	Fachbodenverblendung* HZ66X600 € 41,-	●	●	●	●	●
	Bei Einbau von zwei Backöfen übereinander ist der Fachboden im Küchenmöbel sichtbar. Die schwarze Leiste verblendet den Fachboden zwischen den Geräten. Das Ergebnis: Perfekter Einbau von zwei Geräten.					
	Verblendleiste für Sockel* HZ66X650 € 25,-	●	●	●	●	●
	Diese schwarze Leiste verblendet den bei bestimmten Einbauhöhen sichtbaren Montageboden unterhalb der Gerätetür. Bei einer vertikalen Kombination von zwei Geräten kann diese Leiste auch zusätzlich zu HZ66X600 eingesetzt werden.					
	Dampfbehälter ungelocht, Größe S HZ36D613 € 58,-			●	●	
	Passende Garschale für Siemens Dampfbacköfen. Zum Auffangen für Kondensat oder z.B. als Garschale für Reis.					
	Dampfbehälter gelocht, Größe S HZ36D613G € 58,-			●	●	
	Passende Garschale für Siemens Dampfbacköfen. Durch die Löcher gelangt der Dampf besser an das Gargut.					
	Verlängerungskabel 3 m HZG0AS00 € 24,-	●	●	●	●	●
	Langes Anschlusskabel 3 m, passend für alle Backöfen und Kompaktbacköfen mit Kaltgeräteanschluss.					

* activeClean®-fähig

** nicht mit Backwagen kombinierbar

€ = Unverbindliche Preisempfehlung des Herstellers inkl. gesetzlicher MwSt. in Euro.

INFORMATIONEN NUR FÜR DEN FACHHANDEL

06.2022

113

	Teppan Yaki	Grillplatte	Edelstahl-Induktions-Bräter
			
Gerätebezeichnung	HZ390512 Teppan Yaki	HZ390522 Grillplatte	HZ390011 Edelstahl-Induktions-Bräter
	€ 560,-	€ 339,-	€ 200,-
	Perfekte Passform und perfekte Ergebnisse. Der Teppan Yaki (Grillplatte) ist speziell für die variInduktion entwickelt. Hier können Sie eine Vielzahl an Speisen, wie z. B. Fleisch, Fisch oder Gemüse fettarm und vitaminerhaltend garen. Inklusive Bestellkarte für Rezeptbroschüre.	Perfekte Passform und perfekte Ergebnisse. Die Grillplatte ist speziell für die variInduktion entwickelt worden und optimal für die Zubereitung von Grillgerichten. Inklusive Bestellkarte für Rezeptbroschüre.	Hochwertiger, induktionsgeeigneter Edelstahlbräter mit Glasdeckel. Zum Einsatz im Backofen (bis max. 250°C) und speziell passend für alle Glaskeramik-Kochfelder mit variInduktion. Inhalt: 6,5l. Inklusive Bestellkarte für Rezeptbroschüre.

	Systempfannen		
			
Gerätebezeichnung	HZ390210 , Systempfanne Ø 15 cm	HZ390250 , Systempfanne Ø 28 cm	HZ9FE280 Pfanne Ø 28 cm
	€ 93,-	€ 150,-	€ 175,-
	HZ390220 , Systempfanne Ø 19 cm		
	€ 106,-		
	HZ390230 , Systempfanne Ø 21 cm		
	€ 122,-		
	Für die Kochfelder mit Bratsensor Plus bieten wir Ihnen hochwertige Systempfannen an, die speziell auf den Bratsensor abgestimmt sind.		

	Induktions-Topfset	Topfset	Induktions-Topfset
			
Gerätebezeichnung	HZ9SE030 , 3-teiliges Set Topf Ø 16 cm mit Deckel, 1,7 l, Topf Ø 20 cm mit Deckel 3,6 l, Pfanne Ø 26 cm	HZ9SE040 , 4-teiliges Set Topf Ø 20 cm mit Glasdeckel, 3,5 l, Topf Ø 16 cm mit Glasdeckel, 2,0 l, Stielkasserolle Ø 16 cm, 1,2 l, Pfanne Ø 16 cm	HZ9SE060 , 6-teiliges Set Topf Ø 24 cm mit Glasdeckel, 5,5 l, Topf Ø 20 cm mit Glasdeckel, 3,5 l, Topf Ø 16 cm mit Glasdeckel, 2,0 l, Stielkasserolle Ø 16 cm, 1,2 l, Pfanne Ø 28 cm Pfanne Ø 16 cm
	€ 119,-	€ 315,-	€ 413,-
	Für unsere Induktions-Kochfelder bieten wir Ihnen passende Topfsets an.	Hochwertiges Kochgeschirrset für alle Elektroherde, einschließlich Induktion.	Hochwertiges Kochgeschirrset für alle Elektroherde, einschließlich Induktion.

	Edelstahl-Wok	Kabelloser Kochsensor Plus	Espresso-Kocher
			
Gerätebezeichnung	HZ390090 Edelstahl-Wok	HZ39050 Kabelloser Kochsensor Plus	HZ9ES100 Espresso-Kocher
	€ 129,-	€ 201,-	€ 105,-
	Dieser Wok ist mit seinem flachen Boden ideal für alle Glaskeramikkochfelder geeignet (auch Induktion). Inklusive Glasdeckel und Abtropfgitter zur Zubereitung asiatischer Gerichte.	Für alle Kochfelder mit der Ausstattung Kochsensor Plus bieten wir Ihnen mit dem Kochsensor Plus ein intelligentes System, das Überkochen und Verkochen dank präziser Temperaturkontrolle verhindert.	


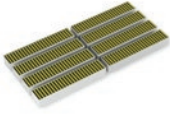
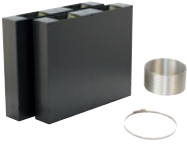


Sonderzubehör




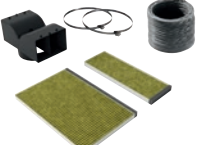
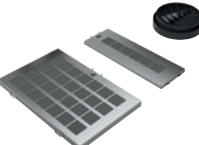
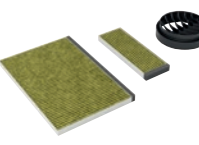
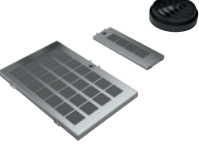
inductionAir-Systeme

	HZ9VRCR0, Ersatzfilter für Umluftbetrieb EX877LX67E, EX807LX67E ED877FQ25E, ED807FQ25E ED777FQ25E, ED707FQ25E	€ 114,-		HZ9VEDU0, Akustikfilter (Abluft) EX877LX67E, EX807LX67E ED877FQ25E, ED807FQ25E ED777FQ25E, ED707FQ25E	€ 172,-
-----------------------------------------------------------------------------------	----------------------------------------------------------------------------------------------------------------------------------	---------	------------------------------------------------------------------------------------	--------------------------------------------------------------------------------------------------------------------------	---------

Sonderzubehör

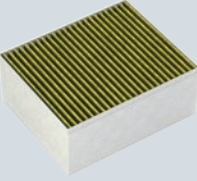
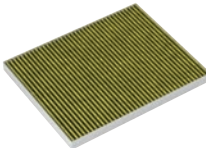


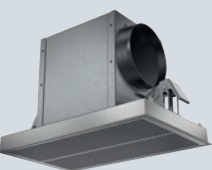



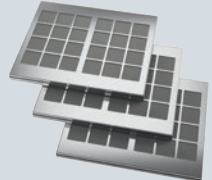
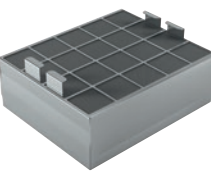
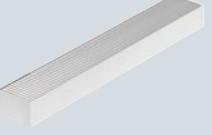
glassdraftAir-System

	LZ21WWI17, cleanAir Plus Umluftset LD98WMM66	€ 315,-		LZ21WWJ12, cleanAir Long Life Umluftset LD98WMM66	€ 1.115,-
	LZ21WWB16, cleanAir Plus Geruchsfilter (Ersatzbedarf) LD98WMM66 LD88WMM66 LD88WMM65	€ 116,-		LZ21WWI16, cleanAir Plus Umluftset LD88WMM66 LD88WMM65	€ 285,-
	LZ21WWJ11, cleanAir Long Life Umluftset LD88WMM66 LD88WMM65	€ 984,-		LZ31WWX11, Flachkanaladapter rund 90° Metall DN 150 flach/rund Übergang von Flachkanal zu Rundkanal+	€ 99,-
				LZ31XXX11, Aluflex-Rohr Aluminium DN 150 rund	€ 83,-

Sonderzubehör Erstausrüstung					
	LZ22CBI14, cleanAir Standard Umluftset Insel-Essen LF91BUV55 LF98BIR55	€ 85,-		LZ12IT114, cleanAir Standard Umluftset Flachschirmhauben LI67SA561S LI97SA561S LI97RB531 LI67RB531	€ 85,-
	LZ11CBI14, cleanAir Standard Umluftset Box-Essen Edelstahl LC67BIR55	€ 85,-		LZ12CBI14, cleanAir Standard Umluftset Box-Essen Edelstahl LC91BUV55 LC97BIR55	€ 85,-
	LZ11AFI16, cleanAirPlus Umluftset Vertikal-Essen LC97FVW62S LC97FLR62S	€ 203,-		LZ10AFS00, Long Life Umluftset Vertikal-Essen LC97FVW62S LC97FLR62S	€ 500,-
	LZ11AFV16, cleanAirPlus Umluftset (kaminloser Betrieb) Vertikal-Essen LC97FVW62S LC97FLR62S	€ 203,-		LZ10AFR00, Long Life Umluftset (kaminloser Betrieb) Vertikal-Essen LC97FVW62S LC97FLR62S	€ 500,-
	LZ11AKI16, cleanAirPlus Umluftset Schräg-Essen LC91KWW62S LC98KLR62S LC87KIM65S	€ 234,-		LZ10AKS00, Long Life Umluftset Schräg-Essen LC91KWW62S LC98KLR62S LC87KIM65S	€ 518,-
	LZ11AKV16, cleanAirPlus Umluftset (kaminloser Betrieb) Schräg-Essen LC91KWW62S LC98KLR62S LC87KIM65S	€ 196,-		LZ10AKR00, Long Life Umluftset (kaminloser Betrieb) Schräg-Essen LC91KWW62S LC98KLR62S LC87KIM65S	€ 500,-

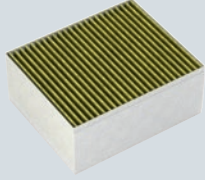

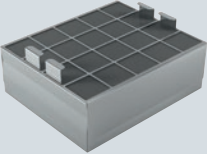

Sonderzubehör
Filter und Umluftsets

Deckenlüfter

					
LZ31XXB16, cleanAirPlus Geruchs- filter (Ersatzbedarf)	LZ21JXB16, cleanAirPlus Geruchs- filter (Ersatzbedarf)	LZ21JCC56, cleanAirPlus Umluft- set (extern), Edelstahl	LZ21JCC26, cleanAirPlus Umluft- set (extern), weiß	LZ20JCD50, Long Life Umluftset (extern), Edelstahl	LZ20JCD20, Long Life Umluftset (extern), weiß
€ 132,-	€ 232,-	€ 721,-	€ 708,-	€ 981,-	€ 981,-
LR29CQS25 LR99CQS25 LR97CBS25	LR18HLT25 LR18HLT65 LR18RPU25 LR16RBQ25	LR29CQS25 LR99CQS25 LR97CBS25	LR29CQS25 LR99CQS25 LR97CBS25	LR29CQS25 LR99CQS25 LR97CBS25	LR29CQS25 LR99CQS25 LR97CBS25
					
LZ21JXC51, cleanAir Umluftset (extern), Edelstahl	LZ21JXC21, cleanAir Umluftset (extern), weiß	LZ20JXP00, Long Life Geruchs- filter (Ersatzbedarf)	LZ00XXP00, Long Life Geruchs- filter (Ersatzbedarf)	LZ21JCB11, cleanAir Geruchs- filter (Ersatzbedarf)	
€ 891,-	€ 891,-	€ 1.457,-	€ 374,-	€ 58,-	
LR96CBS25	LR96CBS25	LR18HLT25 LR18HLT65 LR18RPU25 LR16RBQ25	LR29CQS25 LR99CQS25 LR97CBS25	LR96CBS25	

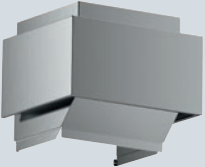
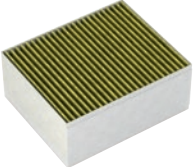
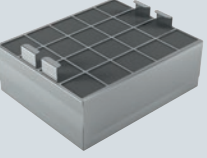
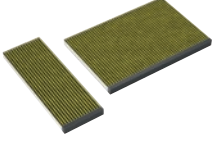
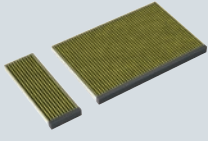
Sonderzubehör
Filter und Umluftsets

Insel-Essen

					
LZ31XXB16, cleanAirPlus Geruchs- filter (Ersatzbedarf)	LZ22CXC56, cleanAirPlus Umluft- set (extern)	LZ00XXP00, Long Life Geruchs- filter (Ersatzbedarf)	LZ22FXD51, Long Life Umluftset (extern)		
€ 132,-	€ 443,-	€ 374,-	€ 749,-		
LF91BUV55 LF98BIR55	LF91BUV55 LF98BIR55	LF91BUV55 LF98BIR55	LF91BUV55 LF98BIR55		

Sonderzubehör
Filter und Umluftsets

Wand-Essen / Vertikal-Essen und Schräg-Essen

					
LZ11AXC56, cleanAirPlus Umluft- set (extern)	LZ31XXB16, cleanAirPlus Geruchs- filter (Ersatzbedarf)	LZ00XXP00, Long Life Geruchs- filter (Ersatzbedarf)	LZ11AFB16, cleanAirPlus Geruchs- filter (Ersatzbedarf)	LZ11AKB16, cleanAirPlus Geruchs- filter (Ersatzbedarf)	
€ 303,-	€ 132,-	€ 374,-	€ 139,-	€ 139,-	
LC97FVW62S LC97FLR62S LC91KWW62S LC98KLR62S LC87KIM65S	LC97FVW62S, LC97FLR62S LC91KWW62S LC98KLR62S LC87KIM65S	LC97FVW62S LC97FLR62S LC91KWW62S LC98KLR62S LC87KIM65S	LC97FVW62S LC97FLR62S	LC87KIM65S LC91KWW62S LC98KLR62S	

Sonderzubehör
Filter und Umluftsets

Wand-Essen / Box-Essen

LZ12CXC56, cleanAirPlus Umluftset (extern)	LZ11CX116, cleanAirPlus Umluftset	LZ31XXB16, cleanAirPlus Geruchs- filter (Ersatzbedarf)	LZ31CXB14, cleanAir Standard Geruchs- filter (Ersatzbedarf)	LZ10FXJ05, Long Life Umluftset	LZ00XXP00, Long Life Geruchs- filter (Ersatzbedarf)
€ 296,-	€ 166,-	€ 132,-	€ 66,-	€ 460,-	€ 374,-
LC91BUV55 LC97BIR55 LC67BIR55	LC91BUV55, LC97BIR55 LC67BIR55	LC91BUV55 LC97BIR55 LC67BIR55	LC67BIR55	LC91BUV55 LC97BIR55 LC67BIR55	LC91BUV55 LC97BIR55 LC67BIR55
LZ12FXD51, Long Life Umluftset (extern)	LZ11FXC56, cleanAirPlus Umluft- set (extern)	LZ11FXD51, Long Life Umluftset (extern)	LZ32CBB14, cleanAir Standard Geruchs- filter (Ersatzbedarf)		
€ 621,-	€ 296,-	€ 621,-	€ 66,-		
LC91BUV55 LC97BIR55 LC67BIR55	LC67BIR55	LC67BIR55			

Sonderzubehör
Filter und Umluftsets

Flachschirmhauben / Integrierte Designhauben

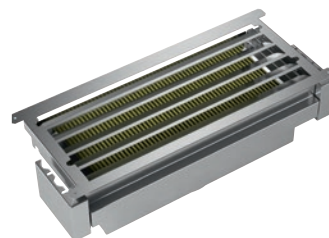
LZ11IXB16, cleanAirPlus Geruchs- filter (Ersatzbedarf)	LZ12ITB14, cleanAir Standard Geruchsfilter (Ersatzbedarf)	LZ11IXC16, cleanAirPlus Umluft- set (extern)	LZ10ITP00, Long Life Geruchsfil- ter (Ersatzbedarf)	LZ11ITD11, Long Life Umluftset (extern)	
€ 132,-	€ 66,-	€ 302,-	€ 391,-	€ 724,-	
LI97SA561S LI67SA561S	LI97SA561S LI67SA561S	LI97SA561S LI67SA561S	LI97SA561S LI67SA561S	LI97SA561S LI67SA561S	



LZ22CXC56, LZ22FXD51



LZ12CXC56, LZ12FXD51



LZ11XC16



LZ11AXC56



LZ11ITD11

cleanAirPlus Umluftsets

LZ22CXC56 (Abb.) LZ12CXC56 (Abb.) LZ11XC16 (Abb.) LZ11AXC56 (Abb.) LZ11ITD11 (Abb.)

Bauform	<ul style="list-style-type: none"> • cleanAirPlus Umluftsets
	<p>cleanAirPlus Umluftset (extern) LZ22CXC56</p> <ul style="list-style-type: none"> • Für Umluftbetrieb • Kombinierbar mit Insektenschutz • Geruchsreduzierung > 90 % • Lebensdauer des cleanAirPlus-Geruchsfilters mindestens 12 Monate • Anti-Fisch-Funktion: Besondere Imprägnierung gegen Fischgeruch • Anti-Pollen-Funktion: Der Filter hält luftgetragene Pollen zurück und deaktiviert im Filter zurückgehaltene Allergene • Geräuschreduzierung um bis zu 5 dB gegenüber konventionellem Umluftfiltersystem • Verbesserung des Fördervolumens um bis zu 100 m³/h gegenüber konventionellem Umluftfiltersystem • Bestehend aus Filtergehäuse mit Designblende, cleanAirPlus-Aktivkohlefilter, Flexschlauch, 2 Schlauchschellen und Befestigungsmaterial <p>cleanAirPlus Umluftset (extern) LZ12CXC56</p> <ul style="list-style-type: none"> • Für Umluftbetrieb • Kombinierbar mit Wandessen • Geruchsreduzierung > 90 % • Lebensdauer des cleanAirPlus-Geruchsfilters mindestens 12 Monate • Anti-Fisch-Funktion: Besondere Imprägnierung gegen Fischgeruch • Anti-Pollen-Funktion: Der Filter hält luftgetragene Pollen zurück und deaktiviert im Filter zurückgehaltene Allergene • Geräuschreduzierung um bis zu 5 dB gegenüber konventionellem Umluftfiltersystem • Verbesserung des Fördervolumens um bis zu 100 m³/h gegenüber konventionellem Umluftfiltersystem • Zur Montage auf dem Außenkanal oder Innenkanal von Wandessen • Bestehend aus Filtergehäuse mit Designblende, cleanAirPlus-Aktivkohlefilter, Flexschlauch, 2 Schlauchschellen und Befestigungsmaterial <p>cleanAirPlus Umluftset (extern) LZ11XC16</p> <ul style="list-style-type: none"> • Für Umluftbetrieb • Kombinierbar mit Flachschildhauben und ausgewählten Lüfterbausteinen • Geruchsreduzierung > 90 % • Lebensdauer des cleanAirPlus-Geruchsfilters mindestens 12 Monate • Anti-Fisch-Funktion: Besondere Imprägnierung gegen Fischgeruch • Anti-Pollen-Funktion: Der Filter hält luftgetragene Pollen zurück und deaktiviert im Filter zurückgehaltene Allergene • Geräuschreduzierung um bis zu 5 dB gegenüber konventionellem Umluftfiltersystem • Verbesserung des Fördervolumens um bis zu 100 m³/h gegenüber konventionellem Umluftfiltersystem • Zur Montage im Oberschrank • Bestehend aus Filtergehäuse mit Designblende, cleanAirPlus-Aktivkohlefilter, Flexschlauch, 2 Schlauchschellen und Befestigungsmaterial <p>cleanAirPlus Umluftset (extern) LZ11AXC56</p> <ul style="list-style-type: none"> • Für Umluftbetrieb • Für Dunstabzugshauben im Schräg- und Vertikal-Design • Geruchsreduzierung > 90 % • Lebensdauer des cleanAirPlus-Geruchsfilters mindestens 12 Monate • Anti-Fisch-Funktion: Besondere Imprägnierung gegen Fischgeruch • Anti-Pollen-Funktion: Der Filter hält luftgetragene Pollen zurück und deaktiviert im Filter zurückgehaltene Allergene • Zur Montage auf dem Außenkanal oder Innenkanal von Wandessen • Bestehend aus Filtergehäuse mit Designblende, cleanAirPlus-Aktivkohlefilter, Flexschlauch, 2 Schlauchschellen und Befestigungsmaterial
UPE*	<p>€ 443,- LZ22CXC56 € 749,- LZ22FXD51 € 296,- LZ12CXC56 € 621,- LZ12FXD51 € 302,- LZ11XC16 € 303,- LZ11AXC56</p> <p>€ 724,- LZ11ITD11</p>



Für überzeugendes Küchendesign.





Der Absenkrahmen für Flachschirmhauben von Siemens.



Hier geht's zum Produktvideo:
<http://bit.ly/Absenkrahmen>

Die Absenkrahmen (LZ49600 und LZ46600) sind die schönste optische Lösung für eine Flachschirmhaube, da die Haube im ausgeschalteten Zustand in den Schrank hochgefahren werden kann.

Sonderzubehör		Artikelnummer		
Spezialkorb für langstielige Gläser und Bürogeschirr				
		SZ73640	€ 44,-	Für ausgewählte 60 cm breite Geschirrspüler mit umklappbaren Klappstachelreihen im Unterkorb: Mit diesem Spezialkorb können Sie sowohl langstielige Gläser als auch Kaffeegeschirrtteile sicher und schonend spülen.
Silberbesteck-Kassette				
		SZ73001	€ 30,-	Das Alu-Material der Kassette schützt Ihr kostbares Silberbesteck vor Anlaufen. Einfach die Silberbesteck-Kassette mit dem Tafelsilber in den Besteckkorb stellen.
Variabler Besteckkorb für 60 cm Siemens Geschirrspüler				
		SZ73100	€ 30,-	
Spülhilfe-Set				
		SZ73000	€ 30,-	<p>Flaschenhalter Mit diesem Halter, der in allen Unterkörben von Siemens-Geschirrspülern befestigt werden kann, kippen Ihnen Flaschen und Vasen nicht mehr um.</p> <p>Backblechsprühkopf Eine besondere Siemens-Erfindung: Einfach den Oberkorb entnehmen und den Sprühkopf auf die Zulauföffnung setzen. Backbleche, Fettfilter oder übergroße Küchenutensilien können dann gereinigt werden.</p> <p>Zusatzbesteckkorb Dieser kleine Korb ist besonders flexibel, denn er lässt sich an jeder Stelle im Oberkorb unterbringen.</p> <p>Kleinteilehalter Kleine, leichte Kunststoffteile wie z. B. Trinkbecher oder Deckel werden während des Spülens oftmals durch Wasserstrahlen von ihrem Platz „weggesprüht“. Der neue Halteclip für Kleinteile, am Oberkorb befestigt, fixiert nun diese Teile optimal.</p>
Klappscharnier				
		SZ73010	€ 151,-	Auch bei einer Nischenhöhe von bis zu 92 cm lässt sich so die Tür der voll integrierbaren Geschirrspüler problemlos öffnen: Das Scharnier wird an der Geräte-Unterkante befestigt; auf die Vorderseite wird der untere Teil der geteilten Möbelfront montiert.
Türfront für voll integrierbare Geschirrspüler				
		SZ73056	€ 163,-	Türfront kann als Ersatz bzw. im Austausch für die Originalmöbelfront eines voll integrierbaren Geschirrspülers verwendet werden. Breite 59 cm, Höhe 71,9 cm.
varioSchubladen/Kleinteileschublade				
		SZ36DB04	€ 140,-	varioSchublade für flexComfort Pro Körbe mit Leichtlaufrollen
		SZ36DX02	€ 84,-	varioSchublade für flexComfort Körbe
		SZ34DX04	€ 99,-	varioSchublade für varioFlex Pro Körbe
		SZ36RB04	€ 141,-	Kleinteileschublade

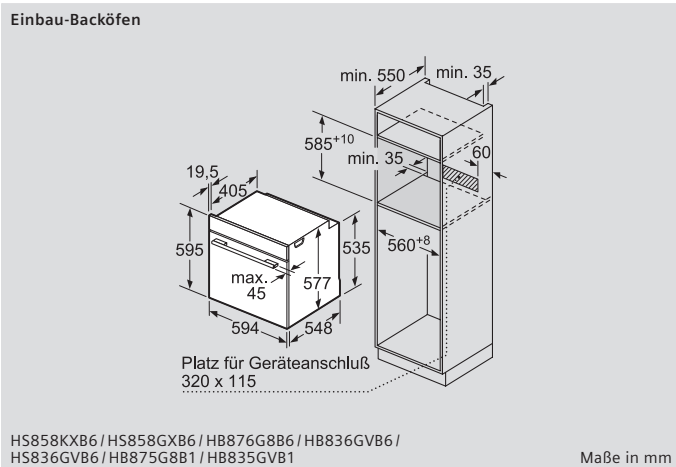
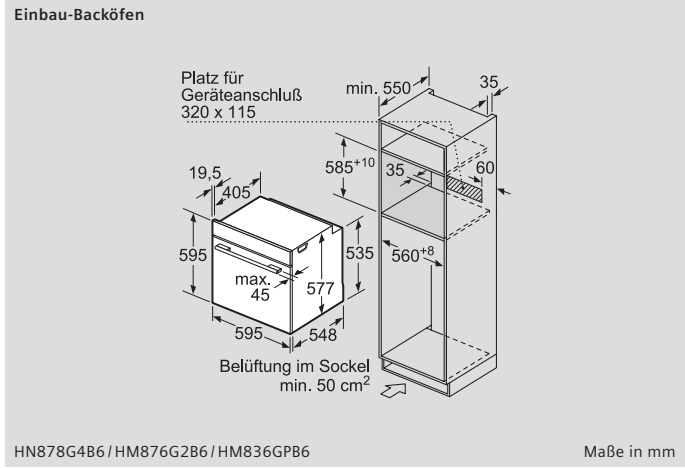
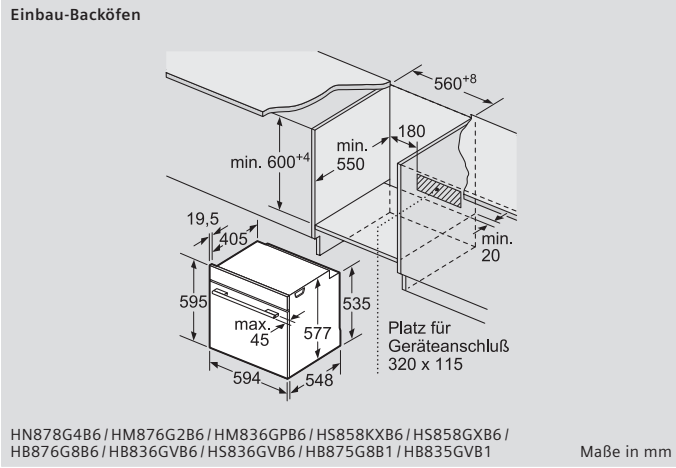
Sonderzubehör	Artikelnummer		
Weinglas-Korb 	SZ73300	€ 30,-	Wein- und Sektgläser gleichzeitig in einem Geschirrspüler unterbringen: Der neue Weinglas-Korb von Siemens macht das jetzt so einfach wie nie. So fixiert die Spezialhalterung eines Weinglas-Korbs bis zu vier Gläser sicher und komfortabel. Und da insgesamt bis zu vier Weinglas-Körbe im Unterkorb platziert werden können, ergibt das maximal 16 Gläser in nur einem Spülgang.
Verblendungsleisten Edelstahl für Hocheinbau 	SZ73035 SZ73045	€ 104,- € 104,-	Mit diesem Sonderzubehör können Sie den Spalt zwischen Gerät und Möbelseite formschön und stabil verblenden.
Schlauchverlängerung 	SZ72010	€ 55,-	
Verlängerungskabel 5 m 	SZ73051EU	€ 24,-	

Sonderzubehör für alle Geschirrspüler (siehe auch Angabe bei den jeweiligen Geräten)		60 cm		45 cm
		SX...	SN...	SR...
Art.-Nr.	Sonderzubehör			
SZ73640	Spezialkorb für langstielige Gläser und Bürogeschirr ¹⁾	●	●	–
SZ73100	Variabler Besteckkorb	●	●	–
SZ73300	Weinglas-Korb	●	●	●
SZ38BI00	Verbindungsschiene für geteilte Fronten	● ²⁾	● ²⁾	● ²⁾
SZ73035	Verblendungsleisten Edelstahl (81,5cm) für Geräte mit Edelstahlboden	–	●	–
SZ73045	Verblendungsleisten Edelstahl (86,5cm) für Geräte mit Edelstahlboden	●	–	–
SZ73010	Klappscharnier für hohe Korpusmaße	●	●	●
SZ72010	Schlauchverlängerung (aquaStop-Verlängerung) für getrennten Zu- und Ablauf (2-m-Schlauch)	●	●	●
SZ73000	Spülhilfe-Set	●	●	●
SZ73001	Silberbesteck-Kassette	●	●	–
SZ73056	Türfront für voll integrierbare Spüler	●	●	–

● Zubehör geeignet für genannte Geschirrspüler ¹⁾ Nur bei Klappstachelreihen im Unterkorb ²⁾ Nur für vollintegrierbare Geschirrspüler (ohne varioScharnier)

Sonderzubehör Kältegeräte		
KS10Z020	Flaschenablage	69,- €
KF40ZAX0	Türfront mit Alu-Dekorrahmen	110,- €
KF40ZSX0	Edelstahl-Türfront	413,- €
KF30ZAX0	Türfront mit Alu-Dekorrahmen	99,- €

Sonderzubehör a-Cool Kältegeräte		
CI10Z491	Edelstahl-Stangengriff (3 Stück)	289,- €
CI10Z591	Edelstahl-Stangengriff (2 Stück)	199,- €
CI36Z490	Edelstahl-Türfronten ohne Griffe (3 Stück)	979,- €
CI36Z411	Edelstahl-Sockelblende für CI36TP02	435,- €
CI60Z000	Verbindungssatz zur Side-by-Side-Kombination	242,- €
CI60Z200	Seitliche Zusatzheizung 230V EU Version	961,- €
FI30Z090	Edelstahl-Tür ohne Griff	722,- €
CI30ZSETB2	Edelstahl-Türblendensatz 30" 2Door, ohne Griffe	959,- €
CI30Z201	Edelstahlsockel 30" für CI30BP02	443,- €
CI30Z010	Edelstahlsockel 30" für CI30RP02	423,- €
CI10ZH10	Edelstahlgriff einzeln	110,- €
FI24Z090	Edelstahl-Türfront ohne Griff	512,- €
CI24Z010	Edelstahlsockel 24"	342,- €
CI24Z590	Edelstahl-Türrahmen 24" ohne Griff für Türanschlag rechts	668,- €
CI24Z690	Edelstahl-Türrahmen 24" ohne Griff für Türanschlag links	668,- €
CI60Z300	Türschloss	269,- €
CI18Z000	Edelstahlsockel 18"	274,- €
CI18Z590	Edelstahl-Türrahmen 18" ohne Griff für Türanschlag rechts	713,- €
CI18Z690	Edelstahl-Türrahmen 18" ohne Griff für Türanschlag links	713,- €
FI30Z001	Edelstahlsockel 30"	405,- €
FI24Z011	Edelstahlsockel 24"	373,- €
CI60ZBL1	Eisbehälter groß	99,- €

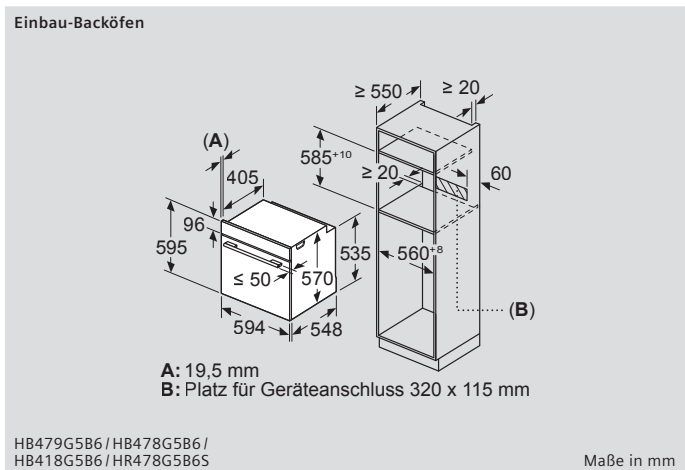
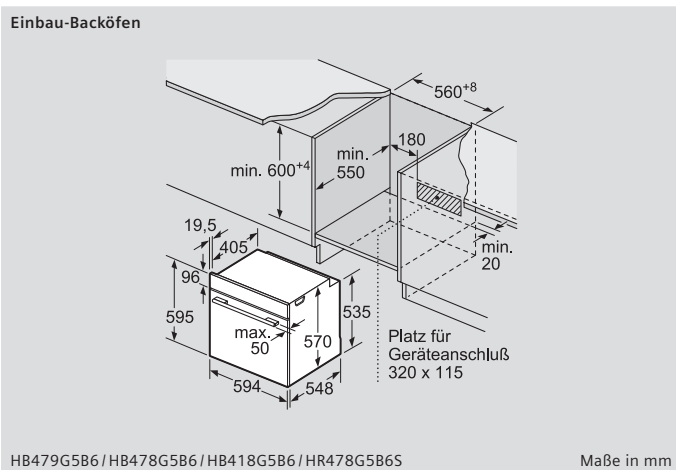
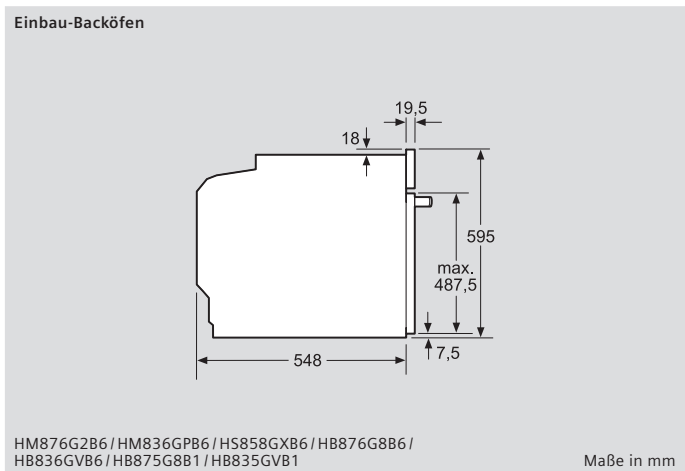
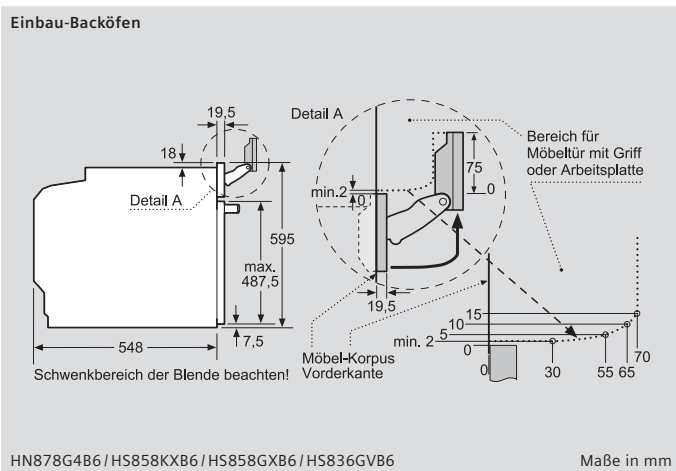


Einbau-Backöfen

Wird das Gerät unter einem Kochfeld eingebaut, muss folgende Arbeitsplattenstärke ggf. inkl. Unterkonstruktion beachtet werden.

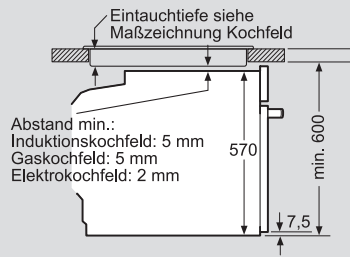
Kochfeld-Typ	min. Arbeitsplattenstärke	
	aufgesetzt	flächenbündig
Induktions-Kochfeld	37 mm	38 mm
Vollflächen-Induktions-Kochfeld	47 mm	48 mm
Gas-Kochfeld	30 mm	38 mm
Elektro-Kochfeld	27 mm	30 mm

HN878G4B6 / HM876G2B6 / HM836GPB6 / HS858KXB6 / HB876G8B6 / HB836GV86 / HB875G8B1 / HB835GVB1



Einbau-Backöfen

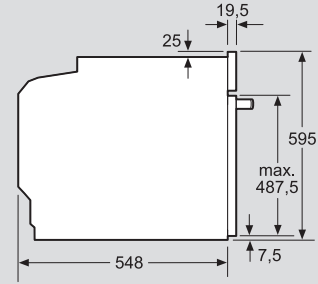
Einbau mit einem Kochfeld.



HB479G5B6 / HB478G5B6 / HB418G5B6 / HR478G5B6S

Maße in mm

Einbau-Backöfen

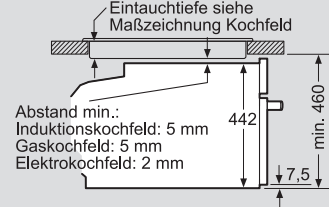


HB479G5B6 / HB478G5B6 / HB418G5B6 / HR478G5B6S

Maße in mm

Kompakt-Dampfbackofen /
Kompakt-Dampfgarer /
Kompakt-Backöfen mit Mikrowelle /
Kompakt-Backöfen

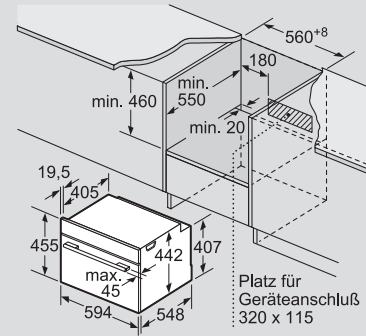
Einbau mit einem Kochfeld.



CN878G4B6 / CS858GRB7 / CM876G0B6 / CM836GPB6 /
CS856GPB7 / CB875G0B2 / CD834GAB0

Maße in mm

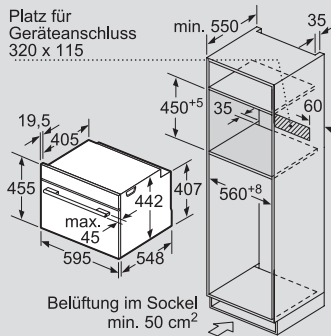
Kompakt-Dampfbacköfen /
Kompakt-Dampfgarer /
Kompakt-Backöfen mit Mikrowelle /
Kompakt-Backöfen



CN878G4B6 / CS858GRB7 / CM876G0B6 / CM836GPB6 /
CS856GPB7 / CB875G0B2 / CD834GAB0

Maße in mm

Kompakt-Backöfen mit Mikrowelle



CN878G4B6 / CM876G0B6 / CM836GPB6

Maße in mm

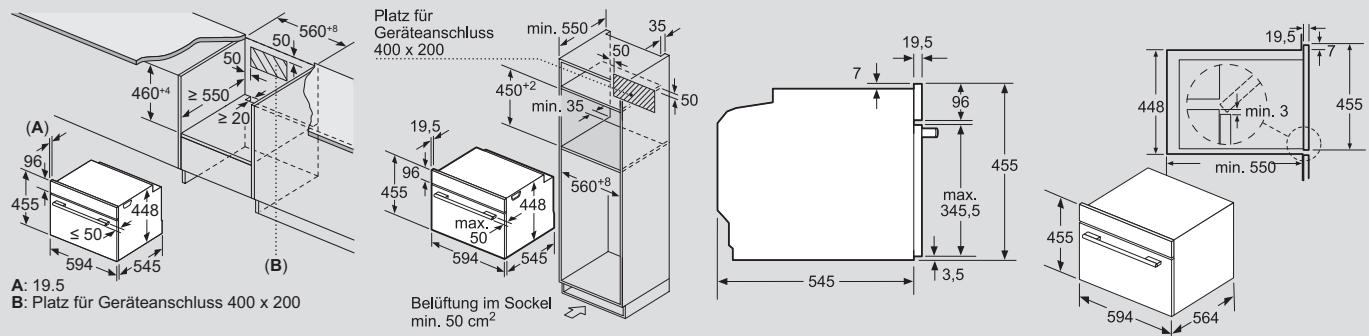
Kompakt-Dampfbacköfen / Kompakt-Dampfgarer / Kompakt-Backöfen /
Kompakt-Backöfen mit Mikrowelle (CM...)

Wird das Kompaktgerät unter einem Kochfeld eingebaut, muss folgende Arbeitsplattenstärke ggf. inkl. Unterkonstruktion beachtet werden.

Kochfeld-Typ	min. Arbeitsplattenstärke	
	aufgesetzt	flächenbündig
Induktions-Kochfeld	42 mm	43 mm
Vollflächen-Induktions-Kochfeld	52 mm	53 mm
Gas-Kochfeld	32 mm	43 mm
Elektro-Kochfeld	32 mm	35 mm

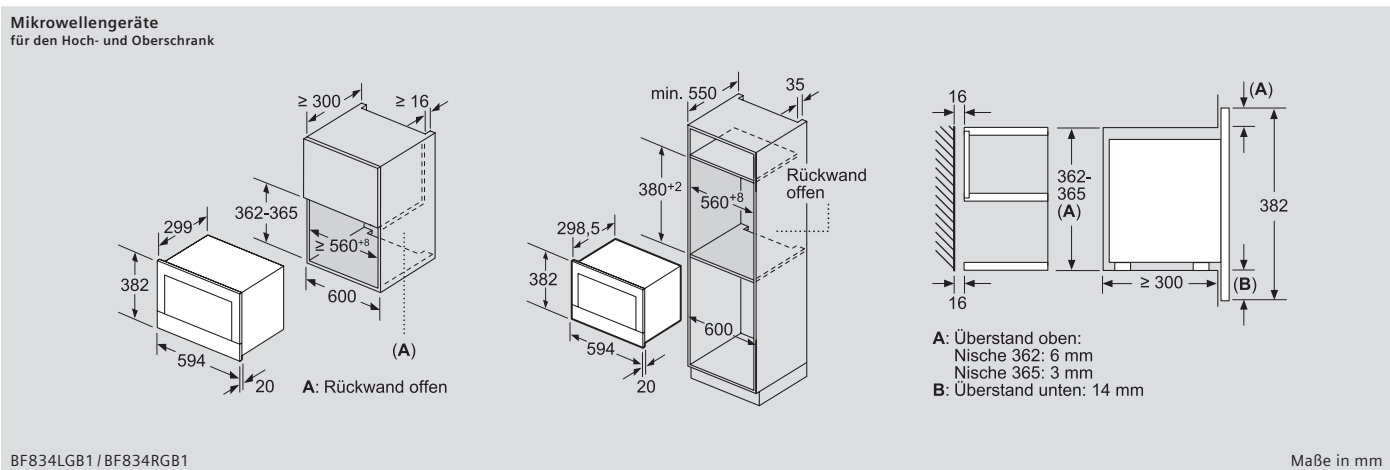
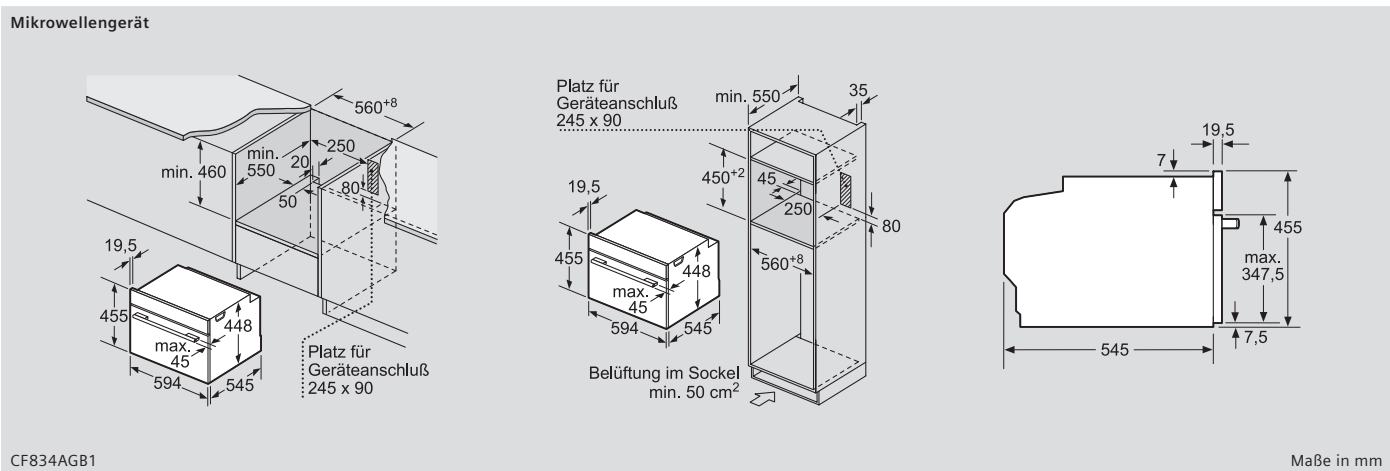
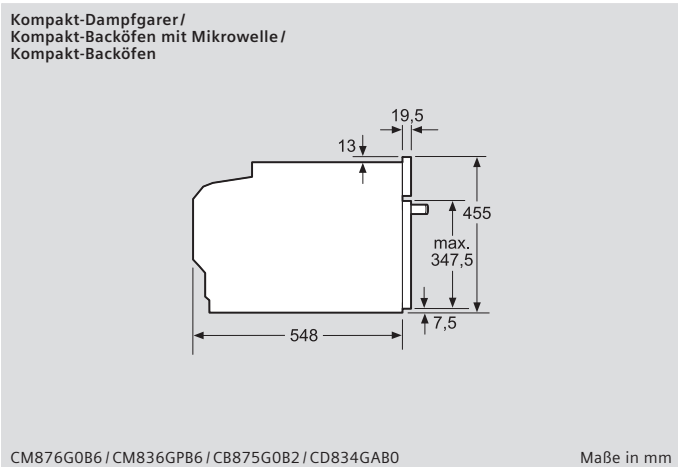
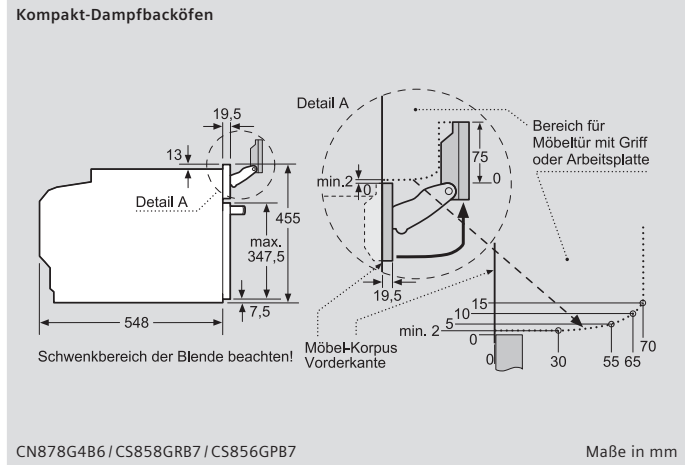
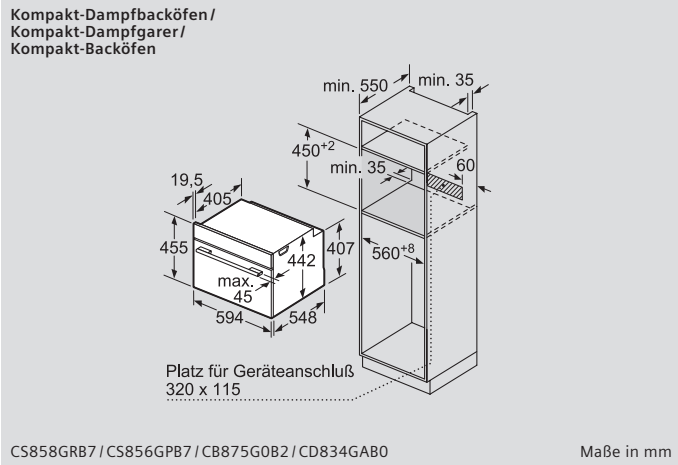
CN878G4B6 / CS858GRB7 / CM876G0B6 / CM836GPB6 / CS856GPB7 / CB875G0B2 /
CD834GAB0

Kompakt-Backöfen mit Mikrowelle



CP465AGB0

Maße in mm



Wärmeschublade

Über eine Wärmeschublade können Kompakt-Backöfen mit einer Gerätehöhe von 455 mm eingebaut werden. Ein Zwischenboden ist nicht erforderlich.

BI830CNB1 Maße in mm

Vakuumschublade

Über eine Vakuumschublade können Kompakt-Backöfen mit einer Gerätehöhe von 455 mm eingebaut werden. Ein Zwischenboden ist nicht erforderlich.

BV830ENB1 Maße in mm

Kaffeefullautomaten

Eckeinbau links

Bei Verwendung der 92° Scharnierbegrenzung (Ersatzteilnr. 00636455) beträgt der Mindestabstand zur Wand nur 100 mm.

CT836LEB6 Maße in mm

Bohnen- und Wasserbehälter werden nach vorne entnommen. Empfohlene Einbauhöhe 95-145 cm.

Bohnen- und Wasserbehälter werden nach vorne entnommen. Empfohlene Einbauhöhe 95-145 cm.

Maße in mm

Kochfelder Facetten-Design

A: Mindestabstand vom Kochplattenausschnitt zur Wand.
B: Einbautiefe
C: Der Abstand zwischen der Oberfläche der Arbeitsplatte und der Oberseite der Backofenfront muss 30 mm betragen. Siehe Platzbedarf für den Backofen.
 Die Arbeitsplatte, in welche die Kochplatte eingebaut wird, muss Lasten von ca. 60 kg standhalten, ggf. muss ein geeigneter Unterbau verwendet werden.

D	E	F
585-600	50	≥ 35
> 600	≥ 50	≥ 50

EX977LVV5E / EX977KXX5E / EX977LXV5E Maße in mm

Kochfelder Flächenbündiges Design

A: Mindestabstand vom Kochplattenausschnitt zur Wand.
B: Einbautiefe
C: Der Abstand zwischen der Oberfläche der Arbeitsplatte und der Oberseite der Backofenfront muss 30 mm betragen. Siehe Platzbedarf für den Backofen.
D: Max. 1 Fase
E: 6,5^{+0,5}
 Die Arbeitsplatte, in welche die Kochplatte eingebaut wird, muss Lasten von ca. 60 kg standhalten, ggf. muss ein geeigneter Unterbau verwendet werden.

G	H	I
585-600	50	≥ 35
> 600	≥ 50	≥ 50

EX907KXX5E / EX907LXV5E Maße in mm

Kochfelder Facetten-Design

A: Mindestabstand vom Kochplattenausschnitt zur Wand.
B: Einbautiefe
C: Der Abstand zwischen der Oberfläche der Arbeitsplatte und der Oberseite der Backofenfront muss 30 mm betragen. Siehe Platzbedarf für den Backofen.
 Die Arbeitsplatte, in welche die Kochplatte eingebaut wird, muss Lasten von ca. 60 kg standhalten, ggf. muss ein geeigneter Unterbau verwendet werden.

D	E	F
585-600	50	≥ 35
> 600	≥ 50	≥ 50

EX878LYV5E / EX877KYX5E / EX877LYV5E / EX877LVV5E / EH877FVC5E / EX877FEC5E Maße in mm

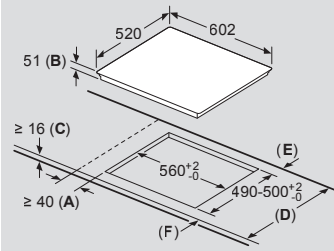
Kochfelder Flächenbündiges Design

A: Mindestabstand vom Kochplattenausschnitt zur Wand.
B: Einbautiefe
C: Der Abstand zwischen der Oberfläche der Arbeitsplatte und der Oberseite der Backofenfront muss 30 mm betragen. Siehe Platzbedarf für den Backofen.
D: Max. 1 Fase
E: 6,5^{+0,5}
 Die Arbeitsplatte, in welche die Kochplatte eingebaut wird, muss Lasten von ca. 60 kg standhalten, ggf. muss ein geeigneter Unterbau verwendet werden.

G	H	I
585-600	50	≥ 35
> 600	≥ 50	≥ 50

EX808LYV5E / EX807KYX5E / EX807LYV5E / EX807LVV5E Maße in mm

Kochfelder
Facetten-Design



- A:** Mindestabstand von Kochplatten-ausschnitt zur Wand.
- B:** Einbautiefe
- C:** Der Abstand zwischen der Arbeitsplattenfläche und der Oberseite der Backofenfront muss 30 mm betragen. Siehe Platzbedarf für den Backofen.

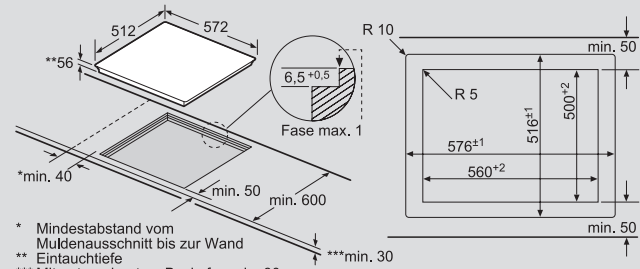
Die Arbeitsplatte, in welche die Kochplatte eingebaut wird, muss Lasten von ca. 60 kg standhalten; ggf. muss ein geeigneter Unterbau verwendet werden.

D	E	F
585-600	50	≥ 35
> 600	≥ 50	≥ 50

EX677FEC5E / EX677LYV5E / EX677FXC5E / EH677FFC5E

Maße in mm

Kochfelder
Flächenbündiges Design

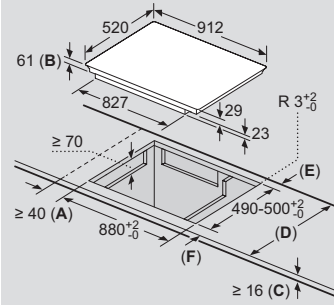


- * Mindestabstand vom Muldenausschnitt bis zur Wand
- ** Einbautiefe
- *** Mit untergebautem Backofen min. 30, ggf. mehr; siehe Maßanforderungen des Backofens

EX607LYV5E

Maße in mm

Kochfeld
Aufliegendes Design mit seitlichen Lisenen



- A:** Mindestabstand vom Kochplattenausschnitt zur Wand.
- B:** Einbautiefe
- C:** Der Abstand zwischen der Oberfläche der Arbeitsplatte und der Oberseite der Backofenfront muss 40 mm betragen. Siehe Platzbedarf für den Backofen.

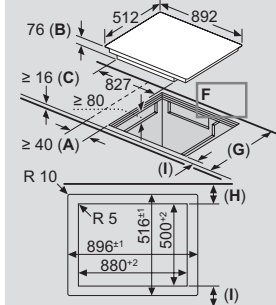
Die Arbeitsplatte, in welche die Kochplatte eingebaut wird, muss Lasten von ca. 60 kg standhalten; ggf. muss ein geeigneter Unterbau verwendet werden.

D	E	F
585-600	50	≥ 35
> 600	≥ 50	≥ 50

EZ977KZY1E

Maße in mm

Kochfeld
Flächenbündiges Design



- A:** Mindestabstand von Kochmulden-ausschnitt zur Wand.
- B:** Maximale Einbautiefe
- C:** Der Abstand zwischen der Oberfläche der Arbeitsplatte und der Oberseite der Backofen-Front muss 40 mm betragen. Siehe Platzbedarf für den Backofen.
- D:** Max. 1 Fase
- E:** 6,5^{+0,5}

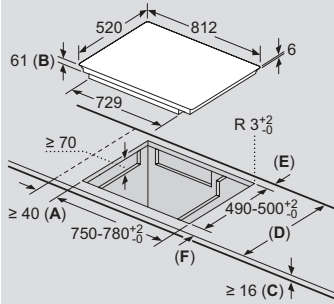
Die Arbeitsplatte, in welche die Kochmulde eingebaut wird, muss Lasten von ca. 60 kg standhalten; ggf. muss ein geeigneter Unterbau verwendet werden.

G	H	I
585-600	50	≥ 35
> 600	≥ 50	≥ 50

EZ907KZY1E

Maße in mm

Kochfeld
Aufliegendes Design mit seitlichen Lisenen



- A:** Mindestabstand von Kochmulden-ausschnitt zur Wand.
- B:** Maximale Einbautiefe
- C:** Der Abstand zwischen der Oberfläche der Arbeitsplatte und der Oberseite der Backofen-Front muss 40 mm betragen. Siehe Platzbedarf für den Backofen.

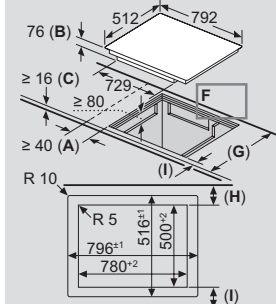
Die Arbeitsplatte, in welche die Kochmulde eingebaut wird, muss Lasten von ca. 60 kg standhalten; ggf. muss ein geeigneter Unterbau verwendet werden.

D	E	F
585-600	50	≥ 35
> 600	≥ 50	≥ 50

EZ877KZY1E

Maße in mm

Kochfeld
Flächenbündiges Design



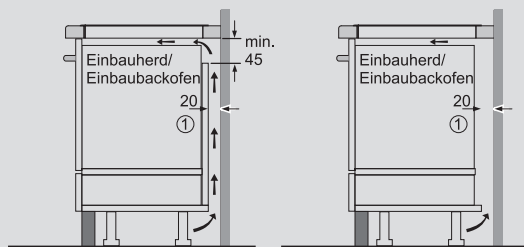
- A:** Mindestabstand von Kochmulden-ausschnitt zur Wand.
- B:** Maximale Einbautiefe
- C:** Der Abstand zwischen der Oberfläche der Arbeitsplatte und der Oberseite der Backofen-Front muss 40 mm betragen. Siehe Platzbedarf für den Backofen.
- D:** Max. 1 Fase
- E:** 6,5^{+0,5}

Die Arbeitsplatte, in welche die Kochmulde eingebaut wird, muss Lasten von ca. 60 kg standhalten; ggf. muss ein geeigneter Unterbau verwendet werden.

G	H	I
585-600	50	≥ 35
> 600	≥ 50	≥ 50

EZ807KZY1E

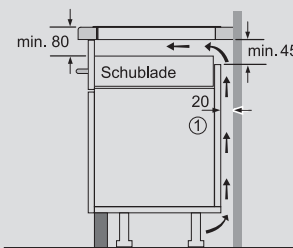
Maße in mm



① Lüftungsspalt muß vorgesehen werden.

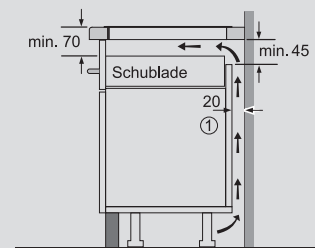
Für alle Induktions-Kochfelder

Maße in mm



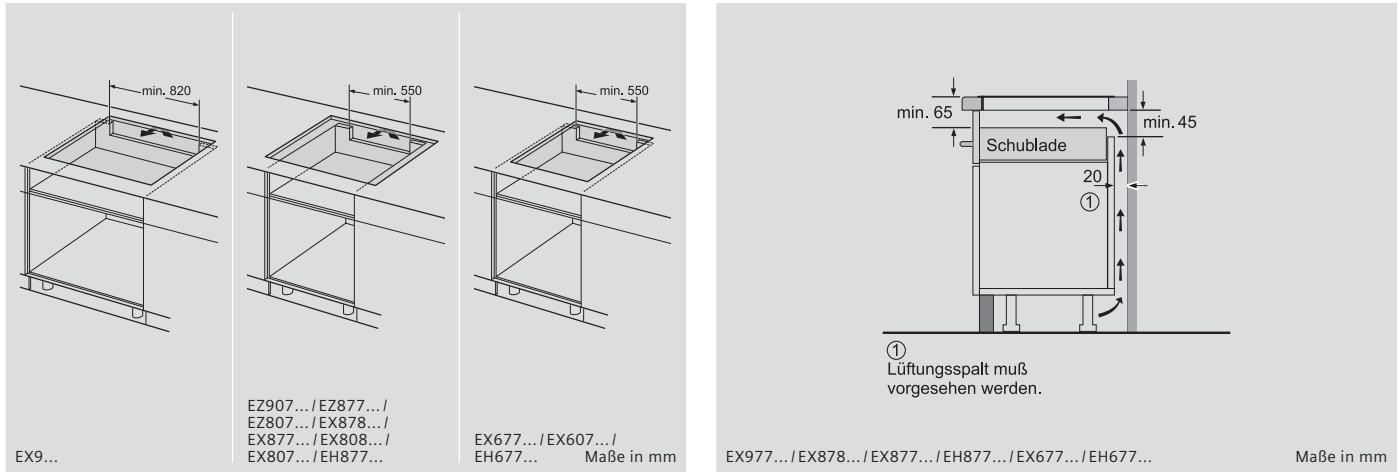
① Lüftungsspalt muß vorgesehen werden.

EZ907... / EZ807...

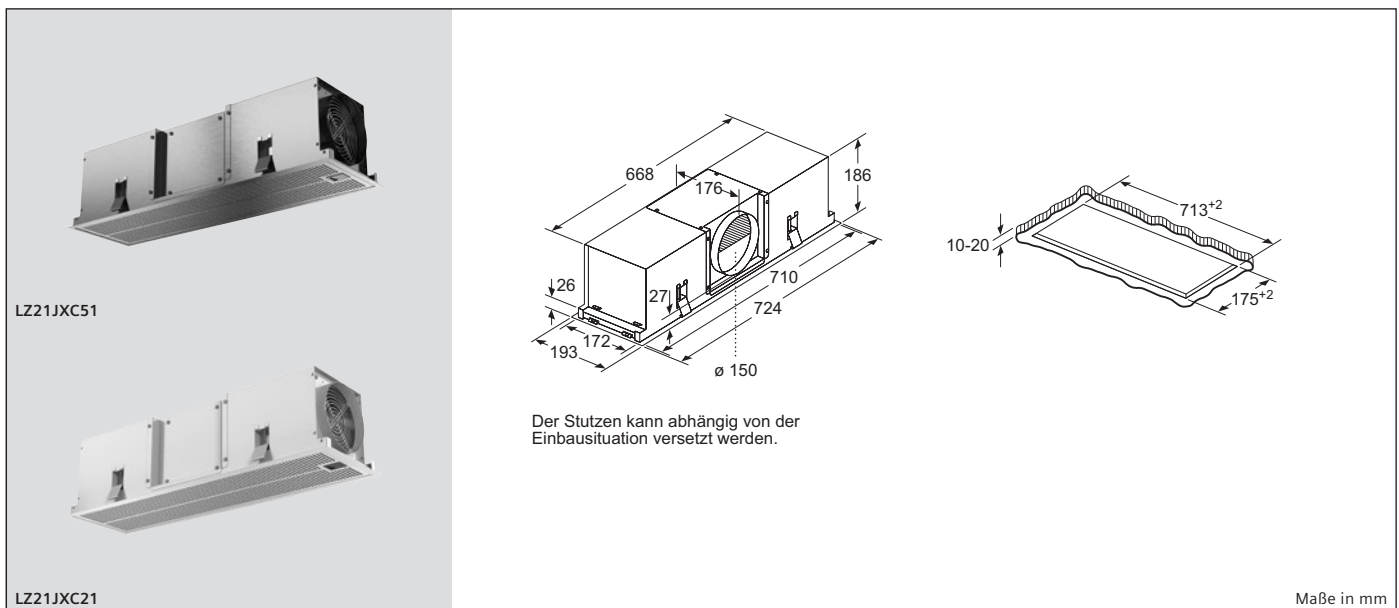
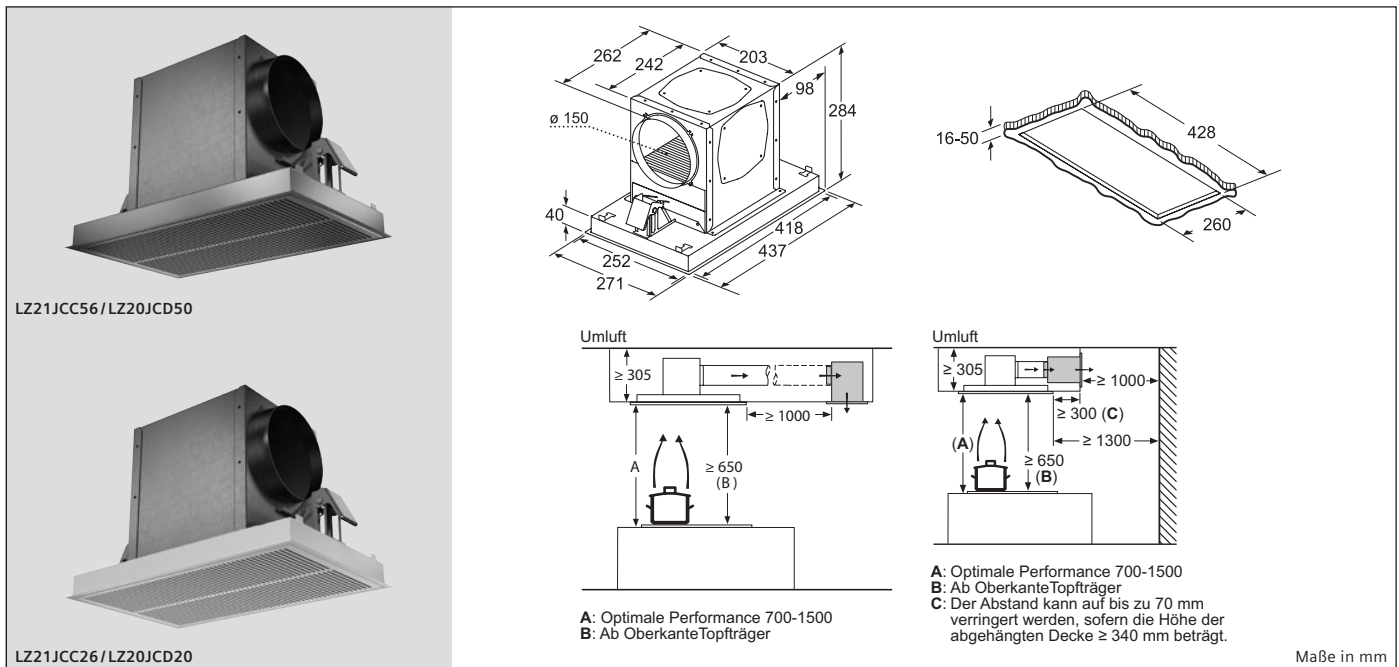


① Lüftungsspalt muß vorgesehen werden.

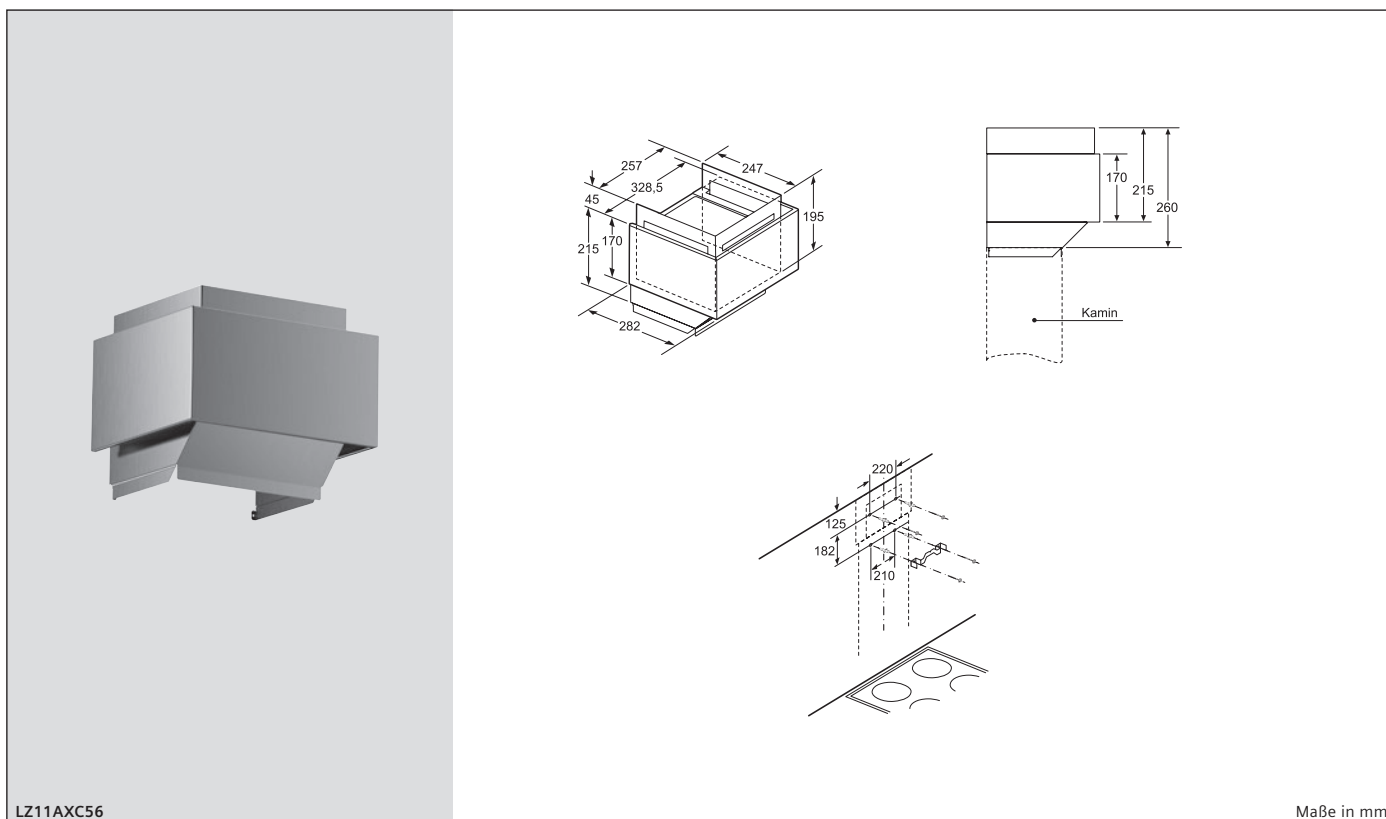
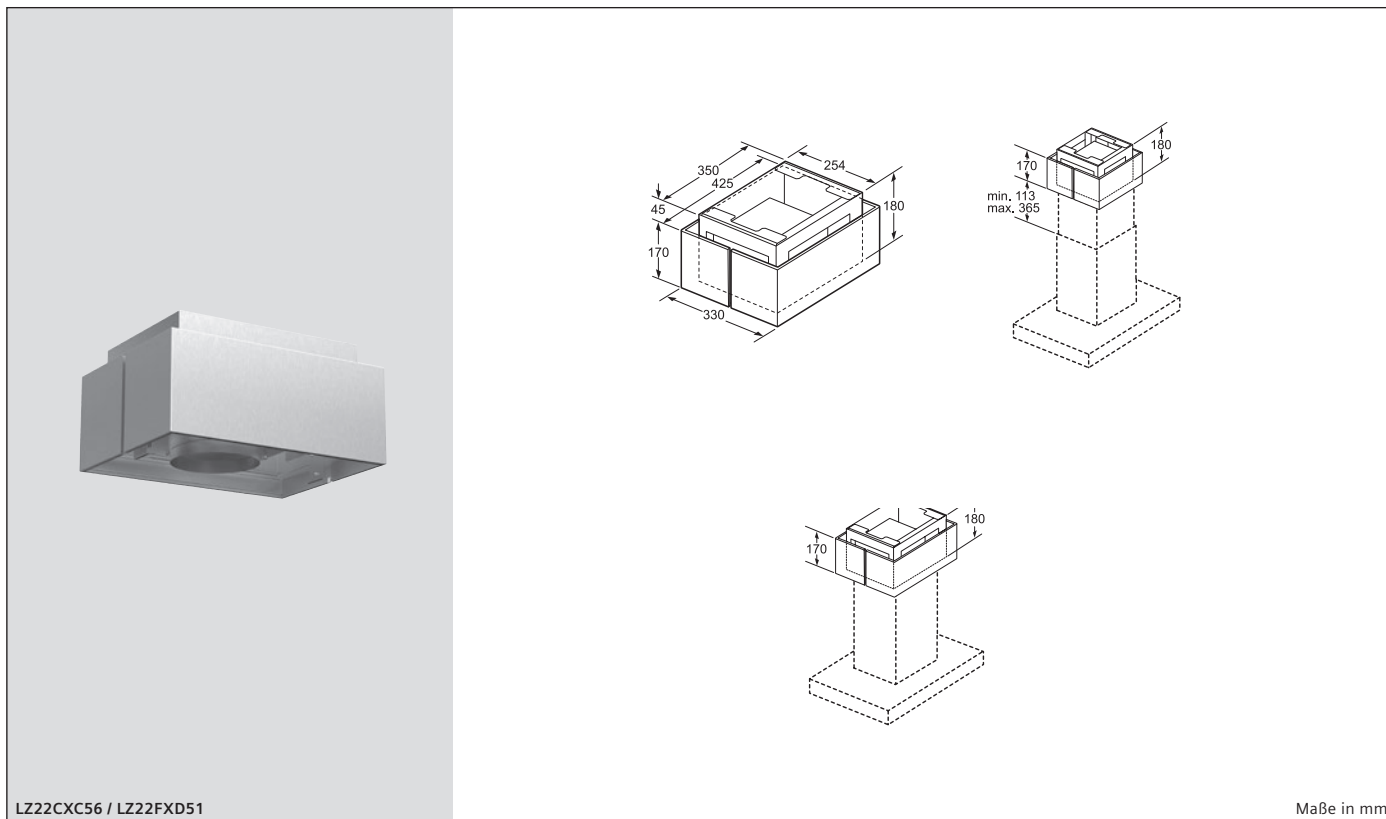
EZ977... / EX907... / EZ877... / EX808... / EX807... / EX607...
Maße in mm



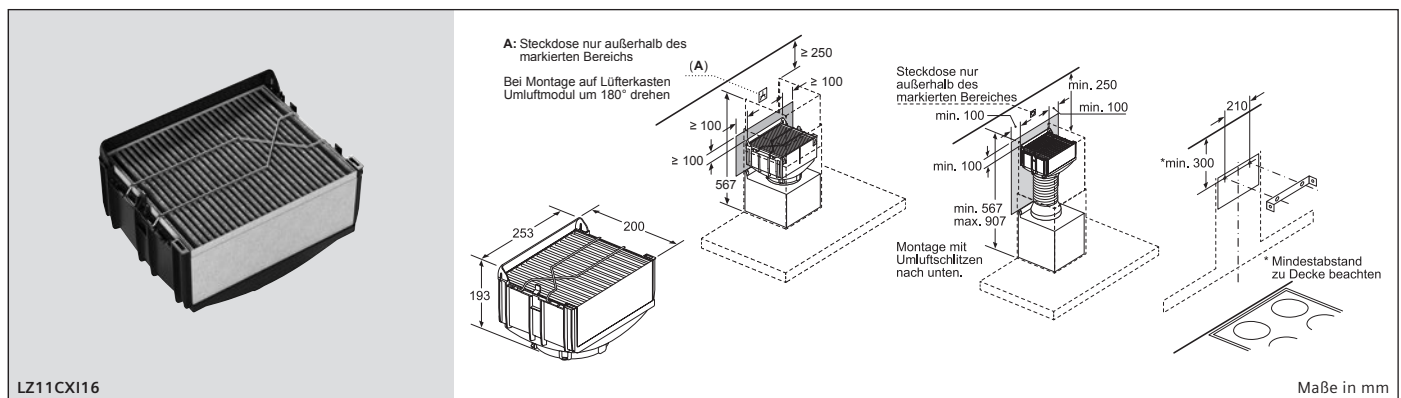
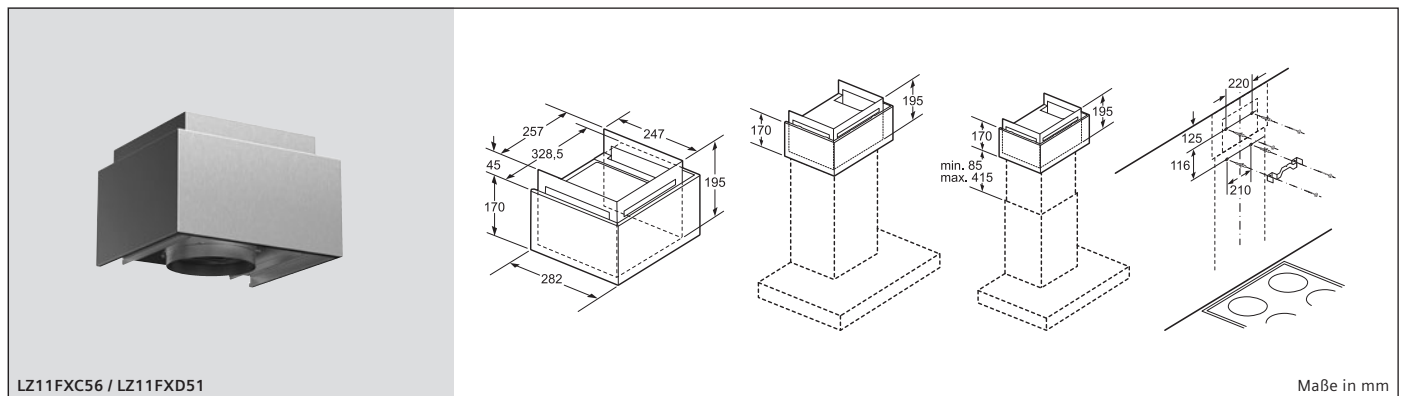
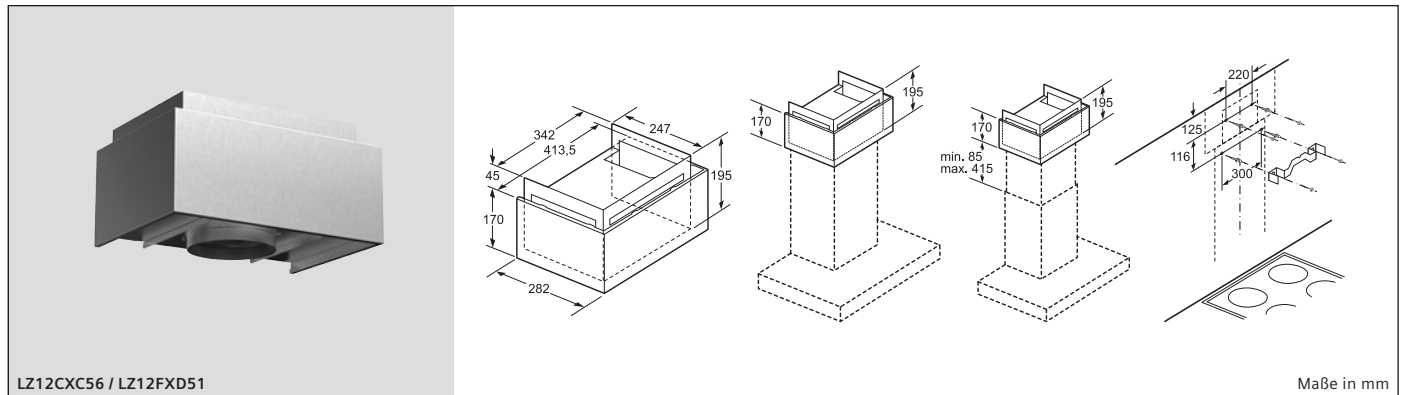
Die cleanAirPlus/cleanAir Umluftsets für Deckenlüfter.



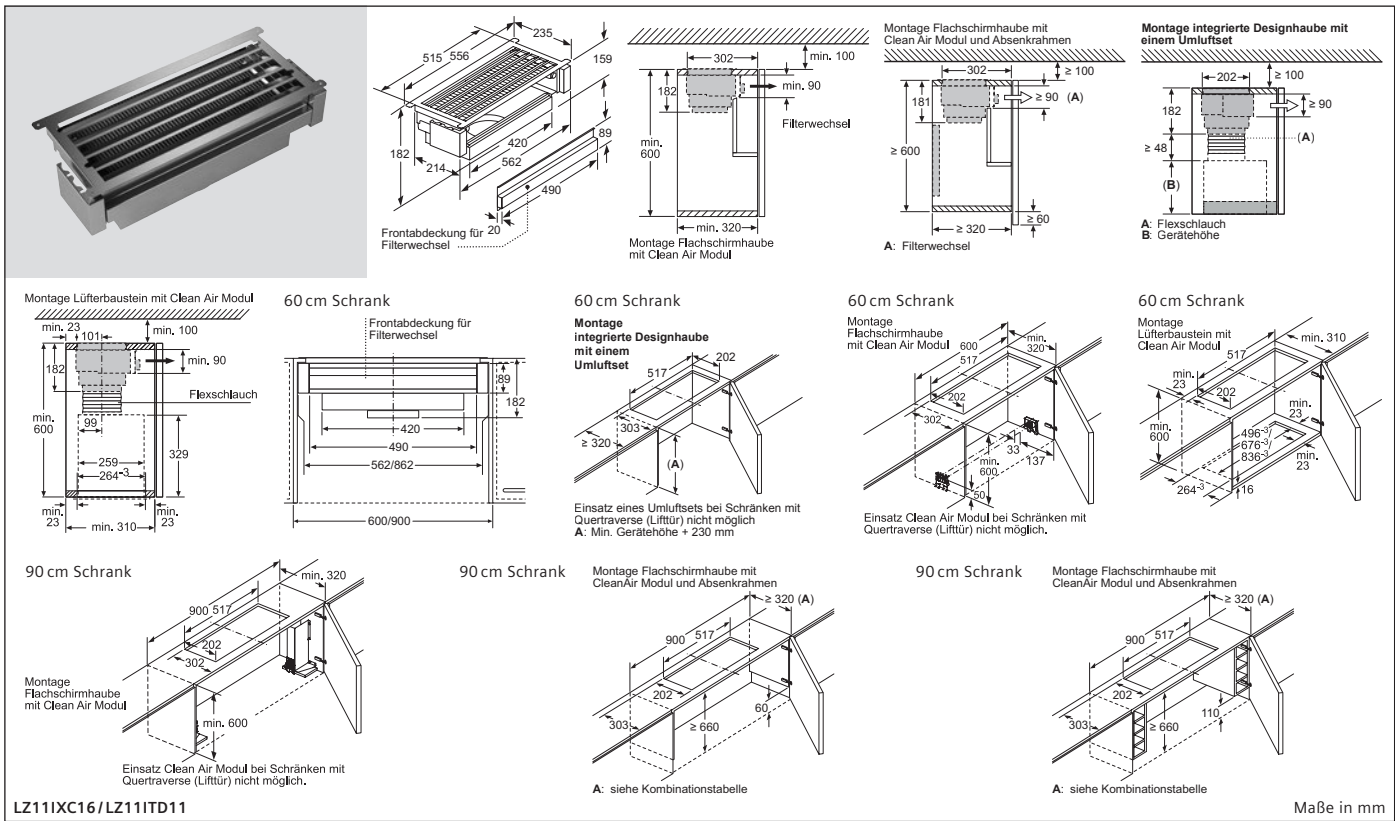
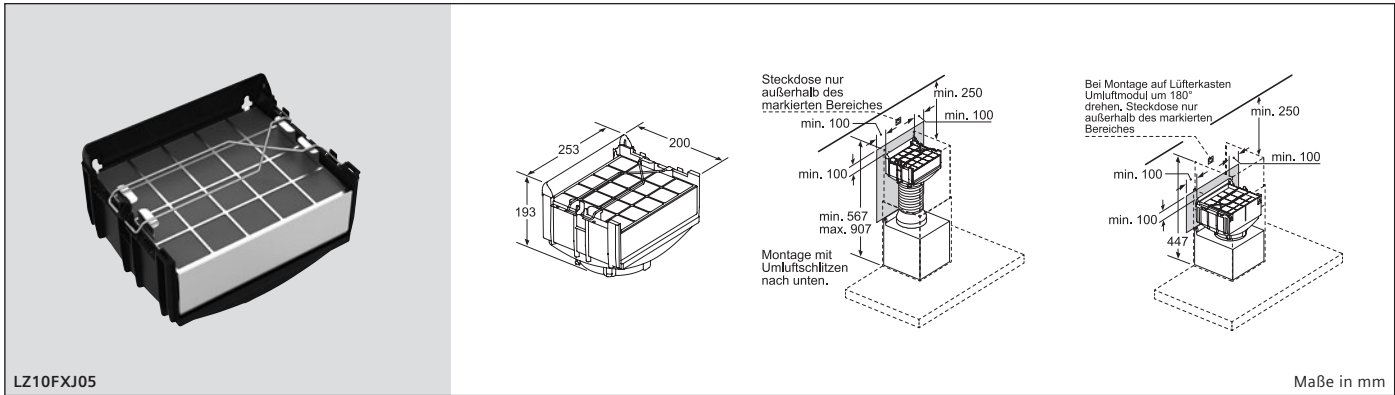
Die cleanAirPlus/Long Life Umluftsets für Insel-, Schräg- und Vertikal-Essen.



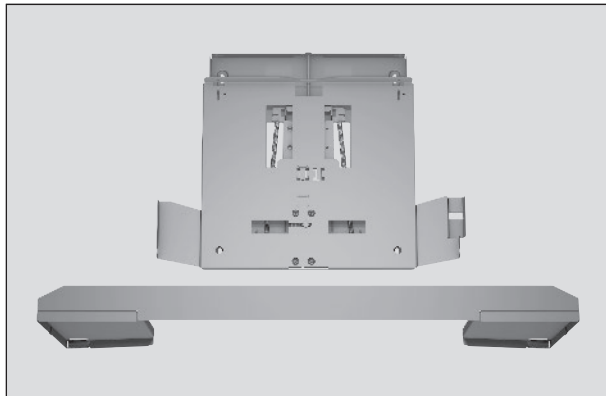
Die cleanAirPlus/Long Life Umluftsets für Wand- und Box-Essen.



Die cleanAirPlus/Long Life Umluftsets für Wand- und Box-Essen, Flachschildhauben und ausgewählte Lüfterbausteine.



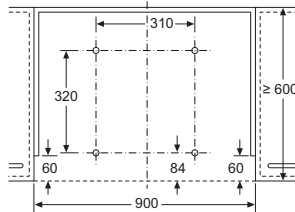
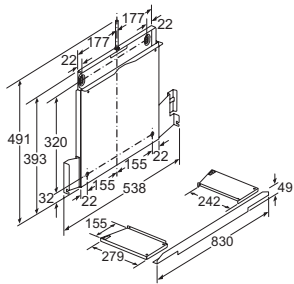
Der Absenkrahmen für Flachschräume 90 cm.



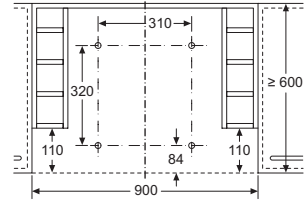
Kombinationstabelle für 90 cm Flachschräume mit Absenkrahmen

Bauform des Geräts im Schrank	Geräte-Einbautiefe mit Absenkrahmen	Tiefe der Griffleiste (X)	Gesamt-Einbautiefe	Möbelkorputiefe
Bauform A	301	17	318	≥ 320
	301	20	321	≥ 323
	301	31	332	≥ 334
Bauform B	301	31	332	≥ 334

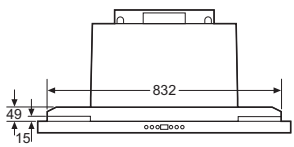
Bei Einsatz einer Nischenverkleidung >5 mm muss der Absenkrahmen unterfüttert werden. Die Möbelkorputiefe muss dementsprechend angepasst werden.



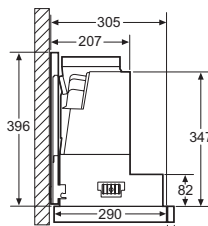
Montage Flachschräume mit Absenkrahmen
Montage direkt an der Küchenwand



Montage Flachschräume mit Absenkrahmen
Möbel mit seitlichen Regalfächern
Montage direkt an der Küchenwand

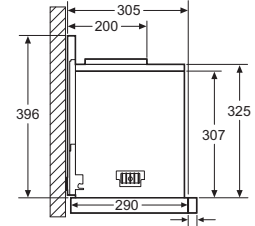


Bauform A



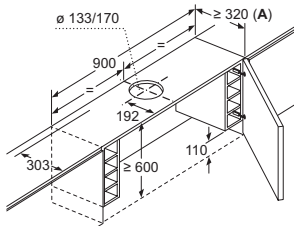
Montage bei Geräten mit Absenkrahmen - Möbelkorputiefe laut Kombinationstabelle

Bauform B



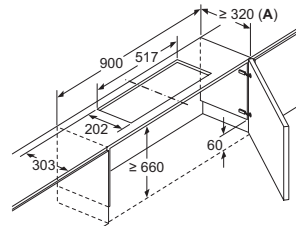
Montage bei Geräten mit Absenkrahmen - Möbelkorputiefe laut Kombinationstabelle

Montage Flachschräume mit Absenkrahmen



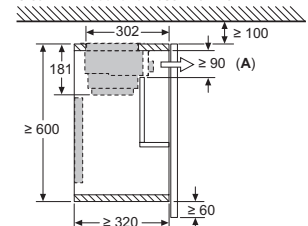
A: siehe Kombinationstabelle

Montage Flachschräume mit CleanAir Modul und Absenkrahmen



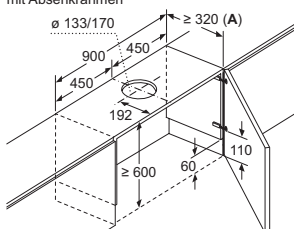
A: siehe Kombinationstabelle

Montage Flachschräume mit Clean Air Modul und Absenkrahmen



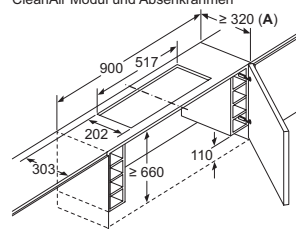
A: Filterwechsel

Montage Flachschräume mit Absenkrahmen



A: siehe Kombinationstabelle

Montage Flachschräume mit CleanAir Modul und Absenkrahmen



A: siehe Kombinationstabelle

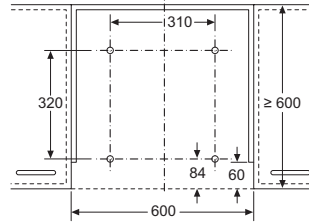
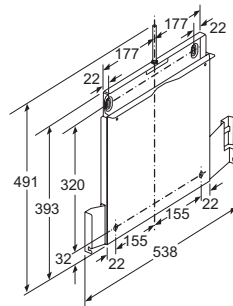
Der Absenkrahmen für Flachschilderhauben 60 cm.



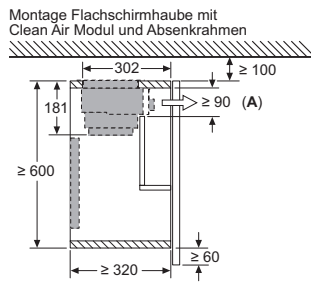
Kombinationstabelle für 60 cm Flachschilderhaube mit Absenkrahmen

Bauform des Geräts im Schrank	Geräte-Einbautiefe mit Absenkrahmen	Tiefe der Griffleiste (X)	Gesamt-Einbautiefe	Möbelkorpusstiefe
Bauform A	301	17	318	≥ 320
	301	20	321	≥ 323
	301	31	332	≥ 334
Bauform B	301	31	332	≥ 334

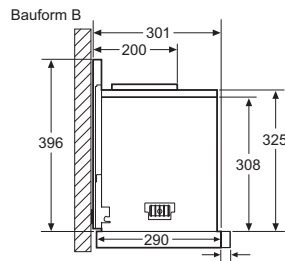
Bei Einsatz einer Nischenverkleidung >5 mm muss der Absenkrahmen unterfüttert werden. Die Möbelkorpusstiefe muss dementsprechend angepasst werden.



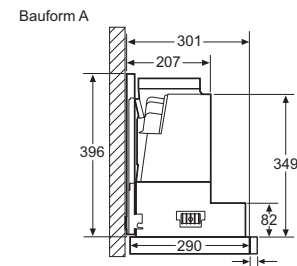
Montage Flachschilderhaube mit Absenkrahmen
Montage direkt an der Küchenwand



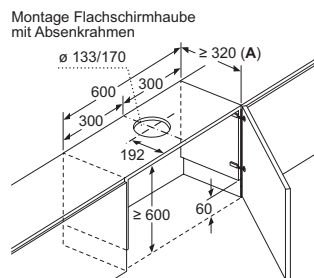
A: Filterwechsel



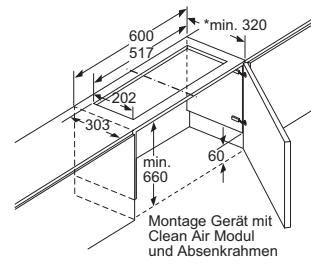
Montage bei Geräten mit Absenkrahmen - Möbelkorpusstiefe laut Kombinationstabelle



Montage bei Geräten mit Absenkrahmen - Möbelkorpusstiefe laut Kombinationstabelle

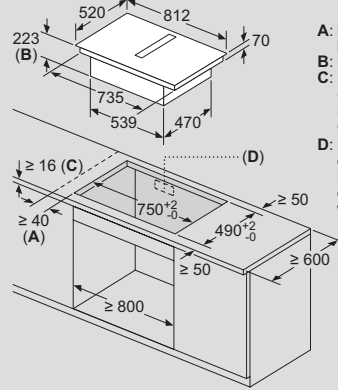


A: siehe Kombinationstabelle



*siehe Kombinationstabelle

Tischlüfter / variolInduktions-Kochfeld

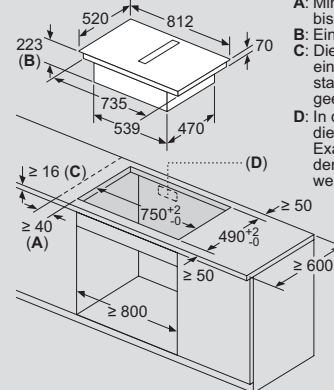


- A: Mindestabstand vom Muldenausschnitt bis zur Wand
- B: Eintauchtiefe
- C: Die Arbeitsplatte, in die das Kochfeld eingebaut wird, muss Lasten von ca. 60 kg standhalten, falls erforderlich mithilfe geeigneter Unterkonstruktionen.
- D: In der Rückwand muss ein Ausschnitt für die Leitungen vorgesehen werden. Exakte Größe und Position können der spezifischen Zeichnung entnommen werden.

EX877LX67E

Maße in mm

Tischlüfter / Induktions-Kochfeld

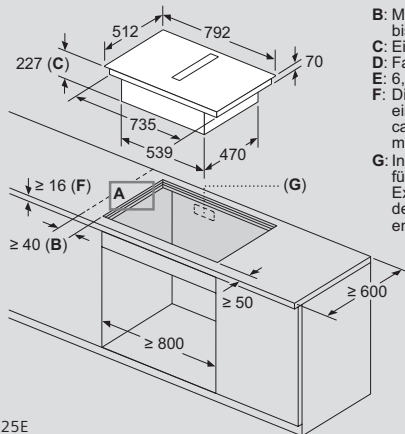


- A: Mindestabstand vom Muldenausschnitt bis zur Wand
- B: Eintauchtiefe
- C: Die Arbeitsplatte, in die das Kochfeld eingebaut wird, muss Lasten von ca. 60 kg standhalten, falls erforderlich mithilfe geeigneter Unterkonstruktionen.
- D: In der Rückwand muss ein Ausschnitt für die Leitungen vorgesehen werden. Exakte Größe und Position können der spezifischen Zeichnung entnommen werden.

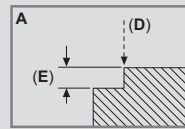
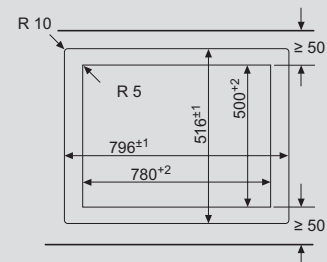
ED877FQ25E

Maße in mm

Tischlüfter / variolInduktions-Kochfelder



- B: Mindestabstand vom Muldenausschnitt bis zur Wand
- C: Eintauchtiefe
- D: Fase max. 1
- E: 6,5^{+0,5}
- F: Die Arbeitsplatte, in die das Kochfeld eingebaut wird, muss Lasten von ca. 60 kg standhalten, falls erforderlich mithilfe geeigneter Unterkonstruktionen.
- G: In der Rückwand muss ein Ausschnitt für die Leitungen vorgesehen werden. Exakte Größe und Position können der spezifischen Zeichnung entnommen werden.

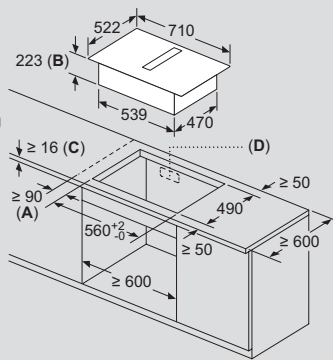


EX807LX67E / ED807FQ25E

Maße in mm

Tischlüfter / Induktions-Kochfeld

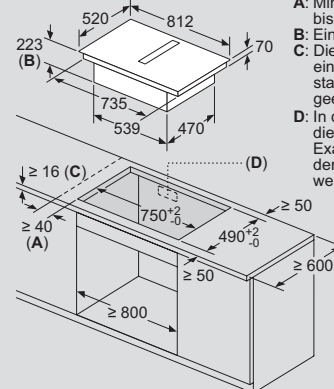
- A: Mindestabstand vom Muldenausschnitt bis zur Wand
- B: Eintauchtiefe
- C: Die Arbeitsplatte, in die das Kochfeld eingebaut wird, muss Lasten von ca. 60 kg standhalten, falls erforderlich mithilfe geeigneter Unterkonstruktionen.
- D: In der Rückwand muss ein Ausschnitt für die Leitungen vorgesehen werden. Exakte Größe und Position können der spezifischen Zeichnung entnommen werden.



ED777FQ25E

Maße in mm

Tischlüfter / Induktions-Kochfeld



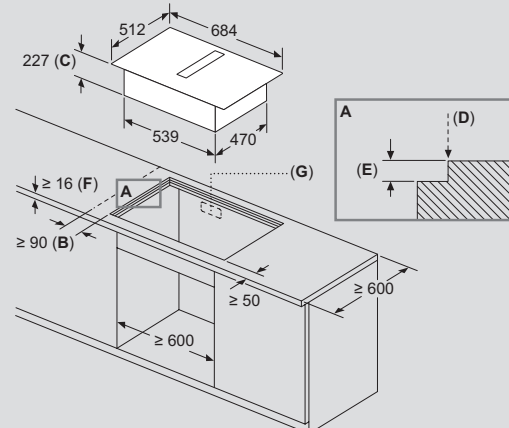
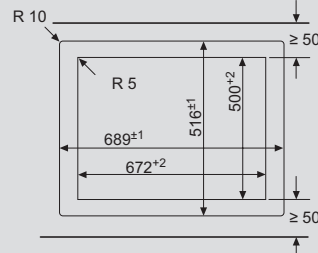
- A: Mindestabstand vom Muldenausschnitt bis zur Wand
- B: Eintauchtiefe
- C: Die Arbeitsplatte, in die das Kochfeld eingebaut wird, muss Lasten von ca. 60 kg standhalten, falls erforderlich mithilfe geeigneter Unterkonstruktionen.
- D: In der Rückwand muss ein Ausschnitt für die Leitungen vorgesehen werden. Exakte Größe und Position können der spezifischen Zeichnung entnommen werden.

EH877BE15E

Maße in mm

Tischlüfter / Induktions-Kochfeld

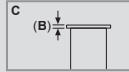
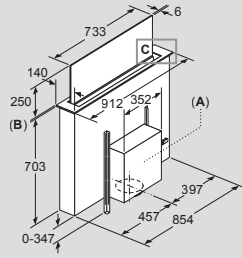
- B: Mindestabstand vom Muldenausschnitt bis zur Wand
- C: Eintauchtiefe
- D: Fase max. 1
- E: 6,5^{+0,5}
- F: Die Arbeitsplatte, in die das Kochfeld eingebaut wird, muss Lasten von ca. 60 kg standhalten, falls erforderlich mithilfe geeigneter Unterkonstruktionen.
- G: In der Rückwand muss ein Ausschnitt für die Leitungen vorgesehen werden. Exakte Größe und Position können der spezifischen Zeichnung entnommen werden.



ED707FQ25E

Maße in mm

glassdraftAir-System

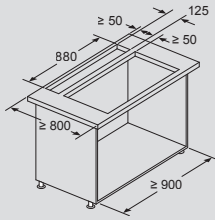


A: Montage Motoreinheit an Front-/Rückseite oder mit max. 3 m Abstand seitlich versetzt (Sonderzubehör erforderlich)

Motoreinheit muss immer zugänglich sein

B: 5,5 mm

Kombination mit Elektrokochofeld

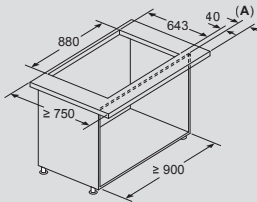


Kombination mit Gaskochofeld nicht möglich

Um Leistungsverluste zu vermeiden, Folgendes beachten:

- Keine Oberschränke über dem Gerät montieren
- Abstand offene Regalelemente über dem Gerät min. 650 mm (Empfehlung)
- Abstand links/rechts zwischen Gerät und Wand/benachbartem Oberschrank min. 500 mm
- Abstand zwischen Geräterahmen und Wand min. 50 mm

Kombination mit Elektrokochofeld Nahtloser Einbau



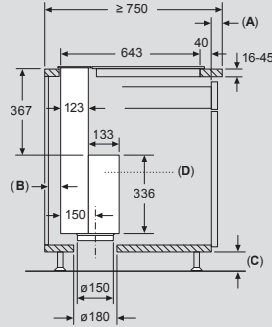
A: Überstand Arbeitsplatte - Korpus

Kombination mit Gaskochofeld nicht möglich

Um Leistungsverluste zu vermeiden, Folgendes beachten:

- Keine Oberschränke über dem Gerät montieren
- Abstand offene Regalelemente über dem Gerät min. 650 mm (Empfehlung)
- Abstand links/rechts zwischen Gerät und Wand/benachbartem Oberschrank min. 500 mm
- Abstand zwischen Geräterahmen und Wand min. 50 mm

Nahtloser Einbau (Sonderzubehör erforderlich)

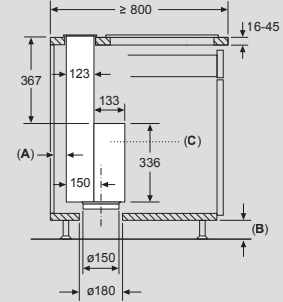


A: Überstand Arbeitsplatte - Korpus

B: ≥ 20 mm zwischen Einsaugbereich Guided Air und Möbelwand

C: ≥ 60 mm für den Umluftbetrieb ≥ 100 mm für den Abluftbetrieb mit Kanal im Sockelbereich

D: Motoreinheit muss immer zugänglich sein



A: ≥ 20 mm zwischen Einsaugbereich Guided Air und Möbelwand

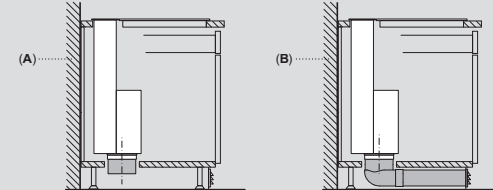
B: ≥ 60 mm für den Umluftbetrieb

≥ 100 mm für den Abluftbetrieb mit Kanal im Sockelbereich

C: Motoreinheit muss immer zugänglich sein

Planungsinformationen für den Umluftbetrieb

Bei der Installation des Gerät vor einer schlecht isolierten Aussenwand mit einem U-Wert $>0,5$ $W/(m^2K)$, empfehlen wir für den Umluftbetrieb die Installation eines Luftschachts bis zur Sockelplatte.

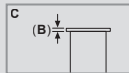
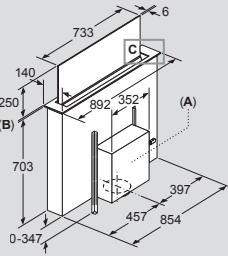


A: Aussenwand - U-Wert $\leq 0,5$ $W/(m^2K)$
B: Aussenwand - U-Wert $>0,5$ $W/(m^2K)$

LD98WMM66

Maße in mm

glassdraftAir-System

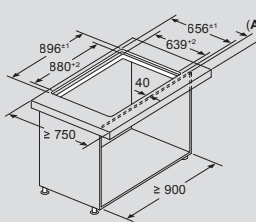


A: Montage Motoreinheit an Front-/Rückseite oder mit max. 3 m Abstand seitlich versetzt (Sonderzubehör erforderlich)

Motoreinheit muss immer zugänglich sein

B: 5,5 mm

Kombination mit Elektrokochofeld Nahtloser, flächenbündiger Einbau



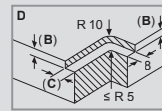
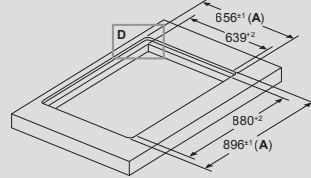
A: Überstand Arbeitsplatte - Korpus

Kombination mit Gaskochofeld nicht möglich

Um Leistungsverluste zu vermeiden, Folgendes beachten:

- Keine Oberschränke über dem Gerät montieren
- Abstand offene Regalelemente über dem Gerät min. 650 mm (Empfehlung)
- Abstand links/rechts zwischen Gerät und Wand/benachbartem Oberschrank min. 500 mm
- Abstand zwischen Geräterahmen und Wand min. 50 mm

Kombination mit Elektrokochofeld Nahtloser, flächenbündiger Einbau

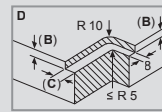


A: inkl. 2 mm Silikonichtung rundum

B: 5,5

C: 9,5

Für flächenbündigen Einbau in Stein- und Granit-Arbeitsflächen.

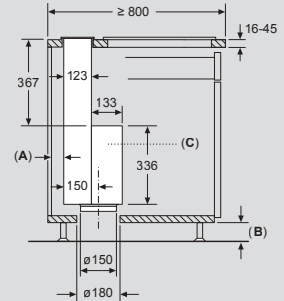


A: inkl. 2 mm Silikonichtung rundum

B: 5,5

C: 9,5

Für flächenbündigen Einbau in Stein- und Granit-Arbeitsflächen.



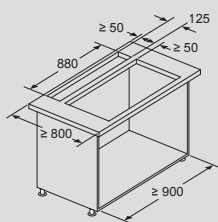
A: ≥ 20 mm zwischen Einsaugbereich Guided Air und Möbelwand

B: ≥ 60 mm für den Umluftbetrieb

≥ 100 mm für den Abluftbetrieb mit Kanal im Sockelbereich

C: Motoreinheit muss immer zugänglich sein

Kombination mit Elektrokochofeld

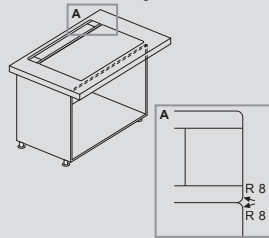


Kombination mit Gaskochofeld nicht möglich

Um Leistungsverluste zu vermeiden, Folgendes beachten:

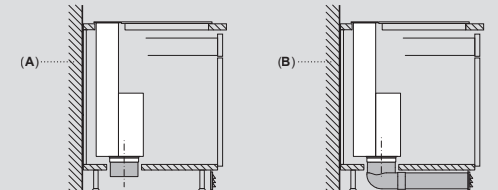
- Keine Oberschränke über dem Gerät montieren
- Abstand offene Regalelemente über dem Gerät min. 650 mm (Empfehlung)
- Abstand links/rechts zwischen Gerät und Wand/benachbartem Oberschrank min. 500 mm
- Abstand zwischen Geräterahmen und Wand min. 50 mm

Kombination mit Elektrokochofeld Nahtloser, flächenbündiger Einbau



Planungsinformationen für den Umluftbetrieb

Bei der Installation des Gerät vor einer schlecht isolierten Aussenwand mit einem U-Wert $>0,5$ $W/(m^2K)$, empfehlen wir für den Umluftbetrieb die Installation eines Luftschachts bis zur Sockelplatte.

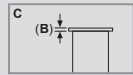
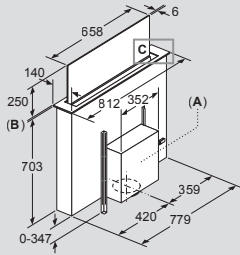


A: Aussenwand - U-Wert $\leq 0,5$ $W/(m^2K)$
B: Aussenwand - U-Wert $>0,5$ $W/(m^2K)$

LD98WMM65

Maße in mm

glassdraftAir-System

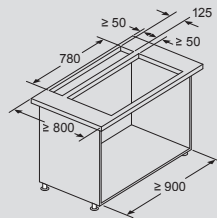


A: Montage Motoreinheit an Front-/Rückseite oder mit max. 3 m Abstand seitlich versetzt (Sonderzubehör erforderlich)

Motoreinheit muss immer zugänglich sein

B: 5,5 mm

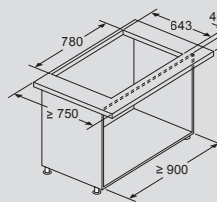
Kombination mit Elektrokochefeld



Kombination mit Gaskochefeld nicht möglich
Um Leistungsverluste zu vermeiden, Folgendes beachten:

- Keine Oberschränke über dem Gerät montieren
- Abstand offene Regalelemente über dem Gerät min. 650 mm (Empfehlung)
- Abstand links/rechts zwischen Gerät und Wand/benachbartem Oberschrank min. 500 mm
- Abstand zwischen Geräterahmen und Wand min. 50 mm

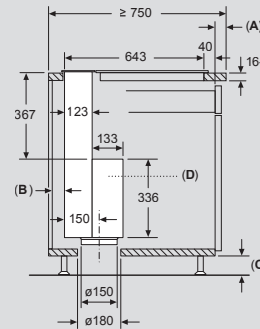
Kombination mit Elektrokochefeld Nahtloser Einbau



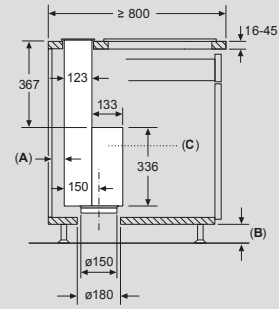
A: Überstand Arbeitsplatte - Korpus
Kombination mit Gaskochefeld nicht möglich
Um Leistungsverluste zu vermeiden, Folgendes beachten:

- Keine Oberschränke über dem Gerät montieren
- Abstand offene Regalelemente über dem Gerät min. 650 mm (Empfehlung)
- Abstand links/rechts zwischen Gerät und Wand/benachbartem Oberschrank min. 500 mm
- Abstand zwischen Geräterahmen und Wand min. 50 mm

Nahtloser Einbau (Sonderzubehör erforderlich)

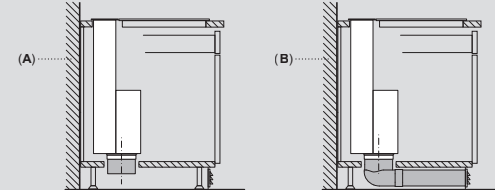


- A:** Überstand Arbeitsplatte - Korpus
- B:** ≥ 20 mm zwischen Einsaugbereich Guided Air und Möbelwand
- C:** ≥ 60 mm für den Umluftbetrieb ≥ 100 mm für den Abluftbetrieb mit Kanal im Sockelbereich
- D:** Motoreinheit muss immer zugänglich sein



- A:** ≥ 20 mm zwischen Einsaugbereich Guided Air und Möbelwand
- B:** ≥ 60 mm für den Umluftbetrieb ≥ 100 mm für den Abluftbetrieb mit Kanal im Sockelbereich
- C:** Motoreinheit muss immer zugänglich sein

Planungsinformationen für den Umluftbetrieb
Bei der Installation des Gerät vor einer schlecht isolierten Aussenwand mit einem U-Wert $>0,5$ W/(m²·K), empfehlen wir für den Umluftbetrieb die Installation eines Luftschachts bis zur Sockelplatte.

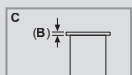
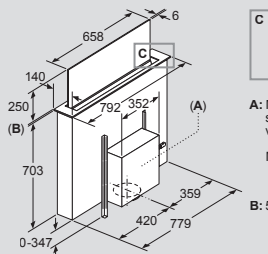


- A:** Aussenwand - U-Wert $\leq 0,5$ W/(m²·K)
- B:** Aussenwand - U-Wert $>0,5$ W/(m²·K)

LD88WMM66

Maße in mm

glassdraftAir-System

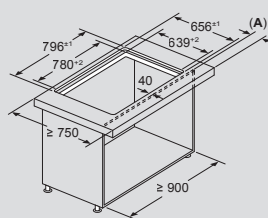


A: Montage Motoreinheit an Front-/Rückseite oder mit max. 3 m Abstand seitlich versetzt (Sonderzubehör erforderlich)

Motoreinheit muss immer zugänglich sein

B: 5,5 mm

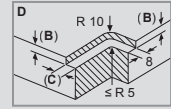
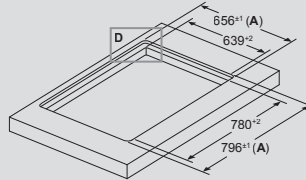
Kombination mit Elektrokochefeld Nahtloser, flächenbündiger Einbau



A: Überstand Arbeitsplatte - Korpus
Kombination mit Gaskochefeld nicht möglich
Um Leistungsverluste zu vermeiden, Folgendes beachten:

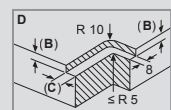
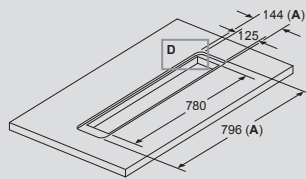
- Keine Oberschränke über dem Gerät montieren
- Abstand offene Regalelemente über dem Gerät min. 650 mm (Empfehlung)
- Abstand links/rechts zwischen Gerät und Wand/benachbartem Oberschrank min. 500 mm
- Abstand zwischen Geräterahmen und Wand min. 50 mm

Kombination mit Elektrokochefeld Nahtloser, flächenbündiger Einbau



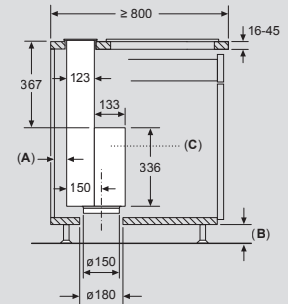
- A:** Inkl. 2 mm Silikonichtung rundum
- B:** 5,5
- C:** 9,5

Für flächenbündigen Einbau in Stein- und Granit-Arbeitsflächen.



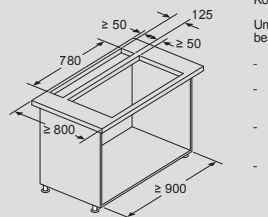
- A:** Inkl. 2 mm Silikonichtung rundum
- B:** 5,5
- C:** 9,5

Für flächenbündigen Einbau in Stein- und Granit-Arbeitsflächen.



- A:** ≥ 20 mm zwischen Einsaugbereich Guided Air und Möbelwand
- B:** ≥ 60 mm für den Umluftbetrieb ≥ 100 mm für den Abluftbetrieb mit Kanal im Sockelbereich
- C:** Motoreinheit muss immer zugänglich sein

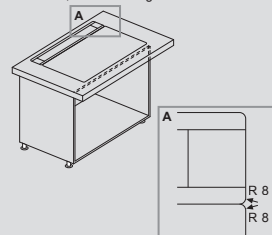
Kombination mit Elektrokochefeld



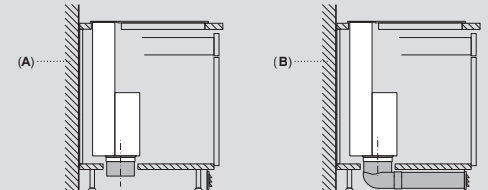
Kombination mit Gaskochefeld nicht möglich
Um Leistungsverluste zu vermeiden, Folgendes beachten:

- Keine Oberschränke über dem Gerät montieren
- Abstand offene Regalelemente über dem Gerät min. 650 mm (Empfehlung)
- Abstand links/rechts zwischen Gerät und Wand/benachbartem Oberschrank min. 500 mm
- Abstand zwischen Geräterahmen und Wand min. 50 mm

Kombination mit Elektrokochefeld Nahtloser, flächenbündiger Einbau



Planungsinformationen für den Umluftbetrieb
Bei der Installation des Gerät vor einer schlecht isolierten Aussenwand mit einem U-Wert $>0,5$ W/(m²·K), empfehlen wir für den Umluftbetrieb die Installation eines Luftschachts bis zur Sockelplatte.



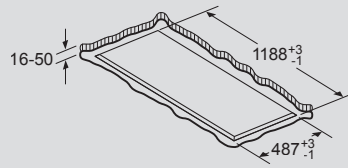
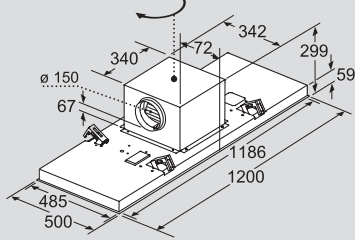
- A:** Aussenwand - U-Wert $\leq 0,5$ W/(m²·K)
- B:** Aussenwand - U-Wert $>0,5$ W/(m²·K)

LD88WMM65

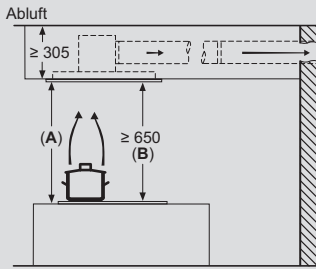
Maße in mm

Deckenlüfter

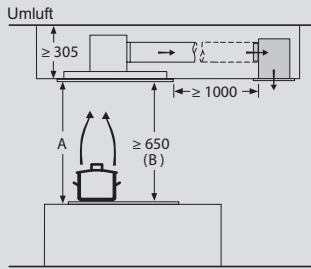
Lüfterauslass kann in alle vier Richtungen gedreht werden



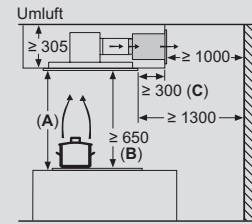
Nicht direkt in die Gipskartonplatte oder ähnliche Leichtbaustoffe der abgehängten Decke montieren. Geeignetes Untergerüst erforderlich, das fest in der Betondecke fixiert ist.



A: Optimale Performance 700-1500
B: Ab Oberkante Topfräger



A: Optimale Performance 700-1500
B: Ab Oberkante Topfräger



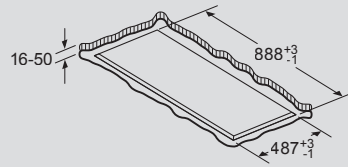
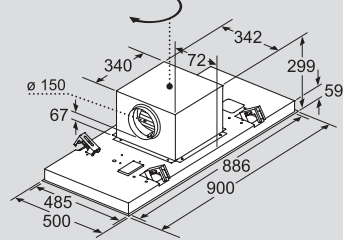
A: Optimale Performance 700-1500
B: Ab Oberkante Topfräger
C: Der Abstand kann auf bis zu 70 mm verringert werden, sofern die Höhe der abgehängten Decke ≥ 340 mm beträgt.

LR29CQS25

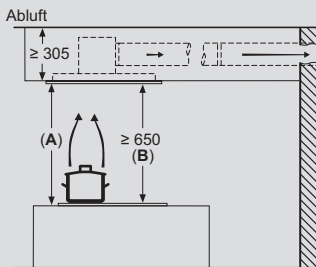
Maße in mm

Deckenlüfter

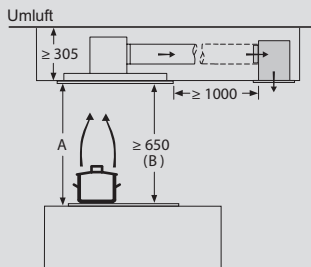
Lüfterauslass kann in alle vier Richtungen gedreht werden



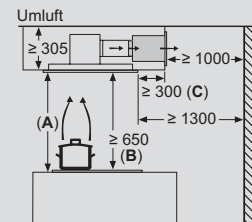
Nicht direkt in die Gipskartonplatte oder ähnliche Leichtbaustoffe der abgehängten Decke montieren. Geeignetes Untergerüst erforderlich, das fest in der Betondecke fixiert ist.



A: Optimale Performance 700-1500
B: Ab Oberkante Topfräger



A: Optimale Performance 700-1500
B: Ab Oberkante Topfräger

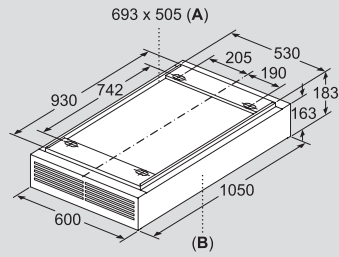


A: Optimale Performance 700-1500
B: Ab Oberkante Topfräger
C: Der Abstand kann auf bis zu 70 mm verringert werden, sofern die Höhe der abgehängten Decke ≥ 340 mm beträgt.

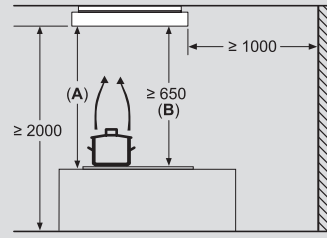
LR99CQS25 / LR97CB525

Maße in mm

Deckenlüfter



A: Bereich für Kabelaustritt an der Decke
B: Vorderseite Gerät

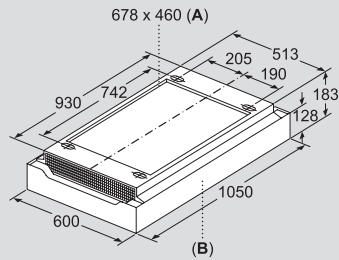


A: Optimale Performance bis 1500 mm
B: Ab Oberkante Topfräger

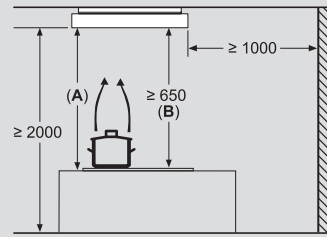
LR16RBQ25

Maße in mm

Deckenlüfter



A: Bereich für Kabelaustritt an der Decke
B: Vorderseite Gerät

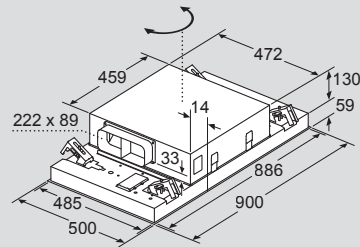


A: Optimale Performance bis 1500 mm
B: Ab Oberkante Topfräger

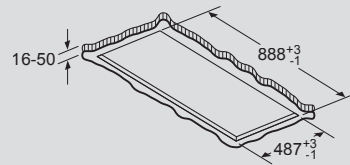
LR18RPU25

Maße in mm

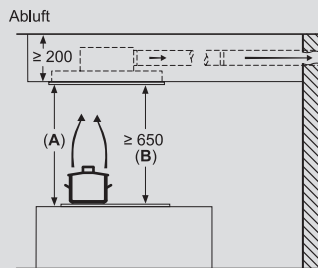
Deckenlüfter



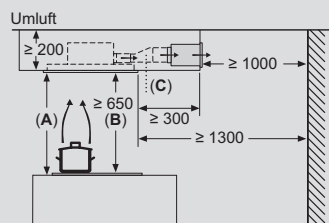
Lüfterauslass kann in alle vier Richtungen gedreht werden



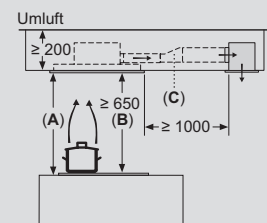
Nicht direkt in die Gipskartonplatte oder ähnliche Leichtbaustoffe der abgehängten Decke montieren. Geeignetes Untergerüst erforderlich, das fest in der Betondecke fixiert ist.



A: Optimale Performance 700-1500
B: Ab Oberkante Topfräger



A: Optimale Performance 700-1500
B: Ab Oberkante Topfräger
C: Verbindungsstück (von einem Flachkanal auf einen Rundkanal). Nicht im Lieferumfang enthalten.

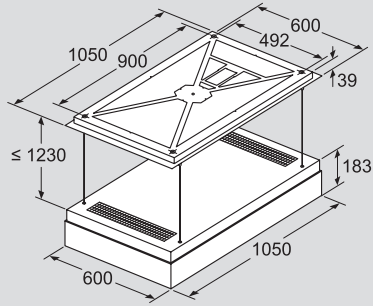


A: Optimale Performance 700-1500
B: Ab Oberkante Topfräger
C: Verbindungsstück (von einem Flachkanal auf einen Rundkanal). Nicht im Lieferumfang enthalten.

LR96CBS25

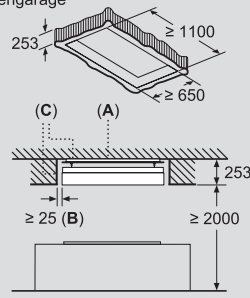
Maße in mm

Deckenlüfter



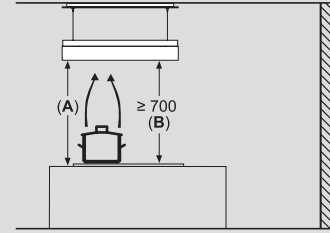
LR18HLT.5

Deckengarage



A: Betondecke
 B: ≥ 25 mm umlaufend
 C: Je nach Kochverhalten kann auch nach dem Betrieb noch Restfeuchtigkeit aus dem Gerät austreten. Wir empfehlen deshalb, die Deckengarage vorbeugend mit einer Farbe zu behandeln, die Schimmelbildung verhindert.

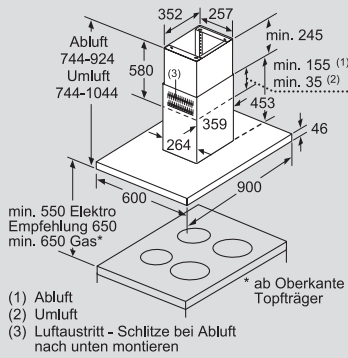
Empfohlen für eine Deckenhöhe bis 3500 mm



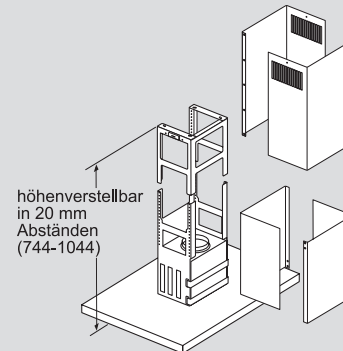
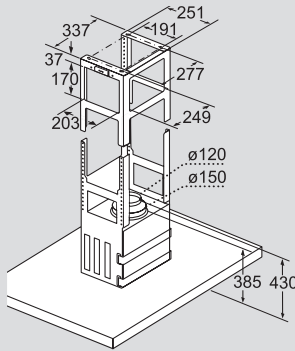
A: Optimale Performance 700-1500
 B: Ab Oberkante Topfräger

Maße in mm

Box-Essen



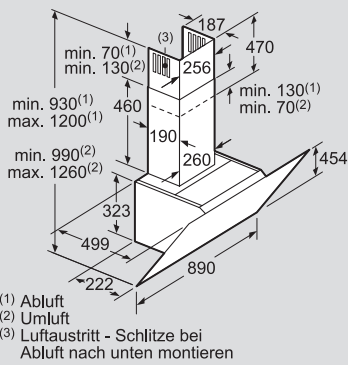
(1) Abluft
 (2) Umluft
 (3) Luftaustritt - Schlitz bei Abluft nach unten montieren



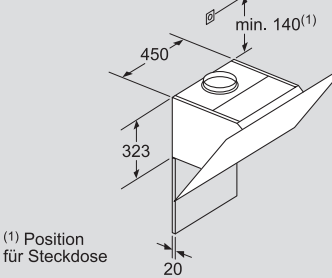
LF91BUV55 / LF98BIR55

Maße in mm

Schräg-Esse

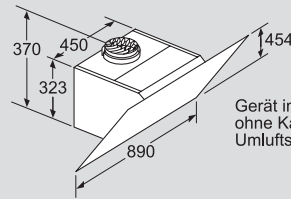


(1) Abluft
 (2) Umluft
 (3) Luftaustritt - Schlitz bei Abluft nach unten montieren

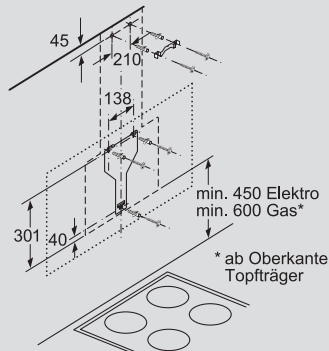
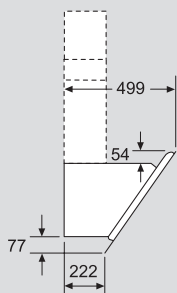


(1) Position für Steckdose

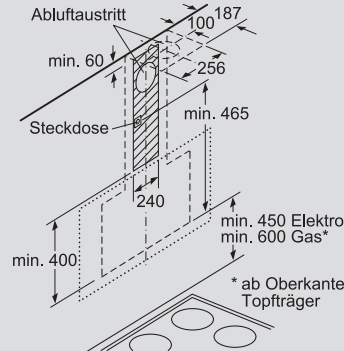
Maximale Stärke der Rückwand beachten.



Gerät im Umluftbetrieb ohne Kanal Umluftset erforderlich



* ab Oberkante Topfräger

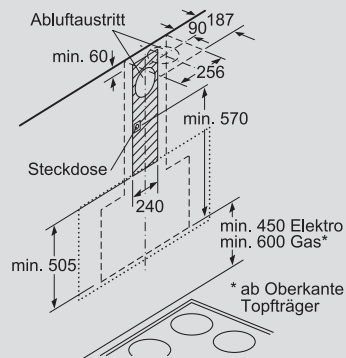
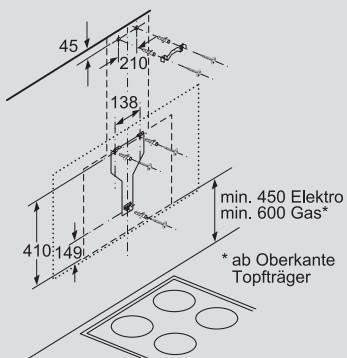
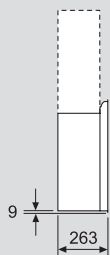
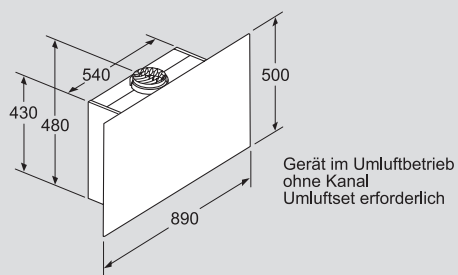
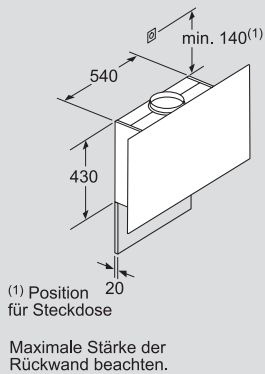
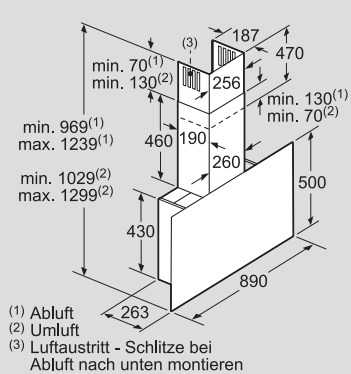


* ab Oberkante Topfräger

LC91KWW62S

Maße in mm

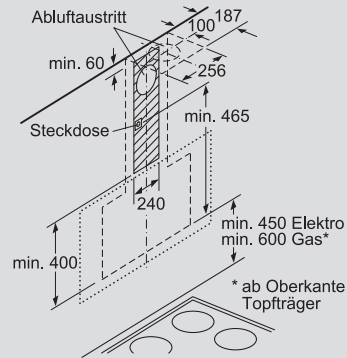
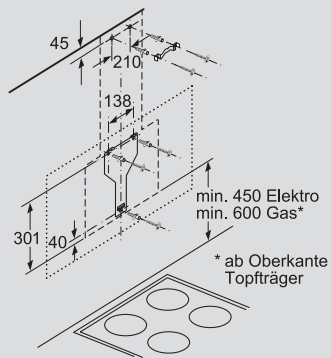
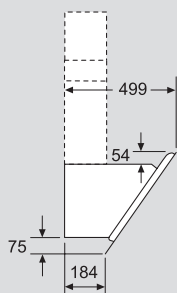
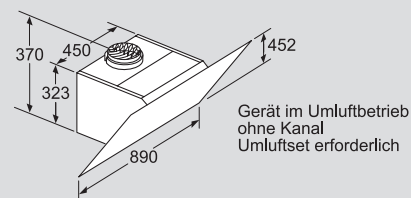
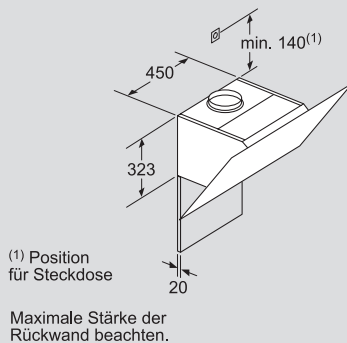
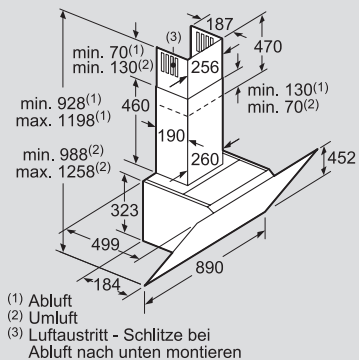
Vertikal-Essen



LC97FVW62S/LC97FLR62S

Maße in mm

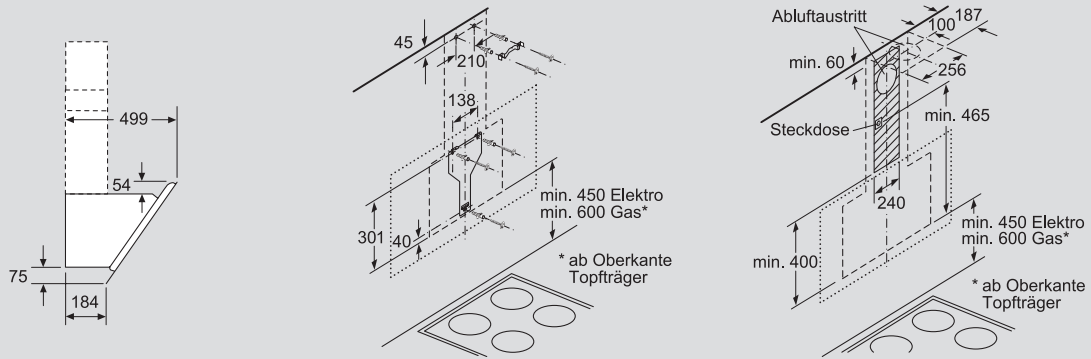
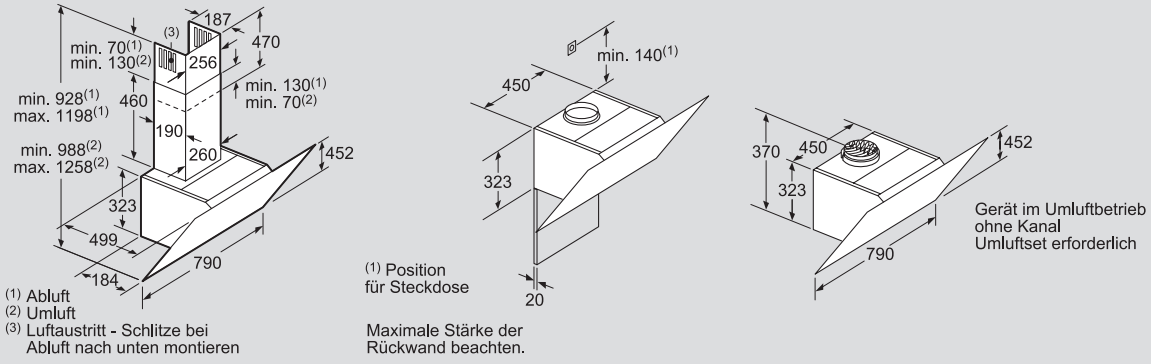
Schräg-Esse



LC98KLR62S

Maße in mm

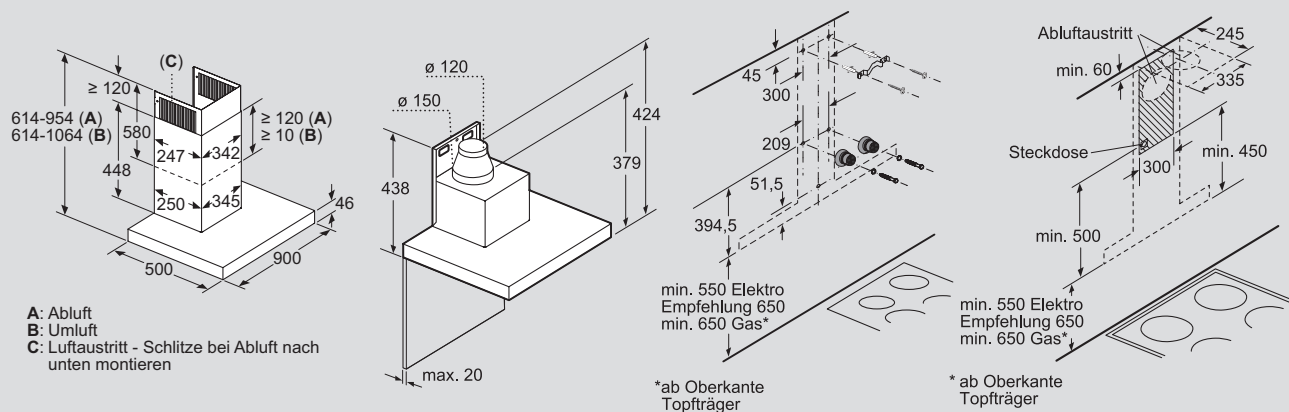
Schräg-Esse



LC87KIM655

Maße in mm

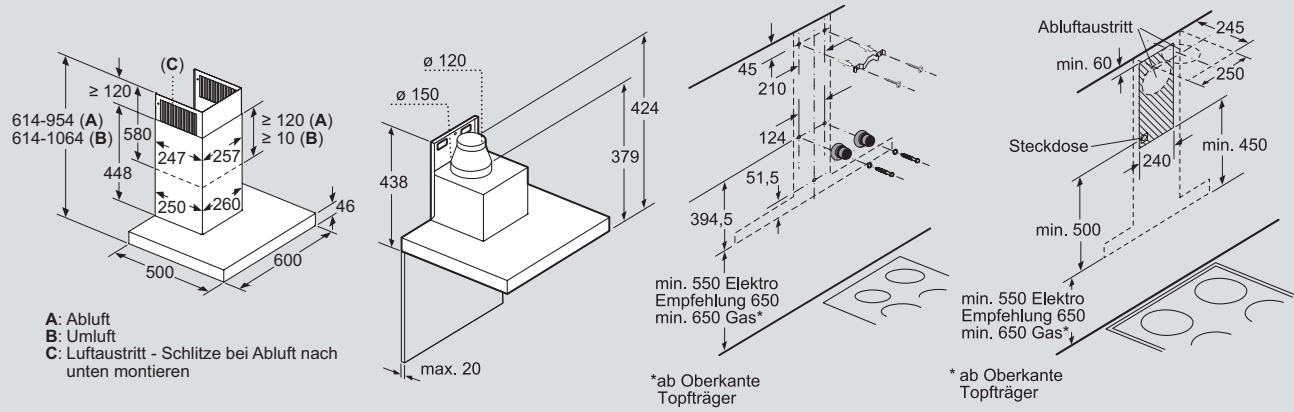
Box-Essen



LC91BUV55 / LC97BIR55

Maße in mm

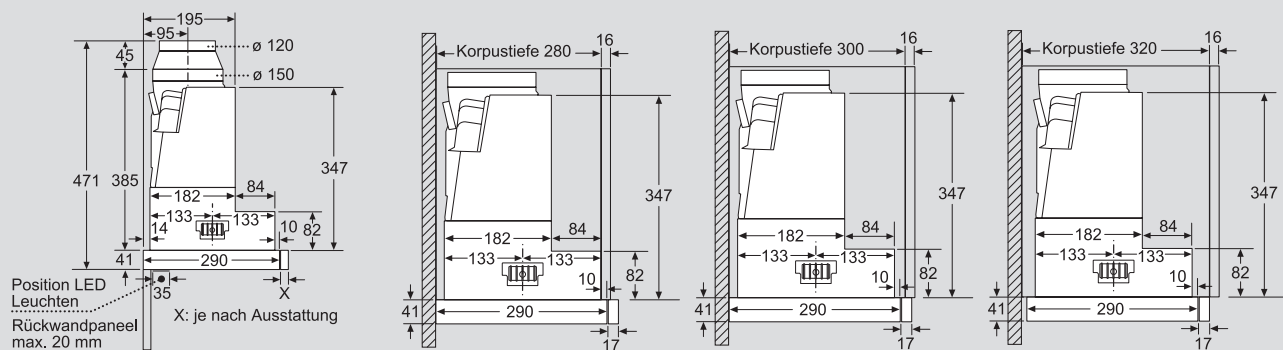
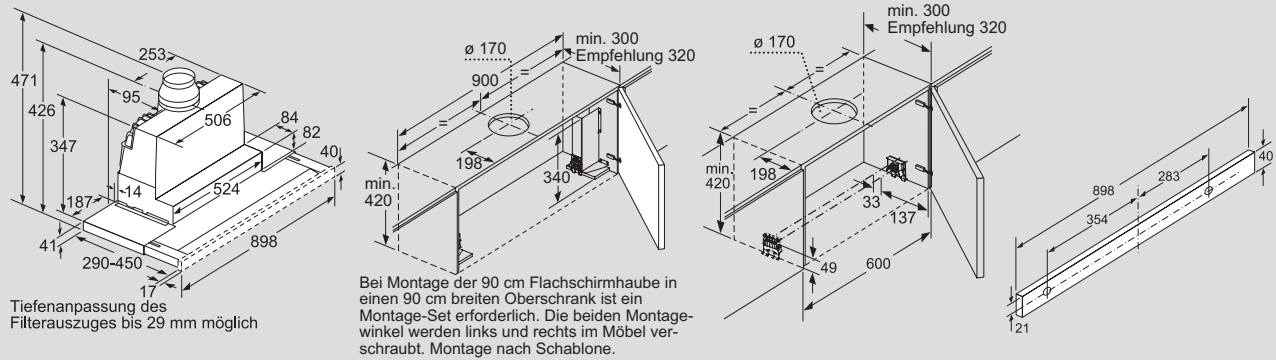
Box-Esse



LC67BIR55

Maße in mm

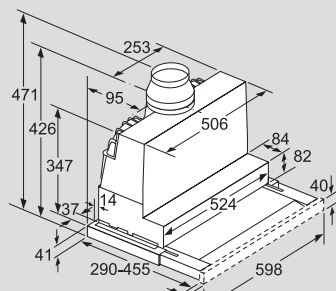
Flachschirmhaube



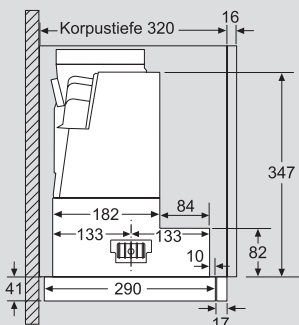
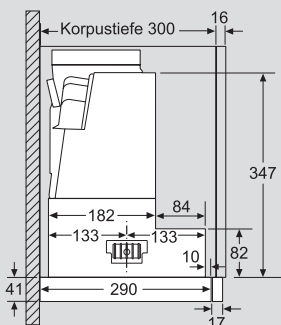
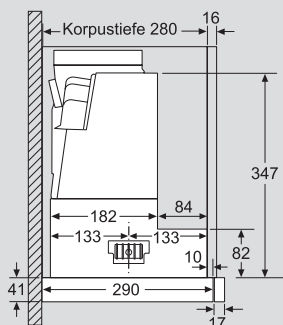
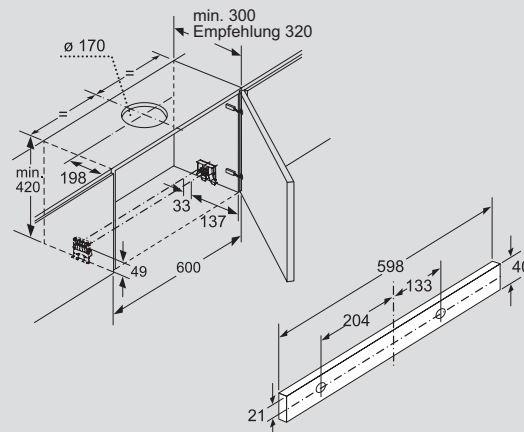
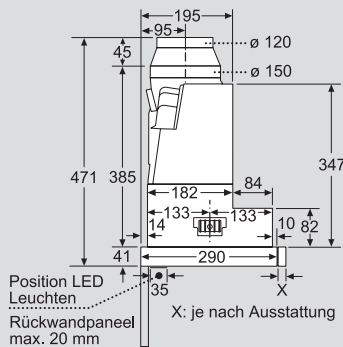
LI97SA561S

Maße in mm

Flachschirmhaube



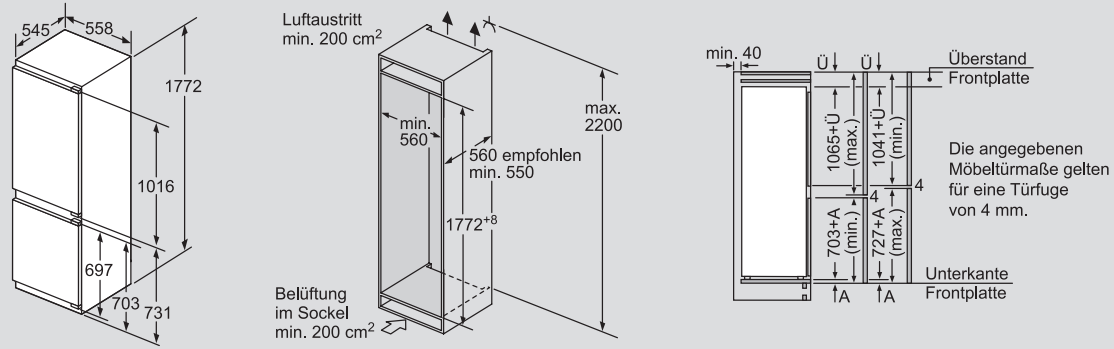
Tiefenanpassung des Filterauszuges bis 29 mm möglich



LI67SA561S

Maße in mm

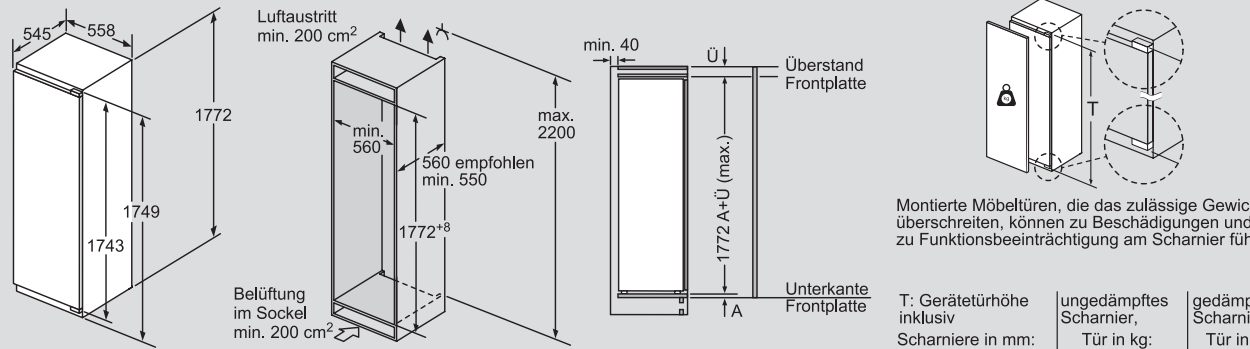
Kühl-Gefrier-Kombinationen



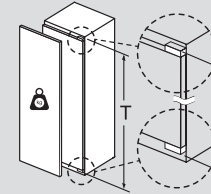
KI86FHDD0 / KI86FSDE0 / KI86SSDD0 / KI86SSDE0 / KI86NHDF0

Maße in mm

Kühlschränke/Gefrierschrank



Maximal zulässiges Gewicht der Möbelfronten



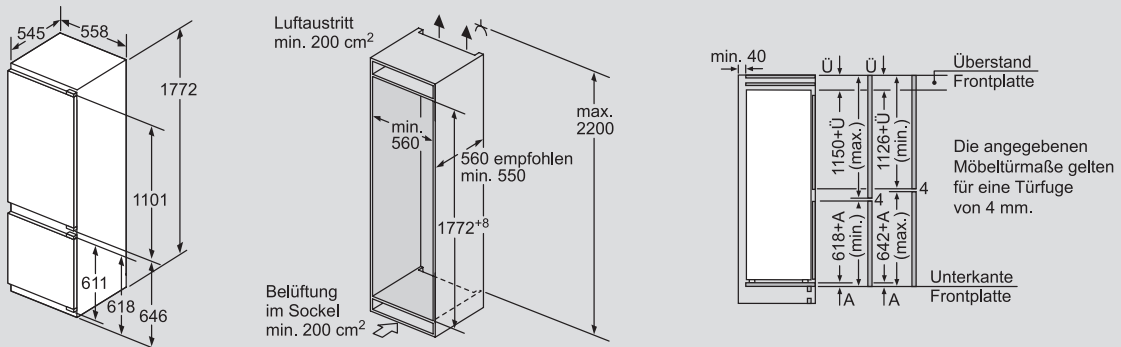
Montierte Möbeltüren, die das zulässige Gewicht überschreiten, können zu Beschädigungen und zu Funktionsbeeinträchtigung am Scharnier führen.

T: Gerätetürhöhe Scharniere in mm:	ungedämpftes Scharnier, Tür in kg:	gedämpftes Scharnier, Tür in kg:
1500-1750	22	22

KI82FSDE0 / KI81FHDD0 / KI82FSDF0 / KI82LSDE0 / KI81RSDE0 / KI81FSDE0 / GI81NHCE0 / GI81NSCE0

Maße in mm

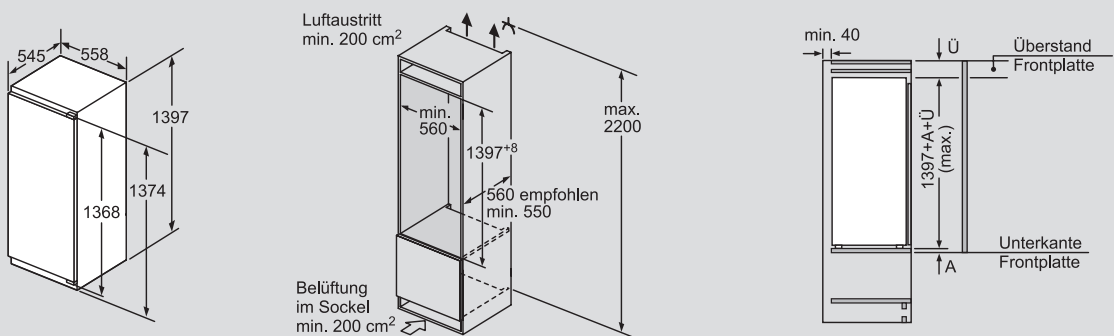
Kühl-Gefrier-Kombinationen



KI87FHDD0 / KI87SSDE0

Maße in mm

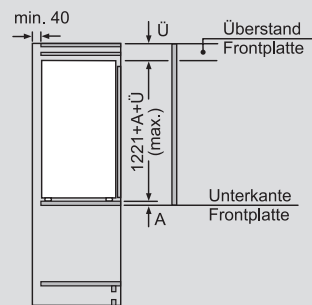
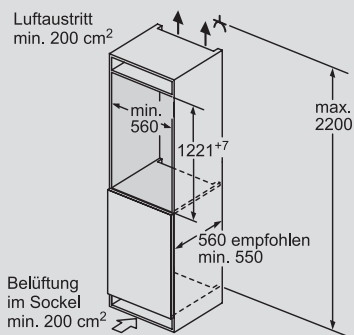
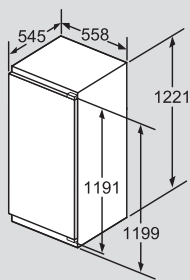
Kühlschränke



KI52FSDF0 / KI51FSDD0

Maße in mm

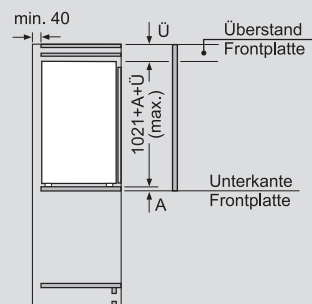
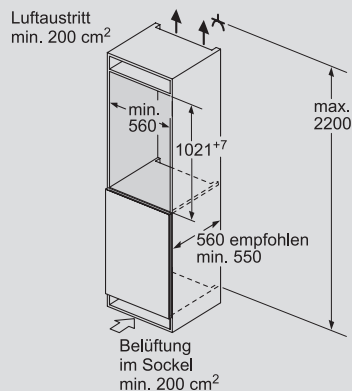
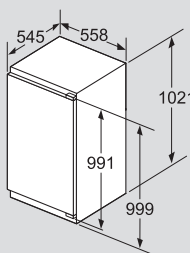
Kühlschränke / Gefrierschrank



KI42LSDE0 / KI41FSDD0 / KI41RSDD0

Maße in mm

Kühlschränke / Gefrierschrank

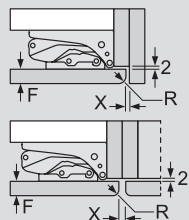


KI31RSDF0

Maße in mm

Flachscharnier-Technik für Kühlschränke

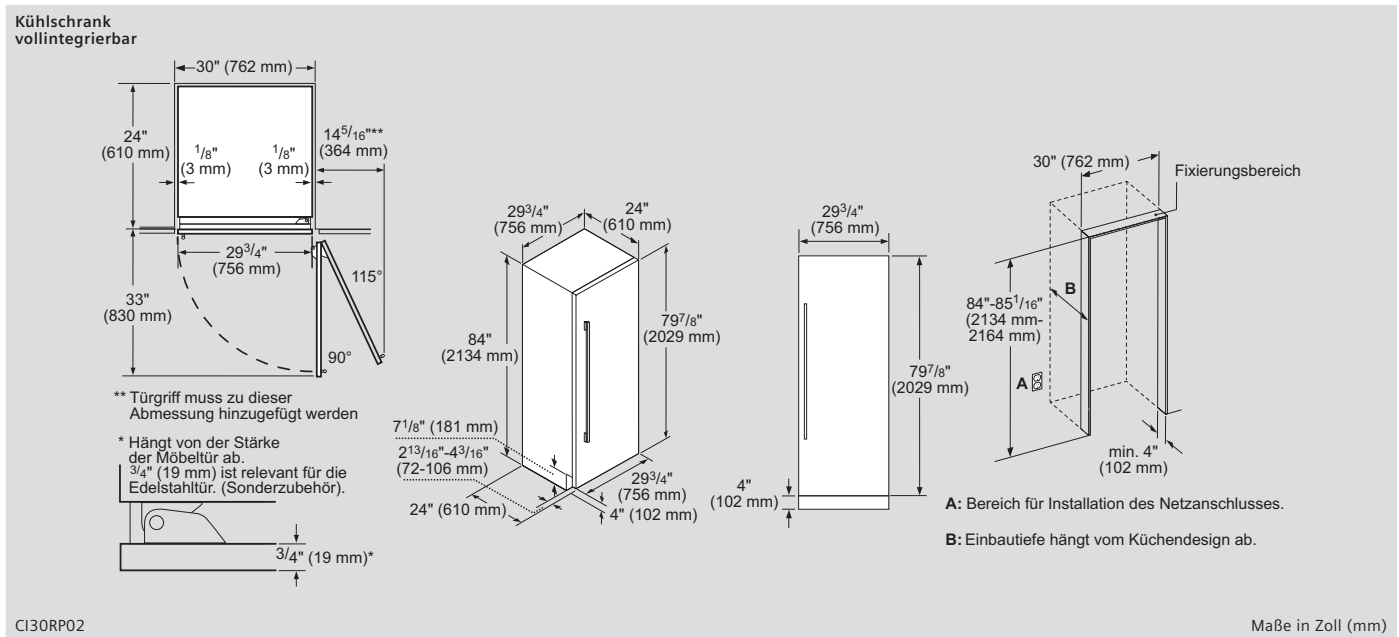
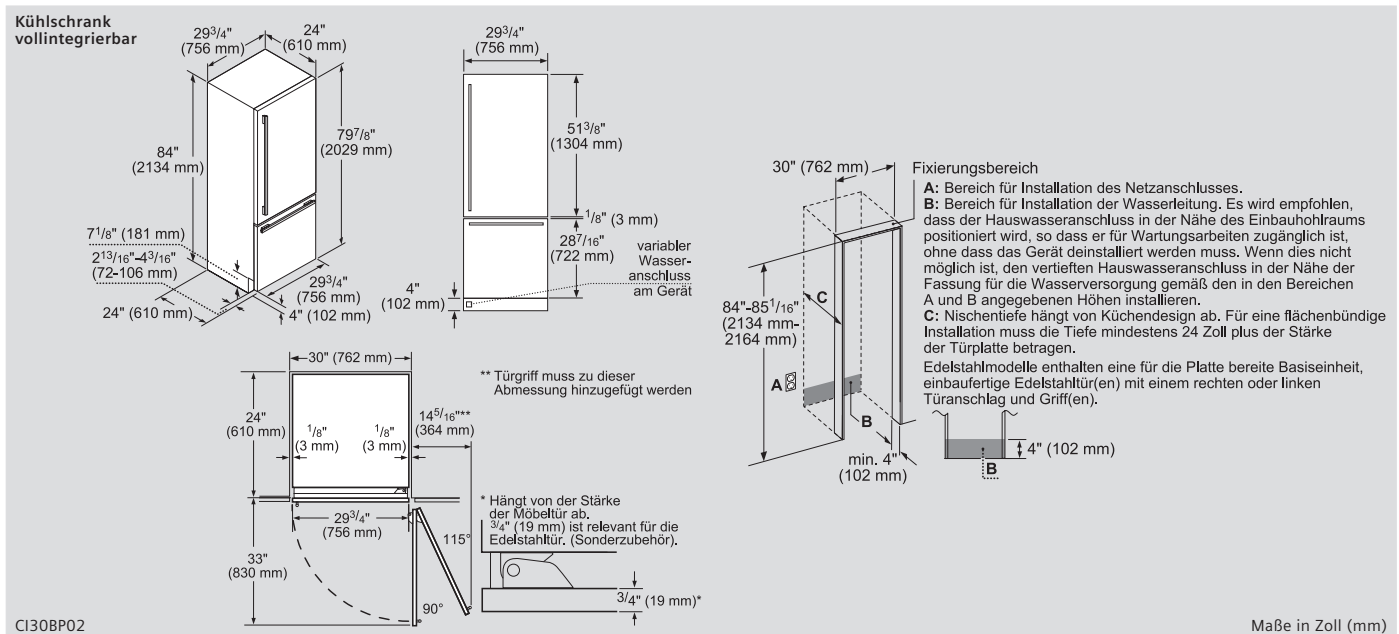
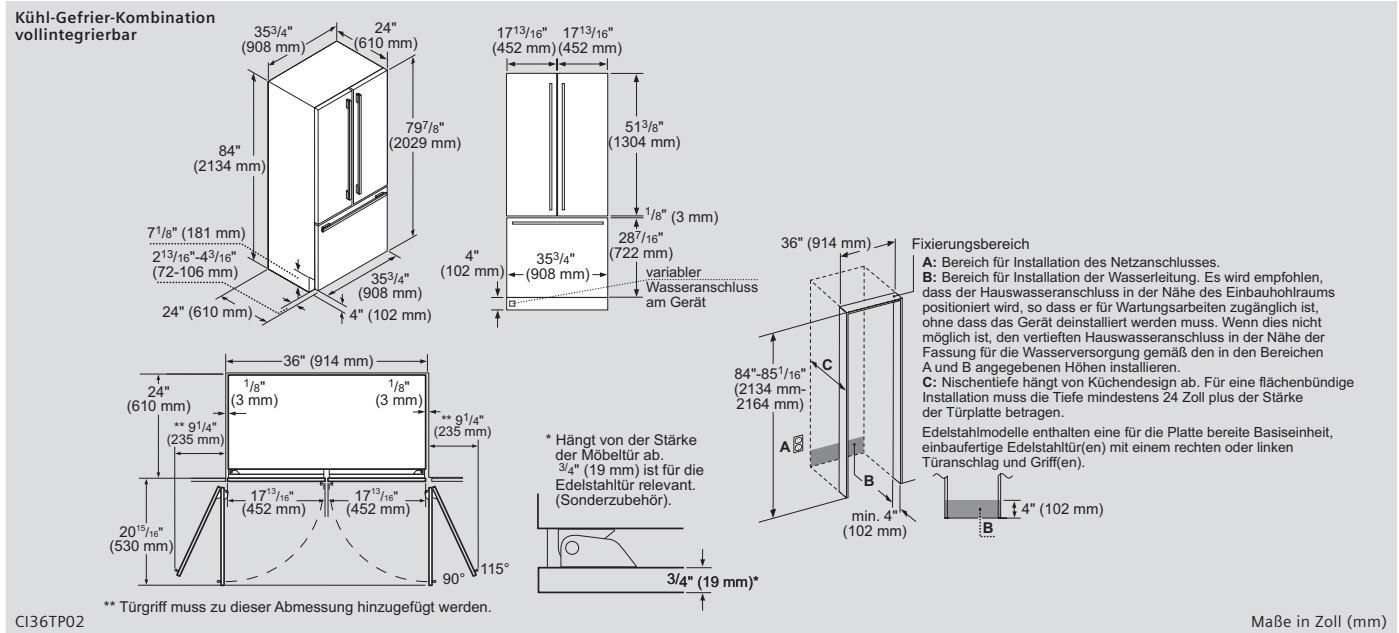
Empfehlung Spaltmaße für Flachscharnier



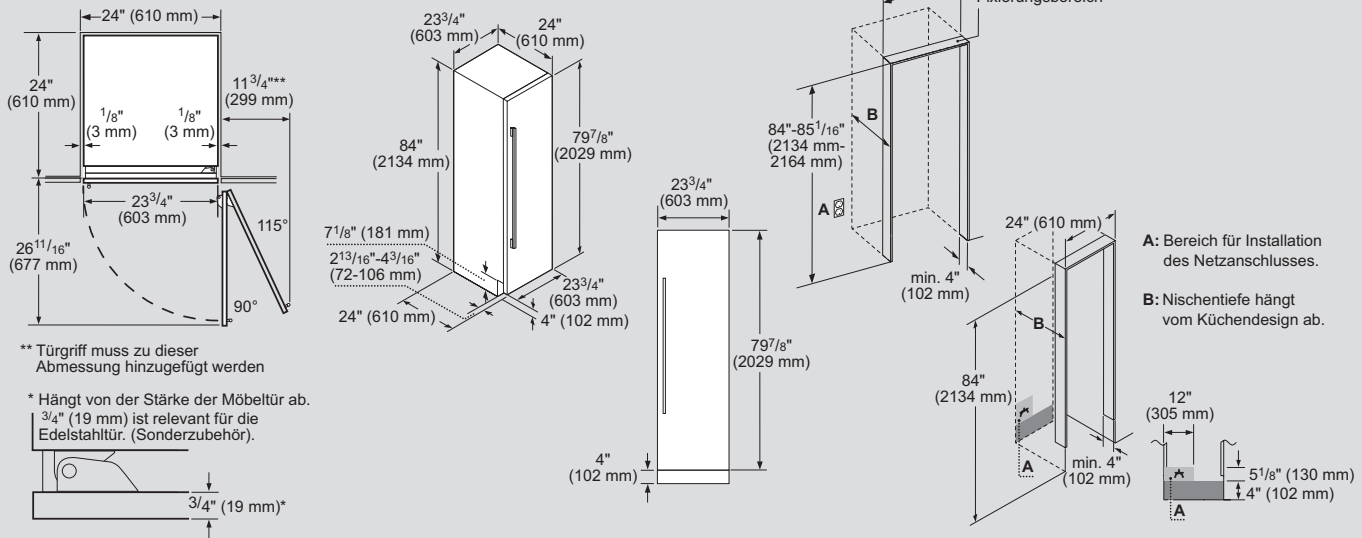
F	R	X
16-19	0-3	2,5
20	0-1	3
	2-3	2,5
21	0-1	3
	2-3	2,5
22	0	4
	1	3,5
	2-3	3

Die in der Tabelle empfohlenen Spaltmaße sind einzuhalten, um eine kollisionsfreie Öffnung der Gerätetüre zu gewährleisten und Beschädigungen am Küchenmöbel zu vermeiden.

Maße in mm



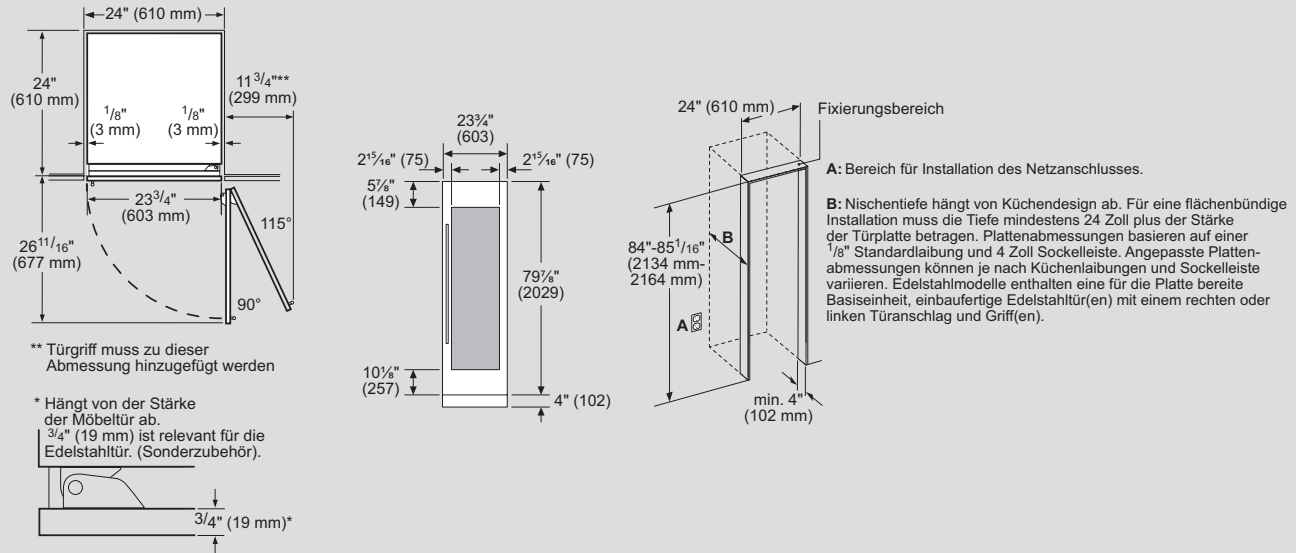
**Kühlschrank
vollintegrierbar**



C124RP02

Maße in Zoll (mm)

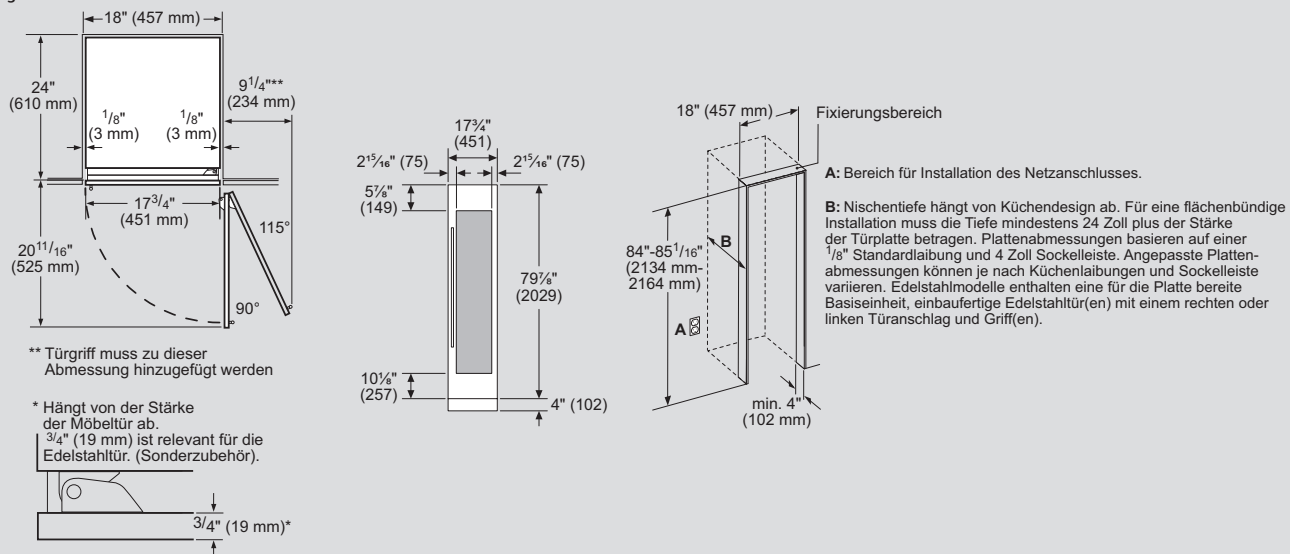
**Weinlagerschrank
vollintegrierbar**



C124WP03

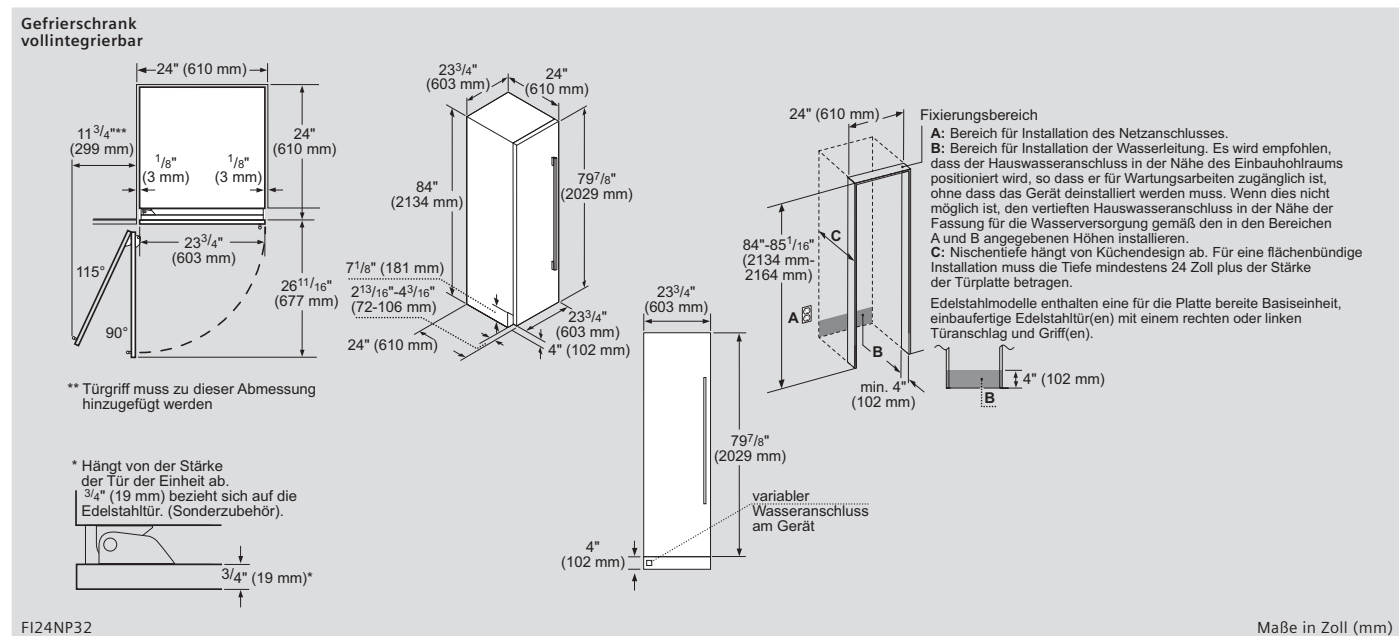
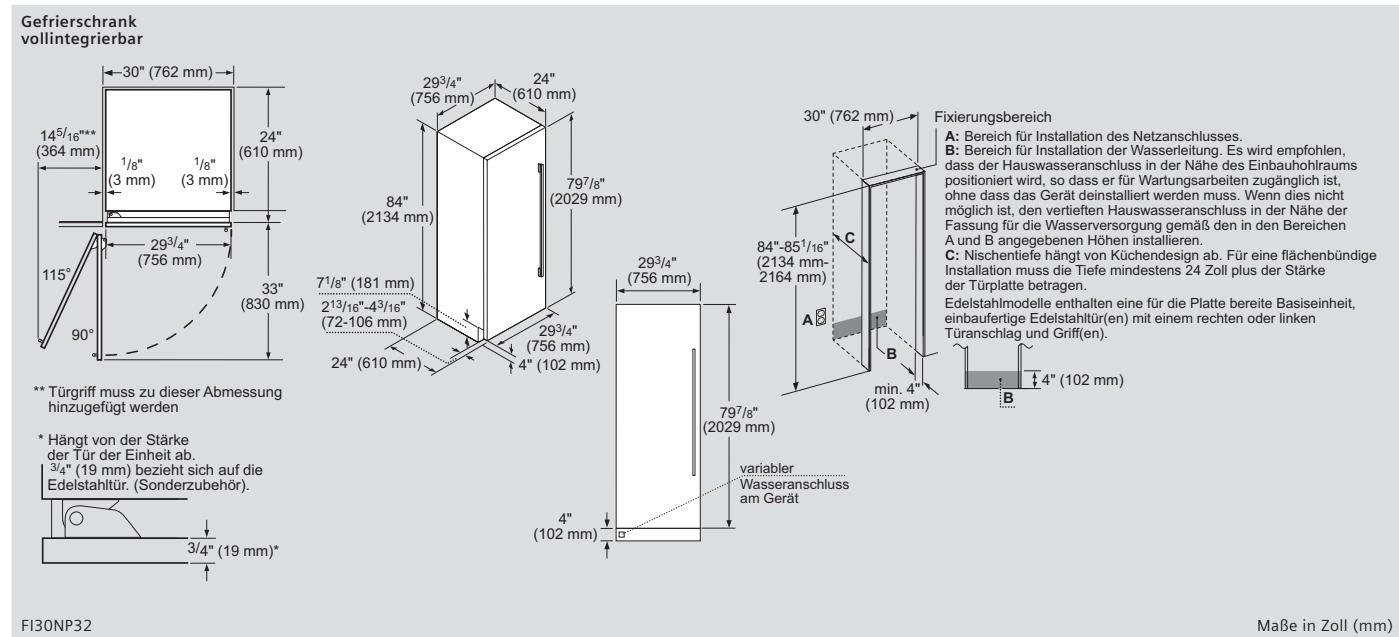
Maße in Zoll (mm)

**Weinlagerschrank
vollintegrierbar**



C118WP03

Maße in Zoll (mm)



Informationen zu Türfedern

SR... (45 cm breite Spüler)

- Alle **vollintegrierten Spüler** können im Auslieferungszustand Türfronten von 2,5 kg – 7,5 kg tragen. Ersatzfedern sind über den Kundendienst bis 11,5 kg erhältlich.
- Alle **integrierten Spüler** können im Auslieferungszustand Türfronten von 2,5 kg – 6,5 kg tragen. Ersatzfedern sind über den Kundendienst bis 11,5 kg erhältlich.

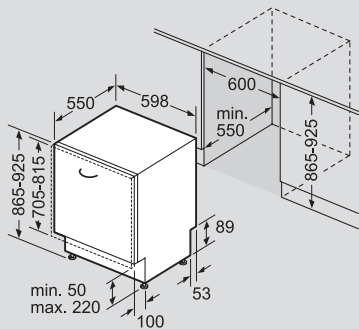
SN... / SX... (60 cm breite Spüler)

- Alle **86,5 cm hohen vollintegrierten Spüler** können im Auslieferungszustand Türfronten von 3,0 kg – 10,0 kg tragen. Ersatzfedern für Geräte ≥ 40 dB sind bis zu 11,5 kg über den Kundendienst erhältlich. Für Geräte ≤ 39 dB sind keine Ersatzfedern über den Kundendienst erhältlich.
- Alle **anderen Spüler** können im Auslieferungszustand Türfronten von 2,5 kg – 8,5 kg tragen. Ersatzfedern sind über den Kundendienst bis 11,5 kg erhältlich.

Allgemeiner Hinweis:

Der Federntausch darf nur durch einen BSH Kundendiensttechniker durchgeführt werden.
Das Gewicht der Türfront muss annähernd gleich verteilt sein.

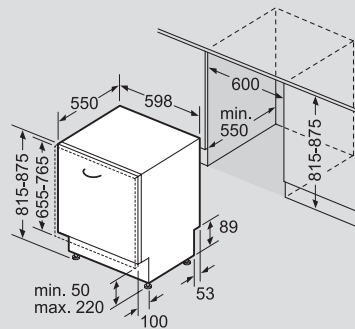
Geschirrspüler
voll integrierbar
60 cm



SX7.....

Maße in mm

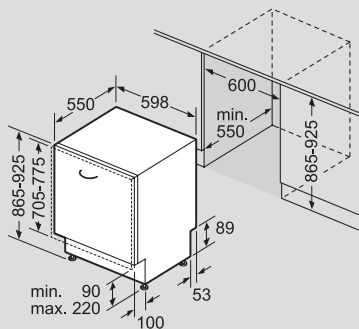
Geschirrspüler
voll integrierbar
60 cm



SN7.....

Maße in mm

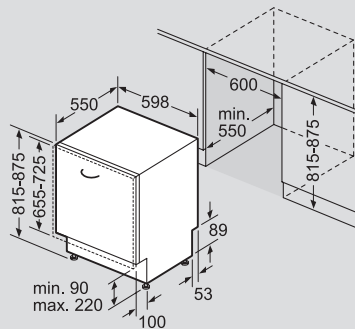
Geschirrspüler
voll integrierbar
60 cm



SX8...../SX6.....

Maße in mm

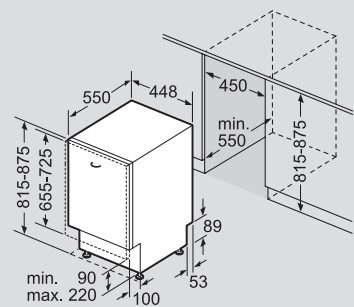
Geschirrspüler
voll integrierbar
60 cm



SN8...../SN6.....

Maße in mm

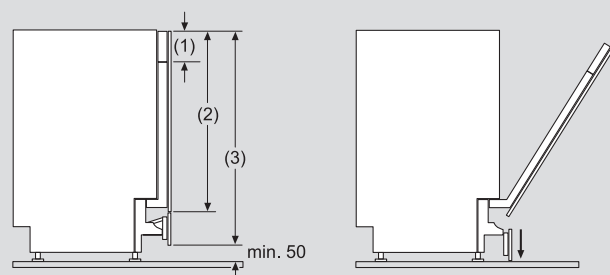
Geschirrspüler
voll integrierbar
45 cm



SR8.....

Maße in mm

Klappscharnier

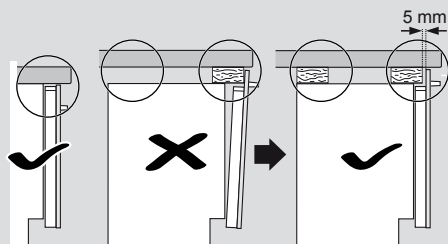


- (1) bei Geräten mit Blende:
Blendenhöhe: 114-143 mm
- (2) 81,5 cm hohes Gerät: 650-675 mm
86,5 cm hohes Gerät: 700-725 mm
- (3) 81,5 cm hohes Gerät: min. 755 mm
86,5 cm hohes Gerät: min. 805 mm

SZ73010

Maße in mm

Montage- und Planungshinweis:
Bei der Verwendung von Distanzleisten beachten









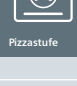







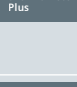
9000 883 063 (9302)



activeClean®? backWagen? bratwaswardasdochgleich? Das Siemens-Techniklexikon.

<p>0 – 9</p>  <p>1h Programm: Schnell 65 °C. Das Alltagsprogramm mit sensationeller Laufzeit. Selbst bei voller Beladung von bis zu 14 Maßgedecken reinigt und trocknet das Programm in nur einer Stunde und ist somit hervorragend für die tägliche Beladung und Verschmutzung aller anfallenden Geschirrtteile geeignet.</p>	<p>0 – 9</p>  <p>70 cm Breite und Tiefe: Ca. 40 % mehr Innenraum. Die neuen Gefriergeräte mit 70 cm Breite gibt es auch mit 70 cm Tiefe. Ca. 40 % mehr Inhalt lassen sich so gegenüber 60 cm breiten Geräten bei gleicher Höhe einfrieren.</p>
 <p>1 – 7 kg Beladung: Besonders wirkungsvoll, extraschonend. In der Trommel können Sie jetzt bis zu 7 kg Wäsche auf einmal waschen. So passen sogar große Wäschestücke problemlos hinein und können sich in der geräumigen Trommel perfekt entfalten.</p>	 <p>90° Türöffnungswinkel: Die Siemens Kältegeräte passen an jede Wand. Verschenken Sie keinen Zentimeter Platz mehr. Denn die neuen Kältegeräte von Siemens können Sie jetzt endlich ganz an die Wand stellen. Ganz gleich, ob auf der linken oder rechten Seite Ihrer Küche – dank innovativer Scharniertechnik lassen sich die Schubladen auch bei 90° Türöffnungswinkel herausziehen. Diese ermöglicht besten Bedienkomfort.</p>
 <p>1 – 9 kg Beladung softDry Trommel: Besonders sanft und schonend. Beim Trockner garantieren wir mit einer 1 – 9 kg softDry Trommel die besonders schonende Trocknung auch von empfindlicher Kleidung.</p>	<p>A</p>  <p>Ablageflächen aus Eiche Die neuen Weinlagerschränke besitzen vollausziehbare Ebenen aus edlem Eichenholz.</p>
 <p>1 – 10 kg Beladung softTrommel: Mehr Platz für Ihre Wäsche. Dank der Beladungskapazitäten von 1 – 10 kg können Sie jetzt noch mehr Wäsche mit höchster Energieeffizienz in der neuen soft-Trommel waschen.</p>	 <p>activeClean®: Das Automatiksystem für mühelose Reinigung. Dank activeClean® reinigt sich Ihr Backofen wie von selbst. Entfernen Sie einfach lose Überreste und Ihr Backofen erledigt den Rest: Auf Knopfdruck zerfallen alle Rückstände vom Backen, Braten und Grillen bei hoher Temperatur zu Asche. Wischen Sie die Rückstände mit einem feuchten Tuch aus.</p>
 <p>3fach Vollauszug: Einfache sichere Handhabung von Blechen und Rosten. Beim innovativen 3fach Vollauszug lassen sich die Bleche, Roste und die Universalpfanne auf drei Ebenen leichtgängig vor den Backofen ziehen. Darüber hinaus rasten die Teleskop-Schienen dank einer integrierten Stopp-Funktion automatisch auf beiden Seiten ein, sodass sie sich beim Wiedereinsetzen von Backblechen und Rosten nicht mehr verschieben.</p>	 <p>activeClean®-fähige Auszüge: Höchste Qualität. Für höchste Temperaturen. Die spezielle Beschichtung der activeClean®-fähigen Auszüge ist für die hohen Temperaturen optimiert und damit die ideale Ergänzung zu der Selbstreinigungsautomatik activeClean®.</p>
 <p>4D-Heißluft: Ideale Wärmeverteilung auf bis zu vier Ebenen im gesamten Backofen. Die innovative Technik des Lüftermotors ermöglicht eine optimale Wärmeverteilung im Innenraum des Backofens. Mit dieser größeren Flexibilität gelingen Ihre Gerichte perfekt – egal, welche Ebene Sie verwenden.</p>	 <p>activeLight: Information auf den ersten Blick. Die activeLight-Funktion lässt das Kochen in einem völlig neuen Licht erscheinen. Elegante blaue Lichtleisten geben Ihnen während des Kochens visuelles Feedback. So erkennen Sie sofort, welcher Kochbereich aktiv ist und welche Einstellungen ausgewählt wurden – noch nie war Kochen so intuitiv.</p>
 <p>45 cm-Gerätetiefe-Waschmaschine: Große Leistungen im Kompaktformat. Ein normales Bad bietet oft nicht viel Platz, aber immer noch genug Raum für die nur 45 cm tiefe Waschmaschine von Siemens. Denn sie lässt sich sogar problemlos unter der Waschtischablage platzieren und bietet natürlich die perfekte Technik einer großen.</p>	 <p>activeSteam Technologie: Macht Dampf, wo andere aufhören, entfernt Falten und Gerüche. Gerade nicht waschbare Business-Kleidung hat immer wie frisch gereinigt zu wirken. Zugleich ist ihre Pflege eher aufwändig, da man sie nicht einfach so in der Waschmaschine waschen kann. Ob „Business“ oder „Freizeit“: Die innovativen activeSteam-Dampf/Auffrischen-Programme erleichtern das Auffrischen dieser Kleidung. Einfach das Kleidungsstück in den Trockner geben, das passende Auffrischungs-Programm wählen – und schon werden unangenehme Gerüche aktiv mit Dampf entfernt.</p>
 <p>5 Jahre Vollgarantie: 5 Jahre volle Zufriedenheit. Mit der Zufriedenheitsgarantie von Siemens bieten wir Kunden die Möglichkeit, die Herstellergarantie von zwei Jahren um weitere drei Jahre zu verlängern. Einfach und schnell, in wenigen Schritten. Die Garantieverlängerung gilt für alle Hausgeräte von Siemens. Die Anlage eines My Siemens-Accounts sowie die Registrierung des Hausgerätes sind notwendig, um die Verlängerung zu aktivieren.</p>	<p>Mit Dampf gegen Falten: die Dampf/Trocknen-Programme. Der Luftkondensations-Trockner verfügt dank activeSteam Technologie über zwei Programme zum Trocknen und Glätten mit Dampf: „Pflegeleicht bügelfrei“ und „Baumwolle bügelfrei“. Ideal für große bügelfreie Baumwoll-Wäscheteile wie Bettwäsche, bügelfreie Hemden oder Blusen, die besonders lästig zu bügeln sind. Besonders gute Ergebnisse erzielen Sie, wenn Sie die Wäsche gleich nach dem Waschgang in den zwei „bügelfrei“-Programmen trocknen.</p>
 <p>Antiflecken-System: Intelligent und automatisch 16 hartnäckige Flecken beseitigen. Jetzt werden Sie 16 der hartnäckigsten Fleckenarten auf Knopfdruck los – ohne chemische oder manuelle Vorbehandlung. Jeder Fleck – ob Tomatensoße, Gras oder Rotwein – ist anders und muss auf spezielle Weise entfernt werden. Sensoren kontrollieren die ideale Wassertemperatur für die Behandlung des Flecks – Durchfluss- und Beladungssensor Plus ermitteln die benötigte Wassermenge für seine vollständigen Entfernung. So werden die 16 hartnäckigsten Fleckenarten automatisch und zuverlässig ausgewaschen.</p>	 <p>airfreshFilter: Bekämpfen Sie aktiv Gerüche im Kühlschrank. Der airfreshFilter neutralisiert Gerüche im Kühlschrank, auch bei intensiv riechenden Lebensmitteln. Unangenehme Stoffe werden absorbiert, die Luft bleibt frisch – und das ohne Filteraustausch, ein Geräteleben lang.</p>
 <p>7,5 Liter Wasser: Minimaler Wasserverbrauch, maximale Leistung. Dank des intelligenten Wasserspeichersystems kann das Wasser jetzt das Vielfache seiner Kraft entfalten. So erhalten Sie trotz des enorm niedrigen Wasserverbrauchs von nur 7,5 Litern ein erstklassiges Spülergebnis, und das bei geringem Stromverbrauch.</p>	

A
 <p>Aktivkohlefilter (klassisch): Frische Luft beim Kochen. Der Aktivkohlefilter reduziert bis zu 80% Geruch und Fett aus der Luft. Je nach Anwendungsart und -häufigkeit sollte der Aktivkohlefilter einmal im Jahr ausgetauscht werden.</p>
 <p>Intuitives Kochen wie noch nie – activeLight. Intelligente blaue LEDs beleuchten die Kochzonen Ihres Kochfelds dynamisch und passend zu Ihrer Kochsituation. So erkennen Sie sofort, welcher Kochbereich gerade aktiv ist.</p>
 <p>Information auf den ersten Blick – activeLight Plus. Das activeLight Plus lässt das Kochen in einem völlig neuen Licht erstrahlen. Dank der seitlich leuchtenden intelligenten LED-Leisten erkennen Sie sofort den aktiven Kochbereich und welche Funktion ausgewählt wurde. Kochen war noch nie so intuitiv.</p>
 <p>Aktivkohlefilter (regenerierbar): Heiß auf lange Spitzenleistung. Der regenerierbare Aktivkohlefilter reduziert Gerüche und Dunst um bis zu 80%. Die Regeneration erfolgt ganz einfach im Backofen bei 200°C. Bei einer durchschnittlichen Regenerierung von 1 x pro Jahr beträgt die Lebensdauer des Aktivkohlefilters 7 – 10 Jahre.</p>
 <p>antiFingerprint: Edelstahl Türen weniger putzen. Die hochwertigen Edelstahlflächen der Kühlschränktüren sind mit einer Spezialbeschichtung überzogen: Die antiFingerprint-Beschichtung macht Schluss mit den lästigen Fingerabdrücken auf dem Edelstahl.</p>
 <p>Antiflecken-System: Intelligente und automatische Beseitigung von 4 hartnäckigen Flecken. Ohne Zusatzstoffe oder manuelle Vorbehandlung behandelt das Antiflecken-System vier der häufigsten Flecken – Butter/Öl, Blut, Gras und Wein. Durch intelligente Anpassung von Wassertemperatur, Trommeldrehzahl und Einweichzeit werden unansehnliche Flecken einfach und zuverlässig beseitigt.</p>
 <p>anti-vibration Design: Weniger Vibrationen, weniger Geräusche. Die Seitenwand im anti-vibration Design ist deutlich stabiler und reduziert merklich die Vibrationen der Waschmaschine. Je weniger Vibrationen auftreten, desto leiser ist die Maschine im Betrieb.</p>
 <p>aquaSensor: Noch sparsamer, noch gründlicher. Je nach Trübungsgrad des Wassers bestimmt der aquaSensor exakt die Menge des benötigten Wassers, die Reinigungstemperatur und die Spülzeit.</p>
 <p>aquaStop® (Geschirrspülen): Eine Siemens Hausgeräte Garantie bei Wasserschäden – ein Geräteleben lang. Das aquaStop®-System verhindert jede Art von Wasserschaden – sei es durch einen undichten Zulaufschlauch oder am Gerät selbst. Sobald eine Undichtigkeit erkannt wird, stellt aquaStop® den Wasserzulauf direkt an der Armatur ab. Für diese garantierte Sicherheit haftet Siemens Hausgeräte ein Spülerleben lang.</p>
 <p>aquaStop® (Waschen): Eine Siemens Hausgeräte Garantie bei Wasserschäden – ein Geräteleben lang. Die aquaStop®-Funktion besteht aus einem doppelwandigen Zulaufschlauch, einem Sicherheitsventil und einer Bodenwanne mit Schwimmer, die austretendes Wasser auffängt. Bei einem Leck am Zulaufschlauch oder im Gerät unterbricht aquaStop® die Wasserzufuhr durch Schließen des Sicherheitsventils. Sofort und direkt am Wasserhahn – dafür garantiert und haftet Siemens Hausgeräte ein Waschmaschinenleben lang.</p>
 <p>aromaDouble Shot: Für extrastarken Kaffee. Extrastarker Kaffee wird mit zwei Mahl- und Brühvorgängen ausgegeben. So lösen sich weniger Bitterstoffe und bitterer Nachgeschmack wird vermieden.</p>
 <p>autoDry: Schonend und optimal die Wäsche trocknen. Egal ob bügel-, schrank- oder extratrocken – damit die Wäsche optimal vor zu hohen Temperaturen und Über Trocknung geschützt ist, messen Sensoren ständig die Temperatur und Restfeuchte. Mit auto-Dry-Funktion wird Ihre Wäsche besonders schonend und exakt nach Ihren Wünschen getrocknet.</p>
<p>Automatik-Funktion: Wählt automatisch die richtige Lüfterleistung. Bei der Automatik-Funktion misst ein Sensor die Dichte der Wrasen und passt dann die Leistungsstufe automatisch an. Aber auch die manuelle Steuerung ist intuitiv leicht. Über die Boost-Funktion lässt sich dabei bei Bedarf die Leistung noch einmal erhöhen.</p>
 <p>Automatik-Programme: Passen den Waschprozess optimal an die Wäsche an. Ob normal strapazierfähige oder empfindliche Wäsche – die beiden Automatik-Programme passen Waschmitteldosierung und den gesamten Waschprozess optimal an die Erfordernisse der Wäsche an. Vollautomatisch, inklusive Nachdosierung bei starker Verschmutzung.</p>

A
 <p>automatikProgramm: Automatische Optimierung des gesamten Spülprozesses für glänzende Spülergebnisse und maximale Effizienz. Sobald das automatikProgramm gestartet wird, prüft der aqua-Sensor den Verschmutzungsgrad des Wassers und steuert Zeitpunkt und Menge der Frischwasserzugabe sowie die Geschirrspültemperatur. Auf diese Weise passt Ihr Geschirrspüler die Einstellungen automatisch für bestmögliche Ergebnisse an.</p>
 <p>autoMilk Clean: Purer Genuss. Sonst nichts. Wer den Genuss aromatischer Kaffeespezialitäten mit Leidenschaft pflegt, möchte auch bei der Zubereitung auf nichts verzichten müssen. Außer auf die regelmäßige Reinigung des Milchsystems. Speziell für diesen Anspruch hat Siemens autoMilk Clean entwickelt. Die vollautomatische Dampfreinigung sorgt nach jedem Getränk für optimale Hygiene und nimmt Ihnen damit die tägliche Pflege des Milchsystems vollständig ab.</p>
B
 <p>Backsensor: Hervorragende Ergebnisse durch automatische Steuerung des Backvorgangs. Intelligente Sensortechnologie steuert den Backvorgang automatisch, indem die Feuchtigkeit im Backofeninnenraum gemessen wird. Der Backsensor eignet sich beispielsweise ideal für Kuchen und Brot und informiert Sie, wenn das Gericht fertig ist. Sie müssen nur noch den Teig zubereiten und das passende Gericht auswählen.</p>
 <p>backWagen mit softEinzug: Nie wieder Finger verbrennen. Die in die Tür eingehängten Roste, Bleche und Pfannen werden beim Öffnen mit herausgezogen. So werden alle Gerichte leicht und gefahrlos zugänglich. Und der softEinzug sorgt für sanftes Schließen.</p>
<p>Beladungssensor und Dosierempfehlung: Hilft beim Beladen und Dosieren. Ihre Waschmaschine behält den Überblick: Mit Hilfe des Beladungssensors zeigt sie auf dem Display nicht nur den Grad der Beladung an, sondern gibt dazu noch die passende Dosierempfehlung.</p>
 <p>Besonders schnelles Trocknen. Nur noch 17 Minuten Trocknungszeit per kg Wäsche im Programm Baumwolle Schranktrocken bei voller Beladung. Damit sind diese besonders schnellen Siemens Wärmepumpentrockner fast genauso schnell wie bisherige konventionelle Siemens Kondensations-trockner.</p>
Betriebsarten
 <p>3D-Heißluft plus: Perfekte Backergebnisse auf bis zu 3 Ebenen dank innovativer Wärmeverteilung. Ob Kuchen, Plätzchen oder Pizza, ob auf einem, zwei oder drei Backblechen gleichzeitig: Die innovative Wärmeverteilung im Backraum sorgt für ein perfektes Ergebnis.</p>
 <p>Heißluft sanft: 100% Heißluft. Sanfte Zubereitung. Heißluft sanft ist eine intelligente Heizart für die schonende Zubereitung von Fleisch, Fisch und Gebäck. Das Gerät regelt optimal die Energiezufuhr in den Garraum. Das Gargut wird phasenweise mit Restwärme zubereitet. So bleibt es saftiger und bräunt weniger.</p>
<p>Heißluft: Perfekte Backergebnisse auf bis zu 2 Ebenen gleichzeitig. Perfekte Backergebnisse auf bis zu 2 Backblechen dank optimaler Wärmeverteilung mit Heißluft.</p>
 <p>4D-Heißluft: Ideale Wärmeverteilung auf bis zu 4 Ebenen im gesamten Backofen. Die innovative Technik des Lüftermotors ermöglicht eine optimale Wärmeverteilung im Innenraum des Backofens. Mit dieser größeren Flexibilität gelingen Ihre Gerichte perfekt – egal, welche Ebene Sie verwenden.</p>
 <p>Professionelles Grillen im Backofen: Der VARIO-Großflächengrill. Ideal für größere Grillgutmengen. Dank der 3-stufigen Hitzeeinstellung eignet sich der VARIO-Großflächengrill für alle Zubereitungsvarianten von großer Hitze (z. B. für Steaks) bis zum sanften Bräunen (z. B. Gratins). Selbstverständlich immer mit dem gewünschten Bräunungsgrad.</p>
 <p>Die klassische Heizart: Die Ober-/Unterhitze. Mit dieser bewährten Heizart gelingen Aufläufe und Rührkuchen in Formen am besten. Eignet sich auch gut für magere Bratenstücke.</p>
 <p>Gezielte Hitzefuhr von unten: Die separate Unterhitze. Die spezielle Heizart zum Nachbacken oder -bräunen von unten. Eignet sich auch bestens zum Einkochen.</p>
 <p>Für perfekten Fleischgenuss: Die Option Sanftgaren. Sanftgaren ist das ideale Garverfahren für alle Fleischgerichte von Kalb, Schwein, Lamm oder Geflügel. Zuerst wird das Fleischstück kurz und kräftig angebraten, sodass sich die Poren schließen und der Fleischsaft im Fleisch bleibt. Dann wird es im Backofen im eigenen Saft bei geringen Temperaturen sanftgarget. So bleibt jedes Fleisch besonders zart, rosa und geschmacksintensiv.</p>

Betriebsarten	
	Gezielte Hitze von allen Seiten: Das Umluftgrill-System. Das Umluftgrill-System ersetzt bei der Zubereitung großer Bratenstücke den Drehspieß. Es werden Grill und Gebläse abwechselnd geschaltet und unerwünschte Fettspritzer reduziert.
	Energieeffizientes Grillen: Der VARIO-Kleinflächengrill. Verfügt über das komplette Leistungsspektrum des Großen. Da nur der mittlere Grillheizkörper beheizt wird, spart dies gerade bei kleineren Mengen Grillgut bis zu einem Drittel Energie.
	Schnell und schonend auftauen: Die Funktion Auftauen. Damit tiefgefrorenes Fleisch, Geflügel, Brot und Kuchen gleichmäßig auftauen, wirbelt ein Ventilator in der Backofenrückwand die Luft im Backofen um die gefrorenen Nahrungsmittel.
	Immer die ideale Serviertemperatur: Die Funktion Vorwärmen. Zum professionellen Anrichten von Speisen können Teller und Platten bei 30°C bis 65°C auf bis zu 3 Ebenen im Backofen vorgewärmt werden.
	Besonders zeit- und energiesparend: Der Kompaktbackofen mit Mikrowelle. Die in den Backofen integrierte Mikrowelle kann mit allen anderen Heizarten kombiniert werden. So werden je nach Nutzung bis zu 80% Zeit und 50% Energie eingespart. Darüber hinaus ist der Kompaktbackofen mit Mikrowelle auch separat nutzbar.
	
	Ideal für Tiefkühlprodukte: Die Pizzastufe. Um die erforderliche intensive Hitze für tiefgefrorene Pizza oder Pommes frites schnell zu erzeugen, wird die 3D-Heißluft durch eine zusätzliche Unterhitze verstärkt.
	Sabbat-Modus: Verwenden Sie den Backofen, ohne ihn zu bedienen. Mit dieser Einstellung behält der Backofen für 74 Stunden eine Temperatur zwischen 85°C und 140°C. So können Sie am Sabbat warmes Essen zu sich nehmen, ohne religiöse Vorgaben zu verletzen, da Sie den Backofen nicht bedienen müssen.
	Gerichte bleiben tischfertig: Die Funktion Warmhalten. Bei Temperaturen zwischen 60°C und 100°C können servierbereite Speisen im Backofen sogar über längere Zeit warm gehalten werden.
	Oberhitze mit zusätzlicher Unterhitze: Die Intensivhitze. Die perfekte Heizart für alle Gerichte und Gebäcke mit knusprigen, schnell abgebackenen Böden. Eignet sich auch für schlecht leitende oder reflektierende Backformen, beispielsweise aus Weißblech.
B	
	bigBox: Extragroßer Lagerraum für die flexible Aufbewahrung von Gefriergut. Eine ganze Lammkeule, mehrere Pizzen oder eine große Gefrierdose mit frisch gepflückten Blaubeeren – die bigBox bietet extragroßen Lagerraum für große Lebensmittel. Mit nur wenigen Handgriffen wird alles verstaut und gestapelt. Und wenn Sie noch mehr Platz brauchen, können alle Schubladen und Ablagen problemlos entfernt werden, sodass Ihnen der gesamte Raum im Gefrierschrank zur Verfügung steht.
	bottleRack: Flaschen sicher lagern. Keine Flaschen rollen mehr vor und zurück, wenn Sie Ihren Kühlschrank öffnen. Große und kleine Flaschen sowie Dosen werden sicher in dem herausnehmbaren bottleRack aus Edelstahl gelagert – so bleiben Ihre Flaschen in Reichweite und werden sicher verstaut.
	Bratenthermometer: Einfach zuverlässig braten. Das innovative Bratenthermometer kann die Temperatur Ihrer Gerichte exakt und zuverlässig bestimmen. Bei diesem Vorgang erfasst es präzise die Kerntemperatur des Bratens oder anderer Gerichte und erkennt, wann diese auf den Punkt gegart sind.
	Bratenthermometer Plus: Das Bratenthermometer für perfekt gegartes Fleisch. Mit drei separaten Messpunkten liefert das Bratenthermometer einen präzisen Wert für die Kerntemperatur von Braten und anderem Gargut. Auf der Basis derart präziser Daten können Sie exakt bestimmen, wann der Braten perfekt gegart ist – Ihre Gerichte gelingen so, wie Sie es wünschen.
	bratSensor: Lassen Sie nichts anbrennen. Ab jetzt können Sie mehrere Pfannen gleichzeitig bedienen, ohne den Überblick zu verlieren. Der eingebaute Bratsensor erlaubt volle Präzision beim Braten und verhindert das Anbrennen oder Überhitzen Ihrer Speisen, indem er die von Ihnen bestimmte Temperatur hält, sobald sie erreicht ist.

B	
	bratSensor Plus: Steuert und hält die Pfannentemperatur nach dem Aufheizen automatisch, um Anbrennen zu verhindern. bratSensor Plus sorgt dafür, dass Gemüse seinen Biss behält, während Fisch und Fleisch perfekt gegart werden. Wählen Sie einfach die Kochzone und die gewünschte Temperaturstufe aus. Wenn diese Temperatur erreicht ist, wird sie kontinuierlich überwacht und von den Temperatursensoren im Kochfeld geregelt. Zudem schützt die geregelte Hitze Vitamine und Nährstoffe und maximiert die Lebensdauer der empfindlichen Beschichtung Ihres Kochgeschirrs.
	brilliantShine System: Hervorragende Trocknungs- und Reinigungsergebnisse, insbesondere für glänzende Gläser. Das brilliantShine-System bietet drei intelligente Lösungen für ein perfektes Zusammenspiel: Zeolith®-Trocknen verwendet ein Zeolith-Mineral, das Feuchtigkeit absorbiert und in schonende Wärme umwandelt. Die Funktion Glanztrocknen spült alle Reinigerückstände mit zusätzlichem Spülwasser ab – für streifenfreien Glanz auf Glasgeschirr. Das Programm Glas 40° gewährleistet, dass Ihr Glas keinen zu hohen Temperaturen oder Sprühdruk ausgesetzt wird und verkürzt den Spülprozess. Mit dem brilliantShine-System sind Sie stets bereit, für Ihre Gäste zu glänzen.
	Bräterzone Induktion: Automatisch lecker. Endlich können Sie auch beim Kochen mit einem Bräter auf die Vorteile der powerInduktion zurückgreifen. Sie müssen nichts aktivieren wie bei herkömmlichen Elektro-Kochstellen, sondern der Bräter wird erkannt und die Bräterzone automatisch zugeschaltet. Für zusätzliche Flexibilität sorgt die Zweikreis-Kochzone.
	Butterfach: Leicht zugänglich. Das Butterfach mit den schiebbaren Türen gestattet den barrierefreien Zugriff auf den Inhalt.
C	
	cleanAir Umluftset: Energiesparend gegen Gerüche und Dunst. Dank der effizienten Umlufttechnik des cleanAir Umluftsets bleibt die Raumluft im Winter wie im Sommer auch da, wo sie sein soll – im Raum. Denn ohne Abluftkanal kann weder die erwärmte noch die klimatisierte Luft nach draußen abgeleitet werden. Das hilft beim Energiesparen.
	coffeeSensor System: Holt stets das Beste aus der Bohne. Das intelligente Mahlwerk passt sich der jeweiligen Bohnensorte an und mahlt immer die ideale Bohnenmenge für die gewünschte Stärke.
	cookConnect System: Abzugsleistung und Beleuchtung der Dunstabzugshaube können über das Kochfeld eingestellt werden. Ihr Kochfeld kann mit Ihrer Dunstabzugshaube interagieren – für noch mehr Komfort. Mit dem cookConnect-System aktiviert sich die Dunstabzugshaube jetzt automatisch, wenn Sie mit dem Kochen beginnen. Abzugsleistung und Beleuchtung lassen sich direkt am Kochfeld oder über die Home Connect App einstellen.
	cookControl30: Automatikprogramme garantieren beste Ergebnisse. Für beste Ergebnisse: cookControl30 umfasst 30 Automatikprogramme für die perfekte Zubereitung Ihrer Gerichte. Einfach das gewünschte Programm auswählen und das Gewicht eingeben – alles Weitere geht automatisch.
	cookControl Plus: Vorinstallierte Einstellungen und Sensoren sichern hervorragende Ergebnisse. Einfach das gewünschte Gericht auswählen und das Gewicht eingeben – die cookControl Plus-Funktion bietet sofort individuelle Einstellempfehlungen für die perfekte Zubereitung. Bei einer Vielzahl von Gerichten, die cookControl Plus beinhaltet, erzielt man so auf zuverlässige Weise beste Ergebnisse.
	coolFlex Kältegeräte: Design und Flexibilität vereint. Die coolFlex Stand-Kühlgeräte vereinen Design und Flexibilität zu einem neuen Standard. Mit Full noFrost ausgestattet ist die Bildung von Eis und Reif von jetzt an passé und das lästige Abtauen für immer überflüssig. Dafür halten innovative Features wie die hyper-Fresh premium 0°C Frischetechnik und die Skin-Kondensor-Technologie Lebensmittel deutlich länger frisch – und bieten neben mehr Frische noch höheren Komfort und flexiblen Platz für eine Lebensmittellagerung nach Ihrem Geschmack.
	coolStart: Perfektes und schnelles Ergebnis, ohne Vorheizen des Backofens. coolStart verwendet eine intelligente Heizregelung, die ohne Vorheizen funktioniert. Die intelligente Heizphase macht das Vorheizen überflüssig und spart Zeit und Energie. Geben Sie einfach die Garzeit und die Temperatur ein und starten Sie den Backvorgang ohne Vorheizen.
D	
	Dampfbackofen: Für jedes Lebensmittel die ideale Garart. Er kann dampfgaren oder braten und backen oder beides gleichzeitig – damit bietet der Dampfbackofen für jedes Lebensmittel die optimale Zubereitungsart. Und erhält all das, was wichtig ist: Geschmack, Aroma, Biss, Vitamine und Nährstoffe.

	Dampfgeräten: Kochen Sie gesund, schonend und natürlich. Die Zugabe von Wasserdampf zu den klassischen Heizarten ermöglicht die ideale Zubereitung einer Vielzahl von Gerichten. Hiermit gelingt zum Beispiel eine perfekte Brotkruste oder ein saftiger Braten, da die Feuchtigkeit an der Oberfläche der Speisen verdunstet und sie dadurch knusprig werden oder saftig bleiben. Auch das Erhitzen von Speisen ist kein Problem, da die Feuchtigkeit erhalten bleibt.
	Dampfstoß-Funktion: Knusprige Krusten und saftige Braten. Durch die regelmäßige Zugabe von Wasserdampf zu der üblichen Heizmethode wird es jetzt noch einfacher, perfekte Gerichte zuzubereiten. Die Feuchtigkeit verdunstet auf der Oberfläche, wodurch Ihr Gericht von außen knusprig wird und innen schön saftig bleibt. Zum Beispiel bei einem Braten oder einem Brot.
	Dampfzugabe-Funktion: Knusprige Krusten und saftige Braten. Dank der automatischen Zugabe von Dampf wird das perfekte Gelingen von Gerichten noch einfacher. Die Feuchtigkeit auf der Oberfläche des Gerichts verdunstet, sodass es außen knusprig wird und innen schön saftig bleibt. Die Dampfzugabe-Funktion ist besonders geeignet für Brot oder einen leckeren Braten.
	directTouch LED-Display: Hervorragende Lesbarkeit gepaart mit einer komfortablen und intuitiven Menünavigation. Das directTouch LED-Display beeindruckt durch seine hervorragende Lesbarkeit sowie eine komfortable und intuitive Menünavigation. Ohne Umwege zur richtigen Einstellung: Alle Funktionen können direkt über große Sensortasten ausgewählt werden.
	Dörren: Lebensmittel auf gesunde Art und Weise haltbar machen – ganz ohne Konservierungsstoffe. Obst, Gemüse, Kräuter – viele Lebensmittel lassen sich durch die Dörren-Funktion haltbar machen und zum Kochen weiterverwenden – oder einfach pur genießen. Ein weiterer Vorteil: Man kann sich absolut sicher sein, dass weder Schwefel noch Aroma- oder Konservierungsstoffe verwendet werden.
	dosierAssistent: Optimale Verwendung des Reinigers für maximale perfekte Spülergebnisse. Mit dem dosierAssistent entfaltet Ihr Reiniger seine volle Kraft für maximale Leistung. Der Spültab fällt direkt in eine kleine Auffangschale. Ein gezielter Wasserstrahl löst den Tab kontrolliert und schnell auf. Das Reinigungsmittel verteilt sich gleichmäßig in der gesamten Maschine und Sie erhalten immer ein optimales Reinigungsergebnis.
	downdraftAir System: Ausfahrbar, leistungsstark und leise. Das downdraftAir System verbirgt sich elegant unauffällig in einem Edelstahlrahmen direkt hinter der Kochstelle. Bei Bedarf lässt er sich einfach herausfahren. Mit seiner einzigartigen Form im modern reduzierten Design, vor allem aber seiner ungewöhnlichen Platzierung direkt hinter der Kochstelle lässt sich der ausfahrbare 90 cm breite Tischlüfter selbst an Fensterfronten integrieren.
	Dreikreis-Kochzonen: Platz für sehr großes Kochgeschirr. Da der Kochzonen Durchmesser passend zur Topfgröße gewählt werden kann, ermöglichen die Dreikreis-Kochzonen flexibles und energiesparendes Kochen. Sie sind einfach per Sensor-Taste umzuschalten.
	Dual lightSlider: Einfache und intuitive Bedienung dank einer übersichtlichen Bedienoberfläche. Der Dual lightSlider erleichtert mit einer übersichtlichen Bedienoberfläche die Auswahl und Kombination von Kochzonen auf Ihrem Induktionskochfeld. Im ausgeschalteten Zustand ist die Bedienoberfläche absolut unsichtbar, um einen eleganten, zeitgemäßen Look in Ihrer Küche zu wahren.
	Dual-Wokbrenner: Feine Regulierbarkeit auch bei kleinen Leistungsstufen. Kochen mit Gas ist nicht gleich Kochen mit Gas. Die zwei Kreiszone erreichen eine Leistung von bis zu 6 kW und ermöglichen somit schnelles Ankochen. Mit nur einem Bedienelement können Sie beide Flammkreise aufeinander abgestimmt regulieren – so wie es richtiges Wok-Kochen erfordert – und das bei extrem flacher Bauweise.
	Dunstabzugshauben-Design: Design, das aus dem Rahmen fällt. Die überzeugende Leistungsstärke der Dunstabzugshauben von Siemens kann nur von einer Sache übertroffen werden: ihrem ausgezeichneten Design. Egal, für welche Bauart Sie sich bei Ihrer Esse entscheiden: Sie lassen sich alle so einbauen und platzieren, dass sie sich perfekt in Ihre Küche einfügen – oder einfach unsichtbar werden.
	duoAlarmsystem: Warnt auf alle Fälle. Bei unzulässigem Temperaturanstieg warnt das duoAlarmsystem mit einem akustischen Signal bei offenstehender Tür und durch ein optisches Signal bei einem Temperaturanstieg durch z. B. einen Stromausfall.

	duoPower®-Doppelsprüharm: Das Doppel für mehr Spülleistung. Der weltweit erste doppelte Sprüharm sorgt dank seiner zwei einander überschneidenden Wirkungskreise für eine komplette Abdeckung des um 4 cm in der Tiefe vergrößerten Oberkorbs. Das gewährleistet eine optimale Verteilung des Wassers – und sorgt so für eine effizientere Spülleistung mit glänzend sauberem Geschirr.
	Dynamische Kühlung: Gleichmäßige Temperatur auf allen Ebenen. Der Innenventilator sorgt für eine dynamische Innenraumkühlung, bei der die Luft im Kühlbereich gleichmäßig verteilt wird. Beim Einlagern von warmen Lebensmitteln werden diese schneller heruntergekühlt. Und: die Ausgangsfrische und Qualität der Lebensmittel werden besser bewahrt.
	easyAccess Glasablagen: Alle Lebensmittel im Blick und in Reichweite auf beweglichen Glasablagen. Danke der easyAccess Glasablagen behalten Sie Ihre Lebensmittel bestens im Blick und in Reichweite. Für mehr Komfort beim Einlagern und Entnehmen von Lebensmitteln lassen sich die Glasablagen jetzt auf Profilschienen bequem bis zur Mitte herausziehen. Auch voll beladene Ablagen gleiten leichtgängig und kippsicher. Die rahmenlosen Ablagen bestehen aus hochwertigem robustem Glas. Damit haben Sie die optimale Übersicht, und nichts bleibt verborgen.
	easyInstallation: Noch einfacher einzubauen durch vormontierte Schrauben. Für einen ebenso schnellen wie sicheren und unkomplizierten Einbau der neuen Topline-Gerätemodelle sind fast alle Halterungen einschließlich der Schrauben zum Fixieren bereits vormontiert. So braucht man nur noch die Schrauben mit Hilfe eines Schraubenziehers einzudrehen – und das neue Kältegerät ist perfekt in die Küchenzeile integriert.
	easyLift-Glasplatten: Ohne Aus- und Umräumen höhenverstellbar. Allein mithilfe der Stellhebel – und nur mit einer Hand – lässt sich die Abstellfläche um bis zu 6 cm in der Höhe verändern und an Ihre Lagerbedürfnisse anpassen. Und das ohne lästiges Aus- oder Umräumen, selbst vollbeladen.
	easyStart: Mit der Home Connect App finden Sie immer das richtige Spülprogramm. Mit easyStart bedienen Sie Ihren Geschirrspüler jetzt leichter denn je. Beantworten Sie hierfür einfach ein Paar Fragen zu Ihren Spülpräferenzen und der Art des Geschirrs mittels Home Connect App. Die App empfiehlt Ihnen dann automatisch das richtige Programm und Sie können es auch von unterwegs starten.
	easyLift-Türabsteller: Stufenlos höhenverstellbar. Die neuen Türabsteller lassen sich jetzt ganz bequem stufenlos in der Höhe verstellen. Und das praktischerweise selbst in beladenem Zustand. Das bietet Ihnen die Möglichkeit, die Innentür problemlos nach Ihren Bedürfnissen zu gestalten.
	ecoClean: Deutlich weniger Backofen reinigen. Mit der ecoClean-Beschichtung wird Ihr Backofen mühelos sauber. Während Sie braten, grillen oder backen, löst die ecoClean-Spezialbeschichtung an der Rückseite Verschmutzungen durch Öl und Fett. Und da sich das ecoClean-Material bei jedem Erwärmen automatisch regeneriert, hält es ein Geräteleben lang.
	ecoClean Plus: Deutlich reduzierte Backofenreinigung. ecoClean Plus ist eine Spezialbeschichtung, die Verschmutzungen durch Öl und Fett löst. Sie wird aktiviert, sobald Sie mit dem Braten, Grillen oder Backen beginnen. Und das ecoClean-Material regeneriert sich bei jedem Erwärmen automatisch – ein Geräteleben lang. Jetzt ist es noch einfacher, den Backofen sauber zu halten.
	Edelstahl-Lochblechfilter: Nie wieder fettige Oberflächen. Mit den Edelstahl-Lochblechfiltern verhindern Sie fettige Oberflächen und sorgen für klare Luft in Ihrer Küche. Dabei unterstreicht die hochwertige Optik das klare Design der Geräte. Die Filter sind leicht herauszunehmen und in der Spülmaschine zu reinigen.
	Edelstahl-Look: Frei von Fingerabdrücken. Der Edelstahl-Look ähnelt rein äußerlich dem klassisch attraktiven Edelstahldesign, ist aber pflegeleichter. Da die Oberfläche einen Hauch glatter ist als bei Edelstahl, bleibt sie frei von Fingerabdrücken.
	Einbau-Mikrowelle: Vielfältigste Gerichte schnell und schonend zubereiten. Die innovative Einbau-Mikrowelle mit Heißluft und Dampffunktion bildet die perfekte Ergänzung zum besonderen Design der neuen iQ500 Backöfen. Schnellaufheizung, cookControl und die Dampffunktion garantieren beste Ergebnisse und eine schonende Zubereitung von Gerichten innerhalb kürzester Zeit. Zusammen mit der Wärmeschublade lassen sich die verschiedenen Geräte perfekt miteinander kombinieren.
	Einstellbare Temperaturzonen (Weinkühlschrank). Die ideale Lösung für Weinkenner, die unterschiedliche Weinsorten zusammen in einem Weinkühlschrank lagern möchten. Individuell regelbare Temperaturzonen ermöglichen die Lagerung von Rot- und Weißweinen unter optimalen Bedingungen. Selbst Premium-Champagner lassen sich ohne separaten Kühlschrank auf die richtige Trinktemperatur kühlen. Voneinander getrennte Fächer erlauben die Einstellung von zwei oder drei unterschiedlichen Temperaturstufen von +5°C bis 22°C für eine perfekte Temperierung.

E	
	Elektronik-Uhr mit Kindersicherung: Schützt vor ungewolltem Zugriff. Die Elektronik-Uhr informiert über die Tages- und Garzeit. Zusätzlich lassen sich mit ihr alle Funktionen ein- und ausschalten. Damit verhindert sie sicher das unbefugte Einschalten des Backofens durch kleine Kinder.
	emotionLight (Geschirrspüler): Ansprechende Beleuchtung des Innenraums Ihres Geschirrspülers. Zwei LED-Lichter oben am Türrahmen tauchen den gesamten Innenraum des Geschirrspülers und Ihr Geschirr in stimmungsvolles blaues oder weißes Licht. Das Licht schaltet sich beim Öffnen der Tür automatisch ein und erlischt beim Schließen.
	emotionLight Pro (Geschirrspüler). Ihr Geschirrspüler passt sich jetzt sogar Ihrem Geschmack an. Wählen Sie einfach Ihre persönliche Farbeinstellung und Helligkeitsstufe. Mit dieser individuellen Lichtstimmung werden Sie dann sogar über wichtige Gerätemeldungen benachrichtigt. Für einen Geschirrspüler, der Ihren Vorlieben entspricht.
	emotionLight Pro (Lüftung): Passen Sie die Hintergrundbeleuchtung Ihrer Dunstabzugshaube Ihrem Stil an. Ihre Dunstabzugshaube passt sich jetzt an Ihre Stimmung an. Sie haben die Wahl unter vielen verschiedenen Lichtfarben – eine Dunstabzugshaube, die zu Ihrer Stimmung passt. Die Farbauswahl lässt sich über die Home Connect App erweitern.
	Endezeit-Vorwahl: Waschen, wann Sie wollen. Die Endezeit lässt sich bis zu 24 Stunden im Voraus programmieren. So ist die Wäsche genau dann fertig, wann Sie es möchten. Und über die Restzeitanzeige sehen Sie zu jeder Zeit, wann das Waschprogramm beendet ist.
	Energieverbrauchsanzeige: Noch energieeffizienter kochen. Die Energieverbrauchsanzeige zeigt genau an, wie viel Energie Sie vom Einschalten bis zum Ausschalten der Kochstelle verbrauchen. Damit haben Sie den Stromverbrauch beim Garen Ihrer Speisen jetzt immer im Blick – und können noch energiebewusster kochen. Zum Beispiel mit geschlossenem Topf oder konstanter Gartemperatur.
	Extragroßer Nutzinhalt: 112 l (Backofen 90 cm). Der extragroße Nutzinhalt von 112 Litern ermöglicht Ihnen die Zubereitung aller möglichen Gerichte.
	Extragroßes Lagervolumen: Mehr Lagerraum für Ihre Einkäufe. Die großen Fächer und das extragroße Lagervolumen lassen Ihnen genügend Platz, um Ihren Wocheneinkauf unterzubringen. Je mehr Lagerraum, desto besser der Zugang zu Ihren Lebensmitteln. Erfüllen Sie sich alle kulinarischen Möglichkeiten mit dem extragroßen Lagervolumen.
	Extra Trocknen: Für besonders trockenes Geschirr. Wer besonders viel Kunststoffgeschirr spülen möchte, sollte das Siemens Programm Extra Trocknen wählen. Es verwendet höhere Temperaturen für den Trocknungsvorgang und verlängert auch die Trocknungsphase. So wird jedes Kunststoffgeschirr optimal trocken.
	Extrem leise: Flüsterleises Spülen. Die leisesten Geschirrspüler arbeiten mit gerade mal 39 dB – dank der speziellen Schallsolisierung und der neuartigen Pumpe, die sich abschaltet, sobald gegen Programmende kein Wasser mehr vorhanden ist.
	Extrem leise: Spürbar, aber kaum hörbar. Jetzt hören Sie alles in der Küche. Mit der extrem leisen Dunstabzugshaube von Siemens können Sie sich beim Kochen mit Ihren Gästen unterhalten, ohne laute Hintergrundgeräusche Ihrer Dunstabzugshaube.
	Extrem leise: Waschen mit Stabilisierungsautomatik. Die Stabilisierungsautomatik vermeidet Trommelschwingungen. Dadurch sind die Waschmaschinen extrem leise und ideal zum Aufstellen in Küche und Bad geeignet.
F	
	Fein/Seide: Die feine Art, zu waschen. Sehr empfindliche Materialien wie z. B. Seide und Viskose/Satin werden in diesem besonders schonenden Waschprogramm durch eine sanfte Waschmechanik und kurze Waschzeit optimal gepflegt.
	Flaschenwelle: Kein Umherrollen mehr. Mit diesem formschönen Zubehör gibt es keine umherrollenden Flaschen mehr im Kühlschrank. Die Flaschenwelle ist platzsparend, überall im Kühlschrank platzierbar und für jede Flaschengröße von XS bis XXL geeignet.
	flexShelf: Stellt sich flexibel auf Ihren Platzbedarf ein. Das flexShelf setzt sich aus zwei miteinander verbundenen Abstellflächen zusammen. Unter der oberen Ablage aus bruch sicherem safetyGlas ist eine zweite Ablage aus Metallstreben befestigt.

F	
	freeInduction Plus (80 cm und 90 cm): Mehr Flexibilität für noch mehr Möglichkeiten. Ohne Beschränkung durch Kochzonen können Sie die volle Fläche des Induktionskochfelds nutzen, um bis zu sechs Töpfe und Pfannen in beliebiger Kombination zu positionieren. Das innovative Vollflächen-Induktionskochfeld erkennt automatisch die Anzahl und Größe Ihres Kochgeschirrs – so geht Kochen schneller, sicherer und flexibler als je zuvor.
	freshProtectbox®: Der Raum für individuelle Temperatureinstellungen. Unabhängig von der Kühlraumtemperatur lässt sich die Temperatur in der freshProtectbox® individuell variieren: auf 4°C, 2°C oder 0°C. Sie ist damit der ideale Raum für feine Leckereien, die in puncto Frische eine Sonderbehandlung brauchen.
	freshSense: Lebensmittel bleiben länger frisch, da die Sensoren für eine konstante Innenraumtemperatur sorgen. Schon geringste Temperaturschwankungen, beispielsweise durch Sonneneinstrahlung auf die Kühl-Gefrier-Kombination, können die Bedingungen im Kühlschrank beeinträchtigen – und damit auch die Frische Ihrer Lebensmittel. Um das zu vermeiden, misst freshSense die Innen- und Außentemperatur des Kühlschranks und erkennt, wenn sich die Umgebungsbedingungen ändern. Sobald eine Änderung erkannt wird, steuert das Kontrollsystem sofort gegen, damit Ihre Lebensmittel möglichst lange frisch bleiben.
	Full noFrost: Nie wieder abtauen. Bei Full noFrost leitet ein Umluftsystem die Luftfeuchtigkeit aus dem Kühl- und Gefrierraum ab. Folge: Die Luft bleibt trocken. Dies verhindert zuverlässig die Bildung von Eis an den Geräteinnenseiten im Kühl- und Gefrierraum oder von Reif auf den Lebensmitteln. Das spart viel Zeit und viel Energie.
G	
	Gemüseschale mit Wellenboden: Gemüse bleibt länger knackig. Die Gemüseschalen haben einen ausgeformten Wellenboden, auf dem Obst und Gemüse aufliegen und dessen Vertiefungen evtl. entstehende Feuchtigkeit aufnehmen.
	Glanztrocknen: Auf Knopfdruck noch mehr Glanz. Mit Glanztrocknen erreichen Sie noch mehr Brillanz. Die innovative Zeolith®-Technologie macht es möglich: Durch ihren speziellen Trocknungszyklus werden Ihr Geschirr und besonders Ihre Gläser äußerst schonend und effizient getrocknet – dafür sorgt vor allem eine weitere Optimierung des Trocknungsverfahrens.
	Glas 40°C-Programm: Spezialisiert für schonendes Spülen. Das Glas 40°C-Programm ist speziell entwickelt worden, um hochwertige Gläser so zu behandeln, wie sie es verdienen: mit größter Sorgfalt. Es reduziert Zeit und Temperatur des Spülgangs und ermöglicht dadurch glänzende Resultate, auf die man sich verlassen kann.
	Die neue glassdraftAir Tischlüftung von Siemens: Vereint außergewöhnliches Design, hochwertige Materialien und eine hervorragende Abzugsleistung – perfekt für Ihre offene Küche. Die glassdraftAir mit Seamless Combination ist nur in Betrieb sichtbar. Dank Guided Air hat sie eine beeindruckende und außergewöhnliche Performance.
	glassDoor-Design: Modernes Design, innovative Technik. Während die leicht zu reinigenden Hochglanz-Glastüren alle Blicke auf sich ziehen, arbeitet intelligente Siemens Kältetechnik im Verborgenen. glassDoor-Geräte gibt es in Schwarz, Weiß und Titan. Die silbernen Seitenwände bilden einen kühlen, zurückhaltenden Farbkontrast.
	glasschonSystem: Sanft, sicher, sauber. Das glasschonSystem – bestehend aus der Glasschutz-Technik, einem besonderen Schonprogramm und dem Wärmetauscher – reinigt Gläser äußerst schonend. So genießen Sie glänzende Ergebnisse ohne Schlieren, Streifen oder Eintrübungen mit maximalem Schutz vor Glaskorrosion.
	Ganz sicher sauber. Dank der neuen, manuell aktivierbaren glassZone können jetzt selbst wertvollste Gläser beruhigt im Geschirrspüler gereinigt werden. Sechs integrierte Düsen sorgen für eine kontinuierliche, aber sanfte Wasserzufuhr und ermöglichen damit eine gründliche Reinigung, ohne sensible Materialien zu beschädigen.
	granit Glanz-Emaille. Hochwertige Beschichtung für einfache Reinigung.
H	
	86,5 cm Großraum-Geschirrspüler: Glanzleistungen im Großformat. Die Siemens Großraum-Geschirrspüler verbinden neueste Technologien mit individuellem Komfort und starke Leistungen mit niedrigem Verbrauch. Mit einer Gerätehöhe von 86,5 cm bieten sie Platz für bis zu 14 Maßgedecke und dank varioFlex-Korbssystemen höchste Flexibilität schon bei der Beladung. Die vielfältige Programmauswahl lässt sich einfach der Verschmutzung des Geschirrs oder Ihrem Zeitplan anpassen.

H

Halbe Beladung
 **Halbe Beladung:** Für den kleinen Abwasch.
 Wenn die Gäste erst einmal da sind, können Gläser und Tassen schnell knapp werden. Schön, wenn Sie dann nicht auf eine volle Beladung warten müssen. Einfach die Taste für halbe Beladung drücken und schon wird das Geschirr mit voller Kraft sparsam gereinigt.

Halogen- und LED-Beleuchtungen:
 **Jedes Gericht im richtigen Licht.**
 Je nach Modell gibt es verschiedene Arten von Beleuchtung. Von der Standard-Halogen-Beleuchtung bis hin zur Mehrebenen-LED-Innenbeleuchtung, jede sorgt für gutes Licht und zeigt Ihre Gerichte in vollem Glanz.

Heißluft sanft: 100 % Heißluft. Sanfte Zubereitung.
 Heißluft sanft ist eine intelligente Heizart für die schonende Zubereitung von Fleisch, Fisch und Gebäck. Das Gerät regelt optimal die Energiezufuhr in den Garraum. Das Gargut wird phasenweise mit Restwärme zubereitet. So bleibt es saftiger und bräunt weniger.

Hemden/Business-Programm:
 **So werden Hemden schön glatt.**
 Damit Hemden schön glatt werden, brauchen Sie diese zum Trocknen nicht länger tropfnass aufzuhängen. Besser und schneller geht es mit dem Hemden/Business-Programm: Die Hemden werden ange-trocknet, aufgelockert und schließlich geglättet.

Hemden15:
 **Weniger Zeit beim Trocknen, mehr Zeit für Sie.**
 Mit dem Trockenprogramm Hemden15 von Siemens sparen Sie wert-volle Zeit. Denn das speziell für Hemden entwickelte Programm trocknet bis zu fünf Hemden in nur 15 Minuten.

highSpeed-Kochzonen:
 **Auf die Stelle, fertig, los.**
 Die Innovation für echten Zeitgewinn in der Küche: Die neuen highSpeed-Kochzonen verkürzen die Ankochzeit erheblich – je nach Kochgeschirr und Menge um bis zu 20%. Möglich wird dies durch eine perfekt abgestimmte Kombination von neuartigem Glas-keramik-Material mit optimierten Heizelementen. Alle Siemens Kochfelder und -Kochstellen verfügen über die highSpeed-Koch-zonen.


Steuern Sie Ihre Hausgeräte mit der Home Connect App


Home Connect allgemein
 Mit der Home Connect App lassen sich Ihre WLAN-fähigen Hausgeräte von Siemens ganz einfach auf dem Smartphone steuern. Das stets wachsende Netz-werk an Partnerlösungen eröffnet Ihnen dabei völlig neue Perspektiven und Möglichkeiten der Vernetzung. Für einen Alltag, der effizient und spannend ist, wie nie zuvor.
 Dank Home Connect ist Entspannung jetzt nur noch einen Klick entfernt: Sie können die Einstellungen Ihres Geräts immer im Auge behalten und erhalten Push-Nachrichten, sobald das gewählte Programm durchgelaufen ist.
 Ihre Geräte sollten sich Ihrem Zeitplan anpassen und nicht umgekehrt. Mit der Home Connect App können Sie problemlos Programme auswählen und Ihre WLAN-fähigen Geräte von Siemens jederzeit von unterwegs starten.

Home Connect Backöfen/Kochfelder
Bedienen Sie Ihren Backofen/Ihr Kochfeld mit der Home Connect App von unterwegs aus.
 Ihr Backofen bietet Ihnen jetzt mehr Freiheit und Flexibilität. Dank Home Connect können Sie über die intuitive App Kochprogramme starten und beenden oder Einstellungen ändern, auch wenn Sie nicht in der Küche sind.

Home Connect Dunstabzüge
Bedienen Sie Ihre Dunstabzugshaube ganz einfach mit der Home Connect App.
 Eine vernetzte Welt voller aufregender Möglichkeiten dank der WLAN-fähigen Siemens Hausgeräte und Home Connect. Erleben Sie die Zukunft schon heute: Mit Home Connect werden Aufgaben des Alltags ein-facher und angenehmer. Denn Home Connect verbes-ert das Leben: Dank neuester Technologie verbringen Sie mehr Zeit mit dem, was Sie möchten und weniger mit dem, was Sie müssen. Entdecken Sie die Mög-lichkeiten. Für das Außergewöhnliche im Leben.
 Mit der Home Connect App können Sie den Zustand der Fett- und Aktivkohlefilter Ihrer Dunstabzugshaube jederzeit bequem überprüfen. Wenn diese gereinigt, ausgetauscht oder regeneriert werden müssen, erhal-ten Sie automatisch eine Erinnerungsnachricht – damit der maximalen Leistung Ihrer Dunstabzugs-haube nichts im Wege steht.


H


Steuern Sie Ihre Hausgeräte mit der Home Connect App



Home Connect Geschirrspüler
Bedienen Sie Ihren Geschirrspüler von wo Sie wollen, wann Sie wollen – mit der Home Connect App (Android und iOS).
 Neue Technologien revolutionieren den Alltag, indem sie alle Lebensbereiche Schritt für Schritt vernetzter und intelligenter machen. Mit Siemens Hausgeräten und Home Connect profitieren Sie jetzt auch zu Hause von dieser Entwicklung. Die Kombination von WLAN-fähigen Hausgeräten, intelligenter Software und der intuitiven Home Connect App bietet Ihnen eine Viel-zahl einzigartiger Anwendungsmöglichkeiten. Einige erleichtern die Arbeit, andere eröffnen völlig neue Perspektiven – und alle machen Ihren Alltag effi-zienter und angenehmer als je zuvor. So können Sie Ihre Zeit den Dingen widmen, die Sie lieben. Für das Außergewöhnliche im Leben.

Home Connect Kühlgeräte
Bedienen Sie Ihren Kühlschrank von wo Sie wollen, wann Sie wollen – mit der Home Connect App.
 Eine vernetzte Welt voller aufregender Möglichkeiten dank der WLAN-fähigen Siemens Hausgeräte und Home Connect. Erleben Sie die Zukunft schon heute: Mit Home Connect werden Aufgaben des Alltags ein-facher und angenehmer. Denn Home Connect verbes-ert das Leben: Dank neuester Technologie verbringen Sie mehr Zeit mit dem, was Sie möchten und weniger mit dem, was Sie müssen. Entdecken Sie die Mög-lichkeiten. Für das Außergewöhnliche im Leben.

Home Connect Waschen/Trocknen
Steuern und bedienen Sie Ihre Waschmaschine/ Ihren Trockner von unterwegs – mit der Home Connect App (Android und iOS).
 Es gibt laufend technologische Innovationen. Schritt für Schritt werden immer mehr Geräte besser vernetzt und intelligenter. Mit WLAN-fähigen Siemens Haus-geräten und Home Connect erreicht diese Entwick-lung jetzt auch Ihr Zuhause. Die Synergie WLAN-fähiger Geräte, intelligenter Software und einer intui-tiven App bietet eine ganze Bandbreite an Optionen. Einige vereinfachen die Arbeit, andere eröffnen völlig neue Horizonte – alle machen den Alltag so effizient und komfortabel wie nie zuvor. Und Sie haben mehr Zeit für all die Dinge, die Ihnen wirklich Spaß machen. Für das Außergewöhnliche im Leben.


humidClean:
 **Für eine schnelle Reinigung werden Verschmutzungen in Ihrem Backofen durch Verdunsten einer Spülmittellösung aufgeweicht.**
 Perfekt für die Reinigung zwischendurch: Mit humidClean ist die Reinigung Ihres Backofens nun einfacher als je zuvor. Einfach einen Tropfen Spülmittel in 400 ml Wasser geben und die Mischung auf den abgekühlten Backofen-Boden geben und bei 80 Grad Unterhitze verdampfen lassen. Nach einer kurzen Abkühlphase, können Sie die durch den Dampf aufgeweichte Verschmutzung mit einem Geschirrtuch oder einer sanften Bürste entfernen.

Humidity Mode:
 **Optimale Bedingungen für alle Sorten von Wein.**
 Durch optimale Luftfeuchtigkeit vermeiden Sie effektiv brüchige Korken oder Schimmelbildung an Ihren wertvollen Weinflaschen. Je nach Wunsch können Sie ein feuchtes oder trockenes Klima in jedem Kühlfach separat einstellen.

Hygiene Mix-Programm:
 **Schonend rein mit Aktivsauerstoff.**
 Das Hygiene Mix-Programm ist besonders geeignet für empfindliche Textilien, die nicht bei hohen Temperaturen gewaschen werden dürfen. Dank Aktivsauerstoff wird die Wäsche hygienisch rein – und das sogar bei Temperaturen unter 40°C.













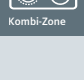
HygienePlus: Antibakteriell spülen.
 Die HygienePlus-Funktion ist ideal für die Reinigung von Behältern und Utensilien mit besonderen Ansprüchen. Während des Klar-spülens wird ein hohes Temperaturniveau von bis zu 70°C über ca. 10 Minuten konstant beibehalten und dabei bis zu 99,9% aller Bakterien und Keime beseitigt.

hyperFresh:
 **Obst und Gemüse bleiben länger knackig frisch.**
 Ob Aprikosen, Brokkoli oder Feldsalat – in der hyperFresh Schublade lässt sich der Feuchtigkeitsgehalt auf das Eingelagerte abstimmen und einfach manuell per Schieberegler einstellen. So bleibt alles länger knackig und frisch.

hyperFresh plus:
 **Hält Obst und Gemüse bis zu 2x länger frisch und knackig.**
 Mit einem Regler können Sie die Feuchtigkeit in der hyperFresh plus Schublade an ihren Inhalt anpassen. Damit wird eine ideale Feuchtigkeit garantiert, die Geschmack, Vitamine und Nährstoffe bis zu 2x länger bewahrt.

	<p>H</p> <p>hyperFresh premium 0°C: Hält alle Lebensmittel bis zu 3 x länger frisch und knackig. Die hyperFresh premium 0°C Schubladen – eine für Obst und Gemüse und eine für Fisch und Fleisch – kombinieren optimale Feuchtigkeitsregulierung und konstante Temperatur, um die Frische bis zu 3 x länger zu bewahren. Obst und Gemüse bleibt knackig und reich an Vitaminen, während das separate Fach für Fisch und Fleisch verhindert, dass Gerüche auf andere Lebensmittel übertragen werden.</p>
	<p>hyperFresh System: hyperFresh <0°C> – mehr Platz für Obst und Gemüse. Extra kalte Lagerung für Fisch und Fleisch. Ausreichend Platz auch für einen extra großen Obst- und Gemüsvorrat. Und im separaten Fach mit eigener Kaltluftzufuhr behalten Fleisch und Fisch länger ihre einwandfreie Qualität. Mehr Platz und ideale Lagerbedingungen.</p>
	<p>I</p> <p>iceDispenser: Jederzeit Eiswürfel. Aus dem integrierten Spender im Gefrierfach bekommen Sie je nach Bedarf Eiswürfel oder Crushed Ice zu jeder Zeit.</p>
	<p>iceTwister: Leicht nachfüllbar für Eis ohne Ende. Genießen Sie Ihren ganz persönlichen Eiswürfelservice. Einfach den iceTwister betätigen und schon erhalten Sie bis zu 20 Eiswürfel auf einmal. Der Wassertank lässt sich zum sicheren Nachfüllen ganz einfach herausnehmen.</p>
	<p>ice&waterDispenser: Jederzeit kühles Wasser und Eiswürfel. Aus dem integrierten Spender im Gefrierfach bekommen Sie je nach Bedarf Eiswürfel, Crushed Ice oder frisch gekühltes Wasser – ein Wasserfilter und der direkte Anschluss an die Wasserversorgung machen es möglich.</p>
	<p>i-Dos: Automatische Waschmitteldosierung für exzellente Waschergebnisse und minimalen Verbrauch. Einfach wie nie. Denn die integrierte Präzisions-Dosierautomatik ermittelt genau, wie viel Waschmittel und Weichspüler Ihre Wäsche braucht. Abhängig von variablen Faktoren wie Textilart, Beladungsmenge, Wasserhärte und Verschmutzungsgrad dosiert sie ebenso effizient wie millilitergenau – für eine noch perfektere Textilpflege mit besten Waschergebnissen. Eine falsche Dosierung führt nicht nur zu schlechten Waschergebnissen und schadet den Textilien: Sie erhöht auch den Wasser- und Energieverbrauch. Mit i-Dos nur noch so viel Waschmittel, Wasser und Energie verbrauchen, wie wirklich nötig sind.</p>
	<p>indoorTouch Electronic: Präzise, einfach und innovativ. Alle Funktionen werden durch eine leichte Berührung über das übersichtliche touchControl-Bedienfeld gesteuert. Besonders praktisch: Die gradgenaue Temperatureinstellung.</p>
	<p>inductionAir System: Kochen mit Superlativen. Das neue inductionAir System zieht Dunst und Gerüche direkt dort ab, wo sie entstehen: an der Kochstelle. Durch die innovative, platzsparende Integration des Abzugs in die variolnduktions-Kochstelle genießen Sie noch mehr Freiheit und Platz beim Kochen – und ein großzügiges Design für eine moderne Küchengestaltung.</p>
	<p>infoLight: Blauer Punkt zeigt Geräteaktivität an. Während des gesamten Spülvorgangs wird ein blauer Punkt auf den Fußboden projiziert. So sehen Sie schon von Weitem, ob das Gerät noch spült oder schon fertig ist.</p>
	<p>Integrierte Mikrowelle: Speisen lassen sich einfach und zeitsparend zubereiten, auftauen und erwärmen. Die in den Backofen integrierte Mikrowelle bietet Ihnen mehr Platz in der Küche und mehr Freiheit beim Zubereiten, da Sie kein zusätzliches Gerät benötigen. Ihr Backofen erledigt alle Aufgaben einer Mikrowelle zuverlässig und vor allem: zeitsparend.</p>
	<p>intelligentCleaning System: Filterreinigung nur noch nach etwa jedem 20sten Durchlauf. Bei anderen Trocknern müssen die Filter nach jedem Durchlauf gereinigt werden. Mit dem intelligentCleaning-System wird der Pflegeaufwand auf ein Minimum reduziert. Bei jedem Trocknungsdurchgang werden Flusen zum Geräteboden transportiert und dort in ein Depot gespült. Intelligente Sensoren erkennen automatisch, wann das Depot geleert werden muss und aktivieren den Reinigungsalarm – ungefähr nach jedem 20sten Durchlauf.</p>

	<p>I</p> <p>intelligentDry: Automatisch das richtige Trockenprogramm. Mit intelligentDry erleben Sie den smarten Dialog zwischen Waschmaschine und Trockner. Sie müssen sich ab jetzt keine Gedanken mehr um das richtige Trockenprogramm machen. Die Auswahl der perfekten Einstellungen übernimmt Ihr Wäschetrockner zusammen mit Ihrer Waschmaschine selbst. Per Home Connect sendet die vernetzte Waschmaschine alle relevanten Informationen des letzten Waschprogramms, wie z. B. Beladungsmenge und Feuchtigkeitsgrad direkt an den Trockner. Dieser wählt automatisch das perfekt abgestimmte Programm und errechnet präzise die erwartete Trocknungszeit.</p>
	<p>intensiveZone: Oben schonend, unten Hochdruck. Das Zuschalten der intensiveZone sorgt bei hartnäckigen Verschmutzungen in allen Programmen für mehr Sprühdruk im Unterkorb. Im Oberkorb bleibt das Programm unbeeinflusst. Empfindliches Geschirr wird dort weiterhin schonend gespült.</p>
	<p>intensivSmart 45°: Maximale Leistung bei niedriger Temperatur. Moderne Reiniger entfalten ihre Wirkung bereits ab 45°C. Das Programm intensivSmart 45° erzielt hervorragende Reinigungsergebnisse selbst bei stark verschmutztem Geschirr und spart gleichzeitig Energie – im Vergleich zum Programm Intensiv 70°C bis zu 25%.</p>
	<p>Intensivstufe mit automatischer Rückschaltung: Die Intensivstufe startet automatisch, wenn Sie sie brauchen. Gelegentlich mag es vorkommen, dass plötzlich Dampf aus Ihrer Pfanne aufsteigt. In diesem Fall schaltet die Intensivstufe mit automatischer Rückschaltung auf die höchste Lüfterleistung um. Sobald die Dampfentwicklung endet, kehrt die Dunstabzugshaube automatisch zur normalen Betriebsart zurück. Die Intensivstufe erhöht vorübergehend die Lüfterleistung, wenn die Dunstentwicklung beim Kochen besonders intensiv ist – mit einer automatischen Rückschaltung nach 5 oder 10 Minuten.</p>
	<p>iQdrive-Motor (Lüftungssysteme): Höchstleistung für frische Luft. In den leistungsstarken Dunstabzugshauben von Siemens steckt ein konkurrenzlos starker Motor. Der borstenlose iQdrive-Motor mit patentierter Siemens Technologie zeigt immer vollen Einsatz beim Beseitigen von unangenehmen Küchenständen und arbeitet selbst bei höchster Lüfterleistung angenehm leise. Er überzeugt durch seine langlebige Qualität und seinen ausgesprochen niedrigen Stromverbrauch.</p>
	<p>iQdrive-Motor (Geschirrspülen): Effizient, langlebig und leise. Weniger Energieverbrauch bei gleicher Leistung, kurze Programmzeiten mit optimalen Ergebnissen und in allen Programmen immer angenehm leise – diese Vorteile bietet der iQdrive-Motor. Und bei all diesen Vorteilen läuft er noch nahezu verschleißfrei.</p>
	<p>iQdrive (Waschen): Effizient, langlebig und leise. Ob weniger Energieverbrauch bei gleicher Leistung, kurze Programmzeiten mit besten Ergebnissen oder selbst bei höchsten Schleuderzahlen angenehm leise – das alles ist für den borstenlosen iQdrive-Motor kein Problem. Und bei all diesen Vorteilen läuft er noch nahezu verschleißfrei.</p>
	<p>iQdrive 10-Jahres-Garantie*: Effizient, langlebig und leise mit Garantie. Herkömmliche Kohlebürsten in Waschmaschinenmotoren haben mit der Zeit Verschleißspuren, sodass der Waschmaschinenmotor sich schließlich nicht mehr dreht. Der borstenlose iQdrive-Motor ist leise, intelligent und nahezu verschleißfrei, und die 10-Jahres-Garantie* bietet absolute Sorgenfreiheit.</p> <p>*Garantiebedingungen unter www.siemens-home.bsh-group.de/garantiebedingungen</p>
	<p>iSelect Display: Bedienung vereinfacht. Das iSelect Display bietet eine intuitive, Smartphone-ähnliche Benutzeroberfläche mit der größten Auswahl an Waschprogrammen – für mühelose Wäschepflege.</p>
	<p>Kamera im Kühlschrank: Schauen Sie in Ihren Kühlschrank, egal wo Sie sind. Mithilfe von zwei in den Kühlschrank integrierten Kameras haben Sie den Inhalt von unterwegs immer im Blick – mit der intuitiven Home Connect App. Ganz egal, welche kulinarische Umgebung Sie gerade überkommt – in wenigen Sekunden wissen Sie, welche Zutaten Sie noch einkaufen müssen.</p>
	<p>Kaskadenfilter: Besser denn je. Mit zwei hintereinander platzierten Filterschichten erreicht der neue Kaskadenfilter eine Fettabscheidung von bis zu 99% aller Fettpartikel aus der Küchenluft. Mit diesem herausragend hohen Leistungswert zählt die Siemens Innovation zu den besten Filtern des Marktes. Herkömmliche Filtersysteme schaffen nur 80%. Auch der Reinigungskomfort überzeugt: einfach herausnehmen und in der Spülmaschine reinigen.</p>

	Kein Wandabstand: Fügt sich passgenau ein. Smart-Engineering macht's möglich: Die neuen Siemens coolFlex Kühlgeräte sind mit der Skin-Kondensator-Technologie ausgestattet, die es ermöglicht, dass diese passgenau und platzsparend ohne Abstand zu den beiden Seitenwänden aufgestellt werden können.
	Kindersicherung (Geschirrspülen): Die elektronische Tastensperre. Mit der Kindersicherung können Sie Ihren Siemens Geschirrspüler schnell und einfach gegen unbefugtes Bedienen schützen.
	Kindersicherung (Waschen): Die elektronische Tastensperre. Mit der Kindersicherung können Sie entsprechend ausgestattete Waschmaschinen und Trockner schnell und einfach gegen unbefugtes Bedienen schützen.
	Kindersicherung (Induktionskochfeld): Verhindert sicher ungewolltes Einschalten. Mit der Kindersicherungstaste können Sie jedes Induktionskochfeld schnell und einfach gegen unbefugtes Bedienen schützen. Die Kindersicherung blockiert auf Tastendruck sämtliche Funktionen des Kochfeldes. Erst ein erneutes Drücken der Taste für mehrere Sekunden löst die Verriegelung wieder.
	Klappstacheln: Jedes Teil am richtigen Platz. Die Klappstacheln des varioFlex Pro-Korb-Systems und Schubladen bieten Ihnen höchste Flexibilität bei der Beladung. So können Sie Töpfe, Gläser, Teller und Besteck ganz einfach durch Umlappen der Klappstachelreihen in den Ober- und Unterkörben platzieren, während in den vario-Schubladen gleichermaßen leicht auch größere Messer und Suppenkellen ihren Platz finden.
	Knitterschutz-System®: Deutlich weniger bügeln. Ein Knopfdruck reicht, schon wird die Wäsche sowohl schonend als auch gleichmäßig entwässert und bekommt deutlich weniger Falten. Dies erleichtert besonders das Bügeln von Hemden und Blusen.
	Knitterschutz-Taste: Deutlich weniger bügeln. Die Knitterschutz-Taste verlängert den Knitterschutz am Programmende auf bis zu 120 Minuten. Durch intensives Hin- und Herbewegen bekommt Ihre Wäsche weniger Falten – und Ihr Bügel-eisen weniger Arbeit.
	Kochsensor Plus: Präzise Temperaturkontrolle, um ein Überkochen zu vermeiden. Der Kochsensor Plus ist ein intelligentes System zur Vermeidung des Überkochens durch präzise Messung und Erhaltung der gewählten Temperatur. Das Kochfeld kommuniziert drahtlos über Bluetooth mit dem Kochsensor Plus und erhält die gewählte Temperatur automatisch. Wasser oder Milch kochen nicht mehr über.
	Kombi-Induktion: Erweitert Ihre Möglichkeiten beim Kochen mit Induktion. Die aus zwei separaten Kochzonen zusammenschaltete Kombi-Zone schafft Platz für großes Kochgeschirr. Und mit der powerMove-Aktivierung stehen auf Fingerdruck nicht nur gleich zwei Kochzonen für Sie bereit – eine zum Garen und eine zum Warmhalten – sondern auch die Möglichkeit eines schnellen Wechsels zwischen beiden. Mit der Neuheit Kombi-Induktion unterstreicht Siemens einmal mehr seine beeindruckende Induktions-Kompetenz.
	Kombi-Zone: Kombinieren Sie zwei Kochzonen für flexibleres Kochen. Wenn Sie große Töpfe und Pfannen verwenden, können Sie dank der Kombi-Zone zwei Kochzonen verbinden, um eine größere Kochfläche zu erhalten.
	Komfort-Ablaufgarnitur: Für automatischen Ablauf des Kondenswassers. Dank der Komfort-Ablaufgarnitur wird jetzt der Kondensationsbehälter automatisch entleert. Das Kondenswasser und die Flusen werden über den Ablaufschlauch vollständig abgepumpt. Einfacher und komfortabler geht's nicht.
	Komfort-Elektronik-Bedienung: Intuitive Regelung von der Leistung bis zum Licht. Die Komfort-Elektronik-Bedienung macht die Leistungsregulierung einfach. So können insgesamt 3 Standard-, 2 Intensivstufen schnell und intuitiv angewählt werden. Die gewählte Stufe erscheint gut lesbar auf dem Digitaldisplay, das ebenso über die Sättigung des Fett- und Aktivkohlefilters informiert. Die Intensivstufen schalten automatisch nach 6 Minuten auf die Leistungsstufe 2 zurück und sparen wie auch die softLight Beleuchtung mit Dimmfunktion viel Energie.
	Komfort-Programm-wähler: Komfortabel und präzise. Alle Waschprogramme lassen sich mit dem gut greifbaren Komfort-Programm-wähler ebenso leicht wie schnell ansteuern und präzise einstellen. Dabei ist die Beschriftung rund um den Wähler übersichtlich angeordnet.

	Komfort-Tür: Leicht zu öffnen, leicht zu schließen. Der speziell entwickelte Schließmechanismus ermöglicht ein extraleichtes Öffnen und Schließen der Tür. Zudem hat die Komfort-Tür einen Öffnungswinkel von 180°, was ein besonders komfortables Be- und Entladen der Waschmaschine ermöglicht.
	Home Connect Kommunikationsmodul (als Zubehör erhältlich): Statten Sie Ihren Kühlschrank zusätzlich mit WLAN-Funktionen aus. Das Home Connect Kommunikationsmodul bietet Ihnen die Möglichkeit, Ihren WLAN-fähigen Kühlschrank mit Home Connect aufzurüsten. Nach der Installation können Sie Ihren Kühlschrank von unterwegs steuern und im Blick behalten.
	Kondensatorstrockner ohne Abluftschlauch: Überall aufstellbar. Die feuchte Abluft wird mittels eines Kondensators innerhalb des Geräts entfeuchtet und das kondensierte Wasser in einem separaten Behälter gesammelt.
	Energie-Effizienzklassen A+++ und A++ (Trocknen): Schonen die Umwelt schon beim Wäschetrocknen. Dank der innovativen Wärmepumpentrockner-Technik von Siemens verbrauchen Wärmepumpentrockner nachhaltig wenig Strom. Sie sind mit den Energie-Effizienzklassen A+++ und A++ ausgestattet. Und dank der ebenso innovativen Kondensator-Selbstreinigungsaomatik können Sie sich auf die niedrigen Verbrauchswerte verlassen – ein Trocknerleben lang.
	Kondensator-Schutzfilter: Leicht zu reinigen. Der Kondensator-Schutzfilter schützt den Kondensator vor Flusen. Er lässt sich spielend leicht entnehmen und reinigen. Der Kondensator bleibt länger sauber und muss seltener aus dem Gerät genommen werden. Das spart Zeit – und erhöht gleichzeitig die Leistungsfähigkeit des Trockners.
	Kopfkissen-Programm: Nie mehr Kopfzerbrechen für hygienisch reine Kissen. Mit dem Kopfkissen-Programm können Sie Hygieneartikel wie Bettwäsche ganz besonders reinigen und pflegen. Denn hier sammeln sich mit der Zeit unangenehme Begleiter wie Schmutz, Schweiß und Milben, die zu gesundheitlichen Beeinträchtigungen führen können. Vor allem Kissen sind dabei am schnellsten verschmutzt und bedürfen einer besonderen Behandlung.
	Kurz 60°C: Effizient, stark, schnell – das zeitverkürzte Programm für jeden Tag. Das innovative und sparsame Programm Kurz 60°C reinigt und trocknet auch bei voller Beladung in nur 89 Minuten bis zu 14 Maßgedecke. Somit ist das Programm hervorragend für den täglichen Bedarf geeignet und liefert glänzende Ergebnisse.
	LCD-Display: Angenehmer Komfort von der Bedienung bis zur Reinigung. Das LCD-Display ist einfach zu bedienen und lässt sich besonders leicht reinigen. Neben der Uhrzeit zeigt das Display bei bestimmten Geräten auch die Temperatur an.
	LED-Display: Programmablauf auf einen Blick. Individuelle Programmeinstellungen sind über die darumliegenden Tasten ebenso komfortabel wie einfach anwählbar. Schon vor dem Start des Waschprogramms zeigt Ihnen das Display den Verbrauch von Wasser und Strom an. In jeweils 1–5 Strichen wird die Menge des Verbrauchs signalisiert, von sparsam bis normal. So kann zum Start entschieden werden, welches Programm die optimale Nutzung von Wasser und Zeit gewährleistet.
	LED-Beleuchtung (Kühlen): Beleuchtet den Kühlschrank für einen guten Überblick. Dank der flächenbündig eingebauten LED-Beleuchtung wird der Innenraum Ihres Kühlgeräts angenehm und gleichmäßig beleuchtet, ohne zu blenden. Die LED-Lichter haben eine lange Lebensdauer und sind energiesparend.
	LED-Beleuchtung (Kochen): Erhell das Kochfeld optimal und stromsparend. Die energiesparende LED-Beleuchtung bietet optimale Sicht und verwandelt die ganze Küche in ein angenehmes Highlight.
	LED-Beleuchtung (Kochen): Präsentieren Sie Ihre Küche in einem angenehmen Licht. Sorgen Sie beim Kochen für eine angenehme Atmosphäre in der Küche. Mit der LED-Vollflächenbeleuchtung können Sie die Lichttemperatur auf Ihre Bedürfnisse abstimmen.
	LED-Licht mit einstellbarer Lichttemperatur: Optimale Sicht und perfekte Atmosphäre. Machen Sie Ihre Küche zu einem individuellen Ort. Die Dunstabzugshauben von Siemens sind mit einer einstellbaren LED-Beleuchtung ausgestattet und Sie können die Lichttemperatur an Ihre persönlichen Bedürfnisse anpassen.

L	
	LED-Display iQ 700 (Waschen): Programmablauf auf einen Blick. Individuelle Programmeinstellungen sind über die darumliegenden Tasten ebenso komfortabel wie einfach anwählbar. Schon vor dem Start des Waschprogramms zeigt Ihnen das Display den Verbrauch von Wasser und Strom an. In jeweils 1 – 5 Strichen wird die Menge des Verbrauchs signalisiert, von sparsam bis normal. So kann zum Start entschieden werden, welches Programm die optimale Nutzung von Wasser und Zeit gewährleistet.
	LED-Display simpleTouch: Zeigt alle relevanten Informationen deutlich an und ist dank der Sensortasten einfach anzuwenden. Das moderne LED-Display zeigt alle relevanten Informationen deutlich an – beispielsweise Restlaufzeit oder individuelle Zeitvoreinstellung – und ist dank der Sensortasten einfach zu bedienen. Alle Optionen können problemlos ausgewählt werden und sind deutlich zu erkennen.
	LED-Gefrierraumbeleuchtung: Perfektes Licht für perfekte Übersicht. Alle coolConcept Gefrierschränke sind mit LED-Leuchten ausgestattet. Sie leuchten den Innenraum perfekt aus. Und gestalten Ihnen so einen guten Überblick über die eingefrorenen Lebensmittel. Die langlebigen LED-Leuchten sind flach integriert und leuchten von oben in die Gefrierfächchen.
	Leichtlaufauszug. Dank des Leichtlaufauszuges lassen sich selbst vollbeladene Oberkörbe einfach und bequem ein- und ausladen.
	Leichtlaufrollen. Mit den Leichtlaufrollen gleiten die Körbe sanft und schnell und lassen sich auch voll beladen leicht herausziehen. So wird das Ein- und Ausräumen der Körbe besonders komfortabel.
	lightControl: Intuitive Steuerung dank des beleuchteten Bediennebels. Das neue lightControl Bedienkonzept erleuchtet jedes gewählte Heizsymbol in einem stilvollen blauen Licht – und verwandelt die Ausführung damit in ein intuitives und aufregendes Erlebnis.
	lowFrost: Geringere Eisbildung spart Energie und Arbeit beim Abtauen. Die lowFrost-Technologie mit ihrem Spezialverdampfer reduziert die Eisbildung auf ein Minimum. Das wenige Eis, das sich bildet, wird gleichmäßig verteilt, sodass das Abtauen schnell und einfach erfolgt und der Energieverbrauch Ihres Kühlschranks niedrig bleibt. Minimieren Sie die Arbeit beim Abtauen mit lowFrost.
	Luftgütesensor: Erkennt Dampf und Gerüche und passt die Abzugsleistung automatisch an. Der Luftgütesensor misst die Dampfindensität und erkennt Kochgerüche, um die Abzugsleistung automatisch anzupassen. Nach Beendigung des Kochvorgangs läuft das Gerät für 10 Minuten weiter, um sich dann komplett abzuschalten. Die Luft in Ihrer Küche bleibt frisch, und Sie haben den Kopf frei, um sich auf das Kochen zu konzentrieren.
	Luftgütesensor mit cookConnect-System: Erkennt Dampf und Gerüche und passt die Abluftleistung automatisch an. Mit cookConnect sind Kochfeld und Dunstabzugshaube jetzt miteinander verbunden. Die WLAN-fähige Dunstabzugshaube aktiviert sich, sobald Sie mit dem Kochen am WLAN-fähigen Kochfeld beginnen und sich Dampf entwickelt. Der Luftgütesensor in der Dunstabzugshaube erkennt Dampf und Gerüche und passt die Lüfterleistung präzise nach Bedarf an. Sobald die Luft rein ist, schaltet er sich wieder aus.
M	
	Maschinenpflege-Programm: Wie neu in 90 Minuten. Auf Knopfdruck ist Ihr Geschirrspüler wieder so gut wie neu: Einfach spezielles Reinigungsmittel in das leere Gerät geben und Maschinenpflege-Programm starten. Nach nur 90 Minuten ist der Innenraum komplett von Kalk- und Fettablagerungen befreit.
	Mehrebenen LED-Beleuchtung: Optimal beleuchteter Backofeninnenraum. Dank der innovativen, seitlich montierten LED-Beleuchtung ist der Innenraum Ihres Backofens stets optimal beleuchtet. Egal, ob Sie ein Blech oder mehrere Bleche im Backofen haben – mit den langlebigen, energieeffizienten Leuchten haben Sie alles deutlich im Blick.
	Metallfettfilter: Keine Chance für Fett. Mit dem Metallfettfilter werden bis zu 95 % des Fetts aus dem Wrasen herausgefiltert. Wenn der Fettfilter gesättigt ist, kann man diesen entnehmen und einfach in der Spülmaschine reinigen. Im Umluftbetrieb ist für die Geruchsreduzierung ein zusätzlicher Aktivkohlefilter erforderlich.

M	
	modulAir System: Maximale Flexibilität bei der Küchenplanung. Die Tischlüftung lässt sich mit einer Vielzahl von Siemens Kochstellen und Dominos wie variolInduktion Plus oder Teppan Yaki kombinieren – ohne dass Sie Abstriche bei der Absaugleistung machen müssen. Das modulAir System lässt sich sowohl als Abluft- als auch als Umluftsystem einbauen.
	modularFit: Übereinander oder nebeneinander – immer perfekt. Ob über- oder nebeneinander: Stellen Sie, dank Anti Condensation Technology, Ihre individuelle Kombination aus Kühl- und Gefriergerät zusammen. Dabei verhindert die neuartige Technologie die Entstehung von Feuchtigkeit zwischen den Geräten. So passen Sie Ihre Kühlung Ihrer Küche und Ihrem Leben an. Mit modularFit.
	multiAirflow-System: Sorgt für gleichmäßige Kühlung auf allen Ebenen. Das multiAirflow-System zirkuliert die Luft gleichmäßig im Kühlfach – für eine konstante Temperatur auf allen Ebenen. Frisch eingelagerte Lebensmittel werden schneller heruntergekühlt. Und die Qualität frischer Lebensmittel wird besser erhalten.
	multiAlarm-System: Das multiAlarm-System benachrichtigt Sie optisch und akustisch, sobald die Temperatur steigt. Das multiAlarm-System benachrichtigt Sie optisch und akustisch, sobald die Temperatur steigt, beispielsweise weil die Tür offen gelassen wurde.
	multiBox: Die multiBox ist der Ort für das Besondere in Ihrem Kühlschrank. Kleinigkeiten und besondere Dinge sind am besten in der multiBox aufgehoben – das erspart Ihnen so manche Suche.
	multiTouch LED-Display: Höchste Präzision mit Intuition. Dieses Full-Touch-Display ermöglicht die intuitive Steuerung jeder Funktion der Waschmaschine und des Trockners – ganz ohne Knöpfe. Verschiedene LED- und Tonsignale geben sowohl visuelles als auch akustisches Feedback und sorgen so für eine uneingeschränkte Kontrolle.
	myFavorite: Ihr persönliches Wasch- und Trocknungsprogramm. Mit der Memoryfunktion myFavorite können Sie Ihr Lieblingsprogramm mit nur einer Berührung auf dem multiTouch LED-Display starten. myFavorite speichert die gewünschte Kombination aus Programm und Option und erspart Ihnen so die erneute Einstellung beim nächsten Wasch- bzw. Trocknungsgang.
	myTime: Waschzeit nach Wunsch. Mit myTime wird Ihre Wäsche auch bei wenig Zeit sauber und trocken. Passen Sie die Dauer des Wasch- oder Trocknungsprogramms den individuellen Bedürfnissen je nach Verschmutzungs- oder Nässeggrad der Wäsche an. Wählen Sie dabei unter 20, 30, 40, 50 oder 60 Minuten.
N	
	Nachlegefunktion: Kein Wäschestück ist je vergessen. Die Nachlegefunktion von Siemens ermöglicht Ihnen vergessene Wäschestücke auch nach dem Start des Waschprogramms hinzuzufügen. Unterbrechen Sie den bereits gestarteten Waschvorgang und öffnen Sie die Tür. So können Sie ganz bequem kleine und große Wäschestücke in die Trommel legen. Anschließend setzen Sie den Waschvorgang fort.
	Nachtprogramm: So flüsterleise kann optimale Sauberkeit sein. Es gibt Spannenderes zu tun, als Geschirr zu spülen. Deshalb ermöglichen Ihnen die WLAN-fähigen Siemens Geschirrspüler mit Home Connect, so wenig Zeit wie nötig mit dem Geschirr und so viel Zeit wie möglich mit spannenderen Dingen zu verbringen. Dank der Home Connect App können Sie zum Beispiel Spülprogramme intuitiv auswählen und starten, während Sie ein Konzert genießen – oder gerade einen Berg besteigen.
	noFrost: Nie wieder abtauen. Sie müssen Ihr Gefrierfach nie wieder abtauen, damit Ihr Gefrierfach einwandfrei bleibt und Ihr Gerät energieeffizient läuft. Die noFrost-Technologie umfasst ein Lüftungssystem, das Feuchtigkeit aus dem Gefrierfach führt. Auf diese Weise bleibt die Luft trocken. Dies verhindert zuverlässig die Bildung von Eis an den Geräteinnenseiten oder von Reif auf den Lebensmitteln – das spart Zeit und den Arbeitsaufwand für das Abtauen.
O	
	oneTouch DoubleCup: Alles mit nur einem Tastendruck – auch für zwei Getränke. Ob Espresso oder Cappuccino – mit oneTouch DoubleCup bereitet Ihnen Ihr Kaffeevollautomat jedes Getränk mit nur einem Tastendruck zu. Auf Wunsch auch für zwei Tassen gleichzeitig.

O



openAssist: Einfaches Öffnen von Türen ohne Griff.
Die vollintegrierten Geschirrspüler von Siemens sind mit einem komfortablen Türöffnungssystem ausgestattet. Bei openAssist reicht ein leichter Fingerdruck auf die Türfront, um die Geschirrspülertür zu öffnen. Das funktioniert ganz einfach und ermöglicht zudem eine nahtlose Integration in alle modernen grifflosen Küchen.



Schonende Trocknung dank autoOpen dry.
Am Ende des Trocknungsvorgangs wird die Tür automatisch und sanft geöffnet. Dadurch wird die natürliche Trocknung des Geschirrs ohne zusätzlichen Einsatz von Energie unterstützt.



Outdoor-Programm: Schonende Reinigung hochwertiger Outdoor-Bekleidung.
Moderne Mikrofasern, gleichermaßen luftdurchlässige wie wasserdichte Membrantextilien bedürfen einer speziellen Pflege. Mit dem Outdoor-Programm werden z. B. Regenjacken oder Sportbekleidung extraschonend gewaschen und sie behalten ihre atmungsaktiven Eigenschaften.



Outdoor-Trockenprogramm: Schonend und perfekt getrocknete Funktionskleidung.
Outdoor-Textilien müssen schonend behandelt werden, auch beim Trocknen. Geklebte Nähte, Membranbeschichtungen und wasserabweisende Gewebe sind besonders wärmeempfindlich. Das Outdoor-Trockenprogramm läuft durchgehend bei niedriger Temperatur und die Feuchtigkeit wird konstant gemessen – so werden Ihre Funktionstextilien perfekt getrocknet.



Outdoor/Imprägnieren-Programm: Schützt wasserundurchlässige Funktionstextilien.
Das Outdoor/Imprägnieren-Programm wäscht hochwertige Funktionstextilien schonend und erneuert die wasserabweisende Funktion durch das einwaschbare Imprägniermittel, den optimierten Temperaturverlauf und die speziellen Trommelbewegungen, in nur einem Vorgang. Die atmungsaktiven Eigenschaften bleiben dabei vollständig erhalten.

P



Perfekt kombinierbar / Perfect built-in: Alles perfekt kombinierbar.
Vom Backofen über den Kaffeevollautomaten bis zur Wärmeschublade – viele Siemens Geräte zum Kochen und Backen sind optimal aufeinander abgestimmt, sowohl funktional als auch optisch. So lassen sich die Einbaugeräte ideal miteinander kombinieren, egal, ob untereinander oder nebeneinander.



Plus 54 l Volumen: Überraschend geräumig.
Ab jetzt bleiben noch mehr Lebensmittel noch frischer: Die Kältegeräte mit bis zu 54 Litern mehr Volumen erlauben es Ihnen, den ganzen Wocheneinkauf zu lagern. Das bedeutet zum Beispiel, dass Sie bis zu 20 Honigmelonen in einer einzigen Schublade frischhalten können.



powerBoost-Funktion: Kürzere Ankochzeiten mit bis zu 50 % mehr Leistung.
Die powerBoost-Funktion erhöht die Leistung um bis zu 50 %. Beim Erhitzen von Töpfen oder Ankochen von großen Mengen bringt das eine Zeitersparnis von bis zu 35 %.



powerInduktion: Schneller, sauberer und sicherer kochen.
Sofort heiß. Sofort kalt. Erleben Sie die Vorteile von Siemens powerInduktion. Die Hitze wird über Induktionsspulen direkt zu den Töpfen und Pfannen und ihrem Inhalt geführt, ohne das Kochfeld zu erwärmen. Das bedeutet für Sie: kurze Ankochzeiten, mehr Sicherheit und eine deutlich einfachere Reinigung des Kochfelds.



powerMove Plus: Ändern Sie die Leistungsstufe beim Kochen ganz einfach durch Bewegen Ihres Kochgeschirrs.
powerMove Plus trennt Ihr Kochfeld in drei verschiedene Heizzonen, die aktiviert werden, sobald Sie Ihre Töpfe und Pfannen darauf abstellen. Sie können die Kochstufen einfach durch Bewegen des Kochgeschirrs anpassen. Wechseln Sie vom Braten mit hoher Temperatur im vorderen Bereich zum Warmhalten von Gerichten im hinteren Bereich, indem Sie Töpfe und Pfannen von einem Bereich in den anderen verschieben.



powerMove Pro: Passen Sie durch Verschieben des Kochgeschirrs die Leistungsstufen Ihres Kochfelds in fünf Schritten an.
Mit powerMove Pro ändern Sie die Leistungsstufe beim Kochen ganz einfach durch Bewegen Ihres Kochgeschirrs. In fünf Schritten können Sie zwischen unterschiedlichen Leistungsstufen wählen. Schieben Sie dazu einfach Ihren Kochtopf oder Ihre Pfanne von vorne nach hinten. Das Kochfeld reagiert sofort und passt die Leistungsstufe an. So kochen Sie wie ein echter Profi.

P



Premium-Elektronik-Bedienung: Intuitiv und präzise.
Die Premium-Elektronik-Bedienung ermöglicht das leichte Anwählen der Leistungsstufen. Für die kurzfristige Steigerung der Lüfterleistung steht die powerBoost-Funktion per Tastendruck zur Verfügung, ebenso wie die Aktivierung des Luftgütesensors, der die Lüfterleistung automatisch der Dunstentwicklung anpasst. Das gut lesbare Digitaldisplay erinnert an den Kohlefilteraustausch, während softLight und Dimmfunktion für angenehmes Licht sorgen.



Push-/Pull-Funktion: Die grifflose Schublade lässt sich leicht öffnen.
Ohne Griff und ohne Knebel – allein ein sanfter Druck auf die Front lässt die Wärmeschublade aus- und einfahren. In dieser bedienerfreundlichen Designvariante besticht die schlichte Eleganz, mit der sich das Gerät perfekt in jede Küche einpasst.

Q



quickFreezer: Schnell einfrieren.
Der quickFreezer ist der kälteste Bereich im Gefrierfach und eignet sich daher besonders gut zum Einfrieren von frischen Lebensmitteln.



quickStart-Funktion: Vom Start weg schnell.
Beim Einschalten der Kochstelle erkennt und aktiviert die quickStart-Funktion automatisch genau die Kochzone, auf der Sie den Kochtopf abgestellt haben. Das Einzige, was Sie noch tun müssen: die gewünschte Temperatur einstellen.

R



rackMatic: Oberkorb mit drei höhenverstellbaren Stufen.
rackMatic erleichtert das Be- und Entladen, insbesondere bei großen Töpfen oder Tellern. Der in der Höhe verstellbare Oberkorb lässt sich problemlos dreistufig verstellen, um sich den individuellen Platzbedürfnissen anzupassen. Funktioniert auch im beladenen Zustand.



rackStopper.
Aufgrund einer kleinen Stufe in der Spülerinnentür und speziell entwickelter Korbrollen mit Stoppfunktion ist ein sicheres Gleiten des Unterkorbs garantiert und ein zu weites Herausziehen passé.



Rahmen-Design (Kochstellen): Einbau-Fassungen für jeden Geschmack.
Für den Einbau Ihrer Glaskeramik-Kochfelder können Sie zwischen hochwertigen und stilvollen Rahmen wählen – ob Facetten-Design oder discControl-Design, ob Flachrahmen-Design oder nahtlos flächenbündig in Stein, Granit oder Holz. Der neue Flachrahmen zeichnet sich durch eine besonders edle und noch flachere Optik aus.



Randabsaugung: Das fettarme Rezept für Ihre Küche.
Die innovative und reinigungsfreundliche Randabsaugung absorbiert beim Entlüften über 85 % des Fetts aus dem Küchendunst – und damit wesentlich mehr als andere. Aber auch in ihrem modernen Design mit glatter Edelstahlfläche sticht sie heraus.



Reiniger-Automatik: Automatisch brillanter Glanz mit jedem Reiniger.
Egal ob Tabs, Flüssig- oder Pulverreiniger: Für ein glänzendes Reinigungs- und Trocknungsergebnis bei kürzesten Laufzeiten passen Siemens Geschirrspüler den Spülvorgang automatisch dem verwendeten Reiniger an.



Remote Diagnostics: Unser Kundendienst kann bei Störungen auf Wunsch für das Gerät freigeschaltet werden und per Fern-diagnose eine erste Fehleranalyse durchführen.
Wenn ein Problem mit Ihrem Gerät auftritt, bietet die Home Connect App eine komfortable Ferndiagnose an. Mit Ihrer Genehmigung greift der Kundendienst online auf das Gerät zu, um die Fehlerursache zu ermitteln. Wenn das Problem nicht sofort behoben werden kann und ein persönlicher Kundendienstbesuch erforderlich ist, so wird ein Siemens Techniker verständigt.










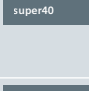
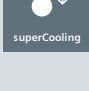
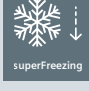
remoteMonitoring: Behalten Sie Ihren Geschirrspüler stets im Blick.
Mit Home Connect können Sie jederzeit nach Ihrem Geschirrspüler von Siemens sehen – egal, wo Sie sich gerade befinden. Sie müssen nicht mehr persönlich nachsehen, ob das Gerät noch läuft. Wenn das Geschirr sauber und trocken ist, erhalten Sie eine Push-Benachrichtigung von der Home Connect App.










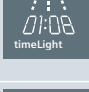






reStart-Funktion: Verliert nie die richtige Einstellung.
Falls sich die Kochstelle wegen verschütteter Flüssigkeit auf der Bedienoberfläche einmal automatisch ausschaltet, ermöglicht es Ihnen die reStart-Funktion, problemlos und schnell zu Ihren ausgewählten Einstellungen zurückzukehren – einfach durch Reaktivierung der Kochstelle innerhalb von vier Sekunden.






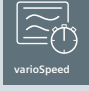
R	
	<p>rezeptWelt: Wählen Sie einfach Ihr Wunsch-Rezept in der Home Connect App aus und übertragen Sie die Einstellungen an Ihren Backofen. Kochen auf höchstem Niveau kann so einfach sein: Die Home Connect App bietet Ihnen dafür eine passende Auswahl an köstlichen Rezepten. Sie können Ihr Lieblingsgericht auswählen, die idealen Einstellungen direkt an Ihren Backofen senden und sogar mit dem Vorheizen beginnen, bevor Sie überhaupt zu Hause sind. Genießen Sie komfortables Kochen und vor allem: köstliche Gerichte.</p>
S	
	<p>safetyGlas-Ablagen: Extrastarkes und reinigungsfreundliches Sicherheitsglas. Alle Glasablagen bestehen aus extrastarkem, reinigungsfreundlichem Sicherheitsglas. Fällt mal etwas um, wird die verschüttete Flüssigkeit eingedämmt und läuft nicht durch den gesamten Kühlraum.</p>
	<p>Schnellaufheizung: Schneller zur gewünschten Backtemperatur. Die zuschaltbare Schnellaufheizung heizt den Backofen besonders schnell auf – ohne höheren Energieverbrauch. Die Wartezeit, bis Ihr Backofen bereit ist, wird auf ein Minimum verkürzt.</p>
	<p>Schnellmontage: Einfach und schnell. Einfach und schnell: Mit dem innovativen Installationssystem macht Siemens die Montage von Dunstabzugshauben noch präziser, komfortabler und sicherer. Die Haube kann auch nach dem Bohren noch horizontal und vertikal ausgerichtet werden.</p>
	<p>Schnellprogramm 45°C: 29 Minuten, keine Zeit verlieren. Das effiziente Schnell 45°C Programm verkürzt die Dauer des Spülvorgangs auf ein Minimum: Es liefert optimale Ergebnisse in nur 29 Minuten und ist somit ideal für leicht verschmutztes Geschirr, das kurzfristig verfügbar sein soll. Damit sind Sie zum Beispiel perfekt vorbereitet, wenn bei einer Dinnerparty mehr Gäste als erwartet erscheinen und Sie zusätzliche Gläser benötigen.</p>
	<p>Schnell/Mix-Programm: Verschiedene Textilien gemeinsam waschen. Hier ist kein Trennen mehr nötig: Sowohl Baumwolle als auch synthetische Textilien können mit diesem Programm gemeinsam, schnell und schonend gewaschen werden.</p>
	<p>sensoFlow System: Maximales Aroma durch ideale Brühtemperatur. Das weltweit einzigartige sensoFlow System von Siemens garantiert immer den vollen Espresso-Genuss dank idealer und konstanter Brühtemperatur.</p>
	<p>sensoFresh Programm: Effektive Geruchs-beseitigung in kürzester Zeit, auch für empfindliche und nicht waschbare Textilien. Aktivsauerstoff neutralisiert Gerüche in nur 30 bis 45 Minuten, abhängig von der Intensität des Geruchs. Ob Gerüche oder Keime – mit dem sensoFresh-System können auch empfindliche und nicht waschbare Textilien in kürzester Zeit effektiv und gleichzeitig schonend behandelt werden.</p>
	<p>Selbstreinigender Kondensator: Reinigt sich automatisch. Der Kondensator wird in jedem Trocknungszyklus automatisch gereinigt. Und zwar mehrmals. Das Ergebnis: ein flusenfreier Kondensator für konstant niedrigen Energieverbrauch.</p>
	<p>Separate Temperaturregelung mit touchControl: Präzise, einfach und innovativ. Alle Kühl- und Gefrierschrankfunktionen werden durch eine leichte Berührung über das übersichtliche touchControl-Bedienfeld gesteuert. Besonders praktisch: Die Temperaturregulierung von Gefrier- und Kühlraum ist dank der separaten Kühlkreisläufe getrennt voneinander zu steuern.</p>
	<p>side-by-side-Design-Kühlschränke: Ganz viel Raum für Ihre Lebensmittel. Der doppeltürige side-by-side-Kühlschrank bietet einen großen Innen-Lagerraum und viel Platz für attraktive technische Extras – wie den Wasser- und Eisspender, die easyLift-Glasplatten, die freshProtectbox® oder die mit LED beleuchtete Rückwand.</p>
	<p>Mit dem sideLight erkennen Ihre Kunden sofort, ob das Spülprogramm noch läuft. Während des Betriebs leuchtet die blaue Lichtleiste den linken Möbelspalt neben dem Geschirrspüler aus. Für gehobene Ansprüche bei Geräten mit varioScharnier und ideal für den Hocheinbau.</p>

S	
	<p>smartFinish: Deutlich weniger bügeln. Das smartFinish-Programm verwendet schonenden Dampf, um Falten zu reduzieren und damit Ihre Bügelzeit zu verkürzen. Auch stark zerknitterte Anzüge, Hemden und Blusen werden mit dem Programm deutlich glatter.</p>
	<p>snackBox: Zwischendurch schnell griffbereit. Sie wissen jetzt immer, wo Sie Snacks schnell finden können: nämlich unterhalb der Gemüseschale. Für den leichten Zugriff sind beide Boxen miteinander verbunden, können jedoch mit einem Handgriff auch schnell wieder getrennt werden.</p>
	<p>softClosing-Tür: Die Tür schließt automatisch und sanft, wenn der Öffnungswinkel maximal 20° beträgt. Mit einer softClosing-Tür ist Ihr Kühl- oder Gefrierschrank stets ordnungsgemäß und vollständig geschlossen. Außerdem ist eine Türdämpfung in allen Flachscharnieren integriert. So lassen sich selbst stark beladene Türen leicht und sicher schließen – ein Geräteleben lang.</p>
	<p>softCooler: Kühl, aber nicht zu kühl. Für alles Gemüse, das empfindlich auf zu viel Kälte reagiert, gibt es jetzt den neuen softCooler. Dieser transparente Vollauszug mit Wellenboden ist aufgrund seiner speziellen Platzierung circa 5°C wärmer als der restliche Kühlraum. Das macht den softCooler zum idealen Zuhause für Gurken, Paprika und Zucchini.</p>
	<p>softDry Trommelsystem: Sanftes und schonendes Trocknen. Das einzigartige Trommelsystem sorgt für permanenten Luftstrom und eine konstante Temperatur. Die geschwungenen Mitnehmer wirbeln die warme Luft auf – und verteilen die Wäsche sanfter und effizienter als bisher möglich. Mit der neuen, wäscheschonenden Trommelstruktur gleitet die Wäsche wie auf einem Luftpolster durch die Trommel.</p>
	<p>Softeingzug mit Türdämpfung: Immer sicher geschlossen. Wie leicht passiert es, dass man die Tür der Kühl-Gefrier-Geräte nicht perfekt zumacht. Gut zu wissen, dass sie durch den Softeingzug trotzdem sicher geschlossen wird. Zusätzlich ist eine Türdämpfung in allen Flachscharnieren integriert.</p>
	<p>softMove: Gedämpftes Öffnen und Schließen der Backofentür. Entspannte Bedienung des Backofens ohne Drücken und Ziehen. Der intelligente Dämpfungsmechanismus gewährleistet, dass sich die Backofentür sanft öffnet und schließt.</p>
	<p>softTrommel: Besonders effektive und extrem schonende Wäschepflege. Die besonders schonende softTrommel gestattet eine noch schnellere Durchflutung Ihrer Wäsche – wirkungsvoll unterstützt durch die neuen asymmetrischen Mitnehmer. Somit ist eine schnelle, sichere und schonende Wäschepflege gewährleistet.</p>
	<p>Sous-vide-Funktion: Genuss perfekt auf den Punkt gebracht. Mit der Sous-vide-Funktion erleben Sie Kochen auf einem völlig neuen Niveau und entdecken eine Geschmackswelt, die man so nur aus Sterne-Restaurants kennt. Die Bedienung ist dabei einfach und intuitiv – für einzigartige Kochergebnisse mit wenig Aufwand.</p>
	<p>sportivePlus-Programm: Das Spezialprogramm für moderne Funktionstextilien. Moderne Mikrofasern, gleichermaßen luftdurchlässige wie wasserdichte Membrantextilien und empfindliche Nähte bedürfen einer speziellen Pflege. Mit dem sportivePlus-Programm werden Funktionstextilien extraschonend getrocknet und sie behalten ihre atmungsaktiven Eigenschaften.</p>
	<p>speedPack: Sparen Sie Zeit mit den schnellen Trocknern von Siemens. Das integrierte speedPack garantiert kurze Trocknungszeiten bei allen Trocknungsprogrammen.</p>
	<p>speedPack XL für Waschmaschinen: Beschleunigen Sie Ihre Programme, erzielen Sie ein optimales Waschergebnis in weniger als 1 Stunde oder waschen Sie in nur 15 Minuten. Beschleunigen Sie den Waschvorgang mit der zeitsparenden varioSpeed-Funktion, erzielen Sie ein optimales Waschergebnis in weniger als 1 Stunde mit dem powerSpeed59-Programm oder waschen Sie Ihre Wäsche in Rekordzeit mit den Programmen super15 und super30. Mit dem speedPack XL für Waschmaschinen.</p>

S	
	speedPack L für Waschmaschinen: Beschleunigen Sie Ihre Programme oder waschen Sie in nur 15 Minuten. Beschleunigen Sie den Waschvorgang mit der zeitsparenden varioSpeed-Funktion oder waschen Sie Ihre Wäsche in Rekordzeit mit den Programmen super15 und super30. Mit dem speedPack L für Waschmaschinen.
	speedPack XL für Wäschetrockner: Sparen Sie Zeit mit den Siemens speed-Funktionen. Beschleunigen Sie den Waschvorgang mit der zeitsparenden varioSpeed-Funktion, legen Sie die Dauer des Wasch- und Trocknungsprogramms mit myTime fest, waschen Sie Ihre Wäsche mit dem super15-Programm in Rekordzeit oder waschen und trocknen Sie sie in einem Durchgang in nur 60 Minuten mit Wash & Dry 60: mit dem speedPack XL für Wäschetrockner.
	speedPack L für Wäschetrockner: Sparen Sie Zeit mit den Siemens speed-Funktionen. Beschleunigen Sie den Waschvorgang mit der zeitsparenden varioSpeed-Funktion, waschen Sie Ihre Wäsche mit dem super15-Programm in Rekordzeit oder waschen und trocknen Sie Ihre Wäsche in einem Durchgang in nur 60 Minuten mit Wash & Dry 60. Mit dem speedPack L für Wäschetrockner.
	Stangengriff. Der neue Edelstahl Stangengriff ermöglicht ein besonders ergonomisches Öffnen der Kältegeräte-Türen.
	stepFlame: Eine Flamme nach Ihren Vorstellungen für Gerichte nach Ihrem Geschmack. Sie müssen sich nicht mehr vorbeugen, um die Größe der Flamme zu kontrollieren. Oder bängen, ob der gewünschte Hitzeegrad erreicht wurde. Kochen mit Gas geht jetzt völlig ohne Anspannung. Egal, welche Stufe Sie wählen – Hitze und Flammengröße entsprechen immer genau Ihren Vorstellungen. Das ist die stepFlame Technologie: eine bahnbrechende Innovation, durch die sich die Größe der Flamme präzise regeln lässt. Für köstliche Gerichte und begeisterte Gäste.
	Storage Guide: Finden Sie ganz einfach für jedes Lebensmittel den optimalen Platz. Jedes Lebensmittel benötigt eine bestimmte Umgebung, um möglichst lange frisch zu bleiben. Mit dem Storage Guide in Ihrer Home Connect App müssen Sie die speziellen Anforderungen Ihrer Einkäufe nicht mehr im Kopf haben: Er sagt Ihnen, wo welches Lebensmittel ideal gelagert wird, und stellt sogar Nährwertangaben zu den Lebensmitteln in Ihrem Kühlschrank bereit.
	super15-Programm: Saubere Wäsche in nur 15 Minuten. Durch Aktivieren der varioSpeed-Option Ihrer Waschmaschine ermöglicht Ihnen das super15-Programm einen kompletten Waschgang inkl. Spülen und Schleudern in nur 15 Minuten. Für leicht verschmutzte Wäsche von bis zu 2 kg.
	super30-Programm: Saubere Wäsche in nur 30 Minuten. Das super30-Programm ist ein 30-Minuten-Washprogramm, um leicht verschmutzte Baumwolle und pflegeleichte Textilien schnell und effektiv zu reinigen. Das Programm ist für Beladungen bis 3,5 kg geeignet und sorgt dafür, dass Ihre Wäsche schnell sauber wird. Das super30-Programm ist dank einer gründlichen Befeuchtungsphase und längerer Waschkammer für schwerere Beladungen als das super15-Programm geeignet.
	super40-Programm: Schnelles und schonendes Trocknen. Das super40-Programm trocknet kleine Beladungen (1 kg) schonend in nur 40 Minuten. Ideal für Synthetikfasern, leichte Baumwolle oder Mischgewebe (unempfindliche Textilien). In Verbindung mit dem super15-Programm erhalten Sie in weniger als einer Stunde frische Kleidung.
	superCooling: Senkt die Temperatur für eine eingestellte Zeit, um frische Lebensmittel schnell zu kühlen. Mit superCooling können Sie die Temperatur Ihres Kühlschranks für eine eingestellte Zeit senken, um frische Lebensmittel schnell zu kühlen. Damit wird ein unerwünschter Temperaturanstieg der bereits gekühlten Lebensmittel verhindert.
	superFreezing: Schnelles Einfrieren von Lebensmitteln in großen Mengen. Mit superFreezing kühlt Ihr Gerät kurzfristig auf -30°C herunter, um sicherzustellen, dass bereits eingefrorene Lebensmittel gefroren bleiben. Drücken Sie einfach die superFreezing Taste, bevor Sie einkaufen gehen. Dann können Sie im Anschluss eine große Menge Lebensmittel in den Gefrierschrank geben. Alle Lebensmittel bleiben dank superFreezing einwandfrei und gefroren.
	Systemauszug: Großer Komfort für große Flexibilität. Machen Sie sich nie wieder Gedanken über die Einschubhöhe Ihres Backblechs, denn egal was Sie zubereiten wollen, mit dem komfortablen Systemauszug gelingt es immer. So bleiben Sie flexibel auf allen Ebenen.

T	
	Tab Counter: Sie werden benachrichtigt, wenn die Spülmaschinentabs knapp werden. Der Tab Counter bietet Komfort und Entspannung. Geben Sie in Ihrer Home Connect App einfach an, wie viele neue Spülmaschinentabs Sie gekauft haben. Auf Ihrem Smartphone können Sie dann jederzeit und von unterwegs einsehen, wie viele Tabs noch vorrätig sind. Sollte Ihr Vorrat zur Neige gehen, werden Sie automatisch daran erinnert, neue Tabs zu kaufen.
	Tauwasserablauf: Bequemer abtauen. Das sich auf dem Boden des Gefrierschranks während des Abtauens sammelnde Wasser kann durch ein herausziehbares Ventil gezielt in eine flache Schale abgeleitet werden.
	Teleskop-Vollauszug: Einfache und sichere Handhabung von Blechen und Rosten. Backbleche sicher herausziehen. Mit den voll ausziehbaren Teleskopauszügen können Backbleche oder Roste ohne Kippen herausgezogen werden – die Auszüge halten sie sicher in ihrer Position.
	TFT-Display (Backöfen): Optimal lesbar und intuitiv bedienbar. Lassen Sie sich von Ihrem Backofen durch das Menü führen. Finden Sie mühelos immer die richtige Einstellung für Ihre Gerichte.
	TFT-Display (Geschirrspüler): Einfachere Bedienung mit einer neuen hochauflösenden Anzeige. Alle Informationen zum aktivierten Programm – klar strukturiert für den perfekten Überblick. Die komfortable Auswahl der einzelnen Programmeinstellungen macht das Geschirrspülen zum Kinderspiel.
	TFT-Display (Waschen): Mehr Übersicht, mehr Bedienkomfort. Mit dem neuen hochauflösenden TFT-Display und dem intuitiven Programmwähler fällt das Waschen besonders leicht. Das Display präsentiert alle aktivierten Programminformationen auf einen Blick – klar unterteilt, besonders übersichtlich und somit schnell zu erfassen. Individuelle Programmeinstellungen sind über die umliegenden Tasten ebenso komfortabel wie einfach anwählbar. Und sofort zur Kontrolle im Display Schwarz auf Weiß ablesbar.
	TFT-Touchdisplay (Backöfen): Benutzerfreundliche Menünavigation mit praktischen Anzeigefunktionen. Durch die benutzerfreundliche Menünavigation wird es für Sie ganz einfach, das Gerät auf Ihre Ess- und Kochgewohnheiten einzustellen. Nutzen Sie alle Vorteile, die Ihnen das ausgefeilte Menü bietet, und das ganz ohne Aufwand.
	TFT-Touchdisplay Plus (Backöfen): Touch-Navigation und intuitive Bedienung. Mit seiner benutzerfreundlichen Menüstruktur und Touch-avigation wird das Bedienen Ihres Backofens mit dem TFT-Touchdisplay Plus einfach und zufriedenstellend. Die intuitive Benutzerführung durch das umfassende Menü hilft Ihnen, das Beste aus Ihrem Backofen herauszuholen und ihn an Ihre Vorlieben anzupassen.
	TFT-Touchdisplay Plus (Kochfelder): Für einfache Bedienung und gute Lesbarkeit aus jedem Blickwinkel. Das TFT-Touchdisplay vereinfacht den Zugriff auf alle Funktionen Ihres Kochfelds, erleichtert die Bedienung und garantiert gute Lesbarkeit aus jedem Blickwinkel.
	timeLight: Alle wichtigen Informationen werden auf den Boden projiziert. timeLight projiziert die Restlaufzeit in Minuten, den Programmstatus und sogar mögliche Fehlermeldungen abwechselnd dezent auf den Boden. So erhalten Sie alle wichtigen Informationen auf einen Blick.
	Timer mit Sicherheitsabschaltung: Schaltet die Kochzone sicher ab. Der Timer mit Sicherheitsabschaltung schaltet die Kochzone sicher ab, wenn die eingestellte Kochzeit abgelaufen ist.
	Touch Control Uhr (Backöfen): Zeit für schlichte Eleganz. Mit der hochwertigen Touch Control Uhr behalten Sie alles im Blick. Das LCD-Display ist einfach zu bedienen und lässt sich besonders leicht reinigen. Neben der Uhrzeit zeigt das Display bei bestimmten Geräten auch die Temperatur an. Dabei ist die weiße Anzeige besonders gut lesbar.
	touchControl (Dunstabzüge): Dank touchControl können Abzugsleistung und LED-Beleuchtung direkt ausgewählt werden. Ihre Küche ist unter Kontrolle. Mit touchControl können Sie die Abzugsleistung und das LED-Licht Ihrer Dunstabzugshaube mit einfacher Berührung steuern. Egal, für welche Einstellung Sie sich entscheiden – die touchControl-Funktion reagiert umgehend.
	touchControl (Kochfelder): Die Temperatur lässt sich durch direkte Eingabe oder Bewegungen des Sliders mit einem Finger einstellen.

T
 <p>touchControl (Kühlgeräte): Präzise temperiert per Fingerdruck. Alle Kühlschrankfunktionen werden durch eine leichte Berührung über das übersichtliche touchControl-Bedienfeld gesteuert. Besonders praktisch: Die Temperaturregulierung von Gefrier- und Kühlraum ist dank der separaten Kühlkreisläufe getrennt voneinander zu steuern.</p>
 <p>touchSlider: Temperaturregelung ohne Knöpfe und Regler. Mit der innovativen touchSlider-Technik wird die Temperatur der Kochzonen entweder durch direktes Antippen oder durch Entlangstreichen auf der Bedienskala gesteuert. Die sensorische Hitzeregulierung erfolgt in halben Schritten bis zur Höchststufe 9. Und die neue Ausstattung mit Energieverbrauchsanzeige, reStart-Funktion und quickStart-Funktion bietet einzigartige Komfortvorteile.</p>
 <p>touchControl-Tasten (Waschen): Elegant und besonders bedienungsfreundlich. Ein sanftes Berühren der touch-Control-Tasten reicht, um die gewünschte Funktion zu wählen. Die LED-Anzeige und ein akustisches Signal bestätigen den Vorgang. Auch die Pflege geht leicht von der Hand.</p>
<p>Transparente Gefriergutschubladen: Den vollen Durchblick. Das Öffnen mehrerer Schubladen ist hinfällig, die transparenten Gefriergutschubladen bieten sofort nach dem Öffnen des Gefrierschranks den direkten Durchblick auf die eingefrorenen Lebensmittel.</p>
 <p>Trommelinnenbeleuchtung: Optimal beleuchteter Innenraum. Die LED-Trommelinnenbeleuchtung schaltet sich beim Einschalten des Geräts, nach dem Öffnen und Schließen der Tür sowie beim Start des Trocknerprogramms ein. Die Beleuchtung schaltet sich automatisch aus, um Energie zu sparen.</p>
 <p>Trommelreinigen: Immer eine saubere Waschmaschine. Bei häufigem Waschen mit niedrigen Temperaturen bzw. längerer Abwesenheit können sich in der Trommel unangenehme Gerüche bilden. Der automatische Hinweis in Form einer blinkenden Anzeige: Trommelpflege signalisiert, das Programm ohne Wäsche durchzuführen, um Hygiene zu gewährleisten.</p>
 <p>Tür mit softClose: Sanftes und leises Schließen der Backofentür. Die Backofentür mit softClose dämpft den Schließvorgang so weit ab, dass die Tür sanft schließt. Und das ist so leicht, dass Sie ganz ungestört weiterkochen können.</p>
 <p>turboSpeed 20 min.: Reinigen in Rekordzeit. Durch die Vorheizbarkeit des Geschirrspülers wird Geschirr in nur 20 Minuten optimal sauber. Einmal vorgeheizt kann sofort anschließend wieder in nur 20 Minuten gespült werden. Zusammen mit der Option Extra Trocknen ist das Geschirr in insgesamt 30 Minuten trocken und glänzend.</p>
<p>Türöffnungshilfe: Ohne Zerren und Reißen. Eine gerade geschlossene Gefrierschrantür sofort wieder zu öffnen ist schwierig. Denn durch die Temperatur entsteht im Gerät ein Unterdruck. Als Türöffnungshilfe ermöglicht ein besonderes Ventilsystem den zügigen Druckausgleich zwischen Gefrierraum und Umgebung. So lässt sich die Tür wesentlich leichter und ohne Kraftanstrengung wieder öffnen.</p>
U
<p>Unterer Flaschenabsteller: Besonders tief. Die Türabsteller bieten besonders viel Raum, in dem sich Flaschen in verschiedenen Größen und Durchmessern unterbringen lassen. Und mit dem verschiebbaren Halter lassen sich die Flaschen rutschfest fixieren.</p>
<p>Urlaubsschaltung. Die Urlaubsschaltung sorgt für energiesparende Kühlung, wenn Sie nicht zu Hause sind.</p>
V
 <p>varioClip-Auszüge: Einfaches Einsetzen der Teleskop-Auszüge auf jeder beliebigen Ebene. Die varioClip-Auszüge bieten ein Maximum an Flexibilität. Dank des schnellen und einfachen Befestigungssystems können Sie die Teleskopauszüge auf jeder Ebene Ihres Backofens anbringen.</p>
 <p>varioFlex-Körbe: Lassen sich gut und flexibel beladen. Der Oberkorb ist mit bis zu 3 klappbaren und teilbaren Etagern sowie 2 Klappstacheln bestückt, der Unterkorb mit bis zu 4 Klappstacheln. Das schafft Freiraum beim Beladen. Zudem erleichtern die Griffe an beiden Körben das Herausziehen.</p>

V
 <p>varioFlex Pro-Körbe: Maximale Flexibilität auf allen Ebenen mit umklappbaren Beladungsebenen, Klappstacheln und Gläser-anlagebügel. Geschirr gibt es in allen möglichen Formen und Größen, das dank varioFlex Pro problemlos seinen Platz im Geschirrspüler findet. Der höhenverstellbare Oberkorb mit rackMatic ist mit drei faltbaren, teilbaren Beladungsebenen und zwei Klappstachelreihen ausgestattet. Der Unterkorb enthält vier Klappstachelreihen. Gläser mit langem Stiel werden im Weinglas-Korb sicher untergebracht. Für maximale Flexibilität beim Beladen.</p>
 <p>varioInduktion: Flexibles Kochen ohne vordefinierte Kochzonen. varioInduktion stimmt den Kochbereich auf Ihre Bedürfnisse ab. Die Kochzonen passen sich automatisch an die Größen Ihrer Töpfe und Pfannen mit bis 24 cm Durchmesser an. Sie können auch zwei separate Kochzonen zu einer großen Kochzone verbinden. Für mehr Flexibilität beim Kochen.</p>
 <p>varioInduktion Plus: Größere Flexibilität durch ein Kochfeld, das sich an Ihr Kochgeschirr und Ihre Töpfe anpasst. Mit varioInduktion Plus passen sich die Kochzonen automatisch an die Größen Ihrer Töpfe und Pfannen bis 32 cm Durchmesser an. Wenn eine Kochzone nicht ausreicht, werden weitere Zonen automatisch zugeschaltet, um sicherzustellen, dass die Hitze jederzeit gleichmäßig verteilt ist. Ihr Kochgeschirr kann so unterschiedlich sein wie die Gerichte, die Sie zubereiten.</p>
 <p>vario-Körbe: Bieten flexibel Platz für viel Geschirr. Für ausreichend Spielraum beim Beladen ist gesorgt: Der Oberkorb ist mit bis zu 3 klappbaren und teilbaren Etagern sowie zwei Klappstacheln, der Unterkorb mit zwei Klappstacheln ausgestattet. Und dank rackMatic ist der Oberkorb in 3 Stufen höhenverstellbar.</p>
 <p>varioLift: Frische Luft beim Kochen und freie Sicht danach. Genießen Sie eine perfekte Sicht auf Ihre offene Küche. Mit varioLift hebt sich die Design-Dunstabzugshaube nach oben in die Decke, wenn Sie mit der Zubereitung Ihres Gerichts fertig sind – mit nur einem Klick auf Ihrer Fernbedienung, der Home Connect App oder Ihrem Befehl per Sprachsteuerung. So können Sie die offene Atmosphäre Ihrer Küche beibehalten und gleichzeitig von optimaler Leistung der Dunstabzugshaube profitieren.</p>
 <p>varioMotion: Speichert die Heizeinstellungen für einzelne Töpfe und Pfannen, während sie beliebig auf dem Kochfeld verschoben werden. varioMotion speichert die Heizeinstellungen für einzelne Töpfe und Pfannen, sodass Sie diese beliebig auf dem Kochfeld verschieben können. Die Temperatur der neuen Kochzone wird automatisch angepasst. Weniger Zeit für das Einstellen der Bedienelemente des Kochfelds, mehr Zeit zum Kochen.</p>
 <p>varioScharnier: Optimaler Einbau in Ihre Küche. Küchen können ganz unterschiedlich sein. varioScharnier bietet dabei optimale Flexibilität beim Einbau Ihres Geschirrspülers. Bei Geräten mit varioScharnier verschiebt sich die voll integrierte Möbelfront beim Öffnen des Geräts leicht nach oben. So lassen sich größere Spaltmaße zwischen den Fronten der Küchenelemente vermeiden. Außerdem werden Kollisionen mit Sockel und Bodenwanne verhindert. varioScharnier ermöglicht den Einbau Ihres Geschirrspülers mit einer Sockelleiste von nur 5 cm.</p>
 <p>varioShelf: Eine zweigeteilte Ablage für verschiedene Lageranforderungen. Schaffen Sie vorne im Kühlschrank Platz für besonders große oder hohe Lebensmittel – durch flexible Positionierung der varioShelf-Ablage. Sie besteht aus zwei separaten 14 cm tiefen Glasablagen. Sie können das vordere Element der varioShelf-Ablage unter das hintere Element schieben: für große Schüsseln oder Flaschen, die zusätzliche Lagerhöhe erfordern. Hintereinander platziert bilden die beiden Glaselemente eine komplette Abstellfläche. Mit varioShelf erhalten Sie eine Ablagelösung mit zwei verschiedenen Lageroptionen.</p>
 <p>varioSchublade: Nicht nur für Ihr Besteck, sondern auch für Ihre Espressotassen. Die varioSchublade ist eine zusätzliche Beladungsebene. Durch ihre spezielle Form bietet sie nicht nur Platz für Besteck, sondern auch für Suppenkellen, Salatbesteck und sogar kleine Geschirrtöpfe, wie zum Beispiel Espressotassen. Und da im Unterkorb kein Besteckkorb mehr notwendig ist, finden jetzt insgesamt bis zu 14 Maßgedecke Platz.</p>
 <p>varioSchublade Pro: Macht individuelles Beladen einfach. Die varioSchublade Pro bietet mit ihren blauen Verstellmarkierungen noch mehr Hilfestellung zur Anpassung an ihre individuelle Beladung. Ob normales Besteck, Kochbesteck oder kleines Geschirr: In der optimierten varioSchublade Pro ist genug Platz für alles. Und durch diese zusätzliche Beladungsebene haben Sie automatisch auch mehr Platz für großes Geschirr, ganz gleich nach welchem Anlass.</p>
 <p>varioSpeed (Backöfen): Bereiten Sie köstliche Gerichte bis zu 50 % schneller zu. Ihr Backofen richtet sich nach Ihrem Zeitplan und lässt Ihnen die Freiheit, wunderbare Gerichte zu kreieren. Die varioSpeed-Funktion kombiniert verschiedene Heiztechniken, um Aromen und Vitamine* der Lebensmittel zu erhalten, und verkürzt die Garzeit um bis zu 50%. Genießen Sie exzellentes Kochen ohne Stress. (* z. B. 96% des Vitamins C beim Zubereiten von Paprikawürfeln oder -scheiben „al dente“ in der Mikrowelle – Vergleichsstudie der Universität von Saragossa)</p>

V

varioSpeed (Geschirrspülen): Doppelt so schnell spülen und trocknen.
Nach Einschalten der varioSpeed-Funktion verkürzt sich jedes eingestellte Spülprogramm um bis zu 50 %. Dies gilt nicht für Vorspülen und Schnellprogramm (29 Min.). Das Geschirr wird optimal sauber – und trocken.

varioSpeed (Waschen): Schneller zur perfekt gepflegten Wäsche.
Durch Aktivieren der varioSpeed-Option Ihrer Waschmaschine können Sie bis zu 65 % Zeit sparen – sie ist für die Mehrheit der Programme zuschaltbar. super15 ermöglicht einen kompletten Waschgang inkl. Spülen und Schleudern in nur 15 Minuten für leicht verschmutzte Wäsche von bis zu 2 kg.

varioSpeed Plus: Bis zu 3x schneller glänzend sauberes und trockenes Geschirr.
varioSpeed Plus verkürzt die Spülzeit auf Tastendruck. Kombinieren Sie Ihr bevorzugtes Programm* mit der varioSpeed Plus-Funktion, um die Reinigungszeit automatisch um bis zu 66 % zu verkürzen. Das Ergebnis ist glänzendes und trockenes Geschirr in kürzester Zeit. (*Gilt nicht für Vorspülen und Schnellprogramme.)

varioZone: Schubladen und Glasablagen lassen sich problemlos neu anordnen, um den Raum in Ihrem Kühlschrank flexibel zu gestalten.
Mit varioZone können Sie Schubladen und die Glasablagen zwischen den Schubladen nach Bedarf entfernen. Die flexible Anordnung Ihres Gefrierfachs macht es zu Ihrem individuellen Lagerraum für Gefriergut.

Verstellmarkierungen: Flexibler Komfort beim Einräumen.
Das Premium-Design der Siemens Geschirrspüler überzeugt nicht nur von außen. Blaufarbige Markierungen im Innenraum lassen sofort alle Anpassungsmöglichkeiten der Körbe an Ihr Geschirr erkennen. So sind auch große Töpfe im Handumdrehen verstaut und Sie schneller fertig. Auch Wein- und Champagnergläser erhalten wesentlich mehr Stabilität.

Voll ausziehbare Schubladen auf Teleskopauszügen: Besserer Zugang und bessere Übersicht über die eingelagerten Lebensmittel.
Dank der als Zubehör erhältlichen voll ausziehbaren Teleskopauszüge können Sie die Schubladen problemlos weit herausziehen. So erhalten Sie eine bessere Übersicht über alle Lebensmittel und können sie einfacher entnehmen.

W

Wärmeschublade: Immer warmes Geschirr und heiße Speisen.
Sie sind pünktlich, Ihr Essen ist pünktlich. Bei Temperaturen von 30 °C bis 80 °C bleibt das Essen gleichmäßig warm. Bei Varianten mit Push-/Pull-Funktion reicht ein sanfter Druck auf die Front, um die Wärmeschublade aus- oder einfahren zu lassen. Die elegante Designvariante ohne Griff besticht durch ihre Unauffälligkeit.

Wärmetauscher: Schnelle Trocknung – hygienisch und energiesparend.
Das erwärmte Wasser wird in eine separate Kunststofftasche, die am Edelstahl-Spülbehälter anliegt, eingefüllt. Das im Spülbehälter befindliche warme Wasser erwärmt ohne zusätzliche Energieaufnahme das Wasser in der Kunststofftasche, das dann für den nächsten Spülgang verwendet wird. Beim Trocknungsvorgang kondensiert der Wasserdampf an der kühleren, mit Wasser gefüllten Kunststofftasche.

Wärmepumpen-Trockner mit Top-Energie-Effizienzklasse A+++.
Die neuen sparsamen Wärmepumpen-Trockner nutzen ihre Energie sehr effizient. So verbraucht das beste Modell der Klasse A+++ bis zu 63 % weniger Energie als Geräte der Klasse A. Und das ein Trockenleben lang. Denn der Kondensator wird bei jedem Trocknungsgang automatisch intensiv gereinigt. Und zwar gleich mehrfach. Das Ergebnis: ein stets flusenfreier Kondensator, der den Energieverbrauch dauerhaft konstant niedrig hält. Extrem niedrig.

* Verbrauch pro Jahr bei 160 Standard-Trocknungszyklen im Standard-Baumwollprogramm bei Voll- und Teilbefüllung inkl. Verbrauch der Betriebsarten mit geringer Leistungsaufnahme. Tatsächlicher Verbrauch abhängig von Art der Nutzung des Gerätes.

Waschen 20°C: Wäscht schonend und energiesparend.
Moderne Waschmittel ermöglichen eine ebenso textilschonende wie energiesparende Wäsche schon bei niedrigen Temperaturen. Unsere Waschmaschinen bieten speziell hierfür die passende Temperaturwahl.

Waschtrockner iQ700: Verbraucht kein Wasser beim Trocknen.
Der weltweit erste Waschtrockner, der alle Vorteile einer modernen Siemens Waschmaschine mit denen eines effizienten Luftkondensations-Trockners vereint: So können Sie bis zu 4 kg Wäsche nonstop waschen und trocknen. Ohne dass Sie das Waschende abwarten, Wäsche umladen und den Trockner neu einstellen müssen. Einfacher und komfortabler geht's nicht.

W

Wash & Dry 60.
Waschen und Trocknen in nur 60 Minuten. Das neue Wash & Dry 60 Programm macht es möglich.

waterPerfect: Präzise Beladungserkennung für wassersparende Wäschepflege.
Die ausgeklügelte 3-D-Sensorik sorgt dafür, dass je nach Beladungsmenge und Textilart – beispielsweise Baumwolle oder Synthetik – immer die optimale Wassermenge in die Waschtrommel gelangt.

waterPerfect Plus: Optimale Wassernutzung, durch präzise Beladungserkennung.
Die ausgeklügelte Sensorik des Wassermanagement-Systems waterPerfect Plus sorgt für höchste Wassereffizienz. Sie erkennt nicht nur die Textilart, sondern auch präzise in 256 Abstufungen die jeweilige Beladungsmenge. Abhängig von diesen beiden Faktoren wird die erforderliche Wassermenge bestimmt. So erzielt waterPerfect Plus mit jedem Waschgang ein perfektes Waschergebnis bei optimalem Wasserverbrauch.

Weinglas-Korb: Der sichere Platz für langstielige Wein- und Sektgläser.
Wein- und Sektgläser gleichzeitig in einem Geschirrspüler unterbringen: der Weinglas-Korb von Siemens macht das jetzt so einfach wie nie. So fixiert die Spezialhalterung eines Weinglas-Korbs bis zu vier Gläser sicher und komfortabel. Und da insgesamt bis zu vier Weinglas-Körbe im Unterkorb platziert werden können, ergibt das maximal 16 Gläser in nur einem Spülgang.

Weinlagerzone: Sicher und komfortabel.
Die auf sanft gleitenden Auszügen gelagerten Abstellflächen gestalten den optimalen Zugriff auf die praktisch und sicher gelagerten Weine. Damit der Wein präzise auf Temperatur gebracht wird, lässt sich die Wunschtemperatur individuell festlegen.

Wischschutzfunktion: Sauber machen, ohne etwas zu verstellen.
Falls etwas überkocht, können Sie jetzt schnell reagieren. Wischschutz-Taste antippen, schon deaktiviert sie für 20 Sekunden alle touchSlider-Funktionen.

Wolle-Handwasch-Programm: Wolle schonender als von Hand waschen.
Die Wolle wird mit einer sanften Wasch-Automatik mit langen Pausen bewegt. Am Programmende gibt es ein spezielles Wolle-Schon-schleudern.

Wolle-/Schuhkorb: Schonendes Trocknen für empfindlichste Textilien.
Schützen Sie Ihre besten Stücke – weiches Kaschmir oder Ihre Lieblingsneaker – mit dem Wolle-/Schuhkorb. Er wird horizontal in den Trockner eingehängt und dreht sich nicht mit der Trommel mit. Die schonende und gleichmäßige Verteilung der warmen Luft ermöglicht, dass auch der dickste Wollpullover in maximal zwei Stunden trocken ist.

Z

Zeitvorwahl: Perfektes Timing für Ihr Geschirr.
Die Startzeit lässt sich bis zu 24 Stunden im Voraus programmieren. So ist das Geschirr genau dann fertig, wann Sie es möchten. Und über die Restzeitanzeige sehen Sie zu jeder Zeit, wann das Spülprogramm beendet ist.

Zeolith®-Trocknen: Sparsam trocknen und brillant glänzen.
Zeolith ist ein natürliches Mineral mit einer ganz besonderen Fähigkeit: Die spezielle Oberfläche mit kristalliner Struktur nimmt Feuchtigkeit auf und gibt Wärmeenergie wieder ab. Dabei nutzt sich diese einzigartige Fähigkeit des Zeoliths nicht ab. So erhalten Sie nicht nur glänzend sauberes und trockenes Geschirr, sondern senken auch Ihren Energieverbrauch spürbar. Jetzt noch effizienter dank optimierter Airflow-Technologie beim Trocknen.

Zuschaltbare Bräterzone: Platz für große Bratpfannen.
Für die optimale Wärmeverteilung beim Kochen mit Brättern oder großen Bratpfannen können Sie diese Zone zusätzlich zur Standardkochzone aktivieren, um sie für größeres Kochgeschirr anzupassen.



Backöfen

Fernstart:

Bedienung von überall aus möglich, z.B. von unterwegs aus den Backofen vorheizen

rezepteWelt:

Saisonal aktualisierte Rezepte, Rezepte nach Kategorien filtern und Inspirationen für neue Rezepte finden

Smart:

Die perfekten Programmeinstellungen direkt aus der App an den Backofen senden

Sprachsteuerung: Einschalten, Einstellungen vornehmen und Öffnen der Backofentür*

Pflegetipps für die Hausgeräte

Ferndiagnose*

Technische Hilfe, nur einen Anruf entfernt

Waschmaschinen & Trockner

Fernstart:

Bedienung von überall aus möglich, z.B. von unterwegs starten, pausieren, ausschalten

easyStart für das passende Wasch-/Trocken-Programm

intelligentDry*:

Waschmaschine und Trockner clever vernetzt

Push-Nachricht:

Informiert werden, wenn die Wäsche fertig ist

Fleckenhilfe: Tipps, um Flecken einfach loszuwerden

Sprachsteuerung*: Gerät starten, Programme einstellen oder Programmstatus abfragen

Energiemanager*

Ferndiagnose*

Technische Hilfe, nur einen Anruf entfernt

Kühlgeräte

Fernsteuerung:

Bedienung von überall aus möglich, z.B. von unterwegs Temperatureinstellungen vornehmen

superKühlen / superGefrieren:

Hilft dabei einen Temperaturanstieg beim Einräumen neuer Lebensmittel zu vermeiden

Kamera im Kühlschrank*:

Auch von unterwegs über die App jederzeit einen Blick in den Kühlschrank werfen

Smarte Lagerhinweise*: Lebensmittelerkennung und Tipps zur optimalen Lagerung von Lebensmitteln

Sprachsteuerung*: Temperatur einstellen oder aktuelle Einstellungen abfragen

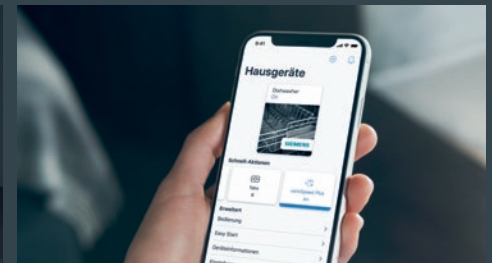
Ferndiagnose*

Technische Hilfe, nur einen Anruf entfernt

Viele gute Gründe für Home Connect. Jetzt und in Zukunft.

Top-Mehrwerte und einzigartige Funktionen in jedem Produktbereich.

Steuern Sie Ihre Hausgeräte
mit der Home Connect App



Geschirrspüler	Kochfelder & Dunstabzüge	Home Connect App
Fernstart: Bedienung von überall aus möglich, z.B. von unterwegs starten	Fernsteuerung: Individuelle Einstellungen vornehmen, Dunstabzug flexibel von überall aus starten und beenden	Individuelle Geräteeinstellungen: Bequem am Smartphone vornehmen
IntelligentProgram für ein maßgeschneidertes Spülprogramm	cookConnect System: Kochfeld und Dunstabzug sind smart vernetzt – der Dunstabzug ist über das Kochfeld steuerbar	Favoriten-Funktion: Speichern und Steuern von persönlichen Geräteeinstellungen über die App
easyStart für das passende Reinigungsprogramm	emotionLight Pro: Personalisierbare Beleuchtung über App einstellbar	Pflegetipps für die Hausgeräte
Tab Zähler: Automatische Nachbestellung per App	Luftgütesensor: Die Absaugleistung passt sich automatisch an die Geruchsentwicklung an	Geräteinformationen und Bedienungsanleitungen immer griffbereit
emotionLight Pro: Personalisierbare Beleuchtung über App einstellbar	Smart: Kochfeld und Dunstabzug sind per App steuerbar	
Sprachsteuerung: Gerät ein- und ausschalten, Programme starten, überprüfen und stoppen	Service-Hinweis: Bei Filtersättigung Benachrichtigung auf das Handy	
Individuell belegbare Programm-Favoriten-Taste am Gerät	Ferndiagnose* Technische Hilfe, nur einen Anruf entfernt	
Ferndiagnose* Technische Hilfe, nur einen Anruf entfernt		



Das neue Energielabel.

Für Waschmaschinen, Wäschetrockner, Geschirrspüler,
Kühl- und Gefriergeräte.

Das Europäische Energielabel.

Indem Sie energiesparende Hausgeräte nutzen, schonen Sie wertvolle Ressourcen und sparen Geld. Daher sollten Sie Wert auf niedrige Energie- und Wasserverbrauchswerte legen, wenn Sie ein Hausgerät kaufen. Seit 1995 stellt das europäische Energielabel einheitliche Informationen zum Energie- und Wasserverbrauch von Hausgeräten bereit, um Sie hierbei zu unterstützen. Das seit 2012 gültige Energielabel gibt die Effizienzklasse des jeweiligen Geräts an. Zudem verwendet es sprachneutrale Piktogramme, um zusätzliche Informationen zum Gerät bereitzustellen, wie z.B. Lautstärke und Fassungsvermögen sowie Energie- und Wasserverbrauch. Die technische Entwicklung der vergangenen Jahre hat jedoch zu einer höheren Konzentration an Produkten mit einem Labelwert von A+ oder besser geführt.

Folglich erfüllte das Label seine ursprüngliche Funktion als Hilfe bei der Kaufentscheidung weniger gut als früher. Andere grundlegende Bedingungen, wie etwa das Verbraucherverhalten, haben sich ebenfalls geändert. Deshalb war es an der Zeit, das bestehende Energielabel anzupassen. Die ersten Hausgeräte, die mit dem neuen Label ausgezeichnet wurden, sind Waschmaschinen, Wäschetrockner, Geschirrspüler, Kühlgeräte und Weinklimaschränke. Seit dem 1. März 2021 müssen diese Geräte, wenn sie im Handel, online, etc. verkauft werden, das neue Label tragen. Das Energielabel für Backöfen, Kochfelder, Lüftungsgeräte, etc. bleibt unverändert. Aus diesem Grund finden Sie z.B. auf Webseiten und in Broschüren für die unterschiedlichen Geräte unterschiedliche Labelangaben.

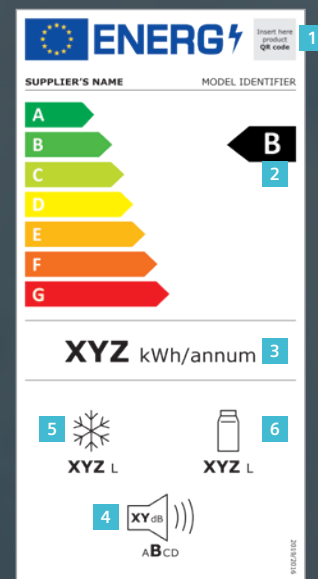
Beispielhafte Darstellung eines Energielabels für Kühl- und Gefriergeräte:

Das Verfahren zur Ermittlung der Energieeffizienzklasse ist jetzt umfassender. Jetzt gehen Gerätetyp, Funktionsprinzip, Raumtemperatur sowie Anzahl und Größe der Fächer in die Ermittlung ein. Die restlichen Elemente des neuen Energielabels bleiben im wesentlichen unverändert.

Der Energieverbrauch wird weiterhin als Jahresverbrauch („Annum“) in kWh angegeben. Darüber hinaus gibt das Label auch das Gesamtfassungsvermögen aller Kühlfächer und gegebenenfalls aller Gefrierfächer sowie die Lautstärke und die Lautstärkeklasse an.

Zeichenerklärung.

- 1 QR-Code
- 2 Energieeffizienzklasse
- 3 Energieverbrauch in kWh/Jahr (gemessen unter neuen Standardbedingungen)
- 4 Lautstärke in dB(A) re 1 PW sowie Lautstärkeklasse
- 5 Gesamtfassungsvermögen aller Gefrierfächer
- 6 Gesamtfassungsvermögen aller Kühlfächer



Das neue Energielabel: Gültig seit 1. März 2021.

Die wichtigste Änderung ist der Wegfall der Plus-Klassen bei der Energieeffizienz wie beispielsweise A+++.

Die Klassifikation erfolgt nun von A bis G. Zudem werden auch neue Methoden zur Messung des Energieverbrauchs und zur Bestimmung der Labelklasse verwendet. Entsprechend EU-Vorgabe sollten sie möglichst den realen Gebrauch des Produkts berücksichtigen und das durchschnittliche Verbraucherverhalten widerspiegeln. Daher werden z. B. der Energie- und Wasserverbrauch von Waschmaschinen, Waschtrocknern und Geschirrspülern nicht mehr pro Jahr, sondern pro 100 Gebrauchszyklen des jeweiligen Geräts angegeben. Für diese Produkte wird auch die Laufzeit des Testprogramms angegeben.

Bei Waschmaschinen und Waschtrocknern wird sogar eine maximale Programmlaufzeit angegeben, die nicht überschritten werden darf. Auch das Testprogramm für die Kennzeichnung von Waschmaschinen und Waschtrocknern hat sich geändert.

Deshalb gibt es jetzt auch das neue Programm „Eco 40-60“. Bei Geschirrspülern ändert sich auch die Zusammensetzung des Standardgedecks. Aus diesen und anderen Gründen lassen sich die aktuellen Effizienzklassen nicht direkt auf die neuen Klassen abbilden. Darüber hinaus können weitere Produktinformationen direkt über den QR-Code auf dem Energielabel abgerufen werden. Der QR-Code verweist auf eine Datenbank, die von der EU betrieben wird. Hier können Datenblätter für alle Geräte angezeigt und heruntergeladen werden, die das neue Label tragen müssen. Der Zugang zu dieser Datenbank ist auch über das Internet möglich. Weitere Information über das neue Energielabel erhalten Sie unter: siemens-home.bsh-group.com/energylabel



Das neue Energieeffizienzklassen Piktogramm reicht von G bis A und wird für Waschmaschinen, Waschtrockner, Geschirrspüler, Kühlgeräte und Weinkühler verwendet.

I. Allgemeines

- Die nachstehenden Bedingungen gelten für alle unsere Warenlieferungen im Geschäft mit Wiederverkäufern (Besteller) und unabhängig von dem gewählten Bestellweg (telefonische Bestellung, Web-Bestellsysteme, etc.). Waren im Sinne dieser Bedingungen sind Hausgeräte (Groß- und Kleingeräte), sowie Ersatzteile und Zubehör.
- Abweichende und/oder ergänzende Bedingungen des Bestellers, die wir nicht ausdrücklich schriftlich anerkennen, sind für uns unverbindlich, auch wenn wir ihnen nicht ausdrücklich widersprechen oder wir in deren Kenntnis eine Leistung vorbehaltlos ausführen oder annehmen.
- Änderungen, Ergänzungen und sonstige Sondervereinbarungen bedürfen zu ihrer Wirksamkeit der Schriftform. Dies gilt auch für die Aufhebung dieses Schriftformerfordernisses.

II. Angebote, Aufträge

- Unsere Angebote sind grundsätzlich unverbindlich und können ohne Vorankündigung von uns abgeändert werden, außer ein Angebot ist ausdrücklich schriftlich als verbindlich gekennzeichnet.
- Aufträge des Bestellers werden erst mit Annahme verbindlich. Aufträge gelten erst dann als angenommen, wenn Lieferung erfolgt ist. Auftragsingangsbestätigungen bzw. von uns erstellte Auftragskopien bestätigen nur den Eingang des Auftrags, stellen jedoch keine Annahme oder Bestätigung des Auftrags selbst dar.
- Alle Angaben zu den Eigenschaften der Waren, die wir in der Werbung, in Prospekten oder sonstigen Unterlagen machen, gelten nur als unverbindliche Hinweise und gehören nicht zur vereinbarten Beschaffenheit, sofern sie dort nicht ausdrücklich als Angabe zur Beschaffenheit vereinbart sind.

III. Lieferung

- Die Gefahr geht auf den Besteller über, sobald die Ware unsere Versandstelle verlassen hat. Ist die Ware versandbereit, und verzögert sich die Versendung oder die Abnahme aus Gründen, die der Besteller zu vertreten hat, so geht die Gefahr mit dem Zugang der Anzeige der Versandbereitschaft auf den Besteller über.
- Angegebene Lieferfristen oder Liefertermine sind unverbindlich, sofern sie nicht schriftlich und ausdrücklich als verbindlich vereinbart werden.
- Ist die Einhaltung der Lieferzeit infolge von uns nicht beherrschbarer Umstände wie z.B. Naturkatastrophen, Krieg, Terror, Aufruhr, Eingriffe von hoher Hand, Energiemangel oder Arbeitskampfmaßnahmen bei uns oder unseren Zulieferern nicht möglich, so tritt eine angemessene Verlängerung der Lieferzeit ein. Sollten die hindernden Umstände länger als 4 Wochen andauern, ist jeder Vertragspartner zum Rücktritt berechtigt.
- Sofern wir mit einer Lieferung in Verzug geraten sind und dem Besteller hierdurch ein Schaden entsteht, kann der Besteller eine pauschale Verzugsentschädigung für jede vollendete Woche des Verzuges von je 0,5%, insgesamt jedoch höchstens 5% des Kaufpreises der verspäteten Lieferung verlangen. Der Nachweis eines höheren oder niedrigeren Verzugschadens bleibt den Vertragsparteien unbenommen; die Verzugsentschädigung ist entsprechend anzurechnen. Darüber hinaus kann der Besteller bei Lieferverzug nach den gesetzlichen Bestimmungen vom Vertrag zurücktreten. Für Schadenersatzansprüche statt der Leistung gilt Ziffer XIV. Weitere Ansprüche des Bestellers sind in allen Fällen verspätete Lieferung ausgeschlossen.
- Der Besteller hat die Ware unverzüglich nach Anzeige unserer Versandbereitschaft abzunehmen. Nimmt der Besteller die Ware trotz nochmaliger Aufforderung zur Abnahme nicht unverzüglich ab, sind wir berechtigt, den Auftrag des Bestellers zu stornieren.

IV. Preise

- Unsere Preisstellung, d.h. Abgabepreise zuzüglich Transportkosten, sofern separat ausgewiesen, versteht sich bis zur ständigen Versandadresse des Bestellers einschließlich Normalverpackung.
- Sonderwünsche des Bestellers (z.B. Lieferung an eine andere Anschrift, als die des Bestellers, beschleunigte Versandart, Spezialverpackung, Beauftragung eines bestimmten Spediteurs) werden, soweit möglich, berücksichtigt. Dadurch entstehende Mehrkosten trägt der Besteller. Für Kleinaufträge können Zuschläge laut Preisliste verlangt werden.
- Wenn der Besteller neben der Ware die von uns angebotene und vom Endkunden gewünschte Serviceleistung „Objektbelieferung“, „Endkundenbelieferung“ oder „Endkundenbelieferung Side by Side“ bestellt, ist er verpflichtet, den Endkunden über Inhalt und Umfang der jeweiligen Serviceleistung zu unterrichten und sicherzustellen, dass der Endkunde die Mitwirkungspflichten und Voraussetzungen gemäß unserer Leistungsbeschreibung erfüllt. Vom Besteller angegebene Wunschliefertermine des Endkunden sind unverbindlich. Änderungen der Händlernettopreise werden in der Regel 3 Monate vor dem Umstellungsstichtag bekannt gegeben. Sie gelten für alle Liefertermine ab dem genannten Umstellungsstichtag.
- Für Küchenkommissionen, die bereits bei Bestellung an einen Endkunden verkauft sind, gilt folgende Sonderregelung: Die in der Auftragsingangsbestätigung bzw. in der von uns erstellten Auftragskopie angegebenen Preise, bleiben 3 Monate über den Umstellungsstichtag hinaus verbindlich.
- Sonderpreise gelten, solange wir sie nicht widerrufen

V. Zahlungen

- Zahlungen sind fällig und zu leisten entsprechend dem vereinbarten Zahlungsziel. Soweit Zahlungen im Wege des SEPA-Lastschriftverfahrens erfolgen, leiten wir dem Besteller spätestens einen Tag vor Fälligkeit der Zahlung eine Vorabinformation (z. B. im Rahmen einer Rechnung) zu, die den Lastschriftbetrag und das Fälligkeitsdatum enthält. Bei Projektgeschäften können wir nach eigener Wahl die Lieferung zurückhalten, bis der gesamte Kaufpreis für die jeweiligen Waren vollständig im Voraus bezahlt oder bis eine angemessene Sicherheit (wie z. B. eine Bürgschaft eines Dritten) geleistet wurden.
- Der Besteller gerät in Verzug, wenn ihm nach Eintritt der Fälligkeit eine Mahnung zugeht, ohne Mahnung 14 Tage nach Fälligkeit und Zugang einer Rechnung oder gleichwertigen Forderungsaufstellung. Zahlungen gelten unabhängig von der Zahlungsmethode an dem Tag als geleistet, an dem wir über den Betrag verfügen können.
- Schecks und Wechsel werden von uns grundsätzlich nicht entgegengenommen. Sofern wir im Einzelfall Schecks oder Wechsel entgegennehmen, erfolgt die Entgegennahme erfüllungshalber unter dem Vorbehalt der ordnungsgemäßen Einlösung oder Gutschrift bei uns. Diskont- und Einzugsproben sind vom Besteller zu vergüten.
- Bei Nichteinlösen von Schecks oder Wecheln, bei Rücklastschriften bei einem SEPA-Lastschriftverfahren, bei Zahlungseinstellung sowie bei einem Antrag auf Eröffnung eines Insolvenzverfahrens über das Vermögen des Bestellers, oder wenn vergleichbare begründete Anhaltspunkte vorliegen, die eine Zahlungsunfähigkeit des Bestellers nahe legen, werden im Fall des Zahlungsverzugs unsere sämtlichen Forderungen – auch im Falle einer Stundung – sofort fällig.
- Bei Zahlungsverzug sind wir berechtigt, Verzugszinsen von jährlich neun Prozentpunkten über dem jeweiligen Basiszinsatz zu berechnen.
- Wenn sich nach Abschluss des Vertrages mit dem Besteller herausstellt, dass die Erfüllung der vertraglichen Verpflichtungen des Bestellers aufgrund der Finanzlage des Bestellers (insbesondere bei mehrfachem Zahlungsverzug, Zahlungseinstellung, Antrag auf Eröffnung eines Insolvenzverfahrens, Ausschluss von der Zentralregulierung durch den Zentralregulator, Beschlagnahme oder Zwangsvollstreckungsmaßnahmen, Erhebung von Wechsel- oder Scheckprotesten und Weigerung der Einlösung von Lastschriften, auch im Verhältnis zu Dritten) gefährdet ist, können wir nach eigener Wahl die Lieferung zurückhalten, bis der gesamte Kaufpreis für die jeweiligen Waren vollständig im Voraus bezahlt oder bis eine angemessene Sicherheit (wie z. B. eine Bürgschaft eines Dritten) geleistet wurde. Das Gleiche gilt, wenn sich infolge des Zahlungsverzugs des Bestellers begründete Zweifel an der Solvenz oder Bonität des Bestellers ergeben. Wenn die Erfüllung der vertraglichen Verpflichtungen des Bestellers aufgrund der Finanzlage des Bestellers gefährdet ist, können wir den Besteller zudem mit Blick auf sämtliche zukünftige Bestellungen auf Vorauszahlung umstellen und im Folgenden die Lieferung bestellter Ware an den Besteller erst nach Zahlungseingang des jeweiligen Kaufpreises auf unserem Konto veranlassen.
- Wenn in den in Ziffer V.6 genannten Fällen die Vorauszahlung oder die Sicherheit vom Besteller innerhalb von zwei Wochen nach Aufforderung durch uns nicht geleistet wird, können wir vom Vertrag zurücktreten.
- Der Besteller kann nur mit solchen Forderungen aufrechnen, die unbestritten oder rechtskräftig festgestellt sind. Entsprechendes gilt für die Ausübung von Zurückbehaltungsrechten, die der Besteller darüber hinaus nur geltend machen kann, soweit diese auf demselben Vertragsverhältnis beruhen und in einem angemessenen Verhältnis zu den aufgeführten Mängeln stehen.

VI. Eigentumsvorbehalt

- Die Ware bleibt unser Eigentum bis zur vollständigen Erfüllung sämtlicher sämtlicher uns aus der laufenden Geschäftsverbindung mit dem Besteller jetzt und zukünftig zustehenden Ansprüche (Vorbehaltsware). Der Besteller ist zum Weiterverkauf der Vorbehaltsware nur im ordnungsgemäßen Geschäftsgang gegen Bezahlung, sonst nur unter Weitergabe des Eigentumsvorbehalts berechtigt, nicht aber zu anderen Verfügungen, insbesondere nicht zur Sicherungsübereignung und Verpfändung, Teilzahlungsverkäufe des Bestellers, die durch Dritte finanziert werden, gelten nicht als Verkauf im ordnungsgemäßen Geschäftsgang gegen Bezahlung. Der Besteller tritt hiermit schon jetzt seine künftigen Kaufpreisanforderungen aus dem Weiterverkauf der Vorbehaltsware mit allen Nebenrechten in Höhe der gesicherten Forderung (Wert der Vorbehaltsware) an uns ab und verpflichtet sich, uns auf Verlangen die zur Einziehung erforderlichen Angaben über die abgetretenen Forderungen zu erteilen sowie die erforderlichen Unterlagen auszuhandigen. Alle Kosten, die uns durch Einziehung der abgetretenen Kaufpreisanforderungen entstehen, hat der Besteller zu tragen. Bis auf Widerruf ist der Besteller auch nach der Abtretung zur Einziehung der abgetretenen Forderungen aus der Weiterveräußerung befugt.
- Bei Pflichtverletzungen, insbesondere bei Zahlungsverzug, Insolvenzantragstellung, Eröffnung eines Insolvenzverfahrens, Wechselprotest oder wenn vergleichbare begründete Anhaltspunkte vorliegen, die eine Zahlungsunfähigkeit des Bestellers nahe legen, sind wir nach Setzen einer angemessenen Frist zum Rücktritt und zur Rücknahme der Vorbehaltsware berechtigt, sowie zum Widerruf der Weiterveräußerungs- und Einziehungsbefugnis. Der Besteller ist zur Herausgabe verpflichtet. Eine zwischen Lieferung und Rücknahme eingetretene Wertminderung ist angemessen zu berücksichtigen; der Besteller ist zum Wertersatz verpflichtet. Wir sind berechtigt, den Bestand der Vorbehaltsware aus dem Geschäftslokal des Bestellers zu erfassen und abzuholen, nach vorheriger Androhung zu verwerten und uns unter Anrechnung auf die offenen Ansprüche aus dem Erlös zu befriedigen.
- Wird die Vorbehaltsware mit anderen, uns nicht gehörenden Gegenständen untrennbar verbunden, so erwerben wir das Miteigentum an der neuen Sache im Verhältnis des Wertes der Vorbehaltsware zu den anderen verbundenen Gegenständen zum Zeitpunkt der Verbindung.
- Verbindet der Besteller die Vorbehaltsware mit Grundstücken oder beweglichen Sachen, so tritt er schon jetzt die ihm wegen dieser Verbindung zustehenden Forderungen mit allen Nebenrechten an uns ab. Diese Abtretung beschränkt sich der Höhe nach auf den Teil der jeweiligen Forderung, der dem Fakturen-Wert der Vorbehaltsware zuzüglich eines Zuschlages von 10% auf diesen Fakturenwert entspricht.
- Verlust, Beschädigung, Pfändung oder sonstige Eingriffe Dritter hinsichtlich der Vorbehaltsware oder Pfändung der abgetretenen Forderungen sind uns unverzüglich anzuzeigen. Im Falle der Pfändung der Vorbehaltsware hat der Besteller uns sofort das Pfändungsprotokoll und eine eidesstattliche Versicherung darüber zuzusenden, dass die gepfändeten Gegenstände mit den von uns gelieferten identisch sind. Im Falle der Pfändung der abgetretenen Forderungen ist uns sofort der Pfändungs- und Überweisungsbeschluss zu übersenden. Etwasige Kosten von Interventionen trägt der Besteller.

VII. Untersuchungs- und Mängelanzeige

- Hat der Besteller die Mängelanzeige gemäß § 377 Abs. 1 HGB unterlassen, so ist der Rückgriff des Bestellers ausgeschlossen, es sei denn, dass es sich um einen Mangel handelt, der bei der Untersuchung nicht erkennbar war.
- Dies gilt auch, wenn vereinbart ist, dass wir die Ware direkt an einen Dritten liefern (Streckengeschäft).

VIII. Mängelrechte

- Änderungen in der Konstruktion oder Ausführung, die weder die Funktionstüchtigkeit noch den Wert der Ware beeinträchtigen, stellen keinen Mangel dar.
- Ist die Ware mangelhaft, so werden wir den Mangel nach unserer Wahl in angemessener Frist unentgeltlich durch unseren Kundendienst beseitigen oder eine mangelfreie Sache liefern (Nacherfüllung). Schlägt die Nacherfüllung fehl, kann

der Besteller von dem Vertrag zurücktreten oder den Kaufpreis mindern.

- Alle gesetzlichen und vertraglichen Ansprüche des Bestellers, die in einem Mangel der Ware ihren Grund haben, verjähren innerhalb von 24 Monaten nach Ablieferung. Im Falle der Nachbesserung beginnt der verbleibende Teil der ursprünglichen Verjährungsfrist mit der Rückgabe der nachgebesserten Ware zu laufen. Dasselbe gilt im Falle der Ersatzlieferung. Diese Beschränkungen gelten jedoch nicht, wenn (a) ein Mangel arglistig verschwiegen wurde oder (b) eine Garantie für die Beschaffenheit der Ware übernommen wurde (diesbezüglich gilt gegebenenfalls die sich aus der Garantie ergebende Haftungsregelung bzw. Verjährungsfrist). Im Falle von Schadenersatzansprüchen gelten diese Beschränkungen weiterhin nicht in folgenden Fällen: (a) Verletzung von Leben, Körper oder Gesundheit, (b) Vorsatz und (c) grobe Fahrlässigkeit von unseren Organen oder leitenden Angestellten.
 - Für Schadenersatzansprüche gilt Ziffer XIV, darüber hinausgehende Ansprüche des Bestellers sind vorbehaltlich Ziffer IX ausgeschlossen.
- IX. Rückgriff des Bestellers im Rahmen des Verbrauchsgüterkaufs
- Werden durch den Verbraucher berechtigte Nacherfüllungsansprüche gegenüber dem Besteller geltend gemacht, so kann der Besteller die Nacherfüllung kostenlos durch unseren Kundendienst durchführen lassen. Dies gilt entsprechend für alle sonstigen Weiterverkäufer, die gegenüber Verbrauchern berechtigte Nacherfüllungsansprüche erfüllen müssen. Sofern der Besteller Wiederverkäufer beliefert, ist er verpflichtet, diese auf diese Möglichkeit hinzuweisen.
 - Musste der Besteller aufgrund eines vom Verbraucher geltend gemachten Mangels, der bereits beim Übergang der Gefahr auf den Besteller vorhanden war, einen Mangel beseitigen oder eine mangelfreie Sache als Ersatz liefern, so ist er berechtigt, gemäß den nachfolgenden Bestimmungen Ersatz der hierfür erforderlichen Aufwendungen von uns zu verlangen. Zum Nachweis zum Besteller innerhalb eines Monats gerechnet ab Leistungserbringung folgende Unterlagen vollständig einreichen:
 - Kopie des Kaufbeleges des Verbrauchers
 - b) durch den Verbraucher abgezeichneten Leistungsnachweis incl. Fehlerbeschreibung mit Gerätedaten.
 - c) das ausgetauschte Ersatzteil mit Rechnung für das neue Ersatzteil
 - d) bzw. die ausgetauschte Ware
 Die Leistung muss fachgerecht erbracht sein, insb. unter Einhaltung der Vorschriften über die Sicherheit von Produkten und der VDE-Bestimmungen, der DVGW-Vorschriften, des Maschinensicherheitsgesetzes und entsprechend dem Qualitätsstandard DIN EN ISO 9001. Es dürfen nur Original-Ersatzteile verwendet werden.
 - Die Kosten für Material, das über das Zentrallager in Fürth bezogen wurde, erstatten wir zum Einkaufspreis. Die Aufwendungen für Anfahrt und Arbeitszeit erstatten wir pauschal: 18,00 € für Reparaturen an Kleingeräten incl. Bodenpflege und 37,00 € für Reparaturen an Großgeräten.
 - Mühte der Besteller eine mangelfreie Sache als Ersatz liefern, so wird er die vorherige Einwilligung zur Übernahme der Kosten dafür von uns einholen.
 - Die vorstehenden Sätze finden auf die Ansprüche des Bestellers entsprechende Anwendung, wenn dieser nicht direkt an den Verbraucher verkauft hat, sondern Wiederverkäufer beliefert hat, die ihrerseits Nacherfüllungsansprüche von Verbrauchern erfüllt haben und der Besteller diesen die erforderlichen Aufwendungen ersetzen musste.
 - Rückgriffsansprüche des Bestellers gegen uns bestehen nicht, wenn der Besteller seinen Abschluss über die gesetzlichen Mängelansprüche hinausgehende Leistungen gewährt oder wenn die Ware aufgrund öffentlicher Äußerungen als mangelhaft gerügt wurde, die nicht auf uns zurückzuführen sind. Beruhen diese fehlerhaften öffentlichen Äußerungen auf eigenen Aussagen des Bestellers, so stellt dieser uns von jeglichen Ansprüchen Dritter frei.

X. Endabnehmergarantie

- Für unsere Hausgeräte übernehmen wir eine Garantie gegenüber dem Endabnehmer nach Maßgabe der für die jeweilige Ware geltenden Garantiebestimmungen. Diese Garantie lässt die Mängelhaftungsverpflichtungen des Bestellers gegenüber seinem Kunden unberührt. Garantiesprüche werden durch unseren Kundendienst erfüllt.
- Sofern der Besteller Wiederverkäufer beliefert, ist er verpflichtet, diese auf unsere Endabnehmergarantie hinzuweisen. Ebenso ist er verpflichtet, den Endabnehmer darauf hinzuweisen, wenn es sich bei der Ware um eine gebrauchte Sache (B.2-Re-Act) handelt, für die wir keine oder eine nur eingeschränkte Garantie übernehmen.

XI. Rechteinräumung

- Wir gewähren dem Besteller ein einfaches, unentgeltliches, jederzeit wiederliches, räumlich und zeitlich unbeschränktes Nutzungsrecht an dem dem Besteller von uns zur Verfügung gestellten Bild-, Text-, Foto-, Musik- und Filmmaterial, Aufstellern, Broschüren, Flyern, Katalogen und sonstigen Werbemitteln („Produktmaterial“) ausschließlich zur Bewerbung der auf das Produktmaterial bezogenen Ware. Das Nutzungsrecht kann im Einzelfall in beschränkterem Umfang gewährt werden.
- Der Besteller darf das Produktmaterial nicht rechtswidrig und nur in einer Weise verwenden, die dem Ruf und dem Ansehen von uns und unseren Waren nicht abträglich ist. Das Produktmaterial darf vom Besteller nicht verändert werden. Ausgenommen hiervon sind Änderungen des Formats und die Verwendung von Ausschnitten, sofern hierdurch der wesentliche Gehalt des Produktmaterials nicht verändert wird.
- Der Besteller ist verpflichtet, das Produktmaterial deutlich mit etwaigen Urhebervermerken und Quellenhinweisen zu versehen, die in den Daten zu dem jeweiligen Produktmaterial hinterlegt sind. Der Besteller ist nicht berechtigt, die zu dem jeweiligen Produktmaterial hinterlegten Daten zu verändern oder zu entfernen.
- Sollten aufgrund einer nicht diesen Nutzungsbedingungen entsprechenden Verwendung des Produktmaterials durch den Besteller Ansprüche Dritter gegen uns geltend gemacht werden, stellt uns der Besteller von sämtlichen Ansprüchen frei. Dies umfasst auch die Kosten einer angemessenen Rechtsverteidigung.
- Für Schadenersatzansprüche des Bestellers gilt Ziffer XIV.

XII. Gewerbliche Schutzrechte; Rechtsmängel

- Sofern ein Dritter wegen der Verletzung eines gewerblichen Schutzrechtes oder Urheberrechts („Schutzrecht“) durch von uns gelieferte Waren gegen den Besteller berechnete Ansprüche erhebt, haften wir gegenüber dem Besteller wie folgt:
 - Nach unserer Wahl und auf unsere Kosten werden wir entweder ein Nutzungsrecht für das Schutzrecht erwirken, die Ware so ändern, dass das Schutzrecht nicht verletzt wird, oder die Ware austauschen. Falls uns dies nicht zu angemessenen Bedingungen möglich ist, kann der Besteller die gesetzlichen Rücktritts- oder Minderungsrechte geltend machen.
 - Die vorstehend genannten Verpflichtungen bestehen nur dann, wenn uns der Besteller über die von Dritten geltend gemachten Ansprüche unverzüglich schriftlich verständigt, eine Verletzung nicht anerkennt und uns alle Abwehrmaßnahmen und Vergleichsverhandlungen vorbehalten bleiben.
 - Ansprüche des Bestellers sind ausgeschlossen, soweit die Schutzrechtsverletzung durch spezielle Vorgaben des Bestellers, durch eine von uns nicht voraussehbare Anwendung, durch nicht bestimmungsgemäße Verwendung oder dadurch verursacht wird, dass die Ware vom Besteller verändert oder zusammen mit nicht von uns gelieferten Produkten eingesetzt wird.
 - Für Schadenersatzansprüche gilt Ziffer XIV. Weitergehende Ansprüche wegen eines Rechtsmangels sind ausgeschlossen.
- XIII. Produktsicherheits- und retortensicherliche Anforderungen
- Die Ware dieses Kaufvertrages (i) erfüllt alle lokalen (produktsicherheits-) rechtlichen Anforderungen (insbesondere länderspezifische technische Anforderungen, Anleitungen und Sicherheitshinweise in der richtigen Sprache usw.) und (ii) hat die erforderlichen regulatorischen Produktkennzeichnungen (z.B. Energieeffizient, CE Kennzeichnung, usw.) für den Verkauf in dem Land, in dem die Ware an den Besteller geliefert wird oder in dem mit dem Besteller vereinbarten Verkaufsländ („Bestimmungsland“). Ware, die den Anforderungen gemäß (i) und (ii) genügt, wird im Folgenden „rechtlich konforme“ Ware genannt.
 - Der Besteller, der die Ware direkt oder indirekt in anderen Ländern als dem Bestimmungsland verkauft („zusätzliche Verkaufsländer“), ist verpflichtet sicherzustellen, dass die betroffene Ware in jedem zusätzlichen Verkaufsländ rechtlich konform ist, vor allem hinsichtlich elektrischer Standards. Der Besteller oder jeglicher Dritte ist verpflichtet, uns von jeglicher Haftung und/oder Schaden – einschließlich Reputationsschaden, Kosten oder andere Ausgaben insbesondere im Zusammenhang mit Behörden- oder Gerichtsverfahren – und/oder Ansprüchen Dritter freizustellen, die durch seinen direkten oder indirekten Verkauf von Ware entstehen, die im zusätzlichen Verkaufsländ nicht rechtlich konform ist und die dadurch ein potentielles Risiko für den Endkunden darstellt.
 - Da nicht fachmännisch ausgeführte Änderungen an der Ware/An Teilen der Ware (z.B. Stecker) zu hohen Risiken von Stromschlägen, Explosionen und/oder Feuer mit Gefahr für Leben, Körper oder Gesundheit führen, darf der Besteller in keinem Fall die Ware/Teile der Ware ändern, oder andere zur Vornahme von Änderungen berechneten, soweit die Änderungen nicht in dem zusätzlichen Verkaufsländ rechtlich zwingend vorgeschrieben sind und mindestens folgende Sicherheitsvorkehrungen getroffen sind: (i) ein ausgewiesener Fachmann nimmt die Änderungen vor, (ii) die Änderungen werden entsprechend dem aktuellen Stand der Technik durchgeführt (d.h. unter Beachtung der anerkannten Regeln der Technik und mit Komponenten (z.B. Steckern), die den technischen Standards in dem zusätzlichen Verkaufsländ genügen), und (iii) die geänderte Ware/das geänderte Teil der Ware entspricht den lokal einschlägigen Gesetzen, vor allem hinsichtlich der elektrischen Standards in dem zusätzlichen Verkaufsländ. Der Besteller trägt die Beweislast dafür, dass die vorgenannten Sicherheitsvorkehrungen für jede geänderte Ware/dieses geänderte Teil der Ware getroffen wurden. Zur Klarstellung: Wenn Änderungen durch Personen vorgenommen werden, die hierzu nicht von uns ermächtigt wurden, kann der Garantiesanspruch des Endkunden gegenüber uns gemäß unserer Garantiebedingungen erlöschen.

XIV. Sonstige Haftung

- Schadenersatzansprüche des Bestellers, gleich aus welchem Rechtsgrund, sind ausgeschlossen, es sei denn, wir oder unsere Erfüllungsgehilfen haben den Schaden grob fahrlässig oder vorsätzlich verursacht oder eine Pflicht, deren Erfüllung die ordnungsgemäße Durchführung des Vertrages überhaupt erst ermöglicht und auf deren Einhaltung der Besteller regelmäßig vertraut und vertrauen darf (vertragswesentliche Pflicht) verletzt. Bei leicht fahrlässiger Verletzung von vertragswesentlichen Pflichten ist unsere Haftung auf vorhersehbare, vertragstypische Schäden begrenzt. Die Haftung wegen schuldhafter Verletzung des Lebens, des Körpers oder der Gesundheit sowie bei arglistigem Verschweigen von Mängeln bleibt unberührt. Entsprechendes gilt für die Haftung nach dem Produkthaftungsgesetz.
 - Darüber hinaus bestehen keine Ansprüche gegen uns, insbesondere keine Schadenersatzansprüche oder Regressansprüche bei Nichtbeachtung der Hinweise in den Gebrauchs- oder Montageanweisungen und bei Fehlbearbeitung der Waren. Ebenso bestehen keine Ansprüche auf Schadenersatz oder Regress bei Schäden, die infolge nicht fachgerechter Installation, Montage oder Reparatur unserer Waren oder die während des Transports nach Gefährdung auf den Besteller entstehen. Bei Eingriffen in die Ware sind alle einschlägigen Normen, insbesondere die unter IX.2. Satz 3 genannten zu beachten.
 - Eine Änderung der Beweislast zum Nachteil des Bestellers ist mit den vorstehenden Regelungen nicht verbunden.
- XV. Schlussbestimmungen
- Sollten eine oder mehrere Bestimmungen dieser Verkaufs- und Lieferbedingungen unwirksam sein oder werden oder sollte sich in den Bedingungen eine Regelungslücke ergeben, so wird die Gültigkeit der übrigen Bestimmungen hierdurch nicht berührt. An Stelle der unwirksamen Bestimmung oder zur Erfüllung der Regelungslücke ist von den Parteien eine angemessene und wirksame Regelung zu treffen, die dem von den Parteien Gewolltem in tatsächlicher, rechtlicher und wirtschaftlicher Hinsicht am nächsten kommt.
 - Die Vereinbarung unterliegt deutschem Recht unter Ausschluss des Internationalen Privatrechts und des UN-Kaufrechts.
 - Ausschließlicher Gerichtsstand für alle Streitigkeiten aus und im Zusammenhang mit diesen Verkaufs- und Lieferbedingungen ist München.

Ausgezeichneter Service.

Wir möchten, dass Sie zufrieden sind. Unser vollumfänglicher Siemens Kundenservice steht Ihnen telefonisch und online an 365 Tagen im Jahr zur Seite – von der kompetenten Beratung vor dem Kauf bis hin zu Tipps und Pflegeprodukten.

siemens-home.bsh-group.de/kundendienst



Erneute Auszeichnung für besten Kundenservice.
Der Siemens Hausgeräte Service wird auch 2021 beim größten Service-Ranking Deutschlands ausgezeichnet. Deutschlandweit bewerteten 1,9 Mio. Kunden insgesamt 4.196 Unternehmen aus 384 Branchen in Bezug auf erlebten Kundenservice.



Siemens Info-Line

Produkt- und Anwenderberatung
Montag – Freitag von 8.00 bis 18.00 Uhr
Telefon [089 / 21 751 751](tel:08921751751)



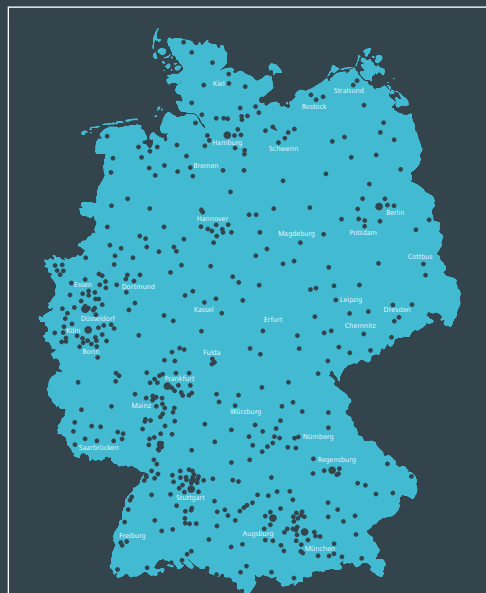
Service Großgeräte.

7 Tage die Woche von 7.00 bis 22.00 Uhr
studioLine Service [089 / 21 751 752](tel:08921751752)
E-Mail servicecenter@bshg.com



Service Kleingeräte.

7 Tage die Woche von 7.00 bis 22.00 Uhr
Telefon [0911 / 70 440 044](tel:091170440044)
E-Mail kleingeraete@bshg.com



Über 700 Techniker im eigenen Werkskundendienst.

Mit einem der größten Werkskundendienste Deutschlands und über 700 bestens ausgebildeten Technikern in einem flächendeckenden Servicenetz sind wir immer schnell bei Ihnen vor Ort.



Online-Terminvereinbarung.

Nutzen Sie das Online-Buchungstool, um einen Reparaturtermin zu vereinbaren. Einfach Gerätedaten eingeben und Wunschtermin auswählen.
siemens-home.bsh-group.com/de/kundendienst/reparatur/techniker-buchen



Online Assistent.

Mit dem Online Assistenten erhalten Sie Antworten auf Ihre Fragen und können kleinere Probleme einfach selbst beheben.
siemens-home.bsh-group.com/de/hilfe



Remote Diagnostics.

Viele Siemens Hausgeräte mit Home Connect ermöglichen unseren Technikern, aus der Ferne Fehler zu analysieren und zu diagnostizieren. So wird ein Problem noch schneller behoben und macht einen Besuch des Service-Technikers vor Ort teils sogar überflüssig.



Holen Sie das Meiste aus Ihren Geräten heraus.

Im Siemens Online-Shop finden Sie Original-Zubehöre sowie auf Siemens Geräte abgestimmte Reinigungs- und Pflegemittel in geprüfter Markenqualität.
siemens-home.bsh-group.com/de/shop



Sofort verfügbar: Original-Ersatzteile.

Die meisten funktionswichtigen Original-Ersatzteile von Siemens sind für jedes Hausgerät mindestens zehn Jahre auf Lager und bestellbar.
siemens-home.bsh-group.com/de/shop

Bestell-Nr. PDFSEP0222

Änderungen und Liefermöglichkeiten sowie geringe Farbschwankungen bei Kunststoffteilen vorbehalten.

© 2022 by SEG Hausgeräte GmbH, München.
Die SEG Hausgeräte GmbH ist ein Unternehmen der BSH Gruppe. Die BSH Gruppe ist eine Markenlizenznehmerin der Siemens AG.

Nachdruck, auch auszugsweise,
nur mit Genehmigung des Herausgebers.

[siemens-home.bsh-group.de](https://www.siemens-home.bsh-group.de)

Unser Siemens-Partner im Außendienst

Name _____

Mobil _____

Telefon _____

Fax _____

E-Mail _____

Unser Siemens-Partner im Innendienst

Name _____

Mobil _____

Telefon _____

Fax _____

E-Mail _____