

studioLine

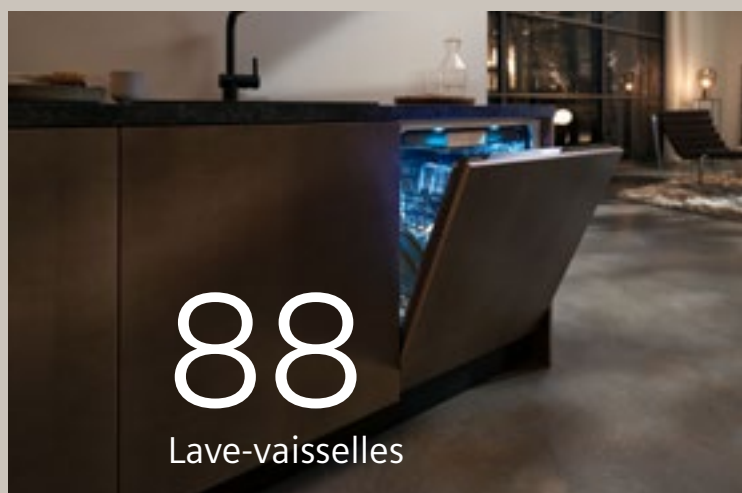
Manuel de vente studioLine 2023





14

Fours



88

Lave-vaisselles



72

Appareils de réfrigération



36

Plaques de cuisson



44

Systèmes de ventilation

Sommaire

Exclusivité comprise

- 4 Made in Germany
- 6 Durabilité
- 8 Showrooms
- 10 Avantages
- 12 Design

Fours

- 14 Points forts des produits
- 16 Aperçu des fours
- 18 Fours
- 25 Machine à café entièrement automatique
- 27 Fours compacts
- 32 Micro-ondes
- 33 Tiroir de mise sous vide et tiroir chauffant

Plaques de cuisson

- 36 Points forts des produits
- 38 Aperçu des plaques de cuisson
- 39 Induction à pleine surface
- 40 variInduction et induction

Systèmes de ventilation

- 44 Points forts des produits
- 50 Aperçu des systèmes de ventilation
- 52 Systèmes de hotte de plan de travail
- 65 Systèmes de hotte de plafond
- 67 Systèmes de hotte îlot
- 68 Systèmes de hotte murale

Appareils de réfrigération

- 72 Points forts des produits
- 76 Aperçu des appareils de réfrigération
- 78 Réfrigérateurs et congélateurs

Lave-vaisselles

- 88 Points forts des produits
- 92 Aperçu des lave-vaisselles
- 93 Lave-vaisselle tout intégrable 60 cm
- 95 Lave-vaisselle tout intégrable 45 cm

Accessoires spéciaux

- 96 Fours
- 98 Plaques de cuisson
- 99 Systèmes de ventilation
- 104 Lave-vaisselles
- 105 Appareils de réfrigération

Service

- 106 Données techniques/Plans d'encombrement
- 134 Réseaux sociaux
- 136 Home Connect
- 138 Label énergétique
- 143 Offre de services Siemens



Made in Germany – Made for you

En tant qu'entreprise allemande, Siemens Électroménager mise par tradition sur la production « Made in Germany ». Nous continuons également de fabriquer une partie de notre gamme de produits en Allemagne et nous y avons installé des centres de recherche et de développement. Siemens Électroménager est synonyme d'ingénierie allemande de haut niveau.

Made in Germany. Car c'est à côté

Même à l'époque de la mondialisation, nous misons sur le « Made in Germany ». Pour nous, il s'agit d'une décision totalement rationnelle. Car en plus d'une finition de qualité, d'une fiabilité reconnue et des normes techniques les plus modernes, le « Made in Germany » présente un autre avantage inestimable : la proximité. Nous pouvons par exemple non seulement vous garantir une production respectueuse des ressources, mais aussi des transports courts.

Six sites. Une qualité éprouvée des millions de fois.

En 1928, nous avons lancé le Protos Turbo, le premier lave-linge électrique sur un marché alors clair. Aujourd'hui, plus de 10 000 collaborateurs produisent chaque année environ dix millions d'appareils d'électroménagers dans toutes les gammes de produits sur nos six sites allemands. Nos normes de qualité élevées vous garantissent une longue durée de vie de l'appareil. Et s'il devait malgré tout arriver quelque chose, notre service après-vente intervient rapidement chez vous.

Toujours une longueur d'avance.

En 1976, le premier lave-vaisselle Siemens a été produit dans notre usine de Dillingen, en Bavière. En 2012, ils étaient déjà 50 millions. Nous utilisons aujourd'hui le savoir-faire technique ainsi acquis pour des innovations qui servent de référence – par exemple le lave-vaisselle le plus silencieux et le plus efficace du monde sur le plan énergétique. Nous avons rendu les fours plus intelligents avec iSensoric – et avec hyperFresh, nos réfrigérateurs conservent les aliments jusqu'à trois fois plus longtemps. Grâce à nos hottes aspirantes intégrées, les cuisines ouvertes sont réellement ouvertes et, grâce à Home Connect, tous les appareils électroménagers Siemens peuvent être mis en réseau de manière intelligente. C'est ainsi que l'ingénierie allemande traditionnelle devient un confort à la pointe du progrès.



« Nous sommes convaincus qu'un mode de vie respectueux de l'environnement n'exige aucun compromis en matière de confort ou de performance. Afin de préserver nos ressources naturelles, nous nous engageons à développer des innovations durables combinées à un design durable. Découvrez une technologie inspirante qui allie protection de l'environnement et qualité de vie. »
Siemens Électroménager.

Notre devise : responsabilité pour l'environnement.

Siemens est présent sur le marché de l'électroménager depuis le début du 20e siècle – tout a commencé avec le premier aspirateur en 1906. Depuis, notre objectif principal a toujours été de rendre votre vie à la maison plus agréable grâce à des innovations réelles et utiles. Nous avons pourtant rapidement montré que la technologie avancée doit contribuer à la préservation des ressources naturelles.

En tant que leader du marché, nous nous sommes toujours fermement engagés à développer des produits qui vous facilitent la vie à la maison. Des produits qui sont en outre de plus en plus respectueux de l'environnement – grâce à des innovations qui permettent des gains d'efficacité significatifs en matière de consommation d'énergie et d'eau.



En tant que l'un des leaders du marché de l'électroménager, nous nous devons d'être également à la pointe de la protection de l'environnement et du climat. En 2020, nous avons positionné toutes nos activités pour Siemens Électroménager, en tant que partie du groupe BSH Électroménager, sur une base climatiquement neutre – et ce sur tous nos sites dans le monde.

Nous travaillons continuellement à l'amélioration de l'efficacité énergétique et augmentons sensiblement la quantité d'énergie verte que nous produisons nous-mêmes.

« Je ne vendrai pas l'avenir pour un profit immédiat ! »

Werner von Siemens, décembre 1884



Moins c'est mieux

Comment vivre plus consciemment ? En profitant d'un confort qui ne pèse pas sur les générations futures. En prenant plus de temps pour les choses réellement importantes et en ralentissant notre vie. En utilisant des technologies intelligentes qui nous aident à trouver un équilibre entre notre corps et

notre esprit. Et en profitant d'un design durable qui dépasse toutes les attentes. Chez Siemens Électroménager, nous assumons notre responsabilité envers l'environnement et les générations futures. Car nous sommes tous concernés par la durabilité.

Nouveau

en programmant une
intervention en ligne



Votre conseil personnalisé dans nos expositions

Dans nos Ateliers de l'Inspiration, vous pouvez vous renseigner sans engagement sur les derniers appareils électroménagers Siemens studioLine pendant les heures d'ouverture indiquées. Pour obtenir des conseils adaptés à vos besoins, prenez rendez-vous en ligne.

Démonstration de cuisine – pour faire le bon choix

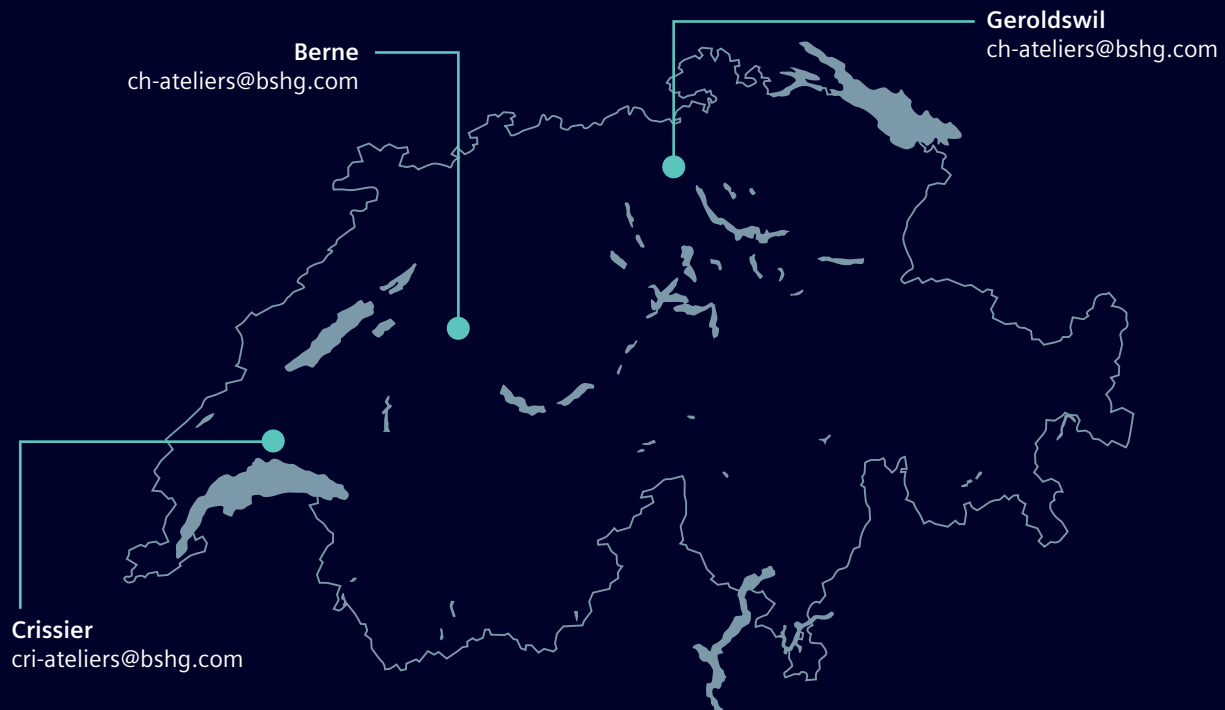
Pour vous aider à prendre votre décision, Siemens Électroménager vous offre des démonstrations gratuites dans les Ateliers du Futur exclusifs. Vous y découvrirez les avantages des appareils de près, vous apprendrez tout sur leurs fonctions spéciales et vous pourrez vous convaincre en direct des possibilités et des produits innovants.



<https://www.inspiration-ateliers.ch/fr/>

Nos Ateliers de l'Inspiration

L'expérience showroom redéfinie.



Avantage exclusif studioLine : 5 ans de garantie fabricant



Garantie de 5 ans. Une qualité sans compromis chez vous.

Pour assurer la qualité, tous les appareils studioLine disposent d'une garantie fabricant de qualité de 5 ans. La garantie est valable pour tous les appareils achetés en Suisse par un partenaire studioLine certifié. Vous pouvez facilement gérer la garantie en vous connectant à votre compte « My Siemens ». Ainsi nous vous garantissons une entière satisfaction avec vos appareils studioLine.

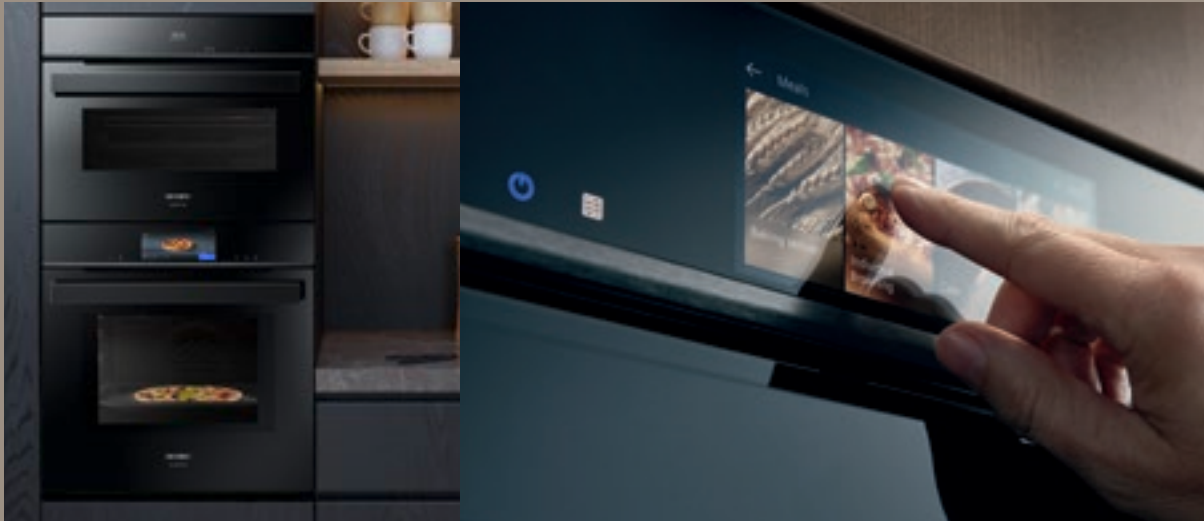




L'intelligence, c'est de famille

Chaque appareil de la gamme iQ700 se distingue par des caractéristiques uniques. C'est le cas de nos derniers membres de la cuisine intelligente de Siemens. Les appareils smart n'attirent pas seulement le regard, ils sont également équipés de la technologie de pointe. Car nous pensons que le progrès est destiné à chacun qui souhaite mener une vie agréable et pleine de goût.

*« Ce qui va de paire,
va aussi bien ensemble. »*



Connecté intelligemment. Une combinaison de formes élégantes

Grâce à une technologie exceptionnelle, des solutions d'encastrement pionnières et un design élégant, les appareils de la génération iQ700 peuvent être disposés de manière flexible pour répondre à toutes les exigences de cuisson. Peu importe que ce soit en tant qu'appareil individuel ou combiné à volonté. Les uns à côté des autres ou les uns sur les autres : ce grand ensemble convainc.

L'innovation rencontre le design – jusque dans les moindres détails

Smart de bout en bout

L'élégante porte en verre de qualité supérieure attire l'œil sur l'extérieur du four et veille également à conserver la chaleur à l'intérieur. La poignée séduit également par son design époustouflant : fabriquée dans le même verre que la porte du four et de forme ergonomique, elle est imperceptible de face mais facile à saisir pour mettre les aliments préparés dans le four et servir le parfait plat.



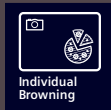
reddot winner 2022

Découvrez des innovations



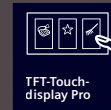
qui vous
simplifient la vie

La nouvelle génération iQ700 : connectée intelligemment pour une perfection culinaire



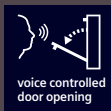
Capteur de brunissage avec caméra et IA – pour des résultats parfaits avec le degré de brunissage souhaité

Le four s'éteint dès que le degré de brunissement souhaité est atteint, grâce à une caméra et à l'intelligence artificielle.



Écran tactile TFT Pro : grand écran tactile coloré pour une commande aisée

La structure de menu facile à utiliser, la navigation tactile et le grand écran couleur vous aident à utiliser votre four de manière optimale.



Assistant four avec commande vocale : pour trouver rapidement et facilement le bon programme.

Dites à votre four ce que vous voulez préparer. L'assistant four vous propose alors des réglages ou des programmes adaptés et règle votre four.



cookControl Pro : tous les plats toujours parfaitement préparés

Choisissez un plat. Votre four sélectionne automatiquement le bon programme et s'éteint lorsque votre plat est cuit à la perfection.



Home Connect avec commande à distance : découvrez tout le potentiel de votre four intelligent


Grâce à l'application Home Connect, vous pouvez commander et surveiller votre four de n'importe où et utiliser d'autres services numériques.



Cuisine et pâtisserie – aperçu de la gamme


Grâce à l'aperçu suivant, vous trouvez rapidement et facilement l'appareil qui vous convient.

iQ700 avec écran tactile TFT Pro (160 x 70 mm)




		Prix catalogue* TVA incluse	Prix catalogue* hors TVA	Hauteur de l'appareil	Types de cuisson	Écran tactile TFT			Équipement												Page
						Pro	Plus	Standard	Home Connect	Capteur de brunissage	Raccord d'eau fixe	Thermomètre à viande Plus	Ouverture automa- tique de la porte	varioSpeed	Sous vide	Cuisson à la vapeur Plus	Fonction pulseSteam	Sonde de cuisson	activeClean®	ecoClean Plus	
Fours intégrables/Fours compacts 45 cm																					
HN978GQB1	Nouveau	5 650,00	5 246,05	60	27	●			●	●		●		●			18				
HB978GMB1	Nouveau	3 390,00	3 147,63	60	13	●			●			●					22				
CM978GQB1	Nouveau	4 450,00	4 131,85	45	21	●			●	●		●					28				
Fours à vapeur/Fours à vapeur compact 45 cm																					
HS958GED1	Nouveau	5 750,00	5 338,90	60	24	●			●	●	●	●		●	●	●	18				
HS958KDB1	Nouveau	5 050,00	4 688,95	60	24	●			●			●	●	●	●	●	19				
HS958GCB1C	Nouveau	4 160,00	3 862,58	60	23	●			●			●	●	●		●	19				
CS958GDD1	Nouveau	4 650,00	4 317,55	45	24	●			●		●		●	●	●	●	27				
CS958GCB1	Nouveau	3 950,00	3 667,60	45	23	●			●		●		●	●	●	●	27				

iQ700 avec écran tactile TFT Plus (96 x 42 mm)



		Prix catalogue* TVA incluse	Prix catalogue* hors TVA	Hauteur de l'appareil	Types de cuisson	Écran tactile TFT			Équipement												Page
						Pro	Plus	Standard	Home Connect	Capteur de brunissage	Raccord d'eau fixe	Thermomètre à viande Plus	Ouverture automa- tique de la porte	varioSpeed	Sous vide	Cuisson à la vapeur Plus	Fonction pulseSteam	Sonde de cuisson	activeClean®	ecoClean Plus	
Fours intégrables/Fours compacts 45 cm																					
HM976GMB1C	Nouveau	3 910,00	3 630,45	60	19		●		●			●		●		●	21				
HR976GMB1	Nouveau	3 650,00	3 389,04	60	19		●		●			●			●	●	20				
HM936GCB1	Nouveau	3 280,00	3 045,50	60	19		●		●			●		●			21				
HB976GMB1C	Nouveau	3 010,00	2 794,80	60	13		●		●			●				●	22				
HB936GCB1C	Nouveau	2 510,00	2 330,55	60	13		●		●			●					23				
CM976GMB1	Nouveau	3 350,00	3 110,49	45	19		●		●			●		●		●	29				
CM936GCB1	Nouveau	2 750,00	2 553,39	45	19		●		●			●		●			29				
Fours à vapeur/Fours à vapeur compact 45 cm																					
HS936GCB1C	Nouveau	3 620,00	3 361,19	60	22		●		●			●	●	●			20				
CS936GCB1	Nouveau	3 480,00	3 231,20	45	22		●		●			●	●	●			28				

iQ700 avec écran tactile TFT (90 x 30 mm)



		Prix catalogue* TVA incluse	Prix catalogue* hors TVA	Hauteur de l'appareil	Types de cuisson	Écran tactile TFT			Équipement												Page
						Pro	Plus	Standard	Home Connect	Capteur de brunissage	Raccord d'eau fixe	Thermomètre à viande Plus	Ouverture automa- tique de la porte	varioSpeed	Sous vide	Cuisson à la vapeur Plus	Fonction pulseSteam	Sonde de cuisson	activeClean®	ecoClean Plus	
Fours intégrables																					
HB974GLB1	Nouveau	2 690,00	2 497,68	60	13				●	●						●	23				
HB934GBB1	Nouveau	2 120,00	1 968,43	60	13				●	●							24				
Fours à vapeur compact 45 cm																					
CD914GXB1	Nouveau	2 600,00	2 414,11	45	5				●	●				●			31				
CB974GKB1	Nouveau	2 570,00	2 386,26	45	11				●	●						●	31				

iQ500 avec écran TFT

	Prix catalogue* TVA incluse	Prix catalogue* hors TVA	Hauteur de l'appareil	Types de cuisson	Équipement							Coulisse	Éclairage	Page	
					Home Connect	Sous vide	varioSpeed	Cuisson à la vapeur	Fonction pulseSteam	Sonde de cuisson					
Four intégrable															
HB479G5B6	1 890,00	1 754,87	60	13	●								Coulisse varioClip	Halogène	34

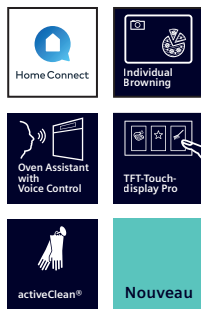
iQ500 avec écran LCD

	Prix catalogue* TVA incluse	Prix catalogue* hors TVA	Hauteur de l'appareil	Types de cuisson	Équipement							Coulisse	Éclairage	Page	
					Home Connect	Sous vide	varioSpeed	Cuisson à la vapeur	Fonction pulseSteam	Sonde de cuisson					
Four à vapeur compact 45 cm															
CP465AGB0	2 690,00	2 497,68	45	5				●						LED	35

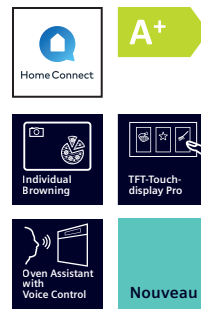
	Prix catalogue* TVA incluse	Prix catalogue* hors TVA	Hauteur de l'appareil	Appareil	Écran tactile TFT			Équipement			Éclairage	Page	
					Pro	Plus	Standard	Home Connect	Raccord d'eau fixe	cookControl			
Micro-ondes intégrables													
BF922L1B1	Nouveau	1 460,00	1 355,62	38	Micro-ondes			●			●	LED	32
BF922R1B1	Nouveau	1 460,00	1 355,62	38	Micro-ondes			●			●	LED	32

	Prix catalogue* TVA incluse	Prix catalogue* hors TVA	Hauteur de l'appareil	Appareil	Écran tactile TFT			Équipement			Page		
					Pro	Plus	Standard	Home Connect	Raccord d'eau fixe	Volumes		Charge	
Machines à café tout-automatiques intégrables et de tiroirs fonctionnels													
CT918L1D0	Nouveau	3 950,00	3 667,60	45	Machine à café tout-automatique	●			●	●			26
CT918L1B0	Nouveau	3 600,00	3 342,62	45	Machine à café tout-automatique	●			●				25
BV910E1B1	Nouveau	3 500,00	3 249,77	14	Tiroir de mise sous vide						8 L		33
BI910C1B1C	Nouveau	1 140,00	1 058,50	14	Tiroir chauffant				●		20 L	jusqu'à 25 kg	33

* Les prix indiqués sont en francs suisses, TVA incluse/hors TVA. Tous les prix sont hors taxe anticipée de recyclage (TAR) obligatoire. Les prix indiqués sont des prix conseillés sans engagement ; nos distributeurs sont libres dans la conception.

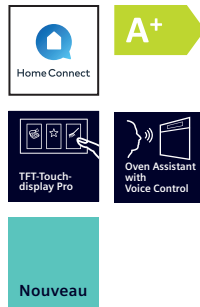


iQ700 | Four intégrable avec fonction micro-ondes et pulseSteam
HN978GQB1

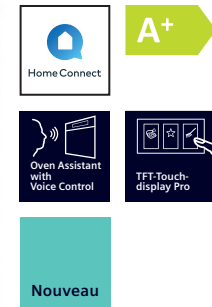


iQ700 | Four à vapeur intégrable avec raccordement d'eau fixe
HS958GED1

exclusivité studioLine	<ul style="list-style-type: none"> • Design blackSteel • Commande vocale 	<ul style="list-style-type: none"> • Design blackSteel • Raccordement d'eau fixe • Commande vocale • Cuisson sous vide
Design	<ul style="list-style-type: none"> • Commande touchControl • Poignée en verre studioLine • Espace de cuisson : émail anthracite 	<ul style="list-style-type: none"> • Commande touchControl • Poignée en verre studioLine • Espace de cuisson : émail anthracite
Confort	<ul style="list-style-type: none"> • Écran tactile TFT Pro • Assistant four avec commande vocale • Montre électronique • Contrôle visuel de la chauffe • Recommandation de réglage électronique • Contrôle de la température réelle • Prévission de la durée restante • Porte rabattable avec softMove, ouverture et fermeture amorties • cookControl Pro • Caméra avec capteur de brunissage • Thermomètre à viande Plus • Sonde de cuisson Plus • coolStart • Fonction pulseSteam manuelle • 3 ajouts de vapeur différents possibles : fort, moyen, faible • Éclairage intérieur LED, désactivable • Notification lorsque le réservoir d'eau est vide • Génération de vapeur externe • Compatible Home Connect via Wi-fi • Préchauffage rapide • Ventilateur de refroidissement 	<ul style="list-style-type: none"> • Écran tactile TFT Pro • Assistant four avec commande vocale • Montre électronique • Contrôle visuel de la chauffe • Recommandation de réglage électronique • Contrôle de la température réelle • Prévission de la durée restante • Porte rabattable avec softMove, ouverture et fermeture amorties • cookControl Pro • Caméra avec capteur de brunissage • Thermomètre à viande Plus • Sonde de cuisson Plus • coolStart • Fonction pulseSteam manuelle • 3 ajouts de vapeur différents possibles : fort, moyen, faible • Éclairage intérieur LED, désactivable • Raccordement d'eau fixe • Génération de vapeur externe • Compatible Home Connect via Wi-fi • Préchauffage rapide • Ventilateur de refroidissement
Type de four et mode de cuisson	<ul style="list-style-type: none"> • Four avec micro-ondes studioLine avec 27 modes de cuisson : Air pulsé 4D, chaleur voûte/sole, gril à air pulsé, gril grande surface, gril petite surface, position pizza, coolStart, chaleur sole séparée, chaleur intensive, cuisson douce, préchauffage de la vaisselle allant au four, déshydratation, maintien au chaud, chaleur tournante douce, chaleur voûte/sole doux, régénération, fermentation à la vapeur, micro-ondes, gril à air pulsé + vapeur, chauffer + vapeur, air pulsé 4D + vapeur, chaleur voûte/sole + vapeur, air pulsé 4D + micro-ondes, gril grande surface + micro-ondes, gril petite surface + micro-ondes, chaleur voûte/sole + micro-ondes à air pulsé + micro-ondes • Puissance max. : 800 W ; 5 niveaux de puissance micro-ondes (90 W, 180 W, 360 W, 600 W, boost) avec inverseur (MO) • Technologie Inverseur intelligente : la puissance maximale est régulée jusqu'à 600 W en cas de fonctionnement prolongé • Réglage électronique de la température de 30 °C – 300 °C • Volume de l'espace de cuisson : 67 L 	<ul style="list-style-type: none"> • Four à vapeur avec 24 modes de cuisson : Air pulsé 4D, chaleur voûte/sole, système de gril à air pulsé, gril grande surface, gril petite surface, position pizza, coolStart, chaleur sole séparée, chaleur intensive, cuisson douce, préchauffage de la vaisselle allant au four, déshydratation, maintien au chaud, chaleur tournante douce, chaleur voûte/sole douce, mode de cuisson vapeur, régénération, fermentation à la vapeur, décongélation, cuisson sous vide, gril à air pulsé + vapeur, chauffer + vapeur, air pulsé 4D + vapeur, chaleur voûte/sole + vapeur • Réglage électronique de la température 30 °C – 250 °C • Cuisson à la vapeur Plus • Volume de l'espace de cuisson : 71 L
Support d'accessoires/ Système de coulisses	<ul style="list-style-type: none"> • 5 niveaux d'enfournement • Coulisse télescopique 1x, compatible avec activeClean® 	<ul style="list-style-type: none"> • 5 niveaux d'enfournement • Coulisse varioClip avec fonction arrêt
Nettoyage	<ul style="list-style-type: none"> • activeClean® – Autonettoyage automatique • humidClean 	<ul style="list-style-type: none"> • ecoClean Plus : Plafond, paroi arrière, parois latérales • Programme ecoClean • humidClean • Porte intérieure entièrement en verre
Environnement et sécurité	<ul style="list-style-type: none"> • Très faible température de la porte² • Quadruple vitrage de la porte • Verrouillage mécanique de la porte • Sécurité enfants avec porte de four verrouillable • Coupure de sécurité • Indicateur de chaleur résiduelle • Bouton de démarrage • Contacteur de porte 	<ul style="list-style-type: none"> • Classe d'efficacité énergétique : A+¹ • Faible température de la porte • Triple vitrage de la porte • Sécurité enfants • Coupure de sécurité • Indicateur de chaleur résiduelle • Bouton de démarrage • Contacteur de porte
Dimensions h x l x p	<ul style="list-style-type: none"> • Dimensions de la niche : 585 – 595 x 560 – 568 x 550 mm • Dimensions de l'appareil : 595 x 594 x 548 mm 	<ul style="list-style-type: none"> • Dimensions de la niche : 585 – 595 x 560 – 568 x 550 mm • Dimensions de l'appareil : 595 x 594 x 548 mm
Informations techniques	<ul style="list-style-type: none"> • Longueur du câble de raccordement : 120 cm • Puissance connectée : 3,6 kW • Respecter les dimensions et les instructions de montage de cet appareil conformément au dessin technique ! 	<ul style="list-style-type: none"> • Longueur du câble de raccordement : 120 cm • Puissance connectée : 3,6 kW • Respecter les dimensions et les instructions de montage de cet appareil conformément au dessin technique !
Accessoires	1 plaque de cuisson émaillée, 1 grille combi, 1 lèche-frite	1 récipient à vapeur (perforé, taille M), 1 récipient à vapeur (perforé, taille XL), 1 plaque de cuisson émaillée, 1 lèche-frite
Accessoires spéciaux	<ul style="list-style-type: none"> • HZ327000, Pierre à pain • HZ617000, Moule à pizza, émaillé, anthracite • HZ629070, Air Fry & plaque de gril, anthracite • HZ631070, Plaque de cuisson, émaillée, anthracite • HZ632070, Lèche-frite, émaillé, anthracite • HZ633001, Couverture pour poêle professionnelle, émaillé, anthracite • HZ633070, Poêle professionnelle, émaillée, anthracite • HZ532010, Lèche-frite, céramique anti-adhésif • HZ531010, Plaque de cuisson en céramique, revêtement anti-adhésif • HZ634000, Grille de cuisson et de gril (Standard) • HZ915003, Plat en verre 5,4 L • HZ636000, Poêle en verre • HZ6BMA00, Set d'étagères intermédiaires pour la combinaison verticale des appareils de 45 cm avec des appareils de 60 cm sans tablette • HZ66X650, Baguette d'habillage pour socle 	<ul style="list-style-type: none"> • HZ617000, Moule à pizza, émaillé, anthracite • HZ629070, Air Fry & plaque de gril, anthracite • HZ631070, Plaque de cuisson, émaillée, anthracite • HZ632070, Lèche-frite, émaillé • HZ633001, Couverture pour poêle professionnelle, émaillé, anthracite • HZ633070, Poêle professionnelle, émaillée, anthracite • HZ532010, Lèche-frite, céramique anti-adhésif • HZ531010, Plaque de cuisson en céramique, revêtement anti-adhésif • HZ638000, Coulisse à clip, indépendante du niveau, résistante à la vapeur • HZ6BMA00, Set d'étagères intermédiaires pour la combinaison verticale des appareils de 45 cm avec des appareils de 60 cm sans tablette • HZ66X650, Baguette d'habillage pour socle • SZ72010, Rallonge de tuyau pour une arrivée et une évacuation séparées
Prix catalogue*	5 650,00 TVA incluse 5 246,05 hors TVA	5 750,00 TVA incluse 5 338,90 hors TVA



iQ700 | Four à vapeur intégrable avec ouverture automatique de la porte
HS958KDB1



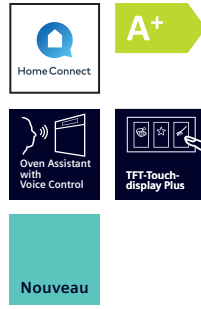
iQ700 | Four à vapeur intégrable
HS958GCB1C (400 V/230 V/3,6 kW)

exclusivité studioLine	<ul style="list-style-type: none"> • Design blackSteel • Commande vocale • Cuisson sous vide 	<ul style="list-style-type: none"> • Design blackSteel • Commande vocale • Cuisson sous vide
Design	<ul style="list-style-type: none"> • Commande touchControl • Poignée en verre studioLine • Espace de cuisson : émail anthracite 	<ul style="list-style-type: none"> • Commande touchControl • Poignée en verre studioLine • Espace de cuisson : émail anthracite
Confort	<ul style="list-style-type: none"> • Écran tactile TFT Pro • Assistant four avec commande vocale • Montre électronique • Contrôle visuel de la chauffe • Recommandation de réglage électronique • Contrôle de la température réelle • Prévission de la durée restante • Porte rabattable avec softMove, ouverture et fermeture amorties • cookControl Pro • Thermomètre à viande Plus • Sonde de cuisson Plus • coolStart • Fonction pulseSteam manuelle • 3 ajouts de vapeur différents possibles : fort, moyen, faible • Éclairage intérieur LED, désactivable • Notification lorsque le réservoir d'eau est vide • Génération de vapeur externe • Compatible Home Connect via Wi-fi • Préchauffage rapide • Ventilateur de refroidissement 	<ul style="list-style-type: none"> • Écran tactile TFT Pro • Assistant four avec commande vocale • Montre électronique • Contrôle visuel de la chauffe • Recommandation de réglage électronique • Contrôle de la température réelle • Prévission de la durée restante • Thermomètre à viande Plus • cookControl Pro • coolStart • Fonction pulseSteam manuelle • 3 ajouts de vapeur différents possibles : fort, moyen, faible • Éclairage intérieur LED, désactivable • Notification lorsque le réservoir d'eau est vide • Génération de vapeur externe • Compatible Home Connect via Wi-fi • Préchauffage rapide • Ventilateur de refroidissement
Type de four et mode de cuisson	<ul style="list-style-type: none"> • Four à vapeur avec 24 modes de cuisson : Air pulsé 4D, chaleur voûte/sole, système de gril à air pulsé, gril grande surface, gril petite surface, position pizza, coolStart, chaleur sole séparée, chaleur intensive, cuisson douce, préchauffage de la vaisselle allant au four, déshydratation, maintien au chaud, chaleur tournante douce, chaleur voûte/sole douce, position de cuisson vapeur, régénération, fermentation, décongélation, cuisson sous vide, gril à air pulsé + vapeur, chauffer + vapeur, air pulsé 4D + vapeur, chaleur voûte/sole + vapeur • Réglage électronique de la température 30 °C – 250 °C • Cuisson à la vapeur Plus • Volume de l'espace de cuisson : 71 L 	<ul style="list-style-type: none"> • Four à vapeur avec 23 modes de cuisson : Air pulsé 4D, chaleur voûte/sole, système de gril à air pulsé, gril grande surface, gril petite surface, position pizza, coolStart, chaleur sole séparée, chaleur intensive, cuisson douce, préchauffage de la vaisselle allant au four, maintien au chaud, chaleur tournante douce, chaleur voûte/sole douce, mode de cuisson vapeur, régénération, fermentation, fermentation à la vapeur, décongélation, cuisson sous vide, gril à air pulsé + vapeur, chauffer + vapeur, air pulsé 4D + vapeur, chaleur voûte/sole + vapeur • Réglage électronique de la température 30 °C – 250 °C • Cuisson à la vapeur Plus • Volume de l'espace de cuisson : 71 L
Support d'accessoires/ Système de coulisses	<ul style="list-style-type: none"> • 5 niveaux d'enfournement • Coulisse varioClip avec fonction arrêt 	<ul style="list-style-type: none"> • 5 niveaux d'enfournement • Coulisse varioClip avec fonction arrêt
Nettoyage	<ul style="list-style-type: none"> • ecoClean Plus : Plafond, paroi arrière, parois latérales • Programme ecoClean • humidClean • Porte intérieure entièrement en verre 	<ul style="list-style-type: none"> • ecoClean Plus : Plafond, paroi arrière, parois latérales • Programme ecoClean • humidClean • Porte intérieure entièrement en verre
Environnement et sécurité	<ul style="list-style-type: none"> • Classe d'efficacité énergétique : A+¹ • Faible température de la porte • Triple vitrage de la porte • Sécurité enfants • Coupure de sécurité • Indicateur de chaleur résiduelle • Bouton de démarrage • Contacteur de porte 	<ul style="list-style-type: none"> • Classe d'efficacité énergétique : A+¹ • Faible température de la porte • Triple vitrage de la porte • Sécurité enfants • Coupure de sécurité • Indicateur de chaleur résiduelle • Bouton de démarrage • Contacteur de porte
Dimensions h x l x p	<ul style="list-style-type: none"> • Dimensions de la niche : 585 – 595x560 – 568x550 mm • Dimensions de l'appareil : 595x594x548 mm 	<ul style="list-style-type: none"> • Dimensions de la niche : 585 – 595x560 – 568x550 mm • Dimensions de l'appareil : 595x594x548 mm
Informations techniques	<ul style="list-style-type: none"> • Longueur du câble de raccordement : 120 cm • Puissance connectée : 3,6 kW • Respecter les dimensions et les instructions de montage de cet appareil conformément au dessin technique ! 	<ul style="list-style-type: none"> • Longueur du câble de raccordement : 120 cm • Puissance connectée : 3,6 kW • Respecter les dimensions et les instructions de montage de cet appareil conformément au dessin technique !
Accessoires	1 éponge, 1 lèche-frite, 1 plaque de cuisson émaillée, 1 récipient à vapeur (perforé, taille M), 1 récipient à vapeur (perforé, taille XL), 1 récipient à vapeur (non perforé, taille M), 1 grille	1 plaque de cuisson émaillée, 1 récipient à vapeur (perforé, taille M), 1 récipient à vapeur (non perforé, taille M), 1 grille, 1 éponge, 1 lèche-frite
Accessoires spéciaux	<ul style="list-style-type: none"> • HZ617000, Moule à pizza, émaillé, anthracite • HZ629070, Air Fry & plaque de gril, anthracite • HZ631070, Plaque de cuisson, émaillée, anthracite • HZ632070, Lèche-frite, émaillé • HZ633001, Couvercle pour poêle professionnelle, émaillé, anthracite • HZ633070, Poêle professionnelle, émaillée, anthracite • HZ532010, Lèche-frite, céramique anti-adhésif • HZ531010, Plaque de cuisson en céramique, revêtement anti-adhésif • HZ638D00, Coulisse télescopique, indépendante du niveau/vapeur • HZ915003, Plat en verre 5,4 L • HZ6BMA00, Set d'étagères intermédiaires pour la combinaison verticale des appareils de 45 cm avec des appareils de 60 cm sans tablette • HZ66X650, Baguet te d'habillage pour socle 	<ul style="list-style-type: none"> • HZ617000, Moule à pizza, émaillé, anthracite • HZ629070, Air Fry & plaque de gril, anthracite • HZ631070, Plaque de cuisson, émaillée, anthracite • HZ632070, Lèche-frite, émaillé • HZ633001, Couvercle pour poêle professionnelle, émaillé, anthracite • HZ633070, Poêle professionnelle, émaillée, anthracite • HZ532010, Lèche-frite, céramique revêtement anti-adhésif • HZ531010, Plaque de cuisson en céramique, revêtement anti-adhésif • HZ638D00, Coulisse à clip, indépendante du niveau, résistante à la vapeur • HZ915003, Plat en verre 5,4 L • HZ6BMA00, Set d'étagères intermédiaires pour la combinaison verticale des appareils de 45 cm avec des appareils de 60 cm sans tablette • HZ66X650, Baguette d'habillage pour socle
Prix catalogue*	5 050,00 TVA incluse 4 688,95 hors TVA	4 160,00 TVA incluse 3 862,58 hors TVA

¹ Sur une échelle de classe d'efficacité énergétique allant de A à G.

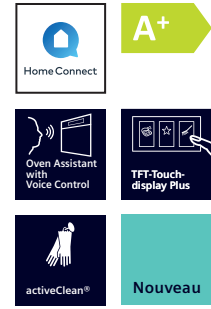
² Température de la porte faible lors du nettoyage pyrolytique.

³ Les dates de lancement et les données techniques sont provisoires. Il n'est pas possible de garantir une capacité de livraison à cette date.



iQ700 | Four à vapeur intégrable

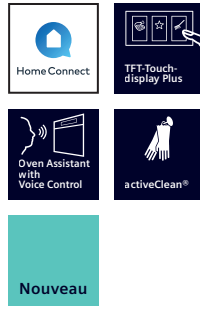
HS936GCB1C (400 V/230 V/3,6 kW)



iQ700 | Four intégrable avec assistance vapeur

HR976GMB1

exclusivité studioLine	<ul style="list-style-type: none"> • Design blackSteel • Commande vocale • Cuisson sous vide 	<ul style="list-style-type: none"> • Design blackSteel • Thermomètre à viande Plus avec mesure multi-points • Coulisse varioClip avec fonction arrêt
Design	<ul style="list-style-type: none"> • Commande touchControl • Poignée en verre studioLine • Espace de cuisson : émail anthracite 	<ul style="list-style-type: none"> • Commande touchControl • Poignée en verre studioLine • Espace de cuisson : émail anthracite
Confort	<ul style="list-style-type: none"> • Écran tactile TFT Plus • Assistant four avec commande vocale • Montre électronique • Contrôle visuel de la chauffe • Recommandation de réglage électronique • Contrôle de la température réelle • Prévion de la durée restante • Porte rabattable avec softMove, ouverture et fermeture amorties • Thermomètre à viande Plus • cookControl Pro • coolStart • Fonction pulseSteam manuelle • 3 ajouts de vapeur différents possibles : fort, moyen, faible • Éclairage intérieur LED, désactivable • Notification lorsque le réservoir d'eau est vide • Génération de vapeur externe • Compatible Home Connect via Wi-fi • Préchauffage rapide • Ventilateur de refroidissement 	<ul style="list-style-type: none"> • Écran tactile TFT Plus • Assistant four avec commande vocale • Montre électronique • Contrôle visuel de la chauffe • Recommandation de réglage électronique • Contrôle de la température réelle • Prévion de la durée restante • Porte rabattable avec softMove, ouverture et fermeture amorties • Thermomètre à viande Plus • cookControl Pro • coolStart • Fonction pulseSteam manuelle • 3 ajouts de vapeur différents possibles : fort, moyen, faible • Éclairage intérieur LED, désactivable • Notification lorsque le réservoir d'eau est vide • Génération de vapeur externe • Compatible Home Connect via Wi-fi • Préchauffage rapide • Ventilateur de refroidissement
Type de four et mode de cuisson	<ul style="list-style-type: none"> • Four à vapeur avec 22 modes de cuisson : Air pulsé 4D, chaleur voûte/sole, système de gril à air pulsé, gril grande surface, gril petite surface, position pizza, coolStart, chaleur sole séparée, cuisson douce, préchauffage de la vaisselle allant au four, maintien au chaud, air chaud doux, chaleur voûte/sole douce, mode de cuisson vapeur, régénération, fermentation à la vapeur, décongélation, cuisson sous vide, gril à air pulsé + vapeur, chauffer + vapeur, air pulsé 4D + vapeur, chaleur voûte/sole + vapeur • Réglage électronique de la température 30 °C – 250 °C • Cuisson à la vapeur Plus • Volume de l'espace de cuisson : 71 L 	<ul style="list-style-type: none"> • Four avec avec 19 modes de cuisson : Air pulsé 4D, chaleur voûte/sole, système de gril à air pulsé, gril grande surface, gril petite surface, position pizza, coolStart, chaleur sole séparée, cuisson douce, préchauffage de la vaisselle allant au four, maintien au chaud, chaleur tournante douce, chaleur voûte/sole douce, régénération, fermentation à la vapeur, gril à air pulsé + vapeur, chauffer + vapeur, air pulsé 4D + vapeur, chaleur voûte/sole + vapeur • Réglage électronique de la température de 30 °C – 300 °C • Volume de l'espace de cuisson : 71 L
Support d'accessoires/ Système de coulisses	<ul style="list-style-type: none"> • 5 niveaux d'enfournement • Coulisse varioClip avec fonction arrêt 	<ul style="list-style-type: none"> • 5 niveaux d'enfournement • Coulisse varioClip avec fonction arrêt, compatible avec activeClean®
Nettoyage	<ul style="list-style-type: none"> • ecoClean® – Aide à l'autonettoyage : Paroi arrière • humidClean • Porte intérieure entièrement en verre 	<ul style="list-style-type: none"> • activeClean® – Autonettoyage automatique • humidClean • Porte intérieure entièrement en verre
Environnement et sécurité	<ul style="list-style-type: none"> • Classe d'efficacité énergétique : A+¹ • Faible température de la porte • Triple vitrage de la porte • Sécurité enfants • Coupure de sécurité • Indicateur de chaleur résiduelle • Bouton de démarrage • Contacteur de porte 	<ul style="list-style-type: none"> • Classe d'efficacité énergétique : A+¹ • Très faible température de la porte² • Quadruple vitrage • Sécurité enfants avec porte de four verrouillable • Coupure de sécurité • Indicateur de chaleur résiduelle • Bouton de démarrage • Contacteur de porte
Dimensions h x l x p	<ul style="list-style-type: none"> • Dimensions de la niche : 585 – 595x560 – 568x550 mm • Dimensions de l'appareil : 595x594x548 mm 	<ul style="list-style-type: none"> • Dimensions de la niche : 585 – 595x560 – 568x550 mm • Dimensions de l'appareil : 595x594x548 mm
Informations techniques	<ul style="list-style-type: none"> • Longueur du câble de raccordement : 120 cm • Puissance connectée : 3,6 kW • Respecter les dimensions et les instructions de montage de cet appareil conformément au dessin technique ! 	<ul style="list-style-type: none"> • Longueur du câble de raccordement : 120 cm • Puissance connectée : 3,6 kW • Respecter les dimensions et les instructions de montage de cet appareil conformément au dessin technique !
Accessoires	<ul style="list-style-type: none"> 1 récipient à vapeur (perforé, taille M), 1 récipient à vapeur (non perforé, taille M), 1 plaque de cuisson émaillée, 1 grille, 1 éponge, 1 récipient à vapeur (perforé, taille XL), 1 lèche-frite 	<ul style="list-style-type: none"> 1 plaque de cuisson émaillée, 1 grille combi, 1 lèche-frite
Accessoires spéciaux	<ul style="list-style-type: none"> • HZ617000, Moule à pizza, émaillé, anthracite • HZ629070, Air Fry & plaque de gril, anthracite • HZ631070, Plaque de cuisson, émaillée, anthracite • HZ632070, Lèche-frite, émaillé • HZ633001, Couvercle pour poêle professionnelle, émaillé, anthracite • HZ633070, Poêle professionnelle, émaillée, anthracite • HZ532010, Lèche-frite, céramique revêtement anti-adhésif • HZ531010, Plaque de cuisson en céramique, revêtement anti-adhésif • HZ638D00, Coulisse à clip, indépendante du niveau, résistante à la vapeur • HZ915003, Plat en verre 5,4 L • HZ68MA00, Set d'étagères intermédiaires pour la combinaison verticale des appareils de 45 cm avec des appareils de 60 cm sans tablette • HZ66X650, Baguette d'habillage pour socle 	<ul style="list-style-type: none"> • HZ915003, Plat en verre 5,4 L • HZ629070, Air Fry & plaque de gril, anthracite • HZ636000, Poêle en verre • HZ634000, Grille de cuisson et de gril (Standard) • HZ631070, Plaque de cuisson, émaillée, anthracite • HZ632070, Lèche-frite, émaillé • HZ633001, Couvercle pour poêle professionnelle, émaillé, anthracite • HZ633070, Poêle professionnelle, émaillée, anthracite • HZ638070, Coulisse varioClip, indépendant du niveau, résistant à la pyrolyse • HZ532010, lèche-frite, céramique, revêtement anti-adhésif • HZ531010, Plaque de cuisson en céramique, revêtement anti-adhésif • HZ327000, Pierre à pain • HZ617000, Moule à pizza, émaillé, anthracite • HZ68MA00, Set d'étagères intermédiaires pour la combinaison verticale des appareils de 45 cm avec des appareils de 60 cm sans tablette • HZ66X650, Baguette d'habillage pour socle
Prix catalogue*	<p>3 620,00 TVA incluse 3 361,19 hors TVA</p>	<p>3 650,00 TVA incluse 3 389,04 hors TVA</p>



iQ700 | Four intégrable avec fonction micro-ondes
HM976GMB1C (400 V/230 V/3,6 kW)



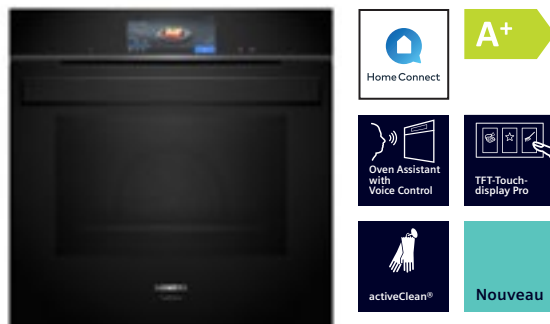
iQ700 | Four intégrable avec fonction micro-ondes
HM936GCB1

exclusivité studioLine	<ul style="list-style-type: none"> • Design blackSteel • Commande vocale 	<ul style="list-style-type: none"> • Design blackSteel • Thermomètre à viande Plus avec mesure multi-points
Design	<ul style="list-style-type: none"> • Commande touchControl • Poignée en verre studioLine • Espace de cuisson : émail anthracite 	<ul style="list-style-type: none"> • Commande touchControl • Poignée en verre studioLine • Espace de cuisson : émail anthracite
Confort	<ul style="list-style-type: none"> • Écran tactile TFT Plus • Assistant four avec commande vocale • Montre électronique • Contrôle visuel de la chauffe • Recommandation de réglage électronique • Contrôle de la température réelle • Prévission de la durée restante • Porte rabattable avec softMove, ouverture et fermeture amorties • Thermomètre à viande Plus • cookControl Pro • coolStart • Éclairage intérieur LED, désactivable • Compatible Home Connect via Wi-fi • Préchauffage rapide • Ventilateur de refroidissement 	<ul style="list-style-type: none"> • Écran tactile TFT Plus • Assistant four avec commande vocale • Montre électronique • Contrôle visuel de la chauffe • Recommandation de réglage électronique • Contrôle de la température réelle • Prévission de la durée restante • Porte rabattable avec softMove, ouverture et fermeture amorties • Thermomètre à viande Plus • cookControl Pro • coolStart • Éclairage intérieur LED, désactivable • Compatible Home Connect via Wi-fi • Préchauffage rapide • Ventilateur de refroidissement
Type de four et mode de cuisson	<ul style="list-style-type: none"> • Four avec micro-ondes avec 19 modes de cuisson : Air pulsé 4D, chaleur voûte/sole, gril à air pulsé, gril à grande surface, gril à petite surface, position pizza, coolStart, chaleur sole séparée, chaleur douce, préchauffage de la vaisselle allant au four, maintien au chaud, chaleur tournante douce, chaleur voûte/sole douce, micro-ondes, air pulsé 4D + micro-ondes, chaleur voûte/sole + micro-ondes, gril à grande surface + micro-ondes, gril à petite surface + micro-ondes, gril à air pulsé + micro-ondes • Puissance max. : 800 W ; 5 niveaux de puissance micro-ondes (90 W, 180 W, 360 W, 600 W, boost) avec inverseur (MO) • Technologie Inverseur intelligente : la puissance maximale est régulée jusqu'à 600 W en cas de fonctionnement prolongé • Réglage de la température de 30 °C–300 °C • Volume de l'espace de cuisson : 67 L 	<ul style="list-style-type: none"> • Four avec micro-ondes avec 19 modes de cuisson : Air pulsé 4D, chaleur voûte/sole, gril à air pulsé, gril à grande surface, gril à petite surface, position pizza, coolStart, chaleur sole séparée, chaleur douce, préchauffage de la vaisselle allant au four, maintien au chaud, chaleur tournante douce, chaleur voûte/sole douce, micro-ondes, air pulsé 4D + micro-ondes, chaleur voûte/sol + micro-ondes, gril à grande surface + micro-ondes, gril à petite surface + micro-ondes, gril à air pulsé + micro-ondes • Puissance max. : 800 W ; 5 niveaux de puissance micro-ondes (90 W, 180 W, 360 W, 600 W, boost) avec inverseur (MO) • Technologie Inverseur intelligente : la puissance maximale est régulée jusqu'à 600 W en cas de fonctionnement prolongé • Réglage de la température de 30 °C–300 °C • Volume de l'espace de cuisson : 67 L
Support d'accessoires/ Système de coulisses	<ul style="list-style-type: none"> • 5 niveaux d'enfournement • Coulisse télescopique 1x, compatible avec activeClean® 	<ul style="list-style-type: none"> • 5 niveaux d'enfournement • Coulisse télescopique 1x
Nettoyage	<ul style="list-style-type: none"> • activeClean® – Autonettoyage automatique • humidClean 	<ul style="list-style-type: none"> • ecoClean® – Aide à l'autonettoyage : Paroi arrière • humidClean
Environnement et sécurité	<ul style="list-style-type: none"> • Très faible température² • Quadruple vitrage de la porte • Sécurité enfants avec porte de four verrouillable • Coupure de sécurité • Indicateur de chaleur résiduelle • Bouton de démarrage • Contacteur de porte 	<ul style="list-style-type: none"> • Faible température de la porte • Triple vitrage de la porte • Sécurité enfants • Coupure de sécurité • Indicateur de chaleur résiduelle • Bouton de démarrage • Contacteur de porte
Dimensions h x l x p	<ul style="list-style-type: none"> • Dimensions de la niche : 585–595x560–568x550 mm • Dimensions de l'appareil : 595x594x548 mm 	<ul style="list-style-type: none"> • Dimensions de la niche : 585–595x560–568x550 mm • Dimensions de l'appareil : 595x594x548 mm
Informations techniques	<ul style="list-style-type: none"> • Longueur du câble de raccordement : 120 cm • Puissance connectée : 3,6 kW • Respecter les dimensions et les instructions de montage de cet appareil conformément au dessin technique ! 	<ul style="list-style-type: none"> • Longueur du câble de raccordement : 120 cm • Puissance connectée : 3,6 kW • Respecter les dimensions et les instructions de montage de cet appareil conformément au dessin technique !
Accessoires	1 plaque de cuisson émaillée, 1 grille combi, 1 lèche-frite	1 plaque de cuisson émaillée, 1 grille combi, 1 lèche-frite
Accessoires spéciaux	<ul style="list-style-type: none"> • HZ327000, Pierre à pain • HZ617000, Moule à pizza, émaillé, anthracite • HZ629070, Air Fry & plaque de gril, anthracite • HZ631070, Plaque de cuisson, émaillée, anthracite • HZ632070, Lèche-frite, émaillé • HZ633001, Couverture pour poêle professionnelle, émaillé, anthracite • HZ633070, Poêle professionnelle, émaillée, anthracite • HZ532010, Lèche-frite, céramique revêtement anti-adhésif • HZ531010, Plaque de cuisson en céramique, revêtement anti-adhésif • HZ634000, Grille de cuisson et de gril (Standard) • HZ915003, Plat en verre 5,4 L • HZ6BMA00, Set d'étagères intermédiaires pour la combinaison verticale des appareils de 45 cm avec des appareils de 60 cm sans tablette • HZ66X650, Baguette d'habillage pour socle 	<ul style="list-style-type: none"> • HZ327000, Pierre à pain • HZ617000, Moule à pizza, émaillé, anthracite • HZ629070, Air Fry & plaque de gril, anthracite • HZ631070, Plaque de cuisson, émaillée, anthracite • HZ632070, Lèche-frite, émaillé • HZ633001, Couverture pour poêle professionnelle, émaillé, anthracite • HZ633070, Poêle professionnelle, émaillée, anthracite • HZ532010, Lèche-frite, céramique revêtement anti-adhésif • HZ531010, Plaque de cuisson en céramique, revêtement anti-adhésif • HZ634000, Grille de cuisson et de gril (Standard) • HZ915003, Plat en verre 5,4 L • HZ6BMA00, Set d'étagères intermédiaires pour la combinaison verticale des appareils de 45 cm avec des appareils de 60 cm sans tablette • HZ66X650, Baguette d'habillage pour socle
Prix catalogue*	3 910,00 TVA incluse 3 630,45 hors TVA	3 280,00 TVA incluse 3 045,50 hors TVA

¹ Sur une échelle de classe d'efficacité énergétique allant de A à G.

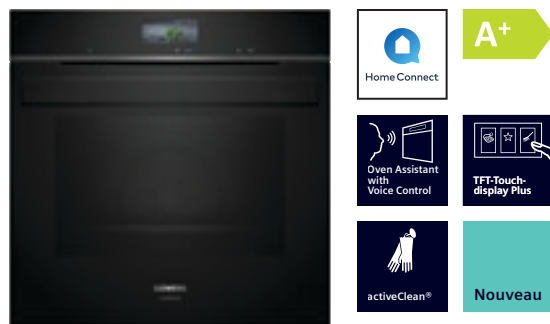
² Température de la porte faible lors du nettoyage pyrolytique.

³ Les dates de lancement et les données techniques sont provisoires. Il n'est pas possible de garantir une capacité de livraison à cette date.



iQ700 | Four intégrable

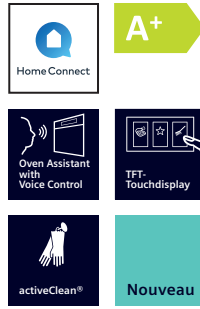
HB978GMB1



iQ700 | Four intégrable

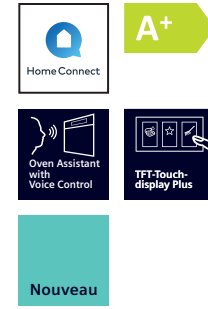
HB976GMB1C (400 V/230 V/3,6 kW)

exclusivité studioLine	<ul style="list-style-type: none"> • Design blackSteel • Commande vocale 	<ul style="list-style-type: none"> • Design blackSteel • Thermomètre à viande Plus avec mesure multi-points
Design	<ul style="list-style-type: none"> • Commande touchControl • Poignée en verre studioLine • Espace de cuisson : émail anthracite 	<ul style="list-style-type: none"> • Commande touchControl • Poignée en verre studioLine • Espace de cuisson : émail anthracite
Confort	<ul style="list-style-type: none"> • Écran tactile TFT Pro • Assistant four avec commande vocale • Montre électronique • Contrôle visuel de la chauffe • Recommandation de réglage électronique • Contrôle de la température réelle • Prévion de la durée restante • Porte rabattable avec softMove, ouverture et fermeture amorties • cookControl Pro • Thermomètre à viande Plus • coolStart • Éclairage intérieur LED, désactivable • Compatible Home Connect via Wi-fi • Préchauffage rapide • Ventilateur de refroidissement 	<ul style="list-style-type: none"> • Écran tactile TFT Plus • Assistant four avec commande vocale • Montre électronique • Contrôle visuel de la chauffe • Recommandation de réglage électronique • Contrôle de la température réelle • Prévion de la durée restante • Porte rabattable avec softMove, ouverture et fermeture amorties • Thermomètre à viande Plus • cookControl Pro • coolStart • Éclairage intérieur LED, désactivable • Compatible Home Connect via Wi-fi • Préchauffage rapide • Ventilateur de refroidissement
Type de four et mode de cuisson	<ul style="list-style-type: none"> • Fours avec 13 modes de cuisson : Air pulsé 4D, chaleur voûte/sole, gril à air pulsé, gril à grande surface, gril à petite surface, position pizza, coolStart, chaleur sole séparée, cuisson douce, préchauffage de la vaisselle allant au four, maintien au chaud, chaleur tournante douce, chaleur voûte/sole douce • Réglage de la température de 30 °C – 300 °C • Volume de l'espace de cuisson : 71 L 	<ul style="list-style-type: none"> • Four avec avec 13 modes de cuisson : Air pulsé 4D, chaleur voûte/sole, gril à air pulsé, gril à grande surface, gril à petite surface, position pizza, coolStart, chaleur sole séparée, cuisson douce, préchauffage de la vaisselle allant au four, maintien au chaud, chaleur tournante douce, chaleur voûte/sole douce • Réglage de la température de 30 °C – 300 °C • Volume de l'espace de cuisson : 71 L
Support d'accessoires/ Système de coulisses	<ul style="list-style-type: none"> • 5 niveaux d'enfournement • Coulisse varioClip avec fonction arrêt, compatible avec activeClean® 	<ul style="list-style-type: none"> • 5 niveaux d'enfournement • Coulisse varioClip avec fonction arrêt, compatible avec activeClean®
Nettoyage	<ul style="list-style-type: none"> • activeClean® – Autonettoyage automatique • humidClean • Porte intérieure entièrement en verre 	<ul style="list-style-type: none"> • activeClean® – Autonettoyage automatique • humidClean • Porte intérieure entièrement en verre
Environnement et sécurité	<ul style="list-style-type: none"> • Classe d'efficacité énergétique : A+¹ • Très faible température de la porte² • Quadruple vitrage • Sécurité enfants avec porte de four verrouillable • Coupure de sécurité • Indicateur de chaleur résiduelle • Bouton de démarrage • Contacteur de porte 	<ul style="list-style-type: none"> • Classe d'efficacité énergétique : A+¹ • Très faible température de la porte² • Quadruple vitrage • Sécurité enfants avec porte de four verrouillable • Coupure de sécurité • Indicateur de chaleur résiduelle • Bouton de démarrage • Contacteur de porte
Dimensions h x l x p	<ul style="list-style-type: none"> • Dimensions de la niche : 585 – 595x560 – 568x550 mm • Dimensions de l'appareil : 595x594x548 mm 	<ul style="list-style-type: none"> • Dimensions de la niche : 585 – 595x560 – 568x550 mm • Dimensions de l'appareil : 595x594x548 mm
Informations techniques	<ul style="list-style-type: none"> • Longueur du câble de raccordement : 120 cm • Puissance connectée : 3,6 kW • Respecter les dimensions et les instructions de montage de cet appareil conformément au dessin technique ! 	<ul style="list-style-type: none"> • Longueur du câble de raccordement : 120 cm • Puissance connectée : 3,6 kW • Respecter les dimensions et les instructions de montage de cet appareil conformément au dessin technique !
Accessoires	1 plaque de cuisson émaillée, 1 grille combi, 1 lèche-frite	1 plaque de cuisson émaillée, 1 grille combi, 1 lèche-frite
Accessoires spéciaux	<ul style="list-style-type: none"> • HZ327000, Pierre à pain • HZ629070, Air Fry & plaque de gril, anthracite • HZ617000, Moule à pizza, émaillé, anthracite • HZ631070, Plaque de cuisson, émaillée, anthracite • HZ632070, Lèche-frite, émaillé, anthracite • HZ633001, Couvercle pour poêle professionnelle, émaillé, anthracite • HZ633070, Poêle professionnelle, émaillée, anthracite • HZ532010, Lèche-frite, céramique, revêtement anti-adhésif • HZ531010, Plaque de cuisson en céramique, revêtement anti-adhésif • HZ638070, Coulisse varioClip, indépendant du niveau, résistant à la pyrolyse • HZ634000, Grille de cuisson et de gril (Standard) • HZ915003, Plat en verre 5,4 L • HZ6BMA00, Set d'étagères intermédiaires pour la combinaison verticale des appareils de 45 cm avec des appareils de 60 cm sans tablette 	<ul style="list-style-type: none"> • HZ638070, Coulisse varioClip, indépendant du niveau, résistant à la pyrolyse • HZ634000, Grille de cuisson et de gril (Standard) • HZ638070, Coulisse varioClip, indépendant du niveau, résistant à la pyrolyse • HZ327000, Pierre à pain • HZ617000, Moule à pizza, émaillé, anthracite • HZ629070, Air Fry & plaque de gril, anthracite • HZ631070, Plaque de cuisson, émaillée, anthracite • HZ632070, Lèche-frite, émaillé, anthracite • HZ633001, Couvercle pour poêle professionnelle, émaillé, anthracite • HZ633070, Poêle professionnelle, émaillée, anthracite • HZ532010, Lèche-frite, céramique, revêtement anti-adhésif • HZ531010, Plaque de cuisson en céramique, revêtement anti-adhésif • HZ915003, Plat en verre 5,4 L • HZ6BMA00, Set d'étagères intermédiaires pour la combinaison verticale des appareils de 45 cm avec des appareils de 60 cm sans tablette
Prix catalogue*	3 390,00 TVA incluse 3 147,63 hors TVA	3 010,00 TVA incluse 2 794,80 hors TVA



iQ700 | Four intégré

HB974GLB1



iQ700 | Four intégré

HB936GCB1C (400 V/230 V/3,6 kW)

exclusivité studioLine	<ul style="list-style-type: none"> • Design blackSteel • Commande vocale 	<ul style="list-style-type: none"> • Design blackSteel • Thermomètre à viande Plus avec mesure multi-points
Design	<ul style="list-style-type: none"> • Commande touchControl • Poignée en verre studioLine • Espace de cuisson : émail anthracite 	<ul style="list-style-type: none"> • Commande touchControl • Poignée en verre studioLine • Espace de cuisson : émail anthracite
Confort	<ul style="list-style-type: none"> • Écran tactile TFT • Assistant four avec commande vocale • Montre électronique • Contrôle visuel de la chauffe • Recommandation de réglage électronique, Contrôle de la température réelle, Thermomètre à viande • Porte rabattable avec softMove, ouverture et fermeture amorties • Thermomètre à viande Plus • cookControl Pro • coolStart • Éclairage intérieur halogène, désactivable • Compatible Home Connect via Wi-fi • Préchauffage rapide • Ventilateur de refroidissement 	<ul style="list-style-type: none"> • Écran tactile TFT Plus • Assistant four avec commande vocale • Montre électronique • Contrôle visuel de la chauffe • Recommandation de réglage électronique • Contrôle de la température réelle • Prévission de la durée restante • Porte rabattable avec softMove, ouverture et fermeture amorties • Thermomètre à viande Plus • cookControl Pro • coolStart • Éclairage intérieur LED, désactivable • Compatible Home Connect via Wi-fi • Préchauffage rapide • Ventilateur de refroidissement
Type de four et mode de cuisson	<ul style="list-style-type: none"> • Fours avec 13 modes de cuisson : Air pulsé 3D, chaleur voûte/sole, gril à air pulsé, gril à grande surface, gril à petite surface, position pizza, coolStart, chaleur sole séparée, cuisson douce, préchauffage de la vaisselle allant au four, maintien au chaud, chaleur tournante douce, chaleur voûte/sole douce • Réglage de la température de 30 °C – 300 °C • Volume de l'espace de cuisson : 71 L 	<ul style="list-style-type: none"> • Four avec avec 13 modes de cuisson : Air pulsé 4D, chaleur voûte/sole, gril à air pulsé, gril à grande surface, gril à petite surface, position pizza, coolStart, chaleur sole séparée, cuisson douce, préchauffage de la vaisselle allant au four, maintien au chaud, chaleur tournante douce, chaleur voûte/sole douce • Réglage de la température de 30 °C – 300 °C • Volume de l'espace de cuisson : 71 L
Support d'accessoires/ Système de coulisses	<ul style="list-style-type: none"> • 5 niveaux d'enfournement • Coulisse varioClip avec fonction arrêt, compatible avec activeClean® 	<ul style="list-style-type: none"> • 5 niveaux d'enfournement • Coulisse varioClip avec fonction arrêt
Nettoyage	<ul style="list-style-type: none"> • activeClean® – Autonettoyage automatique • humidClean • Porte intérieure entièrement en verre 	<ul style="list-style-type: none"> • ecoClean® – Aide à l'autonettoyage : Paroi arrière • humidClean • Porte intérieure entièrement en verre
Environnement et sécurité	<ul style="list-style-type: none"> • Classe d'efficacité énergétique : A+¹ • Très faible température de la porte² • Quadruple vitrage • Sécurité enfants avec porte de four verrouillable • Coupure de sécurité • Indicateur de chaleur résiduelle • Bouton de démarrage • Contacteur de porte 	<ul style="list-style-type: none"> • Classe d'efficacité énergétique : A+¹ • Faible température de la porte • Triple vitrage de la porte • Sécurité enfants • Coupure de sécurité • Indicateur de chaleur résiduelle • Bouton de démarrage • Contacteur de porte
Dimensions h x l x p	<ul style="list-style-type: none"> • Dimensions de la niche : 585 – 595 x 560 – 568 x 550 mm • Dimensions de l'appareil : 595 x 594 x 548 mm 	<ul style="list-style-type: none"> • Dimensions de la niche : 585 – 595 x 560 – 568 x 550 mm • Dimensions de l'appareil : 595 x 594 x 548 mm
Informations techniques	<ul style="list-style-type: none"> • Longueur du câble de raccordement : 120 cm • Puissance connectée : 3,6 kW • Respecter les dimensions et les instructions de montage de cet appareil conformément au dessin technique ! 	<ul style="list-style-type: none"> • Longueur du câble de raccordement : 120 cm • Puissance connectée : 3,6 kW • Respecter les dimensions et les instructions de montage de cet appareil conformément au dessin technique !
Accessoires	1 plaque de cuisson émaillée, 1 grille combi, 1 lèche-frite	1 plaque de cuisson émaillée, 1 grille combi, 1 lèche-frite
Accessoires spéciaux	<ul style="list-style-type: none"> • HZ638070, Coulisse varioClip, indépendant du niveau, résistant à la pyrolyse • HZ634000, Grille de cuisson et de gril (Standard) • HZ638070, Coulisse varioClip, indépendant du niveau, résistant à la pyrolyse • HZ327000, Pierre à pain • HZ617000, Moule à pizza, émaillé, anthracite • HZ629070, Air Fry & plaque de gril, anthracite • HZ631070, Plaque de cuisson, émaillée, anthracite • HZ632070, Lèche-frite, émaillé, anthracite • HZ633001, Couverture pour poêle professionnelle, émaillé, anthracite • HZ633070, Poêle professionnelle, émaillée, anthracite • HZ532010, Lèche-frite, céramique, revêtement anti-adhésif • HZ531010, Plaque de cuisson en céramique, revêtement anti-adhésif • HZ915003, Plat en verre 5,4 L • HZ6BMA00, Set d'étagères intermédiaires pour la combinaison verticale des appareils de 45 cm avec des appareils de 60 cm sans tablette 	<ul style="list-style-type: none"> • HZ327000, Pierre à pain • HZ617000, Moule à pizza, émaillé, anthracite • HZ629070, Air Fry & plaque de gril, anthracite • HZ631070, Plaque de cuisson, émaillée, anthracite • HZ632070, Lèche-frite, émaillé, anthracite • HZ633001, Couverture pour poêle professionnelle, émaillé, anthracite • HZ633070, Poêle professionnelle, émaillée, anthracite • HZ532010, Lèche-frite, céramique, revêtement anti-adhésif • HZ531010, Plaque de cuisson en céramique, revêtement anti-adhésif • HZ634000, Grille de cuisson et de gril (Standard) • HZ638000, Coulisse varioClip, indépendant du niveau • HZ915003, Plat en verre 5,4 L • HZ6BMA00, Set d'étagères intermédiaires pour la combinaison verticale des appareils de 45 cm avec des appareils de 60 cm sans tablette
Prix catalogue*	2 690,00 TVA incluse 2 497,68 hors TVA	2 510,00 TVA incluse 2 330,55 hors TVA

¹ Sur une échelle de classe d'efficacité énergétique allant de A à G.² Température de la porte faible lors du nettoyage pyrolytique.³ Les dates de lancement et les données techniques sont provisoires. Il n'est pas possible de garantir une capacité de livraison à cette date.



iQ700 | Four intégré

HB934GBB1

exclusivité studioLine	<ul style="list-style-type: none"> • Design blackSteel • Thermomètre à viande
Design	<ul style="list-style-type: none"> • Commande touchControl • Poignée en verre studioLine • Espace de cuisson : émail anthracite
Confort	<ul style="list-style-type: none"> • Écran tactile TFT • Assistant four avec commande vocale • Montre électronique • Contrôle visuel de la chauffe • Recommandation de réglage électronique • Contrôle de la température réelle • Porte rabattable avec softMove, ouverture et fermeture amorties • Thermomètre à viande • cookControl Pro • coolStart • Éclairage intérieur halogène, désactivable • Compatible Home Connect via Wi-fi • Préchauffage rapide • Ventilateur de refroidissement
Type de four et mode de cuisson	<ul style="list-style-type: none"> • Fours avec 13 modes de cuisson : Air pulsé 3D, chaleur voûte/sole, système de gril à air pulsé, gril à grande surface, gril à petite surface, position pizza, coolStart, chaleur sole séparée, cuisson douce, préchauffage de la vaisselle allant au four, maintien au chaud, chaleur tournante douce, chaleur voûte/sole douce • Réglage de la température de 30 °C – 300 °C • Volume de l'espace de cuisson : 71 L
Support d'accessoires/ Système de coulisses	<ul style="list-style-type: none"> • 5 niveaux d'enfournement • Coulisse varioClip avec fonction arrêt
Nettoyage	<ul style="list-style-type: none"> • ecoClean® – Aide à l'autonettoyage : Paroi arrière • humidClean • Porte intérieure entièrement en verre
Environnement et sécurité	<ul style="list-style-type: none"> • Classe d'efficacité énergétique : A+¹ • Faible température de la porte • Triple vitrage de la porte • Sécurité enfants • Coupure de sécurité • Indicateur de chaleur résiduelle • Bouton de démarrage • Contacteur de porte
Dimensions h x l x p	<ul style="list-style-type: none"> • Dimensions de la niche : 585 – 595x560 – 568x550 mm • Dimensions de l'appareil : 595x594x548 mm
Informations techniques	<ul style="list-style-type: none"> • Longueur du câble de raccordement : 120 cm • Puissance connectée : 3,6 kW • Respecter les dimensions et les instructions de montage de cet appareil conformément au dessin technique !
Accessoires	1 plaque de cuisson émaillée, 1 grille combi, 1 lèche-frite
Accessoires spéciaux	<ul style="list-style-type: none"> • HZ327000, Pierre à pain • HZ617000, Moule à pizza, émaillé, anthracite • HZ629070, Air Fry & plaque de gril, anthracite • HZ631070, Plaque de cuisson, émaillée, anthracite • HZ632070, Lèche-frite, émaillé, anthracite • HZ633001, Couvercle pour poêle professionnelle, émaillé, anthracite • HZ633070, Poêle professionnelle, émaillée, anthracite • HZ532010, Lèche-frite, céramique, revêtement anti-adhésif • HZ531010, Plaque de cuisson en céramique, revêtement anti-adhésif • HZ634000, Grille de cuisson et de gril (Standard) • HZ638000, Coulisse varioClip, indépendant du niveau • HZ915003, Plat en verre 5,4 L • HZ68MA00, Set d'étagères intermédiaires pour la combinaison verticale de 45 cm avec des appareils de 60 cm sans tablette
Prix catalogue*	2 120,00 TVA incluse 1 968,43 hors TVA



iQ700 | Machine à café tout-automatique intégrable

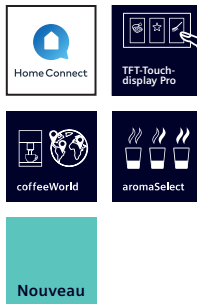
CT918L1B0

exclusivité studioLine	<ul style="list-style-type: none"> • Écran tactile TFT Pro
Goût	<ul style="list-style-type: none"> • Jusqu'à 29 spécialités de café différentes (dans l'appareil et l'application Home Connect) • Préparation de lait chaud, de mousse de lait et d'eau chaude • aromaSelect – 3 profils aromatiques différents (doux – équilibré – prononcé) • Proportion de lait adaptable pour les boissons lactées traditionnelles • Adaptation aromatique intelligente – gestion du café basée sur la force et la taille de la boisson • aromaDouble Shot – teneur réduite en substances amères dans les grandes boissons grâce à deux processus d'infusion
Confort	<ul style="list-style-type: none"> • Écran tactile TFT Pro • Favoris : enregistrez jusqu'à 30 boissons personnalisées • Adaptateur à récipient à lait – utilisable avec le récipient à lait compris, ainsi qu'avec des briques de lait d'un litre ou avec n'importe quel autre récipient • Fonction cafetière • Écoulement de café réglable en hauteur (verres jusqu'à 15 cm de hauteur) • oneTouch DoubleCup – vous obtenez deux tasses en appuyant sur un bouton • Réservoir d'eau amovible (2,4 L)
Puissance	<ul style="list-style-type: none"> • ceramDrive – broyeur premium silencieux en céramique inusable • Pompe à eau avec une pression de 19 bar
Home Connect	<ul style="list-style-type: none"> • Accès à distance : commandez votre appareil où que vous soyez • coffeePlaylist – entrez plusieurs boissons dans l'application ; préparation dans l'ordre que vous souhaitez • Savoir-faire en café supplémentaire • Mise à jour du logiciel – toujours l'état actuel du logiciel • Assistance en ligne • Sécurité : La sécurité est la priorité principale de Home Connect. L'application Home Connect a été vérifiée et certifiée par le TÜV IT. Et l'échange de données cryptées via le protocole Home Connect protège des accès indésirables.
Hygiène	<ul style="list-style-type: none"> • autoMilk Clean – nettoyage automatique à la vapeur après chaque boisson • calc'n Clean – programme de nettoyage et de détartrage automatique • Unité d'infusion amovible : nettoyage facile et hygiénique • Bac d'égouttage et récipient à marc de café amovibles et lavables au lave-vaisselle • Rappelle le nettoyage, le détartrage et le remplacement du filtre à eau à temps
Autres	<ul style="list-style-type: none"> • Récipient à lait intégré de 0,7 L • Compartiment à grains de 500 g avec couvercle de protection des arômes • Écoulement du café éclairé • Finesse de mouture réglable sur plusieurs niveaux • Sécurité enfants
Dimensions h x l x p	<ul style="list-style-type: none"> • Dimensions de la niche : 449x558x376 mm • Dimensions de l'appareil : 455x594x385 mm
Accessoires	Autres accessoires fournis : 1 cartouche filtrante BRITA Intenza, 2 pastilles de nettoyage, 1 pastille de détartrage, bandelettes de mesure de dureté de l'eau
Accessoires spéciaux	<ul style="list-style-type: none"> • TZ80001A, Pastilles de nettoyage • TZ70003, Cartouche filtrante BRITA Intenza • TZ80002A, Pastilles de détartrage • TZ80004A, Kit d'entretien pour machine à café • TZ80009N, Récipient à lait isolé
Prix catalogue*	3 600,00 TVA incluse 3 342,62 hors TVA

¹ Sur une échelle de classe d'efficacité énergétique allant de A à G.

² Température de la porte faible lors du nettoyage pyrolytique.

³ Les dates de lancement et les données techniques sont provisoires. Il n'est pas possible de garantir une capacité de livraison à cette date.



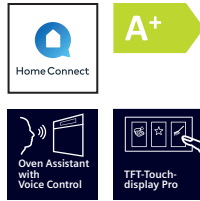
iQ700 | Machine à café tout-automatique intégrable avec raccordement d'eau fixe

CT918L1D0

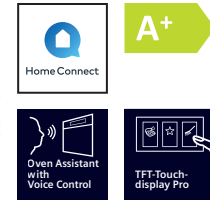
exclusivité studioLine	<ul style="list-style-type: none"> • Raccordement d'eau fixe • Écran tactile TFT Pro
Goût	<ul style="list-style-type: none"> • Jusqu'à 29 spécialités de café différentes (dans l'appareil et l'application Home Connect) • Préparation de lait chaud, de mousse de lait et d'eau chaude • aromaSelect – 3 profils aromatiques différents (doux – équilibré – prononcé) • Proportion de lait adaptable pour les boissons lactées traditionnelles • Adaptation aromatique intelligente – gestion du café basée sur la force et la taille de la boisson • aromaDouble Shot – teneur réduite en substances amères dans les grandes boissons grâce à deux processus d'infusion
Confort	<ul style="list-style-type: none"> • Écran tactile TFT Pro • Raccordement d'eau fixe avec aquaStop • Favoris : enregistrez jusqu'à 30 boissons personnalisées • Adaptateur à récipient à lait – utilisable avec le récipient à lait compris, ainsi qu'avec des briques de lait d'un litre ou avec n'importe quel autre récipient • Fonction cafetière • Écoulement de café réglable en hauteur (verres jusqu'à 15 cm de hauteur) • oneTouch DoubleCup – vous obtenez deux tasses en appuyant sur un bouton • Réservoir d'eau amovible (2,4 L)
Puissance	<ul style="list-style-type: none"> • ceramDrive – broyeur premium silencieux en céramique inusable • Pompe à eau avec une pression de 19 bar
Hygiène	<ul style="list-style-type: none"> • autoMilk Clean – nettoyage automatique à la vapeur après chaque boisson • calc'n Clean – programme de nettoyage et de détartrage automatique • Unité d'infusion amovible : nettoyage facile et hygiénique • Bac d'égouttage et récipient à marc de café amovibles et lavables au lave-vaisselle • Rappel le nettoyage, le détartrage et le remplacement du filtre à eau à temps
Home Connect	<ul style="list-style-type: none"> • Accès à distance : commandez votre appareil où que vous soyez • coffeePlaylist – entrez plusieurs boissons dans l'application ; préparation dans l'ordre que vous souhaitez • Savoir-faire en café supplémentaire • Mise à jour du logiciel – toujours l'état actuel du logiciel • Assistance en ligne • Sécurité : La sécurité est la priorité principale de Home Connect. L'application Home Connect a été vérifiée et certifiée par le TÜV IT. Et l'échange de données cryptées via le protocole Home Connect protège des accès indésirables.
Autres	<ul style="list-style-type: none"> • Récipient à lait intégré de 0,7 L • Compartiment à grains de 500 g avec couvercle de protection des arômes • Écoulement du café éclairé • Finesse de mouture réglable sur plusieurs niveaux • Sécurité enfants
Dimensions h x l x p	<ul style="list-style-type: none"> • Dimensions de la niche : 449x558x376 mm • Dimensions de l'appareil : 455x594x385 mm
Accessoires	Autres accessoires fournis : 1 cartouche filtrante BRITA Intenza, 2 pastilles de nettoyage, 1 pastille de détartrage, bandelettes de mesure de dureté de l'eau
Accessoires spéciaux	<ul style="list-style-type: none"> • TZ80001A, Pastilles de nettoyage • TZ70003, Cartouche filtrante BRITA Intenza • TZ80002A, Pastilles de détartrage • TZ80004A, Kit d'entretien pour machine à café • TZ80009N, Récipient à lait isolé • SZ72010, Rallonge de tuyau pour une arrivée et une évacuation séparées
Prix catalogue*	3 950,00 TVA incluse 3 667,60 hors TVA



iQ700 | Four à vapeur compact
intégrable
CS958GDD1



iQ700 | Four à vapeur compact
intégrable
CS958GCB1

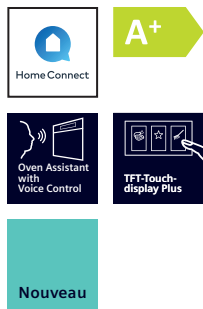


exclusivité studioLine	<ul style="list-style-type: none"> • Design blackSteel • Raccordement d'eau fixe • Commande vocale 	<ul style="list-style-type: none"> • Design blackSteel • Commande vocale
Design	<ul style="list-style-type: none"> • Commande touchControl • Poignée en verre studioLine • Espace de cuisson : émail anthracite 	<ul style="list-style-type: none"> • Commande touchControl • Poignée en verre studioLine • Espace de cuisson : émail anthracite
Confort	<ul style="list-style-type: none"> • Écran tactile TFT Pro • Assistant four avec commande vocale • Montre électronique • Contrôle visuel de la chauffe • Recommandation de réglage électronique • Contrôle de la température réelle • Prévission de la durée restante • Porte rabattable avec softMove, ouverture et fermeture amorties • Thermomètre à viande Plus • Sonde de cuisson Plus • cookControl Pro • coolStart • Fonction pulseSteam manuelle • 3 ajouts de vapeur différents possibles : fort, moyen, faible • Éclairage intérieur LED, désactivable • Raccordement d'eau fixe • Génération de vapeur externe • Compatible Home Connect via Wi-fi • Préchauffage rapide • Ventilateur de refroidissement 	<ul style="list-style-type: none"> • Écran tactile TFT Pro • Assistant four avec commande vocale • Montre électronique • Contrôle visuel de la chauffe • Recommandation de réglage électronique • Contrôle de la température réelle • Prévission de la durée restante • Porte rabattable avec softMove, ouverture et fermeture amorties • Thermomètre à viande Plus • cookControl Pro • coolStart • Fonction pulseSteam manuelle • 3 ajouts de vapeur différents possibles : fort, moyen, faible • Éclairage intérieur LED, désactivable • Notification lorsque le réservoir d'eau est vide • Génération de vapeur externe • Compatible Home Connect via Wi-fi • Préchauffage rapide • Ventilateur de refroidissement
Type de four et mode de cuisson	<ul style="list-style-type: none"> • Four compact avec fonction vapeur avec 24 modes de cuisson : Air pulsé 4D, chaleur voûte/sole, système de grill à air pulsé, grill grande surface, grill petite surface, position pizza, coolStart, chaleur sole séparée, chaleur intensive, cuisson douce, préchauffage de la vaisselle allant au four, maintien au chaud, chaleur tournante douce, chaleur voûte/sole douce, position de cuisson vapeur, régénération, fermentation, décongélation, cuisson sous vide, grill à air pulsé + vapeur, chauffer + vapeur, air pulsé 4D + vapeur, chaleur voûte/sole + vapeur • Réglage de la température de 30 °C–250 °C • Cuisson à la vapeur Plus • Volume de l'espace de cuisson : 47 L 	<ul style="list-style-type: none"> • Four à vapeur compact studioLine avec 23 modes de cuisson : Air pulsé 4D, chaleur voûte/sole, système de grill à air pulsé, grill grande surface, grill petite surface, position pizza, coolStart, chaleur sole séparée, chaleur intensive, cuisson douce, préchauffage de la vaisselle allant au four, maintien au chaud, chaleur tournante douce, chaleur voûte/sole douce, mode de cuisson vapeur, régénération, fermentation, décongélation, cuisson sous vide, grill à air pulsé + vapeur, chauffer + vapeur, air pulsé 4D + vapeur, chaleur voûte/sole + vapeur • Réglage de la température de 30 °C–250 °C • Cuisson à la vapeur Plus • Volume de l'espace de cuisson : 47 L
Support d'accessoires/ Système de coulisses	<ul style="list-style-type: none"> • 3 niveaux d'enfournement • Coulisse varioClip avec fonction arrêt 	<ul style="list-style-type: none"> • 3 niveaux d'enfournement • Coulisse varioClip avec fonction arrêt
Nettoyage	<ul style="list-style-type: none"> • ecoClean Plus : Plafond, paroi arrière, parois latérales • Programme ecoClean • humidClean • Porte intérieure entièrement en verre 	<ul style="list-style-type: none"> • ecoClean Plus : Plafond, paroi arrière, parois latérales • Programme ecoClean • humidClean • Porte intérieure entièrement en verre
Environnement et sécurité	<ul style="list-style-type: none"> • Classe d'efficacité énergétique : A¹ • Faible température de la porte • Triple vitrage • Sécurité enfants • Coupure de sécurité • Indicateur de chaleur résiduelle • Bouton de démarrage • Contacteur de porte 	<ul style="list-style-type: none"> • Classe d'efficacité énergétique : A⁺ • Faible température de la porte • Triple vitrage • Verrouillage mécanique de la porte • Sécurité enfants • Coupure de sécurité • Indicateur de chaleur résiduelle • Bouton de démarrage • Contacteur de porte
Dimensions h x l x p	<ul style="list-style-type: none"> • Dimensions de la niche : 450–452 x 560–568 x 550 mm • Dimensions de l'appareil : 455 x 594 x 548 mm 	<ul style="list-style-type: none"> • Dimensions de la niche : 450–452 x 560–568 x 550 mm • Dimensions de l'appareil : 455 x 594 x 548 mm
Informations techniques	<ul style="list-style-type: none"> • Longueur du câble de raccordement : 150 cm • Puissance connectée : 3,3 kW • Respecter les dimensions et les instructions de montage de cet appareil conformément au dessin technique ! 	<ul style="list-style-type: none"> • Longueur du câble de raccordement : 150 cm • Puissance connectée : 3,3 kW • Respecter les dimensions et les instructions de montage de cet appareil conformément au dessin technique !
Accessoires	1 plaque de cuisson émaillée, 1 récipient à vapeur (perforé, taille M), 1 récipient à vapeur (perforé, taille XL), 1 récipient à vapeur (non perforé, taille M), 1 grille, 1 éponge, 1 lèche-frite	1 récipient à vapeur (perforé, taille XL), 1 récipient à vapeur (non perforé, taille M), 1 grille, 1 éponge, 1 lèche-frite, 1 plaque de cuisson émaillée, 1 récipient à vapeur (perforé, taille M)
Accessoires spéciaux	<ul style="list-style-type: none"> • HZ617000, Moule à pizza, émaillé, anthracite • HZ629070, Air Fry & plaque de grill, anthracite • HZ631070, Plaque de cuisson, émaillée, anthracite • HZ632070, Lèche-frite, émaillé, anthracite • HZ532010, Lèche-frite, céramique revêtement anti-adhésif • HZ531010, Plaque de cuisson en céramique, revêtement anti-adhésif • HZ638D00, Coulisse à clip, indépendante du niveau, résistante à la vapeur • HZ915003, Plat en verre 5,4 L • HZ6BMA00, Set d'étagères intermédiaires pour la combinaison verticale des appareils de 45 cm avec des appareils de 60 cm sans tablette • HZ66X600, Baguette d'habillage pour tablette, noire, pour combiner un appareil compact45 sur un four de 60 cm • HZ66X650, Baguette d'habillage pour socle • SZ72010, Rallonge de tuyau pour une arrivée et une évacuation séparées 	<ul style="list-style-type: none"> • HZ617000, Moule à pizza, émaillé, anthracite • HZ629070, Air Fry & plaque de grill, anthracite • HZ631070, Plaque de cuisson, émaillée, anthracite • HZ632070, Lèche-frite, émaillé, anthracite • HZ532010, Lèche-frite, céramique revêtement anti-adhésif • HZ531010, Plaque de cuisson en céramique, revêtement anti-adhésif • HZ638D00, Coulisse à clip, indépendante du niveau, résistante à la vapeur • HZ915003, Plat en verre 5,4 L • HZ6BMA00, Set d'étagères intermédiaires pour la combinaison verticale des appareils de 45 cm avec des appareils de 60 cm sans tablette • HZ66X600, Baguette d'habillage pour tablette, noire, pour combiner un appareil compact45 sur un four de 60 cm • HZ66X650, Baguette d'habillage pour socle
Prix catalogue*	4 650,00 TVA incluse 4 317,55 hors TVA	3 950,00 TVA incluse 3 667,60 hors TVA

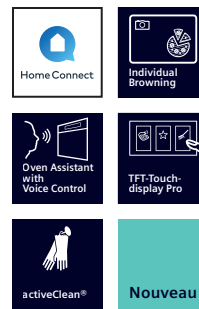
¹ Sur une échelle de classe d'efficacité énergétique allant de A à G.

² Température de la porte faible lors du nettoyage pyrolytique.

³ Les dates de lancement et les données techniques sont provisoires. Il n'est pas possible de garantir une capacité de livraison à cette date.



iQ700 | Four à vapeur compact
intégrable
CS936GCB1



iQ700 | Four compact intégré avec
fonction micro-ondes
CM978GQB1

exclusivité studioLine	<ul style="list-style-type: none"> • Design blackSteel • Commande vocale 	<ul style="list-style-type: none"> • Design blackSteel • Commande vocale
Design	<ul style="list-style-type: none"> • Commande touchControl • Poignée en verre studioLine • Espace de cuisson : émail anthracite 	<ul style="list-style-type: none"> • Commande touchControl • Poignée en verre studioLine • Espace de cuisson : émail anthracite
Confort	<ul style="list-style-type: none"> • Écran tactile TFT Plus • Assistant four avec commande vocale • Montre électronique • Contrôle visuel de la chauffe • Recommandation de réglage électronique • Contrôle de la température réelle • Prévion de la durée restante • Porte rabattable avec softMove, ouverture et fermeture amorties • Thermomètre à viande Plus • cookControl Pro • coolStart • Fonction pulseSteam manuelle • 3 ajouts de vapeur différents possibles : fort, moyen, faible • Éclairage intérieur LED, désactivable • Notification lorsque le réservoir d'eau est vide • Génération de vapeur externe • Compatible Home Connect via Wi-fi • Préchauffage rapide • Ventilateur de refroidissement 	<ul style="list-style-type: none"> • Écran tactile TFT Pro • Assistant four avec commande vocale • Montre électronique • Contrôle visuel de la chauffe • Recommandation de réglage électronique • Contrôle de la température réelle • Prévion de la durée restante • Porte rabattable avec softMove, ouverture et fermeture amorties • Caméra avec capteur de brunissage • Thermomètre à viande Plus • Sonde de cuisson Plus • cookControl Pro • coolStart • Éclairage intérieur LED, désactivable • Éclairage dualLED • Compatible Home Connect via Wi-fi • Préchauffage rapide • Ventilateur de refroidissement
Type de four et mode de cuisson	<ul style="list-style-type: none"> • Four à vapeur compact studioLine avec 22 modes de cuisson : Air pulsé 4D, chaleur voûte/sole, système de gril à air pulsé, gril grande surface, gril petite surface, position pizza, coolStart, chaleur sole séparée, cuisson douce, préchauffage de la vaisselle allant au four, chaleur tournante douce, chaleur voûte/sole douce, mode de cuisson vapeur, régénération, fermentation, décongélation, cuisson sous vide, gril à air pulsé + vapeur, chauffer + vapeur, air pulsé 4D + vapeur, chaleur voûte/sole + vapeur • Réglage de la température de 30 °C – 250 °C • Cuisson à la vapeur Plus • Volume de l'espace de cuisson : 47 L 	<ul style="list-style-type: none"> • Four compact avec fonction micro-ondes avec 21 modes de cuisson : Air pulsé 4D, chaleur voûte/sole, gril à air pulsé, gril à grande surface, gril à petite surface, position pizza, coolStart, chaleur sole séparée, chaleur intense, cuisson douce, préchauffage de la vaisselle allant au four, déshydratation, maintien au chaud, chaleur tournante douce, chaleur voûte/sole douce, micro-ondes, air pulsé 4D + micro-ondes, chaleur voûte/sole + micro-ondes, gril à grandes surfaces + micro-ondes, gril à petites surfaces + micro-ondes, gril à air pulsé + micro-ondes • Puissance max. : 900 W; 5 niveaux de puissance micro-ondes (90 W, 180 W, 360 W, 600 W, boost) avec inverseur (MO) • Technologie Inverseur intelligente : la puissance maximale est régulée jusqu'à 600 W en cas de fonctionnement prolongé • Réglage de la température de 30 °C – 300 °C • Volume de l'espace de cuisson : 45 L
Support d'accessoires/ Système de coulisses	<ul style="list-style-type: none"> • 3 niveaux d'enfournement • Coulisse varioClip avec fonction arrêt 	<ul style="list-style-type: none"> • 3 niveaux d'enfournement • Coulisse télescopique unique, compatible avec activeClean®
Nettoyage	<ul style="list-style-type: none"> • ecoClean® – Aide à l'autonettoyage : Paroi arrière • humidClean • Porte intérieure entièrement en verre 	<ul style="list-style-type: none"> • activeClean® – Autonettoyage automatique • humidClean
Environnement et sécurité	<ul style="list-style-type: none"> • Classe d'efficacité énergétique : A+¹ • A+1 • Faible température de la porte • Triple vitrage • Verrouillage mécanique de la porte • Sécurité enfants • Coupure de sécurité • Indicateur de chaleur résiduelle • Bouton de démarrage • Contacteur de porte 	<ul style="list-style-type: none"> • Très faible température de la porte² • Quadruple vitrage de la porte • Sécurité enfants avec porte de four verrouillable • Coupure de sécurité • Indicateur de chaleur résiduelle • Bouton de démarrage • Contacteur de porte
Dimensions h x l x p	<ul style="list-style-type: none"> • Dimensions de la niche : 450 – 452 x 560 – 568 x 550 mm • Dimensions de l'appareil : 455 x 594 x 548 mm 	<ul style="list-style-type: none"> • Dimensions de la niche : 450 – 452 x 560 – 568 x 550 mm • Dimensions de l'appareil : 455 x 594 x 548 mm
Informations techniques	<ul style="list-style-type: none"> • Longueur du câble de raccordement : 150 cm • Puissance connectée : 3,3 kW • Respecter les dimensions et les instructions de montage de cet appareil conformément au dessin technique ! 	<ul style="list-style-type: none"> • Longueur du câble de raccordement : 150 cm • Puissance connectée : 3,6 kW • Respecter les dimensions et les instructions de montage de cet appareil conformément au dessin technique !
Accessoires	1 récipient à vapeur (perforé, taille M), 1 récipient à vapeur (non perforé, taille M), 1 grille, 1 éponge, 1 récipient à vapeur (perforé, taille XL), 1 lèche-frite	1 plaque de cuisson émaillée, 1 grille combi, 1 lèche-frite
Accessoires spéciaux	<ul style="list-style-type: none"> • HZ617000, Moule à pizza, émaillé, anthracite • HZ629070, Air Fry & plaque de gril, anthracite • HZ631070, Plaque de cuisson, émaillée, anthracite • HZ632070, Lèche-frite, émaillé, anthracite • HZ532010, Lèche-frite, céramique revêtement anti-adhésif • HZ531010, Plaque de cuisson en céramique, revêtement anti-adhésif • HZ638D00, Coulisse à clip, indépendante du niveau, résistante à la vapeur • HZ915003, Plat en verre 5,4 l • HZ6BMA00, Set d'étagères intermédiaires pour la combinaison verticale des appareils de 45 cm avec des appareils de 60 cm sans tablette • HZ66X600, Baguette d'habillage pour tablette, noire, pour combiner un appareil compact45 sur un four de 60 cm • HZ66X650, Baguette d'habillage pour socle 	<ul style="list-style-type: none"> • HZ327000, Pierre à pain • HZ617000, Moule à pizza, émaillé, anthracite • HZ629070, Air Fry & plaque de gril, anthracite • HZ631070, Plaque de cuisson, émaillée, anthracite • HZ632070, Lèche-frite, émaillé, anthracite • HZ634000, Grille de cuisson et de gril (Standard) • HZ532010, Lèche-frite, céramique, revêtement anti-adhésif • HZ531010, Plaque de cuisson en céramique, revêtement anti-adhésif • HZ915003, Plat en verre 5,4 l • HZ6BMA00, Set d'étagères intermédiaires pour la combinaison verticale des appareils de 45 cm avec des appareils de 60 cm sans tablette • HZ66X600, Baguette d'habillage pour tablette, noire, pour combiner un appareil compact45 sur un four de 60 cm • HZ66X650, Baguette d'habillage pour socle
Prix catalogue*	3 480,00 TVA incluse 3 231,20 hors TVA	4 450,00 TVA incluse 4 131,85 hors TVA



iQ700 | Four compact intégrable avec fonction micro-ondes
CM976GMB1



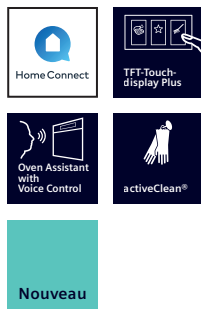
iQ700 | Four compact intégrable avec fonction micro-ondes
CM936GCB1

exclusivité studioLine	<ul style="list-style-type: none"> • Design blackSteel • Commande vocale 	<ul style="list-style-type: none"> • Design blackSteel • Commande vocale
Design	<ul style="list-style-type: none"> • Commande touchControl • Poignée en verre studioLine • Espace de cuisson : émail anthracite 	<ul style="list-style-type: none"> • Commande touchControl • Poignée en verre studioLine • Espace de cuisson : émail anthracite
Confort	<ul style="list-style-type: none"> • Écran tactile TFT Plus • Assistant four avec commande vocale • Montre électronique • Contrôle visuel de la chauffe • Recommandation de réglage électronique • Contrôle de la température réelle • Prévission de la durée restante • Porte rabattable avec softMove, ouverture et fermeture amorties • Thermomètre à viande Plus • cookControl Pro • coolStart • Éclairage intérieur LED, désactivable • Compatible Home Connect via Wi-fi • Préchauffage rapide • Ventilateur de refroidissement 	<ul style="list-style-type: none"> • Écran tactile TFT Plus • Assistant four avec commande vocale • Montre électronique • Contrôle visuel de la chauffe • Recommandation de réglage électronique • Contrôle de la température réelle • Prévission de la durée restante • Porte rabattable avec softMove, ouverture et fermeture amorties • Thermomètre à viande Plus • cookControl Pro • coolStart • Éclairage intérieur LED, désactivable • Compatible Home Connect via Wi-fi • Préchauffage rapide • Ventilateur de refroidissement
Type de four et mode de cuisson	<ul style="list-style-type: none"> • Four compact avec micro-ondes avec 19 modes de cuisson : Air pulsé 4D, chaleur voûte/sole, système de gril à air pulsé, gril à grande surface, gril à petite surface, position pizza, coolStart, chaleur sole séparée, chaleur douce, préchauffage de la vaisselle allant au four, maintien au chaud, chaleur tournante douce, chaleur voûte/sole douce, micro-ondes, air pulsé 4D + micro-ondes, chaleur voûte/sole + micro-ondes, gril à grande surface + micro-ondes, gril à petite surface + micro-ondes, gril à air pulsé + micro-ondes • Puissance max. : 900 W ; 5 niveaux de puissance micro-ondes (90 W, 180 W, 360 W, 600 W, boost) avec inverseur (MO) • Technologie Inverseur intelligente : la puissance maximale est régulée jusqu'à 600 W en cas de fonctionnement prolongé • Réglage de la température de 30 °C – 300 °C • Volume de l'espace de cuisson : 45 L 	<ul style="list-style-type: none"> • Four compact avec micro-ondes avec 19 modes de cuisson : Air pulsé 4D, chaleur voûte/sole, système de gril à air pulsé, gril à grande surface, gril à petite surface, position pizza, coolStart, chaleur sole séparée, chaleur douce, préchauffage de la vaisselle allant au four, maintien au chaud, chaleur tournante douce, chaleur voûte/sole douce, micro-ondes, air pulsé 4D + micro-ondes, chaleur voûte/sole + micro-ondes, gril à grande surface + micro-ondes, gril à petite surface + micro-ondes, gril à air pulsé + micro-ondes • Puissance max. : 900 W ; 5 niveaux de puissance micro-ondes (90 W, 180 W, 360 W, 600 W, boost) avec inverseur (MO) • Technologie Inverseur intelligente : la puissance maximale est régulée jusqu'à 600 W en cas de fonctionnement prolongé • Réglage de la température de 30 °C – 300 °C • Volume de l'espace de cuisson : 45 L
Support d'accessoires/ Système de coulisses	<ul style="list-style-type: none"> • 3 niveaux d'enfournement • Coulisse télescopique 1x, compatible avec activeClean® 	<ul style="list-style-type: none"> • 3 niveaux d'enfournement • Coulisse télescopique 1x
Nettoyage	<ul style="list-style-type: none"> • activeClean® – Autonettoyage automatique • humidClean 	<ul style="list-style-type: none"> • ecoClean® – Aide à l'autonettoyage : Paroi arrière • humidClean
Environnement et sécurité	<ul style="list-style-type: none"> • Très faible température de la porte² • Quadruple vitrage de la porte • Sécurité enfants avec porte de four verrouillable • Coupure de sécurité • Indicateur de chaleur résiduelle • Bouton de démarrage • Contacteur de porte 	<ul style="list-style-type: none"> • Faible température de la porte • Triple vitrage de la porte • Sécurité enfants • Coupure de sécurité • Indicateur de chaleur résiduelle • Bouton de démarrage • Contacteur de porte
Dimensions h x l x p	<ul style="list-style-type: none"> • Dimensions de la niche : 450 – 452 x 560 – 568 x 550 mm • Dimensions de l'appareil : 455 x 594 x 548 mm 	<ul style="list-style-type: none"> • Dimensions de la niche : 450 – 452 x 560 – 568 x 550 mm • Dimensions de l'appareil : 455 x 594 x 548 mm
Informations techniques	<ul style="list-style-type: none"> • Longueur du câble de raccordement : 150 cm • Puissance connectée : 3,6 kW • Respecter les dimensions et les instructions de montage de cet appareil conformément au dessin technique ! 	<ul style="list-style-type: none"> • Longueur du câble de raccordement : 150 cm • Puissance connectée : 3,6 kW • Respecter les dimensions et les instructions de montage de cet appareil conformément au dessin technique !
Accessoires	1 grille combi, 1 lèche-frite	1 grille combi, 1 lèche-frite
Accessoires spéciaux	<ul style="list-style-type: none"> • HZ327000, Pierre à pain • HZ617000, Moule à pizza, émaillé, anthracite • HZ629070, Air Fry & plaque de gril, anthracite • HZ631070, Plaque de cuisson, émaillée, anthracite • HZ632070, Lèche-frite, émaillé, anthracite • HZ532010, Lèche-frite, céramique, revêtement anti-adhésif • HZ531010, Plaque de cuisson en céramique, revêtement anti-adhésif • HZ634000, Grille de cuisson et de gril (Standard) • HZ915003, Plat en verre 5,4 L • HZ6BMA00, Set d'étagères intermédiaires pour la combinaison verticale de 45 cm avec des appareils de 60 cm sans tablette • HZ66X600, Baguette d'habillage pour tablette, noire, pour combiner un appareil compact45 sur un four de 60 cm • HZ66X650, Baguette d'habillage pour socle 	<ul style="list-style-type: none"> • HZ327000, Pierre à pain • HZ617000, Moule à pizza, émaillé, anthracite • HZ629070, Air Fry & plaque de gril, anthracite • HZ631070, Plaque de cuisson, émaillée, anthracite • HZ632070, Lèche-frite, émaillé, anthracite • HZ532010, Lèche-frite, céramique, revêtement anti-adhésif • HZ531010, Plaque de cuisson en céramique, revêtement anti-adhésif • HZ634000, Grille de cuisson et de gril (Standard) • HZ636000, Poêle en verre • HZ915003, Plat en verre 5,4 L • HZ6BMA00, Set d'étagères intermédiaires pour la combinaison verticale des appareils de 45 cm avec des appareils de 60 cm sans tablette • HZ66X600, Baguette d'habillage pour tablette, noire, pour combiner un appareil compact45 sur un four de 60 cm • HZ66X650, Baguette d'habillage pour socle
Prix catalogue*	3 350,00 TVA incluse 3 110,49 hors TVA	2 750,00 TVA incluse 2 553,39 hors TVA

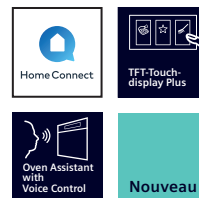
¹ Sur une échelle de classe d'efficacité énergétique allant de A à G.

² Température de la porte faible lors du nettoyage pyrolytique.

³ Les dates de lancement et les données techniques sont provisoires. Il n'est pas possible de garantir une capacité de livraison à cette date.

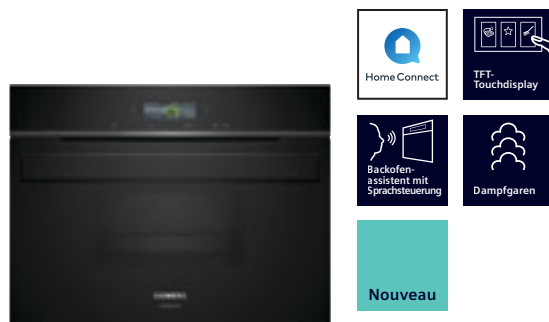


iQ700 | Four compact intégrable avec fonction micro-ondes
CM976GMB1



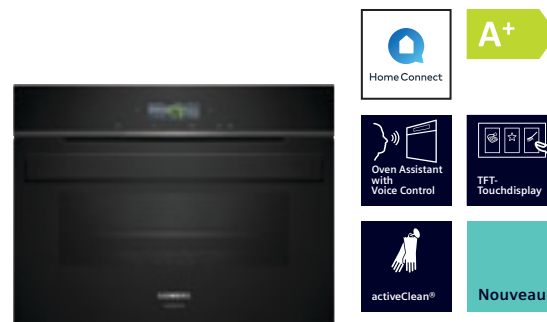
iQ700 | Four compact intégrable avec fonction micro-ondes
CM936GCB1

exclusivité studioLine	<ul style="list-style-type: none"> • Design blackSteel • Commande vocale 	<ul style="list-style-type: none"> • Design blackSteel • Commande vocale
Design	<ul style="list-style-type: none"> • Commande touchControl • Poignée en verre studioLine • Espace de cuisson : émail anthracite 	<ul style="list-style-type: none"> • Commande touchControl • Poignée en verre studioLine • Espace de cuisson : émail anthracite
Confort	<ul style="list-style-type: none"> • Écran tactile TFT Plus • Assistant four avec commande vocale • Montre électronique • Contrôle visuel de la chauffe • Recommandation de réglage électronique • Contrôle de la température réelle • Prévission de la durée restante • Porte rabattable avec softMove, ouverture et fermeture amorties • Thermomètre à viande Plus • cookControl Pro • coolStart • Éclairage intérieur LED, désactivable • Compatible Home Connect via Wi-fi • Préchauffage rapide • Ventilateur de refroidissement 	<ul style="list-style-type: none"> • Écran tactile TFT Plus • Assistant four avec commande vocale • Montre électronique • Contrôle visuel de la chauffe • Recommandation de réglage électronique • Contrôle de la température réelle • Prévission de la durée restante • Porte rabattable avec softMove, ouverture et fermeture amorties • Thermomètre à viande Plus • cookControl Pro • coolStart • Éclairage intérieur LED, désactivable • Compatible Home Connect via Wi-fi • Préchauffage rapide • Ventilateur de refroidissement
Type de four et mode de cuisson	<ul style="list-style-type: none"> • Four compact avec micro-ondes avec 19 modes de cuisson : Air pulsé 4D, chaleur voûte/sole, système de gril à air pulsé, gril à grande surface, gril à petite surface, position pizza, coolStart, chaleur sole séparée, chaleur douce, préchauffage de la vaisselle allant au four, maintien au chaud, chaleur tournante douce, chaleur voûte/sole douce, micro-ondes, air pulsé 4D + micro-ondes, chaleur voûte/sole + micro-ondes, gril à grande surface + micro-ondes, gril à petite surface + micro-ondes, gril à air pulsé + micro-ondes • Puissance max. : 900 W ; 5 niveaux de puissance micro-ondes (90 W, 180 W, 360 W, 600 W, boost) avec inverseur (MO) • Technologie Inverseur intelligente : la puissance maximale est régulée jusqu'à 600 W en cas de fonctionnement prolongé • Réglage de la température de 30 °C – 300 °C • Volume de l'espace de cuisson : 45 L 	<ul style="list-style-type: none"> • Four compact avec micro-ondes avec 19 modes de cuisson : Air pulsé 4D, chaleur voûte/sole, système de gril à air pulsé, gril à grande surface, gril à petite surface, position pizza, coolStart, chaleur sole séparée, chaleur douce, préchauffage de la vaisselle allant au four, maintien au chaud, chaleur tournante douce, chaleur voûte/sole douce, micro-ondes, air pulsé 4D + micro-ondes, chaleur voûte/sole + micro-ondes, gril à grande surface + micro-ondes, gril à petite surface + micro-ondes, gril à air pulsé + micro-ondes • Puissance max. : 900 W ; 5 niveaux de puissance micro-ondes (90 W, 180 W, 360 W, 600 W, boost) avec inverseur (MO) • Technologie Inverseur intelligente : la puissance maximale est régulée jusqu'à 600 W en cas de fonctionnement prolongé • Réglage de la température de 30 °C – 300 °C • Volume de l'espace de cuisson : 45 L
Support d'accessoires/ Système de coulisses	<ul style="list-style-type: none"> • 3 niveaux d'enfournement • Coulisse télescopique 1x, compatible avec activeClean® 	<ul style="list-style-type: none"> • 3 niveaux d'enfournement • Coulisse télescopique 1x
Nettoyage	<ul style="list-style-type: none"> • activeClean® – Autonettoyage automatique • humidClean 	<ul style="list-style-type: none"> • ecoClean® – Aide à l'autonettoyage : Paroi arrière • humidClean
Environnement et sécurité	<ul style="list-style-type: none"> • Très faible température de la porte² • Quadruple vitrage de la porte • Sécurité enfants avec porte de four verrouillable • Coupure de sécurité • Indicateur de chaleur résiduelle • Bouton de démarrage • Contacteur de porte 	<ul style="list-style-type: none"> • Faible température de la porte • Triple vitrage de la porte • Sécurité enfants • Coupure de sécurité • Indicateur de chaleur résiduelle • Bouton de démarrage • Contacteur de porte
Dimensions h x l x p	<ul style="list-style-type: none"> • Dimensions de la niche : 450 – 452 x 560 – 568 x 550 mm • Dimensions de l'appareil : 455 x 594 x 548 mm 	<ul style="list-style-type: none"> • Dimensions de la niche : 450 – 452 x 560 – 568 x 550 mm • Dimensions de l'appareil : 455 x 594 x 548 mm
Informations techniques	<ul style="list-style-type: none"> • Longueur du câble de raccordement : 150 cm • Puissance connectée : 3,6 kW • Respecter les dimensions et les instructions de montage de cet appareil conformément au dessin technique ! 	<ul style="list-style-type: none"> • Longueur du câble de raccordement : 150 cm • Puissance connectée : 3,6 kW • Respecter les dimensions et les instructions de montage de cet appareil conformément au dessin technique !
Accessoires	1 grille combi, 1 lèche-frite	1 grille combi, 1 lèche-frite
Accessoires spéciaux	<ul style="list-style-type: none"> • HZ327000, Pierre à pain • HZ617000, Moule à pizza, émaillé, anthracite • HZ629070, Air Fry & plaque de gril, anthracite • HZ631070, Plaque de cuisson, émaillée, anthracite • HZ632070, Lèche-frite, émaillé, anthracite • HZ532010, Lèche-frite, céramique, revêtement anti-adhésif • HZ531010, Plaque de cuisson en céramique, revêtement anti-adhésif • HZ634000, Grille de cuisson et de gril (Standard) • HZ915003, Plat en verre 5,4 L • HZ6BMA00, Set d'étagères intermédiaires pour la combinaison verticale des appareils de 45 cm avec des appareils de 60 cm sans tablette • HZ66X600, Baguette d'habillage pour tablette, noire, pour combiner un appareil compact45 sur un four de 60 cm • HZ66X650, Baguette d'habillage pour socle 	<ul style="list-style-type: none"> • HZ327000, Pierre à pain • HZ617000, Moule à pizza, émaillé, anthracite • HZ629070, Air Fry & plaque de gril, anthracite • HZ631070, Plaque de cuisson, émaillée, anthracite • HZ632070, Lèche-frite, émaillé, anthracite • HZ532010, Lèche-frite, céramique, revêtement anti-adhésif • HZ531010, Plaque de cuisson en céramique, revêtement anti-adhésif • HZ634000, Grille de cuisson et de gril (Standard) • HZ636000, Poêle en verre • HZ915003, Plat en verre 5,4 L • HZ6BMA00, Set d'étagères intermédiaires pour la combinaison verticale de 45 cm avec des appareils de 60 cm sans tablette • HZ66X600, Baguette d'habillage pour tablette, noire, pour combiner un appareil compact45 sur un four de 60 cm • HZ66X650, Baguette d'habillage pour socle
Prix catalogue*	3 350,00 TVA incluse 3 110,49 hors TVA	2 750,00 TVA incluse 2 553,39 hors TVA



iQ700 | Cuiseur vapeur

CD914GXB1



iQ700 | Four compact intégrable

CB974GKB1

exclusivité studioLine	<ul style="list-style-type: none"> • Design blackSteel • Commande vocale 	<ul style="list-style-type: none"> • Design blackSteel
Design	<ul style="list-style-type: none"> • Commande touchControl • Poignée en verre studioLine • Espace de cuisson : émail anthracite 	<ul style="list-style-type: none"> • Commande touchControl • Poignée en verre studioLine • Espace de cuisson : émail anthracite
Confort	<ul style="list-style-type: none"> • Écran tactile TFT • Assistant four avec commande vocale • Montre électronique • Contrôle visuel de la chauffe • Recommandation de réglage électronique • Contrôle de la température réelle • Porte rabattable avec softMove, ouverture et fermeture amorties • cookControl Plus • Éclairage intérieur LED, désactivable • Notification lorsque le réservoir d'eau est vide • Génération de vapeur interne • Compatible Home Connect via Wi-fi • Préchauffage rapide • Ventilateur de refroidissement 	<ul style="list-style-type: none"> • Écran tactile TFT • Assistant four avec commande vocale • Montre électronique • Contrôle visuel de la chauffe • Recommandation de réglage électronique • Contrôle de la température réelle • Porte rabattable avec softMove, ouverture et fermeture amorties • cookControl Plus • Éclairage intérieur LED, désactivable • Compatible Home Connect via Wi-fi • Préchauffage rapide • Ventilateur de refroidissement
Type de four et mode de cuisson	<ul style="list-style-type: none"> • Cuiseur vapeur compact studioLine avec 5 modes de cuisson : Mode de cuisson vapeur, régénération, fermentation à la vapeur, décongélation, cuisson sous vide • Réglage de la température de 30 °C – 100 °C • Volume de l'espace de cuisson : 38 L 	<ul style="list-style-type: none"> • Four compact studioLine avec 11 modes de cuisson : Chaleur voûte/sole, gril à air pulsé, gril à grande surface, gril à petite surface, chaleur sole séparée, chaleur douce, préchauffage de la vaisselle allant au four, maintien au chaud, chaleur tournante douce, chaleur voûte/sole douce, air chaud 2D • Réglage de la température de 30 °C – 300 °C • Volume de l'espace de cuisson : 47 L
Support d'accessoires/ Système de coulisses	<ul style="list-style-type: none"> • 3 niveaux d'enfournement 	<ul style="list-style-type: none"> • 3 niveaux d'enfournement • compatible avec activeClean, avec fonction arrêt, sortie totale, coulisse varioClip
Nettoyage	<ul style="list-style-type: none"> • Porte intérieure entièrement en verre 	<ul style="list-style-type: none"> • activeClean® – Autonettoyage automatique • humidClean • Porte intérieure entièrement en verre
Environnement et sécurité	<ul style="list-style-type: none"> • Faible température de la porte • Sécurité enfants • Coupure de sécurité • Bouton de démarrage • Contacteur de porte 	<ul style="list-style-type: none"> • Classe d'efficacité énergétique : A¹ • Très faible température de la porte² • Température de la porte faible lors du nettoyage pyrolyque • Quadruple vitrage • Sécurité enfants avec porte de four verrouillable • Coupure de sécurité • Indicateur de chaleur résiduelle • Bouton de démarrage • Contacteur de porte
Dimensions h x l x p	<ul style="list-style-type: none"> • Dimensions de la niche : 450 – 452 x 560 – 568 x 550 mm • Dimensions de l'appareil : 455 x 594 x 548 mm 	<ul style="list-style-type: none"> • Dimensions de la niche : 450 – 452 x 560 – 568 x 550 mm • Dimensions de l'appareil : 455 x 594 x 548 mm
Informations techniques	<ul style="list-style-type: none"> • Longueur du câble de raccordement : 150 cm • Puissance connectée : 1,75 kW • Respecter les dimensions et les instructions de montage de cet appareil conformément au dessin technique ! 	<ul style="list-style-type: none"> • Longueur du câble de raccordement : 150 cm • Puissance connectée : 2,9 kW • Respecter les dimensions et les instructions de montage de cet appareil conformément au dessin technique !
Accessoires	<ul style="list-style-type: none"> 1 éponge, 1 récipient à vapeur (perforé, taille L), 1 récipient à vapeur (non perforé, taille L) 	<ul style="list-style-type: none"> 1 grille combi, 1 lèche-frite
Accessoires spéciaux	<ul style="list-style-type: none"> • HZ617000, Moule à pizza, émaillé, anthracite • HZ629070, Air Fry & plaque de gril, anthracite • HZ6BMA00, Set d'étagères intermédiaires pour la combinaison verticale des appareils de 45 cm avec des appareils de 60 cm sans tablette 	<ul style="list-style-type: none"> • HZ327000, Pierre à pain • HZ617000, Moule à pizza, émaillé, anthracite • HZ629070, Air Fry & plaque de gril, anthracite • HZ631070, Plaque de cuisson, émaillée, anthracite • HZ632070, Lèche-frite, émaillé, anthracite • HZ638070, Coulisse varioClip, indépendant du niveau, résistant à la pyrolyse • HZ634000, Grille de cuisson et de gril (Standard) • HZ532010, Lèche-frite, céramique revêtement anti-adhésif • HZ531010, Plaque de cuisson en céramique, revêtement anti-adhésif • HZ915003, Plat en verre 5,4 L • HZ6BMA00, Set d'étagères intermédiaires pour la combinaison verticale de 45 cm avec des appareils de 60 cm sans tablette • HZ66X600, Baguette d'habillage pour tablette, noire, pour combiner un appareil compact45 sur un four de 60 cm • HZ66X650, Baguette d'habillage pour socle
Prix catalogue*	2 600,00 TVA incluse 2 414,11 hors TVA	2 570,00 TVA incluse 2 386,26 hors TVA

¹ Sur une échelle de classe d'efficacité énergétique allant de A à G.

² Température de la porte faible lors du nettoyage pyrolyque.

³ Les dates de lancement et les données techniques sont provisoires. Il n'est pas possible de garantir une capacité de livraison à cette date.



iQ700 | Micro-ondes intégrable

BF922L1B1 (butée gauche) – III.

BF922R1B1 (butée droite)

exclusivité studioLine	<ul style="list-style-type: none"> • Design blackSteel
Design	<ul style="list-style-type: none"> • Espace de cuisson en acier inoxydable avec fond en verre
Confort	<ul style="list-style-type: none"> • Écran tactile TFT • Commande touchControl • Concept d'utilisation facile : installation particulièrement facile et sans problèmes • Commande par touches tactiles • 7 programmes cookControl • Porte pivotante à ouverture latérale, butée gauche/droite • 3 programmes de décongélation et 4 programmes de cuisson • quickStart : puissance maximale du micro-ondes pendant 30 secondes • Éclairage intérieur LED • Montre électronique • Ouverture électronique de la porte • Ventilateur de refroidissement
Micro-ondes et mode de cuisson	<ul style="list-style-type: none"> • Puissance max. micro-ondes : 900 W ; • 5 niveaux de puissance micro-ondes : 90 W, 180 W, 360 W, 600 W, 900 W • Technologie Inverseur intelligente : la puissance maximale est régulée jusqu'à 600 W en cas de fonctionnement prolongé • Volume de l'espace de cuisson : 21 L
Nettoyage	<ul style="list-style-type: none"> • humidClean
Environnement et sécurité	<ul style="list-style-type: none"> • Bouton de démarrage • Contacteur de porte
Dimensions h x l x p	<ul style="list-style-type: none"> • Dimensions de l'appareil : 382x594x318 mm • Dimensions intérieures : 230x350x270 mm • Dimensions de la niche placard supérieur : 362 – 382x560 – 568x300 mm
Informations techniques	<ul style="list-style-type: none"> • Longueur du câble de raccordement : 175 cm • Puissance connectée : 1,22 kW • Appareil intégrable pour placard supérieur de 60 cm de large • Installation également possible dans un placard haut
Accessoires	
Accessoires spéciaux	
Prix catalogue*	<p>1 460,00 TVA incluse 1 355,62 hors TVA BF922L1B1 1 460,00 TVA incluse 1 355,62 hors TVA BF922R1B1</p>



iQ700 | Tiroir chauffant BI910C1B1C

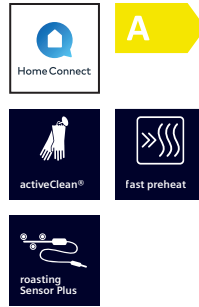
exclusivité studioLine	<ul style="list-style-type: none"> • Touch Control éclairé
Confort	<ul style="list-style-type: none"> • Tiroir chauffant multifonctionnel intelligent avec touchControl • Concept d'utilisation facile : installation particulièrement simple et sans problèmes • Nombre max. de tasses d'espresso : 64 tasses ou max. assiettes (∅ 26 cm) : 12 assiettes • Sans poignée avec ouverture push & pull • Compatible Home Connect via Wi-fi • Charge jusqu'à 25 kg
Type de four et mode de cuisson	<ul style="list-style-type: none"> • Plaque chauffante en verre • Réglage de la température sur 4 niveaux : d'env. 30 °C à 80 °C (température de la surface du verre) • Commande par touches tactiles • Volume de l'espace de cuisson : 20 L
Dimensions h x l x p	<ul style="list-style-type: none"> • Dimensions de la niche : 140x560x550 mm • Dimensions de l'appareil : 140x594x518 mm
Informations techniques	<ul style="list-style-type: none"> • Longueur du câble d'alimentation : 175 cm • Puissance connectée : 0,82 kW
Prix catalogue*	1 140,00 TVA incluse 1 058,50 hors TVA



iQ700 | Tiroir de mise sous vide BV910E1B1

exclusivité studioLine	<ul style="list-style-type: none"> • Touch Control éclairé
Niveau de mise sous vide	<ul style="list-style-type: none"> • 3 niveaux de mise sous vide à l'intérieur du tiroir, 99 % maximum • 3 niveaux de mise sous vide en dehors du tiroir, 90 % maximum
Confort	<ul style="list-style-type: none"> • Commande par touches tactiles • Détection automatique du raccordement pour la mise sous vide en dehors du tiroir • Sans poignée avec ouverture push & pull • Programme de séchage pour pompe à vide • Volume : 8 L
Environnement et sécurité	<ul style="list-style-type: none"> • Contacteur de porte
Dimensions h x l x p	<ul style="list-style-type: none"> • Dimensions de la niche : 141x560 – 568x550 mm • Dimensions de l'appareil : 140x595x542 mm
Informations techniques	<ul style="list-style-type: none"> • Longueur du câble de raccordement : 150 cm • Puissance connectée : 0,32 kW
Prix catalogue*	3 500,00 TVA incluse 3 249,77 hors TVA

¹ Les dates de lancement et les données techniques sont provisoires. Il n'est pas possible de garantir une capacité de livraison à cette date.



iQ500 | Four intégré

HB479G5B6

exclusivité studioLine	<ul style="list-style-type: none"> • Design blackSteel • Thermomètre à viande
Design	<ul style="list-style-type: none"> • Four (surface intérieure) : émail anthracite • Poignée de porte studioLine blackSteel
Confort	<ul style="list-style-type: none"> • Écran couleur TFT avec texte en clair • 40 programmes cookControl • Éclairage intérieur halogène, désactivable • Porte rabattable avec softClose, ouverture et fermeture amorties • Montre électronique • Recommandation de réglage électronique • Contrôle de la chauffe, • Contrôle de la température réelle • Touche « Info » • Compatible Home Connect via Wi-fi • Préchauffage rapide • Ventilateur de refroidissement
Type de four et mode de cuisson	<ul style="list-style-type: none"> • Four avec 13 modes de cuisson : Air pulsé 3D Plus, chaleur voûte/sole, gril à air pulsé, gril à grande surface, gril à petite surface, position pizza, coolStart, chaleur tournante douce, chaleur sole séparée, chaleur intense, chaleur douce, préchauffage, maintien au chaud • Réglage électronique de la température de 30 °C–275 °C • Volume de l'espace de cuisson : 71 L
Support d'accessoires/ Système de coulisses	<ul style="list-style-type: none"> • 5 niveaux d'enfournement • Coulisse varioClip avec fonction arrêt
Nettoyage	<ul style="list-style-type: none"> • activeClean® – Autonettoyage automatique • humidClean • Porte intérieure entièrement en verre
Environnement et sécurité	<ul style="list-style-type: none"> • Classe d'efficacité énergétique : A¹ • Très faible température de la porte² • Sécurité enfants avec porte de four verrouillable • Coupure de sécurité • Indicateur de température résiduelle • Contacteur de porte
Dimensions h x l x p	<ul style="list-style-type: none"> • Dimensions de la niche : 585 – 595x560 – 568x550 mm • Dimensions de l'appareil : 595x594x548 mm
Informations techniques	<ul style="list-style-type: none"> • Longueur du câble de raccordement : 120 cm • Puissance connectée : 3,6 kW • Respecter les dimensions et les instructions de montage de cet appareil conformément au dessin technique !
Accessoires	1 plaque de cuisson émaillée, 1 grille combi, 1 lèche-frite
Accessoires spéciaux	<ul style="list-style-type: none"> • HZ915003, Plat en verre 5,4 L • HZ629070, Air Fry & plaque de gril, anthracite • HZ634000, Grille de cuisson et de gril (Standard) • HZ538000, Coulisse varioClip • HZ532010, Lèche-frite, céramique, revêtement anti-adhésif • HZ532000, Lèche-frite, émaillée, grise • HZ531010, Plaque de cuisson en céramique, revêtement anti-adhésif • HZ531000, Plaque de cuisson, émaillée, gris • HZ327000, Pierre à pain • HZ317000, Moule à pizza, émaillé, gris • HZ66X650, Baguette d'habillage pour socle
Prix catalogue*	1 890,00 TVA incluse 1 754,87 hors TVA



iQ500 | Micro-ondes intégrable avec fonction vapeur

CP465AGB0

exclusivité studioLine	<ul style="list-style-type: none"> • Design blackSteel
Design	<ul style="list-style-type: none"> • lightControl : bouton de commande éclairé • Espace de cuisson en acier inoxydable • Poignée de porte studioLine blackSteel
Confort	<ul style="list-style-type: none"> • Écran LCD • Commande touchControl • 30 programmes cookControl • Porte rabattable • lightControl : sélecteur rotatif éclairé • 30 programmes automatiques, dont 4 programmes de décongélation • Préchauffage rapide • Éclairage intérieur LED • Montre électronique • Concept d'utilisation facile : réglage particulièrement simple et sans problèmes • Réservoir d'eau de 0,8 L • Génération d'eau externe • Détection automatique du réservoir d'eau • Ventilateur de refroidissement
Micro-ondes et mode de cuisson	<ul style="list-style-type: none"> • Micro-ondes intégrable avec fonction cuisson vapeur avec les modes de cuisson : micro-ondes, cuisson à la vapeur, air chaud, gril à convection, gril à grande surface • Puissance max. : 1 000 W ; 5 niveaux de puissance micro-ondes : 90 W, 180 W, 360 W, 600 W, 1000 W • Réglage de la température de 40 °C – 230 °C • Gril 2 kW • Gril combinable avec les niveaux de puissance du micro-ondes 90 W, 180 W, 360 W, 600 W • Tous les modes de cuisson peuvent être utilisés individuellement ou combinés • Trois niveaux de vapeur au choix • Volume de l'espace de cuisson : 36 L
Nettoyage	<ul style="list-style-type: none"> • Paroi arrière catalytique • Programme de nettoyage des conduites d'eau • Programme de détartrage
Environnement et sécurité	<ul style="list-style-type: none"> • Sécurité enfants • Coupure de sécurité • Bouton de démarrage • Contacteur de porte
Dimensions h x l x p	<ul style="list-style-type: none"> • Dimensions de la niche : 450 – 452 x 560 – 568 x 550 mm • Dimensions de l'appareil : 455 x 594 x 545 mm
Informations techniques	<ul style="list-style-type: none"> • Longueur du câble de raccordement : 150 cm • Puissance connectée : 3,1 kW
Accessoires	1 clayette, 1 grille de chargement, 1 poêle en verre, 1 récipient de cuisson vapeur
Accessoires spéciaux	<ul style="list-style-type: none"> • HZ915003, Plat en verre 5,4 L
Prix catalogue*	2 690,00 TVA incluse 2 497,68 hors TVA

¹ Sur une échelle de classe d'efficacité énergétique allant de A à G.

² Température de la porte faible lors du nettoyage pyrolytique.

Flexibilité de haut niveau

Plus de liberté pour cuisiner – en fonction de vos goûts :
les plaques de cuisson à induction studioLine.



Des informations au premier coup d'œil

L'activeLight Plus donne à la cuisine un tout nouvel éclat. Grâce aux bandes LED intelligentes qui s'allument sur les côtés, vous reconnaissez immédiatement la zone de cuisson active et la fonction sélectionnée. Cuisiner n'a jamais été aussi intuitif.



Travail d'équipe : Plaque de cuisson et hotte aspirante

Avec cookConnect, votre plaque de cuisson pouvant être connectée à un réseau Wi-fi et votre hotte aspirante pouvant être connectée à un réseau Wi-fi communiquent directement entre elles et coordonnent leurs réglages de manière autonome.



Beaucoup d'espace, beaucoup de plaisir

variInduction Plus vous offre plus d'espace pour bien plus de plaisir lorsque vous cuisinez. L'induction de surface reconnaît automatiquement le nombre, la taille et la forme des ustensiles de cuisson placés et envoie la chaleur directement dans les casseroles et vers les aliments – sans pour autant chauffer la plaque de cuisson.



Plus de flexibilité pour encore plus de possibilités

Avec la plaque de cuisson à induction freeInduction Plus, vous pouvez manier librement jusqu'à six casseroles et poêles de tailles différentes sur la plaque de cuisson, sans que les zones de cuisson ne vous limitent.



Plaques de cuisson à induction autonomes – Aperçu de la gamme

Grâce à l'aperçu suivant, vous trouvez rapidement et facilement l'appareil qui vous convient.

	Prix catalogue* TVA incluse	Prix catalogue* hors TVA	Design	Largeur de l'appareil en cm	Compatible Home Connect (Wi-fi)	Système cookConnect	freeInduction Plus	variInduction Plus	variInduction	Induction	Écran tactile TFT Plus	Dual LightSlider	touchSlider	fryingSensor Plus	cookingSensor Plus	varioMotion	powerMove Pro	powerMove Plus	Page
Plaques de cuisson en vitrocéramique autonomes																			
EZ977KZY1E Induction à pleine surface	7 360,00	6 833,80	Design Lisenen	90	●	●	●				●				●	●	●		39
EZ907KZY1E Induction à pleine surface	7 360,00	6 833,80	Affleurant																
EZ877KZY1E Induction à pleine surface	6 470,00	6 007,43	Design Lisenen	80	●	●	●				●				●	●	●		39
EZ807KZY1E Induction à pleine surface	6 470,00	6 007,43	Affleurant																
EX907KXX5E	4 120,00	3 825,44	Affleurant	90	●	●			●					●	●	●		●	40
EX807KYX5E	3 530,00	3 277,62	Affleurant	80	●	●		●						●	●	●		●	40
EX977NXV6E	3 250,00	3 017,64	Design Lisenen	90	●	●			●					●				●	41
EX907NXV6E	3 250,00	3 017,64	Affleurant																
EX878LYV5E	3 980,00	3 695,45	Design Lisenen	80	●	●			●					●				●	41
EX808LYV5E	3 980,00	3 695,45	Affleurant																
EX807NYV6E	Nouveau 3 010,00	2 794,80	Affleurant	80	●	●			●					●				●	42
EX877NVV6E	Nouveau 2 540,00	2 358,40	Design Lisenen	80	●	●			●					●				●	42
EX807NVV6E	Nouveau 2 540,00	2 358,40	Affleurant																
EX677NYV6E	Nouveau 2 600,00	2 414,11	Design Lisenen	60	●	●			●					●				●	43
EX607NYV6E	Nouveau 2 600,00	2 414,11	Affleurant																
EX677FXC5E	2 020,00	1 875,58	Facette	60					●				●					●	43



iQ700 | Plaque de cuisson en vitrocéramique autonomes. Induction à pleine surface, 90 cm de largeur

iQ700 | Plaque de cuisson en vitrocéramique autonomes. Induction à pleine surface, 80 cm de largeur

Design

Lisenen : EZ977KZY1E (III.)

Affleurant : EZ907KZY1E

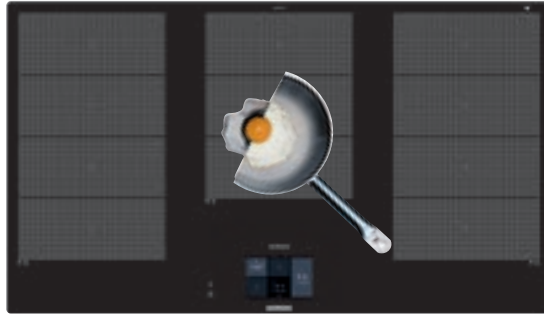
EZ877KZY1E (III.)

EZ807KZY1E

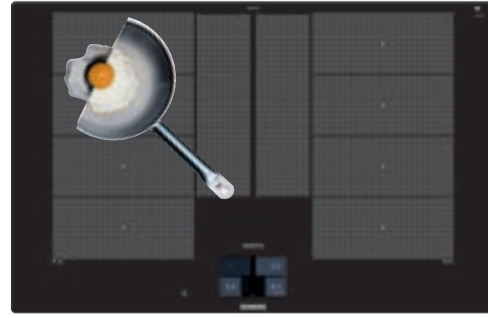
exclusivité studioLine	<ul style="list-style-type: none"> Induction à pleine surface blackSteel Design deepBlack Edition activeLight Plus 	<ul style="list-style-type: none"> Induction à pleine surface Design blackSteel deepBlack Edition
Puissance et taille	<ul style="list-style-type: none"> Une surface de cuisson continue de 3 200 cm² 	<ul style="list-style-type: none"> Une surface de cuisson continue de 2750 cm²
Équipement/ Confort	<ul style="list-style-type: none"> Écran tactile TFT Plus Flexibilité totale en termes de taille, de forme et de position de l'ustensile de cuisine Jusqu'à 6 casseroles et poêles peuvent être chauffées simultanément cookingSensor Plus Compatible Home Connect via Wi-fi Système cookConnect (avec hotte aspirante correspondante) powerMove Pro varioMotion Assistant de cuisson quickStart • reStart Minuterie Fonction countdown Indicateur de durée 17 niveaux de puissance Fonction de maintien au chaud Sonnerie polyphonique 	<ul style="list-style-type: none"> Écran tactile TFT Plus Flexibilité totale en termes de taille, de forme et de position de l'ustensile de cuisine Jusqu'à 5 casseroles et poêles peuvent être chauffées simultanément cookingSensor Plus Compatible Home Connect via Wi-fi Système cookConnect (avec hotte aspirante correspondante) powerMove Pro varioMotion Assistant de cuisson quickStart • reStart Minuterie Fonction countdown Indicateur de durée 17 niveaux de puissance Fonction de maintien au chaud Sonnerie polyphonique
Rapidité	<ul style="list-style-type: none"> Fonction powerBoost possible pour toutes les zones de cuisson IN Fonction powerBoost pour les poêles 	<ul style="list-style-type: none"> Fonction powerBoost possible pour toutes les zones de cuisson IN Fonction powerBoost pour les poêles
Environnement et sécurité	<ul style="list-style-type: none"> Détection de casserole Sécurité enfants Coupure de sécurité Interrupteur principal 	<ul style="list-style-type: none"> Détection de casserole Sécurité enfants Coupure de sécurité Interrupteur principal
Dimensions h x l x p	<p>EZ977KZY1E :</p> <ul style="list-style-type: none"> Épaisseur min. du plan de travail 16 mm Dimensions de la niche : 61x880x490/500 mm Dimensions de l'appareil : 61x912x520 mm <p>EZ907KZY1E :</p> <ul style="list-style-type: none"> Pour un montage affleurant¹ Dimensions de la niche : 76x880-896x500-516 mm Dimensions de l'appareil : 76x892x512 mm 	<p>EZ877KZY1E :</p> <ul style="list-style-type: none"> Épaisseur min. du plan de travail 16 mm Dimensions de la niche : 61x750-780x490/500 mm Dimensions de l'appareil : 61x812x520 mm <p>EZ807KZY1E :</p> <ul style="list-style-type: none"> Pour un montage affleurant¹ Dimensions de la niche : 76x780-796x500-516 mm Dimensions de l'appareil : 76x792x512 mm
Informations techniques	<ul style="list-style-type: none"> Longueur du câble de raccordement : 150 cm Puissance connectée : 7,4 kW Fonction powerManagement 	<ul style="list-style-type: none"> Longueur du câble de raccordement : 150 cm Puissance connectée : 7,4 kW Fonction powerManagement
Accessoires	1 capteur de température sans fil pour plaque de cuisson	1 baguette de compensation 750-780 mm (uniquement pour EZ877KZY1E) 1 capteur de température sans fil pour plaque de cuisson
Accessoires spéciaux	<ul style="list-style-type: none"> HZ390512, Teppanyaki HZ39050, Capteur de température sans fil pour plaque de cuisson HZ390011, Cocotte en acier inoxydable, adaptée à l'induction HZ9ES100, Machine à café espresso (4 tasses) HZ9FE280, Poêle en fer Ø 28 cm HZ9SE060, Set de casseroles 6 pièces (4 casseroles + 2 poêles) HZ9SE040, Set de casseroles 4 pièces (3 casseroles + 1 poêle) 	<ul style="list-style-type: none"> HZ390512, Teppanyaki HZ39050, Capteur de température sans fil pour plaque de cuisson HZ390011, Cocotte en acier inoxydable, adaptée à l'induction HZ9ES100, Machine à café espresso (4 tasses) HZ9FE280, Poêle en fer Ø 28 cm HZ9SE060, Set de casseroles 6 pièces (4 casseroles + 2 poêles) HZ9SE040, Set de casseroles 4 pièces (3 casseroles + 1 poêle)
Prix catalogue*	Design Lisenen : 7 360,00 TVA incluse 6 833,80 hors TVA EZ977KZY1E Affleurant : 7 360,00 TVA incluse 6 833,80 hors TVA EZ907KZY1E	Design Lisenen : 6 470,00 TVA incluse 6 007,43 hors TVA EZ877KZY1E Affleurant : 6 470,00 TVA incluse 6 007,43 hors TVA EZ807KZY1E

* Les prix indiqués sont en francs suisses, TVA incluse/hors TVA. Tous les prix sont hors taxe anticipée de recyclage (TAR) obligatoire. Les prix indiqués sont des prix conseillés sans engagement ; nos distributeurs sont libres dans la conception.

¹ Pour le montage sur des plans de travail en pierre ou en granit.

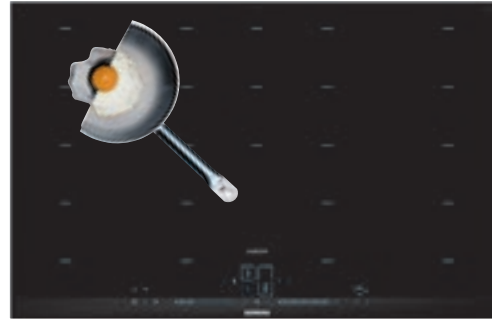


iQ700 | Plaques de cuisson en vitrocéramique autonomes
 varioInduction, 90 cm de largeur
 Affleurant : EX907KXX5E



iQ700 | Plaques de cuisson en vitrocéramique autonomes
 varioInduction Plus, 80 cm de largeur
 Affleurant : EX807KYX5E

exclusivité studioLine	<ul style="list-style-type: none"> • blackSteel Design • deepBlack Edition 	<ul style="list-style-type: none"> • Design blackSteel • deepBlack Edition
Puissance et taille	L 40x24 cm 3,3 kW (3,7 kW) M 30x24 cm 2,6 kW (3,7 kW) R 40x24 cm 3,3 kW (3,7 kW)	L 40x23 cm 3,3 kW (3,7 kW) R 40x23 cm 3,3 kW (3,7 kW) ML 30x7 cm ¹ MR 30x7 cm ¹
Équipement/ Confort	<ul style="list-style-type: none"> • Écran tactile TFT • fryingSensor Plus avec 5 niveaux de température • cookingSensor Plus • varioInduction • 5 zones de cuisson à induction • 3 zones de cuisson à varioInduction • Compatible Home Connect via Wi-fi • Système cookConnect (avec hotte aspirante correspondante) • Assistant de cuisson • powerMove Plus • varioMotion • quickStart • reStart • Minuterie • Fonction countDown • Indicateur de durée • 17 niveaux de puissance • Fonction de maintien au chaud 	<ul style="list-style-type: none"> • Écran tactile TFT • cookingSensor Plus • fryingSensor Plus avec 5 niveaux de température • varioInduction Plus • 4 zones de cuisson à induction • Compatible Home Connect via Wi-fi • Système cookConnect (avec hotte aspirante correspondante) • Assistant de cuisson • powerMove Plus • varioMotion • quickStart • reStart • Minuterie • Fonction countDown • Indicateur de durée • 17 niveaux de puissance • Fonction de maintien au chaud
Rapidité	<ul style="list-style-type: none"> • Fonction powerBoost possible pour toutes les zones de cuisson IN • Fonction powerBoost pour les poêles 	<ul style="list-style-type: none"> • Fonction powerBoost possible pour toutes les zones de cuisson IN • Fonction powerBoost pour les poêles
Environnement et sécurité	<ul style="list-style-type: none"> • Fonction verrouillage pour nettoyage • Sécurité enfants • Interrupteur principal • Indicateur de consommation d'énergie • Affichage de la chaleur résiduelle à 2 niveaux par zone de cuisson • Détection de casserole • Coupure de sécurité 	<ul style="list-style-type: none"> • Fonction verrouillage pour nettoyage • Sécurité enfants • Coupure de sécurité • Interrupteur principal • Affichage de la chaleur résiduelle à 2 niveaux par zone de cuisson • Détection de casserole
Dimensions h x l x p	<ul style="list-style-type: none"> • Pour un montage affleurant¹ • Dimensions de la niche : 56x880–896x500–516 mm • Dimensions de l'appareil : 56x892x512 mm 	<ul style="list-style-type: none"> • Pour un montage affleurant¹ • Dimensions de la niche : 56x780/796x500–516 mm • Dimensions de l'appareil : 56x792x512 mm
Informations techniques	<ul style="list-style-type: none"> • Longueur du câble de raccordement : 110 cm • Puissance connectée : 11,1 kW • Fonction powerManagement 	<ul style="list-style-type: none"> • Longueur du câble de raccordement : 110 cm • Puissance connectée : 7,4 kW • Fonction powerManagement
Accessoires	1 capteur de température sans fil pour plaque de cuisson	1 baguette de compensation 750–780 mm (uniquement pour EX877KYX5E) 1 capteur de température sans fil pour plaque de cuisson
Accessoires spéciaux	<ul style="list-style-type: none"> • HZ390522, Plaque de grill • HZ390512, Teppanyaki • HZ39050, Capteur de température sans fil pour plaque de cuisson • HZ390090, Set wok 3 pièces Ø 36 cm • HZ390011, Cocotte en acier inoxydable, adaptée à l'induction • HZ9ES100, Machine à café espresso (4 tasses) • HZ9FE280, Poêle en fer Ø 28 cm • HZ9SE060, Set de casseroles 6 pièces (4 casseroles + 2 poêles) • HZ9SE040, Set de casseroles 4 pièces (3 casseroles + 1 poêle) 	<ul style="list-style-type: none"> • HZ390522, Plaque de grill • HZ390512, Teppanyaki • HZ39050, Capteur de température sans fil pour plaque de cuisson • HZ390011, Cocotte en acier inoxydable, adaptée à l'induction • HZ9ES100, Machine à café espresso (4 tasses) • HZ9FE280, Poêle en fer Ø 28 cm • HZ9SE060, Set de casseroles 6 pièces (4 casseroles + 2 poêles) • HZ9SE040, Set de casseroles 4 pièces (3 casseroles + 1 poêle)
Prix catalogue*	Affleurant : 4 120,00 TVA incluse 3 825,44 hors TVA	Affleurant : 3 530,00 TVA incluse 3 277,62 hors TVA



iQ700 | Plaques de cuisson en vitrocéramique autonomes varioInduction, 90 cm de largeur

iQ700 | Plaques de cuisson en vitrocéramique autonomes varioInduction Plus, 80 cm de largeur

Design

Lisenen : EX977NXV6E (III.)

Affleurant : EX907NXV6E

Design

Lisenen : EX878LYV5E (III.)

Affleurant : EX808LYV5E

exclusivité studioLine	<ul style="list-style-type: none"> • Design blackSteel • Dual lightSlider bleu • deepBlack Edition 	<ul style="list-style-type: none"> • blackSteel Design • Dual lightSlider bleu • deepBlack Edition • activeLight bleu 																					
Puissance et taille	<table border="0"> <tr> <td>L</td> <td>40x24 cm</td> <td>2,2 kW (3,7 kW)</td> </tr> <tr> <td>M</td> <td>30x24 cm</td> <td>2,6 kW (3,7 kW)</td> </tr> <tr> <td>R</td> <td>40x24 cm</td> <td>2,2 kW (3,7 kW)</td> </tr> </table>	L	40x24 cm	2,2 kW (3,7 kW)	M	30x24 cm	2,6 kW (3,7 kW)	R	40x24 cm	2,2 kW (3,7 kW)	<table border="0"> <tr> <td>L</td> <td>40x23 cm</td> <td>3,3 kW (3,7 kW)</td> </tr> <tr> <td>R</td> <td>40x23 cm</td> <td>3,3 kW (3,7 kW)</td> </tr> <tr> <td>ML</td> <td>30x7 cm¹</td> <td></td> </tr> <tr> <td>MR</td> <td>30x7 cm¹</td> <td></td> </tr> </table>	L	40x23 cm	3,3 kW (3,7 kW)	R	40x23 cm	3,3 kW (3,7 kW)	ML	30x7 cm ¹		MR	30x7 cm ¹	
L	40x24 cm	2,2 kW (3,7 kW)																					
M	30x24 cm	2,6 kW (3,7 kW)																					
R	40x24 cm	2,2 kW (3,7 kW)																					
L	40x23 cm	3,3 kW (3,7 kW)																					
R	40x23 cm	3,3 kW (3,7 kW)																					
ML	30x7 cm ¹																						
MR	30x7 cm ¹																						
Équipement/Confort	<ul style="list-style-type: none"> • Commande Dual lightSlider • fryingSensor Plus avec 5 niveaux de température • varioInduction • 3 zones de cuisson à induction • Assistant de cuisson (via Home Connect) • Compatible Home Connect via Wi-fi • Système cookConnect (avec hotte aspirante correspondante) • powerMove Plus • varioMotion • quickStart • reStart • Minuterie • Fonction countDown • Indicateur de durée • 17 niveaux de puissance • Fonction de maintien au chaud 	<ul style="list-style-type: none"> • Commande Dual lightSlider bleu • fryingSensor Plus avec 5 niveaux de température • varioInduction Plus • 4 zones de cuisson à induction • Assistant de cuisson (via Home Connect) • Compatible Home Connect via Wi-fi • Système cookConnect (avec hotte aspirante correspondante) • powerMove Plus • varioMotion • quickStart • reStart • Minuterie • Fonction countDown • Indicateur de durée • 17 niveaux de puissance • Fonction de maintien au chaud 																					
Rapidité	<ul style="list-style-type: none"> • Fonction powerBoost possible pour toutes les zones de cuisson IN • Fonction powerBoost pour les poêles 	<ul style="list-style-type: none"> • Fonction powerBoost possible pour toutes les zones de cuisson IN • Fonction powerBoost pour les poêles 																					
Environnement et sécurité	<ul style="list-style-type: none"> • Fonction verrouillage pour nettoyage • Sécurité enfants • Coupure de sécurité • Interrupteur principal • Indicateur de consommation d'énergie • Affichage de la chaleur résiduelle à 2 niveaux par zone de cuisson 	<ul style="list-style-type: none"> • Fonction verrouillage pour nettoyage • Sécurité enfants • Coupure de sécurité • Interrupteur principal • Indicateur de consommation d'énergie • Affichage de la chaleur résiduelle à 2 niveaux par zone de cuisson 																					
Dimensions h x l x p	EX977NXV6E : <ul style="list-style-type: none"> • Épaisseur min. du plan de travail 16 mm • Dimensions de la niche : 56x896x516 mm • Dimensions de l'appareil : 56x892x512 mm EX907NXV6E : <ul style="list-style-type: none"> • Pour un montage affleurant¹ • Dimensions de la niche : 51x880x490 – 500 mm • Dimensions de l'appareil : 51x912x520 mm 	EX878LYV5E : <ul style="list-style-type: none"> • Épaisseur min. du plan de travail 16 mm • Dimensions de la niche : 51x750/780x490/500 mm • Dimensions de l'appareil : 51x812x520 mm EX808LYV5E : <ul style="list-style-type: none"> • Pour un montage affleurant¹ • Dimensions de la niche : 56x780/796x500 – 516 mm • Dimensions de l'appareil : 56x792x512 mm 																					
Informations techniques	<ul style="list-style-type: none"> • Longueur du câble de raccordement : 110 cm • Puissance connectée : 11,1 kW • Fonction powerManagement 	<ul style="list-style-type: none"> • Longueur du câble de raccordement : 110 cm • Puissance connectée : 7,4 kW • Fonction powerManagement 																					
Accessoires		1 baguette de compensation 750 – 780 mm (uniquement pour EZ877KZY1E)																					
Accessoires spéciaux	<ul style="list-style-type: none"> • HZ390011, Cocotte en acier inoxydable, adaptée à l'induction • HZ390090, Set wok 3 pièces Ø 36 cm • HZ390512, Teppanyaki • HZ390522, Plaque de grill • HZ9E5100, Machine à café espresso (4 tasses) • HZ9FE280, Poêle en fer Ø 28 cm • HZ9SE060, Set de casseroles 6 pièces (4 casseroles + 2 poêles) • HZ9SE040, Set de casseroles 4 pièces (3 casseroles + 1 poêle) 	<ul style="list-style-type: none"> • HZ390011, Cocotte en acier inoxydable, adaptée à l'induction • HZ390090, Set wok 3 pièces Ø 36 cm • HZ390512, Teppanyaki • HZ390522, Plaque de grill • HZ9E5100, Machine à café espresso (4 tasses) • HZ9FE280, Poêle en fer Ø 28 cm • HZ9SE060, Set de casseroles 6 pièces (4 casseroles + 2 poêles) • HZ9SE040, Set de casseroles 4 pièces (3 casseroles + 1 poêle) 																					
Prix catalogue*	Design Lisenen : 3 250,00 TVA incluse 3 017,64 hors TVA EX977NXV6E Affleurant : 3 250,00 TVA incluse 3 017,64 hors TVA EX907NXV6E	Design Lisenen : 3 980,00 TVA incluse 3 695,45 hors TVA EX878LYV5E Affleurant : 3 980,00 TVA incluse 3 695,45 hors TVA EX808LYV5E																					

* Les prix indiqués sont en francs suisses, TVA incluse/hors TVA. Tous les prix sont hors taxe anticipée de recyclage (TAR) obligatoire. Les prix indiqués sont des prix conseillés sans engagement ; nos distributeurs sont libres dans la conception.

¹ La puissance de ML/MR est comprise dans la puissance de L/R.

² Pour le montage sur des plans de travail en pierre ou en granit.



iQ700 | Plaques de cuisson en vitrocéramique autonomes
varioInduction Plus, 80 cm de largeur

iQ700 | Plaques de cuisson en vitrocéramique autonomes
varioInduction, 80 cm de largeur

Design Lisenen :
Affleurant : EX807NYV6E

EX877NVV6E (III.)
EX807NVV6E

exclusivité studioLine	<ul style="list-style-type: none"> • Design blackSteel Design • Dual lightSlider bleu • deepBlack Edition 	<ul style="list-style-type: none"> • blackSteel Design • Dual lightSlider bleu • deepBlack Edition • Impression en croix 																								
Puissance et taille	<table border="0"> <tr> <td>L</td> <td>40x23 cm</td> <td>3,3 kW (3,7 kW)</td> </tr> <tr> <td>R</td> <td>40x23 cm</td> <td>3,3 kW (3,7 kW)</td> </tr> <tr> <td>ML</td> <td>30x7 cm¹</td> <td></td> </tr> <tr> <td>MR</td> <td>30x7 cm¹</td> <td></td> </tr> </table>	L	40x23 cm	3,3 kW (3,7 kW)	R	40x23 cm	3,3 kW (3,7 kW)	ML	30x7 cm ¹		MR	30x7 cm ¹		<table border="0"> <tr> <td>VL</td> <td>18 cm</td> <td>1,8 kW (3,1 kW)</td> </tr> <tr> <td>HL</td> <td>14,5 cm</td> <td>1,4 kW (2,2 kW)</td> </tr> <tr> <td>M</td> <td>24 cm</td> <td>2,2 kW (3,7 kW)</td> </tr> <tr> <td>R</td> <td>40x 21 cm</td> <td>2,2 kW (3,7 kW)</td> </tr> </table>	VL	18 cm	1,8 kW (3,1 kW)	HL	14,5 cm	1,4 kW (2,2 kW)	M	24 cm	2,2 kW (3,7 kW)	R	40x 21 cm	2,2 kW (3,7 kW)
L	40x23 cm	3,3 kW (3,7 kW)																								
R	40x23 cm	3,3 kW (3,7 kW)																								
ML	30x7 cm ¹																									
MR	30x7 cm ¹																									
VL	18 cm	1,8 kW (3,1 kW)																								
HL	14,5 cm	1,4 kW (2,2 kW)																								
M	24 cm	2,2 kW (3,7 kW)																								
R	40x 21 cm	2,2 kW (3,7 kW)																								
Équipement/ Confort	<ul style="list-style-type: none"> • Commande Dual lightSlider bleu • fryingSensor Plus avec 5 niveaux de température • varioInduction Plus • 4 zones de cuisson à induction • Assistant de cuisson (via Home Connect) • Compatible Home Connect via Wi-fi • Système cookConnect (avec hotte aspirante correspondante) • powerMove Plus • varioMotion • quickStart • reStart • Minuterie • Fonction countDown • Indicateur de durée • 17 niveaux de puissance • Fonction de maintien au chaud 	<ul style="list-style-type: none"> • Commande Dual lightSlider bleu • fryingSensor Plus avec 5 niveaux de température • 5 zones de cuisson à induction • 1 zone de cuisson à varioInduction • Assistant de cuisson (via Home Connect) • Compatible Home Connect via Wi-fi • Système cookConnect (avec hotte aspirante correspondante) • powerMove Plus • quickStart • reStart • Minuterie • Fonction countDown • Indicateur de durée • 17 niveaux de puissance • Fonction de maintien au chaud 																								
Rapidité	<ul style="list-style-type: none"> • Fonction powerBoost possible pour toutes les zones de cuisson IN • Fonction powerBoost pour les poêles 	<ul style="list-style-type: none"> • Fonction powerBoost possible pour toutes les zones de cuisson IN • Fonction powerBoost pour les poêles 																								
Environnement et sécurité	<ul style="list-style-type: none"> • Fonction verrouillage pour nettoyage • Sécurité enfants • Coupure de sécurité • Interrupteur principal • Indicateur de consommation d'énergie • Affichage de la chaleur résiduelle à 2 niveaux par zone de cuisson 	<ul style="list-style-type: none"> • Fonction verrouillage pour nettoyage • Sécurité enfants • Coupure de sécurité • Interrupteur principal • Indicateur de consommation d'énergie • Affichage de la chaleur résiduelle à 2 niveaux par zone de cuisson 																								
Dimensions h x l x p	<ul style="list-style-type: none"> • Pour un montage affleurant¹ • Dimensions de la niche : 56x780/796x500 – 516 mm • Dimensions de l'appareil : 56x792x512 mm 	<p>EX877NVV6E :</p> <ul style="list-style-type: none"> • Épaisseur min. du plan de travail 16 mm • Dimensions de la niche : 51x750/780x490/500 mm • Dimensions de l'appareil : 51x812x520 mm <p>EX807NVV6E :</p> <ul style="list-style-type: none"> • Pour un montage affleurant¹ • Dimensions de la niche : 56x780/796x500 – 516 mm • Dimensions de l'appareil : 56x792x512 mm 																								
Informations techniques	<ul style="list-style-type: none"> • Longueur du câble de raccordement : 110 cm • Puissance connectée : 7,4 kW • Fonction powerManagement 	<ul style="list-style-type: none"> • Longueur du câble de raccordement : 110 cm • Puissance connectée : 7,4 kW • Fonction powerManagement 																								
Accessoires		1 baguette de compensation 750 – 780 mm (uniquement pour EX877NVV6E)																								
Accessoires spéciaux	<ul style="list-style-type: none"> • HZ390011, Cocotte en acier inoxydable, adaptée à l'induction • HZ390512, Teppanyaki • HZ390522, Plaque de gril • HZ9ES100, Machine à café espresso (4 tasses) • HZ9FE280, Poêle en fer Ø 28 cm • HZ9SE060, Set de casseroles 6 pièces (4 casseroles + 2 poêles) • HZ9SE040, Set de casseroles 4 pièces (3 casseroles + 1 poêle) 	<ul style="list-style-type: none"> • HZ390011, Cocotte en acier inoxydable, adaptée à l'induction • HZ390090, Set wok 3 pièces Ø 36 cm • HZ390512, Teppanyaki • HZ390522, Plaque de gril • HZ9ES100, Machine à café espresso (4 tasses) • HZ9FE280, Poêle en fer Ø 28 cm • HZ9SE060, Set de casseroles 6 pièces (4 casseroles + 2 poêles) • HZ9SE040, Set de casseroles 4 pièces (3 casseroles + 1 poêle) 																								
Prix catalogue*	Affleurant : 3 010,00 TVA incluse 2 794,80 hors TVA	Design Lisenen : 2 540,00 TVA incluse 2 358,40 hors TVA EX877NVV6E Affleurant : 2 540,00.– TVA incluse 2 358,40 hors TVA EX807NVV6E																								



iQ700 | Plaques de cuisson en vitro-céramique autonomes

varioInduction Plus, 60 cm de largeur

iQ700 | Plaques de cuisson en vitro-céramique autonomes

varioInduction, 60 cm de largeur

Design Lisenen/

Facette :

EX677NYV6E (III.)

Affleurant :

EX607NYV6E

EX677FXC5E

exclusivité studioLine	<ul style="list-style-type: none"> • Design blackSteel • deepBlack Edition • Dual lightSlider bleu 	<ul style="list-style-type: none"> • Design blackSteel • deepBlack Edition
Puissance et taille	<p>L 38 x 23 cm 3,3 kW (3,7 kW)</p> <p>R 38 x 23 cm 3,3 kW (3,7 kW)</p> <p>M 30 x 7 cm¹</p>	<p>L 40 x 24 cm 3,3 kW (3,7 kW)</p> <p>R 40 x 24 cm 3,3 kW (3,7 kW)</p>
Équipement/ Confort	<ul style="list-style-type: none"> • Commande Dual lightSlider bleu • fryingSensor Plus avec 5 niveaux de température • varioInduction Plus • 4 zones de cuisson à induction • Assistant de cuisson (via Home Connect) • Compatible Home Connect via Wi-fi • Système cookConnect (avec hotte aspirante correspondante) • powerMove Plus • varioMotion • quickStart • reStart • Minuterie • Fonction countDown • Indicateur de durée • 17 niveaux de puissance • Fonction de maintien au chaud 	<ul style="list-style-type: none"> • Commande touchSlider (mono) • fryingSensor avec 4 niveaux de température • 4 zones de cuisson à induction • 2 zones de cuisson à varioInduction • powerMove Plus • quickStart • reStart • Minuterie • Fonction countDown • 17 niveaux de puissance
Rapidité	<ul style="list-style-type: none"> • Fonction powerBoost pour toutes les zones de cuisson IN possible • Fonction powerBoost pour les poêles 	<ul style="list-style-type: none"> • Fonction powerBoost pour toutes les zones de cuisson IN possible
Environnement et sécurité	<ul style="list-style-type: none"> • Fonction verrouillage pour nettoyage • Détection de casserole • Sécurité enfants • Coupure de sécurité • Interrupteur principal • Indicateur de consommation d'énergie • 2 niveaux de chaleur résiduelle par zone de cuisson 	<ul style="list-style-type: none"> • Fonction verrouillage pour nettoyage • Détection de casserole • Sécurité enfants • Coupure de sécurité • Interrupteur principal • Indicateur de consommation d'énergie • 2 niveaux de chaleur résiduelle par zone de cuisson
Dimensions h x l x p	<p>EX677NYV6E :</p> <ul style="list-style-type: none"> • Épaisseur min. du plan de travail 16 mm • Dimensions de la niche : 51x560x490/500 mm • Dimensions de l'appareil : 51x602x520 mm <p>EX607NYV6E :</p> <ul style="list-style-type: none"> • Pour un montage affleurant¹ • Dimensions de la niche : 56x560/576x500 – 516 mm • Dimensions de l'appareil : 56x572x512 mm 	<ul style="list-style-type: none"> • Épaisseur min. du plan de travail 16 mm • Dimensions de la niche : 51x560x490/500 mm • Dimensions de l'appareil : 51x602x520 mm
Informations techniques	<ul style="list-style-type: none"> • Longueur du câble de raccordement : 110 cm • Puissance connectée : 7,4 kW • Fonction powerManagement 	<ul style="list-style-type: none"> • Longueur du câble de raccordement : 110 cm • Puissance connectée : 7,4 kW • Fonction powerManagement
Accessoires		
Accessoires spéciaux	<ul style="list-style-type: none"> • HZ390011, Cocotte en acier inoxydable, adaptée à l'induction • HZ390512, Teppanyaki • HZ390522, Plaque de grill • HZ9ES100, Machine à café espresso (4 tasses) • HZ9FE280, Poêle en fer Ø 28 cm • HZ9SE060, Set de casseroles 6 pièces (4 casseroles + 2 poêles) • HZ9SE040, Set de casseroles 4 pièces (3 casseroles + 1 poêle) 	<ul style="list-style-type: none"> • HZ390011, Cocotte en acier inoxydable, adaptée à l'induction • HZ390090, Set wok 3 pièces Ø 36 cm • HZ390512, Teppanyaki • HZ390522, Plaque de grill • HZ9ES100, Machine à café espresso (4 tasses) • HZ9FE280, Poêle en fer Ø 28 cm • HZ9SE060, Set de casseroles 6 pièces (4 casseroles + 2 poêles) • HZ9SE040, Set de casseroles 4 pièces (3 casseroles + 1 poêle)
Prix catalogue*	<p>Design Lisenen : 2 600,00 TVA incluse 2 414,11 hors TVA EX677NYV6E</p> <p>Affleurant : 2 600,00 TVA incluse 2 414,11 hors TVA EX607NYV6E</p>	<p>Facette : 2 020,00 TVA incluse 1 875,58 hors TVA</p>

* Les prix indiqués sont en francs suisses, TVA incluse/hors TVA. Tous les prix sont hors taxe anticipée de recyclage (TAR) obligatoire. Les prix indiqués sont des prix conseillés sans engagement ; nos distributeurs sont libres dans la conception.

¹ La puissance de ML/MR est comprise dans la puissance de L/R.

² Pour le montage sur des plans de travail en pierre ou en granit.

De l'innovation dans l'air

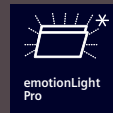




Contrôlez votre hotte aspirante de n'importe où. Les hottes studioLine peuvent être connectées à l'application Home Connect. L'application permet un contrôle complet de l'ensemble des fonctions de la hotte via un smartphone ou une tablette. Ainsi, vous n'avez plus besoin de vous tenir directement devant la plaque de cuisson pour effectuer des réglages mais vous pouvez les modifier facilement de n'importe où.



Vous pouvez aérer, s'il vous plaît
Le capteur de qualité de l'air activé mesure l'intensité et le degré de pollution de la buée et adapte automatiquement la puissance de ventilation nécessaire. Dix minutes après avoir terminé de cuisiner, le capteur de qualité de l'air éteint automatiquement la hotte, afin de garantir une atmosphère agréable dans la cuisine.



Ambiance ou spot
Avec emotionLight Pro, il est très facile de changer l'ambiance lumineuse de votre cuisine. Choisissez parmi un ensemble de 256 couleurs différentes et adaptez votre cuisine à votre style personnel et à votre humeur – vous pouvez aussi facilement régler l'emotionLight Pro via l'application Home Connect.



Travail d'équipe : Plaque de cuisson et hotte aspirante
Avec cookConnect, votre plaque de cuisson pouvant être connectée à un réseau Wi-fi et votre hotte aspirante pouvant être connectée à un réseau Wi-fi communiquent directement entre elles et coordonnent leurs réglages de manière autonome.

Prêt pour tout type d'ustensile de cuisine - Prêt pour votre façon de cuisiner

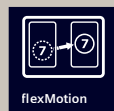
Dès la première cuisson avec l'inductionAir Plus, vous ne pourrez plus imaginer vivre sans. En effet, le design minimaliste a été pensé jusqu'aux moindres détails. Ainsi, aucun centimètre n'est perdu grâce à la hotte intégrée et affleurante : Vous avez suffisamment de place, même pour des ustensiles de cuisine extra-larges, et vous pouvez manier librement les casseroles ou

les poêles sur toute la surface. Les fonctions commandées par capteurs et la technique d'induction Siemens, qui a fait ses preuves des millions de fois, vous garantissent une expérience de cuisson totalement dépourvue de souci. Selon le modèle, les plaques de cuisson sont équipées de varioInduction ou d'induction combinée.



La chaleur là où elle est nécessaire

Les plaques de cuisson avec varioInduction reconnaissent automatiquement la taille et la forme de vos ustensiles de cuisine. Si vous le souhaitez, vous pouvez connecter du bout des doigts deux zones de cuisson pour obtenir une surface de cuisson extra-large. Qu'il s'agisse d'une cocotte rectangulaire ou de plusieurs petites casseroles contenant des sauces et des accompagnements : la chaleur n'est produite que là où elle est nécessaire. Les fonctions varioMotion et powerMove Plus vous offrent encore plus de flexibilité.



Reprend automatiquement la température que vous avez choisie

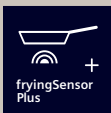
varioMotion se souvient de tous les réglages de température que vous avez sélectionnés. Si vous déplacez une casserole sur une autre zone de cuisson, celle-ci prend automatiquement en charge la température. Ce vous permet de vous concentrer sur ce qui compte vraiment : le goût.



Cuire, mijoter, maintenir au chaud - d'un seul geste
Avec powerMove Plus, vous pouvez diviser votre plaque de cuisson en trois zones de chaleur. Saisir à l'avant, faire mijoter au milieu, garder au chaud à l'arrière : Ainsi, même les menus complexes à plusieurs plats se transforment en jeu d'enfant.



Plus de flexibilité pour les grandes casseroles et poêles
Pour un placement optimal des grands ustensiles de cuisine, l'induction combinée permet de combiner deux zones de cuisson classiques en une grande surface de cuisson. Tout simplement par une simple pression du doigt.



Toujours à point
La température de la poêle est-elle parfaite ? Le fryingSensor Plus intégré le sait et vous l'indique également. Ensuite, il maintient automatiquement la température constante aussi longtemps que vous le souhaitez : pour des omelettes bien dorées et juteuses, des steaks cuits à point et des légumes très tendres.



Cuisiner sans trop cuire
Le cookingSensor Plus fixé sur la casserole contrôle la température et l'ajuste automatiquement si nécessaire. La fonction intelligente met fin pour toujours à l'eau trop bouillante des pâtes et à l'obligation d'être à côté permanente : Vous pouvez donc vous détendre et vous occuper de la décoration de la table ou de vos invités.

Remarquablement discret

glassdraftAir, la hotte aspirante intégrée de Siemens allie design exceptionnel, matériaux de qualité et excellente performance d'aspiration - parfait pour votre cuisine ouverte.



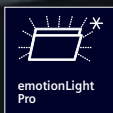
Une vue dégagée et aucune odeur de cuisson ?

La hotte aspirante glassdraftAir, fine et élégante, est intégrée à l'arrière de votre plaque de cuisson Siemens et ne sort qu'en cas de besoin. La technologie Guided Air crée un mur d'air derrière la vitre, ce qui améliore le flux d'air – et garantit ainsi une vision claire, sans vapeur, et une aspiration optimale et silencieuse sur toutes les zones de cuisson.



Travail d'équipe : Plaque de cuisson et hotte aspirante

Grâce à cookConnect, votre plaque de cuisson et votre hotte aspirante communiquent entre elles.* Le glassdraftAir s'allume automatiquement dès que vous commencez à cuisiner et peut ensuite être commandé très facilement depuis la plaque de cuisson. Le capteur de qualité de l'air mesure en permanence l'intensité des vapeurs de cuisson et des odeurs et adapte la puissance d'extraction de manière de façon totalement automatique en fonction des besoins.



Ambiance ou spot

Avec emotionLight Pro, vous pouvez créer l'ambiance parfaite pour chaque humeur et chaque occasion. Grâce à l'éclairage LED réglable, vous pouvez choisir dans l'application Home Connect une couleur pour le rétroéclairage qui convient à chaque occasion.







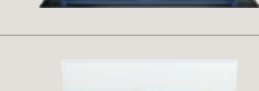
Efficace, durable et silencieux








Grâce à son mécanisme sans balais, le moteur iQdrive est particulièrement silencieux. Pour une performance optimale, des capteurs ajustent automatiquement la puissance d'extraction.

Systèmes de ventilation – Aperçu de la gamme

Grâce à l'aperçu suivant, vous trouvez rapidement et facilement l'appareil qui vous convient.

	Prix catalogue* TVA incluse	Prix catalogue* hors TVA	Modèle	Largeur de l'appareil en cm	Capacité d'extraction d'air en m ³ /h		varioInduction	Induction combinée	Induction	fryingSensor	cookingSensor Plus ready	powerMove	Commande			Moteur Eco- Silence Drive	Capteur de qua- lité de l'air	Page
					Mode normal max.	Niveau intensif							Dual lightSlider	touchSlider	touchControl			
inductionAir Plus																		
EX877NX68E Design Lisenen EX807NX68E Affleurant	4 570,00	4 243,27		80	500	622	●			Plus	●	Plus	●		●	●		52
ED877FQ25E Facette ED807FQ25E Affleurant	3 710,00	3 444,75		80	500	622		●		●		●	●		●			53
ED777FQ25E Facette ED707FQ25E Affleurant	3 610,00	3 351,90		70	500	622		●		●		●	●		●			54

	Prix catalogue* TVA incluse	Prix catalogue* hors TVA	Modèle	Largeur de l'ap- pareil en cm	Capacité d'extraction d'air en m ³ /h		Moteur iQdrive	Éclairage LED	touchControl	Filtre à graisse en métal	Page
					Mode normal max.	Niveau intensif					
Système glassdraftAir											
LD98WMM66 Top Frame (Facette)	4 050,00	3 760,45		90	501	775	●	●	●	●	61
LD98WMM65 Affleurant	4 050,00	3 760,45		90	501	775	●	●	●	●	61
LD88WMM66 Top Frame (Facette)	3 740,00	3 472,61		80	501	775	●	●	●	●	62
LD88WMM65 Affleurant	3 740,00	3 472,61		80	501	775	●	●	●	●	62

		Prix catalogue* TVA incluse	Prix catalogue* hors TVA	Largeur de l'ap- pareil en cm	Capacité d'extraction d'air en m ³ /h		Commande			Moteur iQdrive	Confort		Éclairage		Page
					Mode normal max.	Niveau intensif	Home Connect	Système cook- Connect	touchSlider		touchControl	Aspiration périphérique	Capteur de qua- lité de l'air	emotionLight Pro	
Hotte de plafond en verre 	LR99CQS25	4 220,00	3 918,29	90	458	933	●	●		●	●	●	●	●	65
Hotte de plafond en verre 	LR96CBS25	3 860,00	3 584,03	90	434	734	●	●		●	●	●		●	66
	LR97CBS25	3 590,00	3 333,33	90	458	798	●	●		●	●	●		●	66
Hottes îlot 	LF91BUV55	2 910,00	2 701,95	90	597	980	●	●	●		●			●	67
Hottes verticales 	LC97FVW62S	3 170,00	2 943,36	90	394	717	●	●	●		●	●	●	●	68
Hottes inclinées 	LC91KWW62S	3 090,00	2 869,08	90	527	988	●	●	●		●	●	●	●	68
	LC87KIM65S	2 000,00	1 857,01	80	380	651				●		●		●	69
Hottes box doubles 	LC91BUV55	2 410,00	2 237,70	90	601	964	●	●	●		●			●	70
Hottes encastrables 	LI97SA561S	1 750,00	1 624,88	90	395	717				●				●	71
	LI67SA561S	1 540,00	1 429,90	60	392	700				●				●	71

* Les prix indiqués sont en francs suisses, TVA incluse/hors TVA. Tous les prix sont hors taxe anticipée de recyclage (TAR) obligatoire. Les prix indiqués sont des prix conseillés sans engagement ; nos distributeurs sont libres dans la conception.

¹ cookingSensor non fourni.

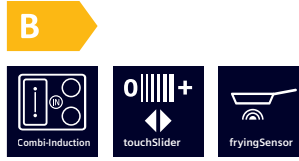


iQ700 | Plaque de cuisson inductionAir Plus varioInduction autonome avec hotte aspirante intégrée, 80 cm de largeur kit de recyclage d'air inclus (filtre cleanAir et slider)

Design Lisenen : EX877NX68E¹ (III.)

Affleurant : EX807NX68E¹

exclusivité studioLine	<ul style="list-style-type: none"> • Deep Black Edition • Dual lightSlider bleu • cookingSensor Plus ready² • Impression exclusive des zones de cuisson 	Modèle	<ul style="list-style-type: none"> • Plaque de cuisson à induction avec module aspirant Downdraft performant et entièrement intégré, 80 cm 						
Design	<ul style="list-style-type: none"> • Design Lisenen (EX877NX68E) • Design affleurant (EX807NX68E) 	Modalité de fonctionnement et puissance	<ul style="list-style-type: none"> • Choix entre évacuation et recyclage d'air, l'appareil peut être utilisé sans autre accessoire pour le recyclage d'air non guidée ou l'évacuation d'air directe • En cas de fonctionnement en recyclage partiel/complet ou évacuation de l'air, commander obligatoirement le kit correspondant pour une profondeur de plan de travail de 60 cm ou ≥ 70 cm • Puissance de recyclage d'air : niveau normal min. : 150 m³/h, niveau normal max. : 500 m³/h, niveau boost/intensif : 615 m³/h • Débit d'air évacué : niveau normal min. : 154 m³/h, niveau normal max. : 500 m³/h, niveau boost/intensif : 622 m³/h 						
Puissance et taille	<table border="1"> <tr> <td>L</td> <td>40x24 cm</td> <td>2,2 kW (3,7 kW)</td> </tr> <tr> <td>R</td> <td>40x24 cm</td> <td>2,2 kW (3,7 kW)</td> </tr> </table>	L	40x24 cm	2,2 kW (3,7 kW)	R	40x24 cm	2,2 kW (3,7 kW)	Confort	<ul style="list-style-type: none"> • Capteur de qualité de l'air • Mise en marche automatique du système de ventilation lors de l'utilisation d'une zone de cuisson • 17 niveaux de puissance à commande électronique et 2 niveaux boost/intensif (avec réinitialisation automatique) grâce à la commande Dual lightSlider • Grands filtres à graisses en acier inoxydable à 12 couches pour une grande efficacité de filtration des graisses (94 %) • Le filtre à graisse et le système anti-débordement sont faciles à retirer et à nettoyer : Toutes les pièces sont faciles à nettoyer, peuvent être lavées au lave-vaisselle et sont résistantes à la chaleur • Arrêt automatique retardé après la cuisson pour éliminer les odeurs résiduelles après la cuisson (au niveau de réglage de ventilation spécifique ultra-silencieuse, 12 min (évacuation d'air), 30 min (recyclage d'air), arrêt manuel)
L	40x24 cm	2,2 kW (3,7 kW)							
R	40x24 cm	2,2 kW (3,7 kW)							
Équipement/Confort	<ul style="list-style-type: none"> • Commande Dual lightSlider bleu • fryingSensor Plus avec 5 niveaux de température • 4 zones de cuisson à induction • 2 zones de cuisson à varioInduction • powerMove Plus • varioMotion • quickStart • reStart • Minuterie • Fonction countDown • Indicateur de durée • 17 niveaux de puissance • Fonction de maintien au chaud • Assistant de cuisson • Compatible Home Connect via Wi-fi 	Design	<ul style="list-style-type: none"> • Prise en main aisée de l'unité grâce à une poignée amovible en vitrocéramique • Réservoir de condensation et de protection anti-débordement, capacité d'absorption d'environ 200 mL • Réservoir de sécurité à débordement (lavable au lave-vaisselle) avec une capacité d'absorption supplémentaire de 700 mL. Facile d'accès et amovible par le bas 						
Rapidité	<ul style="list-style-type: none"> • Fonction powerBoost pour toutes les zones de cuisson à induction possible • fonction powerBoost pour les poêles 	Environnement et sécurité	<ul style="list-style-type: none"> • Classe d'efficacité énergétique : B³ • Consommation moyenne d'énergie : 61,6 kWh/an • Classe d'efficacité du ventilateur : A • Classe d'efficacité du filtre à graisse : B • Efficacité du filtre à graisse : 94 % • Niveau normal de bruit min./max. : 42/69 dB • Niveaux sonores en mode recyclage d'air : <ul style="list-style-type: none"> – Niveau normal min. 41 dB(A) re 1 pW – Niveau normal max. 68 dB(A) re 1 pW – Niveau boost/intensif 72 dB(A) re 1 pW • Niveaux sonores en mode évacuation : <ul style="list-style-type: none"> – Niveau normal min. 42 dB(A) re 1 pW – Niveau normal max. 69 dB(A) re 1 pW – Niveau boost/intensif 74 dB(A) re 1 pW • Technologie de surpresseurs avec moteur EcoSilence Drive à haute efficacité et à faible niveau sonore. Circulation de l'air optimisée à l'intérieur • Capacités de réduction des odeurs optimisées (par ex. odeurs de poisson) • Grande surface de filtration avec un taux élevé de réduction des odeurs • Durée de vie du filtre de 360 heures en cas de cuisson intensive (non régénérable) • Très faible niveau sonore avec psychoacoustique optimisée 						
Environnement et sécurité	<ul style="list-style-type: none"> • Fonction verrouillage pour nettoyage • Détection de casserole • Coupure de sécurité • Sécurité enfants • Affichage de la chaleur résiduelle à 2 niveaux par zone de cuisson • Indicateur de consommation d'énergie • Interrupteur principal 	Accessoires	<ul style="list-style-type: none"> • HZ39050, Capteur de température sans fil pour plaque de cuisson • HZ390522, Plaque de grill • HZ390512, Teppanyaki • HZ390090, Wok en acier inoxydable, adapté à l'induction • HZ390011, Cocotte en acier inoxydable, adaptée à l'induction • HZ9ES100, Machine à café espresso (4 tasses) • HZ9FE280, Poêle en fer Ø 28 cm • HZ9SE060, Set de casseroles 6 pièces (4 casseroles + 2 poêles) • HZ9SE040, Set de casseroles 4 pièces (3 casseroles + 1 poêle) 						
Dimensions h x l x p	<p>EX877NX68E :</p> <ul style="list-style-type: none"> • Épaisseur min. du plan de travail 16 mm • Dimensions de la niche : 223x750x490 mm • Dimensions de l'appareil : 223x812x520 mm <p>EX807NX68E :</p> <ul style="list-style-type: none"> • Pour le montage sur des plans de travail en pierre ou en granit. • Dimensions de la niche : 227x796x516 mm • Dimensions de l'appareil : 227x792x512 mm 	Accessoires spéciaux	<ul style="list-style-type: none"> • HZ9VEDUO, Filtre acoustique pour mode évacuation • HZ9VDKR2, Tuyau de classe préférentielle • HZ9VRPD1, Diffuseur 						
Informations techniques	<ul style="list-style-type: none"> • Longueur du câble de raccordement : 110 cm • Puissance connectée : 7,4 kW • Fonction powerManagement 	Prix catalogue*	<p>Design Lisenen : 4 570,00 TVA incluse 4 243,27 hors TVA EX877NX68E</p> <p>Affleurant : 4 570,00 TVA incluse 4 243,27 hors TVA EX807NX68E</p>						



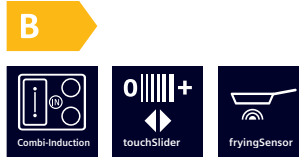
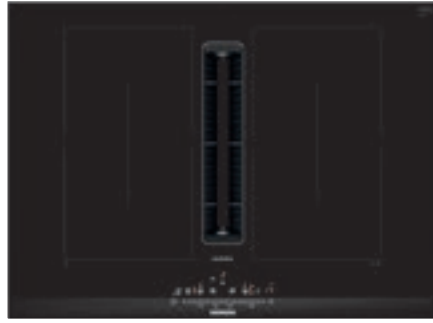
iQ500 | Plaque de cuisson inductionAir Plus à induction combinée autonome avec hotte aspirante intégrée, 80 cm de largeur kit de recyclage d'air inclus (filtre cleanAir et slider)

Facette : ED877FQ25E¹ (III.)
Affleurant : ED807FQ25E¹

exclusivité studioLine	<ul style="list-style-type: none"> • Deep Black Edition • fryingSensor avec 4 niveaux de température 	Modèle	<ul style="list-style-type: none"> • Plaque de cuisson à induction avec module aspirant Downdraft performant et entièrement intégré, 80 cm 						
Design	<ul style="list-style-type: none"> • Design Facetten (ED877FQ25E) • Design affleurant (ED807FQ25E) 	Modalité de fonctionnement et puissance	<ul style="list-style-type: none"> • Choix entre évacuation et recyclage d'air, l'appareil peut être utilisé sans autre accessoire pour le recyclage d'air non guidée ou l'évacuation d'air directe • En cas de fonctionnement en recyclage partiel/complet ou évacuation d'air, commander obligatoirement le kit correspondant pour une profondeur de plan de travail de 60 cm ou ≥ 70 cm • Puissance de recyclage d'air : niveau normal min. : 150 m³/h, niveau normal max. : 500 m³/h, niveau boost/intensif : 615 m³/h • Débit d'air évacué : niveau normal min. : 154 m³/h, niveau normal max. : 500 m³/h, niveau boost/intensif : 622 m³/h 						
Puissance et taille	<table border="1"> <tbody> <tr> <td>L</td> <td>38 x 21 cm</td> <td>3,6 kW (3,7 kW)</td> </tr> <tr> <td>R</td> <td>38 x 21 cm</td> <td>3,6 kW (3,7 kW)</td> </tr> </tbody> </table>	L	38 x 21 cm	3,6 kW (3,7 kW)	R	38 x 21 cm	3,6 kW (3,7 kW)	Confort	<ul style="list-style-type: none"> • Mise en marche automatique du système de ventilation lors de l'utilisation d'une zone de cuisson • 9 niveaux de puissance à commande électronique et 2 niveaux boost/intensif (avec réinitialisation automatique) grâce à la commande touchSlider, arrêt de la soufflerie 30 min. • Grands filtres à graisses en acier inoxydable à 12 couches pour une grande efficacité de filtration des graisses (94 %) • Le filtre à graisse et le système anti-débordement sont faciles à retirer et à nettoyer : Toutes les pièces sont faciles à nettoyer, peuvent être lavées au lave-vaisselle et sont résistantes à la chaleur • Arrêt automatique retardé après la cuisson pour éliminer les odeurs résiduelles après la cuisson (au niveau de réglage de ventilation spécifique ultra-silencieuse, 12 min (évacuation d'air), 30 min (recyclage d'air), arrêt manuel)
L	38 x 21 cm	3,6 kW (3,7 kW)							
R	38 x 21 cm	3,6 kW (3,7 kW)							
Équipement/Confort	<ul style="list-style-type: none"> • 4 zones de cuisson à induction • 2 zones de cuisson combinées • Commande touchSlider • powerMove • quickStart • reStart • Minuterie • Fonction countDown • 17 niveaux de puissance 	Design	<ul style="list-style-type: none"> • Prise en main aisée de l'unité grâce à une poignée amovible en vitrocéramique • Réservoir de condensation et de protection anti-débordement, capacité d'absorption d'environ 200 mL • Réservoir de sécurité à débordement (lavable au lave-vaisselle) avec une capacité d'absorption supplémentaire de 700 mL. Facile d'accès et amovible par le bas 						
Rapidité	<ul style="list-style-type: none"> • Fonction powerBoost pour toutes les zones de cuisson à induction possible 	Environnement et sécurité	<ul style="list-style-type: none"> • Classe d'efficacité énergétique : B² • Consommation moyenne d'énergie : 61,6 kWh/an • Classe d'efficacité du ventilateur : A • Classe d'efficacité du filtre à graisse : B • Efficacité du filtre à graisse : 94 % • Niveau normal de bruit min./max. : 42/69 dB • Niveaux sonores en mode recyclage d'air : <ul style="list-style-type: none"> – Niveau normal min. 41 dB(A) re 1 pW – Niveau normal max. 68 dB(A) re 1 pW – Niveau boost/intensif 72 dB(A) re 1 pW • Niveaux sonores en mode évacuation d'air : <ul style="list-style-type: none"> – Niveau normal min. 42 dB(A) re 1 pW – Niveau normal max. 69 dB(A) re 1 pW – Niveau boost/intensif 74 dB(A) re 1 pW • Technologie de surpresseurs avec moteur EcoSilence Drive à haute efficacité et à faible niveau sonore. Circulation de l'air optimisée à l'intérieur • Capacités de réduction des odeurs optimisées (par ex. odeurs de poisson) • Grande surface de filtration avec un taux élevé de réduction des odeurs • Durée de vie du filtre de 360 heures en cas de cuisson intensive (non régénérable) • Très faible niveau sonore avec psychoacoustique optimisée 						
Environnement et sécurité	<ul style="list-style-type: none"> • Fonction verrouillage pour nettoyage • Détection de casserole • Coupure de sécurité • Sécurité enfants • Affichage de la chaleur résiduelle à 2 niveaux par zone de cuisson • Indicateur de consommation d'énergie • Interrupteur principal 	Accessoires	<ul style="list-style-type: none"> • HZ9VEDU0, Filtre acoustique pour mode évacuation d'air • HZ9VDKR2, Tuyau de classe préférentielle • HZ9VVRPD1, Diffuseur 						
Dimensions h x l x p	<p>ED877FQ25E :</p> <ul style="list-style-type: none"> • Épaisseur min. du plan de travail 16 mm • Dimensions de la niche : 223x750x490 mm • Dimensions de l'appareil : 223x812x520 mm <p>ED807FQ25E :</p> <ul style="list-style-type: none"> • Pour le montage sur des plans de travail en pierre ou en granit. • Dimensions de la niche : 227x796x516 mm • Dimensions de l'appareil : 227x792x512 mm 	Informations techniques	<ul style="list-style-type: none"> • Longueur du câble de raccordement : 110 cm • Puissance connectée : 7,4 kW • Fonction powerManagement 						
Accessoires	Filtre cleanAir Plus et slider inclus	Accessoires spéciaux	<ul style="list-style-type: none"> • HZ390522, Plaque de grill • HZ390512, Teppanyaki • HZ390090, Wok en acier inoxydable, adapté à l'induction • HZ390011, Cocotte en acier inoxydable, adaptée à l'induction • HZ9ES100, Machine à café espresso (4 tasses) • HZ9FE280, Poêle en fer Ø 28 cm • HZ9SE060, Set de casseroles 6 pièces (4 casseroles + 2 poêles) • HZ9SE040, Set de casseroles 4 pièces (3 casseroles + 1 poêle) 						
Prix catalogue*	Facette : 3 710,00 TVA incluse 3 444,75 hors TVA ED877FQ25E Affleurant : 3 710,00 TVA incluse 3 444,75 hors TVA ED807FQ25E								

² Non fourni.

³ Sur une échelle de classe d'efficacité énergétique de A+++ à D, conformément au règlement délégué (UE) no. 65/2014. En mode évacuation, une section du raccord d'air sortant inférieure à 120 mm ne doit en aucun cas être utilisée.



iQ500 | Plaque de cuisson inductionAir Plus à induction combinée autonome avec hotte aspirante intégrée, 70 cm de largeur kit de recyclage d'air inclus (filtre cleanAir et slider)

Facette : ED777FQ25E¹ (III.)
Affleurant : ED707FQ25E¹

exclusivité studioLine	<ul style="list-style-type: none"> • Deep Black Edition • fryingSensor avec 4 niveaux de température 	Modèle	<ul style="list-style-type: none"> • Plaque de cuisson à induction avec module aspirant Downdraft performant et entièrement intégré, 70 cm 						
Design	<ul style="list-style-type: none"> • Design Facette (ED777FQ25E) • Design affleurant (ED707FQ25E) 	Modalité de fonctionnement et puissance	<ul style="list-style-type: none"> • Choix entre évacuation et recyclage d'air, l'appareil peut être utilisé sans autre accessoire pour le recyclage d'air non guidée ou l'évacuation d'air directe • En cas de fonctionnement en recyclage d'air partiellement/complètement guidé ou évacuation d'air, commander obligatoirement le kit correspondant pour une profondeur de plan de travail de 60 cm ou ≥ 70 cm • Puissance de recyclage d'air : niveau normal min. : 150 m³/h, niveau normal max. : 500 m³/h, niveau boost/intensif : 615 m³/h • Débit d'air évacué : niveau normal min. : 154 m³/h, niveau normal max. : 500 m³/h, niveau boost/intensif : 622 m³/h 						
Puissance et taille	<table border="1"> <tr> <td>L</td> <td>38x21 cm</td> <td>3,6 kW (3,7 kW)</td> </tr> <tr> <td>R</td> <td>38x21 cm</td> <td>3,6 kW (3,7 kW)</td> </tr> </table>	L	38x21 cm	3,6 kW (3,7 kW)	R	38x21 cm	3,6 kW (3,7 kW)	Confort	<ul style="list-style-type: none"> • Mise en marche automatique du système de ventilation lors de l'utilisation d'une zone de cuisson • 9 niveaux de puissance à commande électronique et 2 niveaux boost/intensif (avec réinitialisation automatique) grâce à la commande touchSlider, arrêt de la soufflerie 30 min. • Grands filtres à graisses en acier inoxydable à 12 couches pour une grande efficacité de filtration des graisses (94 %) • Le filtre à graisse et le système anti-débordement sont faciles à retirer et à nettoyer : Toutes les pièces sont faciles à nettoyer, peuvent être lavées au lave-vaisselle et sont résistantes à la chaleur • Arrêt automatique retardé après la cuisson pour éliminer les odeurs résiduelles après la cuisson (au niveau de réglage de ventilation spécifique ultra-silencieuse, 12 min (évacuation d'air), 30 min (recyclage d'air), arrêt manuel)
L	38x21 cm	3,6 kW (3,7 kW)							
R	38x21 cm	3,6 kW (3,7 kW)							
Équipement/Confort	<ul style="list-style-type: none"> • 4 zones de cuisson à induction • 2 zones de cuisson combinées • Commande touchSlider (mono) • powerMove • quickStart • reStart • Minuterie • Fonction countDown • 17 niveaux de puissance 	Design	<ul style="list-style-type: none"> • Prise en main aisée de l'unité grâce à une poignée amovible en vitrocéramique • Réservoir de condensation et de protection anti-débordement, capacité d'absorption d'environ 200 mL • Réservoir de sécurité à débordement (lavable au lave-vaisselle) avec une capacité d'absorption supplémentaire de 700 mL. Facile d'accès et amovible par le bas 						
Rapidité	<ul style="list-style-type: none"> • Fonction powerBoost pour toutes les zones de cuisson à induction possible 	Environnement et sécurité	<ul style="list-style-type: none"> • Classe d'efficacité énergétique : B² • Consommation moyenne d'énergie : 61,6 kWh/an • Classe d'efficacité du ventilateur : A • Classe d'efficacité du filtre à graisse : B • Efficacité du filtre à graisse : 94 % • Niveau normal de bruit min./max. : 42/69 dB • Niveaux sonores en mode recyclage d'air : <ul style="list-style-type: none"> – Niveau normal min. 41 dB(A) re 1 pW – Niveau normal max. 68 dB(A) re 1 pW – Niveau boost/intensif 72 dB(A) re 1 pW • Niveaux sonores en mode évacuation d'air : <ul style="list-style-type: none"> – Niveau normal min. 42 dB(A) re 1 pW – Niveau normal max. 69 dB(A) re 1 pW – Niveau boost/intensif 74 dB(A) re 1 pW • Technologie de surpresseurs avec moteur EcoSilence Drive à haute efficacité et à faible niveau sonore. Circulation de l'air optimisée à l'intérieur • Capacités de réduction des odeurs optimisées (par ex. odeurs de poisson) • Grande surface de filtration avec un taux élevé de réduction des odeurs • Durée de vie du filtre de 360 heures en cas de cuisson intensive (non régénérable) • Très faible niveau sonore avec psychoacoustique optimisée 						
Environnement et sécurité	<ul style="list-style-type: none"> • Fonction verrouillage pour nettoyage • Détection de casserole • Coupure de sécurité • Sécurité enfants • Affichage de la chaleur résiduelle à 2 niveaux par zone de cuisson • Indicateur de consommation d'énergie • Interrupteur principal 	Accessoires spéciaux	<ul style="list-style-type: none"> • HZ390522, Plaque de grill • HZ390230, Poêle Ø 26 cm • HZ9ES100, Machine à café espresso (4 tasses) • HZ9FE280, Poêle en fer Ø 28 cm • HZ9SE060, Set de casseroles 6 pièces (4 casseroles + 2 poêles) • HZ9SE040, Set de casseroles 4 pièces (3 casseroles + 1 poêle) 						
Dimensions h x l x p	<p>ED777FQ25E :</p> <ul style="list-style-type: none"> • Épaisseur min. du plan de travail 16 mm • Dimensions de la niche : 223x560x490 mm • Dimensions de l'appareil : 223x710x520 mm <p>ED707FQ25E :</p> <ul style="list-style-type: none"> • Pour le montage sur des plans de travail en pierre ou en granit. • Peut également être monté dans un meuble bas de 60 cm • Dimensions de la niche : 227x689x516 mm • Dimensions de l'appareil : 227x684x512 mm 	Accessoires	<ul style="list-style-type: none"> • Filtre cleanAir Plus et slider inclus 						
Informations techniques	<ul style="list-style-type: none"> • Longueur du câble de raccordement : 110 cm • Puissance connectée : 7,4 kW • Fonction powerManagement 	Accessoires spéciaux	<ul style="list-style-type: none"> • HZ9VEDUO, Filtre acoustique pour mode évacuation d'air • HZ9VDKR2, Tuyau de classe préférentielle • HZ9VRPD1, Diffuseur 						
Prix catalogue*	Facette : 3 610,00 TVA incluse 3'351,90 hors TVA ED777FQ25E Affleurant : 3 610,00 TVA incluse 3 351,90 hors TVA ED707FQ25E								

54 * Les prix indiqués sont en francs suisses, TVA incluse/hors TVA. Tous les prix sont hors taxe anticipée de recyclage (TAR) obligatoire. Les prix indiqués sont des prix conseillés sans engagement ; nos distributeurs sont libres dans la conception.

¹ Données de débit d'air conformément à EN 61591, niveau de puissance acoustique conformément à EN 60704 2-13, réduction des odeurs en mode recyclage d'air conformément à EN 61591.

² Sur une échelle de classe d'efficacité énergétique de A+++ à D, conformément au règlement délégué (UE) no. 65/2014. En mode évacuation, une section du raccord d'air sortant inférieure à 120 mm ne doit en aucun cas être utilisée.



Kit inductionAir Plus -Aperçu studioLine



Nouveau

EX877NX68E iQ700 inductionAir Plus
Design Facette, 80 cm
EX807NX68E iQ700 inductionAir Plus
Affleurant, 80 cm



ED877FQ25E iQ500 inductionAir Plus
Design Facette, 80 cm
ED807FQ25E iQ500 inductionAir Plus
Affleurant, 80 cm

Recyclage d'air non guidé¹



Recyclage d'air non guidé¹



Compris dans
la livraison

Kit de tuyau de
classe préférentielle
pour recyclage d'air
À partir de 60 cm
Profondeur du plan de
travail

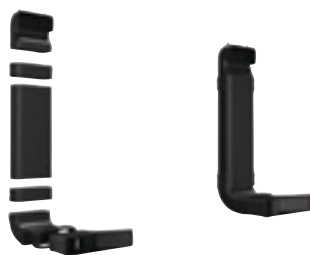
HZ9VDKR1

comprend :

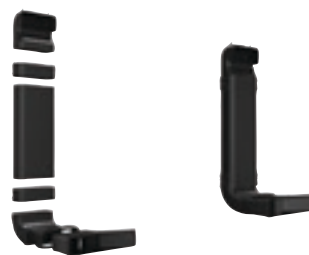
- 1 × HZ9VDSB4
- 1 × HZ9VDSB2
- 3 × HZ9VDSS1
- 1 × HZ9VDSM2
- 1 × HZ9VRPD1

CHF 170,00 / CHF 157,85

Recyclage d'air (partiellement) guidé¹



Recyclage d'air (partiellement) guidé¹



Kit de tuyau de
classe préférentielle
pour recyclage d'air
À partir de 70 cm
Profondeur du plan de
travail

HZ9VDKR0

comprend :

- 2 × HZ9VDSB2
- 3 × HZ9VDSS1
- 1 × HZ9VDSM2
- 1 × HZ9VRPD1

CHF 170,00 / CHF 157,85

Recyclage d'air (partiellement) guidé¹



Recyclage d'air (partiellement) guidé¹



En mode d'évacuation d'air, combiner individuellement les conduits

Voir Accessoires
d'installation page 58

Kit inductionAir Plus -Aperçu studioLine



ED777FQ25E iQ500 inductionAir Plus

Design Facette, 70 cm

ED707FQ25E iQ500 inductionAir Plus

Affleurant, 70 cm

Recyclage d'air non guidé¹



Compris dans
la livraison

**Kit de tuyau de
classe préférentielle
pour recyclage d'air
À partir de 60 cm
Profondeur du plan de
travail**

HZ9VDKR1

comprend :

- 1 × HZ9VDSB4
- 1 × HZ9VDSB2
- 3 × HZ9VDSS1
- 1 × HZ9VDSM2
- 1 × HZ9VRPD1

CHF 170,00 / CHF 157,85

Recyclage d'air (partiellement) guidé¹



**Kit de tuyau de
classe préférentielle
pour recyclage d'air
À partir de 70 cm
Profondeur du plan de
travail**

HZ9VDKR0

comprend :

- 2 × HZ9VDSB2
- 3 × HZ9VDSS1
- 1 × HZ9VDSM2
- 1 × HZ9VRPD1

CHF 170,00 / CHF 157,85

Recyclage d'air (partiellement) guidé¹

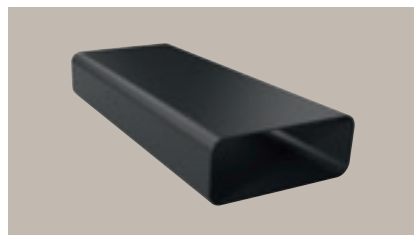


En mode d'évacuation d'air, combiner individuellement les conduits

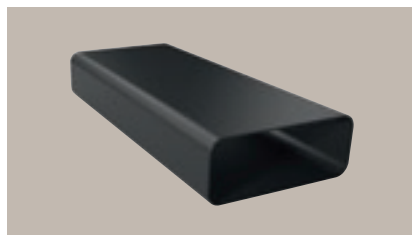
Voir Accessoires
d'installation page 58

¹ Aucun autre élément de conduit plat n'est fourni avec les accessoires. Ceux-ci doivent être commandés séparément sur la base de la planification individuelle. Pour une performance optimale, nous recommandons les éléments de conduits plats de Siemens.

Accessoires inductionAir Plus



HZ9VDSM1
Élément de tube droit plat
(mâle, 500 mm)



HZ9VDSM2
Élément de tube droit plat
(mâle, 1 000 mm)



HZ9VDSB1
Élément de tube plat horizontal à
90° (mâle)



HZ9VDS2
Manchette femelle flexible pour
raccorder les éléments de tubes
plats mâles



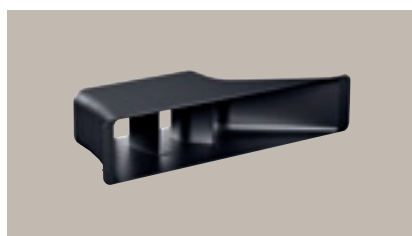
HZ9VDS1
Adaptateur mâle à 90° pour
raccorder les éléments de tubes
plats et ronds



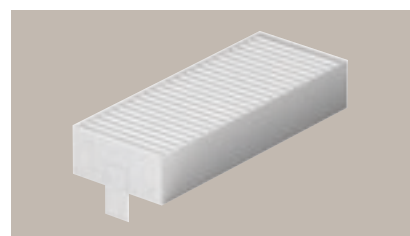
HZ9VDS10
Adaptateur mâle pour raccorder
les éléments de tubes plats et
ronds



HZ9VDS1
Manchette femelle flexible pour
raccorder les éléments de tubes
plats mâles



HZ9VRPD1
Diffuseur pour le recyclage d'air
partiellement ou complètement
guidé



HZ9VEDU0
Filtres acoustiques pour les
configurations d'évacuation d'air



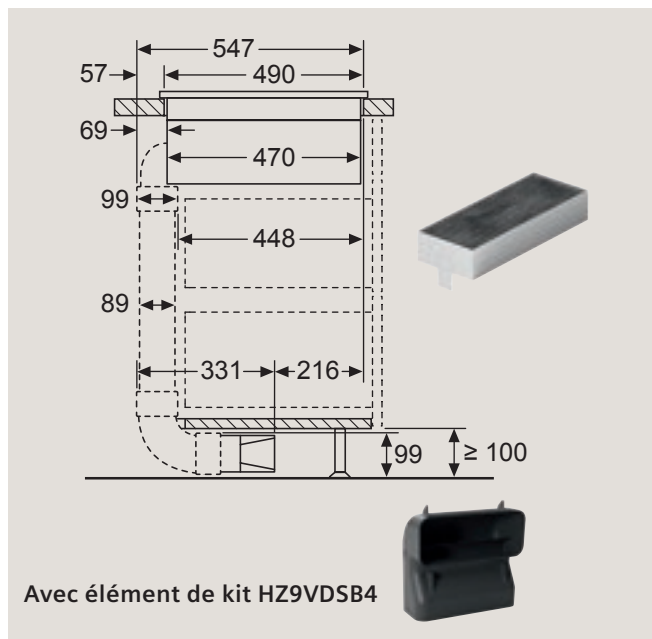
HZ9VDSB2
Tube vertical à 90°
(grand rayon, profondeur du plan de
travail 70 cm)



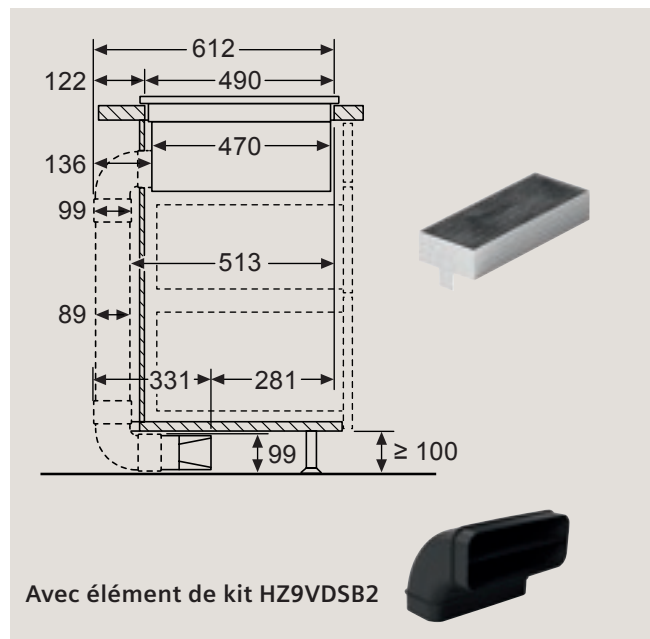
HZ9VDSB4
Tube vertical à 90°
(petit rayon, profondeur du plan de
travail 60 cm)

Accessoires inductionAir Plus – tuyau de classe préférentielle

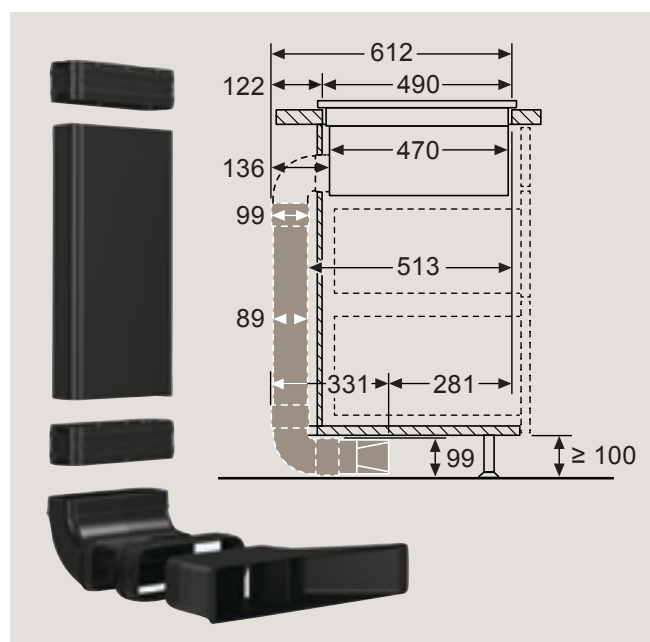
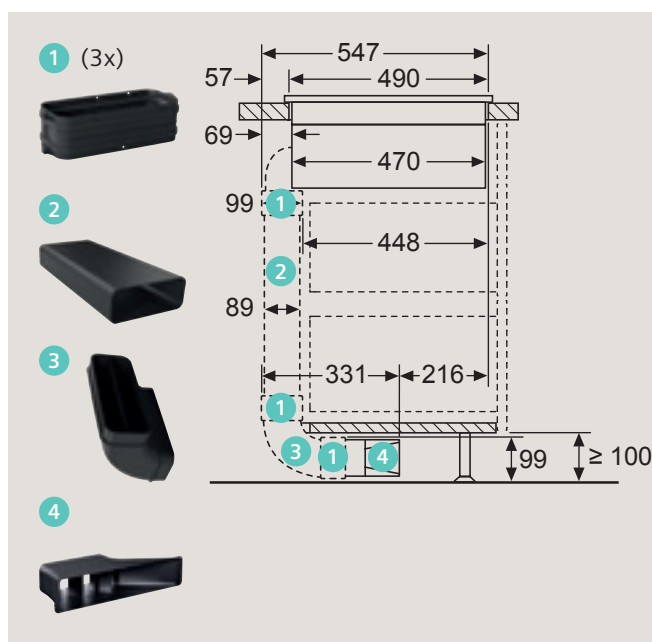
Recyclage d'air (partiellement) guidé
À partir d'une profondeur de plan de travail de 60 cm – ...GA6



Recyclage d'air (partiellement) guidé
À partir d'une profondeur de plan de travail de 70 cm – ...GA7



Tuyau de classe préférentielle HZ9VDKR2



Dimensions en mm

Pour la première fois, il est possible de concevoir des placard dans des meubles bas d'une largeur de 60 cm

Variantes d'appareils pour planification de meubles bas ≥ 60 cm



Variantes d'appareils	planification de meubles bas ≥ 60 cm	
	Dimension de la découpe du plan de travail	studioLine
iQ500		
Plans montés en surface	560x490 mm	ED777FQ25E
Plans affleurants	672x500 mm	ED707FQ25E

Variantes d'appareils pour planification de meubles bas ≥ 80 cm



Variantes d'appareils	planification de meubles bas ≥ 80 cm	
	Dimension de la découpe du plan de travail	studioLine
iQ700		
Plans montés en surface	750 x 490 mm	EX877NX68E
Plans affleurants	780 x 500 mm	EX807NX68E
iQ500		
Plans montés en surface	750 x 490 mm	ED877FQ25E
Plans affleurants	780 x 500 mm	ED807FQ25E



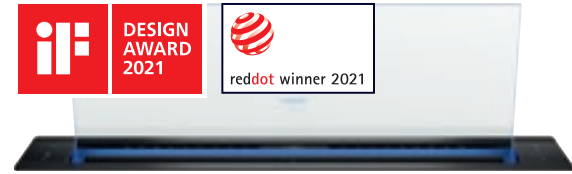
En général, la distance entre le placard inférieur et supérieur peut être choisie librement.

Il n'y a pas d'exigences ni de restrictions du côté de l'appareil – si ce n'est que les ustensiles de cuisine doivent pouvoir être manipulés sans problème.



Les appareils de 80 cm de large peuvent également être envisagés dans des meubles du bas de 60 cm.

Tout comme pour les plaques de cuisson de 80 cm de large sans ventilation intégrée, il suffit ici de tenir compte des parois latérales du meuble et de les raccourcir. **Seul le châssis central de ventilation atteint la profondeur d'immersion totale.** Il faut tenir compte de la saillie des battants latéraux du châssis dans les meubles du bas voisins à gauche et à droite lors de la planification des tiroirs qui s'y trouvent. Il convient donc de renoncer à une planification des appareils dans les meubles du bas voisins à droite et à gauche.



iQ700 | Système glassdraftAir
 Hotte de plan de travail, 90 cm de largeur
 Top Frame (Facette) : LD98WMM66 Verre
 Affleurant :

iQ700 | Système glassdraftAir
 Hotte de plan de travail, 90 cm de largeur
 Facette :
 Affleurant : LD98WMM65 Verre

exclusivité studioLine	• emotionLight Pro	• emotionLight Pro
Modèle	<ul style="list-style-type: none"> L'appareil au design en verre exceptionnel est équipé de bords éclairés en blanc. réglable dans n'importe quelle couleur via l'application HomeConnect Top Frame, qui forme un tout avec la plaque de cuisson grâce à l'installation Seamless 	<ul style="list-style-type: none"> L'appareil au design en verre exceptionnel est équipé de bords éclairés en blanc. réglable dans n'importe quelle couleur via l'application HomeConnect Recommandé pour un montage affleurant, installation posée possible
Modalité de fonctionnement et puissance	<ul style="list-style-type: none"> Choix entre évacuation et recyclage d'air, pour le recyclage d'air un kit de recyclage d'air cleanAir Plus (accessoire spécial) est nécessaire Capacité d'évacuation d'air selon EN 61591 : fonctionnement normal max. 519 m³/h, niveau intensif 833 m³/h Puissance de recyclage d'air : fonctionnement normal max. 456 m³/h, niveau intensif 496 m³/h 	<ul style="list-style-type: none"> Choix entre évacuation et recyclage d'air, pour le recyclage d'air un kit de recyclage d'air cleanAir Plus (accessoire spécial) est nécessaire Capacité d'évacuation d'air selon EN 61591 : fonctionnement normal max. 519 m³/h, niveau intensif 833 m³/h Puissance de recyclage d'air : fonctionnement normal max. 456 m³/h, niveau intensif 496 m³/h
Confort	<ul style="list-style-type: none"> Capteur de qualité de l'air Filtre à graisse en métal, lavable au lave-vaisselle Commande touchControl Indicateur de saturation pour les filtres à graisse et à odeur 3 niveaux de puissance + 2 niveaux d'intensité Niveau intensif avec réinitialisation automatique Arrêt automatique de la soufflerie L'activation de Guided Air garantit un guidage parfait des vapeurs, indépendamment de la hauteur de la casserole et de son placement sur la plaque de cuisson En position de nettoyage du filtre, les cartouches filtrantes se relèvent automatiquement pour pouvoir les retirer facilement Le cache en verre se retire très facilement vers le haut pour être nettoyé Compatible Home Connect via Wi-fi Système cookConnect (avec plaque de cuisson adaptée) Commande vocale possible via les assistants vocaux courants Fonction Intervalle : disponible via Home Connect Fonction Silence : disponible via Home Connect 	<ul style="list-style-type: none"> Capteur de qualité de l'air Filtre à graisse en métal, lavable au lave-vaisselle Commande touchControl Indicateur de saturation pour les filtres à graisse et à odeur 3 niveaux de puissance + 2 niveaux d'intensité Niveau intensif avec réinitialisation automatique Arrêt automatique de la soufflerie L'activation de Guided Air garantit un guidage parfait des vapeurs, indépendamment de la hauteur de la casserole et de son placement sur la plaque de cuisson En position de nettoyage du filtre, les cartouches filtrantes se relèvent automatiquement pour pouvoir les retirer facilement Le cache en verre se retire très facilement vers le haut pour être nettoyé Compatible Home Connect via Wi-fi Système cookConnect (avec plaque de cuisson adaptée) Commande vocale possible via les assistants vocaux courants Fonction Intervalle : disponible via Home Connect Fonction Silence : disponible via Home Connect
Design	<ul style="list-style-type: none"> Cache en verre amovible, éclairé 	<ul style="list-style-type: none"> Cache en verre amovible, éclairé
Environnement et sécurité	<ul style="list-style-type: none"> Classe d'efficacité énergétique : A¹² Consommation moyenne d'énergie : 37,8 kWh/an² Classe d'efficacité du ventilateur : A² Classe d'efficacité de l'éclairage : -² Classe d'efficacité du filtre à graisse : C² Niveau normal de bruit min./max. : 41/62 dB² Valeurs sonores selon EN 60704-2-13 en mode évacuation : niveau normal max. : 62 dB(A) re 1 pW, niveau intensif : 71 dB(A) re 1 pW en mode recyclage : niveau normal max. : 66 dB(A) re 1 pW, niveau intensif : 71 dB(A) re 1 pW 	<ul style="list-style-type: none"> Classe d'efficacité énergétique : A¹² Consommation moyenne d'énergie : 37,8 kWh/an² Classe d'efficacité du ventilateur : A² Classe d'efficacité de l'éclairage : -² Classe d'efficacité du filtre à graisse : C² Niveau normal de bruit min./max. : 41/62 dB² Valeurs sonores selon EN 60704-2-13 en mode évacuation d'air : niveau normal max. : 62 dB(A) re 1 pW, niveau intensif : 71 dB(A) re 1 pW en mode recyclage : niveau normal max. : 66 dB(A) re 1 pW, niveau intensif : 71 dB(A) re 1 pW
Dimensions h x l x p	<ul style="list-style-type: none"> Dimensions de la niche : 703x854x123 mm Dimensions de l'appareil : 709x912x140 mm 	<ul style="list-style-type: none"> Dimensions de la niche : 703x854x123 mm Dimensions de l'appareil : 709x892x140 mm
Informations techniques	<ul style="list-style-type: none"> Pour le montage dans un placard de cuisine pour l'installation dans un îlot central ou un semi-îlot Une combinaison avec des robinets à gaz est impossible Respecter les dimensions et les instructions de montage de cet appareil conformément au dessin technique Hauteur d'extension 250 mm Fonctionnement à faible consommation d'énergie avec la technologie moteur iQdrive Puissance connectée : 300 W 	<ul style="list-style-type: none"> Pour le montage dans un placard de cuisine pour l'installation dans un îlot central ou un semi-îlot Une combinaison avec des robinets à gaz est impossible Respecter les dimensions et les instructions de montage de cet appareil conformément au dessin technique Hauteur d'extension 250 mm Fonctionnement à faible consommation d'énergie avec la technologie moteur iQdrive Puissance connectée : 300 W
Accessoires spéciaux	<ul style="list-style-type: none"> LZ31WWX11, Adaptateur pour tube plat rond 90° en métal • LZ31XXX11, Tube aluflex en aluminium • LZ29WWY12, Kit de montage (pour montage sans soudeure) • LZ21WWM11, Kit de montage pour ventilateur amovible LZ21WWJ12, Kit de recyclage d'air Long Life • LZ21WWI17, Kit de recyclage d'air cleanAir Plus • HZ9VDS1, Manchette flexible (femelle) • HZ9VDSM2, Pièce de tube plat et droit 1 000 mm • HZ9VDSM1, Pièce de tube plat et droit 500 mm HZ9VDS11, Pièce d'adaptateur rond et plat 90° HZ9VDS10, Pièce d'adaptateur rond et plat • HZ9VDSB2, 90° Tube vertical HZ9VDSB1, 90° Tube horizontal 	<ul style="list-style-type: none"> LZ31WWX11, Adaptateur pour tube plat rond 90° en métal • LZ31XXX11, Tube aluflex en aluminium • LZ29WWY12, Kit de montage (pour montage sans soudeure) • LZ21WWM11, Kit de montage pour ventilateur amovible LZ21WWJ12, Kit de recyclage d'air Long Life • LZ21WWI17, Kit de recyclage d'air cleanAir Plus • HZ9VDS1, Manchette flexible (femelle) • HZ9VDSM2, Pièce de tube plat et droit 1 000 mm • HZ9VDSM1, Pièce de tube plat et droit 500 mm HZ9VDS11, Pièce d'adaptateur rond et plat 90° HZ9VDS10, Pièce d'adaptateur rond et plat • HZ9VDSB2, 90° Tube vertical HZ9VDSB1, 90° Tube horizontal
Prix catalogue*	4 050,00 TVA incluse 3 760,45 hors TVA	4 050,00 TVA incluse 3 760,45 hors TVA

* Les prix indiqués sont en francs suisses, TVA incluse/hors TVA. Tous les prix sont hors taxe anticipée de recyclage (TAR) obligatoire. Les prix indiqués sont des prix conseillés sans engagement ; nos distributeurs sont libres dans la conception. ¹ Sur une échelle de classe d'efficacité énergétique de A+++ à D, conformément au règlement délégué (UE) no. 65/2014. ² Données de débit d'air conformément à EN 61591, niveau de puissance acoustique conformément à EN 60704-2-13, réduction des odeurs en mode recyclage d'air conformément à EN 61591. En mode évacuation, une section du raccord d'air sortant inférieure à 120 mm ne doit en aucun cas être utilisée, voir également données techniques/dimensions aux pages 129-130.



iQ700 | Système glassdraftAir Hotte de plan de travail, 80 cm de largeur

Top Frame (Facette) : LD88WMM66 Verre
Affleurant :



















iQ700 | Système glassdraftAir Hotte de plan de travail, 80 cm de largeur

Facette :
Affleurant : LD88WMM65 Verre

exclusivité studioLine	• emotionLight Pro	• emotionLight Pro
Modèle	<ul style="list-style-type: none"> L'appareil au design en verre exceptionnel est équipé de bords éclairés en blanc. réglable dans n'importe quelle couleur via l'application HomeConnect Top Frame, qui forme un tout avec la plaque de cuisson grâce à l'installation Seamless 	<ul style="list-style-type: none"> L'appareil au design en verre exceptionnel est équipé de bords éclairés en blanc. réglable dans n'importe quelle couleur via l'application HomeConnect Recommandé pour un montage affleurant, installation posée possible
Modalité de fonctionnement et puissance	<ul style="list-style-type: none"> Choix entre évacuation et recyclage d'air, pour le recyclage d'air un kit de recyclage d'air cleanAir Plus (accessoire spécial) est nécessaire Capacité d'évacuation d'air selon EN 61591 : fonctionnement normal max. 501 m³/h, niveau intensif 775 m³/h Puissance de recyclage d'air : fonctionnement normal max. 416 m³/h, niveau intensif 525 m³/h 	<ul style="list-style-type: none"> Choix entre évacuation et recyclage d'air, pour le recyclage d'air un kit de recyclage d'air cleanAir Plus (accessoire spécial) est nécessaire Capacité d'évacuation d'air selon EN 61591 : fonctionnement normal max. 501 m³/h, niveau intensif 775 m³/h Puissance de recyclage d'air : fonctionnement normal max. 416 m³/h, niveau intensif 525 m³/h
Confort	<ul style="list-style-type: none"> Capteur de qualité de l'air Filtre à graisse en métal, lavable au lave-vaisselle Commande touchControl Indicateur de saturation pour les filtres à graisse et à odeur 3 niveaux de puissance + 2 niveaux d'intensité Niveau intensif avec réinitialisation automatique Arrêt automatique de la soufflerie L'activation de Guided Air garantit un guidage parfait des vapeurs, indépendamment de la hauteur de la casserole et de son placement sur la plaque de cuisson En position de nettoyage du filtre, les cartouches filtrantes se relèvent automatiquement pour pouvoir les retirer facilement Le cache en verre se retire très facilement vers le haut pour être nettoyé Compatible Home Connect via Wi-fi Système cookConnect (avec plaque de cuisson adaptée) Commande vocale possible via les assistants vocaux courants Fonction Intervalle : disponible via Home Connect Fonction Silence : disponible via Home Connect 	<ul style="list-style-type: none"> Capteur de qualité de l'air Filtre à graisse en métal, lavable au lave-vaisselle Commande touchControl Indicateur de saturation pour les filtres à graisse et à odeur 3 niveaux de puissance + 2 niveaux d'intensité Niveau intensif avec réinitialisation automatique Arrêt automatique de la soufflerie L'activation de Guided Air garantit un guidage parfait des vapeurs, indépendamment de la hauteur de la casserole et de son placement sur la plaque de cuisson En position de nettoyage du filtre, les cartouches filtrantes se relèvent automatiquement pour pouvoir les retirer facilement Le cache en verre se retire très facilement vers le haut pour être nettoyé. Compatible Home Connect via Wi-fi Système cookConnect (avec plaque de cuisson adaptée) Commande vocale possible via les assistants vocaux courants Fonction Intervalle : disponible via Home Connect Fonction Silence : disponible via Home Connect
Design	• Cache en verre amovible, éclairé	• Cache en verre amovible, éclairé
Environnement et sécurité	<ul style="list-style-type: none"> Classe d'efficacité énergétique : A^{1/2} Consommation moyenne d'énergie : 36,9 kWh/an² Classe d'efficacité du ventilateur : A² Classe d'efficacité de l'éclairage : -² Classe d'efficacité du filtre à graisse : B² Niveau normal de bruit min./max. : 39/62 dB² Valeurs sonores selon EN 60704-2-13 en mode évacuation d'air : niveau normal max. : 62 dB(A) re 1 pW, niveau intensif : 70 dB(A) re 1 pW en mode recyclage : niveau normal max. : 65 dB(A) re 1 pW, niveau intensif : 70 dB(A) re 1 pW 	<ul style="list-style-type: none"> Classe d'efficacité énergétique : A^{1/2} Consommation moyenne d'énergie : 36,9 kWh/an² Classe d'efficacité du ventilateur : A² Classe d'efficacité de l'éclairage : -² Classe d'efficacité du filtre à graisse : B² Niveau normal de bruit min./max. : 39/62 dB² Valeurs sonores selon EN 60704-2-13 en mode évacuation d'air : niveau normal max. : 62 dB(A) re 1 pW, niveau intensif : 70 dB(A) re 1 pW en mode recyclage : niveau normal max. : 65 dB(A) re 1 pW, niveau intensif : 70 dB(A) re 1 pW
Dimensions h x l x p	<ul style="list-style-type: none"> Dimensions de la niche : 703 x 781 x 123 mm Dimensions de l'appareil : 709 x 812 x 140 mm 	<ul style="list-style-type: none"> Dimensions de la niche : 703 x 781 x 123 mm Dimensions de l'appareil : 709 x 792 x 140 mm
Informations techniques	<ul style="list-style-type: none"> Pour le montage dans un placard de cuisine • La solution parfaite pour l'installation dans un îlot central ou un semi-îlot • Une combinaison avec des robinets à gaz est impossible • Respecter les dimensions et les instructions de montage de cet appareil conformément au dessin technique • Hauteur d'extension 250 mm Fonctionnement à faible consommation d'énergie avec la technologie moteur iQdrive • Puissance connectée : 300 W 	<ul style="list-style-type: none"> Pour le montage dans un placard de cuisine • La solution parfaite pour l'installation dans un îlot central ou un semi-îlot • Une combinaison avec des robinets à gaz est impossible • Respecter les dimensions et les instructions de montage de cet appareil conformément au dessin technique • Hauteur d'extension 250 mm Fonctionnement à faible consommation d'énergie avec la technologie moteur iQdrive • Puissance connectée : 300 W
Accessoires spéciaux	<ul style="list-style-type: none"> LZ31WWX11, Adaptateur pour tube plat rond 90° en métal • LZ31XXX11, Tube aluflex en aluminium • LZ28WWY12, Kit de montage (pour montage sans soudure) • LZ21WWM11, Kit de montage pour ventilateur amovible LZ21WWJ11, Kit de recyclage d'air Long Life • LZ21WWI16, Kit de recyclage d'air cleanAir Plus • HZ9VDS1, Manchette flexible (femelle) • HZ9VDSM2, Pièce de tube plat et droit 1 000 mm • HZ9VDSM1, Pièce de tube plat et droit 500 mm • HZ9VDSI1, Pièce d'adaptateur rond et plat 90° • HZ9VDSIO, Pièce d'adaptateur rond et plat • HZ9VDSB2, 90° Tube vertical • HZ9VDSB1, 90° Tube horizontal 	<ul style="list-style-type: none"> LZ31WWX11, Adaptateur pour tube plat rond 90° en métal • LZ31XXX11, Tube aluflex en aluminium • LZ28WWY12, Kit de montage (pour montage sans soudure) • LZ21WWM11, Kit de montage pour ventilateur amovible LZ21WWJ11, Kit de recyclage d'air Long Life • LZ21WWI16, Kit de recyclage d'air cleanAir Plus • HZ9VDS1, Manchette flexible (femelle) • HZ9VDSM2, Pièce de tube plat et droit 1 000 mm • HZ9VDSM1, Pièce de tube plat et droit 500 mm • HZ9VDSI1, Pièce d'adaptateur rond et plat 90° • HZ9VDSIO, Pièce d'adaptateur rond et plat • HZ9VDSB2, 90° Tube vertical • HZ9VDSB1, 90° Tube horizontal
Prix catalogue*	3 740,00 TVA incluse 3 472,61 hors TVA	3 740,00 TVA incluse 3 472,61 hors TVA

Combinaisons possibles

			
LD98WMM66 iQ700 glassdraftAir Top Frame (design Facette), 90 cm de large	LD98WMM65 iQ700 glassdraftAir sans cadre (affleurant), 90 cm de large	LD88WMM66 iQ700 glassdraftAir Top Frame (design Facette), 80 cm de large	LD88WMM65 iQ700 glassdraftAir sans cadre (affleurant), 80 cm de large
EZ977KZY1E³ Plaque de cuisson freeInduc- tion Plus autonome, 90 cm +	EZ907KZY1E³ Plaque de cuisson freeInduc- tion Plus autonome, 90 cm +	EZ877KZY1E³ Plaque de cuisson freeInduc- tion Plus autonome, 80 cm +	EZ807KZY1E³ Plaque de cuisson freeInduc- tion Plus autonome, 80 cm +
			
EX977NXV6E³ Plaque de cuisson varioln- duction autonome, 90 cm +	EX907KXX5E³ Plaque de cuisson varioln- duction autonome, 90 cm +		EX807KYX5E³ Plaque de cuisson varioln- duction Plus autonome, 80 cm +
			
	EX907NXV6E³ Plaque de cuisson varioln- duction autonome, 90 cm +	EX878LYV5E Plaque de cuisson varioln- duction Plus autonome, 80 cm +	EX808LYV5E Plaque de cuisson varioln- duction Plus autonome, 80 cm +
			
			EX807NYV6E Plaque de cuisson varioln- duction Plus autonome, 80 cm +
			
		EX877NJV6E Plaque de cuisson varioln- duction autonome, 80 cm +	EX807NJV6E Plaque de cuisson varioln- duction autonome, 80 cm +
			

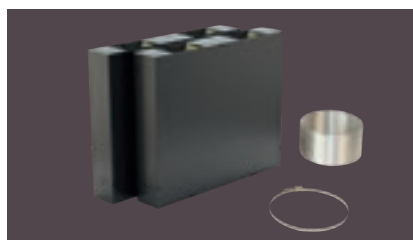
¹ Sur une échelle de classe d'efficacité énergétique de A+++ à D, conformément au règlement délégué (UE) no. 65/2014.

² Données de débit d'air conformément à EN 61591, niveau de puissance acoustique conformément à EN 60704-2-13, réduction des odeurs en mode recyclage d'air conformément à EN 61591. ³ Couleur de surface de la plaque de cuisson pas 1:1 comme glassdraftAir.

En mode évacuation, une section du raccord d'air sortant inférieure à 120 mm ne doit en aucun cas être utilisée, voir également données techniques/dimensions aux pages 131-132.

Accessoires glassdraftAir

Kit de recyclage d'air



LZ21WWI16 (80 cm)

LZ21WWI17 (90 cm)

Kit de recyclage d'air cleanAir Plus

Kit de recyclage d'air avec filtre haute performance cleanAir Plus

Purifie l'air de manière particulièrement efficace contre les odeurs et le pollen

Plus de 90 % de réduction des odeurs

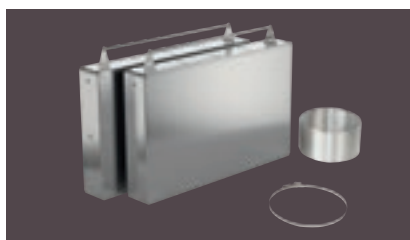
Durée de vie du filtre anti-odeurs cleanAir Plus : au moins 12 – 18 mois

Fonction anti-poisson : imprégnation spéciale contre les odeurs de poisson

Fonction anti-pollen : le filtre retient le pollen en suspension dans l'air et désactive les allergènes retenus dans le filtre.

Le kit de recyclage d'air se compose de 2 boîtiers en plastique, 8 filtres cleanAir Plus, 1 tuyau flexible en aluminium et 1 collier de serrage

Kit de recyclage d'air



LZ21WWJ11 (80 cm)

LZ21WWJ12 (90 cm)

Kit de recyclage d'air Long Life

Filtre régénérable Long Life : élimine les odeurs de manière fiable sur une période allant jusqu'à 10 ans

Filtre à charbon actif Long Life à régénération multiple

Le kit de recyclage d'air régénératif Long Life contient 2 cartouches de filtration, 1 tuyau flexible en aluminium et 1 collier de serrage

Plus de 80 % de réduction des odeurs

Accessoires pour tuyau d'évacuation



LZ31WWX11

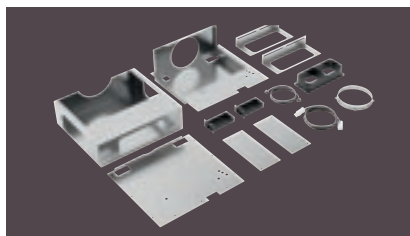
Adaptateur pour tube rond 90° en métal DN 150 plat/rond Transition entre le tube plat et le tube rond



LZ31XXX11

Tube Aluflex aluminium DN 150 rond

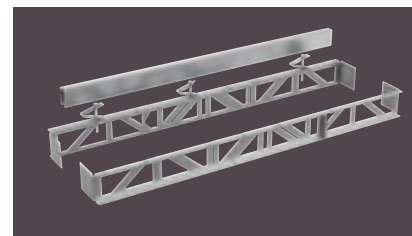
Kit de montage



LZ21WWM11

Kit d'installation Kit de montage pour ventilateurs amovibles

Contient les pièces d'installation nécessaires pour installer le moteur jusqu'à 3 m de l'appareil de ventilation.



LZ28WWY12 (80 cm)

LZ29WWY12 (90 cm)

Kit de montage pour une installation sans soudure

Sous-structure permettant de combiner glassdraftAir et plaque de cuisson sans soudure.



iQ700 | Hotte de plafond en verre, 90 cm de large

LR99CQS25 Verre/blanc

exclusivité studioLine	<ul style="list-style-type: none"> Éclairage LED pleine surface Performances plus élevées Filtre à graisse en métal noir avec fermeture en acier inoxydable
Modèle	<ul style="list-style-type: none"> Hotte de plafond en verre, 90 cm
Modalité de fonctionnement et puissance	<ul style="list-style-type: none"> Choix entre évacuation et recyclage d'air, pour le recyclage d'air un kit de recyclage d'air cleanAir (accessoire spécial) est nécessaire Débit de refoulement max. : 933 m³/h Débit d'air évacué selon EN 61591 : fonctionnement normal max. 458 m³/h, niveau intensif 933 m³/h Puissance de recyclage d'air : fonctionnement normal max. 419 m³/h, niveau intensif 637 m³/h
Confort	<ul style="list-style-type: none"> Capteur de qualité de l'air Filtre à graisse en métal, lavable au lave-vaisselle Télécommande infrarouge 3 niveaux de puissance et 2 niveaux intensifs Ventilateur haute performance à double flux Indicateur de saturation pour les filtres à graisse et à odeur Cadre intérieur blanc facile à nettoyer Niveau intensif avec réinitialisation automatique Arrêt automatique de la soufflerie Compatible Home Connect via Wi-fi Système cookConnect (avec plaque de cuisson adaptée) Commande vocale possible via les assistants vocaux courants Fonction Intervalle : disponible via Home Connect Fonction Silence : disponible via Home Connect
Design	<ul style="list-style-type: none"> Couvercle de filtre en verre Aspiration périphérique softLight Fonction de gradation Éclairage : 439 lux Éclairage du plan de travail avec 1 panneau LED de 18,7 W Température de couleur (2 700 K – 5 000 K) réglable pour une adaptation à la lumière du jour, disponible via Home Connect. Cartouche avec cadre en acier inoxydable
Environnement et sécurité	<ul style="list-style-type: none"> Classe d'efficacité énergétique : A^{1/2} Consommation moyenne d'énergie : 47,6 kWh/an² Classe d'efficacité du ventilateur : A² Classe d'efficacité de l'éclairage : B² Classe d'efficacité du filtre à graisse : E² Niveau normal de bruit min./max. : 41/56 dB² Valeurs sonores selon EN 60704-2-13 en mode évacuation d'air : <ul style="list-style-type: none"> niveau normal max. : 56 dB(A) re 1 pW, niveau intensif : 70 dB(A) re 1 pW Niveaux sonores en mode recyclage d'air : <ul style="list-style-type: none"> niveau normal max. : 63 dB(A) re 1 pW, niveau intensif : 72 dB(A) re 1 pW
Dimensions h x l x p	<ul style="list-style-type: none"> Dimensions de la niche : 299x888x487 mm Dimensions de l'appareil : 299x900x500 mm
Informations techniques	<ul style="list-style-type: none"> Pour montage au plafond au-dessus d'îlots centraux Ventilateur rotatif, sortie d'air possible des quatre côtés Raccord d'air sortant Ø 150 mm Fonctionnement à faible consommation d'énergie avec la technologie moteur iQdrive Puissance connectée : 276 W
Accessoires spéciaux	<ul style="list-style-type: none"> LZ21JCC56, kit de recyclage d'air cleanAir Plus (externe), acier inoxydable LZ21JCC26, kit de recyclage d'air cleanAir Plus (externe), blanc LZ20JCD50, kit de recyclage d'air Long Life (externe), acier inoxydable LZ20JCD20, kit de recyclage d'air Long Life (externe), blanc
Prix catalogue*	4 220,00 TVA incluse 3 918,29 hors TVA

² Données de débit d'air conformément à EN 61591, niveau de puissance acoustique conformément à EN 60704 2-13, réduction des odeurs en mode recyclage d'air conformément à EN 61591.

En mode évacuation, une section du raccord d'air sortant inférieure à 120 mm ne doit en aucun cas être utilisée, voir également données techniques/dimensions à la page 125.



iQ500 | Hotte de plafond, 90 cm de large avec une faible profondeur d'encastrement

LR96CBS25 Blanc

iQ500 | Hotte de plafond, 90 cm de large

LR97CBS25 Blanc

exclusivité studioLine	<ul style="list-style-type: none"> Performances plus élevées Filtre à graisse en métal noir avec fermeture en acier inoxydable 	<ul style="list-style-type: none"> Performances plus élevées Filtre à graisse en métal noir avec fermeture en acier inoxydable
Modèle	Hotte de plafond plate avec une faible profondeur d'encastrement, 90 cm	Hotte de plafond plate, 90 cm
Modalité de fonctionnement et puissance	<ul style="list-style-type: none"> Choix entre évacuation et recyclage d'air, pour le recyclage d'air un kit de recyclage d'air cleanAir (accessoire spécial) est nécessaire Débit de refoulement max. : 734 m³/h Débit d'air évacué selon EN 61591 : fonctionnement normal max. 458 m³/h, niveau intensif 734 m³/h Puissance de recyclage d'air : fonctionnement normal max. 336 m³/h, niveau intensif 574 m³/h 	<ul style="list-style-type: none"> Choix entre évacuation et recyclage d'air, pour le recyclage d'air un kit de recyclage d'air cleanAir (accessoire spécial) est nécessaire Débit de refoulement max. : 798 m³/h Débit d'air évacué selon EN 61591 : fonctionnement normal max. 458 m³/h, niveau intensif 798 m³/h Puissance de recyclage d'air : fonctionnement normal max. 422 m³/h, niveau intensif 565 m³/h
Confort	<ul style="list-style-type: none"> Capteur de qualité de l'air Filtre à graisse en métal, lavable au lave-vaisselle Télécommande infrarouge Indicateur de saturation pour les filtres à graisse et à odeur 3 niveaux de puissance et 2 niveaux intensifs Niveau intensif avec réinitialisation automatique Arrêt automatique de la soufflerie 1 ventilateur haute performance Cadre intérieur facile à nettoyer Compatible Home Connect via Wi-fi Système cookConnect (avec plaque de cuisson adaptée) Commande vocale possible via les assistants vocaux courants Fonction Intervalle : disponible via Home Connect Fonction Silence : disponible via Home Connect 	<ul style="list-style-type: none"> Capteur de qualité de l'air Filtre à graisse en métal, lavable au lave-vaisselle Télécommande infrarouge Indicateur de saturation pour les filtres à graisse et à odeur 3 niveaux de puissance et 2 niveaux intensifs Niveau intensif avec réinitialisation automatique Arrêt automatique de la soufflerie Ventilateur haute performance à double flux Cadre intérieur facile à nettoyer Compatible Home Connect via Wi-fi Système cookConnect (avec plaque de cuisson adaptée) Commande vocale possible via les assistants vocaux courants Fonction Intervalle : disponible via Home Connect Fonction Silence : disponible via Home Connect
Design	<ul style="list-style-type: none"> Éclairage LED élégant derrière le verre Aspiration périphérique • Couvercle de filtre en verre softLight • Fonction de gradation Éclairage : 726 lux Éclairage du plan de travail avec module LED de 4x3 W Température de couleur (2 700 K – 5 000 K) réglable pour une adaptation à la lumière du jour, disponible via Home Connect. 	<ul style="list-style-type: none"> Éclairage LED élégant derrière le verre Aspiration périphérique • Couvercle de filtre en verre softLight • Fonction de gradation Éclairage du plan de travail avec module LED de 4x3 W Éclairage : 726 lux Température de couleur (2 700 K – 5 000 K) réglable pour une adaptation à la lumière du jour, disponible via Home Connect.
Environnement et sécurité	<ul style="list-style-type: none"> Classe d'efficacité énergétique : B^{1/2} Consommation moyenne d'énergie : 35,8 kWh/an² Classe d'efficacité du ventilateur : A² Classe d'efficacité de l'éclairage : A² Classe d'efficacité du filtre à graisse : E² Niveau normal de bruit min./max. : 47/61 dB² Valeurs sonores selon EN 60704-2-13 en mode évacuation d'air : niveau normal max. : 61 dB(A) re 1 pW, niveau intensif : 72 dB(A) re 1 pW en mode recyclage : niveau normal max. : 61 dB(A) re 1 pW, niveau intensif : 74 dB(A) re 1 pW 	<ul style="list-style-type: none"> Classe d'efficacité énergétique : A^{1/2} Consommation moyenne d'énergie : 34,7 kWh/an² Classe d'efficacité du ventilateur : A² Classe d'efficacité de l'éclairage : A² Classe d'efficacité du filtre à graisse : E² Niveau normal de bruit min./max. : 41/56 dB² Valeurs sonores selon EN 60704-2-13 en mode évacuation d'air : niveau normal max. : 56 dB(A) re 1 pW, niveau intensif : 68 dB(A) re 1 pW en mode recyclage d'air : niveau normal max. : 63 dB(A) re 1 pW, niveau intensif : 69 dB(A) re 1 pW
Dimensions h x l x p	<ul style="list-style-type: none"> Dimensions de la niche : 189x886x485 mm Dimensions de l'appareil : 189x900x500 mm 	<ul style="list-style-type: none"> Dimensions de la niche : 299x888x487 mm Dimensions de l'appareil : 299x900x500 mm
Informations techniques	<ul style="list-style-type: none"> Pour montage au plafond au-dessus d'îlots centraux Raccord d'air sortant Ø 150 mm Ventilateur rotatif, sortie d'air possible des quatre côtés Fonctionnement à faible consommation d'énergie avec la technologie moteur iQdrive Puissance connectée : 204 W 	<ul style="list-style-type: none"> Pour montage au plafond au-dessus d'îlots centraux Raccord d'air sortant Ø 150 mm Ventilateur rotatif, sortie d'air possible des quatre côtés Fonctionnement à faible consommation d'énergie avec la technologie moteur iQdrive Puissance connectée : 174 W
Accessoires spéciaux	<ul style="list-style-type: none"> LZ21JXC51, kit de recyclage d'air cleanAir (externe), acier inoxydable LZ21JXC21, kit de recyclage d'air cleanAir (externe), blanc 	<ul style="list-style-type: none"> LZ21JCC56, kit de recyclage d'air cleanAir Plus (externe), acier inoxydable LZ21JCC26, kit de recyclage d'air cleanAir Plus (externe), blanc LZ20JCD50, kit de recyclage d'air Long Life (externe), acier inoxydable LZ20JCD20, kit de recyclage d'air Long Life (externe), blanc
Prix catalogue*	3 860,00 TVA incluse 3 584,03 hors TVA	3 590,00 TVA incluse 3 333,33 hors TVA



iQ700 | Hotte îlot, 90 cm de large

LF91BUV55 Acier inoxydable

exclusivité studioLine	<ul style="list-style-type: none"> • blackSteel Design • Température de lumière réglable • Intensité lumineuse plus élevée
Modèle	• Hotte-îlot-90-cm
Modalité de fonctionnement et puissance	<ul style="list-style-type: none"> • Choix entre évacuation et recyclage d'air, pour le recyclage d'air un kit de recyclage standard ou un kit de recyclage d'air cleanAir Plus (accessoire spécial) est nécessaire • Débit de refoulement max. : 981 m³/h • Débit d'air évacué selon EN 61591 : fonctionnement normal max. 597 m³/h, niveau intensif 981 m³/h • Puissance de recyclage d'air : fonctionnement normal max. 462 m³/h, niveau intensif 561 m³/h
Confort	<ul style="list-style-type: none"> • Capteur de qualité de l'air • Filtre à graisse en métal, lavable au lave-vaisselle • commande touchSlider (3 niveaux de puissance + 2 niveaux d'intensité) avec indicateur de changement de filtre • Indicateur de saturation pour les filtres à graisse et à odeur • Niveaux intensifs avec réinitialisation automatique • Arrêt automatique de la soufflerie • Fonction Boost • Cadre intérieur facile à nettoyer • Compatible Home Connect via Wi-fi • Système cookConnect (avec plaque de cuisson adaptée) • Commande vocale possible via les assistants vocaux courants • Fonction Intervalle : disponible via Home Connect • Fonction Silence : disponible via Home Connect
Design	<ul style="list-style-type: none"> • Hotte box • Couverture du filtre en acier inoxydable, perforé et lavable au lave-vaisselle • softLight • Fonction de gradation • Éclairage : 659 lux • Éclairage du plan de travail avec module LED de 4x3 W • Température de couleur (2 700 K – 5 000 K) réglable pour une adaptation à la lumière du jour, disponible via Home Connect.
Environnement et sécurité	<ul style="list-style-type: none"> • Classe d'efficacité énergétique : A+^{1/2} • Consommation moyenne d'énergie : 41,8 kWh/an² • Classe d'efficacité du ventilateur : A² • Classe d'efficacité de l'éclairage : A² • Classe d'efficacité du filtre à graisse : B² • Niveau normal de bruit min./max. : 43/62 dB² • Valeurs sonores selon EN 60704-2-13 en mode évacuation : niveau normal max. : 62 dB(A) re 1 pW, niveau intensif : 73 dB(A) re 1 pW • Valeurs sonores en mode évacuation d'air : niveau normal max. : 68 dB(A) re 1 pW, niveau intensif : 72 dB(A) re 1 pW • Fonctionnement extrêmement silencieux grâce à une isolation phonique spéciale
Dimensions h x l x p	<ul style="list-style-type: none"> • Dimensions de l'appareil Évacuation : 744 – 924x898x600 mm • Dimensions de l'appareil Recyclage d'air : 744 – 1044x898x600 mm • Dimensions de l'appareil recyclage d'air avec kit de recyclage d'air cleanAir Plus : 812 – 1044x898x600 mm
Informations techniques	<ul style="list-style-type: none"> • Pour montage au plafond au-dessus d'îlots centraux • Raccord d'air sortant Ø 150 mm (Ø 120 mm fourni) • Fonctionnement à faible consommation d'énergie avec la technologie moteur iQdrive • Avec clapet antiretour • Puissance connectée : 272 W
Accessoires spéciaux	<ul style="list-style-type: none"> • LZ22CBI14 kit de recyclage d'air standard cleanAir • LZ22FXD51, kit de recyclage d'air Long Life (externe) • LZ22CXC56, kit de recyclage d'air cleanAir Plus (externe) • LZ12530, Extension de tour de montage 1 000 mm • LZ12510, Extension de tour de montage 500 mm • LZ12410, Adaptateur pour inclinaisons avant/arrière • LZ12385, Extension de cheminée 1 600 mm • LZ12285, Extension de cheminée 1 100 mm • LZ12310, Adaptateur pour inclinaisons gauche/droite
Prix catalogue*	2 910,00 TVA incluse 2 701,95 hors TVA

² Données de débit d'air conformément à EN 61591, niveau de puissance acoustique conformément à EN 60704-2-13, réduction des odeurs en mode recyclage conformément à EN 61591. En mode évacuation, une section du raccord d'air sortant inférieure à 120 mm ne doit en aucun cas être utilisée, voir également données techniques/dimensions aux pages 125-126.



iQ700 | Hotte verticale, 90 cm de large
LC97FVW62S Noir avec cache en verre

iQ700 | Hotte inclinée, 90 cm de large
LC91KWW62S Noir avec cache en verre

exclusivité studioLine	<ul style="list-style-type: none"> • blackSteel Design • Compatible Home Connect via Wi-fi • Système cookConnect (avec plaque de cuisson adaptée) • Capteur de qualité de l'air • Température de couleur réglable • Filtre à graisse en métal noir avec fermeture en acier inoxydable • Équipé d'une cheminée noire 	<ul style="list-style-type: none"> • Design blackSteel • emotionLight Pro • Température de couleur réglable • Filtre à graisse en métal noir avec fermeture en acier inoxydable • Équipé d'une cheminée noire
Modèle	• Hotte murale 90 cm	• Hotte murale 90 cm
Modalité de fonctionnement et puissance	<ul style="list-style-type: none"> • Choix entre évacuation et recyclage d'air, pour le recyclage d'air un kit de recyclage de départ ou un kit de recyclage d'air cleanAir (accessoire spécial) est nécessaire • Débit de refoulement max. : 717 m³/h • Débit d'air évacué selon EN 61591 : fonctionnement normal max. 394 m³/h, niveau intensif 717 m³/h • Débit d'air extrait : fonctionnement normal max. 311 m³/h, niveau intensif 578 m³/h • Position PowerBoost • 2 zones d'aspiration : face avant et face inférieure 	<ul style="list-style-type: none"> • Choix entre évacuation et recyclage d'air, pour le recyclage d'air un kit de recyclage d'air standard ou un kit de recyclage d'air cleanAir (accessoire spécial) est nécessaire • Débit de refoulement max. : 988 m³/h • Débit d'air évacué selon EN 61591 : niveau normal max. 527 m³/h, niveau intensif 988 m³/h • Débit d'air extrait : fonctionnement normal max. 497 m³/h, niveau intensif 781 m³/h • Position PowerBoost • 2 zones d'aspiration : face avant et face inférieure
Confort	<ul style="list-style-type: none"> • Filtre à graisse en métal, lavable au lave-vaisselle • Indicateur de saturation pour les filtres à graisse et à odeur • Commande touchSlider (3 niveaux de puissance + 2 niveaux d'intensité) avec affichage LED • Niveaux intensifs avec réinitialisation automatique • Arrêt automatique de la soufflerie • Ventilateur haute performance à double flux • Fonction Boost • Cadre intérieur facile à nettoyer 	<ul style="list-style-type: none"> • Capteur de qualité de l'air • Filtre à graisse en métal, lavable au lave-vaisselle • Indicateur de saturation pour les filtres à graisse et à odeur • Commande touchSlider (3 niveaux de puissance + 2 niveaux d'intensité) avec affichage LED • Niveaux intensifs ac. réinitialisation automatique • Arrêt auto. de la soufflerie • Ventilateur haute performance à double flux • Fonction Boost • Cadre intérieur facile à nettoyer • Compatible Home Connect via Wi-fi • Système cookConnect (avec plaque de cuisson adaptée)
Design	<ul style="list-style-type: none"> • Design vertical • emotionLight Pro • Aspiration périphérique • Couvercle de filtre en verre • Cache en verre : verre clair imprimé noir • softLight • Fonction de gradation • Éclairage : 360 lux • Éclairage du plan de travail avec module LED de 2x3 W • Température de couleur (2 700 K – 5 000 K) réglable pour une adaptation à la lumière du jour, disponible via Home Connect. 	<ul style="list-style-type: none"> • Hotte inclinée • Aspiration périphérique • Couvercle de filtre en verre • Cache en verre : verre clair imprimé noir • softLight • Fonction de gradation • Éclairage : 348 lux • Éclairage du plan de travail avec module LED de 2x3 W • Température de couleur (2 700 K – 5 000 K) réglable pour une adaptation à la lumière du jour, disponible via Home Connect.
Environnement et sécurité	<ul style="list-style-type: none"> • Classe d'efficacité énergétique : B^{1/2} • Consommation moyenne d'énergie : 41,1 kWh/an² • Classe d'efficacité du ventilateur : B² • Classe d'efficacité du filtre à graisse : B² • Classe d'efficacité de l'éclairage : A² • Niveau normal de bruit min./max. : 43/57 dB² • Valeurs sonores selon EN 60704-2-13 en mode évacuation : niveau normal max. : 57 dB(A) re 1 pW, niveau intensif : 70 dB(A) re 1 pW • Valeurs sonores en mode évacuation d'air : niveau normal max. : 60 dB(A) re 1 pW, niveau intensif : 74 dB(A) re 1 pW 	<ul style="list-style-type: none"> • Classe d'efficacité énergétique : A+^{1/2} • Consommation moyenne d'énergie : 39,3 kWh/an² • Classe d'efficacité du ventilateur : A² • Classe d'efficacité du filtre à graisse : B² • Classe d'efficacité de l'éclairage : A² • Niveau normal de bruit min./max. : 42/56 dB² • Fonctionnement extrêmement silencieux grâce à une isolation phonique spéciale • Valeurs sonores selon EN 60704-2-13 en mode évacuation : niveau normal max. : 56 dB(A) re 1 pW, niveau intensif : 69 dB(A) re 1 pW • Valeurs sonores en mode évacuation d'air : niveau normal max. : 68 dB(A) re 1 pW, niveau intensif : 79 dB(A) re 1 pW
Dimensions h x l x p	<ul style="list-style-type: none"> • Dimensions de l'appareil Évacuation : 969 – 1239x890x263 mm • Dimensions de l'appareil Recyclage d'air sans cheminée : 480x890x263 mm • Dimensions de l'appareil Recyclage d'air avec cheminée : 1 029 – 1 299x890x263 mm 	<ul style="list-style-type: none"> • Dimensions de l'appareil Évacuation de l'air : 930 – 1200x890x499 mm • Dimensions de l'appareil Recyclage d'air sans cheminée : 480x890x499 mm • Dimensions de l'appareil Recyclage d'air avec cheminée : 990 – 1260x890x499 mm
Informations techniques	<ul style="list-style-type: none"> • Pour montage mural au-dessus des plaques de cuisson • Fonctionnement sans cheminée possible en cas de recyclage d'air • Avec clapet antiretour • Raccord d'air sortant Ø 150 mm (Ø 120 mm fourni) • Fonctionnement à faible consommation d'énergie avec la technologie moteur iQdrive • Fixation pour montage rapide • Puissance connectée : 150 W 	<ul style="list-style-type: none"> • Pour montage mural au-dessus des plaques de cuisson • Fonctionnement sans cheminée possible en cas de recyclage d'air • Avec clapet antiretour • Raccord d'air sortant Ø 150 mm (Ø 120 mm fourni) • Fonctionnement à faible consommation d'énergie avec la technologie moteur iQdrive • Fixation pour montage rapide • Puissance connectée : 270 W
Accessoires spéciaux	<ul style="list-style-type: none"> • LZ11AFV16, kit de recyclage d'air cleanAir Plus (fonctionnement sans cheminée) • LZ11AFI16, kit de recyclage d'air cleanAir Plus • LZ10AFS00, kit de recyclage d'air Long Life • LZ10AFR00, kit de recyclage d'air Long Life (fonctionnement sans cheminée) 	<ul style="list-style-type: none"> • LZ11AKV16, kit de recyclage d'air cleanAir Plus (fonctionnement sans cheminée) • LZ11AKI16, kit de recyclage d'air cleanAir Plus • LZ10AKS00, kit de recyclage d'air Long Life • LZ10AKR00, kit de recyclage d'air Long Life (fonctionnement sans cheminée)
Prix catalogue*	3 170,00 TVA incluse 2 943,36 hors TVA	3 090,00 TVA incluse 2 869,08 hors TVA



iQ300 | Hotte inclinée, 80 cm de large

LC87KIM65S Noir avec cache en verre

exclusivité studioLine	<ul style="list-style-type: none"> • Design blackSteel • Filtre à graisse en métal noir avec fermeture en acier inoxydable • Équipé d'une cheminée noire
Modèle	<ul style="list-style-type: none"> • Hotte murale 80 cm
Modalité de fonctionnement et puissance	<ul style="list-style-type: none"> • Choix entre évacuation et recyclage d'air, pour le recyclage d'air un kit de recyclage standard ou un kit de recyclage d'air cleanAir Plus (accessoire spécial) est nécessaire • Débit de refoulement max. : 651 m³/h • Débit d'air évacué selon EN 61591 : niveau normal max. 380 m³/h, niveau intensif 651 m³/h • Débit d'air extrait : fonctionnement normal max. 409 m³/h, niveau intensif 615 m³/h • 2 zones d'aspiration : face avant et face inférieure
Confort	<ul style="list-style-type: none"> • Filtre à graisse en métal, lavable au lave-vaisselle • Commande touchSlider (3 niveaux de puissance + 1 niveau d'intensité) avec affichage LED • Niveau intensif avec réinitialisation automatique • Ventilateur haute performance à double flux • Cadre intérieur facile à nettoyer
Design	<ul style="list-style-type: none"> • Hotte inclinée • Design affleurant • Aspiration périphérique • Couvercle de filtre en verre • Cache en verre : verre clair imprimé noir • Éclairage du plan de travail avec module LED de 2x1,5 W • Éclairage : 90 lux • Température de couleur : 3 500 K
Environnement et sécurité	<ul style="list-style-type: none"> • Classe d'efficacité énergétique : B^{1/2} • Consommation moyenne d'énergie : 56,9 kWh/an² • Classe d'efficacité du ventilateur : B² • Classe d'efficacité du filtre à graisse : C² • Classe d'efficacité de l'éclairage : B² • Niveau normal de bruit min./max. : 47/57 dB² • Valeurs sonores selon EN 60704-2-13 en mode évacuation : Niveau normal max. : 57 dB(A) re 1 pW, niveau intensif : 66 dB(A) re 1 pW • Niveaux sonores en mode recyclage de l'air : niveau normal max. : 65 dB(A) re 1 pW, niveau intensif : 75 dB(A) re 1 pW
Dimensions h x l x p	<ul style="list-style-type: none"> • Dimensions de l'appareil Évacuation : 928 – 1198x790x499 mm • Dimensions de l'appareil Recyclage de l'air sans cheminée : 480x790x499 mm • Dimensions de l'appareil Recyclage de l'air avec cheminée : 988 – 1 258x790x499 mm
Informations techniques	<ul style="list-style-type: none"> • Pour montage mural au-dessus des plaques de cuisson • Fonctionnement sans cheminée possible en cas de recyclage d'air • Avec clapet antiretour • Raccord d'air sortant Ø 150 mm (Ø 120 mm fourni) • Moteur à condensateur • Fixation pour montage rapide • Puissance connectée : 263 W
Accessoires spéciaux	<ul style="list-style-type: none"> • LZ11AKV16, kit de recyclage d'air cleanAir Plus (fonctionnement sans cheminée) • LZ11AKI16, kit de recyclage d'air cleanAir Plus • LZ10AKS00, kit de recyclage d'air Long Life • LZ10AKR00, kit de recyclage d'air Long Life (fonctionnement sans cheminée)
Prix catalogue*	2 000,00 TVA incluse 1 857,01 hors TVA

² Données de débit d'air conformément à EN 61591, niveau de puissance acoustique conformément à EN 60704-2-13, réduction des odeurs en mode recyclage conformément à EN 61591. En mode évacuation, une section du raccord d'air sortant inférieure à 120 mm ne doit en aucun cas être utilisée, voir également données techniques/dimensions aux pages 127-128.



iQ700 | Hotte box, 90 cm de large

LC91BUV55 Acier inoxydable

exclusivité studioLine	<ul style="list-style-type: none"> • Design blackSteel • Intensité lumineuse plus élevée • Capteur de qualité de l'air
Modèle	• Hotte murale 90 cm
Modalité de fonctionnement et puissance	<ul style="list-style-type: none"> • Choix entre évacuation et recyclage d'air, pour le recyclage d'air un kit de recyclage standard ou un kit de recyclage d'air cleanAir Plus (accessoire spécial) est nécessaire • Débit de refoulement max. : 965 m³/h • Débit d'air évacué selon EN 61591 : fonctionnement normal max. 602 m³/h, niveau intensif 965 m³/h • Débit d'air extrait : fonctionnement normal max. 462 m³/h, niveau intensif 561 m³/h
Confort	<ul style="list-style-type: none"> • Filtre à graisse en métal, lavable au lave-vaisselle • Commande touchSlider (3 niveaux de puissance + 2 niveaux d'intensité) avec indicateur de changement de filtre • Indicateur de saturation pour les filtres à graisse et à odeur • Niveaux intensifs avec réinitialisation automatique • Arrêt automatique de la soufflerie • Fonction Boost • Cadre intérieur facile à nettoyer • Compatible Home Connect via Wi-fi • Système cookConnect (avec plaque de cuisson adaptée) • Commande vocale possible via les assistants vocaux courants • Fonction Intervalle : disponible via Home Connect • Fonction Silence : disponible via Home Connect
Design	<ul style="list-style-type: none"> • Hotte box • Couvercle du filtre en acier inoxydable, perforé et lavable au lave-vaisselle • softLight • Fonction de gradation • Éclairage : 578 lux • Éclairage du plan de travail avec module LED de 3x3 W • Température de couleur (2 700 K – 5 000 K) réglable pour une adaptation à la lumière du jour, disponible via Home Connect.
Environnement et sécurité	<ul style="list-style-type: none"> • Classe d'efficacité énergétique : A+^{1/2} • Consommation moyenne d'énergie : 37,7 kWh/an² • Classe d'efficacité du ventilateur : A² • Classe d'efficacité de l'éclairage : A² • Classe d'efficacité du filtre à graisse : B² • Niveau normal de bruit min./max. : 45/64 dB² • Valeurs sonores selon EN 60704-2-13 en mode évacuation d'air : niveau normal max. : 64 dB(A) re 1 pW, niveau intensif : 73 dB(A) re 1 pW • Niveaux sonores en mode recyclage de l'air : niveau normal max. : 68 dB(A) re 1 pW, niveau intensif : 72 dB(A) re 1 pW • Fonctionnement extrêmement silencieux grâce à une isolation phonique spéciale
Dimensions h x l x p	<ul style="list-style-type: none"> • Dimensions de l'appareil Évacuation : 614 – 954x898x500 mm • Dimensions de l'appareil Recyclage d'air : 614 – 1064x898x500 mm • Dimensions de l'appareil recyclage avec kit de recyclage d'air cleanAir Plus : 689x898x500mm – Montage sur conduit extérieur 795 – 1139x898x500 mm – Montage sur conduit intérieur
Informations techniques	<ul style="list-style-type: none"> • Pour montage mural au-dessus des plaques de cuisson • Raccord d'air sortant Ø 150 mm (Ø 120 mm fourni) • Fonctionnement à faible consommation d'énergie avec la technologie moteur iQdrive • Puissance connectée : 269 W • Fixation pour montage rapide
Accessoires spéciaux	<ul style="list-style-type: none"> • LZ12CB114, kit de recyclage d'air standard cleanAir • LZ12FXD51, kit de recyclage d'air Long Life (externe) • LZ12CXC56, kit de recyclage d'air cleanAir Plus (externe) • LZ12365, Extension de cheminée 1500 mm • LZ12265, Extension de cheminée 1000 mm • LZ11CX116, kit de recyclage d'air cleanAir Plus • LZ10FXJ05, kit de recyclage d'air Long Life
Prix catalogue*	2 410,00 TVA incluse 2 237,70 hors TVA



iQ500 | Hotte plate, 90 cm de large
LI97SA561S Acier inoxydable



iQ500 | Hotte plate, 60 cm de large
LI67SA561S Acier inoxydable

exclusivité studioLine	Le bandeau de finition studioLine Design fourni, n'est pas monté de manière fixe	Le bandeau de finition studioLine Design fourni, n'est pas monté de manière fixe
Modèle	• Hotte plate, 90 cm	• Hotte plate, 60 cm
Modalité de fonctionnement et puissance	<ul style="list-style-type: none"> • Choix entre évacuation et recyclage d'air, pour le recyclage d'air un kit de recyclage standard ou un kit de recyclage d'air cleanAir Plus (accessoire spécial) est nécessaire • Débit d'air évacué selon EN 61591 : fonctionnement normal max. 395 m³/h, niveau intensif 700 m³/h • Débit d'air extrait : fonctionnement normal max. 358 m³/h, niveau intensif 628 m³/h 	<ul style="list-style-type: none"> • Choix entre évacuation et recyclage d'air, pour le recyclage d'air un kit de recyclage d'air standard ou un kit de recyclage d'air cleanAir Plus (accessoire spécial) est nécessaire • Débit d'air évacué selon EN 61591 : fonctionnement normal max. 392 m³/h, niveau intensif 717 m³/h • Débit d'air extrait : fonctionnement normal max. 358 m³/h, niveau intensif 628 m³/h
Confort	<ul style="list-style-type: none"> • Commande électronique à 6 touches et écran avec indicateur de changement de filtre • 3 niveaux de puissance + 2 niveaux d'intensité • Filtre à graisse en métal, lavable au lave-vaisselle • Indicateur de saturation pour les filtres à graisse et à odeur • Niveaux intensifs avec réinitialisation automatique • Arrêt automatique de la soufflerie 	<ul style="list-style-type: none"> • Commande électronique à 6 touches et écran avec indicateur de changement de filtre • 3 niveaux de puissance + 2 niveaux d'intensité • Filtre à graisse en métal, lavable au lave-vaisselle • Indicateur de saturation pour les filtres à graisse et à odeur • Niveaux intensifs avec réinitialisation automatique • Arrêt automatique de la soufflerie
Design	<ul style="list-style-type: none"> • Couvercle du filtre en acier inoxydable, perforé et lavable au lave-vaisselle • Éclairage uniforme et clair avec module LED de 3 x 1,5 W • Éclairage : 355 lux • Température de couleur : 3 500 K • softLight • Fonction de gradation 	<ul style="list-style-type: none"> • Couvercle du filtre en acier inoxydable, perforé et lavable au lave-vaisselle • Éclairage uniforme et clair avec module LED de 2 x 1,5 W • Éclairage : 294 lux • Température de couleur : 3 500 K • softLight • Fonction de gradation
Environnement et sécurité	<ul style="list-style-type: none"> • Classe d'efficacité énergétique : B¹ • Consommation moyenne d'énergie : 38,8 kWh/an² • Classe d'efficacité du ventilateur : B² • Classe d'efficacité de l'éclairage : A² • Classe d'efficacité du filtre à graisse : B² • Niveau normal de bruit min./max. : 41/53 dB* • Valeurs sonores selon EN 60704-2-13 en mode évacuation d'air : niveau normal max. : 53 dB(A) re 1 pW, niveau intensif : 69 dB(A) re 1 pW • Niveaux sonores en mode recyclage d'air : niveau normal max. : 60 dB(A) re 1 pW, niveau intensif : 71 dB(A) re 1 pW 	<ul style="list-style-type: none"> • Classe d'efficacité énergétique : A¹ • Consommation moyenne d'énergie : 37,8 kWh/an² • Classe d'efficacité du ventilateur : B² • Classe d'efficacité de l'éclairage : A² • Classe d'efficacité du filtre à graisse : B² • Niveau normal de bruit min./max. : 41/53 dB* • Valeurs sonores selon EN 60704-2-13 en mode évacuation d'air : niveau normal max. : 53 dB(A) re 1 pW, niveau intensif : 68 dB(A) re 1 pW • Niveaux sonores en mode recyclage d'air : niveau normal max. : 60 dB(A) re 1 pW, niveau intensif : 71 dB(A) re 1 pW
Dimensions h x l x p	<ul style="list-style-type: none"> • Dimensions de l'appareil Évacuation : 426 x 898 x 290 mm • Dimensions de l'appareil Recyclage d'air : 426 x 898 x 290 mm • Dimensions de la niche : 385 x 524 x 290 mm 	<ul style="list-style-type: none"> • Dimensions de l'appareil Évacuation : 426 x 598 x 290 mm • Dimensions de l'appareil Recyclage d'air : 426 x 598 x 290 mm • Dimensions de la niche : 385 x 524 x 290 mm
Informations techniques	<ul style="list-style-type: none"> • Pour un montage dans un placard de 90 cm, des accessoires spéciaux sont nécessaires • Raccord d'air sortant Ø 150 mm, (Ø 120 mm fourni) • Avec clapet antiretour • Fonctionnement à faible consommation d'énergie avec la technologie moteur iQdrive • Puissance connectée : 146 W • Fixation pour montage rapide 	<ul style="list-style-type: none"> • Pour les placards suspendus spéciaux, 60 cm • Raccord d'air sortant Ø 150 mm, (Ø 120 mm fourni) • Avec clapet antiretour • Fonctionnement à faible consommation d'énergie avec la technologie moteur iQdrive • Puissance connectée : 144 W • Fixation pour montage rapide
Accessoires spéciaux	<ul style="list-style-type: none"> • LZ111TD11, kit de recyclage d'air Long Life (externe) • LZ111XC16, kit de recyclage d'air cleanAir Plus (externe) • LZ12IT114, kit de recyclage d'air standard cleanAir • LZ49200, Kit de montage pour placard supérieur de 90 cm • LZ49601, cadre d'abaissement 	<ul style="list-style-type: none"> • LZ111TD11, kit de recyclage d'air Long Life (externe) • LZ111XC16, kit de recyclage d'air cleanAir Plus (externe) • LZ12IT114, kit de recyclage d'air standard cleanAir • LZ46600, cadre d'abaissement
Prix catalogue*	1 750,00 TVA incluse 1 624,88 hors TVA	1 540,00 TVA incluse 1 429,90 hors TVA

² Données de débit d'air conformément à EN 61591, niveau de puissance acoustique conformément à EN 60704-2-13, réduction des odeurs en mode recyclage d'air conformément à EN 61591. En mode évacuation, une section du raccord d'air sortant inférieure à 120 mm ne doit en aucun cas être utilisée, voir également données techniques/dimensions aux pages 129-130.



Commandé avec goût



Home Connect : La manière innovante de commander le réfrigérateur

Grâce à l'application Home Connect, il est très facile de commander votre réfrigérateur lorsque vous êtes en déplacement. Vous y trouverez non seulement des conseils pour bien conserver les aliments, mais vous pourrez aussi

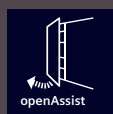
régler la température dans les compartiments du réfrigérateur et du congélateur. Et le mode superCooling ou superFreezing peut également être activé via le smartphone. Si la porte du réfrigérateur reste ouverte par mégarde ou si la température augmente soudainement, vous recevez immédiatement une notification.

Garder la tête froide – avec les appareils de réfrigération studioLine.



Éclairage parfait de tout l'intérieur

L'éclairage LED assure un éclairage clair et uniforme, que ce soit pour le tiroir hyperFresh premium 0 °C ou l'armoire de stockage du vin.



Un Gentleman vous tient la porte

Ouvrez votre réfrigérateur entièrement intégré avec openAssist très facilement par commande vocale Amazon Alexa* ou par une légère pression sur la porte. Ainsi, votre cuisine peut être conçue de manière transparente et, grâce à la fonction d'ouverture sans contact, vos élégantes parois de cuisine restent impeccables pendant que vous cuisinez.

* « Alexa, dis à mon frigo d'ouvrir la porte »





Frais,
plus frais
hyperFresh

En forme, autonome, durable. Telles sont les trois principales valeurs de l'homme moderne. Aujourd'hui, la tendance est à la consommation d'aliments frais, auxquels on veut avoir accès à tout moment. Pour répondre à ce besoin, et encore bien plus, Siemens a introduit hyperFresh premium, hyperFresh plus et hyperFresh dans les ménages privés.



Les aliments se conservent jusqu'à trois fois plus longtemps :

hyperFresh premium 0 °C

Pour une conservation plus longue des aliments frais, la température et l'humidité de l'air sont toutes deux déterminantes. Les tiroirs hyperFresh premium 0 °C – un pour les fruits et légumes avec régulateur d'humidité et un pour le poisson et la viande – offrent des avantages convaincants grâce à une humidité de l'air différente. Les aliments restent ainsi frais jusqu'à trois fois plus longtemps et les vitamines sont conservées beaucoup plus longtemps. De même, les compartiments séparés évitent les transferts d'odeurs désagréables.



Conserve les fruits et légumes jusqu'à deux fois plus longtemps : **hyperFresh plus**

Un régulateur permet d'adapter l'humidité dans le tiroir hyperFresh plus à son contenu. Une humidité optimale conserve le goût, les vitamines et les nutriments plus longtemps.



Les fruits et légumes restent croquants plus longtemps : **hyperFresh**

Que ce soit pour les abricots, les brocolis ou la mâche – dans le tiroir hyperFresh, le taux d'humidité peut être adapté à ce qui est stocké et facilement réglé manuellement à l'aide d'un curseur. Ainsi, tout reste croquant et frais plus longtemps.

Réfrigération et congélation – Aperçu de l'assortiment

Grâce à l'aperçu suivant, vous trouvez rapidement et facilement l'appareil qui vous convient.

	Prix catalogue* TVA incluse	Prix catalogue* hors TVA	Hauteur de la niche en mm	Home Connect	Classe d'efficacité énergétique ¹	Énergie ^{2/3}	Classe d'efficacité sonore	Valeur sonore dB(A) re 1 pW	noFrost	hyperFresh premium	hyperFresh plus	Éclairage LED premium	Amortisseur de fermeture de porte	Agrégat de socle	Capacité utile en litres			Page
															Total	Capacité utile totale des compartiments de réfrigération en litres	Capacité utile totale des compartiments de congélation en litres	
Réfrigérateurs-congérateurs																		
iQ700																		
KI86FHDD0 KI86FHDD0Y	2 980,00	2 766,95	1775	●		201	C	37	●	●		●	●		223	156	67	79
KI87FSDB0	Nouveau 3 240,00	3 008,36	1775			118	B	34		●		●	●		237	175	62	78
KI87FHDD0	3 060,00	2 841,23	1775	●		185	B	34		●		●	●		237	175	62	78
iQ500																		
KB96NSDD0	Nouveau 3 490,00	3 240,48	1940	●		204	B	34	●				●		381	284	98	79
KI87SSDE0 KI87SSDE0Y	2 230,00	2 070,57	1775			207	C	36			●		●		272	209	63	80
KI86SSDE0 KI86SSDE0Y	2 150,00	1 996,29	1775			219	C	36			●		●		266	192	74	80
Congélateurs																		
iQ700																		
GI81NHNE0	Nouveau 3 490,00	3 240,48	1775	●		235	B	35	●				●		212		212	87
GI81NHCE0	2 800,00	2 599,81	1775	●		235	B	35	●				●		212		212	85

Réfrigération et congélation – Aperçu de l'assortiment

Grâce à l'aperçu suivant, vous trouvez rapidement et facilement l'appareil qui vous convient.

	Prix catalogue* TVA incluse	Prix catalogue* hors TVA	Hauteur de la niche en mm	Home Connect	Classe d'efficacité énergétique ¹	Énergie ^{2/3}	Classe d'efficacité sonore	Valeur sonore dB(A) re 1 pW	noFrost	hyperFresh premium	hyperFresh plus	Éclairage LED premium	Amortisseur de fermeture de porte	Agrégat de socle	Total	Capacité utile totale des compartiments de réfrigé- ration en litres	Capacité utile totale des compartiments de congéla- tion en litres	Page
Réfrigérateurs et compartiments de congélation																		
iQ700																		
KI82FSDE0 KI82FSDE0Y	2 690,00	2 497,68	1775			184	C	36		●		●	●		269	254	15	81
KI52FSDF0	2 140,00	1 987,00	1400			219	C	38		●			●		204	189	15	83
iQ500																		
KI82LSDE0 KI82LSDE0Y	2 280,00	2 116,99	1775			177	C	36			●		●		285	251	34	82
KI42LSDE0	1 710,00	1 587,74	1225			129	B	34			●		●		195	180	15	84
KI42LSDD1 KI42LSDDY	Nouveau 1 930,00	1 792,01	1225			147	B	35			●		●		187	172	15	84
Réfrigérateurs sans compartiment de congélation																		
iQ700																		
KI81FHOD0	Nouveau 3 740,00	3 472,61	1775	●		120	C	36		●		●	●		289	289		86
KI81FHDD0 KI81FHDD0Y	2 810,00	2 609,10	1775	●		120	C	36		●		●	●		289	289		81
KI81FSDE0	2 640,00	2 451,25	1775			150	C	37		●		●	●		289	289		82
KI51FSDD0	2 250,00	2 089,14	1400			111	C	38		●			●		220	220		83

¹ Sur une échelle de classe d'efficacité énergétique allant de A à G.

² Consommation d'énergie par an.

³ Pour obtenir la consommation d'énergie déclarée, il convient d'utiliser les entretoises fournies avec l'appareil. Cela augmente la profondeur de l'appareil d'environ 3,5 cm. L'appareil est parfaitement fonctionnel sans l'utilisation des entretoises, mais sa consommation d'énergie est légèrement plus élevée.



iQ700 | Réfrigérateurs-congérateurs

Hauteur de la niche : 1 775 mm
KI87FSDBO



iQ700 | Réfrigérateurs-congérateurs

Hauteur de la niche : 1 775 mm
KI87FHDDO

exclusivité studioLine	<ul style="list-style-type: none"> Aménagement intérieur avec applications blackSteel (tablettes, compartiments, étagères en verre, boutons de réglage) emotionLight – éclairage intérieur LED à gradation douce (partie réfrigération et système fraîcheur) studioLine-Signet • Grille chromée pour bouteilles 	<ul style="list-style-type: none"> Aménagement intérieur avec applications blackSteel (tablettes, compartiments, étagères en verre, boutons de réglage) emotionLight – éclairage intérieur LED à gradation douce (partie réfrigération et système fraîcheur) studioLine-Signet • Grille chromée pour bouteilles
Puissance et consommation	<ul style="list-style-type: none"> Classe d'efficacité énergétique 1 : B Énergie^{2/3} : 118 kWh Capacité utile totale : 237 litres Capacité utile réfrigérateur : 175 litres Capacité utile congélateur : 62 litres Valeur sonore : 34 dB(A) re 1 pW Classe d'efficacité sonore : B • Classe climatique SN-ST 	<ul style="list-style-type: none"> Classe d'efficacité énergétique 1 : D Énergie^{2/3} : 185 kWh Capacité utile totale : 237 litres Capacité utile réfrigérateur : 175 litres Capacité utile congélateur : 62 litres Valeur sonore : 34 dB(A) re 1 pW Classe d'efficacité sonore : B • Classe climatique SN-ST
Design et confort	<ul style="list-style-type: none"> Régulation électronique de la température, lecture numérique précise freshSense – température constante grâce à une technique de capteurs intelligente Réglage indépendant de la température pour le réfrigérateur et le congélateur Mode vacances Alarme sonore de porte 	<ul style="list-style-type: none"> Home Connect : Démarrage et contrôle à distance Régulation électronique de la température, lecture numérique précise freshSense – température constante grâce à une technique de capteurs intelligente Réglage indépendant de la température pour le réfrigérateur et le congélateur Mode vacances • Alarme sonore de porte
Partie réfrigération	<ul style="list-style-type: none"> Réfrigérateur : 175 L de capacité utile superRéfrigération 4 étagères en verre de sécurité, dont 3 réglables en hauteur, 1 divisible avec possibilité de positionnement dans l'appareil, 1 surface de rangement extensible varioShelf – réglage personnalisable pour une utilisation optimale de l'espace easyAccessShelf – accès facile et vue d'ensemble 3 clayettes de porte, dont 1 compartiment à beurre/fromage 	<ul style="list-style-type: none"> Réfrigérateur : 175 L de capacité utile superRéfrigération 4 étagères en verre de sécurité, dont 3 réglables en hauteur, 1 divisible avec possibilité de positionnement dans l'appareil, 1 surface de rangement extensible varioShelf – réglage personnalisable pour une utilisation optimale de l'espace easyAccessShelf – accès facile et vue d'ensemble 3 clayettes de porte, dont 1 compartiment à beurre/fromage
Système fraîcheur	<ul style="list-style-type: none"> 1 boîte avec contrôle d'humidité hyperFresh premium 0 °C⁴ – conserve les fruits et légumes frais jusqu'à 3 fois plus longtemps 1 boîte hyperFresh premium 0 °C – conserve la viande et le poisson frais jusqu'à 3 fois plus longtemps 	<ul style="list-style-type: none"> 1 boîte avec contrôle d'humidité hyperFresh premium 0 °C⁴ – conserve les fruits et légumes frais jusqu'à 3 fois plus longtemps 1 boîte hyperFresh premium 0 °C – conserve la viande et le poisson frais jusqu'à 3 fois plus longtemps
Partie congélation	<ul style="list-style-type: none"> *** espaces de congélation : 62 L de capacité utile superCongélation • Durée de stockage en cas de panne : 15 h Capacité de congélation : 5 kg en 24 h 2 tiroirs transparents pour produits congelés, dont 1 bigBox varioZone – pour une utilisation flexible de l'espace de congélation lowFrost – formation de glace réduite, dégivrage plus rapide 	<ul style="list-style-type: none"> *** espaces de congélation : 62 L de capacité utile superCongélation • Durée de stockage en cas de panne : 15 h Capacité de congélation : 5 kg en 24 h 2 tiroirs transparents pour produits congelés, dont 1 bigBox varioZone – pour une utilisation flexible de l'espace de congélation lowFrost – formation de glace réduite, dégivrage plus rapide
Informations techniques	<ul style="list-style-type: none"> Charnière de porte à droite, interchangeable Charnière plate avec fermeture en douceur et amortisseur de fermeture de porte Encastrement entièrement intégré • 220–240 V Dimensions de l'appareil (H x L x P) : 177,2 x 55,8 x 54,5 cm Dimensions de la niche (H x L x P) : 177,5 x 56 x 55 cm 	<ul style="list-style-type: none"> Charnière de porte à droite, interchangeable Charnière plate avec fermeture en douceur et amortisseur de fermeture de porte Encastrement entièrement intégré • 220–240 V Dimensions de l'appareil (H x L x P) : 177,2 x 55,8 x 54,5 cm Dimensions de la niche (H x L x P) : 177,5 x 56 x 55 cm
Accessoires	3 clayettes à œufs, 1 bac à glaçons, 1 peigne à bouteilles	3 clayettes à œufs, 1 bac à glaçons, 1 peigne à bouteilles
Accessoires spéciaux		
Prix catalogue*	3 240,00 TVA incluse 3 008,36 hors TVA	3 060,00 TVA incluse 2 841,23 hors TVA



iQ700 | Réfrigérateur-congérateur
noFrost / Haute de la niche : 1 775 mm

KI86FHDD0 (charnière de porte droite)
KI86FHDD0Y (charnière de porte gauche)



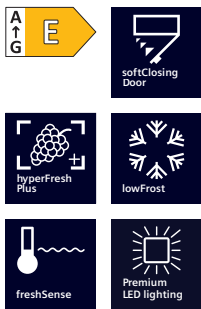
iQ500 | Réfrigérateur-congérateur
noFrost

Hauteur de la niche : 1940 mm
KB96NSDD0

exclusivité studioLine	<ul style="list-style-type: none"> Aménagement intérieur avec applications blackSteel (tablettes, compartiments, étagères en verre, boutons de réglage) emotionLight – éclairage intérieur LED à gradation douce (partie réfrigération et système fraîcheur) studioLine-Signet • Grille chromée pour bouteilles 	<ul style="list-style-type: none"> emotionLight – éclairage intérieur LED à gradation douce (partie réfrigération et système fraîcheur) studioLine-Signet • Grille chromée pour bouteilles Aménagement intérieur avec applications blackSteel (tablettes, compartiments, étagères en verre, boutons de réglage)
Puissance et consommation	<ul style="list-style-type: none"> Classe d'efficacité énergétique¹ : D Énergie^{2/3} : 201 kWh Capacité utile totale : 223 litres Capacité utile réfrigérateur : 156 litres Capacité utile congélateur : 67 litres Valeur sonore : 37 dB (A) re 1 pW Classe d'efficacité sonore : C Classe climatique SN-T 	<ul style="list-style-type: none"> Classe d'efficacité énergétique¹ : D Énergie^{2/3} : 204 kWh Capacité utile totale : 381 litres Capacité utile réfrigérateur : 284 litres Capacité utile congélateur : 98 litres Valeur sonore : 34 dB (A) re 1 pW Classe d'efficacité sonore : B Classe climatique SN-T
Design et confort	<ul style="list-style-type: none"> Home Connect : Démarrage et contrôle à distance Régulation électronique de la température, lecture numérique précise freshSense – température constante grâce à une technique de capteurs intelligente Réglage indépendant de la température pour le réfrigérateur et le congélateur Mode vacances • Alarme sonore de porte 	<ul style="list-style-type: none"> Home Connect : Démarrage et contrôle à distance Réglage électronique de la température lisible par LED Réglage indépendant de la température pour le réfrigérateur et le congélateur Alarme sonore de porte
Partie réfrigération	<ul style="list-style-type: none"> Réfrigérateur : 156 L de capacité utile superRéfrigération 3 étagères en verre de sécurité, dont 2 réglables en hauteur, 1 divisible avec possibilité de positionnement dans l'appareil, varioShelf – réglage personnalisable pour une utilisation optimale de l'espace 2 clayettes de porte, dont 1 compartiment à beurre/fromage 	<ul style="list-style-type: none"> Réfrigérateur : 284 L de capacité utile superRéfrigération 5 étagères en verre de sécurité, dont 3 réglables en hauteur 1 clayette continue, 2 petites clayettes Grille chromée pour bouteilles, refroidisseur de bouteilles
Système fraîcheur	<ul style="list-style-type: none"> 1 boîte avec contrôle d'humidité hyperFresh premium 0 °C⁴ – conserve les fruits et légumes frais jusqu'à 3 fois plus longtemps 1 boîte hyperFresh premium 0 °C – conserve la viande et le poisson frais jusqu'à 3 fois plus longtemps 	<ul style="list-style-type: none"> 1 boîte hyperFresh – conserve les fruits et légumes frais plus longtemps
Partie congélation	<ul style="list-style-type: none"> *** espaces de congélation : 67 L de capacité utile noFrost – plus de dégivrage ! superCongélation • Durée de stockage en cas de panne : 8 h Capacité de congélation : 7 kg en 24 h 3 tiroirs transparents pour produits congelés, dont 1 bigBox varioZone – pour une utilisation flexible de l'espace de congélation 	<ul style="list-style-type: none"> *** espaces de congélation : 98 L de capacité utile noFrost – plus de dégivrage ! superCongélation • Durée de stockage en cas de panne : 13 h Capacité de congélation : 10 kg en 24 h 3 tiroirs transparents pour produits congelés
Informations techniques	<ul style="list-style-type: none"> Charnière de porte à droite, interchangeable Charnière plate avec fermeture en douceur et amortisseur de fermeture de porte Encastrement entièrement intégré • 220–240 V Dimensions de l'appareil (H x L x P) : 177,2 x 55,8 x 54,5 cm Dimensions de la niche (H x L x P) : 177,5 x 56 x 55 cm 	<ul style="list-style-type: none"> Charnière de porte à droite, interchangeable Charnière plate avec fermeture en douceur et amortisseur de fermeture de porte Encastrement entièrement intégré • 220–240 V Dimensions de l'appareil (H x L x P) : 194 x 71 x 55 cm Dimensions de la niche (H x L x P) : 194 x 71 x 56 cm
Accessoires	3 clayettes à œufs, 1 bac à glaçons, 1 peigne à bouteilles	1 x beurrier, 3 x casier à œufs, 1 x bac à glaçons
Accessoires spéciaux		
Prix catalogue*	2 980,00 TVA incluse 2 766,95 hors TVA	3 490,00 TVA incluse 3 240,48 hors TVA

³ Pour obtenir la consommation d'énergie déclarée, il convient d'utiliser les entretoises fournies avec l'appareil. Cela augmente la profondeur de l'appareil d'environ 3,5 cm. L'appareil est parfaitement fonctionnel sans l'utilisation des entretoises, mais sa consommation d'énergie est légèrement plus élevée. ⁴ La température est – selon la température ambiante – de + 0,5 °C à + 3 °C.

⁵ Les dates de lancement et les données techniques sont provisoires. Il n'est pas possible de garantir une capacité de livraison à cette date.

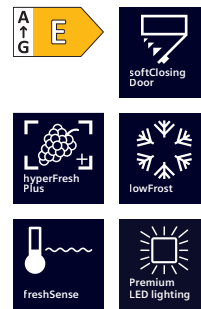


iQ500 | Réfrigérateur-congélateur noFrost

Hauteur de la niche : 1 775 mm

KI87SSDE0 (charnière de porte droite)

KI87SSDE0Y (charnière de porte gauche)



iQ500 | Réfrigérateur-congélateur

Hauteur de la niche : 1 775 mm

KI86SSDE0 (charnière de porte droite)

KI86SSDE0Y (charnière de porte gauche)

exclusivité studioLine	<ul style="list-style-type: none"> emotionLight – éclairage intérieur LED à gradation douce (partie réfrigération et système fraîcheur) studioLine-Signet • Grille chromée pour bouteilles Aménagement intérieur avec applications blackSteel (tablettes, compartiments, étagères en verre, boutons de réglage) 	<ul style="list-style-type: none"> emotionLight – éclairage intérieur LED à gradation douce (partie réfrigération et système fraîcheur) studioLine-Signet • Grille chromée pour bouteilles Aménagement intérieur avec applications blackSteel (tablettes, compartiments, étagères en verre, boutons de réglage)
Puissance et consommation	<ul style="list-style-type: none"> Classe d'efficacité énergétique 1 : E Énergie^{2/3} : 207 kWh • Capacité utile totale : 272 litres Capacité utile réfrigérateur : 209 litres Capacité utile congélateur : 63 litres Valeur sonore : 36 dB(A) re 1 pW • Classe d'efficacité sonore : C Classe climatique SN-ST 	<ul style="list-style-type: none"> Classe d'efficacité énergétique 1 : E Énergie^{2/3} : 219 kWh • Capacité utile totale : 266 litres Capacité utile réfrigérateur : 192 litres Capacité utile congélateur : 74 litres Valeur sonore : 36 dB(A) re 1 pW • Classe d'efficacité sonore : C Classe climatique SN-ST
Design et confort	<ul style="list-style-type: none"> Régulation électronique de la température, lecture numérique précise Réglage indépendant de la température pour le réfrigérateur et le congélateur Avertissement visuel et sonore en cas d'augmentation inacceptable de la température dans le compartiment congélateur, avec fonction Memory freshSense – température constante grâce à une technique de capteurs intelligente Alarme sonore de porte • Mode vacances 	<ul style="list-style-type: none"> Régulation électronique de la température, lecture numérique précise Réglage indépendant de la température pour le réfrigérateur et le congélateur Avertissement visuel et sonore en cas d'augmentation inacceptable de la température dans le compartiment congélateur, avec fonction Memory freshSense – température constante grâce à une technique de capteurs intelligente Alarme sonore de porte • Mode vacances
Partie réfrigération	<ul style="list-style-type: none"> Réfrigérateur : 209 L de capacité utile superRéfrigération 5 étagères en verre de sécurité, dont 4 réglables en hauteur, 1 divisible avec possibilité de positionnement dans l'appareil, 1 surface de rangement extensible varioShelf – réglage personnalisable pour une utilisation optimale de l'espace easyAccessShelf – accès facile et vue d'ensemble 5 clayettes de porte, dont 1 compartiment à beurre/fromage 	<ul style="list-style-type: none"> Réfrigérateur : 192 L de capacité utile superRéfrigération 5 étagères en verre de sécurité, dont 4 réglables en hauteur, 1 divisible avec possibilité de positionnement dans l'appareil, 1 surface de rangement extensible varioShelf – réglage personnalisable pour une utilisation optimale de l'espace easyAccessShelf – accès facile et vue d'ensemble 5 clayettes de porte, dont 1 compartiment à beurre/fromage
Système fraîcheur	<ul style="list-style-type: none"> 1 boîte hyperFresh plus Box avec contrôle d'humidité – conserve les fruits et légumes frais jusqu'à 2 fois plus longtemps 	<ul style="list-style-type: none"> 1 boîte hyperFresh plus Box avec contrôle d'humidité – conserve les fruits et légumes frais jusqu'à 2 fois plus longtemps
Partie congélation	<ul style="list-style-type: none"> *** espaces de congélation : 63 L de capacité utile superRéfrigération avec congélation automatique Durée de stockage en cas de panne : 12 h Capacité de congélation : 5 kg en 24 h 2 tiroirs transparents pour produits congelés, dont 1 bigBox varioZone • lowFrost 	<ul style="list-style-type: none"> *** espaces de congélation : 74 L de capacité utile superRéfrigération avec congélation automatique Durée de stockage en cas de panne : 9 h Capacité de congélation : 7 kg en 24 h 3 tiroirs transparents pour produits congelés, dont 1 bigBox varioZone • lowFrost
Informations techniques	<ul style="list-style-type: none"> Charnière de porte à droite, interchangeable Charnière plate avec fermeture en douceur et amortisseur de fermeture de porte Encastrement entièrement intégré • 220–240 V Dimensions de l'appareil (H x L x P) : 177,2 x 55,8 x 54,5 cm Dimensions de la niche (H x L x P) : 177,5 x 56 x 55 cm 	<ul style="list-style-type: none"> Charnière de porte à droite, interchangeable Charnière plate avec fermeture en douceur et amortisseur de fermeture de porte Encastrement entièrement intégré • 220–240 V Dimensions de l'appareil (H x L x P) : 177,2 x 55,8 x 54,5 cm Dimensions de la niche (H x L x P) : 177,5 x 56 x 55 cm
Accessoires	3 clayettes à œufs, 1 bac à glaçons, 1 peigne à bouteilles	3 clayettes à œufs, 1 bac à glaçons, 1 peigne à bouteilles
Accessoires spéciaux		
Prix catalogue*	2 230,00 TVA incluse 2 070,57 hors TVA	2 150,00 TVA incluse 1 996,29 hors TVA



iQ700 | Réfrigérateur hyperFresh premium
Hauteur de la niche : 1 775 mm

KI81FHOD0



iQ700 | Réfrigérateur hyperFresh premium
Hauteur de la niche : 1 775 mm

KI81FHDD0 (charnière de porte droite)

KI81FHDD0Y (charnière de porte gauche)

exclusivité studioLine	<ul style="list-style-type: none"> Aménagement intérieur avec applications blackSteel (tablettes, compartiments, étagères en verre, boutons de réglage) emotionLight – éclairage intérieur LED à gradation douce (partie réfrigération et système fraîcheur) studioLine-Signet • Grille chromée pour bouteilles openAssist 	<ul style="list-style-type: none"> Aménagement intérieur avec applications blackSteel (tablettes, compartiments, étagères en verre, boutons de réglage) emotionLight – éclairage intérieur LED à gradation douce (partie réfrigération et système fraîcheur) studioLine-Signet • Grille chromée pour bouteilles
Puissance et consommation	<ul style="list-style-type: none"> Classe d'efficacité énergétique 1 : D Énergie^{2/3} : 120 kWh Capacité utile totale : 289 litres Capacité utile réfrigérateur : 289 litres Valeur sonore : 36 dB (A) re 1 pW Classe d'efficacité sonore : C Classe climatique SN-T 	<ul style="list-style-type: none"> Classe d'efficacité énergétique 1 : D Énergie^{2/3} : 120 kWh Capacité utile totale : 289 litres Capacité utile réfrigérateur : 289 litres Valeur sonore : 36 dB (A) re 1 pW Classe d'efficacité sonore : C Classe climatique SN-T
Design et confort	<ul style="list-style-type: none"> openAssist Home Connect : Démarrage et contrôle à distance Régulation électronique de la température, lecture numérique freshSense – température constante grâce à une technique de capteurs intelligente Alarme sonore de porte 	<ul style="list-style-type: none"> Home Connect : Démarrage et contrôle à distance Régulation électronique de la température, lecture numérique freshSense – température constante grâce à une technique de capteurs intelligente Alarme sonore de porte
Partie réfrigération	<ul style="list-style-type: none"> Réfrigérateur : 289 L de capacité utile superRéfrigération 7 étagères en verre de sécurité, dont 6 réglables en hauteur, 1 divisible avec possibilité de positionnement dans l'appareil, 1 surface de rangement extensible varioShelf – réglage personnalisable pour une utilisation optimale de l'espace easyAccessShelf – accès facile et vue d'ensemble 5 clayettes de porte, dont 1 compartiment à beurre/fromage 	<ul style="list-style-type: none"> Réfrigérateur : 289 L de capacité utile superRéfrigération 7 étagères en verre de sécurité, dont 6 réglables en hauteur, 1 divisible avec possibilité de positionnement dans l'appareil, 1 surface de rangement extensible varioShelf – réglage personnalisable pour une utilisation optimale de l'espace easyAccessShelf – accès facile et vue d'ensemble 5 clayettes de porte, dont 1 compartiment à beurre/fromage
Système fraîcheur	<ul style="list-style-type: none"> 1 boîte avec contrôle d'humidité hyperFresh premium 0 °C⁴ – conserve les fruits et légumes frais jusqu'à 3 fois plus longtemps 2 boîtes hyperFresh premium 0 °C – conserve la viande et le poisson frais jusqu'à 3 fois plus longtemps 	<ul style="list-style-type: none"> 1 boîte avec contrôle d'humidité hyperFresh premium 0 °C⁴ – conserve les fruits et légumes frais jusqu'à 3 fois plus longtemps 2 boîtes hyperFresh premium 0 °C – conserve la viande et le poisson frais jusqu'à 3 fois plus longtemps
Partie congélation		
Informations techniques	<ul style="list-style-type: none"> Charnière de porte à droite, interchangeable Charnière plate avec fermeture en douceur et amortisseur de fermeture de porte Encastrement entièrement intégré • 220–240 V Dimensions de l'appareil (H x L x P) : 177,2 x 55,8 x 54,5 cm Dimensions de la niche (H x L x P) : 177,5 x 56 x 55 cm 	<ul style="list-style-type: none"> Charnière de porte à droite, interchangeable Charnière plate avec fermeture en douceur et amortisseur de fermeture de porte Encastrement entièrement intégré • 220–240 V Dimensions de l'appareil (H x L x P) : 177,2 x 55,8 x 54,5 cm Dimensions de la niche (H x L x P) : 177,5 x 56 x 55 cm
Accessoires	3 clayettes à œufs, 1 peigne à bouteilles	3 clayettes à œufs, 1 peigne à bouteilles
Accessoires spéciaux		
Prix catalogue*	3 740,00 TVA incluse 3 472,61 hors TVA	2 810,00 TVA incluse 2 609,10 hors TVA

¹ Sur une échelle de classe d'efficacité énergétique allant de A à G.

² Consommation d'énergie par an.

³ Pour obtenir la consommation d'énergie déclarée, il convient d'utiliser les entretoises fournies avec l'appareil. Cela augmente la profondeur de l'appareil d'environ 3,5 cm. L'appareil est parfaitement fonctionnel sans l'utilisation des entretoises, mais sa consommation d'énergie est légèrement plus élevée.

⁴ La température est – selon la température ambiante – de + 0,5 °C à + 3 °C.



iQ700 | Réfrigérateur
hyperFresh premium
Hauteur de la niche : 1 775 mm

KI82FSDE0 (charnière de porte droite)
KI82FSDE0Y (charnière de porte gauche)



iQ700 | Réfrigérateur
hyperFresh premium
Hauteur de la niche : 1 775 mm

KI81FSDE0 (charnière de porte droite)

exclusivité studioLine	<ul style="list-style-type: none"> Aménagement intérieur avec applications blackSteel (tablettes, compartiments, étagères en verre, boutons de réglage) emotionLight – éclairage intérieur LED à gradation douce (partie réfrigération et système fraîcheur) studioLine-Signet • Grille chromée pour bouteilles 	<ul style="list-style-type: none"> Aménagement intérieur avec applications blackSteel (tablettes, compartiments, étagères en verre, boutons de réglage) emotionLight – éclairage intérieur LED à gradation douce (partie réfrigération et système fraîcheur) studioLine-Signet • Grille chromée pour bouteilles
Puissance et consommation	<ul style="list-style-type: none"> Classe d'efficacité énergétique 1 : E Énergie^{2/3} : 184 kWh Capacité utile totale : 269 litres Capacité utile réfrigérateur : 254 litres Capacité utile congélateur : 15 litres Valeur sonore : 36 dB (A) re 1 pW Classe d'efficacité sonore : C Classe climatique SN-ST 	<ul style="list-style-type: none"> Classe d'efficacité énergétique 1 : E Énergie^{2/3} : 150 kWh Capacité utile totale : 289 litres Capacité utile réfrigérateur : 289 litres Valeur sonore : 37 dB (A) re 1 pW Classe d'efficacité sonore : C Classe climatique SN-ST
Design et confort	<ul style="list-style-type: none"> Régulation électronique de la température, lecture numérique freshSense – température constante grâce à une technique de capteurs intelligente Alarme sonore de porte 	<ul style="list-style-type: none"> Régulation électronique de la température, lecture numérique freshSense – température constante grâce à une technique de capteurs intelligente Alarme sonore de porte
Partie réfrigération	<ul style="list-style-type: none"> Réfrigérateur : 254 L de capacité utile superRéfrigération 6 étagères en verre de sécurité, dont 5 réglables en hauteur, 1 divisible avec possibilité de positionnement dans l'appareil, 1 surface de rangement extensible varioShelf – réglage personnalisable pour une utilisation optimale de l'espace easyAccessShelf – accès facile et vue d'ensemble 5 clayettes de porte, dont 1 compartiment à beurre/fromage 	<ul style="list-style-type: none"> Réfrigérateur : 289 L de capacité utile superRéfrigération 7 étagères en verre de sécurité, dont 6 réglables en hauteur, 1 divisible avec possibilité de positionnement dans l'appareil, 1 surface de rangement extensible varioShelf – réglage personnalisable pour une utilisation optimale de l'espace easyAccessShelf – accès facile et vue d'ensemble 5 clayettes de porte, dont 1 compartiment à beurre/fromage
Système fraîcheur	<ul style="list-style-type: none"> 1 boîte avec contrôle d'humidité hyperFresh premium 0 °C⁴ – conserve les fruits et légumes frais jusqu'à 3 fois plus longtemps 2 boîtes hyperFresh premium 0 °C – conserve la viande et le poisson frais jusqu'à 3 fois plus longtemps 	<ul style="list-style-type: none"> 1 boîte avec contrôle d'humidité hyperFresh premium 0 °C⁴ – conserve les fruits et légumes frais jusqu'à 3 fois plus longtemps 2 boîtes hyperFresh premium 0 °C – conserve la viande et le poisson frais jusqu'à 3 fois plus longtemps
Partie congélation	<ul style="list-style-type: none"> *** espaces de congélation : 15 L de capacité utile superCongélation • Durée de stockage en cas de panne : 9,5 h Capacité de congélation : 2,8 kg en 24 h 1 compartiment de congélation avec clapet 	
Informations techniques	<ul style="list-style-type: none"> Charnière de porte à droite, interchangeable Charnière plate avec fermeture en douceur et amortisseur de fermeture de porte Encastrement entièrement intégré 220–240 V Dimensions de l'appareil (H x L x P) : 177,2 x 55,8 x 54,5 cm Dimensions de la niche (HxLxP) : 177,5 x 56 x 55 cm 	<ul style="list-style-type: none"> Charnière de porte à droite, interchangeable Charnière plate avec fermeture en douceur et amortisseur de fermeture de porte Encastrement entièrement intégré • 220–240 V Dimensions de l'appareil (H x L x P) : 177,2 x 55,8 x 54,5 cm Dimensions de la niche (HxLxP) : 177,5 x 56 x 55 cm
Accessoires	3 clayettes à œufs, 1 bac à glaçons, 1 peigne à bouteilles	3 clayettes à œufs, 1 peigne à bouteilles
Accessoires spéciaux		
Prix catalogue*	2 690,00 TVA incluse 2 497,68 hors TVA	2 640,00 TVA incluse 2 451,25 hors TVA



iQ500 | Réfrigérateur

Hauteur de la niche : 1 775 mm

KI82LSDE0 (charnière de porte droite)

KI82LSDE0Y (charnière de porte gauche)



iQ700 | Réfrigérateur

hyperFresh premium

Hauteur de la niche : 1400 mm

KI52FSDF0 (charnière de porte droite)

exclusivité studioLine	<ul style="list-style-type: none"> Aménagement intérieur avec applications blackSteel (tablettes, compartiments, étagères en verre, boutons de réglage) Éclairage intérieur LED (partie réfrigération et système fraîcheur) studioLine-Signet • Grille chromée pour bouteilles openAssist 	<ul style="list-style-type: none"> dimLight : lumière LED s'éclaircissant lentement studioLine-Signet Aménagement intérieur avec applications blackSteel
Puissance et consommation	<ul style="list-style-type: none"> Classe d'efficacité énergétique¹ : E Énergie^{2/3} : 115 kWh Capacité utile totale : 319 litres Capacité utile réfrigérateur : 319 litres Valeur sonore : 37 dB (A) re 1 pW Classe d'efficacité sonore : C • Classe climatique SN-ST 	<ul style="list-style-type: none"> Classe d'efficacité énergétique¹ : F Énergie^{2/3} : 219 kWh Capacité utile totale : 204 litres Capacité utile réfrigérateur : 189 litres Capacité utile congélateur : 15 litres Valeur sonore : 38 dB (A) re 1 pW Classe d'efficacité sonore : C • Classe climatique SN-ST
Design et confort	<ul style="list-style-type: none"> openAssist Régulation électronique de la température, lecture numérique freshSense – température constante grâce à une technique de capteurs intelligente Alarme sonore de porte 	<ul style="list-style-type: none"> Régulation électronique de la température, lecture numérique freshSense – température constante grâce à une technique de capteurs intelligente Alarme sonore de porte
Partie réfrigération	<ul style="list-style-type: none"> Réfrigérateur : 319 L de capacité utile superRéfrigération Dégivrage automatique 7 étagères en verre de sécurité, dont 6 réglables en hauteur, 1 divisible avec possibilité de positionnement dans l'appareil, 2 plaques de verre varioShelf – réglage personnalisable pour une utilisation optimale de l'espace 6 clayettes de porte, dont 1 compartiment à beurre/fromage 	<ul style="list-style-type: none"> Réfrigérateur : 189 L de capacité utile superRéfrigération • Dégivrage automatique 4 étagères en verre de sécurité, dont 3 réglables en hauteur, 1 divisible avec possibilité de positionnement dans l'appareil, 1 surface de rangement extensible varioShelf – réglage personnalisable pour une utilisation optimale de l'espace easyAccessShelf – accès facile et vue d'ensemble 4 clayettes de porte, dont 1 compartiment à beurre/fromage
Système fraîcheur	<ul style="list-style-type: none"> 1 boîte hyperFresh plus Box avec contrôle d'humidité – conserve les fruits et légumes frais jusqu'à 2 fois plus longtemps 1 freshBox sur glissières télescopiques 	<ul style="list-style-type: none"> 1 boîte avec contrôle d'humidité hyperFresh premium 0 °C⁴ avec glissières télescopiques – conserve les fruits et légumes frais jusqu'à 3 fois plus longtemps 1 boîte avec contrôle d'humidité hyperFresh premium 0 °C avec glissières télescopiques – conserve la viande et le poisson jusqu'à 3 fois plus longtemps
Partie congélation		<ul style="list-style-type: none"> *** espaces de congélation : 15 L de capacité utile superCongélation Durée de stockage en cas de panne : 10 h Capacité de congélation : 3 kg en 24 h Compartiment de congélation adapté aux pizzas 1 compartiment de congélation avec clapet
Informations techniques	<ul style="list-style-type: none"> Charnière de porte à droite, interchangeable Charnière plate avec fermeture en douceur et amortisseur de fermeture de porte Encastrement entièrement intégré • 220–240 V Dimensions de l'appareil (H x L x P) : 177,2 x 55,8 x 54,5 cm Dimensions de la niche (H x L x P) : 177,5 x 56 x 55 cm 	<ul style="list-style-type: none"> Charnière de porte à droite, interchangeable Charnière plate avec fermeture en douceur et amortisseur de fermeture de porte Encastrement entièrement intégré • 220–240 V Dimensions de l'appareil (H x L x P) : 139,7 x 55,8 x 54,5 cm Dimensions de la niche (H x L x P) : 140,0 x 56 x 55 cm
Accessoires	2 clayettes à œufs, 1 peigne à bouteilles	3 clayettes à œufs, 1 bac à glaçons, 1 peigne à bouteilles
Accessoires spéciaux		
Prix catalogue*	2 280,00 TVA incluse 2 116,99 hors TVA	2 140,00 TVA incluse 1 987,00 hors TVA

¹ Sur une échelle de classe d'efficacité énergétique allant de A à G.

² Consommation d'énergie par an.

³ Pour obtenir la consommation d'énergie déclarée, il convient d'utiliser les entretoises fournies avec l'appareil. Cela augmente la profondeur de l'appareil d'environ 3,5 cm. L'appareil est parfaitement fonctionnel sans l'utilisation des entretoises, mais sa consommation d'énergie est légèrement plus élevée.

⁴ La température est – selon la température ambiante – de +0,5 °C à +3 °C.



iQ700 | Réfrigérateur
hyperFresh premium
Hauteur de la niche : 1400 mm

KI51FSDDO (charnière de porte droite)



iQ500 | Réfrigérateur
Hauteur de la niche : 1225 mm

KI42LSDEO

exclusivité studioLine	<ul style="list-style-type: none"> • dimLight : lumière LED s'éclaircissant lentement • studioLine-Signet • Aménagement intérieur avec applications blackSteel 	<ul style="list-style-type: none"> • emotionLight – éclairage intérieur LED à gradation douce (partie réfrigération et système fraîcheur) • Aménagement intérieur avec applications blackSteel • studioLine-Signet • Grille chromée pour bouteilles
Puissance et consommation	<ul style="list-style-type: none"> • Classe d'efficacité énergétique¹ : D • Énergie^{2/3} : 111 kWh • Capacité utile totale : 220 litres • Capacité utile réfrigérateur : 220 litres • Valeur sonore : 38 dB(A) re 1 pW • Classe d'efficacité sonore : C • Classe climatique SN-ST 	<ul style="list-style-type: none"> • Classe d'efficacité énergétique¹ : E • Énergie^{2/3} : 147 kWh • Capacité utile totale : 195 litres • Capacité utile réfrigérateur : 180 litres • Capacité utile congélateur : 15 litres • Valeur sonore : 34 dB(A) re 1 pW • Classe d'efficacité sonore : B • Classe climatique SN-ST
Design et confort	<ul style="list-style-type: none"> • Régulation électronique de la température, lecture numérique • freshSense – température constante grâce à une technique de capteurs intelligente • Alarme sonore de porte 	<ul style="list-style-type: none"> • Régulation électronique de la température, lecture numérique • freshSense – température constante grâce à une technique de capteurs intelligente • Alarme sonore de porte
Partie réfrigération	<ul style="list-style-type: none"> • Réfrigérateur : 220 L de capacité utile • superRéfrigération • Dégivrage automatique • 5 étagères en verre de sécurité, 1 divisible avec possibilité de positionnement dans l'appareil, 1 surface de rangement extensible • varioShelf – réglage personnalisable pour une utilisation optimale de l'espace • easyAccessShelf – accès facile et vue d'ensemble • 4 clayettes de porte, dont 1 compartiment à beurre/fromage 	<ul style="list-style-type: none"> • Réfrigérateur : 180 L de capacité utile • superRéfrigération • Dégivrage automatique • 5 étagères en verre de sécurité, dont 4 réglables en hauteur, 1 divisible avec possibilité de positionnement dans l'appareil, 1 surface de rangement extensible • varioShelf – réglage personnalisable pour une utilisation optimale de l'espace • easyAccessShelf – accès facile et vue d'ensemble • 4 clayettes de porte, dont 1 compartiment à beurre/fromage
Système fraîcheur	<ul style="list-style-type: none"> • 1 boîte avec contrôle d'humidité hyperFresh premium 0 °C⁴ avec glissières télescopiques – conserve les fruits et légumes frais jusqu'à 3 fois plus longtemps • 1 boîte avec contrôle d'humidité hyperFresh premium 0 °C avec glissières télescopiques – conserve la viande et le poisson jusqu'à 3 fois plus longtemps 	<ul style="list-style-type: none"> • 1 boîte hyperFresh plus Box avec contrôle d'humidité – conserve les fruits et légumes frais jusqu'à 2 fois plus longtemps
Partie congélation		<ul style="list-style-type: none"> • *** espaces de congélation : 15 L de capacité utile • superCongélation • Durée de stockage en cas de panne : 10 h • Capacité de congélation : 3,6 kg en 24 h • Compartiment de congélation adapté aux pizzas • 1 compartiment de congélation avec clapet
Informations techniques	<ul style="list-style-type: none"> • Charnière de porte à droite, interchangeable • Charnière plate avec fermeture en douceur et amortisseur de fermeture de porte • Encastrement entièrement intégré • 220–240 V • Dimensions de l'appareil (H x L x P) : 139,7 x 55,8 x 54,5 cm • Dimensions de la niche (H x L x P) : 140,0 x 56 x 55 cm 	<ul style="list-style-type: none"> • Charnière de porte à droite, interchangeable • Charnière plate avec fermeture en douceur et amortisseur de fermeture de porte • Encastrement entièrement intégré • 220–240 V • Dimensions de l'appareil (H x L x P) : 122,1 x 55,8 x 54,5 cm • Dimensions de la niche (H x L x P) : 122,5 x 56 x 55 cm
Accessoires	3 clayettes à œufs, 1 peigne à bouteilles	3 clayettes à œufs, 1 bac à glaçons, 1 peigne à bouteilles
Accessoires spéciaux		• KF40ZAX0, Habillage de porte avec cadre décoratif en aluminium
Prix catalogue*	2 250,00 TVA incluse 2 089,14 hors TVA	1 710,00 TVA incluse 1 587,74 hors TVA



iQ500 | Réfrigérateur

Hauteur de la niche : 1225 mm

KI42LSDD1 (charnière de porte droite)

KI42LSDDY (charnière de porte gauche)

exclusivité studioLine	<ul style="list-style-type: none"> Éclairage intérieur LED (partie réfrigération et système fraîcheur) Aménagement intérieur avec applications blackSteel studioLine-Signet Grille chromée pour bouteilles
Puissance et consommation	<ul style="list-style-type: none"> Classe d'efficacité énergétique¹ : D Énergie^{2/3} : 118 kWh Capacité utile totale : 187 litres Capacité utile réfrigérateur : 172 litres Capacité utile congélateur : 15 litres Valeur sonore : 35 dB (A) re 1 pW Classe d'efficacité sonore : B • Classe climatique SN-ST
Design et confort	<ul style="list-style-type: none"> Réglage électronique de la température lisible par LED Alarme sonore de porte
Partie réfrigération	<ul style="list-style-type: none"> Réfrigérateur : 172 L de capacité utile superRéfrigération 4 étagères en verre de sécurité, dont 3 réglables en hauteur 1 clayette continue 4 clayettes
Système fraîcheur	<ul style="list-style-type: none"> 1 boîte hyperFresh – conserve les fruits et légumes frais plus longtemps
Partie congélation	<ul style="list-style-type: none"> ■■■■■ espaces de congélation : 15 L de capacité utile superCongélation Durée de stockage en cas de panne : 11 h Capacité de congélation : 3 kg en 24 h 1 compartiment de congélation avec clapet
Informations techniques	<ul style="list-style-type: none"> Charnière de porte à droite, interchangeable Charnière plate avec fermeture en douceur et amortisseur de fermeture de porte Encastrement entièrement intégré • 1 compresseur/1 circuit frigorifique 220–240 V Dimensions de l'appareil (H x L x P) : 122,1 x 55,8 x 54,8 cm Dimensions de la niche (H x L x P) : 122,5 x 56 x 55 cm
Accessoires	3 clayettes à œufs, 1 bac à glaçons, 1 peigne à bouteilles
Accessoires spéciaux	• KF40ZAX0, Habillage de porte avec cadre décoratif en aluminium
Prix catalogue*	1 930,00 TVA incluse 1 792,01 hors TVA

² Consommation d'énergie par an.

³ Pour obtenir la consommation d'énergie déclarée, il convient d'utiliser les entretoises fournies avec l'appareil. Cela augmente la profondeur de l'appareil d'environ 3,5 cm. L'appareil est parfaitement fonctionnel sans l'utilisation des entretoises, mais sa consommation d'énergie est légèrement plus élevée.

⁴ La température est – selon la température ambiante – de +0,5 °C à +3 °C.

⁵ Les dates de lancement et les données techniques sont provisoires. Il n'est pas possible de garantir une capacité de livraison à cette date.



iQ700 | Congélateur
noFrost
Hauteur de la niche : 1 775 mm

GI81NHCE0

exclusivité studioLine	<ul style="list-style-type: none"> • studioLine-Signet • Aménagement intérieur avec applications blackSteel
Puissance et consommation	<ul style="list-style-type: none"> • Classe d'efficacité énergétique 1 : E • Énergie^{2/3} : 235 kWh • Capacité utile totale : 212 litres • Capacité utile congélateur : 212 litres • Valeur sonore : 35 dB(A) re 1 pW • Classe d'efficacité sonore : B • Classe climatique SN-T
Design et confort	<ul style="list-style-type: none"> • Home Connect : Démarrage et contrôle à distance • Régulation électronique de la température, lecture numérique • freshSense – température constante grâce à une technique de capteurs intelligente • Alarme sonore de porte • Indicateur d'alerte visuel
Partie congélation	<ul style="list-style-type: none"> • *** espaces de congélation : 212 L de capacité utile • noFrost – plus de dégivrage ! • superRéfrigération avec congélation automatique • Durée de stockage en cas de panne : 9 h • Capacité de congélation : 14 kg en 24 h • 5 tiroirs transparents pour produits congelés, dont 2 bigBox • 2 compartiments de congélation intensive avec clapet transparent • varioZone – pour une utilisation flexible de l'espace de congélation
Informations techniques	<ul style="list-style-type: none"> • Charnière de porte à gauche, interchangeable • Charnière plate avec fermeture en douceur et amortisseur de fermeture de porte • Encastrement entièrement intégré • 220 – 240 V • Dimensions de l'appareil (H x L x P) : 177,2 x 55,8 x 54,5 cm • Dimensions de la niche (H x L x P) : 177,5 x 56 x 55 cm
Accessoires	1 bac à baies, 1 bac à glaçons
Accessoires spéciaux	
Prix catalogue*	2 800,00 TVA incluse 2 599,81 hors TVA



iQ700 | Congélateur
noFrost
Hauteur de la niche : 1 775 mm

GI81NHNE0

exclusivité studioLine	<ul style="list-style-type: none"> • openAssist • studioLine-Signet • Aménagement intérieur avec applications blackSteel
Puissance et consommation	<ul style="list-style-type: none"> • Classe d'efficacité énergétique¹ : E • Énergie^{2/3} : 235 kWh • Capacité utile totale : 212 litres • Capacité utile congélateur : 212 litres • Valeur sonore : 35 dB (A) re 1 pW • Classe d'efficacité sonore : B • Classe climatique SN-T
Design et confort	<ul style="list-style-type: none"> • openAssist • Home Connect : Démarrage et contrôle à distance • Régulation électronique de la température, lecture numérique • freshSense – température constante grâce à une technique de capteurs intelligente • Alarme sonore de porte • Indicateur d'alerte visuel
Partie congélation	<ul style="list-style-type: none"> • *** espaces de congélation : 212 L de capacité utile • noFrost – plus de dégivrage ! • superRéfrigération avec congélation automatique • Durée de stockage en cas de panne : 9 h • Capacité de congélation : 14 kg en 24 h • 5 tiroirs transparents pour produits congelés, dont 2 bigBox • 2 compartiments de congélation intensive avec clapet transparent • varioZone – pour une utilisation flexible de l'espace de congélation
Informations techniques	<ul style="list-style-type: none"> • Charnière de porte à gauche, interchangeable • Charnière plate avec fermeture en douceur et amortisseur de fermeture de porte • Encastrement entièrement intégré • 220 – 240 V • Dimensions de l'appareil (H x L x P) : 177,2 x 55,8 x 54,5 cm • Dimensions de la niche (HxLxP) : 177,5 x 56 x 55 cm
Accessoires	1 bac à glaçons
Accessoires spéciaux	
Prix catalogue*	3 490,00 TVA incluse 3 240,48 hors TVA

¹ Sur une échelle de classe d'efficacité énergétique allant de A à G.

² Consommation d'énergie par an.

³ Pour obtenir la consommation d'énergie déclarée, il convient d'utiliser les entretoises fournies avec l'appareil. Cela augmente la profondeur de l'appareil d'environ 3,5 cm. L'appareil est parfaitement fonctionnel sans l'utilisation des entretoises, mais sa consommation d'énergie est légèrement plus élevée.



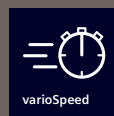
De brillantes perspectives pour votre vaisselle

qui illuminent votre quotidien.
Avec les lave-vaisselles studioLine.



Pour un lavage éclatant

Le minéral naturel zéolithe transforme l'humidité en chaleur qui est ensuite restituée à l'intérieur du lave-vaisselle. Cela garantit non seulement une vaisselle propre et sèche, mais aussi une consommation d'énergie nettement réduite.



Quand il faut faire vite

Le lavage turbo peut être activé à tout moment, même lorsque le programme de lavage est déjà en cours – et ce de chez-vous ou en déplacement via l'application Home Connect.

Avec le programme intelligent*, les lave-vaisselles fonctionnent désormais de manière encore plus intelligente.

Les lave-vaisselles équipés du programme intelligent permettent un feedback sur les résultats de lavage et de séchage ainsi que sur la durée de fonctionnement via Home Connect. À chaque cycle de lavage, le

lave-vaisselle apprend grâce au feedback personnel et fournit des résultats toujours meilleurs – jusqu'à ce que les résultats soient totalement satisfaisants.

Étape 1

Configurer un cycle de lavage intelligent. Après avoir ouvert l'application, vous trouverez une brève introduction sur le fonctionnement du programme intelligent. Après avoir sélectionné les réglages, le lave-vaisselle peut être rempli de vaisselle.

Étape 2

Donner un premier feedback et optimiser. Le premier feedback constitue le premier pas vers un programme de lavage personnalisé. Et c'est aussi simple que ça :

1. Démarrer le programme intelligent.
2. Donner un feedback à la fin du cycle de lavage.

Le programme intelligent adapte le feedback pour améliorer les résultats de lavage. De plus, on obtient des informations sur la consommation d'énergie et d'eau.

Étape 3

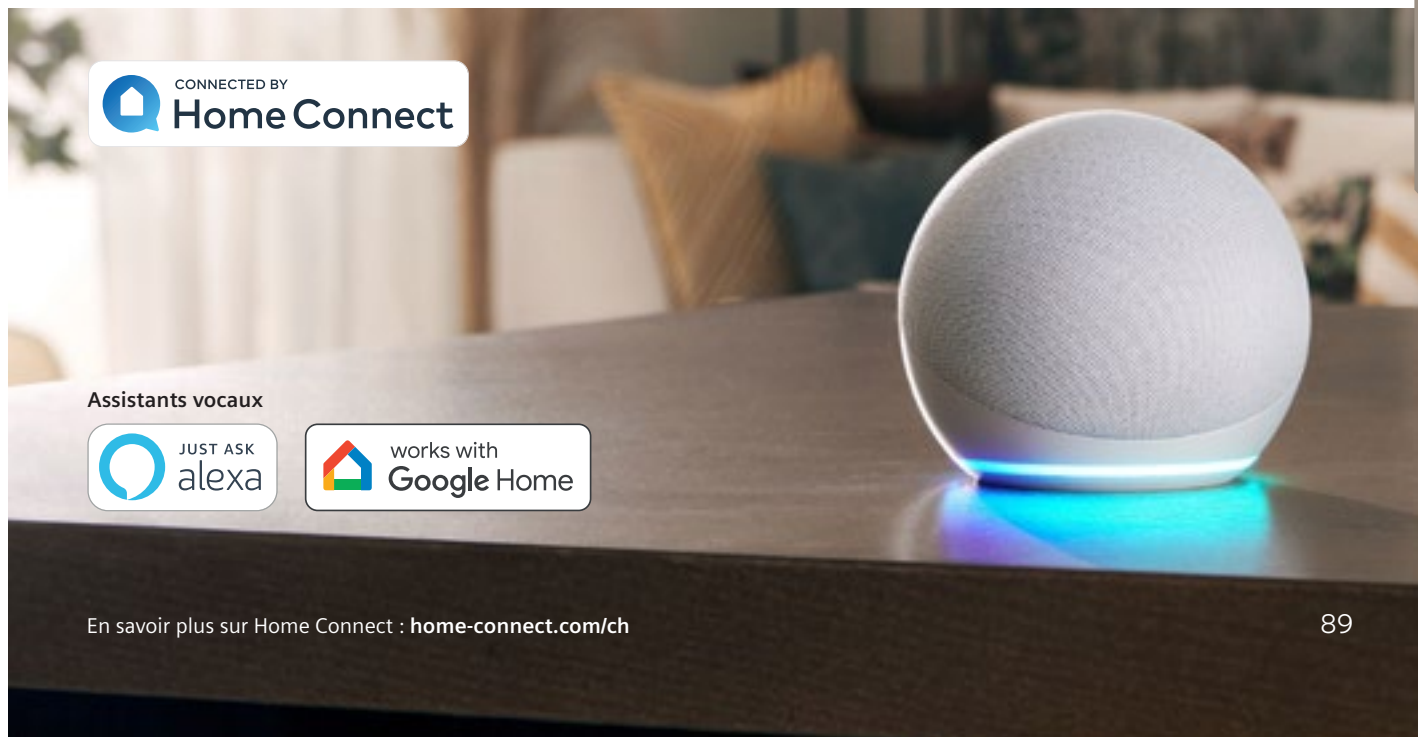
Donner un autre feedback et optimiser. Si les résultats de lavage doivent être encore optimisés, il est possible de donner un feedback après chaque cycle de lavage – et ce jusqu'à ce que les résultats soient pleinement satisfaisants.

Étape 4

Le programme idéal. Après le dernier feedback, le programme parfait est prêt. Si nécessaire, il est désormais possible de choisir une alternative plus efficace sur le plan énergétique.



* En fonction du modèle.



CONNECTED BY
Home Connect

Assistants vocaux



En savoir plus sur Home Connect : home-connect.com/ch



En avance sur son temps,
pour en gagner beaucoup



Propreté garantie

Grâce à la nouvelle glassZone activable manuellement, même les verres les plus précieux peuvent désormais être lavés sans problème dans le lave-vaisselle. Six buses intégrées assurent un débit d'eau continu mais doux, permettant ainsi un nettoyage en profondeur sans endommager les matériaux sensibles.

Roulettes légères

Grâce aux roulettes légères, les paniers glissent en douceur et rapidement et peuvent être retirés facilement, même lorsqu'ils sont entièrement chargés. Ainsi, le chargement et le déchargement des paniers sont particulièrement confortables.

Rien que le meilleur pour la vaisselle :

grâce aux systèmes de paniers flexibles

Rangement rapide et sans stress garanti : Les paniers au design élégant sont de la plus haute qualité à tous les niveaux. Grâce au concept particulièrement flexible, chaque élément de vaisselle trouve rapidement sa place. Et avec les paniers flexComfort et flexComfort Pro, les verres les plus précieux peuvent désormais être rangés en toute sécurité dans le lave-vaisselle Siemens grâce aux éléments de protection.

Butée (rackStopper)

Grâce à une petite marche dans la porte intérieure du lave-vaisselle et à des roulettes de panier spécialement conçues avec une fonction d'arrêt, le panier inférieur glisse en toute sécurité et ne peut dépasser une certaine distance.

Rapide et sans stress :
Libre choix de place grâce aux systèmes de paniers flexibles.



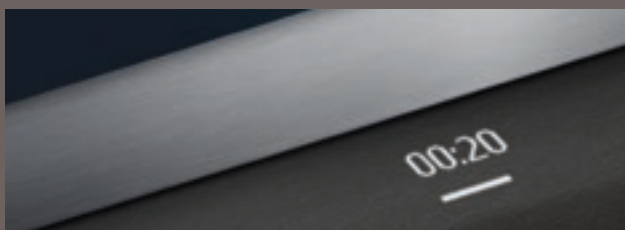
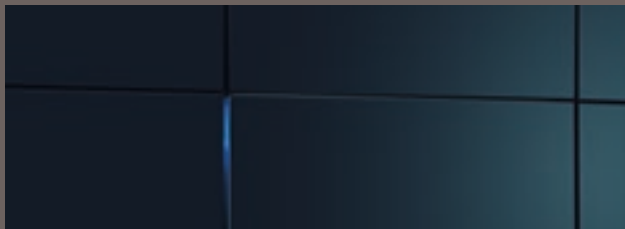
Tiroir à couverts SZ36DB04

Suffisamment de place pour les bols, les tasses à espresso et les louches : les niveaux de chargement flexibles pour le lave-vaisselle. Qu'il s'agisse d'un tiroir à couverts classique ou d'un tiroir à petits objets, vos clients ont le choix et optent pour le troisième niveau de chargement approprié en fonction de leurs besoins. Pour un confort maximal.



Tiroir à petits objets SZ36RB04

Indicateur de puissance élégant :
Le statut du programme en un coup d'œil.



Avec **sideLight**, vos clients repèrent immédiatement si le programme de lavage est encore en cours. Pendant le fonctionnement, la barre lumineuse bleue éclaire à gauche du meuble situé à côté du lave-vaisselle. Pour les exigences élevées des appareils avec les charnières vario et idéal pour un montage en hauteur.

Avec **timeLight**, le temps restant, le statut du programme et même les éventuels messages d'erreur sont projetés en haute résolution sur le sol. Vos clients obtiennent ainsi toutes les informations en un coup d'œil.

Séchage en douceur grâce à **autoOpen dry** (séchage éco). À la fin du séchage, la porte s'ouvre automatiquement et en douceur. Cela favorise le séchage naturel de la vaisselle sans utilisation d'énergie supplémentaire.

Lave-vaisselles – Aperçu de la gamme

Grâce à l'aperçu suivant, vous trouvez rapidement et facilement l'appareil qui vous convient.

Hauteur de l'appareil 86,5 cm	Prix catalogue* TVA incluse Prix catalogue* hors TVA	Hauteur de l'appareil 81,5 cm	Prix catalogue* TVA incluse Prix catalogue* hors TVA	Home Connect	glassZone	Speed on demand	Classe d'efficacité énergétique ¹	Eau en L ³	Programmes intelligents	Zéolithe	• Classe d'efficacité sonore	Valeur sonore dB(A) re 1 pW	Paniers à couverts (inserts au-dessus/en-dessous)	Le troisième niveau de chargement peut toujours être installé ultérieurement	emotionLight	timeLight/infoLight	sideLight	Page
Lave-vaisselle intégrable, entièrement intégré, 60 cm de large																		
iQ700																		
SX87Y801BE	2 840,00 2 636,95	SN87Y801BE	2 840,00 2 636,95	•	•	•		9,5	•	•	B	43	flex-Comfort Pro (6/8)	Tiroir vario Pro SZ36DB04 ⁶ Tiroir à couverts SZ36RB04	Pro	time Light		93
iQ500																		
SX85E800BE	2 110,00 1 959,15	SN85E800BE	2 110,00 1 959,15	•	•	•		9,5			B	42	flex-Comfort (2/8)	Tiroir vario SZ36DB04 ⁶ Tiroir à couverts SZ36RB04	•	time Light		95
Lave-vaisselle intégrable avec charnières vario, entièrement intégré, 60 cm de large																		
iQ700																		
SX97T800CE	3 060,00 2 841,23	SN97T800CE	3 060,00 2 841,23	•	•	•		9,5	•	•	B	43	flex-Comfort Pro (6/8)	Tiroir vario inclus Pro SZ36DB04 ⁶	Pro		•	93
iQ500																		
SX75Z801BE	2 430,00 2 256,27	SN75Z801BE	2 430,00 2 256,27	•	•	•		9,5	•	•	B	42	flex-Comfort (2/8)	Tiroir vario SZ36DB04 ⁶ Tiroir à couverts SZ36RB04	•		•	94
SX95E801BE	2 240,00 2 079,85	SN95E801BE	2 240,00 2 079,85	•	•	•		9,5			B	44	flex-Comfort (2/8)	Tiroir vario SZ36DB04 ⁶ Tiroir à couverts SZ36RB04	•		•	94
Lave-vaisselle intégrable, entièrement intégré, 45 cm de large																		
iQ500																		
		SR85E800LE	1 820,00 1 689,88	•	•	•		8,5			B	44	varioFlex Pro (3/4)	Tiroir vario SZ34DX04	•	time-Light		95



iQ700 | Lave-vaisselle intégrable de grande capacité, entièrement intégré, hauteur de l'appareil de 86,5 cm

SX97T800CE Cache noir (III.)

iQ700 | Lave-vaisselle intégrable, entièrement intégré, hauteur de l'appareil de 81,5 cm

SN97T800CE Cache noir



iQ700 | Lave-vaisselle intégrable de grande capacité, entièrement intégré, hauteur de l'appareil de 86,5 cm

SX87Y801BE Cache noir (III.)

iQ700 | Lave-vaisselle intégrable, entièrement intégré, hauteur de l'appareil de 81,5 cm

SN87Y801BE Cache noir

exclusivité studioLine	<ul style="list-style-type: none"> • emotionLight Pro • Y compris les baguettes d'habillage en acier inoxydable : SZ73015 pour une hauteur d'appareil de 86,5 cm et SZ73005 pour une hauteur d'appareil de 81,5 cm 	<ul style="list-style-type: none"> • emotionLight Pro • Tiroir vario (SZ36DB04) pouvant être installé ultérieurement • Tiroir à petits objets (SZ36RB04) pouvant être installé ultérieurement • Y compris les baguettes d'habillage en acier inoxydable : SZ73015 pour une hauteur d'appareil de 86,5 cm et SZ73005 pour une hauteur d'appareil de 81,5 cm
Puissance et consommation	<ul style="list-style-type: none"> • Classe d'efficacité énergétique¹ : A • Énergie² / Eau³ : 54 kWh / 9,5 litres • Capacité : 14 couverts standards • Durée du programme⁴ : 4h:55min • Valeur sonore : 43 dB (A) re 1 pW • Classe d'efficacité sonore : B • Bruit en mode Silence : 41 dB (A) re 1 pW 	<ul style="list-style-type: none"> • Classe d'efficacité énergétique¹ : B • Énergie² / Eau³ : 64 kWh / 9,5 litres • Capacité : 13 couverts standards • Durée du programme⁴ : 3h:55min • Valeur sonore : 43 dB (A) re 1 pW • Classe d'efficacité sonore : B • Bruit en mode Silence : 41 dB (A) re 1 pW
Programmes et fonctions spéciales	<ul style="list-style-type: none"> • 8 progr. : Intensif 70 °C, Auto 45 - 65 °C, Eco 50 °C, Silence 50 °C, Rapide 60 °C, Verre 40 °C, Intelligent, Favori • Pré-lavage • 5 fonctions spéciales : Démarrage à distance, Shine & Dry, intensi-veZone, hygiènePlus, varioSpeed Plus • Programme d'entretien de la machine • Silence on demand (via l'application) 	<ul style="list-style-type: none"> • 8 progr. : Intensif 70 °C, Auto 45 - 65 °C, Eco 50 °C, Silence 50 °C, Rapide 60 °C, Verre 40 °C, Intelligent, Favori • Pré-lavage • 5 fonctions spéciales : Démarrage à distance, Shine & Dry, intensi-veZone, hygiènePlus, varioSpeed Plus • Programme d'entretien de la machine • Silence on demand (via l'application)
Technologie de lavage et de séchage	<ul style="list-style-type: none"> • Séchage Zeolith® • Système d'économie d'énergie haute efficacité • autoOpen dry (séchage Eco) avec échangeur de chaleur • aquaSensor/Capteur de charge • Assistant de dosage • Moteur iQdrive • Nettoyage automatique • Tamis auto nettoyant avec triple filtre • Récipient intérieur/fond : Acier inoxydable/acier inoxydable 	<ul style="list-style-type: none"> • Séchage Zeolith® • autoOpen dry (séchage Eco) avec échangeur de chaleur • aquaSensor/Capteur de charge • Assistant de dosage • Moteur iQdrive • Nettoyage automatique • Tamis auto nettoyant avec triple filtre • Récipient intérieur/fond : Acier inoxydable/acier inoxydable
Système de paniers	<ul style="list-style-type: none"> • Système de paniers flexComfort Pro avec repères de réglage bleus • glassZone • Tiroir vario Pro • Panier supérieur réglable en hauteur avec rackMatic (3 niveaux) • Roulettes légères à tous les niveaux • Revêtement antidérapant coloré dans le panier supérieur • Butoir de panier (Rack Stopper) pour empêcher le panier inférieur de rouler. • Inserts rabattables dans le panier supérieur (6) • Inserts rabattables flexibles dans le panier inférieur (8) • Support pour tasses dans le panier supérieur/inférieur (en 2 parties) • Supports pour verres dans le panier inférieur 	<ul style="list-style-type: none"> • Système de paniers flexComfort Pro avec repères de réglage bleus • glassZone • Tiroir vario (SZ36DB04) ou Tiroir à petits objets (SZ36RB04) pouvant être installé ultérieurement • Panier supérieur réglable en hauteur avec rackMatic (3 niveaux) • Roulettes légères à tous les niveaux • Revêtement antidérapant coloré dans le panier supérieur • Butoir de panier (Rack Stopper) pour empêcher le panier inférieur de rouler. • Inserts rabattables dans le panier supérieur (6) • Inserts rabattables flexibles dans le panier inférieur (8) • Support pour tasses dans le panier supérieur/inférieur (en 2 parties) • Panier à couverts variable dans le panier inférieur • Rangement des couverts dans le panier supérieur • Supports pour verres dans le panier inférieur
Affichage et fonctionnement	<ul style="list-style-type: none"> • Compatible Home Connect via Wi-fi • emotionLight Pro • Commande tactile (noire) • Panneau de commande en texte clair (anglais) • Utilisation par le haut • sideLight gauche bleu • Horloge à temps réel • Départ différé : 1 - 24 heures 	<ul style="list-style-type: none"> • Compatible Home Connect via Wi-fi • emotionLight Pro • Commande tactile (noire) • Panneau de commande en texte clair (anglais) • Utilisation par le haut • Horloge à temps réel • timeLight • Départ différé : 1 - 24 heures
Informations techniques et accessoires	<ul style="list-style-type: none"> • Puissance connectée : 2,4 kW • avec charnières vario • openAssist • Technique précise de protection du verre • aquaStop® : une garantie Siemens Électroménager en cas de dégâts des eaux – pendant toute la durée de vie de l'appareil⁵ • Sécurité enfants (ouverture en appuyant deux fois sur la porte) • Tôle de protection contre la vapeur incluse • Aide au remplissage du sel (entonnoir) • Dimensions de l'appareil SX : 865 - 925 x 598 x 550 mm (sans poignée) • Dimensions de l'appareil SN : 815 - 875 x 598 x 550 mm (sans poignée) <p>Pour les lave-vaisselles SX et SN :</p> <ul style="list-style-type: none"> • SZ73640, Panier spécial pour verres à pied et vaisselle de bureau • SZ73300, Panier à verres à vin • SZ72010, Rallonge de tuyau pour une arrivée et un départ séparés • SZ73051EU, Cordon d'alimentation avec fiche UE, 5 m • SZ73000, Kit d'aide au lavage • SZ73001, Cassette pour couverts en argent • SZ73100, Panier à couverts variable <p>Pour SX97T800CE :</p> <ul style="list-style-type: none"> • SZ73045, Baguettes d'habillage pour montage en hauteur en hauteur Acier inoxydable (86,5 cm) <p>Pour SN97T800CE :</p> <ul style="list-style-type: none"> • SZ73035, Baguettes d'habillage pour montage en hauteur Acier inoxydable (81,5 cm) 	<ul style="list-style-type: none"> • Puissance connectée : 2,4 kW • avec charnières vario • openAssist • Technique précise de protection du verre • aquaStop® : une garantie Siemens Électroménager en cas de dégâts des eaux – pendant toute la durée de vie de l'appareil⁵ • Sécurité enfants (ouverture en appuyant deux fois sur la porte) • Tôle de protection contre la vapeur incluse • Aide au remplissage du sel (entonnoir) • Dimensions de l'appareil SX : 865 - 925 x 598 x 550 mm (sans poignée) • Dimensions de l'appareil SN : 815 - 875 x 598 x 550 mm (sans poignée) <p>Pour les lave-vaisselles SX et SN :</p> <ul style="list-style-type: none"> • SZ36DB04 Tiroir vario pour paniers flexComfort • SZ36RB04 Tiroir à petits objets • SZ73640, Panier spécial pour verres à pied et vaisselle de bureau • SZ72010, Rallonge de tuyau pour une arrivée et un départ séparés • SZ73000, Kit d'aide au lavage • SZ73051EU, Cordon d'alimentation avec fiche UE, 5 m • SZ73010, Charnière rabattable pour les meubles de grande taille • SZ38BI00, Barre de jonction pour façades divisées <p>Pour SX87Y801BE :</p> <ul style="list-style-type: none"> • SZ73045, Baguettes d'habillage pour montage en hauteur en hauteur Acier inoxydable (86,5 cm) <p>Pour SN87Y801BE :</p> <ul style="list-style-type: none"> • SZ73300, Panier à verres à vin • SZ73001, Cassette pour couverts en argent • SZ73035, Baguettes d'habillage pour montage en hauteur Acier inoxydable (81,5 cm) • SZ73056, Face de porte acier inoxydable (81,5 cm)
Prix catalogue*	<p>3 060,00 TVA incluse 2 841,23 hors TVA SX97T800CE</p> <p>3 060,00 TVA incluse 2 841,23 hors TVA SN97T800CE</p>	<p>2 840,00 TVA incluse 2 636,95 hors TVA SX87Y801BE</p> <p>2 840,00 TVA incluse 2 636,95 hors TVA SN87Y801BE</p>

¹ Sur une échelle de classe d'efficacité énergétique allant de A à G. ² Consommation d'énergie en kWh/100 cycles de fonctionnement (en programme Eco 50 °C).

³ Consommation d'eau en litres/cycle de fonctionnement (en programme Eco 50 °C). ⁴ Durée du programme Eco 50 °C.

⁵ Conditions de garantie sous siemens-home.bsh-group.com/de/kundendienst/garantie. ⁶ Avec roulettes à roulement facile

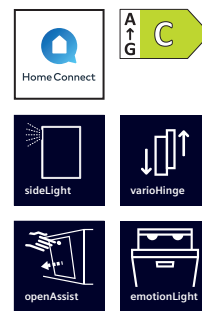


iQ500 | Lave-vaisselle intégrable de grande capacité, entièrement intégré, hauteur de l'appareil de 86,5 cm

SX75Z801BE Cache noir (III.)

iQ500 | Lave-vaisselle intégrable, entièrement intégré, hauteur de l'appareil de 81,5 cm

SN75Z801BE Cache noir



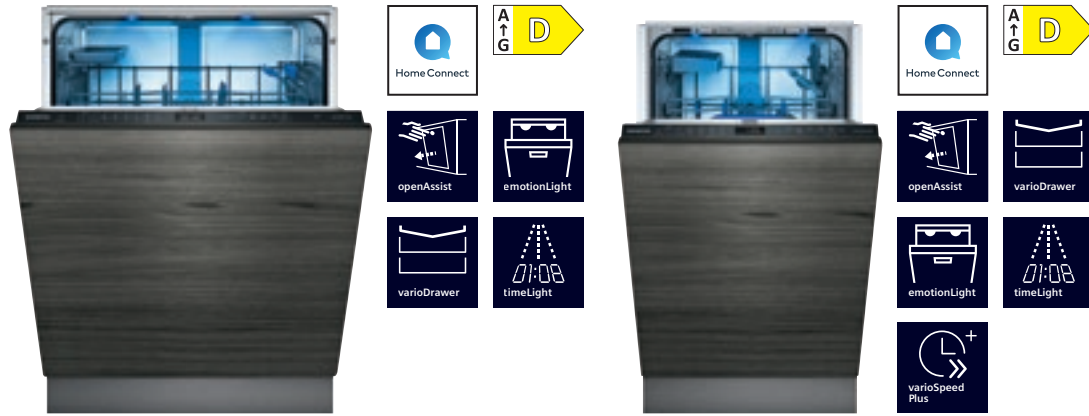
iQ500 | Lave-vaisselle intégrable de grande capacité, entièrement intégré, hauteur de l'appareil de 86,5 cm

SX95E801BE Cache noir (III.)

iQ500 | Lave-vaisselle intégrable, entièrement intégré, hauteur de l'appareil de 81,5 cm

SN95E801BE Cache noir

exclusivité studioLine	<ul style="list-style-type: none"> • emotionLight bleu • Tiroir vario (SZ36DB04) pouvant être installé ultérieurement • Tiroir à petits objets (SZ36RB04) pouvant être installé ultérieurement • Y compris les baguettes d'habillage en acier inoxydable : SZ73015 pour une hauteur d'appareil de 86,5 cm et SZ73005 pour une hauteur d'appareil de 81,5 cm 	<ul style="list-style-type: none"> • emotionLight bleu • Tiroir vario (SZ36DB04) pouvant être installé ultérieurement • Tiroir à petits objets (SZ36RB04) pouvant être installé ultérieurement • Y compris les baguettes d'habillage en acier inoxydable : SZ73015 pour une hauteur d'appareil de 86,5 cm et SZ73005 pour une hauteur d'appareil de 81,5 cm
Puissance et consommation	<ul style="list-style-type: none"> • Classe d'efficacité énergétique¹ : C • Énergie²/Eau³ : 74 kWh/9,5 litres • Capacité : 13 couverts standards • Durée du programme⁴ : 3h:55min • Valeur sonore : 42 dB (A) re 1 pW • Classe d'efficacité sonore : B • Bruit en mode Silence : 40 dB (A) re 1 pW 	<ul style="list-style-type: none"> • Classe d'efficacité énergétique¹ : C • Énergie²/Eau³ : 74 kWh/9,5 litres • Capacité : 13 couverts standards • Durée du programme⁴ : 4h:35min • Valeur sonore : 44 dB (A) re 1 pW • Classe d'efficacité sonore : B • Bruit en mode Silence : 41 dB (A) re 1 pW
Programmes et fonctions spéciales	<ul style="list-style-type: none"> • 8 progr. : Intensif 70 °C, Auto 45 - 65 °C, Eco 50 °C, Silence 50 °C, Rapide 60 °C, Verre 40 °C, Intelligent, Favori • Pré-lavage • 4 fonctions spéciales : Démarrage à distance, Shine & Dry, intensiveZone, varioSpeed Plus • Programme d'entretien de la machine • Silence on demand (via l'application) 	<ul style="list-style-type: none"> • 8 progr. : Intensif 70 °C, Auto 45 - 65 °C, Eco 50 °C, Silence 50 °C, 1 heure 65 °C, Verre 40 °C, Rapide 45 °C, Favori • Pré-lavage • 4 fonctions spéciales : Démarrage à distance, intensiveZone, demi-charge, varioSpeed Plus • Programme d'entretien de la machine • Silence on demand (via l'application)
Technologie de lavage et de séchage	<ul style="list-style-type: none"> • Séchage Zeolith® • Échangeur de chaleur • aquaSensor/Capteur de charge • Assistant de dosage • Moteur iQdrive • Nettoyage automatique • Tamis autonettoyant avec triple filtre • Récipient intérieur/fond : Acier inoxydable/acier inoxydable 	<ul style="list-style-type: none"> • autoOpen dry (séchage Eco) avec échangeur de chaleur • aquaSensor/Capteur de charge • Assistant de dosage • Moteur iQdrive • Nettoyage automatique • Tamis autonettoyant avec triple filtre • Récipient intérieur/fond : Acier inoxydable/acier inoxydable
Système de paniers	<ul style="list-style-type: none"> • Système de paniers flexComfort Pro avec repères de réglage bleus • glassZone • Tiroir vario (SZ36DB04) ou Tiroir à petits objets (SZ36RB04) pouvant être installé ultérieurement • Panier supérieur réglable en hauteur avec rackMatic (3 niveaux) • Roulettes légères à tous les niveaux • Butoir de panier (Rack Stopper) pour empêcher le panier inférieur de rouler • Inserts rabattables dans le panier supérieur (2) • Inserts rabattables normaux (8) • Support pour tasses dans le panier supérieur/inférieur (en 2 parties) • Panier à couverts variable dans le panier inférieur • Rangement des couverts dans le panier supérieur • Supports pour verres dans le panier inférieur 	<ul style="list-style-type: none"> • Système de panier flexComfort avec repères de réglage bleus • Tiroir vario (SZ36DB04) ou Tiroir à petits objets (SZ36RB04) pouvant être installé ultérieurement • Panier supérieur réglable en hauteur avec rackMatic (3 niveaux) • Roulettes légères à tous les niveaux • Butoir de panier (Rack Stopper) pour empêcher le panier inférieur de rouler • Inserts rabattables dans le panier supérieur (2) • Inserts rabattables normaux (8) • Support pour tasses dans le panier supérieur/inférieur (en 2 parties) • Panier à couverts variable dans le panier inférieur • Rangement des couverts dans le panier supérieur • Supports pour verres dans le panier inférieur
Affichage et fonctionnement	<ul style="list-style-type: none"> • Compatible Home Connect via Wi-fi • emotionLight bleu • Commande tactile (noire) • Panneau de commande en texte clair (anglais) • Utilisation par le haut • sideLight gauche bleu • Affichage électronique du temps restant en minutes • Départ différé : 1 - 24 heures 	<ul style="list-style-type: none"> • Compatible Home Connect via Wi-fi • emotionLight bleu • Commande tactile (noire) • Panneau de commande en texte clair (anglais) • Utilisation par le haut • sideLight gauche bleu • Affichage électronique du temps restant en minutes • Départ différé : 1 - 24 heures
Informations techniques et accessoires	<ul style="list-style-type: none"> • Puissance connectée : 2,4 kW • avec charnières vario • Technique précise de protection du verre • aquaStop® : une garantie Siemens Électroménager en cas de dégâts des eaux - pendant toute la durée de vie de l'appareil⁵ • Tôle de protection contre la vapeur incluse • Aide au remplissage du sel (entonnoir) • Dimensions de l'appareil SX : 865 - 925 x 598 x 550 mm (sans poignée) • Dimensions de l'appareil SN : 815 - 875 x 598 x 550 mm (sans poignée) 	<ul style="list-style-type: none"> • Puissance connectée : 2,4 kW • avec charnières vario • openAssist • Système de protection des verres • aquaStop® : une garantie Siemens Électroménager en cas de dégâts des eaux - pendant toute la durée de vie de l'appareil⁵ • Sécurité enfants (ouverture en appuyant deux fois sur la porte) • Tôle de protection contre la vapeur incluse • Aide au remplissage du sel (entonnoir) • Dimensions de l'appareil SX : 865 - 925 x 598 x 550 mm (sans poignée) • Dimensions de l'appareil SN : 815 - 875 x 598 x 550 mm (sans poignée)
Accessoires spéciaux	<p>Pour les lave-vaisselles SX et SN :</p> <ul style="list-style-type: none"> • SZ36DB04 Tiroir vario pour paniers flexComfort • SZ36RB04 Tiroir à petits objets • SZ73640, Panier spécial pour verres à pied et vaisselle de bureau • SZ72010, Rallonge de tuyau pour une arrivée et une évacuation séparées • SZ73000, Kit d'aide au lavage • SZ73051EU, Cordon d'alimentation avec fiche UE, 5 m <p>Pour SX75Z801BE :</p> <ul style="list-style-type: none"> • SZ73045, Baguettes d'habillage pour montage en hauteur en hauteur Acier inoxydable (86,5 cm) <p>Pour SN75Z801BE :</p> <ul style="list-style-type: none"> • SZ73300, Panier à verres à vin • SZ73001, Cassette pour couverts en argent • SZ73035, Baguettes d'habillage pour montage en hauteur Acier inoxydable (81,5 cm) 	<p>Pour les lave-vaisselles SX et SN :</p> <ul style="list-style-type: none"> • SZ36DB04 Tiroir vario pour paniers flexComfort • SZ36RB04 Tiroir à petits objets • SZ73640, Panier spécial pour verres à pied et vaisselle de bureau • SZ72010, Rallonge de tuyau pour une arrivée et une évacuation séparées • SZ73000, Kit d'aide au lavage • SZ73051EU, Cordon d'alimentation avec fiche UE, 5 m <p>Pour SX95E801BE :</p> <ul style="list-style-type: none"> • SZ73045, Baguettes d'habillage pour montage en hauteur en hauteur Acier inoxydable (86,5 cm) <p>Pour SN95E801BE :</p> <ul style="list-style-type: none"> • SZ73300, Panier à verres à vin • SZ73001, Cassette pour couverts en argent • SZ73035, Baguettes d'habillage pour montage en hauteur Acier inoxydable (81,5 cm)
Prix catalogue*	<p>2 430,00 TVA incluse 2 256,27 hors TVA SX75Z801BE</p> <p>2 430,00 TVA incluse 2 256,27 hors TVA SN75Z801BE</p>	<p>2 240,00 TVA incluse 2 079,85 hors TVA SX95E801BE</p> <p>2 240,00 TVA incluse 2 079,85 hors TVA SN95E801BE</p>



iQ500 | Lave-vaisselle intégrable de grande capacité, entièrement intégré, hauteur de l'appareil de 86,5 cm

SX85E800BE Cache noir (Ill.)

iQ500 | Lave-vaisselle intégrable, entièrement intégré, hauteur de l'appareil de 81,5 cm

SN85E800BE Cache noir

iQ500 | Lave-vaisselle intégrable, entièrement intégré, hauteur de l'appareil de 45 cm



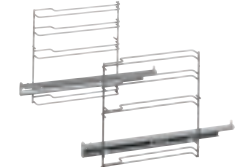



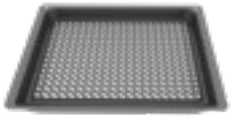




SR85E800LE Cache Acier inoxydable


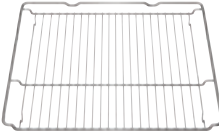







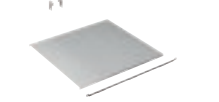
exclusivité studioLine	<ul style="list-style-type: none"> • emotionLight bleu • Tiroir vario (SZ36DB04) pouvant être installé ultérieurement • Tiroir à petits objets (SZ36RB04) pouvant être installé ultérieurement • Y compris les baguettes d'habillage en acier inoxydable : SZ73015 pour une hauteur d'appareil de 86,5 cm et SZ73005 pour une hauteur d'appareil de 81,5 cm 	<ul style="list-style-type: none"> • emotionLight bleu • Tiroir vario (SZ34DX04) pouvant être installé ultérieurement • Y compris les baguettes d'habillage en acier inoxydable : SZ73006 pour une hauteur d'appareil de 81,5 cm
Puissance et consommation	<ul style="list-style-type: none"> • Classe d'efficacité énergétique¹ : D • Capacité : 13 couverts standards • Valeur sonore : 42 dB (A) re 1 pW • Bruit en mode Silence : 39 dB (A) re 1 pW • Énergie²/Eau³ : 84 kWh/9,5 litres • Durée du programme⁴ : 4h:35min • Classe d'efficacité sonore : B 	<ul style="list-style-type: none"> • Classe d'efficacité énergétique¹ : D • Capacité : 9 couverts standards • Valeur sonore : 44 dB (A) re 1 pW • Bruit en mode Silence : 44 dB (A) re 1 pW • Énergie²/Eau³ : 63 kWh/8,5 litres • Durée du programme⁴ : 3h:40min • Classe d'efficacité sonore : B
Programmes et fonctions spéciales	<ul style="list-style-type: none"> • 8 progr. : Intensif 70 °C, Auto 45 - 65 °C, Eco 50 °C, Silence 50 °C, 1 heure 65 °C, Verre 40 °C, Rapide 45 °C, Favori • 4 fonctions spéciales : Démarrage à distance, intensiveZone, demi-charge, varioSpeed Plus • Silence on demand (via l'application) 	<ul style="list-style-type: none"> • 6 programmes : Intensif 70 °C, Auto 45 - 65 °C, Eco 50 °C, 1 heure 65 °C, Rapide 45 °C, Favori • 4 fonctions spéciales : Démarrage à distance, hygiènePlus, varioSpeed Plus • Silence on demand (via l'application)
Technologie de lavage et de séchage	<ul style="list-style-type: none"> • autoOpen dry (séchage Eco) avec échangeur de chaleur • aquaSensor/Capteur de charge • Assistant de dosage • Moteur iQdrive • Nettoyage automatique • Récipient intérieur/fond : Acier inoxydable/acier inoxydable 	<ul style="list-style-type: none"> • autoOpen dry (séchage Eco) avec échangeur de chaleur • aquaSensor/Capteur de charge • Assistant de dosage • Moteur iQdrive • Nettoyage automatique • Bras de lavage duoPower dans le panier supérieur • Récipient intérieur/fond : Acier inoxydable/acier inoxydable
Confort	<ul style="list-style-type: none"> • Système de panier flexComfort avec repères de réglage bleus • Tiroir vario (SZ36DB04) ou Tiroir à petits objets (SZ36RB04) pouvant être installé ultérieurement • Panier supérieur réglable en hauteur avec rackMatic (3 niveaux) • Roulettes légères à tous les niveaux • Butoir de panier (Rack Stopper) pour empêcher le panier inférieur de rouler • Inserts rabattables dans le panier supérieur (2) • Inserts rabattables normaux (8) • Support pour tasses dans le panier supérieur/inférieur (en 2 parties) • Panier à couverts variable dans le panier inférieur • Rangement des couverts dans le panier supérieur • Supports pour verres dans le panier inférieur 	<ul style="list-style-type: none"> • Système de paniers varioFlex Pro • Tiroir vario (SZ34DX04) pouvant être installé ultérieurement • Panier supérieur réglable en hauteur avec rackMatic (3 niveaux) • Roulettes de confort dans le panier inférieur • Butoir de panier (Rack Stopper) pour empêcher le panier inférieur de rouler • Inserts rabattables dans le panier supérieur (3) • Inserts rabattables dans le panier inférieur (4) • Rangement des couverts dans le panier supérieur • Panier à couverts vario dans le panier inférieur • Support pour tasses dans le panier supérieur/inférieur (en 2 parties) • Supports pour verres dans le panier inférieur
Affichage et fonctionnement	<ul style="list-style-type: none"> • Compatible Home Connect via Wi-fi • Commande tactile (noire) • Panneau de commande en texte clair (anglais) • Utilisation par le haut • Départ différé : 1 - 24 heures • emotionLight bleu • timeLight • Affichage électronique du temps restant en minutes 	<ul style="list-style-type: none"> • Compatible Home Connect via Wi-fi • Commande tactile (noire) • Panneau de commande en texte clair (anglais) • Utilisation par le haut • Départ différé : 1 - 24 heures • emotionLight bleu • timeLight • Affichage électronique du temps restant en minutes
Informations techniques et accessoires	<ul style="list-style-type: none"> • Puissance connectée : 2,4 kW • Système de protection des verres • aquaStop® : une garantie Siemens Électroménager en cas de dégâts des eaux - pendant toute la durée de vie de l'appareil⁵ • Sécurité enfants (ouverture en appuyant deux fois sur la porte) • Tôle de protection contre la vapeur incluse • Aide au remplissage du sel (entonnoir) • Dimensions de l'appareil SX : 865 - 925 x 598 x 550 mm (sans poignée) • Dimensions de l'appareil SN : 815 - 875 x 598 x 550 mm (sans poignée) 	<ul style="list-style-type: none"> • Puissance connectée : 2,4 kW • aquaStop® : une garantie Siemens Électroménager en cas de dégâts des eaux - pendant toute la durée de vie de l'appareil⁵ • Sécurité enfants (ouverture en appuyant deux fois sur la porte) • Système de protection des verres • Tôle de protection contre la vapeur incluse • Aide au remplissage du sel (entonnoir) • Dimensions de l'appareil SX : 865 - 925 x 598 x 550 mm (sans poignée) • Dimensions de l'appareil SN : 815 - 875 x 598 x 550 mm (sans poignée)
Accessoires spéciaux	<p>Pour les lave-vaisselles SX et SN : • SZ36DB04 Tiroir vario pour paniers flex-Comfort • SZ36RB04 Tiroir à petits objets</p> <ul style="list-style-type: none"> • SZ73640, Panier spécial pour verres à pied et vaisselle de bureau • SZ72010, Rallonge de tuyau pour une arrivée et une évacuation séparées • SZ73000, Kit d'aide au lavage • SZ73051EU, Cordon d'alimentation avec fiche UE, 5 m • SZ73010, Charnière rabattable pour les meubles de grande taille • SZ38BI00, Barre de jonction pour façades divisées <p>Pour SX85E800BE :</p> <ul style="list-style-type: none"> • SZ73045, Baguettes d'habillage pour montage en hauteur en hauteur Acier inoxydable (86,5 cm) <p>Pour SN85E800BE : • SZ73300, Panier à verres à vin</p> <ul style="list-style-type: none"> • SZ73001, Cassette pour couverts en argent • SZ73035, Baguettes d'habillage pour montage en hauteur Acier inoxydable (81,5 cm) • SZ73056, Face de porte acier inoxydable (81,5 cm) 	<p>SZ34DX04 Tiroir vario pour paniers varioFlex Pro</p> <ul style="list-style-type: none"> • SZ73051EU, Cordon d'alimentation avec fiche UE, 5 m • SZ73010, Charnière rabattable pour les meubles de grande taille • SZ73000, Kit d'aide au lavage • SZ72010, Rallonge de tuyau pour une arrivée et une évacuation séparées • SZ38BI00, Barre de jonction pour façades divisées
Prix catalogue*	<p>2 110,00 TVA incluse 1 959,15 hors TVA SX85E800BE 2 110,00 TVA incluse 1 959,15 hors TVA SN85E800BE</p>	<p>1 820,00 TVA incluse 1 689,88 hors TVA</p>

¹ Sur une échelle de classe d'efficacité énergétique allant de A à G. ² Consommation d'énergie en kWh/100 cycles de fonctionnement (en programme Eco 50 °C).


³ Consommation d'eau en litres/cycle de fonctionnement (en programme Eco 50 °C). ⁴ Durée du programme Eco 50 °C.

⁵ Conditions de garantie sous siemens-home.bsh-group.com/de/kundendienst/garantie.

Accessoires spéciaux			iQ700	iQ700	iQ700	iQ700	iQ500
			Fours intégrables	Micro-ondes int.	Fours à vapeur	Cuiseur vapeur	Fours intégrables
Coulisses clip, four à vapeur/assistance vapeur							
	HZ638D00	150,00 TVA incluse 139,28 hors TVA			●		
Coulisses clip							
	HZ638000	125,00 TVA incluse 116,06 hors TVA	●				
	HZ638070¹	200,00 TVA incluse 185,70 hors TVA	●				
Coulisse varioClip							
	HZ538000	85,00 TVA incluse 78,92 hors TVA					●
Les coulisses varioClip offrent un maximum de flexibilité. Le système de fixation rapide et simple vous permet de monter les coulisses télescopiques à chaque niveau de votre four.							
Plaque de cuisson émaillée							
	HZ631070, anthracite	51,00 TVA incluse 47,35 hors TVA	●	●	●		
	HZ531000, gris	51,00 TVA incluse 47,35 hors TVA					●
Plaque de cuisson émaillée pour les gâteaux et les biscuits, le pain et les petits pains, les brioches et les stollen.							
Plaque de cuisson anti-adhésive							
	HZ531010, céramique	74,00 TVA incluse 68,71 hors TVA					●
Pour de multiples applications. Grâce au revêtement anti-adhésif, il n'est pas nécessaire de graisser la plaque de cuisson.							
AirFry & Kit barbecue							
	HZ635000	142,00 TVA incluse 131,85 hors TVA					
Plaque AirFry, émaillée, anthracite							
	HZ629070	89,00 TVA incluse 82,64 hors TVA					
Poêle professionnelle							
	HZ633070, émaillée, anthracite	88,00 TVA incluse 81,71 hors TVA	●	●	●		●
	HZ533000, émaillée, grise	75,00 TVA incluse 69,64 hors TVA					●
Poêle extra profonde avec clayette. Idéal pour les gros rôtis ou les grillades en grandes quantités. Les deux parties peuvent être retirées ensemble. Contenu : 10 L.							
Couvercle pour poêle professionnelle¹							
	HZ633001, émaillé, anthracite	88,00 TVA incluse 81,71 hors TVA	●	●			●
	HZ333001	88,00 TVA incluse 81,71 hors TVA					●
Couvercle pour rôtir en douceur les gros morceaux de viande dans la poêle professionnelle. Rôtir avec un couvercle évite de salir le four.							
Lèche-frite							
	HZ632070, émaillé, anthracite	61,00 TVA incluse 56,64 hors TVA	●	●	●		
	HZ532000, émaillé, gris	55,00 TVA incluse 51,07 hors TVA					●
Plaque émaillée extra profonde pour des gâteaux moelleux, pour rôtir et pour les pâtisseries surgelées. Idéal pour recueillir la graisse lors de grillades.							
Lèche-frite anti-adhésive¹							
	HZ532010, Céramique	77,00 TVA incluse 71,49 hors TVA					●
Grâce au revêtement anti-adhésif, rien n'adhère au lèche-frite et tout se détache très facilement de la plaque.							

Accessoires spéciaux		iQ700	iQ700	iQ700	iQ700	iQ500
		Fours intégrables	Micro-ondes int.	Fours à vapeur	Cuiseur vapeur	Fours intégrables
	2 lèchefrites, format étroit					
	HZ530000 74,00 TVA incluse 68,71 hors TVA					
	Grille de cuisson et de grill					
	HZ634000 47,00 TVA incluse 43,64 hors TVA	●				●
	HZ634080 47,00 TVA incluse 43,64 hors TVA		●			
Pour la vaisselle, les moules à gâteaux, les rôtis, les grillades et les pâtisseries surgelées. La grille combi est particulièrement stable au centre grâce à un espacement étroit entre les différents barreaux.						
	Pierre à pain					
	HZ327000 186,00 TVA incluse 172,70 hors TVA	●	●	●		●
Pierre à pain en céramique avec pelle en bois. Idéale pour la cuisson du pain, des galettes, des pizzas et des plats surgelés. Livret de recettes inclus. Dimensions : 375 x 330 x 25 mm.						
	Moule à pizza					
	HZ617000, émaillé, anthracite 47,00 TVA incluse 43,64 hors TVA	●	●	●		
	HZ317000, émaillé, gris 47,00 TVA incluse 43,64 hors TVA					●
Moule extra large de 35 cm, émaillé à l'intérieur et à l'extérieur, pour la préparation de pizzas. Hauteur : 3 cm.						
	Poêle en verre					
	HZ636000 90,00 TVA incluse 83,57 hors TVA	●	●	●		●
Poêle en verre allant au four. Utilisable comme ustensile de préparation et de service. Lavable au lave-vaisselle.						
	Plat en verre					
	HZ915003 69,00 TVA incluse 64,07 hors TVA	●	●	●	●	●
Convient pour les rôtis, les légumes et les gratins. Contenance de 5,4 L. Couvercle utilisable comme plat à gratin. Ne pas utiliser sur des plaques de cuisson. Utilisable au four et au micro-ondes.						
	Revêtement de la tablette²					
	HZ66X600 47,00 TVA incluse 43,64 hors TVA	●	●	●	●	●
En cas d'installation de deux fours l'un sur l'autre, la tablette est visible dans le meuble de cuisine. La baguette noire masque la tablette entre les appareils. Résultat : installation parfaite des deux appareils.						
	Baguette de façade pour socle²					
	HZ66X650 30,00 TVA incluse 27,86 hors TVA	●	●	●	●	●
Cette baguette noire masque le fond de montage visible sous la porte de l'appareil à certaines hauteurs de montage. Dans le cas d'une combinaison verticale de deux appareils, cette barre peut également être utilisée en plus de HZ66X600.						
	2 récipients à vapeur perforés/non perforés, taille M					
	HZ66D52 74,00 TVA incluse 68,71 hors TVA					
	Baguette d'habillage Tablette pour combiner 2 appareils					
	HZ6BMA00 109,00 TVA incluse 101,21 hors TVA	●	●	●	●	●

	Teppanyaki	Plaque de grill	Cocotte en acier inoxydable, adaptée à l'induction
			
Nom de l'appareil	HZ390512 Teppanyaki 562,00 TVA incluse 521,82 hors TVA	HZ390522 Plaque de grill 292,00 TVA incluse 271,12 hors TVA	HZ390011 Cocotte en acier inoxydable, adaptée à l'induction 226,00 TVA incluse 209,84 hors TVA
	Un ajustement et des résultats parfaits. Le Teppanyaki (plaque de grill) est spécialement conçu pour l'induction vario. Vous pouvez y faire cuire une grande variété d'aliments, comme la viande, le poisson ou les légumes, avec peu de matières grasses et en préservant les vitamines. Carte de commande pour le livret de recettes inclus.	Un ajustement et des résultats parfaits. La plaque de grill a été spécialement conçue pour l'induction vario et est optimale pour la préparation de grillades. Carte de commande pour le livret de recettes inclus.	Cocotte en acier inoxydable de haute qualité, adaptée à l'induction, avec couvercle en verre. Pour l'utilisation au four (jusqu'à max. 250 °C) et spécialement adaptée à toutes les plaques de cuisson en vitrocéramique avec varioInduction. Contenance de : 6,5 L. Carte de commande pour le livret de recettes inclus.

	Poêle
	
Nom de l'appareil	HZ9FE280 Poêle en acier Ø 28 cm 170,00 TVA incluse 157,85 hors TVA
	Pour les plaques de cuisson équipées fryingSensor Plus, nous vous proposons des poêles de haute qualité, spécialement adaptées au fryingSensor.

	Kit de 3 ustensiles de cuisine	Kit de 4 ustensiles de cuisine	
			
Nom de l'appareil	HZ9SE040 , Kit de 4 ustensiles 276,00 TVA incluse 256,27 hors TVA Casserole Ø 20 cm avec couvercle en verre, 3,5 L, Casserole Ø 16 cm avec couvercle en verre, 2,0 L, Casserole avec poignée Ø 16 cm, 1,2 L, Poêle Ø 16 cm	HZ9SE060 , Kit de 6 ustensiles 307,00 TVA incluse 285,05 hors TVA Casserole Ø 24 cm avec couvercle en verre, 5,5 L, Casserole Ø 20 cm avec couvercle en verre, 3,5 L, Casserole Ø 16 cm avec couvercle en verre, 2,0 L, Casserole avec poignée Ø 16 cm, 1,2 L, Poêle Ø 28 cm Poêle Ø 16 cm	
	Kit d'ustensiles de cuisine de haute qualité pour toutes les cuisinières électriques, y compris l'induction.	Kit d'ustensiles de cuisine de haute qualité pour toutes les cuisinières électriques, y compris l'induction.	

	Wok en acier inoxydable	cookingSensor Plus sans fil	Machine à café espresso
			
Nom de l'appareil	HZ390090 Wok en acier inoxydable 147,00 TVA incluse 136,49 hors TVA	HZ39050 cookingSensor Plus sans fil 223,00 TVA incluse 207,06 hors TVA	HZ9ES100 Machine à café espresso 98,00 TVA incluse 90,99 hors TVA
	Avec son fond plat, ce wok est idéal pour toutes les plaques de cuisson en vitrocéramique (y compris l'induction). Couvercle en verre et grille d'égouttage inclus pour la préparation de plats asiatiques.	Pour toutes les plaques de cuisson équipées du cookingSensor Plus, nous vous proposons un système intelligent qui empêche les débordements et les cuissons excessives grâce à un contrôle précis de la température.	

Accessoires spéciaux

Systèmes inductionAir

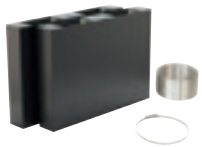


HZ9VEDU0,
Filtre acoustique (évacuation)
117,00 TVA incluse 108,64 hors TVA

EX877NX68E, EX807NX68E
ED877FQ25E, ED807FQ25E
ED777FQ25E, ED707FQ25E

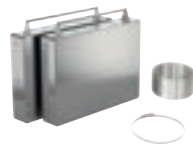
Accessoires spéciaux

Système glassdraftAir



LZ21WWI17, 329,00 TVA incluse 305,48 hors TVA
kit de recyclage cleanAir Plus

LD98WMM66
LD98WMM65



LZ21WWJ12, 1 166,00 TVA incluse 1 082,64 hors TVA
kit de recyclage cleanAir Long Life

LD98WMM66
LD98WMM65



LZ21WWJ11, 166,00 TVA incluse 1 082,64 hors TVA.
kit de recyclage d'air cleanAir Long Life

LD88WMM66
LD88WMM65



LZ21WWI16, 329,00 TVA incluse 305,48 hors TVA
kit de recyclage d'air cleanAir Plus

LD88WMM66
LD88WMM65


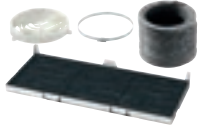


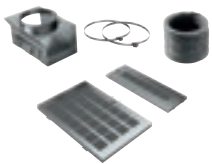
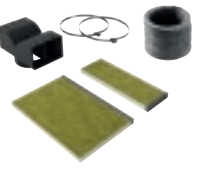
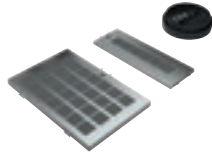
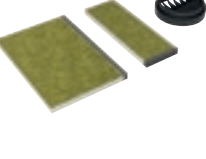
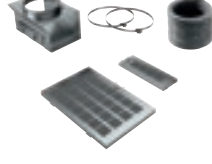
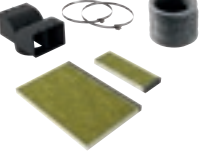
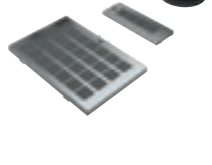
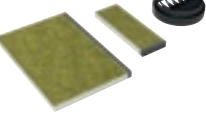


LZ31WWX11, 135,00 TVA incluse 125,35 hors TVA
Adaptateur pour tube rond 90° en métal
DN 150 plat/rond Transition entre le tube plat et le tube rond

LZ31XXX11, 89,00 TVA incluse 82,64 hors TVA
Tube Aluflex aluminium
DN 150 rond

LD98WMM66
LD98WMM65
LD88WMM66
LD88WMM65

Accessoires spéciaux
Équipement de départ

	<p>LZ22CBI14, kit de recyclage d'air standard cleanAir 146,00 TVA incluse 135,56 hors TVA</p> <p>Hottes îlots LF91BUV55</p>		<p>LZ12ITI14, kit de recyclage d'air standard cleanAir 90,00 TVA incluse 83,57 hors TVA</p> <p>Hottes plates LI67SA561S LI97SA561S</p>
	<p>LZ12CBI14, kit de recyclage d'air standard cleanAir 146,00 TVA incluse 135,56 hors TVA</p> <p>Hottes box, acier inoxydable LC91BUV55</p>		<p>LZ11DXI14, kit de recyclage d'air cleanAir 136,00 TVA incluse 126,28 hors TVA</p> <p>Hotte box, acier inoxydable</p>
	<p>LZ10AFS00, kit de recyclage d'air Long Life 551,00 TVA incluse 511,61 hors TVA</p> <p>Hottes verticales LC97FVW62S</p>		<p>LZ11AFI16, kit de recyclage d'air cleanAir Plus 233,00 TVA incluse 216,34 hors TVA</p> <p>Hottes verticales LC97FVW62S</p>
	<p>LZ10AFR00, kit de recyclage d'air Long Life (fonctionnement sans cheminée) 551,00 TVA incluse 511,61 hors TVA</p> <p>Hottes verticales LC97FVW62S</p>		<p>LZ11AFV16, kit de recyclage d'air cleanAir Plus (fonctionnement sans cheminée) 233,00 TVA incluse 216,34 hors TVA</p> <p>Hottes verticales LC97FVW62S</p>
	<p>LZ10AKS00, kit de recyclage d'air Long Life 551,00 TVA incluse 511,61 hors TVA</p> <p>Hottes inclinées LC91KWW62S LC87KIM65S</p>		<p>LZ11AKI16, kit de recyclage d'air cleanAir Plus 223,00 TVA incluse 207,06 hors TVA</p> <p>Hottes inclinées LC91KWW62S LC87KIM65S</p>
	<p>LZ10AKR00, kit de recyclage d'air Long Life (fonctionnement sans cheminée) 551,00 TVA incluse 511,61 hors TVA</p> <p>Hottes inclinées LC91KWW62S LC87KIM65S</p>		<p>LZ11AKV16, kit de recyclage d'air cleanAir Plus (fonctionnement sans cheminée) 223,00 TVA incluse 207,06 hors TVA</p> <p>Hottes inclinées LC91KWW62S LC87KIM65S</p>

Accessoires spéciaux
Filtres et kits de recyclage d'air

Hottes de plafond

					
LZ21JCC56 , kit de recyclage d'air cleanAir Plus (externe), acier inoxydable 827,00 TVA incluse 767,87 hors TVA	LZ21JCC26 , kit de recyclage d'air cleanAir Plus (externe), blanc 827,00 TVA incluse 767,87 hors TVA	LZ20JCD50 , kit de recyclage d'air Long Life (externe), acier inoxydable 1 071,00 TVA incluse 994,43 hors TVA.	LZ20JCD20 , kit de recyclage d'air Long Life (externe), blanc 1 071,00 TVA incluse 994,43 hors TVA.	LZ21JXC51 , kit de recyclage d'air cleanAir (externe), acier inoxydable 975,00 TVA incluse 905,29 hors TVA	LZ21JXC21 , kit de recyclage d'air cleanAir (externe), blanc 975,00 TVA incluse 905,29 hors TVA
LR99CQS25 LR97CBS25	LR99CQS25 LR97CBS25	LR99CQS25 LR97CBS25	LR99CQS25 LR97CBS25	LR96CBS25	LR96CBS25


Accessoires spéciaux
Filtres et kits de recyclage d'air

Hottes murales / hottes box

					
LZ12CXC56 , kit de recyclage d'air cleanAir Plus (externe) 329,00 TVA incluse 305,48 hors TVA	LZ11CXI16 , kit de recyclage cleanAir Plus 191,00 TVA incluse 177,34 hors TVA	LZ11DXI16 , kit de recyclage d'air cleanAir Plus 191,00 TVA incluse 177,34 hors TVA	LZ10FXJ05 , kit de recyclage d'air Long Life 519,00 TVA incluse 481,89 hors TVA	LZ12FXD51 , kit de recyclage d'air Long Life (externe) 647,00 TVA incluse 600,74 hors TVA	LZ10FXJ00 , kit de recyclage d'air Long Life 227,00 TVA incluse 210,77 hors TVA
LC91BUV55	LC91BUV55		LC91BUV55	LC91BUV55	

Accessoires spéciaux
Filtres et kits de recyclage d'air

Hottes îlots

	
LZ22CXC56 , kit de recyclage d'air cleanAir Plus (externe) 498,00 TVA incluse 462,40 hors TVA	LZ22FXD51 , kit de recyclage d'air Long Life (externe) 816,00 TVA incluse 757,66 hors TVA
LF91BUV55	LF91BUV55

Accessoires spéciaux
Filtres et kits de recyclage d'air

Hottes plates/Hottes design intégrées

	
LZ11XC16 , kit de recyclage d'air cleanAir Plus (externe) 329,00 TVA incluse 305,48 hors TVA	LZ11ITD11 , kit de recyclage d'air Long Life (externe) 721,00 TVA incluse 669,45 hors TVA
LI97SA561S LI67SA561S	LI97SA561S LI67SA561S



LZ22CXC56, LZ22FXD51



LZ12CXC56, LZ12FXD51



LZ11XC16

Kits de recyclage d'air cleanAir Plus

LZ22CXC56 (III.) LZ12CXC56 (III.) LZ11XC16 (III.)

Modèle	<ul style="list-style-type: none"> • Kits de recyclage d'air cleanAir Plus <p>Kit de recyclage d'air cleanAir Plus (externe) LZ22CXC56</p> <ul style="list-style-type: none"> • Pour le recyclage d'air • Pouvant être combiné aux hottes îlots • Réduction des odeurs > 90 % • Durée de vie du filtre anti-odeurs cleanAir Plus : au moins 12 mois • Fonction anti-poisson imprégnation spéciale contre les odeurs de poisson • Fonction anti-pollen le filtre retient le pollen en suspension dans l'air et désactive les allergènes retenus dans le filtre. • Réduction du bruit jusqu'à 5 dB par rapport à un système de filtre de recyclage d'air conventionnel • Amélioration du débit jusqu'à 100 m³/h par rapport à un système de filtre de recyclage d'air conventionnel • Comportant un boîtier de filtre avec cache design, un filtre à charbon actif cleanAir Plus, un tuyau flexible, 2 colliers de serrage et matériel de fixation <p>Kit de recyclage cleanAir Plus (externe) LZ12CXC56</p> <ul style="list-style-type: none"> • Pour le recyclage d'air • Pouvant être combiné aux hottes murales • Réduction des odeurs > 90 % • Durée de vie du filtre anti-odeurs cleanAir Plus : au moins 12 mois • Fonction anti-poisson imprégnation spéciale contre les odeurs de poisson • Fonction anti-pollen le filtre retient le pollen en suspension dans l'air et désactive les allergènes retenus dans le filtre. • Réduction du bruit jusqu'à 5 dB par rapport à un système de filtre de recyclage d'air conventionnel • Amélioration du débit jusqu'à 100 m³/h par rapport à un système de filtre de recyclage d'air conventionnel • Pour le montage sur le conduit extérieur ou le conduit intérieur de hautes murales • Comportant un boîtier de filtre avec cache design, un filtre à charbon actif cleanAir Plus, un tuyau flexible, 2 colliers de serrage et matériel de fixation <p>Kit de recyclage d'air cleanAir Plus (externe) LZ11XC16</p> <ul style="list-style-type: none"> • Pour le recyclage d'air • Peut être combiné avec des hottes plates et des modules de ventilation sélectionnés • Réduction des odeurs > 90 % • Durée de vie du filtre anti-odeurs cleanAir Plus : au moins 12 mois • Fonction anti-poisson imprégnation spéciale contre les odeurs de poisson • Fonction anti-pollen le filtre retient le pollen en suspension dans l'air et désactive les allergènes retenus dans le filtre. • Réduction du bruit jusqu'à 5 dB par rapport à un système de filtre de recyclage d'air conventionnel • Amélioration du débit jusqu'à 100 m³/h par rapport à un système de filtre de recyclage d'air conventionnel • Pour le montage dans un placard supérieur • Comportant un boîtier de filtre avec cache design, un filtre à charbon actif cleanAir Plus, un tuyau flexible, 2 colliers de serrage et matériel de fixation
Prix conseillés sans engagement*	<p>498,00 TVA incluse 462,40 hors TVA LZ22CXC56 816,00 TVA incluse 757,66 hors TVA LZ22FXD51 329,00 TVA incluse 305,48 hors TVA LZ12CXC56 647,00 TVA incluse 600,74 hors TVA LZ12FXD51 329,00 TVA incluse 305,48 hors TVA LZ11XC16</p>

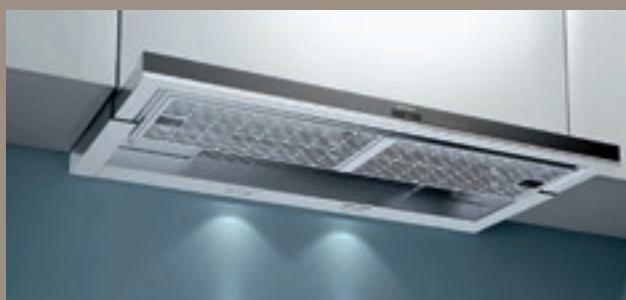


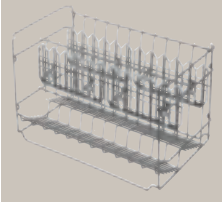




Le cadre d'abaissement pour hottes plates de Siemens






Cliquez ici pour voir la vidéo du produit : <http://bit.ly/Absenkrahmen>

Les cadres d'abaissement (LZ49601 et LZ46600) constituent la plus belle solution esthétique pour une hotte plate, car la hotte peut être rangée dans le placard lorsqu'elle est éteinte.



Accessoires spéciaux		Référence de l'article		
Panier spécial pour verres à pied et vaisselle de bureau				
		SZ73640	53,00 TVA incluse 49,21 hors TVA	Pour certains lave-vaisselles de 60 cm de large avec inserts rabattables dans le panier inférieur : Ce panier spécial vous permet de laver en toute sécurité et en douceur aussi bien les verres à pied que les pièces de vaisselle à café.
Cassette pour couverts en argent				
		SZ73001	37,00 TVA incluse 34,35 hors TVA	Le matériau en aluminium de la cassette protège vos précieux couverts en argent du ternissement. Il suffit de placer la cassette à couverts en argent avec l'argenterie dans le panier à couverts.
Panier à couverts variable pour lave-vaisselle Siemens de 60 cm de large				
		SZ73100	37,00 TVA incluse 34,35 hors TVA	
Kit d'aide au lavage				
		SZ73000	37,00 TVA incluse 34,35 hors TVA	Porte-bouteille Grâce à ce porte-bouteille pouvant être fixé dans tous les paniers inférieurs des lave-vaisselle Siemens, les bouteilles et les vases ne se renverseront plus. Tête de pulvérisation pour plaque de cuisson Une invention spéciale de Siemens : il suffit de retirer le panier supérieur et de placer la tête de pulvérisation sur l'ouverture d'arrivée. Il est alors possible de laver les plaques de cuisson, les filtres à graisse ou les ustensiles de cuisine surdimensionnés. Panier à couverts supplémentaire Ce petit panier est particulièrement flexible, car il peut être placé à n'importe quel endroit du panier supérieur. Support pour petits objets Les petits éléments légers en plastique, comme les gobelets ou les couvercles, sont souvent « éjectés » de leur place par des jets d'eau pendant le lavage. Le nouveau clip de maintien pour petits objets, fixé sur le panier supérieur, fixe désormais ces pièces de manière optimale.
Charnière rabattable				
		SZ73010	170,00 TVA incluse 157,85 hors TVA	Même avec une hauteur de niche allant jusqu'à 92 cm, la porte des lave-vaisselle entièrement intégrés s'ouvre ainsi sans problème : La charnière est fixée sur le bord inférieur de l'appareil ; il faut monter la partie inférieure de l'habillage de meuble divisé sur la face avant.
Habillage de porte pour lave-vaisselle entièrement intégré				
		SZ73056	191,00 TVA incluse 177,34 hors TVA	L'habillage de porte peut être utilisé en remplacement ou en échange de l'habillage du meuble d'origine d'un lave-vaisselle entièrement intégré. Largeur 59 cm, hauteur 71,9 cm.
Tiroirs vario/Tiroir à petits objets				
		SZ36DB04	148,00 TVA incluse 137,42 hors TVA	Tiroir vario pour panier flexComfort Pro avec roulettes légères
		SZ36DX02	106,00 TVA incluse 98,42 hors TVA	Tiroir vario pour paniers flexComfort
		SZ34DX04	117,00 TVA incluse 108,64 hors TVA	Tiroir vario pour paniers flexComfort Pro
		SZ36RB04	148,00 TVA incluse 137,42 hors TVA	Tiroir à petits objets

Accessoires spéciaux	Référence de l'article	
Panier à verres à vin		
	SZ73300	37,00 TVA incluse 34,35 hors TVA
		Placer simultanément des verres à vin et à champagne dans un lave-vaisselle : avec le nouveau panier à verres de vin de Siemens, cela n'a jamais été aussi simple. Ainsi, le support spécial d'un panier à verres à vin fixe jusqu'à quatre verres de manière sûre et confortable. Et comme il est possible de placer au total jusqu'à quatre paniers à verres à vin dans le panier inférieur, cela permet de laver un maximum de 16 verres en un seul cycle de lavage.
Baguettes d'habillage en acier inoxydable pour montage en hauteur		
	SZ73035 , pour lave-vaisselle de 81,5 cm de hauteur	122,00 TVA incluse 113,28 hors TVA
	SZ73045 , pour lave-vaisselle de 86,5 cm de hauteur	122,00 TVA incluse 113,28 hors TVA
		Cet accessoire spécial vous permet de masquer de manière esthétique et stable l'espace entre l'appareil et le côté du meuble.
Rallonge de tuyau		
	SZ72010	64,00 TVA incluse 59,42 hors TVA
		Rallonge de tuyau, 2 m

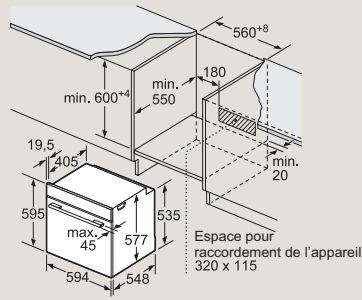
Accessoires spéciaux pour tous les lave-vaisselle (voir aussi les indications pour chaque appareil)		60 cm		45 cm
Réf. de l'art.	Accessoire spécial	SX...	SN...	SR...
SZ73640	Panier spécial pour verres à pied et vaisselle de bureau ¹	●	●	
SZ73100	Panier à couverts variable	●	●	
SZ73300	Panier à verres à vin	●	●	●
SZ38BI00	Barre de jonction pour façades divisées	● ²	● ²	● ^{2,3}
SZ73035	Baguettes d'habillage acier inoxydable (81,5 cm) pour appareils avec fond en acier inoxydable		●	
SZ73045	Baguettes d'habillage acier inoxydable (81,5 cm) pour appareils avec fond en acier inoxydable	●		
SZ73010	Charnière rabattable pour les meubles de grande taille	●	●	●
SZ72010	Rallonge de tuyau (rallonge aquaStop) pour arrivée et évacuation séparées (tuyau de 1 m)	●	●	●
SZ73000	Kit d'aide au lavage	●	●	●
SZ73001	Cassette pour couverts en argent	●	●	
SZ73056	Habillage de porte pour lave-vaisselle entièrement intégré	●	●	

● Accessoires adaptés aux lave-vaisselle mentionnés

¹ Uniquement pour les inserts rabattables dans le panier inférieur² Uniquement pour les lave-vaisselle entièrement intégrés (sans charnière vario)³ Ne convient pas aux lave-vaisselle de 45 cm de large sans charnière vario

Accessoires spéciaux		
KF40ZAX0	Habillage de porte avec cadre décoratif en aluminium	133,00 TVA incluse 123,49 hors TVA
KF30ZAX0	Habillage de porte avec cadre décoratif en aluminium	117,00 TVA incluse 108,64 hors TVA

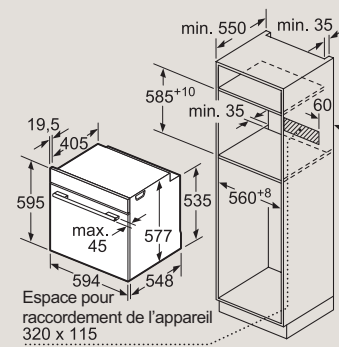
Fours intégrables



HN978GQB1 / HS958KDB1 / HS958GCB1 / HB978GMB1 / HS936GCB1 / HR976GMB1 / HM976GMB1 / HM936GCB1 / HB976GMB1 / HB974GLB1 / HB936GCB1 / HB934GGB1

Dimensions en mm

Fours intégrables



HN978GQB1 / HS958KDB1 / HS958GCB1 / HB978GMB1 / HS936GCB1 / HR976GMB1 / HM976GMB1 / HM936GCB1 / HB976GMB1 / HB974GLB1 / HB936GCB1 / HB934GGB1

Dimensions en mm

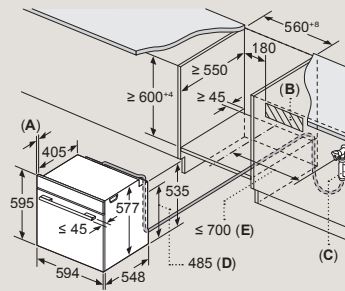
Fours intégrables

Si l'appareil est installé sous une plaque de cuisson, il faut tenir compte de l'épaisseur suivante du plan de travail, y compris la sous-construction le cas échéant.

Type de plaque de cuisson	Épaisseur min. du plan de travail	
	posé	affleurant
Plaque de cuisson à induction	37 mm	38 mm
Table de cuisson à induction pleine surface	47 mm	48 mm
Plaque de cuisson à gaz	30 mm	38 mm
Plaque de cuisson électrique	27 mm	30 mm

HN978GQB1 / HS958KDB1 / HS958GCB1 / HB978GMB1 / HS936GCB1 / HR976GMB1 / HM976GMB1 / HM936GCB1 / HB976GMB1 / HB974GLB1 / HB936GCB1 / HB934GGB1

Four intégrable

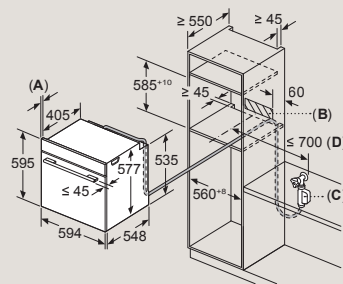


- A: 19,5 mm
- B: Espace pour raccordement de l'appareil 320 x 115 mm
- C: Le raccordement d'eau pour le tuyau d'arrivée doit toujours être accessible
- D: Le raccordement d'eau doit se trouver au moins 50 mm plus bas que le niveau de la plaque de cuisson
- E: Mesuré à partir du centre de l'appareil

HS958GED1

Dimensions en mm

Four intégrable

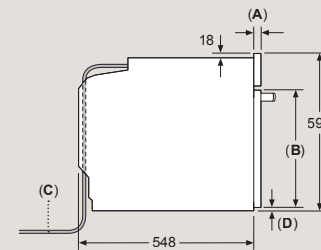


- A: 19,5 mm
 - B: Espace pour raccordement de l'appareil 320 x 115 mm
 - C: Le raccordement d'eau et le tuyau d'arrivée ne doivent pas être plus hauts que le bord inférieur de l'appareil
 - D: Mesuré à partir du centre de l'appareil
- Le raccordement d'eau pour le tuyau d'arrivée doit toujours être accessible

HS958GED1

Dimensions en mm

Four intégrable

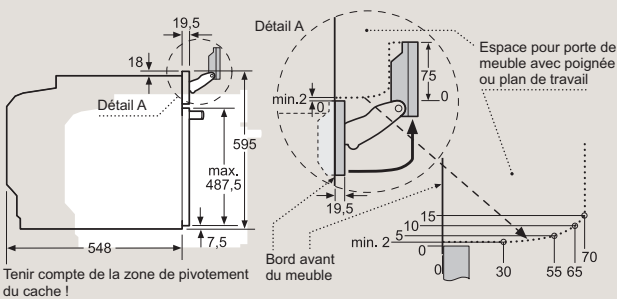


- A: 19,5 mm
 - B: ≤ 487,5 mm
 - C: Le raccordement d'eau et le tuyau d'arrivée ne doivent pas être plus hauts que le bord inférieur de l'appareil
 - D: 7,5 mm
- Le raccordement d'eau pour le tuyau d'arrivée doit toujours être accessible

HS958GED1

Dimensions en mm

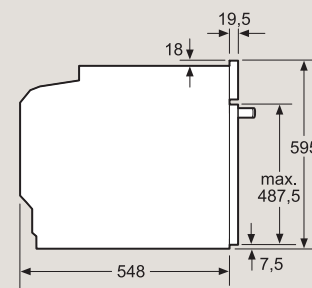
Fours intégrables



HN978GQB1 / HS958KDB1 / HS958GCB1 / HS936GCB1 / HR976GMB1

Dimensions en mm

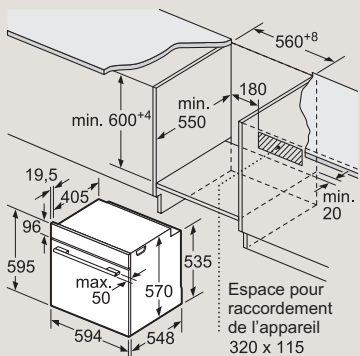
Fours intégrables



HB978GMB1 / HM976GMB1 / HM936GCB1 / HB976GMB1 / HB974GLB1 / HB936GCB1 / HB934GGB1

Dimensions en mm

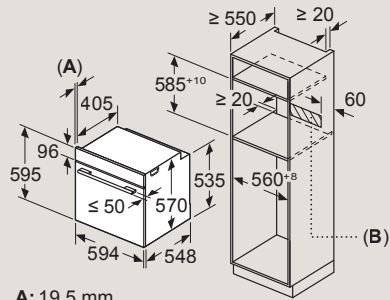
Fours intégrables



HB479G5B6

Dimensions en mm

Fours intégrables

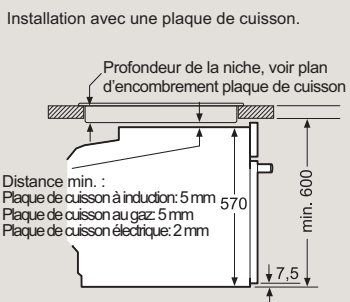


A: 19,5 mm
B: Espace pour raccordement de l'appareil 320 x 115 mm

HB479G5B6

Dimensions en mm

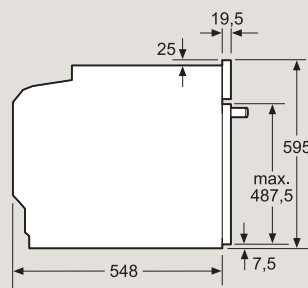
Fours intégrables



HB479G5B6

Dimensions en mm

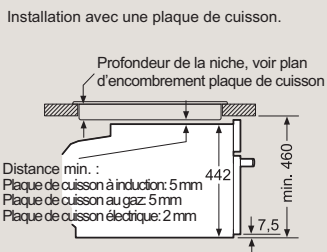
Fours intégrables



HB479G5B6

Dimensions en mm

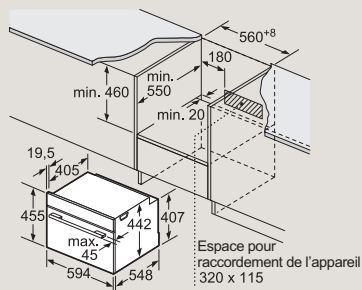
Fours à vapeur compacts/
Cuiseurs vapeur compacts/
Fours compacts avec micro-ondes/
Fours compacts



CM978GQB1 / CS958GCB1 / CS936GCB1 / CM976GMB1 / CM936GCB1 / CD914GXB1 / CB974GKB1

Dimensions en mm

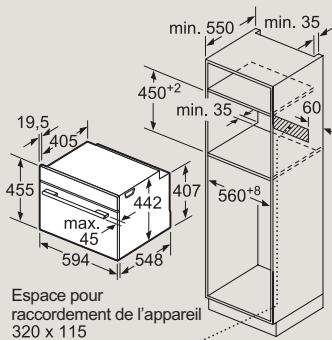
Fours à vapeur compacts/
Cuiseurs vapeur compacts/
Fours compacts avec micro-ondes/
Fours compacts



CM978GQB1 / CS958GCB1 / CS936GCB1 / CM976GMB1 / CM936GCB1 / CD914GXB1 / CB974GKB1

Dimensions en mm

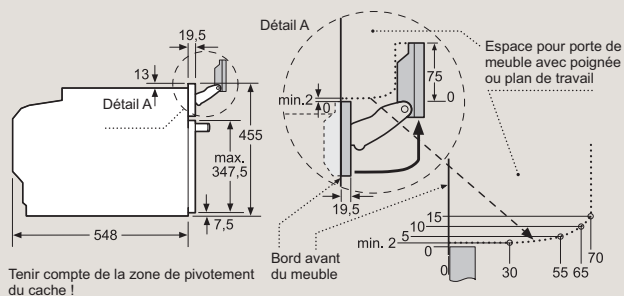
Fours à vapeur compacts/
Cuiseurs vapeur compacts/
Fours compacts avec micro-ondes/
Fours compacts



CM978GQB1 / CS958GCB1 / CS936GCB1 / CM976GMB1 / CM936GCB1 / CD914GXB1 / CB974GKB1

Dimensions en mm

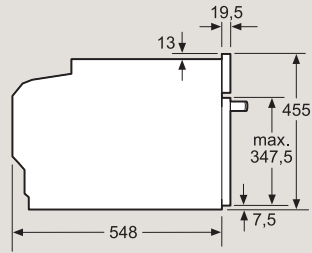
Fours à vapeur compacts/
Cuiseurs vapeur compacts



CS958GCB1 / CS936GCB1 / CD914GXB1

Dimensions en mm

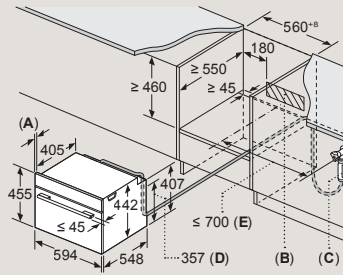
**Fours compacts avec micro-ondes/
Fours compacts**



CM978GQB1 / CM976GMB1 / CM936GCB1 / CB974GKB1

Dimensions en mm

Four intégrable

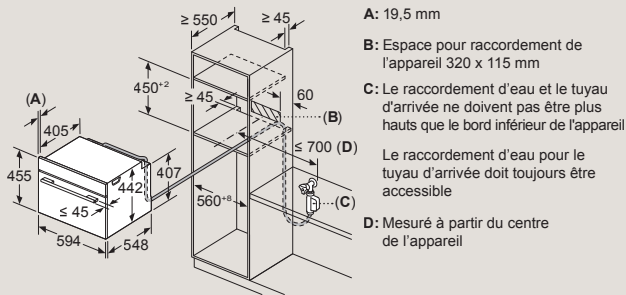


- A: 19,5 mm
- B: Espace pour raccordement de l'appareil 320 x 115 mm
- C: Le raccordement d'eau pour le tuyau d'arrivée doit toujours être accessible
- D: Le raccordement d'eau doit se trouver au moins 50 mm plus bas que le niveau de la plaque de cuisson
- E: Mesuré à partir du centre de l'appareil

CS958GDD1

Dimensions en mm

Four intégrable

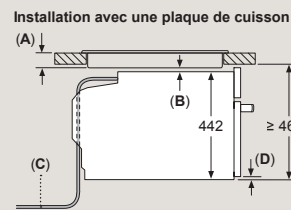


- A: 19,5 mm
 - B: Espace pour raccordement de l'appareil 320 x 115 mm
 - C: Le raccordement d'eau et le tuyau d'arrivée ne doivent pas être plus hauts que le bord inférieur de l'appareil
 - D: Mesuré à partir du centre de l'appareil
- Le raccordement d'eau pour le tuyau d'arrivée doit toujours être accessible

CS958GDD1

Dimensions en mm

Four intégrable



Installation avec une plaque de cuisson

- A: Profondeur de la niche, voir plan d'encombrement plaque de cuisson
 - B: Distance min. :
Plaque de cuisson à induction : ≥ 5 mm
Plaque de cuisson au gaz : ≥ 5 mm
Plaque de cuisson électrique : ≥ 2 mm
 - C: Le raccordement d'eau et le tuyau d'arrivée ne doivent pas être plus hauts que le bord inférieur de l'appareil
- Le raccordement d'eau pour le tuyau d'arrivée doit toujours être accessible
- D: 7,5 mm

CS958GDD1

Dimensions en mm

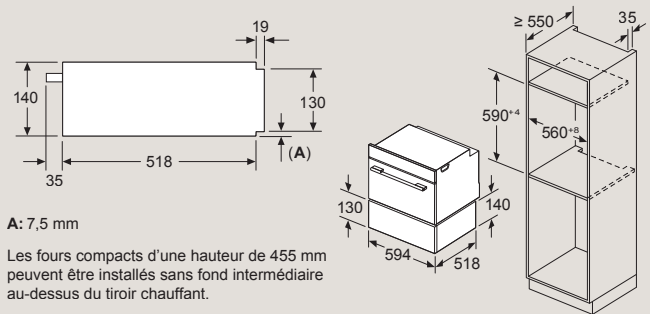
**Fours à vapeur compacts/ Cuiseurs vapeur compacts/
Fours compacts avec micro-ondes (MO...)**

Si l'appareil compact est installé sous une plaque de cuisson, il faut tenir compte de l'épaisseur suivante du plan de travail, y compris la sous-construction le cas échéant.

Type de plaque de cuisson	Épaisseur min. du plan de travail	
	posé	affleurant
Plaque de cuisson à induction	42 mm	43 mm
Table de cuisson à induction pleine surface	52 mm	53 mm
Plaque de cuisson à gaz	32 mm	43 mm
Plaque de cuisson électrique	32 mm	35 mm

CM978GQB1 / CS958GCB1 / CS936GCB1 / CM976GMB1 / CM936GCB1 / CD914GX81 / CB974GKB1

Tiroir chauffant

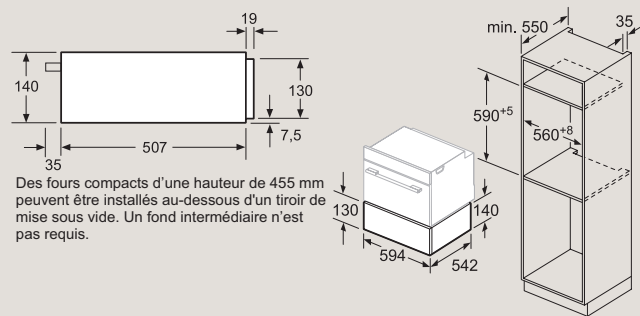


- A: 7,5 mm
- Les fours compacts d'une hauteur de 455 mm peuvent être installés sans fond intermédiaire au-dessus du tiroir chauffant.

BI910C1B1

Dimensions en mm

Tiroir de mise sous vide

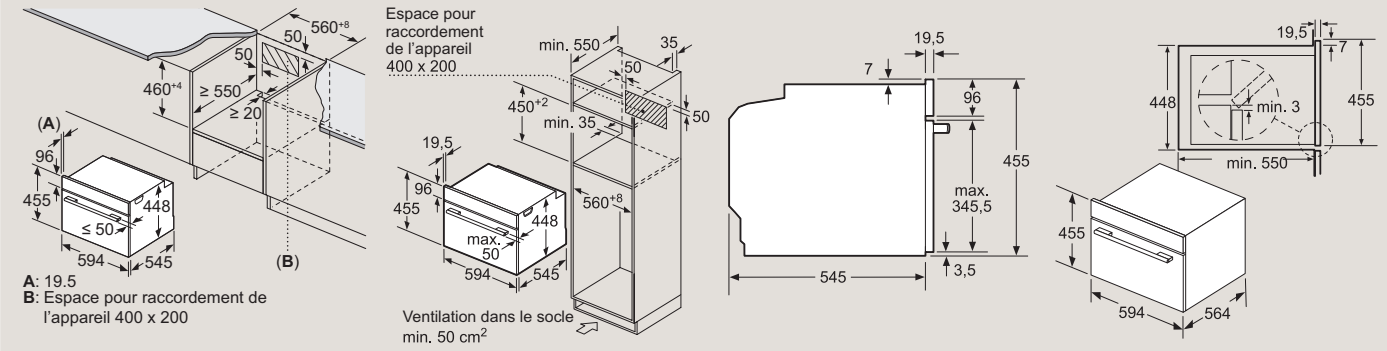


Des fours compacts d'une hauteur de 455 mm peuvent être installés au-dessous d'un tiroir de mise sous vide. Un fond intermédiaire n'est pas requis.

BV910E1B1

Dimensions en mm

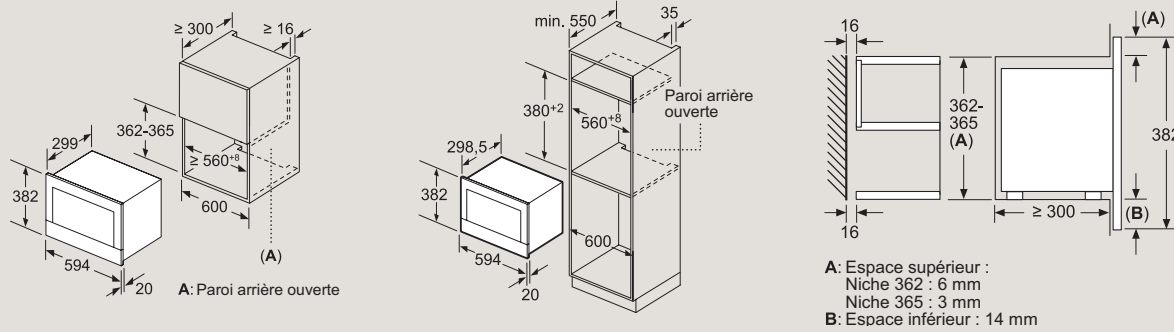
Fours compacts avec micro-ondes



CP465AGB0

Dimensions en mm

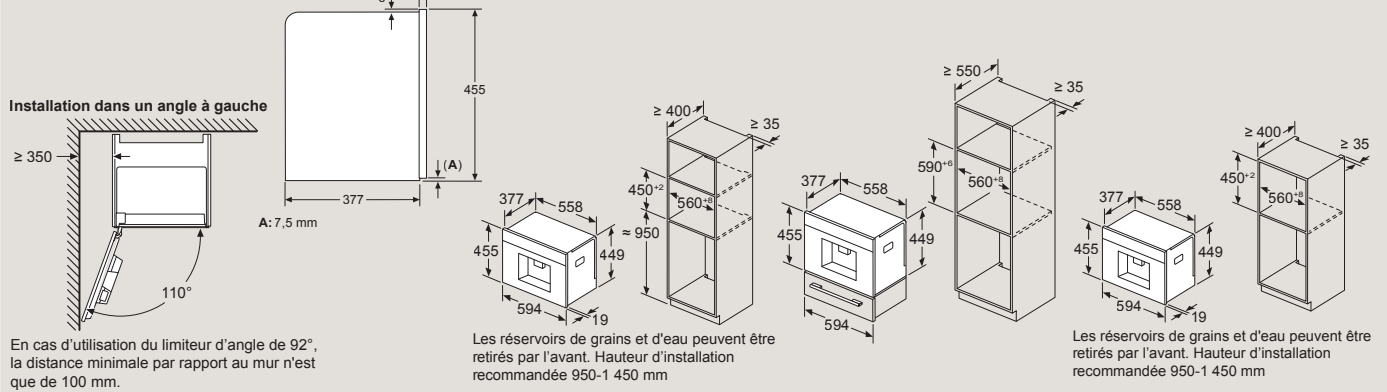
Micro-ondes pour le placard du haut et supérieur



BF922L1B1 / BF922R1B1

Dimensions en mm

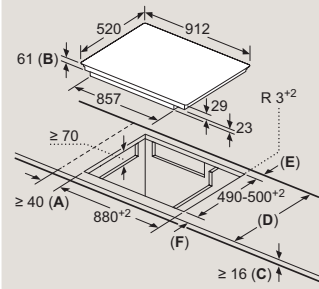
Machine à café tout-automatique



CT918L1B0 / CT918L1D0

Dimensions en mm

Plaque de cuisson
Design affleurant
avec pilastres latéraux



- A: Distance minimum entre la plaque de cuisson et le mur
- B: Profondeur de la niche
- C: La distance entre la surface du plan de travail et la partie supérieure de l'avant du four doit être de 40 mm. Voir espace nécessaire pour le four.

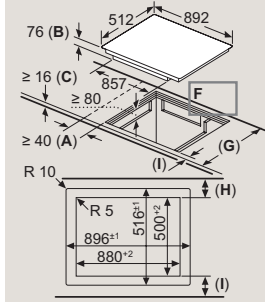
Le plan de travail, sur lequel la plaque de cuisson sera installé, doit pouvoir supporter des charges d'env. 60 kg. Dans le cas contraire, un support adapté doit être utilisé.

D	E	F
585-600	50	≥ 35
> 600	≥ 50	≥ 50

EZ977KZY1E

Dimensions en mm

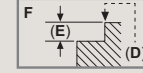
Plaque de cuisson
Design affleurant



- A: Distance minimum entre la plaque de cuisson et le mur
- B: Profondeur de la niche maximale
- C: La distance entre la surface du plan de travail et la partie supérieure de l'avant du four doit être de 40 mm. Voir espace nécessaire pour le four.

D: Max. 1 Fasse
E: 6,5^{+0.5}

Le plan de travail, sur lequel la plaque de cuisson sera installé, doit pouvoir supporter des charges d'env. 60 kg. Dans le cas contraire, un support adapté doit être utilisé.

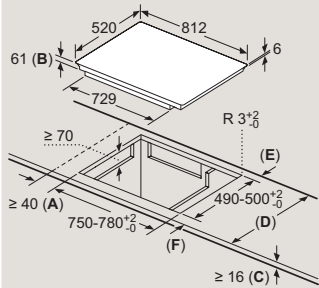


G	H	I
585-600	50	≥ 35
> 600	≥ 50	≥ 50

EZ907KZY1E

Dimensions en mm

Plaque de cuisson
Design affleurant
avec pilastres latéraux



- A: Distance minimum entre la plaque de cuisson et le mur
- B: Profondeur de la niche maximale
- C: La distance entre la surface du plan de travail et la partie supérieure de l'avant du four doit être de 40 mm. Voir espace nécessaire pour le four.

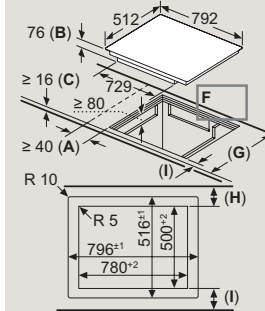
Le plan de travail, sur lequel la plaque de cuisson sera installé, doit pouvoir supporter des charges d'env. 60 kg. Dans le cas contraire, un support adapté doit être utilisé.

D	E	F
585-600	50	≥ 35
> 600	≥ 50	≥ 50

EZ877KZY1E

Dimensions en mm

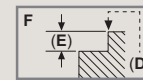
Plaque de cuisson
Design affleurant



- A: Distance minimum entre la plaque de cuisson et le mur
- B: Profondeur de la niche maximale
- C: La distance entre la surface du plan de travail et la partie supérieure de l'avant du four doit être de 40 mm. Voir espace nécessaire pour le four.

D: Max. 1 Fasse
E: 6,5^{+0.5}

Le plan de travail, sur lequel la plaque de cuisson sera installé, doit pouvoir supporter des charges d'env. 60 kg. Dans le cas contraire, un support adapté doit être utilisé.

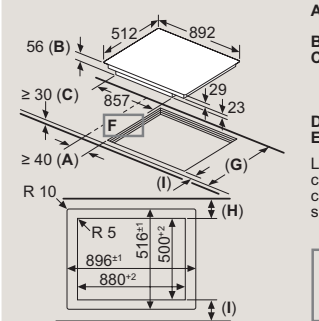


G	H	I
585-600	50	≥ 35
> 600	≥ 50	≥ 50

EZ807KZY1E

Dimensions en mm

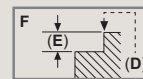
Plaques de cuisson
Design affleurant



- A: Distance minimum entre la plaque de cuisson et le mur
- B: Profondeur de la niche
- C: La distance entre la surface du plan de travail et la partie supérieure de l'avant du four doit être de 30 mm. Voir espace nécessaire pour le four.

D: Max. 1 Fasse
E: 6,5^{+0.5}

Le plan de travail, sur lequel la plaque de cuisson sera installé, doit pouvoir supporter des charges d'env. 60 kg. Dans le cas contraire, un support adapté doit être utilisé.

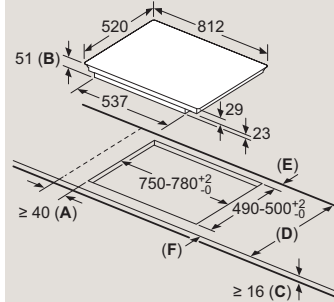


G	H	I
585-600	50	≥ 35
> 600	≥ 50	≥ 50

EX907KXX5E

Dimensions en mm

Plaques de cuisson
Design Facette



- A: Distance minimum entre la plaque de cuisson et le mur
- B: Profondeur de la niche
- C: La distance entre la surface du plan de travail et la partie supérieure de l'avant du four doit être de 30 mm. Voir espace nécessaire pour le four.

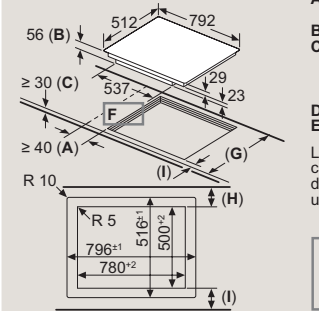
Le plan de travail, sur lequel la plaque de cuisson sera installé, doit pouvoir supporter des charges d'env. 60 kg. Dans le cas contraire, un support adapté doit être utilisé.

D	E	F
585-600	50	≥ 35
> 600	≥ 50	≥ 50

EX878LYV5E/EX877KYX5E/EX877NVV6E

Dimensions en mm

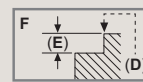
Plaques de cuisson
Design affleurant



- A: Distance minimum entre la plaque de cuisson et le mur
- B: Profondeur de la niche maximale
- C: La distance entre la surface du plan de travail et la partie supérieure de l'avant du four doit être de 30 mm. Voir espace nécessaire pour le four.

D: 1 chanfrein max.
E: 6,5^{+0.5}

Le plan de travail, sur lequel la plaque de cuisson sera installé, doit pouvoir supporter des charges d'env. 60 kg. Dans le cas contraire, un support adapté doit être utilisé.



G	H	I
585-600	50	≥ 35
> 600	≥ 50	≥ 50

EX808LYV5E/EX807KYX5E/EX807NVV6E/EX807NVV6E

Dimensions en mm

Plaques de cuisson
Design Facette

A: Distance minimum entre la plaque de cuisson et le mur
B: Profondeur de la niche
C: La distance entre la surface du plan de travail et la partie supérieure de l'avant du four doit être de 30 mm. Voir espace nécessaire pour le four.

Le plan de travail, sur lequel la plaque de cuisson sera installé, doit pouvoir supporter des charges d'env. 60 kg. Dans le cas contraire, un support adapté doit être utilisé.

D	E	F
585-600	50	≥ 35
> 600	≥ 50	≥ 50

Dimensions en mm

EX677NYV6E/EX677FXC5E

Plaques de cuisson
Design affleurant

* Distance minimum entre la plaque de cuisson et le mur
 ** Profondeur de la niche
 *** Avec four installé en-dessous, min. 30, voire plus. Voir espace nécessaire pour le four

Dimensions en mm

EX607NYV6E

① L'espace de ventilation doit être prévu.

Pour toutes les plaques de cuisson à induction

Dimensions en mm

① L'espace de ventilation doit être prévu.

① L'espace de ventilation doit être prévu.

Dimensions en mm

EZ907.../EZ807...
EZ977.../EX907.../EZ877.../
EX808.../EX807.../EX607...

Dimensions en mm

EX9...
EZ907.../EZ877.../
EZ807.../EX878.../
EX877.../EX808.../
EX807.../EH877...
EX677.../
EX607.../EH677...

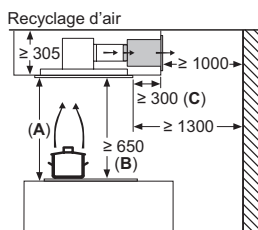
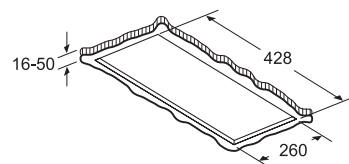
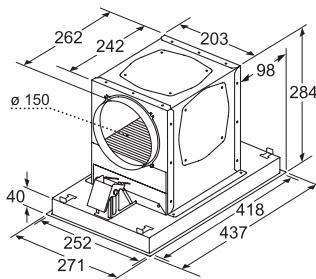
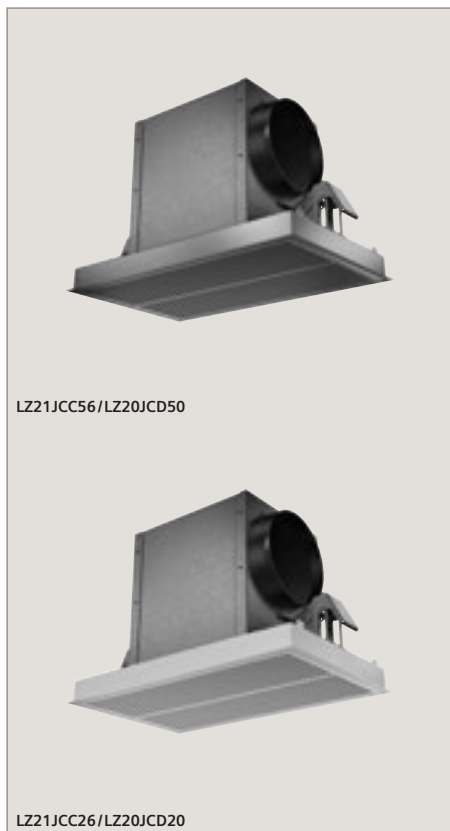
① L'espace de ventilation doit être prévu.

Dimensions en mm

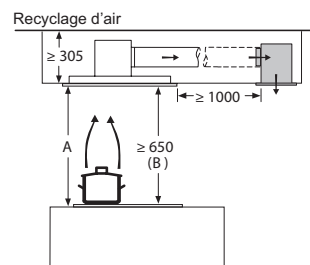
EX977.../EX878.../EX877.../EH877.../EX677.../EH677...

Les kits de recyclage d'air cleanAir Plus / cleanAir pour hottes de plafond

Kits de recyclage d'air cleanAir Plus / Long Life pour hottes de plafond



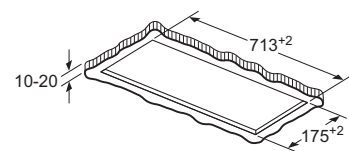
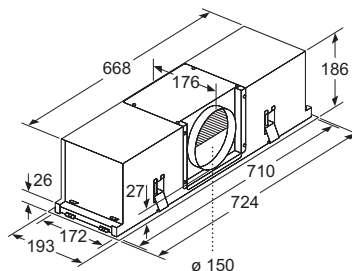
A: Performance optimale 700-1500
B: À partir du haut de la grille de support des casseroles
C: La distance peut être réduite jusqu'à 70 mm, tant que la hauteur du plafond suspendu est ≥ 340 mm.



A: Performance optimale 700-1500
B: À partir du haut de la grille de support des casseroles

Dimensions en mm

Kits de recyclage d'air cleanAir pour hottes de plafond

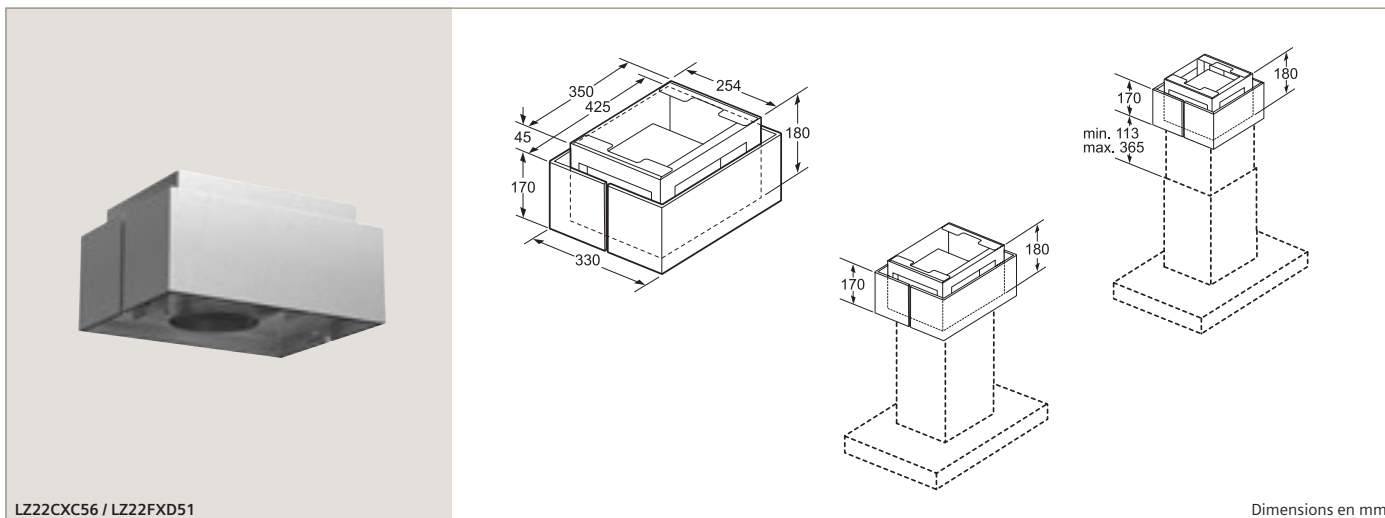


La tubulure peut être déplacée en fonction de la situation de montage.

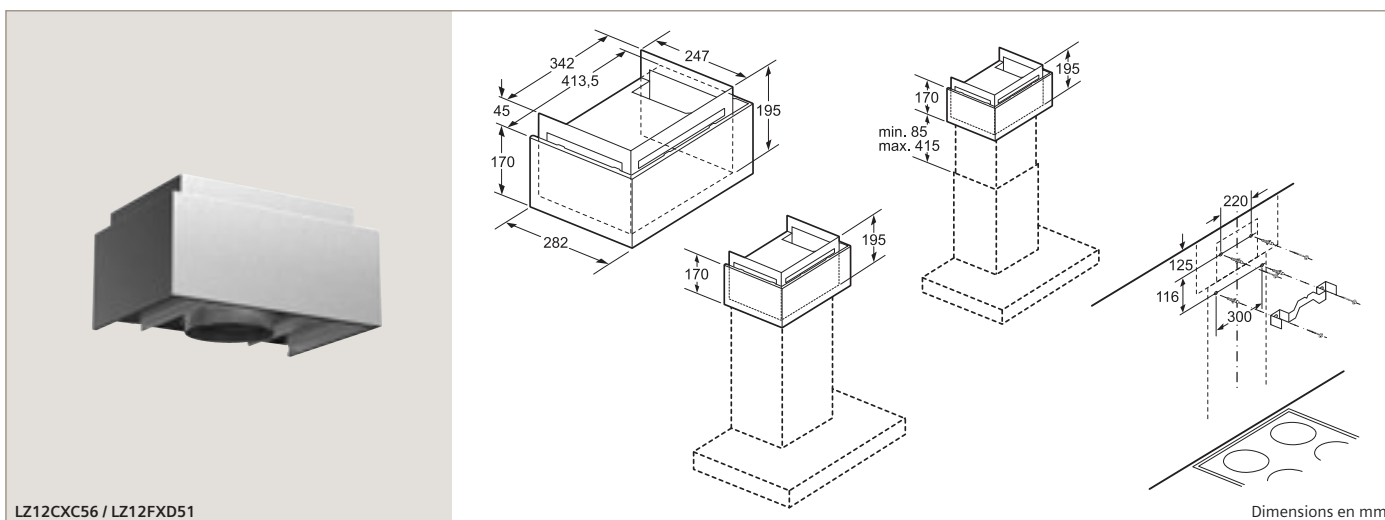
Dimensions en mm

Les kits de recyclage d'air cleanAir Plus/Long Life pour hottes îlots, hottes murales et box

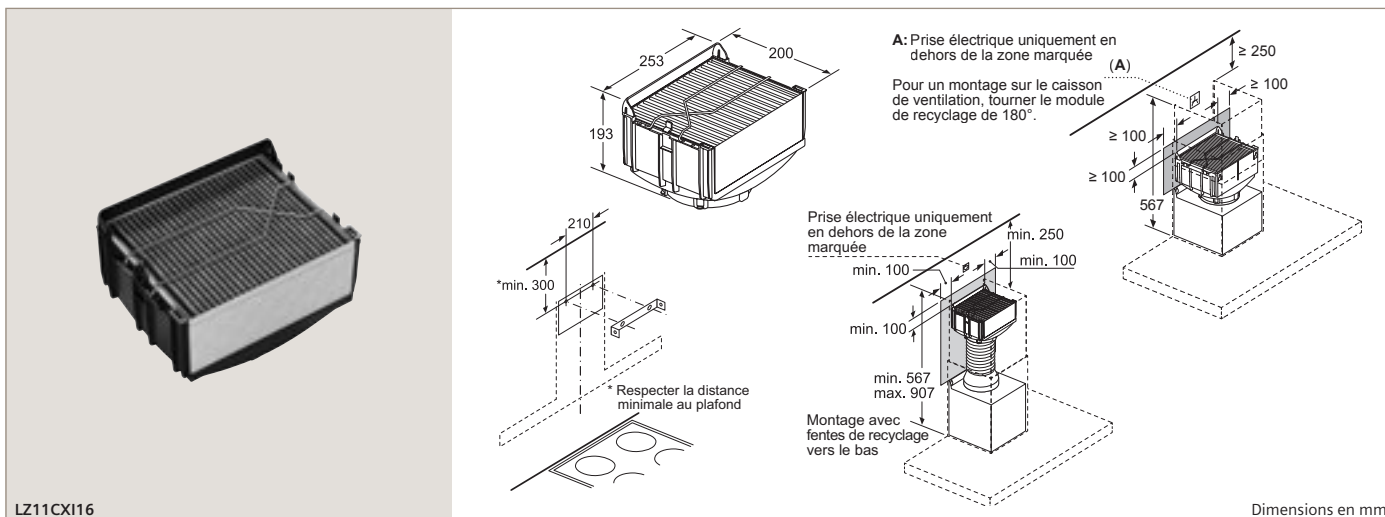
Kits de recyclage d'air cleanAir Plus/Long Life pour hottes îlots



Kits de recyclage d'air cleanAir Plus/Long Life pour hottes murales/box

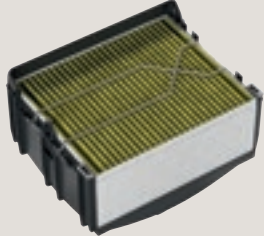


Kit de recyclages d'air intégré cleanAir Plus pour hottes murales/box

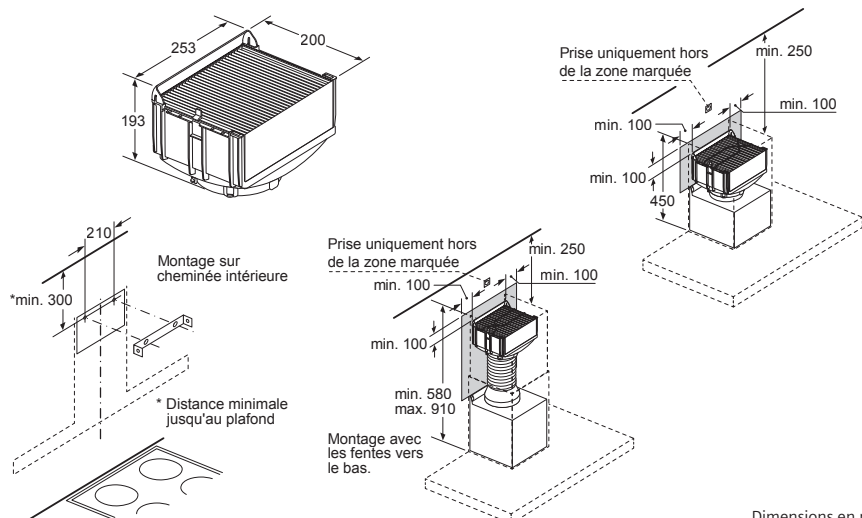


Les kits de recyclage d'air cleanAir Plus / Long Life pour hottes murales et box

Kit de recyclages d'air intégré cleanAir Plus pour hottes murales/box



LZ11DX16



253 200 193

Prise uniquement hors de la zone marquée

min. 250

min. 100

min. 100

450

Montage sur cheminée intérieure

210

*min. 300

Distance minimale jusqu'au plafond

Prise uniquement hors de la zone marquée

min. 250

min. 100

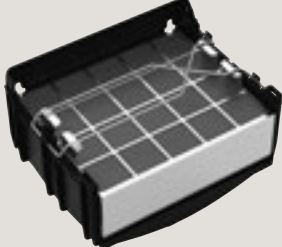
min. 100

min. 580 max. 910

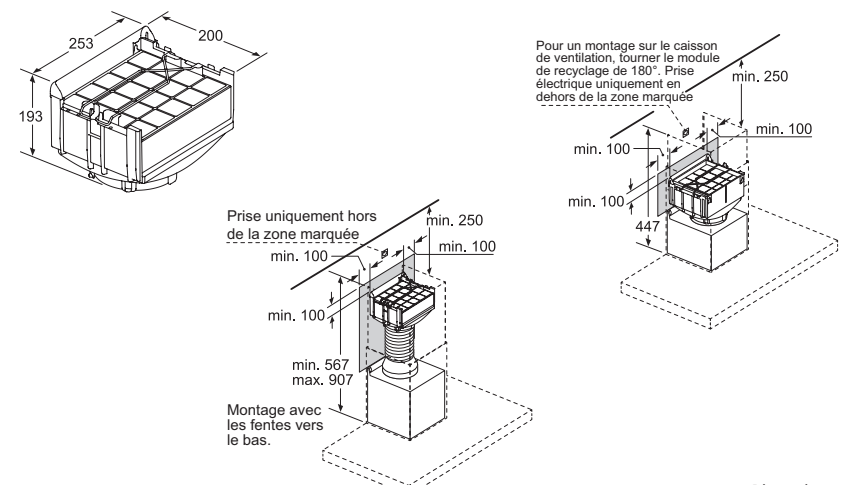
Montage avec les fentes vers le bas.

Dimensions en mm

Kits de recyclage d'air intégrés Long Life pour hottes murales/box



LZ10FXJ05



253 200 193

Prise uniquement hors de la zone marquée

min. 250

min. 100

min. 100

447

Prise uniquement hors de la zone marquée

min. 250

min. 100

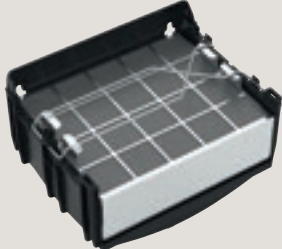
min. 100

min. 100

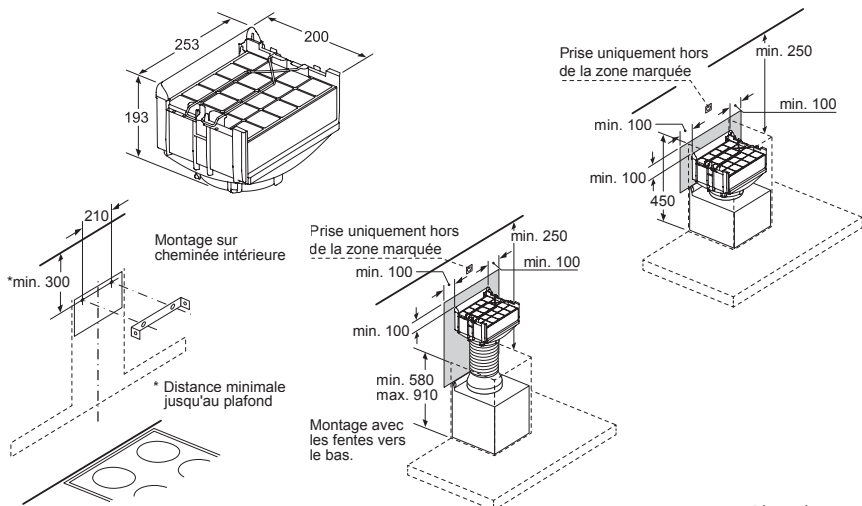
min. 567 max. 907

Montage avec les fentes vers le bas.

Dimensions en mm



LZ10FXJ00



253 200 193

Prise uniquement hors de la zone marquée

min. 250

min. 100

min. 100

450

Montage sur cheminée intérieure

210

*min. 300

Distance minimale jusqu'au plafond

Prise uniquement hors de la zone marquée

min. 250

min. 100

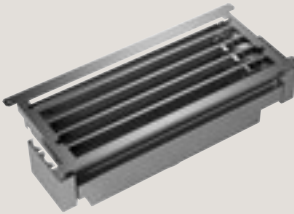
min. 100

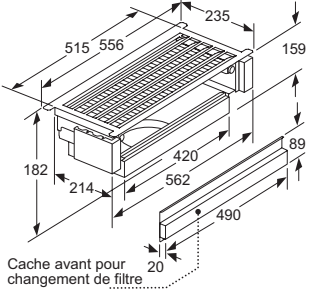
min. 580 max. 910

Montage avec les fentes vers le bas.

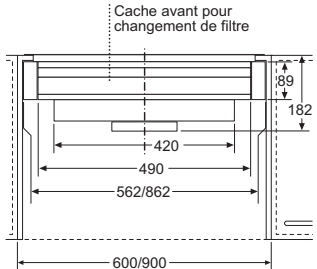
Dimensions en mm

Les kits de recyclage d'air cleanAir Plus / Long Life pour hottes plates



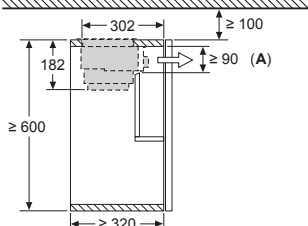


Cache avant pour changement de filtre



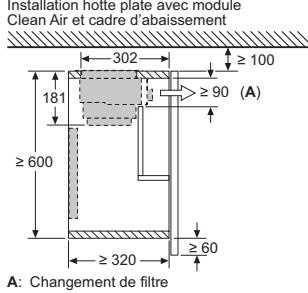
Cache avant pour changement de filtre

Installation hotte plate avec kit de recyclage



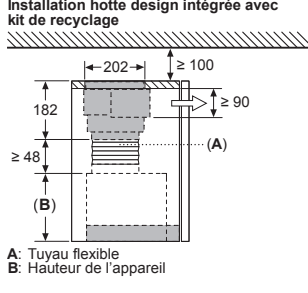
A: Changement de filtre

Installation hotte plate avec module Clean Air et cadre d'abaissement



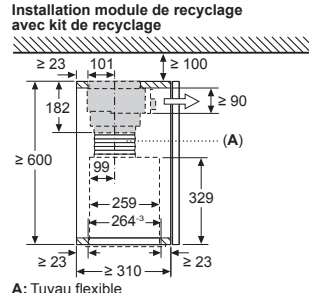
A: Changement de filtre

Installation hotte design intégrée avec kit de recyclage



A: Tuyau flexible
B: Hauteur de l'appareil

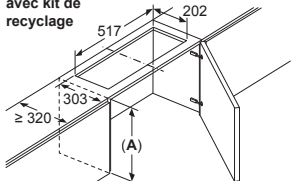
Installation module de recyclage avec kit de recyclage



A: Tuyau flexible

Placard de 60 cm

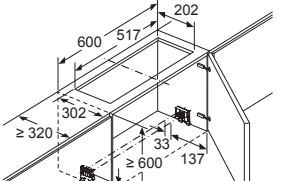
Installation hotte design intégrée avec kit de recyclage



Utilisation d'un kit de recyclage impossible pour les placards avec traverse (porte coulissante)
A: Hauteur min. de l'appareil + 230 mm

Placard de 60 cm

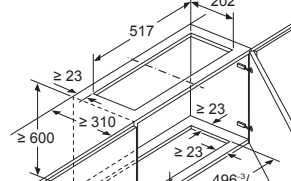
Installation hotte plate avec kit de recyclage



Utilisation d'un kit de recyclage impossible pour les placards avec traverse (porte coulissante)

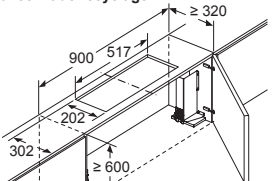
Placard de 60 cm

Installation module de recyclage avec kit de recyclage



Placard de 90 cm

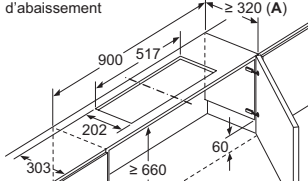
Installation hotte plate avec kit de recyclage



Utilisation d'un kit de recyclage impossible pour les placards avec traverse (porte coulissante)

Placard de 90 cm

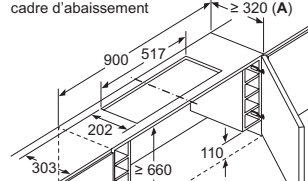
Installation d'une hotte plate avec module Clean Air et cadre d'abaissement



A: voir le tableau des combinaisons

Placard de 90 cm

Installation d'une hotte plate avec module Clean Air et cadre d'abaissement



A: voir le tableau des combinaisons

LZ11XC16/LZ11TD11

Dimensions en mm

Le cadre d'abaissement pour hottes plates de 90 cm

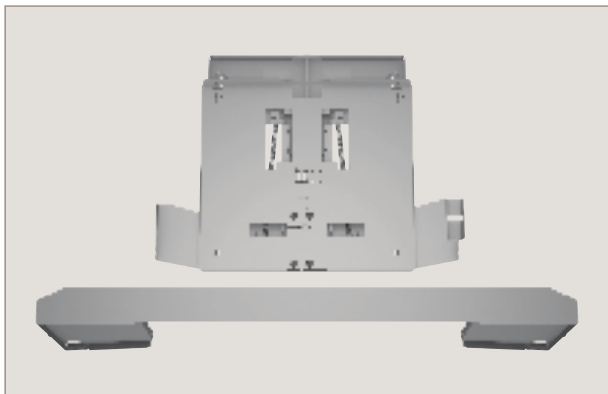
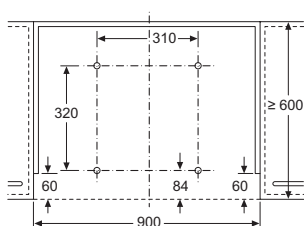
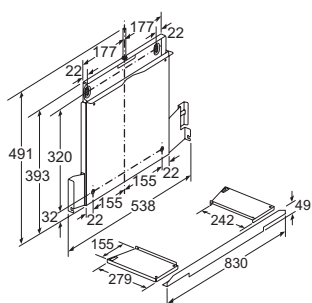


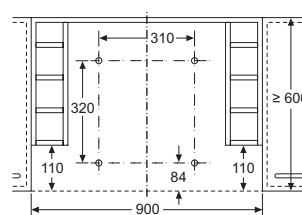
Tableau des combinaisons pour hotte plate de 90 cm avec cadre d'abaissement

Forme de l'appareil dans le placard	Profondeur de l'appareil avec cadre d'abaissement	Profondeur de la baguette de prise	Profondeur totale de l'installation	Profondeur du meuble
Forme A	301	17	318	≥ 320
	301	20	321	≥ 323
	301	31	332	≥ 334
Forme B	301	31	332	≥ 334

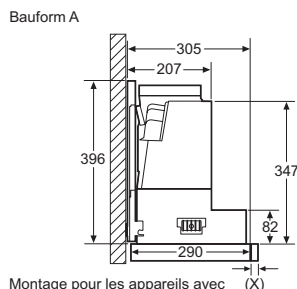
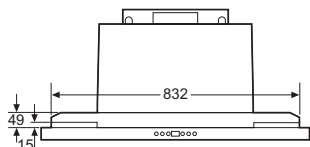
Dans le cas d'un revêtement de niche >5 mm, le cadre d'abaissement doit être étagé. La profondeur du meuble doit être adaptée en conséquence.



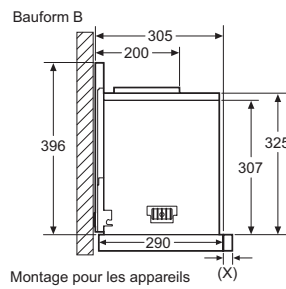
Montage d'une hotte plate avec cadre d'abaissement
Montage directement contre le mur de la cuisine



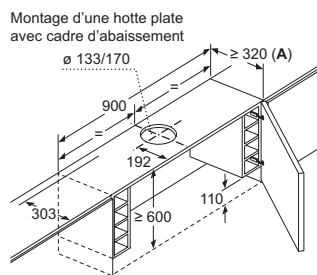
Montage d'une hotte plate avec cadre d'abaissement
Meuble avec étagères latérales
Montage directement contre le mur de la cuisine



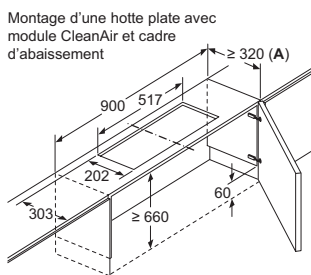
Montage pour les appareils avec cadre d'abaissement.
Profondeur du meuble conforme au tableau des combinaisons



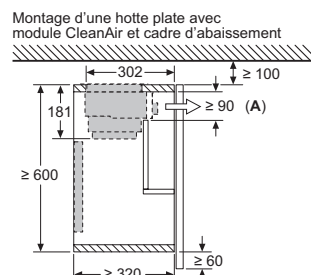
Montage pour les appareils avec cadre d'abaissement.
Profondeur du meuble conforme au tableau des combinaisons



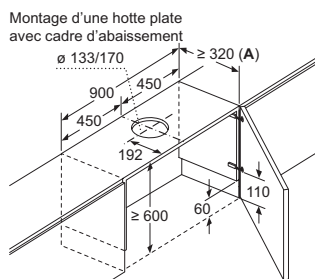
A: voir tableau des combinaisons



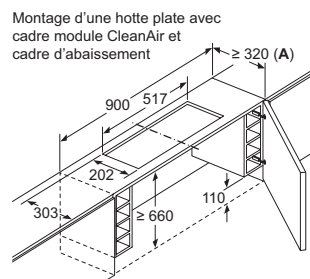
A: voir tableau des combinaisons



A: changement de filtre



A: voir tableau des combinaisons



A: voir tableau des combinaisons

Le cadre d'abaissement pour hottes plates de 60 cm

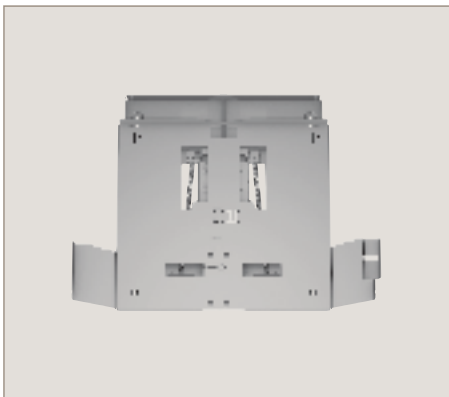
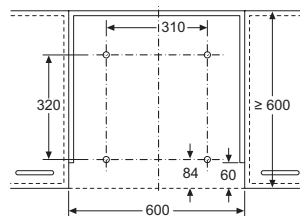
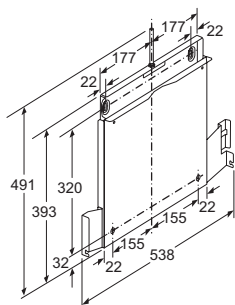


Tableau des combinaisons pour hotte plate de 60 cm avec cadre d'abaissement

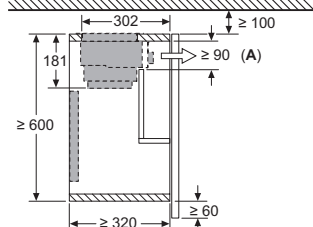
Forme de l'appareil dans le placard	Profondeur de l'appareil avec cadre d'abaissement	Profondeur de la baguette de prise	Profondeur totale de l'installation	Profondeur du meuble
Forme A	301	17	318	≥ 320
	301	20	321	≥ 323
	301	31	332	≥ 334
Forme B	301	31	332	≥ 334

Dans le cas d'un revêtement de niche >5 mm, le cadre d'abaissement doit être étayé. La profondeur du meuble doit être adaptée en conséquence.

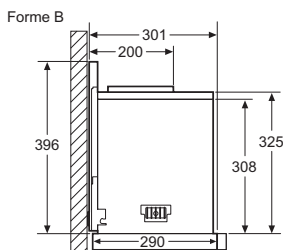


Montage d'une hotte plate avec cadre d'abaissement
Montage directement contre le mur de la cuisine

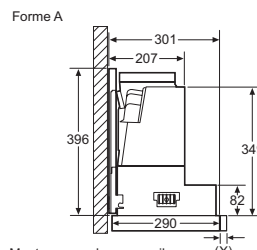
Montage d'une hotte plate avec module CleanAir et cadre d'abaissement



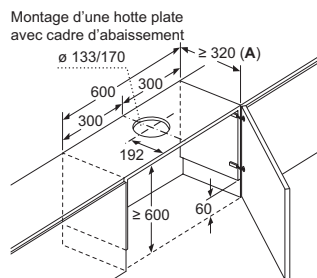
A: changement de filtre



Montage pour les appareils avec cadre d'abaissement. Profondeur du meuble conforme au tableau des combinaisons

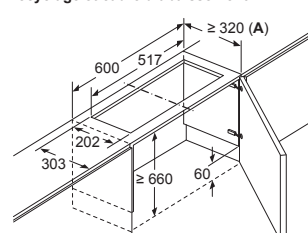


Montage pour les appareils avec cadre d'abaissement. Profondeur du meuble conforme au tableau des combinaisons



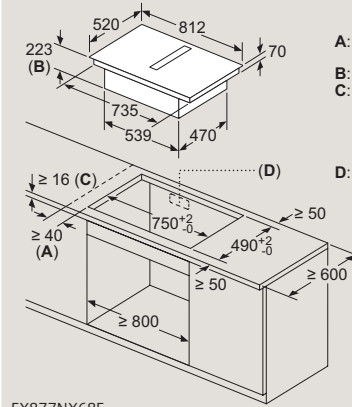
A: voir tableau des combinaisons

Montage d'une hotte plate avec kit de recyclage et cadre d'abaissement



A: voir tableau des combinaisons

Hotte de plan de travail / Plaque de cuisson varioInduction

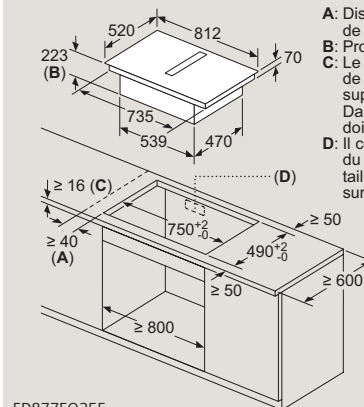


EX877NX68E

Dimensions en mm

- A:** Distance minimum entre la plaque de cuisson et le mur
- B:** Profondeur de la niche
- C:** Le plan de travail, sur lequel la plaque de cuisson sera installé, doit pouvoir supporter des charges d'env. 60 kg. Dans le cas contraire, un support adapté doit être utilisé.
- D:** Il convient de prévoir une découpe le mur du fond pour y faire passer les câbles. La taille et la position exactes sont indiquées sur le dessin spécifique.

Ventilateur de table / table de cuisson à induction

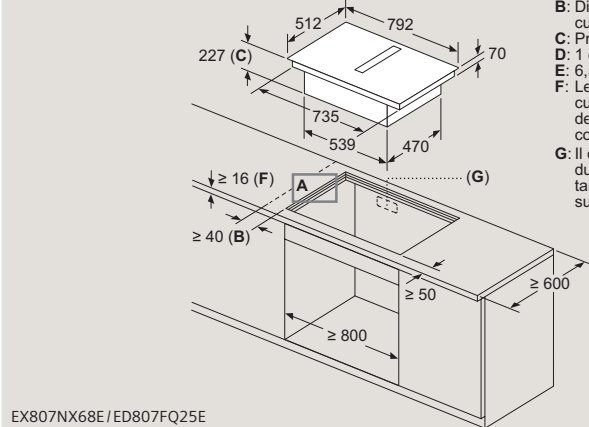


ED877FQ25E

Dimensions en mm

- A:** Distance minimum entre la plaque de cuisson et le mur
- B:** Profondeur de la niche
- C:** Le plan de travail, sur lequel la plaque de cuisson sera installé, doit pouvoir supporter des charges d'env. 60 kg. Dans le cas contraire, un support adapté doit être utilisé.
- D:** Il convient de prévoir une découpe le mur du fond pour y faire passer les câbles. La taille et la position exactes sont indiquées sur le dessin spécifique.

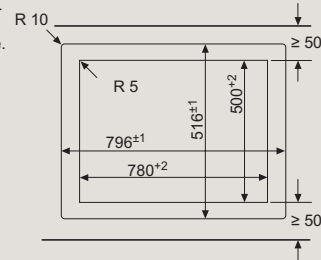
Hotte de plan de travail / Plaque de cuisson varioInduction



EX807NX68E/ED807FQ25E

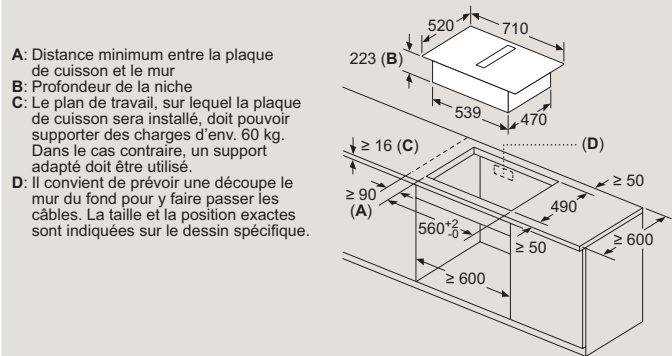
Dimensions en mm

- B:** Distance minimum entre la plaque de cuisson et le mur
- C:** Profondeur de la niche
- D:** 1 chanfrein max.
- E:** 6,5^{+0,5}
- F:** Le plan de travail, sur lequel la plaque de cuisson sera installé, doit pouvoir supporter des charges d'env. 60 kg. Dans le cas contraire, un support adapté doit être utilisé.
- G:** Il convient de prévoir une découpe le mur du fond pour y faire passer les câbles. La taille et la position exactes sont indiquées sur le dessin spécifique.



Dimensions en mm

Ventilateur de table / table de cuisson à induction

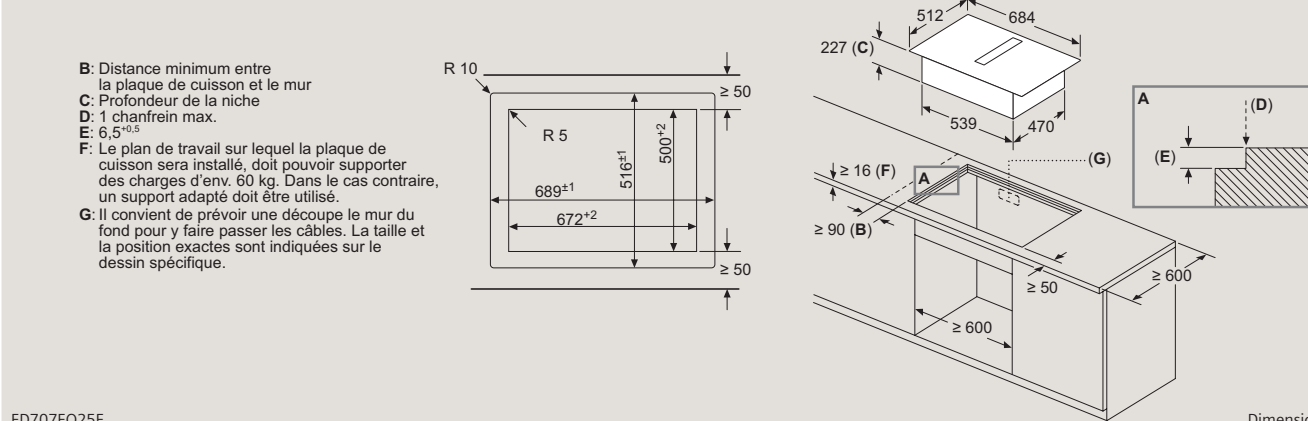


ED777FQ25E

Dimensions en mm

- A:** Distance minimum entre la plaque de cuisson et le mur
- B:** Profondeur de la niche
- C:** Le plan de travail, sur lequel la plaque de cuisson sera installé, doit pouvoir supporter des charges d'env. 60 kg. Dans le cas contraire, un support adapté doit être utilisé.
- D:** Il convient de prévoir une découpe le mur du fond pour y faire passer les câbles. La taille et la position exactes sont indiquées sur le dessin spécifique.

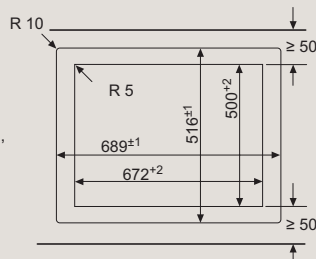
Ventilateur de table / table de cuisson à induction



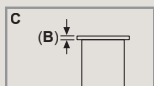
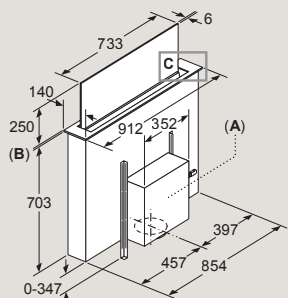
ED707FQ25E

Dimensions en mm

- B:** Distance minimum entre la plaque de cuisson et le mur
- C:** Profondeur de la niche
- D:** 1 chanfrein max.
- E:** 6,5^{+0,5}
- F:** Le plan de travail sur lequel la plaque de cuisson sera installé, doit pouvoir supporter des charges d'env. 60 kg. Dans le cas contraire, un support adapté doit être utilisé.
- G:** Il convient de prévoir une découpe le mur du fond pour y faire passer les câbles. La taille et la position exactes sont indiquées sur le dessin spécifique.



Système glassdraftAir

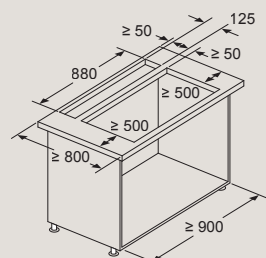


A: Montage du groupe moteur à l'avant/à l'arrière ou décalé latéralement avec une distance max. de 3 m (accessoire spécial nécessaire)

Le groupe moteur doit toujours être accessible

B: 5,5 mm

Combinaison avec plaque de cuisson électrique

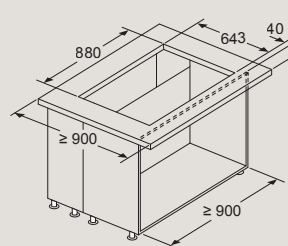


Combinaison avec une plaque de cuisson au gaz impossible
Pour éviter les pertes de puissance, noter les points suivants :

- Ne pas monter de placards au-dessus de l'appareil
- Distance entre les étagères ouvertes au-dessus de l'appareil min. 650 mm (recommandation)
- Distance gauche/droite entre l'appareil et le mur/le placard voisin min. 500 mm
- Distance entre le cadre de l'appareil et le mur min. 50 mm

Combinaison avec plaque de cuisson électrique

Montage sans soudure

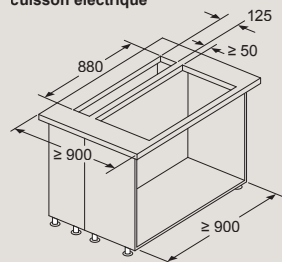


A: Dépassement plan de travail - cuisson

Combinaison avec une plaque de cuisson au gaz impossible
Pour éviter les pertes de puissance, noter les points suivants :

- Ne pas monter de placards au-dessus de l'appareil
- Distance entre les étagères ouvertes au-dessus de l'appareil min. 650 mm (recommandation)
- Distance gauche/droite entre l'appareil et le mur/le placard voisin min. 500 mm

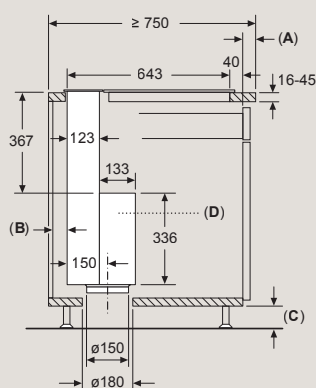
Combinaison avec plaque de cuisson électrique



Combinaison avec une plaque de cuisson au gaz impossible
Pour éviter les pertes de puissance, noter les points suivants :

- Ne pas monter de placards au-dessus de l'appareil
- Distance entre les étagères ouvertes au-dessus de l'appareil min. 650 mm (recommandation)
- Distance gauche/droite entre l'appareil et le mur/le placard voisin min. 500 mm

Montage sans soudure (accessoires spéciaux nécessaires)

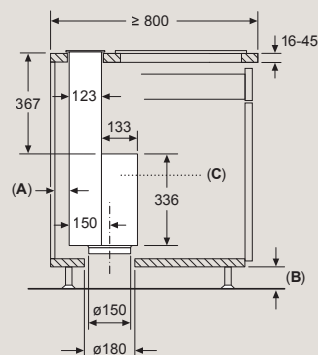


A: Dépassement plan de travail - cuisson

B: ≥ 20 mm entre le module de recyclage Guided Air et la paroi du meuble

C: ≥ 60 mm pour le mode recyclage
≥ 100 mm pour le mode évacuation avec conduit dans la zone du socle

D: Le groupe moteur doit toujours être accessible

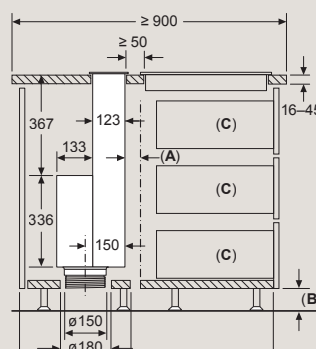


A: ≥ 20 mm entre le module de recyclage Guided Air et la paroi du meuble

B: ≥ 60 mm pour le mode recyclage
≥ 100 mm pour le mode évacuation avec conduit dans la zone du socle

C: Le groupe moteur doit toujours être accessible

Installation standard



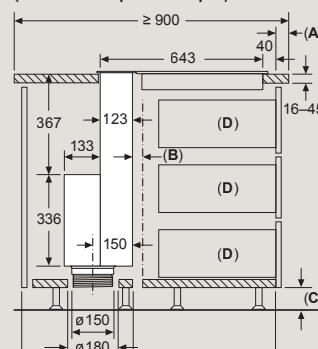
A: Fente d'aération pour table de cuisson

B: ≥ 60 mm pour le mode recyclage
≥ 100 mm pour le mode évacuation extérieure avec un conduit dans la plinthe

C: Profondeur d'extension max.

Le moteur doit toujours être accessible

Montage homogène (Accessoires spéciaux requis)



A: Écart entre le plan de travail et le corps

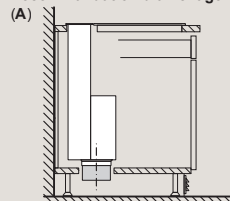
B: Fente d'aération pour table de cuisson

C: ≥ 60 mm pour le mode recyclage
≥ 100 mm pour le mode évacuation extérieure avec un conduit dans la plinthe

D: Profondeur d'extension max.

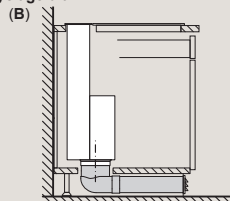
Le moteur doit toujours être accessible

Recommandation d'aménagement pour recyclage d'air



A: Mur extérieur - valeur $U \leq 0,5W/(m^2K)$

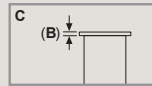
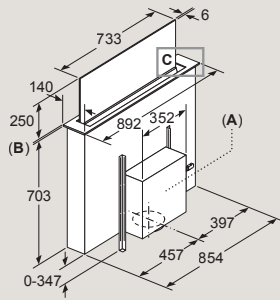
Installation standard : partiellement guidée dans la zone du socle



B: AMur extérieur - valeur $U > 0,5W/(m^2K)$

Installation avec tuyauterie entièrement guidée jusqu'à la plinthe pour des murs extérieurs mal isolés ou des sols froids

Système glassdraftAir

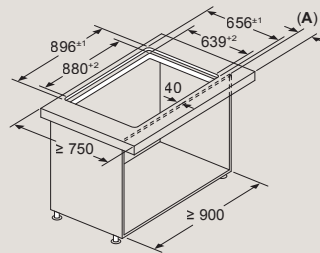


A: Montage du groupe moteur à l'avant/à l'arrière ou décalé latéralement avec une distance max. de 3 m (accessoire spécial nécessaire)

Le groupe moteur doit toujours être accessible

B: 5,5 mm

Combinaison avec plaque de cuisson électrique Montage sans soudure, affleurant

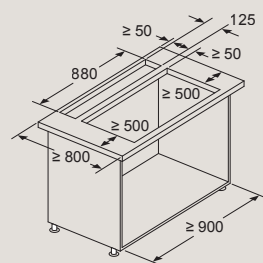


A: Dépassement plan de travail - cuisson

Combinaison avec une plaque de cuisson au gaz impossible
Pour éviter les pertes de puissance, noter les points suivants :

- Ne pas monter de placards au-dessus de l'appareil
- Distance entre les étagères ouvertes au-dessus de l'appareil min. 650 mm (recommandation)
- Distance gauche/droite entre l'appareil et le mur/le placard voisin min. 500 mm
- Distance entre le cadre de l'appareil et le mur min. 50 mm

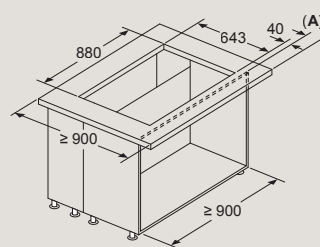
Combinaison avec plaque de cuisson électrique



Combinaison avec une plaque de cuisson au gaz impossible
Pour éviter les pertes de puissance, noter les points suivants :

- Ne pas monter de placards au-dessus de l'appareil
- Distance entre les étagères ouvertes au-dessus de l'appareil min. 650 mm (recommandation)
- Distance gauche/droite entre l'appareil et le mur/le placard voisin min. 500 mm
- Distance entre le cadre de l'appareil et le mur min. 50 mm

Combinaison avec plaque de cuisson électrique Montage sans soudure

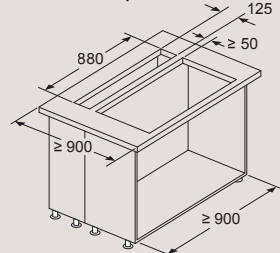


A: Dépassement plan de travail - cuisson

Combinaison avec une plaque de cuisson au gaz impossible
Pour éviter les pertes de puissance, noter les points suivants :

- Ne pas monter de placards au-dessus de l'appareil
- Distance entre les étagères ouvertes au-dessus de l'appareil min. 650 mm (recommandation)
- Distance gauche/droite entre l'appareil et le mur/le placard voisin min. 500 mm

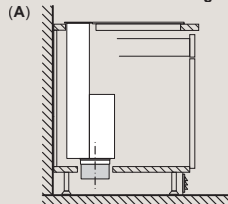
Combinaison avec plaque de cuisson électrique



Combinaison avec une plaque de cuisson au gaz impossible
Pour éviter les pertes de puissance, noter les points suivants :

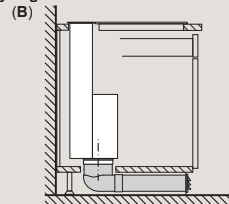
- Ne pas monter de placards au-dessus de l'appareil
- Distance entre les étagères ouvertes au-dessus de l'appareil min. 650 mm (recommandation)
- Distance gauche/droite entre l'appareil et le mur/le placard voisin min. 500 mm

Recommandation d'aménagement pour recyclage d'air



A: Mur extérieur - valeur $U \leq 0,5W/(m^2K)$

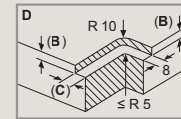
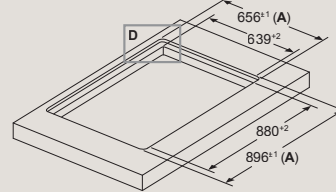
Installation standard : partiellement guidée dans la zone du socle



B: AMur extérieur - valeur $U > 0,5W/(m^2K)$

Installation avec tuyauterie entièrement guidée jusqu'à la plinthe pour des murs extérieurs mal isolés ou des sols froids

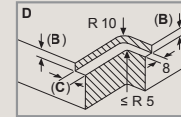
Combinaison avec plaque de cuisson électrique Montage sans soudure, affleurant



A: avec 2 mm de silicone autour

B: 5,5
C: 9,5

Pour un montage affleurant sur les plans de travail en pierre et en granit.

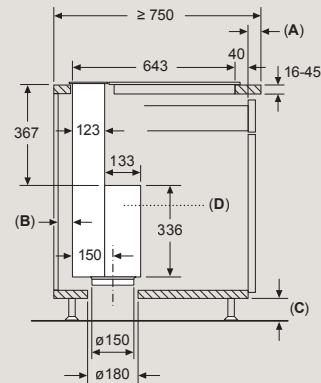


A: avec 2 mm de silicone autour

B: 5,5
C: 9,5

Pour un montage affleurant sur les plans de travail en pierre et en granit.

Montage homogène (Accessoires spéciaux requis)

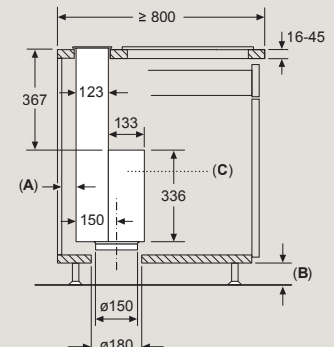


A: Écart entre le plan de travail et le corps

B: ≥ 20 mm entre la zone d'aspiration Guided Air et la paroi du meuble

C: ≥ 60 mm pour le recyclage de l'air
 ≥ 100 mm pour l'évacuation d'air via un conduit dans la plinthe

D: L'unité du moteur doit toujours être accessible

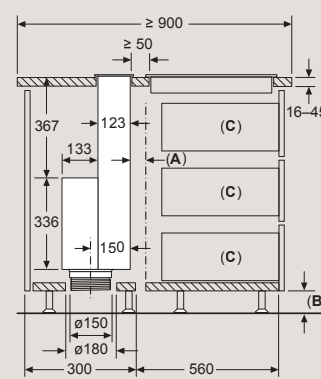


A: ≥ 20 mm entre le module de recyclage Guided Air et la paroi du meuble

B: ≥ 60 mm pour le mode recyclage
 ≥ 100 mm pour le mode évacuation avec conduit dans la zone du socle

C: Le groupe moteur doit toujours être accessible

Installation standard



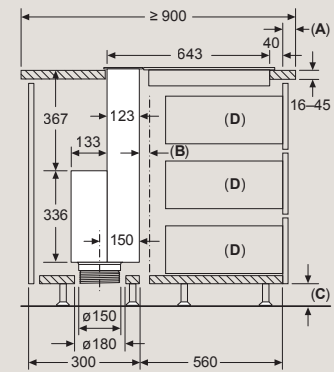
A: Fente d'aération pour table de cuisson

B: ≥ 60 mm pour le mode recyclage
 ≥ 100 mm pour le mode évacuation extérieure avec un conduit dans la plinthe

C: Profondeur d'extension max.

Le moteur doit toujours être accessible

Montage homogène (Accessoires spéciaux requis)



A: Écart entre le plan de travail et le corps

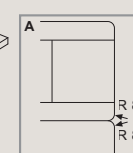
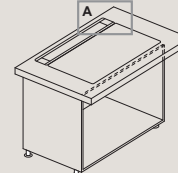
B: Fente d'aération pour table de cuisson

C: ≥ 60 mm pour le mode recyclage
 ≥ 100 mm pour le mode évacuation extérieure avec un conduit dans la plinthe

D: Profondeur d'extension max.

Le moteur doit toujours être accessible

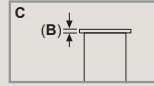
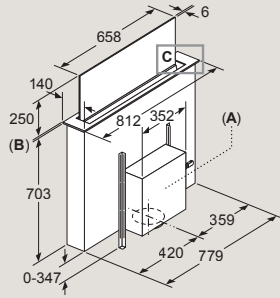
Combinaison avec plaque de cuisson électrique Montage sans soudure, affleurant



LD98WMM65

Dimensions en mm

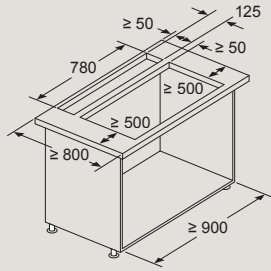
Système glassdraftAir



A: Montage du groupe moteur à l'avant/à l'arrière ou décalé latéralement avec une distance max. de 3 m (accessoire spécial nécessaire)
Le groupe moteur doit toujours être accessible

B: 5,5 mm

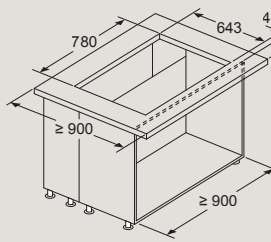
Combinaison avec plaque de cuisson électrique



Combinaison avec une plaque de cuisson au gaz impossible
Pour éviter les pertes de puissance, noter les points suivants :

- Ne pas monter de placards au-dessus de l'appareil
- Distance entre les étagères ouvertes au-dessus de l'appareil min. 650 mm (recommandation)
- Distance gauche/droite entre l'appareil et le mur/le placard voisin min. 500 mm
- Distance entre le cadre de l'appareil et le mur min. 50 mm

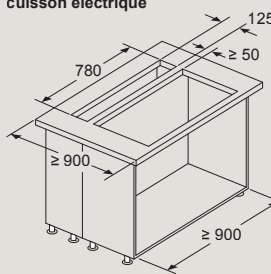
Combinaison avec plaque de cuisson électrique
Montage sans soudure



A: Dépassement plan de travail - cuisson
Combinaison avec une plaque de cuisson au gaz impossible
Pour éviter les pertes de puissance, noter les points suivants :

- Ne pas monter de placards au-dessus de l'appareil
- Distance entre les étagères ouvertes au-dessus de l'appareil min. 650 mm (recommandation)
- Distance gauche/droite entre l'appareil et le mur/le placard voisin min. 500 mm

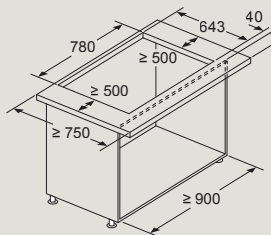
Combinaison avec plaque de cuisson électrique



Combinaison avec une plaque de cuisson au gaz impossible
Pour éviter les pertes de puissance, noter les points suivants :

- Ne pas monter de placards au-dessus de l'appareil
- Distance entre les étagères ouvertes au-dessus de l'appareil min. 650 mm (recommandation)
- Distance gauche/droite entre l'appareil et le mur/le placard voisin min. 500 mm

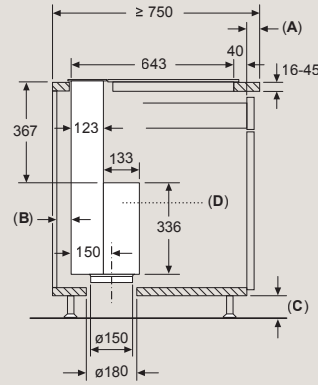
Combinaison avec plaque de cuisson électrique
Montage sans soudure



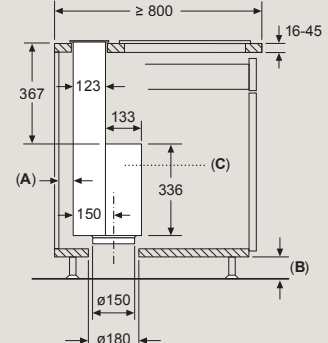
A: Dépassement plan de travail - cuisson
Combinaison avec une plaque de cuisson au gaz impossible
Pour éviter les pertes de puissance, noter les points suivants :

- Ne pas monter de placards au-dessus de l'appareil
- Distance entre les étagères ouvertes au-dessus de l'appareil min. 650 mm (recommandation)
- Distance gauche/droite entre l'appareil et le mur/le placard voisin min. 500 mm
- Distance entre le cadre de l'appareil et le mur min. 50 mm

Montage sans soudure
(accessoires spéciaux nécessaires)

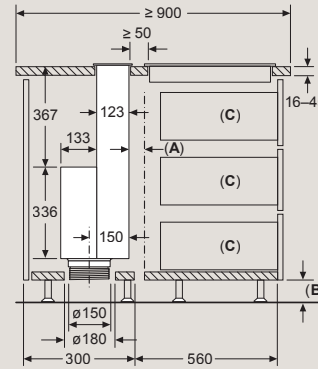


A: Dépassement plan de travail - cuisson
B: ≥ 20 mm entre le module de recyclage Guided Air et la paroi du meuble
C: ≥ 60 mm pour le mode recyclage ≥ 100 mm pour le mode évacuation avec conduit dans la zone du socle
D: Le groupe moteur doit toujours être accessible



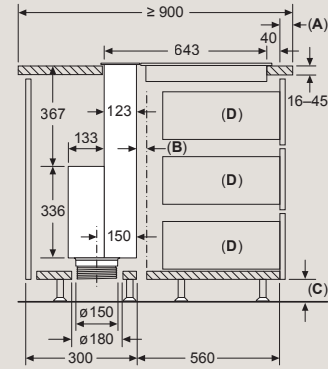
A: ≥ 20 mm entre le module de recyclage Guided Air et la paroi du meuble
B: ≥ 60 mm pour le mode recyclage ≥ 100 mm pour le mode évacuation avec conduit dans la zone du socle
C: Le groupe moteur doit toujours être accessible

Installation standard



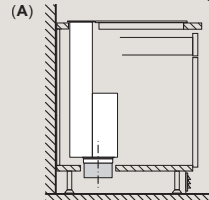
A: Fente d'aération pour table de cuisson
B: ≥ 60 mm pour le mode recyclage ≥ 100 mm pour le mode évacuation extérieure avec un conduit dans la plinthe
C: Profondeur d'extension max.
Le moteur doit toujours être accessible

Montage homogène
(Accessoires spéciaux requis)

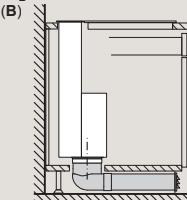


A: Écart entre le plan de travail et le corps
B: Fente d'aération pour table de cuisson
C: ≥ 60 mm pour le mode recyclage ≥ 100 mm pour le mode évacuation extérieure avec un conduit dans la plinthe
D: Profondeur d'extension max.
Le moteur doit toujours être accessible

Recommandation d'aménagement pour recyclage d'air

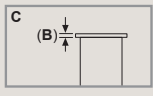
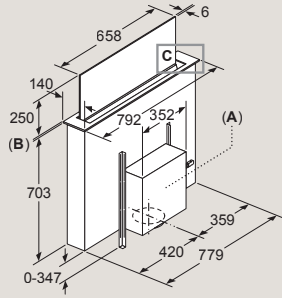


A: Mur extérieur - valeur $U \leq 0,5W/(m^2K)$
Installation standard : partiellement guidée dans la zone du socle



B: AMur extérieur - valeur $U > 0,5W/(m^2K)$
Installation avec tuyauterie entièrement guidée jusqu'à la plinthe pour des murs extérieurs mal isolés ou des sols froids

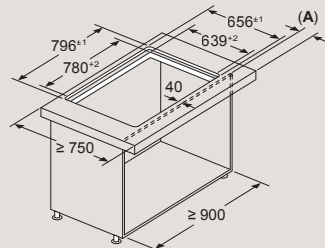
Système glassdraftAir



A: Montage du groupe moteur à l'avant/à l'arrière ou décalé latéralement avec une distance max. de 3 m (accessoire spécial nécessaire) Le groupe moteur doit toujours être accessible

B: 5,5 mm

Combinaison avec plaque de cuisson électrique Montage sans soudure, affleurant

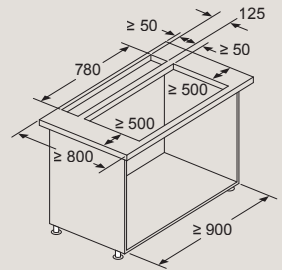


A: Dépassement plan de travail - cuisson

Combinaison avec une plaque de cuisson au gaz impossible Pour éviter les pertes de puissance, noter les points suivants :

- Ne pas monter de placards au-dessus de l'appareil
- Distance entre les étagères ouvertes au-dessus de l'appareil min. 650 mm (recommandation)
- Distance gauche/droite entre l'appareil et le mur/le placard voisin min. 500 mm
- Distance entre le cadre de l'appareil et le mur min. 50 mm

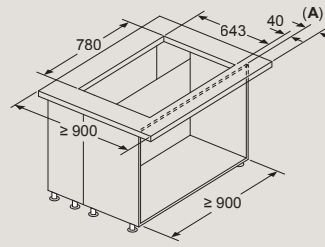
Combinaison avec plaque de cuisson électrique



Combinaison avec une plaque de cuisson au gaz impossible Pour éviter les pertes de puissance, noter les points suivants :

- Ne pas monter de placards au-dessus de l'appareil
- Distance entre les étagères ouvertes au-dessus de l'appareil min. 650 mm (recommandation)
- Distance gauche/droite entre l'appareil et le mur/le placard voisin min. 500 mm
- Distance entre le cadre de l'appareil et le mur min. 50 mm

Combinaison avec plaque de cuisson électrique Montage sans soudure

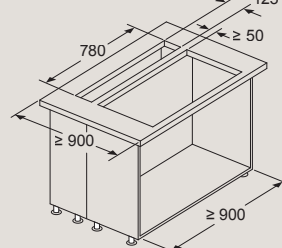


A: Dépassement plan de travail - cuisson

Combinaison avec une plaque de cuisson au gaz impossible Pour éviter les pertes de puissance, noter les points suivants :

- Ne pas monter de placards au-dessus de l'appareil
- Distance entre les étagères ouvertes au-dessus de l'appareil min. 650 mm (recommandation)
- Distance gauche/droite entre l'appareil et le mur/le placard voisin min. 500 mm

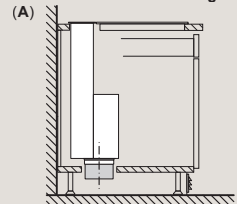
Combinaison avec plaque de cuisson électrique



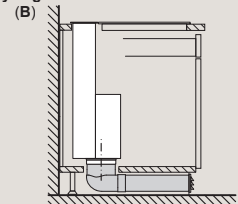
Combinaison avec une plaque de cuisson au gaz impossible Pour éviter les pertes de puissance, noter les points suivants :

- Ne pas monter de placards au-dessus de l'appareil
- Distance entre les étagères ouvertes au-dessus de l'appareil min. 650 mm (recommandation)
- Distance gauche/droite entre l'appareil et le mur/le placard voisin min. 500 mm

Recommandation d'aménagement pour recyclage d'air

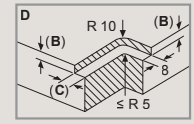
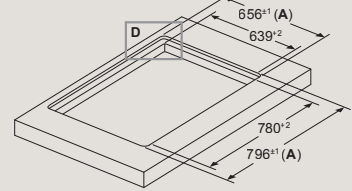


A: Mur extérieur - valeur $U \leq 0,5W/(m^2K)$
Installation standard : partiellement guidée dans la zone du socle



B: AMur extérieur - valeur $U > 0,5W/(m^2K)$
Installation avec tuyauterie entièrement guidée jusqu'à la plinthe pour des murs extérieurs mal isolés ou des sols froids

Combinaison avec plaque de cuisson électrique Montage sans soudure, affleurant

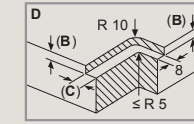
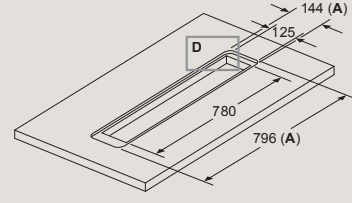


A: avec 2 mm de silicone autour

B: 5,5

C: 9,5

Pour un montage affleurant sur les plans de travail en pierre et en granit.



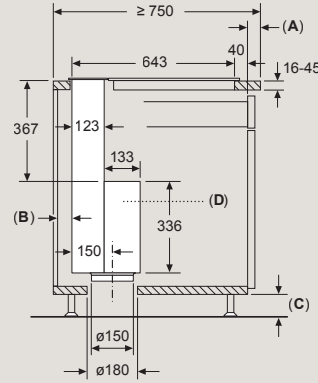
A: avec 2 mm de silicone autour

B: 5,5

C: 9,5

Pour un montage affleurant sur les plans de travail en pierre et en granit.

Montage homogène (Accessoires spéciaux requis)

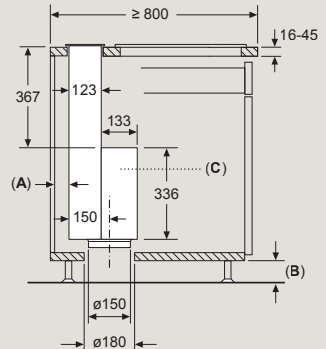


A: Écart entre le plan de travail et le corps

B: ≥ 20 mm entre la zone d'aspiration Guided Air et la paroi du meuble

C: ≥ 60 mm pour le recyclage de l'air ≥ 100 mm pour l'évacuation d'air via un conduit dans la plinthe

D: L'unité du moteur doit toujours être accessible

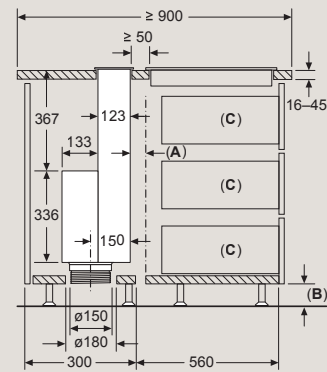


A: ≥ 20 mm entre le module de recyclage Guided Air et la paroi du meuble

B: ≥ 60 mm pour le mode recyclage ≥ 100 mm pour le mode évacuation avec conduit dans la zone du socle

C: Le groupe moteur doit toujours

Installation standard



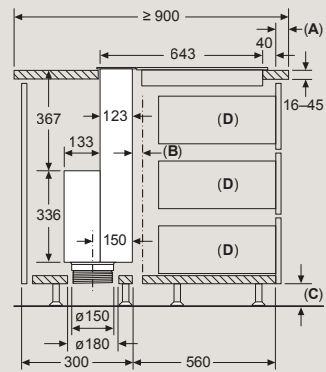
A: Fente d'aération pour table de cuisson

B: ≥ 60 mm pour le mode recyclage ≥ 100 mm pour le mode évacuation extérieure avec un conduit dans la plinthe

C: Profondeur d'extension max.

Le moteur doit toujours être accessible

Montage homogène (Accessoires spéciaux requis)



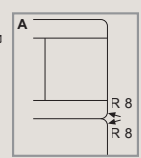
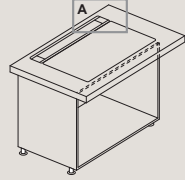
A: Écart entre le plan de travail et le corps

B: Fente d'aération pour table de cuisson

C: ≥ 60 mm pour le mode recyclage ≥ 100 mm pour le mode évacuation extérieure avec un conduit dans la plinthe

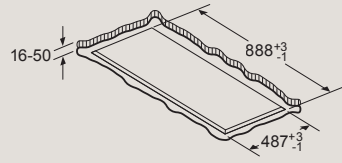
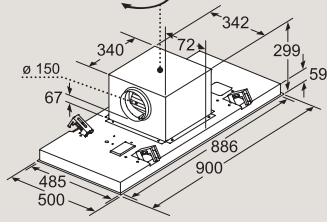
D: Profondeur d'extension max.
Le moteur doit toujours être accessible

Combinaison avec plaque de cuisson électrique Montage sans soudure, affleurant



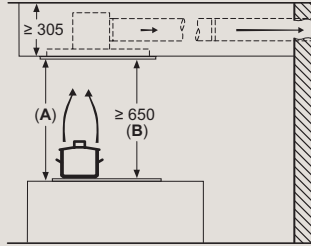
Hottes de plafond

La sortie du ventilateur peut être orientée dans les quatre directions



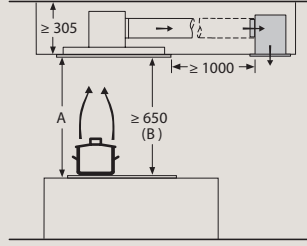
Ne pas monter directement dans la plaque de plâtre ou autres matériaux légers similaires du plafond suspendu. Une structure appropriée est nécessaire, solidement fixée dans le plafond en béton.

Évacuation d'air



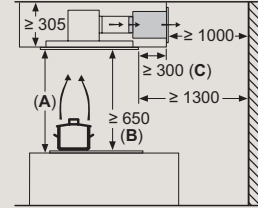
A: Performance optimale 700-1500
B: À partir du haut de la grille de support des casseroles

Recyclage d'air



A: Performance optimale 700-1500
B: À partir du haut de la grille de support des casseroles

Recyclage d'air

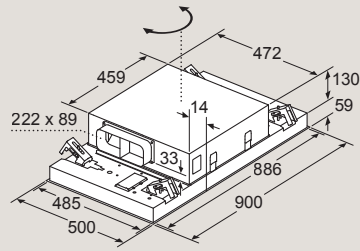


A: Performance optimale 700-1500
B: À partir du haut de la grille de support des casseroles
C: La distance peut être réduite jusqu'à 70 mm, tant que la hauteur du plafond suspendu est ≥ 340 mm.

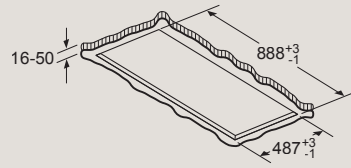
LR99CQS25 / LR97CBS25

Dimensions en mm

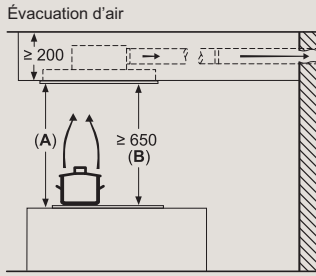
Hottes de plafond



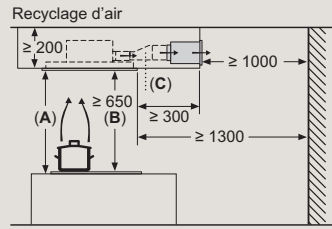
La sortie du ventilateur peut être orientée dans les quatre directions



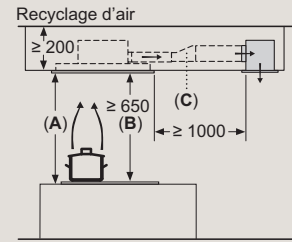
Ne pas monter directement dans la plaque de plâtre ou autres matériaux légers similaires du plafond suspendu. Une structure appropriée est nécessaire, solidement fixée dans le plafond en béton.



A: Performance optimale 700-1500
B: À partir du haut de la grille de support des casseroles



A: Performance optimale 700-1500
B: À partir du haut de la grille de support des casseroles
C: Raccord (entre un conduit plat et un conduit rond). Non inclus.

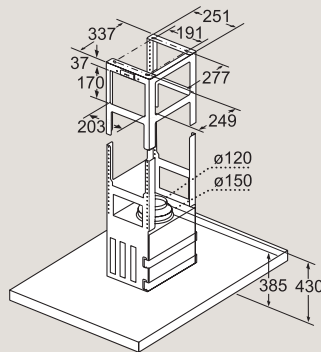
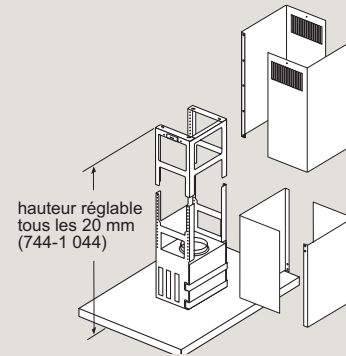
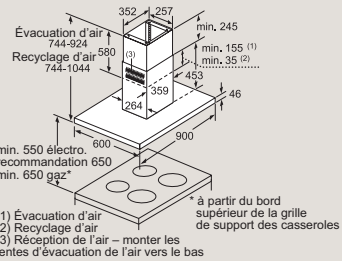


A: Performance optimale 700-1500
B: À partir du haut de la grille de support des casseroles
C: Raccord (entre un conduit plat et un conduit rond). Non inclus.

LR96CBS25

Dimensions en mm

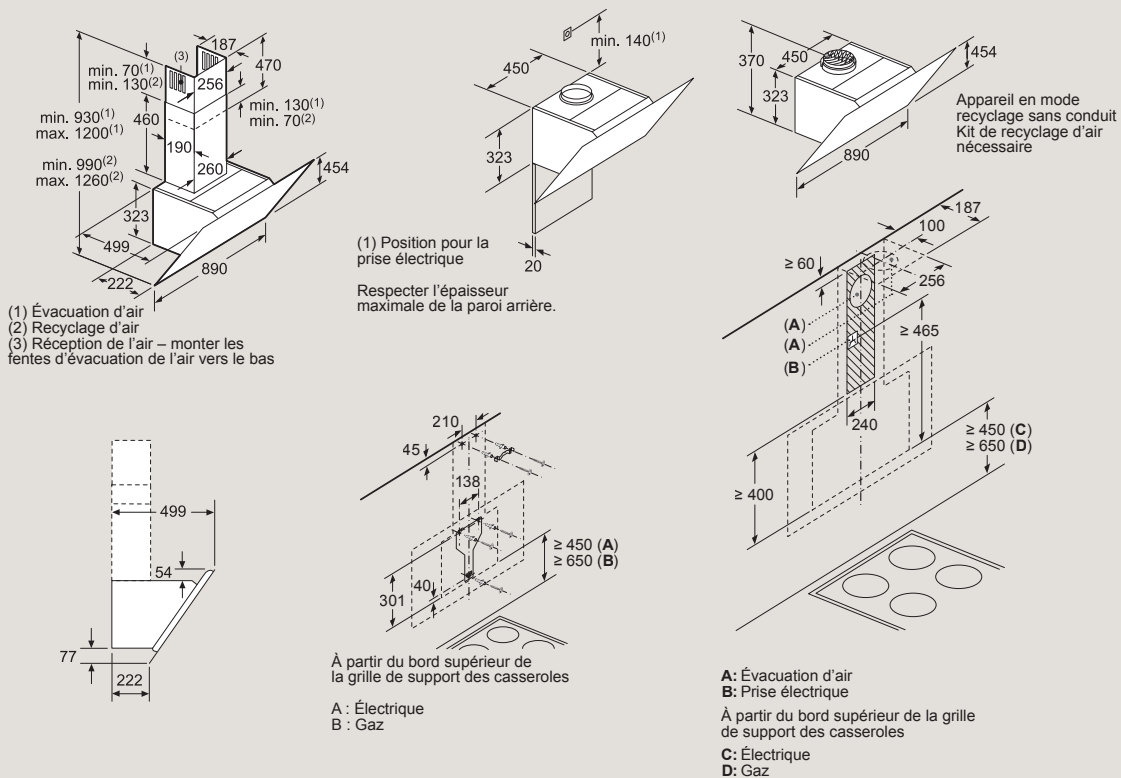
Hottes box



LF91BUV55

Dimensions en mm

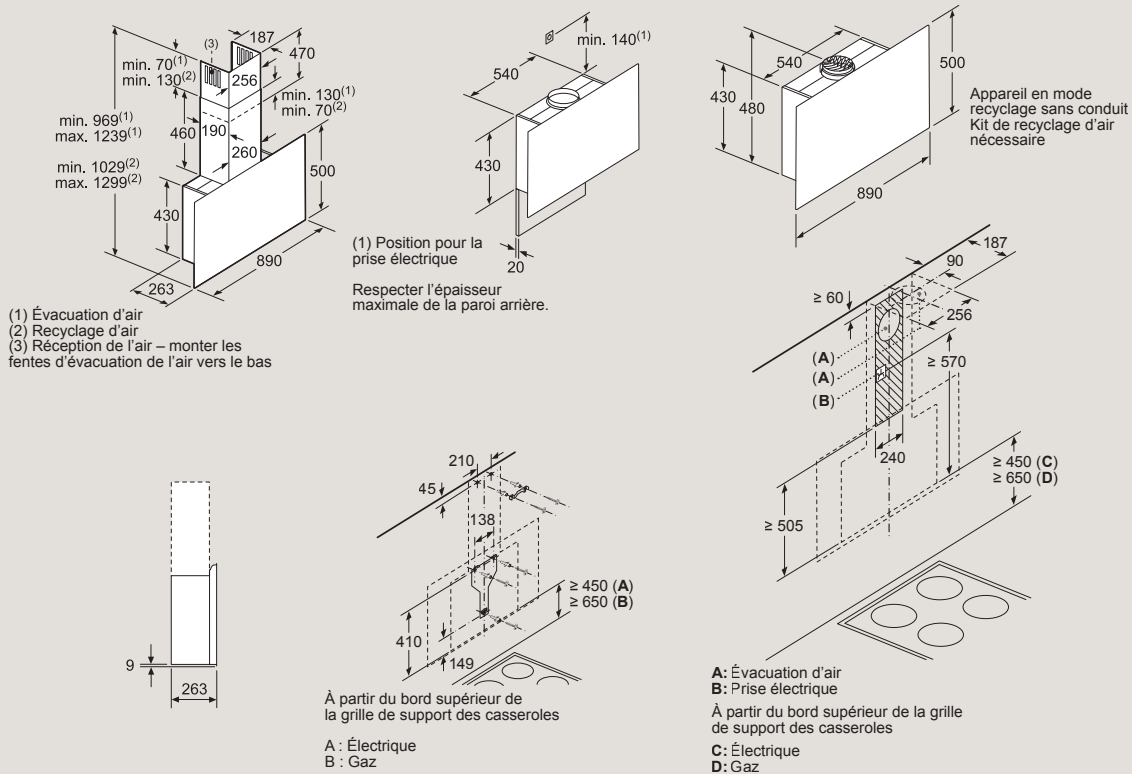
Hotte inclinée



LC91KWW62S

Dimensions en mm

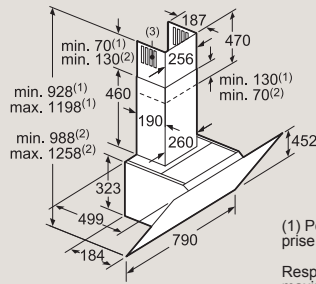
Hottes verticales



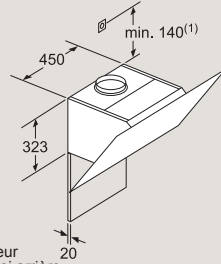
LC97FVW62S

Dimensions en mm

Hotte inclinée

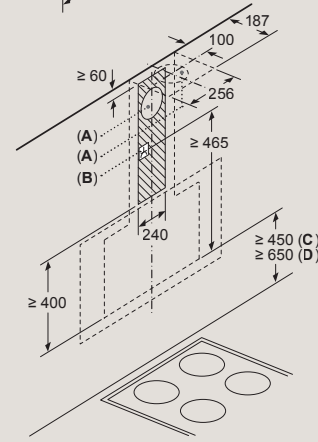
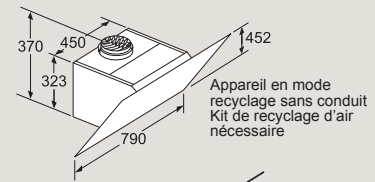


- (1) Évacuation d'air
- (2) Recyclage d'air
- (3) Réception de l'air – monter les fentes d'évacuation de l'air vers le bas



(1) Position pour la prise électrique

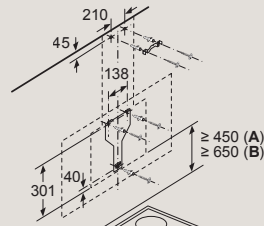
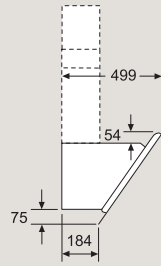
Respecter l'épaisseur maximale de la paroi arrière.



- (A)
- (A)
- (B)

- A: Évacuation d'air
- B: Prise électrique

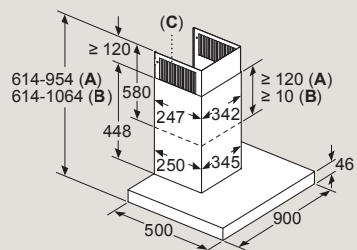
- À partir du bord supérieur de la grille de support des casseroles
- C: Électrique
- D: Gaz



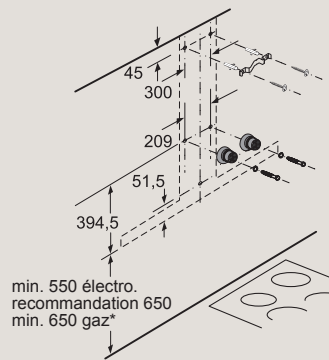
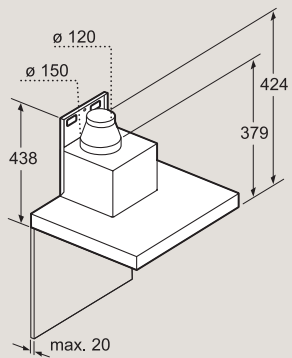
À partir du bord supérieur de la grille de support des casseroles

- A: Électrique
- B: Gaz

Hottes box

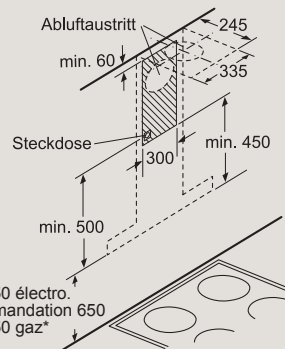


A : Évacuation d'air
B : Recyclage d'air
C : Réception de l'air – monter les fentes d'évacuation de l'air vers le bas



min. 550 électro.
 recommandation 650
 min. 650 gaz*

* à partir du bord supérieur de la grille de support des casseroles



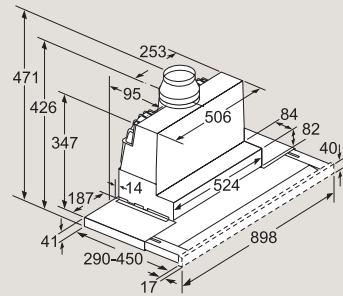
min. 550 électro.
 recommandation 650
 min. 650 gaz*

* à partir du bord supérieur de la grille de support des casseroles

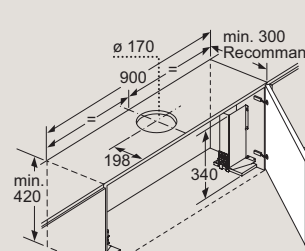
LC91BUV55

Dimensions en mm

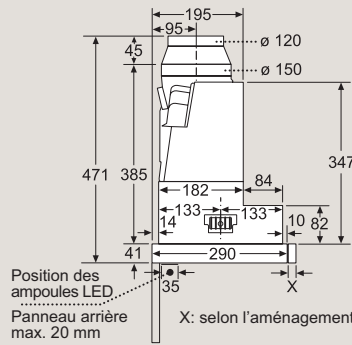
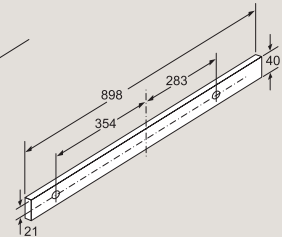
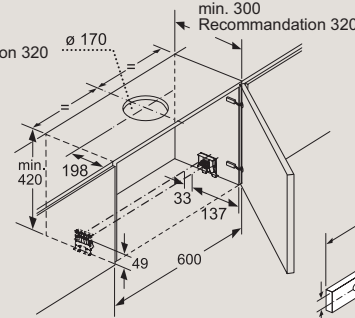
Hotte plate



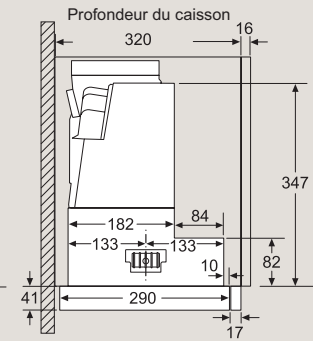
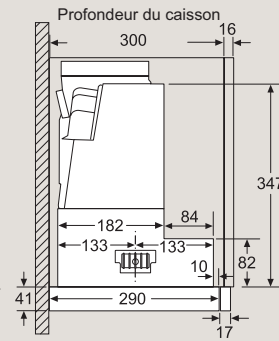
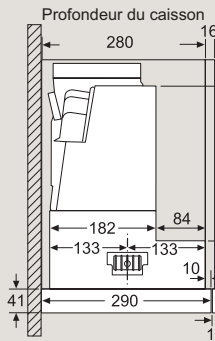
Ouverture du filtre possible jusqu'à 29 mm



Un kit de montage est nécessaire pour le montage de la hotte plate de 90 cm dans un placard haut de 90 cm de large. Les deux équerres de montage sont vissées à gauche et à droite dans le meuble. Montage selon le gabarit.



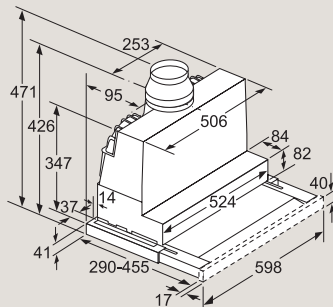
Position des ampoules LED
Panneau arrière max. 20 mm
X: selon l'aménagement



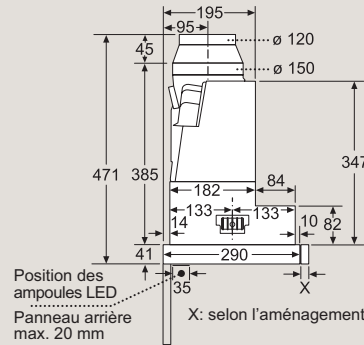
LI97SA561S

Dimensions en mm

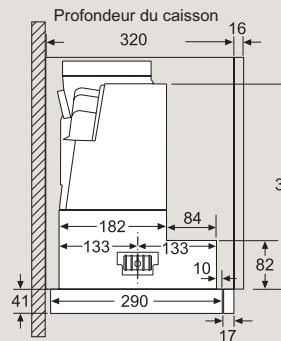
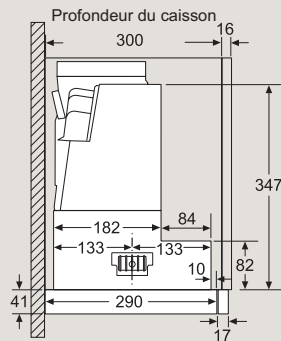
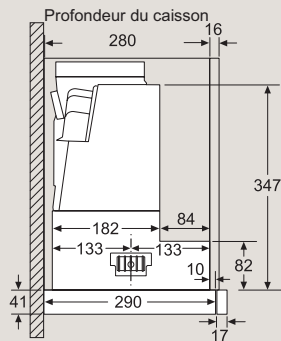
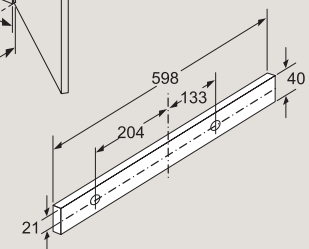
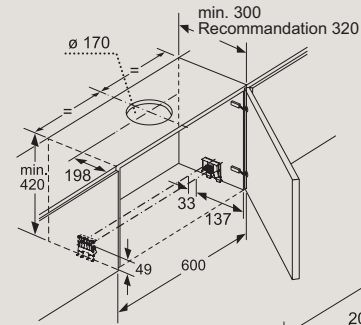
Hotte plate



Ouverture du filtre possible jusqu'à 29 mm



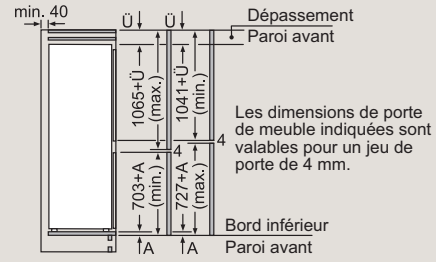
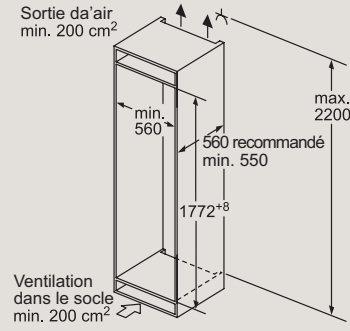
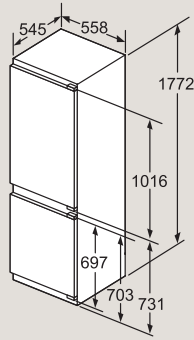
Position des ampoules LED
Panneau arrière max. 20 mm
X: selon l'aménagement



LI67SA561S

Dimensions en mm

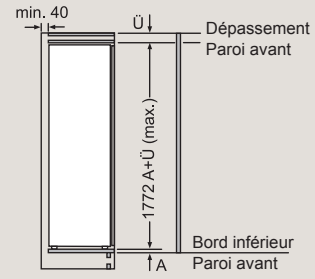
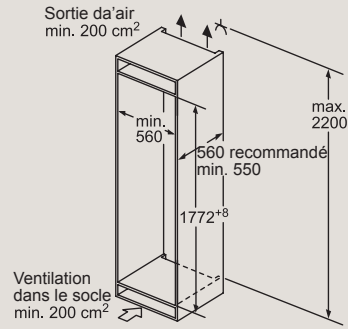
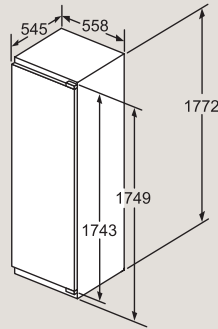
Réfrigérateurs-congérateurs



KI86FHDD0 / KI86SSDE0

Dimensions en mm

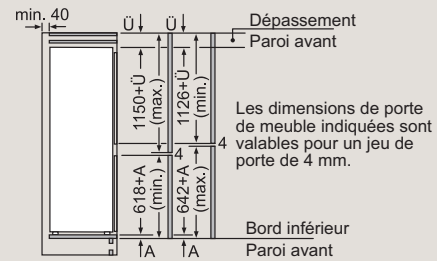
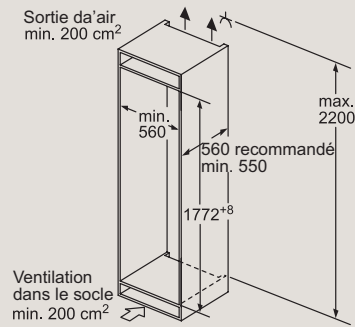
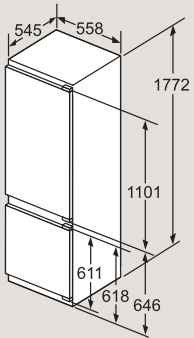
Réfrigérateurs / congélateur



KI82FSDE0 / KI81FHDD0 / KI82LSDE0 / KI81FSDE0 / GI81NHCE0

Dimensions en mm

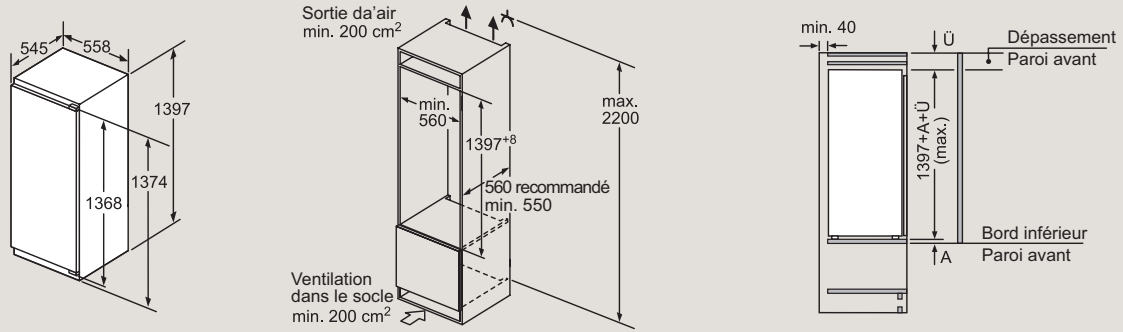
Réfrigérateurs-congérateurs



KI87FSDB0 / KI87FHDD0 / KI87SSDE0

Dimensions en mm

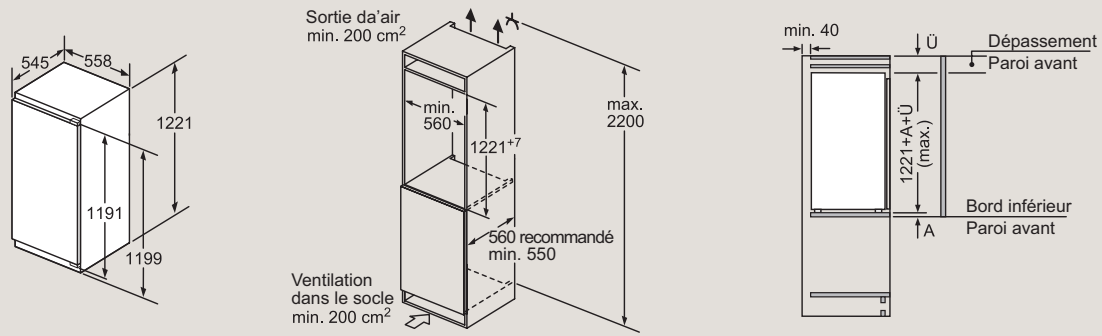
Réfrigérateurs



KI52F5DF0/KI51FSDD0

Dimensions en mm

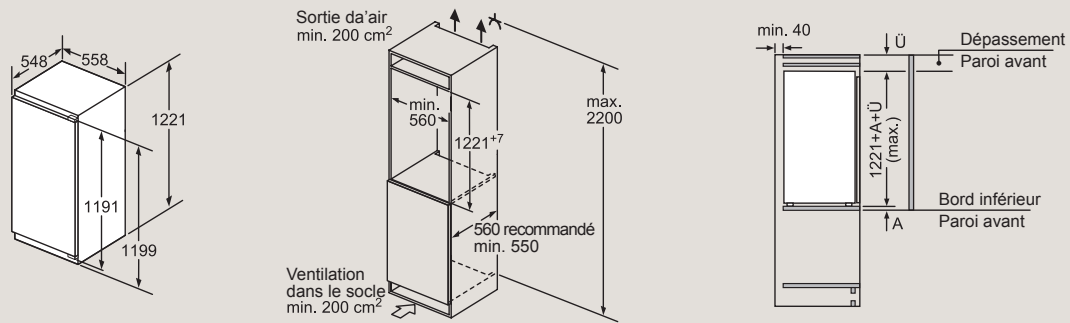
Réfrigérateurs



KI42LSDE0

Dimensions en mm

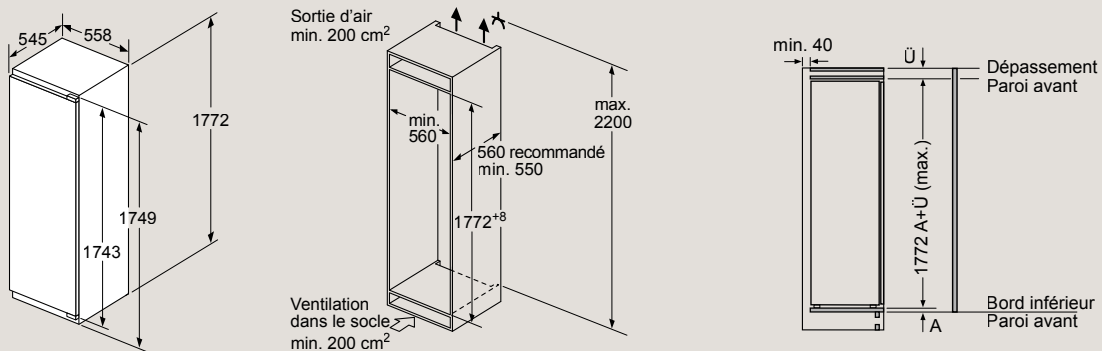
Réfrigérateur



KI42LSDD1

Dimensions en mm

Réfrigérateur



G181NHNE0

Dimensions en mm

Technique de charnière plate pour les appareils de réfrigération

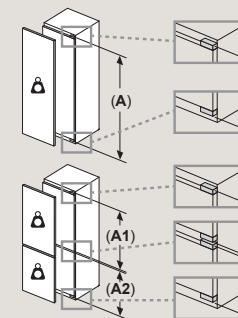
Fentes recommandées pour charnières plates

F	R	X
16-19	0-3	2,5
20	0-1	3
	2-3	2,5
21	0-1	3
	2-3	2,5
22	0	4
	1	3,5
	2-3	3

Les dimensions de fente recommandées dans le tableau doivent être respectées afin de garantir une ouverture de la porte de l'appareil sans collision et d'éviter des dommages au meuble de cuisine.

Dimensions en mm

Habillage de portes de meubles pour appareils de réfrigération



Poids maximum autorisé des panneaux de meubles

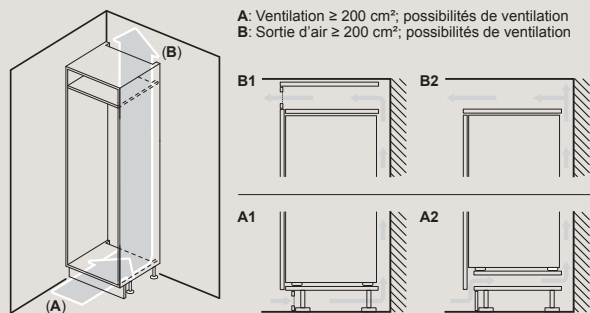
Les panneaux de meubles montés qui dépassent le poids autorisé peuvent entraîner des dommages et une altération du fonctionnement de la charnière.

- Δ Poids
- A: Hauteur de la porte de l'appareil, charnières comprises, en mm
- B: Charnière amortie, panneau du meuble en kg
- C: Charnière non amortie, panneau du meuble en kg

A	B	C
1500-1750	22	22
720-1400	19	19
A1	15	19
A2	15	19

Dimensions en mm

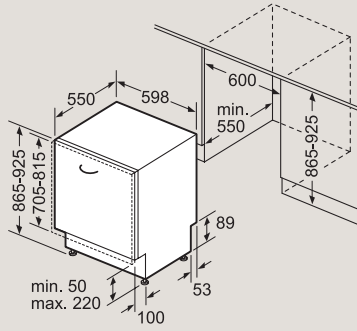
Ventilation pour appareils de réfrigération



A: Ventilation $\geq 200 \text{ cm}^2$; possibilités de ventilation
 B: Sortie d'air $\geq 200 \text{ cm}^2$; possibilités de ventilation

Dimensions en mm

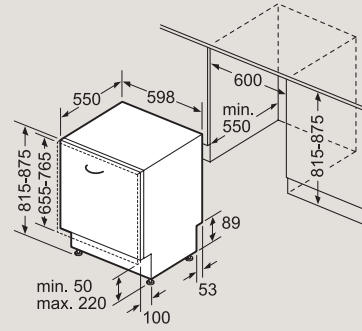
Lave-vaisselle
entièrement intégré
60 cm



SX9...../SX7.....

Dimensions en mm

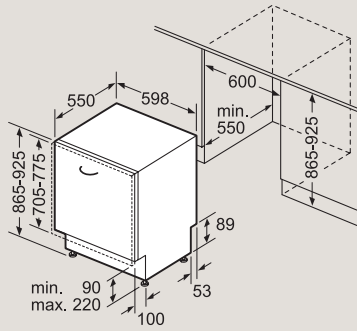
Lave-vaisselle
entièrement intégré
60 cm



SN9...../SN7.....

Dimensions en mm

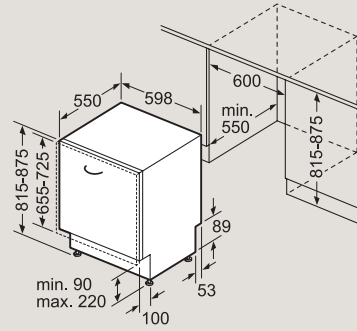
Lave-vaisselle
entièrement intégré
60 cm



SX8...../SX6.....

Dimensions en mm

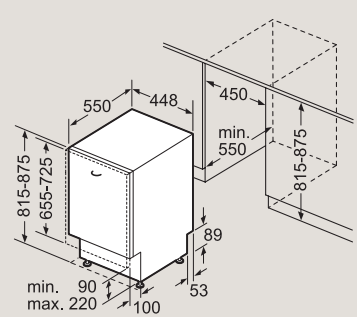
Lave-vaisselle
entièrement intégré
60 cm



SN8...../SN6.....

Dimensions en mm

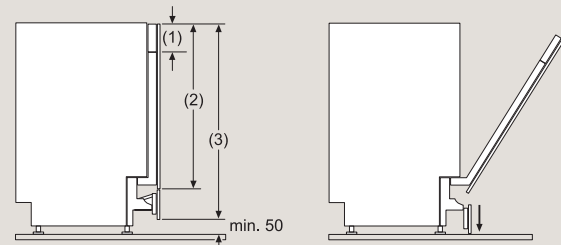
Lave-vaisselle
entièrement intégré
45 cm



SR8.....

Dimensions en mm

Charnière rabattable

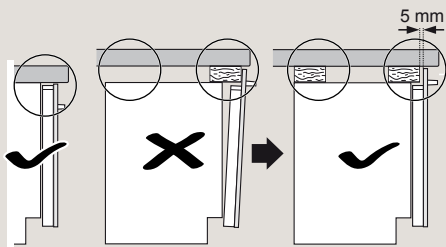


- (1) pour les appareils avec cache :
Hauteur du cache : 114-143 mm
- (2) Appareil de 81,5 cm de haut : 650-675 mm
Appareil de 86,5 cm de haut : 700-725 mm
- (3) Appareil de 81,5 cm de haut : min. 755 mm
Appareil de 86,5 cm de haut : min. 805 mm

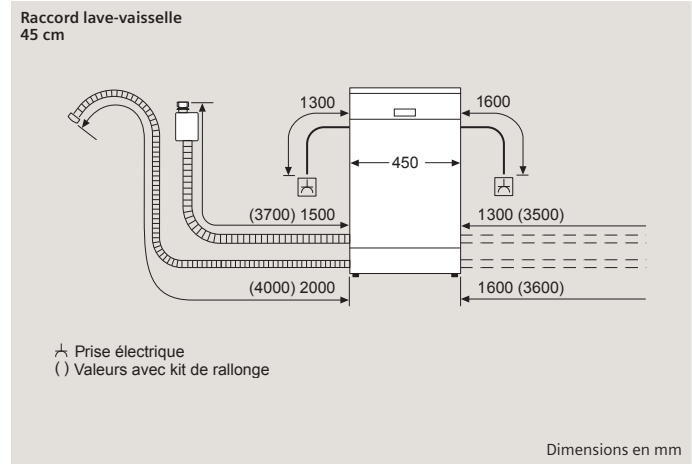
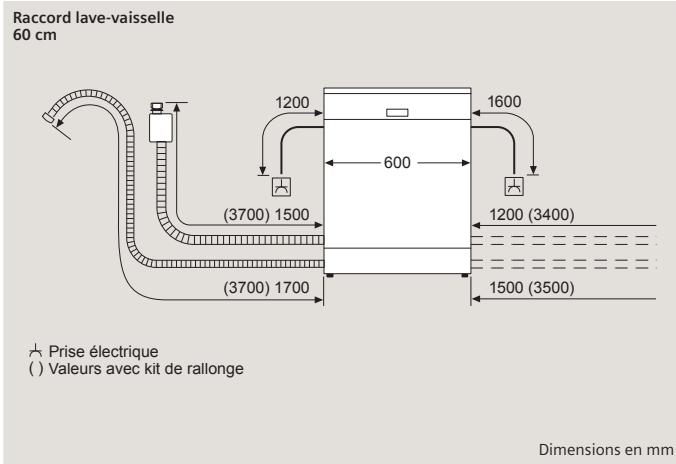
SZ73010

Dimensions en mm

Instruction de montage et de planification :
À prendre en compte lors de l'utilisation de baguettes d'écartement



9000 883 063 (S902)



Informations sur les ressorts de porte

SR... (lave-vaisselle de 45 cm de large)

- Tous les **lave-vaisselles entièrement intégrés** peuvent supporter des habillages de porte de 2,5 kg à 7,5 kg à l'état de livraison. Des ressorts de rechange sont disponibles auprès du service client jusqu'à 11,5 kg.
- Tous les **lave-vaisselles entièrement intégrés** peuvent supporter des habillages de porte de 2,5 kg à 6,5 kg à l'état de livraison. Des ressorts de rechange sont disponibles auprès du service client jusqu'à 11,5 kg.

SN... / SX... (lave-vaisselle de 60 cm de large)

- Tous les **lave-vaisselles entièrement intégrés de 86,5 kg** peuvent supporter des habillages de porte de 3,0 kg à 10,0 kg à l'état de livraison. Des ressorts de rechange pour les appareils ≥ 40 dB sont disponibles jusqu'à 11,5 kg auprès du service client. Pour les appareils ≤ 39 dB, aucun ressort de rechange n'est disponible auprès du service client.
- Tous les **autres lave-vaisselles** peuvent supporter des habillages de porte de 2,5 kg à 8,5 kg à l'état de livraison. Des ressorts de rechange sont disponibles auprès du service client jusqu'à 11,5 kg.

Remarque générale :

Le remplacement des ressorts ne doit être effectué que par un technicien du service client BSH.

Le poids de l'habillage de la porte doit être réparti de manière à peu près égale.



Innovant, instructif, et interactif

Les plateformes numériques de Siemens

Que vous préfériez Facebook, YouTube ou Instagram, Siemens Home est à l'aise sur les principales plateformes de réseaux sociaux. Il s'agit de bien plus que de simples informations sur les produits : Apprenez à connaître les avantages des appareils électroménagers Siemens dans des applications informatives et ludiques et découvrez avec nous l'avenir de l'habitat. Laissez-vous inspirer et découvrez des conseils pratiques sur la maison moderne. Notre équipe Social Media est également à votre disposition pour répondre à vos questions. Rejoignez notre Social Media Community – nous sommes impatients de vous rencontrer !

- Instagram :
[instagram.com/siemenshomech](https://www.instagram.com/siemenshomech)
- Facebook :
[facebook.com/SiemensHomeSchweiz](https://www.facebook.com/SiemensHomeSchweiz)
- YouTube :
[youtube.com/SiemensHomeSchweiz](https://www.youtube.com/SiemensHomeSchweiz)

En savoir plus en un clic

Découvrez le monde inspirant des appareils électroménagers Siemens, apprenez à connaître tous les produits et les accessoires correspondants. Découvrez des présentations interactives, les derniers détails sur les appareils ainsi que d'impressionnantes vidéos sur les produits, qui vous montrent dès aujourd'hui comment vous pouvez rendre votre ménage plus innovant demain. Bien sûr, vous trouverez aussi en un coup d'œil tout ce qu'il faut savoir sur l'excellent service client Siemens : qu'il s'agisse de pièces de rechange, d'accessoires ou du contact direct avec le service client Siemens. Et si vous cherchez des données techniques détaillées, des modes d'emploi ou tout simplement l'adresse d'un revendeur, nous sommes à votre disposition sur le lien suivant 24 heures sur 24.

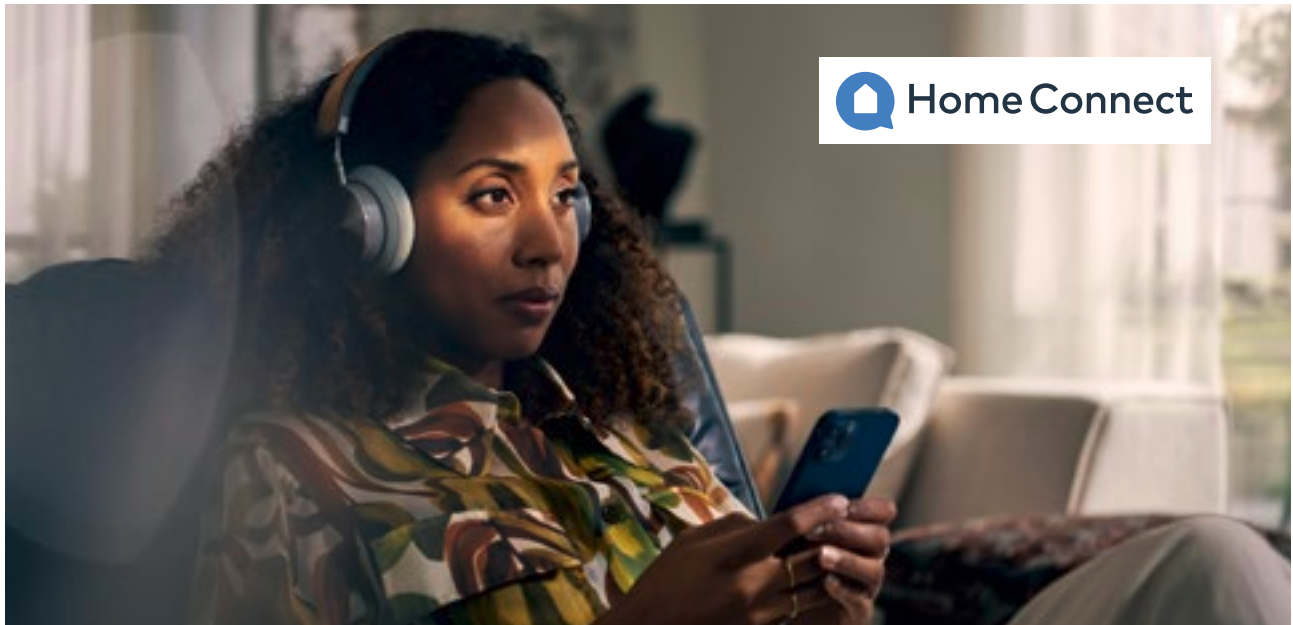
siemens-home.bsh-group.com/ch

Home Connect : L'avenir est là

Des valeurs ajoutées de pointe et des fonctions uniques dans chaque gamme de produits.



Fours	Machines à laver et sèche-linge	Appareils de réfrigération
Démarrage à distance : Utilisation possible de n'importe où, par exemple préchauffage du four en déplacement	Démarrage à distance : Utilisation possible de n'importe où, par exemple démarrer, mettre en pause, arrêter en déplacement	Commande à distance : Commande possible de n'importe où, par exemple, effectuer des réglages de température en déplacement
Monde des recettes : Recettes mises à jour en fonction des saisons, filtrer les recettes par catégories et trouver l'inspiration pour de nouvelles recettes	easyStart pour le bon programme de lavage/séchage	superRéfrigération/superCongélation Empêche l'augmentation de la température lors du rangement de nouveaux aliments
Commande vocale : Mise en marche, réglages et ouverture de la porte du four*	intelligentDry* : Lave-linge et sèche-linge intelligemment connectés	Caméra dans le réfrigérateur* : Jeter un coup d'œil dans le réfrigérateur à tout moment, même en déplacement, via l'application
Conseils d'entretien pour les appareils électroménagers	Notification : Être informé lorsque le linge est prêt	Des conseils de stockage intelligents* : Reconnaissance des aliments et conseils pour un stockage optimal des aliments
Assistant four : Trouver rapidement les réglages idéaux grâce à l'assistant du four	Aide aux taches : Conseils pour se débarrasser facilement des taches	Commande vocale* : Régler la température ou consulter les réglages actuels
Capteur de brunissage avec caméra** : Capteur de brunissage avec caméra et IA – pour des résultats parfaits avec le degré de brunissage souhaité	Commande vocale* : Démarrer l'appareil, régler les programmes ou consulter l'état des programmes	openAssist** : Ouvrez votre réfrigérateur par commande vocale ou en appuyant légèrement sur la porte
Sonde de cuisson et thermomètre à viande Plus* : Grâce à la prévision du temps restant et à l'application Home Connect, vous avez toujours un aperçu du temps de cuisson restant	Gestionnaire d'énergie*	

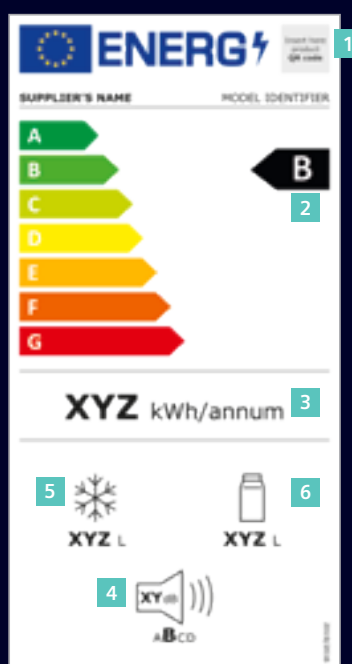


Lave-vaisselles	Plaques de cuisson et hottes aspirantes	Application Home Connect
<p>Démarrage à distance : Commande possible de n'importe où, par exemple démarrer en déplacement</p>	<p>Commande à distance : Effectuer des réglages individuels, démarrer et arrêter la hotte aspirante de manière flexible de n'importe où</p>	<p>Réglages individuels de l'appareil : Effectuer en toute simplicité sur son smartphone</p>
<p>Programme intelligent : Pour un programme de lavage sur mesure</p>	<p>Système cookConnect : La plaque de cuisson et la hotte aspirante sont connectées de manière intelligente – la hotte aspirante peut être commandée via la plaque de cuisson</p>	<p>Fonction Favoris : Enregistrement et contrôle des paramètres personnels de l'appareil via l'application</p>
<p>Programme de téléchargement* : Équipe votre lave-vaisselle connecté avec des programmes supplémentaires</p>	<p>emotionLight Pro : Éclairage personnalisable réglable via l'application</p>	<p>Conseils d'entretien pour les appareils électroménagers</p>
<p>easyStart pour le programme de nettoyage approprié</p>	<p>Capteur de qualité de l'air : La puissance d'aspiration s'adapte automatiquement au développement des odeurs</p>	<p>Informations sur l'appareil et modes d'emploi toujours à portée de main</p>
<p>Compteur de tablettes : Réapprovisionnement automatique via l'application</p>	<p>Smart : La plaque de cuisson et la hotte aspirante sont contrôlables via l'application</p>	<p>Diagnostic à distance :* Une assistance technique à un coup de fil</p>
<p>emotionLight Pro : Éclairage personnalisable réglable via l'application</p>	<p>Note d'entretien : Notification sur le téléphone en cas de saturation du filtre</p>	
<p>Commande vocale : Allumer et éteindre l'appareil, lancer, vérifier et arrêter les programmes</p>		
<p>Touche programme favori personnalisable sur l'appareil</p>		



Exemple de présentation d'un label énergétique pour les réfrigérateurs et les congélateurs :

La procédure de détermination de la classe d'efficacité énergétique est désormais plus complète. Le type d'appareil, le principe de fonctionnement, la température ambiante ainsi que le nombre et la taille des compartiments sont maintenant pris en compte. Les autres éléments du nouveau label énergétique n'ont pas changé pour l'essentiel. La consommation énergétique continue d'être indiquée comme consommation annuelle (« annum ») en kWh. En outre, le label indique également la capacité totale de tous les compartiments de réfrigération et, le cas échéant, de tous les compartiments de congélation, ainsi que le volume et la classe sonore.



Explication des signes.

- 1 Code QR
- 2 Classe d'efficacité énergétique
- 3 Consommation d'énergie en kWh/an (mesurée dans de nouvelles conditions standard)
- 4 Volume en dB(A) re 1 PW et classe de volume
- 5 Capacité totale de tous les compartiments de congélation
- 6 Capacité totale de tous les compartiments de réfrigération

Le nouveau label énergétique

Ce qui est valable depuis le 1^{er} mars 2021

Le changement le plus important est la suppression des classes « plus » en matière d'efficacité énergétique, comme A+++ . La classification va désormais de A à G. De plus, de nouvelles méthodes sont également utilisées pour mesurer la consommation d'énergie et déterminer la classe du label. Conformément aux exigences de l'UE, ils doivent tenir compte, dans la mesure du possible, de l'utilisation réelle du produit et refléter le comportement moyen des consommateurs. La consommation d'énergie et d'eau des lave-linge, des lave-linge/sèche-linge et des lave-vaisselles, par exemple, n'est ainsi plus indiquée par année, mais par 100 cycles d'utilisation de l'appareil concerné. Pour ces produits, la durée du programme de test est également indiquée. Pour les lave-linge et les lave-linge séchants, une durée maximale de programme à ne pas dépasser est même indiquée. Le programme de test pour l'étiquetage des lave-linge et des lave-linge séchants a également changé.

C'est pourquoi il existe désormais le nouveau programme « Eco 40 – 60 ». Pour les lave-vaisselles, la composition du couvert standard change également. Pour ces raisons et d'autres, les classes d'efficacité actuelles ne peuvent pas être directement appliquées aux nouvelles classes. D'autres informations sur le produit peuvent également être consultées directement via le code QR figurant sur le label énergétique. Le code QR renvoie à une base de données gérée par l'UE. Il est possible d'afficher et d'y télécharger les fiches techniques de tous les appareils qui doivent porter le nouveau label. L'accès à cette base de données est également possible via Internet. Pour plus d'informations sur le nouveau label énergétique, consultez le site : siemens-home.bsh-group.com/energylabel



Le nouveau pictogramme de la classe d'efficacité énergétique va de G à A et est utilisé pour les lave-linge, les lave-linge séchants, les lave-vaisselles, les réfrigérateurs et les caves à vin.

Le label énergétique européen.

En utilisant des appareils électroménagers à faible consommation d'énergie, vous économisez des ressources précieuses et économisez de l'argent. C'est pourquoi vous devriez accorder de l'importance aux faibles valeurs de consommation d'énergie et d'eau lorsque vous achetez un appareil électroménager. Depuis 1995, le label énergétique européen fournit des informations uniformes relatives à la consommation d'énergie et d'eau des appareils électroménagers afin de vous aider à y voir plus clair. Le label énergétique en vigueur depuis 2012 indique la classe d'efficacité de chaque appareil. En outre, il utilise des pictogrammes pour fournir des informations supplémentaires sur l'appareil, comme le volume et la capacité, ainsi que la consommation d'énergie et d'eau. Toutefois, les évolutions techniques de ces dernières années ont entraîné un plus grand nombre de produits portant le label A+ ou plus.

Par conséquent, le label remplissait moins bien qu'auparavant sa fonction initiale d'aide à la décision d'achat. D'autres conditions fondamentales, comme le comportement des consommateurs, ont également changé. Il était donc temps d'adapter le label énergétique existant. Les premiers appareils électroménagers à recevoir le nouveau label ont été les lave-linge, les lave-linge séchants, les lave-vaisselles, les réfrigérateurs et les caves à vin. Depuis le 1^{er} mars 2021, ces appareils doivent porter le nouveau label s'ils sont vendus dans le commerce ou en ligne. Le label énergétique pour les fours, les plaques de cuisson, les appareils de ventilation, etc. reste le même. C'est pourquoi vous trouverez par exemple sur les sites internet et dans les brochures des indications relatives au label qui peuvent changer pour les différents appareils.







Service

Nous souhaitons que vous soyez satisfait. Notre service consommateurs Siemens complet vous soutient en ligne 365 jours par an – des conseils compétents avant l'achat, aux astuces et aux produits d'entretien.

<https://www.siemens-home.bsh-group.com/ch/fr/service-consommateurs>



Service informations Siemens

Conseils produits et utilisateurs
Du lundi au vendredi de 08h00 à 17h30
Téléphone : 0848 888 500



Assistant en ligne

Grâce à l'assistant en ligne, vous trouvez des réponses à vos questions et vous pouvez résoudre vous-même facilement les petits problèmes.

<https://www.siemens-home.bsh-group.com/ch/fr/service-consommateurs/centre-de-assistance>



Environ 100 techniciens dans notre propre service après-vente

Nos techniciens hautement qualifiés sont à votre service tous les jours sur l'ensemble du territoire suisse.



Disponible immédiatement : pièces détachées d'origine

La plupart des pièces détachées d'origine Siemens essentielles au fonctionnement de chaque appareil électroménager sont disponibles en stock et peuvent être commandées pendant au moins dix ans.

<https://www.siemens-home.bsh-group.com/ch/fr/boutique/rechercher-pieces>



Programmer une intervention en ligne

Utilisez l'outil de programmation en ligne pour fixer un rendez-vous de réparation. Il suffit d'entrer les données de l'appareil et de sélectionner la date souhaitée.

<https://www.siemens-home.bsh-group.com/ch/fr/service-consommateurs/reparation/programmer-intervention>



Profitez au maximum de vos appareils

Dans la boutique en ligne Siemens, vous trouverez des accessoires d'origine ainsi que des produits de nettoyage et d'entretien adaptés aux appareils Siemens dans une qualité de marque contrôlée.

Acheter en ligne sans frais de port
<https://www.siemens-home.bsh-group.com/ch/fr/boutique>

N° de commande Q8A0011683

Les prix indiqués sont en francs suisses, TVA incluse/hors TVA.

Tous les prix sont hors taxe anticipée de recyclage (TAR) obligatoire.
Les prix indiqués sont des prix conseillés sans engagement ; nos distributeurs sont libres dans la conception. Sous réserve de variations de modèles, de prix et de couleurs. Les informations techniques reposent sur les bases de calcul de la directive européenne 2010/30/UE.

Catalogue : version de janvier 2023

© Copyright BSH Hausgeräte AG, 8954 Geroldswil
Le groupe BSH possède la licence de la marque Siemens AG.

Uniquement pour nos revendeurs de cuisines et d'appareils électroménagers.

Portail des revendeurs Siemens : www.tradeplace.com

siemens-home.bsh-group.ch

Tél. 0848 888 500



SIEMENS

Siemens Électroménager