

Constructa

Einfach gut gemacht.



EINBAUGERÄTE 2022

DIE KÜCHE. EINFACH ZUM WOHLFÜHLEN.

BACKEN | KOCHEN | SPÜLEN | KÜHLEN



UNSERE GESCHICHTE: EINFACH GUT.

Mit einer Waschmaschine fing alles an. Genauer gesagt mit einem Bullauge. Denn im Jahre 1951 hatte Peter Pfenningberg die schöne Idee eine Waschmaschine zu bauen, der man beim Waschen zusehen kann.

Was damals mit der Meisterleistung eines deutschen Ingenieurs und dem Constructa Bullauge begann, wurde zur Tradition des Hauses und ist bis heute unser Anspruch: durchdachte Technik im neuesten Design.

Ganz gleich, ob es dabei ums Waschen, Spülen, Kühlen oder Backen geht – wir konzipieren Geräte, die Ihnen den Haushalt so einfach wie möglich machen. Durch hohe Flexibilität, leichte Bedienbarkeit und ein faires Preis-Leistungs-Verhältnis bieten wir Ihnen echte Alltagshelden, auf die Sie sich in jeder Situation verlassen können und an denen Sie lange Freude haben.

Darauf sind wir stolz. Seit vielen Jahrzehnten.

Constructa. Einfach gut gemacht.



HISTORIE

SONSTIGES

KÜHLEN

SPÜLEN

KOCHEN

BACKEN



EINFACH ALLES IM GRIFF: MIT UNS.

Erfahrung und Qualität.

Wir stehen für Qualität aus Deutschland – und das seit 1951. Mit dieser Erfahrung, unserem Know-how und der Beratungskompetenz unserer Fachhandelspartner bleiben einfach keine Ihrer Fragen und Wünsche mehr offen.

Einfach flexibel und fair.

Gestalten Sie Ihr Zuhause ganz nach Ihrem Geschmack, und entdecken Sie jetzt unsere Sortimentsvielfalt und Ausstattungsmöglichkeiten. Und da auch noch das Preis-Leistungs-Verhältnis stimmt, ist Ihre Entscheidung für uns einfach die richtige.

Bestens beraten.

Gemeinsam mit Ihrem Küchenspezialisten bieten wir Ihnen ausgezeichnete Komplettlösungen für individuelle Wunschküchen. Im Küchenhandel werden Sie kompetent vor Ort beraten, können sich in Ruhe informieren und so einfach die beste Entscheidung treffen.

Service, wie er sein soll.

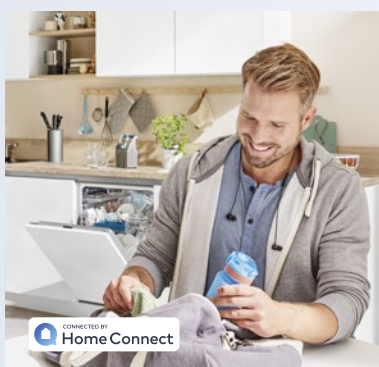
Unsere kompetenten Mitarbeiter helfen gerne. Egal ob Fragen, Kundendienst, Zubehör, Ersatzteile oder unsere 24 Monate Herstellergarantie: Wir sind auch nach dem Kauf für Sie da. Per Telefon und im Internet unter www.constructa.com/de




BACKEN	6 – 27
Einbau-Backöfen	10 – 18
Einbau-Herd mit passendem Induktions-Kochfeld	19
Einbau-Herde	20 – 23
Einbau-Mikrowellen-Kompaktbackofen	25
Einbau-Kompaktbacköfen	25
Einbau-Mikrowellen	26 – 27
Sonderzubehör Backöfen, Herde und Kochfelder	24



KOCHEN	28 – 59
Autarke Induktions-Kochfelder mit Dunstabzug	32 – 33
Autarke Induktions-Kochfelder	34 – 36
Autarke Elektro-Kochfelder	37 – 39
Elektro-Kochfelder	40 – 41
Inselesse	42
Wandessen	43 – 53
Flachschirmhauben	54 – 55
Lüfterbaustein / Unterbauhaube	57
Geräuschwerte Dunstabzugshauben	58
Sonderzubehör Dunstabzugshauben	59



SPÜLEN	60 – 75
Wissenswertes über  Home Connect	62 – 63
Geschirrspüler, 60 cm, vollintegrierbar	67 – 72
Geschirrspüler, 60 cm, integrierbar	73 – 74
Geschirrspüler, 45 cm, vollintegrierbar	75
Geschirrspüler, 45 cm, integrierbar	75
Sonderzubehör Geschirrspüler	66



KÜHLEN	76 – 87
Einbau-Kühl-Gefrier-Kombinationen	80 – 82
Einbau-Kühlschränke	83 – 85
Unterbau-Kühlschränke	86 – 87
Einbau-Gefrierschrank	87

SONSTIGES	88 – 116
Maßzeichnungen	88 – 111
Information neues Energielabel	112 – 113
Garantie, Service, Kundendienst	114 – 116





COMEBACK MIT LIEBE UND DAMPF.

Selbstgebackenes Brot ist einfach lecker und feiert bei uns gerade Comeback. Mit oder ohne Körner, Vollkorn oder Sauerteig – mein neuer Dampfbackofen backt jedes Brot einfach perfekt: außen krosse Kruste, innen schön locker und saftig. Am allerbesten schmeckt uns immer das erste Stück Brot – noch ofenwarm – mit Butter und Marmelade. Mmmmh.

BACKEN

DESIGN ZUM GENIESSEN.



Einfach ein Genuss – auch für die Augen.

In elegantem schwarzen Glasdesign präsentiert sich der neue Constructa Backofen mit Dampfunterstützung und fügt sich so perfekt in jede Küche ein. Der schwarze Griff ist ergonomisch geformt und ermöglicht ein angenehmes Öffnen und Schließen der Backofentür.



Automatisch lecker.

Mit den Constructa Automatik-Programmen gelingen Lieblingsgerichte wie von Geisterhand. Ganz egal ob Fisch, Fleisch oder das Lieblingsgericht aus dem letzten Urlaub: Einfach das Gargut im Backofen platzieren, passendes Gericht auswählen, Gewicht einstellen und starten. So wird Kochen zum Kinderspiel.



Wunderbar intuitiv.

Dank der Komfort Scroll Bedienung wird der Constructa Backofen einfach intuitiv gesteuert – genau wie ein Mobiltelefon. Damit ist die Bedienung des neuen Backofens herrlich unkompliziert und in Windeseile sind alle richtigen Einstellungen gefunden.



Einfach sanft.

Die hochwertig verarbeitete Vollglas-Innentür lässt sich nicht nur ganz einfach reinigen. Dank des besonderen Dämpfungs-Mechanismus öffnet und schließt ein Backofen mit Soft Tür besonders sanft und leise.



BACKEN

KOCHEN

SPÜLEN

KÜHLEN

SONSTIGES

BACKEN

GENUSS IST NUR EINE FRAGE DER EINSTELLUNG.



Automatisch lecker.

Mit den Constructa Automatik-Programmen gelangen Ihnen Ihre Lieblingsgerichte wie von Geisterhand. Ganz egal ob Fisch, Fleisch oder das Lieblingsgericht aus dem letzten Urlaub: Einfach das Gargut einlegen, passendes Gericht wählen sowie Gewicht einstellen und starten. So wird Kochen zum Kinderspiel.

40 Automatik-Programme

- P 1** Reis mit Garnelen und Gemüse
- P 2** Auberginen mit Mozzarella und Parmesan
- P 3** Grillgemüse
- P 4** Dorade in Salzkruste
- P 5** Panierter Seehecht
- P 6** Hähnchen mit Gemüse
- P 7** Lende in Blätterteig
- P 8** Thunfischpastete
- P 9** Pizza
- P 10** Käsekuchen
- P 11** Pizza (TK), mit dünnem Boden
- P 12** Pizza (TK), mit dickem Boden
- P 13** Lasagne (TK)
- P 14** Pommes Frites (TK)

P 15 Aufbackbrötchen oder -baguette

- P 16** Kartoffelgratin
- P 17** Nudelauflauf
- P 18** Backofenkartoffeln, ganz
- P 19** Eintopf mit Gemüse
- P 20** Eintopf mit Fleisch
- P 21** Gulasch
- P 22** Fisch, ganz
- P 23** Hähnchen, ungefüllt
- P 24** Hähnchenteile
- P 25** Putenbrust
- P 26** Ente, ungefüllt
- P 27** Gans, ungefüllt
- P 28** Rinderschmorbraten
- P 29** Roastbeef, medium

P 30 Rinderrouladen

- P 31** Hackbraten aus frischem Hackfleisch
- P 32** Lammkeule ohne Knochen, medium
- P 33** Lammkeule ohne Knochen, durchgegart
- P 34** Kalbsbraten, durchwachsen
- P 35** Kalbsbraten, mager
- P 36** Rehkeule ohne Knochen
- P 37** Kaninchen, ganz
- P 38** Schweinenackenbraten ohne Knochen
- P 39** Schweinebraten mit Kruste, z.B. Schulter
- P 40** Schweinelendenbraten

Die Heizarten im Überblick.



Ober-/Unterhitze Zum Backen und Braten auf einer Ebene und damit das bewährte Programm für traditionelle Gerichte. Besonders geeignet für Kuchen mit feuchtem Belag (z.B. Käsekuchen).



Unterhitze Für Speisen und Backwaren, die an der Unterseite eine stärkere Bräunung oder Kruste erhalten sollen. Ideal z.B. für Soufflés.



3D-Heißluft Ob Kuchen, Plätzchen oder Pizza, ob auf einer oder mehreren Ebenen gleichzeitig: Die Wärmeverteilung im Backraum sorgt immer für optimale Ergebnisse.



Heißluft sanft Eine intelligente Heizart, die auch die Restwärme nutzt. Für eine schonende Zubereitung von Fleisch, Fisch und Gebäck auf einer Ebene ohne Vorheizen.



Sanftgaren Für die langsame und schonende Zubereitung bei ca. 85 °C. Ergebnis: Unglaublich zartes Fleisch.



Umluftgrill Gezielte Hitze von allen Seiten, Grill und Gebläse werden abwechselnd geschaltet. Perfekt für knusprige Spareribs oder Hähnchen.



Kleinflächengrill Bestens geeignet zum Grillen und Überbacken von kleineren Mengen (z.B. Toast, Steaks).



Großflächengrill Zum Grillen und Gratinieren großer Mengen an flachem Grillgut (z.B. Steaks, Würstchen). Sorgt für eine schnelle Porenschließung, so bleiben z.B. Steaks zart und saftig.



Pizzastufe Für Tiefkühl-Fertigprodukte und für Gerichte, die viel Wärme von der Unterseite benötigen.



Warmhalten Mit dieser Funktion bleibt das Mittagessen warm, selbst wenn sich die Lieben verspäten.



Intensivhitze Die Kombination aus starker Unterhitze mit sanfter Oberhitze. Besonders geeignet für saftige Obstkuchen oder herzhaften Zwiebelkuchen.



Regenerieren Mit der dampfunterstützten Heizart schmecken wiedererwärmte Speisen oder Teigwaren vom Vortag wie frisch zubereitet.



Auftauen Mit dieser Betriebsart lassen sich empfindliche Gebäcke und gefrorene Speisen besonders schonend auftauen.



Vorwärmen Einfach mal die Teller vorwärmen, wenn das Essen nicht so schnell auskühlen soll.



CF4A93062

Einbau-Backofen mit Dampfunterstützung, im Glasdesign schwarz

Leistung und Verbrauch

- Energie-Effizienzklasse: A*
- Spannung: 220–240 V
- Gesamtanschlusswert: 3,6 kW

Ausstattung und Komfort

- Backofen mit 14 Heizarten, Temperaturregelung von 30 °C - 275 °C: 3D-Heißluft, Ober-/Unterhitze, Umluftgrill, Großflächengrill, Kleinflächengrill, Pizzastufe, Unterhitze, Intensivhitze, Sanftgaren, Auftauen, Vorwärmen, Warmhalten, Heißluft sanft, Regenerieren
- Beheizungsarten kombinierbar mit Dampfstoß: Heißluft, Umluftgrill, Ober-/Unterhitze
- Wassertank mit Fassungsvermögen von 220ml
- Schnellaufheizung
- 40 Automatik-Programme
- Bedienblende in schwarzem Glasdesign
- Geschwungener Metallgriff
- Vollglas-Innentür mit Soft Tür
- Elektronische Backofensteuerung mit Komfort Scroll Bedienung
- Digitaldisplay mit Heizarten-Symbolanzeige
- Ist-Temperaturanzeige
- Aufheizkontrolle
- Temperaturvorschlag
- Elektronikuhr mit Tageszeitanzeige
- Individuell einstellbare Kindersicherung
- Äußerst geringe Fenstertemperatur
- Automatische Sicherheitsabschaltung
- Kühlgebläse
- Ecoclean-Ausstattung: Rückwand
- Hydro Clean
- Entkalkungsprogramm
- Großer Backofeninnenraum mit Einhängegittern, Teleskopauszug sowie Vario Clip Auszüge nachrüstbar
- Backofenbeschichtung aus glatter, säurebeständigem Emaille, grau
- Zubehör: 1 x Backblech emailliert, 1 x Kombirost, 1 x Universalpfanne

Sonderzubehör: siehe Seite 24

Technische Daten und Maße (H x B x T)

- Gerätemaße: 59,5 x 59,4 x 54,8 cm
- Einbaumaße: 58,5-59,5 x 56,0-56,8 x 55,0 cm

BACKEN

MIT DEN WÄRMSTEN EMPFEHLUNGEN.

Automatik-
Programme
10

Automatisch lecker.

Mit den Constructa Automatik-Programmen gelangen Ihnen Ihre Lieblingsgerichte wie von Geisterhand. Einfach das Gargut einlegen, passendes Gericht wählen sowie Gewicht eingeben und starten. So wird Kochen zum Kinderspiel.

10 Automatik-Programme

- | | | | |
|-----|--------------------|------|----------------------------------|
| P 1 | Hähnchen | P 7 | Rinderrouladen |
| P 2 | Putenbrust | P 8 | Lammkeule ohne Knochen |
| P 3 | Eintopf mit Gemüse | P 9 | Kalbsbraten |
| P 4 | Gulasch | P 10 | Schweinenacknbraten ohne Knochen |
| P 5 | Hackbraten | | |
| P 6 | Rinderschmorbraten | | |

Soft Tür

Einfach sanft.

Die hochwertig verarbeitete Vollglas-Innentür lässt sich nicht nur besonders leicht reinigen. Dank eines besonderen Dämpfungs-Mechanismus öffnet und schließt ein Backofen mit Soft Tür besonders sanft und leise.



Pyrolyse

Nie mehr Ofen putzen.

Mit Pyrolyse erledigt sich die anstrengende, zeitaufwendige Backofenreinigung ganz von selbst: Auf Tastendruck zerfallen alle Rückstände zu Asche – ein einfaches Auswischen genügt. Je nach Art der Verschmutzung stehen Ihnen 3 verschiedene Stufen zur optimalen Reinigung des Backofens zur Verfügung.

EINBAU-BACKÖFEN



NEU



CF4M98062

Einbau-Backofen im Glasdesign, schwarz

Leistung und Verbrauch

- Energie-Effizienzklasse: A*
- Spannung: 220–240 V
- Gesamtanschlusswert: 3,6 kW

Ausstattung und Komfort

- Backofen mit 12 Heizarten, Temperaturregelung von 30 °C - 275 °C: 3D-Heißluft, Ober-/Unterhitze, Umluftgrill, Großflächengrill, Kleinflächengrill, Pizzastufe, Unterhitze, Intensivhitze, Auftauen, Vorwärmen, Warmhalten, Heißluft sanft
- Schnellaufheizung
- 40 Automatik-Programme
- Bedienblende in schwarzem Glasdesign
- Geschwungener Metallgriff
- Vollglas-Innentür mit Soft Tür
- Elektronische Backofensteuerung mit Komfort Scroll Bedienung
- Digitaldisplay mit Heizarten-Symbolanzeige
- Ist-Temperaturanzeige
- Aufheizkontrolle
- Temperaturvorschlag
- Elektronikuhr mit Tageszeitanzeige
- Individuell einstellbare Kindersicherung
- Äußerst geringe Fenstertemperatur
- Automatische Sicherheitsabschaltung
- Kühlgebläse
- Pyrolytische Selbstreinigung
- Großer Backofinnenraum mit Einhängegittern, Teleskopauszug sowie Vario Clip Auszüge nachrüstbar
- Backofenbeschichtung aus glattem, säurebeständigem Emaille, grau
- Zubehör: 1 x Backblech emailliert, 1 x Kombirost, 1 x Universalpfanne

Sonderzubehör: siehe Seite 24

Technische Daten und Maße (H x B x T)

- Gerätemaße: 59,5 x 59,4 x 54,8 cm
- Einbaumaße: 58,5-59,5 x 56,0-56,8 x 55,0 cm



CF4M78062

Einbau-Backofen im Glasdesign, schwarz

Leistung und Verbrauch

- Energie-Effizienzklasse: A*
- Spannung: 220–240 V
- Gesamtanschlusswert: 3,6 kW

Ausstattung und Komfort

- Backofen mit 7 Heizarten, Temperaturregelung von 50 °C - 275 °C: 3D-Heißluft, Ober-/Unterhitze, Umluftgrill, Großflächengrill, Pizzastufe, Unterhitze, Heißluft sanft
- Schnellaufheizung
- 10 Automatik-Programme
- Bedienblende in schwarzem Glasdesign
- Voll versenkbarer Bedienknebel
- Geschwungener Metallgriff
- Vollglas-Innentür mit Soft Tür
- Elektronische Backofensteuerung
- Aufheizkontrolle
- Temperaturvorschlag
- Elektronikuhr mit Tageszeitanzeige
- Individuell einstellbare Kindersicherung
- Äußerst geringe Fenstertemperatur
- Automatische Sicherheitsabschaltung
- Kühlgebläse
- Pyrolytische Selbstreinigung
- Großer Backofeninnenraum mit Einhängegittern, Teleskopauszug sowie Vario Clip Auszüge nachrüstbar
- Backofenbeschichtung aus glattem, säurebeständigem Emaille, grau
- Zubehör: 1 x Backblech emailliert, 1 x Kombirost, 1 x Universalpfanne

Sonderzubehör: siehe Seite 24

Technische Daten und Maße (H x B x T)

- Gerätemaße: 59,5 x 59,4 x 54,8 cm
- Einbaumaße: 58,5-59,5 x 56,0-56,8 x 55,0 cm



CF4A60062

Einbau-Backofen im Glasdesign, schwarz

Leistung und Verbrauch

- Energie-Effizienzklasse: A*
- Spannung: 220–240 V
- Gesamtanschlusswert: 3,4 kW

Ausstattung und Komfort

- Backofen mit 8 Heizarten, Temperaturregelung von 50 °C - 275 °C: 3D-Heißluft, Ober-/Unterhitze, Umluftgrill, Großflächengrill, Pizzastufe, Unterhitze, Heißluft sanft, Heißluft + Dämpfen
- Dampfunterstützung
- Wasserschale mit 250 ml Fassungsvermögen
- Schnellaufheizung
- Bedienblende in schwarzem Glasdesign
- Voll versenkbarer Bedienknebel
- Geschwungener Metallgriff
- Vollglas-Innentür mit Soft Tür
- Aufheizkontrolle
- Elektronikuhr mit Tageszeitanzeige
- Individuell einstellbare Kindersicherung
- Geringe Fenstertemperatur
- Kühlgebläse
- Großer Backofeninnenraum mit Einhängegittern, Teleskopauszug sowie Vario Clip Auszüge nachrüstbar
- Backofenbeschichtung aus glattem, säurebeständigem Emaille, grau
- Zubehör: 1 x Backblech emailliert, 1 x Kombirost, 1 x Universalpfanne

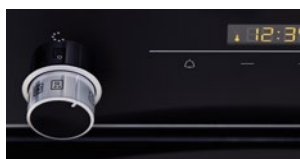
Sonderzubehör: siehe Seite 24

Technische Daten und Maße (H x B x T)

- Gerätemaße: 59,5 x 59,4 x 54,8 cm
- Einbaumaße: 58,5-59,5 x 56,0-56,8 x 55,0 cm

BACKEN

EINBAU-BACKÖFEN



Schnell- aufheizung

»»»

Noch schneller heiß.

Wenn es einmal schnell gehen muss, unterstützt Sie die Funktion Schnellaufheizung optimal. Bei gleichem Energieverbrauch sorgt sie für bis zu 30 % kürzere Vorheizzeiten. Einfach Temperatur einstellen und die Schnellaufheizung wählen. Nach Erreichen der gewünschten Temperatur weist ein Signalton darauf hin, auf die richtige Heizart umzuschalten. Bei der automatischen Schnellaufheizung übernimmt dies das Gerät für Sie. Und das Essen steht im Nu auf dem Tisch.



Heißluft 3D

Optimal für beste Back- ergebnisse.

Ob Kuchen, Plätzchen oder Pizza, ob auf einer oder mehreren Ebenen gleichzeitig: Bei Auswahl der Heizart 3D-Heißluft sorgt die Wärmeverteilung im Backraum für optimale Ergebnisse.



NEU



CF3M61052

Einbau-Backofen, Edelstahl

Leistung und Verbrauch

- Energie-Effizienzklasse: A*
- Spannung: 220–240 V
- Gesamtanschlusswert: 3,4 kW

Ausstattung und Komfort

- Backofen mit 7 Heizarten, Temperaturregelung von 50 °C - 275 °C: 3D-Heißluft, Ober-/Unterhitze, Umluftgrill, Großflächengrill, Pizzastufe, Unterhitze, Heißluft sanft
- Schnellaufheizung
- Bedienblende Edelstahl
- Voll versenkbare Bedienkegel
- Geschwungener Metallgriff
- Hydro Clean
- Vollglas-Innentür
- Elektronikuhr mit Tageszeitanzeige
- Individuell einstellbare Kindersicherung
- Geringe Fenstertemperatur
- Kühlgebläse
- Großer Backofeninnenraum mit Einhängegittern, Teleskopauszug sowie Vario Clip Auszüge nachrüstbar
- Backofenbeschichtung aus glattem, säurebeständigem Emaille, grau
- Zubehör: 1 x Backblech emailliert, 1 x Kombirost, 1 x Universalpfanne

Sonderzubehör: siehe Seite 24

Technische Daten und Maße (H x B x T)

- Gerätemaße: 59,5 x 59,4 x 54,8 cm
- Einbaumaße: 58,5-59,5 x 56,0-56,8 x 55,0 cm



NEU



CF3M10052

Einbau-Backofen, Edelstahl

Leistung und Verbrauch

- Energie-Effizienzklasse: A*
- Spannung: 220–240 V
- Gesamtanschlusswert: 3,4 kW

Ausstattung und Komfort

- Backofen mit 7 Heizarten, Temperaturregelung von 50 °C - 275 °C: 3D-Heißluft, Ober-/Unterhitze, Umluftgrill, Großflächengrill, Pizzastufe, Unterhitze, Heißluft sanft
- Schnellaufheizung
- Bedienblende Edelstahl
- Voll versenkbare Bedienkegel
- Geschwungener Metallgriff
- Vollglas-Innentür
- Sehr geringe Fenstertemperatur
- Kühlgebläse
- Großer Backofeninnenraum mit Einhängegittern, Teleskopauszug sowie Vario Clip Auszüge nachrüstbar
- Backofenbeschichtung aus glattem, säurebeständigem Emaille, grau
- Zubehör: 1 x Backblech emailliert, 1 x Kombirost, 1 x Universalpfanne

Sonderzubehör: siehe Seite 24

Technische Daten und Maße (H x B x T)

- Gerätemaße: 59,5 x 59,4 x 54,8 cm
- Einbaumaße: 58,5-59,5 x 56,0-56,8 x 55,0 cm

* Auf einer Energie-Effizienzklassen-Skala von A+++ bis D.



NEU



CF3M50052

Einbau-Backofen, Edelstahl

Leistung und Verbrauch

- Energie-Effizienzklasse: A*
- Spannung: 220–240 V
- Gesamtanschlusswert: 3,4 kW

Ausstattung und Komfort

- Backofen mit 5 Heizarten, Temperaturregelung von 50 °C - 275 °C: 3D-Heißluft, Ober-/Unterhitze, Umluftgrill, Großflächengrill, Heißluft sanft
- Schnellaufheizung
- Bedienblende Edelstahl
- Geschwungener Metallgriff
- Vollglas-Innentür
- Elektronikuhr mit Tageszeitanzeige
- Individuell einstellbare Kindersicherung
- Geringe Fenstertemperatur
- Kühlgebläse
- Großer Backofeninnenraum mit Einhängegittern, Teleskopauszug sowie Vario Clip Auszüge nachrüstbar
- Backofenbeschichtung aus glattem, säurebeständigem Emaille, grau
- Zubehör: 1 x Kombirost, 1 x Universalpfanne

Sonderzubehör: siehe Seite 24

Technische Daten und Maße (H x B x T)

- Gerätemaße: 59,5 x 59,4 x 54,8 cm
- Einbaumaße: 58,5-59,5 x 56,0-56,8 x 55,0 cm



NEU



CF3M00052

Einbau-Backofen, Edelstahl

Leistung und Verbrauch

- Energie-Effizienzklasse: A*
- Spannung: 220–240 V
- Gesamtanschlusswert: 3,4 kW

Ausstattung und Komfort

- Backofen mit 5 Heizarten, Temperaturregelung von 50 °C - 275 °C: 3D-Heißluft, Ober-/Unterhitze, Umluftgrill, Großflächengrill, Heißluft sanft
- Schnellaufheizung
- Bedienblende Edelstahl
- Geschwungener Metallgriff
- Vollglas-Innentür
- Sehr geringe Fenstertemperatur
- Kühlgebläse
- Großer Backofeninnenraum mit Einhängegittern, Teleskopauszug sowie Vario Clip Auszüge nachrüstbar
- Backofenbeschichtung aus glattem, säurebeständigem Emaille, grau
- Zubehör: 1 x Kombirost, 1 x Universalpfanne

Sonderzubehör: siehe Seite 24

Technische Daten und Maße (H x B x T)

- Gerätemaße: 59,5 x 59,4 x 54,8 cm
- Einbaumaße: 58,5-59,5 x 56,0-56,8 x 55,0 cm

BACKEN

BACKEN

KOCHEN

SPÜLEN

KÜHLEN

SONSTIGES

GLÄNZENDER KOMFORT.

Voll versenkbare Bedienknobel: Einfach komfortabel.

Sie können die Bedienknobel im ausgeschalteten Zustand mit einem Knopfdruck komplett versenken. Damit lässt sich die Blende Ihres Gerätes besonders leicht reinigen und Sie erkennen auf einen Blick, ob alles ausgeschaltet ist.



Komfortabel und sicher.

Mit der Elektronikuhr können Sie komfortabel den Zeitpunkt vorwählen, zu dem sich der Backofen einschalten bzw. die Abschaltautomatik den Back- oder Garprozess beenden soll. Die individuell einstellbare Kindersicherung schützt zudem vor unbefugtem Bedienen und lässt erst gar keine Gefahr für kleine Kinderhände aufkommen.



Einfach und praktisch zu reinigen.

Unsere fugenlose Vollglas-Innentür können Sie problemlos auswischen. Wenn doch einmal etwas daneben ging, kann sogar das komplette Glas ganz einfach abgenommen werden.

EINBAU-BACKÖFEN



CF2M77050

Einbau-Backofen, Edelstahl

Leistung und Verbrauch

- Energie-Effizienzklasse: A*
- Spannung: 220–240 V
- Gesamtanschlusswert: max. 3,25 kW

Ausstattung und Komfort

- Backofen mit 7 Heizarten, Temperaturregelung von 50 °C - 275 °C: 3D-Heißluft, Ober-/Unterhitze, Umluftgrill, Vario-Großflächengrill, Pizzastufe, Unterhitze, Heißluft sanft
- Schnellaufheizung
- 10 Automatik-Programme
- Bedienblende Edelstahl
- Voll versenkbare Bedienknobel
- Vollglas-Innentür
- Elektronische Backofensteuerung
- Aufheizkontrolle
- Temperaturvorschlag
- Elektronikuhr mit Tageszeitanzeige
- Individuell einstellbare Kindersicherung
- Äußerst geringe Fenstertemperatur
- Automatische Sicherheitsabschaltung
- Kühlgebläse
- Pyrolytische Selbstreinigung
- Backofeninnenraum mit Einhängegittern, Teleskopauszug nachrüstbar, über Kundendienst erhältlich
- Backofenbeschichtung aus glattem, säurebeständigem Emaille, grau
- Zubehör: 1 x Kombirost, 1 x Universalpfanne

Sonderzubehör: siehe Seite 24

Technische Daten und Maße (H x B x T)

- Gerätemaße: 59,5 x 59,4 x 54,8 cm
- Einbaumaße: 57,5-59,7 x 56,0-56,8 x 55,0 cm



CF2M60050

Einbau-Backofen, Edelstahl

Leistung und Verbrauch

- Energie-Effizienzklasse: A*
- Spannung: 220–240 V
- Gesamtanschlusswert: max. 3,3 kW

Ausstattung und Komfort

- Backofen mit 5 Heizarten, Temperaturregelung von 50 °C - 275 °C: 3D-Heißluft, Ober-/Unterhitze, Umluftgrill, Vario-Großflächengrill, Heißluft sanft
- Schnellaufheizung
- Bedienblende Edelstahl
- Voll versenkbare Bedienknebel
- Vollglas-Innentür
- Elektronikuhr mit Tageszeitanzeige
- Individuell einstellbare Kindersicherung
- Geringe Fenstertemperatur
- Kühlgebläse
- Backofeninnenraum mit Einhängegittern
- Backofenbeschichtung aus glattem, säurebeständigem Emaille, braun
- Zubehör: 1 x Kombirost, 1 x Universalpfanne

Sonderzubehör: siehe Seite 24

Technische Daten und Maße (H x B x T)

- Gerätemaße: 59,5 x 59,4 x 54,8 cm
- Einbaumaße: 57,5-59,7 x 56,0-56,8 x 55,0 cm



CF2M50050

Einbau-Backofen, Edelstahl

Leistung und Verbrauch

- Energie-Effizienzklasse: A*
- Spannung: 220–240 V
- Gesamtanschlusswert: max. 3,3 kW

Ausstattung und Komfort

- Backofen mit 5 Heizarten, Temperaturregelung von 50 °C - 275 °C: 3D-Heißluft, Ober-/Unterhitze, Umluftgrill, Vario-Großflächengrill, Heißluft sanft
- Schnellaufheizung
- Bedienblende Edelstahl
- Vollglas-Innentür
- Elektronikuhr mit Tageszeitanzeige
- Individuell einstellbare Kindersicherung
- Geringe Fenstertemperatur
- Kühlgebläse
- Backofeninnenraum mit Einhängegittern
- Backofenbeschichtung aus glattem, säurebeständigem Emaille, braun
- Zubehör: 1 x Kombirost, 1 x Universalpfanne

Sonderzubehör: siehe Seite 24

Technische Daten und Maße (H x B x T)

- Gerätemaße: 59,5 x 59,4 x 54,8 cm
- Einbaumaße: 57,5-59,7 x 56,0-56,8 x 55,0 cm

BACKEN



**Sofort heiß,
sofort kalt und
nichts brennt an.**

Mit Induktion wird der Topfboden direkt erwärmt und die Hitze entsteht nur da, wo sie auch wirklich benötigt wird – im Topfboden. Die Ankochzeiten sind je nach Kochgeschirr und Menge bis zu 30 %, bei Aktivierung der Powerstufe sogar um bis zu 55 % geringer als bei herkömmlichen High Speed-Heizkörpern. Die Regelung ist exakt, feinfühlig und schnell. Die Sicherheit der Induktionsbeheizung ist hervorragend: Es entsteht nur Hitze, wenn ein geeignetes Kochgeschirr aus Metall auf der Kochzone steht. Sie kochen also nicht nur schnell und sicher, sondern Sie sparen auch noch Zeit durch kurze Aufheiz- und Abkühlzeiten.

EINBAU-BACKÖFEN



CF1M00050

Einbau-Backofen, Edelstahl

Leistung und Verbrauch

- Energie-Effizienzklasse: A*
- Spannung: 220–240 V
- Gesamtanschlusswert: max. 2,85 kW

Ausstattung und Komfort

- Backofen mit 5 Heizarten, Temperaturregelung von 50 °C - 275 °C: 3D-Heißluft, Ober-/Unterhitze, Umluftgrill, Vario-Großflächengrill, Heißluft sanft
- Schnellaufheizung
- Bedienblende Edelstahl
- Vollglas-Innentür
- Geringe Fenstertemperatur
- Kühlgebläse
- Backofeninnenraum mit Einhängegittern
- Backofenbeschichtung aus glattem, säurebeständigem Emaille, braun
- Zubehör: 1 x Kombirost, 1 x Universalpfanne

Sonderzubehör: siehe Seite 24

Technische Daten und Maße (H x B x T)

- Gerätemaße: 59,5 x 59,4 x 54,8 cm
- Einbaumaße: 57,5-59,7 x 56,0-56,8 x 55,0 cm



CF1K00050

Einbau-Backofen, Edelstahl

Leistung und Verbrauch

- Energie-Effizienzklasse: A*
- Spannung: 220–240 V
- Gesamtanschlusswert: max. 2,85 kW

Ausstattung und Komfort

- Backofen mit 5 Heizarten, Temperaturregelung von 50 °C - 275 °C: Ober-/Unterhitze, Unterhitze, Ober-/Unterhitze sanft, Vario-Großflächengrill, Vario-Kleinflächengrill
- Bedienblende Edelstahl
- Vollglas-Innentür
- Geringe Fenstertemperatur
- Kühlgebläse
- Backofeninnenraum mit Einhängegittern
- Backofenbeschichtung aus glattem, säurebeständigem Emaille, braun
- Zubehör: 1 x Kombirost, 1 x Universalpfanne

Sonderzubehör: siehe Seite 24

Technische Daten und Maße (H x B x T)

- Gerätemaße: 59,5 x 59,4 x 54,8 cm
- Einbaumaße: 57,5-59,7 x 56,0-56,8 x 55,0 cm

* Auf einer Energie-Effizienzklassen-Skala von A+++ bis D.

EINBAU-HERD MIT PASSENDEM INDUKTIONS-KOCHFELD



NEU



CH3M61053

Einbau-Herd, Edelstahl

Nur kombinierbar mit Induktions-Kochfeld CM424055

Leistung und Verbrauch

- Energie-Effizienzklasse: A*
- Spannung: 220–240 V
- Gesamtanschlusswert: 11,2 kW

Ausstattung und Komfort

- Einbau-Herd mit 7 Heizarten, Temperaturregelung von 50 °C - 275 °C: 3D-Heißluft, Ober-/Unterhitze, Umluftgrill, Großflächengrill, Pizzastufe, Unterhitze, Heißluft sanft
- Schnellaufheizung
- Bedienblende Edelstahl
- Voll versenkbare Bedienknöpfe
- Geschwungener Metallgriff
- Hydro Clean
- Vollglas-Innentür
- Elektronikuhr mit Tageszeitanzeige
- Individuell einstellbare Kindersicherung
- Geringe Fenstertemperatur
- Kühlgebläse
- Großer Backofeninnenraum mit Einhängegittern, Teleskopauszug sowie Vario Clip Auszüge nachrüstbar
- Backofenbeschichtung aus glatter, säurebeständigem Emaille, grau
- Zubehör: 1 x Backblech emailliert, 1 x Kombirost, 1 x Universalpfanne

Sonderzubehör: siehe Seite 24

Technische Daten und Maße (H x B x T)

- Gerätemaße: 59,5 x 59,4 x 54,8 cm
- Einbaumaße: 60,0-60,4 x 56,0-56,8 x 55,0 cm



CM424055

Induktions-Kochfeld, Glaskeramik

Nur kombinierbar mit Einbau-Herd CH3M61053

Leistung und Verbrauch

- Spannung: 220–240 V
- Anschlusswert: 7,4 kW

Ausstattung und Komfort

- 4 Induktions-Kochzonen
- Zuschaltbare Bräterzone hinten links
- Powerstufe für alle Induktions-Kochzonen
- Touch Control mit Timer
- Kurzzeitwecker
- Digitale Anzeige der Kochstufen
- 17 Leistungsstufen
- Wischschutzfunktion
- Individuell einstellbare Kindersicherung
- Topferkennung
- Automatische Sicherheitsabschaltung

Kochzonen

- 1 Kochzone Ø 18 cm, 1,8 kW Induktion (max. Powerstufe 3,1 kW)
- 1 Kochzone Ø 18/28 cm, 1,8/2,0 kW Induktion (max. Powerstufe 3,1 kW)
- 1 Kochzone Ø 21 cm, 2,2 kW Induktion (max. Powerstufe 3,7 kW)
- 1 Kochzone Ø 14,5 cm, 1,4 kW Induktion (max. Powerstufe 2,2 kW)

Sonderzubehör: siehe Seite 24

Technische Daten und Maße (H x B x T)

- Gerätemaße: 5,5 x 58,3 x 51,3 cm
- Einbaumaße: 55,0 x 56,0 x 49,0 cm

BACKEN

BACKEN

KOCHEN

SPÜLEN

KÜHLEN

SONSTIGES

EINBAU-HERDE



Einfach flexibel.

Mit dem flexibel platzierbaren Vario

Clip Auszug genießen Sie noch mehr Freiheit beim Backen und Braten. Durch eine integrierte Stopp-Funktion rasten die Teleskop-schienen auf beiden Seiten automatisch ein. So haben Sie alles sicher im Griff.



Geteiltes Backblech, doppelter Genuss.

Der eine will Fisch, der andere Gemüse. Mit dem Vario Backblech bekommt jeder seinen Wunsch erfüllt. Es besteht aus zwei kleinen Backblechen, ist perfekt für die gleichzeitige Zubereitung von zwei Gerichten auf einer Einschubhöhe und optimal für kleine Portionen sowie Gerichte mit unterschiedlichen Garzeiten.

Einfach praktisch.

Das Vario Backblech gibt es als Sonderzubehör CZ11CH15E0 zu kaufen.



NEU



CH3M61052

Einbau-Herd, Edelstahl

Leistung und Verbrauch

- Energie-Effizienzklasse: A*
- Spannung: 220–240 V
- Gesamtanschlusswert: 11,2 kW

Ausstattung und Komfort

- Einbau-Herd mit 7 Heizarten, Temperaturregelung von 50 °C - 275 °C: 3D-Heißluft, Ober-/Unterhitze, Umluftgrill, Großflächengrill, Pizzastufe, Unterhitze, Heißluft sanft
- Schnellaufheizung
- Bedienblende Edelstahl
- Voll versenkbare Bedienknebel
- Geschwungener Metallgriff
- Hydro Clean
- Vollglas-Innentür
- Elektronikuhr mit Tageszeitanzeige
- Individuell einstellbare Kindersicherung
- Geringe Fenstertemperatur
- Kühlgebläse
- Großer Backofeninnenraum mit Einhängegittern, Teleskopauszug sowie Vario Clip Auszüge nachrüstbar
- Backofenbeschichtung aus glattem, säurebeständigem Emaille, grau
- Zubehör: 1 x Backblech emailliert, 1 x Kombirost, 1 x Universalpfanne
- **Nur zur Kombination mit einem konventionellen Glaskeramik-Kochfeld.**

Sonderzubehör: siehe Seite 24

Technische Daten und Maße (H x B x T)

- Gerätemaße: 59,5 x 59,4 x 54,8 cm
- Einbaumaße: 60,0-60,4 x 56,0-56,8 x 55,0 cm



NEU



CH3M10052

Einbau-Herd, Edelstahl

Leistung und Verbrauch

- Energie-Effizienzklasse: A*
- Spannung: 220–240 V
- Gesamtanschlusswert: 11,2 kW

Ausstattung und Komfort

- Einbau-Herd mit 7 Heizarten, Temperaturregelung von 50 °C - 275 °C: 3D-Heißluft, Ober-/Unterhitze, Umluftgrill, Großflächengrill, Pizzastufe, Unterhitze, Heißluft sanft
- Schnellaufheizung
- Bedienblende Edelstahl
- Voll versenkbare Bedienknebel
- Geschwungener Metallgriff
- Vollglas-Innentür
- Sehr geringe Fenstertemperatur
- Kühlgebläse
- Großer Backofeninnenraum mit Einhängegittern, Teleskopauszug sowie Vario Clip Auszüge nachrüstbar
- Backofenbeschichtung aus glattem, säurebeständigem Emaille, grau
- Zubehör: 1 x Backblech emailliert, 1 x Kombirost, 1 x Universalpfanne
- **Nur zur Kombination mit einem konventionellen Glaskeramik-Kochfeld.**

Sonderzubehör: siehe Seite 24

Technische Daten und Maße (H x B x T)

- Gerätemaße: 59,5 x 59,4 x 54,8 cm
- Einbaumaße: 60,0-60,4 x 56,0-56,8 x 55,0 cm

* Auf einer Energie-Effizienzklassen-Skala von A+++ bis D.



NEU



CH3M50052

Einbau-Herd, Edelstahl

Leistung und Verbrauch

- Energie-Effizienzklasse: A*
- Spannung: 220–240 V
- Gesamtanschlusswert: 11,2 kW

Ausstattung und Komfort

- Einbau-Herd mit 5 Heizarten, Temperaturregelung von 50 °C - 275 °C: 3D-Heißluft, Ober-/Unterhitze, Umluftgrill, Vario-Großflächengrill, Heißluft sanft
- Schnellaufheizung
- Bedienblende Edelstahl
- Geschwungener Metallgriff
- Vollglas-Innentür
- Elektronikuhr mit Tageszeitanzeige
- Individuell einstellbare Kindersicherung
- Geringe Fenstertemperatur
- Kühlgebläse
- Großer Backofeninnenraum mit Einhängegittern, Teleskopauszug sowie Vario Clip Auszüge nachrüstbar
- Backofenbeschichtung aus glattem, säurebeständigem Emaille, grau
- Zubehör: 1 x Kombirost, 1 x Universalpfanne
- **Nur zur Kombination mit einem konventionellen Glaskeramik-Kochfeld.**

Sonderzubehör: siehe Seite 24

Technische Daten und Maße (H x B x T)

- Gerätemaße: 59,5 x 59,4 x 54,8 cm
- Einbaumaße: 60,0-60,4 x 56,0-56,8 x 55,0 cm



NEU



CH3M00052

Einbau-Herd, Edelstahl

Leistung und Verbrauch

- Energie-Effizienzklasse: A*
- Spannung: 220–240 V
- Gesamtanschlusswert: 11,2 kW

Ausstattung und Komfort

- Einbau-Herd mit 5 Heizarten, Temperaturregelung von 50 °C - 275 °C: 3D-Heißluft, Ober-/Unterhitze, Umluftgrill, Vario-Großflächengrill, Heißluft sanft
- Schnellaufheizung
- Bedienblende Edelstahl
- Geschwungener Metallgriff
- Vollglas-Innentür
- Sehr geringe Fenstertemperatur
- Kühlgebläse
- Großer Backofeninnenraum mit Einhängegittern, Teleskopauszug sowie Vario Clip Auszüge nachrüstbar
- Backofenbeschichtung aus glattem, säurebeständigem Emaille, grau
- Zubehör: 1 x Kombirost, 1 x Universalpfanne
- **Nur zur Kombination mit einem konventionellen Glaskeramik-Kochfeld.**

Sonderzubehör: siehe Seite 24

Technische Daten und Maße (H x B x T)

- Gerätemaße: 59,5 x 59,4 x 54,8 cm
- Einbaumaße: 60,0-60,4 x 56,0-56,8 x 55,0 cm

BACKEN

EINBAU-HERDE



Noch schneller heiß.

Wenn es einmal schnell gehen muss, unterstützt Sie die Funktion Schnellaufheizung optimal. Bei gleichem Energieverbrauch sorgt sie für bis zu 30 % kürzere Vorheizzeiten. Einfach Temperatur einstellen und die Schnellaufheizung wählen. Nach Erreichen der gewünschten Temperatur weist ein Signalton darauf hin, auf die richtige Heizart umzuschalten. Bei der automatischen Schnellaufheizung übernimmt dies das Gerät für Sie. Und das Essen steht im Nu auf dem Tisch.



CH2M60050

Einbau-Herd, Edelstahl

Leistung und Verbrauch

- Energie-Effizienzklasse: A*
- Spannung: 220–240 V
- Gesamtanschlusswert: max. 11,1 kW mit Kochfeld

Ausstattung und Komfort

- Einbau-Herd mit 5 Heizarten, Temperaturregelung von 50 °C - 275 °C: 3D-Heißluft, Ober-/Unterhitze, Umluftgrill, Vario-Großflächengrill, Heißluft sanft
- Schnellaufheizung
- Bedienblende Edelstahl
- Voll versenkbare Bedienknebel
- Vollglas-Innentür
- Elektronikuhr mit Tageszeitanzeige
- Geringe Fenstertemperatur
- Backofenbeschichtung aus glattem, säurebeständigem Emaille, braun
- Backofeninnenraum mit Einhängegittern
- Zubehör: 1 x Kombirost, 1 x Universalpfanne
- **Nur zur Kombination mit einem konventionellen Glaskeramik-Kochfeld.**

Sonderzubehör: siehe Seite 24

Technische Daten und Maße (H x B x T)

- Gerätemaße: 59,5 x 59,4 x 54,8 cm
- Einbaumaße: 60,0-60,4 x 56,0-56,8 x 55,0 cm



CH2M50050

Einbau-Herd, Edelstahl

Leistung und Verbrauch

- Energie-Effizienzklasse: A*
- Spannung: 220–240 V
- Gesamtanschlusswert: max. 11,1 kW mit Kochfeld

Ausstattung und Komfort

- Einbau-Herd mit 5 Heizarten, Temperaturregelung von 50 °C - 275 °C: 3D-Heißluft, Ober-/Unterhitze, Umluftgrill, Vario-Großflächengrill, Heißluft sanft
- Schnellaufheizung
- Bedienblende Edelstahl
- Vollglas-Innentür
- Elektronikuhr mit Tageszeitanzeige
- Geringe Fenstertemperatur
- Backofenbeschichtung aus glattem, säurebeständigem Emaille, braun
- Backofeninnenraum mit Einhängegittern
- Zubehör: 1 x Kombirost, 1 x Universalpfanne
- **Nur zur Kombination mit einem konventionellen Glaskeramik-Kochfeld.**

Sonderzubehör: siehe Seite 24

Technische Daten und Maße (H x B x T)

- Gerätemaße: 59,5 x 59,4 x 54,8 cm
- Einbaumaße: 60,0-60,4 x 56,0-56,8 x 55,0 cm

* Auf einer Energie-Effizienzklassen-Skala von A+++ bis D.



CH1M00050

Einbau-Herd, Edelstahl

Leistung und Verbrauch

- Energie-Effizienzklasse: A*
- Spannung: 220–240 V
- Gesamtanschlusswert: max. 10,65 kW mit Kochfeld

Ausstattung und Komfort

- Einbau-Herd mit 5 Heizarten, Temperaturregelung von 50 °C - 275 °C: 3D-Heißluft, Ober-/Unterhitze, Umluftgrill, Vario-Großflächengrill, Heißluft sanft
- Schnellaufheizung
- Bedienblende Edelstahl
- Vollglas-Innentür
- Geringe Fenstertemperatur
- Backofenbeschichtung aus glattem, säurebeständigem Emaille, braun
- Backofinnenraum mit Einhängegittern
- Zubehör: 1 x Kombirost, 1 x Universalpfanne
- **Nur zur Kombination mit einem konventionellen Glaskeramik-Kochfeld.**

Sonderzubehör: siehe Seite 24

Technische Daten und Maße (H x B x T)

- Gerätemaße: 59,5 x 59,4 x 54,8 cm
- Einbaumaße: 60,0-60,4 x 56,0-56,8 x 55,0 cm



CH1K00050

Einbau-Herd, Edelstahl

Leistung und Verbrauch

- Energie-Effizienzklasse: A*
- Spannung: 220–240 V
- Gesamtanschlusswert: max. 10,65 kW mit Kochfeld

Ausstattung und Komfort

- Einbau-Herd mit 5 Heizarten, Temperaturregelung von 50 °C - 275 °C: Ober-/Unterhitze, Unterhitze, Ober-/Unterhitze sanft, Vario-Großflächengrill, Vario-Kleinflächengrill
- Bedienblende Edelstahl
- Vollglas-Innentür
- Geringe Fenstertemperatur
- Backofenbeschichtung aus glattem, säurebeständigem Emaille, braun
- Backofinnenraum mit Einhängegittern
- Zubehör: 1 x Kombirost, 1 x Universalpfanne
- **Nur zur Kombination mit einem konventionellen Glaskeramik-Kochfeld.**

Sonderzubehör: siehe Seite 24

Technische Daten und Maße (H x B x T)

- Gerätemaße: 59,5 x 59,4 x 54,8 cm
- Einbaumaße: 60,0-60,4 x 56,0-56,8 x 55,0 cm

BACKEN

SONDERZUBEHÖR

Einbau-Herde / Einbau-Backöfen

Best.-Nr.	Artikel	Geeignet für
CZ10200	Backblech, emailliert	CH1... + CH2... + CF1... + CF2... außer CF2M77050
CZ10300	Universalpfanne	
CZ11CR13X0	Back-/Bratrost, gekröpft	
CZ11CB10E0	Backblech, emailliert	CH3... + CF3... + CF4... + CC3M... + CC4M...
CZ11CH15E0	Vario Backblech	CH3... + CF3... + CF4... + CC3M... + CC4M... (passt nicht bei 1-fach Clip-Teleskopauszug)
CZ11CU10E0	Universalpfanne	CH3... + CF3... + CF4... + CC3M... + CC4M...
CZ11CR10X0	Back-/Bratrost, gekröpft	CH3... + CF3... + CF4... + CC3M... + CC4M...
CZ11GU20X0	Glasbackblech	CH3... + CF3... + CF4... + CC3M... + CC4M...
CZ11TE25X0	2-fach Teleskopauszug mit Rastfunktion	CH3... + CF3... + CF4...
CZ11TF25X0	3-fach Vollauszug mit Rastfunktion	CH3... + CF3... + CF4...
CZ11TI15X0	Vario Clip Auszug mit Rastfunktion	CH3... + CF3... + CF4... + CC3M... + CC4M...
CZ1352X0	Pizzaform	alle Herde und Backöfen
CZ1913X0	Keramikbackstein mit Holz-schieber, ideal für Brot und Pizza	alle Herde und Backöfen

Kochfelder

Best.-Nr.	Artikel	Geeignet für
CZ9SE030	3er Set: 2 Töpfe + 1 Pfanne, induktionsfähig	alle Induktions-Kochfelder

EINBAU-MIKROWELLEN-KOMPAKTBACKOFEN



CC4W91962

Kompaktbackofen mit Mikrowelle, schwarz
Zum Einbau in einen **Hochschrank**

Leistung und Verbrauch

- Spannung: 220–230 V
- Gesamtanschlusswert: 3,35 kW

Ausstattung und Komfort

- Mikrowellen-Kompaktbackofen mit 4 Heizarten, Temperaturregelung von 40 °C - 230 °C: Heißluft, Umluftgrill, Großflächengrill, Warmhalten
- Schnellaufheizung
- 15 Automatikprogramme
- 4 Auftau- und 3 Garprogramme
- 8 Programme für Kombinationsbetrieb
- 5 Mikrowellen-Leistungsstufen, max. Leistung: 900 W (90 W, 180 W, 360 W, 600 W, 900 W)
- Bedienblende in schwarzem Glasdesign
- Geschwungener Metallgriff
- Digitaldisplay
- Leicht-Bedien-Konzept: besonders einfaches, problemloses Einstellen mit Komfort Scroll Bedienung
- LED-Beleuchtung
- Garraum aus Edelstahl, Garraumvolumen: 44 l
- Elektronikuhr mit Tageszeitanzeige
- Individuell einstellbare Kindersicherung
- Sicherheitsabschaltung
- Kühlgebläse
- Hydro Clean
- Zubehör: 1 x Rost

Technische Daten und Maße (H x B x T)

- Gerätemaße: 45,4 x 59,4 x 57,0 cm
- Einbaumaße: 45,0 - 45,8 x 56,0 - 56,8 x 55,0 cm

EINBAU-KOMPAKTBACKOFEN



CC3M61052

Kompaktbackofen, Edelstahl
Zum Einbau in einen **Hochschrank**

Leistung und Verbrauch

- Spannung: 220–240 V
- Gesamtanschlusswert: max. 2,8 kW

Ausstattung und Komfort

- Backofen mit 7 Heizarten, Temperaturregelung von 50 °C - 275 °C: 3D-Heißluft, Ober-/Unterhitze, Umluftgrill, Großflächengrill, Pizzastufe, Unterhitze, Heißluft sanft
- Schnellaufheizung
- Bedienblende Edelstahl
- Voll versenkbarer Bedienknebel
- Geschwungener Metallgriff
- Hydro Clean
- Vollglas-Innentür
- Elektronikuhr mit Tageszeitanzeige
- Individuell einstellbare Kindersicherung
- Sehr geringe Fenstertemperatur
- Kühlgebläse
- Backofeninnenraum mit Einhängegittern, Vario Clip Auszüge nachrüstbar
- Backofenbeschichtung aus glattem, säurebeständigem Emaille, grau
- Zubehör: 1 x Kombirost, 1 x Universalpfanne

Technische Daten und Maße (H x B x T)

- Gerätemaße: 45,5 x 59,4 x 54,8 cm
- Einbaumaße: 45,0 - 45,5 x 56,0 - 56,8 x 55,0 cm

BACKEN

EINE WELLE DER BEGEISTERUNG.

Memory-Funktion: Alles nach Programm.

Mit Constructa Mikrowellen und der Memory-Funktion ein eigenes Programm zusammenstellen und ganz einfach mit einem Knopfdruck abrufen.

Gewichtsautomatik: Energie automatisch dosiert.

Mikrowellen mit Gewichtsautomatik dosieren die Energiezufuhr für alle Auftau-, Gar- und Kombi-Programme. Nur Programm und Gewicht einstellen – den Rest erledigt das Gerät ganz von alleine.



Energiespartipps: So können Sie beim Kochen und Backen zusätzlich sparen!

- Verzichten Sie, wenn möglich, auf das Vorheizen des Backofens.
- Öffnen Sie die Backofentür nicht öfter als unbedingt notwendig.
- Drehen Sie die Temperatur frühzeitig herunter und nutzen Sie die Restwärme des Gerätes.
- Wählen Sie das Kochgeschirr passend zum Durchmesser der Kochzone, damit weniger Wärme verloren geht.
- Lassen Sie den Deckel beim Kochen auf dem Topf. Ein gut schließender Deckel sorgt dafür, dass nur wenig Dampf und damit Energie aus dem Topf entweichen kann.

EINBAU-MIKROWELLEN



CC4P91562

Einbau-Mikrowelle im Glasdesign, schwarz
Zum Einbau in einen **Hochschrank**

Leistung und Verbrauch

- Spannung: 220–230 V
- Gesamtanschlusswert: 1,45 kW
- Spitzenleistung 900 W

Ausstattung und Komfort

- Mikrowelle, 60 cm breit, mit 5 Leistungsstufen: 90 W, 180 W, 360 W, 600 W, 900 W
- 7 Automatikprogramme
- 4 Auftau- und 3 Garprogramme im Mikrowellenbetrieb
- Memory-Funktion (1 Speicherplatz)
- Leicht-Bedien-Konzept: besonders einfaches, problemloses Einstellen mit Komfort Scroll Bedienung und Touch Control
- Digitaldisplay
- Elektronikuhr mit Tageszeitanzeige
- 25 l Edelstahl-Garraum
- 31,5 cm Glas-Drehteller
- Türanschlag links
- Elektronische Türöffnung
- LED-Beleuchtung
- Sicherheitsabschaltung
- Kühlgebläse
- Hydro Clean

Technische Daten und Maße (H x B x T)

- Gerätemaße: 38,2 x 59,4 x 38,8 cm
- Einbaumaße: 38,0-38,2 x 56,0-56,8 x 55,0 cm



CC4P91262

Einbau-Mikrowelle im Glasdesign, schwarz
Zum Einbau in einen **Oberschrank** oder **Hochschrank**

Leistung und Verbrauch

- Spannung: 220–230 V
- Gesamtanschlusswert: 1,27 kW
- Spitzenleistung 800 W

Ausstattung und Komfort

- Mikrowelle, 60 cm breit, mit 5 Leistungsstufen: 90 W, 180 W, 360 W, 600 W, 800 W
- 7 Automatikprogramme
- 4 Auftau- und 3 Garprogramme im Mikrowellenbetrieb
- Memory-Funktion (1 Speicherplatz)
- Leicht-Bedien-Konzept: besonders einfaches, problemloses Einstellen mit Komfort Scroll Bedienung und Touch Control
- Digitaldisplay
- Elektronikuhr mit Tageszeitanzeige
- 20 l Edelstahl-Garraum
- 25,5 cm Glas-Drehteller
- Türanschlag links
- Elektronische Türöffnung
- LED-Beleuchtung
- Sicherheitsabschaltung
- Kühlgebläse
- Hydro Clean

Technische Daten und Maße (H x B x T)

- Gerätemaße: 38,2 x 59,4 x 31,7 cm
- Einbaumaße: 36,2-36,5 x 56,0-56,8 x 30,0 cm



CC1P91255

Einbau-Mikrowelle, schwarz

Leistung und Verbrauch

- Spannung: 220–230 V
- Gesamtanschlusswert: 1,27 kW
- Spitzenleistung 800 W

Ausstattung und Komfort

- Mikrowelle, 50 cm breit, mit 5 Leistungsstufen: 90 W, 180 W, 360 W, 600 W, 800 W und passendem Einbaurahmen
- 7 Automatikprogramme
- 4 Auftau- und 3 Garprogramme im Mikrowellenbetrieb
- Quick Start: Maximale Mikrowellenleistung für 30 Sekunden
- Favoritentaste für individuelle Einstellung
- Leicht-Bedien-Konzept: besonders einfaches, problemloses Einstellen
- LED Display
- Elektronikuhr mit Tageszeitanzeige
- 20 l Garraum, grau
- 27 cm Glas-Drehteller
- Türanschlag links
- Taste zum Öffnen der Tür
- LED-Beleuchtung
- Individuell einstellbare Kindersicherung
- Sicherheitsabschaltung

Technische Daten und Maße (H x B x T)

- Gerätemaße: 38,2 x 49,5 x 33,5 cm
- Einbaumaße: 36,2 x 46,2-46,8 x 30,0 cm

BACKEN





KOMBINIERT FÜR VOLLEN GENUSS.

Das neue Induktionskochfeld mit integriertem Dunstabzug ist die perfekte 2 in 1-Lösung für meine Küche. Denn wenn ich mein Lieblingsgericht Pasta mit Lachs koche, muss ich mir keine Gedanken über Gerüche und Dampf machen. Der Abzug zieht alles wie von Zauberhand ab und ich hab den Kopf frei, das Rezept immer weiter zu verfeinern.

KOCHEN

DIE SCHÖNSTE ART ZU KOCHEN.



2in1 Kochen ohne Dunst.

Unser neues Kochfeld mit integriertem Dunstabzug ist die perfekte Kombination aus einem Induktionskochfeld mit all seinen Funktionen und einem leistungsstarken Dunstabzug, der Dampf und Gerüche dort abzieht, wo sie entstehen – direkt auf dem Kochfeld. Einfach genial – zwei Geräte in Einem.



Präzise, einfach und innovativ.

Mittels Touch Control werden der integrierte Dunstabzug sowie die einzelnen Kochzonen bequem gesteuert – ein Fingertipp auf die sensibel reagierenden Tastenfelder genügt. Darüber hinaus lässt sich die glatte Oberfläche besonders einfach reinigen.



Wie aus einem Guss.

Das Kochfeld im rahmenlosen Design liegt elegant auf der Arbeitsplatte. Der Dunstabzug ist zentriert in der Kochfeldmitte. Für die Reinigung lässt sich der Dunstabzug einfach abdecken.



BACKEN

KOCHEN

SPÜHEN

KÜHLEN

SONSTIGES

KOCHHEN

2 IN 1: KOCHFELD UND DUNSTABZUG IN EINEM GERÄT.



2 in 1 Kochen ohne Dunst.

Einfach genial – zwei Geräte in Einem: ein Induktionskochfeld kombiniert mit einem leistungsstarken Dunstabzug.



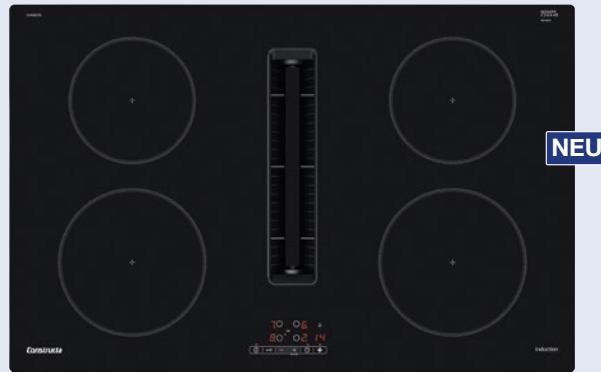
Schnell. Sicher. Flexibel.

Mit Induktion entsteht die Hitze nur im Topfboden. Das spart Zeit, bietet mehr Sicherheit und Überkochendes kann nicht mehr anbrennen. Dank Power Boost Funktion können große Mengen, z.B. Nudelwasser, erhitzt und dabei wertvolle Zeit gespart werden.



Wunderbar intuitiv.

Mit der Komfort Scroll Bedienung können Sie Ihr Kochfeld durch Entlangstreichen ganz leicht steuern. Die Regulierung der Kochzonen erfolgt in halben Schritten bis zur höchsten Einstellung 9.



CV430235

Autarkes Induktions-Kochfeld mit integriertem Dunstabzug

Glaskeramik ohne Rahmen und mit integrierten Kochstellenreglern

Leistung und Verbrauch

- Spannung: 220–240 V
- Anschlusswert: 7,4 kW

Leistung und Verbrauch Dunstabzug

- Energie-Effizienzklasse: B*
- Durchschnittlicher Energieverbrauch: 61,6 kWh/Jahr*
- Lüfter-Effizienzklasse: B**

Ausstattung und Komfort

- 4 Induktions-Kochzonen
- Touch Control: Steuerung der Leistung mit den aufgedruckten +/- touch-Taste
- Timer und Kurzzeitwecker
- Powerstufe für alle Induktions-Kochzonen
- Digitale Anzeige der Kochstufen
- 2-stufige Restwärmeanzeige je Kochzone
- Hauptschalter mit Stoppfunktion
- Individuell einstellbare Kindersicherung
- Wischschutzfunktion
- Quick Start- und Restart-Funktion
- Powermanagement
- Topferkennung
- Automatische Sicherheitsabschaltung

Kochzonen

- 2 Kochzonen je Ø 21,0 cm, 2,2 kW Induktion (max. Powerstufe 3,7 kW)
- 2 Kochzonen Ø 18,0 cm, 1,8 kW Induktion (max. Powerstufe 3,1 kW)

Dunstabzug

- Induktionskochfeld mit vollintegriertem, leistungsstarkem Downdraft-Abzugsmodul
- Geeignet für den ungeführten Umluftbetrieb
- Lüftungssystem mit 3 elektronisch gesteuerten Lüfterstufen und einer Intensivstufe (mit automatischer Rückstellung), Steuerung per Touch Control

- Automatisches Einschalten des Lüftungssystems bei Nutzung einer Kochzone und automatische, verzögerte Abschaltung nach dem Kochen
- Manuelle Steuerung über Touch Control möglich
- Hochleistungsfähiges, geräuscharmes Gebläse mit energieeffizienter BLDC Technologie
- Bequeme Ein-Hand-Entnahme zum Reinigen der Fettfilter- und Überlaufschutzeinheit, alle Teile spülmaschinengeeignet und hitzeresistent
- Fettfilter-Effizienz: 94 %
- Umluftleistung (nach EN 61591): min. Normalstufe 327 m³/h, max. Normalstufe 500 m³/h, max. Boost-/Intensivstufe 565 m³/h
- Geräuschwerte bei Umluftbetrieb: min. Normalstufe 58 dB re 1 pW, max. Normalstufe 68 dB re 1 pW, max. Boost-/Intensivstufe 70 dB re 1 pW
- Bei Umluftbetrieb 4 direkt integrierte, leistungsstarke Clean Air Geruchsfilter
- Optimierte Geruchsreduktionsfähigkeit, große Filteroberfläche mit hoher Geruchsreduktionsrate
- Filterstandzeit von 360 h bei intensivem Kochen (nicht regenerierbar)

Detaillierte Planungshinweise finden Sie auf Seite 96

Sonderzubehör: siehe Seite 59

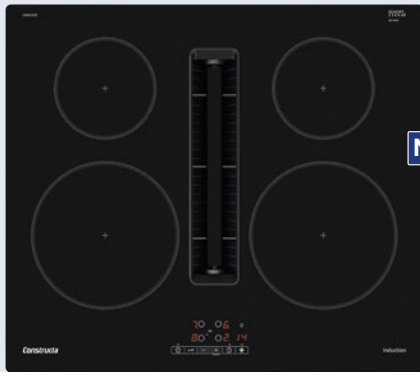
Technische Daten und Maße (H x B x T)

- Gerätemaße: 22,3 x 80,2 x 52,2 cm

- Einbaumaße: 22,3 x 75,0 x 49,0-50,0 cm
- Minimale Arbeitsplattenstärke: 16 mm

* Gemäß EU-Regulierung Nr. 65/2014 Geräuschwerte nach EN 60704-3 und EN 60704-2-13. Auf einer Energie-Effizienzklassen-Skala von A+++ bis D.

** Lüfterleistung nach EN 61591



NEU



CV431235

Autarkes Induktions-Kochfeld mit integriertem Dunstabzug

Glaskeramik ohne Rahmen und mit integrierten Kochstellenreglern

Leistung und Verbrauch

- Spannung: 220–240 V
- Anschlusswert: 7,4 kW

Leistung und Verbrauch Dunstabzug

- Energie-Effizienzklasse: B*
- Durchschnittlicher Energieverbrauch: 61,6 kWh/Jahr*
- Lüfter-Effizienzklasse: B**

Ausstattung und Komfort

- 4 Induktions-Kochzonen
- Touch Control: Steuerung der Leistung mit den aufgedruckten +/- touch-Taste
- Timer und Kurzzeitwecker
- Powerstufe für alle Induktions-Kochzonen
- Digitale Anzeige der Kochstufen
- 2-stufige Restwärmeanzeige je Kochzone
- Hauptschalter mit Stoppfunktion
- Individuell einstellbare Kindersicherung
- Wischschutzfunktion
- Quick Start- und Restart-Funktion
- Powermanagement
- Topferkennung
- Automatische Sicherheitsabschaltung

Kochzonen

- 2 Kochzonen je Ø 21,0 cm, 2,2 kW Induktion (max. Powerstufe 3,7 kW)
- 2 Kochzonen Ø 15,0 cm, 1,4 kW Induktion (max. Powerstufe 2,2 kW)

Dunstabzug

- Induktionskochfeld mit vollintegriertem, leistungsstarkem Downdraft-Abzugsmodul
- Geeignet für den ungeführten Umluftbetrieb
- Lüftungssystem mit 3 elektronisch gesteuerten Lüfterstufen und einer Intensivstufe (mit automatischer Rückstellung), Steuerung per Touch Control

- Automatisches Einschalten des Lüftungssystems bei Nutzung einer Kochzone und automatische, verzögerte Abschaltung nach dem Kochen
- Manuelle Steuerung über Touch Control möglich
- Hochleistungsfähiges, geräuscharmes Gebläse mit energieeffizienter BLDC Technologie
- Bequeme Ein-Hand-Entnahme zum Reinigen der Fettfilter- und Überlaufschutzeinheit, alle Teile spülmaschineneeignet und hitzeresistent
- Fettfilter-Effizienz: 94 %
- Umluftleistung (nach EN 61591): min. Normalstufe 327 m³/h, max. Normalstufe 500 m³/h, max. Boost-/Intensivstufe 565 m³/h
- Geräuschwerte bei Umluftbetrieb: min. Normalstufe 58 dB re 1 pW, max. Normalstufe 68 dB re 1 pW, max. Boost-/Intensivstufe 70 dB re 1 pW
- Bei Umluftbetrieb 4 direkt integrierte, leistungsstarke Clean Air Geruchsfilter
- Optimierte Geruchsreduktionsfähigkeit, große Filteroberfläche mit hoher Geruchsreduktionsrate
- Filterstandzeit von 360 h bei intensivem Kochen (nicht regenerierbar)

Detaillierte Planungshinweise finden Sie auf Seite 96

Sonderzubehör: siehe Seite 59

Technische Daten und Maße (H x B x T)

- Gerätemaße: 22,3 x 59,2 x 52,2 cm

- Einbaumaße: 22,3 x 56,0 x 49,0 cm
- Minimale Arbeitsplattenstärke: 16 mm

KOCHEN

BACKEN

KOCHEN

SPÜLEN

KÜHLEN

SONSTIGES

AUTARKE INDUKTIONS-KOCHFELDER



Heiße Kochzonen sofort im Blick.

Mit der 2-stufigen Restwärmeanzeige (H = sehr heiß, h = heiß/warm) erkennen Sie noch heiße Kochzonen auf einen Blick. So kann die noch vorhandene Wärme voll ausgenutzt werden und das Risiko, sich die Finger zu verbrennen, reduziert sich.



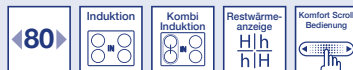
Wunderbar intuitiv.

Mit der Komfort Scroll Bedienung können Sie Ihr Kochfeld durch Entlangstreichen ganz leicht steuern. Die Regulierung der Kochzonen erfolgt in halben Schritten bis zur höchsten Einstellung 9.



Große Flexibilität beim Kochen.

Für mehr Flexibilität beim Kochen: Zwei 21 cm Kochzonen können mit Kombi Induktion zu einer großen Kochzone zusammenschaltet werden. Damit ist ein Einsatz von großem Kochgeschirr und großen Brättern möglich.



CA428355

Autarkes Kombi-Induktions-Kochfeld

Glaskeramik mit Edelstahlrahmen und integrierten Kochstellenreglern

Leistung und Verbrauch

- Spannung: 220–240 V
- Anschlusswert: 7,4 kW

Ausstattung und Komfort

- 4 Induktions-Kochzonen
- Komfort Scroll Bedienung mit Timer und Kurzzeitwecker
- Kombi-Zone
- Power-Move
- Powerstufe für alle Induktions-Kochzonen
- Digitale Anzeige der Kochstufen
- 2-stufige Restwärmeanzeige je Kochzone
- Hauptschalter mit Stoppfunktion
- Individuell einstellbare Kindersicherung
- Wischschutzfunktion
- Quick Start- und Restart-Funktion
- Powermanagement
- Topferkennung
- Automatische Sicherheitsabschaltung

Kochzonen

- 2 Kochzonen je Ø 21/19 cm, 2,2 kW Induktion (max. Powerstufe 3,7 kW): **diese beiden Kochzonen können zu einer großen Kombi-Zone verbunden werden**
- 1 Kochzone Ø 14,5 cm, 1,4 kW Induktion (max. Powerstufe 2,2 kW)
- 1 Kochzone Ø 28 cm, 2,6 kW Induktion (max. Powerstufe 3,7 kW)

Sonderzubehör: siehe Seite 24

Technische Daten und Maße (H x B x T)

- Gerätemaße: 5,5 x 79,5 x 51,7 cm
- Einbaumaße: 5,5 x 78,0 x 50,0 cm



CA427255

Autarkes Kombi-Induktions-Kochfeld

Glaskeramik mit Edelstahlrahmen und integrierten Kochstellenreglern

Leistung und Verbrauch

- Spannung: 220–240 V
- Anschlusswert: 7,4 kW

Ausstattung und Komfort

- 4 Induktions-Kochzonen
- Komfort Scroll Bedienung mit Timer und Kurzzeitwecker
- 2 Kombi-Zonen
- Power-Move
- Powerstufe für alle Induktions-Kochzonen
- Digitale Anzeige der Kochstufen
- 2-stufige Restwärmeanzeige je Kochzone
- Hauptschalter mit Stoppfunktion
- Individuell einstellbare Kindersicherung
- Wischschutzfunktion
- Quick Start- und Restart-Funktion
- Powermanagement
- Topferkennung
- Automatische Sicherheitsabschaltung

Kochzonen

- 2 Kochzonen links je Ø 21/19 cm, 2,2 kW Induktion (max. Powerstufe 3,7 kW): **diese beiden Kochzonen können zu einer großen Kombi-Zone verbunden werden**
- 2 Kochzonen rechts je Ø 21/19 cm, 2,2 kW Induktion (max. Powerstufe 3,7 kW): **diese beiden Kochzonen können zu einer großen Kombi-Zone verbunden werden**

Sonderzubehör: siehe Seite 24

Technische Daten und Maße (H x B x T)

- Gerätemaße: 5,5 x 58,3 x 51,3 cm
- Einbaumaße: 5,5 x 56,0 x 49,0 cm

AUTARKE INDUKTIONS-KOCHFELDER

Großes Kochvergnügen.

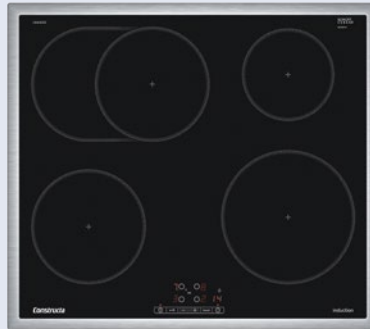
Mit der Bräter- und Zweikreis-Zone genießen Sie Kochkomfort ohne Einschränkung. Die beiden zuschaltbaren Kochzonen ermöglichen Ihnen das komfortable Kochen auch mit großen Töpfen und Pfannen.



Präzise, einfach und innovativ.

Mit Touch Control

steuern Sie die einzelnen Kochstellen besonders bequem – ein Fingertipp auf die schnell und sensibel ansprechenden Tastenfelder genügt. Darüber hinaus lässt sich die glatte Oberfläche besonders einfach reinigen.



CA424255

Autarkes Induktions-Kochfeld

Glaskeramik mit Edelstahlrahmen und integrierten Kochstellenreglern

Leistung und Verbrauch

- Spannung: 220–240 V
- Anschlusswert: 7,4 kW

Ausstattung und Komfort

- 4 Induktions-Kochzonen
- Zuschaltbare Bräterzone hinten links
- Powerstufe für alle Induktions-Kochzonen
- Touch Control mit Timer, Kurzzeitwecker
- Digitale Anzeige der Kochstufen
- 2-stufige Restwärmeanzeige je Kochzone
- Hauptschalter mit Stoppfunktion
- Wischschutzfunktion
- Quick Start- und Restart-Funktion
- Powermanagement
- Topferkennung
- Automatische Sicherheitsabschaltung

Kochzonen

- 1 Kochzone Ø 18,0 cm, 1,8 kW Induktion (max. Powerstufe 3,1 kW)
- 1 Kochzone Ø 18,0/28,0 cm, 1,8/2,0 kW Induktion (max. Powerstufe 3,1 kW)
- 1 Kochzone Ø 21,0 cm, 2,2 kW Induktion (max. Powerstufe 3,7 kW)
- 1 Kochzone Ø 14,5 cm, 1,4 kW Induktion (max. Powerstufe 2,2 kW)

Sonderzubehör: siehe Seite 24

Technische Daten und Maße (H x B x T)

- Gerätemaße: 5,5 x 58,3 x 51,3 cm
- Einbaumaße: 5,5 x 56,0 x 49,0 cm



CA421256

Autarkes Induktions-Kochfeld

Glaskeramik mit Edelstahlrahmen und integrierten Kochstellenreglern

Leistung und Verbrauch

- Spannung: 220–240 V
- Anschlusswert: 4,6 kW

Ausstattung und Komfort

- 4 Induktions-Kochzonen
- Powerstufe für alle Induktions-Kochzonen
- Touch Control mit Timer, Kurzzeitwecker
- Digitale Anzeige der Kochstufen
- 2-stufige Restwärmeanzeige je Kochzone
- Hauptschalter mit Stoppfunktion
- Wischschutzfunktion
- Quick Start- und Restart-Funktion
- Powermanagement
- Topferkennung
- Automatische Sicherheitsabschaltung

Kochzonen

- 1 Kochzone Ø 18,0 cm, 1,8 kW Induktion (max. Powerstufe 3,1 kW)
- 1 Kochzone Ø 18,0 cm, 1,8 kW Induktion (max. Powerstufe 3,1 kW)
- 1 Kochzone Ø 21,0 cm, 2,2 kW Induktion (max. Powerstufe 3,7 kW)
- 1 Kochzone Ø 14,5 cm, 1,4 kW Induktion (max. Powerstufe 2,2 kW)

Sonderzubehör: siehe Seite 24

Technische Daten und Maße (H x B x T)

- Gerätemaße: 5,5 x 58,3 x 51,3 cm
- Einbaumaße: 5,5 x 56,0 x 49,0 cm

AUTARKE ELEKTRO-KOCHFELDER



CA328355

Autarkes Elektro-Kochfeld

Glaskeramik mit Edelstahlrahmen und integrierten Kochstellenreglern

Leistung und Verbrauch

- Spannung: 220–240 V
- Anschlusswert: 9,3 kW

Ausstattung und Komfort

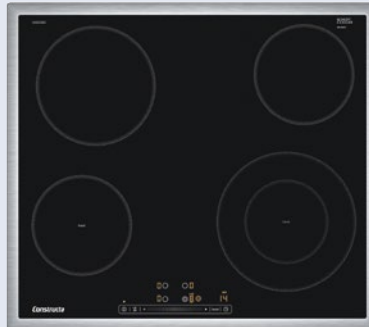
- 4 High Speed-Kochzonen
- Komfort Scroll Bedienung mit Timer und Kurzzeitwecker
- 1 Bräterzone rechts
- 2 zuschaltbare Zweikreis-Kochzonen
- Zonenerweiterung (Touch Control)
- Powerstufe für zwei Kochzonen
- Digitale Anzeige der Kochstufen
- 2-stufige Restwärmeanzeige je Kochzone
- Hauptschalter mit Stoppfunktion
- Wischschutzfunktion
- Restart-Funktion
- Energieverbrauchsanzeige
- Individuell einstellbare Kindersicherung
- Automatische Sicherheitsabschaltung

Kochzonen

- 1 Kochzone Ø 12/21,0 cm, 0,8/2,1 kW (max. Powerstufe 2,6 kW)
- 1 Kochzone Ø 14,5 cm, 1,2 kW
- 1 Kochzone Ø 18,0/23,0 cm, 1,7/2,4 kW (max. Powerstufe 3,4 kW)
- 1 Kochzone Ø 17/26,5 cm, 1,8/2,6 kW

Technische Daten und Maße (H x B x T)

- Gerätemaße: 4,8 x 79,5 x 51,7 cm
- Einbaumaße: 4,8 x 78,0 x 50,0 cm



CA323255

Autarkes Elektro-Kochfeld

Glaskeramik mit Edelstahlrahmen und integrierten Kochstellenreglern

Leistung und Verbrauch

- Spannung: 220–240 V
- Anschlusswert: 7,5 kW

Ausstattung und Komfort

- 4 High Speed-Kochzonen
- 1 Bräterzone hinten links
- 1 zuschaltbare Zweikreis-Kochzone vorne rechts
- Zonenerweiterung (Touch Control)
- Touch Control
- Digitale Anzeige der Kochstufen
- 2-stufige Restwärmeanzeige je Kochzone
- Hauptschalter mit Stoppfunktion
- Restart-Funktion
- Individuell einstellbare Kindersicherung
- Automatische Sicherheitsabschaltung

Kochzonen

- 1 Kochzone Ø 18,0 cm, 2 kW
- 1 Kochzone Ø 17/26,5 cm, 1,8/2,6 kW
- 1 Kochzone Ø 14,5 cm, 1,2 kW
- 1 Kochzone Ø 14,5/21,0 cm, 1,0/2,2 kW

Technische Daten und Maße (H x B x T)

- Gerätemaße: 4,8 x 58,3 x 51,3 cm
- Einbaumaße: 4,8 x 56,0 x 49,0 cm

KOCHEN

BACKEN

KOCHEN

SPÜLEN

KÜHLEN

SONSTIGES

AUTARKE ELEKTRO-KOCHFELDER

Schnell, schneller, am schnellsten.

Mit der Constructa Powerstufe bei herkömmlichen Kochfeldern verringert sich die Ankochzeit von Wasser oder Speisen um bis zu 20%. Das spart Zeit und Sie haben schneller Ihr Lieblingsgericht auf dem Tisch.

Großes Kochvergnügen.

Mit der Bräter- und Zweikreis-Zone genießen Sie Kochkomfort ohne Einschränkung. Die beiden zuschaltbaren Kochzonen ermöglichen Ihnen das komfortable Kochen auch mit großen Töpfen und Pfannen.



CA322355

Autarkes Elektro-Kochfeld

Glaskeramik mit Edelstahlrahmen und integrierten Kochstellenreglern

Leistung und Verbrauch

- Spannung: 220–240 V
- Anschlusswert: 7,4 kW

Ausstattung und Komfort

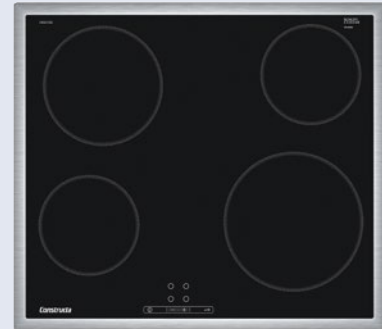
- 4 High Speed-Kochzonen
- 1 zuschaltbare Zweikreis-Kochzone vorne rechts
- Zonenerweiterung (Touch Control)
- Powerstufe für zwei Kochzonen
- Komfort Scroll Bedienung mit Timer, Kurzzeitwecker
- Digitale Anzeige der Kochstufen
- 2-stufige Restwärmeanzeige je Kochzone
- Wischschutzfunktion
- Hauptschalter mit Stoppfunktion
- Restart-Funktion
- Energieverbrauchsanzeige
- Individuell einstellbare Kindersicherung
- Automatische Sicherheitsabschaltung

Kochzonen

- 1 Kochzone Ø 14,5 cm, 1,2 kW (max. Powerstufe 1,6 kW)
- 1 Kochzone Ø 18,0 cm, 2 kW
- 1 Kochzone Ø 14,5 cm, 1,2 kW
- 1 Kochzone Ø 12,0/21,0 cm, 0,8/2,1 kW (max. Powerstufe 2,6 kW)

Technische Daten und Maße (H x B x T)

- Gerätemaße: 4,8 x 58,3 x 51,3 cm
- Einbaumaße: 4,8 x 56,0 x 49,0 cm



CA321255

Autarkes Elektro-Kochfeld

Glaskeramik mit Edelstahlrahmen und integrierten Kochstellenreglern

Leistung und Verbrauch

- Spannung: 220–240 V
- Anschlusswert: 6,6 kW

Ausstattung und Komfort

- 4 High Speed-Kochzonen
- Touch Control
- Digitale Anzeige der Kochstufen
- 2-stufige Restwärmeanzeige je Kochzone
- Hauptschalter mit Stoppfunktion
- Restart-Funktion
- Individuell einstellbare Kindersicherung
- Automatische Sicherheitsabschaltung

Kochzonen

- 1 Kochzone Ø 14,5 cm, 1,2 kW
- 1 Kochzone Ø 21,0 cm, 2,2 kW
- 1 Kochzone Ø 18,0 cm, 2,0 kW
- 1 Kochzone Ø 14,5 cm, 1,2 kW

Technische Daten und Maße (H x B x T)

- Gerätemaße: 4,8 x 58,3 x 51,3 cm
- Einbaumaße: 4,8 x 56,0 x 49,0 cm



CA327150

Autarkes Domino Elektro-Kochfeld

Glaskeramik mit Edelstahlrahmen und vorne integrierten Drehwählern

Leistung und Verbrauch

- Spannung: 220–240 V
- Anschlusswert: 2,9 kW

Ausstattung und Komfort

- 2 High Speed-Kochzonen
- Restwärmeanzeige je Kochzone
- 2 Betriebsanzeigelampen

Kochzonen

- 1 Kochzone Ø 14,5 cm, 1,2 kW
- 1 Kochzone Ø 18,0 cm, 1,7 kW

Technische Daten und Maße (H x B x T)

- Gerätemaße: 4,3 x 28,8 x 50,5 cm
- Einbaumaße: 4,3 x 28,8 x 49,0 cm



KOCHEN

BACKEN

KOCHEN

SPÜLEN

KÜHLEN

SONSTIGES

MIT LEIDENSCHAFT KOCHEN UND GENIESSEN.



Qualität aus Deutschland.

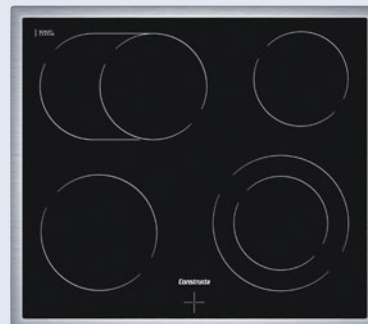
Wer das Kochen und Backen liebt, der vertraut auf Constructa. Denn verlässliche Qualität lässt die Zubereitung von Gerichten leicht von der Hand gehen. Unsere Glaskeramik-Kochfelder „Made in Germany“ sind das i-Tüpfelchen auf unseren Elektro-Herden. Für mehr Freude am Kochen. Und noch dazu einfach und schnell zu reinigen.

Großes Kochvergnügen.

Mit der Bräter- und Zweikreis-Zone genießen Sie Kochkomfort ohne Einschränkung. Die beiden zuschaltbaren Kochzonen ermöglichen Ihnen das komfortable Kochen auch mit großen Töpfen und Pfannen.



ELEKTRO-KOCHFELDER



CM323052

Elektro-Kochfeld

Glaskeramik mit Edelstahlrahmen

Leistung und Verbrauch

- Spannung: 220–240 V
- Gesamtanschlusswert: 7,8 kW

Ausstattung und Komfort

- 4 High Speed Heizkörper
- Zuschaltbare Bräterzone hinten links
- Zuschaltbare Zweikreis-Kochzone vorne rechts
- Restwärmeanzeige je Kochzone

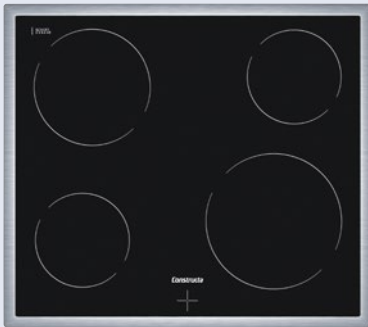
Kochzonen

- 1 Kochzone Ø 18,0 cm, 2,0 kW
- 1 Kochzone Ø 17,0/26,5 cm, 1,6/2,4 kW
- 1 Kochzone Ø 21,0/14,5 cm, 2,2/1,0 kW
- 1 Kochzone Ø 14,5 cm, 1,2 kW

Kombinierbar mit allen Herden CH...
außer CH3M61053

Technische Daten und Maße (H x B x T)

- Gerätemaße: 4,3 x 58,3 x 51,3 cm
- Einbaumaße: 4,3 x 56,0 x 49,0-50,0 cm



CM321052

Elektro-Kochfeld

Glaskeramik mit Edelstahlrahmen

Leistung und Verbrauch

- Spannung: 220–240 V
- Gesamtanschlusswert: 6,6 kW

Ausstattung und Komfort

- 4 High Speed Heizkörper
- Restwärmeanzeige je Kochzone

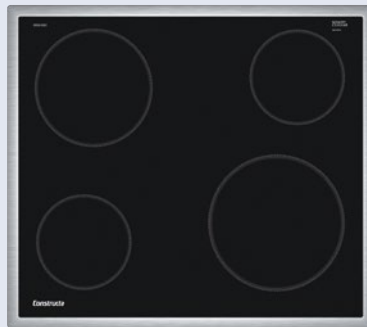
Kochzonen

- 1 Kochzone Ø 14,5 cm, 1,2 kW
- 1 Kochzone Ø 18,0 cm, 2,0 kW
- 1 Kochzone Ø 21,0 cm, 2,2 kW
- 1 Kochzone Ø 14,5 cm, 1,2 kW

Kombinierbar mit allen Herden CH...
außer CH3M61053

Technische Daten und Maße (H x B x T)

- Gerätemaße: 4,3 x 58,3 x 51,3 cm
- Einbaumaße: 4,3 x 56,0 x 49,0-50,0 cm



CM321053

Elektro-Kochfeld

Glaskeramik mit Edelstahlrahmen

Leistung und Verbrauch

- Spannung: 220–240 V
- Gesamtanschlusswert: 6,6 kW

Ausstattung und Komfort

- 4 High Speed Heizkörper

Kochzonen

- 1 Kochzone Ø 14,5 cm, 1,2 kW
- 1 Kochzone Ø 18,0 cm, 2,0 kW
- 1 Kochzone Ø 21,0 cm, 2,2 kW
- 1 Kochzone Ø 14,5 cm, 1,2 kW

Kombinierbar mit allen Herden CH...
außer CH3M61053

Technische Daten und Maße (H x B x T)

- Gerätemaße: 4,3 x 58,3 x 51,3 cm
- Einbaumaße: 4,3 x 56,0 x 49,0-50,0 cm

INSELESSE, BOX



Überzeugend schön.

Passend zu den Backöfen finden Sie eine große Auswahl an Dunstabzugshauben in einem modernen und attraktiven Design, egal ob Ihnen der Sinn nach Schräg-, Walmdach- oder Boxessen steht. Auf uns ist Verlass: Unsere Geräte sind leistungsstark, besonders hochwertig verarbeitet und leicht zu reinigen. Constructa Dunstabzugshauben lassen keine Wünsche offen und ziehen nicht nur Gerüche an, sondern auch Blicke – einfach Qualität „Made in Germany“.

Einfach ein stimmvolles Licht.

Bei Dunstabzugshauben mit Dimm-Funktion können Sie – durch gedrückt halten der Taste – die LED-Beleuchtung heller oder dunkler gestalten. Für ein besonders sanftes Aufleuchten und Ausgehen der LED-Beleuchtung sorgt die integrierte Soft Light Funktion.



CD939850

Inselesse, Edelstahl

Leistung und Verbrauch

- Energie-Effizienzklasse: A*
- Durchschnittlicher Energieverbrauch: 31,7 kWh/Jahr*
- Lüfter-Effizienzklasse: A*
- Beleuchtungs-Effizienzklasse: A*
- Fettfilter-Effizienzklasse: B*
- Geräusch min./max. Normalstufe: 45/54 dB*
- Spannung: 220–240 V
- Gesamtanschlusswert: 146 W
- Lüfterleistung max. Normalstufe**:
Abluftbetrieb 443 m³/h, Intensivstufe 726 m³/h,
Umluftbetrieb mit Clean Air Plus Umluftset
(Sonderzubehör) 343 m³/h, Intensivstufe 442 m³/h

Ausstattung und Komfort

- Zur Deckenmontage über Kochinseln
- Für Abluft- oder Umluftbetrieb
- Für Umluftbetrieb ist ein Starterset oder Clean Air Umluftmodul (Sonderzubehör) notwendig
- Lüfterleistung 5-stufig regelbar (3 Leistungsstufen und 2 Intensivstufen) durch Touch Control mit 2 x 7-Segment-Anzeige
- Kraftvolles und leises Gebläse
- Intensivstufen mit automatischer Rückstellung
- Extrem geräuscharmer Betrieb durch spezielle Geräuschdämmung
- Intervall-Schaltung
- Hohe, fein dosierbare Lüfterleistung durch Elektronik-Steuerung
- Energiesparender Betrieb durch effiziente BLDC-Technologie
- Reinigungsfreundlicher Innenrahmen
- Gleichmäßige, helle Beleuchtung mit 4 x 1,5 W LED-Modulen mit Dimm-Funktion und Soft Light
- Beleuchtungsstärke: 409 Lux
- Farbtemperatur: 3500 K
- Langlebiger Metall-Fettfilter, spülmaschinengeeignet

Sonderzubehör

- CZ5106X5 Starterset Umluftset
- CZ53XXB1X6 Clean Air Plus Geruchsfilter (Ersatz)
- CZ52CXC2N6 Clean Air Plus Umluftset Extern (breiter Kamin)

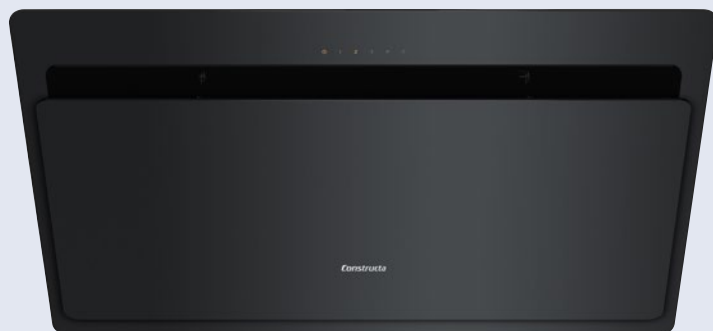
Weiteres Sonderzubehör: siehe Seite 59

Technische Daten und Maße (H x B x T)

- Gerätemaße Abluft: 74,4-92,4 x 89,8 x 60,0 cm
- Gerätemaße Umluft: 74,4-104,4 x 89,8 x 60,0 cm

* Gemäß EU-Regulierung Nr. 65/2014 Geräuschwerte nach EN 60704-3 und EN 60704-2-13. Auf einer Energie-Effizienzklassen-Skala von A++ bis E.

** Lüfterleistung nach EN 61591



CD689860

Schrägesse im Glasdesign, schwarz

Leistung und Verbrauch

- Energie-Effizienzklasse: A+
- Durchschnittlicher Energieverbrauch: 32,1 kWh/Jahr*
- Lüfter-Effizienzklasse: A*
- Beleuchtungs-Effizienzklasse: A*
- Fettfilter-Effizienzklasse: B*
- Geräusch min./max. Normalstufe: 47/54 dB*
- Spannung: 220–240 V
- Gesamtanschlusswert: 143 W
- Lüfterleistung max. Normalstufe**:
Abluftbetrieb 436 m³/h, Intensivstufe 722 m³/h,
Umluftbetrieb mit Clean Air Plus Umluftset
(Sonderzubehör) 410 m³/h, Intensivstufe 631 m³/h

Ausstattung und Komfort

- Zur Montage an der Wand
- Schnellmontagebefestigung
- Für Abluft- oder Umluftbetrieb
- Bei Umluft kaminloser Betrieb möglich
- Für Umluftbetrieb ist ein Starterset oder Clean Air Umluftmodul (Sonderzubehör) notwendig
- Lüfterleistung 4-stufig regelbar (3 Leistungsstufen und 1 Intensivstufe) durch Touch Control mit LED-Anzeige
- Kraftvolles und leises Gebläse
- 2 Einsaugbereiche: Frontseite und Unterseite
- Intensivstufe mit automatischer Rückstellung
- Extrem geräuscharmer Betrieb
- Hohe, fein dosierbare Lüfterleistung durch Elektronik-Steuerung
- Randabsaugung
- Doppelflutiges Hochleistungsgebläse
- Energiesparender Betrieb durch effiziente BLDC-Technologie
- Gleichmäßige, helle Beleuchtung mit 2 x 1,5 W LED-Modulen
- Beleuchtungsstärke: 238 Lux
- Farbtemperatur: 3500 K
- Langlebiger Metall-Fettfilter, spülmaschinengeeignet

Sonderzubehör

- CZ51AII1X6 Clean Air Plus Umluftset
- CZ51AIV1X6 Clean Air Plus Umluftset (kaminlos)
- CZ51AIS0X0 Long Life Umluftset
- CZ51AIR0X0 Long Life Umluftset (kaminlos)
- CZ51AXC1N6 Clean Air Plus Umluftset extern

Weiteres Sonderzubehör: siehe Seite 59

Technische Daten und Maße (H x B x T)

- Gerätegröße Abluft: 92,9-119,9 x 89,0 x 50,0 cm
- Gerätegröße Umluft mit Kamin: 98,9-125,9 x 89,0 x 50,0 cm
- Gerätegröße Umluft ohne Kamin: 37,0 x 89,0 x 50,0 cm
- Gerätegröße Umluft mit Clean Air Plus Umluftset: 111,9 x 89,0 x 50,0 cm Montage auf Außenkanal
- Gerätegröße Umluft mit Clean Air Plus Umluftset: 118,9-145,9 x 89,0 x 50,0 cm Montage auf Innenkanal

WANDESSEN, KOPFFREI

Kopffreiheit inklusive.

Durch die elegante und praktische Formgebung fügen sich unsere Constructa Schrägessen perfekt in Ihre Küche ein und sorgen für eine ideale Übersicht beim Kochen.

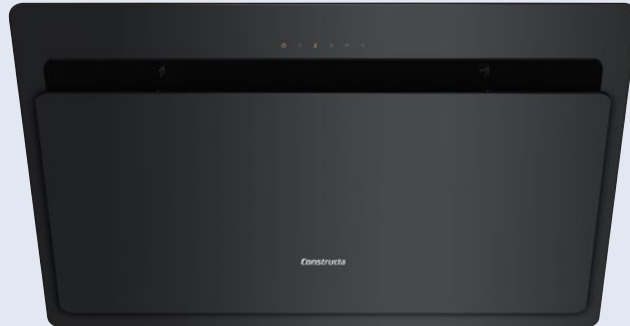


Mehr Überblick beim Kochen.

Unsere LED-Leuchten lassen Ihr Kochfeld hell erstrahlen und sorgen für einen guten Überblick beim Kochen und Braten. Die sehr langlebigen Leuchten benötigen zudem ausgesprochen wenig Energie.

Prima Klima, sparsam und leise.

Mit einer neuen Constructa Dunstabzugshaube machen Sie Ihre Küche lebenswerter und gemütlicher. Denn Constructa Dunstabzugshauben sind sehr leistungsstark, dabei aber sehr leise und energiesparend. Ein aerodynamisch optimierter Innenrahmen sorgt bei Constructa Dunstabzugshauben zusätzlich für einen leisen und effektiven Luftfluss.



CD688860

Schrägese im Glasdesign, schwarz

Leistung und Verbrauch

- Energie-Effizienzklasse: B*
- Durchschnittlicher Energieverbrauch: 56,6 kWh/Jahr*
- Lüfter-Effizienzklasse: B*
- Beleuchtungs-Effizienzklasse: B*
- Fettfilter-Effizienzklasse: C*
- Geräusch min./max. Normalstufe: 48/58 dB*
- Spannung: 220–240 V
- Gesamtanschlusswert: 263 W
- Lüfterleistung max. Normalstufe**:
Abluftbetrieb 416 m³/h, Intensivstufe 700 m³/h,
Umluftbetrieb mit Clean Air Plus Umluftset
(Sonderzubehör) 409 m³/h, Intensivstufe 615 m³/h

Ausstattung und Komfort

- Zur Montage an der Wand
- Schnellmontagebefestigung
- Für Abluft- oder Umluftbetrieb
- Bei Umluft kaminloser Betrieb möglich
- Für Umluftbetrieb ist ein Starterset oder Clean Air Umluftmodul (Sonderzubehör) notwendig
- Lüfterleistung 4-stufig regelbar (3 Leistungsstufen und 1 Intensivstufe) durch Touch Control mit LED-Anzeige
- Kraftvolles und leises Gebläse
- 2 Einsaugbereiche: Frontseite und Unterseite
- Intensivstufe mit automatischer Rückstellung
- Extrem geräuscharmer Betrieb
- Hohe, fein dosierbare Lüfterleistung durch Elektronik-Steuerung
- Randabsaugung
- Doppelflutiges Hochleistungsgebläse
- Energieeffizienter Kondensatormotor
- Gleichmäßige, helle Beleuchtung mit 2 x 1,5 W LED-Modulen
- Beleuchtungsstärke: 90 Lux
- Farbtemperatur: 3500 K
- Langlebiger Metall-Fettfilter, spülmaschinengeeignet

Sonderzubehör

- CZ51AII1X6 Clean Air Plus Umluftset
- CZ51AIV1X6 Clean Air Plus Umluftset (kaminlos)
- CZ51AIS0X0 Long Life Umluftset
- CZ51AIR0X0 Long Life Umluftset (kaminlos)
- CZ51AXC1N6 Clean Air Plus Umluftset extern

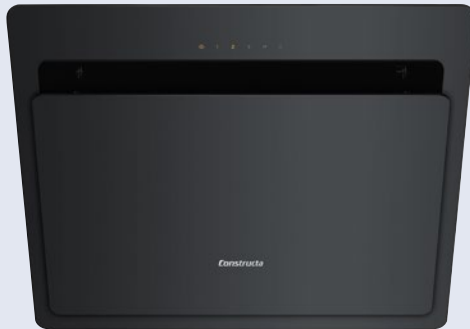
Weiteres Sonderzubehör: siehe Seite 59

Technische Daten und Maße (H x B x T)

- Gerätemaße Abluft: 92,8-119,8 x 79,0 x 49,9 cm
- Gerätemaße Umluft mit Kamin: 98,8-125,8 x 79,0 x 49,9 cm
- Gerätemaße Umluft ohne Kamin: 37,0 x 79,0 x 49,9 cm
- Gerätemaße Umluft mit Clean Air Plus Umluftset: 111,8 x 79,0 x 49,9 cm Montage auf Außenkanal
- Gerätemaße Umluft mit Clean Air Plus Umluftset: 118,8-145,8 x 79,0 x 49,9 cm Montage auf Innenkanal

* Gemäß EU-Regulierung Nr. 65/2014 Geräuschwerte nach EN 60704-3 und EN 60704-2-13. Auf einer Energie-Effizienzklassen-Skala von A++ bis E.

** Lüfterleistung nach EN 61591



CD686860

Schrägese im Glasdesign, schwarz

Leistung und Verbrauch

- Energie-Effizienzklasse: B*
- Durchschnittlicher Energieverbrauch: 56,6 kWh/Jahr*
- Lüfter-Effizienzklasse: B*
- Beleuchtungs-Effizienzklasse: B*
- Fettfilter-Effizienzklasse: C*
- Geräusch min./max. Normalstufe: 48/58 dB*
- Spannung: 220–240 V
- Gesamtanschlusswert: 263 W
- Lüfterleistung max. Normalstufe**:
Abluftbetrieb 416 m³/h, Intensivstufe 700 m³/h,
Umluftbetrieb mit Clean Air Plus Umluftset
(Sonderzubehör) 409 m³/h, Intensivstufe 615 m³/h

Ausstattung und Komfort

- Zur Montage an der Wand
- Schnellmontagebefestigung
- Für Abluft- oder Umluftbetrieb
- Bei Umluft kaminloser Betrieb möglich
- Für Umluftbetrieb ist ein Starterset oder Clean Air Umluftmodul (Sonderzubehör) notwendig
- Lüfterleistung 4-stufig regelbar (3 Leistungsstufen und 1 Intensivstufe) durch Touch Control mit LED-Anzeige
- Kraftvolles und leises Gebläse
- 2 Einsaugbereiche: Frontseite und Unterseite
- Intensivstufe mit automatischer Rückstellung
- Extrem geräuscharmer Betrieb
- Hohe, fein dosierbare Lüfterleistung durch Elektronik-Steuerung
- Randabsaugung
- Doppelflutiges Hochleistungsgebläse
- Energieeffizienter Kondensatormotor
- Gleichmäßige, helle Beleuchtung mit 2 x 1,5 W LED-Modulen
- Beleuchtungsstärke: 100 Lux
- Farbtemperatur: 3500 K
- Langlebiger Metall-Fettfilter, spülmaschinengeeignet

Sonderzubehör

- CZ51AII1X6 Clean Air Plus Umluftset
- CZ51AIV1X6 Clean Air Plus Umluftset (kaminlos)
- CZ51AIS0X0 Long Life Umluftset
- CZ51AIR0X0 Long Life Umluftset (kaminlos)
- CZ51AXC1N6 Clean Air Plus Umluftset extern

Weiteres Sonderzubehör: siehe Seite 59

Technische Daten und Maße (H x B x T)

- Gerätegröße Abluft: 92,8-119,8 x 59,0 x 49,9 cm
- Gerätegröße Umluft mit Kamin: 98,8-125,8 x 59,0 x 49,9 cm
- Gerätegröße Umluft ohne Kamin: 37,0 x 59,0 x 49,9 cm
- Gerätegröße Umluft mit Clean Air Plus Umluftset: 111,8 x 59,0 x 49,9 cm Montage auf Außenkanal
- Gerätegröße Umluft mit Clean Air Plus Umluftset: 118,8-145,8 x 59,0 x 49,9 cm Montage auf Innenkanal

WANDESSEN, BOX

Eine echte Alternative – das Clean Air Plus Umluftmodul.

Das Clean Air Plus Umluftmodul: leistungsstark, geräuscharm, effizient. Die Raumluft bleibt Winter wie Sommer im Raum, denn ohne Abluftkanal kann weder erwärmte noch klimatisierte Luft nach draußen geleitet werden. Das hilft Energie sparen. Dank sehr großer Filterfläche, patentierter Filterform und dem um 40% größeren Aktivkohle-Volumen kann das Clean Air Plus Umluftmodul mehr als 90% der Gerüche aufnehmen. Um bis zu 25% besser als die Werte herkömmlicher Umluftsysteme und mit denen eines Abluftsystems vergleichbar.

Clean Air Umluftmodul CZ51AXC1N6



- Geeignet für: CD686860, CD688860, CD689860

Clean Air Umluftmodul CZ51FXC1N6



- Geeignet für: CD636650, CD639650, CD626650, CD629650, CD636253, CD639253, CD626250, CD629250, CD636860, CD639860, CD646850

Clean Air Umluftmodul CZ51CXC2N6



- Geeignet für: CD649850

Clean Air Umluftmodul CZ52CXC2N6



- Geeignet für: CD939850



CD639860

Wandesse, Edelstahl mit schwarzer Glas-Bedienblende

Leistung und Verbrauch

- Energie-Effizienzklasse: B*
- Durchschnittlicher Energieverbrauch: 63,1 kWh/Jahr*
- Lüfter-Effizienzklasse: B*
- Beleuchtungs-Effizienzklasse: A*
- Fettfilter-Effizienzklasse: B*
- Geräusch min./max. Normalstufe: 51/65 dB*
- Spannung: 220–240 V
- Gesamtanschlusswert: 255 W
- Lüfterleistung max. Normalstufe**: Abluftbetrieb 449 m³/h, Intensivstufe 756 m³/h, Umluftbetrieb mit Clean Air Plus Umluftset (Sonderzubehör) 404 m³/h, Intensivstufe 499 m³/h

Ausstattung und Komfort

- Zur Montage an der Wand
- Für Abluft- oder Umluftbetrieb
- Für Umluftbetrieb ist ein Starterset oder Clean Air Umluftmodul (Sonderzubehör) notwendig
- Lüfterleistung 4-stufig regelbar (3 Leistungsstufen und 1 Intensivstufe) durch Touch Control mit LED-Anzeige
- Kraftvolles und leises Gebläse
- Intensivstufe mit automatischer Rückstellung
- Doppelflutiges Hochleistungsgebläse
- Energieeffizienter Kondensatormotor
- Hohe, fein dosierbare Lüfterleistung durch Elektronik-Steuerung
- Gleichmäßige, helle Beleuchtung mit 2 x 1,5 W LED-Modulen
- Beleuchtungsstärke: 214 Lux
- Farbtemperatur: 3500 K
- Langlebiger Metall-Fettfilter, spülmaschinengeeignet

Sonderzubehör

- CZ51DX11X4 Clean Air Standard Umluftset
- CZ51FXC1N6 Clean Air Plus Umluftset extern

Weiteres Sonderzubehör: siehe Seite 59

Technische Daten und Maße (H x B x T)

- Gerätemaße Abluft: 63,5-96,5 x 90,0 x 50,0 cm
- Gerätemaße Umluft: 63,5-107,5 x 90,0 x 50,0 cm
- Gerätemaße Umluft mit Clean Air Plus Umluftset: 70,3 x 90,0 x 50,0 cm Montage auf Außenkanal
83,3-116,3 x 90,0 x 50,0 cm Montage auf Innenkanal

* Gemäß EU-Regulierung Nr. 65/2014 Geräuschwerte nach EN 60704-3 und EN 60704-2-13. Auf einer Energie-Effizienzklassen-Skala von A++ bis E.

** Lüfterleistung nach EN 61591



CD636860

Wandesse, Edelstahl mit schwarzer Glas-Bedienblende

Leistung und Verbrauch

- Energie-Effizienzklasse: B*
- Durchschnittlicher Energieverbrauch: 60,9 kWh/Jahr*
- Lüfter-Effizienzklasse: B*
- Beleuchtungs-Effizienzklasse: A*
- Fettfilter-Effizienzklasse: B*
- Geräusch min./max. Normalstufe: 52/64 dB*
- Spannung: 220–240 V
- Gesamtanschlusswert: 255 W
- Lüfterleistung max. Normalstufe**: Abluftbetrieb 456 m³/h, Intensivstufe 762 m³/h, Umluftbetrieb mit Clean Air Plus Umluftset (Sonderzubehör) 456 m³/h, Intensivstufe 499 m³/h

Ausstattung und Komfort

- Zur Montage an der Wand
- Für Abluft- oder Umluftbetrieb
- Für Umluftbetrieb ist ein Starterset oder Clean Air Umluftmodul (Sonderzubehör) notwendig
- Lüfterleistung 4-stufig regelbar (3 Leistungsstufen und 1 Intensivstufe) durch Touch Control mit LED-Anzeige
- Kraftvolles und leises Gebläse
- Intensivstufe mit automatischer Rückstellung
- Doppelflutiges Hochleistungsgebläse
- Energieeffizienter Kondensatormotor
- Hohe, fein dosierbare Lüfterleistung durch Elektronik-Steuerung
- Gleichmäßige, helle Beleuchtung mit 2 x 1,5 W LED-Modulen
- Beleuchtungsstärke: 242 Lux
- Farbtemperatur: 3500 K
- Langlebiger Metall-Fettfilter, spülmaschinengeeignet

Sonderzubehör

- CZ51DX1X4 Clean Air Standard Umluftset
- CZ51FXC1N6 Clean Air Plus Umluftset extern

Weiteres Sonderzubehör: siehe Seite 59

Technische Daten und Maße (H x B x T)

- Gerätegröße Abluft: 63,5-96,5 x 60,0 x 50,0 cm
- Gerätegröße Umluft: 63,5-107,5 x 60,0 x 50,0 cm
- Gerätegröße Umluft mit Clean Air Plus Umluftset 70,3 x 60,0 x 50,0 cm Montage auf Außenkanal
- 83,3-116,3 x 60,0 x 50,0 cm Montage auf Innenkanal

WANDESSEN, BOX



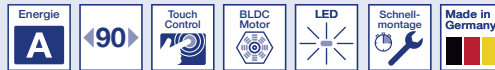
Mehr Überblick beim Kochen.

Unsere

LED-Leuchten lassen Ihr Kochfeld hell erstrahlen und sorgen für einen guten Überblick beim Kochen und Braten. Die sehr langlebigen Leuchten benötigen zudem ausgesprochen wenig Energie.

Einfach ein stimmvolles Licht.

Bei Dunstabzugshauben mit Dimm-Funktion können Sie – durch gedrückt halten der Taste – die LED-Beleuchtung heller oder dunkler gestalten. Für ein besonders sanftes Aufleuchten und Ausgehen der LED-Beleuchtung sorgt die integrierte Soft Light Funktion.



CD649850

Wandesse Slimline, Edelstahl

Leistung und Verbrauch

- Energie-Effizienzklasse: A*
- Durchschnittlicher Energieverbrauch: 33,6 kWh/Jahr*
- Lüfter-Effizienzklasse: A*
- Beleuchtungs-Effizienzklasse: A*
- Fettfilter-Effizienzklasse: B*
- Geräusch min./max. Normalstufe: 45/55 dB*
- Spannung: 220–240 V
- Gesamtanschlusswert: 145 W
- Lüfterleistung max. Normalstufe**:
Abluftbetrieb 427 m³/h, Intensivstufe 702 m³/h,
Umluftbetrieb mit Clean Air Plus Umluftset
(Sonderzubehör) 343 m³/h, Intensivstufe 442 m³/h

Ausstattung und Komfort

- Zur Montage an der Wand
- Schnellmontagebefestigung
- Für Abluft- oder Umluftbetrieb
- Für Umluftbetrieb ist ein Starterset oder Clean Air Umluftmodul (Sonderzubehör) notwendig
- Lüfterleistung 5-stufig regelbar (3 Leistungsstufen und 2 Intensivstufen) durch Touch Control mit 2 x 7-Segment-Anzeige
- Kraftvolles und leises Gebläse (BLDC)
- Intensivstufe mit automatischer Rückstellung
- Intervall-Schaltung
- Extrem geräuscharmer Betrieb
- Hohe, fein dosierbare Lüfterleistung durch Elektronik-Steuerung
- Gleichmäßige, helle Beleuchtung mit 3 x 1,5 W LED mit Dimm-Funktion und Soft Light
- Beleuchtungsstärke: 359 Lux
- Farbtemperatur: 3500 K
- Langlebiger Metall-Fettfilter, spülmaschinengeeignet

Sonderzubehör

- CZ51CB12X4 Clean Air Standard Umluftset
 - CZ51CXC2N6 Clean Air Plus Umluftset extern
- Weiteres Sonderzubehör: siehe Seite 59

Technische Daten und Maße (H x B x T)

- Gerätemaße Abluft: 61,4-95,4 x 89,8 x 50,0 cm
- Gerätemaße Umluft: 61,4-106,4 x 89,8 x 50,0 cm
- Gerätemaße Umluft mit Clean Air Plus Umluftset: 68,9 x 89,8 x 50,0 cm Montage auf Außenkanal
79,5-113,9 x 89,8 x 50,0 cm Montage auf Innenkanal



CD646850

Wandesse Slimline, Edelstahl

Leistung und Verbrauch

- Energie-Effizienzklasse: A*
- Durchschnittlicher Energieverbrauch: 34,7 kWh/Jahr*
- Lüfter-Effizienzklasse: A*
- Beleuchtungs-Effizienzklasse: A*
- Fettfilter-Effizienzklasse: B*
- Geräusch min./max. Normalstufe: 46/61 dB*
- Spannung: 220–240 V
- Gesamtanschlusswert: 143 W
- Lüfterleistung max. Normalstufe**:
Abluftbetrieb 413 m³/h, Intensivstufe 657 m³/h,
Umluftbetrieb mit Clean Air Plus Umluftset
(Sonderzubehör) 330 m³/h, Intensivstufe 409 m³/h

Ausstattung und Komfort

- Zur Montage an der Wand
- Schnellmontagebefestigung
- Für Abluft- oder Umluftbetrieb
- Für Umluftbetrieb ist ein Starterset oder Clean Air Umluftmodul (Sonderzubehör) notwendig
- Lüfterleistung 5-stufig regelbar (3 Leistungsstufen und 2 Intensivstufen) durch Touch Control mit 2 x 7-Segment-Anzeige
- Kraftvolles und leises Gebläse (BLDC)
- Intensivstufe mit automatischer Rückstellung
- Intervall-Schaltung
- Extrem geräuscharmer Betrieb
- Hohe, fein dosierbare Lüfterleistung durch Elektronik-Steuerung
- Gleichmäßige, helle Beleuchtung mit 2 x 1,5 W LED mit Dimm-Funktion und Soft Light
- Beleuchtungsstärke: 267 Lux
- Farbtemperatur: 3500 K
- Langlebiger Metall-Fettfilter, spülmaschinengeeignet

Sonderzubehör

- CZ51CB11X4 Clean Air Standard Umluftset
 - CZ51CXC2N6 Clean Air Plus Umluftset extern
- Weiteres Sonderzubehör: siehe Seite 59

Technische Daten und Maße (H x B x T)

- Gerätemaße Abluft: 61,4-95,4 x 59,8 x 50,0 cm
- Gerätemaße Umluft: 61,4-106,4 x 59,8 x 50,0 cm
- Gerätemaße Umluft mit Clean Air Plus Umluftset: 68,9 x 59,8 x 50,0 cm Montage auf Außenkanal
79,5-113,9 x 59,8 x 50,0 cm Montage auf Innenkanal

* Gemäß EU-Regulierung Nr. 65/2014 Geräuschwerte nach EN 60704-3 und EN 60704-2-13. Auf einer Energie-Effizienzklassen-Skala von A++ bis E.

** Lüfterleistung nach EN 61591



CD639253

Wandesse im Box-Design, Edelstahl

Leistung und Verbrauch

- Energie-Effizienzklasse: B*
- Durchschnittlicher Energieverbrauch: 48,5 kWh/Jahr*
- Lüfter-Effizienzklasse: A*
- Beleuchtungs-Effizienzklasse: B*
- Fettfilter-Effizienzklasse: C*
- Geräusch min./max. Normalstufe: 48/60 dB*
- Spannung: 220–240 V
- Gesamtanschlusswert: 220 W
- Lüfterleistung max. Normalstufe**:
Abluftbetrieb 372 m³/h, Intensivstufe 604 m³/h,
Umluftbetrieb mit Clean Air Plus Umluftset
(Sonderzubehör) 337 m³/h, Intensivstufe 441 m³/h

Ausstattung und Komfort

- Zur Montage an der Wand
- Für Abluft- oder Umluftbetrieb
- Für Umluftbetrieb ist ein Starterset oder Clean Air Umluftmodul (Sonderzubehör) notwendig
- Lüfterleistung 4-stufig regelbar (3 Leistungsstufen und 1 Intensivstufe) durch Kurzhubtasten
- Intensivstufe mit automatischer Rückstellung
- Doppelflutiges Hochleistungsgebläse
- Energieeffizienter Kondensatormotor
- Hohe, fein dosierbare Lüfterleistung durch Elektronik-Steuerung über Kurzhubtasten
- Gleichmäßige, helle Beleuchtung mit 2 x 1,5 W LED-Modulen
- Beleuchtungsstärke: 91 Lux
- Farbtemperatur: 3500 K
- Langlebiger Metall-Fettfilter, spülmaschinengeeignet

Sonderzubehör

- CZ51DX1X4 Clean Air Standard Umluftset
 - CZ51FXC1N6 Clean Air Plus Umluftset extern
- Weiteres Sonderzubehör: siehe Seite 59

Technische Daten und Maße (H x B x T)

- Gerätegröße Abluft: 63,5-96,5 x 90,0 x 50,0 cm
- Gerätegröße Umluft: 63,5-107,5 x 90,0 x 50,0 cm
- Gerätegröße Umluft mit Clean Air Plus Umluftset:
70,3 x 90,0 x 50,0 cm Montage auf Außenkanal
83,3-116,3 x 90,0 x 50,0 cm Montage auf Innenkanal



CD636253

Wandesse im Box-Design, Edelstahl

Leistung und Verbrauch

- Energie-Effizienzklasse: B*
- Durchschnittlicher Energieverbrauch: 48,1 kWh/Jahr*
- Lüfter-Effizienzklasse: A*
- Beleuchtungs-Effizienzklasse: A*
- Fettfilter-Effizienzklasse: B*
- Geräusch min./max. Normalstufe: 48/60 dB*
- Spannung: 220–240 V
- Gesamtanschlusswert: 220 W
- Lüfterleistung max. Normalstufe**:
Abluftbetrieb 368 m³/h, Intensivstufe 605 m³/h,
Umluftbetrieb mit Clean Air Plus Umluftset
(Sonderzubehör) 337 m³/h, Intensivstufe 441 m³/h

Ausstattung und Komfort

- Zur Montage an der Wand
- Für Abluft- oder Umluftbetrieb
- Für Umluftbetrieb ist ein Starterset oder Clean Air Umluftmodul (Sonderzubehör) notwendig
- Lüfterleistung 4-stufig regelbar (3 Leistungsstufen und 1 Intensivstufe) durch Kurzhubtasten
- Intensivstufe mit automatischer Rückstellung
- Doppelflutiges Hochleistungsgebläse
- Energieeffizienter Kondensatormotor
- Hohe, fein dosierbare Lüfterleistung durch Elektronik-Steuerung über Kurzhubtasten
- Gleichmäßige, helle Beleuchtung mit 2 x 1,5 W LED-Modulen
- Beleuchtungsstärke: 99 Lux
- Farbtemperatur: 3500 K
- Langlebiger Metall-Fettfilter, spülmaschinengeeignet

Sonderzubehör

- CZ51DX1X4 Clean Air Standard Umluftset
 - CZ51FXC1N6 Clean Air Plus Umluftset extern
- Weiteres Sonderzubehör: siehe Seite 59

Technische Daten und Maße (H x B x T)

- Gerätegröße Abluft: 63,5-96,5 x 60,0 x 50,0 cm
- Gerätegröße Umluft: 63,5-107,5 x 60,0 x 50,0 cm
- Gerätegröße Umluft mit Clean Air Plus Umluftset:
70,3 x 60,0 x 50,0 cm Montage auf Außenkanal
83,3-116,3 x 60,0 x 50,0 cm Montage auf Innenkanal

KOCHEN

WANDESSEN, BOX



Überzeugend schön.

Constructa

Dunstabzugshauben lassen keine Wünsche offen und ziehen nicht nur Gerüche, sondern auch Blicke an – einfach Qualität „Made in Germany“. Bei Constructa finden Sie eine große Auswahl an Dunstabzugshauben in einem modernen und attraktiven Design. Sie sind leistungsstark, besonders hochwertig verarbeitet und leicht zu reinigen.



CD639650

Wandesse im Box-Design, Edelstahl

Leistung und Verbrauch

- Energie-Effizienzklasse: D*
- Durchschnittlicher Energieverbrauch: 53,1 kWh/Jahr*
- Lüfter-Effizienzklasse: E*
- Beleuchtungs-Effizienzklasse: A*
- Fettfilter-Effizienzklasse: D*
- Geräusch min./max. Normalstufe: 49/64 dB*
- Spannung: 220–240 V
- Gesamtanschlusswert: 100 W
- Lüfterleistung max. Normalstufe**:
Abluftbetrieb 365 m³/h,
Umluftbetrieb mit Clean Air Plus Umluftset
(Sonderzubehör) 240 m³/h

Ausstattung und Komfort

- Zur Montage an der Wand
- Für Abluft- oder Umluftbetrieb
- Für Umluftbetrieb ist ein Starterset oder Clean Air Umluftmodul (Sonderzubehör) notwendig
- Lüfterleistung 3-stufig regelbar (3 Leistungsstufen) durch Drucktasten
- Doppelflutiges Hochleistungsgebläse
- Gleichmäßige, helle Beleuchtung mit 2 x 1,5 W LED-Modulen
- Beleuchtungsstärke: 91 Lux
- Farbtemperatur: 3500 K
- Langlebiger Metall-Fettfilter, spülmaschineneeignet

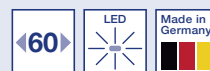
Sonderzubehör

- CZ51DXI1X4 Clean Air Standard Umluftset
- CZ51FXC1N6 Clean Air Plus Umluftset extern

Weiteres Sonderzubehör: siehe Seite 59

Technische Daten und Maße (H x B x T)

- Gerätemaße Abluft: 63,5-96,5 x 90,0 x 50,0 cm
- Gerätemaße Umluft: 63,5-107,5 x 90,0 x 50,0 cm
- Gerätemaße Umluft mit Clean Air Plus Umluftset:
70,3 x 90,0 x 50,0 cm Montage auf Außenkanal
83,3-116,3 x 90,0 x 50,0 cm Montage auf Innenkanal



CD636650

Wandesse im Box-Design, Edelstahl

Leistung und Verbrauch

- Energie-Effizienzklasse: D*
- Durchschnittlicher Energieverbrauch: 53,1 kWh/Jahr*
- Lüfter-Effizienzklasse: E*
- Beleuchtungs-Effizienzklasse: A*
- Fettfilter-Effizienzklasse: C*
- Geräusch min./max. Normalstufe: 49/63 dB*
- Spannung: 220–240 V
- Gesamtanschlusswert: 100 W
- Lüfterleistung max. Normalstufe**:
Abluftbetrieb 365 m³/h,
Umluftbetrieb mit Clean Air Plus Umluftset
(Sonderzubehör) 240 m³/h

Ausstattung und Komfort

- Zur Montage an der Wand
- Für Abluft- oder Umluftbetrieb
- Für Umluftbetrieb ist ein Starterset oder Clean Air Umluftmodul (Sonderzubehör) notwendig
- Lüfterleistung 3-stufig regelbar (3 Leistungsstufen) durch Drucktasten
- Doppelflutiges Hochleistungsgebläse
- Gleichmäßige, helle Beleuchtung mit 2 x 1,5 W LED-Modulen
- Beleuchtungsstärke: 99 Lux
- Farbtemperatur: 3500 K
- Langlebiger Metall-Fettfilter, spülmaschineneeignet

Sonderzubehör

- CZ51DXI1X4 Clean Air Standard Umluftset
- CZ51FXC1N6 Clean Air Plus Umluftset extern

Weiteres Sonderzubehör: siehe Seite 59

Technische Daten und Maße (H x B x T)

- Gerätemaße Abluft: 63,5-96,5 x 60,0 x 50,0 cm
- Gerätemaße Umluft: 63,5-107,5 x 60,0 x 50,0 cm
- Gerätemaße Umluft mit Clean Air Plus Umluftset:
70,3 x 60,0 x 50,0 cm Montage auf Außenkanal
83,3-116,3 x 60,0 x 50,0 cm Montage auf Innenkanal

* Gemäß EU-Regulierung Nr. 65/2014 Geräuschwerte nach EN 60704-3 und EN 60704-2-13. Auf einer Energie-Effizienzklassen-Skala von A++ bis E.

** Lüfterleistung nach EN 61591

WANDESSEN, WALMDACH



CD629250

Walmdachesse im Slim-Design, Edelstahl

Leistung und Verbrauch

- Energie-Effizienzklasse: A*
- Durchschnittlicher Energieverbrauch: 42,4 kWh/Jahr*
- Lüfter-Effizienzklasse: A*
- Beleuchtungs-Effizienzklasse: B*
- Fettfilter-Effizienzklasse: C*
- Geräusch min./max. Normalstufe: 48/61 dB*
- Spannung: 220–240 V
- Gesamtanschlusswert: 220 W
- Lüfterleistung max. Normalstufe**:
Abluftbetrieb 389 m³/h, Intensivstufe 642 m³/h,
Umluftbetrieb mit Clean Air Plus Umluftset
(Sonderzubehör) 337 m³/h, Intensivstufe 441 m³/h

Ausstattung und Komfort

- Zur Montage an der Wand
- Für Abluft- oder Umluftbetrieb
- Für Umluftbetrieb ist ein Starterset oder Clean Air Umluftmodul (Sonderzubehör) notwendig
- Lüfterleistung 4-stufig regelbar (3 Leistungsstufen und 1 Intensivstufe) durch Kurzhubtasten
- Intensivstufe mit automatischer Rückstellung
- Doppelflutiges Hochleistungsgebläse
- Energieeffizienter Kondensatormotor
- Hohe, fein dosierbare Lüfterleistung durch Elektronik-Steuerung
- Gleichmäßige, helle Beleuchtung mit 2 x 1,5 W LED-Modulen
- Beleuchtungsstärke: 91 Lux
- Farbtemperatur: 3500 K
- Langlebiger Metall-Fettfilter, spülmaschinengeeignet

Sonderzubehör

- CZ51DX1X4 Clean Air Standard Umluftset
- CZ51FXC1N6 Clean Air Plus Umluftset extern

Weiteres Sonderzubehör: siehe Seite 59

Technische Daten und Maße (H x B x T)

- Gerätemaße Abluft: 67,6-100,6 x 90,0 x 50,0 cm
- Gerätemaße Umluft: 67,6-111,6 x 90,0 x 50,0 cm
- Gerätemaße Umluft mit Clean Air Plus Umluftset:
74,4 x 90,0 x 50,0 cm Montage auf Außenkanal
87,4-120,4 x 90,0 x 50,0 cm Montage auf Innenkanal



CD626250

Walmdachesse im Slim-Design, Edelstahl

Leistung und Verbrauch

- Energie-Effizienzklasse: A*
- Durchschnittlicher Energieverbrauch: 41,7 kWh/Jahr*
- Lüfter-Effizienzklasse: A*
- Beleuchtungs-Effizienzklasse: A*
- Fettfilter-Effizienzklasse: B*
- Geräusch min./max. Normalstufe: 50/62 dB*
- Spannung: 220–240 V
- Gesamtanschlusswert: 220 W
- Lüfterleistung max. Normalstufe**:
Abluftbetrieb 410 m³/h, Intensivstufe 644 m³/h,
Umluftbetrieb mit Clean Air Plus Umluftset
(Sonderzubehör) 337 m³/h, Intensivstufe 441 m³/h

Ausstattung und Komfort

- Zur Montage an der Wand
- Für Abluft- oder Umluftbetrieb
- Für Umluftbetrieb ist ein Starterset oder Clean Air Umluftmodul (Sonderzubehör) notwendig
- Lüfterleistung 4-stufig regelbar (3 Leistungsstufen und 1 Intensivstufe) durch Kurzhubtasten
- Intensivstufe mit automatischer Rückstellung
- Doppelflutiges Hochleistungsgebläse
- Energieeffizienter Kondensatormotor
- Hohe, fein dosierbare Lüfterleistung durch Elektronik-Steuerung
- Gleichmäßige, helle Beleuchtung mit 2 x 1,5 W LED-Modulen
- Beleuchtungsstärke: 99 Lux
- Farbtemperatur: 3500 K
- Langlebiger Metall-Fettfilter, spülmaschinengeeignet

Sonderzubehör

- CZ51DX1X4 Clean Air Standard Umluftset
- CZ51FXC1N6 Clean Air Plus Umluftset extern

Weiteres Sonderzubehör: siehe Seite 59

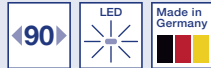
Technische Daten und Maße (H x B x T)

- Gerätemaße Abluft: 67,6-100,6 x 60,0 x 50,0 cm
- Gerätemaße Umluft: 67,6-111,6 x 60,0 x 50,0 cm
- Gerätemaße Umluft mit Clean Air Plus Umluftset:
74,4 x 60,0 x 50,0 cm Montage auf Außenkanal
87,4-120,4 x 60,0 x 50,0 cm Montage auf Innenkanal

WANDESSEN, WALMDACH

Edel und modern.

Die Slimline Walmdach-Wandessen überzeugen nicht nur durch ihren edlen Edelstahl-Look im modernen Design, sondern auch durch ihre schmale Bauweise.



CD629650

Walmdachesse im Slim-Design, Edelstahl

Leistung und Verbrauch

- Energie-Effizienzklasse: D*
- Durchschnittlicher Energieverbrauch: 53,1 kWh/Jahr*
- Lüfter-Effizienzklasse: E*
- Beleuchtungs-Effizienzklasse: A*
- Fettfilter-Effizienzklasse: D*
- Geräusch min./max. Normalstufe: 50/64 dB*
- Spannung: 220–240 V
- Gesamtanschlusswert: 100 W
- Lüfterleistung max. Normalstufe**:
Abluftbetrieb 365 m³/h,
Umluftbetrieb mit Clean Air Plus Umluftset
(Sonderzubehör) 240 m³/h

Ausstattung und Komfort

- Zur Montage an der Wand
- Für Abluft- oder Umluftbetrieb
- Für Umluftbetrieb ist ein Starterset oder Clean Air Umluftmodul (Sonderzubehör) notwendig
- Lüfterleistung 3-stufig regelbar (3 Leistungsstufen) durch Drucktasten
- Doppelflutiges Hochleistungsgebläse
- Gleichmäßige, helle Beleuchtung mit 2 x 1,5 W LED-Modulen
- Beleuchtungsstärke: 91 Lux
- Farbtemperatur: 3500 K
- Langlebiger Metall-Fettfilter, spülmaschineneeignet

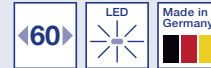
Sonderzubehör

- CZ51DX11X4 Clean Air Standard Umluftset
- CZ51FXC1N6 Clean Air Plus Umluftset extern

Weiteres Sonderzubehör: siehe Seite 59

Technische Daten und Maße (H x B x T)

- Gerätemaße Abluft: 67,6-100,6 x 90,0 x 50,0 cm
- Gerätemaße Umluft: 676-111,6 x 90,0 x 50,0 cm
- Gerätemaße Umluft mit Clean Air Plus Umluftset:
74,4 x 90,0 x 50,0 cm Montage auf Außenkanal
87,4-120,4 x 90,0 x 50,0 cm Montage auf Innenkanal



CD626650

Walmdachesse im Slim-Design, Edelstahl

Leistung und Verbrauch

- Energie-Effizienzklasse: D*
- Durchschnittlicher Energieverbrauch: 53,1 kWh/Jahr*
- Lüfter-Effizienzklasse: E*
- Beleuchtungs-Effizienzklasse: A*
- Fettfilter-Effizienzklasse: C*
- Geräusch min./max. Normalstufe: 50/64 dB*
- Spannung: 220–240 V
- Gesamtanschlusswert: 100 W
- Lüfterleistung max. Normalstufe**:
Abluftbetrieb 365 m³/h,
Umluftbetrieb mit Clean Air Plus Umluftset
(Sonderzubehör) 240 m³/h

Ausstattung und Komfort

- Zur Montage an der Wand
- Für Abluft- oder Umluftbetrieb
- Für Umluftbetrieb ist ein Starterset oder Clean Air Umluftmodul (Sonderzubehör) notwendig
- Lüfterleistung 3-stufig regelbar (3 Leistungsstufen) durch Drucktasten
- Doppelflutiges Hochleistungsgebläse
- Gleichmäßige, helle Beleuchtung mit 2 x 1,5 W LED-Modulen
- Beleuchtungsstärke: 99 Lux
- Farbtemperatur: 3500 K
- Langlebiger Metall-Fettfilter, spülmaschineneeignet

Sonderzubehör

- CZ51DX11X4 Clean Air Standard Umluftset
- CZ51FXC1N6 Clean Air Plus Umluftset extern

Weiteres Sonderzubehör: siehe Seite 59

Technische Daten und Maße (H x B x T)

- Gerätemaße Abluft: 67,6-100,6 x 60,0 x 50,0 cm
- Gerätemaße Umluft: 676-111,6 x 60,0 x 50,0 cm
- Gerätemaße Umluft mit Clean Air Plus Umluftset:
74,4 x 60,0 x 50,0 cm Montage auf Außenkanal
87,4-120,4 x 60,0 x 50,0 cm Montage auf Innenkanal

* Gemäß EU-Regulierung Nr. 65/2014 Geräuschwerte nach EN 60704-3 und EN 60704-2-13. Auf einer Energie-Effizienzklassen-Skala von A++ bis E.

** Lüfterleistung nach EN 61591



CD619650

Walmdachesse, Edelstahl

Leistung und Verbrauch

- Energie-Effizienzklasse: D*
- Durchschnittlicher Energieverbrauch: 53,1 kWh/Jahr*
- Lüfter-Effizienzklasse: E*
- Beleuchtungs-Effizienzklasse: A*
- Fettfilter-Effizienzklasse: D*
- Geräusch min./max. Normalstufe: 50/65 dB*
- Spannung: 220–240 V
- Gesamtanschlusswert: 100 W
- Lüfterleistung max. Normalstufe**:
Abluftbetrieb 365 m³/h,
Umluftbetrieb 213 m³/h

Ausstattung und Komfort

- Zur Montage an der Wand
- Für Abluft- oder Umluftbetrieb
- Für Umluftbetrieb ist ein Starterset (Sonderzubehör) notwendig
- Lüfterleistung 3-stufig regelbar (3 Leistungsstufen) durch Drucktasten
- Doppelflutiges Hochleistungsgebläse
- Gleichmäßige, helle Beleuchtung mit 2 x 1,5 W LED-Modulen
- Beleuchtungsstärke: 94 Lux
- Farbtemperatur: 3500 K
- Langlebiger Metall-Fettfilter, spülmaschinengeeignet

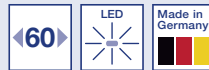
Sonderzubehör

- CZ5138X5 Standard Umluftset

Weiteres Sonderzubehör: siehe Seite 59

Technische Daten und Maße (H x B x T)

- Gerätemaße Abluft: 79,9-97,5 x 90,0 x 50,0 cm
- Gerätemaße Umluft: 79,9-97,5 x 90,0 x 50,0 cm



CD616650

Walmdachesse, Edelstahl

Leistung und Verbrauch

- Energie-Effizienzklasse: D*
- Durchschnittlicher Energieverbrauch: 53,1 kWh/Jahr*
- Lüfter-Effizienzklasse: E*
- Beleuchtungs-Effizienzklasse: A*
- Fettfilter-Effizienzklasse: C*
- Geräusch min./max. Normalstufe: 50/66 dB*
- Spannung: 220–240 V
- Gesamtanschlusswert: 100 W
- Lüfterleistung max. Normalstufe**:
Abluftbetrieb 365 m³/h,
Umluftbetrieb 211 m³/h

Ausstattung und Komfort

- Zur Montage an der Wand
- Für Abluft- oder Umluftbetrieb
- Für Umluftbetrieb ist ein Starterset (Sonderzubehör) notwendig
- Lüfterleistung 3-stufig regelbar (3 Leistungsstufen) durch Drucktasten
- Doppelflutiges Hochleistungsgebläse
- Gleichmäßige, helle Beleuchtung mit 2 x 1,5 W LED-Modulen
- Beleuchtungsstärke: 104 Lux
- Farbtemperatur: 3500 K
- Langlebiger Metall-Fettfilter, spülmaschinengeeignet

Sonderzubehör

- CZ5138X5 Standard Umluftset

Weiteres Sonderzubehör: siehe Seite 59

Technische Daten und Maße (H x B x T)

- Gerätemaße Abluft: 79,9-97,5 x 60,0 x 50,0 cm
- Gerätemaße Umluft: 79,9-97,5 x 60,0 x 50,0 cm

FLACHSCHIRMHAUBEN

Fast unsichtbar, aber effektiv.

Flachschirmhauben werden in den Oberschrank eingebaut und sind in ihrer Bauweise fast unsichtbar. Durch den Auszug mittels Griffleiste wird die Absaugfläche auf das Doppelte vergrößert.



CD30976

Flachschirmhaube, silbermetallic

Leistung und Verbrauch

- Energie-Effizienzklasse: A*
- Durchschnittlicher Energieverbrauch: 22,2 kWh/Jahr*
- Lüfter-Effizienzklasse: B*
- Beleuchtungs-Effizienzklasse: A*
- Fettfilter-Effizienzklasse: C*
- Geräusch min./max. Normalstufe: 50/63 dB*
- Spannung: 220–240 V
- Gesamtanschlusswert: 76 W
- Lüfterleistung max. Normalstufe**:
Abluftbetrieb 266 m³/h, Intensivstufe 412 m³/h,
Umluftbetrieb 263 m³/h, Intensivstufe 353 m³/h

Ausstattung und Komfort

- Zum Einbau in einen 60 cm oder 90 cm breiten Hänge-/Oberschrank
- Für Abluft- oder Umluftbetrieb
- Für Umluftbetrieb ist ein Starterset notwendig
- Lüfterleistung 4-stufig (3 Leistungsstufen und 1 Intensivstufe) regelbar durch Kurzhubtasten mit LED-Anzeige
- Intensivstufe mit automatischer Rückstellung
- Automatischer Gebläsenachlauf
- Hohe, fein dosierbare Lüfterleistung durch Elektronik-Steuerung
- Energiesparender Betrieb durch effiziente BLDC-Technologie
- Griffleiste beiliegend
- Gleichmäßige, helle Beleuchtung mit 3 x 1,5 W LED-Modulen
- Beleuchtungsstärke: 355 Lux
- Farbtemperatur: 3500 K
- Langlebiger Metall-Fettfilter, spülmaschineneeignet

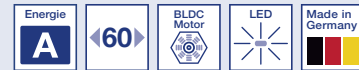
Sonderzubehör

- CZ51IT1X4 Clean Air Standard Umluftset

Weiteres Sonderzubehör: siehe Seite 59

Technische Daten und Maße (H x B x T)

- Gerätemaße: 20,3 x 89,8 x 29,0 cm
- Einbaumaße: 16,2 x 52,6 x 29,0 cm



CD30677

Flachschirmhaube, silbermetallic

Leistung und Verbrauch

- Energie-Effizienzklasse: A*
- Durchschnittlicher Energieverbrauch: 22,2 kWh/Jahr*
- Lüfter-Effizienzklasse: B*
- Beleuchtungs-Effizienzklasse: A*
- Fettfilter-Effizienzklasse: C*
- Geräusch min./max. Normalstufe: 49/62 dB*
- Spannung: 220–240 V
- Gesamtanschlusswert: 74 W
- Lüfterleistung max. Normalstufe**:
Abluftbetrieb 270 m³/h, Intensivstufe 405 m³/h,
Umluftbetrieb 263 m³/h, Intensivstufe 360 m³/h

Ausstattung und Komfort

- Zum Einbau in einen 60 cm breiten Hänge-/Oberschrank
- Für Abluft- oder Umluftbetrieb
- Für Umluftbetrieb ist ein Starterset notwendig
- Lüfterleistung 4-stufig (3 Leistungsstufen und 1 Intensivstufe) regelbar durch Kurzhubtasten mit LED-Anzeige
- Intensivstufe mit automatischer Rückstellung
- Automatischer Gebläsenachlauf
- Hohe, fein dosierbare Lüfterleistung durch Elektronik-Steuerung
- Energiesparender Betrieb durch effiziente BLDC-Technologie
- Griffleiste beiliegend
- Gleichmäßige, helle Beleuchtung mit 2 x 1,5 W LED-Modulen
- Beleuchtungsstärke: 294 Lux
- Farbtemperatur: 3500 K
- Langlebiger Metall-Fettfilter, spülmaschineneeignet

Sonderzubehör

- CZ51IT1X4 Clean Air Standard Umluftset

Weiteres Sonderzubehör: siehe Seite 59

Technische Daten und Maße (H x B x T)

- Gerätemaße: 20,3 x 59,8 x 29,0 cm
- Einbaumaße: 16,2 x 52,6 x 29,0 cm

* Gemäß EU-Regulierung Nr. 65/2014 Geräuschwerte nach EN 60704-3 und EN 60704-2-13. Auf einer Energie-Effizienzklassen-Skala von A++ bis E.

** Lüfterleistung nach EN 61591



CD30646

Flachschirmhaube, silbermetallic

Leistung und Verbrauch

- Energie-Effizienzklasse: B*
- Durchschnittlicher Energieverbrauch: 41,1 kWh/Jahr*
- Lüfter-Effizienzklasse: C*
- Beleuchtungs-Effizienzklasse: A*
- Fettfilter-Effizienzklasse: B*
- Geräusch min./max. Normalstufe: 59/67 dB*
- Spannung: 220–240 V
- Gesamtanschlusswert: 108 W
- Lüfterleistung max. Normalstufe**:
Abluftbetrieb 388 m³/h,
Umluftbetrieb 196 m³/h

Ausstattung und Komfort

- Zum Einbau in einen 60 cm breiten Hänge-/Oberschrank
- Für Abluft- oder Umluftbetrieb
- Für Umluftbetrieb ist ein Starterset notwendig
- Lüfterleistung 3-stufig regelbar durch Wippenschalter
- Automatisches Ein- und Ausschalten beim Herausziehen der Filterfläche (Teleskopauszug)
- Griffleiste beiliegend
- Gleichmäßige, helle Beleuchtung mit 2 x 1,5 W LED-Modulen
- Beleuchtungsstärke: 131 Lux
- Farbtemperatur: 3500 K
- Langlebiger Metall-Fettfilter, spülmaschinengeeignet

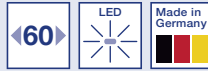
Sonderzubehör

- CZ511T1X4 Clean Air Standard Umluftset

Weiteres Sonderzubehör: siehe Seite 59

Technische Daten und Maße (H x B x T)

- Gerätemaße: 20,3 x 59,8 x 29,0 cm
- Einbaumaße: 16,2 x 52,6 x 29,0 cm



CD30637

Flachschirmhaube, silbermetallic

Leistung und Verbrauch

- Energie-Effizienzklasse: C*
- Durchschnittlicher Energieverbrauch: 41,1 kWh/Jahr*
- Lüfter-Effizienzklasse: D*
- Beleuchtungs-Effizienzklasse: A*
- Fettfilter-Effizienzklasse: C*
- Geräusch min./max. Normalstufe: 58/64 dB*
- Spannung: 220–240 V
- Gesamtanschlusswert: 93 W
- Lüfterleistung max. Normalstufe**:
Abluftbetrieb 328 m³/h,
Umluftbetrieb 182 m³/h

Ausstattung und Komfort

- Zum Einbau in einen 60 cm breiten Hänge-/Oberschrank
- Für Abluft- oder Umluftbetrieb
- Für Umluftbetrieb ist ein Starterset notwendig
- Lüfterleistung 2-stufig regelbar durch Wippenschalter
- Automatisches Ein- und Ausschalten beim Herausziehen der Filterfläche (Teleskopauszug)
- Ohne Griffleiste (als Sonderzubehör erhältlich)
- Gleichmäßige, helle Beleuchtung mit 2 x 1,5 W LED-Modulen
- Beleuchtungsstärke: 131 Lux
- Farbtemperatur: 3500 K
- Langlebiger Metall-Fettfilter, spülmaschinengeeignet

Sonderzubehör

- CZ511T1X4 Clean Air Standard Umluftset
- CZ5760N1 Griffleiste Edelstahl

Weiteres Sonderzubehör: siehe Seite 59

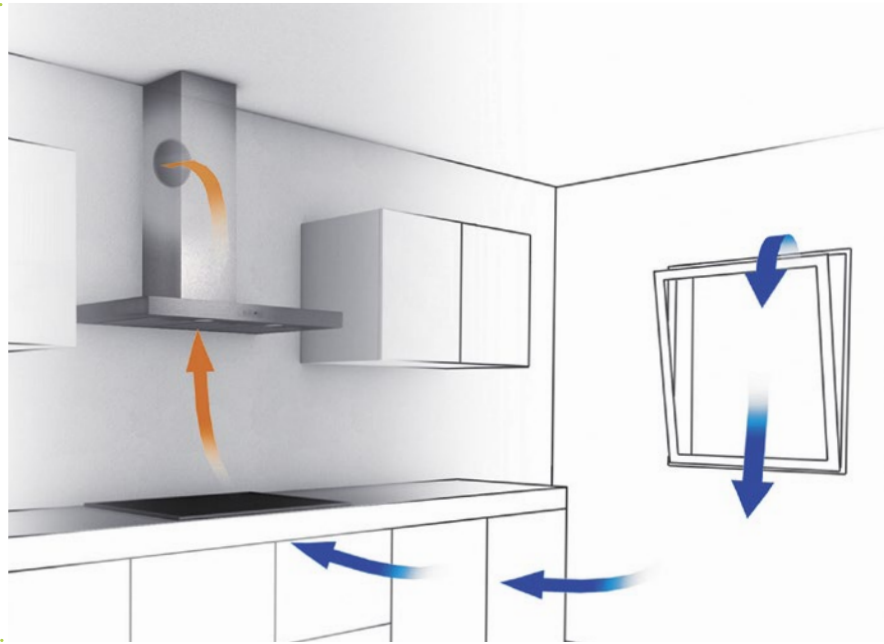
Technische Daten und Maße (H x B x T)

- Gerätemaße: 20,3 x 59,8 x 29,0 cm
- Einbaumaße: 16,2 x 52,6 x 29,0 cm

GUT ZU WISSEN.

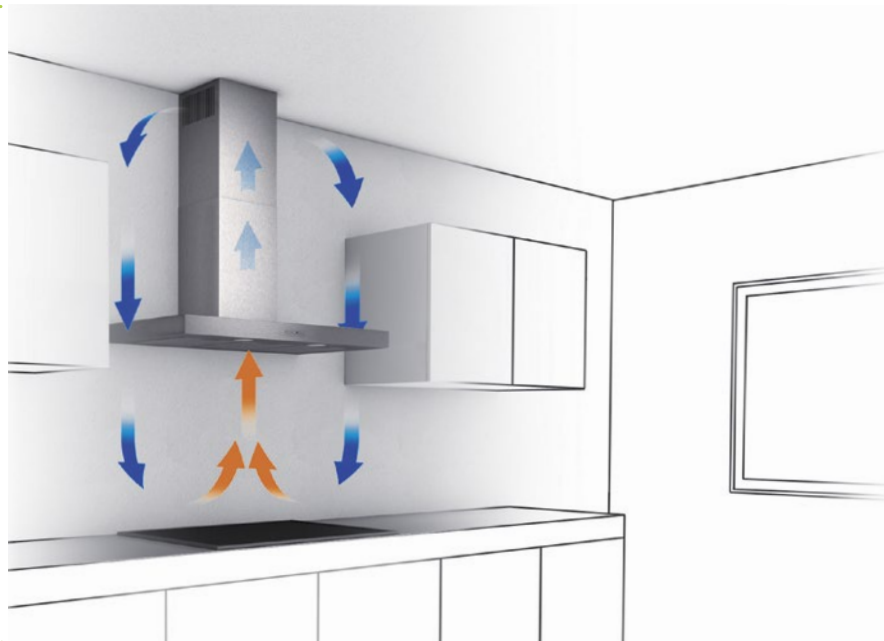
Das Abluftprinzip

Über einen Abluftschacht werden die Küchendämpfe ins Freie geleitet. Dabei ist stets dafür zu sorgen, dass Frischluft in die Küche nachströmen kann.



Das Umluftprinzip

Der vom Metall-Fettfilter gefilterte Wrasen wird durch einen Aktivkohlefilter geleitet, der die Gerüche absorbiert. Anschließend wird die gereinigte Luft in die Küche zurückgeführt. Ein Abluftschacht ist nicht nötig.



* Gemäß EU-Regulierung Nr. 65/2014 Geräuschwerte nach EN 60704-3 und EN 60704-2-13. Auf einer Energie-Effizienzklassen-Skala von A++ bis E.

** Lüfterleistung nach EN 61591

LÜFTERBAUSTEIN



CD75132

Lüfterbaustein, silbermetallic

Leistung und Verbrauch

- Energie-Effizienzklasse: C*
- Durchschnittlicher Energieverbrauch: 79,8 kWh/Jahr*
- Lüfter-Effizienzklasse: D*
- Beleuchtungs-Effizienzklasse: A*
- Fettfilter-Effizienzklasse: B*
- Geräusch min./max. Normalstufe: 38/56 dB*
- Spannung: 220–240 V
- Gesamtanschlusswert: 206 W
- Lüfterleistung max. Normalstufe**:
Abluftbetrieb 362 m³/h, Intensivstufe 618 m³/h,
Umluftbetrieb 268 m³/h, Intensivstufe 395 m³/h

Ausstattung und Komfort

- Zum Einbau in Kochinselhauben, Essen, Hutten etc.
- Optimierte Bauform für spezielle Möbelverkleidungen
- Für Abluft- oder Umluftbetrieb
- Für Umluftbetrieb wird ein Aktivkohlefilter benötigt
- Kraftvolles und leises Gebläse
- 2 Lüftermotoren
- Lüfterleistung 4-stufig (3 Leistungsstufen und 1 Intensivstufe) regelbar durch Schiebeschalter
- Gleichmäßige, helle Beleuchtung mit 2 x 2,15 W LED-Modulen
- Beleuchtungsstärke: 438 Lux
- Farbtemperatur: 3500 K
- Langlebiger Metall-Fettfilter, spülmaschinengeeignet

Sonderzubehör

- CZ5155X0 Geruchsfilter

Weiteres Sonderzubehör: siehe Seite 59

Technische Daten und Maße (H x B x T)

- Gerätemaße Abluft: 25,5 x 53,0 x 38,0 cm
- Gerätemaße Umluft mit Starterset:
25,5 x 53,0 x 38,0 cm

UNTERBAUHAUBE



CD106151

Unterbauhaube, Edelstahl

Leistung und Verbrauch

- Energie-Effizienzklasse: D*
- Durchschnittlicher Energieverbrauch: 69,3 kWh/Jahr*
- Lüfter-Effizienzklasse: E*
- Beleuchtungs-Effizienzklasse: E*
- Fettfilter-Effizienzklasse: D*
- Geräusch min./max. Normalstufe: 53/68 dB*
- Spannung: 220–240 V
- Gesamtanschlusswert: 119 W
- Lüfterleistung max. Normalstufe**:
Abluftbetrieb 250 m³/h,
Umluftbetrieb 80 m³/h

Ausstattung und Komfort

- Zum Einbau unter einen Hängeschrank oder zur Befestigung an der Wand
- Schwenkbarer Wrasen-Leitschirm aus Glas
- Für Abluft- oder Umluftbetrieb
- Für Umluftbetrieb ist ein Aktivkohlefilter (Sonderzubehör) notwendig
- Lüfterleistung 3-stufig regelbar durch Schiebeschalter
- Gleichmäßige, helle Beleuchtung mit 1 x 1,5 W LED-Modul
- Beleuchtungsstärke: 45 Lux
- Farbtemperatur: 3000 K
- Vliesfilter

Sonderzubehör

- CZ5101X0 Geruchsfilter
- CZ5201X0 Fettfilter
- CZ5301X0 Metall-Fettfilter

Weiteres Sonderzubehör: siehe Seite 59

Technische Daten und Maße (B x T)

- Gerätemaße Abluft: 15,0 x 60,0 x 48,2 cm
- Gerätemaße Umluft mit Starterset:
15,0 x 60,0 x 48,2 cm

GERÄUSCHWERTE *

Gerät	Abluftbetrieb				Umluftbetrieb			
	Max. Normalstufe		Max. Intensivstufe		Max. Normalstufe		Max. Intensivstufe	
	dB(A) re1 pW	dB(A) re 20 µPa Schalldruck	dB(A) re1 pW	dB(A) re 20 µPa Schalldruck	dB(A) re1 pW	dB(A) re 20 µPa Schalldruck	dB(A) re1 pW	dB(A) re 20 µPa Schalldruck
CD939850	54	41	65	52	71	58	74	61
CD689860	54	41	65	52	63	58	74	62
CD688860	58	45	67	54	65	53	75	62
CD686860	58	45	67	54	65	53	75	62
CD649850	55	42	66	53	66	57	70	60
CD646850	61	48	71	58	67	59	71	62
CD639860	65	52	74	61	74	61	77	64
CD636860	64	51	74	61	72	61	76	64
CD639253	60	47	70	57	71	58	74	62
CD636253	60	47	69	56	71	58	74	62
CD639650	64	51			66	53		
CD636650	63	50			65	53		
CD629250	61	48	70	57	70	58	74	62
CD626250	62	49	70	57	70	59	74	62
CD629650	64	51			65	53		
CD626650	64	51			65	52		
CD619650	65	52			67	54		
CD616650	66	53			67	54		
CD75132	56	43	68	55	64	51	72	59
CD30976	63	50	70	57	70	57	71	58
CD30677	62	49	69	56	69	57	72	59
CD30646	67	54			74	61		
CD30637	64	51			71	58		
CD106151	68	54			77	63		



* Gemäß EU-Regulierung Nr. 65/2014 Geräuschwerte nach EN 60704-3 und EN 60704-2-13.

SONDERZUBEHÖR

Best.-Nr.	Artikel	Geeignet für
CZ51AII1X6	Clean Air Plus Umluftset	CD686860, CD688860, CD689860
CZ51AIV1X6	Clean Air Plus Umluftset (kaminlos)	CD686860, CD688860, CD689860
CZ51AIB1X6	Clean Air Plus Filter (Ersatzbedarf)	CD686860, CD688860, CD689860
CZ51AIS0X0	Long Life Umluftset	CD686860, CD688860, CD689860
CZ51AIR0X0	Long Life Umluftset (kaminlos)	CD686860, CD688860, CD689860
CZ51DXI1X4	Starterset, Umluftbetrieb	CD636650, CD639650, CD626650, CD629650, CD636253, CD639253, CD626250, CD629250, CD636860, CD639860, CD656860, CD659860
CZ51CBI1X4	Clean Air Standard Umluftset	CD646850
CZ51CBI2X4	Clean Air Standard Umluftset	CD649850
CZ51ITI1X4	Clean Air Standard Umluftset	CD939850
CZ51ITI1X4	Clean Air Standard Umluftset	CD30976, CD30677, CD30646, CD30637
CZ5138X5	Standard Umluftset	CD616650, CD619650
CZ51AXC1N6	Clean Air Plus Umluftset Extern	CD686860, CD688860, CD689860
CZ51FXC1N6	Clean Air Plus Umluftset Extern	CD636650, CD639650, CD626650, CD629650, CD636253, CD639253, CD626250, CD629250, CD636860, CD639860, CD646850
CZ51CXC2N6	Clean Air Plus Umluftset Extern	CD649850
CZ52CXC2N6	Clean Air Plus Umluftset Extern	CD939850
CZ50XXP0X0	Long Life Geruchsfilter, regenerierbar	CD636650, CD639650, CD626650, CD629650, CD636253, CD639253, CD626250, CD629250, CD636860, CD639860, CD656860, CD659860
CZ53XXB1X6	Clean Air Plus Geruchsfilter (Ersatzbedarf) (Ersatzbedarf Clean Air Plus Umluftset Extern)	
CZ51DXB1X4	Clean Air Plus Geruchsfilter (Ersatzbedarf)	CD636650, CD639650, CD626650, CD629650, CD636253, CD639253, CD626250, CD629250, CD636860, CD639860, CD656860, CD659860
CZ5101X0	Geruchsfilter	CD106151
CZ5155X0	Geruchsfilter	CD75132
CZ5201X0	Fettfilter	CD106151
CZ5301X0	Metall-Fettfilter	CD106151
CZ5760N1	Griffleiste Metall	CD30637
CZ5904N0	Schachtverlängerung 500 mm	CD616650, CD619650
CZ5904N5	Schachtverlängerung 750 mm	CD616650, CD619650
CZ9VRCR0	Clean Air Geruchsfilter (Ersatz)	Muldenlüfter CV431235 und CV430235

BACKEN

KOCHEN

SPÜLEN

KÜHLEN

SONSTIGES

KOCHEN





BEI UNS LÄUFT ES GLÄNZEND.

Tom hat mich gerade gefragt, ob ich spontan Zeit und Lust auf Sport habe. Klar, was für eine Frage. Gut, dass ich genauso flexibel bin wie unsere Spülmaschine. Gestern noch das Pizzablech, heute die große Salatschüssel und natürlich meine Trinkflasche. Alles strahlt. Dann kann's jetzt losgehen ...

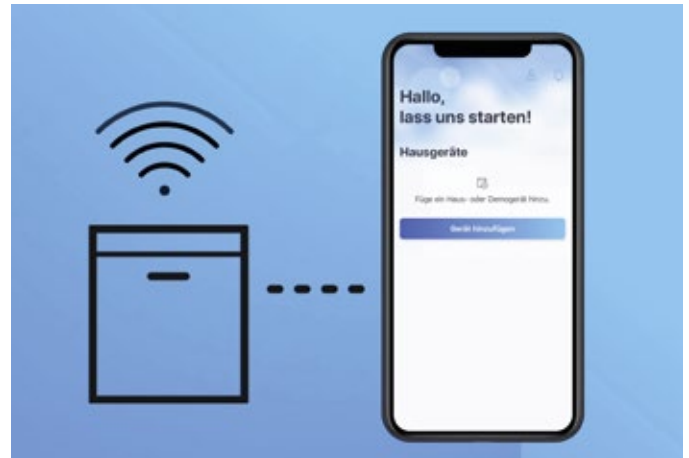
SPÜL-
MASCHINE

VERNETZT SPÜLEN – MIT HOME CONNECT.



App sofort wird smart gespült.

Die neuen Geschirrspüler von Constructa lassen sich ganz bequem via App steuern. Über den App Store oder Google Play Store können Sie die Home Connect App herunterladen und somit glänzende Möglichkeiten per Smartphone erleben. Bedienen Sie Ihren Geschirrspüler von wo Sie wollen, wann Sie wollen – mit Home Connect.



Einfach vernetzt mit digitalen Möglichkeiten.

Mit der Home Connect App sind viele neue Funktionen und Smart Services durch die direkte Gerätevernetzung möglich, z.B. die Bedienung oder Programmauswahl per App oder die Bestellung von Reinigungsmitteln und Zubehör. Die Home Connect App zeigt auch Empfehlungen für effiziente Gerätenutzung auf.

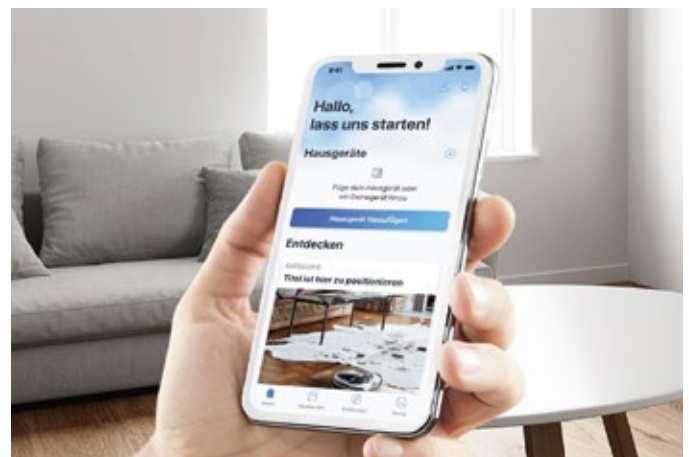


Informationen zu Geräte-Registrierung und App-Download erhalten Sie online unter www.home-connect.com/de



Geschirrspüler mit der Home Connect App verbinden.

Öffnen Sie die Home Connect App und fügen Sie Ihren WLAN-fähigen Spüler hinzu. Erstellen Sie dann im Nachgang einen Home Connect Account, oder loggen Sie sich ein, falls Sie bereits einen Account besitzen. Um das Hausgerät nun zu verbinden, benötigen Sie den auf der Kurzanleitung (Quick Start Guide) abgedruckten QR Code (liegt dem gelieferten Gerät bei). Danach folgen Sie den Anweisungen in der App, aktivieren Home Connect auf Ihrem Hausgerät und verbinden es mit Ihrem WLAN-Router.



Mit Constructa und Home Connect praktische Funktionen nutzen.

Fernbedienung: Ihr Constructa Geschirrspüler richtet sich dank der Home Connect App nach Ihrem Terminplan. Ab jetzt wählen Sie die Programme und starten Ihren WLAN-fähigen Constructa Geschirrspüler von wo Sie wollen und wann Sie wollen. Einfach smart!

Fernüberwachung: Dank Home Connect haben Sie von überall die Einstellungen Ihres Geschirrspülers immer im Blick und werden benachrichtigt, sobald das ausgewählte Programm beendet ist. Einfach bequem.



Vernetzte Partner

Durch die Vernetzung mit zahlreichen Partnern revolutioniert Home Connect die Art und Weise, wie wir mit Hausgeräten interagieren. Weitere Informationen finden Sie unter: www.constructa.com/de/homeconnect



Amazon Alexa



Magenta



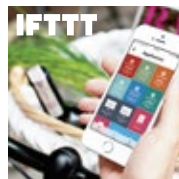
iHaus



fitbit



LaMetric



IFTTT

Weitere Partner von Home Connect



EINFACH GLÄNZEND GESPÜLT.



Noch schneller perfekt sauber.

Wenn es richtig schnell gehen soll, können Sie mit der Sonderfunktion „Vario Speed Plus“ die Programmlaufzeit Ihres Geschirrspülers um bis zu 66 % verkürzen – bei gleichbleibend hervorragenden Reinigungs- und Trocknungsergebnissen.



Angenehm leise.

Mit unseren Geschirrspülmaschinen haben Sie es in Ihrer Küche beim Spülen wunderbar ruhig: mit 44 dB und 46 dB sind sie sogar leiser als Meeresrauschen. Der bürstenlose BLDC-Motor macht's möglich: er ist nicht nur extrem leise, sondern auch besonders energieeffizient und langlebig.



Mehr Platz, mehr Komfort.

Mit der Vario Schublade genießen Sie extra viel Komfort, denn sie schafft zusätzlichen Raum für ein weiteres Maßgedeck. Die Vario Schublade ist der ideale Platz für Besteck und Küchenutensilien, selbst Espressotassen können Sie darin unterbringen.



Glänzend sauber, super trocken.

Mit der „Extra Trocknen“ Option erzielen Sie besonders gründliche Trocknungsergebnisse, auch bei schwierig zu trocknendem Geschirr. So werden selbst Geschirrtteile aus Kunststoff perfekt getrocknet.



BACKEN

KOCHEN

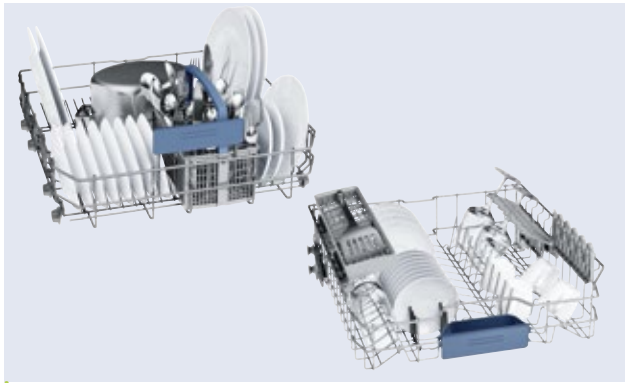
SPÜLEN

KÜHLEN

SONSTIGES

SPÜLEN

ABWASCH À LA EINFACH.



Beladen leicht gemacht.

Mit dem Vario Flex Korbsystem genießen Sie höchste Flexibilität. Dank der Besteckablage, 2 Tassenetageren und Klappstachelreihen im Oberkorb sowie 4 Klappstachelreihen und dem Vario Besteckkorb im Unterkorb findet jedes Geschirrtel seinen Platz – egal ob langstielige Weingläser, Pizzateller oder große Töpfe.



Einfach einleuchtend.

Bei vollintegrierten Constructa Geschirrspülern mit Time Light zeigt das Gerät in einer Projektion am Boden an, ob das Gerät läuft, wie lange es noch läuft und in welchem Reinigungsstadium es sich befindet. Time Light ist immer gut sichtbar, ganz egal ob Sie einen hellen oder dunklen Fliesen- oder Holzboden haben.



Wassersparen bei Top-Spülergebnissen.

Der Beladungssensor erkennt die Menge an Geschirr in der Spülmaschine und passt den Wasserverbrauch dementsprechend an – für beste Spülergebnisse.



Einfach wie neu.

Geben Sie das spezielle Reinigungsmittel zur Maschinenpflege in das leere Gerät und starten das Maschinenpflege-Programm. Nach Programmende ist Ihr Geschirrspüler komplett von Kalk- und Fettablagerungen befreit und damit so gut wie neu.

¹⁾ Auf einer Energie-Effizienzklassen-Skala von A bis G.

²⁾ Energieverbrauch in kWh/100 Betriebszyklen (im Eco-Programm).

³⁾ Wasserverbrauch in Liter/Betriebszyklus (im Eco-Programm).

⁴⁾ Programmdauer des Eco-Programms.

* Garantiebedingungen unter www.constructa.com/de/service/garantie

DARF'S ETWAS MEHR SEIN?

Sie haben die Wahl.

Bei den beiden Geschirrspülern CB6VX00EBE und CG6VX00EBE bieten Ihnen unsere wahlweise nachrüstbare Vario Schublade und unser nachrüstbarer 3. Geschirrkorb noch mehr Platz und Komfort.



Die Vario Schublade CZ76DX02.

Sie bietet Platz für Besteck, kleine Küchenutensilien und sogar Espressotassen. Sie können hier sicher aufbewahrt und hygienisch gereinigt werden. Durch absenkbare Ablagebereiche auf beiden Seiten wird Raum für größere Besteckteile geschaffen.



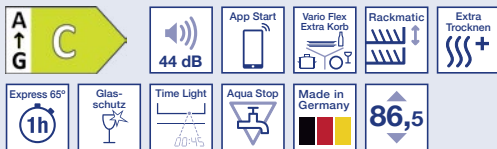
Der 3. Geschirrkorb CZ76RX03.

Dieser Kleinteilekorb bietet Raum für Koch- und Backutensilien und für Espressotassen. Große Messer können in einer verschiebbaren Ablage mit Messerschutz verstaut werden.

SONDERZUBEHÖR GESCHIRRSPÜLER

Best.-Nr.	Artikel
CZ7710X0	Schlauchverlängerung Zu- und Ablauf 2,20 m für alle Geschirrspüler mit Aqua Stop
CZ7735X0	Verblendungsleiste für 81,5 cm Höhe: Ausschließlich geeignet für Geschirrspüler CG6A... sowie die 45 cm Geschirrspüler
CZ7735X1	Verblendungsleiste für 81,5 cm Höhe: Geeignet für alle 81,5 cm hohen Geschirrspüler außer CG6A... sowie die 45 cm Geschirrspüler
CZ7736X0	Verblendungsleiste für 86,5 cm Höhe: Ausschließlich geeignet für Geschirrspüler CG6B...
CZ7736X1	Verblendungsleiste für 86,5 cm Höhe: Geeignet für alle 86,5 cm hohen Geschirrspüler außer CG6B...
CZ76DX02	Varioschublade für Flexkörbe (ausschließlich für CG6VX00EBE und CB6VX00EBE geeignet)
CZ76RX03	3. Korb für Flexkörbe (ausschließlich für CG6VX00EBE und CB6VX00EBE geeignet)

GESCHIRRSPÜLER, 60 cm



CB6VX00EBE

Geschirrspüler, vollintegrierbar

Bei diesen beiden Geschirrspülern wahlweise nachrüstbar: Vario Schublade CZ76DX02 oder 3. Geschirrkorb CZ76RX03

Leistung und Verbrauch

- Energie-Effizienzklasse: C ¹⁾
- Energie / Wasser: 74 kWh ²⁾ / 9,5 Liter ³⁾
- Fassungsvermögen: 13 Maßgedecke
- Programmdauer ⁴⁾: 4h:35min
- Geräusch-Wert: 44 dB (A) re 1 pW
- Geräusch-Effizienzklasse: B

Ausstattung und Komfort

- Bedienblende in der Oberseite der Innentür
- 6 Programme: Eco 50 °C, Auto 45 – 65 °C, Intensiv 70 °C, Express 65 °C, Express 45 °C, Favorit
- Sonderfunktionen: App Start, Extra Trocknen, Halbe Beladung, Extra Schnell
- Silence on demand (per App)
- Home Connect-fähig über WLAN
- Spezialprogramm: Maschinenpflege
- Display für Startzeitvorwahl 1 – 24 Std. und Restzeitanzeige
- Time Light
- Höhenverstellbarer Oberkorb mit 3-fach Rackmatic®
- Vario Flex Extra Korbsystem: Kleinteilehalter im Oberkorb, Flaschenhalter und 4 Backblechhalter im Unterkorb
- 2 Klappstachelreihen im Oberkorb
- Besteckkorb im Oberkorb
- 6 Klappstachelreihen im Unterkorb
- 2 Tassenablagen im Oberkorb
- Vario Flex Besteckkorb im Unterkorb
- Durchlauferhitzer mit integr. Pumpensystem (BLDC)
- Dosier Assistent
- Aqua Sensor
- Glasschutz-Technik
- Wärmetauscher
- Regenerier-Elektronik
- Reiniger-Automatik
- Selbstreinigendes Sieb mit 3-fach Wellen-Filterssystem
- Elektrische Nachfüllanzeige für Salz und Klarspüler
- Aqua Stop: eine Constructa Garantie bei Wasserschäden – ein Geräteleben lang *
- Innenbehälter/Boden: Edelstahl/Edelstahl

Sonderzubehör: siehe Seite 66

Technische Daten und Maße (H x B x T)

- Gerätemaße: 86,5 x 59,8 x 55,0 cm
- Nischenmaße: 86,5-92,5 x 60,0 x 55,0 cm

CG6VX00EBE (o. Abb.)

Wie CB6VX00EBE, Einbauhöhe 81,5 cm

- Gerätemaße: 81,5 x 59,8 x 55,0 cm



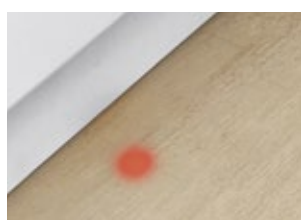
- Nischenmaße: 81,5-87,5 x 60,0 x 55,0 cm

SPÜLEN

GESCHIRRSPÜLER, 60 cm



Rackmatic **Volle Flexibilität.**
Mit Rackmatic können Sie den Oberkorb des Geschirrspülers sogar im beladenen Zustand komfortabel in drei verschiedene Höhen einstellen – mit bis zu 5 cm Spielraum. Ein Druck auf die seitlichen Hebel genügt. Für noch mehr Flexibilität und individuelle Verstellmöglichkeiten, je nach Beladung.



Info Light **Auf den Punkt.**
Bei unseren vollintegrierten Geschirrspülern mit Info Light zeigt Ihnen der rote Punkt am Boden, ob das Gerät noch in Betrieb ist. So vermeiden Sie das Öffnen während des Spülvorgangs.



NEU



CG6VX00ETE

Geschirrspüler, vollintegrierbar

Leistung und Verbrauch

- Energie-Effizienzklasse ¹⁾: C
- Energie ²⁾ / Wasser ³⁾: 73 kWh / 9,5 Liter
- Fassungsvermögen: 12 Maßgedecke
- Programmdauer ⁴⁾: 4h:55min
- Geräusch-Wert: 44 dB (A) re 1 pW
- Geräusch-Effizienzklasse: B

Ausstattung und Komfort

- Bedienblende in der Oberseite der Innentür
- 6 Programme: Eco 50 °C, Auto 45-65 °C, Intensiv 70 °C, 1h 65 °C, Schnell 45 °C, Favorit
- Sonderfunktionen: App Start, Extra Trocknen, Halbe Beladung, Extra Schnell
- Silence on demand (per App)
- Home Connect-fähig über WLAN
- Spezialprogramm: Maschinenpflege
- Elektrische Zeitvorwahl: 1-24 Stunden
- Elektrische Restzeitanzeige in Minuten
- Akustisches Programmende-Signal
- Info Light
- Höhenverstellbarer Oberkorb mit Rackmatic (3-stufig)
- Vario Flex Korbsystem
- Komfortrollen im Unterkorb
- Korbstopper (Rack Stopper) gegen ein Überrollen des Unterkorbes
- Umklappbare Stachelreihen im Oberkorb (2x)
- Umklappbare Stachelreihen im Unterkorb (4x)
- 2 Tassenablagen im Oberkorb
- Vario Flex Besteckkorb im Unterkorb
- Tassenablage im Oberkorb (2-teilig)
- Durchlauferhitzer mit integr. Pumpensystem (BLDC)
- Dosier Assistent
- Aqua Sensor
- Beladungssensor
- Glasschutz-Technik
- Wärmetauscher
- Regenerier-Elektronik
- Reiniger-Automatik
- Selbstreinigendes Sieb mit 3-fach Wellen-Filtersystem
- Elektrische Nachfüllanzeige für Salz und Klarspüler
- Aqua Stop: eine Constructa Garantie bei Wasserschäden – ein Geräteleben lang *
- Innenbehälter/Boden: Edelstahl/Polinox

Sonderzubehör: siehe Seite 66

Technische Daten und Maße (H x B x T)

- Gerätemaße: 81,5 x 59,8 x 55,0 cm
- Nischenmaße: 81,5-87,5 x 60,0 x 55,0 cm

¹⁾ Auf einer Energie-Effizienzklassen-Skala von A bis G.

²⁾ Energieverbrauch in kWh/100 Betriebszyklen (im Eco-Programm).

³⁾ Wasserverbrauch in Liter/Betriebszyklus (im Eco-Programm).

⁴⁾ Programmdauer des Eco-Programms.

* Garantiebedingungen unter www.constructa.com/de/service/garantie



NEU



CB6VX00HVE

Geschirrspüler, vollintegrierbar

Leistung und Verbrauch

- Energie-Effizienzklasse ¹⁾: D
- Energie ²⁾ / Wasser ³⁾: 84 kWh / 9,5 Liter
- Fassungsvermögen: 13 Maßgedecke
- Programmdauer ⁴⁾: 5h:20min
- Geräusch-Wert: 46 dB (A) re 1 pW
- Geräusch-Effizienzklasse: C

Ausstattung und Komfort

- Bedienblende in der Oberseite der Innentür
- 6 Programme: Eco 50 °C, Auto 45-65 °C, Intensiv 70 °C, 1h 65 °C, Schnell 45 °C, Favorit
- Sonderfunktionen: App Start, Extra Trocknen, Halbe Beladung, Extra Schnell
- Silence on demand (per App)
- Home Connect-fähig über WLAN
- Spezialprogramm: Maschinenpflege
- Elektrische Zeitvorwahl: 1-24 Stunden
- Elektrische Restzeitanzeige in Minuten
- Akustisches Programmende-Signal
- Info Light
- Höhenverstellbarer Oberkorb mit Rackmatic (3-stufig)
- Vario Flex Korb
- Vario Schublade
- Komfortrollen im Unterkorb
- Korbstopper (Rack Stopper) gegen ein Überrollen des Unterkorbes
- Umklappbare Stachelreihe im Oberkorb
- Umklappbare Stachelreihen im Unterkorb (4x)
- Vario Flex Besteckkorb im Unterkorb
- Tassenablage im Oberkorb (2-teilig)
- Durchlauferhitzer mit integr. Pumpensystem (BLDC)
- Dosier Assistent
- Aqua Sensor
- Beladungssensor
- Glasschutz-Technik
- Wärmetauscher
- Regenerier-Elektronik
- Reiniger-Automatik
- Selbstreinigendes Sieb mit 3-fach Wellen-Filterssystem
- Elektrische Nachfüllanzeige für Salz und Klarspüler
- Aqua Stop: eine Constructa Garantie bei Wasserschäden – ein Geräteleben lang *
- Innenbehälter/Boden: Edelstahl/Polinox

Sonderzubehör: siehe Seite 66

Technische Daten und Maße (H x B x T)

- Gerätemaße: 86,5 x 59,8 x 55,0 cm
- Nischenmaße: 86,5-92,5 x 60,0 x 55,0 cm

CG6VX00HVE (o. Abb.)

Wie CB6VX00HVE, Einbauhöhe 81,5 cm

- Gerätemaße: 81,5 x 59,8 x 55,0 cm



- Nischenmaße: 81,5-87,5 x 60,0 x 55,0 cm



GESCHIRRSPÜLER, 60 cm



Einfach sicher.

Unsere Geschirrspüler

mit dem Aqua Stop Sicherheitssystem bieten dank doppelwandigem Zulaufschlauch, Sicherheitsventil und einer speziell gesicherten Bodenwanne zuverlässigen Schutz vor Wasserschäden. Anderenfalls steht Constructa für Wasserschäden ein – ein Geräteleben lang.*

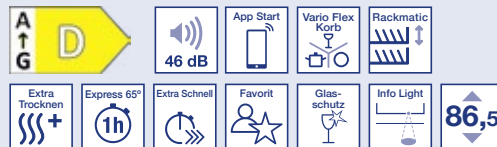


Für lang anhaltende Strahlkraft.

Durch zu weiches oder zu hartes Wasser entstehen Glaskorrosion oder Kalkablagerungen. Unsere Geschirrspüler mit Glaschutz-Technik regulieren den Härtegrad. So werden Ihre Gläser immer schonend gespült und behalten den Glanz.



NEU



CB6VX00HTE

Geschirrspüler, vollintegrierbar

Leistung und Verbrauch

- Energie-Effizienzklasse ¹⁾: D
- Energie ²⁾ / Wasser ³⁾: 82 kWh / 9,5 Liter
- Fassungsvermögen: 12 Maßgedecke
- Programmdauer ⁴⁾: 5h:20min
- Geräusch-Wert: 46 dB (A) re 1 pW
- Geräusch-Effizienzklasse: C

Ausstattung und Komfort

- Bedienblende in der Oberseite der Innentür
- 6 Programme: Eco 50 °C, Auto 45-65 °C, Intensiv 70 °C, 1h 65 °C, Schnell 45 °C, Favorit
- Sonderfunktion: App Start, Extra Trocknen, Halbe Beladung, Extra Schnell
- Silence on demand (per App)
- Home Connect-fähig über WLAN
- Spezialprogramm: Maschinenpflege
- Elektrische Zeitvorwahl: 1-24 Stunden
- Info Light
- Akustisches Programmende-Signal
- Höhenverstellbarer Oberkorb mit Rackmatic (3-stufig)
- Vario Flex Korb
- Komfortrollen im Unterkorb
- Korbstopper (Rack Stopper) gegen ein Überrollen des Unterkorbes
- Umklappbare Stachelreihe im Oberkorb
- Umklappbare Stachelreihen im Unterkorb (4x)
- Besteckablage im Oberkorb
- Vario Flex Besteckkorb im Unterkorb
- Tassenablage im Oberkorb (2-teilig)
- Durchlauferhitzer mit integr. Pumpensystem (BLDC)
- Dosier Assistent
- Aqua Sensor
- Beladungssensor
- Glasschutz-Technik
- Wärmetauscher
- Regenerier-Elektronik
- Reiniger-Automatik
- Selbstreinigendes Sieb mit 3-fach Wellen-Filtersystem
- Elektrische Nachfüllanzeige für Salz und Klarspüler
- Aqua Stop: eine Constructa Garantie bei Wasserschäden – ein Geräteleben lang *
- Innenbehälter/Boden: Edelstahl/Polinox

Sonderzubehör: siehe Seite 66

Technische Daten und Maße (H x B x T)

- Gerätemaße: 86,5 x 59,8 x 55,0 cm
- Nischenmaße: 86,5-92,5 x 60,0 x 55,0 cm

¹⁾ Auf einer Energie-Effizienzklassen-Skala von A bis G.

²⁾ Energieverbrauch in kWh/100 Betriebszyklen (im Eco-Programm).

³⁾ Wasserverbrauch in Liter/Betriebszyklus (im Eco-Programm).

⁴⁾ Programmdauer des Eco-Programms.

* Garantiebedingungen unter www.constructa.com/de/service/garantie



CB5VX00HVE

Geschirrspüler, vollintegrierbar

Leistung und Verbrauch

- Energie-Effizienzklasse ¹⁾: E
- Energie ²⁾ / Wasser ³⁾: 94 kWh / 9,5 Liter
- Fassungsvermögen: 13 Maßgedecke
- Programmdauer ⁴⁾: 3h:45min
- Geräusch-Wert: 48 dB (A) re 1 pW
- Geräusch-Effizienzklasse: C

Ausstattung und Komfort

- Bedienblende in der Oberseite der Innentür
- 5 Programme: Eco 50 °C, Auto 45-65 °C, Intensiv 70 °C, 1h 65 °C, Favorit
- Vorspülen
- Sonderfunktionen: App Start, Halbe Beladung, Silence on demand (per App)
- Home Connect-fähig über WLAN
- Spezialprogramm: Maschinenpflege
- Akustisches Programmende-Signal
- Info Light
- Höhenverstellbarer Oberkorb mit Rackmatic (3-stufig)
- Vario Korb
- Vario Schublade
- Komfortrollen im Unterkorb
- Korbstopper (Rack Stopper) gegen ein Überrollen des Unterkorbes
- Umklappbare Stachelreihen im Unterkorb (2x)
- Tassenablage im Oberkorb (2-teilig)
- Durchlauferhitzer mit integr. Pumpensystem (BLDC)
- Dosier Assistent
- Aqua Sensor
- Beladungssensor
- Glasschutz-Technik
- Wärmetauscher
- Regenerier-Elektronik
- Reiniger-Automatik
- Selbstreinigendes Sieb mit 3-fach Wellen-Filterssystem
- Elektrische Nachfüllanzeige für Salz und Klarspüler
- Aqua Stop: eine Constructa Garantie bei Wasserschäden – ein Geräteleben lang *
- Innenbehälter/Boden: Edelstahl/Polinox

Sonderzubehör: siehe Seite 66

Technische Daten und Maße (H x B x T)

- Gerätemaße: 86,5 x 59,8 x 55,0 cm
- Nischenmaße: 86,5-92,5 x 60,0 x 55,0 cm

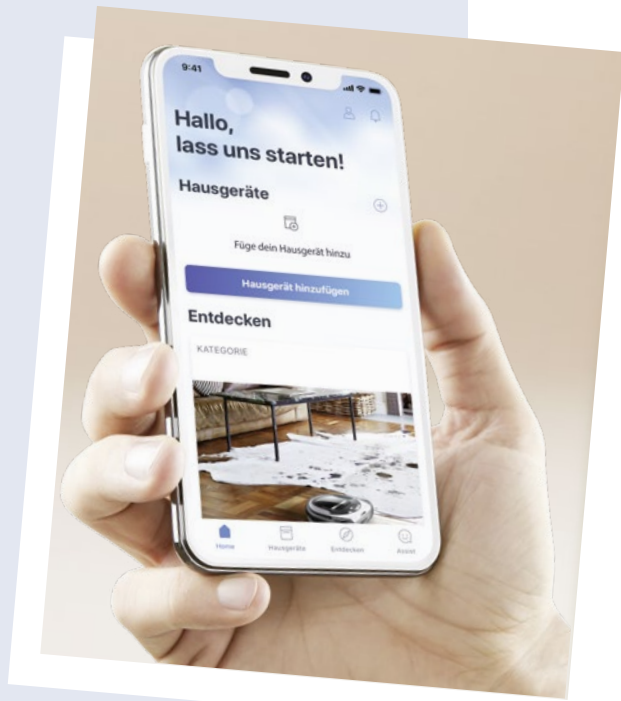
CG5VX00HVE (o. Abb.)

Wie CB5VX00HVE, Einbauhöhe 81,5 cm

- Gerätemaße: 81,5 x 59,8 x 55,0 cm



- Nischenmaße: 81,5-87,5 x 60,0 x 55,0 cm



GESCHIRRSPÜLER, 60 cm



Entfaltet die volle Spülkraft.

Der Dosier Assistent ist ideal bei der Verwendung von Tabs. Während des Spülvorgangs fällt der Tab aus der Dosierkammer in eine Auffangschale am Oberkorb und wird dort mit einem kontrollierten Wasserstrahl aufgelöst – für eine gleichmäßige Verteilung und optimale Spüleistung. Natürlich funktioniert er auch mit Pulver oder Gelreiniger bestens.



Erkennt, wenn das Geschirr sauber ist.

Der Aqua Sensor regelt den Wasserverbrauch abhängig von der Art und Stärke der Geschirrschmutzung. So wird anhand der Rückstände im Spülwasser entschieden, ob der Spülgang ausreichend war oder fortgesetzt werden muss.



NEU



CB5VX01ITE

Geschirrspüler, vollintegrierbar

Leistung und Verbrauch

- Energie-Effizienzklasse ¹⁾: E
- Energie ²⁾ / Wasser ³⁾: 92 kWh / 10,5 Liter
- Fassungsvermögen: 12 Maßgedecke
- Programmdauer ⁴⁾: 4h:30min
- Geräusch-Wert: 50 dB (A) re 1 pW
- Geräusch-Effizienzklasse: C

Ausstattung und Komfort

- Bedienblende in der Oberseite der Innentür
- 5 Programme: Eco 50 °C, Auto 45-65 °C, Intensiv 70 °C, 1h 65 °C, Favorit
- Vorspülen
- Sonderfunktionen: App Start, Halbe Beladung, Silence on demand (per App)
- Home Connect-fähig über WLAN
- Spezialprogramm: Maschinenpflege
- Akustisches Programmende-Signal
- Info Light
- Normales Korbsystem
- Komfortrollen im Unterkorb
- Korbstopper (Rack Stopper) gegen ein Überrollen des Unterkorbes
- Besteckkorb im Unterkorb
- Gläserhalter im Oberkorb
- Durchlauferhitzer mit integr. Pumpensystem (BLDC)
- Dosier Assistent
- Aqua Sensor
- Beladungssensor
- Glasschutz-Technik
- Regenerier-Elektronik
- Reiniger-Automatik
- Selbstreinigendes Sieb mit 3-fach Wellen-Filtersystem
- Elektrische Nachfüllanzeige für Salz und Klarspüler
- Aqua Stop: eine Constructa Garantie bei Wasserschäden – ein Geräteleben lang *
- Innenbehälter/Boden: Edelstahl/Polinox

Sonderzubehör: siehe Seite 66

Technische Daten und Maße (H x B x T)

- Gerätemaße: 86,5 x 59,8 x 55,0 cm
- Nischenmaße: 86,5-92,5 x 60,0 x 55,0 cm

CG5VX01ITE (o. Abb.)

Wie CB5VX01ITE, Einbauhöhe 81,5 cm

- Gerätemaße: 81,5 x 59,8 x 55,0 cm
- Nischenmaße: 81,5-87,5 x 60,0 x 55,0 cm



¹⁾ Auf einer Energie-Effizienzklassen-Skala von A bis G.

²⁾ Energieverbrauch in kWh/100 Betriebszyklen (im Eco-Programm).

³⁾ Wasserverbrauch in Liter/Betriebszyklus (im Eco-Programm).

⁴⁾ Programmdauer des Eco-Programms.

* Garantiebedingungen unter www.constructa.com/de/service/garantie



NEU



CB5IS00HTE

Geschirrspüler, integrierbar

Leistung und Verbrauch

- Energie-Effizienzklasse ¹⁾: E
- Energie ²⁾ / Wasser ³⁾: 92 kWh / 9,5 Liter
- Fassungsvermögen: 12 Maßgedecke
- Programmdauer ⁴⁾: 3h:45min
- Geräusch-Wert: 46 dB (A) re 1 pW
- Geräusch-Effizienzklasse: C

Ausstattung und Komfort

- Bedienblende Edelstahl/schwarz
 - 5 Programme: Eco 50 °C, Auto 45-65 °C, Intensiv 70 °C, 1h 65 °C, Favorit
 - Vorspülen
 - Sonderfunktionen: App Start, Extra Trocknen, Extra Schnell
 - Silence on demand (per App)
 - Home Connect-fähig über WLAN
 - Spezialprogramm: Maschinenpflege
 - Elektrische Zeitvorwahl: 1 – 24 Stunden
 - Elektrische Restzeitanzeige in Minuten
 - Höhenverstellbarer Oberkorb
 - Vario Korbsystem
 - Komfortrollen im Unterkorb
 - Korbstopper (Rack Stopper) gegen ein Überrollen des Unterkorbes
 - 2 Klappstachelreihen im Unterkorb
 - Besteckkorb im Unterkorb
 - Tassenablage im Oberkorb (2-teilig)
 - Durchlauferhitzer mit integr. Pumpensystem (BLDC)
 - Dosier Assistent
 - Aqua Sensor, Beladungssensor
 - Glasschutz-Technik
 - Wärmetauscher
 - Regenerier-Elektronik
 - Reiniger-Automatik
 - Selbstreinigendes Sieb mit 3-fach Wellen-Filterssystem
 - Elektrische Nachfüllanzeige für Salz und Klarspüler
 - Kindersicherung: Tastensperre
 - Aqua Stop: eine Constructa Garantie bei Wasserschäden – ein Geräteleben lang *
 - Innenbehälter/Boden: Edelstahl/Polinox
- Sonderzubehör: siehe Seite 66

Technische Daten und Maße (H x B x T)

- Gerätemaße: 86,5 x 59,8 x 57,3 cm
- Nischenmaße: 86,5-92,5 x 60,0 x 55,0 cm

CG5IS00HTE (o. Abb.)

Wie CB5IS00HTE, Einbauhöhe 81,5 cm

- Gerätemaße: 81,5 x 59,8 x 57,3 cm



- Nischenmaße: 81,5-87,5 x 60,0 x 55,0 cm

GESCHIRRSPÜLER, 60 cm



App sofort wird smart gespült.

Die neuen 45 cm Geschirrspüler von Constructa lassen sich jetzt



auch ganz bequem via App steuern. In jedem App Store können Sie die Home Connect App herunterladen, Ihren Geschirrspüler mit der App verbinden und neue, glänzende Möglichkeiten per Smartphone erleben.* Einfach smart.

* Weitere Informationen erhalten Sie online unter www.home-connect.com/de



NEU



Doppelt spült besser.

Mit dem Duo

Power Sprüharm wird Ihr Geschirr optimal gereinigt. Die zwei wellenförmigen Sprüharme im Oberkorb unserer 45 cm Spüler sorgen für eine gezielte Wasser-Verteilung in alle Ecken des Spüler-Innenraumes.

CB5IS01ITE

Geschirrspüler, integrierbar

Leistung und Verbrauch

- Energie-Effizienzklasse¹⁾: E
- Energie²⁾ / Wasser³⁾: 92 kWh / 10,5 Liter
- Fassungsvermögen: 12 Maßgedecke
- Programmdauer⁴⁾: 4h:30min
- Geräusch-Wert: 50 dB (A) re 1 pW
- Geräusch-Effizienzklasse: C

Ausstattung und Komfort

- Bedienblende Edelstahl
- 5 Programme: Eco 50 °C, Auto 45-65 °C, Intensiv 70 °C, 1h 65 °C, Favorit
- Vorspülen
- Sonderfunktionen: App Start, Halbe Beladung
- Silence on demand (per App)
- Home Connect-fähig über WLAN
- Elektrische Zeitvorwahl: 1 – 24 Stunden
- Elektrische Restzeitanzeige in Minuten
- Normales Korbsystem
- Komfortrollen im Unterkorb
- Korbstopper (Rack Stopper) gegen ein Überrollen des Unterkorb
- Besteckkorb im Unterkorb
- 2 Tassenablagen im Oberkorb
- Gläserhalter im Oberkorb
- Durchlauferhitzer mit integr. Pumpensystem (BLDC)
- Dosier Assistent
- Aqua Sensor, Beladungssensor
- Glasschutz-Technik
- Regenerier-Elektronik
- Reiniger-Automatik
- Selbstreinigendes Sieb mit 3-fach Wellen-Filterssystem
- Elektrische Nachfüllanzeige für Salz und Klarspüler
- Kindersicherung: Tastensperre
- Aqua Stop: eine Constructa Garantie bei Wasserschäden – ein Geräteleben lang *
- Innenbehälter/Boden: Edelstahl/Polinox

Sonderzubehör: siehe Seite 66

Technische Daten und Maße (H x B x T)

- Gerätemaße: 86,5 x 59,8 x 57,3 cm
- Nischenmaße: 86,5-92,5 x 60,0 x 55,0 cm

CG5IS01ITE (o. Abb.)

Wie CB5IS01ITE, Einbauhöhe 81,5 cm

- Gerätemaße: 81,5 x 59,8 x 57,3 cm



- Nischenmaße: 81,5-87,5 x 60,0 x 55,0 cm

¹⁾ Auf einer Energie-Effizienzklassen-Skala von A bis G.

²⁾ Energieverbrauch in kWh/100 Betriebszyklen (im Eco-Programm).

³⁾ Wasserverbrauch in Liter/Betriebszyklus (im Eco-Programm).

⁴⁾ Programmdauer des Eco-Programms.

* Garantiebedingungen unter www.constructa.com/de/service/garantie

GESCHIRRSPÜLER, 45 cm



CP5VX00HKE

Geschirrspüler, vollintegrierbar

Leistung und Verbrauch

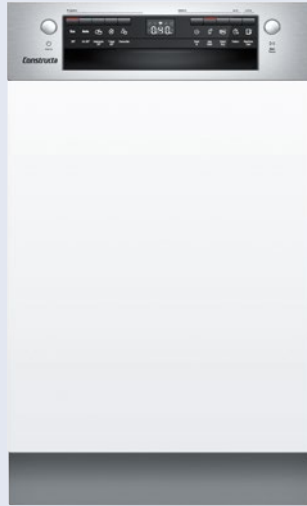
- Energie-Effizienzklasse ¹⁾: E
- Energie ²⁾ / Wasser ³⁾: 70 kWh / 8,5 Liter
- Fassungsvermögen: 9 Maßgedecke
- Programmdauer ⁴⁾: 3h:40min
- Geräusch-Wert: 48 dB (A) re 1 pW
- Geräusch-Effizienzklasse: C

Ausstattung und Komfort

- Bedienblende in der Oberseite der Innentür
 - 5 Programme: Eco 50 °C, Auto 45 – 65 °C, Intensiv 70 °C, Express 65 °C, Favorit
 - Sonderfunktionen: App Start, Extra Trocknen, Extra Schnell
 - Spezialprogramm: Maschinenpflege
 - Home Connect-fähig über WLAN
 - Elektrische Zeitvorwahl: 1 – 24 Stunden
 - Elektrische Restzeitanzeige in Minuten
 - Info Light
 - Duo Power Sprüharme im Oberkorb
 - Höhenverstellbarer Oberkorb
 - Vario Korb
 - Vario Besteckkorb im Unterkorb
 - 2 Klappstachelreihen im Unterkorb
 - 2 Tassenetageren und Besteckablage im Oberkorb
 - Durchlauferhitzer mit integr. Pumpensystem (BLDC)
 - Dosier Assistent, Aqua Sensor, Beladungssensor
 - Glasschutz-Technik, Wärmetauscher
 - Regenerier-Elektronik, Reiniger-Automatik
 - Selbstreinigendes Sieb mit 3-fach Wellen-Filtersystem
 - Elektrische Nachfüllanzeige für Salz und Klarspüler
 - Aqua Stop: eine Constructa Garantie bei Wasserschäden – ein Geräteleben lang *
 - Innenbehälter/Boden: Edelstahl/Edelstahl
- Sonderzubehör: siehe Seite 66

Technische Daten und Maße (H x B x T)

- Gerätemaße: 81,5 x 44,8 x 55,0 cm
- Nischenmaße: 81,5-87,5 x 45,0 x 55,0 cm



CP5IS00HKE

Geschirrspüler, integrierbar

Leistung und Verbrauch

- Energie-Effizienzklasse ¹⁾: E
- Energie ²⁾ / Wasser ³⁾: 70 kWh / 8,5 Liter
- Fassungsvermögen: 9 Maßgedecke
- Programmdauer ⁴⁾: 3h:40min
- Geräusch-Wert: 48 dB (A) re 1 pW
- Geräusch-Effizienzklasse: C

Ausstattung und Komfort

- Bedienblende Edelstahl/Schwarz
- 5 Programme: Eco 50 °C, Auto 45 – 65 °C, Intensiv 70 °C, Express 65 °C, Favorit
- Sonderfunktionen: App Start, Extra Trocknen, Extra Schnell
- Spezialprogramm: Maschinenpflege
- Home Connect-fähig über WLAN
- Elektrische Zeitvorwahl: 1 – 24 Stunden
- Elektrische Restzeitanzeige in Minuten
- Duo Power Sprüharme im Oberkorb
- Höhenverstellbarer Oberkorb
- Vario Korb
- Vario Besteckkorb im Unterkorb
- 2 Klappstachelreihen im Unterkorb
- 2 Tassenetageren und Besteckablage im Oberkorb
- Durchlauferhitzer mit integr. Pumpensystem (BLDC)
- Dosier Assistent, Aqua Sensor, Beladungssensor
- Glasschutz-Technik, Wärmetauscher
- Regenerier-Elektronik, Reiniger-Automatik
- Selbstreinigendes Sieb mit 3-fach Wellen-Filtersystem
- Elektrische Nachfüllanzeige für Salz und Klarspüler
- Aqua Stop: eine Constructa Garantie bei Wasserschäden – ein Geräteleben lang *
- Innenbehälter/Boden: Edelstahl/Edelstahl

Sonderzubehör: siehe Seite 66

Technische Daten und Maße (H x B x T)

- Gerätemaße: 81,5 x 44,8 x 57,3 cm
- Nischenmaße: 81,5-87,5 x 45,0 x 55,0 cm





ALLES FRISCH AUF DEN TISCH.

Leckere Himbeeren aus dem Kühlschrank, dazu meine Lieblingsflakes, ein bisschen Milch und dann wird gefrühstückt. Normalerweise macht Papa das Frühstück, heute überrasche ich ihn damit. Unser neuer Kühlschrank ist echt groß, mal schauen, ob ich noch einen Smoothie finde. Für Eis ist es dann doch noch etwas zu früh – meint Papa.

KÜHLEN

DAS FRISCHEPARADIES FÜR ZUHAUSE.



Viel Frische, wenig Verbrauch. Made in Germany.

Ein Kühlschrank läuft rund um die Uhr, jeden Tag, das ganze Jahr. Bei Constructa Kühlschränken stimmt die Energiebilanz ganz sicher – auch nach 365 Tagen. Alle Constructa Einbau Kühl- und Gefriergeräte kommen aus Deutschland.



Alles bestens im Blick.

Die helle und gleichmäßige LED-Beleuchtung bietet einen hervorragenden Überblick in der gesamten Kühlzone. Außerdem haben die LED-Leuchten eine extrem lange Lebensdauer, entwickeln keine Wärme und sparen so erheblich Energie.



Mehr Platz, mehr Übersicht.

Dank transparenter Gefriergut-Schubladen bleibt alles im Blick.

Das Highlight: die 29 cm hohe Big Box. Sie bietet enorm viel Platz, z.B. für große Portionen Eingefrorenes oder mehrere Pizzen. Für noch mehr Stauraum sorgt der herausnehmbare Glaseinleger in der Vario Zone.



Nie wieder Abtauen oder einfach schnelleres Abtauen.

Unsere No Frost-Technik verhindert zuverlässig die Bildung von Reif oder Eis im Gefrierfach. Somit ist lästiges Abtauen für immer vorbei. Die Low Frost-Technologie verringert die Eis- oder Reifbildung und das Abtauen geht wesentlich schneller als bei herkömmlichen Systemen. Einfach cool.



BACKEN

KOCHEN

SPÜLEN

KÜHLEN

SONSTIGES

KÜHLEN

KÜHL-GEFRIER-KOMBINATIONEN



Qualität aus Deutschland.

Mit Kühlgeräten aus deutscher Fertigung sorgen wir für Qualität, auf die Sie sich lange verlassen können. Alle in Deutschland produzierten Hausgeräte können Sie an unserem „Made in Germany“ Symbol erkennen.



Weniger Eisbildung, schnelleres Abtauen.

Die Low Frost-Technologie verringert die Eis- oder Reifbildung im Gefrierteil und verteilt diese homogener. Das reduziert den Energieverbrauch und das Abtauen geht wesentlich schneller als bei herkömmlichen Systemen.



Einfach mehr Platz.

Mit unseren transparenten Gefriergut-Schubladen haben Sie alles im Blick. Die 29 cm hohe Big Box ist dabei besonders praktisch, denn sie bietet enorm viel Platz für große Gefrierportionen oder mehrere Pizzen.



CK786NSF0

No Frost Kühl-Gefrier-Kombination

Leistung und Verbrauch

- Energie-Effizienzklasse¹⁾: F
- Energie²⁾³⁾: 293 kWh
- Nutzinhalt Kühlfächer gesamt: 184 Liter

- Nutzinhalt Tiefkühlfächer gesamt: 76 Liter
- Geräusch-Wert: 39 dB (A) re 1 pW
- Geräusch-Effizienzklasse: C

Ausstattung und Komfort

- Zum Einbau hinter die Tür eines Hochschrankes
- Elektronische Temperaturregelung über LED ablesbar
- Helle LED-Innenraumbeleuchtung im Kühlraum
- Akustischer Alarm Kühlschrankschranktür

Kühlteil

- 4 Abstellflächen aus Sicherheitsglas, davon 3 höhenverstellbar, Eierablage
- Transparente Frischebox mit Wellenboden für Obst und Gemüse
- 3 durchgehende Türabsteller
- Vollautomatische Abtauerung

Gefrierteil

- ********-Gefrierraum
- Gefriervermögen: 4 kg in 24 Stunden
- Lagerzeit bei Störung: 10 Stunden
- 3 transparente Gefriergut-Schubladen, Eiswürfelschale
- No Frost
- Super Gefrieren mit Eingefrierautomatik

Technische Daten und Maße (H x B x T)

- Gerätemaße: 177,2 x 54,1 x 54,8 cm
- Nischenmaße: 177,5 x 56,0 x 55,0 cm

- Schleppscharnier-Technik
- Türanschlag rechts, wechselbar

¹⁾ Auf einer Energie-Effizienzklassen-Skala von A bis G.

²⁾ Energieverbrauch pro Jahr.

³⁾ Damit der deklarierte Energieverbrauch erzielt wird, sind die dem Gerät beigefügten Abstandhalter zu verwenden. Hierdurch vergrößert sich die Gerätetiefe um ca. 3,5 cm. Das Gerät ist ohne Verwendung der Abstandhalter voll funktionsfähig, hat aber einen geringfügig höheren Energieverbrauch.



CK587VSE0

Kühl-Gefrier-Kombination

Leistung und Verbrauch

- Energie-Effizienzklasse¹⁾: E
- Energie²⁾/³⁾: 216 kWh
- Nutzinhalt Kühlfächer gesamt: 200 Liter
- Nutzinhalt Tiefkühlfächer gesamt: 70 Liter
- Geräusch-Wert: 35 dB (A) re 1 pW
- Geräusch-Effizienzklasse: B

Ausstattung und Komfort

- Zum Einbau hinter die Tür eines Hochschrankes
- Elektronische Temperaturregelung über LED ablesbar
- Helle LED-Innenraumbeleuchtung im Kühlraum
- Akustischer Alarm Kühlschrantür

Kühlteil

- 5 Abstellflächen aus Sicherheitsglas, davon 4 höhenverstellbar, Eierablage
- Transparente Frischebox mit Wellenboden für Obst und Gemüse
- 4 durchgehende Türabsteller

Gefrierteil

- ********-Gefrierraum
- Gefriervermögen: 3,2 kg in 24 Stunden
- Lagerzeit bei Störung: 12 Stunden
- 2 transparente Gefriergut-Schubladen, davon 1 Big Box, Eiswürfelschale
- Low Frost
- Super Gefrieren mit Eingefrierautomatik

Technische Daten und Maße (H x B x T)

- Gerätegröße: 177,2 x 54,1 x 54,8 cm
- Nischengröße: 177,5 x 56,0 x 55,0 cm
- Schleppcharnier-Technik
- Türanschlag rechts, wechselbar

KÜHLEN

BACKEN

KOCHEN

SPÜLEN

KÜHLEN

SONSTIGES

KÜHL-GEFRIER-KOMBINATIONEN



Länger frisch und knackig – in der Vario-Schale mit Wellenboden.

Die Vario-Schale hat einen ausgeformten Wellenboden, auf dem Obst und Gemüse aufliegen und dessen Vertiefungen eventuell entstehende Feuchtigkeit optimal aufnehmen. So bleiben Ihre Lebensmittel länger frisch.



Alles bestens im Blick.

Die helle und gleichmäßige LED-Beleuchtung bietet Ihnen einen hervorragenden Überblick in der gesamten Kühlzone. Außerdem haben die LED-Leuchten eine extrem lange Lebensdauer, entwickeln keine Wärme und sparen so erheblich Energie.

¹⁾ Auf einer Energie-Effizienzklassen-Skala von A bis G.

²⁾ Energieverbrauch pro Jahr.

³⁾ Damit der deklarierte Energieverbrauch erzielt wird, sind die dem Gerät beigefügten Abstandhalter zu verwenden. Hierdurch vergrößert sich die Gerätetiefe um ca. 3,5 cm. Das Gerät ist ohne Verwendung der Abstandhalter voll funktionsfähig, hat aber einen geringfügig höheren Energieverbrauch.



CK577VSFO

Kühl-Gefrier-Kombination

Leistung und Verbrauch

- Energie-Effizienzklasse ¹⁾: F
- Energie ²⁾ ³⁾: 260 kWh
- Nutzinhalt Kühlfächer gesamt: 169 Liter
- Nutzinhalt Tiefkühlfächer gesamt: 63 Liter
- Geräusch-Wert: 38 dB (A) re 1 pW
- Geräusch-Effizienzklasse: C

Ausstattung und Komfort

- Zum Einbau hinter die Tür eines Hochschanks
- Elektronische Temperaturregelung über LED ablesbar
- Reinigungsfreundlicher, heller Innenraum

Kühlteil

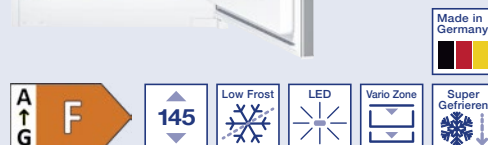
- 4 Abstellflächen aus Sicherheitsglas, davon 3 höhenverstellbar, Eierablage
- Transparente Vario-Schale mit Wellenboden für Obst und Gemüse
- 4 durchgehende Türabsteller
- Vollautomatische Abtaugung
- LED-Innenraumbeleuchtung

Gefriereteil

- ********-Gefrierraum
- Gefriervermögen: 3,1 kg in 24 Stunden
- Lagerzeit bei Störung: 13 Stunden
- 2 transparente Gefriergut-Schubladen, davon 1 Big Box, Eiswürfelschale
- Low Frost
- Vario Zone für flexible Nutzung des Gefrierraums
- Super Gefrieren mit Eingefrierautomatik

Technische Daten und Maße (H x B x T)

- Gerätegröße: 157,8 x 54,1 x 54,5 cm
- Nischenmaße: 158,0 x 56,0 x 55,0 cm
- Schlepptür-Technik
- Türanschlag rechts, wechselbar



CK567VSFO

Kühl-Gefrier-Kombination

Leistung und Verbrauch

- Energie-Effizienzklasse ¹⁾: F
- Energie ²⁾ ³⁾: 245 kWh
- Nutzinhalt Kühlfächer gesamt: 157 Liter
- Nutzinhalt Tiefkühlfächer gesamt: 52 Liter
- Geräusch-Wert: 38 dB (A) re 1 pW
- Geräusch-Effizienzklasse: C

Ausstattung und Komfort

- Zum Einbau hinter die Tür eines Hochschanks
- Elektronische Temperaturregelung über LED ablesbar
- Reinigungsfreundlicher, heller Innenraum

Kühlteil

- 4 Abstellflächen aus Sicherheitsglas, davon 3 höhenverstellbar, Eierablage
- Transparente Vario-Schale mit Wellenboden für Obst und Gemüse
- 3 durchgehende Türabsteller
- Vollautomatische Abtaugung
- LED-Innenraumbeleuchtung

Gefriereteil

- ********-Gefrierraum
- Gefriervermögen: 2,4 kg in 24 Stunden
- Lagerzeit bei Störung: 11 Stunden
- 2 transparente Gefriergut-Schubladen, Eiswürfelschale
- Low Frost
- Vario Zone für flexible Nutzung des Gefrierraums
- Super Gefrieren mit Eingefrierautomatik

Technische Daten und Maße (H x B x T)

- Gerätegröße: 144,6 x 54,1 x 54,5 cm
- Nischenmaße: 145,0 x 56,0 x 55,0 cm
- Schlepptür-Technik
- Türanschlag rechts, wechselbar



CK644KF0
Kühlschrank

Leistung und Verbrauch

- Energie-Effizienzklasse ¹⁾: F
- Energie ²⁾/³⁾: 189 kWh
- Nutzinhalt Kühlfächer gesamt: 183 Liter
- Nutzinhalt Tiefkühlfächer gesamt: 17 Liter
- Geräusch-Wert: 37 dB (A) re 1 pW
- Geräusch-Effizienzklasse: C

Ausstattung und Komfort

- Zum Einbau hinter die Tür eines Hochschrankes
- Reinigungsfreundlicher, heller Innenraum

Kühlteil

- 5 Abstellflächen aus Sicherheitsglas, davon 4 höhenverstellbar, Eierablage
- Transparente Vario-Schale mit Wellenboden für Obst und Gemüse
- 4 durchgehende Türabsteller
- Vollautomatische Abtauung
- LED-Innenraumbeleuchtung

Gefriereteil

- 1 Pizza-gerechtes ********-Gefrierfach
- Gefriervermögen: 3,5 kg in 24 Stunden
- Lagerzeit bei Störung: 8 Stunden

Technische Daten und Maße (H x B x T)

- Gerätemaße: 122,1 x 54,1 x 54,2 cm
- Nischenmaße: 122,5 x 56,0 x 55,0 cm
- Schlepptür-Technik
- Türanschlag rechts, wechselbar



CK604KSF0
Kühlschrank

Leistung und Verbrauch

- Energie-Effizienzklasse ¹⁾: F
- Energie ²⁾/³⁾: 129 kWh
- Nutzinhalt Kühlfächer gesamt: 221 Liter
- Nutzinhalt Tiefkühlfächer gesamt: - Liter
- Geräusch-Wert: 37 dB (A) re 1 pW
- Geräusch-Effizienzklasse: C

Ausstattung und Komfort

- Zum Einbau hinter die Tür eines Hochschrankes
- Reinigungsfreundlicher, heller Innenraum

Kühlteil

- 6 Abstellflächen aus Sicherheitsglas, davon 5 höhenverstellbar, Eierablage
- Transparente Vario-Schale mit Wellenboden für Obst und Gemüse
- 4 durchgehende Türabsteller
- Vollautomatische Abtauung
- LED-Innenraumbeleuchtung

Technische Daten und Maße (H x B x T)

- Gerätemaße: 122,1 x 54,1 x 54,2 cm
- Nischenmaße: 122,5 x 56,0 x 55,0 cm
- Schlepptür-Technik
- Türanschlag rechts, wechselbar

KÜHLEN



Viel Frische.

Wenig Verbrauch.

Ein Kühlschrank läuft rund um die Uhr. Jeden Tag. Das ganze Jahr. Bei den Constructa Kühlschränken können Sie sicher sein, dass die Energiebilanz stimmt. Auch nach 365 Tagen.

KÜHLSCHRÄNKE



CK643KF0

Kühlschrank

Leistung und Verbrauch

- Energie-Effizienzklasse ¹⁾: F
- Energie ^{2) 3)}: 185 kWh
- Nutzinhalt Kühlfächer gesamt: 142 Liter
- Nutzinhalt Tiefkühlfächer gesamt: 17 Liter
- Geräusch-Wert: 37 dB (A) re 1 pW
- Geräusch-Effizienzklasse: C

Ausstattung und Komfort

- Zum Einbau hinter die Tür eines Hochschranks
- Reinigungsfreundlicher, heller Innenraum

Kühlteil

- 4 Abstellflächen aus Sicherheitsglas, davon 3 höhenverstellbar, Eierablage
- Transparente Vario-Schale mit Wellenboden für Obst und Gemüse
- 4 durchgehende Türabsteller
- Vollautomatische Abtauung
- LED-Innenraumbelichtung

Gefriereteil

- 1 Pizza-gerechtes ********-Gefrierfach
- Gefriervermögen: 3 kg in 24 Stunden
- Lagerzeit bei Störung: 8 Stunden

Technische Daten und Maße (H x B x T)

- Gerätemaße: 102,1 x 54,1 x 54,2 cm
- Nischenmaße: 102,5 x 56,0 x 55,0 cm
- Schleppcharnier-Technik
- Türanschlag rechts, wechselbar



CK603KSF0

Kühlschrank

Leistung und Verbrauch

- Energie-Effizienzklasse ¹⁾: F
- Energie ^{2) 3)}: 123 kWh
- Nutzinhalt Kühlfächer gesamt: 181 Liter
- Nutzinhalt Tiefkühlfächer gesamt: - Liter
- Geräusch-Wert: 37 dB (A) re 1 pW
- Geräusch-Effizienzklasse: C

Ausstattung und Komfort

- Zum Einbau hinter die Tür eines Hochschranks
- Reinigungsfreundlicher, heller Innenraum

Kühlteil

- 5 Abstellflächen aus Sicherheitsglas, davon 4 höhenverstellbar, Eierablage
- Transparente Vario-Schale mit Wellenboden für Obst und Gemüse
- 4 durchgehende Türabsteller
- Vollautomatische Abtauung
- LED-Innenraumbelichtung

Technische Daten und Maße (H x B x T)

- Gerätemaße: 102,1 x 54,1 x 54,2 cm
- Nischenmaße: 102,5 x 56,0 x 55,0 cm
- Schleppcharnier-Technik
- Türanschlag rechts, wechselbar

¹⁾ Auf einer Energie-Effizienzklassen-Skala von A bis G.

²⁾ Energieverbrauch pro Jahr.

³⁾ Damit der deklarierte Energieverbrauch erzielt wird, sind die dem Gerät beigefügten Abstandhalter zu verwenden. Hierdurch vergrößert sich die Gerätetiefe um ca. 3,5 cm. Das Gerät ist ohne Verwendung der Abstandhalter voll funktionsfähig, hat aber einen geringfügig höheren Energieverbrauch.



CK642KF0

Kühlschrank

Leistung und Verbrauch

- Energie-Effizienzklasse ¹⁾: F
- Energie ²⁾³⁾: 185 kWh
- Nutzinhalt Kühlfächer gesamt: 112 Liter
- Nutzinhalt Tiefkühlfächer gesamt: 17 Liter
- Geräusch-Wert: 37 dB (A) re 1 pW
- Geräusch-Effizienzklasse: C

Ausstattung und Komfort

- Zum Einbau hinter die Tür eines Hochschrankes
- Reinigungsfreundlicher, heller Innenraum

Kühlteil

- 3 Abstellflächen aus Sicherheitsglas, davon 2 höhenverstellbar, Eierablage
- Transparente Vario-Schale mit Wellenboden für Obst und Gemüse
- 4 durchgehende Türabsteller
- Vollautomatische Abtauung
- LED-Innenraumbeleuchtung

Gefrierenteil

- 1 Pizza-gerechtes ********-Gefrierfach
- Gefriervermögen: 3 kg in 24 Stunden
- Lagerzeit bei Störung: 8 Stunden

Technische Daten und Maße (H x B x T)

- Gerätemaße: 87,4 x 54,1 x 54,2 cm
- Nischenmaße: 88,0 x 56,0 x 55,0 cm
- Schlepptür-Technik
- Türanschlag rechts, wechselbar



CK602KSF0

Kühlschrank

Leistung und Verbrauch

- Energie-Effizienzklasse ¹⁾: F
- Energie ²⁾³⁾: 118 kWh
- Nutzinhalt Kühlfächer gesamt: 150 Liter
- Nutzinhalt Tiefkühlfächer gesamt: - Liter
- Geräusch-Wert: 37 dB (A) re 1 pW
- Geräusch-Effizienzklasse: C

Ausstattung und Komfort

- Zum Einbau hinter die Tür eines Hochschrankes
- Reinigungsfreundlicher, heller Innenraum

Kühlteil

- 4 Abstellflächen aus Sicherheitsglas, davon 3 höhenverstellbar, Eierablage
- Transparente Vario-Schale mit Wellenboden für Obst und Gemüse
- 4 durchgehende Türabsteller
- Vollautomatische Abtauung
- LED-Innenraumbeleuchtung

Technische Daten und Maße (H x B x T)

- Gerätemaße: 87,4 x 54,1 x 54,2 cm
- Nischenmaße: 88,0 x 56,0 x 55,0 cm
- Schlepptür-Technik
- Türanschlag rechts, wechselbar

KÜHLEN



Große Mengen schnell einfrieren.

Um beim Einlagern neuer Lebensmittel ein Antauen bereits gefrorener Waren zu verhindern, aktivieren Sie einfach bis zu 24 Stunden vorher die Super Gefrieren Funktion. Das Gerät wird dann auf bis zu -30 °C heruntergekühlt, sodass neu eingelagerte, warme Speisen den Gefrierprozess nicht unterbrechen.



Energiespartipps: So können Sie bei der Lagerung Ihrer Lebensmittel zusätzlich sparen!

- Je kühler der Aufstellort, desto geringer ist der Stromverbrauch. Vermeiden Sie daher Aufstellplätze neben der Heizung oder mit direkter Sonneneinstrahlung.
- Beachten Sie die Einhaltung der optimalen Lagertemperatur: + 5 °C bis + 7 °C im Kühlschrank und -18 °C im Gefrierschrank.
- Öffnen Sie die Türen des Kältegerätes möglichst selten und lassen Sie die Tür nicht unnötig lange offen.
- Regelmäßiges Abtauen ist wichtig, sofern das Gerät keine Abtauautomatik oder No Frost hat.
- Lassen Sie heiße Lebensmittel und Getränke erst abkühlen, bevor Sie diese ins Gerät stellen.
- Legen Sie Gefriergut zum Auftauen in den Kühlraum und nutzen Sie damit die Kälte des Gefriergutes zur Kühlung von Lebensmitteln.
- Legen Sie die Lebensmittel breitflächig in die Fächer bzw. Gefriergutbehälter.
- Bereits gefrorene Lebensmittel sollten nicht mit den frisch einzufrierenden Lebensmitteln in Berührung kommen. Schichten Sie durchgefrorene Lebensmittel ggf. in andere Gefriergutbehälter um.

¹⁾Auf einer Energie-Effizienzklassen-Skala von A bis G.

²⁾Energieverbrauch pro Jahr.

³⁾Damit der deklarierte Energieverbrauch erzielt wird, sind die dem Gerät beigefügten Abstandhalter zu verwenden. Hierdurch vergrößert sich die Gerätetiefe um ca. 3,5 cm. Das Gerät ist ohne Verwendung der Abstandhalter voll funktionsfähig, hat aber einen geringfügig höheren Energieverbrauch.

UNTERBAU-KÜHLSCHRÄNKE



CK641KSF0

Unterbau-Kühlschrank

Leistung und Verbrauch

- Energie-Effizienzklasse ¹⁾: F
- Energie ^{2) 3)}: 180 kWh
- Nutzinhalt Kühlfächer gesamt: 108 Liter
- Nutzinhalt Tiefkühlfächer gesamt: 15 Liter
- Geräusch-Wert: 38 dB (A) re 1 pW
- Geräusch-Effizienzklasse: C

Ausstattung und Komfort

- Zum Einbau hinter die Tür eines Unterschranks
- Be- und Entlüftung im Sockelbereich, kein Ausschnitt in der Arbeitsplatte erforderlich
- Reinigungsfreundlicher, heller Innenraum
- 1 Kompressor / 1 Kältekreislauf

Kühlteil

- 2 Abstellflächen aus Sicherheitsglas, davon 1 höhenverstellbar
- 2 transparente Schalen für Obst und Gemüse
- 3 durchgehende Türabsteller
- Vollautomatische Abtauerung
- LED-Innenraumbeleuchtung

Gefrierenteil

- ******** -Gefrierfach mit Klappe:
- Gefriervermögen: 3,4 kg in 24 Stunden
- Lagerzeit bei Störung: 8 Stunden

Technische Daten und Maße (H x B x T)

- Gerätegröße: 82,0 x 59,8 x 54,8 cm
- Nischengröße: 82,0 x 60,0 x 55,0 cm
- Flachscharnier-Technik
- Türanschlag rechts, wechselbar

GEFRIERSCHRANK



CK601KSF0

Unterbau-Kühlschrank

Leistung und Verbrauch

- Energie-Effizienzklasse ¹⁾: F
- Energie ²⁾³⁾: 114 kWh
- Nutzinhalt Kühlfächer gesamt: 137 Liter
- Nutzinhalt Tiefkühlfächer gesamt: - Liter
- Geräusch-Wert: 38 dB (A) re 1 pW
- Geräusch-Effizienzklasse: C

Ausstattung und Komfort

- Zum Einbau hinter die Tür eines Unterschranks
- Be- und Entlüftung im Sockelbereich, kein Ausschnitt in der Arbeitsplatte erforderlich
- Reinigungsfreundlicher, heller Innenraum
- 1 Kompressor / 1 Kältekreislauf

Kühlteil

- 3 Abstellflächen aus Sicherheitsglas, davon 2 höhenverstellbar
- 2 transparente Schalen für Obst und Gemüse
- 3 durchgehende Türabsteller
- Vollautomatische Abtauung
- LED-Innenraumbelichtung

Technische Daten und Maße (H x B x T)

- Gerätemaße: 82,0 x 59,8 x 54,8 cm
- Nischenmaße: 82,0 x 60,0 x 55,0 cm
- Flachscharnier-Technik
- Türanschlag rechts, wechselbar



CE521VSE0

Gefrierschrank

Leistung und Verbrauch

- Energie-Effizienzklasse ¹⁾: E
- Energie ²⁾³⁾: 176 kWh
- Nutzinhalt gesamt: 96 Liter
- Geräusch-Wert: 36 dB (A) re 1 pW
- Geräusch-Effizienzklasse: C

Ausstattung und Komfort

- Zum Einbau hinter die Tür eines Hochschranks

Gefrierteil

- ********-Gefrierraum
- Gefriervermögen: 4,3 kg in 24 Stunden
- Lagerzeit bei Störung: 11 Stunden
- 3 transparente Gefriergut-Schubladen, davon 1 Big Box
- Low Frost
- Super Gefrieren mit Einfrierautomatik
- Akustisches und optisches Warnsystem

Ideale Kombination mit Kühlschrank CK602KSF0

Technische Daten und Maße (H x B x T)

- Gerätemaße: 87,4 x 54,1 x 54,5 cm
- Nischenmaße: 88,0 x 56,0 x 55,0 cm
- Schleppscharnier-Technik
- Türanschlag rechts, wechselbar

KÜHLEN

BACKEN

KOCHEN

SPÜLEN

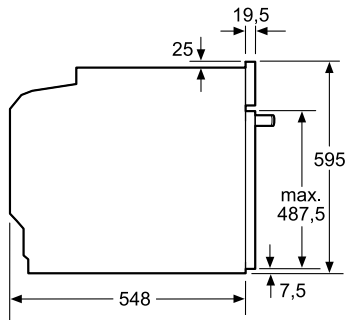
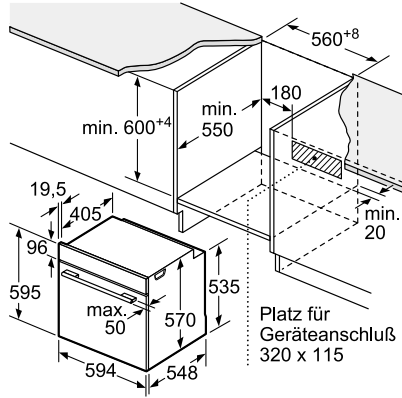
KÜHLEN

SONSTIGES

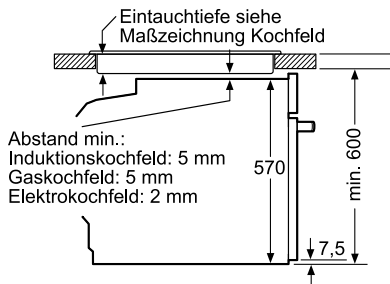
MASSZEICHNUNGEN

Einbau-Herde

CH3M61053, CH3M61052, CH3M10052,
CH3M50052, CH3M00052

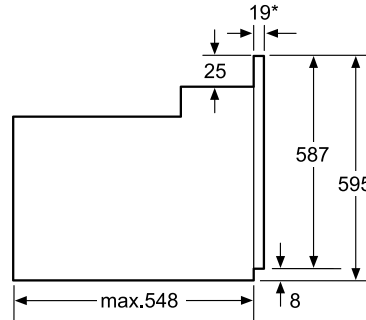
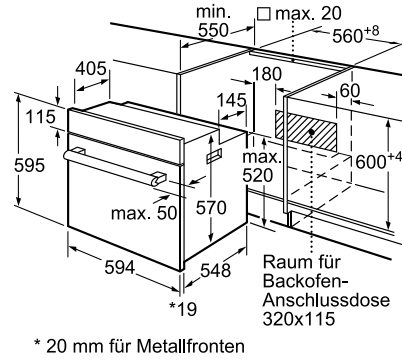


Einbau mit einem Kochfeld.



Einbau-Herde

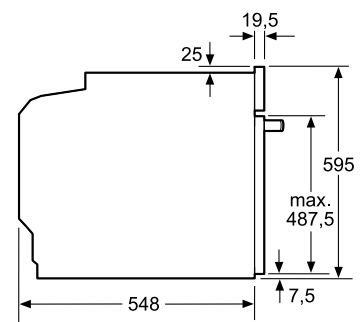
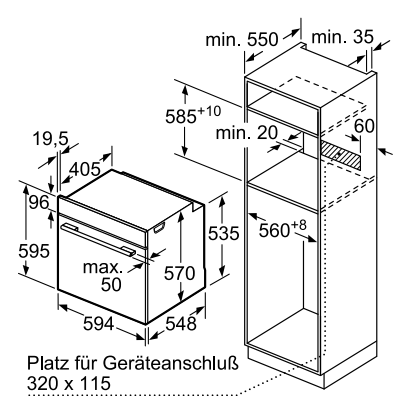
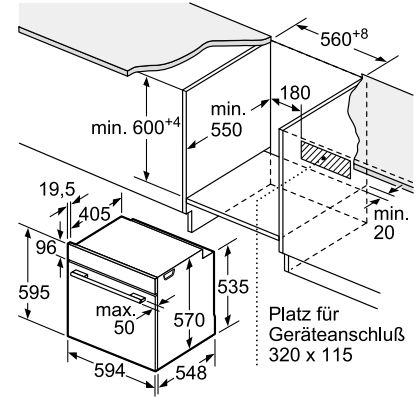
CH2M60050, CH2M50050, CH1M00050,
CH1K00050



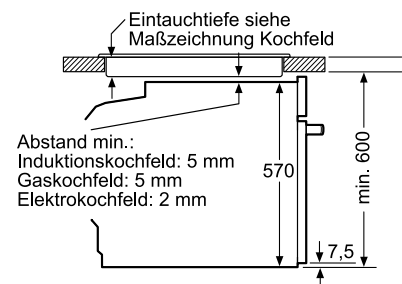
*Bei Metallfronten 20mm

Einbau-Backöfen

CF4A93062, CF4M98062, CF4M78062,
CF4A60062, CF3M61052, CF3M10052,
CF3M50052, CF3M00052

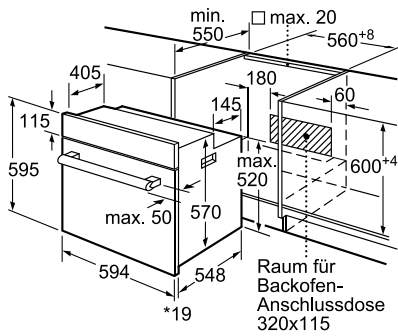


Einbau mit einem Kochfeld.

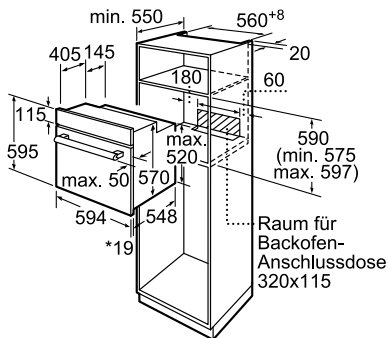


Einbau-Backöfen

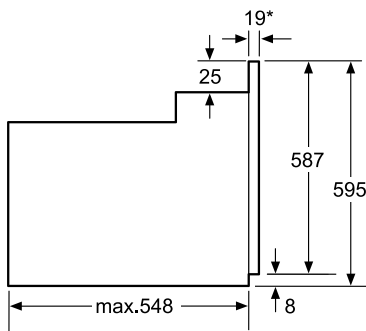
CF2M77050, CF2M60050, CF2M50050,
CF1M00050, CF1K00050



* 20 mm für Metallfronten



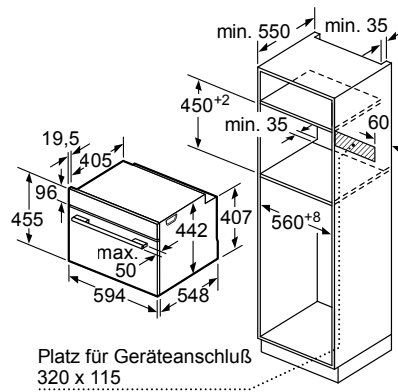
* 20 mm für Metallfronten



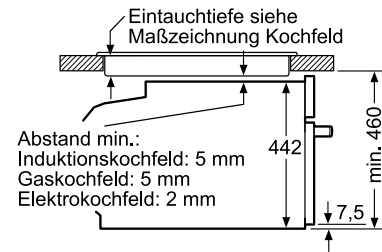
*Bei Metallfronten 20mm

Einbau-Kompaktbackofen

CC3M61052



Einbau mit einem Kochfeld.



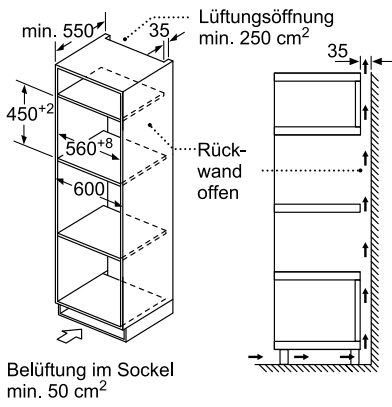
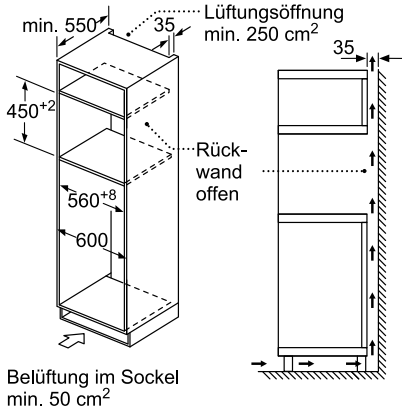
Wird das Kompaktgerät unter einem Kochfeld eingebaut, muss folgende Arbeitsplattenstärke (ggf. inkl. Unterkonstruktion) beachtet werden.

Kochfeld-Typ	min. Arbeitsplattenstärke	
	aufgesetzt	flächenbündig
Induktionskochfeld	42 mm	43 mm
Vollflächen-Induktionskochfeld	52 mm	53 mm
Gaskochfeld	32 mm	43 mm
Elektrokochfeld	32 mm	35 mm

MASSZEICHNUNGEN

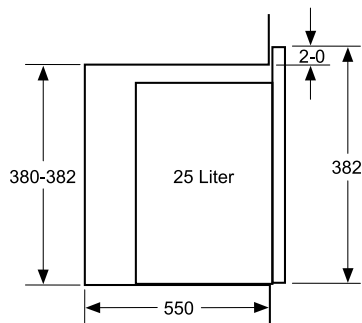
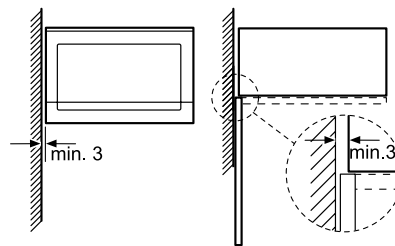
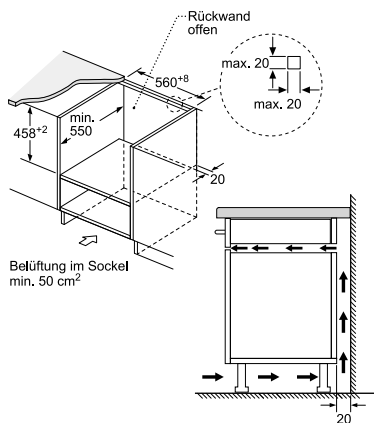
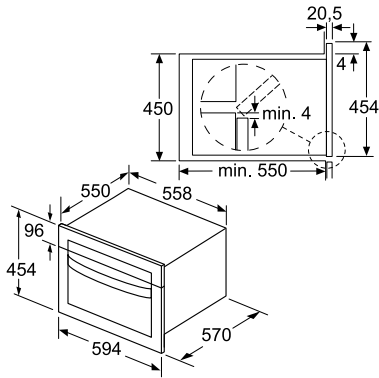
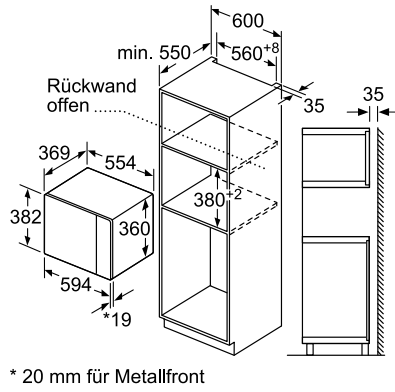
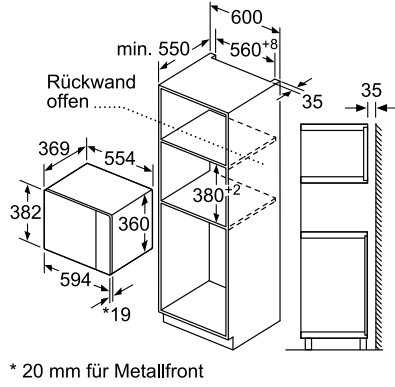
Einbau-Mikrowellen-Kompaktbackofen

CC4W91962



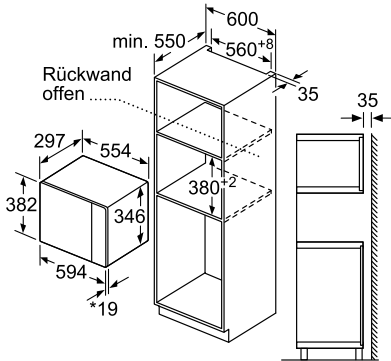
Einbau-Mikrowelle

CC4P91562

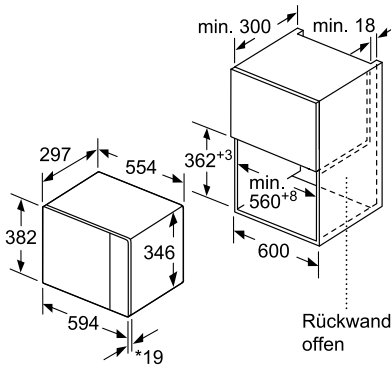


Einbau-Mikrowelle

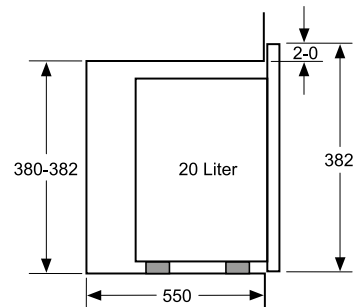
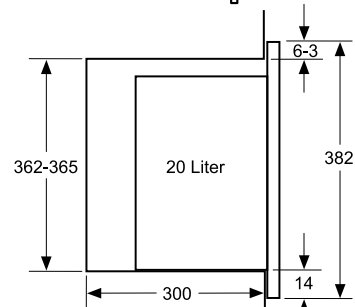
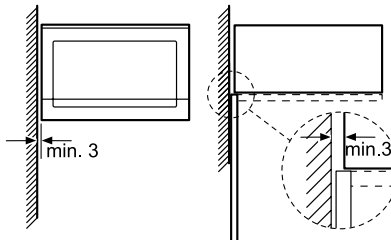
CC4P91262



* 20 mm für Metallfront

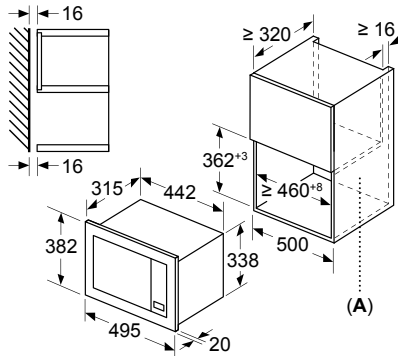


* 20 mm für Metallfront



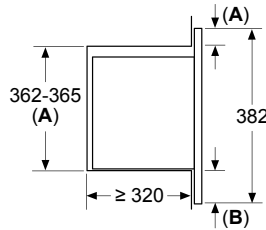
Einbau-Mikrowelle

CC1P91255



A: Rückwand offen

Maße in mm
Montage einer 20-l-Mikrowelle in einem Hängeschrank

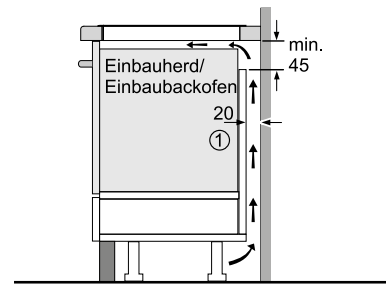
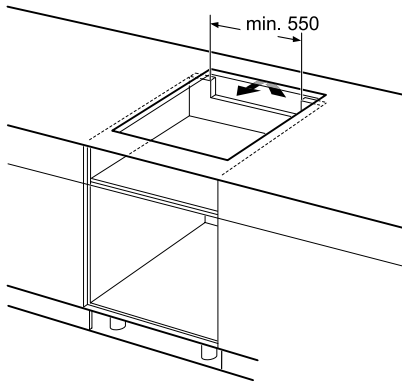
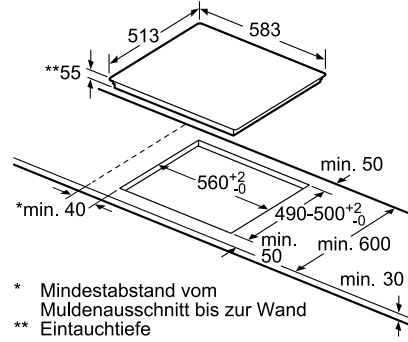


A: Frontüberstand oben:
Nische 362: 6 mm
Nische 365: 3 mm
B: Frontüberstand unten: 14 mm

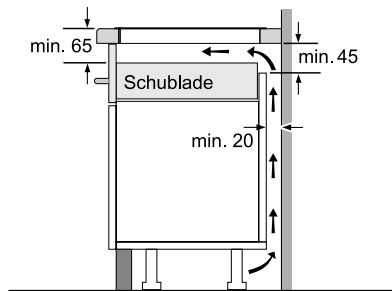
MASSZEICHNUNGEN

Induktions-Kochfeld (nur zur Kombination mit CH3M61053)

CM424055

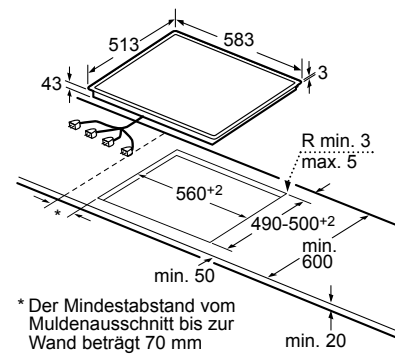
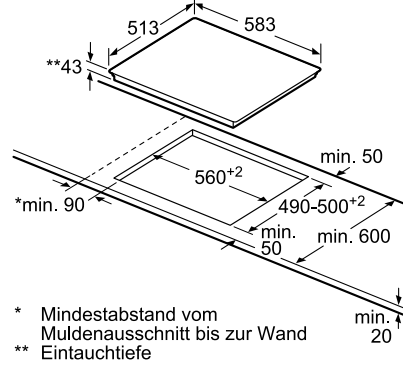


① Lüftungsspalt muß vorgesehen werden.



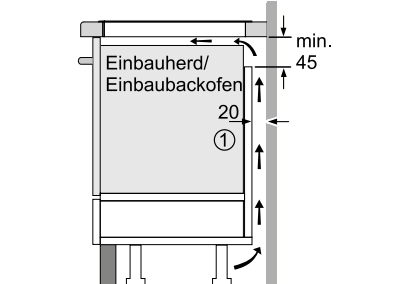
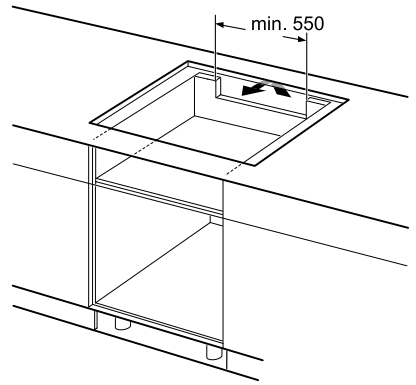
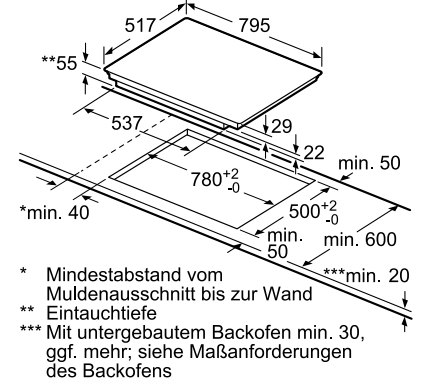
Elektro-Kochfelder (zur Kombination mit Einbau-Herden)

CM323052, CM321052, CM321053

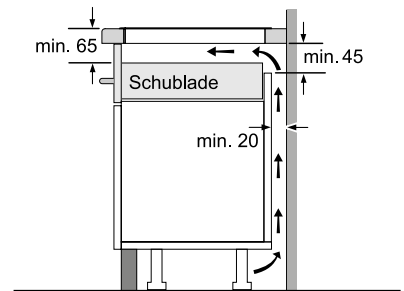


Autarkes Induktions-Kochfeld

CA428355

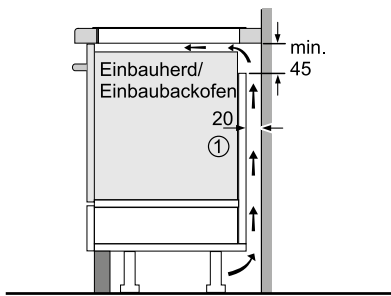
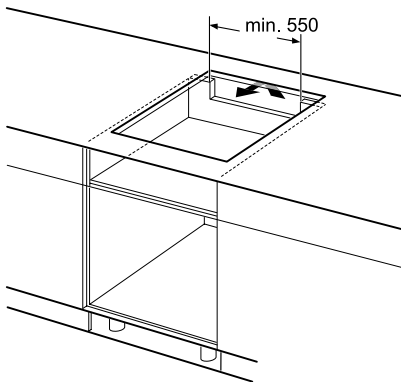
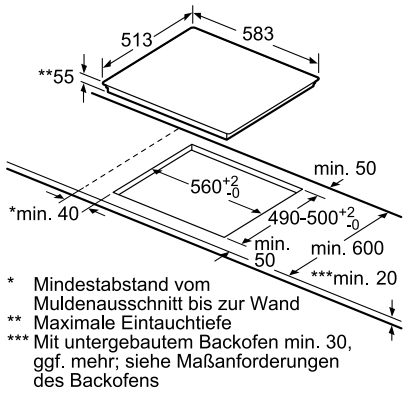


① Lüftungsspalt muß vorgesehen werden.

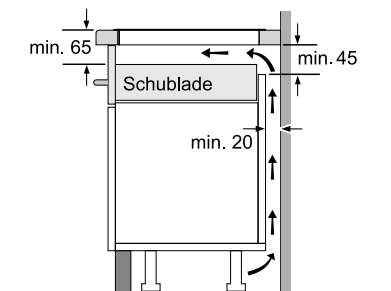


Autarke Induktions-Kochfelder

CA428255, CA424255, CA421256

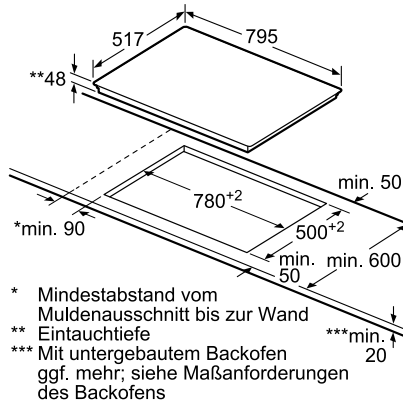


① Lüftungsspalt muß vorgesehen werden.



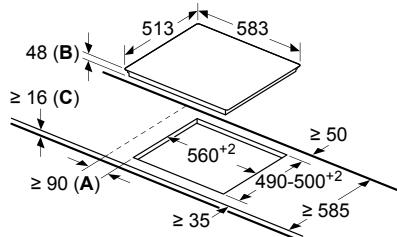
Autarke Elektro-Kochfeld

CA328355



Autarke Elektro-Kochfelder

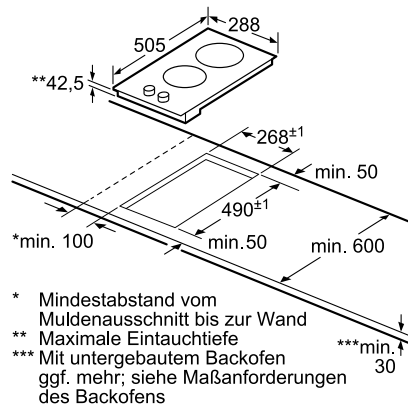
CA323255, CA322355, CA321255



A: Mindestabstand vom Muldenausschnitt bis zur Wand
B: Eintauchtiefe
C: Mit darunter eingebautem Backofen min. 20, möglicherweise mehr; siehe Platzbedarf für den Backofen.

Autarke Domino Elektro-Kochfeld

CA327150

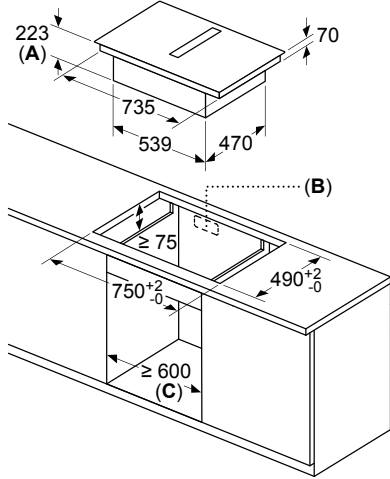


MASSZEICHNUNGEN

Induktions-Kochfeld mit integriertem Dunstabzug

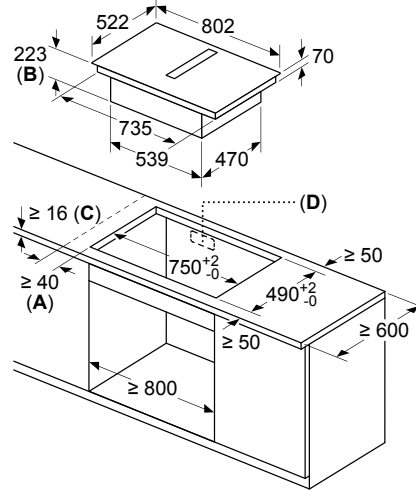
CV430235

Maße in mm



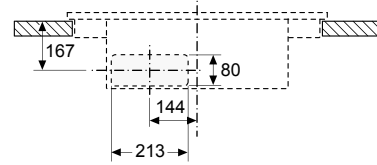
- A:** Einbautiefe
- B:** Ausschnitt in der Rückwand für Leitungen erforderlich. Die genaue Größe und Position ist der entsprechenden Zeichnung zu entnehmen.
- C:** Alle Modelle mit einer Breite von 80 cm können durch Verstellen der Seitenteile in 60 cm breite Möbel eingebaut werden.

Maße in mm

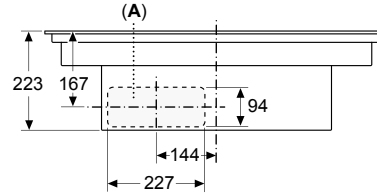


- A:** Mindestabstand vom Muldenausschnitt bis zur Wand
- B:** Eintauchtiefe
- C:** Die Arbeitsplatte, in die das Kochfeld eingebaut wird, muss Lasten von ca. 60 kg standhalten, falls erforderlich mithilfe geeigneter Unterkonstruktionen.
- D:** In der Rückwand muss ein Ausschnitt für die Leitungen vorgesehen werden. Exakte Größe und Position können der spezifischen Zeichnung entnommen werden.

Maße in mm
Vorderansicht - Möbelausschnitt
für Umluft ohne Kanal

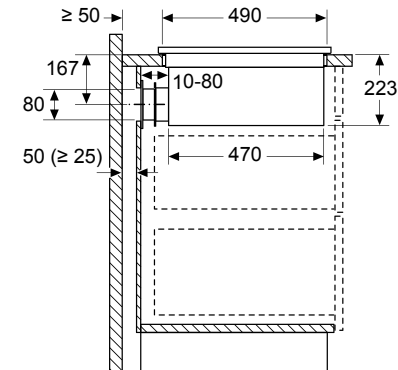


Maße in mm
Vorderansicht



A: Direkt an der Rückseite angeschlossen

Maße in mm
Seitenansicht



Bei der Installation direkt an einer nicht isolierten Außenwand ($\mu \geq 0,5 \text{ W/m}^2 \cdot \text{°C}$) empfehlen wir die Verwendung von Konfigurationen mit teilweise oder vollständig kanalisierter Rezirkulation.

Bitte beachten Sie die nachfolgenden Planungshinweise:

- Die Planung ist möglich als Wand- und Inselplanung
- Die maximale Eintauchtiefe beträgt 223 mm unter Glas für aufsatzmontierte Geräte und 227 mm für Geräte, die für den flächenbündigen Einbau geeignet sind
- Das Gerät muss von unten frei zugänglich bleiben
- Das Produkt erfüllt die Bestimmungen des Nadelflammtest (nach IEC 60695-5-11), der V2 Entflammbarkeitsklasse (nach UL94) und der B1 Baustoffklasse für schwer entflammbare Materialien (nach DIN 4102-1).
- Es ist kein Zwischenboden unter dem Gerät notwendig. Die Schubladen müssen entnehmbar sein. Die Rückwand kann gelassen werden – es wird lediglich ein Ausschnitt für den Luftaustritt (Position und Größe können den Installationsanweisungen entnommen werden) benötigt.
- Der ungeführte Umluftbetrieb benötigt eine vertikale Rückströmöffnung von min. 25 mm hinter der Möberrückwand – Empfehlung: 50 mm
- Die minimale Arbeitsplattenstärke beträgt 16 mm für aufsatzmontierte und flächenbündig montierte Geräte mit dem Standard Installationssystem. Auch eine Installation in dünnere Arbeitsplatten ist mit einem Ersatzteil möglich: Materialnummer 626792
- Das Gesamtgerätgewicht beträgt 26 kg. Die Tragfähigkeit und Stabilität insbesondere bei dünnen Arbeitsplatten ist durch geeignete Unterkonstruktionen sicherzustellen. Hierbei sind das Gerätegewicht (mitsamt entsprechender Beschwerden wie z. B. befüllter Töpfe) und die Spezifikationen des Arbeitsplattenherstellers zur strukturellen Integrität zu beachten
- Die Installation im ungeführten Umluftbetrieb ermöglicht eine einfache und schnelle Installation in allen Arbeitsplattentiefen ≥ 60 cm.
- Der Luftauslass auf der Geräterückseite kann direkt mit einem Flachkanalelement (NW 150) kombiniert werden

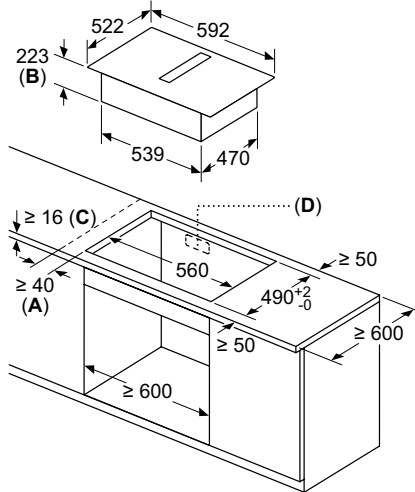
SONSTIGES

MASSZEICHNUNGEN

Induktions-Kochfeld mit integriertem Dunstabzug

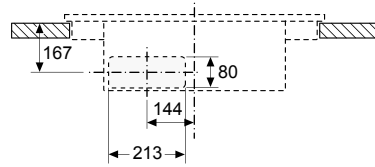
CV431235

Maße in mm

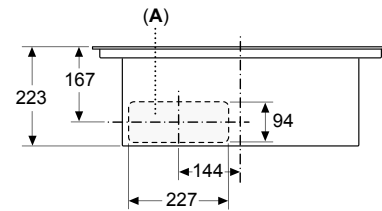


- A:** Mindestabstand vom Muldenausschnitt bis zur Wand
- B:** Eintauchtiefe
- C:** Die Arbeitsplatte, in die das Kochfeld eingebaut wird, muss Lasten von ca. 60 kg standhalten, falls erforderlich mithilfe geeigneter Unterkonstruktionen.
- D:** In der Rückwand muss ein Ausschnitt für die Leitungen vorgesehen werden. Exakte Größe und Position können der spezifischen Zeichnung entnommen werden.

Maße in mm
Vorderansicht - Möbelausschnitt für Umluft ohne Kanal

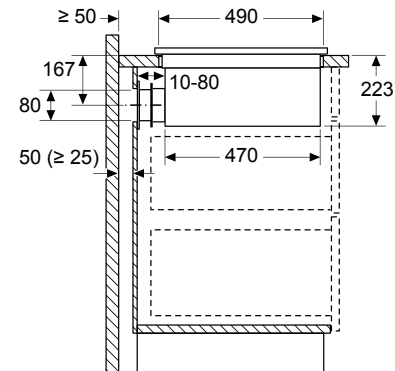


Maße in mm
Vorderansicht



A: Direkt an der Rückseite angeschlossen

Maße in mm
Seitenansicht



Bei der Installation direkt an einer nicht isolierten Außenwand ($\mu \geq 0,5 \text{ W/m}^2\text{°C}$) empfehlen wir die Verwendung von Konfigurationen mit teilweise oder vollständig kanalisierter Rezirkulation.

Bitte beachten Sie die nachfolgenden Planungshinweise:

- Die Planung ist möglich als Wand- und Inselplanung
- Die maximale Eintauchtiefe beträgt 223 mm unter Glas für aufsatzmontierte Geräte und 227 mm für Geräte, die für den flächenbündigen Einbau geeignet sind
- Das Gerät muss von unten frei zugänglich bleiben
- Das Produkt erfüllt die Bestimmungen des Nadelflammtest (nach IEC 60695-5-11), der V2 Entflammbarkeitsklasse (nach UL94) und der B1 Baustoffklasse für schwer entflammbare Materialien (nach DIN 4102-1).
- Es ist kein Zwischenboden unter dem Gerät notwendig. Die Schubladen müssen entnehmbar sein. Die Rückwand kann gelassen werden – es wird lediglich ein Ausschnitt für den Luftaustritt (Position und Größe können den Installationsanweisungen entnommen werden) benötigt.
- Der ungeführte Umluftbetrieb benötigt eine vertikale Rückströmöffnung von min. 25 mm hinter der Möbelsrückwand – Empfehlung: 50 mm
- Die minimale Arbeitsplattenstärke beträgt 16 mm für aufsatzmontierte und flächenbündig montierte Geräte mit dem Standard Installationssystem. Auch eine Installation in dünnere Arbeitsplatten ist mit einem Ersatzteil möglich: Materialnummer 626792
- Das Gesamtgerätegewicht beträgt 26 kg. Die Tragfähigkeit und Stabilität insbesondere bei dünnen Arbeitsplatten ist durch geeignete Unterkonstruktionen sicherzustellen. Hierbei sind das Gerätegewicht (mitsamt entsprechender Beschwerungen wie z. B. befüllter Töpfe) und die Spezifikationen des Arbeitsplattenherstellers zur strukturellen Integrität zu beachten
- Die Installation im ungeführten Umluftbetrieb ermöglicht eine einfache und schnelle Installation in allen Arbeitsplattentiefen ≥ 60 cm.
- Der Luftauslass auf der Geräterückseite kann direkt mit einem Flachkanalelement (NW 150) kombiniert werden

SONSTIGES

Inselesse

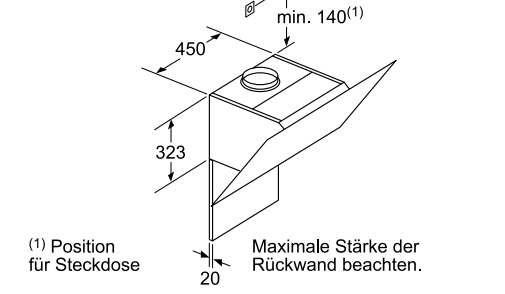
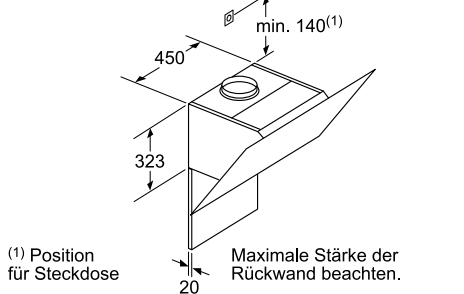
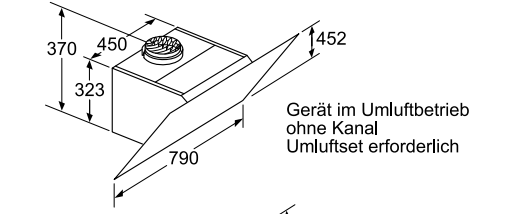
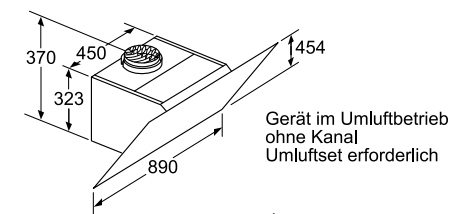
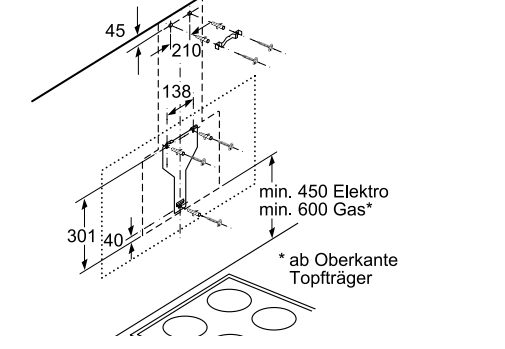
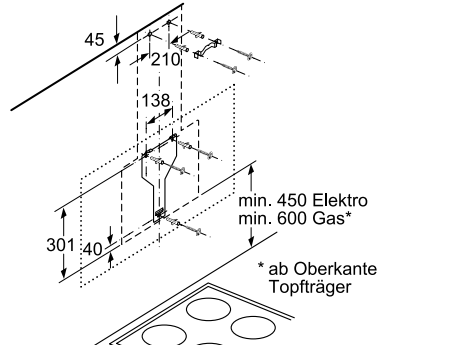
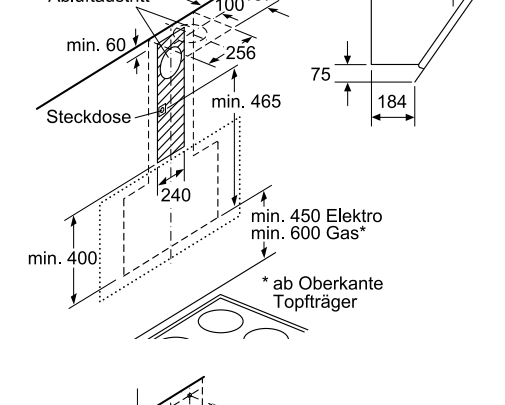
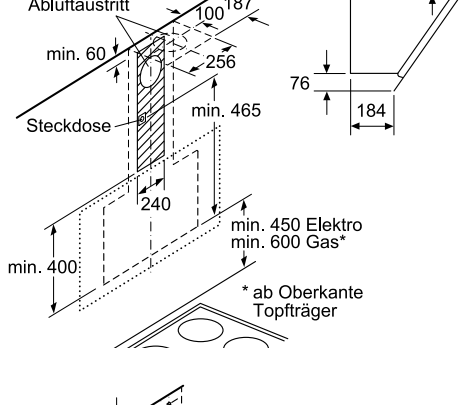
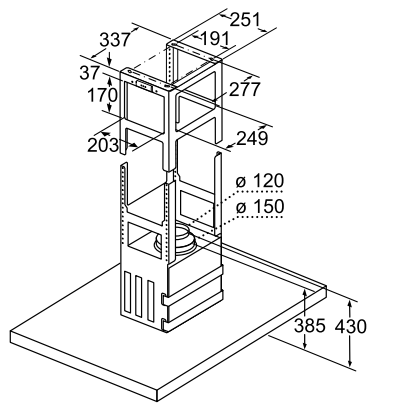
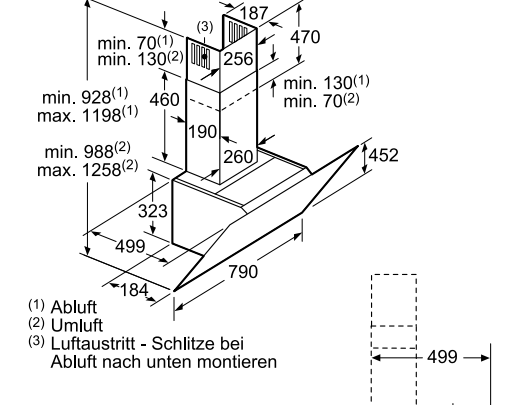
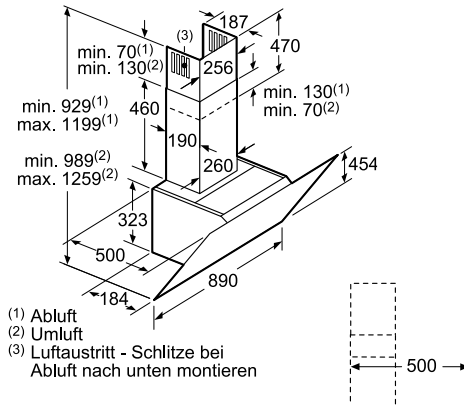
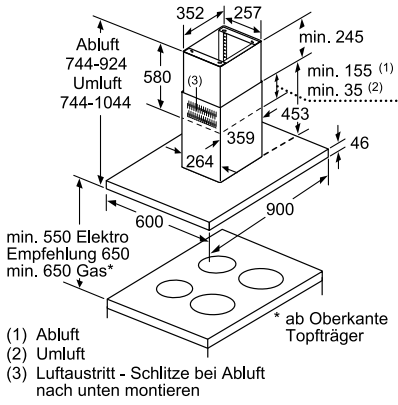
Schrägesse – kopffrei

Schrägesse – kopffrei

CD939850

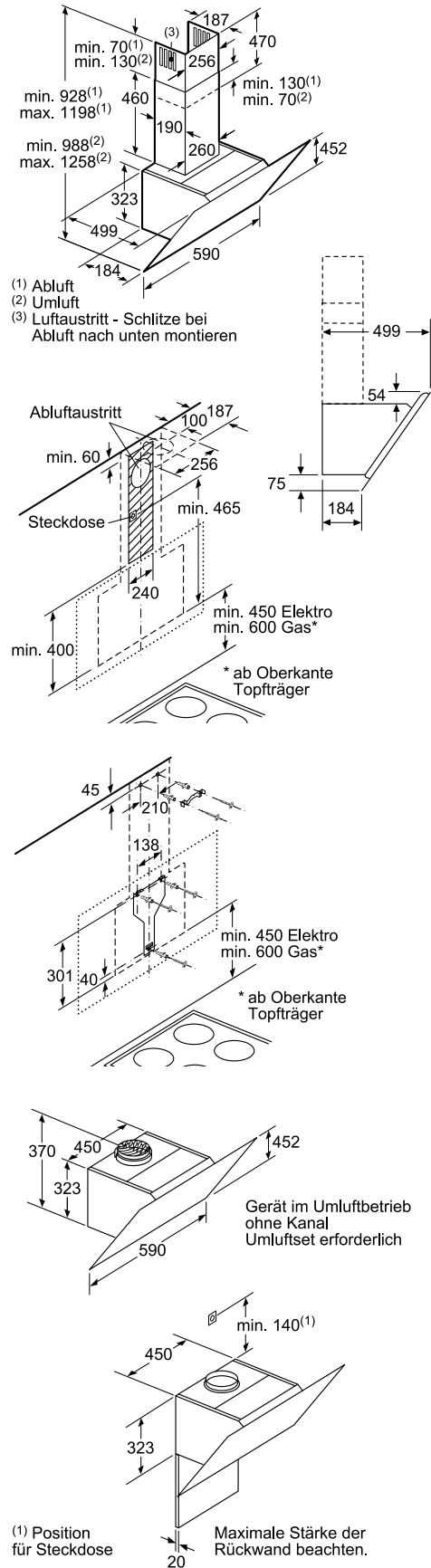
CD689860

CD688860



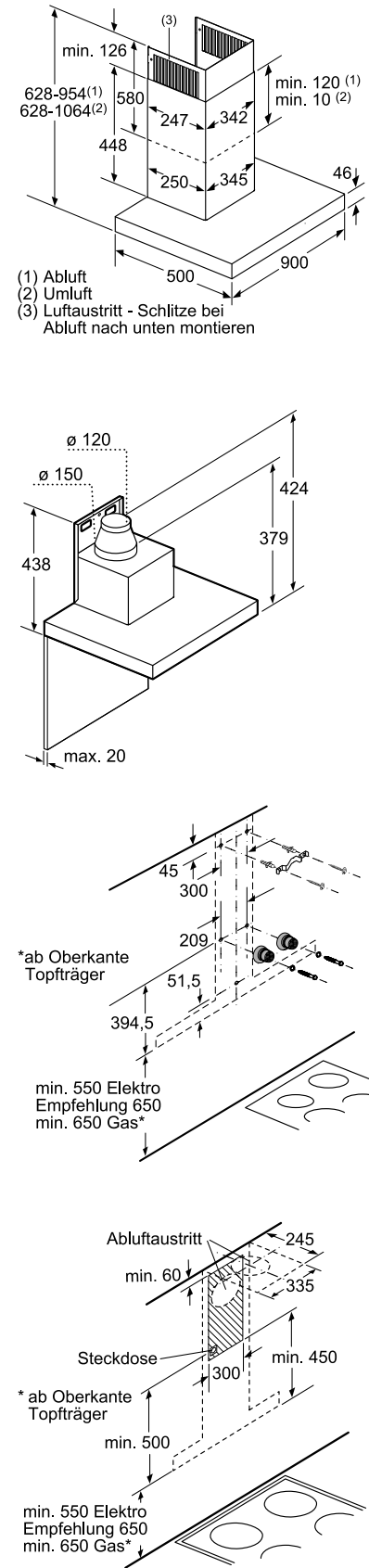
Schrägese – kopfrei

CD686860



Wandese – Box

CD649850

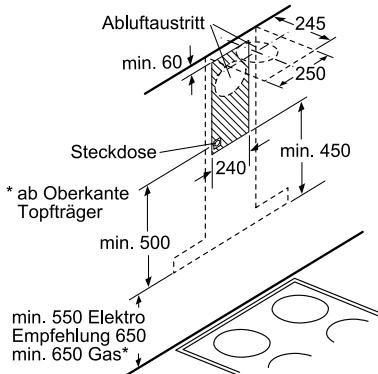
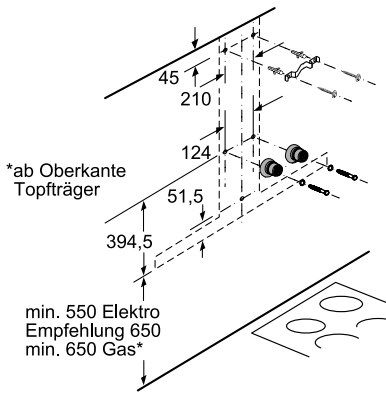
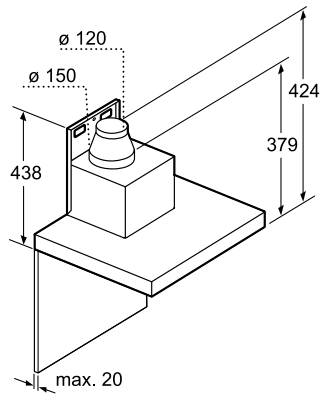
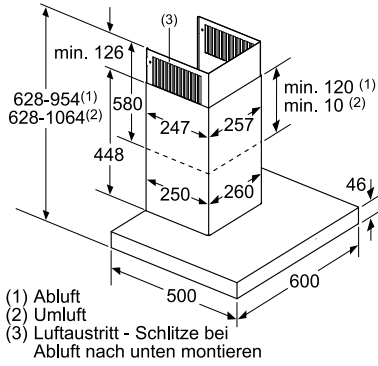


SONSTIGES

MASSZEICHNUNGEN

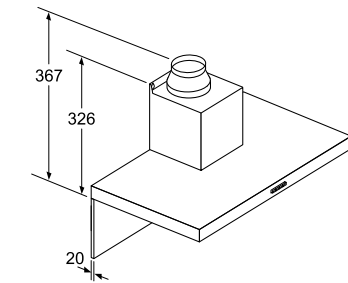
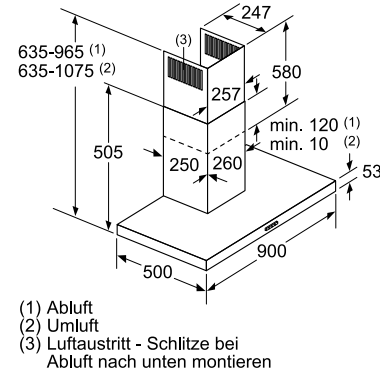
Wandesse – Box

CD646850

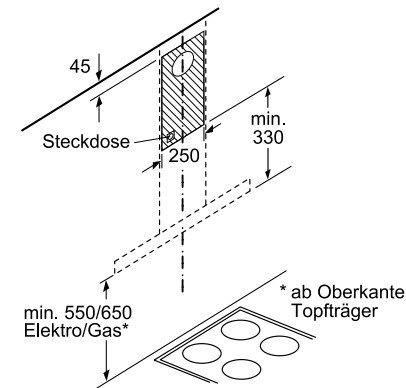
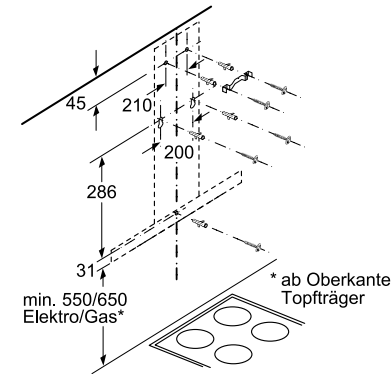


Wandesse – Box

CD639860

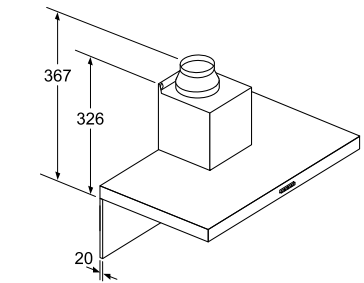
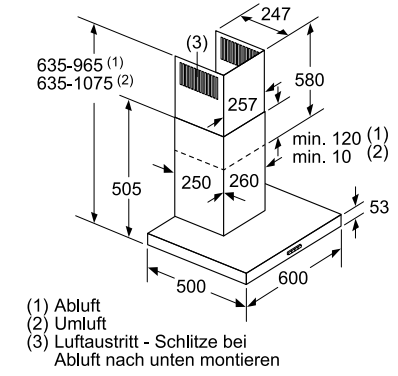


Bei Verwendung einer Rückwand muss das Design des Gerätes beachtet werden.

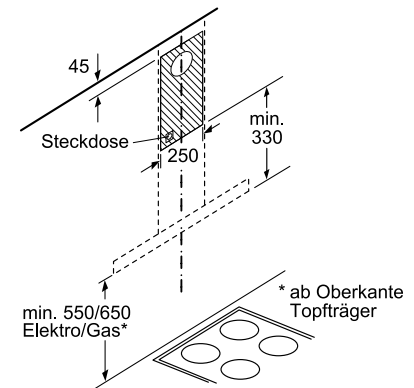
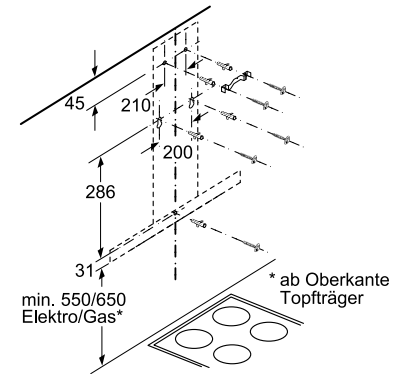


Wandesse – Box

CD636860



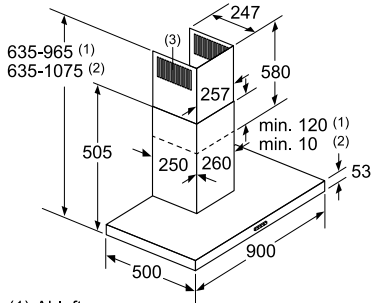
Bei Verwendung einer Rückwand muss das Design des Gerätes beachtet werden.



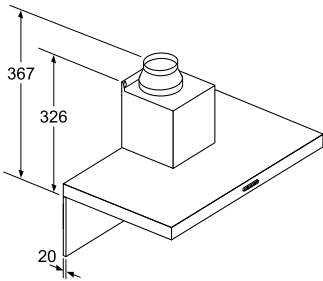
MASSZEICHNUNGEN

Wandesse – Box

CD639650



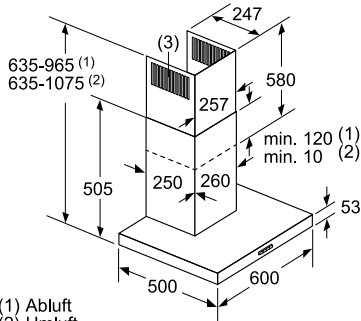
- (1) Abluft
- (2) Umluft
- (3) Luftaustritt - Schlitz bei Abluft nach unten montieren



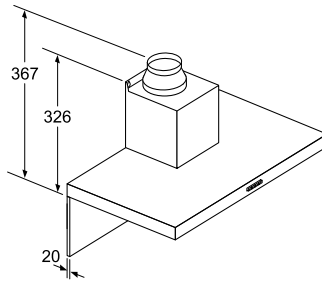
Bei Verwendung einer Rückwand muss das Design des Gerätes beachtet werden.

Wandesse – Box

CD636650



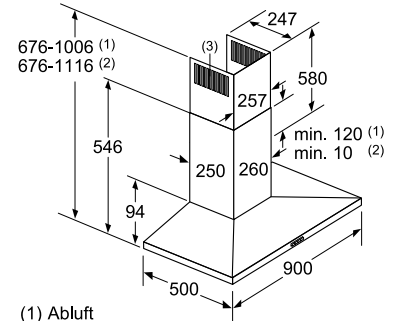
- (1) Abluft
- (2) Umluft
- (3) Luftaustritt - Schlitz bei Abluft nach unten montieren



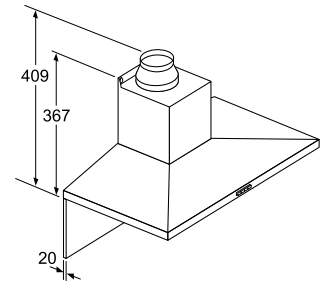
Bei Verwendung einer Rückwand muss das Design des Gerätes beachtet werden.

Wandesse – Walmdach

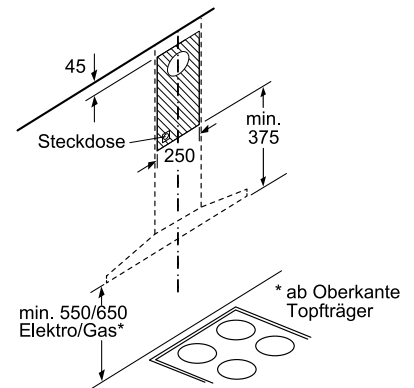
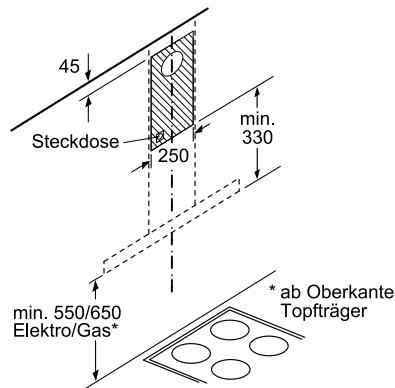
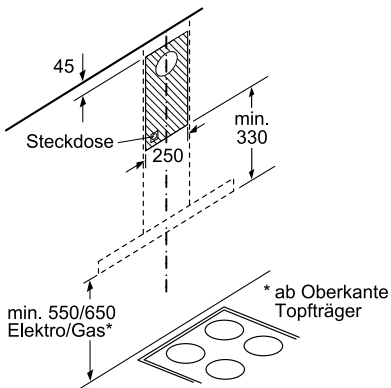
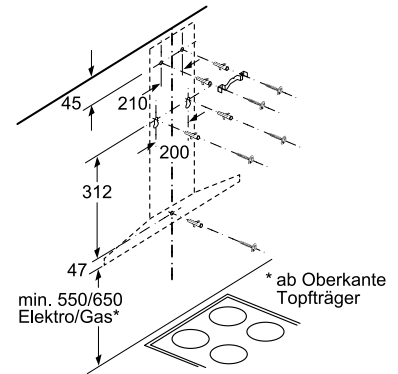
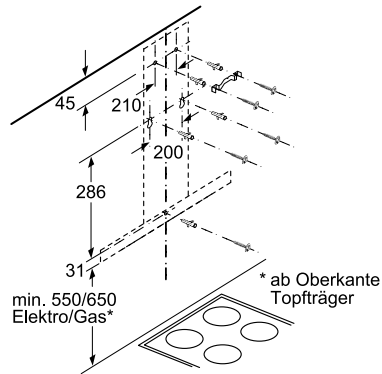
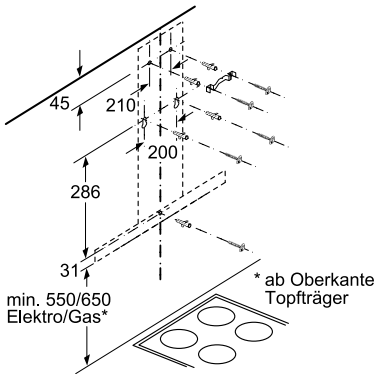
CD629250



- (1) Abluft
- (2) Umluft
- (3) Luftaustritt - Schlitz bei Abluft nach unten montieren

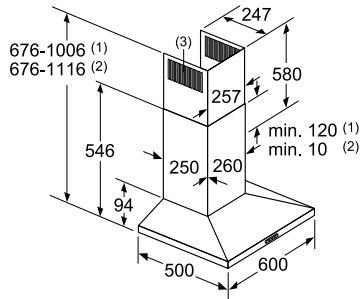


Bei Verwendung einer Rückwand muss das Design des Gerätes beachtet werden.

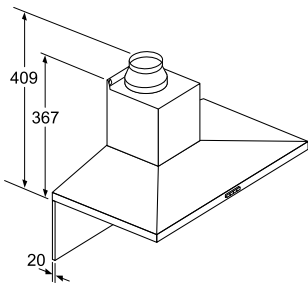


Wandesse – Walmdach

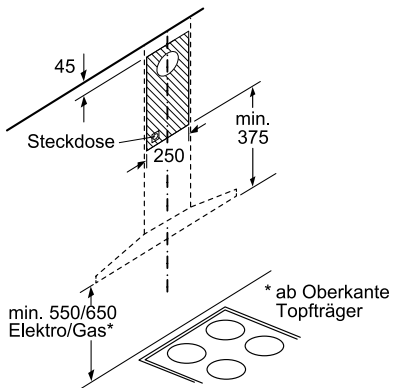
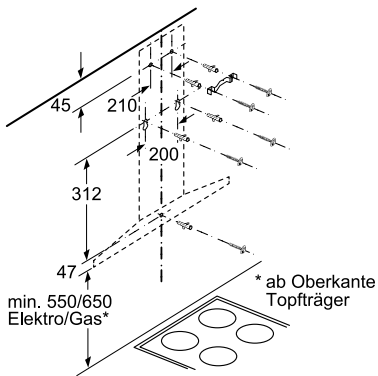
CD626250



- (1) Abluft
- (2) Umluft
- (3) Luftaustritt - Schlitz bei Abluft nach unten montieren

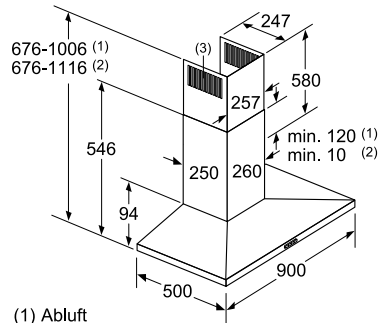


Bei Verwendung einer Rückwand muss das Design des Gerätes beachtet werden.

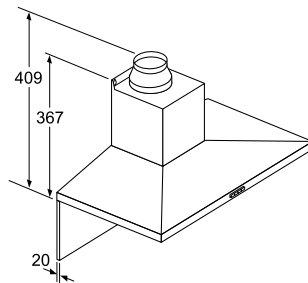


Wandesse – Walmdach

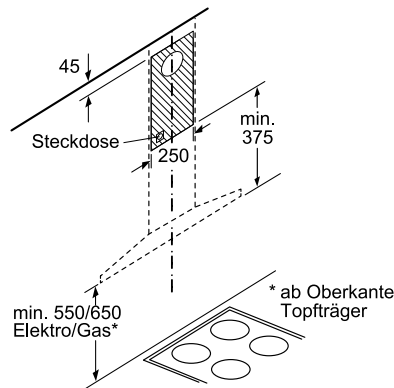
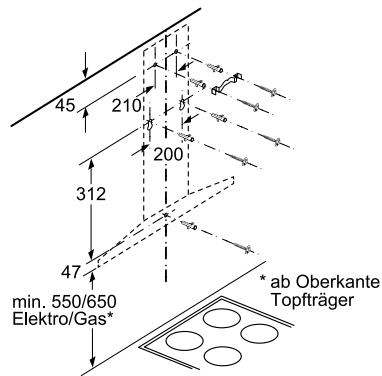
CD629650



- (1) Abluft
- (2) Umluft
- (3) Luftaustritt - Schlitz bei Abluft nach unten montieren

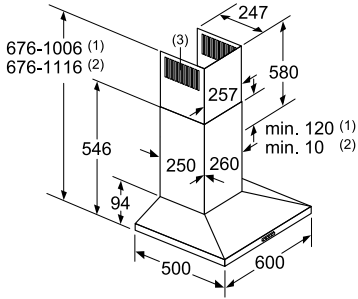


Bei Verwendung einer Rückwand muss das Design des Gerätes beachtet werden.

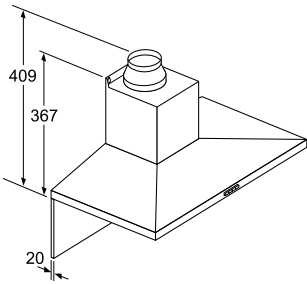


Wandesse – Walmdach

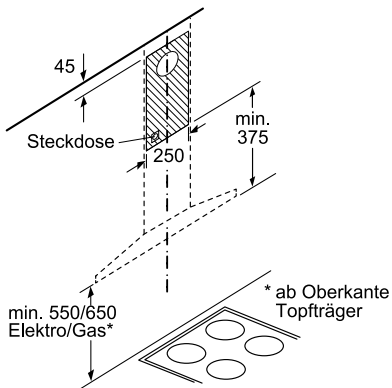
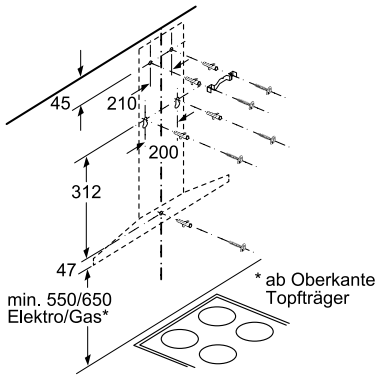
CD626650



- (1) Abluft
- (2) Umluft
- (3) Luftaustritt - Schlitz bei Abluft nach unten montieren

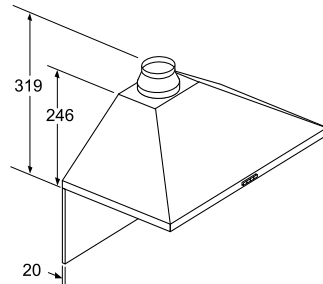
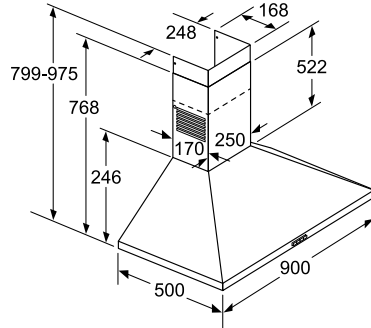


Bei Verwendung einer Rückwand muss das Design des Gerätes beachtet werden.

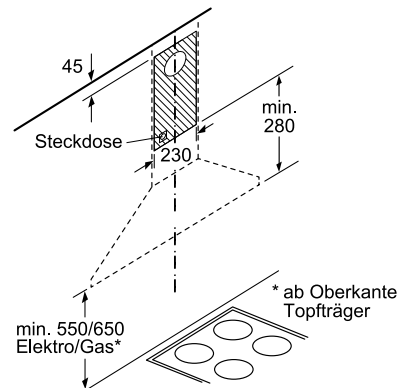
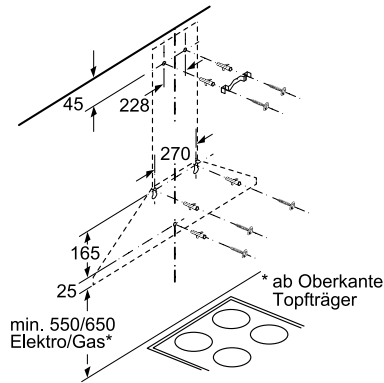


Wandesse – Walmdach

CD619650

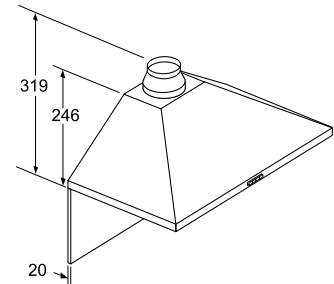
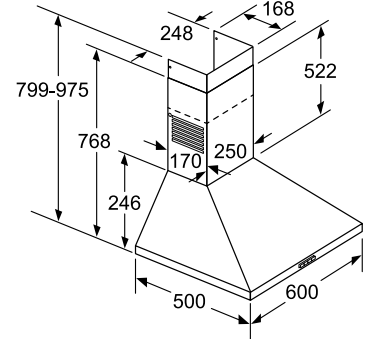


Bei Verwendung einer Rückwand muss das Design des Gerätes beachtet werden.

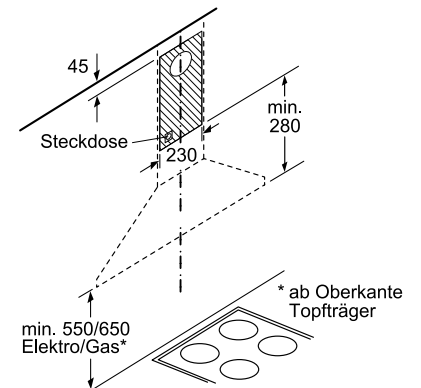
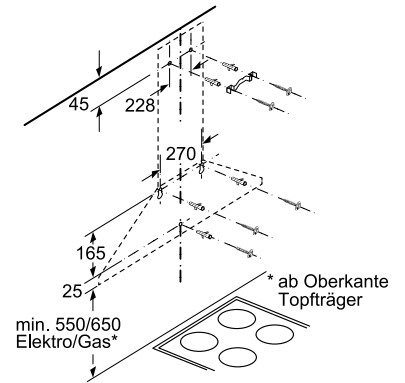


Wandesse – Walmdach

CD616650

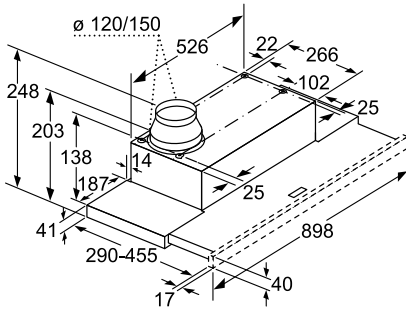


Bei Verwendung einer Rückwand muss das Design des Gerätes beachtet werden.

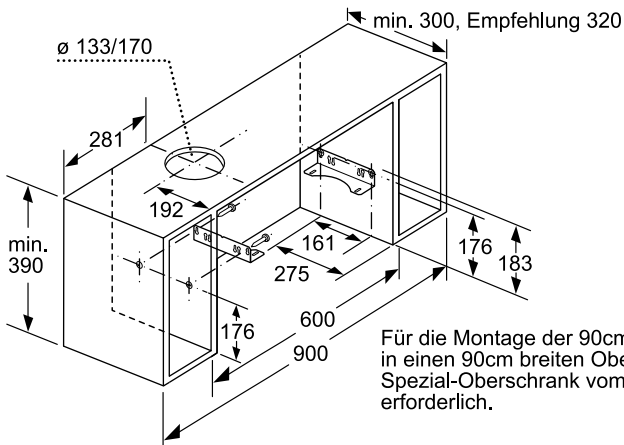
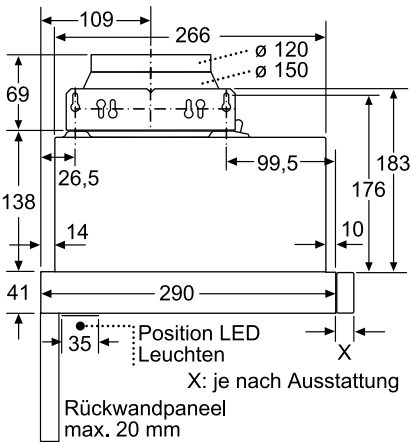
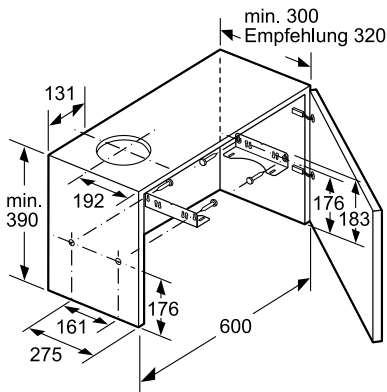
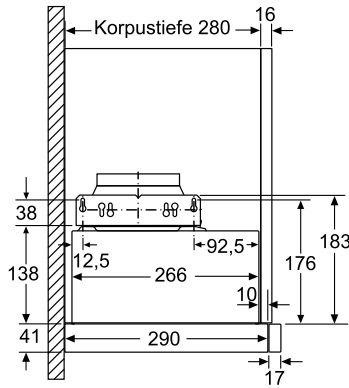


Flachschirmhaube

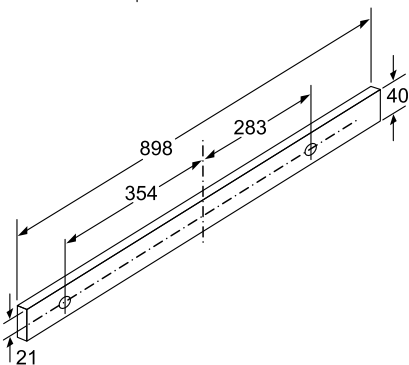
CD30976



Tiefenanpassung des Filterauszuges bis 29 mm möglich



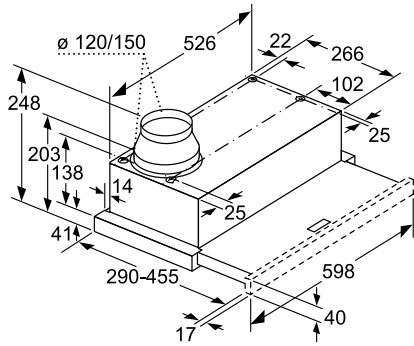
Für die Montage der 90cm Flachschirmhaube in einen 90cm breiten Oberschrank ist ein Spezial-Oberschrank vom Küchenmöbelhersteller erforderlich.



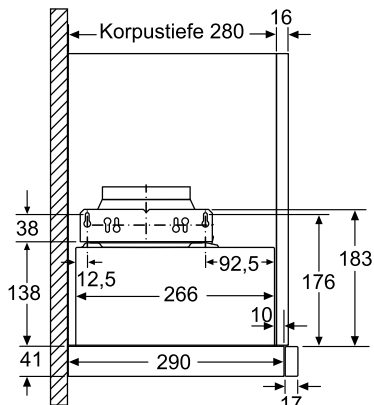
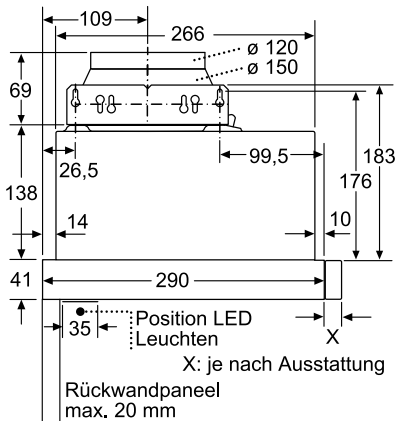
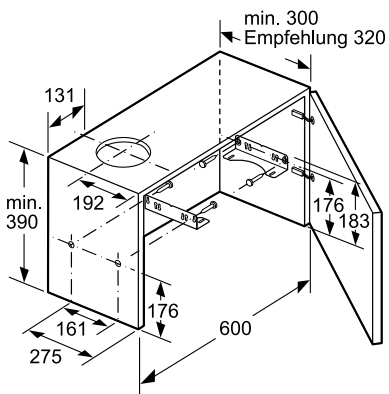
MASSZEICHNUNGEN

Flachschirmhauben

CD30677, CD30646, CD30637

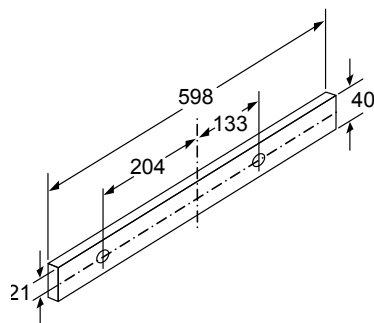
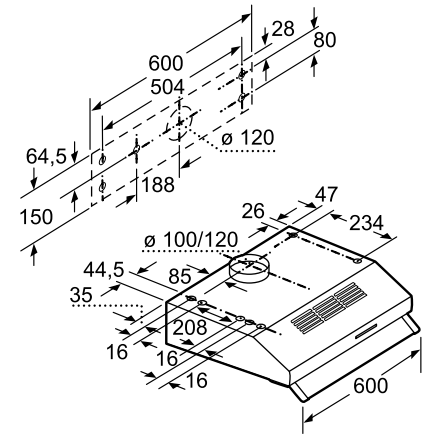
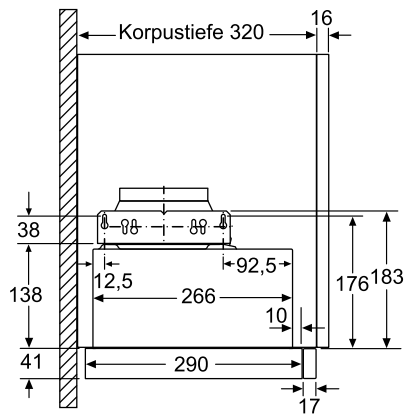
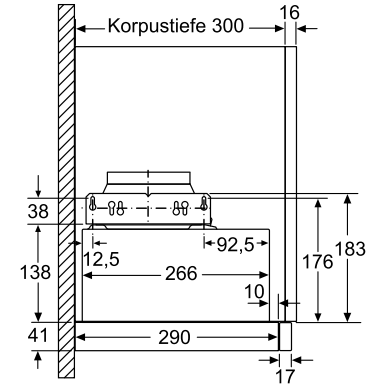
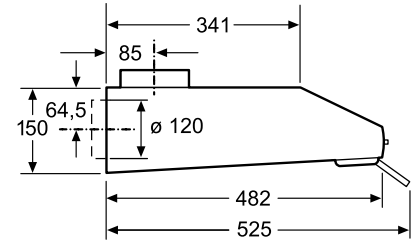


Tiefenanpassung des Filterauszuges bis 29 mm möglich



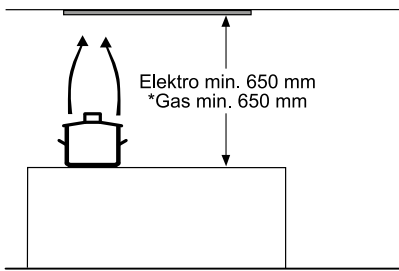
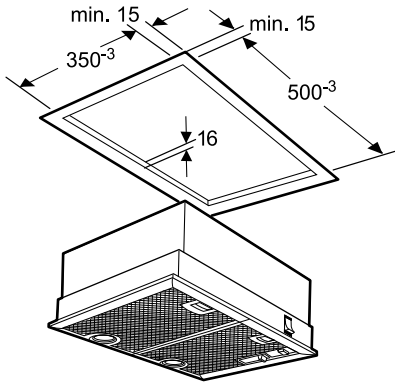
Unterbauhaube

CD106151

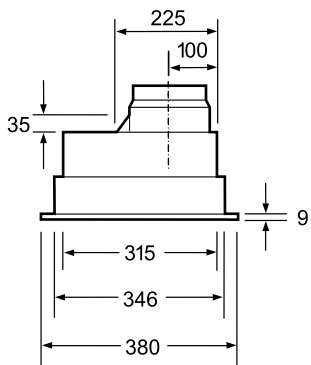
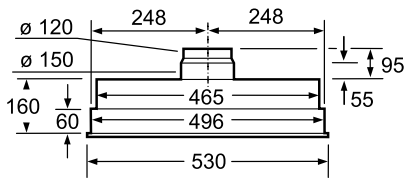


Lüfterbaustein

CD75132



*ab Oberkante Topfträger

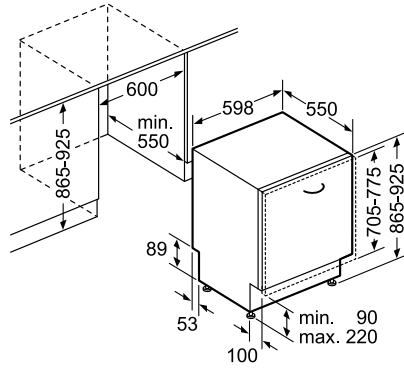


SONSTIGES

MASSZEICHNUNGEN

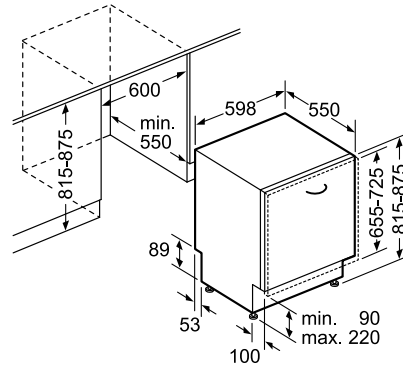
Geschirrspüler 60/86,5 cm, vollintegrierbar

CB6VX00EBE, CB6VX00HVE,
CB6VX00HTE, CB5VX00HVE,
CB5VX01ITE



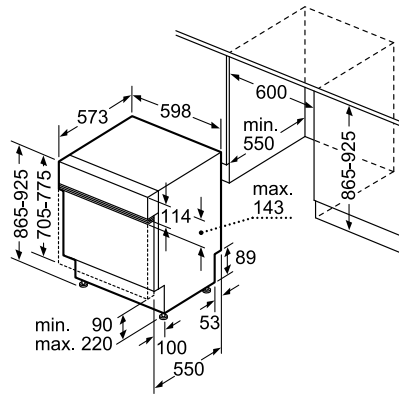
Geschirrspüler 60/81,5 cm, vollintegrierbar

CG6VX00EBE, CG6VX00ETE,
CG6VX00HVE, CG5VX00HVE,
CG5VX01ITE



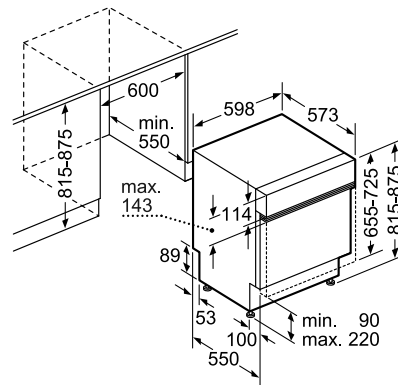
Geschirrspüler 60/86,5 cm, integrierbar

CB5IS00HTE, CB5IS01ITE

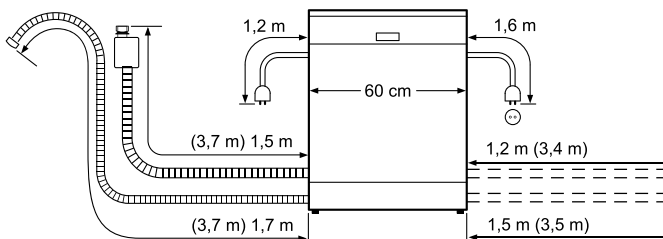


Geschirrspüler 60/81,5 cm, integrierbar

CG5IS00HTE, CG5IS01ITE



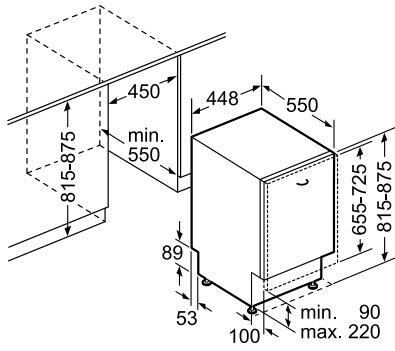
Anschluss-Maßzeichnung 60 cm breite Spüler



() Werte mit Verlängerungssatz

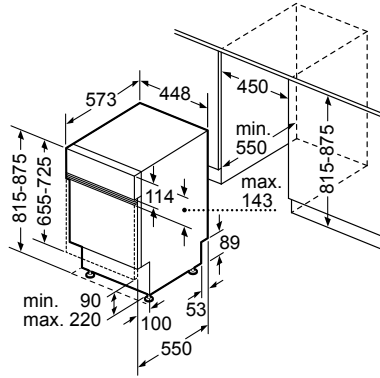
Geschirrspüler 45 cm, vollintegrierbar

CP5VX00HKE



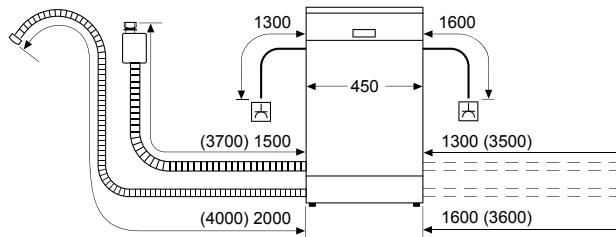
Geschirrspüler 45 cm, integrierbar

CP5IS00HKE



Anschluss-Maßzeichnung 45 cm breite Spüler

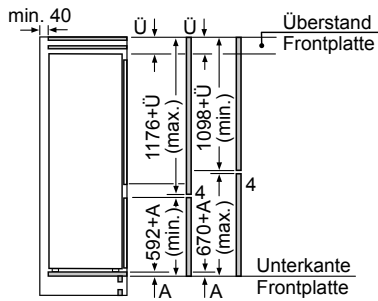
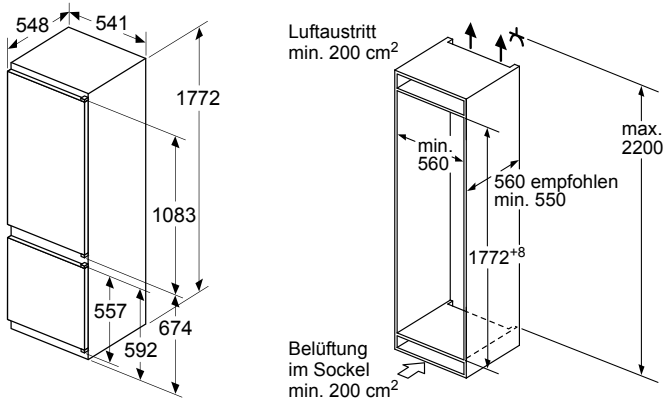
Maße in mm



MASSZEICHNUNGEN

Kühl-Gefrier-Kombination

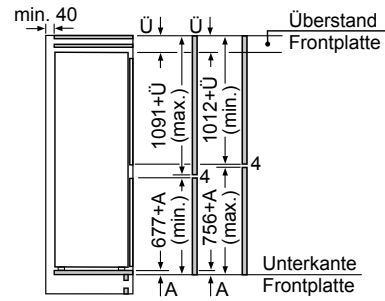
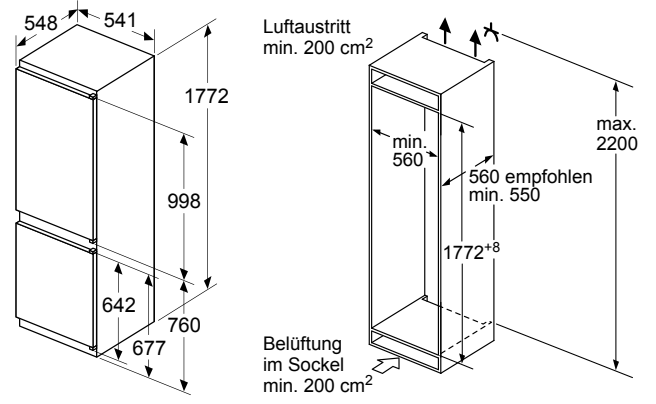
CK587VSE0



Die angegebenen Möbeltürmaße gelten für eine Türfuge von 4 mm.

Kühl-Gefrier-Kombination

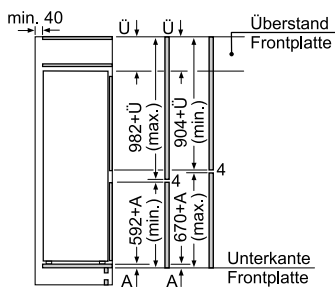
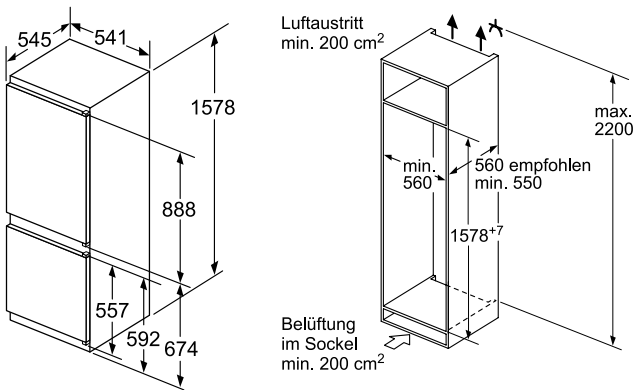
CK786NSF0



Die angegebenen Möbeltürmaße gelten für eine Türfuge von 4 mm.

Kühl-Gefrier-Kombination

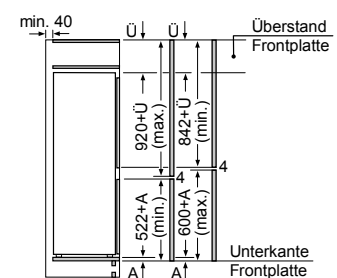
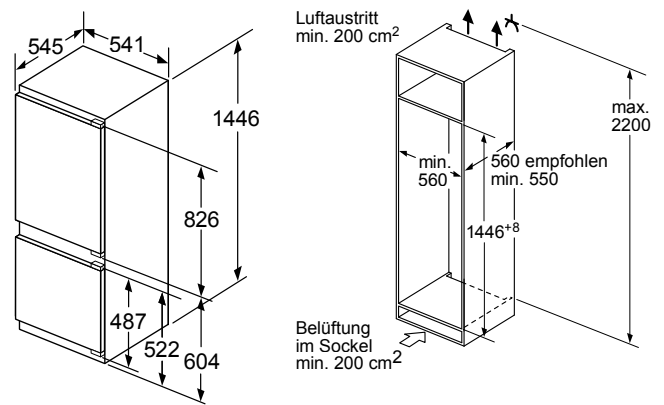
CK577VSF0



Die angegebenen Möbeltürmaße gelten für eine Türfuge von 4 mm.

Kühl-Gefrier-Kombination

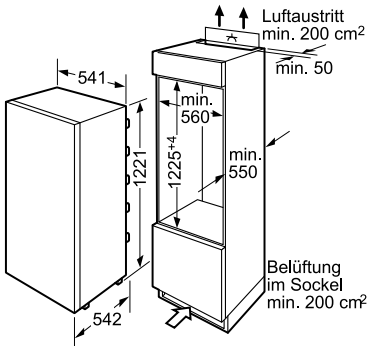
CK567VSF0



Die angegebenen Möbeltürmaße gelten für eine Türfuge von 4 mm.

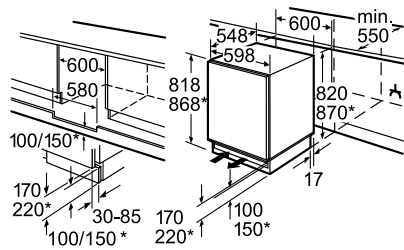
Kühlschrank

CK644KF0



Kühlschränke

CK641KSF0, CK601KSF0

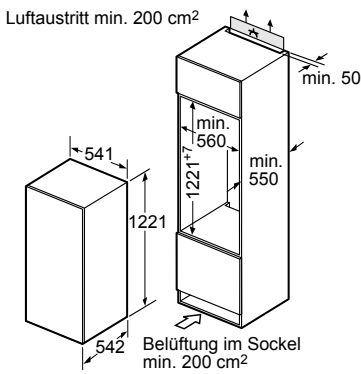


* variabler Sockel/
Unterbauhöhe

Platz für elektrischen Anschluß seitlich
rechts oder links neben dem Gerät.
Be- und Entlüftung im Sockel.

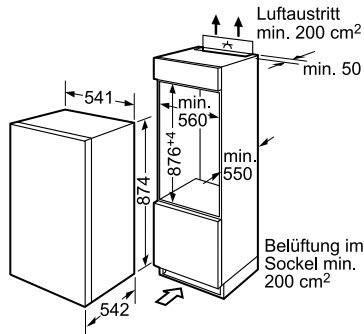
Kühlschrank

CK604KSF0



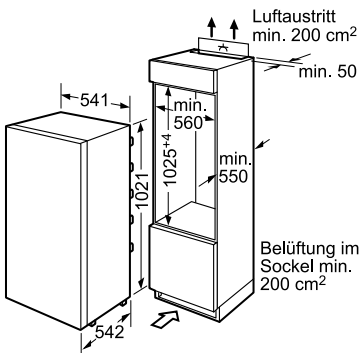
Kühlschränke

CK642KF0, CK602KSF0



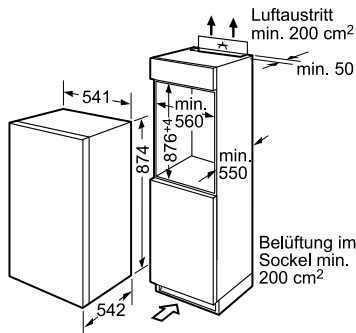
Kühlschränke

CK643KF0, CK603KSF0



Gefrierschrank

CE521VSE0



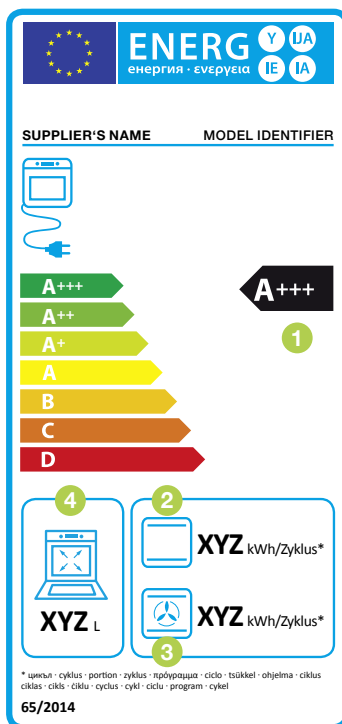
Maße in mm

DAS ENERGIELABEL:

GÜLTIG FÜR HERDE, BACKÖFEN, DUNSTABZUGSHAUBEN UND TROCKNER.

Durch den Einsatz energiesparender Hausgeräte lassen sich sowohl kostbare Ressourcen als auch bares Geld sparen. Deswegen sollte man beim Hausgerätekauf auf niedrige Strom- und Wasserverbrauchswerte achten. Genau über diese informiert seit 1995 das europäische Energielabel mit standardisierten Angaben über die Energie- und Wasserverbrauchswerte von Hausgeräten. Das seit 2012 in der unten abgebildeten Gestaltung geltende Energielabel informiert Sie, in welcher Effizienz-

klasse sich das entsprechende Gerät befindet. Zudem erhalten Sie durch sprachneutrale Piktogramme weitere Informationen über das Gerät, wie z.B. den Geräuschwert, Fassungsvermögen, aber auch den Strom- und Wasserverbrauch. Der Stromverbrauch wird auf dem derzeitigen Energielabel z.B. für Trockner, Backöfen und Dunstabzugshauben als Jahresverbrauchswert ausgewiesen. Exemplarisch erläutern wir untenstehend das derzeit gültige Energielabel für Backöfen.



Beispielhafte Darstellung eines Energielabels für Backöfen.

- 1 Energie-Effizienzklasse
- 2 Energieverbrauch pro Portion im Backzyklus Ober-/Unterhitze
- 3 Energieverbrauch pro Portion im Backzyklus Umluft
- 4 Garraumvolumen

Neben dem Garraumvolumen wird der Energieverbrauch eines Backzyklus bei Umluft und Ober-/Unterhitze angegeben. Die Energieeffizienzklasse spiegelt den daraus resultierenden Energieverbrauch wider. Je besser die Energieeffizienzklasse, um so mehr Stromkosten lassen sich einsparen.



DAS NEUE ENERGIELABEL:

FÜR WASCHMASCHINEN, WASCHTROCKNER, GESCHIRRSPÜLER, KÜHL-/ UND GEFRIERGERÄTE, GÜLTIG SEIT 01.03.2021.

Die technologische Entwicklung in den letzten Jahren führte zu einer hohen Konzentration an Produkten, die Label mit einem Wert A+ und besser erreichen. Die ursprüngliche Funktion – als Hilfe bei der Kaufentscheidung – war somit in letzter Zeit nicht mehr ganz gegeben. Zudem haben sich weitere Rahmenbedingungen, wie das Nutzerverhalten, verändert. Daher wird es

Zeit für eine Anpassung des bestehenden Energielabels. Den Anfang bei den Hausgeräten machen Waschmaschinen, Wäschetrockner, Geschirrspüler, Kühl-/Gefriergeräte und Weinlagergeräte. Seit dem 1. März 2021 müssen diese Geräte in Geschäften, online etc. mit dem neuen Label ausgezeichnet sein. Hier wollen wir Sie über das neue Energielabel informieren.

Beispielhafte Darstellung eines Energielabels für Geschirrspüler.

- 1 QR-Code
- 2 Energie-Effizienzklasse
- 3 Energieverbrauch in kWh/100 Betriebszyklen (im Eco-Programm)
- 4 Anzahl der Standard-Maßgedecke für das Eco-Programm
- 5 Wasserverbrauch in Liter/Betriebszyklus (im Eco-Programm)
- 6 Programmdauer des Programms „Eco“
- 7 Geräuschemission in Schallleistung (dB(A) re 1 PW) sowie Geräuschemissionsklasse

Die Energie-Effizienzklasse bei Geschirrspülern bezieht sich weiterhin auf das Programm „Eco“. Jedoch wurde der Prüfstandard geändert. U.a. werden nun Becher, Töpfe und Kunststoffgeschirr für die Ermittlung der Trocknungs- und Spülleistung verwendet, um so das tatsächliche Nutzungsverhalten besser widerzuspiegeln. Neu ist die Angabe der Laufzeit des Eco-Programms, welches besonders umweltschonend ist. Es ist besonders geeignet für normal angeschnitztes Geschirr und das effizienteste Programm in der Kombination „Energie- und Wasserverbrauch“. Wie auch bei den Waschmaschinen und -trocknern bezieht sich der Energieverbrauch beim neuen Energielabel auf 100 Betriebszyklen.

Die größte Änderung bei den neuen Energielabeln ist der Wegfall der Plusklassen bei den Energieeffizienzklassen, wie z. B. A+++ . Die Klassifizierung erfolgt bei dem neuen Energielabel von A bis G. Zudem werden neue Verfahren zur Messung des Energieverbrauchs und zur Bestimmung der Labelklasse angewendet. Diese sollen, so die Vorgabe der EU, „soweit wie möglich der tatsächlichen Nutzung des Produktes Rechnung tragen und das durchschnittliche Verbraucherverhalten widerspiegeln“. Des Weiteren wird z. B. bei Waschmaschinen, Wäschetrocknern und Geschirrspülern der Energieverbrauch nicht mehr pro Jahr angegeben, sondern gewichtet auf 100 Betriebszyklen des jeweiligen Gerätes. Zudem ist nun für diese Produkte die Laufzeit des zu prüfenden Labelprogramms angegeben. Diese ist bei Waschmaschinen und Wäschetrocknern sogar zeitlich begrenzt und darf

eine maximale Programmlaufzeit nicht überschreiten. Auch gibt es bei Waschmaschinen und Wäschetrocknern ein geändertes Prüfprogramm. Dieses findet sich als Programm „Eco 40-60“ auf der Geräteblende wieder. Bei Geschirrspülern wiederum ist die Zusammensetzung des Maßgedeck-Geschirrs geändert. Zudem können Sie nun direkt über einen QR-Code, der auf dem Energielabel abgebildet ist, weitere Produktinformationen abrufen. Der QR-Code leitet Sie seit dem 1.3.2021 auf eine von der EU betriebene Datenbank weiter. Auf dieser stehen Ihnen die gültigen Datenblätter aller labelpflichtigen Geräte zur Ansicht und zum Download bereit. Der Zugang zur Datenbank ist ebenfalls über Internet möglich. Weitere Informationen über das neue Energielabel erhalten Sie unter: www.constructa.com/de/energielabel

RUNDUM-SERVICE FÜR SIE.





Garantierte Gerätequalität.

Alle Constructa Einbaugeräte werden mit größter Sorgfalt produziert. Dafür stehen wir bei Ihnen im Wort – mit einer Herstellergarantie von zwei Jahren auf jedes Gerät und auf jede durch den Constructa Werkskundendienst ausgeführte Reparatur.



Einfach verlässlich.

Auf uns können Sie sich verlassen, denn Constructa steht für Qualität – bei den Geräten ebenso wie beim Kundendienst. Dieser bietet Ihnen im Falle eines Falles schnelle und kompetente Hilfe. Damit Sie sich jeden Tag über Ihre Hausgeräte freuen können.



Schnell vor Ort – dank großem Servicenetz.

Mit einem der größten Werkskundendienste Deutschlands und einem flächendeckenden Servicenetz mit über 700 eigenen, bestens ausgebildeten Technikern können wir gewährleisten, dass unsere Service-Spezialisten im Reparaturfall schnell bei Ihnen vor Ort sind.



Zubehör und Original-Ersatzteile.

Unsere Mitarbeiter kennen sich bestens aus und beraten Sie kompetent zu unserem umfangreichen Zubehör und zu geprüften Reinigungs- und Pflegemitteln. Vor allem wenn es um Original-Ersatzteile geht, die auch nach vielen Jahren zur Verfügung stehen.



Gute Beratung.

Die Experten von Constructa beantworten gerne und fachkundig alle Ihre Fragen zu den Geräten. Ob vor oder nach dem Kauf – hier erhalten Sie alle Informationen zu Handhabung, Funktionen und Leistungen.



Getestet und für gut befunden: der Constructa Werkskundendienst.

Die hohe Servicequalität und Fachkompetenz des Constructa Werkskundendienstes überzeugt nicht nur unsere Kunden, sondern auch unabhängige Instanzen. In vielen Umfragen und Studien wurden wir dafür mit Bestnoten ausgezeichnet.

Wir sind gerne für Sie da.

Sie möchten einen direkten Ansprechpartner? Kein Problem. Unsere Service-Mitarbeiter freuen sich auf Ihren Anruf.

Service-Hotline: 089 / 54 020 755

Nutzen Sie die Constructa Hotline gerne für folgende Anliegen:

Produkt- und Anwenderberatung:	Mo – Fr	08:00 – 18:00 Uhr
Reparaturservice:	Mo – So	07:00 – 22:00 Uhr
Ersatzteil- und Zubehörbestellung:	Mo – So	07:00 – 22:00 Uhr

Constructa

Einfach gut gemacht.

WIE VIELE STERNE SCHENKEN SIE UNS?



Bewerten Sie Ihre Constructa Hausgeräte online.

Ihre Meinung ist uns wichtig, denn Sie nutzen unsere Produkte Tag für Tag. Lassen Sie uns und andere Kunden an Ihren Erfahrungen teilhaben. Mit Ihrem Feedback helfen Sie uns noch besser zu werden. Geben Sie Ihre Bewertung zu Ihrem Constructa Hausgerät einfach online ab. www.constructa.com/de/bewertung



Ihre Hausgeräte bieten mehr.

Registrieren Sie Ihr Constructa Hausgerät jetzt bei MyConstructa und erhalten Sie exklusive Vorteile und nützliche Tipps zu Ihren Geräten sowie jederzeit Zugriff auf Ihre Bedienungsanleitungen.

www.constructa.com/de/myconstructa



Bleiben Sie informiert.

Sie möchten mehr über die Aktionen, neuen Produkte und Highlights von Constructa erfahren? Dann registrieren Sie sich jetzt gleich für unseren Constructa Newsletter.

www.constructa.com/de/newsletter



Constructa-Neff Vertriebs-GmbH
Postfach 83 01 01
D-81701 München

E-Mail: info@constructa-einbaugeraete.de
Internet: www.constructa.com/de



/Constructa.Deutschland