

iQ300 蒸爐

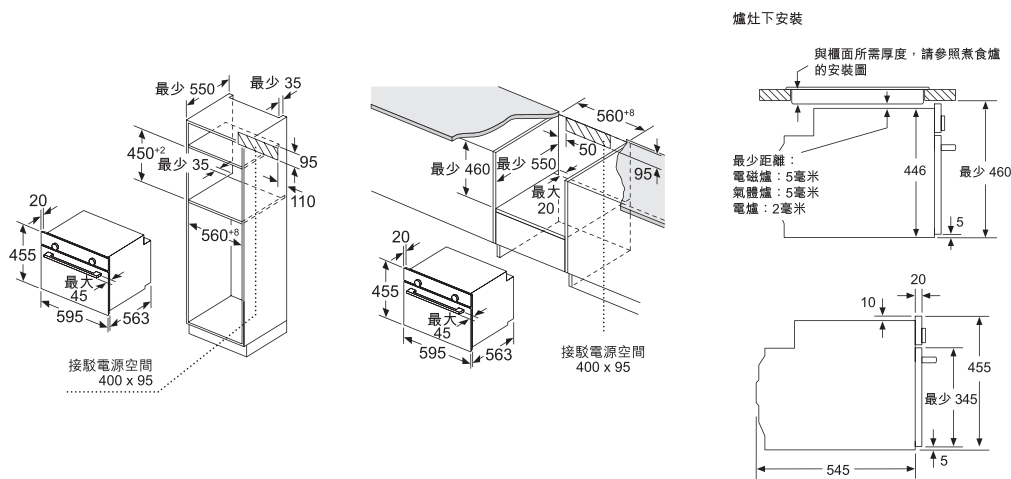


了解更多

45厘米嵌入式蒸爐

CD573GBS0H

設計	<ul style="list-style-type: none"> 輕觸式功能及旋轉操控 2層冷觸式玻璃門 內置散熱風扇 4層盤架 不銹鋼爐腔 LED照明燈設於爐腔
特點	<ul style="list-style-type: none"> 除鈣功能 安全感應系統
程式 / 額外特點	<ul style="list-style-type: none"> 1種蒸煮模式 配備響鬧功能時鐘 控制面板安全鎖 20種自動烹調程式
技術資料	<ul style="list-style-type: none"> 容量：38公升 水箱容量：1.1公升 加熱溫度：30°C - 100°C 總功率：1.85千瓦 (13A)
產品尺寸 (高 x 闊 x 深)	455 x 595 x 563毫米
爐腔尺寸 (高 x 闊 x 深)	242 x 352 x 428毫米
隨機配件	<ul style="list-style-type: none"> 2個蒸盤 (1個有孔蒸盤及1個無孔蒸盤) 1件吸水海綿
原產地	中國
專業服務	<ul style="list-style-type: none"> 專業產品諮詢服務 售前上門檢查及測量服務 專業產品安裝服務
建議零售價	HK\$14,800



如果電器安裝在煮食爐下方，請參考以下列表所標明的工作台厚度 (如果需要，包括底層結構)

煮食爐種類	工作台最少所需的厚度	
	普通安裝	齊平安裝
電磁爐	42mm	43mm
全表面電磁爐	52mm	53mm
氣體爐	32mm	43mm
電爐	32mm	35mm