

**SIEMENS**

# Verkaufshandbuch Extraklasse II/2021.

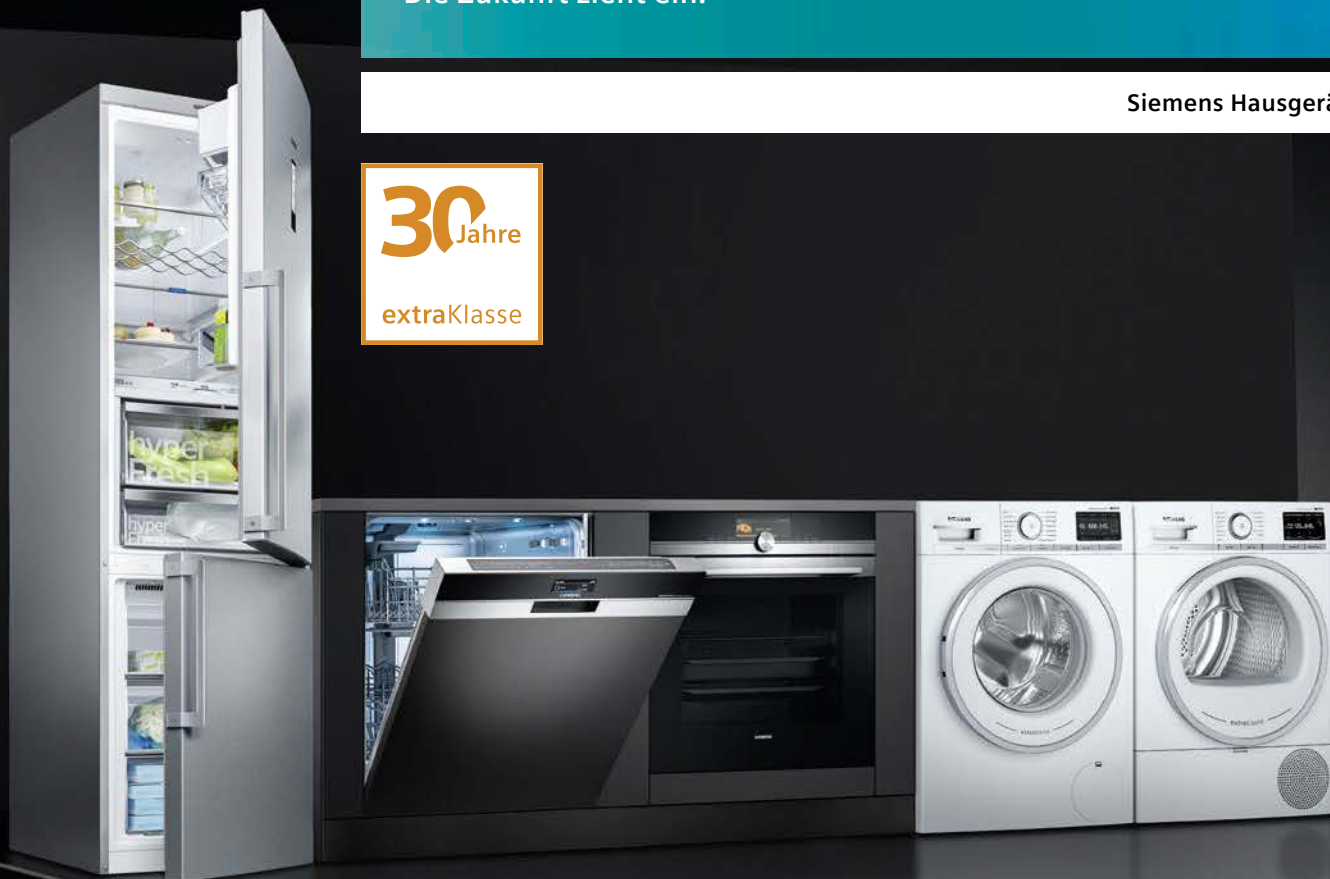
Waschmaschinen & Trockner, Geschirrspüler, Kühl- & Gefriergeräte,  
Herde & Kleingeräte.  
[extraklasse.de](http://extraklasse.de)

Die Zukunft zieht ein.

Siemens Hausgeräte

**30** Jahre

extraKlasse





# Mehr Extras, mehr Klasse – die Siemens Extraklasse.

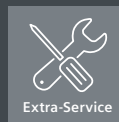
Mit der Siemens Extraklasse ziehen neue aufregende Möglichkeiten in Ihren Haushalt ein. Und es überzeugen nicht nur die vielen innovativen und intelligenten Technologien, die Sie bei der täglichen Arbeit im Haushalt unterstützen – zusätzliche Extras bieten Ihnen zudem ein Plus an Komfort und Funktionen. Profitieren Sie von einem hohen Leistungsumfang, besonderer Ausstattung und praktischen Zusatzfunktionen.

Genießen Sie außerdem die Vorteile einer qualifizierten und kompetenten Beratung sowie umfangreicher Service-Angebote. Ob Waschmaschine, Wäschetrockner, Geschirrspüler, Herd oder Kältegerät – nur bei der Extraklasse finden Sie das gewisse Extra!



## Extra-Beratung.

Keine Ihrer Fragen bleibt offen: Verlassen Sie sich auf eine kompetente Beratung vom Fachmann.



## Extra-Service.

So einfach kann es sein: Ihr Fachhändler bietet Ihnen ein Rundum-Sorglos-Paket mit beispielsweise Lieferung und Anschluss Ihres neuen Siemens Hausgeräts und bei Wunsch auch die Entsorgung des Altgeräts.



## Extra-Ausstattung.

Für das Außergewöhnliche im Leben: Die Extraklasse-Hausgeräte von Siemens begeistern Sie mit besonderen Ausstattungsmerkmalen und innovativen Zusatzfunktionen.



## Extra-Leistung.

Für ein Plus an Sicherheit: Bei allen Extraklasse-Hausgeräten profitieren Sie von 2 Jahren Herstellergarantie.



## Home Connect

Die faszinierende Welt der vernetzten Hausgeräte erleichtert Ihnen das Leben. Steuern Sie Ihre Hausgeräte von unterwegs. Einfach über die Home Connect App.



## Design

Siemens Hausgeräte stehen für ein reduziertes und mehrfach ausgezeichnetes Design, klare Linienführung und zeitlose Ästhetik.



## Speed

Die zeitsparenden Schnellprogramme der Siemens Hausgeräte ermöglichen Ihnen vor allem eins: Mehr Zeit für die schönen Dinge des Lebens.



## iSensoric

Intelligente, sensorgesteuerte Technologie ermöglicht den Siemens Hausgeräten mitzudenken. Dadurch wird Ihr Zuhause intelligenter, effizienter und komfortabler.



Eine Welt voller  
aufregender  
Möglichkeiten.



## Waschen und Trocknen

|                            |                |
|----------------------------|----------------|
| <b>Einleitung Waschen</b>  | <b>12 – 17</b> |
| Waschmaschinen             | 22 – 28        |
| Waschtrockner              | 29 – 31        |
| <b>Einleitung Trocknen</b> | <b>32 – 35</b> |
| Trockner                   | 38 – 43        |
| Maßzeichnungen             | 44 – 45        |



## Spülen

|                                  |                |
|----------------------------------|----------------|
| <b>Einleitung Spülen</b>         | <b>46 – 55</b> |
| Vollintegrierbare Geschirrspüler | 60 – 63 / 70   |
| Integrierbare Geschirrspüler     | 64 – 66 / 71   |
| Unterbau-Geschirrspüler          | 67 – 68 / 72   |
| Stand-Geschirrspüler             | 69 / 73        |
| Sonderzubehör                    | 75 – 76        |
| Maßzeichnungen                   | 77             |



## Kühlen und Gefrieren

|  |                |
|--|----------------|
| <b>Einleitung Kühlen und Gefrieren</b> | <b>78 – 83</b> |
| Kühl-Gefrier-Kombinationen             | 88 – 91        |
| Einbau-Kühlschränke                    | 92 – 97        |
| Unterbau-Kühlschränke                  | 98             |
| Einbau-Gefrierschrank                  | 99             |
| Sonderzubehör                          | 99             |
| Gefrierschränke                        | 100 – 103      |
| Maßzeichnungen                         | 104 – 107      |



## Kochen und Backen

|                                     |                  |
|-------------------------------------|------------------|
| <b>Einleitung Kochen und Backen</b> | <b>108 – 115</b> |
| Einbau-Backöfen und Kochfelder      | 120 – 123        |
| Herde-Sets                          | 124 – 140        |
| Sonderzubehör                       | 141 – 143        |



## Kleingeräte und Service

|                           |                  |
|---------------------------|------------------|
| <b>Kleingeräte</b>        | <b>144 – 155</b> |
| Mehrwerte auf einen Blick | 156 – 169        |
| Tradeplace                | 170 – 171        |
| Siemens Erlebnisswelt     | 172 – 173        |



# Das aktuelle EnergieLabel: Gültig ab 01. März 2021.

Die technologische Entwicklung in den letzten Jahren führte zu einer hohen Konzentration an Produkten, die Label mit einem Wert A+ und besser erreichen. Die ursprüngliche Funktion – als Hilfe bei der Kaufentscheidung – war somit in letzter Zeit nicht mehr ganz gegeben. Zudem haben sich weitere Rahmenbedingungen, wie das Nutzerverhalten, verändert. Daher wird es Zeit für eine Anpassung des bestehenden EnergieLabels. Den Anfang bei den Hausgeräten machen Waschmaschinen, Wäschetrockner, Geschirrspüler, Kühl-/Gefriergeräte und Weinlagergeräte.

Ab dem 1. März 2021 müssen diese Geräte in Geschäften, online etc. mit dem neuen Label ausgezeichnet sein.

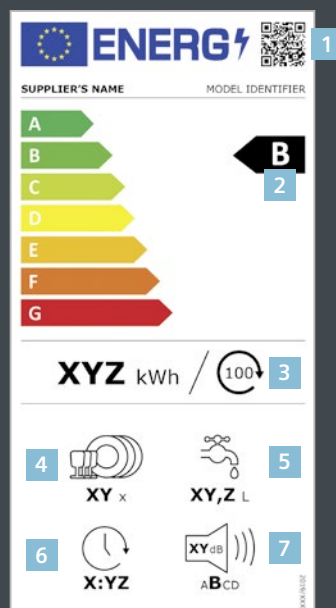
Die größte Änderung bei den neuen EnergieLabels ist der Wegfall der Plusklassen bei den Energie-Effizienzklassen, wie z.B. A+++ . Die Klassifizierung erfolgt künftig von A bis G. Zudem werden neue Verfahren zur Messung des Energieverbrauchs und zur Bestimmung der Labelklasse angewendet. Diese sollen, so die Vorgabe der EU, „soweit wie möglich der tatsächlichen Nutzung des Produktes Rechnung tragen und das durchschnittliche Verbraucherverhalten widerspiegeln“.

Desweiteren wird z.B. künftig bei bei Waschmaschinen, Wäschetrocknern und Geschirrspülern der Energieverbrauch nicht mehr pro Jahr angegeben, sondern

gewichtet auf 100 Betriebszyklen des jeweiligen Gerätes. Zudem wird für diese Produkte die Laufzeit des zu prüfenden Labelprogramms angegeben. Diese wird bei Waschmaschinen und Wäschetrocknern sogar zeitlich begrenzt und darf eine maximale Programmlaufzeit nicht überschreiten. Auch ändert sich bei Waschmaschinen und Wäschetrockner das Prüfprogramm. Dieses findet sich als Programm „Eco 40-60“ auf der Geräteblende wieder.

Bei Geschirrspülern wiederum ändert sich die Zusammensetzung des Maßgedeck-Geschirrs. Aus u.a. diesen Gründen lassen sich die derzeitigen Effizienzklassen nicht

direkt in künftige Klassen umrechnen. Zudem können Sie nun direkt über einen QR-Code, der auf dem EnergieLabel abgebildet ist, weitere Produktinformationen abrufen. Der QR-Code leitet Sie ab dem 01.03.2021 auf eine von der EU betriebene Datenbank weiter. Auf dieser stehen Ihnen die künftigen Datenblätter aller labelpflichtigen Geräte zur Ansicht und zum Download bereit. Der Zugang zur Datenbank ist ebenfalls über das Internet möglich. Weitere Information über das neue EnergieLabel erhalten Sie unter [siemens-home.bsh-group.com/de/kundendienst/energielabel](https://www.siemens-home.bsh-group.com/de/kundendienst/energielabel)



## Beispielhafte Darstellung eines EnergieLabels für Geschirrspüler.

Die Energie-Effizienzklasse bei Geschirrspülern bezieht sich weiterhin auf das Programm „Eco“. Jedoch wurde der Prüfstandard geändert. U.a. werden nun Becher, Töpfe und Kunststoffgeschirr für die Ermittlung der Trocknungs- und Spülleistung verwendet, um so das tatsächliche Nutzungsverhalten besser widerzuspiegeln. Neu ist die Angabe der Laufzeit des Eco-Programms, welches besonders umweltschonend ist. Es ist besonders geeignet für normal angeschmutztes Geschirr und das effizienteste Programm in der Kombination „Energie- und Wasserverbrauch“. Wie auch bei den Waschmaschinen und -trocknern bezieht sich der Energieverbrauch künftig auf 100 Spülzyklen.

### Key

- 1 QR-Code
- 2 Energie-Effizienzklasse
- 3 Energieverbrauch in kWh/100 Betriebszyklen (im Eco-Programm)
- 4 Anzahl der Standard-Maßgedecke für das Eco-Programm
- 5 Wasserverbrauch in Liter/Betriebszyklus (im Eco-Programm)
- 6 Programmdauer des Programms „Eco“
- 7 Geräuschemission in Schalleistung (dB(A) re 1 PW) sowie Geräuschemissionsklasse

Steuern Sie Ihre Hausgeräte  
mit der Home Connect App



# Vernetzte Hausgeräte für ein vernetztes Leben.

Intelligenz trifft auf Vernetzung: Die WLAN-fähigen Hausgeräte von Siemens fügen sich nahtlos in Ihren Alltag ein. Bedienen Sie Ihre Hausgeräte von wo Sie wollen, wann Sie wollen – mit Home Connect. Entdecken Sie die ganze Vielfalt der neuen Möglichkeiten unter [connectivity-erleben.de](http://connectivity-erleben.de)

## Fernbedienung

Hausgeräte, die sich nach Ihrem Terminplan richten? Die Home Connect App macht es möglich. Wählen Sie Programme und starten Sie Ihre WLAN-fähigen Siemens Hausgeräte von wo Sie wollen, wann Sie wollen.

## Fernüberwachung

Dank Home Connect können Sie Ihre Hausgeräte beruhigt sich selbst überlassen: Sie haben die Einstellungen jederzeit im Blick und werden benachrichtigt, sobald das ausgewählte Programm beendet ist.

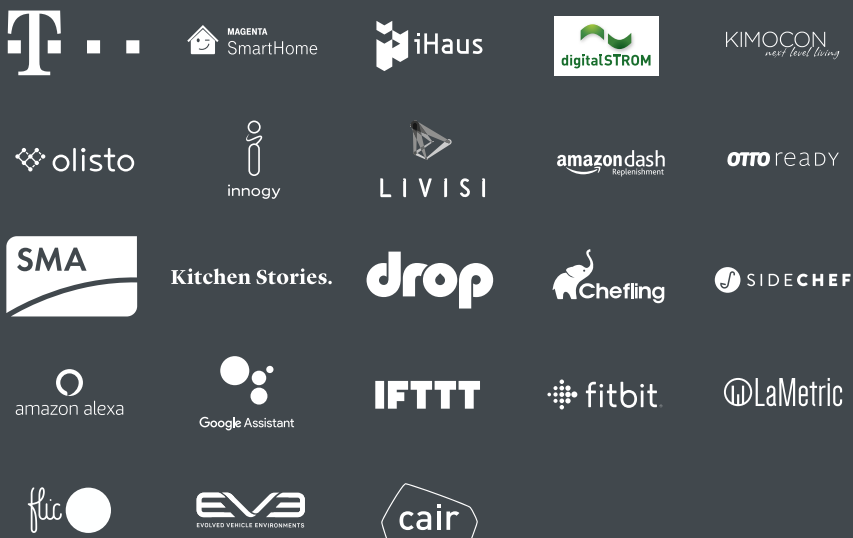
## Ferndiagnose\*

Im Fall einer Störung kann der Kundenservice Ihr Hausgerät mit Home Connect per Ferndiagnose analysieren. Auf diese Weise kann der Techniker die Problemursache besser eingrenzen und die erforderlichen Ersatzteile bei seinem Besuch gleich mitbringen.

\* Gilt nicht für Siemens-Kochfelder.  
Nur bei ausgewählten WLAN-fähigen Hausgeräten.



### Kooperationspartner von Home Connect





Aus Innovation, Geschwindigkeit und Design werden erstklassige Leistungen für den Haushalt. Bei der topTeam®-Gerätereihe von Siemens ist der Name Programm:

Neueste Technologien, intelligente Funktionen und klare Designlinien machen den Alltag spürbar angenehmer und die unverkennbare Siemens Markenqualität jeden Tag aufs Neue erlebbar.

Alle topTeam®-Geräte der Extraklasse sind entsprechend gekennzeichnet.

top  
Team®



## Erleben Sie Top-Performance in Serie. Mit dem topTeam®.

Überzeugende Innovationen, intelligente Technologien und außergewöhnliches Design haben einen Namen: topTeam®-Hausgeräte von Siemens.

## Alle topTeam®-Geräte auf einen Blick:

|          |       |            |       |            |        |            |        |
|----------|-------|------------|-------|------------|--------|------------|--------|
| WM16XF91 | S. 22 | WT47XK90   | S. 38 | SN45ZS00BD | S. 67  | HB676G1S6S | S. 120 |
| WM16XE91 | S. 22 | WT47XK80   | S. 39 | SN43HS01BD | S. 67  | ED851FSB5E | S. 122 |
| WM14VG90 | S. 23 | SX87YX00BD | S. 60 | KG49NEIDP  | S. 88  | MKP3VB61   | S. 124 |
| WM16XK90 | S. 23 | SX65XZ00BD | S. 60 | KG39FEIDP  | S. 88  | MKP3VV61   | S. 125 |
| WM16XM92 | S. 24 | SN65XZ00BD | S. 61 | KG39NAXDB  | S. 89  | MKP3IB61   | S. 132 |
| WM14VM91 | S. 24 | SX63HX01BD | S. 61 | KG39NEIDQ  | S. 89  | MKP3IV61   | S. 133 |
| WM14G492 | S. 25 | SN63HX01BD | S. 62 | KG39NEXEA  | S. 90  | MKP3KB61   | S. 136 |
| WM14UR90 | S. 26 | SN57YS00BD | S. 64 | KG39EEICP  | S. 90  | MKP3KV61   | S. 137 |
| WD14U592 | S. 30 | SN55ZS00BD | S. 64 | GS58NEWDV  | S. 100 | MKE3KB61   | S. 138 |
| WT47XE90 | S. 38 | SN53HS01BD | S. 65 | GS54NEWDV  | S. 100 | MKE3KV61   | S. 139 |



# Siemens ist die Nummer 1 Marke für Haushaltsgeräte in Deutschland.\*

Entdecken Sie intelligente Technologien, die Ihnen den Alltag erleichtern,  
und lassen Sie sich von außergewöhnlichem Design inspirieren.



Made in  
Germany



Made in Germany.  
Made for you.

[hausgeraete-made-in-germany.de](https://hausgeraete-made-in-germany.de)

**Made in Germany. Weil es nahe liegt.**

Auch in Zeiten der Globalisierung werden Siemens Hausgeräte aus allen Produktbereichen in Deutschland entwickelt und produziert. Für uns ist das eine ganz bewusste Entscheidung. Denn neben hochwertiger Verarbeitung, sprichwörtlicher Zuverlässigkeit und modernsten technischen Standards hat „Made in Germany“ einen weiteren unschätzbaren Vorteil: die Nähe zu Ihnen. So können wir Ihnen zum Beispiel nicht nur eine ressourcenschonende Produktion, sondern auch kurze Transportwege garantieren – für Komfort, der zukünftige Generationen nicht belastet.

**Bewusst in Deutschland produziert. Damit Sie ihr Zuhause bewusst genießen können.**

Siemens Hausgeräte sollen nicht nur im Betrieb energieeffizient und umweltfreundlich sein. Wir wollen schon bei der Herstellung Ressourcen schonen, Energie sparen und Emissionen vermindern. Deswegen produzieren wir Siemens Hausgeräte weltweit nicht nur unter höchsten Qualitätsstandards, sondern auch mit besonderer Rücksicht auf die natürlichen Ressourcen unseres Planeten. Dies gilt auch für unsere deutschen Werke in Bad Neustadt, Bretten, Dillingen, Giengen, Nauen und Traunreut.

Vom Produktdesign bis zum Recycling nutzen wir konsequent alle Möglichkeiten für einen verantwortungsbewussten Umgang mit Rohstoffen und testen in Pilotprojekten Alternativen zu erdölbasierten Kunststoffen.

Mehr Lebensqualität mit weniger Umweltbelastung: Siemens Hausgeräte „Made in Germany“ machen es möglich.



Abbildung zeigt WM16FX91 siehe Seite 22, WT47XE90 siehe Seite 38  
1 Auf einer Energie-Effizienzklasse-Skala von A bis G.

# Besondere Pflege für extra Ansprüche.

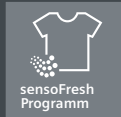
Die Wäschepflege-Innovationen der Extraklasse.

Steuern Sie Ihre Hausgeräte  
mit der Home Connect App

 Home Connect

**Bedienen Sie Ihre Siemens Wäschepflege-  
geräte einfach und intuitiv mit Home Connect.  
Für mehr Freiheiten, weniger Sorgen und  
immer beste Ergebnisse.**

Sorgen Sie dafür, dass sich Ihre Wäsche Ihrem Zeitplan anpasst und nicht umgekehrt. Mit der Home Connect App können Sie jederzeit bequem Programme auswählen und den Waschvorgang starten, egal wo Sie gerade sind. Damit die Wäsche genau dann fertig ist, wenn Sie es wünschen.



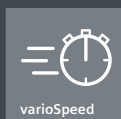
**Löst Gerüche einfach auf – mit Aktivsauerstoff:  
das sensoFresh Programm.**

Die Spuren von Zigarettenrauch oder Küchengerüchen lösen sich jetzt einfach in Luft auf: das sensoFresh Programm bietet Geruchsbeseitigung in kürzester Zeit – sogar für besonders empfindliche und nicht waschbare Textilien. Aktivsauerstoff neutralisiert die Gerüche in nur 30 bis 45 Minuten, abhängig von der Intensität des Geruchs.



**Die erste integrierte Präzisions-Dosierautomatik  
der Welt: i-Dos.**

Die Weltneuheit i-Dos ermittelt genau, wie viel Waschmittel und Weichspüler Ihre Wäsche braucht. Abhängig von variablen Faktoren wie Textilart, Beladungsmenge, Wasserhärte und Verschmutzungsgrad dosiert sie ebenso effizient wie millilitergenau – für eine noch perfektere Textilpflege mit besten Waschergebnissen.



**Schneller zu perfekt sauberer Wäsche –  
mit den speed Optionen von Siemens.**

Aktivieren Sie die varioSpeed Option Ihrer Waschmaschine und sparen Sie bis zu 65% Zeit. Sie kann bei den meisten Programmen ausgewählt werden. Mit super15 waschen Sie bis zu 2 kg leicht verschmutzte Wäsche in nur 15 Minuten – komplett mit Spülen und Schleudern.

# Übersichtlich und komfortabel: die Siemens-Bedienkonzepte.



iQ800

Zukunftsweisende Technologie  
in herausragendem Design für  
Premium-Ansprüche.



iQ700

Innovative Technologie  
in hochwertigem Design.



iQ500

Intelligente Technologie  
in modernem Design.



iQ300

Fortschrittliche Technologie  
in funktionalem Design.



# Die beste Lösung für jeden individuellen Anspruch.

Die Waschmaschinen der Extraklasse.

Für beste Waschergebnisse: Mit den neuen iQ-Produktklassen von Siemens bieten wir Ihnen ein breites Spektrum an Leistungs- und Ausstattungsmerkmalen. Jede der vier Kategorien verspricht modernste Technologie und Design. Finden Sie schnell und effektiv heraus, welche Waschmaschine zu Ihren Bedürfnissen passt und erleben Sie schon heute die Wäschepflege von morgen.

|                             | »<br>iQ800                                   | »<br>iQ700                          | »<br>iQ500                                 | »<br>iQ300             |
|-----------------------------|--|-------------------------------------|--|------------------------|
| <b>Highlights</b>           | i-Dos + Antiflecken-System (16 Flecken)      | i-Dos                               |  | iQdrive                |
|                             | sensoFresh + Antiflecken-System (16 Flecken) |                                     | sensoFresh                                 |                        |
|                             | oder Antiflecken-System (16 Flecken)         | oder Antiflecken-System (4 Flecken) | oder Antiflecken-System (4 Flecken)        |                        |
| <b>Vernetzung</b>           | Home Connect                                 | Home Connect                        |  |                        |
| <b>Energie-Effizienz</b>    |  |                                     |  |                        |
| <b>Beladung</b>             | 1–10 kg (teilweise)                          | 1–9 kg                              | 1–9 kg                                     | 1–8 kg (teilweise)     |
| <b>Display</b>              | TFT-Display s/w                              | directTouch-LED-Display             | Großes multiTouch-LED-Display              | Großes Display         |
| <b>Trommel</b>              | softTrommel, Edelstahl                       | softTrommel, Edelstahl              | softTrommel, Edelstahl                     | Lochtrommel, Edelstahl |
| <b>Wasser-management</b>    | waterPerfect Plus                            | waterPerfect Plus                   | waterPerfect Plus                          | waterPerfect           |
| <b>Motor/ Motorgarantie</b> | iQdrive mit 10 Jahren Garantie               | iQdrive                             | iQdrive mit 10 Jahren Garantie (teilweise) | iQdrive                |

Vereinfachte Darstellung, Abweichungen möglich.

# VIB-Schlüssel Waschmaschinen.

Waschmaschinen (Beispiel: WM16XE40)

| 1                     | 2                                 | 3                     | 4                              | 5   | 6  | 7        | 8               |
|-----------------------|-----------------------------------|-----------------------|--------------------------------|---|--|----------|-----------------|
| W                     | M                                 | 16                    | X                              | E   | 4  | 0        |                 |
| Kategorie             | Bauart                            | Umdrehungen           | Baureihe                       | Steuerung / Anzeige   | Eigenschaften                                  | Zähler   | Zähler / Aktion |
| <b>W</b> Wäschepflege | <b>M</b> Frontlader (volle Tiefe) | <b>12</b> 1200 U/Min. | <b>N</b> iQ300                 | <b>0</b> Touch mit kleinem LED-Display und Temperatur am Drehwähler | <b>2</b> aquaStop-Schlauch                     | <b>0</b> | <b>0 0</b>      |
|                       | <b>U</b> Unterbau WM              | <b>14</b> 1400 U/Min. | <b>U</b> iQ500 neu             | <b>1</b> Touch mit kleinem LED-Display                              | <b>4</b> aquaStop mit Garantie                 | <b>1</b> | <b>1 1</b>      |
|                       | <b>I</b> Integrierte WM           | <b>16</b> 1600 U/Min. | <b>V</b> mit powerSpeed System | <b>2</b> <b>K</b> Touch mit kleinem LED-Display                     | <b>6</b> Mehrfachwasserschutz                  | <b>2</b> | <b>2 2</b>      |
|                       | <b>K</b> Integrierter WVT         |                       | <b>X</b> mit powerSpeed System | <b>U</b> Touch mit großem LED-Display und Temperatur am Drehwähler  | <b>8</b> extraKlasse mit aquaStop-Schlauch     | <b>3</b> | <b>3 3</b>      |
|                       |                                   |                       | <b>Z</b> Sonderzubehör         | <b>T</b> Touch mit großem LED-Display                               | <b>9</b> extraKlasse mit aquaStop mit Garantie | <b>4</b> | <b>4 4</b>      |
|                       |                                   |                       |                                | <b>R</b> Touch mit LED-Display und Antiflecken-System               |  | <b>5</b> | <b>5 5</b>      |
|                       |                                   |                       |                                | <b>S</b> Touch mit LED-Display und i-Dos 2.0 mit festen Tanks       |  | <b>6</b> | <b>6 6</b>      |
|                       |                                   |                       |                                | <b>P</b> Touch mit LED-Display und i-Dos 2.0 mit variablen Tanks    |  | <b>7</b> | <b>7 7</b>      |
|                       |                                   |                       |                                | <b>Q</b> Touch mit LED-Display und sensoFresh                       |  | <b>8</b> | <b>8 8</b>      |
|                       |                                   |                       |                                | <b>E</b> Touch mit TFT-Display und i-Dos 2.0                        |  | <b>9</b> | <b>9 9</b>      |
|                       |                                   |                       |                                | <b>F</b> Touch mit TFT-Display und sensoFresh                       |  |          |                 |
|                       |                                   |                       |                                | <b>G</b> Touch mit TFT-Display und Antiflecken-System               |  |          |                 |
|                       |                                   |                       |                                | <b>K</b> Touch mit LED-Display und i-Dos 2.0                        |  |          |                 |
|                       |                                   |                       |                                | <b>L</b> Touch mit LED-Display und sensoFresh                       |  |          |                 |
|                       |                                   |                       |                                | <b>M</b> Touch mit LED-Display und Antiflecken-System               |  |          |                 |
| <b>W</b> Wäschepflege | <b>M</b> Frontlader (volle Tiefe) | <b>16</b> 1600 U/Min. | <b>X</b> mit powerSpeed System | <b>E</b> Touch mit TFT-Display und i-Dos                            | <b>4</b> aquaStop mit Garantie                 | <b>0</b> |                 |

# VIB-Schlüssel

## Wäschetrockner/Waschvolltrockner

Trockner (Beispiel: WT47XE40 / WD14U512 / WN44G290)

| 1                     | 2                 | 3                              | 4                                       | 5   | 6  | 7                    | 8        |
|-----------------------|-------------------|--------------------------------|---|---|--|----------------------|----------|
| <b>W</b>              | <b>T</b>          | <b>4</b>                       | <b>7</b>                                | <b>X</b>  | <b>E</b>                                     | <b>4</b>             | <b>0</b> |
| Kategorie             | Bauart            | Technologie                    | Fenster / Kompressor                    | Baureihe  | Steuerung / Anzeige                          | Eigenschaften        | Zähler   |
| <b>W</b> Wäschepflege | <b>T</b> Trockner | <b>4</b> Kondensations-technik | <b>3</b> Kunststofftür                  | <b>N</b> iQ300 konventionell (passend zu WM14N...)      | <b>0</b> Touch mit kleinem LED-Display       | <b>0</b> Standard    | <b>0</b> |
|                       |                   |                                | <b>4</b> Kunststofftür, schnell         | <b>G</b> iQ500 konventionell (passend zu WM14U...)      | <b>2</b> Touch mit kleinem LED-Display       | <b>4</b> Linie       | <b>1</b> |
|                       |                   |                                | <b>5</b> Fenster Kunststofftür, schnell | <b>H</b> iQ300/iQ500 Wärmepumpe mit easyClean Filter    | <b>4</b> Touch mit großem LED-Display        | <b>8</b> extraKlasse | <b>2</b> |
|                       |                   |                                | <b>6</b> Fenster                        | <b>R</b> iQ300/iQ500 Wärmepumpe mit easyClean Filter    | <b>6</b> Touch mit LED-Display (multiTouch)  | <b>9</b> extraKlasse | <b>3</b> |
|                       |                   |                                | <b>7</b> Fenster, schnell               | <b>W</b> iQ500/iQ700 Wärmepumpe mit selfCleaning System | <b>E</b> Touch mit TFT-Display + smartFinish | <b>X</b> Inox-Look   | <b>4</b> |
|                       |                   |                                |   | <b>X</b> Wärmepumpe mit intelligentCleaning System      | <b>K</b> Touch mit LED-Display + smartFinish |                      | <b>5</b> |
|                       |                   |                                |   | <b>Z</b> Sonderzubehör                                  | <b>M</b> Touch mit LED-Display               |                      | <b>6</b> |
| <b>W</b> Wäschepflege | <b>T</b> Trocknen | <b>4</b> Kondensations-technik | <b>7</b> Fenster, schnell               | <b>X</b> Wärmepumpe mit intelligentCleaning System      | <b>E</b> Touch mit TFT-Display + smartFinish | <b>4</b> Linie       | <b>0</b> |

| 1                     | 2                          | 3                     | 4   | 5                           | 6   | 7        | 8               |
|-----------------------|----------------------------|-----------------------|---|-----------------------------|---|----------|-----------------|
| <b>W</b>              | <b>D</b>                   | <b>14</b>             | <b>U</b>  | <b>5</b>                    | <b>1</b>                                    | <b>2</b> |                 |
| Kategorie             | Bauart                     | Umdrehungen           | Baureihe  | Steuerung / Anzeige         | Eigenschaften                               | Zähler   | Zähler / Aktion |
| <b>W</b> Wäschepflege | <b>D</b> Waschvolltrockner | <b>14</b> 1400 U/Min. | <b>U</b> iQ500 WVT mit multiTouch iSelect Display | <b>5</b> multiTouch iSelect | <b>1</b> 10 kg Beladung                     | <b>0</b> | <b>0 0</b>      |
|                       |                            |                       |   |                             | <b>2</b> aquaStop-Schlauch                  | <b>1</b> | <b>1 1</b>      |
|                       |                            |                       |   |                             | <b>4</b> aquaStop mit Garantie              | <b>2</b> | <b>2 2</b>      |
|                       |                            |                       |   |                             | <b>8</b> Exklusiv mit aquaStop-Schlauch     | <b>3</b> | <b>3 3</b>      |
|                       |                            |                       |   |                             | <b>9</b> Exklusiv mit aquaStop mit Garantie | <b>4</b> | <b>4 4</b>      |
| <b>W</b> Wäschepflege | <b>D</b> Waschvolltrockner | <b>14</b> 1400 U/Min. | <b>U</b> iQ500 WVT mit multiTouch iSelect Display | <b>5</b> multiTouch iSelect | <b>1</b> 10 kg Beladung                     | <b>2</b> |                 |

| 1                     | 2                          | 3              | 4                    | 5              | 6                     | 7                              | 8               |
|-----------------------|----------------------------|----------------|----------------------|----------------|-----------------------|--------------------------------|-----------------|
| <b>W</b>              | <b>N</b>                   | <b>4</b>       | <b>4</b>             | <b>G</b>       | <b>2</b>              | <b>4</b>                       | <b>X</b>        |
| Kategorie             | Bauart                     | Beladung       | Umdrehungen          | Baureihe       | Anzeige               | Ausstattungen                  | Zähler / Aktion |
| <b>W</b> Wäschepflege | <b>N</b> Waschvolltrockner | <b>2</b> 7 kg  | <b>2</b> 1200 U/Min. | <b>A</b> iQ300 | <b>1</b> Mittlere LED | <b>0</b> ohne besondere        | <b>X</b> Inox   |
|                       |                            | <b>3</b> 8 kg  | <b>4</b> 1400 U/Min. | <b>G</b> iQ500 | <b>2</b> Große LED    | <b>A</b> i-Dos                 |                 |
|                       |                            | <b>4</b> 9 kg  | <b>6</b> 1600 U/Min. |                |                       | <b>B</b> sensoFresh            |                 |
|                       |                            | <b>5</b> 10 kg |                      |                |                       |                                |                 |
| <b>W</b> Wäschepflege | <b>N</b> Waschvolltrockner | <b>4</b> 9 kg  | <b>4</b> 1400 U/Min. | <b>G</b> iQ500 | <b>2</b> Große LED    | <b>4</b> aquaStop mit Garantie |                 |

# Waschen – Das Sortiment im Überblick.

Nutzen Sie die nachstehende Übersicht und finden Sie schnell und unkompliziert das passende Gerät.

Typbezeichnung

Hauptausstattungsmerkmale

| Typbezeichnung            | UPF*                 | siehe auch Seite | iQ-Klasse | i-Dos | Antiflecken-System | Home Connect | Made in Germany | Energie-Effizienzklasse <sup>1</sup> | Schleuder-Effizienzklasse <sup>1</sup> | Geräusch-Effizienzklasse                      | Energie-/Wasserverbrauch in kWh/Liter <sup>2,3</sup> | waterPerfect Plus | waterPerfect | Geräusch-Wert dB(A) re 1 pW | Max. Schleuderleistung Ulmin <sup>®</sup> | Füllmenge in kg | iQdrive | Unterbaufähig |
|---------------------------|----------------------|------------------|-----------|-------|--------------------|--------------|-----------------|--------------------------------------|--|---|--|-------------------|--------------|-----------------------------|---|-----------------|---------|---------------|
| <b>Waschvollautomaten</b> |                      |                  |           |       |                    |              |                 |                                      |  |   |  |                   |              |                             |   |                 |         |               |
| WM16XE91                  | € 1.429,-            | 22               | iQ800     | ●     | ●                  | ●            | ●               | A                                    | A                                      | 67/49   | ●  | -                 | 72           | 1600                        | 1-10                                      | ●               | -       |               |
| WM14VG93                  | <b>NEU</b> € 1.219,- | 22               | iQ800     | -     | ●                  | ●            |                 | A                                    | B                                      | 48/48   | ●  | -                 | 69           | 1400                        | 1-9                                       | ●               | -       |               |
| WM16XK90                  | € 1.299,-            | 23               | iQ700     | ●     | -                  | ●            | ●               | A                                    | A                                      | 65/48   | ●  | -                 | 70           | 1600                        | 1-9                                       | ●               | -       |               |
| WM14VK93                  | <b>NEU</b> € 1.269,- | 23               | iQ700     | ●     | -                  | ●            | ●               | A                                    | A                                      | 65/48   | ●  | -                 | 47           | 1600                        | 1-9                                       | ●               | -       |               |
| WM16XM92                  | € 1.199,-            | 24               | iQ700     | -     | ●                  | ●            | ●               | A                                    | A                                      | 64/48   | ●  | -                 | 70           | 1600                        | 1-9                                       | ●               | -       |               |
| WM14VM93                  | <b>NEU</b> € 1.119,- | 24               | iQ700     | -     | ●                  | -            |                 | A                                    | B                                      | 48/48   | ●  | -                 | 69           | 1400                        | 1-9                                       | ●               | -       |               |
| WM14VM91                  | € 1.149,-            | 25               | iQ700     | -     | ●                  | ●            |                 | A                                    | B                                      | 57/48   | ●  | -                 | 70           | 1400                        | 1-9                                       | ●               | -       |               |
| WM14G492 ecoChampion      | € 989,-              | 25               | iQ500     | -     | -                  | -            | ●               | A                                    | B                                      | 62/47   | ●  | -                 | 71           | 1400                        | 1-8                                       | ●               | -       |               |
| WM14UR90                  | € 929,-              | 26               | iQ500     | -     | ●                  | -            |                 | A                                    | B                                      | 66/44   | ●  | -                 | 71           | 1400                        | 1-9                                       | ●               | -       |               |
| WU14UT90                  | € 889,-              | 26               | iQ500     | -     | -                  | -            |                 | A                                    | B                                      | 66/44   | ●  | -                 | 72           | 1400                        | 1-9                                       | ●               | ●       |               |
| WM14UU90                  | € 889,-              | 27               | iQ500     | -     | -                  | -            |                 | A                                    | B                                      | 66/44   | ●  | -                 | 47           | 1400                        | 1-9                                       | ●               | -       |               |
| WM14NK98                  | € 779,-              | 27               | iQ300     | -     | -                  | -            |                 | A                                    | B                                      | 62/43   | ●  | -                 | 72           | 1400                        | 1-8                                       | ●               | -       |               |
| WM14N292                  | € 739,-              | 28               | iQ300     | -     | -                  | -            |                 | A                                    | B                                      | 69/45   | -  | ●                 | 74           | 1400                        | 1-7                                       | ●               | -       |               |
| WM14N092                  | € 719,-              | 28               | iQ300     | -     | -                  | -            |                 | A                                    | B                                      | 69/45   | -  | ●                 | 74           | 1400                        | 1-7                                       | ●               | -       |               |
| <b>Waschtrockner</b>      |                      |                  |           |       |                    |              |                 |                                      |  |   |  |                   |              |                             |   |                 |         |               |
| WD14U592                  | € 1.569,-            | 29               | iQ500     | -     | -                  | ●            |                 | A                                    | B                                      | 67/41 <sup>2,3</sup><br>364/87 <sup>4,5</sup> | ●  | -                 | 45           | 1400                        | 1-10/<br>1-6                              | ●               | -       |               |
| WN44G290                  | <b>NEU</b> € 1.389,- | 30               | iQ500     | -     | -                  | -            |                 | A                                    | B                                      | 64/41 <sup>2,3</sup><br>372/84 <sup>4,5</sup> | ●  | -                 | 45           | 1400                        | 1-9/<br>1-6                               | ●               | -       |               |
| WN34A190                  | <b>NEU</b> € 1.289,- | 31               | iQ300     | -     | -                  | -            |                 | A                                    | B                                      | 63/41 <sup>2,3</sup><br>313/70 <sup>4,5</sup> | ●  | -                 | 70           | 1400                        | 1-8/<br>1-5                               | ●               | -       |               |

\* Unverbindliche Preisempfehlung des Herstellers inkl. gesetzlicher MwSt. in Euro.

<sup>1</sup> Auf einer Energie-Effizienzklasse-Skala von A bis G.

<sup>2</sup> Energieverbrauch in kWh/100 Waschzyklen (im Eco 40 – 60-Programm).

<sup>3</sup> Wasserverbrauch in Liter/Waschzyklus (im Eco 40 – 60-Programm).

| Standardprogramme       |              |                            |             |            |                  | Spezialprogramme |         |                      |              |           |                            |                 |                 |                |                     |          |             |            |         |                     |                  |
|-------------------------|--------------|----------------------------|-------------|------------|------------------|------------------|---------|----------------------|--------------|-----------|----------------------------|-----------------|-----------------|----------------|---------------------|----------|-------------|------------|---------|---------------------|------------------|
| Baumwolle/Baumwolle Eco | Pflegeleicht | Spülen/Schleudern/Abpumpen | Schnell/Mix | Fein/Seide | Wolle-Handwäsche | sensoFresh       | Outdoor | Outdoor/Imprägnieren | sportivePlus | Vorwäsche | Auto 30°/Auto 40°/Auto 60° | Hemden/Business | super15/super30 | powerSpeed 59' | Jeans/Dunkle Wäsche | Gardinen | Steppdecken | Kopfkissen | Dessous | Hygiene/Hygiene Mix | Trommel Reinigen |
| ●/●                     | ●            | ●                          | ●           | ●          | ●                | -                | -       | ●                    | -            | ●         | -/-/-                      | ●               | ●/●             | ●              | ●                   | -        | -           | -          | -       | -/-                 | ●                |
| ●/●                     | ●            | ●                          | ●           | ●          | ●                | -                | ●       | -                    | -            | ●         | -/-/-                      | ●               | ●/●             | ●              | ●                   | -        | ●           | -          | -       | ●/-                 | ●                |
| ●/●                     | ●            | ●                          | ●           | ●          | ●                | -                | -       | ●                    | -            | ●         | -/-/-                      | -               | ●/●             | ●              | -                   | -        | -           | -          | -       | -/-                 | ●                |
| ●/●                     | ●            | ●                          | ●           | ●          | ●                | -                | -       | ●                    | -            | ●         | -/-/-                      | -               | ●/●             | ●              | -                   | -        | -           | -          | -       | -/-                 | ●                |
| ●/●                     | ●            | ●                          | ●           | ●          | ●                | -                | -       | ●                    | -            | ●         | -/-/-                      | -               | ●/●             | ●              | ●                   | -        | -           | -          | -       | ●/-                 | ●                |
| ●/●                     | ●            | ●                          | ●           | ●          | ●                | -                | -       | ●                    | -            | ●         | -/-/-                      | -               | ●/●             | ●              | ●                   | -        | -           | -          | -       | ●/-                 | ●                |
| ●/●                     | ●            | ●                          | ●           | ●          | ●                | -                | -       | ●                    | -            | ●         | -/-/-                      | ●               | ●/●             | -              | ●                   | ●        | -           | -          | -       | ●/-                 | -                |
| ●/●                     | ●            | ●                          | ●           | ●          | ●                | -                | ●       | -                    | -            | ●         | -/-/-                      | ●               | ●/●             | -              | ●                   | -        | -           | -          | -       | -/-                 | ●                |
| ●/●                     | ●            | ●                          | ●           | ●          | ●                | -                | -       | ●                    | -            | ●         | -/-/-                      | ●               | ●/●             | -              | ●                   | -        | ●           | -          | -       | -/-                 | ●                |
| ●/●                     | ●            | ●                          | ●           | ●          | ●                | -                | -       | ●                    | -            | ●         | -/-/-                      | ●               | ●/●             | -              | ●                   | -        | -           | -          | ●       | -/-                 | ●                |
| ●/●                     | ●            | ●                          | ●           | ●          | ●                | -                | -       | -                    | -            | -         | -/-/-                      | -               | -/-             | -              | ●                   | -        | -           | -          | -       | -                   | -                |
| ●/●                     | ●            | ●                          | ●           | ●          | ●                | -                | -       | ●                    | -            | -         | -/-/-                      | ●               | ●/-             | -              | -                   | -        | -           | -          | -       | -/-                 | ●                |
| ●/●                     | ●            | ●                          | ●           | ●          | ●                | -                | -       | ●                    | -            | -         | -/-/-                      | -               | ●/-             | -              | -                   | -        | -           | -          | -       | -/-                 | -                |
| ●/●                     | ●            | ●                          | ●           | ●          | ●                | -                | -       | -                    | -            | ●         | -/-/-                      | ●               | ●/-             | -              | -                   | -        | -           | -          | ●/-     | -                   | -                |

<sup>4</sup> Energieverbrauch in kWh/100 vollständiger Betriebszyklen (im Eco 40 – 60-Programm).  
<sup>5</sup> Wasserverbrauch in Liter/vollständiger Betriebszyklus (im Eco 40 – 60-Programm).  
<sup>6</sup> Der angegebene Wert ist gerundet.

**Waschmaschinen**

|                             |       |       |       |                             |       |       |       |                             |       |       |       |                             |       |       |       |
|-----------------------------|-------|-------|-------|-----------------------------|-------|-------|-------|-----------------------------|-------|-------|-------|-----------------------------|-------|-------|-------|
| iQ300                       | iQ500 | iQ700 | iQ800 | iQ300                       | iQ500 | iQ700 | iQ800 | iQ300                       | iQ500 | iQ700 | iQ800 | iQ300                       | iQ500 | iQ700 | iQ800 |
| Waschvollautomat            |       |       |       | Waschvollautomat            |       |       |       | Waschvollautomat            |       |       |       | Waschvollautomat            |       |       |       |
| <b>WM16XE91</b>             |       |       |       | <b>WM14VG93</b>             |       |       |       | <b>WM16XK90</b>             |       |       |       | <b>WM14VK93</b>             |       |       |       |
| € 1.429,-* (siehe Seite 22) |       |       |       | € 1.219,-* (siehe Seite 22) |       |       |       | € 1.299,-* (siehe Seite 23) |       |       |       | € 1.269,-* (siehe Seite 23) |       |       |       |

|                             |       |       |       |                             |       |       |       |                             |       |       |       |                              |       |       |       |
|-----------------------------|-------|-------|-------|-----------------------------|-------|-------|-------|-----------------------------|-------|-------|-------|------------------------------|-------|-------|-------|
| iQ300                       | iQ500 | iQ700 | iQ800 | iQ300                       | iQ500 | iQ700 | iQ800 | iQ300                       | iQ500 | iQ700 | iQ800 | iQ300                        | iQ500 | iQ700 | iQ800 |
| Waschvollautomat            |       |       |       | Waschvollautomat            |       |       |       | Waschvollautomat            |       |       |       | Waschvollautomat ecoChampion |       |       |       |
| <b>WM16XM92</b>             |       |       |       | <b>WM14VM93</b>             |       |       |       | <b>WM14VM91</b>             |       |       |       | <b>WM14G492</b>              |       |       |       |
| € 1.199,-* (siehe Seite 24) |       |       |       | € 1.119,-* (siehe Seite 24) |       |       |       | € 1.149,-* (siehe Seite 25) |       |       |       | € 989,-* (siehe Seite 25)    |       |       |       |

|                           |       |       |       |                           |       |       |       |                           |       |       |       |                           |       |       |       |
|---------------------------|-------|-------|-------|---------------------------|-------|-------|-------|---------------------------|-------|-------|-------|---------------------------|-------|-------|-------|
| iQ300                     | iQ500 | iQ700 | iQ800 | iQ300                     | iQ500 | iQ700 | iQ800 | iQ300                     | iQ500 | iQ700 | iQ800 | iQ300                     | iQ500 | iQ700 | iQ800 |
| Waschvollautomat          |       |       |       | Waschvollautomat          |       |       |       | Waschvollautomat          |       |       |       | Waschvollautomat          |       |       |       |
| <b>WM14UR90</b>           |       |       |       | <b>WU14UT90</b>           |       |       |       | <b>WM14UU90</b>           |       |       |       | <b>WM14NK98</b>           |       |       |       |
| € 929,-* (siehe Seite 26) |       |       |       | € 889,-* (siehe Seite 26) |       |       |       | € 889,-* (siehe Seite 27) |       |       |       | € 779,-* (siehe Seite 27) |       |       |       |

\* Unverbindliche Preisempfehlung des Herstellers inkl. gesetzlicher MwSt. in Euro.  
 1 Auf einer Energie-Effizienzklasse-Skala von A bis G.  
 2 Garantiebedingungen finden Sie unter <https://www.siemens-home.bsh-group.com/de/kundendienst/garantie>

|                           |       |       |       |                           |       |       |       |                             |       |       |       |                             |  |  |  |
|---------------------------|-------|-------|-------|---------------------------|-------|-------|-------|-----------------------------|-------|-------|-------|-----------------------------|--|--|--|
|                           |       |       |       |                           |       |       |       |                             |       |       |       |                             |  |  |  |
| iQ300                     | iQ500 | iQ700 | iQ800 | iQ300                     | iQ500 | iQ700 | iQ800 | iQ300                       | iQ500 | iQ700 | iQ800 |                             |  |  |  |
| Waschvollautomat          |       |       |       | Waschvollautomat          |       |       |       | Waschtrockner               |       |       |       | Waschtrockner               |  |  |  |
| <b>WM14N292</b>           |       |       |       | <b>WM14N092</b>           |       |       |       | <b>WD14U592</b>             |       |       |       | <b>WN44G290</b>             |  |  |  |
| € 739,-* (siehe Seite 28) |       |       |       | € 719,-* (siehe Seite 28) |       |       |       | € 1.569,-* (siehe Seite 29) |       |       |       | € 1.389,-* (siehe Seite 30) |  |  |  |

|                             |       |       |       |
|-----------------------------|-------|-------|-------|
|                             |       |       |       |
| iQ300                       | iQ500 | iQ700 | iQ800 |
| Waschtrockner               |       |       |       |
| <b>WN34A190</b>             |       |       |       |
| € 1.289,-* (siehe Seite 31) |       |       |       |



## Waschvollautomat

WM16XE91



## Waschvollautomat

WM14VG93

|                               | Werteklasse  | iQ300 | iQ500 | iQ700 | iQ800 | Werteklasse   | iQ300 | iQ500 | iQ700 | iQ800 |
|-------------------------------|--|-------|-------|-------|-------|---|-------|-------|-------|-------|
| <b>Extraklasse Extras</b>     | <ul style="list-style-type: none"> <li>• 1–10 kg softTrommel</li> <li>• Trommelinnenbeleuchtung</li> <li>• Spezialprogramme: Outdoor/Imprägnieren, powerSpeed 59'</li> <li>• Bullauge in chrom/weiß</li> </ul>   |       |       |       |       | <ul style="list-style-type: none"> <li>• 1–9 kg softTrommel</li> <li>• Trommelinnenbeleuchtung</li> <li>• Spezialprogramme: Jeans/Dunkle Wäsche, powerSpeed 59'</li> <li>• Bullauge in chrom/weiß</li> </ul>  |       |       |       |       |
| <b>Ihre Vorteile</b>          | <ul style="list-style-type: none"> <li>• <b>Automatische Waschmitteldosierung</b></li> <li>• Beschleunigen Sie Ihre Programme, erzielen Sie ein optimales Waschergebnis in weniger als 1 Stunde oder waschen Sie in nur 15 Minuten – <b>speedPack XL für Waschmaschinen</b></li> <li>• Bedienen Sie Ihre Waschmaschine von wo Sie wollen, wann Sie wollen – mit der <b>Home Connect App</b> (Android und iOS)</li> <li>• Intelligent und automatisch 16 hartnäckige Flecken beseitigen – <b>Antiflecken-System</b></li> <li>• Äußerst einfache Bedienung und maximale Funktionalität – <b>multiTouch TFT-Display</b></li> </ul>  |       |       |       |       | <ul style="list-style-type: none"> <li>• Beschleunigen Sie Ihre Programme, erzielen Sie ein optimales Waschergebnis in weniger als 1 Stunde oder waschen Sie in nur 15 Minuten – <b>speedPack XL für Waschmaschinen</b></li> <li>• Bedienen Sie Ihre Waschmaschine von wo Sie wollen, wann Sie wollen – mit der <b>Home Connect App</b> (Android und iOS)</li> <li>• Intelligent und automatisch 16 hartnäckige Flecken beseitigen – <b>Antiflecken-System</b></li> <li>• Äußerst einfache Bedienung und maximale Funktionalität – <b>multiTouch TFT-Display</b></li> </ul>   |       |       |       |       |
| <b>Leistung und Verbrauch</b> | <ul style="list-style-type: none"> <li>• Energie-Effizienzklasse<sup>1</sup>: C</li> <li>• Energie<sup>2</sup>/Wasser<sup>3</sup>: 67 kWh / 49 Liter</li> <li>• Fassungsvermögen: <b>1 – 10 kg</b></li> <li>• Programmdauer<sup>4</sup>: 3h:55min</li> <li>• Schleuderleistung<sup>5</sup>: 1600 U/min</li> <li>• Geräusch-Wert: 72 dB (A) re 1 pW</li> <li>• Schleuder-Effizienzklasse: A</li> <li>• Geräusch-Effizienzklasse: A</li> </ul>   |       |       |       |       | <ul style="list-style-type: none"> <li>• Energie-Effizienzklasse<sup>1</sup>: A</li> <li>• Energie<sup>2</sup>/Wasser<sup>3</sup>: 48 kWh / 48 Liter</li> <li>• Fassungsvermögen: <b>1 – 9 kg</b></li> <li>• Programmdauer<sup>4</sup>: 3h:44min</li> <li>• Schleuderleistung<sup>5</sup>: 1400 U/min</li> <li>• Geräusch-Wert: 69 dB (A) re 1 pW</li> <li>• Schleuder-Effizienzklasse: B</li> <li>• Geräusch-Effizienzklasse: A</li> </ul>   |       |       |       |       |
| <b>Spezialprogramme</b>       | <ul style="list-style-type: none"> <li>• Abpumpen, Automatik Sanft, Automatik, Trommel Reinigen (mit Erinnerungsfunktion), Hemden/Business, Jeans/Dunkle Wäsche, Outdoor/Imprägnieren, powerSpeed 59', Schleudern, Schnell/Mix, Spülen, super15/super30</li> </ul>   |       |       |       |       | <ul style="list-style-type: none"> <li>• Hygiene, Abpumpen, Trommel Reinigen (mit Erinnerungsfunktion), Handtücher, Hemden/Business, Jeans/Dunkle Wäsche, Outdoor, powerSpeed 59', Schleudern, Schnell/Mix, Spülen, Stepdecken, super15/super30</li> </ul>  |       |       |       |       |
| <b>Optionen</b>               | <ul style="list-style-type: none"> <li>• <b>Home Connect: Fernstart und Fernüberwachung, Energiemanagement, Ferndiagnose</b></li> <li>• <b>i-Dos</b></li> <li>• Antiflecken-System mit 16 Flecken</li> <li>• touchControl-Tasten: Grundeinstellungen, Ein/Aus, i-Dos, Optionen, Fernstart, Start/Pause mit Nachlegefunktion, Temperatur, varioSpeed, Vorwäsche, Drehzahlwahl/ohne Schleudern und 24 Std. Startzeit</li> <li>• Weitere Optionen: Extraspülen, Knitterschutz, Einweichen, Antiflecken-System, i-DOS 1, i-DOS 2, Leiser Waschen, speedPerfect, ohne Schleudern, Vorwäsche, Wasser Plus</li> </ul>   |       |       |       |       | <ul style="list-style-type: none"> <li>• <b>Home Connect Funktion: Fernstart und Fernüberwachung, iService Remote, mit Energiemanagement</b></li> <li>• Antiflecken-System mit 16 Flecken</li> <li>• touchControl-Tasten: Grundeinstellungen, Ein/Aus, Fertig in, Fleckenauswahl, Optionen, Fernstart, Start / Pause mit Nachlegefunktion, Temperatur, varioSpeed, Vorwäsche, Drehzahlwahl/ohne Schleudern</li> <li>• Weitere Optionen: Extraspülen, Knitterschutz, Einweichen, Antiflecken-System, Leiser Waschen, speedPerfect, ohne Schleudern, Vorwäsche, Wasser Plus</li> </ul>  |       |       |       |       |
| <b>Bedienkomfort</b>          | <ul style="list-style-type: none"> <li>• <b>powerSpeed System</b></li> <li>• Nachlegefunktion</li> <li>• Trommelinnenbeleuchtung: LED</li> <li>• softTrommel</li> <li>• Trommelreinigung mit Erinnerungsfunktion</li> <li>• 32 cm-Bullauge, chrom/weiß mit 180° Türöffnungswinkel</li> <li>• anti-vibration Design</li> <li>• Multisignaltöne</li> <li>• Beladungsanzeige mit Dosierempfehlung</li> <li>• Anzeige für Überdosierung</li> <li>• waterPerfect Plus</li> <li>• Genaue Beladungserkennung</li> <li>• Durchflusssensor für optimalen Wasserverbrauch</li> <li>• Verbrauchsanzeige des Wasser- und Energiebedarfs vor Programmstart</li> <li>• Programmwähler mit integriertem Ein-/Ausschalter in Metall</li> <li>• <b>Hochauflösendes TFT-Klartextdisplay für intuitive Bedienung mit Anzeige zum Programmablauf, Temperaturwahl, max. Schleuderdrehzahl, Restzeitanzeige, 24 Std. Endezeitvorwahl, zusätzliche Optionen und Verbrauchsanzeige</b></li> <li>• Schaumerkennung</li> <li>• aquaSensor für optimale Spülergebnisse</li> </ul> |       |       |       |       | <ul style="list-style-type: none"> <li>• <b>powerSpeed System</b></li> <li>• Nachlegefunktion</li> <li>• Trommelinnenbeleuchtung: LED</li> <li>• softTrommel</li> <li>• Trommelreinigung mit Erinnerungsfunktion</li> <li>• 32 cm-Bullauge, chrom/weiß mit 180° Türöffnungswinkel</li> <li>• anti-vibration Design</li> <li>• Multisignaltöne</li> <li>• Beladungsanzeige mit Dosierempfehlung</li> <li>• Anzeige für Überdosierung</li> <li>• waterPerfect Plus</li> <li>• Nachlegefunktion</li> <li>• Programmwähler mit integriertem Ein-/Ausschalter in Metall</li> <li>• Leichtreinigungsschubblade</li> <li>• Einsatz für Flüssigwaschmittel</li> <li>• <b>Hochauflösendes TFT-Klartextdisplay für intuitive Bedienung mit Anzeige zum Programmablauf, Temperaturwahl, max. Schleuderdrehzahl, Restzeitanzeige, 24 Std. Endezeitvorwahl, zusätzliche Optionen und Verbrauchsanzeige</b></li> <li>• Schaumerkennung</li> <li>• aquaSensor für optimale Spülergebnisse</li> </ul> |       |       |       |       |
| <b>Sicherheit</b>             | <ul style="list-style-type: none"> <li>• <b>iQdrive mit 10 Jahren Motorgarantie<sup>6</sup></b></li> <li>• <b>aquaStop<sup>®</sup> mit lebenslanger Garantie<sup>6</sup></b></li> <li>• Unwuchtkontrolle</li> <li>• Kindersicherung</li> </ul>   |       |       |       |       | <ul style="list-style-type: none"> <li>• <b>iQdrive mit 10 Jahren Motorgarantie<sup>6</sup></b></li> <li>• <b>aquaStop<sup>®</sup> mit lebenslanger Garantie<sup>6</sup></b></li> <li>• Unwuchtkontrolle</li> <li>• Kindersicherung</li> </ul>  |       |       |       |       |
| <b>Maße H x B x T</b>         | <ul style="list-style-type: none"> <li>• Gerätemaße (H x B x T): 84,8 x 59,8 x 59,0 cm</li> <li>• unterschiebbar ab 85 cm Nischenhöhe</li> </ul>   |       |       |       |       | <ul style="list-style-type: none"> <li>• Gerätemaße (H x B x T): 84,8 x 59,8 x 59,0 cm</li> <li>• unterschiebbar ab 85 cm Nischenhöhe</li> </ul>  |       |       |       |       |
| <b>Sonderzubehör</b>          | <ul style="list-style-type: none"> <li>• WX975600: Bodenbefestigung</li> <li>• WZ10131: Zulauf-Verlängerung</li> <li>• WZWP20W: Podest mit Auszug</li> </ul>   |       |       |       |       | <ul style="list-style-type: none"> <li>• WX975600: Bodenbefestigung</li> <li>• WZ10131: Zulauf-Verlängerung</li> <li>• WZWP20W: Podest mit Auszug</li> </ul>  |       |       |       |       |
| <b>UPE*</b>                   | € 1.429,-  |       |       |       |       | € 1.219,-   |       |       |       |       |

\*Unverbindliche Preisempfehlung des Herstellers inkl. gesetzlicher MwSt. in Euro.

<sup>1</sup> Auf einer Energie-Effizienzklasse-Skala von A bis G.

<sup>2</sup> Energieverbrauch in kWh/100 Betriebszyklen (im Eco 40–60-Programm).

<sup>3</sup> Wasserverbrauch in Liter/Betriebszyklus (im Eco 40–60-Programm).

Steuern Sie Ihre Hausgeräte mit der Home Connect App

Made in Germany

i-Dos

top Team®



Waschvollautomat  
WM16XK90

Steuern Sie Ihre Hausgeräte mit der Home Connect App

Made in Germany

i-Dos

Lieferbar ab 06/2021

Neu



Waschvollautomat  
WM14VK93

|             |       |       |       |       |             |       |       |       |       |
|-------------|-------|-------|-------|-------|-------------|-------|-------|-------|-------|
| Werteklasse | iQ300 | iQ500 | iQ700 | iQ800 | Werteklasse | iQ300 | iQ500 | iQ700 | iQ800 |
|-------------|-------|-------|-------|-------|-------------|-------|-------|-------|-------|

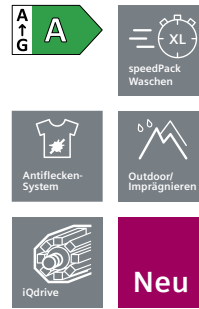
|                               |   |   |
|-------------------------------|---|---|
| <b>Extraklasse Extras</b>     | <ul style="list-style-type: none"> <li>Trommelinnenbeleuchtung</li> <li>Spezialprogramme: <b>powerSpeed 59'</b>, Outdoor/Imprägnieren</li> </ul>  | <ul style="list-style-type: none"> <li>Trommelinnenbeleuchtung</li> <li>Spezialprogramme: <b>powerSpeed 59'</b>, Outdoor/Imprägnieren</li> </ul>  |
| <b>Ihre Vorteile</b>          | <ul style="list-style-type: none"> <li><b>Automatische Waschmitteldosierung</b></li> <li>Beschleunigen Sie Ihre Programme, erzielen Sie ein optimales Waschergebnis in weniger als 1 Stunde oder waschen Sie in nur 15 Minuten – <b>speedPack XL für Waschmaschinen</b></li> <li>Bedienen Sie Ihre Waschmaschine von wo Sie wollen, wann Sie wollen – mit der <b>Home Connect App</b> (Android und iOS)</li> <li>Hervorragende Lesbarkeit gepaart mit einer komfortablen und intuitiven Menünavigation – <b>directTouch LED-Display</b></li> <li>Schützt wasserundurchlässige Funktionstextilien – <b>Outdoor/Imprägnieren-Programm</b></li> </ul>  | <ul style="list-style-type: none"> <li><b>Automatische Waschmitteldosierung</b></li> <li>Beschleunigen Sie Ihre Programme, erzielen Sie ein optimales Waschergebnis in weniger als 1 Stunde oder waschen Sie in nur 15 Minuten – <b>speedPack XL für Waschmaschinen</b></li> <li>Bedienen Sie Ihre Waschmaschine von wo Sie wollen, wann Sie wollen – mit der <b>Home Connect App</b> (Android und iOS)</li> <li>Hervorragende Lesbarkeit gepaart mit einer komfortablen und intuitiven Menünavigation – <b>directTouch LED-Display</b></li> <li>Schützt wasserundurchlässige Funktionstextilien – <b>Outdoor/Imprägnieren-Programm</b></li> </ul>  |
| <b>Leistung und Verbrauch</b> | <ul style="list-style-type: none"> <li>Energie-Effizienzklasse<sup>1</sup>: C</li> <li>Energie<sup>2</sup>/Wasser<sup>3</sup>: 65 kWh / 48 Liter</li> <li>Fassungsvermögen: 1 – 9 kg</li> <li>Programmdauer<sup>4</sup>: 3h:47min</li> <li>Schleuderleistung<sup>5</sup>: 1600 U/min • Schleuder-Effizienzklasse: A</li> <li>Geräusch-Wert: 70 dB (A) re 1 pW • Geräusch-Effizienzklasse: A</li> </ul>  | <ul style="list-style-type: none"> <li>Energie-Effizienzklasse<sup>1</sup>: A</li> <li>Energie<sup>2</sup>/Wasser<sup>3</sup>: 65 kWh / 48 Liter</li> <li><b>Fassungsvermögen: 1 – 9 kg</b></li> <li>Programmdauer<sup>4</sup>: 3h:47min</li> <li>Schleuderleistung<sup>5</sup>: 1600 U/min • Schleuder-Effizienzklasse: A</li> <li>Geräusch-Wert: 47 dB (A) re 1 pW • Geräusch-Effizienzklasse: A</li> </ul>   |
| <b>Spezialprogramme</b>       | <ul style="list-style-type: none"> <li>Automatik Sanft, Trommel Reinigen (mit Erinnerungsfunktion), Outdoor/Imprägnieren, Schleudern/Abpumpen, powerSpeed 59', Schnell/Mix, Spülen, super15/super30</li> </ul>  | <ul style="list-style-type: none"> <li>Automatik Sanft, Trommel Reinigen (mit Erinnerungsfunktion), Outdoor/Imprägnieren, Schleudern/Abpumpen, powerSpeed 59', Schnell/Mix, Spülen, super15/super30</li> </ul>  |
| <b>Optionen</b>               | <ul style="list-style-type: none"> <li><b>Home Connect: Fernstart und Fernüberwachung, Energiemanagement, Ferndiagnose</b></li> <li><b>i-Dos</b></li> <li>touchControl-Tasten: Knitterschutz, Ein/Aus, i-DOS 2.0 1, i-DOS 2.0 2, Fernstart, Start/Pause mit Nachlegefunktion, Temperatur, varioSpeed, Vorwäsche, Wasser Plus, Drehzahlwahl/ ohne Schleudern und 24 Std. Startzeit</li> </ul>  | <ul style="list-style-type: none"> <li><b>Home Connect: Fernstart und Fernüberwachung, Energiemanagement, Ferndiagnose</b></li> <li><b>i-Dos</b></li> <li>touchControl-Tasten: Knitterschutz, Ein/Aus, i-DOS 2.0 1, i-DOS 2.0 2, Fernstart, Start/Pause mit Nachlegefunktion, Temperatur, varioSpeed, Vorwäsche, Wasser Plus, Drehzahlwahl/ ohne Schleudern und 24 Std. Startzeit</li> </ul>  |
| <b>Bedienkomfort</b>          | <ul style="list-style-type: none"> <li><b>powerSpeed System</b></li> <li>Nachlegefunktion</li> <li>XXL Trommelvolumen: 70 l</li> <li>Trommelinnenbeleuchtung: LED • softTrommel</li> <li>Trommelreinigung mit Erinnerungsfunktion</li> <li>32 cm-Bullaue, Alu-Look/weiß mit 171° Türöffnungswinkel</li> <li>anti-vibration Design • Geräuschdämmung</li> <li>waterPerfect Plus • Genaue Beladungserkennung</li> <li>Durchflusssensor für optimalen Wasserverbrauch</li> <li>Verbrauchsanzeige des Wasser- und Energiebedarfs vor Programmstart</li> <li>Programmwähler mit integriertem Ein-/Ausschalter</li> <li>Großes, übersichtliches LED-Display für Programmablauf, Temperaturwahl, max. Schleuderdrehzahl, Restzeitanzeige, 24 Std. Endezeitvorwahl, i-Dos Einstellungen und Verbrauchsanzeige</li> <li>Schaumerkennung • aquaSensor für optimale Spülergebnisse</li> <li><b>Anzeige für Überdosierung</b> • Signal am Programmende</li> </ul> | <ul style="list-style-type: none"> <li><b>powerSpeed System</b></li> <li>Nachlegefunktion</li> <li>XXL Trommelvolumen: 70 l</li> <li>Trommelinnenbeleuchtung: LED • softTrommel</li> <li>Trommelreinigung mit Erinnerungsfunktion</li> <li>32 cm-Bullaue, Alu-Look/weiß mit 171° Türöffnungswinkel</li> <li>anti-vibration Design • Geräuschdämmung</li> <li>waterPerfect Plus • Genaue Beladungserkennung</li> <li>Durchflusssensor für optimalen Wasserverbrauch</li> <li>Verbrauchsanzeige des Wasser- und Energiebedarfs vor Programmstart</li> <li>Programmwähler mit integriertem Ein-/Ausschalter</li> <li>Großes, übersichtliches LED-Display für Programmablauf, Temperaturwahl, max. Schleuderdrehzahl, Restzeitanzeige, 24 Std. Endezeitvorwahl, i-Dos Einstellungen und Verbrauchsanzeige</li> <li>Schaumerkennung • aquaSensor für optimale Spülergebnisse</li> <li><b>Anzeige für Überdosierung</b> • Signal am Programmende</li> </ul> |
| <b>Sicherheit</b>             | <ul style="list-style-type: none"> <li>iQdrive • <b>aquaStop® mit lebenslanger Garantie</b><sup>6</sup></li> <li>Unwuchtkontrolle • Kindersicherung</li> </ul>  | <ul style="list-style-type: none"> <li>iQdrive • <b>aquaStop® mit lebenslanger Garantie</b><sup>6</sup></li> <li>Unwuchtkontrolle • Kindersicherung</li> </ul>  |
| <b>Maße</b> H x B x T         | <ul style="list-style-type: none"> <li>Gerätemaße (H x B x T): 84,8 x 59,8 x 59,0 cm</li> <li>unterschiebbar ab 85 cm Nischenhöhe</li> </ul>  | <ul style="list-style-type: none"> <li>Gerätemaße (H x B x T): 84,8 x 59,8 x 59,0 cm</li> <li>unterschiebbar ab 85 cm Nischenhöhe</li> </ul>  |
| <b>Sonderzubehör</b>          | <ul style="list-style-type: none"> <li>WX975600: Bodenbefestigung</li> <li>WZ10131: Zulauf-Verlängerung</li> <li>WZWP20W: Podest mit Auszug</li> </ul>  | <ul style="list-style-type: none"> <li>WX975600: Bodenbefestigung</li> <li>WZ10131: Zulauf-Verlängerung</li> <li>WZWP20W: Podest mit Auszug</li> </ul>  |
| <b>UPE*</b>                   | € 1.299,-   | € 1.269,-   |

<sup>4</sup> Programmdauer des Eco 40 – 60-Programms.

<sup>5</sup> Der angegebene Wert ist gerundet.

<sup>6</sup> Garantiebedingungen unter [siemens-home.bsh-group.de/garantiebedingungen](http://siemens-home.bsh-group.de/garantiebedingungen)

<sup>7</sup> Anlauftermine und technische Daten sind vorläufig. Eine Lieferfähigkeit zu diesem Datum kann nicht zugesagt werden.



## Waschvollautomat

WM16XM92

## Waschvollautomat

WM14VM93

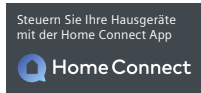
|                               | Werteklasse  | iQ300 | iQ500 | iQ700 | iQ800 | Werteklasse   | iQ300 | iQ500 | iQ700 | iQ800 |
|-------------------------------|--|-------|-------|-------|-------|---|-------|-------|-------|-------|
| <b>Extraklasse Extras</b>     | <ul style="list-style-type: none"> <li>Spezialprogramme: <b>powerSpeed 59'</b>, Outdoor</li> <li>Einsatz für Flüssigwaschmittel</li> <li>Wasser Plus-Option</li> <li>1600 U/min</li> </ul>   |       |       |       |       | <ul style="list-style-type: none"> <li>Spezialprogramme Outdoor/Imprägnieren, Jeans/Dunkle Wäsche</li> <li>Einsatz für Flüssigwaschmittel</li> <li>Spezielle Geräuschdämmung</li> <li>1–9 kg softTrommel</li> </ul>   |       |       |       |       |
| <b>Ihre Vorteile</b>          | <ul style="list-style-type: none"> <li>Beschleunigen Sie Ihre Programme, erzielen Sie ein optimales Waschergebnis in weniger als 1 Stunde oder waschen Sie in nur 15 Minuten – <b>speedPack XL für Waschmaschinen</b></li> <li>Bedienen Sie Ihre Waschmaschine von wo Sie wollen, wann Sie wollen – mit der <b>Home Connect App</b> (Android und iOS)</li> <li>Intelligente und automatische Beseitigung von 4 hartnäckigen Flecken – <b>Antiflecken-System</b></li> <li>Hervorragende Lesbarkeit gepaart mit einer komfortablen und intuitiven Menünavigation – <b>directTouch LED-Display</b></li> <li>Effizient, langlebig und leiste – <b>iQdrive</b></li> </ul>   |       |       |       |       | <ul style="list-style-type: none"> <li>Beschleunigen Sie Ihre Programme, erzielen Sie ein optimales Waschergebnis in weniger als 1 Stunde oder waschen Sie in nur 15 Minuten – <b>speedPack XL für Waschmaschinen</b></li> <li>Schützt wasserundurchlässige Funktionstextilien – <b>Outdoor/Imprägnieren-Programm</b></li> <li>Intelligente und automatische Beseitigung von 4 hartnäckigen Flecken – <b>Antiflecken-System</b></li> <li>Effizient, langlebig und leiste – <b>iQdrive</b></li> <li>Schützt wasserundurchlässige Funktionstextilien – <b>Outdoor/Imprägnieren-Programm</b></li> </ul>  |       |       |       |       |
| <b>Leistung und Verbrauch</b> | <ul style="list-style-type: none"> <li>Energie-Effizienzklasse<sup>1</sup>: C</li> <li>Energie<sup>2</sup>/Wasser<sup>3</sup>: 64 kWh / 48 Liter</li> <li>Fassungsvermögen: 1 – 9 kg</li> <li>Programmdauer<sup>4</sup>: 3h:47min</li> <li>Schleuderleistung<sup>5</sup>: 1600 U/min</li> <li>Schleuder-Effizienzklasse: A</li> <li>Geräusch-Wert: 70 dB (A) re 1 pW</li> <li>Geräusch-Effizienzklasse: A</li> </ul>   |       |       |       |       | <ul style="list-style-type: none"> <li>Energie-Effizienzklasse<sup>1</sup>: A</li> <li>Energie<sup>2</sup>/Wasser<sup>3</sup>: 48 kWh / 48 Liter</li> <li>Fassungsvermögen: 1 – 9 kg</li> <li>Programmdauer<sup>4</sup>: 3h:44min</li> <li>Schleuderleistung<sup>5</sup>: 1400 U/min</li> <li>Schleuder-Effizienzklasse: B</li> <li>Geräusch-Wert: 69 dB (A) re 1 pW</li> <li>Geräusch-Effizienzklasse: A</li> </ul>  |       |       |       |       |
| <b>Spezialprogramme</b>       | <ul style="list-style-type: none"> <li>Trommel Reinigen (mit Erinnerungsfunktion), Outdoor, Pflegeleicht Plus, Schleudern/Abpumpen, powerSpeed 59', Schnell/Mix, Spülen, super15/super30</li> </ul>  |       |       |       |       | <ul style="list-style-type: none"> <li>Hygiene, Trommel Reinigen (mit Erinnerungsfunktion), Jeans/Dunkle Wäsche, Outdoor/Imprägnieren, Schleudern / Abpumpen, powerSpeed 59', Schnell/Mix, Spülen, super15/super30</li> </ul>   |       |       |       |       |
| <b>Optionen</b>               | <ul style="list-style-type: none"> <li><b>Home Connect: Fernstart und Fernüberwachung, Energiemanagement, Ferndiagnose</b></li> <li>Antifleckensystem mit 4 Flecken – zuschaltbar zu den gängigen Standard-Programmen</li> <li>touchControl-Tasten: Knitterschutz, Ein/Aus, Fleckenauswahl, Fernstart, Start/Pause mit Nachlegefunktion, Temperatur, varioSpeed, Vorwäsche, Wasser Plus, Drehzahlwahl/ohne Schleudern und 24 Std. Startzeit</li> </ul>   |       |       |       |       | <ul style="list-style-type: none"> <li><b>Antiflecken-System mit 4 Flecken - zuschaltbar zu den gängigen Standard-Programmen</b></li> <li>touchControl-Tasten: Knitterschutz, Ein/Aus, Einweichen, Fertig in, Fleckenauswahl, Start / Pause mit Nachlegefunktion, Temperatur, varioSpeed, Vorwäsche, Wasser Plus, Drehzahlwahl/ohne Schleudern</li> </ul>   |       |       |       |       |
| <b>Bedienkomfort</b>          | <ul style="list-style-type: none"> <li><b>powerSpeed System</b></li> <li>Nachlegefunktion</li> <li>Trommelinnenbeleuchtung: LED</li> <li>softTrommel</li> <li>Trommelreinigung mit Erinnerungsfunktion</li> <li>32 cm-Bullauge, Alu-Look/weiß mit 171° Türöffnungswinkel</li> <li>anti-vibration Design</li> <li>Genaue Beladungserkennung</li> <li>Durchflusssensor für optimalen Wasserverbrauch</li> <li>waterPerfect Plus: ressourcenschonendes Wassermanagement</li> <li>Verbrauchsanzeige des Wasser- und Energiebedarfs vor Programmstart</li> <li>Programmwähler mit integriertem Ein-/Ausschalter</li> <li>Großes, übersichtliches LED-Display für Programmablauf, Temperaturwahl, max. Schleuderdrehzahl, Restzeitanzeige und 24 Std. Endezeitvorwahl, <b>Fleckenauswahl und Verbrauchsanzeige</b></li> <li>Schaumerkennung</li> <li>Anzeige für Überdosierung</li> <li>Leichtreinigungsschublade</li> <li>Einsatz für Flüssigwaschmittel</li> <li>Signal am Programmende</li> </ul> |       |       |       |       | <ul style="list-style-type: none"> <li><b>powerSpeed System</b></li> <li>Nachlegefunktion</li> <li>Trommelinnenbeleuchtung: LED</li> <li>softTrommel</li> <li>Trommelreinigung mit Erinnerungsfunktion</li> <li>32 cm-Bullauge, Alu-Look/weiß mit 171° Türöffnungswinkel</li> <li>anti-vibration Design</li> <li>XXL Trommelvolumen: 65 l</li> <li>Geräuschdämmung durch Bodenplatte</li> <li>Geräuschdämmung</li> <li>waterPerfect Plus: ressourcenschonendes Wassermanagement</li> <li>Verbrauchsanzeige des Wasser- und Energiebedarfs vor Programmstart</li> <li>Programmwähler mit integriertem Ein-/Ausschalter</li> <li>Großes, übersichtliches LED-Display für Programmablauf, Temperaturwahl, max. Schleuderdrehzahl, Restzeitanzeige und 24 Std. Endezeitvorwahl, <b>Fleckenauswahl und Verbrauchsanzeige</b></li> <li>Schaumerkennung</li> <li>Anzeige für Überdosierung</li> <li>Leichtreinigungsschublade</li> <li>Einsatz für Flüssigwaschmittel</li> <li>Signal am Programmende</li> </ul> |       |       |       |       |
| <b>Sicherheit</b>             | <ul style="list-style-type: none"> <li>iQdrive: energiesparendste und leiseste Motorentechnologie</li> <li><b>aquaStop® mit lebenslanger Garantie<sup>6</sup></b></li> <li>Kindersicherung</li> <li><b>Unwuchtkontrolle</b></li> </ul>   |       |       |       |       | <ul style="list-style-type: none"> <li>iQdrive: energiesparendste und leiseste Motorentechnologie</li> <li><b>aquaStop® mit lebenslanger Garantie<sup>6</sup></b></li> <li>Kindersicherung</li> <li><b>Unwuchtkontrolle</b></li> </ul>  |       |       |       |       |
| <b>Maße HxBxT</b>             | <ul style="list-style-type: none"> <li>Gerätemaße (H x B x T): 84,8 x 59,8 x 59,0 cm</li> <li>Unterschiebbar ab 85 cm Nischenhöhe</li> </ul>   |       |       |       |       | <ul style="list-style-type: none"> <li>Gerätemaße (H x B x T): 84,8 x 59,8 x 59,0 cm</li> <li>Unterschiebbar ab 85 cm Nischenhöhe</li> </ul>  |       |       |       |       |
| <b>Sonderzubehör</b>          | <ul style="list-style-type: none"> <li>WX975600: Bodenbefestigung</li> <li>WZ10131: Zulauf-Verlängerung</li> <li>WZWP20W: Podest mit Auszug</li> </ul>   |       |       |       |       | <ul style="list-style-type: none"> <li>WX975600: Bodenbefestigung</li> <li>WZ10131: Zulauf-Verlängerung</li> <li>WZWP20W: Podest mit Auszug</li> </ul>  |       |       |       |       |
| <b>UPE*</b>                   | € 1.199,-  |       |       |       |       | € 1.119,-   |       |       |       |       |

\*Unverbindliche Preisempfehlung des Herstellers inkl. gesetzlicher MwSt. in Euro.

<sup>1</sup> Auf einer Energie-Effizienzklasse-Skala von A bis G.

<sup>2</sup> Energieverbrauch in kWh/100 Betriebszyklen (im Eco 40 – 60-Programm).

<sup>3</sup> Wasserverbrauch in Liter/Betriebszyklus (im Eco 40 – 60-Programm).



Waschvollautomat  
WM14VM91



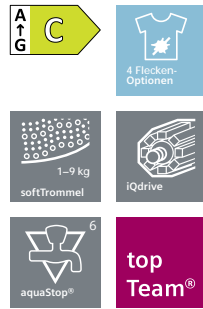
Waschvollautomat ecoChampion  
WM14G492

|                               | Werteklasse  | iQ300 | iQ500 | iQ700 | iQ800 | Werteklasse  | iQ300 | iQ500 | iQ700 | iQ800 |
|-------------------------------|--|-------|-------|-------|-------|--|-------|-------|-------|-------|
| <b>Extraklasse Extras</b>     | <ul style="list-style-type: none"> <li>• Programmwähler aus verchromtem Metall</li> <li>• Extraklasse Bullauge mit Heißfolienprägung</li> <li>• Spezielle Geräuschdämmung</li> </ul>   |       |       |       |       | <ul style="list-style-type: none"> <li>• Programmwähler aus verchromtem Metall</li> <li>• Extraklasse Bullauge mit Heißfolienprägung</li> <li>• Spezielle Geräuschdämmung</li> </ul>   |       |       |       |       |
| <b>Ihre Vorteile</b>          | <ul style="list-style-type: none"> <li>• Beschleunigen Sie Ihre Programme oder waschen Sie in nur 15 Minuten – <b>speedPack L für Waschmaschinen</b></li> <li>• Intelligente und automatische Beseitigung von 4 hartnäckigen Flecken – <b>Antiflecken-System</b></li> <li>• Hervorragende Lesbarkeit gepaart mit einer komfortablen und intuitiven Menünavigation – <b>directTouch LED-Display</b></li> <li>• Schützt wasserundurchlässige Funktionstextilien – <b>Outdoor/Imprägnieren-Programm</b></li> <li>• Effizient, langlebig und leiste – <b>iQdrive</b></li> </ul>  |       |       |       |       | <ul style="list-style-type: none"> <li>• Beschleunigen Sie Ihre Programme oder waschen Sie in nur 15 Minuten – <b>speedPack L für Waschmaschinen</b></li> <li>• Intelligente und automatische Beseitigung von 4 hartnäckigen Flecken – <b>Antiflecken-System</b></li> <li>• Hervorragende Lesbarkeit gepaart mit einer komfortablen und intuitiven Menünavigation – <b>directTouch LED-Display</b></li> <li>• Schützt wasserundurchlässige Funktionstextilien – <b>Outdoor/Imprägnieren-Programm</b></li> <li>• Effizient, langlebig und leiste – <b>iQdrive</b></li> </ul>  |       |       |       |       |
| <b>Leistung und Verbrauch</b> | <ul style="list-style-type: none"> <li>• Energie-Effizienzklasse<sup>1</sup>: B</li> <li>• Energie<sup>2</sup> / Wasser<sup>3</sup>: 57 kWh / 48 Liter</li> <li>• Fassungsvermögen: 1 – 9 kg</li> <li>• Programmdauer<sup>4</sup>: 3h:40min</li> <li>• Schleuderleistung<sup>5</sup>: 1400 U/min • Schleuder-Effizienzklasse: B</li> <li>• Geräusch-Wert: 70 dB (A) re 1 pW • Geräusch-Effizienzklasse: A</li> </ul>   |       |       |       |       | <ul style="list-style-type: none"> <li>• Energie-Effizienzklasse<sup>1</sup>: C</li> <li>• Energie<sup>2</sup> / Wasser<sup>3</sup>: 62 kWh / 47 Liter</li> <li>• Fassungsvermögen: 1 – 8 kg</li> <li>• Programmdauer<sup>4</sup>: 3h:35min</li> <li>• Schleuderleistung<sup>5</sup>: 1400 U/min • Schleuder-Effizienzklasse: B</li> <li>• Geräusch-Wert: 71 dB (A) re 1 pW • Geräusch-Effizienzklasse: A</li> </ul>   |       |       |       |       |
| <b>Spezialprogramme</b>       | <ul style="list-style-type: none"> <li>• Trommel Reinigen (mit Erinnerungsfunktion), Jeans/Dunkle Wäsche, Outdoor/Imprägnieren, Schleudern / Abpumpen, powerSpeed 59', Schnell/Mix, Spülen, Super 30'/15'</li> </ul>   |       |       |       |       | <ul style="list-style-type: none"> <li>• Spülen, Outdoor/Imprägnieren, Hemden/Business, Schnell/Mix, Schleudern/Abpumpen, Hygiene, super15/super30, Gardinen, Jeans/Dunkle Wäsche, Wolle-Handwäsche, Fein/Seide</li> </ul>   |       |       |       |       |
| <b>Optionen</b>               | <ul style="list-style-type: none"> <li>• <b>Home Connect: Fernstart und Fernüberwachung, Energiemanagement, Ferndiagnose</b></li> <li>• Antifleckensystem mit 4 Flecken – zuschaltbar zu den gängigen Standard-Programmen</li> <li>• touchControl-Tasten: Knitterschutz, Ein/Aus, Fertig in, Fleckenauswahl, Fernstart, Start/Pause mit Nachlegefunktion, Temperatur, varioSpeed, Vorwäsche, Wasser Plus, Drehzahlabwahl/ ohne Schleudern</li> </ul>   |       |       |       |       | <ul style="list-style-type: none"> <li>• <b>varioSpeed</b>: Bis zu 65 % kürzere Waschprogramme*</li> <li>• touchControl-Tasten: Vorwäsche, Temperatur, varioSpeed, Start/Pause mit Nachlegefunktion, <b>Wasser Plus &amp; Extra Spülen</b>, Drehzahlabwahl/ohne Schleudern und 24 Std. Startzeit</li> </ul>  |       |       |       |       |
| <b>Bedienkomfort</b>          | <ul style="list-style-type: none"> <li>• <b>powerSpeed System</b></li> <li>• Nachlegefunktion</li> <li>• Trommelinnenbeleuchtung: LED</li> <li>• softTrommel • Trommelreinigung mit Erinnerungsfunktion</li> <li>• 32 cm-Bullauge, Alu-Look/weiß mit 171° Türöffnungswinkel</li> <li>• anti-vibration Design</li> <li>• waterPerfect Plus: ressourcenschonendes Wassermanagement</li> <li>• Verbrauchsanzeige des Wasser- und Energiebedarfs vor Programmstart</li> <li>• Programmwähler mit integriertem Ein-/Ausschalter</li> <li>• Großes, übersichtliches LED-Display für Programmablauf, Temperaturwahl, max. Schleuderdrehzahl, Restzeitanzeige und 24 Std. Endezeitvorwahl, <b>Fleckenauswahl und Verbrauchsanzeige</b></li> <li>• Schaumerkennung • Anzeige für Überdosierung</li> <li>• Leichtreinigungsschublade • Einsatz für Flüssigwaschmittel</li> <li>• Signal am Programmende</li> </ul> |       |       |       |       | <ul style="list-style-type: none"> <li>• Nachlegefunktion</li> <li>• softTrommel</li> <li>• Programm zur Trommelreinigung</li> <li>• 32 cm-Bullauge, Alu-Look/weiß mit 171° Türöffnungswinkel</li> <li>• <b>Metallverschluss</b> • anti-vibration • <b>Geräuschdämmung</b></li> <li>• Durchflusssensor für optimalen Wasserverbrauch</li> <li>• waterPerfect Plus: ressourcenschonendes Wassermanagement</li> <li>• <b>3D-Oberwassersystem</b> • Stufenlose Mengenautomatik</li> <li>• Verbrauchsanzeige des Energiebedarfs vor Programmstart</li> <li>• Vollelektronische Einknopf-Bedienung für alle Waschprogramme, Temperaturen und Spezialprogramme</li> <li>• Großes, übersichtliches LED-Display für Programmablauf, Temperaturwahl, max. Schleuderdrehzahl, Restzeitanzeige u. 24 Std. Endezeitvorwahl, Beladungsempfehlung und Verbrauchsanzeige</li> <li>• <b>Anzeige für Überdosierung</b> • Schaumerkennung</li> <li>• Signal am Programmende • Einsatz für Flüssigwaschmittel</li> <li>• Leichtreinigungsschublade • Komfortverschluss</li> </ul> |       |       |       |       |
| <b>Sicherheit</b>             | <ul style="list-style-type: none"> <li>• iQdrive: energiesparendste und leiseste Motortechnologie</li> <li>• <b>aquaStop® mit lebenslanger Garantie</b><sup>6</sup></li> <li>• <b>Unwuchtkontrolle</b> • Kindersicherung</li> </ul>  |       |       |       |       | <ul style="list-style-type: none"> <li>• <b>iQdrive mit 10 Jahren Motorgarantie</b><sup>6</sup></li> <li>• <b>aquaStop® mit lebenslanger Garantie</b><sup>6</sup></li> <li>• <b>Unwuchtkontrolle</b> • Kindersicherung</li> </ul>  |       |       |       |       |
| <b>Maße H x B x T</b>         | <ul style="list-style-type: none"> <li>• Gerätemaße (H x B x T): 84,8 x 59,8 x 59,0 cm</li> <li>• Unterschiebbar ab 85 cm Nischenhöhe</li> </ul>   |       |       |       |       | <ul style="list-style-type: none"> <li>• Gerätemaße (H x B x T): 84,8 x 59,8 x 59,0 cm</li> <li>• Unterschiebbar ab 85 cm Nischenhöhe</li> </ul>   |       |       |       |       |
| <b>Sonderzubehör</b>          | <ul style="list-style-type: none"> <li>• WZWP20W: Podest mit Auszug</li> <li>• WZ10131: Zulauf-Verlängerung</li> <li>• WX975600: Bodenbefestigung</li> </ul>   |       |       |       |       | <ul style="list-style-type: none"> <li>• WZWP20W: Podest mit Auszug</li> <li>• WZ10131: Zulauf-Verlängerung</li> <li>• WX975600: Bodenbefestigung</li> </ul>   |       |       |       |       |
| <b>UPE*</b>                   | € 1.149,-  |       |       |       |       | € 989,-  |       |       |       |       |

<sup>4</sup> Programmdauer des Eco 40 – 60-Programms.

<sup>5</sup> Der angegebene Wert ist gerundet.

<sup>6</sup> Garantiebedingungen unter [siemens-home.bsh-group.de/garantiebedingungen](http://siemens-home.bsh-group.de/garantiebedingungen)



## Waschvollautomat

WM14UR90

|             |       |       |       |       |
|-------------|-------|-------|-------|-------|
| Werteklasse | iQ300 | iQ500 | iQ700 | iQ800 |
|-------------|-------|-------|-------|-------|



## Waschvollautomat

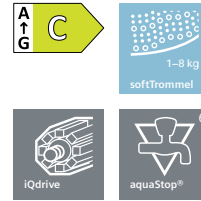
WM14UR90

|             |       |       |       |       |
|-------------|-------|-------|-------|-------|
| Werteklasse | iQ300 | iQ500 | iQ700 | iQ800 |
|-------------|-------|-------|-------|-------|

|                               |  |   |
|-------------------------------|--|---|
| <b>Extraklasse Extras</b>     | <ul style="list-style-type: none"> <li>Spezialprogramme: <b>Outdoor</b>, Hemden/Business, Jeans/Dunkle Wäsche</li> <li>Einsatz für Flüssigwaschmittel</li> <li>Wasser Plus-Option</li> </ul>   | <ul style="list-style-type: none"> <li>1-9 kg softTrommel</li> <li>Spezialprogramme: <b>Outdoor/Imprägnieren</b>, Hemden/Business</li> <li>Einsatz für Flüssigwaschmittel</li> <li>Wasser Plus-Option</li> </ul>  |
| <b>Ihre Vorteile</b>          | <ul style="list-style-type: none"> <li>Beschleunigen Sie Ihre Programme oder waschen Sie in nur 15 Minuten – <b>speedPack L für Waschmaschinen</b></li> <li>Intelligente und automatische Beseitigung von 4 hartnäckigen Flecken – <b>Antiflecken-System</b></li> <li>Alle verfügbaren Funktionen werden deutlich und intuitiv dargestellt, um sie direkt auszuwählen – <b>großes multiTouch LEDDisplay</b></li> <li>Schonende Reinigung hochwertiger Outdoor-Bekleidung – <b>Outdoor-Programm</b></li> </ul>  | <ul style="list-style-type: none"> <li>Kann unter einer Küchenarbeitsplatte eingebaut werden – <b>unterbaufähige Waschmaschine</b></li> <li>Beschleunigen Sie Ihre Programme oder waschen Sie in nur 15 Minuten – <b>speedPack L für Waschmaschinen</b></li> <li>Die zahlreichen Funktionen und Optionen immer im Blick. Einfach anzuwenden durch Sensortasten – <b>großes LED-Display</b></li> <li>Schützt wasserundurchlässige Funktionstextilien – <b>Outdoor/Imprägnieren-Programm</b></li> </ul>   |
| <b>Leistung und Verbrauch</b> | <ul style="list-style-type: none"> <li>Energie-Effizienzklasse<sup>1</sup>: C</li> <li>Energie<sup>2</sup>/Wasser<sup>3</sup>: 66 kWh / 44 Liter</li> <li>Fassungsvermögen: 1 – 9 kg</li> <li>Programmdauer<sup>4</sup>: 3h:37min</li> <li>Schleuderleistung<sup>5</sup>: 1400 U/min</li> <li>Schleuder-Effizienzklasse: B</li> <li>Geräusch-Wert: 71 dB (A) re 1 pW</li> <li>Geräusch-Effizienzklasse: A</li> </ul>   | <ul style="list-style-type: none"> <li>Energie-Effizienzklasse<sup>1</sup>: C</li> <li>Energie<sup>2</sup>/Wasser<sup>3</sup>: 66 kWh / 44 Liter</li> <li>Fassungsvermögen: 1 – 9 kg</li> <li>Programmdauer<sup>4</sup>: 3h:37min</li> <li>Schleuderleistung<sup>5</sup>: 1400 U/min</li> <li>Schleuder-Effizienzklasse: B</li> <li>Geräusch-Wert: 72 dB (A) re 1 pW</li> <li>Geräusch-Effizienzklasse: A</li> </ul>  |
| <b>Spezialprogramme</b>       | <ul style="list-style-type: none"> <li>Trommel Reinigen (mit Erinnerungsfunktion), Hemden/Business, Jeans/Dunkle Wäsche, Outdoor, Schleudern/Abpumpen, Schnell/Mix, Spülen, super15/super30</li> </ul>   | <ul style="list-style-type: none"> <li>Trommel Reinigen (mit Erinnerungsfunktion), Hemden/Business, Jeans/Dunkle Wäsche, Outdoor/Imprägnieren, Schleudern/Abpumpen, Schnell/Mix, Spülen, Steppdecken, super15/super30</li> </ul>  |
| <b>Optionen</b>               | <ul style="list-style-type: none"> <li><b>varioSpeed</b>: Bis zu 65 % kürzere Waschprogramme*</li> <li>Antifleckensystem mit 4 Flecken</li> <li>touchControl-Tasten: Knitterschutz, Fleckenauswahl, Basiseinstellung/Kindersicherung, Memory, Spülen plus +1+2+3, Spülstop, Start/Pause mit Nachlegefunktion, Temperatur, varioSpeed, Vorwäsche, Drehzahlwahl, Wasser Plus &amp; Extra Spülen, Endezeit-Vorwahl/ohne Schleudern</li> </ul> <p>* Vergleich zwischen der Programmdauer von Pflegeleicht 40°C und der Programmdauer von Pflegeleicht 40°C + aktivierter varioSpeed Option</p>   | <ul style="list-style-type: none"> <li><b>varioSpeed</b>: Bis zu 65 % kürzere Waschprogramme*</li> <li>touchControl-Tasten: Start/Pause mit Nachlegefunktion, Temperatur, varioSpeed, Vorwäsche, Wasser Plus, Drehzahlwahl/ohne Schleudern und 24 Std. Startzeit</li> </ul> <p>* Vergleich zwischen der Programmdauer von Pflegeleicht 40°C und der Programmdauer von Pflegeleicht 40°C + aktivierter varioSpeed Option</p>   |
| <b>Bedienkomfort</b>          | <ul style="list-style-type: none"> <li>Nachlegefunktion</li> <li>softTrommel</li> <li>Trommelreinigung mit Erinnerungsfunktion</li> <li>32 cm-Bullauge, Alu-Look/weiß mit 171° Türöffnungswinkel</li> <li>waterPerfect Plus • anti-vibration Design</li> <li>Genaue Beladungserkennung zum Programmstart dank intelligenter Messtechnologie</li> <li>Verbrauchsanzeige d. Wasser- u. Energiebedarfs vor Programmstart</li> <li>Programmwähler mit integriertem Ein-/Ausschalter</li> <li>Großes, übersichtliches DirectSelect Touch-LED-Display für Programmablauf, Temperaturwahl, max. Schleuderdrehzahl, Restzeitanzeige und 24 Std. Endezeitvorwahl, Beladungsempfehlung und Verbrauchsanzeige</li> <li>Schaumerkennung • Anzeige für Überdosierung</li> <li>Leichtreinigungsschublade</li> <li>Einsatz für Flüssigwaschmittel • Signal am Programmende</li> </ul> | <ul style="list-style-type: none"> <li>Nachlegefunktion</li> <li>softTrommel</li> <li>Trommelreinigung mit Erinnerungsfunktion</li> <li>32 cm-Bullauge, Alu-Look/weiß mit 171° Türöffnungswinkel</li> <li>anti-vibration Design</li> <li>Genaue Beladungserkennung zum Programmstart dank intelligenter Messtechnologie</li> <li>waterPerfect Plus: ressourcenschonendes Wassermanagement</li> <li>Drehwähler</li> <li>Großes, übersichtliches LED-Display für Programmablauf, Temperaturwahl, max. Schleuderdrehzahl, Restzeitanzeige, 24 Std. Endezeitvorwahl, Beladungsempfehlung und Verbrauchsanzeige</li> <li>Schaumerkennung</li> <li>Leichtreinigungsschublade</li> <li>Einsatz für Flüssigwaschmittel</li> <li>Signal am Programmende</li> </ul> |
| <b>Sicherheit</b>             | <ul style="list-style-type: none"> <li>iQdrive: energiesparendste und leiseste Motorentechnologie</li> <li><b>aquaStop® mit lebenslanger Garantie<sup>6</sup></b></li> <li>Unwuchtkontrolle • Kindersicherung</li> </ul>   | <ul style="list-style-type: none"> <li>iQdrive: energiesparendste und leiseste Motorentechnologie</li> <li><b>aquaStop® mit lebenslanger Garantie<sup>6</sup></b></li> <li>Unwuchtkontrolle • Kindersicherung</li> </ul>  |
| <b>Maße H x B x T</b>         | <ul style="list-style-type: none"> <li>Gerätemaße (H x B x T): 84,5 x 59,8 x 59,0 cm</li> <li>Unterschiebbar ab 85 cm Nischenhöhe</li> </ul>   | <ul style="list-style-type: none"> <li>Gerätemaße (H x B x T): 84,5 x 59,8 x 59,0 cm</li> <li><b>Unterbaufähig</b></li> </ul>   |
| <b>Sonderzubehör</b>          | <ul style="list-style-type: none"> <li>WZWP20W: Podest mit Auszug</li> <li>WZ10131: Zulauf-Verlängerung</li> <li>WX975600: Bodenbefestigung</li> </ul>   | <ul style="list-style-type: none"> <li>WZWP20W: Podest mit Auszug</li> <li>WZ20430: Unterbauabdeckung</li> <li>WZ10131: Zulauf-Verlängerung</li> <li>WX975600: Bodenbefestigung</li> </ul>  |
| <b>UPE*</b>                   | € 929,-  | € 889,-   |



Waschvollautomat  
WM14UU90



Waschvollautomat  
WM14NK98

|                               | Werteklasse   | iQ300 | iQ500 | iQ700 | iQ800 | Werteklasse   | iQ300 | iQ500 | iQ700 | iQ800 |
|-------------------------------|---|-------|-------|-------|-------|---|-------|-------|-------|-------|
| <b>Extraklasse Extras</b>     | <ul style="list-style-type: none"> <li>• 1–9 kg softTrommel</li> <li>• Einsatz für Flüssigwaschmittel</li> <li>• aquaStop® mit lebenslanger Garantie<sup>6</sup></li> </ul>   |       |       |       |       | <ul style="list-style-type: none"> <li>• 1–8 kg Beladung</li> <li>• Extraklasse Fenster mit Heifolienprgung</li> <li>• Verchromter Programmwhler</li> <li>• Spezialprogramme: <b>Outdoor/Imprgnieren</b>, Hemden/Business und Jeans/Dunkle Wsche</li> <li>• aquaStop® mit lebenslanger Garantie<sup>6</sup></li> </ul>   |       |       |       |       |
| <b>Ihre Vorteile</b>          | <ul style="list-style-type: none"> <li>• Beschleunigen Sie Ihre Programme oder waschen Sie in nur 15 Minuten – <b>speedPack L fr Waschmaschinen</b></li> <li>• Die zahlreichen Funktionen und Optionen immer im Blick. Einfach anzuwenden durch Sensortasten – <b>groes LED-Display</b></li> <li>• Effizient, langlebig und leiste – <b>iQdrive</b></li> <li>• Optimale Wassernutzung, durch przise Beladungserkennung – <b>waterPerfect Plus</b></li> </ul>   |       |       |       |       | <ul style="list-style-type: none"> <li>• Zeigt alle relevanten Informationen deutlich an und ist dank der Sensortasten einfach anzuwenden – <b>LED-Display simpleTouch</b></li> <li>• Schtzt wasserundurchlssige Funktionstextilien – <b>Outdoor/Imprgnieren-Programm</b></li> <li>• Effizient, langlebig und leiste – <b>iQdrive</b></li> <li>• Optimale Wassernutzung, durch przise Beladungserkennung – <b>waterPerfect Plus</b></li> </ul>  |       |       |       |       |
| <b>Leistung und Verbrauch</b> | <ul style="list-style-type: none"> <li>• Energie-Effizienzklasse<sup>1</sup>: C</li> <li>• Energie<sup>2</sup>/Wasser<sup>3</sup>: 66 kWh / 44 Liter</li> <li>• Fassungsvermgen: 1 – 9 kg</li> <li>• Programmdauer<sup>4</sup>: 3h:37min</li> <li>• Schleuderleistung<sup>5</sup>: 1400 U/min</li> <li>• Schleuder-Effizienzklasse: B</li> <li>• Gerusch-Wert: 47 dB (A) re 1 pW</li> <li>• Gerusch-Effizienzklasse: A</li> </ul>  |       |       |       |       | <ul style="list-style-type: none"> <li>• Energie-Effizienzklasse<sup>1</sup>: C</li> <li>• Energie<sup>2</sup>/Wasser<sup>3</sup>: 62 kWh / 43 Liter</li> <li>• Fassungsvermgen: 1 – 8 kg</li> <li>• Programmdauer<sup>4</sup>: 3h:29min</li> <li>• Schleuderleistung<sup>5</sup>: 1400 U/min</li> <li>• Schleuder-Effizienzklasse: B</li> <li>• Gerusch-Wert: 72 dB (A) re 1 pW</li> <li>• Gerusch-Effizienzklasse: A</li> </ul>  |       |       |       |       |
| <b>Spezialprogramme</b>       | <ul style="list-style-type: none"> <li>• Schleudern/Abpumpen, Schnell/Mix, Splen</li> </ul>  |       |       |       |       | <ul style="list-style-type: none"> <li>• Dessous, Jeans/Dunkle Wsche, Schleudern/Abpumpen, Trommel Reinigen (mit Erinnerungsfunktion), Hemden/Business, Outdoor/Imprgnieren, Schnell/Mix, Splen, super15/super30, Fein/Seide, Wolle-Handwsche</li> </ul>  |       |       |       |       |
| <b>Optionen</b>               | <ul style="list-style-type: none"> <li>• <b>varioSpeed</b>: Bis zu 65 % krzere Waschprogramme*</li> <li>• touchControl-Tasten: Start/Pause mit Nachlegefunktion, varioSpeed, Wasser Plus, Drehzahlabwahl/ohne Schleudern und 24 Std. Startzeit</li> </ul> <p>* Vergleich zwischen der Programmdauer von Pflegeleicht 40°C und der Programmdauer von Pflegeleicht 40°C + aktivierter varioSpeed Option</p>  |       |       |       |       | <ul style="list-style-type: none"> <li>• <b>varioSpeed</b>: Bis zu 65 % krzere Waschprogramme*</li> <li>• touchControl-Tasten: Vorwsche, Wasser Plus, Temperatur, varioSpeed, Start/Pause mit Nachlegefunktion, Drehzahlabwahl/ohne Schleudern und 24 Std. Startzeit</li> </ul> <p>* Vergleich zwischen der Programmdauer von Pflegeleicht 40°C und der Programmdauer von Pflegeleicht 40°C + aktivierter varioSpeed Option</p>   |       |       |       |       |
| <b>Bedienkomfort</b>          | <ul style="list-style-type: none"> <li>• Nachlegefunktion</li> <li>• softTrommel</li> <li>• 32 cm-Bullauge, Alu-Look, wei mit 171° Trffnungswinkel</li> <li>• anti-vibration Design: mehr Stabilitt und Laufruhe</li> <li>• waterPerfect Plus: ressourcenschonendes Wassermanagement</li> <li>• Groes, bersichtliches LED-Display fr Programmablauf, max. Schleuderdrehzahl, Restzeitanzeige, 24 Std. Endezeitvorwahl und Beladungsempfehlung</li> <li>• Drehwhler</li> <li>• Genaue Beladungserkennung zum Programmstart dank intelligenter Messtechnologie</li> <li>• Schaumerkennung</li> <li>• Signal am Programmende</li> <li>• Leichtreinigungsschublade</li> <li>• Einsatz fr Flssigwaschmittel</li> </ul> |       |       |       |       | <ul style="list-style-type: none"> <li>• Nachlegefunktion</li> <li>• softTrommel</li> <li>• 32 cm-Bullauge, grau/wei mit 171° Trffnungswinkel</li> <li>• anti-vibration Design: mehr Stabilitt und Laufruhe</li> <li>• Vollelektronische Einknopf-Bedienung fr alle Wasch- und Spezialprogramme</li> <li>• waterPerfect Plus: ressourcenschonendes Wassermanagement</li> <li>• Genaue Beladungserkennung zum Programmstart dank intelligenter Messtechnologie</li> <li>• Groes Display fr Programmablauf, Drehzahl, Restzeit, 24 Std. Endezeitvorwahl und Beladungsempfehlung</li> <li>• Metallverschlusskasten</li> <li>• Komfortverschluss</li> <li>• Schaumerkennung</li> <li>• Signal am Programmende</li> <li>• Einsatz fr Flssigwaschmittel</li> </ul> |       |       |       |       |
| <b>Sicherheit</b>             | <ul style="list-style-type: none"> <li>• iQdrive: energiesparendste und leiseste Motorentechnologie</li> <li>• <b>aquaStop® mit lebenslanger Garantie<sup>6</sup></b></li> <li>• Unwuchtkontrolle</li> <li>• Kindersicherung</li> </ul>   |       |       |       |       | <ul style="list-style-type: none"> <li>• iQdrive: energiesparendste und leiseste Motorentechnologie</li> <li>• <b>aquaStop® mit lebenslanger Garantie<sup>6</sup></b></li> <li>• Unwuchtkontrolle</li> <li>• Kindersicherung</li> </ul>   |       |       |       |       |
| <b>Mae H x B x T</b>         | <ul style="list-style-type: none"> <li>• Gertemae (H x B x T): 84,5 x 59,8 x 59,0 cm</li> <li>• Unterschiebbar ab 85 cm Nischenhhe</li> </ul>  |       |       |       |       | <ul style="list-style-type: none"> <li>• Gertemae (H x B x T): 84,8 x 59,8 x 59,0 cm</li> <li>• Unterschiebbar ab 85 cm Nischenhhe</li> </ul>  |       |       |       |       |
| <b>Sonderzubehr</b>          | <ul style="list-style-type: none"> <li>• WZWP20W: Podest mit Auszug</li> <li>• WZ10131: Zulauf-Verlngerung</li> <li>• WX975600: Bodenbefestigung</li> </ul>  |       |       |       |       | <ul style="list-style-type: none"> <li>• WZWP20W: Podest mit Auszug</li> <li>• WZ10131: Zulauf-Verlngerung</li> <li>• WX975600: Bodenbefestigung</li> </ul>  |       |       |       |       |
| <b>UPE*</b>                   | € 889,-   |       |       |       |       | € 779,-   |       |       |       |       |

<sup>4</sup> Programmdauer des Eco 40 – 60-Programms.

<sup>5</sup> Der angegebene Wert ist gerundet.

<sup>6</sup> Garantiebedingungen unter [siemens-home.bsh-group.de/garantiebedingungen](http://siemens-home.bsh-group.de/garantiebedingungen)



## Waschvollautomat

WM14N292

## Waschvollautomat

WM14N092

|                               | Werteklasse  | iQ300 | iQ500 | iQ700 | iQ800 | Werteklasse  | iQ300 | iQ500 | iQ700 | iQ800 |
|-------------------------------|--|-------|-------|-------|-------|--|-------|-------|-------|-------|
| <b>Extraklasse Extras</b>     | <ul style="list-style-type: none"> <li>Extraklasse Fenster mit Heifolienprgung</li> <li>Verchromter Programmwhler</li> <li>Spezialprogramme: <b>Outdoor/Imprgnieren</b>, Hemden/Business und Jeans/Dunkle Wsche</li> <li>aquaStop® mit lebenslanger Garantie<sup>5</sup></li> </ul>   |       |       |       |       | <ul style="list-style-type: none"> <li>Spezialprogramm: Jeans/Dunkle Wsche</li> <li>Einsatz fr Flssigwaschmittel</li> <li>Extraklasse Bullauge</li> <li>Programmwhler aus verchromtem Metall</li> <li>Spezielle Geruschdmmung</li> </ul>   |       |       |       |       |
| <b>Ihre Vorteile</b>          | <ul style="list-style-type: none"> <li>Beschleunigen Sie Ihre Programme oder waschen Sie in nur 15 Minuten – <b>speedPack L fr Waschmaschinen</b></li> <li>Zeigt alle relevanten Informationen deutlich an und ist dank der Sensortasten einfach anzuwenden – <b>LED-Display simpleTouch</b></li> <li>Schtzt wasserundurchlssige Funktionstextilien – <b>Outdoor/Imprgnieren-Programm</b></li> <li>Effizient, langlebig und leiste – <b>iQdrive</b></li> </ul>   |       |       |       |       | <ul style="list-style-type: none"> <li>Beschleunigen Sie Ihre Programme oder waschen Sie in nur 15 Minuten – <b>speedPack L fr Waschmaschinen</b></li> <li>Zeigt alle relevanten Informationen deutlich an und ist dank der Sensortasten einfach anzuwenden – <b>LED-Display simpleTouch</b></li> <li>Effizient, langlebig und leiste – <b>iQdrive</b></li> <li>Lebenslange Garantie<sup>5</sup> gegen Wasserschden: <b>aquaStop®</b></li> </ul>   |       |       |       |       |
| <b>Leistung und Verbrauch</b> | <ul style="list-style-type: none"> <li>Energie-Effizienzklasse<sup>1</sup>: D</li> <li>Energie<sup>2</sup>/Wasser<sup>3</sup>: 69 kWh / 45 Liter</li> <li>Fassungsvermgen: 1 – 7 kg</li> <li>Programmdauer<sup>4</sup>: 3h:20min</li> <li>Schleuderleistung<sup>5</sup>: 1400 U/min</li> <li>Schleuder-Effizienzklasse: B</li> <li>Gerusch-Wert: 74 dB (A) re 1 pW</li> <li>Gerusch-Effizienzklasse: B</li> </ul>   |       |       |       |       | <ul style="list-style-type: none"> <li>Energie-Effizienzklasse<sup>1</sup>: D</li> <li>Energie<sup>2</sup>/Wasser<sup>3</sup>: 69 kWh / 45 Liter</li> <li>Fassungsvermgen: 1 – 7 kg</li> <li>Programmdauer<sup>4</sup>: 3h:20min</li> <li>Schleuderleistung<sup>5</sup>: 1400 U/min</li> <li>Schleuder-Effizienzklasse: B</li> <li>Gerusch-Wert: 74 dB (A) re 1 pW</li> <li>Gerusch-Effizienzklasse: B</li> </ul>   |       |       |       |       |
| <b>Spezialprogramme</b>       | <ul style="list-style-type: none"> <li><b>Trommel Reinigen (mit Erinnerungsfunktion)</b>, Dessous, Splen, Hemden/Business, Jeans/Dunkle Wsche, <b>Outdoor/Imprgnieren</b>, Schleudern/Abpumpen, Schnell/Mix, super15/super30, Fein/Seide, Wolle-Handwsche</li> </ul>   |       |       |       |       | <ul style="list-style-type: none"> <li>Splen, Jeans/Dunkle Wsche, Schleudern/Abpumpen, Schnell/Mix, Fein/Seide, Wolle-Handwsche</li> </ul>  |       |       |       |       |
| <b>Optionen</b>               | <ul style="list-style-type: none"> <li><b>varioSpeed</b>: Bis zu 65 % krzere Waschprogramme*</li> <li>touchControl-Tasten: Vorwsche, Wasser Plus, Temperatur, varioSpeed, Start/Pause mit Nachlegefunktion, Drehzahlwahl/ohne Schleudern und 24 Std. Startzeit</li> </ul> <p>* Vergleich zwischen der Programmdauer von Pflegeleicht 40°C und der Programmdauer von Pflegeleicht 40°C + aktivierter varioSpeed Option</p>  |       |       |       |       | <ul style="list-style-type: none"> <li><b>varioSpeed</b>: Bis zu 65 % krzere Waschprogramme*</li> <li>touchControl-Tasten: varioSpeed, Start/Pause mit Nachlegefunktion, Drehzahlwahl/ohne Schleudern und 24 Std. Startzeit</li> </ul> <p>* Vergleich zwischen der Programmdauer von Pflegeleicht 40°C und der Programmdauer von Pflegeleicht 40°C + aktivierter varioSpeed Option</p>  |       |       |       |       |
| <b>Bedienkomfort</b>          | <ul style="list-style-type: none"> <li>Nachlegefunktion: Unterbrechen Sie den bereits gestarteten Waschvorgang, um weitere Wschestcke in die Trommel zu legen</li> <li>Vollelektronische Einknopf-Bedienung fr alle Wasch- und Spezialprogramme</li> <li>Groes Display fr Temperatur, Drehzahl, Restzeit, 24 Std. Endezeitvorwahl und Beladungsempfehlung</li> <li>Stufenlose Mengenautomatik</li> <li>anti-vibration Design: mehr Stabilitt und Laufruhe</li> <li>Signal am Programmende</li> <li>30 cm-Bullauge, grau/wei mit 180° Trffnungswinkel</li> <li>Komfortverschluss</li> <li>Metallverschlussshaken</li> <li>Schaumerkennung</li> <li>Einsatz fr Flssigwaschmittel</li> </ul> |       |       |       |       | <ul style="list-style-type: none"> <li>Nachlegefunktion: Unterbrechen Sie den bereits gestarteten Waschvorgang, um weitere Wschestcke in die Trommel zu legen</li> <li>Vollelektronische Einknopf-Bedienung fr alle Wasch- und Spezialprogramme</li> <li>Groes Display fr Programmablauf, Drehzahl, Restzeit, 24 Std. Endezeitvorwahl und Beladungsempfehlung</li> <li>Stufenlose Mengenautomatik</li> <li>anti-vibration Design: mehr Stabilitt und Laufruhe</li> <li>Schaumerkennung</li> <li>30 cm-Bullauge, grau/wei mit 180° Trffnungswinkel</li> <li>Metallverschlussshaken</li> <li>Komfortverschluss</li> <li>Signal am Programmende</li> <li>Einsatz fr Flssigwaschmittel</li> </ul> |       |       |       |       |
| <b>Sicherheit</b>             | <ul style="list-style-type: none"> <li>iQdrive: energiesparendste und leiseste Motorentechnologie</li> <li><b>aquaStop® mit lebenslanger Garantie<sup>6</sup></b></li> <li>Unwuchtkontrolle</li> <li>Kindersicherung</li> </ul>  |       |       |       |       | <ul style="list-style-type: none"> <li>iQdrive: energiesparendste und leiseste Motorentechnologie</li> <li><b>aquaStop® mit lebenslanger Garantie<sup>6</sup></b></li> <li>Unwuchtkontrolle</li> <li>Kindersicherung</li> </ul>  |       |       |       |       |
| <b>Mae H x B x T</b>         | <ul style="list-style-type: none"> <li>Gertemae (H x B x T): 84,8 x 59,8 x 55,0 cm</li> <li>Unterschiebbar ab 85 cm Nischenhhe</li> </ul>   |       |       |       |       | <ul style="list-style-type: none"> <li>Gertemae (H x B x T): 84,8 x 59,8 x 55,0 cm</li> <li>Unterschiebbar ab 85 cm Nischenhhe</li> </ul>   |       |       |       |       |
| <b>Sonderzubehr</b>          | <ul style="list-style-type: none"> <li>WZWP20W: Podest mit Auszug</li> <li>WZ10131: Zulauf-Verlngerung</li> <li>WX975600: Bodenbefestigung</li> </ul>   |       |       |       |       | <ul style="list-style-type: none"> <li>WZWP20W: Podest mit Auszug</li> <li>WZ10131: Zulauf-Verlngerung</li> <li>WX975600: Bodenbefestigung</li> </ul>   |       |       |       |       |
| <b>UPE*</b>                   | <p>€ 739,-</p>   |       |       |       |       | <p>€ 719,-</p>   |       |       |       |       |

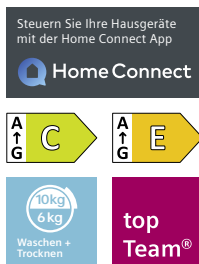
\*Unverbindliche Preisempfehlung des Herstellers inkl. gesetzlicher MwSt. in Euro.

<sup>1</sup> Auf einer Energie-Effizienzklasse-Skala von A bis G. <sup>2</sup> Energieverbrauch in kWh/100 Betriebszyklen (im Eco 40 – 60-Programm).

<sup>3</sup> Wasserverbrauch in Liter/Betriebszyklus (im Eco 40 – 60-Programm). <sup>4</sup> Programmdauer des Eco 40 – 60-Programms.

<sup>5</sup> Der angegebene Wert ist gerundet.

<sup>6</sup> Garantiebedingungen unter [siemens-home.bsh-group.de/garantiebedingungen](http://siemens-home.bsh-group.de/garantiebedingungen)



## Waschtrockner

WD14U592

Werteklasse iQ300 iQ500 iQ700 iQ800

|                               |  |
|-------------------------------|--|
| <b>Extraklasse Extras</b>     | <ul style="list-style-type: none"> <li>• Premium Extraklasse Design</li> <li>• Fenster chrom/schwarz</li> <li>• Home Connect</li> </ul>  |
| <b>Ihre Vorteile</b>          | <ul style="list-style-type: none"> <li>• Schonend und optimal die Wäsche trocknen – <b>autoDry</b></li> <li>• Sparen Sie Zeit mit den Siemens speed-Funktionen – <b>speedPack XL für Waschtrockner</b></li> <li>• Steuern und bedienen Sie Ihren Waschtrockner von unterwegs – mit der <b>Home Connect App</b> (Android und iOS)</li> <li>• Schützt wasserundurchlässige Funktionstextilien – <b>Outdoor/Imprägnieren-Programm</b></li> <li>• Mit dem digitalen multiTouch Display lässt sich die Waschmaschine intuitiv und mit höchster Präzision steuern</li> <li>• Waschen und trocknen in nur 60 Minuten. Das neue Wash &amp; Dry 60 Programm macht es möglich</li> </ul>   |
| <b>Leistung und Verbrauch</b> | <ul style="list-style-type: none"> <li>• Energie-Effizienzklasse Waschen<sup>1</sup>: C</li> <li>• Energie-Effizienzklasse Waschen und Trocknen<sup>2</sup>: E</li> <li>• Energie<sup>3</sup> / Wasser<sup>4</sup> Waschen: 67 kWh / 41 Liter</li> <li>• Energie<sup>5</sup> / Wasser<sup>6</sup> Waschen und Trocknen: 364 kWh / 87 Liter</li> <li>• Fassungsvermögen Waschen / Waschen und Trocknen: 1 – 10 kg / 1 – 6 kg</li> <li>• Programmdauer<sup>7</sup> Waschen / Waschen und Trocknen: 3h:53min / 6h:51min</li> <li>• Schleuderleistung<sup>8</sup>: 400 – 1400 U/min • Schleuder-Effizienzklasse: B</li> <li>• Geräusch-Wert: 45 dB (A) re 1 pW • Geräusch-Effizienzklasse: A</li> </ul>  |
| <b>Spezialprogramme</b>       | <ul style="list-style-type: none"> <li>• Waschen: Trommel Reinigen (mit Erinnerungsfunktion), super15, Spülen, Mix, myTime, Outdoor/Imprägnieren, Schleudern/Abpumpen, Auffrischen, weitere Programme über Home Connect</li> <li>• Alle gängigen Waschprogramme können wahlweise auch als reines Trockenprogramm oder als kombiniertes Wasch- und Trockenprogramm genutzt werden</li> <li>• Trocknen: Auffrischen, myTime, Waschen &amp; Trocknen 60'</li> <li>• Zusätzliche Programme über Home Connect: Gardinen, Handtücher, Hemden, Waschen und Trocknen 90'</li> </ul>  |
| <b>Optionen</b>               | <ul style="list-style-type: none"> <li>• <b>Fernstart und Fernüberwachung, iService Remote, mit Energiemanagement</b></li> <li>• <b>varioSpeed</b>: Bis zu 65 % kürzere Waschprogramme*</li> <li>• Waschen: Knitterschutz, ecoPerfect, Extra Spülen, Kindersicherung, Lieblingsprogramme, Leiser Waschen, speedPerfect, Vorwäsche, Wasser Plus</li> <li>• Trocknen: Bügeltrocknen, Eco, Nachttrocknen/Leisetrocknen, Solo Trocknen, varioSpeed, Schranktrocknen, Schranktrocknen+, Waschen + Trocknen</li> <li>• Trocknen-Option für die meisten Waschprogramme</li> <li>• autoDry-Funktion, Zeitprogramme</li> </ul> <p>* Vergleich zwischen der Programmdauer von Pflegeleicht 40 °C und der Programmdauer von Pflegeleicht 40 °C + aktivierter varioSpeed Option</p>  |
| <b>Bedienkomfort</b>          | <ul style="list-style-type: none"> <li>• Nachlegefunktion: Unterbrechen Sie den bereits gestarteten Waschvorgang, um weitere Wäschestücke in die Trommel zu legen.</li> <li>• softTrommel: besonders schonende Wäschepflege</li> <li>• Trommelinnenbeleuchtung: LED</li> <li>• Integriertes 32 cm-Bullauge chrom/schwarzgrau mit 130° Türöffnungswinkel</li> <li>• anti-vibration Design: mehr Stabilität und Laufruhe</li> <li>• selfCleaning Condenser</li> <li>• Genaue Beladungserkennung zum Programmstart dank intelligenter Messtechnologie</li> <li>• waterPerfect Plus: ressourcenschonendes Wassermanagement</li> <li>• Außergewöhnlich komfortable Steuerung dank abgeschrägter Bedienblende für bessere Lesbarkeit und mehr Ergonomie</li> <li>• Großes, übersichtliches DirectSelect Touch-LED-Display für Programmablauf, Temperaturwahl, max. Schleuderdrehzahl, Restzeitanzeige und 24 Std. Endezeitvorwahl, Beladungsempfehlung und Verbrauchsanzeige</li> <li>• Schaumerkennung</li> <li>• Signal am Programmende</li> <li>• Fenster mit Glasabdeckung</li> <li>• Fenster-Anschlag links</li> <li>• Komfortverschluss • Metallverschlusshaken</li> </ul> |
| <b>Sicherheit</b>             | <ul style="list-style-type: none"> <li>• iQdrive: energiesparendste und leiseste Motorentechnologie</li> <li>• <b>aquaStop® mit lebenslanger Garantie</b><sup>9</sup></li> <li>• Unwuchtkontrolle</li> <li>• Kindersicherung</li> </ul>  |
| <b>Maße H x B x T</b>         | <ul style="list-style-type: none"> <li>• Gerätemaße (H x B x T): 84,8 x 59,8 x 65,4 cm</li> <li>• Unterschiebbar ab 85 cm Nischenhöhe</li> </ul>   |
| <b>Sonderzubehör</b>          | <ul style="list-style-type: none"> <li>• WZWP20W: Podest mit Auszug</li> <li>• WZ10131: Zulauf-Verlängerung</li> <li>• WX975600: Bodenbefestigung</li> </ul>   |
| <b>UPE*</b>                   | <b>€ 1.569,-</b>   |

\*Unverbindliche Preisempfehlung des Herstellers inkl. gesetzlicher MwSt. in Euro.

<sup>1/2</sup> Auf einer Energie-Effizienzklasse-Skala von A bis G. <sup>3</sup> Energieverbrauch in kWh/100 vollständiger Betriebszyklen (im Eco 40 – 60-Programm).

<sup>4</sup> Wasserverbrauch in Liter/vollständiger Betriebszyklus (im Eco 40 – 60-Programm). <sup>5</sup> Energieverbrauch in kWh/100 Waschzyklen (im Eco 40 – 60-Programm).

<sup>6</sup> Wasserverbrauch in Liter/Waschzyklus (im Eco 40 – 60-Programm). <sup>7</sup> Programmdauer des Eco 40 – 60-Programms, vollständiger Betriebszyklus/

Waschzyklus. <sup>8</sup> Der angegebene Wert ist gerundet.

<sup>9</sup> Garantiebedingungen unter [siemens-home.bsh-group.de/garantiebedingungen](http://siemens-home.bsh-group.de/garantiebedingungen)

04.2021

29



## Waschtrockner

WN44G290

Werteklasse iQ300 iQ500 iQ700 iQ800

|                               |   |
|-------------------------------|---|
| <b>Extraklasse Extras</b>     | <ul style="list-style-type: none"> <li>• Premium Extraklasse Design</li> <li>• Fenster chrom/schwarz</li> </ul>   |
| <b>Ihre Vorteile</b>          | <ul style="list-style-type: none"> <li>• Schonend und optimal die Wäsche trocknen – <b>autoDry</b></li> <li>• Sparen Sie Zeit mit den Siemens speed-Funktionen – <b>speedPack L für Waschtrockner</b></li> <li>• Schützt wasserundurchlässige Funktionstextilien – <b>Outdoor/Imprägnieren-Programm</b></li> <li>• Effizient, langlebig und leiste – <b>iQdrive</b></li> <li>• Optimale Wassernutzung, durch präzise Beladungserkennung – <b>waterPerfect Plus</b></li> <li>• Waschen und trocknen in nur 60 Minuten. Das neue Wash &amp; Dry 60 Programm macht es möglich</li> </ul>   |
| <b>Leistung und Verbrauch</b> | <ul style="list-style-type: none"> <li>• Energie-Effizienzklasse Waschen<sup>1</sup>: C</li> <li>• Energie-Effizienzklasse Waschen und Trocknen<sup>2</sup>: E</li> <li>• Energie<sup>3</sup> / Wasser<sup>4</sup> Waschen: 64 kWh / 41 Liter</li> <li>• Energie<sup>5</sup> / Wasser<sup>6</sup> Waschen und Trocknen: 372 kWh / 84 Liter</li> <li>• Fassungsvermögen Waschen / Waschen und Trocknen: 1 – 9 kg / 1 – 6 kg</li> <li>• Programmdauer<sup>7</sup> Waschen / Waschen und Trocknen: 3h:45min / 7h:45min</li> <li>• Schleuderleistung<sup>8</sup>: 400 – 1400 U/min • Schleuder-Effizienzklasse: B</li> <li>• Geräusch-Wert: 45 dB (A) re 1 pW • Geräusch-Effizienzklasse: A</li> </ul>  |
| <b>Spezialprogramme</b>       | <ul style="list-style-type: none"> <li>• Waschen: Super 15', Mix, Outdoor/Imprägnieren, Schleudern/Abpumpen, Spülen</li> <li>• Alle gängigen Waschprogramme können wahlweise auch als reines Trockenprogramm oder als kombiniertes Wasch- und Trockenprogramm genutzt werden</li> <li>• Trocknen: Auffrischen, Intensiv trocknen, Schontrocknen, Waschen &amp; Trocknen 60'</li> </ul>  |
| <b>Optionen</b>               | <ul style="list-style-type: none"> <li>• Fleckenautomatik mit 4 Flecken – zuschaltbar zu den gängigen Standard-Programmen</li> <li>• <b>varioSpeed</b>: Bis zu 65% kürzere Waschprogramme*</li> <li>• Waschen: Knitterschutz, Drehzahlwahl, Antiflecken-System, speedPerfect, Start/Pause, Temperaturwahl, Vorwäsche</li> <li>• Trocknen: Trockenziel</li> <li>• Trocknen-Option für die meisten Waschprogramme</li> <li>• autoDry-Funktion, Zeitprogramme</li> </ul> <p>* Vergleich zwischen der Programmdauer von Pflegeleicht 40°C und der Programmdauer von Pflegeleicht 40°C + aktivierter varioSpeed Option</p>   |
| <b>Bedienkomfort</b>          | <ul style="list-style-type: none"> <li>• Nachlegefunktion: Unterbrechen Sie den bereits gestarteten Waschvorgang, um weitere Wäschestücke in die Trommel zu legen</li> <li>• softTrommel: besonders schonende und wirkungsvolle Wäschepflege</li> <li>• Trommelinnenbeleuchtung: LED</li> <li>• 32 cm-Bullauge, silber-schwarz mit 165° Türöffnungswinkel</li> <li>• anti-vibration Design: mehr Stabilität und Laufruhe</li> <li>• selfCleaning Condenser</li> <li>• Genaue Beladungserkennung zum Programmstart dank intelligenter Messtechnologie</li> <li>• Durchflusssensor für optimalen Wasserverbrauch</li> <li>• Großes, übersichtliches LED-Display für Programmablauf, max. Schleuderdrehzahl, Restzeitanzeige, 24 Std. Endezeitvorwahl und Beladungsempfehlung</li> <li>• Anzeige für Überdosierung</li> <li>• waterPerfect Plus: ressourcenschonendes Wassermanagement</li> <li>• Schaumerkennung</li> <li>• Multisignaltöne</li> <li>• Leichtreinigungsschublade</li> <li>• Einsatz für Flüssigwaschmittel</li> </ul> |
| <b>Sicherheit</b>             | <ul style="list-style-type: none"> <li>• iQdrive: energiesparendste und leiseste Motorentechnologie</li> <li>• <b>aquaStop® mit lebenslanger Garantie<sup>9</sup></b></li> <li>• Unwuchtkontrolle</li> <li>• Kindersicherung</li> </ul>   |
| <b>Maße H x B x T</b>         | <ul style="list-style-type: none"> <li>• Gerätemaße (H x B x T): 84,8 x 59,8 x 63,5 cm</li> <li>• Unterschiebbar ab 85 cm Nischenhöhe</li> </ul>  |
| <b>Sonderzubehör</b>          | <ul style="list-style-type: none"> <li>• WZWP20W: Podest mit Auszug</li> <li>• WZ10131: Zulauf-Verlängerung</li> <li>• WX975600: Bodenbefestigung</li> </ul>  |
| <b>UPE*</b>                   | <b>€ 1.389,-</b>  |

04.2021

\*Unverbindliche Preisempfehlung des Herstellers inkl. gesetzlicher MwSt. in Euro.

<sup>1,2</sup> Auf einer Energie-Effizienzklasse-Skala von A bis G.

<sup>3</sup> Energieverbrauch in kWh/100 vollständiger Betriebszyklen (im Eco 40 – 60-Programm).

<sup>4</sup> Wasserverbrauch in Liter/vollständiger Betriebszyklus (im Eco 40 – 60-Programm).

<sup>5</sup> Energieverbrauch in kWh/100 Waschzyklen (im Eco 40 – 60-Programm).



## Waschtrockner

WN34A190

Werteklasse **iQ300** iQ500 iQ700 iQ800

|                               |   |
|-------------------------------|---|
| <b>Extraklasse Extras</b>     | <ul style="list-style-type: none"> <li>• Spezialprogramme: Hygiene, Super 15', Hemden/Business, Mix, Schleudern/Abpumpen, Spülen</li> <li>• iSensoric</li> </ul>  |
| <b>Ihre Vorteile</b>          | <ul style="list-style-type: none"> <li>• Schonend und optimal die Wäsche trocknen – <b>autoDry</b></li> <li>• Effizient, langlebig und leiste – <b>iQdrive</b></li> <li>• Optimale Wassernutzung, durch präzise Beladungserkennung – <b>waterPerfect Plus</b></li> </ul>  |
| <b>Leistung und Verbrauch</b> | <ul style="list-style-type: none"> <li>• Energie-Effizienzklasse Waschen<sup>1</sup>: C</li> <li>• Energie-Effizienzklasse Waschen und Trocknen<sup>2</sup>: E</li> <li>• Energie<sup>3</sup> / Wasser<sup>4</sup> Waschen: 63 kWh / 41 Liter</li> <li>• Energie<sup>5</sup> / Wasser<sup>6</sup> Waschen und Trocknen: 313 kWh / 70 Liter</li> <li>• Fassungsvermögen Waschen / Waschen und Trocknen: 1 – 8 kg / 1 – 5 kg</li> <li>• Programmdauer<sup>7</sup> Waschen / Waschen und Trocknen: 3h:32min / 7h:30min</li> <li>• Schleuderleistung<sup>8</sup>: 400 – 1400 U/min • Schleuder-Effizienzklasse: B</li> <li>• Geräusch-Wert: 70 dB (A) re 1 pW • Geräusch-Effizienzklasse: A</li> </ul>  |
| <b>Spezialprogramme</b>       | <ul style="list-style-type: none"> <li>• Waschen: Hygiene, Super 15', Hemden/Business, Mix, Schleudern/Abpumpen, Spülen</li> <li>• Alle gängigen Waschprogramme können wahlweise auch als reines Trockenprogramm oder als kombiniertes Wasch- und Trockenprogramm genutzt werden</li> <li>• Trocknen: Intensiv trocknen, Schonrocknen, Waschen &amp; Trocknen 60'</li> </ul>  |
| <b>Optionen</b>               | <ul style="list-style-type: none"> <li>• <b>varioSpeed</b>: Bis zu 65 % kürzere Waschprogramme*</li> <li>• Waschen: Knitterschutz, Drehzahlwahl, speedPerfect, Start / Pause, Temperaturwahl, Vorwäsche</li> <li>• Trocknen: Trockenziel</li> <li>• Trocknen-Option für die meisten Waschprogramme</li> <li>• autoDry-Funktion, Zeitprogramme</li> </ul> <p>* Vergleich zwischen der Programmdauer von Pflegeleicht 40°C und der Programmdauer von Pflegeleicht 40°C + aktivierter varioSpeed Option</p>  |
| <b>Bedienkomfort</b>          | <ul style="list-style-type: none"> <li>• Nachlegefunktion: Unterbrechen Sie den bereits gestarteten Waschvorgang, um weitere Wäschestücke in die Trommel zu legen</li> <li>• softTrommel: besonders schonende und wirkungsvolle Wäschepflege</li> <li>• 32 cm-Bullauge, eisengrau, weiß mit 165° Türöffnungswinkel</li> <li>• anti-vibration Design: mehr Stabilität und Laufruhe</li> <li>• selfCleaning Condenser</li> <li>• Vollelektronische Einknopf-Bedienung für alle Wasch- und Spezialprogramme</li> <li>• Großes, übersichtliches LED-Display für Programmablauf, max. Schleuderdrehzahl, Restzeitanzeige, 24 h Endezeitvorwahl und Beladungsempfehlung</li> <li>• Anzeige für Überdosierung</li> <li>• waterPerfect Plus: ressourcenschonendes Wassermanagement</li> <li>• Schaumerkennung</li> <li>• Signal am Programmende</li> <li>• Leichtreinigungsschublade</li> <li>• Einsatz für Flüssigwaschmittel</li> </ul> |
| <b>Sicherheit</b>             | <ul style="list-style-type: none"> <li>• iQdrive: energiesparendste und leiseste Motorentechnologie</li> <li>• <b>aquaStop® mit lebenslanger Garantie<sup>9</sup></b></li> <li>• Unwuchtkontrolle</li> <li>• Kindersicherung</li> </ul>   |
| <b>Maße</b> H x B x T         | <ul style="list-style-type: none"> <li>• Gerätemaße (H x B x T): 84,8 x 59,8 x 59 cm</li> <li>• Unterschiebbar ab 85 cm Nischenhöhe</li> </ul>  |
| <b>Sonderzubehör</b>          |   |
| <b>UPE*</b>                   | <b>€ 1.289,-</b>  |

<sup>6</sup> Wasserverbrauch in Liter/Waschzyklus (im Eco 40 – 60-Programm).

<sup>7</sup> Programmdauer des Eco 40 – 60-Programms, vollständiger Betriebszyklus/Waschzyklus.

<sup>8</sup> Der angegebene Wert ist gerundet.

<sup>9</sup> Garantiebedingungen unter [siemens-home.bsh-group.de/garantiebedingungen](http://siemens-home.bsh-group.de/garantiebedingungen)

<sup>10</sup> Anlauftermine und technische Daten sind vorläufig. Eine Lieferfähigkeit zu diesem Datum kann nicht zugesagt werden.



# intelligentCleaning System: Automatisch perfekt getrocknete Wäsche.



## intelligentCleaning System: Maximaler Komfort bei maximaler Leistung.

Das intelligentCleaning System bietet maximalen Komfort ohne Kompromisse bei der Leistung, da Flusen nicht wie bisher nach jedem Trocknen, sondern nur nach etwa jedem 20sten Durchlauf entfernt werden müssen.



## Nie wieder Kondensator reinigen: dank Selbstreinigungs-Automatik.

Der Kondensator wird bei jedem Trocknungsgang automatisch intensiv gereinigt. Und zwar gleich mehrfach. Das Ergebnis: ein stets flusenfreier Kondensator, der den Energieverbrauch dauerhaft konstant niedrig hält. Extrem niedrig.



## Komfort-Ablaufgarnitur.

Dank der Komfort-Ablaufgarnitur wird jetzt der Kondensationsbehälter automatisch entleert. Das Kondenswasser und die Flusen werden über den Ablaufschlauch vollständig abgepumpt. Einfacher und komfortabler geht's nicht.

## Jetzt für immer: niedriger Energieverbrauch.

Dank innovativer Kondensator-Selbstreinigungs-Automatik können Sie sich auf die niedrigen Verbrauchswerte verlassen. Ein Trocknerleben lang.

# Übersichtlich und komfortabel: die Siemens-Bedienkonzepte.



iQ800

Zukunftsweisende Technologie  
in herausragendem Design für  
Premium-Ansprüche.



iQ700

Innovative Technologie  
in hochwertigem Design.



iQ500

Intelligente Technologie  
in modernem Design.



iQ300

Fortschrittliche Technologie  
in funktionalem Design.



# Die beste Lösung für jeden individuellen Anspruch.

Die Trockner der Extraklasse.

|                   | »<br>iQ800                          | »<br>iQ700                          | »<br>iQ500                          | »<br>iQ300                              |
|-------------------|-------------------------------------|-------------------------------------|-------------------------------------|---|
| Highlights        | TFT-Display                         |                                     |                                     |   |
|                   | Home Connect                        | Home Connect                        |                                     |   |
|                   | intelligent Cleaning System         | intelligent Cleaning System         | easyClean Filter                    | easyClean Filter                        |
| Energie-Effizienz | A+++                                | A++ / A+++                          | A++ / A+++                          | A+ / A++                                |
| Beladung          | 1–9 kg                              | 1–8 kg /<br>1–9 kg (A++)            | 1–8 kg /<br>1–9 kg (A++)            | 1–7 kg /<br>1–8 kg (A++)                |
| Display           | TFT-Display<br>s/w                  | directTouch-<br>LED-Display         | Großes multiTouch-<br>LED-Display   | Großes Display                          |
| Trommel           | softDry-Trommel,<br>Edelstahl       | softDry-Trommel,<br>Edelstahl       | softDry-Trommel,<br>Edelstahl       | softDry-Trommel,<br>Edelstahl/Galvalume |
| Speed             | Schnelltrocken-<br>programm super40 | Schnelltrocken-<br>programm super40 | Schnelltrocken-<br>programm super40 | Schnelltrocken-<br>programm super40     |
| Sensorik          | autoDry                             | autoDry                             | autoDry                             | autoDry                                 |

# Trocknen – Das Sortiment im Überblick.

Nutzen Sie die nachstehende Übersicht und finden Sie schnell und unkompliziert das passende Gerät.

Typbezeichnung

Hauptausstattungsmerkmale

Standardprogramme

|                                   | UPF*      | siehe auch Seite | iQ-Klasse | Home Connect | Energie           | Energieverbrauch in kWh / Jahr <sup>1</sup> | Geräuschwert dB (A) re 1pW <sup>2</sup> | Füllmenge in kg | intelligent Cleaning System | Selbstreinigender Kondensator | easyClean Filter | Komfort-Ablaufgarntur | autoDry | Baumwolle |
|-----------------------------------|-----------|------------------|-----------|--------------|-------------------|---|---|-----------------|-----------------------------|-------------------------------|------------------|-----------------------|---------|-----------|
| <b>Wärmepumpen-Trockner</b>       |           |                  |           |              |                   |   |   |                 |                             |                               |                  |                       |         |           |
| WT47XE90                          | € 1.549,- | 38               | iQ800     | ●            | A+++ <sup>3</sup> | 193   | 62                                      | 1-9             | ●                           | ●                             | -                | ●                     | ●       | ●         |
| WT47XK90                          | € 1.439,- | 39               | iQ700     | ●            | A+++ <sup>3</sup> | 176   | 62                                      | 1-8             | ●                           | ●                             | -                | ●                     | ●       | ●         |
| WT47W680                          | € 1.289,- | 40               | iQ500     | -            | A+++ <sup>3</sup> | 177   | 64                                      | 1-8             | -                           | ●                             | -                | ●                     | ●       | ●         |
| WT47R490                          | € 1.069,- | 41               | iQ500     | -            | A+++ <sup>3</sup> | 176   | 64                                      | 1-8             | -                           | -                             | ●                | ●                     | ●       | ●         |
| WT45RT81                          | € 929,-   | 41               | iQ500     | -            | A+++ <sup>3</sup> | 258   | 64                                      | 1-9             | -                           | -                             | ●                | ●                     | ●       | ●         |
| WT43HV90                          | € 909,-   | 42               | iQ300     | -            | A+++ <sup>3</sup> | 212   | 65                                      | 1-8             | -                           | -                             | ●                | ●                     | ●       | -         |
| WT43H082                          | € 889,-   | 42               | iQ300     | -            | A+ <sup>3</sup>   | 243   | 65                                      | 1-7             | -                           | -                             | ●                | ●                     | ●       | -         |
| <b>Luftkondensations-Trockner</b> |           |                  |           |              |                   |   |   |                 |                             |                               |                  |                       |         |           |
| WT46G482                          | € 739,-   | 43               | iQ500     | -            | B <sup>3</sup>    | 616   | 64                                      | 1-9             | -                           | -                             | -                | ●                     | ●       | -         |

Wärmepumpen-Trockner



Steuern Sie Ihre Hausgeräte mit der Home Connect App

Home Connect

A+++<sup>3</sup> Energie

top Team®

iQ300 iQ500 iQ700 iQ800

Wärmepumpen-Trockner



Steuern Sie Ihre Hausgeräte mit der Home Connect App

Home Connect

A+++<sup>3</sup> Energie

top Team®

iQ100 iQ300 iQ500 iQ700

Wärmepumpen-Trockner



A+++<sup>3</sup> Energie

iQ100 iQ300 iQ500 iQ700

Wärmepumpen-Trockner




A+++<sup>3</sup> Energie

easy Clean Filter

iQ100 iQ300 iQ500 iQ700

|                             |                             |                             |                             |
|-----------------------------|-----------------------------|-----------------------------|-----------------------------|
| Wärmepumpen-Trockner        | Wärmepumpen-Trockner        | Wärmepumpen-Trockner        | Wärmepumpen-Trockner        |
| <b>WT47XE90</b>             | <b>WT47XK90</b>             | <b>WT47W680</b>             | <b>WT47R490</b>             |
| € 1.549,-* (siehe Seite 38) | € 1.439,-* (siehe Seite 39) | € 1.289,-* (siehe Seite 40) | € 1.069,-* (siehe Seite 41) |

Wärmepumpen-Trockner




A+++<sup>3</sup> Energie

easy Clean Filter

iQ100 iQ300 iQ500 iQ700

Wärmepumpen-Trockner




A+++<sup>3</sup> Energie

Outdoor

iQ100 iQ300 iQ500 iQ700

Wärmepumpen-Trockner




A+<sup>3</sup> Energie

Outdoor

iQ100 iQ300 iQ500 iQ700

Luftkondensations-Trockner



B<sup>3</sup> Energie

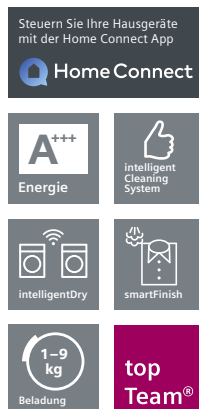
iQ100 iQ300 iQ500 iQ700

|                           |                           |                           |                            |
|---------------------------|---------------------------|---------------------------|----------------------------|
| Wärmepumpen-Trockner      | Wärmepumpen-Trockner      | Wärmepumpen-Trockner      | Luftkondensations-Trockner |
| <b>WT45RT81</b>           | <b>WT43HV90</b>           | <b>WT43H082</b>           | <b>WT46G482</b>            |
| € 929,-* (siehe Seite 41) | € 909,-* (siehe Seite 42) | € 889,-* (siehe Seite 42) | € 739,-* (siehe Seite 43)  |

Spezialprogramme

|   | Pflegeleicht | Zeitprogramm warm | Zeitprogramm kalt | Outdoor | Schnell/Mix | Hemden / Blusen | Steppdecken | Kopfkissen | super40 | Dessous | Wolle trocken im Korb | Wolle finish | Handtücher | Hygiene |
|---|--------------|-------------------|-------------------|---------|-------------|-----------------|-------------|------------|---------|---------|-----------------------|--------------|------------|---------|
| ● | ●            | ●                 | ●                 | ●       | ●           | ●               | -           | ●          | ●       | ●       | ●                     | ●            | ●          | ●       |
| ● | ●            | -                 | ●                 | ●       | ●           | -               | -           | ●          | ●       | -       | ●                     | ●            | ●          | -       |
| ● | ●            | ●                 | ●                 | ●       | ●           | ●               | ●           | ●          | ●       | -       | ●                     | ●            | ●          | ●       |
| ● | ●            | ●                 | ●                 | ●       | ●           | -               | -           | ●          | ●       | -       | ●                     | ●            | ●          | -       |
| ● | ●            | ●                 | ●                 | ●       | ●           | -               | -           | ●          | ●       | -       | ●                     | ●            | ●          | -       |
| - | ●            | ●                 | ●                 | ●       | ●           | -               | -           | ●          | ●       | -       | ●                     | ●            | ●          | -       |
| - | ●            | ●                 | ●                 | ●       | ●           | -               | -           | ●          | ●       | -       | -                     | ●            | -          | ●       |

<sup>2</sup> Im Standard-Baumwollprogramm bei Vollbefüllung.  
<sup>3</sup> Auf einer Energie-Effizienzklasse-Skala von A bis G.



## Wärmepumpen-Trockner

WT47XE90

Werteklasse iQ300 iQ500 iQ700 iQ800

|                               |  |
|-------------------------------|--|
| <b>Extraklasse Extras</b>     | <ul style="list-style-type: none"> <li>• Komfort-Ablaufgarnitur</li> <li>• Chrom-Applikationen</li> <li>• Wolle-/Schuhkorb</li> </ul>  |
| <b>Ihre Vorteile</b>          | <ul style="list-style-type: none"> <li>• Filterreinigung nur noch nach etwa jedem 20sten Durchlauf – <b>intelligentCleaning-System</b></li> <li>• Steuern und bedienen Sie Ihren Trockner von unterwegs – mit der <b>Home Connect App</b> (Android und iOS)</li> <li>• Deutlich weniger bügeln – <b>smartFinish</b></li> <li>• Trocknet extrem effizient – <b>A+++</b></li> <li>• Benutzerfreundliche Menünavigation mit praktischen Anzeigefunktionen – <b>TFT-Touchdisplay</b></li> <li>• Für schonendes, präzises Trocknen, das Ihre Kleidung schützt – <b>autoDry-Technologie</b></li> <li>• Schonend und perfekt getrocknete Funktionskleidung – <b>Outdoor-Trockenprogramm</b></li> <li>• Schnelles und schonendes Trocknen – <b>super40-Programm</b></li> <li>• Schonendes Trocknen für empfindlichste Textilien – <b>Wolle-/Schuhkorb</b></li> </ul> |
| <b>Leistung und Verbrauch</b> | <ul style="list-style-type: none"> <li>• Energie-Effizienzklasse: A+++<sup>1/4</sup></li> <li>• Energieverbrauch: 193 kWh/Jahr<sup>2</sup></li> <li>• Geräuschwert: 62 dB(A)re 1pW<sup>3</sup></li> <li>• Fassungsvermögen: 1–9 kg</li> <li>• Kondensations-Effizienzklasse B<sup>5</sup></li> </ul>   |
| <b>Spezialprogramme</b>       | <ul style="list-style-type: none"> <li>• smartFinish</li> <li>• intelligentDry</li> <li>• Hygiene, Baumwolle, Blusen/Hemden, intelligentDry, Dessous, Handtücher, smartFinish 1 Hemd, smartFinish 5 Hemden, Entknittern Business, Schnell/Mix, Outdoor, super40, Decken, Pflegeleicht, Wolle trocknen im Korb, Wolle finish, weitere Programme, Zeitprogramm kalt, Zeitprogramm warm</li> </ul>  |
| <b>Optionen</b>               | <ul style="list-style-type: none"> <li>• Home Connect Funktionen: Fernstart und Fernüberwachung, Energiemanagement, Ferndiagnose, intelligentDry</li> <li>• Knitterschutz 120 Min. am Programmende</li> <li>• touchControl-Tasten: Grundeinstellungen, Knitterschutz, Memory 1, Memory 2, Optionen, An/Aus, Fernstart, Start/Nachlegen/Pause, Trockenziele, 24 Std. Endezeitvorwahl</li> </ul>   |
| <b>Bedienkomfort</b>          | <ul style="list-style-type: none"> <li>• <b>intelligentCleaning System</b></li> <li>• autoDry: feuchtegesteuerte Trockenprogramme</li> <li>• Programmwähler mit integriertem Ein-/Ausschalter</li> <li>• Hochauflösendes TFT-Klartextdisplay für intuitive Bedienung</li> <li>• softDry-Trommelsystem: große Edelstahltrommel, Mitnehmer im Softdesign</li> <li>• anti-vibration Design: mehr Stabilität und Laufruhe</li> <li>• Wollkorb</li> <li>• Trommelinnenbeleuchtung: LED</li> <li>• Signal am Programmende</li> <li>• Glastür mit Rahmen, chrom/weiß</li> <li>• Metallverschlusshaken</li> <li>• Seitlich öffnende Drehtür, Anschlag rechts</li> <li>• <b>Türanschlag: wechselbar</b></li> <li>• Komfort-Ablaufgarnitur</li> </ul>  |
| <b>Sicherheit</b>             | <ul style="list-style-type: none"> <li>• Kindersicherung</li> </ul>  |
| <b>Maße</b> H x B x T         | <ul style="list-style-type: none"> <li>• Gerätemaße (H x B x T): 84,2 x 59,8 x 59,9 cm</li> <li>• Unterschiebbar ab 85 cm Nischenhöhe</li> </ul>   |
| <b>Sonderzubehör</b>          | <ul style="list-style-type: none"> <li>• WZ27410: Verbindungssatz</li> <li>• WZ27400: Verbindungssatz mit Auszug</li> <li>• WZDP20D: Podest mit Auszug</li> <li>• WZ20600: Wolle-/Schuhkorb (im Lieferumfang enthalten)</li> </ul>   |
| <b>UPE*</b>                   | <b>€ 1.549,-</b>   |

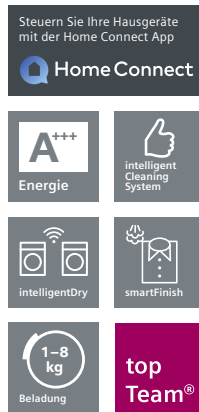
04.2021

\*Unverbindliche Preisempfehlung des Herstellers inkl. gesetzlicher MwSt. in Euro.

38

<sup>1</sup> Werte gemäß Verordnung (EU) Nr. 392/2012 (neues Label).

<sup>2</sup> Verbrauch pro Jahr bei 160 Standard-Trocknungszyklen im Standard-Baumwollprogramm bei Voll- und Teilbefüllung inkl. Verbrauch der Betriebsarten mit geringer Leistungsaufnahme. Tatsächlicher Verbrauch abhängig von der Art der Nutzung des Gerätes.



## Wärmepumpen-Trockner

WT47XK90

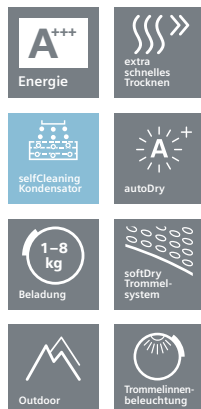
Werteklasse iQ300 iQ500 **iQ700** iQ800

|                               |  |
|-------------------------------|--|
| <b>Extraklasse Extras</b>     | <ul style="list-style-type: none"> <li>• Komfort-Ablaufgarnitur</li> <li>• Bullauge im Alu-Look</li> <li>• smartFinish</li> </ul>  |
| <b>Ihre Vorteile</b>          | <ul style="list-style-type: none"> <li>• Filterreinigung nur noch nach etwa jedem 20sten Durchlauf – <b>intelligentCleaning-System</b></li> <li>• Steuern und bedienen Sie Ihren Trockner von unterwegs – mit der <b>Home Connect App</b> (Android und iOS)</li> <li>• Deutlich weniger bügeln – <b>smartFinish</b></li> <li>• Trocknet extrem effizient – <b>A+++</b></li> <li>• Beeindruckt durch seine hervorragende Lesbarkeit sowie eine komfortable und intuitive Menünavigation – <b>multiTouch LED-Display</b></li> <li>• Für schonendes, präzises Trocknen, das Ihre Kleidung schützt – <b>autoDry-Technologie</b></li> <li>• Schonend und perfekt getrocknete Funktionskleidung – <b>Outdoor-Trockenprogramm</b></li> <li>• Schnelles und schonendes Trocknen – <b>super40-Programm</b></li> </ul> |
| <b>Leistung und Verbrauch</b> | <ul style="list-style-type: none"> <li>• Energie-Effizienzklasse: A+++<sup>1/4</sup></li> <li>• Energieverbrauch: 176 kWh/Jahr<sup>2</sup></li> <li>• Geräuschwert: 62 dB(A)re 1pW<sup>3</sup></li> <li>• Fassungsvermögen: 1–8 kg</li> <li>• Kondensations-Effizienzklasse B<sup>5</sup></li> </ul>   |
| <b>Spezialprogramme</b>       | <ul style="list-style-type: none"> <li>• smartFinish</li> <li>• intelligentDry</li> <li>• Baumwolle, Blusen/Hemden, intelligentDry, Dessous, Handtücher, smartFinish 1 Hemd, smartFinish 5 Hemden, Entknittern Business, Schnell/Mix, Outdoor, super40, Pflegeleicht, Wolle finish, Zeitprogramm warm</li> </ul>   |
| <b>Optionen</b>               | <ul style="list-style-type: none"> <li>• Home Connect Funktionen: Fernstart und Fernüberwachung, Energiemanagement, Ferndiagnose, intelligentDry</li> <li>• Knitterschutz 120 Min. am Programmende</li> <li>• touchControl-Tasten: Knitterschutz 60 Min., Knitterschutz 120 Min., Kindersicherung 3 Sek., An/Aus, Fernstart, Schontrocknen, Signal, Start/Nachlegen/Pause, <b>Trockengradfeinjustage</b>, Trockenziele, 24 Std. Endezeitvorwahl</li> </ul>   |
| <b>Bedienkomfort</b>          | <ul style="list-style-type: none"> <li>• <b>intelligentCleaning System</b></li> <li>• autoDry: feuchtgesteuerte Trockenprogramme</li> <li>• Programmwähler mit integriertem Ein-/Ausschalter</li> <li>• Großes, übersichtliches LED-Display für Restzeitanzeige und 24 Std. Endezeitvorwahl, Programmstatus, Zusatzfunktionen</li> <li>• softDry-Trommelsystem: große Edelstahltrommel, Mitnehmer im Softdesign</li> <li>• anti-vibration Design: mehr Stabilität und Laufruhe</li> <li>• Trommelinnenbeleuchtung: LED</li> <li>• Signal am Programmende</li> <li>• Glastür Alu-Look/weiß</li> <li>• Metallverschlusshaken</li> <li>• Seitlich öffnende Drehtür, Anschlag rechts</li> <li>• Komfort-Ablaufgarnitur</li> </ul>  |
| <b>Sicherheit</b>             | <ul style="list-style-type: none"> <li>• Kindersicherung</li> </ul>  |
| <b>Maße H x B x T</b>         | <ul style="list-style-type: none"> <li>• Gerätemaße (H x B x T): 84,2 x 59,8 x 59,9 cm</li> <li>• Unterschiebbar ab 85 cm Nischenhöhe</li> </ul>   |
| <b>Sonderzubehör</b>          | <ul style="list-style-type: none"> <li>• WZ27410: Verbindungssatz</li> <li>• WZ27400: Verbindungssatz mit Auszug</li> <li>• WZDP20D: Podest mit Auszug</li> <li>• WZ20600: Wolle-/Schuhkorb (im Lieferumfang enthalten)</li> </ul>   |
| <b>UPE*</b>                   | <b>€ 1.439,-</b>   |

<sup>3</sup> Im Standard-Baumwollprogramm bei Vollbefüllung.

<sup>4</sup> Auf einer Energie-Effizienzklasse-Skala von A bis G.

<sup>5</sup> Auf einer Kondensationseffizienzklassen-Skala von A bis G.



## Wärmepumpen-Trockner

WT47W680

Werteklasse **iQ300** iQ500 iQ700 iQ800

|                               |  |
|-------------------------------|--|
| <b>Extraklasse Extras</b>     | <ul style="list-style-type: none"> <li>• Komfort-Ablaufgarnitur</li> <li>• Extraklasse Fenster/Bullaage</li> </ul>   |
| <b>Ihre Vorteile</b>          | <ul style="list-style-type: none"> <li>• Reinigt sich automatisch – <b>selbstreinigender Kondensator</b></li> <li>• Trocknet extrem effizient – <b>A+++</b></li> <li>• Sparen Sie Zeit mit den schnellen Trocknern von Siemens – <b>speedPack</b></li> <li>• Für schonendes, präzises Trocknen, das Ihre Kleidung schützt – <b>autoDry-Technologie</b></li> <li>• Schonend und perfekt getrocknete Funktionskleidung – <b>Outdoor-Trockenprogramm</b></li> <li>• Schnelles und schonendes Trocknen – <b>super40-Programm</b></li> </ul>  |
| <b>Leistung und Verbrauch</b> | <ul style="list-style-type: none"> <li>• Energie-Effizienzklasse: A+++<sup>1/4</sup></li> <li>• Energieverbrauch: 177 kWh/Jahr<sup>2</sup></li> <li>• Geräuschwert: 64 dB(A)re 1pW<sup>3</sup></li> <li>• <b>Fassungsvermögen: 1–8 kg</b></li> <li>• Kondensations-Effizienzklasse B<sup>5</sup></li> </ul>  |
| <b>Spezialprogramme</b>       | <ul style="list-style-type: none"> <li>• Wolle finish, Schnell/Mix, Outdoor, Handtücher, <b>Decken, Kopfkissen</b>, Zeitprogramm warm, Zeitprogramm kalt, Baumwolle, Pflegeleicht, <b>Hygiene</b>, Dessous, super40, Blusen/Hemden</li> </ul>  |
| <b>Optionen</b>               | <ul style="list-style-type: none"> <li>• Knitterschutz 120 Min. am Programmende</li> <li>• touchControl-Tasten: Schontrocknen, Signal, Start/Pause, Trockenziele, Trockengradfeinjustage, Kindersicherung 3 Sek., Knitterschutz 60 Min., Knitterschutz 120 Min., 24 Std. Endezeitvorwahl</li> <li>• Signal am Programmende</li> </ul>  |
| <b>Bedienkomfort</b>          | <ul style="list-style-type: none"> <li>• Selbstreinigender Kondensator</li> <li>• autoDry: feuchtegesteuerte Trockenprogramme</li> <li>• Trommelinnenbeleuchtung: LED</li> <li>• Großes übersichtliches Touch-LED-Display für Schontrocknen, Signal, Start/Pause, Trockenziele, Trocknungsgradfeinjustage, Kindersicherung 3 Sek., Knitterschutz 60 Min., Knitterschutz 120 Min., Memory und 24 Std. Endezeitvorwahl</li> <li>• Programmwähler mit integriertem Ein-/ Ausschalter</li> <li>• softDry-Trommel-system: große Edelstahltrommel, Mitnehmer im Softdesign</li> <li>• anti-vibration Design: mehr Stabilität und Laufruhe</li> <li>• Signal am Programmende</li> <li>• Glastür Alu-Look/weiß</li> <li>• Komfortverschluss</li> <li>• Komfort-Ablaufgarnitur</li> </ul> |
| <b>Sicherheit</b>             | <ul style="list-style-type: none"> <li>• Kindersicherung</li> </ul>  |
| <b>Maße H x B x T</b>         | <ul style="list-style-type: none"> <li>• Gerätemaße (H x B x T): 84,2 x 59,7 x 59,9 cm</li> <li>• <b>Abgeschrägte Blende</b>, unterschiebbar ab 85 cm Nischenhöhe</li> </ul>   |
| <b>Sonderzubehör</b>          | <ul style="list-style-type: none"> <li>• WZ27410: Verbindungssatz</li> <li>• WZ27400: Verbindungssatz mit Auszug</li> <li>• WZDP20D: Podest mit Auszug</li> <li>• WZ20600: Wolle-/Schuhkorb</li> </ul>   |
| <b>UPE*</b>                   | <b>€ 1.289,-</b>   |

**mit easyClean-Filter**

**A+++**  
Energie

extra schnelles Trocknen

**A+**  
autoDry

1-8 kg  
Beladung

softDry Trommel-system



Wärmepumpen-Trockner  
WT47R490

**mit easyClean-Filter**

**A++**  
Energie

**A+**  
autoDry

1-9 kg  
Beladung

softDry Trommel-system

Outdoor



Wärmepumpen-Trockner  
WT45RT81

| Werteklasse | iQ300 | iQ500 | iQ700 | iQ800 | Werteklasse | iQ300 | iQ500 | iQ700 | iQ800 |
|-------------|-------|-------|-------|-------|-------------|-------|-------|-------|-------|
|-------------|-------|-------|-------|-------|-------------|-------|-------|-------|-------|

| Extraklasse Extras     | <ul style="list-style-type: none"> <li>• Komfort-Ablaufgarnitur</li> <li>• Extraklasse Fenster/Bullauge</li> <li>• 1-8 kg Beladung</li> </ul>   | <ul style="list-style-type: none"> <li>• Komfort-Ablaufgarnitur</li> <li>• Extraklasse Fenster/Bullauge</li> </ul>  |
|------------------------|---|---|
| Ihre Vorteile          | <ul style="list-style-type: none"> <li>• Trocknet extrem effizient – <b>A+++</b></li> <li>• Programmablauf auf einen Blick – <b>LED-Display</b></li> <li>• Sparen Sie Zeit mit den schnellen Trocknern von Siemens – <b>speedPack</b></li> <li>• Für schonendes, präzises Trocknen, das Ihre Kleidung schützt – <b>autoDry-Technologie</b></li> <li>• Schonend und perfekt getrocknete Funktionskleidung – <b>Outdoor-Trockenprogramm</b></li> <li>• Einfach zu reinigen – <b>easyClean-Filter</b></li> </ul>   | <ul style="list-style-type: none"> <li>• Trocknet sehr effizient – <b>A++</b></li> <li>• Programmablauf auf einen Blick – <b>LED-Display</b></li> <li>• Für schonendes, präzises Trocknen, das Ihre Kleidung schützt – <b>autoDry-Technologie</b></li> <li>• Schonend und perfekt getrocknete Funktionskleidung – <b>Outdoor-Trockenprogramm</b></li> <li>• Einfach zu reinigen – <b>easyClean-Filter</b></li> <li>• Schnelles und schonendes Trocknen – <b>super40-Programm</b></li> </ul>   |
| Leistung und Verbrauch | <ul style="list-style-type: none"> <li>• Energie-Effizienzklasse: A+++<sup>1/4</sup></li> <li>• Energieverbrauch: 176 kWh/Jahr<sup>2</sup></li> <li>• Geräuschwert: 64 dB(A)re 1pW<sup>3</sup></li> <li>• Fassungsvermögen: <b>1-8 kg</b></li> <li>• Kondensations-Effizienzklasse A<sup>5</sup></li> </ul>   | <ul style="list-style-type: none"> <li>• Energie-Effizienzklasse: A++<sup>1/4</sup></li> <li>• Energieverbrauch: 258 kWh/Jahr<sup>2</sup></li> <li>• Geräuschwert: 64 dB(A)re 1pW<sup>3</sup></li> <li>• Fassungsvermögen: <b>1-9 kg</b></li> <li>• Kondensations-Effizienzklasse B<sup>5</sup></li> </ul>  |
| Spezialprogramme       | <ul style="list-style-type: none"> <li>• Blusen/Hemden, Dessous, Handtücher, Schnell/Mix, Outdoor, super40, Wolle finish, Zeitprogramm kalt, Zeitprogramm warm</li> </ul>   | <ul style="list-style-type: none"> <li>• Blusen/Hemden, Dessous, Handtücher, Schnell/Mix, Outdoor, super40, Wolle finish, Zeitprogramm kalt, Zeitprogramm warm</li> </ul>   |
| Optionen               | <ul style="list-style-type: none"> <li>• Knitterschutz 120 Min. am Programmende</li> <li>• touchControl-Tasten: Knitterschutz, Programmdauer, Schon-trocknen, Signal, Start/Nachlegen/Pause, Trockengradfeinjustage, 24 Std. Endezeitvorwahl</li> </ul>   | <ul style="list-style-type: none"> <li>• Knitterschutz 60 Min. am Programmende</li> <li>• touchControl-Tasten: Knitterschutz, Programmdauer, Schon-trocknen, Signal, Start/Nachlegen/Pause, Trockengradfeinjustage, 24 Std. Endezeitvorwahl</li> </ul>  |
| Bedienkomfort          | <ul style="list-style-type: none"> <li>• easyClean Filter</li> <li>• autoDry: feuchtegesteuerte Trockenprogramme</li> <li>• Trommelinnenbeleuchtung: LED</li> <li>• Programmwähler für feuchtegesteuerte-, Zeit- und Spezialprogramme</li> <li>• Großes, übersichtliches LED-Display für Restzeitanzeige und 24 Std. Endezeitvorwahl, Programmstatus, Zusatzfunktionen</li> <li>• softDry-Trommel-system: große Edelstahltrommel, Mitnehmer im Softdesign</li> <li>• anti-vibration Design: mehr Stabilität und Laufruhe</li> <li>• Signal am Programmende</li> <li>• Tür mit Vordring Alu-Look/weiß</li> <li>• Metallverschlussshaken</li> <li>• Seitlich öffnende Drehtür, Anschlag rechts</li> <li>• Komfort-Ablaufgarnitur</li> </ul> | <ul style="list-style-type: none"> <li>• easyClean Filter</li> <li>• autoDry: feuchtegesteuerte Trockenprogramme</li> <li>• Trommelinnenbeleuchtung: LED</li> <li>• Programmwähler für feuchtegesteuerte-, Zeit- und Spezialprogramme</li> <li>• Großes, übersichtliches LED-Display für Restzeitanzeige und 24 Std. Endezeitvorwahl, Programmstatus, Zusatzfunktionen</li> <li>• softDry-Trommel-system: große Edelstahltrommel, Mitnehmer im Softdesign</li> <li>• anti-vibration Design: mehr Stabilität und Laufruhe</li> <li>• Signal am Programmende</li> <li>• Tür mit Vordring Alu-Look/weiß</li> <li>• Metallverschlussshaken</li> <li>• Seitlich öffnende Drehtür, Anschlag rechts</li> <li>• Komfort-Ablaufgarnitur</li> </ul> |
| Sicherheit             | <ul style="list-style-type: none"> <li>• Kindersicherung</li> </ul>   | <ul style="list-style-type: none"> <li>• Kindersicherung</li> </ul>   |
| Maße H x B x T         | <ul style="list-style-type: none"> <li>• Gerätemaße (H x B x T): 84,2 x 59,8 x 59,9 cm</li> <li>• Unterschiebbar ab 85 cm Nischenhöhe</li> </ul>  | <ul style="list-style-type: none"> <li>• Gerätemaße (H x B x T): 84,2 x 59,8 x 59,9 cm</li> <li>• Unterschiebbar ab 85 cm Nischenhöhe</li> </ul>  |
| Sonderzubehör          | <ul style="list-style-type: none"> <li>• WZ27410: Verbindungssatz</li> <li>• WZ27400: Verbindungssatz mit Auszug</li> <li>• WZDP20D: Podest mit Auszug</li> <li>• WZ20600: Wolle-/Schuhkorb</li> <li>• WZ20160: Anschlussgarnitur Kondensat (im Lieferumfang enthalten)</li> </ul>  | <ul style="list-style-type: none"> <li>• WZ27410: Verbindungssatz</li> <li>• WZ27400: Verbindungssatz mit Auszug</li> <li>• WZDP20D: Podest mit Auszug</li> <li>• WZ20600: Wolle-/Schuhkorb</li> <li>• WZ20160: Anschlussgarnitur Kondensat (im Lieferumfang enthalten)</li> </ul>  |
| UPE*                   | € 1.069,-   | € 929,-   |

<sup>3</sup> Im Standard-Baumwollprogramm bei Vollbefüllung.

<sup>4</sup> Auf einer Energie-Effizienzklasse-Skala von A bis G.

<sup>5</sup> Auf einer Kondensationseffizienzklassen-Skala von A bis G.

**mit easyClean-Filter**

**A<sup>++</sup>** Energie **A<sup>+</sup>** autoDry

1-8 kg Beladung **softDry** Trommel-system

Outdoor



Wärmepumpen-Trockner  
WT43HV90

**mit easyClean-Filter**

**A<sup>+</sup>** Energie **A<sup>+</sup>** autoDry

1-7 kg Beladung **softDry** Trommel-system

Outdoor



Wärmepumpen-Trockner  
WT43H082

|                               | Werteklasse  | iQ300 | iQ500 | iQ700 | iQ800 | Werteklasse   | iQ300 | iQ500 | iQ700 | iQ800 |
|-------------------------------|--|-------|-------|-------|-------|---|-------|-------|-------|-------|
| <b>Extraklasse Extras</b>     | • Komfort-Ablaufgarnitur   |       |       |       |       | • Komfort Ablaufgarnitur  |       |       |       |       |
| <b>Ihre Vorteile</b>          | <ul style="list-style-type: none"> <li>• Trocknet sehr effizient – <b>A<sup>++</sup></b></li> <li>• Höchste Präzision mit Intuition – <b>multiTouch LED-Display</b></li> <li>• Für schonendes, präzises Trocknen, das Ihre Kleidung schützt – <b>autoDry-Technologie</b></li> <li>• Schonend und perfekt getrocknete Funktionskleidung – <b>Outdoor-Trockenprogramm</b></li> <li>• Einfach zu reinigen – <b>easyClean-Filter</b></li> <li>• Schnelles und schonendes Trocknen – <b>super40-Programm</b></li> </ul>   |       |       |       |       | <ul style="list-style-type: none"> <li>• Höchste Präzision mit Intuition – <b>multiTouch LED-Display</b></li> <li>• Für schonendes, präzises Trocknen, das Ihre Kleidung schützt – <b>autoDry-Technologie</b></li> <li>• Schonend und perfekt getrocknete Funktionskleidung – <b>Outdoor-Trockenprogramm</b></li> <li>• Einfach zu reinigen – <b>easyClean-Filter</b></li> <li>• Schnelles und schonendes Trocknen – <b>super40-Programm</b></li> </ul>   |       |       |       |       |
| <b>Leistung und Verbrauch</b> | <ul style="list-style-type: none"> <li>• Energie-Effizienzklasse: <b>A<sup>++1/4</sup></b></li> <li>• Energieverbrauch: 212 kWh/Jahr<sup>2</sup></li> <li>• Geräuschwert: 65 dB(A)re 1pW<sup>3</sup></li> <li>• Fassungsvermögen: 1–8 kg</li> <li>• <b>Kondensations-Effizienzklasse B<sup>5</sup></b></li> </ul>  |       |       |       |       | <ul style="list-style-type: none"> <li>• Energie-Effizienzklasse: <b>A<sup>+1/4</sup></b></li> <li>• Energieverbrauch: 243 kWh/Jahr<sup>2</sup></li> <li>• Geräuschwert: 65 dB(A)re 1pW<sup>3</sup></li> <li>• Fassungsvermögen: 1–7 kg (galvanisierte Trommel)</li> <li>• <b>Kondensations-Effizienzklasse B<sup>5</sup></b></li> </ul>  |       |       |       |       |
| <b>Spezialprogramme</b>       | • Wolle finish, Schnell/Mix, Outdoor, Handtücher, Zeitprogramm warm, Zeitprogramm kalt, Dessous, super40, Blusen/Hemden  |       |       |       |       | • Schnell/Mix, Outdoor, Handtücher, Zeitprogramm 30 Min. kalt, Zeitprogramm 30 Min. warm, Dessous, super40, Blusen/Hemden   |       |       |       |       |
| <b>Optionen</b>               | <ul style="list-style-type: none"> <li>• Knitterschutz nach Programmende</li> <li>• touchControl-Tasten: Schontrocknen, Knitterschutz, Programmdauer, Trockengradfeinjustage, 24 Std. Endezeitvorwahl</li> </ul>   |       |       |       |       | <ul style="list-style-type: none"> <li>• Knitterschutz 120 Min. am Programmende</li> <li>• touchControl-Tasten: Knitterschutz, Trockengradfeinjustage, 24 Std. Endezeitvorwahl</li> </ul>   |       |       |       |       |
| <b>Bedienkomfort</b>          | <ul style="list-style-type: none"> <li>• Kondensator-Schutzfilter</li> <li>• autoDry: feuchtegesteuerte Trockenprogramme</li> <li>• Vollelektronische Einknopf-Bedienung aus Metall für feuchtegesteuerte-, Zeit- und Spezialprogramme</li> <li>• LED-Display für Restzeitanzeige und 24 Std. Endezeitvorwahl, Programmstatus, Zusatzfunktionen</li> <li>• softDry-Trommelsystem: große Edelstahltrommel, Mitnehmer im Softdesign</li> <li>• anti-vibration Design: mehr Stabilität und Laufruhe</li> <li>• Anzeige für gefüllten Kondensatbehälter</li> <li>• Anzeige für Filterreinigung</li> <li>• Signal am Programmende</li> <li>• Kunststofftür, weiß</li> <li>• Türanschlag: rechts</li> <li>• Metallverschlusshaken</li> <li>• Komfort-Ablaufgarnitur</li> </ul> |       |       |       |       | <ul style="list-style-type: none"> <li>• Kondensator-Schutzfilter</li> <li>• autoDry: feuchtegesteuerte Trockenprogramme</li> <li>• Vollelektronische Einknopf-Bedienung für feuchtegesteuerte-, Zeit- und Spezialprogramme</li> <li>• LED-Display für Restzeitanzeige und 24 Std. Endezeitvorwahl, Programmstatus, Zusatzfunktionen</li> <li>• softDry-Trommelsystem: große galvanisierte Trommel, Mitnehmer im Softdesign</li> <li>• anti-vibration Design: mehr Stabilität und Laufruhe</li> <li>• Anzeige für gefüllten Kondensatbehälter</li> <li>• Anzeige für Filterreinigung</li> <li>• Signal am Programmende</li> <li>• Kunststofftür, weiß</li> <li>• Türanschlag: rechts</li> <li>• Komfortverschluss</li> <li>• Metallverschlusshaken</li> <li>• Komfort-Ablaufgarnitur</li> </ul> |       |       |       |       |
| <b>Sicherheit</b>             | • Kindersicherung  |       |       |       |       | • Kindersicherung   |       |       |       |       |
| <b>Maße H x B x T</b>         | <ul style="list-style-type: none"> <li>• Gerätemaße (H x B x T): 84,2 x 59,8 x 59,9 cm</li> <li>• Unterschiebbar ab 85 cm Nischenhöhe</li> </ul>   |       |       |       |       | <ul style="list-style-type: none"> <li>• Gerätemaße (H x B x T): 84,2 x 59,8 x 59,9 cm</li> <li>• Unterschiebbar ab 85 cm Nischenhöhe</li> </ul>  |       |       |       |       |
| <b>Sonderzubehör</b>          | <ul style="list-style-type: none"> <li>• WZ27410: Verbindungssatz</li> <li>• WZ27400: Verbindungssatz mit Auszug</li> <li>• WZDP20D: Podest mit Auszug</li> <li>• WZ20600: Wolle-/Schuhkorb</li> <li>• WZ20160: Anschlussgarnitur Kondensat</li> </ul>   |       |       |       |       | <ul style="list-style-type: none"> <li>• WZ27410: Verbindungssatz</li> <li>• WZ27400: Verbindungssatz mit Auszug</li> <li>• WZDP20D: Podest mit Auszug</li> <li>• WZ20600: Wolle-/Schuhkorb</li> <li>• WZ20160: Anschlussgarnitur Kondensat</li> </ul>  |       |       |       |       |
| <b>UPE*</b>                   | € 909,-  |       |       |       |       | € 889,-   |       |       |       |       |



## Luftkondensations-Trockner

WT46G482

Werteklasse iQ300 **iQ500** iQ700 iQ800

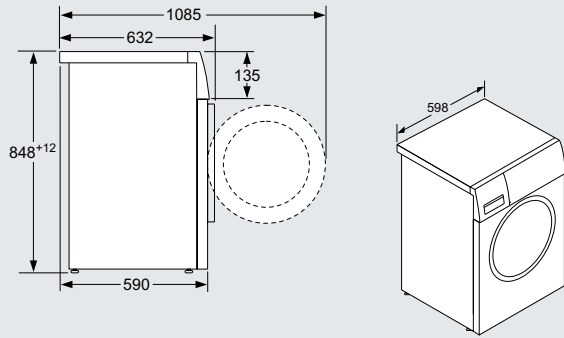
|                               |  |
|-------------------------------|--|
| <b>Extraklasse Extras</b>     | <ul style="list-style-type: none"> <li>• Komfort-Ablaufgarnitur</li> <li>• Verchromter Metalldrehwähler</li> <li>• Glastür Alu-Look</li> <li>• 1–9 kg Beladung</li> </ul>  |
| <b>Ihre Vorteile</b>          | <ul style="list-style-type: none"> <li>• Programmablauf auf einen Blick – <b>LED-Display</b></li> <li>• Sparen Sie Zeit mit den schnellen Trocknern von Siemens – <b>speedPack</b></li> <li>• Für schonendes, präzises Trocknen, das Ihre Kleidung schützt – <b>autoDry-Technologie</b></li> <li>• Schonend und perfekt getrocknete Funktionskleidung – <b>Outdoor-Trockenprogramm</b></li> <li>• Einfach zu reinigen – <b>easyClean-Filter</b></li> <li>• Schnelles und schonendes Trocknen – <b>super40'-Programm</b></li> </ul>   |
| <b>Leistung und Verbrauch</b> | <ul style="list-style-type: none"> <li>• Energie-Effizienzklasse: B<sup>1/4</sup></li> <li>• Energieverbrauch: 616 kWh/Jahr<sup>2</sup></li> <li>• Geräuschwert: 64 dB(A)re 1pW<sup>3</sup></li> <li>• Fassungsvermögen: 1–9 kg</li> <li>• Kondensations-Effizienzklasse B<sup>5</sup></li> </ul>  |
| <b>Spezialprogramme</b>       | <ul style="list-style-type: none"> <li>• Wolle finish, Schnell/Mix, Outdoor, Zeitprogramm warm, Zeitprogramm kalt, Hygiene, Dessous, super40, shirts15</li> </ul>  |
| <b>Optionen</b>               | <ul style="list-style-type: none"> <li>• Knitterschutz 120 Min. am Programmende</li> <li>• touchControl-Tasten: Schontrocknen, Signal, Knitterschutz, Programmdauer, Trockengradfeinjustage, 24 Std. Endezeitvorwahl</li> </ul>  |
| <b>Bedienkomfort</b>          | <ul style="list-style-type: none"> <li>• <b>Kondensator-Schutzfilter</b></li> <li>• autoDry: feuchtegesteuerte Trockenprogramme</li> <li>• Programmwähler für feuchtegesteuerte-, Zeit- und Spezialprogramme</li> <li>• Großes, übersichtliches LED-Display für Restzeitanzeige und 24 Std. Endezeitvorwahl, Programmstatus, Zusatzfunktionen</li> <li>• softDry-Trommelsystem: große Edelstahltrommel, Mitnehmer im Softdesign</li> <li>• <b>Trommelinnenbeleuchtung: LED</b></li> <li>• anti-vibration Design: mehr Stabilität und Laufruhe</li> <li>• Signal am Programmende</li> <li>• Glastür Alu-Look/weiß</li> <li>• Komfortverschluss</li> <li>• Seitlich öffnende Drehtür, Anschlag rechts</li> <li>• Komfort-Ablaufgarnitur</li> </ul> |
| <b>Sicherheit</b>             | <ul style="list-style-type: none"> <li>• Kindersicherung</li> </ul>  |
| <b>Maße H x B x T</b>         | <ul style="list-style-type: none"> <li>• Gerätemaße (H x B x T): 84,2 x 59,8 x 59,9 cm</li> <li>• Unterschiebbar ab 85 cm Nischenhöhe</li> </ul>   |
| <b>Sonderzubehör</b>          | <ul style="list-style-type: none"> <li>• WZ11410: Verbindungssatz</li> <li>• WZ20400: Verbindungssatz mit Auszug</li> <li>• WZDP20D: Podest mit Auszug</li> <li>• WZ20600: Wolle-/Schuhkorb</li> </ul>   |
| <b>UPE*</b>                   | <b>€ 739,-</b>   |

<sup>3</sup> Im Standard-Baumwollprogramm bei Vollbefüllung.

<sup>4</sup> Auf einer Energie-Effizienzklasse-Skala von A bis G.

<sup>5</sup> Auf einer Kondensationseffizienzklassen-Skala von A bis G.

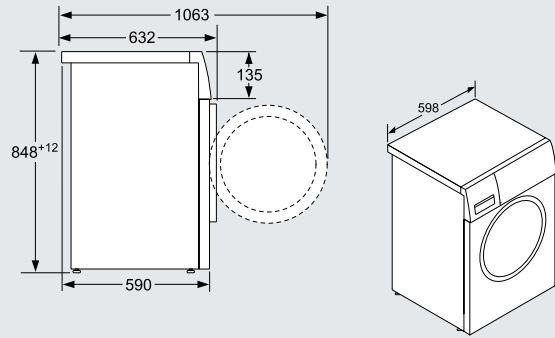
Waschvollautomaten



WM16XE91/WM14VG93

Maße in mm

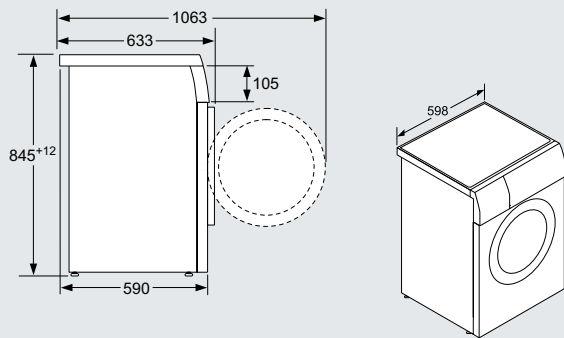
Waschvollautomaten



WM16XK90/WM16XM92/WM14G492/WM14VM93/WM14NK98

Maße in mm

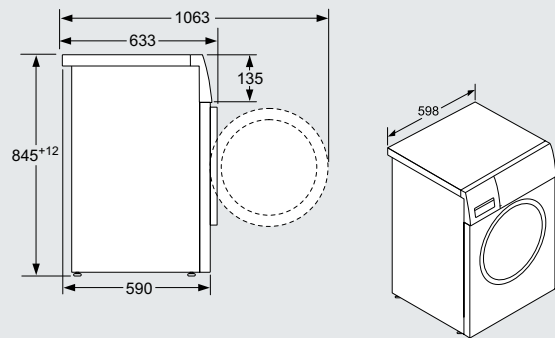
Waschvollautomat



WM14UT90

Maße in mm

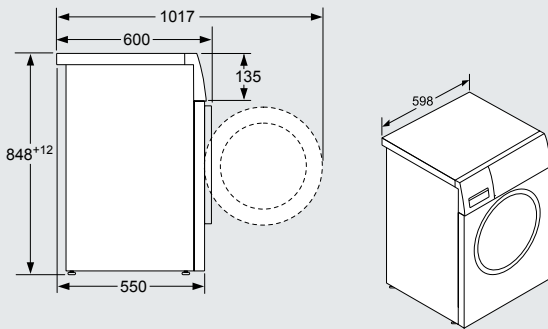
Waschvollautomat



WM14UU90

Maße in mm

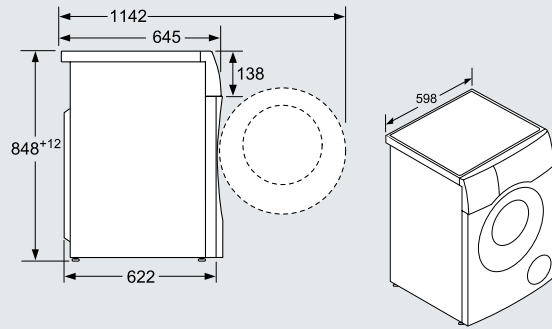
Waschvollautomaten



WM14N292/WM14N092

Maße in mm

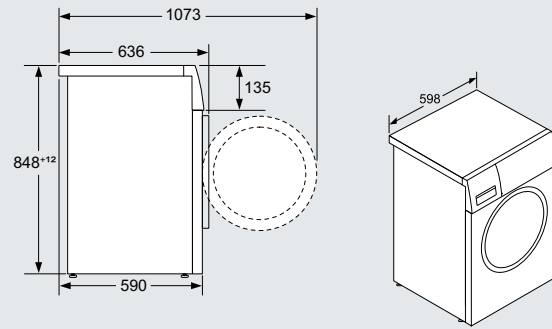
Wasch- und Trockenvollautomat



WD14U592

Maße in mm

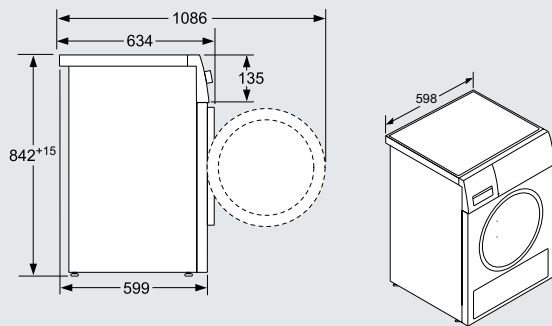
Wasch- und Trockenvollautomat



WN44G290

Maße in mm

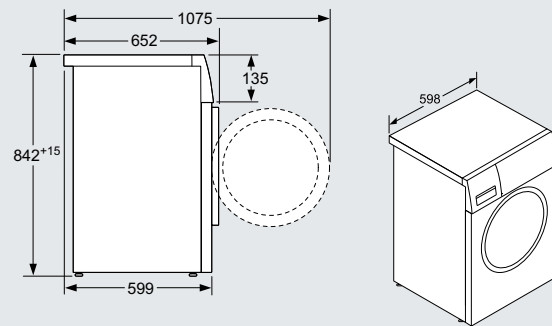
Wärmepumpen-Trockner



WT47EX90

Maße in mm

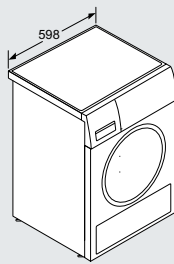
Wärmepumpen-Trockner



WT47XK90 / WT47W680 / WT47R490 / WT43HV90 /  
WT43H082 / WT46G482

Maße in mm

Wärmepumpen-Trockner



WT45RT81

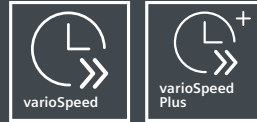
Maße in mm

Beschleunigt die Zeit, damit Sie entspannen können.

A  
↑  
G  
B



<sup>1</sup> Auf einer Energie-Effizienzklasse-Skala von A bis G.



**varioSpeed on demand oder varioSpeed Plus on demand – für eine bis zu dreimal schnellere Programmlaufzeit.** Der Spül-Turbo kann auch bei bereits laufendem Spülprogramm jederzeit zugeschaltet werden – von zu Hause oder unterwegs über die Home Connect App.



**Die Favoriten Taste – kombiniert persönliche Programme und Optionen auf einer Taste. Für eine schnelle, bequeme und individuelle Programmauswahl.**

Die persönlichen Champions mit einem Klick: Mit der Favoriten Taste wird der Geschirrspüler noch individueller. Einfach dort die beliebteste Kombination aus Spülprogramm und Optionen hinterlegen und diese bequem per Knopfdruck oder über die Home Connect App oder den Alexa Sprachassistenten aufrufen.

## Bedienen Sie den Geschirrspüler von überall – mit Home Connect und Sprachassistenten.



- Starte Home Connect Geschirrspüler Assistent.
- Schalte den Geschirrspüler ein.
- Zeige mir die Grundeinstellungen.
- Wie lange dauert es, bis mein Geschirr fertig ist?
- Schalte den Geschirrspüler aus.

Steuern Sie Ihre Geräte mit der Home Connect App

 **Home Connect**

Sprachassistenten



Erfahren Sie mehr über Home Connect und besuchen Sie die Home Connect-Seite auf der Siemens Webseite:  
[siemens-home.bsh-group.de](https://siemens-home.bsh-group.de)

### Remote Control – für anspruchsvolle Kunden, die ihr Gerät gerne von überall bedienen.

Den Geschirrspüler von unterwegs starten, die Spülzeit prüfen oder Push-Mitteilungen zur Gerätewartung auf dem Smartphone oder der Smartwatch erhalten – das alles ist möglich mit Home Connect. Auch die Installation und Bedienung der App wird zum Kinderspiel, denn auf der Blende des Geschirrspülers ist ein QR-Code platziert, der Ihre Kunden direkt zur App führt, um den Geschirrspüler mit der Home Connect App zu verbinden. Machen Sie sich bereit für die Zukunft – mit den Zeit-voraus-Spülern von Siemens.



## Schont feine Gläser. Und Ihre Zeit.

Die neue glassZone für eine schonende und gründliche Reinigung aller Gläser.



### Ganz sicher sauber.

Dank der neuen, manuell aktivierbaren glassZone können jetzt selbst wertvollste Gläser beruhigt im Geschirrspüler gereinigt werden. Sechs integrierte Düsen sorgen für eine kontinuierliche, aber sanfte Wasserzufuhr und ermöglichen damit eine gründliche Reinigung, ohne sensible Materialien zu beschädigen.



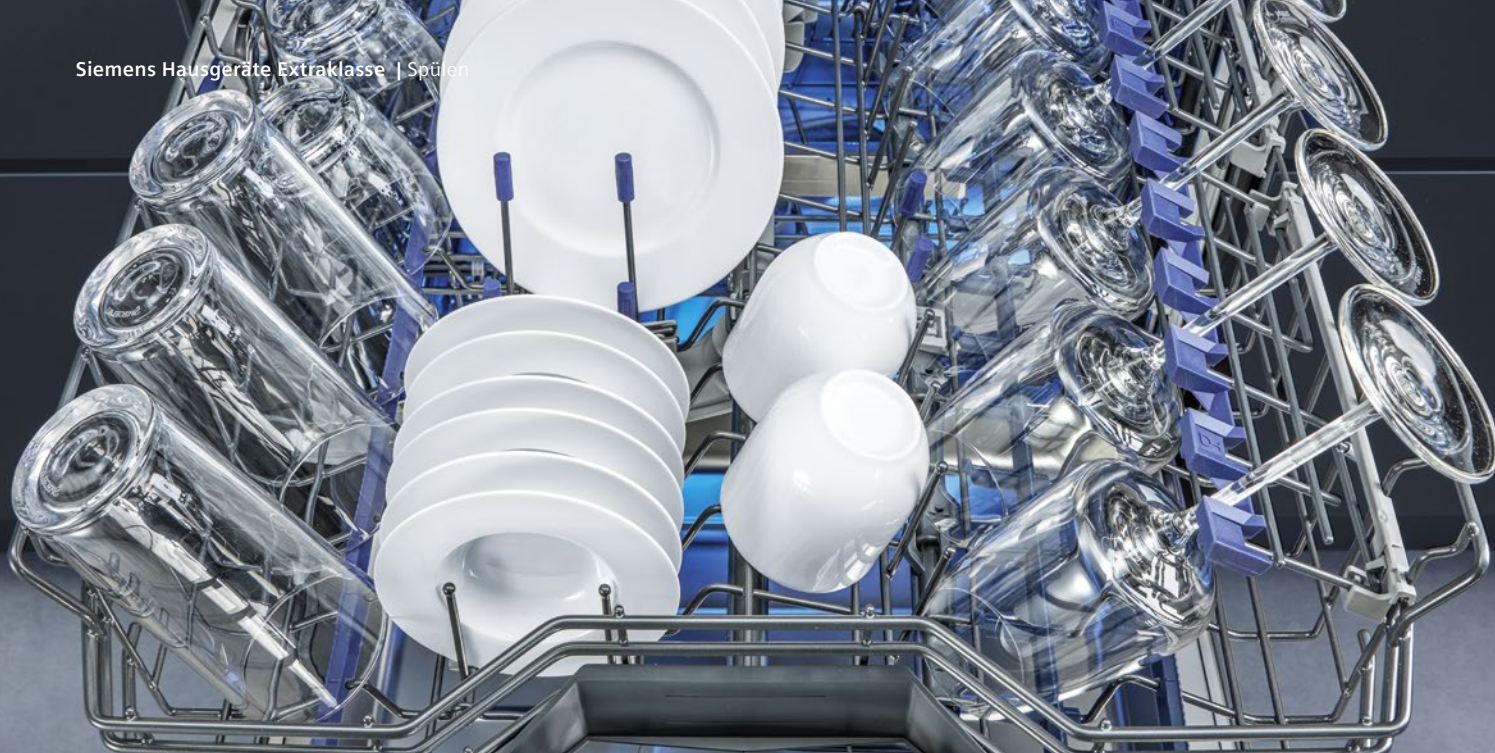


Zusätzlich schützen integrierte Anlageflächen aus speziellem Antirutsch-Material vor mechanischer Beanspruchung und geben Ihren Gläsern einen sicheren Halt.



**Für glänzende Spülergebnisse.**

Das natürliche Mineral Zeolith wandelt Feuchtigkeit in Wärme um, die dann in den Geschirrspüler Innenraum zurückgeführt wird. Das Ergebnis ist nicht nur ein blitzsauberes und trockenes Geschirr, sondern auch ein deutlich reduzierter Energieverbrauch.



## Der Zeit voraus: Mehr Komfort als man denkt.

Dank der neuen Körbe ist ein entspanntes und schnelles Einräumen garantiert.

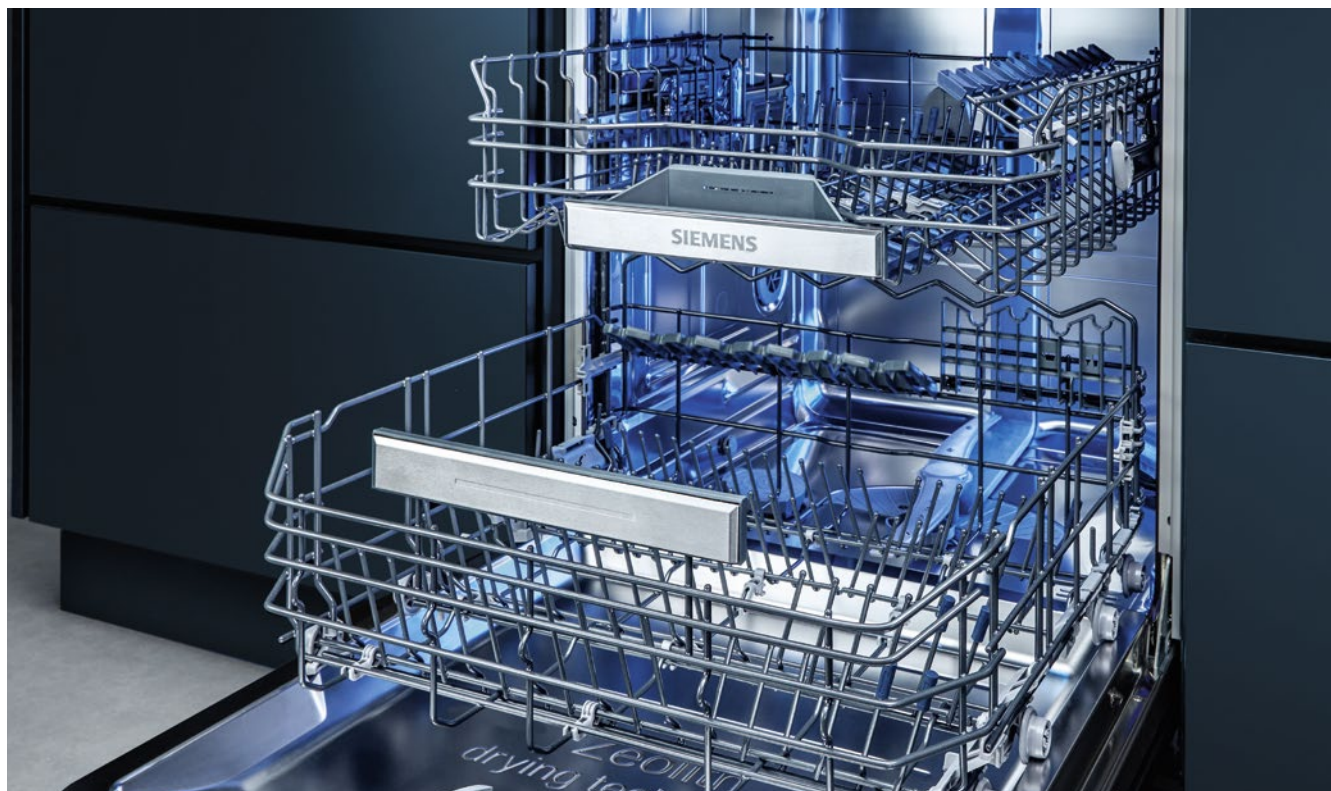


Besteckschublade  
SZ36DB04



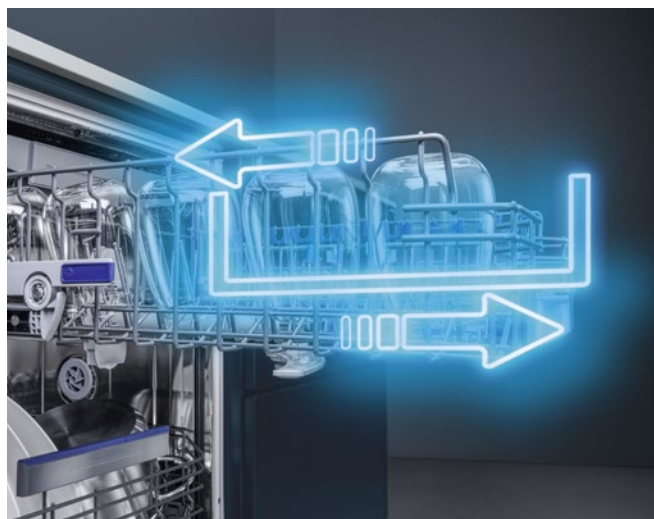
Kleinteileschublade  
SZ36RB04 (Als Zubehör erhältlich, Q1/2021)

Genug Platz für Bowls, Espressotassen und Schöpfkellen: die flexiblen Beladungsebenen für den Geschirrspüler. Ob klassische Besteckschublade oder die neue Kleinteileschublade – Ihre Kunden haben die Wahl und entscheiden sich je nach Bedarf für die passende dritte Beladungsebene. Für ein Maximum an Komfort.



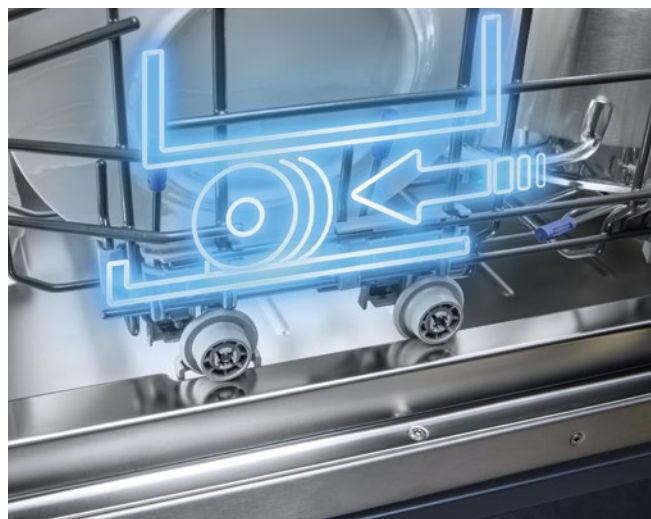
### Nur das Beste für's Geschirr: mit den neuen, flexiblen Korbsystemen.

Entspanntes und schnelles Einräumen garantiert: Die neuen Körbe mit elegantem Design sind auf allen Ebenen von höchster Qualität. Dank des besonders flexiblen Konzepts findet jedes Geschirrstück schnell seinen Platz. Und mit den Körben flexComfort und flexComfort Pro können dank der neuen Schutzelemente die wertvollsten Gläser jetzt sicher in der Siemens Spülmaschine untergebracht werden.



### Leichtlaufrollen.

Mit den Leichtlaufrollen gleiten die Körbe sanft und schnell und lassen sich auch voll beladen leicht herausziehen. So wird das Ein- und Ausräumen der Körbe besonders komfortabel.



### rackStopper.

Aufgrund einer kleinen Stufe in der Spülerinntür und speziell entwickelter Korbrollen mit Stoppfunktion ist ein sicheres Gleiten des Unterkorbs garantiert und ein zu weites Herausziehen passé.

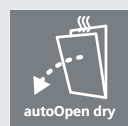


## Elegant power indicator: auch bei eingebauten Geräten den Programmstatus erkennen.



**Für jede Einbauvariante die perfekte Lösung.** Egal, für welche Einbauvariante sich Ihre Kunden entscheiden, sie behalten den Programmstatus des Geschirrspülers stets im Blick. Und das mit einer eleganten Optik.

Mit timeLight werden die Restlaufzeit, der Programmstatus und sogar mögliche Fehlermeldungen in hoher Auflösung auf den Fußboden projiziert. So erhalten Ihre Kunden alle Informationen auf einen Blick.



**Schonende Trocknung dank autoOpen dry.** Am Ende des Trocknungsvorgangs wird die Tür automatisch und sanft geöffnet. Dadurch wird die natürliche Trocknung des Geschirrs ohne zusätzlichen Einsatz von Energie unterstützt.



# VIB-Schlüssel Geschirrspüler.

Spülen – Geschirrspüler (Beispiel: SN87YX01CE)

| 1         | 2                      | 3  | 4            | 5                         | 6  | 7      | 8      | 9   | 10                 |
|-----------|------------------------|--|--------------|---------------------------|--|--------|--------|---|--------------------|
| S         | N                      | 8  | 7            | Y                         | X  | 0      | 1      | C   | E                  |
| Kategorie | Geräte-Typ (Maße)      | Bauart   | Werte-Klasse | Trocknung                 | Farbe (für Standgeräte und integrierbare Geräte) | Zähler | Zähler | Korbausstattung                               | Länderkennung      |
| S Spülen  | N 60 cm (81,5/84,5 cm) | 0 Set  | 0            | E Eco-Trocknung           | W Weiß   | 0      | 0      | A Edelstahlboden + Besteckkorb                | D Deutschland (MK) |
|           | X 60 cm (86,5/89,5 cm) | 1 Dekorfähig (Unterbau)                                | 1 iQ100      | H Wärmetauscher           | S Edelstahl                                      | 1      | 1      | B Nachrüstbare 3. Ebene                       | E Europa           |
|           | R 45 cm (81,5/84,5 cm) | 2 Standgerät   | 2            | X Wärmetauscher           | I Silber-inox                                    | 2      | 2      | C Edelstahlboden + Besteckschublade           |                    |
|           | K 55 cm (45 cm)        | 3 Zubehör  | 3 iQ300      | I Eigenwärme              | J Silber/Alu-silber                              | 3      | 3      | K 45 cm Edelstahlboden + Besteckkorb          |                    |
|           | Z Zubehör              | 4 Unterbau   | 4            | Z Zeolith                 | B Schwarz  | 4      | 4      | L 45 cm Edelstahlboden + nachrüstbar 3. Ebene |                    |
|           |                        | 5 Integrierbar   | 5 iQ500      | Y Zeolith + Eco-Trocknung | C Schwarz-inox                                   | 5      | 5      | M 45 cm Edelstahlboden + Besteckschublade     |                    |
|           |                        | 6 Vollintegrierbar                                     | 6            |                           | Y Sonderfarbe                                    | 6      | 6      | N 45 cm Edelstahlboden + 3. Ebene             |                    |
|           |                        | 7 Vollintegrierbar mit varioScharnier                  | 7 iQ700      |                           | X Für vollintegrierte Geräte                     | 7      | 7      | T Besteckkorb                                 |                    |
|           |                        | 8 Vollintegrierbar mit Türöffnungs-assistenten (DOA)   | 8            |                           | 8 Spezial: studioLine                            | 8      | 8      | U Nachrüstbare 3. Ebene                       |                    |
|           |                        | 9 mit varioScharnier und Türöffnungs-assistenten (DOA) | 9            |                           |  | 9      | 9      | V Besteckschublade                            |                    |
| S Spülen  | N 60 cm (81,5/84,5 cm) | 8 Vollintegrierbar mit Türöffnungs-assistenten (DOA)   | 7 iQ700      | Y Zeolith + Eco-Trocknung | X Für vollintegrierte Geräte                     | 0      | 1      | C Edelstahlboden + Besteckschublade           | E Europa           |

# Sichtbar klarer, spürbar komfortabler: die Siemens Bedienkonzepte.



iQ700

Innovative Technologie in hochwertigem Design für brillant glänzendes Geschirr.



iQ500

Intelligente Technologie in modernem Design für brillant glänzendes Geschirr.









iQ300

Fortschrittliche Technologie in funktionalem Design.



# Die beste Lösung für jeden individuellen Anspruch.

Die Geschirrspüler der Extraklasse.

|                                | <br>iQ700 | <br>iQ500 | <br>iQ300 |
|--------------------------------|--|--|--|
| Highlights                     | brilliantShine System  | brilliantShine System  |  |
|                                | Beste Trocknung Zeolith-Trocknen   | Beste Trocknung Zeolith-Trocknen   |  |
|                                | varioSpeed Plus  | varioSpeed Plus  | varioSpeed Plus  |
| Vernetzung                     | Home Connect   | Home Connect   | Home Connect   |
| Energie-Effizienz              |         |         |         |
| Wasserverbrauch                | 9,5 l  | 9,5 l  | 9,5 l  |
| Geräuschwert in dB (A) re 1pW* | 43 dB  | 42 dB  | 44 dB  |
| Display                        | TFT-Touch  | LED-Touch  | LED-Drucktasten  |
| Innenraum-Beleuchtung          | emotionLight Pro   | emotionLight   |  |
| Korb/Schublade                 | flexComfort Pro  | flexComfort  | flex   |
| Info vollintegriert            | timeLight  | timeLight  | timeLight/infoLight  |

Vereinfachte Darstellung, Abweichungen möglich.  
\* Normwert 44 dB.

# Geschirrspüler – Das Sortiment im Überblick.

Nutzen Sie die nachstehende Übersicht und finden Sie schnell und unkompliziert das passende Gerät.





Typbezeichnung





Hauptausstattungsmerkmale

| Typbezeichnung                            | UPE*      | siehe auch Seite | iQ-Klasse | Energie-Effizienzklasse <sup>1</sup> | brilliantShine 40 °C | Zeolith-Technologie | Home Connect | Made in Germany | Energieverbrauch in kWh <sup>2</sup> | Wasserverbrauch in l <sup>3</sup> | Geräusch-Effizienzklasse | Geräusch-Wert dB (A) re 1 pW | Leichtlaufrollen | varioSchublade Pro | varioSchublade | flexComfort Pro Korbsystem |
|---|-----------|------------------|-----------|--------------------------------------|----------------------|---------------------|--------------|-----------------|--------------------------------------|-----------------------------------|--------------------------|------------------------------|------------------|--------------------|----------------|----------------------------|
| <b>Automatikspüler – Vollintegrierbar</b> |           |                  |           |                                      |                      |                     |              |                 |                                      |                                   |                          |                              |                  |                    |                |                            |
| SX87YX00BD                                | € 2.049,- | 60               | iQ700     |                                      | ●                    | ●                   | ●            | ●               | 64                                   | 9,5                               | B                        | 43                           | ●                | - <sup>4</sup>     | -              | ●                          |
| SN65ZX00BD                                | € 1.549,- | 60               | iQ500     |                                      | ●                    | ●                   | ●            | ●               | 74                                   | 9,5                               | B                        | 42                           | ●                | -                  | - <sup>4</sup> | -                          |
| SX65ZX00BD                                | € 1.569,- | 61               | iQ500     |                                      | ●                    | ●                   | ●            | ●               | 74                                   | 9,5                               | B                        | 42                           | ●                | -                  | - <sup>4</sup> | -                          |
| SN63HX01BD                                | € 1.239,- | 61               | iQ300     |                                      | -                    | -                   | ●            | ●               | 84                                   | 9,5                               | B                        | 44                           | ●                | -                  | - <sup>4</sup> | -                          |
| SX63HX01BD                                | € 1.259,- | 62               | iQ300     |                                      | -                    | -                   | ●            | ●               | 84                                   | 9,5                               | B                        | 44                           | ●                | -                  | - <sup>4</sup> | -                          |
| SN63HX00BD                                | € 989,-   | 62               | iQ300     |                                      | -                    | -                   | ●            | ●               | 84                                   | 9,5                               | B                        | 44                           | -                | -                  | - <sup>4</sup> | -                          |
| SX63HX00BD                                | € 1.019,- | 63               | iQ300     |                                      | -                    | -                   | ●            | ●               | 84                                   | 9,5                               | B                        | 44                           | -                | -                  | - <sup>4</sup> | -                          |
| SN636X00HD                                | € 889,-   | 63               | iQ300     |                                      | -                    | -                   | -            | -               | 92                                   | 7,5                               | C                        | 46                           | -                | -                  | -              | -                          |
| <b>Automatikspüler – Integrierbar</b>     |           |                  |           |                                      |                      |                     |              |                 |                                      |                                   |                          |                              |                  |                    |                |                            |
| SN57YS00BD                                | € 1.989,- | 64               | iQ700     |                                      | ●                    | ●                   | ●            | ●               | 64                                   | 9,5                               | B                        | 43                           | ●                | - <sup>4</sup>     | -              | ●                          |
| SN55ZS00BD                                | € 1.519,- | 64               | iQ500     |                                      | ●                    | ●                   | ●            | ●               | 74                                   | 9,5                               | B                        | 42                           | ●                | -                  | - <sup>4</sup> | -                          |
| SN53HS01BD                                | € 1.219,- | 65               | iQ300     |                                      | -                    | -                   | ●            | ●               | 84                                   | 9,5                               | B                        | 44                           | ●                | -                  | - <sup>4</sup> | -                          |
| SN53HS00BD                                | € 989,-   | 65               | iQ300     |                                      | -                    | -                   | ●            | ●               | 84                                   | 9,5                               | B                        | 44                           | -                | -                  | - <sup>4</sup> | -                          |
| SN536S00HD                                | € 889,-   | 66               | iQ300     |                                      | -                    | -                   | -            | -               | 92                                   | 7,5                               | C                        | 46                           | -                | -                  | -              | -                          |
| <b>Automatikspüler – Unterbaugerät</b>    |           |                  |           |                                      |                      |                     |              |                 |                                      |                                   |                          |                              |                  |                    |                |                            |
| SN45ZS00BD                                | € 1.519,- | 67               | iQ500     |                                      | ●                    | ●                   | ●            | ●               | 74                                   | 9,5                               | B                        | 42                           | ●                | -                  | - <sup>4</sup> | -                          |
| SN43HS01BD                                | € 1.219,- | 67               | iQ300     |                                      | -                    | -                   | ●            | ●               | 84                                   | 9,5                               | B                        | 44                           | ●                | -                  | - <sup>4</sup> | -                          |
| SN43HS00BD                                | € 989,-   | 68               | iQ300     |                                      | -                    | -                   | ●            | ●               | 84                                   | 9,5                               | B                        | 44                           | -                | -                  | - <sup>4</sup> | -                          |
| SN436S00HD                                | € 889,-   | 68               | iQ300     |                                      | -                    | -                   | -            | -               | 92                                   | 7,5                               | C                        | 46                           | -                | -                  | -              | -                          |
| <b>Standgeräte</b>                        |           |                  |           |                                      |                      |                     |              |                 |                                      |                                   |                          |                              |                  |                    |                |                            |
| SN23HW00BD                                | € 989,-   | 69               | iQ300     |                                      | -                    | -                   | ●            | ●               | 84                                   | 9,5                               | B                        | 44                           | -                | -                  | - <sup>4</sup> | -                          |
| <b>Geschirrspüler – 45 cm</b>             |           |                  |           |                                      |                      |                     |              |                 |                                      |                                   |                          |                              |                  |                    |                |                            |
| SR65ZX01MD                                | € 1.299,- | 70               | iQ500     |                                      | -                    | ●                   | ●            | -               | 59                                   | 9,5                               | B                        | 43                           | -                | ●                  | -              | -                          |
| SR83EX00LD                                | € 1.119,- | 70               | iQ300     |                                      | -                    | -                   | ●            | -               | 63                                   | 8,5                               | B                        | 44                           | -                | -                  | - <sup>4</sup> | -                          |
| SR55ZS00MD                                | € 1.269,- | 71               | iQ500     |                                      | -                    | ●                   | ●            | -               | 59                                   | 9,5                               | B                        | 43                           | -                | ●                  | -              | -                          |
| SR53ES00LD                                | € 1.079,- | 71               | iQ300     |                                      | -                    | -                   | ●            | -               | 63                                   | 8,5                               | B                        | 44                           | -                | -                  | - <sup>4</sup> | -                          |
| SR43ES00LD                                | € 1.079,- | 72               | iQ300     |                                      | -                    | -                   | ●            | -               | 63                                   | 8,5                               | B                        | 44                           | -                | -                  | - <sup>4</sup> | -                          |
| SR23EW00LD                                | € 1.079,- | 73               | iQ300     |                                      | -                    | -                   | ●            | -               | 63                                   | 8,5                               | B                        | 44                           | -                | -                  | - <sup>4</sup> | -                          |





| Standardprogramme       |                  |                   |             |           |           |              |               |          |              |              |            |         | Spezialprogramme/<br>Sonderfunktionen |                 |           |               |                 |             |               |                |
|-------------------------|------------------|-------------------|-------------|-----------|-----------|--------------|---------------|----------|--------------|--------------|------------|---------|---------------------------------------|-----------------|-----------|---------------|-----------------|-------------|---------------|----------------|
| flexComfort Korbssystem | emotionLight Pro | emotionLight blau | TFT-Display | timeLight | infoLight | Auto 45-65°C | Intensiv 70°C | Eco 50°C | Schnell 65°C | Schnell 45°C | Extra 60°C | Favorit | Vor-spülen                            | Maschinenpflege | Fernstart | intensiveZone | Speed on demand | hygienePlus | Glanztrocknen | Halbe Beladung |
| -                       | ●                | -                 | ●           | ●         | -         | ●            | ●             | ●        | ●            | ●            | ●          | ●       | ●                                     | ●               | ●         | ●             | ●               | ●           | ●             | -              |
| ●                       | -                | ●                 | -           | ●         | -         | ●            | ●             | ●        | ●            | ●            | ●          | ●       | ●                                     | ●               | ●         | ●             | ●               | -           | ●             | -              |
| ●                       | -                | ●                 | -           | ●         | -         | ●            | ●             | ●        | ●            | ●            | ●          | ●       | ●                                     | ●               | ●         | ●             | -               | ●           | -             |                |
| ●                       | -                | -                 | -           | ●         | -         | ●            | ●             | ●        | ●            | -            | ●          | ●       | ●                                     | ●               | ●         | ●             | -               | -           | ●             |                |
| ●                       | -                | -                 | -           | ●         | -         | ●            | ●             | ●        | ●            | -            | ●          | ●       | ●                                     | ●               | ●         | ●             | -               | -           | ●             |                |
| -                       | -                | -                 | -           | -         | ●         | ●            | ●             | ●        | ●            | -            | ●          | ●       | ●                                     | ●               | ●         | ●             | -               | -           | ●             |                |
| -                       | -                | -                 | -           | -         | ●         | ●            | ●             | ●        | ●            | -            | ●          | ●       | ●                                     | ●               | ●         | ●             | -               | -           | ●             |                |
| -                       | -                | -                 | -           | -         | ●         | ●            | ●             | ●        | ●            | -            | -          | -       | -                                     | ●               | -         | -             | ●               | -           | -             |                |
| -                       | ●                | -                 | ●           | -         | -         | ●            | ●             | ●        | ●            | ●            | ●          | ●       | ●                                     | ●               | ●         | ●             | ●               | ●           | -             |                |
| ●                       | -                | ●                 | -           | -         | -         | ●            | ●             | ●        | ●            | ●            | ●          | ●       | ●                                     | ●               | ●         | ●             | -               | ●           | -             |                |
| ●                       | -                | -                 | -           | -         | -         | ●            | ●             | ●        | ●            | -            | ●          | ●       | ●                                     | ●               | ●         | ●             | -               | -           | ●             |                |
| -                       | -                | -                 | -           | -         | -         | ●            | ●             | ●        | ●            | -            | ●          | ●       | ●                                     | ●               | ●         | ●             | -               | -           | ●             |                |
| -                       | -                | -                 | -           | -         | -         | ●            | ●             | ●        | ●            | -            | -          | -       | -                                     | ●               | -         | -             | ●               | -           | -             |                |
| -                       | -                | -                 | -           | -         | -         | ●            | ●             | ●        | ●            | -            | ●          | ●       | ●                                     | ●               | ●         | ●             | -               | -           | ●             |                |
| -                       | -                | -                 | -           | -         | -         | ●            | ●             | ●        | ●            | -            | ●          | ●       | ●                                     | ●               | ●         | ●             | -               | -           | ●             |                |
| -                       | -                | -                 | -           | -         | -         | ●            | ●             | ●        | ●            | -            | ●          | ●       | ●                                     | ●               | ●         | ●             | -               | -           | ●             |                |
| -                       | -                | -                 | -           | -         | -         | ●            | ●             | ●        | ●            | -            | ●          | ●       | ●                                     | ●               | ●         | ●             | -               | -           | ●             |                |
| -                       | -                | -                 | -           | -         | -         | ●            | ●             | ●        | ●            | -            | ●          | ●       | ●                                     | ●               | ●         | ●             | -               | -           | ●             |                |




**Vollintegrierbare Spüler**




|  |  |   |  |
|--|--|---|--|
|  <p>Steuern Sie Ihre Hausgeräte mit der Home Connect App</p> <p>Home Connect</p> <p>A G B</p> <p>Zeitlich Trocknen</p> <p>top Team®</p> |  <p>Steuern Sie Ihre Hausgeräte mit der Home Connect App</p> <p>Home Connect</p> <p>A G C</p> <p>Zeitlich Trocknen</p> <p>top Team®</p> |  <p>Steuern Sie Ihre Hausgeräte mit der Home Connect App</p> <p>Home Connect</p> <p>A G C</p> <p>Zeitlich Trocknen</p> <p>top Team®</p> |  <p>Steuern Sie Ihre Hausgeräte mit der Home Connect App</p> <p>Home Connect</p> <p>A G D</p> <p>timeLight</p> <p>top Team®</p> |
| iQ300 iQ500 iQ700  | iQ300 iQ500 iQ700  | iQ300 iQ500 iQ700   | iQ300 iQ500 iQ700  |
| Einbauspüler vollintegrierbar  | Einbauspüler vollintegrierbar  | Einbauspüler vollintegrierbar   | Einbauspüler vollintegrierbar  |
| <b>SX87YX00BD</b>  | <b>SN65ZX00BD</b>  | <b>SX65ZX00BD</b>   | <b>SN63HX01BD</b>  |
| € 2.049,-* (siehe Seite 60)  | € 1.549,-* (siehe Seite 60)  | € 1.569,-* (siehe Seite 61)   | € 1.239,-* (siehe Seite 61)  |





|  |   |  |   |
|--|---|--|---|
|  <p>Steuern Sie Ihre Hausgeräte mit der Home Connect App</p> <p>Home Connect</p> <p>A G D</p> <p>timeLight</p> <p>top Team®</p> |  <p>Steuern Sie Ihre Hausgeräte mit der Home Connect App</p> <p>Home Connect</p> <p>A G D</p> <p>auto 45°-65°<br/>Automatikprogramm</p> <p>top Team®</p> |  <p>Steuern Sie Ihre Hausgeräte mit der Home Connect App</p> <p>Home Connect</p> <p>A G D</p> <p>auto 45°-65°<br/>Automatikprogramm</p> <p>top Team®</p> |  <p>Steuern Sie Ihre Hausgeräte mit der Home Connect App</p> <p>Home Connect</p> <p>A G E</p> <p>auto 45°-65°<br/>Automatikprogramm</p> <p>variableFix</p> |
| iQ300 iQ500 iQ700  | iQ300 iQ500 iQ700   | iQ300 iQ500 iQ700  | iQ300 iQ500 iQ700   |
| Einbauspüler vollintegrierbar  | Einbauspüler vollintegrierbar   | Einbauspüler vollintegrierbar  | Einbauspüler vollintegrierbar   |
| <b>SX63HX01BD</b>  | <b>SN63HX00BD</b>   | <b>SX63HX00BD</b>  | <b>SN636X00HD</b>   |
| € 1.259,-* (siehe Seite 62)  | € 989,-* (siehe Seite 62)   | € 1.019,-* (siehe Seite 63)  | € 889,-* (siehe Seite 63)   |

**Einbauspüler**

|  |  |  |  |
|--|--|--|--|
|  <p>Steuern Sie Ihre Hausgeräte mit der Home Connect App</p> <p>Home Connect</p> <p>A G B</p> <p>Zeitlich Trocknen</p> <p>top Team®</p> |  <p>Steuern Sie Ihre Hausgeräte mit der Home Connect App</p> <p>Home Connect</p> <p>A G C</p> <p>Zeitlich Trocknen</p> <p>top Team®</p> |  <p>Steuern Sie Ihre Hausgeräte mit der Home Connect App</p> <p>Home Connect</p> <p>A G D</p> <p>auto 45°-65°<br/>Automatikprogramm</p> <p>top Team®</p> |  <p>Steuern Sie Ihre Hausgeräte mit der Home Connect App</p> <p>Home Connect</p> <p>A G D</p> <p>auto 45°-65°<br/>Automatikprogramm</p> |
| iQ300 iQ500 iQ700  | iQ300 iQ500 iQ700  | iQ300 iQ500 iQ700  | iQ300 iQ500 iQ700  |
| Einbauspüler integrierbar  | Einbauspüler integrierbar  | Einbauspüler integrierbar  | Einbauspüler integrierbar  |
| <b>SN57YS00BD</b>  | <b>SN55ZS00BD</b>  | <b>SN53HS01BD</b>  | <b>SN53HS00BD</b>  |
| € 1.989,-* (siehe Seite 64)  | € 1.519,-* (siehe Seite 64)  | € 1.219,-* (siehe Seite 65)  | € 989,-* (siehe Seite 65)  |

|   |  |  |  |
|---|--|--|--|
|  <p>Steuern Sie Ihre Hausgeräte mit der Home Connect App</p> <p>Home Connect</p> <p>A G E</p> <p>auto 45°-65°<br/>Automatikprogramm</p> <p>variableFix</p> |  <p>Steuern Sie Ihre Hausgeräte mit der Home Connect App</p> <p>Home Connect</p> <p>A G C</p> <p>Zeitlich Trocknen</p> <p>top Team®</p> |  <p>Steuern Sie Ihre Hausgeräte mit der Home Connect App</p> <p>Home Connect</p> <p>A G D</p> <p>auto 45°-65°<br/>Automatikprogramm</p> <p>top Team®</p> |  <p>Steuern Sie Ihre Hausgeräte mit der Home Connect App</p> <p>Home Connect</p> <p>A G D</p> <p>auto 45°-65°<br/>Automatikprogramm</p> |
| iQ300 iQ500 iQ700   | iQ300 iQ500 iQ700  | iQ300 iQ500 iQ700  | iQ300 iQ500 iQ700  |
| Einbauspüler integrierbar   | Unterbauspüler   | Unterbauspüler   | Unterbauspüler   |
| <b>SN536S00HD</b>   | <b>SN45ZS00BD</b>  | <b>SN43HS01BD</b>  | <b>SN43HS00BD</b>  |
| € 889,-* (siehe Seite 66)   | € 1.519,-* (siehe Seite 67)  | € 1.219,-* (siehe Seite 67)  | € 989,-* (siehe Seite 68)  |

|  |   |   |   |
|--|---|---|---|
|  <p>Steuern Sie Ihre Hausgeräte mit der Home Connect App</p> <p>Home Connect</p> <p>auto 45°-65°<br/>Automatikprogramm</p> <p>wardFlex<br/>Flex</p> |  <p>Steuern Sie Ihre Hausgeräte mit der Home Connect App</p> <p>Home Connect</p> <p>auto 45°-65°<br/>Automatikprogramm</p> |  <p>Steuern Sie Ihre Hausgeräte mit der Home Connect App</p> <p>Home Connect</p> <p>auto 45°-65°<br/>Automatikprogramm</p> <p>Zusätzl. Trocknen</p> |  <p>Steuern Sie Ihre Hausgeräte mit der Home Connect App</p> <p>Home Connect</p> <p>auto 45°-65°<br/>Automatikprogramm</p> <p>openAssist</p> |
| iQ300 iQ500 iQ700  | iQ300 iQ500 iQ700   | iQ300 iQ500 iQ700   | iQ300 iQ500 iQ700   |
| Unterbauspüler   | Standspüler   | Einbauspüler vollintegrierbar   | Einbauspüler vollintegrierbar   |
| <b>SN436S00HD</b>  | <b>SN23HW00BD</b>   | <b>SR65ZX01MD</b>   | <b>SR83EX00LD</b>   |
| € 889,-* (siehe Seite 68)  | € 989,-* (siehe Seite 69)   | € 1.299,-* (siehe Seite 70)   | € 1.119,-* (siehe Seite 70)   |

|  |   |  |   |
|--|---|--|---|
|  <p>Steuern Sie Ihre Hausgeräte mit der Home Connect App</p> <p>Home Connect</p> <p>auto 45°-65°<br/>Automatikprogramm</p> <p>Zusätzl. Trocknen</p> |  <p>Steuern Sie Ihre Hausgeräte mit der Home Connect App</p> <p>Home Connect</p> <p>auto 45°-65°<br/>Automatikprogramm</p> |  <p>Steuern Sie Ihre Hausgeräte mit der Home Connect App</p> <p>Home Connect</p> <p>auto 45°-65°<br/>Automatikprogramm</p> |  <p>Steuern Sie Ihre Hausgeräte mit der Home Connect App</p> <p>Home Connect</p> <p>auto 45°-65°<br/>Automatikprogramm</p> |
| iQ300 iQ500 iQ700  | iQ300 iQ500 iQ700   | iQ300 iQ500 iQ700  | iQ300 iQ500 iQ700   |
| Einbauspüler integrierbar  | Einbauspüler integrierbar   | Unterbauspüler   | Standspüler   |
| <b>SR55ZS00MD</b>  | <b>SR53ES00LD</b>   | <b>SR43ES00LD</b>  | <b>SR23EW00LD</b>   |
| € 1.269,-* (siehe Seite 71)  | € 1.079,-* (siehe Seite 71)   | € 1.079,-* (siehe Seite 72)  | € 1.079,-* (siehe Seite 73)   |

Steuern Sie Ihre Hausgeräte mit der Home Connect App

**Home Connect**

**A t G** **B**

Made in Germany

86,5 cm  
Großraumspüler

emotionLight Pro

**top Team®**



Automatik-Spüler, vollintegrierbar  
SX87YX00BD

Steuern Sie Ihre Hausgeräte mit der Home Connect App

**Home Connect**

**A t G** **C**

Made in Germany

45°–65°  
Automatikprogramm

Zeolith®-Trocknen

**top Team®**



Automatik-Spüler, vollintegrierbar  
SN65ZX00BD

| Werteklasse | iQ300 | iQ500 | iQ700 | Werteklasse | iQ300 | iQ500 | iQ700 |
|-------------|-------|-------|-------|-------------|-------|-------|-------|
|-------------|-------|-------|-------|-------------|-------|-------|-------|

|   |   |   |
|---|---|---|
| <b>Extraklasse Extras</b>                         | <ul style="list-style-type: none"> <li>Leichtlaufrollen • emotionLight Pro</li> <li>flexComfort Pro Korbsystem mit blauen Verstellmarkierungen</li> <li>brilliantShine 40°C Programm</li> </ul>   | <ul style="list-style-type: none"> <li>emotionLight blau</li> <li>flexComfort Korbsystem mit blauen Verstellmarkierungen</li> <li>brilliantShine 40°C Programm</li> </ul>   |
| <b>Ihre Vorteile</b>                              | <ul style="list-style-type: none"> <li>emotionLight Pro mit persönlicher Farbauswahl für eine optimale Ausleuchtung des gesamten Spüler-Innenraums</li> <li>Einfaches Öffnen von Türen ohne Griff – openAssist</li> <li>Bedienen Sie Ihren Geschirrspüler von wo Sie wollen, wann Sie wollen – mit der Home Connect App (Android und iOS)</li> </ul>  | <ul style="list-style-type: none"> <li>Ansprechende Beleuchtung des Innenraums Ihres Geschirrspülers – emotionLight</li> <li>Alle wichtigen Informationen werden auf den Boden projiziert – timeLight</li> <li>Bedienen Sie Ihren Geschirrspüler von wo Sie wollen, wann Sie wollen – mit der Home Connect App (Android und iOS)</li> </ul>   |
| <b>Leistung und Verbrauch</b>                     | <ul style="list-style-type: none"> <li>Energie-Effizienzklasse<sup>1</sup>: B</li> <li>Energie<sup>2</sup> / Wasser<sup>3</sup>: 64 kWh / 9,5 Liter</li> <li>Fassungsvermögen: 13 Maßgedecke</li> <li>Programmdauer<sup>4</sup>: 3h:55min</li> <li>Geräusch-Wert: 43 dB (A) re 1 pW</li> <li>Geräusch-Effizienzklasse: B</li> </ul>   | <ul style="list-style-type: none"> <li>Energie-Effizienzklasse<sup>1</sup>: C</li> <li>Energie<sup>2</sup> / Wasser<sup>3</sup>: 74 kWh / 9,5 Liter</li> <li>Fassungsvermögen: 13 Maßgedecke</li> <li>Programmdauer<sup>4</sup>: 3h:55min</li> <li>Geräusch-Wert: 42 dB (A) re 1 pW</li> <li>Geräusch-Effizienzklasse: B</li> </ul>   |
| <b>Programme und Sonderfunktionen</b>             | <ul style="list-style-type: none"> <li>8 Programme: Intensiv 70°C, Auto 45–65°C, Eco 50°C, Schnell 65°C, Schnell 45°C, Extra 60°C, brilliantShine 40°C, Favorit</li> <li>Vorspülen</li> <li>5 Sonderfunktionen: Fernstart, intensiveZone, varioSpeed Plus, hygienePlus, GlanzTrocknen</li> <li>Maschinenpflegeprogramm</li> <li>Silence on demand (per App)</li> </ul>  | <ul style="list-style-type: none"> <li>8 Programme: Intensiv 70°C, Auto 45–65°C, Eco 50°C, Schnell 65°C, Schnell 45°C, Extra 60°C, brilliantShine 40°C, Favorit</li> <li>Vorspülen</li> <li>4 Sonderfunktionen: Fernstart, intensiveZone, varioSpeed Plus, GlanzTrocknen</li> <li>Maschinenpflegeprogramm</li> <li>Silence on demand (per App)</li> </ul>   |
| <b>Spül-/Trocknungstechnologie</b>                | <ul style="list-style-type: none"> <li>Zeolith®-Trocknen</li> <li>aquaSensor, Beladungs-Sensor</li> <li>dosierAssistent</li> <li>Reiniger-Automatik</li> </ul>  | <ul style="list-style-type: none"> <li>Zeolith®-Trocknen</li> <li>aquaSensor, Beladungs-Sensor</li> <li>dosierAssistent</li> <li>Wärmetauscher • Reiniger-Automatik</li> </ul>  |
| <b>Sicherheit</b>                                 | <ul style="list-style-type: none"> <li>aquaStop® mit lebenslanger Garantie<sup>5</sup></li> <li>Präzise Glasschutz-Technik</li> <li>Kindersicherung (Öffnen durch zweimal drücken der Tür)</li> </ul>   | <ul style="list-style-type: none"> <li>aquaStop® mit lebenslanger Garantie<sup>5</sup></li> <li>Präzise Glasschutz-Technik</li> </ul>   |
| <b>Bedienkomfort</b>                              | <ul style="list-style-type: none"> <li>Touch-Bedienung (schwarz)</li> <li>Klartext-Bedienblende</li> <li>Bedienung von oben</li> <li>openAssist</li> <li>emotionLight Pro</li> <li>timeLight</li> <li>flexComfort Pro Korbsystem mit blauen Verstellmarkierungen</li> <li>glassZone</li> <li>Höhenverstellbarer Oberkorb mit rackMatic (3-stufig)</li> <li>Leichtlaufrollen auf allen Ebenen</li> <li>Farbige Anti-Rutsch-Beschichtung im Oberkorb</li> <li>Korbstopper (Rack Stopper) gegen ein Überrollen des Unterkorbes</li> <li>Umklappbare Klappstachelreihen im Oberkorb (6x)</li> <li>Flexible Klappstacheln im Unterkorb (8x)</li> <li>Besteckablage im Oberkorb</li> <li>Variabler Besteckkorb im Unterkorb</li> <li>Gläseranlagebügel im Unterkorb</li> <li>Echtzeituhr • Startzeitvorwahl: 1–24 Stunden</li> <li>HomeConnect-fähig über WLAN</li> </ul> | <ul style="list-style-type: none"> <li>Touch-Bedienung (schwarz)</li> <li>Klartext-Bedienblende</li> <li>Bedienung von oben</li> <li>emotionLight blau</li> <li>timeLight</li> <li>flexComfort Korbsystem mit blauen Verstellmarkierungen</li> <li>glassZone</li> <li>Höhenverstellbarer Oberkorb mit rackMatic (3-stufig)</li> <li>Leichtlaufrollen auf allen Ebenen</li> <li>Korbstopper (Rack Stopper) gegen ein Überrollen des Unterkorbes</li> <li>Umklappbare Klappstachelreihen im Oberkorb (2x)</li> <li>Besteckablage im Oberkorb</li> <li>Variabler Besteckkorb im Unterkorb</li> <li>Gläseranlagebügel im Unterkorb</li> <li>Elektronische Restzeit-Anzeige in Minuten</li> <li>Startzeitvorwahl: 1–24 Stunden</li> <li>HomeConnect-fähig über WLAN</li> </ul> |
| <b>Maße H x B x T Technische Info und Zubehör</b> | <p>86,5–92,5 x 59,8 x 55 cm</p> <ul style="list-style-type: none"> <li>iQdrive-Motor</li> <li>Innenbehälter/Boden: Edelstahl/Edelstahl</li> <li>Inkl. Salzeinfüllkanne</li> <li>Inkl. Dampfschutz-Blech</li> </ul>  | <p>81,5–87,5 x 59,8 x 55 cm</p> <ul style="list-style-type: none"> <li>iQdrive-Motor</li> <li>Innenbehälter/Boden: Edelstahl/Edelstahl</li> <li>Inkl. Salzeinfüllkanne</li> <li>Inkl. Dampfschutz-Blech</li> </ul>  |
| <b>Sonderzubehör</b>                              | <ul style="list-style-type: none"> <li>SZ36DB04 varioSchublade Pro, nachrüstbar € 120,-</li> </ul>  | <ul style="list-style-type: none"> <li>SZ36DB04 varioSchublade Pro, nachrüstbar € 120,-</li> </ul>  |
| <b>UPE*</b>                                       | € 2.049,-   | € 1.549,-   |

Steuern Sie Ihre Hausgeräte mit der Home Connect App

A ↑ C

Zeolith® Trocknen

86,5 cm  
Großraumspüler

top Team®



Automatik-Spüler, vollintegrierbar  
SX65ZX00BD

Steuern Sie Ihre Hausgeräte mit der Home Connect App

A ↑ D

auto 45°–65°  
Automatikprogramm

varioSpeed Plus

top Team®



Automatik-Spüler, vollintegrierbar  
SN63HX01BD

|             |       |       |       |             |       |       |       |
|-------------|-------|-------|-------|-------------|-------|-------|-------|
| Werteklasse | iQ300 | iQ500 | iQ700 | Werteklasse | iQ300 | iQ500 | iQ700 |
|-------------|-------|-------|-------|-------------|-------|-------|-------|

|                                       |   |   |
|---------------------------------------|---|---|
| <b>Extraklasse Extras</b>             | <ul style="list-style-type: none"> <li>• emotionLight blau</li> <li>• flexComfort Korbsystem mit blauen Verstellmarkierungen</li> <li>• brilliantShine 40°C Programm</li> </ul>   | <ul style="list-style-type: none"> <li>• flexComfort Korbsystem mit blauen Verstellmarkierungen</li> <li>• Extra 60°C Programm</li> </ul>   |
| <b>Ihre Vorteile</b>                  | <ul style="list-style-type: none"> <li>• Ansprechende Beleuchtung des Innenraums Ihres Geschirrspülers – <b>emotionLight</b></li> <li>• Alle wichtigen Informationen werden auf den Boden projiziert – <b>timeLight</b></li> <li>• Bedienen Sie Ihren Geschirrspüler von wo Sie wollen, wann Sie wollen – <b>mit der Home Connect App (Android und iOS)</b></li> </ul>  | <ul style="list-style-type: none"> <li>• Alle wichtigen Informationen werden auf den Boden projiziert – <b>timeLight</b></li> <li>• Bedienen Sie Ihren Geschirrspüler von wo Sie wollen, wann Sie wollen – <b>mit der Home Connect App (Android und iOS)</b></li> <li>• Mehr Sprühdruk im Unterkorb gegen hartnäckige Verschmutzungen durch Zuschalten der <b>intensiveZone</b></li> </ul>  |
| <b>Leistung und Verbrauch</b>         | <ul style="list-style-type: none"> <li>• Energie-Effizienzklasse<sup>1</sup>: C</li> <li>• Energie<sup>2</sup>/Wasser<sup>3</sup>: 74 kWh / 9,5 Liter</li> <li>• Fassungsvermögen: 13 Maßgedecke</li> <li>• Programmdauer<sup>4</sup>: 3h:55min</li> <li>• Geräusch-Wert: 42 dB (A) re 1 pW</li> <li>• Geräusch-Effizienzklasse: B</li> </ul>   | <ul style="list-style-type: none"> <li>• Energie-Effizienzklasse<sup>1</sup>: D</li> <li>• Energie<sup>2</sup>/Wasser<sup>3</sup>: 84 kWh / 9,5 Liter</li> <li>• Fassungsvermögen: 13 Maßgedecke</li> <li>• Programmdauer<sup>4</sup>: 4h:55min</li> <li>• Geräusch-Wert: 44 dB (A) re 1 pW</li> <li>• Geräusch-Effizienzklasse: B</li> </ul>   |
| <b>Programme und Sonderfunktionen</b> | <ul style="list-style-type: none"> <li>• 8 Programme: Intensiv 70°C, Auto 45–65°C, Eco 50°C, Schnell 65°C, Schnell 45°C, Extra 60°C, brilliantShine 40°C, Favorit</li> <li>• Vorspülen</li> <li>• 4 Sonderfunktionen: Fernstart, intensiveZone, varioSpeed Plus, Glanz Trocknen</li> <li>• Maschinenpflegeprogramm</li> <li>• Silence on demand (per App)</li> </ul>  | <ul style="list-style-type: none"> <li>• 6 Programme: Intensiv 70°C, Auto 45–65°C, Eco 50°C, Schnell 65°C, Extra 60°C, Favorit</li> <li>• Vorspülen</li> <li>• 4 Sonderfunktionen: Fernstart, intensiveZone, varioSpeed Plus, Halbe Beladung</li> <li>• Maschinenpflegeprogramm</li> <li>• Silence on demand (per App)</li> </ul>   |
| <b>Spül-/Trocknungstechnologie</b>    | <ul style="list-style-type: none"> <li>• Zeolith®-Trocknen</li> <li>• aquaSensor, Beladungs-Sensor</li> <li>• dosierAssistent</li> <li>• Wärmetauscher • Reiniger-Automatik</li> </ul>  | <ul style="list-style-type: none"> <li>• aquaSensor, Beladungs-Sensor</li> <li>• dosierAssistent</li> <li>• Wärmetauscher</li> <li>• Reiniger-Automatik</li> </ul>  |
| <b>Sicherheit</b>                     | <ul style="list-style-type: none"> <li>• aquaStop® mit lebenslanger Garantie<sup>5</sup></li> <li>• Präzise Glasschutz-Technik</li> </ul>   | <ul style="list-style-type: none"> <li>• aquaStop® mit lebenslanger Garantie<sup>5</sup></li> <li>• Glasschon-System</li> </ul>   |
| <b>Bedienkomfort</b>                  | <ul style="list-style-type: none"> <li>• Touch-Bedienung (schwarz)</li> <li>• Klartext-Bedienblende</li> <li>• Bedienung von oben</li> <li>• <b>emotionLight blau</b></li> <li>• timeLight</li> <li>• flexComfort Korbsystem mit blauen Verstellmarkierungen</li> <li>• glassZone</li> <li>• Höhenverstellbarer Oberkorb mit rackMatic (3-stufig)</li> <li>• Leichtlaufrollen auf allen Ebenen</li> <li>• Korbstopper (Rack Stopper) gegen ein Überrollen des Unterkorbes</li> <li>• Umklappbare Klappstachelreihen im Oberkorb (2x)</li> <li>• Besteckablage im Oberkorb</li> <li>• Variabler Besteckkorb im Unterkorb</li> <li>• Gläseranlagebügel im Unterkorb</li> <li>• Elektronische Restzeit-Anzeige in Minuten</li> <li>• Startzeitvorwahl: 1–24 Stunden</li> <li>• <b>HomeConnect-fähig über WLAN</b></li> </ul> | <ul style="list-style-type: none"> <li>• Klartext-Bedienblende</li> <li>• Bedienung von oben</li> <li>• timeLight</li> <li>• flexComfort Korbsystem mit blauen Verstellmarkierungen</li> <li>• Höhenverstellbarer Oberkorb mit rackMatic (3-stufig)</li> <li>• Leichtlaufrollen auf allen Ebenen</li> <li>• Korbstopper (Rack Stopper) gegen ein Überrollen des Unterkorbes</li> <li>• Umklappbare Klappstachelreihen im Oberkorb (2x)</li> <li>• Besteckablage im Oberkorb</li> <li>• Variabler Besteckkorb im Unterkorb</li> <li>• Gläseranlagebügel im Unterkorb</li> <li>• Elektronische Restzeit-Anzeige in Minuten</li> <li>• Startzeitvorwahl: 1–24 Stunden</li> <li>• <b>HomeConnect-fähig über WLAN</b></li> </ul> |
| <b>Maße H x B x T</b>                 | 86,5–92,5 x 59,8 x 55 cm  | 81,5–87,5 x 59,8 x 55 cm  |
| <b>Technische Info und Zubehör</b>    | <ul style="list-style-type: none"> <li>• iQdrive-Motor</li> <li>• Innenbehälter/Boden: Edelstahl/Edelstahl</li> <li>• Inkl. Salzeinfüllkanne</li> <li>• Inkl. Dampfschutz-Blech</li> </ul>  | <ul style="list-style-type: none"> <li>• iQdrive-Motor</li> <li>• Innenbehälter/Boden: Edelstahl/Edelstahl</li> <li>• Inkl. Salzeinfüllkanne</li> <li>• Inkl. Dampfschutz-Blech</li> </ul>  |
| <b>Sonderzubehör</b>                  | <ul style="list-style-type: none"> <li>• <b>SZ36DB04 varioSchublade Pro, nachrüstbar € 120,-</b></li> </ul>   | <ul style="list-style-type: none"> <li>• <b>SZ36DB04 varioSchublade Pro, nachrüstbar € 120,-</b></li> </ul>   |
| <b>UPE*</b>                           | € 1.569,-   | € 1.239,-   |

<sup>1</sup> Auf einer Energie-Effizienzklasse-Skala von A bis G.

<sup>2</sup> Energieverbrauch in kWh/100 Betriebszyklen (im Eco-Programm).

<sup>3</sup> Wasserverbrauch in Liter/Betriebszyklus (im Eco-Programm).

<sup>4</sup> Programmdauer des Eco-Programms.

<sup>5</sup> Garantiebedingungen finden Sie unter <https://www.siemens-home.bsh-group.com/de/kundendienst/garantie>.

Steuern Sie Ihre Hausgeräte mit der Home Connect App

**A** **D** **G**

Made in Germany

auto 45°-65°  
Automatikprogramm

86,5 cm  
Großraumspüler



Automatik-Spüler, vollintegrierbar  
SX63HX01BD

Steuern Sie Ihre Hausgeräte mit der Home Connect App

**A** **D** **G**

Made in Germany

auto 45°-65°  
Automatikprogramm

varioSpeed Plus



Automatik-Spüler, vollintegrierbar  
SN63HX00BD

|   | Werteklasse   | iQ300 | iQ500 | iQ700 | Werteklasse   | iQ300 | iQ500 | iQ700 |
|---|---|-------|-------|-------|---|-------|-------|-------|
| <b>Extraklasse Extras</b>                         | <ul style="list-style-type: none"> <li>flexComfort Korbsystem mit blauen Verstellmarkierungen</li> <li>Extra 60°C Programm</li> </ul>   |       |       |       | <ul style="list-style-type: none"> <li>flex Korbsystem</li> <li>Extra 60°C Programm</li> </ul>  |       |       |       |
| <b>Ihre Vorteile</b>                              | <ul style="list-style-type: none"> <li>Alle wichtigen Informationen werden auf den Boden projiziert – <b>timeLight</b></li> <li>Bedienen Sie Ihren Geschirrspüler von wo Sie wollen, wann Sie wollen – <b>mit der Home Connect App (Android und iOS)</b></li> <li>Mehr Sprühdruk im Unterkorb gegen hartnäckige Verschmutzungen durch Zuschalten der <b>intensiveZone</b></li> </ul>  |       |       |       | <ul style="list-style-type: none"> <li>Bedienen Sie Ihren Geschirrspüler von wo Sie wollen, wann Sie wollen – <b>mit der Home Connect App (Android und iOS)</b></li> <li>Wählen und starten Sie Ihr Spülprogramm bequem über die Home Connect App – <b>Fernsteuerung</b></li> <li>Lebenslange Garantie gegen Wasserschäden – <b>aquaStop®</b></li> <li>Effizient, langlebig und leise – <b>iQdrive-Motor</b></li> </ul>   |       |       |       |
| <b>Leistung und Verbrauch</b>                     | <ul style="list-style-type: none"> <li>Energie-Effizienzklasse<sup>1</sup>: D</li> <li>Energie<sup>2</sup>/Wasser<sup>3</sup>: 84 kWh / 9,5 Liter</li> <li>Fassungsvermögen: 13 Maßgedecke</li> <li>Programmdauer<sup>4</sup>: 4h:55min</li> <li>Geräusch-Wert: 44 dB (A) re 1 pW</li> <li>Geräusch-Effizienzklasse: B</li> </ul>   |       |       |       | <ul style="list-style-type: none"> <li>Energie-Effizienzklasse<sup>1</sup>: D</li> <li>Energie<sup>2</sup>/Wasser<sup>3</sup>: 84 kWh / 9,5 Liter</li> <li>Fassungsvermögen: 13 Maßgedecke</li> <li>Programmdauer<sup>4</sup>: 4h:55min</li> <li>Geräusch-Wert: 44 dB (A) re 1 pW</li> <li>Geräusch-Effizienzklasse: B</li> </ul>   |       |       |       |
| <b>Programme und Sonderfunktionen</b>             | <ul style="list-style-type: none"> <li>6 Programme: Intensiv 70°C, Auto 45 – 65°C, Eco 50°C, Schnell 65°C, Extra 60°C, Favorit</li> <li>Vorspülen</li> <li>4 Sonderfunktionen: Fernstart, intensiveZone, varioSpeed Plus, Halbe Beladung</li> <li>Maschinenpflegeprogramm</li> <li>Silence on demand (per App)</li> </ul>   |       |       |       | <ul style="list-style-type: none"> <li>6 Programme: Intensiv 70°C, Auto 45 – 65°C, Eco 50°C, Schnell 65°C, Extra 60°C, Favorit</li> <li>Vorspülen</li> <li>4 Sonderfunktionen: Fernstart, intensiveZone, varioSpeed Plus, Halbe Beladung</li> <li>Maschinenpflegeprogramm</li> <li>Silence on demand (per App)</li> </ul>   |       |       |       |
| <b>Spül-/Trocknungstechnologie</b>                | <ul style="list-style-type: none"> <li>aquaSensor, Beladungs-Sensor</li> <li>dosierAssistent</li> <li>Wärmetauscher</li> <li>Reiniger-Automatik</li> </ul>  |       |       |       | <ul style="list-style-type: none"> <li>aquaSensor, Beladungs-Sensor</li> <li>dosierAssistent</li> <li>Wärmetauscher</li> <li>Reiniger-Automatik</li> </ul>  |       |       |       |
| <b>Sicherheit</b>                                 | <ul style="list-style-type: none"> <li>aquaStop® mit lebenslanger Garantie<sup>5</sup></li> <li>Glasschon-System</li> </ul>   |       |       |       | <ul style="list-style-type: none"> <li>aquaStop® mit lebenslanger Garantie<sup>5</sup></li> <li>Glasschon-System</li> </ul>   |       |       |       |
| <b>Bedienkomfort</b>                              | <ul style="list-style-type: none"> <li>Klartext-Bedienblende</li> <li>Bedienung von oben</li> <li>timeLight</li> <li>flexComfort Korbsystem mit blauen Verstellmarkierungen</li> <li>Höhenverstellbarer Oberkorb mit rackMatic (3-stufig)</li> <li>Leichtlaufrollen auf allen Ebenen</li> <li>Korbstopper (Rack Stopper) gegen ein Überrollen des Unterkorbes</li> <li>Umklappbare Klappstachelreihen im Oberkorb (2x)</li> <li>Besteckablage im Oberkorb</li> <li>Variabler Besteckkorb im Unterkorb</li> <li>Gläseranlagebügel im Unterkorb</li> <li>Elektronische Restzeit-Anzeige in Minuten</li> <li>Startzeitvorwahl: 1 – 24 Stunden</li> <li><b>HomeConnect-fähig über WLAN</b></li> </ul> |       |       |       | <ul style="list-style-type: none"> <li>Klartext-Bedienblende</li> <li>Bedienung von oben</li> <li>InfoLight blau</li> <li>flex Korbsystem</li> <li>Höhenverstellbarer Oberkorb mit rackMatic (3-stufig)</li> <li>Komfortrollen im Unterkorb</li> <li>Korbstopper (Rack Stopper) gegen ein Überrollen des Unterkorbes</li> <li>Umklappbare Klappstachelreihen im Oberkorb (2x)</li> <li>Umklappbare Stachelreihen im Unterkorb (4x)</li> <li>Besteckablage im Oberkorb</li> <li>Variabler Besteckkorb im Unterkorb</li> <li>Tassenablagen im Oberkorb (2x)</li> <li>Elektronische Restzeit-Anzeige in Minuten</li> <li>Startzeitvorwahl: 1 – 24 Stunden</li> <li><b>HomeConnect-fähig über WLAN</b></li> </ul> |       |       |       |
| <b>Maße H x B x T Technische Info und Zubehör</b> | 86,5–92,5 x 59,8 x 55 cm<br>• iQdrive-Motor<br>• Innenbehälter/Boden: Edelstahl/Edelstahl<br>• Inkl. Salzeinfüllkanne<br>• Inkl. Dampfschutz-Blech  |       |       |       | 81,5–87,5 x 59,8 x 55 cm<br>• iQdrive-Motor<br>• Innenbehälter/Boden: Edelstahl/Edelstahl<br>• Inkl. Salzeinfüllkanne<br>• Inkl. Dampfschutz-Blech  |       |       |       |
| <b>Sonderzubehör</b>                              | • SZ36DB04 varioSchublade Pro, nachrüstbar<br>€ 120,-   |       |       |       | • SZ36DX02 varioSchublade, nachrüstbar<br>€ 55,-  |       |       |       |
| <b>UPE*</b>                                       | € 1.259,-   |       |       |       | € 989,-   |       |       |       |

Steuern Sie Ihre Hausgeräte mit der Home Connect App

**A ↑ D**  
Energieeffizienzklasse

Made in Germany

auto 45°-65°  
Automatikprogramm

varioSpeed Plus

86,5 cm  
Großraumspüler



**A ↑ G**  
Energieeffizienzklasse

varioFlex Korb

auto 45°-65°  
Automatikprogramm

varioSpeed Plus



### Automatik-Spüler, vollintegrierbar SX63HX00BD

### Automatik-Spüler, vollintegrierbar SN636X00HD

|   | Werteklasse   | iQ300 | iQ500 | iQ700 | Werteklasse   | iQ300 | iQ500 | iQ700 |
|---|---|-------|-------|-------|---|-------|-------|-------|
| <b>Extraklasse Extras</b>                         | <ul style="list-style-type: none"> <li>flex Korbsystem</li> <li>Extra 60°C Programm</li> </ul>  |       |       |       | <ul style="list-style-type: none"> <li>varioFlex Körbe mit farbigen Verstellmarkierungen</li> </ul>   |       |       |       |
| <b>Ihre Vorteile</b>                              | <ul style="list-style-type: none"> <li>Bedienen Sie Ihren Geschirrspüler von wo Sie wollen, wann Sie wollen – mit der <b>Home Connect App (Android und iOS)</b></li> <li>Wählen und starten Sie Ihr Spülprogramm bequem über die Home Connect App – <b>Fernsteuerung</b></li> <li>Lebenslange Garantie gegen Wasserschäden – <b>aquaStop®</b></li> <li>Effizient, langlebig und leise – <b>iQdrive-Motor</b></li> </ul>   |       |       |       | <ul style="list-style-type: none"> <li>Bis zu 3 x schneller glänzend sauberes und trockenes Geschirr – <b>varioSpeed Plus</b></li> <li>Oberkorb mit drei höhenverstellbaren Stufen – <b>rackMatic</b></li> <li>Lebenslange Garantie gegen Wasserschäden – <b>aquaStop®</b></li> <li>Effizient, langlebig und leise – <b>iQdrive-Motor</b></li> <li>Optimale Verwendung des Reinigers für maximal perfekte Spülergebnisse – <b>dosierAssistent</b></li> </ul>  |       |       |       |
| <b>Leistung und Verbrauch</b>                     | <ul style="list-style-type: none"> <li>Energie-Effizienzklasse<sup>1</sup>: D</li> <li>Energie<sup>2</sup> / Wasser<sup>3</sup>: 84 kWh / 9,5 Liter</li> <li>Fassungsvermögen: 13 Maßgedecke</li> <li>Programmdauer<sup>4</sup>: 4h:55min</li> <li>Geräusch-Wert: 44 dB (A) re 1 pW</li> <li>Geräusch-Effizienzklasse: B</li> </ul>   |       |       |       | <ul style="list-style-type: none"> <li>Energie-Effizienzklasse<sup>1</sup>: E</li> <li>Energie<sup>2</sup> / Wasser<sup>3</sup>: 92 kWh / 7,5 Liter</li> <li>Fassungsvermögen: 12 Maßgedecke</li> <li>Programmdauer<sup>4</sup>: 4h:10min</li> <li>Geräusch-Wert: 46 dB (A) re 1 pW</li> <li>Geräusch-Effizienzklasse: C</li> </ul>   |       |       |       |
| <b>Programme und Sonderfunktionen</b>             | <ul style="list-style-type: none"> <li>6 Programme: Intensiv 70°C, Auto 45 – 65°C, Eco 50°C, Schnell 65°C, Extra 60°C, Favorit</li> <li>Vorspülen</li> <li>4 Sonderfunktionen: Fernstart, intensiveZone, varioSpeed Plus, Halbe Beladung</li> <li>Maschinenpflegeprogramm</li> <li>Silence on demand (per App)</li> </ul>   |       |       |       | <ul style="list-style-type: none"> <li>6 Programme: Intensiv 70°C, Auto 45 – 65°C, Eco 50°C, Glas 40°C, turboSpeed 20min 60°C, Schnell 65°C</li> <li>3 Sonderfunktionen: varioSpeed Plus, hygienePlus, Extra Trocknen</li> <li>Maschinenpflegeprogramm</li> </ul>   |       |       |       |
| <b>Spül-/ Trocknungstechnologie</b>               | <ul style="list-style-type: none"> <li>aquaSensor, Beladungs-Sensor</li> <li>dosierAssistent</li> <li>Wärmetauscher</li> <li>Reiniger-Automatik</li> </ul>  |       |       |       | <ul style="list-style-type: none"> <li>Wasser-Managementsystem</li> <li>aquaSensor, Beladungs-Sensor</li> <li>Wärmetauscher</li> <li>Wechselspül-Technik</li> <li>Reiniger-Automatik</li> </ul>   |       |       |       |
| <b>Sicherheit</b>                                 | <ul style="list-style-type: none"> <li>aquaStop® mit lebenslanger Garantie<sup>5</sup></li> <li>Glasschon-System</li> </ul>   |       |       |       | <ul style="list-style-type: none"> <li>aquaStop® mit lebenslanger Garantie<sup>5</sup></li> </ul>   |       |       |       |
| <b>Bedienkomfort</b>                              | <ul style="list-style-type: none"> <li>Klartext-Bedienblende</li> <li>Bedienung von oben</li> <li>InfoLight blau</li> <li>flex Korbsystem</li> <li>Höhenverstellbarer Oberkorb mit rackMatic (3-stufig)</li> <li>Komfortrollen im Unterkorb</li> <li>Korbstopper (Rack Stopper) gegen ein Überrollen des Unterkorbes</li> <li>Umklappbare Klappstachelreihen im Oberkorb (2x)</li> <li>Umklappbare Stachelreihen im Unterkorb (4x)</li> <li>Besteckablage im Oberkorb</li> <li>Variabler Besteckkorb im Unterkorb</li> <li>Tassenablagen im Oberkorb (2x)</li> <li>Elektronische Restzeit-Anzeige in Minuten</li> <li>Startzeitvorwahl: 1 – 24 Stunden</li> <li><b>HomeConnect-fähig über WLAN</b></li> </ul> |       |       |       | <ul style="list-style-type: none"> <li>Bedienung von oben</li> <li>infoLight – blau</li> <li>varioFlex-Korbsystem mit blauen Verstellmarkierungen</li> <li>Korbfarbe: silber</li> <li>Variabler Besteckkorb im Unterkorb</li> <li>Höhenverstellbarer Oberkorb mit rackMatic (3-stufig)</li> <li>Umklappbare Klappstachelreihen im Oberkorb (2x)</li> <li>Umklappbare Klappstachelreihen im Unterkorb (4x)</li> <li>dosierAssistent</li> <li>Akustisches Programmende-Signal</li> <li>Elektronische Restzeit-Anzeige in Minuten</li> <li>Startzeitvorwahl: 1 – 24 Stunden</li> </ul> |       |       |       |
| <b>Maße H x B x T Technische Info und Zubehör</b> | 86,5–92,5 x 59,8 x 55 cm<br><ul style="list-style-type: none"> <li>iQdrive-Motor</li> <li>Innenbehälter/Boden: Edelstahl/Edelstahl</li> <li>Inkl. Salzeinfüllkanne</li> <li>Inkl. Dampfschutz-Blech</li> </ul>  |       |       |       | 81,5–87,5 x 59,8 x 55,0 cm<br><ul style="list-style-type: none"> <li>iQdrive-Motor</li> <li>Farbe Anzeige-Elemente: blau/weiß</li> <li>Innenbehälter/Boden: Edelstahl/Polinox</li> <li>Inkl. 3 Kleinteilehalter</li> <li>Inkl. Salzeinfüllkanne</li> <li>Inkl. Dampfschutz-Blech</li> </ul>   |       |       |       |
| <b>Sonderzubehör</b>                              | <ul style="list-style-type: none"> <li><b>SZ36DX02 varioSchublade, nachrüstbar € 55,-</b></li> </ul>  |       |       |       |   |       |       |       |
| <b>UPE*</b>                                       | <b>€ 1.019,-</b>  |       |       |       | <b>€ 889,-</b>  |       |       |       |

<sup>1</sup> Auf einer Energie-Effizienzklasse-Skala von A bis G.

<sup>2</sup> Energieverbrauch in kWh/100 Betriebszyklen (im Eco-Programm).

<sup>3</sup> Wasserverbrauch in Liter/Betriebszyklus (im Eco-Programm).

<sup>4</sup> Programmdauer des Eco-Programms.

<sup>5</sup> Garantiebedingungen finden Sie unter <https://www.siemens-home.bsh-group.com/de/kundendienst/garantie>.





### Automatik-Spüler, integrierbar

SN57YS00BD Blende Edelstahl



### Automatik-Spüler, integrierbar

SN55ZS00BD Blende Edelstahl

|   | Werteklasse   | iQ300 | iQ500 | iQ700 | Werteklasse  | iQ300 | iQ500 | iQ700 |
|---|---|-------|-------|-------|--|-------|-------|-------|
| <b>Extraklasse Extras</b>                         | <ul style="list-style-type: none"> <li>Leichtlaufrollen • <b>emotionLight Pro</b></li> <li>flexComfort Pro Korbsystem mit blauen Verstellmarkierungen</li> <li>brilliantShine 40°C Programm</li> </ul>  |       |       |       | <ul style="list-style-type: none"> <li>emotionLight blau</li> <li>flexComfort Korbsystem mit blauen Verstellmarkierungen</li> <li>brilliantShine 40°C Programm</li> </ul>  |       |       |       |
| <b>Ihre Vorteile</b>                              | <ul style="list-style-type: none"> <li><b>emotionLight Pro mit persönlicher Farbauswahl für eine optimale Ausleuchtung des gesamten Spüler-Innenraums</b></li> <li>Bedienen Sie Ihren Geschirrspüler von wo Sie wollen, wann Sie wollen – <b>mit der Home Connect App (Android und iOS)</b></li> <li>Mehr Sprühdruk im Unterkorb gegen hartnäckige Verschmutzungen durch Zuschalten der <b>intensiveZone</b></li> </ul>   |       |       |       | <ul style="list-style-type: none"> <li>Ansprechende Beleuchtung des Innenraums Ihres Geschirrspülers – <b>emotionLight</b></li> <li>Bedienen Sie Ihren Geschirrspüler von wo Sie wollen, wann Sie wollen – <b>mit der Home Connect App (Android und iOS)</b></li> <li>Lebenslange Garantie gegen Wasserschäden – <b>aquaStop®</b></li> <li>Effizient, langlebig und leise – <b>iQdrive-Moto</b></li> </ul>   |       |       |       |
| <b>Leistung und Verbrauch</b>                     | <ul style="list-style-type: none"> <li>Energie-Effizienzklasse<sup>1</sup>: B</li> <li>Energie<sup>2</sup> / Wasser<sup>3</sup>: 64 kWh / 9,5 Liter</li> <li>Fassungsvermögen: 13 Maßgedecke</li> <li>Programmdauer<sup>4</sup>: 3h:55min</li> <li>Geräusch-Wert: 43 dB (A) re 1 pW</li> <li>Geräusch-Effizienzklasse: B</li> </ul>   |       |       |       | <ul style="list-style-type: none"> <li>Energie-Effizienzklasse<sup>1</sup>: C</li> <li>Energie<sup>2</sup> / Wasser<sup>3</sup>: 74 kWh / 9,5 Liter</li> <li>Fassungsvermögen: 13 Maßgedecke</li> <li>Programmdauer<sup>4</sup>: 3h:55min</li> <li>Geräusch-Wert: 42 dB (A) re 1 pW</li> <li>Geräusch-Effizienzklasse: B</li> </ul>  |       |       |       |
| <b>Programme und Sonderfunktionen</b>             | <ul style="list-style-type: none"> <li>8 Programme: Intensiv 70°C, Auto 45 – 65°C, Eco 50°C, Schnell 65°C, Schnell 45°C, Extra 60°C, brilliantShine 40°C, Favorit</li> <li>Vorspülen</li> <li><b>5 Sonderfunktionen: Fernstart, intensiveZone, varioSpeed Plus, hygienePlus, Glantzrocknen</b></li> <li>Maschinenpflegeprogramm</li> <li>Silence on demand (per App)</li> </ul>   |       |       |       | <ul style="list-style-type: none"> <li>8 Programme: Intensiv 70°C, Auto 45 – 65°C, Eco 50°C, Schnell 65°C, Schnell 55°C, Extra 60°C, brilliantShine 40°C, Favorit</li> <li>Vorspülen</li> <li><b>4 Sonderfunktionen: Fernstart, intensiveZone, varioSpeed Plus, Glantzrocknen</b></li> <li>Maschinenpflegeprogramm</li> <li>Silence on demand (per App)</li> </ul>   |       |       |       |
| <b>Spül-/Trocknungstechnologie</b>                | <ul style="list-style-type: none"> <li>Zeolith®-Trocknen</li> <li>aquaSensor, Beladungs-Sensor</li> <li>dosierAssistent</li> <li>Reiniger-Automatik</li> </ul>  |       |       |       | <ul style="list-style-type: none"> <li>Zeolith®-Trocknen</li> <li>aquaSensor, Beladungs-Sensor</li> <li>dosierAssistent</li> <li>Wärmetauscher • Reiniger-Automatik</li> </ul>   |       |       |       |
| <b>Sicherheit</b>                                 | <ul style="list-style-type: none"> <li>aquaStop® mit lebenslanger Garantie<sup>5</sup></li> <li>Präzise Glasschutz-Technik</li> </ul>   |       |       |       | <ul style="list-style-type: none"> <li>aquaStop® mit lebenslanger Garantie<sup>5</sup></li> <li>Präzise Glasschutz-Technik</li> <li>Tastensperre</li> </ul>  |       |       |       |
| <b>Bedienkomfort</b>                              | <ul style="list-style-type: none"> <li>Touch-Bedienung (schwarz)</li> <li>Klartext-Bedienblende</li> <li>Bedienung von oben</li> <li><b>emotionLight Pro</b></li> <li>flexComfort Pro Korbsystem mit blauen Verstellmarkierungen</li> <li>glassZone</li> <li>Höhenverstellbarer Oberkorb mit rackMatic (3-stufig)</li> <li>Leichtlaufrollen auf allen Ebenen</li> <li>Farbige Anti-Rutsch-Beschichtung im Oberkorb</li> <li>Korbstopper (Rack Stopper) gegen ein Überrollen des Unterkorbes</li> <li>Umklappbare Klappstachelreihen im Oberkorb (6x)</li> <li>Flexible Klappstacheln im Unterkorb (8x)</li> <li>Besteckablage im Oberkorb</li> <li>Variabler Besteckkorb im Unterkorb</li> <li>Gläseranlagebügel im Unterkorb</li> <li>Echtzeituhr</li> <li>Startzeitvorwahl: 1 – 24 Stunden</li> <li><b>HomeConnect-fähig über WLAN</b></li> </ul> |       |       |       | <ul style="list-style-type: none"> <li>Touch-Bedienung (schwarz)</li> <li>Klartext-Bedienblende</li> <li><b>emotionLight blau</b></li> <li>flexComfort Korbsystem mit blauen Verstellmarkierungen</li> <li>glassZone</li> <li>Höhenverstellbarer Oberkorb mit rackMatic (3-stufig)</li> <li>Leichtlaufrollen auf allen Ebenen</li> <li>Korbstopper (Rack Stopper) gegen ein Überrollen des Unterkorbes</li> <li>Umklappbare Klappstachelreihen im Oberkorb (2x)</li> <li>Besteckablage im Oberkorb</li> <li>Variabler Besteckkorb im Unterkorb</li> <li>Gläseranlagebügel im Unterkorb</li> <li>Elektronische Restzeit-Anzeige in Minuten</li> <li>Startzeitvorwahl: 1 – 24 Stunden</li> <li><b>HomeConnect-fähig über WLAN</b></li> </ul> |       |       |       |
| <b>Maße H x B x T Technische Info und Zubehör</b> | 81,5–87,5 x 59,8 x 57,3 cm<br>iQdrive-Motor<br>Innenbehälter/Boden: Edelstahl/Edelstahl<br>Inkl. Salzeinfüllkanne<br>Inkl. Dampfschutz-Blech  |       |       |       | 81,5–87,5 x 59,8 x 57,3 cm<br>iQdrive-Motor<br>Innenbehälter/Boden: Edelstahl/Edelstahl<br>Inkl. Salzeinfüllkanne<br>Inkl. Dampfschutz-Blech   |       |       |       |
| <b>Sonderzubehör</b>                              | <ul style="list-style-type: none"> <li><b>SZ36DB04 varioSchublade Pro, nachrüstbar € 120,-</b></li> </ul>    |       |       |       | <ul style="list-style-type: none"> <li><b>SZ36DB04 varioSchublade Pro, nachrüstbar € 120,-</b></li> </ul>   |       |       |       |
| <b>UPE*</b>                                       | <b>€ 1.989,-</b>  |       |       |       | <b>€ 1.519,-</b>   |       |       |       |





### Automatik-Spüler, integrierbar

SN53HS01BD Blende Edelstahl

### Automatik-Spüler, integrierbar

SN53HS00BD Blende Edelstahl

|                                       | Werteklasse  | iQ300 | iQ500   | iQ700 | Werteklasse   | iQ300 | iQ500   | iQ700 |
|---------------------------------------|--|-------|---|-------|---|-------|---|-------|
| <b>Extraklasse Extras</b>             | <ul style="list-style-type: none"> <li>flexComfort Korbsystem mit blauen Verstellmarkierungen</li> <li>Extra 60°C Programm</li> </ul>  |       |   |       | <ul style="list-style-type: none"> <li>flex Korbsystem</li> <li>Extra 60°C Programm</li> </ul>  |       |   |       |
| <b>Ihre Vorteile</b>                  | <ul style="list-style-type: none"> <li>Bedienen Sie Ihren Geschirrspüler von wo Sie wollen, wann Sie wollen – mit der <b>Home Connect App (Android und iOS)</b></li> <li>Optimale Verwendung des Reinigers für maximal perfekte Spülergebnisse – <b>dosierAssistent</b></li> <li>Lebenslange Garantie gegen Wasserschäden – <b>aquaStop®</b></li> <li>Effizient, langlebig und leise – <b>iQdrive-Motor</b></li> </ul>   |       |   |       | <ul style="list-style-type: none"> <li>Bedienen Sie Ihren Geschirrspüler von wo Sie wollen, wann Sie wollen – mit der <b>Home Connect App (Android und iOS)</b></li> <li>Optimale Verwendung des Reinigers für maximal perfekte Spülergebnisse – <b>dosierAssistent</b></li> <li>Lebenslange Garantie gegen Wasserschäden – <b>aquaStop®</b></li> <li>Effizient, langlebig und leise – <b>iQdrive-Motor</b></li> </ul>  |       |   |       |
| <b>Leistung und Verbrauch</b>         | <ul style="list-style-type: none"> <li>Energie-Effizienzklasse<sup>1</sup>: D</li> <li>Energie<sup>2</sup> / Wasser<sup>3</sup>: 84 kWh / 9,5 Liter</li> <li>Fassungsvermögen: 13 Maßgedecke</li> <li>Programmdauer<sup>4</sup>: 4h:55min</li> <li>Geräusch-Wert: 44 dB (A) re 1 pW</li> <li>Geräusch-Effizienzklasse: B</li> </ul>  |       |   |       | <ul style="list-style-type: none"> <li>Energie-Effizienzklasse<sup>1</sup>: D</li> <li>Energie<sup>2</sup> / Wasser<sup>3</sup>: 84 kWh / 9,5 Liter</li> <li>Fassungsvermögen: 13 Maßgedecke</li> <li>Programmdauer<sup>4</sup>: 4h:55min</li> <li>Geräusch-Wert: 44 dB (A) re 1 pW</li> <li>Geräusch-Effizienzklasse: B</li> </ul>   |       |   |       |
| <b>Programme und Sonderfunktionen</b> | <ul style="list-style-type: none"> <li>6 Programme: Intensiv 70°C, Auto 45 – 65°C, Eco 50°C, Schnell 65°C, Extra 60°C, Favorit</li> <li>Vorspülen</li> <li>4 Sonderfunktionen: Fernstart, intensiveZone, varioSpeed Plus, Halbe Beladung</li> <li>Maschinenpflegeprogramm</li> <li>Silence on demand (per App)</li> </ul>  |       |   |       | <ul style="list-style-type: none"> <li>6 Programme: Intensiv 70°C, Auto 45 – 65°C, Eco 50°C, Schnell 65°C, Extra 60°C, Favorit</li> <li>Vorspülen</li> <li>4 Sonderfunktionen: Fernstart, intensiveZone, varioSpeed Plus, Halbe Beladung</li> <li>Maschinenpflegeprogramm</li> <li>Silence on demand (per App)</li> </ul>   |       |   |       |
| <b>Spül-/Trocknungstechnologie</b>    | <ul style="list-style-type: none"> <li>aquaSensor, Beladungs-Sensor</li> <li>dosierAssistent</li> <li>Wärmetauscher</li> <li>Reiniger-Automatik</li> </ul>   |       |   |       | <ul style="list-style-type: none"> <li>aquaSensor, Beladungs-Sensor</li> <li>dosierAssistent</li> <li>Wärmetauscher</li> <li>Reiniger-Automatik</li> </ul>  |       |   |       |
| <b>Sicherheit</b>                     | <ul style="list-style-type: none"> <li>aquaStop® mit lebenslanger Garantie<sup>5</sup></li> <li>Glasschon-System</li> <li>Tastensperre</li> </ul>  |       |   |       | <ul style="list-style-type: none"> <li>aquaStop® mit lebenslanger Garantie<sup>5</sup></li> <li>Glasschon-System</li> <li>Tastensperre</li> </ul>   |       |   |       |
| <b>Bedienkomfort</b>                  | <ul style="list-style-type: none"> <li>Klartext-Bedienblende</li> <li>flexComfort Korbsystem mit blauen Verstellmarkierungen</li> <li>Höhenverstellbarer Oberkorb mit rackMatic (3-stufig)</li> <li>Leichtlaufrollen auf allen Ebenen</li> <li>Korbstopper (Rack Stopper) gegen ein Überrollen des Unterkorbes</li> <li>Umklappbare Klappstachelreihen im Oberkorb (2x)</li> <li>Besteckablage im Oberkorb</li> <li>Variabler Besteckkorb im Unterkorb</li> <li>Gläseranlagebügel im Unterkorb</li> <li>Elektronische Restzeit-Anzeige in Minuten</li> <li>Startzeitvorwahl: 1 – 24 Stunden</li> <li><b>HomeConnect-fähig über WLAN</b></li> </ul> |       |   |       | <ul style="list-style-type: none"> <li>Klartext-Bedienblende</li> <li>flex Korbsystem</li> <li>Höhenverstellbarer Oberkorb mit rackMatic (3-stufig)</li> <li>Komfortrollen im Unterkorb</li> <li>Korbstopper (Rack Stopper) gegen ein Überrollen des Unterkorbes</li> <li>Umklappbare Klappstachelreihen im Oberkorb (2x)</li> <li>Umklappbare Stachelreihen im Unterkorb (4x)</li> <li>Besteckablage im Oberkorb</li> <li>Variabler Besteckkorb im Unterkorb</li> <li>Tassenablagen im Oberkorb (2x)</li> <li>Elektronische Restzeit-Anzeige in Minuten</li> <li>Startzeitvorwahl: 1 – 24 Stunden</li> <li><b>HomeConnect-fähig über WLAN</b></li> </ul> |       |   |       |
| <b>Maße H x B x T</b>                 | 81,5–87,5 x 59,8 x 55 cm   |       |   |       | 81,5–87,5 x 59,8 x 55 cm  |       |   |       |
| <b>Technische Info und Zubehör</b>    | <ul style="list-style-type: none"> <li>iQdrive-Motor</li> <li>Innenbehälter/Boden: Edelstahl/Edelstahl</li> <li>Inkl. Salzeinfüllkanne</li> <li>Inkl. Dampfschutz-Blech</li> </ul>   |       |   |       | <ul style="list-style-type: none"> <li>iQdrive-Motor</li> <li>Innenbehälter/Boden: Edelstahl/Edelstahl</li> <li>Inkl. Salzeinfüllkanne</li> <li>Inkl. Dampfschutz-Blech</li> </ul>  |       |   |       |
| <b>Sonderzubehör</b>                  | <ul style="list-style-type: none"> <li><b>SZ36DB04 varioSchublade Pro, nachrüstbar</b></li> <li>€ 120,-</li> </ul>   |       |  |       | <ul style="list-style-type: none"> <li><b>SZ36DX02 varioSchublade, nachrüstbar</b></li> <li>€ 55,-</li> </ul>   |       |  |       |
| <b>UPE*</b>                           | € 1.219,-  |       |   |       | € 989,-   |       |   |       |

<sup>1</sup> Auf einer Energie-Effizienzklasse-Skala von A bis G.

<sup>2</sup> Energieverbrauch in kWh/100 Betriebszyklen (im Eco-Programm).

<sup>3</sup> Wasserverbrauch in Liter/Betriebszyklus (im Eco-Programm).

<sup>4</sup> Programmdauer des Eco-Programms.

<sup>5</sup> Garantiebedingungen finden Sie unter <https://www.siemens-home.bsh-group.com/de/kundendienst/garantie>.

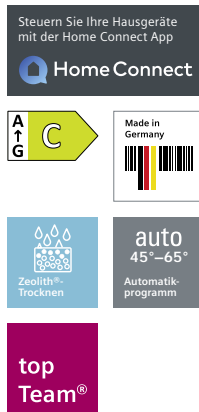


## Automatik-Spüler, integrierbar

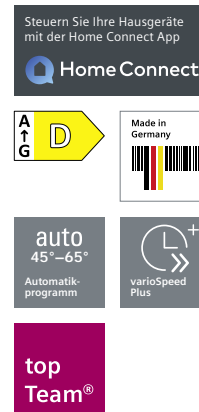
SN536S00HD Blende Edelstahl

Werteklasse **iQ300** iQ500 iQ700

|   |  |
|---|--|
| <b>Extraklasse Extras</b>                         | <ul style="list-style-type: none"> <li>• varioFlex Körbe mit farbigen Verstellmarkierungen</li> </ul>  |
| <b>Ihre Vorteile</b>                              | <ul style="list-style-type: none"> <li>• Bis zu 3x schneller glänzend sauberes und trockenes Geschirr – <b>varioSpeed Plus</b></li> <li>• Oberkorb mit drei höhenverstellbaren Stufen – <b>rackMatic</b></li> <li>• Lebenslange Garantie gegen Wasserschäden – <b>aquaStop®</b></li> <li>• Effizient, langlebig und leise – <b>iQdrive-Motor</b></li> <li>• Optimale Verwendung des Reinigers für maximal perfekte Spülergebnisse – <b>dosierAssistent</b></li> </ul>  |
| <b>Leistung und Verbrauch</b>                     | <ul style="list-style-type: none"> <li>• Energie-Effizienzklasse<sup>1</sup>: E</li> <li>• Energie<sup>2</sup> / Wasser<sup>3</sup>: 92 kWh / 7,5 Liter</li> <li>• Fassungsvermögen: 12 Maßgedecke</li> <li>• Programmdauer<sup>4</sup>: 4h:10min</li> <li>• Geräusch-Wert: 46 dB (A) re 1 pW</li> <li>• Geräusch-Effizienzklasse: C</li> </ul>  |
| <b>Programme und Sonderfunktionen</b>             | <ul style="list-style-type: none"> <li>• 6 Programme: Intensiv 70 °C, Auto 45 – 65 °C, Eco 50 °C, Glas 40 °C, <b>turboSpeed 20 min. 60 °C</b>, Schnell 65 °C</li> <li>• 3 Sonderfunktionen: varioSpeed Plus, hygienePlus, Extra Trocknen</li> <li>• Maschinenpflegeprogramm</li> </ul>   |
| <b>Spül-/Trocknungstechnologie</b>                | <ul style="list-style-type: none"> <li>• Wasser-Managementsystem</li> <li>• aquaSensor, Beladungs-Sensor</li> <li>• Wärmetauscher</li> <li>• Wechselspül-Technik</li> <li>• Reiniger-Automatik</li> </ul>  |
| <b>Sicherheit</b>                                 | <ul style="list-style-type: none"> <li>• aquaStop® mit lebenslanger Garantie<sup>5</sup></li> </ul>  |
| <b>Bedienkomfort</b>                              | <ul style="list-style-type: none"> <li>• Klartext-Bedienblende</li> <li>• varioFlex-Korbsystem mit blauen Verstellmarkierungen</li> <li>• Korbfarbe: silber</li> <li>• Variabler Besteckkorb im Unterkorb</li> <li>• Höhenverstellbarer Oberkorb mit rackMatic (3-stufig)</li> <li>• Umklappbare Klappstachelreihen im Oberkorb (2x)</li> <li>• Umklappbare Klappstachelreihen im Unterkorb (4x)</li> <li>• dosierAssistent</li> <li>• Tür mit Servo-Schloss</li> <li>• Elektronische Restzeit-Anzeige in Minuten</li> <li>• Startzeitvorwahl: 1 – 24 Stunden</li> </ul> |
| <b>Maße H x B x T Technische Info und Zubehör</b> | <p>81,5–87,5 x 59,8 x 57,3 cm</p> <ul style="list-style-type: none"> <li>• iQdrive-Motor</li> <li>• Farbe Anzeige-Elemente: blau/weiß</li> <li>• Innenbehälter/Boden: Edelstahl/Polinox</li> <li>• Inkl. 3 Kleinteilehalter • Inkl. Salzeinfüllkanne</li> <li>• Inkl. Dampfschutz-Blech</li> </ul>   |
| <b>Sonderzubehör</b>                              |  |
| <b>UPE*</b>                                       | <b>€ 889,-</b>   |





Automatik-Spüler, Unterbaugerät  
SN45ZS00BD Edelstahl



Automatik-Spüler, Unterbaugerät  
SN43HS01BD Edelstahl

| Werteklasse | iQ300 | iQ500 | iQ700 | Werteklasse | iQ300 | iQ500 | iQ700 |
|-------------|-------|-------|-------|-------------|-------|-------|-------|
|-------------|-------|-------|-------|-------------|-------|-------|-------|

|   |  |  |
|---|--|--|
| <b>Extraklasse Extras</b>                         | <ul style="list-style-type: none"> <li>• emotionLight blau</li> <li>• flexComfort Korbsystem mit blauen Verstellmarkierungen</li> <li>• brilliantShine 40°C Programm</li> </ul>  | <ul style="list-style-type: none"> <li>• flexComfort Korbsystem mit blauen Verstellmarkierungen</li> <li>• Extra 60°C Programm</li> </ul>  |
| <b>Ihre Vorteile</b>                              | <ul style="list-style-type: none"> <li>• Ansprechende Beleuchtung des Innenraums Ihres Geschirrspülers – <b>emotionLight</b></li> <li>• Bedienen Sie Ihren Geschirrspüler von wo Sie wollen, wann Sie wollen – <b>mit der Home Connect App (Android und iOS)</b></li> <li>• Lebenslange Garantie gegen Wasserschäden – <b>aquaStop®</b></li> <li>• Effizient, langlebig und leise – <b>iQdrive-Motor</b></li> </ul>  | <ul style="list-style-type: none"> <li>• Bedienen Sie Ihren Geschirrspüler von wo Sie wollen, wann Sie wollen – <b>mit der Home Connect App (Android und iOS)</b></li> <li>• Lebenslange Garantie gegen Wasserschäden – <b>aquaStop®</b></li> <li>• Effizient, langlebig und leise – <b>iQdrive-Motor</b></li> <li>• Mehr Sprühdruk im Unterkorb gegen hartnäckige Verschmutzungen durch Zuschalten der <b>intensiveZone</b></li> </ul>  |
| <b>Leistung und Verbrauch</b>                     | <ul style="list-style-type: none"> <li>• Energie-Effizienzklasse: C</li> <li>• Energie<sup>2</sup> / Wasser<sup>3</sup>: 74 kWh / 9,5 Liter</li> <li>• Fassungsvermögen: 13 Maßgedecke</li> <li>• Programmdauer<sup>4</sup>: 3h:55min</li> <li>• Geräusch-Wert: 42 dB (A) re 1 pW</li> <li>• Geräusch-Effizienzklasse: B</li> </ul>  | <ul style="list-style-type: none"> <li>• Energie-Effizienzklasse: D</li> <li>• Energie<sup>2</sup> / Wasser<sup>3</sup>: 84 kWh / 9,5 Liter</li> <li>• Fassungsvermögen: 13 Maßgedecke</li> <li>• Programmdauer<sup>4</sup>: 4h:55min</li> <li>• Geräusch-Wert: 44 dB (A) re 1 pW</li> <li>• Geräusch-Effizienzklasse: B</li> </ul>  |
| <b>Programme und Sonderfunktionen</b>             | <ul style="list-style-type: none"> <li>• 8 Programme: Intensiv 70°C, Auto 45–65°C, Eco 50°C, Schnell 65°C, Schnell 45°C, Extra 60°C, brilliantShine 40°C, Favorit</li> <li>• Vorspülen</li> <li>• 4 Sonderfunktionen: Fernstart, intensiveZone, varioSpeed Plus, Glanz Trocknen</li> <li>• Maschinenpflegeprogramm</li> <li>• Silence on demand (per App)</li> </ul>   | <ul style="list-style-type: none"> <li>• 6 Programme: Intensiv 70°C, Auto 45–65°C, Eco 50°C, Schnell 65°C, Extra 60°C, Favorit</li> <li>• Vorspülen</li> <li>• 4 Sonderfunktionen: Fernstart, intensiveZone, varioSpeed Plus, Halbe Beladung</li> <li>• Maschinenpflegeprogramm</li> <li>• Silence on demand (per App)</li> </ul>  |
| <b>Spül-/Trocknungstechnologie</b>                | <ul style="list-style-type: none"> <li>• Zeolith®-Trocknen</li> <li>• aquaSensor, Beladungs-Sensor</li> <li>• dosierAssistent</li> <li>• Wärmetauscher</li> <li>• Reiniger-Automatik</li> </ul>  | <ul style="list-style-type: none"> <li>• aquaSensor, Beladungs-Sensor</li> <li>• dosierAssistent</li> <li>• Wärmetauscher</li> <li>• Reiniger-Automatik</li> </ul>   |
| <b>Sicherheit</b>                                 | <ul style="list-style-type: none"> <li>• aquaStop® mit lebenslanger Garantie<sup>5</sup></li> <li>• Präzise Glasschutz-Technik</li> <li>• Tastensperre</li> </ul>  | <ul style="list-style-type: none"> <li>• aquaStop® mit lebenslanger Garantie<sup>5</sup></li> <li>• Glasschon-System</li> <li>• Tastensperre</li> </ul>  |
| <b>Bedienkomfort</b>                              | <ul style="list-style-type: none"> <li>• Touch-Bedienung (schwarz)</li> <li>• Klartext-Bedienblende</li> <li>• <b>emotionLight blau</b></li> <li>• flexComfort Korbsystem mit blauen Verstellmarkierungen</li> <li>• glassZone</li> <li>• Höhenverstellbarer Oberkorb mit rackMatic (3-stufig)</li> <li>• Leichtlaufrollen auf allen Ebenen</li> <li>• Korbstopper (Rack Stopper) gegen ein Überrollen des Unterkorbes</li> <li>• Umklappbare Klappstachelreihen im Oberkorb (2x)</li> <li>• Besteckablage im Oberkorb</li> <li>• Variabler Besteckkorb im Unterkorb</li> <li>• Gläseranlagebügel im Unterkorb</li> <li>• Elektronische Restzeit-Anzeige in Minuten</li> <li>• Startzeitvorwahl: 1–24 Stunden</li> <li>• <b>HomeConnect-fähig über WLAN</b></li> </ul> | <ul style="list-style-type: none"> <li>• Klartext-Bedienblende</li> <li>• flexComfort Korbsystem mit blauen Verstellmarkierungen</li> <li>• Höhenverstellbarer Oberkorb mit rackMatic (3-stufig)</li> <li>• Leichtlaufrollen auf allen Ebenen</li> <li>• Korbstopper (Rack Stopper) gegen ein Überrollen des Unterkorbes</li> <li>• Umklappbare Klappstachelreihen im Oberkorb (2x)</li> <li>• Besteckablage im Oberkorb</li> <li>• Variabler Besteckkorb im Unterkorb</li> <li>• Gläseranlagebügel im Unterkorb</li> <li>• Elektronische Restzeit-Anzeige in Minuten</li> <li>• Startzeitvorwahl: 1–24 Stunden</li> <li>• <b>HomeConnect-fähig über WLAN</b></li> </ul> |
| <b>Maße H x B x T Technische Info und Zubehör</b> | <p>81,5–87,5 x 59,8 x 57,3 cm</p> <ul style="list-style-type: none"> <li>• iQdrive-Motor</li> <li>• Innenbehälter/Boden: Edelstahl/Edelstahl</li> <li>• Inkl. Sockelblech</li> <li>• Inkl. Salzeinfüllkanne</li> <li>• Inkl. Dampfschutz-Blech</li> </ul>  | <p>81,5–87,5 x 59,8 x 57,3 cm</p> <ul style="list-style-type: none"> <li>• iQdrive-Motor</li> <li>• Innenbehälter/Boden: Edelstahl/Edelstahl</li> <li>• Inkl. Sockelblech</li> <li>• Inkl. Salzeinfüllkanne</li> <li>• Inkl. Dampfschutz-Blech</li> </ul>  |
| <b>Sonderzubehör</b>                              | <ul style="list-style-type: none"> <li>• <b>SZ36DB04 varioSchublade Pro, nachrüstbar € 120,-</b></li> </ul>   | <ul style="list-style-type: none"> <li>• <b>SZ36DB04 varioSchublade Pro, nachrüstbar € 120,-</b></li> </ul>   |
| <b>UPE*</b>                                       | <b>€ 1.519,-</b>   | <b>€ 1.219,-</b>   |

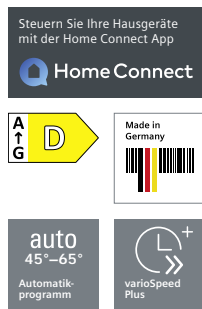
<sup>1</sup> Auf einer Energie-Effizienzklasse-Skala von A bis G.

<sup>2</sup> Energieverbrauch in kWh/100 Betriebszyklen (im Eco-Programm).

<sup>3</sup> Wasserverbrauch in Liter/Betriebszyklus (im Eco-Programm).

<sup>4</sup> Programmdauer des Eco-Programms.

<sup>5</sup> Garantiebedingungen finden Sie unter <https://www.siemens-home.bsh-group.com/de/kundendienst/garantie>.



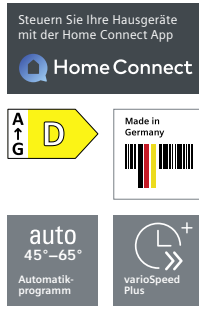
### Automatik-Spüler, Unterbaugerät

SN43HS00BD Edelstahl

### Automatik-Spüler, Unterbaugerät

SN436S00HD Edelstahl

|   | Werteklasse   | iQ300 | iQ500 | iQ700 | Werteklasse  | iQ300 | iQ500 | iQ700 |
|---|---|-------|-------|-------|--|-------|-------|-------|
| <b>Extraklasse Extras</b>                         | <ul style="list-style-type: none"> <li>flex Korbsystem</li> <li>Extra 60°C Programm</li> </ul>  |       |       |       | <ul style="list-style-type: none"> <li>varioFlex Körbe mit farbigen Verstellmarkierungen</li> </ul>  |       |       |       |
| <b>Ihre Vorteile</b>                              | <ul style="list-style-type: none"> <li>Bedienen Sie Ihren Geschirrspüler von wo Sie wollen, wann Sie wollen – mit der <b>Home Connect App (Android und iOS)</b></li> <li>Lebenslange Garantie gegen Wasserschäden – <b>aquaStop®</b></li> <li>Effizient, langlebig und leise – <b>iQdrive-Motor</b></li> <li>Mehr Sprühdruk im Unterkorb gegen hartnäckige Verschmutzungen durch Zuschalten der <b>intensiveZone</b></li> <li>Optimale Verwendung des Reinigers für maximal perfekte Spülergebnisse – <b>dosierAssistent</b></li> </ul>   |       |       |       | <ul style="list-style-type: none"> <li>Bis zu 3 x schneller glänzend sauberes und trockenes Geschirr – <b>varioSpeed Plus</b></li> <li>Oberkorb mit drei höhenverstellbaren Stufen – <b>rackMatic</b></li> <li>Lebenslange Garantie gegen Wasserschäden – <b>aquaStop®</b></li> <li>Effizient, langlebig und leise – <b>iQdrive-Motor</b></li> <li>Optimale Verwendung des Reinigers für maximal perfekte Spülergebnisse – <b>dosierAssistent</b></li> </ul>   |       |       |       |
| <b>Leistung und Verbrauch</b>                     | <ul style="list-style-type: none"> <li>Energie-Effizienzklasse<sup>1</sup>: D</li> <li>Energie<sup>2</sup> / Wasser<sup>3</sup>: 84 kWh / 9,5 Liter</li> <li>Fassungsvermögen: 13 Maßgedecke</li> <li>Programmdauer<sup>4</sup>: 4h:55min</li> <li>Geräusch-Wert: 44 dB (A) re 1 pW</li> <li>Geräusch-Effizienzklasse: B</li> </ul>   |       |       |       | <ul style="list-style-type: none"> <li>Energie-Effizienzklasse<sup>1</sup>: E</li> <li>Energie<sup>2</sup> / Wasser<sup>3</sup>: 92 kWh / 7,5 Liter</li> <li>Fassungsvermögen: 12 Maßgedecke</li> <li>Programmdauer<sup>4</sup>: 4h:10min</li> <li>Geräusch-Wert: 46 dB (A) re 1 pW</li> <li>Geräusch-Effizienzklasse: C</li> </ul>  |       |       |       |
| <b>Programme und Sonderfunktionen</b>             | <ul style="list-style-type: none"> <li>6 Programme: Intensiv 70°C, Auto 45 – 65°C, Eco 50°C, Schnell 65°C, Extra 60°C, Favorit</li> <li>Vorspülen</li> <li>4 Sonderfunktionen: Fernstart, intensiveZone, varioSpeed Plus, Halbe Beladung</li> <li>Maschinenpflegeprogramm</li> <li>Silence on demand (per App)</li> </ul>   |       |       |       | <ul style="list-style-type: none"> <li>6 Programme: Intensiv 70°C, Auto 45 – 65°C, Eco 50°C, Glas 40°C, turboSpeed 20min, Schnell 65°C</li> <li>3 Sonderfunktionen: varioSpeed Plus, hygienePlus, Extra Trocknen</li> <li>Maschinenpflegeprogramm</li> </ul>   |       |       |       |
| <b>Spül-/Trocknungstechnologie</b>                | <ul style="list-style-type: none"> <li>aquaSensor, Beladungs-Sensor</li> <li>dosierAssistent</li> <li>Wärmetauscher</li> <li>Reiniger-Automatik</li> </ul>  |       |       |       | <ul style="list-style-type: none"> <li>Wasser-Managementsystem</li> <li>aquaSensor, Beladungs-Sensor</li> <li>Wärmetauscher</li> <li>Wechselspül-Technik</li> <li>Reiniger-Automatik</li> </ul>  |       |       |       |
| <b>Sicherheit</b>                                 | <ul style="list-style-type: none"> <li>aquaStop® mit lebenslanger Garantie<sup>5</sup></li> <li>Glasschon-System</li> <li>Tastensperre</li> </ul>   |       |       |       | <ul style="list-style-type: none"> <li>aquaStop® mit lebenslanger Garantie<sup>5</sup></li> </ul>  |       |       |       |
| <b>Bedienkomfort</b>                              | <ul style="list-style-type: none"> <li>Klartext-Bedienblende</li> <li>flex Korbsystem</li> <li>Höhenverstellbarer Oberkorb mit rackMatic (3-stufig)</li> <li>Komfortrollen im Unterkorb</li> <li>Korbstopper (Rack Stopper) gegen ein Überrollen des Unterkorbes</li> <li>Umklappbare Klappstachelreihen im Oberkorb (2x)</li> <li>Umklappbare Stachelreihen im Unterkorb (4x)</li> <li>Besteckablage im Oberkorb</li> <li>Variabler Besteckkorb im Unterkorb</li> <li>Tassenablagen im Oberkorb (2x)</li> <li>Elektronische Restzeit-Anzeige in Minuten</li> <li>Startzeitvorwahl: 1 – 24 Stunden</li> <li><b>HomeConnect-fähig über WLAN</b></li> </ul> |       |       |       | <ul style="list-style-type: none"> <li>Klartext-Bedienblende</li> <li>varioFlex-Korbsystem mit blauen Verstellmarkierungen</li> <li>Korbfarbe: silber</li> <li>Variabler Besteckkorb im Unterkorb</li> <li>Höhenverstellbarer Oberkorb mit rackMatic (3-stufig)</li> <li>Umklappbare Klappstachelreihen im Oberkorb (2x)</li> <li>Umklappbare Klappstachelreihen im Unterkorb (4x)</li> <li>dosierAssistent</li> <li>Tür mit Servo-Schloss</li> <li>Elektronische Restzeit-Anzeige in Minuten</li> <li>Startzeitvorwahl: 1 – 24 Stunden</li> </ul> |       |       |       |
| <b>Maße H x B x T Technische Info und Zubehör</b> | <ul style="list-style-type: none"> <li>81,5–87,5 x 59,8 x 57,3 cm</li> <li>iQdrive-Motor</li> <li>Innenbehälter/Boden: Edelstahl/Edelstahl</li> <li>Inkl. Sockelblech</li> <li>Inkl. Salzeinfüllkanne</li> <li>Inkl. Dampfschutz-Blech</li> </ul>   |       |       |       | <ul style="list-style-type: none"> <li>81,5–87,5 x 59,8 x 57,3 cm</li> <li>iQdrive-Motor</li> <li>Farbe Anzeige-Elemente: blau/weiß</li> <li>Innenbehälter/Boden: Edelstahl/Polinox</li> <li>Inkl. 3 Kleinteilehalter</li> <li>Inkl. Salzeinfüllkanne</li> <li>Inkl. Dampfschutz-Blech</li> </ul>  |       |       |       |
| <b>Sonderzubehör</b>                              | <ul style="list-style-type: none"> <li><b>SZ36DX02 varioSchublade, nachrüstbar € 55,-</b></li> </ul>  |       |       |       |  |       |       |       |
| <b>UPE*</b>                                       | <b>€ 989,-</b>  |       |       |       | <b>€ 889,-</b>   |       |       |       |



## Automatik-Spüler, Standgerät

SN23HW00BD weiß

Werteklasse **iQ300** iQ500 iQ700

|   |   |
|---|---|
| <b>Extraklasse Extras</b>                         | <ul style="list-style-type: none"> <li>flex Korbsystem</li> <li>Extra 60°C Programm</li> </ul>  |
| <b>Ihre Vorteile</b>                              | <ul style="list-style-type: none"> <li>Bedienen Sie Ihren Geschirrspüler von wo Sie wollen, wann Sie wollen – mit der <b>Home Connect App (Android und iOS)</b></li> <li>Lebenslange Garantie gegen Wasserschäden – <b>aquaStop®</b></li> <li>Effizient, langlebig und leise – <b>iQdrive-Motor</b></li> <li>Mehr Sprühdruk im Unterkorb gegen hartnäckige Verschmutzungen durch Zuschalten der <b>intensiveZone</b></li> <li>Optimale Verwendung des Reinigers für maximal perfekte Spülergebnisse – <b>dosierAssistent</b></li> </ul>   |
| <b>Leistung und Verbrauch</b>                     | <ul style="list-style-type: none"> <li>Energie-Effizienzklasse<sup>1</sup>: D</li> <li>Energie<sup>2</sup> / Wasser<sup>3</sup>: 84 kWh / 9,5 Liter</li> <li>Fassungsvermögen: 13 Maßgedecke</li> <li>Programmdauer<sup>4</sup>: 4h:55min</li> <li>Geräusch-Wert: 44 dB (A) re 1 pW</li> <li>Geräusch-Effizienzklasse: B</li> </ul>   |
| <b>Programme und Sonderfunktionen</b>             | <ul style="list-style-type: none"> <li>6 Programme: Intensiv 70°C, Auto 45 – 65°C, Eco 50°C, Schnell 65°C, Extra 60°C, Favorit</li> <li>Vorspülen</li> <li>4 Sonderfunktionen: Fernstart, intensiveZone, varioSpeed Plus, Halbe Beladung</li> <li>Maschinenpflegeprogramm</li> <li>Silence on demand (per App)</li> </ul>   |
| <b>Spül-/Trocknungstechnologie</b>                | <ul style="list-style-type: none"> <li>aquaSensor, Beladungs-Sensor</li> <li>dosierAssistent</li> <li>Wärmetauscher</li> <li>Reiniger-Automatik</li> </ul>  |
| <b>Sicherheit</b>                                 | <ul style="list-style-type: none"> <li>aquaStop® mit lebenslanger Garantie<sup>5</sup></li> <li>Glasschon-System</li> <li>Tastensperre</li> </ul>   |
| <b>Bedienkomfort</b>                              | <ul style="list-style-type: none"> <li>Klartext-Bedienblende</li> <li>flex Korbsystem</li> <li>Höhenverstellbarer Oberkorb mit rackMatic (3-stufig)</li> <li>Komfortrollen im Unterkorb</li> <li>Korbstopper (Rack Stopper) gegen ein Überrollen des Unterkorbes</li> <li>Umklappbare Klappstachelreihen im Oberkorb (2x)</li> <li>Umklappbare Stachelreihen im Unterkorb (4x)</li> <li>Besteckablage im Oberkorb</li> <li>Variabler Besteckkorb im Unterkorb</li> <li>Tassenablagen im Oberkorb (2x)</li> <li>Elektronische Restzeit-Anzeige in Minuten</li> <li>Startzeitvorwahl: 1 – 24 Stunden</li> <li><b>HomeConnect-fähig über WLAN</b></li> </ul> |
| <b>Maße H x B x T Technische Info und Zubehör</b> | <p>84,5 x 60,0 x 60,0 cm</p> <ul style="list-style-type: none"> <li>iQdrive-Motor</li> <li>Innenbehälter/Boden: Edelstahl/Edelstahl</li> <li>Inkl. Salzeinfüllkanne</li> </ul>  |
| <b>Sonderzubehör</b>                              | <ul style="list-style-type: none"> <li><b>SZ36DX02 varioSchublade, nachrüstbar € 55,-</b></li> </ul>  |
| <b>UPE*</b>                                       | <b>€ 989,-</b>  |



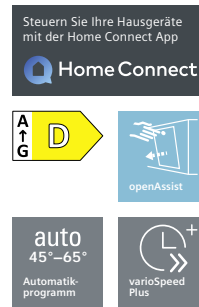
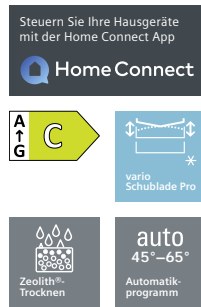
<sup>1</sup> Auf einer Energie-Effizienzklasse-Skala von A bis G.

<sup>2</sup> Energieverbrauch in kWh/100 Betriebszyklen (im Eco-Programm).

<sup>3</sup> Wasserverbrauch in Liter/Betriebszyklus (im Eco-Programm).


<sup>4</sup> Programmdauer des Eco-Programms.

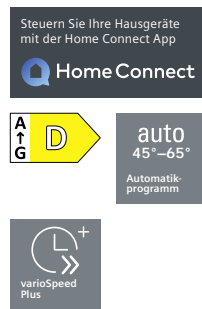
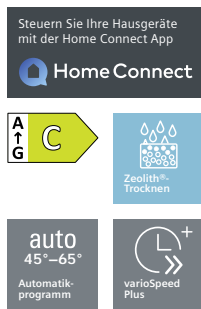
<sup>5</sup> Garantiebedingungen finden Sie unter <https://www.siemens-home.bsh-group.com/de/kundendienst/garantie>.



### Automatik-Spüler, vollintegrierbar SR65ZX01MD

### Automatik-Spüler, vollintegrierbar SR83EX00LD

|   | Werteklasse  | iQ300 | iQ500 | iQ700 | Werteklasse  | iQ300 | iQ500 | iQ700 |
|---|--|-------|-------|-------|--|-------|-------|-------|
| <b>Extraklasse Extras</b>                         | <ul style="list-style-type: none"> <li>emotionLight blau</li> <li>varioFlex Pro Korbsystem mit farbigen Verstellmarkierungen</li> </ul>  |       |       |       | <ul style="list-style-type: none"> <li>Einfaches Öffnen von Türen ohne Griff – openAssist</li> <li>varioFlex Korbsystem</li> </ul>   |       |       |       |
| <b>Ihre Vorteile</b>                              | <ul style="list-style-type: none"> <li>Ansprechende Beleuchtung des Innenraums Ihres Geschirrspülers – <b>emotionLight</b></li> <li>Alle wichtigen Informationen werden auf den Boden projiziert – <b>timeLight</b></li> <li>Bedienen Sie Ihren Geschirrspüler von wo Sie wollen, wann Sie wollen – <b>mit der Home Connect App (Android und iOS)</b></li> </ul>   |       |       |       | <ul style="list-style-type: none"> <li>Einfaches Öffnen von Türen ohne Griff – <b>openAssist</b></li> <li>Bedienen Sie Ihren Geschirrspüler von wo Sie wollen, wann Sie wollen – <b>mit der Home Connect App (Android und iOS)</b></li> <li>Lebenslange Garantie gegen Wasserschäden – <b>aquaStop®</b></li> <li>Effizient, langlebig und leise – <b>iQdrive-Motor</b></li> </ul>  |       |       |       |
| <b>Leistung und Verbrauch</b>                     | <ul style="list-style-type: none"> <li>Energie-Effizienzklasse<sup>1</sup>: C</li> <li>Energie<sup>2</sup> / Wasser<sup>3</sup>: 59 kWh / 9,5 Liter</li> <li>Fassungsvermögen: 10 Maßgedecke</li> <li>Programmdauer<sup>4</sup>: 3h:30min</li> <li>Geräusch-Wert: 43 dB (A) re 1 pW</li> <li>Geräusch-Effizienzklasse: B</li> </ul>  |       |       |       | <ul style="list-style-type: none"> <li>Energie-Effizienzklasse<sup>1</sup>: D</li> <li>Energie<sup>2</sup> / Wasser<sup>3</sup>: 63 kWh / 8,5 Liter</li> <li>Fassungsvermögen: 9 Maßgedecke</li> <li>Programmdauer<sup>4</sup>: 3h:40min</li> <li>Geräusch-Wert: 44 dB (A) re 1 pW</li> <li>Geräusch-Effizienzklasse: B</li> </ul>   |       |       |       |
| <b>Programme und Sonderfunktionen</b>             | <ul style="list-style-type: none"> <li>6 Programme: Intensiv 70°C, Auto 45 – 65°C, Eco 50°C, Schnell 65°C, Extra 60°C, Favorit</li> <li>Vorspülen</li> <li>4 Sonderfunktionen: Fernstart, intensiveZone, varioSpeed Plus, Glanztrocknen</li> <li>Maschinenpflegeprogramm</li> <li>Silence on demand (per App)</li> </ul>   |       |       |       | <ul style="list-style-type: none"> <li>6 Programme: Intensiv 70°C, Auto 45 – 65°C, Eco 50°C, Schnell 65°C, Extra 60°C, Favorit</li> <li>Vorspülen</li> <li>4 Sonderfunktionen: Fernstart, intensiveZone, varioSpeed Plus, Halbe Beladung</li> <li>Maschinenpflegeprogramm</li> <li>Silence on demand (per App)</li> </ul>  |       |       |       |
| <b>Spül-/Trocknungstechnologie</b>                | <ul style="list-style-type: none"> <li>Zeolith®-Trocknen</li> <li>aquaSensor, Beladungs-Sensor</li> <li>dosierAssistent</li> <li>duoPower Sprühdarm im Oberkorb</li> <li>Wärmetauscher</li> <li>Reiniger-Automatik</li> </ul>  |       |       |       | <ul style="list-style-type: none"> <li>aquaSensor, Beladungs-Sensor</li> <li>dosierAssistent</li> <li>duoPower Sprühdarm im Oberkorb</li> <li>Wärmetauscher</li> <li>Reiniger-Automatik</li> </ul>   |       |       |       |
| <b>Sicherheit</b>                                 | <ul style="list-style-type: none"> <li>aquaStop® mit lebenslanger Garantie<sup>5</sup></li> <li>Präzise Glasschutz-Technik</li> </ul>  |       |       |       | <ul style="list-style-type: none"> <li>aquaStop® mit lebenslanger Garantie<sup>5</sup></li> <li>Glasschon-System</li> <li>Kindersicherung (Öffnen durch zweimal drücken der Tür)</li> </ul>  |       |       |       |
| <b>Bedienkomfort</b>                              | <ul style="list-style-type: none"> <li>Touch-Bedienung (schwarz)</li> <li>Klartext-Bedienblende</li> <li>Bedienung von oben</li> <li>timeLight</li> <li><b>emotionLight blau</b></li> <li><b>varioFlex Pro Korbsystem mit blauen Verstellmarkierungen</b></li> <li><b>varioSchublade Pro</b></li> <li>Höhenverstellbarer Oberkorb mit rackMatic (3-stufig)</li> <li>Komfortrollen im Unterkorb</li> <li>Korbstopper (Rack Stopper) gegen ein Überrollen des Unterkorbes</li> <li>Umklappbare Klappstachelreihen im Oberkorb (3x)</li> <li>Umklappbare Klappstachelreihen im Unterkorb (4x)</li> <li>Tassenablage im Oberkorb</li> <li>Gläseranlegebügel im Unterkorb</li> <li>Elektronische Restzeit-Anzeige in Minuten</li> <li>Startzeitvorwahl: 1 – 24 Stunden</li> <li><b>HomeConnect-fähig über WLAN</b></li> </ul> |       |       |       | <ul style="list-style-type: none"> <li>Klartext-Bedienblende</li> <li>Bedienung von oben</li> <li><b>openAssist</b></li> <li>infoLight – blau</li> <li>varioFlex Korbsystem</li> <li>Höhenverstellbarer Oberkorb mit rackMatic (3-stufig)</li> <li>Komfortrollen im Unterkorb</li> <li>Korbstopper (Rack Stopper) gegen ein Überrollen des Unterkorbes</li> <li>Umklappbare Klappstachelreihe im Oberkorb</li> <li>Umklappbare Klappstachelreihen im Unterkorb (2x)</li> <li>Besteckablage im Oberkorb</li> <li>Vario-Besteckkorb im Unterkorb</li> <li>Tassenablage im Oberkorb</li> <li>Gläseranlegebügel im Unterkorb</li> <li>Elektronische Restzeit-Anzeige in Minuten</li> <li>Startzeitvorwahl: 1 – 24 Stunden</li> <li><b>HomeConnect-fähig über WLAN</b></li> </ul> |       |       |       |
| <b>Maße H x B x T Technische Info und Zubehör</b> | 81,5–87,5 x 44,8 x 55,0 cm<br>iQdrive-Motor<br>Innenbehälter/Boden: Edelstahl/Edelstahl<br>Inkl. Salzeinfüllkanne<br>Inkl. Dampfschutz-Blech   |       |       |       | 81,5–87,5 x 44,8 x 55,0 cm<br>iQdrive-Motor<br>Innenbehälter/Boden: Edelstahl/Edelstahl<br>Inkl. Salzeinfüllkanne<br>Inkl. Dampfschutz-Blech   |       |       |       |
| <b>Sonderzubehör</b>                              |  |       |       |       | <ul style="list-style-type: none"> <li><b>SZ34DX03 varioSchublade, nachrüstbar € 75,-</b></li> </ul>    |       |       |       |
| <b>UPE*</b>                                       | <b>€ 1.299,-</b>   |       |       |       | <b>€ 1.119,-</b>   |       |       |       |




## Automatik-Spüler, integrierbar

SR55ZS00MD Blende Edelstahl

## Automatik-Spüler, integrierbar

SR53ES00LD Blende Edelstahl

|                                       | Werteklasse  | iQ300 | iQ500 | iQ700 | Werteklasse  | iQ300 | iQ500 | iQ700 |
|---------------------------------------|--|-------|-------|-------|--|-------|-------|-------|
| <b>Extraklasse Extras</b>             | <ul style="list-style-type: none"> <li>emotionLight blau</li> <li>varioFlex Pro Korbsystem mit blauen Verstellmarkierungen</li> </ul>  |       |       |       | <ul style="list-style-type: none"> <li>varioFlex Korbsystem</li> </ul>   |       |       |       |
| <b>Ihre Vorteile</b>                  | <ul style="list-style-type: none"> <li>Ansprechende Beleuchtung des Innenraums Ihres Geschirrspülers – <b>emotionLight</b></li> <li>Bedienen Sie Ihren Geschirrspüler von wo Sie wollen, wann Sie wollen – <b>mit der Home Connect App (Android und iOS)</b></li> <li>Lebenslange Garantie gegen Wasserschäden – <b>aquaStop®</b></li> <li>Effizient, langlebig und leise – <b>iQdrive-Motor</b></li> </ul>  |       |       |       | <ul style="list-style-type: none"> <li>Bedienen Sie Ihren Geschirrspüler von wo Sie wollen, wann Sie wollen – <b>mit der Home Connect App (Android und iOS)</b></li> <li>Lebenslange Garantie gegen Wasserschäden – <b>aquaStop®</b></li> <li>Effizient, langlebig und leise – <b>iQdrive-Motor</b></li> <li>Optimale Verwendung des Reinigers für maximal perfekte Spülergebnisse – <b>dosierAssistent</b></li> </ul>   |       |       |       |
| <b>Leistung und Verbrauch</b>         | <ul style="list-style-type: none"> <li>Energie-Effizienzklasse<sup>1</sup>: C</li> <li>Energie<sup>2</sup> / Wasser<sup>3</sup>: 59 kWh / 9,5 Liter</li> <li>Fassungsvermögen: 10 Maßgedecke</li> <li>Programmdauer<sup>4</sup>: 3h:30min</li> <li>Geräusch-Wert: 43 dB (A) re 1 pW</li> <li>Geräusch-Effizienzklasse: B</li> </ul>  |       |       |       | <ul style="list-style-type: none"> <li>Energie-Effizienzklasse<sup>1</sup>: D</li> <li>Energie<sup>2</sup> / Wasser<sup>3</sup>: 63 kWh / 8,5 Liter</li> <li>Fassungsvermögen: 9 Maßgedecke</li> <li>Programmdauer<sup>4</sup>: 3h:40min</li> <li>Geräusch-Wert: 44 dB (A) re 1 pW</li> <li>Geräusch-Effizienzklasse: B</li> </ul>   |       |       |       |
| <b>Programme und Sonderfunktionen</b> | <ul style="list-style-type: none"> <li>6 Programme: Intensiv 70°C, Auto 45 – 65°C, Eco 50°C, Schnell 65°C, Extra 60°C, Favorit</li> <li>Vorspülen</li> <li>4 Sonderfunktionen: Fernstart, intensiveZone, varioSpeed Plus, Glanztrocknen</li> <li>Maschinenpflegeprogramm</li> <li>Silence on demand (per App)</li> </ul>   |       |       |       | <ul style="list-style-type: none"> <li>6 Programme: Intensiv 70°C, Auto 45 – 65°C, Eco 50°C, Schnell 65°C, Extra 60°C, Favorit</li> <li>Vorspülen</li> <li>4 Sonderfunktionen: Fernstart, intensiveZone, varioSpeed Plus, Halbe Beladung</li> <li>Maschinenpflegeprogramm</li> <li>Silence on demand (per App)</li> </ul>  |       |       |       |
| <b>Spül-/Trocknungstechnologie</b>    | <ul style="list-style-type: none"> <li>Zeolith®-Trocknen</li> <li>aquaSensor, Beladungs-Sensor</li> <li>dosierAssistent</li> <li>duoPower Sprüharme im Oberkorb</li> <li>Wärmetauscher</li> <li>Reiniger-Automatik</li> </ul>  |       |       |       | <ul style="list-style-type: none"> <li>aquaSensor, Beladungs-Sensor</li> <li>dosierAssistent</li> <li>duoPower Sprüharme im Oberkorb</li> <li>Wärmetauscher</li> <li>Reiniger-Automatik</li> </ul>   |       |       |       |
| <b>Sicherheit</b>                     | <ul style="list-style-type: none"> <li>aquaStop® mit lebenslanger Garantie<sup>5</sup></li> <li>Präzise Glasschutz-Technik</li> <li>Tastensperre</li> </ul>  |       |       |       | <ul style="list-style-type: none"> <li>aquaStop® mit lebenslanger Garantie<sup>5</sup></li> <li>Glasschon-System</li> <li>Tastensperre</li> </ul>  |       |       |       |
| <b>Bedienkomfort</b>                  | <ul style="list-style-type: none"> <li>Klartext-Bedienblende</li> <li><b>emotionLight blau</b></li> <li><b>varioFlex Pro Korbsystem mit blauen Verstellmarkierungen</b></li> <li><b>varioSchublade Pro</b></li> <li>Höhenverstellbarer Oberkorb mit rackMatic (3-stufig)</li> <li>Komfortrollen im Unterkorb</li> <li>Korbstopper (Rack Stopper) gegen ein Überrollen des Unterkorbes</li> <li>Umklappbare Klappstachelreihen im Oberkorb (3x)</li> <li>Umklappbare Klappstachelreihen im Unterkorb (4x)</li> <li>Tassenablage im Oberkorb</li> <li>Gläseranlagebügel im Unterkorb</li> <li>Elektronische Restzeit-Anzeige in Minuten</li> <li>Startzeitvorwahl: 1 – 24 Stunden</li> <li><b>HomeConnect-fähig über WLAN</b></li> </ul> |       |       |       | <ul style="list-style-type: none"> <li>Klartext-Bedienblende</li> <li>varioFlex Korbsystem</li> <li>Höhenverstellbarer Oberkorb mit rackMatic (3-stufig)</li> <li>Komfortrollen im Unterkorb</li> <li>Korbstopper (Rack Stopper) gegen ein Überrollen des Unterkorbes</li> <li>Umklappbare Klappstachelreihe im Oberkorb</li> <li>Umklappbare Stachelreihen im Unterkorb (2x)</li> <li>Besteckablage im Oberkorb</li> <li>Vario-Besteckkorb im Unterkorb</li> <li>Tassenablage im Oberkorb</li> <li>Gläseranlagebügel im Unterkorb</li> <li>Elektronische Restzeit-Anzeige in Minuten</li> <li>Startzeitvorwahl: 1 – 24 Stunden</li> <li><b>HomeConnect-fähig über WLAN</b></li> </ul> |       |       |       |
| <b>Maße H x B x T</b>                 | 81,5–87,5 x 44,8 x 57,3 cm   |       |       |       | 81,5–87,5 x 44,8 x 57,3 cm   |       |       |       |
| <b>Technische Info und Zubehör</b>    | <ul style="list-style-type: none"> <li>iQdrive-Motor</li> <li>Innenbehälter/Boden: Edelstahl/Edelstahl</li> <li>Inkl. Salzeinfüllkanne</li> <li>Inkl. Dampfschutz-Blech</li> </ul>   |       |       |       | <ul style="list-style-type: none"> <li>iQdrive-Motor</li> <li>Innenbehälter/Boden: Edelstahl/Edelstahl</li> <li>Inkl. Salzeinfüllkanne</li> <li>Inkl. Dampfschutz-Blech</li> </ul>   |       |       |       |
| <b>Sonderzubehör</b>                  |  |       |       |       | <ul style="list-style-type: none"> <li><b>SZ34DX03 varioSchublade, nachrüstbar € 75,-</b></li> </ul>    |       |       |       |
| <b>UPE*</b>                           | <b>€ 1.269,-</b>   |       |       |       | <b>€ 1.079,-</b>   |       |       |       |

<sup>1</sup> Auf einer Energie-Effizienzklasse-Skala von A bis G.

<sup>2</sup> Energieverbrauch in kWh/100 Betriebszyklen (im Eco-Programm).

<sup>3</sup> Wasserverbrauch in Liter/Betriebszyklus (im Eco-Programm).

<sup>4</sup> Programmdauer des Eco-Programms.


<sup>5</sup> Garantiebedingungen finden Sie unter <https://www.siemens-home.bsh-group.com/de/kundendienst/garantie>.

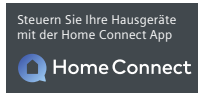


## Automatik-Spüler, Unterbaugerät

SR43ES00LD Edelstahl

|             |       |       |       |
|-------------|-------|-------|-------|
| Werteklasse | iQ300 | iQ500 | iQ700 |
|-------------|-------|-------|-------|


|   |   |
|---|---|
| <b>Extraklasse Extras</b>                         | <ul style="list-style-type: none"> <li>• varioFlex Korbsystem</li> </ul>  |
| <b>Ihre Vorteile</b>                              | <ul style="list-style-type: none"> <li>• Energie-Effizienzklasse A++: spült sehr effizient</li> <li>• Ein Knopfdruck – und das automatikProgramm steuert effizient den gesamten Spülprozess für glänzende Spülergebnisse</li> <li>• Bedienen Sie Ihren Geschirrspüler von wo Sie wollen, wann Sie wollen – mit der Home Connect App (Android und iOS)</li> </ul>  |
| <b>Leistung und Verbrauch</b>                     | <ul style="list-style-type: none"> <li>• Energie-Effizienzklasse<sup>1</sup>: D</li> <li>• Energie<sup>2</sup> / Wasser<sup>2</sup>: 63 kWh / 8,5 Liter</li> <li>• Fassungsvermögen: 9 Maßgedecke</li> <li>• Programmdauer<sup>4</sup>: 3h:40min</li> <li>• Geräusch-Wert: 44 dB (A) re 1 pW</li> <li>• Geräusch-Effizienzklasse: B</li> </ul>  |
| <b>Programme und Sonderfunktionen</b>             | <ul style="list-style-type: none"> <li>• 6 Programme: Intensiv 70°C, Auto 45 – 65°C, Eco 50°C, Schnell 65°C, Extra 60°C, Favorit</li> <li>• Vorspülen</li> <li>• 4 Sonderfunktionen: Fernstart, intensiveZone, varioSpeed Plus, Halbe Beladung</li> <li>• Maschinenpflegeprogramm</li> <li>• Silence on demand (per App)</li> </ul>   |
| <b>Spül-/ Trocknungstechnologie</b>               | <ul style="list-style-type: none"> <li>• aquaSensor, Beladungs-Sensor</li> <li>• dosierAssistent</li> <li>• duoPower Sprüharme im Oberkorb</li> <li>• Reiniger-Automatik</li> </ul>   |
| <b>Sicherheit</b>                                 | <ul style="list-style-type: none"> <li>• aquaStop® mit lebenslanger Garantie<sup>5</sup></li> <li>• Glasschon-System</li> <li>• Tastensperre</li> </ul>   |
| <b>Bedienkomfort</b>                              | <ul style="list-style-type: none"> <li>• Klartext-Bedienblende</li> <li>• varioFlex Korbsystem</li> <li>• Höhenverstellbarer Oberkorb mit rackMatic (3-stufig)</li> <li>• Komfortrollen im Unterkorb</li> <li>• Korbstopper (Rack Stopper) gegen ein Überrollen des Unterkorbes</li> <li>• Umklappbare Klappstachelreihe im Oberkorb</li> <li>• Umklappbare Stachelreihen im Unterkorb (2x)</li> <li>• Besteckablage im Oberkorb</li> <li>• Vario-Besteckkorb im Unterkorb</li> <li>• Tassenablage im Oberkorb</li> <li>• Gläseranlagebügel im Unterkorb</li> <li>• Elektronische Restzeit-Anzeige in Minuten</li> <li>• Startzeitvorwahl: 1 – 24 Stunden</li> <li>• HomeConnect-fähig über WLAN</li> </ul> |
| <b>Maße H x B x T Technische Info und Zubehör</b> | <p>81,5 – 84,5 x 44,8 x 57,3 cm</p> <ul style="list-style-type: none"> <li>• iQdrive-Motor</li> <li>• Innenbehälter/Boden: Edelstahl/Edelstahl</li> <li>• Inkl. Sockelblech</li> <li>• Inkl. Salzeinfüllkanne</li> <li>• Inkl. Dampfschutz-Blech</li> </ul>   |
| <b>Sonderzubehör</b>                              | <ul style="list-style-type: none"> <li>• SZ34DX03 varioSchublade, nachrüstbar € 75,-</li> </ul>    |
| <b>UPE*</b>                                       | € 1.079,-   |



## Automatik-Spüler, Standgerät

SR23EW00LD weiß

Werteklasse **iQ300** iQ500 iQ700

|   |   |
|---|---|
| <b>Extraklasse Extras</b>                     | <ul style="list-style-type: none"> <li>• varioFlex Korbsystem</li> </ul>  |
| <b>Ihre Vorteile</b>                          | <ul style="list-style-type: none"> <li>• Energie-Effizienzklasse A++: spült sehr effizient</li> <li>• Ein Knopfdruck – und das automatikProgramm steuert effizient den gesamten Spülprozess für glänzende Spülergebnisse</li> <li>• Bedienen Sie Ihren Geschirrspüler von wo Sie wollen, wann Sie wollen – mit der Home Connect App (Android und iOS)</li> </ul>  |
| <b>Leistung und Verbrauch</b>                 | <ul style="list-style-type: none"> <li>• Energie-Effizienzklasse<sup>1</sup>: D</li> <li>• Energie<sup>2</sup> / Wasser<sup>3</sup>: 63 kWh / 8,5 Liter</li> <li>• Fassungsvermögen: 9 Maßgedecke</li> <li>• Programmdauer<sup>4</sup>: 3h:40min</li> <li>• Geräusch-Wert: 44 dB (A) re 1 pW</li> <li>• Geräusch-Effizienzklasse: B</li> </ul>  |
| <b>Programme und Sonderfunktionen</b>         | <ul style="list-style-type: none"> <li>• 6 Programme: Intensiv 70°C, Auto 45 – 65°C, Eco 50°C, Schnell 65°C, Extra 60°C, Favorit</li> <li>• Vorspülen</li> <li>• 4 Sonderfunktionen: Fernstart, intensiveZone, varioSpeed Plus, Halbe Beladung</li> <li>• Maschinenpflegeprogramm</li> <li>• Silence on demand (per App)</li> </ul>   |
| <b>Spül-/Trocknungstechnologie</b>            | <ul style="list-style-type: none"> <li>• aquaSensor, Beladungs-Sensor</li> <li>• dosierAssistent</li> <li>• duoPower Sprüharme im Oberkorb</li> <li>• Reiniger-Automatik</li> </ul>   |
| <b>Sicherheit</b>                             | <ul style="list-style-type: none"> <li>• aquaStop® mit lebenslanger Garantie<sup>5</sup></li> <li>• Glasschon-System</li> <li>• Tastensperre</li> </ul>   |
| <b>Bedienkomfort</b>                          | <ul style="list-style-type: none"> <li>• Klartext-Bedienblende</li> <li>• varioFlex Korbsystem</li> <li>• Höhenverstellbarer Oberkorb mit rackMatic (3-stufig)</li> <li>• Komfortrollen im Unterkorb</li> <li>• Korbstopper (Rack Stopper) gegen ein Überrollen des Unterkorbes</li> <li>• Umklappbare Klappstachelreihe im Oberkorb</li> <li>• Umklappbare Stachelreihen im Unterkorb (2x)</li> <li>• Besteckablage im Oberkorb</li> <li>• Vario-Besteckkorb im Unterkorb</li> <li>• Tassenablage im Oberkorb</li> <li>• Gläseranlagebügel im Unterkorb</li> <li>• Elektronische Restzeit-Anzeige in Minuten</li> <li>• Startzeitvorwahl: 1 – 24 Stunden</li> <li>• HomeConnect-fähig über WLAN</li> </ul> |
| <b>Maße HxBxT Technische Info und Zubehör</b> | <p>81,5 – 84,5 x 44,8 x 57,3 cm</p> <ul style="list-style-type: none"> <li>• iQdrive-Motor</li> <li>• Innenbehälter/Boden: Edelstahl/Edelstahl</li> <li>• Inkl. Salzeinfüllkanne</li> </ul>   |
| <b>Sonderzubehör</b>                          | <ul style="list-style-type: none"> <li>• SZ34DX03 varioSchublade, nachrüstbar € 75,-</li> </ul>    |
| <b>UPE*</b>                                   | € 1.079,-   |

<sup>1</sup> Auf einer Energie-Effizienzklasse-Skala von A bis G.

<sup>2</sup> Energieverbrauch in kWh/100 Betriebszyklen (im Eco-Programm).

<sup>3</sup> Wasserverbrauch in Liter/Betriebszyklus (im Eco-Programm).

<sup>4</sup> Programmdauer des Eco-Programms.

<sup>5</sup> Garantiebedingungen finden Sie unter <https://www.siemens-home.bsh-group.com/de/kundendienst/garantie>.

# Nehmen Sie nicht den Erstbesten. Sondern den, der am besten passt.



## Stand-Geschirrspüler.

Die Integration eines Standgerätes in eine Einbauküche ist nicht optimal. Ein- und Unterbaugeräte sind durch individuelle Einbaukonzepte die erste Wahl für Ihre Einbauküche.



## Unterbau-Geschirrspüler mit Edelstahlfront.

Unterbaugeräte mit Edelstahlfront werden einfach unter die Arbeitsplatte geschoben.



## Unterbau-Geschirrspüler mit Dekorrahmen.

Unterbaugeräte mit Dekorrahmen gibt es in den Farben Weiß und Braun.



## Integrierbarer Geschirrspüler.

Bei integrierbaren Geschirrspülern finden die originalen Küchenmöbelfronten Verwendung.



## Vollintegrierbarer Geschirrspüler.

Vollintegrierbare Geschirrspüler werden mit einem durchgängigen Türblatt verkleidet.



## Großraum-Geschirrspüler.

Mit einer Höhe von 86,5 cm bietet der Großraum-Geschirrspüler maximale Flexibilität.

Geben Sie Scherben für immer einen Korb: der Weinglas-Korb (SZ73300).



## Sonderzubehör für Extraklasse Geschirrspüler.

Das Spülhilfe-Set SZ73000 bestehend aus: 1x Backblech-Sprühkopf, 3x Kleinteilehalter, 1x Zusatzbesteckkorb, 1x Flaschenhalter



**Backblech-Sprühkopf:** Nach Entnahme des Oberkorbes wird der Backblech-Sprühkopf einfach auf die Zulauföffnung gesetzt. Jetzt wird der ganze Spülraum zur Reinigung von Backblechen, Fettfiltern oder übergroßen Küchenutensilien genutzt.



**Kleinteilehalter:** Mit diesen Halteclips, die Sie im Oberkorb aller Siemens-Geschirrspüler befestigen können, fixieren Sie kleine, leichte Kunststoffteile, wie z. B. Trinkbecher oder Deckel, optimal.



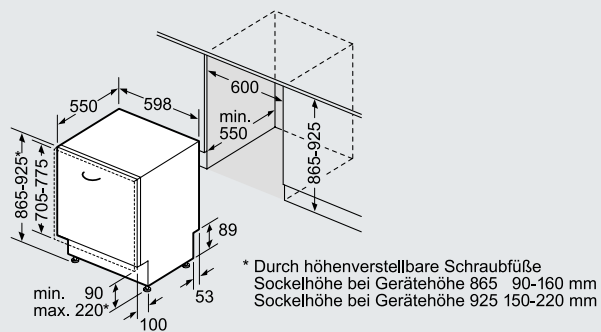
**Zusatzbesteckkorb:** Dieser kleine Korb ist besonders flexibel und lässt sich an jeder Stelle im Oberkorb unterbringen.



**Flaschenhalter:** Mit diesem Halter, den Sie in allen Unterkörben von Siemens-Geschirrspülern befestigen können, kippen Ihre Flaschen und Vasen nicht mehr um.

| Sonderzubehör für alle Geschirrspüler |   |   | 60 cm           | 45 cm | UPE<br>in Euro |
|---------------------------------------|---|---|-----------------|-------|----------------|
|                                       |   |   | SX.../<br>SN... | SR... |                |
| SZ36DB04                              |    | varioSchublade für flexComfort Pro Körbe  | ●               | –     | 120,-*         |
| SZ36DX02                              |    | varioSchublade für flex Körbe   | ●               | –     | 55,-*          |
| SZ34DX03                              |    | varioSchublade für varioFlex Körbe  | –               | ●     | 75,-*          |
| SZ34DX04                              |   | varioSchublade für varioFlex Pro Körbe  | –               | ●     | 85,-*          |
| SZ36RB04                              |    | Kleinteileschublade   | ●               | –     | 120,-*         |
| SZ73640                               |    | Spezialkorb für langstielige Gläser und Bürogeschirr <sup>2</sup>   | ●               | –     | 38,-*          |
| SZ73300                               |    | Weinglas-Korb <sup>2</sup>  | ● <sup>1</sup>  | ●     | 26,-*          |
| SZ73005                               |   | Verblendungsleisten Edelstahl (81,5 cm) für Geräte mit Edelstahlboden   | ●               | –     | 26,-*          |
| SZ73006                               |   | Verblendungsleisten Edelstahl (81,5 cm) für Geräte mit Polinoxboden   | –               | ●     | 26,-*          |
| SZ73035                               |   | Verblendungsleisten Edelstahl für Hocheinbau, 81,5 cm hoch<br>(nur für 60cm-Geschirrspüler mit Edelstahl-Boden) | ●               | –     | 89,-*          |
| SZ72010                               |  | aquaStop Verlängerung für getrennten Zu- und Ablauf (2-m-Schlauch)  | ●               | ●     | 47,-*          |
| SZ73000                               | siehe Abb.<br>auf Seite 75  | Spülhilfe-Set bestehend aus Zusatzbesteckkorb, Backblechsprühkopf,<br>Flaschenhalter, Kleinteilehalter          | ●               | ●     | 26,-*          |
| SZ73001                               |  | Silberbesteck-Kassette speedMatic   | ● <sup>1</sup>  | –     | 26,-*          |
| SZ73125                               |  | Edelstahl-Außentür und Sockelblende speedMatic  | ●               | –     | 193,-*         |
| SZ73056                               |  | Edelstahl-Außentür – vollintegriert   | ●               | –     | 139,-*         |
| SZ73010                               |   | Klappscharnier für hohe Korpusmaße  |                 |       | 129,-*         |
| SZ73015                               |   | Verblendungsleisten Edelstahl, 86,5 cm hoch<br>(nur für 60cm-Geschirrspüler mit Edelstahl-Boden)                | ●               | –     | 35,-*          |
| SZ73051EU                             |   | Anschlusskabel für Elektroinstallation, 5 m   |                 |       | 21,-*          |

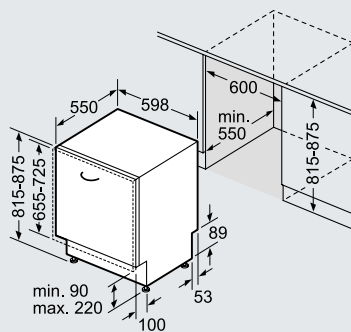
**Geschirrspüler voll integrierbar 60 cm**



SX8...../SX6.....

Maße in mm

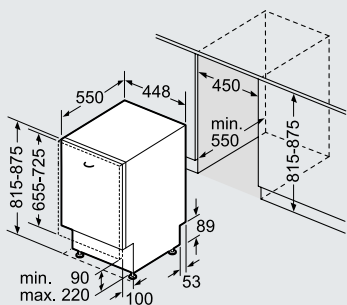
**Geschirrspüler voll integrierbar 60 cm**



SN6.....

Maße in mm

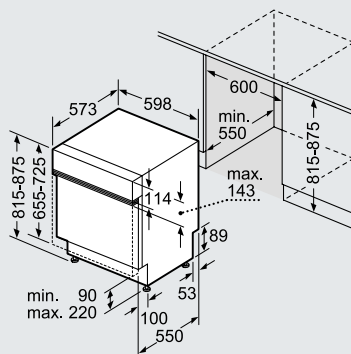
**Geschirrspüler voll integrierbar 45 cm**



SR8...../SR6.....

Maße in mm

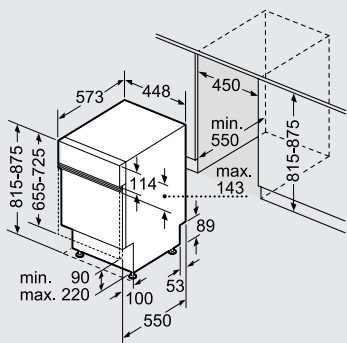
**Geschirrspüler integrierbar 60 cm**



SN5.....

Maße in mm

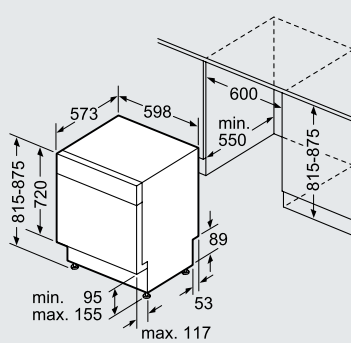
**Geschirrspüler integrierbar 45 cm**



SR5.....

Maße in mm

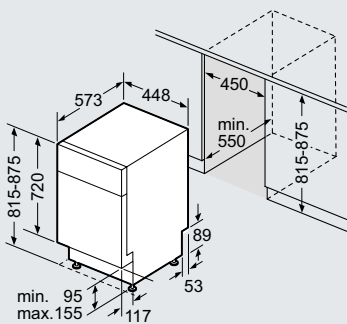
**Geschirrspüler Unterbaugerät 60 cm**



SN4.....

Maße in mm

**Geschirrspüler Unterbaugerät 45 cm**



SR4.....

Maße in mm



Abbildung zeigt KG39FE146 siehe Seite 88.  
1 Auf einer Energie-Effizienzklasse-Skala von A bis G.

# So kühlt man heute: mit der Technologie von morgen.

Die Kältegeräte-Innovationen von Siemens.

Steuern Sie Ihre Hausgeräte  
mit der Home Connect App



## Ein Kühlschrank, der mitdenkt.

Bedienen Sie Ihren Siemens Kühlschrank mit Home Connect – von wo Sie wollen, wann Sie wollen. Über Home Connect und die im Kühlschrank integrierten Kameras kann man von überall aus direkt auf den Käse im Kühlschrank schauen. Und wenn der Käse fehlt, einfach eine digitale Einkaufsliste in Echtzeit erstellen. Die noFrost-Geräte der Baureihe iQ500 und iQ700 sind Home Connect-fähig.



## Lebensmittel halten bis zu 3x länger frisch: hyperFresh premium 0°C.

Für eine längere Frischhaltung sind sowohl Temperatur als auch Luftfeuchtigkeit entscheidend. Die hyperFresh premium 0°C-Schubladen – eine für Obst und Gemüse mit Feuchtigkeitsregler sowie eine für Fisch und Fleisch – bieten dank unterschiedlicher Luftfeuchtigkeit überzeugende Vorteile. So bleiben Lebensmittel bis zu 3x länger frisch und die Vitamine wesentlich länger erhalten. Auch vermeiden die separaten Fächer unangenehme Geruchsübertragungen.



## Nie wieder abtauen. noFrost.

Bei noFrost leitet ein Umluftsystem die Luftfeuchtigkeit aus dem Kühl- und Gefrierraum ab. Folge: Die Luft bleibt trocken. Dies verhindert zuverlässig die Bildung von Eis an den Geräteinnenseiten im Kühl- und Gefrierraum oder von Reif auf den Lebensmitteln. Das spart viel Zeit und viel Energie.



## Fügt sich passgenau ein: kein Seitenabstand nötig.

Smart-Engineering macht's möglich: Die neuen Siemens coolFlex Kühlgeräte sind mit der Skin-Kondensator-Technologie ausgestattet, die es ermöglicht, dass diese passgenau und platzsparend ohne Abstand zu den beiden Seitenwänden aufgestellt werden können.

Steuern Sie Ihre Hausgeräte  
mit der Home Connect App



**Bedienen Sie Ihren Kühlschrank von wo Sie wollen, wann Sie wollen – mit der Home Connect App.**

Eine vernetzte Welt voller aufregender Möglichkeiten dank der WLAN-fähigen

Siemens Hausgeräte und Home Connect. Erleben Sie die Zukunft schon heute: Mit Home Connect werden Aufgaben des Alltags einfacher und angenehmer. Denn Home Connect verbessert das Leben: Dank neuester Technologie verbringen Sie mehr Zeit mit dem, was Sie möchten und weniger mit dem, was Sie müssen. Entdecken Sie die Möglichkeiten. Für das Außergewöhnliche im Leben.

**Kamera im Kühlschrank:**

**Schauen Sie in Ihren Kühlschrank, egal wo Sie sind.**

Mithilfe von zwei in den Kühlschrank integrierten Kameras haben Sie den Inhalt von unterwegs immer im Blick – mit der intuitiven Home Connect App. Ganz egal, welche kulinarische Eingebung Sie gerade überkommt – in wenigen Sekunden wissen Sie, welche Zutaten Sie noch einkaufen müssen.

**Fernsteuerung:**

**Bedienen Sie Ihren Kühlschrank ganz intuitiv mit der Home Connect App.**

Mit der intuitiven Bedienoberfläche der Home Connect App können Sie alle Einstellungen Ihres Kühlschranks anpassen, beispielweise die Temperatur – und Sie müssen dafür noch nicht einmal die Kühlschranktür öffnen.

**remoteMonitoring:**

**Überprüfen Sie den Status Ihrer Geräte von überall.**

Wenn Sie auch unterwegs immer mit Ihrem Kühlschrank vernetzt sind, müssen Sie sich keine Gedanken mehr über Ihre Lebensmittel machen. Dank Home Connect behalten Sie Ihr Gerät immer im Blick und erhalten sogar Push-Nachrichten, falls die Tür nicht richtig geschlossen wurde oder die Temperatur angepasst werden muss.

**Home Connect Kommunikationsmodul (als Zubehör erhältlich): Statten Sie Ihren Kühlschrank zusätzlich mit WLAN-Funktionen aus.**

Das Home Connect Kommunikationsmodul bietet Ihnen die Möglichkeit, Ihren WLAN-fähigen Kühlschrank mit Home Connect aufzurüsten. Nach der Installation können Sie Ihren Kühlschrank von unterwegs steuern und im Blick behalten.

**Storage Guide:**

**Finden Sie ganz einfach für jedes Lebensmittel den optimalen Platz.**

Jedes Lebensmittel benötigt eine bestimmte Umgebung, um möglichst lange frisch zu bleiben. Mit dem Storage Guide in Ihrer Home Connect App müssen Sie die speziellen Anforderungen Ihrer Einkäufe nicht mehr im Kopf haben: Er sagt Ihnen, wo welches Lebensmittel ideal gelagert wird, und stellt sogar Nährwertangaben zu den Lebensmitteln in Ihrem Kühlschrank bereit.

Erfahren Sie mehr unter [connectivity-erleben.de](https://connectivity-erleben.de)

# VIB-Schlüssel Kältegeräte.

Standgeräte (Beispiel: GS36NAIDF)









| 1           | 2                | 3 4                     | 5  | 6  | 7                                  | 8                      | 9      |
|-------------|------------------|-------------------------|--|--|------------------------------------|------------------------|--------|
| G           | S                | 36                      | N  | A  | I                                  | D                      | F      |
| Kategorie   | Geräte-Typ       | Maße (H x B x T)        | Spezifikation  | iQ-Klassen, Material und Sondervarianten | Farbe                              | Energieeffizienzklasse | Zähler |
| G Gefrieren | A Side by Side   | 24 146/60/65 cm         | D Integrierter Wasserspender/<br>Wasserspender noFrost | A iQ500                                  | B Schwarz                          | A                      | 0      |
| K Kühlen    | D Top Freezer    | 29 160/60/60 cm         | E 2-Kreis statisch                                     | B iQ500                                  | I Edelstahl Tür<br>antiFingerprint | B                      | 1      |
|             | F French Door    | 33 175/60/60 cm         | F hyperFresh Premium                                   | D iQ500                                  | L Edelstahl Look                   | C                      | 2      |
|             | G Bottom Freezer | 36 185/60/60 cm         | G Eis- und Wasserspender<br>mit Barfach                | E MK                                     | W Weiß                             | D                      | 3      |
|             | M Multi Door     | 39 200/60/60 cm         | N noFrost  | H Home Connect                           | X Schwarz<br>antiFingerprint       | E                      | 4      |
|             | S Single Door    | 40 191/75/71,5 cm       | V Statisch   | L iQ500 Glastür                          |                                    | F                      | 5      |
|             |                  | 46 185/70/60 cm         | W Wasserspender statisch                               | N iQ100                                  |                                    | G                      | 6      |
|             |                  | 49 200/70/60 cm         |  | P iQ700                                  |                                    |                        | 7      |
|             |                  | 51 160/70/75 cm Freezer |  | S iQ700                                  |                                    |                        | 8      |
|             |                  | 54 175/70/75 cm Freezer |  | U iQ300                                  |                                    |                        | 9      |
|             |                  | 56 185/70/75 cm         |  | V iQ300                                  |                                    |                        | A      |
|             |                  | 58 190/70/75 cm         |  | X iQ300                                  |                                    |                        | B      |
|             |                  | 90 180/90/70 cm         |  |  |                                    |                        | F      |
|             |                  | 92 175/90/70 cm         |  |  |                                    |                        | P      |
|             |                  |                         |  |  |                                    |                        | Q      |
| G Gefrieren | S Single Door    | 36 185/60/60 cm         | N noFrost  | A iQ500                                  | I Edelstahl Tür<br>antiFingerprint | D D                    | F      |



<sup>1</sup> Auf einer Energie-Effizienzklasse-Skala von A bis G.

# Die beste Lösung für jeden individuellen Anspruch.

Die Kühl- und Gefriergeräte der Extraklasse.

|                    | <br>iQ700 | <br>iQ500 | <br>iQ300 | <br>iQ100 |
|--------------------|--|--|--|--|
| Highlights         | Home Connect   | Home Connect   |  |  |
|                    | Premium LED  | Premium LED  |  |  |
|                    | hyperFresh Premium 0°C   | hyperFresh Plus  | hyperFresh   | Gemüsebehälter   |
| Vernetzung         | Home Connect   | Home Connect   |  |  |
| Energie-Effizienz  |         |         |         |         |
| noFrost            | noFrost  | noFrost  | noFrost  | noFrost  |
| Beleuchtung        | Premium LED  | Premium LED  | LED  | LED  |
| Flexibilität       | Freie Platzierung ohne Seitenwandabstand möglich*  | Freie Platzierung ohne Seitenwandabstand möglich*  | Freie Platzierung ohne Seitenwandabstand möglich*  | Freie Platzierung ohne Seitenwandabstand möglich*  |
| Temperaturregelung | elektronisch über touchControl Panel   | elektronisch über touchControl Panel   | elektronisch über touchControl Panel   | elektronisch   |

Vereinfachte Darstellung für coolFlex Kühl-Gefrier-Kombinationen.  
\*modellabhängig.

## Kühlen und Gefrieren – das Sortiment im Überblick.

Nutzen Sie die nachstehende Übersicht und finden Sie schnell und unkompliziert das passende Gerät.

## Typbezeichnung

## Hauptausstattungsmerkmale

|   | UPE*      | siehe auch Seite | iQ-Klasse | Home Connect | Energie-Effizienzklasse <sup>1</sup> | Energie <sup>2,3</sup> | Geräusch-Effizienzklasse | Geräusch-Wert dB (A) re 1 pW | Gerätehöhe in cm | Gerätebreite in cm | Gerätebreite XXL | Geräteriefe in cm | Nutzzinhalten gesamt in Liter | Nutzzinhalten Kühlfächer gesamt in Liter | Nutzzinhalten Tiefkühlfächer gesamt in Liter |     |
|---|-----------|------------------|-----------|--------------|--------------------------------------|------------------------|--------------------------|------------------------------|------------------|--------------------|------------------|-------------------|-------------------------------|--|--|-----|
| <b>coolFlex</b>   |           |                  |           |              |                                      |                        |                          |                              |                  |                    |                  |                   |                               |  |  |     |
| KG39FEIDP   | € 1.629,- | 88               | iQ700     | ●            | A                                    | D                      | 210                      | C                            | 38               | 203                | 60               | –                 | 66                            | 345                                      | 256  | 89  |
| KG39NAXDB   | € 1.479,- | 88               | iQ500     | ●            | A                                    | D                      | 191                      | C                            | 36               | 203                | 60               | –                 | 66                            | 368                                      | 279  | 89  |
| KG49NEIDP   | € 1.409,- | 89               | iQ300     | –            | A                                    | D                      | 207                      | C                            | 38               | 203                | 70               | ●                 | 67                            | 438                                      | 330  | 108 |
| KG39NEIDQ   | € 1.309,- | 89               | iQ300     | –            | A                                    | D                      | 191                      | C                            | 36               | 203                | 60               | –                 | 66                            | 368                                      | 279  | 89  |
| KG39NEXEA   | € 1.229,- | 90               | iQ300     | –            | A                                    | E                      | 238                      | C                            | 39               | 203                | 60               | –                 | 66                            | 368                                      | 279  | 89  |
| <b>coolEfficiency</b>                                     |           |                  |           |              |                                      |                        |                          |                              |                  |                    |                  |                   |                               |  |  |     |
| KG39EEICP   | € 1.159,- | 90               | iQ500     | –            | A                                    | C                      | 149                      | C                            | 38               | 201                | 60               | –                 | 65                            | 343                                      | 249  | 94  |
| KG36VELEP   | € 809,-   | 91               | iQ300     | –            | A                                    | E                      | 233                      | C                            | 39               | 186                | 60               | –                 | 65                            | 308                                      | 214  | 94  |
| KG39EEXCA   | € 709,-   | 91               | iQ500     | –            | A                                    | C                      | 149                      | C                            | 38               | 201                | 60               | –                 | 65                            | 343                                      | 249  | 94  |
| <b>Sets Einbau-Kühl-Gefrier-Kombinationen</b>             |           |                  |           |              |                                      |                        |                          |                              |                  |                    |                  |                   |                               |  |  |     |
| MKK84FPDD0 bestehend aus KS10Z010 (Aufbewahrungsbox) und  |           |                  |           |              |                                      |                        |                          |                              |                  |                    |                  |                   |                               |  |  |     |
| KI84FPDD0   | € 2.629,- | 92               | iQ700     | –            | A                                    | D                      | 195                      | B                            | 34               | 177,2              | 55,8             | –                 | 54,5                          | 233                                      | 158  | 75  |
| MKK87VVFF0 bestehend aus KS10Z010 (Aufbewahrungsbox) und  |           |                  |           |              |                                      |                        |                          |                              |                  |                    |                  |                   |                               |  |  |     |
| KI87VVFF0   | € 1.639,- | 92               | iQ300     | –            | A                                    | F                      | 243                      | C                            | 38               | 177,2              | 54,1             | –                 | 54,5                          | 271                                      | 208  | 63  |
| MKK86VVFF0 bestehend aus KS10Z010 (Aufbewahrungsbox) und  |           |                  |           |              |                                      |                        |                          |                              |                  |                    |                  |                   |                               |  |  |     |
| KI86VVFF0   | € 1.639,- | 93               | iQ300     | –            | A                                    | F                      | 257                      | C                            | 38               | 177,2              | 54,1             | –                 | 54,5                          | 269                                      | 192  | 77  |
| MKK77VVFF0 bestehend aus KS10Z010 (Aufbewahrungsbox) und  |           |                  |           |              |                                      |                        |                          |                              |                  |                    |                  |                   |                               |  |  |     |
| KI77VVFF0   | € 1.519,- | 93               | iQ300     | –            | A                                    | F                      | 241                      | C                            | 38               | 157,8              | 54,1             | –                 | 54,5                          | 231                                      | 168  | 63  |
| <b>Sets Einbau-Kühlschränke</b>                           |           |                  |           |              |                                      |                        |                          |                              |                  |                    |                  |                   |                               |  |  |     |
| MKK82LADF0 bestehend aus KS10Z010 (Aufbewahrungsbox) und  |           |                  |           |              |                                      |                        |                          |                              |                  |                    |                  |                   |                               |  |  |     |
| KI82LADF0   | € 1.699,- | 94               | iQ500     | –            | A                                    | F                      | 222                      | C                            | 36               | 177,2              | 55,8             | –                 | 54,5                          | 285                                      | 251  | 34  |
| MKK81RADE0 bestehend aus KS10Z010 (Aufbewahrungsbox) und  |           |                  |           |              |                                      |                        |                          |                              |                  |                    |                  |                   |                               |  |  |     |
| KI81RADE0   | € 1.629,- | 94               | iQ500     | –            | A                                    | E                      | 115                      | C                            | 37               | 177,2              | 55,8             | –                 | 54,5                          | 319                                      | 319  | –   |
| MKK41FADDO bestehend aus KS10Z010 (Aufbewahrungsbox) und  |           |                  |           |              |                                      |                        |                          |                              |                  |                    |                  |                   |                               |  |  |     |
| KI41FADDO   | € 1.629,- | 95               | iQ700     | –            | A                                    | D                      | 99                       | C                            | 38               | 122,1              | 55,8             | –                 | 54,5                          | 187                                      | 187  | –   |
| MKK42LADDE0 bestehend aus KS10Z010 (Aufbewahrungsbox) und |           |                  |           |              |                                      |                        |                          |                              |                  |                    |                  |                   |                               |  |  |     |
| KI42LADDE0  | € 1.369,- | 95               | iQ500     | –            | A                                    | E                      | 129                      | B                            | 34               | 122,1              | 55,8             | –                 | 54,5                          | 195                                      | 180  | 15  |
| MKK41RADD0 bestehend aus KS10Z010 (Aufbewahrungsbox) und  |           |                  |           |              |                                      |                        |                          |                              |                  |                    |                  |                   |                               |  |  |     |
| KI41RADD0   | € 1.299,- | 96               | iQ500     | –            | A                                    | D                      | 81                       | B                            | 34               | 122,1              | 55,8             | –                 | 54,5                          | 211                                      | 211  | –   |
| MKK22LADD0 bestehend aus KS10Z010 (Aufbewahrungsbox) und  |           |                  |           |              |                                      |                        |                          |                              |                  |                    |                  |                   |                               |  |  |     |
| KI22LADD0   | € 1.139,- | 96               | iQ500     | –            | A                                    | D                      | 108                      | B                            | 34               | 87,4               | 55,8             | –                 | 54,5                          | 124                                      | 109  | 15  |
| MKK21RADD0 bestehend aus KS10Z010 (Aufbewahrungsbox) und  |           |                  |           |              |                                      |                        |                          |                              |                  |                    |                  |                   |                               |  |  |     |
| KI21RADD0   | € 1.069,- | 97               | iQ500     | –            | A                                    | D                      | 75                       | B                            | 33               | 87,4               | 55,8             | –                 | 54,5                          | 144                                      | 144  | –   |
| MKK18RNFF0 bestehend aus KS10Z010 (Aufbewahrungsbox) und  |           |                  |           |              |                                      |                        |                          |                              |                  |                    |                  |                   |                               |  |  |     |
| KI18RNFF0   | € 709,-   | 97               | iQ100     | –            | A                                    | F                      | 118                      | C                            | 37               | 87,4               | 54,1             | –                 | 54,2                          | 150                                      | 150  | –   |
| <b>Sets Unterbau-Kühlschränke</b>                         |           |                  |           |              |                                      |                        |                          |                              |                  |                    |                  |                   |                               |  |  |     |
| MKK15LAFF0 bestehend aus KS10Z010 (Aufbewahrungsbox) und  |           |                  |           |              |                                      |                        |                          |                              |                  |                    |                  |                   |                               |  |  |     |
| KU15LAFF0   | € 1.089,- | 98               | iQ500     | –            | A                                    | F                      | 140                      | C                            | 38               | 82,0               | 59,8             | –                 | 54,8                          | 123                                      | 108  | 15  |
| MKK15RADF0 bestehend aus KS10Z010 (Aufbewahrungsbox) und  |           |                  |           |              |                                      |                        |                          |                              |                  |                    |                  |                   |                               |  |  |     |
| KU15RADF0   | € 1.019,- | 98               | iQ500     | –            | A                                    | F                      | 92                       | C                            | 38               | 82,0               | 59,8             | –                 | 54,8                          | 139                                      | 139  | –   |
| <b>Set Einbau-Gefrierschrank</b>                          |           |                  |           |              |                                      |                        |                          |                              |                  |                    |                  |                   |                               |  |  |     |
| MKG21VADE0 bestehend aus GS10Z010 (2 Kälte-Akkus) und     |           |                  |           |              |                                      |                        |                          |                              |                  |                    |                  |                   |                               |  |  |     |
| GI21VADE0   | € 819,-   | 99               | iQ500     | –            | A                                    | E                      | 176                      | C                            | 36               | 87,4               | 55,8             | –                 | 54,5                          | 96                                       | –  | 96  |
| <b>Gefrierschränke</b>                                    |           |                  |           |              |                                      |                        |                          |                              |                  |                    |                  |                   |                               |  |  |     |
| GS58NEWDV   | € 1.329,- | 100              | iQ500     | –            | A                                    | D                      | 222                      | C                            | 38               | 191                | 70               | ●                 | 78                            | 366                                      | –  | 366 |
| GS54NEWDV   | € 1.269,- | 100              | iQ500     | –            | A                                    | D                      | 212                      | C                            | 38               | 176                | 70               | ●                 | 78                            | 328                                      | –  | 328 |
| GS51NEWDV   | € 1.229,- | 101              | iQ500     | –            | A                                    | D                      | 201                      | C                            | 38               | 161                | 70               | ●                 | 78                            | 290                                      | –  | 290 |
| GS33NEWEV   | € 879,-   | 102              | iQ300     | –            | A                                    | E                      | 229                      | C                            | 39               | 176                | 60               | –                 | 65                            | 225                                      | –  | 225 |
| GS29NEWEV   | € 819,-   | 103              | iQ300     | –            | A                                    | E                      | 221                      | C                            | 39               | 161                | 60               | –                 | 65                            | 200                                      | –  | 200 |

|   |                       |                 | Frischesysteme |         |          |               | Ausstattung |                 |           |        |            |                         |                     |            |            |                             |                  |                       |
|---|-----------------------|-----------------|----------------|---------|----------|---------------|-------------|-----------------|-----------|--------|------------|-------------------------|---------------------|------------|------------|-----------------------------|------------------|-----------------------|
|   | hyperFresh premium 0° | hyperFresh plus | hyperFresh     | noFrost | lowFrost | superFreezing | LED Licht   | antifingerprint | varioZone | bigBox | varioShelf | Ausziehbare Glasablagen | multiAirflow-System | freshSense | iceTwister | Separate Temperaturregelung | Kein Wandabstand | 90° Türöffnungswinkel |
| ● | -                     | -               | ●              | -       | -        | ●             | ●           | -               | ●         | -      | ●          | ●                       | -                   | -          | ●          | ●                           | ●                |                       |
| - | ●                     | -               | ●              | -       | -        | ●             | -           | -               | -         | -      | -          | ●                       | -                   | -          | ●          | ●                           | ●                |                       |
| - | -                     | ●               | ●              | -       | ●        | ●             | ●           | ●               | -         | -      | -          | ●                       | -                   | -          | ●          | ●                           | ●                |                       |
| - | -                     | ●               | ●              | -       | -        | ●             | ●           | -               | -         | -      | ●          | ●                       | -                   | -          | ●          | ●                           | ●                |                       |
| - | -                     | ●               | ●              | -       | -        | ●             | -           | -               | -         | -      | ●          | -                       | -                   | -          | ●          | ●                           | ●                |                       |
| - | -                     | ●               | -              | ●       | ●        | ●             | ●           | ●               | ●         | -      | ●          | ●                       | ●                   | -          | ●          | ●                           | ●                |                       |
| - | -                     | ●               | -              | ●       | ●        | ●             | ●           | ●               | ●         | -      | ●          | ●                       | ●                   | -          | ●          | ●                           | ●                |                       |
| - | -                     | ●               | -              | ●       | -        | ●             | ●           | ●               | ●         | -      | ●          | ●                       | ●                   | -          | ●          | ●                           | ●                |                       |
| ● | -                     | -               | -              | ●       | -        | ●             | -           | ●               | ●         | ●      | -          | -                       | ●                   | -          | ●          | -                           | -                |                       |
| - | -                     | -               | -              | ●       | ●        | ●             | -           | ●               | ●         | -      | -          | -                       | ●                   | -          | -          | -                           | -                |                       |
| - | -                     | -               | -              | ●       | ●        | ●             | -           | ●               | ●         | -      | -          | -                       | ●                   | -          | -          | -                           | -                |                       |
| - | -                     | -               | -              | ●       | ●        | ●             | -           | ●               | ●         | -      | -          | -                       | ●                   | -          | -          | -                           | -                |                       |
| - | ●                     | -               | -              | -       | -        | ●             | -           | -               | -         | ●      | ●          | -                       | ●                   | -          | -          | -                           | -                |                       |
| - | ●                     | -               | -              | -       | -        | ●             | -           | -               | -         | ●      | ●          | -                       | ●                   | -          | -          | -                           | -                |                       |
| - | ●                     | -               | -              | -       | -        | ●             | -           | -               | -         | ●      | ●          | -                       | ●                   | -          | -          | -                           | -                |                       |
| - | ●                     | -               | -              | -       | -        | ●             | -           | -               | -         | ●      | ●          | -                       | ●                   | -          | -          | -                           | -                |                       |
| - | ●                     | -               | -              | -       | -        | ●             | -           | -               | -         | ●      | ●          | -                       | ●                   | -          | -          | -                           | -                |                       |
| - | -                     | -               | -              | -       | -        | -             | -           | -               | -         | -      | -          | -                       | -                   | -          | -          | -                           | -                |                       |
| - | -                     | -               | -              | -       | -        | -             | -           | -               | -         | -      | -          | -                       | -                   | -          | -          | -                           | -                |                       |
| - | -                     | -               | -              | -       | -        | -             | -           | -               | -         | -      | -          | -                       | -                   | -          | -          | -                           | -                |                       |
| - | -                     | -               | -              | ●       | ●        | -             | -           | -               | ●         | -      | -          | -                       | ●                   | -          | -          | -                           | -                |                       |
| - | -                     | -               | ●              | -       | ●        | ●             | -           | ●               | ●         | -      | -          | ●                       | ●                   | ●          | -          | -                           | -                |                       |
| - | -                     | -               | ●              | -       | ●        | ●             | -           | ●               | ●         | -      | -          | ●                       | ●                   | ●          | -          | -                           | -                |                       |
| - | -                     | -               | ●              | -       | ●        | -             | -           | ●               | ●         | -      | -          | -                       | -                   | -          | -          | -                           | -                |                       |
| - | -                     | -               | ●              | -       | ●        | -             | -           | ●               | ●         | -      | -          | -                       | -                   | -          | -          | -                           | -                |                       |

|                             |                           |       |       |                             |                           |       |       |                             |                           |       |       |                             |                           |       |       |       |
|-----------------------------|---------------------------|-------|-------|-----------------------------|---------------------------|-------|-------|-----------------------------|---------------------------|-------|-------|-----------------------------|---------------------------|-------|-------|-------|
| Kühl-Gefrier-Kombinationen  |                           |       |       |                             |                           |       |       |                             |                           |       |       |                             |                           |       |       |       |
|                             | iQ100                     | iQ300 | iQ500 | iQ700                       | iQ100                     | iQ300 | iQ500 | iQ700                       | iQ100                     | iQ300 | iQ500 | iQ700                       | iQ100                     | iQ300 | iQ500 | iQ700 |
|                             | Kühl-Gefrier-Kombination  |       |       |                             | Kühl-Gefrier-Kombination  |       |       |                             | Kühl-Gefrier-Kombination  |       |       |                             | Kühl-Gefrier-Kombination  |       |       |       |
|                             | <b>KG39FEIDP coolFlex</b> |       |       |                             | <b>KG39NAXDB coolFlex</b> |       |       |                             | <b>KG49NEIDP coolFlex</b> |       |       |                             | <b>KG39NEIDQ coolFlex</b> |       |       |       |
| € 1.629,-* (siehe Seite 88) |                           |       |       | € 1.479,-* (siehe Seite 88) |                           |       |       | € 1.409,-* (siehe Seite 89) |                           |       |       | € 1.309,-* (siehe Seite 89) |                           |       |       |       |

|                             |       |       |       |                             |       |       |       |                           |       |       |       |                           |       |       |       |
|-----------------------------|-------|-------|-------|-----------------------------|-------|-------|-------|---------------------------|-------|-------|-------|---------------------------|-------|-------|-------|
|                             |       |       |       |                             |       |       |       |                           |       |       |       |                           |       |       |       |
| iQ100                       | iQ300 | iQ500 | iQ700 | iQ100                       | iQ300 | iQ500 | iQ700 | iQ100                     | iQ300 | iQ500 | iQ700 | iQ100                     | iQ300 | iQ500 | iQ700 |
| Kühl-Gefrier-Kombination    |       |       |       | Kühl-Gefrier-Kombination    |       |       |       | Kühl-Gefrier-Kombination  |       |       |       | Kühl-Gefrier-Kombination  |       |       |       |
| <b>KG39NEXEA coolFlex</b>   |       |       |       | <b>KG39EEICP</b>            |       |       |       | <b>KG36VELEP</b>          |       |       |       | <b>KG39EEXCA</b>          |       |       |       |
| € 1.229,-* (siehe Seite 90) |       |       |       | € 1.159,-* (siehe Seite 90) |       |       |       | € 809,-* (siehe Seite 91) |       |       |       | € 709,-* (siehe Seite 91) |       |       |       |

|                                |  |       |       |                             |  |       |       |                             |  |       |       |                             |  |       |       |       |
|--------------------------------|--|-------|-------|-----------------------------|--|-------|-------|-----------------------------|--|-------|-------|-----------------------------|--|-------|-------|-------|
| Sets Einbau-Kühl-Gefrier-Kombi |  |       |       |                             |  |       |       |                             |  |       |       |                             |  |       |       |       |
|                                | iQ100  | iQ300 | iQ500 | iQ700                       | iQ100  | iQ300 | iQ500 | iQ700                       | iQ100  | iQ300 | iQ500 | iQ700                       | iQ100  | iQ300 | iQ500 | iQ700 |
|                                | Set Einbau-Kühl-Gefrier-Kombi                        |       |       |                             | Set Einbau-Kühl-Gefrier-Kombi                        |       |       |                             | Set Einbau-Kühl-Gefrier-Kombi                        |       |       |                             | Set Einbau-Kühl-Gefrier-Kombi                        |       |       |       |
|                                | <b>MKK84FPDD0</b> bestehend aus KI84FPDD0 + KS10Z010 |       |       |                             | <b>MKK87VVFF0</b> bestehend aus KI87VVFF0 + KS10Z010 |       |       |                             | <b>MKK86VVFF0</b> bestehend aus KI86VVFF0 + KS10Z010 |       |       |                             | <b>MKK77VVFF0</b> bestehend aus KI77VVFF0 + KS10Z010 |       |       |       |
| € 2.629,-* (siehe Seite 92)    |  |       |       | € 1.639,-* (siehe Seite 92) |  |       |       | € 1.639,-* (siehe Seite 93) |  |       |       | € 1.519,-* (siehe Seite 93) |  |       |       |       |

|                             |  |       |       |                             |  |       |       |                             |  |       |       |                             |  |       |       |       |
|-----------------------------|--|-------|-------|-----------------------------|--|-------|-------|-----------------------------|--|-------|-------|-----------------------------|--|-------|-------|-------|
| Sets Einbau-Kühlschränke    |  |       |       |                             |  |       |       |                             |  |       |       |                             |  |       |       |       |
|                             | iQ100  | iQ300 | iQ500 | iQ700                       | iQ100  | iQ300 | iQ500 | iQ700                       | iQ100  | iQ300 | iQ500 | iQ700                       | iQ100  | iQ300 | iQ500 | iQ700 |
|                             | Set Einbau-Kühlschrank                               |       |       |                             | Set Einbau-Kühlschrank                               |       |       |                             | Set Einbau-Kühlschrank                               |       |       |                             | Set Einbau-Kühlschrank                               |       |       |       |
|                             | <b>MKK82LADF0</b> bestehend aus KI82LADF0 + KS10Z010 |       |       |                             | <b>MKK81RADE0</b> bestehend aus KI81RADE0 + KS10Z010 |       |       |                             | <b>MKK41FADD0</b> bestehend aus KI41FADD0 + KS10Z010 |       |       |                             | <b>MKK42LADE0</b> bestehend aus KI42LADE0 + KS10Z010 |       |       |       |
| € 1.699,-* (siehe Seite 94) |  |       |       | € 1.629,-* (siehe Seite 94) |  |       |       | € 1.629,-* (siehe Seite 95) |  |       |       | € 1.369,-* (siehe Seite 95) |  |       |       |       |

|   |  |  |  |   |  |  |  |   |  |  |  |   |  |  |  |
|---|--|--|--|---|--|--|--|---|--|--|--|---|--|--|--|
|   |  |  |  |   |  |  |  |   |  |  |  |   |  |  |  |
| Set Einbau-Kühlschrank                        |  |  |  | Set Einbau-Kühlschrank                        |  |  |  | Set Einbau-Kühlschrank                        |  |  |  | Set Einbau-Kühlschrank                        |  |  |  |
| MKK41RADD0 bestehend aus KI41RADD0 + KS10Z010 |  |  |  | MKK22LADD0 bestehend aus KI22LADD0 + KS10Z010 |  |  |  | MKK21RADD0 bestehend aus KI21RADD0 + KS10Z010 |  |  |  | MKK18RNFF0 bestehend aus KI18RNFF0 + KS10Z010 |  |  |  |
| € 1.299,-* (siehe Seite 96)                   |  |  |  | € 1.139,-* (siehe Seite 96)                   |  |  |  | € 1.069,-* (siehe Seite 97)                   |  |  |  | € 709,-* (siehe Seite 97)                     |  |  |  |

|   |  |  |  |   |  |  |  |   |  |  |  |
|---|--|--|--|---|--|--|--|---|--|--|--|
|   |  |  |  |   |  |  |  |   |  |  |  |
| Set Unterbau-Kühlschrank                      |  |  |  | Set Unterbau-Kühlschrank                      |  |  |  | Set Einbau-Gefrierschrank                     |  |  |  |
| MKK15LAFF0 bestehend aus KU15LAFF0 + KS10Z010 |  |  |  | MKK15RADF0 bestehend aus KU15RADF0 + KS10Z010 |  |  |  | MKG21VADE0 bestehend aus GI21VADE0 + GS10Z010 |  |  |  |
| € 1.089,-* (siehe Seite 98)                   |  |  |  | € 1.019,-* (siehe Seite 98)                   |  |  |  | € 819,-* (siehe Seite 99)                     |  |  |  |

|                              |  |  |                              |  |  |  |                              |  |  |  |                            |  |  |  |
|------------------------------|--|--|------------------------------|--|--|--|------------------------------|--|--|--|----------------------------|--|--|--|
|                              |  |  |                              |  |  |  |                              |  |  |  |                            |  |  |  |
| Gefrierschränke              |  |  | Gefrierschrank               |  |  |  | Gefrierschrank               |  |  |  | Gefrierschrank             |  |  |  |
| GS58NEWDV                    |  |  | GS54NEWDV                    |  |  |  | GS51NEWDV                    |  |  |  | GS33NEWEV                  |  |  |  |
| € 1.329,-* (siehe Seite 100) |  |  | € 1.269,-* (siehe Seite 100) |  |  |  | € 1.229,-* (siehe Seite 101) |  |  |  | € 879,-* (siehe Seite 102) |  |  |  |

|                            |  |  |  |
|----------------------------|--|--|--|
|                            |  |  |  |
| Gefrierschrank             |  |  |  |
| GS29NEWEV                  |  |  |  |
| € 819,-* (siehe Seite 103) |  |  |  |

Steuern Sie Ihre Hausgeräte mit der Home Connect App

**Home Connect**

**A D**

hyperFresh premium 0° C

noFrost

Separate °C-Regelung

Kein Abstand

Winkelöffnung 90°

**top Team®**



**Kühl-Gefrier-Kombination**  
KG39FEIDP Türen Edelstahl

Steuern Sie Ihre Hausgeräte mit der Home Connect App

**Home Connect**

**A D**

hyperFresh Plus

noFrost

Separate °C-Regelung

Kein Abstand

Winkelöffnung 90°

**top Team®**



**Kühl-Gefrier-Kombination**  
KG39NAXDB Türen black steel

|                               | Werteklasse  | iQ100 | iQ300 | iQ500 | iQ700 | Werteklasse  | iQ100 | iQ300 | iQ500 | iQ700 |
|-------------------------------|--|-------|-------|-------|-------|--|-------|-------|-------|-------|
| <b>Extraklasse Extras</b>     | <ul style="list-style-type: none"> <li>Premiumgriffe mit Vollmetall-Anbindung</li> <li>Bottle-Rack</li> <li>2 Kühlakkus</li> <li>Chrom-Applikationen</li> <li>Extraklasse-Bedruckung der Gefriertür</li> <li>Push Push Butterfach</li> <li>Variable Eierablage</li> </ul>  |       |       |       |       | <ul style="list-style-type: none"> <li>Bottle-Rack</li> <li>2 Kühlakkus</li> <li>Chrom-Applikationen</li> <li>Variable Eierablage</li> </ul>   |       |       |       |       |
| <b>Ihre Vorteile</b>          | <ul style="list-style-type: none"> <li>Alle Lebensmittel bleiben bis zu 3x länger frisch mit den hyperFresh premium 0° C-Schubladen</li> <li>Nie wieder abtauen – noFrost</li> <li>Statten Sie Ihren Kühlschrank zusätzlich mit WLAN-Funktionen aus – Home Connect Kommunikationsmodul (als Zubehör erhältlich).</li> <li>Beleuchtet den Kühlschrank für einen guten Überblick – LED-Beleuchtung</li> </ul>  |       |       |       |       | <ul style="list-style-type: none"> <li>Statten Sie Ihren Kühlschrank zusätzlich mit WLAN-Funktionen aus – Home Connect Kommunikationsmodul (als Zubehör erhältlich)</li> <li>Obst und Gemüse bleiben in der hyperFresh Schublade dank Feuchtigkeitsregler länger frisch</li> <li>Nie wieder abtauen – noFrost</li> <li>Die superCooling-Taste senkt die Temperatur für eine eingestellte Zeit, um frische Lebensmittel schnell zu kühlen</li> <li>Das multiAlarm-System benachrichtigt Sie optisch und akustisch, sobald die Temperatur steigt</li> </ul>  |       |       |       |       |
| <b>Leistung und Verbrauch</b> | <ul style="list-style-type: none"> <li>Energie-Effizienzklasse<sup>1</sup>: D</li> <li>Energie<sup>2,3</sup>: 210 kWh</li> <li>Nutzzinhalte Kühlfächer gesamt: 256 Liter</li> <li>Nutzzinhalte Tiefkühlfächer gesamt: 89 Liter</li> <li>Geräusch-Wert: 38 dB(A) re 1 pW • Geräusch-Effizienzklasse: C</li> <li>Klimaklasse: SN-T • Anschlusswert: 100 W</li> </ul>   |       |       |       |       | <ul style="list-style-type: none"> <li>Energie-Effizienzklasse<sup>1</sup>: D</li> <li>Energie<sup>2,3</sup>: 191 kWh</li> <li>Nutzzinhalte Kühlfächer gesamt: 279 Liter</li> <li>Nutzzinhalte Tiefkühlfächer gesamt: 89 Liter</li> <li>Geräusch-Wert: 36 dB(A) re 1 pW • Geräusch-Effizienzklasse: C</li> <li>Klimaklasse: SN-T • Anschlusswert: 100 W</li> </ul>   |       |       |       |       |
| <b>Komfort</b>                | <ul style="list-style-type: none"> <li>Home Connect: Fernstart und Fernüberwachung</li> <li>Home Connect-fähig über WLAN, Adapter als Sonderzubehör</li> <li>Türen Edelstahl antiFingerPrint, Seitenwände silberfarben</li> <li>Vertikaler Stangengriff</li> <li>EmotionLight – sanft aufdimmende LED-Innenbeleuchtung</li> <li>noFrost – nie wieder abtauen!</li> <li>touchControl Elektronik – elektronische Temperaturregelung, exakt über LCD ablesbar</li> <li>Getrennte Temperaturregelung für Kühl- und Gefrierraum</li> <li>superKühlen</li> <li>Optische und akustische Warneinrichtung bei geöffneter Tür</li> </ul> |       |       |       |       | <ul style="list-style-type: none"> <li>Home Connect: Fernstart und Fernüberwachung</li> <li>Home Connect-fähig über WLAN, Adapter als Sonderzubehör</li> <li>Türen black steel antifingerprint, Seitenwände cast iron</li> <li>Vertikal integrierter Griff</li> <li>EmotionLight • noFrost</li> <li>touchControl Elektronik – elektronische Temperaturregelung, exakt über LCD ablesbar</li> <li>Getrennte Temperaturregelung für Kühl- und Gefrierraum</li> <li>superKühlen • Manuelle/automatische Aktivierung</li> <li>Optische und akustische Warneinrichtung bei geöffneter Tür</li> <li>Optische und akustische Warnung bei unzulässigem Temperaturanstieg im Gefrierabteil</li> </ul> |       |       |       |       |
| <b>Kühlteil</b>               | <ul style="list-style-type: none"> <li>Kühlraum: 256 l Nutzzinhalte</li> <li>Multi-Airflow-System • airFreshFilter</li> <li>4 Abstellflächen aus Sicherheitsglas, davon 3 höhenverstellbar, 3 Glasplatten ausziehbar • Verchromter Flaschenrost</li> <li>3 Türabsteller, davon 1 Butter-/Käsefach</li> </ul>   |       |       |       |       | <ul style="list-style-type: none"> <li>Kühlraum: 279 l Nutzzinhalte</li> <li>Multi-Airflow-System</li> <li>5 Abstellflächen aus Sicherheitsglas, davon 3 höhenverstellbar</li> <li>Verchromter Flaschenrost</li> <li>4 Türabsteller, davon 1 Butter-/Käsefach</li> </ul>   |       |       |       |       |
| <b>Frischesystem</b>          | <ul style="list-style-type: none"> <li>Nutzzinhalte nahe 0° C<sup>**</sup>: 81 l</li> <li>1 hyperFresh premium 0° C-Box mit Feuchte- und Temperaturregelung – hält Obst und Gemüse bis zu 3x länger frisch</li> <li>1 hyperFresh premium 0° C-Box mit Temperaturregelung – hält Fisch und Fleisch bis zu 3x länger frisch</li> </ul>   |       |       |       |       | <ul style="list-style-type: none"> <li>Nutzzinhalte nahe 0° C: 21 l</li> <li>1 hyperFresh plus-Box mit Feuchterege-lung – hält Obst und Gemüse bis zu 2x länger frisch</li> <li>2 hyperFresh 40° C-Boxen mit Temperaturregelung auf Tablettauszug – hält Fisch und Fleisch bis zu 2x länger frisch</li> </ul>  |       |       |       |       |
| <b>Gefrierenteil</b>          | <ul style="list-style-type: none"> <li>***-Gefrierraum: 89 l Nutzzinhalte</li> <li>Gefriervermögen: 14 kg in 24 Std. • Lagerzeit bei Störung: 16 Std.</li> <li>3 transparente Gefriergut-Schubladen, davon 1 bigBox</li> </ul>   |       |       |       |       | <ul style="list-style-type: none"> <li>***-Gefrierraum: 89 l Nutzzinhalte</li> <li>Gefriervermögen: 14 kg in 24 Std. • Lagerzeit bei Störung: 16 Std.</li> <li>3 transparente Gefriergut-Schubladen</li> </ul>   |       |       |       |       |
| <b>Maße H x B x T</b>         | <b>203 x 60 x 66 cm</b>  |       |       |       |       | <b>203 x 60 x 66 cm</b>  |       |       |       |       |
| <b>Zubehör</b>                | <ul style="list-style-type: none"> <li>2 x Kälteakku • 1 x Eierablage</li> <li>1 x Eiswürfelschale mit Deckel</li> </ul>   |       |       |       |       | <ul style="list-style-type: none"> <li>2 x Kälteakku • 3 x Eierablage</li> <li>1 x Eiswürfelschale mit Deckel</li> </ul>   |       |       |       |       |
| <b>Sonderzubehör</b>          | <ul style="list-style-type: none"> <li>KS10ZHC00: Kommunikationsmodul für Home Connect-fähige Geräte</li> </ul>  |       |       |       |       | <ul style="list-style-type: none"> <li>KS10ZHC00: Kommunikationsmodul für Home Connect-fähige Geräte</li> </ul>  |       |       |       |       |
| <b>UPE*</b>                   | <b>€ 1.629,-</b>   |       |       |       |       | <b>€ 1.479,-</b>   |       |       |       |       |



### Kühl-Gefrier-Kombination

KG49NEIDP Türen Edelstahl



### Kühl-Gefrier-Kombination

KG39NEIDQ Türen Edelstahl

|                               | Werteklasse   | iQ100 | iQ300 | iQ500 | iQ700 | Werteklasse  | iQ100 | iQ300 | iQ500 | iQ700 |
|-------------------------------|---|-------|-------|-------|-------|--|-------|-------|-------|-------|
| <b>Extraklasse Extras</b>     | <ul style="list-style-type: none"> <li>Premiumgriffe mit Vollmetall-Anbindung • Bottle-Rack</li> <li>2 Kühlakkus • Chrom-Applikationen • Extraklasse-Bedruckung der Gefriertür • Push Push Butterfach • Variable Eierablage</li> </ul>  |       |       |       |       | <ul style="list-style-type: none"> <li>Premiumgriffe mit Vollmetall-Anbindung • Bottle-Rack</li> <li>Chrom-Applikationen • Extraklasse-Bedruckung der Gefriertür • Push Push Butterfach • Variable Eierablage</li> </ul>   |       |       |       |       |
| <b>Ihre Vorteile</b>          | <ul style="list-style-type: none"> <li>Obst und Gemüse bleiben in der hyperFresh Schublade dank Feuchtigkeitsregler länger frisch</li> <li>Mehr Lagerraum für Ihre Einkäufe – <b>extragroßes Lagervolumen</b></li> <li>Nie wieder abtauen – <b>noFrost</b></li> <li>Beleuchtet den Kühlschrank für einen guten Überblick – <b>LED-Beleuchtung</b></li> <li>Schubladen und Glasablagen lassen sich problemlos neu anordnen, um den Raum in Ihrem Kühlschrank flexibel zu gestalten – <b>varioZone</b></li> </ul>   |       |       |       |       | <ul style="list-style-type: none"> <li>Obst und Gemüse bleiben in der <b>hyperFresh Schublade</b> dank Feuchtigkeitsregler länger frisch</li> <li>Nie wieder abtauen – <b>noFrost</b></li> <li>Edelstahltüren weniger putzen – <b>antiFingerprint</b></li> <li>Die <b>superCooling-Taste</b> senkt die Temperatur für eine eingestellte Zeit, um frische Lebensmittel schnell zu kühlen</li> <li>Das <b>multiAlarm-System</b> benachrichtigt Sie optisch und akustisch, sobald die Temperatur steigt</li> </ul>  |       |       |       |       |
| <b>Leistung und Verbrauch</b> | <ul style="list-style-type: none"> <li>Energie-Effizienzklasse<sup>1</sup>: D</li> <li>Energie<sup>2,3</sup>: 207 kWh</li> <li>Nutzinhalt Kühlfächer gesamt: 330 Liter</li> <li>Nutzinhalt Tiefkühlfächer gesamt: 108 Liter</li> <li>Geräusch-Wert: 38 dB (A) re 1 pW • Geräusch-Effizienzklasse: C</li> <li>Klimaklasse: SN-T • Anschlusswert: 100 W</li> </ul>  |       |       |       |       | <ul style="list-style-type: none"> <li>Energie-Effizienzklasse<sup>1</sup>: D</li> <li>Energie<sup>2,3</sup>: 191 kWh</li> <li>Nutzinhalt Kühlfächer gesamt: 279 Liter</li> <li>Nutzinhalt Tiefkühlfächer gesamt: 89 Liter</li> <li>Geräusch-Wert: 36 dB (A) re 1 pW • Geräusch-Effizienzklasse: C</li> <li>Klimaklasse: SN-T • Anschlusswert: 100 W</li> </ul>  |       |       |       |       |
| <b>Komfort</b>                | <ul style="list-style-type: none"> <li>Türen Edelstahl antiFingerPrint, Seitenwände silberfarben</li> <li>Vertikaler Stangengriff</li> <li>EmotionLight – sanft aufdimmende LED-Innenbeleuchtung</li> <li>noFrost – nie wieder abtauen!</li> <li>Getrennte, elektronische Temperaturregelung, über LED ablesbar, in Tür integriert</li> <li>Getrennte Temperaturregelung für Kühl- und Gefrierraum</li> <li>superGefrieren</li> <li>Manuelle/automatische Aktivierung</li> <li>Optische und akustische Warneinrichtung bei geöffneter Tür</li> <li>Optische und akustische Warnung bei unzulässigem Temperaturanstieg im Gefrierabteil</li> </ul> |       |       |       |       | <ul style="list-style-type: none"> <li>Türen Edelstahl antiFingerPrint, Seitenwände silberfarben</li> <li><b>Vertikaler Stangengriff</b></li> <li>EmotionLight – sanft aufdimmende LED-Innenbeleuchtung</li> <li>noFrost – nie wieder abtauen!</li> <li><b>Getrennte, elektronische Temperaturregelung, über LED ablesbar</b></li> <li>Getrennte Temperaturregelung für Kühl- und Gefrierraum</li> <li>superKühlen</li> <li><b>Optische und akustische Warneinrichtung bei geöffneter Tür</b></li> <li><b>Optische und akustische Warnung bei unzulässigem Temperaturanstieg im Gefrierabteil</b></li> </ul> |       |       |       |       |
| <b>Kühlteil</b>               | <ul style="list-style-type: none"> <li>Kühlraum: 330 l Nutzinhalt</li> <li>Multi-Airflow-System • airFreshFilter</li> <li>5 Abstellflächen aus Sicherheitsglas, davon 3 höhenverstellbar, davon 4 Glasplatten ausziehbar</li> <li>Verchromter Flaschenrost • <b>4 Türabsteller</b></li> </ul>   |       |       |       |       | <ul style="list-style-type: none"> <li><b>Kühlraum: 279 l Nutzinhalt</b></li> <li>Multi-Airflow-System • AirFreshFilter</li> <li><b>5 Abstellflächen aus Sicherheitsglas, davon 3 höhenverstellbar, 4 Glasplatten ausziehbar •</b></li> <li><b>2 Türabsteller, 1 Flaschenabsteller</b></li> </ul>  |       |       |       |       |
| <b>Frische-system</b>         | <ul style="list-style-type: none"> <li>Nutzinhalt nahe 0°C: 28 l</li> <li>1 hyperFresh Box mit Feuchteregeung – hält Obst und Gemüse länger frisch</li> <li>2 hyperFresh ◀0°C▶ Boxen mit Temperaturregelung – Fisch und Fleisch bleiben länger frisch</li> </ul>  |       |       |       |       | <ul style="list-style-type: none"> <li>Nutzinhalt nahe 0°C: 24 l</li> <li>1 hyperFresh Box mit Feuchteregeung – hält Obst und Gemüse länger frisch</li> <li>2 hyperFresh ◀0°C▶ Boxen mit Temperaturregelung – Fisch und Fleisch bleiben länger frisch</li> </ul>   |       |       |       |       |
| <b>Gefriereteil</b>           | <ul style="list-style-type: none"> <li><b>***</b> -Gefrierraum: 108 l Nutzinhalt</li> <li>Gefriervermögen: 15 kg in 24 Std. • Lagerzeit bei Störung: 20 Std.</li> <li>3 transparente Gefriergut-Schubladen • varioZone</li> </ul>   |       |       |       |       | <ul style="list-style-type: none"> <li><b>***</b> -Gefrierraum: 89 l Nutzinhalt</li> <li>Gefriervermögen: 14 kg in 24 Std. • Lagerzeit bei Störung: 16 Std.</li> <li>3 transparente Gefriergut-Schubladen</li> </ul>   |       |       |       |       |
| <b>Maße H x B x T</b>         | <b>203 x 70 x 67 cm</b>   |       |       |       |       | <b>203 x 60 x 66 cm</b>  |       |       |       |       |
| <b>Zubehör</b>                | <ul style="list-style-type: none"> <li>2 x Kälteakku • 1 x Eierablage</li> <li>1 x Eiswürfelschale mit Deckel</li> </ul>  |       |       |       |       | <ul style="list-style-type: none"> <li>1 x Eierablage</li> <li>1 x Eiswürfelschale mit Deckel</li> </ul>   |       |       |       |       |
| <b>Sonder-zubehör</b>         |   |       |       |       |       |  |       |       |       |       |
| <b>UPE*</b>                   | <b>€ 1.409,-</b>  |       |       |       |       | <b>€ 1.309,-</b>   |       |       |       |       |

<sup>1</sup> Auf einer Energie-Effizienzklasse-Skala von A bis G

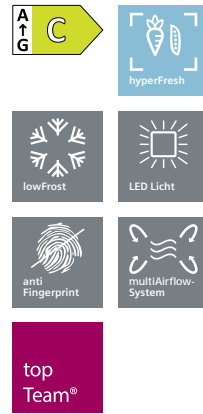
<sup>2</sup> Energieverbrauch pro Jahr

<sup>3</sup> Damit der deklarierte Energieverbrauch erzielt wird, sind die dem Gerät beigefügten Abstandhalter zu verwenden. Hierdurch vergrößert sich die Gerätetiefe um ca. 3,5 cm. Das Gerät ist ohne Verwendung der Abstandhalter voll funktionsfähig, hat aber einen geringfügig höheren Energieverbrauch.



### Kühl-Gefrier-Kombination

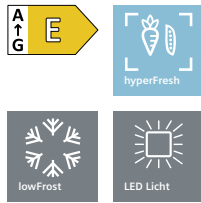
KG39NEXEA Türen black steel



### Kühl-Gefrier-Kombination

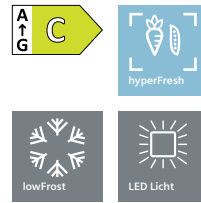
KG39EEICP Türen Edelstahl

|                               | Werteklasse   | iQ100 | iQ300 | iQ500 | iQ700 | Werteklasse  | iQ100 | iQ300 | iQ500 | iQ700 |
|-------------------------------|---|-------|-------|-------|-------|--|-------|-------|-------|-------|
| <b>Extraklasse Extras</b>     | <ul style="list-style-type: none"> <li>Komfort-Butterfach</li> <li>Variable Eierablage</li> </ul>   |       |       |       |       | <ul style="list-style-type: none"> <li>Komfort-Butterfach</li> <li>Variable Eierablage</li> <li>flexShelf-Multifunktions-Ablage</li> <li>Frischhaltebox</li> </ul>   |       |       |       |       |
| <b>Ihre Vorteile</b>          | <ul style="list-style-type: none"> <li>Obst und Gemüse bleiben in der <b>hyperFresh Schublade</b> dank Feuchtigkeitsregler länger frisch</li> <li>Nie wieder abtauen – <b>noFrost</b></li> <li>Edelstahltüren weniger putzen – <b>antiFingerprint</b></li> <li>Sorgt für gleichmäßige Kühlung auf allen Ebenen – <b>das multiAirflow-System</b></li> </ul>  |       |       |       |       | <ul style="list-style-type: none"> <li>Obst und Gemüse bleiben in der <b>hyperFresh Schublade</b> dank Feuchtigkeitsregler länger frisch</li> <li>Geringere Eisbildung spart Energie und Arbeit beim Abtauen – <b>lowFrost</b></li> <li>Edelstahltüren weniger putzen – <b>antiFingerprint</b></li> <li>Die <b>superCooling-Taste</b> senkt die Temperatur für eine eingestellte Zeit, um frische Lebensmittel schnell zu kühlen</li> </ul>  |       |       |       |       |
| <b>Leistung und Verbrauch</b> | <ul style="list-style-type: none"> <li>Energie-Effizienzklasse<sup>1</sup>: E</li> <li>Energie<sup>2,3</sup>: 238 kWh</li> <li>Nutzzinhalte Kühlfächer gesamt: 279 Liter</li> <li>Nutzzinhalte Tiefkühlfächer gesamt: 89 Liter</li> <li>Geräusch-Wert: 39 dB (A) re 1 pW • Geräusch-Effizienzklasse: C</li> <li>Klimaklasse: SN-T • Anschlusswert: 100 W</li> </ul>   |       |       |       |       | <ul style="list-style-type: none"> <li>Energie-Effizienzklasse<sup>1</sup>: C</li> <li>Energie<sup>2,3</sup>: 149 kWh</li> <li>Nutzzinhalte Kühlfächer gesamt: 249 Liter</li> <li>Nutzzinhalte Tiefkühlfächer gesamt: 94 Liter</li> <li>Geräusch-Wert: 38 dB (A) re 1 pW • Geräusch-Effizienzklasse: C</li> <li>Klimaklasse: SN-T • Anschlusswert: 90 W</li> </ul>   |       |       |       |       |
| <b>Komfort</b>                | <ul style="list-style-type: none"> <li>Türen black steel antiFingerPrint, Seitenwände cast iron</li> <li>noFrost – nie wieder abtauen!</li> <li>EmotionLight – sanft aufdimmende LED-Innenbeleuchtung</li> <li>Getrennte, elektronische Temperaturregelung, über LED ablesbar</li> <li>Getrennte Temperaturregelung für Kühl- und Gefrierraum</li> <li>Optische und akustische Warneinrichtung bei geöffneter Tür</li> <li>superKühlen</li> <li>Vertikal integrierter Griff</li> <li>Türanschlag rechts, wechselbar</li> <li>Höhenverstellbare Füße vorne, Rollen hinten</li> </ul> |       |       |       |       | <ul style="list-style-type: none"> <li>Türen Edelstahl antiFingerPrint, Seitenwände silberfarben</li> <li>Elektronische Temperaturregelung, exakt digital ablesbar</li> <li>superGefrieren</li> <li>Vertikaler Stangengriff • Türanschlag rechts, wechselbar</li> <li>Höhenverstellbare Füße vorne, Rollen hinten</li> <li>Getrennte Temperaturregelung für Kühl- und Gefrierraum</li> <li>Akustischer Alarm Kühlschrantür</li> <li>Optische und akustische Warnung bei unzulässigem Temperaturanstieg im Gefrierabteil mit Memory-Funktion</li> <li>Urlaubsschaltung • superKühlen</li> <li>Abtau-Automatik im Kühlteil • LED-Innenbeleuchtung</li> </ul> |       |       |       |       |
| <b>Kühlteil</b>               | <ul style="list-style-type: none"> <li>Kühlraum: 279 l Nutzzinhalte</li> <li>5 Abstellflächen aus Sicherheitsglas, davon 3 höhenverstellbar, 4 Glasplatten ausziehbar</li> <li>Verchromter Flaschenrost</li> <li>1 Flaschenabsteller, 2 Türabsteller</li> </ul>   |       |       |       |       | <ul style="list-style-type: none"> <li>Kühlraum: 249 l Nutzzinhalte</li> <li>Optimale Kälteverteilung durch Innenventilator</li> <li>5 Abstellflächen aus Sicherheitsglas, davon 2 höhenverstellbar, 4 Glasplatten ausziehbar</li> <li>Verchromter Flaschenrost • 1 Flaschenabsteller, 2 Türabsteller</li> </ul>   |       |       |       |       |
| <b>Frischesystem</b>          | <ul style="list-style-type: none"> <li>Nutzzinhalte nahe 0°C: 24 l</li> <li>1 hyperFresh Box mit Feuchteregeleung – hält Obst und Gemüse länger frisch</li> <li>2 hyperFresh 40°C Boxen mit Temperaturregelung – Fisch und Fleisch bleiben länger frisch</li> </ul>   |       |       |       |       | <ul style="list-style-type: none"> <li>1 hyperFresh 40°C Box – Fisch und Fleisch bleiben länger frisch</li> <li>1 hyperFresh Box mit Feuchteregeleung – hält Obst und Gemüse länger frisch</li> </ul>  |       |       |       |       |
| <b>Gefrierenteil</b>          | <ul style="list-style-type: none"> <li>• • • • • -Gefrierraum: 89 l Nutzzinhalte</li> <li>Gefriervermögen: 14 kg in 24 Std.</li> <li>Lagerzeit bei Störung: 16 Std.</li> <li>3 transparente Gefriergut-Schubladen</li> </ul>  |       |       |       |       | <ul style="list-style-type: none"> <li>• • • • • -Gefrierraum: 94 l Nutzzinhalte</li> <li>Gefriervermögen: 14 kg in 24 Std. • Lagerzeit bei Störung: 35 Std.</li> <li>lowFrost – geringere Eisbildung, schnelleres Abtauen</li> <li>varioZone: herausnehmbare Glasablagen für eine flexible Nutzung des Gefrierraums</li> <li>3 transparente Gefriergut-Schubladen, davon 1 bigBox</li> </ul>  |       |       |       |       |
| <b>Maße H x B x T</b>         | <b>203 x 60 x 66 cm</b>   |       |       |       |       | <b>201 x 60 x 65 cm</b>  |       |       |       |       |
| <b>Zubehör</b>                | 1 x Eierablage • 1 x Eiswürfelschale  |       |       |       |       | 2 x Kälteakku • 1 x Eierablage • 1 x Flaschenkamm in Türabsteller • <b>1 x Aufbewahrungsbehälter mit Deckel</b>  |       |       |       |       |
| <b>Sonderzubehör</b>          |   |       |       |       |       | <ul style="list-style-type: none"> <li>KS10Z010: Snackbox</li> <li>KS10Z030: Flaschenablage</li> </ul>   |       |       |       |       |
| <b>UPE*</b>                   | <b>€ 1.229,-</b>  |       |       |       |       | <b>€ 1.159,-</b>   |       |       |       |       |



### Kühl-Gefrier-Kombination

KG36VELEP Türen Edelstahl-Look



### Kühl-Gefrier-Kombination

KG39EEXCA Türen black steel

|                               | Werteklasse   | iQ100 | iQ300 | iQ500 | iQ700 | Werteklasse  | iQ100 | iQ300 | iQ500 | iQ700 |
|-------------------------------|---|-------|-------|-------|-------|--|-------|-------|-------|-------|
| <b>Extraklasse Extras</b>     | <ul style="list-style-type: none"> <li>Edelstahl-Griffe</li> <li>Komfort-Butterfach</li> <li>Variable Eierablage</li> </ul>   |       |       |       |       | <ul style="list-style-type: none"> <li>Komfort-Butterfach</li> <li>Variable Eierablage</li> </ul>  |       |       |       |       |
| <b>Ihre Vorteile</b>          | <ul style="list-style-type: none"> <li>Obst und Gemüse bleiben in der <b>hyperFresh Schublade</b> dank Feuchtigkeitsregler länger frisch</li> <li>Geringere Eisbildung spart Energie u. Arbeit beim Abtauen – <b>lowFrost</b></li> <li>Beleuchtet den Kühlschrank für einen guten Überblick – <b>LED-Beleuchtung</b></li> <li>Extragroßer Lagerraum für die flexible Aufbewahrung von Gefriergut – <b>bigBox</b></li> </ul> |       |       |       |       | <ul style="list-style-type: none"> <li>Obst und Gemüse bleiben in der <b>hyperFresh Schublade</b> dank Feuchtigkeitsregler länger frisch</li> <li>Geringere Eisbildung spart Energie u. Arbeit beim Abtauen – <b>lowFrost</b></li> <li>Die <b>superCooling-Taste</b> senkt die Temperatur für eine eingestellte Zeit, um frische Lebensmittel schnell zu kühlen</li> <li>Extragroßer Lagerraum für die flexible Aufbewahrung von Gefriergut – <b>bigBox</b></li> </ul>   |       |       |       |       |
| <b>Leistung und Verbrauch</b> | <ul style="list-style-type: none"> <li>Energie-Effizienzklasse<sup>1</sup>: E</li> <li>Energie<sup>2,3</sup>: 233 kWh</li> <li>Nutzzinhalte Kühlfächer gesamt: 214 Liter</li> <li>Nutzzinhalte Tiefkühlfächer gesamt: 94 Liter</li> <li>Geräusch-Wert: 39 dB(A) re 1 pW • Geräusch-Effizienzklasse: C</li> <li>Klimaklasse: SN-T • Anschlusswert: 90 W</li> </ul>   |       |       |       |       | <ul style="list-style-type: none"> <li>Energie-Effizienzklasse<sup>1</sup>: C</li> <li>Energie<sup>2,3</sup>: 149 kWh</li> <li>Nutzzinhalte Kühlfächer gesamt: 249 Liter</li> <li>Nutzzinhalte Tiefkühlfächer gesamt: 94 Liter</li> <li>Geräusch-Wert: 38 dB(A) re 1 pW • Geräusch-Effizienzklasse: C</li> <li>Klimaklasse: SN-T • Anschlusswert: 90 W</li> </ul>  |       |       |       |       |
| <b>Komfort</b>                | <ul style="list-style-type: none"> <li>Elektronische Temperaturregelung über LED ablesbar</li> <li>superGefrieren</li> <li>Vertikaler Stangengriff</li> <li>Türanschlag rechts, wechselbar</li> <li>Höhenverstellbare FüÙe vorne, Rollen hinten</li> <li>Abtau-Automatik im Kühlteil</li> <li>LED-Innenbeleuchtung</li> </ul>   |       |       |       |       | <ul style="list-style-type: none"> <li>Elektronische Temperaturregelung, exakt digital ablesbar</li> <li>Getrennte Temperaturregelung für Kühl- und Gefrierraum</li> <li>superKühlen</li> <li>Vertikal integrierter Griff</li> <li>Türanschlag rechts, wechselbar</li> <li>Höhenverstellbare FüÙe vorne, Rollen hinten</li> <li>Akustischer Alarm Kühlschranktür</li> <li>Optische und akustische Warnung bei unzulässigem Temperaturanstieg im Gefrierabteil mit Memory-Funktion</li> <li>Urlaubsschaltung • superKühlen</li> <li>Abtau-Automatik im Kühlteil • LED-Innenbeleuchtung</li> </ul> |       |       |       |       |
| <b>Kühlteil</b>               | <ul style="list-style-type: none"> <li>Kühlraum: 214 l Nutzzinhalte</li> <li>4 Abstellflächen aus Sicherheitsglas, davon 2 höhenverstellbar, 3 Glasplatten ausziehbar</li> <li>3 Türabsteller, davon 1 Komfort Butterfach – öffnet sich mit Fingerdruck • Verchromter Flaschenrost</li> </ul>   |       |       |       |       | <ul style="list-style-type: none"> <li>Kühlraum: 249 l Nutzzinhalte</li> <li>Optimale Kälteverteilung durch Innenventilator</li> <li>5 Abstellflächen aus Sicherheitsglas, davon 2 höhenverstellbar, 4 Glasplatten ausziehbar</li> <li>Verchromter Flaschenrost • 1 Flaschenabsteller, 2 Türabsteller</li> </ul>   |       |       |       |       |
| <b>Frishesystem</b>           | <ul style="list-style-type: none"> <li>1 hyperFresh Box mit Feuchteregeleung – hält Obst und Gemüse länger frisch</li> <li>Divider Box in CrisperBox</li> </ul>   |       |       |       |       | <ul style="list-style-type: none"> <li>1 hyperFresh ◀0°C▶ Box – Fisch und Fleisch bleiben länger frisch</li> <li>1 hyperFresh Box mit Feuchteregeleung – hält Obst und Gemüse länger frisch</li> </ul>   |       |       |       |       |
| <b>Gefriereteil</b>           | <ul style="list-style-type: none"> <li>***-Gefrierraum: 94 l Nutzzinhalte</li> <li>Gefriervermögen: 7 kg in 24 Std. • Lagerzeit bei Störung: 23 Std.</li> <li>lowFrost – geringere Eisbildung, schnelleres Abtauen</li> <li>varioZone: herausnehmbare Glasablagen für eine flexible Nutzung des Gefrierraums</li> <li>3 transparente Gefriergut-Schubladen, davon 1 bigBox</li> </ul>                                       |       |       |       |       | <ul style="list-style-type: none"> <li>***-Gefrierraum: 94 l Nutzzinhalte</li> <li>Gefriervermögen: 14 kg in 24 Std. • Lagerzeit bei Störung: 35 Std.</li> <li>lowFrost – geringere Eisbildung, schnelleres Abtauen</li> <li>varioZone: herausnehmbare Glasablagen für eine flexible Nutzung des Gefrierraums</li> <li>3 transparente Gefriergut-Schubladen, davon 1 bigBox</li> </ul>   |       |       |       |       |
| <b>MaÙe HxBxT</b>             | <b>186 x 60 x 65 cm</b>   |       |       |       |       | <b>201 x 60 x 65 cm</b>  |       |       |       |       |
| <b>Zubehör</b>                | • 3 x Eierablage  |       |       |       |       | • 2 x Kälteakku • 1 x Eierablage • 1 x Flaschenkamm in Türabsteller • <b>1 x Aufbewahrungsbehälter mit Deckel</b>  |       |       |       |       |
| <b>Sonderzubehör</b>          | • KS10Z010: Snackbox<br>• KS10Z030: Flaschenablage  |       |       |       |       | • KS10Z010: Snackbox<br>• KS10Z030: Flaschenablage   |       |       |       |       |
| <b>UPE*</b>                   | <b>€ 809,-</b>  |       |       |       |       | <b>€ 709,-</b>   |       |       |       |       |

<sup>1</sup> Auf einer Energie-Effizienzklasse-Skala von A bis G

<sup>2</sup> Energieverbrauch pro Jahr

<sup>3</sup> Damit der deklarierte Energieverbrauch erzielt wird, sind die dem Gerät beigefügten Abstandhalter zu verwenden. Hierdurch vergrößert sich die Gerätetiefe um ca. 3,5 cm. Das Gerät ist ohne Verwendung der Abstandhalter voll funktionsfähig, hat aber einen geringfügig höheren Energieverbrauch.

<sup>4</sup> Anlauftermine und technische Daten sind vorläufig. Eine Lieferfähigkeit zu diesem Datum kann nicht zugesagt werden.



**Set MKK84FPDD0**  
bestehend aus Aufbewahrungsbox (KS10Z010) und  
**Einbau-Kühl-Gefrier-Kombination**  
KI84FPDD0 vollintegrierbar

**Set MKK87VVF0**  
bestehend aus Aufbewahrungsbox (KS10Z010) und  
**Einbau-Kühl-Gefrier-Kombination**  
KI87VVF0 vollintegrierbar

|             |       |       |       |              |             |       |              |       |       |
|-------------|-------|-------|-------|--------------|-------------|-------|--------------|-------|-------|
| Werteklasse | iQ100 | iQ300 | iQ500 | <b>iQ700</b> | Werteklasse | iQ100 | <b>iQ300</b> | iQ500 | iQ700 |
|-------------|-------|-------|-------|--------------|-------------|-------|--------------|-------|-------|

| Extraklasse Extras            |   |
|-------------------------------|---|
| <b>Ihre Vorteile</b>          | <ul style="list-style-type: none"> <li>• Alle Lebensmittel bleiben bis zu 3x länger frisch mit den <b>hyperFresh premium 0°C-Schubladen</b></li> <li>• Geringere Eisbildung spart Energie und Arbeit beim Abtauen – <b>lowFrost</b></li> <li>• Beleuchtet den Kühlschrank für einen guten Überblick – <b>LED-Beleuchtung</b></li> <li>• Extragroßer Lagerraum für die flexible Aufbewahrung von Gefriergut – <b>bigBox</b></li> </ul> |
| <b>Leistung und Verbrauch</b> | <ul style="list-style-type: none"> <li>• Energie-Effizienzklasse<sup>1</sup>: D</li> <li>• Energie<sup>2,3</sup>: 160 kWh</li> <li>• Nutzinhalt Kühlfächer gesamt: 159 Liter</li> <li>• Nutzinhalt Tiefkühlfächer gesamt: 75 Liter</li> <li>• Geräusch-Wert: 34 dB(A) re 1 pW • Geräusch-Effizienzklasse: B</li> <li>• Klimaklasse: SN-T • Anschlusswert: 90 W</li> </ul>   |
| <b>Komfort</b>                | <ul style="list-style-type: none"> <li>• softEinzug mit Türdämpfung</li> <li>• Elektronische Temperaturregelung, exakt digital ablesbar</li> <li>• Getrennte Temperaturregelung für Kühl- und Gefrierraum</li> <li>• freshSense – Konstante Temperatur durch intelligente Sensortechnik</li> <li>• superKühlen • Urlaubsschaltung</li> <li>• Akustischer Türalarm</li> <li>• Türanschlag rechts, wechselbar</li> </ul>                |
| <b>Kühlteil</b>               | <ul style="list-style-type: none"> <li>• Kühlraum: 158 l Nutzinhalt</li> <li>• 3 Abstellflächen aus Sicherheitsglas (2 höhenverstellbar), davon 1 varioShelf</li> <li>• 2 Türabsteller, davon 1 Butter-/Käsefach</li> <li>• LED-Innenbeleuchtung</li> </ul>   |
| <b>Frishesystem</b>           | <ul style="list-style-type: none"> <li>• Nutzinhalt nahe 0°C<sup>**</sup>: 56 l</li> <li>• 1 hyperFresh premium 0°C Box mit Feuchteregeleung – hält Obst und Gemüse bis zu 3x länger frisch</li> <li>• 1 hyperFresh premium 0°C Box – hält Fisch und Fleisch bis zu 3x länger frisch</li> </ul>   |
| <b>Gefrierteil</b>            | <ul style="list-style-type: none"> <li>• <b>***</b> Gefrierfach: 75 l Nutzinhalt</li> <li>• Lagerzeit bei Störung: 21 Std. • Gefriervermögen: 10 kg in 24 Std.</li> <li>• 3 transparente Gefriergut-Schubladen, davon 1 bigBox</li> <li>• lowFrost • varioZone</li> </ul>   |
| <b>Maße H x B x T</b>         | <ul style="list-style-type: none"> <li>• <b>Gerätemaße: 177,2 x 55,8 x 54,5 cm</b></li> <li>• <b>Nischenmaße: 177,5 x 56,0 x 55,0 cm</b></li> </ul>   |
| <b>Zubehör</b>                | <ul style="list-style-type: none"> <li>• 3 x Eierablage • 1 x Eiswürfelschale</li> <li>• 1 x Flaschenkamm in Türabsteller</li> </ul>  |
| <b>Sonderzubehör</b>          | <ul style="list-style-type: none"> <li>• KS10Z020: Flaschenablage</li> </ul>  |
| <b>UPE*</b>                   | <b>€ 2.629,-</b>  |



**Set MKK86V VFF0**  
bestehend aus Aufbewahrungsbox (KS10Z010) und  
**Einbau-Kühl-Gefrier-Kombination**  
KI86V VFF0 vollintegrierbar



**Set MKK77V VFF0**  
bestehend aus Aufbewahrungsbox (KS10Z010) und  
**Einbau-Kühl-Gefrier-Kombination**  
KI77V VFF0 vollintegrierbar

|             |       |              |       |       |             |       |              |       |       |
|-------------|-------|--------------|-------|-------|-------------|-------|--------------|-------|-------|
| Werteklasse | iQ100 | <b>iQ300</b> | iQ500 | iQ700 | Werteklasse | iQ100 | <b>iQ300</b> | iQ500 | iQ700 |
|-------------|-------|--------------|-------|-------|-------------|-------|--------------|-------|-------|

| Extraklasse Extras            |  |  |
|-------------------------------|--|--|
| <b>Ihre Vorteile</b>          | <ul style="list-style-type: none"> <li>• Geringere Eisbildung spart Energie und Arbeit beim Abtauen – <b>lowFrost</b></li> <li>• Beleuchtet den Kühlschrank für einen guten Überblick – <b>LED-Beleuchtung</b></li> <li>• Schubladen und Glasablagen lassen sich problemlos neu anordnen, um den Raum in Ihrem Kühlschrank flexibel zu gestalten – <b>varioZone</b></li> <li>• Extragroßer Lagerraum für die flexible Aufbewahrung von Gefriergut – <b>bigBox</b></li> </ul> | <ul style="list-style-type: none"> <li>• Geringere Eisbildung spart Energie und Arbeit beim Abtauen – <b>lowFrost</b></li> <li>• Beleuchtet den Kühlschrank für einen guten Überblick – <b>LED-Beleuchtung</b></li> <li>• Schubladen und Glasablagen lassen sich problemlos neu anordnen, um den Raum in Ihrem Kühlschrank flexibel zu gestalten – <b>varioZone</b></li> <li>• Extragroßer Lagerraum für die flexible Aufbewahrung von Gefriergut – <b>bigBox</b></li> </ul> |
| <b>Leistung und Verbrauch</b> | <ul style="list-style-type: none"> <li>• Energie-Effizienzklasse<sup>1</sup>: F</li> <li>• Energie<sup>2,3</sup>: 257 kWh</li> <li>• Nutzinhalt Kühlfächer gesamt: 192 Liter</li> <li>• Nutzinhalt Tiefkühlfächer gesamt: 77 Liter</li> <li>• Geräusch-Wert: 38 dB (A) re 1 pW • Geräusch-Effizienzklasse: C</li> <li>• Klimaklasse: SN-T • Anschlusswert: 90 W</li> </ul>   | <ul style="list-style-type: none"> <li>• Energie-Effizienzklasse<sup>1</sup>: F</li> <li>• Energie<sup>2,3</sup>: 241 kWh</li> <li>• Nutzinhalt Kühlfächer gesamt: 168 Liter</li> <li>• Nutzinhalt Tiefkühlfächer gesamt: 63 Liter</li> <li>• Geräusch-Wert: 38 dB (A) re 1 pW • Geräusch-Effizienzklasse: C</li> <li>• Klimaklasse: SN-T • Anschlusswert: 90 W</li> </ul>   |
| <b>Komfort</b>                | <ul style="list-style-type: none"> <li>• Elektronische Temperaturregelung über LED ablesbar</li> <li>• freshSense – Konstante Temperatur durch intelligente Sensortechnik</li> <li>• 1 Kompressor / 1 Kältekreislauf</li> <li>• superGefrieren</li> <li>• Türanschlag rechts, wechselbar</li> </ul>  | <ul style="list-style-type: none"> <li>• Elektronische Temperaturregelung über LED ablesbar</li> <li>• freshSense – Konstante Temperatur durch intelligente Sensortechnik</li> <li>• 1 Kompressor / 1 Kältekreislauf</li> <li>• superGefrieren</li> <li>• Türanschlag rechts, wechselbar</li> </ul>  |
| <b>Kühlteil</b>               | <ul style="list-style-type: none"> <li>• Kühlraum: 192 l Nutzinhalt</li> <li>• 4 Abstellflächen aus Sicherheitsglas, davon 3 höhenverstellbar</li> <li>• 4 Türabsteller</li> <li>• LED-Innenbeleuchtung</li> </ul>   | <ul style="list-style-type: none"> <li>• Kühlraum: 168 l Nutzinhalt</li> <li>• 4 Abstellflächen aus Sicherheitsglas, davon 3 höhenverstellbar</li> <li>• 4 Türabsteller</li> <li>• LED-Innenbeleuchtung</li> </ul>   |
| <b>Frischesystem</b>          | <ul style="list-style-type: none"> <li>• 1 Fresh Box</li> </ul>  | <ul style="list-style-type: none"> <li>• 1 Fresh Box</li> </ul>  |
| <b>Gefrierteil</b>            | <ul style="list-style-type: none"> <li>• <b>***</b> -Gefrierfach: 77 l Nutzinhalt</li> <li>• Lagerzeit bei Störung: 24 Std. • Gefriervermögen: 3,5 kg in 24 Std.</li> <li>• 3 transparente Gefriergut-Schubladen, davon 1 bigBox</li> <li>• lowFrost • varioZone</li> </ul>  | <ul style="list-style-type: none"> <li>• <b>***</b> -Gefrierfach: 63 l Nutzinhalt</li> <li>• Lagerzeit bei Störung: 26 Std. • Gefriervermögen: 3 kg in 24 Std.</li> <li>• 2 transparente Gefriergut-Schubladen, davon 1 bigBox</li> <li>• lowFrost • varioZone • Gefriergutkalender</li> </ul>   |
| <b>Maße H x B x T</b>         | <ul style="list-style-type: none"> <li>• <b>Gerätemaße: 177,2 x 54,1 x 54,5 cm</b></li> <li>• <b>Nischenmaße: 177,5 x 56,0 x 55,0 cm</b></li> </ul>  | <ul style="list-style-type: none"> <li>• <b>Gerätemaße: 157,8 x 54,1 x 54,5 cm</b></li> <li>• <b>Nischenmaße: 158,0 x 56,0 x 55,0 cm</b></li> </ul>  |
| <b>Zubehör</b>                | <ul style="list-style-type: none"> <li>• 2 x Eierablage</li> <li>• 1 x Eiswürfelschale</li> </ul>  | <ul style="list-style-type: none"> <li>• 3 x Eierablage</li> <li>• 1 x Eiswürfelschale</li> </ul>  |
| <b>Sonderzubehör</b>          | <ul style="list-style-type: none"> <li>• KS10Z020: Flaschenablage</li> </ul>   | <ul style="list-style-type: none"> <li>• KS10Z020: Flaschenablage</li> </ul>   |
| <b>UPE*</b>                   | <b>€ 1.639,-</b>   | <b>€ 1.519,-</b>   |

<sup>1</sup> Auf einer Energie-Effizienzklasse-Skala von A bis G

<sup>2</sup> Energieverbrauch pro Jahr

<sup>3</sup> Damit der deklarierte Energieverbrauch erzielt wird, sind die dem Gerät beigegebenen Abstandhalter zu verwenden. Hierdurch vergrößert sich die Gerätetiefe um ca. 3,5 cm. Das Gerät ist ohne Verwendung der Abstandhalter voll funktionsfähig, hat aber einen geringfügig höheren Energieverbrauch.



**Set MKK82LADF0**  
bestehend aus Aufbewahrungsbox (KS10Z010) und  
Einbau-Kühlschrank

KI82LADF0 vollintegrierbar

**Set MKK81RADE0**  
bestehend aus Aufbewahrungsbox (KS10Z010) und  
Einbau-Kühlschrank

KI81RADE0 vollintegrierbar

|             |       |       |       |       |             |       |       |       |       |
|-------------|-------|-------|-------|-------|-------------|-------|-------|-------|-------|
| Werteklasse | iQ100 | iQ300 | iQ500 | iQ700 | Werteklasse | iQ100 | iQ300 | iQ500 | iQ700 |
|-------------|-------|-------|-------|-------|-------------|-------|-------|-------|-------|

| Extraklasse Extras            |  |   |
|-------------------------------|--|---|
| <b>Ihre Vorteile</b>          | <ul style="list-style-type: none"> <li>Hält Obst und Gemüse bis zu 2x länger frisch und knackig – <b>hyperFresh Plus</b></li> <li>Schubladen und Glasablagen lassen sich problemlos neu anordnen, um den Raum in Ihrem Kühlschrank flexibel zu gestalten – <b>varioZone</b></li> <li>Eine zweigeteilte Ablage für verschiedene Lageranforderungen – <b>varioShelf</b></li> <li>Die Tür schließt automatisch und sanft, wenn der Öffnungswinkel maximal 20° beträgt – <b>softClosing-Tür</b></li> </ul> | <ul style="list-style-type: none"> <li>Hält Obst und Gemüse bis zu 2x länger frisch und knackig – <b>hyperFresh Plus</b></li> <li>Alle Lebensmittel im Blick und in Reichweite auf beweglichen Glasablagen – <b>easyAccess</b></li> <li>Eine zweigeteilte Ablage für verschiedene Lageranforderungen – <b>varioShelf</b></li> <li>Die Tür schließt automatisch und sanft, wenn der Öffnungswinkel maximal 20° beträgt – <b>softClosing-Tür</b></li> </ul> |
| <b>Leistung und Verbrauch</b> | <ul style="list-style-type: none"> <li>Energie-Effizienzklasse<sup>1</sup>: F</li> <li>Energie<sup>2,3</sup>: 222 kWh</li> <li>Nutzzinhalte Kühlfächer gesamt: 251 Liter</li> <li>Nutzzinhalte Tiefkühlfächer gesamt: 34 Liter</li> <li>Geräusch-Wert: 36 dB(A) re 1 pW • Geräusch-Effizienzklasse: C</li> <li>Klimaklasse: SN-ST • Anschlusswert: 90 W</li> </ul>   | <ul style="list-style-type: none"> <li>Energie-Effizienzklasse<sup>1</sup>: E</li> <li>Energie<sup>2,3</sup>: 115 kWh</li> <li>Nutzzinhalte gesamt: 319 Liter</li> <li>Geräusch-Wert: 37 dB(A) re 1 pW</li> <li>Geräusch-Effizienzklasse: C</li> <li>Klimaklasse: SN-T • Anschlusswert: 90 W</li> </ul>   |
| <b>Komfort</b>                | <ul style="list-style-type: none"> <li>softEinzug mit Türdämpfung</li> <li>touchControl-Elektronik – Elektronische Temperaturregelung, exakt digital ablesbar</li> <li>freshSense – Konstante Temperatur durch intelligente Sensortechnik</li> <li>Abtau-Automatik im Kühlteil • Akustischer Türalarm</li> <li>superKühlen • Türanschlag rechts, wechselbar</li> </ul>   | <ul style="list-style-type: none"> <li>softEinzug mit Türdämpfung</li> <li>touchControl-Elektronik – Elektronische Temperaturregelung, exakt digital ablesbar</li> <li>freshSense – Konstante Temperatur durch intelligente Sensortechnik</li> <li>Akustischer Türalarm</li> <li>superKühlen • Türanschlag rechts, wechselbar</li> </ul>  |
| <b>Kühlteil</b>               | <ul style="list-style-type: none"> <li>Kühlraum: 251 l Nutzzinhalte</li> <li>5 Abstellflächen aus Sicherheitsglas (4 höhenverstellbar), davon 1 teilbar mit Parkmöglichkeit im Gerät (varioShelf) – 1 Abstellfläche ausziehbar (easyAccessShelf)</li> <li>5 Türabsteller, davon 1 Butter-/Käsefach</li> <li>LED-Innenbeleuchtung</li> </ul>  | <ul style="list-style-type: none"> <li>Kühlraum: 319 l Nutzzinhalte</li> <li>7 Abstellflächen aus Sicherheitsglas (6 höhenverstellbar), davon 1 teilbar mit Parkmöglichkeit im Gerät (varioShelf) – 2 Abstellflächen ausziehbar (easyAccessShelf)</li> <li>6 Türabsteller, davon 1 Butter-/Käsefach</li> <li>Verchromter Flaschenrost • LED-Innenbeleuchtung</li> </ul>   |
| <b>Frischesystem</b>          | <ul style="list-style-type: none"> <li>1 hyperFresh plus Box mit Feuchteregelung auf Teleskopschienen – hält Obst und Gemüse bis zu 2x länger frisch</li> <li>1 Fresh Box auf Teleskopschienen</li> </ul>  | <ul style="list-style-type: none"> <li>1 hyperFresh plus Box mit Feuchteregelung auf Teleskopschienen – hält Obst und Gemüse bis zu 2x länger frisch</li> <li>1 Fresh Box auf Teleskopschienen</li> </ul>   |
| <b>Gefrierenteil</b>          | <ul style="list-style-type: none"> <li>• ❄️ ❄️ ❄️ ❄️ -Gefrierfach: 34 l Nutzzinhalte</li> <li>Lagerzeit bei Störung: 22 Std. • Gefriervermögen: 3 kg in 24 Std.</li> <li>1 Gefrierfach mit Klappe • 1 herausnehmbare Ablage aus Sicherheitsglas • Pizza-gerechtes Gefrierfach</li> </ul>   |   |
| <b>Maße HxBxT</b>             | <ul style="list-style-type: none"> <li>Gerätemaße: 177,2 x 55,8 x 54,5 cm</li> <li>Nischenmaße: 177,5 x 56,0 x 55,0 cm</li> </ul>  | <ul style="list-style-type: none"> <li>Gerätemaße: 177,2 x 55,8 x 54,5 cm</li> <li>Nischenmaße: 177,5 x 56,0 x 55,0 cm</li> </ul>   |
| <b>Zubehör</b>                | <ul style="list-style-type: none"> <li>2 x Eierablage • 1 x Eisdübel • 1 x Flaschenkamm</li> </ul>   | <ul style="list-style-type: none"> <li>3 x Eierablage</li> </ul>  |
| <b>Sonderzubehör</b>          | <ul style="list-style-type: none"> <li>KS10Z020: Flaschenablage</li> </ul>   | <ul style="list-style-type: none"> <li>KS10Z020: Flaschenablage</li> </ul>  |
| <b>UPE*</b>                   | € 1.699,-  | € 1.629,-   |



Aufbewahrungsbox KS10Z010



Aufbewahrungsbox KS10Z010

### Set MKK41FADD0 bestehend aus Aufbewahrungsbox (KS10Z010) und Einbau-Kühlschrank

KI41FADD0 vollintegrierbar

### Set MKK42LADE0 bestehend aus Aufbewahrungsbox (KS10Z010) und Einbau-Kühlschrank

KI42LADE0 vollintegrierbar

|             |       |       |       |       |             |       |       |       |       |
|-------------|-------|-------|-------|-------|-------------|-------|-------|-------|-------|
| Werteklasse | iQ100 | iQ300 | iQ500 | iQ700 | Werteklasse | iQ100 | iQ300 | iQ500 | iQ700 |
|-------------|-------|-------|-------|-------|-------------|-------|-------|-------|-------|

| Extraklasse Extras            |  |
|-------------------------------|--|
| <b>Ihre Vorteile</b>          | <ul style="list-style-type: none"> <li>• <b>Alle Lebensmittel bleiben bis zu 3x länger frisch mit den hyperFresh premium 0°C-Schubladen</b></li> <li>• <b>Beleuchtet den Kühlschrank für einen guten Überblick – LED-Beleuchtung</b></li> <li>• <b>Die Tür schließt automatisch und sanft, wenn der Öffnungswinkel maximal 20° beträgt – softClosing-Tür</b></li> <li>• <b>Das multiAlarm-System benachrichtigt Sie optisch und akustisch, sobald die Temperatur steigt</b></li> </ul> |
| <b>Leistung und Verbrauch</b> | <ul style="list-style-type: none"> <li>• Energie-Effizienzklasse<sup>1</sup>: D</li> <li>• Energie<sup>2,3</sup>: 99 kWh</li> <li>• Nutzinhalt Kühlfächer gesamt: 187 Liter</li> <li>• Geräusch-Wert: 38 dB (A) re 1 pW</li> <li>• Geräusch-Effizienzklasse: C</li> <li>• Klimaklasse: SN-T • Anschlusswert: 90 W</li> </ul>   |
| <b>Komfort</b>                | <ul style="list-style-type: none"> <li>• softEinzug mit Türdämpfung</li> <li>• touchControl-Elektronik – Elektronische Temperaturregelung, exakt digital ablesbar</li> <li>• freshSense – Konstante Temperatur durch intelligente Sensortechnik</li> <li>• Abtau-Automatik im Kühlteil • Akustischer Türalarm</li> <li>• superKühlen • Türanschlag rechts, wechselbar</li> </ul>   |
| <b>Kühlteil</b>               | <ul style="list-style-type: none"> <li>• Kühlraum: 187 l Nutzinhalt</li> <li>• 4 Abstellflächen aus Sicherheitsglas (3 höhenverstellbar), davon 1 teilbar mit Parkmöglichkeit im Gerät (varioShelf) – 1 Abstellfläche ausziehbar (easyAccessShelf)</li> <li>• 3 Türabsteller, davon 1 Butter-/Käsefach</li> <li>• LED-Innenbeleuchtung</li> </ul>  |
| <b>Frischesystem</b>          | <ul style="list-style-type: none"> <li>• Nutzinhalt nahe 0°C<sup>**</sup>: 59 l</li> <li>• 1 hyperFresh premium 0°C Box mit Feuchterege­lung – hält Obst und Gemüse bis zu 3x länger frisch auf Teleskopauszug</li> <li>• 1 hyperFresh premium 0°C Box – hält Fisch und Fleisch bis zu 3x länger frisch auf Teleskopauszug</li> </ul>  |
| <b>Gefrierteil</b>            | <ul style="list-style-type: none"> <li>• <b>****</b>-Gefrierfach: 15 l Nutzinhalt</li> <li>• Lagerzeit bei Störung: 13 Std. • Gefriervermögen: 2,5 kg in 24 Std.</li> <li>• 1 Gefrierfach mit Klappe</li> <li>• Pizza-gerechtes Gefrierfach</li> </ul>   |
| <b>Maße HxBxT</b>             | <ul style="list-style-type: none"> <li>• <b>Gerätemaße: 122,1 x 55,8 x 54,5 cm</b></li> <li>• <b>Nischenmaße: 122,5 x 56,0 x 55,0 cm</b></li> </ul>  |
| <b>Zubehör</b>                | <ul style="list-style-type: none"> <li>• 3 x Eierablage</li> </ul>   |
| <b>Sonderzubehör</b>          | <ul style="list-style-type: none"> <li>• KS10Z020, Flaschenablage</li> <li>• KF40ZSX0 Edelstahl-Türfront</li> <li>• KF40ZAX0 Türfront mit Alu-Dekorrahmen</li> </ul>   |
| <b>UPE*</b>                   | € 1.629,-  |

<sup>1</sup> Auf einer Energie-Effizienzklasse-Skala von A bis G

<sup>2</sup> Energieverbrauch pro Jahr

<sup>3</sup> Damit der deklarierte Energieverbrauch erzielt wird, sind die dem Gerät beigegebenen Abstandhalter zu verwenden. Hierdurch vergrößert sich die Gerätetiefe um ca. 3,5 cm. Das Gerät ist ohne Verwendung der Abstandhalter voll funktionsfähig, hat aber einen geringfügig höheren Energieverbrauch.



Aufbewahrungsbox KS10Z010



Aufbewahrungsbox KS10Z010

### Set MKK41RADD0 bestehend aus Aufbewahrungsbox (KS10Z010) und Einbau-Kühlschrank

KI41RADD0 vollintegrierbar

### Set MKK22LADD0 bestehend aus Aufbewahrungsbox (KS10Z010) und Einbau-Kühlschrank

KI22LADD0 vollintegrierbar

|             |       |       |       |       |             |       |       |       |       |
|-------------|-------|-------|-------|-------|-------------|-------|-------|-------|-------|
| Werteklasse | iQ100 | iQ300 | iQ500 | iQ700 | Werteklasse | iQ100 | iQ300 | iQ500 | iQ700 |
|-------------|-------|-------|-------|-------|-------------|-------|-------|-------|-------|

| Extraklasse Extras            |   |   |
|-------------------------------|---|---|
| <b>Ihre Vorteile</b>          | <ul style="list-style-type: none"> <li>Hält Obst und Gemüse bis zu 2x länger frisch und knackig – <b>hyperFresh Plus</b></li> <li>Die Tür schließt automatisch und sanft, wenn der Öffnungswinkel maximal 20° beträgt – <b>softClosing-Tür</b></li> <li>Eine zweigeteilte Ablage für verschiedene Lageranforderungen – <b>varioShelf</b></li> <li>Alle Lebensmittel im Blick und in Reichweite auf beweglichen Glasablagen – <b>easyAccess</b></li> </ul> | <ul style="list-style-type: none"> <li>Hält Obst und Gemüse bis zu 2x länger frisch und knackig – <b>hyperFresh Plus</b></li> <li>Eine zweigeteilte Ablage für verschiedene Lageranforderungen – <b>varioShelf</b></li> <li>Alle Lebensmittel im Blick und in Reichweite auf beweglichen Glasablagen – <b>easyAccess</b></li> <li>Die Tür schließt automatisch und sanft, wenn der Öffnungswinkel maximal 20° beträgt – <b>softClosing-Tür</b></li> </ul> |
| <b>Leistung und Verbrauch</b> | <ul style="list-style-type: none"> <li>Energie-Effizienzklasse<sup>1</sup>: D</li> <li>Energie<sup>2,3</sup>: 81 kWh</li> <li>Nutzzinhalte gesamt: 211 Liter</li> <li>Geräusch-Wert: 34 dB (A) re 1 pW</li> <li>Geräusch-Effizienzklasse: B</li> <li>Klimaklasse: SN-T</li> <li>Anschlusswert: 90 W</li> </ul>  | <ul style="list-style-type: none"> <li>Energie-Effizienzklasse<sup>1</sup>: D</li> <li>Energie<sup>2,3</sup>: 108 kWh</li> <li>Nutzzinhalte Kühlfächer gesamt: 109 Liter</li> <li>Nutzzinhalte Tiefkühlfächer gesamt: 15 Liter</li> <li>Geräusch-Wert: 34 dB (A) re 1 pW</li> <li>Geräusch-Effizienzklasse: B</li> <li>Klimaklasse: SN-ST • Anschlusswert: 90 W</li> </ul>  |
| <b>Komfort</b>                | <ul style="list-style-type: none"> <li>softEinzug mit Türdämpfung</li> <li>touchControl-Elektronik – Elektronische Temperaturregelung, exakt digital ablesbar</li> <li>freshSense – Konstante Temperatur durch intelligente Sensortechnik</li> <li>Abtau-Automatik im Kühlteil</li> <li>Akustischer Türalarm</li> <li>superKühlen</li> <li>Türanschlag rechts, wechselbar</li> </ul>  | <ul style="list-style-type: none"> <li>softEinzug mit Türdämpfung</li> <li>touchControl-Elektronik – Elektronische Temperaturregelung, exakt digital ablesbar</li> <li>freshSense – Konstante Temperatur durch intelligente Sensortechnik</li> <li>Abtau-Automatik im Kühlteil</li> <li>Akustischer Türalarm</li> <li>superKühlen</li> <li>Türanschlag rechts, wechselbar</li> </ul>  |
| <b>Kühlteil</b>               | <ul style="list-style-type: none"> <li>Kühlraum: 211 l Nutzzinhalte</li> <li>6 Abstellflächen aus Sicherheitsglas (5 höhenverstellbar), davon 1 teilbar mit Parkmöglichkeit im Gerät (varioShelf) – 1 Abstellfläche ausziehbar (easyAccessShelf)</li> <li>4 Türabsteller, davon 1 Butter-/Käsefach</li> <li>LED-Innenbeleuchtung</li> </ul>   | <ul style="list-style-type: none"> <li>Kühlraum: 109 l Nutzzinhalte</li> <li>3 Abstellflächen aus Sicherheitsglas (2 höhenverstellbar), davon 1 teilbar mit Parkmöglichkeit im Gerät (varioShelf)</li> <li>3 Türabsteller, davon 1 Butter-/Käsefach</li> <li>LED-Innenbeleuchtung</li> </ul>  |
| <b>Frischesystem</b>          | <ul style="list-style-type: none"> <li>1 hyperFresh plus Box mit Feuchteregelung – hält Obst und Gemüse bis zu 2x länger frisch</li> </ul>  | <ul style="list-style-type: none"> <li>1 hyperFresh plus Box mit Feuchteregelung – hält Obst und Gemüse bis zu 2x länger frisch</li> </ul>  |
| <b>Gefrierenteil</b>          |   | <ul style="list-style-type: none"> <li>• <b>***</b> -Gefrierfach: 15 l Nutzzinhalte</li> <li>• Lagerzeit bei Störung: 13 Std. • Gefriervermögen: 2,5 kg in 24 Std.</li> <li>• 1 Gefrierfach mit Klappe</li> <li>• Pizza-gerechtes Gefrierfach</li> </ul>  |
| <b>Maße HxBxT</b>             | <ul style="list-style-type: none"> <li>• <b>Gerätemaße: 122,1 x 55,8 x 54,5 cm</b></li> <li>• <b>Nischenmaße: 122,5 x 56,0 x 55,0 cm</b></li> </ul>   | <ul style="list-style-type: none"> <li>• <b>Gerätemaße: 87,4 x 55,8 x 54,5 cm</b></li> <li>• <b>Nischenmaße: 88,0 x 56,0 x 55,0 cm</b></li> </ul>   |
| <b>Zubehör</b>                | <ul style="list-style-type: none"> <li>• 3 x Eierablage</li> </ul>  | <ul style="list-style-type: none"> <li>• 3 x Eierablage • 1 x Eisdübel • 1 x Flaschenkamm</li> </ul>  |
| <b>Sonderzubehör</b>          | <ul style="list-style-type: none"> <li>• KS10Z020: Flaschenablage</li> <li>• KF40ZSX0: Edelstahl-Türfront</li> <li>• KF40ZAX0: Türfront mit Alu-Dekorrahmen</li> </ul>  | <ul style="list-style-type: none"> <li>• KS10Z020: Flaschenablage</li> <li>• KF20ZSX0: Edelstahl-Türfront</li> <li>• KF20ZAX0: Türfront mit Alu-Dekorrahmen</li> </ul>  |
| <b>UPE*</b>                   | € 1.299,-   | € 1.139,-   |



Aufbewahrungsbox  
KS10Z010



Aufbewahrungsbox  
KS10Z010

### Set MKK21RADD0 bestehend aus Aufbewahrungsbox (KS10Z010) und Einbau-Kühlschrank

KI21RADD0 vollintegrierbar

### Set MKK18RNFF0 bestehend aus Aufbewahrungsbox (KS10Z010) und Einbau-Kühlschrank

KI18RNFF0 vollintegrierbar

|             |       |       |       |       |             |       |       |       |       |
|-------------|-------|-------|-------|-------|-------------|-------|-------|-------|-------|
| Werteklasse | iQ100 | iQ300 | iQ500 | iQ700 | Werteklasse | iQ100 | iQ300 | iQ500 | iQ700 |
|-------------|-------|-------|-------|-------|-------------|-------|-------|-------|-------|

| Extraklasse Extras            |   |
|-------------------------------|---|
| <b>Ihre Vorteile</b>          | <ul style="list-style-type: none"> <li>Hält Obst und Gemüse bis zu 2x länger frisch und knackig – <b>hyperFresh Plus</b></li> <li>Eine zweigeteilte Ablage für verschiedene Lageranforderungen – <b>varioShelf</b></li> <li>Alle Lebensmittel im Blick und in Reichweite auf beweglichen Glasablagen – <b>easyAccess</b></li> <li>Die Tür schließt automatisch und sanft, wenn der Öffnungswinkel maximal 20° beträgt – <b>softClosing-Tür</b></li> </ul> |
| <b>Leistung und Verbrauch</b> | <ul style="list-style-type: none"> <li>Energie-Effizienzklasse<sup>1</sup>: D</li> <li>Energie<sup>2,3</sup>: 75 kWh</li> <li>Nutzinhalt gesamt: 144 Liter</li> <li>Geräusch-Wert: 33 dB (A) re 1 pW</li> <li>Geräusch-Effizienzklasse: B</li> <li>Klimaklasse: SN-T</li> <li>Anschlusswert: 90 W</li> </ul>  |
| <b>Komfort</b>                | <ul style="list-style-type: none"> <li>softEinzug mit Türdämpfung</li> <li>touchControl-Elektronik – Elektronische Temperaturregelung, exakt digital ablesbar</li> <li>freshSense – Konstante Temperatur durch intelligente Sensortechnik</li> <li>Abtau-Automatik im Kühlteil</li> <li>Akustischer Türalarm</li> <li>superKühlen</li> <li>Türanschlag rechts, wechselbar</li> </ul>  |
| <b>Kühlteil</b>               | <ul style="list-style-type: none"> <li>Kühlraum: 144 l Nutzinhalt</li> <li>4 Abstellflächen aus Sicherheitsglas (3 höhenverstellbar), davon 1 teilbar mit Parkmöglichkeit im Gerät (varioShelf) – 1 Abstellfläche ausziehbar (easyAccessShelf)</li> <li>3 Türabsteller, davon 1 Butter-/Käsefach</li> <li>LED-Innenbeleuchtung</li> </ul>   |
| <b>Frischesystem</b>          | <ul style="list-style-type: none"> <li>1 hyperFresh plus Box mit Feuchteregelung – hält Obst und Gemüse bis zu 2x länger frisch</li> </ul>  |
| <b>Gefrierteil</b>            |   |
| <b>Maße H x B x T</b>         | <ul style="list-style-type: none"> <li>Gerätemaße: 87,4 x 55,8 x 54,5 cm</li> <li>Nischenmaße: 88,0 x 56,0 x 55,0 cm</li> </ul>   |
| <b>Zubehör</b>                | <ul style="list-style-type: none"> <li>3 x Eierablage</li> </ul>  |
| <b>Sonderzubehör</b>          | <ul style="list-style-type: none"> <li>KS10Z020: Flaschenablage</li> <li>KF20ZSX0: Edelstahl-Türfront</li> <li>KF20ZAX0: Türfront mit Alu-Dekorrahmen</li> </ul>  |
| <b>UPE*</b>                   | € 1.069,-   |

<sup>1</sup> Auf einer Energie-Effizienzklasse-Skala von A bis G

<sup>2</sup> Energieverbrauch pro Jahr

<sup>3</sup> Damit der deklarierte Energieverbrauch erzielt wird, sind die dem Gerät beigegebenen Abstandhalter zu verwenden. Hierdurch vergrößert sich die Gerätetiefe um ca. 3,5 cm. Das Gerät ist ohne Verwendung der Abstandhalter voll funktionsfähig, hat aber einen geringfügig höheren Energieverbrauch.



Aufbewahrungsbox  
KS10Z010



Aufbewahrungsbox  
KS10Z010

### Set MKK15LAFF0 bestehend aus Aufbewahrungsbox (KS10Z010) und Unterbau-Kühlschrank

KU15LAFF0 integrierbar

### Set MKK15RADF0 bestehend aus Aufbewahrungsbox (KS10Z010) und Unterbau-Kühlschrank

KU15RADF0 integrierbar

|             |       |       |       |       |             |       |       |       |       |
|-------------|-------|-------|-------|-------|-------------|-------|-------|-------|-------|
| Werteklasse | iQ100 | iQ300 | iQ500 | iQ700 | Werteklasse | iQ100 | iQ300 | iQ500 | iQ700 |
|-------------|-------|-------|-------|-------|-------------|-------|-------|-------|-------|

| Extraklasse Extras            |  |   |
|-------------------------------|--|---|
| <b>Ihre Vorteile</b>          | <ul style="list-style-type: none"> <li>• Fresh Box mit Deckel – ein idealer Aufbewahrungsort für Obst und Gemüse</li> <li>• Beleuchtet den Kühlschrank für einen guten Überblick – <b>LED-Beleuchtung</b></li> <li>• Die Tür schließt automatisch und sanft, wenn der Öffnungswinkel maximal 20° beträgt – <b>softClosing-Tür</b></li> <li>• Schnelles Einfrieren von Lebensmitteln in großen Mengen – <b>superFreezing</b></li> <li>• Das <b>multiAlarm-System</b> benachrichtigt Sie optisch und akustisch, sobald die Temperatur steigt</li> <li>• Extrastarkes und reinigungsfreundliches Sicherheitsglas – <b>safetyGlas-Ablagen</b></li> </ul> | <ul style="list-style-type: none"> <li>• Fresh Box mit Deckel – ein idealer Aufbewahrungsort für Obst und Gemüse</li> <li>• Beleuchtet den Kühlschrank für einen guten Überblick – <b>LED-Beleuchtung</b></li> <li>• Die Tür schließt automatisch und sanft, wenn der Öffnungswinkel maximal 20° beträgt – <b>softClosing-Tür</b></li> <li>• Extrastarkes und reinigungsfreundliches Sicherheitsglas – <b>safetyGlas-Ablagen</b></li> </ul> |
| <b>Leistung und Verbrauch</b> | <ul style="list-style-type: none"> <li>• Energie-Effizienzklasse<sup>1</sup>: F</li> <li>• Energie<sup>2,3</sup>: 140 kWh</li> <li>• Nutzinhalt Kühlfächer gesamt: 108 Liter</li> <li>• Nutzinhalt Tiefkühlfächer gesamt: 15 Liter</li> <li>• Geräusch-Wert: 38 dB(A) re 1 pW • Geräusch-Effizienzklasse: C</li> <li>• Klimaklasse: SN-ST • Anschlusswert: 90 W</li> </ul>   | <ul style="list-style-type: none"> <li>• Energie-Effizienzklasse<sup>1</sup>: F</li> <li>• Energie<sup>2,3</sup>: 92 kWh</li> <li>• Nutzinhalt gesamt: 139 Liter</li> <li>• Geräusch-Wert: 38 dB(A) re 1 pW</li> <li>• Geräusch-Effizienzklasse: C</li> <li>• Klimaklasse: SN-ST • Anschlusswert: 90 W</li> </ul>   |
| <b>Komfort</b>                | <ul style="list-style-type: none"> <li>• softEinzug mit Türdämpfung</li> <li>• Be- und Entlüftung im Sockelbereich, kein Ausschnitt in der Arbeitsplatte erforderlich</li> <li>• Drehwähler für Temperaturregelung • Abtau-Automatik im Kühlteil</li> <li>• Variable Sockelanpassung</li> <li>• Höhenverstellbare Füße, hintere Füße von vorne einstellbar</li> <li>• Türanschlag rechts, wechselbar</li> </ul>  | <ul style="list-style-type: none"> <li>• softEinzug mit Türdämpfung</li> <li>• Be- und Entlüftung im Sockelbereich, kein Ausschnitt in der Arbeitsplatte erforderlich</li> <li>• Drehwähler für Temperaturregelung • Abtau-Automatik im Kühlteil</li> <li>• Variable Sockelanpassung</li> <li>• Höhenverstellbare Füße, hintere Füße von vorne einstellbar</li> <li>• Türanschlag rechts, wechselbar</li> </ul>                             |
| <b>Kühlteil</b>               | <ul style="list-style-type: none"> <li>• Kühlraum: 108 l Nutzinhalt</li> <li>• 2 Abstellflächen aus Sicherheitsglas, davon 1 höhenverstellbar</li> <li>• Große Auszugschale</li> <li>• 3 Türabsteller, davon 1 Flaschenhalter mit extra tiefem Türabsteller</li> <li>• LED-Innenbeleuchtung</li> </ul>   | <ul style="list-style-type: none"> <li>• Kühlraum: 139 l Nutzinhalt</li> <li>• 3 Abstellflächen aus Sicherheitsglas, davon 2 höhenverstellbar</li> <li>• Große Auszugschale</li> <li>• 3 Türabsteller, davon 1 Flaschenhalter mit extra tiefem Türabsteller</li> <li>• LED-Innenbeleuchtung</li> </ul>  |
| <b>Frischesystem</b>          | <ul style="list-style-type: none"> <li>• 1 Fresh Box</li> </ul>  | <ul style="list-style-type: none"> <li>• 1 Fresh Box</li> </ul>   |
| <b>Gefrierenteil</b>          | <ul style="list-style-type: none"> <li>• <b>***</b> Gefrierfach: 15 l Nutzinhalt</li> <li>• Lagerzeit bei Störung: 10 Std. • Gefriervermögen: 2 kg in 24 Std.</li> <li>• 1 Gefrierfach mit Klappe</li> <li>• Pizza-gerechtes Gefrierfach</li> </ul>  |   |
| <b>Maße H x B x T</b>         | <ul style="list-style-type: none"> <li>• <b>Gerätemaße: 82,0 x 59,8 x 54,8 cm</b></li> <li>• <b>Nischenmaße: 82,0 – 87,0 x 60,0 x 55,0 cm</b></li> </ul>   | <ul style="list-style-type: none"> <li>• <b>Gerätemaße: 82,0 x 59,8 x 54,8 cm</b></li> <li>• <b>Nischenmaße: 82,0 – 87,0 x 60,0 x 55,0 cm</b></li> </ul>  |
| <b>Zubehör</b>                | <ul style="list-style-type: none"> <li>• 1 x Eierablage • 1 x Eiwürfelschale</li> </ul>  | <ul style="list-style-type: none"> <li>• 1 x Eierablage</li> </ul>  |
| <b>Sonderzubehör</b>          | <ul style="list-style-type: none"> <li>• KU20ZSX0: Edelstahl-Türfront</li> <li>• KF10ZAX0: Türfront mit Alu-Dekorrahmen</li> </ul>   | <ul style="list-style-type: none"> <li>• KU20ZSX0: Edelstahl-Türfront</li> <li>• KF10ZAX0: Türfront mit Alu-Dekorrahmen</li> </ul>  |
| <b>UPE*</b>                   | € 1.089,-  | € 1.019,-   |



Kälte-Akkus GS10Z010

## Set MKG21VADE0 bestehend aus 2 Kälte-Akkus (GS10Z010) und Einbau-Gefrierschrank GI21VADE0 vollintegrierbar

Werteklasse iQ100 iQ300 **iQ500** iQ700

|                               |   |
|-------------------------------|---|
| <b>Extraklasse Extras</b>     |   |
| <b>Ihre Vorteile</b>          | <ul style="list-style-type: none"> <li>• Geringere Eisbildung spart Energie und Arbeit beim Abtauen – <b>lowFrost</b></li> <li>• Extragroßer Lagerraum für die flexible Aufbewahrung von Gefriergut – <b>bigBox</b></li> <li>• Die Tür schließt automatisch und sanft, wenn der Öffnungswinkel maximal 20° beträgt – <b>softClosing-Tür</b></li> <li>• Das <b>multiAlarm-System</b> benachrichtigt Sie optisch und akustisch, sobald die Temperatur steigt</li> </ul> |
| <b>Leistung und Verbrauch</b> | <ul style="list-style-type: none"> <li>• Energie-Effizienzklasse<sup>1</sup>: E</li> <li>• Energieverbrauch<sup>2</sup>: 176 kWh</li> <li>• Nutzinhalt gesamt: 96 Liter</li> <li>• Geräusch-Wert: 36 dB (A) re 1 pW</li> <li>• Geräusch-Effizienzklasse: C</li> <li>• Klimaklasse: SN-T • Anschlusswert: 90 W</li> </ul>  |
| <b>Komfort</b>                | <ul style="list-style-type: none"> <li>• softEinzug mit Türdämpfung</li> <li>• Elektronische Temperaturregelung, über LED ablesbar</li> <li>• Akustischer Alarm, optische Warnanzeige</li> <li>• superGefrieren mit Eingefrierautomatik</li> <li>• freshSense – Konstante Temperatur durch intelligente Sensortechnik</li> <li>• Kombinierbar mit Siemens-Einbau-Kühlgeräten</li> <li>• Türanschlag rechts, wechselbar</li> </ul>                                     |
| <b>Kühlteil</b>               |   |
| <b>Frishesystem</b>           |   |
| <b>Gefriereteil</b>           | <ul style="list-style-type: none"> <li>• <b>***</b> -Gefrierfach: 96 l Nutzinhalt</li> <li>• Lagerzeit bei Störung: 22 Std. • Gefriervermögen: 8 kg in 24 Std.</li> <li>• 3 transparente Gefriergut-Schubladen, davon 1 bigBox</li> <li>• lowFrost</li> </ul>   |
| <b>Maße H x B x T</b>         | <ul style="list-style-type: none"> <li>• <b>Gerätemaße: 87,4 x 55,8 x 54,5 cm</b></li> <li>• <b>Nischenmaße: 88,0 x 56,0 x 55,0 cm</b></li> </ul>   |
| <b>Zubehör</b>                | <ul style="list-style-type: none"> <li>• 1 x Eiswürfelschale</li> </ul>   |
| <b>Sonderzubehör</b>          | <ul style="list-style-type: none"> <li>• KF20ZSX0: Edelstahl-Türfront</li> <li>• KF20ZAX0: Türfront mit Alu-Dekorrahmen</li> </ul>  |
| <b>UPE*</b>                   | <b>€ 819,-</b>  |



## Sonderzubehör Kühlschränke

**Die Edelstahlfront mit Griff.**  
Mit der Edelstahlfront können Sie die Optik Ihrer Küche aufwerten. Hierzu wird der vorhandene Dekorrahmen abmontiert und durch die Edelstahlfront ersetzt.

Edelstahlfront mit Griff  
für Türanschlag rechts oder links

- KF20ZSX0  
Maße (H x B): 887 x 592 mm

Edelstahlfront mit Griff  
für Türanschlag rechts oder links

- KF40ZSX0  
Maße (H x B): 1234 x 592 mm

Weißer Türfront mit Dekorrahmen  
und Alu-Griff  
für Türanschlag rechts oder links

- KF20ZAX0  
Maße (H x B): 887 x 592 mm
- KF40ZAX0  
Maße (H x B): 1234 x 592 mm

### Beispiel: KI42LADE0

- KF40ZAX0  
(Türfront mit Alu-Dekorrahmen für 122 cm Nische)

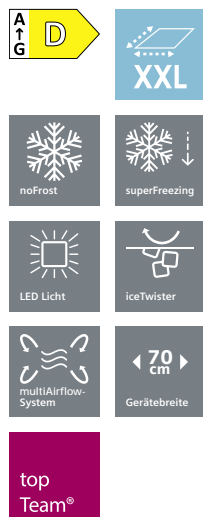
oder

- KF40ZSX0  
(Edelstahl Türverkleidung für 122 cm Nische)

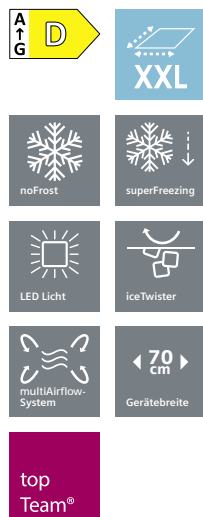
<sup>1</sup> Auf einer Energie-Effizienzklasse-Skala von A bis G

<sup>2</sup> Energieverbrauch pro Jahr

<sup>3</sup> Damit der deklarierte Energieverbrauch erzielt wird, sind die dem Gerät beigegebenen Abstandhalter zu verwenden. Hierdurch vergrößert sich die Gerätetiefe um ca. 3,5 cm. Das Gerät ist ohne Verwendung der Abstandhalter voll funktionsfähig, hat aber einen geringfügig höheren Energieverbrauch.

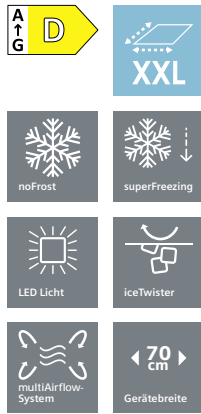


Gefrierschrank  
GS58NEWDV weiß



Gefrierschrank  
GS54NEWDV weiß

|                               | Werteklasse  | iQ100 | iQ300 | iQ500 | iQ700 | Werteklasse  | iQ100 | iQ300 | iQ500 | iQ700 |
|-------------------------------|--|-------|-------|-------|-------|--|-------|-------|-------|-------|
| <b>Extraklasse Extras</b>     | • Komfort-Griff mit Türöffnungshilfe   |       |       |       |       | • Komfort-Griff mit Türöffnungshilfe   |       |       |       |       |
| <b>Ihre Vorteile</b>          | <ul style="list-style-type: none"> <li>Nie wieder abtauen – <b>noFrost</b></li> <li>Beleuchtet den Kühlschrank für einen guten Überblick – <b>LED-Beleuchtung</b></li> <li>Der <b>iceTwister</b> für Eiswürfel nach Wunsch. Leicht nachfüllbar</li> <li>Schubladen und Glasablagen lassen sich problemlos neu anordnen, um den Raum in Ihrem Kühlschrank flexibel zu gestalten – <b>varioZone</b></li> <li>Das <b>multiAlarm-System</b> benachrichtigt Sie optisch und akustisch, sobald die Temperatur steigt</li> <li>Extragroßer Lagerraum für die flexible Aufbewahrung von Gefriergut – <b>bigBox</b></li> </ul>  |       |       |       |       | <ul style="list-style-type: none"> <li>Nie wieder abtauen – <b>noFrost</b></li> <li>Schubladen und Glasablagen lassen sich problemlos neu anordnen, um den Raum in Ihrem Kühlschrank flexibel zu gestalten – <b>varioZone</b></li> <li>Das <b>multiAlarm-System</b> benachrichtigt Sie optisch und akustisch, sobald die Temperatur steigt</li> <li>Sorgt für gleichmäßige Kühlung auf allen Ebenen – <b>das multiAirflow-System</b></li> <li>Extragroßer Lagerraum für die flexible Aufbewahrung von Gefriergut – <b>bigBox</b></li> </ul>  |       |       |       |       |
| <b>Leistung und Verbrauch</b> | <ul style="list-style-type: none"> <li>Energie-Effizienzklasse<sup>1</sup>: D</li> <li>Energie<sup>2-3</sup>: 222 kWh</li> <li>Nutzzinhalte gesamt: 366 Liter</li> <li>Geräusch-Wert: 38 dB(A) re 1 pW</li> <li>Geräusch-Effizienzklasse: C</li> <li>Klimaklasse: SN-T • Anschlusswert: 120 W</li> </ul>   |       |       |       |       | <ul style="list-style-type: none"> <li>Energie-Effizienzklasse<sup>1</sup>: D</li> <li>Energie<sup>2-3</sup>: 212 kWh</li> <li>Nutzzinhalte gesamt: 328 Liter</li> <li>Geräusch-Wert: 38 dB(A) re 1 pW</li> <li>Geräusch-Effizienzklasse: C</li> <li>Klimaklasse: SN-T • Anschlusswert: 120 W</li> </ul>   |       |       |       |       |
| <b>Komfort</b>                | <ul style="list-style-type: none"> <li>noFrost – nie wieder abtauen!</li> <li>touchControl-Elektronik – Elektronische Temperaturregelung digital ablesbar</li> <li>Optische und akustische Warnung bei unzulässigem Temperaturanstieg im Gefrierabteil</li> <li>Multi-Alarm-System mit Memory-Funktion, Türalarm und Netzausfallanzeige</li> <li>freshSense – konstante Temperatur durch intelligente Sensortechnik</li> <li>Komfortgriff mit Türöffnungshilfe</li> <li>Leichtes Türöffnen über Luftkanal-System</li> <li>Multi-Airflow-System</li> <li>LED-Beleuchtung</li> <li>superGefrieren mit Eingefrierautomatik</li> <li>Innenausstattung mit Metall-Applikationen</li> <li>Höhenverstellbare Füße vorne, Rollen hinten</li> <li>Türanschlag rechts, wechselbar</li> </ul> |       |       |       |       | <ul style="list-style-type: none"> <li>noFrost – nie wieder abtauen!</li> <li>touchControl-Elektronik – Elektronische Temperaturregelung digital ablesbar</li> <li>Optische und akustische Warnung bei unzulässigem Temperaturanstieg im Gefrierabteil</li> <li>Multi-Alarm-System mit Memory-Funktion, Türalarm und Netzausfallanzeige</li> <li>freshSense – konstante Temperatur durch intelligente Sensortechnik</li> <li>Komfortgriff mit Türöffnungshilfe</li> <li>Leichtes Türöffnen über Luftkanal-System</li> <li>Multi-Airflow-System</li> <li>LED-Beleuchtung</li> <li>superGefrieren mit Eingefrierautomatik</li> <li>Innenausstattung mit Metall-Applikationen</li> <li>Höhenverstellbare Füße vorne, Rollen hinten</li> <li>Türanschlag rechts, wechselbar</li> </ul> |       |       |       |       |
| <b>Gefriereteil</b>           | <ul style="list-style-type: none"> <li><b>***</b> -Gefrierraum: 366 l Nutzzinhalte</li> <li>Gefriervermögen: 22 kg in 24 Std.</li> <li>Lagerzeit bei Störung: 25 Std.</li> <li>5 transparente Gefriergut-Schubladen, davon 1 bigBox</li> <li>1 bigBox – extra viel Platz für extra großes Gefriergut!</li> <li><b>3 Intensiv-Gefrierfächer</b> mit Glasablagen u. transparenter Klappe</li> <li>Ice-Twister herausnehmbar</li> <li>varioZone – für flexible Nutzung des Gefrierraums</li> </ul>  |       |       |       |       | <ul style="list-style-type: none"> <li><b>***</b> -Gefrierraum: 328 l Nutzzinhalte</li> <li>Gefriervermögen: 22 kg in 24 Std.</li> <li>Lagerzeit bei Störung: 25 Std.</li> <li>5 transparente Gefriergut-Schubladen, davon 1 bigBox</li> <li>1 bigBox – extra viel Platz für extra großes Gefriergut!</li> <li>2 Intensiv-Gefrierfächer mit Glasablagen und transparenter Klappe</li> <li>Ice-Twister herausnehmbar</li> <li>varioZone – für flexible Nutzung des Gefrierraums</li> </ul>  |       |       |       |       |
| <b>Maße H x B x T</b>         | <b>191 x 70 x 78 cm</b>  |       |       |       |       | <b>176 x 70 x 78 cm</b>  |       |       |       |       |
| <b>Zubehör</b>                | • 2 x Kälteakku  |       |       |       |       | • 2 x Kälteakku  |       |       |       |       |
| <b>Sonderzubehör</b>          |  |       |       |       |       |  |       |       |       |       |
| <b>UPE*</b>                   | <b>€ 1.329,-</b>   |       |       |       |       | <b>€ 1.269,-</b>   |       |       |       |       |



## Gefrierschrank

GS51NEWDV weiß

| Werteklasse | iQ100 | iQ300 | iQ500 | iQ700 |
|-------------|-------|-------|-------|-------|
|-------------|-------|-------|-------|-------|

|                               |  |
|-------------------------------|--|
| <b>Extraklasse Extras</b>     | <ul style="list-style-type: none"> <li>• Komfort-Griff mit Türöffnungshilfe</li> </ul>   |
| <b>Ihre Vorteile</b>          | <ul style="list-style-type: none"> <li>• Nie wieder abtauen – <b>noFrost</b></li> <li>• Der <b>iceTwister</b> für Eiswürfel nach Wunsch. Leicht nachfüllbar</li> <li>• Schubladen und Glasablagen lassen sich problemlos neu anordnen, um den Raum in Ihrem Kühlschrank flexibel zu gestalten – <b>varioZone</b></li> <li>• Das <b>multiAlarm-System</b> benachrichtigt Sie optisch und akustisch, sobald die Temperatur steigt</li> <li>• Sorgt für gleichmäßige Kühlung auf allen Ebenen – <b>das multiAirflow-System</b></li> <li>• Extragroßer Lagerraum für die flexible Aufbewahrung von Gefriergut – <b>bigBox</b></li> </ul>   |
| <b>Leistung und Verbrauch</b> | <ul style="list-style-type: none"> <li>• Energie-Effizienzklasse<sup>1</sup>: D</li> <li>• Energieverbrauch<sup>2</sup>: 201 kWh</li> <li>• Nutzinhalt gesamt: 290 Liter</li> <li>• Geräusch-Wert: 38 dB (A) re 1 pW</li> <li>• Geräusch-Effizienzklasse: C</li> <li>• Klimaklasse: SN-T • Anschlusswert: 120 W</li> </ul>   |
| <b>Komfort</b>                | <ul style="list-style-type: none"> <li>• noFrost – nie wieder abtauen!</li> <li>• touchControl-Elektronik – Elektronische Temperaturregelung digital ablesbar</li> <li>• Optische und akustische Warnung bei unzulässigem Temperaturanstieg im Gefrierabteil</li> <li>• Multi-Alarm-System mit Memory-Funktion, Türalarm und Netzausfallanzeige</li> <li>• freshSense – konstante Temperatur durch intelligente Sensortechnik</li> <li>• Komfortgriff mit Türöffnungshilfe</li> <li>• Leichtes Türöffnen über Luftkanal-System</li> <li>• Multi-Airflow-System</li> <li>• LED-Beleuchtung</li> <li>• superGefrieren mit Eingefrierautomatik</li> <li>• Innenausstattung mit Metall-Applikationen</li> <li>• Höhenverstellbare Füße vorne, Rollen hinten</li> <li>• Türanschlag rechts, wechselbar</li> </ul> |
| <b>Gefrierteil</b>            | <ul style="list-style-type: none"> <li>• <b>****</b> -Gefrierraum: 290 l Nutzinhalt</li> <li>• Gefriervermögen: 22 kg in 24 Std.</li> <li>• Lagerzeit bei Störung: 25 Std.</li> <li>• 1 Intensiv-Gefrierfach mit Glasablagen und transparenter Klappe</li> <li>• 5 transparente Gefriergut-Schubladen, davon 1 bigBox</li> <li>• 1 bigBox – extra viel Platz für extra großes Gefriergut!</li> <li>• Ice-Twister herausnehmbar</li> <li>• varioZone – für flexible Nutzung des Gefrierraums</li> </ul>   |
| <b>Maße HxBxT</b>             | <b>161 x 70 x 78 cm</b>  |
| <b>Zubehör</b>                | • 2 x Kälteakku  |
| <b>Sonderzubehör</b>          |  |
| <b>UPE*</b>                   | <b>€ 1.229,-</b>   |

<sup>1</sup> Auf einer Energie-Effizienzklasse-Skala von A bis G

<sup>2</sup> Energieverbrauch pro Jahr

<sup>3</sup> Damit der deklarierte Energieverbrauch erzielt wird, sind die dem Gerät beigegebenen Abstandhalter zu verwenden. Hierdurch vergrößert sich die Gerätetiefe um ca. 3,5 cm. Das Gerät ist ohne Verwendung der Abstandhalter voll funktionsfähig, hat aber einen geringfügig höheren Energieverbrauch.



## Gefrierschrank

GS33NEWEV weiß

Werteklasse    iQ100    **iQ300**    iQ500    iQ700

|                               |  |
|-------------------------------|--|
| <b>Extraklasse Extras</b>     | <ul style="list-style-type: none"> <li>• Komfort-Griff mit Türöffnungshilfe</li> </ul>   |
| <b>Ihre Vorteile</b>          | <ul style="list-style-type: none"> <li>• Nie wieder abtauen – <b>noFrost</b></li> <li>• Schubladen und Glasablagen lassen sich problemlos neu anordnen, um den Raum in Ihrem Kühlschrank flexibel zu gestalten – <b>varioZone</b></li> <li>• Das <b>multiAlarm-System</b> benachrichtigt Sie optisch und akustisch, sobald die Temperatur steigt</li> <li>• Sorgt für gleichmäßige Kühlung auf allen Ebenen – <b>das multiAirflow-System</b></li> <li>• Extragroßer Lagerraum für die flexible Aufbewahrung von Gefriergut – <b>bigBox</b></li> </ul>        |
| <b>Leistung und Verbrauch</b> | <ul style="list-style-type: none"> <li>• Energie-Effizienzklasse<sup>1</sup>: E</li> <li>• Energie<sup>2,3</sup>: 229 kWh</li> <li>• Nutzinhalt gesamt: 225 Liter</li> <li>• Geräusch-Wert: 39 dB (A) re 1 pW</li> <li>• Geräusch-Effizienzklasse: C</li> <li>• Klimaklasse: SN-T</li> <li>• Anschlusswert: 90 W</li> </ul>  |
| <b>Komfort</b>                | <ul style="list-style-type: none"> <li>• noFrost – nie wieder abtauen!</li> <li>• Elektronische Temperaturregelung über LED ablesbar</li> <li>• Optische und akustische Warnung bei unzulässigem Temperaturanstieg im Gefrierabteil</li> <li>• freshSense – konstante Temperatur durch intelligente Sensortechnik</li> <li>• superGefrieren mit Eingefrierautomatik</li> <li>• Multi-Airflow-System</li> <li>• Komfortgriff mit Türöffnungshilfe</li> <li>• Höhenverstellbare Füße vorne, Rollen hinten</li> <li>• Türanschlag rechts, wechselbar</li> </ul> |
| <b>Gefriereteil</b>           | <ul style="list-style-type: none"> <li>• <b>****</b>-Gefrierraum: 225 l Nutzinhalt</li> <li>• Gefriervermögen: 20 kg in 24 Std.</li> <li>• Lagerzeit bei Störung: 25 Std.</li> <li>• 5 transparente Gefriergut-Schubladen, davon 1 bigBox</li> <li>• 2 Intensiv-Gefrierfächer mit Glasablagen und transparenter Klappe</li> <li>• varioZone – für flexible Nutzung des Gefrierraums</li> </ul>   |
| <b>Maße</b> H x B x T         | <b>176 x 60 x 65 cm</b>  |
| <b>Zubehör</b>                | <ul style="list-style-type: none"> <li>• 2 x Kälteakku, 1 x Eiswürfelschale</li> </ul>   |
| <b>Sonderzubehör</b>          | <ul style="list-style-type: none"> <li>• KS39ZAW00: Verbindungssatz weiß</li> </ul>  |
| <b>UPE*</b>                   | <b>€ 879,-</b>   |



## Gefrierschrank

GS29NEWEV weiß

Werteklasse iQ100 iQ300 iQ500 iQ700

|                               |  |
|-------------------------------|--|
| <b>Extraklasse Extras</b>     | <ul style="list-style-type: none"> <li>• Komfort-Griff mit Türöffnungshilfe</li> </ul>   |
| <b>Ihre Vorteile</b>          | <ul style="list-style-type: none"> <li>• Nie wieder abtauen – <b>noFrost</b></li> <li>• Schubladen und Glasablagen lassen sich problemlos neu anordnen, um den Raum in Ihrem Kühlschrank flexibel zu gestalten – <b>varioZone</b></li> <li>• Das <b>multiAlarm-System</b> benachrichtigt Sie optisch und akustisch, sobald die Temperatur steigt</li> <li>• Sorgt für gleichmäßige Kühlung auf allen Ebenen – <b>das multiAirflow-System</b></li> <li>• Extragroßer Lagerraum für die flexible Aufbewahrung von Gefriergut – <b>bigBox</b></li> </ul>        |
| <b>Leistung und Verbrauch</b> | <ul style="list-style-type: none"> <li>• Energie-Effizienzklasse<sup>1</sup>: E</li> <li>• Energie<sup>2,3</sup>: 221 kWh</li> <li>• Nutzinhalt gesamt: 200 Liter</li> <li>• Geräusch-Wert: 39 dB (A) re 1 pW</li> <li>• Geräusch-Effizienzklasse: C</li> <li>• Klimaklasse: SN-T</li> <li>• Anschlusswert: 90 W</li> </ul>  |
| <b>Komfort</b>                | <ul style="list-style-type: none"> <li>• noFrost – nie wieder abtauen!</li> <li>• Elektronische Temperaturregelung über LED ablesbar</li> <li>• Optische und akustische Warnung bei unzulässigem Temperaturanstieg im Gefrierabteil</li> <li>• freshSense – konstante Temperatur durch intelligente Sensortechnik</li> <li>• superGefrieren mit Eingefrierautomatik</li> <li>• Multi-Airflow-System</li> <li>• Komfortgriff mit Türöffnungshilfe</li> <li>• Höhenverstellbare Füße vorne, Rollen hinten</li> <li>• Türanschlag rechts, wechselbar</li> </ul> |
| <b>Gefriereteil</b>           | <ul style="list-style-type: none"> <li>• <b>* ** *</b> -Gefrierraum: 200 l Nutzinhalt</li> <li>• Gefriervermögen: 20 kg in 24 Std.</li> <li>• Lagerzeit bei Störung: 25 Std.</li> <li>• 5 transparente Gefriergut-Schubladen, davon 1 bigBox</li> <li>• 1 Intensiv-Gefrierfach mit Glasablage und transparenter Klappe</li> <li>• varioZone – für flexible Nutzung des Gefrierraums</li> </ul>   |
| <b>Maße HxBxT</b>             | <b>161 x 60 x 65 cm</b>  |
| <b>Zubehör</b>                | • 2 x Kälteakku, 1 x Eiswürfelschale   |
| <b>Sonderzubehör</b>          | • KS39ZAW00: Verbindungssatz weiß  |
| <b>UPE*</b>                   | <b>€ 819,-</b>   |

<sup>1</sup> Auf einer Energie-Effizienzklasse-Skala von A bis G

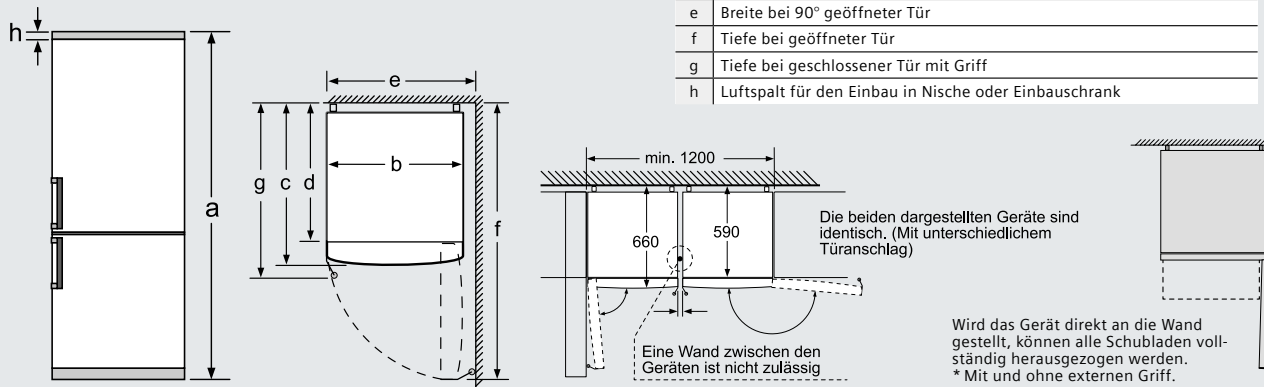
<sup>2</sup> Energieverbrauch pro Jahr

<sup>3</sup> Damit der deklarierte Energieverbrauch erzielt wird, sind die dem Gerät beigelegten Abstandhalter zu verwenden. Hierdurch vergrößert sich die Gerätetiefe um ca. 3,5 cm. Das Gerät ist ohne Verwendung der Abstandhalter voll funktionsfähig, hat aber einen geringfügig höheren Energieverbrauch.

**Kühl-Gefrier-Kombinationen**

| Gerätename                 | a    | b   | c   | d   | e   | f    | g   | h  |
|----------------------------|------|-----|-----|-----|-----|------|-----|----|
| KG39N / KG39F (Innengriff) | 2030 | 600 | 660 | 590 | 600 | 1210 | 660 | 12 |
| KG39N / KG39F (Außengriff) | 2030 | 600 | 660 | 590 | 640 | 1210 | 700 | 12 |

|   | Beschreibung  |
|---|---|
| a | Höhe  |
| b | Breite  |
| c | Tiefe bei geschlossener Tür ohne Griff                |
| d | Schränktiefe  |
| e | Breite bei 90° geöffneter Tür                         |
| f | Tiefe bei geöffneter Tür                              |
| g | Tiefe bei geschlossener Tür mit Griff                 |
| h | Luftspalt für den Einbau in Nische oder Einbauschrank |



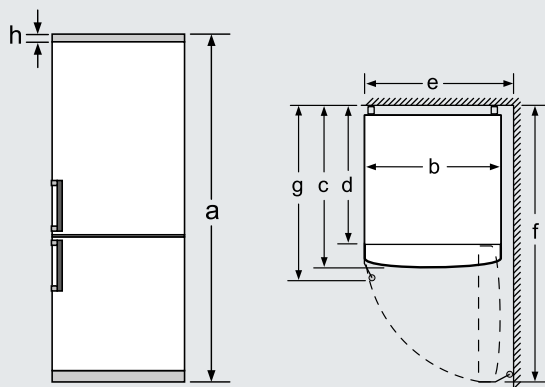
KG39FEIDP / KG39NAXDB / KG39NEXEA / KG39NEIDQ

Maße in mm

**Kühl-Gefrier-Kombinationen**

| Gerätename         | a    | b   | c   | d   | e   | f    | g   | h  |
|--------------------|------|-----|-----|-----|-----|------|-----|----|
| KG49N (Innengriff) | 2030 | 700 | 670 | 590 | 710 | 1310 | 670 | 12 |
| KG49N (Außengriff) | 2030 | 700 | 670 | 590 | 740 | 1310 | 710 | 12 |

|   | Beschreibung  |
|---|---|
| a | Höhe  |
| b | Breite  |
| c | Tiefe bei geschlossener Tür ohne Griff                |
| d | Schränktiefe  |
| e | Breite bei 90° geöffneter Tür                         |
| f | Tiefe bei geöffneter Tür                              |
| g | Tiefe bei geschlossener Tür mit Griff                 |
| h | Luftspalt für den Einbau in Nische oder Einbauschrank |



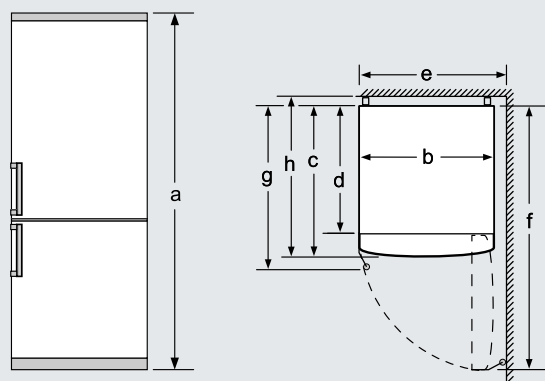
KG49NEIDP

Maße in mm

**Kühl-Gefrier-Kombinationen**

| Gerätename         | a    | b   | c   | d   | e   | f    | g   | h   |
|--------------------|------|-----|-----|-----|-----|------|-----|-----|
| KG39E (Innengriff) | 2010 | 600 | 650 | 580 | 600 | 1200 | 650 | 690 |
| KG39E (Außengriff) | 2010 | 600 | 650 | 580 | 640 | 1200 | 690 | 690 |

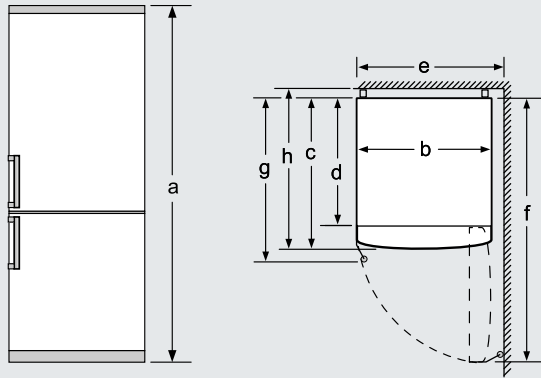
|   | Beschreibung   |
|---|--|
| a | Höhe   |
| b | Breite   |
| c | Tiefe bei geschlossener Tür ohne Griff und ohne flexibles Distanzstück |
| d | Schränktiefe ohne flexibles Distanzstück                               |
| e | Breite bei 90° geöffneter Tür  |
| f | Tiefe bei geöffneter Tür ohne Griff und ohne flexibles Distanzstück    |
| g | Tiefe bei geschlossener Tür mit Griff und ohne flexibles Distanzstück  |
| h | Tiefe bei geschlossener Tür ohne Griff mit flexiblem Distanzstück      |



KG39EEICP / KG39EEXCA

Maße in mm

**Kühl-Gefrier-Kombinationen**



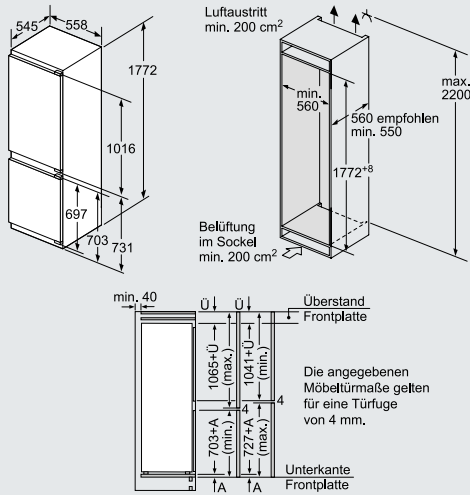
| Gerätename         | a    | b   | c   | d   | e   | f    | g   | h   |
|--------------------|------|-----|-----|-----|-----|------|-----|-----|
| KG36V (Innengriff) | 1860 | 600 | 650 | 580 | 600 | 1200 | 650 | 690 |
| KG36V (Außengriff) | 1860 | 600 | 650 | 580 | 640 | 1200 | 690 | 690 |
| KG33V (Innengriff) | 1760 | 600 | 650 | 580 | 600 | 1200 | 650 | 690 |
| KG33V (Außengriff) | 1760 | 600 | 650 | 580 | 640 | 1200 | 690 | 690 |

|   | Beschreibung   |
|---|--|
| a | Höhe   |
| b | Breite   |
| c | Tiefe bei geschlossener Tür ohne Griff und ohne flexibles Distanzstück |
| d | Schrantiefe ohne flexibles Distanzstück                                |
| e | Breite bei 90° geöffneter Tür  |
| f | Tiefe bei geöffneter Tür ohne Griff und ohne flexibles Distanzstück    |
| g | Tiefe bei geschlossener Tür mit Griff und ohne flexibles Distanzstück  |
| h | Tiefe bei geschlossener Tür ohne Griff mit flexiblem Distanzstück      |

KG36VELEP

Maße in mm

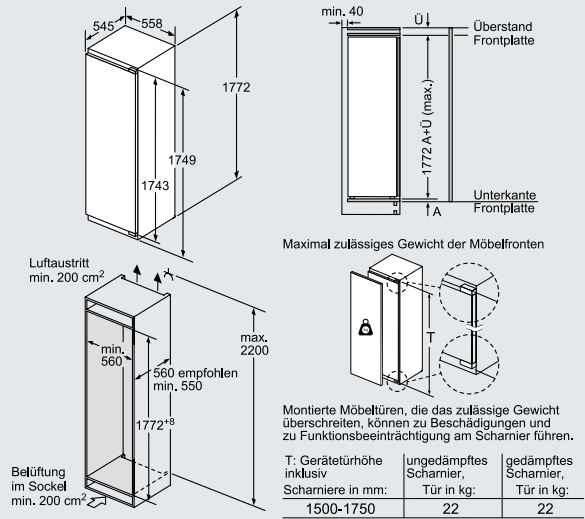
**Kühl-Gefrier-Kombination**



KI84FPDDO

Maße in mm

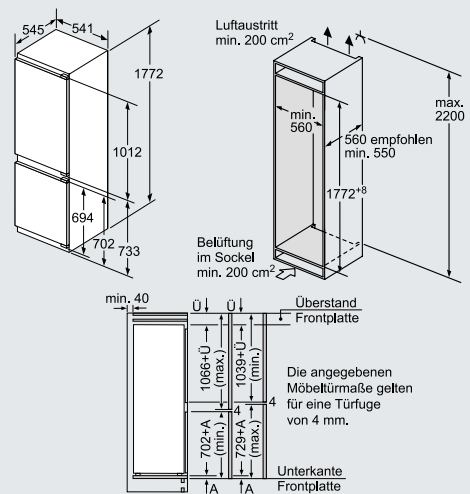
**Kühl-Gefrier-Kombinationen**



KI82LADF0 / KI81RADE0

Maße in mm

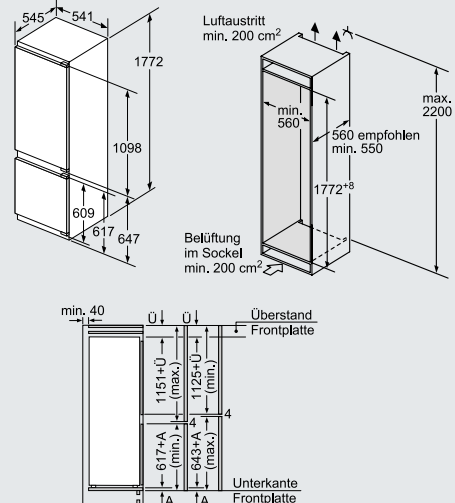
**Kühl-Gefrier-Kombination**



KI86VVF0

Maße in mm

**Kühl-Gefrier-Kombination**



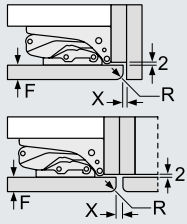
KI87VVF0

Maße in mm



**Flachscharnier-Technik für Kühlschränke**

Empfehlung Spaltmaße für Flachscharnier

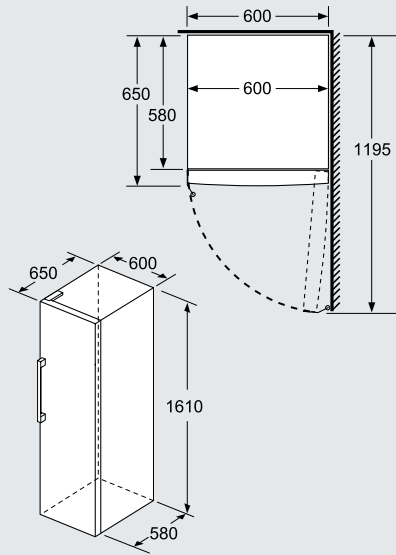


| F     | R   | X   |
|-------|-----|-----|
| 16-19 | 0-3 | 2,5 |
| 20    | 0-1 | 3   |
|       | 2-3 | 2,5 |
| 21    | 0-1 | 3   |
|       | 2-3 | 2,5 |
| 22    | 0   | 4   |
|       | 1   | 3,5 |
|       | 2-3 | 3   |

Die in der Tabelle empfohlenen Spaltmasse sind einzuhalten, um eine kollisionsfreie Öffnung der Gerätetüre zu gewährleisten und Beschädigungen am Küchenmöbel zu vermeiden.

Maße in mm

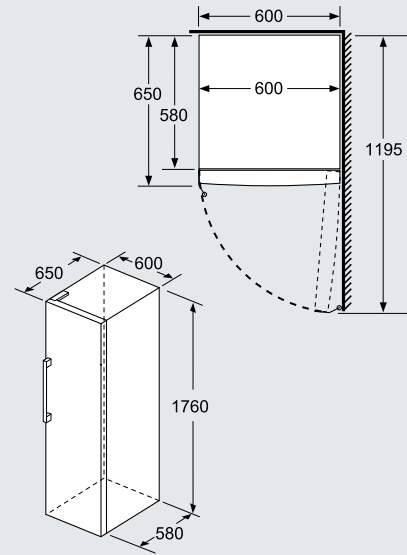
**Gefrierschrank**



GS29NEWEV

Maße in mm

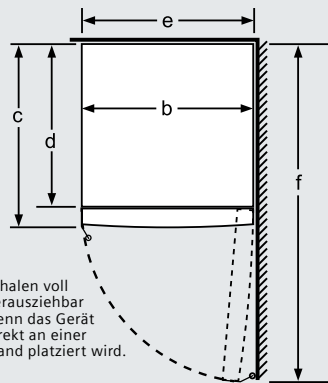
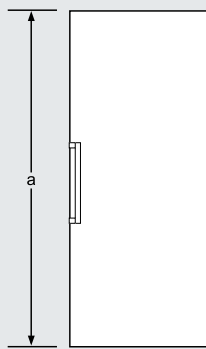
**Gefrierschrank**



GS33NEWEV

Maße in mm

**Gefrierschränke**



| Gerätename | a    | b   | c   | d   | e   | f    |
|------------|------|-----|-----|-----|-----|------|
| GS58N      | 1910 | 700 | 780 | 700 | 700 | 1420 |
| GS54N      | 1760 | 700 | 780 | 700 | 700 | 1420 |
| GS51N      | 1610 | 700 | 780 | 700 | 700 | 1420 |
| GS33N      | 1760 | 600 | 650 | 580 | 600 | 1195 |
| GS29N      | 1610 | 600 | 650 | 580 | 600 | 1195 |

|   | Beschreibung   |
|---|--|
| a | Höhe   |
| b | Breite   |
| c | Tiefe bei geschlossener Tür ohne Griff und ohne Abstandsteil |
| d | Tiefe des Schrank ohne Abstandsteil                          |
| e | Breite bei geöffneter Tür ohne Griff                         |
| f | Tiefe bei geöffneter Tür ohne Griff und ohne Abstandsteil    |

GS58NEWDV / GS54NEWDV / GS51NEWDV / GS33NEWEV / GS29NEWEV

Maße in mm



Abbildung zeigt HE378GTS1 siehe Seite 124.

# Beeindruckende Technik. Faszinierendes Design.

Die innovativen Herde, Backöfen und Kochfelder von Siemens.

Steuern Sie Ihre Hausgeräte  
mit der Home Connect App



## Alles im Griff. Von Überall. Mit Home Connect.

Erleben Sie, wie ein Backofen Ihnen maximale Freiheit und Flexibilität bieten kann. Dank Home Connect und der Home Connect App sind Sie jetzt in der Lage, Kochprogramme zu starten, zu beenden und die Einstellungen intuitiv zu ändern – ohne dabei in der Küche sein zu müssen.



coolStart

## coolStart: Nachwürzen statt vorheizen.

Vorheizen kostet nicht nur Ihre wertvolle Zeit, sondern auch noch wertvolle Energie. Jetzt ist Schluss damit. Die neue coolStart-Funktion macht das Vorheizen überflüssig. Ob Auftauen, Aufwärmen oder Tiefkühlkostzubereitung, einfach rein in den Backofen und ganz schnell zum Genuss gelangen.



cookControl

## cookControl40: Automatikprogramme garantieren beste Backergebnisse.

Um das Kochen für Sie noch einfacher zu gestalten, hat Siemens das Kochbuch einfach gleich mit eingebaut. cookControl40 bietet bis zu 40 Automatikprogramme für die perfekte Zubereitung von Fleisch, Fisch, Gemüse und Backwaren. Sie wählen einfach das gewünschte Gericht und geben das Gewicht ein – den Rest erledigt der Backofen für Sie.



varioInduktion

## varioInduktion: Eine Kochzone, tausend Möglichkeiten.

Die verbundene varioFläche bietet Ihnen viel Raum für höchste Kochfreuden. Denn auf die Gesamtfläche von 38 × 23 cm können Sie unterschiedlichste Töpfe und Pfannen stellen. Die flexible Flächen-Induktion erkennt automatisch Anzahl, Größe und Form der platzierten Töpfe und Pfannen.

# Verbinden Vielfalt mit Klarheit: Siemens Bedienkonzepte.

Je nach Ausstattung und Serie sind die Backöfen und Herde mit den folgenden Bedienungen ausgestattet:



iQ700

**Innovative, sensorgesteuerte Technologie in zukunftsweisendem Design für Premium-Ansprüche.**



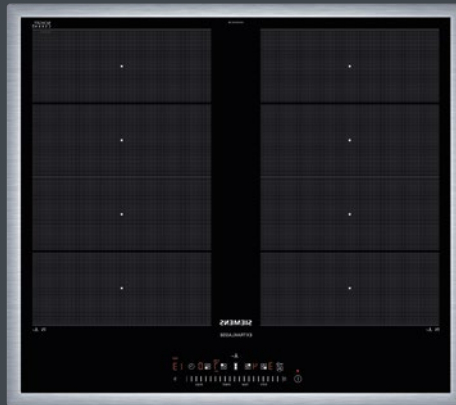
Backofen-Display

#### TFT-Touchdisplay

- Führt mit ansprechenden Abbildungen der Speisen und Klartext selbsterklärend durch das Menü. Je nach Programmauswahl erhalten Sie leicht verständliche Hinweise.
- Schnelle Orientierung durch bildhafte Darstellung der Speisekategorien.
- Leichte Reinigung durch die glatte Touchdisplay-Oberfläche.

#### Intuitiver Drehwähler

- Der intuitive Drehwähler verfügt über ein präzises haptisches Raster. Er lässt sich mit minimalem Druck und nur einem Finger genau steuern.





iQ500

## Intelligente Technologie in hochwertigem Design.



Backofen-Display



Herd-Display



Backofen-Display



Herd-Display

### TFT-Display

- Die Herde mit TFT-Display sind mit Edelstahlkappen versetzten Versenkknebeln ausgestattet.
- Klare, leicht verständliche Text-, Symbol- und Bildanzeigen.
- Bis zu 13 Heizarten auswählbar.
- Bratenthermometer, AutoPilot-Programme und Reinigungsfunktion über das Display steuerbar.

### LCD-Display

- Die Herde und Backöfen mit weiß leuchtendem LC-Display sind mit Edelstahlkappen versetzten Versenkknebeln ausgestattet.
- Temperaturanzeige und Anzeige der ansteigenden Temperatur mit anwachsend roter Lichtlinie.
- Bis zu 9 Heizarten auswählbar.
- AutoPilot-Programme und Reinigungsfunktion über Display steuerbar.



iQ300

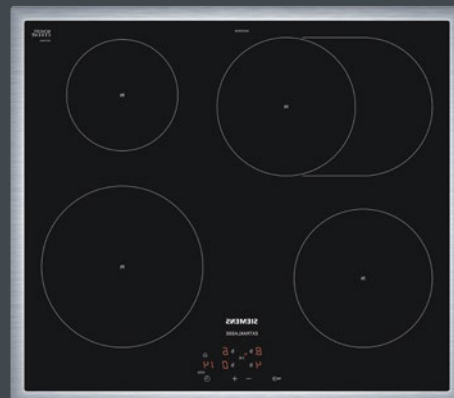
## Fortschrittliche Technologie in funktionalem Design.



Herd-Display

### LED-Display

- Die Herde mit rot leuchtendem LED-Display sind mit Versenkknebeln mit Edelstahlkappen ausgestattet.
- 5 Heizarten auswählbar.



# VIB-Schlüssel

## Einbau-Backöfen und -Herde.

Backofen EoX5 (Beispiel: VB558C0S0)

| 1                                | 2                                      | 3                                | 4                   | 5                                       | 6                         | 7   | 8                                       | 9              |
|----------------------------------|--|----------------------------------|---------------------|---|---------------------------|---|---|----------------|
| V                                | B                                      | 5                                | 5                   | 8                                       | C                         | 0   | S                                       | 0              |
| Geräte-Typ                       | Wärmesystem                            | Design                           | Reinigung / Volumen | Display                                 | Türöffnung                | Backrohr / Auszugssystem / Features       | Farbe / Drehwähler                      | Zähler         |
| B Einbau-Mikrowelle (38 cm hoch) | A Backofen konventionell               | 0 iQ100 ohne Uhr Aktionsortiment | 0                   | 0 Ohne Display                          | A Klapptür                | B Einhängestell für Klapptür              | B Schwarz mit light-Control Drehwähler  | 0              |
| C Einbau-Backofen (45 cm hoch)   | B Backofen                             | 1 iQ100 mit Uhr Aktionsortiment  | 1 Ohne Reinigung    | 1                                       | B Backwagen               | C Einhängestell für Backwagen             | L Braun mit Drehwähler                  | 1              |
| H Einbau-Backofen (60 cm hoch)   | C Backofen                             | 2 iQ300 Aktionsortiment          | 2 ecoClean          | 2                                       | C Klapptür (H/B 48/90 cm) | G Glasboden                               | M Braun mit versenkbarem Drehwähler     | 2              |
| V Einbau-Backofen (90 cm breit)  | E Mikrowelle + Grill                   | 3 iQ300/500 MK                   | 3                   | 3 LED Display rot                       | D Klapptür (H/B 60/90 cm) | M Drehteller                              | R Edelstahl mit Drehwähler              | 3              |
|                                  | F Mikrowelle                           | 4 iQ500 studioLine               | 4                   | 4 LED Display rot                       | F Klapptür                | T 3-fach Vollauszug                       | S Edelstahl mit versenkbarem Drehwähler | 4              |
|                                  | M Backofen mit integrierter Mikrowelle | 5 iQ500 Linie                    | 5 ecoClean          | 5 LCD Display                           | G Klapptür mit softClose  | U 3-fach Vollauszug mit Bratenthermometer | V Weiß mit Drehwähler                   | 5              |
|                                  | O Mikrowelle mit Dampffunktion         | 6                                | 6 36 l              | 6                                       | H Backwagen mit softClose | 0 1-fach Vollauszug                       | W Weiß mit versenkbarem Drehwähler      | 6 Home Connect |
|                                  | P Mikrowelle mit Dampffunktion         | 7                                | 7 Pyrolyse          | 7 LCD Display weiß                      |                           | 4 3-fach Vollauszug                       |   | 7              |
|                                  | R Backofen mit Dampfstoß               | 8                                | 8 44 l              | 8 LCD Display weiß m. Temperaturanzeige |                           |   |   | 8              |
|                                  |  | 9                                | 9                   | 9 TFT Farbdisplay                       |                           |   |   | 9              |
| V Einbau-Backofen (90 cm breit)  | B Backofen                             | 5 iQ500 Linie                    | 5 ecoClean          | 8 LCD Display weiß m. Temperaturanzeige | C Klapptür (H/B 48/90 cm) | 0 1-fach Vollauszug                       | S Edelstahl m. versenkbarem Drehwähler  | 0              |

# VIB-Schlüssel Herdsets.

Herd-Sets (Beispiel: MKE3KV61)

| 1          | 2                | 3                      | 4                        | 5                       | 6       | 7      |
|------------|------------------|------------------------|--------------------------|-------------------------|---------|--------|
| M K        | E                | 3                      | K                        | V                       | 6       | 1      |
| Geräte-Typ | Reinigung        | Display                | Kochfeld                 | Auszugssystem           | Breite  | Zähler |
| M K        | E Ohne Reinigung | 0                      | K Konventionell          | K Klapptüre ohne Auszug | 6 60 cm | 0      |
|            | P Pyrolyse       | 1 Kein Display         | I Induktion              | A Auszug                | 8 80 cm | 1      |
|            |                  | 2 Rote Uhr             | D Doppel-Kombi-Induktion | C Clipauszug            |         | 2      |
|            |                  | 3 Weiße Uhr            | V varioFlex-Induktion    | V Vollauszug            |         | 3      |
|            |                  | 4 TFT iQ500            |                          | B Backwagen             |         | 4      |
|            |                  | 5 TFT iQ700            |                          |                         |         | 5      |
|            |                  | 6 TFT touch iQ700      |                          |                         |         | 6      |
|            |                  | 7 TFT touch plus iQ700 |                          |                         |         | 7      |
|            |                  | 8                      |                          |                         |         | 8      |
|            |                  | 9                      |                          |                         |         | 9      |
| M K        | E Ohne Reinigung | 3 Weiße Uhr            | K Konventionell          | V Vollauszug            | 6 60 cm | 1      |




# VIB-Schlüssel Kochfelder.

Elektro-Kochfelder (Beispiel: EX801FVC1E)

| 1          | 2                             | 3                      | 4                      | 5                          | 6                          | 7   | 8   | 9      | 10                      |
|------------|-------------------------------|------------------------|------------------------|----------------------------|----------------------------|---|---|--------|-------------------------|
| E          | X                             | 8                      | 0                      | 1                          | F                          | V   | C   | 1      | E                       |
| Geräte-Typ | Kochsystem                    | Maße                   | Rahmen                 | Glasfarbe                  | Display                    | Kochfeld-Layout   | Features  | Zähler | Länderkennung           |
| E Kochfeld | A Konventionell (Set)         | 0                      | 0 Flächenbündig        | 0                          | B touchControl             | B 2 Induktions-Kochzonen  | A Ohne Timer                                      | 0      | D >= 50 cm Nischentiefe |
|            | D Kombi-Induktion             | 1                      | 1 Rahmenlos aufliegend | 1 Schwarz o. Rahmen        | C Obenliegende Knebel      | C 4 Elektro-/Strahlung-Kochzonen mit 3 Zweikreis-Kochzonen davon 1 Bräterzone | B Mit Timer                                       | 1      | E <= 49 cm Nischentiefe |
|            | F Konventionell (Set) Polybox | 2 90 cm breit Panorama | 2                      | 2                          | F touchSlider              | E 4 Induktions-Kochzonen (davon 2 variolInduktion)                            | C Bratsensor                                      | 2      | M MK Design             |
|            | H Induktion                   | 3 30 cm breit          | 3                      | 3                          | G Drehwähler am Einbauherd | F 4 Induktions-Kochzonen davon 1 Bräterzone                                   | E Bratsensor + Kochsensor                         | 3      |                         |
|            | I Induktion (Set)             | 4 40 cm breit          | 4 Flachrahmen          | 4                          | H touchControl             | H 4 Elektro-/Strahlung-Kochzonen mit 2 Zweikreis-Kochzonen davon 1 Bräterzone | N powerBoost ohne Timer                           | 4      |                         |
|            | M Kombi-Induktion (Set)       | 5                      | 5                      | 5 Schwarz m. Rahmen        | J TFT Touchdisplay         | M Elektro-/Strahlung-Kochzonen mit Zweikreis-Kochzonen                        | P powerBoost mit Timer                            | 5      |                         |
|            | T Konventionell               | 6 60 cm breit          | 6                      | 6                          | K TFT Touchdisplay Plus    | N 4 Elektro-/Strahlung-Kochzonen mit 1 Zweikreis-Kochzone davon 1 Bräterzone  | V HC / cCS + Bratsensor                           | 6      |                         |
|            | U Induktion-Multiplex         | 7                      | 7 Facette              | 7 blackSteel (studioLine)  | L Dual lightSlider         | Q 4 Induktions-Kochzonen davon 4 Kombizonen                                   | W HC / cCS + Bratsensor + Kochsensor (bestellbar) | 7      |                         |
|            | W Induktion-Multiplex (Set)   | 8 80 cm breit          | 8                      | 8                          |                            | S 4 Induktions-Kochzonen mit Kombizone  | X HC / cCS + Bratsensor + Kochsensor              | 8      |                         |
|            | X vario-Induktion             | 9 90 cm breit          | 9                      | 9 Glas mit Edelstahlrahmen |                            | V 5 Induktions-Kochzonen davon 2 variolInduktion                              | Y HC / cCS + Kochsensor                           | 9      |                         |
|            | Y vario-Induktion (Set)       |                        |                        |                            |                            | W 5 Induktions-Kochzonen davon 2 Kombizonen                                   | 1 Tischlüfter                                     |        |                         |
|            | Z Vollflächen-Induktion       |                        |                        |                            |                            | X variolInduktion   | 2 Tischlüfter + Bratsensor                        |        |                         |
|            |                               |                        |                        |                            |                            | Y variolInduktion Plus  | 3 Tischlüfter + Bratsensor + Kochsensor           |        |                         |
|            |                               |                        |                        |                            |                            | Z Vollflächen-Induktion   |   |        |                         |
| E Kochfeld | X vario-Induktion             | 8 80 cm breit          | 0 Flächenbündig        | 1 Schwarz o. Rahmen        | F touchSlider              | V 5 Induktions-Kochzonen davon 2 variolInduktion                              | C Bratsensor                                      | 1      | E <= 49 cm Nischentiefe |

# Die beste Lösung für jeden individuellen Anspruch.

Die Herde, Backöfen und Kochfelder der Extraklasse.

|            | <br>iQ700 | <br>iQ500 | <br>iQ300 |
|------------|--|--|--|
| Highlights | varioSpeed   | coolStart  | Schnellaufheizung  |
|            | Braten-thermometer   | Braten-thermometer   |  |
|            | 4D-Heißluft  | 3D-Heißluft  | 3D-Heißluft  |
| Steuerung  | TFT-Display  | TFT-Display/<br>LC-Display   | LED-Display (rot)  |
| Reinigung  | activeClean®   | u. a. activeClean®   |  |
| Kochfelder | u. a. varioInduktion   | u. a. Kombi-Induktion  | u. a. Induktion  |

Vereinfachte Darstellung, Abweichung möglich.

# Kochen und Backen – Das Sortiment im Überblick.

Nutzen Sie die nachstehende Übersicht und finden Sie schnell und unkompliziert das passende Gerät.

| Typbezeichnung                      | Programme<br>Backöfen und Herde |                  |           |               |               |               |                   | Hauptausstattungsmerkmale<br>Backöfen und Herde |                       |           |                          |             |            |                         |           |                 |  |
|-------------------------------------|---------------------------------|------------------|-----------|---------------|---------------|---------------|-------------------|---|-----------------------|-----------|--------------------------|-------------|------------|-------------------------|-----------|-----------------|--|
|                                     | UPE*                            | siehe auch Seite | coolStart | cookControl40 | cookControl30 | cookControl10 | Schnellaufheizung | activeClean®                                    | 3fach Vollauszug Plus | softClose | backWagen mit softEinzug | TFT-Display | LC-Display | Versenkbarer Drehwähler | Heizarten | Sabbatschaltung |  |
| <b>Induktions-Kochfelder autark</b> |                                 |                  |           |               |               |               |                   |   |                       |           |                          |             |            |                         |           |                 |  |
| ED851FSB5E                          | € 1.638,-                       | 122              | -         | -             | -             | -             | -                 | -   | -                     | -         | -                        | -           | -          | -                       | -         | -               |  |
| EX645FXC1M                          | € 1.734,-                       | 123              | -         | -             | -             | -             | -                 | -   | -                     | -         | -                        | -           | -          | -                       | -         | -               |  |
| EH645FFB1M                          | € 1.419,-                       | 123              | -         | -             | -             | -             | -                 | -   | -                     | -         | -                        | -           | -          | -                       | -         | -               |  |
| <b>Einbau-Backöfen</b>              |                                 |                  |           |               |               |               |                   |   |                       |           |                          |             |            |                         |           |                 |  |
| HB676G1S6S                          | € 1.861,-                       | 120              | ●         | -             | -             | -             | ●                 | ●   | -                     | ●         | -                        | ●           | -          | -                       | 13        | ●               |  |
| HB378G2S0                           | € 1.102,-                       | 121              | ●         | -             | ●             | -             | ●                 | ●   | -                     | ●         | -                        | -           | ●          | ●                       | 9         | ●               |  |
| HB337A0S0                           | € 806,-                         | 121              | -         | -             | -             | ●             | ●                 | -   | -                     | -         | -                        | -           | ●          | ●                       | 7         | -               |  |
| <b>Herde-Sets</b>                   |                                 |                  |           |               |               |               |                   |   |                       |           |                          |             |            |                         |           |                 |  |
| MKP3VB61                            | € 2.329,-                       | 124              | ●         | -             | ●             | -             | ●                 | ●   | -                     | -         | ●                        | -           | ●          | ●                       | 9         | ●               |  |
| MKP3VV61                            | € 2.329,-                       | 125              | ●         | -             | ●             | -             | ●                 | ●   | ●                     | ●         | -                        | -           | ●          | ●                       | 9         | ●               |  |
| MKE3VB61                            | € 2.019,-                       | 126              | -         | -             | -             | ●             | ●                 | -   | -                     | -         | ●                        | -           | ●          | ●                       | 7         | -               |  |
| MKE3VV61                            | € 2.019,-                       | 127              | -         | -             | -             | ●             | ●                 | -   | ●                     | ●         | -                        | -           | ●          | ●                       | 7         | -               |  |
| MKP3DB61                            | € 2.169,-                       | 128              | ●         | -             | ●             | -             | ●                 | ●   | -                     | -         | ●                        | -           | ●          | ●                       | 9         | ●               |  |
| MKP3DV61                            | € 2.169,-                       | 129              | ●         | -             | ●             | -             | ●                 | ●   | ●                     | ●         | -                        | -           | ●          | ●                       | 9         | ●               |  |
| MKE3DB61                            | € 1.879,-                       | 130              | -         | -             | -             | ●             | ●                 | -   | -                     | -         | ●                        | -           | ●          | ●                       | 7         | -               |  |
| MKE3DV61                            | € 1.879,-                       | 131              | -         | -             | -             | ●             | ●                 | -   | ●                     | ●         | -                        | -           | ●          | ●                       | 7         | -               |  |
| MKP3IB61                            | € 2.079,-                       | 132              | ●         | -             | ●             | -             | ●                 | ●   | -                     | -         | ●                        | -           | ●          | ●                       | 9         | ●               |  |
| MKP3IV61                            | € 2.079,-                       | 133              | ●         | -             | ●             | -             | ●                 | ●   | ●                     | ●         | -                        | -           | ●          | ●                       | 9         | ●               |  |
| MKE3IB61                            | € 1.759,-                       | 134              | -         | -             | -             | ●             | ●                 | -   | -                     | -         | ●                        | -           | ●          | ●                       | 7         | -               |  |
| MKE3IV61                            | € 1.759,-                       | 135              | -         | -             | -             | ●             | ●                 | -   | ●                     | ●         | -                        | -           | ●          | ●                       | 7         | -               |  |
| MKP3KB61                            | € 1.599,-                       | 136              | ●         | -             | ●             | -             | ●                 | ●   | -                     | -         | ●                        | -           | ●          | ●                       | 9         | ●               |  |
| MKP3KV61                            | € 1.599,-                       | 137              | ●         | -             | ●             | -             | ●                 | ●   | ●                     | ●         | -                        | -           | ●          | ●                       | 9         | ●               |  |
| MKE3KB61                            | € 1.299,-                       | 138              | -         | -             | -             | ●             | ●                 | -   | -                     | -         | ●                        | -           | ●          | ●                       | 7         | -               |  |
| MKE3KV61                            | € 1.299,-                       | 139              | -         | -             | -             | ●             | ●                 | -   | ●                     | ●         | -                        | -           | ●          | ●                       | 7         | -               |  |
| MKE2KA61                            | € 1.109,-                       | 140              | -         | -             | -             | ●             | ●                 | -   | -                     | -         | -                        | -           | ●          | ●                       | 7         | -               |  |



**Einbau-Backöfen**

Steuern Sie Ihre Hausgeräte mit der Home Connect App

activeClean  
keine Anstriche

cookControl  
Plus

top  
Team®

3fach  
Vollauszug

3fach  
Vollauszug

Schnell-  
aufheizung

|                              |       |       |                              |       |       |                            |       |       |
|------------------------------|-------|-------|------------------------------|-------|-------|----------------------------|-------|-------|
| iQ300                        | iQ500 | iQ700 | iQ300                        | iQ500 | iQ700 | iQ300                      | iQ500 | iQ700 |
| Einbau-Elektro-Backofen      |       |       | Einbau-Elektro-Backofen      |       |       | Einbau-Elektro-Backofen    |       |       |
| HB676G1S6S, Edelstahl        |       |       | HB378G2S0, Edelstahl         |       |       | HB337A0S0, Edelstahl       |       |       |
| € 1.861,-* (siehe Seite 120) |       |       | € 1.102,-* (siehe Seite 121) |       |       | € 806,-* (siehe Seite 121) |       |       |

**Induktions-Kochfelder autark**

touchSlider

touchSlider

touchSlider

|                                  |       |       |                                 |       |       |                              |       |       |
|----------------------------------|-------|-------|---------------------------------|-------|-------|------------------------------|-------|-------|
| iQ300                            | iQ500 | iQ700 | iQ300                           | iQ500 | iQ700 | iQ300                        | iQ500 | iQ700 |
| Kombi-Induktions-Kochfeld autark |       |       | varioInduktions-Kochfeld autark |       |       | Induktions-Kochfeld autark   |       |       |
| ED851FSB5E                       |       |       | EX645FXC1M                      |       |       | EH645FFB1M                   |       |       |
| € 1.638,-* (siehe Seite 122)     |       |       | € 1.734,-* (siehe Seite 123)    |       |       | € 1.419,-* (siehe Seite 123) |       |       |

**Herd-Sets mit varioInduktion**

varioInduktion

backWagen  
softEinzug

activeClean®

top  
Team®

3fach  
Vollauszug

top  
Team®

backWagen  
softEinzug

Schnell-  
aufheizung

3fach  
Vollauszug

Schnell-  
aufheizung

|                              |                              |                              |                              |
|------------------------------|------------------------------|------------------------------|------------------------------|
| Herd-Set MKP3VB61            | Herd-Set MKP3VV61            | Herd-Set MKE3VB61            | Herd-Set MKE3VV61            |
| HE378HBS1 + EY645CXB1M       | HE378GTS1 + EY645CXB1M       | HE317HBS1 + EY645CXB1M       | HE317GTS1 + EY645CXB1M       |
| € 2.329,-* (siehe Seite 124) | € 2.329,-* (siehe Seite 125) | € 2.019,-* (siehe Seite 126) | € 2.019,-* (siehe Seite 127) |

**Herd-Sets mit Kombi-Induktion**

Kombi-Zone

backWagen  
softEinzug

activeClean®

3fach  
Vollauszug

activeClean®

backWagen  
softEinzug

Schnell-  
aufheizung

3fach  
Vollauszug

Schnell-  
aufheizung

|                              |                              |                              |                              |
|------------------------------|------------------------------|------------------------------|------------------------------|
| Herd-Set MKP3DB61            | Herd-Set MKP3DV61            | Herd-Set MKE3DB61            | Herd-Set MKE3DV61            |
| HE378HBS1 + EM645CQB5M       | HE378GTS1 + EM645CQB5M       | HE317HBS1 + EM645CQB5M       | HE317GTS1 + EM645CQB5M       |
| € 2.169,-* (siehe Seite 128) | € 2.169,-* (siehe Seite 129) | € 1.879,-* (siehe Seite 130) | € 1.879,-* (siehe Seite 131) |

**Herde-Sets mit Induktion**

|                                     |                                     |                                     |                                     |
|-------------------------------------|-------------------------------------|-------------------------------------|-------------------------------------|
| <b>Herd-Set MKP3IB61</b>            | <b>Herd-Set MKP3IV61</b>            | <b>Herd-Set MKE3IB61</b>            | <b>Herd-Set MKE3IV61</b>            |
| <b>HE378HBS1 + EI645CFB1M</b>       | <b>HE378GTS1 + EI645CFB1M</b>       | <b>HE317HBS1 + EI645CFB1M</b>       | <b>HE317GTS1 + EI645CFB1M</b>       |
| <b>€ 2.079,-*</b> (siehe Seite 132) | <b>€ 2.079,-*</b> (siehe Seite 133) | <b>€ 1.759,-*</b> (siehe Seite 134) | <b>€ 1.759,-*</b> (siehe Seite 135) |

**Herde-Sets konventionell**

|                                     |                                     |                                     |                                     |
|-------------------------------------|-------------------------------------|-------------------------------------|-------------------------------------|
| <b>Herd-Set MKP3KB61</b>            | <b>Herd-Set MKP3KV61</b>            | <b>Herd-Set MKE3KB61</b>            | <b>Herd-Set MKE3KV61</b>            |
| <b>HE378HBS0 + EA645GH17M</b>       | <b>HE378GTS0 + EA645GH17M</b>       | <b>HE317HBS0 + EA645GH17M</b>       | <b>HE317GTS0 + EA645GH17M</b>       |
| <b>€ 1.599,-*</b> (siehe Seite 136) | <b>€ 1.599,-*</b> (siehe Seite 137) | <b>€ 1.299,-*</b> (siehe Seite 138) | <b>€ 1.299,-*</b> (siehe Seite 139) |



**Herd-Set MKE2KA61**

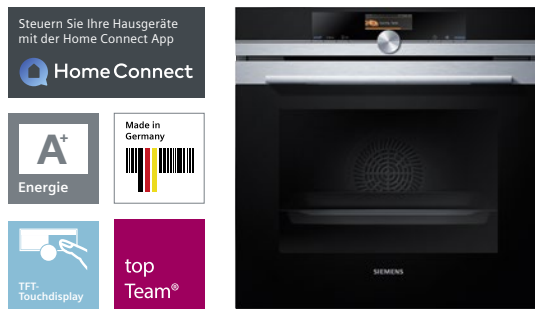
---

**HE313A0S0 + EA645GN17**

---

**€ 1.109,-\*** (siehe Seite 140)

---



## Einbau-Backöfen

HB676G1S6S

|            |       |       |       |
|------------|-------|-------|-------|
| Wertklasse | iQ300 | iQ500 | iQ700 |
|------------|-------|-------|-------|

|                                |  |
|--------------------------------|--|
| <b>Extraklasse Extras</b>      | <ul style="list-style-type: none"> <li>• Home Connect</li> <li>• Pizzaform</li> <li>• 1-fach Teleskopauszug, Vollauszug, mit Stopp-Funktion, activeClean®-fähig</li> </ul>   |
| <b>Ihre Vorteile</b>           | <ul style="list-style-type: none"> <li>• Bedienen Sie Ihren Backofen von wo Sie wollen, wann Sie wollen – mit der Home Connect App</li> <li>• Schneller zur gewünschten Backtemperatur – <b>Schnelllaufheizung</b></li> <li>• Das Automatiksystem für mühelose Reinigung – <b>activeClean®</b></li> <li>• Vorinstallierte Einstellungen und Sensoren sichern hervorragende Ergebnisse – <b>cookControl Plus</b></li> <li>• Benutzerfreundliche Menünavigation mit praktischen Anzeigefunktionen – <b>TFT-Touchdisplay</b></li> <li>• Verwenden Sie den Backofen, ohne ihn zu bedienen – <b>Sabbat-Modus</b></li> </ul> |
| <b>Backofentyp und Heizart</b> | <ul style="list-style-type: none"> <li>• Backofen mit 13 Heizarten:</li> <li>• 4D Heißluft, Heißluft sanft, Ober-/Unterhitze, Ober-/Unterhitze sanft, Umluft-Grill-System, Großflächengrill, Kleinflächengrill, Pizzastufe, coolStart, separate Unterhitze, Sanftgaren, Vorwärmen, Warmhalten</li> <li>• Temperaturregelung von 30°C – 300°C</li> <li>• Schnelllaufheizung</li> <li>• Garraumvolumen: 71 l</li> </ul>  |
| <b>Auszugs-system</b>          | <ul style="list-style-type: none"> <li>• Backofen mit Einhängegittern, 1-fach Teleskopauszug, Vollauszug, mit Stopp-Funktion, activeClean®-fähig</li> </ul>  |
| <b>Komfort</b>                 | <ul style="list-style-type: none"> <li>• <b>HomeConnect fähig über WLAN</b></li> <li>• TFT-Touchdisplay mit Klartext</li> <li>• EasyClock</li> <li>• Elektronische Einstellempfehlung</li> <li>• Ist-Temperaturkontrolle</li> <li>• Backofentür mit softClose für gedämpftes Öffnen und Schließen</li> <li>• cookControl Plus – für vollautomatisches Braten</li> <li>• Halogen-Innenbeleuchtung, abschaltbar</li> <li>• Aufheizkontrolle</li> <li>• Sabbatschaltung</li> </ul>  |
| <b>Reinigung</b>               | <ul style="list-style-type: none"> <li>• activeClean® – Selbstreinigungs-Automatik</li> <li>• activeClean®-fähige Backbleche</li> <li>• Vollglas-Innentür</li> </ul>   |
| <b>Design</b>                  | <ul style="list-style-type: none"> <li>• Drehwähler</li> <li>• Backofengriff aus Aluminium</li> </ul>  |
| <b>Umwelt und Sicherheit</b>   | <ul style="list-style-type: none"> <li>• Energie-Effizienzklasse A+<sup>1/2</sup></li> <li>• Sehr geringe Türtemperatur<sup>3</sup></li> <li>• Türverriegelung mechanisch</li> <li>• Kindersicherung</li> <li>• Türkontaktschalter</li> <li>• Sicherheitsabschaltung</li> <li>• Restwärmanzeige</li> <li>• Starttaste</li> <li>• Kühlgebläse</li> </ul>  |
| <b>Zubehör</b>                 | <ul style="list-style-type: none"> <li>• 1 x Backblech emailliert, 1 x Kombirost, 1 x Pizzaform, 1 x Universalpfanne</li> </ul>  |
| <b>Technische Info</b>         | <ul style="list-style-type: none"> <li>• Nischenmaße: 595 x 560 x 550 mm</li> <li>• Gerätegröße: 595 x 594 x 548 mm</li> </ul>   |
| <b>Maße H x B x T</b>          |  |
| <b>UPE*</b>                    | € 1.861,-  |
| <b>Maß-zeichnungen</b>         | <p>min. 550 min. 35</p> <p>585<sup>+10</sup> min. 35 60</p> <p>19,5 405</p> <p>595 max. 45 577 535</p> <p>594 548</p> <p>560<sup>+8</sup></p> <p>Platz für Geräteanschluß 320 x 115</p>  |

\* Unverbindliche Preisempfehlung des Herstellers inkl. gesetzlicher MwSt. in Euro.

<sup>1</sup> (gem. EU Nr. 65/2014)

<sup>2</sup> Auf einer Energieeffizienzklassen-Skala von A bis G.

<sup>3</sup> Niedrige Türtemperatur während der pyrolytischen Reinigung.



Einbau-Backofen

HB378G250



Einbau-Backofen

HB337A0S0

|                                      | Werteklasse  | iQ300 | iQ500 | iQ700 | Werteklasse  | iQ300 | iQ500 | iQ700 |
|--------------------------------------|--|-------|-------|-------|--|-------|-------|-------|
| <b>Extraklasse Extras</b>            | <ul style="list-style-type: none"> <li>• softClose Tür</li> <li>• 2fach-Auszug, davon 1x Clip</li> </ul>   |       |       |       | <ul style="list-style-type: none"> <li>• varioClip-Auszug</li> <li>• ecoClean</li> </ul>   |       |       |       |
| <b>Ihre Vorteile</b>                 | <ul style="list-style-type: none"> <li>• Schneller zur gewünschten Backtemperatur – <b>Schnellaufheizung</b></li> <li>• Perfektes und schnelles Ergebnis, ohne Vorheizen des Backofens – <b>coolStart</b></li> <li>• Das Automatiksystem für mühelose Reinigung – <b>activeClean®</b></li> <li>• Automatikprogramme garantieren beste Ergebnisse – <b>cookControl30</b></li> <li>• Perfekte Backergebnisse auf bis zu 3 Ebenen dank innovativer Wärmeverteilung – <b>3D Heißluft plus</b></li> </ul> |       |       |       | <ul style="list-style-type: none"> <li>• Schneller zur gewünschten Backtemperatur – <b>Schnellaufheizung</b></li> <li>• Verbringen Sie weniger Zeit mit der Backofenreinigung – <b>ecoClean</b></li> <li>• Automatikprogramme garantieren beste Ergebnisse – <b>cookControl10</b></li> <li>• Perfekte Backergebnisse auf bis zu 3 Ebenen dank innovativer Wärmeverteilung – <b>3D Heißluft plus</b></li> <li>• Einfaches Einsetzen der Teleskop-Auszüge auf jeder beliebigen Ebene – <b>varioClip-Auszüge</b></li> </ul> |       |       |       |
| <b>Backofentyp und Heizart</b>       | <ul style="list-style-type: none"> <li>• Backofen mit 9 Heizarten:</li> <li>• 3D Heißluft plus, Ober-/Unterhitze, Umluft-Grill-System, Großflächengrill, Pizzastufe, coolStart, separate Unterhitze, Sanftgaren, Heißluft sanft</li> <li>• Elektronische Temperaturregelung von 30°C – 275°C</li> <li>• Schnellaufheizung • Garraumvolumen: 71 l</li> </ul>  |       |       |       | <ul style="list-style-type: none"> <li>• Backofen mit 7 Heizarten:</li> <li>• 3D Heißluft plus, Ober-/Unterhitze, Umluft-Grill-System, Großflächengrill, Pizzastufe, separate Unterhitze, Heißluft sanft</li> <li>• Elektronische Temperaturregelung von 50°C – 275°C</li> <li>• Schnellaufheizung</li> <li>• Garraumvolumen: 71 l</li> </ul>  |       |       |       |
| <b>Auszugssystem</b>                 | <ul style="list-style-type: none"> <li>• 2-fach Teleskopauszug, davon 1 varioClip-Auszug</li> </ul>  |       |       |       | <ul style="list-style-type: none"> <li>• varioclip-Auszugsystem</li> </ul>   |       |       |       |
| <b>Komfort</b>                       | <ul style="list-style-type: none"> <li>• LC-Display weiß mit Temperaturanzeige</li> <li>• cookControl 30 Programme</li> <li>• coolStart</li> <li>• Klapptür, Backofentür mit softClose, gedämpftes Öffnen und Schließen</li> <li>• EasyClock</li> <li>• Halogen-Innenbeleuchtung</li> <li>• Aufheizkontrolle</li> <li>• Elektronische Einstellempfehlung</li> <li>• Sabbatschaltung</li> </ul>   |       |       |       | <ul style="list-style-type: none"> <li>• LC-Display weiß</li> <li>• cookControl 10 Programme</li> <li>• Klapptür</li> <li>• EasyClock</li> <li>• Halogen-Innenbeleuchtung</li> <li>• Aufheizkontrolle</li> </ul>   |       |       |       |
| <b>Reinigung</b>                     | <ul style="list-style-type: none"> <li>• activeClean® – Selbstreinigungs-Automatik</li> <li>• Vollglas-Innentür</li> </ul>   |       |       |       | <ul style="list-style-type: none"> <li>• ecoClean-Ausstattung: Rückwand</li> <li>• Vollglas-Innentür</li> </ul>  |       |       |       |
| <b>Design</b>                        | <ul style="list-style-type: none"> <li>• Versenkbarer Drehwähler</li> <li>• Backofengriff aus Aluminium</li> </ul>   |       |       |       | <ul style="list-style-type: none"> <li>• Versenkbarer Drehwähler</li> <li>• Backofengriff aus Aluminium</li> </ul>   |       |       |       |
| <b>Umwelt und Sicherheit</b>         | <ul style="list-style-type: none"> <li>• Energie-Effizienzklasse A<sup>1/2</sup></li> <li>• Sehr geringe Türtemperatur<sup>3</sup></li> <li>• Kindersicherung mit verriegelbarer Backofentür</li> <li>• Sicherheitsabschaltung</li> <li>• Restwärmeanzeige</li> <li>• Kühlgebläse</li> </ul>   |       |       |       | <ul style="list-style-type: none"> <li>• Energie-Effizienzklasse A<sup>1/2</sup></li> <li>• Geringe Türtemperatur</li> <li>• Kindersicherung</li> <li>• Kühlgebläse</li> </ul>   |       |       |       |
| <b>Zubehör</b>                       | <ul style="list-style-type: none"> <li>• 1 x Kombirost, 1 x Universalpfanne</li> </ul>   |       |       |       | <ul style="list-style-type: none"> <li>• 1 x Kombirost, x Universalpfanne</li> </ul>   |       |       |       |
| <b>Technische Info</b><br>Maße HxBxT | <ul style="list-style-type: none"> <li>• Nischenmaße: 595 x 560 x 550 mm</li> <li>• Gerätemaße: 595 x 594 x 548 mm</li> </ul>  |       |       |       | <ul style="list-style-type: none"> <li>• Nischenmaße: 595 x 560 x 550 mm</li> <li>• Gerätemaße: 595 x 594 x 548 mm</li> </ul>  |       |       |       |
| <b>UPE*</b>                          | € 1.102,-  |       |       |       | € 806,-  |       |       |       |
| <b>Maßzeichnungen</b>                | <p>Maße in mm</p>  |       |       |       | <p>Maße in mm</p>  |       |       |       |



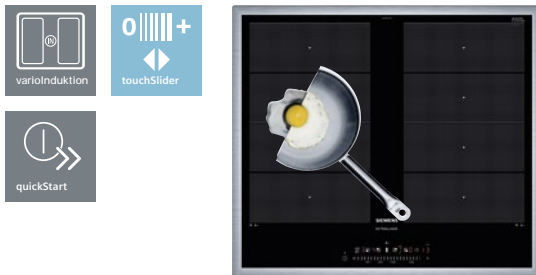
## Glaskeramik-Kochfeld autark Kombi-Induktion, 80 cm breit

ED851FSB5E Facetten-Design

Werteklasse iQ300 iQ500 iQ700

| <b>Extraklasse Extras</b>    | <ul style="list-style-type: none"> <li>Extraklasse-Bedruckung auf dem Kochfeld</li> </ul>   |      |   |   |         |    |      |       |      |      |
|------------------------------|---|------|---|---|---------|----|------|-------|------|------|
| <b>Ihre Vorteile</b>         | <ul style="list-style-type: none"> <li>Dank <b>touchSlider-Bedienung</b> wird die Temperatur durch direktes Antippen oder Entlangstreichen auf der Bedienskala mit nur einem Finger gesteuert</li> <li>Kürzere Ankochzeiten mit bis zu 50% mehr Leistung – <b>powerBoost-Funktion</b></li> <li>Schaltet die Kochzone sicher ab – <b>Timer mit Sicherheitsabschaltung</b></li> <li>Noch energieeffizienter kochen – <b>Energieverbrauchsanzeige</b></li> <li>Schneller, sauberer und sicherer kochen – <b>powerInduktion</b></li> </ul>  |      |   |   |         |    |      |       |      |      |
| <b>Profi-Ausstattung</b>     | <ul style="list-style-type: none"> <li>1 <b>Kombi-Zone</b></li> <li>4 Induktions-Kochzonen</li> </ul>   |      |   |   |         |    |      |       |      |      |
| <b>Design</b>                | <ul style="list-style-type: none"> <li>Facetten-Design</li> <li>touchSlider-Bedienung (mono)</li> </ul>   |      |   |   |         |    |      |       |      |      |
| <b>Komfort</b>               | <ul style="list-style-type: none"> <li>powerMove</li> <li>quickStart</li> <li>reStart</li> <li>Wischschutzfunktion</li> <li>Timer</li> <li>Countdown-Funktion</li> <li>Hauptschalter</li> <li>17 Leistungs-Stufen</li> </ul>  |      |   |   |         |    |      |       |      |      |
| <b>Umwelt und Sicherheit</b> | <ul style="list-style-type: none"> <li>Sicherheitsabschaltung</li> <li>Kindersicherung</li> <li>2-stufige Restwärmeeanzeige je Kochzone</li> <li>powerManagement-Funktion</li> <li>Topferkennung</li> <li>Energieverbrauchsanzeige</li> </ul>   |      |   |   |         |    |      |       |      |      |
| <b>Schnelligkeit</b>         | <ul style="list-style-type: none"> <li>powerBoost-Funktion für alle Induktions-Kochzonen möglich</li> </ul>   |      |   |   |         |    |      |       |      |      |
| <b>Leistung und Größe</b>    | <ul style="list-style-type: none"> <li>Kochzonen:</li> <li>1 x 380 mm x 210 mm, 3,6 kW (max. Powerstufe 3,7 kW) oder</li> <li>2 x 190 mm x 210, 2,2 kW (max. Powerstufe 3,7 kW);</li> <li>1 x Ø 280 mm, 2,6 kW (max. Powerstufe 3,7 kW) oder</li> <li>1 x Ø 145 mm, 1,4 kW (max. Powerstufe 2,2 kW)</li> <li>Anschlusswert: 7,4 kW</li> </ul>   |      |   |   |         |    |      |       |      |      |
| <b>Zubehör</b>               |   |      |   |   |         |    |      |       |      |      |
| <b>Technische Info</b>       | <ul style="list-style-type: none"> <li>Einbaumaße: 750 mm x 490 mm</li> <li>Anschlusskabel beigelegt in Verpackung</li> </ul>   |      |   |   |         |    |      |       |      |      |
| <b>Maße HxBxT</b>            |   |      |   |   |         |    |      |       |      |      |
| <b>UPE*</b>                  | € 1.638,-   |      |   |   |         |    |      |       |      |      |
| <b>Maßzeichnungen</b>        | <p> <b>A:</b> Mindestabstand vom Kochplattenausschnitt zur Wand.<br/> <b>B:</b> Einbautiefe<br/> <b>C:</b> Der Abstand zwischen der Oberfläche der Arbeitsplatte und der Oberseite der Backofenfront muss 30 mm betragen. Siehe Platzbedarf für den Backofen.<br/>                 Die Arbeitsplatte, in welche die Kochplatte eingebaut wird, muss Lasten von ca. 60 kg standhalten, ggf. muss ein geeigneter Unterbau verwendet werden.             </p> <table border="1"> <thead> <tr> <th>D</th> <th>E</th> <th>F</th> </tr> </thead> <tbody> <tr> <td>585-600</td> <td>50</td> <td>≥ 35</td> </tr> <tr> <td>&gt; 600</td> <td>≥ 50</td> <td>≥ 50</td> </tr> </tbody> </table> | D    | E | F | 585-600 | 50 | ≥ 35 | > 600 | ≥ 50 | ≥ 50 |
| D                            | E   | F    |   |   |         |    |      |       |      |      |
| 585-600                      | 50  | ≥ 35 |   |   |         |    |      |       |      |      |
| > 600                        | ≥ 50  | ≥ 50 |   |   |         |    |      |       |      |      |

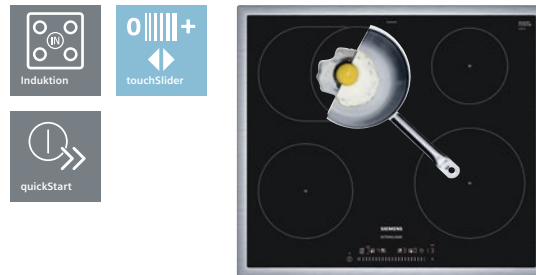
Maße in mm



### Glaskeramik-Kochfeld autark variInduktion, 60 cm breit

EX645FXC1M Edelstahl-Rahmen

|             |       |       |       |
|-------------|-------|-------|-------|
| Werteklasse | iQ300 | iQ500 | iQ700 |
|-------------|-------|-------|-------|

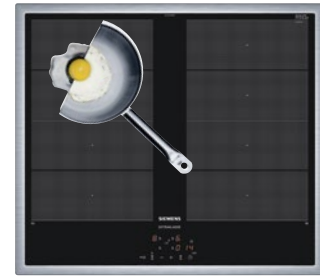
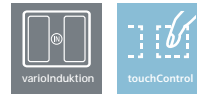
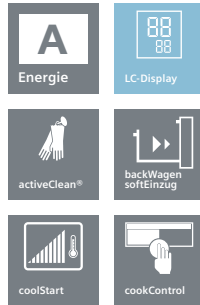


### Glaskeramik-Kochfeld autark Induktion, 60 cm breit

EH645FFB1M Edelstahl-Rahmen

|             |       |       |       |
|-------------|-------|-------|-------|
| Werteklasse | iQ300 | iQ500 | iQ700 |
|-------------|-------|-------|-------|

|                                   |  |  |
|-----------------------------------|--|--|
| <b>Extraklasse Extras</b>         | <ul style="list-style-type: none"> <li>• Extraklasse-Bedruckung auf dem Kochfeld</li> </ul>  | <ul style="list-style-type: none"> <li>• Extraklasse-Bedruckung auf dem Kochfeld</li> </ul>  |
| <b>Ihre Vorteile</b>              | <ul style="list-style-type: none"> <li>• Flexibles Kochen ohne vordefinierte Kochzonen – <b>variInduktion</b></li> <li>• Dank <b>touchSlider-Bedienung</b> wird die Temperatur durch direktes Antippen oder Entlangstreichen auf der Bedienskala mit nur einem Finger gesteuert</li> <li>• Kürzere Ankochzeiten mit bis zu 50% mehr Leistung – <b>powerBoost-Funktion</b></li> <li>• Schaltet die Kochzone sicher ab – <b>Timer mit Sicherheitsabschaltung</b></li> <li>• Noch energieeffizienter kochen – <b>Energieverbrauchsanzeige</b></li> <li>• Schneller, sauberer und sicherer kochen – <b>powerInduktion</b></li> </ul> | <ul style="list-style-type: none"> <li>• Dank <b>touchSlider-Bedienung</b> wird die Temperatur durch direktes Antippen oder Entlangstreichen auf der Bedienskala mit nur einem Finger gesteuert</li> <li>• Kürzere Ankochzeiten mit bis zu 50% mehr Leistung – <b>powerBoost-Funktion</b></li> <li>• Schaltet die Kochzone sicher ab – <b>Timer mit Sicherheitsabschaltung</b></li> <li>• Schneller, sauberer und sicherer kochen – <b>powerInduktion</b></li> </ul> |
| <b>Profi-Ausstattung</b>          | <ul style="list-style-type: none"> <li>• 2 x <b>variInduktion</b></li> <li>• 4 Induktions-Kochzonen</li> </ul>   | <ul style="list-style-type: none"> <li>• 4 Induktions-Kochzonen, 1 mit zuschaltbarer Bräterzone</li> </ul>   |
| <b>Design</b>                     | <ul style="list-style-type: none"> <li>• Flachrahmen-Design</li> <li>• touchSlider-Bedienung (mono)</li> </ul>   | <ul style="list-style-type: none"> <li>• Flachrahmen-Design</li> <li>• touchSlider-Bedienung (mono)</li> </ul>   |
| <b>Komfort</b>                    | <ul style="list-style-type: none"> <li>• quickStart</li> <li>• reStart</li> <li>• Wischschutzfunktion</li> <li>• Timer</li> <li>• Countdown-Funktion</li> <li>• Hauptschalter</li> <li>• 17 Leistungs-Stufen</li> </ul>  | <ul style="list-style-type: none"> <li>• quickStart</li> <li>• reStart</li> <li>• Wischschutzfunktion</li> <li>• Timer</li> <li>• Countdown-Funktion</li> <li>• Hauptschalter</li> <li>• 17 Leistungs-Stufen</li> </ul>  |
| <b>Umwelt und Sicherheit</b>      | <ul style="list-style-type: none"> <li>• Sicherheitsabschaltung • Topferkennung</li> <li>• Kindersicherung • Energieverbrauchsanzeige</li> <li>• 2-stufige Restwärmeanzeige je Kochzone</li> <li>• powerManagement-Funktion</li> </ul>   | <ul style="list-style-type: none"> <li>• Sicherheitsabschaltung • Topferkennung</li> <li>• Kindersicherung • Energieverbrauchsanzeige</li> <li>• 2-stufige Restwärmeanzeige je Kochzone</li> <li>• powerManagement-Funktion</li> </ul>   |
| <b>Schnelligkeit</b>              | <ul style="list-style-type: none"> <li>• powerBoost-Funktion für alle Induktions-Kochzonen möglich</li> </ul>  | <ul style="list-style-type: none"> <li>• powerBoost-Funktion für alle Induktions-Kochzonen möglich</li> </ul>  |
| <b>Leistung und Größe</b>         | <ul style="list-style-type: none"> <li>• Kochzonen: 1 x 380 mm x 230 mm, 3,3 kW (max. Powerstufe 3,7 kW) oder 2 x 190 mm, 2,2 kW (max. Powerstufe 3,7 kW); 1 x 380 mm x 230 mm, 3,3 kW (max. Powerstufe 3,7 kW) oder 2 x 190 mm, 2,2 kW (max. Powerstufe 3,7 kW)</li> <li>• Anschlusswert: 7,4 kW</li> </ul>   | <ul style="list-style-type: none"> <li>• Kochzonen: 1 x Ø 180 mm, 1,8 kW (max. Powerstufe 3,1 kW); 1 x Ø 280 mm, 1,8 kW (max. Powerstufe 3,1 kW); 1 x Ø 145 mm, 1,4 kW (max. Powerstufe 2,2 kW); 1 x Ø 210 mm, 2,2 kW (max. Powerstufe 3,7 kW)</li> <li>• Anschlusswert: 7,4 kW</li> </ul>   |
| <b>Zubehör</b>                    |  |  |
| <b>Technische Info Maße HxBxT</b> | <ul style="list-style-type: none"> <li>• Einbaumaße: 560 mm x 490 mm</li> <li>• Anschlusskabel beigelegt in Verpackung</li> </ul>  | <ul style="list-style-type: none"> <li>• Einbaumaße: 560 mm x 490 mm</li> <li>• Anschlusskabel beigelegt in Verpackung</li> </ul>  |
| <b>UPE*</b>                       | € 1.734,-  | € 1.419,-  |
| <b>Maßzeichnungen</b>             | <p>* Mindestabstand vom Muldenausschnitt bis zur Wand<br/>                 ** Eintauchtiefe<br/>                 *** Mit untergebaute Backofen min. 30, ggf. mehr; siehe Maßanforderungen des Backofens</p>  | <p>* Mindestabstand vom Muldenausschnitt bis zur Wand<br/>                 ** Eintauchtiefe<br/>                 *** Mit untergebaute Backofen min. 30, ggf. mehr; siehe Maßanforderungen des Backofens</p>  |
|                                   | Maße in mm   | Maße in mm   |



Glasbräter  
HZ915003

## Herd-Set MKP3VB61, bestehend aus Einbauherd

HE378HBS1 Schwarz/Edelstahl

| Werteklasse | iQ300 | <b>iQ500</b> | iQ700 |
|-------------|-------|--------------|-------|
|-------------|-------|--------------|-------|

+

## Kochfeld

EY645CXB1M Edelstahl

| Werteklasse | iQ300 | <b>iQ500</b> | iQ700 |
|-------------|-------|--------------|-------|
|-------------|-------|--------------|-------|

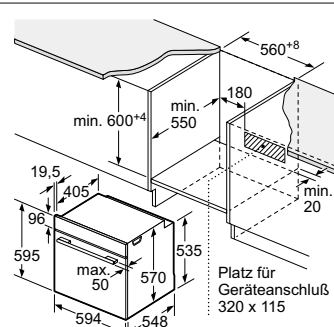
+

## Glasbräter

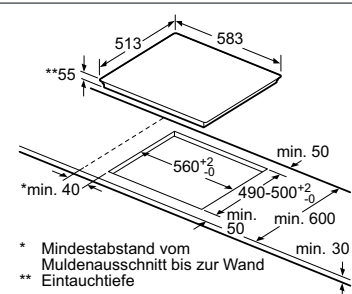
HZ915003

|                                |  |
|--------------------------------|--|
| <b>Extraklasse Extras</b>      | <ul style="list-style-type: none"> <li>backWagen mit softEinzug</li> <li>Emailliertes Backblech</li> <li>Glasbräter</li> </ul>   |
| <b>Ihre Vorteile</b>           | <ul style="list-style-type: none"> <li>Automatikprogramme garantieren beste Ergebnisse – <b>cookControl30</b> • Schneller zur gewünschten Backtemperatur – <b>Schnellaufheizung</b> • Perfektes und schnelles Ergebnis, ohne Vorheizen des Backofens – <b>coolStart</b></li> <li>Perfekte Backergebnisse auf bis zu 3 Ebenen dank innovativer Wärmeverteilung – <b>3D Heißluft plus</b> • Mehr Sicherheit und Bedienkomfort durch den <b>backWagen mit softEinzug</b> und in der Tür eingehängten Rosten und Blechen • Verwenden Sie den Backofen, ohne ihn zu bedienen – <b>Sabbat-Modus</b></li> </ul> |
| <b>Reinigung</b>               | <ul style="list-style-type: none"> <li>activeClean® – Selbstreinigungs-Automatik</li> <li>Vollglas-Innentür</li> </ul>   |
| <b>Auszugs-system</b>          | <ul style="list-style-type: none"> <li>backWagen mit softEinzug</li> </ul>   |
| <b>Backofentyp und Heizart</b> | <ul style="list-style-type: none"> <li>Einbauherd mit 9 Heizarten: 3D Heißluft plus, Ober-/Unterhitze, Umluft-Grill-System, Großflächengrill, Pizzastufe, coolStart, separate Unterhitze, Sanftgaren, Heißluft sanft</li> <li>Elektronische Temperaturregelung von 30°C – 275°C</li> <li>Schnellaufheizung</li> <li>Garraumvolumen: 71 l</li> </ul>  |
| <b>Komfort</b>                 | <ul style="list-style-type: none"> <li>LC-Display weiß mit Temperaturanzeige</li> <li>cookControl 30 Programme</li> <li>coolStart</li> <li>EasyClock</li> <li>Halogen-Innenbeleuchtung</li> <li>Elektronische Einstellempfehlung</li> <li>Aufheizkontrolle • Sabbatschaltung</li> </ul>  |
| <b>Design</b>                  | <ul style="list-style-type: none"> <li>Versenkbare Drehwähler</li> <li>Backofengriff aus Aluminium</li> </ul>  |
| <b>Umwelt und Sicherheit</b>   | <ul style="list-style-type: none"> <li>Energie-Effizienzklasse A<sup>1/2</sup></li> <li><b>Sehr geringe Türtemperatur<sup>3</sup></b></li> <li>Kindersicherung mit verriegelbarer Backofentür</li> <li>Sicherheitsabschaltung</li> <li>Restwärmanzeige</li> <li>Kühlgebläse</li> </ul>   |
| <b>Zubehör</b>                 | <ul style="list-style-type: none"> <li>1 x Backblech emailliert, 1 x Kombirost, 1 x Universalpfanne, 1 x Glasbräter</li> </ul>   |
| <b>Maße</b><br>H x B x T       | <ul style="list-style-type: none"> <li>Nischenmaße: 595 x 560 x 550 mm</li> <li>Gerätemaße: 595 x 594 x 548 mm</li> </ul>  |
| <b>UPE*</b>                    | Herd-Set MKP3VB61: € 2.329,-   |
| <b>Ihre Vorteile</b>           | <ul style="list-style-type: none"> <li>Flexibles Kochen ohne vordefinierte Kochzonen – <b>varioInduktion</b></li> <li>Kürzere Ankochzeiten mit bis zu 50% mehr Leistung – <b>powerBoost-Funktion</b></li> <li>Schaltet die Kochzone sicher ab – <b>Timer mit Sicherheitsabschaltung</b></li> <li>Schneller, sauberer und sicherer kochen – <b>power-Induktion</b></li> </ul>   |
| <b>Profi-Ausstattung</b>       | <ul style="list-style-type: none"> <li>2 x varioInduktion</li> <li>4 Induktions-Kochzonen</li> </ul>   |
| <b>Design</b>                  | <ul style="list-style-type: none"> <li>Flachrahmen-Design</li> <li>Dieses Kochfeld ist nur in Kombination mit einem geeigneten Einbauherd (HE) zu betreiben</li> </ul>   |
| <b>Komfort</b>                 | <ul style="list-style-type: none"> <li>17 Leistungs-Stufen</li> </ul>  |
| <b>Umwelt und Sicherheit</b>   | <ul style="list-style-type: none"> <li>2-stufige Restwärmanzeige je Kochzone</li> </ul>  |
| <b>Schnelligkeit</b>           | <ul style="list-style-type: none"> <li>powerBoost-Funktion für alle Induktions-Kochzonen möglich</li> </ul>  |
| <b>Leistung und Größe</b>      | <ul style="list-style-type: none"> <li>Kochzonen: 1 x 380 mm x 230 mm, 3,3 kW (max. Powerstufe 3,7 kW) oder 2 x 190 mm, 2,2 kW (max. Powerstufe 3,7 kW); 1 x 380 mm x 230 mm, 3,3 kW (max. Powerstufe 3,7 kW) oder 2 x 190 mm, 2,2 kW (max. Powerstufe 3,7 kW)</li> <li>Anschlusswert: 7,4 kW</li> </ul>   |
| <b>Maße</b><br>H x B x T       | <ul style="list-style-type: none"> <li>Einbaumaße: 55 x 560 x 490 mm</li> <li>Gerätemaße (B x T): 583 x 513 mm</li> </ul>  |

**Maßzeichnungen**



Maße in mm



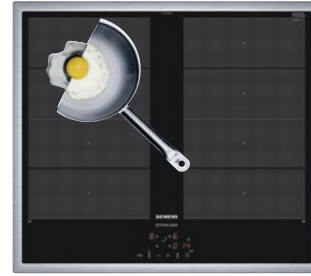
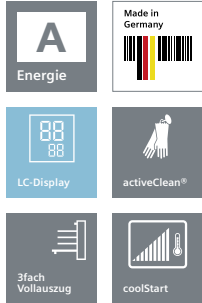
Maße in mm

\* Unverbindliche Preisempfehlung des Herstellers inkl. gesetzlicher MwSt. in Euro.

<sup>1</sup> (gem. EU Nr. 65/2014)

<sup>2</sup> Auf einer Energieeffizienzklassen-Skala von A bis G.

<sup>3</sup> Niedrige Türtemperatur während der pyrolytischen Reinigung.



Glasbräter  
HZ915003

## Herd-Set MKP3VV61, bestehend aus Einbauherd

HE378GTS1 Schwarz/Edelstahl

| Werteklasse | iQ300 | iQ500 | iQ700 |
|-------------|-------|-------|-------|
|-------------|-------|-------|-------|

+ Kochfeld + Glasbräter  
EY645CXB1M Edelstahl HZ915003

| Werteklasse | iQ300 | iQ500 | iQ700 |
|-------------|-------|-------|-------|
|-------------|-------|-------|-------|

| Extraklasse Extras      | <ul style="list-style-type: none"> <li>• softClose Tür</li> <li>• 3fach-Vollauszug</li> <li>• Emailliertes Backblech</li> <li>• Glasbräter</li> </ul>  |
|-------------------------|--|
| Ihre Vorteile           | <ul style="list-style-type: none"> <li>• Automatikprogramme garantieren beste Ergebnisse – <b>cookControl30</b> • Schneller zur gewünschten Backtemperatur – <b>Schnelllaufheizung</b> • Perfektes und schnelles Ergebnis, ohne Vorheizen des Backofens – <b>coolStart</b></li> <li>• Das Automatiksystem für mühelose Reinigung – <b>activeClean</b>® • Perfekte Backergebnisse auf bis zu 3 Ebenen dank innovativer Wärmeverteilung – <b>3D Heißluft plus</b></li> <li>• Einfache und sichere Handhabung von Blechen und Rosten – <b>3-fach Vollauszug</b> • Gedämpftes Öffnen und Schließen der Backofentür – <b>softMove</b> • Verwenden Sie den Backofen, ohne ihn zu bedienen – <b>Sabbat-Modus</b></li> </ul> |
| Reinigung               | <ul style="list-style-type: none"> <li>• activeClean® – Selbstreinigungs-Automatik</li> <li>• Vollglas-Innentür</li> </ul>   |
| Auszugs-system          | <ul style="list-style-type: none"> <li>• 3-fach Teleskopauszug, Vollauszug, mit Stopp-Funktion</li> </ul>  |
| Backofentyp und Heizart | <ul style="list-style-type: none"> <li>• Einbauherd mit 9 Heizarten: 3D Heißluft plus, Ober-/Unterhitze, Umluft-Grill-System, Großflächen-grill, Pizzastufe, coolStart, separate Unterhitze, Sanftgaren, Heißluft sanft</li> <li>• Elektronische Temperaturregelung von 30°C – 275°C</li> <li>• Schnellaufheizung • Garraumvolumen: 71 l</li> </ul>  |
| Komfort                 | <ul style="list-style-type: none"> <li>• LC-Display weiß mit Temperaturanzeige</li> <li>• cookControl 30 Programme</li> <li>• coolStart</li> <li>• Klapptür, Backofentür mit softClose</li> <li>• EasyClock</li> <li>• Halogen-Innenbeleuchtung</li> <li>• Elektronische Einstellempfehlung</li> <li>• Aufheizkontrolle • Sabbatschaltung</li> </ul>   |
| Design                  | <ul style="list-style-type: none"> <li>• Versenkbare Drehwähler</li> <li>• Backofengriff aus Aluminium</li> </ul>  |
| Umwelt und Sicherheit   | <ul style="list-style-type: none"> <li>• Energie-Effizienzklasse A<sup>1/2</sup></li> <li>• <b>Sehr geringe Türtemperatur</b><sup>3</sup></li> <li>• Kindersicherung mit verriegelbarer Backofentür</li> <li>• Sicherheitsabschaltung</li> <li>• Restwärmanzeige • Kühlgebläse</li> </ul>  |
| Zubehör                 | <ul style="list-style-type: none"> <li>• 1 x Backblech emailliert, 1 x Kombirost, 1 x Universalpfanne, 1 x Glasbräter</li> </ul>   |
| Maße<br>H x B x T       | <ul style="list-style-type: none"> <li>• Nischenmaße: 595 x 560 x 550 mm</li> <li>• Gerätemaße: 595 x 594 x 548 mm</li> </ul>  |
| UPE*                    | Herd-Set MKP3VV61: € 2.329,-   |
| Maß-zeichnungen         | <p>Maße in mm</p>  |

| Ihre Vorteile         | <ul style="list-style-type: none"> <li>• Flexibles Kochen ohne vordefinierte Kochzonen – <b>varioInduktion</b></li> <li>• Kürzere Ankochzeiten mit bis zu 50% mehr Leistung – <b>powerBoost-Funktion</b></li> <li>• Schaltet die Kochzone sicher ab – <b>Timer mit Sicherheitsabschaltung</b></li> <li>• Schneller, sauberer und sicherer kochen – <b>power-Induktion</b></li> </ul> |
|-----------------------|--|
| Profi-Ausstattung     | <ul style="list-style-type: none"> <li>• 2 x varioInduktion</li> <li>• 4 Induktions-Kochzonen</li> </ul>   |
| Design                | <ul style="list-style-type: none"> <li>• Flachrahmen-Design</li> <li>• Dieses Kochfeld ist nur in Kombination mit einem geeigneten Einbauherd (HE) zu betreiben</li> </ul>   |
| Komfort               | <ul style="list-style-type: none"> <li>• 17 Leistungs-Stufen</li> </ul>  |
| Umwelt und Sicherheit | <ul style="list-style-type: none"> <li>• 2-stufige Restwärmanzeige je Kochzone</li> </ul>  |
| Schnelligkeit         | <ul style="list-style-type: none"> <li>• powerBoost-Funktion für alle Induktions-Kochzonen möglich</li> </ul>  |
| Leistung und Größe    | <ul style="list-style-type: none"> <li>• Kochzonen: 1 x 380 mm x 230 mm, 3,3 kW (max. Powerstufe 3,7 kW) oder 2 x 190 mm, 2,2 kW (max. Powerstufe 3,7 kW); 1 x 380 mm x 230 mm, 3,3 kW (max. Powerstufe 3,7 kW) oder 2 x 190 mm, 2,2 kW (max. Powerstufe 3,7 kW)</li> <li>• Anschlusswert: 7,4 kW</li> </ul>   |
| Maße<br>H x B x T     | <ul style="list-style-type: none"> <li>• Einbaumaße: 55 x 560 x 490 mm</li> <li>• Gerätemaße (B x T): 583 x 513 mm</li> </ul>  |



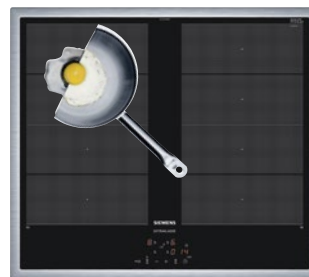
Pizzaform  
HZ317000



Herd-Set MKE3VB61, bestehend aus Einbauherd

HE317HBS1 Schwarz/Edelstahl

|             |       |       |       |
|-------------|-------|-------|-------|
| Werteklasse | iQ300 | iQ500 | iQ700 |
|-------------|-------|-------|-------|

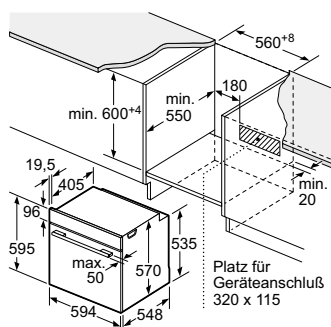


+ Kochfeld EY645CXB1M Edelstahl + Pizzaform HZ317000

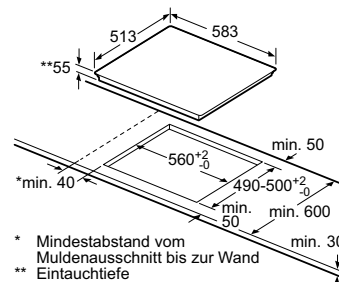
|             |       |       |       |
|-------------|-------|-------|-------|
| Werteklasse | iQ300 | iQ500 | iQ700 |
|-------------|-------|-------|-------|

|                                |   |
|--------------------------------|---|
| <b>Extraklasse Extras</b>      | <ul style="list-style-type: none"> <li>backWagen mit softEinzug</li> <li>Emalliertes Backblech</li> <li>Pizzaform</li> </ul>  |
| <b>Ihre Vorteile</b>           | <ul style="list-style-type: none"> <li>Schneller zur gewünschten Backtemperatur – <b>Schnell-aufheizung</b></li> <li>Hochwertige Beschichtung für einfache Reinigung – <b>granit Glanz-Emaille</b></li> <li>Automatikprogramme garantieren beste Ergebnisse – <b>cookControl10</b></li> <li>Perfekte Backergebnisse auf bis zu 3 Ebenen dank innovativer Wärmeverteilung – <b>3D Heißluft plus</b></li> <li>Mehr Sicherheit und Bedienkomfort durch den <b>backWagen mit softEinzug</b> und in der Tür eingehängten Rosten und Blechen</li> </ul> |
| <b>Reinigung</b>               | <ul style="list-style-type: none"> <li>Vollglas-Innentür</li> </ul>   |
| <b>Auszugs-system</b>          | <ul style="list-style-type: none"> <li>backWagen mit softEinzug</li> </ul>  |
| <b>Backofentyp und Heizart</b> | <ul style="list-style-type: none"> <li>Einbauherd mit 7 Heizarten: 3D Heißluft plus, Ober-/Unterhitze, Umluft-Grill-System, Großflächen-grill, Pizzastufe, separate Unterhitze, Heißluft sanft</li> <li>Elektronische Temperaturregelung von 50°C – 275°C</li> <li>Schnell-aufheizung</li> <li>Garraumvolumen: 71 l</li> </ul>  |
| <b>Komfort</b>                 | <ul style="list-style-type: none"> <li>LC-Display weiß</li> <li>cookControl 10 Programme</li> <li>EasyClock</li> <li>Halogen-Innenbeleuchtung</li> <li>Aufheizkontrolle</li> </ul>  |
| <b>Design</b>                  | <ul style="list-style-type: none"> <li>Versenkbare Drehwähler</li> <li>Backofengriff aus Aluminium</li> </ul>   |
| <b>Umwelt und Sicherheit</b>   | <ul style="list-style-type: none"> <li>Energie-Effizienzklasse A<sup>1/2</sup></li> <li>Geringe Türtemperatur</li> <li>Kindersicherung</li> <li>Kühlgebläse</li> </ul>  |
| <b>Zubehör</b>                 | <ul style="list-style-type: none"> <li>1 x Backblech emalliert, 1 x Kombirost, 1 x Universalpfanne, 1 x Pizzaform</li> </ul>  |
| <b>Maße</b><br>H x B x T       | <ul style="list-style-type: none"> <li>Nischenmaße: 595 x 560 x 550 mm</li> <li>Gerätemaße: 595 x 594 x 548 mm</li> </ul>   |
| <b>UPE*</b>                    | Herd-Set MKE3VB61: € 2.019,-  |
| <b>Ihre Vorteile</b>           | <ul style="list-style-type: none"> <li>Flexibles Kochen ohne vordefinierte Kochzonen – <b>varioInduktion</b></li> <li>Kürzere Ankochzeiten mit bis zu 50% mehr Leistung – <b>powerBoost-Funktion</b></li> <li>Schaltet die Kochzone sicher ab – <b>Timer mit Sicherheits-abschaltung</b></li> <li>Schneller, sauberer und sicherer kochen – <b>power-Induktion</b></li> </ul>   |
| <b>Profi-Ausstattung</b>       | <ul style="list-style-type: none"> <li>2 x varioInduktion</li> <li>4 Induktions-Kochzonen</li> </ul>  |
| <b>Design</b>                  | <ul style="list-style-type: none"> <li>Flachrahmen-Design</li> <li>Dieses Kochfeld ist nur in Kombination mit einem geeigneten Einbauherd (HE) zu betreiben</li> </ul>  |
| <b>Komfort</b>                 | <ul style="list-style-type: none"> <li>17 Leistungs-Stufen</li> </ul>   |
| <b>Umwelt und Sicherheit</b>   | <ul style="list-style-type: none"> <li>2-stufige Restwärmeanzeige je Kochzone</li> </ul>  |
| <b>Schnelligkeit</b>           | <ul style="list-style-type: none"> <li>powerBoost-Funktion für alle Induktions-Kochzonen möglich</li> </ul>   |
| <b>Leistung und Größe</b>      | <ul style="list-style-type: none"> <li>Kochzonen: 1 x 380 mm x 230 mm, 3,3 kW (max. Powerstufe 3,7 kW) oder 2 x 190 mm, 2,2 kW (max. Powerstufe 3,7 kW); 1 x 380 mm x 230 mm, 3,3 kW (max. Powerstufe 3,7 kW) oder 2 x 190 mm, 2,2 kW (max. Powerstufe 3,7 kW)</li> <li>Anschlusswert: 7,4 kW</li> </ul>  |
| <b>Maße</b><br>H x B x T       | <ul style="list-style-type: none"> <li>Einbaumaße: 55 x 560 x 490 mm</li> <li>Gerätemaße (B x T): 583 x 513 mm</li> </ul>   |

**Maß-zeichnungen**

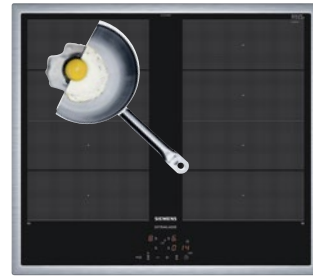
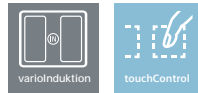
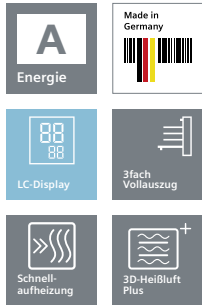


Maße in mm



Maße in mm

\* Unverbindliche Preisempfehlung des Herstellers inkl. gesetzlicher MwSt. in Euro.  
<sup>1</sup> (gem. EU Nr. 65/2014)  
<sup>2</sup> Auf einer Energieeffizienzklassen-Skala von A bis G.  
<sup>3</sup> Niedrige Türtemperatur während der pyrolytischen Reinigung.



Pizzaform  
HZ317000

## Herd-Set MKE3VV61, bestehend aus Einbauherd

HE317GTS1 Schwarz/Edelstahl

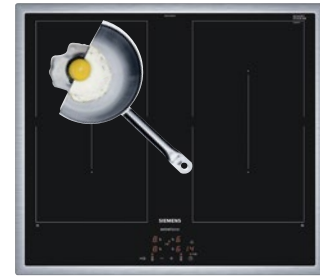
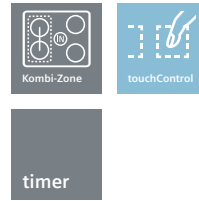
| Werteklasse | iQ300 | <b>iQ500</b> | iQ700 |
|-------------|-------|--------------|-------|
|-------------|-------|--------------|-------|

+ Kochfeld + Pizzaform  
EY645CXB1M Edelstahl HZ317000

| Werteklasse | iQ300 | iQ500 | <b>iQ700</b> |
|-------------|-------|-------|--------------|
|-------------|-------|-------|--------------|

|                                |   |
|--------------------------------|---|
| <b>Extraklasse Extras</b>      | <ul style="list-style-type: none"> <li>• softClose Tür</li> <li>• 3-fach-Vollauszug</li> <li>• Emailliertes Backblech</li> <li>• Pizzaform</li> </ul>   |
| <b>Ihre Vorteile</b>           | <ul style="list-style-type: none"> <li>• Schneller zur gewünschten Backtemperatur – <b>Schnell-aufheizung</b></li> <li>• Hochwertige Beschichtung für einfache Reinigung – <b>granit Glanz-Emaille</b></li> <li>• Automatikprogramme garantieren beste Ergebnisse – <b>cookControl10</b></li> <li>• Perfekte Backergebnisse auf bis zu 3 Ebenen dank innovativer Wärmeverteilung – <b>3D Heißluft plus</b></li> <li>• Einfache und sichere Handhabung von Blechen und Rosten – <b>3-fach Vollauszug</b></li> <li>• Gedämpftes Öffnen und Schließen der Backofentür – <b>softMove</b></li> </ul> |
| <b>Reinigung</b>               | • Vollglas-Innentür   |
| <b>Auszugs-system</b>          | • 3-fach Teleskopauszug, Vollauszug, mit Stopp-Funktion   |
| <b>Backofentyp und Heizart</b> | <ul style="list-style-type: none"> <li>• Einbauherd mit 7 Heizarten: 3D Heißluft plus, Ober-/Unterhitze, Umluft-Grill-System, Großflächen-grill, Pizzastufe, separate Unterhitze, Heißluft sanft</li> <li>• Elektronische Temperaturregelung von 50°C – 275°C</li> <li>• Schnellaufheizung</li> <li>• Garraumvolumen: 71 l</li> </ul>   |
| <b>Komfort</b>                 | <ul style="list-style-type: none"> <li>• LC-Display weiß</li> <li>• cookControl 10 Programme</li> <li>• Klapptür, Backofentür mit softClose</li> <li>• EasyClock</li> <li>• Halogen-Innenbeleuchtung</li> <li>• Aufheizkontrolle</li> </ul>   |
| <b>Design</b>                  | <ul style="list-style-type: none"> <li>• Versenkbare Drehwähler</li> <li>• Backofengriff aus Aluminium</li> </ul>   |
| <b>Umwelt und Sicherheit</b>   | <ul style="list-style-type: none"> <li>• Energie-Effizienzklasse A<sup>1/2</sup></li> <li>• Geringe Türtemperatur</li> <li>• Kindersicherung</li> <li>• Kühlgebläse</li> </ul>  |
| <b>Zubehör</b>                 | • 1 x Backblech emailliert, 1 x Kombirost, 1 x Universalpfanne, 1 x Pizzaform   |
| <b>Maße</b><br>H x B x T       | <ul style="list-style-type: none"> <li>• Nischenmaße: 595 x 560 x 550 mm</li> <li>• Gerätemaße: 595 x 594 x 548 mm</li> </ul>   |
| <b>UPE*</b>                    | Herd-Set MKE3VV61: € 2.019,-  |
| <b>Maß-zeichnungen</b>         | <p>Maße in mm</p>   |

|                              |   |
|------------------------------|---|
| <b>Ihre Vorteile</b>         | <ul style="list-style-type: none"> <li>• Flexibles Kochen ohne vordefinierte Kochzonen – <b>variolnduktion</b></li> <li>• Kürzere Ankochzeiten mit bis zu 50% mehr Leistung – <b>powerBoost-Funktion</b></li> <li>• Schaltet die Kochzone sicher ab – <b>Timer mit Sicherheits-abschaltung</b></li> <li>• Schneller, sauberer und sicherer kochen – <b>power-Induktion</b></li> </ul> |
| <b>Profi-Ausstattung</b>     | <ul style="list-style-type: none"> <li>• 2 x variolnduktion</li> <li>• 4 Induktions-Kochzonen</li> </ul>  |
| <b>Design</b>                | <ul style="list-style-type: none"> <li>• Flachrahmen-Design</li> <li>• Dieses Kochfeld ist nur in Kombination mit einem geeigneten Einbauherd (HE) zu betreiben</li> </ul>  |
| <b>Komfort</b>               | • 17 Leistungs-Stufen   |
| <b>Umwelt und Sicherheit</b> | • 2-stufige Restwärmanzeige je Kochzone   |
| <b>Schnelligkeit</b>         | • powerBoost-Funktion für alle Induktions-Kochzonen möglich   |
| <b>Leistung und Größe</b>    | <ul style="list-style-type: none"> <li>• Kochzonen: 1 x 380 mm x 230 mm, 3,3 kW (max. Powerstufe 3,7 kW) oder 2 x 190 mm, 2,2 kW (max. Powerstufe 3,7 kW); 1 x 380 mm x 230 mm, 3,3 kW (max. Powerstufe 3,7 kW) oder 2 x 190 mm, 2,2 kW (max. Powerstufe 3,7 kW)</li> <li>• Anschlusswert: 7,4 kW</li> </ul>  |
| <b>Maße</b><br>H x B x T     | <ul style="list-style-type: none"> <li>• Einbaumaße: 55 x 560 x 490 mm</li> <li>• Gerätemaße (B x T): 583 x 513 mm</li> </ul>   |



## Herd-Set MKP3DB61, bestehend aus Einbauherd

HE378HBS1 Schwarz/Edelstahl

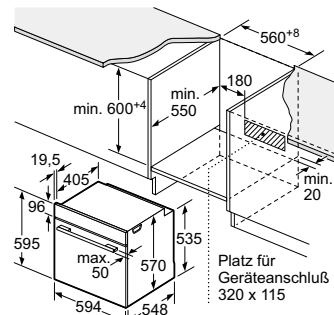
| Werteklasse | iQ300 | <b>iQ500</b> | iQ700 |
|-------------|-------|--------------|-------|
|-------------|-------|--------------|-------|

+ Kochfeld EM645CQB5M Edelstahl + Pizzaform HZ317000

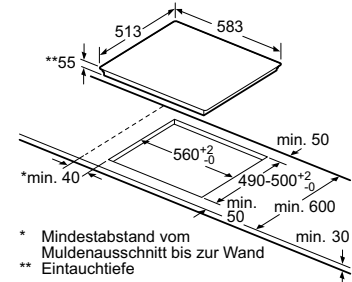
| Werteklasse | iQ300 | <b>iQ500</b> | iQ700 |
|-------------|-------|--------------|-------|
|-------------|-------|--------------|-------|

|                                |  |
|--------------------------------|--|
| <b>Extraklasse Extras</b>      | <ul style="list-style-type: none"> <li>• backWagen mit softEinzug</li> <li>• Emailliertes Backblech</li> <li>• Pizzaform</li> </ul>  |
| <b>Ihre Vorteile</b>           | <ul style="list-style-type: none"> <li>• Automatikprogramme garantieren beste Ergebnisse – <b>cookControl30</b> • Schneller zur gewünschten Backtemperatur – <b>Schnellaufheizung</b> • Perfektes und schnelles Ergebnis, ohne Vorheizen des Backofens – <b>coolStart</b></li> <li>• Perfekte Backergebnisse auf bis zu 3 Ebenen dank innovativer Wärmeverteilung – <b>3D Heißluft plus</b> • Mehr Sicherheit und Bedienkomfort durch den <b>backWagen mit softEinzug</b> und in der Tür eingehängten Rosten und Blechen • Verwenden Sie den Backofen, ohne ihn zu bedienen – <b>Sabbat-Modus</b></li> </ul> |
| <b>Reinigung</b>               | <ul style="list-style-type: none"> <li>• activeClean® – Selbstreinigungs-Automatik</li> <li>• Vollglas-Innentür</li> </ul>   |
| <b>Auszugs-system</b>          | <ul style="list-style-type: none"> <li>• backWagen mit softEinzug</li> </ul>   |
| <b>Backofentyp und Heizart</b> | <ul style="list-style-type: none"> <li>• Einbauherd mit 9 Heizarten: 3D Heißluft plus, Ober-/Unterhitze, Umluft-Grill-System, Großflächengrill, Pizzastufe, coolStart, separate Unterhitze, Sanftgaren, Heißluft sanft</li> <li>• Elektronische Temperaturregelung von 30°C – 275°C</li> <li>• Schnellaufheizung</li> <li>• Garraumvolumen: 71 l</li> </ul>  |
| <b>Komfort</b>                 | <ul style="list-style-type: none"> <li>• LC-Display weiß mit Temperaturanzeige</li> <li>• cookControl 30 Programme</li> <li>• coolStart</li> <li>• EasyClock</li> <li>• Halogen-Innenbeleuchtung</li> <li>• Elektronische Einstellempfehlung</li> <li>• Aufheizkontrolle • Sabbatschaltung</li> </ul>  |
| <b>Design</b>                  | <ul style="list-style-type: none"> <li>• Versenkbare Drehwähler</li> <li>• Backofengriff aus Aluminium</li> </ul>  |
| <b>Umwelt und Sicherheit</b>   | <ul style="list-style-type: none"> <li>• Energie-Effizienzklasse A<sup>1/2</sup></li> <li>• <b>Sehr geringe Türtemperatur</b><sup>3</sup></li> <li>• Kindersicherung mit verriegelbarer Backofentür</li> <li>• Sicherheitsabschaltung</li> <li>• Restwärmanzeige</li> <li>• Kühlgebläse</li> </ul>   |
| <b>Zubehör</b>                 | <ul style="list-style-type: none"> <li>• 1 x Backblech emailliert, 1 x Kombirost, 1 x Universalpfanne, 1 x Glasbräter</li> </ul>   |
| <b>Maße</b><br>H x B x T       | <ul style="list-style-type: none"> <li>• Nischenmaße: 595 x 560 x 550 mm</li> <li>• Gerätemaße: 595 x 594 x 548 mm</li> </ul>  |
| <b>UPE*</b>                    | Herd-Set MKP3DB61: € 2.169,-   |
| <b>Ihre Vorteile</b>           | <ul style="list-style-type: none"> <li>• Kombinieren Sie zwei Kochzonen für flexibleres Kochen – <b>Kombi-Zone</b></li> <li>• Kürzere Ankochzeiten mit bis zu 50% mehr Leistung – <b>powerBoost-Funktion</b></li> <li>• Schaltet die Kochzone sicher ab – <b>Timer mit Sicherheitsabschaltung</b></li> <li>• Schneller, sauberer und sicherer kochen – <b>power-Induktion</b></li> </ul>   |
| <b>Profi-Ausstattung</b>       | <ul style="list-style-type: none"> <li>• 4 Induktions-Kochzonen</li> <li>• 2 Kombi-Zonen</li> </ul>  |
| <b>Design</b>                  | <ul style="list-style-type: none"> <li>• Flachrahmen-Design</li> <li>• Dieses Kochfeld ist nur in Kombination mit einem geeigneten Einbauherd (HE) zu betreiben</li> </ul>   |
| <b>Komfort</b>                 | <ul style="list-style-type: none"> <li>• 17 Leistungs-Stufen</li> <li>• Timer</li> <li>• countDown-Funktion</li> <li>• Wischschutzfunktion</li> </ul>  |
| <b>Umwelt und Sicherheit</b>   | <ul style="list-style-type: none"> <li>• Topferkennung</li> <li>• Automatische Sicherheitsabschaltung</li> <li>• Kindersicherung</li> <li>• 2-stufige Restwärmanzeige je Kochzone</li> </ul>   |
| <b>Schnelligkeit</b>           | <ul style="list-style-type: none"> <li>• powerBoost-Funktion für alle Induktions-Kochzonen möglich</li> </ul>  |
| <b>Leistung und Größe</b>      | <ul style="list-style-type: none"> <li>• Kochzonen: 1x 190x210 mm, 2,2 kW (max. Powerstufe 3,7 kW); 1x 190x210 mm, 2,2 kW (max. Powerstufe 3,7 kW); 1x 190x210 mm, 2,2 kW (max. Powerstufe 3,7 kW); 1x 190x210 mm, 2,2 kW (max. Powerstufe 3,7 kW)</li> <li>• Anschlusswert: 7,4 kW</li> </ul>   |
| <b>Maße</b><br>H x B x T       | <ul style="list-style-type: none"> <li>• Einbaumaße: 55 x 560 x 490 mm</li> <li>• Gerätemaße (B x T): 583 x 513 mm</li> </ul>  |

**Maßzeichnungen**

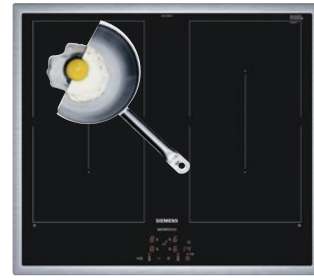
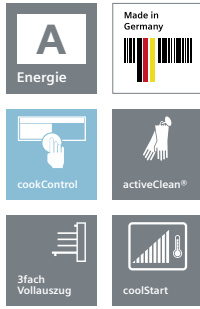


Maße in mm



Maße in mm

\* Unverbindliche Preisempfehlung des Herstellers inkl. gesetzlicher MwSt. in Euro.  
<sup>1</sup> (gem. EU Nr. 65/2014)  
<sup>2</sup> Auf einer Energieeffizienzklassen-Skala von A bis G.  
<sup>3</sup> Niedrige Türtemperatur während der pyrolytischen Reinigung.



Herd-Set MKP3DV61, bestehend aus Einbauherd HE378GTS1 Schwarz/Edelstahl

+ Kochfeld EM645CQB5M Edelstahl + Pizzaform HZ317000

| Werteklasse | iQ300 | <b>iQ500</b> | iQ700 |
|-------------|-------|--------------|-------|
|-------------|-------|--------------|-------|

| Werteklasse | iQ300 | <b>iQ500</b> | iQ700 |
|-------------|-------|--------------|-------|
|-------------|-------|--------------|-------|

|                                |  |
|--------------------------------|--|
| <b>Extraklasse Extras</b>      | <ul style="list-style-type: none"> <li>• softClose Tür</li> <li>• 3fach-Vollauszug</li> <li>• Emailliertes Backblech</li> <li>• Pizzaform</li> </ul>   |
| <b>Ihre Vorteile</b>           | <ul style="list-style-type: none"> <li>• Automatikprogramme garantieren beste Ergebnisse – <b>cookControl30</b> • Schneller zur gewünschten Backtemperatur – <b>Schnelllaufheizung</b> • Perfektes und schnelles Ergebnis, ohne Vorheizen des Backofens – <b>coolStart</b></li> <li>• Das Automatiksystem für mühelose Reinigung – <b>activeClean®</b> • Perfekte Backergebnisse auf bis zu 3 Ebenen dank innovativer Wärmeverteilung – <b>3D Heißluft plus</b></li> <li>• Einfache und sichere Handhabung von Blechen und Rosten – <b>3-fach Vollauszug</b> • Gedämpftes Öffnen und Schließen der Backofentür – <b>softMove</b> • Verwenden Sie den Backofen, ohne ihn zu bedienen – <b>Sabbat-Modus</b></li> </ul> |
| <b>Reinigung</b>               | <ul style="list-style-type: none"> <li>• activeClean® – Selbstreinigungs-Automatik</li> <li>• Vollglas-Innentür</li> </ul>   |
| <b>Auszugs-system</b>          | <ul style="list-style-type: none"> <li>• 3-fach Teleskopauszug, Vollauszug, mit Stopp-Funktion</li> </ul>  |
| <b>Backofentyp und Heizart</b> | <ul style="list-style-type: none"> <li>• Einbauherd mit 9 Heizarten: 3D Heißluft plus, Ober-/Unterhitze, Umluft-Grill-System, Großflächen-grill, Pizzastufe, coolStart, separate Unterhitze, Sanftgaren, Heißluft sanft</li> <li>• Elektronische Temperaturregelung von 30°C – 275°C</li> <li>• Schnellaufheizung • Garraumvolumen: 71 l</li> </ul>  |
| <b>Komfort</b>                 | <ul style="list-style-type: none"> <li>• LC-Display weiß mit Temperaturanzeige</li> <li>• cookControl 30 Programme</li> <li>• coolStart</li> <li>• Klapptür, Backofentür mit softClose</li> <li>• EasyClock</li> <li>• Halogen-Innenbeleuchtung</li> <li>• Elektronische Einstellempfehlung</li> <li>• Aufheizkontrolle • Sabbatschaltung</li> </ul>   |
| <b>Design</b>                  | <ul style="list-style-type: none"> <li>• Versenkbare Drehwähler</li> <li>• Backofengriff aus Aluminium</li> </ul>  |
| <b>Umwelt und Sicherheit</b>   | <ul style="list-style-type: none"> <li>• Energie-Effizienzklasse A<sup>1/2</sup></li> <li>• <b>Sehr geringe Türtemperatur<sup>3</sup></b></li> <li>• Kindersicherung mit verriegelbarer Backofentür</li> <li>• Sicherheitsabschaltung</li> <li>• Restwärmanzeige • Kühlgebläse</li> </ul>  |
| <b>Zubehör</b>                 | <ul style="list-style-type: none"> <li>• 1 x Backblech emailliert, 1 x Kombirost, 1 x Universalpfanne, 1 x Glasbräter</li> </ul>   |
| <b>Maße</b><br>H x B x T       | <ul style="list-style-type: none"> <li>• Nischenmaße: 595 x 560 x 550 mm</li> <li>• Gerätemaße: 595 x 594 x 548 mm</li> </ul>  |
| <b>UPE*</b>                    | Herd-Set MKP3DV61: € 2.169,-   |
| <b>Maß-zeichnungen</b>         | <p>Maße in mm</p>  |

|                              |   |
|------------------------------|---|
| <b>Ihre Vorteile</b>         | <ul style="list-style-type: none"> <li>• Kombinieren Sie zwei Kochzonen für flexibles Kochen – <b>Kombi-Zone</b></li> <li>• Kürzere Ankochzeiten mit bis zu 50 % mehr Leistung – <b>powerBoost-Funktion</b></li> <li>• Schaltet die Kochzone sicher ab – <b>Timer mit Sicherheitsabschaltung</b></li> <li>• Schneller, sauberer und sicherer kochen – <b>power-Induktion</b></li> </ul> |
| <b>Profi-Ausstattung</b>     | <ul style="list-style-type: none"> <li>• 4 Induktions-Kochzonen</li> <li>• 2 Kombi-Zonen</li> </ul>   |
| <b>Design</b>                | <ul style="list-style-type: none"> <li>• Flachrahmen-Design</li> <li>• Dieses Kochfeld ist nur in Kombination mit einem geeigneten Einbauherd (HE) zu betreiben</li> </ul>  |
| <b>Komfort</b>               | <ul style="list-style-type: none"> <li>• 17 Leistungs-Stufen</li> <li>• Timer</li> <li>• countDown-Funktion</li> <li>• Wischschutzfunktion</li> </ul>   |
| <b>Umwelt und Sicherheit</b> | <ul style="list-style-type: none"> <li>• Topferkennung</li> <li>• Automatische Sicherheitsabschaltung</li> <li>• Kindersicherung</li> <li>• 2-stufige Restwärmanzeige je Kochzone</li> </ul>  |
| <b>Schnelligkeit</b>         | <ul style="list-style-type: none"> <li>• powerBoost-Funktion für alle Induktions-Kochzonen möglich</li> </ul>   |
| <b>Leistung und Größe</b>    | <ul style="list-style-type: none"> <li>• Kochzonen: 1x 190x210 mm, 2,2 kW (max. Powerstufe 3,7 kW); 1x 190x210 mm, 2,2 kW (max. Powerstufe 3,7 kW); 1x 190x210 mm, 2,2 kW (max. Powerstufe 3,7 kW); 1x 190x210 mm, 2,2 kW (max. Powerstufe 3,7 kW)</li> <li>• Anschlusswert: 7,4 kW</li> </ul>  |
| <b>Maße</b><br>H x B x T     | <ul style="list-style-type: none"> <li>• Einbaumaße: 55 x 560 x 490 mm</li> <li>• Gerätemaße (B x T): 583 x 513 mm</li> </ul>   |



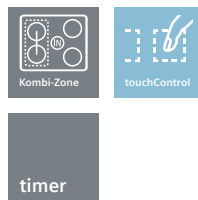
Pizzaform  
HZ317000



Herd-Set MKE3DB61, bestehend aus Einbauherd

HE317HBS1 Schwarz/Edelstahl

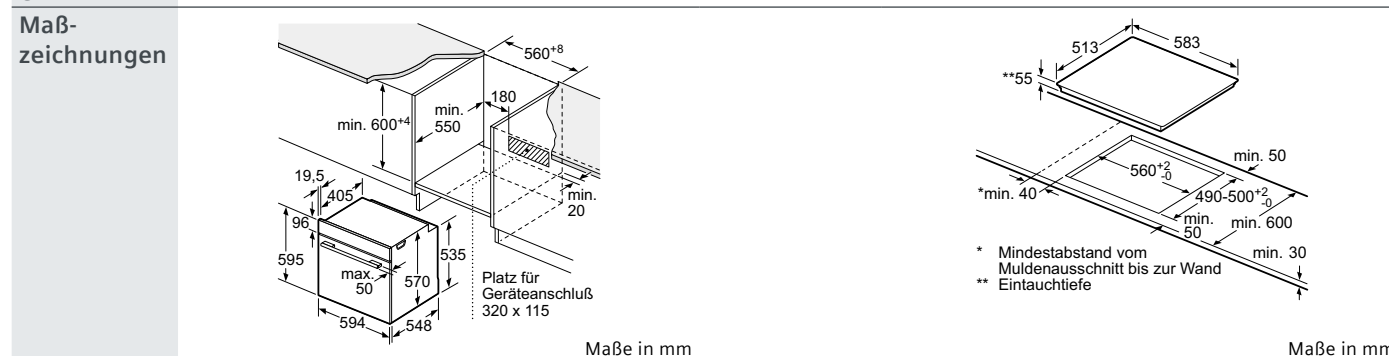
|             |       |              |       |
|-------------|-------|--------------|-------|
| Werteklasse | iQ300 | <b>iQ500</b> | iQ700 |
|-------------|-------|--------------|-------|



+ Kochfeld EM645CQB5M Edelstahl + Pizzaform HZ317000

|             |       |              |       |
|-------------|-------|--------------|-------|
| Werteklasse | iQ300 | <b>iQ500</b> | iQ700 |
|-------------|-------|--------------|-------|

|                                |   |  |  |
|--------------------------------|---|--|--|
| <b>Extraklasse Extras</b>      | <ul style="list-style-type: none"> <li>• backWagen mit softEinzug</li> <li>• Emailliertes Backblech</li> <li>• Pizzaform</li> </ul>   |  |  |
| <b>Ihre Vorteile</b>           | <ul style="list-style-type: none"> <li>• Schneller zur gewünschten Backtemperatur – <b>Schnell-aufheizung</b></li> <li>• Hochwertige Beschichtung für einfache Reinigung – <b>granit Glanz-Emaille</b></li> <li>• Automatikprogramme garantieren beste Ergebnisse – <b>cookControl10</b></li> <li>• Perfekte Backergebnisse auf bis zu 3 Ebenen dank innovativer Wärmeverteilung – <b>3D Heißluft plus</b></li> <li>• Mehr Sicherheit und Bedienkomfort durch den <b>backWagen mit softEinzug</b> und in der Tür eingehängten Rosten und Blechen</li> </ul> | <ul style="list-style-type: none"> <li>• Kombinieren Sie zwei Kochzonen für flexibleres Kochen – <b>Kombi-Zone</b></li> <li>• Kürzere Ankochzeiten mit bis zu 50% mehr Leistung – <b>powerBoost-Funktion</b></li> <li>• Schaltet die Kochzone sicher ab – <b>Timer mit Sicherheitsabschaltung</b></li> <li>• Schneller, sauberer und sicherer kochen – <b>power-Induktion</b></li> </ul> |  |
| <b>Reinigung</b>               | <ul style="list-style-type: none"> <li>• Vollglas-Innentür</li> </ul>   | <b>Profi-Ausstattung</b>   | <ul style="list-style-type: none"> <li>• 4 Induktions-Kochzonen</li> <li>• 2 Kombi-Zonen</li> </ul>  |
| <b>Auszugs-system</b>          | <ul style="list-style-type: none"> <li>• backWagen mit softEinzug</li> </ul>  | <b>Design</b>  | <ul style="list-style-type: none"> <li>• Flachrahmen-Design</li> <li>• Dieses Kochfeld ist nur in Kombination mit einem geeigneten Einbauherd (HE) zu betreiben</li> </ul>   |
| <b>Backofentyp und Heizart</b> | <ul style="list-style-type: none"> <li>• Einbauherd mit 7 Heizarten: 3D Heißluft plus, Ober-/Unterhitze, Umluft-Grill-System, Großflächen-grill, Pizzastufe, separate Unterhitze, Heißluft sanft</li> <li>• Elektronische Temperaturregelung von 50°C – 275°C</li> <li>• Schnellaufheizung</li> <li>• Garraumvolumen: 71 l</li> </ul>   | <b>Komfort</b>   | <ul style="list-style-type: none"> <li>• 17 Leistungs-Stufen</li> <li>• Timer</li> <li>• countDown-Funktion</li> <li>• Wischschutzfunktion</li> </ul>  |
| <b>Komfort</b>                 | <ul style="list-style-type: none"> <li>• LC-Display weiß</li> <li>• cookControl 10 Programme</li> <li>• EasyClock</li> <li>• Halogen-Innenbeleuchtung</li> <li>• Aufheizkontrolle</li> </ul>  | <b>Umwelt und Sicherheit</b>   | <ul style="list-style-type: none"> <li>• Topferkennung</li> <li>• Automatische Sicherheitsabschaltung</li> <li>• Kindersicherung</li> <li>• 2-stufige Restwärmanzeige je Kochzone</li> </ul>   |
| <b>Design</b>                  | <ul style="list-style-type: none"> <li>• Versenkbare Drehwähler</li> <li>• Backofengriff aus Aluminium</li> </ul>   | <b>Schnelligkeit</b>   | <ul style="list-style-type: none"> <li>• powerBoost-Funktion für alle Induktions-Kochzonen möglich</li> </ul>  |
| <b>Umwelt und Sicherheit</b>   | <ul style="list-style-type: none"> <li>• Energie-Effizienzklasse A<sup>1/2</sup></li> <li>• Geringe Türtemperatur</li> <li>• Kindersicherung</li> <li>• Kühlgebläse</li> </ul>  | <b>Leistung und Größe</b>  | <ul style="list-style-type: none"> <li>• Kochzonen: 1x 190x210 mm, 2,2 kW (max. Powerstufe 3,7 kW); 1x 190x210 mm, 2,2 kW (max. Powerstufe 3,7 kW); 1x 190x210 mm, 2,2 kW (max. Powerstufe 3,7 kW); 1x 190x210 mm, 2,2 kW (max. Powerstufe 3,7 kW)</li> <li>• Anschlusswert: 7,4 kW</li> </ul> |
| <b>Zubehör</b>                 | <ul style="list-style-type: none"> <li>• 1 x Backblech emailliert, 1 x Kombirost, 1 x Universalpfanne, 1 x Pizzaform</li> </ul>   | <b>Maße</b><br>H x B x T   | <ul style="list-style-type: none"> <li>• Einbaumaße: 55 x 560 x 490 mm</li> <li>• Gerätemaße (B x T): 583 x 513 mm</li> </ul>  |
| <b>UPE*</b>                    | Herd-Set MKE3DB61: € 1.879,-  |  |  |

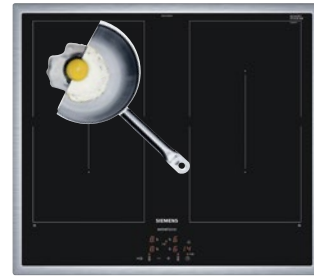
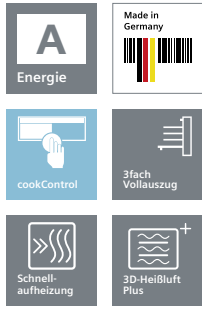


\* Unverbindliche Preisempfehlung des Herstellers inkl. gesetzlicher MwSt. in Euro.

<sup>1</sup> (gem. EU Nr. 65/2014)

<sup>2</sup> Auf einer Energieeffizienzklassen-Skala von A bis G.

<sup>3</sup> Niedrige Türtemperatur während der pyrolytischen Reinigung.



## Herd-Set MKE3DV61, bestehend aus Einbauherd

HE317GTS1 Schwarz/Edelstahl

|             |       |       |       |
|-------------|-------|-------|-------|
| Werteklasse | iQ300 | iQ500 | iQ700 |
|-------------|-------|-------|-------|

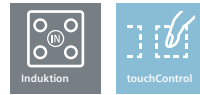
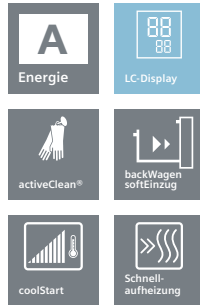
+ Kochfeld EM645CQB5M Edelstahl + Pizzaform HZ317000

|             |       |       |       |
|-------------|-------|-------|-------|
| Werteklasse | iQ300 | iQ500 | iQ700 |
|-------------|-------|-------|-------|

|                                |   |
|--------------------------------|---|
| <b>Extraklasse Extras</b>      | <ul style="list-style-type: none"> <li>• softClose Tür</li> <li>• 3fach-Vollauszug</li> <li>• Emailliertes Backblech</li> <li>• Pizzaform</li> </ul>  |
| <b>Ihre Vorteile</b>           | <ul style="list-style-type: none"> <li>• Schneller zur gewünschten Backtemperatur – <b>Schnell-aufheizung</b></li> <li>• Hochwertige Beschichtung für einfache Reinigung – <b>granit Glanz-Emaille</b></li> <li>• Automatikprogramme garantieren beste Ergebnisse – <b>cookControl10</b></li> <li>• Perfekte Backergebnisse auf bis zu 3 Ebenen dank innovativer Wärmeverteilung – <b>3D Heißluft plus</b></li> <li>• Einfache und sichere Handhabung von Blechen und Rosten – <b>3-fach Vollauszug</b></li> <li>• Gedämpftes Öffnen und Schließen der Backofentür – <b>softMove</b></li> </ul> |
| <b>Reinigung</b>               | • Vollglas-Innentür   |
| <b>Auszugs-system</b>          | • 3-fach Teleskopauszug, Vollauszug, mit Stopp-Funktion   |
| <b>Backofentyp und Heizart</b> | <ul style="list-style-type: none"> <li>• Einbauherd mit 7 Heizarten: 3D Heißluft plus, Ober-/Unterhitze, Umluft-Grill-System, Großflächen-grill, Pizzastufe, separate Unterhitze, Heißluft sanft</li> <li>• Elektronische Temperaturregelung von 50 °C – 275 °C</li> <li>• Schnellaufheizung</li> <li>• Garraumvolumen: 71 l</li> </ul>   |
| <b>Komfort</b>                 | <ul style="list-style-type: none"> <li>• LC-Display weiß</li> <li>• cookControl 10 Programme</li> <li>• Klapptür, Backofentür mit softClose</li> <li>• EasyClock</li> <li>• Halogen-Innenbeleuchtung</li> <li>• Aufheizkontrolle</li> </ul>   |
| <b>Design</b>                  | <ul style="list-style-type: none"> <li>• Versenkbare Drehwähler</li> <li>• Backofengriff aus Aluminium</li> </ul>   |
| <b>Umwelt und Sicherheit</b>   | <ul style="list-style-type: none"> <li>• Energie-Effizienzklasse A<sup>1/2</sup></li> <li>• Geringe Türtemperatur</li> <li>• Kindersicherung</li> <li>• Kühlgebläse</li> </ul>  |
| <b>Zubehör</b>                 | • 1 x Backblech emailliert, 1 x Kombirost, 1 x Universalpfanne, 1 x Pizzaform   |
| <b>Maße</b><br>H x B x T       | <ul style="list-style-type: none"> <li>• Nischenmaße: 595 x 560 x 550 mm</li> <li>• Gerätemaße: 595 x 594 x 548 mm</li> </ul>   |
| <b>UPE*</b>                    | Herd-Set MKE3DV61: € 1.879,-  |
| <b>Maß-zeichnungen</b>         | <p>Maße in mm</p>   |

|                              |   |
|------------------------------|---|
| <b>Ihre Vorteile</b>         | <ul style="list-style-type: none"> <li>• Kombinieren Sie zwei Kochzonen für flexibles Kochen – <b>Kombi-Zone</b></li> <li>• Kürzere Ankochzeiten mit bis zu 50 % mehr Leistung – <b>powerBoost-Funktion</b></li> <li>• Schaltet die Kochzone sicher ab – <b>Timer mit Sicherheitsabschaltung</b></li> <li>• Schneller, sauberer und sicherer kochen – <b>power-Induktion</b></li> </ul> |
| <b>Profi-Ausstattung</b>     | <ul style="list-style-type: none"> <li>• 4 Induktions-Kochzonen</li> <li>• 2 Kombi-Zonen</li> </ul>   |
| <b>Design</b>                | <ul style="list-style-type: none"> <li>• Flachrahmen-Design</li> <li>• Dieses Kochfeld ist nur in Kombination mit einem geeigneten Einbauherd (HE) zu betreiben</li> </ul>  |
| <b>Komfort</b>               | <ul style="list-style-type: none"> <li>• 17 Leistungs-Stufen</li> <li>• Timer</li> <li>• countDown-Funktion</li> <li>• Wischschutzfunktion</li> </ul>   |
| <b>Umwelt und Sicherheit</b> | <ul style="list-style-type: none"> <li>• Topferkennung</li> <li>• Automatische Sicherheitsabschaltung</li> <li>• Kindersicherung</li> <li>• 2-stufige Restwärmeanzeige je Kochzone</li> </ul>   |
| <b>Schnelligkeit</b>         | • powerBoost-Funktion für alle Induktions-Kochzonen möglich   |
| <b>Leistung und Größe</b>    | <ul style="list-style-type: none"> <li>• Kochzonen: 1x 190x210 mm, 2,2 kW (max. Powerstufe 3,7 kW); 1x 190x210 mm, 2,2 kW (max. Powerstufe 3,7 kW); 1x 190x210 mm, 2,2 kW (max. Powerstufe 3,7 kW); 1x 190x210 mm, 2,2 kW (max. Powerstufe 3,7 kW)</li> <li>• Anschlusswert: 7,4 kW</li> </ul>  |

|                          |   |
|--------------------------|---|
| <b>Maße</b><br>H x B x T | <ul style="list-style-type: none"> <li>• Einbaumaße: 55 x 560 x 490 mm</li> <li>• Gerätemaße (B x T): 583 x 513 mm</li> </ul> |
|--------------------------|---|



Glasbräter  
HZ915003

## Herd-Set MKP3IB61, bestehend aus Einbauherd

HE378HBS1 Schwarz/Edelstahl

|             |       |              |       |
|-------------|-------|--------------|-------|
| Werteklasse | iQ300 | <b>iQ500</b> | iQ700 |
|-------------|-------|--------------|-------|

+

## Kochfeld

EI645CFB1M Edelstahl

|             |              |       |       |
|-------------|--------------|-------|-------|
| Werteklasse | <b>iQ300</b> | iQ500 | iQ700 |
|-------------|--------------|-------|-------|

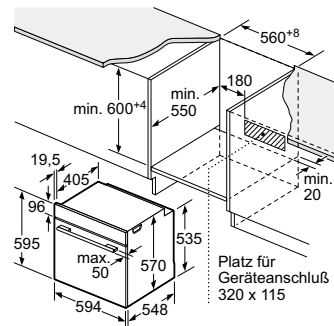
+

## Glasbräter

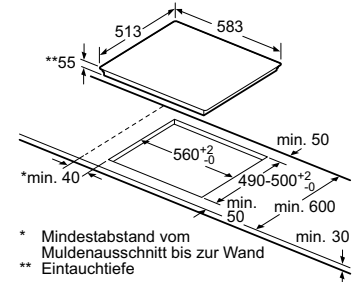
HZ915003

|                                |  |
|--------------------------------|--|
| <b>Extraklasse Extras</b>      | <ul style="list-style-type: none"> <li>backWagen mit softEinzug</li> <li>Emailliertes Backblech</li> <li>Glasbräter</li> </ul>   |
| <b>Ihre Vorteile</b>           | <ul style="list-style-type: none"> <li>Automatikprogramme garantieren beste Ergebnisse – <b>cookControl30</b> • Schneller zur gewünschten Backtemperatur – <b>Schnellaufheizung</b> • Perfektes und schnelles Ergebnis, ohne Vorheizen des Backofens – <b>coolStart</b></li> <li>Perfekte Backergebnisse auf bis zu 3 Ebenen dank innovativer Wärmeverteilung – <b>3D Heißluft plus</b> • Mehr Sicherheit und Bedienkomfort durch den <b>backWagen mit softEinzug</b> und in der Tür eingehängten Rosten und Blechen • Verwenden Sie den Backofen, ohne ihn zu bedienen – <b>Sabbat-Modus</b></li> </ul> |
| <b>Reinigung</b>               | <ul style="list-style-type: none"> <li>activeClean® – Selbstreinigungs-Automatik</li> <li>Vollglas-Innentür</li> </ul>   |
| <b>Auszugs-system</b>          | <ul style="list-style-type: none"> <li>backWagen mit softEinzug</li> </ul>   |
| <b>Backofentyp und Heizart</b> | <ul style="list-style-type: none"> <li>Einbauherd mit 9 Heizarten: 3D Heißluft plus, Ober-/Unterhitze, Umluft-Grill-System, Großflächengrill, Pizzastufe, coolStart, separate Unterhitze, Sanftgaren, Heißluft sanft</li> <li>Elektronische Temperaturregelung von 30°C – 275°C</li> <li>Schnellaufheizung</li> <li>Garraumvolumen: 71 l</li> </ul>  |
| <b>Komfort</b>                 | <ul style="list-style-type: none"> <li>LC-Display weiß mit Temperaturanzeige</li> <li>cookControl 30 Programme</li> <li>coolStart</li> <li>EasyClock</li> <li>Halogen-Innenbeleuchtung</li> <li>Elektronische Einstellempfehlung</li> <li>Aufheizkontrolle • Sabbatschaltung</li> </ul>  |
| <b>Design</b>                  | <ul style="list-style-type: none"> <li>Versenkbare Drehwähler</li> <li>Backofengriff aus Aluminium</li> </ul>  |
| <b>Umwelt und Sicherheit</b>   | <ul style="list-style-type: none"> <li>Energie-Effizienzklasse A<sup>1/2</sup></li> <li><b>Sehr geringe Türtemperatur<sup>3</sup></b></li> <li>Kindersicherung mit verriegelbarer Backofentür</li> <li>Sicherheitsabschaltung</li> <li>Restwärmanzeige</li> <li>Kühlgebläse</li> </ul>   |
| <b>Zubehör</b>                 | <ul style="list-style-type: none"> <li>1 x Backblech emailliert, 1 x Kombirost, 1 x Universalpfanne, 1 x Glasbräter</li> </ul>   |
| <b>Maße</b><br>H x B x T       | <ul style="list-style-type: none"> <li>Nischenmaße: 595 x 560 x 550 mm</li> <li>Gerätemaße: 595 x 594 x 548 mm</li> </ul>  |
| <b>UPE*</b>                    | Herd-Set MKP3IB61: € 2.079,-   |
| <b>Ihre Vorteile</b>           | <ul style="list-style-type: none"> <li>Kürzere Ankochzeiten mit bis zu 50% mehr Leistung – <b>powerBoost-Funktion</b></li> <li>Schaltet die Kochzone sicher ab – <b>Timer mit Sicherheitsabschaltung</b></li> <li>Schneller, sauberer und sicherer kochen – <b>powerInduktion</b></li> </ul>   |
| <b>Profi-Ausstattung</b>       | <ul style="list-style-type: none"> <li>Bräterzone</li> <li>4 Induktions-Kochzonen</li> </ul>   |
| <b>Design</b>                  | <ul style="list-style-type: none"> <li>Flachrahmen-Design</li> <li>Dieses Kochfeld ist nur in Kombination mit einem geeigneten Einbauherd (HE) zu betreiben</li> </ul>   |
| <b>Komfort</b>                 | <ul style="list-style-type: none"> <li>17 Leistungs-Stufen</li> </ul>  |
| <b>Umwelt und Sicherheit</b>   | <ul style="list-style-type: none"> <li>2-stufige Restwärmanzeige je Kochzone</li> </ul>  |
| <b>Schnelligkeit</b>           | <ul style="list-style-type: none"> <li>powerBoost-Funktion für alle Induktions-Kochzonen möglich</li> </ul>  |
| <b>Leistung und Größe</b>      | <ul style="list-style-type: none"> <li>Kochzonen:</li> <li>1 x Ø 180 mm, 1,8 kW (max. Powerstufe 3,1 kW);</li> <li>1 x Ø 280 mm, 1,8 kW (max. Powerstufe 3,7 kW);</li> <li>1 x Ø 145 mm, 1,4 kW (max. Powerstufe 2,2 kW);</li> <li>1 x Ø 210 mm, 2,2 kW (max. Powerstufe 3,7 kW)</li> <li>Anschlusswert: 7,4 kW</li> </ul>   |
| <b>Maße</b><br>H x B x T       | <ul style="list-style-type: none"> <li>Einbaumaße: 55 x 560 x 490 mm</li> <li>Gerätemaße (B x T): 583 x 513 mm</li> </ul>  |

**Maßzeichnungen**

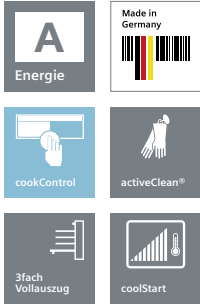


Maße in mm



Maße in mm

\* Unverbindliche Preisempfehlung des Herstellers inkl. gesetzlicher MwSt. in Euro.  
<sup>1</sup> (gem. EU Nr. 65/2014)  
<sup>2</sup> Auf einer Energieeffizienzklassen-Skala von A bis G.  
<sup>3</sup> Niedrige Türtemperatur während der pyrolytischen Reinigung.



Glasbräter HZ915003

## Herd-Set MKP3IV61, bestehend aus Einbauherd

HE378GTS1 Schwarz/Edelstahl

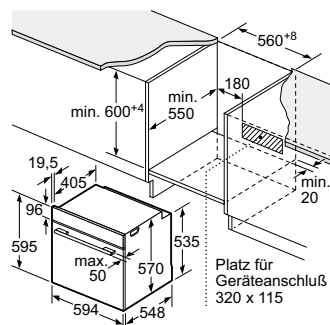
| Werteklasse | iQ300 | iQ500 | iQ700 |
|-------------|-------|-------|-------|
|-------------|-------|-------|-------|

+ Kochfeld EI645CFB1M Edelstahl + Glasbräter HZ915003

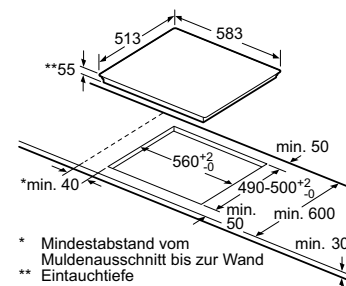
| Werteklasse | iQ300 | iQ500 | iQ700 |
|-------------|-------|-------|-------|
|-------------|-------|-------|-------|

| Extraklasse Extras      | <ul style="list-style-type: none"> <li>• 3fach-Vollauszug</li> <li>• Emailliertes Backblech</li> <li>• Glasbräter</li> </ul>  |
|-------------------------|---|
| Ihre Vorteile           | <ul style="list-style-type: none"> <li>• Automatikprogramme garantieren beste Ergebnisse – <b>cookControl30</b> • Schneller zur gewünschten Backtemperatur – <b>Schnellaufheizung</b> • Perfektes und schnelles Ergebnis, ohne Vorheizen des Backofens – <b>coolStart</b></li> <li>• Das Automatiksystem für mühelose Reinigung – <b>activeClean</b>® • Perfekte Backergebnisse auf bis zu 3 Ebenen dank innovativer Wärmeverteilung – <b>3D Heißluft plus</b></li> <li>• Einfache und sichere Handhabung von Blechen und Rosten – <b>3-fach Vollauszug</b> • Gedämpftes Öffnen und Schließen der Backofentür – <b>softMove</b> • Verwenden Sie den Backofen, ohne ihn zu bedienen – <b>Sabbat-Modus</b></li> </ul> |
| Reinigung               | <ul style="list-style-type: none"> <li>• activeClean® – Selbstreinigungs-Automatik</li> <li>• Vollglas-Innentür</li> </ul>  |
| Auszugs-system          | <ul style="list-style-type: none"> <li>• 3-fach Teleskopauszug, Vollauszug, mit Stopp-Funktion</li> </ul>   |
| Backofentyp und Heizart | <ul style="list-style-type: none"> <li>• Einbauherd mit 9 Heizarten: 3D Heißluft plus, Ober-/Unterhitze, Umluft-Grill-System, Großflächengrill, Pizzastufe, coolStart, separate Unterhitze, Sanftgaren, Heißluft sanft</li> <li>• Elektronische Temperaturregelung von 30°C – 275°C</li> <li>• Schnellaufheizung • Garraumvolumen: 71 l</li> </ul>  |
| Komfort                 | <ul style="list-style-type: none"> <li>• LC-Display weiß mit Temperaturanzeige</li> <li>• cookControl 30 Programme</li> <li>• coolStart</li> <li>• Klapptür, Backofentür mit softClose</li> <li>• EasyClock</li> <li>• Halogen-Innenbeleuchtung</li> <li>• Elektronische Einstellempfehlung</li> <li>• Aufheizkontrolle • Sabbatschaltung</li> </ul>  |
| Design                  | <ul style="list-style-type: none"> <li>• Versenkbare Drehwähler</li> <li>• Backofengriff aus Aluminium</li> </ul>   |
| Umwelt und Sicherheit   | <ul style="list-style-type: none"> <li>• Energie-Effizienzklasse A<sup>1/2</sup></li> <li>• <b>Sehr geringe Türtemperatur</b><sup>3</sup></li> <li>• Kindersicherung mit verriegelbarer Backofentür</li> <li>• Sicherheitsabschaltung</li> <li>• Restwärmanzeige • Kühlgebläse</li> </ul>   |
| Zubehör                 | <ul style="list-style-type: none"> <li>• 1 x Backblech emailliert, 1 x Kombirost, 1 x Universalpfanne, 1 x Glasbräter</li> </ul>  |
| Maße H x B x T          | <ul style="list-style-type: none"> <li>• Nischenmaße: 595 x 560 x 550 mm</li> <li>• Gerätemaße: 595 x 594 x 548 mm</li> </ul>   |
| UPE*                    | Herd-Set MKP3IV61: € 2.079,-  |
| Ihre Vorteile           | <ul style="list-style-type: none"> <li>• Kürzere Ankochzeiten mit bis zu 50 % mehr Leistung – <b>powerBoost-Funktion</b></li> <li>• Schaltet die Kochzone sicher ab – <b>Timer mit Sicherheitsabschaltung</b></li> <li>• Schneller, sauberer und sicherer kochen – <b>powerInduktion</b></li> </ul>   |
| Profi-Ausstattung       | <ul style="list-style-type: none"> <li>• Bräterzone</li> <li>• 4 Induktions-Kochzonen</li> </ul>  |
| Design                  | <ul style="list-style-type: none"> <li>• Flachrahmen-Design</li> <li>• Dieses Kochfeld ist nur in Kombination mit einem geeigneten Einbauherd (HE) zu betreiben</li> </ul>  |
| Komfort                 | <ul style="list-style-type: none"> <li>• 17 Leistungs-Stufen</li> </ul>   |
| Umwelt und Sicherheit   | <ul style="list-style-type: none"> <li>• 2-stufige Restwärmanzeige je Kochzone</li> </ul>   |
| Schnelligkeit           | <ul style="list-style-type: none"> <li>• powerBoost-Funktion für alle Induktions-Kochzonen möglich</li> </ul>   |
| Leistung und Größe      | <ul style="list-style-type: none"> <li>• Kochzonen: 1 x Ø 180 mm, 1,8 kW (max. Powerstufe 3,1 kW); 1 x Ø 280 mm, 1,8 kW (max. Powerstufe 3,7 kW); 1 x Ø 145 mm, 1,4 kW (max. Powerstufe 2,2 kW); 1 x Ø 210 mm, 2,2 kW (max. Powerstufe 3,7 kW)</li> <li>• Anschlusswert: 7,4 kW</li> </ul>  |
| Maße H x B x T          | <ul style="list-style-type: none"> <li>• Einbaumaße: 55 x 560 x 490 mm</li> <li>• Gerätemaße (B x T): 583 x 513 mm</li> </ul>   |

### Maßzeichnungen

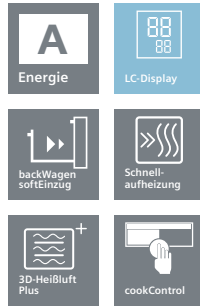


Maße in mm



\* Mindestabstand vom Muldenausschnitt bis zur Wand  
\*\* Eintauchtiefe

Maße in mm



Herd-Set MKE3IB61,  
Einbauherd  
HE317HBS1 Schwarz/Edelstahl

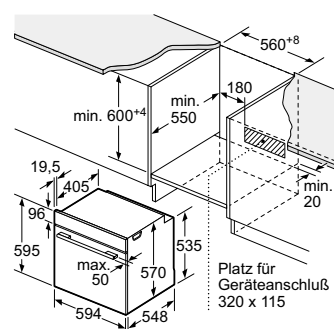
+ Kochfeld + Pizzaform  
EI645CFB1M Edelstahl HZ317000

Werteklasse iQ300 iQ500 iQ700

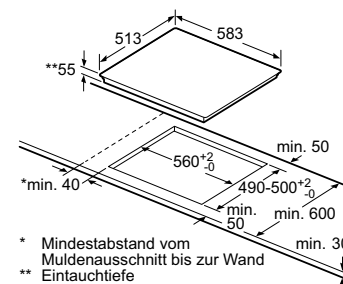
Werteklasse iQ300 iQ500 iQ700

|                                |  |  |
|--------------------------------|--|--|
| <b>Extraklasse Extras</b>      | <ul style="list-style-type: none"> <li>• backWagen mit softEinzug</li> <li>• Emailliertes Backblech</li> <li>• Pizzaform</li> </ul>  |  |
| <b>Ihre Vorteile</b>           | <ul style="list-style-type: none"> <li>• Schneller zur gewünschten Backtemperatur – <b>Schnellaufheizung</b></li> <li>• Hochwertige Beschichtung für einfache Reinigung – <b>granit Glanz-Emaille</b></li> <li>• Automatikprogramme garantieren beste Ergebnisse – <b>cookControl10</b></li> <li>• Perfekte Backergebnisse auf bis zu 3 Ebenen dank innovativer Wärmeverteilung – <b>3D Heißluft plus</b></li> <li>• Mehr Sicherheit und Bedienkomfort durch den <b>backWagen mit softEinzug</b> und in der Tür eingehängten Rosten und Blechen</li> </ul> | <ul style="list-style-type: none"> <li>• Kürzere Ankochzeiten mit bis zu 50% mehr Leistung – <b>powerBoost-Funktion</b></li> <li>• Schaltet die Kochzone sicher ab – <b>Timer mit Sicherheitsabschaltung</b></li> <li>• Schneller, sauberer und sicherer kochen – <b>powerInduktion</b></li> </ul> |
| <b>Reinigung</b>               | <ul style="list-style-type: none"> <li>• Vollglas-Innentür</li> </ul>  | <b>Ihre Vorteile</b>   |
| <b>Auszugs-system</b>          | <ul style="list-style-type: none"> <li>• backWagen mit softEinzug</li> </ul>   | <b>Profi-Ausstattung</b>   |
| <b>Backofentyp und Heizart</b> | <ul style="list-style-type: none"> <li>• Einbauherd mit 7 Heizarten: 3D Heißluft plus, Ober-/Unterhitze, Umluft-Grill-System, Großflächen-grill, Pizzastufe, separate Unterhitze, Heißluft sanft</li> <li>• Elektronische Temperaturregelung von 50°C – 275°C</li> <li>• Schnellaufheizung</li> <li>• Garraumvolumen: 71 l</li> </ul>  | <b>Design</b>  |
| <b>Komfort</b>                 | <ul style="list-style-type: none"> <li>• LC-Display weiß</li> <li>• cookControl 10 Programme</li> <li>• EasyClock</li> <li>• Halogen-Innenbeleuchtung</li> <li>• Aufheizkontrolle</li> </ul>   | <b>Komfort</b>   |
| <b>Design</b>                  | <ul style="list-style-type: none"> <li>• Versenkbare Drehwähler</li> <li>• Backofengriff aus Aluminium</li> </ul>  | <b>Umwelt und Sicherheit</b>   |
| <b>Umwelt und Sicherheit</b>   | <ul style="list-style-type: none"> <li>• Energie-Effizienzklasse A<sup>1/2</sup></li> <li>• Geringe Türtemperatur</li> <li>• Kindersicherung</li> <li>• Kühlgebläse</li> </ul>   | <b>Schnelligkeit</b>   |
| <b>Zubehör</b>                 | <ul style="list-style-type: none"> <li>• 1 x Backblech emailliert, 1 x Kombirost, 1 x Universalpfanne, 1 x Pizzaform</li> </ul>  | <b>Leistung und Größe</b>  |
| <b>Maße</b><br>H x B x T       | <ul style="list-style-type: none"> <li>• Nischenmaße: 595 x 560 x 550 mm</li> <li>• Gerätemaße: 595 x 594 x 548 mm</li> </ul>  | <b>Maße</b><br>H x B x T   |
| <b>UPE*</b>                    | Herd-Set MKE3IB61: € 1.759,-   |  |

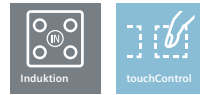
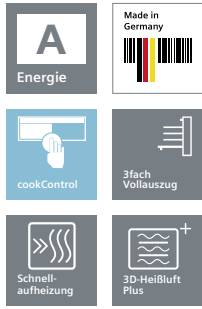
**Maß-zeichnungen**



Maße in mm



Maße in mm



## Herd-Set MKE3IV61, bestehend aus Einbauherd

HE317GTS1 Schwarz/Edelstahl

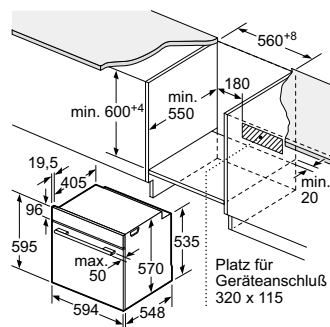
| Werteklasse | iQ300 | <b>iQ500</b> | iQ700 |
|-------------|-------|--------------|-------|
|-------------|-------|--------------|-------|

+ Kochfeld + Pizzaform  
EI645CFB1M Edelstahl HZ317000

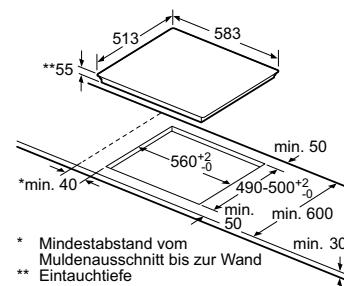
| Werteklasse | iQ300 | <b>iQ500</b> | iQ700 |
|-------------|-------|--------------|-------|
|-------------|-------|--------------|-------|

| Extraklasse Extras      | <ul style="list-style-type: none"> <li>• softClose Tür</li> <li>• 3fach-Vollauszug</li> <li>• Emailliertes Backblech</li> <li>• Pizzaform</li> </ul>  |
|-------------------------|---|
| Ihre Vorteile           | <ul style="list-style-type: none"> <li>• Schneller zur gewünschten Backtemperatur – <b>Schnell-aufheizung</b></li> <li>• Hochwertige Beschichtung für einfache Reinigung – <b>granit Glanz-Emaille</b></li> <li>• Automatikprogramme garantieren beste Ergebnisse – <b>cookControl10</b></li> <li>• Perfekte Backergebnisse auf bis zu 3 Ebenen dank innovativer Wärmeverteilung – <b>3D Heißluft plus</b></li> <li>• Einfache und sichere Handhabung von Blechen und Rosten – <b>3-fach Vollauszug</b></li> <li>• Gedämpftes Öffnen und Schließen der Backofentür – <b>softMove</b></li> </ul> |
| Reinigung               | • Vollglas-Innentür   |
| Auszugs-system          | • 3-fach Teleskopauszug, Vollauszug, mit Stopp-Funktion   |
| Backofentyp und Heizart | <ul style="list-style-type: none"> <li>• Einbauherd mit 7 Heizarten: 3D Heißluft plus, Ober-/Unterhitze, Umluft-Grill-System, Großflächen-grill, Pizzastufe, separate Unterhitze, Heißluft sanft</li> <li>• Elektronische Temperaturregelung von 50 °C – 275 °C</li> <li>• Schnellaufheizung</li> <li>• Garraumvolumen: 71 l</li> </ul>   |
| Komfort                 | <ul style="list-style-type: none"> <li>• LC-Display weiß</li> <li>• cookControl 10 Programme</li> <li>• Klapptür, Backofentür mit softClose</li> <li>• EasyClock</li> <li>• Halogen-Innenbeleuchtung</li> <li>• Aufheizkontrolle</li> </ul>   |
| Design                  | <ul style="list-style-type: none"> <li>• Versenkbare Drehwähler</li> <li>• Backofengriff aus Aluminium</li> </ul>   |
| Umwelt und Sicherheit   | <ul style="list-style-type: none"> <li>• Energie-Effizienzklasse A<sup>1/2</sup></li> <li>• Geringe Türtemperatur</li> <li>• Kindersicherung</li> <li>• Kühlgebläse</li> </ul>  |
| Zubehör                 | • 1 x Backblech emailliert, 1 x Kombirost, 1 x Universalpfanne, 1 x Pizzaform   |
| Maße H x B x T          | <ul style="list-style-type: none"> <li>• Nischenmaße: 595 x 560 x 550 mm</li> <li>• Gerätemaße: 595 x 594 x 548 mm</li> </ul>   |
| UPE*                    | Herd-Set MKE3IV61: € 1.759,-  |
| Ihre Vorteile           | <ul style="list-style-type: none"> <li>• Kürzere Ankochzeiten mit bis zu 50 % mehr Leistung – <b>powerBoost-Funktion</b></li> <li>• Schaltet die Kochzone sicher ab – <b>Timer mit Sicherheitsabschaltung</b></li> <li>• Schneller, sauberer und sicherer kochen – <b>powerInduktion</b></li> </ul>   |
| Profi-Ausstattung       | <ul style="list-style-type: none"> <li>• Bräterzone</li> <li>• 4 Induktions-Kochzonen</li> </ul>  |
| Design                  | <ul style="list-style-type: none"> <li>• Flachrahmen-Design</li> <li>• Dieses Kochfeld ist nur in Kombination mit einem geeigneten Einbauherd (HE) zu betreiben</li> </ul>  |
| Komfort                 | • 17 Leistungs-Stufen   |
| Umwelt und Sicherheit   | • 2-stufige Restwärmeanzeige je Kochzone  |
| Schnelligkeit           | • powerBoost-Funktion für alle Induktions-Kochzonen möglich   |
| Leistung und Größe      | <ul style="list-style-type: none"> <li>• Kochzonen:</li> <li>• 1 x Ø 180 mm, 1,8 kW (max. Powerstufe 3,1 kW);</li> <li>• 1 x Ø 280 mm, 1,8 kW (max. Powerstufe 3,7 kW);</li> <li>• 1 x Ø 145 mm, 1,4 kW (max. Powerstufe 2,2 kW);</li> <li>• 1 x Ø 210 mm, 2,2 kW (max. Powerstufe 3,7 kW)</li> <li>• Anschlusswert: 7,4 kW</li> </ul>  |
| Maße H x B x T          | <ul style="list-style-type: none"> <li>• Einbaumaße: 55 x 560 x 490 mm</li> <li>• Gerätemaße (B x T): 583 x 513 mm</li> </ul>   |

### Maßzeichnungen

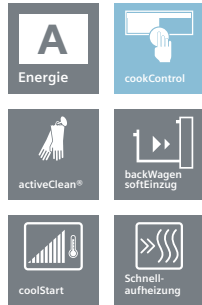


Maße in mm



\* Mindestabstand vom Muldenausschnitt bis zur Wand  
\*\* Eintauchtiefe

Maße in mm



Glasbräter  
HZ915003

## Herd-Set MKP3KB61, bestehend aus Einbauherd

HE378HBS0 Schwarz/Edelstahl

|             |       |       |       |
|-------------|-------|-------|-------|
| Werteklasse | iQ300 | iQ500 | iQ700 |
|-------------|-------|-------|-------|

+

## Kochfeld

EA645GH17M Edelstahl

|             |       |       |       |
|-------------|-------|-------|-------|
| Werteklasse | iQ300 | iQ500 | iQ700 |
|-------------|-------|-------|-------|

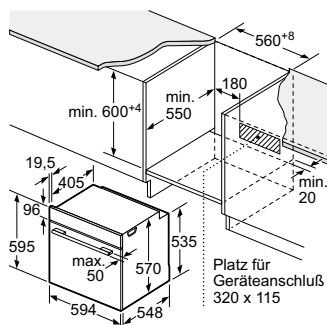
+

## Glasbräter

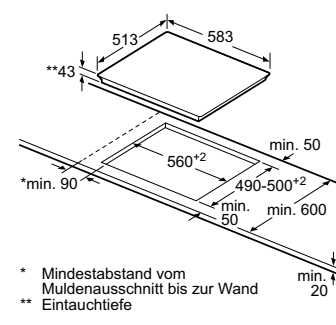
HZ915003

|                                |  |   |
|--------------------------------|--|---|
| <b>Extraklasse Extras</b>      | <ul style="list-style-type: none"> <li>backWagen mit softEinzug</li> <li>Emailliertes Backblech</li> <li>Glasbräter</li> <li>Extra Zweikreis-Kochzonen</li> </ul>  |   |
| <b>Ihre Vorteile</b>           | <ul style="list-style-type: none"> <li>Automatikprogramme garantieren beste Ergebnisse – <b>cookControl30</b> • Schneller zur gewünschten Backtemperatur – <b>Schnellaufheizung</b> • Perfektes und schnelles Ergebnis, ohne Vorheizen des Backofens – <b>coolStart</b></li> <li>Das Automatiksystem für mühelose Reinigung – <b>activeClean</b>® • Perfekte Backergebnisse auf bis zu 3 Ebenen dank innovativer Wärmeverteilung – <b>3D Heißluft plus</b></li> <li>Mehr Sicherheit und Bedienkomfort durch den <b>backWagen mit softEinzug</b> und in der Tür eingehängten Rosten und Blechen • Verwenden Sie den Backofen, ohne ihn zu bedienen – <b>Sabbat-Modus</b></li> </ul> | <ul style="list-style-type: none"> <li>Platz auch für große Pfannen, Töpfe und Bräter dank 18 cm und 21 cm Zweikreis-Kochzonen und zuschaltbarer Bräterzone</li> <li>Bedienung der Kochzonen über die Drehwähler am Einbauherd</li> </ul> |
| <b>Reinigung</b>               | <ul style="list-style-type: none"> <li>activeClean® – Selbstreinigungs-Automatik</li> <li>Vollglas-Innentür</li> </ul>   | <b>Profi-Ausstattung</b> –  |
| <b>Auszugs-system</b>          | <ul style="list-style-type: none"> <li>backWagen mit softEinzug</li> </ul>   | <b>Design</b>   |
| <b>Backofentyp und Heizart</b> | <ul style="list-style-type: none"> <li>Einbauherd mit 9 Heizarten: 3D Heißluft plus, Ober-/Unterhitze, Umluft-Grill-System, Großflächengrill, Pizzastufe, coolStart, separate Unterhitze, Sanftgaren, Heißluft sanft</li> <li>Elektronische Temperaturregelung von 30°C – 275°C</li> <li>Schnellaufheizung • Garraumvolumen: 71 l</li> </ul>   | <b>Komfort</b>  |
| <b>Komfort</b>                 | <ul style="list-style-type: none"> <li>LC-Display weiß mit Temperaturanzeige</li> <li>cookControl 30 Programme</li> <li>coolStart</li> <li>EasyClock</li> <li>Halogen-Innenbeleuchtung</li> <li>elektronische Einstellempfehlung</li> <li>Aufheizkontrolle • Sabbatschaltung</li> </ul>  | <ul style="list-style-type: none"> <li>4 highSpeed-Kochzonen, davon</li> <li>1 Bräterzone</li> <li>2 zuschaltbare Zweikreis-Kochzonen</li> </ul>  |
| <b>Design</b>                  | <ul style="list-style-type: none"> <li>Versenkbare Drehwähler</li> <li>Backofengriff aus Aluminium</li> </ul>  | <b>Umwelt und Sicherheit</b>  |
| <b>Umwelt und Sicherheit</b>   | <ul style="list-style-type: none"> <li>Energie-Effizienzklasse A<sup>1/2</sup></li> <li><b>Sehr geringe Türtemperatur</b><sup>3</sup></li> <li>Kindersicherung mit verriegelbarer Tür</li> <li>Sicherheitsabschaltung</li> <li>Restwärmeanzeige</li> <li>Kühlgebläse</li> </ul>  | <b>Schnelligkeit</b> –  |
| <b>Zubehör</b>                 | <ul style="list-style-type: none"> <li>1 x Backblech emailliert, 1 x Kombirost, 1 x Universalpfanne, 1 x Glasbräter</li> </ul>   | <b>Leistung und Größe</b> –   |
| <b>Maße</b><br>H x B x T       | <ul style="list-style-type: none"> <li>Nischenmaße: 595 x 560 x 550 mm</li> <li>Gerätemaße: 595 x 594 x 548 mm</li> </ul>  | <b>Maße</b><br>H x B x T  |
| <b>UPE*</b>                    | Herd-Set MKP3KB61: € 1.599,-   |   |

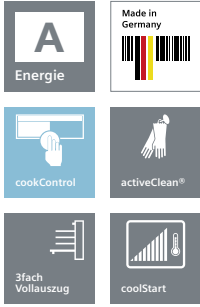
**Maßzeichnungen**



Maße in mm



Maße in mm



Glasbräter HZ915003

Herd-Set MKP3KV61, bestehend aus Einbauherd HE378GTS0 Schwarz/Edelstahl

+ Kochfeld EA645GH17M Edelstahl + Glasbräter HZ915003

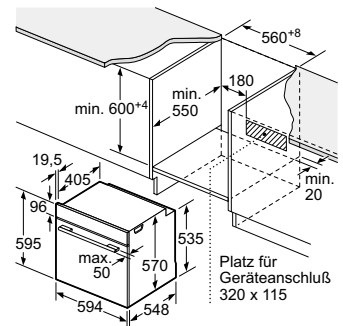
| Werteklasse | iQ300 | iQ500 | iQ700 |
|-------------|-------|-------|-------|
|-------------|-------|-------|-------|

| Werteklasse | iQ300 | iQ500 | iQ700 |
|-------------|-------|-------|-------|
|-------------|-------|-------|-------|

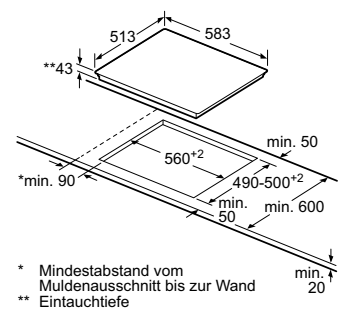
|                                |  |
|--------------------------------|--|
| <b>Extraklasse Extras</b>      | <ul style="list-style-type: none"> <li>• softClose Tür</li> <li>• 3fach-Vollauszug</li> <li>• Emailliertes Backblech</li> <li>• Glasbräter</li> <li>• Extra Zweikreis-Kochzonen</li> </ul>   |
| <b>Ihre Vorteile</b>           | <ul style="list-style-type: none"> <li>• Automatikprogramme garantieren beste Ergebnisse – <b>cookControl30</b></li> <li>• Schneller zur gewünschten Backtemperatur – <b>Schnelllaufheizung</b></li> <li>• Perfektes und schnelles Ergebnis, ohne Vorheizen des Backofens – <b>coolStart</b></li> <li>• Das Automatiksystem für mühelose Reinigung – <b>activeClean®</b></li> <li>• Perfekte Backergebnisse auf bis zu 3 Ebenen dank innovativer Wärmeverteilung – <b>3D Heißluft plus</b></li> <li>• Einfache und sichere Handhabung von Blechen und Rosten – <b>3-fach Vollauszug</b></li> <li>• Verwenden Sie den Backofen, ohne ihn zu bedienen – <b>Sabbat-Modus</b></li> </ul> |
| <b>Reinigung</b>               | <ul style="list-style-type: none"> <li>• activeClean® – Selbstreinigungs-Automatik</li> <li>• Vollglas-Innentür</li> </ul>   |
| <b>Auszugs-system</b>          | <ul style="list-style-type: none"> <li>• 3-fach Teleskopauszug, Vollauszug, mit Stopp-Funktion</li> </ul>  |
| <b>Backofentyp und Heizart</b> | <ul style="list-style-type: none"> <li>• Einbauherd mit 9 Heizarten: 3D Heißluft plus, Ober-/Unterhitze, Umluft-Grill-System, Großflächen-grill, Pizzastufe, coolStart, separate Unterhitze, Sanftgaren, Heißluft sanft</li> <li>• Elektronische Temperaturregelung von 30°C – 275°C</li> <li>• Schnellaufheizung</li> <li>• Garraumvolumen: 71 l</li> </ul>   |
| <b>Komfort</b>                 | <ul style="list-style-type: none"> <li>• LC-Display weiß mit Temperaturanzeige</li> <li>• cookControl 30 Programme</li> <li>• coolStart</li> <li>• Klapptür, Backofentür mit softClose</li> <li>• EasyClock</li> <li>• Halogen-Innenbeleuchtung</li> <li>• Elektronische Einstellempfehlung</li> <li>• Aufheizkontrolle</li> <li>• Sabbatschaltung</li> </ul>  |
| <b>Design</b>                  | <ul style="list-style-type: none"> <li>• Versenkbare Drehwähler</li> <li>• Backofengriff aus Aluminium</li> </ul>  |
| <b>Umwelt und Sicherheit</b>   | <ul style="list-style-type: none"> <li>• Energie-Effizienzklasse A<sup>1/2</sup></li> <li>• <b>Sehr geringe Türtemperatur<sup>3</sup></b></li> <li>• Kindersicherung mit verriegelbarer Backofentür</li> <li>• Sicherheitsabschaltung</li> <li>• Kühlgebläse</li> </ul>  |
| <b>Zubehör</b>                 | <ul style="list-style-type: none"> <li>• 1 x Backblech emailliert, 1 x Kombirost, 1 x Universalpfanne, 1 x Glasbräter</li> </ul>   |
| <b>Maße</b><br>H x B x T       | <ul style="list-style-type: none"> <li>• Nischenmaße: 595 x 560 x 550 mm</li> <li>• Gerätemaße: 595 x 594 x 548 mm</li> </ul>  |
| <b>Maße</b><br>H x B x T       | <ul style="list-style-type: none"> <li>• Einbaumaße: 43 x 560 x 490 mm</li> <li>• Gerätemaße (B x T): 583 x 513 mm</li> </ul>  |

UPE\* Herd-Set MKP3KV61: € 1.599,-

**Maßzeichnungen**

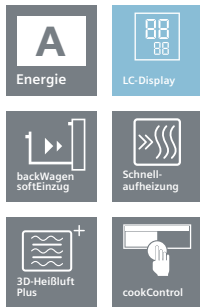


Maße in mm



\* Mindestabstand vom Muldenausschnitt bis zur Wand  
\*\* Eintauchtiefe

Maße in mm



Glasbräter  
HZ915003

## Herd-Set MKE3KB61, bestehend aus Einbauherd

HE317HBS0 Schwarz/Edelstahl

|             |       |       |       |
|-------------|-------|-------|-------|
| Werteklasse | iQ300 | iQ500 | iQ700 |
|-------------|-------|-------|-------|

+

## Kochfeld

EA645GH17M Edelstahl

|             |       |       |       |
|-------------|-------|-------|-------|
| Werteklasse | iQ300 | iQ500 | iQ700 |
|-------------|-------|-------|-------|

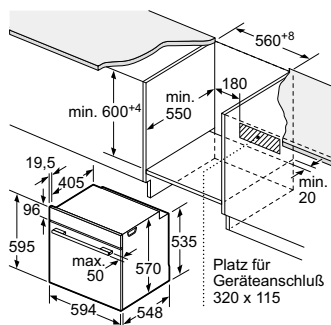
+

## Glasbräter

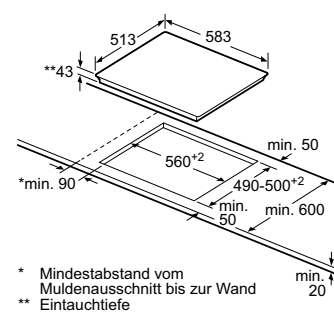
HZ915003

|                                |   |   |
|--------------------------------|---|---|
| <b>Extraklasse Extras</b>      | <ul style="list-style-type: none"> <li>backWagen mit softEinzug</li> <li>Emailliertes Backblech</li> <li>Glasbräter</li> <li>Extra Zweikreis-Kochzone</li> </ul>  |   |
| <b>Ihre Vorteile</b>           | <ul style="list-style-type: none"> <li>Schneller zur gewünschten Backtemperatur – <b>Schnellaufheizung</b></li> <li>Hochwertige Beschichtung für einfache Reinigung – <b>granit Glanz-Emaille</b></li> <li>Automatikprogramme garantieren beste Ergebnisse – <b>cookControl10</b></li> <li>Perfekte Backergebnisse auf bis zu 3 Ebenen dank innovativer Wärmeverteilung – <b>3D Heißluft plus</b></li> <li>Mehr Sicherheit und Bedienkomfort durch den <b>backWagen mit softEinzug</b> und in der Tür eingehängten Rosten und Bleche</li> </ul> | <ul style="list-style-type: none"> <li>Platz auch für große Pfannen, Töpfe und Bräter dank 18 cm und 21 cm Zweikreis-Kochzonen und zuschaltbarer Bräterzone</li> <li>Bedienung der Kochzonen über die Drehwähler am Einbauherd</li> </ul> |
| <b>Reinigung</b>               | <ul style="list-style-type: none"> <li>Vollglas-Innentür</li> </ul>   | <b>Profi-Ausstattung</b> –  |
| <b>Auszugs-system</b>          | <ul style="list-style-type: none"> <li>backWagen mit softEinzug</li> </ul>  | <b>Design</b>   |
| <b>Backofentyp und Heizart</b> | <ul style="list-style-type: none"> <li>Einbauherd mit 7 Heizarten: 3D Heißluft plus, Ober-/Unterhitze, Umluft-Grill-System, Großflächen-grill, Pizzastufe, separate Unterhitze, Heißluft sanft</li> <li>Elektronische Temperaturregelung von 50°C – 275°C</li> <li>Schnellaufheizung</li> <li>Garraumvolumen: 71 l</li> </ul>   | <b>Komfort</b>  |
| <b>Komfort</b>                 | <ul style="list-style-type: none"> <li>LC-Display weiß</li> <li>cookControl 10 Programme</li> <li>EasyClock</li> <li>Halogen-Innenbeleuchtung</li> <li>Aufheizkontrolle</li> </ul>  | <b>Umwelt und Sicherheit</b>  |
| <b>Design</b>                  | <ul style="list-style-type: none"> <li>Versenkbare Drehwähler</li> <li>Backofengriff aus Aluminium</li> </ul>   | <b>Schnelligkeit</b> –  |
| <b>Umwelt und Sicherheit</b>   | <ul style="list-style-type: none"> <li>Energie-Effizienzklasse A<sup>1/2</sup></li> <li>Geringe Türtemperatur</li> <li>Kindersicherung</li> <li>Kühlgebläse</li> </ul>  | <b>Leistung und Größe</b> –   |
| <b>Zubehör</b>                 | <ul style="list-style-type: none"> <li>1 x Backblech emailliert, 1 x Kombirost, 1 x Universalpfanne, 1 x Glasbräter</li> </ul>  | <b>Maße</b>   |
| <b>Maße</b><br>H x B x T       | <ul style="list-style-type: none"> <li>Nischenmaße: 595 x 560 x 550 mm</li> <li>Gerätemaße: 595 x 594 x 548 mm</li> </ul>   | <ul style="list-style-type: none"> <li>Einbaumaße: 43 x 560 x 490 mm</li> <li>Gerätemaße (B x T): 583 x 513 mm</li> </ul>   |
| <b>UPE*</b>                    | Herd-Set MKE3KB61: € 1.299,-  |   |

**Maß-zeichnungen**

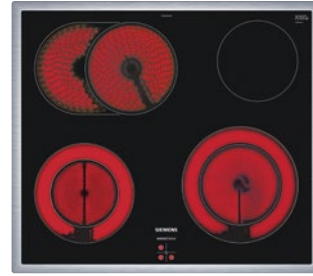
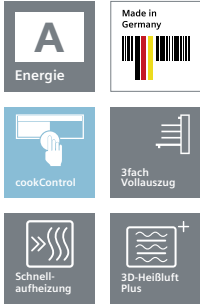


Maße in mm



Maße in mm

\* Unverbindliche Preisempfehlung des Herstellers inkl. gesetzlicher MwSt. in Euro.  
<sup>1</sup> (gem. EU Nr. 65/2014)  
<sup>2</sup> Auf einer Energieeffizienzklassen-Skala von A bis G.  
<sup>3</sup> Niedrige Türtemperatur während der pyrolytischen Reinigung.



Glasbräter HZ915003

Herd-Set MKE3KV61, bestehend aus Einbauherd

HE317GTSO Schwarz/Edelstahl

|             |       |       |       |
|-------------|-------|-------|-------|
| Werteklasse | iQ300 | iQ500 | iQ700 |
|-------------|-------|-------|-------|

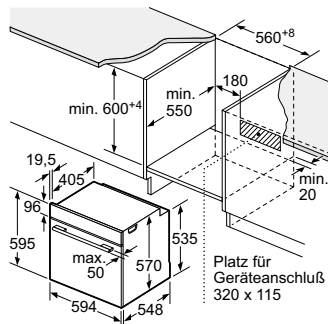
+ Kochfeld EA645GH17M Edelstahl + Glasbräter HZ915003

|             |       |       |       |
|-------------|-------|-------|-------|
| Werteklasse | iQ300 | iQ500 | iQ700 |
|-------------|-------|-------|-------|

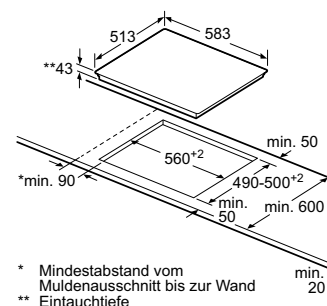
|                                |  |   |
|--------------------------------|--|---|
| <b>Extraklasse Extras</b>      | <ul style="list-style-type: none"> <li>• softClose Tür</li> <li>• 3fach-Vollauszug</li> <li>• Emailliertes Backblech</li> <li>• Glasbräter</li> <li>• Extra Zweikreis-Kochzonen</li> </ul>   |   |
| <b>Ihre Vorteile</b>           | <ul style="list-style-type: none"> <li>• Schneller zur gewünschten Backtemperatur – <b>Schnellaufheizung</b></li> <li>• Hochwertige Beschichtung für einfache Reinigung – <b>granit Glanz-Emaille</b></li> <li>• Automatikprogramme garantieren beste Ergebnisse – <b>cookControl10</b></li> <li>• Perfekte Backergebnisse auf bis zu 3 Ebenen dank innovativer Wärmeverteilung – <b>3D Heißluft plus</b></li> <li>• Einfache und sichere Handhabung von Blechen und Rosten – <b>3-fach Vollauszug</b></li> <li>• Gedämpftes Öffnen und Schließen der Backofentür – <b>softMove</b></li> </ul> | <ul style="list-style-type: none"> <li>• Platz auch für große Pfannen, Töpfe und Bräter dank 18 cm und 21 cm Zweikreis-Kochzonen und zuschaltbarer Bräterzone</li> <li>• Bedienung der Kochzonen über die Drehwähler am Einbauherd</li> </ul> |
| <b>Reinigung</b>               | • Vollglas-Innentür  | <b>Profi-Ausstattung</b> –  |
| <b>Auszugs-system</b>          | • 3-fach Teleskopauszug, Vollauszug, mit Stopp-Funktion  | <b>Design</b>   |
| <b>Backofentyp und Heizart</b> | <ul style="list-style-type: none"> <li>• Einbauherd mit 7 Heizarten: 3D Heißluft plus, Ober-/Unterhitze, Umluft-Grill-System, Großflächen-grill, Pizzastufe, separate Unterhitze, Heißluft sanft</li> <li>• Elektronische Temperaturregelung von 50°C – 275°C</li> <li>• Schnellaufheizung</li> <li>• Garraumvolumen: 71 l</li> </ul>  | <b>Komfort</b>  |
| <b>Komfort</b>                 | <ul style="list-style-type: none"> <li>• LC-Display weiß</li> <li>• cookControl 10 Programme</li> <li>• Klapptür, Backofentür mit softClose</li> <li>• EasyClock</li> <li>• Halogen-Innenbeleuchtung</li> <li>• Aufheizkontrolle</li> </ul>  | <b>Umwelt und Sicherheit</b>  |
| <b>Design</b>                  | <ul style="list-style-type: none"> <li>• Versenkbare Drehwähler</li> <li>• Backofengriff aus Aluminium</li> </ul>  | <b>Schnelligkeit</b> –  |
| <b>Umwelt und Sicherheit</b>   | <ul style="list-style-type: none"> <li>• Energie-Effizienzklasse A<sup>1/2</sup></li> <li>• Geringe Türtemperatur</li> <li>• Kindersicherung</li> <li>• Kühlgebläse</li> </ul>   | <b>Leistung und Größe</b> –   |
| <b>Zubehör</b>                 | • 1 x Backblech emailliert, 1 x Kombirost, 1 x Universalpfanne, 1 x Glasbräter   | <b>Maße</b>   |
| <b>Maße</b><br>H x B x T       | <ul style="list-style-type: none"> <li>• Nischenmaße: 595 x 560 x 550 mm</li> <li>• Gerätemaße: 595 x 594 x 548 mm</li> </ul>  | <ul style="list-style-type: none"> <li>• Einbaumaße: 43 x 560 x 490 mm</li> <li>• Gerätemaße (B x T): 583 x 513 mm</li> </ul>   |

UPE\* Herd-Set MKE3KV61: € 1.299,-

Maßzeichnungen



Maße in mm

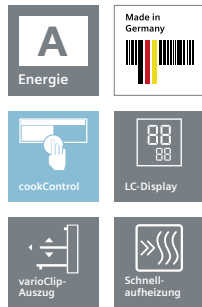


\* Mindestabstand vom Muldenausschnitt bis zur Wand  
\*\* Eintauchtiefe

Maße in mm



Pizzaform  
HZ317000



### Herd-Set MKE2KA61, bestehend aus Einbauherd

HE313A0S0 Schwarz/Edelstahl

| Werteklasse | iQ300 | iQ500 | iQ700 |
|-------------|-------|-------|-------|
|-------------|-------|-------|-------|

+

### Kochfeld

EA645GN17 Edelstahl

| Werteklasse | iQ300 | iQ500 | iQ700 |
|-------------|-------|-------|-------|
|-------------|-------|-------|-------|

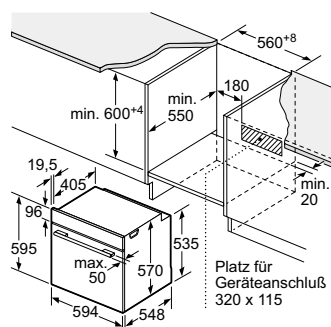
+

### Pizzaform

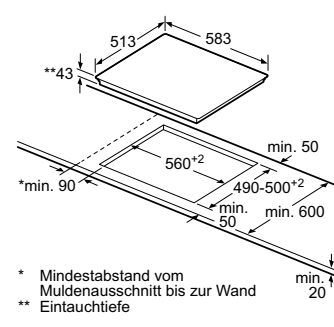
HZ317000

| Extraklasse Extras      | <ul style="list-style-type: none"> <li>• varioClip-Auszug</li> <li>• Pizzaform</li> <li>• Extra Zweikreis-Kochzon</li> </ul>   |  |
|-------------------------|--|--|
| Ihre Vorteile           | <ul style="list-style-type: none"> <li>• Schneller zur gewünschten Backtemperatur – <b>Schnellaufheizung</b></li> <li>• Hochwertige Beschichtung für einfache Reinigung – <b>granit Glanz-Emaille</b></li> <li>• Perfekte Backergebnisse auf bis zu 3 Ebenen dank innovativer Wärmeverteilung – <b>3D Heißluft plus</b></li> <li>• Einfaches Einsetzen der Teleskop-Auszüge auf jeder beliebigen Ebene – <b>varioClip-Auszüge</b></li> </ul> | <ul style="list-style-type: none"> <li>• Platz auch für große Pfannen, Töpfe und Bräter dank 18 cm und 21 cm Zweikreis-Kochzonen und zuschaltbarer Bräterzone</li> <li>• Bedienung der Kochzonen über die Drehwähler am Einbauherd</li> </ul>        |
| Reinigung               | • Vollglas-Innentür  | <b>Profi-Ausstattung</b> –   |
| Auszugs-system          | • varioclip-Auszugsystem   | <b>Design</b> • Flachrahmen-Design   |
| Backofentyp und Heizart | <ul style="list-style-type: none"> <li>• Einbauherd mit 5 Heizarten: 3D Heißluft plus, Ober-/Unterhitze, Umluft-Grill-System, Großflächen-grill, Heißluft sanft</li> <li>• Elektronische Temperaturregelung von 50°C – 275°C</li> <li>• Schnellaufheizung</li> <li>• Garraumvolumen: 71 l</li> </ul>   | <b>Komfort</b> <ul style="list-style-type: none"> <li>• 4 highSpeed-Kochzonen, davon</li> <li>• 1 Bräterzone</li> <li>• 2 zuschaltbare Zweikreis-Kochzonen</li> </ul>  |
| Komfort                 | <ul style="list-style-type: none"> <li>• EasyClock</li> <li>• Halogen-Innenbeleuchtung</li> </ul>  | <b>Umwelt und Sicherheit</b> • 4 Restwärmeanzeigen   |
| Design                  | <ul style="list-style-type: none"> <li>• Versenkbare Drehwähler</li> <li>• Backofengriff aus Aluminium</li> </ul>  | <b>Schnelligkeit</b> –   |
| Umwelt und Sicherheit   | <ul style="list-style-type: none"> <li>• Energie-Effizienzklasse A<sup>1/2</sup></li> <li>• Geringe Türtemperatur</li> <li>• Kindersicherung</li> <li>• Kühlgebläse</li> </ul>   | <b>Leistung und Größe</b> <ul style="list-style-type: none"> <li>• Kochzonen: 1 x Ø 180 mm, 2,0 kW; 1 x Ø 265 mm / 170 mm, 2,4 kW / 1,6 kW; 1 x Ø 210 mm / 145 mm, 2,2 kW / 1,0 kW; 1 x Ø 145 mm, 1,2 kW</li> <li>• Anschlusswert: 7,8 kW</li> </ul> |
| Zubehör                 | • 1 x Kombirost, 1 x Universalpfanne, 1 x Pizzaform  | <b>Maße</b> <ul style="list-style-type: none"> <li>• Einbaumaße: 43 x 560 x 490 mm</li> <li>• Gerätemaße (B x T): 583 x 513 mm</li> </ul>  |
| Maße H x B x T          | <ul style="list-style-type: none"> <li>• Nischenmaße: 595 x 560 x 550 mm</li> <li>• Gerätemaße: 595 x 594 x 548 mm</li> </ul>  |  |
| UPE*                    | Herd-Set MKE2KA61: € 1.109,-   |  |












### Maßzeichnungen





Maße in mm



Maße in mm

| Sonderzubehör Herde und Backöfen  |   | iQ700<br>Einbau-<br>Backöfen | iQ500<br>Einbau-Herde<br>backWagen<br>(mit<br>softEinzug) | iQ500<br>Einbau-Herde<br>Klapptür<br>(mit<br>softEinzug) | iQ500/<br>iQ300<br>Einbau-<br>Backöfen |
|---|---|------------------------------|---|--|--|
| <b>Backblech emailliert</b>   |   |                              |   |  |  |
|    | HZ631070, anthrazit   | € 39,-                       | ●   |  |  |
|   | HZ531000, grau  | € 39,-                       |   | ●  | ●                                      |
|   | HZ541000, grau (für Backwagen)  | € 42,-                       |   | ●  |  |
|   | HZ541600, seitlich ausziehbar (für Backwagen)   | € 63,-                       |   | ●  |  |
| Emailliertes Backblech für Kuchen und Plätzchen, Brot und Brötchen, Hefezopf und Stollen.   |   |                              |   |  |  |
| <b>Backblech antihaft</b>   |   |                              |   |  |  |
|    | HZ531010, Keramik   | € 57,-                       |   | ●  | ●                                      |
|   | Für zahlreiche Anwendungen. Durch die Antihaft-Beschichtung muss das Backblech nicht eingefettet werden. Dieses Backblech ist spülmaschineneeignet.   |                              |   |  |  |
| <b>Profi-Pfanne**</b>   |   |                              |   |  |  |
|    | HZ633070, emailliert, anthrazit   | € 66,-                       | ●   | ●  | ●                                      |
|   | Extra tiefe Pfanne mit Einlegerost. Ideal für große Braten oder Grillanwendungen in größeren Mengen. Beide Teile können gemeinsam entnommen werden. Inklusive Rezeptbroschüre. Inhalt: 10l.     |                              |   |  |  |
| <b>Deckel für Profi-Pfanne**</b>  |   |                              |   |  |  |
|    | HZ633001, emailliert, anthrazit   | € 66,-                       | ●   | ●  | ●                                      |
|   | HZ333001  | € 59,-                       |   | ●  | ●                                      |
| Deckel für schonendes Braten großer Fleischstücke in der Profi-Pfanne. Das Braten mit Deckel verhindert das Verschmutzen des Backofens.                       |   |                              |   |  |  |
| <b>Universalpfanne</b>  |   |                              |   |  |  |
|   | HZ632070, emailliert, anthrazit   | € 42,-                       | ●   |  |  |
|   | HZ532000, emailliert, grau  | € 42,-                       |   | ●  | ●                                      |
|   | HZ542000, emailliert, grau (für Backwagen*)   | € 42,-                       |   | ●  | ●                                      |
| Extra tiefes, emailliertes Blech für saftige Kuchen, zum Braten und für Tiefkühl-Gebäck. Ideal zum Auffangen von Fett beim Grillen.                           |   |                              |   |  |  |
| <b>Universalpfanne antihaft**</b>   |   |                              |   |  |  |
|    | HZ532010, Keramik   | € 60,-                       |   | ●  | ●                                      |
|   | Die Antihaft-Beschichtung sorgt dafür, dass sich nichts auf der Universalpfanne festsetzt und sich alles ganz leicht vom Blech lösen lässt. Diese Universalpfanne ist spülmaschineneeignet.     |                              |   |  |  |
| <b>Kombirost</b>  |   |                              |   |  |  |
|    | HZ634000  | € 36,-                       | ●   | ●  | ●                                      |
|   | HZ544000 (für Backwagen)  | € 36,-                       |   | ●  | ●                                      |
| Für Geschirr, Kuchenformen, Braten, Grillstücke und Tiefkühl-Gebäck. Der Kombirost ist in der Mitte besonders stabil durch enge Abstände der einzelnen Stäbe. |   |                              |   |  |  |
| <b>Grillblech emailliert</b>  |   |                              |   |  |  |
|    | HZ625071, anthrazit   | € 56,-                       | ●   |  |  |
|   | 2-teilig. Zur Verwendung in der Universalpfanne für z. B. Toast, Fisch oder zum Grillen von Scampis. Ideal als Pommes-frites-Blech. Praktischer Spritzschutz. Passt bequem in die Spülmaschine. |                              |   |  |  |
| <b>Backstein</b>  |   |                              |   |  |  |
|    | HZ327000  | € 144,-                      | ●   | ●  | ●                                      |
|   | Keramikbackstein mit Holzschieber. Ideal für das Backen von Brot, Fladenbrot, Pizza und Tiefkühlgerichten. Inklusive Rezeptbroschüre. Maße: 375 x 330 x 25 mm.                                  |                              |   |  |  |
| <b>Pizzaform</b>  |   |                              |   |  |  |
|    | HZ617000, emailliert, anthrazit   | € 36,-                       | ●   |  |  |
|   | HZ317000, emailliert, grau  | € 36,-                       |   | ●  | ●                                      |
| 35 cm extra große, innen und außen emaillierte Form für die Zubereitung von Pizza. Höhe: 3 cm.  |   |                              |   |  |  |
| <b>Glaspfanne</b>   |   |                              |   |  |  |
|    | HZ636000  | € 70,-                       | ●   | ●  | ●                                      |
|   | Pfanne aus backofeneegnetem Glas. Als Zubereitungs- und Serviergeschirr einsetzbar. Spülmaschineneeignet.   |                              |   |  |  |

| Sonderzubehör Herde und Backöfen   |  | iQ700<br>Einbau-<br>Backöfen | iQ500<br>Einbau-Herde<br>backWagen<br>(mit<br>softEinzug) | iQ500<br>Einbau-Herde<br>Klapptür<br>(mit<br>softEinzug) | iQ500/<br>iQ300<br>Einbau-<br>Backöfen |
|--|--|------------------------------|---|--|--|
|   | <b>Glasbräter</b><br><b>HZ915003</b><br>€ 51,-                                 | ●                            | ●   | ●  | ●                                      |
| Eignet sich für Braten, Gemüsegerichte und Aufläufe. Inhalt 5,4 l. Deckel als Gratinform verwendbar. Nicht auf Kochfeldern verwendbar. Backofen- und mikrowelleneeignet. |  |                              |   |  |  |
|   | <b>Verlängerungskabel 3 m (nur für Backöfen!)</b><br><b>HZG0AS00</b><br>€ 21,- | ●                            | ●   | ●  | ●                                      |
| Langes Anschlusskabel 3 m, passend für alle Backöfen und Kompaktbacköfen mit Kaltgeräteanschluss.  |  |                              |   |  |  |

| Sonderzubehör Kochfelder autark und Kochfelder                                      |  |         |  |
|---|--|---------|--|
|    | <b>Grillplatte</b><br>HZ390522<br>für varioInduktion   | € 291,- | Perfekte Passform und perfekte Ergebnisse. Die Grillplatte ist speziell für varioInduktion entwickelt worden und optimal für die Zubereitung von Grillgerichten. Inklusive Bestellkarte für Rezeptbroschüre. Diese Grillplatte ist spülmaschinengeeignet.  |
|    | <b>Teppan Yaki</b><br>HZ390512,<br>für varioInduktion  | € 458,- | Perfekte Passform und perfekte Ergebnisse. Die Teppan Yaki (Grillplatte) ist speziell für die varioInduktion entwickelt. Hier können Sie eine Vielzahl an Speisen, wie z. B. Fleisch, Fisch oder Gemüse fettarm und vitaminerhaltend garen. Inklusive Bestellkarte für Rezeptbroschüre. Diese Teppan Yaki ist spülmaschinengeeignet. |
|    | <b>Edelstahl-Induktions-Bräter</b><br>HZ390011<br>für varioInduktion   | € 164,- | Hochwertiger, induktionsgeeigneter Edelstahlbräter mit Glasdeckel. Zum Einsatz im Backofen (bis max. 250 °C) und speziell passend für alle Glaskeramik-Kochfelder mit varioInduktion. Inklusive Bestellkarte für Rezeptbroschüre. Inhalt: 6,5 l.   |
|    | <b>Glasbräter</b><br>HZ915003  | € 51,-  | Eignet sich für Braten, Gemüsegerichte und Aufläufe. Inhalt 5,4 l. Deckel als Gratinform verwendbar. Nicht auf Kochfeldern verwendbar. Backofen- und mikrowellengeeignet.  |
|   | <b>Edelstahl-Wok</b><br>HZ390090   | € 110,- | Dieser Wok ist mit seinem flachen Boden ideal für alle Glaskeramik-kochfelder geeignet (auch Induktion). Inklusive Glasdeckel und Abtropfgitter zur Zubereitung asiatischer Gerichte.  |
|  | <b>Systempfannen</b><br>HZ390210, Systempfanne Ø 15 cm € 79,-<br>HZ390220, Systempfanne Ø 19 cm € 91,-<br>HZ390230, Systempfanne Ø 21 cm € 105,- |         | Für die Kochfelder mit Bratsensor Plus bieten wir Ihnen hochwertige Systempfannen an, die speziell auf den bratSensor abgestimmt sind.   |
|  | <b>Induktions-Topfset</b><br>HZ9SE030, 3-teiliges Set<br>Topf Ø 16 cm mit Deckel, 1,7 l,<br>Topf Ø 20 cm mit Deckel, 3,6 l,<br>Pfanne Ø 26 cm    | € 102,- | Für unsere Induktions-Kochfelder bieten wir Ihnen passende Topfsets an.  |



# Komfortable Zubereitung. Intuitiv zu bedienen.

Der neue Kaffeevollautomat EQ.500 integral beeindruckt durch komfortable Bedienung und außergewöhnlichen Kaffeegeschmack.

## iAroma System

### Perfekt abgestimmt. Für perfektes Aroma – iAroma.

Dank des iAroma Systems garantieren die EQ Siemens Kaffeevollautomaten die bestmögliche Qualität für jede Kaffeespezialität – unabhängig von der Bohnensorte und Wasserhärte. Es ist ein intelligentes System, in dem alle Komponenten nahtlos ineinandergreifen und perfekt abgestimmt auf ein Ziel hinarbeiten: Ihren Genuss.



### Freie Sicht auf alle Optionen – das coffeeSelect Display.

Sogar die komplexeste Maschine braucht eine einfache und benutzerfreundliche Handhabung, um bereits aus der Zubereitung ein Vergnügen zu machen. Das innovative und farbenfrohe coffeeSelect Display gibt Ihnen die Kontrolle über den gesamten Prozess. Alle Optionen sind klar zu erkennen und mit nur einem Knopfdruck ausgewählt. So einfach lässt sich exzellenter Kaffee zubereiten.



### Purer Genuss. Sonst nichts: autoMilk Clean für die vollautomatische Reinigung des Milchsystems.

Wer aromatische Kaffeespezialitäten mit Leidenschaft genießt, möchte auch bei der Zubereitung auf nichts verzichten müssen. Außer auf die regelmäßige Reinigung des Milchsystems. Speziell dafür hat Siemens autoMilk Clean entwickelt. Die vollautomatische Dampfreinigung sorgt nach jedem Getränk für eine optimale Hygiene. Milchrückstände können so gar nicht erst entstehen – und Sie können sich voll und ganz aufs Genießen konzentrieren.

#### Sonderzubehör Kaffeevollautomat EQ.500

TZ50001

Milchbehälter-Adapter

- Speziell für die EQ.500 entwickelt zur Nutzung externer Milchbehältnisse und einfach in der Spülmaschine zu reinigen

EAN-Code

4242003831939

UPE\*

€ 29,99



Steuern Sie Ihre Hausgeräte mit der Home Connect App

Home Connect

iAroma System

## Extraklasse Kaffeevollautomat

TQ507DF3 EQ.500 integral

|                                 |   |
|---------------------------------|---|
| <b>Extraklasse Extras</b>       | <ul style="list-style-type: none"> <li>· Home Connect</li> </ul>  |
| <b>Geschmack</b>                | <ul style="list-style-type: none"> <li>· Kaffeevielfalt auf Tastendruck: Espresso, Caffè Crema, Cappuccino, Latte Macchiato. Schnell und bequem</li> <li>· aromaDouble Shot: Extra starker Kaffee mit reduziertem Bitterstoffgehalt durch zwei Mahl- und Brühvorgänge</li> <li>· Inklusive BRITA Intenza Wasserfilter: Verringert den Kalkgehalt des Wassers und reduziert geruchs- und geschmacksstörende Stoffe</li> </ul>  |
| <b>Komfort</b>                  | <ul style="list-style-type: none"> <li>· Einfache Handhabung dank des farbigen und intuitiven coffeeSelect Displays</li> <li>· Erhalten Sie auf Knopfdruck zwei Tassen Ihrer liebsten Kaffee- oder Milchspezialität mit oneTouch DoubleCup</li> <li>· Entdecken Sie die neue Art, Hausgeräte zu steuern: mit einer App. Mit der Home Connect App können Sie von überall auf das Gerät zugreifen – zuhause per WLAN, von unterwegs per Mobilfunknetz</li> <li>· CoffeePlaylist: Geben Sie einfach mehrere Getränke auf einmal in die App ein. Ihr Gerät arbeitet diese dann nacheinander ab</li> <li>· Reinigungsprogramm: Die Home connect App erinnert Sie, während eines Reinigungsprogramms, wenn eine Aktion am Gerät erforderlich ist. So bleibt Ihnen Zeit für andere Dinge</li> <li>· coffeeWorld: zusätzliche internationale Kaffeespezialitäten sind in der App verfügbar – vom amerikanischen Red Eye über Wiener Melange bis zum portugiesischen Garoto</li> </ul> |
| <b>Leistung</b>                 | <ul style="list-style-type: none"> <li>· ceramDrive: hochwertiges Mahlwerk aus verschleißfreier Keramik</li> <li>· Mit nur einem Knopfdruck werden alle Kaffee- und Milchgetränke automatisch zubereitet, dank der oneTouch Funktion</li> </ul>   |
| <b>Hygiene</b>                  | <ul style="list-style-type: none"> <li>· Entnehmbare Brüheinheit: einfaches und hygienisches Reinigen unter fließendem Wasser</li> <li>· Automatische Dampfreinigung nach jedem Getränk mit autoMilk Clean</li> <li>· calc'nClean: automatisches Reinigungs- und Entkalkungsprogramm</li> </ul>   |
| <b>Sonstiges</b>                | <ul style="list-style-type: none"> <li>· Bohnenbehälter mit Aromaschutzdeckel (270 g Volumen)</li> <li>· Mahlgrad mehrstufig einstellbar</li> </ul>   |
| <b>Farbe</b>                    | Edelstahl / Klavierlack Schwarz   |
| <b>Anschlusswert</b>            | 1500 Watt   |
| <b>Gewicht inkl. Verpackung</b> | 8,4 kg  |
| <b>Gerätemaße (H x B x T)</b>   | 367 x 272 x 450 mm  |
| <b>EAN-Code</b>                 | 4242003837481   |
| <b>UPE*</b>                     | € 1.499,-   |



iAroma System

## Extraklasse Kaffeevollautomat

TQ505DF8 EQ.500 integral

|                                 |  |
|---------------------------------|--|
| <b>Extraklasse Extras</b>       | <ul style="list-style-type: none"> <li>· Kannenfunktion: mit nur einem Knopfdruck bis zu 6 Caffè Crema auf einmal beziehen</li> <li>· Chromapplikationen am Bohnentank</li> </ul>  |
| <b>Geschmack</b>                | <ul style="list-style-type: none"> <li>· Kaffeevielfalt auf Tastendruck: Espresso, Espresso Macchiato, Caffè Crema, Cappuccino, Latte Macchiato. Schnell und bequem</li> <li>· Weitere Kaffeespezialitäten für den besonderen Moment: Americano, Flat White</li> <li>· aromaDouble Shot: extrastarker Kaffee mit reduziertem Bitterstoffgehalt durch zwei Mahl- und Brühvorgänge</li> <li>· Inklusive BRITA Intenza Wasserfilter: verringert den Kalkgehalt des Wassers und reduziert geruchs- und geschmacksstörende Stoffe</li> </ul>              |
| <b>Komfort</b>                  | <ul style="list-style-type: none"> <li>· Einfache Handhabung dank des farbigen und intuitiven coffeeSelect Displays</li> <li>· Kaffeeauslauf und Milchschaumer höhenverstellbar: Bis zu 14 cm (max.) hohe Latte Macchiato Gläser passen darunter</li> <li>· Erhalten Sie auf Knopfdruck zwei Tassen Ihrer liebsten Kaffee- oder Milchspezialität mit oneTouch DoubleCup</li> <li>· Kannenfunktion: mit nur einem Tastendruck eine ganze Kanne Caffè Crema beziehen</li> <li>· Wassertank entnehmbar zum leichten Befüllen (1,7 l Volumen)</li> </ul> |
| <b>Leistung</b>                 | <ul style="list-style-type: none"> <li>· ceramDrive: hochwertiges Mahlwerk aus verschleißfreier Keramik</li> <li>· Mit nur einem Knopfdruck werden alle Kaffee- und Milchgetränke automatisch zubereitet, dank der oneTouch Funktion</li> </ul>  |
| <b>Hygiene</b>                  | <ul style="list-style-type: none"> <li>· Mit der leicht zugänglichen Servicetür an der Gerätefront ist eine Wartung und schnelle Reinigung garantiert</li> <li>· Entnehmbare Brüheinheit: einfaches und hygienisches Reinigen unter fließendem Wasser</li> <li>· Automatische Dampfreinigung nach jedem Getränk mit autoMilk Clean</li> <li>· calc'nClean: automatisches Reinigungs- und Entkalkungsprogramm</li> <li>· Erinnert rechtzeitig an Wasserfilterwechsel, Entkalkung, Reinigung</li> </ul>  |
| <b>Sonstiges</b>                | <ul style="list-style-type: none"> <li>· Bohnenbehälter mit Aromaschutzdeckel (270 g Volumen)</li> <li>· Mahlgrad mehrstufig einstellbar</li> </ul>  |
| <b>Farbe</b>                    | saphirschwarz metallic   |
| <b>Anschlusswert</b>            | 1500 Watt  |
| <b>Gewicht inkl. Verpackung</b> | 8,3 kg   |
| <b>Gerätemaße (H x B x T)</b>   | 367 x 272 x 450 mm   |
| <b>EAN-Code</b>                 | 4242003876817  |
| <b>UPE*</b>                     | € 1.299,-  |



## Reiner Genuss geht dort weiter, wo andere aufhören.

EQ.9 plus – individueller Geschmack dank zweier Bohnenbehälter und Mahlwerke. Optimale Reinigung des Milchsystems nach jedem Milchbezug.



### Purer Genuss. Sonst nichts: autoMilk Clean für die vollautomatische Reinigung des Milchsystems.

Wer den Genuss aromatischer Kaffeespezialitäten mit Leidenschaft pflegt, möchte auch bei der Zubereitung auf nichts verzichten müssen. Außer auf die regelmäßige Reinigung des Milchsystems. Speziell für diesen Anspruch hat Siemens autoMilk Clean entwickelt. Die vollautomatische Dampfreinigung sorgt nach jedem Getränk für optimale Hygiene und nimmt Ihnen damit die tägliche Pflege des Milchsystems vollständig ab. Milchrückstände können so gar nicht erst entstehen.



### Getrennte Bohnenbehälter, unverfälschter Geschmack: dualBean System.

Perfekter Kaffeegenuss mit der jeweils gewünschten Bohne: Zwei getrennte Bohnenbehälter mit je eigenem Mahlwerk sorgen immer für unverfälschten Geschmack.



### Stilles Genießen: mit superSilent.

Deutliche Geräuschreduzierung für die leisesten Kaffeefullautomaten von Siemens.

### Extraklasse Extra: mit der Kannenfunktion bis zu 6 Portionen Caffè Crema beziehen.

Ein Kaffeefullautomat ist nicht nur ideal für Individualisten, sondern auch für gute Gastgeber. Wenn viele Gäste zum Kaffee kommen, können mit der Kannenfunktion gleich mehrere Tassen Caffè Crema hintereinander gebrüht und in eine Kanne gefüllt werden. Im Getränkekarussell hat man die Wahl zwischen 2 Tassen (ca. 250 ml), 4 Tassen (ca. 500 ml) und 6 Tassen (ca. 750 ml) auf einmal. So genießen alle Gäste aromastarken Caffè Crema – zusammen mit dem Gastgeber.

### Sonderzubehör Kaffeefullautomat EQ.9

|                  |   |
|------------------|---|
| TZ90009          | Milchcontainer<br>· Leicht zu entnehmen, praktisch zu verstauen und einfach in der Spülmaschine zu reinigen                         |
| EAN-Code<br>UPE* | 4242003769584<br>€ 39,99  |
| TZ90008          | Adapter für Milchkarton<br>· Verbindet nahezu jeden Milchbehälter perfekt mit dem Kaffeefullautomat EQ.9<br>· Spülmaschinengeeignet |
| EAN-Code<br>UPE* | 4242003723999<br>€ 29,99  |



## Extraklasse Kaffeevollautomat

TI957FX5DE EQ.9 plus connect

|                                 |   |
|---------------------------------|---|
| <b>Extraklasse Extras</b>       | <ul style="list-style-type: none"> <li>Kannenfunktion: mit nur einem Knopfdruck bis zu 6 Caffè Crema auf einmal beziehen</li> </ul>   |
| <b>Geschmack</b>                | <ul style="list-style-type: none"> <li>Ideale Zubereitung und perfekter Geschmack dank der einzigartigen Technologie des iAroma Systems</li> <li>oneTouch Zubereitung: Ristretto, Espresso, Espresso Macchiato, Doppio, Caffè Crema, Cappuccino, Latte Macchiato, Milchkaffee, Americano, Flat White, Cafe Cortado, XL Kaffee mit nur einem Tastendruck</li> <li>baristaMode: zusätzliche Aroma-Einstellungen für echte Connaisseurs</li> <li>aromaIntense: noch höhere Aromaextraktion durch einstellbare Brühgeschwindigkeit</li> <li>aromaDouble Shot: extrastarker Kaffee mit reduziertem Bitterstoffgehalt durch zwei Mahl- und Brühvorgänge</li> </ul>                      |
| <b>Komfort</b>                  | <ul style="list-style-type: none"> <li>Home Connect: Steuern Sie Ihren Kaffeevollautomaten von überall mit der innovativen Home Connect App</li> <li>dualBean System: zwei Bohnenbehälter für die parallele Verwendung verschiedener Bohnensorten</li> <li>Farbiges TFT-Display mit interaktiver Menüführung</li> <li>superSilent: die leisesten Kaffeevollautomaten von Siemens dank deutlicher Geräuschreduzierung</li> <li>individualCoffee System: persönliches Getränke-Menü für bis zu 10 Profile</li> <li>oneTouch DoubleCup: zwei Tassen gleichzeitig ausgeben für alle Kaffee- und Kaffee-Milch-Spezialitäten</li> <li>Frühwarnung, wenn Wassertank bald leer</li> </ul> |
| <b>Leistung</b>                 | <ul style="list-style-type: none"> <li>Keramik (2 Scheiben): geräuscharmes Premiummahlwerk aus verschleißfreier Keramik</li> <li>coffeeSensor System: Das Mahlwerk passt sich automatisch der Bohnensorte an</li> </ul>   |
| <b>Hygiene</b>                  | <ul style="list-style-type: none"> <li>Entnehmbare Brüheinheit: einfaches und hygienisches Reinigen unter fließendem Wasser</li> <li>autoMilk Clean: vollautomatische Dampfreinigung des Milchsystems nach jedem Getränkebezug</li> <li>calc'nClean: automatisches Reinigungs- und Entkalkungsprogramm</li> <li>Erinnert rechtzeitig an Wasserfilterwechsel, Entkalkung, Reinigung; inklusive Anzeige der verbleibenden Getränkebezüge</li> </ul>   |
| <b>Sonstiges</b>                | <ul style="list-style-type: none"> <li>Integrierter Milchbehälter</li> <li>Zwei Bohnenbehälter mit Aromaschutzdeckel</li> <li>Mahlgrad mehrstufig einstellbar</li> </ul>  |
| <b>Farbe</b>                    | dark inox   |
| <b>Anschlusswert</b>            | 1500 Watt   |
| <b>Gewicht inkl. Verpackung</b> | 14,2 kg   |
| <b>Gerätemaße (H x B x T)</b>   | 392 x 299 x 470 mm  |
| <b>EAN-Code</b>                 | 4242003888285   |
| <b>UPE*</b>                     | € 2.749,-   |



## Extraklasse Kaffeevollautomat

TI955F09DE EQ.9 plus

|                                 |  |
|---------------------------------|--|
| <b>Extraklasse Extras</b>       | <ul style="list-style-type: none"> <li>Kannenfunktion: mit nur einem Knopfdruck bis zu 6 Caffè Crema auf einmal beziehen</li> <li>Speziallackierung: Klavierlack schwarz</li> </ul>  |
| <b>Geschmack</b>                | <ul style="list-style-type: none"> <li>Ideale Zubereitung und perfekter Geschmack dank der einzigartigen Technologie des iAroma Systems</li> <li>oneTouch Zubereitung: Ristretto, Espresso, Espresso Macchiato, Doppio, Caffè Crema, Cappuccino, Latte Macchiato, Milchkaffee, Americano, Flat White, Cafe Cortado, XL Kaffee mit nur einem Tastendruck</li> <li>baristaMode: zusätzliche Aroma-Einstellungen für echte Connaisseurs</li> <li>aromaIntense: noch höhere Aromaextraktion durch einstellbare Brühgeschwindigkeit</li> <li>aromaDouble Shot: extrastarker Kaffee mit reduziertem Bitterstoffgehalt durch zwei Mahl- und Brühvorgänge</li> </ul> |
| <b>Komfort</b>                  | <ul style="list-style-type: none"> <li>Farbiges TFT-Display mit interaktiver Menüführung</li> <li>superSilent: die leisesten Kaffeevollautomaten von Siemens dank deutlicher Geräuschreduzierung</li> <li>individualCoffee System: persönliches Getränke-Menü für bis zu 10 Profile</li> <li>oneTouch DoubleCup: zwei Tassen gleichzeitig ausgeben für alle Kaffee- und Kaffee-Milch-Spezialitäten</li> <li>Kannenfunktion: mit nur einem Tastendruck eine ganze Kanne Caffè Crema beziehen</li> <li>Frühwarnung, wenn Wassertank bald leer</li> </ul>   |
| <b>Leistung</b>                 | <ul style="list-style-type: none"> <li>Keramik (2 Scheiben): geräuscharmes Premiummahlwerk aus verschleißfreier Keramik</li> <li>coffeeSensor System: Das Mahlwerk passt sich automatisch der Bohnensorte an</li> <li>Zusätzlich zu den Getränken auch einzeln auswählbar: geschäumte Milch, warme Milch, Heißwasser</li> <li>Separater Einfüllschacht für gemahlene Kaffee, z. B. koffeinfreien Kaffee</li> </ul>   |
| <b>Hygiene</b>                  | <ul style="list-style-type: none"> <li>Entnehmbare Brüheinheit: einfaches und hygienisches Reinigen unter fließendem Wasser</li> <li>autoMilk Clean: vollautomatische Dampfreinigung des Milchsystems nach jedem Getränkebezug</li> <li>calc'nClean: automatisches Reinigungs- und Entkalkungsprogramm</li> </ul>  |
| <b>Sonstiges</b>                | <ul style="list-style-type: none"> <li>Integrierter Milchbehälter</li> <li>Bohnenbehälter mit Aromaschutzdeckel</li> <li>Mahlgrad mehrstufig einstellbar</li> </ul>  |
| <b>Farbe</b>                    | Klavierlack schwarz  |
| <b>Anschlusswert</b>            | 1500 Watt  |
| <b>Gewicht inkl. Verpackung</b> | 12,7 kg  |
| <b>Gerätemaße (H x B x T)</b>   | 392 x 316 x 470 mm   |
| <b>EAN-Code</b>                 | 4242003832615  |
| <b>UPE*</b>                     | € 1.949,-  |



## EQ.6 – Kaffee als Lebensgefühl.

### iAroma System

#### Perfekt abgestimmt. Für perfektes Aroma – iAroma.

Dank des iAroma Systems garantieren die EQ Siemens Kaffeevollautomaten die bestmögliche Qualität für jede Kaffeespezialität – unabhängig von der Bohnensorte und Wasserhärte. Es ist ein intelligentes System, in dem alle Komponenten nahtlos ineinandergreifen und perfekt abgestimmt auf ein Ziel hinarbeiten: Ihren Genuss.



#### Macht aus einfacher Bedienung ein einzigartiges Erlebnis: das coffeeSelect Display.

Das coffeeSelect Display des EQ.6 plus bietet Ihnen eine beeindruckende Auswahl internationaler Kaffee- und Milchspezialitäten. Durch die großzügige Bedienoberfläche gelangen Sie dank der intuitiven Logik zu Ihrem persönlichen Kaffeemoment. Durch leichtes Berühren der Sensorfelder können Sie alle Getränke und individuellen Einstellungen ganz einfach aufrufen. So wird allein aus der Zubereitung schon ein einzigartiges Erlebnis.



#### Zwei Getränke auf Knopfdruck – oneTouch DoubleCup.

Egal ob starker Espresso, cremiger Cappuccino, Latte Macchiato oder Wiener Melange: Auf Knopfdruck können Sie von der Kaffeespezialität Ihrer Wahl gleich zwei Tassen zubereiten. Ihr Kaffeevollautomat passt alle Einstellungen automatisch an und bereitet Ihnen und Ihrem Gast zwei Getränke gleichzeitig zu.



#### Optimale Hygiene vollautomatisch nach jedem Getränk: autoMilk Clean .

Durch die regelmäßige, automatische Dampfreinigung wird das Milchsysteem optimal und rückstandslos gereinigt – und das nach jedem Getränkebezug. Das erspart Ihnen die tägliche Pflege, sodass Sie sich zurücklehnen können, um Ihre raffinierten Kaffee-Milch-Spezialitäten zu genießen.



#### Für extrastarken Kaffee: aromaDouble Shot.

Extrastarker Kaffee wird mit zwei Mahl- und Brühvorgängen ausgegeben. So lösen sich weniger Bitterstoffe, und bitterer Nachgeschmack wird vermieden. Für individuellen Kaffeegenuss stehen 8 Stärkestufen zur Verfügung. Bei 5 einfachen Stärkestufen und 3 aromaDouble Shot-Stufen findet jeder seinen Favoriten. Übrigens: Die maximale Stärkestufe von 24 Gramm sorgt für einen besonders starken Espresso und eignet sich so sehr gut für aromatische Milchlunchgetränke.



#### Ihr persönlicher Favorit komfortabel auf Knopfdruck: Favoriten.

So gelingt Ihr Lieblingskaffee auf Abruf. Mit den Favoriten können Sie bis zu vier Getränke speichern. Individuelle Stärke, Getränkegröße, Kaffeetemperatur und Milchmenge im Auswahlmenü einmal einstellen und für Ihr Lieblingsgetränk speichern.



iAroma System

## Extraklasse Kaffeevollautomat

TE657F09DE EQ.6 plus (dark inox)



### Vollendeter Genuss auf Tastendruck: oneTouch Function.

Ganz gleich, für welche Kaffeespezialität Sie sich entscheiden: Mit nur einem Tastendruck werden Milchgetränke wie z. B. Cappuccino zubereitet.

### Extraklasse Extra: der isolierte Milchbehälter mit freshLock Deckel.

Der Isolationsbehälter mit hochwertiger Metall-Oberfläche hält Milch über mehrere Stunden ohne Qualitätsverlust kühl. Der Milchbehälter mit freshLock Deckel erhält den frischen Geschmack der Milch, da unerwünschte Kühlschrankgerüche nicht in den Behälter dringen können.

### Allgemeines Zubehör für alle Kaffeevollautomaten

|                              |   |
|------------------------------|---|
| TZ80009N<br>EAN-Code<br>UPE* | Isolierter Milchbehälter<br>4242003656860<br>€ 49,99                                |
| TZ80004A<br>EAN-Code<br>UPE* | Kaffeevollautomaten-Pflegeset<br>424200370990<br>€ 34,99                            |
| TZ80002A<br>EAN-Code<br>UPE* | Entkalkungstabletten (3 Stück)<br>424200370525<br>€ 14,99                           |
| TZ80001A<br>EAN-Code<br>UPE* | Reinigungstabletten (10 Stück)<br>424200370501<br>€ 12,99                           |
| TZ70033<br>EAN-Code<br>UPE*  | Wasserfilterpatrone BRITA Intenza Vorteilsack (3 Stück)<br>4242003699775<br>€ 32,99 |
| TZ70003<br>EAN-Code<br>UPE*  | Wasserfilterpatrone BRITA Intenza<br>4242003442340<br>€ 11,99                       |

|                          |   |
|--------------------------|---|
| Extraklasse Extras       | <ul style="list-style-type: none"> <li>Isolierter Milchbehälter mit freshLock</li> <li>Chrom-Bohnenkandeckelgriff</li> <li>Kannenfunktion</li> </ul>  |
| Geschmack                | <ul style="list-style-type: none"> <li>Ideale Zubereitung und perfekter Geschmack dank der einzigartigen Technologie des iAroma Systems</li> <li>Kaffeevielfalt auf Tastendruck: Espresso, Espresso Macchiato, Caffè Crema, Cappuccino, Latte Macchiato, Milchkaffee, Americano, Flat White, Kleiner Brauner</li> <li>aromaDouble Shot: extrastarker Kaffee mit reduziertem Bitterstoffgehalt durch zwei Mahl- und Brühvorgänge</li> <li>Getränktemperatur individuell einstellbar: 3-stufig</li> <li>Inklusive BRITA Intenza Wasserfilter</li> </ul>   |
| Komfort                  | <ul style="list-style-type: none"> <li>coffeeSelect Display: Durch leichtes Berühren der Sensorfelder können Kaffee- und Milchspezialitäten direkt angewählt und zubereitet werden</li> <li>Favoriten: bis zu 4 personalisierte Getränke speichern</li> <li>individualCup Volume: Tassengrößen individuell anpassbar, damit Ihre Tasse genau so voll wird, wie Sie es möchten</li> <li>Kaffeeauslauf und Milchschaumer höhenverstellbar: bis zu 14 cm hohe Latte Macchiato Gläser passen darunter</li> <li>oneTouch DoubleCup: zwei Tassen gleichzeitig ausgeben für alle Kaffee- und Milchspezialitäten</li> </ul> |
| Leistung                 | <ul style="list-style-type: none"> <li>ceramDrive: hochwertiges Mahlwerk aus verschleißfreier Keramik</li> <li>oneTouch Kaffee-Milch-Spezialitäten mit besonders feinporigem Milchschaum dank innovativer Milchküse</li> <li>Zusätzlich zu den Getränken auch einzeln auswählbar: geschäumte Milch, warme Milch, Heißwasser</li> <li>Minimierung der Aufheizzeit: schnellste erste Tasse</li> <li>Wasserpumpe mit 19 bar Druck</li> </ul>   |
| Hygiene                  | <ul style="list-style-type: none"> <li>Entnehmbare Brüheinheit: einfaches und hygienisches Reinigen unter fließendem Wasser</li> <li>autoMilk Clean: vollautomatische Dampfreinigung des Milchsystems nach jedem Getränkebezug</li> </ul>   |
| Sonstiges                | <ul style="list-style-type: none"> <li>Bohnenbehälter mit Aromaschutzdeckel (300 g Volumen)</li> <li>Mahlgrad mehrstufig einstellbar</li> <li>Beleuchtung von Tasten, Kaffeeauslauf</li> </ul>  |
| Farbe                    | dark inox / Edelstahl   |
| Anschlusswert            | 1500 Watt   |
| Gewicht inkl. Verpackung | 11,8 kg   |
| Gerätemaße (H x B x T)   | 385 x 280 x 465 mm  |
| EAN-Code                 | 4242003832448   |
| UPE*                     | € 1.499,-   |



## EQ.300 – Für alle, die in eine neue Genusswelt einsteigen wollen.

### Bereiten Sie Ihre Kaffeespezialitäten ganz einfach auf Knopfdruck zu.

Sie wünschen sich einen Cappuccino wie im Café für zu Hause? Die Antwort von Siemens: der neue EQ.300 Kaffeevollautomat. Das perfekte Modell für alle, die neu in die gehobene Genussklasse einsteigen möchten. Der EQ.300 überzeugt mit dem einzigartigen sensoFlow System für maximales Aroma und ein Plus an Komfort. Dank coffeeDirect und oneTouch Function kann man mit nur einem Tastendruck vollautomatisch Milch aufschäumen und Kaffee beziehen. Ganz einfach: perfekter Kaffee!



### Der einfache Weg zu perfektem Kaffeegenuss: coffeeDirect.

Kaffeegenießer schätzen neben aromatischem Geschmack auch die einfache und schnelle Zubereitung. Ob für Espresso, Caffè Crema oder Cappuccino – die Funktionen für alle Kaffee- und Kaffee-Milch-Spezialitäten sind auf dem Display als beleuchtete Sensortasten sichtbar. So ist die bevorzugte Kaffeespezialität dank coffeeDirect immer nur einen Tastendruck entfernt.

### Der einfache Weg zu perfektem Kaffeegenuss: coffeeDirect. So geht's:



Der individuelle Kaffeegenuss beginnt hier: Einfach die bevorzugte Milch in die Tasse geben.



Die Tasse mit der Milch unter den Kaffeeauslauf stellen, den Milchschaumer in die mit Milch gefüllte Tasse schieben und die beleuchtete Sensortaste mit der gewünschten Kaffee-Milch-Spezialität drücken.



Heißer Dampf schäumt die Milch in der Tasse bis zur perfekten Konsistenz auf.



Sobald die Milch fertig aufgeschäumt ist, läuft der Kaffee automatisch in der gewünschten Stärke zur Milch in die Tasse. Und die Kaffee-Milch-Spezialität ist genussbereit.



## Extraklasse Kaffeevollautomat

TI355F09DE EQ.300



### Vollendeter Genuss auf Tastendruck: oneTouch Function.

Ganz gleich, für welche Kaffeespezialität Sie sich entscheiden: Mit nur einem Tastendruck werden Milchgetränke wie z. B. Cappuccino zubereitet.

### Komfort-Paket.

Ausgewählte Funktionen wie das intuitive Display oder der aktive Tassenwärmer machen die Zubereitung jetzt noch einfacher und komfortabler. Für den schnellen Weg zum perfekten Kaffee Genuss.

### Keramik-Mahlwerk.

Kaffee Genuss ohne Ende. Das Keramik-Mahlwerk überzeugt mit einer langen Lebensdauer und gewinnt aus jeder Kaffeebohne das volle Aroma.

### Servicetür an der Gerätefront.

Mit der leicht zugänglichen Servicetür an der Gerätefront können Tropfschale, Kaffeesatzbehälter und Brüheinheit leicht von vorne entnommen und bei Bedarf auch gereinigt werden.

### Extraklasse Extra: Aroma-Plus-Paket und exklusives Frontdesign.

Tasse für Tasse maximales Aroma: Mit der zusätzlichen Kaffeestärke aromalntense wird durch eine verlangsamte Brühgeschwindigkeit mehr Aroma extrahiert und die Gummiabdichtung am Bohnenbehälter bewahrt den vollen Bohnengeschmack. Ein wertvolles Plus für echten Kaffee Genuss! Optisch überzeugt der neue EQ.300 mit einem Extra an Exklusivität: einer Front aus hochwertigem Edelstahl in Dark Inox.

|                          |   |
|--------------------------|---|
| Extraklasse Extras       | <ul style="list-style-type: none"> <li>Chromapplikationen am Bohnentank</li> </ul>  |
| Geschmack                | <ul style="list-style-type: none"> <li>Ideale Zubereitung und perfekter Geschmack dank der einzigartigen Technologie des iAroma Systems</li> <li>oneTouch Zubereitung: Espresso, Caffè Crema, Cappuccino, Latte Macchiato mit nur einem Tastendruck</li> <li>Geeignet für BRITA Intenza Wasserfilter: verringert den Kalkgehalt des Wassers und reduziert geruchs- und geschmacksstörende Stoffe</li> </ul>                   |
| Komfort                  | <ul style="list-style-type: none"> <li>coffeeDirect: der einfache Weg zu perfektem Kaffee Genuss</li> <li>Kaffeeauslauf und Milchschaumer höhenverstellbar: bis zu 13 cm (max.) hohe Latte-Macchiato-Gläser passen darunter</li> <li>Mit der leicht zugänglichen Servicetür an der Gerätefront sind Wartung und schnelle Reinigung garantiert</li> <li>Wassertank entnehmbar zum leichten Befüllen (1,4 l Volumen)</li> </ul> |
| Leistung                 | <ul style="list-style-type: none"> <li>Das Keramik-Mahlwerk überzeugt mit langer Lebensdauer und gewinnt aus jeder Kaffeebohne maximales Aroma</li> <li>Zusätzlich zu den Getränken auch einzeln auswählbar: geschäumte Milch</li> <li>Minimierung der Aufheizzeit: schnellste erste Tasse</li> <li>Wasserpumpe mit 15 bar Druck</li> <li>Aktive Tassenvorwärmung, ein-/ausschaltbar</li> </ul>                               |
| Hygiene                  | <ul style="list-style-type: none"> <li>Entnehmbare Brüheinheit: einfaches und hygienisches Reinigen unter fließendem Wasser</li> <li>Automatisches Spülprogramm beim Ausschalten, Einschalten</li> <li>Milchschaumer entnehmbar und spülmaschinengeeignet</li> <li>Tropfschale und Kaffeesatzbehälter entnehmbar und spülmaschinengeeignet</li> <li>calc'nClean: automatisches Reinigungs- und Entkalkungsprogramm</li> </ul> |
| Sonstiges                | <ul style="list-style-type: none"> <li>Bohnenbehälter mit Aromaschutzdeckel (250 g Volumen)</li> <li>Mahlgrad mehrstufig einstellbar</li> <li>Displaysprache auswählbar</li> <li>Teststreifen zur Wasserhärtegradbestimmung</li> </ul>  |
| Farbe                    | dark inox / Klavierlack schwarz   |
| Anschlusswert            | 1300 Watt   |
| Gewicht inkl. Verpackung | 8,3 kg  |
| Gerätemaße (H x B x T)   | 378 x 247 x 420 mm  |
| EAN-Code                 | 424200348937  |
| UPE*                     | € 749,-   |

# Extrem stark. Unglaublich leise.

Der Bodenstaubsauger VSQ5X12M1 Q 5.0 extreme silencePower von Siemens.



## Nicht nur starke Reinigungsleistung, sondern auch noch besonders leise.

Der VSQ5X12M1 Q 5.0 extreme silencePower ist das beste Beispiel dafür, dass nicht die Wattzahl die Leistung bestimmt. Auch mit wenig Watt macht er gründlich sauber und ist dabei auch noch besonders leise von der Düse bis zum Ausblasbereich dank activeSound Control. Zwischen unerträglich laut und angenehm leise liegen nur wenige Dezibel. Die silentClean premium Bodendüse, die geräuschoptimierten Luftwege, die mehrstufige Geräuschdämmung und das vibrationsreduzierte Motordesign sorgen für eine deutliche Reduktion des Schalls.



## Reinigt gründlich bei besonders niedrigem Stromverbrauch.

Der energieeffiziente highPower Motor sorgt dank optimierter aerodynamischer Gebläseschaufelräder für eine gründliche Reinigungsleistung bei extrem geringem Stromverbrauch. Das Düsendesign setzt die hohe Luftleistung zudem perfekt um und nimmt den Staub besonders gründlich auf – egal ob auf Teppich oder Parkett, aus Ritzen oder Rändern.

## Besonders komfortabel in der Handhabung.

Die softBumper Protection sorgt für einen umfassenden Schutz von Möbeln und Wänden: keine Kratzer, keine Stoßschäden und keine schwarzen Streifen mehr. Und die 4 Soft-Lenkrollen ermöglichen zusammen mit dem 13 Meter Aktionsradius hohe Beweglichkeit und Stabilität für ein einfaches Manövrieren in alle Richtungen.

## Extraklasse Bodenstaubsauger

VSQ5X12M1 Q 5.0 extreme silencePower

|                        |  |
|------------------------|--|
| Extraklasse Extras     | <ul style="list-style-type: none"> <li>Innovative Hartbodendüse mit 2 Laufrollen und extraweichen Borsten. Schont den Boden und schiebt den Schmutz nicht vor sich her</li> </ul>  |
| Leistung               | <ul style="list-style-type: none"> <li>compressorTechnology für gründliche Reinigungsleistung bei besonders niedrigem Stromverbrauch</li> <li>efficientAir Dynamics – das Aerodynamiksystem von Siemens</li> <li>Der powerProtect Staubbeutel gewährleistet hohe Leistung, wenn der Beutel sich füllt, reduziert Staubbeutelwechsel und spart Folgekosten</li> <li>Für beste Performance empfehlen wir den Einsatz von original powerProtect Ersatzstaubbeuteln vom Typ G ALL</li> <li>Leise 70 dB(A): activeSound Control mit mehrlagiger Geräuschdämmung, geräuschoptimierter Luftführung und geräusch- sowie vibrationsreduziertem Motor</li> </ul>   |
| Hygiene                | <ul style="list-style-type: none"> <li>Waschbarer HEPA Hygienefilter: Für Allergiker geeignet. Keine Folgekosten.</li> </ul>   |
| Komfort                | <ul style="list-style-type: none"> <li>Besonders leise, umschaltbare Rollendüse SilentClean Premium mit Metallsohle und Clip-Verbindung für extragründliche Reinigungsleistung</li> <li>Schonende Hartbodendüse mit zwei rotierenden Bürstenrollen zum Pflegen wertvoller Hartböden. Lässt sich ohne Kraftaufwand über den Boden schieben und bürstet auch Staub und Schmutz aus Fugen und Ritzen</li> <li>2-teiliges Zubehör, integriert: Fugendüse, Polsterdüse</li> <li>Teleskoprohr mit Clip-Verschluss</li> <li>Ergo-Handgriff</li> <li>XL Staubbeutelvolumen: minimiert Staubbeutelwechsel und spart Folgekosten</li> <li>Aktionsradius: 13 m</li> <li>softBumper Protection: seitlicher Möbel- und Wandschutz</li> <li>4 Soft-Lenkrollen für maximale Wendigkeit und Schonung harter Fußbodenbeläge</li> <li>Elektronische Saugkraftregulierung mit Drehregler</li> <li>Elektrische Filterwechselanzeige</li> <li>Park- und Abstellhilfe</li> <li>Automatischer Kabeleinzug</li> <li>4 Lenkrollen</li> <li>Gewicht 5,8 kg (ohne Saugzubehör)</li> </ul> |
| Farbe                  | weiß   |
| Gerätemaße (H x B x T) | 307 x 240 x 465 mm   |
| EAN-Code               | 4242003681190  |
| UPE*                   | € 259,99   |

# Leistungsstark und effizient.

Der neue Bodenstaubsauger VSP3SIL66M iQ300plus Limited Edition von Siemens.



## Extraklasse Bodenstaubsauger

VSP3SIL66M iQ300plus Limited Edition

**Energieeffizienz bei gleichzeitig hoher Reinigungsleistung: die quattroPower Technology von Siemens.** Die quattroPower Technology ist die Hochleistungstechnologie von Siemens für erstklassige Reinigungsergebnisse bei geringem Energieverbrauch. Hinter dieser hocheffizienten Technologie steht das einzigartige Zusammenspiel von highPower Motor, highPerformance Düse, optimierten Dichtungen und innovativem powerProtect Staubbeutel.

**Nicht nur starke Reinigungsleistung, sondern auch noch besonders leise: activeSound Control.** Endlich Ruhe von der Düse bis zum Ausblasbereich: dank activeSound Control. Nur wenige Dezibel machen den Unterschied zwischen unerträglich laut und angenehm leise. Zur Geräuschreduzierung wurde das gesamte Gerätekonzept von der Düse bis hin zum abgeschirmten Ausblasbereich optimiert und unter dem Aspekt der erstklassigen Reinigungsleistung bei niedrigem Geräusch neu definiert.

**Immer die optimale Schiebekraft dank manueller Kontrolle des Luftstroms: twistControl.** Durch manuelles Drehen des Reglers am Saugrohr lässt sich der Luftstrom ganz einfach kontrollieren: Dreht man den Regler auf, so verringert sich der Widerstand und die Düse gleitet über den Teppich.

**Besonders komfortabel in der Handhabung.** Durch die kompakte Bauform ist der VSP3SIL66M iQ300plus Limited Edition besonders platzsparend verstaubar und komfortabel in der Handhabung. Und die 4 Soft-Lenkrollen ermöglichen zusammen mit dem 11 Meter Aktionsradius hohe Beweglichkeit und Stabilität für ein einfaches Manövrieren in alle Richtungen.

|                        |  |
|------------------------|--|
| Extraklasse Extras     | <ul style="list-style-type: none"> <li>· Lautstärke von 66 dB</li> </ul>   |
| Leistung               | <ul style="list-style-type: none"> <li>· quattroPower Technology: Siemens Hochleistungstechnologie für hervorragende Reinigungsergebnisse bei geringem Energieverbrauch</li> <li>· powerSecure System: für lang anhaltende Reinigungsleistung, auch wenn der Beutel sich füllt</li> <li>· Der powerProtect Staubbeutel gewährleistet hohe Leistung, wenn der Beutel sich füllt, minimiert Staubbeutelwechsel und spart Folgekosten</li> <li>· Extraleise 66 dB(A) dank activeSound Control mit mehrlagiger Geräuschdämmung, geräuschoptimierter Luftführung und geräusch- sowie vibrationsreduziertem Motor</li> <li>· Für beste Performance empfehlen wir den Einsatz von original powerProtect Ersatzstaubbeuteln vom Typ G ALL</li> </ul> |
| Hygiene                | <ul style="list-style-type: none"> <li>· Waschbarer HEPA Hygienefilter: Für Allergiker geeignet. Keine Folgekosten.</li> </ul>   |
| Komfort                | <ul style="list-style-type: none"> <li>· Besonders leise umschaltbare Rollendüse SilentClean Premium für extra gründliche Reinigungsleistung</li> <li>· Hartbodendüse mit weichen Borsten. Geeignet für die schonende Reinigung von Parkett</li> <li>· Möbelpinsel</li> <li>· Fugen- und Polsterdüse</li> <li>· Teleskoprohr</li> <li>· Ergo-Handgriff</li> <li>· XL Staubbeutelvolumen: minimiert Staubbeutelwechsel und spart Folgekosten</li> <li>· Automatischer Kabeleinzug</li> <li>· Aktionsradius: 11 m</li> <li>· Elektronische Saugkraftregulierung mit Drehregler</li> <li>· 4 Lenkrollen</li> <li>· Filterwechselanzeige</li> <li>· Park- und Abstellhilfe</li> <li>· Gewicht: 4,5 kg (ohne Saugzubehör)</li> </ul>              |
| Farbe                  | schwarz  |
| Gerätemaße (H x B x T) | 265 x 295 x 410 mm   |
| EAN-Code               | 424200370013   |
| UPE*                   | € 199,99   |



## Extraklasse Bodenstaubsauger

VSZ4GMJUBI Z 4.0 110 Jahre Edition

|                               |  |
|-------------------------------|--|
| <b>Extraklasse Extras</b>     | <ul style="list-style-type: none"> <li>· Innovative Hartbodendüse mit 2 Laufrollen und extraweichen Borsten. Schont den Boden und schiebt den Schmutz nicht vor sich her</li> </ul>  |
| <b>Leistung</b>               | <ul style="list-style-type: none"> <li>· quattroPower Technology: Siemens Hochleistungstechnologie für hervorragende Reinigungsergebnisse bei geringem Energieverbrauch</li> <li>· powerSecure System: für lang anhaltende Reinigungsleistung, auch wenn der Beutel sich füllt</li> <li>· Der powerProtect Staubbeutel gewährleistet hohe Leistung, wenn der Beutel sich füllt, minimiert Staubbeutelwechsel und spart Folgekosten</li> <li>· Für beste Performance empfehlen wir den Einsatz von original powerProtect Ersatzstaubbeuteln vom Typ G ALL</li> </ul>  |
| <b>Hygiene</b>                | <ul style="list-style-type: none"> <li>· Waschbarer pureAir Hygienefilter für saubere Ausblasluft. Keine Folgekosten</li> </ul>  |
| <b>Komfort</b>                | <ul style="list-style-type: none"> <li>· Umschaltbare Rollendüse mit Clip-Verschluss</li> <li>· Hartbodendüse speziell entwickelt für die Tiefenreinigung von Böden mit Fugen und Ritzen, wie z. B. Fliesen und Dielenböden. Geeignet für schonende Parketreinigung</li> <li>· Fugen- und Polsterdüse</li> <li>· Teleskoprohr mit Clip-Verschluss</li> <li>· Ergo-Handgriff</li> <li>· XL Staubbeutelvolumen: minimiert Staubbeutelwechsel und spart Folgekosten</li> <li>· Automatischer Kabeleinzug</li> <li>· Aktionsradius: 10 m</li> <li>· Elektronische Saugkraftregulierung mit Drehregler</li> <li>· 4 Lenkrollen</li> <li>· Filterwechselanzeige</li> <li>· Park- und Abstellhilfe</li> <li>· Gewicht: 4,5 kg (ohne Saugzubehör)</li> </ul> |
| <b>Farbe</b>                  | schwarz  |
| <b>Gerätemaße (H x B x T)</b> | 265 x 295 x 410 mm   |
| <b>EAN-Code</b>               | 4242003761434  |
| <b>UPE*</b>                   | <b>€ 199,99</b>  |



## Extraklasse Bodenstaubsauger

VS06M312 synchropower

|                               |  |
|-------------------------------|--|
| <b>Extraklasse Extras</b>     | <ul style="list-style-type: none"> <li>· Neue umschaltbare Bodendüse mit hervorragender Performance auf Hartboden</li> </ul>   |
| <b>Leistung</b>               | <ul style="list-style-type: none"> <li>· Gründliche Reinigungsleistung vergleichbar mit einem 2400 Watt Sauger<sup>1</sup> – bei besonders niedrigem Stromverbrauch</li> <li>· Neuer innovativer highPower Motor mit aerodynamischen Motorblättern und perfekt kalibriertem Luftstrom für hohe Staubaufnahme bei niedrigem Energieverbrauch</li> <li>· powerSecure System: für langanhaltende Reinigungsleistung, auch wenn der Beutel sich füllt</li> <li>· Der powerProtect Staubbeutel gewährleistet hohe Leistung, wenn der Beutel sich füllt, minimiert Staubbeutelwechsel und spart Folgekosten</li> <li>· Für beste Performance empfehlen wir den Einsatz von original powerProtect Ersatzstaubbeuteln vom Typ G ALL</li> </ul> |
| <b>Hygiene</b>                | <ul style="list-style-type: none"> <li>· Waschbarer Hygienefilter für saubere Ausblasluft. Keine Folgekosten</li> </ul>  |
| <b>Komfort</b>                | <ul style="list-style-type: none"> <li>· Umschaltbare Rollendüse</li> <li>· 2-teiliges Zubehör, integriert: Fugendüse, Polsterdüse</li> <li>· Teleskoprohr</li> <li>· Ergo-Handgriff</li> <li>· XL Staubbeutelvolumen: minimiert Staubbeutelwechsel und spart Folgekosten</li> <li>· Aktionsradius: 9 m</li> <li>· Automatischer Kabeleinzug</li> <li>· 2 Tragegriffe für den bequemen Transport</li> <li>· Elektronische Saugkraftregulierung mit Drehregler</li> <li>· Filterwechselanzeige</li> <li>· Park- und Abstellhilfe</li> <li>· 3 Lenkrollen</li> <li>· Gewicht: 4,7 kg (ohne Saugzubehör)</li> </ul>   |
| <b>Farbe</b>                  | schwarz  |
| <b>Gerätemaße (H x B x T)</b> | 255 x 287 x 400 mm   |
| <b>EAN-Code</b>               | 4242003804131  |
| <b>UPE*</b>                   | <b>€ 159,99</b>  |

# Modern und fortschrittlich.

Das Zubehör für Siemens Staubsauger der Extraklasse.

## Made in Germany.

Die Siemens Extraklasse Staubsauger werden ausschließlich in Deutschland gefertigt und unterliegen strengen Qualitätskontrollen. Bevor ein Staubsaugermodell die Entwicklungsabteilung verlässt, warten zahlreiche Tests auf die Geräte. Das garantiert höchste Qualität Made in Germany und regelmäßig beste Plätze bei europäischen Testorganisationen.



## Höchste Reinheit und Hygiene: HEPA Hygienefilter.

Von einem guten Staubsauger erwarten wir saubere Böden. Viele Siemens Geräte bieten Ihnen aber noch mehr: Sie reinigen die Luft gleich mit. Die HEPA-Filter, die auch bei der Herstellung von Microchips für staubfreie Luft sorgen, halten selbst winzige Kondensat- und Teerpartikel zurück. Damit ist die Ausblasluft der Staubsauger um ein Vielfaches sauberer als die Raumluft und sogar Allergiker können aufatmen.



## Innovative Hartbodendüse Parquet duoSoft.

Zwei Laufrollen und extraweiche Borsten lassen die Hartbodendüse sanft und gründlich über empfindliche Böden gleiten. Das patentierte System kehrt Schmutz direkt in den extrabreiten Saugkanal, ohne den Grobschmutz vorwegzuschieben. Durch das spezielle Design der Düse kann sogar unter niedrigsten Möbeln gereinigt werden.



### Sonderzubehör Bodenstaubsauger

|                               |  |
|-------------------------------|--|
| VZ123HD<br>EAN-Code<br>UPE*   | Bodenbürste für Parkett- und Hartböden<br>4242003413173<br><b>€ 29,99</b>          |
| VZ124HD<br>EAN-Code<br>UPE*   | Hartbodendüse<br>4242003604137<br><b>€ 44,99</b>                                   |
| VZ154HFB<br>EAN-Code<br>UPE*  | Filter für VSZ5, VSQ5, VSZ6, VSZ7 und VSQ8<br>4242003442562<br><b>€ 22,99</b>      |
| VZ156HFB<br>EAN-Code<br>UPE*  | Filter für VSZ2 und VSZ4G<br>4242003630167<br><b>€ 22,99</b>                       |
| VZ41FGALL<br>EAN-Code<br>UPE* | Staubbeutel<br>Inhalt: 4 Beutel mit Verschluss<br>4242003685785<br><b>€ 11,99</b>  |
| VZ16GALL<br>EAN-Code<br>UPE*  | Staubbeutel<br>Inhalt: 16 Beutel mit Verschluss<br>4242003824849<br><b>€ 39,99</b> |
| VZ02MSF<br>EAN-Code<br>UPE*   | Motorschutzfilter für VSZ4, VSZ5, VSZ7 und VSQ8<br>4242003663523<br><b>€ 5,49</b>  |
| VZ01MSF<br>EAN-Code<br>UPE*   | Motorschutzfilter für VSZ3, VSZ4, VS06 und VSQ4<br>4242003589397<br><b>€ 5,25</b>  |

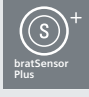
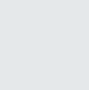

# activeClean®? backWagen? bratwaswardasdochgleich? Das Siemens-Techniklexikon.

|   |   |
|---|---|
| <p>0-9</p>  <p><b>1h Programm: Schnell 65 °C.</b><br/>Das Alltagsprogramm mit sensationeller Laufzeit. Selbst bei voller Beladung von bis zu 14 Maßgedecken reinigt und trocknet das Programm in nur einer Stunde und ist somit hervorragend für die tägliche Beladung und Verschmutzung aller anfallenden Geschirrtelle geeignet.</p>   | <p>0-9</p>  <p><b>70 cm Breite und Tiefe: Ca. 40% mehr Innenraum.</b><br/>Die neuen Gefriergeräte mit 70 cm Breite gibt es auch mit 70 cm Tiefe. Ca. 40% mehr Inhalt lassen sich so gegenüber 60 cm breiten Geräten bei gleicher Höhe einfrieren.</p>  |
|  <p><b>1-7 kg Beladung: Besonders wirkungsvoll, extraschonend.</b><br/>In der Trommel können Sie jetzt bis zu 7 kg Wäsche auf einmal waschen. So passen sogar große Wäschestücke problemlos hinein und können sich in der geräumigen Trommel perfekt entfalten.</p>  |  <p><b>90° Türöffnungswinkel: Die Siemens Kältegeräte passen an jede Wand.</b><br/>Verschenken Sie keinen Zentimeter Platz mehr. Denn die neuen Kältegeräte von Siemens können Sie jetzt endlich ganz an die Wand stellen. Ganz gleich, ob auf der linken oder rechten Seite Ihrer Küche – dank innovativer Scharniertechnik lassen sich die Schubladen auch bei 90° Türöffnungswinkel herausziehen. Diese ermöglicht besten Bedienkomfort.</p>  |
|  <p><b>1-9 kg Beladung softDry Trommel: Besonders sanft und schonend.</b><br/>Beim Trockner garantieren wir mit einer 1-9 kg softDry Trommel die besonders schonende Trocknung auch von empfindlicher Kleidung.</p>  | <p>A</p>  <p><b>Ablageflächen aus Eiche</b><br/>Die neuen Weinlagerschränke besitzen vollausziehbare Ebenen aus edlem Eichenholz.</p>  |
|  <p><b>1-10 kg Beladung softTrommel: Mehr Platz für Ihre Wäsche.</b><br/>Dank der Beladungskapazitäten von 1-10 kg können Sie jetzt noch mehr Wäsche mit höchster Energieeffizienz in der neuen softTrommel waschen.</p>   |  <p><b>activeClean®: Das Automatiksystem für mühelose Reinigung.</b><br/>Dank activeClean® reinigt sich Ihr Backofen wie von selbst. Entfernen Sie einfach lose Überreste und Ihr Backofen erledigt den Rest: Auf Knopfdruck zerfallen alle Rückstände vom Backen, Braten und Grillen bei hoher Temperatur zu Asche. Wischen Sie die Rückstände mit einem feuchten Tuch aus.</p>   |
|  <p><b>3fach Vollauszug: Einfache und sichere Handhabung von Blechen und Rosten.</b><br/>Beim innovativen 3fach Vollauszug lassen sich die Bleche, Roste und die Universalpfanne auf drei Ebenen leichtgängig vor den Backofen ziehen. Darüber hinaus rasten die Teleskop-Schienen dank einer integrierten Stopp-Funktion automatisch auf beiden Seiten ein, sodass sie sich beim Wiedereinsetzen von Backblechen und Rosten nicht mehr verschieben.</p>   |  <p><b>activeClean®-fähige Auszüge: Höchste Qualität. Für höchste Temperaturen.</b><br/>Die spezielle Beschichtung der activeClean®-fähigen Auszüge ist für die hohen Temperaturen optimiert und damit die ideale Ergänzung zu der Selbstreinigungsautomatik activeClean®.</p>   |
|  <p><b>4D-Heißluft: Ideale Wärmeverteilung auf bis zu vier Ebenen im gesamten Backofen.</b><br/>Die innovative Technik des Lüftermotors ermöglicht eine optimale Wärmeverteilung im Innenraum des Backofens. Mit dieser größeren Flexibilität gelingen Ihre Gerichte perfekt – egal, welche Ebene Sie verwenden.</p>   |  <p><b>Intuitives Kochen wie noch nie – activeLight.</b><br/>Intelligente blaue LEDs beleuchten die Kochzonen Ihres Kochfelds dynamisch und passend zu Ihrer Kochsituation. So erkennen Sie sofort, welcher Kochbereich gerade aktiv ist.</p>  |
|  <p><b>45 cm-Gerätetiefe-Waschmaschine: Große Leistungen im Kompaktformat.</b><br/>Ein normales Bad bietet oft nicht viel Platz, aber immer noch genug Raum für die nur 45 cm tiefe Waschmaschine von Siemens. Denn sie lässt sich sogar problemlos unter der Waschtischablage platzieren und bietet natürlich die perfekte Technik einer großen.</p>  |  <p><b>Information auf den ersten Blick – activeLight Plus.</b><br/>Das activeLight Plus lässt das Kochen in einem völlig neuen Licht erstrahlen. Dank der seitlich leuchtenden intelligenten LED-Leisten erkennen Sie sofort den aktiven Kochbereich und welche Funktion ausgewählt wurde. Kochen war noch nie so intuitiv.</p>   |
|  <p><b>5 Jahre Vollgarantie: 5 Jahre volle Zufriedenheit.</b><br/>Mit der Zufriedenheitsgarantie von Siemens bieten wir Kunden die Möglichkeit, die Herstellergarantie von zwei Jahren um weitere drei Jahre zu verlängern. Einfach und schnell, in wenigen Schritten. Die Garantieverlängerung gilt für alle Hausgeräte von Siemens. Die Anlage eines My Siemens-Accounts sowie die Registrierung des Hausgerätes sind notwendig, um die Verlängerung zu aktivieren.</p>  |  <p><b>activeSteam Technologie: Macht Dampf, wo andere aufhören, entfernt Falten und Gerüche.</b><br/>Gerade nicht waschbare Business-Kleidung hat immer wie frisch gereinigt zu wirken. Zugleich ist ihre Pflege eher aufwändig, da man sie nicht einfach so in der Waschmaschine waschen kann. Ob „Business“ oder „Freizeit“: Die innovativen activeSteam-Dampf/Auffrischen-Programme erleichtern das Auffrischen dieser Kleidung. Einfach das Kleidungsstück in den Trockner geben, das passende Auffrischungs-Programm wählen – und schon werden unangenehme Gerüche aktiv mit Dampf entfernt.</p> |
|  <p><b>Antiflecken-System: Intelligent und automatisch 16 hartnäckige Flecken beseitigen.</b><br/>Jetzt werden Sie 16 der hartnäckigsten Fleckenarten auf Knopfdruck los – ohne chemische oder manuelle Vorbehandlung. Jeder Fleck – ob Tomatensoße, Gras oder Rotwein – ist anders und muss auf spezielle Weise entfernt werden. Sensoren kontrollieren die ideale Wassertemperatur für die Behandlung des Flecks – Durchfluss- und Beladungssensor Plus ermitteln die benötigte Wassermenge für seine vollständigen Entfernung. So werden die 16 hartnäckigsten Fleckenarten automatisch und zuverlässig ausgewaschen.</p> | <p><b>Mit Dampf gegen Falten: die Dampf/Trocknen-Programme.</b><br/>Der Luftkondensations-Trockner verfügt dank activeSteam Technologie über zwei Programme zum Trocknen und Glätten mit Dampf: „Pflegeleicht bügelfrei“ und „Baumwolle bügelfrei“. Ideal für große bügelfreie Baumwoll-Wäscheteile wie Bettwäsche, bügelfreie Hemden oder Blusen, die besonders lästig zu bügeln sind. Besonders gute Ergebnisse erzielen Sie, wenn Sie die Wäsche gleich nach dem Waschgang in den zwei „bügelfrei“-Programmen trocknen.</p>  |
|  <p><b>7,5 Liter Wasser: Minimaler Wasserverbrauch, maximale Leistung.</b><br/>Dank des intelligenten Wasserspeichersystems kann das Wasser jetzt das Vielfache seiner Kraft entfalten. So erhalten Sie trotz des enorm niedrigen Wasserverbrauchs von nur 7,5 Litern ein erstklassiges Spülergebnis, und das bei geringem Stromverbrauch.</p>   |  <p><b>airfreshFilter: Bekämpfen Sie aktiv Gerüche im Kühlschrank.</b><br/>Der airfreshFilter neutralisiert Gerüche im Kühlschrank, auch bei intensiv riechenden Lebensmitteln. Unangenehme Stoffe werden absorbiert, die Luft bleibt frisch – und das ohne Filteraustausch, ein Geräteleben lang.</p>   |

| A   |   |
|---|---|
|    | <b>Aktivkohlefilter (klassisch): Frische Luft beim Kochen.</b><br>Der Aktivkohlefilter reduziert bis zu 80% Geruch und Fett aus der Luft. Je nach Anwendungsart und -häufigkeit sollte der Aktivkohlefilter einmal im Jahr ausgetauscht werden.   |
|    | <b>Aktivkohlefilter (regenerierbar): Heiß auf lange Spitzenleistung.</b><br>Der regenerierbare Aktivkohlefilter reduziert Gerüche und Dunst um bis zu 80%. Die Regeneration erfolgt ganz einfach im Backofen bei 200°C. Bei einer durchschnittlichen Regenerierung von 1x pro Jahr beträgt die Lebensdauer des Aktivkohlefilters 7 – 10 Jahre.  |
|    | <b>antiFingerprint: Edelstahl Türen weniger putzen.</b><br>Die hochwertigen Edelstahlflächen der Kühlschranktüren sind mit einer Spezialbeschichtung überzogen: Die antiFingerprint-Beschichtung macht Schluss mit den lästigen Fingerabdrücken auf dem Edelstahl.  |
|    | <b>Antiflecken-System: Intelligente und automatische Beseitigung von 4 hartnäckigen Flecken.</b><br>Ohne Zusatzstoffe oder manuelle Vorbehandlung behandelt das Antiflecken-System vier der häufigsten Flecken – Butteröl, Blut, Gras und Wein. Durch intelligente Anpassung von Wassertemperatur, Trommeldrehzahl und Einweichzeit werden unansehnliche Flecken einfach und zuverlässig beseitigt.   |
|    | <b>anti-vibration Design: Weniger Vibrationen, weniger Geräusche.</b><br>Die Seitenwand im anti-vibration Design ist deutlich stabiler und reduziert merklich die Vibrationen der Waschmaschine. Je weniger Vibrationen auftreten, desto leiser ist die Maschine im Betrieb.  |
|   | <b>aquaSensor: Noch sparsamer, noch gründlicher.</b><br>Je nach Trübungsgrad des Wassers bestimmt der aquaSensor exakt die Menge des benötigten Wassers, die Reinigungstemperatur und die Spülzeit.   |
|  | <b>aquaStop® (Geschirrspülen): Lebenslange Garantie gegen Wasserschäden.</b><br>Das aquaStop®-System verhindert jede Art von Wasserschaden – sei es durch einen undichten Zulaufschlauch oder am Gerät selbst. Sobald eine Undichtigkeit erkannt wird, stellt aquaStop® den Wasserzulauf direkt an der Armatur ab. Für diese garantierte Sicherheit haftet Siemens ein Spülerleben lang.  |
|  | <b>aquaStop® (Waschen): Garantie gegen Wasserschäden – ein Geräteleben lang.</b><br>Die aquaStop®-Funktion besteht aus einem doppelwandigen Zulaufschlauch, einem Sicherheitsventil und einer Bodenwanne mit Schwimmer, die austretendes Wasser auffängt. Bei einem Leck am Zulaufschlauch oder im Gerät unterbricht aquaStop® die Wasserzufuhr durch Schließen des Sicherheitsventils. Sofort und direkt am Wasserhahn – dafür garantiert und haftet Siemens ein Waschmaschinenleben lang. |
|  | <b>aromaDouble Shot: Für extrastarken Kaffee.</b><br>Extrastarker Kaffee wird mit zwei Mahl- und Brühvorgängen ausgegeben. So lösen sich weniger Bitterstoffe und bitterer Nachgeschmack wird vermieden.  |
|  | <b>autoDry: Schonend und optimal die Wäsche trocknen.</b><br>Egal ob bügel-, schrank- oder extratrocken – damit die Wäsche optimal vor zu hohen Temperaturen und Übertrocknung geschützt ist, messen Sensoren ständig die Temperatur und Restfeuchte. Mit autoDry-Funktion wird Ihre Wäsche besonders schonend und exakt nach Ihren Wünschen getrocknet.  |
|  | <b>Automatik-Funktion: Wählt automatisch die richtige Lüfterleistung.</b><br>Bei der Automatik-Funktion misst ein Sensor die Dichte der Wrasen und passt dann die Leistungsstufe automatisch an. Aber auch die manuelle Steuerung ist intuitiv leicht. Über die Boost-Funktion lässt sich dabei bei Bedarf die Leistung noch einmal erhöhen.  |
|  | <b>Automatik-Programme: Passen den Waschprozess optimal an die Wäsche an.</b><br>Ob normal strapazierfähige oder empfindliche Wäsche – die beiden Automatik-Programme passen Waschmitteldosierung und den gesamten Waschprozess optimal an die Erfordernisse der Wäsche an. Vollautomatisch, inklusive Nachdosierung bei starker Verschmutzung.   |
|  | <b>auto 45°–65° Automatikprogramm: Automatische Optimierung des gesamten Spülprozess für glänzende Spülergebnisse und maximale Effizienz.</b><br>Sobald das auto 45°–65° Programm gestartet wird, prüft der aqua-Sensor den Verschmutzungsgrad des Wassers und steuert Zeitpunkt und Menge der Frischwasserzugabe sowie die Geschirrspültemperatur. Auf diese Weise passt Ihr Geschirrspüler die Einstellungen automatisch für bestmögliche Ergebnisse an.                                  |

| A   |   |
|---|---|
|    | <b>autoMilk Clean: Purer Genuss. Sonst nichts.</b><br>Wer den Genuss aromatischer Kaffeespezialitäten mit Leidenschaft pflegt, möchte auch bei der Zubereitung auf nichts verzichten müssen. Außer auf die regelmäßige Reinigung des Milchsystems. Speziell für diesen Anspruch hat Siemens autoMilk Clean entwickelt. Die vollautomatische Dampfreinigung sorgt nach jedem Getränk für optimale Hygiene und nimmt Ihnen damit die tägliche Pflege des Milchsystems vollständig ab. |
|    | <b>Backsensor: Hervorragende Ergebnisse durch automatische Steuerung des Backvorgangs.</b><br>Intelligente Sensortechnologie steuert den Backvorgang automatisch, indem die Feuchtigkeit im Backofeninnenraum gemessen wird. Der Backsensor eignet sich beispielsweise ideal für Kuchen und Brot und informiert Sie, wenn das Gericht fertig ist. Sie müssen nur noch den Teig zubereiten und das passende Gericht auswählen.   |
|    | <b>backWagen mit softEinzug: Nie wieder Finger verbrennen.</b><br>Die in die Tür eingehängten Roste, Bleche und Pfannen werden beim Öffnen mit herausgezogen. So werden alle Gerichte leicht und gefahrlos zugänglich. Und der softEinzug sorgt für sanftes Schließen.  |
|    | <b>Beladungssensor und Dosierempfehlung: Hilft beim Beladen und Dosieren.</b><br>Ihre Waschmaschine behält den Überblick: Mit Hilfe des Beladungssensors zeigt sie auf dem Display nicht nur den Grad der Beladung an, sondern gibt dazu noch die passende Dosierempfehlung.  |
|    | <b>Besonders schnelles Trocknen.</b><br>Nur noch 17 Minuten Trocknungszeit per kg Wäsche im Programm Baumwolle Schranktrocken bei voller Beladung. Damit sind diese besonders schnellen Siemens Wärmepumpentrockner fast genauso schnell wie bisherige konventionelle Siemens Kondensationstrockner.  |
| Betriebsarten   |   |
|   | <b>3D-Heißluft plus: Perfekte Backergebnisse auf bis zu 3 Ebenen dank innovativer Wärmeverteilung.</b><br>Ob Kuchen, Plätzchen oder Pizza, ob auf einem, zwei oder drei Backblechen gleichzeitig: Die innovative Wärmeverteilung im Backraum sorgt für ein perfektes Ergebnis.  |
|  | <b>Heißluft sanft: 100% Heißluft. Sanfte Zubereitung.</b><br>Heißluft sanft ist eine intelligente Heizart für die schonende Zubereitung von Fleisch, Fisch und Gebäck. Das Gerät regelt optimal die Energiezufuhr in den Garraum. Das Gargut wird phasenweise mit Restwärme zubereitet. So bleibt es saftiger und bräunt weniger.   |
|  | <b>Heißluft: Perfekte Backergebnisse auf bis zu 2 Ebenen gleichzeitig.</b><br>Perfekte Backergebnisse auf bis zu 2 Backblechen dank optimaler Wärmeverteilung mit Heißluft.   |
|  | <b>4D-Heißluft: Ideale Wärmeverteilung auf bis zu 4 Ebenen im gesamten Backofen.</b><br>Die innovative Technik des Lüftermotors ermöglicht eine optimale Wärmeverteilung im Innenraum des Backofens. Mit dieser größeren Flexibilität gelingen Ihre Gerichte perfekt – egal, welche Ebene Sie verwenden.  |
|  | <b>Professionelles Grillen im Backofen: Der VARIO-Großflächengrill.</b><br>Ideal für größere Grillgutmengen. Dank der 3-stufigen Hitzeeinstellung eignet sich der VARIO-Großflächengrill für alle Zubereitungsvarianten von großer Hitze (z. B. für Steaks) bis zum sanften Bräunen (z. B. Gratin). Selbstverständlich immer mit dem gewünschten Bräunungsgrad.   |
|  | <b>Die klassische Heizart: Die Ober-/Unterhitze.</b><br>Mit dieser bewährten Heizart gelingen Aufläufe und Rührkuchen in Formen am besten. Eignet sich auch gut für magere Bratenstücke.  |
|  | <b>Gezielte Hitzezufuhr von unten: Die separate Unterhitze.</b><br>Die spezielle Heizart zum Nachbacken oder -bräunen von unten. Eignet sich auch bestens zum Einkochen.  |
|  | <b>Für perfekten Fleischgenuss: Die Option Sanftgaren.</b><br>Sanftgaren ist das ideale Garverfahren für alle Fleischgerichte von Kalb, Schwein, Lamm oder Geflügel. Zuerst wird das Fleischstück kurz und kräftig angebraten, sodass sich die Poren schließen und der Fleischsaft im Fleisch bleibt. Dann wird es im Backofen im eigenen Saft bei geringen Temperaturen sanft gegart. So bleibt jedes Fleisch besonders zart, rosa und geschmacksintensiv.                         |
|  | <b>Gezielte Hitze von allen Seiten: Das Umluftgrill-System.</b><br>Das Umluftgrill-System ersetzt bei der Zubereitung großer Bratenstücke den Drehspieß. Es werden Grill und Gebläse abwechselnd geschaltet und unerwünschte Fettspritzer reduziert.  |

| Betriebsarten   |  |
|---|--|
|    | <b>Energieeffizientes Grillen: Der VARIO-Kleinflächengrill.</b><br>Verfügt über das komplette Leistungsspektrum des Großen. Da nur der mittlere Grillheizkörper beheizt wird, spart dies gerade bei kleineren Mengen Grillgut bis zu einem Drittel Energie.  |
|    | <b>Schnell und schonend auftauen: Die Funktion Auftauen.</b><br>Damit tiefgefrorenes Fleisch, Geflügel, Brot und Kuchen gleichmäßig auftauen, wirbelt ein Ventilator in der Backofenrückwand die Luft im Backofen um die gefrorenen Nahrungsmittel.  |
|    | <b>Immer die ideale Serviertemperatur: Die Funktion Vorwärmen.</b><br>Zum professionellen Anrichten von Speisen können Teller und Platten bei 30°C bis 65°C auf bis zu 3 Ebenen im Backofen vorgewärmt werden.   |
|    | <b>Besonders zeit- und energiesparend: Der Kompaktbackofen mit Mikrowelle.</b><br>Die in den Backofen integrierte Mikrowelle kann mit allen anderen Heizarten kombiniert werden. So werden je nach Nutzung bis zu 80% Zeit und 50% Energie eingespart. Darüber hinaus ist der Kompaktbackofen mit Mikrowelle auch separat nutzbar.   |
|    |  |
|    | <b>Ideal für Tiefkühlprodukte: Die Pizzastufe.</b><br>Um die erforderliche intensive Hitze für tiefgefrorene Pizza oder Pommes frites schnell zu erzeugen, wird die 3D-Heißluft durch eine zusätzliche Unterhitze verstärkt.   |
|    | <b>Sabbat-Modus: Verwenden Sie den Backofen, ohne ihn zu bedienen.</b><br>Mit dieser Einstellung behält der Backofen für 74 Stunden eine Temperatur zwischen 85°C und 140°C. So können Sie am Sabbat warmes Essen zu sich nehmen, ohne religiöse Vorgaben zu verletzen, da Sie den Backofen nicht bedienen müssen.   |
|   | <b>Gerichte bleiben tischfertig: Die Funktion Warmhalten.</b><br>Bei Temperaturen zwischen 60°C und 100°C können servierbereite Speisen im Backofen sogar über längere Zeit warm gehalten werden.  |
|  | <b>Oberhitze mit zusätzlicher Unterhitze: Die Intensivhitze.</b><br>Die perfekte Heizart für alle Gerichte und Gebäcke mit knusprigen, schnell abgebackenen Böden. Eignet sich auch für schlecht leitende oder reflektierende Backformen, beispielsweise aus Weißblech.  |
| B   |  |
|  | <b>bigBox: Extragroßer Lagerraum für die flexible Aufbewahrung von Gefriergut.</b><br>Eine ganze Lammkeule, mehrere Pizzen oder eine große Gefrierdose mit frisch gepflückten Blaubeeren – die bigBox bietet extragroßen Lagerraum für große Lebensmittel. Mit nur wenigen Handgriffen wird alles verstaut und gestapelt. Und wenn Sie noch mehr Platz brauchen, können alle Schubladen und Ablagen problemlos entfernt werden, sodass Ihnen der gesamte Raum im Gefrierschrank zur Verfügung steht. |
|  | <b>bottleRack: Flaschen sicher lagern.</b><br>Keine Flaschen rollen mehr vor und zurück, wenn Sie Ihren Kühlschrank öffnen. Große und kleine Flaschen sowie Dosen werden sicher in dem herausnehmbaren bottleRack aus Edelstahl gelagert – so bleiben Ihre Flaschen in Reichweite und werden sicher verstaut.  |
|  | <b>Bratenthermometer: Einfach zuverlässig braten.</b><br>Das innovative Bratenthermometer kann die Temperatur Ihrer Gerichte exakt und zuverlässig bestimmen. Bei diesem Vorgang erfasst es präzise die Kerntemperatur des Bratens oder anderer Gerichte und erkennt, wann diese auf den Punkt gegart sind.  |
|  | <b>Bratenthermometer Plus: Das Bratenthermometer für perfekt gegartes Fleisch.</b><br>Mit drei separaten Messpunkten liefert das Bratenthermometer einen präzisen Wert für die Kerntemperatur von Braten und anderem Gargut. Auf der Basis derart präziser Daten können Sie exakt bestimmen, wann der Braten perfekt gegart ist – Ihre Gerichte gelingen so, wie Sie es wünschen.  |
|  | <b>bratSensor: Lassen Sie nichts anbrennen.</b><br>Ab jetzt können Sie mehrere Pfannen gleichzeitig bedienen, ohne den Überblick zu verlieren. Der eingebaute Bratsensor erlaubt volle Präzision beim Braten und verhindert das Anbrennen oder Überhitzen Ihrer Speisen, indem er die von Ihnen bestimmte Temperatur hält, sobald sie erreicht ist.  |

| B   |  |
|---|--|
|    | <b>bratSensor Plus: Steuert und hält die Pfannentemperatur nach dem Aufheizen automatisch, um Anbrennen zu verhindern.</b><br>bratSensor Plus sorgt dafür, dass Gemüse seinen Biss behält, während Fisch und Fleisch perfekt gegart werden. Wählen Sie einfach die Kochzone und die gewünschte Temperaturstufe aus. Wenn diese Temperatur erreicht ist, wird sie kontinuierlich überwacht und von den Temperatursensoren im Kochfeld geregelt. Zudem schützt die geregelte Hitze Vitamine und Nährstoffe und maximiert die Lebensdauer der empfindlichen Beschichtung Ihres Kochgeschirrs.   |
|    | <b>brilliantShine System: Hervorragende Trocknungs- und Reinigungsergebnisse, insbesondere für glänzende Gläser.</b><br>Das brilliantShine-System bietet drei intelligente Lösungen für ein perfektes Zusammenspiel: Zeolith®-Trocknen verwendet ein Zeolith-Mineral, das Feuchtigkeit absorbiert und in schonende Wärme umwandelt. Die Funktion Splätzrocknen spült alle Reinigerückstände mit zusätzlichem Spülwasser ab – für streifenfreien Glanz auf Glasgeschirr. Das Programm Glas 40° gewährleistet, dass Ihr Glas keinen zu hohen Temperaturen oder Sprühdruk ausgesetzt wird und verkürzt den Spülprozess. Mit dem brilliantShine-System sind Sie stets bereit, für Ihre Gäste zu glänzen. |
|    | <b>Bräterzone Induktion: Automatisch lecker.</b><br>Endlich können Sie auch beim Kochen mit einem Bräter auf die Vorteile der powerInduktion zurückgreifen. Sie müssen nichts aktivieren wie bei herkömmlichen Elektro-Kochstellen, sondern der Bräter wird erkannt und die Bräterzone automatisch zugeschaltet. Für zusätzliche Flexibilität sorgt die Zweikreis-Kochzone.  |
|    | <b>Butterfach: Leicht zugänglich.</b><br>Das Butterfach mit den schiebbaren Türen gestattet den barrierefreien Zugriff auf den Inhalt.   |
| C   |  |
|    | <b>cleanAir-Umluftmodul: Energiesparend gegen Gerüche und Dunst.</b><br>Dank der effizienten Umlufttechnik des cleanAir-Umluftmoduls bleibt die Raumluft im Winter wie im Sommer auch da, wo sie sein soll – im Raum. Denn ohne Abluftkanal kann weder die erwärmte noch die klimatisierte Luft nach draußen abgeleitet werden. Das hilft beim Energiesparen.  |
|    | <b>coffeeSensor System: Holt stets das Beste aus der Bohne.</b><br>Das intelligente Mahlwerk passt sich der jeweiligen Bohnensorte an und mahlt immer die ideale Bohnenmenge für die gewünschte Stärke.  |
|    | <b>cookConnect System: Abzugsleistung und Beleuchtung der Dunstabzugshaube können über das Kochfeld eingestellt werden.</b><br>Ihr Kochfeld kann mit Ihrer Dunstabzugshaube interagieren – für noch mehr Komfort. Mit dem cookConnect-System aktiviert sich die Dunstabzugshaube jetzt automatisch, wenn Sie mit dem Kochen beginnen. Abzugsleistung und Beleuchtung lassen sich direkt am Kochfeld oder über die Home Connect App einstellen.   |
|   | <b>cookControl30: Automatikprogramme garantieren beste Ergebnisse.</b><br>Für beste Ergebnisse: cookControl30 umfasst 30 Automatikprogramme für die perfekte Zubereitung Ihrer Gerichte. Einfach das gewünschte Programm auswählen und das Gewicht eingeben – alles Weitere geht automatisch.  |
|  | <b>cookControl Plus: Vorinstallierte Einstellungen und Sensoren sichern hervorragende Ergebnisse.</b><br>Einfach das gewünschte Gericht auswählen und das Gewicht eingeben – die cookControl Plus-Funktion bietet sofort individuelle Einstellempfehlungen für die perfekte Zubereitung. Bei einer Vielzahl von Gerichten, die cookControl Plus beinhaltet, erzielt man so auf zuverlässige Weise beste Ergebnisse.  |
|  | <b>coolFlex Kältegeräte: Design und Flexibilität vereint.</b><br>Die coolFlex Stand-Kühlgeräte vereinen Design und Flexibilität zu einem neuen Standard. Mit Full noFrost ausgestattet ist die Bildung von Eis und Reif von jetzt an passé und das lästige Abtauen für immer überflüssig. Dafür halten innovative Features wie die hyperFresh premium 0°C Frischetechnik und die Skin-Kondensator-Technologie Lebensmittel deutlich länger frisch – und bieten neben mehr Frische noch höheren Komfort und flexiblen Platz für eine Lebensmittellagerung nach Ihrem Geschmack.   |
|  | <b>coolStart: Perfektes und schnelles Ergebnis, ohne Vorheizen des Backofens.</b><br>coolStart verwendet eine intelligente Heizregelung, die ohne Vorheizen funktioniert. Die intelligente Heizphase macht das Vorheizen überflüssig und spart Zeit und Energie. Geben Sie einfach die Garzeit und die Temperatur ein und starten Sie den Backvorgang ohne Vorheizen.  |

|   |  |
|---|--|
|    | <b>Dampfbackofen: Für jedes Lebensmittel die ideale Garart.</b><br>Er kann dampfgaren oder braten und backen oder beides gleichzeitig – damit bietet der Dampfbackofen für jedes Lebensmittel die optimale Zubereitungsart. Und erhält all das, was wichtig ist: Geschmack, Aroma, Biss, Vitamine und Nährstoffe.  |
|    | <b>Dampfgaren: Kochen Sie gesund, schonend und natürlich.</b><br>Die Zugabe von Wasserdampf zu den klassischen Heizarten ermöglicht das ideale Zubereiten einer Vielzahl von Gerichten. Hiermit gelingt zum Beispiel eine perfekte Brotkruste oder ein saftiger Braten, da die Feuchtigkeit an der Oberfläche der Speisen verdunstet und sie dadurch knusprig werden oder saftig bleiben. Auch das Erhitzen von Speisen ist kein Problem, da die Feuchtigkeit erhalten bleibt. |
|    | <b>Dampfstoß-Funktion: Knusprige Krusten und saftige Braten.</b><br>Durch die regelmäßige Zugabe von Wasserdampf zu der üblichen Heizmethode wird es jetzt noch einfacher, perfekte Gerichte zuzubereiten. Die Feuchtigkeit verdunstet auf der Oberfläche, wodurch Ihr Gericht von außen knusprig wird und innen schön saftig bleibt. Zum Beispiel bei einem Braten oder einem Brot.   |
|    | <b>Dampfzugabe-Funktion: Knusprige Krusten und saftige Braten.</b><br>Dank der automatischen Zugabe von Dampf wird das perfekte Gelingen von Gerichten noch einfacher. Die Feuchtigkeit auf der Oberfläche des Gerichts verdunstet, sodass es außen knusprig wird und innen schön saftig bleibt. Die Dampfzugabe-Funktion ist besonders geeignet für Brot oder einen leckeren Braten.  |
|    | <b>directTouch LED-Display: Hervorragende Lesbarkeit gepaart mit einer komfortablen und intuitiven Menünavigation.</b><br>Das directTouch LED-Display beeindruckt durch seine hervorragende Lesbarkeit sowie eine komfortable und intuitive Menünavigation. Ohne Umwege zur richtigen Einstellung: Alle Funktionen können direkt über große Sensortasten ausgewählt werden.  |
|    | <b>Dörren: Lebensmittel auf gesunde Art und Weise haltbar machen – ganz ohne Konservierungsstoffe.</b><br>Obst, Gemüse, Kräuter – viele Lebensmittel lassen sich durch die Dörren-Funktion haltbar machen und zum Kochen weiterverwenden – oder einfach pur genießen. Ein weiterer Vorteil: Man kann sich absolut sicher sein, dass weder Schwefel noch Aroma- oder Konservierungsstoffe verwendet werden.   |
|  | <b>dosierAssistent: Optimale Verwendung des Reinigers für maximal perfekte Spülergebnisse.</b><br>Mit dem dosierAssistent entfaltet Ihr Reiniger seine volle Kraft für maximale Leistung. Der Spültab fällt direkt in eine kleine Auffangschale. Ein gezielter Wasserstrahl löst den Tab kontrolliert und schnell auf. Das Reinigungsmittel verteilt sich gleichmäßig in der gesamten Maschine und Sie erhalten immer ein optimales Reinigungsergebnis.                        |
|  | <b>downdraftAir System: Ausfahrbar, leistungsstark und leise.</b><br>Das downdraftAir System verbirgt sich elegant unauffällig in einem Edelstahlrahmen direkt hinter der Kochstelle. Bei Bedarf lässt er sich einfach herausfahren. Mit seiner einzigartigen Form im modern reduzierten Design, vor allem aber seiner ungewöhnlichen Platzierung direkt hinter der Kochstelle lässt sich der ausfahrbare 90 cm breite Tischlüfter selbst an Fensterfronten integrieren.       |
|  | <b>Dreikreis-Kochzonen: Platz für sehr großes Kochgeschirr.</b><br>Da der Kochzonen Durchmesser passend zur Topfgröße gewählt werden kann, ermöglichen die Dreikreis-Kochzonen flexibles und energiesparendes Kochen. Sie sind einfach per Sensortaste umzuschalten.   |
|  | <b>Dual lightSlider: Einfache und intuitive Bedienung dank einer übersichtlichen Bedienoberfläche.</b><br>Der Dual lightSlider erleichtert mit einer übersichtlichen Bedienoberfläche die Auswahl und Kombination von Kochzonen auf Ihrem Induktionskochfeld. Im ausgeschalteten Zustand ist die Bedienoberfläche absolut unsichtbar, um einen eleganten, zeitgemäßen Look in Ihrer Küche zu wahren.   |
|  | <b>Dual-Wokbrenner: Feine Regulierbarkeit auch bei kleinen Leistungsstufen.</b><br>Kochen mit Gas ist nicht gleich Kochen mit Gas. Die zwei Kreiszonen erreichen eine Leistung von bis zu 6 kW und ermöglichen somit schnelles Ankochen. Mit nur einem Bedienknopf können Sie beide Flammkreise aufeinander abgestimmt regulieren – so wie es richtiges Wok-Kochen erfordert – und das bei extrem flacher Bauweise.  |
|  | <b>Dunstabzugshauben-Design: Design, das aus dem Rahmen fällt.</b><br>Die überzeugende Leistungsstärke der Dunstabzugshauben von Siemens kann nur von einer Sache übertroffen werden: ihrem ausgezeichneten Design. Egal, für welche Bauart Sie sich bei Ihrer Esse entscheiden: Sie lassen sich alle so einbauen und platzieren, dass sie sich perfekt in Ihre Küche einfügen – oder einfach unsichtbar werden.   |
|  | <b>duoAlarmsystem: Warnt auf alle Fälle.</b><br>Bei unzulässigem Temperaturanstieg warnt das duoAlarmsystem mit einem akustischen Signal bei offenstehender Tür und durch ein optisches Signal bei einem Temperaturanstieg durch z. B. einen Stromausfall.   |







|   |   |
|---|---|
|    | <b>duoPower®-Doppelsprüharm: Das Doppel für mehr Spülleistung.</b><br>Der weltweit erste doppelte Sprüharm sorgt dank seiner zwei einander überschneidenden Wirkungskreise für eine komplette Abdeckung des um 4 cm in der Tiefe vergrößerten Oberkorbs. Das gewährleistet eine optimale Verteilung des Wassers – und sorgt so für eine effizientere Spülleistung mit glänzend sauberem Geschirr.   |
|    | <b>Dynamische Kühlung: Gleichmäßige Temperatur auf allen Ebenen.</b><br>Der Innenventilator sorgt für eine dynamische Innenraumkühlung, bei der die Luft im Kühlbereich gleichmäßig verteilt wird. Beim Einlagern von warmen Lebensmitteln werden diese schneller heruntergekühlt. Und: die Ausgangsfrische und Qualität der Lebensmittel werden besser bewahrt.  |
|    | <b>easyAccess Glasablagen: Alle Lebensmittel im Blick und in Reichweite auf beweglichen Glasablagen.</b><br>Danke der easyAccess Glasablagen behalten Sie Ihre Lebensmittel bestens im Blick und in Reichweite. Für mehr Komfort beim Einlagern und Entnehmen von Lebensmitteln lassen sich die Glasablagen jetzt auf Profilschienen bequem bis zur Mitte herausziehen. Auch voll beladene Ablagen gleiten leichtgängig und kippstabil. Die rahmenlosen Ablagen bestehen aus hochwertigem robustem Glas. Damit haben Sie die optimale Übersicht, und nichts bleibt verborgen. |
|    | <b>easyInstallation: Noch einfacher einzubauen durch vormontierte Schrauben.</b><br>Für einen ebenso schnellen wie sicheren und unkomplizierten Einbau der neuen Topline-Geräte Modelle sind fast alle Halterungen einschließlich der Schrauben zum Fixieren bereits vormontiert. So braucht man nur noch die Schrauben mit Hilfe eines Schraubenziehers einzudrehen – und das neue Kältegerät ist perfekt in die Küchenzeile integriert.   |
|   | <b>easyLift-Glasplatten: Ohne Aus- und Umräumen höhenverstellbar.</b><br>Allein mithilfe der Stellhebel – und nur mit einer Hand – lässt sich die Abstellfläche um bis zu 6 cm in der Höhe verändern und an Ihre Lagerbedürfnisse anpassen. Und das ohne lästiges Aus- oder Umräumen, selbst vollbeladen.   |
|  | <b>easyStart: Mit der Home Connect App finden Sie immer das richtige Spülprogramm.</b><br>Mit easyStart bedienen Sie Ihren Geschirrspüler jetzt leichter denn je. Beantworten Sie hierfür einfach ein Paar Fragen zu Ihren Spülpräferenzen und der Art des Geschirrs mittels Home Connect App. Die App empfiehlt Ihnen dann automatisch das richtige Programm und Sie können es auch von unterwegs starten.   |
|  | <b>easyLift-Türabsteller: Stufenlos höhenverstellbar.</b><br>Die neuen Türabsteller lassen sich jetzt ganz bequem stufenlos in der Höhe verstellen. Und das praktischerweise selbst in beladenem Zustand. Das bietet Ihnen die Möglichkeit, die Innentür problemlos nach Ihren Bedürfnissen zu gestalten.   |
|  | <b>ecoClean: Deutlich weniger Backofen reinigen.</b><br>Mit der ecoClean-Beschichtung wird Ihr Backofen mühelos sauber. Während Sie braten, grillen oder backen, löst die ecoClean-Spezialbeschichtung an der Rückseite Verschmutzungen durch Öl und Fett. Und da sich das ecoClean-Material bei jedem Erwärmen automatisch regeneriert, hält es ein Geräteleben lang.  |
|  | <b>ecoClean Plus: Deutlich reduzierte Backofenreinigung.</b><br>ecoClean Plus ist eine Spezialbeschichtung, die Verschmutzungen durch Öl und Fett löst. Sie wird aktiviert, sobald Sie mit dem Braten, Grillen oder Backen beginnen. Und das ecoClean-Material regeneriert sich bei jedem Erwärmen automatisch – ein Geräteleben lang. Jetzt ist es noch einfacher, den Backofen sauber zu halten.  |
|  | <b>Edelstahl-Lochblechfilter: Nie wieder fettige Oberflächen.</b><br>Mit den Edelstahl-Lochblechfiltern verhindern Sie fettige Oberflächen und sorgen für klare Luft in Ihrer Küche. Dabei unterstreicht die hochwertige Optik das klare Design der Geräte. Die Filter sind leicht herauszunehmen und in der Spülmaschine zu reinigen.  |
|  | <b>Edelstahl-Look: Frei von Fingerabdrücken.</b><br>Der Edelstahl-Look ähnelt rein äußerlich dem klassisch attraktiven Edelstahl-Design, ist aber pflegeleichter. Da die Oberfläche einen Hauch glatter ist als bei Edelstahl, bleibt sie frei von Fingerabdrücken.   |
|  | <b>Einbau-Mikrowelle: Vielfältigste Gerichte schnell und schonend zubereiten.</b><br>Die innovative Einbau-Mikrowelle mit Heißluft und Dampf Funktion bildet die perfekte Ergänzung zum besonderen Design der neuen iQ500 Backöfen. Schnellaufheizung, cookControl und die Dampf Funktion garantieren beste Ergebnisse und eine schonende Zubereitung von Gerichten innerhalb kürzester Zeit. Zusammen mit der Wärmeschublade lassen sich die verschiedenen Geräte perfekt miteinander kombinieren.   |

| E   |   |
|---|---|
|    | <p><b>Einstellbare Temperaturzonen (Weinkühlschrank).</b><br/>Die ideale Lösung für Weinkenner, die unterschiedliche Weinsorten zusammen in einem Weinkühlschrank lagern möchten. Individuell regelbare Temperaturzonen ermöglichen die Lagerung von Rot- und Weißweinen unter optimalen Bedingungen. Selbst Premium Champagner lassen sich ohne separaten Weinkühlschrank auf die richtige Trinktemperatur kühlen. Voneinander getrennte Fächer erlauben die Einstellung von zwei oder drei unterschiedlichen Temperaturstufen von +5 °C bis 22 °C für eine perfekte Temperierung.</p> |
|    | <p><b>Elektronik-Uhr mit Kindersicherung: Schützt vor ungewolltem Zugriff.</b><br/>Die Elektronik-Uhr informiert über die Tages- und Garzeit. Zusätzlich lassen sich mit ihr alle Funktionen ein- und ausschalten. Damit verhindert sie sicher das unbefugte Einschalten des Backofens durch kleine Kinder.</p>   |
|    | <p><b>emotionLight (Geschirrspüler): Ansprechende Beleuchtung des Innenraums Ihres Geschirrspülers.</b><br/>Zwei LED-Lichter oben am Türrahmen tauchen den gesamten Innenraum des Geschirrspülers und Ihr Geschirr in stimmungsvolles blaues oder weißes Licht. Das Licht schaltet sich beim Öffnen der Tür automatisch ein und erlischt beim Schließen.</p>  |
|    | <p><b>emotionLight Pro (Geschirrspüler).</b><br/>Ihr Geschirrspüler passt sich jetzt sogar Ihrem Geschmack an. Wählen Sie einfach Ihre persönliche Farbeinstellung und Helligkeitsstufe. Mit dieser individuellen Lichtstimmung werden Sie dann sogar über wichtige Gerätemeldungen benachrichtigt. Für einen Geschirrspüler, der Ihren Vorlieben entspricht.</p>   |
|    | <p><b>emotionLight Pro (Lüftung): Passen Sie die Hintergrundbeleuchtung Ihrer Dunstabzugshaube Ihrem Stil an.</b><br/>Ihre Dunstabzugshaube passt sich jetzt an Ihre Stimmung an. Sie haben die Wahl unter vielen verschiedenen Lichtfarben – eine Dunstabzugshaube, die zu Ihrer Stimmung passt. Die Farbauswahl lässt sich über die Home Connect App erweitern.</p>   |
|   | <p><b>Endezeit-Vorwahl: Waschen, wann Sie wollen.</b><br/>Die Endezeit lässt sich bis zu 24 Stunden im Voraus programmieren. So ist die Wäsche genau dann fertig, wann Sie es möchten. Und über die Restzeitanzeige sehen Sie zu jeder Zeit, wann das Waschprogramm beendet ist.</p>  |
|  | <p><b>Energieverbrauchsanzeige: Noch energieeffizienter kochen.</b><br/>Die Energieverbrauchsanzeige zeigt genau an, wie viel Energie Sie vom Einschalten bis zum Ausschalten der Kochstelle verbrauchen. Damit haben Sie den Stromverbrauch beim Garen Ihrer Speisen jetzt immer im Blick – und können noch energiebewusster kochen. Zum Beispiel mit geschlossenem Topf oder konstanter Gartemperatur.</p>  |
|   | <p><b>Extragroßer Nutzinhalt: 112 l (Backofen 90 cm).</b><br/>Der extragroße Nutzinhalt von 112 Litern ermöglicht Ihnen die Zubereitung aller möglichen Gerichte.</p>   |
|   | <p><b>Extragroßes Lagervolumen: Mehr Lagerraum für Ihre Einkäufe.</b><br/>Die großen Fächer und das extragroße Lagervolumen lassen Ihnen genügend Platz, um Ihren Wocheneinkauf unterzubringen. Je mehr Lagerraum, desto besser der Zugang zu Ihren Lebensmitteln. Eröffnen Sie sich alle kulinarischen Möglichkeiten mit dem extragroßen Lagervolumen.</p>   |
|  | <p><b>Extra Trocknen: Für besonders trockenes Geschirr.</b><br/>Wer besonders viel Kunststoffgeschirr spülen möchte, sollte das Siemens Programm Extra Trocknen wählen. Es verwendet höhere Temperaturen für den Trocknungsvorgang und verlängert auch die Trocknungsphase. So wird jedes Kunststoffgeschirr optimal trocken.</p>   |
|  | <p><b>Extrem leise: Flüsterleises Spülen.</b><br/>Die leisesten Geschirrspüler arbeiten mit gerade mal 39 dB – dank der speziellen Schallsisolierung und der neuartigen Pumpe, die sich abschaltet, sobald gegen Programmende kein Wasser mehr vorhanden ist.</p>   |
|  | <p><b>Extrem leise: Spürbar, aber kaum hörbar.</b><br/>Jetzt hören Sie alles in der Küche. Mit der extrem leisen Dunstabzugshaube von Siemens können Sie sich beim Kochen mit Ihren Gästen unterhalten, ohne laute Hintergrundgeräusche Ihrer Dunstabzugshaube.</p>   |
|  | <p><b>Extrem leise: Waschen mit Stabilisierungsautomatik.</b><br/>Die Stabilisierungsautomatik vermeidet Trommelschwingungen. Dadurch sind die Waschmaschinen extrem leise und ideal zum Aufstellen in Küche und Bad geeignet.</p>  |
| F   |   |
|  | <p><b>Fein/Seide: Die feine Art, zu waschen.</b><br/>Sehr empfindliche Materialien wie z. B. Seide und Viskose/Satin werden in diesem besonders schonenden Waschprogramm durch eine sanfte Waschmechanik und kurze Waschzeit optimal gepflegt.</p>  |

| F   |   |
|---|---|
|    | <p><b>Flaschenwelle: Kein Umherrollen mehr.</b><br/>Mit diesem formschönen Zubehör gibt es keine umherrollenden Flaschen mehr im Kühlschrank. Die Flaschenwelle ist platzsparend, überall im Kühlschrank platzierbar und für jede Flaschengröße von XS bis XXL geeignet.</p>  |
|    | <p><b>flexShelf: Stellt sich flexibel auf Ihren Platzbedarf ein.</b><br/>Das flexShelf setzt sich aus zwei miteinander verbundenen Abstellflächen zusammen. Unter der oberen Ablage aus bruch-sicherem safetyGlass ist eine zweite Ablage aus Metallstreben befestigt.</p>  |
|    | <p><b>freeInduction Plus (80 cm und 90 cm): Mehr Flexibilität für noch mehr Möglichkeiten.</b><br/>Ohne Beschränkung durch Kochzonen können Sie die volle Fläche des Induktionskochfelds nutzen, um bis zu sechs Töpfe und Pfannen in beliebiger Kombination zu positionieren. Das innovative Vollflächen-Induktionskochfeld erkennt automatisch die Anzahl und Größe Ihres Kochgeschirrs – so geht Kochen schneller, sicherer und flexibler als je zuvor.</p>  |
|    | <p><b>freshProtectbox®: Der Raum für individuelle Temperatureinstellungen.</b><br/>Unabhängig von der Kühlraumtemperatur lässt sich die Temperatur in der freshProtectbox® individuell variieren: auf 4 °C, 2 °C oder 0 °C. Sie ist damit der ideale Raum für feine Leckereien, die in puncto Frische eine Sonderbehandlung brauchen.</p>   |
|    | <p><b>freshSense: Lebensmittel bleiben länger frisch, da die Sensoren für eine konstante Innenraumtemperatur sorgen.</b><br/>Schon geringste Temperaturschwankungen, beispielsweise durch Sonneneinstrahlung auf die Kühl-Gefrier-Kombination, können die Bedingungen im Kühlschrank beeinträchtigen – und damit auch die Frische Ihrer Lebensmittel. Um das zu vermeiden, misst freshSense die Innen- und Außentemperatur des Kühlschranks und erkennt, wenn sich die Umgebungsbedingungen ändern. Sobald eine Änderung erkannt wird, steuert das Kontrollsystem sofort gegen, damit Ihre Lebensmittel möglichst lange frisch bleiben.</p> |
| G   |   |
|   | <p><b>Gemüseschale mit Wellenboden: Gemüse bleibt länger knackig.</b><br/>Die Gemüseschalen haben einen ausgeformten Wellenboden, auf dem Obst und Gemüse aufliegen und dessen Vertiefungen evtl. entstehende Feuchtigkeit aufnehmen.</p>   |
|  | <p><b>Glanztrocknen: Auf Knopfdruck noch mehr Glanz.</b><br/>Mit Glanztrocknen erreichen Sie noch mehr Brillanz. Die innovative Zeolith®-Technologie macht es möglich: Durch ihren speziellen Trocknungszyklus werden Ihr Geschirr und besonders Ihre Gläser äußerst schonend und effizient getrocknet – dafür sorgt vor allem eine weitere Optimierung des Trocknungsverfahrens.</p>   |
|  | <p><b>Glas 40°C-Programm: Spezialisiert für schonendes Spülen.</b><br/>Das Glas 40°C-Programm ist speziell entwickelt worden, um hochwertige Gläser so zu behandeln, wie sie es verdienen: mit größter Sorgfalt. Es reduziert Zeit und Temperatur des Spülgangs und ermöglicht dadurch glänzende Resultate, auf die man sich verlassen kann.</p>  |
|  | <p><b>Die neue glassdraftAir Tischlüftung von Siemens: Vereint außergewöhnliches Design, hochwertige Materialien und eine hervorragende Abzugsleistung – perfekt für Ihre offene Küche.</b><br/>Die glassdraftAir mit Seamless Combination ist nur in Betrieb sichtbar. Dank Guided Air hat sie eine beeindruckende und außergewöhnliche Performance.</p>   |
|   | <p><b>glassDoor-Design: Modernes Design, innovative Technik.</b><br/>Während die leicht zu reinigenden Hochglanz-Glastüren alle Blicke auf sich ziehen, arbeitet intelligente Siemens Kältetechnik im Verborgenen. glassDoor-Geräte gibt es in Schwarz, Weiß und Titan. Die silbernen Seitenwände bilden einen kühlen, zurückhaltenden Farbkontrast.</p>  |
|   | <p><b>glasschonSystem: Sanft, sicher, sauber.</b><br/>Das glasschonSystem – bestehend aus der Glasschutz-Technik, einem besonderen Schonprogramm und dem Wärmetauscher – reinigt Gläser äußerst schonend. So genießen Sie glänzende Ergebnisse ohne Schlieren, Streifen oder Eintrübungen mit maximalem Schutz vor Glaskorrosion.</p>   |
|  | <p><b>Ganz sicher sauber.</b><br/>Dank der neuen, manuell aktivierbaren glassZone können jetzt selbst wertvollste Gläser beruhigt im Geschirrspüler gereinigt werden. Sechs integrierte Düsen sorgen für eine kontinuierliche, aber sanfte Wasserzufuhr und ermöglichen damit eine gründliche Reinigung, ohne sensible Materialien zu beschädigen.</p>  |
|   | <p><b>granit Glanz-Emaille.</b><br/>Hochwertige Beschichtung für einfache Reinigung.</p>  |

| G   |   |
|---|---|
|    | <b>86,5 cm Großraum-Geschirrspüler: Glanzleistungen im Großformat.</b><br>Die Siemens Großraum-Geschirrspüler verbinden neueste Technologien mit individuellem Komfort und starke Leistungen mit niedrigem Verbrauch. Mit einer Gerätehöhe von 86,5 cm bieten sie Platz für bis zu 14 Maßgedecke und dank varioFlex-Korbsystemen höchste Flexibilität schon bei der Beladung. Die vielfältige Programmauswahl lässt sich einfach der Verschmutzung des Geschirrs oder Ihrem Zeitplan anpassen.  |
| H   |   |
|    | <b>Halbe Beladung: Für den kleinen Abwasch.</b><br>Wenn die Gäste erst einmal da sind, können Gläser und Tassen schnell knapp werden. Schön, wenn Sie dann nicht auf eine volle Beladung warten müssen. Einfach die Taste für halbe Beladung drücken und schon wird das Geschirr mit voller Kraft sparsam gereinigt.  |
|    | <b>Halogen- und LED-Beleuchtungen: Jedes Gericht im richtigen Licht.</b><br>Je nach Modell gibt es verschiedene Arten von Beleuchtung. Von der Standard-Halogen-Beleuchtung bis hin zur Mehrerebenen-LED-Innenbeleuchtung, jede sorgt für gutes Licht und zeigt Ihre Gerichte in vollem Glanz.  |
|    | <b>Heißluft sanft: 100% Heißluft. Sanfte Zubereitung.</b><br>Heißluft sanft ist eine intelligente Heizart für die schonende Zubereitung von Fleisch, Fisch und Gebäck. Das Gerät regelt optimal die Energiezufuhr in den Garraum. Das Gargut wird phasenweise mit Restwärme zubereitet. So bleibt es saftiger und bräunt weniger.   |
|    | <b>Hemden/Business-Programm: So werden Hemden schön glatt.</b><br>Damit Hemden schön glatt werden, brauchen Sie diese zum Trocknen nicht länger tropfnass aufzuhängen. Besser und schneller geht es mit dem Hemden/Business-Programm: Die Hemden werden angetrocknet, aufgelockert und schließlich geglättet.   |
|    | <b>Hemden15: Weniger Zeit beim Trocknen, mehr Zeit für Sie.</b><br>Mit dem Trockenprogramm Hemden15 von Siemens sparen Sie wertvolle Zeit. Denn das speziell für Hemden entwickelte Programm trocknet bis zu fünf Hemden in nur 15 Minuten.   |
|  | <b>highSpeed-Kochzonen: Auf die Stelle, fertig, los.</b><br>Die Innovation für echten Zeitgewinn in der Küche: Die neuen highSpeed-Kochzonen verkürzen die Ankochzeit erheblich – je nach Kochgeschirr und Menge um bis zu 20%. Möglich wird dies durch eine perfekt abgestimmte Kombination von neuartigem Glaskeramik-Material mit optimierten Heizelementen. Alle Siemens Kochfelder und -Kochstellen verfügen über die highSpeed-Kochzonen.   |
|  | <b>Home Connect allgemein</b><br>Mit der Home Connect App lassen sich Ihre WLAN-fähigen Hausgeräte von Siemens ganz einfach auf dem Smartphone steuern. Das stets wachsende Netzwerk an Partnerlösungen eröffnet Ihnen dabei völlig neue Perspektiven und Möglichkeiten der Vernetzung. Für einen Alltag, der effizient und spannend ist, wie nie zuvor.<br>Dank Home Connect ist Entspannung jetzt nur noch einen Klick entfernt: Sie können die Einstellungen Ihres Geräts immer im Auge behalten und erhalten Push-Nachrichten, sobald das gewählte Programm durchgelaufen ist.<br>Ihre Geräte sollten sich Ihrem Zeitplan anpassen und nicht umgekehrt. Mit der Home Connect App können Sie problemlos Programme auswählen und Ihre WLAN-fähigen Geräte von Siemens jederzeit von unterwegs starten.  |
|   | <b>Home Connect Backöfen/Kochfelder</b><br><b>Bedienen Sie Ihren Backofen/Ihr Kochfeld mit der Home Connect App von unterwegs aus.</b><br>Ihr Backofen bietet Ihnen jetzt mehr Freiheit und Flexibilität. Dank Home Connect können Sie über die intuitive App Kochprogramme starten und beenden oder Einstellungen ändern, auch wenn Sie nicht in der Küche sind.   |
|   | <b>Home Connect Dunstabzüge</b><br><b>Bedienen Sie Ihre Dunstabzugshaube ganz einfach mit der Home Connect App.</b><br>Eine vernetzte Welt voller aufregender Möglichkeiten dank der WLAN-fähigen Siemens Hausgeräte und Home Connect. Erleben Sie die Zukunft schon heute: Mit Home Connect werden Aufgaben des Alltags einfacher und angenehmer. Denn Home Connect verbessert das Leben: Dank neuester Technologie verbringen Sie mehr Zeit mit dem, was Sie möchten und weniger mit dem, was Sie müssen. Entdecken Sie die Möglichkeiten. Für das Außergewöhnliche im Leben.<br>Mit der Home Connect App können Sie den Zustand der Fett- und Aktivkohlefilter Ihrer Dunstabzugshaube jederzeit bequem überprüfen. Wenn diese gereinigt, ausgetauscht oder regeneriert werden müssen, erhalten Sie automatisch eine Erinnerungsnachricht – damit der maximalen Leistung Ihrer Dunstabzugshaube nichts im Wege steht. |

| H   |   |
|---|---|
|   | <b>Home Connect Geschirrspüler</b><br><b>Bedienen Sie Ihren Geschirrspüler von wo Sie wollen, wann Sie wollen – mit der Home Connect App (Android und iOS).</b><br>Neue Technologien revolutionieren den Alltag, indem sie alle Lebensbereiche Schritt für Schritt vernetzter und intelligenter machen. Mit Siemens Hausgeräten und Home Connect profitieren Sie jetzt auch zu Hause von dieser Entwicklung. Die Kombination von WLAN-fähigen Hausgeräten, intelligenter Software und der intuitiven Home Connect App bietet Ihnen eine Vielzahl einzigartiger Anwendungsmöglichkeiten. Einige erleichtern die Arbeit, andere eröffnen völlig neue Perspektiven – und alle machen Ihren Alltag effizienter und angenehmer als je zuvor. So können Sie Ihre Zeit den Dingen widmen, die Sie lieben. Für das Außergewöhnliche im Leben. |
|   | <b>Home Connect Kühlgeräte</b><br><b>Bedienen Sie Ihren Kühlschrank von wo Sie wollen, wann Sie wollen – mit der Home Connect App.</b><br>Eine vernetzte Welt voller aufregender Möglichkeiten dank der WLAN-fähigen Siemens Hausgeräte und Home Connect. Erleben Sie die Zukunft schon heute: Mit Home Connect werden Aufgaben des Alltags einfacher und angenehmer. Denn Home Connect verbessert das Leben: Dank neuester Technologie verbringen Sie mehr Zeit mit dem, was Sie möchten und weniger mit dem, was Sie müssen. Entdecken Sie die Möglichkeiten. Für das Außergewöhnliche im Leben.  |
|   | <b>Home Connect Waschen/Trocknen</b><br><b>Steuern und bedienen Sie Ihre Waschmaschine/Ihren Trockner von unterwegs – mit der Home Connect App (Android und iOS).</b><br>Es gibt laufend technologische Innovationen. Schritt für Schritt werden immer mehr Geräte besser vernetzt und intelligenter. Mit WLAN-fähigen Siemens Hausgeräten und Home Connect erreicht diese Entwicklung jetzt auch Ihr Zuhause. Die Synergie WLAN-fähiger Geräte, intelligenter Software und einer intuitiven App bietet eine ganze Bandbreite an Optionen. Einige vereinfachen die Arbeit, andere eröffnen völlig neue Horizonte – alle machen den Alltag so effizient und komfortabel wie nie zuvor. Und Sie haben mehr Zeit für all die Dinge, die Ihnen wirklich Spaß machen. Für das Außergewöhnliche im Leben.                                   |
|  | <b>Humidity Mode: Optimale Bedingungen für alle Sorten von Wein.</b><br>Durch optimale Luftfeuchtigkeit vermeiden Sie effektiv brüchige Korken oder Schimmelbildung an Ihren wertvollen Weinflaschen. Je nach Wunsch können Sie ein feuchtes oder trockenes Klima in jedem Kühlfach separat einstellen.   |
|  | <b>Hygiene Mix-Programm: Schonend rein mit Aktivsauerstoff.</b><br>Das Hygiene Mix-Programm ist besonders geeignet für empfindliche Textilien, die nicht bei hohen Temperaturen gewaschen werden dürfen. Dank Aktivsauerstoff wird die Wäsche hygienisch rein – und das sogar bei Temperaturen unter 40°C.  |
|  | <b>HygienePlus: Antibakteriell spülen.</b><br>Die HygienePlus-Funktion ist ideal für die Reinigung von Behältern und Utensilien mit besonderen Ansprüchen. Während des Klarspülens wird ein hohes Temperaturniveau von bis zu 70°C über ca. 10 Minuten konstant beibehalten und dabei bis zu 99,99% aller Bakterien und Keime beseitigt.  |
|  | <b>hyperFresh: Obst und Gemüse bleiben länger knackig frisch.</b><br>Ob Aprikosen, Brokkoli oder Feldsalat – in der hyperFresh Schublade lässt sich der Feuchtigkeitsgehalt auf das Eingelagerte abstimmen und einfach manuell per Schieberegler einstellen. So bleibt alles länger knackig und frisch.   |
|  | <b>hyperFresh plus: Hält Obst und Gemüse bis zu 2x länger frisch und knackig.</b><br>Mit einem Regler können Sie die Feuchtigkeit in der hyperFresh plus Schublade an ihren Inhalt anpassen. Damit wird eine ideale Feuchtigkeit garantiert, die Geschmack, Vitamine und Nährstoffe bis zu 2x länger bewahrt.   |
|  | <b>hyperFresh premium 0°C: Hält alle Lebensmittel bis zu 3x länger frisch und knackig.</b><br>Die hyperFresh premium 0°C Schubladen – eine für Obst und Gemüse und eine für Fisch und Fleisch – kombinieren optimale Feuchtigkeitsregulierung und konstante Temperatur, um die Frische bis zu 3x länger zu bewahren. Obst und Gemüse bleibt knackig und reich an Vitaminen, während das separate Fach für Fisch und Fleisch verhindert, dass Gerüche auf andere Lebensmittel übertragen werden.   |
| I   |   |
|  | <b>iceDispenser: Jederzeit Eiswürfel.</b><br>Aus dem integrierten Spender im Gefrierfach bekommen Sie je nach Bedarf Eiswürfel oder Crushed Ice zu jeder Zeit.  |

|   |  |
|---|--|
|    | <b>IceTwister: Leicht nachfüllbar für Eis ohne Ende.</b><br>Genießen Sie Ihren ganz persönlichen Eiswürfelservice. Einfach den IceTwister betätigen und schon erhalten Sie bis zu 20 Eiswürfel auf einmal. Der Wassertank lässt sich zum sicheren Nachfüllen ganz einfach herausnehmen.  |
|    | <b>Ice&amp;waterDispenser: Jederzeit kühles Wasser und Eiswürfel.</b><br>Aus dem integrierten Spender im Gefrierfach bekommen Sie je nach Bedarf Eiswürfel, Crushed Ice oder frisch gekühltes Wasser – ein Wasserfilter und der direkte Anschluss an die Wasserversorgung machen es möglich.   |
|    | <b>i-Dos: Automatische Waschmitteldosierung für exzellente Waschergebnisse und minimalen Verbrauch.</b><br>Einfach wie nie. Denn die integrierte Präzisions-Dosierautomatik ermittelt genau, wie viel Waschmittel und Weichspüler Ihre Wäsche braucht. Abhängig von variablen Faktoren wie Textilart, Beladungsmenge, Wasserhärte und Verschmutzungsgrad dosiert sie ebenso effizient wie millilitergenau – für eine noch perfektere Textilpflege mit besten Waschergebnissen. Eine falsche Dosierung führt nicht nur zu schlechten Waschergebnissen und schadet den Textilien: Sie erhöht auch den Wasser- und Energieverbrauch. Mit i-Dos nur noch so viel Waschmittel, Wasser und Energie verbrauchen, wie wirklich nötig sind. |
|    | <b>indoorTouch Electronic: Präzise, einfach und innovativ.</b><br>Alle Funktionen werden durch eine leichte Berührung über das übersichtliche touchControl-Bedienfeld gesteuert. Besonders praktisch: Die gradgenaue Temperatureinstellung.  |
|   | <b>inductionAir System: Kochen mit Superlativen.</b><br>Das neue inductionAir System zieht Dunst und Gerüche direkt dort ab, wo sie entstehen: an der Kochstelle. Durch die innovative, platzsparende Integration des Abzugs in die varioInduktions-Kochstelle genießen Sie noch mehr Freiheit und Platz beim Kochen – und ein großzügiges Design für eine moderne Küchengestaltung.   |
|    | <b>infoLight: Blauer Punkt zeigt Geräteaktivität an.</b><br>Während des gesamten Spülvorgangs wird ein blauer Punkt auf den Fußboden projiziert. So sehen Sie schon von Weitem, ob das Gerät noch spült oder schon fertig ist.   |
|  | <b>Integrierte Mikrowelle: Speisen lassen sich einfach und zeitsparend zubereiten, auftauen und erwärmen.</b><br>Die in den Backofen integrierte Mikrowelle bietet Ihnen mehr Platz in der Küche und mehr Freiheit beim Zubereiten, da Sie kein zusätzliches Gerät benötigen. Ihr Backofen erledigt alle Aufgaben einer Mikrowelle zuverlässig und vor allem: zeitsparend.   |
|  | <b>intelligentCleaning System: Filterreinigung nur noch nach etwa jedem 20sten Durchlauf.</b><br>Bei anderen Trocknern müssen die Filter nach jedem Durchlauf gereinigt werden. Mit dem intelligentCleaning-System wird der Pflegeaufwand auf ein Minimum reduziert. Bei jedem Trocknungsdurchlauf werden Flusen zum Geräteboden transportiert und dort in ein Depot gespült. Intelligente Sensoren erkennen automatisch, wann das Depot geleert werden muss und aktivieren den Reinigungsalarm – ungefähr nach jedem 20sten Durchlauf.  |
|  | <b>intelligentDry: Automatisch das richtige Trockenprogramm.</b><br>Mit intelligentDry erleben Sie den smarten Dialog zwischen Waschmaschine und Trockner. Sie müssen sich ab jetzt keine Gedanken mehr um das richtige Trockenprogramm machen. Die Auswahl der perfekten Einstellungen übernimmt Ihr Wäschetrockner zusammen mit Ihrer Waschmaschine selbst. Per Home Connect sendet die vernetzte Waschmaschine alle relevanten Informationen des letzten Waschprogramms, wie z. B. Beladungsmenge und Feuchtigkeitgrad direkt an den Trockner. Dieser wählt automatisch das perfekt abgestimmte Programm und errechnet präzise die erwartete Trocknungszeit.  |
|  | <b>intensivZone: Oben schonend, unten Hochdruck.</b><br>Das Zuschalten der intensivZone sorgt bei hartnäckigen Verschmutzungen in allen Programmen für mehr Sprühdruk im Unterkorb. Im Oberkorb bleibt das Programm unbeeinflusst. Empfindliches Geschirr wird dort weiterhin schonend gespült.  |
|   | <b>intensivSmart 45°: Maximale Leistung bei niedriger Temperatur.</b><br>Moderne Reiniger entfalten ihre Wirkung bereits ab 45°C. Das Programm intensivSmart 45° erzielt hervorragende Reinigungsergebnisse selbst bei stark verschmutztem Geschirr und spart gleichzeitig Energie – im Vergleich zum Programm intensiv 70°C bis zu 25%.   |
|   | <b>Intensivstufe mit automatischer Rückschaltung: Die Intensivstufe startet automatisch, wenn Sie sie brauchen.</b><br>Gelegentlich mag es vorkommen, dass plötzlich Dampf aus Ihrer Pfanne aufsteigt. In diesem Fall schaltet die Intensivstufe mit automatischer Rückschaltung auf die höchste Lüfterleistung um. Sobald die Dampfentwicklung endet, kehrt die Dunstabzugshaube automatisch zur normalen Betriebsart zurück. Die Intensivstufe erhöht vorübergehend die Lüfterleistung, wenn die Dunstentwicklung beim Kochen besonders intensiv ist – mit einer automatischen Rückschaltung nach 5 oder 10 Minuten.   |




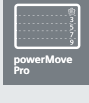



|   |  |
|---|--|
|    | <b>iQdrive-Motor (Lüftungssysteme): Höchstleistung für frische Luft.</b><br>In den leistungsstarken Dunstabzugshauben von Siemens steckt ein konkurrenzlos starker Motor. Der bürstenlose iQdrive-Motor mit patentierter Siemens Technologie zeigt immer vollen Einsatz beim Beseitigen von unangenehmen Küchendünsten und arbeitet selbst bei höchster Lüfterleistung angenehm leise. Er überzeugt durch seine langlebige Qualität und seinen ausgesprochen niedrigen Stromverbrauch. |
|    | <b>iQdrive-Motor (Geschirrspülen): Effizient, langlebig und leise.</b><br>Weniger Energieverbrauch bei gleicher Leistung, kurze Programmzeiten mit optimalen Ergebnissen und in allen Programmen immer angenehm leise – diese Vorteile bietet der iQdrive-Motor. Und bei all diesen Vorteilen läuft er noch nahezu verschleißfrei.   |
|    | <b>iQdrive (Waschen): Effizient, langlebig und leise.</b><br>Ob weniger Energieverbrauch bei gleicher Leistung, kurze Programmzeiten mit besten Ergebnissen oder selbst bei höchsten Schleuderzahlen angenehm leise – das alles ist für den bürstenlosen iQdrive-Motor kein Problem. Und bei all diesen Vorteilen läuft er noch nahezu verschleißfrei.   |
|    | <b>iQdrive 10-Jahres-Garantie*: Effizient, langlebig und leise mit Garantie.</b><br>Herkömmliche Kohlebürsten in Waschmaschinenmotoren haben mit der Zeit Verschleißspuren, sodass der Waschmaschinenmotor sich schließlich nicht mehr dreht. Der bürstenlose iQdrive Motor ist leise, intelligent und nahezu verschleißfrei, und die 10-Jahres-Garantie* bietet absolute Sorgenfreiheit.  |
|   | *Garantiebedingungen unter <a href="http://www.siemens-home.bsh-group.de/garantiebedingungen">www.siemens-home.bsh-group.de/garantiebedingungen</a>  |
|    | <b>iSelect Display: Bedienung vereinfacht.</b><br>Das iSelect Display bietet eine intuitive, Smartphone-ähnliche Benutzeroberfläche mit der größten Auswahl an Waschprogrammen – für mühelose Wäschepflege.  |
| <b>K</b>  |  |
|   | <b>Kamera im Kühlschrank: Schauen Sie in Ihren Kühlschrank, egal wo Sie sind.</b><br>Mithilfe von zwei in den Kühlschrank integrierten Kameras haben Sie den Inhalt von unterwegs immer im Blick – mit der intuitiven Home Connect App. Ganz egal, welche kulinarische Eingebung Sie gerade überkommt – in wenigen Sekunden wissen Sie, welche Zutaten Sie noch einkaufen müssen.  |
|  | <b>Kaskadenfilter: Besser denn je.</b><br>Mit zwei hintereinander platzierten Filterschichten erreicht der neue Kaskadenfilter eine Fettabscheidung von bis zu 99% aller Fettpartikel aus der Küchenluft. Mit diesem herausragend hohen Leistungswert zählt die Siemens Innovation zu den besten Filtern des Marktes. Herkömmliche Filtersysteme schaffen nur 80%. Auch der Reinigungskomfort überzeugt: einfach herausnehmen und in der Spülmaschine reinigen.                        |
|  | <b>Kein Wandabstand: Fügt sich passgenau ein.</b><br>Smart-Engineering macht's möglich: Die neuen Siemens coolFlex Kühlgeräte sind mit der Skin-Kondensator-Technologie ausgestattet, die es ermöglicht, dass diese passgenau und platzsparend ohne Abstand zu den beiden Seitenwänden aufgestellt werden können.  |
|  | <b>Kindersicherung (Geschirrspülen): Die elektronische Tastensperre.</b><br>Mit der Kindersicherung können Sie Ihren Siemens Geschirrspüler schnell und einfach gegen unbefugtes Bedienen schützen.  |
|  | <b>Kindersicherung (Waschen): Die elektronische Tastensperre.</b><br>Mit der Kindersicherung können Sie entsprechend ausgestattete Waschmaschinen und Trockner schnell und einfach gegen unbefugtes Bedienen schützen.   |
|  | <b>Kindersicherung (Induktionskochfeld): Verhindert sicher ungewolltes Einschalten.</b><br>Mit der Kindersicherungstaste können Sie jedes Induktionskochfeld schnell und einfach gegen unbefugtes Bedienen schützen. Die Kindersicherung blockiert auf Tastendruck sämtliche Funktionen des Kochfeldes. Erst ein erneutes Drücken der Taste für mehrere Sekunden löst die Verriegelung wieder.   |
|   | <b>Klappstacheln: Jedes Teil am richtigen Platz.</b><br>Die Klappstacheln des varioFlex Pro-Korb-Systems und Schubladen bieten Ihnen höchste Flexibilität bei der Beladung. So können Sie Töpfe, Gläser, Teller und Besteck ganz einfach durch Umklappen der Klappstachelreihen in den Ober- und Unterkörben platzieren, während in den vario-Schubladen gleichermaßen leicht auch größere Messer und Suppenkellen ihren Platz finden.   |
|  | <b>Knitterschutz-System®: Deutlich weniger bügeln.</b><br>Ein Knopfdruck reicht, schon wird die Wäsche sowohl schonend als auch gleichmäßig entwässert und bekommt deutlich weniger Falten. Dies erleichtert besonders das Bügeln von Hemden und Blusen.   |









|   |  |
|---|--|
|    | <b>Knitterschutz-Taste: Deutlich weniger bügeln.</b><br>Die Knitterschutz-Taste verlängert den Knitterschutz am Programmieren auf bis zu 120 Minuten. Durch intensives Hin- und Herbewegen bekommt Ihre Wäsche weniger Falten – und Ihr Bügeleisen weniger Arbeit.   |
|    | <b>Kochsensor Plus: Präzise Temperaturkontrolle, um ein Überkochen zu vermeiden.</b><br>KochSensor Plus ist ein intelligentes System zur Vermeidung des Überkochens durch präzise Messung und Erhaltung der gewählten Temperatur. Das Kochfeld kommuniziert drahtlos über Bluetooth mit dem KochSensor Plus und erhält die gewählte Temperatur automatisch. Wasser oder Milch kochen nicht mehr über.  |
|    | <b>Kombi-Induktion: Erweitert Ihre Möglichkeiten beim Kochen mit Induktion.</b><br>Die aus zwei separaten Kochzonen zusammengesetzte Kombi-Zone schafft Platz für großes Kochgeschirr. Und mit der powerMove-Aktivierung stehen auf Fingerdruck nicht nur gleich zwei Kochzonen für Sie bereit – eine zum Garen und eine zum Warmhalten – sondern auch die Möglichkeit eines schnellen Wechsels zwischen beiden. Mit der Neuheit Kombi-Induktion unterstreicht Siemens einmal mehr seine beeindruckende Induktions-Kompetenz.  |
|    | <b>Kombi-Zone: Kombinieren Sie zwei Kochzonen für flexibleres Kochen.</b><br>Wenn Sie große Töpfe und Pfannen verwenden, können Sie dank der Kombi-Zone zwei Kochzonen verbinden, um eine größere Kochfläche zu erhalten.  |
|    | <b>Komfort-Ablaufgarnitur: Für automatischen Ablauf des Kondenswassers.</b><br>Dank der Komfort-Ablaufgarnitur wird jetzt der Kondensationsbehälter automatisch entleert. Das Kondenswasser und die Flusen werden über den Ablaufschlauch vollständig abgepumpt. Einfacher und komfortabler geht's nicht.  |
|    | <b>Komfort-Elektronik-Bedienung: Intuitive Regelung von der Leistung bis zum Licht.</b><br>Die Komfort-Elektronik-Bedienung macht die Leistungsregulierung einfach. So können insgesamt 3 Standard-, 2 Intensivstufen schnell und intuitiv angewählt werden. Die gewählte Stufe erscheint gut lesbar auf dem Digitaldisplay, das ebenso über die Sättigung des Fett- und Aktivkohlefilters informiert. Die Intensivstufen schalten automatisch nach 6 Minuten auf die Leistungsstufe 2 zurück und sparen wie auch die softLight Beleuchtung mit Dimmfunktion viel Energie. |
|  | <b>Komfort-Programm-wähler: Komfortabel und präzise.</b><br>Alle Waschprogramme lassen sich mit dem gut greifbaren Komfort-Programm-wähler ebenso leicht wie schnell ansteuern und präzise einstellen. Dabei ist die Beschriftung rund um den Wähler übersichtlich angeordnet.   |
|  | <b>Komfort-Tür: Leicht zu öffnen, leicht zu schließen.</b><br>Der speziell entwickelte Schließmechanismus ermöglicht ein extraleichtes Öffnen und Schließen der Tür. Zudem hat die Komfort-Tür einen Öffnungswinkel von 180°, was ein besonders komfortables Be- und Entladen der Waschmaschine ermöglicht.  |
|  | <b>Home Connect Kommunikationsmodul (als Zubehör erhältlich): Statten Sie Ihren Kühlschrank zusätzlich mit WLAN-Funktionen aus.</b><br>Das Home Connect Kommunikationsmodul bietet Ihnen die Möglichkeit, Ihren WLAN-fähigen Kühlschrank mit Home Connect aufzurüsten. Nach der Installation können Sie Ihren Kühlschrank von unterwegs steuern und im Blick behalten.   |
|  | <b>Kondensationstrockner ohne Abluftschlauch: Überall aufstellbar.</b><br>Die feuchte Abluft wird mittels eines Kondensators innerhalb des Geräts entfeuchtet und das kondensierte Wasser in einem separaten Behälter gesammelt.   |
|  | <b>Energie-Effizienzklassen A+++ und A++ (Trocknen): Schonen die Umwelt schon beim Wäschetrocknen.</b><br>Dank der innovativen Wärmepumpentrockner-Technik von Siemens verbrauchen Wärmepumpentrockner nachhaltig wenig Strom. Sie sind mit den Energie-Effizienzklassen A+++ und A++ ausgestattet. Und dank der ebenso innovativen Kondensator-Selbstreinigungsautomatik können Sie sich auf die niedrigen Verbrauchswerte verlassen – ein Trocknerleben lang.  |
|  | <b>Kondensator-Schutzfilter: Leicht zu reinigen.</b><br>Der Kondensator-Schutzfilter schützt den Kondensator vor Flusen. Er lässt sich spielend leicht entnehmen und reinigen. Der Kondensator bleibt länger sauber und muss seltener aus dem Gerät genommen werden. Das spart Zeit – und erhöht gleichzeitig die Leistungsfähigkeit des Trockners.  |
|  | <b>Kopfkissen-Programm: Nie mehr Kopfzerbrechen für hygienisch reine Kissen.</b><br>Mit dem Kopfkissen-Programm können Sie Hygieneartikel wie Bettwäsche ganz besonders reinigen und pflegen. Denn hier sammeln sich mit der Zeit unangenehme Begleiter wie Schmutz, Schweiß und Milben, die zu gesundheitlichen Beeinträchtigungen führen können. Vor allem Kissen sind dabei am schnellsten verschmutzt und bedürfen einer besonderen Behandlung.  |

|   |  |
|---|--|
|    | <b>Kurz 60°C: Effizient, stark, schnell – das zeitverkürzte Programm für jeden Tag.</b><br>Das innovative und sparsame Programm Kurz 60°C reinigt und trocknet auch bei voller Beladung in nur 89 Minuten bis zu 14 Maßgedecke. Somit ist das Programm hervorragend für den täglichen Bedarf geeignet und liefert glänzende Ergebnisse.  |
|    | <b>LCD-Display: Angenehmer Komfort von der Bedienung bis zur Reinigung.</b><br>Das LCD-Display ist einfach zu bedienen und lässt sich besonders leicht reinigen. Neben der Uhrzeit zeigt das Display bei bestimmten Geräten auch die Temperatur an.  |
|    | <b>LED-Display: Programmablauf auf einen Blick.</b><br>Individuelle Programmeinstellungen sind über die darum liegenden Tasten ebenso komfortabel wie einfach anwählbar. Schon vor dem Start des Waschprogramms zeigt Ihnen das Display den Verbrauch von Wasser und Strom an. In jeweils 1–5 Strichen wird die Menge des Verbrauchs signalisiert, von sparsam bis normal. So kann zum Start entschieden werden, welches Programm die optimale Nutzung von Wasser und Zeit gewährleistet.                  |
|    | <b>LED-Beleuchtung (Kühlen): Beleuchtet den Kühlschrank für einen guten Überblick.</b><br>Dank der flächenbündig eingebauten LED-Beleuchtung wird der Innenraum Ihres Kühlgeräts angenehm und gleichmäßig beleuchtet, ohne zu blenden. Die LED-Lichter haben eine lange Lebensdauer und sind energiesparend.   |
|    | <b>LED-Beleuchtung (Kochen): Erhell das Kochfeld optimal und stromsparend.</b><br>Die energiesparende LED-Beleuchtung bietet optimale Sicht und verwandelt die ganze Küche in ein angenehmes Highlight.  |
|    | <b>LED-Beleuchtung (Kochen): Präsentieren Sie Ihre Küche in einem angenehmen Licht.</b><br>Sorgen Sie beim Kochen für eine angenehme Atmosphäre in der Küche. Mit der LED-Vollflächenbeleuchtung können Sie die Lichttemperatur auf Ihre Bedürfnisse abstimmen.  |
|  | <b>LED-Licht mit einstellbarer Lichttemperatur: Optimale Sicht und perfekte Atmosphäre.</b><br>Machen Sie Ihre Küche zu einem individuellen Ort. Die Dunst-abzugshauben von Siemens sind mit einer einstellbaren LED-Beleuchtung ausgestattet und Sie können die Lichttemperatur an Ihre persönlichen Bedürfnisse anpassen.  |
|  | <b>LED-Display iQ 700 (Waschen): Programmablauf auf einen Blick.</b><br>Individuelle Programmeinstellungen sind über die darum liegenden Tasten ebenso komfortabel wie einfach anwählbar. Schon vor dem Start des Waschprogramms zeigt Ihnen das Display den Verbrauch von Wasser und Strom an. In jeweils 1–5 Strichen wird die Menge des Verbrauchs signalisiert, von sparsam bis normal. So kann zum Start entschieden werden, welches Programm die optimale Nutzung von Wasser und Zeit gewährleistet. |
|  | <b>LED-Display simpleTouch: Zeigt alle relevanten Informationen deutlich an und ist dank der Sensortasten einfach anzuwenden.</b><br>Das moderne LED-Display zeigt alle relevanten Informationen deutlich an – beispielsweise Restlaufzeit oder individuelle Zeitvoreinstellung – und ist dank der Sensortasten einfach zu bedienen. Alle Optionen können problemlos ausgewählt werden und sind deutlich zu erkennen.  |
|  | <b>LED-Gefrierraumbeleuchtung: Perfektes Licht für perfekte Übersicht.</b><br>Alle coolConcept Gefrierschränke sind mit LED-Leuchten ausgestattet. Sie leuchten den Innenraum perfekt aus. Und gestatten Ihnen so einen guten Überblick über die eingefrorenen Lebensmittel. Die langlebigen LED-Leuchten sind flach integriert und leuchten von oben in die Gefriergutschalen.  |
|  | <b>Leichtlaufauszug.</b><br>Dank des Leichtlaufauszuges lassen sich selbst vollbeladene Oberkörbe einfach und bequem ein- und ausladen.  |
|  | <b>Leichtlaufrollen.</b><br>Mit den Leichtlaufrollen gleiten die Körbe sanft und schnell und lassen sich auch voll beladen leicht herausziehen. So wird das Ein- und Ausräumen der Körbe besonders komfortabel.  |
|  | <b>lightControl: Intuitive Steuerung dank des beleuchteten Bediennebels.</b><br>Das neue lightControl Bedienkonzept erleuchtet jedes gewählte Heizsymbol in einem stilvollen blauen Licht – und verwandelt die Ausführung damit in ein intuitives und aufregendes Erlebnis.  |

| L  |
|--|
|  <p><b>lowFrost:</b><br/><b>Geringere Eisbildung spart Energie und Arbeit beim Abtauen.</b><br/>Die lowFrost-Technologie mit ihrem Spezialverdampfer reduziert die Eisbildung auf ein Minimum. Das wenige Eis, das sich bildet, wird gleichmäßig verteilt, sodass das Abtauen schnell und einfach erfolgt und der Energieverbrauch Ihres Kühlschranks niedrig bleibt. Minimieren Sie die Arbeit beim Abtauen mit lowFrost.</p>                          |
|  <p><b>Luftgütesensor: Erkennt Dampf und Gerüche und passt die Abzugsleistung automatisch an.</b><br/>Der Luftgütesensor misst die Dampfindensität und erkennt Kochgerüche, um die Abzugsleistung automatisch anzupassen. Nach Beendigung des Kochvorgangs läuft das Gerät für 10 Minuten weiter, um sich dann komplett abzuschalten. Die Luft in Ihrer Küche bleibt frisch, und Sie haben den Kopf frei, um sich auf das Kochen zu konzentrieren.</p>  |
| <p><b>Luftgütesensor mit cookConnect-System: Erkennt Dampf und Gerüche und passt die Abluftleistung automatisch an.</b><br/>Mit cookConnect sind Kochfeld und Dunstabzugshaube jetzt miteinander verbunden. Die WLAN-fähige Dunstabzugshaube aktiviert sich, sobald Sie mit dem Kochen am WLAN-fähigen Kochfeld beginnen und sich Dampf entwickelt. Der Luftgütesensor in der Dunstabzugshaube erkennt Dampf und Gerüche und passt die Lüfterleistung präzise nach Bedarf an. Sobald die Luft rein ist, schaltet er sich wieder aus.</p> |
| M  |
|  <p><b>Maschinenpflege-Programm: Wie neu in 90 Minuten.</b><br/>Auf Knopfdruck ist Ihr Geschirrspüler wieder so gut wie neu: Einfach spezielles Reinigungsmittel in das leere Gerät geben und Maschinenpflege-Programm starten. Nach nur 90 Minuten ist der Innenraum komplett von Kalk- und Fettablagerungen befreit.</p>  |
|  <p><b>Mehrebenen LED-Beleuchtung: Optimal beleuchteter Backofeninnenraum.</b><br/>Dank der innovativen, seitlich montierten LED-Beleuchtung ist der Innenraum Ihres Backofens stets optimal beleuchtet. Egal, ob Sie ein Blech oder mehrere Bleche im Backofen haben – mit den langlebigen, energieeffizienten Leuchten haben Sie alles deutlich im Blick.</p>   |
| <p><b>Metallfettfilter: Keine Chance für Fett.</b><br/>Mit dem Metallfettfilter werden bis zu 95 % des Fetts aus dem Wrasen herausgefiltert. Wenn der Fettfilter gesättigt ist, kann man diesen entnehmen und einfach in der Spülmaschine reinigen. Im Umluftbetrieb ist für die Geruchsreduzierung ein zusätzlicher Aktivkohlefilter erforderlich.</p>  |
| <p><b>modulAir System: Maximale Flexibilität bei der Küchenplanung.</b><br/>Die Tischlüftung lässt sich mit einer Vielzahl von Siemens Kochstellen und Dominos wie variolInduktion Plus oder Teppan Yaki kombinieren – ohne dass Sie Abstriche bei der Absaugleistung machen müssen. Das modulAir System lässt sich sowohl als Abluft- als auch als Umluftsystem einbauen.</p>   |
|  <p><b>modularFit: Übereinander oder nebeneinander – immer perfekt.</b><br/>Ob über- oder nebeneinander: Stellen Sie, dank Anti Condensation Technology, Ihre individuelle Kombination aus Kühl- und Gefriergerät zusammen. Dabei verhindert die neuartige Technologie die Entstehung von Feuchtigkeit zwischen den Geräten. So passen Sie Ihre Kühlung Ihrer Küche und Ihrem Leben an. Mit modularFit.</p>   |
|  <p><b>multiAirflow-System: Sorgt für gleichmäßige Kühlung auf allen Ebenen.</b><br/>Das multiAirflow-System zirkuliert die Luft gleichmäßig im Kühlfach – für eine konstante Temperatur auf allen Ebenen. Frisch eingelagerte Lebensmittel werden schneller heruntergekühlt. Und die Qualität frischer Lebensmittel wird besser erhalten.</p>  |
| <p><b>multiAlarm-System: Das multiAlarm-System benachrichtigt Sie optisch und akustisch, sobald die Temperatur steigt.</b><br/>Das multiAlarm-System benachrichtigt Sie optisch und akustisch, sobald die Temperatur steigt, beispielsweise weil die Tür offen gelassen wurde.</p>   |
| <p><b>multiBox: Die multiBox ist der Ort für das Besondere in Ihrem Kühlschrank.</b><br/>Kleinigkeiten und besondere Dinge sind am besten in der multiBox aufgehoben – das erspart Ihnen so manche Suche.</p>  |
|  <p><b>multiTouch LED-Display: Höchste Präzision mit Intuition.</b><br/>Dieses Full-Touch-Display ermöglicht die intuitive Steuerung jeder Funktion der Waschmaschine und des Trockners – ganz ohne Knöpfe. Verschiedene LED- und Tonsignale geben sowohl visuelles als auch akustisches Feedback und sorgen so für eine uneingeschränkte Kontrolle.</p>  |
|  <p><b>myFavourite: Ihr persönliches Wasch- und Trocknungsprogramm.</b><br/>Mit der Memoryfunktion myFavourite können Sie Ihr Lieblingsprogramm mit nur einer Berührung auf dem multiTouch LED-Display starten. myFavourite speichert die gewünschte Kombination aus Programm und Option und erspart Ihnen so die erneute Einstellung beim nächsten Wasch- bzw. Trocknungsgang.</p>   |



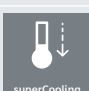





| M  |
|--|
|  <p><b>myTime: Waschzeit nach Wunsch.</b><br/>Mit myTime wird Ihre Wäsche auch bei wenig Zeit sauber und trocken. Passen Sie die Dauer des Wasch- oder Trocknungsprogramms den individuellen Bedürfnissen je nach Verschmutzungs- oder Nässegrad der Wäsche an. Wählen Sie dabei unter 20, 30, 40, 50 oder 60 Minuten.</p>  |
| N  |
|  <p><b>Nachlegefunktion: Kein Wäschestück ist je vergessen.</b><br/>Die Nachlegefunktion von Siemens ermöglicht Ihnen vergessene Wäschestücke auch nach dem Start des Waschprogramms hinzuzufügen. Unterbrechen Sie den bereits gestarteten Waschvorgang und öffnen Sie die Tür. So können Sie ganz bequem kleine und große Wäschestücke in die Trommel legen. Anschließend setzen Sie den Waschvorgang fort.</p>   |
|  <p><b>Nachtprogramm: So flüsterleise kann optimale Sauberkeit sein.</b><br/>Es gibt Spannenderes zu tun, als Geschirr zu spülen. Deshalb ermöglichen Ihnen die WLAN-fähigen Siemens Geschirrspüler mit Home Connect, so wenig Zeit wie nötig mit dem Geschirr und so viel Zeit wie möglich mit spannenderen Dingen zu verbringen. Dank der Home Connect App können Sie zum Beispiel Spülprogramme intuitiv auswählen und starten, während Sie ein Konzert genießen – oder gerade einen Berg besteigen.</p> |
|  <p><b>noFrost: Nie wieder abtauen.</b><br/>Sie müssen Ihr Gefrierfach nie wieder abtauen, damit Ihr Gefriergut einwandfrei bleibt und Ihr Gerät energieeffizient läuft. Die noFrost-Technologie umfasst ein Lüftungssystem, das Feuchtigkeit aus dem Gefrierfach führt. Auf diese Weise bleibt die Luft trocken. Dies verhindert zuverlässig die Bildung von Eis an den Geräteinnenseiten oder von Reif auf den Lebensmitteln – das spart Zeit und den Arbeitsaufwand für das Abtauen.</p>                 |
| O  |
|  <p><b>oneTouch DoubleCup: Alles mit nur einem Tastendruck – auch für zwei Getränke.</b><br/>Ob Espresso oder Cappuccino – mit oneTouch DoubleCup bereitet Ihnen Ihr Kaffeevollautomat jedes Getränk mit nur einem Tastendruck zu. Auf Wunsch auch für zwei Tassen gleichzeitig.</p>   |
|  <p><b>openAssist: Einfaches Öffnen von Türen ohne Griff.</b><br/>Die vollintegrierten Geschirrspüler von Siemens sind mit einem komfortablen Türöffnungssystem ausgestattet. Bei openAssist reicht ein leichter Fingerdruck auf die Türfront, um die Geschirrspülertür zu öffnen. Das funktioniert ganz einfach und ermöglicht zudem eine nahtlose Integration in alle modernen grifflosen Küchen.</p>   |
|  <p><b>Schonende Trocknung dank autoOpen dry.</b><br/>Am Ende des Trocknungsvorgangs wird die Tür automatisch und sanft geöffnet. Dadurch wird die natürliche Trocknung des Geschirrs ohne zusätzlichen Einsatz von Energie unterstützt.</p>  |
|  <p><b>Outdoor-Programm: Schonende Reinigung hochwertiger Outdoor-Bekleidung.</b><br/>Moderne Mikrofasern, gleichermaßen luftdurchlässige wie wasserdichte Membrantextilien bedürfen einer speziellen Pflege. Mit dem Outdoor-Programm werden z. B. Regenjacken oder Sportbekleidung extraschonend gewaschen und sie behalten ihre atmungsaktiven Eigenschaften.</p>  |
|  <p><b>Outdoor-Trockenprogramm: Schonend und perfekt getrocknete Funktionskleidung.</b><br/>Outdoor-Textilien müssen schonend behandelt werden, auch beim Trocknen. Geklebte Nähte, Membranbeschichtungen und wasserabweisende Gewebe sind besonders wärmeempfindlich. Das Outdoor-Trockenprogramm läuft durchgehend bei niedriger Temperatur und die Feuchtigkeit wird konstant gemessen – so werden Ihre Funktionstextilien perfekt getrocknet.</p>   |
|  <p><b>Outdoor/Imprägnieren-Programm: Schützt wasserundurchlässige Funktionstextilien.</b><br/>Das Outdoor/Imprägnieren-Programm wäscht hochwertige Funktionstextilien schonend und erneuert die wasserabweisende Funktion durch das einwaschbare Imprägniermittel, den optimierten Temperaturverlauf und die speziellen Trommelbewegungen, in nur einem Vorgang. Die atmungsaktiven Eigenschaften bleiben dabei vollständig erhalten.</p>  |
| P  |
|  <p><b>Perfekt kombinierbar / Perfect built-in: Alles perfekt kombinierbar.</b><br/>Vom Backofen über den Kaffeevollautomaten bis zur Wärmeschublade – viele Siemens Geräte zum Kochen und Backen sind optimal aufeinander abgestimmt, sowohl funktional als auch optisch. So lassen sich die Einbaugeräte ideal miteinander kombinieren, egal, ob untereinander oder nebeneinander.</p>  |

|   |   |
|---|---|
|    | <b>P</b>  |
|   | <b>Plus 54 l Volumen: Überraschend geräumig.</b><br>Ab jetzt bleiben noch mehr Lebensmittel noch frischer: Die Kältegeräte mit bis zu 54 Litern mehr Volumen erlauben es Ihnen, den ganzen Wocheneinkauf zu lagern. Das bedeutet zum Beispiel, dass Sie bis zu 20 Honigmelonen in einer einzigen Schublade frischhalten können.   |
|   | <b>powerBoost-Funktion: Kürzere Ankocheziten mit bis zu 50 % mehr Leistung.</b><br>Die powerBoost-Funktion erhöht die Leistung um bis zu 50 %. Beim Erhitzen von Töpfen oder Ankochen von großen Mengen bringt das eine Zeitersparnis von bis zu 35 %.  |
|    | <b>powerInduktion: Schneller, sauberer und sicherer kochen.</b><br>Sofort heiß. Sofort kalt. Erleben Sie die Vorteile von Siemens powerInduktion. Die Hitze wird über Induktionsspulen direkt zu den Töpfen und Pfannen und ihrem Inhalt geführt, ohne das Kochfeld zu erwärmen. Das bedeutet für Sie: kurze Ankocheziten, mehr Sicherheit und eine deutlich einfachere Reinigung des Kochfelds.  |
|    | <b>powerMove Plus: Ändern Sie die Leistungsstufe beim Kochen ganz einfach durch Bewegen Ihres Kochgeschirrs.</b><br>powerMove Plus trennt Ihr Kochfeld in drei verschiedene Heizzonen, die aktiviert werden, sobald Sie Ihre Töpfe und Pfannen darauf abstellen. Sie können die Kochstufen einfach durch Bewegen des Kochgeschirrs anpassen. Wechseln Sie vom Braten mit hoher Temperatur im vorderen Bereich zum Warmhalten von Gerichten im hinteren Bereich, indem Sie Töpfe und Pfannen von einem Bereich in den anderen verschieben. |
|    | <b>powerMove Pro: Passen Sie durch Verschieben des Kochgeschirrs die Leistungsstufen Ihres Kochfelds in fünf Schritten an.</b><br>Mit powerMove Pro ändern Sie die Leistungsstufe beim Kochen ganz einfach durch Bewegen Ihres Kochgeschirrs. In fünf Schritten können Sie zwischen unterschiedlichen Leistungsstufen wählen. Schieben Sie dazu einfach Ihren Kochtopf oder Ihre Pfanne von vorne nach hinten. Das Kochfeld reagiert sofort und passt die Leistungsstufe an. So kochen Sie wie ein echter Profi.                          |
|   | <b>Premium-Elektronik-Bedienung: Intuitiv und präzise.</b><br>Die Premium-Elektronik-Bedienung ermöglicht das leichte Anwählen der Leistungsstufen. Für die kurzfristige Steigerung der Lüfterleistung steht die powerBoost-Funktion per Tastendruck zur Verfügung, ebenso wie die Aktivierung des Luftgütesensors, der die Lüfterleistung automatisch der Dunstentwicklung anpasst. Das gut lesbare Digitaldisplay erinnert an den Kohlefilteraustausch, während softLight und Dimmfunktion für angenehmes Licht sorgen.                 |
|   | <b>Push-/Pull-Funktion: Die grifflose Schublade lässt sich leicht öffnen.</b><br>Ohne Griff und ohne Knebel – allein ein sanfter Druck auf die Front lässt die Wärmeschublade aus- und einfahren. In dieser bedienfreundlichen Designvariante besticht die schlichte Eleganz, mit der sich das Gerät perfekt in jede Küche einpasst.  |
|  | <b>Q</b>  |
|   | <b>quickFreezer: Schnell einfrieren.</b><br>Der quickFreezer ist der kälteste Bereich im Gefrierfach und eignet sich daher besonders gut zum Einfrieren von frischen Lebensmitteln.   |
|  | <b>quickStart-Funktion: Vom Start weg schnell.</b><br>Beim Einschalten der Kochstelle erkennt und aktiviert die quickStart-Funktion automatisch genau die Kochzone, auf der Sie den Kochtopf abgestellt haben. Das Einzige, was Sie noch tun müssen: die gewünschte Temperatur einstellen.  |
|  | <b>R</b>  |
|   | <b>rackMatic: Oberkorb mit drei höhenverstellbaren Stufen.</b><br>rackMatic erleichtert das Be- und Entladen, insbesondere bei großen Töpfen oder Tellern. Der in der Höhe verstellbare Oberkorb lässt sich problemlos dreistufig verstellen, um sich den individuellen Platzbedürfnissen anzupassen. Funktioniert auch im beladenen Zustand.   |
|   | <b>rackStopper.</b><br>Aufgrund einer kleinen Stufe in der Spülerinnentür und speziell entwickelter Korbrollen mit Stoppfunktion ist ein sicheres Gleiten des Unterkorbs garantiert und ein zu weites Herausziehen passé.   |
|   | <b>Rahmen-Design (Kochstellen): Einbau-Fassungen für jeden Geschmack.</b><br>Für den Einbau Ihrer Glaskeramik-Kochfelder können Sie zwischen hochwertigem und stilvollem Rahmen wählen – ob Facetten-Design oder discControl-Design, ob Flachrahmen-Design oder nahtlos flächenbündig in Stein, Granit oder Holz. Der neue Flachrahmen zeichnet sich durch eine besonders edle und noch flachere Optik aus.   |

|   |   |
|---|---|
|    | <b>R</b>  |
|   | <b>Randabsaugung: Das fettarme Rezept für Ihre Küche.</b><br>Die innovative und reinigungsfreundliche Randabsaugung absorbiert beim Entlüften über 85 % des Fetts aus dem Küchendunst – und damit wesentlich mehr als andere. Aber auch in ihrem modernen Design mit glatter Edelstahlfäche sticht sie heraus.  |
|    | <b>Reiniger-Automatik: Automatisch brillanter Glanz mit jedem Reiniger.</b><br>Egal ob Tabs, Flüssig- oder Pulverreiniger: Für ein glänzendes Reinigungs- und Trocknungsergebnis bei kürzesten Laufzeiten passen Siemens Geschirrspüler den Spülvorgang automatisch dem verwendeten Reiniger an.  |
|   | <b>Remote Diagnostics: Unser Kundendienst kann bei Störungen auf Wunsch für das Gerät freigeschaltet werden und per Ferndiagnose eine erste Fehleranalyse durchführen.</b><br>Wenn ein Problem mit Ihrem Gerät auftritt, bietet die Home Connect App eine komfortable Ferndiagnose an. Mit Ihrer Genehmigung greift der Kundendienst online auf das Gerät zu, um die Fehlerursache zu ermitteln. Wenn das Problem nicht sofort behoben werden kann und ein persönlicher Kundendienstbesuch erforderlich ist, so wird ein Siemens Techniker verständigt. |
|   | <b>remoteMonitoring: Behalten Sie Ihren Geschirrspüler stets im Blick.</b><br>Mit Home Connect können Sie jederzeit nach Ihrem Geschirrspüler von Siemens sehen – egal, wo Sie sich gerade befinden. Sie müssen nicht mehr persönlich nachsehen, ob das Gerät noch läuft. Wenn das Geschirr sauber und trocken ist, erhalten Sie eine Push-Benachrichtigung von der Home Connect App.   |
|    | <b>reStart-Funktion: Verliert nie die richtige Einstellung.</b><br>Falls sich die Kochstelle wegen verschütteter Flüssigkeit auf der Bedienoberfläche einmal automatisch ausschaltet, ermöglicht es Ihnen die reStart-Funktion, problemlos und schnell zu Ihren ausgewählten Einstellungen zurückzukehren – einfach durch Reaktivierung der Kochstelle innerhalb von vier Sekunden.   |
|   | <b>rezeptWelt: Wählen Sie einfach Ihr Wunsch-Rezept in der Home Connect App aus und übertragen Sie die Einstellungen an Ihren Backofen.</b><br>Kochen auf höchstem Niveau kann so einfach sein: Die Home Connect App bietet Ihnen dafür eine passende Auswahl an köstlichen Rezepten. Sie können Ihr Lieblingsgericht auswählen, die idealen Einstellungen direkt an Ihren Backofen senden und sogar mit dem Vorheizen beginnen, bevor Sie überhaupt zu Hause sind. Genießen Sie komfortables Kochen und vor allem: köstliche Gerichte.                 |
|  | <b>S</b>  |
|   | <b>safetyGlas-Ablagen: Extrastarkes und reinigungsfreundliches Sicherheitsglas.</b><br>Alle Glasablagen bestehen aus extrastarkem, reinigungsfreundlichem Sicherheitsglas. Fällt mal etwas um, wird die verschüttete Flüssigkeit eingedämmt und läuft nicht durch den gesamten Kühlraum.  |
|  | <b>Schnellaufheizung: Schneller zur gewünschten Backtemperatur.</b><br>Die zuschaltbare Schnellaufheizung heizt den Backofen besonders schnell auf – ohne höheren Energieverbrauch. Die Wartezeit, bis Ihr Backofen bereit ist, wird auf ein Minimum verkürzt.  |
|  | <b>Schnellmontage: Einfach und schnell.</b><br>Einfach und schnell: Mit dem innovativen Installationssystem macht Siemens die Montage von Dunstabzugshauben noch präziser, komfortabler und sicherer. Die Haube kann auch nach dem Bohren noch horizontal und vertikal ausgerichtet werden.   |
|  | <b>Schnellprogramm 45°C: 29 Minuten, keine Zeit verlieren.</b><br>Das effiziente Schnell 45°C Programm verkürzt die Dauer des Spülvorgangs auf ein Minimum: Es liefert optimale Ergebnisse in nur 29 Minuten und ist somit ideal für leicht verschmutztes Geschirr, das kurzfristig verfügbar sein soll. Damit sind Sie zum Beispiel perfekt vorbereitet, wenn bei einer Dinnerparty mehr Gäste als erwartet erscheinen und Sie zusätzliche Gläser benötigen.   |
|  | <b>Schnell/Mix-Programm: Verschiedene Textilien gemeinsam waschen.</b><br>Hier ist kein Trennen mehr nötig: Sowohl Baumwolle als auch synthetische Textilien können mit diesem Programm gemeinsam, schnell und schonend gewaschen werden.   |





| S   |   |
|---|---|
|    | <b>sensoFlow System:</b><br><b>Maximales Aroma durch ideale Brühtemperatur.</b><br>Das weltweit einzigartige sensoFlow System von Siemens garantiert immer den vollen Espressogenuss dank idealer und konstanter Brühtemperatur.  |
|    | <b>sensoFresh Programm:</b><br><b>Effektive Geruchseseitigung in kürzester Zeit, auch für empfindliche und nicht waschbare Textilien.</b><br>Aktivsauerstoff neutralisiert Gerüche in nur 30 bis 45 Minuten, abhängig von der Intensität des Geruchs. Ob Gerüche oder Keime – mit dem sensoFresh-System können auch empfindliche und nicht waschbare Textilien in kürzester Zeit effektiv und gleichzeitig schonend behandelt werden. |
|    | <b>Selbstreinigender Kondensator: Reinigt sich automatisch.</b><br>Der Kondensator wird in jedem Trocknungszyklus automatisch gereinigt. Und zwar mehrmals. Das Ergebnis: ein flusenfreier Kondensator für konstant niedrigen Energieverbrauch.   |
|    | <b>Separate Temperaturregelung mit touchControl: Präzise, einfach und innovativ.</b><br>Alle Kühl- und Gefrierschrankfunktionen werden durch eine leichte Berührung über das übersichtliche touchControl-Bedienfeld gesteuert. Besonders praktisch: Die Temperaturregelung von Gefrier- und Kühlraum ist dank der separaten Kühlkreisläufe getrennt voneinander zu steuern.   |
|    | <b>side-by-side-Design-Kühlschränke: Ganz viel Raum für Ihre Lebensmittel.</b><br>Der doppel-türige side-by-side-Kühlschrank bietet einen großen Innen-Lagerraum und viel Platz für attraktive technische Extras – wie den Wasser- und Eisspender, die easyLift-Glasplatten, die freshProtectbox® oder die mit LED beleuchtete Rückwand.  |
|   | <b>Mit dem sideLight erkennen Ihre Kunden sofort, ob das Spülprogramm noch läuft.</b><br>Während des Betriebs leuchtet die blaue Lichtleiste den linken Möbelspalt neben dem Geschirrspüler aus. Für gehobene Ansprüche bei Geräten mit varioScharnier und ideal für den Hocheinbau.  |
|  | <b>smartFinish: Deutlich weniger bügeln.</b><br>Das smartFinish-Programm verwendet schonenden Dampf, um Falten zu reduzieren und damit Ihre Bügelzeit zu verkürzen. Auch stark zerknitterte Anzüge, Hemden und Blusen werden mit dem Programm deutlich glatter.   |
|  | <b>snackBox: Zwischendurch schnell griffbereit.</b><br>Sie wissen jetzt immer, wo Sie Snacks schnell finden können: nämlich unterhalb der Gemüseschale. Für den leichten Zugriff sind beide Boxen miteinander verbunden, können jedoch mit einem Handgriff auch schnell wieder getrennt werden.   |
|  | <b>softClosing-Tür: Die Tür schließt automatisch und sanft, wenn der Öffnungswinkel maximal 20° beträgt.</b><br>Mit einer softClosing-Tür ist Ihr Kühl- oder Gefrierschrank stets ordnungsgemäß und vollständig geschlossen. Außerdem ist eine Türdämpfung in allen Flachscharnieren integriert. So lassen sich selbst stark beladene Türen leicht und sicher schließen – ein Geräteleben lang.                                       |
|  | <b>softCooler: Kühl, aber nicht zu kühl.</b><br>Für alles Gemüse, das empfindlich auf zu viel Kälte reagiert, gibt es jetzt den neuen softCooler. Dieser transparente Vollauszug mit Wellenboden ist aufgrund seiner speziellen Platzierung circa 5°C wärmer als der restliche Kühlraum. Das macht den softCooler zum idealen Zuhause für Gurken, Paprika und Zucchini.   |
|  | <b>softDry Trommel-system: Sanftes und schonendes Trocknen.</b><br>Das einzigartige Trommel-system sorgt für permanenten Luftstrom und eine konstante Temperatur. Die geschwungenen Mitnehmer wirbeln die warme Luft auf – und verteilen die Wäsche sanfter und effizienter als bisher möglich. Mit der neuen, wäscheschonenden Trommelstruktur gleitet die Wäsche wie auf einem Luftpolster durch die Trommel.                       |
|  | <b>Softenzug mit Türdämpfung: Immer sicher geschlossen.</b><br>Wie leicht passiert es, dass man die Tür der Kühl-Gefrier-Geräte nicht perfekt zumacht. Gut zu wissen, dass sie durch den Softenzug trotzdem sicher geschlossen wird. Zusätzlich ist eine Türdämpfung in allen Flachscharnieren integriert.  |
|  | <b>softMove: Gedämpftes Öffnen und Schließen der Backofentür.</b><br>Entspannte Bedienung des Backofens ohne Drücken und Ziehen. Der intelligente Dämpfungsmechanismus gewährleistet, dass sich die Backofentür sanft öffnet und schließt.  |




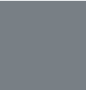

| S   |   |
|---|---|
|    | <b>softTrommel: Besonders effektive und extrem schonende Wäschepflege.</b><br>Die besonders schonende softTrommel gestattet eine noch schnellere Durchflutung Ihrer Wäsche – wirkungsvoll unterstützt durch die neuen asymmetrischen Mitnehmer. Somit ist eine schnelle, sichere und schonende Wäschepflege gewährleistet.  |
|    | <b>Sous-vide-Funktion: Genuss perfekt auf den Punkt gebracht.</b><br>Mit der Sous-vide-Funktion erleben Sie Kochen auf einem völlig neuen Niveau und entdecken eine Geschmackswelt, die man so nur aus Sterne-Restaurants kennt. Die Bedienung ist dabei einfach und intuitiv – für einzigartige Kochergebnisse mit wenig Aufwand.  |
|    | <b>sportivePlus-Programm: Das Spezialprogramm für moderne Funktionstextilien.</b><br>Moderne Mikrofasern, gleichermaßen luftdurchlässige wie wasserdichte Membrantextilien und empfindliche Nähte bedürfen einer speziellen Pflege. Mit dem sportivePlus-Programm werden Funktionstextilien extraschonend getrocknet und sie behalten ihre atmungsaktiven Eigenschaften.  |
|    | <b>speedPack: Sparen Sie Zeit mit den schnellen Trocknern von Siemens.</b><br>Das integrierte speedPack garantiert kurze Trocknungszeiten bei allen Trocknungsprogrammen.   |
|    | <b>speedPack XL für Waschmaschinen: Beschleunigen Sie Ihre Programme, erzielen Sie ein optimales Waschergebnis in weniger als 1 Stunde oder waschen Sie in nur 15 Minuten.</b><br>Beschleunigen Sie den Waschvorgang mit der zeitsparenden varioSpeed-Funktion, erzielen Sie ein optimales Waschergebnis in weniger als 1 Stunde mit dem powerSpeed59-Programm oder waschen Sie Ihre Wäsche in Rekordzeit mit den Programmen super15 und super30. Mit dem speedPack XL für Waschmaschinen.  |
|  | <b>speedPack L für Waschmaschinen: Beschleunigen Sie Ihre Programme oder waschen Sie in nur 15 Minuten.</b><br>Beschleunigen Sie den Waschvorgang mit der zeitsparenden varioSpeed-Funktion oder waschen Sie Ihre Wäsche in Rekordzeit mit den Programmen super15 und super30. Mit dem speedPack L für Waschmaschinen.  |
|  | <b>speedPack XL für Wäschetrockner: Sparen Sie Zeit mit den Siemens speed-Funktionen.</b><br>Beschleunigen Sie den Waschvorgang mit der zeitsparenden varioSpeed-Funktion, legen Sie die Dauer des Wasch- und Trocknungsprogramms mit myTime fest, waschen Sie Ihre Wäsche mit dem super15-Programm in Rekordzeit oder waschen und trocknen Sie sie in einem Durchgang in nur 60 Minuten mit Wash & Dry 60: mit dem speedPack XL für Wäschetrockner.  |
|  | <b>speedPack L für Wäschetrockner: Sparen Sie Zeit mit den Siemens speed-Funktionen.</b><br>Beschleunigen Sie den Waschvorgang mit der zeitsparenden varioSpeed-Funktion, waschen Sie Ihre Wäsche mit dem super15-Programm in Rekordzeit oder waschen und trocknen Sie Ihre Wäsche in einem Durchgang in nur 60 Minuten mit Wash & Dry 60. Mit dem speedPack L für Wäschetrockner.  |
|  | <b>Stangengriff.</b><br>Der neue Edelstahl Stangengriff ermöglicht ein besonders ergonomisches Öffnen der Kältegeräte-Türen.  |
|  | <b>stepFlame: Eine Flamme nach Ihren Vorstellungen für Gerichte nach Ihrem Geschmack.</b><br>Sie müssen sich nicht mehr vorbeugen, um die Größe der Flamme zu kontrollieren. Oder bängen, ob der gewünschte Hitzegrad erreicht wurde. Kochen mit Gas geht jetzt völlig ohne Anspannung. Egal, welche Stufe Sie wählen – Hitze und Flammengröße entsprechen immer genau Ihren Vorstellungen. Das ist die stepFlame Technologie: eine bahnbrechende Innovation, durch die sich die Größe der Flamme präzise regeln lässt. Für köstliche Gerichte und begeisterte Gäste. |
|  | <b>Storage Guide: Finden Sie ganz einfach für jedes Lebensmittel den optimalen Platz.</b><br>Jedes Lebensmittel benötigt eine bestimmte Umgebung, um möglichst lange frisch zu bleiben. Mit dem Storage Guide in Ihrer Home Connect App müssen Sie die speziellen Anforderungen Ihrer Einkäufe nicht mehr im Kopf haben: Er sagt Ihnen, wo welches Lebensmittel ideal gelagert wird, und stellt sogar Nährwertangaben zu den Lebensmitteln in Ihrem Kühlschrank bereit.   |

| S   |  |
|---|--|
|    | <b>super15-Programm: Saubere Wäsche in nur 15 Minuten.</b><br>Durch Aktivieren der varioSpeed-Option Ihrer Waschmaschine ermöglicht Ihnen das super15-Programm einen kompletten Waschgang inkl. Spülen und Schleudern in nur 15 Minuten. Für leicht verschmutzte Wäsche von bis zu 2 kg.   |
|    | <b>super30-Programm: Saubere Wäsche in nur 30 Minuten.</b><br>Das super30-Programm ist ein 30-Minuten-Waschprogramm, um leicht verschmutzte Baumwolle und pflegeleichte Textilien schnell und effektiv zu reinigen. Das Programm ist für Beladungen bis 3,5 kg geeignet und sorgt dafür, dass Ihre Wäsche schnell sauber wird. Das super30-Programm ist dank einer gründlichen Befeuchtungsphase und längerer Waschkdauer für schwerere Beladungen als das super15-Programm geeignet.                                  |
|    | <b>super40-Programm: Schnelles und schonendes Trocknen.</b><br>Das super40-Programm trocknet kleine Beladungen (1 kg) schonend in nur 40 Minuten. Ideal für Synthetikfasern, leichte Baumwolle oder Mischgewebe (unempfindliche Textilien). In Verbindung mit dem super15-Programm erhalten Sie in weniger als einer Stunde frische Kleidung.  |
|    | <b>superCooling: Senkt die Temperatur für eine eingestellte Zeit, um frische Lebensmittel schnell zu kühlen.</b><br>Mit superCooling können Sie die Temperatur Ihres Kühlschranks für eine eingestellte Zeit senken, um frische Lebensmittel schnell zu kühlen. Damit wird ein unerwünschter Temperaturanstieg der bereits gekühlten Lebensmittel verhindert.  |
|    | <b>superFreezing: Schnelles Einfrieren von Lebensmitteln in großen Mengen.</b><br>Mit superFreezing kühlt Ihr Gerät kurzfristig auf $-30^{\circ}\text{C}$ herunter, um sicherzustellen, dass bereits eingefrorene Lebensmittel gefroren bleiben. Drücken Sie einfach die superFreezing Taste, bevor Sie einkaufen gehen. Dann können Sie im Anschluss eine große Menge Lebensmittel in den Gefrierschrank geben. Alle Lebensmittel bleiben dank superFreezing einwandfrei und gefroren.                                |
|   | <b>Systemauszug: Großer Komfort für große Flexibilität.</b><br>Machen Sie sich nie wieder Gedanken über die Einschubhöhe Ihres Backblechs, denn egal was Sie zubereiten wollen, mit dem komfortablen Systemauszug gelingt es immer. So bleiben Sie flexibel auf allen Ebenen.  |
| T   |  |
|  | <b>Tab Counter: Sie werden benachrichtigt, wenn die Spülmaschinentabs knapp werden.</b><br>Der Tab Counter bietet Komfort und Entspannung. Geben Sie in Ihrer Home Connect App einfach an, wie viele neue Spülmaschinentabs Sie gekauft haben. Auf Ihrem Smartphone können Sie dann jederzeit und von unterwegs einsehen, wie viele Tabs noch vorrätig sind. Sollte Ihr Vorrat zur Neige gehen, werden Sie automatisch daran erinnert, neue Tabs zu kaufen.  |
|  | <b>Tauwasserablauf: Bequemer abtauen.</b><br>Das sich auf dem Boden des Gefrierschranks während des Abtauens sammelnde Wasser kann durch ein herausziehbares Ventil gezielt in eine flache Schale abgeleitet werden.   |
|  | <b>Teleskop-Vollauszug: Einfache und sichere Handhabung von Blechen und Rosten.</b><br>Backbleche sicher herausziehen. Mit den voll ausziehbaren Teleskopauszügen können Backbleche oder Roste ohne Kippen herausgezogen werden – die Auszüge halten sie sicher in ihrer Position.   |
|  | <b>TFT-Display (Backöfen): Optimal lesbar und intuitiv bedienbar.</b><br>Lassen Sie sich von Ihrem Backofen durch das Menü führen. Finden Sie mühelos immer die richtige Einstellung für Ihre Gerichte.  |
|  | <b>TFT-Display (Geschirrspüler): Einfachere Bedienung mit einer neuen hochauflösenden Anzeige.</b><br>Alle Informationen zum aktivierten Programm – klar strukturiert für den perfekten Überblick. Die komfortable Auswahl der einzelnen Programmeinstellungen macht das Geschirrspülen zum Kinderspiel.   |
|  | <b>TFT-Display (Waschen): Mehr Übersicht, mehr Bedienkomfort.</b><br>Mit dem neuen, hochauflösenden TFT-Display und dem intuitiven Programmwähler fällt das Waschen besonders leicht. Das Display präsentiert alle aktivierten Programmoptionen auf einen Blick – klar unterteilt, besonders übersichtlich und somit schnell zu erfassen. Individuelle Programmeinstellungen sind über die umliegenden Tasten ebenso komfortabel wie einfach anwählbar. Und sofort zur Kontrolle im Display Schwarz auf Weiß ablesbar. |

| T   |  |
|---|--|
|    | <b>TFT-Touchdisplay (Backöfen): Benutzerfreundliche Menünavigation mit praktischen Anzeigefunktionen.</b><br>Durch die benutzerfreundliche Menünavigation wird es für Sie ganz einfach, das Gerät auf Ihre Ess- und Kochgewohnheiten einzustellen. Nutzen Sie alle Vorteile, die Ihnen das ausgefeilte Menü bietet, und das ganz ohne Aufwand.   |
|    | <b>TFT-Touchdisplay Plus (Backöfen): Touch-Navigation und intuitive Bedienung.</b><br>Mit seiner benutzerfreundlichen Menüstruktur und Touch-Navigation wird das Bedienen Ihres Backofens mit dem TFT-Touchdisplay Plus einfach und zufriedenstellend. Die intuitive Benutzerführung durch das umfassende Menü hilft Ihnen, das Beste aus Ihrem Backofen herauszuholen und ihn an Ihre Vorlieben anzupassen.   |
|    | <b>TFT-Touchdisplay (Kochfelder): Für einfache Bedienung und gute Lesbarkeit aus jedem Blickwinkel.</b><br>Das TFT-Touchdisplay vereinfacht den Zugriff auf alle Funktionen Ihres Kochfelds, erleichtert die Bedienung und garantiert gute Lesbarkeit aus jedem Blickwinkel.   |
|    | <b>timeLight: Alle wichtigen Informationen werden auf den Boden projiziert.</b><br>timeLight projiziert die Restlaufzeit in Minuten, den Programmstatus und sogar mögliche Fehlermeldungen abwechselnd dezent auf den Boden. So erhalten Sie alle wichtigen Informationen auf einen Blick.   |
|    | <b>Timer mit Sicherheitsabschaltung: Schaltet die Kochzone sicher ab.</b><br>Der Timer mit Sicherheitsabschaltung schaltet die Kochzone sicher ab, wenn die eingestellte Kochzeit abgelaufen ist.  |
|   | <b>Touch Control Uhr (Backöfen): Zeit für schlichte Eleganz.</b><br>Mit der hochwertigen Touch Control Uhr behalten Sie alles im Blick. Das LCD-Display ist einfach zu bedienen und lässt sich besonders leicht reinigen. Neben der Uhrzeit zeigt das Display bei bestimmten Geräten auch die Temperatur an. Dabei ist die weiße Anzeige besonders gut lesbar.   |
|  | <b>touchControl (Dunstabzüge): Dank touchControl können Abzugsleistung und LED-Beleuchtung direkt ausgewählt werden.</b><br>Ihre Küche ist unter Kontrolle. Mit touchControl können Sie die Abzugsleistung und das LED-Licht Ihrer Dunstabzugshaube mit einfacher Berührung steuern. Egal, für welche Einstellung Sie sich entscheiden – die touchControl-Funktion reagiert umgehend.  |
|  | <b>touchControl (Kochfelder).</b><br>Die Temperatur lässt sich durch direkte Eingabe oder Bewegungen des Sliders mit einem Finger einstellen.  |
|  | <b>touchControl (Kühlgeräte): Präzise temperiert per Fingerdruck.</b><br>Alle Kühlschrankfunktionen werden durch eine leichte Berührung über das übersichtliche touchControl-Bedienfeld gesteuert. Besonders praktisch: Die Temperaturregulierung von Gefrier- und Kühlraum ist dank der separaten Kühlkreisläufe getrennt voneinander zu steuern.   |
|  | <b>touchSlider: Temperaturregelung ohne Knöpfe und Regler.</b><br>Mit der innovativen touchSlider-Technik wird die Temperatur der Kochzonen entweder durch direktes Antippen oder durch Entlangstreichen auf der Bedienskala gesteuert. Die sensorische Hitzeregulierung erfolgt in halben Schritten bis zur Höchststufe 9. Und die neue Ausstattung mit Energieverbrauchsanzeige, reStart-Funktion und quickStart-Funktion bietet einzigartige Komfortvorteile. |
|  | <b>touchControl-Tasten (Waschen): Elegant und besonders bedienungsfreundlich.</b><br>Ein sanftes Berühren der touch-Control-Tasten reicht, um die gewünschte Funktion zu wählen. Die LED-Anzeige und ein akustisches Signal bestätigen den Vorgang. Auch die Pflege geht leicht von der Hand.  |
|  | <b>Transparente Gefriergutschubladen: Den vollen Durchblick.</b><br>Das Öffnen mehrerer Schubladen ist hinfällig, die transparenten Gefriergutschubladen bieten sofort nach dem Öffnen des Gefrierschranks den direkten Durchblick auf die eingefrorenen Lebensmittel.   |

| T   |  |
|---|--|
|    | <b>Trommelinnenbeleuchtung: Optimal beleuchteter Innenraum.</b><br>Die LED-Trommelinnenbeleuchtung schaltet sich beim Einschalten des Geräts, nach dem Öffnen und Schließen der Tür sowie beim Start des Trocknerprogramms ein. Die Beleuchtung schaltet sich automatisch aus, um Energie zu sparen.   |
|    | <b>Trommel Reinigen: Immer eine saubere Waschmaschine.</b><br>Bei häufigem Waschen mit niedrigen Temperaturen bzw. längerer Abwesenheit können sich in der Trommel unangenehme Gerüche bilden. Der automatische Hinweis in Form einer blinkenden Anzeige: Trommelpflege signalisiert, das Programm ohne Wäsche durchzuführen, um Hygiene zu gewährleisten.   |
|    | <b>Tür mit softClose: Sanftes und leises Schließen der Backofentür.</b><br>Die Backofentür mit softClose dämpft den Schließvorgang so weit ab, dass die Tür sanft schließt. Und das ist so leicht, dass Sie ganz ungestört weiterkochen können.  |
|    | <b>turboSpeed 20 min.: Reinigen in Rekordzeit.</b><br>Durch die Vorheizbarkeit des Geschirrspülers wird Geschirr in nur 20 Minuten optimal sauber. Einmal vorgeheizt kann sofort anschließend wieder in nur 20 Minuten gespült werden. Zusammen mit der Option Extra Trocknen ist das Geschirr in insgesamt 30 Minuten trocken und glänzend.   |
|   | <b>Türöffnungshilfe: Ohne Zerren und Reißen.</b><br>Eine gerade geschlossene Gefrierschranktür sofort wieder zu öffnen ist schwierig. Denn durch die Temperatur entsteht im Gerät ein Unterdruck. Als Türöffnungshilfe ermöglicht ein besonderes Ventilsystem den zügigen Druckausgleich zwischen Gefrierraum und Umgebung. So lässt sich die Tür wesentlich leichter und ohne Kraftanstrengung wieder öffnen.   |
| U   |  |
|   | <b>Unterer Flaschenabsteller: Besonders tief.</b><br>Die Türabsteller bieten besonders viel Raum, in dem sich Flaschen in verschiedenen Größen und Durchmessern unterbringen lassen. Und mit dem verschiebbaren Halter lassen sich die Flaschen rutschfest fixieren.   |
|   | <b>Urlaubsschaltung.</b><br>Die Urlaubsschaltung sorgt für energiesparende Kühlung, wenn Sie nicht zu Hause sind.  |
| V   |  |
|  | <b>varioClip-Auszüge: Einfaches Einsetzen der Teleskop-Auszüge auf jeder beliebigen Ebene.</b><br>Die varioClip-Auszüge bieten ein Maximum an Flexibilität. Dank des schnellen und einfachen Befestigungssystems können Sie die Teleskopauszüge auf jeder Ebene Ihres Backofens anbringen.   |
|  | <b>varioFlex-Körbe: Lassen sich gut und flexibel beladen.</b><br>Der Oberkorb ist mit bis zu 3 klappbaren und teilbaren Etagern sowie 2 Klappstacheln bestückt, der Unterkorb mit bis zu 4 Klappstacheln. Das schafft Freiraum beim Beladen. Zudem erleichtern die Griffe an beiden Körben das Herausziehen.   |
|  | <b>varioFlex Pro-Körbe: Maximale Flexibilität auf allen Ebenen mit umklappbaren Beladungsebenen, Klappstacheln und Gläseranlagebügel.</b><br>Geschirr gibt es in allen möglichen Formen und Größen, das dank varioFlex Pro problemlos seinen Platz im Geschirrspüler findet. Der höhenverstellbare Oberkorb mit rackMatic ist mit drei faltbaren, teilbaren Beladungsebenen und zwei Klappstachelreihen ausgestattet. Der Unterkorb enthält vier Klappstachelreihen. Gläser mit langem Stiel werden im Weinglas-Korb sicher untergebracht. Für maximale Flexibilität beim Beladen. |
|  | <b>varioInduktion: Flexibles Kochen ohne vordefinierte Kochzonen.</b><br>varioInduktion stimmt den Kochbereich auf Ihre Bedürfnisse ab. Die Kochzonen passen sich automatisch an die Größen Ihrer Töpfe und Pfannen mit bis 24 cm Durchmesser an. Sie können auch zwei separate Kochzonen zu einer großen Kochzone verbinden. Für mehr Flexibilität beim Kochen.   |

| V   |   |
|---|---|
|    | <b>varioInduktion Plus: Größere Flexibilität durch ein Kochfeld, das sich an Ihr Kochgeschirr und Ihre Töpfe anpasst.</b><br>Mit varioInduktion Plus passen sich die Kochzonen automatisch an die Größen Ihrer Töpfe und Pfannen bis 32 cm Durchmesser an. Wenn eine Kochzone nicht ausreicht, werden weitere Zonen automatisch zugeschaltet, um sicherzustellen, dass die Hitze jederzeit gleichmäßig verteilt ist. Ihr Kochgeschirr kann so unterschiedlich sein wie die Gerichte, die Sie zubereiten.  |
|    | <b>vario-Körbe: Bieten flexibel Platz für viel Geschirr.</b><br>Für ausreichend Spielraum beim Beladen ist gesorgt: Der Oberkorb ist mit bis zu 3 klappbaren und teilbaren Etagern sowie zwei Klappstacheln, der Unterkorb mit zwei Klappstacheln ausgestattet. Und dank rackMatic ist der Oberkorb in 3 Stufen höhenverstellbar.   |
|    | <b>varioLift: Frische Luft beim Kochen und freie Sicht danach.</b><br>Genießen Sie eine perfekte Sicht auf Ihre offene Küche. Mit varioLift hebt sich die Design-Dunstabzugshaube nach oben in die Decke, wenn Sie mit der Zubereitung Ihres Gerichts fertig sind – mit nur einem Klick auf Ihrer Fernbedienung, der Home Connect App oder Ihrem Befehl per Sprachsteuerung. So können Sie die offene Atmosphäre Ihrer Küche beibehalten und gleichzeitig von optimaler Leistung der Dunstabzugshaube profitieren.  |
|    | <b>varioMotion: Speichert die Heizeinstellungen für einzelne Töpfe und Pfannen, während sie beliebig auf dem Kochfeld verschoben werden.</b><br>varioMotion speichert die Heizeinstellungen für einzelne Töpfe und Pfannen, sodass Sie diese beliebig auf dem Kochfeld verschieben können. Die Temperatur der neuen Kochzone wird automatisch angepasst. Weniger Zeit für das Einstellen der Bedienelemente des Kochfelds, mehr Zeit zum Kochen.  |
|    | <b>varioScharnier: Optimaler Einbau in Ihre Küche.</b><br>Küchen können ganz unterschiedlich sein. varioScharnier bietet dabei optimale Flexibilität beim Einbau Ihres Geschirrspülers. Bei Geräten mit varioScharnier verschiebt sich die voll integrierte Möbelfront beim Öffnen des Geräts leicht nach oben. So lassen sich größere Spaltmaße zwischen den Fronten der Küchenelemente vermeiden. Außerdem werden Kollisionen mit Sockel und Bodenwanne verhindert. varioScharnier ermöglicht den Einbau Ihres Geschirrspülers mit einer Sockelleiste von nur 5 cm.   |
|  | <b>varioShelf: Eine zweigeteilte Ablage für verschiedene Lageranforderungen.</b><br>Schaffen Sie vorne im Kühlschrank Platz für besonders große oder hohe Lebensmittel – durch flexible Positionierung der varioShelf-Ablage. Sie besteht aus zwei separaten 14 cm tiefen Glasablagen. Sie können das vordere Element der varioShelf-Ablage unter das hintere Element schieben: für große Schüsseln oder Flaschen, die zusätzliche Lagerhöhe erfordern. Hintereinander platziert bilden die beiden Glaselemente eine komplette Abstellfläche. Mit varioShelf erhalten Sie eine Ablagelösung mit zwei verschiedenen Lageroptionen. |
|  | <b>varioSchublade: Nicht nur für Ihr Besteck, sondern auch für Ihre Espressotassen.</b><br>Die varioSchublade ist eine zusätzliche Beladungsebene. Durch ihre spezielle Form bietet sie nicht nur Platz für Besteck, sondern auch für Suppenkellen, Salatbesteck und sogar kleine Geschirrtöpfe, wie zum Beispiel Espressotassen. Und da im Unterkorb kein Besteckkorb mehr notwendig ist, finden jetzt insgesamt bis zu 14 Maßgedeckte Platz.  |
|  | <b>varioSchublade Pro: Macht individuelles Beladen einfach.</b><br>Die varioSchublade Pro bietet mit ihren blauen Verstellmarkierungen noch mehr Hilfestellung zur Anpassung an ihre individuelle Beladung. Ob normales Besteck, Kochbesteck oder kleines Geschirr: In der optimierten varioSchublade Pro ist genug Platz für alles. Und durch diese zusätzliche Beladungsebene haben Sie automatisch auch mehr Platz für großes Geschirr, ganz gleich nach welchem Anlass.   |
|  | <b>varioSpeed (Backöfen): Bereiten Sie köstliche Gerichte bis zu 50 % schneller zu.</b><br>Ihr Backofen richtet sich nach Ihrem Zeitplan und lässt Ihnen die Freiheit, wunderbare Gerichte zu kreieren. Die varioSpeed-Funktion kombiniert verschiedene Heiztechniken, um Aromen und Vitamine* der Lebensmittel zu erhalten, und verkürzt die Garzeit um bis zu 50%. Genießen Sie exzellentes Kochen ohne Stress. (* z. B. 96% des Vitamins C beim Zubereiten von Paprikawürfeln oder -scheiben „al dente“ in der Mikrowelle – Vergleichsstudie der Universität von Saragossa)  |
|  | <b>varioSpeed (Geschirrspülen): Doppelt so schnell spülen und trocknen.</b><br>Nach Einschalten der varioSpeed-Funktion verkürzt sich jedes eingestellte Spülprogramm um bis zu 50%. Dies gilt nicht für Vorspülen und Schnellprogramm (29 Min.). Das Geschirr wird optimal sauber – und trocken.   |

|   |   |
|---|---|
|   | V   |
|    | <b>varioSpeed (Waschen):<br/>Schneller zur perfekt gepflegten Wäsche.</b><br>Durch Aktivieren der varioSpeed-Option Ihrer Waschmaschine können Sie bis zu 65 % Zeit sparen – sie ist für die Mehrheit der Programme zuschaltbar. super15 ermöglicht einen kompletten Waschgang inkl. Spülen und Schleudern in nur 15 Minuten für leicht verschmutzte Wäsche von bis zu 2 kg.  |
|    | <b>varioSpeed Plus:<br/>Bis zu 3 x schneller glänzend sauberes und trockenes Geschirr.</b><br>varioSpeed Plus verkürzt die Spülzeit auf Tastendruck. Kombinieren Sie Ihr bevorzugtes Programm* mit der varioSpeed Plus-Funktion, um die Reinigungszeit automatisch um bis zu 66 % zu verkürzen. Das Ergebnis ist glänzendes und trockenes Geschirr in kürzester Zeit. (*Gilt nicht für Vorspülen und Schnellprogramme.)   |
|    | <b>varioZone: Schubladen und Glasablagen lassen sich problemlos neu anordnen, um den Raum in Ihrem Kühlschrank flexibel zu gestalten.</b><br>Mit varioZone können Sie Schubladen und die Glasablagen zwischen den Schubladen nach Bedarf entfernen. Die flexible Anordnung Ihres Gefrierfachs macht es zu Ihrem individuellen Lagerraum für Gefriergut.   |
|    | <b>Verstellmarkierungen: Flexibler Komfort beim Einräumen.</b><br>Das Premium-Design der Siemens Geschirrspüler überzeugt nicht nur von außen. Blaufarbige Markierungen im Innenraum lassen sofort alle Anpassungsmöglichkeiten der Körbe an Ihr Geschirr erkennen. So sind auch große Töpfe im Handumdrehen verstaut und Sie schneller fertig. Auch Wein- und Champagnergläser erhalten wesentlich mehr Stabilität.  |
|    | <b>Voll ausziehbare Schubladen auf Teleskopauszügen:<br/>Besserer Zugang und bessere Übersicht über die eingelagerten Lebensmittel.</b><br>Dank der als Zubehör erhältlichen voll ausziehbaren Teleskopauszüge können Sie die Schubladen problemlos weit herausziehen. So erhalten Sie eine bessere Übersicht über alle Lebensmittel und können sie einfacher entnehmen.  |
|   | W   |
|   | <b>Wärmeschublade:<br/>Immer warmes Geschirr und heiße Speisen.</b><br>Sie sind pünktlich, Ihr Essen ist pünktlich. Bei Temperaturen von 30 °C bis 80 °C bleibt das Essen gleichmäßig warm. Bei Varianten mit Push-/Pull-Funktion reicht ein sanfter Druck auf die Front, um die Wärmeschublade aus- oder einfahren zu lassen. Die elegante Designvariante ohne Griff besticht durch ihre Unauffälligkeit.  |
|  | <b>Wärmetauscher:<br/>Schnelle Trocknung – hygienisch und energiesparend.</b><br>Das erwärmte Wasser wird in eine separate Kunststofftasche, die am Edelstahl-Spülbehälter anliegt, eingefüllt. Das im Spülbehälter befindliche warme Wasser erwärmt ohne zusätzliche Energieaufnahme das Wasser in der Kunststofftasche, das dann für den nächsten Spülgang verwendet wird. Beim Trocknungsvorgang kondensiert der Wasserdampf an der kühleren, mit Wasser gefüllten Kunststofftasche.   |
|  | <b>Wärmepumpen-Trockner mit Top-Energie-Effizienzklasse A+++.</b><br>Die neuen sparsamen Wärmepumpen-Trockner nutzen ihre Energie sehr effizient. So verbraucht das beste Modell der Klasse A+++ bis zu 63 % weniger Energie als Geräte der Klasse A. Und das ein Trocknerleben lang. Denn der Kondensator wird bei jedem Trocknungsgang automatisch intensiv gereinigt. Und zwar gleich mehrfach. Das Ergebnis: ein stets flusenfreier Kondensator, der den Energieverbrauch dauerhaft konstant niedrig hält. Extrem niedrig.<br><br>* Verbrauch pro Jahr bei 160 Standard-Trocknungszyklen im Standard-Baumwollprogramm bei Voll- und Teilbefüllung inkl. Verbrauch der Betriebsarten mit geringer Leistungsaufnahme. Tatsächlicher Verbrauch abhängig von Art der Nutzung des Gerätes. |
|  | <b>Waschen 20°C: Wäscht schonend und energiesparend.</b><br>Moderne Waschmittel ermöglichen eine ebenso textilschonende wie energiesparende Wäsche schon bei niedrigen Temperaturen. Unsere Waschmaschinen bieten speziell hierfür die passende Temperaturwahl.   |
|  | <b>Waschtrockner iQ700:<br/>Verbraucht kein Wasser beim Trocknen.</b><br>Der weltweit erste Waschtrockner, der alle Vorteile einer modernen Siemens Waschmaschine mit denen eines effizienten Luftkondensations-Trockners vereint: So können Sie bis zu 4 kg Wäsche nonstop waschen und trocknen. Ohne dass Sie das Waschende abwarten, Wäsche umladen und den Trockner neu einstellen müssen. Einfacher und komfortabler geht's nicht.   |

|   |   |
|---|---|
|   | W   |
|    | <b>Wash &amp; Dry 60.</b><br>Waschen und Trocknen in nur 60 Minuten. Das neue Wash & Dry 60 Programm macht es möglich.  |
|    | <b>waterPerfect: Präzise Beladungserkennung für wassersparende Wäschepflege.</b><br>Die ausgeklügelte 3-D-Sensorik sorgt dafür, dass je nach Beladungsmenge und Textilart – beispielsweise Baumwolle oder Synthetik – immer die optimale Wassermenge in die Waschtrommel gelangt.   |
|    | <b>waterPerfect Plus: Optimale Wassernutzung, durch präzise Beladungserkennung.</b><br>Die ausgeklügelte Sensorik des Wassermanagement-Systems waterPerfect Plus sorgt für höchste Wassereffizienz. Sie erkennt nicht nur die Textilart, sondern auch präzise in 256 Abstufungen die jeweilige Beladungsmenge. Abhängig von diesen beiden Faktoren wird die erforderliche Wassermenge bestimmt. So erzielt waterPerfect Plus mit jedem Waschgang ein perfektes Waschergebnis bei optimalem Wasserverbrauch.                     |
|    | <b>Weinglas-Korb:<br/>Der sichere Platz für langstielige Wein- und Sektgläser.</b><br>Wein- und Sektgläser gleichzeitig in einem Geschirrspüler unterbringen: der Weinglas-Korb von Siemens macht das jetzt so einfach wie nie. So fixiert die Spezialhalterung eines Weinglas-Korbs bis zu vier Gläser sicher und komfortabel. Und das insgesamt bis zu vier Weinglas-Körbe im Unterkorb platziert werden können, ergibt das maximal 16 Gläser in nur einem Spülgang.  |
|    | <b>Weinlagerzone: Sicher und komfortabel.</b><br>Die auf sanft gleitenden Auszügen gelagerten Abstellflächen gestatten den optimalen Zugriff auf die praktisch und sicher gelagerten Weine. Damit der Wein präzise auf Temperatur gebracht wird, lässt sich die Wunschttemperatur individuell festlegen.  |
|   | <b>Wischschutzfunktion:<br/>Saubere machen, ohne etwas zu verstellen.</b><br>Falls etwas überkocht, können Sie jetzt schnell reagieren. Wischschutz-Taste antippen, schon deaktiviert sie für 20 Sekunden alle touchSlider-Funktionen.  |
|  | <b>Wolle-Handwasch-Programm:<br/>Wolle schonender als von Hand waschen.</b><br>Die Wolle wird mit einer sanften Wasch-Automatik mit langen Pausen bewegt. Am Programmende gibt es ein spezielles Wollschleudern.  |
|  | <b>Wolle-/Schuhkorb:<br/>Schonendes Trocknen für empfindlichste Textilien.</b><br>Schützen Sie Ihre besten Stücke – weiches Kaschmir oder Ihre Lieblingssneaker – mit dem Wolle-/Schuhkorb. Er wird horizontal in den Trockner eingehängt und dreht sich nicht mit der Trommel mit. Die schonende und gleichmäßige Verteilung der warmen Luft ermöglicht, dass auch der dickste Wollpullover in maximal zwei Stunden trocken ist.   |
|   | Z   |
|  | <b>Zeitvorwahl: Perfektes Timing für Ihr Geschirr.</b><br>Die Startzeit lässt sich bis zu 24 Stunden im Voraus programmieren. So ist das Geschirr genau dann fertig, wenn Sie es möchten. Und über die Restzeitanzeige sehen Sie zu jeder Zeit, wann das Spülprogramm beendet ist.  |
|  | <b>Zeolith®-Trocknen: Sparsam trocknen und brillant glänzen.</b><br>Zeolith ist ein natürliches Mineral mit einer ganz besonderen Fähigkeit: Die spezielle Oberfläche mit kristalliner Struktur nimmt Feuchtigkeit auf und gibt Wärmeenergie wieder ab. Dabei nutzt sich diese einzigartige Fähigkeit des Zeoliths nicht ab. So erhalten Sie nicht nur glänzend sauberes und trockenes Geschirr, sondern senken auch Ihren Energieverbrauch spürbar. Jetzt noch effizienter dank optimierter Airflow-Technologie beim Trocknen. |
|  | <b>Zuschaltbare Bräterzone: Platz für große Bratpfannen.</b><br>Für die optimale Wärmeverteilung beim Kochen mit Brättern oder großen Bratpfannen können Sie diese Zone zusätzlich zur Standardkochzone aktivieren, um sie für größeres Kochgeschirr anzupassen.  |

**SIEMENS**

**NEU:**  
**Aktionen und Rabatte**

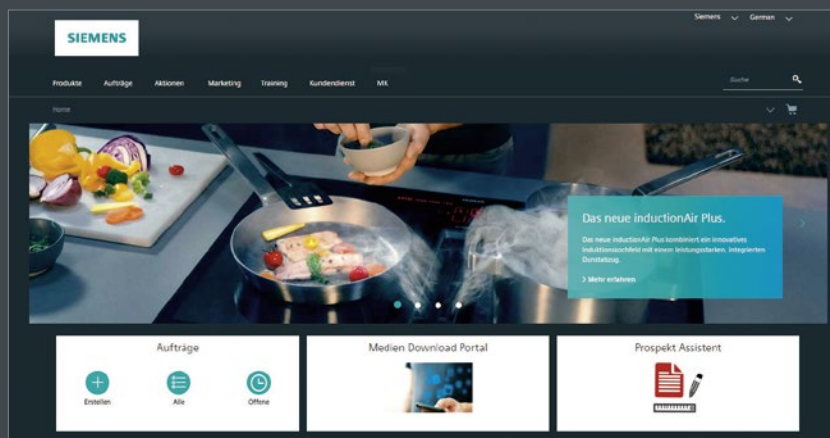
Das lohnt sich –  
für Sie und Ihre Kunden.

# Das neue Siemens Handels-Portal auf Tradeplace.

Hier dreht sich alles um Ihren Geschäftserfolg.

Entdecken Sie unser überarbeitetes und optimiertes Siemens Online-Portal auf der Handelsplattform Tradeplace. Es vereint alles, was Sie als unsere Handelspartner für Ihren Erfolg benötigen und **erleichtert** Ihnen ganz erheblich **Ihren Geschäftsalltag**. Denn Tradeplace ist **informativ** – mit allen aktuellen Neuigkeiten und Aktionen von Siemens. Tradeplace ist **effizient** – mit umfassenden Produktinformationen, bequemen Bestellmöglichkeiten und einer Auftragsverfolgung. Und Tradeplace ist **umsatzfördernd** – hier finden Sie alle relevanten Informationen zu unseren verkaufsstarken Marketingaktionen und können auch außerhalb der Geschäftszeiten Produkte bestellen oder Ihren eigenen Katalog erstellen – **alles rund um die Uhr**.

Keine Zeit?  
Hier Erklärvideo  
anschauen:



## Alle Vorteile auf einen Blick:

- Unkompliziert und umfassend über Produkte informieren
- Schnell und einfach Produkte bestellen und Bestellungen nachverfolgen
- Umsatzsteigernde Marketing-Aktionen und -Materialien nutzen
- Von exklusiven Angeboten profitieren
- 24 Stunden täglich, 365 Tage im Jahr erreichbar
- Kostenfreie Nutzung

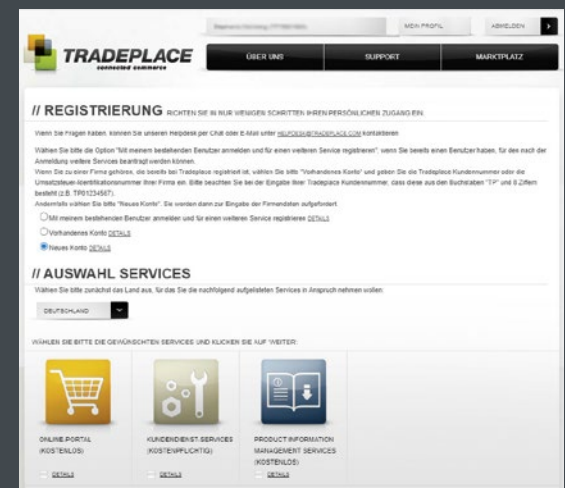
## Ihre Anmeldung bei Tradeplace

Sie können sich wie gewohnt mit Ihren Zugangsdaten auf [www.tradeplace.de](http://www.tradeplace.de) anmelden und gelangen von dort zum neuen Siemens Online-Portal.

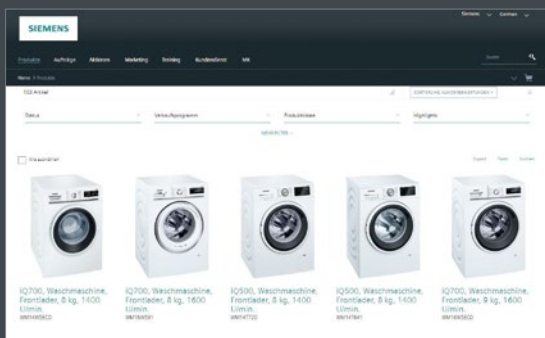
Wenn Sie noch keinen Zugang zu unserem Siemens Online-Portal haben, dann registrieren Sie sich unter [tradeplace.de](http://tradeplace.de) in wenigen Schritten:

1. Über „Registrieren“ können Sie mit Ihrer Siemens Kundennummer ein neues Benutzerkonto anlegen > Wählen Sie ganz einfach „Neues Konto“.
2. Im Registrierungsprozess gelangen Sie zur Auswahl der Services > Wählen Sie „ONLINE-PORTAL“. Dieser Service ist kostenlos.

> Jetzt registrieren



# 3in1: Produkt-, Einkaufs- und Marketing-Plattform in Einem.



## 1. Ihr Produkt-Portal:

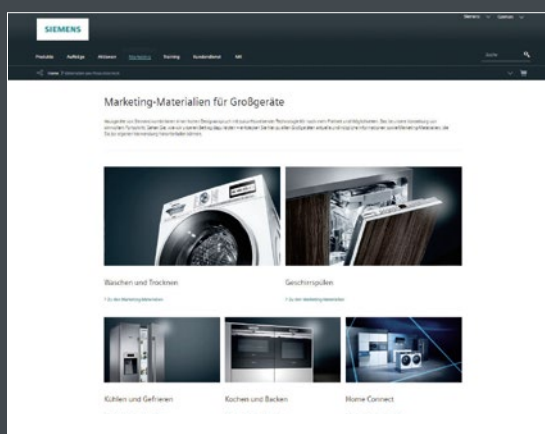
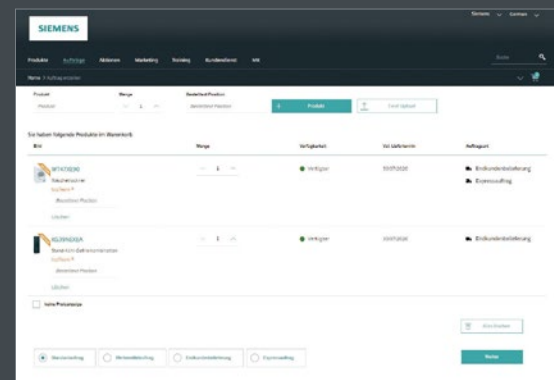
Ihr direkter Zugang zu unserem Online-Produktkatalog: Im Bereich „Produkte“ finden Sie alle Informationen zum Sortiment von Siemens.

- Benutzerfreundlicher Produktkatalog mit intuitiven Produktfiltern und unkomplizierter Produktsuche
- Umfangreiche Produktinformationen
- Vielfältige Download und Export Möglichkeiten
- Zugriff auf Bedienungsanleitungen
- Anzeige von Kundenbewertungen

## 2. Ihr professionelles Einkaufs-Portal:

Immer Ihre Geschäfte im Blick: Im Bereich „Aufträge“ können Sie bequem und direkt Siemens Produkte bestellen, Aufträge nachverfolgen und Verfügbarkeiten prüfen.

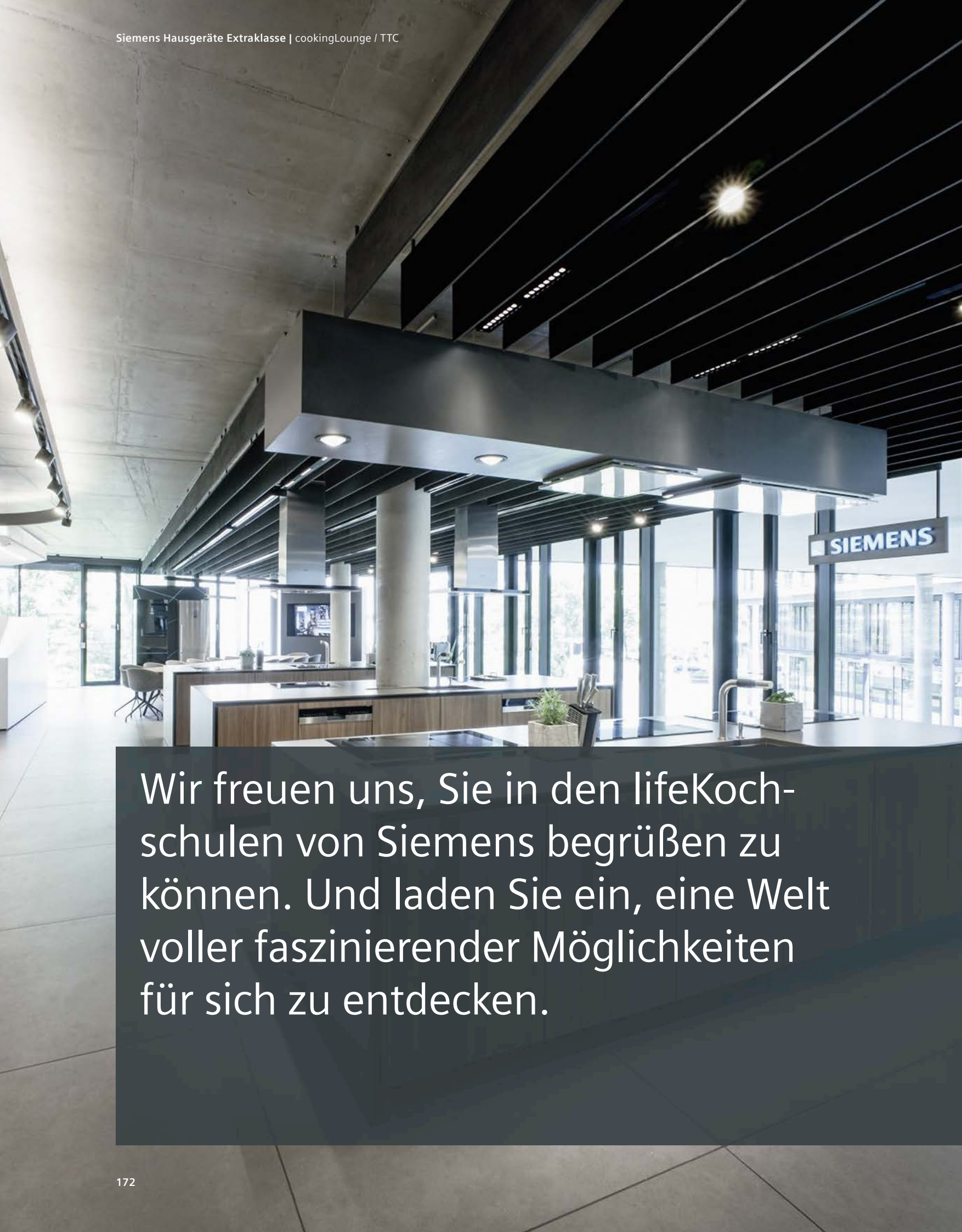
- Geführte Auftragsanlage bis zum Kaufabschluss
- Preis- und Verfügbarkeitsauskunft mit voraussichtlichem Wiederverfügbarkeitsdatum
- Einfacher Excel-Upload zur Erfassung größerer Aufträge



## 3. Ihr Marketing-Portal:

Mehr Aufmerksamkeit, mehr Erfolg: Im Bereich „Marketing“ erhalten Sie alle relevanten Informationen zu unseren umsatzsteigernden Marketingaktionen.

- Download von Marketingmaterialien wie Bilder, Marketingtexte, Maßzeichnungen, Videos, Logos und Broschüren
- Marketing-Pakete für verkaufsfördernde Marketing-Aktionen
- Prospekt-Assistent zur Erstellung von individuellen Verkaufsunterlagen



Wir freuen uns, Sie in den lifeKochschulen von Siemens begrüßen zu können. Und laden Sie ein, eine Welt voller faszinierender Möglichkeiten für sich zu entdecken.

# Willkommen in der Erlebniswelt von Siemens.

Unsere repräsentativen lifeKochschulen, Tagungs- und Trainingscentren.



## Kochen wie die Profis. 100 lifeKochschulen, 1 Erlebnis.

In den lifeKochschulen von Siemens können Sie und Ihre Gäste lernen, wie die Profis zu kochen. Schauen Sie Sterneköchen wie Alfons Schuhbeck oder Spitzenköchen unseres Kooperationspartners Jeunes Restaurateurs d'Europe über die Schulter. Lassen Sie sich deutschlandweit in über 100 lifeKochschulen zeigen, wie man mit wenigen Zutaten und der hochwertigen Küchenausstattung von Siemens ein Gericht der Spitzenklasse zaubert. Einen kleinen Vorgeschmack und nähere Informationen erhalten Sie unter [lifekochschule.de](http://lifekochschule.de)

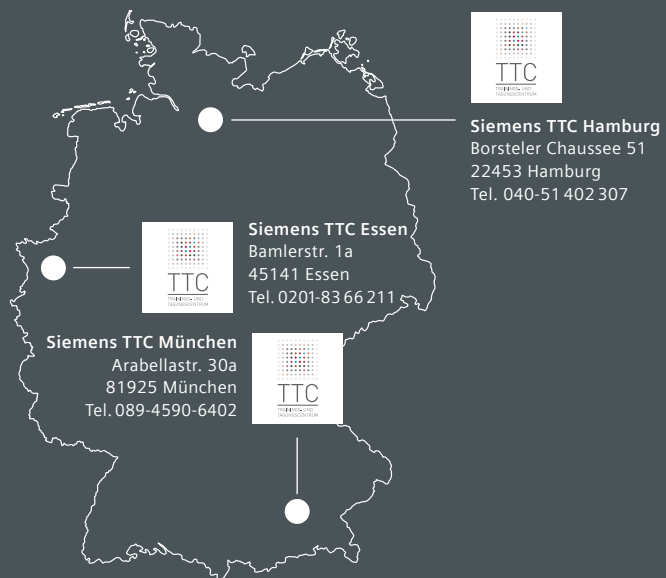
### Hier erleben Sie Genuss

#### Das Centrum in Essen.

Das neue Trainings- und Tagungscentrum in Essen bietet Gerätevorführungen, Trainings und vielfältige Veranstaltungsmöglichkeiten in großzügiger Gestaltung, mit moderner Ausstattung und stimmigem Ambiente. Selbstverständlich werden Ihnen auch hier die innovativen Siemens-Hausgeräte live präsentiert.

#### Das Centrum in Hamburg.

Das neue Trainings- und Tagungscentrum ist eine perfekte Präsentationsbühne für Siemens-Hausgeräte – und eine überaus inspirierende Location für besondere Veranstaltungen und Kochworkshops. Mit modernster Technik ausgestattete Tagungsräume laden zu spannenden und praxisnahen Seminaren ein. Und in der cookingArea lassen sich die Innovationen von Siemens exklusiv erleben.





Das gewisse Extra:  
Extraklasse von Siemens.



## Bei exklusiver Technik ist extra Service inklusive.

Wer sich für ein Hausgerät von Siemens entscheidet, genießt nicht nur eindrucksvolle Technik in einem ausdrucksstarken Design, sondern auch den besten Service darüber hinaus. Während Waschmaschine, Einbaubackofen, Kühlschrank und Co das Leben erleichtern, sorgt der professionelle Siemens Service dafür, dass dies auch noch lange so bleibt. Ob mit einer qualifizierten Beratung, einem der größten Werkskundendienste in Deutschland oder den richtigen Reinigungs- und Pflegeprodukten – das Siemens Service-Angebot ist so vielfältig wie der Anspruch unserer Kunden und an 365 Tagen im Jahr rund um die Uhr für Sie da.

In vielen Umfragen und Studien wurde der Siemens Werkskundendienst für seinen exzellenten Service mit Bestnoten ausgezeichnet.

**Siemens. Die Zukunft zieht ein.**



### Siemens Info-Line

Produkt- und Anwenderberatung

**089 / 21 751 751**

Montag – Freitag von 8.00 bis 18.00 Uhr



### Service Kleingeräte

Telefon: 0911 / 70 440 044

E-Mail: [kleingeraete@bshg.com](mailto:kleingeraete@bshg.com)



### Service Großgeräte

Telefon: 089 / 21 751 751

7 Tage die Woche von 7.00 bis 22.00 Uhr

Online-Terminvereinbarung:

<https://www.siemens-home.bsh-group.com/de/kundendienst/repauratur/termin-buchen>



Einfach QR-Code scannen  
und online mehr erfahren:

[siemens-home.bsh-group.com/de/kundendienst](https://www.siemens-home.bsh-group.com/de/kundendienst)

# Passend für jeden Anspruch.

Das vielfältige Siemens Service-Angebot:  
Entdecken Sie individuelle Möglichkeiten für eine optimale Geräteleistung.



service  
der Extraklasse

## Der Extraklasse-Fachhändler: Service nach dem Kauf.

Selbstverständlich steht Ihnen Ihr Extraklasse-Fachhändler im Reparaturfall oder für den Bezug von Ersatz- und Zubehörteilen gerne kompetent zur Verfügung.



Info-Line

## Mehr Beratungsqualität vor und nach dem Kauf: die Siemens Info-Line.

Die Mitarbeiter der Siemens Info-Line beantworten gerne und fachkundig alle Ihre Fragen zu den modernen Hausgeräten von Siemens. Ob vor oder nach dem Kauf – hier erhalten Sie alle Informationen zu unseren Geräten, deren Funktionen, Leistungen und Handhabung. Und für eine persönliche Beratung erwarten Sie unsere Mitarbeiter in unseren Service-Shops.



## Schneller bei Ihnen vor Ort: durch unser flächendeckendes Netz aus Service-Spezialisten.

Mit einem der größten Werkskundendienste Deutschlands und einem flächendeckenden Servicenetz mit über 700 eigenen, bestens ausgebildeten Technikern, können wir gewährleisten, dass unsere Service-Spezialisten in Reparaturfällen immer schnell direkt bei Ihnen vor Ort sind. Im Regelfall innerhalb von 48 Stunden.



## Gerne für Sie da: der Siemens-Reparaturdienst.

Ihr Siemens-Werkskundendienst ist von Montag bis Sonntag von 7.00 Uhr bis 22.00 Uhr telefonisch für Sie erreichbar. Rufen Sie uns bei einer Störung an Ihrem Siemens-Hausgerät einfach an. Wir vereinbaren gerne einen individuellen Termin mit Ihnen.



# Service



## **Beispiellose Gerätequalität ist garantiert: die 2-Jahres-Herstellergarantie.**

Alle Siemens-Hausgeräte werden in bester Material- und Verarbeitungsqualität produziert. Dafür stehen wir bei Ihnen im Wort – mit einer Herstellergarantie von zwei Jahren auf jedes einzelne Gerät und auf jede durch den Siemens-Werkskundendienst ausgeführte Reparatur, gemäß unserer Garantiebedingungen.



## **Zubehör und Ersatzteile in bester Qualität: der Rundum-Service von Siemens.**

Niemand kennt Siemens-Geräte besser und kann Sie kompetenter über unser umfangreiches Angebot an Zubehör sowie an geprüften Reinigungs- und Pflegemitteln beraten als unsere hochqualifizierten Mitarbeiter. Vor allem wenn es um Original-Ersatzteile geht, die auch nach vielen Jahren noch geliefert werden können. Bestellungen nehmen wir jederzeit gerne telefonisch oder online im eShop entgegen.



Bestell-Nr. PDFSSE0121

Änderungen und Liefermöglichkeiten sowie geringe Farbschwankungen bei Kunststoffteilen vorbehalten.

© 2021 by SEG Hausgeräte GmbH.

Die SEG Hausgeräte GmbH ist ein Unternehmen der BSH Gruppe. Die BSH Gruppe ist eine Markenlizenznehmerin der Siemens AG.

Nachdruck, auch auszugsweise,  
nur mit Genehmigung des Herausgebers.

[siemens-home.bsh-group.de](http://siemens-home.bsh-group.de)

**Ihr Extraklasse Partner:**