



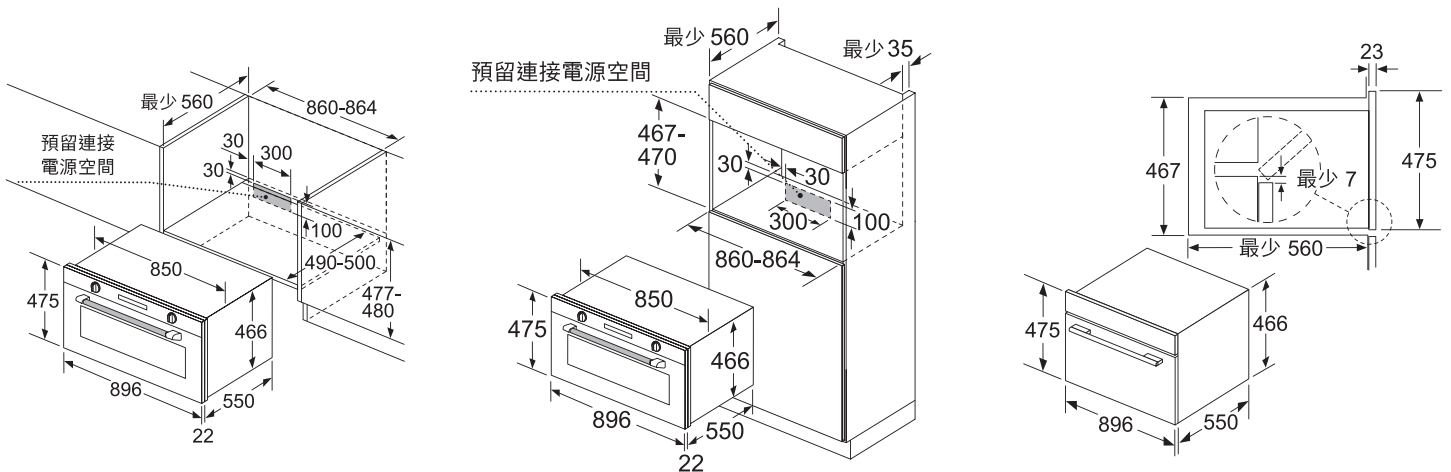
BOSCH

Invented for life



	VBC5540S0 90厘米嵌入式焗爐	\$26,800
	 	
烹調模式	<ul style="list-style-type: none"> • 7種加熱模式： <ul style="list-style-type: none"> - 熱風 - 熱風燒烤 - 全面燒烤 - 底火加熱 - 上下火加熱 - 節能式上下火 - 薄餅加熱 	
特點	<ul style="list-style-type: none"> • 3層冷觸式玻璃門(40°C門溫)* • 全玻璃門 • 鹵素照明燈 	
設計	<ul style="list-style-type: none"> • 搪瓷爐腔 • 4層盤架，其中一層為伸縮層架 • 門鉸位置：底部 • 機械式旋鈕操控 	
安全功能	<ul style="list-style-type: none"> • 內置散熱風扇 	
技術資料	<ul style="list-style-type: none"> • 總功率：3.1千瓦 (20A單相電接駁) • 容量：85公升 • 加熱溫度：50°C - 250°C • 尺寸(高 x 闊 x 深): <ul style="list-style-type: none"> - 產品：475 x 896 x 572 毫米 - 爐腔：282 x 724 x 417 毫米 	
隨機配件	<ul style="list-style-type: none"> • 1個組合烤架 • 1個焗盤 • 1個組萬用焗盤 	
原產地	<ul style="list-style-type: none"> • 意大利 	

*以180°C開啟上下加熱模式1小時後玻璃門中央位置之溫度



尺寸以毫米為單位

博西華家用電器有限公司

產品熱線：2623 7100 (香港) / 0800 863 (澳門本地專用)

客戶服務熱線：2626 9655 (香港) / 0800 863 (澳門本地專用)

www.bosch-home.com.hk

• 型號及規格只供參考，如有改動恕不另行通知。

• 博西華家用電器有限公司保留更改以上產品功能資料之權利。產品實物之顏色可能與相片有輕微差異。

©2019博西華家用電器有限公司。任何人士如未獲博西華家用電器有限公司事先給予書面許可，不得複製、轉載、發放或擅用任何內容或資料。