

iQ300 焗爐



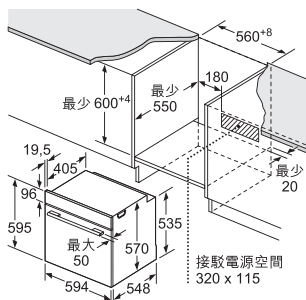
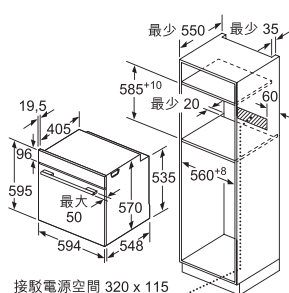
了解更多

60厘米嵌入式焗爐

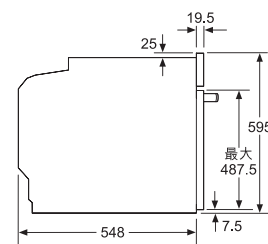
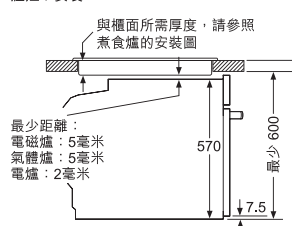
HB533ABR0H

設計	<ul style="list-style-type: none"> • 雙層冷觸式玻璃門 (50°C 門溫)[^] • 內置散熱風扇 • 5 層盤架 • 搪瓷爐腔 • 輕觸式功能及旋轉操控 • 鹵素照明燈
特點	<ul style="list-style-type: none"> • ecoClean® Plus 塗層背板 • 快速加熱功能
程式 / 額外特點	<ul style="list-style-type: none"> • 4 種加熱模式： <ul style="list-style-type: none"> - 上下加熱 - 燒烤 - 熱風 - 節能式熱風 • 配備響鬧功能時鐘 • 控制面板安全鎖
技術資料	<ul style="list-style-type: none"> • 容量：71 公升 • 加熱溫度：50°C - 275°C • 總功率：3.6 千瓦 (20A 單相電接駁) • 歐洲能源效益：A
產品尺寸 (高 x 闊 x 深)	595 x 594 x 548 毫米
爐腔尺寸 (高 x 闊 x 深)	357 x 480 x 415 毫米
隨機配件	<ul style="list-style-type: none"> • 1 個萬用盤 • 1 個搪瓷焗盤 • 1 個烤架
原產地	波蘭
專業服務	<ul style="list-style-type: none"> • 專業產品諮詢服務 • 售前上門檢查及測量服務 • 專業產品安裝服務
建議零售價	HK\$11,800

[^] 以 180°C 開啟上下加熱模式 1 小時後玻璃門中央位置之溫度



爐灶下安裝



尺寸以毫米為單位