

iQ500 微波焗爐



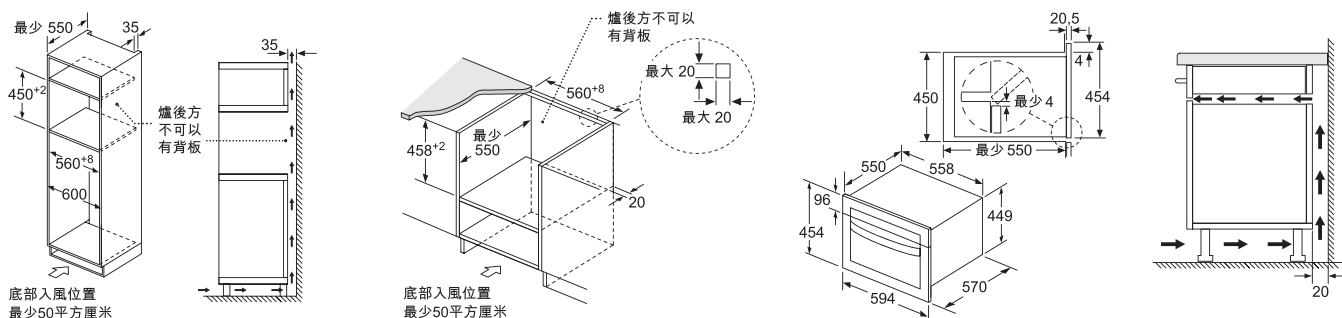
了解更多



45厘米嵌入式微波焗爐

CM585AMS0B

設計	<ul style="list-style-type: none"> 輕觸式功能及旋轉操控 3層冷觸式玻璃門 內置散熱風扇 不銹鋼爐腔 LED照明燈設於爐腔頂部 內置燒烤組合
特點	<ul style="list-style-type: none"> 快速加熱功能 實際溫度顯示 安全感應系統
程式 / 額外特點	<ul style="list-style-type: none"> 5種加熱模式： <ul style="list-style-type: none"> - 微波 - 燒烤 - 熱風 - 熱風燒烤 - 烘烤冷藏食品 熱風燒烤附加微波功能 15種自動烹調程式 配備響鬧功能時鐘 控制面板安全鎖
技術資料	<ul style="list-style-type: none"> 容量：44公升 燒烤輸出：1.75千瓦 (最高) 微波輸出：900瓦 (最高) 加熱溫度：40°C - 230°C 總功率：3.35千瓦 (20A單相電接駁)
產品尺寸 (高 x 闊 x 深)	454 x 594 x 570毫米
爐腔尺寸 (高 x 闊 x 深)	250 x 420 x 420毫米
隨機配件	<ul style="list-style-type: none"> 1個轉盤 1個烤架 1個高身烤架
原產地	中國
專業服務	<ul style="list-style-type: none"> 專業產品諮詢服務 售前上門檢查及測量服務 專業產品安裝服務
建議零售價	HK\$13,800



尺寸以毫米為單位