

# iQ500 微波爐

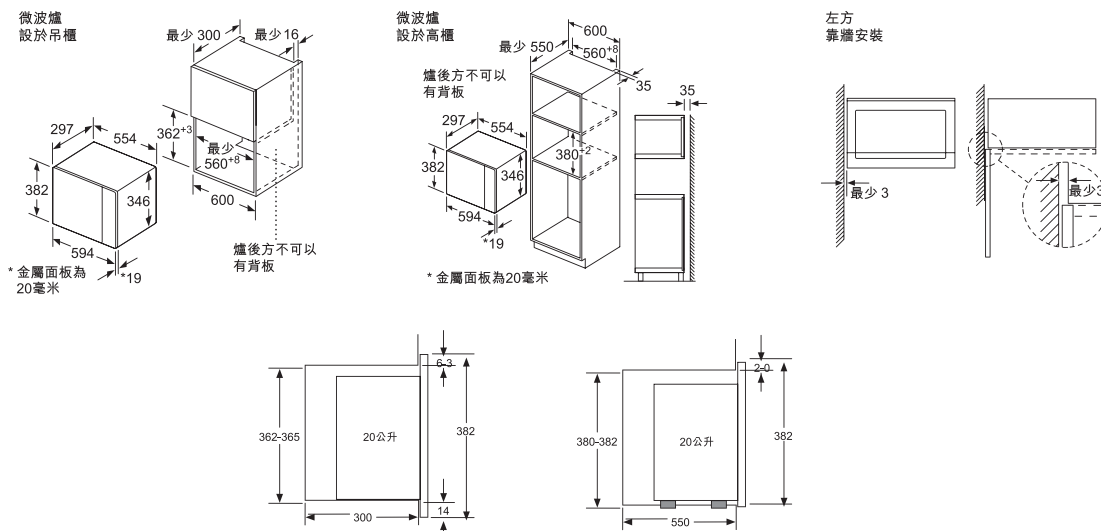


了解更多

## 嵌入式微波爐配備燒烤功能

BE525LMS0H

設計	<ul style="list-style-type: none"> <li>無縫簡易清潔爐腔</li> <li>LED照明燈</li> <li>左邊門鉸</li> <li>可安裝於吊櫃</li> </ul>
特點	<ul style="list-style-type: none"> <li>電子輕觸式控制面板</li> <li>簡易操作電子按鈕</li> <li>LED顯示屏</li> </ul>
程式 / 額外特點	<ul style="list-style-type: none"> <li>2種加熱模式：                             <ul style="list-style-type: none"> <li>- 微波</li> <li>- 燒烤</li> </ul> </li> <li>3種自動烹調程式</li> <li>4種自動解凍程式</li> <li>1種微波燒烤自動烹調程式</li> <li>記憶功能</li> <li>最長99分鐘時間設定</li> </ul>
技術資料	<ul style="list-style-type: none"> <li>容量：20公升</li> <li>微波輸出：5段火力：最高800瓦</li> <li>燒烤輸出：1千瓦(最高)</li> <li>轉盤直徑：255毫米</li> <li>總功率：1.27千瓦(13A)</li> </ul>
產品尺寸(高 x 闊 x 深)	382 x 594 x 317毫米
爐腔尺寸(高 x 闊 x 深)	210 x 308 x 282毫米
原產地	中國
專業服務	<ul style="list-style-type: none"> <li>專業產品諮詢服務</li> <li>售前上門檢查及測量服務</li> <li>專業產品安裝服務</li> </ul>
建議零售價	HK\$5,490



尺寸以毫米為單位