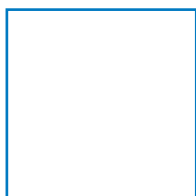




MICROONDAS

- Serie Cristal
- Serie Acero
- Libre instalación



Microondas Balay...

Porque cada cocina tiene su propio espacio, estilo y distribución, la gama de microondas Balay ofrece soluciones que se adaptan a todos los gustos y necesidades.

Microondas Serie Cristal

Para quienes buscan un microondas de diseño impactante, la **Serie Cristal** tiene propuestas en blanco, negro y gris antracita, que se integran en cualquier cocina.

Su elegante acabado en cristal sigue las últimas tendencias del diseño sin renunciar a la funcionalidad, ya que se trata de un material muy resistente y fácil de limpiar.

Además de diseño, grandes prestaciones

Control Deslizante: con este control, los microondas se pueden instalar junto con los hornos de cristal, que tienen este mismo control.

Programas automáticos: estos microondas incorporan hasta 8 programas almacenados, con los que su uso se simplifica todavía más. Además, cuentan con el programa favorito que permite memorizar los ajustes de tiempo y potencia preferidos.



Microondas Serie Cristal 3CG5175B0
Horno Serie Cristal 3HB5888B0
Campana Serie Cristal 3BC998HBC
Placa de inducción 3EB977LV

...soluciones de integración sin límites

Microondas Serie Acero

El moderno acabado de cristal con el toque clásico del acero, da como resultado un diseño capaz de integrarse en cualquier ambiente y perfectamente coordinado con los hornos Balay de la [Serie Acero](#).

Esta gama está formada por un modelo de 25 litros, para instalación en columna, y dos de 20 litros, para instalación en columna o mueble alto.

Además, los modelos con Control Deslizante incorporan hasta **8 programas automáticos** almacenados para que su uso sea todavía más sencillo.



Microondas Serie Acero 3CG4175X0
Horno compacto Serie Acero 3CB4030X0
Campana Serie Cristal 3BC998HNC
Placa de inducción 3EB977LV

Serie Cristal. Horno compacto con Microondas y Vapor

Multifunción con Microondas y Vapor



- Horno multifunción con **Microondas y Vapor**.
- **Control Comfort** de fácil uso.
- Mandos ocultables.
- **Función AutoChef con 30 recetas**.
- Panel trasero autolimpiante.
- Programa automático de descalcificación.
- **Función combinada de Aire caliente+Vapor+Microondas**.
- **Tecnología con base cerámica lisa sin plato giratorio**.
- Multifunción 5 funciones: Microondas, Vapor 100%, Aire caliente, Turbo grill, Grill total.
- **Programación electrónica de paro de cocción**.
- Precalentamiento rápido.
- Recomendación automática de temperatura para cada función.
- Depósito de agua de 850 ml.
- 5 niveles de potencia de microondas.
- Potencia máxima de microondas: 1.000 W.
- Potencia del grill: 2.000 W.
- Interior de acero inoxidable.
- Iluminación interior LED.
- Accesorios incluidos: bandeja de cristal, recipiente para cocción al vapor y parrilla.

3CH5656A0

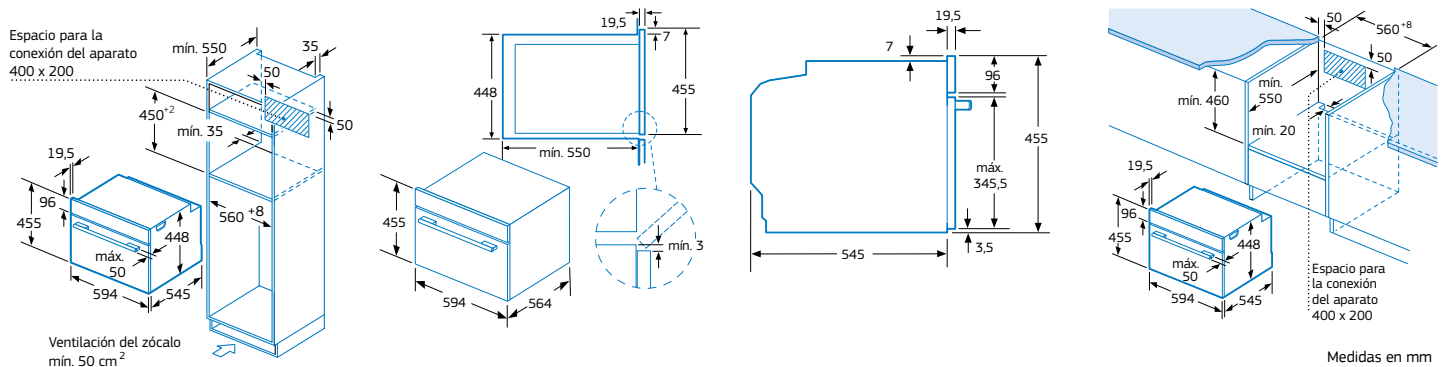
Cristal gris antracita
4242006273101

Precio de referencia: 1.099 €

Accesorio opcional

- 17000903: fuente de asados con tapa de cristal (disponible a través del Servicio al Cliente Balay).

Modelo: 3CH5656A0*



*No se recomienda la instalación en horizontal de este modelo junto a otros hornos compactos de Balay.

Serie Cristal. Hornos compactos con Microondas

Multifunción con Microondas. Aqualisis



- Horno multifunción con **Microondas**.
- Control Deslizante totalmente integrado en el cristal: diseño profesional y fácil limpieza.
- Función **AutoChef** con **15 recetas**.
- Asistente de limpieza **Aqualisis**.
- Funcionamiento combinado Multifunción+Microondas.
- Tecnología con base cerámica lisa sin plato giratorio.
- Multifunción 5 funciones: Microondas, Aire caliente, Turbo grill, Grill total, Mantener caliente.
- Programación electrónica de paro de cocción.
- Precalentamiento rápido.
- 5 niveles de potencia de microondas.
- Potencia máxima de microondas: 900 W.
- Potencia del grill: 1.750 W.
- Interior de acero inoxidable.
- Iluminación interior LED.
- Accesorio incluido: parrilla.

Accesorio opcional

- 17000903: fuente de asados con tapa de cristal (disponible a través del Servicio al Cliente Balay).



3CW5179A0

Cristal gris antracita
4242006289553

Precio de referencia: 705 €



3CW5179B0

Cristal blanco
4242006289560

Precio de referencia: 705 €

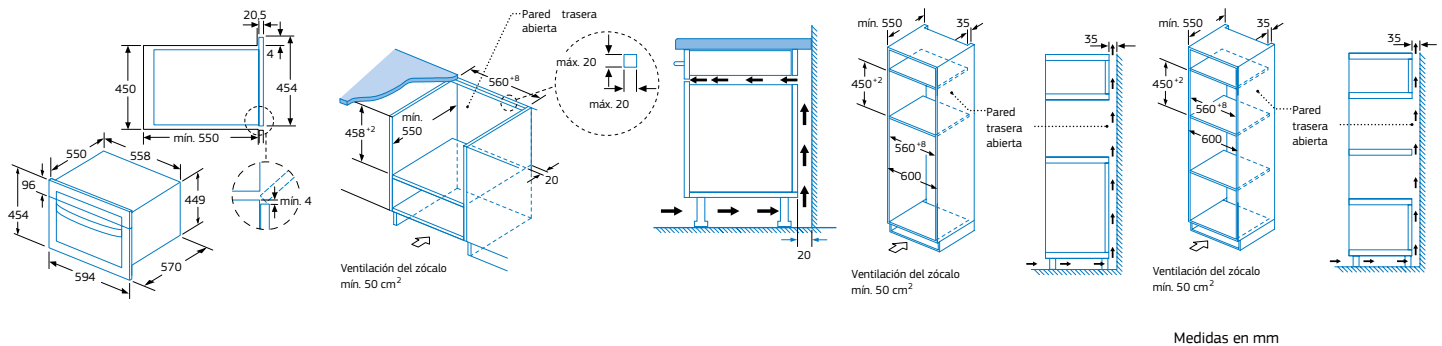


3CW5179N0

Cristal negro
4242006289577

Precio de referencia: 705 €

Modelos: 3CW5179A0, 3CW5179B0 y 3CW5179N0*



*No se recomienda la instalación en horizontal de estos modelos junto a otros hornos compactos de Balay.



Microondas Serie Cristal 3CG5175A0
Horno Serie Cristal 3HB5888A0

Serie Cristal. Microondas integrables sin marco



- Microondas sin marco.
- Instalación en columna de 60 cm de ancho.
- Apertura lateral izquierda.
- Electrónico.
- Control Deslizante totalmente integrado en el cristal: diseño profesional y fácil limpieza.
- Capacidad: 25 litros.
- Plato giratorio de 31,5 cm de diámetro.
- Asistente de limpieza Aqualisis.
- Reloj electrónico con programación de paro de cocción.
- Potencia máxima: 900 W.
- Potencia del grill: 1.200 W.
- Funcionamiento combinado Microondas+Grill.
- 5 niveles de potencia de microondas.
- 8 programas automáticos de cocción y descongelación por peso.
- 1 programa favorito para memorizar los ajustes de tiempo y potencias preferidos.
- Interior de acero inoxidable.
- Iluminación interior LED.
- Accesorio incluido: parrilla alta para grill.



3CG5175A0

Cristal gris antracita
4242006291884

Precio de referencia: 345 €



3CG5175B0

Cristal blanco
4242006291891

Precio de referencia: 345 €

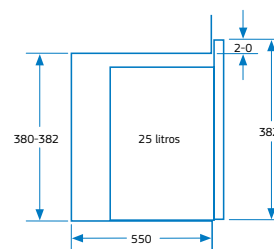
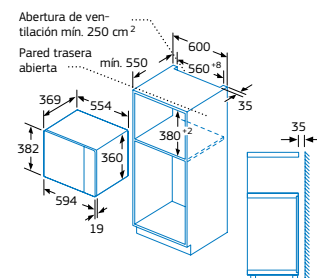
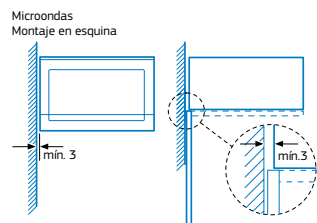
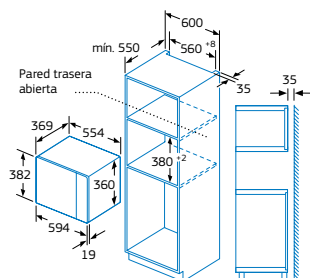


3CG5175N0

Cristal negro
4242006291907

Precio de referencia: 345 €

Modelos: 3CG5175A0, 3CG5175B0 y 3CG5175N0



Medidas en mm

Serie Cristal. Microondas integrables sin marco



- Microondas sin marco.
- Instalación en mueble alto/columna de 60 cm de ancho.
- Apertura lateral izquierda.
- Electrónico.
- Control Deslizante totalmente integrado en el cristal: diseño profesional y fácil limpieza.
- Capacidad: 20 litros.
- Plato giratorio de 25,5 cm de diámetro.
- Asistente de limpieza Aqualisis.
- Reloj electrónico con programación de paro de cocción.
- Potencia máxima: 800 W.
- Potencia del grill: 1.000 W.
- Funcionamiento combinado Microondas+Grill.
- 5 niveles de potencia de microondas.
- 8 programas automáticos de cocción y descongelación por peso.
- 1 programa favorito para memorizar los ajustes de tiempo y potencias preferidos.
- Interior de acero inoxidable.
- Iluminación interior LED.
- Accesorio incluido: parrilla alta para grill.



3CG5172A0

Cristal gris antracita
4242006273286

Precio de referencia: 279 €



3CG5172B0

Cristal blanco
4242006273293

Precio de referencia: 279 €

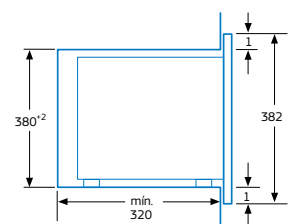
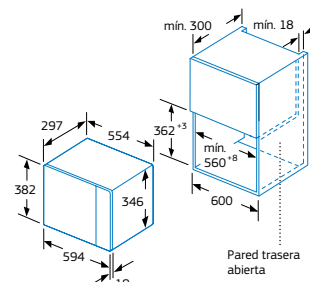
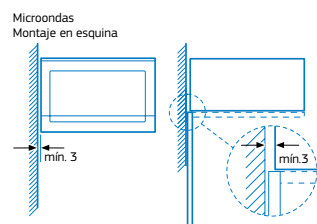
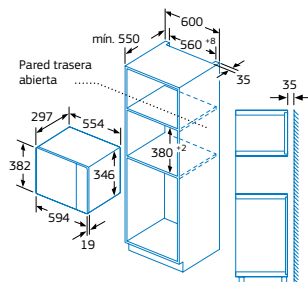


3CG5172N0

Cristal negro
4242006273309

Precio de referencia: 279 €

Modelos: 3CG5172A0, 3CG5172B0 y 3CG5172N0



Medidas en mm

Serie Acero. Microondas integrables sin marco



- Microondas sin marco.
- Apertura lateral izquierda.
- 5 niveles de potencia de microondas.
- Interior de acero inoxidable.
- Iluminación interior LED.



3CG4175X0

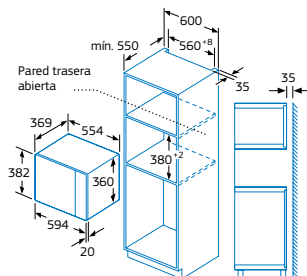
Cristal negro/Acero inox.
4242006273316

Precio de referencia: 389 €



- Instalación en columna de 60 cm de ancho.
- Electrónico.
- **Control Deslizante totalmente integrado en el cristal: diseño profesional y fácil limpieza.**
- **Capacidad: 25 litros.**
- Plato giratorio de 31,5 cm diámetro.
- **Asistente de limpieza Aqualis.**
- **Reloj electrónico con programación de paro de cocción.**
- Potencia máxima: 900 W.
- **Potencia del grill: 1.200 W.**
- Funcionamiento combinado Microondas+Grill.
- 8 programas automáticos de cocción y descongelación por peso.
- 1 programa favorito para memorizar los ajustes de tiempo y potencias preferidos.
- Accesorio incluido: parrilla alta para grill.

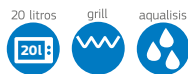
Modelo: 3CG4175X0



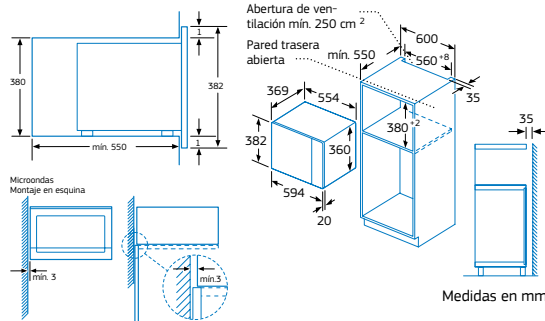
3CG4172X0

Cristal negro/Acero inox.
4242006273279

Precio de referencia: 319 €



- Instalación en mueble alto/columna de 60 cm de ancho.
- Electrónico.
- **Control Deslizante totalmente integrado en el cristal: diseño profesional y fácil limpieza.**
- **Capacidad: 20 litros.**
- Plato giratorio de 25,5 cm diámetro.
- **Asistente de limpieza Aqualis.**
- **Reloj electrónico con programación de paro de cocción.**
- Potencia máxima: 800 W.
- **Potencia del grill: 1.000 W.**
- Funcionamiento combinado Microondas+Grill.
- 8 programas automáticos de cocción y descongelación por peso.
- 1 programa favorito para memorizar los ajustes de tiempo y potencias preferidos.
- Accesorio incluido: parrilla alta para grill.



3CP4002X0

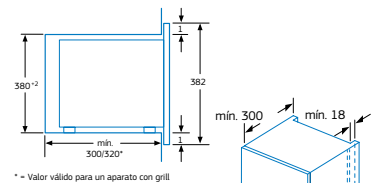
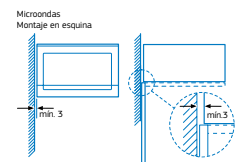
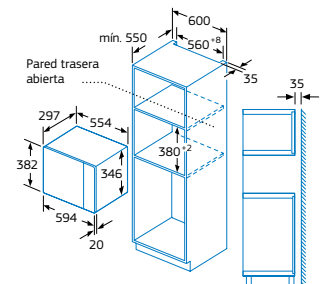
Cristal negro/Acero inox.
4242006278366

Precio de referencia: 249 €

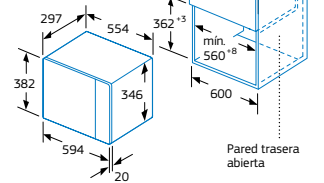


- Instalación en mueble alto/columna de 60 cm de ancho.
- **Capacidad: 20 litros.**
- Plato giratorio de 25,5 cm diámetro.
- Programación mecánica de paro de cocción de 60 minutos.
- Potencia máxima: 800 W.

Modelos: 3CG4172X0 y 3CP4002X0



* - Valor válido para un aparato con grill



Medidas en mm

Serie Acero. Microondas integrables con marco. Ancho 60 cm



17 litros
17L

- Microondas con marco.
- Instalación en mueble alto/columna de 60 cm de ancho.
- Marco de integración incluido para mueble de 60 cm de ancho.
- Apertura lateral izquierda.
- Capacidad: 17 litros.
- Plato giratorio de 24,5 cm de diámetro.
- Potencia máxima: 800 W.
- 5 niveles de potencia de microondas.



3WGX1929P

Acero inoxidable
4242006180720

Precio de referencia: 249 €



- Electrónico.
- Potencia del grill: 1.000 W.
- Funcionamiento combinado Microondas+Grill.
- Reloj electrónico con programación de paro de cocción.
- Mando ocultable.
- 8 programas automáticos de cocción y descongelación por peso.
- 1 programa favorito para memorizar los ajustes de tiempo y potencias preferidos.
- Interior de acero inoxidable.
- Accesorio incluido: parrilla alta para grill.



3WMX1918

Acero inoxidable
4242006164805

Precio de referencia: 189 €

- Programación mecánica de paro de cocción de 60 minutos.



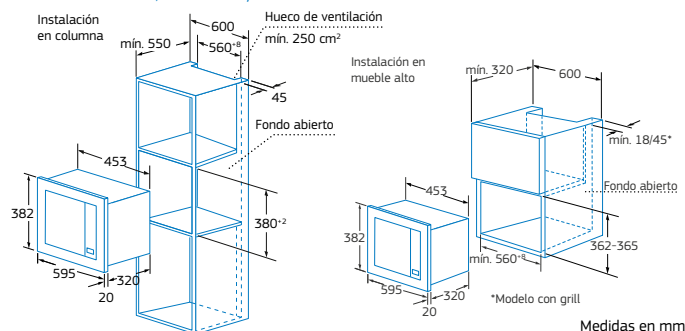
3WMB1918

Blanco
4242006164775

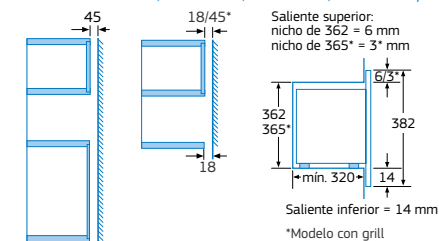
Precio de referencia: 165 €

- Programación mecánica de paro de cocción de 60 minutos.

Modelos: 3WGX1929P, 3WMX1918 y 3WMB1918



Modelos: 3WGX1929P, 3WMX1918, 3WMB1918, 3WGX1953 y 3WMB1958



Serie Acero. Microondas integrables con marco.

Ancho 50 cm



17 litros

- Microondas con marco.
- Instalación en mueble alto/columna de 50 cm de ancho.
- Marco de integración incluido para mueble de 50 cm de ancho.
- Apertura lateral izquierda.
- Capacidad: 17 litros.
- Plato giratorio de 24,5 cm de diámetro.
- Programación mecánica de paro de cocción de 60 minutos.
- Potencia máxima: 800 W.
- 5 niveles de potencia de microondas.



3WGX1953

Acero inoxidable
4242006165093

Precio de referencia: 229 €



3WMB1958

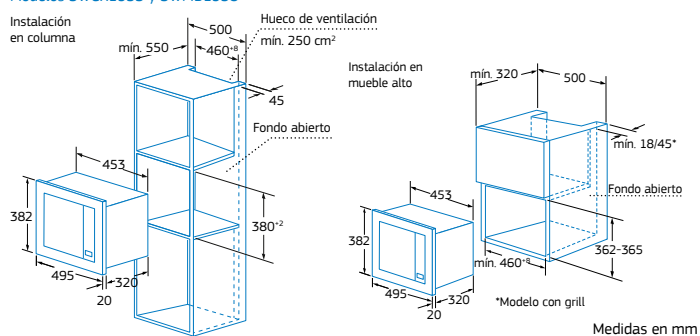
Blanco
4242006164768

Precio de referencia: 185 €



- Potencia del grill: 1.000 W.
- Funcionamiento combinado Microondas+Grill.
- Interior de acero inoxidable.
- Accesorio incluido: parrilla alta para grill.

Modelos 3WGX1953 y 3WMB1958



Serie Acero. Microondas libre instalación



- Microondas libre instalación.
- Apertura lateral izquierda.
- Capacidad: 17 litros.
- Plato giratorio de 24,5 cm de diámetro.
- Programación mecánica de paro de cocción de 60 minutos.
- Potencia máxima: 800 W.
- Potencia del grill: 1.000 W.
- Funcionamiento combinado Microondas+Grill.
- 5 niveles de potencia de microondas.
- Accesorio incluido: parrilla alta para grill.



3WGX2018

Acero inoxidable
4242006162498

Precio de referencia: 139 €



3WGB2018

Blanco
4242006162481

Precio de referencia: 109 €

Tipo de aparato		Horno + microondas + vapor. Alto 45 cm		Horno multifunción + microondas. Alto 45 cm	
Modelo		3CH5656A0	3CW5179A0	3CW5179B0	3CW5179N0
Apertura		Abatible	Abatible	Abatible	Abatible
Serie de diseño		Serie Cristal	Serie Cristal	Serie Cristal	Serie Cristal
Color		Cristal gris antracita	Cristal gris antracita	Cristal blanco	Cristal negro
Dimensiones					
Ancho	mm	594	594	594	594
Alto	mm	455	454	454	454
Fondo	mm	545	570	570	570
Anchura de la cavidad	mm	432	420	420	420
Altura de la cavidad	mm	236	250	250	250
Profundidad de la cavidad	mm	350	420	420	420
Volumen de la cavidad	litros	36	44	44	44
Controles					
Tipo de control		Control Comfort	Control Deslizante	Control Deslizante	Control Deslizante
Mandos ocultables		•	–	–	–
Nº programas automáticos		30	15	15	15
Programas de descongelación por peso		•	•	•	•
Memoria para almacenar recetas		–	–	–	–
Sistema de control		Electrónico	Electrónico	Electrónico	Electrónico
Número de potencias de microondas		5	5	5	5
Programación electrónica con inicio/paro de cocción		–/•	–/•	–/•	–/•
Programación mecánica de paro de cocción		–	–	–	–
Tiempo máximo programable		90	90	90	90
Funcionamiento simultáneo microondas + grill		•	•	•	•
Equipamiento interior					
Sistema de distribución de ondas sin plato giratorio		•	•	•	•
Plato giratorio		–	–	–	–
Diámetro del plato giratorio	cm	–	–	–	–
Material del plato giratorio		–	–	–	–
Grill		•	•	•	•
Acabado interior		Acero inoxidable	Acero inoxidable	Acero inoxidable	Acero inoxidable
Tipo de iluminación		LED	LED	LED	LED
Potencia de iluminación	W	2	1	1	1
Limpieza					
Sistema de limpieza		Programa descalcificación	Aqualisis	Aqualisis	Aqualisis
Seguridad					
Bloqueo de seguridad niños		•	•	•	•
Potencias					
Máxima potencia de microondas	W	1.000	900	900	900
Potencia del grill	W	2.000	1.750	1.750	1.750
Conexión eléctrica					
Longitud del cable de conexión	cm	150	180	180	180
Tipo de enchufe		Schuko	Schuko	Schuko	Schuko
Fusible mínimo para la conexión	A	10	16	16	16
Potencia total instalada	kW	3.100	3.350	3.350	3.350
Frecuencia de la red	Hz	50	50	50	50
Tensión nominal	V	220-240	220-230	220-230	220-230
Certificaciones					
Certificaciones		CE-VDE	CE-VDE	CE-VDE	CE-VDE
Accesorios incluidos de serie					
Parrilla alta para grill		–	–	–	–
Parrilla cromada		•	•	•	•
Bandeja de cristal		•	–	–	–
Recipiente para cocción al vapor		•	–	–	–
Instalación					
Integrable		•	•	•	•
Libre instalación		–	–	–	–
Altura	mm	450	450	450	450
Anchura	mm	600	600	600	600
Marco para integración		No necesita	No necesita	No necesita	No necesita
Instalación en columna 60 cm/mueble alto		•/–	•/–	•/–	•/–

• Sí tiene /-No tiene

Tipo de aparato		Microondas sin marco. Alto 38 cm								
Modelo		3CG5175A0	3CG5175B0	3CG5175N0	3CG5172A0	3CG5172B0	3CG5172N0	3CG4175X0	3CG4172X0	3CP4002X0
Apertura		Lateral izquierda	Lateral izquierda	Lateral izquierda	Lateral izquierda	Lateral izquierda	Lateral izquierda	Lateral izquierda	Lateral izquierda	Lateral izquierda
Serie de diseño		Serie Cristal	Serie Cristal	Serie Cristal	Serie Cristal	Serie Cristal	Serie Cristal	Serie Acero	Serie Acero	Serie Acero
Color		Cristal gris antracita	Cristal blanco	Cristal negro	Cristal Gris Antracita	Cristal Blanco	Cristal Negro	Cristal negro / Acero inoxidable	Cristal negro / Acero inoxidable	Cristal negro / Acero inoxidable
Dimensiones										
Ancho	mm	594	594	594	594	594	594	594	594	594
Alto	mm	382	382	382	382	382	382	382	382	382
Fondo	mm	388	388	388	317	317	317	388	317	317
Anchura de la cavidad	mm	328	328	328	308	308	308	328	308	308
Altura de la cavidad	mm	208	208	208	201	201	201	208	201	201
Profundidad de la cavidad	mm	369	369	369	282	282	282	369	282	282
Volumen de la cavidad	litros	25	25	25	20	20	20	25	20	20
Controles										
Tipo de control		Control Deslizante	Control Deslizante	Control Deslizante	Control Deslizante	Control Deslizante	Control Deslizante	Control Deslizante	Control Deslizante	Prog. Mecánica
Mandos ocultables		-	-	-	-	-	-	-	-	-
Nº programas automáticos		8	8	8	8	8	8	8	8	-
Programas de descongelación por peso		•	•	•	•	•	•	•	•	-
Memoria para almacenar recetas		•	•	•	•	•	•	•	•	-
Sistema de control		Electrónico	Electrónico	Electrónico	Electrónico	Electrónico	Electrónico	Electrónico	Electrónico	Mecánico
Número de potencias de microondas		5	5	5	5	5	5	5	5	5
Programación electrónica con inicio/paro de cocción		-/•	-/•	-/•	-/•	-/•	-/•	-/•	-/•	-
Programación mecánica de paro de cocción		-	-	-	-	-	-	-	-	•
Tiempo máximo programable		99	99	99	99	99	99	99	99	60
Funcionamiento simultáneo microondas + grill		•	•	•	•	•	•	•	•	-
Equipamiento interior										
Sistema de distribución de ondas sin plato giratorio		-	-	-	-	-	-	-	-	-
Plato giratorio		•	•	•	•	•	•	•	•	•
Diámetro del plato giratorio	cm	31,5	31,5	31,5	25,5	25,5	25,5	31,5	25,5	25,5
Material del plato giratorio		Cristal	Cristal	Cristal	Cristal	Cristal	Cristal	Cristal	Cristal	Cristal
Grill		•	•	•	•	•	•	•	•	-
Acabado interior		Acero inoxidable	Acero inoxidable	Acero inoxidable	Acero inoxidable	Acero inoxidable	Acero inoxidable	Acero inoxidable	Acero inoxidable	Acero inoxidable
Tipo de iluminación		LED	LED	LED	LED	LED	LED	LED	LED	LED
Potencia de iluminación	W	3	3	3	3	3	3	3	3	3
Limpieza										
Sistema de limpieza		Aqualis	Aqualis	Aqualis	Aqualis	Aqualis	Aqualis	Aqualis	Aqualis	-
Seguridad										
Bloqueo de seguridad niños		-	-	-	-	-	-	-	-	-
Potencias										
Máxima potencia de microondas	W	900	900	900	800	800	800	900	800	800
Potencia del grill	W	1.200	1.200	1.200	1.000	1.000	1.000	1.200	1.000	-
Conexión eléctrica										
Longitud del cable de conexión	cm	130	130	130	130	130	130	130	130	130
Tipo de enchufe		Schuko	Schuko	Schuko	Schuko	Schuko	Schuko	Schuko	Schuko	Schuko
Fusible mínimo para la conexión	A	10	10	10	10	10	10	10	10	10
Potencia total instalada	kW	1.450	1.450	1.450	1.270	1.270	1.270	1.450	1.270	1.270
Frecuencia de la red	Hz	50	50	50	50	50	50	50	50	50
Tensión nominal	V	220-230	220-230	220-230	220-230	220-230	220-230	220-230	220-230	220-230
Certificaciones										
Certificaciones		CE	CE	CE	CE	CE	CE	CE	CE	CE
Accesorios incluidos de serie										
Parrilla alta para grill		•	•	•	•	•	•	•	•	-
Parrilla cromada		-	-	-	-	-	-	-	-	-
Bandeja de cristal		-	-	-	-	-	-	-	-	-
Recipiente para cocción al vapor		-	-	-	-	-	-	-	-	-
Instalación										
Integrable		•	•	•	•	•	•	•	•	•
Libre instalación		-	-	-	-	-	-	-	-	-
Altura	mm	380	380	380	380	380	380	380	380	380
Anchura	mm	600	600	600	600	600	600	600	600	600
Marco para integración		No necesita	No necesita	No necesita	No necesita	No necesita	No necesita	No necesita	No necesita	No necesita
Instalación en columna 60 cm/mueble alto		•/-	•/-	•/-	•/•	•/•	•/•	•/-	•/•	•/•

• Sí tiene /-No tiene

Tipo de aparato	Microondas con marco. Alto 38 cm. Ancho 60 cm			Microondas con marco. Alto 38 cm. Ancho 50 cm		Microondas libre instalación	
Modelo	3WGX1929P	3WMX1918	3WMB1918	3WGX1953	3WMB1958	3WGX2018	3WGB2018
Apertura	Lateral izquierda	Lateral izquierda	Lateral izquierda	Lateral izquierda	Lateral izquierda	Lateral izquierda	Lateral izquierda
Serie de diseño	Serie Acero	Serie Acero	Serie Acero	Serie Acero	Serie Acero	Serie Acero	Serie Acero
Color	Acero inoxidable	Acero inoxidable	Blanco	Acero inoxidable	Blanco	Acero inoxidable	Blanco
Dimensiones							
Ancho	mm	453	453	453	453	461	461
Alto	mm	280	280	280	280	290	290
Fondo	mm	320	320	320	320	351	351
Anchura de la cavidad	mm	290	290	290	290	290	290
Altura de la cavidad	mm	194	194	194	194	194	194
Profundidad de la cavidad	mm	285	285	285	285	285	274
Volumen de la cavidad	litros	17	17	17	17	17	17
Controles							
Tipo de control	Electrónico	Prog. Mecánica	Prog. Mecánica	Prog. Mecánica	Prog. Mecánica	Prog. Mecánica	Prog. Mecánica
Mandos ocultables	•	-	-	-	-	-	-
Nº programas automáticos	8	-	-	-	-	-	-
Programas de descongelación por peso	•	-	-	-	-	-	-
Memoria para almacenar recetas	•	-	-	-	-	-	-
Sistema de control	Electrónico	Mecánico	Mecánico	Mecánico	Mecánico	Mecánico	Mecánico
Número de potencias de microondas	5	5	5	5	5	5	5
Programación electrónica con inicio/paro de cocción	-/•	-	-	-	-	-	-
Programación mecánica de paro de cocción	-	•	•	•	•	•	•
Tiempo máximo programable	99	60	60	60	60	60	60
Funcionamiento simultáneo microondas + grill	•	-	-	•	-	•	•
Equipamiento interior							
Sistema de distribución de ondas sin plato giratorio	-	-	-	-	-	-	-
Plato giratorio	•	•	•	•	•	•	•
Diámetro del plato giratorio	cm	24,5	24,5	24,5	24,5	24,5	24,5
Material del plato giratorio	Cristal	Cristal	Cristal	Cristal	Cristal	Cristal	Cristal
Grill	•	-	-	•	-	•	•
Acabado interior	Acero inoxidable	Lacado	Lacado	Acero inoxidable	Lacado	Lacado	Lacado
Tipo de iluminación	Convencional	Convencional	Convencional	Convencional	Convencional	Convencional	Convencional
Potencia de iluminación	W	25	25	25	25	25	25
Limpieza							
Sistema de limpieza	-	-	-	-	-	-	-
Seguridad							
Bloqueo de seguridad niños	-	-	-	-	-	-	-
Potencias							
Máxima potencia de microondas	W	800	800	800	800	800	800
Potencia del grill	W	1.000	-	1.000	-	1.000	1.000
Conexión eléctrica							
Longitud del cable de conexión	cm	130	130	130	130	130	130
Tipo de enchufe	Schuko	Schuko	Schuko	Schuko	Schuko	Schuko	Schuko
Fusible mínimo para la conexión	A	10	10	10	10	10	10
Potencia total instalada	kW	1.270	1.270	1.270	1.270	1.270	1.270
Frecuencia de la red	Hz	50	50	50	50	50	50
Tensión nominal	V	230	230	230	230	230	230
Certificaciones							
Certificaciones	CE-TUEV	CE	CE	CE	CE	CE	CE
Accesorios incluidos de serie							
Parrilla alta para grill	•	-	-	•	-	•	•
Parrilla cromada	-	-	-	-	-	-	-
Bandeja de cristal	-	-	-	-	-	-	-
Recipiente para cocción al vapor	-	-	-	-	-	-	-
Instalación							
Integrable	•	•	•	•	•	-	-
Libre instalación	-	-	-	-	-	•	•
Altura	mm	380	380	380	380	-	-
Anchura	mm	600	600	600	500	500	-
Marco para integración	Incluido	Incluido	Incluido	Incluido	Incluido	-	-
Instalación en columna 60 cm/mueble alto	•/•	•/•	•/•	-/•	-/•	-	-

• Sí tiene /-No tiene