



SIEMENS

Editie 2020-2021



Inbouwtoestellen

Keukenvakhandel
Technisch overzicht 2020-2021

Kitchen

Voor meer informatie, bezoek siemens-home.bsh-group.com/be

Breng de toekomst binnen.

Siemens Home Appliances

Ovens

studioLine	iQ700 - Inbouwschema's	TO-5 – TO-7
	iQ700 - Technische informatie	TO-8 – TO-11
	iQ500 - Inbouwschema's	TO-12
	iQ500 - Technische informatie	TO-13 – TO-14
Inox gamma	iQ700 - Inbouwschema's	TO-15 – TO-17
	iQ700 - Technische informatie	TO-18 – TO-20
	iQ500 - Inbouwschema's	TO-21 – TO-22
	iQ500 - Technische informatie	TO-23 – TO-25

Kookplaten

Inbouwschema's	TO-26 – TO-30
Technische informatie	TO-31 – TO-41
Schema's en technische informatie	
- Domino-lijn	TO-42 – TO-43
- inductionAir System	TO-44 – TO-47

Dampkappen

Inbouwschema's	
- Dampkappen	TO-48 – TO-57
- Toebehoren	TO-57 – TO-59
Ventilatiekanalen in inox	TO-60
Installatiekanalen	TO-61
Technische informatie	TO-62 – TO-69

Koeling

Inbouwschema's	
- a-Cool	TO-70 – TO-73
- Integreerbaar	TO-76 – TO-79
- French Door	TO-79
- Side-by-Side	TO-88 – TO-89
Technische informatie	
- a-Cool	TO-74 – TO-75
- Integreerbaar	TO-80 – TO-89

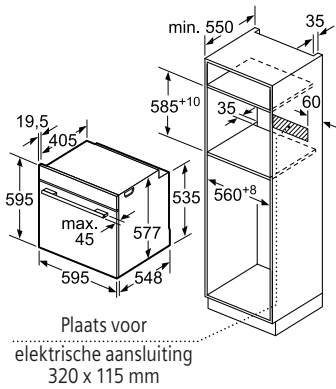
Vaatwassers

Inbouwtips	TO-90
Inbouwschema's	TO-91
Technische informatie	TO-92 – TO-94
Inbouwbeperking met timeLight	TO-95

Diversen

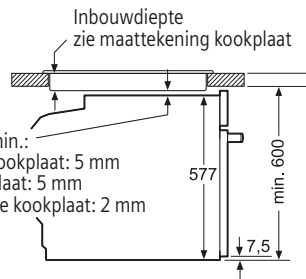
Wasmachines	
Inbouwschema's / Inbouwtips	TO-96
Energielabels	TO-97 – TO-98

Inbouwschema's – studioLine iQ700



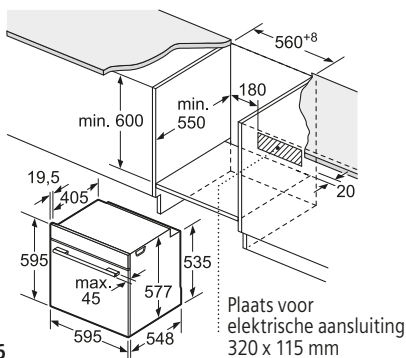
Plaats voor elektrische aansluiting 320 x 115 mm

Inbouw met een kookplaat

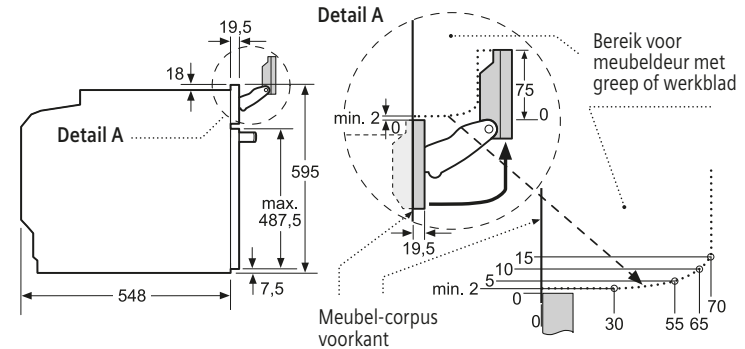


Wordt het apparaat onder een kookzone ingebouwd, dan moet rekening gehouden worden met de volgende werkbladdikte (eventueel incl. onderconstructie).

Kookzone-type	min. werkbladdikte	
	opgebouwd	vlak
inductiekookzone	37 mm	38 mm
volledige oppervlak-inductiekookzone	47 mm	48 mm
gaskookplaat	30 mm	34 mm
elektrische kookplaat	27 mm	30 mm

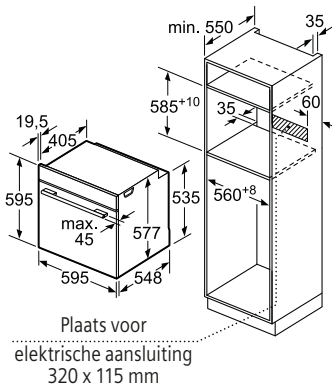


Plaats voor elektrische aansluiting 320 x 115 mm



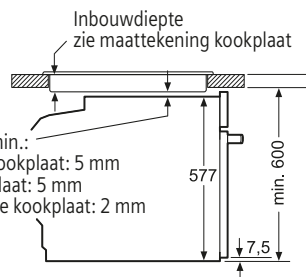
Let op het draibereik van het paneel!

HN 878G4B6
HS 858GXB6
HS 836GVB6



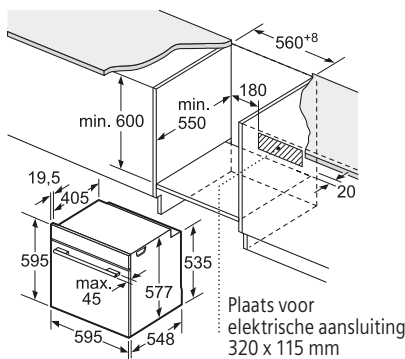
Plaats voor elektrische aansluiting 320 x 115 mm

Inbouw met een kookplaat

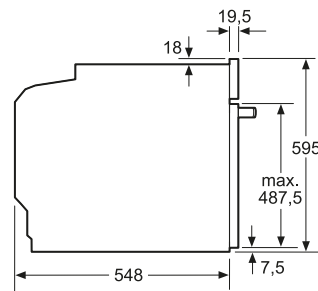


Wordt het apparaat onder een kookzone ingebouwd, dan moet rekening gehouden worden met de volgende werkbladdikte (eventueel incl. onderconstructie).

Kookzone-type	min. werkbladdikte	
	opgebouwd	vlak
inductiekookzone	37 mm	38 mm
volledige oppervlak-inductiekookzone	47 mm	48 mm
gaskookplaat	30 mm	34 mm
elektrische kookplaat	27 mm	30 mm

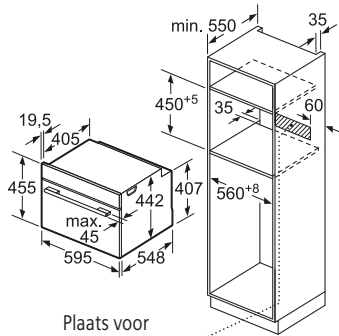


Plaats voor elektrische aansluiting 320 x 115 mm



HM 876G2B6
HM 836GPB6
HB 876G8B6
HB 875G8B1
HB 835GVB1

Inbouwschema's – studioLine iQ700

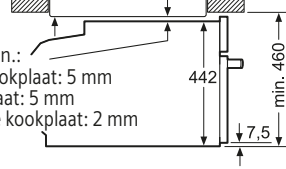


Plaats voor elektrische aansluiting
320 x 115 mm

Inbouw met een kookplaat

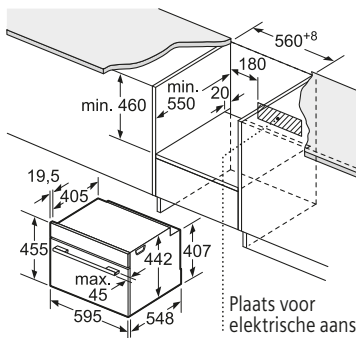
Inbouwdiepte
zie maattekening kookplaat

Afstaand min.:
- inductiekookplaat: 5 mm
- gaskookplaat: 5 mm
- elektrische kookplaat: 2 mm

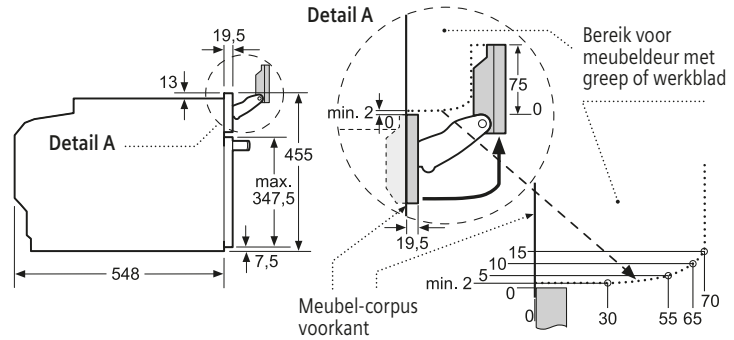


Wordt het compacte apparaat onder een kookzone ingebouwd, dan moet rekening gehouden worden met de volgende werkbladdikte (eventueel incl. onderconstructie).

Kookzone-type	min. werkbladdikte	
	opgebouwd	vlak
inductiekookzone	42 mm	43 mm
volledige oppervlak-inductiekookzone	52 mm	53 mm
gaskookplaat	32 mm	39 mm
elektrische kookplaat	32 mm	35 mm

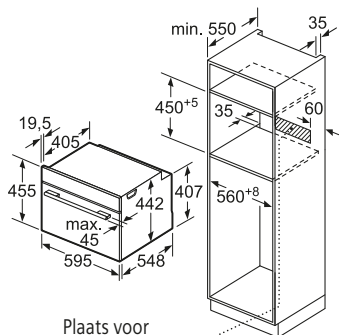


Plaats voor elektrische aansluiting
320 x 115 mm



Let op het draaibereik van het paneel!

CS 858GRB7
CS 856GPB7

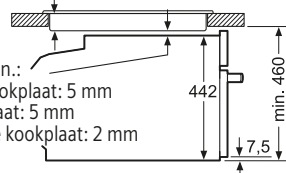


Plaats voor elektrische aansluiting
320 x 115 mm

Inbouw met een kookplaat

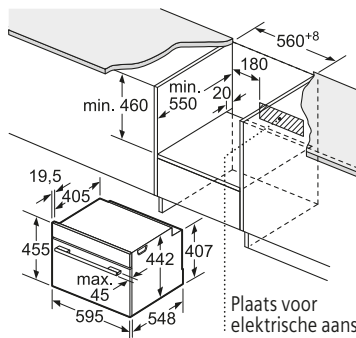
Inbouwdiepte
zie maattekening kookplaat

Afstaand min.:
- inductiekookplaat: 5 mm
- gaskookplaat: 5 mm
- elektrische kookplaat: 2 mm

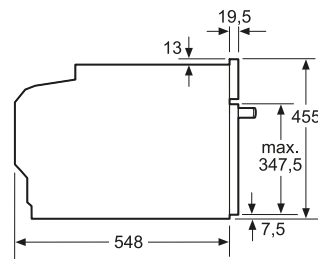


Wordt het compacte apparaat onder een kookzone ingebouwd, dan moet rekening gehouden worden met de volgende werkbladdikte (eventueel incl. onderconstructie).

Kookzone-type	min. werkbladdikte	
	opgebouwd	vlak
inductiekookzone	42 mm	43 mm
volledige oppervlak-inductiekookzone	52 mm	53 mm
gaskookplaat	32 mm	39 mm
elektrische kookplaat	32 mm	35 mm

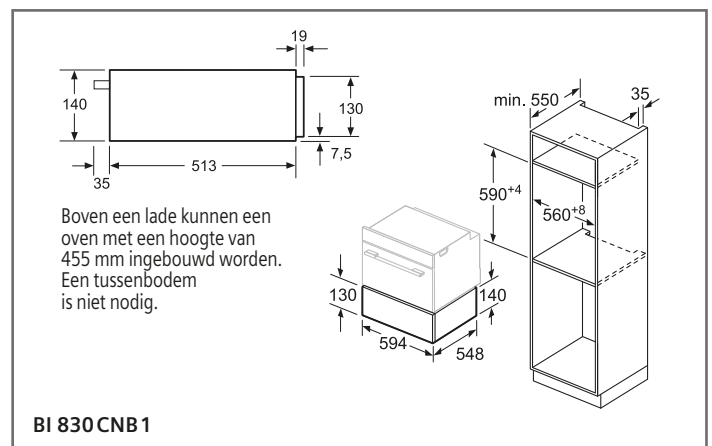
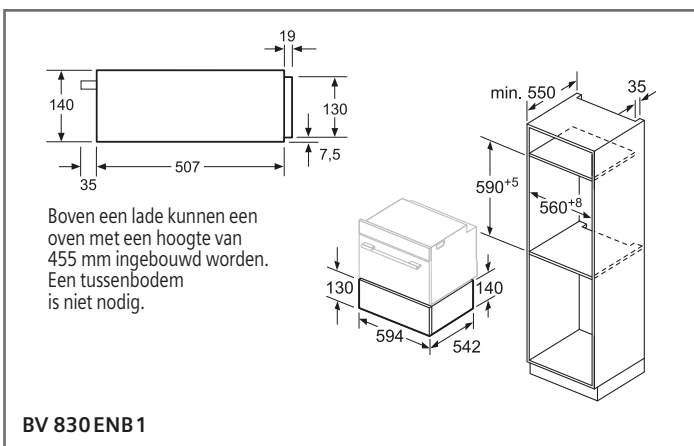
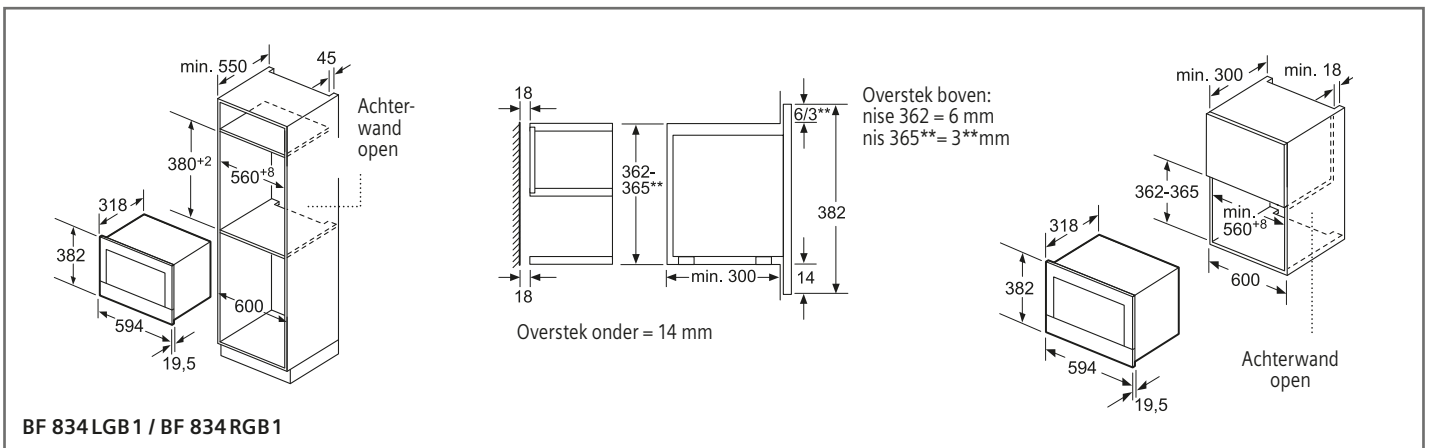
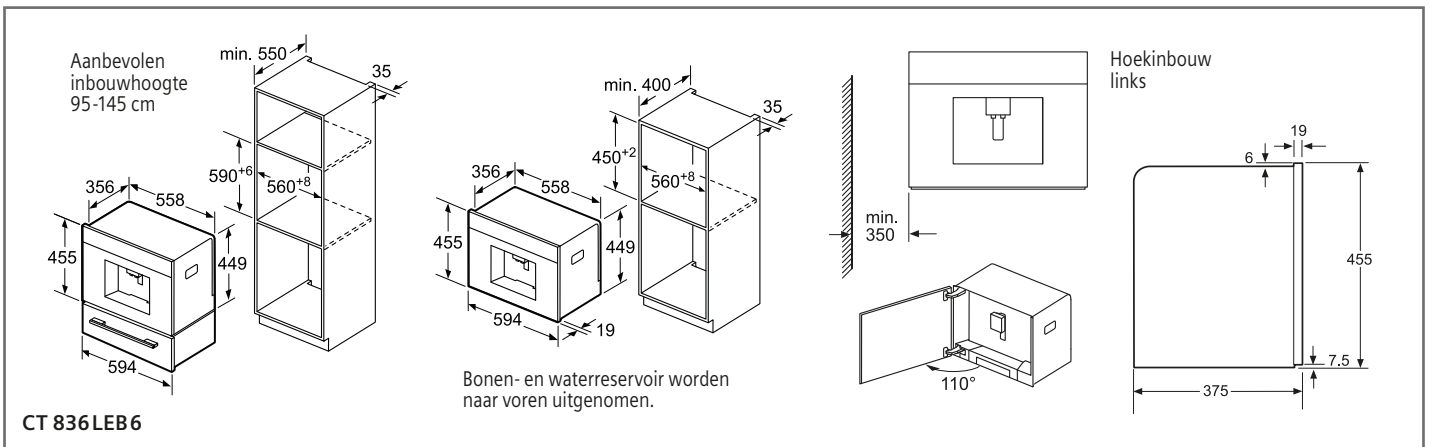
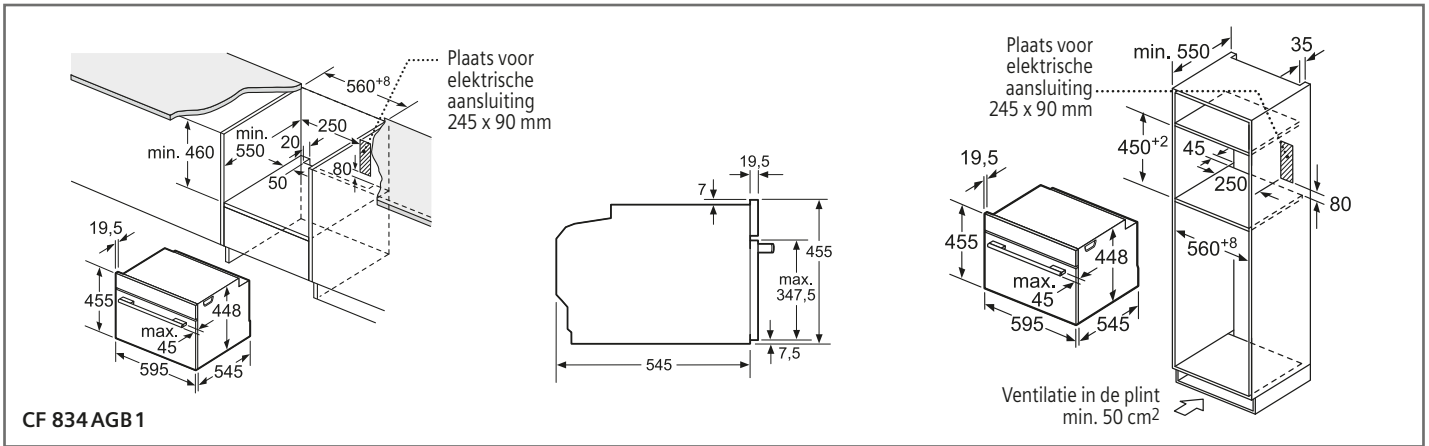


Plaats voor elektrische aansluiting
320 x 115 mm



CM 876G0B6
CM 836GPB6
CB 875G0B2
CD 834GAB0

Inbouwschema's – studioLine iQ700



Technische informatie

Technische informatie ovens – studioLine iQ700

SIEMENS

Type toestel		iQ700 – Kolomovens 60 cm			
		Combi-microgolfoven met pulseSteam	Combi-microgolfovens		
Referentie					
Black Steel		HN 878G4B6	HM 876G2B6	HM 836GPB6	
Afmetingen					
Toestel (H x B x D)	mm	595 x 595 x 548	595 x 595 x 548	595 x 595 x 548	
Inbouwafmetingen (H x B x D)	mm	585 x 560 x 550	585 x 560 x 550	585 x 560 x 550	
Diepte met open deur	mm	1040	1040	1040	
Binnenaafmetingen (H x B x D)	mm	357 x 480 x 392	357 x 480 x 392	357 x 480 x 392	
Volume binnenruimte	liter	67 ¹⁾	67 ¹⁾	67 ¹⁾	
Nettogewicht	kg	51	46	43	
Kenmerken – Uitrusting					
Energieklasse (EN 50304)*		—	—	—	
Grill		Vast gemonteerd	Vast gemonteerd	Vast gemonteerd	
Vermogen Grill	W	2800	2800	2800	
Vermogen warme lucht	W	2200	2200	2200	
Vermogen microgolf	W	800	800	800	
Oppervlakte van de grill	cm ²	1070	1070	1070	
4D warme lucht		■	■	■	
Max. temperatuur bij Boven-/onderverwarmte	°C	300	300	300	
Max. temperatuur bij Warme lucht	°C	275	275	275	
Opwarmtijd bij Boven-/onderwarmte	min	6,5	6,5	6,5	
Opwarmtijd bij Warme lucht	min	4,0	4,0	4,0	
Energieverbruik bij Boven-/onderwarmte	kWu	NC	NC	NC	
Energieverbruik bij Warme lucht	kWu	NC	NC	NC	
Soort bedieningspaneel		TFT-Touchdisplay Plus	TFT-Touchdisplay	TFT-Touchdisplay	
Reiniging		activeClean - Pyrolyse	activeClean - Pyrolyse	ecoClean: achterwand	
Energieverbruik bij pyrolyse - min. / max.	kWu	3,30 / 4,80	3,30 / 4,80	— / —	
Telescopische rails		Telescopische rails op 1 niveau, pyrolysebestendig	Telescopische rails op 1 niveau, pyrolysebestendig	Telescopische rails op 1 niveau	
Braadthermometer		■	■	■	
Home Connect		■	■	■	
Soort verlichting		Multilevel LED	LED, uitschakelbaar	LED, uitschakelbaar	
Technische gegevens					
Aansluitwaarde	W	3650	3650	3650	
Beveiliging via zekering	A	16	16	16	
Spanning	V	220-240	220-240	220-240	
Frequentie	Hz	50; 60	50; 60	50; 60	
Lengte van de aansluitkabel	cm	120	120	120	
Type stekker - Stekker met aarding		■	■	■	
Veiligheidscertificaten		CE, VDE	CE, VDE	CE, VDE	
Meegeleverde toebehoren					
Combi-rooster / Rooster		1 / —	1 / —	1 / —	
Geëmailleerd bakplaat		1	1	1	
Braadslede – universele / universele, pyrolysebestendig		1 / —	1 / —	1 / —	
Inox schaal XL geperforeerd		—	—	—	
Inox schaal L (GN ⅔) – geperforeerd / niet geperforeerd		— / —	— / —	— / —	
Inox schaal S (GN ½) – geperforeerd / niet geperforeerd		— / —	— / —	— / —	

* Waarden berekend volgens de EN 50304-norm. Deze norm houdt geen rekening met het bak- en braadresultaat.

¹⁾ Volgens norm EN 50304:2009.

iQ700 – Kolomovens 60 cm

	Combi-stoomovens fullSteam		Multifunctionele ovens		
	HS 858GX86	HS 836GVB6	HB 876G8B6	HB 875G8B1	HB 835GVB1
	595 x 595 x 548	595 x 595 x 548	595 x 595 x 548	595 x 595 x 548	595 x 595 x 548
	585 x 560 x 550	585 x 560 x 550	585 x 560 x 550	585 x 560 x 550	585 x 560 x 550
	1040	1040	1040	1040	1040
	355 x 480 x 415	355 x 480 x 415	357 x 480 x 392	357 x 480 x 392	357 x 480 x 415
	71 ¹⁾	71 ¹⁾	67 ¹⁾	67 ¹⁾	71 ¹⁾
	47	45	41	38	38
	A+	A+	A	A	A
	Vast gemonteerd	Vast gemonteerd	Vast gemonteerd	Vast gemonteerd	Vast gemonteerd
	2800	2800	2800	2800	2800
	2200	2200	2200	2200	2200
	–	–	–	–	–
	1330	1330	1330	1330	1330
	■	■	■	■	■
	250	250	300	300	300
	250	250	275	275	275
	7,5	7,5	7,5	7,5	7,5
	5,0	5,0	5,0	5,0	5,0
	0,87	0,87	0,90	0,90	0,90
	0,69	0,69	0,74	0,74	0,74
	TFT-Touchdisplay Plus	TFT-Touchdisplay	TFT-Touchdisplay	TFT-Display	TFT-Display
	ecoClean Plus: achter-, zijwanden en plafond	ecoClean: achterwand	activeClean - Pyrolyse	activeClean - Pyrolyse	ecoClean: achterwand
	– / –	– / –	3,30 / 4,80	3,30 / 4,80	– / –
	Telescopische rails op 3 niveaus	Telescopische rails op 3 niveaus	Telescopische rails op 3 niveaus	Telescopische rails op 3 niveaus, pyrolysebestendig	Telescopische rails op 3 niveaus
	■	■	■	■	■
	■	■	■	–	–
	Multilevel LED	LED, uitschakelbaar	LED, uitschakelbaar	Halogeenlamp, uitschakelbaar	Halogeenlamp, uitschakelbaar
	3600	3600	3650	3650	3650
	16	16	16	16	16
	220 - 240	220 - 240	220 - 240	220 - 240	220 - 240
	50; 60	50; 60	50; 60	50; 60	50; 60
	120	120	120	120	120
	■	■	■	■	■
	CE, VDE	CE, VDE	CE, VDE	CE, VDE	CE, VDE
	– / 1	– / 1	– / 1	– / 1	– / 1
	1	1	1	1	1
	1 / –	1 / –	1 / –	1 / –	1 / –
	1	1	–	–	–
	– / –	– / –	– / –	– / –	– / –
	1 / 1	1 / 1	– / –	– / –	– / –

Technische informatie

Technische informatie ovens – studioLine iQ700

SIEMENS

Type toestel	iQ700 – compact45			
	Combi-microgolfovens		Combi-stoomovens fullSteam	
Referentie				
Black Steel	CM 876G0B6	CM 836GPB6	CS 858GRB7	
Afmetingen				
Toestel (H x B x D)	mm	455 x 595 x 548	455 x 595 x 548	455 x 594 x 548
Inbouwafmetingen (H x B x D)	mm	450 x 560 x 550	450 x 560 x 550	450 x 560 x 550
Diepte met open deur	mm	920	920	920
Binnenafmetingen (H x B x D)	mm	237 x 480 x 392	237 x 480 x 392	235 x 480 x 415
Volume binnenruimte	liter	45 ¹⁾	45 ¹⁾	47 ¹⁾
Nettogewicht	kg	36	38	37
Kenmerken – Uitrusting				
Energieklasse (EN 50304)*		–	–	A ⁺
Grill		Vast gemonteerd	Vast gemonteerd	Vast gemonteerd
Vermogen Grill	W	2800	2800	2800
Vermogen warme lucht	W	1600	1600	1600
Vermogen microgolf	W	900	900	–
Oppervlakte van de grill	cm ²	1070	1070	1330
4D warme lucht		■	■	■
Max. temperatuur bij Boven-/onderverwarmte	°C	300	300	250
Max. temperatuur bij Warme lucht	°C	275	275	250
Opwarmtijd bij Boven-/onderwarmte	min	6,5	6,5	7,5
Opwarmtijd bij Warme lucht	min	3,5	3,5	4,5
Energieverbruik bij Boven-/onderwarmte	kWu	NC	NC	0,73
Energieverbruik bij Warme lucht	kWu	NC	NC	0,61
Soort bedieningspaneel		TFT-Touchdisplay	TFT-Touchdisplay	TFT-Touchdisplay Plus
Reiniging		activeClean - Pyrolyse	ecoClean: achterwand	ecoClean Plus: achter-, zijwanden en plafond
Energieverbruik bij pyrolyse - min. / max.	kWu	2,70 / 4,00	– / –	– / –
Telescopische rails		–	Telescopische rails op 1 niveau	Telescopische rails op 1 niveau
Braadthermometer		–	–	■
Home Connect		■	■	■
Soort verlichting		LED, uitschakelbaar	LED, uitschakelbaar	LED, uitschakelbaar
Technische gegevens				
Aansluitwaarde	W	3650	3650	3300
Beveiliging via zekering	A	16	16	16
Spanning	V	220-240	220-240	220-240
Frequentie	Hz	50; 60	50; 60	50; 60
Lengte van de aansluitkabel	cm	150	150	150
Type stekker - Stekker met aarding		■	■	■
Veiligheidscertificaten		CE, VDE	CE, VDE	CE, VDE
Meegeleverde toebehoren				
Combi-rooster / Rooster		1 / –	1 / –	– / 1
Geëmailleerd bakplaat		–	–	–
Braadslede – universele / universele, pyrolysebestendig		1 / –	1 / –	1 / –
Inox schaal XL geperforeerd		–	–	1
Inox schaal L (GN ⅔) – geperforeerd / niet geperforeerd		– / –	– / –	– / –
Inox schaal S (GN ⅓) – geperforeerd / niet geperforeerd		– / –	– / –	1 / 1
Glasschaal		–	–	–

* Waarden berekend volgens de EN 50304-norm. Deze norm houdt geen rekening met het bak- en braadresultaat.

¹⁾ Volgens norm EN 50304:2009.

iQ700 – compact45					iQ500 – compact38	iQ700 – Lades		
Combi-stoomovens fullSteam	Stoomoven pureSteam	Multifunctionele oven	Microgolfoven	Espresso-automaat	Microgolfoven	Vacumeerlade	Warmhoudlade	
CS 856GPB7	CD 834GAB0	CB 875GOB2	CF 834AGB1	CT 836LEB6	BF 834 ^R GB1	BV 830ENB1	BI 830CNB1	
455 x 594 x 548	455 x 595 x 548	455 x 594 x 548	455 x 595 x 545	455 x 594 x 385	362 x 594 x 318	140 x 595 x 542	140 x 594 x 548	
450 x 560 x 550	450 x 560 x 550	450 x 560 x 550	450 x 560 x 550	449 x 558 x 354	382 x 560 x 300	140 x 560 x 550	140 x 560 x 550	
920	920	920	899	1145	895	—	—	
235 x 480 x 415	265 x 325 x 439	237 x 480 x 415	236 x 445 x 348	—	220 x 350 x 270	95 x 350 x 285	—	
47 ¹⁾	38 ¹⁾	47 ¹⁾	36	—	21	8	20	
36	27	33	26	30	17	31	16	
A+	—	A+	—	—	—	—	—	
Vast gemonteerd	—	Vast gemonteerd	—	—	—	—	—	
2800	—	2800	—	—	—	—	—	
1600	—	1600	—	—	—	—	—	
—	—	—	900	—	900	—	—	
1330	—	1330	—	—	—	—	—	
■	—	■	—	—	—	—	—	
250	—	300	—	—	—	—	—	
250	—	275	—	—	—	—	—	
7,5	—	7,5	—	—	—	—	—	
4,5	—	4,5	—	—	—	—	—	
0,73	—	0,73	—	—	—	—	—	
0,61	—	0,61	—	—	—	—	—	
TFT-Touchdisplay	TFT-Display	TFT-Display	TFT-Display	TFT-Touchdisplay	TFT-Display	—	—	
ecoClean Plus: achter-, zijwanden en plafond	—	activeClean - Pyrolyse	—	—	—	—	—	
— / —	— / —	2,70 / 4,00	— / —	— / —	— / —	— / —	— / —	
Telescopische rails op 1 niveau	—	Telescopische rails op 1 niveau	—	—	—	—	—	
—	—	—	—	—	—	—	—	
■	—	—	—	■	—	—	—	
LED, uitschakelbaar	Lamp	LED, uitschakelbaar	LED	—	LED	—	—	
3300	1900	3300	1220	1660	1220	3200	810	
16	10	16	10	10	10	6	10	
220-240	220-240	220-240	220-240	220-240	220-240	220-240	220-240	
50; 60	50; 60	50; 60	50	50; 60	50	50; 60	50; 60	
150	150	150	150	170	150	150	150	
■	■	■	■	■	■	■	■	
CE, VDE	CE, VDE	CE, VDE	CE, VDE	CE, VDE	CE, VDE	CE, VDE	CE, VDE	
— / 1	— / —	— / 1	—	Geïsoleerd melkreservoir met afneembaar metalen omhulsel (0,5 L) – Testband – Maatlepel – Waterfilterpatroon	—	—	—	
—	—	—	—		—	—	—	
1 / —	— / —	1 / —	—		—	—	—	
1	—	—	—		—	—	—	
— / —	1 / 1	— / —	—		—	—	—	
1 / 1	— / —	— / —	—		—	—	—	
—	—	—	1		—	—	—	

Inbouwschema's – studioLine iQ500

Plaats voor elektrische aansluiting 320 x 115 mm

Inbouw met een kookplaat

Inbouwdiepte zie maattekening kookplaat

Afstand min.:
 - inductiekookplaat: 5 mm
 - gaskookplaat: 5 mm
 - elektrische kookplaat: 2 mm

Wordt het apparaat onder een kookzone ingebouwd, dan moet rekening gehouden worden met de volgende werkbladdikte (eventueel incl. onderconstructie).

Kookzone-type	min. werkbladdikte	
	opgebouwd	vlak
Inductiekookzone	37 mm	38 mm
Volledige oppervlak-inductiekookzone	43 mm	48 mm
gaskookplaat	32 mm	42 mm
elektrische kookplaat	22 mm	24 mm

Plaats voor elektrische aansluiting 320 x 115 mm

HR 478G5B6S
HB 478G0B6
HB 457G0B0

Plaats voor elektrische aansluiting 400 x 200 mm

Ventilatie in de plint min. 50 cm²

Plaats voor elektrische aansluiting 400 x 200 mm

CP 465AGB0

Achterwand open

* Bij metalen fronten 20 mm

Inbouw in een hoek

Achterwand open

BF 425LMB0

BI 510CNR0

Technische informatie

Technische informatie ovens – studioLine iQ500

SIEMENS

Type toestel		iQ500 – Kolomovens 60 cm		
		Multifunctionele ovens		
Referentie				
Zwart/Inox		HR 478G5B6S	HB 478G0B6	HB 457G0B0
Afmetingen				
Toestel (H x B x D)	mm	595 x 594 x 548	595 x 594 x 548	595 x 594 x 548
Inbouwafmetingen (H x B x D)	mm	585-595 x 560-568 x 550	585-595 x 560-568 x 550	585-595 x 560-568 x 550
Diepte met open deur	mm	1040	1040	1040
Binnenafmetingen (H x B x D)	mm	357 x 480 x 415	357 x 480 x 415	357 x 480 x 415
Volume binnenruimte	liter	71 ¹⁾	71 ¹⁾	71 ¹⁾
Nettogewicht	kg	44	39	36
Kenmerken – Uitrusting				
Energieklasse (EN 50304)*		A	A	A
Grill		Vast gemonteerd	Vast gemonteerd	Vast gemonteerd
Vermogen Grill	W	2800	2800	2800
Vermogen warme lucht	W	2200	2200	2200
Vermogen microgolf	W	–	–	–
Oppervlakte van de grill	cm ²	1330	1330	1330
Warme lucht		■	■	■
Max. temperatuur bij Boven-/onderverwarming	°C	275	275	275
Max. temperatuur bij Warme lucht	°C	275	275	275
Opwarmingstijd bij Boven-/onderverwarming	min	–	–	–
Opwarmingstijd bij Warme lucht	min	–	–	–
Energieverbruik bij Boven-/onderverwarming	kWu	0,99	0,99	0,97
Energieverbruik bij Warme lucht	kWu	0,81	0,81	0,81
Soort bedieningspaneel		LCD display	LCD display	LCD display
Reiniging		activeClean - Pyrolyse	activeClean - Pyrolyse	ecoClean Plus
Energieverbruik bij pyrolyse - min. / max.	kWu	3,30 / 4,80	3,30 / 4,80	–
Telescopische rails		varioClip rail, met stopfunctie	varioClip rail, met stopfunctie	varioClip rail, met stopfunctie
Braadthermometer		■	–	–
Home Connect		■	–	–
Soort verlichting		Halogeenlamp	Halogeenlamp	Halogeenlamp
Technische gegevens				
Aansluitwaarde	W	3600	3600	3600
Beveiliging via zekering	A	16	16	16
Spanning	V	220-240	220-240	220-240
Frequentie	Hz	50; 60	50; 60	50; 60
Lengte van de aansluitkabel	cm	120	120	120
Type stekker - Stekker met aarding		■	■	■
Veiligheids certificaten		CE, VDE	CE, VDE	CE, VDE
Meegeleverde toebehoren				
Combi-rooster / Rooster		–/1	–/1	–/1
Geëmailleerd bakplaat		1	1	1
Braadslede – universele / universele, pyrolysebestendig		1/–	1/–	1/–
Inox schaal XL geperforeerd		–	–	–
Inox schaal L (GN ⅔) – geperforeerd / niet geperforeerd		–/–	–/–	–/–
Inox schaal S (GN ⅓) – geperforeerd / niet geperforeerd		–/–	–/–	–/–

* Waarden berekend volgens de EN 50304-norm. Deze norm houdt geen rekening met het bak- en braadresultaat.

¹⁾ Volgens norm EN 50304:2009.

Technische informatie

Technische informatie ovens – studioLine iQ500

SIEMENS

Type toestel		Compact45	Compact38	Lade
		Combi-microgolfovens	Microgolfoven	Warmhoudlade
Referentie				
Zwart/Inox		CP 465AGB0	BF 425LMB0	BI 510CNRO
Afmetingen				
Toestel (H x B x D)	mm	455 x 594 x 545	382 x 594 x 317	140 x 594 x 540
Inbouwfmetingen (H x B x D)	mm	450-452 x 560-568 x 550	362-365 x 560-568 x 300	140 x 560 x 550
Diepte met open deur	mm	920	895	–
Binnenafmetingen (H x B x D)	mm	236 x 432 x 350	201 x 308 x 282	–
Volume binnenruimte	liter	36 ¹⁾	20 ¹⁾	–
Nettogewicht	kg	39	19	16
Kenmerken – Uitrusting				
Energieklasse (EN 50304)*		–	–	–
Grill		Vast gemonteerd	–	–
Vermogen Grill	W	2000	–	–
Vermogen warme lucht	W	1950	–	–
Vermogen microgolf	W	1000	800	–
Oppervlakte van de grill	cm ²	–	–	–
Warme lucht		■	–	–
Max. temperatuur bij Boven-/onderverwarmte	°C	230	–	–
Max. temperatuur bij Warme lucht	°C	230	–	–
Opwarmtijd bij Boven-/onderverwarmte	min	–	–	–
Opwarmtijd bij Warme lucht	min	–	–	–
Energieverbruik bij Boven-/onderverwarmte	kWu	–	–	–
Energieverbruik bij Warme lucht	kWu	–	–	–
Soort bedieningspaneel		LCD display	LED display	–
Reiniging		–	–	–
Energieverbruik bij pyrolyse - min. / max.	kWu	–	–/–	–/–
Telescopische rails		–	–	–
Braadthermometer		–	–	–
Home Connect		–	–	–
Soort verlichting		LED	LED	–
Technische gegevens				
Aansluitwaarde	W	3100	1270	400
Beveiliging via zekering	A	16	10	6
Spanning	V	220-240	220-240	220-240
Frequentie	Hz	50; 60	50	50; 60
Lengte van de aansluitkabel	cm	150	130	150
Type stekker - Stekker met aarding		■	■	■
Veiligheids certificaten		CE, VDE	CE, VDE	CE, VDE
Meegeleverde toebehoren				
Combi-rooster / Rooster		–	–	–
Geëmailleerd bakplaat		–	–	–
Braadslede – universele / universele, pyrolysebestendig		–	–	–
Inox schaal XL geperforeerd		–	–	–
Inox schaal L (GN ⅔) – geperforeerd / niet geperforeerd		–/–	–	–
Inox schaal S (GN ⅓) – geperforeerd / niet geperforeerd		–/–	–	–
Glasschaal		■	■	■

* Waarden berekend volgens de EN 50304-norm. Deze norm houdt geen rekening met het bak- en braadresultaat.

¹⁾ Volgens norm EN 50304:2009.

Inbouwschema's – Inox gamma iQ700

Plaats voor elektrische aansluiting 320 x 115 mm

Ventilatie in de plint min. 50 cm²

Inbouw met een kookplaat

Inbouwdiepte zie maattekening kookplaat

Afstand min.:
 - inductiekookplaat: 5 mm
 - gaskookplaat: 5 mm
 - elektrische kookplaat: 2 mm

Wordt het apparaat onder een kookzone ingebouwd, dan moet rekening gehouden worden met de volgende werkbladdikte (eventueel incl. onderconstructie).

Kookzone-type	min. werkbladdikte	
	opgebouwd	vlak
Inductiekookzone	37 mm	38 mm
Volledige oppervlak-inductiekookzone	43 mm	48 mm
gaskookplaat	32 mm	42 mm
elektrische kookplaat	22 mm	24 mm

Plaats voor elektrische aansluiting 320 x 115 mm

Inbouw met een kookplaat

Inbouwdiepte zie maattekening kookplaat

Afstand min.:
 - inductiekookplaat: 5 mm
 - gaskookplaat: 5 mm
 - elektrische kookplaat: 2 mm

Detail A

Bereik voor meubeldeur met greep of werkblad

Meubel-corpus voorkant

Let op het draaibereik van het paneel!

HS 636GDS2
HR 675GBS1

Plaats voor elektrische aansluiting 320 x 115 mm

Ventilatie in de plint min. 50 cm²

Inbouw met een kookplaat

Inbouwdiepte zie maattekening kookplaat

Afstand min.:
 - inductiekookplaat: 5 mm
 - gaskookplaat: 5 mm
 - elektrische kookplaat: 2 mm

Wordt het compacte apparaat onder een kookzone ingebouwd, dan moet rekening gehouden worden met de volgende werkbladdikte (eventueel incl. onderconstructie).

Kookzone-type	min. werkbladdikte	
	opgebouwd	vlak
Inductiekookzone	42 mm	43 mm
Volledige oppervlak-inductiekookzone	48 mm	53 mm
gaskookplaat	37 mm	47 mm
elektrische kookplaat	28 mm	30 mm

Plaats voor elektrische aansluiting 320 x 115 mm

Inbouw met een kookplaat

Inbouwdiepte zie maattekening kookplaat

Afstand min.:
 - inductiekookplaat: 5 mm
 - gaskookplaat: 5 mm
 - elektrische kookplaat: 2 mm

Detail A

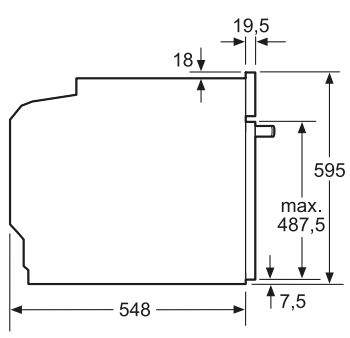
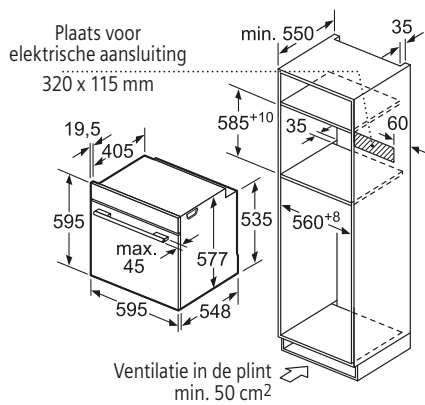
Bereik voor meubeldeur met greep of werkblad

Meubel-corpus voorkant

Let op het draaibereik van het paneel!

CS 636GBS2

Inbouwschema's – Inox gamma iQ700

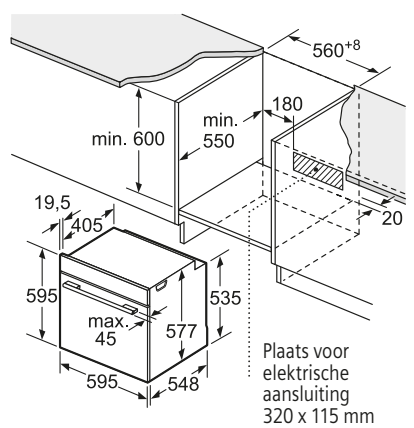
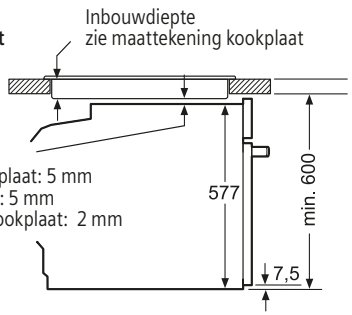


Wordt het apparaat onder een kookzone ingebouwd, dan moet rekening gehouden worden met de volgende werkbladdikte (eventueel incl. onderconstructie).

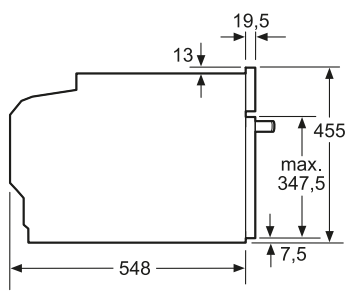
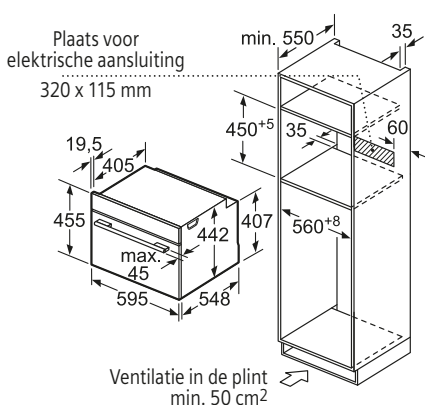
Kookzone-type	min. werkbladdikte	
	opgebouwd	vlak
Inductiekookzone	37 mm	38 mm
Volledige oppervlak-inductiekookzone	43 mm	48 mm
gaskookplaat	32 mm	42 mm
elektrische kookplaat	22 mm	24 mm

Inbouw met een kookplaat

Afstand min.:
 - inductiekookplaat: 5 mm
 - gaskookplaat: 5 mm
 - elektrische kookplaat: 2 mm



- HM 636 GNS1
- HB 676 GBS1
- HB 675 GBS1
- HB 655 GBS1
- HB 634 GBS1
- HB 632 GBS1

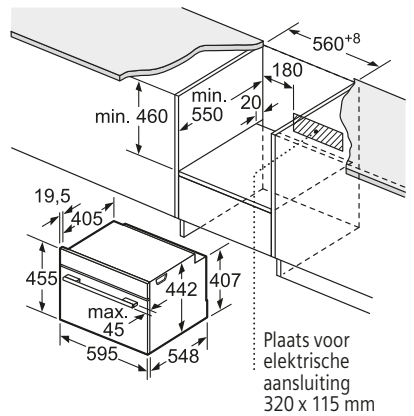
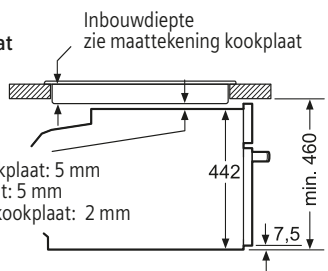


Wordt het compacte apparaat onder een kookzone ingebouwd, dan moet rekening gehouden worden met de volgende werkbladdikte (eventueel incl. onderconstructie).

Kookzone-type	min. werkbladdikte	
	opgebouwd	vlak
Inductiekookzone	42 mm	43 mm
Volledige oppervlak-inductiekookzone	48 mm	53 mm
gaskookplaat	37 mm	47 mm
elektrische kookplaat	28 mm	30 mm

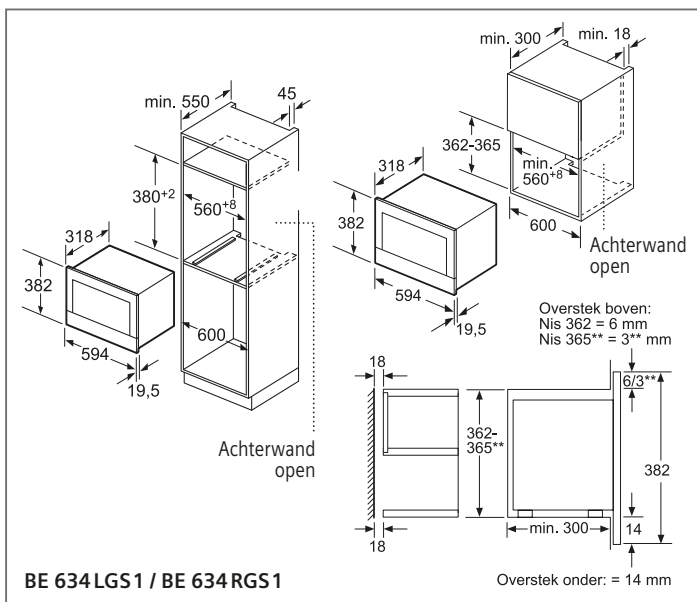
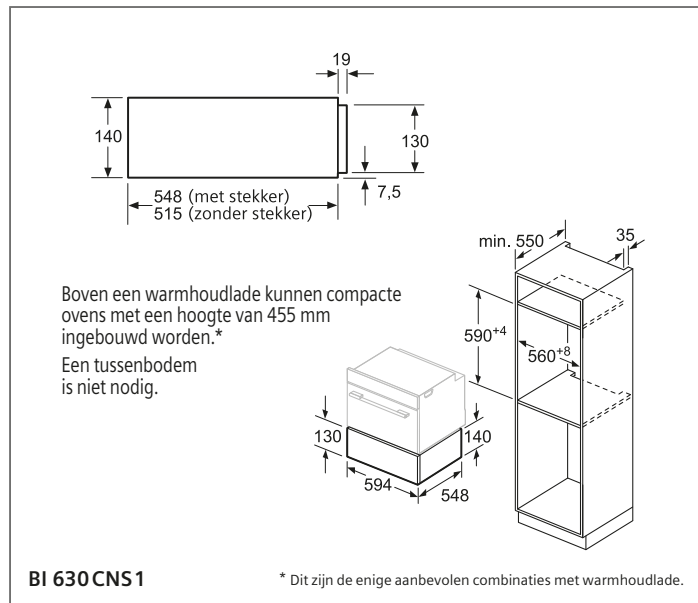
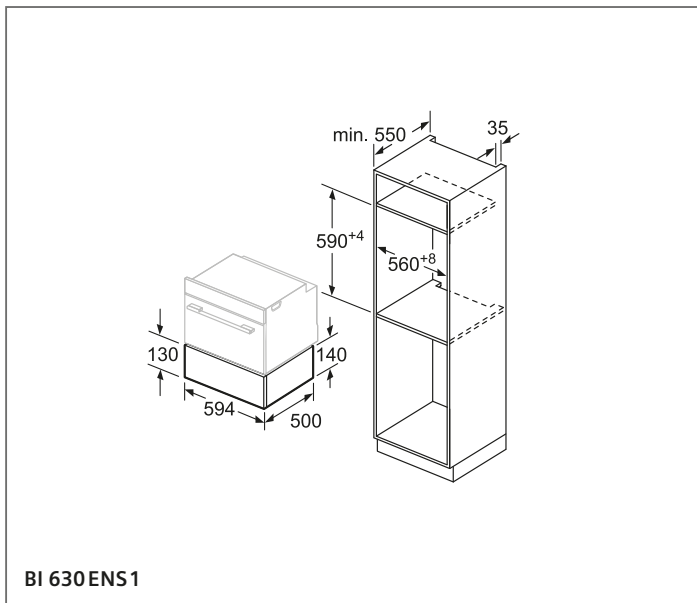
Inbouw met een kookplaat

Afstand min.:
 - inductiekookplaat: 5 mm
 - gaskookplaat: 5 mm
 - elektrische kookplaat: 2 mm



- CM 636 GBS1
- CM 633 GBS1
- CB 635 GBS3

Inbouwschema's – Inox gamma iQ700



Technische informatie

Technische informatie ovens – Inox gamma iQ700

SIEMENS

Type toestel	iQ700 – Kolomovens 60 cm				
	Combi-microgolfovens	Combi-stoomovens fullSteam	Multifunctionele oven met pulseSteam	Multifunctionele ovens	
Referentie					
Zwart/Inox	HM 636GNS1	HS 636 GDS2	HR 675 GBS1	HB 676 GBS1	
Afmetingen					
Toestel (H x B x D)	mm	595 x 595 x 548	595 x 595 x 548	595 x 595 x 548	595 x 595 x 548
Inbouwafmetingen (H x B x D)	mm	585 x 560 x 550	585 x 560 x 550	585 x 560 x 550	585 x 560 x 550
Diepte met open deur	mm	1040	1040	1040	1040
Binnenafmetingen (H x B x D)	mm	357 x 480 x 392	355 x 480 x 415	357 x 480 x 415	357 x 480 x 415
Volume binnenruimte	liter	67 ¹⁾	71 ¹⁾	71 ¹⁾	71 ¹⁾
Nettogewicht	kg	44	39	42	38
Kenmerken – Uitrusting					
Energieklasse (EN 50304)*		–	A ⁺	A ⁺	A ⁺
Grill		Vast gemonteerd	Vast gemonteerd	Vast gemonteerd	Vast gemonteerd
Vermogen Grill	W	2800	2800	2800	2800
Vermogen warme lucht	W	2200	2200	2200	2200
Vermogen microgolf	W	900	–	–	–
Oppervlakte van de grill	cm ²	1330	1330	1330	1330
3D warme lucht / 4D warme lucht		– / ■	– / ■	– / ■	– / ■
Max. temperatuur bij Boven-/onderverwarmte	°C	300	250	300	300
Max. temperatuur bij Warme lucht	°C	275	250	275	275
Opwarmtijd bij Boven-/onderwarmte	min	6,5	6,5	7,5	6,5
Opwarmtijd bij Warme lucht	min	4,0	4,0	5,0	4,0
Energieverbruik bij Boven-/onderwarmte	kWu	NC	NC	0,87	0,87
Energieverbruik bij Warme lucht	kWu	NC	0,69	0,69	0,69
Soort bedieningspaneel		TFT-Touch-display	TFT-Touch-display	TFT-display	TFT-Touch-display
Reiniging		ecoClean: achterwand	ecoClean: achterwand	activeClean - Pyrolyse	activeClean - Pyrolyse
Energieverbruik bij pyrolyse - min. / max.	kWu	– / –	– / –	3,30 / 4,80	3,30 / 4,80
Telescopische rails		Telescopische rails op 1 niveau	–	–	–
Braadthermometer		–	■	–	–
Home Connect		–	–	–	–
Soort verlichting		LED, uitschakelbaar	LED, uitschakelbaar	Halogeenlamp, uitschakelbaar	Halogeenlamp, uitschakelbaar
Technische gegevens					
Aansluitwaarde	W	3650	3650	3650	3650
Beveiliging via zekering	A	16	16	16	16
Spanning	V	220-240	220-240	220-240	220-240
Frequentie	Hz	50; 60	50; 60	50; 60	50; 60
Lengte van de aansluitkabel	cm	120	120	120	120
Type stekker - Stekker met aarding		■	■	■	■
Veiligheidscertificaten		CE, VDE	CE, VDE	CE, VDE	CE, VDE
Meegeleverde toebehoren					
Combi-rooster / Rooster		1 / –	– / 1	1 / –	1 / –
Geëmailleerd bakplaat		1	1	1	1
Braadslede – universele / universele, pyrolysebestendig		1 / –	1 / –	– / 1	– / 1
Inox schaal XL geperforeerd		–	1	–	–
Inox schaal L (GN ⅔) – geperforeerd / niet geperforeerd		– / –	– / –	– / –	– / –
Inox schaal S (GN ⅓) – geperforeerd / niet geperforeerd		– / –	1 / 1	– / –	– / –
Diversen		–	–	–	–

* Waarden berekend volgens de EN 50304-norm. Deze norm houdt geen rekening met het bak- en braadresultaat.

1) Volgens norm EN 50304:2009.

iQ 700 – Kolomovens 60 cm								
Multifunctionele ovens				Combi-microgolfovens		Combi-stoomovens fullSteam	Multifunctionele ovens	
HB 675 GBS1	HB 655 GBS1	HB 634 GBS1	HB 632 GBS1	CM 636 GBS1	CM 633 GBS1	CS 636 GBS2	CB 635 GBS3	
595 x 595 x 548	595 x 595 x 548	595 x 595 x 548	595 x 595 x 548	455 x 595 x 548	455 x 595 x 548	455 x 595 x 548	455 x 595 x 548	
585 x 560 x 550	585 x 560 x 550	585 x 560 x 550	585 x 560 x 550	450 x 560 x 550	450 x 560 x 550	450 x 560 x 550	450 x 560 x 550	
1040	1040	1040	1040	920	920	920	920	
357 x 480 x 415	357 x 480 x 415	357 x 480 x 415	357 x 480 x 415	237 x 480 x 392	237 x 480 x 392	235 x 480 x 415	237 x 480 x 415	
71 ¹⁾	71 ¹⁾	71 ¹⁾	71 ¹⁾	45 ¹⁾	45 ¹⁾	47 ¹⁾	47 ¹⁾	
38	36	35	34	41	41	33	31	
A+	A+	A+	A+	—	—	A+	A+	
Vast gemonteerd	Vast gemonteerd	Vast gemonteerd	Vast gemonteerd	Vast gemonteerd	Vast gemonteerd	Vast gemonteerd	Vast gemonteerd	
2800	2800	2800	2800	2800	2800	2800	2800	
2200	2200	2200	2200	1600	1600	1600	1600	
—	—	—	—	1000	1000	—	—	
1330	1330	1330	1330	1070	1070	1330	1330	
— / ■	— / ■	— / ■	— / ■	— / ■	— / ■	— / ■	— / ■	
300	300	300	300	300	—	250	300	
275	275	275	275	275	275	250	275	
6,5	6,5	6,5	6,5	6,5	—	6,5	6,5	
4,0	4,0	4,0	4,0	3,5	3,5	3,5	3,5	
0,87	0,87	0,87	0,87	NC	—	0,73	0,73	
0,69	0,69	0,69	0,69	NC	NC	0,61	0,61	
TFT-Display	TFT-Display	TFT-Display	TFT-Display	TFT-Touch-display	TFT-Display	TFT-Touch-display	TFT-Display	
activeClean - Pyrolyse	ecoClean Plus: achter-, zijwanden en plafond	ecoClean: achterwand	—	ecoClean: achterwand	—	—	ecoClean: achterwand	
3,30 / 4,80	—	—	—	— / —	—	— / —	—	
—	—	—	—	—	—	—	—	
—	—	—	—	—	—	—	—	
—	—	—	—	—	—	—	—	
Halogeenlamp, uitschakelbaar	Halogeenlamp, uitschakelbaar	Halogeenlamp, uitschakelbaar	Halogeenlamp, uitschakelbaar	LED, uitschakelbaar	LED, uitschakelbaar	LED, uitschakelbaar	Halogeenlamp, uitschakelbaar	
3650	3650	3650	3650	3650	3650	3300	3000	
16	16	16	16	16	16	16	16	
220-240	220-240	220-240	220-240	220-240	220-240	220-240	220-240	
50; 60	50; 60	50; 60	50; 60	50; 60	50; 60	50; 60	50; 60	
120	120	120	120	120	120	120	120	
■	■	■	■	■	■	■	■	
CE, VDE	CE, VDE	CE, VDE	CE, VDE	CE, VDE	CE, VDE	CE, VDE	CE, VDE	
1/—	1/—	1/—	1/—	1/—	1/—	— / 1	1/—	
1	1	1	—	—	—	—	—	
— / 1	1/—	1/—	1/—	1/—	1/—	1/—	1/—	
—	—	—	—	—	—	1	—	
— / —	— / —	— / —	— / —	— / —	— / —	— / —	— / —	
— / —	— / —	— / —	— / —	— / —	— / —	1/1	— / —	
—	—	—	—	—	—	—	—	

Technische informatie

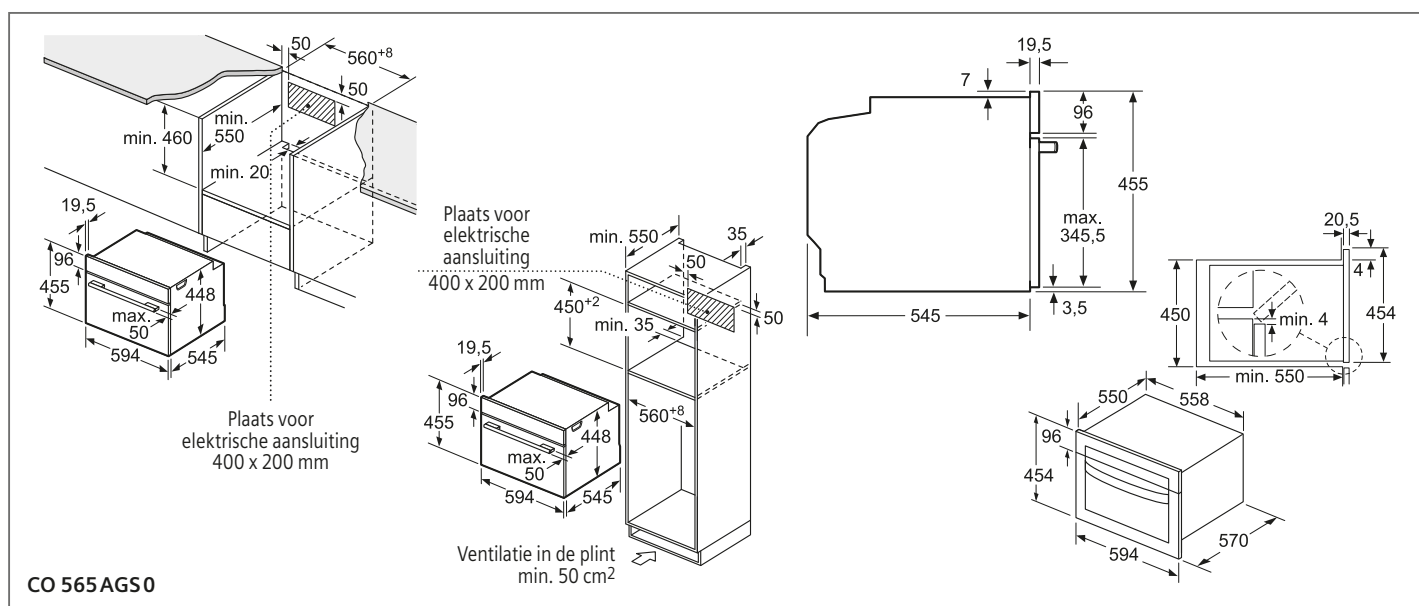
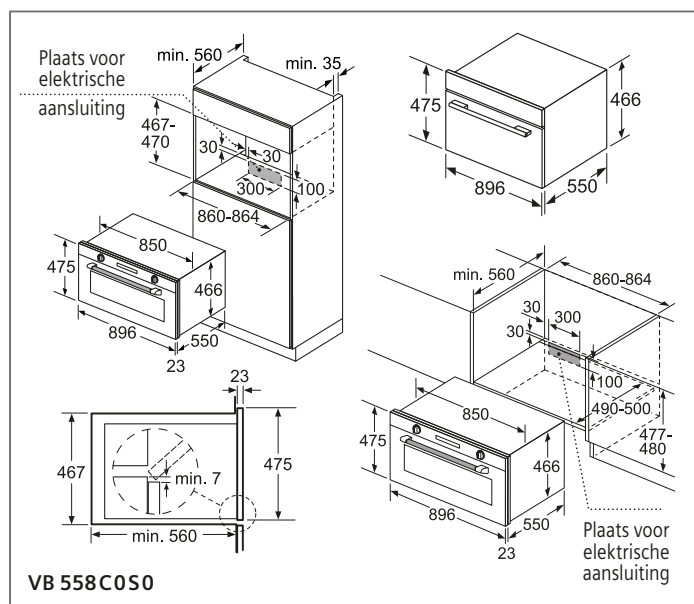
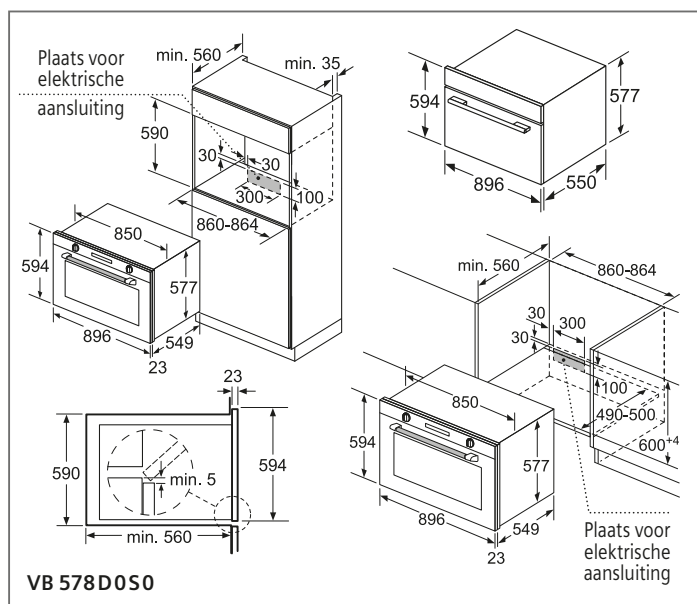
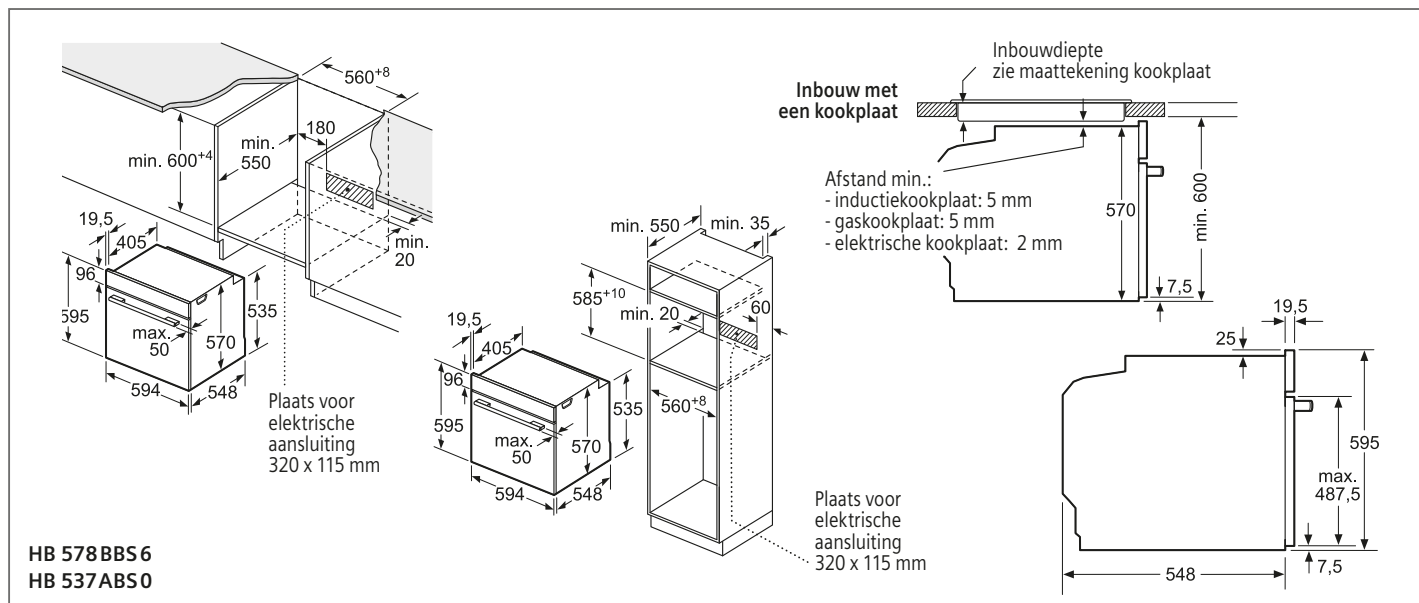
Technische informatie ovens – Inox gamma iQ700

SIEMENS

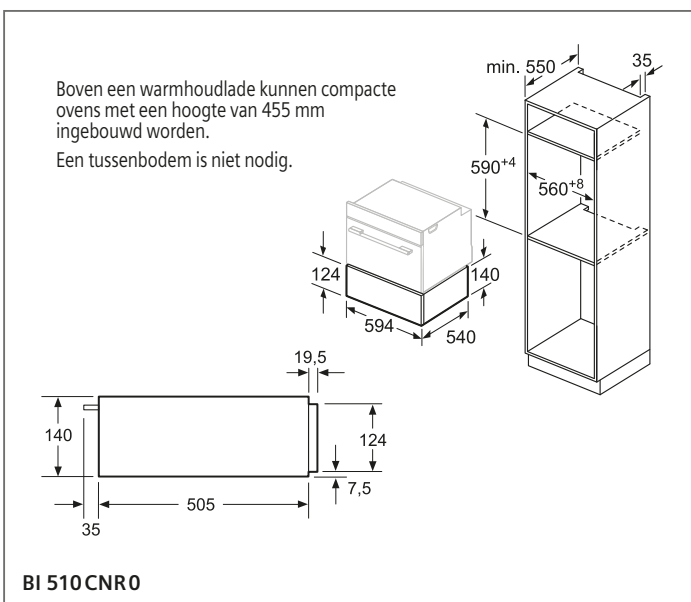
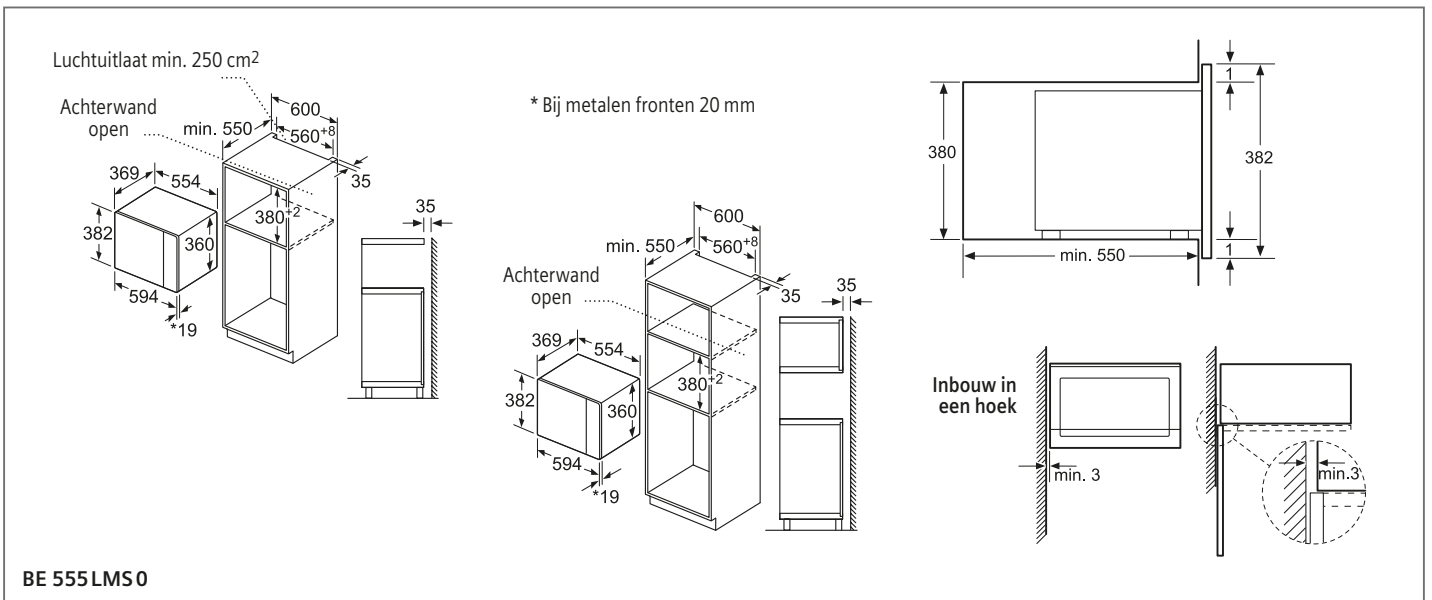
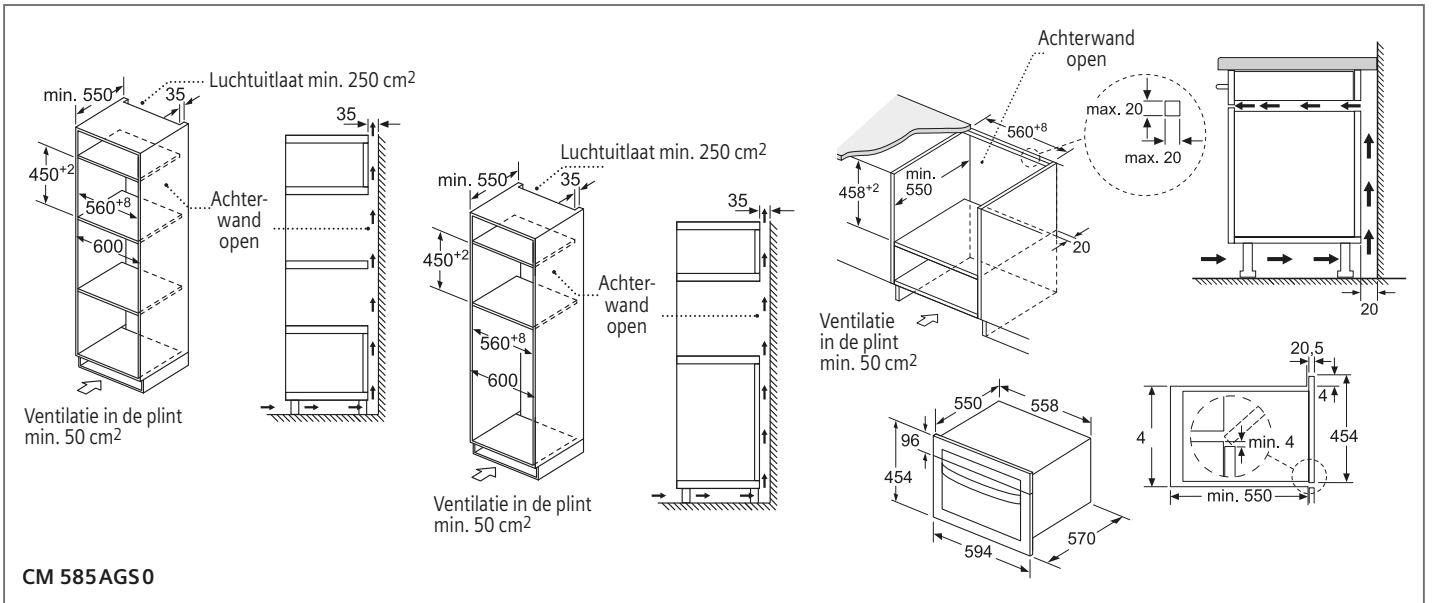
Type toestel	iQ700 – compact38		iQ700 – Lades	
	Microgolfoven met grill	Warmhoudlade 14 cm	Lade voor toebehoren 14 cm	
Referentie				
Zwart/Inox	BE 634^RGS1	BI 630CNS1	BI 630ENS1	
Afmetingen				
Toestel (H x B x D)	mm	382 x 594 x 318	140 x 594 x 548	140 x 594 x 500
Inbouwafmetingen (H x B x D)	mm	362 x 560 x 300	140 x 560 x 550	140 x 560 x 550
Diepte met open deur	mm	895	–	–
Binnenafmetingen (H x B x D)	mm	220 x 350 x 270	–	–
Volume binnenruimte	liter	21	20	21
Nettogewicht	kg	19	16	12
Kenmerken – Uitrusting				
Energieklasse (EN 50304)*		–	–	–
Grill		–	–	–
Vermogen Grill	W	1300	–	–
Vermogen warme lucht	W	–	–	–
Vermogen microgolf	W	900	–	–
Oppervlakte van de grill	cm ²	–	–	–
3D warme lucht / 4D warme lucht		–	–	–
Max. temperatuur bij Boven-/onderverwarmte	°C	–	–	–
Max. temperatuur bij Warme lucht	°C	–	–	–
Opwarmtijd bij Boven-/onderwarmte	min	–	–	–
Opwarmtijd bij Warme lucht	min	–	–	–
Energieverbruik bij Boven-/onderwarmte	kWu	–	–	–
Energieverbruik bij Warme lucht	kWu	–	–	–
Soort bedieningspaneel		TFT-Display	–	–
Reiniging		–	–	–
Energieverbruik bij pyrolyse - min. / max.	kWu	–	–	–
Telescopische rails		–	–	–
Braadthermometer		–	–	–
Soort verlichting		LED	–	–
Technische gegevens				
Aansluitwaarde	W	1990	810	–
Beveiliging via zekering	A	10	10	–
Spanning	V	220-240	220-240	–
Frequentie	Hz	50; 60	50; 60	–
Lengte van de aansluitkabel	cm	150	150	–
Type stekker - Stekker met aarding		■	■	–
Veiligheidscertificaten		CE, VDE	CE, VDE	CE, VDE
Meegeleverde toebehoren				
Combi-rooster / Rooster		– / 1	– / –	– / –
Geëmailleerd bakplaat		–	–	–
Braadslede – universele / universele, pyrolysebestendig		– / –	– / –	– / –
Inox schaal XL geperforeerd		–	–	–
Inox schaal L (GN ⅔) – geperforeerd / niet geperforeerd		– / –	– / –	– / –
Inox schaal S (GN ½) – geperforeerd / niet geperforeerd		– / –	– / –	– / –
Diversen		Plat en verre	–	–

* Waarden berekend volgens de EN 50304-norm. Deze norm houdt geen rekening met het bak- en braadresultaat.

Inbouwschema's – Inox gamma iQ500



Inbouwschema's – Inox gamma iQ500



Technische informatie

Technische informatie ovens – Inox gamma iQ500

SIEMENS

Type toestel		iQ500 – Kolomovens 60 cm	
		Multifunctionele ovens	
Referentie			
Zwart/Inox		HB 578BBS6	HB 537ABS0
Afmetingen			
Toestel (H x B x D)	mm	595 x 594 x 548	595 x 594 x 548
Inbouwafmetingen (H x B x D)	mm	585-595 x 560-568 x 550	585-595 x 560-568 x 550
Diepte met open deur	mm	1040	1040
Binnenafmetingen (H x B x D)	mm	357 x 480 x 415	357 x 480 x 415
Volume binnenruimte	liter	71 ¹⁾	71 ¹⁾
Nettogewicht	kg	41	38
Kenmerken – Uitrusting			
Energieklasse (EN 50304)*		A	A
Grill		Vast gemonteerd	Vast gemonteerd
Vermogen Grill	W	2800	2700
Vermogen warme lucht	W	2200	2200
Vermogen microgolf	W	—	—
Oppervlakte van de grill	cm ²	1330	1330
3D warme lucht / 4D warme lucht		■ / —	■ / —
Maximale temperatuur bij Boven-/onderverwarmte	°C	275	275
Maximale temperatuur bij warme lucht	°C	275	275
Opwarmtijd bij Boven-/onderwarmte	min	6,0	10,0
Opwarmtijd bij warme lucht	min	4,0	4,0
Energieverbruik bij Boven-/onderwarmte	kWu	0,99	0,97
Energieverbruik bij warme lucht	kWu	0,81	0,81
Soort bedieningspaneel		lightControl - LCD-display (wit)	lightControl - LCD-display (wit)
Reiniging		activeClean - Pyrolyse	ecoClean: achterwand
Energieverbruik bij pyrolyse - min. / max.	kWu	3,30 / 4,80	—
Telescopische rails		Four chariot	—
Braadthermometer		—	—
Home Connect		■	—
Soort verlichting		Halogeenlamp	Halogeenlamp
Technische gegevens			
Aansluitwaarde	W	3600	3600
Beveiliging via zekering	A	16	16
Spanning	V	220 - 240	220 - 240
Frequentie	Hz	50; 60	50; 60
Lengte van de aansluitkabel	cm	120	120
Type stekker - Stekker met aarding		■	■
Veiligheids certificaten		CE, VDE	CE, VDE
Meegleverde toebehoren			
Combi-rooster / Rooster		1 / —	1 / —
Geëmailleerd bakplaat		—	—
Universele braadslede		1	1
Glazen plaat		—	—

* Waarden berekend volgens de EN 50304-norm. Deze norm houdt geen rekening met het bak- en braadresultaat.

1) Volgens norm EN 50304:2009.

Technische informatie

Technische informatie ovens – Inox gamma iQ500

SIEMENS

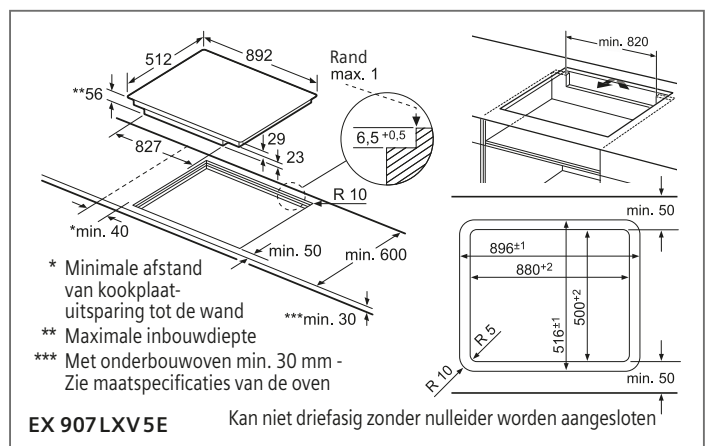
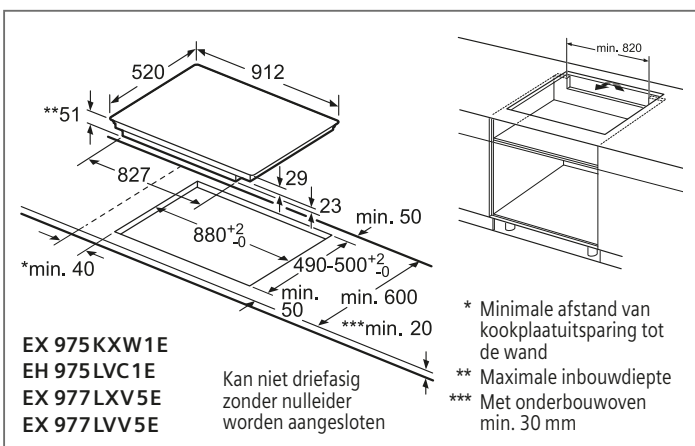
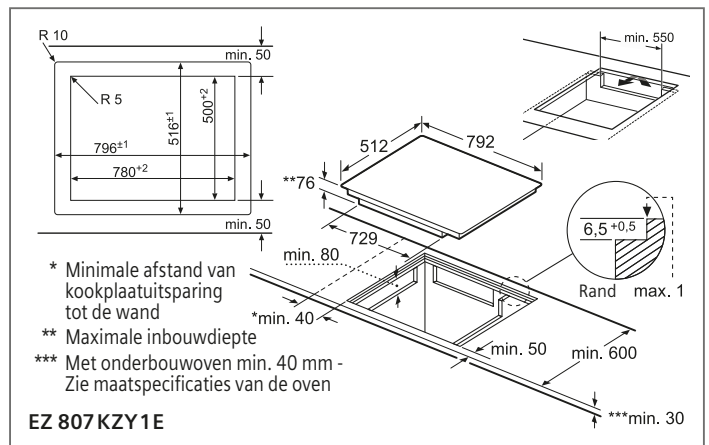
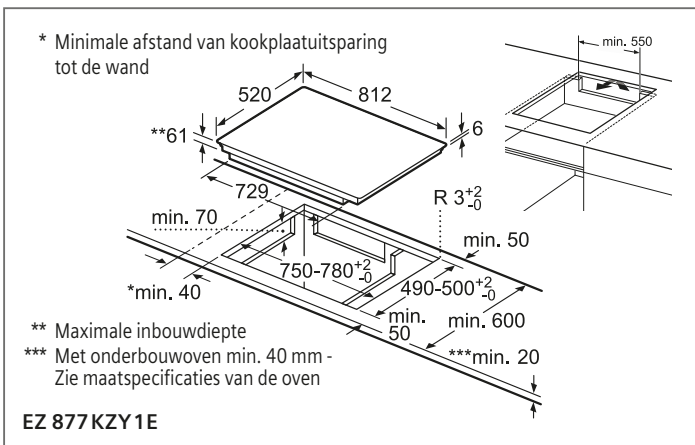
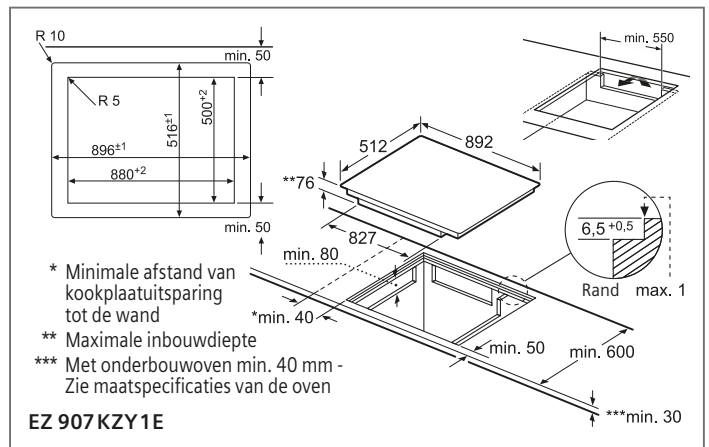
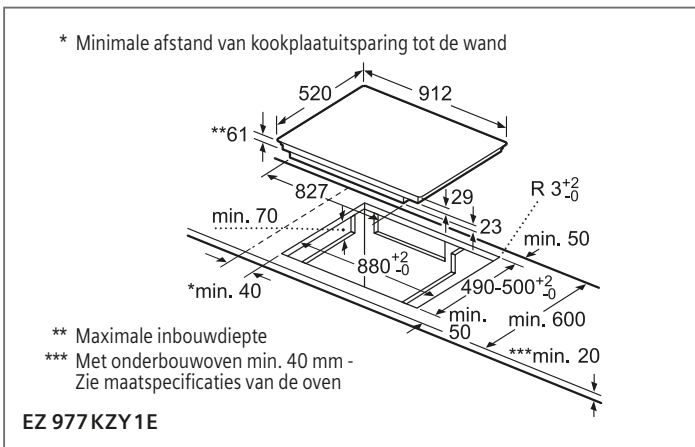
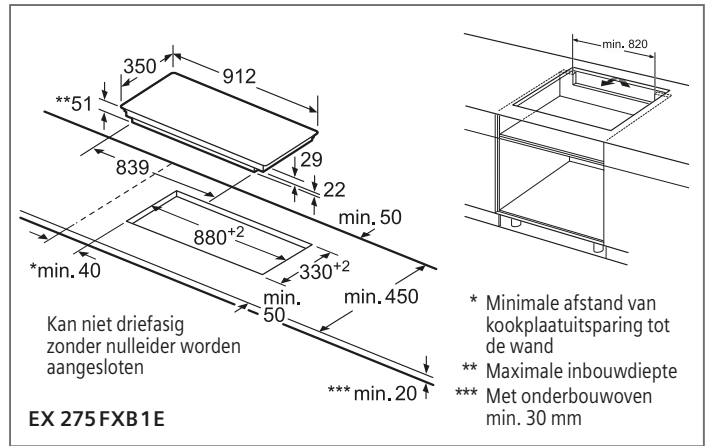
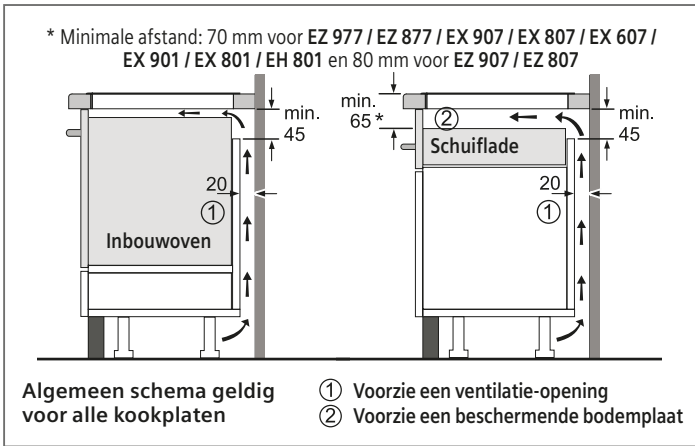
Type toestel	iQ500 – Fours colonne 90 cm de large		
	60 cm hoog		47 cm hoog
	Multifunctionele ovens		
Referentie			
Zwart/Inox	VB 578D0S0	VB 558C0S0	
Afmetingen			
Toestel (H x B x D)	mm	594 x 896 x 570	475 x 896 x 572
Inbouwafmetingen (H x B x D)	mm	600-604 x 860-864 x 560	477-480 x 860-864 x 560
Diepte met open deur	mm	1029	930
Binnenafmetingen (H x B x D)	mm	371 x 724 x 417	282 x 724 x 417
Volume binnenruimte	liter	112 ¹⁾	85 ¹⁾
Nettogewicht	kg	59	51
Kenmerken – Uitrusting			
Energieklasse (EN 50304)*		A+	A+
Grill		■	■
Vermogen Grill	W	2900	2900
Vermogen warme lucht	W	2860	2860
Vermogen microgolf	W	—	—
Oppervlakte van de grill	cm ²	1620	1620
3D warme lucht / 4D warme lucht		— / —	— / —
Maximale temperatuur bij Boven-/onderverwarmte	°C	280	280
Maximale temperatuur bij warme lucht	°C	280	280
Opwarmtijd bij Boven-/onderwarmte	min	NC	NC
Opwarmtijd bij warme lucht	min	NC	NC
Energieverbruik bij Boven-/onderwarmte	kWu	0,83	0,74
Energieverbruik bij warme lucht	kWu	1,4	1,11
Soort bedieningspaneel		lightControl - LCD-display (wit)	lightControl - LCD-display (wit)
Reiniging		activeClean - Pyrolyse	Catalyse
Energieverbruik bij pyrolyse - min. / max.	kWu		—
Telescopische rails		varioClip	varioClip
Braadthermometer		—	—
Soort verlichting		Halogeenlamp	Halogeenlamp
Technische gegevens			
Aansluitwaarde	W	4200	3100
Beveiliging via zekering	A	20	16
Spanning	V	220 - 240	220 - 240
Frequentie	Hz	50; 60	50; 60
Lengte van de aansluitkabel	cm	115	115
Type stekker - Stekker met aarding	cm	■	■
Veiligheidscertificaten		CE, VDE	CE
Meegeleverde toebehoren			
Combi-rooster / Rooster		1 / —	1 / —
Geëmailleerd bakplaat		1	1
Universele braadslede		1	1
Glazen plaat		—	—

* Waarden berekend volgens de EN 50304-norm. Deze norm houdt geen rekening met het bak- en braadresultaat.

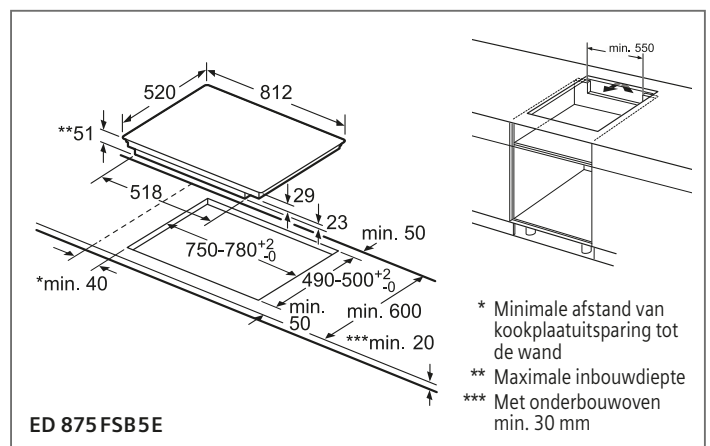
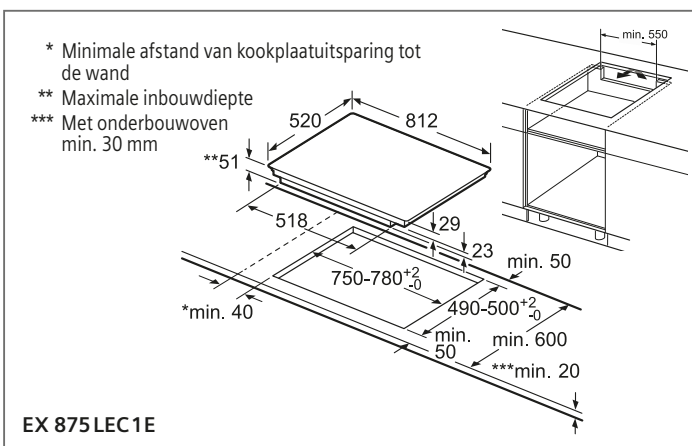
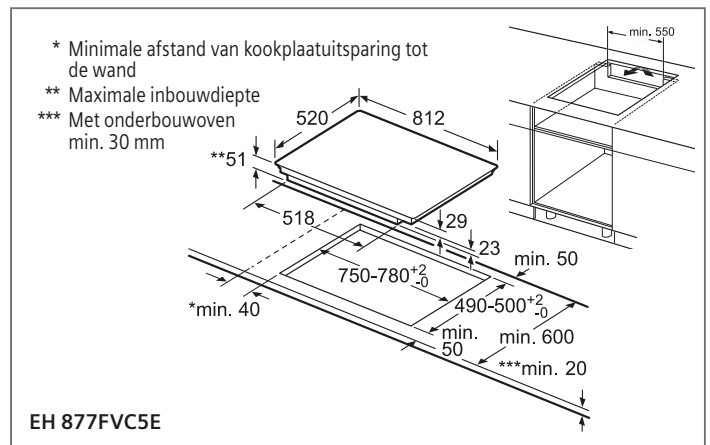
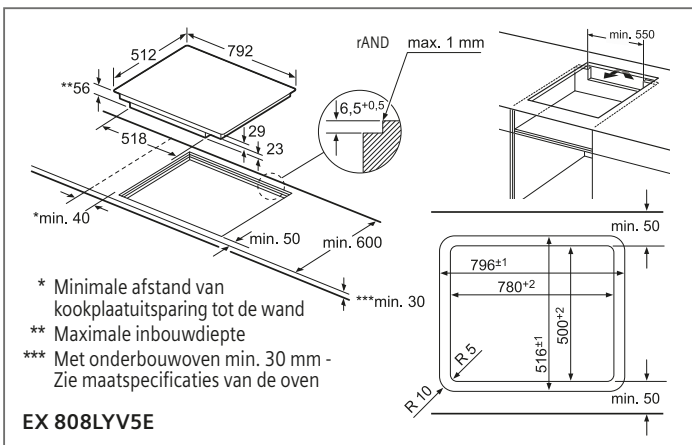
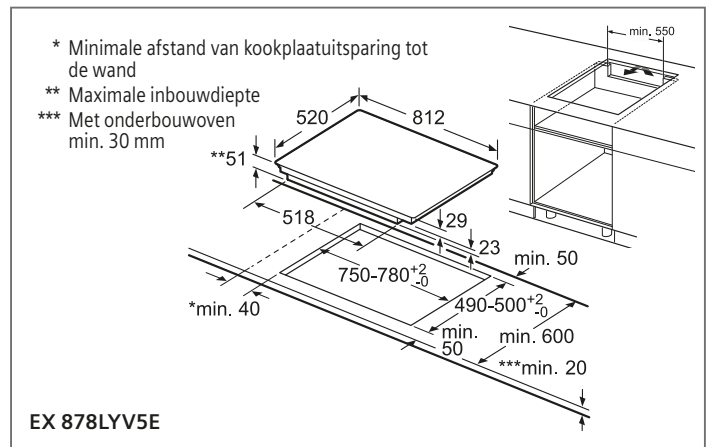
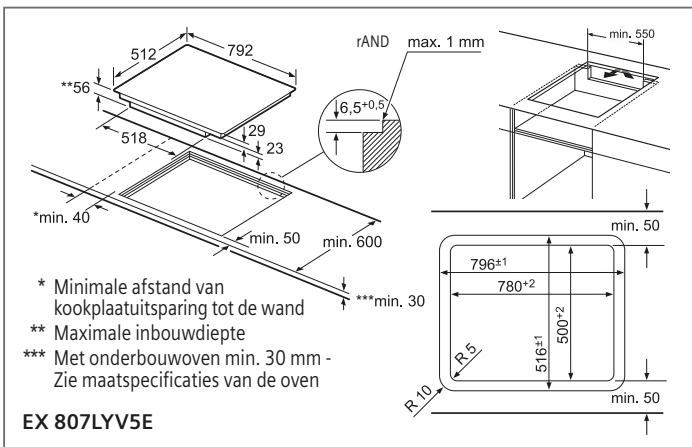
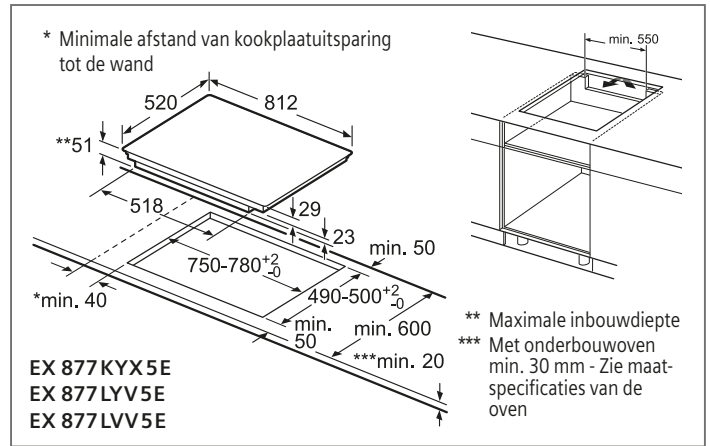
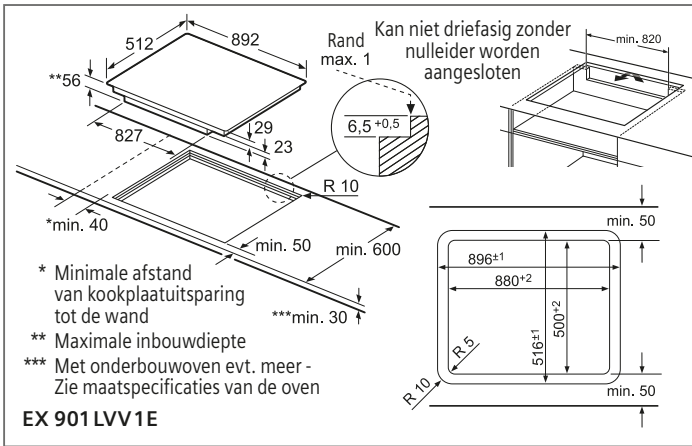
1) Volgens norm EN 50304:2009.

	iQ500 – compact45		iQ500 – compact38	Lade
	Combi-microgolfoven met stoom	Combi-microgolfoven	Microgolfoven met grill	Warmhoudlade
	CO 565AGS0	CM 585AGS0	BE 555LMS0	BI 510CNRO
	455 x 594 x 545	454 x 594 x 570	382 x 594 x 388	140 x 594 x 540
	450-452 x 560-568 x 550	450-452 x 560-568 x 550	380-382 x 560-568 x 550	140 x 560 x 550
	895	603	835	—
	236 x 432 x 350	250 x 420 x 420	208 x 328 x 369	—
	36 ¹⁾	44 ¹⁾	25 ¹⁾	—
	25	35	18	16
	—	—	—	—
	—	—	■	—
	2000	1750	1200	—
	1950	—	—	—
	1000	900	900	—
	—	960	—	—
	— / —	— / —	— / —	—
	—	—	—	—
	230	230	—	—
	—	—	—	—
	—	—	—	—
	—	—	—	—
	—	—	—	—
	lightControl - LCD-display (wit)	lightControl - LCD-display (wit)	Display LED	—
	—	—	—	—
	—	—	—	—
	—	—	—	—
	—	—	—	—
	LED	LED	LED	—
	3100	3350	1450	400
	10	16	10	6
	220-240	220-230	220-230	220-240
	50	50	50	50; 60
	150	180	130	150
	■	■	■	■
	CE, VDE	CE, VDE	CE	CE, VDE
	1 / —	—	—	—
	—	—	—	—
	—	—	—	—
	1	—	—	—

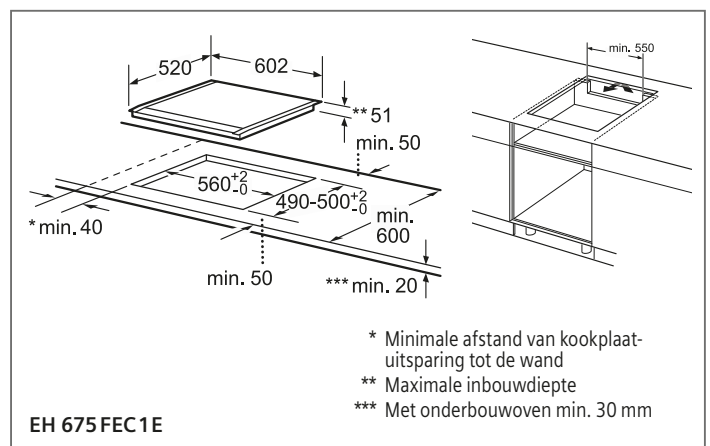
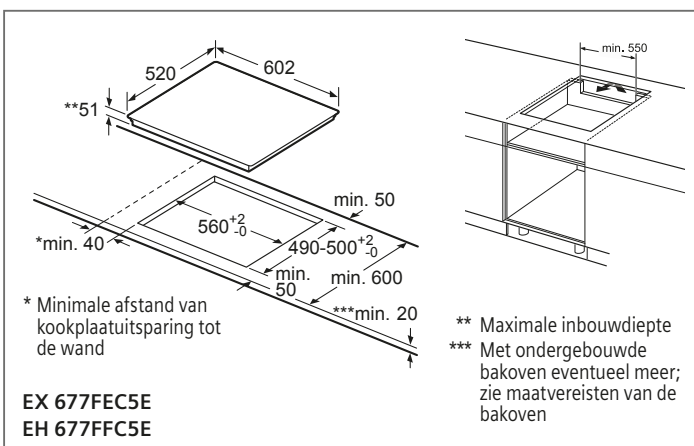
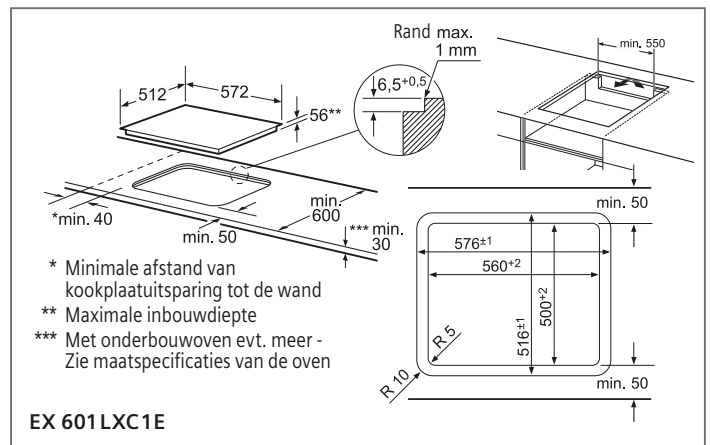
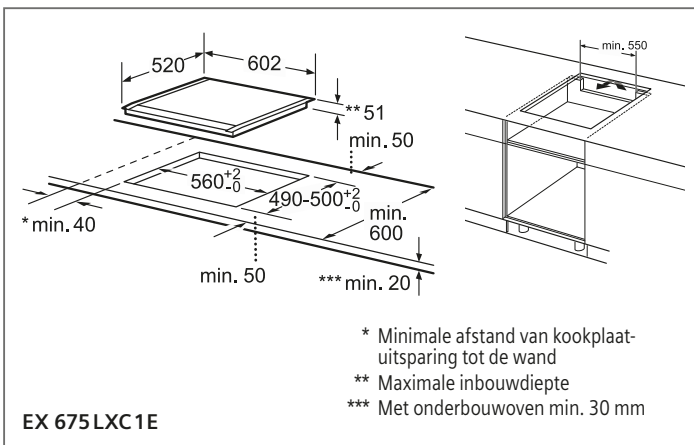
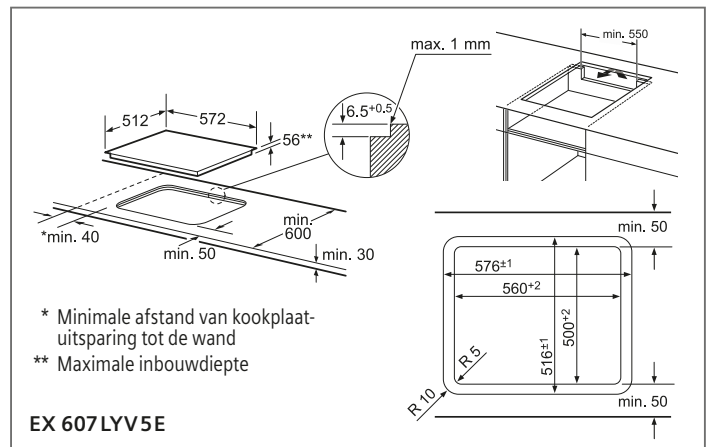
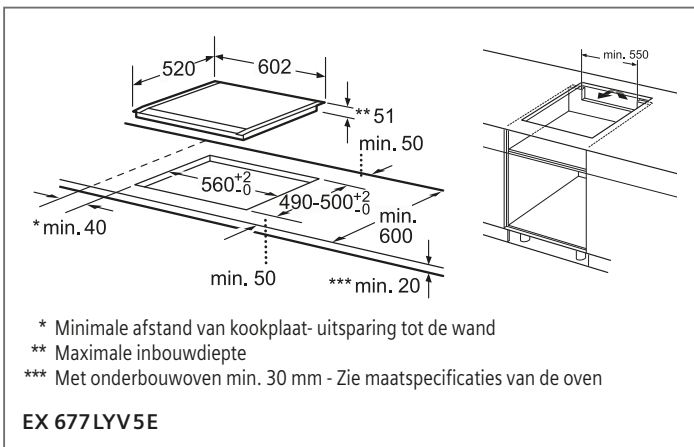
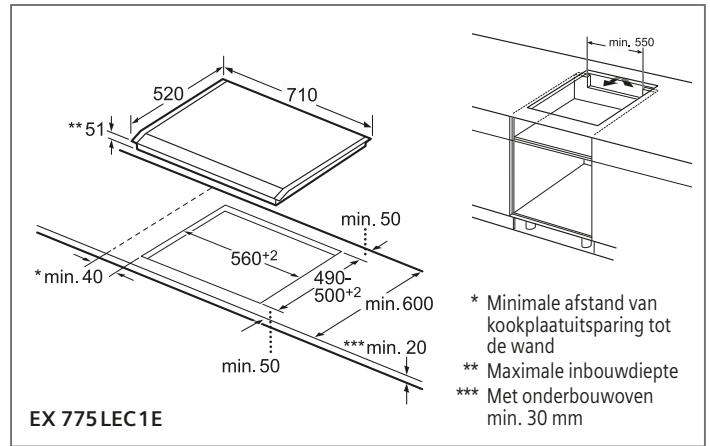
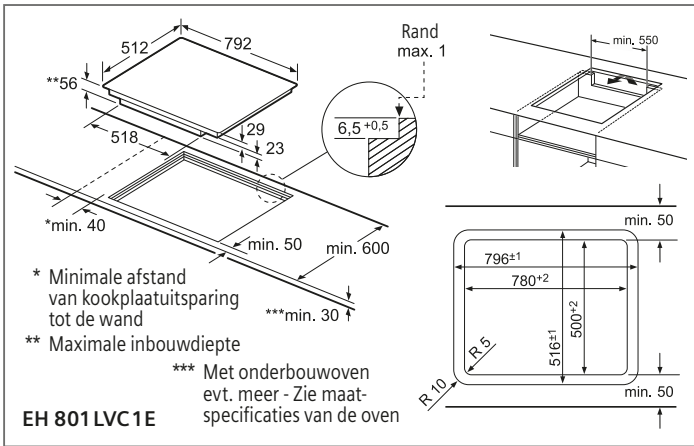
Inbouwschema's



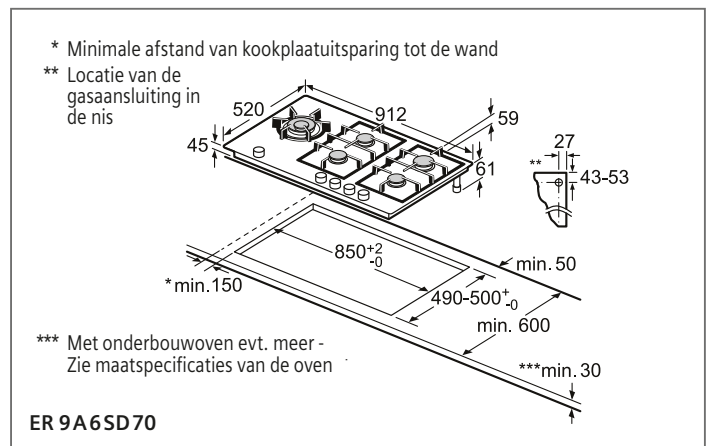
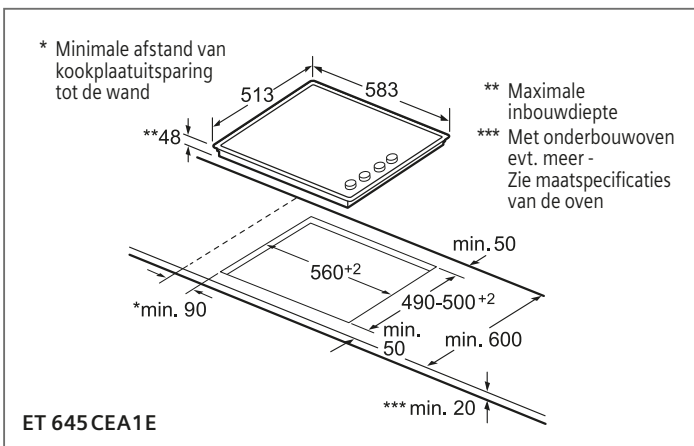
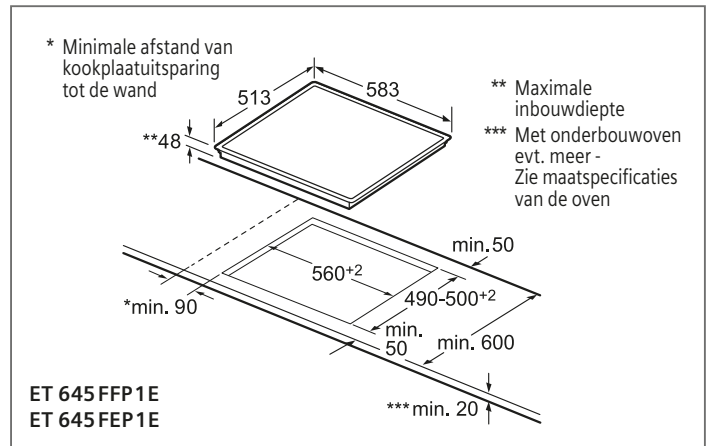
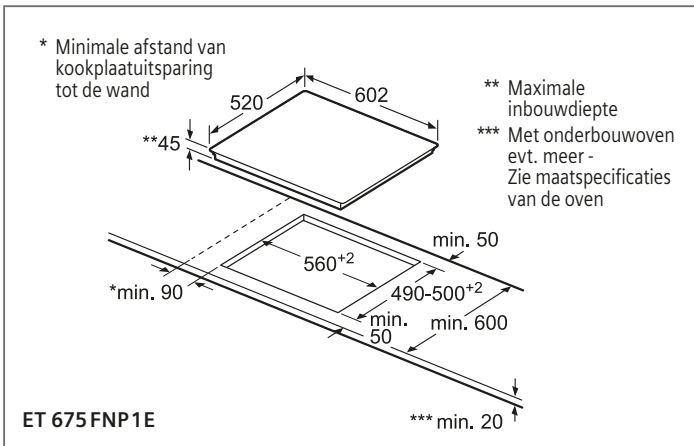
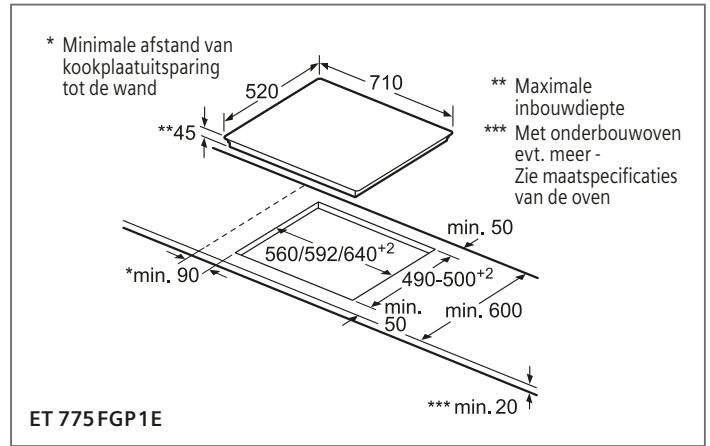
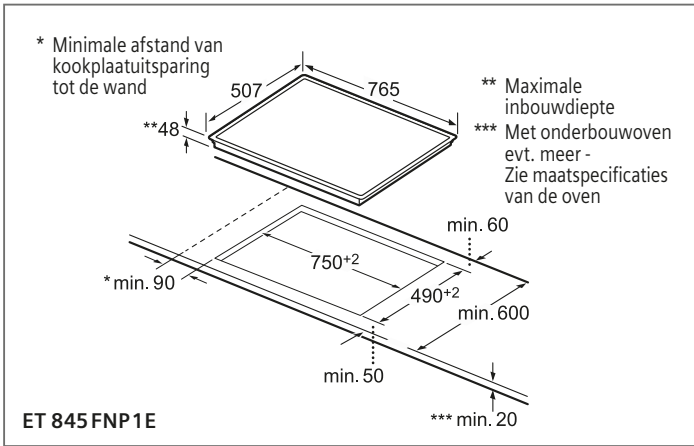
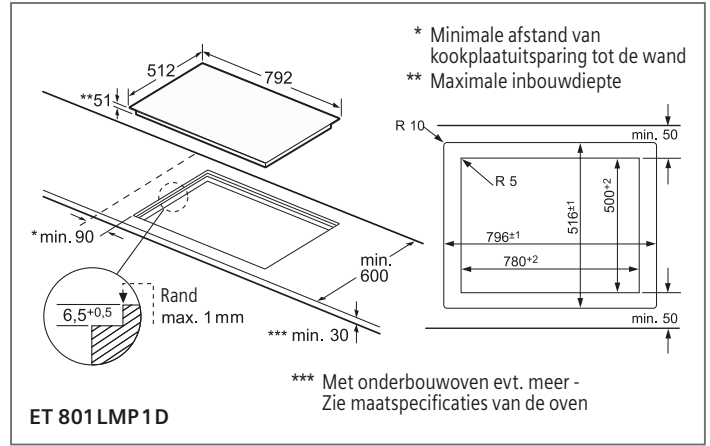
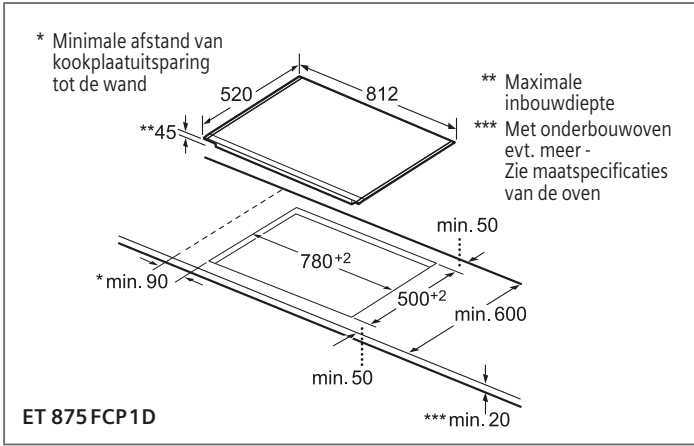
Inbouwschema's



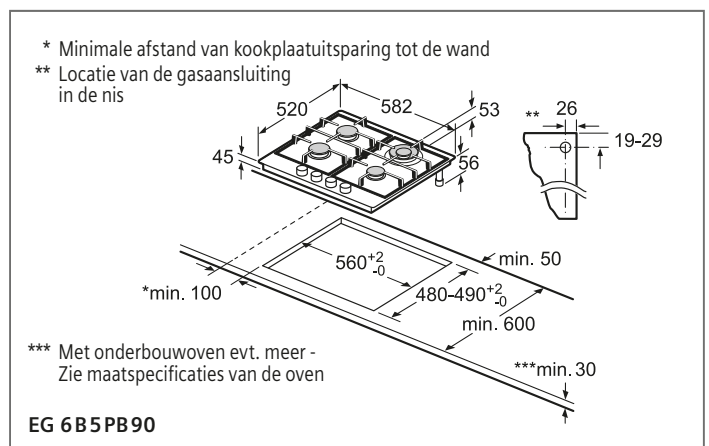
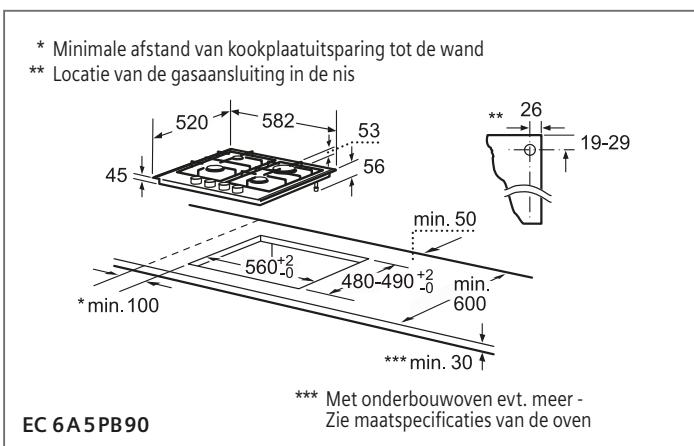
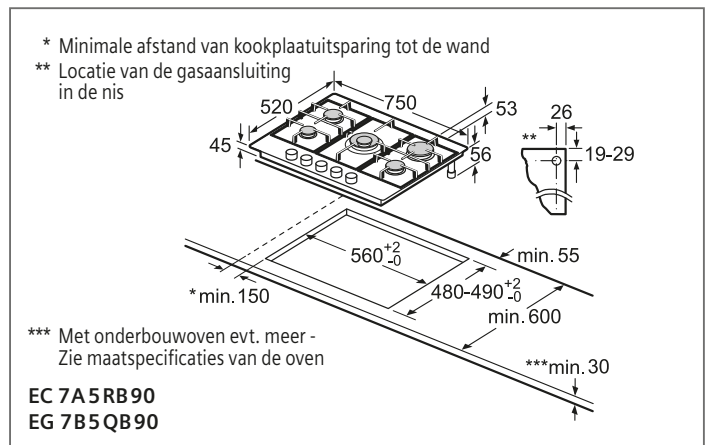
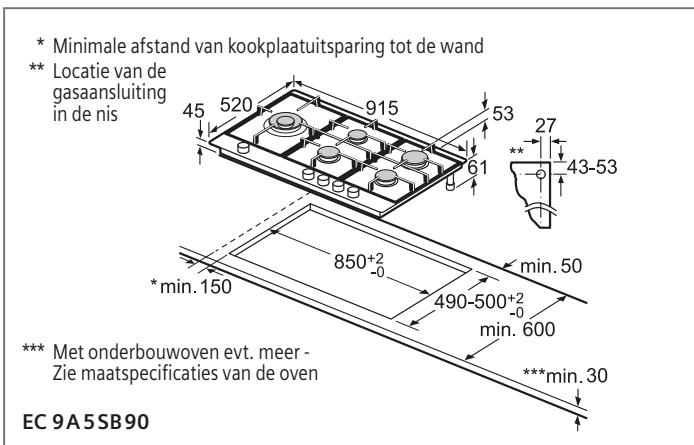
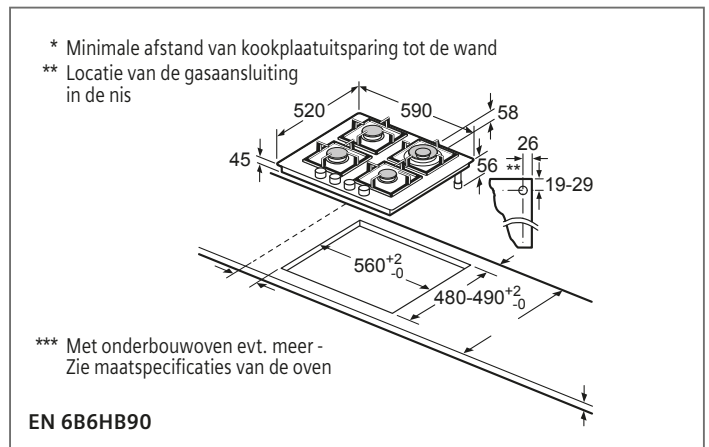
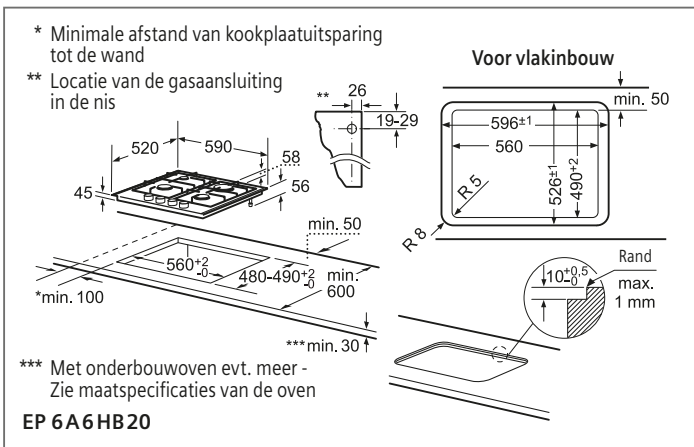
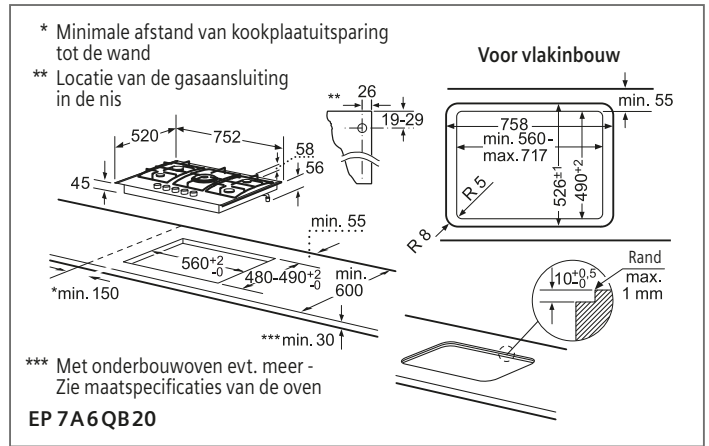
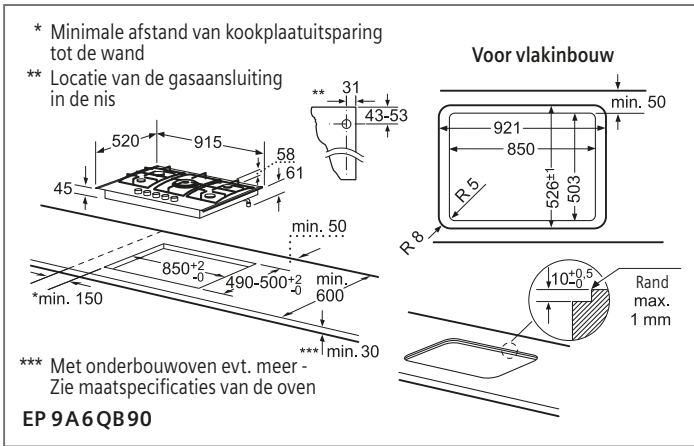
Inbouwschema's



Inbouwschema's



Inbouwschema's



Technische informatie

Technische informatie inductiekookplaten

SIEMENS

Type toestel		Vitrokeramische inductiekookplaten				
		iQ700				
Referentie		EX 275FXB1E	EZ 977KZY1E	EZ 907KZY1E	EZ 877KZY1E	
Facet-design, Black steel zijprofielen		—	■	—	■	
Facet-design, inox zijprofielen		■	—	—	—	
Inox kader design		—	—	—	—	
Pur design		—	—	■	—	
Afmetingen						
Toestel	Hoogte	cm	5,1	6,1	7,6	6,1
	Breedte	cm	91,2	91,2	89,2	81,2
	Diepte	cm	35	52	51,2	52
Inbouwafmetingen	Hoogte	cm	5,1	6,1	7,6	6,1
	Breedte	cm	88	88	88-89,2	75-78
	Diepte	cm	33	49-50	50-51,6	49-50
Nettogewicht		kg	15	26	26	26
Bediening						
TFT-Touchdisplay			—	—	—	—
Sensortoetsen dual lightSlider			—	■	■	■
Sensortoetsen Mono touchSlider			■	—	—	—
Home Connect			—	■	■	■
cookConnect System			—	■	■	■
Uitrusting						
Restwarmteaanduiding			■	■	■	■
Timer per zone / Kookwekker / countUp timer			■/■/—	■	■	■
Kookzones						
Aantal kookzones			4	6 sur 3200 cm ²	6 sur 3200 cm ²	5 sur 2750 cm ²
Vooraan links	Type kookzone		flexInduction	—	—	—
	Afmeting	cm	20 x 21	—	—	—
	Vermogen (powerBoost)	kW	2,2 (3,7)	—	—	—
Achteraan links	Type kookzone		flexInduction	—	—	—
	Afmeting	cm	20 x 21	—	—	—
	Vermogen (powerBoost)	kW	2,2 (3,7)	—	—	—
Vooraan centraal	Type kookzone		—	—	—	—
	Afmeting	cm	—	—	—	—
	Vermogen (powerBoost)	kW	—	—	—	—
Achteraan centraal	Type kookzone		—	freeInduction	freeInduction	freeInduction
	Afmeting	cm	—	81,8 x 44,8	81,8 x 44,8	68,8 x 44,8
	Vermogen (powerBoost)	kW	—	3,5 (5,5)	3,5 (5,5)	3,5 (5,5)
Vooraan rechts	Type kookzone		flexInduction	—	—	—
	Afmeting	cm	20 x 21	—	—	—
	Vermogen (powerBoost)	kW	2,2 (3,7)	—	—	—
Achteraan rechts	Type kookzone		flexInduction	—	—	—
	Afmeting	cm	20 x 21	—	—	—
	Vermogen (powerBoost)	kW	2,2 (3,7)	—	—	—
Technische gegevens						
Aansluitwaarde		W	7400	7400	7400	7400
Beveiliging via zekering		A	—	—	—	—
Spanning		V	220-240	220-240	220-240	220-240
Frequentie		Hz	50; 60	50; 60	50; 60	50; 60
Lengte van de aansluitkabel		cm	110	150	150	150
Zonder stekker			■	■	■	■
Veiligheids certificaten			CE, AENOR	CE, AENOR	CE, AENOR	CE, AENOR

Technische informatie

Technische informatie inductiekookplaten

SIEMENS

Type toestel		Vitrokeramische inductiekookplaten			
		iQ700			
Referentie		EZ 807KZY1E	EX 975KXW1E	EX 977LXV5E	
Facet-design, Black steel zijprofielen		—	—	■	
Facet-design, inox zijprofielen		—	■	—	
Inox kader design		—	—	—	
Pur design		■	—	—	
Afmetingen					
Toestel	Hoogte	cm	7,6	5,1	5,1
	Breedte	cm	79,2	91,2	91,2
	Diepte	cm	51,2	52	52
Inbouwafmetingen	Hoogte	cm	7,6	5,1	5,1
	Breedte	cm	78-79,2	88	88
	Diepte	cm	50-51,6	49-50	49-50
Nettogewicht		kg	26	18	23
Bediening					
TFT-Touchdisplay		—	■	■	
Sensortoetsen dual lightSlider		■	—	—	
Sensortoetsen Mono touchSlider		—	—	—	
Home Connect		■	■	■	
cookConnect System		■	■	■	
Uitrusting					
Restwarmteaanduiding		■	■	■	
Timer per zone / Kookwekker / countUp timer		■	■ / ■ / ■	■	
Kookzones					
Aantal kookzones			5 sur 2750 cm ²	5	5
Vooraan links	Type kookzone		—	flexInduction	flexInduction
	Afmeting	cm	—	20 x 24	20 x 24
	Vermogen (powerBoost)	kW	—	2,2 (3,7)	2,2 (3,7)
Achteraan links	Type kookzone		—	flexInduction	flexInduction
	Afmeting	cm	—	20 x 24	20 x 24
	Vermogen (powerBoost)	kW	—	2,2 (3,7)	2,2 (3,7)
Vooraan centraal	Type kookzone		—	—	—
	Afmeting	cm	—	—	—
	Vermogen (powerBoost)	kW	—	—	—
Achteraan centraal	Type kookzone		freeInduction	flexInduction	flexInduction
	Afmeting	cm	68,8 x 44,8	30 x 24	30 x 24
	Vermogen (powerBoost – superBoost)	kW	3,5 (5,5)	2,2 (3,7)	2,6 (3,7)
Vooraan rechts	Type kookzone		—	flexInduction	flexInduction
	Afmeting	cm	—	20 x 24	20 x 24
	Vermogen (powerBoost)	kW	—	2,2 (3,7)	2,2 (3,7)
Achteraan rechts	Type kookzone		—	flexInduction	flexInduction
	Afmeting	cm	—	20 x 24	20 x 24
	Vermogen (powerBoost)	kW	—	2,2 (3,7)	2,2 (3,7)
Technische gegevens					
Aansluitwaarde		W	7400	11100	11100
Beveiliging via zekering		A	—	—	—
Spanning		V	220-240	220-240	220-240
Frequentie		Hz	50; 60	50; 60	50; 60
Lengte van de aansluitkabel		cm	150	110	110
Zonder stekker			■	■	■
Veiligheidscertificaten			CE, AENOR	CE, AENOR	CE, AENOR

Vitrokeramische inductiekookplaten

	iQ700		iQ300	iQ700
	EX 907LXV5E	EX 977LVV5E	EX 901LVV1E	EH 975LVC1E
	—	■	—	■
	—	—	—	■
	—	—	—	—
	■	—	■	—
	5,6	5,1	5,6	5,1
	89,2	91,2	89,2	91,2
	51,2	52	51,2	52
	5,6	5,1	5,6	5,1
	88-89,2	88	88-89,6	88
	50-51,6	49-50	50-51,6	49-50
	23	22	21	21
	■	■	—	—
	—	—	■	■
	—	—	—	■
	■	■	—	■
	■	■	—	■
	■	■	■	■
	■	■	■/■/■	■/■/■
	5	5	5	4
	flexInduction	flexInduction	flexInduction	powerInduction
	20 x 24	20 x 23	19 x 23	18
	2,2 (3,7)	2,2 (3,7)	2,2 (3,7)	1,8 (3,1)
	flexInduction	flexInduction	flexInduction	powerInduction
	20 x 24	20 x 23	19 x 23	18
	2,2 (3,7)	2,2 (3,7)	2,2 (3,7)	1,8 (3,1)
	—	—	—	—
	—	—	—	—
	—	—	—	—
	flexInduction	powerInduction Drievoudige variabele zone	powerInduction Drievoudige variabele zone	powerInduction Drievoudige variabele zone
	30 x 24	21 / 26 / 32	21 / 26 / 32	21 / 26 / 32
	2,6 (3,7)	2,2 / 2,6 / 3,3 (3,4 / 3,6 / 3,7 – 5,5)	2,2 / 2,6 / 3,3 (3,4 / 3,6 / 3,7 – 5,5)	2,2 / 2,6 / 3,3 (3,4 / 3,6 / 3,7 – 5,5)
	flexInduction	flexInduction	flexInduction	powerInduction
	20 x 24	20 x 23	19 x 23	21
	2,2 (3,7)	2,2 (3,7)	2,2 (3,7)	2,2 (3,7)
	flexInduction	flexInduction	flexInduction	powerInduction
	20 x 24	20 x 23	19 x 23	14,5
	2,2 (3,7)	2,2 (3,7)	2,2 (3,7)	1,4 (2,2)
	11100	11100	11100	11100
	—	—	—	—
	220-240	220-240	220-240	220-240
	50; 60	50; 60	50; 60	50; 60
	110	110	110	110
	■	■	■	■
	CE, AENOR	CE, AENOR	CE, AENOR	CE, AENOR

Technische informatie

Technische informatie inductiekookplaten

SIEMENS

Type toestel		Vitrokeramische inductiekookplaten			
		iQ700			
Referentie		EX 878LYV5E	EX 808LYV5E	EX 877LYV5E	
Facet-design, Black steel zijprofielen		■	—	■	
Facet-design, inox zijprofielen		—	—	—	
Inox kader design		—	—	—	
Pur design		—	■	—	
Afmetingen					
Toestel	Hoogte	cm	5,1	5,6	5,1
	Breedte	cm	81,2	79,2	81,2
	Diepte	cm	52	51,2	52
Inbouwafmetingen	Hoogte	cm	5,1	5,6	5,1
	Breedte	cm	75-78	78	75-78
	Diepte	cm	49-50	50	49-50
Nettogewicht	kg	20	19,5	18	
Bediening					
TFT-Touchdisplay		—	—	■	
Sensortoetsen dual lightSlider		■	■	—	
Sensortoetsen Mono touchSlider		—	—	—	
Home Connect		■	■	■	
cookConnect System		■	■	■	
Uitrusting					
Restwarmteaanduiding		■	■	■	
Timer per zone / Kookwekker / countUp timer		■ / ■ / ■	■ / ■ / ■	■	
Kookzones					
Aantal kookzones		4	4	4	
Vooraan links	Type kookzone	flexInduction Plus	flexInduction Plus	flexInduction Plus	
	Afmeting	cm	20 x 23	20 x 23	20 x 23
	Vermogen (powerBoost)	kW	2,2 (3,7)	2,2 (3,7)	2,2 (3,7)
Achteraan links	Type kookzone	flexInduction Plus	flexInduction Plus	flexInduction Plus	
	Afmeting	cm	20 x 23	20 x 23	20 x 23
	Vermogen (powerBoost)	kW	2,2 (3,7)	2,2 (3,7)	2,2 (3,7)
Vooraan centraal	Type kookzone	—	—	—	
	Afmeting	cm	—	—	—
	Vermogen (powerBoost)	kW	—	—	—
Achteraan centraal	Type kookzone	—	—	—	
	Afmeting	cm	—	—	—
	Vermogen (powerBoost)	kW	—	—	—
Vooraan rechts	Type kookzone	flexInduction Plus	flexInduction Plus	flexInduction Plus	
	Afmeting	cm	20 x 23	20 x 23	20 x 23
	Vermogen (powerBoost)	kW	2,2 (3,7)	2,2 (3,7)	2,2 (3,7)
Achteraan rechts	Type kookzone	flexInduction Plus	flexInduction Plus	flexInduction Plus	
	Afmeting	cm	20 x 23	20 x 23	20 x 23
	Vermogen (powerBoost)	kW	2,2 (3,7)	2,2 (3,7)	2,2 (3,7)
Technische gegevens					
Aansluitwaarde		W	7400	7400	7400
Beveiliging via zekering		A	—	—	—
Spanning		V	220-240	220-240	220-240
Frequentie		Hz	50; 60	50; 60	50; 60
Lengte van de aansluitkabel		cm	110	110	110
Zonder stekker			■	■	■
Veiligheidscertificaten			CE, AENOR	CE, AENOR	CE, AENOR

Vitrokeramische inductiekookplaten

	iQ700		iQ500	iQ300	iQ100	
	EX 807LYV5E	EX 877LVV5E	EX 875LEC1E	ED 875FSB5E	EH 877FVC5E	EH 801LVC1E
	—	■	—	—	■	—
	—	—	■	■	—	—
	—	—	—	—	—	—
	■	—	—	—	—	■
	5,1	5,1	5,1	5,1	5,1	5,6
	81,2	81,2	81,2	81,2	81,2	79,2
	52	52	52	52	52	51,2
	5,1	5,1	5,1	5,1	5,1	5,6
	75-78	75-78	75-78	75-78	75-78	78-79,6
	49-50	49-50	49-50	49	49-50	50
	18	16	16	NG	17	18
	■	■	—	—	—	—
	—	—	■	—	—	■
	—	—	—	■	■	—
	■	■	—	—	—	—
	■	■	—	—	—	—
	■	■	■	■	■	■
	■	■	■/■/■	■/■/—	■	■/■/—
	4	5	4	4	5	5
	flexInduction Plus	powerInduction	flexInduction	combiZone	powerInduction	powerInduction
	20 x 23	18	20 x 24	21	18	18
	2,2 (3,7)	2,2 (2,8)	2,2 (3,7)	2,2 (3,7)	1,8 (2,5)	1,8 (2,8)
	flexInduction Plus	powerInduction	flexInduction	combiZone	powerInduction	powerInduction
	20 x 23	14,5	20 x 24	21	14,5	14,5
	2,2 (3,7)	1,4 (1,8)	2,2 (3,7)	2,2 (3,7)	1,4 (1,8)	1,4 (1,8)
	—	—	—	—	—	—
	—	—	—	—	—	—
	—	—	—	—	—	—
	—	powerInduction XL-zone	—	—	powerInduction	powerInduction
	—	24	—	—	24	24
	—	2,2 (3,7)	—	—	2,2 (3,3)	2,2 (3,7)
	flexInduction Plus	flexInduction	powerInduction	powerInduction	powerInduction	powerInduction
	20 x 23	19 x 20	14,5	14,5	21	21
	2,2 (3,7)	3,3 (3,6)	1,4 (2,2)	1,4 (2,2)	2,2 (3,3)	2,2 (3,7)
	flexInduction Plus	flexInduction	powerInduction Zone variable	powerInduction Zone variable	powerInduction	powerInduction
	20 x 23	19 x 20	28	28	14,5	14,5
	2,2 (3,7)	3,3 (3,6)	2,6 (3,7)	2,6	1,4 (1,8)	1,4 (1,8)
	7400	7400	7400	7400	7400	7200
	—	—	—	—	—	—
	220-240	220-240	220-240	220-240	220-240	220-240 1/2 + N
	50; 60	50; 60	50; 60	50; 60	50; 60	50; 60
	110	110	110	110	110	110
	■	■	■	■	■	■
	CE, AENOR	CE, AENOR	CE, AENOR	CE, AENOR	CE, AENOR	CE, AENOR

Technische informatie

Technische informatie inductiekookplaten

SIEMENS

Type toestel		Vitrokeramische inductiekookplaten			
		iQ700			
Referentie		EX 775LEC1E	EX 677LYV5E	EX 607LYV5E	
Facet-design, Black steel zijprofielen		—	■	—	
Facet-design, inox zijprofielen		■	—	—	
Inox kader design		—	—	—	
Pur design		—	—	■	
Afmetingen					
Toestel	Hoogte	cm	5,1	5,1	5,6
	Breedte	cm	71	60,2	57,2
	Diepte	cm	52	52	51,2
Inbouwafmetingen	Hoogte	cm	5,1	5,1	5,6
	Breedte	cm	56	56	56-57,6
	Diepte	cm	49-50	49-50	50-51,6
Nettogewicht	kg	14	15	15	
Bediening					
TFT-Touchdisplay		—	■	■	
Sensortoetsen dual lightSlider		■	—	—	
Sensortoetsen Mono touchSlider		—	—	—	
Home Connect		—	■	■	
cookConnect System		—	■	■	
Uitrusting					
Restwarmteaanduiding		■	■	■	
Timer per zone / Kookwekker / countUp timer		■ / ■ / ■	■	■	
Kookzones					
Aantal kookzones			4	4	4
Vooraan links	Type kookzone		flexInduction	flexInduction Plus	flexInduction Plus
	Afmeting	cm	19 x 23	19 x 22,5	19 x 23
	Vermogen (powerBoost)	kW	2,2 (3,7)	2,2 (3,7)	2,2 (3,7)
Achteraan links	Type kookzone		flexInduction	flexInduction Plus	flexInduction Plus
	Afmeting	cm	19 x 23	19 x 22,5	19x 23
	Vermogen (powerBoost)	kW	2,2 (3,7)	2,2 (3,7)	2,2 (3,7)
Vooraan centraal	Type kookzone		—	—	—
	Afmeting	cm	—	—	—
	Vermogen (powerBoost)	kW	—	—	—
Achteraan centraal	Type kookzone		—	—	—
	Afmeting	cm	—	—	—
	Vermogen (powerBoost)	kW	—	—	—
Vooraan rechts	Type kookzone		powerInduction	flexInduction Plus	flexInduction Plus
	Afmeting	cm	21	19 x 22,5	19 x 23
	Vermogen (powerBoost)	kW	2,2 (3,7)	2,2 (3,7)	2,2 (3,7)
Achteraan rechts	Type kookzone		powerInduction	flexInduction Plus	flexInduction Plus
	Afmeting	cm	14,5	19 x 22,5	19x 23
	Vermogen (powerBoost)	kW	1,4 (2,2)	2,2 (3,7)	2,2 (3,7)
Technische gegevens					
Aansluitwaarde		W	7400	7400	7400
Beveiliging via zekering		A	—	—	—
Spanning		V	220-240	220-240	220-240
Frequentie		Hz	50; 60	50; 60	50; 60
Lengte van de aansluitkabel		cm	110	110	110
Zonder stekker			■	■	■
Veiligheidscertificaten			CE, AENOR	CE, AENOR	CE, AENOR

Vitrokeramische inductiekookplaten

	iQ700		iQ300		iQ500	iQ100
	EX 675LXC1E	EX 601LXC1E	EX 677FEC5E	EH677FFC5E	ED 675FSB5E	EH 675FEC1E
	—	—	■	■	—	—
	■	—	—	—	■	■
	—	—	—	—	—	—
	—	■	—	—	—	—
	5,1	5,6	5,1	5,1	5,1	5,1
	60,2	57,2	60,2	60,2	60,2	60,2
	52	51,2	52	52	52	52
	5,1	5,6	5,1	5,1	5,1	5,1
	56	56-57,6	56	56	56	56
	49-50	50-51,6	49-50	49-50	49	49-50
	14	14	15	15	NG	12
	—	—	—	—	—	—
	■	■	—	—	—	—
	—	—	■	■	■	■
	—	—	—	—	—	—
	—	—	—	—	—	—
	■	■	■	■	■	■
	■/■/■	■/■/■	■	■	■/■/—	■/■/—
	4	4			4	4
	flexInduction	flexInduction	flexInduction	powerInduction	combiZone	powerInduction
	19 x 24	19 x 24	20x24	18	21	18
	2,2 (3,7)	2,2 (3,7)	2,2 (3,7)	1,8	2,2 (3,7)	1,8 (3,1)
	flexInduction	flexInduction	flexInduction	powerInduction	combiZone	powerInduction
	19 x 24	19 x 24	20x24	18	21	18
	2,2 (3,7)	2,2 (3,7)	2,2 (3,7)	1,8	2,2 (3,7)	1,8 (2,8)
	—	—			—	—
	—	—			—	—
	—	—			—	—
	—	—			—	—
	—	—			—	—
	flexInduction	flexInduction	powerInduction	powerInduction	powerInduction	powerInduction
	19 x 24	19 x 24	21	21	18	21
	2,2 (3,7)	2,2 (3,7)	2,2 (3,7)	2,2	1,8 (2,8)	2,2 (3,7)
	flexInduction	flexInduction	powerInduction	powerInduction	powerInduction	powerInduction
	19 x 24	19 x 24	14,5	14,5	14,5	14,5
	2,2 (3,7)	2,2 (3,7)	1,4 (2,2)	1,4	1,4 (2,2)	1,4 (2,2)
	7400	7400	7400	7400	6900	7400
	—	—	—	—	—	—
	220-240	220-240	220-240	220-240	220-240	220-240
	50; 60	50; 60	50; 60	50; 60	50; 60	50; 60
	110	110	110	110	110	110
	■	■	■	■	■	■
	CE, AENOR	CE, AENOR	CE, AENOR	CE, AENOR	CE, AENOR	CE, AENOR

Technische informatie

Technische informatie vitrokeramische kookplaten

SIEMENS

Type toestel		Vitrokeramische kookplaten			
		iQ500	iQ300	iQ300	
Referentie		ET 801LMP1D	ET 875 FCP1D	ET 845 FNP1E	
Facet-design, inox zijprofielen		—	■	—	
Inox kader design		—	—	■	
Pur design		■	—	—	
Afmetingen					
Toestel	Hoogte	cm	5,1	4,5	4,8
	Breedte	cm	79,2	81,2	76,5
	Diepte	cm	51,2	52	50,7
Inbouwafmetingen	Hoogte	cm	5,1	4,5	4,8
	Breedte	cm	78	78	75
	Diepte	cm	50	50	49
Nettogewicht	kg	10	11	11	
Bediening					
TFT-Touchdisplay		■	—	—	
Sensortoetsen dual lightSlider		—	■	■	
Sensortoetsen Mono touchSlider		—	—	—	
Uitrusting					
Restwarmteaanduiding		■	■	■	
Timer per zone / Kookwekker / countUp timer		■ / ■ / ■	■ / ■ / —	■ / ■ / —	
Stop-functie		■	■	■	
Kookzones					
Aantal kookzones		5	4	4	
Vooraan links	Type kookzone		highSpeed* Variabele zone	highSpeed* Variabele zone	highSpeed*
	Afmeting	cm	14,5 / 21	12 / 21	18
	Vermogen	kW	1,2 / 2,1	0,75 / 2,2	2
Achteraan links	Type kookzone		highSpeed*	highSpeed*	highSpeed* Uitbreidbare zone
	Afmeting	cm	14,5	14,5	17 / 17 x 26,5
	Vermogen	kW	1,2	1,2	1,8 / 2,6
Vooraan centraal	Type kookzone		—	—	—
	Afmeting	cm	—	—	—
	Vermogen (powerBoost)	kW	—	—	—
Achteraan centraal	Type kookzone		highSpeed* Variabele zone	highSpeed* Variabele zone	—
	Afmeting	cm	18 / 23	18 / 23	—
	Vermogen	kW	1,7 / 2,4	1,5 / 2,4	—
Vooraan rechts	Type kookzone		highSpeed* combiZone	highSpeed* Variabele zone + Uitbreidbare braadzone	highSpeed* Variabele zone
	Afmeting	cm	12 / 18 / 18 x 27 / 37	14,5 / 20 / 20 x 35	12 / 21
	Vermogen	kW	1 / 2 / 3,4 / 4,6	0,9 / 1,75 / 2,1	0,75 / 2,2
Achteraan rechts	Type kookzone		highSpeed* combiZone	—	highSpeed*
	Afmeting	cm	14,5	—	14,5
	Vermogen	kW	1,2	—	1,2
Technische gegevens					
Aansluitwaarde		W	11200	9300	8300
Beveiliging via zekering		A	—	—	—
Spanning		V	220 - 240	220 - 240 1 / 2 / 3 + N	220 - 240 1 / 2 / 3 + N
Frequentie		Hz	50; 60	50; 60	50; 60
Lengte van de aansluitkabel		cm	—	—	—
Zonder stekker			■	■	■
Veiligheids certificaten			CE, VDE	CE, VDE	CE, VDE

* highSpeed = verwarming via thermische weerstand

Vitrokeramische kookplaten

	iQ300	iQ300	iQ300	iQ100	iQ100
	ET 775FGP1E	ET 675FNP1E	ET 645FFP1E	ET 645FEP1E	ET 645CEA1E
	■	■	—	—	—
	—	—	■	■	■
	—	—	—	—	—
	4,5	4,5	4,8	4,8	4,8
	71	60,2	58,3	58,3	58,3
	52	52	51,3	51,3	51,3
	4,5	4,5	4,8	4,8	4,8
	56-64	56	56	56	56
	49-50	49-50	49-50	49-50	49-50
	9	8	8	7	8
	—	—	—	—	—
	■	■	■	■	—
	—	—	—	—	■
	■	■	■	■	■
	■/■/—	■/■/—	■/■/—	■/■/—	—/—/—
	■	■	■	■	—
	4	4	4	4	4
	highSpeed*	highSpeed*	highSpeed*	highSpeed*	highSpeed*
	14,5	18	14,5	14,5	14,5
	1,2	2	1,2	1,2	1,2
	highSpeed* Variabele zone	highSpeed* Uitbreidbare zone	highSpeed*	highSpeed*	highSpeed*
	12 / 18	17 / 17 x 26,5	18	18	21
	0,8 / 2	1,8 / 2,6	2	2	2,2
	—	—	—	—	—
	—	—	—	—	—
	—	—	—	—	—
	—	—	—	—	—
	—	—	—	—	—
	highSpeed* Variabele zone	highSpeed* Variabele zone	highSpeed* Variabele zone	highSpeed*	highSpeed*
	12 / 21	14,5 / 21	12 / 21	21	18
	0,75 / 2,2	1 / 2,2	0,9 / 2,2	2,2	2
	highSpeed*	highSpeed*	highSpeed*	highSpeed*	highSpeed*
	14,5	14,5	14,5	14,5	14,5
	1,2	1,2	1,2	1,2	1,2
	7300	8300	7400	6900	6600
	—	—	—	—	—
	220-240 1/2/3+N	220-240 1/2/3+N	220-240 1/2/3+N	220-240 1/2/3+N	220-240 1/2/3+N
	50; 60	50; 60	50; 60	50; 60	50; 60
	—	—	—	—	—
	■	■	■	■	■
	CE, VDE	CE, VDE	CE, VDE	CE, VDE	CE, VDE

Technische informatie

Technische informatie gaskookplaten

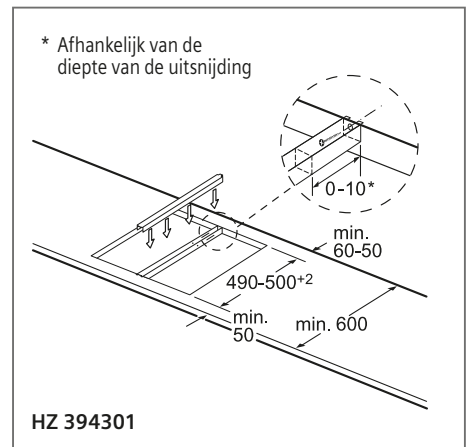
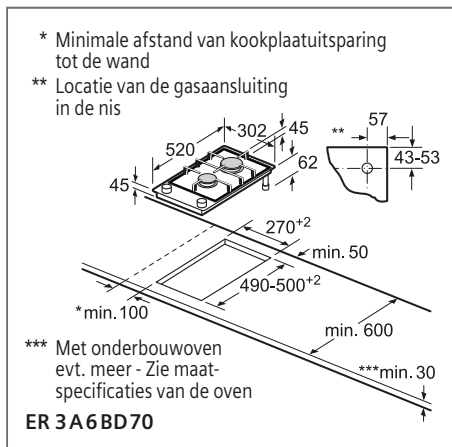
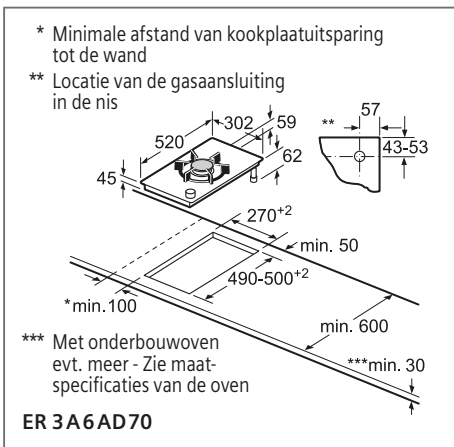
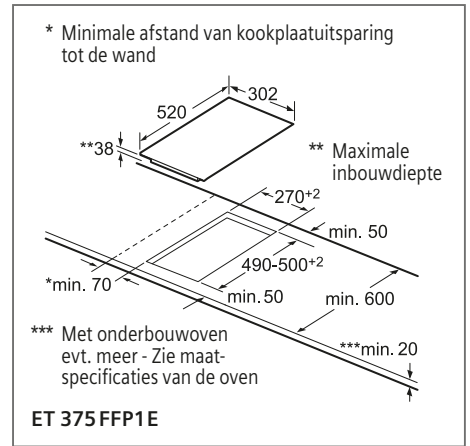
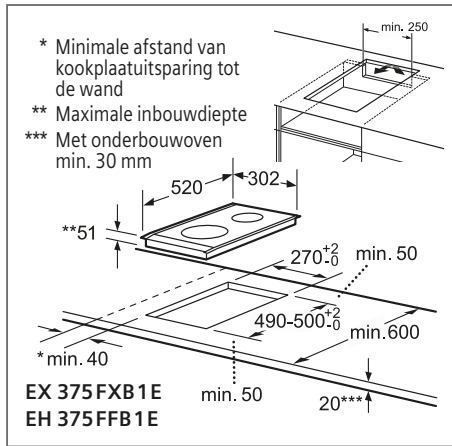
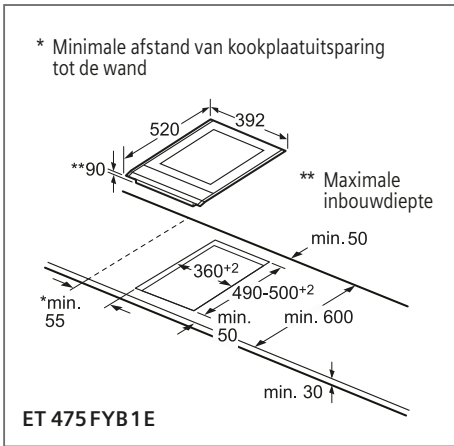
SIEMENS

Type toestel			Vitrokeramische gaskookplaten	Hardglas gaskookplaten			
			iQ 700	iQ 500	iQ 500	iQ 500	
Referentie			ER 9A6SD70	EP 9A6QB90	EP 7A6QB20	EP 6A6HB20	
Zwart			■	■	■	■	
Inox			–	–	–	–	
Inbouwmogelijkheden							
Standaard			■	■	■	■	
Vlakinbouw "piano-a-filo"			–	■	■	■	
Gastype							
Instelling – Aardgas H/E(L) 20 (25) mbar			■	■	■	■	
Alternatief – Butaan-/propan G30, 31 28-30/37 mbar			■	■	■	■	
Afmetingen							
Toestel	Hoogte	cm	4,5	4,5	4,5	4,5	
	Breedte	cm	91,2	91,5	75,2	59	
	Diepte	cm	52	52	52	52	
Inbouwafmetingen	Hoogte	cm	4,5	4,5	4,5	4,5	
	Breedte	cm	85-85,2	85-85,2	56-56,2	56-56,2	
	Diepte	cm	49-50,2	49-50,2	48-49,2	48-49,2	
Nettogewicht		kg	18	21	18	14	
Uitrusting							
stepFlame			■	■	■	■	
Pannendragers – gietijzer / geëmailleerd			■ / –	■ / –	■ / –	■ / –	
Vaatwasbestendige pannendragers			■	–	–	–	
Veiligheid – Thermokoppel			■	■	■	■	
Eénhandsontsteking			■	■	■	■	
Restwarmteaanduiding			■	–	–	–	
Kookzones							
Aantal kookzones			5	5	5	4	
Vooraan links	Type kookzone		Gas	Gas	Gas	Gas	
	Type brander		Wok	Spaar	Spaar	Normaal	
	Vermogen	kW	6	1	1	1,75	
Achteraan links	Type kookzone		–	Gas	Gas	Gas	
	Type brander		–	Normaal	Normaal	Normaal	
	Vermogen	kW	–	1,75	1,75	1,75	
Vooraan centraal	Type kookzone		Gas	Gas	Gas	–	
	Type brander		Normaal	Wok	Wok	–	
	Vermogen	kW	1,9	4	4	–	
Achteraan centraal	Type kookzone		Gas	–	–	–	
	Type brander		Spaar	–	–	–	
	Vermogen	kW	1,1	–	–	–	
Vooraan rechts	Type kookzone		Gas	Gas	Gas	Gas	
	Type brander		Normaal	Normaal	Normaal	Spaar	
	Vermogen	kW	1,9	1,75	1,75	1	
Achteraan rechts	Type kookzone		Gas	Gas	Gas	Gas	
	Type brander		Sterk	Sterk	Sterk	Wok	
	Vermogen	kW	2,8	3	3	3,5	
Technische gegevens							
Gasaansluitwaarde		W	13700	11500	11500	8000	
Beveiliging via zekering		A	3	3	3	3	
Spanning		V	220-240	220-240	220-240	220-240	
Frequentie		Hz	50; 60	50; 60	50; 60	50; 60	
Lengte van de aansluitkabel		cm	150	150	100	100	
Type stekker – Stekker met aarding* / Zonder stekker			– / ■	– / ■	– / ■	– / ■	
Veiligheids certificaten			CE	CE	CE	CE	
– Enkel op voedingsnetten met nulleider							

* Enkel op voedingsnetten met nulleider

	Hardglas gaskookplaten	Inox gaskookplaten				
	iQ300	iQ500	iQ500	iQ300	iQ500	iQ300
	EN 6B6HB90	EC 9A5SB90	EC 7A5RB90	EG 7B5QB90	EC 6A5PB90	EG 6B5PB90
	■	—	—	—	—	—
	—	■	■	■	■	■
	■	■	■	■	■	■
	—	—	—	—	—	—
	■	■	■	■	■	■
	■	■	■	■	■	■
	4,5	4,5	4,5	4,5	4,5	4,5
	59	91,5	75	75	58,2	58,2
	52	52	52	52	52	52
	4,5	4,5	4,5	4,5	4,5	4,5
	56-56,2	85-85,2	56-56,2	56	56-56,2	56-56,2
	48-49,2	49-50,5	48-49,2	48-49,2	48-49,2	48
	15	18	15	15	10	8
	—	■	■	—	■	—
	■ / —	■ / —	■ / —	■ / —	■ / —	■ / —
	—	—	—	—	—	—
	■	■	■	■	■	■
	■	■	■	■	■	■
	—	—	—	—	—	—
	4	5	5	5	4	4
	Gas	Gas	Gas	Gas	Gas	Gas
	Normaal	Wok	Spaar	Spaar	Normaal	Normaal
	1,75	5	1	1	1,75	1,75
	Gas	—	Gas	Gas	Gas	Gas
	Normaal	—	Normaal	Normaal	Normaal	Normaal
	1,75	—	1,75	1,75	1,75	1,75
	—	Gas	Gas	Gas	—	—
	—	Spaar	Wok	Wok	—	—
	—	1	5	3,3	—	—
	—	Gas	—	—	—	—
	—	Normaal	—	—	—	—
	—	1,75	—	—	—	—
	Gas	Gas	Gas	Gas	Gas	Gas
	Spaar	Normaal	Normaal	Normaal	Spaar	Spaar
	1	1,75	1,75	1,75	1	1
	Gas	Gas	Gas	Gas	Gas	Gas
	Wok	Sterk	Sterk	Sterk	Sterk	Sterk
	3,3	3	3	3	3	3
	7800	12500	12500	10800	7500	7500
	3	3	3	3	3	3
	220-240	220-240	220-240	220-240	220-240	220-240
	50; 60	50; 60	50; 60	50; 60	50; 60	50; 60
	100	150	150	150	100	100
	— / ■	■ / —	■ / —	— / ■	— / ■	— / ■
	CE	CE	CE	CE	CE	CE

Inbouwschema's – Domino



Bij het inbouwen van verschillende facet-design kookplaten naast elkaar, moeten er één of meerdere montagesets HZ 394301 voorzien worden (2 kookplaten: 1 set; 3 kookplaten: 2 sets, enz...)

Domino-combinatiemogelijkheden met overeenkomstige toestellen en uitsparingsmaten

Breedtetype:	30	40	60	70	80	90
Apparaatbreedte:	302	392	602	710	812	912
2x30	302	302	-	-	604	572
1x30, 1x40	302	392	-	-	694	662
1x30, 1x60	302	602	-	-	904	872
1x30, 1x70	302	710	-	-	1012	980
1x30, 1x80	302	812	-	-	1114	1082
1x30, 1x90	302	912	-	-	1214	1182
2x40	392	392	-	-	784	752
1x40, 1x60	392	602	-	-	994	962
1x40, 1x70	392	710	-	-	1102	1070
1x40, 1x80	392	812	-	-	1204	1172
1x40, 1x90	392	912	-	-	1304	1272
3x30	302	302	302	-	906	874
2x30, 1x40	302	302	392	-	996	964
2x30, 1x60	302	302	602	-	1206	1174
2x30, 1x70	302	302	710	-	1314	1282
2x30, 1x80	302	302	812	-	1416	1384
2x30, 1x90	302	302	912	-	1516	1484
1x30, 2x40	302	392	392	-	1086	1054
1x30, 1x40, 1x60	302	392	602	-	1296	1264
1x30, 1x40, 1x70	302	392	710	-	1404	1372
1x30, 1x40, 1x80	302	392	812	-	1506	1474
1x30, 1x40, 1x90	302	392	912	-	1606	1574
3x40	392	392	392	-	1176	1144
2x40, 1x60	392	392	602	-	1386	1354
4x30	302	302	302	302	1208	1176
3x30, 1x40	302	302	302	392	1298	1266
2x30, 2x40	302	302	392	392	1388	1356
1x30, 3x40	302	392	392	392	1478	1446

Inbouw van verscheidene domino's of met een kookplaat van 600 mm

Technische informatie

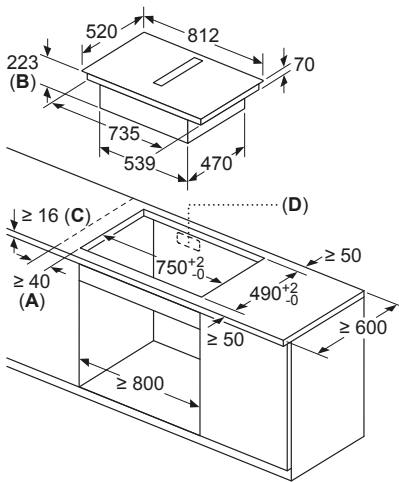
Technische informatie Domino-lijn

SIEMENS

Type toestel	Domino-lijn 40 cm		Domino-lijn 30 cm					
	Teppan Yaki		Vitrokeramische inductiekookplaten		Vitrokeramische kookplaat	Vitrokeramische gaskookplaten		
	iQ500	iQ700	iQ100	iQ300	iQ700	iQ700		
Referentie	ET 475 FYB1E	EX 375 FXB1E	EH 375 FBB1E	ET 375 FFP1E	ER 3A6AD70	ER 3A6BD70		
Vitrokeramisch zonder decor	–	■	■	■	■	■		
Facet-design, inox zijprofielen	■	■	■	■	■	■		
Gastype								
Instelling – Aardgas H/E(L) 20 (25) mbar	–	–	–	–	■	■		
Alternatief – Butaan-/propaangas G30, 31 28-30/37 mbar	–	–	–	–	■	■		
Afmetingen								
Toestel	Hoogte	cm	8,9	5,9	5,9	3,8	4,5	4,5
	Breedte	cm	39,2	30,2	30,2	30,2	30,2	30,2
	Diepte	cm	52	52	52	52	52	52
Inbouwafmetingen	Hoogte	cm	8,3	5,3	5,3	3,8	4,5	4,5
	Breedte	cm	36	27	27	27	27	27
	Diepte	cm	49-50	49-50	49-50	49-50	49-50	49-50
Nettogewicht	kg	11	6	6	4	8	6	
Bediening								
Sensortoetsen mono touchSlider / Draaiknoppen	■ / –	■ / –	■ / –	■ / –	– / ■	– / ■		
Uitrusting								
Restwarmteaanduiding	■	■	■	■	■	■		
Stop-functie	■	■	■	■	–	–		
stepFlame	–	–	–	–	■	■		
Veiligheid – Thermokoppel / Veiligheidsuitschakeling	– / ■	– / ■	– / ■	– / ■	■ / –	■ / –		
Kookzones								
Aantal kookzones		2	2	2	2	1	2	
Vooraan / Centraal	Type kookzone	Teppan Yaki Inox	flexInduction	powerInduction	highSpeed* Variabele zone	Gas Wok	Gas Normaal	
	Afmeting	cm	34,4 x 14,6	19 x 20	21	12 / 18	–	
	Vermogen (powerBoost)	kW	0,95	3,3	2,2 (3,3)	0,8 / 2	6	1,9
Achteraan	Type kookzone	Teppan Yaki Inox	flexInduction	powerInduction	highSpeed*	–	Gas Sterk	
	Afmeting	cm	34,4 x 14,6	19 x 20	14,5	14,5	–	
	Vermogen (powerBoost)	kW	0,95	3,3 (3,6)	1,4 (1,8)	1,2	–	2,8
Technische gegevens								
Aansluitwaarde	W	1900	3600	3600	3200	6000	4700	
Beveiliging via zekering	A	13	16	16	16	3	3	
Spanning	V	220-240 1+N	220-240 1/2+N	220-240 1/2+N	220-240 1+N	220-240	220-240	
Frequentie	Hz	50; 60	50; 60	50; 60	50; 60	50; 60	50; 60	
Lengte van de aansluitkabel	cm	100	110	110	100	100	100	
Zonder stekker		■	■	■	■	■	■	
Veiligheids certificaten		CE, VDE	AENOR, CE	AENOR, CE	AENOR, CE	CE	CE	

* highSpeed = verwarming via thermische weerstand

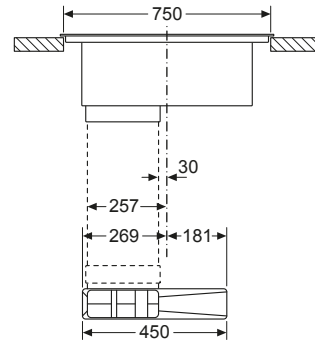
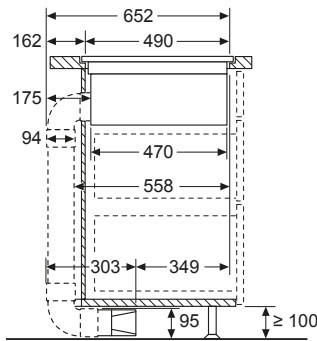
Inbouwschema's – inductionAir System



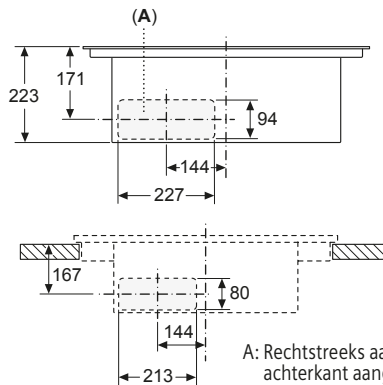
- A: Minimale afstand van kookplaatuitsparing tot de wand.
- B: Inbouwdiepte
- C: Het werkblad waarin de kookplaat is geïnstalleerd moet een gewicht van ong. 60 kg kunnen dragen, indien noodzakelijk mits gebruik van aangepaste substructuren.
- D: Uitsparing in achterpaneel noodzakelijk voor buizen. De precieze afmeting en positie kunnen van het betreffende schema overgenomen worden.

EX 877LX67E

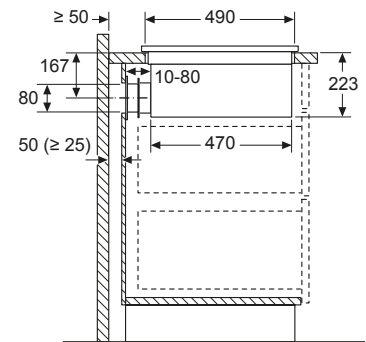
Kringloopwerking met buisaansluiting



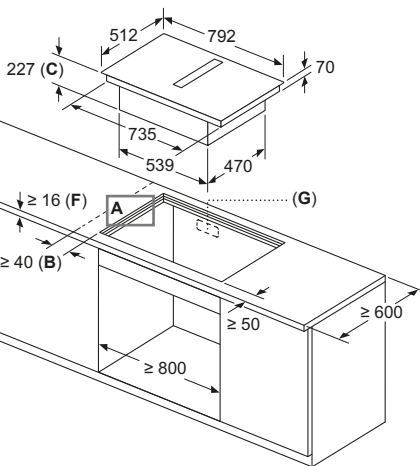
Kringloopwerking zonder buisaansluiting



Luchtafvoer



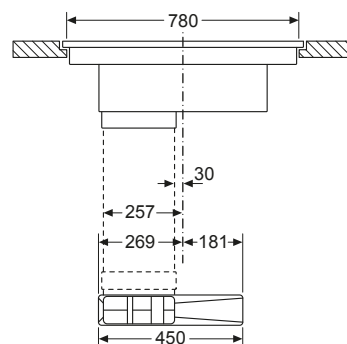
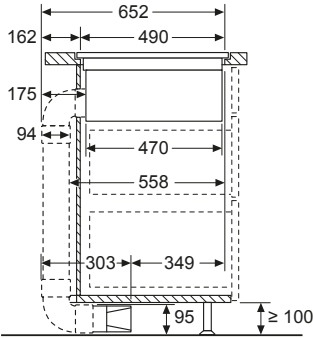
A: Rechtstreeks aan de achterkant aangesloten



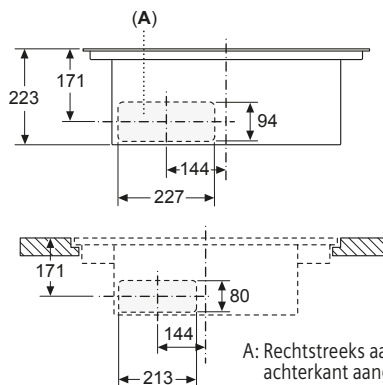
- B: Minimale afstand van kookplaatuitsparing tot de wand.
- C: Inbouwdiepte
- F: Het werkblad waarin de kookplaat is geïnstalleerd moet een gewicht van ong. 60 kg kunnen dragen, indien noodzakelijk mits gebruik van aangepaste substructuren.
- G: Uitsparing in achterpaneel noodzakelijk voor buizen. De precieze afmeting en positie kunnen van het betreffende schema overgenomen worden.

EX 807LX67E

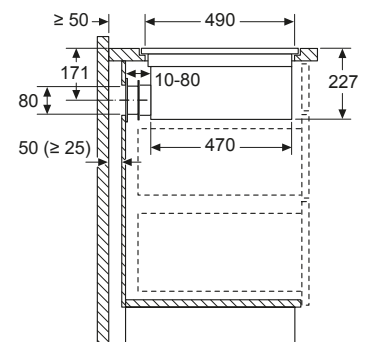
Kringloopwerking met buisaansluiting



Kringloopwerking zonder buisaansluiting

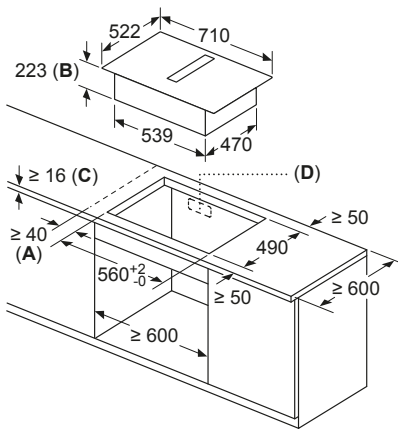


Luchtafvoer

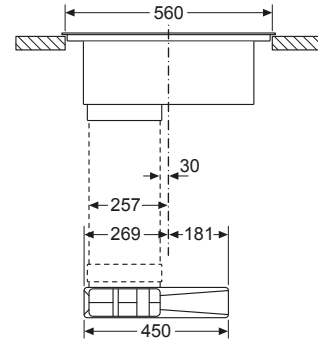
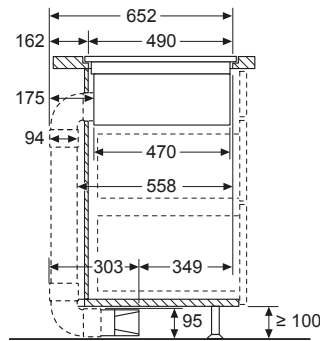


A: Rechtstreeks aan de achterkant aangesloten

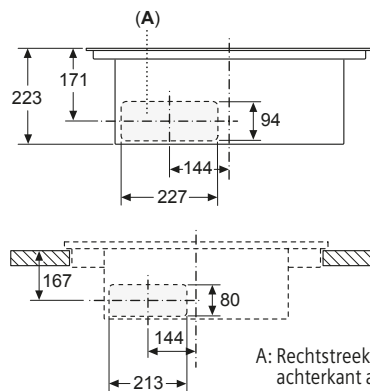
Inbouwschema's – inductionAir System



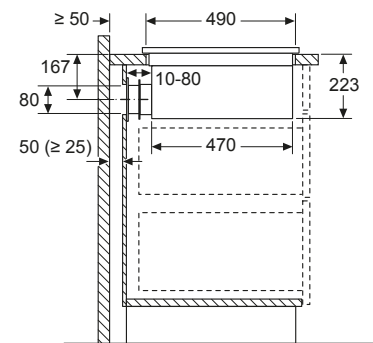
Kringloopwerking met buisaansluiting



Kringloopwerking zonder buisaansluiting



Luchtafvoer



- A: Minimale afstand van kookplaatuitsparing tot de wand.
- B: Inbouwdiepte
- C: Het werkblad waarin de kookplaat is geïnstalleerd moet een gewicht van ong. 60 kg kunnen dragen, indien noodzakelijk mits gebruik van aangepaste substructuren.
- D: Uitsparing in achterpaneel noodzakelijk voor buizen. De precieze afmeting en positie kunnen van het betreffende schema overgenomen worden.

A: Rechtstreeks aan de achterkant aangesloten

ED 711FQ25E

Technische informatie

Technische informatie inductionAir System

SIEMENS

Type toestel		iQ700		iQ500			
Kookplaat							
Referentie		EX 877LX67E		EX 807LX67E		ED 711FQ15E	
Black steel		■		—		—	
Zonder kader		—		—		■	
Pur design		—		■		—	
Afmetingen							
Toestel	Hoogte	cm	22,3	22,7	22,3		
	Breedte	cm	81,2	79,2	71		
	Diepte	cm	52	51,2	52,2		
Inbouwafmetingen	Hoogte	cm	22,3	22,7	22,3		
	Breedte	cm	75	78	56		
	Diepte	cm	49	50	49		
Nettogewicht		kg	33,5	31,4	15		
Bediening							
TFT-Touchdisplay		—		—		—	
Sensortoetsen dual lightSlider		■		■		—	
Sensortoetsen Mono touchSlider		—		—		■	
Uitrusting							
Restwarmteaanduiding		■		■		■	
Timer per zone / Kookwekker / countUp timer		■ / ■ / ■		■ / ■ / ■		—	
Kookzones							
Aantal kookzones		4		4		4	
Vooraan links	Type kookzone	flexInduction		flexInduction		combiZone	
	Afmeting	cm	20 x 24	20 x 24	19 x 21		
	Vermogen (powerBoost)	kW	2,2 (3,7)	2,2 (3,7)	2,2 (3,7)		
Achteraan links	Type kookzone	flexInduction		flexInduction		combiZone	
	Afmeting	cm	20 x 24	20 x 24	19 x 21		
	Vermogen (powerBoost)	kW	2,2 (3,7)	2,2 (3,7)	2,2 (3,7)		
Vooraan rechts	Type kookzone	flexInduction		flexInduction		combiZone	
	Afmeting	cm	20 x 24	20 x 24	19 x 21		
	Vermogen (powerBoost)	kW	2,2 (3,7)	2,2 (3,7)	2,2 (3,7)		
Achteraan rechts	Type kookzone	flexInduction		flexInduction		combiZone	
	Afmeting	cm	20 x 24	20 x 24	19 x 21		
	Vermogen (powerBoost)	kW	2,2 (3,7)	2,2 (3,7)	2,2 (3,7)		
Technische gegevens							
Aansluitwaarde		W	7400	7400	7400		
Beveiliging via zekering		A	—	—	—		
Spanning		V	220 - 240	220 - 240	220 - 240		
Frequentie		Hz	50; 60	50; 60	50; 60		
Lengte van de aansluitkabel		cm	110	110	110		
Zonder stekker		■		■		■	
Veiligheidscertificaten		CE, VDE		CE, VDE		CE, VDE	

Technische informatie

Technische informatie inductionAir System

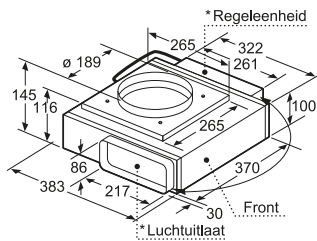
SIEMENS

Type toestel		iq700	iq500
Geïntegreerde dampkap			
Referentie		EX 8.7LX67E	ED 711FQ15E
Luchtafvoer / Standaard kringloopwerking / Kringloopwerking cleanAir		■ / – / ■	■ / – / ■
Energie-efficiëntie (In overeenstemming met EU-regulering Nr 65/2014)			
Energie-efficiëntieklasse		B	B
Gemiddeld energieverbruik	kWu/jaar	57	57
Ventilator- / Verlichting- / Vetfilter-efficiëntieklasse		A / – / B	A / – / B
Geluidsniveau bij normale werking	dB	69	69
Kenmerken			
Soort besturing		dual lightSlider	Mono touchSlider
Aantal motoren		1	1
Randafzuiging		–	–
Aantal vetfilters		2	2
Aantal vermogens		17 + 2	9 + 2
Intensiefstand met automatische terugschakeling		■	■
Naventilatie	min	30	30
Intervalventilatie		■	■
Anti-terugslagklep		–	–
climateControl-Sensor		■	–
Vetfilter en verzamelunit vloeistof			
Plastieken unit met geïntegreerde roestvrijstalen vetfilters, vaatwasbestendig		■	■
Condensatie en vloeistof verzamelaar; ca. 200 ml capaciteit; vaatwasbestendig		■	■
Kenmerken verlichting			
Soort lamp		–	–
Aantal lampen		–	–
softLight		–	–
Type bediening verlichting: progressief / on/off		–	–
Totaal vermogen verlichting	W	–	–
Totale verlichtingssterkte	lux	–	–
Afvoervermogen			
Maximale afzuigcapaciteit	m ³ /u	500	500
Afzuigcapaciteit - intensiefstand	m ³ /u	622	622
Maximale luchtcirculatie (klassieke kringloopwerking)	m ³ /u	500	500
Maximale luchtcirculatie (klassieke kringloopwerking) - intensiefstand	m ³ /u	615	615

NG = Niet gecommuniceerd

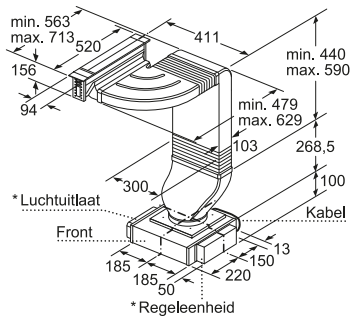
Inbouwschema's

Zie bijkomende schema's en technische informatie op Tradeplace en in de brochure op www.siemens-home.bsh-group.com/be/nl/modulAirSystem



* Luchtuitlaat en regeleenheid zijn onderling uitwisselbaar. Regeleenheid kan indien gewenst op de wand van het meubel bevestigd worden.

LF 16VA570

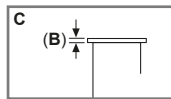
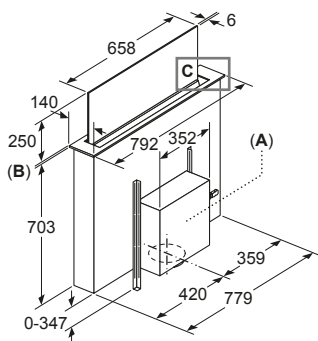


Combinatiemogelijkheden met overeenkomstige toestellen- en uitsparingsmaten

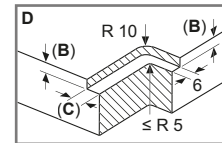
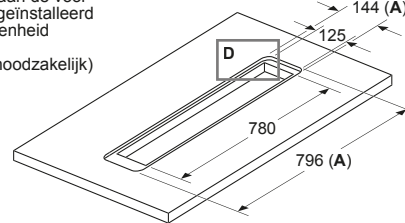
Ventilatie-element	Leidingsrichting	Ventilatie-element	Kookzone/ Domino	Breedtetype: (cm)				
				A	B	C	D	E
1x10	links of rechts	2x30	698	666	744	max. 845*	min. 900	
1x10	links of rechts	2x40**	878	846	846	max. 935*	1000	
		1, 2						
2x10	links	rechts	3x30	1094	1062	1218	max. 1388*	2x800
2x10	links	rechts	2x30, 1x40**	1184	1152	1308	max. 1478*	2x800
2x10	links	rechts	1x30, 2x40**	1274	1242	1242	max. 1388*	2x800
2x10	links	rechts	3x40**	1364	1332	1308	max. 1478*	2x800
2x10	rechts	links	1x80***	1000	988	988	1000	1200

* Afmeting reduceert al naar gelang de positie van de regeleenheid.
** Leidingwerk mag niet onder een barbecue-grill/friteuse/Teppan Yaki/Lava-grill lopen.
*** Regeleenheden moeten op de wand gepositioneerd worden.

DAMPKAPPEN

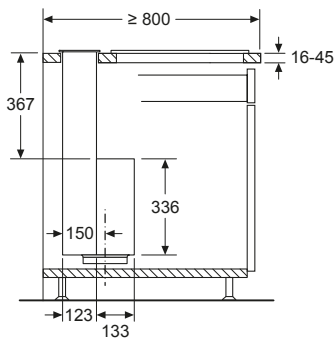


A: De motoreenheid kan aan de voor- of achterzijde worden geïnstalleerd of op afstand van de eenheid worden geplaatst. (speciaal toebehoren noodzakelijk)
B: 5,5



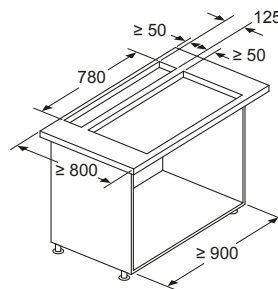
A: Incl. 2 mm siliconenvoeg rondom
B: 5,5
C: 9,5

Voor vlakke installatie in stenen of granieten werkvlakken.



LD 88WMM65

Combinatie met elektrische kookzone

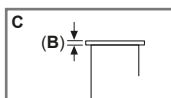
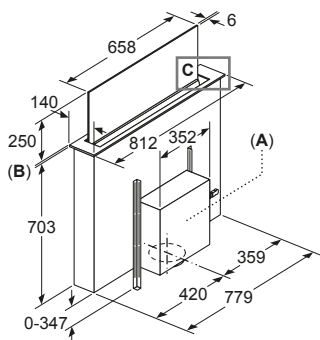


Gebruik met gaskookplaat niet mogelijk.

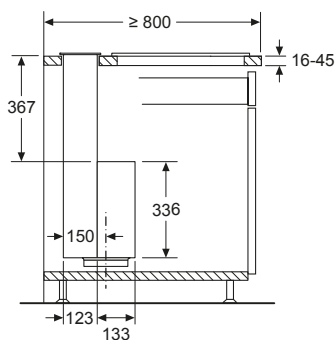
Om te garanderen dat het apparaat geen vermogen verliest, geen wand-units boven het apparaat monteren en de volgende afstanden aanhouden:

- Tenminste 50 cm links en rechts van het apparaat tot een wand of naastliggende wand-eenheid
- Tenminste 5 cm van het apparaatframe tot een wand
- Tenminste 2 cm van de geleide lucht aanzuigzone tot een unit-wand

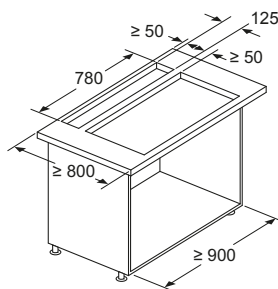
Inbouwschema's



A: De motoreenheid kan aan de voor- of achterzijde worden geïnstalleerd of op afstand van de eenheid worden geplaatst. (speciaal toebehoren noodzakelijk)
B: 5,5



Combinatie met elektrische kookplaat

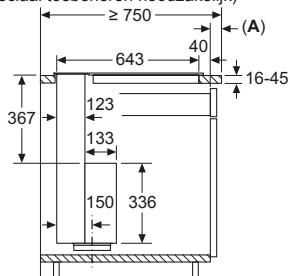


Gebruik met gaskookplaat niet mogelijk.

Om te garanderen dat het apparaat geen vermogen verliest, geen wand-units boven het apparaat monteren en de volgende afstanden aanhouden:

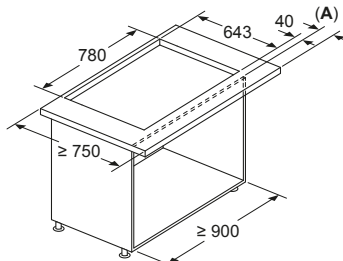
- Tenminste 50 cm links en rechts van het apparaat tot een wand of naastliggende wand-eenheid
- Tenminste 5 cm van het apparaatframe tot een wand
- Tenminste 2 cm van de geleide lucht aanzuigzone tot een unit-wand

Naadloze installatie (speciaal toebehoren noodzakelijk)



A: Werkblad uitsteeksel front steekt uit buiten het karkas van het keukenkastje

Combinatie met elektrische kookplaat Naadloze installatie



A: Werkblad uitsteeksel front steekt uit buiten het karkas van het keukenkastje

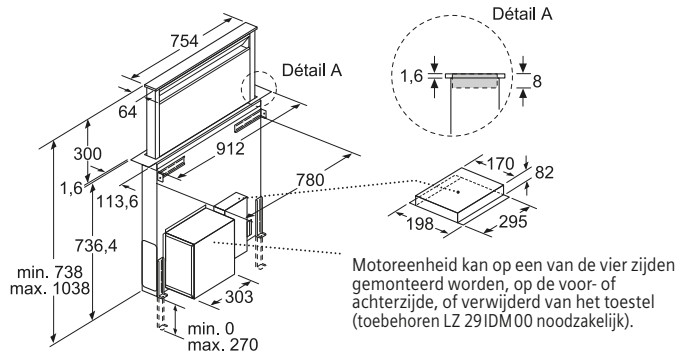
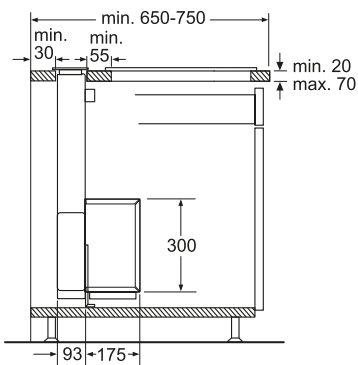
Gebruik met gaskookplaat niet mogelijk.

Om te garanderen dat het apparaat geen vermogen verliest, geen wand-units boven het apparaat monteren en de volgende afstanden aanhouden:

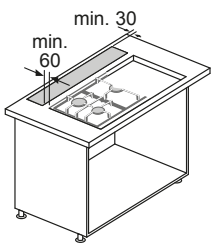
- Tenminste 50 cm links en rechts van het apparaat tot een wand of naastliggende wand-eenheid
- Tenminste 5 cm van het apparaatframe tot een wand
- Tenminste 2 cm van de geleide lucht aanzuigzone tot een unit-wand

LD 88WMM66

Inbouwschema's

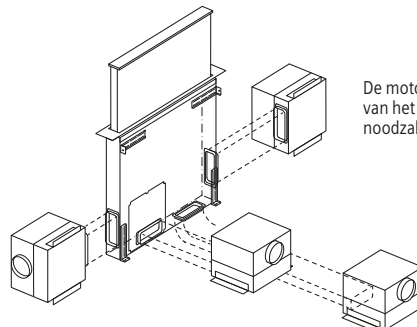


Combinatie met gaskookplaat 75 cm



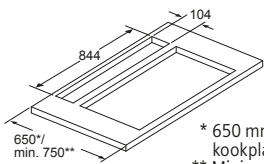
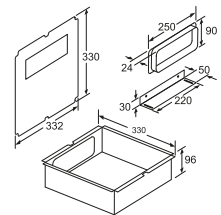
Gebruik met gaskookplaat alleen bij luchtafvoer mogelijk.

Maximaal totaal vermogen 11,9 kW.
Maximaal vermogen wok 4,2 kW.
Maximaal vermogen achterste kookzones in totaal 4,7 kW.



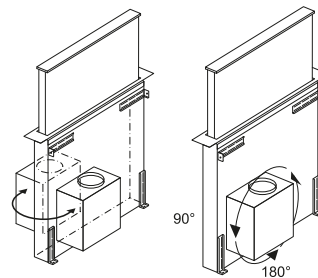
De motorblok kan met een maximum afstand van 3 m van het toestel gemonteerd (toebehoren LZ 29IDM00 noodzakelijk).

LZ 29IDM00

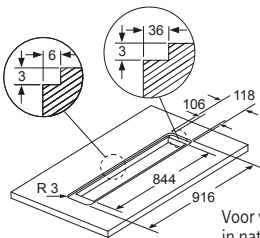


Apparaat uitsluitend aan één zijde met een afstand van min. 50 mm naast een hoge kast of een wand installeren

* 650 mm diepte alleen in combinatie met smalle kookplaten.
** Minimum 750 mm voor kookplaten met 500 mm uitsparingsdiepte.



De motorblok kan op de vier zijden gedraaid worden en kan gemonteerd worden op de voor- of achterzijde.



Voor vlakbouw in een werkblad in natuursteen of graniet



LD 96DAM50

Inbouwschema's

Ventilatoruitlaat kan in alle vier de richtingen gedraaid worden

LR 29CQS 25
LR 27CBS 20

Luchtafvoer: ≥ 305 , (A), ≥ 650 (B)

Circulatie: ≥ 305 , ≥ 1000 , (A), ≥ 300 (C), ≥ 1300 , ≥ 650 (B)

Circulatie: ≥ 305 , ≥ 1000 , (A), ≥ 650 (B)

Niet direct in gipsplaten of gelijksoortige lichte bouwmaterialen van het verlaagde plafond monteren. Een geschikt frame is nodig, dat vast in het betonplafond is bevestigd.

16-50, 1188±1, 487±1

A: Optimale performance 700-1500
B: Vanaf bovenkant pannendragers
C: De afstand kan tot 70 mm ingekort worden, indien de hoogte van het vals plafond ≥ 340 mm bedraagt.

Ventilatoruitlaat kan in alle vier de richtingen gedraaid worden

LR 99CQS 25
LR 97CBS 25
LR 97CAQ .0

Luchtafvoer: ≥ 305 , (A), ≥ 650 (B)

Circulatie: ≥ 305 , ≥ 1000 , (A), ≥ 300 (C), ≥ 1300 , ≥ 650 (B)

Circulatie: ≥ 305 , ≥ 1000 , (A), ≥ 650 (B)

Niet direct in gipsplaten of gelijksoortige lichte bouwmaterialen van het verlaagde plafond monteren. Een geschikt frame is nodig, dat vast in het betonplafond is bevestigd.

16-50, 888±1, 487±1

A: Optimale performance 700-1500
B: Vanaf bovenkant pannendragers
C: De afstand kan tot 70 mm ingekort worden, indien de hoogte van het vals plafond ≥ 340 mm bedraagt.

Ventilatoruitlaat kan in alle vier de richtingen gedraaid worden

LR26CBS20

Luchtafvoer: ≥ 200 , (A), ≥ 650 (B)

Circulatie: ≥ 200 , ≥ 1000 , (A), ≥ 300 , ≥ 1300 , (C), ≥ 650 (B)

Circulatie: ≥ 200 , ≥ 1000 , (A), ≥ 650 (B), (C), ≥ 1000

Niet direct in gipsplaten of gelijksoortige lichte bouwmaterialen van het verlaagde plafond monteren. Een geschikt frame is nodig, dat vast in het betonplafond is bevestigd.

16-50, 1188±1, 487±1

A: Optimale performance 700-1500
B: Vanaf bovenkant pannendragers
C: De afstand kan tot 70 mm ingekort worden, indien de hoogte van het vals plafond ≥ 340 mm bedraagt.

Ventilatoruitlaat kan in alle vier de richtingen gedraaid worden

LR 96CBS25
LR 96CAQ.0

Luchtafvoer: ≥ 200 , (A), ≥ 650 (B)

Circulatie: ≥ 200 , ≥ 1000 , (A), ≥ 300 , ≥ 1300 , (C), ≥ 650 (B)

Circulatie: ≥ 200 , ≥ 1000 , (A), ≥ 650 (B), (C), ≥ 1000

Niet direct in gipsplaten of gelijksoortige lichte bouwmaterialen van het verlaagde plafond monteren. Een geschikt frame is nodig, dat vast in het betonplafond is bevestigd.

16-50, 888±1, 487±1

A: Optimale performance 700-1500
B: Vanaf bovenkant pannendragers
C: De afstand kan tot 70 mm ingekort worden, indien de hoogte van het vals plafond ≥ 340 mm bedraagt.

Inbouwschema's

Opbergruimte onder het plafond

Aanbevolen plafondhoogte tot 3500 mm

A: Betonnen plafond
B: ≥ 25 mm omlopend
C: Afhangelijk van het kookgedrag kan ook na het gebruik nog restvocht uit het apparaat vrijkomen. Wij adviseren daarom de opbergruimte onder het plafond preventief met een verf te behandelen die schimmelvorming verhindert.

A: Optimale performance 700-1500
B: Vanaf bovenkant pannendragers

LR 18HLT.5

A: Bereik voor kabeluitgang bij plafond
B: Voorzijde apparaat

A: Optimale performance tot 1500 mm
B: Vanaf bovenkant pannendragers

LR 18RPJ25

A: Bereik voor kabeluitgang bij plafond
B: Voorzijde apparaat

A: Optimale performance tot 1500 mm
B: Vanaf bovenkant pannendragers

LR 16RBQ20

hoogteverstelbaar in 20 mm stappen (744-1044)

* Vanaf bovenkant pannendragers

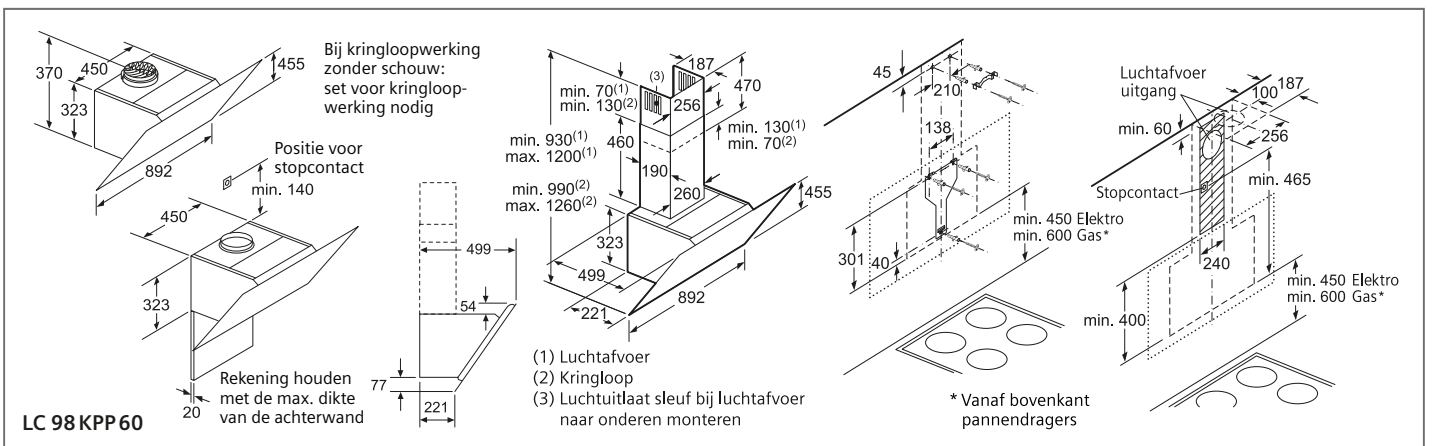
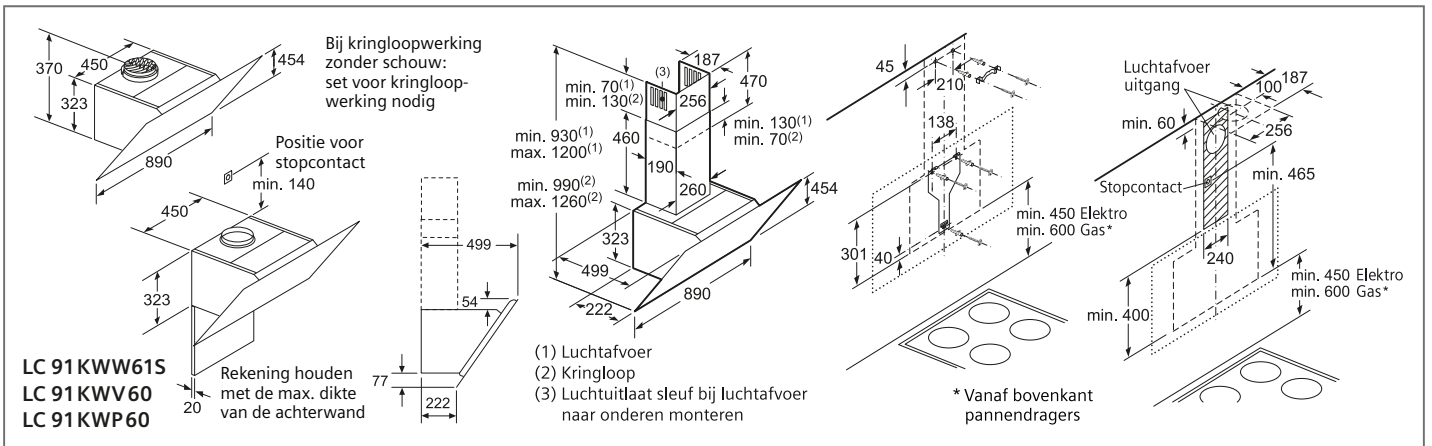
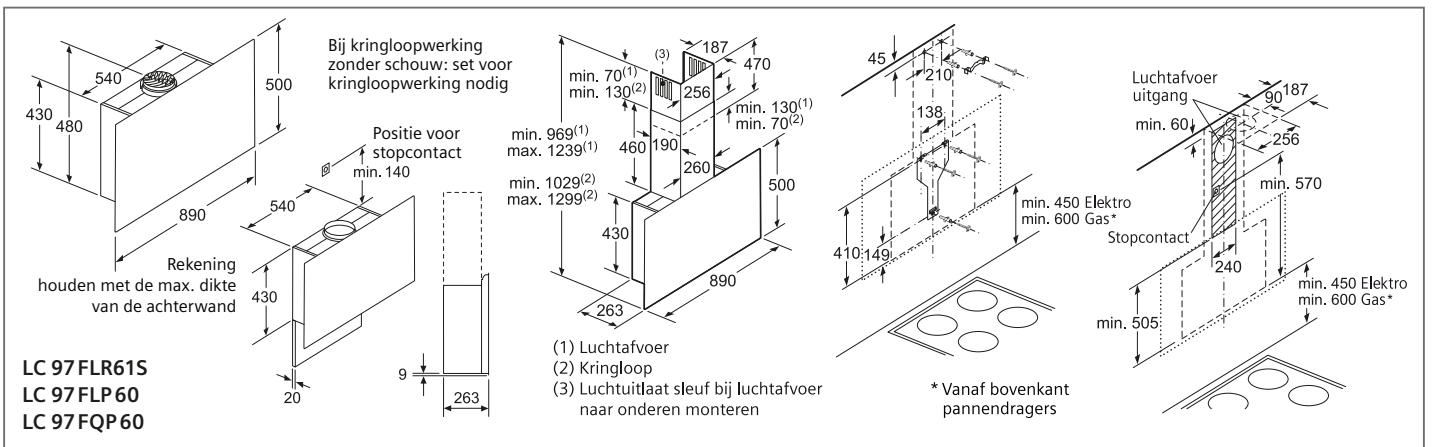
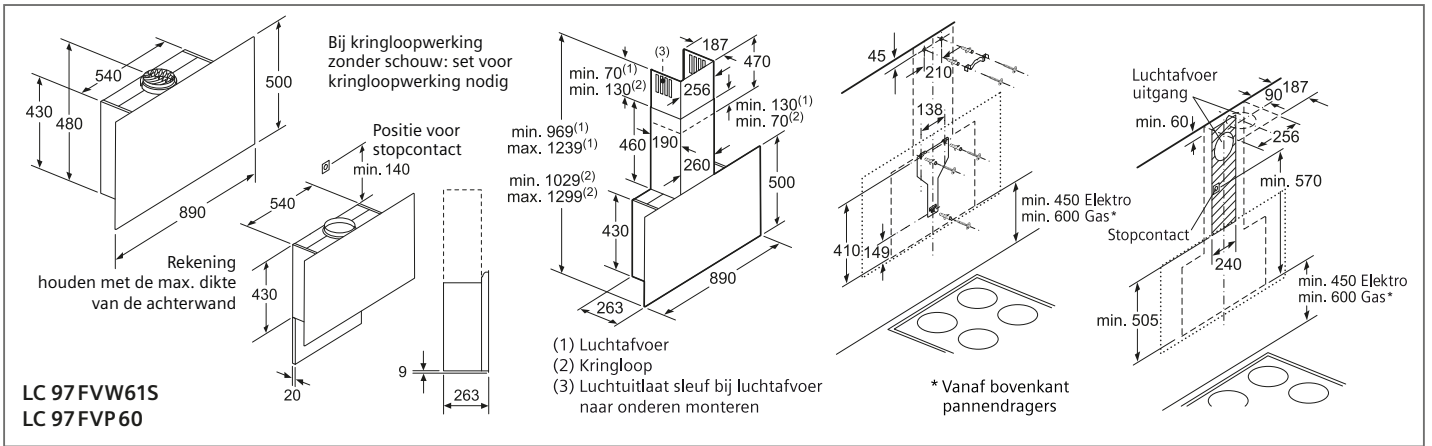
Luchtafvoer 744-924
Kringloop 744-1044

min. 550 Elektro
650 Gas*
Aanbeveling 650

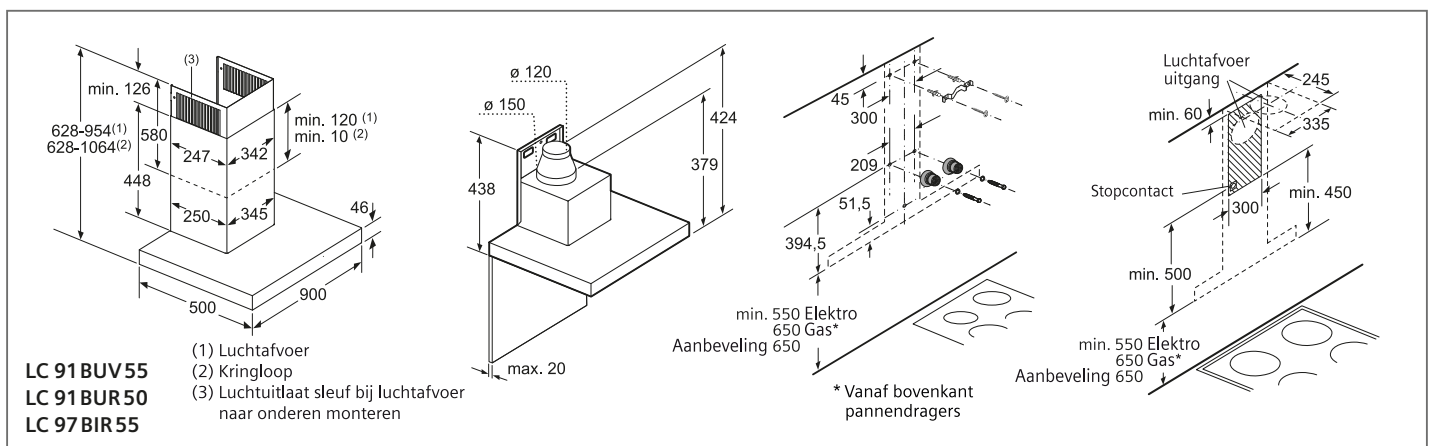
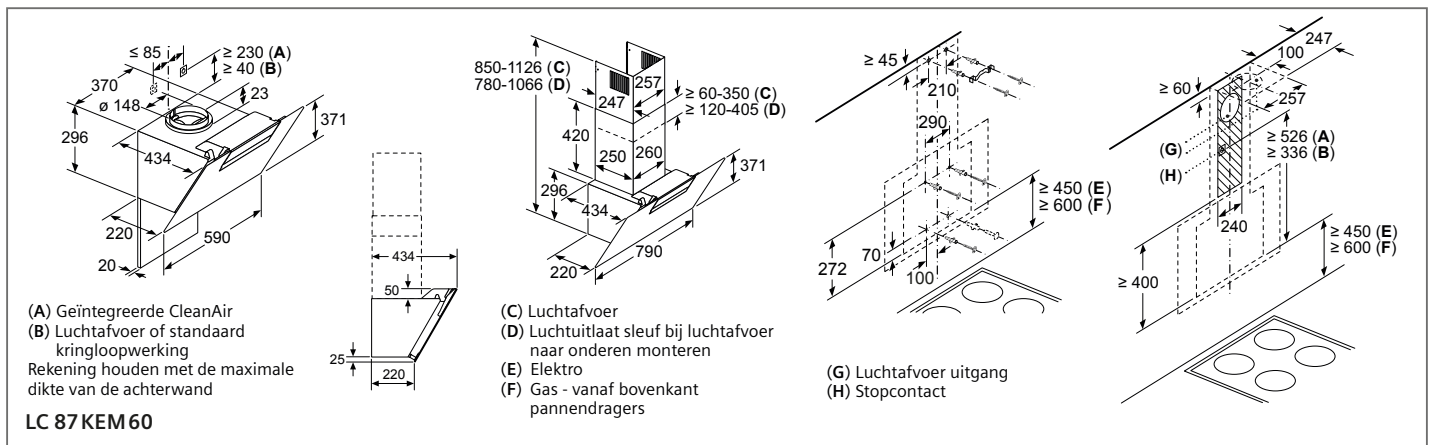
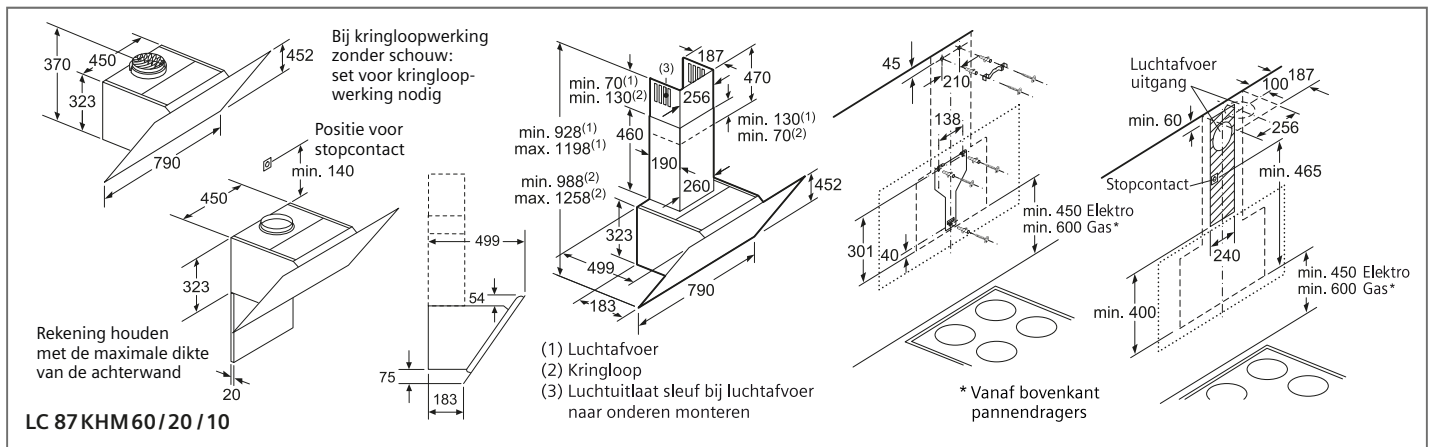
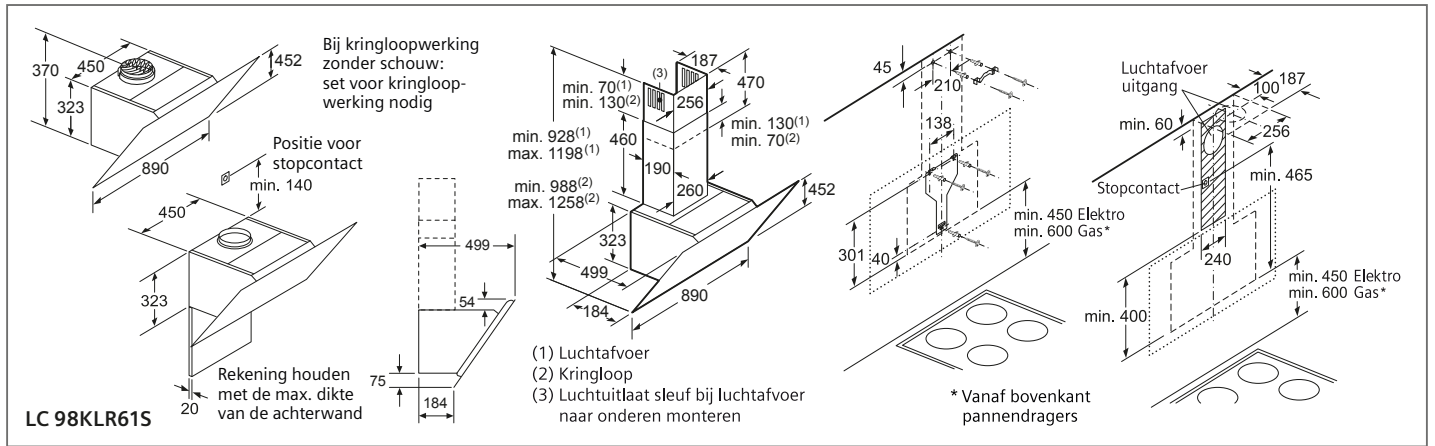
(1) Luchtafvoer
(2) Kringloop
(3) Luchtuitlaat sleuf bij luchtafvoer naar onderen monteren

LR 91BUV55
LR 98BIR50
LR 97BCP50

Inbouwschema's

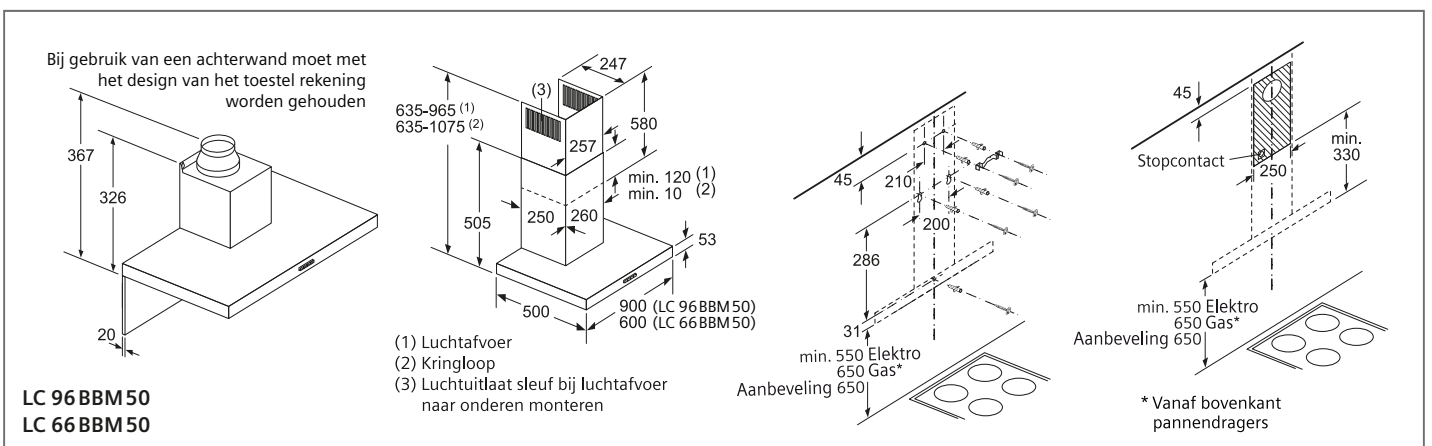
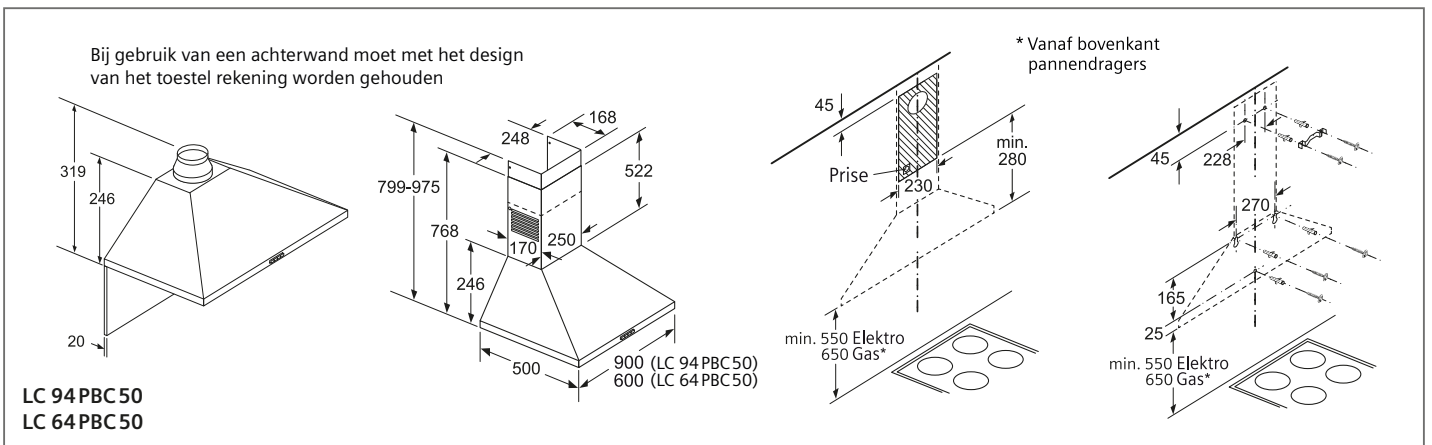
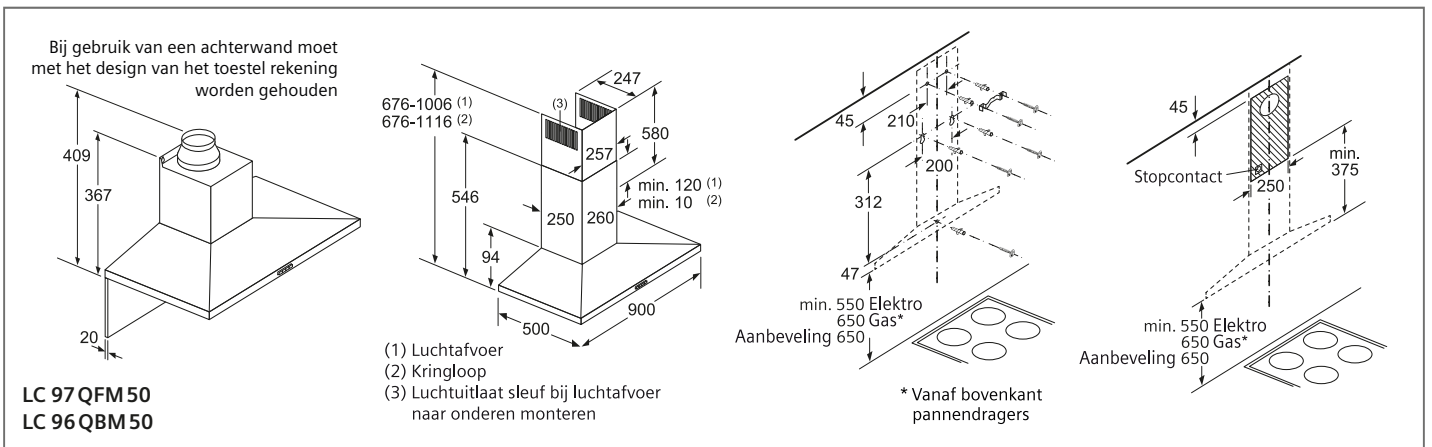
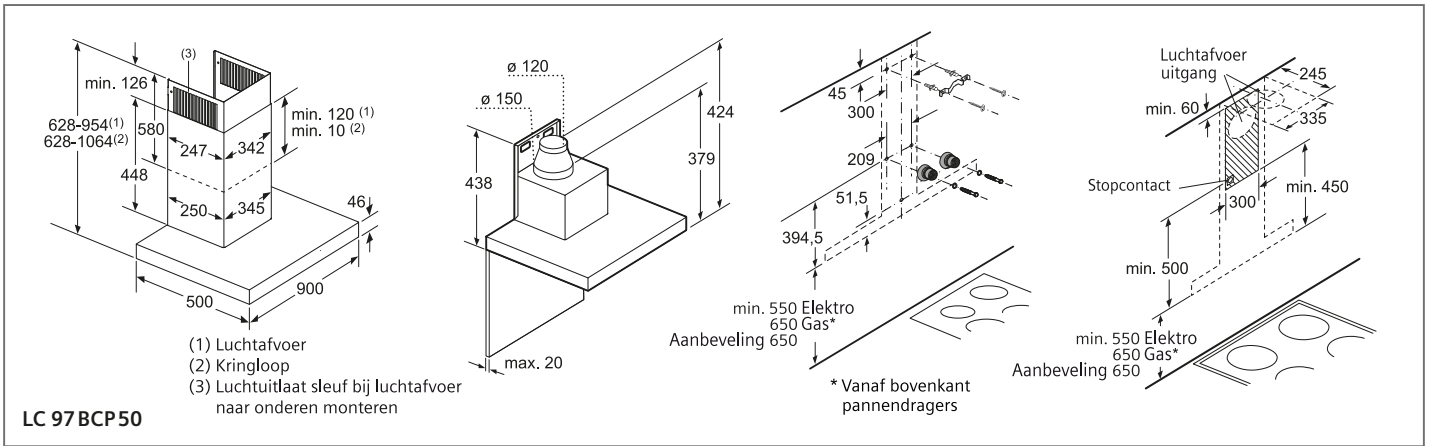


Inbouwschema's



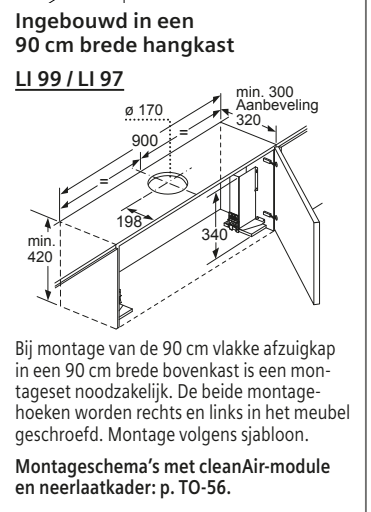
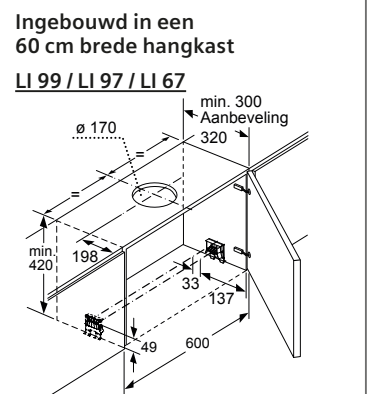
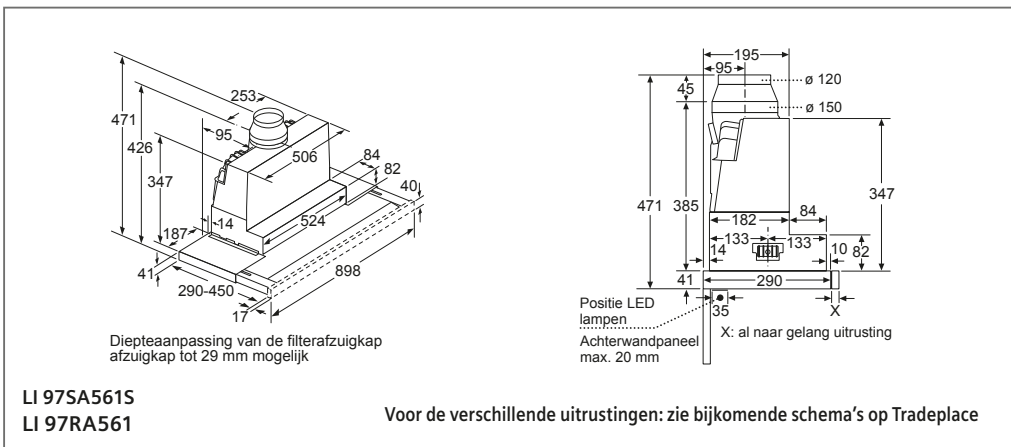
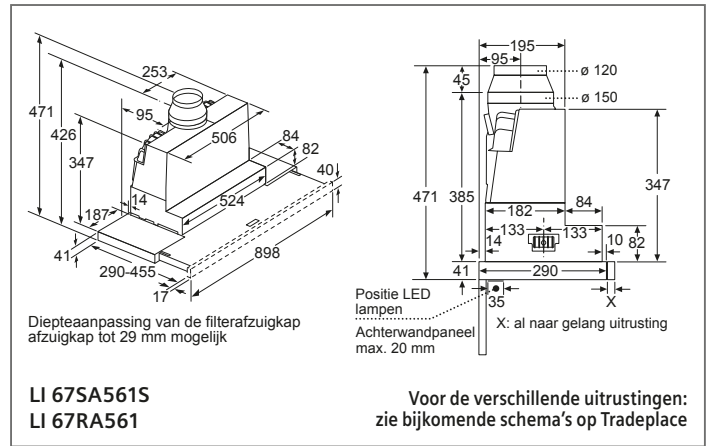
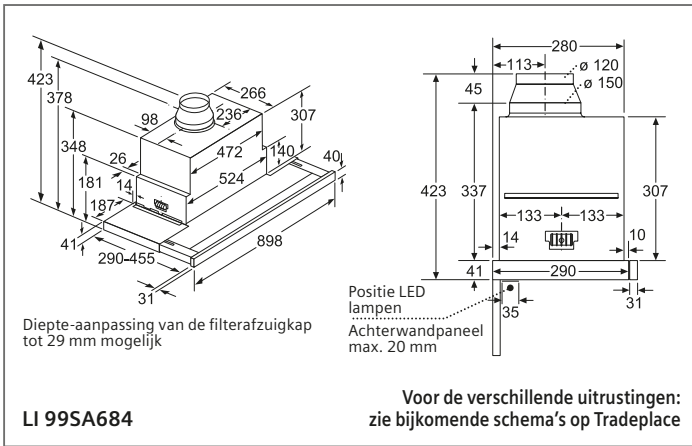
DAMPKAPPEN

Inbouwschema's



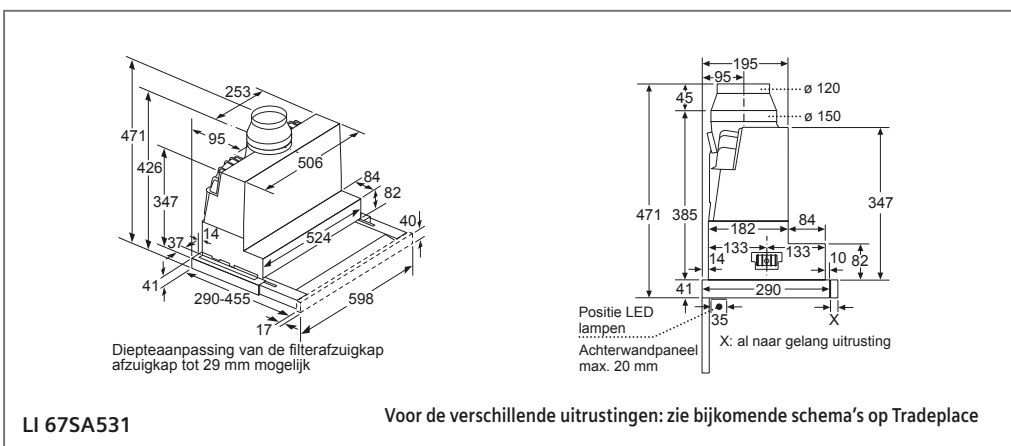
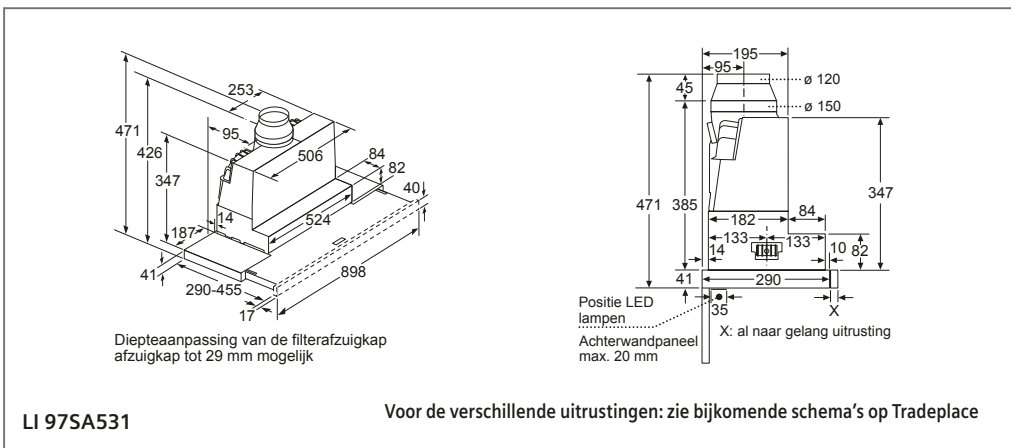
DAMPKAPEN

Inbouwschema's



Bij montage van de 90 cm vlakke afzuigkap in een 90 cm brede bovenkast is een montageset noodzakelijk. De beide montagehoeken worden rechts en links in het meubel geschroefd. Montage volgens sjabloon.

Montageschema's met cleanAir-module en neerlaatkader: p. TO-56.



Inbouwschema's

$\varnothing 120/150$ 526 22 266 102 25 248 203 138 14 25 290-455 17 40 598 41

Diepteaanpassing van de filterafzuigkap tot 29 mm mogelijk

109 266 $\varnothing 120$ $\varnothing 150$ 69 26,5 99,5 176 138 14 10 41 290 35

Positie LED lampen
 X: al naar gelang uitrusting
 Achterwandpaneel max. 20 mm

min. 300 Aanbeveling 320 131 192 176 183 600 161 275

LI 64LA521

Voor de verschillende uitrustingen: zie bijkomende schema's op Tradeplace

16 836⁻³ 264⁻³ 23 174 99 418 259 300 416 416 $\varnothing 150$ $\varnothing 120$ 270 294 338 9 632 832 860 418 357

LB 89585M
LB 88574

16 676⁻³ 264⁻³ 23 174 99 418 259 300 336 336 $\varnothing 150$ $\varnothing 120$ 270 294 338 9 563 672 700 418 357

LB 79585M
LB 78574

16 496⁻³ 264⁻³ 23 174 99 418 259 300 246 246 $\varnothing 150$ $\varnothing 120$ 270 294 338 9 438 492 520 418 357

LB 57574

599 02 271 460 566 min. 402-600 $\varnothing 120/150$ 60 70 340 271-375 min. 550 Electro min. 650 Gaz

LE 66MAC00

Front schuiflade voor filterwisseling 89 182 420 490 562/862 600/900 235 515 556 159 182 214 562 490 89 20

Front schuiflade voor filterwisseling

Montage toestel met cleanAir-module min. 100 302 min. 90 Filterwisseling min. 600 min. 320 182

Montage toestel met cleanAir-module en neerlaatkader min. 100 302 min. 64 Filterwisseling min. 600 min. 320/325 min. 60

LZ 11XC16

* Zie combinatie tabel op Tradeplace (LZ 46600 en LZ 49600)

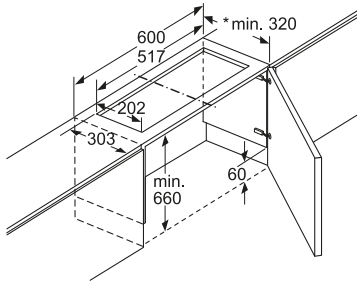
DAMPKAPEN

Inbouwschema's

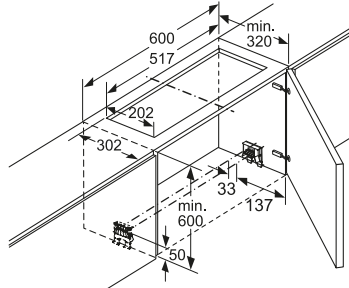
Bijkomende montageschema's voor neerlaatkader: zie op Tradeplace (referenties LZ 46600 en LZ 49601)

60 cm brede hangkast

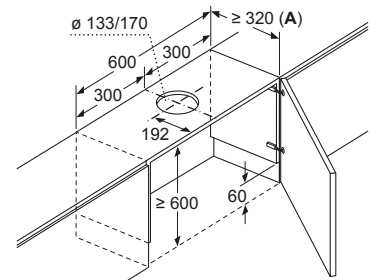
Montage toestel met cleanAir-module en neerlaatkader



Montage toestel met module cleanAir

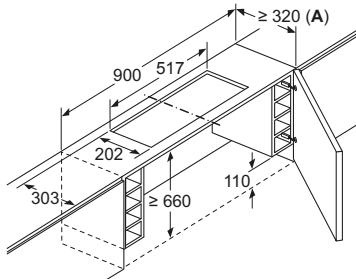


Monteren van de telescopische afzuigkap met verlagingsframe

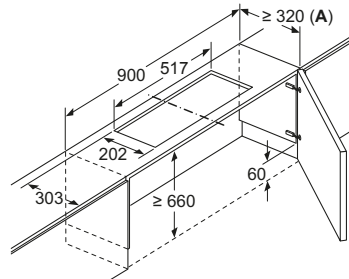


90 cm brede hangkast

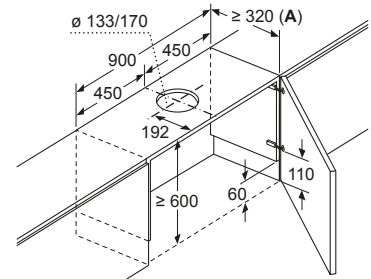
Monteren van de telescopische afzuigkap met CleanAir module en verlagingsframe



Monteren van de telescopische afzuigkap met CleanAir module en verlagingsframe



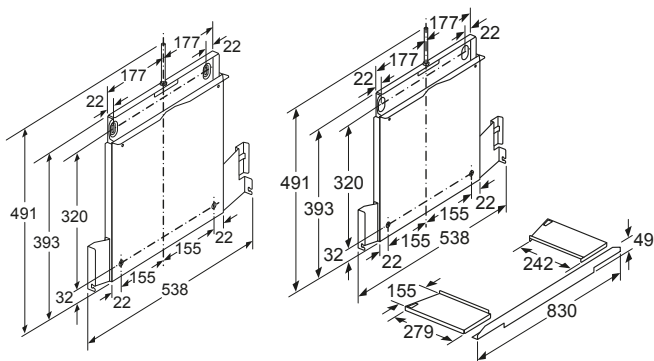
Monteren van de telescopische afzuigkap met verlagingsframe



Montage cleanAir-kringloopmodule voor uitschuifbare dampkappen

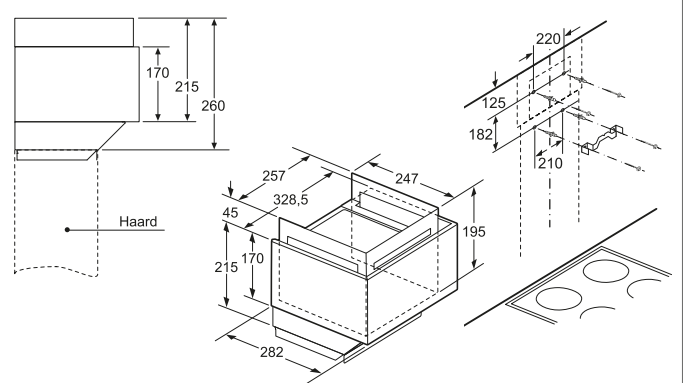
A: Zie combinatietabel op Tradeplace (LZ 46600 / LZ 49601)

DAMPKAPPEN

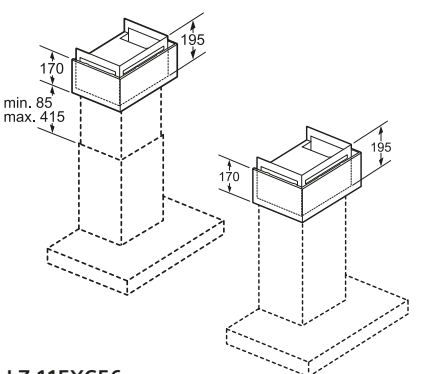


LZ 46600

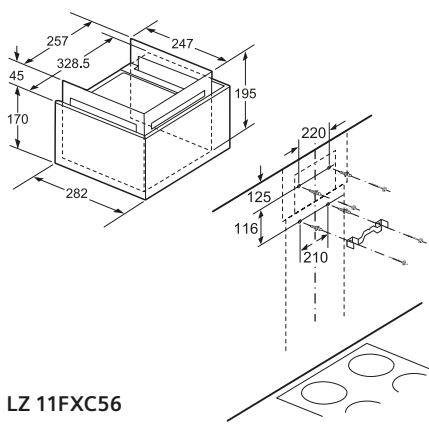
LZ 49601



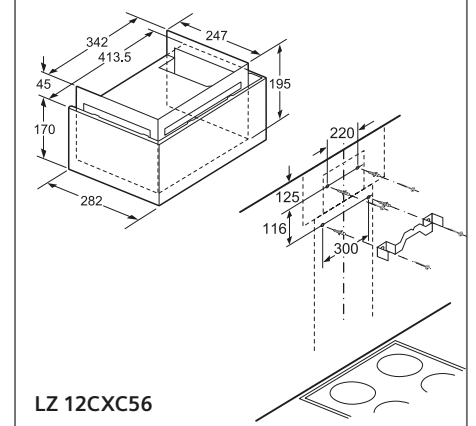
LZ 11AXC56



LZ 11FXC56
LZ 12CXC56

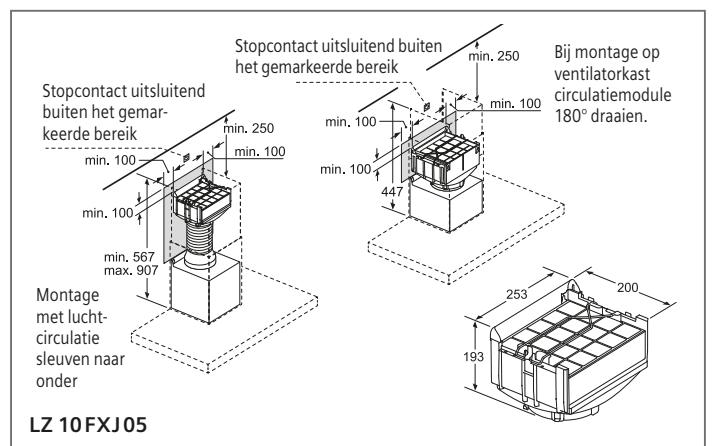
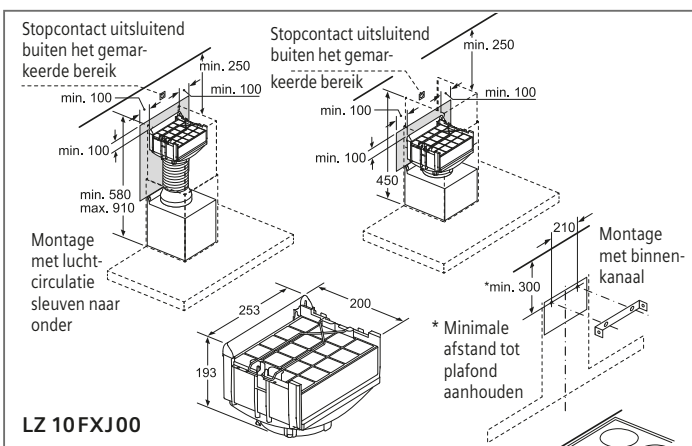
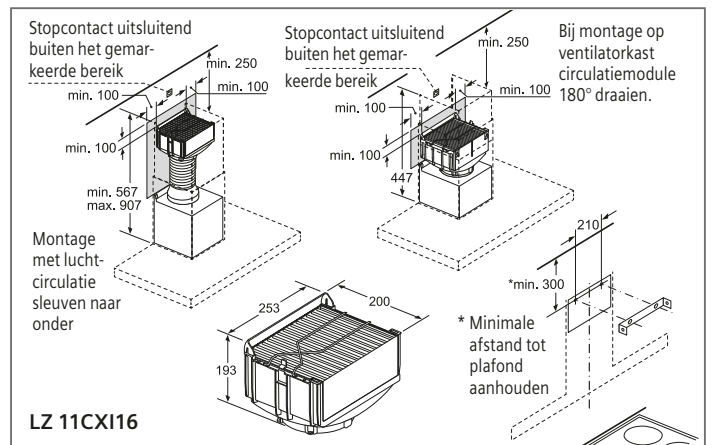
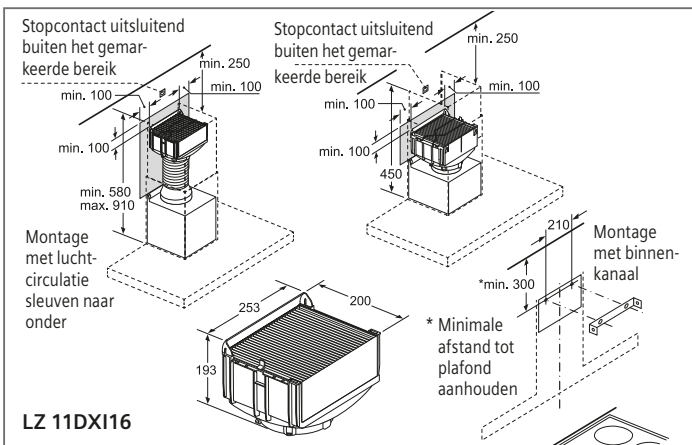
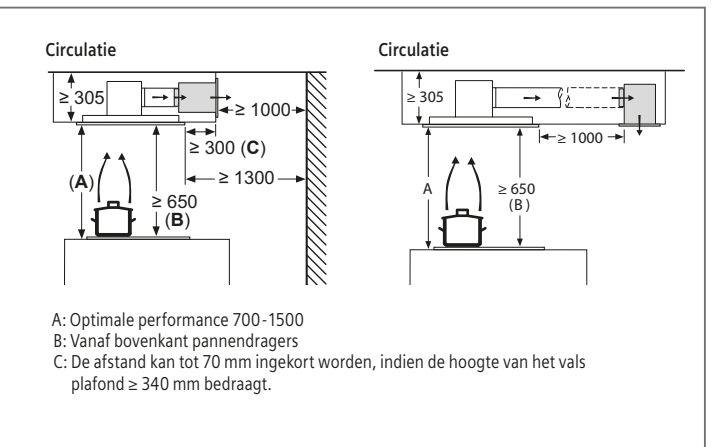
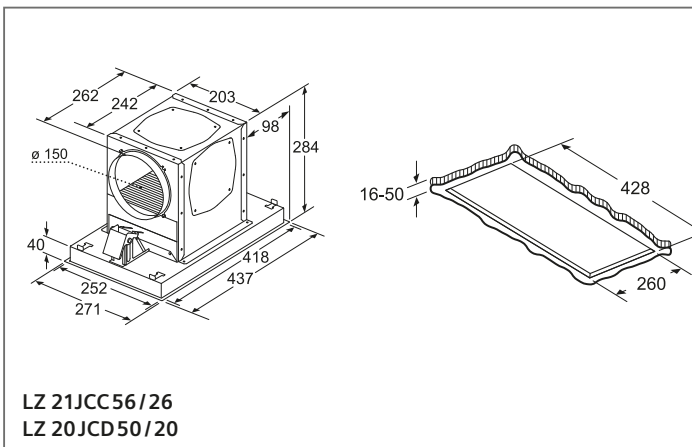
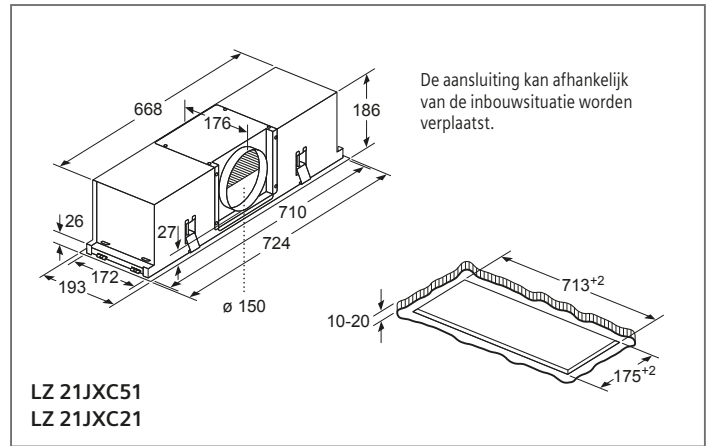
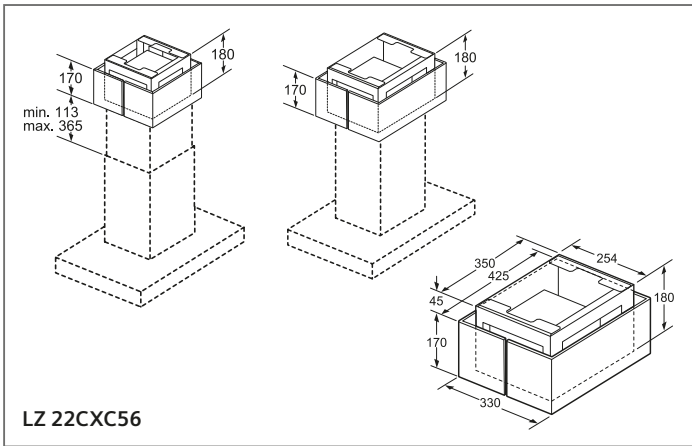


LZ 11FXC56



LZ 12CXC56

Inbouwschema's



DAMPKAPEN

Ventilatiekanalen in inox

Ventilatiekanaal – Inox: verlengstuk van het telescopisch gedeelte voor een wand- of een eilanddampkap (de totale hoogte hangt af van het dampkaptypen). Geschikt voor luchtafvoer of kringloopwerking.

DECORATIEVE WANDDAMPKAPPEN:

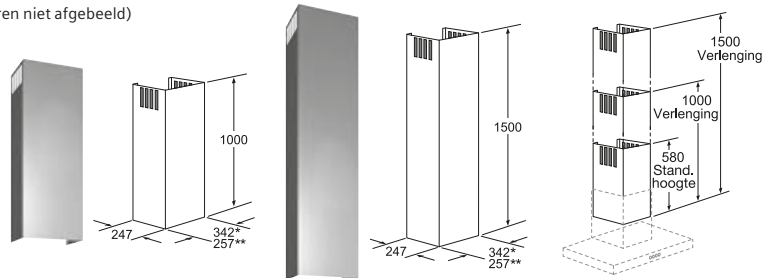
- LZ 12265 en LZ 12365 voor LC 91BUV55 – LC 91BUR50
 LC 97BIR55 – LC 97BCP50
 LZ 12250 en LZ 12350 voor LC 66BBM50 – LC 96BBM50 – LC 96QBM50
 LC 87KEM60 – LC 97QFM50 (toebehoren niet afgebeeld)

LZ 12265* - LZ 12250** € 129,99*

Ventilatiekanaal voor wanddampkap - 100 cm.
 De totale hoogte van de dampkap kan max. met 42 cm verlengd worden.
 Voor een max. hoogte van het schouwgedeelte van 100 tot 144,5 cm.

LZ 12365* - LZ 12350** € 179,99*

Ventilatiekanaal voor wanddampkap - 150 cm.
 De totale hoogte van de dampkap kan met 48 tot 92 cm verlengd worden.
 Voor een max. hoogte van het schouwgedeelte van 150 tot 194,5 cm.



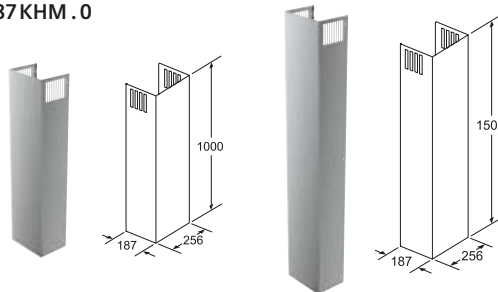
- LC 97FVW61S – LC 97FVP60 – LC 97FQP60 – LC 97FLR61S – LC 97FLP60 – LC 91KWW61S –
 LC 91KWV60 – LC 91KWP60 – LC 98KPP60 – LC 98KLR61S – LC 87KHM . 0

LZ 10AXK50 € 129,99*

Ventilatiekanaal voor wanddampkap - 100 cm.
 De totale hoogte van de dampkap kan max. met 53 cm verlengd worden.

LZ 10AXL50 € 179,99*

Ventilatiekanaal voor wanddampkap - 150 cm.
 De totale hoogte van de dampkap kan met 48 tot 92 cm verlengd worden.



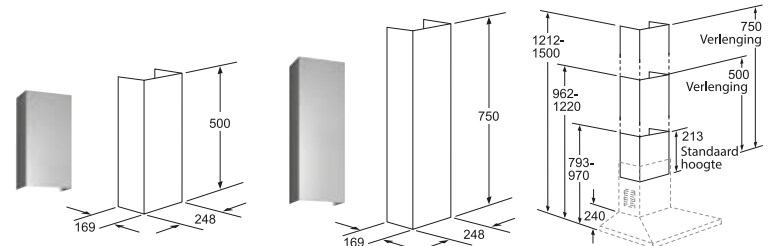
- LC 64PBC50 – LC 94PBC50

LZ 12240 € 99,99*

Ventilatiekanaal voor wanddampkap - 50 cm.
 De totale hoogte van de dampkap kan max. met 28 cm verlengd worden.
 Voor een max. hoogte van het schouwgedeelte van 96,2 tot 122 cm.

LZ 12340 € 119,99*

Ventilatiekanaal voor wanddampkap - 75 cm.
 De totale hoogte van de dampkap kan met 28 tot 53 cm verlengd worden.
 Voor een max. hoogte van het schouwgedeelte van 121,2 tot 150 cm.



DECORATIEVE EILANDDAMPKAPPEN:

- LF 91BUV55 – LF 98BIR50 – LF 97BCP50

LZ 12285 € 249,99*

Ventilatiekanaal voor eilanddampkap - 110 cm.
 Voor een max. hoogte van het schouwgedeelte van 110 tot 150 cm.
 Vereist montagesetverlenging 50 cm (LZ 12510).

LZ 12385 € 299,99*

Ventilatiekanaal voor eilanddampkap - 160 cm.
 Voor een max. hoogte van het schouwgedeelte van 160 tot 200 cm.
 Vereist montagesetverlenging 100 cm (LZ 12530).

LZ 12510 € 79,99*

Verbindingselement voor ventilatiekanaal - 50 cm.
 De totale hoogte hangt af van het dampkaptypen.

LZ 12530 € 129,99*

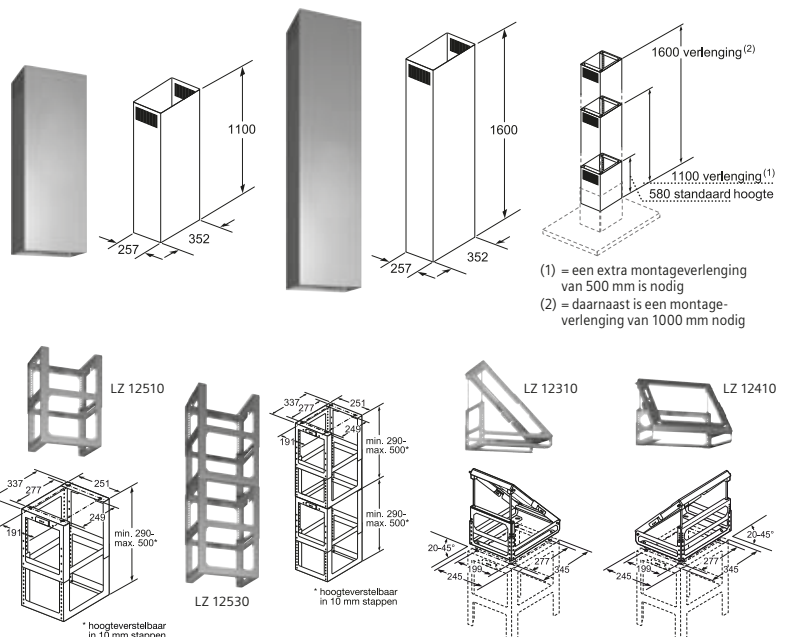
Verbindingselement voor ventilatiekanaal - 100 cm.
 De totale hoogte hangt af van het dampkaptypen.

LZ 12310 € 99,99*

Adapters geschikt voor een helling van 20° tot 45°.
 Bevestiging links / rechts.

LZ 12410 € 99,99*

Adapters geschikt voor een helling van 20° tot 45°.
 Bevestiging voor / achter.



(1) = een extra montageverlenging van 500 mm is nodig
 (2) = daarnaast is een montageverlenging van 1000 mm nodig

Installatiekanalen voor dampkappen

Een goede keuze en installatie van het bebuizingssysteem heeft niet alleen een positieve invloed op efficiëntie van de dampkap, maar ook op het geproduceerde geluid.

De lijst met accessoires hieronder is verkrijgbaar via onze afdeling Verkoop onderdelen op **02/475.71.30** of via het e-mailadres **bru-spareparts@bshg.com**.

00571655	€ 55,00*	00571656	€ 60,00*	00574097	€ 75,00*
	Aluflex-buis Gegolfd aluminium Ø 125 x 600-3000 mm		Aluflex-buis Gegolfd aluminium Ø 150 x 600-3000 mm		Aluflex-buis Gegolfd aluminium Ø 200 x 600-3000 mm
00574091	€ 35,00*	00571648	€ 35,00*	00574095	€ 10,00*
	Rond kanaal Zachte kunststof Ø 150 x 1000 mm		Vlakkanaal Zachte kunststof 222 x 89 x 1000 mm (DN 150)		Overgang Kunststof Ø 150 - Ø 125 mm
00489233	€ 11,00*	00574096	€ 10,00*	00571653	€ 25,00*
	Overgang Kunststof Ø 200 - Ø 150 mm		Verbindingsstuk Kunststof Ø 150 mm		Overgangstuk vlak naar rond Kunststof De Ø 150 mm à (227 x 94 mm / DN 150)
00571652	€ 12,00*	00574092	€ 29,00*	00571649	€ 29,00*
	Verbindingsstuk vlak Kunststof 227 x 94 mm (DN 150)		Bocht 90° Kunststof Ø 150 mm		Bocht 90° Verticaal Kunststof 227 x 94 mm (DN 150)
00571650	€ 30,00*	00571651	€ 12,00*	00571654	€ 30,00*
	Bocht 90° Horizontaal Kunststof 227 x 94 mm (DN 150)		Bocht 15° Horizontaal Kunststof 227 x 94 mm (DN 150)		Overgangstuk vlak naar rond 90° Kunststof Ø 150 mm
00264765	€ 50,00*	00341278	€ 20,00*	00571829	€ 13,00*
	Terugslagklep Om ter hoogte van de luchtafvoeropening van de dampkap te plaatsen Ø 150 mm		Folietape voor alu 25 m		Folietape voor kunststof 10 m
00571661	€ 160,00*	00571660	€ 290,00*		
	Verbindingsstuk 215 x 83 Opening in muur 227 x 94 	Muuraansluiting - gevelklep Inox (directe verbinding met vlakkanaal 150)	 	Muurdoorvoer met telescopische muurkast Wit kunststof/inox Ø 150 mm Minimumdruk van 150 Pa noodzakelijk	

Technische informatie

Technische informatie decoratieve dampkappen

SIEMENS

Type toestel		Moduleerbare tafventilatie	Tafventilatie glassdraftAir		Telescopische tafventilatie	Plafonddampkappen - Decoratieve afvoergroepen	
			iQ700		iQ500	iQ700	
Referentie		LF 16 VA570	LD 88WMM66	LD 88WMM65	LD 96 DAM 50	LR 29CQS25	LR 99CQS25
Inox		■	—	—	■	■	■
Inox wit gelakt		—	—	—	—	—	—
Glas zwart		—	—	—	—	—	—
Glas wit		—	—	—	—	—	—
Glas		—	■	■	—	■	■
Luchtafvoer / Standaard kringloopwerking / Kringloopwerking cleanAir		■ / ■ / —	■ / — / ■	■ / — / ■	■ / ■ / —	■ / — / ■	■ / — / ■
Energie-efficiëntie (In overeenstemming met EU-regulering Nr 65/2014)							
Energie-efficiëntieklasse		A ⁺	A	A	B	A	A
Gemiddeld energieverbruik	kWu/jaar	37,4	36,9	36,9	63,3	50,5	47,6
Ventilator- / Verlichting- / Vetfilter-efficiëntieklasse		A / — / C	A / — / B	A / — / B	A / A / D	A / B / E	A / B / E
Geluidsniveau bij normale werking	dB	67	62	62	59	56	56
Toestelafmetingen							
Breedte x Diepte	mm	94 x 520	812 x 140	792 x 140	912 x 268	1200 x 500	900 x 500
Hoogte	mm	—	709	709	738 - 1038	299	299
Hoogte van de schouw:							
- Luchtafvoer	mm	—	—	—	—	—	—
- Kringloopwerking	mm	—	—	—	—	—	—
Hoogte van het toestel:							
- Luchtafvoer	mm	—	—	—	—	—	—
- Kringloopwerking	mm	—	—	—	—	—	—
- cleanAir – Installatie met buitenste schouwgedeelte	mm	—	—	—	—	—	—
- cleanAir – Installatie met telescopisch schouwgedeelte	mm	—	—	—	—	—	—
Netto gewicht	kg	14	48	48	37	44	35
Diameter luchtafvoer max./min.	mm	150	150	150	150	150	150
Kenmerken							
Home Connect / cookConnect system (hob/hood control)		—	■ / ■	■ / ■	—	■ / ■	■ / ■
Soort besturing		Elektronisch	Elektronisch	Elektronisch	Elektronisch	Elektronisch	Elektronisch
Aantal motoren		1	1	1	1	1	1
Randafzuiging		—	—	—	■	■	■
Aantal vetfilters		1	2	2	2	2	2
Aantal vermogens		3 + 1 intensief	3 + 2 intensief	3 + 2 intensief	3 + 2 intensief	3 + 2 intensief	3 + 2 intensief
Intensiefstand met automatische terugschakeling		■	■	■	■	■	■
Naventilatie	min	15	10	10	10	10	10
Intervalventilatie		—	■	■	—	■	■
Anti-terugslagklep		—	—	—	—	—	—
Kenmerken verlichting							
Soort lamp		—	—	—	LED	LED	LED
Aantal lampen		—	—	—	1	1	1
softLight		—	—	—	—	■	■
Type bediening verlichting: progressief / on/off		—	—	—	— / ■	■ / —	■ / —
Totaal vermogen verlichting	W	—	—	—	7	22,7	17,8
Totale verlichtingssterkte	lux	—	—	—	200	534	439
Afvoervermogen							
Maximale afzuigcapaciteit	m ³ /u	540	501	501	428	458	458
Afzuigcapaciteit - intensiefstand	m ³ /u	600	775	775	690	933	933
Maximale luchtcirculatie (klassieke kringloopwerking)	m ³ /u	430	464	464	332	419	419
Maximale luchtcirculatie (klassieke kringloop.) - intensiefstand	m ³ /u	480	592	592	520	637	637
Technische gegevens							
Aansluitwaarde	W	145	300	300	267	250	250
Spanning min.-max.	V	220 - 240	220-240	220-240	220 - 240	220-240	220-240
Netfrequentie min.-max.	Hz	50	50; 60	50; 60	50	50; 60	50; 60
Lengte aansluitkabel	cm	130	130	130	NG	130	130
Stekker met aarding		■	■	■	■	■	■
Keurmerken		CE	CE	CE	CE, VDE	CE, VDE	CE, VDE

NG = Niet gecommuniceerd

Plafonddampkappen - Decoratieve afvoergroepen			Plafonddampkappen - Compacte decoratieve afvoergroepen			varioLift afvoergroep	Plafonddampkappen - decoratieve afvoergroepen Plug & Play		
iQ500			iQ500			iQ700	iQ700	iQ500	
LR 27CBS20	LR 97CBS25	LR 97CAQ.0	LR 26CBS20	LR 96CBS25	LR 96CAQ.0	LR 18HLT.5	LR 18RPU25	LR 16RBQ20	
■	■	LR 7CAQ50	■	■	LR 96CAQ50	■	■	■	
—	—	LR 7CAQ20	—	—	LR 96CAQ20	—	—	—	
—	—	—	—	—	—	LR 18HLT65	—	—	
—	—	—	—	—	—	LR 18HLT25	■	■	
■	■	—	■	■	—	—	—	—	
■/—/■	■/—/■	■/—/■	■/—/■	■/—/■	■/—/■	—/—/■	—/—/■	—/—/■	
A	A	A	B	B	B	—	—	—	
34	34,7	34	33,3	34	33,3	—	—	—	
A/A/E	A/A/E	A/A/E	A/A/E	A/A/E	A/A/E	—	—	—	
56	56	56	61	61	61	63	56	68	
1200 x 500	900 x 500	900 x 500	1200 x 500	900 x 500	900 x 500	1050 x 600	1050 x 600	1050 x 600	
299	299	299	189	189	189	253	183	183	
—	—	—	—	—	—	—	—	—	
—	—	—	—	—	—	—	—	—	
—	—	—	—	—	—	—	—	—	
—	—	—	—	—	—	—	—	—	
34	29,4	27,7	26,9	23,3	20,2	63	42,4	35,7	
150	150	150	150	150	150	—	—	—	
■/■	■/■	■/■	■/■	■/■	■/■	■/■	■/■	■/■	
Elektronisch	Elektronisch	Elektronisch	Elektronisch	Elektronisch	Elektronisch	Elektronisch	Elektronisch	Elektronisch	
1	1	1	1	1	1	2	2	1	
■	■	■	■	■	■	■	■	■	
2	2	2	2	2	2	3	3	3	
3 + 2 intensief	3 + 2 intensief	3 + 2 intensief	3 + 2 intensief	3 + 2 intensief	3 + 2 intensief	3 + 2 intensief	3 + 2 intensief	3 + 2 intensief	
■	■	■	■	■	■	■	■	■	
10	10	10	10	10	10	10	10	10	
■	■	■	■	■	■	■	■	■	
—	—	—	—	—	—	—	—	—	
LED	LED	LED	LED	LED	LED	LED	LED	LED	
4	4	4	4	4	4	6	6	4	
■	■	■	■	■	■	■	■	■	
■/—	■/—	■/—	■/—	■/—	■/—	■/—	■/—	■/—	
12	12	12	12	12	12	18	18	12	
772	726	659	772	726	659	1156	1156	739	
458	458	458	432	432	432	—	—	—	
798	798	798	745	745	745	—	—	—	
422	422	422	NG	NG	NG	417	411	409	
565	565	565	NG	NG	NG	706	768	580	
160	160	160	234	234	234	250	169	172	
220-240	220-240	220-240	220-240	220-240	220-240	220-240	220-240	220-240	
50; 60	50; 60	50; 60	50; 60	50; 60	50; 60	50; 60	50; 60	50; 60	
130	130	130	130	130	130	—	—	—	
■	■	■	■	■	■	—	—	—	
CE, VDE	CE, VDE	CE, VDE	CE, VDE	CE, VDE	CE, VDE	CE, VDE	CE, VDE	CE, VDE	

Technische informatie

Technische informatie decoratieve dampkappen

SIEMENS

Type toestel	Decoratieve eilanddampkappen			Wanddampkappen flatDesign	
	iQ700	iQ500		iQ700	
Referentie	LF 91BUV55	LF 98BIR55	LF 97BCP50	LC 97FVW61S	LC 97FVP60
Inox	■	■	■	■	■
Inox wit gelakt	—	—	—	■	■
Glas zwart	—	—	—	—	—
Glas wit	—	—	—	—	—
Glas	—	—	—	—	—
Luchtafvoer / Standaard kringloopwerking / Kringloopwerking cleanAir	■ / ■ / ■	■ / ■ / ■	■ / ■ / ■	■ / ■ / ■	■ / ■ / ■
Energie-efficiëntie (In overeenstemming met EU-regulering Nr 65/2014)					
Energie-efficiëntieklasse	A+	A	A+	B	B
Gemiddeld energieverbruik kW/jaar	40,5	35,9	31,7	40,7	40
Ventilator- / Verlichting- / Vetfilter-efficiëntieklasse	A / A / B	A / A / B	A / A / B	B / A / B	B / A / B
Geluidsniveau bij normale werking dB	62	54	54	57	57
Toestelafmetingen					
Breedte x Diepte mm	898 x 600	898 x 600	898 x 600	890 x 263	890 x 263
Hoogte mm	—	—	—	—	—
Hoogte van de schouw:					
- Luchtafvoer mm	698-878	698-878	698-878	530-800	530-800
- Kringloopwerking mm	698-998	698-998	698-998	590-860	590-860
Hoogte van het toestel:					
- Luchtafvoer mm	744-924	744-924	744-924	969-1239	969-1239
- Kringloopwerking met schouw mm	744-1044	744-1044	744-1044	1029-1299	1029-1299
- Kringloopwerking zonder schouw mm	—	—	—	500	500
- cleanAir – Installatie met buitenste schouwgedeelte mm	—	—	—	1159	1159
- cleanAir – Installatie met telescopisch schouwgedeelte mm	812-1044	812-1044	812-1044	1229-1499	1229-1499
Netto gewicht kg	30,8	32,2	30,8	23,2	21
Diameter luchtafvoer max./min. mm	150 / 120	150 / 120	150 / 120	150 / 120	150 / 120
Kenmerken					
Home Connect / cookConnect system (hob/hood control)	■ / ■	■ / ■	—	■ / ■	—
Soort besturing	Elektronisch	Elektronisch	Elektronisch	Elektronisch	Elektronisch
Aantal motoren	1	1	1	2	2
Randafzuiging	—	—	—	■	■
Aantal vetfilters	3	3	3	2	2
Aantal vermogens	3 + 2 intensief	3 + 2 intensief	3 + 2 intensief	3 + 2 intensief	3 + 2 intensief
Intensiefstand met automatische terugschakeling	■	■	■	■	■
Naventilatie min	10	10	10	10	10
Intervalventilatie	■	■	—	■	—
Anti-terugslagklep	■	■	■	■	—
Kenmerken verlichting					
Soort lamp	LED	LED	LED	LED	LED
Aantal lampen	4	4	4	2	2
softLight	■	■	■	■	■
Type bediening verlichting: progressief / on/off	■ / —	■ / —	■ / —	■ / —	■ / —
Totaal vermogen verlichting W	6	12	6	6	6
Totale verlichtingssterkte lux	659	659	425	360	460
Afvoervermogen					
Maximale afzuigcapaciteit m ³ /u	597	445	443	394	394
Afzuigcapaciteit - intensiefstand m ³ /u	980	867	726	717	717
Maximale luchtcirculatie (klassieke kringloopwerking) m ³ /u	359	313	331	294	294
Maximale luchtcirculatie (klassieke kringloop.) - intensiefstand m ³ /u	427	391	390	527	527
Technische gegevens					
Aansluitwaarde W	272	172	146	150	146
Spanning min.-max. V	220-240	220-240	220-240	220-240	220-240
Netfrequentie min.-max. Hz	50; 60	50; 60	50; 60	50; 60	50; 60
Lengte aansluitkabel cm	130	130	130	130	130
Stekker met aarding	■	■	■	■	■
Keurmerken	CE, VDE	CE, VDE	CE, VDE	CE, VDE	CE, VDE

NG = Niet gecommuniceerd

Wanddampkappen flatDesign			Decoratieve wanddampkappen headFree						
iQ500			iQ700			iQ500		iQ300	
LC 97FQP60	LC97FLR61S	LC97FLP60	LC 91KWW61S	LC 91KWV60	LC 91KWP60	LC 98KPP60	LC 98KLR61S	LC 87KHM.0	LC 87KEM60
■	■	■	■	■	■	■	■	■	■
■	■	■	■	■	■	■	■	■	■
—	—	—	—	—	—	—	—	LC 87KHM60	■
—	—	—	—	—	—	—	—	LC 87KHM20	—
—	—	—	—	—	—	—	—	LC 87KHM10	—
—	—	—	—	—	—	—	—	—	—
■/■/■	■/■/■	■/■/■	■/■/■	■/■/■	■/■/■	■/■/■	■/■/■	■/■/■	■/■/■
A	B	A	A+	A+	A+	A+	A+	B	B
37,8	40,7	37,8	38,8	38,5	38,5	30,1	32,3	56,6	59,4
B / A / B	B / A / B	B / A / B	A / A / B	A / A / B	A / A / B	A / A / B	A / A / B	B / B / C	B / A / C
57	57	57	56	58	58	56	56	56	60
892 x 263	890 x 263	890 x 263	890 x 499	890 x 499	890 x 499	892 x 499	890 x 499	790 x 499	800 x 434
—	—	—	—	—	—	—	—	—	—
530-800 590-860	530-800 590-860	530-800 590-860	530-800 590-860	530-800 590-860	530-800 590-860	530-800 590-860	530-800 590-860	530-800 590-860	530-800 590-860
969-1239 1029-1299 500 1159 1229-1499	969-1239 1029-1299 500 1159 1229-1499	969-1239 1029-1299 500 1159 1229-1499	930-1200 990-1260 454 1120 1190-1460	930-1200 990-1260 454 1120 1190-1460	930-1200 990-1260 454 1120 1190-1460	930-1200 990-1260 454 1120 1190-1460	928-1198 988-1258 452 1118 x 890 1188-1458	928-1198 988-1258 452 1118 x 890 1188-1458	780-1066 850-1126 — 956 1016-1306
22	20	20	23,6	27	27	21	20,7	18	17,8
150 / 120	150 / 120	150 / 120	150 / 120	150 / 120	150 / 120	150 / 120	150 / 120	150 / 120	150 / 120
—	■/■	—	■/■	■/■	—	—	■/■	—	—
Elektronisch	Elektronisch	Elektronisch	Elektronisch	Elektronisch	Elektronisch	Elektronisch	Elektronisch	Elektronisch	Elektronisch
2	2	2	1	1	1	1	1	1	1
■	■	■	■	■	■	■	■	■	■
2	2	2	2	2	2	2	2	2	2
3 + 2 intensief	3 + 2 intensief	3 + 2 intensief	3 + 2 intensief	3 + 2 intensief	3 + 2 intensief	3 + 2 intensief	3 + 2 intensief	3 + 1 intensief	3 + 1 intensief
■	■	■	■	■	■	■	■	■	■
10	10	10	10	10	10	10	10	—	6
—	—	—	■	—	—	—	■	—	—
—	■	■	■	—	—	—	—	■	■
LED	LED	LED	LED	LED	LED	LED	LED	LED	LED
2	2	2	2	2	2	2	2	2	2
■	■	■	■	■	■	■	■	—	—
■/—	■/—	■/—	■/—	■/—	■/—	■/—	■/—	—/■	—/■
3	6	3	6	6	6	3	6	3	3
240	360	225	348	460	460	220	348	90	114
394	394	394	527	525	525	468	468	416	399
717	717	717	988	991	991	836	836	700	670
294	294	294	435	447	447	435	435	388	321
527	527	527	587	624	624	587	587	557	399
147	143	143	270	266	266	167	163	263	255
220-240	220-240	220-240	220-240	220-240	220-240	220-240	220-240	220-240	220-240
50; 60	50; 60	50; 60	50; 60	50; 60	50; 60	50; 60	50; 60	50; 60	50; 60
130	130	130	130	130	130	130	130	130	130
■	■	■	■	■	■	■	■	■	■
CE, VDE	CE, VDE	CE, VDE	CE, VDE	CE, VDE	CE, VDE	CE, VDE	CE, VDE	CE, VDE	CE, VDE

Technische informatie

Technische informatie decoratieve dampkappen

SIEMENS

Type toestel	Decoratieve wanddampkappen			
	iQ 700		iQ 500	
Referentie	LC 91BUV55	LC 91BUR50	LC 97BIR55	
Inox	■	■	■	
Glas zwart	—	—	—	
Glas wit	—	—	—	
Glas	—	—	—	
Luchtafvoer / Standaard kringloopwerking / Kringloopwerking cleanAir	■ / ■ / ■	■ / ■ / ■	■ / ■ / ■	
Energie-efficiëntie (In overeenstemming met EU-regulering Nr 65/2014)				
Energie-efficiëntieklasse	A+	A+	A	
Gemiddeld energieverbruik	kWu/jaar	37,4	33,9	36,5
Ventilator- / Verlichting- / Vetfilter-efficiëntieklasse	A / A / B	A / A / B	A / A / B	
Geluidsniveau bij normale werking	dB	64	64	55
Toestelafmetingen				
Breedte x Diepte	mm	898 x 500	898 x 500	898 x 500
Hoogte	mm	—	—	—
Hoogte van de schouw:				
- Luchtafvoer	mm	582-908	582-908	582-908
- Kringloopwerking	mm	582-1018	582-1018	582-1018
Hoogte van het toestel:				
- Luchtafvoer	mm	628-954	628-954	628-954
- Kringloopwerking	mm	628-1064	628-1064	628-1064
- cleanAir – Installatie met buitenste schouwgedeelte	mm	689	689	689
- cleanAir – Installatie met telescopisch schouwgedeelte	mm	809-1139	809-1139	809-1139
Netto gewicht	kg	19	21,2	19,4
Diameter luchtafvoer max./min.	mm	150 / 120	150 / 120	150 / 120
Kenmerken				
Home Connect / cookConnect system (hob/hood control)	■ / ■	■ / ■	■ / ■	
Soort besturing	Elektronisch	Elektronisch	Elektronisch	
Aantal motoren	1	1	1	
Randafzuiging	—	—	—	
Aantal vetfilters	3	3	3	
Aantal vermogens	3 + 2 intensief	3 + 2 intensief	3 + 2 intensief	
Intensiefstand met automatische terugschakeling	■	■	■	
Naventilatie	min	10	10	10
Intervalventilatie	■	■	■	
Anti-terugslagklep	■	■	■	
Kenmerken verlichting				
Soort lamp	LED	LED	LED	
Aantal lampen	3	3	3	
softLight	■	■	■	
Type bediening verlichting: progressief / on/off	■ / —	■ / —	■ / —	
Totaal vermogen verlichting	W	4,5	4,5	9
Totale verlichtingssterkte	lux	578	373	578
Afvoervermogen				
Maximale afzuigcapaciteit	m ³ /u	601	601	427
Afzuigcapaciteit - intensiefstand	m ³ /u	964	964	702
Maximale luchtcirculatie (klassieke kringloopwerking)	m ³ /u	362	362	324
Maximale luchtcirculatie (klassieke kringloop.) - intensiefstand	m ³ /u	428	428	378
Technische gegevens				
Aansluitwaarde	W	269	265	149
Spanning min. - max.	V	220-240	220-240	220-240
Netfrequentie min. - max.	Hz	50; 60	50; 60	50; 60
Lengte aansluitkabel	cm	130	130	130
Stekker met aarding	■	■	■	
Keurmerken	CE, VDE	CE, VDE	CE, VDE	

DAMPKAPPEN

Decoratieve wanddampkappen							
	iQ300	iQ500	iQ300		iQ100	iQ300	iQ100
	LC 97QFM50	LC 97BCP50	LC 96QBM50	LC 96BBM50	LC 94PBC50	LC 66BBM50	LC 64PBC50
	■	■	■	■	■	■	■
	—	—	—	—	—	—	—
	—	—	—	—	—	—	—
	—	—	—	—	—	—	—
	■/■/■	■/■/■	■/■/■	■/■/■	■/■/■	■/■/■	■/■/■
	B	A	A	B	D	B	D
	60,9	33,6	42,4	48,5	53,1	48,1	53,1
	A / A / B	A / A / B	A / A / C	A / A / C	E / A / D	A / A / B	E / A / D
	64	55	61	60	65	60	66
	900 x 500	898 x 500	900 x 500	900 x 500	900 x 500	600 x 500	900 x 500
	—	—	—	—	—	—	—
	582-912 582-1022	582-908 582-1018	582-912 582-1022	582-912 582-1022	553-729 573-729	582-912 582-1022	553-729 573-729
	676-1006 676-1116 744 874-1204	628-954 628-1064 689 809-1139	676-1006 676-1116 744 874-1204	635-965 635-1075 703 833-1163	799-975 799-975 — —	635-965 635-1075 703 833-1163	799-975 799-975 — —
	16	21,2	16	12	13	14	11
	150 / 120	150 / 120	150 / 120	150 / 120	150 / 120	150 / 120	150 / 120
	Elektronisch	Elektronisch	Elektronisch	Elektronisch	Mechanisch	Elektronisch	Mechanisch
	1	1	1	1	1	1	1
	—	—	—	—	—	—	—
	3	3	3	3	3	2	2
	3 + 1 intensief	3 + 2 intensief	3 + 1 intensief	3 + 1 intensief	3	3 + 1 intensief	3
	■	■	■	■	—	■	—
	6	10	6	6	—	6	—
	—	—	—	—	—	—	—
	■	■	—	■	■	■	■
	LED	LED	LED	LED	LED	LED	LED
	2	3	2	2	2	2	2
	■	■	■	—	—	—	—
	—/■	■/—	—/■	—/■	—/■	—/■	—/■
	3	4,5	3	3	3	3	3
	221	373	221	221	94	250	104
	462	438	389	372	365	368	365
	779	718	642	604	—	605	—
	346	330	308	290	213	281	211
	397	390	372	360	—	348	—
	255	145	220	220	100	220	100
	220-240	220-240	220-240	220-240	220-240	220-240	220-240
	50; 60	50; 60	50; 60	50; 60	50; 60	50; 60	50; 60
	130	130	130	130	130	130	130
	■	■	■	■	■	■	■
	CE, VDE	CE, VDE	CE, VDE	CE, VDE	CE, VDE	CE, VDE	CE, VDE

Technische informatie

Technische informatie dampkappen

SIEMENS

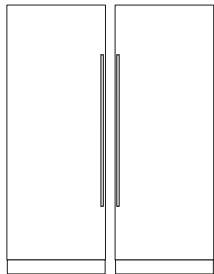
Type toestel	Uitschuifbare dampkappen				
	iQ700	iQ300	iQ500		
Referentie	LI 99SA684	LI 97SA561S	LI 67SA561S	LI 97RA561	LI 67RA561
Inox	—	—	—	■	■
Zilver metaalkleur	—	—	—	—	—
Zwart	■	■	■	—	—
Wit	—	—	—	—	—
Bruin	—	—	—	—	—
Glas	—	—	—	—	—
Luchtafvoer / Standaard kringloopwerking / Kringloopwerking cleanAir	■/■/■	■/■/■	■/■/■	■/■/■	■/■/■
Energie-efficiëntie (In overeenstemming met EU-regulering Nr 65/2014)					
Energie-efficiëntieklasse	A	B	A	B	A
Gemiddeld energieverbruik kW/jaar	40,9	38,8	37,9	38,8	37,9
Ventilator- / Verlichting- / Vetfilter-efficiëntieklasse	A / A / B	B / A / B	B / A / B	B / A / B	B / A / B
Geluidsniveau bij normale werking dB	57	53	53	53	53
Toestelafmetingen					
Breedte mm	898	898	598	898	598
Diepte mm	290	290	290	290	290
Hoogte mm	378	426	426	426	426
Nettogewicht kg	16	15	11,9	14	12
Diameter luchtafvoer max./min. mm	150 / 120	150 / 120	150 / 120	150 / 120	150 / 120
Kenmerken					
Soort besturing	Elektronisch	Elektronisch	Elektronisch	Elektronisch	Elektronisch
Aantal motoren	1	2	2	2	2
Randafzuiging	—	—	—	—	—
Aantal vetfilters	3	3	2	3	2
Aantal vermogens	3 + 2 intensief	3 + 2 intensief	3 + 2 intensief	3 + 2 intensief	3 + 2 intensief
Intensiefstand met automatische terugschakeling	■	■	■	■	■
Naventilatie min	10	10	10	10	10
Intervalventilatie	—	—	—	—	—
Anti-terugslagklep	■	■	■	—	—
Kenmerken verlichting					
Soort lamp	LED	LED	LED	LED	LED
Aantal lampen	3	3	2	3	2
softLight	■	■	■	■	■
Type bediening verlichting: progressief / on/off	■/—	■/—	■/—	■/—	■/—
Totaal vermogen verlichting W	6	6	3	6	3
Totale verlichtingssterkte lux	355	355	294	355	294
Afvoervermogen					
Maximale afzuigcapaciteit m ³ /u	503	395	392	395	392
Afzuigcapaciteit - intensiefstand m ³ /u	959	700	717	700	717
Max. luchtcirculatie (klassieke kringloopwerking) m ³ /u	500	358		NC	NC
Max. luchtcirculatie (klas. kringloop.) - intensiefstand m ³ /u	811	641	475	543	475
Technische gegevens					
Aansluitwaarde W	266	146	144	146	144
Spanning min.-max. V	220-240	220-240	220-240	220-240	220-240
Netfrequentie min.-max. Hz	50; 60	50; 60	50; 60	50; 60	50; 60
Lengte aansluitkabel cm	175	175	175	175	175
Stekker met aarding	■	■	■	■	■
Keurmerken	CE, VDE	CE, VDE	CE, VDE	CE, VDE	CE, VDE

Uitschuifbare dampkappen			Afvoergroepen						Tussenbouw-dampkap
iQ300		iQ100	iQ700		iQ500			iQ100	
LI 97SA531	LI 67SA531	LI 64LA521	LB 89585M	LB 79585M	LB 88574	LB 78574	LB 57574	LE 66MAC00	
—	—	—	■	■	■	■	■	—	
■	■	■	—	—	—	—	—	■	
—	—	—	—	—	—	—	—	—	
—	—	—	—	—	—	—	—	—	
—	—	—	■	■	—	—	—	—	
■/■/■	■/■/■	■/■/—	■/■/■	■/■/■	■/■/■	■/■/■	■/■/■	■/■/—	
A	A	B	A++	A++	C	C	C	B	
38,1	37,9	41,1	31,4	30,3	103,1	104,2	90,2	68,4	
B / A / B	B / A / B	C / A / B	A / A / D	A / A / D	C / A / D	C / A / D	C / A / D	B / A / C	
53	53	67	64	64	65	66	67	70	
898	598	598	860	700	860	700	520	599	
290	290	290	300	300	300	300	300	271	
426	426	203	418	418	418	418	418	402	
13	11	8	10	9	10	9	7	23	
150 / 120	150 / 120	150 / 120	150 / 120	150 / 120	150 / 120	150 / 120	150 / 120	150 / 120	
Elektronisch	Elektronisch	Mechanisch	Elektronisch	Elektronisch	Elektronisch	Elektronisch	Elektronisch	Mechanisch	
2	2	1	1	1	1	1	1	1	
—	—	—	■	■	■	■	■	—	
3	2	2	2	2	2	2	1	2	
3 + 1 intensief	3 + 1 intensief	3	3 + 1 intensief	3 + 1 intensief	3 + 1 intensief	3 + 1 intensief	3 + 1 intensief	3	
■	■	—	■	■	■	■	■	—	
10	10	—	30	30	—	—	—	—	
—	—	—	■	■	—	—	—	—	
■	—	—	■	■	■	■	■	■	
LED	LED	LED	LED	LED	LED	LED	LED	LED	
3	2	2	2	2	2	2	2	2	
—	—	—	—	—	—	—	—	—	
— / ■	— / ■	— / ■	■ / —	■ / —	— / ■	— / ■	— / ■	— / ■	
6	3	3	2	2	2	2	2	8	
355	294	131	266	244	266	244	244	188	
397	399	389	610	575	630	630	560	625	
729	728	—	800	775	730	730	615	—	
358	358	196	310	310	300	300	290	416	
628	628	—	380	380	310	310	300	—	
146	144	108	272	272	277	277	252	250	
220-240	220-240	220-240	220-240	220-240	220-240	220-240	220-240	220-240	
50; 60	50; 60	50	50	50	50	50; 60	50; 60	50; 60	
175	175	175	150	150	150	150	150	150	
■	■	■	■	■	■	■	■	■	
CE, VDE	CE, VDE	CE, VDE	CE, VDE	CE, VDE	CE, VDE	CE, VDE	CE, VDE	CE	

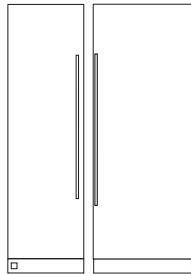
Inbouwschema's a-Cool

Eén concept, zeven modules. Volledige combinatievrijheid.

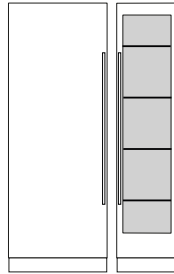
Dankzij de zeven bouwstenen van a-Cool zult u de gepaste toestellen vinden voor elk ontwerp, waardoor u van volledige planningsvrijheid geniet. Om u de keuze te vergemakkelijken, hebben we een aantal combinatievoorstellen samengesteld. Hou er bij uw planning steeds rekening mee dat u bij de combinatie van 2 modules de verbindingsset CI 60Z000 nodig heeft. Daarentegen, wanneer er tussen de 2 toestellen een afstand van 0,5 tot 16 cm is, of wanneer u 3 of meerdere modules combineert, heeft u het tussenstuk met verwarmingselement CI 60Z100 nodig om condensatie te verhinderen



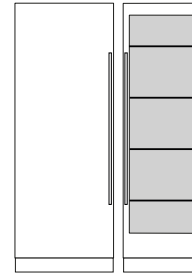
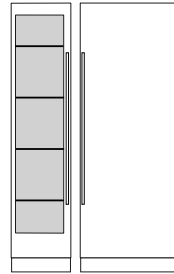
Koelkast en diepvriezer
in Side-by-side
CI 30RP02 + FI 30NP32 /
FI 30NP32 + CI 30RP02
Totale breedte: 152,4 cm



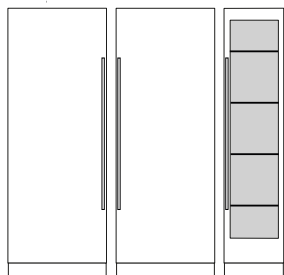
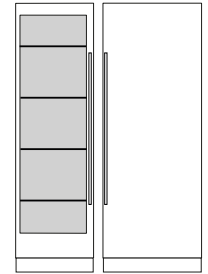
Koelkast en diepvriezer
CI 30RP02 + FI 24NP32 /
FI 24NP32 + CI 30RP02
Totale breedte: 137,2 cm



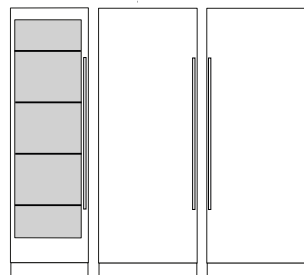
Koelkast of diepvriezer met vinoThek
CI 30RP02 of FI 30NP32 + CI 18WP03 /
CI 18WP03 + CI 30RP02 of FI 30NP32
Totale breedte: 121,9 cm
Met FI 24NP32: Totale breedte: 106,7 cm



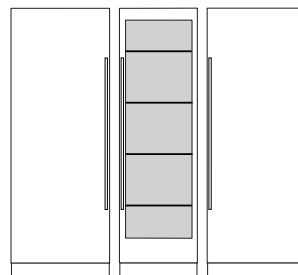
Koelkast of diepvriezer met vinoThek
CI 30RP02 of FI 30NP32 + CI 24WP03 /
CI 24WP03 + CI 30RP02 of FI 30NP32
Totale breedte: 137,2 cm
Met FI 24NP32: Totale breedte: 122 cm



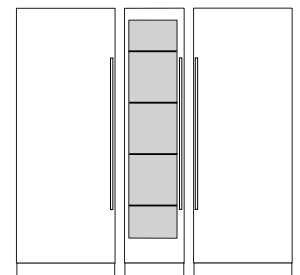
Koelkast, diepvriezer en vinoThek
FI 30NP32 + CI 30RP02 + CI 18WP03 / CI
30RP02 + FI 30NP32 + CI 18WP03
Totale breedte: 198,1 cm
Met FI 24NP32: Totale breedte: 182,9 cm



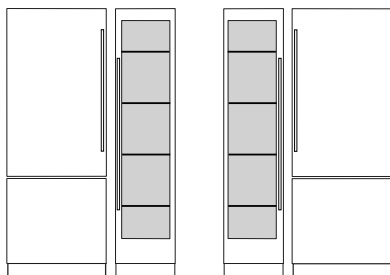
Koelkast, diepvriezer en vinoThek
CI 24WP03 + CI 30RP02 + FI 30NP32 /
CI 24WP03 + FI 30NP32 + CI 30RP02
Totale breedte: 213,4 cm
Met FI 24NP32: Totale breedte: 198,2 cm



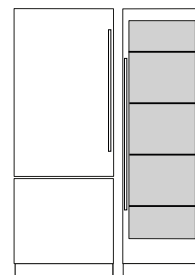
Koelkast, diepvriezer en vinoThek
FI 30NP32 + CI 24WP03 + CI 30RP02 / CI
30RP02 + CI 24WP03 + FI 30NP32
Totale breedte: 213,4 cm
Met FI 24NP32: Totale breedte: 198,2 cm



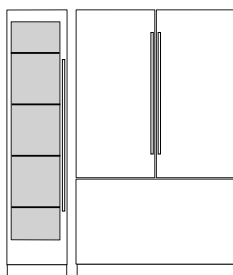
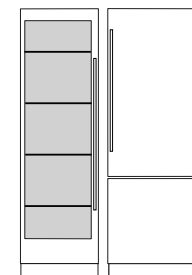
Koelkast, diepvriezer en vinoThek
FI 30NP32 + CI 18WP03 + CI 30RP02 /
CI 30RP02 + CI 18WP03 + FI 30NP32
Totale breedte: 198,1 cm
Met FI 24NP32: Totale breedte: 182,9 cm



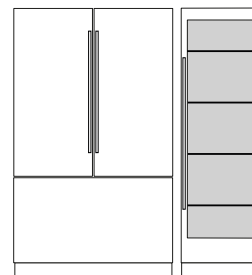
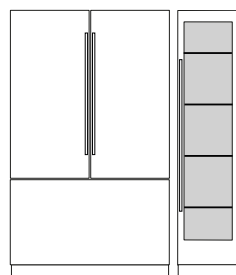
Koel-vriescombinatie en vinoThek
CI 30BP02 + CI 18WP03 /
CI 18WP03 + CI 30BP02
Totale breedte: 121,9 cm



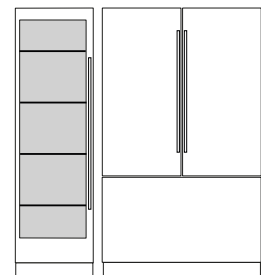
Koel-vriescombinatie en vinoThek
CI 30BP02 + CI 24WP03 /
CI 24WP03 + CI 30BP02
Totale breedte: 137,2 cm



Koel-vriescombinatie French Door en vinoThek
CI 36TP02 + CI 18WP03 /
CI 18WP03 + CI 36TP02
Totale breedte: 137,1 cm



Koel-vriescombinatie French Door en vinoThek
CI 36TP02 + CI 24WP03 /
CI 24WP03 + CI 36TP02
Totale breedte: 152,4 cm



Inbouwschema's a-Cool



Verbindingsset voor side-by-side-combinatie.

CI 60Z000 – Verbindingsstuk voor de connectie van 2 toestellen. De toestellen worden rechtstreeks met elkaar verbonden en dan als side-by-side-combinatie ingebouwd.



Inox verluchttingsrooster.

Referentie volgens model – Pasklare inox verluchttingsroosters.



Deur en handvat in inox.

Referentie volgens model – De zuivere inox handvaten, aangepast aan elk a-Cool-toestel en in optie verkrijgbaar, vormen een perfecte afwerking op de inox deuren.

Ze kunnen ook gemonteerd worden op een meubel deur naar keuze. Met hun ergonomische uitvoering, vormen ze een coherent design en geheel met de andere Siemens-toestellen in uw keuken.



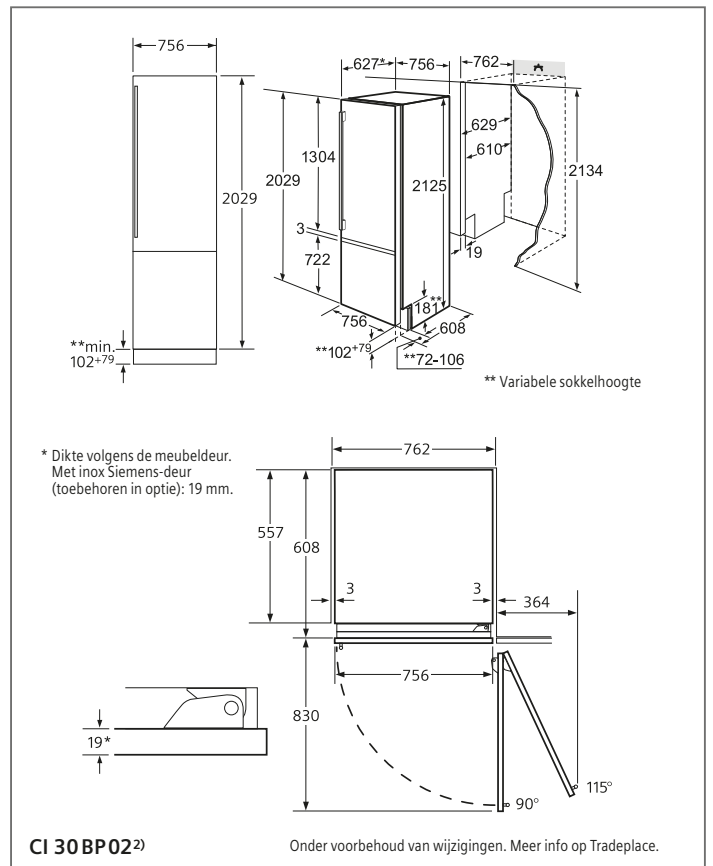
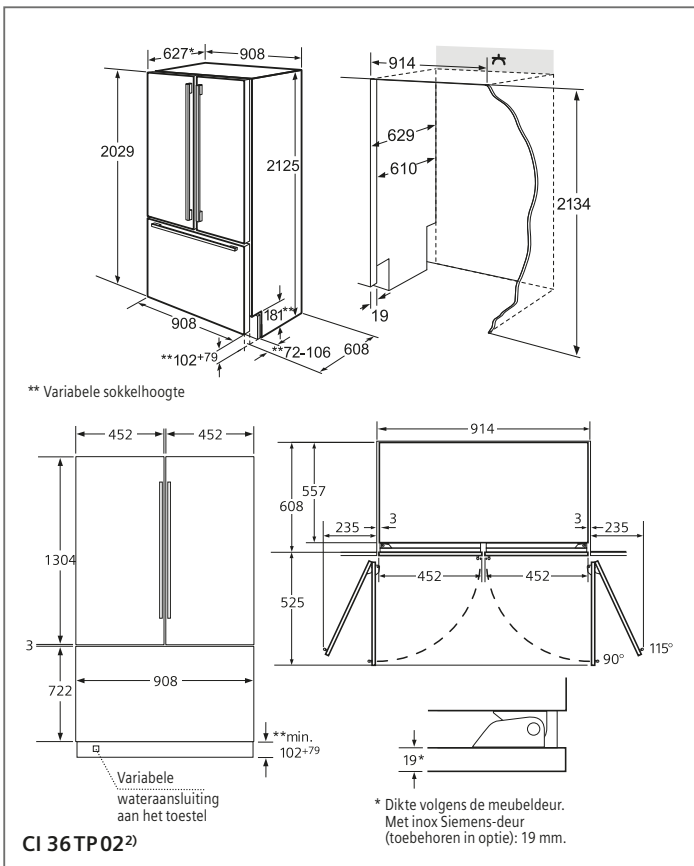
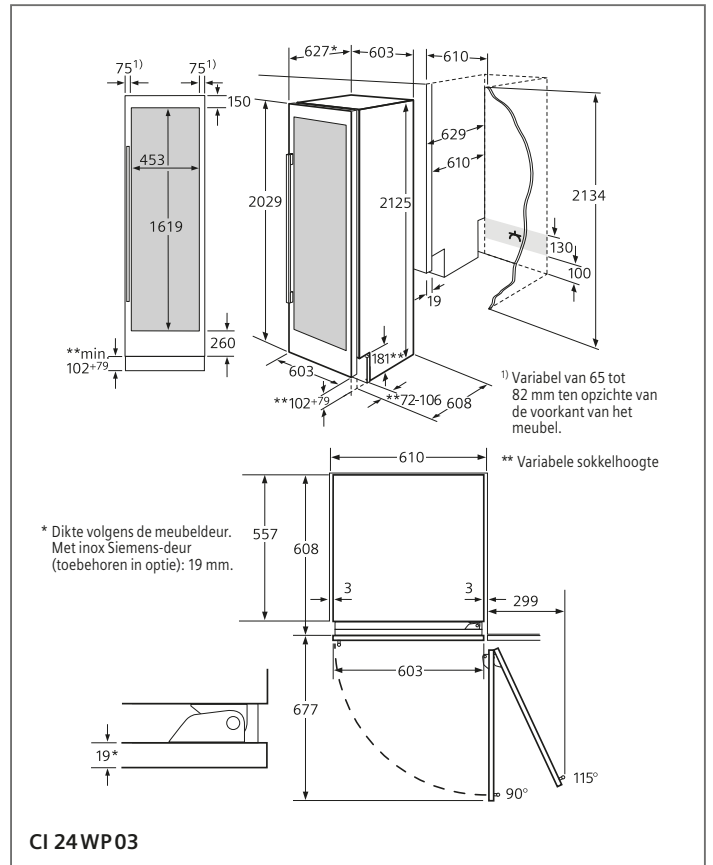
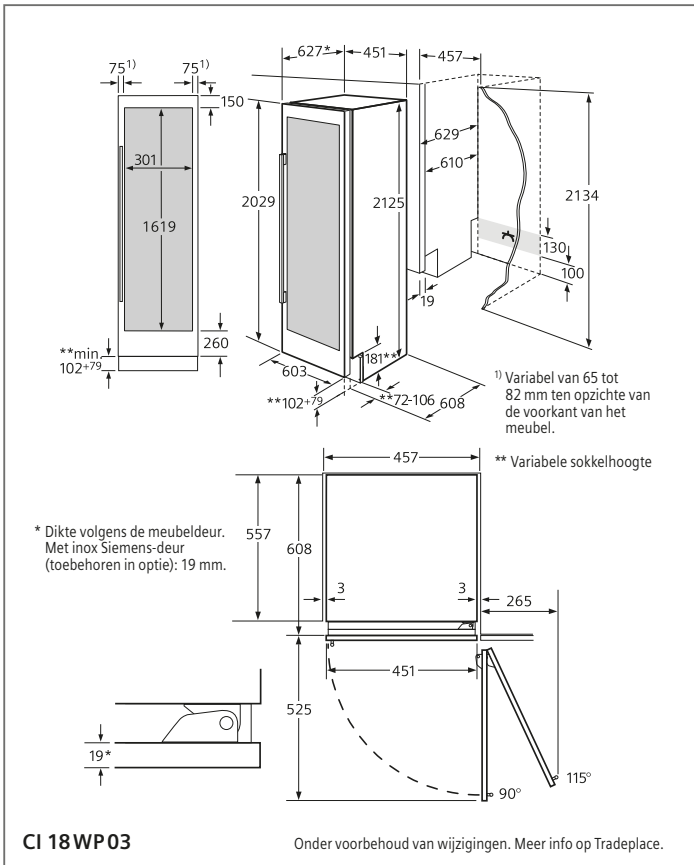
Waterfilter.

FI 50Z000 – Waterfilter voor geïntegreerd waterfiltersysteem aangesloten op leidingwater. Voor alle diepvriezers en voor de koel-/vriescombinatie.

	CI 18WP03	CI 24WP03	CI 36TP02	CI 30BP02	CI 30RP02	FI 30NP32	FI 24NP32
Scharnieren links/rechts/verwisselbaar Deuren / Lade	- / ■ / ■ 1 / -	- / ■ / ■ 1 / -	dubbele deur 2 / 1	- / ■ / ■ 1 / 1	- / ■ / ■ 1 / -	■ / - / ■ 1 / -	■ / - / ■ 1 / -
Inox deur zonder handvat set van 3 deuren (CI 36Z490) - 2 deuren (CI 30ZSETB2)			CI 36Z490 € 999,99*	CI 30ZSETB2 € 849,99*	FI 30Z090 € 749,99*	FI 30Z090 € 749,99*	FI 24Z090 € 549,99*
Inox deur zonder handvat voor deurscharnieren links	CI 18Z690 € 509,99*	CI 24Z690 € 549,99*					
Inox deur zonder handvat voor deurscharnieren rechts	CI 18Z590 € 509,99*	CI 24Z590 € 549,99*					
Inox handvat set van 3 handvaten (CI 10Z491) - 2 handvaten (CI 10Z591)	CI 10ZH10 € 129,99*	CI 10ZH10 € 129,99*	CI 10Z491 € 299,99*	CI 10Z591 € 249,99*	CI 10ZH10 € 129,99*	CI 10ZH10 € 129,99*	CI 10ZH10 € 129,99*
Inox verluchttingsrooster			CI 36Z400 € 189,99*				
Inox verluchttingsrooster voor deurscharnieren links	FI 18Z100 € 119,99*	CI 24Z100 € 129,99*		CI 30Z100 € 159,99*	CI 30Z100 € 159,99*	CI 30Z100 € 159,99*	
Inox verluchttingsrooster voor deurscharnieren rechts	FI 18Z000 € 119,99*	CI 24Z000 € 129,99*		CI 30Z000 € 159,99*	CI 30Z000 € 159,99*	CI 30Z000 € 159,99*	
Waterfilter			FI 50Z000 € 74,99*	FI 50Z000 € 74,99*		FI 50Z000 € 74,99*	FI 50Z000 € 74,99*
Verbindingsset voor side-by-side-combinatie	CI 60Z000 € 109,99*	CI 60Z000 € 109,99*	CI 60Z000 € 109,99*	CI 60Z000 € 109,99*	CI 60Z000 € 109,99*	CI 60Z000 € 109,99*	CI 60Z000 € 109,99*

*Vrijblijvend aanbevolen marktprijzen op 01/09/2020. BTW inbegrepen.

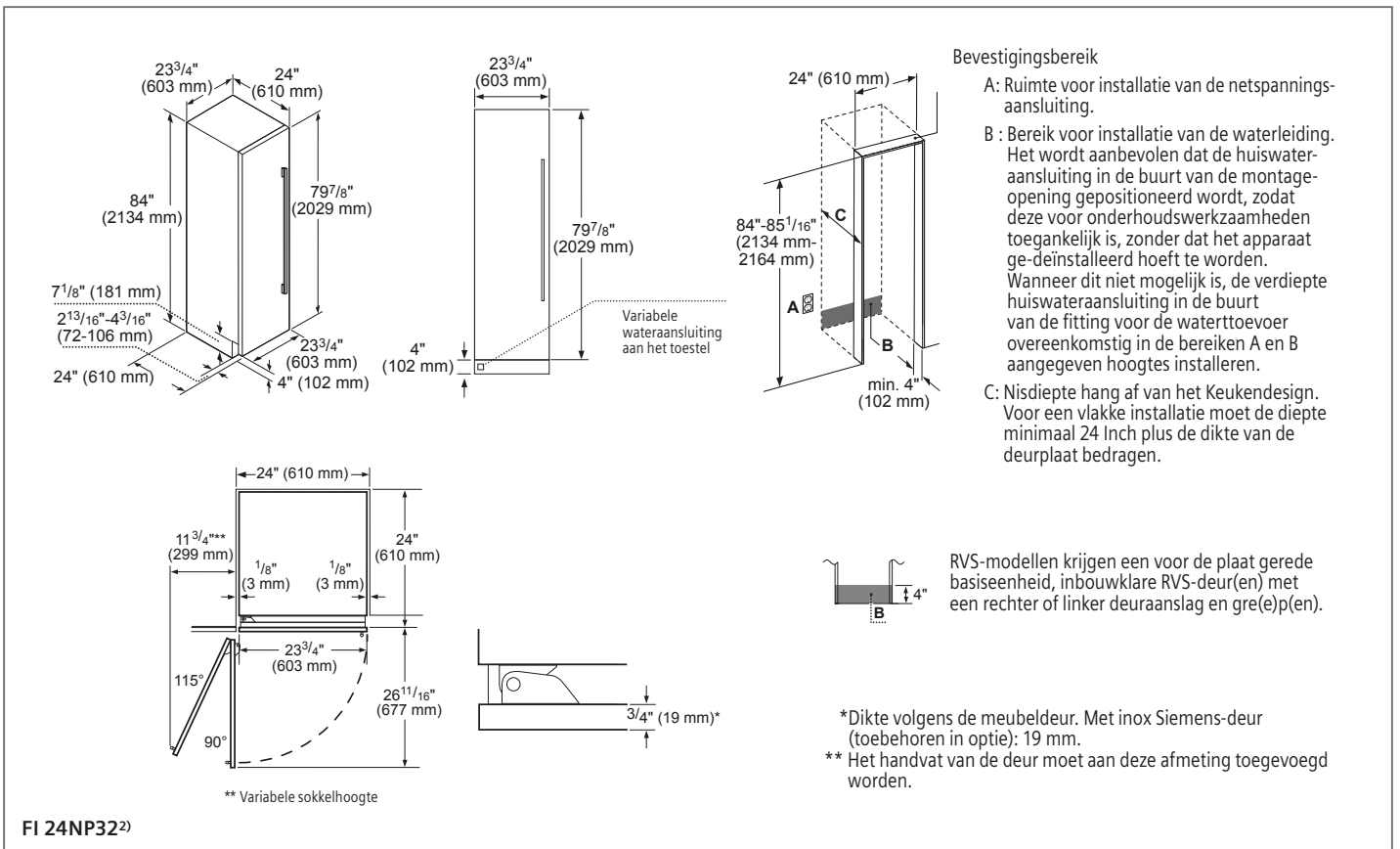
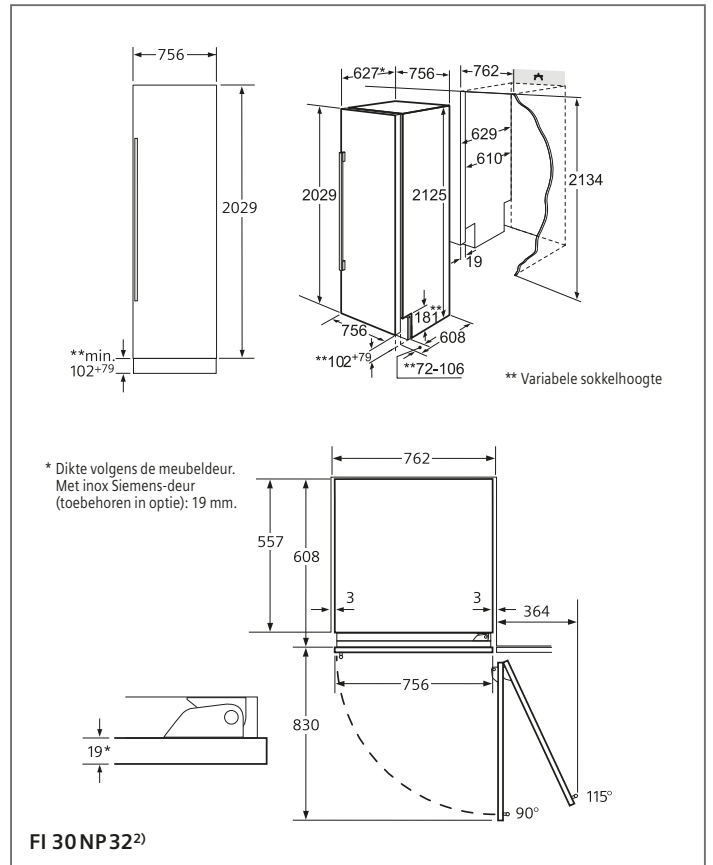
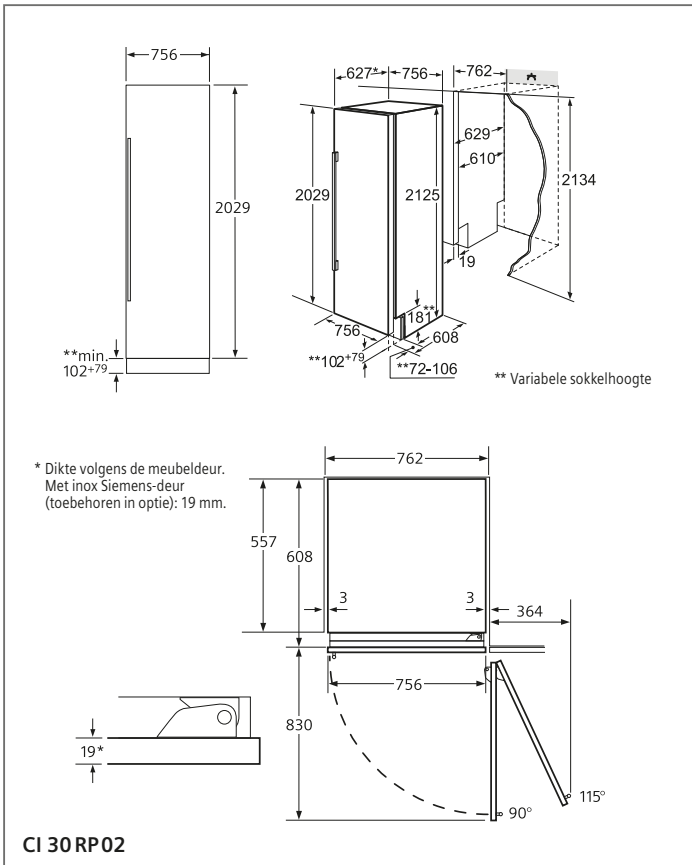
Inbouwschema's a-Cool



KOELING

2) Voor alle koelkasten en diepvriezers met vaste wateraansluiting is het volgens de van kracht zijnde reglementering van Belgaqua (de Belgische federatie voor de watersector) verplicht een terugslagklep type EA voor te monteren.

Inbouwschema's a-Cool



²⁾ Voor alle koelkasten en diepvriezers met vaste wateraansluiting is het volgens de van kracht zijnde reglementering van Belgaqua (de Belgische federatie voor de watersector) verplicht een terugslagklep type EA voor te monteren.

Technische informatie a-Cool

Technische informatie voor a-Cool toestellen

SIEMENS

Type toestel		vinoThek		French Door	
Referentie					
Met vaste deur / Vlakscharniertechniek		CI 24 WP03	CI 18 WP03	CI 36 TP02	
Met mobiele deur / Glijbevestigingstechniek					
Energie-efficiëntieklasse¹⁾					
		A	A	A++	
Energieverbruik per jaar ¹⁾	kWu	171	167	346	
Eigenschappen van het toestel					
Totale netto-inhoud	liter	361	263	518	
Netto-inhoud koelzone ²⁾	liter	361	263	378	
waarvan kelderzone	liter	361	263	—	
waarvan vershoudzone ⁴⁾	liter	—	—	—	
Netto-inhoud diepvrieszone	liter	—	—	140	
waarvan sterrenvak	liter	—	—	140	
Aantal sterren ⁴⁾		—	—	***	
Invriesvermogen in 24 uur ⁵⁾	kg	—	—	16	
Bewaartijd bij stroomonderbreking ⁶⁾	uur	—	—	17	
Geluidsniveau	dB	42	42	42	
Klimaatklasse ⁷⁾		SN-T	SN-T	SN-T	
Inbouw					
Onderbouwbaar / Integreerbaar ⁸⁾		— / ■	— / ■	— / ■	
Bekleedbaar		—	—	—	
Aantal deuren / laden		1 / —	1 / —	2 / 1	
softClose Door		■	■	■	
Deuraanslag ⁹⁾		R / W	R / W	—	
Decorkader: bijgeleverd / in optie		— / —	— / —	— / —	
Afmetingen					
Hoogte	cm	213,4	213,4	213,4	
Breedte	cm	61	45,7	91,4	
Diepte, vanaf de zijwanden	cm	61	61	61	
Hoogte, zonder werkblad	cm	—	—	—	
Breedte, met open deur	cm	62	46	94	
Diepte, met open deur of lade	cm	129	114	114	
Nettogewicht ¹⁰⁾	kg	159	139	220	
Temperatuur voor diepvrieszone					
Instelbaar, onafhankelijk van de temperatuur in de koelzone		—	—	■	
Instelbaar, afhankelijk van de temperatuur in de koelzone		—	—	—	
Elektrische aansluiting					
Aansluitwaarde	W	300	300	300	
Spanning	V	220-240	220-240	220-240	
Beantwoordt aan de veiligheidsnormen		■	■	■	
Gebruiksaanwijzing					
Instructies voor opbouw en inbouw		■	■	■	

■ = ja; beschikbaar.

¹⁾ Het energieverbruik op 365 dagen werd berekend volgens DIN EN 153, uitgave 1995. De waarden gelden bij 220V, 50 Hz. De verbruiksgegevens laten een vergelijking tussen verschillende toestellen toe. In de praktijk zijn afwijkingen mogelijk.

²⁾ Met keldervak (5-12°C) en koelbewaarvak (0-4°C) alsook ijsvak, indien deze vakken voorhanden zijn.

³⁾ Vak om te bewaren bij relatief hoge temperaturen.

³⁾ Vak om te bewaren bij relatief lage temperaturen om en bij 0°C.

⁴⁾ ■ Vak –6°C of kouder.

■ ■ Vak –12°C of kouder.

■ ■ ■ Diepvriesvak met –18°C of kouder.

■ ■ ■ ■ Invries- en diepvriesvak met –18°C en kouder en een minimaal invriesvermogen.

⁵⁾ De aangegeven invrieshoeveelheid is, afhankelijk van de uitvoering, enkel realiseerbaar met de functie continu invriezen en kan na 24 uur niet worden herhaald. Hou rekening met de gebruiksaanwijzing.

⁶⁾ Temperatuurstijging tot –9°C bij volledig geladen invriesvak en diepvriesvak. Bij gedeeltelijke vulling zijn de tijden korter.

⁷⁾ Klimaatklasse SN: omgevingstemperatuur van +10 tot +32°C;
Klimaatklasse N: omgevingstemperatuur van +16 tot +32°C;
Klimaatklasse ST: omgevingstemperatuur van +18 tot +38°C;
Klimaatklasse T: omgevingstemperatuur van +18 tot +43°C.

⁸⁾ Integreerbaar met behulp van een meubeldeur.

⁹⁾ Deuraanslag: L = links, R = rechts, W = wisselbaar.

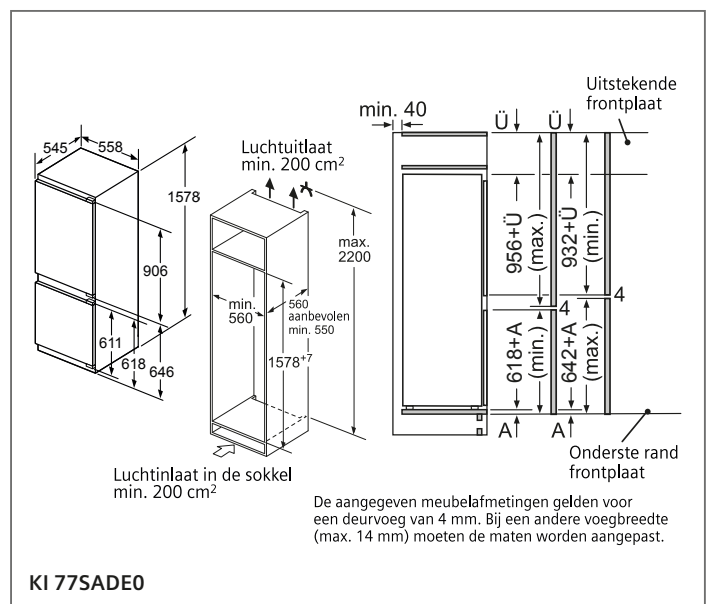
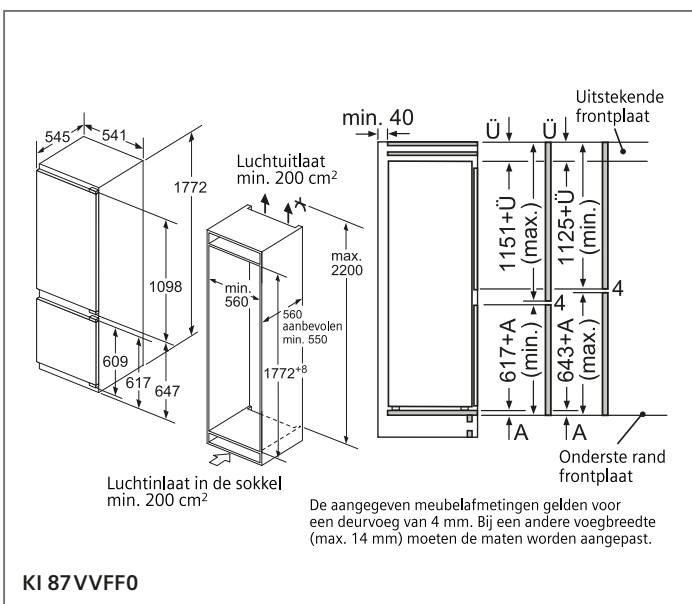
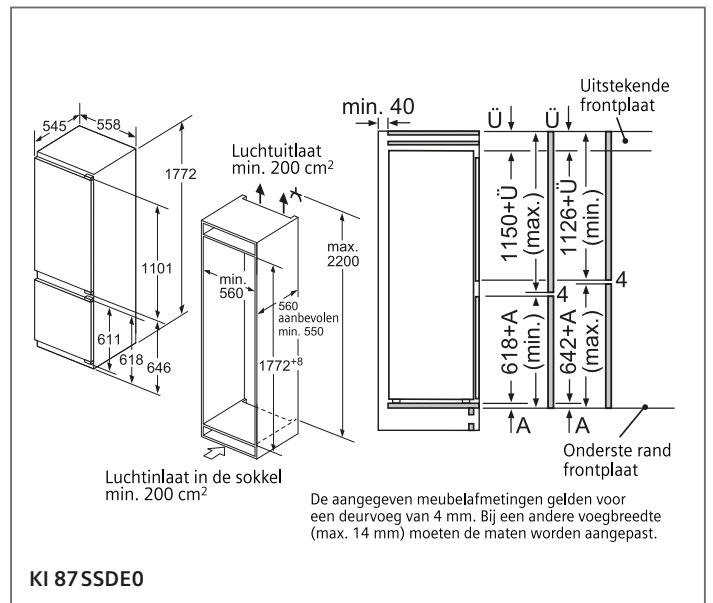
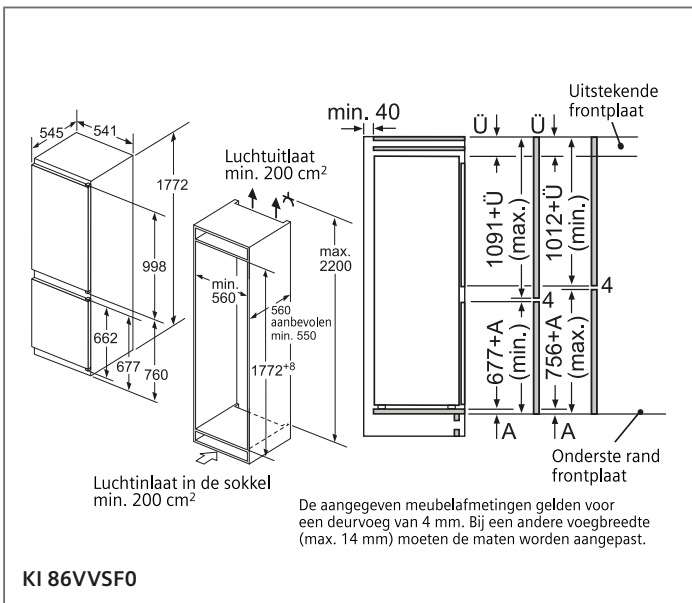
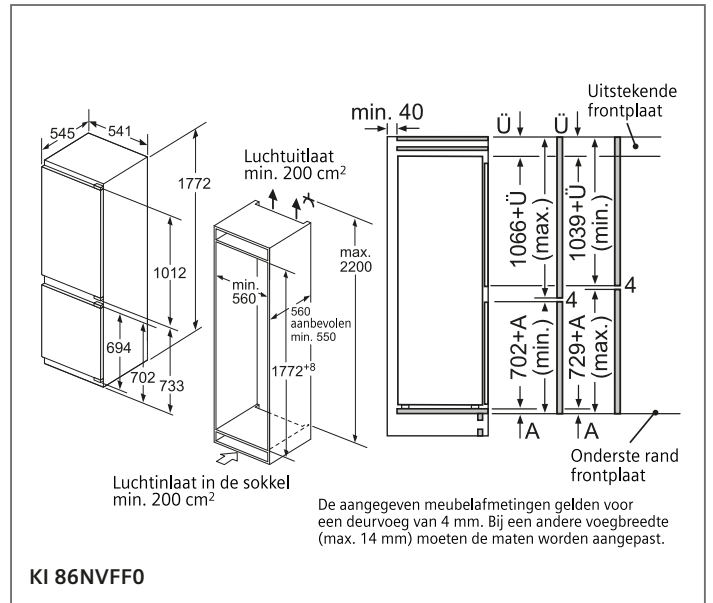
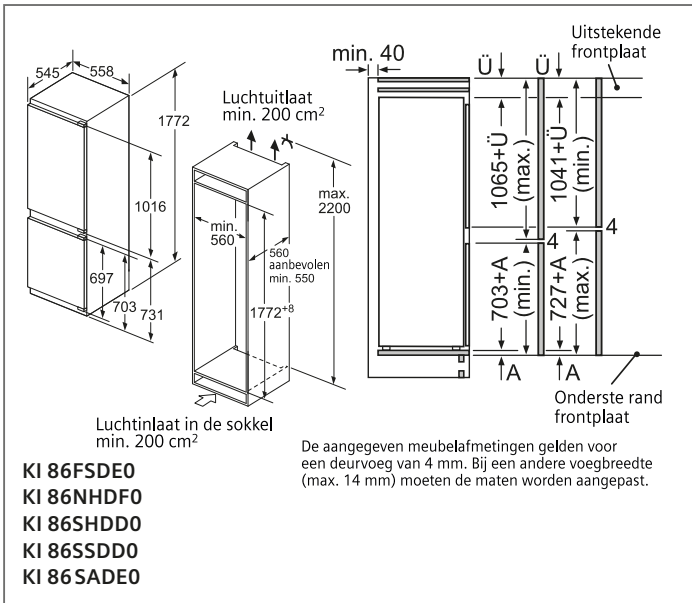
¹⁰⁾ Zorg ervoor dat de kast of de muur sterk genoeg is om het toestel met inhoud te dragen.

Opmerking.

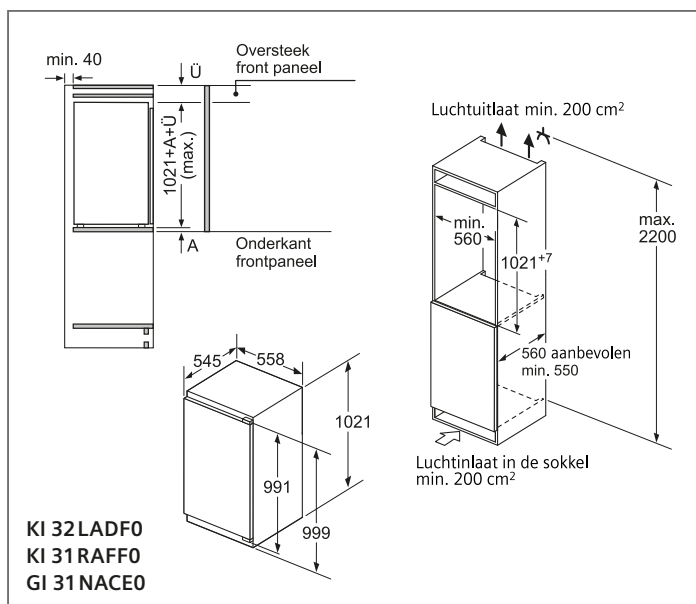
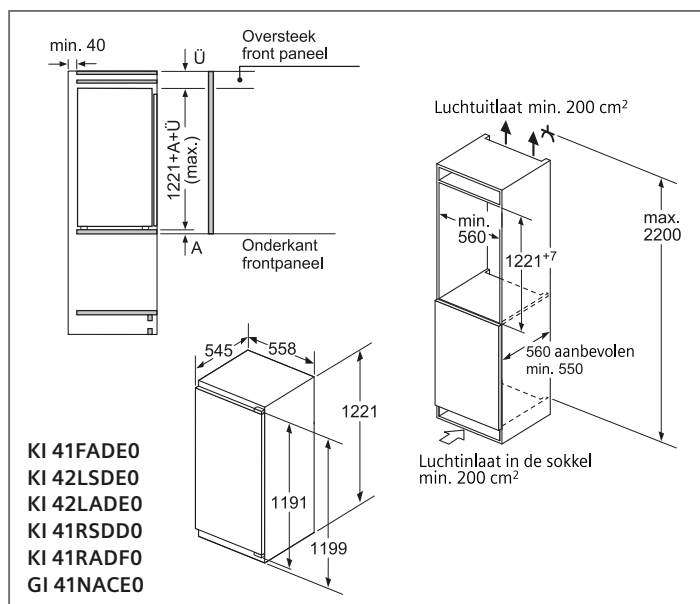
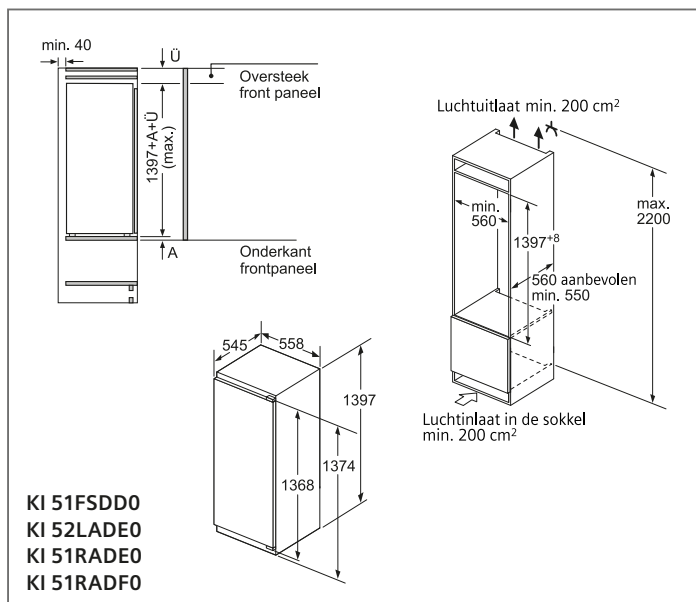
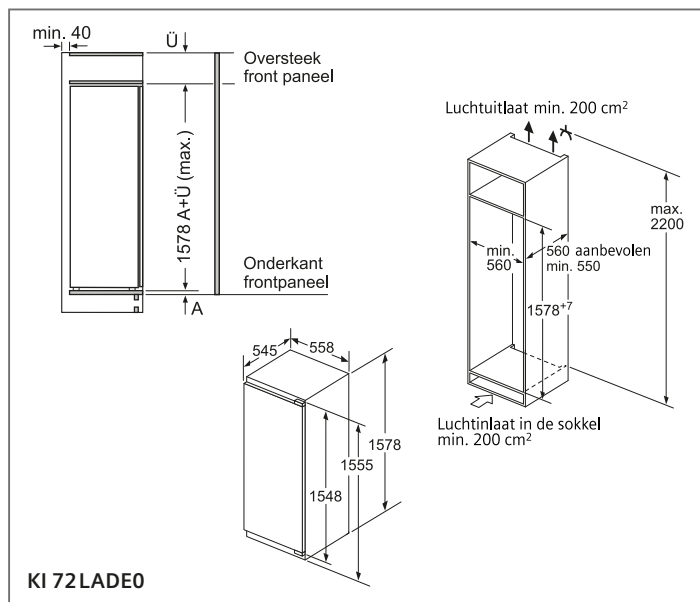
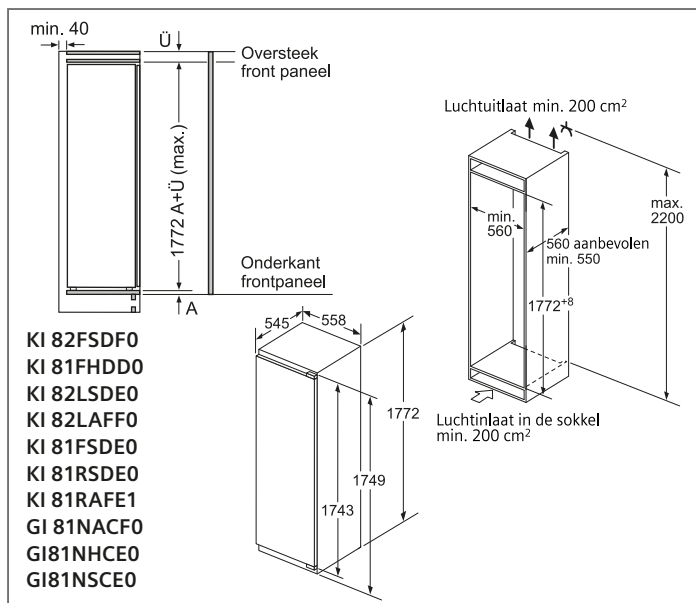
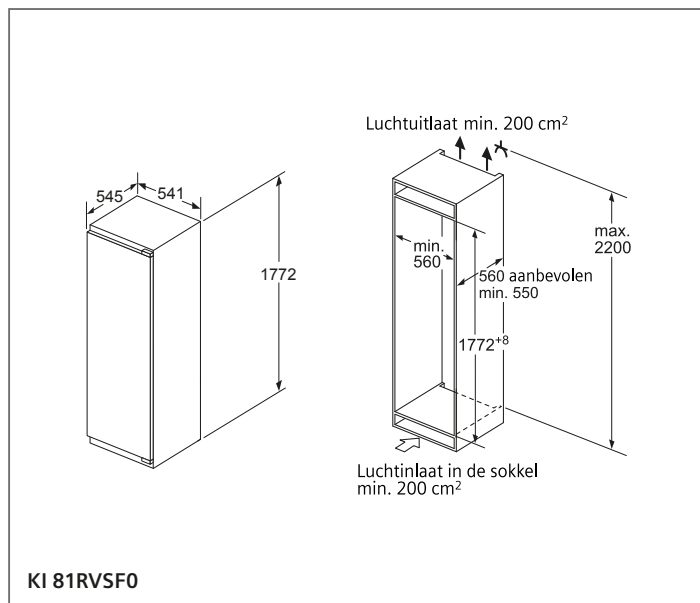
Stand van de tabelgegevens december 2019. Verdere ontwikkelingen voorbehouden.

	Combi-bottom	Koelkast	Diepvriezer	
	CI 30BP02	CI 30RP02	FI 30NP32	FI 24NP32
	A++	A++	A++	A++
	301	141	340	284
	418	463	429	328
	308	463	—	—
	—	—	—	—
	—	47	—	—
	110	—	429	328
	110	—	429	328
	★ A++	—	★ A++	★ A++
	14	—	20	18
	17	—	14	13
	42	40	42	42
	SN-T	SN-T	SN-T	SN-T
	— / ■	— / ■	— / ■	— / ■
	—	—	—	—
	1/1	1/—	1/—	1/—
	■	■	■	■
	R/W	R/W	L/W	L/W
	— / —	— / —	— / —	— / —
	213,4	213,4	213,4	213,4
	76,2	76,2	76,2	61
	61	61	61	61
	—	—	—	—
	77	77	77	62
	144	144	144	129
	200	182	182	142
	■	—	—	—
	—	—	—	—
	300	300	300	300
	220-240	220-240	220-240	220-240
	■	■	■	■
	■	■	■	■

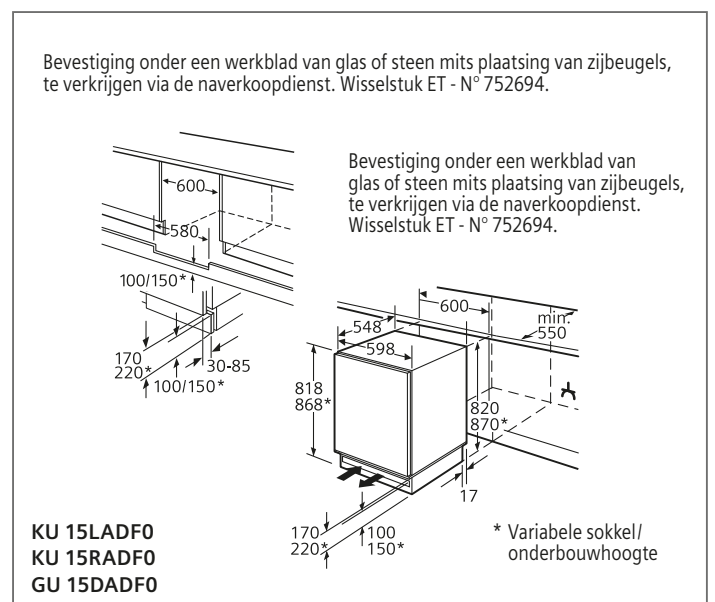
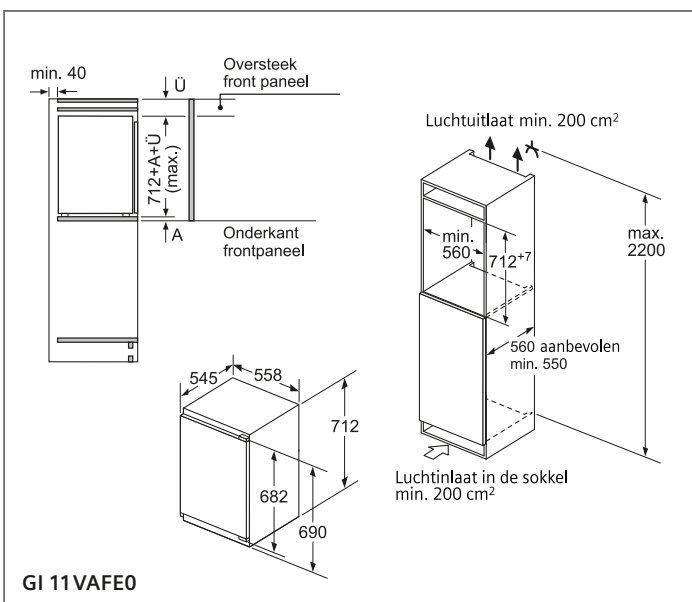
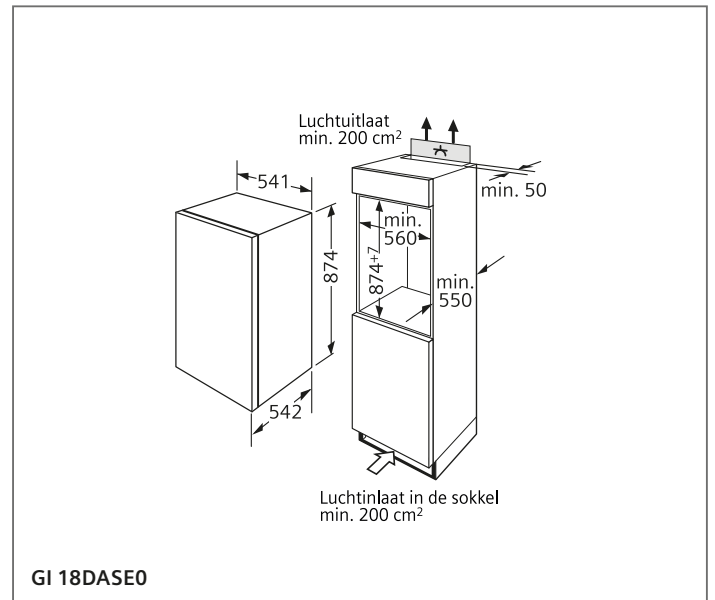
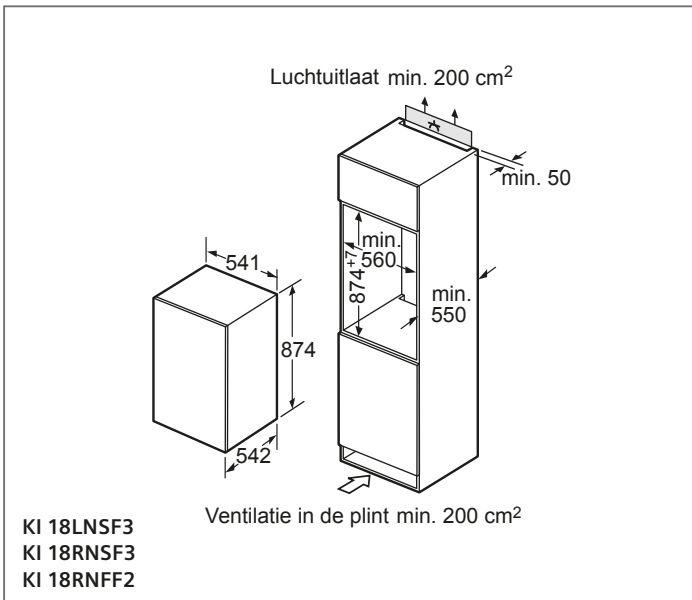
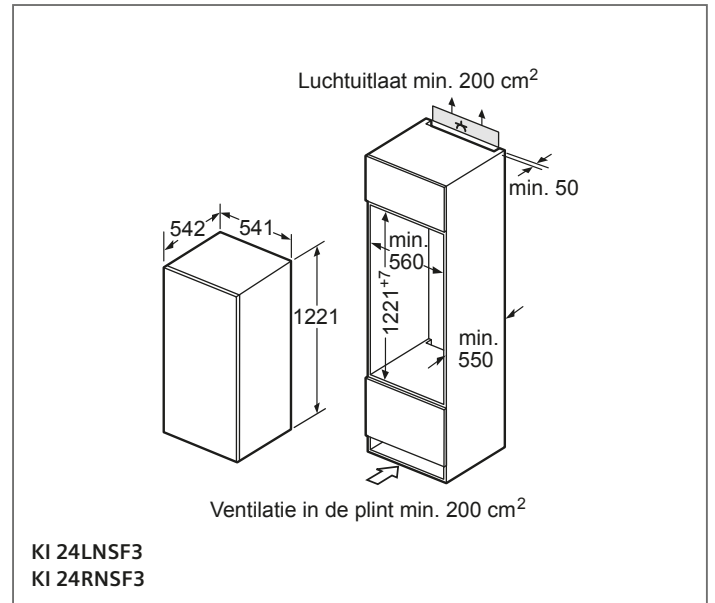
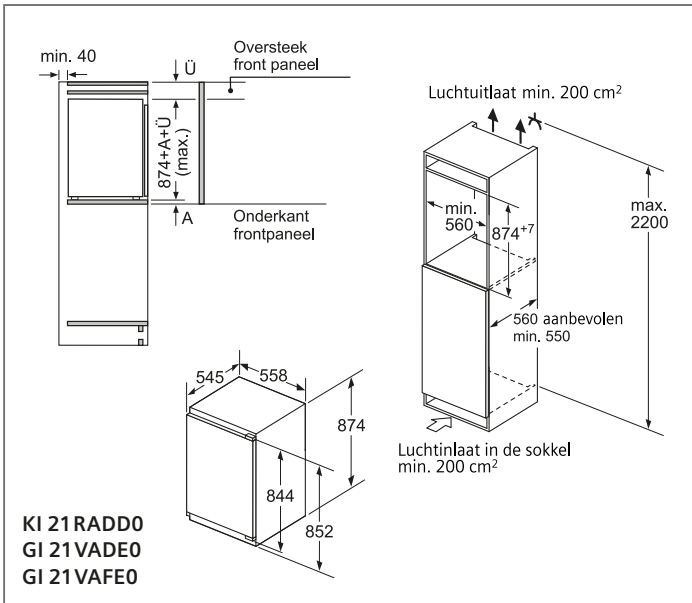
Inbouwschema's



Inbouwschema's

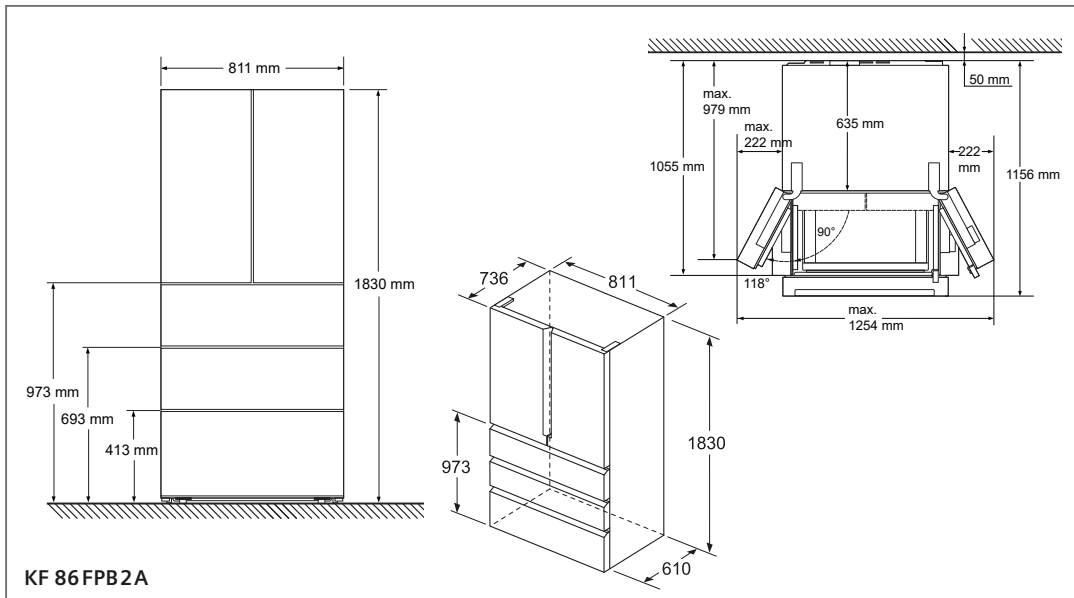
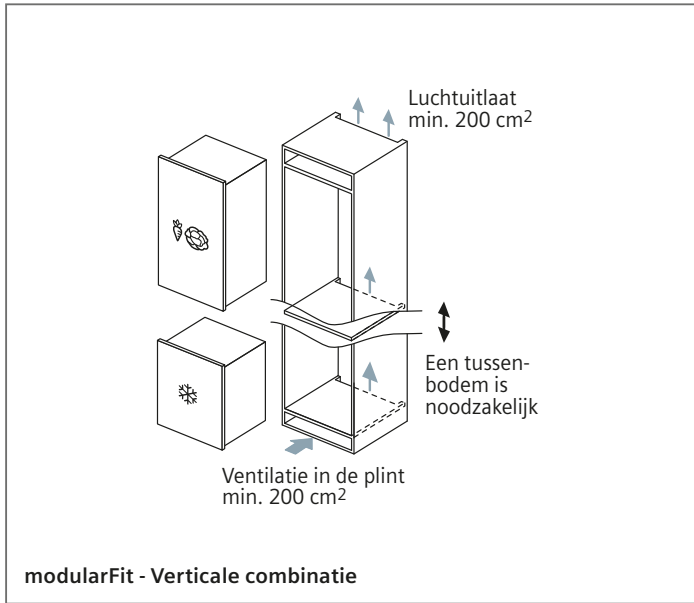


Inbouwschema's



KOELING

Inbouwschema's



Inbouwschema's van de vrijstaande Side-by-Side: zie pagina's TO-86 en TO-87.

Technische informatie

Technische informatie koelkasten

SIEMENS

Type toestel	Integreerbare combi-bottom				
Referentie	iQ700	iQ500	iQ300	iQ500	
Met vaste deur / Vlakscharniertechniek	KI 86FSDE0	KI 86NHDF0	KI 86NVFF0	KI 86SHDD0	
Met mobiele deur / Glijbevestigingstechniek					
Energie-efficiëntieklasse¹⁾	A++	A++	A++	A+++	
Energieverbruik per jaar ¹⁾	kWu	232	221	222	151
Eigenschappen van het toestel					
Totale netto-inhoud	liter	223	255	255	260
Netto-inhoud koelzone ²⁾	liter	156	188	188	186
waarvan hyperFresh premium 0°C-zone ³⁾	liter	55	—	—	—
Netto-inhoud diepvrieszone	liter	67	67	67	74
waarvan sterrenvak	liter	67	67	67	74
Aantal sterren ⁴⁾		★ ★ ★ ★	★ ★ ★ ★	★ ★ ★ ★	★ ★ ★ ★
Invriesvermogen in 24 uur ⁵⁾	kg	8	8	8	10
Bewaartijd bij stroomonderbreking ⁶⁾	uur	13	13	13	33
Geluidsniveau	dB	36	39	39	38
Klimaatklasse ⁷⁾		SN-ST	SN-ST	SN-ST	SN-T
Inbouw					
Onderbouwbaar / Integreerbaar ⁸⁾		— / ■	— / ■	— / ■	— / ■
Bekleedbaar		—	—	—	—
Aantal deuren / laden		2 / —	2 / —	2 / —	2 / —
softClose Door		■	■	—	■
Deuraanslag ⁹⁾		R/W	R/W	R/W	R/W
Decorkader: bijgeleverd / in optie		— / —	— / —	— / —	— / —
Afmetingen					
Hoogte	cm	177,2	177,2	177,2	177,2
Breedte	cm	55,8	55,8	53,8	55,8
Diepte, vanaf de zijwanden	cm	54,5	54,5	54,2	54,5
Hoogte, zonder werkblad	cm	—	—	—	—
Breedte, met open deur	cm	60	60	60	60
Diepte, met open deur of lade	cm	114	114	114	114
Nettogewicht ¹⁰⁾	kg	70	69	68	72
Temperatuur voor diepvrieszone					
Instelbaar, onafhankelijk van de temperatuur in de koelzone		■	■	—	■
Instelbaar, afhankelijk van de temperatuur in de koelzone		—	—	■	—
Elektrische aansluiting					
Aansluitwaarde	W	90	90	90	120
Spanning	V	220-240	220-240	220-240	220-240
Beantwoordt aan de veiligheidsnormen		■	■	■	■
Gebruiksaanwijzing					
Instructies voor opbouw en inbouw		■	■	■	■

Integreerbare combi-bottom

iQ500	iQ500	iQ500	iQ500	iQ300	iQ300	iQ500
KI 86SSDDO	KI 86SADE0	KI 86SAFE0	KI 87SSDE0	KI 87VVFF0	KI 86VVSF0	KI 77SADE0
A+++	A++	A++	A++	A++	A++	A++
151	218	232	225	227	231	201
260	265	223	270	272	267	230
186	191	156	209	209	191	169
—	—	—	—	—	—	—
74	74	67	61	63	76	61
74	74	67	61	63	76	61
■	■	■	■	■	■	■
10	7	8	7	5	3,5	7
33	32	13	26	26	24	27
38	35	36	36	38	38	35
SN-T	SN-ST	SN-ST	SN-T	SN-T	SN-ST	SN-ST
—/■	—/■	—/■	—/■	—/■	—/■	—/■
—	—	—	—	—	—	—
2/—	2/—	2/—	2/—	2/—	2/—	2/—
■	■	■	■	—	—	■
R/W	R/W	R/W	R/W	R/W	R/W	R/W
—/—	—/—	—/—	—/—	—/—	—/—	—/—
177,2	177,2	177,2	177,2	177,2	177,2	157,8
55,8	55,8	55,8	55,8	54,1	53,8	55,8
54,5	54,5	54,5	54,5	54,5	54,2	54,5
—	—	—	—	—	—	—
60	60	60	60	60	60	60
114	114	114	114	114	114	114
70	69	70	69	64	67	62
■	■	■	■	—	—	■
—	—	—	—	■	■	—
120	90	90	90	90	90	90
220-240	220-240	220-240	220-240	220-240	220-240	220-240
■	■	■	■	■	■	■
■	■	■	■	■	■	■

■ = ja; beschikbaar.

¹⁾ Het energieverbruik op 365 dagen werd berekend volgens DIN EN 153, uitgave 1995. De waarden gelden bij 220V, 50 Hz. De verbruiksgegevens laten een vergelijking tussen verschillende toestellen toe. In de praktijk zijn afwijkingen mogelijk.

²⁾ Met keldervak (5-12°C) en koelbewaarvak (0-4°C) alsook ijsvak, indien deze vakken voorhanden zijn.

³⁾ Vak om te bewaren bij relatief hoge temperaturen.

³⁾ Vak om te bewaren bij relatief lage temperaturen om en bij 0°C.

⁴⁾ ■ Vak -6°C of kouder.

■ Vak -12°C of kouder.

■ Diepvriesvak met -18°C of kouder.

■ Invries- en diepvriesvak met -18°C en kouder en een minimaal invriesvermogen.

⁵⁾ De aangegeven invrieshoeveelheid is, afhankelijk van de uitvoering, enkel realiseerbaar met de functie continu invriezen en kan na 24 uur niet worden herhaald. Hou rekening met de gebruiksaanwijzing.

⁶⁾ Temperatuurstijging tot -9°C bij volledig geladen invriesvak en diepvriesvak. Bij gedeeltelijke vulling zijn de tijden korter.

⁷⁾ Klimaatklasse SN: omgevingstemperatuur van +10 tot +32°C;
Klimaatklasse N: omgevingstemperatuur van +16 tot +32°C;
Klimaatklasse ST: omgevingstemperatuur van +18 tot +38°C;
Klimaatklasse T: omgevingstemperatuur van +18 tot +43°C.

⁸⁾ Integreerbaar met behulp van een meubeldeur.

⁹⁾ Deuraanslag: L = links, R = rechts, W = wisselbaar.

¹⁰⁾ Zorg ervoor dat de kast of de muur sterk genoeg is om het toestel met inhoud te dragen.

Opmerking.

Stand van de tabelgegevens december 2019. Verdere ontwikkelingen voorbehouden.

Technische informatie

Technische informatie koelkasten

SIEMENS

Type toestel	Integreerbare koelkasten				
Referentie	iQ700		iQ500	iQ500	
Met vaste deur / Vlakscharniertechniek	KI 82FSDFO	KI 81FHDD0	KI 82LSDE0	KI 82LAFF0	
Met mobiele deur / Glijbevestigingstechniek					
Energie-efficiëntieklasse¹⁾	A++	A+++	A+++	A++	
Energieverbruik per jaar ¹⁾	kWu	220	87	146	209
Eigenschappen van het toestel					
Totale netto-inhoud	liter	269	284	285	286
Netto-inhoud koelzone ²⁾	liter	254	284	251	252
waarvan hyperFresh premium 0°C-zone ³⁾	liter	83	83	—	—
Netto-inhoud diepvrieszone	liter	15	—	34	34
waarvan sterrenvak	liter	15	—	34	34
Aantal sterren ⁴⁾		★ ★ ★ ★	—	★ ★ ★ ★	★ ★ ★ ★
Invriesvermogen in 24 uur ⁵⁾	kg	2,5	—	4,5	3
Bewaartijd bij stroomonderbreking ⁶⁾	uur	11	—	22	22
Geluidsniveau	dB	37	36	36	36
Klimaatklasse ⁷⁾		SN-ST	SN-T	SN-T	SN-ST
Inbouw					
Onderbouwbaar / Integreerbaar ⁸⁾		— / ■	— / ■	— / ■	— / ■
Bekleedbaar		—	—	—	—
Aantal deuren / laden		1 / —	1 / —	1 / —	1 / —
softClose Door		■	■	■	—
Deuraanslag ⁹⁾		R/W	R/W	R/W	R/W
Decorkader: bijgeleverd / in optie		— / —	— / —	— / —	— / —
Afmetingen					
Hoogte	cm	177,2	177,2	177,5	177,2
Breedte	cm	55,8	55,8	55,8	55,8
Diepte, vanaf de zijwanden	cm	54,5	54,5	54,5	54,5
Hoogte, zonder werkblad	cm	—	—	—	—
Breedte, met open deur	cm	60	60	60	60
Diepte, met open deur of lade	cm	114	114	114	114
Nettogewicht ¹⁰⁾	kg	54	54	66	66
Temperatuur voor diepvrieszone					
Instelbaar, onafhankelijk van de temperatuur in de koelzone		—	—	—	—
Instelbaar, afhankelijk van de temperatuur in de koelzone		■	■	■	■
Elektrische aansluiting					
Aansluitwaarde	W	90	90	90	90
Spanning	V	220-240	220-240	220-240	220-240
Beantwoordt aan de veiligheidsnormen		■	■	■	■
Gebruiksaanwijzing					
Instructies voor opbouw en inbouw		■	■	■	■

Integreerbare koelkasten

iQ700	iQ500		iQ300	iQ500
KI 81FSDE0	KI 81RSDE0	KI 81RAFE1		KI 72LADE0
			KI 81RVSF0	
A++	A++	A++	A++	A++
131	116	116	116	196
284	319	319	319	248
284	319	319	319	214
83	—	—	—	—
—	—	—	—	34
—	—	—	—	34
—	—	—	—	■
—	—	—	—	3
—	—	—	—	22
37	37	37	37	36
SN-T	SN-ST	SN-ST	SN-ST	SN-ST
— / ■	— / ■	— / ■	— / ■	— / ■
—	—	—	—	—
1 / —	1 / —	1 / —	1 / —	1 / —
■	■	—	—	■
R/W	R/W	R/W	R/W	R/W
— / —	— / —	— / —	— / —	— / —
177,2	177,2	177,2	177,2	157,2
55,8	55,8	55,8	55,8	55,8
54,5	54,5	54,5	54,5	54,5
—	—	—	—	—
60	60	60	60	60
114	114	114	114	114
54	68	65	60	62
—	—	—	—	—
—	—	—	—	■
90	90	90	90	90
220-240	220-240	220-240	220-240	220-240
■	■	■	■	■
■	■	■	■	■

■ = ja; beschikbaar.

¹⁾ Het energieverbruik op 365 dagen werd berekend volgens DIN EN 153, uitgave 1995. De waarden gelden bij 220V, 50 Hz. De verbruiksgegevens laten een vergelijking tussen verschillende toestellen toe. In de praktijk zijn afwijkingen mogelijk.

²⁾ Met keldervak (5-12°C) en koelbewaarvak (0-4°C) alsook ijsvak, indien deze vakken voorhanden zijn.

³⁾ Vak om te bewaren bij relatief hoge temperaturen.

³⁾ Vak om te bewaren bij relatief lage temperaturen om en bij 0°C.

⁴⁾ ■ Vak –6°C of kouder.

■ Vak –12°C of kouder.

■ Diepvriesvak met –18°C of kouder.

■ Invries- en diepvriesvak met –18°C en kouder en een minimaal invriesvermogen.

⁵⁾ De aangegeven invrieshoeveelheid is, afhankelijk van de uitvoering, enkel realiseerbaar met de functie continu invriezen en kan na 24 uur niet worden herhaald. Hou rekening met de gebruiksaanwijzing.

⁶⁾ Temperatuurstijging tot –9°C bij volledig geladen invriesvak en diepvriesvak. Bij gedeeltelijke vulling zijn de tijden korter.

⁷⁾ Klimaatklasse SN: omgevingstemperatuur van +10 tot +32°C;
Klimaatklasse N: omgevingstemperatuur van +16 tot +32°C;
Klimaatklasse ST: omgevingstemperatuur van +18 tot +38°C;
Klimaatklasse T: omgevingstemperatuur van +18 tot +43°C.

⁸⁾ Integreerbaar met behulp van een meubeldeur.

⁹⁾ Deuraanslag: L = links, R = rechts, W = wisselbaar.

¹⁰⁾ Zorg ervoor dat de kast of de muur sterk genoeg is om het toestel met inhoud te dragen.

Opmerking.

Stand van de tabelgegevens december 2019. Verdere ontwikkelingen voorbehouden.

Technische informatie

Technische informatie koelkasten

SIEMENS

Type toestel	Integreerbare koelkasten				
Referentie	iQ700	iQ500			
Met vaste deur / Vlakscharniertechniek	KI 51FSDD0	KI 52LADE0	KI 51RADE0	KI 51RADF0	
Met mobiele deur / Glijbevestigingstechniek					
Energie-efficiëntieklasse¹⁾	A+++	A+++	A+++	A++	
Energieverbruik per jaar ¹⁾	kWu	83	122	72	109
Eigenschappen van het toestel					
Totale netto-inhoud	liter	222	228	247	247
Netto-inhoud koelzone ²⁾	liter	163	213	247	247
waarvan hyperFresh premium 0°C-zone ³⁾	liter	59	—	—	—
Netto-inhoud diepvrieszone	liter	—	15	—	—
waarvan sterrenvak	liter	—	15	—	—
Aantal sterren ⁴⁾		—	★☆☆	—	—
Invriesvermogen in 24 uur ⁵⁾	kg	—	2,5	—	—
Bewaartijd bij stroomonderbreking ⁶⁾	uur	—	13	—	—
Geluidsniveau	dB	38	36	37	37
Klimaatklasse ⁷⁾		SN-T	SN-ST	SN-T	SN-T
Inbouw					
Onderbouwbaar / Integreerbaar ⁸⁾		— / ■	— / ■	— / ■	— / ■
Bekleedbaar		—	—	—	—
Aantal deuren / laden		1 / —	1 / —	1 / —	1 / —
softClose Door		■	■	■	■
Deuraanslag ⁹⁾		R/W	R/W	R/W	R/W
Decorkader: bijgeleverd / in optie		— / —	— / —	— / —	— / —
Afmetingen					
Hoogte	cm	139,7	139,7	139,7	139,7
Breedte	cm	55,8	55,8	55,8	55,8
Diepte, vanaf de zijwanden	cm	54,5	54,5	54,5	54,5
Hoogte, zonder werkblad	cm	—	—	—	—
Breedte, met open deur	cm	60	60	60	60
Diepte, met open deur of lade	cm	114	114	114	114
Nettogewicht ¹⁰⁾	kg	51	54	54	52
Temperatuur voor diepvrieszone					
Instelbaar, onafhankelijk van de temperatuur in de koelzone		—	—	—	—
Instelbaar, afhankelijk van de temperatuur in de koelzone		—	■	—	—
Elektrische aansluiting					
Aansluitwaarde	W	90	90	90	90
Spanning	V	220-240	220-240	220-240	220-240
Beantwoordt aan de veiligheidsnormen		■	■	■	■
Gebruiksaanwijzing					
Instructies voor opbouw en inbouw		■	■	■	■

Integreerbare koelkasten

	iQ700	iQ500		iQ100
	KI 41FADE0	KI 42LADE0	KI 42LSDE0	KI 24LNSF3
	A++	A+++	A++	A++
	120	114	172	174
	187	195	195	200
	187	180	180	183
	59	—	—	—
	—	15	15	17
	—	15	15	17
	—	✖ ****	✖ ****	✖ ****
	—	2,5	2,4	2
	—	13	13	10
	37	34	37	37
	SN-T	SN-ST	SN-ST	SN-ST
	— / ■	— / ■	— / ■	— / ■
	■	■	■	—
	1 / —	1 / —	1 / —	1 / —
	■	■	■	—
	R/W	R/W	R/W	R/W
	— / ■	— / ■	— / ■	— / —
	122,1	122,1	122,1	122,1
	55,8	55,8	55,8	54,1
	54,5	54,5	54,5	54,2
	—	—	—	—
	60	60	60	60
	114	114	114	114
	50	48	50	42
	—	—	—	—
	—	■	■	■
	90	90	90	90
	220-240	220-240	220-240	220-240
	■	■	■	■
	■	■	■	■

■ = ja; beschikbaar.

¹⁾ Het energieverbruik op 365 dagen werd berekend volgens DIN EN 153, uitgave 1995. De waarden gelden bij 220V, 50 Hz. De verbruiksgegevens laten een vergelijking tussen verschillende toestellen toe. In de praktijk zijn afwijkingen mogelijk.

²⁾ Met keldervak (5-12°C) en koelbewaarvak (0-4°C) alsook ijsvak, indien deze vakken voorhanden zijn.

³⁾ Vak om te bewaren bij relatief hoge temperaturen.

³⁾ Vak om te bewaren bij relatief lage temperaturen om en bij 0°C.

⁴⁾ ☒ Vak –6°C of kouder.

☒☒ Vak –12°C of kouder.

☒☒☒ Diepvriesvak met –18°C of kouder.

☒☒☒☒ Invries- en diepvriesvak met –18°C en kouder en een minimaal invriesvermogen.

⁵⁾ De aangegeven invrieshoeveelheid is, afhankelijk van de uitvoering, enkel realiseerbaar met de functie continu invriezen en kan na 24 uur niet worden herhaald. Hou rekening met de gebruiksaanwijzing.

⁶⁾ Temperatuurstijging tot –9°C bij volledig geladen invriesvak en diepvriesvak. Bij gedeeltelijke vulling zijn de tijden korter.

⁷⁾ Klimaatklasse SN: omgevingstemperatuur van +10 tot +32°C;
Klimaatklasse N: omgevingstemperatuur van +16 tot +32°C;
Klimaatklasse ST: omgevingstemperatuur van +18 tot +38°C;
Klimaatklasse T: omgevingstemperatuur van +18 tot +43°C.

⁸⁾ Integreerbaar met behulp van een meubeldeur.

⁹⁾ Deuraanslag: L = links, R = rechts, W = wisselbaar.

¹⁰⁾ Zorg ervoor dat de kast of de muur sterk genoeg is om het toestel met inhoud te dragen.

Opmerking.

Stand van de tabelgegevens december 2019. Verdere ontwikkelingen voorbehouden.

Technische informatie

Technische informatie koelkasten

SIEMENS

Type toestel	Integreerbare koelkasten				
		iQ500		iQ100	iQ500
Referentie					
Met vaste deur / Vlakscharniertechniek		KI 41RSDD0	KI 41RADF0		KI 32LADF0
Met mobiele deur / Glijbevestigingstechniek				KI 24RNSF3	
Energie-efficiëntieklasse ¹⁾		A++	A++	A++	A++
Energieverbruik per jaar ¹⁾	kWu	105	105	103	157
Eigenschappen van het toestel					
Totale netto-inhoud	liter	211	211	221	154
Netto-inhoud koelzone ²⁾	liter	211	211	221	139
waarvan hyperFresh premium 0°C-zone ³⁾	liter	—	—	—	—
Netto-inhoud diepvrieszone	liter	—	—	—	15
waarvan sterrenvak	liter	—	—	—	15
Aantal sterren ⁴⁾		—	—	—	★★★★
Invriesvermogen in 24 uur ⁵⁾	kg	—	—	—	2,4
Bewaartijd bij stroomonderbreking ⁶⁾	uur	—	—	—	13
Geluidsniveau	dB	33	33	37	37
Klimaatklasse ⁷⁾		SN-T	SN-T	SN-ST	SN-ST
Inbouw					
Onderbouwbaar / Integreerbaar ⁸⁾		— / ■	— / ■	— / ■	— / ■
Bekleedbaar		■	■	—	■
Aantal deuren / laden		1 / —	1 / —	1 / —	1 / —
softClose Door		■	■	—	■
Deuraanslag ⁹⁾		R/W	R/W	R/W	R/W
Decorkader: bijgeleverd / in optie		— / ■	— / ■	— / —	— / ■
Afmetingen					
Hoogte	cm	122,1	122,1	122,1	102,1
Breedte	cm	55,8	55,8	54,1	55,8
Diepte, vanaf de zijwanden	cm	54,5	54,5	54,2	54,5
Hoogte, zonder werkblad	cm	—	—	—	—
Breedte, met open deur	cm	60	60	60	60
Diepte, met open deur of lade	cm	114	114	114	114
Nettogewicht ¹⁰⁾	kg	50	49	42	44
Temperatuur voor diepvrieszone					
Instelbaar, onafhankelijk van de temperatuur in de koelzone		—	—	—	—
Instelbaar, afhankelijk van de temperatuur in de koelzone		—	—	—	■
Elektrische aansluiting					
Aansluitwaarde	W	90	90	90	90
Spanning	V	220 - 240	220 - 240	220-240	220 - 240
Beantwoordt aan de veiligheidsnormen		■	■	■	■
Gebruiksaanwijzing					
Instructies voor opbouw en inbouw		■	■	■	■

Integreerbare koelkasten

	iQ500	iQ100	iQ500	iQ100	
	KI 31RAFF0		KI 21RADD0	KI 18RNFF2	
		KI 18LNSF3			KI 18RNSF3
	A++	A++	A+++	A++	A++
	100	150	65	96	96
	172	129	144	150	150
	172	112	144	150	150
	—	—	—	—	—
	—	17	—	—	—
	—	17	—	—	—
	—	■	—	—	—
	—	2	—	—	—
	—	10	—	—	—
	33	37	33	37	37
	SN-T	SN-ST	SN-T	SN-ST	SN-ST
	— / ■	— / ■	— / ■	— / ■	— / ■
	■	—	■	—	—
	1 / —	1 / —	1 / —	1 / —	1 / —
	—	—	■	—	—
	R/W	R/W	R/W	R/W	R/W
	— / ■	— / —	— / ■	— / —	— / —
	102,1	87,4	87,4	87,4	87,4
	55,8	54,1	55,8	54,1	54,1
	54,5	54,2	54,5	54,2	54,2
	—	—	—	—	—
	60	60	60	60	60
	114	114	114	114	114
	43	33	39	30	30
	—	—	—	—	—
	—	■	—	—	—
	90	90	90	90	90
	220-240	220-240	220-240	220-240	220-240
	■	■	■	■	■
	■	■	■	■	■

■ = ja; beschikbaar.

¹⁾ Het energieverbruik op 365 dagen werd berekend volgens DIN EN 153, uitgave 1995. De waarden gelden bij 220V, 50 Hz. De verbruiksgegevens laten een vergelijking tussen verschillende toestellen toe. In de praktijk zijn afwijkingen mogelijk.

²⁾ Met keldervak (5-12°C) en koelbewaarvak (0-4°C) alsook ijsvak, indien deze vakken voorhanden zijn.

³⁾ Vak om te bewaren bij relatief hoge temperaturen.

³⁾ Vak om te bewaren bij relatief lage temperaturen om en bij 0°C.

⁴⁾ ■ Vak –6°C of kouder.

■ Vak –12°C of kouder.

■ Diepvriesvak met –18°C of kouder.

■ Invries- en diepvriesvak met –18°C en kouder en een minimaal invriesvermogen.

⁵⁾ De aangegeven invrieshoeveelheid is, afhankelijk van de uitvoering, enkel realiseerbaar met de functie continu invriezen en kan na 24 uur niet worden herhaald. Hou rekening met de gebruiksaanwijzing.

⁶⁾ Temperatuurstijging tot –9°C bij volledig geladen invriesvak en diepvriesvak. Bij gedeeltelijke vulling zijn de tijden korter.

⁷⁾ Klimaatklasse SN: omgevingstemperatuur van +10 tot +32°C;

Klimaatklasse N: omgevingstemperatuur van +16 tot +32°C;

Klimaatklasse ST: omgevingstemperatuur van +18 tot +38°C;

Klimaatklasse T: omgevingstemperatuur van +18 tot +43°C.

⁸⁾ Integreerbaar met behulp van een meubeldeur.

⁹⁾ Deuraanslag: L = links, R = rechts, W = wisselbaar.

¹⁰⁾ Zorg ervoor dat de kast of de muur sterk genoeg is om het toestel met inhoud te dragen.

Opmerking.

Stand van de tabelgegevens december 2019. Verdere ontwikkelingen voorbehouden.

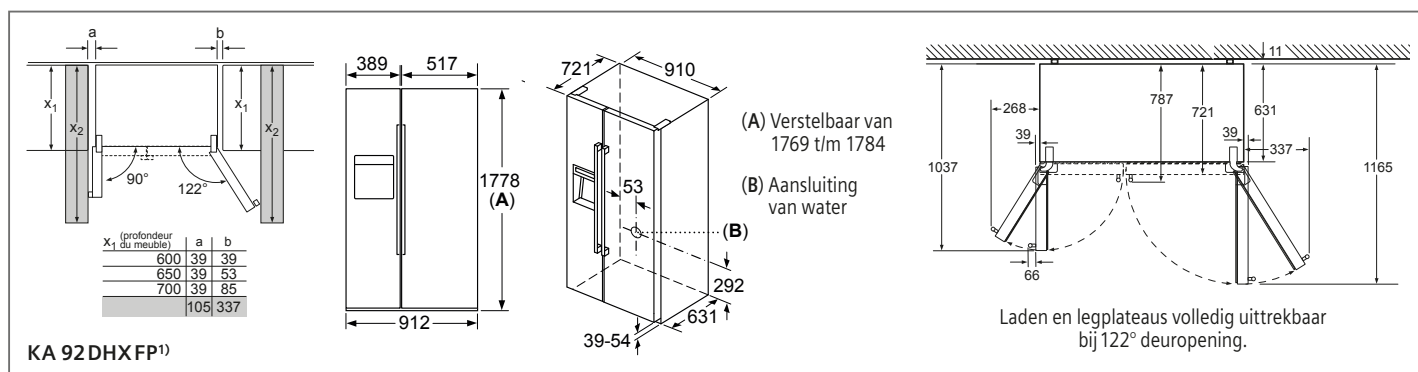
Technische informatie

Technische informatie koelkasten en diepvriezers

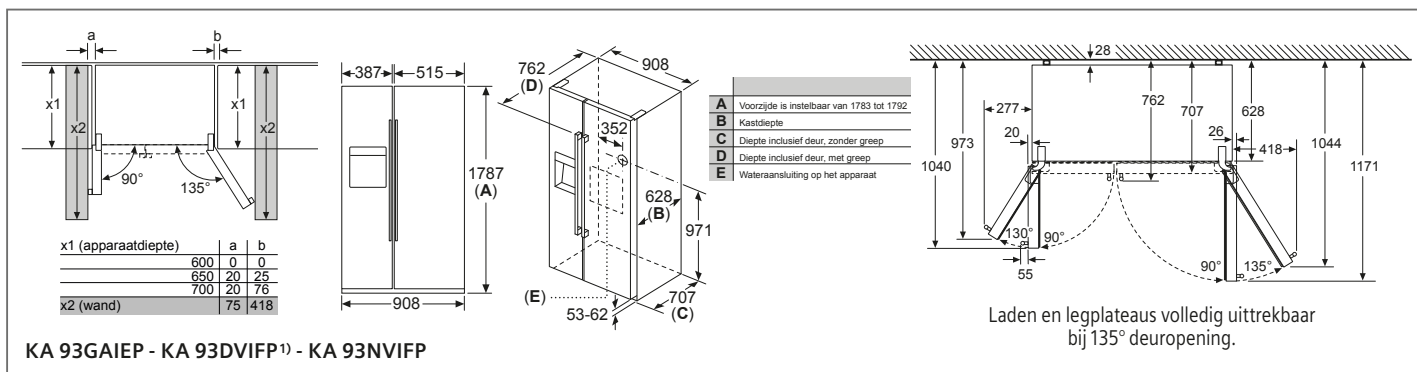
SIEMENS

Type toestel	Integreerbare diepvriezers				
		iQ700	iQ500		
Referentie		GI 81NHCEO	GI 81NSCEO	GI 81NACFO	GI 41NACEO
Met vaste deur / Vlakscharniertechniek					
Met mobiele deur / Glijbevestigingstechniek					
Energie-efficiëntieklasse ¹⁾		A++	A++	A++	A++
Energieverbruik per jaar ¹⁾	kWu	243	243	243	188
Eigenschappen van het toestel					
Totale netto-inhoud	liter	211	211	211	127
Netto-inhoud koelzone ²⁾	liter	—	—	—	—
waarvan hyperFresh premium 0°C-zone ³⁾	liter	—	—	—	—
Netto-inhoud diepvrieszone	liter	211	211	211	127
waarvan sterrenvak	liter	211	211	211	127
Aantal sterren ⁴⁾		★★★★	★★★★	★★★★	★★★★
Invriesvermogen in 24 uur ⁵⁾	kg	20	20	20	20
Bewaartijd bij stroomonderbreking ⁶⁾	uur	22	22	22	23
Koude accu's	nbre	2	2	2	2
Geluidsniveau	dB	36	36	36	36
Klimaatklasse ⁷⁾		SN-ST	SN-ST	SN-ST	SN-ST
Inbouw					
Onderbouwbaar / Integreerbaar ⁸⁾		— / ■	— / ■	— / ■	— / ■
Bekleedbaar		—	—	—	■
Aantal deuren / laden		1 / —	1 / —	1 / —	1 / —
softClose Door		■	■	■	■
Deuraanslag ⁹⁾		L/W	L/W	L/W	L/W
Decorkader: bijgeleverd / in optie		— / —	— / —	— / —	— / ■
Afmetingen					
Hoogte	cm	177,2	177,2	177,2	122,1
Breedte	cm	55,8	55,8	55,8	55,8
Diepte, vanaf de zijwanden	cm	54,5	54,5	54,5	54,5
Hoogte, zonder werkblad	cm	—	—	—	—
Breedte, met open deur	cm	60	60	60	60
Diepte, met open deur of lade	cm	114	114	114	114
Nettogewicht ¹⁰⁾	kg	66	66	66	49
Temperatuur voor diepvrieszone					
Instelbaar, onafhankelijk van de temperatuur in de koelzone		—	—	—	—
Instelbaar, afhankelijk van de temperatuur in de koelzone		—	—	—	—
Elektrische aansluiting					
Aansluitwaarde	W	90	90	90	90
Spanning	V	220 - 240	220 - 240	220 - 240	220 - 240
Beantwoordt aan de veiligheidsnormen		■	■	■	■
Gebruiksaanwijzing					
Instructies voor opbouw en inbouw		■	■	■	■

■ = ja; beschikbaar. — ¹⁾ tot ¹⁰⁾: uitleg, zie pagina TO-83



Integreerbare diepvriezers				Integreerbare koelkasten en diepvriezers onder te bouwen			
iQ 500			iQ 300	iQ 500			
GI 31NACE0	GI 21VADE0	GI 21VAFE0	GI 18DASE0	GI 11VAFE0	KU 15LADF0	KU 15RADF0	GU 15DADF0
A++	A++	A++	A+	A++	A++	A++	A+
168	157	157	192	144	140	92	184
97	97	97	94	72	123	137	98
—	—	—	—	—	108	137	—
—	—	—	—	—	—	—	—
97	97	97	94	72	15	—	98
97	97	97	94	72	15	—	98
★★★★	★★★★	★★★★	★★★★	★★★★	★★★★	—	★★★★
20	8	8	11	8	2	—	12
25	22	22	25	21	10	—	23
2	2	2	2	2	—	—	2
37	37	37	36	37	38	38	38
SN-ST	SN-T	SN-T	SN-ST	SN-T	SN-ST	SN-ST	SN-ST
—/■	—/■	—/■	—/■	—/■	■/■	■/■	■/■
■	■	■	■	■	■	■	■
1/—	1/—	1/—	1/—	1/—	1/—	1/—	1/—
■	■	—	—	—	■	■	■
L/W	R/W	R/W	R/W	R/W	R/W	R/W	R/W
—/■	—/■	—/■	—/■	—/■	—/■	—/■	—/■
102,1	87,4	87,4	87,4	71,2	82	82	82
55,8	55,8	55,8	54,1	55,8	59,8	59,8	59,8
54,5	54,5	54,5	54,2	54,4	54,8	54,8	54,8
—	—	—	—	—	—	—	—
60	60	60	60	60	60	60	60
114	114	114	114	114	115	115	115
42	37	37	36	38	34	33	36
—	—	—	—	—	—	—	■
—	—	—	—	—	■	—	—
90	90	90	90	90	90	90	90
220-240	220-240	220-240	220-240	220-240	220-240	220-240	220-240
■	■	■	■	■	■	■	■
■	■	■	■	■	■	■	■



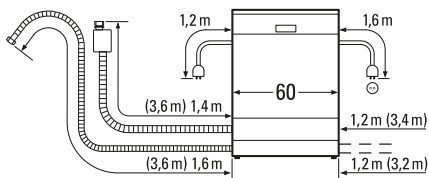
Alle afmetingen zijn in mm

¹⁾ Voor alle koelkasten met vaste wateraansluiting is het volgens de van kracht zijnde reglementering van Belgaqua (de Belgische federatie voor de watersector) verplicht een terugslagklep type EA voor te monteren.

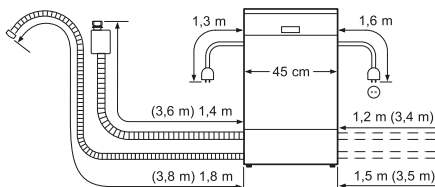
Inbouwtips voor vaatwassers

Aansluittechniek.

Alle Siemens-vaatwassers zijn beveiligd tegen retouraanzuiging. Speciale aansluitingsarmaturen met retourkleppen zijn niet noodzakelijk. (voor verdere richtlijnen, zie montagehandleiding).



Aansluitingsmaten voor alle SX- en SN-vaatwassers van 60 cm.
(): waarden met verlengingsset SZ 72010

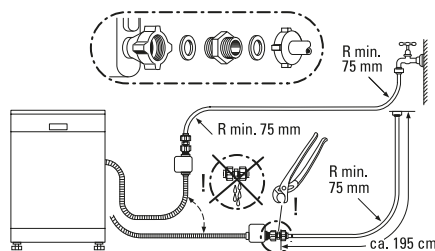


Aansluitingsmaten voor alle SR-vaatwassers van 45 cm.
(): waarden met verlengingsset SZ 72010

aquaStop-verlenging.

Voor alle vaatwassers SX, SN en SR moet de verlenging van toevoer- en afvoerslang met het speciale toebehoren SZ 72010 gebeuren.

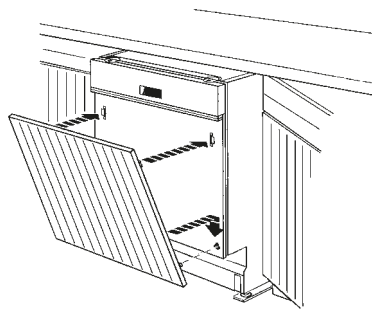
Verlenging van de aquaStop SZ 72010 watertoevoer voor alle SX-, SN- en SR-vaatwassers.



De aquaStop kan daarbij in elke gewenste positie, bijvoorbeeld ook liggend op de bodem, worden aangebracht.

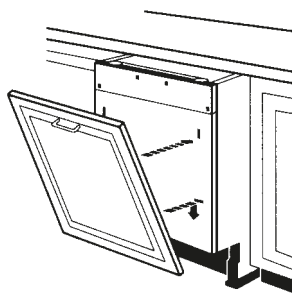
Onderbouw met absoluut vlakke oppervlakken bij geïntegreerde vaatwassers (B: 60 en 45 cm).

Aanpassing van de werkhogte mogelijk door middel van regelvoetjes; gemakkelijk inschuiven van het toestel in de nis. Dankzij de meegeleverde montagerails is het gemakkelijk om de "maat te nemen" en om markeringen aan te duiden voor de bevestigingsschroeven aan de seriematige meubeldeer.



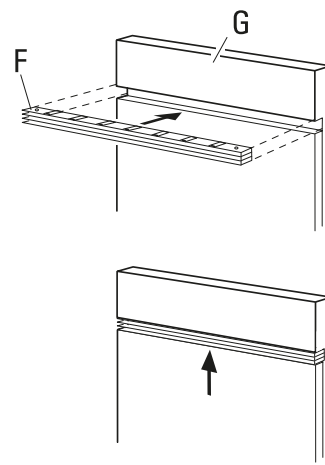
Volledig integreerbare vaatwassers (B: 60 en 45 cm).

In tegenstelling tot de integreerbare vaatwassers wordt bij de volledig integreerbare toestellen de voorkant van het toestel volledig bekleed met een seriematig deurblad van de bestaande keuken. Er is geen bedieningspaneel meer zichtbaar. Het deurblad kan eendelig, doorlopend of tweedelig zijn.



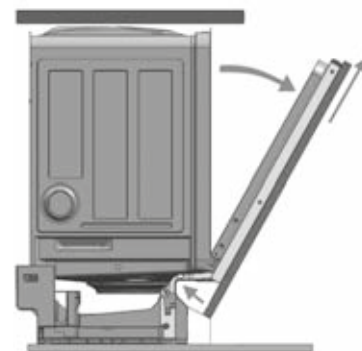
Aanpassing.

Door het wegnemen van de VARIO-paneellijsten (F) kan het bedieningspaneel (G) worden aangepast aan de hoogte van het ladenpaneel van de ernaast staande onderkast. Klik het overeenkomstige lijstenpakket in het bedieningspaneel in.

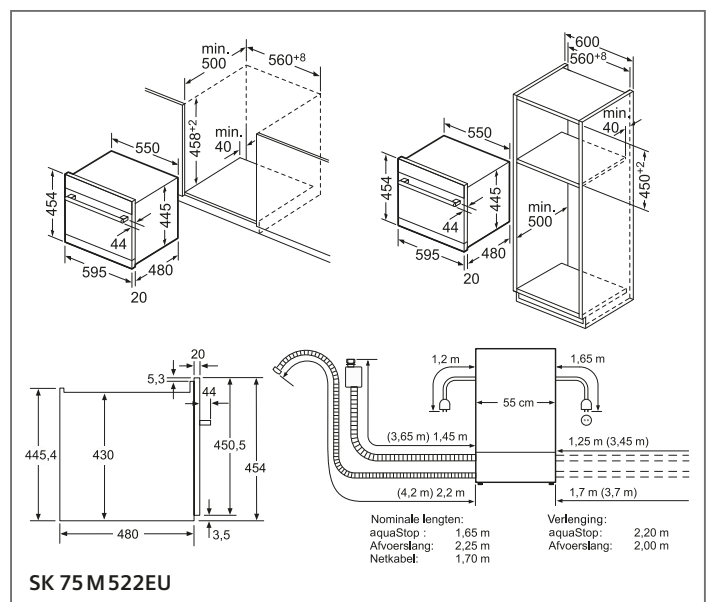
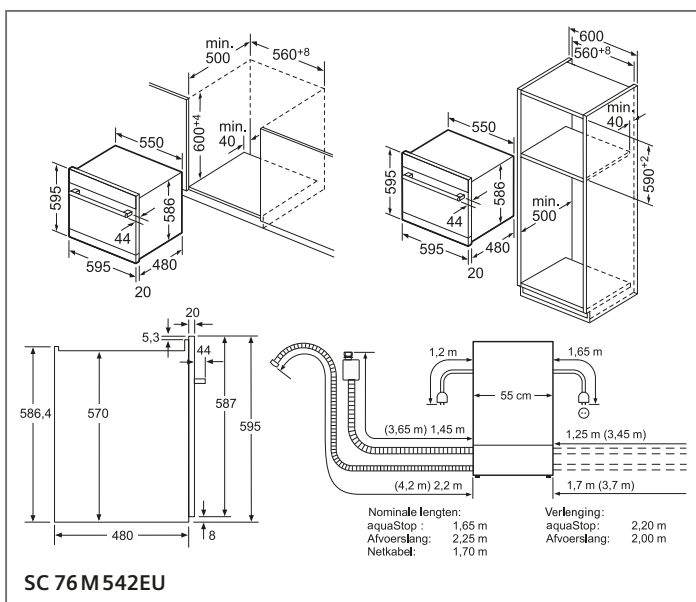
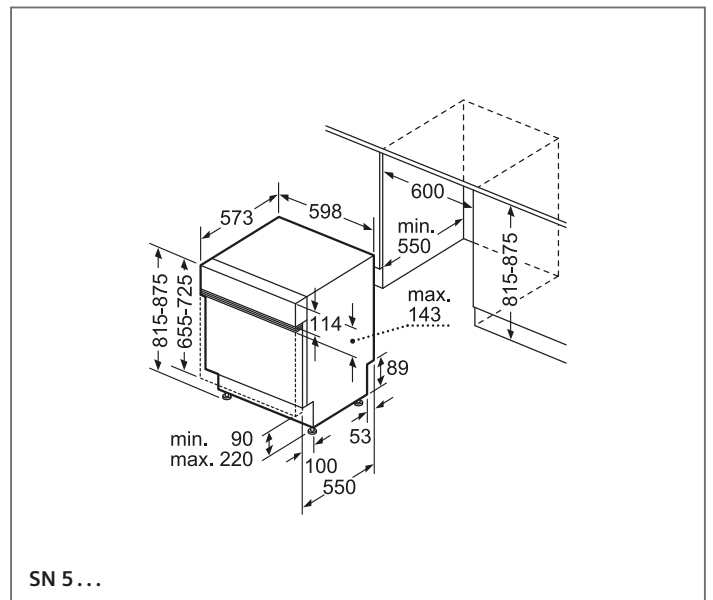
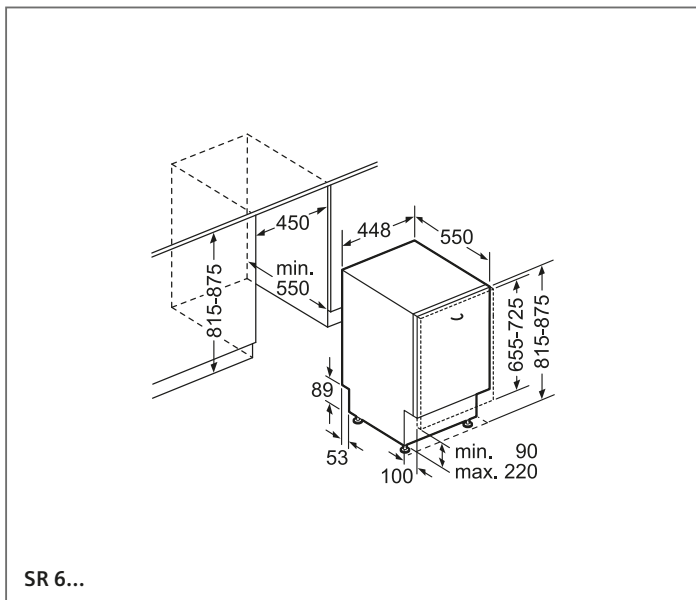
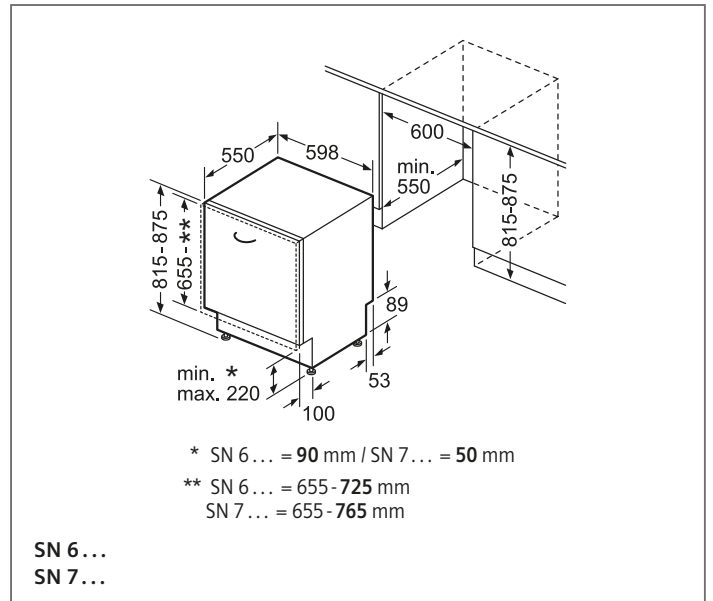
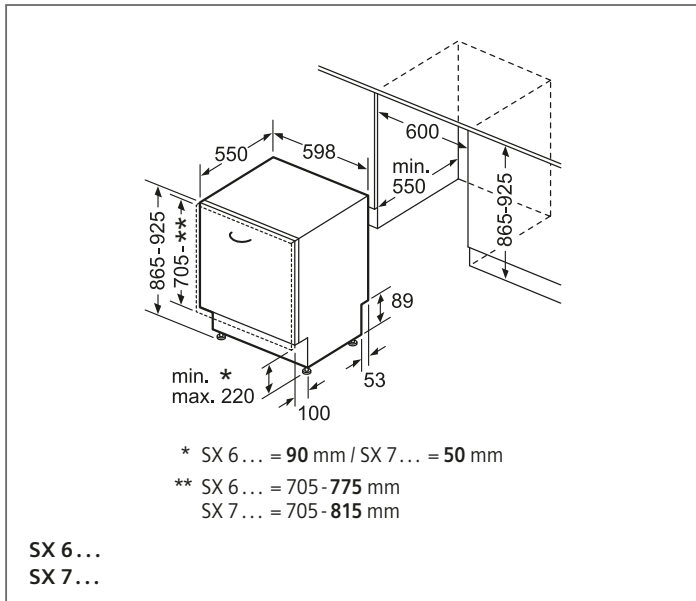


Vario-scharnieren van de S. 778D86TE en S. 736X19NE.

Voor inbouw van uw vaatwaser in de hoogte, gelieve de technische tabellen te raadplegen op www.siemens-home.bsh-group.com/be/nl/kolominbouw



Inbouwschema's



VAATWASSERS

Technische informatie

Technische informatie volledig integreerbare vaatwassers

SIEMENS

Type toestel		ecoStar 60 cm	speedMatic 60 cm			
Referentie		iQ700	iQ700	iQ700	iQ500	iQ500
Hoogte van het toestel: 86,5 cm		SX 678X36UE	SX 778D86TE	SX 878D26PE	SX 857X00PE	SX 658D02ME
Hoogte van het toestel: 81,5 cm		SN 678X36UE	SN 778D86TE	SN 878D26PE	SN 857X00PE	SN 658D02ME
Andere hoogte						
Kleur bedieningspaneel						
Inox		—	—	—	—	—
Zwart		■	■	■	■	■
Wit		—	—	—	—	—
Resultaten						
Energie-efficiëntieklasse ¹⁾		A+++ - 10%	A+++	A+++	A+++	A++
Wasvermogenklasse ¹⁾		A	A	A	A	A
Droogvermogenklasse ¹⁾		A	A	A	A	A
Aantal programma's		8	8	8	8	8
Aantal verschillende temperaturen		6	6	6	6	5
Vergelijksprogramma		Eco 50°C	Eco 50°C	Eco 50°C	Eco 50°C	Eco 50°C
Energieverbruik	kWu	0,73	0,82	0,8	0,82	0,93
Waterverbruik per cyclus / Jaar	liter	7,7 / 2156	9,5 / 2660	9,5 / 2660	9,5 / 2660	9,5 / 2660
Totaal jaarlijks energieverbruik	kWu	211	234	230	234	266
Geluidsniveau dB(A) re 1pW	dB	42 (Nacht 40)	42 (Nacht 40)	41 (Nacht: 39)	41 (Nacht: 39)	42 (Nacht 39)
Aantal bestekken		13	13	12	13	14
Uitrusting						
Maximale diameter van een bord in de bovenste korf	cm	23 (SX) - 21 (SN)	23 (SX) - 21 (SN)	29 (SX) - 27 (SN)	29 (SX) - 27 (SN)	23 (SX) - 21 (SN)
Maximale diameter van een bord in de onderste korf	cm	34 (SX) - 31 (SN)	34 (SX) - 31 (SN)	34 (SX) - 31 (SN)	34 (SX) - 30 (SN)	34 (SX) - 31 (SN)
Materiaal kuip		Inox	Inox	Inox	Inox	Inox
Bijvulaanduiding voor zout		■	■	■	■	■
Bijvulaanduiding voor spoelmiddel		■	■	■	■	■
Dampafschermplaat inbegrepen		■	■	■	■	■
Achterste toestelsteun vooraan verstelbaar		■	■	■	■	■
Afmetingen toestel						
Diepte	cm	55	55	55	55	55
Breedte	cm	59,8	59,8	59,8	59,8	59,8
Hoogte	cm	86,5 (SX) - 81,5 (SN)	86,5 (SX) - 81,5 (SN)	86,5 (SX) - 81,5 (SN)	86,5 (SX) - 81,5 (SN)	86,5 (SX) - 81,5 (SN)
In de hoogte verstelbare pootjes		■	■	■	■	■
Toestel in de hoogte verstelbaar (min & max)	cm	6	6	6	6	6
Nettogewicht ²⁾	kg	47 (SX) - 45 (SN)	57 (SX) - 54 (SN)	54 (SX) - 53 (SN)	52,3 (SX) - 50,8 (SN)	44 (SX) - 42 (SN)
Aansluiting						
Aansluitwaarde	W	2400	2400	2400	2400	2400
Stroomafname	A	10	10	10	10	10
Spanning	V	220-240	220-240	220-240	220-240	220-240
Frequentie	Hz	50; 60	50; 60	50; 60	50; 60	50; 60
Lengte van de aansluitkabels	cm	175	175	175	175	175
Lengte toevoerslang	cm	165	165	165	165	165
Lengte afvoerslang	cm	190	190	190	190	190
Toebehoren in optie						
Speciale korf voor glazen met lange steel		SZ 73640	SZ 73640	SZ 73640	SZ 73640	SZ 73640
Slangverlengstuk voor gescheiden toevoer en afvoer		SZ 72010	SZ 72010	SZ 72010	SZ 72010	SZ 72010
Vaatwasserset		SZ 73000	SZ 73000	SZ 73000	SZ 73000	SZ 73000
Zilverbestekcassette		SZ 73001	SZ 73001	SZ 73001	SZ 73001	SZ 73001
Bestelklade				SZ73612	SZ73611	
Extra bestekkorf		SZ 73100	SZ 73100	SZ 73100		SZ 73100
Afdekking- en bevestigingsset		SZ 73015 (SX) SZ 73005 (SN)	SZ 73015 (SX) SZ 73005 (SN)	SZ 73015 (SX) SZ 73005 (SN)	SZ 73015 (SX) SZ 73005 (SN)	SZ 73015 (SX) SZ 73005 (SN)
Klapscharnier		SZ 73010			SZ 73010	SZ 73010
Deur in inox		SZ 73055 (SN)			SZ 73055 (SN)	

¹⁾ Volgens de norm EN 50242.

²⁾ Bij toestellen die in een meubel of een werkblad geplaatst worden, moet u ervoor zorgen dat het meubel of de werkblad het gewicht van de vaatwasser + inhoud kan dragen.

NG = Niet gecommuniceerd

speedMatic 60 cm				speedMatic 45 cm			
iQ500		iQ300		iQ300		iQ100	
SX 736X19NE	SX 836X12JE			SX 836X00AE			
SN 736X19NE	SN 836X12JE	SN 636X03DE	SN 658X01ME	SN 836X00AE	SR65ZX23ME	SR61HX12KE	
■	■	—	—	—	—	—	—
—	—	■	■	■	■	■	■
—	—	—	—	—	—	—	—
A++	A++	A++	A+	A+	A+++	A+	
A	A	A	A	A	A	A	A
A	A	A	A	A	A	A	A
6	6	6	8	6	6	5	
5	5	4	5	5	6	4	
Eco 50°C	Eco 50°C	Eco 50°C	Eco 50°C	Eco 50°C	Eco 50°C	Eco 50°C	Eco 50°C
0,93	0,92	0,92	1,05	1,02	0,656	0,771	
9,5 / 2660	9,5 / 2660	9,5 / 2660	9,5 / 2660	12 / 3360	9,5 / 2660	8,5 / 2380	
266	262	262	299	290	188	220	
44	44 (Nacht 41)	46	39 (Nacht 37)	46 (Nacht 44)	43	46	
14	13	13	14	12	10	9	
23 (SX) - 21 (SN)	29 (SX) - 27 (SN)	27	21	29 (SX) - 27 (SN)	21	27	
34 (SX) - 31 (SN)	34 (SX) - 31 (SN)	30	31	34 (SX) - 31 (SN)	31	31	
Inox	Inox	Inox	Inox	Inox / Polynox	Inox	Inox	
■	■	■	■	■	■	■	■
■	■	■	■	■	■	■	■
■	■	■	■	■	■	■	■
■	■	■	■	■	■	■	■
55	55	55	55	55	55	55	
59,8	59,8	59,8	59,8	59,8	44,8	44,8	
86,5 (SX) - 81,5 (SN)	86,5 (SX) - 81,5 (SN)	81,5	81,5	81,5	81,5	81,5	
■	■	■	■	■	■	■	■
6	6	6	6	6	6	6	
40 (SX) - 38 (SN)	35,8 (SX) - 34,8 (SN)	NG	47	35,7 (SX) - 34,2 (SN)	38	30	
2400	2400	2400	2400	2400	2400	2400	
10	10	10	10	10	10	10	
220-240	220-240	220-240	220-240	220-240	220-240	220-240	
50; 60	50; 60	50; 60	50; 60	50; 60	50; 60	50; 60	
175	175	175	175	175	175	175	
165	165	165	165	165	165	165	
190	190	190	190	190	205	205	
SZ 73640	SZ 73640	SZ 73640	SZ 73640	SZ 73640			
SZ 72010	SZ 72010	SZ 72010	SZ 72010	SZ 72010	SZ 72010	SZ 72010	
SZ 73000	SZ 73000	SZ 73000	SZ 73000	SZ 73000			
SZ 73001	SZ 73001	SZ 73001	SZ 73001	SZ 73001	SZ 73001	SZ 73001	
	SZ73603			SZ73601			
SZ 73100			SZ 73100				
SZ 73015 (SX) SZ 73005 (SN)	SZ 73015 (SX) SZ 73005 (SN)	SZ 73005	SZ 73005	SZ 73005	SZ73006	SZ73006	
SZ 73010	SZ 73010	SZ 73010	SZ 73010	SZ 73010	SZ 73010	SZ 73010	
SZ 73055 (SN)	SZ 73055 (SN)	SZ 73055	SZ 73055	SZ 73055			

Technische informatie

Technische informatie integreerbare vaatwassers en compact Modular

SIEMENS

Type toestel	speedMatic Modular		speedMatic 60 cm	
Referentie	iQ500	iQ500	iQ300	iQ300
Hoogte van het toestel: 86,5 cm				
Hoogte van het toestel: 81,5 cm			SN 536.03.E	SN 536S01AE
Andere hoogte	SC 76M542EU	SK 75M522EU		
Kleur bedieningspaneel				
Inox	■	■	SN 536S03NE	■
Zwart	—	—	SN 536B03NE	—
Wit	—	—	SN 536W03NE	—
Resultaten				
Energie-efficiëntieklasse ¹⁾	A+	A+	A++	A+
Wasvermogenklasse ¹⁾	A	A	A	A
Droogvermogenklasse ¹⁾	B	A	A	A
Aantal programma's	6	5	6	6
Aantal verschillende temperaturen	5	5	5	5
Vergelijkingsprogramma	Eco 50°C	Eco 50°C	Eco 50°C	Eco 50°C
Energieverbruik kWu	0,66	0,61	0,93	1,02
Waterverbruik per cyclus / Jaar liter	9 / 2520	8 / 2240	9,5 / 2660	9,5 / 2660
Totaal jaarlijks energieverbruik kWu	190	174	266	290
Geluidsniveau dB(A) re 1pW	47	49	44	46
Aantal bestekken	7	6	14	12
Uitrusting				
Maximale diameter van een bord in de bovenste korf cm	14	—	21	27
Maximale diameter van een bord in de onderste korf cm	30	28	31	31
Materiaal kuip	Polynox	Polynox	Inox	Inox/Polynox
Bijvulaanduiding voor zout	■	■	■	■
Bijvulaanduiding voor spoelmiddel	■	■	■	■
Dampafschermplaat inbegrepen	■	■	■	■
Achterste toestelsteun vooraan verstelbaar	—	—	■	■
Afmetingen toestel				
Diepte cm	50	50	57,3	57,3
Breedte cm	59,5	59,5	59,8	59,8
Hoogte cm	59,5	45,4	81,5	81,5
In de hoogte verstelbare pootjes	—	—	■	■
Toestel in de hoogte verstelbaar (min & max) cm	—	—	6	6
Nettogewicht ²⁾ kg	26	22	36	35
Aansluiting				
Aansluitwaarde W	2400	2400	2400	2400
Stroomafname A	10	10	10	10
Spanning V	220-240	220-240	220-240	220-240
Frequentie Hz	50; 60	50; 60	50; 60	50; 60
Lengte van de aansluitkabels cm	170	170	175	175
Lengte toevoerslang cm	165	165	165	165
Lengte afvoerslang cm	226	226	190	190
Toebehoren in optie				
Speciale korf voor glazen met lange steel			SZ 73640	SZ 73640
Slangverlengstuk voor gescheiden toevoer en afvoer	SZ 72010	SZ 72010	SZ 72010	SZ 72010
Vaatwasserset			SZ 73000	SZ 73000
Zilverbestekcassette	SZ 78100	SZ 78100	SZ 73001	SZ 73001
Extra bestekkorf			SZ 73100	
Afdekking- en bevestigingsset			SZ 73005	SZ 73005
Klapscharnier			SZ 73010	SZ 73010
Deur in inox				

¹⁾ Volgens de norm EN 50242.

²⁾ Bij toestellen die in een meubel of een werkblad geplaatst worden, moet u ervoor zorgen dat het meubel of de werkblad het gewicht van de vaatwasser + inhoud kan dragen.
NG = Niet gecommuniceerd

Inbouwbeperking voor vaatwassers met timeLight.

Maximale hoogte van het meubelfront bij standaard-scharnier:

Toestellen 81,5 cm: 725 mm

Toestellen 86,5 cm: 775 mm

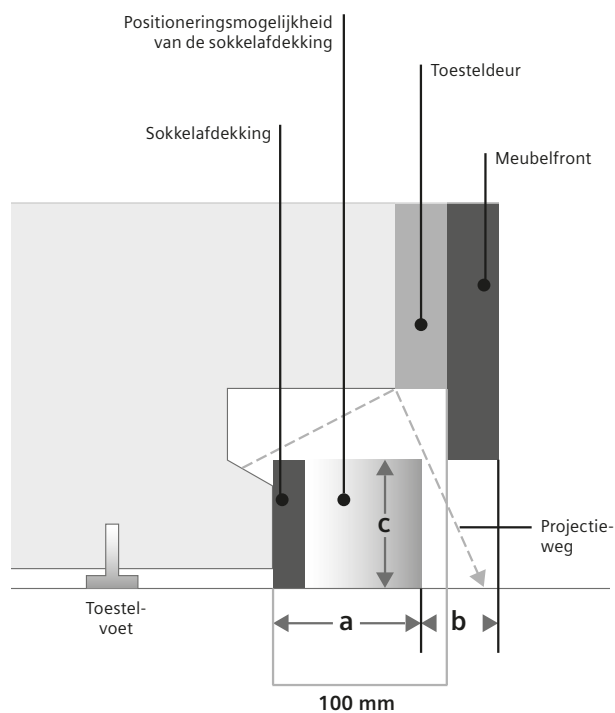
De sokkelafdekking (afmeting a) mag maximaal 60 mm uitsteken.

Hieruit volgt dat de sokkelafdekking (afmeting b) minstens 40 mm plus de dikte van het meubelfront moet inspringen.

Maximale plinthoogte (afmeting c).

(zie tabel p. 234-235 van catalogus Inbouwtoestellen Keukenvlakhandel 2020-2021).

Niet van toepassing bij inbouw in de hoogte!



Inbouwschema's en tips



Inbouwmaten van de was-/droogcombinatie – Sokkelafscherming

Het ventilatierooster in de sokkel mag niet worden afgedekt.

De sokkel is uitsluitend in wit verkrijgbaar.

Opgelet: de sokkel is niet in de diepte regelbaar (maximale sokkeldiepte zonder meubelsokkel 50 mm).

Zorg ervoor dat de condensor aan de achterzijde van de sokkel gemakkelijk bereikbaar is voor een regelmatig onderhoud.

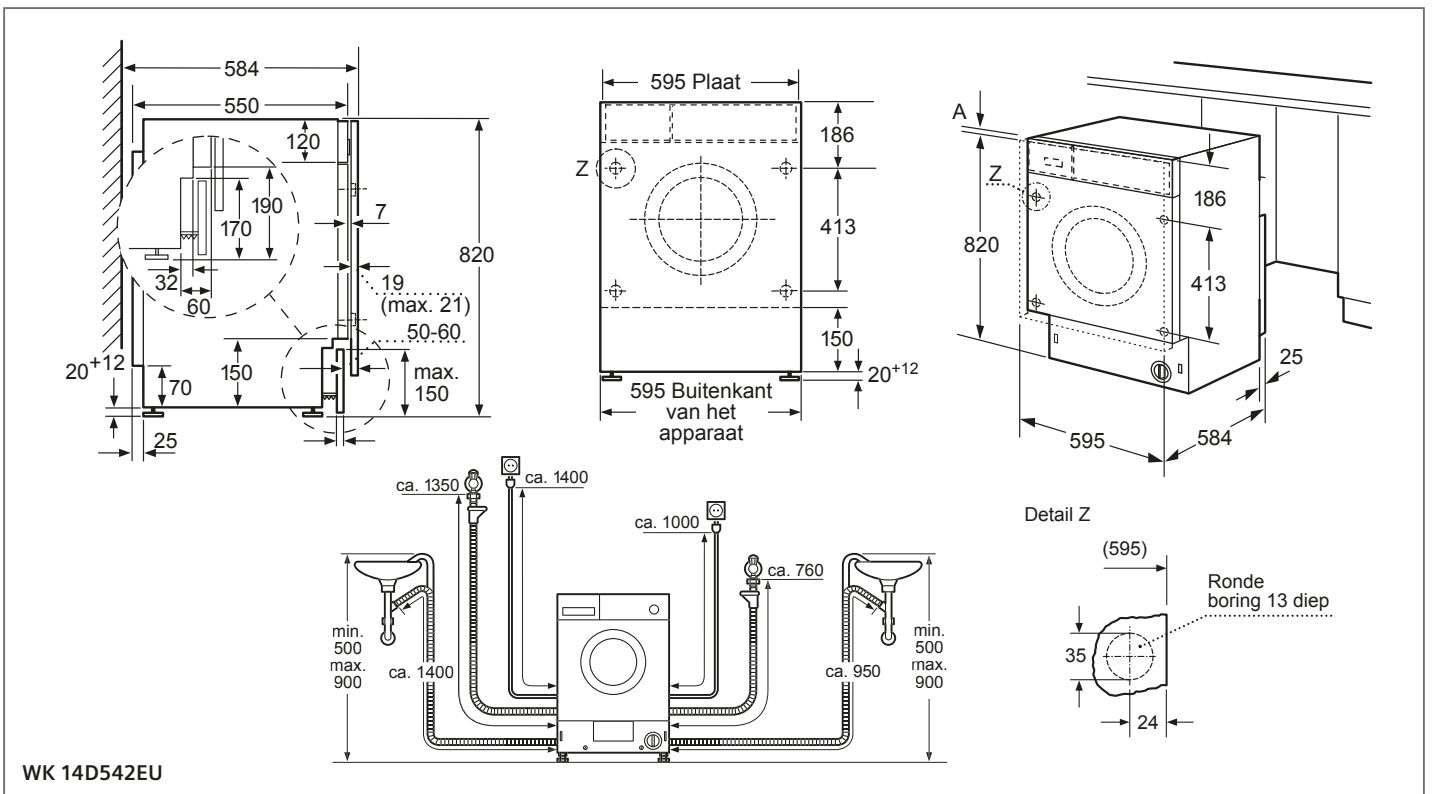
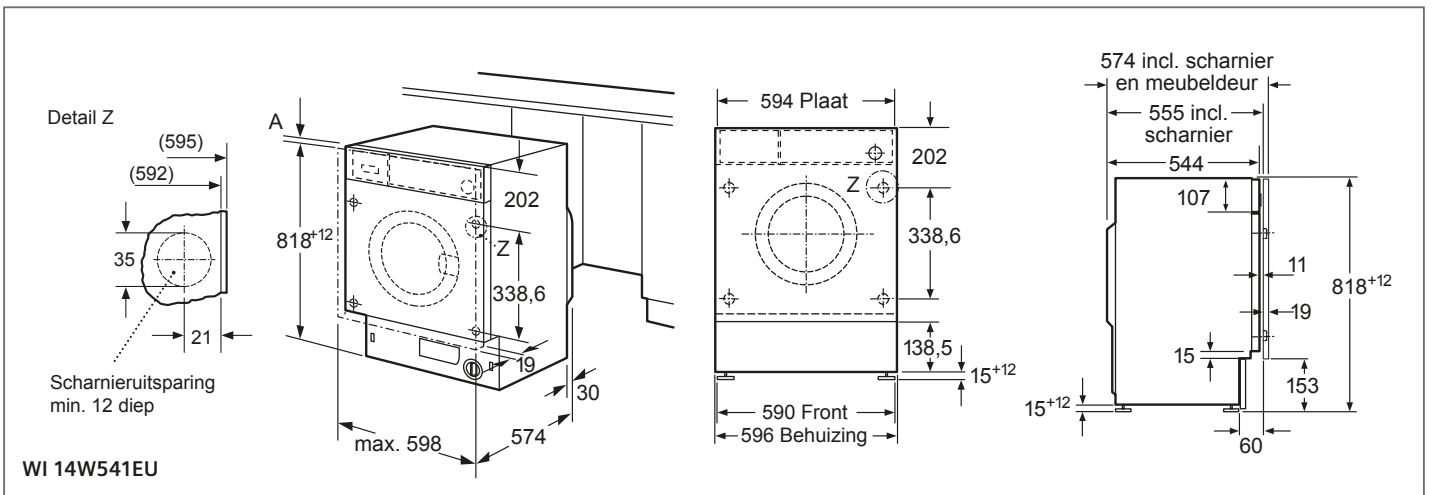
Volledig integreerbare toestellen met deurpaneel.

Voor de integratie van een wasmachine (WI) of een was-/droogcombinatie (WK) volstaan deurpanelen van 60 cm breed.

In de deur moeten bevestigingsgaten van 35 mm diameter worden geboord.

De afmetingen van het sokkelpaneel bedragen 595-600 x 180 mm max.

Het sokkelpaneel wordt bevestigd met twee hoekprofielen.



Alles wat u moet weten over de energielabels.

Voor elektrische ovens.

Vanaf 01/01/2015 zijn alle op de markt gebrachte ovens voorzien van een nieuw energielabel. Het betreft eveneens de ovens van fornuizen.

Voor de bepaling van de efficiëntieklasse wordt voor de oven het energieverbruik in een gestandaardiseerde cyclus in conventionele modus en – indien van toepassing – in Warme lucht gemeten.

Hierbij wordt een gestandaardiseerde met water doordrenkte proefbelading zolang verhit tot deze in de kern een bepaalde temperatuur bereikt heeft. Uit het hiervoor vereiste energieverbruik wordt de efficiëntieklasse afgeleid, rekening houdend met het ovenvolume.

De nieuwe classificatiemethode kan leiden tot een verandering van de energie-efficiëntieklasse t.o.v. het actuele energielabel. Het toepassingsgebied omvat geen ovens met microgolffunctie, stoomovens (zonder conventionele verwarmingswijze) noch kleine of draagbare ovens.

Voor de ovens is samen met het energielabel ook een nieuwe richtlijn inzake ecologisch ontwerp van kracht (66/2014/EU). Deze laatste stelt minimumeisen voor het energieverbruik en wordt trapsgewijs toegepast voor nieuw op de markt gebrachte toestellen vanaf 20/02/2015, 20/02/2016 en 20/02/2019.

In de eerste fase zorgt de richtlijn ervoor dat vanaf 20/02/2015 elektrische ovens met een efficiëntie-index van 146 of hoger niet langer op de markt gebracht mogen worden. Het betreft toestellen van Klasse D en gedeeltelijk ook toestellen van klasse C.

Voor dampkappen.

Het bereik voor de aanduiding van de energie-efficiëntie gaat van G tot A+++ , waarbij de “plusklassen” trapsgewijs van kracht worden.

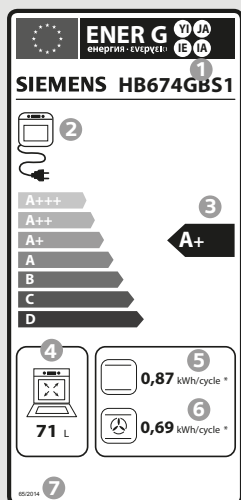
- 01.01.2015: A tot G
- 01.01.2016: A+ tot F
- 01.01.2018 A++ tot E
- 01.01.2020 A+++ tot D

De energie-efficiëntieklasse is gebaseerd op een index. Deze index is de verhouding tussen het jaarlijkse energieverbruik van het toestel en een standaardenergieverbruik (referentiewaarde). Hierbij wordt uitgegaan van een dagelijkse gemiddelde bedrijfstijd van 60 minuten evenals een dagelijkse verlichtingstijd van 120 minuten.

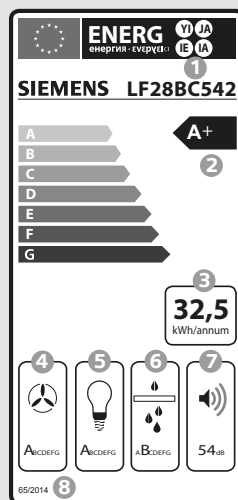
Het label wordt bepaald op basis van het volgende:

- de energie-efficiëntie
- de ventilatorefficiëntie (maatstaf voor gebruikte elektrische energie voor luchtafvoer)
- de vetafscheidingsgraad (percentage vet dat door vetfilters van dampkappen opgenomen wordt)
- de geluidsemissie en
- de verlichtingsefficiëntie

Ook voor dampkappen wordt samen met de introductie van de labelverplichting een richtlijn inzake ecologisch ontwerp van kracht. Deze laatste stelt minimumeisen voor energie-efficiëntie, ventilatorefficiëntie, minimale verlichtingssterkte, energieverbruik in stand-by en vetafscheidingsgraad. Dit betekent onder andere dat er vanaf 20/02/2015 geen dampkappen van efficiëntieklasse G meer op de markt gebracht mogen worden. Vanaf 20/02/2017 geldt een verbod voor het op de markt brengen van toestellen met efficiëntieklasse F en vanaf 20/02/2019 een voor toestellen met efficiëntieklasse E.



- 1 Naam of merk van de fabrikant, typebenaming
- 2 Energiebron
- 3 Energie-efficiëntieklasse
- 4 Ovenvolume in liter
- 5 Energieverbruik (opgenomen vermogen) voor conventionele verwarming (kWh/cyclus) bij standaardbelading, vastgesteld volgens testmethode.
- 6 Energieverbruik (opgenomen vermogen) voor Warme lucht (kWh/cyclus) bij standaardbelading, vastgesteld volgens testmethode.
- 7 Verwijzing naar de regelgeving



- 1 Naam of merk van de fabrikant, typebenaming
- 2 Energie-efficiëntieklasse
- 3 Jaarlijks energieverbruik (kWh/jaar)
- 4 Klasse voor stromingsefficiëntie (ventilatorefficiëntie m.b.t. vloeistofmechanica)
- 5 Klasse voor verlichtingsefficiëntie
- 6 Klasse voor vetafscheidingsgraad
- 7 Geluidsemissie in dB(A) (geluidsniveau), gemeten bij hoogste stand voor normaal gebruik (zonder boosterstand)
- 8 Verwijzing naar de regelgeving

Alles wat u moet weten over de energielabels.

Voor vaatwassers.

Voor vaatwassers zijn eveneens drie extra efficiëntieclassen ingevoerd: A+, A++ en A+++ . De beste energie-efficiëntieklasse is zelfs tot 30 % zuiniger dan klasse A.

Toestellen van klasse A++ verbruiken tot 21 % minder stroom ten opzichte van efficiëntieklasse A.

De aanduiding van de resultaatklasse gold enkel nog voor het minimumresultaat van de voormalige klasse A en wordt bijgevolg niet langer gehanteerd.

Voor de waarden van het jaarlijkse energieverbruik van vaatwassers wordt behalve met het verbruik bij het standaard vaatwasprogramma ook rekening gehouden met het energieverbruik in uitgeschakelde (uit) en niet-uitgeschakelde (stand-by) modus.

Voor koel- en diepvriestoestellen.

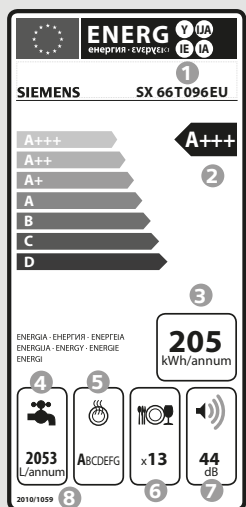
Voor koel- en diepvriestoestellen werden de reeds bestaande energie-efficiëntieclassen A+ en A++ met de nieuwe klasse A+++ uitgebreid. Een A+++ -koel- of diepvries-toestel vereist 40 % minder energie dan een in grootte en uitrusting vergelijkbaar toestel van klasse A. Bij een toestel van de nieuw toegevoegde klasse A+++ bedraagt de besparing tegenover een toestel van de A-klasse zelfs 60 %.

Voor wasmachines.

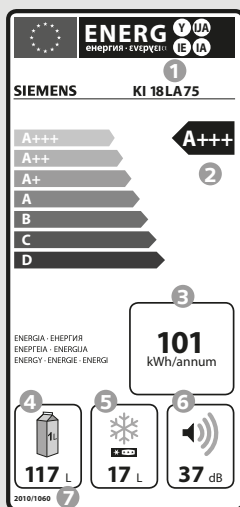
Het energielabel voor wasmachines is aangevuld met drie extra efficiëntieclassen hoger dan A: A+, A++ en A+++ , met een stroomverbruik dat tot 24 % lager is voor A+- en tot 32 % lager voor A+++ -toestellen (ten opzichte van klasse A). De resultaatklasse wordt niet langer aangeduid.

De aanduiding van de resultaatklasse gold enkel nog voor het minimumresultaat van de voormalige klasse A.

De waarden voor het jaarlijkse energie- en waterverbruik zijn gebaseerd op verscheidene werkingsmodi: energieverbruik voor het 60°C-wasprogramma, zowel bij een volle belading als bij een gedeeltelijke belading, en voor het 40°C-wasprogramma bij een gedeeltelijke belading. Bovendien wordt ook rekening gehouden met het energieverbruik in uitgeschakelde (uit) en niet-uitgeschakelde (stand-by) modus.



- 1 Naam of merk van de fabrikant, typebenaming
- 2 Energie-efficiëntieklasse
- 3 Jaarlijks energieverbruik in kWh, gebaseerd op 280 standaard vaatwascycli – Het daadwerkelijke energieverbruik is afhankelijk van het gebruik van het toestel
- 4 Jaarlijks waterverbruik in liter, gebaseerd op 280 standaard vaatwascycli – Het daadwerkelijke waterverbruik is afhankelijk van het gebruik van het toestel
- 5 Classificatie van het droogresultaat
- 6 Aantal standaardcouverts bij standaardbelading
- 7 Geluidsemissie in dB(A) re 1pW (geluidsvermogen)
- 8 Verwijzing naar de regelgeving



- 1 Naam of merk van de fabrikant, typebenaming
- 2 Energie-efficiëntieklasse
- 3 Energieverbruik in kWh/jaar (op basis van de resultaten van de normtests) – Het daadwerkelijke energieverbruik is afhankelijk van het gebruik van het toestel
- 4 Totale nuttige inhoud van alle koelcompartimenten (compartimenten zonder steraanduiding)
- 5 Totale nuttige inhoud van alle diepvriescompartimenten (compartimenten zonder steraanduiding)
- 6 Geluidsemissie in dB(A) re 1pW (geluidsvermogen)
- 7 Verwijzing naar de regelgeving



- 1 Naam of merk van de fabrikant, typebenaming
- 2 Energie-efficiëntieklasse
- 3 Jaarlijks energieverbruik in kWh, gebaseerd op 220 standaard wascycli – Het daadwerkelijke energieverbruik is afhankelijk van het gebruik van het toestel
- 4 Waterverbruik (liter/jaar), gebaseerd op 220 standaard wascycli. Het daadwerkelijke waterverbruik is afhankelijk van het gebruik van het toestel
- 5 Maximale belading bij standaard wasprogramma 60 °C of 40 °C Katoen (afhankelijk van welke waarde het laagst is)
- 6 Classificatie van het centrifugevermogen
- 7 Geluidsemissie in dB(A) re 1pW (geluidsvermogen), tijdens het wassen van centrifugeren bij standaard wasprogramma 60°C Katoen met volle belading
- 8 Verwijzing naar de regelgeving

Productadvies op maat.

Overweegt u een nieuw Siemens huishoudtoestel aan te kopen en wil u meer weten over de functies, het gebruik of waar u rekening mee moet houden bij uw keukenplanning?

Of heeft u vragen omtrent uw aangekochte toestel?

We helpen u graag verder!

Maak een afspraak bij onze productspecialist.

Via telefoon of video-call antwoordt hij op uw vragen en geeft u het nodige advies.

www.siemens-home.bsh-group.com/be/nl/productadvies-op-maat

www.siemens-home.bsh-group.com/be

Volg Siemens Home op



September 2020. Wijzigingen zet- en drukfouten voorbehouden.
BSH Home Appliances nv – Picardstraat 7, box 400, 1000 Brussel – BE 0465.054.226 RPR Brussel

De BSH groep is een handelsmerklicentiehouders van Siemens AG.