



SIEMENS

Editie 2020-2021



Inbouwtoestellen

Technisch overzicht 2020-2021

Voor meer informatie, bezoek siemens-home.bsh-group.com/be

Breng de toekomst binnen.

Siemens Home Appliances

Ovens

iQ 700 - Inbouwschema's	TO-3 – TO-5
iQ 700 - Technische informatie	TO-6 – TO-10
iQ 500 - Inbouwschema's	TO-11 – TO-12
iQ 500 - Technische informatie	TO-13 – TO-15

Kookplaten

Inbouwschema's	TO-16 – TO-19
Technische informatie	TO-20 – TO-27
Schema's en technische informatie	
- Domino-lijn	TO-28 – TO-29
- inductionAir System	TO-30 – TO-33

Dampkappen

Inbouwschema's	
- Dampkappen	TO-34 – TO-40
- Toebehoren	TO-41 – TO-43
Ventilatiekanalen in inox	TO-44
Installatiekanalen	TO-45
Technische informatie	TO-46 – TO-53

Koeling

Inbouwschema's	
- Integreerbaar	TO-54 – TO-57
- French Door	TO-57
- Side-by-Side	TO-65
Technische informatie integreerbaar	TO-58 – TO-65

Vaatwassers

Inbouwtips	TO-66
Inbouwschema's	TO-67
Technische informatie	TO-68 – TO-71
Inbouwbeperking met timeLight	TO-71

Diversen

Wasmachines	
Inbouwschema's / Inbouwtips	TO-72
Energie labels	TO-73 – TO-74

Plaats voor elektrische aansluiting
320 x 115 mm

Ventilatie in de plint
min. 50 cm²

Inbouw met een kookplaat

Inbouwdiepte zie maattekening kookplaat

Afstand min.:

- inductiekookplaat: 5 mm
- gaskookplaat: 5 mm
- elektrische kookplaat: 2 mm

Wordt het apparaat onder een kookzone ingebouwd, dan moet rekening gehouden worden met de volgende werkbladdikte (eventueel incl. onderconstructie).

Kookzone-type	min. werkbladdikte	
	opgebouwd	vlak
Inductiekookzone	37 mm	38 mm
Volledige oppervlak-inductiekookzone	43 mm	48 mm
gaskookplaat	32 mm	42 mm
elektrische kookplaat	22 mm	24 mm

Plaats voor elektrische aansluiting
320 x 115 mm

Inbouw met een kookplaat

Inbouwdiepte zie maattekening kookplaat

Afstand min.:

- inductiekookplaat: 5 mm
- gaskookplaat: 5 mm
- elektrische kookplaat: 2 mm

Detail A

Bereik voor meubeldeur met greep of werkblad

Meubel-corpus voorkant

Let op het draaibereik van het paneel!

HN 678G4S6
HS 658GXS7
HS 636GDS2
HR 675GBS1

Plaats voor elektrische aansluiting
320 x 115 mm

Ventilatie in de plint
min. 50 cm²

Inbouw met een kookplaat

Inbouwdiepte zie maattekening kookplaat

Afstand min.:

- inductiekookplaat: 5 mm
- gaskookplaat: 5 mm
- elektrische kookplaat: 2 mm

Wordt het compacte apparaat onder een kookzone ingebouwd, dan moet rekening gehouden worden met de volgende werkbladdikte (eventueel incl. onderconstructie).

Kookzone-type	min. werkbladdikte	
	opgebouwd	vlak
Inductiekookzone	42 mm	43 mm
Volledige oppervlak-inductiekookzone	48 mm	53 mm
gaskookplaat	37 mm	47 mm
elektrische kookplaat	28 mm	30 mm

Plaats voor elektrische aansluiting
320 x 115 mm

Inbouw met een kookplaat

Inbouwdiepte zie maattekening kookplaat

Afstand min.:

- inductiekookplaat: 5 mm
- gaskookplaat: 5 mm
- elektrische kookplaat: 2 mm

Detail A

Bereik voor meubeldeur met greep of werkblad

Meubel-corpus voorkant

Let op het draaibereik van het paneel!

CS 658GRS7
CS 656GBS2
CS 636GBS2

Inbouwschema's – iQ700

Plaats voor elektrische aansluiting 320 x 115 mm

Ventilatie in de plint min. 50 cm²

HM 676 G0S6
HM 636 GNS1
HB 676 G5S6
HB 676 GBS1
HB 675 GBS1
HB 655 GBS1
HB 634 GBS1
HB 632 GBS1

Inbouw met een kookplaat

Inbouwdiepte zie maattekening kookplaat

Afstand min.:
 - inductiekookplaat: 5 mm
 - gaskookplaat: 5 mm
 - elektrische kookplaat: 2 mm

Wordt het apparaat onder een kookzone ingebouwd, dan moet rekening gehouden worden met de volgende werkbladdikte (eventueel incl. onderconstructie).

Kookzone-type	min. werkbladdikte	
	opgebouwd	vlak
Inductiekookzone	37 mm	38 mm
Volledige oppervlak-inductiekookzone	43 mm	48 mm
gaskookplaat	32 mm	42 mm
elektrische kookplaat	22 mm	24 mm

Plaats voor elektrische aansluiting 320 x 115 mm

Plaats voor elektrische aansluiting 320 x 115 mm

CM 678 G4S1
CM 638 GRS1
CM 676 GBS1
CM 656 GBS1
CM 636 GBS1
CM 633 GBS1
CD 634 GAS0
CB 675 GBS3
CB 635 GBS3

Inbouw met een kookplaat

Inbouwdiepte zie maattekening kookplaat

Afstand min.:
 - inductiekookplaat: 5 mm
 - gaskookplaat: 5 mm
 - elektrische kookplaat: 2 mm

Wordt het compacte apparaat onder een kookzone ingebouwd, dan moet rekening gehouden worden met de volgende werkbladdikte (eventueel incl. onderconstructie).

Kookzone-type	min. werkbladdikte	
	opgebouwd	vlak
Inductiekookzone	42 mm	43 mm
Volledige oppervlak-inductiekookzone	48 mm	53 mm
gaskookplaat	37 mm	47 mm
elektrische kookplaat	28 mm	30 mm

Plaats voor elektrische aansluiting 320 x 115 mm

Bonen- en waterreservoir worden naar voren uitgenomen.
 Aanbevolen inbouwhoogte 95-145 cm

CT 636 LES6

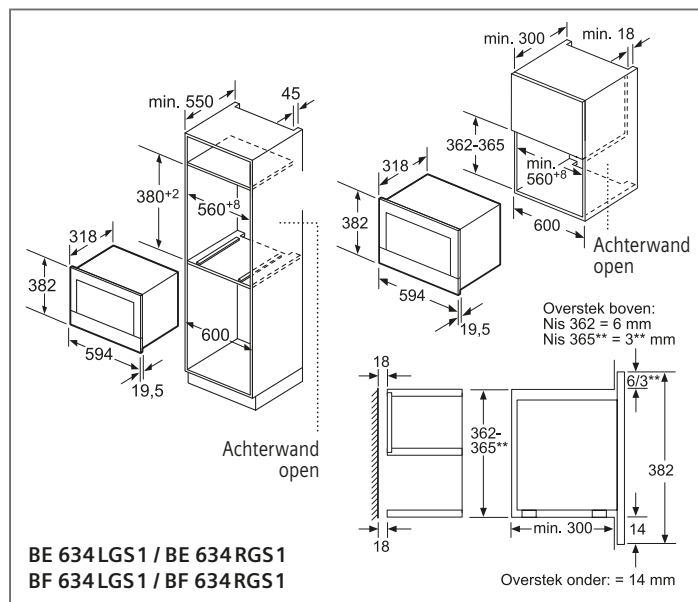
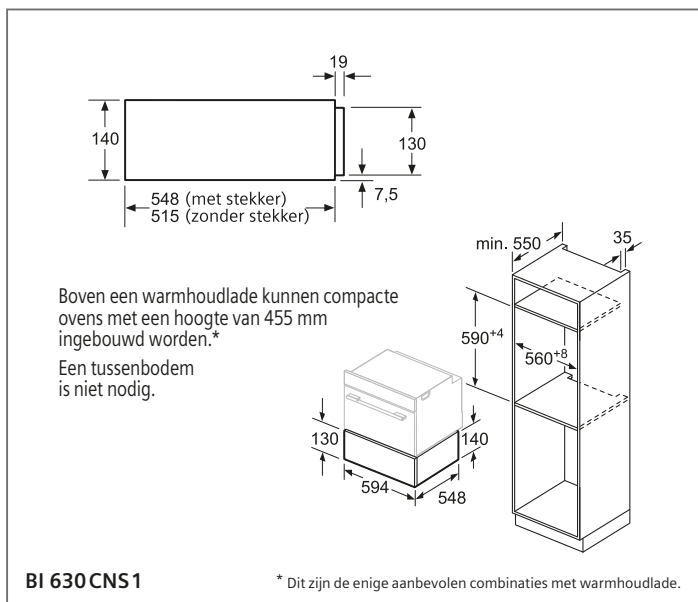
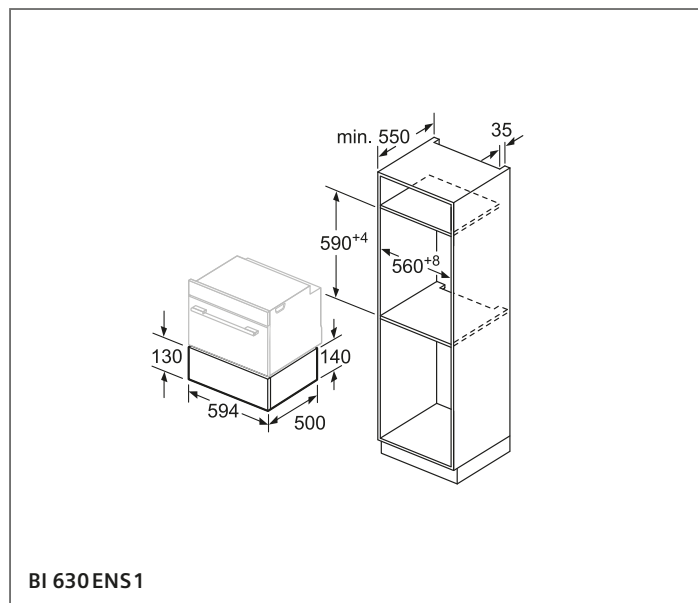
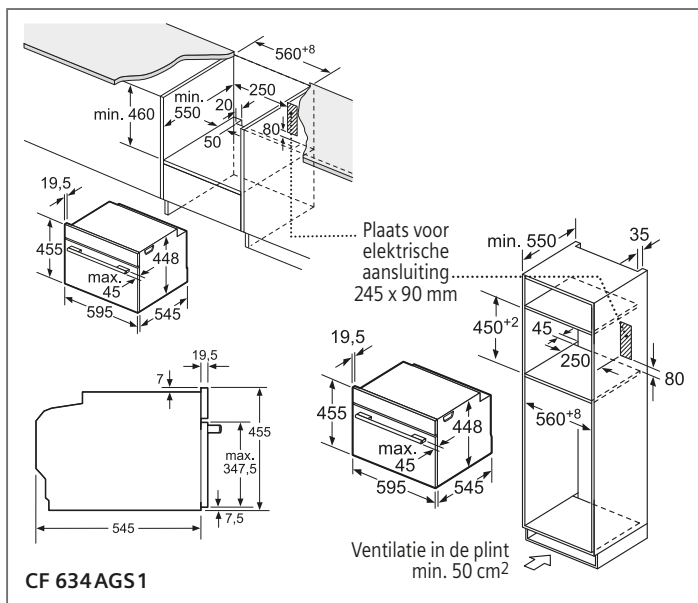
Hoekinbouw links

min. 350

110°

Bij gebruik van de 92° scharnierbegrenzer (ref 00636455) is de minimale afstand tot de wand slechts 100 mm

Inbouwschema's – iQ700



Technische informatie

Technische informatie ovens iQ700

SIEMENS

Type toestel	iQ700 – Kolomovens 60 cm				
	Combi-microgolfoven met pulseSteam	Combi-microgolfovens		Combi-stoomovens fullSteam	
Referentie					
Zwart/Inox	HN 678G4S6	HM 676G0S6	HM 636GNS1	HS 658GXS7	
Afmetingen					
Toestel (H x B x D)	mm	595 x 595 x 548	595 x 595 x 548	595 x 595 x 548	595 x 595 x 548
Inbouwafmetingen (H x B x D)	mm	585 x 560 x 550	585 x 560 x 550	585 x 560 x 550	585 x 560 x 550
Diepte met open deur	mm	1040	1040	1040	1040
Binnenafmetingen (H x B x D)	mm	357 x 480 x 392	357 x 480 x 392	357 x 480 x 392	355 x 480 x 415
Volume binnenruimte	liter	67 ¹⁾	67 ¹⁾	67 ¹⁾	71 ¹⁾
Nettogewicht	kg	39	44	44	39
Kenmerken – Uitrusting					
Energieklasse (EN 50304)*		–	–	–	A ⁺
Grill		Vast gemonteerd	Vast gemonteerd	Vast gemonteerd	Vast gemonteerd
Vermogen Grill	W	2800	2800	2800	2800
Vermogen warme lucht	W	2200	2200	2200	2200
Vermogen microgolf	W	900	900	900	–
Oppervlakte van de grill	cm ²	1330	1330	1330	1330
3D warme lucht / 4D warme lucht		– / ■	– / ■	– / ■	– / ■
Max. temperatuur bij Boven-/onderverwarmte	°C	300	300	300	250
Max. temperatuur bij Warme lucht	°C	275	275	275	250
Opwarmtijd bij Boven-/onderwarmte	min	6,5	6,5	6,5	6,5
Opwarmtijd bij Warme lucht	min	4,0	4,0	4,0	4,0
Energieverbruik bij Boven-/onderwarmte	kWu	NG	NG	NG	0,87
Energieverbruik bij Warme lucht	kWu	NG	NG	NG	0,69
Soort bedieningspaneel		TFT-Touch-display Plus	TFT-Touch-display	TFT-Touch-display	TFT-Touch-display Plus
Reiniging		activeClean - Pyrolyse	activeClean - Pyrolyse	ecoClean: achterwand	ecoClean Plus: achter-, zijwanden en plafond
Energieverbruik bij pyrolyse - min. / max.	kWu	3,30 / 4,80	3,30 / 4,80	– / –	
Telescopische rails		Telescopische rails op 1 niveau, pyrolysebestendig	Telescopische rails op 1 niveau, pyrolysebestendig	Telescopische rails op 1 niveau	Telescopische rails op 3 niveaus
Braadthermometer		■	–	–	■
Home Connect		■	■	–	■
Soort verlichting		Multilevel LED	LED, uitschakelbaar	LED, uitschakelbaar	Multilevel LED
Technische gegevens					
Aansluitwaarde	W	3650	3650	3650	3650
Beveiliging via zekering	A	16	16	16	16
Spanning	V	220-240	220-240	220-240	220-240
Frequentie	Hz	50; 60	50; 60	50; 60	50; 60
Lengte van de aansluitkabel	cm	120	120	120	120
Type stekker - Stekker met aarding		■	■	■	■
Veiligheidscertificaten		CE, VDE	CE, VDE	CE, VDE	CE, VDE
Meegleverde toebehoren					
Combi-rooster / Rooster		1 / –	1 / –	1 / –	– / 1
Geëmailleerd bakplaat		1	1	1	1
Braadslede – universele / universele, pyrolysebestendig		– / 1	– / 1	1 / –	1 / –
Inox schaal XL geperforeerd		–	–	–	1
Inox schaal L (GN ⅔) – geperforeerd / niet geperforeerd		– / –	– / –	– / –	– / –
Inox schaal S (GN ½) – geperforeerd / niet geperforeerd		– / –	– / –	– / –	1 / 1
Diversen		–	–	–	–

* Waarden berekend volgens de EN 50304-norm. Deze norm houdt geen rekening met het bak- en braadresultaat.

¹⁾ Volgens norm EN 50304:2009.

NG = Niet gecommuniceerd

iQ700 – Kolomovens 60 cm								
Combi-stoomovens fullSteam	Multifunctionele oven met pulseSteam	Multifunctionele ovens						
HS 636GDS2	HR 675GBS1	HB 676G5S6	HB 676GBS1	HB 675GBS1	HB 655GBS1	HB 634GBS1	HB 632GBS1	
595 x 595 x 548	595 x 595 x 548	595 x 595 x 548	595 x 595 x 548	595 x 595 x 548	595 x 595 x 548	595 x 595 x 548	595 x 595 x 548	595 x 595 x 548
585 x 560 x 550	585 x 560 x 550	585 x 560 x 550	585 x 560 x 550	585 x 560 x 550	585 x 560 x 550	585 x 560 x 550	585 x 560 x 550	585 x 560 x 550
1040	1040	1040	1040	1040	1040	1040	1040	1040
355 x 480 x 415	357 x 480 x 415	357 x 480 x 415	357 x 480 x 415	357 x 480 x 415	357 x 480 x 415	357 x 480 x 415	357 x 480 x 415	357 x 480 x 415
71 ¹⁾	71 ¹⁾	71 ¹⁾	71 ¹⁾	71 ¹⁾	71 ¹⁾	71 ¹⁾	71 ¹⁾	71 ¹⁾
39	42	38	38	38	36	35	34	
A+	A+	A	A+	A+	A+	A+	A+	A+
Vast gemonteerd	Vast gemonteerd	Vast gemonteerd	Vast gemonteerd	Vast gemonteerd	Vast gemonteerd	Vast gemonteerd	Vast gemonteerd	Vast gemonteerd
2800	2800	2800	2800	2800	2800	2800	2800	2800
2200	2200	2200	2200	2200	2200	2200	2200	2200
–	–	–	–	–	–	–	–	–
1330	1330	1330	1330	1330	1330	1330	1330	1330
– / ■	– / ■	– / ■	– / ■	– / ■	– / ■	– / ■	– / ■	– / ■
250	300	300	300	300	300	300	300	300
250	275	275	275	275	275	275	275	275
6,5	7,5	7,5	6,5	6,5	6,5	6,5	6,5	6,5
4,0	5,0	5,0	4,0	4,0	4,0	4,0	4,0	4,0
NG	0,87	0,90	0,87	0,87	0,87	0,87	0,87	0,87
0,69	0,69	0,74	0,69	0,69	0,69	0,69	0,69	0,69
TFT-Touch-display	TFT-display	TFT-Touch-display	TFT-Touch-display	TFT-Display	TFT-Display	TFT-Display	TFT-Display	TFT-Display
ecoClean: achterwand	activeClean - Pyrolyse	activeClean - Pyrolyse	activeClean - Pyrolyse	activeClean - Pyrolyse	ecoClean Plus: achter-, zijwanden en plafond	ecoClean: achterwand	–	–
– / –	3,30 / 4,80	3,30 / 4,80	3,30 / 4,80	3,30 / 4,80	–	–	–	–
–	–	Telescopische rails op 3 niveaus, pyrolyse-bestendig	–	–	–	–	–	–
■	–	–	–	–	–	–	–	–
–	–	■	–	–	–	–	–	–
LED, uitschakelbaar	Halogeenlamp, uitschakelbaar	Halogeenlamp, uitschakelbaar	Halogeenlamp, uitschakelbaar	Halogeenlamp, uitschakelbaar	Halogeenlamp, uitschakelbaar	Halogeenlamp, uitschakelbaar	Halogeenlamp, uitschakelbaar	Halogeenlamp, uitschakelbaar
3650	3650	3650	3650	3650	3650	3650	3650	3650
16	16	16	16	16	16	16	16	16
220-240	220-240	220-240	220-240	220-240	220-240	220-240	220-240	220-240
50; 60	50; 60	50; 60	50; 60	50; 60	50; 60	50; 60	50; 60	50; 60
120	120	120	120	120	120	120	120	120
■	■	■	■	■	■	■	■	■
CE, VDE	CE, VDE	CE, VDE	CE, VDE	CE, VDE	CE, VDE	CE, VDE	CE, VDE	CE, VDE
– / 1	1 / –	1 / –	1 / –	1 / –	1 / –	1 / –	1 / –	1 / –
1	1	1	1	1	1	1	1	–
1 / –	– / 1	– / 1	– / 1	– / 1	1 / –	1 / –	1 / –	1 / –
1	–	–	–	–	–	–	–	–
– / –	– / –	– / –	– / –	– / –	– / –	– / –	– / –	– / –
1 / 1	– / –	– / –	– / –	– / –	– / –	– / –	– / –	– / –
–	–	–	–	–	–	–	–	–

Technische informatie

Technische informatie ovens iQ700

SIEMENS

Type toestel		Combi-microgolfovens				
Referentie		CM 678 G4S 1	CM 676 GBS 1	CM 656 GBS 1	CM 636 GBS 1	CM 633 GBS 1
Zwart/Inox						
Afmetingen						
Toestel (H x B x D)	mm	455 x 595 x 548	455 x 595 x 548	455 x 595 x 548	455 x 595 x 548	455 x 595 x 548
Inbouwafmetingen (H x B x D)	mm	450 x 560 x 550	450 x 560 x 550	450 x 560 x 550	450 x 560 x 550	450 x 560 x 550
Diepte met open deur	mm	920	920	920	920	920
Binnenafmetingen (H x B x D)	mm	237 x 480 x 392	237 x 480 x 392	237 x 480 x 392	237 x 480 x 392	237 x 480 x 392
Volume binnenruimte	liter	45 ¹⁾	45 ¹⁾	45 ¹⁾	45 ¹⁾	45 ¹⁾
Nettogewicht	kg	41	41	41	41	41
Kenmerken – Uitrusting						
Energieklasse (EN 50304)*		–	–	–	–	–
Grill		Vast gemonteerd	Vast gemonteerd	Vast gemonteerd	Vast gemonteerd	Vast gemonteerd
Vermogen Grill	W	2800	2800	2800	2800	2800
Vermogen warme lucht	W	1600	1600	1600	1600	1600
Vermogen microgolf	W	1000	1000	1000	1000	1000
Oppervlakte van de grill	cm ²	1070	1070	1070	1070	1070
3D warme lucht / 4D warme lucht		– / ■	– / ■	– / ■	– / ■	– / ■
Max. temperatuur bij Boven-/onderverwarmte	°C	300	300	300	300	–
Max. temperatuur bij Warme lucht	°C	275	275	275	275	275
Opwarmtijd bij Boven-/onderwarmte	min	6,5	6,5	6,5	6,5	–
Opwarmtijd bij Warme lucht	min	3,5	3,5	3,5	3,5	3,5
Energieverbruik bij Boven-/onderwarmte	kWu	NG	NG	NG	NG	–
Energieverbruik bij Warme lucht	kWu	NG	NG	NG	NG	NG
Soort bedieningspaneel		TFT-Touch-display Plus	TFT-Touch-display	TFT-Touch-display	TFT-Touch-display	TFT-Display
Reiniging		activeClean - Pyrolyse	activeClean - Pyrolyse	ecoClean Plus: achter-, zijwanden en plafond	ecoClean: achterwand	–
Energieverbruik bij pyrolyse - min. / max.	kWu	2,70 / 4,00	2,70 / 4,00	– / –	– / –	–
Telescopische rails		Telescopische rails op 1 niveau	–	–	–	–
Braadthermometer		■	–	–	–	–
Home Connect		–	–	–	–	–
Soort verlichting		LED, uitschakelbaar	LED, uitschakelbaar	LED, uitschakelbaar	LED, uitschakelbaar	LED, uitschakelbaar
Technische gegevens						
Aansluitwaarde	W	3650	3650	3650	3650	3650
Beveiliging via zekering	A	16	16	16	16	16
Spanning	V	220-240	220-240	220-240	220-240	220-240
Frequentie	Hz	50; 60	50; 60	50; 60	50; 60	50; 60
Lengte van de aansluitkabel	cm	120	120	120	120	120
Type stekker - Stekker met aarding		■	■	■	■	■
Veiligheids certificaten		CE, VDE	CE, VDE	CE, VDE	CE, VDE	CE, VDE
Meegeleverde toebehoren						
Combi-rooster / Rooster		1/–	1/–	1/–	1/–	1/–
Geëmailleerd bakplaat		1	1	–	–	–
Braadslede – universele / universele, pyrolysebestendig		– / 1	– / 1	1/–	1/–	1/–
Inox schaal XL geperforeerd		–	–	–	–	–
Inox schaal L (GN ⅔) – geperforeerd / niet geperforeerd		– / –	– / –	– / –	– / –	– / –
Inox schaal S (GN ½) – geperforeerd / niet geperforeerd		– / –	– / –	– / –	– / –	– / –
Diversen		–	–	–	–	–

* Waarden berekend volgens de EN 50304-norm. Deze norm houdt geen rekening met het bak- en braadresultaat.

¹⁾ Volgens norm EN 50304:2009.

NG = Niet gecommuniceerd

	Microgolfoven	Combi-stoomovens fullSteam			Stoomoven	Multifunctionele ovens		Espresso- automaat
	CF 634 AGS1	CS 658 GRS7	CS 656 GBS2	CS 636 GBS2	CD 634 GAS0	CB 675 GBS3	CB 635 GBS3	CT 636 LES6
	454 x 595 x 563	455 x 594 x 385	455 x 595 x 548	455 x 595 x 548	455 x 595 x 548	455 x 595 x 548	455 x 595 x 548	455 x 594 x 385
	450 x 560 x 550	449 x 558 x 354	450 x 560 x 550	450 x 560 x 550	450 x 560 x 550	450 x 560 x 550	450 x 560 x 550	449 x 558 x 354
	899	920	920	920	920	920	920	1145
	242 x 430 x 345	235 x 480 x 415	235 x 480 x 415	235 x 480 x 415	265 x 325 x 439	237 x 480 x 415	237 x 480 x 415	—
	36 ¹⁾	47 ¹⁾	47 ¹⁾	47 ¹⁾	38 ¹⁾	47 ¹⁾	47 ¹⁾	—
	30	36	27	33	24	31	31	30
	—	A+	A+	A+	—	A+	A+	—
	—	Vast gemonteerd	Vast gemonteerd	Vast gemonteerd	—	Vast gemonteerd	Vast gemonteerd	—
	—	2800	2800	2800	—	2800	2800	—
	—	1600	1600	1600	—	1600	1600	—
	900	—	—	—	—	—	—	—
	—	1330	1330	1330	—	1330	1330	—
	— / —	— / ■	— / ■	— / ■	—	— / ■	— / ■	—
	—	250	250	250	—	300	300	—
	—	250	250	250	—	275	275	—
	—	7,5	6,5	6,5	—	6,5	6,5	—
	—	4,5	3,5	3,5	—	3,5	3,5	—
	—	0,73	0,73	0,73	—	0,73	0,73	—
	—	0,61	0,61	0,61	—	0,61	0,61	—
	TFT-Display	TFT-Touch- display Plus	TFT-Touch- display	TFT-Touch- display	TFT-Display	TFT-Display	TFT-Display	TFT-Touch- display
	—	ecoClean Plus: achter-, zijwanden en plafond	ecoClean Plus: achter-, zijwanden en plafond	—	—	activeClean - Pyrolyse	ecoClean: achterwand	—
	—	— / —	— / —	— / —	—	2,70 / 4,00	—	— / —
	—	Telescopische rails op 1 niveau	—	—	—	—	—	—
	—	■	—	—	—	—	—	—
	—	■	—	—	—	—	—	■
	Halogeenlamp	LED, déconnectable	LED, uitschakelbaar	LED, uitschakelbaar	Lamp	Halogeenlamp, uitschakelbaar	Halogeenlamp, uitschakelbaar	LED
	1220	3300	3300	3300	1900	3000	3000	1600
	10	16	16	16	10	16	16	10
	220-240	220-240	220-240	220-240	220-240	220-240	220-240	220-240
	50	50; 60	50; 60	50; 60	50; 60	50; 60	50; 60	50; 60
	150	120	120	120	120	120	120	170
	■	■	■	■	■	■	■	■
	CE, VDE	CE, VDE	CE, VDE	CE, VDE	CE, VDE	CE, VDE	CE, VDE	CE, VDE
	—	— / 1	— / 1	— / 1	— / —	1 / —	1 / —	Geïsoleerd melkreservoir met afneembaar metalen omhul- sel (0,5 L) – Testband – Maat- lepel – Water-filter- patroon
	—	—	—	—	—	—	—	
	—	1 / —	1 / —	1 / —	— / —	— / 1	1 / —	
	—	1	1	1	—	—	—	
	—	— / —	— / —	— / —	1 / 1	— / —	— / —	
	—	1 / 1	1 / 1	1 / 1	— / —	— / —	— / —	
	—	—	—	—	Spons	—	—	

Technische informatie

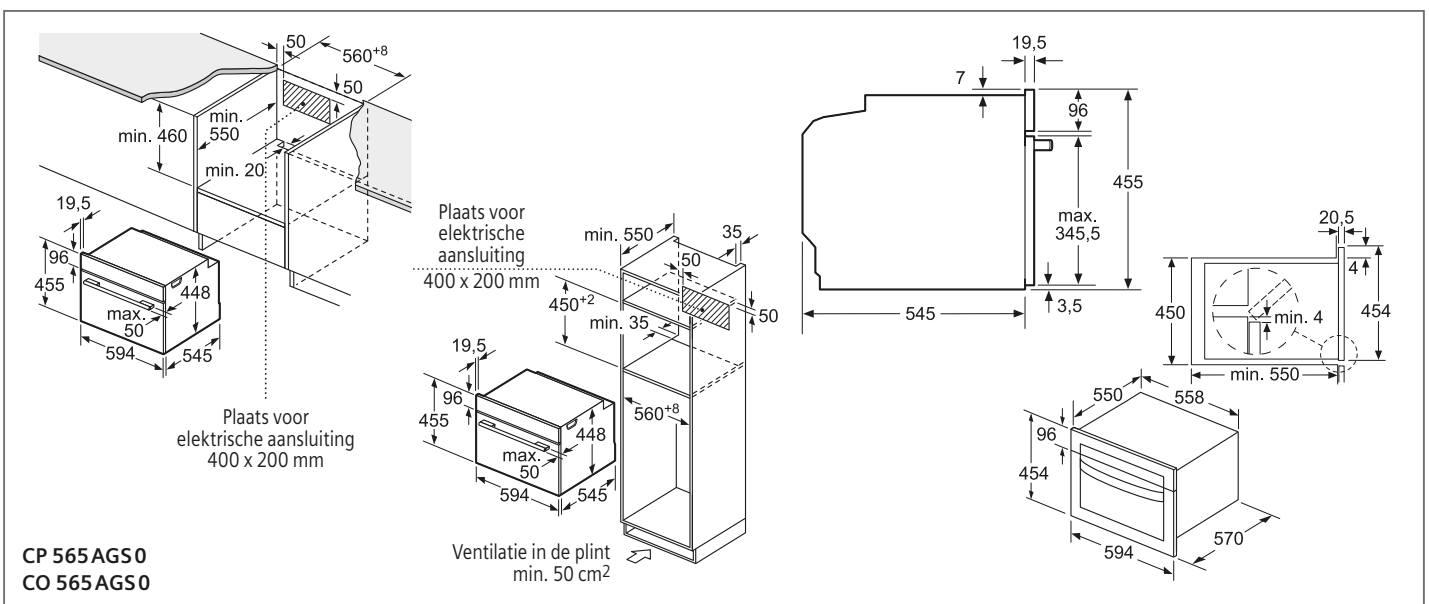
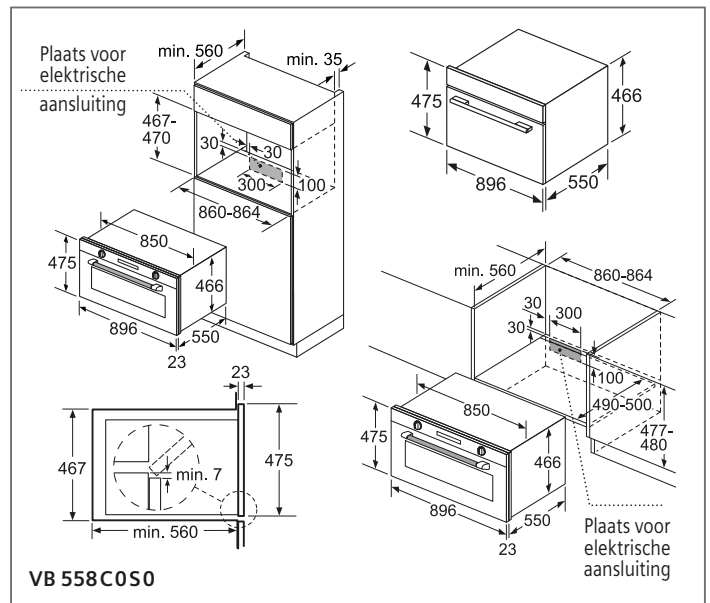
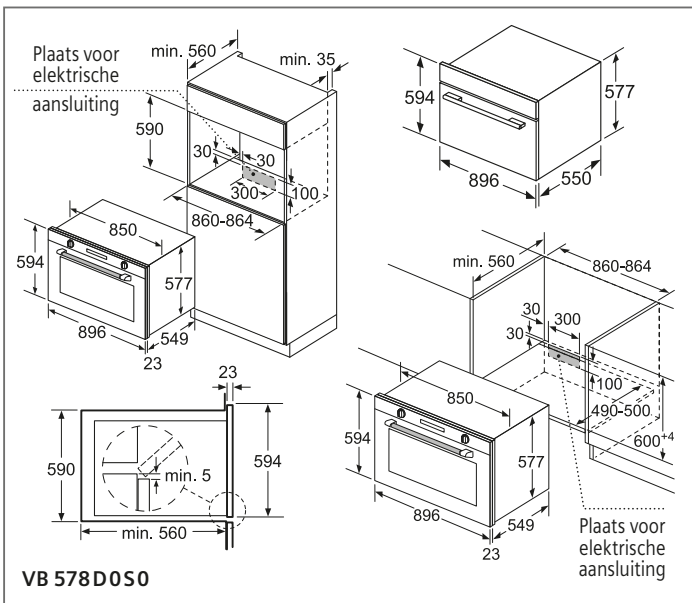
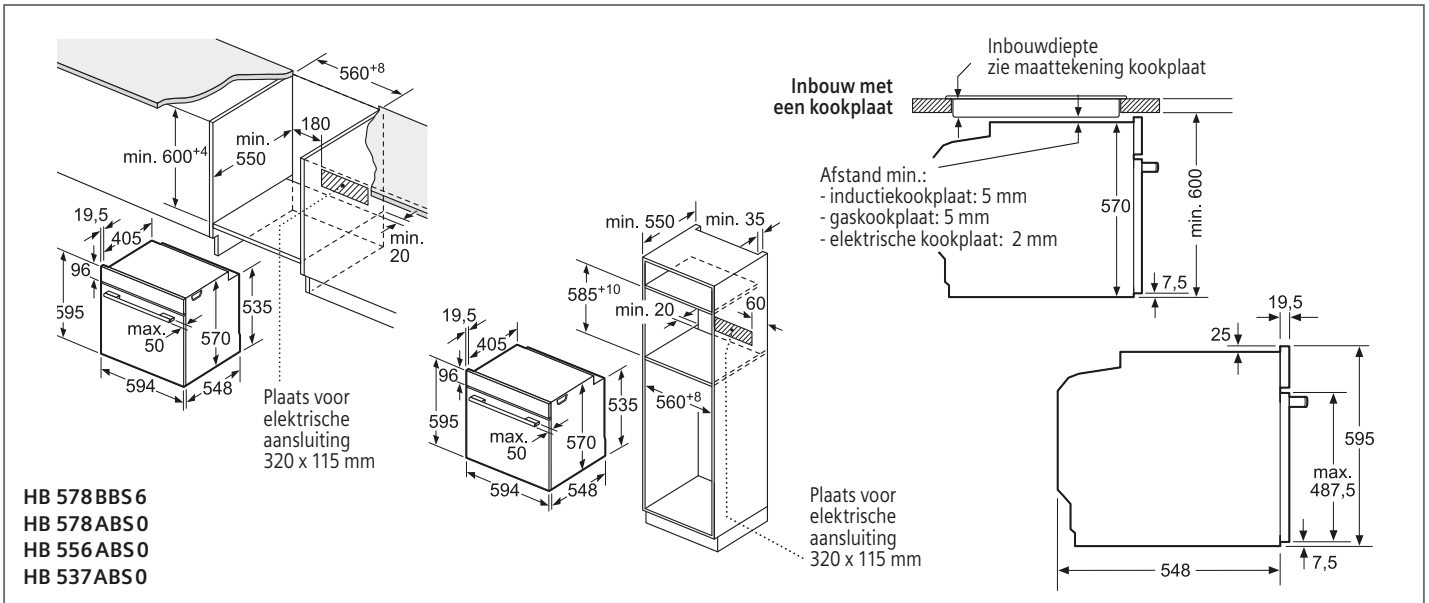
Technische informatie ovens iQ700

SIEMENS

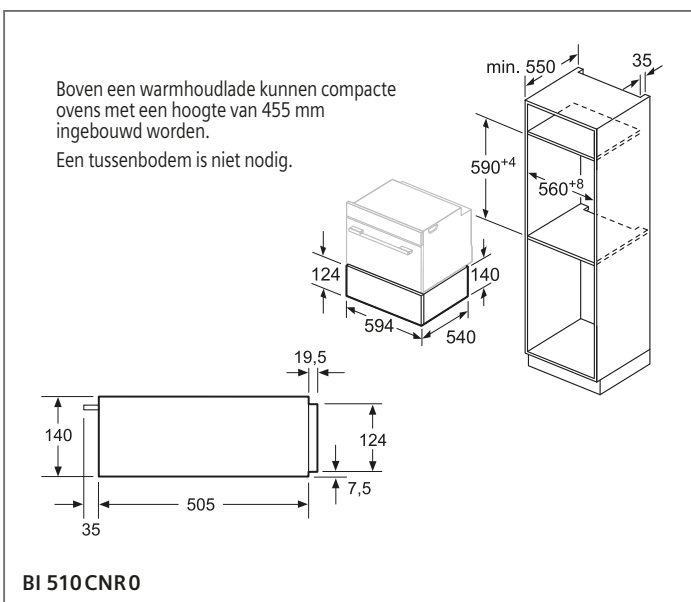
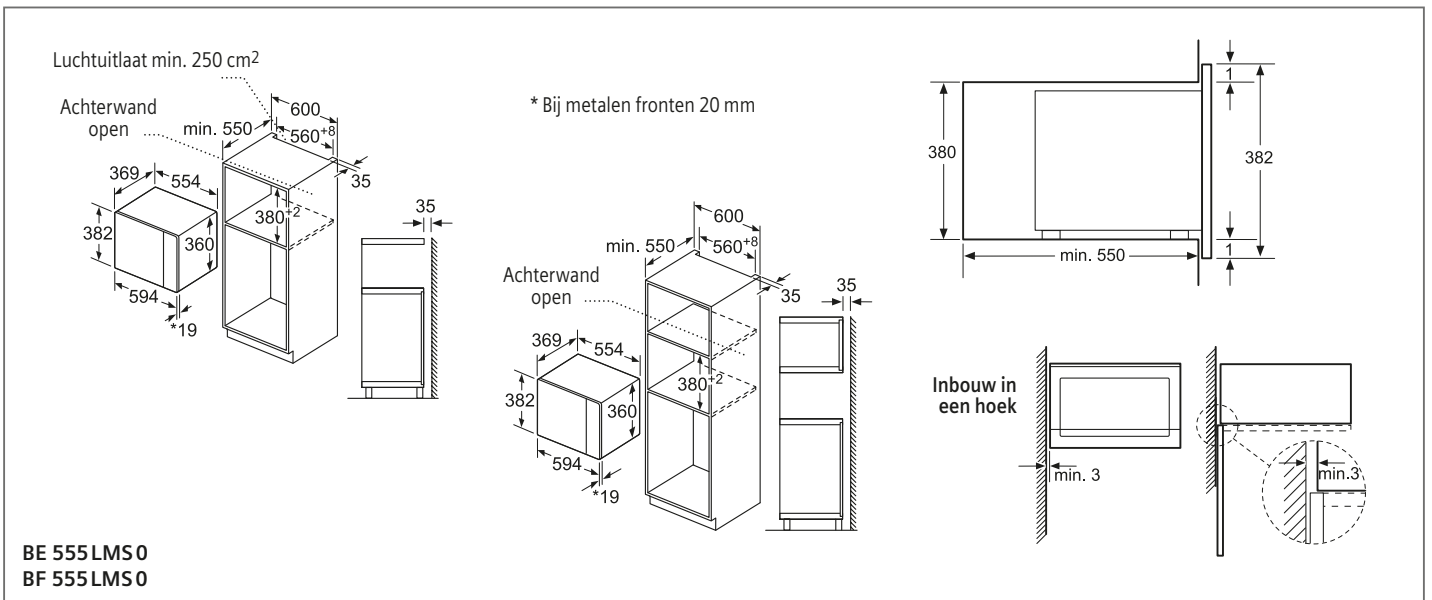
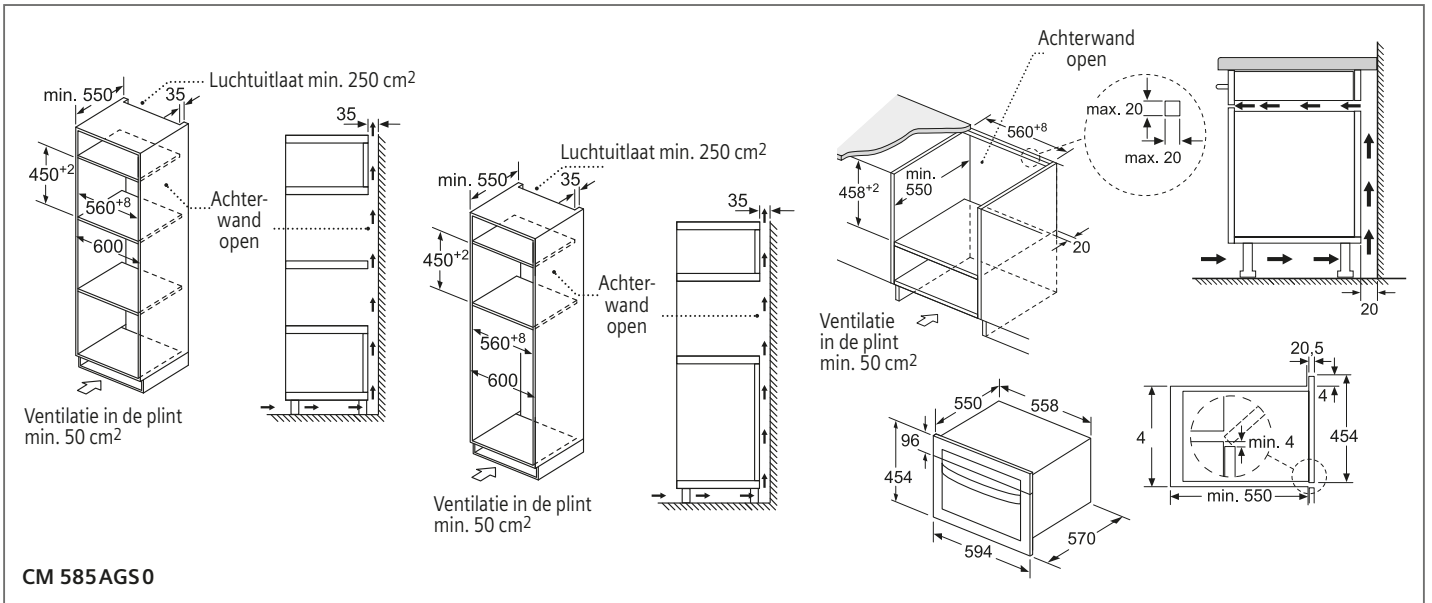
Type toestel	iQ700 – Laden		iQ700 – compact38		
	Warmhoudlade 14 cm	Lade voor toebehoren 14 cm	Microgolfoven met grill	Microgolfoven zonder grill	
Referentie					
Zwart/Inox	BI 630CNS1	BI 630ENS1	BE 634^RGS1	BF 634^RGS1	
Afmetingen					
Toestel (H x B x D)	mm	140 x 594 x 548	140 x 594 x 500	382 x 594 x 318	382 x 594 x 318
Inbouwafmetingen (H x B x D)	mm	140 x 560 x 550	140 x 560 x 550	362 x 560 x 300	362 x 560 x 300
Diepte met open deur	mm	–	–	895	895
Binnenafmetingen (H x B x D)	mm	–	–	220 x 350 x 270	220 x 350 x 270
Volume binnenruimte	liter	20	21	21	21
Nettogewicht	kg	16	12	19	19
Kenmerken – Uitrusting					
Energieklasse (EN 50304)*		–	–	–	–
Grill		–	–	–	–
Vermogen Grill	W	–	–	1300	–
Vermogen warme lucht	W	–	–	–	–
Vermogen microgolf	W	–	–	900	900
Oppervlakte van de grill	cm ²	–	–	–	–
3D warme lucht / 4D warme lucht		–	–	–	–
Max. temperatuur bij Boven-/onderverwarmte	°C	–	–	–	–
Max. temperatuur bij Warme lucht	°C	–	–	–	–
Opwarmtijd bij Boven-/onderwarmte	min	–	–	–	–
Opwarmtijd bij Warme lucht	min	–	–	–	–
Energieverbruik bij Boven-/onderwarmte	kWu	–	–	–	–
Energieverbruik bij Warme lucht	kWu	–	–	–	–
Soort bedieningspaneel		–	–	TFT-Display	TFT-Display
Reiniging		–	–	–	–
Energieverbruik bij pyrolyse - min. / max.	kWu	–	–	–	–
Telescopische rails		–	–	–	–
Braadthermometer		–	–	–	–
Soort verlichting		–	–	LED	LED
Technische gegevens					
Aansluitwaarde	W	810	–	1990	1220
Beveiliging via zekering	A	10	–	10	10
Spanning	V	220 - 240	–	220 - 240	220 - 240
Frequentie	Hz	50; 60	–	50; 60	50; 60
Lengte van de aansluitkabel	cm	150	–	150	150
Type stekker - Stekker met aarding		■	–	■	■
Veiligheidscertificaten		CE, VDE	CE, VDE	CE, VDE	CE, VDE
Meegeleverde toebehoren					
Combi-rooster / Rooster		– / –	– / –	– / 1	– / –
Geëmailleerd bakplaat		–	–	–	–
Braadslede – universele / universele, pyrolysebestendig		– / –	– / –	– / –	– / –
Inox schaal XL geperforeerd		–	–	–	–
Inox schaal L (GN ⅔) – geperforeerd / niet geperforeerd		– / –	– / –	– / –	– / –
Inox schaal S (GN ⅓) – geperforeerd / niet geperforeerd		– / –	– / –	– / –	– / –
Diversen		–	–	Glazen pan	–

* Waarden berekend volgens de EN 50304-norm. Deze norm houdt geen rekening met het bak- en braadresultaat.

Inbouwschema's – iQ500



Inbouwschema's – iQ500



Technische informatie ovens iQ500

SIEMENS

Type toestel		iQ500 – Kolomovens 60 cm			
		Multifunctionele ovens			
Referentie					
Zwart/Inox		HB 578BBS 6	HB 578ABS 0	HB 556ABS 0	HB 537ABS 0
Afmetingen					
Toestel (H x B x D)	mm	595 x 594 x 548	595 x 594 x 548	595 x 594 x 548	595 x 594 x 548
Inbouwfmetingen (H x B x D)	mm	585-595 x 560-568 x 550	585-595 x 560-568 x 550	585-595 x 560-568 x 550	585-595 x 560-568 x 550
Diepte met open deur	mm	1040	1040	1040	1040
Binnenafmetingen (H x B x D)	mm	357 x 480 x 415	357 x 480 x 415	357 x 480 x 415	357 x 480 x 415
Volume binnenruimte	liter	71 ¹⁾	71 ¹⁾	71 ¹⁾	71 ¹⁾
Nettogewicht	kg	41	38	38	38
Kenmerken – Uitrusting					
Energieklasse (EN 50304)*		A	A	A	A
Grill		Vast gemonteerd	Vast gemonteerd	Vast gemonteerd	Vast gemonteerd
Vermogen Grill	W	2800	2800	2700	2700
Vermogen warme lucht	W	2200	2200	2200	2200
Vermogen microgolf	W	—	—	—	—
Oppervlakte van de grill	cm ²	1330	1330	1330	1330
3D warme lucht / 4D warme lucht		■ / —	■ / —	■ / —	■ / —
Maximale temperatuur bij Boven-/onderverwarmte	°C	275	275	275	275
Maximale temperatuur bij warme lucht	°C	275	275	275	275
Opwarmtijd bij Boven-/onderwarmte	min	6,0	6,0	10,0	10,0
Opwarmtijd bij warme lucht	min	4,0	4,0	4,0	4,0
Energieverbruik bij Boven-/onderwarmte	kWu	0,99	0,99	0,97	0,97
Energieverbruik bij warme lucht	kWu	0,81	0,81	0,81	0,81
Soort bedieningspaneel		lightControl - LCD-display (wit)	lightControl - LCD-display (wit)	lightControl - LCD-display (wit)	lightControl - LCD-display (wit)
Reiniging		activeClean - Pyrolyse	activeClean - Pyrolyse	ecoClean Plus: achter-, zijwanden en plafond	ecoClean: achterwand
Energieverbruik bij pyrolyse - min. / max.	kWu	3,30 / 4,80	3,30 / 4,80	—	—
Telescopische rails		Bakwagen	—	—	—
Braadthermometer		—	—	—	—
Home Connect		■	—	—	—
Soort verlichting		Halogeenlamp	Halogeenlamp	Halogeenlamp	Halogeenlamp
Technische gegevens					
Aansluitwaarde	W	3600	3600	3600	3600
Beveiliging via zekering	A	16	16	16	16
Spanning	V	220 - 240	220 - 240	220 - 240	220 - 240
Frequentie	Hz	50; 60	50; 60	50; 60	50; 60
Lengte van de aansluitkabel	cm	120	120	120	120
Type stekker - Stekker met aarding		■	■	■	■
Veiligheids certificaten		CE, VDE	CE, VDE	CE, VDE	CE, VDE
Meegeleverde toebehoren					
Combi-rooster / Rooster		1 / —	1 / —	1 / —	1 / —
Geëmailleerd bakplaat		—	—	—	—
Universele braadslede		1	1	1	1
Glazen plaat		—	—	—	—

* Waarden berekend volgens de EN 50304-norm. Deze norm houdt geen rekening met het bak- en braadresultaat.

¹⁾ Volgens norm EN 50304:2009.

Technische informatie

Technische informatie ovens iQ500

SIEMENS

Type toestel	iQ500 – Kolomovens 90 cm breed		iQ500 – compact45		
	60 cm hoog	47 cm hoog	Combi- microgolfoven met stoom	Microgolfoven met stoom	
	Multifunctionele ovens				
Referentie					
Zwart/Inox	VB 578D0S0	VB 558C0S0	CP 565AGS0	CO 565AGS0	
Afmetingen					
Toestel (H x B x D)	mm	594 x 896 x 570	475 x 896 x 572	455 x 594 x 545	455 x 594 x 545
Inbouwafmetingen (H x B x D)	mm	600-604 x 860-864 x 560	477-480 x 860-864 x 560	450-452 x 560-568 x 550	450-452 x 560-568 x 550
Diepte met open deur	mm	1029	930	895	895
Binnenafmetingen (H x B x D)	mm	371 x 724 x 417	282 x 724 x 417	236 x 432 x 350	236 x 432 x 350
Volume binnenruimte	liter	112 ¹⁾	85 ¹⁾	36 ¹⁾	36 ¹⁾
Nettogewicht	kg	59	51	25	25
Kenmerken – Uitrusting					
Energieklasse (EN 50304)*		A+	A+	—	—
Grill		■	■	—	—
Vermogen Grill	W	2900	2900	2000	2000
Vermogen warme lucht	W	2860	2860	1950	1950
Vermogen microgolf	W	—	—	1000	1000
Oppervlakte van de grill	cm ²	1620	1620	—	—
3D warme lucht / 4D warme lucht		— / —	— / —	— / —	— / —
Maximale temperatuur bij Boven-/onderverwarmte	°C	280	280	—	—
Maximale temperatuur bij warme lucht	°C	280	280	230	230
Opwarmtijd bij Boven-/onderwarmte	min	NG	NG	—	—
Opwarmtijd bij warme lucht	min	NG	NG	—	—
Energieverbruik bij Boven-/onderwarmte	kWu	0,83	0,74	—	—
Energieverbruik bij warme lucht	kWu	1,4	1,11	—	—
Soort bedieningspaneel		lightControl - LCD-display (wit)	lightControl - LCD-display (wit)	lightControl - LCD-display (wit)	lightControl - LCD-display (wit)
Reiniging		activeClean - Pyrolyse	Katalyse	—	—
Energieverbruik bij pyrolyse - min. / max.	kWu		—	—	—
Telescopische rails		varioClip	varioClip	—	—
Braadthermometer		—	—	—	—
Soort verlichting		Halogeenlamp	Halogeenlamp	LED	LED
Technische gegevens					
Aansluitwaarde	W	4200	3100	3100	3100
Beveiliging via zekering	A	20	16	10	10
Spanning	V	220-240	220-240	220-240	220-240
Frequentie	Hz	50; 60	50; 60	50	50
Lengte van de aansluitkabel	cm	115	115	150	150
Type stekker - Stekker met aarding		■	■	■	■
Veiligheids certificaten		CE, VDE	CE	CE, VDE	CE, VDE
Meegeleverde toebehoren					
Combi-rooster / Rooster		1/—	1/—	1/—	1/—
Geëmailleerd bakplaat		1	1	—	—
Universele braadslede		1	1	—	—
Glazen plaat		—	—	1	1

* Waarden berekend volgens de EN 50304-norm. Deze norm houdt geen rekening met het bak- en braadresultaat.

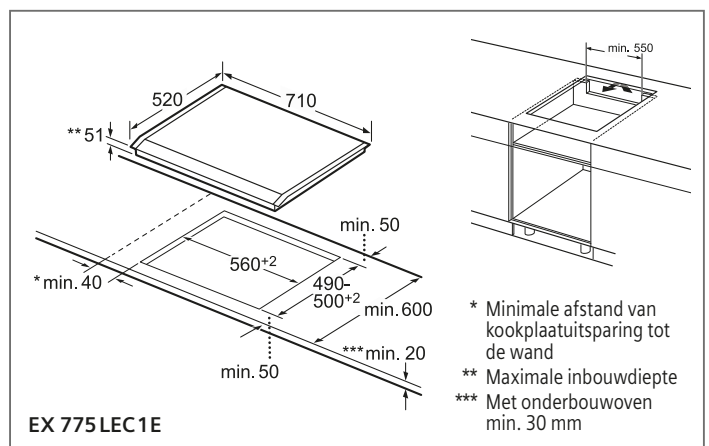
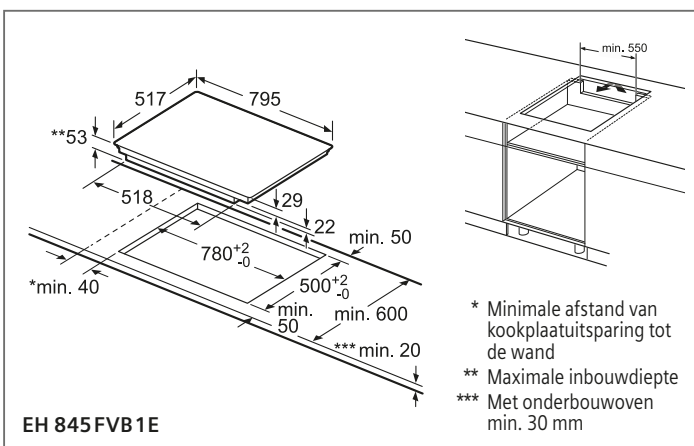
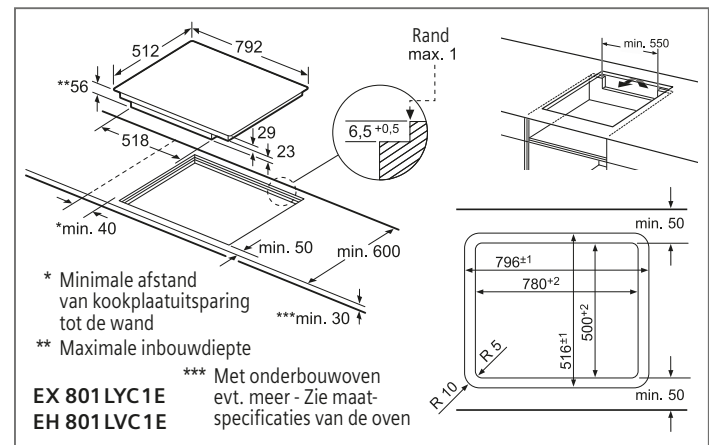
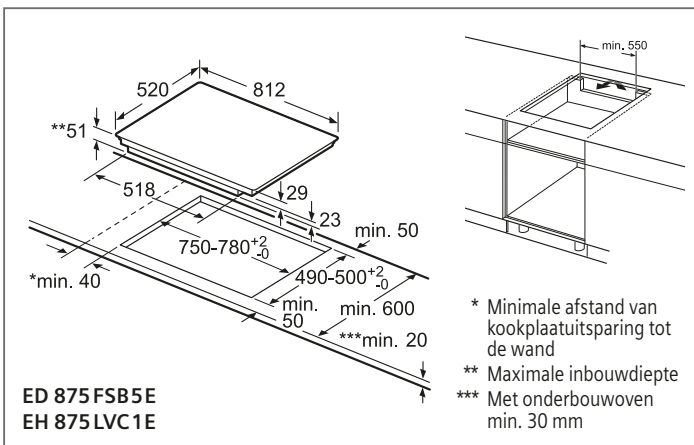
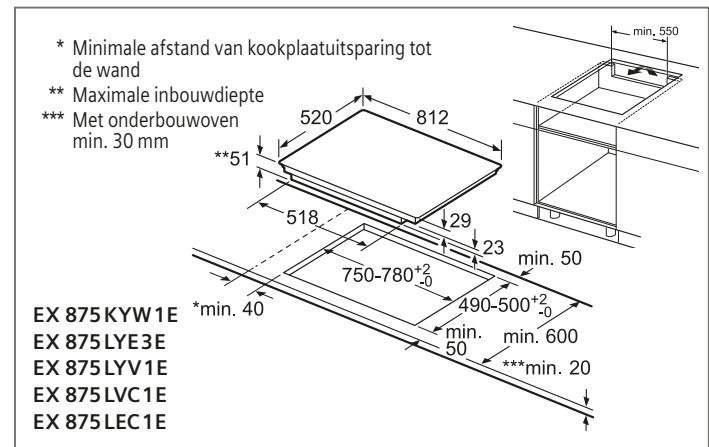
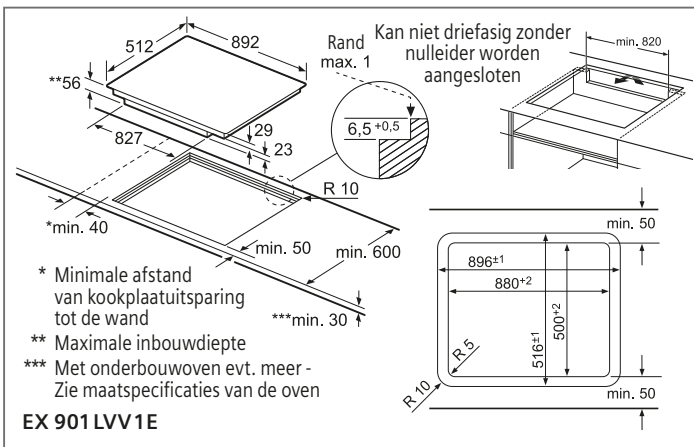
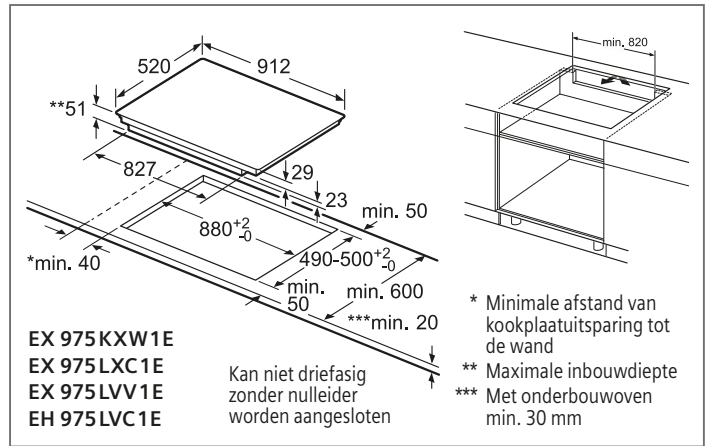
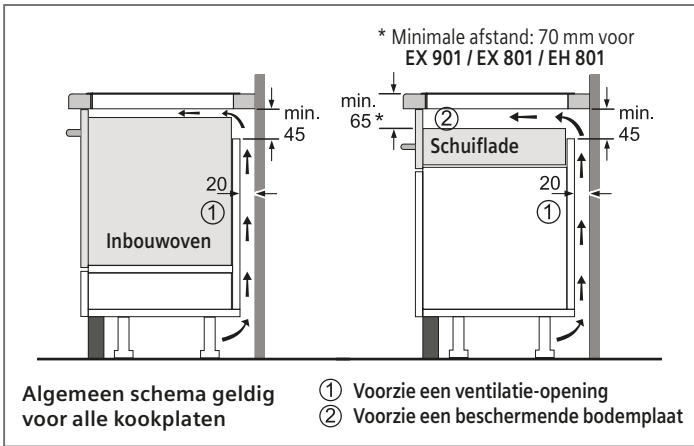
¹⁾ Volgens norm EN 50304:2009.

NG = Niet gecommuniceerd

	iQ500 – compact45	iQ500 – compact38		iQ500 – Lade
	Combi- microgolfoven	Microgolfoven met grill	Microgolfoven zonder grill	Warmhoudlade 14 cm
	CM 585AGS0	BE 555LMS0	BF555LMS0	BI 510CNR0
	454 x 594 x 570	382 x 594 x 388	382 x 594 x 388	140 x 594 x 540
	450-452 x 560-568 x 550	380-382 x 560-568 x 550	380-382 x 560-568 x 550	140 x 560-568 x 550
	603	835	835	–
	250 x 420 x 420	208 x 328 x 369	208 x 328 x 369	–
	44 ¹⁾	25 ¹⁾	25 ¹⁾	–
	35	18	18	15
	–	–	–	–
	–	■	–	–
	1750	1200	–	–
	–	–	–	–
	900	900	900	–
	960	–	–	–
	– / –	– / –	– / –	–
	–	–	–	–
	230	–	–	–
	–	–	–	–
	–	–	–	–
	–	–	–	–
	lightControl - LCD-display (wit)	LED-display	LED-display	–
	–	–	–	–
	–	–	–	–
	–	–	–	–
	–	–	–	–
	LED	LED	LED	–
	3350	1450	1450	400
	16	10	10	6
	220-230	220-230	220-230	220-240
	50	50	50	50; 60
	180	130	130	150
	■	■	■	■
	CE, VDE	CE	CE	CE, VDE
	–	–	–	–
	–	–	–	–
	–	–	–	–
	–	–	–	–

Inbouwschema's

KOOKPLATEN



Inbouwschema's

EX 675 LYV 1E
EX 675 LXC 1E
EX 675 FEC 1E

- * Minimale afstand van kookplaatuitsparing tot de wand
- ** Maximale inbouwdiepte
- *** Met onderbouwen min. 30 mm

ED 675 FSB 5E
EH 675 FFC 1E
EH 675 FEC 1E

- * Minimale afstand van kookplaatuitsparing tot de wand
- ** Maximale inbouwdiepte
- *** Met onderbouwen min. 30 mm

EX 601 LXC 1E

- * Minimale afstand van kookplaatuitsparing tot de wand
- ** Maximale inbouwdiepte
- *** Met onderbouwen evt. meer - Zie maatspecificaties van de oven

EH 645 FEB 1E

- * Minimale afstand van kookplaatuitsparing tot de wand
- ** Maximale inbouwdiepte
- *** Met onderbouwen min. 30 mm

ET 875 FCP 1D

- * Minimale afstand van kookplaatuitsparing tot de wand
- ** Maximale inbouwdiepte
- *** Met onderbouwen evt. meer - Zie maatspecificaties van de oven

ET 801 LMP 1D

- * Minimale afstand van kookplaatuitsparing tot de wand
- ** Maximale inbouwdiepte
- *** Met onderbouwen evt. meer - Zie maatspecificaties van de oven

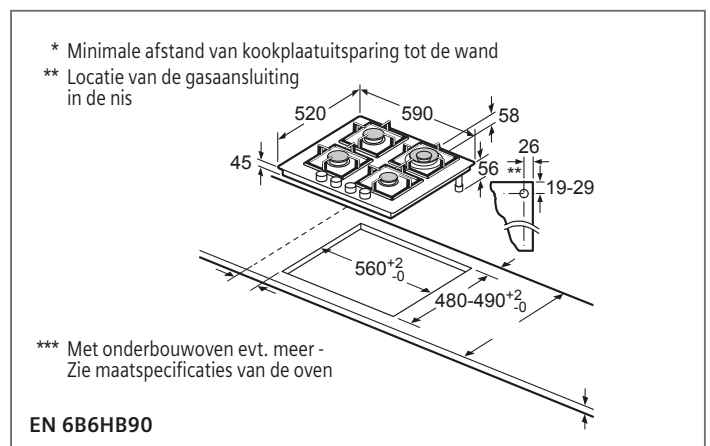
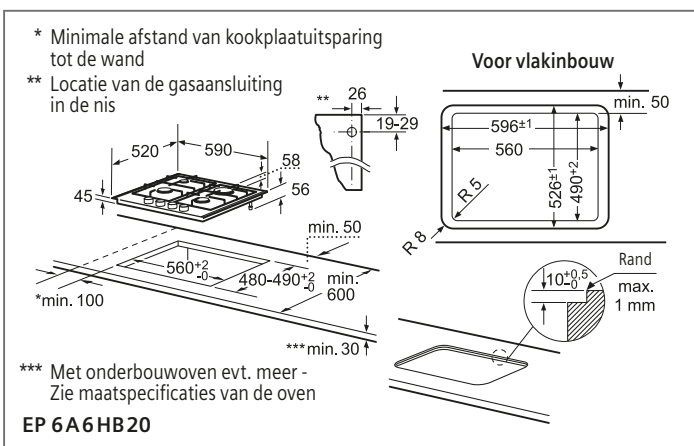
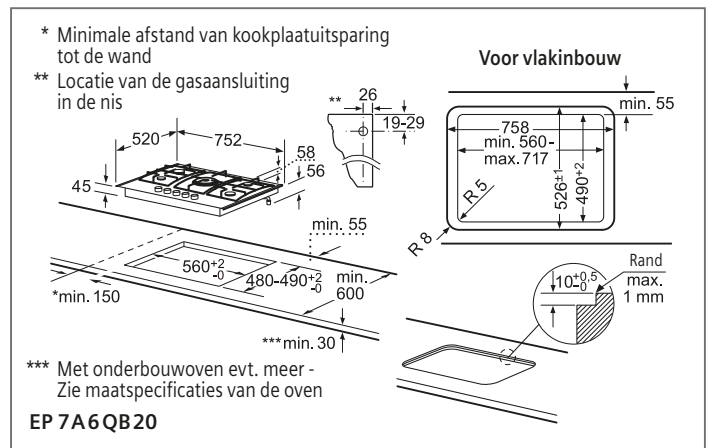
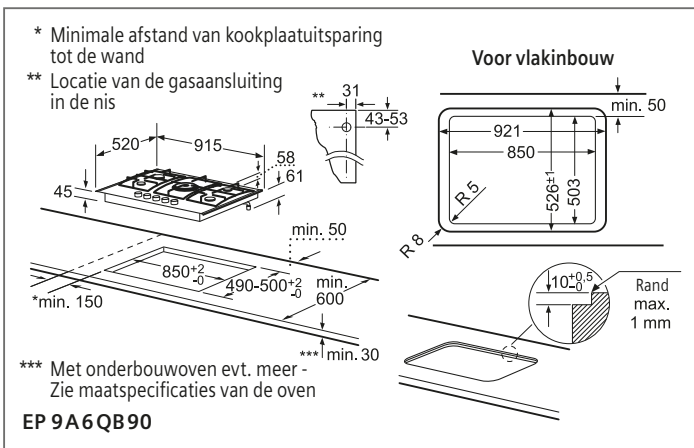
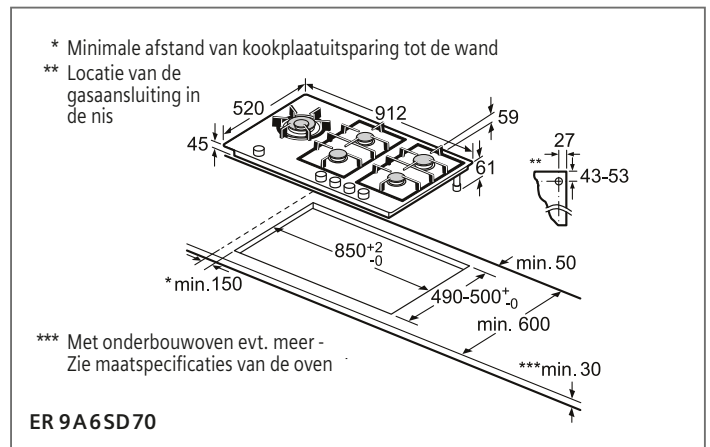
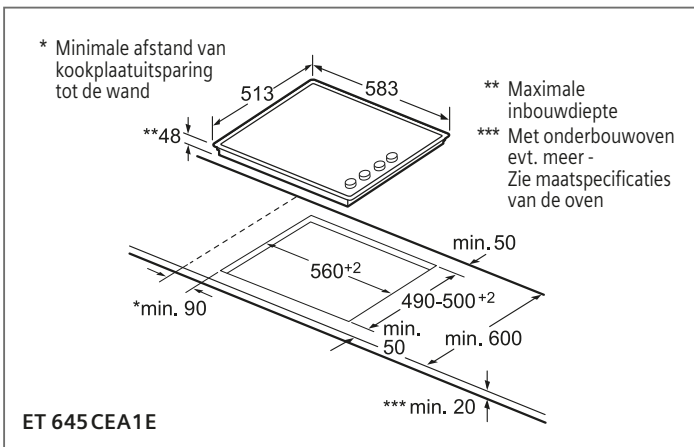
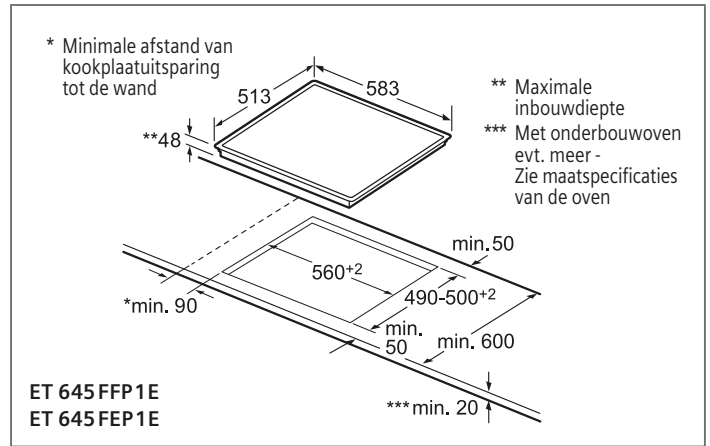
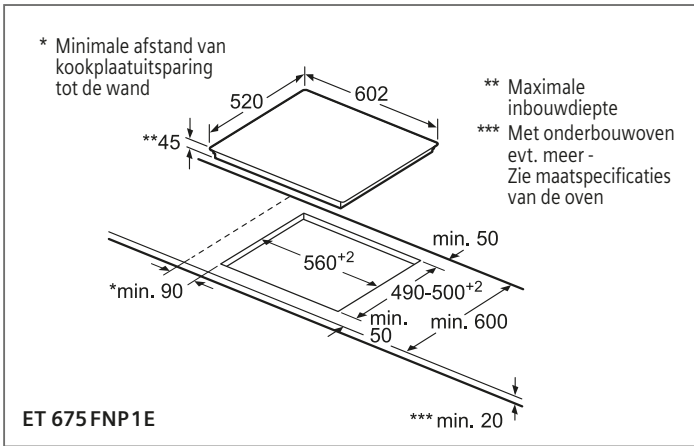
ET 845 FNP 1E

- * Minimale afstand van kookplaatuitsparing tot de wand
- ** Maximale inbouwdiepte
- *** Met onderbouwen evt. meer - Zie maatspecificaties van de oven

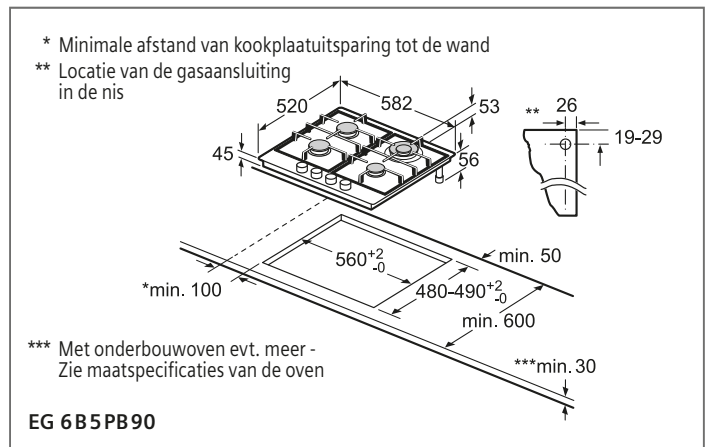
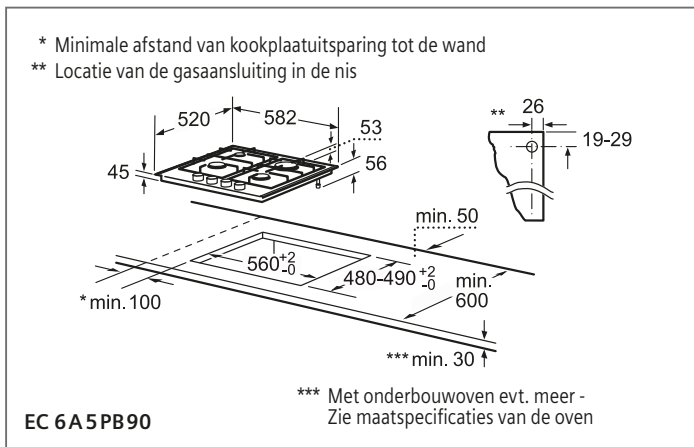
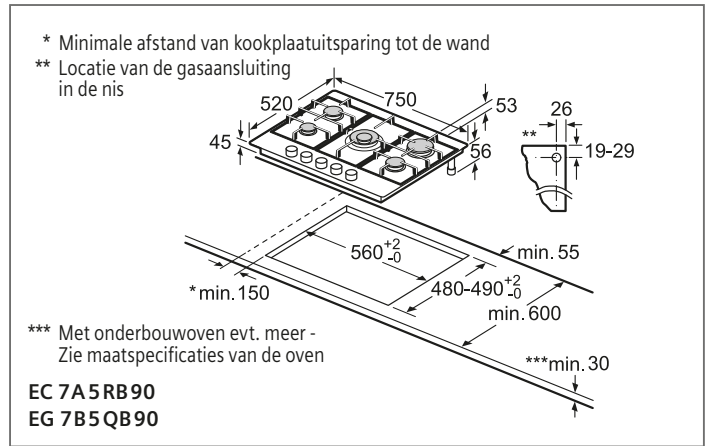
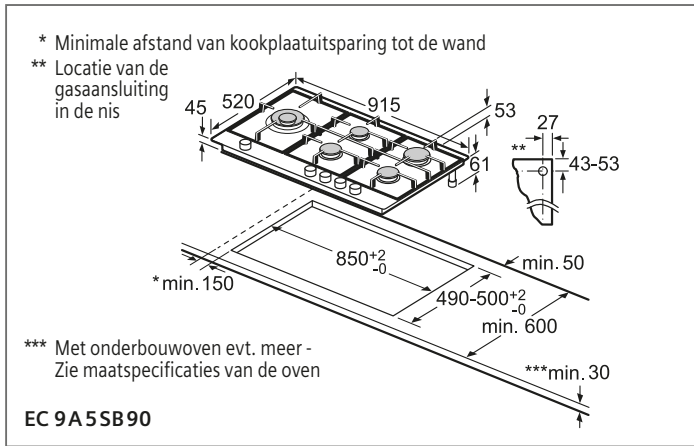
ET 775 FGP 1E

- * Minimale afstand van kookplaatuitsparing tot de wand
- ** Maximale inbouwdiepte
- *** Met onderbouwen evt. meer - Zie maatspecificaties van de oven

Inbouwschema's



Inbouwschema's



KOOKPLATEN

Technische informatie

Technische informatie inductiekookplaten

SIEMENS

Type toestel			Vitrekeramische inductiekookplaten			
			iQ700	iQ700	iQ700	iQ700
Referentie			EX 975KXW1E	EX 975LXC1E	EX 975LVV1E	EX 901LVV1E
Facet-design, inox zijprofielen			■	■	■	■
Inox kader design			—	—	—	—
Pur design			—	—	—	—
Afmetingen						
Toestel	Hoogte	cm	5,1	5,1	5,1	5,6
	Breedte	cm	91,2	91,2	91,2	89,2
	Diepte	cm	52	52	52	51,2
Inbouwafmetingen	Hoogte	cm	5,1	5,1	5,1	5,6
	Breedte	cm	88	88	88	88 - 89,6
	Diepte	cm	49 - 50	49 - 50	49 - 50	50 - 51,6
Nettogewicht	kg	18	22	21	21	
Bediening						
TFT-Touchdisplay			■	—	—	—
Sensortoetsen dual lightSlider			—	■	■	■
Sensortoetsen Mono touchSlider			—	—	—	—
Uitrusting						
Restwarmteaanduiding			■	■	■	■
Timer per zone / Kookwekker / countUp timer			■ / ■ / ■	■ / ■ / ■	■ / ■ / ■	■ / ■ / ■
Kookzones						
Aantal kookzones			5	5	5	5
Vooraan links	Type kookzone		flexInduction	flexInduction	flexInduction	flexInduction
	Afmeting	cm	20 x 24	20 x 24	20 x 23	19 x 23
	Vermogen (powerBoost)	kW	2,2 (3,7)	2,2 (3,7)	2,2 (3,7)	2,2 (3,7)
Achteraan links	Type kookzone		flexInduction	flexInduction	flexInduction	flexInduction
	Afmeting	cm	20 x 24	20 x 24	20 x 23	19 x 23
	Vermogen (powerBoost)	kW	2,2 (3,7)	2,2 (3,7)	2,2 (3,7)	2,2 (3,7)
Vooraan centraal	Type kookzone		—	—	—	—
	Afmeting	cm	—	—	—	—
	Vermogen (powerBoost)	kW	—	—	—	—
Achteraan centraal	Type kookzone		flexInduction	flexInduction	powerInduction Drievoudige variabele zone	powerInduction Drievoudige variabele zone
	Afmeting	cm	30 x 24	30 x 24	21 / 26 / 32	21 / 26 / 32
	Vermogen (powerBoost – superBoost)	kW	2,2 (3,7)	2,2 (3,7)	2,2 / 2,6 / 3,3 (3,4 / 3,6 / 3,7 – 5,5)	2,2 / 2,6 / 3,3 (3,4 / 3,6 / 3,7 – 5,5)
Vooraan rechts	Type kookzone		flexInduction	flexInduction	flexInduction	flexInduction
	Afmeting	cm	20 x 24	20 x 24	20 x 23	19 x 23
	Vermogen (powerBoost)	kW	2,2 (3,7)	2,2 (3,7)	2,2 (3,7)	2,2 (3,7)
Achteraan rechts	Type kookzone		flexInduction	flexInduction	flexInduction	flexInduction
	Afmeting	cm	20 x 24	20 x 24	20 x 23	19 x 23
	Vermogen (powerBoost)	kW	2,2 (3,7)	2,2 (3,7)	2,2 (3,7)	2,2 (3,7)
Technische gegevens						
Aansluitwaarde		W	11100	11100	11100	11100
Beveiliging via zekering		A	—	—	—	—
Spanning		V	220 - 240	220 - 240	220 - 240	220 - 240
Frequentie		Hz	50; 60	50; 60	50; 60	50; 60
Lengte van de aansluitkabel		cm	110	110	110	110
Zonder stekker			■	■	■	■
Veiligheidscertificaten			CE, AENOR	CE, AENOR	CE, AENOR	CE, AENOR

NG = Niet gecommuniceerd

Vitrokeramische inductiekookplaten

	iQ300	iQ700	iQ700	iQ700	iQ700	iQ700	iQ500	iQ100
	EH 975LVC1E	EX 875KYW1E	EX 875LYV1E	EX 801LYC1E	EX 875LVC1E	EX 875LEC1E	ED 875FSB5E	EH 875LVC1E
	■	■	■	—	■	■	■	■
	—	—	—	—	—	—	—	—
	—	—	—	■	—	—	—	—
	5,1	5,1	5,1	5,6	5,1	5,1	5,1	5,1
	91,2	81,2	81,2	79,2	81,2	81,2	81,2	81,2
	52	52	52	51,2	52	52	52	52
	5,1	5,1	5,1	5,6	5,1	5,1	5,1	5,1
	88	75-78	75-78	78-79,6	75-78	75-78	75-78	75-78
	49-50	49-50	49-50	50-51,6	49-50	49-50	49	49-50
	21	18	18	18	16	16	NG	18
	—	■	—	—	—	—	—	—
	■	—	■	■	■	■	—	■
	—	—	—	—	—	—	■	—
	■	■	■	■	■	■	■	■
	■/■/■	■/■/■	■/■/■	■/■/■	■/■/—	■/■/■	■/■/—	■/■/—
	5	4	4	4	5	4	4	5
	powerInduction	flexInduction Plus	flexInduction Plus	flexInduction Plus	powerInduction	flexInduction	combiZone	powerInduction
	18	20 x 23	20 x 23	19 x 23	18	20 x 24	21	18
	1,8 (3,1)	2,2 (3,7)	2,2 (3,7)	2,2 (3,7)	2,2 (2,5)	2,2 (3,7)	2,2 (3,7)	1,8 (2,5)
	powerInduction	flexInduction Plus	flexInduction Plus	flexInduction Plus	powerInduction	flexInduction	combiZone	powerInduction
	18	20 x 23	20 x 23	19 x 23	14,5	20 x 24	21	14,5
	1,8 (3,1)	2,2 (3,7)	2,2 (3,7)	2,2 (3,7)	1,4 (1,8)	2,2 (3,7)	2,2 (3,7)	1,4 (1,8)
	—	—	—	—	—	—	—	—
	—	—	—	—	—	—	—	—
	—	—	—	—	—	—	—	—
	powerInduction Drievoudige variabele zone	—	—	—	powerInduction	—	—	powerInduction
	21 / 26 / 32	—	—	—	24	—	—	24
	2,2 / 2,6 / 3,3 (3,4 / 3,6 / 3,7 – 5,5)	—	—	—	2,2 (3,7)	—	—	2,2 (3,3)
	powerInduction	flexInduction Plus	flexInduction Plus	flexInduction Plus	flexInduction	powerInduction	powerInduction	powerInduction
	21	20 x 23	20 x 23	19 x 23	20 x 21	14,5	14,5	21
	2,2 (3,7)	2,2 (3,7)	2,2 (3,7)	2,2 (3,7)	2,2 (3,7)	1,4 (2,2)	1,4 (2,2)	2,2 (3,3)
	powerInduction	flexInduction Plus	flexInduction Plus	flexInduction Plus	flexInduction	powerInduction Variabele zone	powerInduction Variabele zone	powerInduction
	14,5	20 x 23	20 x 23	19 x 23	20 x 21	28	28	14,5
	1,4 (2,2)	2,2 (3,7)	2,2 (3,7)	2,2 (3,7)	2,2 (3,7)	2,6 (3,7)	2,6	1,4 (1,8)
	11100	7400	7400	7400	7200	7400	7400	7400
	—	—	—	—	—	—	—	—
	220-240	220-240	220-240	220-240	220-240 1/2 + N	220-240	220-240	220-240 1/2 + N
	50; 60	50; 60	50; 60	50; 60	50; 60	50; 60	50; 60	50; 60
	110	110	110	110	110	110	110	110
	■	■	■	■	■	■	■	■
	CE, AENOR	CE, AENOR	CE, AENOR	CE, AENOR	CE, AENOR	CE, AENOR	CE, AENOR	CE, AENOR

Technische informatie

Technische informatie inductiekookplaten

SIEMENS

Type toestel			Vitrokeramische inductiekookplaten			
			iQ 100	iQ 100	iQ 700	iQ 700
Referentie			EH 801LVC1E	EH 845FVB1E	EX 775LEC1E	EX 675LYV1E
Facet-design, inox zijprofielen			—	—	■	■
Inox kader design			—	■	—	—
Pur design			■	—	—	—
Afmetingen						
Toestel	Hoogte	cm	5,6	5,5	5,1	5,1
	Breedte	cm	79,2	79,5	71	60,2
	Diepte	cm	51,2	51,7	52	52
Inbouwafmetingen	Hoogte	cm	5,6	5,5	5,1	5,1
	Breedte	cm	78-79,6	78	56	56
	Diepte	cm	50	50	49-50	49-50
Nettogewicht	kg	18	15	14	15	
Bediening						
TFT-Touchdisplay			—	—	—	—
Sensortoetsen dual lightSlider			■	—	■	■
Sensortoetsen Mono touchSlider			—	■	—	—
Uitrusting						
Restwarmteaanduiding			■	■	■	■
Timer per zone / Kookwekker / countUp timer			■/■/—	■/■/—	■/■/■	■/■/■
Kookzones						
Aantal kookzones			5	5	4	4
Vooraan links	Type kookzone		powerInduction	powerInduction	flexInduction	flexInduction Plus
	Afmeting	cm	18	18	19 x 23	19 x 22,5
	Vermogen (powerBoost)	kW	1,8 (2,8)	1,8 (2,8)	2,2 (3,7)	2,2 (3,7)
Achteraan links	Type kookzone		powerInduction	powerInduction	flexInduction	flexInduction Plus
	Afmeting	cm	14,5	14,5	19 x 23	19 x 22,5
	Vermogen (powerBoost)	kW	1,4 (1,8)	1,4 (1,8)	2,2 (3,7)	2,2 (3,7)
Vooraan centraal	Type kookzone		—	—	—	—
	Afmeting	cm	—	—	—	—
	Vermogen (powerBoost)	kW	—	—	—	—
Achteraan centraal	Type kookzone		powerInduction	powerInduction	—	—
	Afmeting	cm	24	24	—	—
	Vermogen (powerBoost)	kW	2,2 (3,7)	2,2 (3,7)	—	—
Vooraan rechts	Type kookzone		powerInduction	powerInduction	powerInduction	flexInduction Plus
	Afmeting	cm	21	21	21	19 x 22,5
	Vermogen (powerBoost)	kW	2,2 (3,7)	2,2 (3,7)	2,2 (3,7)	2,2 (3,7)
Achteraan rechts	Type kookzone		powerInduction	powerInduction	powerInduction	flexInduction Plus
	Afmeting	cm	14,5	14,5	14,5	19 x 22,5
	Vermogen (powerBoost)	kW	1,4 (1,8)	1,4 (1,8)	1,4 (2,2)	2,2 (3,7)
Technische gegevens						
Aansluitwaarde		W	7200	7200	7400	7400
Beveiliging via zekering		A	—	—	—	—
Spanning		V	220-240 1/2 + N	220-240 1/2 + N	220-240	220-240
Frequentie		Hz	50; 60	50; 60	50; 60	50; 60
Lengte van de aansluitkabel		cm	110	110	110	110
Zonder stekker			■	■	■	■
Veiligheidscertificaten			CE, AENOR	CE, AENOR	CE, AENOR	CE, AENOR

NG = Niet gecommuniceerd

Vitrokeramische inductiekookplaten

	iQ700	iQ700	iQ700	iQ500	iQ300	iQ100	iQ100
	EX 675LXC1E	EX 601LXC1E	EX 675FEC1E	ED 675FSB5E	EH 675FFC1E	EH 675FEC1E	EH 645FEB1E
	■	—	■	■	■	■	—
	—	—	—	—	—	—	■
	—	■	—	—	—	—	—
	5,1	5,6	5,1	5,1	5,1	5,1	5,5
	60,2	57,2	60,2	60,2	60,2	60,2	58,3
	52	51,2	52	52	52	52	51,3
	5,1	5,6	5,1	5,1	5,1	5,1	5,5
	56	56-57,6	56	56	56	56	56
	49-50	50-51,6	49-50	49	49-50	49-50	49-50
	14	14	14	NG	14	12	12
	—	—	—	—	—	—	—
	■	■	—	—	—	—	—
	—	—	■	■	■	■	■
	■	■	■	■	■	■	■
	■/■/■	■/■/■	■/■/—	■/■/—	■/■/—	■/■/—	■/■/—
	4	4	4	4	4	4	4
	flexInduction	flexInduction	flexInduction	combiZone	powerInduction	powerInduction	powerInduction
	19 x 24	19 x 24	19 x 24	21	18	18	18
	2,2 (3,7)	2,2 (3,7)	2,2 (3,7)	2,2 (3,7)	1,8 (3,1)	1,8 (3,1)	1,8 (2,8)
	flexInduction	flexInduction	flexInduction	combiZone	powerInduction Uitbreidbare zone	powerInduction	powerInduction
	19 x 24	19 x 24	19 x 24	21	18 / 18 x 28	18	18
	2,2 (3,7)	2,2 (3,7)	2,2 (3,7)	2,2 (3,7)	1,8 / 2 (3,1 / 3,7)	1,8 (2,8)	1,8 (2,8)
	—	—	—	—	—	—	—
	—	—	—	—	—	—	—
	—	—	—	—	—	—	—
	—	—	—	—	—	—	—
	—	—	—	—	—	—	—
	flexInduction	flexInduction	powerInduction	powerInduction	powerInduction	powerInduction	powerInduction
	19 x 24	19 x 24	21	18	21	21	21
	2,2 (3,7)	2,2 (3,7)	2,2 (3,7)	1,8 (2,8)	2,2 (3,7)	2,2 (3,7)	2,2 (3,7)
	flexInduction	flexInduction	powerInduction	powerInduction	powerInduction	powerInduction	powerInduction
	19 x 24	19 x 24	14,5	14,5	14,5	14,5	14,5
	2,2 (3,7)	2,2 (3,7)	1,4 (2,2)	1,4 (2,2)	1,4 (2,2)	1,4 (2,2)	1,4 (2,2)
	7400	7400	7400	6900	7400	7400	7400
	—	—	—	—	—	—	—
	220-240	220-240	220-240	220-240	220-240	220-240	220-240
	50; 60	50; 60	50; 60	50; 60	50; 60	50; 60	50; 60
	110	110	110	110	110	110	110
	■	■	■	■	■	■	■
	CE, AENOR	CE, AENOR	CE, AENOR	CE, AENOR	CE, AENOR	CE, AENOR	CE, AENOR

Technische informatie

Technische informatie vitrokeramische kookplaten

SIEMENS

Type toestel			Vitrokeramische kookplaten					
			iQ500		iQ300		iQ300	
Referentie			ET 801LMP1D		ET 875FCP1D		ET 845FNP1E	
Facet-design, inox zijprofielen			—		■		—	
Inox kader design			—		—		■	
Pur design			■		—		—	
Afmetingen								
Toestel	Hoogte	cm	5,1		4,5		4,8	
	Breedte	cm	79,2		81,2		76,5	
	Diepte	cm	51,2		52		50,7	
Inbouwafmetingen	Hoogte	cm	5,1		4,5		4,8	
	Breedte	cm	78		78		75	
	Diepte	cm	50		50		49	
Nettogewicht		kg	10		11		11	
Bediening								
TFT-Touchdisplay			■		—		—	
Sensortoetsen dual lightSlider			—		■		■	
Sensortoetsen Mono touchSlider			—		—		—	
Uitrusting								
Restwarmteaanduiding			■		■		■	
Timer per zone / Kookwekker / countUp timer			■ / ■ / ■		■ / ■ / —		■ / ■ / —	
Stop-functie			■		■		■	
Kookzones								
Aantal kookzones			5		4		4	
Vooraan links	Type kookzone		highSpeed* Variabele zone		highSpeed* Variabele zone		highSpeed*	
	Afmeting	cm	14,5 / 21		12 / 21		18	
	Vermogen	kW	1,2 / 2,1		0,75 / 2,2		2	
Achteraan links	Type kookzone		highSpeed*		highSpeed*		highSpeed* Uitbreidbare zone	
	Afmeting	cm	14,5		14,5		17 / 17 x 26,5	
	Vermogen	kW	1,2		1,2		1,8 / 2,6	
Vooraan centraal	Type kookzone		—		—		—	
	Afmeting	cm	—		—		—	
	Vermogen (powerBoost)	kW	—		—		—	
Achteraan centraal	Type kookzone		highSpeed* Variabele zone		highSpeed* Variabele zone		—	
	Afmeting	cm	18 / 23		18 / 23		—	
	Vermogen	kW	1,7 / 2,4		1,5 / 2,4		—	
Vooraan rechts	Type kookzone		highSpeed* combiZone		highSpeed* Variabele zone + uitbreidbare braadzone		highSpeed* Variabele zone	
	Afmeting	cm	12 / 18 / 18 x 27 / 37		14,5 / 20 / 20 x 35		12 / 21	
	Vermogen	kW	1 / 2 / 3,4 / 4,6		0,9 / 1,75 / 2,1		0,75 / 2,2	
Achteraan rechts	Type kookzone		highSpeed* combiZone		—		highSpeed*	
	Afmeting	cm	14,5		—		14,5	
	Vermogen	kW	1,2		—		1,2	
Technische gegevens								
Aansluitwaarde		W	11200		9300		8300	
Beveiliging via zekering		A	—		—		—	
Spanning		V	220 - 240		220 - 240 1/2/3 + N		220 - 240 1/2/3 + N	
Frequentie		Hz	50; 60		50; 60		50; 60	
Lengte van de aansluitkabel		cm	—		—		—	
Zonder stekker			■		■		■	
Veiligheidscertificaten			CE, VDE		CE, VDE		CE, VDE	

* highSpeed = verwarming via thermische weerstand

Vitrokeramische kookplaten

	iQ300	iQ300	iQ300	iQ100	iQ100
	ET 775 FGP1E	ET 675 FNP1E	ET 645 FFP1E	ET 645 FEP1E	ET 645 CEA1E
	■	■	—	—	—
	—	—	■	■	■
	—	—	—	—	—
	4,5	4,5	4,8	4,8	4,8
	71	60,2	58,3	58,3	58,3
	52	52	51,3	51,3	51,3
	4,5	4,5	4,8	4,8	4,8
	56-64	56	56	56	56
	49-50	49-50	49-50	49-50	49-50
	9	8	8	7	8
	—	—	—	—	—
	■	■	■	■	—
	—	—	—	—	■
	■	■	■	■	■
	■/■/—	■/■/—	■/■/—	■/■/—	—/—/—
	■	■	■	■	—
	4	4	4	4	4
	highSpeed*	highSpeed*	highSpeed*	highSpeed*	highSpeed*
	14,5	18	14,5	14,5	14,5
	1,2	2	1,2	1,2	1,2
	highSpeed* Variabele zone	highSpeed* Uitbreidbare zone	highSpeed*	highSpeed*	highSpeed*
	12 / 18	17 / 17 x 26,5	18	18	21
	0,8 / 2	1,8 / 2,6	2	2	2,2
	—	—	—	—	—
	—	—	—	—	—
	—	—	—	—	—
	—	—	—	—	—
	—	—	—	—	—
	highSpeed* Variabele zone	highSpeed* Variabele zone	highSpeed* Variabele zone	highSpeed*	highSpeed*
	12 / 21	14,5 / 21	12 / 21	21	18
	0,75 / 2,2	1 / 2,2	0,9 / 2,2	2,2	2
	highSpeed*	highSpeed*	highSpeed*	highSpeed*	highSpeed*
	14,5	14,5	14,5	14,5	14,5
	1,2	1,2	1,2	1,2	1,2
	7300	8300	7400	6900	6600
	—	—	—	—	—
	220-240 1/2/3 + N	220-240 1/2/3 + N	220-240 1/2/3 + N	220-240 1/2/3 + N	220-240 1/2/3 + N
	50; 60	50; 60	50; 60	50; 60	50; 60
	—	—	—	—	—
	■	■	■	■	■
	CE, VDE	CE, VDE	CE, VDE	CE, VDE	CE, VDE

Technische informatie

Technische informatie gaskookplaten

SIEMENS

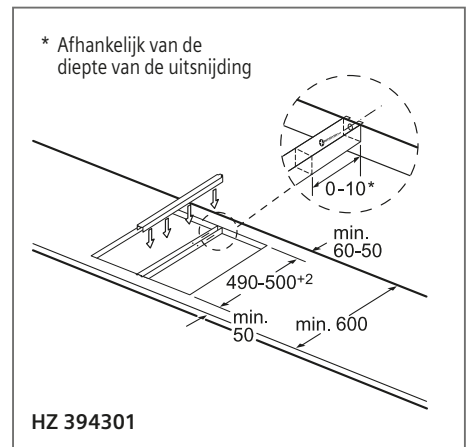
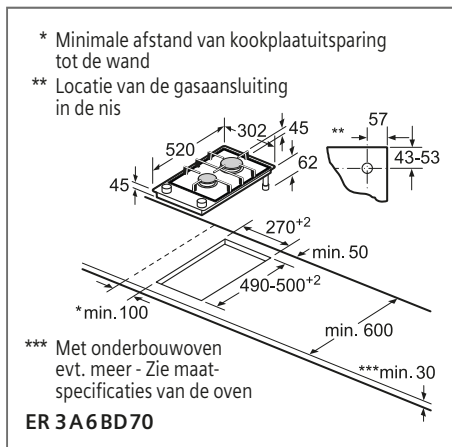
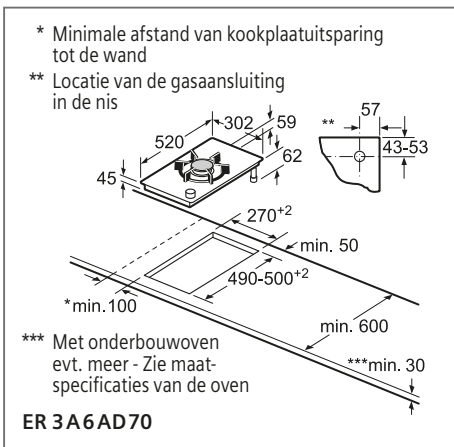
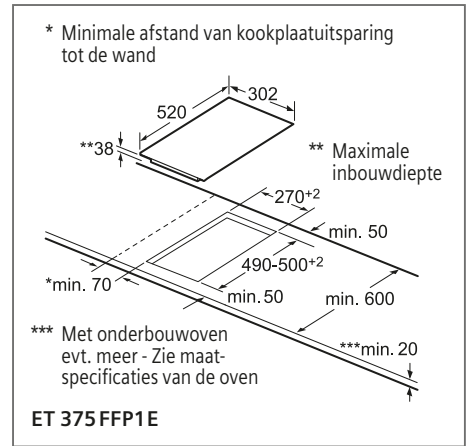
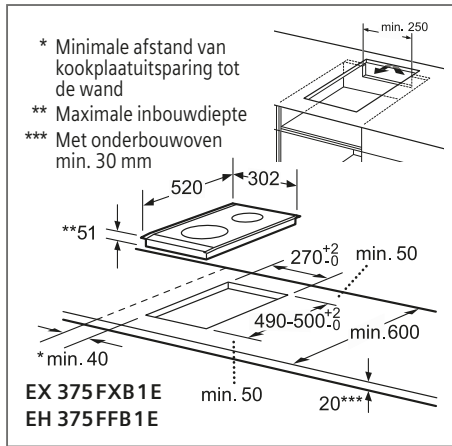
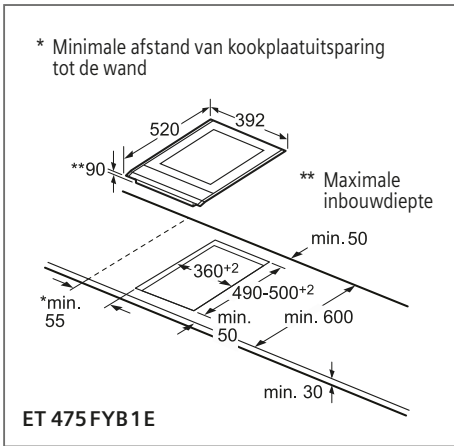
Type toestel			Vitrokeramische gaskookplaten	Hardglas gaskookplaten			
			iQ 700	iQ 500	iQ 500	iQ 500	
Referentie			ER 9A6SD70	EP 9A6QB90	EP 7A6QB20	EP 6A6HB20	
Zwart			■	■	■	■	
Inox			–	–	–	–	
Inbouwmogelijkheden							
Standaard			■	■	■	■	
Vlakinbouw "piano-a-filo"			–	■	■	■	
Gastype							
Instelling – Aardgas H/E(L) 20 (25) mbar			■	■	■	■	
Alternatief – Butaan-/propan G30, 31 28-30/37 mbar			■	■	■	■	
Afmetingen							
Toestel	Hoogte	cm	4,5	4,5	4,5	4,5	
	Breedte	cm	91,2	91,5	75,2	59	
	Diepte	cm	52	52	52	52	
Inbouwafmetingen	Hoogte	cm	4,5	4,5	4,5	4,5	
	Breedte	cm	85-85,2	85-85,2	56-56,2	56-56,2	
	Diepte	cm	49-50,2	49-50,2	48-49,2	48-49,2	
Nettogewicht		kg	18	21	18	14	
Uitrusting							
stepFlame			■	■	■	■	
Pannendragers – gietijzer / geëmailleerd			■ / –	■ / –	■ / –	■ / –	
Vaatwasbestendige pannendragers			■	–	–	–	
Veiligheid – Thermokoppel			■	■	■	■	
Eénhandsontsteking			■	■	■	■	
Restwarmteaanduiding			■	–	–	–	
Kookzones							
Aantal kookzones			5	5	5	4	
Vooraan links	Type kookzone		Gas	Gas	Gas	Gas	
	Type brander		Wok	Spaar	Spaar	Normaal	
	Vermogen	kW	6	1	1	1,75	
Achteraan links	Type kookzone		–	Gas	Gas	Gas	
	Type brander		–	Normaal	Normaal	Normaal	
	Vermogen	kW	–	1,75	1,75	1,75	
Vooraan centraal	Type kookzone		Gas	Gas	Gas	–	
	Type brander		Normaal	Wok	Wok	–	
	Vermogen	kW	1,9	4	4	–	
Achteraan centraal	Type kookzone		Gas	–	–	–	
	Type brander		Spaar	–	–	–	
	Vermogen	kW	1,1	–	–	–	
Vooraan rechts	Type kookzone		Gas	Gas	Gas	Gas	
	Type brander		Normaal	Normaal	Normaal	Spaar	
	Vermogen	kW	1,9	1,75	1,75	1	
Achteraan rechts	Type kookzone		Gas	Gas	Gas	Gas	
	Type brander		Sterk	Sterk	Sterk	Wok	
	Vermogen	kW	2,8	3	3	3,5	
Technische gegevens							
Gasaansluitwaarde		W	13700	11500	11500	8000	
Beveiliging via zekering		A	3	3	3	3	
Spanning		V	220-240	220-240	220-240	220-240	
Frequentie		Hz	50; 60	50; 60	50; 60	50; 60	
Lengte van de aansluitkabel		cm	150	150	100	100	
Type stekker – Stekker met aarding* / Zonder stekker			– / ■	– / ■	– / ■	– / ■	
Veiligheids certificaten			CE	CE	CE	CE	

* Enkel op voedingsnetten met nulleider

	Hardglas gaskookplaten	Inox gaskookplaten				
	iQ300	iQ500	iQ500	iQ300	iQ500	iQ300
	EN 6B6HB90	EC 9A5SB90	EC 7A5RB90	EG 7B5QB90	EC 6A5PB90	EG 6B5PB90
	■	—	—	—	—	—
	—	■	■	■	■	■
	■	■	■	■	■	■
	—	—	—	—	—	—
	■	■	■	■	■	■
	■	■	■	■	■	■
	4,5	4,5	4,5	4,5	4,5	4,5
	59	91,5	75	75	58,2	58,2
	52	52	52	52	52	52
	4,5	4,5	4,5	4,5	4,5	4,5
	56-56,2	85-85,2	56-56,2	56	56-56,2	56-56,2
	48-49,2	49-50,5	48-49,2	48-49,2	48-49,2	48
	15	18	15	15	10	8
	—	■	■	—	■	—
	■/—	■/—	■/—	■/—	■/—	■/—
	—	—	—	—	—	—
	■	■	■	■	■	■
	■	■	■	■	■	■
	—	—	—	—	—	—
	4	5	5	5	4	4
	Gas	Gas	Gas	Gas	Gas	Gas
	Normaal	Wok	Spaar	Spaar	Normaal	Normaal
	1,75	5	1	1	1,75	1,75
	Gas	—	Gas	Gas	Gas	Gas
	Normaal	—	Normaal	Normaal	Normaal	Normaal
	1,75	—	1,75	1,75	1,75	1,75
	—	Gas	Gas	Gas	—	—
	—	Spaar	Wok	Wok	—	—
	—	1	5	3,3	—	—
	—	Gas	—	—	—	—
	—	Normaal	—	—	—	—
	—	1,75	—	—	—	—
	Gas	Gas	Gas	Gas	Gas	Gas
	Spaar	Normaal	Normaal	Normaal	Spaar	Spaar
	1	1,75	1,75	1,75	1	1
	Gas	Gas	Gas	Gas	Gas	Gas
	Wok	Sterk	Sterk	Sterk	Sterk	Sterk
	3,3	3	3	3	3	3
	7800	12500	12500	10800	7500	7500
	3	3	3	3	3	3
	220-240	220-240	220-240	220-240	220-240	220-240
	50; 60	50; 60	50; 60	50; 60	50; 60	50; 60
	100	150	150	150	100	100
	—/■	■/—	■/—	—/■	—/■	—/■
	CE	CE	CE	CE	CE	CE

Inbouwschema's

KOOKPLATEN



Bij het inbouwen van verschillende facet-design kookplaten naast elkaar, moeten er één of meerdere montagesets HZ 394301 voorzien worden (2 kookplaten: 1 set; 3 kookplaten: 2 sets, enz...)

Domino-combinatiemogelijkheden met overeenkomstige toestellen en uitsparingsmaten

Breedtetype:	30	40	60	70	80	90
Apparaatbreedte:	302	392	602	710	812	912
2x30	302	302	-	-	604	572
1x30, 1x40	302	392	-	-	694	662
1x30, 1x60	302	602	-	-	904	872
1x30, 1x70	302	710	-	-	1012	980
1x30, 1x80	302	812	-	-	1114	1082
1x30, 1x90	302	912	-	-	1214	1182
2x40	392	392	-	-	784	752
1x40, 1x60	392	602	-	-	994	962
1x40, 1x70	392	710	-	-	1102	1070
1x40, 1x80	392	812	-	-	1204	1172
1x40, 1x90	392	912	-	-	1304	1272
3x30	302	302	302	-	906	874
2x30, 1x40	302	302	392	-	996	964
2x30, 1x60	302	302	602	-	1206	1174
2x30, 1x70	302	302	710	-	1314	1282
2x30, 1x80	302	302	812	-	1416	1384
2x30, 1x90	302	302	912	-	1516	1484
1x30, 2x40	302	392	392	-	1086	1054
1x30, 1x40, 1x60	302	392	602	-	1296	1264
1x30, 1x40, 1x70	302	392	710	-	1404	1372
1x30, 1x40, 1x80	302	392	812	-	1506	1474
1x30, 1x40, 1x90	302	392	912	-	1606	1574
3x40	392	392	392	-	1176	1144
2x40, 1x60	392	392	602	-	1386	1354
4x30	302	302	302	302	1208	1176
3x30, 1x40	302	302	302	392	1298	1266
2x30, 2x40	302	302	392	392	1388	1356
1x30, 3x40	302	392	392	392	1478	1446

Inbouw van verscheidene domino's of met een kookplaat van 600 mm

Technische informatie

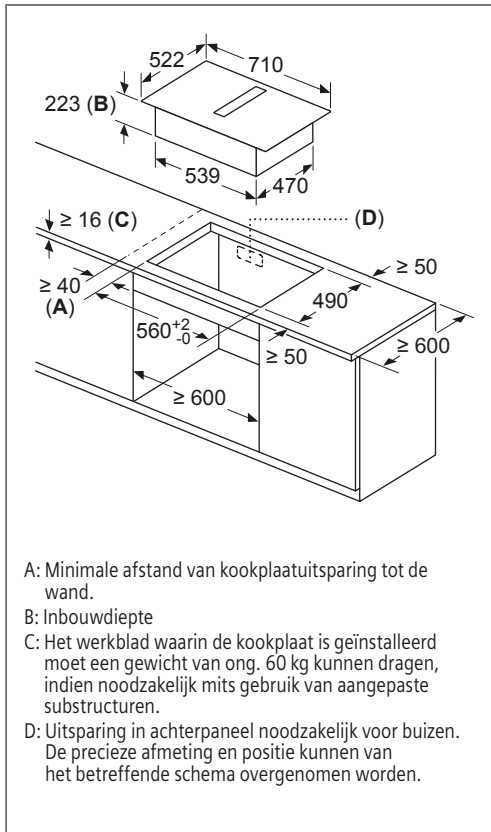
Technische informatie Domino-lijn

SIEMENS

Type toestel	Dominos 40 cm		Dominos 30 cm					
	Teppan Yaki		Vitrokeramische inductiekookplaten		Vitrokeramische kookplaat	Vitrokeramische gaskookplaten		
	iQ500	iQ700	iQ100	iQ300	iQ700	iQ700		
Referentie	ET 475 FYB1E	EX 375 FXB1E	EH 375 FBB1E	ET 375 FFP1E	ER 3A6AD70	ER 3A6BD70		
Vitrokeramisch zonder decor	■	■	■	■	■	■		
Facet-design, inox zijprofielen	—	■	■	■	■	■		
Gastype								
Instelling – Aardgas H/E(L) 20 (25) mbar	—	—	—	—	■	■		
Alternatief – Butaan-/propane gas G30, 31 28-30/37 mbar	—	—	—	—	■	■		
Afmetingen								
Toestel	Hoogte	cm	8,9	5,9	5,9	3,8	4,5	4,5
	Breedte	cm	39,2	30,2	30,2	30,2	30,2	30,2
	Diepte	cm	52	52	52	52	52	52
Inbouwafmetingen	Hoogte	cm	8,3	5,3	5,3	3,8	4,5	4,5
	Breedte	cm	36	27	27	27	27	27
	Diepte	cm	49-50	49-50	49-50	49-50	49-50	49-50
Nettogewicht	kg	11	6	6	4	8	6	
Bediening								
Sensortoetsen mono touchSlider / Draaiknoppen	■ / —	■ / —	■ / —	■ / —	— / ■	— / ■		
Uitrusting								
Restwarmteaanduiding	■	■	■	■	■	■		
Stop-functie	■	■	■	■	—	—		
stepFlame	—	—	—	—	■	■		
Veiligheid – Thermokoppel / Veiligheidsuitschakeling	— / ■	— / ■	— / ■	— / ■	■ / —	■ / —		
Kookzones								
Aantal kookzones		2	2	2	2	1	2	
Vooraan / Centraal	Type kookzone	Teppan Yaki Inox	flexInduction	powerInduction	highSpeed* Variabele zone	Gas Wok	Gas Normaal	
	Afmeting	cm	34,4 x 14,6	19 x 20	21	12 / 18	—	
	Vermogen (powerBoost)	kW	0,95	3,3	2,2 (3,3)	0,8 / 2	6	1,9
Achteraan	Type kookzone	Teppan Yaki Inox	flexInduction	powerInduction	highSpeed*	—	Gas Sterk	
	Afmeting	cm	34,4 x 14,6	19 x 20	14,5	14,5	—	
	Vermogen (powerBoost)	kW	0,95	3,3 (3,6)	1,4 (1,8)	1,2	—	2,8
Technische gegevens								
Aansluitwaarde	W	1900	3600	3600	3200	6000	4700	
Beveiliging via zekering	A	13	16	16	16	3	3	
Spanning	V	220-240 1+N	220-240 1/2+N	220-240 1/2+N	220-240 1+N	220-240	220-240	
Frequentie	Hz	50; 60	50; 60	50; 60	50; 60	50; 60	50; 60	
Lengte van de aansluitkabel	cm	100	110	110	100	100	100	
Zonder stekker		■	■	■	■	■	■	
Veiligheidscertificaten		CE, VDE	AENOR, CE	AENOR, CE	AENOR, CE	CE	CE	

* highSpeed = verwarming via thermische weerstand

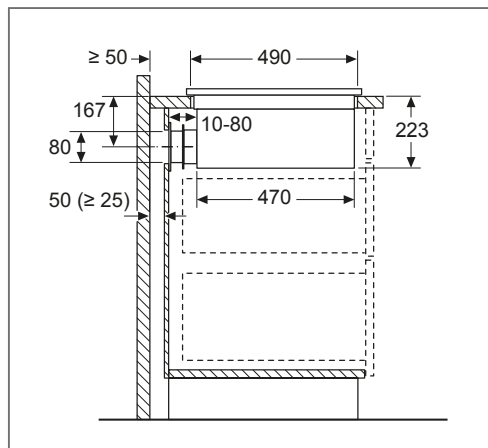
Inbouwschema's



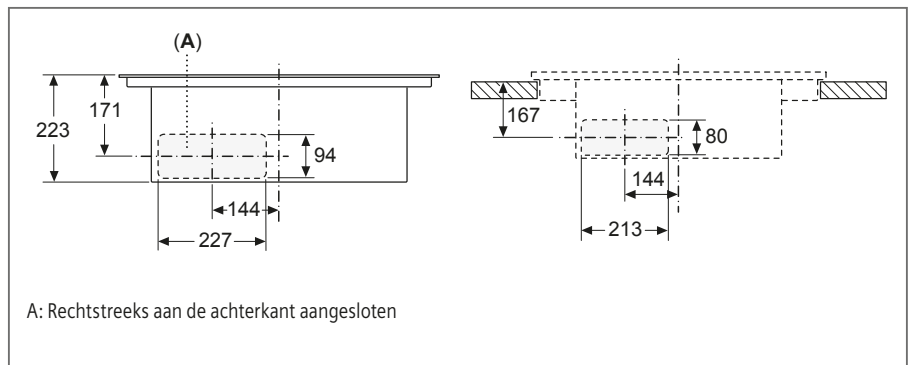
- A: Minimale afstand van kookplaatuitsparing tot de wand.
- B: Inbouwdiepte
- C: Het werkblad waarin de kookplaat is geïnstalleerd moet een gewicht van ong. 60 kg kunnen dragen, indien noodzakelijk mits gebruik van aangepaste substructuren.
- D: Uitsparing in achterpaneel noodzakelijk voor buizen. De precieze afmeting en positie kunnen van het betreffende schema overgenomen worden.

ED 711FQ25E

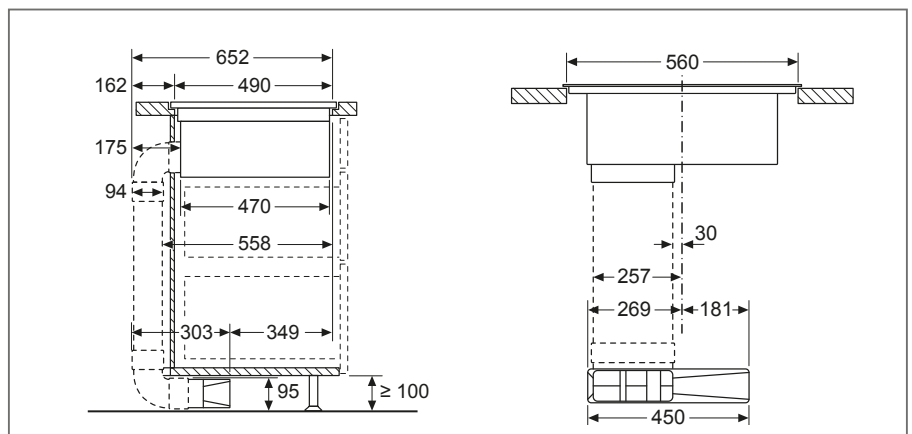
Luchtafvoer



Kringloopwerking zonder buisaansluiting



Kringloopwerking met buisaansluiting



Technische informatie

Technische informatie inductionAir System

SIEMENS

Type toestel		iQ700	iQ500	
Kookplaat				
Referentie		EX 875LX67E	ED 711FQ15E	
Facet-design, inox zijprofielen		■	—	
Zonder kader		—	■	
Pur design		—	—	
Afmetingen				
Toestel	Hoogte	cm	22,3	22,3
	Breedte	cm	81,2	71
	Diepte	cm	52	52,2
Inbouwafmetingen	Hoogte	cm	22,3	22,3
	Breedte	cm	75	56
	Diepte	cm	49	49
Nettogewicht	kg	33,5	15	
Bediening				
TFT-Touchdisplay		—	—	
Sensortoetsen dual lightSlider		■	—	
Sensortoetsen Mono touchSlider		—	■	
Uitrusting				
Restwarmteaanduiding		■	■	
Timer per zone / Kookwekker / countUp timer		■ / ■ / ■	—	
Kookzones				
Aantal kookzones		4	4	
Vooraan links	Type kookzone	flexInduction	combiZone	
	Afmeting	cm	20 x 24	19 x 21
	Vermogen (powerBoost)	kW	2,2 (3,7)	2,2 (3,7)
Achteraan links	Type kookzone	flexInduction	combiZone	
	Afmeting	cm	20 x 24	19 x 21
	Vermogen (powerBoost)	kW	2,2 (3,7)	2,2 (3,7)
Vooraan rechts	Type kookzone	flexInduction	combiZone	
	Afmeting	cm	20 x 24	19 x 21
	Vermogen (powerBoost)	kW	2,2 (3,7)	2,2 (3,7)
Achteraan rechts	Type kookzone	flexInduction	combiZone	
	Afmeting	cm	20 x 24	19 x 21
	Vermogen (powerBoost)	kW	2,2 (3,7)	2,2 (3,7)
Technische gegevens				
Aansluitwaarde	W	7400	7400	
Beveiliging via zekering	A	—	—	
Spanning	V	220 - 240	220 - 240	
Frequentie	Hz	50; 60	50; 60	
Lengte van de aansluitkabel	cm	110	110	
Zonder stekker		■	■	
Veiligheidscertificaten		CE, VDE	CE, VDE	

Technische informatie

Technische informatie inductionAir System

SIEMENS

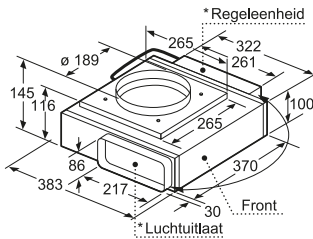
Type toestel		iq700	iq500
Geïntegreerde dampkap			
Referentie		EX 875LX67E	ED 711FQ15E
Zwart		■	■
Luchtafvoer / Standaard kringloopwerking / Kringloopwerking cleanAir		■ / - / ■	■ / - / ■
Energie-efficiëntie (In overeenstemming met EU-regulering Nr 65/2014)			
Energie-efficiëntieklasse		B	B
Gemiddeld energieverbruik	kWu/jaar	57	57
Ventilator- / Verlichting- / Vetfilter-efficiëntieklasse		A / - / B	A / - / B
Geluidsniveau bij normale werking	dB	69	69
Kenmerken			
Soort besturing		dual lightSlider	Mono touchSlider
Aantal motoren		1	1
Randafzuiging		-	-
Aantal vetfilters		2	2
Aantal vermogens		17 + 2	9 + 2
Intensiefstand met automatische terugschakeling		■	■
Naventilatie	min	30	30
Intervalventilatie		■	■
Anti-terugslagklep		-	-
climateControl-Sensor		■	-
Vetfilter en verzamelunit vloeistof			
Plastieken unit met geïntegreerde roestvrijstalen vetfilters, vaatwasbestendig		■	■
Condensatie en vloeistof verzamelaar; ca. 200 ml capaciteit; vaatwasbestendig		■	■
Kenmerken verlichting			
Soort lamp		-	-
Aantal lampen		-	-
softLight		-	-
Type bediening verlichting: progressief / on/off		-	-
Totaal vermogen verlichting	W	-	-
Totale verlichtingssterkte	lux	-	-
Afvoervermogen			
Maximale afzuigcapaciteit	m ³ /u	500	500
Afzuigcapaciteit - intensiefstand	m ³ /u	622	622
Maximale luchtcirculatie (klassieke kringloopwerking)	m ³ /u	500	500
Maximale luchtcirculatie (klassieke kringloopwerking) - intensiefstand	m ³ /u	615	615

NG = Niet gecommuniceerd

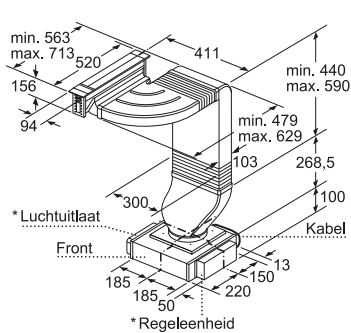
Inbouwschema's

Zie bijkomende schema's en technische informatie op Tradeplace en in de brochure op www.siemens-home.bsh-group.com/be/nl/modulAirSystem

Combinatiemogelijkheden met overeenkomstige toestellen- en uitsparingsmaten



* Luchtuitlaat en regeleenheid zijn onderling uitwisselbaar. Regeleenheid kan indien gewenst op de wand van het meubel bevestigd worden.

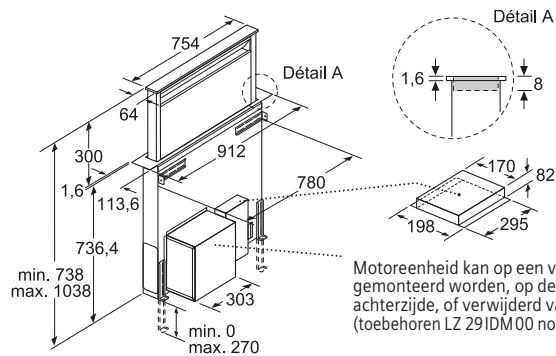
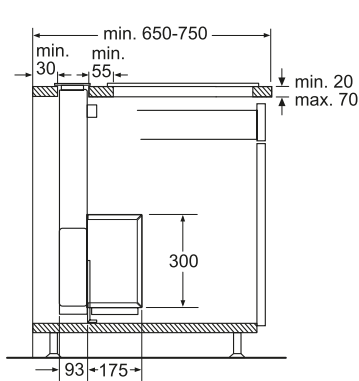


Ventilatie-element	Leidingsrichting Ventilatie-element	Kookzone/ Domino	Breedtype: (cm)				
			A	B	C	D	E
1x10	links of rechts	2x30	698	666	744	max. 845*	min. 900
1x10	links of rechts	2x40**	878	846	846	max. 935*	1000
		1, 2					
2x10	links	rechts 3x30	1094	1062	1218	max. 1388*	2x800
2x10	links	rechts 2x30, 1x40**	1184	1152	1308	max. 1478*	2x800
2x10	links	rechts 1x30, 2x40**	1274	1242	1242	max. 1388*	2x800
2x10	links	rechts 3x40**	1364	1332	1308	max. 1478*	2x800
2x10	rechts	links 1x80***	1000	988	988	1000	1200

* Afmeting reduceert al naar gelang de positie van de regeleenheid.
 ** Leidingwerk mag niet onder een barbecue-grill/friteuse/Teppan Yaki/Lava-grill lopen.
 *** Regeleenheden moeten op de wand gepositioneerd worden.

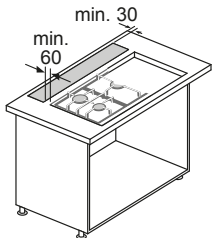
LF 16VA570

DAMPKAPEN

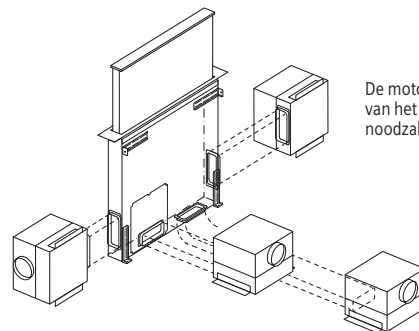


Motoreenheid kan op een van de vier zijden gemonteerd worden, op de voor- of achterzijde, of verwijderd van het toestel (toebehoren LZ 29IDM00 noodzakelijk).

Combinatie met gaskookplaat 75 cm

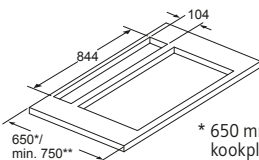
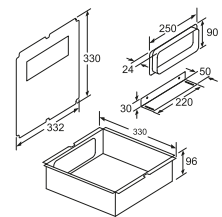


Gebruik met gaskookplaat alleen bij luchtafvoer mogelijk.
 Maximaal totaal vermogen 11,9 kW.
 Maximaal vermogen wok 4,2 kW.
 Maximaal vermogen achterste kookzones in totaal 4,7 kW.



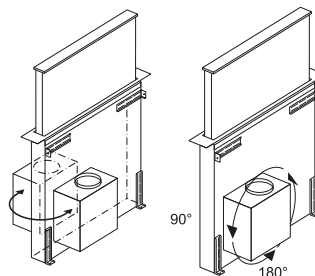
De motorblok kan met een maximum afstand van 3 m van het toestel gemonteerd (toebehoren LZ 29IDM00 noodzakelijk).

LZ 29IDM00

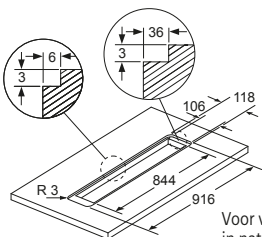


Apparaat uitsluitend aan één zijde met een afstand van min. 50 mm naast een hoge kast of een wand installeren

* 650 mm diepte alleen in combinatie met smalle kookplaten.
 ** Minimum 750 mm voor kookplaten met 500 mm uitsparingsdiepte.



De motorblok kan op de vier zijden gedraaid worden en kan gemonteerd worden op de voor- of achterzijde.



Voor vlakbouw in een werkblad in natuursteen of graniet



LD 96DAM50

Inbouwschema's

Ventilatoruitlaat kan in alle vier de richtingen gedraaid worden

LR 27 CBS 20

Niet direct in gipsplaten of gelijksoortige lichte bouwmaterialen van het verlaagde plafond monteren. Een geschikt frame is nodig, dat vast in het betonplafond is bevestigd.

Luchtafvoer

Circulatie

Circulatie

A: Optimale performance 700-1500
 B: Vanaf bovenkant pannendragers
 C: De afstand kan tot 70 mm ingekort worden, indien de hoogte van het vals plafond ≥ 340 mm bedraagt.

Ventilatoruitlaat kan in alle vier de richtingen gedraaid worden

LR 97 CBS 20
LR 97 CAQ . 0

Niet direct in gipsplaten of gelijksoortige lichte bouwmaterialen van het verlaagde plafond monteren. Een geschikt frame is nodig, dat vast in het betonplafond is bevestigd.

Luchtafvoer

Circulatie

Circulatie

A: Optimale performance 700-1500
 B: Vanaf bovenkant pannendragers
 C: De afstand kan tot 70 mm ingekort worden, indien de hoogte van het vals plafond ≥ 340 mm bedraagt.

Ventilatoruitlaat kan in alle vier de richtingen gedraaid worden

LR 96 CBS 20
LR 96 CAQ 50

Niet direct in gipsplaten of gelijksoortige lichte bouwmaterialen van het verlaagde plafond monteren. Een geschikt frame is nodig, dat vast in het betonplafond is bevestigd.

Luchtafvoer

Circulatie

Circulatie

A: Optimale performance 700-1500
 B: Vanaf bovenkant pannendragers
 C: De afstand kan tot 70 mm ingekort worden, indien de hoogte van het vals plafond ≥ 340 mm bedraagt.

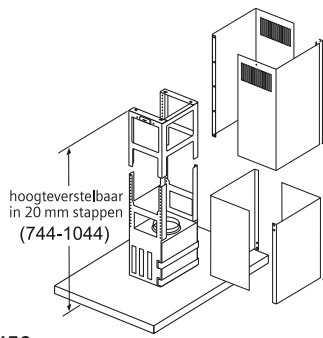
A: Bereik voor kabeluitgang bij plafond
 B: Voorzijde apparaat

LR 16 RBQ 20

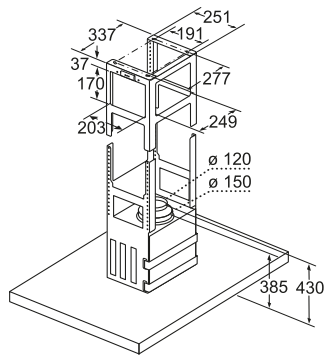
A: Optimale performance tot 1500 mm
 B: Vanaf bovenkant pannendragers

DAMPKAPEN

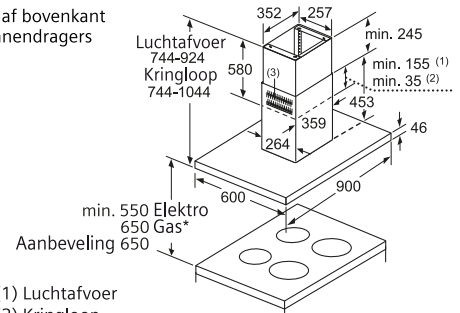
Inbouwschema's



LF 91 BUV50
LF 98 BIP50
LF 97 BBM50

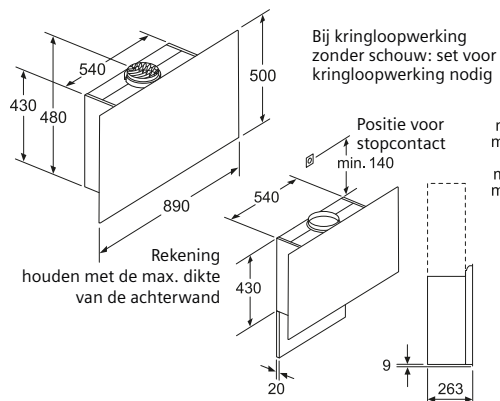


* Vanaf bovenkant pannendragers

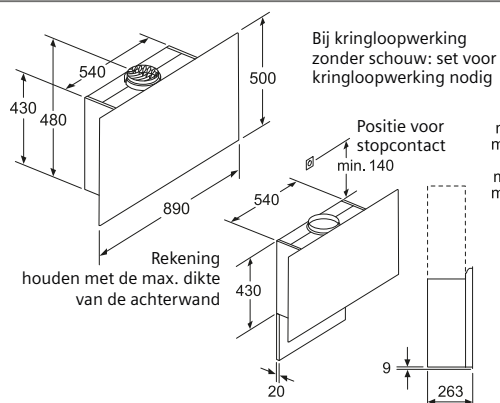
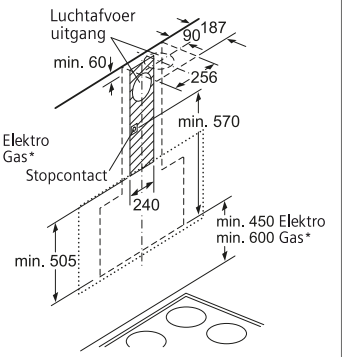
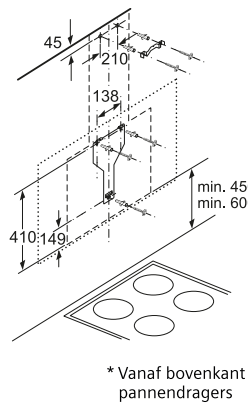
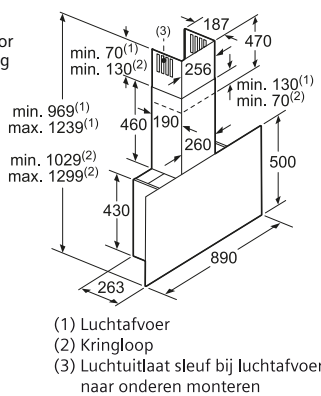


- (1) Luchtafvoer
- (2) Kringloop
- (3) Luchtuitlaat sleuf bij luchtafvoer naar onderen monteren

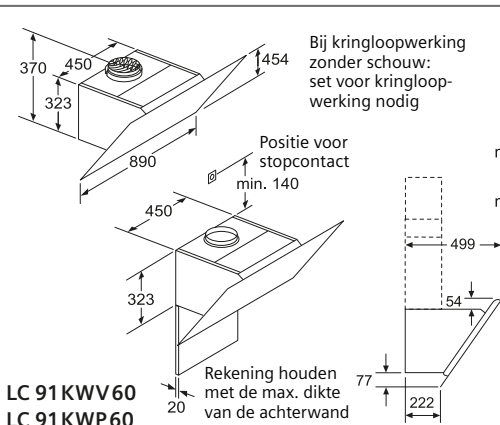
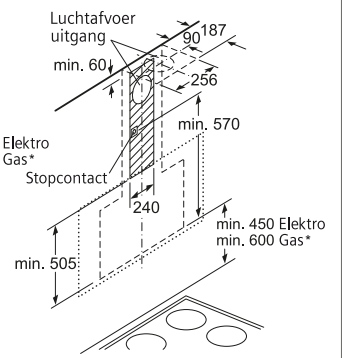
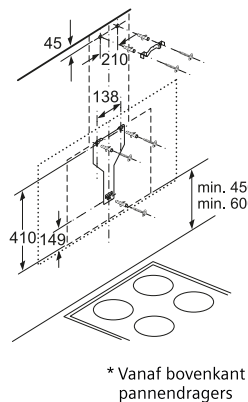
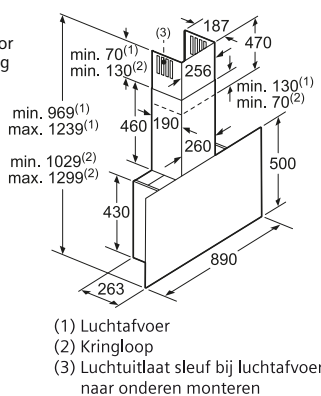
DAMPKAPEN



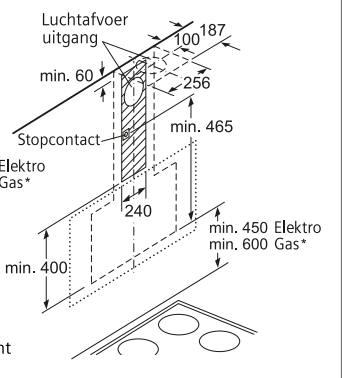
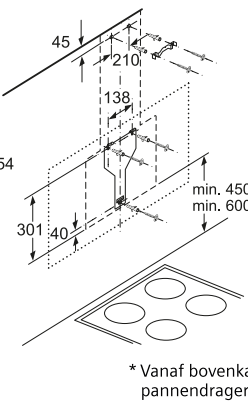
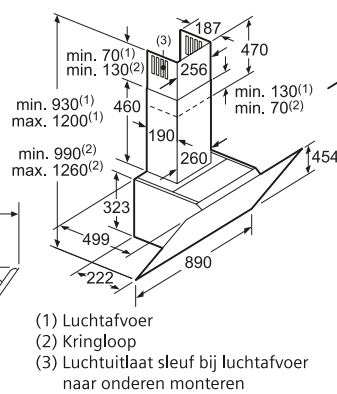
LC 97 FVP60



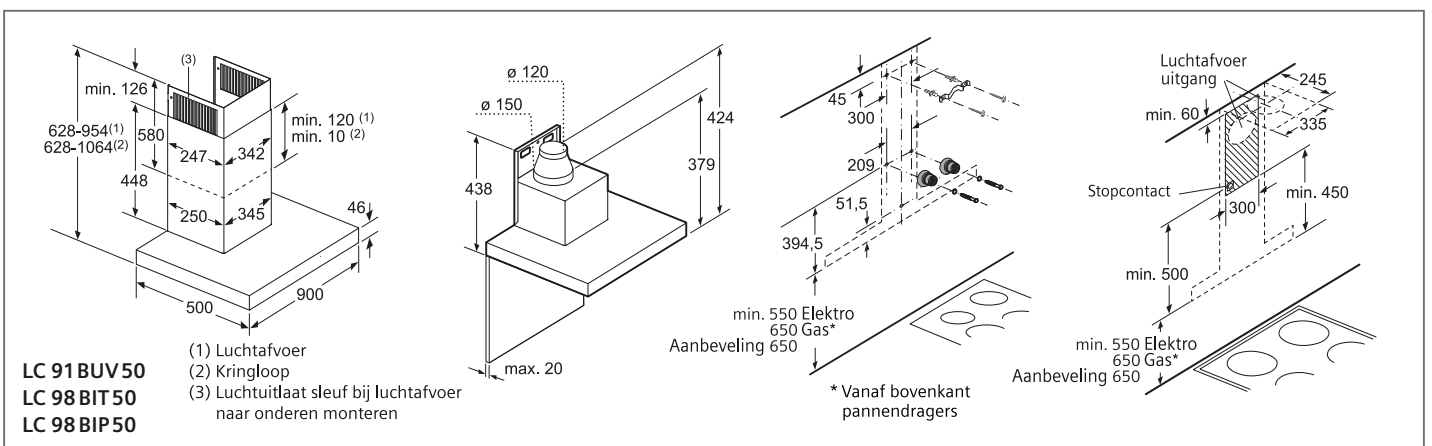
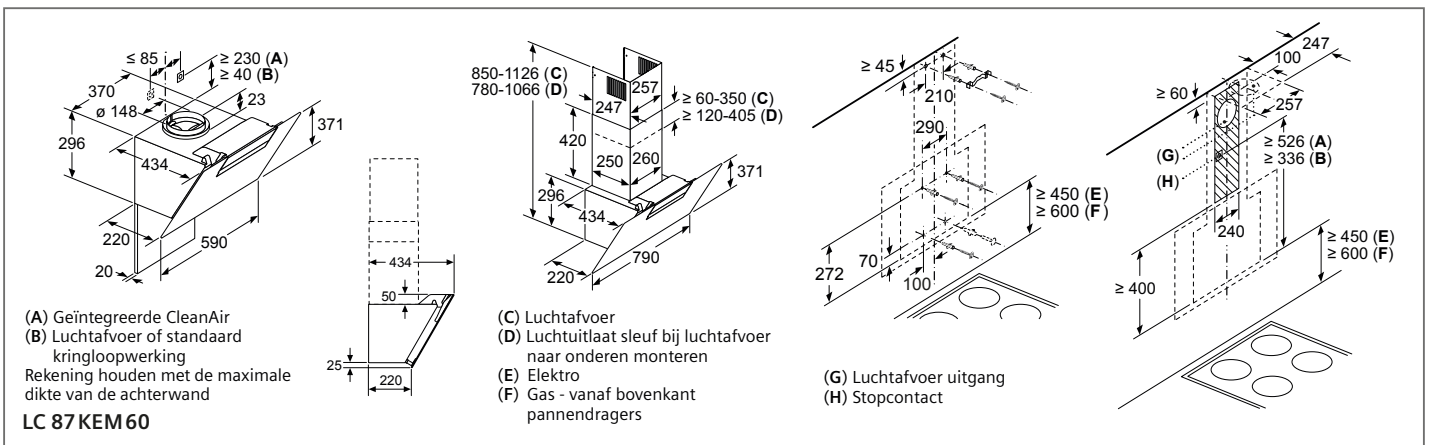
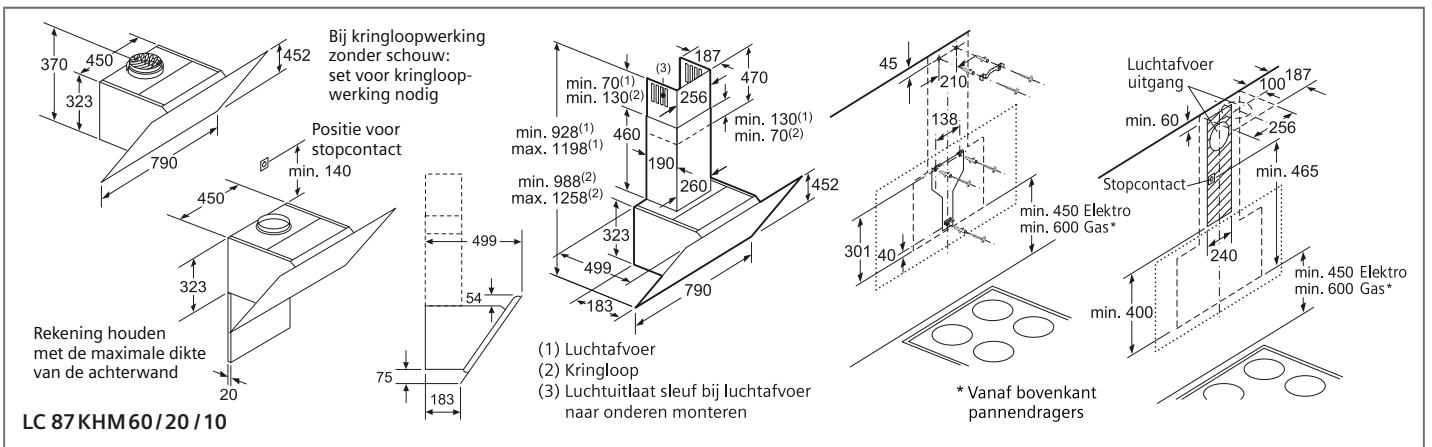
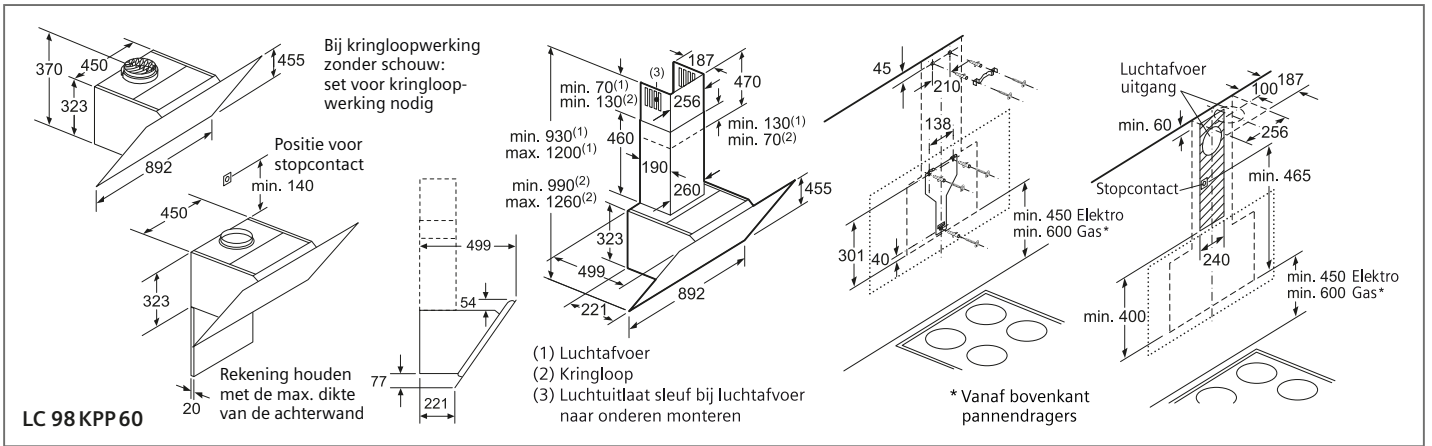
LC 97 FLP60



LC 91 KWV60
LC 91 KWP60

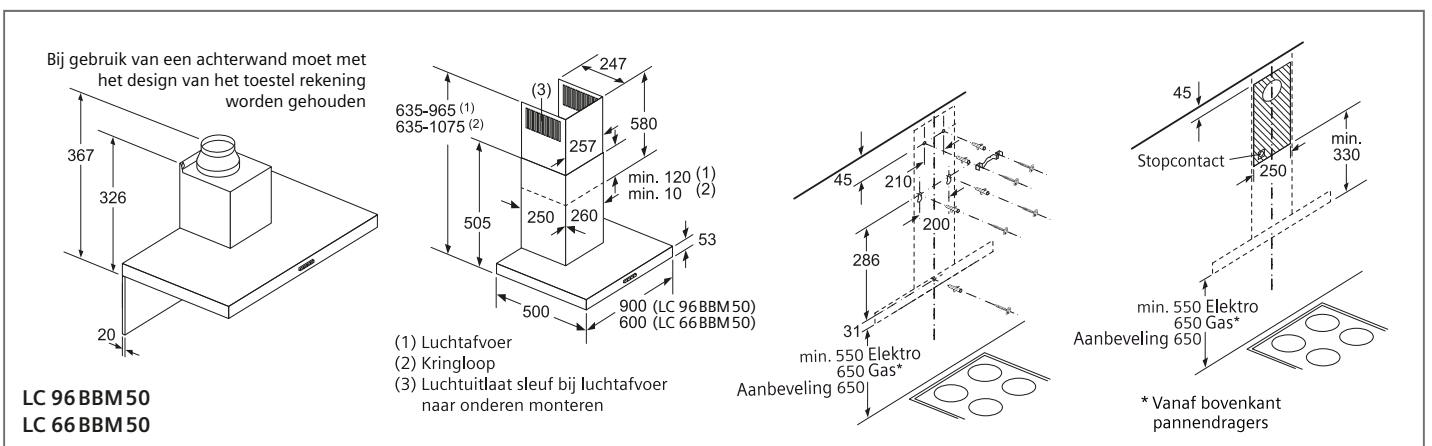
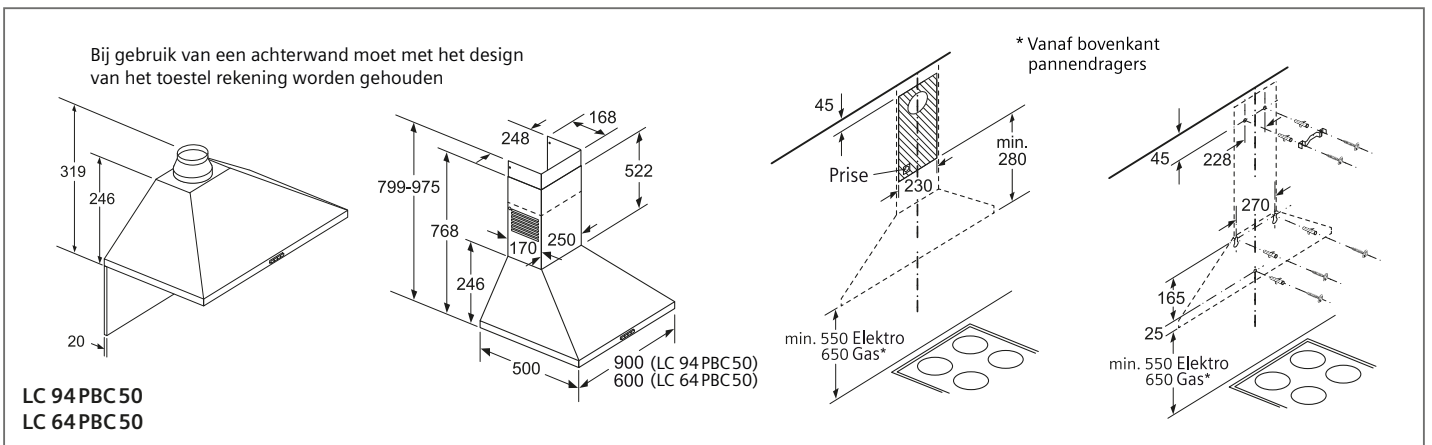
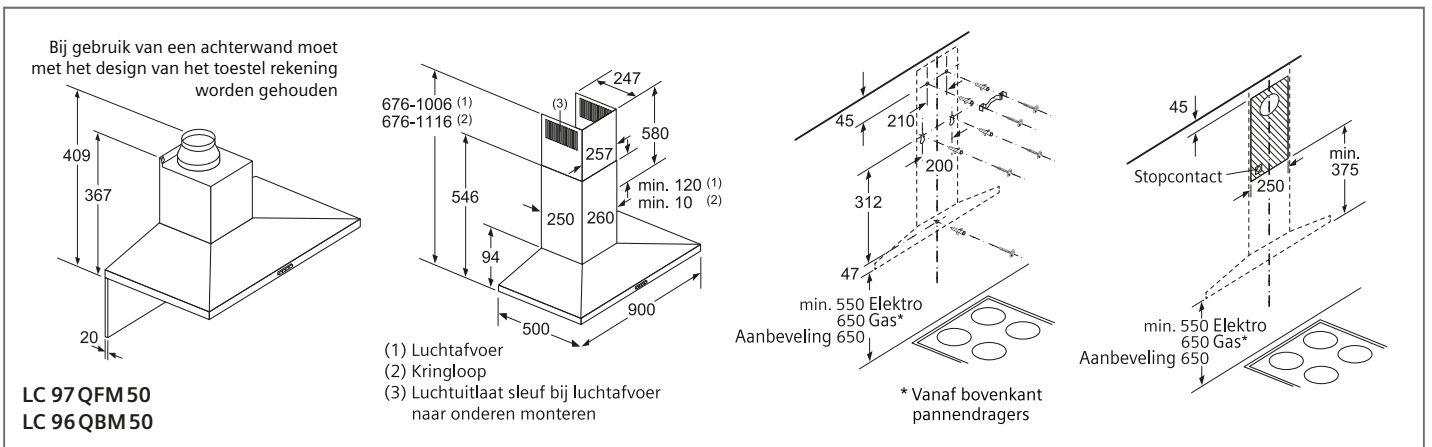
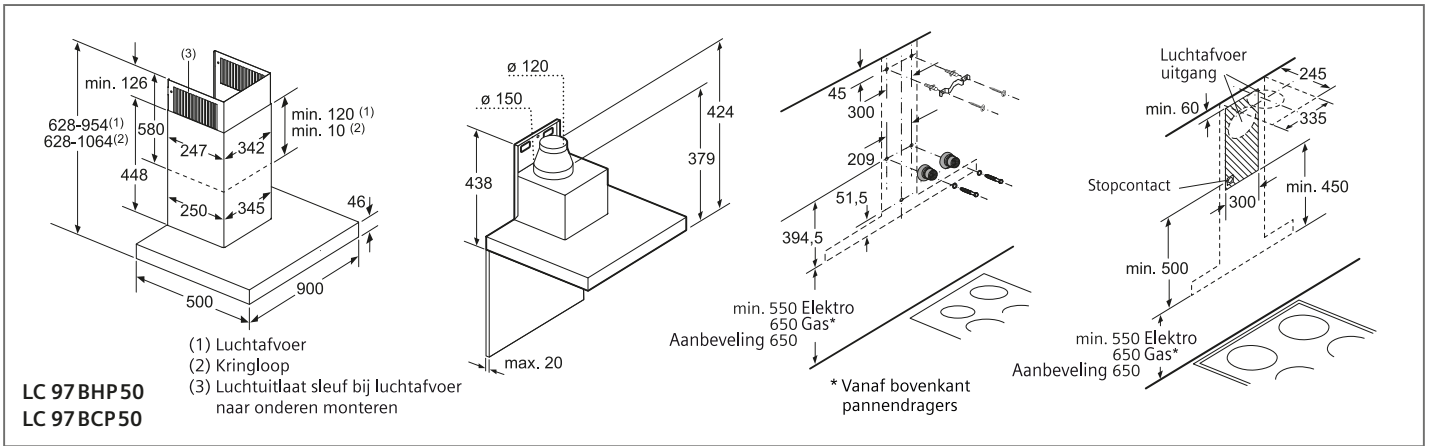


Inbouwschema's

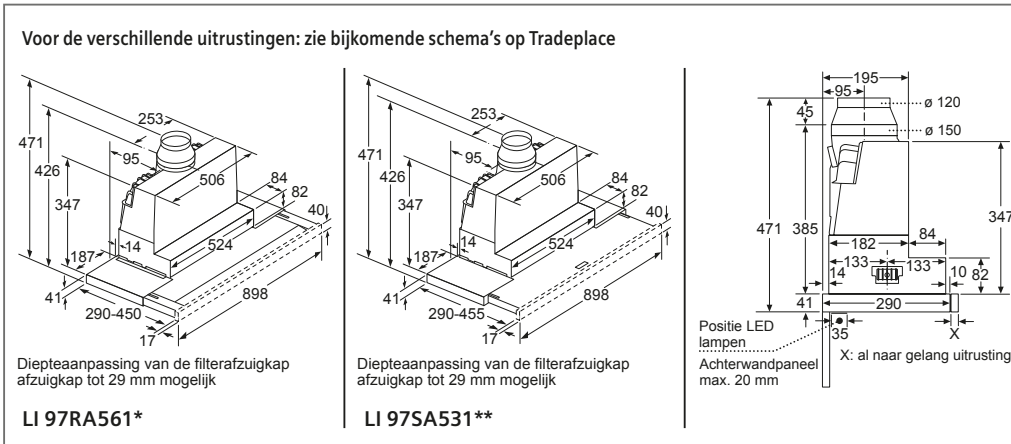
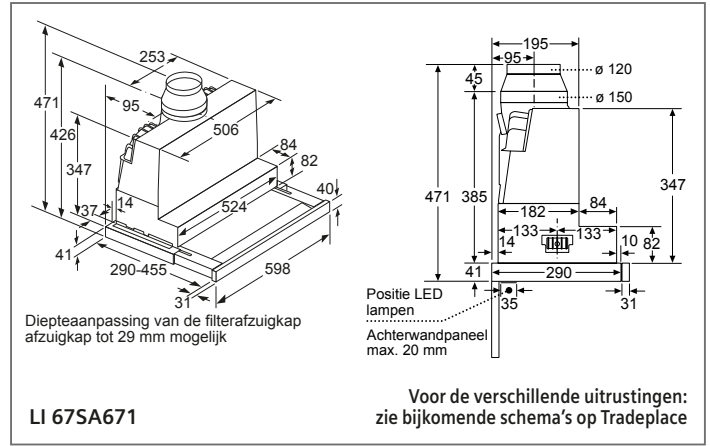
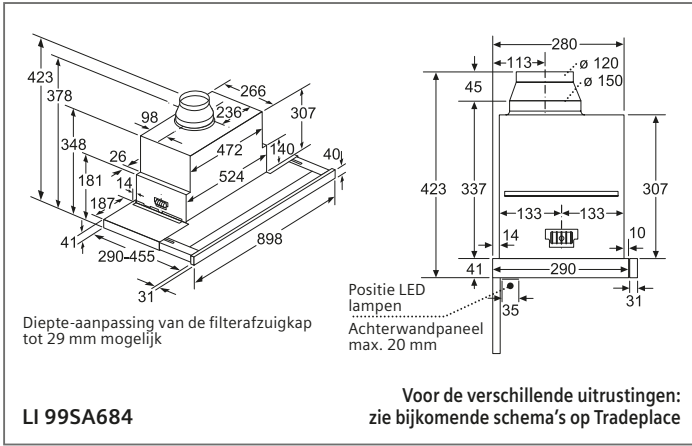


DAMPKAPEN

Inbouwschema's

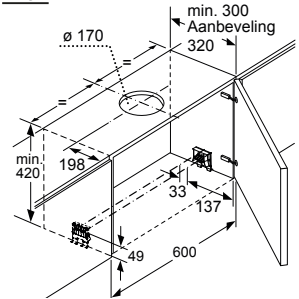


Inbouwschema's



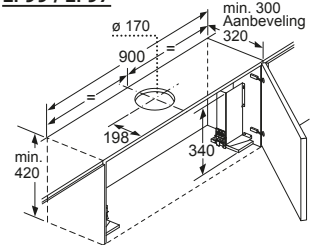
Ingebouwd in een 60 cm brede hangkast

LI 67



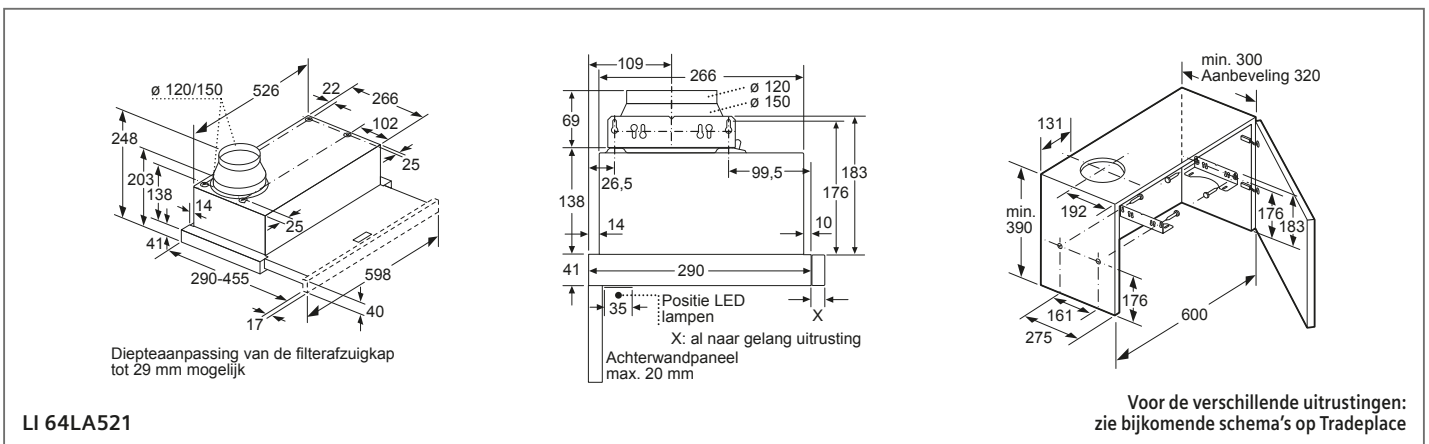
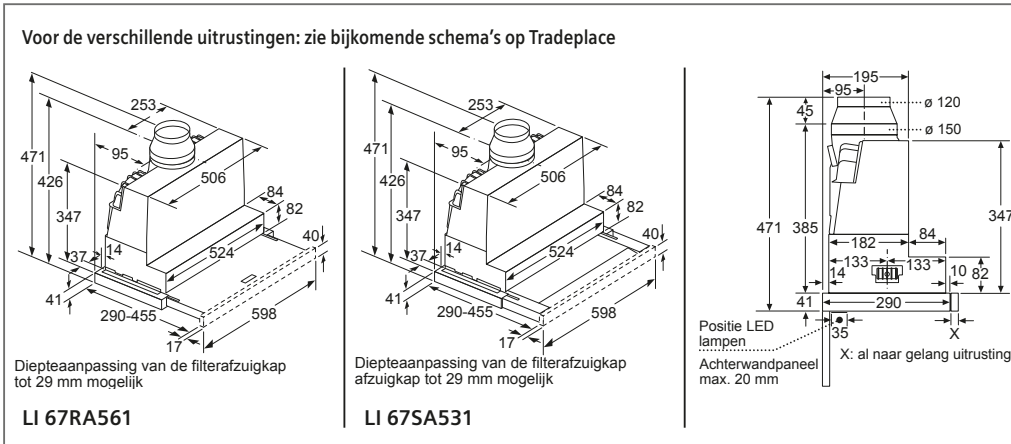
Ingebouwd in een 90 cm brede hangkast

LI 99 / LI 97

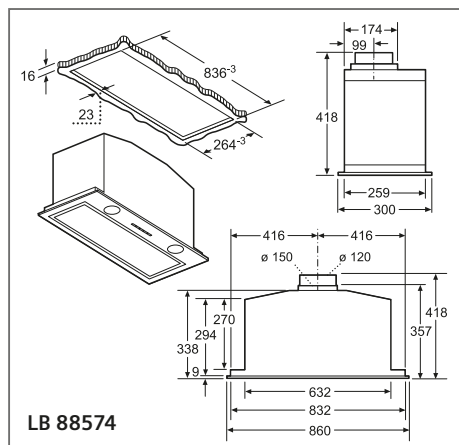


Bij montage van de 90 cm vlakke afzuigkap in een 90 cm brede bovenkast is een montageset noodzakelijk. De beide montagehoeken worden rechts en links in het meubel geschroefd. Montage volgens sjabloon.

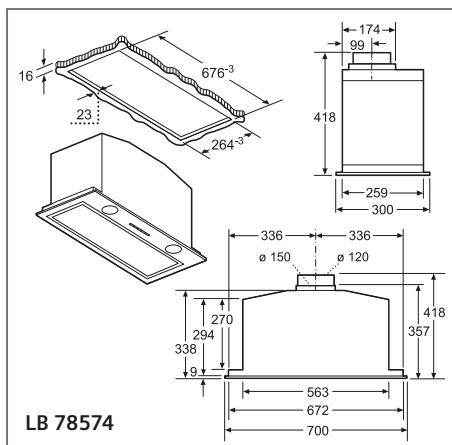
Montageschema's met cleanAir-module en neerlaatkader: p. TO-40.



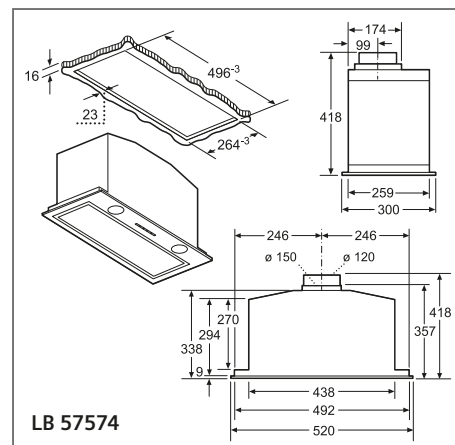
Inbouwschema's



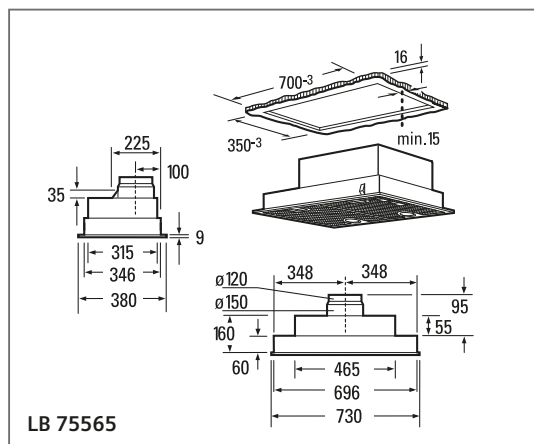
LB 88574



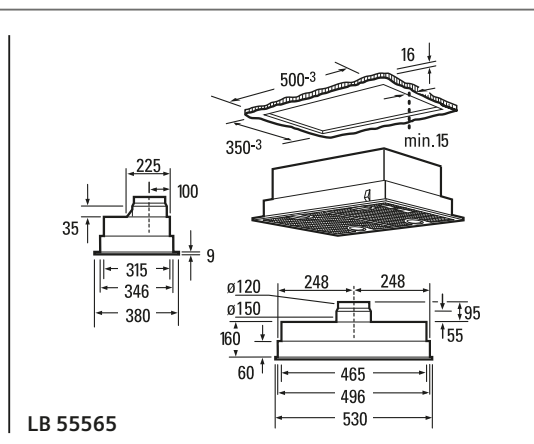
LB 78574



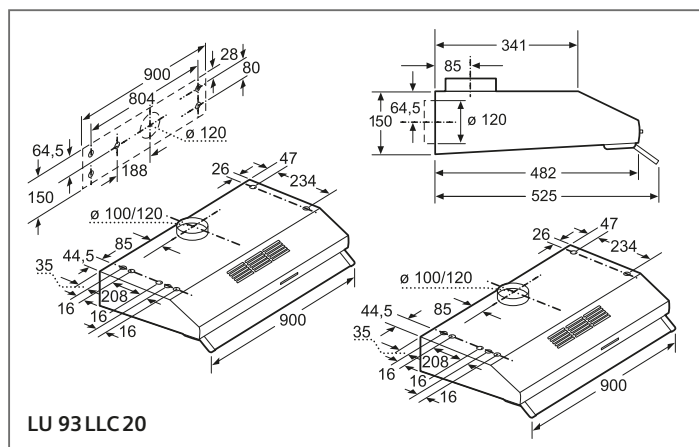
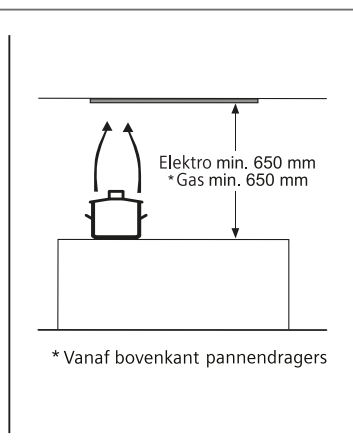
LB 57574



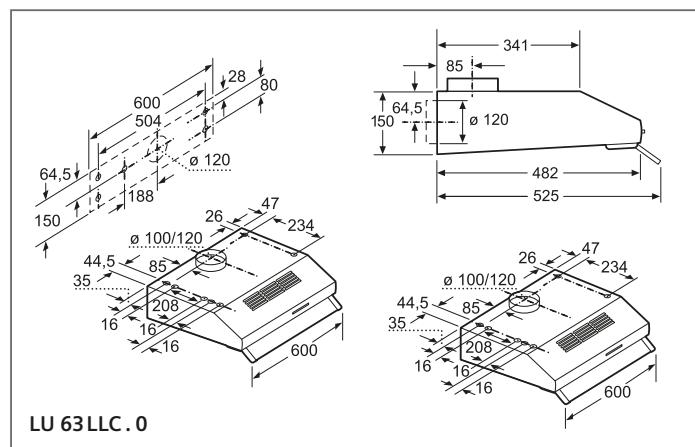
LB 75565



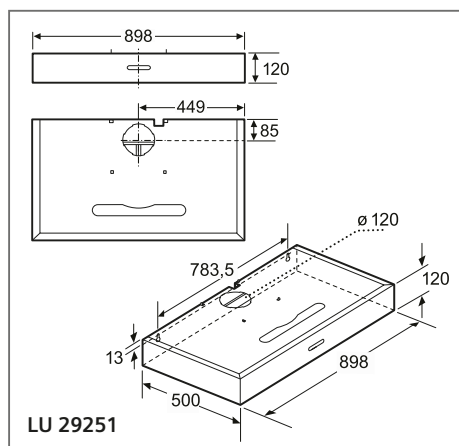
LB 55565



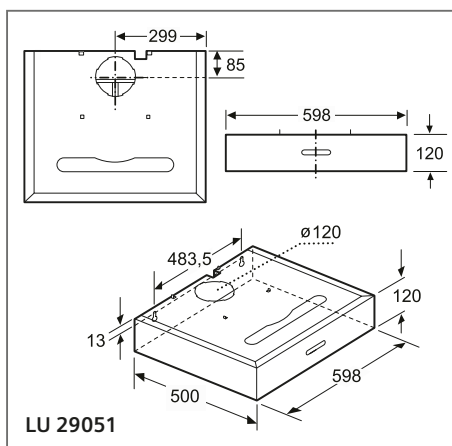
LU 93LLC20



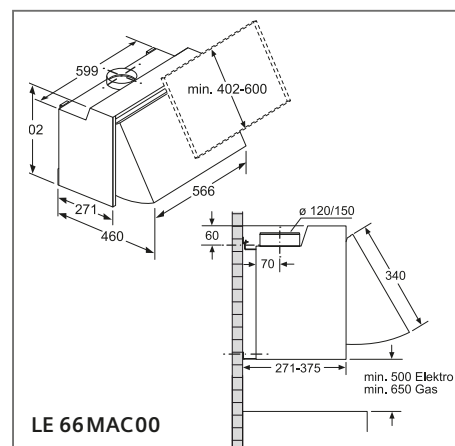
LU 63LLC.0



LU 29251

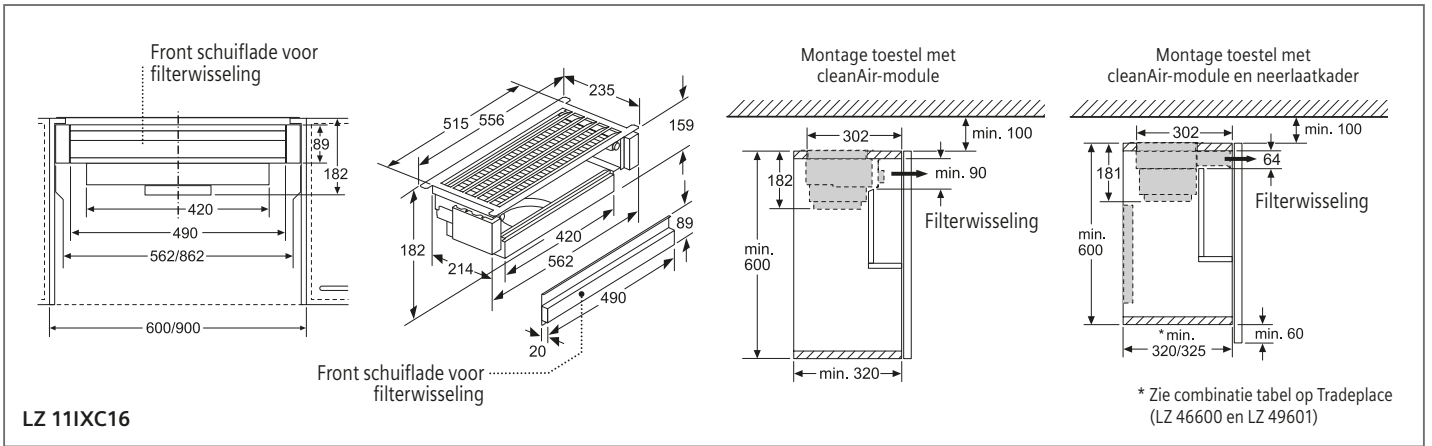


LU 29051



LE 66MAC00

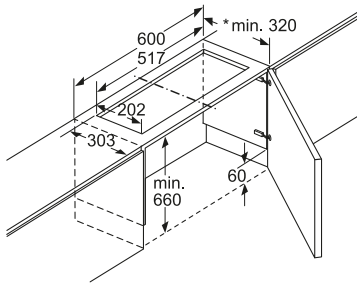
Inbouwschema's



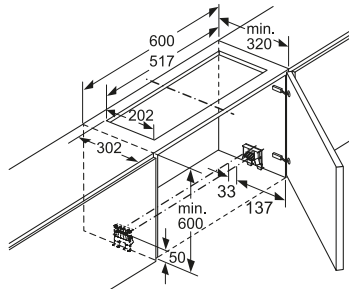
Bijkomende montageschema's voor neerlaatkader: zie op Tradeplace (referenties LZ 46600 en LZ 49601)

60 cm brede hangkast

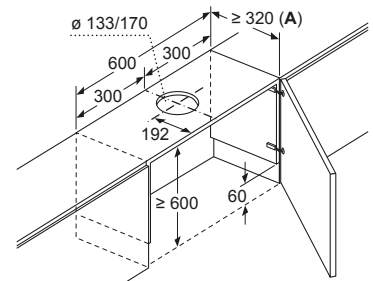
Montage toestel met cleanAir-module en neerlaatkader



Montage toestel met module cleanAir

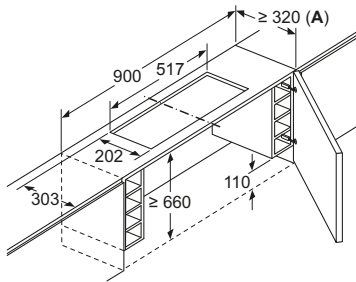


Monteren van de telescopische afzuigkap met verlagingsframe

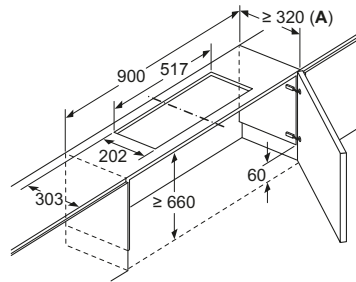


90 cm brede hangkast

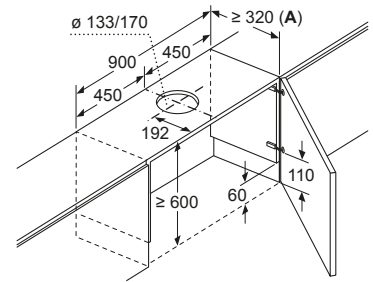
Monteren van de telescopische afzuigkap met CleanAir module en verlagingsframe



Monteren van de telescopische afzuigkap met CleanAir module en verlagingsframe

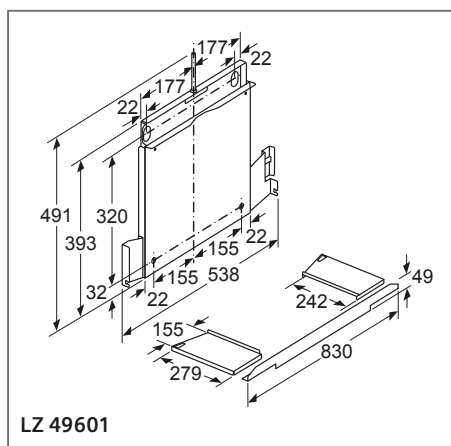
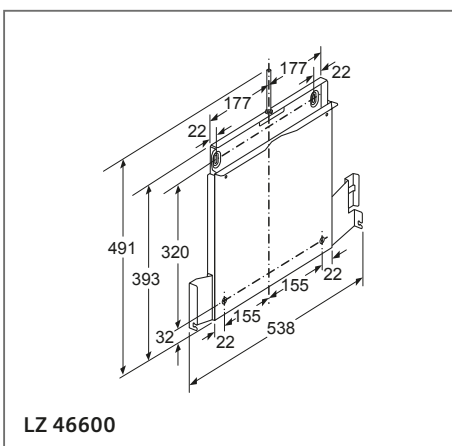


Monteren van de telescopische afzuigkap met verlagingsframe



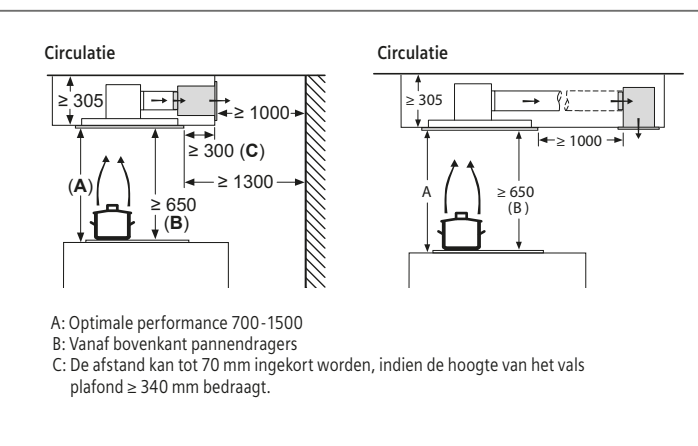
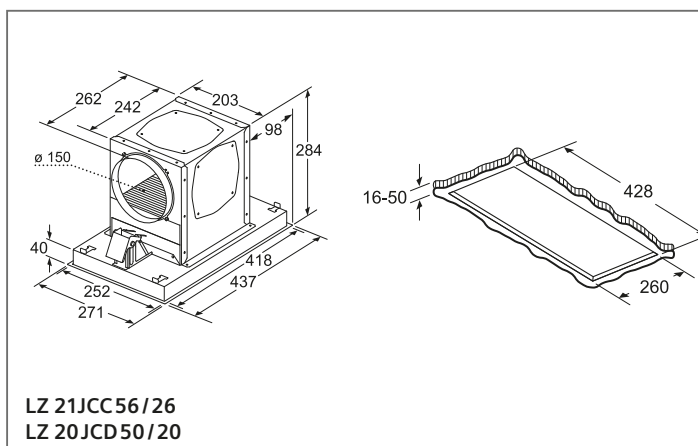
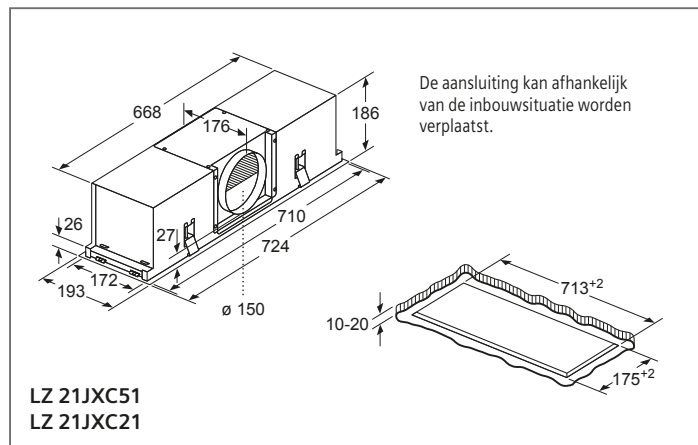
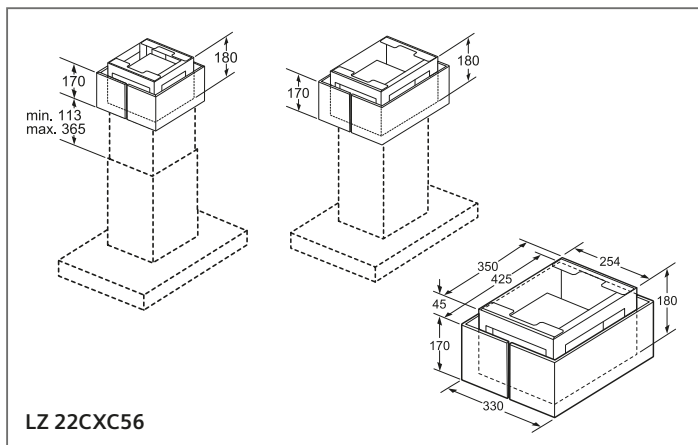
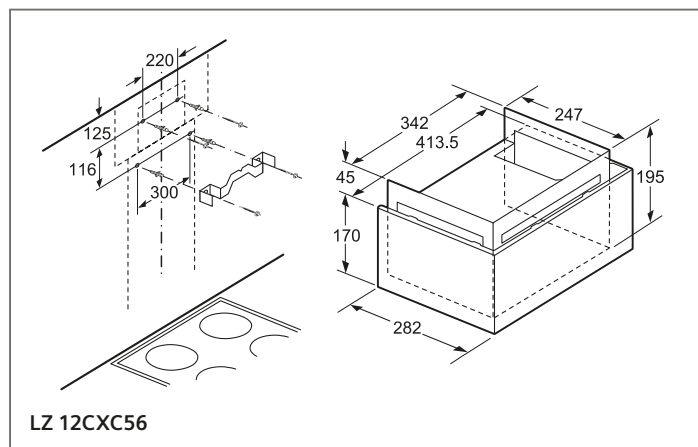
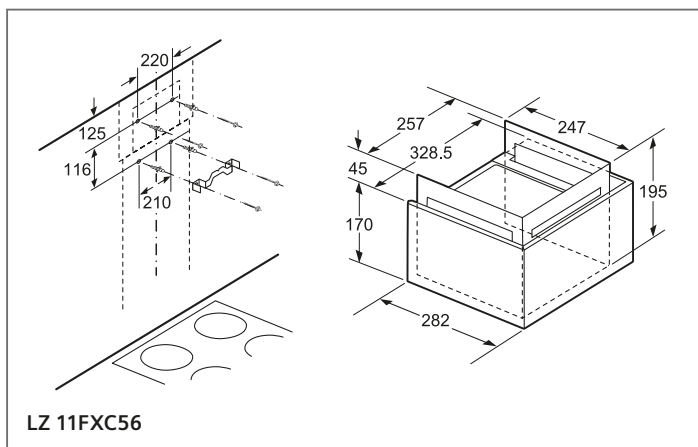
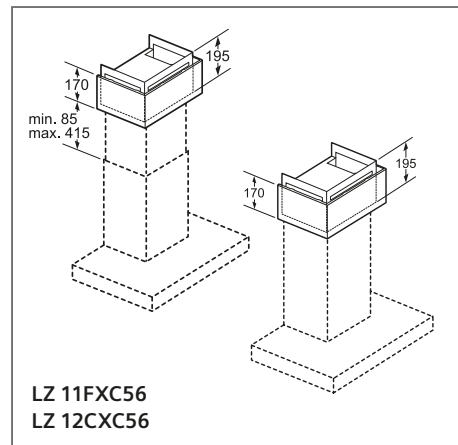
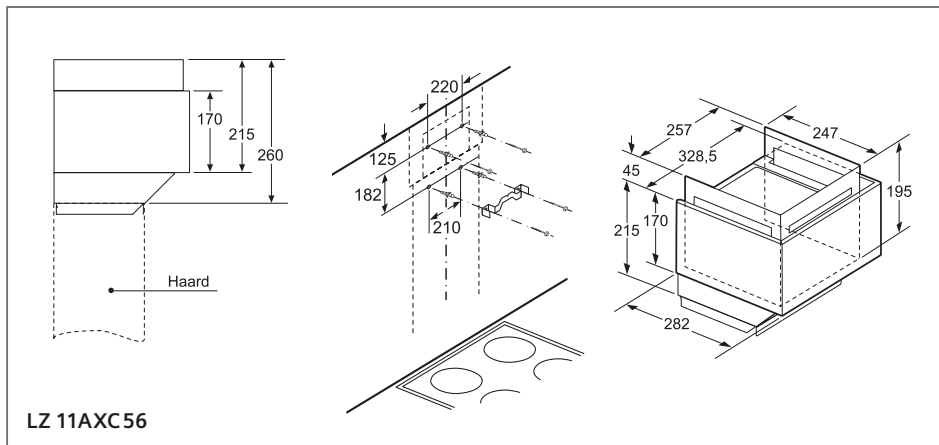
Montage cleanAir-kringloopmodule voor uitschuifbare dampkappen

A: Zie combinatie tabel op Tradeplace (LZ 46600 / LZ 49601)

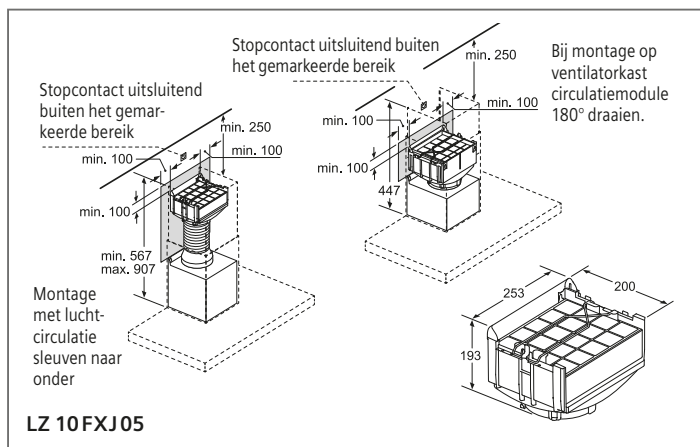
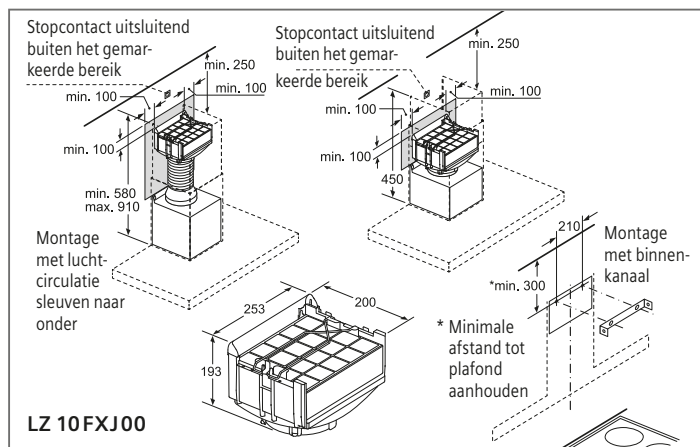
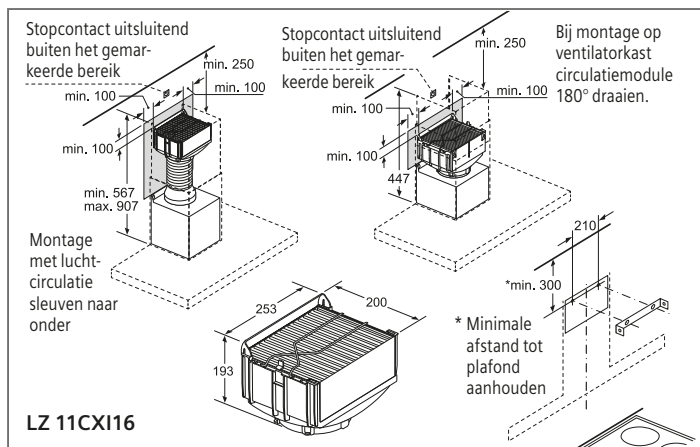
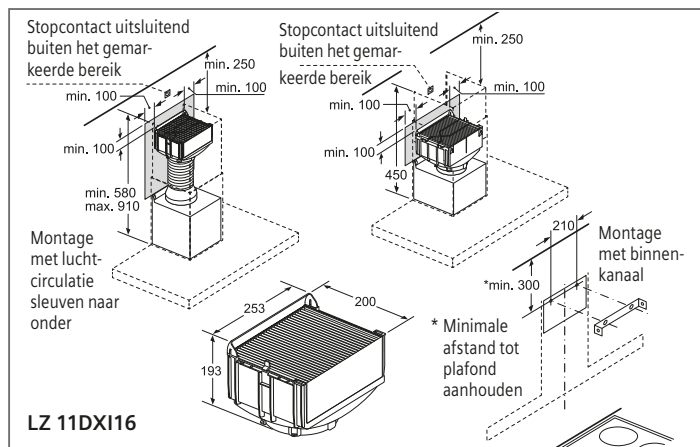


Inbouwschema's

DAMPKAPEN



Inbouwschema's



DAMPKAPEN

Ventilatiekanalen in inox

Ventilatiekanaal – Inox: verlengstuk van het telescopisch gedeelte voor een wand- of een eilanddampkap (de totale hoogte hangt af van het dampkapttype). Geschikt voor luchtafvoer of kringloopwerking.

DECORATIEVE WANDDAMPKAPPEN:

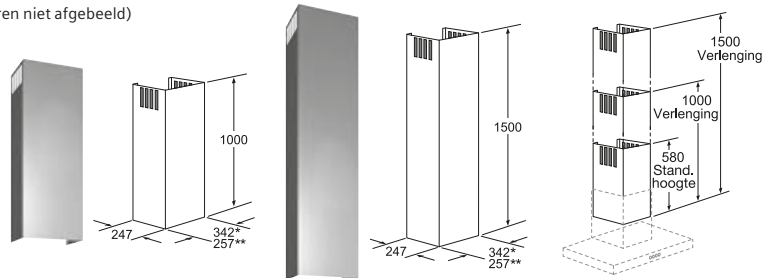
LZ 12265 en LZ 12365 voor LC 91BUV50 – LC 98BIT50 – LC 98BIP50
 LC 97BHP50 – LC 97BCP50
 LZ 12250 en LZ 12350 voor LC 66BBM50 – LC 96BBM50 – LC 96QBM50
 LC 87KEM60 – LC 97QFM50 (toebehoren niet afgebeeld)

LZ 12265* - LZ 12250** € 129,99*

Ventilatiekanaal voor wanddampkap - 100 cm.
 De totale hoogte van de dampkap kan max. met 42 cm verlengd worden.
 Voor een max. hoogte van het schouwgedeelte van 100 tot 144,5 cm.

LZ 12365* - LZ 12350** € 179,99*

Ventilatiekanaal voor wanddampkap - 150 cm.
 De totale hoogte van de dampkap kan met 48 tot 92 cm verlengd worden.
 Voor een max. hoogte van het schouwgedeelte van 150 tot 194,5 cm.



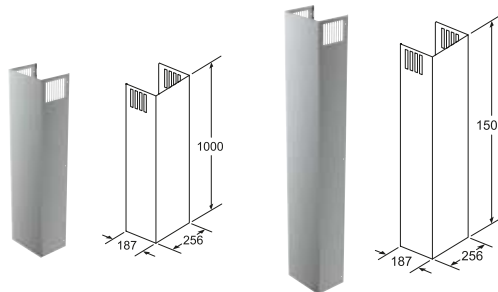
LC 97FVP60 – LC 97FLP60 – LC 91KWV60 – LC 91KWP60 – LC 98KPP60 – LC 87KHM.0

LZ 10AXK50 € 129,99*

Ventilatiekanaal voor wanddampkap - 100 cm.
 De totale hoogte van de dampkap kan max. met 53 cm verlengd worden.

LZ 10AXL50 € 179,99*

Ventilatiekanaal voor wanddampkap - 150 cm.
 De totale hoogte van de dampkap kan met 48 tot 92 cm verlengd worden.



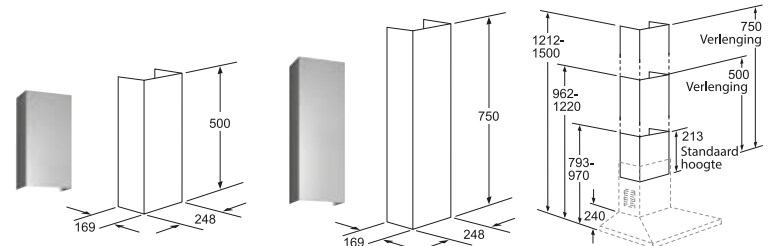
LC 64PBC50 – LC 94PBC50

LZ 12240 € 99,99*

Ventilatiekanaal voor wanddampkap - 50 cm.
 De totale hoogte van de dampkap kan max. met 28 cm verlengd worden.
 Voor een max. hoogte van het schouwgedeelte van 96,2 tot 122 cm.

LZ 12340 € 119,99*

Ventilatiekanaal voor wanddampkap - 75 cm.
 De totale hoogte van de dampkap kan met 28 tot 53 cm verlengd worden.
 Voor een max. hoogte van het schouwgedeelte van 121,2 tot 150 cm.



DECORATIEVE EILANDDAMPKAPPEN:

LF 91BUV50 – LF 98BIP50 – LF 97BBM50

LZ 12285 € 249,99*

Ventilatiekanaal voor eilanddampkap - 110 cm.
 Voor een max. hoogte van het schouwgedeelte van 110 tot 150 cm.
 Vereist montagesetverlenging 50 cm (LZ 12510).

LZ 12385 € 299,99*

Ventilatiekanaal voor eilanddampkap - 160 cm.
 Voor een max. hoogte van het schouwgedeelte van 160 tot 200 cm.
 Vereist montagesetverlenging 100 cm (LZ 12530).

LZ 12510 € 79,99*

Verbindingselement voor ventilatiekanaal - 50 cm.
 De totale hoogte hangt af van het dampkapttype.

LZ 12530 € 129,99*

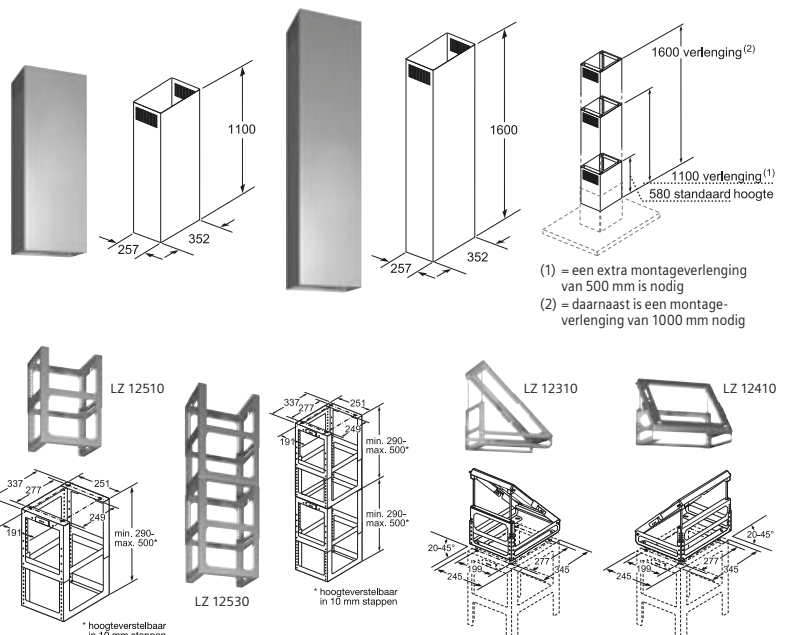
Verbindingselement voor ventilatiekanaal - 100 cm.
 De totale hoogte hangt af van het dampkapttype.

LZ 12310 € 99,99*

Adapters geschikt voor een helling van 20° tot 45°.
 Bevestiging links/rechts.

LZ 12410 € 99,99*

Adapters geschikt voor een helling van 20° tot 45°.
 Bevestiging voor/achter.



(1) = een extra montageverlenging van 500 mm is nodig
 (2) = daarnaast is een montageverlenging van 1000 mm nodig

Installatiekanalen voor dampkappen

Een goede keuze en installatie van het bebuizingssysteem heeft niet alleen een positieve invloed op efficiëntie van de dampkap, maar ook op het geproduceerde geluid.

De lijst met accessoires hieronder is verkrijgbaar via onze afdeling Verkoop onderdelen op **02/475.71.30** of via het e-mailadres **bru-spareparts@bshg.com**.

00571655	€ 55,00*	00571656	€ 60,00*	00574097	€ 75,00*
	Aluflex-buis Gegolfd aluminium Ø125 x 600-3000 mm		Aluflex-buis Gegolfd aluminium Ø150 x 600-3000 mm		Aluflex-buis Gegolfd aluminium Ø200 x 600-3000 mm
00574091	€ 35,00*	00571648	€ 35,00*	00574095	€ 10,00*
	Rond kanaal Zachte kunststof Ø150 x 1000 mm		Vlakkanaal Zachte kunststof 222 x 89 x 1000 mm (DN 150)		Overgang Kunststof Ø150 - Ø125 mm
00489233	€ 11,00*	00574096	€ 10,00*	00571653	€ 25,00*
	Overgang Kunststof Ø200 - Ø150 mm		Verbindingsstuk Kunststof Ø150 mm		Overgangstuk vlak naar rond Kunststof De Ø150 mm à (227 x 94 mm / DN 150)
00571652	€ 12,00*	00574092	€ 29,00*	00571649	€ 29,00*
	Verbindingsstuk vlak Kunststof 227 x 94 mm (DN 150)		Bocht 90° Kunststof Ø150 mm		Bocht 90° Verticaal Kunststof 227 x 94 mm (DN 150)
00571650	€ 30,00*	00571651	€ 12,00*	00571654	€ 30,00*
	Bocht 90° Horizontaal Kunststof 227 x 94 mm (DN 150)		Bocht 15° Horizontaal Kunststof 227 x 94 mm (DN 150)		Overgangstuk vlak naar rond 90° Kunststof Ø150 mm
00264765	€ 50,00*	00341278	€ 20,00*	00571829	€ 13,00*
	Terugslagklep Om ter hoogte van de luchtafvoeropening van de dampkap te plaatsen Ø150 mm		Folietape voor alu 25 m		Folietape voor kunststof 10 m
00571661	€ 160,00*	00571660	€ 290,00*		
	Verbindingsstuk 215x83 Opening in muur 227x94 	Muuraansluiting - gevelklep Inox (directe verbinding met vlakkanaal 150)	 	Muurdoorvoer met telescopische muurkast Wit kunststof/inox Ø150 mm Minimumdruk van 150 Pa noodzakelijk	

Technische informatie

Technische informatie decoratieve dampkappen

SIEMENS

Type toestel	Moduleerbare of telescopische tafelventilatie	
	iQ700	iQ500
Referentie	LF 16VA570	LD 96DAM50
Inox	■	■
Inox wit gelakt	—	—
Glas zwart	—	—
Glas wit	—	—
Glas	—	—
Luchtafvoer / Standaard kringloopwerking / Kringloopwerking cleanAir	■ / ■ / —	■ / ■ / —
Energie-efficiëntie (In overeenstemming met EU-regulering Nr 65/2014)		
Energie-efficiëntieklasse	A+	B
Gemiddeld energieverbruik	kWu/jaar 37,4	63,3
Ventilator- / Verlichting- / Vetfilter-efficiëntieklasse	A / — / C	A / A / D
Geluidsniveau bij normale werking	dB 67	59
Toestelafmetingen		
Breedte x Diepte	mm 94 x 520	912 x 268
Hoogte	mm —	738 - 1038
Hoogte van de schouw:		
- Luchtafvoer	mm —	—
- Kringloopwerking	mm —	—
Hoogte van het toestel:		
- Luchtafvoer	mm —	—
- Kringloopwerking	mm —	—
- cleanAir – Installatie met buitenste schouwgedeelte	mm —	—
- cleanAir – Installatie met telescopisch schouwgedeelte	mm —	—
Netto gewicht	kg 14	37
Diameter luchtafvoer max./min.	mm 150	150
Kenmerken		
Home Connect / cookConnect system (hob/hood control)	—	—
Soort besturing	Elektronisch	Elektronisch
Aantal motoren	1	1
Randafzuiging	—	■
Aantal vetfilters	1	2
Aantal vermogens	3 + 1 intensief	3 + 2 intensief
Intensiefstand met automatische terugschakeling	■	■
Naventilatie	min 15	10
Intervalventilatie	—	—
Anti-terugslagklep	—	—
Kenmerken verlichting		
Soort lamp	—	LED
Aantal lampen	—	1
softLight	—	—
Type bediening verlichting: progressief / on/off	—	— / ■
Totaal vermogen verlichting	W —	7
Totale verlichtingssterkte	lux —	200
Afvoervermogen		
Maximale afzuigcapaciteit	m ³ /u 540	428
Afzuigcapaciteit - intensiefstand	m ³ /u 600	690
Maximale luchtcirculatie (klassieke kringloopwerking)	m ³ /u 430	332
Maximale luchtcirculatie (klassieke kringloopwerking) - intensiefstand	m ³ /u 480	520
Technische gegevens		
Aansluitwaarde	W 145	267
Spanning min.-max.	V 220-240	220-240
Netfrequentie min.-max.	Hz 50	50
Lengte aansluitkabel	cm 130	NG
Stekker met aarding	■	■
Keurmerken	CE	CE, VDE

NG = Niet gecommuniceerd

Plafonddampkappen - Decoratieve afvoergroepen			Plafonddampkappen - Compacte decoratieve afvoergroepen		
iQ500			iQ500		
LR 27CBS20	LR 97CBS25	LR 97CAQ.0	LR 26CBS20	LR 96CBS25	LR 96CAQ.0
■	■	LR 7CAQ50	■	■	LR 96CAQ50
—	—	LR 7CAQ20	—	—	LR 96CAQ20
—	—	—	—	—	—
—	—	—	—	—	—
■	■	—	■	■	—
■ / — / ■	■ / — / ■	■ / — / ■	■ / — / ■	■ / — / ■	■ / — / ■
A	A	A	B	B	B
34	34,7	34	33,3	34	33,3
A / A / E	A / A / E	A / A / E	A / A / E	A / A / E	A / A / E
56	56	56	61	61	61
1200 x 500	900 x 500	900 x 500	1200 x 500	900 x 500	900 x 500
299	299	299	189	189	189
—	—	—	—	—	—
—	—	—	—	—	—
—	—	—	—	—	—
—	—	—	—	—	—
—	—	—	—	—	—
34	29,4	27,7	26,9	23,3	20,2
150	150	150	150	150	150
■ / ■	■ / ■	■ / ■	■ / ■	■ / ■	■ / ■
Elektronisch	Elektronisch	Elektronisch	Elektronisch	Elektronisch	Elektronisch
1	1	1	1	1	1
■	■	■	■	■	■
2	2	2	2	2	2
3 + 2 intensief	3 + 2 intensief	3 + 2 intensief	3 + 2 intensief	3 + 2 intensief	3 + 2 intensief
■	■	■	■	■	■
10	10	10	10	10	10
■	■	■	■	■	■
—	—	—	—	—	—
LED	LED	LED	LED	LED	LED
4	4	4	4	4	4
■	■	■	■	■	■
■ / —	■ / —	■ / —	■ / —	■ / —	■ / —
12	12	12	12	12	12
772	726	659	772	726	659
458	458	458	432	432	432
798	798	798	745	745	745
422	422	422	NG	NG	NG
565	565	565	NG	NG	NG
160	160	160	234	234	234
220-240	220-240	220-240	220-240	220-240	220-240
50; 60	50; 60	50; 60	50; 60	50; 60	50; 60
130	130	130	130	130	130
■	■	■	■	■	■
CE, VDE	CE, VDE	CE, VDE	CE, VDE	CE, VDE	CE, VDE

Technische informatie

Technische informatie decoratieve dampkappen

SIEMENS

Type toestel	Decoratieve eilanddampkappen			
	iQ700	iQ500	iQ300	
Referentie	LF 91 BUV50	LF 98 BIP50	LF 97BBM50	
Inox	■	■	■	
Glas zwart	—	—	—	
Glas wit	—	—	—	
Glas Silver	—	—	—	
Glas	—	—	—	
Luchtafvoer / Standaard kringloopwerking / Kringloopwerking cleanAir	■ / ■ / ■	■ / ■ / ■	■ / ■ / ■	
Energie-efficiëntie (In overeenstemming met EU-regulering Nr 65/2014)				
Energie-efficiëntieklasse	A+	A+	B	
Gemiddeld energieverbruik	kWu/jaar	36,8	31,6	73,6
Ventilator- / Verlichting- / Vetfilter-efficiëntieklasse	A / A / B	A / A / B	B / A / B	
Geluidsniveau bij normale werking	dB	62	54	57
Toestelafmetingen				
Breedte x Diepte	mm	898 x 600	898 x 600	898 x 600
Hoogte	mm	—	—	—
Hoogte van de schouw:				
- Luchtafvoer	mm	698-878	698-878	698-878
- Kringloopwerking	mm	698-998	698-998	698-998
Hoogte van het toestel:				
- Luchtafvoer	mm	744-924	744-924	744-924
- Kringloopwerking met schouw	mm	744-1044	744-1044	744-1044
- Kringloopwerking zonder schouw	mm	—	—	—
- cleanAir – Installatie met buitenste schouwgedeelte	mm	—	—	—
- cleanAir – Installatie met telescopisch schouwgedeelte	mm	812-1044	812-1044	812-1044
Netto gewicht	kg	30,8	30,8	30,8
Diameter luchtafvoer max./min.	mm	150 / 120	150 / 120	150 / 120
Kenmerken				
Home Connect / cookConnect system (hob/hood control)		■ / ■	—	—
Soort besturing		Elektronisch	Elektronisch	Elektronisch
Aantal motoren		1	1	1
Randafzuiging		—	—	—
Aantal vetfilters		3	3	3
Aantal vermogens		3 + 2 intensief	3 + 2 intensief	3 + 1 intensief
Intensiefstand met automatische terugschakeling		■	■	■
Naventilatie	min	10	10	—
Intervalventilatie		■	—	—
Anti-terugslagklep		■	■	—
Kenmerken verlichting				
Soort lamp		LED	LED	LED
Aantal lampen		4	4	4
softLight		■	■	—
Type bediening verlichting: progressief / on/off		■ / —	■ / —	— / ■
Totaal vermogen verlichting	W	6	6	6
Totale verlichtingssterkte	lux	425	425	425
Afvoervermogen				
Maximale afzuigcapaciteit	m ³ /u	597	445	438
Afzuigcapaciteit - intensiefstand	m ³ /u	980	867	754
Maximale luchtcirculatie (klassieke kringloopwerking)	m ³ /u	359	313	339
Maximale luchtcirculatie (klassieke kringloop.) - intensiefstand	m ³ /u	427	391	423
Technische gegevens				
Aansluitwaarde	W	266	166	256
Spanning min.-max.	V	220 - 240	220 - 240	220 - 240
Netfrequentie min.-max.	Hz	50; 60	50; 60	50; 60
Lengte aansluitkabel	cm	130	130	130
Stekker met aarding		■	■	■
Keurmerken		CE, VDE	CE, VDE	CE, VDE

NG = Niet gecommuniceerd

Decoratieve wanddampkappen flatDesign		Decoratieve wanddampkappen headFree												
iQ700		iQ500		iQ700		iQ500		iQ300						
LC 97FVP60		LC97FLP60		LC 91KWV60		LC 91KWP60		LC 98KPP60		LC 87KHM.0		LC 87KEM60		
■	■	■	■	■	■	■	■	■	■	■	■	■	■	
■	■	■	■	■	■	■	■	■	■	■	■	■	■	
—	—	—	—	—	—	—	—	—	—	—	—	—	—	
—	—	—	—	—	—	—	—	—	—	—	—	—	—	
—	—	—	—	—	—	—	—	—	—	—	—	—	—	
■/■/■	■/■/■	■/■/■	■/■/■	■/■/■	■/■/■	■/■/■	■/■/■	■/■/■	■/■/■	■/■/■	■/■/■	■/■/■	■/■/■	
B	A	A+	A+	A+	A+	A+	B	B	B	B	B	B	B	
40	37,8	38,5	38,5	38,5	38,5	30,1	56,6	59,4	56,6	59,4	56,6	59,4	59,4	
B / A / B	B / A / B	A / A / B	A / A / B	A / A / B	A / A / B	A / A / B	B / B / C	B / A / C	B / B / C	B / A / C	B / B / C	B / A / C	B / A / C	
57	57	58	58	58	58	56	56	60	56	60	56	60	60	
890 x 263	890 x 263	890 x 499	890 x 499	890 x 499	890 x 499	892 x 499	790 x 499	800 x 434	890 x 499	890 x 499	892 x 499	790 x 499	800 x 434	
—	—	—	—	—	—	—	—	—	—	—	—	—	—	
530-800 590-860	530-800 590-860	530-800 590-860	530-800 590-860	530-800 590-860	530-800 590-860	530-800 590-860	530-800 590-860	530-800 590-860	530-800 590-860	530-800 590-860	530-800 590-860	530-800 590-860	530-800 590-860	
969-1239 1029-1299 500 1159 1229-1499	969-1239 1029-1299 500 1159 1229-1499	930-1200 990-1260 454 1120 1190-1460	930-1200 990-1260 454 1120 1190-1460	930-1200 990-1260 454 1120 1190-1460	930-1200 990-1260 454 1120 1190-1460	930-1200 990-1260 454 1120 1190-1460	928-1198 988-1258 452 1118 x 890 1188-1458	780-1066 850-1126 — 956 1016-1306	928-1198 988-1258 452 1118 x 890 1188-1458	928-1198 988-1258 452 1118 x 890 1188-1458	928-1198 988-1258 452 1118 x 890 1188-1458	928-1198 988-1258 452 1118 x 890 1188-1458	928-1198 988-1258 452 1118 x 890 1188-1458	780-1066 850-1126 — 956 1016-1306
21	20	27	27	27	27	21	18	17,8	21	20	27	27	21	
150 / 120	150 / 120	150 / 120	150 / 120	150 / 120	150 / 120	150 / 120	150 / 120	150 / 120	150 / 120	150 / 120	150 / 120	150 / 120	150 / 120	
—	—	■/■	—	—	—	—	—	—	—	—	—	—	—	
Elektronisch	Elektronisch	Elektronisch	Elektronisch	Elektronisch	Elektronisch	Elektronisch	Elektronisch	Elektronisch	Elektronisch	Elektronisch	Elektronisch	Elektronisch	Elektronisch	
2	2	1	1	1	1	1	1	1	2	2	2	2	2	
■	■	■	■	■	■	■	■	■	■	■	■	■	■	
2	2	2	2	2	2	2	2	2	2	2	2	2	2	
3 + 2 intensief	3 + 2 intensief	3 + 2 intensief	3 + 2 intensief	3 + 2 intensief	3 + 2 intensief	3 + 2 intensief	3 + 1 intensief	3 + 1 intensief	3 + 2 intensief	3 + 2 intensief	3 + 2 intensief	3 + 2 intensief	3 + 1 intensief	
■	■	■	■	■	■	■	■	■	■	■	■	■	■	
10	10	10	10	10	10	10	—	6	10	10	10	10	6	
—	—	—	—	—	—	—	—	—	—	—	—	—	—	
—	■	—	—	—	—	—	■	■	—	—	—	—	■	
LED	LED	LED	LED	LED	LED	LED	LED	LED	LED	LED	LED	LED	LED	
2	2	2	2	2	2	2	2	2	2	2	2	2	2	
■	■	■	■	■	■	■	—	—	■	■	■	■	■	
■/—	■/—	■/—	■/—	■/—	■/—	■/—	—/■	—/■	■/—	■/—	■/—	■/—	—/■	
6	3	6	6	6	6	3	3	3	6	6	6	6	3	
460	225	460	460	460	460	220	90	114	460	460	460	460	220	
394	394	525	525	525	525	468	416	399	394	394	525	525	468	
717	717	991	991	991	991	836	700	670	717	717	991	991	836	
294	294	447	447	447	447	435	388	321	294	294	447	447	435	
527	527	624	624	624	624	587	557	399	527	527	624	624	587	
146	143	266	266	266	266	167	263	255	146	143	266	266	167	
220-240	220-240	220-240	220-240	220-240	220-240	220-240	220-240	220-240	220-240	220-240	220-240	220-240	220-240	
50; 60	50; 60	50; 60	50; 60	50; 60	50; 60	50; 60	50; 60	50; 60	50; 60	50; 60	50; 60	50; 60	50; 60	
130	130	130	130	130	130	130	130	130	130	130	130	130	130	
■	■	■	■	■	■	■	■	■	■	■	■	■	■	
CE, VDE	CE, VDE	CE, VDE	CE, VDE	CE, VDE	CE, VDE	CE, VDE	CE, VDE	CE, VDE	CE, VDE	CE, VDE	CE, VDE	CE, VDE	CE, VDE	

Technische informatie

Technische informatie decoratieve dampkappen

SIEMENS

Type toestel	Decoratieve wanddampkappen				
	iQ 700		iQ 500		
Referentie	LC 91 BUV50	LC 98 BIT50	LC 98 BIP50	LC 97 BHP50	
Inox	■	■	■	■	
Glas zwart	—	—	—	—	
Glas wit	—	—	—	—	
Glas	—	—	—	—	
Luchtafvoer / Standaard kringloopwerking / Kringloopwerking cleanAir	■ / ■ / ■	■ / ■ / ■	■ / ■ / ■	■ / ■ / ■	
Energie-efficiëntie (In overeenstemming met EU-regulering Nr 65/2014)					
Energie-efficiëntieklasse	A+	A+	A+	A	
Gemiddeld energieverbruik	kW/jaar	33,9	29,9	29,9	33,6
Ventilator- / Verlichting- / Vetfilter-efficiëntieklasse	A / A / B	A / A / B	A / A / B	A / A / B	
Geluidsniveau bij normale werking	dB	64	55	55	55
Toestelafmetingen					
Breedte x Diepte	mm	898 x 500	898 x 500	898 x 500	898 x 500
Hoogte	mm	—	—	—	—
Hoogte van de schouw:					
- Luchtafvoer	mm	582-908	582-908	582-908	582-908
- Kringloopwerking	mm	582-1018	582-1018	582-1018	582-1018
Hoogte van het toestel:					
- Luchtafvoer	mm	628-954	628-954	628-954	628-954
- Kringloopwerking	mm	628-1064	628-1064	628-1064	628-1064
- cleanAir – Installatie met buitenste schouwgedeelte	mm	689	689	689	689
- cleanAir – Installatie met telescopisch schouwgedeelte	mm	809-1139	809-1139	809-1139	809-1139
Netto gewicht	kg	21,2	21,2	21,2	21,2
Diameter luchtafvoer max./min.	mm	150 / 120	150 / 120	150 / 120	150 / 120
Kenmerken					
Home Connect / cookConnect system (hob/hood control)		■ / ■	■ / ■	—	—
Soort besturing		Elektronisch	Elektronisch	Elektronisch	Elektronisch
Aantal motoren		1	1	1	1
Randafzuiging		—	—	—	—
Aantal vetfilters		3	3	3	3
Aantal vermogens		3 + 2 intensief	3 + 2 intensief	3 + 2 intensief	3 + 2 intensief
Intensiefstand met automatische terugschakeling		■	■	■	■
Naventilatie	min	10	10	10	10
Intervalventilatie		■	■	—	—
Anti-terugslagklep		■	—	■	■
Kenmerken verlichting					
Soort lamp		LED	LED	LED	LED
Aantal lampen		3	3	3	3
softLight		■	■	■	■
Type bediening verlichting: progressief / on/off		■ / —	■ / —	■ / —	■ / —
Totaal vermogen verlichting	W	4,5	4,5	4,5	4,5
Totale verlichtingssterkte	lux	373	373	373	373
Afvoervermogen					
Maximale afzuigcapaciteit	m ³ /u	601	430	430	438
Afzuigcapaciteit - intensiefstand	m ³ /u	964	843	843	718
Maximale luchtcirculatie (klassieke kringloopwerking)	m ³ /u	362	311	311	330
Maximale luchtcirculatie (klassieke kringloop.) - intensiefstand	m ³ /u	428	385	385	390
Technische gegevens					
Aansluitwaarde	W	265	165	165	145
Spanning min.-max.	V	220-240	220-240	220-240	220-240
Netfrequentie min.-max.	Hz	50; 60	50; 60	50; 60	50; 60
Lengte aansluitkabel	cm	130	130	130	130
Stekker met aarding		■	■	■	■
Keurmerken		CE, VDE	CE, VDE	CE, VDE	CE, VDE

Decoratieve wanddampkappen							
	iQ300	iQ500	iQ300		iQ100	iQ300	iQ100
	LC 97QFM50	LC 97BCP50	LC 96QBM50	LC 96BBM50	LC 94PBC50	LC 66BBM50	LC 64PBC50
	■	■	■	■	■	■	■
	—	—	—	—	—	—	—
	—	—	—	—	—	—	—
	—	—	—	—	—	—	—
	■/■/■	■/■/■	■/■/■	■/■/■	■/■/■	■/■/■	■/■/■
	B	A	A	B	D	B	D
	60,9	33,6	42,4	48,5	53,1	48,1	53,1
	A / A / B	A / A / B	A / A / C	A / A / C	E / A / D	A / A / B	E / A / D
	64	55	61	60	65	60	66
	900 x 500	898 x 500	900 x 500	900 x 500	900 x 500	600 x 500	900 x 500
	—	—	—	—	—	—	—
	582-912 582-1022	582-908 582-1018	582-912 582-1022	582-912 582-1022	553-729 573-729	582-912 582-1022	553-729 573-729
	676-1006 676-1116 744 874-1204	628-954 628-1064 689 809-1139	676-1006 676-1116 744 874-1204	635-965 635-1075 703 833-1163	799-975 799-975 — —	635-965 635-1075 703 833-1163	799-975 799-975 — —
	16	21,2	16	12	13	14	11
	150 / 120	150 / 120	150 / 120	150 / 120	150 / 120	150 / 120	150 / 120
	Elektronisch	Elektronisch	Elektronisch	Elektronisch	Mechanisch	Elektronisch	Mechanisch
	1	1	1	1	1	1	1
	—	—	—	—	—	—	—
	3	3	3	3	3	2	2
	3 + 1 intensief	3 + 2 intensief	3 + 1 intensief	3 + 1 intensief	3	3 + 1 intensief	3
	■	■	■	■	—	■	—
	6	10	6	6	—	6	—
	—	—	—	—	—	—	—
	■	■	—	■	■	■	■
	LED	LED	LED	LED	LED	LED	LED
	2	3	2	2	2	2	2
	■	■	■	—	—	—	—
	—/■	■/—	—/■	—/■	—/■	—/■	—/■
	3	4,5	3	3	3	3	3
	221	373	221	221	94	250	104
	462	438	389	372	365	368	365
	779	718	642	604	—	605	—
	346	330	308	290	213	281	211
	397	390	372	360	—	348	—
	255	145	220	220	100	220	100
	220-240	220-240	220-240	220-240	220-240	220-240	220-240
	50; 60	50; 60	50; 60	50; 60	50; 60	50; 60	50; 60
	130	130	130	130	130	130	130
	■	■	■	■	■	■	■
	CE, VDE	CE, VDE	CE, VDE	CE, VDE	CE, VDE	CE, VDE	CE, VDE

Technische informatie

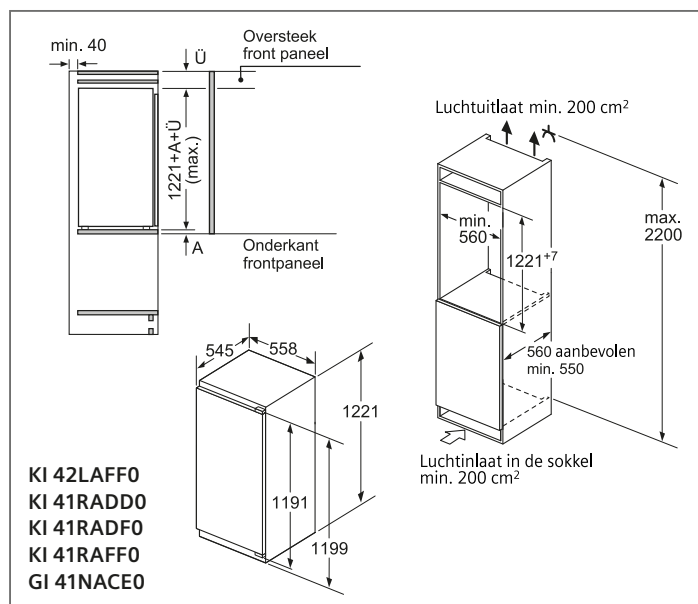
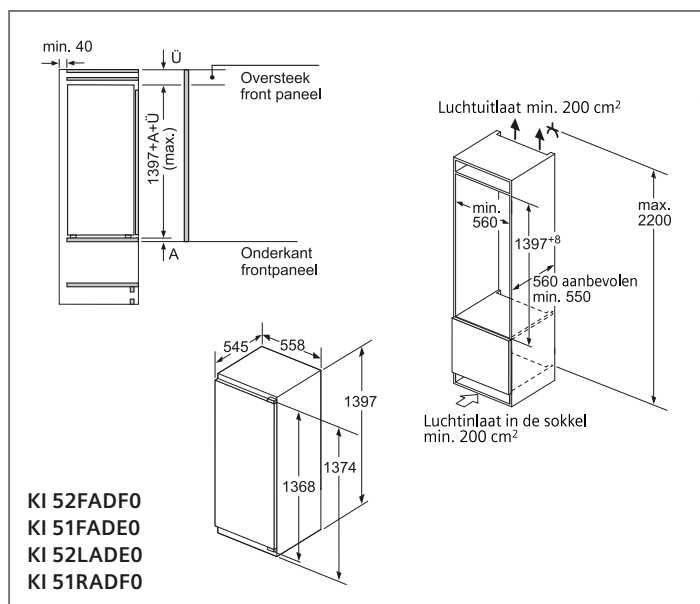
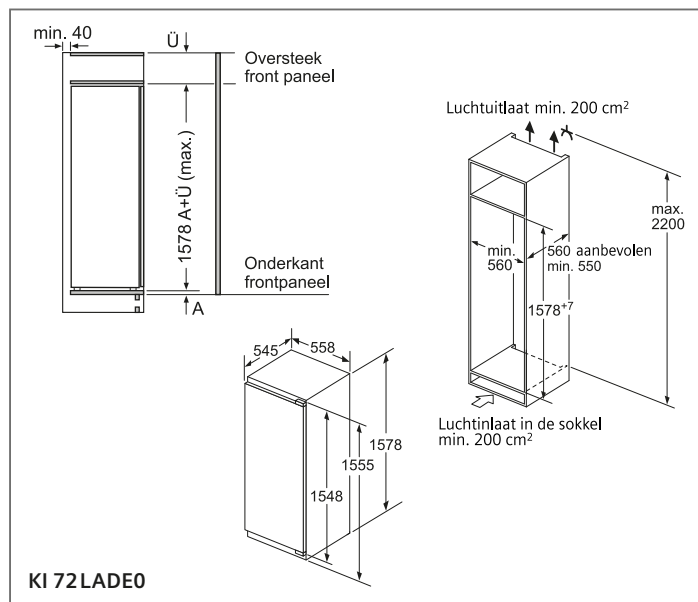
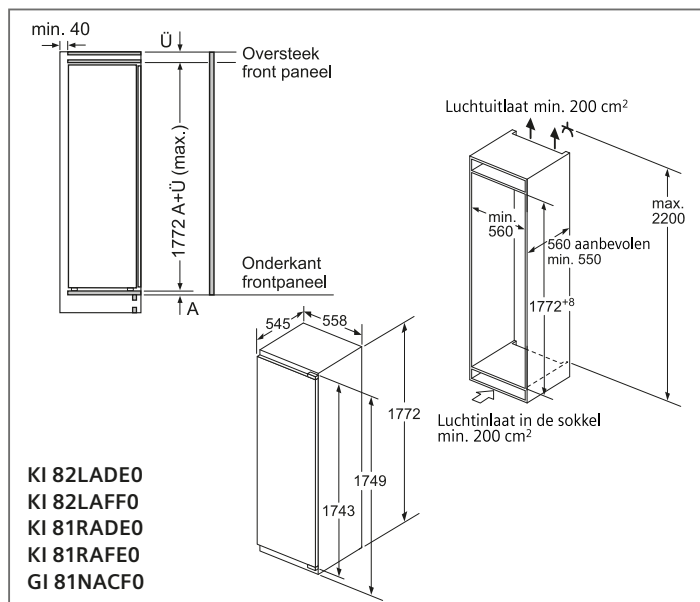
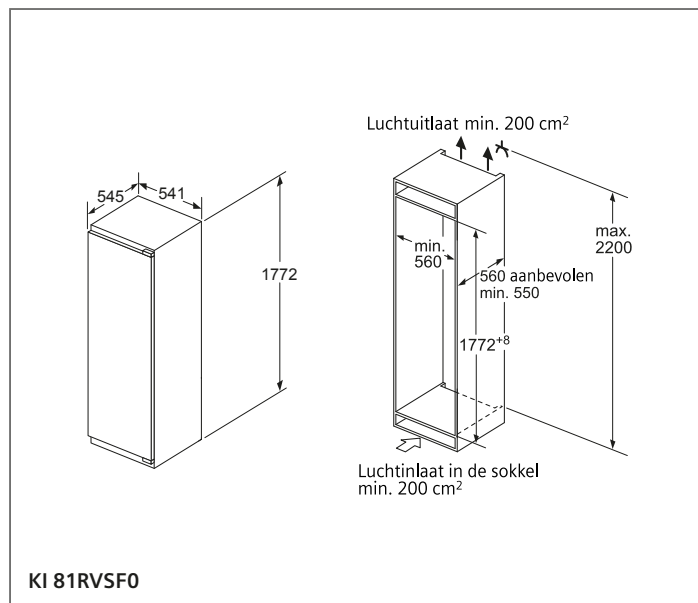
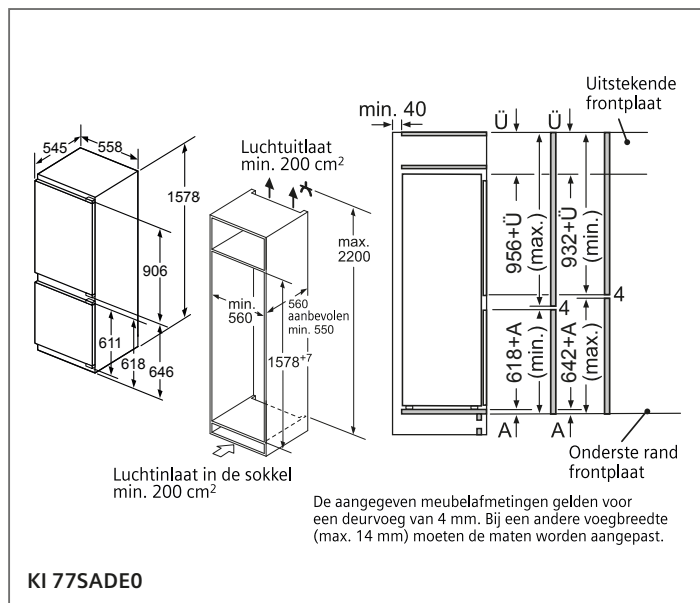
Technische informatie dampkappen

SIEMENS

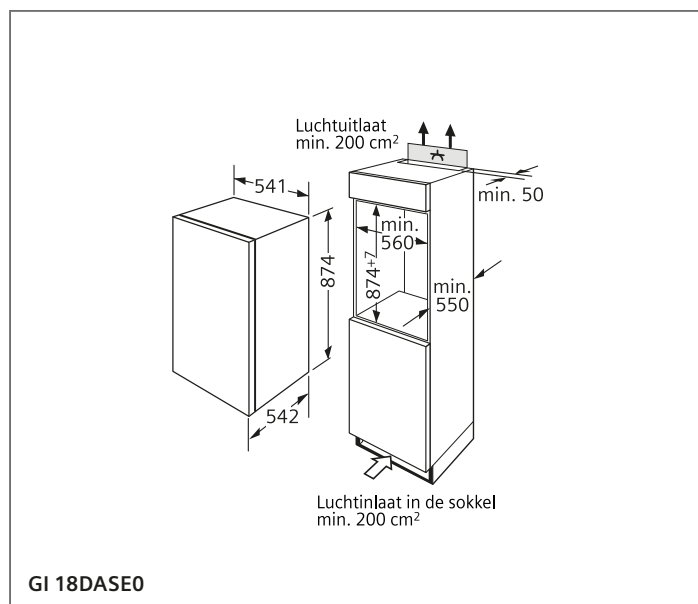
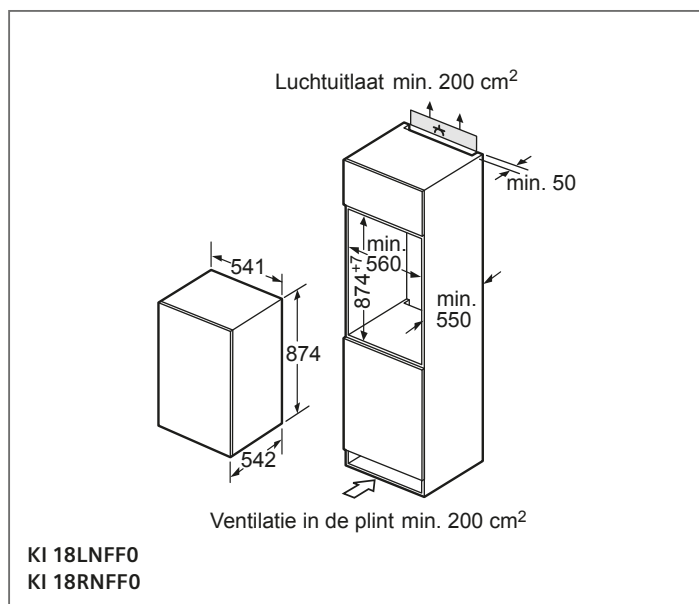
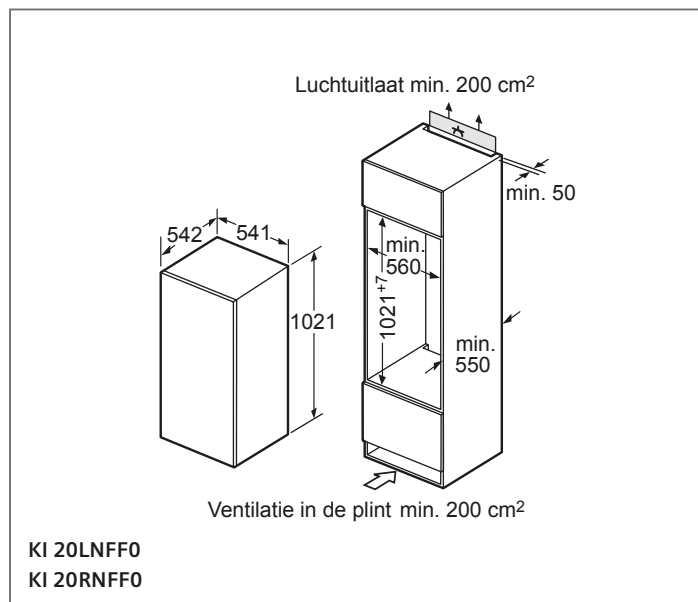
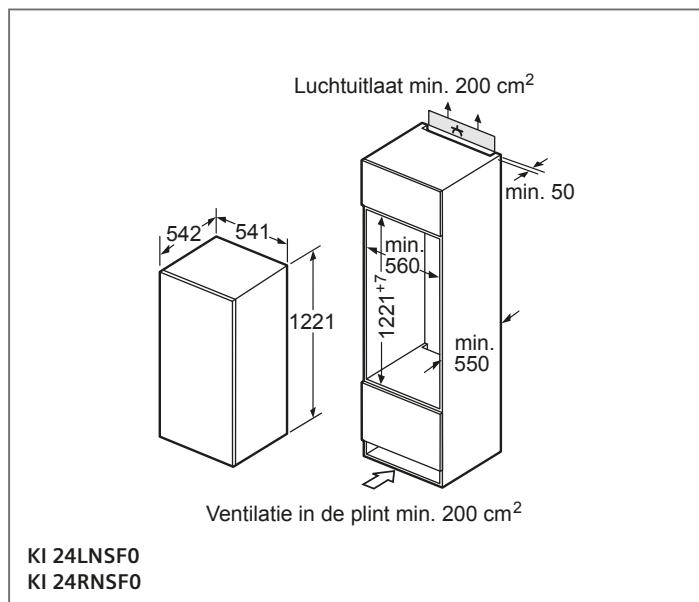
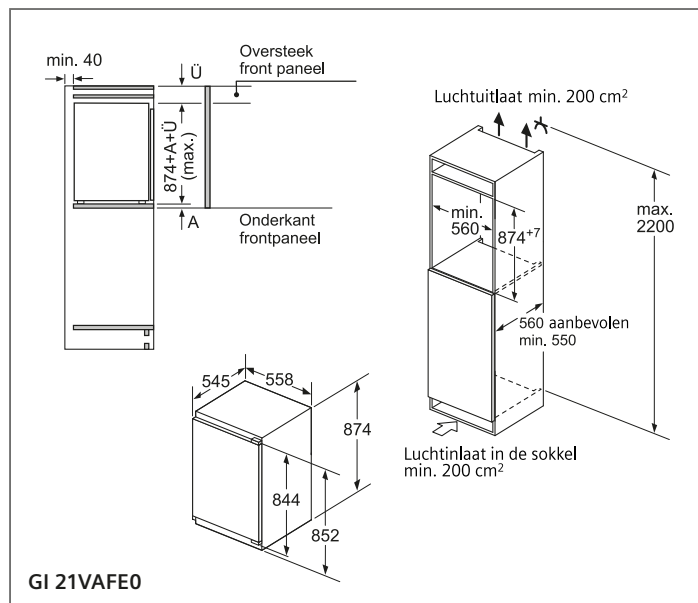
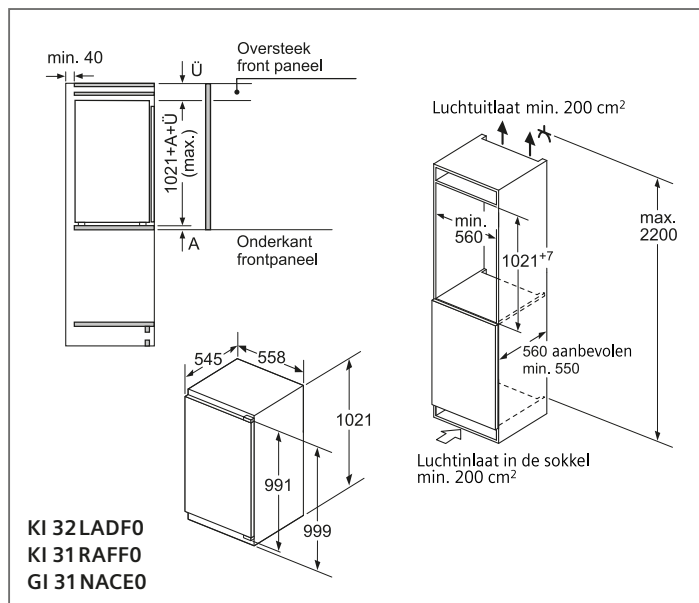
Type toestel	Uitschuifbare dampkappen							
	iQ700		iQ500		iQ300		iQ100	
Referentie	LI 99SA684	LI 67SA671	LI 97RA561	LI 67RA561	LI 97SA531	LI 67SA531	LI 64LA521	
Inox	—	—	■	■	—	—	—	
Zilver metaalkleur	—	—	—	—	■	■	■	
Zwart	■	■	—	—	—	—	—	
Wit	—	—	—	—	—	—	—	
Bruin	—	—	—	—	—	—	—	
Glas	—	—	—	—	—	—	—	
Luchtafvoer / Standaard kringloopwerking / Kringloopwerking cleanAir	■/■/■	■/■/■	■/■/■	■/■/■	■/■/■	■/■/■	■/■/■	■/■/—
Energie-efficiëntie (In overeenstemming met EU-regulering Nr 65/2014)								
Energie-efficiëntieklasse	A	A	B	A	A	A	B	
Gemiddeld energieverbruik kW/jaar	40,9	37,9	38,8	37,9	38,1	37,9	41,1	
Ventilator- / Verlichting- / Vetfilter-efficiëntieklasse	A / A / B	B / A / B	B / A / B	B / A / B	B / A / B	B / A / B	C / A / B	
Geluidsniveau bij normale werking dB	57	53	53	53	53	53	67	
Toestelafmetingen								
Breedte mm	898	598	898	598	898	598	598	
Diepte mm	290	290	290	290	290	290	290	
Hoogte mm	378	426	426	426	426	426	203	
Nettogewicht kg	16	12	14	12	13	11	8	
Diameter luchtafvoer max./min. mm	150 / 120	150 / 120	150 / 120	150 / 120	150 / 120	150 / 120	150 / 120	
Kenmerken								
Soort besturing	Elektronisch	Elektronisch	Elektronisch	Elektronisch	Elektronisch	Elektronisch	Mechanisch	
Aantal motoren	1	2	2	2	2	2	1	
Randafzuiging	—	—	—	—	—	—	—	
Aantal vetfilters	3	2	3	2	3	2	2	
Aantal vermogens	3 + 2 intensief	3 + 2 intensief	3 + 2 intensief	3 + 2 intensief	3 + 1 intensief	3 + 1 intensief	3	
Intensiefstand met automatische terugschakeling	■	■	■	■	■	■	—	
Naventilatie min	10	10	10	10	10	10	—	
Intervalventilatie	—	—	—	—	—	—	—	
Anti-terugslagklep	■	—	—	—	■	—	—	
Kenmerken verlichting								
Soort lamp	LED	LED	LED	LED	LED	LED	LED	
Aantal lampen	3	2	3	2	3	2	2	
softLight	■	■	■	■	—	—	—	
Type bediening verlichting: progressief / on/off	■ / —	■ / —	■ / —	■ / —	— / ■	— / ■	— / ■	
Totaal vermogen verlichting W	6	3	6	3	6	3	3	
Totale verlichtingssterkte lux	355	294	355	294	355	294	131	
Afvoervermogen								
Maximale afzuigcapaciteit m ³ /u	503	392	395	392	397	399	389	
Afzuigcapaciteit - intensiefstand m ³ /u	959	717	700	717	729	728	—	
Max. luchtcirculatie (klassieke kringloopwerking) m ³ /u	500	NG	NG	NG	358	358	196	
Max. luchtcirculatie (klas. kringloop.) - intensiefstand m ³ /u	811	475	543	475	628	628	—	
Technische gegevens								
Aansluitwaarde W	266	144	146	144	146	144	108	
Spanning min.-max. V	220-240	220-240	220-240	220-240	220-240	220-240	220-240	
Netfrequentie min.-max. Hz	50; 60	50; 60	50; 60	50; 60	50; 60	50; 60	50	
Lengte aansluitkabel cm	175	175	175	175	175	175	175	
Stekker met aarding	■	■	■	■	■	■	■	
Keurmerken	CE, VDE	CE, VDE	CE, VDE	CE, VDE	CE, VDE	CE, VDE	CE, VDE	

Afvoergroepen					Tussenbouw- dampkap	Onderbouwdampkappen				
iQ500			iQ300		iQ100	iQ300				
LB 88574	LB 78574	LB 57574	LB 75565	LB 55565	LE 66 MAC00	LU 29251	LU 29051	LU 93LCC20	LU 63LCC.0	
■	■	■	—	—	—	■	■	—	LU 63LCC50	
—	—	—	■	■	■	—	—	—	—	
—	—	—	—	—	—	—	—	—	—	
—	—	—	—	—	—	—	—	■	LU 63LCC20	
—	—	—	—	—	—	—	—	—	LU 63LCC40	
—	—	—	—	—	—	—	—	—	—	
■/■/■	■/■/■	■/■/■	■/■/—	■/■/—	■/■/—	■/■/—	■/■/—	■/■/—	■/■/—	
C	C	C	C	C	B	D	D	D	D	
103,1	104,2	90,2	81,2	79,8	68,4	96,8	96,8	93,3	93,3	
C/A/D	C/A/D	C/A/D	D/A/B	D/A/B	B/A/C	E/A/C	E/A/C	E/E/C	E/E/C	
65	66	67	56	56	70	69	69	72	72	
860	700	520	730	530	599	898	598	900	600	
300	300	300	380	380	271	500	500	482	482	
418	418	418	255	255	402	120	120	150	150	
10	9	7	9	8	23	10	7	12	8	
150 / 120	150 / 120	150 / 120	150 / 120	150 / 120	150 / 120	120	120	120 / 100	120 / 100	
Elektronisch	Elektronisch	Elektronisch	Mechanisch	Mechanisch	Mechanisch	Elektronisch	Elektronisch	Mechanisch	Mechanisch	
1	1	1	2	2	1	1	1	1	1	
■	■	■	—	—	—	—	—	—	—	
2	2	1	2	2	2	3	2	3	2	
3 + 1 intensief	3 + 1 intensief	3 + 1 intensief	3 + 1 intensief	3 + 1 intensief	3	3	3	3	3	
■	■	■	—	—	—	—	—	—	—	
—	—	—	—	—	—	—	—	—	—	
—	—	—	—	—	—	—	—	—	—	
■	■	■	—	—	■	—	—	—	—	
LED	LED	LED	LED	LED	LED	LED	LED	LED	LED	
2	2	2	2	2	2	2	2	2	2	
—	—	—	—	—	—	—	—	—	—	
—/■	—/■	—/■	—/■	—/■	—/■	—/■	—/■	—/■	—/■	
2	2	2	4,3	4,3	8	4,2	4,2	8	8	
266	244	244	438	438	188	381	381	45	45	
630	630	560	379	362	625	368	368	350	350	
730	730	615	638	618	—	—	—	—	—	
300	300	290	278	268	416	—	—	110	110	
310	310	300	408	395	—	—	—	—	—	
277	277	252	206	206	250	164	164	201	201	
220-240	220-240	220-240	220-240	220-240	220-240	220-230	220-230	220-240	220-240	
50	50; 60	50; 60	50	50	50; 60	50	50	50	50	
150	150	150	130	130	150	130	130	120	120	
■	■	■	■	■	■	■	■	■	■	
CE, VDE	CE, VDE	CE, VDE	CE, VDE	CE, VDE	CE	CE, VDE	CE, VDE	CE, VDE	CE, VDE	

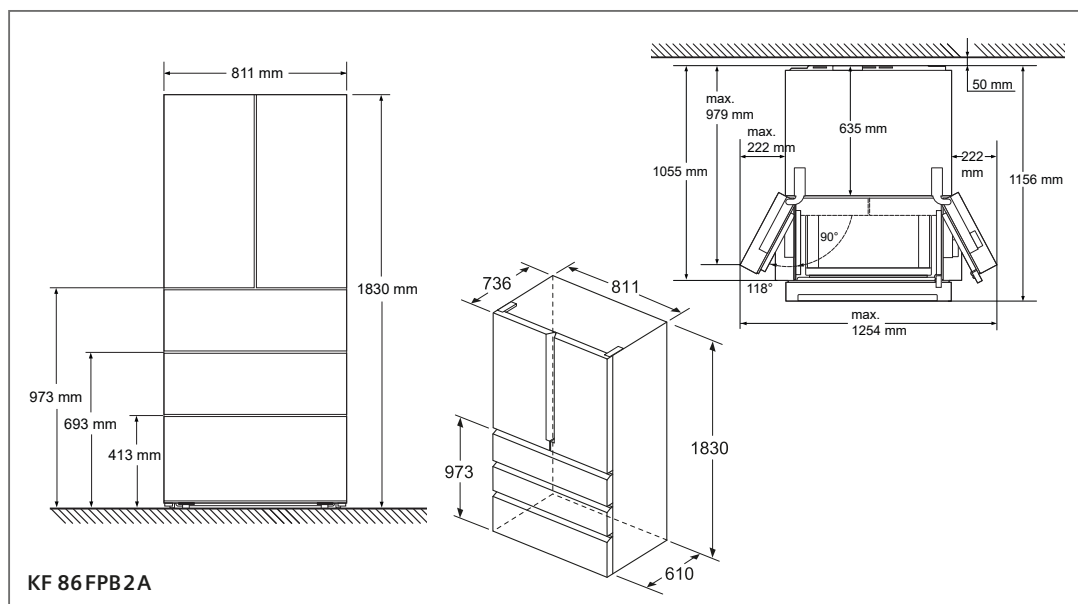
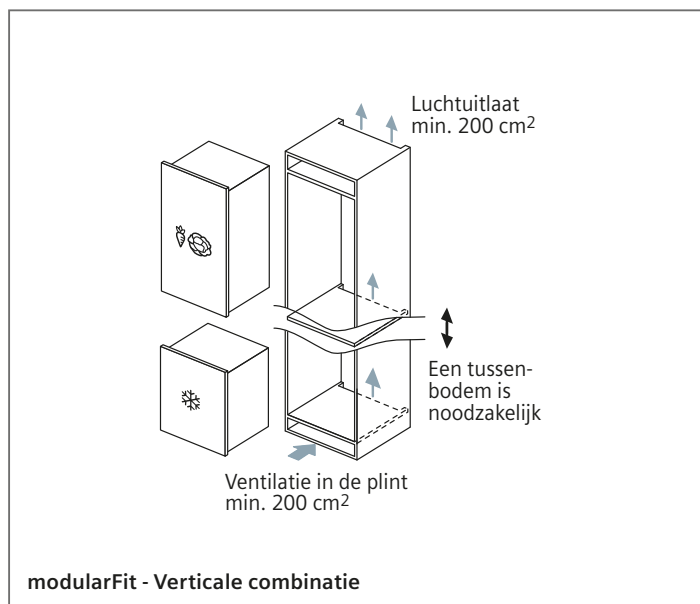
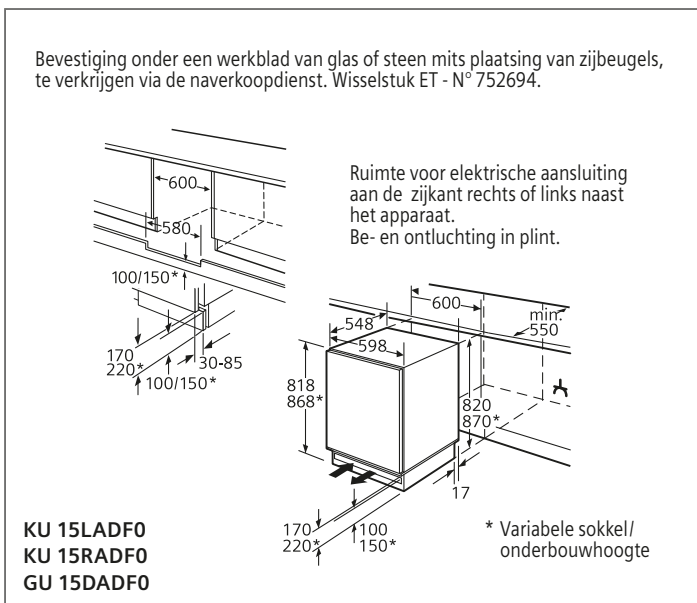
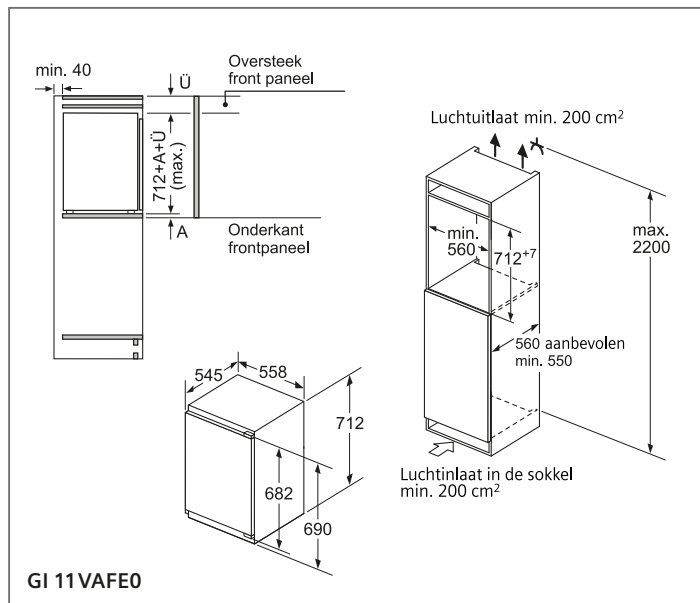
Inbouwschema's



Inbouwschema's



Inbouwschema's



Inbouwschema's van de vrijstaande Side-by-Side: zie pagina's TO-64 en TO-65.

Technische informatie

Technische informatie koelkasten

SIEMENS

Type toestel	Integreerbare combi-bottom			
Referentie	iQ300	iQ500	iQ500	iQ500
Met vaste deur / Vlakscharniertechniek	KI 86NVFF0	KI 86SHDD0	KI 86SAFE0	KI 87SADE0
Met mobiele deur / Glijbevestigingstechniek				
Energie-efficiëntieklasse¹⁾	A++	A+++	A++	A++
Energieverbruik per jaar ¹⁾	kWu 222	151	218	225
Eigenschappen van het toestel				
Totale netto-inhoud	liter 255	260	265	270
Netto-inhoud koelzone ²⁾	liter 188	186	191	209
waarvan hyperFresh premium 0°C-zone ³⁾	liter —	—	—	—
Netto-inhoud diepvrieszone	liter 67	74	74	61
waarvan sterrenvak	liter 67	74	74	61
Aantal sterren ⁴⁾	■ ■ ■ ■	■ ■ ■ ■ ■	■ ■ ■ ■	■ ■ ■ ■
Invriesvermogen in 24 uur ⁵⁾	kg 8	10	7	7
Bewaartijd bij stroomonderbreking ⁶⁾	uur 13	33	32	26
Geluidsniveau	dB 39	38	35	35
Klimaatklasse ⁷⁾	SN-ST	SN-T	SN-ST	SN-T
Inbouw				
Onderbouwbaar / Integreerbaar ⁸⁾	— / ■	— / ■	— / ■	— / ■
Bekleedbaar	—	—	—	—
Aantal deuren / laden	2 / —	2 / —	2 / —	2 / —
softClose Door	—	■	—	■
Deuraanslag ⁹⁾	R/W	R/W	R/W	R/W
Decorkader: bijgeleverd / in optie	— / —	— / —	— / —	— / —
Afmetingen				
Hoogte	cm 177,2	177,2	177,2	177,2
Breedte	cm 53,8	55,8	55,8	55,8
Diepte, vanaf de zijwanden	cm 54,2	54,5	54,5	54,5
Hoogte, zonder werkblad	cm —	—	—	—
Breedte, met open deur	cm 60	60	60	60
Diepte, met open deur of lade	cm 114	114	114	114
Nettogewicht ¹⁰⁾	kg 68	72	67	68
Temperatuur voor diepvrieszone				
Instelbaar, onafhankelijk van de temperatuur in de koelzone	—	■	■	■
Instelbaar, afhankelijk van de temperatuur in de koelzone	■	—	—	—
Elektrische aansluiting				
Aansluitwaarde	W 90	120	90	90
Spanning	V 220-240	220-240	220-240	220-240
Beantwoordt aan de veiligheidsnormen	■	■	■	■
Gebruiksaanwijzing				
Instructies voor opbouw en inbouw	■	■	■	■

Integreerbare combi-bottom			Integreerbare koelkasten			
iQ300	iQ300	iQ500	iQ500	iQ500	iQ500	
KI 86VVVFF0	KI 87VVFF0	KI 77SADE0	KI 82LADE0	KI 82LAFF0	KI 81RADE0	
A++	A++	A++	A+++	A++	A++	
231	227	201	146	209	116	
267	272	230	285	286	319	
191	209	169	251	252	319	
—	—	—	—	—	—	
76	63	61	34	34	—	
76	63	61	34	34	—	
■	■	■	■	■	—	
3,5	5	7	4,5	3	—	
24	26	27	22	22	—	
38	38	35	36	36	37	
SN-ST	SN-T	SN-ST	SN-T	SN-ST	SN-ST	
—/■	—/■	—/■	—/■	—/■	—/■	
—	—	—	—	—	—	
2/—	2/—	2/—	1/—	1/—	1/—	
—	—	■	■	—	■	
R/W	R/W	R/W	R/W	R/W	R/W	
—/—	—/—	—/—	—/—	—/—	—/—	
177,2	177,2	157,8	177,2	177,2	177,2	
53,8	54,1	55,8	55,8	55,8	55,8	
54,2	54,5	54,5	54,5	54,5	54,5	
—	—	—	—	—	—	
60	60	60	60	60	60	
114	114	114	114	114	114	
67	64	62	65	66	68	
—	—	■	—	—	—	
■	■	—	■	■	—	
90	90	90	90	90	90	
220-240	220-240	220-240	220-240	220-240	220-240	
■	■	■	■	■	■	
■	■	■	■	■	■	

■ = ja; beschikbaar.

¹⁾ Het energieverbruik op 365 dagen werd berekend volgens DIN EN 153, uitgave 1995. De waarden gelden bij 220V, 50 Hz. De verbruiksgegevens laten een vergelijking tussen verschillende toestellen toe. In de praktijk zijn afwijkingen mogelijk.

²⁾ Met keldervak (5-12°C) en koelbewaarvak (0-4°C) alsook ijsvak, indien deze vakken voorhanden zijn.

³⁾ Vak om te bewaren bij relatief hoge temperaturen.

³⁾ Vak om te bewaren bij relatief lage temperaturen om en bij 0°C.

⁴⁾ ■ Vak –6°C of kouder.

■ Vak –12°C of kouder.

■ Diepvriesvak met –18°C of kouder.

■ Invries- en diepvriesvak met –18°C en kouder en een minimaal invriesvermogen.

⁵⁾ De aangegeven invrieshoeveelheid is, afhankelijk van de uitvoering, enkel realiseerbaar met de functie continu invriezen en kan na 24 uur niet worden herhaald. Hou rekening met de gebruiksaanwijzing.

⁶⁾ Temperatuurstijging tot –9°C bij volledig geladen invriesvak en diepvriesvak. Bij gedeeltelijke vulling zijn de tijden korter.

⁷⁾ Klimaatklasse SN: omgevingstemperatuur van +10 tot +32°C;

Klimaatklasse N: omgevingstemperatuur van +16 tot +32°C;

Klimaatklasse ST: omgevingstemperatuur van +18 tot +38°C;

Klimaatklasse T: omgevingstemperatuur van +18 tot +43°C.

⁸⁾ Integreerbaar met behulp van een meubeldeur.

⁹⁾ Deuraanslag: L = links, R = rechts, W = wisselbaar.

¹⁰⁾ Zorg ervoor dat de kast of de muur sterk genoeg is om het toestel met inhoud te dragen.

Opmerking.

Stand van de tabelgegevens december 2019. Verdere ontwikkelingen voorbehouden.

Technische informatie

Technische informatie koelkasten

SIEMENS

Type toestel	Integreerbare koelkasten			
	iQ 500	iQ 500	iQ 500	iQ 700
Referentie	KI 81RAFE0		KI 72LADE0	KI 52FADFO
Met vaste deur / Vlakscharniertechniek				
Met mobiele deur / Glijbevestigingstechniek		KI 81RVSF0		
Energie-efficiëntieklasse¹⁾	A++	A++	A++	A++
Energieverbruik per jaar ¹⁾	kWu 116	116	196	196
Eigenschappen van het toestel				
Totale netto-inhoud	liter 319	319	248	204
Netto-inhoud koelzone ²⁾	liter 319	319	214	189
waarvan hyperFresh premium 0°C-zone ³⁾	liter —	—	—	59
Netto-inhoud diepvrieszone	liter —	—	34	15
waarvan sterrenvak	liter —	—	34	15
Aantal sterren ⁴⁾	—	—	***	***
Invriesvermogen in 24 uur ⁵⁾	kg —	—	3	2,5
Bewaartijd bij stroomonderbreking ⁶⁾	uur —	—	22	13
Geluidsniveau	dB 37	37	36	38
Klimaatklasse ⁷⁾	SN-ST	SN-ST	SN-ST	SN-ST
Inbouw				
Onderbouwbaar / Integreerbaar ⁸⁾	— / ■	— / ■	— / ■	— / ■
Bekleedbaar	—	—	—	—
Aantal deuren / laden	1 / —	1 / —	1 / —	1 / —
softClose Door	—	—	■	■
Deuraanslag ⁹⁾	R/W	R/W	R/W	R/W
Decorkader: bijgeleverd / in optie	— / —	— / —	— / —	— / —
Afmetingen				
Hoogte	cm 177,2	177,2	157,2	139,7
Breedte	cm 55,8	55,8	55,8	55,8
Diepte, vanaf de zijwanden	cm 54,5	54,5	54,5	54,5
Hoogte, zonder werkblad	cm —	—	—	—
Breedte, met open deur	cm 60	60	60	60
Diepte, met open deur of lade	cm 114	114	114	114
Nettogewicht ¹⁰⁾	kg 65	60	62	54
Temperatuur voor diepvrieszone				
Instelbaar, onafhankelijk van de temperatuur in de koelzone	—	—	—	—
Instelbaar, afhankelijk van de temperatuur in de koelzone	—	—	■	■
Elektrische aansluiting				
Aansluitwaarde	W 90	90	90	90
Spanning	V 220-240	220-240	220-240	220-240
Beantwoordt aan de veiligheidsnormen	■	■	■	■
Gebruiksaanwijzing				
Instructies voor opbouw en inbouw	■	■	■	■

Integreerbare koelkasten				
iQ 700	iQ 500	iQ 500	iQ 500	iQ 500
KI 51FADE0	KI 52LADE0	KI 51RADF0	KI 42LAFF0	KI 41RADD0
A++	A+++	A++	A++	A+++
124	122	109	172	69
222	228	247	195	211
222	213	247	180	211
59	—	—	—	—
—	15	—	15	—
—	15	—	15	—
—	■ A+++	—	■ A+++	—
—	2,5	—	2,4	—
—	13	—	13	—
37	36	37	37	33
SN-T	SN-ST	SN-T	SN-ST	SN-T
— / ■	— / ■	— / ■	— / ■	— / ■
—	—	—	■	■
1 / —	1 / —	1 / —	1 / —	1 / —
■	■	■	—	■
R/W	R/W	R/W	R/W	R/W
— / —	— / —	— / —	— / ■	— / ■
139,7	139,7	139,7	122,1	122,1
55,8	55,8	55,8	55,8	55,8
54,5	54,5	54,5	54,5	54,5
—	—	—	—	—
60	60	60	60	60
114	114	114	114	114
52	54	52	49	49
—	—	—	—	—
—	■	—	■	—
90	90	90	90	90
220-240	220-240	220-240	220-240	220-240
■	■	■	■	■
■	■	■	■	■

■ = ja; beschikbaar.

- Het energieverbruik op 365 dagen werd berekend volgens DIN EN 153, uitgave 1995. De waarden gelden bij 220V, 50 Hz. De verbruiksgegevens laten een vergelijking tussen verschillende toestellen toe. In de praktijk zijn afwijkingen mogelijk.
- Met keldervak (5-12°C) en koelbewaarvak (0-4°C) alsook ijsvak, indien deze vakken voorhanden zijn.
- Vak om te bewaren bij relatief hoge temperaturen.
- Vak om te bewaren bij relatief lage temperaturen om en bij 0°C.
- Vak –6°C of kouder.
 - Vak –12°C of kouder.
 - Diepvriesvak met –18°C of kouder.
 - Invries- en diepvriesvak met –18°C en kouder en een minimaal invriesvermogen.

- De aangegeven invrieshoeveelheid is, afhankelijk van de uitvoering, enkel realiseerbaar met de functie continu invriezen en kan na 24 uur niet worden herhaald. Hou rekening met de gebruiksaanwijzing.
- Temperatuurstijging tot –9°C bij volledig geladen invriesvak en diepvriesvak. Bij gedeeltelijke vulling zijn de tijden korter.
- Klimaatklasse SN: omgevingstemperatuur van +10 tot +32°C; Klimaatklasse N: omgevingstemperatuur van +16 tot +32°C; Klimaatklasse ST: omgevingstemperatuur van +18 tot +38°C; Klimaatklasse T: omgevingstemperatuur van +18 tot +43°C.
- Integreerbaar met behulp van een meubeldeur.
- Deuraanslag: L = links, R = rechts, W = wisselbaar.
- Zorg ervoor dat de kast of de muur sterk genoeg is om het toestel met inhoud te dragen.

Opmerking.

Stand van de tabelgegevens december 2019. Verdere ontwikkelingen voorbehouden.

Technische informatie

Technische informatie koelkasten

SIEMENS

Type toestel		Integreerbare koelkasten			
		iQ500	iQ500	iQ100	iQ100
Referentie		KI 41RADFO	KI 41RAFFO	KI 24LNSFO	KI 24RNSFO
Met vaste deur / Vlakscharniertechniek					
Met mobiele deur / Glijbevestigingstechniek					
Energie-efficiëntieklasse ¹⁾		A++	A++	A++	A++
Energieverbruik per jaar ¹⁾	kWu	105	105	174	103
Eigenschappen van het toestel					
Totale netto-inhoud	liter	211	211	200	221
Netto-inhoud koelzone ²⁾	liter	211	211	183	221
waarvan hyperFresh premium 0°C-zone ³⁾	liter	—	—	—	—
Netto-inhoud diepvrieszone	liter	—	—	17	—
waarvan sterrenvak	liter	—	—	—	—
Aantal sterren ⁴⁾		—	—	—	—
Invriesvermogen in 24 uur ⁵⁾	kg	—	—	—	—
Bewaartijd bij stroomonderbreking ⁶⁾	uur	—	—	—	—
Geluidsniveau	dB	33	33	37	37
Klimaatklasse ⁷⁾		SN-T	SN-T	SN-ST	SN-ST
Inbouw					
Onderbouwbaar / Integreerbaar ⁸⁾		— / ■	— / ■	— / ■	— / ■
Bekleedbaar		■	■	—	—
Aantal deuren / laden		1 / —	1 / —	1 / —	1 / —
softClose Door		■	—	—	—
Deuraanslag ⁹⁾		R/W	R/W	R/W	R/W
Decorkader: bijgeleverd / in optie		— / ■	— / ■	— / —	— / —
Afmetingen					
Hoogte	cm	122,1	122,1	122,1	122,1
Breedte	cm	55,8	55,8	54,1	54,1
Diepte, vanaf de zijwanden	cm	54,5	54,5	54,2	54,2
Hoogte, zonder werkblad	cm	—	—	—	—
Breedte, met open deur	cm	60	60	60	60
Diepte, met open deur of lade	cm	114	114	114	114
Nettogewicht ¹⁰⁾	kg	49	49	45	42
Temperatuur voor diepvrieszone					
Instelbaar, onafhankelijk van de temperatuur in de koelzone		—	—	—	—
Instelbaar, afhankelijk van de temperatuur in de koelzone		—	—	—	—
Elektrische aansluiting					
Aansluitwaarde	W	90	90	90	90
Spanning	V	220 - 240	220 - 240	220 - 240	220-240
Beantwoordt aan de veiligheidsnormen		■	■	■	■
Gebruiksaanwijzing					
Instructies voor opbouw en inbouw		■	■	■	■

Integreerbare koelkasten						
iQ 500	iQ100	iQ 500	iQ100	iQ100	iQ100	
KI 32LADF0	KI 20LNFF0	KI 31RAFF0	KI 20RNFF0	KI 18LNFF0	KI 18RNFF0	
A++	A++	A++	A++	A++	A++	
157	160	100	99	150	96	
154	158	172	181	129	150	
139	141	172	181	112	150	
—	—	—	—	—	—	
15	17	—	—	17	—	
15	17	—	—	17	—	
■	■	—	—	■	—	
2,4	2	—	—	2	—	
13	10	—	—	10	—	
37	37	33	37	37	37	
SN-ST	SN-ST	SN-T	SN-ST	SN-ST	SN-ST	
— / ■	— / ■	— / ■	— / ■	— / ■	— / ■	
■	—	■	—	—	—	
1 / —	1 / —	1 / —	1 / —	1 / —	1 / —	
■	—	—	—	—	—	
R/W	R/W	R/W	R/W	R/W	R/W	
— / ■	— / —	— / ■	— / —	— / —	— / —	
102,1	102,1	102,1	102,1	87,4	87,4	
55,8	54,1	55,8	54,1	54,1	54,1	
54,5	54,2	54,5	54,2	54,2	54,2	
—	—	—	—	—	—	
60	60	60	60	60	60	
114	114	114	114	114	114	
45	38	43	35	33	32	
—	—	—	—	—	—	
■	■	—	—	■	—	
90	90	90	90	90	90	
220-240	220-240	220-240	220-240	220-240	220-240	
■	■	■	■	■	■	
■	■	■	■	■	■	

■ = ja; beschikbaar.

¹⁾ Het energieverbruik op 365 dagen werd berekend volgens DIN EN 153, uitgave 1995. De waarden gelden bij 220V, 50 Hz. De verbruiksgegevens laten een vergelijking tussen verschillende toestellen toe. In de praktijk zijn afwijkingen mogelijk.

²⁾ Met keldervak (5-12°C) en koelbewaarvak (0-4°C) alsook ijsvak, indien deze vakken voorhanden zijn.

³⁾ Vak om te bewaren bij relatief hoge temperaturen.

³⁾ Vak om te bewaren bij relatief lage temperaturen om en bij 0°C.

⁴⁾ ■ Vak –6°C of kouder.

■ Vak –12°C of kouder.

■ Diepvriesvak met –18°C of kouder.

■ Invries- en diepvriesvak met –18°C en kouder en een minimaal invriesvermogen.

⁵⁾ De aangegeven invrieshoeveelheid is, afhankelijk van de uitvoering, enkel realiseerbaar met de functie continu invriezen en kan na 24 uur niet worden herhaald. Hou rekening met de gebruiksaanwijzing.

⁶⁾ Temperatuurstijging tot –9°C bij volledig geladen invriesvak en diepvriesvak. Bij gedeeltelijke vulling zijn de tijden korter.

⁷⁾ Klimaatklasse SN: omgevingstemperatuur van +10 tot +32°C;

Klimaatklasse N: omgevingstemperatuur van +16 tot +32°C;

Klimaatklasse ST: omgevingstemperatuur van +18 tot +38°C;

Klimaatklasse T: omgevingstemperatuur van +18 tot +43°C.

⁸⁾ Integreerbaar met behulp van een meubeldeur.

⁹⁾ Deuraanslag: L = links, R = rechts, W = wisselbaar.

¹⁰⁾ Zorg ervoor dat de kast of de muur sterk genoeg is om het toestel met inhoud te dragen.

Opmerking.

Stand van de tabelgegevens december 2019. Verdere ontwikkelingen voorbehouden.

Technische informatie

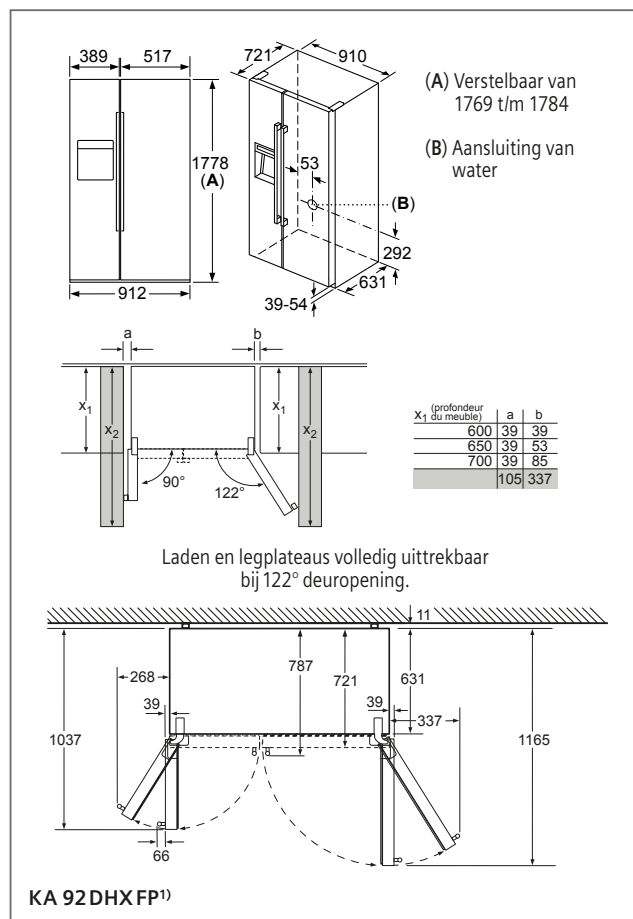
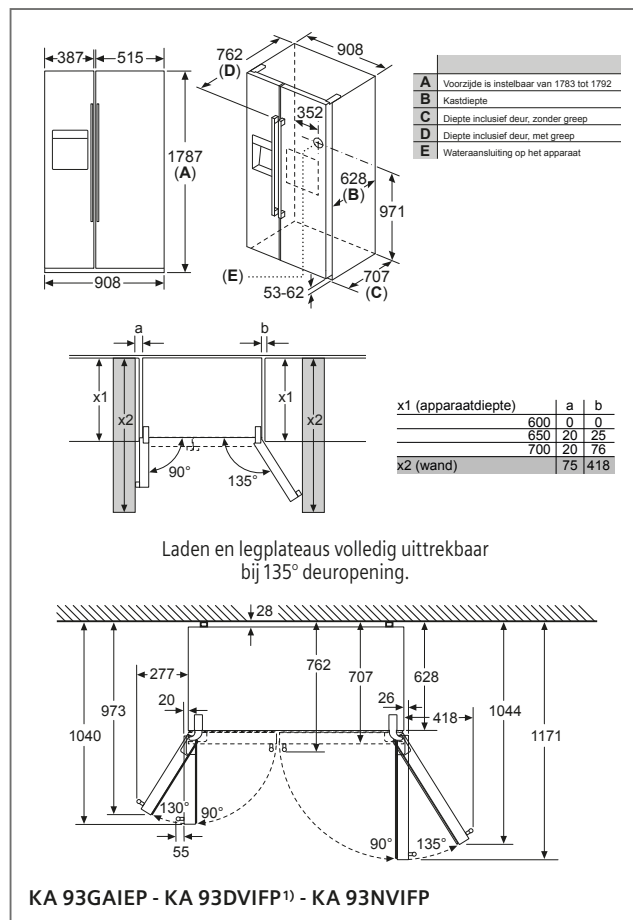
Technische informatie koelkasten en diepvriezers

SIEMENS

Type toestel	Integreerbare diepvriezers					
Referentie	iQ500	iQ500	iQ500	iQ500	iQ300	
Met vaste deur / Vlakscharniertechniek	GI 81NACF0	GI 41NACE0	GI 31NACE0	GI 21VAFE0		
Met mobiele deur / Glijbevestigingstechniek					GI 18DASE0	
Energie-efficiëntieklasse¹⁾	A++	A++	A++	A++	A+	
Energieverbruik per jaar ¹⁾	kWu 243	188	168	157	192	
Eigenschappen van het toestel						
Totale netto-inhoud	liter 211	127	97	97	94	
Netto-inhoud koelzone ²⁾	liter –	–	–	–	–	
waarvan hyperFresh premium 0°C-zone ³⁾	liter –	–	–	–	–	
Netto-inhoud diepvrieszone	liter 211	127	97	97	94	
waarvan sterrenvak	liter 211	127	97	97	94	
Aantal sterren ⁴⁾	***	**	***	**	***	
Invriesvermogen in 24 uur ⁵⁾	kg 20	20	20	8	11	
Bewaartijd bij stroomonderbreking ⁶⁾	uur 22	23	25	22	25	
Koude accu's	aantal 2	2	2	2	2	
Geluidsniveau	dB 36	36	37	37	36	
Klimaatklasse ⁷⁾	SN-ST	SN-ST	SN-ST	SN-T	SN-ST	
Inbouw						
Onderbouwbaar / Integreerbaar ⁸⁾	– / ■	– / ■	– / ■	– / ■	– / ■	
Bekleedbaar	–	■	■	■	■	
Aantal deuren / laden	1 / –	1 / –	1 / –	1 / –	1 / –	
softClose Door	■	■	■	–	–	
Deuraanslag ⁹⁾	L/W	L/W	L/W	R/W	R/W	
Decorkader: bijgeleverd / in optie	– / –	– / ■	– / ■	– / ■	– / ■	
Afmetingen						
Hoogte	cm 177,2	122,1	102,1	87,4	87,4	
Breedte	cm 55,8	55,8	55,8	55,8	54,1	
Diepte, vanaf de zijwanden	cm 54,5	54,5	54,5	54,5	54,2	
Hoogte, zonder werkblad	cm –	–	–	–	–	
Breedte, met open deur	cm 60	60	60	60	60	
Diepte, met open deur of lade	cm 114	114	114	114	114	
Nettogewicht ¹⁰⁾	kg 66	49	42	37	36	
Temperatuur voor diepvrieszone						
Instelbaar, onafhankelijk van de temperatuur in de koelzone	–	–	–	–	–	
Instelbaar, afhankelijk van de temperatuur in de koelzone	–	–	–	–	–	
Elektrische aansluiting						
Aansluitwaarde	W 90	90	90	90	90	
Spanning	V 220-240	220-240	220-240	220-240	220-240	
Beantwoordt aan de veiligheidsnormen	■	■	■	■	■	
Gebruiksaanwijzing						
Instructies voor opbouw en inbouw	■	■	■	■	■	

■ = ja; beschikbaar. – ¹⁾ tot ¹⁰⁾: uitleg, zie pagina TO-63

	Integreerbare koelkasten en diepvriezers onder te bouwen			
Integreerbare diepvriezers	iQ500	iQ500	iQ500	iQ500
	GI 11VAFE0	KU 15LADF0	KU 15RADF0	GU 15DADF0
	A++	A++	A++	A+
	144	140	92	184
	72	123	137	98
	—	108	137	—
	—	—	—	—
	72	15	—	98
	72	15	—	98
	■	■	—	■
	8	2	—	12
	21	10	—	23
	2	—	—	2
	37	38	38	38
	SN-T	SN-ST	SN-ST	SN-ST
	— / ■	■ / ■	■ / ■	■ / ■
	■	■	■	■
	1 / —	1 / —	1 / —	1 / —
	—	■	■	■
	R/W	R/W	R/W	R/W
	— / ■	— / ■	— / ■	— / ■
	71,2	82	82	82
	55,8	59,8	59,8	59,8
	54,4	54,8	54,8	54,8
	—	—	—	—
	60	60	60	60
	114	115	115	115
	38	34	33	40
	—	—	—	■
	—	■	—	—
	90	90	90	90
	220-240	220-240	220-240	220-240
	■	■	■	■
	■	■	■	■



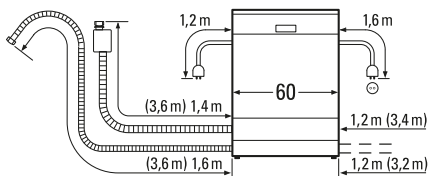
Alle afmetingen zijn in mm

¹⁾ Voor alle koelkasten met vaste wateraansluiting is het volgens de van kracht zijnde reglementering van Belgaqua (de Belgische federatie voor de watersector) verplicht een terugslagklep type EA voor te monteren.

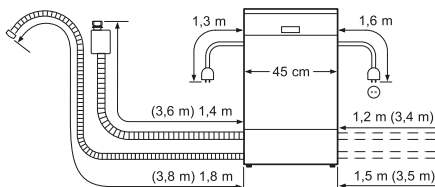
Inbouwtips voor vaatwassers

Aansluittechniek.

Alle Siemens-vaatwassers zijn beveiligd tegen retouraanzuiging. Speciale aansluitingsarmaturen met retourkleppen zijn niet noodzakelijk. (voor verdere richtlijnen, zie montagehandleiding).



Aansluitingsmaten voor alle SX- en SN-vaatwassers van 60 cm.
(): waarden met verlengingsset SZ 72010

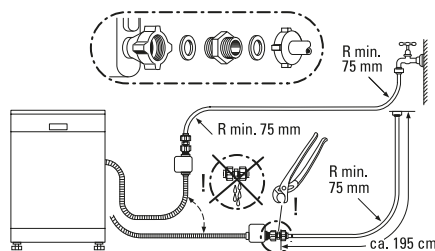


Aansluitingsmaten voor alle SR-vaatwassers van 45 cm.
(): waarden met verlengingsset SZ 72010

aquaStop-verlenging.

Voor alle vaatwassers SX, SN en SR moet de verlenging van toevoer- en afvoerslang met het speciale toebehoren SZ 72010 gebeuren.

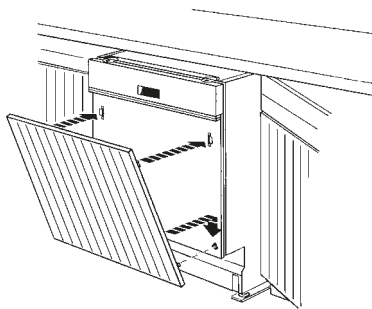
Verlenging van de aquaStop SZ 72010 watertoevoer voor alle SX-, SN- en SR-vaatwassers.



De aquaStop kan daarbij in elke gewenste positie, bijvoorbeeld ook liggend op de bodem, worden aangebracht.

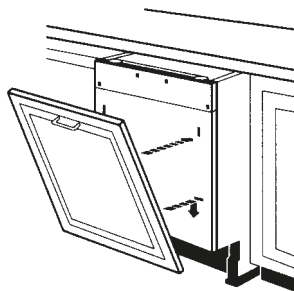
Onderbouw met absoluut vlakke oppervlakken bij geïntegreerde vaatwassers (B: 60 en 45 cm).

Aanpassing van de werkhogte mogelijk door middel van regelvoetjes; gemakkelijk inschuiven van het toestel in de nis. Dankzij de meegeleverde montagerails is het gemakkelijk om de "maat te nemen" en om markeringen aan te duiden voor de bevestigingsschroeven aan de seriematige meubeldeer.



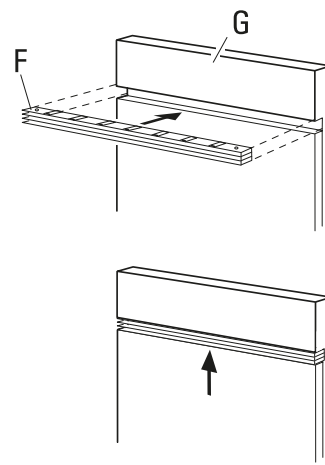
Volledig integreerbare vaatwassers (B: 60 en 45 cm).

In tegenstelling tot de integreerbare vaatwassers wordt bij de volledig integreerbare toestellen de voorkant van het toestel volledig bekleed met een seriematig deurblad van de bestaande keuken. Er is geen bedieningspaneel meer zichtbaar. Het deurblad kan eendelig, doorlopend of tweedelig zijn.



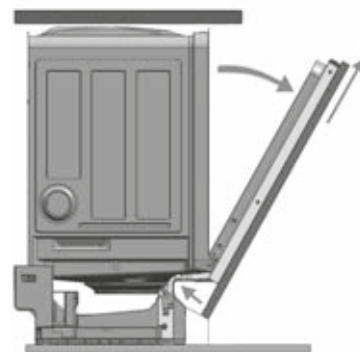
Aanpassing.

Door het wegnemen van de VARIO-paneellijsten (F) kan het bedieningspaneel (G) worden aangepast aan de hoogte van het ladenpaneel van de ernaast staande onderkast. Klik het overeenkomstige lijstenpakket in het bedieningspaneel in.

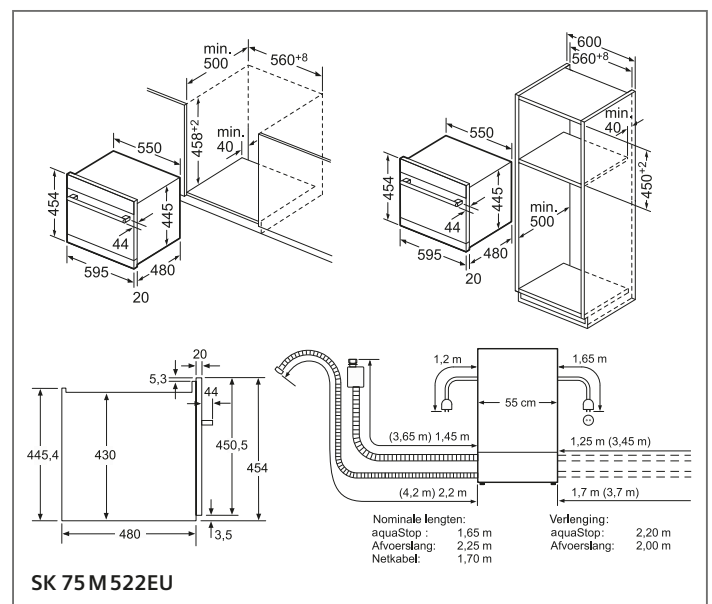
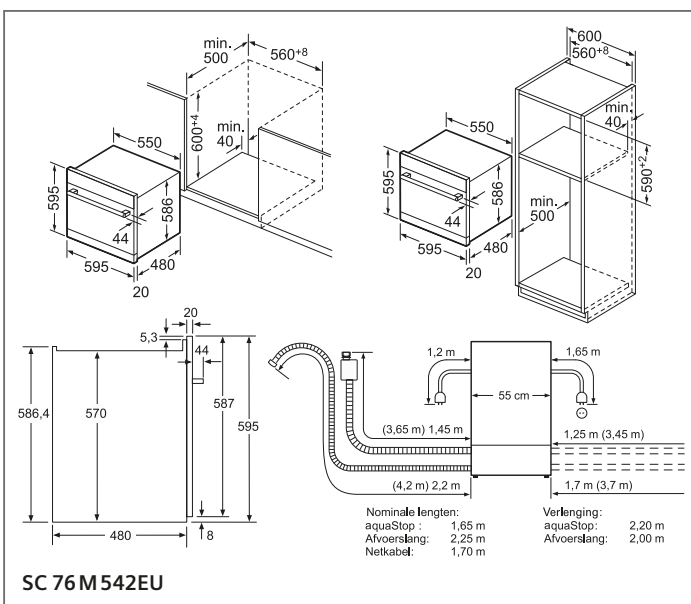
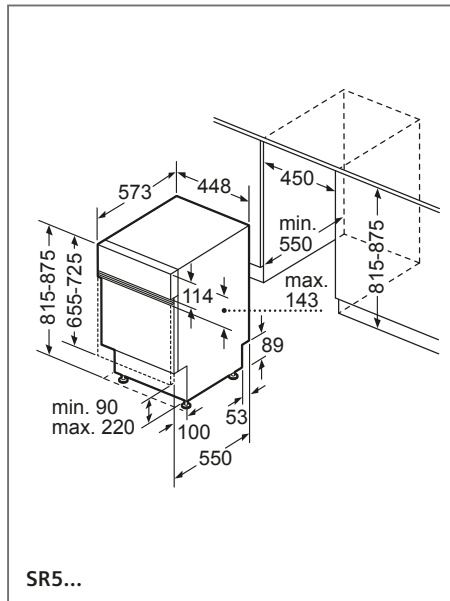
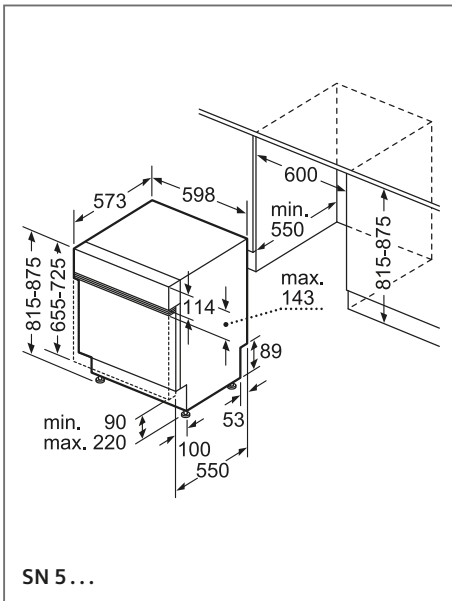
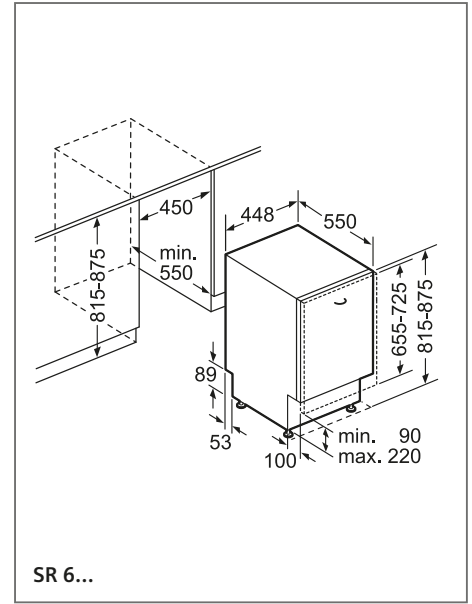
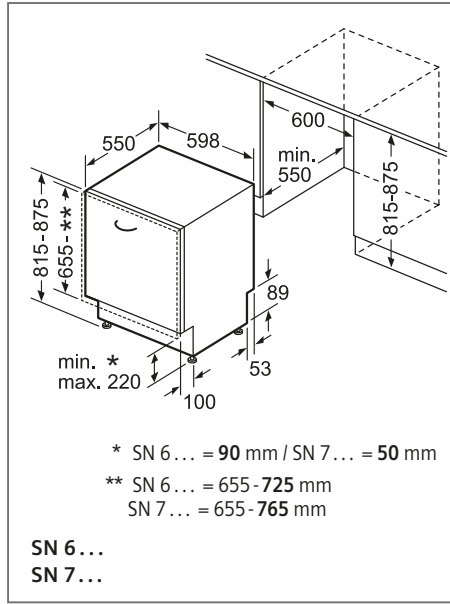
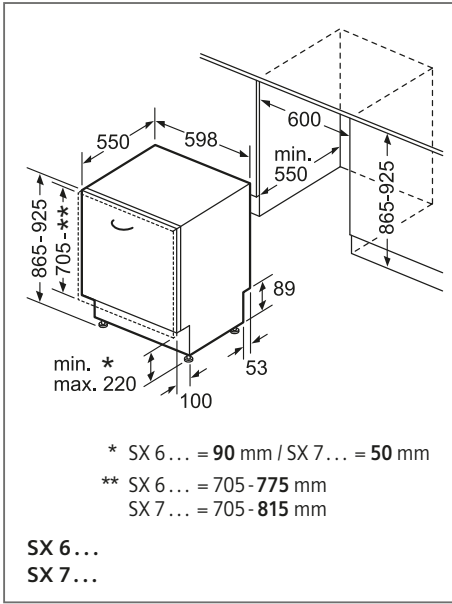


Vario-scharnieren van de S.778D86TE en S.736X19NE.

Voor inbouw van uw vaatwasser in de hoogte, gelieve de technische tabellen te raadplegen op www.siemens-home.bsh-group.com/be/nl/kolominbouw



Inbouwschema's



VAATWASSERS

Technische informatie

Technische informatie volledig integreerbare vaatwassers

SIEMENS

Type toestel		ecoStar 60 cm		speedMatic 60 cm		
Referentie		iQ700	iQ700	iQ500	iQ500	iQ500
Hoogte van het toestel: 86,5 cm		SX 678X36UE	SX 778D86TE	SX 658X03TE	SX 657X04IE	SX 658D02ME
Hoogte van het toestel: 81,5 cm		SN 678X36UE	SN 778D86TE	SN 658X03TE	SN 657X04IE	SN 658D02ME
Andere hoogte						
Kleur bedieningspaneel						
Inox		—	—	—	—	—
Zwart		■	■	■	■	■
Wit		—	—	—	—	—
Resultaten						
Energie-efficiëntieklasse ¹⁾		A+++ - 10%	A+++	A+++	A+++	A++
Wasvermogenklasse ¹⁾		A	A	A	A	A
Droogvermogenklasse ¹⁾		A	A	A	A	A
Aantal programma's		8	8	8	7	8
Aantal verschillende temperaturen		6	6	6	6	5
Vergelijksprogramma		Eco 50°C	Eco 50°C	Eco 50°C	Eco 50°C	Eco 50°C
Energieverbruik	kWu	0,73	0,82	0,83	0,82	0,93
Waterverbruik per cyclus / Jaar	liter	7,7 / 2156	9,5 / 2660	9,5 / 2660	9,5 / 2660	9,5 / 2660
Totaal jaarlijks energieverbruik	kWu	211	234	237	234	266
Geluidsniveau dB(A) re 1pW	dB	42 (Nacht 40)	42 (Nacht 40)	42 (Nacht 40)	44	42 (Nacht 39)
Aantal bestekken		13	13	14	13	14
Uitrusting						
Maximale diameter van een bord in de bovenste korf	cm	23 (SX) 21 (SN)	23 (SX) 21 (SN)	23 (SX) 21 (SN)	29 (SX) 27 (SN)	23 (SX) 21 (SN)
Maximale diameter van een bord in de onderste korf	cm	34 (SX) 31 (SN)	34 (SX) 31 (SN)	34 (SX) 31 (SN)	34 (SX) 30 (SN)	34 (SX) 31 (SN)
Materiaal kuip		Inox	Inox	Inox	Inox	Inox
Bijvulaanduiding voor zout		■	■	■	■	■
Bijvulaanduiding voor spoelmiddel		■	■	■	■	■
Dampafschermplaat inbegrepen		■	■	■	■	■
Achterste toestelsteun vooraan verstelbaar		■	■	■	■	■
Afmetingen toestel						
Diepte	cm	55	55	55	55	55
Breedte	cm	59,8	59,8	59,8	59,8	59,8
Hoogte	cm	86,5 (SX) 81,5 (SN)	86,5 (SX) 81,5 (SN)	86,5 (SX) 81,5 (SN)	86,5 (SX) 81,5 (SN)	86,5 (SX) 81,5 (SN)
In de hoogte verstelbare pootjes		■	■	■	■	■
Toestel in de hoogte verstelbaar (min & max)	cm	6	6	6	6	6
Nettogewicht ²⁾	kg	47 (SX) 45 (SN)	57 (SX) 54 (SN)	48 (SX) 47 (SN)	NG (SX) NG (SN)	44 (SX) 42 (SN)
Aansluiting						
Aansluitwaarde	W	2400	2400	2400	2400	2400
Stroomafname	A	10	10	10	10	10
Spanning	V	220-240	220-240	220-240	220-240	220-240
Frequentie	Hz	50; 60	50; 60	50; 60	50; 60	50; 60
Lengte van de aansluitkabels	cm	175	175	175	175	175
Lengte toevoerslang	cm	165	165	165	165	165
Lengte afvoerslang	cm	190	190	190	190	190
Toebehoren in optie						
Speciale korf voor glazen met lange steel		SZ 73640	SZ 73640	SZ 73640	SZ 73640	SZ 73640
Slangverlengstuk voor gescheiden toevoer en afvoer		SZ 72010	SZ 72010	SZ 72010	SZ 72010	SZ 72010
Vaatwasserset		SZ 73000	SZ 73000	SZ 73000	SZ 73000	SZ 73000
Zilverbestekcassette		SZ 73001	SZ 73001	SZ 73001	SZ 73001	SZ 73001
Extra bestekkorf		SZ 73100	SZ 73100	SZ 73100		SZ 73100
Afdekking- en bevestigingsset		SZ 73015 (SX) SZ 73005 (SN)	SZ 73015 (SX) SZ 73005 (SN)	SZ 73015 (SX) SZ 73005 (SN)	SZ 73015 (SX) SZ 73005 (SN)	SZ 73015 (SX) SZ 73005 (SN)
Klapscharnier		SZ 73010		SZ 73010	SZ 73010	SZ 73010
Inbouwset						
Deur in inox		SZ 73055 (SN)		SZ 73055 (SN)	SZ 73055 (SN)	

¹⁾ Volgens de norm EN 50242.

²⁾ Bij toestellen die in een meubel of een werkblad geplaatst worden, moet u ervoor zorgen dat het meubel of de werkblad het gewicht van de vaatwasser + inhoud kan dragen.
NG = Niet gecommuniceerd

speedMatic 60 cm				speedMatic 45 cm			
iQ500	iQ500	iQ500	iQ300	iQ500	iQ300	iQ500	iQ100
SX 736X19NE	SX 636X03NE	SX 636X03JE					
SN 736X19NE	SN 636X03NE	SN 636X03JE	SN 636X03DE	SN 658X01ME	SN 615X00AE	SR 65ZX23ME	SR 61HX12KE
■	■	■	—	—	—	—	—
—	—	—	■	■	■	■	■
—	—	—	—	—	—	—	—
A++	A++	A++	A++	A+	A+	A+++	A+
A	A	A	A	A	A	A	A
A	A	A	A	A	A	A	A
6	6	6	6	8	5	6	5
5	5	5	4	5	4	6	4
Eco 50°C	Eco 50°C	Eco 50°C	Eco 50°C	Eco 50°C	Eco 50°C	Eco 50°C	Eco 50°C
0,93	0,93	0,92	0,92	1,05	1,02	0,656	0,771
9,5 / 2660	9,5 / 2660	9,5 / 2660	9,5 / 2660	9,5 / 2660	11,7 / 3300	9,5 / 2660	8,5 / 2380
266	266	262	262	299	290	188	220
44	44	44	46	39 (Nacht 37)	48	43	46
14	14	13	13	14	12	10	9
23 (SX) 21 (SN)	23 (SX) 21 (SN)	29 (SX) 27 (SN)	27	21	27	21	27
34 (SX) 31 (SN)	34 (SX) 31 (SN)	34 (SX) 31 (SN)	30	31	31	31	31
Inox	Inox	Inox	Inox	Inox	Inox/Polynox	Inox	Inox
■	■	■	■	■	■	■	■
■	■	■	■	■	■	■	■
■	■	■	■	■	■	■	■
■	■	■	■	■	■	■	■
55	55	55	55	55	55	55	55
59,8	59,8	59,8	59,8	59,8	59,8	44,8	44,8
86,5 (SX) 81,5 (SN)	86,5 (SX) 81,5 (SN)	86,5 (SX) 81,5 (SN)	81,5	81,5	81,5	81,5	81,5
■	■	■	■	■	■	■	■
6	6	6	6	6	6	6	6
40 (SX) 38 (SN)	39 (SX) 38 (SN)	38 (SX) 37 (SN)	NG	47	33	38	30
2400	2400	2400	2400	2400	2400	2400	2400
10	10	10	10	10	10	10	10
220-240	220-240	220-240	220-240	220-240	220-240	220-240	220-240
50; 60	50; 60	50; 60	50; 60	50; 60	50; 60	50; 60	50; 60
175	175	175	175	175	175	175	175
165	165	165	165	165	165	165	165
190	190	190	190	190	190	205	205
SZ 73640	SZ 73640	SZ 73640	SZ 73640	SZ 73640	SZ 73640		
SZ 72010	SZ 72010	SZ 72010	SZ 72010	SZ 72010	SZ 72010	SZ 72010	SZ 72010
SZ 73000	SZ 73000	SZ 73000	SZ 73000	SZ 73000	SZ 73000		
SZ 73001	SZ 73001	SZ 73001	SZ 73001	SZ 73001	SZ 73001	SZ 73001	SZ 73001
SZ 73100	SZ 73100			SZ 73100			
SZ 73015 (SX) SZ 73005 (SN)	SZ 73015 (SX) SZ 73005 (SN)	SZ 73015 (SX) SZ 73005 (SN)	SZ 73005	SZ 73005	SZ 73005	SZ73006	SZ73006
SZ 73010	SZ 73010	SZ 73010	SZ 73010	SZ 73010	SZ 73010	SZ 73010	SZ 73010
SZ 73055 (SN)	SZ 73055 (SN)	SZ 73055 (SN)	SZ 73055	SZ 73055	SZ 73055		

Technische informatie

Technische informatie integreerbare vaatwassers en compact Modular

SIEMENS

Type toestel	speedMatic Modular		ecoStar 60 cm	speedMatic 60 cm	
Referentie	iQ500	iQ500	iQ700	iQ500	
Hoogte van het toestel: 86,5 cm					
Hoogte van het toestel: 81,5 cm			SN 578S36UE	SN 558S02ME	
Andere hoogte	SC 76M542EU	SK 75M522EU			
Kleur bedieningspaneel					
Inox	■	■	■	■	
Zwart	—	—	—	—	
Wit	—	—	—	—	
Resultaten					
Energie-efficiëntieklasse ¹⁾	A+	A+	A+++ - 10%	A++	
Wasvermogenklasse ¹⁾	A	A	A	A	
Droogvermogenklasse ¹⁾	B	A	A	A	
Aantal programma's	6	5	8	8	
Aantal verschillende temperaturen	5	5	6	5	
Vergelijkingsprogramma	Eco 50°C	Eco 50°C	Eco 50°C	Eco 50°C	
Energieverbruik	kWu	0,66	0,61	0,73	0,93
Waterverbruik per cyclus / Jaar	liter	9 / 2520	8 / 2240	7,7 / 2156	9,5 / 2660
Totaal jaarlijks energieverbruik	kWu	190	174	211	266
Geluidsniveau dB(A) re 1pW	dB	47	49	42 (Nacht 40)	42 (Nacht 39)
Aantal bestekken		7	6	13	14
Uitrusting					
Maximale diameter van een bord in de bovenste korf	cm	14	—	21	21
Maximale diameter van een bord in de onderste korf	cm	30	28	31	31
Materiaal kuip		Polynox	Polynox	Inox	Inox
Bijvulaanduiding voor zout		■	■	■	■
Bijvulaanduiding voor spoelmiddel		■	■	■	■
Dampafschermplaat inbegrepen		■	■	■	■
Achterste toestelsteun vooraan verstelbaar		—	—	■	■
Afmetingen toestel					
Diepte	cm	50	50	57,3	57,3
Breedte	cm	59,5	59,5	59,8	59,8
Hoogte	cm	59,5	45,4	81,5	81,5
In de hoogte verstelbare pootjes		—	—	■	■
Toestel in de hoogte verstelbaar (min & max)	cm	—	—	6	6
Nettogewicht ²⁾	kg	26	22	NG	42
Aansluiting					
Aansluitwaarde	W	2400	2400	2400	2400
Stroomafname	A	10	10	10	10
Spanning	V	220 - 240	220 - 240	220 - 240	220 - 240
Frequentie	Hz	50; 60	50; 60	50; 60	50; 60
Lengte van de aansluitkabels	cm	170	170	175	175
Lengte toevoerslang	cm	165	165	165	165
Lengte afvoerslang	cm	226	226	190	190
Toebehoren in optie					
Speciale korf voor glazen met lange steel				SZ 73640	SZ 73640
Slangverlengstuk voor gescheiden toevoer en afvoer	SZ 72010	SZ 72010		SZ 72010	SZ 72010
Vaatwasserset				SZ 73000	SZ 73000
Zilverbestekcassette	SZ 78100	SZ 78100		SZ 73001	SZ 73001
Extra bestekkorf				SZ 73100	SZ 73100
Afdekking- en bevestigingsset				SZ 73005	SZ 73005
Klapscharnier				SZ 73010	SZ 73010
Deur in inox					

¹⁾ Volgens de norm EN 50242.

²⁾ Bij toestellen die in een meubel of een werkblad geplaatst worden, moet u ervoor zorgen dat het meubel of de werkblad het gewicht van de vaatwasser + inhoud kan dragen.
NG = Niet gecommuniceerd

speedMatic 60 cm			speedMatic 45 cm
iQ300	iQ300	iQ100	
SN 536.03.E	SN 536S01AE	SR 53HS28KE	
SN 536S03NE	■	■	
SN 536B03NE	—	—	
SN 536W03NE	—	—	
A++	A+	A+	
A	A	A	
A	A	A	
6	6	6	
5	5	4	
Eco 50°C	Eco 50°C	Eco 50°C	
0,93	1,02	0,771	
9,5 / 2660	9,5 / 2660	8,5 / 2380	
266	290	220	
44	46	45	
14	12	9	
21	27	27	
31	31	31	
Inox	Inox/Polynox	Inox	
■	■	■	
■	■	■	
■	■	■	
■	■	■	
57,3	57,3	57,3	
59,8	59,8	44,8	
81,5	81,5	81,5	
■	■	■	
6	6	6	
36	35	29	
2400	2400	2400	
10	10	10	
220-240	220-240	220-240	
50; 60	50; 60	50; 60	
175	175	175	
165	165	165	
190	190	205	
SZ 73640	SZ 73640		
SZ 72010	SZ 72010	SZ 72010	
SZ 73000	SZ 73000		
SZ 73001	SZ 73001	SZ 73001	
SZ 73100			
SZ 73005	SZ 73005	SZ73006	
SZ 73010	SZ 73010	SZ 73010	

Inbouwbepanking voor vaatwassers met timeLight.

Maximale hoogte van het meubelfront bij standaard-scharnier:

Toestellen 81,5 cm: 725 mm

Toestellen 86,5 cm: 775 mm

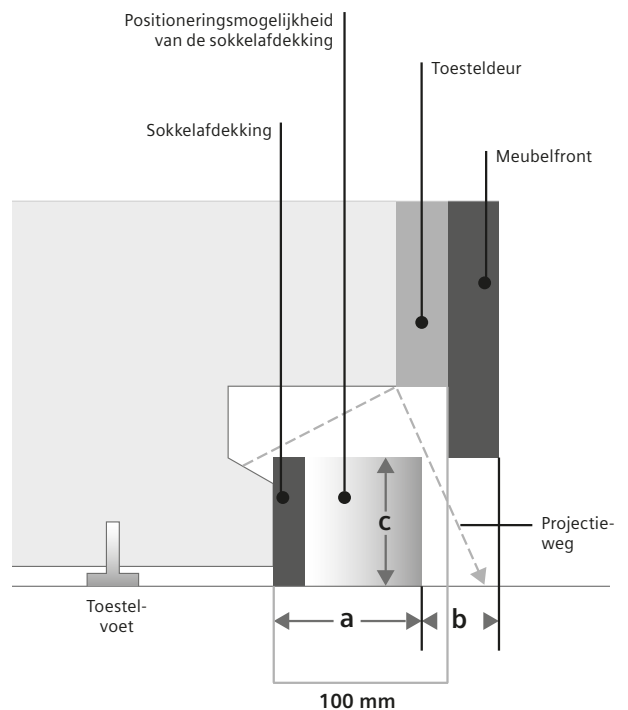
De sokkelafdekking (afmeting a) mag maximaal 60 mm uitsteken.

Hieruit volgt dat de sokkelafdekking (afmeting b) minstens 40 mm plus de dikte van het meubelfront moet inspringen.

Maximale plinthoogte (afmeting c).

(zie tabel p. 230 - 231 van catalogus Inbouwtoestellen 2020-2021).

Niet van toepassing bij inbouw in de hoogte!



Inbouwschema's en tips



Inbouwmaten van de was-/droog-combinatie – Sokkelafscherming

Het ventilatierooster in de sokkel mag niet worden afgedekt.

De sokkel is uitsluitend in wit verkrijgbaar.

Opgelet: de sokkel is niet in de diepte regelbaar (maximale sokkeldiepte zonder meubelsokkel 50 mm).

Zorg ervoor dat de condensor aan de achterzijde van de sokkel gemakkelijk bereikbaar is voor een regelmatig onderhoud.

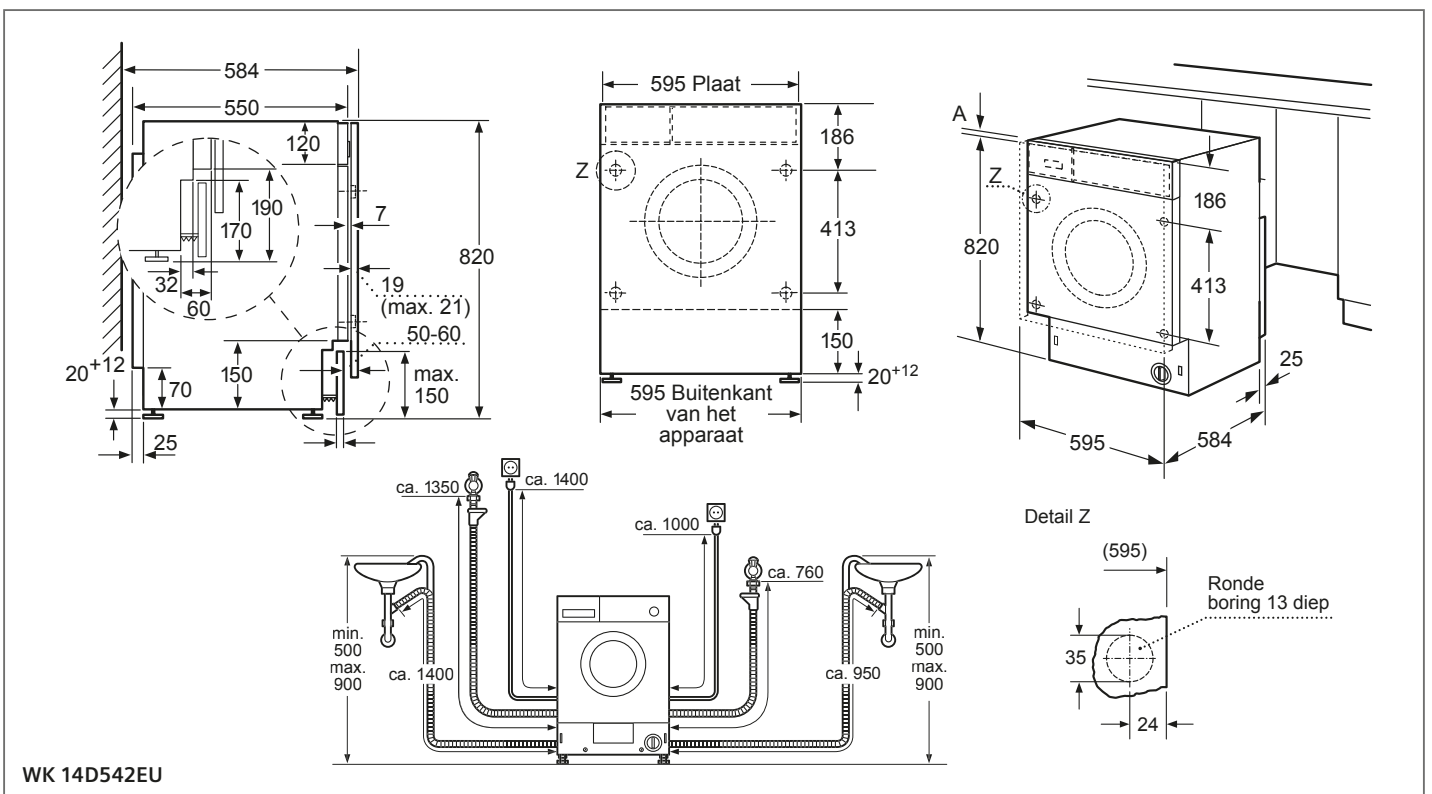
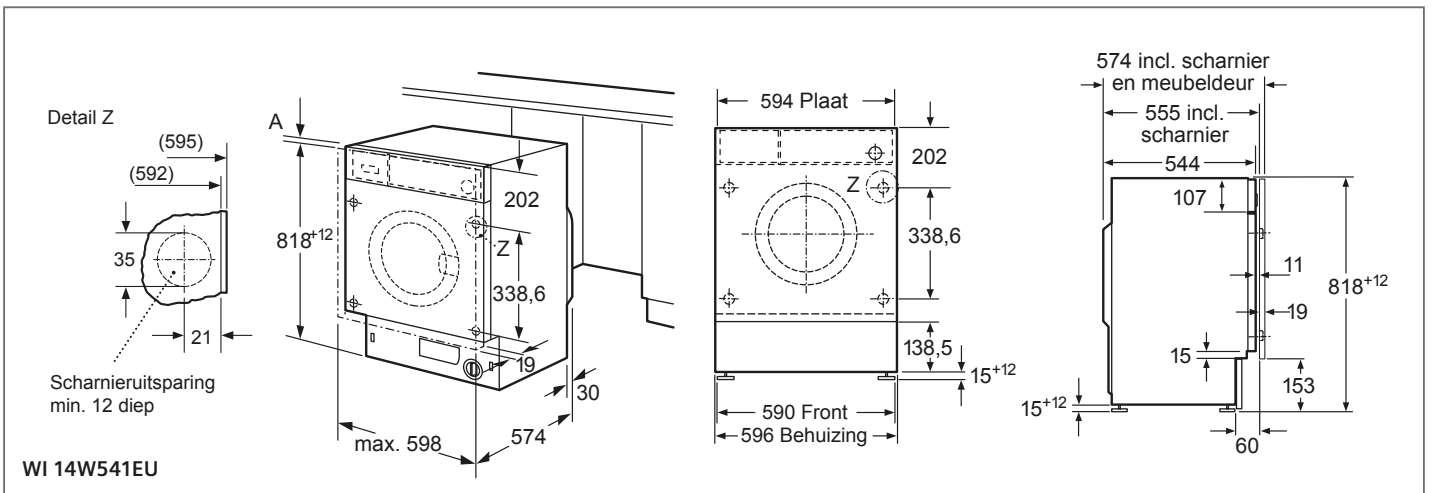
Volledig integreerbare toestellen met deurpaneel.

Voor de integratie van een wasmachine (WI) of een was-/droogcombinatie (WK) volstaan deurpanelen van 60 cm breed.

In de deur moeten bevestigingsgaten van 35 mm diameter worden geboord.

De afmetingen van het sokkelpaneel bedragen 595-600 x 180 mm max.

Het sokkelpaneel wordt bevestigd met twee hoekprofielen.



Alles wat u moet weten over de energielabels.

Voor elektrische ovens.

Vanaf 01/01/2015 zijn alle op de markt gebrachte ovens voorzien van een nieuw energielabel. Het betreft eveneens de ovens van fornuizen.

Voor de bepaling van de efficiëntieklasse wordt voor de oven het energieverbruik in een gestandaardiseerde cyclus in conventionele modus en – indien van toepassing – in Warme lucht gemeten.

Hierbij wordt een gestandaardiseerde met water doordrenkte proefbelading zolang verhit tot deze in de kern een bepaalde temperatuur bereikt heeft. Uit het hiervoor vereiste energieverbruik wordt de efficiëntieklasse afgeleid, rekening houdend met het ovenvolume.

De nieuwe classificatiemethode kan leiden tot een verandering van de energie-efficiëntieklasse t.o.v. het actuele energielabel. Het toepassingsgebied omvat geen ovens met microgolffunctie, stoomovens (zonder conventionele verwarmingswijze) noch kleine of draagbare ovens.

Voor de ovens is samen met het energielabel ook een nieuwe richtlijn inzake ecologisch ontwerp van kracht (66/2014/EU). Deze laatste stelt minimumeisen voor het energieverbruik en wordt trapsgewijs toegepast voor nieuw op de markt gebrachte toestellen vanaf 20/02/2015, 20/02/2016 en 20/02/2019.

In de eerste fase zorgt de richtlijn ervoor dat vanaf 20/02/2015 elektrische ovens met een efficiëntie-index van 146 of hoger niet langer op de markt gebracht mogen worden. Het betreft toestellen van Klasse D en gedeeltelijk ook toestellen van klasse C.

Voor dampkappen.

Het bereik voor de aanduiding van de energie-efficiëntie gaat van G tot A+++ , waarbij de “plusklassen” trapsgewijs van kracht worden.

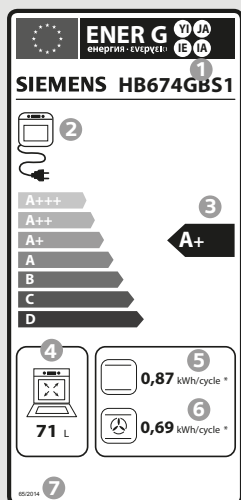
- 01.01.2015: A tot G
- 01.01.2016: A+ tot F
- 01.01.2018 A++ tot E
- 01.01.2020 A+++ tot D

De energie-efficiëntieklasse is gebaseerd op een index. Deze index is de verhouding tussen het jaarlijkse energieverbruik van het toestel en een standaardenergieverbruik (referentiewaarde). Hierbij wordt uitgegaan van een dagelijkse gemiddelde bedrijfstijd van 60 minuten evenals een dagelijkse verlichtingstijd van 120 minuten.

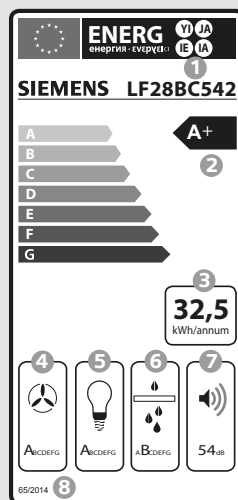
Het label wordt bepaald op basis van het volgende:

- de energie-efficiëntie
- de ventilatorefficiëntie (maatstaf voor gebruikte elektrische energie voor luchtafvoer)
- de vetafscheidingsgraad (percentage vet dat door vetfilters van dampkappen opgenomen wordt)
- de geluidsemissie en
- de verlichtingsefficiëntie

Ook voor dampkappen wordt samen met de introductie van de labelverplichting een richtlijn inzake ecologisch ontwerp van kracht. Deze laatste stelt minimumeisen voor energie-efficiëntie, ventilatorefficiëntie, minimale verlichtingssterkte, energieverbruik in stand-by en vetafscheidingsgraad. Dit betekent onder andere dat er vanaf 20/02/2015 geen dampkappen van efficiëntieklasse G meer op de markt gebracht mogen worden. Vanaf 20/02/2017 geldt een verbod voor het op de markt brengen van toestellen met efficiëntieklasse F en vanaf 20/02/2019 een voor toestellen met efficiëntieklasse E.



- 1 Naam of merk van de fabrikant, typebenaming
- 2 Energiebron
- 3 Energie-efficiëntieklasse
- 4 Ovenvolume in liter
- 5 Energieverbruik (opgenomen vermogen) voor conventionele verwarming (kWh/cyclus) bij standaardbelading, vastgesteld volgens testmethode.
- 6 Energieverbruik (opgenomen vermogen) voor Warme lucht (kWh/cyclus) bij standaardbelading, vastgesteld volgens testmethode.
- 7 Verwijzing naar de regelgeving



- 1 Naam of merk van de fabrikant, typebenaming
- 2 Energie-efficiëntieklasse
- 3 Jaarlijks energieverbruik (kWh/jaar)
- 4 Klasse voor stromingsefficiëntie (ventilatorefficiëntie m.b.t. vloeistofmechanica)
- 5 Klasse voor verlichtingsefficiëntie
- 6 Klasse voor vetafscheidingsgraad
- 7 Geluidsemissie in dB(A) (geluidsniveau), gemeten bij hoogste stand voor normaal gebruik (zonder boosterstand)
- 8 Verwijzing naar de regelgeving

Alles wat u moet weten over de energielabels.

Voor vaatwassers.

Voor vaatwassers zijn eveneens drie extra efficiëntieclassen ingevoerd: A+, A++ en A+++ . De beste energie-efficiëntieklasse is zelfs tot 30% zuiniger dan klasse A.

Toestellen van klasse A++ verbruiken tot 21% minder stroom ten opzichte van efficiëntieklasse A.

De aanduiding van de resultaatklasse gold enkel nog voor het minimumresultaat van de voormalige klasse A en wordt bijgevolg niet langer gehanteerd.

Voor de waarden van het jaarlijkse energieverbruik van vaatwassers wordt behalve met het verbruik bij het standaard vaatwasprogramma ook rekening gehouden met het energieverbruik in uitgeschakelde (uit) en niet-uitgeschakelde (stand-by) modus.

Voor koel- en diepvriestoestellen.

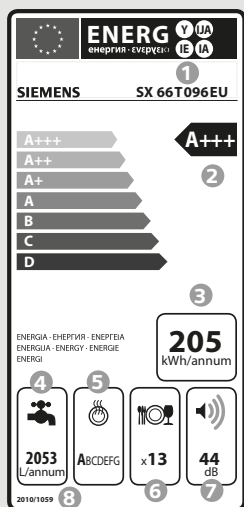
Voor koel- en diepvriestoestellen werden de reeds bestaande energie-efficiëntieclassen A+ en A++ met de nieuwe klasse A+++ uitgebreid. Een A+++ -koel- of diepvries-toestel vereist 40% minder energie dan een in grootte en uitrusting vergelijkbaar toestel van klasse A. Bij een toestel van de nieuw toegevoegde klasse A+++ bedraagt de besparing tegenover een toestel van de A-klasse zelfs 60%.

Voor wasmachines.

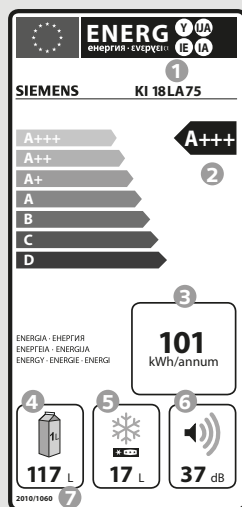
Het energielabel voor wasmachines is aangevuld met drie extra efficiëntieclassen hoger dan A: A+, A++ en A+++ , met een stroomverbruik dat tot 24% lager is voor A++- en tot 32% lager voor A+++ -toestellen (ten opzichte van klasse A). De resultaatklasse wordt niet langer aangeduid.

De aanduiding van de resultaatklasse gold enkel nog voor het minimumresultaat van de voormalige klasse A.

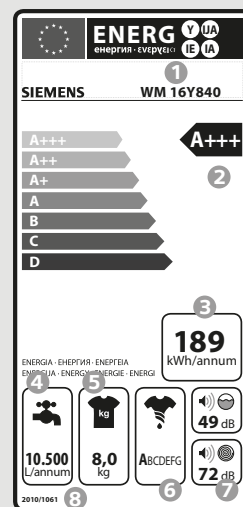
De waarden voor het jaarlijkse energie- en waterverbruik zijn gebaseerd op verscheidene werkingsmodi: energieverbruik voor het 60°C-wasprogramma, zowel bij een volle belading als bij een gedeeltelijke belading, en voor het 40°C-wasprogramma bij een gedeeltelijke belading. Bovendien wordt ook rekening gehouden met het energieverbruik in uitgeschakelde (uit) en niet-uitgeschakelde (stand-by) modus.



- 1 Naam of merk van de fabrikant, typebenaming
- 2 Energie-efficiëntieklasse
- 3 Jaarlijks energieverbruik in kWh, gebaseerd op 280 standaard vaatwascycli – Het daadwerkelijke energieverbruik is afhankelijk van het gebruik van het toestel
- 4 Jaarlijks waterverbruik in liter, gebaseerd op 280 standaard vaatwascycli – Het daadwerkelijke waterverbruik is afhankelijk van het gebruik van het toestel
- 5 Classificatie van het droogresultaat
- 6 Aantal standaardcouverts bij standaardbelading
- 7 Geluidsemisatie in dB(A) re 1pW (geluidsvermogen)
- 8 Verwijzing naar de regelgeving



- 1 Naam of merk van de fabrikant, typebenaming
- 2 Energie-efficiëntieklasse
- 3 Energieverbruik in kWh/jaar (op basis van de resultaten van de normtests) – Het daadwerkelijke energieverbruik is afhankelijk van het gebruik van het toestel
- 4 Totale nuttige inhoud van alle koelcompartimenten (compartimenten zonder steraanduiding)
- 5 Totale nuttige inhoud van alle diepvriescompartimenten (compartimenten zonder steraanduiding)
- 6 Geluidsemisatie in dB(A) re 1pW (geluidsvermogen)
- 7 Verwijzing naar de regelgeving



- 1 Naam of merk van de fabrikant, typebenaming
- 2 Energie-efficiëntieklasse
- 3 Jaarlijks energieverbruik in kWh, gebaseerd op 220 standaard wascycli – Het daadwerkelijke energieverbruik is afhankelijk van het gebruik van het toestel
- 4 Waterverbruik (liter/jaar), gebaseerd op 220 standaard wascycli. Het daadwerkelijke waterverbruik is afhankelijk van het gebruik van het toestel
- 5 Maximale belading bij standaard wasprogramma 60 °C of 40 °C Katoen (afhankelijk van welke waarde het laagst is)
- 6 Classificatie van het centrifugevermogen
- 7 Geluidsemisatie in dB(A) re 1pW (geluidsvermogen), tijdens het wassen van centrifugeren bij standaard wasprogramma 60°C Katoen met volle belading
- 8 Verwijzing naar de regelgeving

Productadvies op maat.

Overweegt u een nieuw Siemens huishoudtoestel aan te kopen en wil u meer weten over de functies, het gebruik of waar u rekening mee moet houden bij uw keukenplanning?

Of heeft u vragen omtrent uw aangekochte toestel?

We helpen u graag verder!

Maak een afspraak bij onze productspecialist.

Via telefoon of video-call antwoordt hij op uw vragen en geeft u het nodige advies.

www.siemens-home.bsh-group.com/be/nl/productadvies-op-maat

www.siemens-home.bsh-group.com/be

Volg Siemens Home op



September 2020. Wijzigingen zet- en drukfouten voorbehouden.
BSH Home Appliances nv – Picardstraat 7, box 400, 1000 Brussel – BE 0465.054.226 RPR Brussel

De BSH groep is een handelsmerklicentiehouders van Siemens AG.