

SIEMENS



Catalogue professionnel 2020-2021.

Édition septembre 2020.

Fours, machines à café, tables de cuisson, hottes, froid,
lave-vaisselle, lave-linge et sèche-linge.
siemens-home.bsh-group.fr

Le futur s'installe chez vous.

Siemens Electroménager



Siemens - La marque qui ouvre de nouvelles perspectives.

Leader sur le marché électroménager allemand et leader européen de l'encastrable, la marque Siemens se distingue grâce à ses technologies et son design novateurs, en particulier dans les domaines de la cuisson, du lavage, et des appareils encastrables.

Riche d'une longue tradition d'innovation, la marque Siemens incarne la vision intemporelle de son fondateur Werner von Siemens :
« le progrès au service de l'homme ».

Les appareils électroménagers Siemens définissent les standards sur le marché de l'électroménager.

Ils sont le résultat d'idées novatrices, d'une recherche permanente de la performance et d'un style unique. Ils savent répondre à toutes les exigences de la vie moderne.

L'expertise technologique de Siemens s'exprime au travers de concepts exclusifs et innovants avec des appareils toujours plus intelligents et performants qui ouvrent de nouvelles possibilités.

Avec Siemens, vivez l'extraordinaire au quotidien.

Des perspectives exaltantes.



Intelligence

Concentrés d'innovation, les appareils électroménagers iSensoric mettent toute leur intelligence au service du quotidien. Le secret de la technologie iSensoric ? Des capteurs qui recueillent en permanence les informations et les transmettent à une unité de contrôle. Cette dernière adapte alors le fonctionnement des appareils afin d'optimiser leurs performances. La technologie iSensoric rend les appareils électroménagers incroyablement intelligents, pour vivre l'extraordinaire au quotidien.



Design

Le design Siemens est un plaisir pour les yeux. D'une pureté et d'un minimalisme absolu, il est tout aussi actuel qu'intemporel. Le design des appareils Siemens a été récompensé par les prix les plus prestigieux tels que les IF Awards et les Red Dot Design Awards. Le design de la marque est caractérisé par des formes géométriques simples, des surfaces lisses, des contours et des angles précis ainsi que par la création d'interfaces les plus simples possible pour les utilisateurs.



Rapidité

Faire gagner du temps à chaque instant pour en consacrer davantage aux meilleurs moments de la vie, tel est l'objectif des appareils électroménagers Siemens. La fonction varioSpeed des fours Siemens accélère les cuissons et la fonction coolStart a été conçue pour réchauffer les surgelés sans passer par la case préchauffage. Oublié de déclencher le lave-vaisselle ? L'option varioSpeed Plus permet de laver jusqu'à 3 fois plus rapidement la vaisselle avec les mêmes performances de lavage et de séchage qu'un programme normal. Et avec le programme powerSpeed 59, lavez parfaitement 5 kg de linge en moins d'une heure.



Connectivité

Avec l'application Home Connect, il est désormais possible de gérer ses appareils électroménagers où que l'on soit, quoi que l'on fasse, depuis un smartphone, une tablette et même avec la voix. Le Wi-Fi intégré dans les appareils électroménagers Siemens libère des contraintes pour plus de confort. Lancer une lessive depuis le bureau ou la salle de fitness. Jeter un œil dans son réfrigérateur alors que l'on fait ses courses. Déclencher le préchauffage du four au moment même où l'on achète son poisson au marché. Tout cela devient possible. Avec Home Connect, le quotidien devient simple et la vie, magique.

Fiabilité



Une ingénierie allemande d'excellence.

Il s'agit d'un engagement qui ne se limite pas à l'origine géographique de nos innovations. L'ingénierie allemande d'excellence garantit une précision extrême, un développement et une fabrication de haut niveau, partout où se trouvent nos chaînes de production. C'est un gage de fiabilité, appliqué à l'ensemble de notre entreprise. C'est également la promesse d'appareils de grande qualité, intelligents et évolutifs au service de tous.



Made in Germany.

Une large partie de la gamme Siemens est fabriquée en Allemagne. Le « Made in Germany » est toujours synonyme de qualité, de robustesse, de précision et d'une haute maîtrise technologique, pour des produits toujours plus design et performants.



Moteur induction iQdrive.

Le moteur induction iQdrive Siemens est incroyablement puissant et étonnamment silencieux. Il équipe tous les lave-vaisselle Siemens, les hottes à partir de la gamme iQ500 et les lave-linge à partir de la gamme iQ300.



Les moteurs iQdrive des hottes et lave-linge Siemens sont garantis 10 ans.



Label UFC Que choisir.

Avec 2 600 produits testés par an, l'association de consommateurs UFC-Que Choisir est reconnue comme la référence en matière de tests produits en France. Son label distingue les produits ayant recueilli la note minimale de 14/20, limité aux 25 premiers produits dans une même catégorie. Retrouvez dans ce catalogue 2 références parmi celles de la gamme Siemens ayant obtenu le label Meilleur choix UFC-Que Choisir : la table combiInduction ED651FS-B5E et le four HB672GBS2.

Des pièces détachées disponibles pendant 11 ans.

Avec Siemens, bénéficiez de la disponibilité des pièces détachées pendant 11 ans après la fabrication de votre appareil et souvent bien plus longtemps (pièces de rechange indispensables à l'utilisation des produits - hors esthétiques et accessoires). C'est une preuve de plus de notre engagement pour des appareils réparables et durables pendant très longtemps.

Siemens est l'un des premiers constructeurs d'électroménager à soutenir, depuis 2003, HandiCaPZéro dans son action en faveur des consommateurs aveugles ou malvoyants. Vous trouverez dans ce catalogue une sélection d'appareils signalés par le logo HandiCaPZéro pour lesquels l'association met gratuitement à disposition une notice d'utilisation adaptée en braille ou en audio (sur CD). Celle-ci contient la description de l'appareil, les caractéristiques techniques, les consignes de sécurité, la maintenance et l'entretien, la garantie constructeur.

Ces notices sont disponibles sur handicapzero.org, rubrique notices d'utilisation adaptées ou au 0800 39 39 51 (service et appel gratuits).



Harmonie des designs. Laissez place à l'esthétisme.

Le design des appareils est une caractéristique qui permet de créer exactement l'harmonie désirée dans toutes les catégories de produits. Il est possible de combiner les appareils Siemens pour des résultats particulièrement élégants.

Les four iQ700 Siemens conviennent à toutes les cuisines. Disponibles en différentes dimensions, ils se prêtent à diverses installations.

Alignement horizontal.



Les lignes modernes créent un décor intemporel. Placés côte à côte, les fours iQ700 Siemens offrent une parfaite accessibilité tout en s'intégrant harmonieusement à la cuisine.

Alignement vertical.



Placés les uns au-dessus des autres dans une colonne, les fours iQ700 Siemens vous permettent de gagner de la place sans le moindre compromis esthétique.



Pour une finition parfaite sur vos fours, fours vapeur et fours micro-ondes, les écrans et couleurs d'affichage sont similaires dans chaque gamme (écran TFT, affichage blanc, affichage rouge).

Les associations dans la gamme iQ700.



L'association des hottes décoratives plates et inclinées et des fours iQ700 séduit. La double barre en inox présente sur les appareils est un subtil rappel, créant instantanément un design d'exception.

Les associations dans les gammes iQ500 et iQ300.



Avec leur bandeau de commande en verre noir et inox, les hottes box et slim s'accordent harmonieusement avec les fours iQ300 et iQ500 et les lave-vaisselle intégrables iQ500.

Un design qui attire le regard.

Des associations fascinantes avec la gamme studioLine.

Sobriété éclatante pour cette gamme grâce aux finitions blackSteel en inox noir anti-traces des fours et des hottes (poignées, fine barre inox), associées au verre opaque noir deepBlack.



Les associations blackSteel.

Les appareils Siemens avec la finition blackSteel, un inox noir anti-traces, apportent élégance et raffinement à toutes les cuisines. Les réfrigérateur et congélateur 1 porte, réfrigérateur combiné connecté grande capacité et lave-vaisselle arborant cette finition blackSteel présentent ainsi un design singulier avec une touche high-tech.





Se repérer dans la gamme Siemens.

Intelligence

iQ700 / iQ800

Des appareils au design exceptionnellement élégant, et dotés des technologies les plus innovantes et les plus avancées.

Parmi les fonctionnalités :



iQ500

Des appareils alliant caractéristiques premium, design épuré, haute technologie et grande facilité d'utilisation.

Parmi les fonctionnalités :



iQ300

Des appareils à l'esthétique épurée, dotés d'une sélection de caractéristiques intelligentes.

Parmi les fonctionnalités :



iQ100

Le design et la qualité Siemens, une sélection attractive d'appareils aux caractéristiques fonctionnelles.

Parmi les fonctionnalités :



Design

studioLine. Pour un quotidien réinventé.

studioLine est la gamme d'appareils électroménagers Siemens au design exclusif et aux performances sans limite, spécialement conçue pour les cuisinistes. Proposant des technologies de pointe, des matériaux nobles, et reconnaissables à leur design minimaliste contemporain, les appareils **studioLine** arborent des finitions blackSteel en inox noir anti-traces, associées au verre noir opaque deepBlack, qui impressionnent au toucher et se démarquent par leur élégance incomparable.



reddot design award

Le design des appareils **studioLine** a reçu de nombreux prix et offre à tous ceux qui ne se satisfont pas de l'ordinaire, des appareils qui se distinguent de tous les standards.

La commercialisation des produits studioLine est soumise à la signature d'un contrat de distribution sélective. Ils ne peuvent être vendus que par des revendeurs agréés.





Les produits emblématiques de la gamme studioLine.



Table de cuisson freeInduction Plus : pour cuisiner sans limites.

Avec freeInduction Plus, il est possible de déplacer des casseroles de différentes tailles et formes sur l'ensemble de la table de cuisson, sans être contraint par des zones de cuisson prédéfinies. De plus, la table de cuisson freeInduction Plus peut accueillir jusqu'à six casseroles et poêles à la fois, offrant ainsi bien plus de possibilités pour cuisiner.



Nouvelle table aspirante inductionAir Plus : l'alliée de toutes les cuisines ouvertes.

Avec la nouvelle table inductionAir Plus studioLine, design contemporain et lignes graphiques se fondent harmonieusement au plan de travail. Son système de ventilation discrètement intégré dans la surface de vitrocéramique deepBlack lui confère un look élégant tout en offrant à l'utilisateur un maniement et un nettoyage aisés.

Home Connect. Des appareils pour une vie connectée.

Une gamme complète d'appareils électroménagers connectés.

Dans un monde de plus en plus connecté, Siemens poursuit un objectif clair avec sa gamme Home Connect. La marque souhaite ainsi proposer à ses consommateurs le meilleur de la vie connectée, pour un quotidien facilité.

Siemens propose des appareils connectés dans toutes les familles de produits. Inutile d'attendre pour s'équiper, ces appareils sont évolutifs : chaque nouvelle mise à jour de l'application Home Connect permet ainsi aux appareils connectés de bénéficier des toutes nouvelles fonctionnalités.

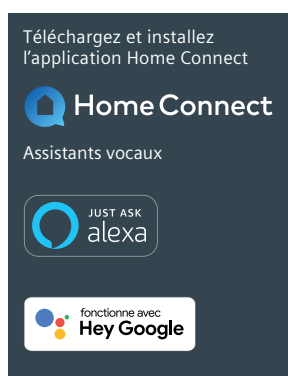
Vivre connecté

Parce que tout va de plus en plus vite, les consommateurs urbains sont en attente de produits leur permettant de gagner du temps dans les tâches du quotidien. C'est pourquoi les appareils connectés Siemens peuvent être commandés à distance sur un smartphone ou une tablette avec l'application Home Connect, ou par commande vocale.

Faire aujourd'hui le choix d'un appareil connecté Siemens, c'est donc s'assurer de pouvoir pleinement profiter de tout ce que la connectivité aura à offrir dans le futur.



Siemens et les assistants vocaux redéfinissent le quotidien.



Grâce à Home Connect et à ses partenaires, les appareils peuvent être commandés grâce à la voix. Il suffit de connecter son enceinte intelligente à l'appareil via Home Connect. Lancer un programme ou vérifier son état de fonctionnement sont maintenant à portée de voix !

La majorité des appareils électroménagers Siemens connectés a déjà la capacité d'interagir avec les assistants vocaux comme Amazon Alexa ou Google Assistant.

Grâce à la commande vocale, il sera par exemple possible de :

- Demander si le lave-linge, sèche-linge, lave-vaisselle a terminé son cycle,
- Allumer le four pour commencer le préchauffage depuis son canapé, ou même avant d'être rentré chez soi,
- Mettre en fonctionnement sa hotte depuis son canapé avant de commencer à cuisiner,
- Mettre en pause son lave-linge pour y ajouter une pièce de linge,
- Augmenter la puissance de sa hotte pendant que l'on est en train de cuisiner...

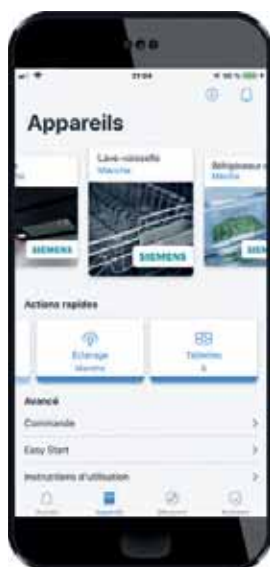
Et bien plus de possibilités encore !



Home Connect. Encore plus intuitif. Plus facile à installer. Et toujours sécurisé.

Parfaitement intuitif...

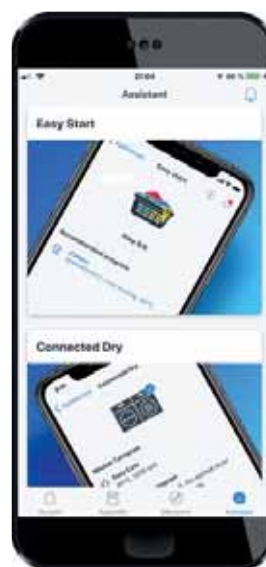
En 2019, l'application Home Connect a évolué : une interface plus moderne et interactive mais toujours aussi simple à utiliser. Avec Home Connect, il est possible d'accéder à l'ensemble de ses appareils électroménagers Siemens dotés du Wi-Fi (ainsi que Bosch et Neff si vous en possédez). Où que l'on soit. Quoi que l'on fasse.



Une seule interface pour gérer tous ses appareils.



Des fonctionnalités uniques pour simplifier son quotidien.



Une utilisation plus intuitive que jamais.

L'information à portée de main.

Finis les manuels d'instruction fastidieux. L'application Home Connect donne accès au guide d'utilisation numérique qui éclaire sur les fonctions de ses appareils.

L'accès au service client en quelques clics.

En cas de dysfonctionnement, l'application Home Connect met en relation directe avec le service client Siemens. Avec l'autorisation du propriétaire, nos professionnels peuvent accéder à l'appareil et venir en aide à distance.

Si la panne nécessite une intervention, un technicien Siemens se déplacera, déjà muni des pièces nécessaires.

...et sécurisé.

La protection des données et de la vie privée sont au cœur des préoccupations de Siemens.

Siemens et Home Connect ne collectent que les données susceptibles de créer une véritable valeur ajoutée au bénéfice des consommateurs.

L'application Home Connect est disponible en téléchargement gratuit.



Quand nos produits communiquent ensemble.

cookConnect : la table et la hotte sont interconnectées.

Grâce au système cookConnect, la plupart des fonctions de la hotte peuvent être contrôlées via la table de cuisson. Lorsque la table de cuisson est activée et que de la vapeur et des odeurs commencent à se former, la hotte se met automatiquement en marche. Le capteur climateControl permet quant à lui d'ajuster le débit d'aspiration en fonction des besoins.



Hottes compatibles : LC97FVW60, LC91KWW60, LC98KLV60, LR99CQS20, LR26CBS20, LR96CAQ50, LR97CAQ20, LC91BUV55, LC91BUV50

Tables de cuisson compatibles : EZ977KZY1E, EX975KXW1E, EX975LVV1E, EX878LYV5E, EX875LYV1E, EX675LEV1F

intelligentDry : des résultats de séchage parfaits, plus facilement et plus rapidement que jamais.

Home Connect permet aux lave-linge et sèche-linge Siemens de communiquer entre eux.

Grâce à sa technologie intelligente, le lave-linge Home Connect 2.0 indique au sèche-linge tous les paramètres du cycle précédent. Le sèche-linge propose ainsi le meilleur programme, la température de séchage ainsi que la durée du cycle automatiquement.



Lave-linge compatibles : WM16XFH0FF, WM16XLH0FF

Sèche-linge compatibles : WT47XEH9FF, WT47XKH9FF

Lave-linge séchant compatible : WD4HU560FF

Étiquette énergie.

L'étiquette énergie actuelle :
valable jusqu'au 28 février 2021.

En utilisant des appareils éco-énergies, vous économisez de précieuses ressources et de l'argent. D'où l'intérêt de prendre en compte les indicateurs de basse consommation en eau et en énergie lors de l'achat d'un appareil électroménager. Depuis 1995, l'étiquette énergie européenne fournit des informations standards sur la consommation en eau et en énergie des appareils électroménagers. Cette étiquette, qui se présente comme illustré ci-dessous depuis 2010, spécifie la classe énergie de l'appareil électroménager en question. Elle utilise également des pictogrammes pour fournir des informations supplémentaires sur l'appareil telles que le niveau sonore et la capacité ainsi que la consommation annuelle en électricité (et en eau le cas échéant).



Exemple d'étiquette énergie actuelle pour les appareils de réfrigération et de congélation :

La classe d'efficacité énergie est particulièrement importante pour ce type d'appareils branchés en continu. Plus la classe d'efficacité énergie est bonne, plus vous économisez de l'argent.

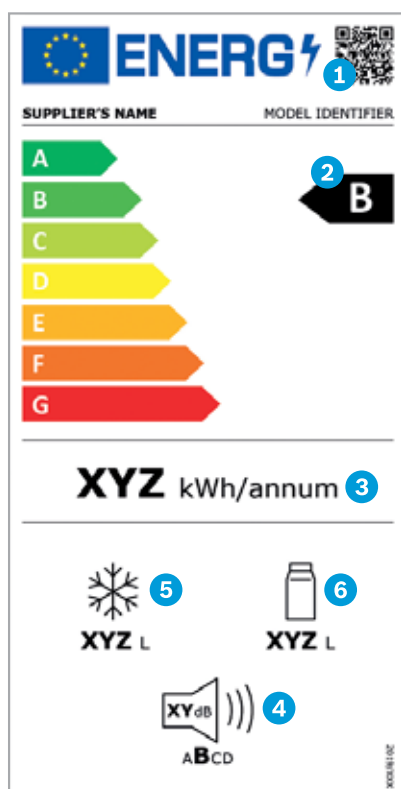
- 1 Classe d'efficacité énergie
- 2 Consommation électrique en kWh/an (mesurée dans des conditions standard)
- 3 Niveau sonore en dB(A) re 1 PW
- 4 Volume utile de tous les compartiments du congélateur en litres
- 5 Volume utile de tous les compartiments du réfrigérateur en litres

La future étiquette énergie : valable à partir du 1^{er} mars 2021.

Les évolutions technologiques de ces dernières années ont permis d'augmenter le nombre d'appareils classés A+++ et au-delà. Résultat : l'étiquette ne remplit plus sa fonction originale qui est de vous aider à faire un choix lors de l'achat ; les appareils les plus performants ne se distinguent pas forcément au sein de la meilleure classe. Les premiers appareils électroménagers à bénéficier de la nouvelle étiquette seront les lave-linge, les lave-linge séchants, les lave-vaisselle, les appareils réfrigérants (réfrigérateurs, congélateurs et caves à vin). La nouvelle étiquette énergie devra être affichée dès le 1er mars 2021 sur tous ces appareils vendus en magasin, sur Internet, etc. Mais comme elle sera livrée dans les appareils avant cette date, nous souhaitons vous fournir quelques informations : si vous recevez un appareil avec 2 étiquettes, celle avec la meilleure classe énergie est valable jusqu'au 28 février 2021, l'autre correspond au même appareil mesuré dans des conditions différentes, à afficher sur le produit, les fiches produits, sites Internet... à partir du 1^{er} mars 2021.

Le changement le plus significatif est l'élimination des classes d'efficacité énergie A+++ , A++ et A+ . La classification du 1^{er} mars 2021 ira de A à G. De nouvelles méthodes seront utilisées pour mesurer la consommation d'énergie et déterminer la classe énergie. Conformément aux spécifications de l'UE, les nouvelles étiquettes devraient prendre en compte l'usage du produit en conditions réelles et refléter le comportement du consommateur européen. Cela signifie par exemple que pour les lave-linge, lave-linge séchants et lave-vaisselle, la consommation d'énergie ne sera plus indiquée par année mais sur 100 cycles. La durée du programme de référence sera également spécifiée pour ces produits.

Dans le cas des lave-linge et lave-linge séchants, il y aura une durée de programme maximale et un nouveau programme de référence « Eco 40-60 » sera visible sur leur bandeau de commande. Il n'est pas possible de convertir directement les classes d'efficacité énergie actuelles en nouvelles classes 2021 en raison de trop nombreux changements de mesure. Vous pourrez obtenir plus d'informations sur le produit en scannant un QR code affiché sur l'étiquette énergie. Le QR code vous renverra à une base de données de l'UE à partir du 1er mars 2021. Vous pourrez y consulter et y télécharger des fiches de données pour tous les appareils qui font l'objet d'une nouvelle étiquette énergie. Il sera également possible d'accéder à la base de données via Internet.



Exemple d'étiquette énergie pour les appareils de réfrigération et de congélation :

La méthode utilisée pour déterminer la classe énergie prend maintenant en compte le type d'appareil, la température ambiante, ainsi que le nombre et la taille des compartiments de stockage. Les autres éléments de l'étiquette énergie ne changent pas. La consommation énergie continue à être indiquée en kWh par an. L'étiquette fournit également des informations sur le volume utile de tous les compartiments de réfrigération et de congélation, s'il y en a, sur le niveau sonore et la catégorie de niveau sonore.

- 1 QR code
- 2 Classe d'efficacité énergie
- 3 Consommation d'énergie en kWh/an (mesurée dans les nouvelles conditions standards)*
- 4 Niveau sonore émis exprimé en dB(A) re 1 PW et catégorie de niveau sonore
- 5 Volume total de tous les compartiments de congélation en litres
- 6 Volume total de tous les compartiments de réfrigération en litres



La technologie au service des sens.

Les fours.



Plus de saveurs, plus rapidement, plus facilement.

Dans la vie, le temps est souvent compté. Les fours Siemens nous en font gagner en cuisine, en adaptant leur temps de préchauffage et de cuisson à celui dont on dispose et ce, que l'on prépare un petit en-cas ou une recette plus élaborée.



varioSpeed* : des cuissons jusqu'à 2 fois plus rapides grâce à la combinaison des cuissons traditionnelle et micro-ondes. La préparation des plats peut être accélérée sans renoncer à une cuisson parfaite.



Préchauffage rapide : la vie sans attendre. Le four préchauffe plus rapidement. Par exemple, le four est préchauffé à 175°C en 5 minutes environ (avec l'air pulsé 3D).



coolStart* : une cuisson rapide pour les plats surgelés. Le programme coolStart permet de préparer plus vite les surgelés en supprimant la phase de préchauffage. Une pizza surgelée peut ainsi être prête en 12 minutes.

Dotés de la technologie iSensoric, les fours iQ700 offrent une grande richesse de fonctionnalités qui permettent, grâce à des capteurs intelligents (sensors), de faire automatiquement ce qui était fait manuellement auparavant.

Système Innovave avec la technologie "Inverter"*
Dans les fours micro-ondes et combinés, une antenne rotative remplace le plateau rotatif. Les puissances de micro-ondes sont ainsi toujours constantes, pour d'excellents résultats de cuisson, même à petite puissance ou dans des plats rectangulaires.



Air pulsé 3D / air pulsé 4D : l'excellence à tous les niveaux. Grâce à la chaleur pulsée répartie de façon homogène à l'intérieur du four, les préparations peuvent cuire sur 3 (ou 4)* niveaux en simultané sans mélange d'odeur, plus rapidement qu'en convection naturelle et sans besoin de les retourner pendant la cuisson.



cookControl / cookControl Plus* : la cuisson facile. cookControl (ou cookControl Plus) propose de nombreuses recettes pré-programmées pour préparer remarquablement viandes, poissons, légumes et pâtisseries.

* Selon modèles.



bakingSensor* : le four prévient quand le gâteau est cuit.

Dédié aux pains, pâtisseries, pizzas et quiches, le bakingSensor mesure le taux d'oxygène à l'intérieur du four, signale lorsque la cuisson est parfaite et s'arrête automatiquement.



Sonde de cuisson : des résultats à point.

La sonde 1 ou 3 points* mesure avec précision et fiabilité la température à coeur des viandes, volailles et poissons. Le four s'arrête automatiquement lorsque la cuisson souhaitée est atteinte.



pulseSteam* : fonction ajout de vapeur. Plus besoin d'arroser les plats.

La fonction ajout de vapeur se charge d'ajouter différents niveaux d'humidité dans les plats et les rend délicieusement juteux, tendres et croustillants.

Innovation Siemens : le générateur de vapeur breveté, d'une puissance de chauffe de 1200 W, permet de n'injecter sur la plaque chauffante que la quantité d'eau qui peut être évaporée immédiatement. La génération de vapeur est ainsi extra rapide et efficace pour des meilleurs résultats de cuisson et une création de vapeur parfaitement adaptée.

L'ajout de vapeur est compatible avec les programmes airPulsé 3D, Convection naturelle et Grill air pulsé. Les réservoirs d'eau des fours avec ajout de vapeur sont amovibles et peuvent être remplis en cours de cuisson.



Sur les fours iQ700, le réservoir d'eau de 1 l est placé derrière le bandeau de commande.



Disponible également en iQ500.

Sur les fours iQ500, le réservoir d'eau de 220 ml est facilement accessible en façade grâce au système push-pull.

* Selon modèles.

Des innovations pour encore plus de confort et de sécurité.

Cuisiner du bout des doigts avec les écrans TFT.

Les écrans TFT des fours iQ700 offrent d'excellentes résolution et lisibilité. La programmation est très rapide, complétée par le bouton central.



L'écran TFT tactile couleur est l'interface utilisateur la plus innovante et intuitive disponible pour un four. Et en cas de doute, il suffit de se laisser guider par la touche info.



Écran TFT tactile couleur 5,7"



Écran TFT tactile couleur 3,7"



Écran TFT interactif 2,8"

Nettoyage et ergonomie.

Le nettoyage ecoClean Direct : écologique, économique et inaltérable dans le temps.

A chaque cuisson, les parois en céramique hautement poreuses absorbent et décomposent les projections de graisse sans fumée ni mauvaises odeurs.

Programme de nettoyage à 270°C pendant 1 heure, ecoClean est à la fois performant, écologique et économique : à chaque montée en température, la céramique se recharge en oxygène et retrouve toute son efficacité.

Plus besoin de surveiller : le four signale lorsqu'il a besoin d'être nettoyé.



clipRail : un rail amovible pour plus de flexibilité.

Un rail télescopique qui se clipse sur les gradins à la hauteur de son choix. Possibilité de combiner 1 à 4 rails pour des plats plus accessibles. clipRails non pyrolysable.

Cf. page 217 pour en savoir plus.



Nettoyage par pyrolyse et rails télescopiques pyrolysables* : le four prend soin de lui.

Avec la pyrolyse, le four s'autonettoie en profondeur. Manipulation facilitée pour plus de sécurité : fixés des deux côtés, les rails télescopiques permettent d'approcher lèche-frites et grilles sur un à trois niveaux. Faciles à retirer et dotés d'une fonction stop, les rails pyrolysables sont compatibles avec les fonctions micro-ondes et vapeur.

*Rails télescopiques pyrolysables de série sur certains modèles ou en option.
Cf. page 217 pour en savoir plus.*



Système softMove* : une manipulation en douceur.

Avec le système softMove, Siemens fait de la cuisine une pièce paisible et silencieuse, où les portes de fours s'ouvrent et se ferment tout en douceur.



Éclairage LED multi-niveaux* : pour une surveillance facilitée.

L'éclairage LED multi-niveaux permet de mettre parfaitement les plats en lumière, quels que soient les gradins utilisés.



Gérer son four où l'on veut, quand on veut : Home Connect.



Grâce à Home Connect, les fours Siemens offrent une multitude de possibilités pour toujours plus de flexibilité et de nouvelles inspirations. L'application permet de mettre en marche l'appareil, de l'arrêter et d'ajuster les paramètres avant et en cours de cuisson, sans même être dans la cuisine.

- Le four peut être déclenché alors qu'on est en train de faire les courses. De retour chez soi, la cuisson de la préparation peut être lancée immédiatement.
- Des recettes intégrées et un réglage automatique du programme en fonction du plat sélectionné. Particulièrement utile pour les mets nécessitant un ajustement en cours de cuisson.
- Une aide à la sélection des programmes et paramètres de cuisson, pour des plats toujours cuits à la perfection.
- Le four prévient lorsque c'est prêt, plus besoin de surveiller, il ne reste plus qu'à déguster.

Disponible sur certains fours iQ500, selon modèle

Préchauffage à distance

Réglage automatique des programmes de cuisson

Recettes intégrées

Aide et astuces culinaires

Contrôle du four avec un smartphone, une tablette

Contrôle par commande vocale Nouveau



Toutes les nouveautés Home Connect sur : siemens-home.bsh-group/fr/homeconnect



HN678G4S6 - noir inox 2399,99 €*
iQ700



Nettoyage

- Pyrolyse
- Gradins pyrolysables

Design

- Ecran TFT tactile couleur 5,7", avec texte clair
- Monobouton central

Type de four/Modes de cuisson

- Volume : 67 l
- 15 modes de cuisson : air pulsé 4D, convection naturelle, convection naturelle Eco, chaleur de voûte et chaleur de sole, gril grande surface, gril petite surface, gril air pulsé, maintien chaud, position intensive, cuisson basse température, préchauffage, position pizza, hotAir doux, déshydratation, **coolStart (pour les surgelés)**
- **Fonction varioSpeed** avec puissance maximale : 800 W ; 5 puissances micro-ondes (90 W, 180 W, 360 W, 600 W, 800 W) avec Système Innwave avec la technologie "Inverter"
- **Modes de cuisson additionnels avec vapeur pulseSteam** : régénération, levage de pâte
- **Sonde de cuisson 3 points**
- **bakingSensor** : cuisson automatique pour pains et pâtisseries

Confort/Sécurité

- **Home Connect : pilotage et contrôle du four à distance**
- Porte abattante, système softMove : ouverture et fermeture douces assistées
- Température de porte 30°C
- Préconisation de température
- Affichage de la température
- Contrôle optique de la montée en température
- Programmes automatiques
- Fonction Shabbat
- Rails télescopiques 1 niveau, entièrement extensibles, avec arrêt automatique, pyrolysables
- Préchauffage Booster
- Eclairage LED multi-niveaux
- Sécurité enfants
- Ventilateur de refroidissement

Données techniques

- Câble de raccordement : 1,20 m
- Puissance totale de raccordement : 3,65 kW

Accessoires inclus

- 1 x grille combinée
- 1 x tôle à pâtisserie émaillée
- 1 x lèche-frite



HM876G2B6 - noir blackSteel 1799,99 €*
iQ700



Nettoyage

- Pyrolyse
- Gradins pyrolysables

Design

- Design blackSteel
- Ecran TFT tactile couleur 3,7", avec texte clair
- Monobouton central
- Cavité intérieure en noir diamant

Type de four/Modes de cuisson

- Volume : 67 l
- 13 modes de cuisson : air pulsé 4D, convection naturelle, convection naturelle Eco, chaleur de voûte et de sole, gril grande surface, gril petite surface, gril air pulsé, maintien chaud, position intensive, cuisson basse température, préchauffage, position pizza, hotAir Eco, déshydratation, **coolStart (pour les surgelés)**
- Puissance max : 800 W - 5 puissances micro-ondes (90 W, 180 W, 360 W, 600 W, 800 W) avec Système Innwave avec la technologie "Inverter"
- **cookingAssit** : large choix de recettes
- **Sonde de cuisson 3 points**

Confort/Sécurité

- **Home Connect : pilotage et contrôle de votre four à distance**
- Porte abattante, système softMove : ouverture et fermeture douces assistées
- Température de porte 30°C
- Préconisation de température
- Affichage de la température
- Contrôle optique de la montée en température
- Fonction Shabbat
- Rails télescopiques 1 niveau, entièrement extensibles, avec arrêt automatique, pyrolysables
- Préchauffage Booster
- Eclairage LED
- Verrou de porte électronique
- Sécurité enfants
- Ventilateur de refroidissement

Données techniques

- Câble de raccordement : 1,20 m
- Puissance totale de raccordement : 3,6 kW

Accessoires inclus

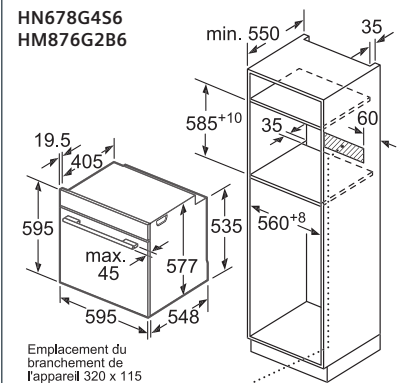
- 1 x grille
- 1 x tôle de cuisson émaillée
- 1 x lèche-frite

Soumis à la signature d'un contrat de distribution sélective

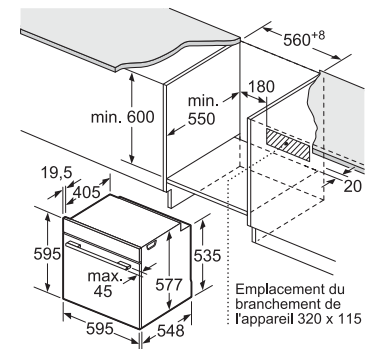
Fonction Shabbat

Grâce à la fonction Shabbat, votre four peut chauffer en mode convection naturelle jusqu'à 74 heures avec une température réglable entre 85°C et 140°C.

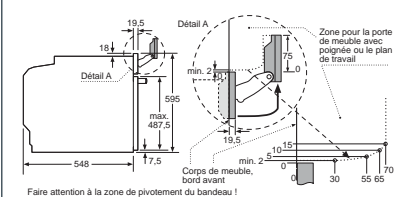
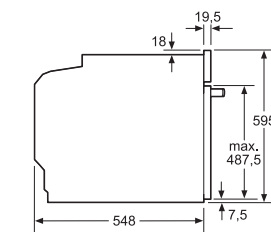
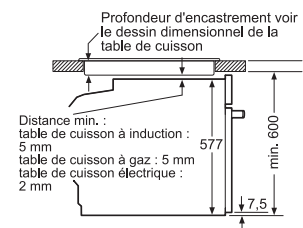
Schémas fours iQ700 :



Emplacement du branchement de l'appareil 320 x 115



Montage avec une table de cuisson.



Toutes les dimensions sont en millimètres.

HandiCaPZero



HM676G0S6 - noir inox 1599,99 €*
iQ700



HR675GBS1 - noir inox 1499,99 €*
iQ700



studioLine

HB876G8B6 - noir blackSteel 1299,99 €*
iQ700



Nettoyage

- Pyrolyse
- Gradins pyrolysables

Design

- Ecran TFT tactile couleur 3,7", avec texte clair
- Monobouton central

Type de four/Modes de cuisson

- Volume : 67 l
- 13 modes de cuisson : air pulsé 4D, convection naturelle, convection naturelle Eco, chaleur de voûte et de sole, gril grande surface, gril petite surface, gril air pulsé, maintien chaud, cuisson basse température, préchauffage, position pizza, hotAir doux, **coolStart (pour les surgelés)**
- Puissance max : 800 W - 5 puissances micro-ondes (90 W, 180 W, 360 W, 600 W, 800 W) avec Système Innovave avec la technologie "Inverter"

Confort/Sécurité

- **Home Connect : pilotage et contrôle de votre four à distance**
- Température de porte 30°C
- Préconisation de température
- Affichage de la température
- Contrôle optique de la montée en température
- Programmes automatiques
- Fonction Shabbat
- Rails télescopiques 1 niveau, entièrement extensibles, avec arrêt automatique
- Préchauffage Booster
- Eclairage LED
- Verrou de porte électronique
- Sécurité enfants
- Coupure automatique du four
- Indicateur de chaleur résiduelle
- Ventilateur de refroidissement

Données techniques

- Câble de raccordement : 1,20 m
- Puissance totale de raccordement : 3,6 kW

Accessoires inclus

- 1 x grille
- 1 x tôle de cuisson émaillée
- 1 x lèche-frite



Nettoyage

- Pyrolyse

Design

- Ecran TFT interactif 2,8", avec texte clair
- Monobouton central

Type de four/Modes de cuisson

- Volume : 71 l
- 13 modes de cuisson : air pulsé 4D, convection naturelle, convection naturelle Eco, chaleur de voûte et de sole, gril grande surface, gril petite surface, gril air pulsé, maintien chaud, cuisson basse température, préchauffage, position pizza, hotAir doux, **coolStart (pour les surgelés)**
- 20 programmes automatiques
- **Modes de cuisson additionnels avec vapeur pulseSteam** : régénération, levage de pâte
- Réservoir d'eau : 1 l
- Réglage de la température : 30 °C - 275 °C
- Programme de détartrage
- Fonction séchage

Confort/Sécurité

- Porte abattante, système softMove : ouverture et fermeture douces assistées
- Température de porte 30 °C
- Préconisation de température
- Affichage de la température
- Contrôle optique de la montée en température
- Programmes automatiques
- Fonction Shabbat
- Préchauffage Booster
- Eclairage halogène
- Indication réservoir d'eau vide
- Verrou de porte électronique
- Sécurité enfants
- Coupure automatique du four
- Indicateur de chaleur résiduelle
- Ventilateur de refroidissement

Données techniques

- Classe d'efficacité énergétique (selon norme EU 65/2014) : A+ sur une échelle allant de A+++ à D
- Câble de raccordement : 1,20 m
- Puissance totale de raccordement : 3,6 kW

Accessoires inclus

- 1 x grille
- 1 x tôle de cuisson émaillée
- 1 x lèche-frite

Accessoires en option

- Rails télescopiques 2 niveaux : **HZ638270**
- Rails télescopiques 3 niveaux : **HZ638370**



Nettoyage

- Pyrolyse

Design

- Design blackSteel
- Ecran TFT tactile couleur 3,7", avec texte clair
- Monobouton central
- Cavité intérieure en noir diamant
- Intérieur de porte plein verre

Type de four/Modes de cuisson

- Volume : 71 l
- 13 modes de cuisson : air pulsé 4D, convection naturelle, convection naturelle Eco, chaleur de voûte et de sole, gril grande surface, gril petite surface, gril air pulsé, maintien chaud, cuisson basse température, préchauffage, position pizza, hotAir Eco, **coolStart (pour les surgelés)**
- cookingAssit : large choix de recettes
- **Sonde de cuisson 3 points**

Confort/Sécurité

- **Home Connect : pilotage et contrôle de votre four à distance**
- Porte abattante, système softMove : ouverture et fermeture douces assistées
- Température de porte 30 °C
- Préconisation de température
- Affichage de la température
- Contrôle optique de la montée en température
- Fonction Shabbat
- Rails télescopiques 3 niveaux, entièrement extensibles, avec arrêt automatique
- Préchauffage Booster
- Eclairage halogène
- Sécurité enfants
- Coupure automatique du four
- Indicateur de chaleur résiduelle
- Ventilateur de refroidissement

Données techniques

- Classe d'efficacité énergétique (selon norme EU 65/2014) : A sur une échelle allant de A+++ à D
- Câble de raccordement : 1,20 m
- Puissance totale de raccordement : 3,6 kW

Accessoires inclus

- 1 x grille
- 1 x tôle de cuisson émaillée
- 1 x lèche-frite

Soumis à la signature d'un contrat de distribution sélective

* Les prix indiqués ici sont les prix de vente TTC conseillés par le fabricant, hors éco participation. Les distributeurs restent libres de fixer leurs prix de vente aux consommateurs.



HB676G0S2 - noir inox 1199,99 €*
iQ700



Nettoyage

- Pyrolyse

Design

- Ecran TFT tactile couleur 3,7", avec texte clair
- Monobouton central

Type de four/Modes de cuisson

- Volume : 71 l
- 13 modes de cuisson : air pulsé 4D, convection naturelle, convection naturelle Eco, chaleur de voûte et de sole, gril grande surface, gril petite surface, gril air pulsé, maintien chaud, cuisson basse température, préchauffage, position pizza, hotAir Eco, **coolStart (pour les surgelés)**

Confort/Sécurité

- Porte abattante, système softMove : ouverture et fermeture douces assistées
- Température de porte 30 °C
- Préconisation de température
- Affichage de la température
- Contrôle optique de la montée en température
- Programmes automatiques
- Fonction Shabbat
- Rails télescopiques 1 niveau, entièrement extensibles, avec arrêt automatique
- Préchauffage Booster
- Eclairage halogène
- Sécurité enfants
- Coupure automatique du four
- Indicateur de chaleur résiduelle
- Ventilateur de refroidissement

Données techniques

- Classe d'efficacité énergétique (selon norme EU 65/2014) : A+ sur une échelle allant de A+++ à D
- Câble de raccordement : 1,20 m
- Puissance totale de raccordement : 3,6 kW

Accessoires inclus

- 2 x grilles
- 1 x lèchefrite

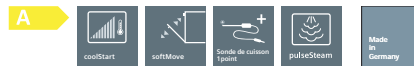
Accessoires en option

- Rails télescopiques 2 niveaux : **HZ638270**
- Rails télescopiques 3 niveaux : **HZ638370**



Sélection cuisine

HR578G5S6 - noir inox 1259,99 €*
iQ500



Nettoyage

- Pyrolyse

Design

- Ecran LCD
- **lightControl : bouton rétroéclairé**
- Horloge électronique, écran blanc

Type de four/Modes de cuisson

- Volume : 71 l
- 8 modes de cuisson : air pulsé 3D, convection naturelle, gril air pulsé, gril grande surface, position pizza, **coolStart (pour les surgelés)**, hotAir doux, régénération
- Modes de cuisson combinés avec **ajout de vapeur pulseSteam** : air pulsé, gril air pulsé, convection naturelle
- Réservoir d'eau : 220 ml
- Programme de détartrage
- 30 programmes automatiques
- **Sonde de cuisson**

Confort / Sécurité

- **Home Connect : pilotage et contrôle de votre four à distance**
- **clipRails 1 niveau**
- Porte abattante, système softMove : ouverture et fermeture douces assistées
- Température de porte 30 °C
- Réglage de température : 30 °C - 275 °C
- Préconisation de température
- Départ automatique
- Contrôle optique de la montée en température
- Fonction Shabbat
- Préchauffage Booster
- Eclairage halogène
- Verrou de porte électronique
- Sécurité enfants
- Coupure automatique du four
- Indicateur de chaleur résiduelle
- Ventilateur de refroidissement
- Générateur de vapeur hors de la cavité

Données techniques

- Classe d'efficacité énergétique (selon norme EU 65/2014) : A sur une échelle allant de A+++ à D
- Câble de raccordement : 1,20 m
- Puissance totale de raccordement : 3,6 kW
- Tension nominale : 220 - 240 V

Accessoires inclus

- 1 x grille
- 1 x lèchefrite

Accessoires en option

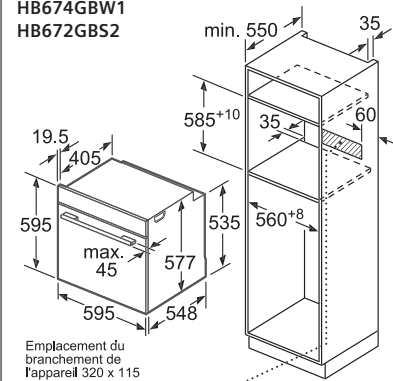
- clipRails 1 niveau : **HZ538000**

Conditions particulières de vente cuisinistes⁽¹⁾

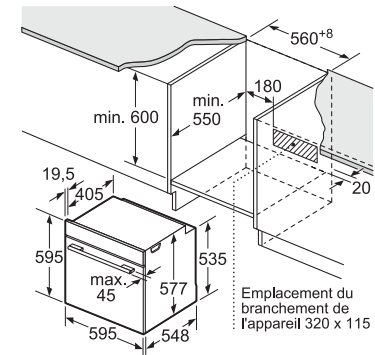
Voir schémas page 29

Schémas :

HM676G0S6
HR675GBS1
HB876G8B6
HB676G0S2
HB675G5S1F
HB675G0S1
HB675GBS1
HB674GBW1
HB672GBS2

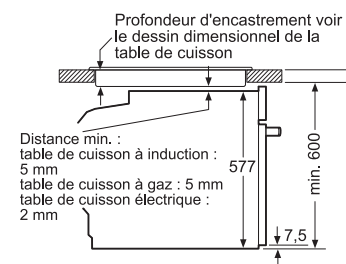


Emplacement du
branchement de
l'appareil 320 x 115

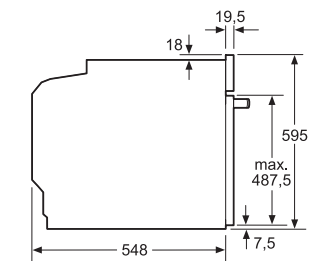


Emplacement du
branchement de
l'appareil 320 x 115

Montage avec une table de cuisson.



Distance min. :
table de cuisson à induction :
5 mm
table de cuisson à gaz : 5 mm
table de cuisson électrique :
2 mm



Toutes les dimensions sont en millimètres.

* Les prix indiqués ici sont les prix de vente TTC conseillés par le fabricant, hors éco participation. Les distributeurs restent libres de fixer leurs prix de vente aux consommateurs.

¹ La commercialisation des produits « Sélection cuisine » est soumise à conditions. Ils ne sont distribués que par des partenaires cuisinistes réalisant au moins 80% de leur chiffre d'affaires en électroménager dans le cadre de la vente de meubles de cuisine.



HR578GBS6 - noir inox 1179,99 €*
iQ500



Nettoyage
• Pyrolyse

Design

- Ecran LCD
- **lightControl : bouton rétroéclairé**
- Horloge électronique, écran blanc

Type de four/Modes de cuisson

- Volume : 71 l
- 8 modes de cuisson : air pulsé 3D, convection naturelle, gril air pulsé, gril grande surface, position pizza, **coolStart (pour les surgelés)**, hotAir doux, régénération
- Modes de cuisson combinés avec **ajout de vapeur pulseSteam** : air pulsé, gril air pulsé, convection naturelle
- Réservoir d'eau : 220ml
- Programme de détartrage
- Réglage de température : 30 °C - 275 °C
- 30 programmes automatiques

Confort / Sécurité

- **Home Connect : pilotage et contrôle de votre four à distance**
- Porte abattante, système softMove : ouverture et fermeture douces assistées
- Température de porte 30 °C
- Préconisation de température
- Départ automatique
- Contrôle optique de la montée en température
- Fonction Shabbat
- Préchauffage Booster
- Eclairage halogène
- Verrou de porte électronique
- Sécurité enfants
- Coupure automatique du four
- Indicateur de chaleur résiduelle
- Ventilateur de refroidissement
- Générateur de vapeur hors de la cavité

Données techniques

- Classe d'efficacité énergétique (selon norme EU 65/2014) : A sur une échelle allant de A+++ à D
- Câble de raccordement : 1,20 m
- Puissance totale de raccordement : 3,6 kW
- Tension nominale : 220 - 240 V

Accessoires inclus

- 1 x tôle de cuisson
- 1 x grille
- 1 x lèche-frite

Accessoires en option

- clipRails 1 niveau : **HZ538000**



HB675G5S1F - noir inox 1159,99 €*
iQ700



Nettoyage
• Pyrolyse

Design

- Ecran TFT interactif 2,8", avec texte clair
- Monobouton central

Type de four/Modes de cuisson

- Volume : 71 l
- 13 modes de cuisson : air pulsé 4D, convection naturelle, convection naturelle Eco, chaleur de voûte et de sole, gril grande surface, gril petite surface, gril air pulsé, maintien chaud, cuisson basse température, préchauffage, position pizza, hotAir doux, **coolStart (pour les surgelés)**
- 10 programmes automatiques
- Réglage de température : 30 °C - 300 °C
- cookingAssist : recettes préprogrammées

Confort/Sécurité

- Porte abattante, système softMove : ouverture et fermeture douces assistées
- Température de porte 30 °C
- Préconisation de température
- Affichage de la température
- Contrôle optique de la montée en température
- Programmes automatiques
- Fonction Shabbat
- Rails télescopiques 3 niveaux, entièrement extensibles, avec arrêt automatique
- Préchauffage Booster
- Eclairage halogène
- Sécurité enfants
- Ventilateur de refroidissement

Données techniques

- Classe d'efficacité énergétique (selon norme EU 65/2014) : A sur une échelle allant de A+++ à D
- Câble de raccordement : 1,20 m
- Puissance totale de raccordement : 3,65 kW

Accessoires inclus

- 1 x grille
- 1 x tôle à pâtisserie émaillée
- 1 x lèche-frite



HB675G0S1 - noir inox 1059,99 €*
iQ700



Nettoyage
• Pyrolyse

Design

- Ecran TFT interactif 2,8", avec texte clair
- Monobouton central

Type de four/Modes de cuisson

- Volume : 71 l
- 13 modes de cuisson : air pulsé 4D, hotAir Eco, convection naturelle, convection naturelle Eco, gril air pulsé, gril grande surface, gril petite surface, position pizza, **coolStart (pour les surgelés)**, chaleur de voûte et de sole, cuisson basse température, préchauffage, maintien chaud
- 10 programmes automatiques
- Réglage de température : 30 °C - 300 °C
- cookingAssist : recettes préprogrammées

Confort/Sécurité

- Porte abattante, système softMove : ouverture et fermeture douces assistées
- Rails télescopiques 1 niveau, entièrement extensibles, avec arrêt automatique
- Température de porte 30 °C
- Préconisation de température
- Affichage de la température
- Contrôle optique de la montée en température
- Programmes automatiques
- Fonction Shabbat
- Horloge électronique
- Préchauffage Booster
- Eclairage halogène, commutable
- Sécurité enfants
- Ventilateur de refroidissement

Données techniques

- Classe d'efficacité énergétique (selon norme EU 65/2014) : A+ sur une échelle allant de A+++ à D
- Câble de raccordement : 1,20 m
- Puissance totale de raccordement : 3,6 kW

Accessoires inclus

- 1 x grille
- 1 x tôle de cuisson émaillée
- 1 x lèche-frite

Accessoires en option

- Rails télescopiques 2 niveaux : **HZ638270**
- Rails télescopiques 3 niveaux : **HZ638370**

Sous réserve d'engagement volumique

Voir schémas page 27

* Les prix indiqués ici sont les prix de vente TTC conseillés par le fabricant, hors éco participation. Les distributeurs restent libres de fixer leurs prix de vente aux consommateurs.



HB675GBS1 - noir inox
iQ700

A+



Nettoyage

- Pyrolyse

Design

- Ecran TFT interactif 2,8", avec texte clair
- Monobouton central

Type de four/Modes de cuisson

- Volume : 71 l
- 13 modes de cuisson : air pulsé 4D, convection naturelle, convection naturelle Eco, chaleur de voûte et de sole, gril grande surface, gril petite surface, gril air pulsé, maintien chaud, cuisson basse température, préchauffage, position pizza, hotAir doux, **coolStart (pour les surgelés)**
- 10 programmes automatiques
- Réglage de température : 30 °C - 300 °C

Confort/Sécurité

- Porte abattante, système softMove : ouverture et fermeture douces assistées.
- Température de porte 30 °C
- Préconisation de température
- Affichage de la température
- Contrôle optique de la montée en température
- Programmes automatiques
- Préchauffage Booster
- Eclairage halogène
- Sécurité enfants
- Coupure automatique du four
- Indicateur de chaleur résiduelle
- Ventilateur de refroidissement

Données techniques

- Classe d'efficacité énergétique (selon norme EU 65/2014) : A+ sur une échelle allant de A+++ à D
- Câble de raccordement : 1,20 m
- Puissance totale de raccordement : 3,6 kW

Accessoires inclus

- 1 x grille
- 1 x tôle de cuisson émaillée
- 1 x lèche-frite

Accessoires en option

- Rails télescopiques 2 niveaux : **HZ638270**
- Rails télescopiques 3 niveaux : **HZ638370**



HB674GBW1 - blanc inox
iQ700

A+



Nettoyage

- Pyrolyse

Design

- Ecran TFT interactif 2,8", avec texte clair
- Monobouton central

Type de four/Modes de cuisson

- Volume : 71 l
- 13 modes de cuisson : air pulsé 4D, hotAir Eco, convection naturelle, convection naturelle Eco, gril air pulsé, gril grande surface, gril petite surface, position pizza, **coolStart (pour les surgelés)**, chaleur de voûte et de sole, cuisson basse température, préchauffage, maintien chaud
- Réglage de température : 30 °C - 300 °C

Confort/Sécurité

- Porte abattante, système softMove : ouverture et fermeture douces assistées
- Température de porte 30 °C
- Préconisation de température
- Affichage de la température
- Contrôle optique de la montée en température
- Fonction Shabbat
- Horloge électronique
- Préchauffage Booster
- Eclairage halogène, commutable
- Sécurité enfants
- Interrupteur au contact de la porte
- Ventilateur de refroidissement

Données techniques

- Classe d'efficacité énergétique (selon norme EU 65/2014) : A+ sur une échelle allant de A+++ à D
- Câble de raccordement : 1,20 m
- Puissance totale de raccordement : 3,6 kW

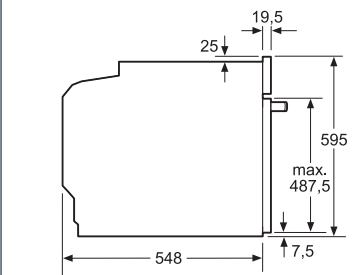
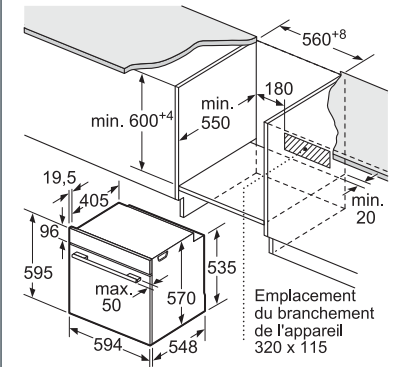
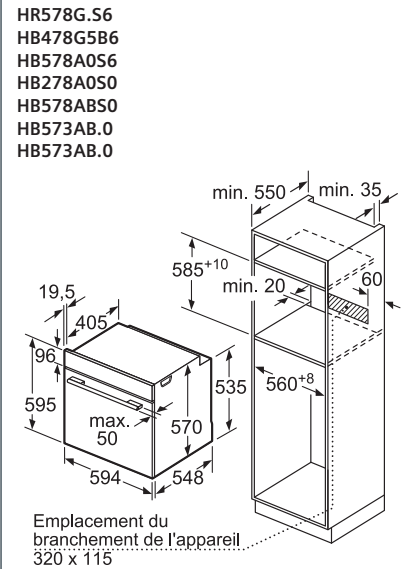
Accessoires inclus

- 1 x grille
- 1 x tôle de cuisson émaillée
- 1 x lèche-frite

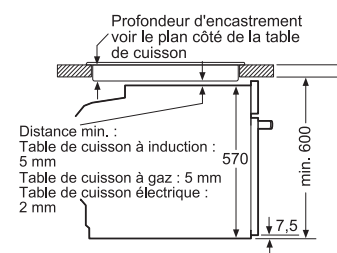
Accessoires en option

- Rails télescopiques 2 niveaux : **HZ638270**
- Rails télescopiques 3 niveaux : **HZ638370**

Schémas :



Montage avec une table de cuisson.



Toutes les dimensions sont en millimètres.



HB672GBS2 - noir inox 969,99 €*
iQ700



Nettoyage

- Pyrolyse

Design

- Ecran TFT interactif 2,8", avec texte clair
- Monobouton central

Type de four/Modes de cuisson

- Volume : 71 l
- 8 modes de cuisson : air pulsé 4D, convection naturelle, convection naturelle Eco, gril grande surface, gril air pulsé, position pizza, hotAir Eco, coolStart (pour les surgelés)
- Réglage de température : 30 °C - 300 °C

Confort/Sécurité

- Porte abattante, système softMove : ouverture et fermeture douces assistées
- Température de porte 30 °C
- Préconisation de température
- Affichage de la température
- Contrôle optique de la montée en température
- Fonction Shabbat
- Préchauffage Booster
- Eclairage halogène
- Ventilateur de refroidissement
- Sécurité enfants
- Coupure automatique du four
- Indicateur de chaleur résiduelle

Données techniques

- Classe d'efficacité énergétique (selon norme EU 65/2014) : A+ sur une échelle allant de A+++ à D
- Câble de raccordement : 1,20 m
- Puissance totale de raccordement : 3,6 kW

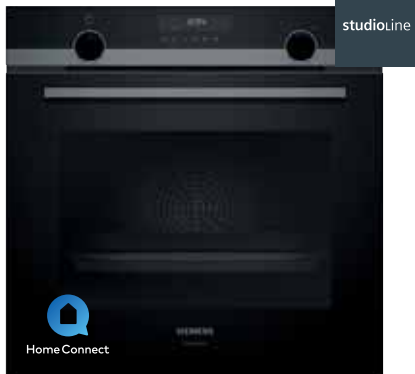
Accessoires inclus

- 2 x grilles
- 1 x lèche-frite

Accessoires en option

- Rails télescopiques 2 niveaux : **HZ638270**
- Rails télescopiques 3 niveaux : **HZ638370**

Voir schémas page 27



HB478G5B6 - noir blackSteel 899,99 €*
iQ500



Nettoyage

- Pyrolyse

Design

- Design blackSteel
- Ecran LCD affichage blanc
- lightControl : bouton rétroéclairé

Type de four/Modes de cuisson

- Volume : 71 l
- 8 modes de cuisson : air pulsé 3D, convection naturelle, gril air pulsé, gril grande surface, position pizza, coolStart (pour les surgelés), cuisson basse température, hotAir doux
- Réglage de température : 30 °C - 275 °C
- 30 programmes automatiques
- Sonde de cuisson

Confort/Sécurité

- Home Connect : pilotage et contrôle de votre four à distance
- Porte abattante, système softMove : ouverture et fermeture douces assistées
- clipRails télescopiques 1 niveau, avec arrêt automatique
- Horloge électronique, écran blanc
- Préconisation de température
- Départ automatique
- Contrôle optique de la montée en température
- Fonction Shabbat
- Préchauffage Booster
- Eclairage halogène
- Température de porte 30 °C
- Verrou de porte électronique
- Sécurité enfants
- Ventilateur de refroidissement

Données techniques

- Classe d'efficacité énergétique (selon norme EU 65/2014) : A sur une échelle allant de A+++ à D
- Câble de raccordement : 1,20 m
- Puissance totale de raccordement : 3,6 kW
- Tension nominale : 220 - 240 V

Accessoires inclus

- 1 x grille
- 1 x tôle de cuisson émaillée
- 1 x lèche-frite

Accessoires en option

- clipRails 1 niveau : **HZ538000**

Soumis à la signature d'un contrat de distribution sélective

Voir schémas page 29



HB578A0S6 - noir inox 819,99 €*
iQ500



Nettoyage

- Pyrolyse

Design

- Ecran LCD affichage blanc
- lightControl : bouton rétroéclairé

Type de four/Modes de cuisson

- Volume : 71 l
- 8 modes de cuisson : air pulsé 3D, convection naturelle, gril air pulsé, gril grande surface, position pizza, coolStart (pour les surgelés), cuisson basse température, hotAir doux
- Réglage de température : 30 °C - 275 °C
- 30 programmes automatiques

Confort/Sécurité

- Home Connect : pilotage et contrôle de votre four à distance
- clipRails télescopiques 1 niveau, avec arrêt automatique
- Température de porte 30 °C
- Horloge électronique, écran blanc
- Préconisation de température
- Départ automatique
- Contrôle optique de la montée en température
- Fonction Shabbat
- Préchauffage Booster
- Eclairage halogène
- Verrou de porte électronique
- Sécurité enfants
- Ventilateur de refroidissement

Données techniques

- Classe d'efficacité énergétique (selon norme EU 65/2014) : A sur une échelle allant de A+++ à D
- Câble de raccordement : 1,20 m
- Puissance totale de raccordement : 3,6 kW
- Tension nominale : 220 - 240 V

Accessoires inclus

- 1 x grille
- 1 x lèche-frite

Accessoires en option

- clipRails 1 niveau : **HZ538000**

* Les prix indiqués ici sont les prix de vente TTC conseillés par le fabricant, hors éco participation. Les distributeurs restent libres de fixer leurs prix de vente aux consommateurs.



Sélection cuisine

HB278A0S0 - noir inox 799,99 €*
iQ500

**Nettoyage**

- Pyrolyse

Design

- Ecran LCD affichage blanc

Type de four/Modes de cuisson

- Volume : 71 l
- Four avec 9 modes de cuisson : air pulsé 3D, convection naturelle, gril air pulsé, gril grande surface, position pizza, **coolStart (pour les surgelés)**, chaleur de voûte et de sole, cuisson basse température, hotAir doux
- Réglage de température : 30 °C - 275 °C
- 30 programmes automatiques

Confort/Sécurité

- Rails télescopiques 1 niveau, avec arrêt automatique
- Horloge électronique, écran blanc
- Préconisation de température
- Température de porte 30 °C
- Départ automatique
- Contrôle optique de la montée en température
- Fonction Shabbat
- Préchauffage Booster
- Eclairage halogène
- Verrou de porte électronique
- Sécurité enfants
- Ventilateur de refroidissement

Données techniques

- Classe d'efficacité énergétique (selon norme EU 65/2014) : A sur une échelle allant de A+++ à D
- Câble de raccordement : 1,20 m
- Puissance totale de raccordement : 3,6 kW
- Tension nominale : 220 - 240 V

Accessoires inclus

- 1 x grille
- 1 x lèche-frite

Accessoires en option

- clipRails 1 niveau : **HZ538000**

Conditions particulières de vente cuisinistes⁽¹⁾

HB578ABS0 - noir inox 759,99 €*
iQ500

**Nettoyage**

- Pyrolyse

Design

- **lightControl : bouton rétroéclairé**

Type de four/Modes de cuisson

- Volume : 71 l
- Four avec 9 modes de cuisson: air pulsé 3D, convection naturelle, gril air pulsé, gril grande surface, position pizza, **coolStart (pour les surgelés)**, chaleur de voûte et de sole, cuisson basse température, hotAir doux
- Réglage de température : 30 °C - 275 °C
- 30 programmes automatiques

Confort/Sécurité

- Horloge électronique, écran blanc
- Préconisation de température
- Température de porte 30 °C
- Départ automatique
- Contrôle optique de la montée en température
- Fonction Shabbat
- Préchauffage Booster
- Eclairage halogène
- Verrou de porte électronique
- Sécurité enfants
- Ventilateur de refroidissement

Données techniques

- Classe d'efficacité énergétique (selon norme EU 65/2014) : A sur une échelle allant de A+++ à D
- Câble de raccordement : 1,20 m
- Puissance totale de raccordement : 3,6 kW
- Tension nominale : 220 - 240 V

Accessoires inclus

- 1 x grille
- 1 x lèche-frite

Accessoires en option

- clipRails 1 niveau : **HZ538000**

Sous réserve d'engagement volumique

HB573ABR0 - noir inox 729,99 €*
HB573ABV0 - blanc 729,99 €*
iQ300

**Nettoyage**

- Pyrolyse

Design

- Ecran LED

Type de four/Modes de cuisson

- Volume : 71 l
- Four avec 5 modes de cuisson : air pulsé 3D, convection naturelle, gril air pulsé, gril grande surface, hotAir doux
- Réglage de température : 50 °C - 275 °C
- 10 programmes automatiques

Confort/Sécurité

- Température de porte 30 °C
- Horloge électronique, écran rouge
- Départ automatique
- Contrôle optique de la montée en température
- Préchauffage Booster
- Eclairage halogène
- Verrou de porte électronique
- Sécurité enfants
- Coupure automatique du four
- Ventilateur de refroidissement

Données techniques

- Classe d'efficacité énergétique (selon norme EU 65/2014) : A sur une échelle allant de A+++ à D
- Câble de raccordement : 1,20 m
- Puissance totale de raccordement : 3,6 kW
- Tension nominale : 220 - 240 V

Accessoires inclus

- 1 x grille
- 1 x lèche-frite

Accessoires en option

- clipRails 1 niveau : **HZ538000**

Existe aussi en blanc

* Les prix indiqués ici sont les prix de vente TTC conseillés par le fabricant, hors éco participation.
Les distributeurs restant libres de fixer leurs prix de vente aux consommateurs.

Voir schémas page 29

¹ La commercialisation des produits « Sélection cuisine » est soumise à conditions. Ils ne sont distribués que par des partenaires cuisinistes réalisant au moins 80% de leur chiffre d'affaires en électroménager dans le cadre de la vente de meubles de cuisine.



Le four tiroir : pour une parfaite accessibilité.

Le four tiroir Siemens HB578BBS6 trouve naturellement sa place sous un plan de travail pour un accès facilité et une esthétique incontestable. Pas de porte à maintenir, le tiroir coulisse sur deux rails très robustes et permet d'accéder aux plats sans se brûler. Quel confort !



HB374ABS0J - noir inox
iQ300

699,99 €*



Nettoyage
• Pyrolyse

Design

- Ecran LED
- Boutons escamotables

Type de four/Modes de cuisson

- Volume : 71 l
- Four avec 7 modes de cuisson : air pulsé 3D, convection naturelle, gril air pulsé, gril grande surface, position pizza, chaleur de voûte et de sole, hotAir doux
- Réglage de température : 50 °C - 275 °C
- 10 programmes automatiques

Confort/Sécurité

- Horloge électronique, écran rouge
- Départ automatique
- Contrôle optique de la montée en température
- Préchauffage Booster
- Verrou de porte électronique
- Sécurité enfants
- Eclairage halogène
- Ventilateur de refroidissement

Données techniques

- Classe d'efficacité énergétique (selon norme EU 65/2014) : A sur une échelle allant de A+++ à D
- Câble de raccordement : 1,20 m
- Puissance totale de raccordement : 2,85 kW
- Tension nominale : 220 - 230 V

Accessoires inclus

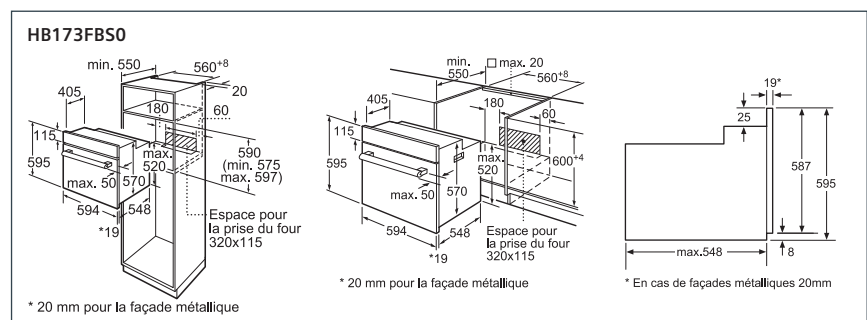
- 1 x grille
- 1 x lèchefrite

Accessoires en option

- clipRails 1 niveau : **HZ538000**

Sous réserve d'engagement volumique

Schémas :



Toutes les dimensions sont en millimètres.



HB173FBS0 - inox
iQ100

659,99 €*



Nettoyage
• Pyrolyse

Design

- Ecran LED
- Boutons escamotables

Type de four/Modes de cuisson

- Volume : 63 l
- Four avec 5 modes de cuisson : air pulsé 3D, convection naturelle, gril air pulsé, hotAir doux, gril grande surface
- Réglage de température : 50 °C - 275 °C

Confort/Sécurité

- Horloge électronique, écran rouge
- Départ automatique
- Préchauffage Booster
- Eclairage halogène
- Température de porte 30 °C

Données techniques

- Classe d'efficacité énergétique (selon norme EU 65/2014) : A sur une échelle allant de A+++ à D
- Câble de raccordement : 1 m
- Puissance totale de raccordement : 3,25 kW
- Tension nominale : 220 - 240 V

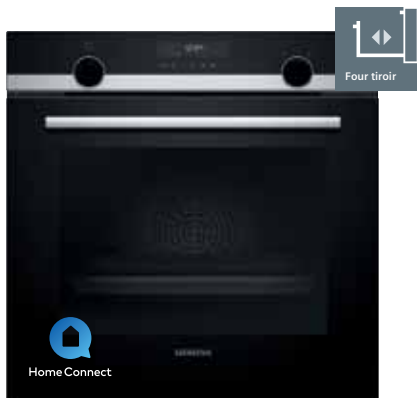
Accessoires inclus

- 1 x grille
- 1 x lèchefrite

Accessoires en option

- Rails 2 niveaux : **HZ438301**
- Rails 3 niveaux : **HZ438201**

* Les prix indiqués ici sont les prix de vente TTC conseillés par le fabricant, hors éco participation. Les distributeurs restent libres de fixer leurs prix de vente aux consommateurs.



HB578BBS6 - noir inox 999,99 €*
iQ500



Nettoyage
• Pyrolyse

Design
• Ecran LCD affichage blanc
• **lightControl : bouton rétroéclairé**

Type de four/Modes de cuisson
• Volume : 71 l
• 8 modes de cuisson : air pulsé 3D, convection naturelle, grill air pulsé, grill grande surface, position pizza, **coolStart (pour les surgelés)**, cuisson basse température, hotAir doux
• Réglage de température : 30 °C - 275 °C
• 30 programmes automatiques

Confort/Sécurité
• **Home Connect : pilotage et contrôle de votre four à distance**
• Four tiroir
• Horloge électronique
• Température de porte 30 °C
• Préconisation de température
• Départ automatique
• Contrôle optique de la montée en température
• Fonction Shabbat
• Préchauffage Booster
• Eclairage halogène
• Verrou de porte électronique
• Sécurité enfants
• Ventilateur de refroidissement

Données techniques
• Classe d'efficacité énergétique (selon norme EU 65/2014) : A sur une échelle allant de A+++ à D
• Câble de raccordement : 1,20 m
• Puissance totale de raccordement : 3,6 kW
• Tension nominale : 220 - 240 V

Accessoires inclus
• 1 x grille
• 1 x lèche-frite



HB557ABS0 - noir inox 649,99 €*
iQ500



Nettoyage
• ecoClean Direct : 4 parois

Design
• Ecran LCD
• **lightControl : bouton rétroéclairé**

Type de four/Modes de cuisson
• Volume : 71 l
• Four avec 7 modes de cuisson : air pulsé 3D, convection naturelle, grill air pulsé, grill grande surface, position pizza, chaleur de voûte et de sole, hotAir doux
• Réglage de température : 50 °C - 275 °C
• 10 programmes automatiques

Confort/Sécurité
• Horloge électronique, écran blanc
• Préchauffage Booster
• Eclairage halogène
• Sécurité enfants
• Ventilateur de refroidissement

Données techniques
• Classe d'efficacité énergétique (selon norme EU 65/2014) : A sur une échelle allant de A+++ à D
• Câble de raccordement : 1,20 m
• Puissance totale de raccordement : 3,6 kW
• Tension nominale : 220 - 240 V

Accessoires inclus
• 1 x grille
• 1 x lèche-frite

Accessoires en option
• clipRails 1 niveau : **HZ538000**



HB553AERO - noir inox 599,99 €*
iQ300



Nettoyage
• ecoClean Direct : 4 parois

Design
• Ecran LED

Type de four/Modes de cuisson
• Volume : 71 l
• Four avec 5 modes de cuisson : air pulsé 3D, convection naturelle, grill air pulsé, grill grande surface, hotAir doux
• Réglage de température : 50 °C - 275 °C

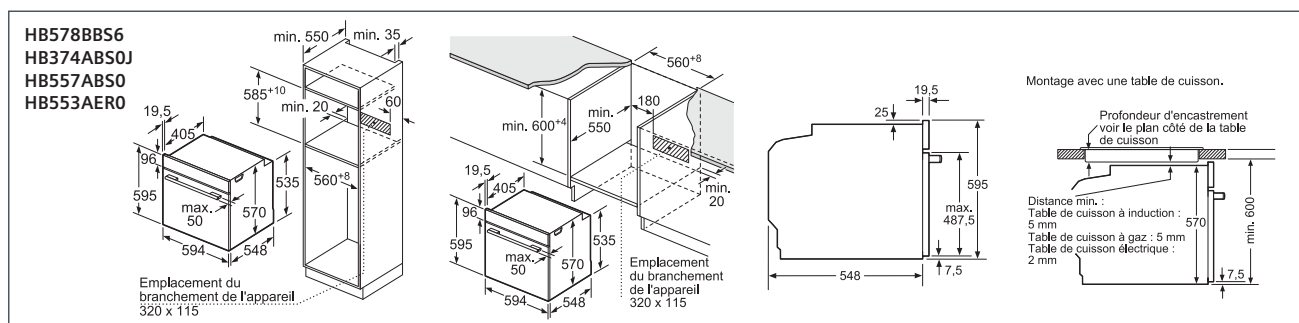
Confort/Sécurité
• Horloge électronique, écran rouge
• Rails télescopiques 1 niveau, entièrement extensibles, avec arrêt automatique
• Préchauffage Booster
• Eclairage halogène
• Sécurité enfants
• Ventilateur de refroidissement

Données techniques
• Classe d'efficacité énergétique (selon norme EU 65/2014) : A sur une échelle allant de A+++ à D
• Câble de raccordement : 1,20 m
• Puissance totale de raccordement : 3,6 kW
• Tension nominale : 220 - 240 V

Accessoires inclus
• 1 x grille
• 1 x lèche-frite

Accessoires en option
• clipRails 1 niveau : **HZ538000**

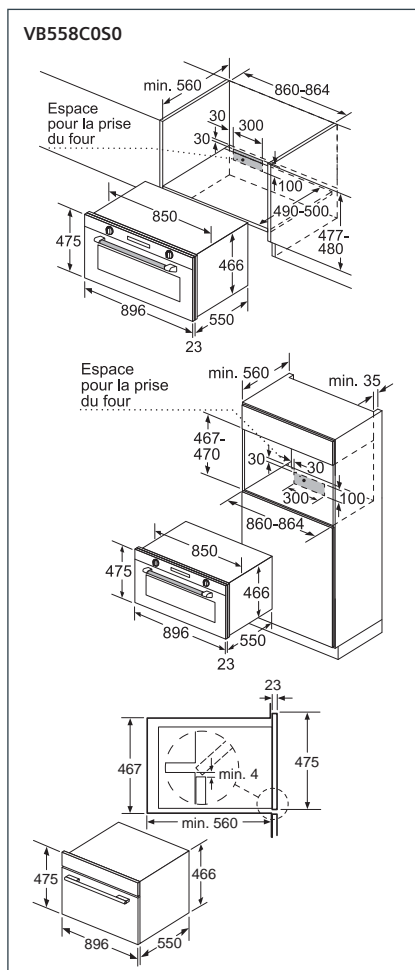
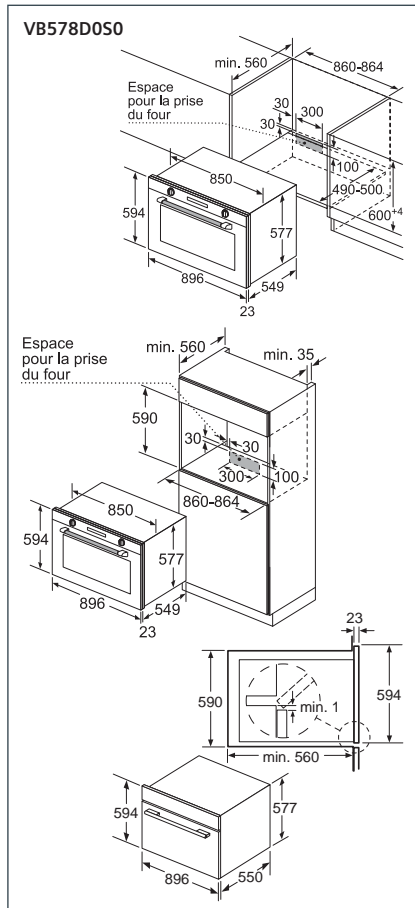
Schémas :



Toutes les dimensions sont en millimètres.

* Les prix indiqués ici sont les prix de vente TTC conseillés par le fabricant, hors éco participation. Les distributeurs restent libres de fixer leurs prix de vente aux consommateurs.

Schémas :



Toutes les dimensions sont en millimètres.



VB578D050 - noir inox 2599,99 €*
iQ500



Nettoyage

- Pyrolyse

Design

- lightControl : bouton rétroéclairé
- Ecran LCD

Type de four/Modes de cuisson

- Volume : 112 l
- Four avec 10 modes de cuisson : convection naturelle, air pulsé 2D, gril air pulsé, gril grande surface, gril petite surface, position pizza, chaleur de voûte et de sole, décongélation, hotAir doux
- Réglage de température : 50 °C - 280 °C

Confort/Sécurité

- Porte abattante
- clipRails 1 niveau
- Horloge électronique, écran blanc
- Eclairage halogène
- Ventilateur de refroidissement
- Verrou de porte électronique
- Sécurité enfants
- Coupure automatique du four
- Indicateur de chaleur résiduelle

Données techniques

- Classe d'efficacité énergétique (selon norme EU 65/2014) : A+ sur une échelle allant de A+++ à D
- Câble de raccordement : 1,15 m
- Puissance totale de raccordement : 4,2 kW



VB558C050 - noir inox 1699,99 €*
iQ500



Nettoyage

- Catalyse

Design

- Ecran LCD

Type de four/Modes de cuisson

- Volume : 85 l
- Four avec 10 modes de cuisson : convection naturelle, air pulsé 2D, gril air pulsé, gril grande surface, gril petite surface, position pizza, chaleur de voûte et de sole, décongélation, hotAir doux
- Réglage de température : 50 °C - 280 °C

Confort/Sécurité

- Porte abattante
- clipRails 1 niveau
- Horloge électronique, écran blanc
- Eclairage halogène
- Ventilateur de refroidissement
- Sécurité enfants
- Coupure automatique du four
- Indicateur de chaleur résiduelle

Données techniques

- Classe d'efficacité énergétique (selon norme EU 65/2014) : A+ sur une échelle allant de A+++ à D
- Câble de raccordement : 1,15 m
- Puissance totale de raccordement : 3,1 kW



Les fours 90 cm : capacité maximum.

Baucoup d'amis ? Une grande famille ? Les fours 90 cm Siemens offrent des volumes exceptionnels et réduisent le temps de cuisson grâce à la fonction préchauffage rapide. Existe en deux versions :
hauteur 60 cm : 112 l
hauteur 45 cm : 85 l

* Les prix indiqués ici sont les prix de vente TTC conseillés par le fabricant, hors éco participation. Les distributeurs restent libres de fixer leurs prix de vente aux consommateurs.



BI830CNB1
iQ700

559,99 €*
studioLine



- Chargement jusqu'à 25 kg
- Chargement max : 64 tasses espresso ou 12 assiettes (26cm)
- Volume : 20 l
- 4 puissances de température : de 40°C à 80°C (température de la surface du verre)
- 5 possibilités d'utilisation : Levage de pâte, Décongélation, Maintien au chaud, Préchauffage de la vaisselle, Cuisson à basse température
- Façade froide
- Système Push Pull (sans poignée)
- Puissance de raccordement : 0,81 kW
- Câble de raccordement : 1,50 m

Soumis à la signature d'un contrat de distribution sélective



BI630CNS1
iQ700

559,99 €*
studioLine



- Chargement jusqu'à 25 kg
- Cavité en inox
- Chargement max : 64 tasses espresso ou 12 assiettes (26 cm)
- 4 puissances de température : de 40 °C à 80 °C (température de la surface du verre)
- Volume : 20 l
- Façade froide
- Système Push Pull (sans poignée)
- Rails télescopiques sortie totale
- Puissance de raccordement : 0,81 kW
- Câble de raccordement : 1,50 m



BI630ENS1
iQ700

329,99 €*
studioLine



- Chargement jusqu'à 15 kg
- Système Push Pull (sans poignée)
- Cavité en inox
- Volume : 21 l
- Fond anti-dérapant



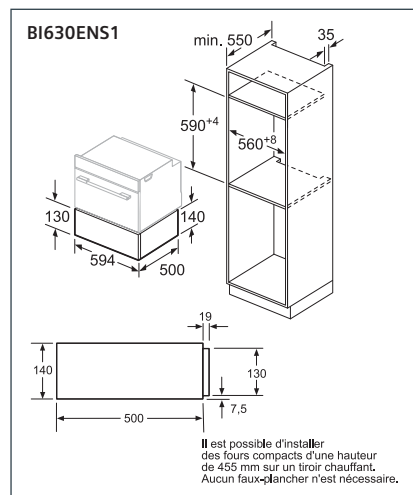
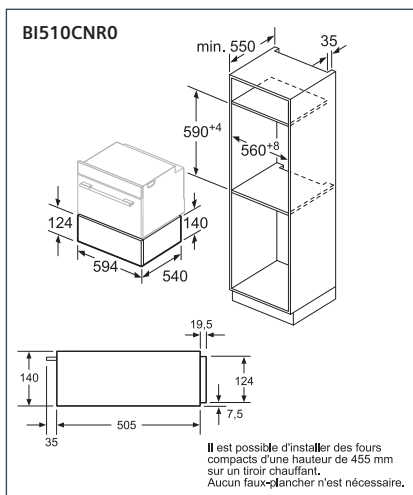
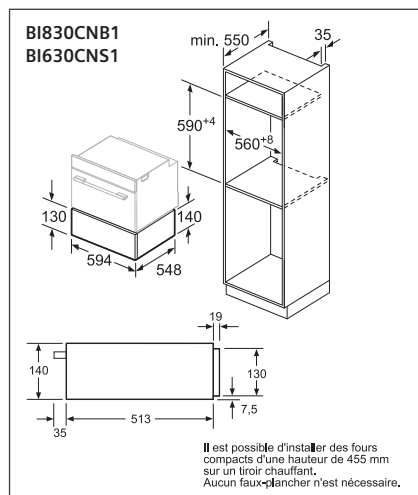
BI510CNRO
iQ500

459,99 €*
studioLine



- Chargement jusqu'à 15 kg
- Chargement max, 64 tasses espresso ou 14 assiettes (26 cm)
- Possibilités d'utilisation : préchauffage de la vaisselle, maintien au chaud, décongélation, levage de pâte, cuisson à basse température
- Puissances de température : de 40 °C à 80 °C
- Volume : 23 l
- Système Push Pull (sans poignée)
- Puissance totale de raccordement : 0,4 kW
- Câble de raccordement : 1,50 m

Schémas :



* Les prix indiqués ici sont les prix de vente TTC conseillés par le fabricant, hors éco participation. Les distributeurs restant libres de fixer leurs prix de vente aux consommateurs.

Toutes les dimensions sont en millimètres.



Une cuisine saine et gourmande avec les fours vapeur Siemens.



La vapeur cuit délicatement légumes, poissons et viandes entre 30°C et 100°C et préserve ainsi arômes, couleurs, vitamines et minéraux. Artichauts, aubergines farcies, légumes croquants, poissons fermes et fondants, faites-vous plaisir et réalisez de savoureux mets !

- Le réservoir d'eau d'un volume d'1 litre pour la cuisson vapeur est accessible, même pendant la cuisson, grâce à l'ouverture semi-automatique intégrée dans le bandeau de cuisson.*
- Le programme séchage permet de sécher la cavité de votre four après une cuisson vapeur en 10 minutes seulement.

* Selon modèles.



CS658GRS7 - noir inox iQ700 1799,99 €*



Nettoyage

- ecoClean direct : 4 parois

Design

- Ecran TFT tactile couleur 5,7", avec texte clair
- Monobouton central

Type de four/Modes de cuisson

- Volume : 47 l
- 15 modes de cuisson : air pulsé 4D, convection naturelle, convection naturelle Eco, chaleur de voûte et de sole, grill grande surface, grill petite surface, grill air pulsé, maintien chaud, position intensive, cuisson basse température, préchauffage, position pizza, hotAir Eco, déshydratation, **coolStart (pour les surgelés)**
- Modes de cuisson additionnels avec vapeur fullSteam : fonction ajout de vapeur, **vapeur 100%**, régénération, levage de pâte, décongélation
- Indication réservoir d'eau vide
- Réglage de la température : 30 °C - 250 °C
- cookingAssit : large choix de recettes
- **bakingSensor** : cuisson automatique pour pains et pâtisseries
- **Sonde de cuisson 3 points**

Confort / Sécurité

- **Home Connect : pilotage et contrôle de votre four à distance**
- Porte abattante, système softMove : ouverture et fermeture douces assistées
- Rails télescopiques 1 niveau, entièrement extensibles, avec arrêt automatique
- Préconisation de température
- Affichage de la température
- Contrôle optique de la montée en température
- Fonction Shabbat
- Programme de détartrage
- Détection du point d'ébullition
- Fonction séchage
- Eclairage LED
- Préchauffage Booster
- Générateur de vapeur hors de la cavité
- Ventilateur de refroidissement
- Sécurité enfants
- Réservoir d'eau : 1 l
- Coupure automatique du four
- Indicateur de chaleur résiduelle

Données techniques

- Classe d'efficacité énergétique (selon norme EU 65/2014) : A+ sur une échelle allant de A+++ à D
- Câble de raccordement : 1,50 m
- Puissance totale de raccordement : 3,3 kW

Accessoires inclus

- 1 x grille
- 1 x plat pour vapeur, perforé, taille S
- 1 x plat pour vapeur, perforé, taille XL
- 1 x plat pour vapeur, non perforé, taille S
- 1 x lèche-frite



CS856GPB7 - noir blackSteel iQ700 1699,99 €*



Nettoyage

- ecoClean direct : 4 parois

Design

- Design blackSteel
- Ecran TFT tactile couleur 3,7", avec texte clair
- Monobouton central

Type de four/Modes de cuisson

- Volume : 47 l
- 13 modes de cuisson : air pulsé 4D, hotAir Eco, convection naturelle, convection naturelle Eco, grill air pulsé, grill grande surface, grill petite surface, position pizza, **coolStart (pour les surgelés)**, chaleur de voûte et de sole, cuisson basse température, préchauffage, maintien chaud
- Modes de cuisson additionnels avec vapeur fullSteam : fonction ajout de vapeur, full steam **vapeur 100%**, régénération, levage de pâte, décongélation, cuisson sous-vide
- Réglage de la température : 30 °C - 250 °C
- cookingAssit : large choix de recettes
- **Sonde de cuisson 3 points**

Confort/Sécurité

- **Home Connect : pilotage et contrôle de votre four à distance**
- Rails télescopiques 1 niveau, entièrement extensibles, avec arrêt automatique
- Porte abattante, système softMove : ouverture et fermeture douces assistées
- Préconisation de température
- Affichage de la température
- Contrôle optique de la montée en température
- Fonction Shabbat
- Programme de détartrage
- Détection du point d'ébullition
- Fonction séchage
- Eclairage LED, commutable
- Chauffage rapide
- Ventilateur de refroidissement
- Sécurité enfants
- Réservoir d'eau : 1 l
- Indication réservoir d'eau vide
- Générateur de vapeur hors de la cavité

Données techniques

- Classe d'efficacité énergétique (selon norme EU 65/2014) : A+ sur une échelle allant de A+++ à D
- Câble de raccordement : 1,50 m
- Puissance totale de raccordement : 3,3 kW

Accessoires inclus

- 1 x grille
- 1 x plat pour vapeur, perforé, taille S
- 1 x plat pour vapeur, perforé, taille XL
- 1 x plat pour vapeur, non perforé, taille S
- 1 x lèche-frite
- 1 x éponge

Soumis à la signature d'un contrat de distribution sélective

* Les prix indiqués ici sont les prix de vente TTC conseillés par le fabricant, hors éco participation. Les distributeurs restant libres de fixer leurs prix de vente aux consommateurs.



CS656GBS2 - noir inox
iQ700

1599,99 €*

A+



Nettoyage

- ecoClean direct : 4 parois

Design

- Ecran TFT tactile couleur 3,7", avec texte clair
- Monobouton central

Type de four/Modes de cuisson

- Volume : 47 l
- 13 modes de cuisson : air pulsé 4D, convection naturelle, convection naturelle Eco, chaleur de voûte et de sole, gril grande surface, gril petite surface, gril air pulsé, maintien chaud, cuisson basse température, préchauffage, position pizza, hotAir doux, **coolStart (pour les surgelés)**
- Modes de cuisson additionnels avec vapeur fullSteam : fonction ajout de vapeur, **vapeur 100%**, régénération, lavage de pâte, décongélation
- Réglage de la température : 30 °C - 250 °C

Confort/Sécurité

- Porte abattante, système softMove : ouverture et fermeture douces assistées
- Préconisation de température
- Affichage de la température
- Contrôle optique de la montée en température
- Programmes automatiques
- Fonction Shabbat
- Programme de détartrage
- Détection du point d'ébullition
- Fonction séchage
- Eclairage LED
- Préchauffage Booster
- Ventilateur de refroidissement
- Verrou, de porte mécanique
- Sécurité enfants
- Réservoir d'eau : 1 l
- Indication réservoir d'eau vide
- Générateur de vapeur hors de la cavité

Données techniques

- Classe d'efficacité énergétique (selon norme EU 65/2014) : A+ sur une échelle allant de A+++ à D
- Câble de raccordement : 1,50 m
- Puissance totale de raccordement : 3,3 kW

Accessoires inclus

- 1 x grille
- 1 x plat pour vapeur, perforé, taille S
- 1 x plat pour vapeur, perforé, taille XL
- 1 x plat pour vapeur, non perforé, taille S
- 1 x lèchefrite



CD634GAS0 - noir inox
iQ700

1199,99 €*



Design

- Ecran TFT interactif 2,8", avec texte clair
- Monobouton central
- Intérieur de porte plein verre

Type de four/Modes de cuisson

- Volume : 38 l
- 4 modes de cuisson : full steam **vapeur 100%**, régénération, lavage de pâte, décongélation
- Réglage de la température : 30 °C - 100 °C
- 20 programmes automatiques
- Programme de détartrage
- Détection du point d'ébullition

Confort/Sécurité

- Porte abattante, système softMove : ouverture et fermeture douces assistées
- Préconisation de température
- Affichage de la température
- Contrôle optique de la montée en température
- Programmes automatiques
- Horloge électronique, écran blanc
- Eclairage intérieur
- Sécurité enfants
- Réservoir d'eau : 1,3 l
- Indication réservoir d'eau vide

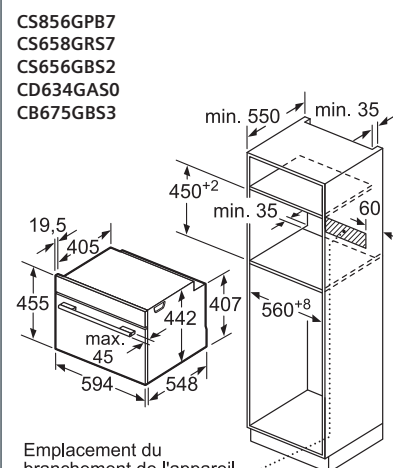
Données techniques

- Câble de raccordement : 1,50 m
- Puissance totale de raccordement : 1,75 kW

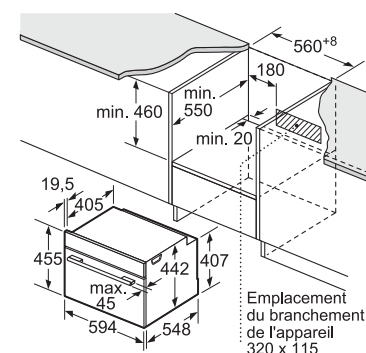
Accessoires inclus

- 1 x plat pour vapeur, perforé, taille L
- 1 x plat pour vapeur, non perforé, taille L
- 1 x éponge

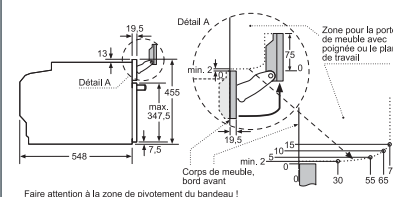
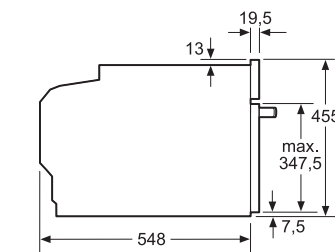
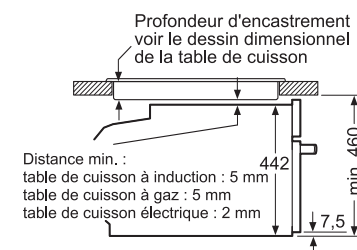
Schémas :



Emplacement du
branchement de l'appareil
320 x 115



Montage avec une table de cuisson.



Toutes les dimensions sont en millimètres.



CM836GPB6 - noir blackSteel 1649,99 €* iQ700



Nettoyage

- ecoClean : paroi arrière

Design

- Design blackSteel
- Ecran TFT tactile couleur 3,7", avec texte clair
- Monobouton central

Type de four/Modes de cuisson

- Volume : 45 l
- 13 modes de cuisson : air pulsé 4D, convection naturelle, convection naturelle Eco, chaleur de voûte et de sole, grill grande surface, grill petite surface, grill air pulsé, maintien chaud, cuisson basse température, préchauffage, position pizza, hotAir Eco, coolStart (pour les surgelés)
- Fonction varioSpeed avec puissance maximale : 900 W ; 5 puissances micro-ondes (90 W, 180 W, 360 W, 600 W, 900 W) avec Système Innovave avec la technologie "Inverter"
- cookingAssit : large choix de recettes
- Sonde de cuisson 3 points

Confort/Sécurité

- Home Connect : pilotage et contrôle de votre four à distance
- Porte abattante, système softMove : ouverture et fermeture douces assistées
- Préconisation de température
- Affichage de la température
- Contrôle optique de la montée en température
- Fonction Shabbat
- Rails télescopiques 1 niveau, entièrement extensibles, avec arrêt automatique
- Préchauffage Booster
- Eclairage LED
- Sécurité enfants
- Ventilateur de refroidissement

Données techniques

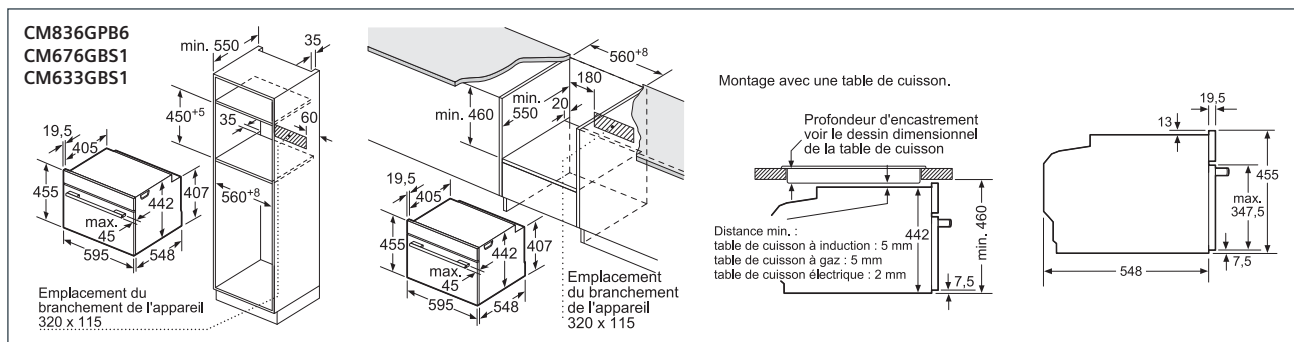
- Câble de raccordement : 1,50 m
- Puissance totale de raccordement : 3,6 kW

Accessoires inclus

- 1 x grille
- 1 x lèche-frite

Soumis à la signature d'un contrat de distribution sélective

Schemas :



Toutes les dimensions sont en millimètres.



CM676GBS1 - noir inox 1599,99 €* iQ700



Nettoyage

- Pyrolyse

Design

- Ecran TFT tactile couleur 3,7", avec texte clair
- Monobouton central

Type de four/Modes de cuisson

- Volume : 45 l
- 13 modes de cuisson : air pulsé 4D, convection naturelle, convection naturelle Eco, chaleur de voûte et de sole, grill grande surface, grill petite surface, grill air pulsé, maintien chaud, cuisson basse température, préchauffage, position pizza, hotAir doux, coolStart (pour les surgelés)
- Fonction varioSpeed avec puissance maximale : 1000 W ; 5 puissances micro-ondes (90 W, 180 W, 360 W, 600 W, 1000 W) avec Système Innovave avec la technologie "Inverter"

Confort/Sécurité

- Porte abattante, système softMove : ouverture et fermeture douces assistées
- Préconisation de température
- Affichage de la température
- Contrôle optique de la montée en température
- Programmes automatiques
- Fonction Shabbat
- Préchauffage Booster
- Eclairage LED
- Sécurité enfants
- Ventilateur de refroidissement

Données techniques

- Câble de raccordement : 1,20 m
- Puissance totale de raccordement : 3,65 kW

Accessoires inclus

- 1 x grille combinée
- 1 x lèche-frite



CP565AGS0 - noir inox 1299,99 €* iQ500



Nettoyage

- Paroi arrière Catalyse

Design

- lightControl : bouton rétroéclairé

Type de four/Modes de cuisson

- Volume : 36 l
- Micro-ondes, ajout de vapeur, vapeur 100%, grill air pulsé, grill grande surface
- Trois niveaux de vapeur disponibles
- Réservoir d'eau : 0,8 l
- Température possible 40 °C - 230 °C
- Puissance du grill et du Micro ondes 90 W, 180 W, 360 W, 600 W combinable
- Puissance max : 1000 W ; 5 puissances du micro-ondes : 90 W, 180 W, 360 W, 600 W, 1000 W
- 30 programmes automatiques
- 4 programmes décongélation et 26 programmes automatiques

Confort/Sécurité

- Porte abattante
- Minuterie électronique
- Eclairage LED
- Sécurité enfants
- Coupure automatique du four
- Ventilateur de refroidissement

Données techniques

- Câble de raccordement : 1,50 m
- Puissance totale de raccordement : 3,1 kW
- Tension nominale : 220 - 240 V

Accessoires inclus

- 1 x grille
- 1 x poêle en verre
- 1 x récipient de cuisson à la vapeur

* Les prix indiqués ici sont les prix de vente TTC conseillés par le fabricant, hors éco participation. Les distributeurs restent libres de fixer leurs prix de vente aux consommateurs.



CM633GBS1 - noir inox
iQ700

1299,99 €*



Nettoyage

- Email lisse

Design

- Ecran TFT interactif 2,8", avec texte clair
- Monobouton central

Type de four/Modes de cuisson

- Volume : 45 l
- 6 modes de cuisson : air pulsé 4D, gril grande surface, gril petite surface, gril air pulsé, préchauffage, hotAir doux
- **Fonction varioSpeed** avec puissance maximale : 1000 W ; 5 puissances micro-ondes (90 W, 180 W, 360 W, 600 W, 1000 W) avec Système Innovave avec la technologie "Inverter"

Confort/Sécurité

- Porte abattante, système softMove : ouverture et fermeture douces assistées
- Préconisation de température
- Affichage de la température
- Contrôle optique de la montée en température
- Programmes automatiques
- Préchauffage Booster
- Eclairage LED
- Sécurité enfants
- Ventilateur de refroidissement

Données techniques

- Câble de raccordement : 1,20 m
- Puissance totale de raccordement : 3,65 kW

Accessoires inclus

- 1 x grille combinée
- 1 x lèche-frite



CM585AGS0 - noir inox
iQ500

899,99 €*



Design

- Ecran LCD
- **lightControl : bouton rétroéclairé**
- Cavité Acier inox

Caractéristiques principales

- Volume : 44 l
- 15 programmes automatiques
- 4 modes de cuisson : Micro-ondes , gril air pulsé, gril grande surface, maintien chaud
- Réglage de la température : 40 °C - 230 °C
- 5 Puissances micro-ondes : 90 W, 180 W, 360 W, 600 W, 900 W
- Puissance du gril et du Micro ondes 90 W, 180 W, 360 W, 600 W combinable
- 4 programmes de décongélation et 3 de cuisson avec fonction micro-ondes, 8 programmes avec fonction combiné
- Gril de 1,75 kW

Confort/Sécurité

- Horloge électronique, écran blanc
- Chauffage rapide
- Eclairage LED
- Sécurité enfants
- Ventilateur de refroidissement

Données techniques

- Câble de raccordement : 1,80 m
- Puissance totale de raccordement : 3,35 kW
- Tension nominale : 220 - 230 V

Accessoire inclus

- 1 x grille



CB675GBS3 - noir inox
iQ700

959,99 €*



Nettoyage

- Pyrolyse

Design

- Ecran TFT interactif 2,8", avec texte clair
- Monobouton central

Type de four/Modes de cuisson

- Volume : 47 l
- 13 modes de cuisson : air pulsé 4D, convection naturelle, convection naturelle Eco, chaleur de voûte et de sole, gril grande surface, gril petite surface, gril air pulsé, maintien chaud, cuisson basse température, préchauffage, position pizza, hotAir doux, **coolStart (pour les surgelés)**
- Réglage de température : 30 °C - 300 °C
- Température de porte 30 °C

Confort/Sécurité

- Préconisation de température
- Affichage de la température
- Contrôle optique de la montée en température
- Programmes automatiques
- Fonction Shabbat
- Porte abattante, système softMove : ouverture et fermeture douces assistées
- 10 programmes automatiques
- Préchauffage Booster
- Éclairage halogène
- Sécurité enfants
- Coupure automatique du four
- Indicateur de chaleur résiduelle
- Ventilateur de refroidissement

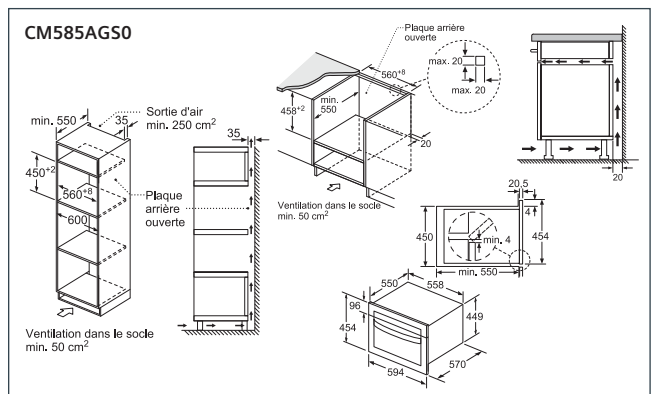
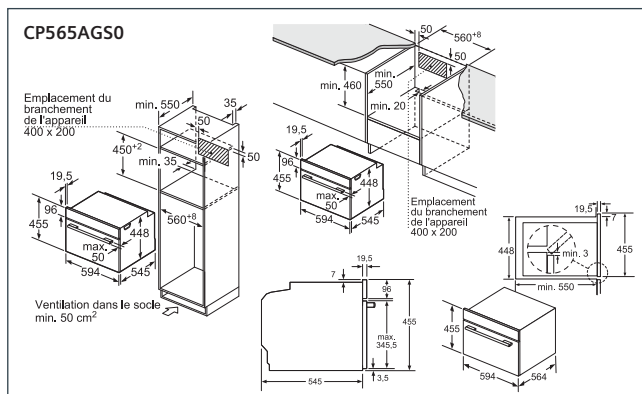
Données techniques

- Classe d'efficacité énergétique (selon norme EU 65/2014) : A+ sur une échelle allant de A+++ à D
- Câble de raccordement : 1,50 m
- Puissance totale de raccordement : 2,99 kW

Accessoires inclus

- 1 x grille
- 1 x lèche-frite

Schémas :

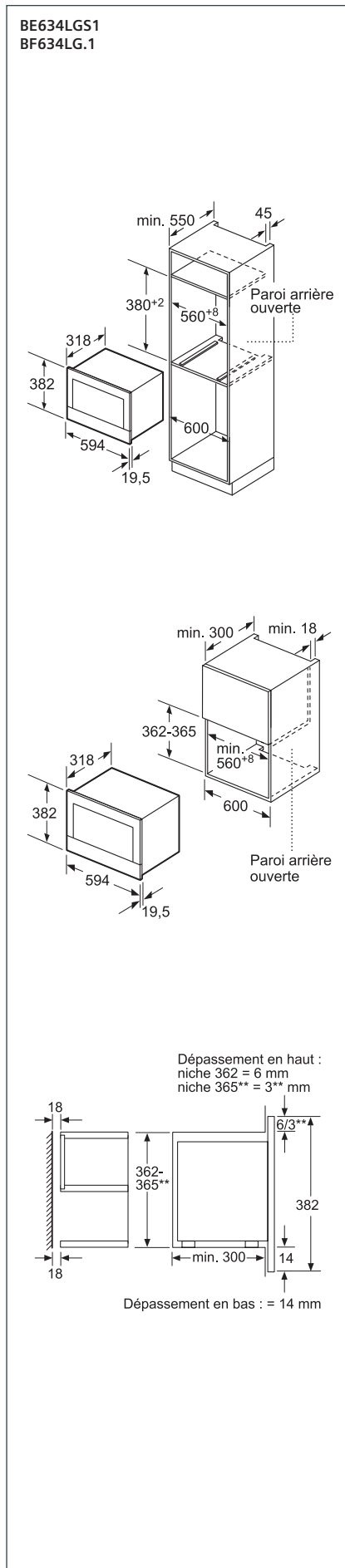


Voir schémas page 37

Toutes les dimensions sont en millimètres.

* Les prix indiqués ici sont les prix de vente TTC conseillés par le fabricant, hors éco participation. Les distributeurs restent libres de fixer leurs prix de vente aux consommateurs.

Schémas :



Toutes les dimensions sont en millimètres.



BE634LGS1 - noir inox
iQ700 799,99 €*



Caractéristiques principales

- Programmateur électronique de 90 min à affichage digital
- 5 puissances micro-ondes : 900 W, 600 W, 360 W, 180 W, 90 W
- Gril à quartz 1300 W
- Système Innowave avec la technologie "Inverter" (plateau rectangulaire)
- Volume : 21 l

Confort/Sécurité

- **Commandes par touchControl**
- Ecran TFT tactile 2,8", avec texte clair
- Cavité intérieure en inox
- Charnières à gauche
- 10 programmes automatiques
- Eclairage LED

Données techniques

- Câble de raccordement : 1,50 m
- Puissance totale de raccordement : 1,99 kW

Accessoires inclus

- 1 x grille
- 1 x lèchefrite en verre



BF834RGB1 - Charnière à droite 779,99 €*
BF834LGB1 - Charnière à gauche 779,99 €*
iQ700



Caractéristiques principales

- Puissance max : 900 W - 5 puissances micro-ondes (90 W, 180 W, 360 W, 600 W, 900 W) avec Système Innowave avec la technologie "Inverter"
- Volume : 21 l

Confort/Sécurité

- Design blackSteel
- Ecran TFT interactif 2,8", avec texte clair
- **Commandes par touchControl**
- cookingAssist : recettes préprogrammées
- 7 programmes automatiques
- Eclairage LED
- Charnières à gauche

Données techniques

- Câble de raccordement : 1,50 m
- Puissance totale de raccordement : 1,22 kW

Soumis à la signature d'un contrat de distribution sélective

studioine

* Les prix indiqués ici sont les prix de vente TTC conseillés par le fabricant, hors éco participation. Les distributeurs restant libres de fixer leurs prix de vente aux consommateurs.

Schémas :



BF634LGS1 - noir inox
BF634LGW1 - blanc
iQ700

779,99 €*
779,99 €*



Caractéristiques principales

- Programmateur électronique de 90 min à affichage digital
- 5 puissances micro-ondes : 900 W, 600 W, 360 W, 180 W, 90 W
- Système Innovave avec la technologie "Inverter" (plateau rectangulaire)
- Volume : 21 l

Confort/Sécurité

- Commandes par touchControl
- Ecran TFT tactile 2,8", avec texte clair
- Cavité intérieure en inox
- Charnières à gauche
- 7 programmes automatiques
- Eclairage LED

Données techniques

- Câble de raccordement : 1,50 m
- Puissance totale de raccordement : 1,22 kW

Existe aussi en blanc



BE555LMS0 - noir inox
iQ500

459,99 €*
459,99 €*
Sélection cuisine

Caractéristiques principales

- 5 Puissances micro-ondes : 90 W, 180 W, 360 W, 600 W, 900 W
- Gril de 1,2 kW
- Volume : 25 l
- Les modes de cuisson micro-ondes et grill peuvent être utilisés séparément ou combinés

Confort/Sécurité

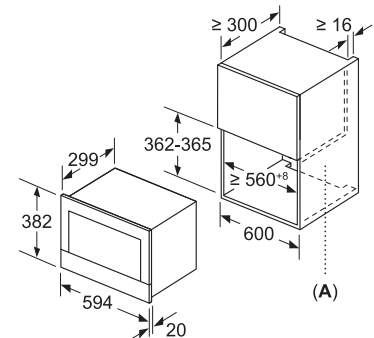
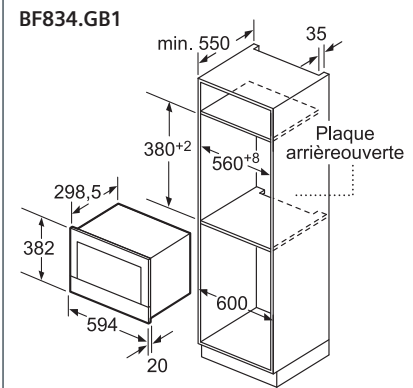
- Commandes par touchControl, Slider
- Horloge électronique, écran blanc
- Cavité Acier inox
- Charnières à gauche
- Plateau tournant en verre : 31,5 cm
- 8 programmes automatiques
- Fonction mémoire (1 position)
- Eclairage LED
- Coupure automatique du four
- Interrupteur au contact de la porte

Données techniques

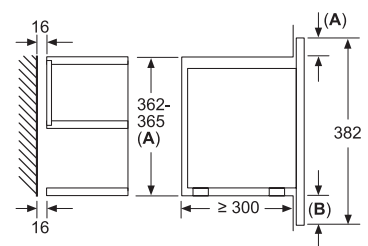
- Câble de raccordement : 1,30 m
- Puissance totale de raccordement : 1,45 kW
- Tension nominale : 220 - 230 V

Accessoires inclus

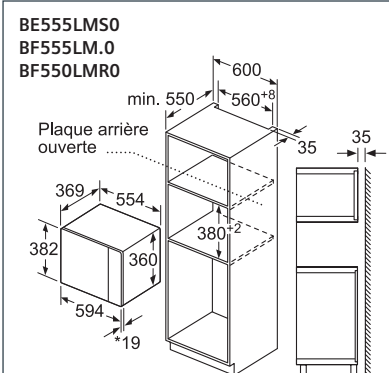
- 1 x grille
- 1 x plateau tournant

Conditions particulières de vente cuisinistes⁽¹⁾

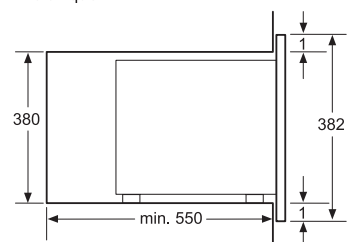
A : paroi arrière ouverte



A : Überstand oben:
Nische 362: 6 mm
Nische 365: 3 mm
B : Überstand unten: 14 mm



* 20 mm pour la façade métallique



Toutes les dimensions sont en millimètres.

* Les prix indiqués ici sont les prix de vente TTC conseillés par le fabricant, hors éco participation. Les distributeurs restent libres de fixer leurs prix de vente aux consommateurs.

¹ La commercialisation des produits « Sélection cuisine » est soumise à conditions. Ils ne sont distribués que par des partenaires cuisinistes réalisant au moins 80% de leur chiffre d'affaires en électroménager dans le cadre de la vente de meubles de cuisine.

HandiCaPZéro



BF555LMS0 - noir inox
BF555LMW0 - blanc
iQ500

419,99 €*
419,99 €*
iQ500



BF425LMB0 - noir inox
iQ500

379,99 €*
iQ500



BF555LMR0 - noir inox
iQ300

359,99 €*
iQ300



Caractéristiques principales

- Puissance max : 900 W ; 5 puissances du micro-ondes : 90 W, 180 W, 360 W, 600 W, 900 W
- Volume : 25 l
- Horloge électronique, écran blanc

Confort/Sécurité

- **Commandes par touchControl**
- Cavité acier inox
- Charnières à gauche
- Plateau tournant en verre : 31,5 cm
- 7 programmes automatiques
- Fonction mémoire (1 position)
- Eclairage LED
- Coupure automatique du four

Données techniques

- Câble de raccordement : 1,30 m
- Puissance totale de raccordement : 1,45 kW
- Tension nominale : 220 - 230 V

Accessoire inclus

- 1 x plateau tournant

Existe aussi en blanc



Voir schémas page 41

Caractéristiques principales

- Design blackSteel
- 5 Puissances micro-ondes : 90 W, 180 W, 360 W, 600 W, 800 W
- Volume : 20 l
- Horloge électronique
- Display LED

Confort/Sécurité

- **Commandes par touchControl, Slider**
- Cavité Acier inox
- Charnières à gauche
- Plateau tournant en verre : 25,5 cm
- 7 programmes automatiques
- 4 décongélation et 3 en fonction micro ondes
- Fonction mémoire (1 position)
- Eclairage LED
- Coupure automatique du four
- Interrupteur au contact de la porte
- Ouverture de la porte électronique

Données techniques

- Câble de raccordement : 1,30 m
- Puissance totale de raccordement : 1,27 kW
- Tension nominale : 220 - 230 V

Accessoire inclus

- 1 x plateau tournant

Soumis à la signature d'un contrat de distribution sélective

Caractéristiques principales

- Puissance max : 900 W ; 5 puissances du micro-ondes : 90 W, 180 W, 360 W, 600 W, 900 W
- Volume : 25 l

Confort/Sécurité

- Cavité Acier inox
- Charnières à gauche
- Plateau tournant en verre : 31,5 cm
- Eclairage intérieur
- Coupure automatique du four

Données techniques

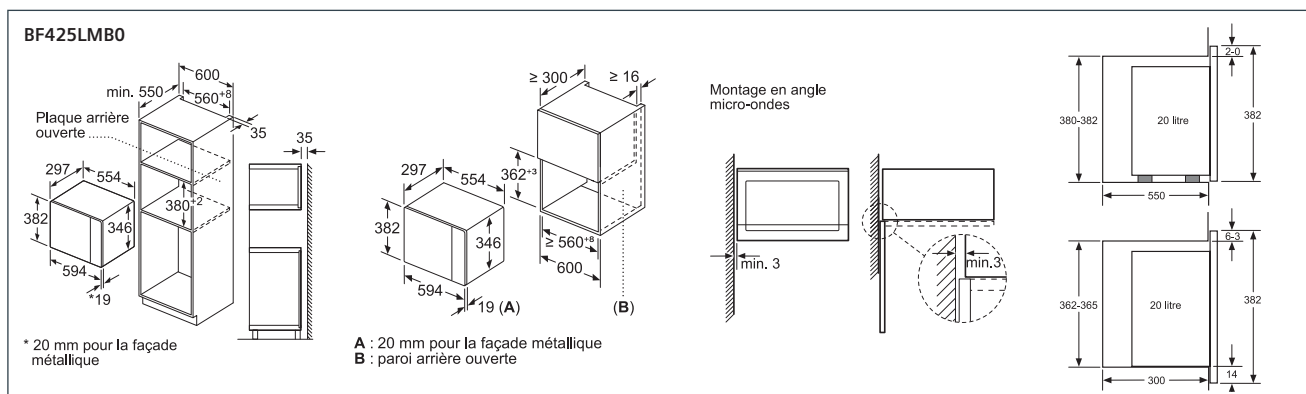
- Câble de raccordement : 1,30 m
- Puissance totale de raccordement : 1,45 kW
- Tension nominale : 220 - 230 V

Accessoire inclus

- 1 x plateau tournant

Voir schémas page 41

Schémas :



Toutes les dimensions sont en millimètres.

* Les prix indiqués ici sont les prix de vente TTC conseillés par le fabricant, hors éco participation. Les distributeurs restant libres de fixer leurs prix de vente aux consommateurs.



HF24G541 - inox
iQ300

309,99 €*



HF15G541 - inox
iQ100

249,99 €*

Caractéristiques principales

- 5 puissances micro-ondes : 90 W, 180 W, 360 W, 600 W, 900 W
- Puissance du grill et du micro-ondes 90 W, 180 W, 360 W combinable
- Les modes de cuisson micro-ondes et grill peuvent être utilisés séparément ou combinés
- Gril de 1,2 kW

Confort/Sécurité

- Monobouton central, Bouton escamotable
- Cavité Acier inox
- Charnières à gauche
- Plateau tournant en verre : 31,5 cm
- 8 programmes automatiques
- 4 décongélation et 3 micro-ondes, 1 programme en combiné
- Display LED
- Eclairage intérieur

Données techniques

- Câble de raccordement avec fiche 1,30 m
- Puissance totale de raccordement : 1,45 kW

Caractéristiques principales

- 5 puissances micro-ondes : 90 W, 180 W, 360 W, 600 W, 800 W
- Puissance du grill et du micro-ondes 90 W, 180 W, 360 W combinable
- Les modes de cuisson micro-ondes et grill peuvent être utilisés séparément ou combinés
- Gril de 1 kW
- Volume 17 l

Confort/Sécurité

- Monobouton central, Bouton escamotable
- Cavité Acier inox
- Charnières à gauche
- Plateau tournant en verre : 24,5 cm
- 8 programmes automatiques
- 4 décongélation et 3 micro-ondes, 1 programme en combiné
- Display LED
- Eclairage intérieur

Données techniques

- Câble de raccordement avec fiche 1,00 m
- Puissance de raccordement : 1,27 kW

Accessoire inclus

- 1 x grille



Un concentré d'innovation et d'élégance au service du goût.

Les machines à espresso tout automatiques.



Les meilleurs cafés, du bout des doigts.

Les machines à espresso tout automatiques Siemens, intégrable et pose libre, allient à la perfection, performance, design et simplicité d'utilisation pour des cafés toujours plus délicieux.



dualBean System* : Possibilité de choisir la saveur de son café grâce aux deux réservoirs à grains. Le broyage séparé garantit des saveurs pures et bien distinctes.



Fonction OneTouch

Un latte machiatto, un cappuccino crémeux ou un espresso bien corsé ? Toutes les boissons sont préparées automatiquement en un seul geste avec la fonction OneTouch et au panneau de contrôle tactile.



Entretien facile

Accès direct à l'unité de percolation, lavable sous l'eau et un programme Calc'nClean pour le nettoyage et le détartrage de l'appareil.



Pour devenir un vrai barista : modèles E.Q9 plus et E.Q9 plus connect

- **Mode Barista*** qui permet de régler au plus juste les boissons : force, température, ratio lait/café pour chaque boisson lactée, niveaux de pré-infusion, longueur de café en tasse.
- **Jusqu'à 10 profils utilisateurs** pour enregistrer ses préférences et les retrouver à chaque utilisation.
- **Fonction cafetière.***



iAroma System

La combinaison de 4 technologies pour des résultats en tasse irréprochables.



Intelligent Heating System

Un café de grande qualité et à l'arôme parfait grâce à un système unique qui assure une température d'infusion idéale et constante (entre 90 et 95°C).



Broyeur céramique

Durable dans le temps, il ne s'use pas, empêche les grains de café de brûler et garantit des tasses de café parfaites jour après jour.

Pompe à eau

Le débit d'eau est ajusté automatiquement grâce à des capteurs, assurant ainsi la pression d'eau idéale pour garantir le meilleur café à chaque tasse.

La chambre de percolation

facilement accessible et extractible, permet un entretien irréprochable du groupe café.

* Selon modèles.



Machines à espresso automatiques Home Connect.



HomeConnect

coffeeWorld

A la découverte de nouvelles saveurs venues d'ailleurs : 18 nouvelles boissons provenant de 9 pays différents, uniquement disponibles sur l'application.

coffeePlaylist

La CoffeePlaylist permet de réaliser plusieurs boissons les unes à la suite des autres. Plus d'oubli, chaque boisson est réalisée au goût de chaque invité.

Recettes

L'application Home Connect fournit une large sélection de recettes avec une délicieuse touche de café : boissons, desserts et recettes salées.

L'application Home Connect offre également de multiples informations pour enrichir sa culture café.

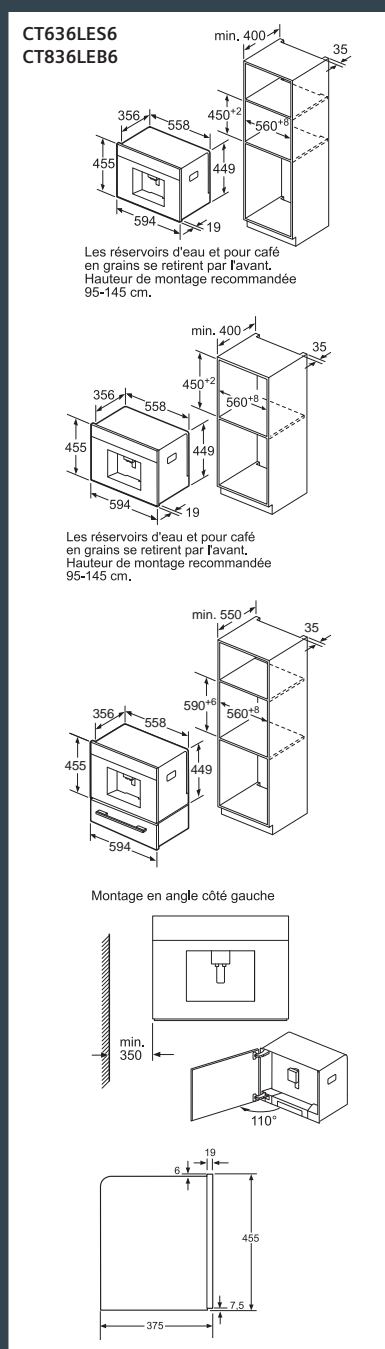
Assistance à distance

En cas de problème technique, l'utilisateur peut autoriser l'accès à distance de son appareil au Service Technique.



Système d'ouverture latérale, permettant un accès en façade aux différents compartiments : réservoir d'eau, de lait et de café. Un système prend en charge le nettoyage du lait après utilisation.

Schémas :



Home Connect



CT836LEB6 - noir inox 2199,99 €*
Home Connect - iQ700



Design

- Ecran TFT avec menu interactif

Caractéristiques principales

- Intelligent Heating System exclusif de Siemens : température d'infusion idéale et constante, ne chauffe que la quantité d'eau nécessaire pour vous garantir un expresso de grande qualité
- Système d'extraction d'arôme : AromaPressureSystem
- Préparation en une touche : ristretto, expresso, expresso macchiato, café crème, cappuccino, latte macchiato, café au lait
- Préparation simultanée de deux boissons en une seule touche
- Fonction double arôme : café "très fort" et "très très fort", percolation en 2 temps pour un café serré sans goût amer
- Température du café réglable
- MyCoffee : Possibilité de programmer jusqu'à 8 boissons favorites
- Hauteur d'écoulement réglable : possibilité d'utiliser des verres jusqu'à 150 mm de haut
- Système de pré-alerte avant que les réservoirs de grains et d'eau ne soient vides
- Emulsion du lait, lait chaud, eau chaude disponibles séparément
- Indication du nombre de préparations restantes avant que l'appareil doit être détartré et/ou nettoyé
- Nettoyage automatique des tuyaux de lait après chaque préparation d'une boisson lactée

Confort/Sécurité

- Eclairage des touches et de la sortie du café
- Réduction du temps de préchauffage
- Programme automatique de nettoyage et détartrage
- Sécurité enfants : verrouillage de l'appareil de montage

Données techniques

- Réservoir d'eau amovible 2,4 litres
- Pompe à eau avec 19 bars de pression
- Réservoir supplémentaire pour le café moulu
- Chambre de percolation amovible
- Nettoyage "singlePortion" : nettoyage automatique des conduits de l'appareil après chaque préparation, hygiène parfaite et un maximum d'arômes
- Rinçage automatique au démarrage et à l'arrêt de la machine
- Bac de récupération pour les gouttes et réservoir de marc de café amovibles
- Les réservoirs d'eau, de lait et à grains sont rangés derrière la porte
- Réservoir à grains avec couvercle pour préserver les arômes : 300g
- Puissance : 1100 W
- Réservoir de lait fermable et isolé 0,5 L

Accessoires inclus

- 1 x filtre à eau
- 1 x cuillère pour doser le café moulu
- 1 x bande test
- 1 x vis

Soumis à la signature d'un contrat de distribution sélective



Home Connect



CT636LES6 - noir inox 2099,99 €*
Home Connect - iQ700



Design

- Ecran TFT avec menu interactif

Caractéristiques principales

- Intelligent Heating System exclusif de Siemens : température d'infusion idéale et constante, ne chauffe que la quantité d'eau nécessaire pour vous garantir un expresso de grande qualité
- Système d'extraction d'arôme : AromaPressureSystem
- Préparation en une touche : ristretto, expresso, expresso macchiato, café crème, cappuccino, latte macchiato, café au lait
- Préparation simultanée de deux boissons en une seule touche
- Fonction double arôme : café "très fort" et "très très fort", percolation en 2 temps pour un café serré sans goût amer
- Température du café réglable
- MyCoffee : Possibilité de programmer jusqu'à 8 boissons favorites
- Hauteur d'écoulement réglable : possibilité d'utiliser des verres jusqu'à 150 mm de haut
- Système de pré-alerte avant que les réservoirs de grains et d'eau ne soient vides
- Emulsion du lait, lait chaud, eau chaude disponibles séparément
- Indication du nombre de préparations restantes avant que l'appareil doit être détartré et/ou nettoyé
- Nettoyage automatique des tuyaux de lait après chaque préparation d'une boisson lactée

Confort/Sécurité

- Eclairage des touches et de la sortie du café
- Réduction du temps de préchauffage
- Programme automatique de nettoyage et détartrage
- Sécurité enfants : verrouillage de l'appareil de montage

Données techniques

- Réservoir d'eau amovible 2,4 litres
- Pompe à eau avec 19 bars de pression
- Réservoir supplémentaire pour le café moulu
- Chambre de percolation amovible
- Nettoyage "singlePortion" : nettoyage automatique des conduits de l'appareil après chaque préparation, hygiène parfaite et un maximum d'arômes
- Rinçage automatique au démarrage et à l'arrêt de la machine
- Bac de récupération pour les gouttes et réservoir de marc de café amovibles
- Les réservoirs d'eau, de lait et à grains sont rangés derrière la porte
- Réservoir à grains avec couvercle pour préserver les arômes : 300g
- Puissance : 1100 W
- Réservoir de lait fermable et isolé 0,5 L

Accessoires inclus

- 1 x filtre à eau
- 1 x cuillère pour doser le café moulu
- 1 x bande test
- 1 x vis

* Les prix indiqués ici sont les prix de vente TTC conseillés par le fabricant, hors éco participation. Les distributeurs restant libres de fixer leurs prix de vente aux consommateurs.



TI9553X1RW
EQ.9 plus connect - s500

2099,99 €*



Home Connect : prenez le contrôle à distance, créez des playlists café et testez des recettes du monde entier

Caractéristiques

- **iAroma System** : combinaison de 4 technologies pour des résultats parfaits en tasse
- Mode Barista : personnalisez vos boissons pour des nuances de goût plus subtiles et individuelles
- Multi-boissons préparées en une touche : Ristretto, Espresso, Espresso Macchiato, Café crème, Cappuccino, Latte Macchiato, Café au lait. Possibilité de préparer deux boissons simultanément
- aromaDouble Shot : double la quantité de café pour la même quantité d'eau. Percolation en 2 temps pour un café serré sans amertume
- Chauffe Tasse actif pour assurer une crème ferme et onctueuse (limite les chocs thermiques)
- Boissons ajustables : température, volume, finesse de mouture, ration lait/café

Confort

- Ecran TFT couleur, Menus intuitifs
- Bac à grain (290 g) avec couvercle teinté et joint silicone
- Sélecteur de finesse de mouture (multi-niveaux)
- Hauteur de buse ajustable jusqu'à 15 cm
- Réservoir d'eau amovible 2,3 litres
- Jusqu'à 10 profils d'utilisateurs personnalisables

Performance

- Broyeur en céramique : matériau durable, qui assure une préparation très silencieuse
- Pompe à eau avec 19 bars de pression
- Trappe pour le café moulu
- Chauffe Tasse actif pour assurer une crème ferme et onctueuse (limite les chocs thermiques)

Hygiène

- Rinçage automatique au démarrage et à l'arrêt de la machine
- autoMilk Clean : des arômes justes grâce au rinçage vapeur automatique des conduits de lait
- Calc'nClean Program : indication du nombre de boissons restantes avant que l'appareil ne soit programmé pour être nettoyé et/ou détartré
- Unité de percolation amovible
- Éléments compatibles lave-vaisselle (Buse à lait, bac de récupération et réservoir pour marc à café)

Divers

- Éclairage des touches et de la sortie du café
- Puissance : 1500 Watts
- Sécurité enfants : verrouillage de l'appareil
- Câble de raccordement : 1 m

Accessoires inclus

- 1 x filtre à eau
- 1 x cuillère pour doser le café moulu
- 1 x bande test



TE655203RW
EQ.6 plus - s500



Caractéristiques

- **iAroma System** : combinaison de 4 technologies pour des résultats parfaits en tasse
- Multi-boissons préparées en une touche : Ristretto, Espresso, Espresso Macchiato, Café crème, Cappuccino, Latte Macchiato, Café au lait. Possibilité de préparer deux boissons simultanément
- aromaDouble Shot : double la quantité de café pour la même quantité d'eau. Percolation en 2 temps pour un café serré sans amertume
- Température du café réglable
- Filtre à eau Brita : améliore le goût du café et prolonge la vie de l'appareil

Confort

- Grâce au grand écran tactile, visualisation, en un coup d'oeil, l'ensemble des variétés de cafés et de boissons lactées
- Sélecteur de finesse de mouture (multi-niveaux)
- Ratio entre le lait et le café ajustable pour toutes les boissons lactées
- Hauteur d'écoulement réglable : possibilité d'utiliser des verres jusqu'à 150 mm de haut
- Réservoir d'eau amovible 1,7 litres
- Pour les boissons lactées, possibilité d'utiliser le réservoir à lait fourni ou un autre récipient

Performance

- Broyeur à café en céramique "Ceram drive": ultra résistant et très silencieux
- Emulsion du lait, lait chaud, eau chaude disponibles séparément
- Réduction du temps de préchauffage
- Pompe à eau avec 19 bars de pression
- Réservoir supplémentaire pour le café moulu
- Arrêt automatique après un temps défini : zéro consommation d'énergie

Hygiène

- Rinçage automatique au démarrage et à l'arrêt de la machine
- autoMilk Clean : des arômes justes grâce au rinçage vapeur automatique des conduits
- Calc'nClean Program : indication du nombre de boissons restantes avant que l'appareil ne soit programmé pour être nettoyé et/ou détartré
- Unité de percolation amovible
- Éléments compatibles lave-vaisselle (Buse à lait, bac de récupération et réservoir pour marc à café)

Divers

- Éclairage des touches
- Réservoir à grains avec couvercle pour préserver les arômes : 300g
- Sécurité enfants : verrouillage de l'appareil
- Câble de raccordement : 1 m
- Puissance : 1500 W

Accessoires inclus

- 1 x cuillère pour doser le café moulu
- 1 x bande test



TI351209RW
EQ.300 - s100



Caractéristiques

- **iAroma System** : combinaison de 4 technologies pour des résultats parfaits en tasse
- Multi-boissons préparées en une touche : Espresso, Café crème, Cappuccino, Latte Macchiato, Possibilité de préparer deux boissons simultanément

Confort

- coffeeDirect : une tasse de café parfaite en toute simplicité
- Bac à grain (250 g) avec couvercle teinté pour préserver les grains de la lumière.
- Sélecteur de finesse de mouture (multi-niveaux)
- Hauteur de buse ajustable jusqu'à 13 cm
- Réservoir d'eau amovible 1,4 litres

Performance

- Broyeur à café en céramique "Ceram drive": ultra résistant et très silencieux
- Rapidité de préchauffage d'eau : première tasse disponible en 40 secondes
- Pompe à eau avec 15 bars de pression

Hygiène

- Rinçage automatique au démarrage et à l'arrêt de la machine
- Calc'nClean Program : indication du nombre de boissons restantes avant que l'appareil ne soit programmé pour être nettoyé et/ou détartré
- Unité de percolation amovible
- Éléments compatibles lave-vaisselle (Buse à lait, bac de récupération et réservoir pour marc à café)
- Indicateur lorsque le bac de récupération du marc de café doit être vidé

Divers

- Puissance : 1300 Watts
- Câble de raccordement : 1 m

Accessoires inclus

- 1 x bande test

Garantie 15 000 tasses : la promesse de produits de haute qualité, durables dans le temps de la première tasse jusqu'à la 15 000^{ème} (valable pour une utilisation non-commerciale dans les 24 mois).

Accessoires disponibles séparément :

- Pot à lait isotherme : TZ80009N
- Carafe à lait EQ.9 : TZ90009
- Adaptateur tuyau à lait pour gamme EQ.9 : TZ90008
- Pastilles de détartrage : TZ80001N
- Pastilles 2 en 1 (détartrage et nettoyant) : TZ80002N



Le meilleur du goût
et de la flexibilité.

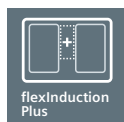
Les tables.



La table de cuisson nouvelle génération.



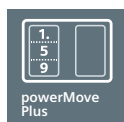
freeInduction Plus* : la table sans limite.
Avec freeInduction Plus, il est possible de déplacer des casseroles de différentes tailles et formes sur l'ensemble de la table de cuisson, sans être contraint par des zones de cuisson prédéfinies.



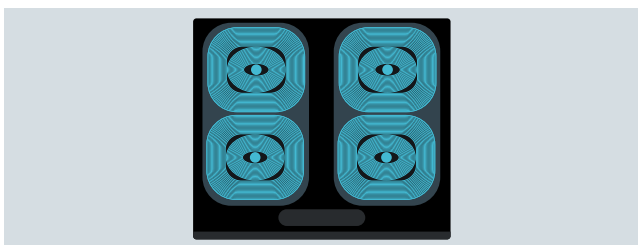
flexInduction Plus* : la table qui sait s'adapter.
Grâce à ses inducteurs additionnels situés au milieu de la table, si un plat est plus grand que la zone de cuisson, cette dernière s'agrandit automatiquement.



flexMotion* : partout à la bonne place.
flexMotion mémorise les réglages de puissance et de temps de tous les récipients. Si ces derniers sont déplacés sur la table, les réglages sont transférés automatiquement sur la nouvelle zone de cuisson après confirmation.



powerMove Plus* : une température qui bouge avec la casserole.
powerMove Plus permet un réglage de puissance facile et pratique grâce à des réglages pré-enregistrés et adaptés aux étapes de la cuisson. De la cuisson à haute température à l'avant jusqu'au maintien au chaud des plats à l'arrière en passant par une température idéale pour la cuisson, chaque zone est activée en déplaçant l'ustensile de cuisson sur la zone flexible.



Inducteurs combiInduction.
De forme carrée, ils détectent les ustensiles à partir de 9 cm. La zone de contact avec les récipients est ainsi plus étendue et la surface de cuisson plus importante. Deux foyers de 18 ou 21 cm, selon les modèles, peuvent être utilisés indépendamment ou combinés pour former une plus grande zone de cuisson avec la touche combiZone.



Amélioration de la puissance des tables et du powerBoost.*

Les tables flexInduction Plus, flexInduction et combiInduction ont une puissance de 7400 W. La fonction powerBoost augmente la puissance du foyer à 3,7 kW pendant 10 minutes, pour une montée en température toujours plus rapide.



panBoost* : pour saisir sans risque de surcuisson.

Idéal pour préchauffer les poêles, la fonction panBoost permet d'augmenter la puissance de cuisson pendant une durée de 30 secondes. La table se positionne ensuite automatiquement en position 9. Des temps de cuisson réduits et un revêtement préservé.



fryingSensor Plus* : plus rien ne brûle.

Après sélection des réglages, les capteurs situés dans la table de cuisson mesurent la température de la poêle et, une fois celle-ci atteinte, un signal est émis pour disposer les aliments dans la poêle et la chaleur est maintenue pendant toute la cuisson.

1	2	3	4	5
Très faible	Faible	Moyen - faible	Moyen - élevé	Élevée
Préparation et préservation de sauces, légumes à la vapeur et cuisson d'aliments à l'huile d'olive extra vierge, au beurre ou à la margarine.	Cuisson d'aliments à l'huile d'olive extra vierge, au beurre ou à la margarine, par ex. omelettes.	Cuisson du poisson et d'aliments épais, par ex. boulettes de viande et saucisses.	Cuisson de steaks, médium ou bien cuits, d'aliments surgelés, panés et fins, par ex. escalopes, ragoûts et légumes frais.	Cuisson d'aliments à température élevée, par ex. steaks saignants, beignets de pomme de terre, pommes de terre sautées.

*Selon modèle.

Une alliance parfaite entre design et confort d'utilisation.

Bandeaux de commande des tables Siemens : innovants et faciles à utiliser.



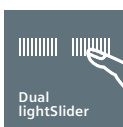
zoneLight* : cuisiner n'a jamais été aussi intuitif.

Pendant la cuisson, d'élégantes barres lumineuses bleues indiquent les zones de chauffe et les réglages sélectionnés.



L'écran TFT tactile* : l'innovation au bout du doigt.

L'écran couleur de la table de cuisson à induction iQ700 offre des informations claires et un fonctionnement 100 % intuitif. Avec le cookingAssist, la table se transforme en véritable assistant culinaire et aide à réaliser de nombreuses recettes.



dual lightSlider.*

Le bandeau de commande rétro-éclairé dual lightSlider permet, très facilement, de sélectionner et de réunir les zones de cuisson grâce à une interface bien pensée et totalement invisible lorsque la table est éteinte.



touchSlider.*

Se manipulant du bout des doigts, le touchSlider indique les différents niveaux de chauffe. A la fin de la cuisson, la table peut afficher la consommation d'électricité qui vient d'être effectuée.



touchControl.*

Ce bandeau de commande permet de contrôler très précisément chacun des quatre foyers. Il suffit de sélectionner la zone choisie et d'appuyer légèrement sur le + ou - pour arriver à la température souhaitée.

Test des récipients*

Cette fonction permet de vérifier en 10 secondes si le récipient est compatible avec la table ainsi que sa rapidité de chauffe. Le résultat est une valeur de référence et dépend des propriétés de l'ustensile et du foyer utilisé.



cookConnect et Home Connect.
La table contrôle maintenant la hotte.



cookConnect system* : la table pilote aussi la hotte.

Le Wi-Fi intégré dans la hotte et la table permet aux deux appareils de communiquer ensemble. La puissance de la hotte, ainsi que son éclairage peuvent être pilotés à partir du bandeau de commande de la table de cuisson. Et grâce à la fonction climate-Control, activable depuis la table de cuisson, la hotte s'ajuste automatiquement en fonction des vapeurs et odeurs détectées.

Les tables Home Connect sont compatibles avec les hottes suivantes : LC97FVW60, LC91KWW60, LC98KLV60, LR99CQS20, LR26CBS20, LR96CAQ50, LR97CAQ20, LC91BUV55, LC91BUV50.



Home Connect

L'application Home Connect.*

Home Connect permet de contrôler ses appareils à distance : gestion de la puissance et enclenchement de la sécurité enfants pour la table et réglage de la puissance et de l'éclairage pour la hotte.

Un guide d'utilisation numérique, inclus dans l'application, explique aussi les fonctions des appareils : informations détaillées, aide à l'utilisation des différents programmes, tutoriels. Et grâce à la fonction cookingAssist des tables de cuisson, de nombreuses recettes et conseils de cuisson permettent de toujours réussir ses plats.

Disponible en téléchargement sur



Nouvelles tables de cuisson aspirantes induction Air Plus : encore plus discrètes.

Un design parfait jusqu'aux moindres détails.

Avec leur design épuré et un module d'aspiration affleurant, il est possible de cuisiner sans contrainte d'espace. Les filtres à graisse ont eux aussi été repensés : totalement intégrés à la table, ils offrent une surface de cuisson plus large et leur couleur noire les rend encore plus discrets.



Home Connect

Les tables de 80 cm peuvent s'utiliser avec l'application Home Connect pour faciliter leur usage (réglages, gestion des filtres, notifications et conseils d'entretien).



Équipées de 2 zones flexInduction*, il est possible de connecter les zones pour cuisiner dans des plats de tailles et formes variées.



Grâce à la fonction fryingSensor Plus*, la table mesure la température des poêles et maintient cette chaleur constante pendant toute la cuisson.



Cuisiner comme un chef est possible avec la fonction powerMove Plus. Des réglages pré-enregistrés dans la table permettent de passer de la cuisson à haute température jusqu'au maintien au chaud des plats simplement en déplaçant le récipient de l'avant vers l'arrière de la zone flexible.



Le climateControl* intégré dans la hotte ajuste automatiquement la puissance de la hotte pour aspirer dès leur apparition toutes les odeurs indésirables et les particules de graisse.



Grâce à leur moteur à induction iQdrive, ces tables aspirantes sont aussi puissantes que silencieuses.



Leur moteur iQdrive est garanti 10 ans. La garantie ne concerne que la pièce moteur et doit être activée par le consommateur sur le site Siemens. Toutes les conditions d'application de la garantie sont disponibles sur : siemens-home.bsh-group.fr/garantie10ans.



Un filtre à graisse facile à détacher et à nettoyer et un réservoir de liquide lavable au lave-vaisselle.

- Toutes les parties du filtre à graisse sont facilement et directement accessibles par le dessus.
- 3 niveaux de sécurité en cas de débordement des liquides pour une meilleure protection et jusqu'à 2 litres de récupération possible.

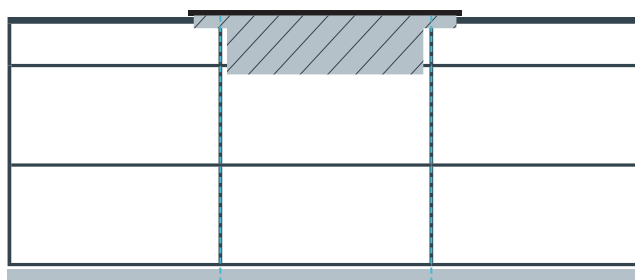
*Selon modèle.



Un concept innovant, facile à installer et qui s'adapte à toutes les cuisines.

Inutile de choisir entre rangement et plaisir de cuisson. Les nouvelles tables inductionAir Plus bénéficient d'un design compact et la profondeur d'installation est de seulement 22,3 cm. En mode recyclage l'air peut être évacué directement dans le vide sanitaire grâce à l'installation plug-and-play.

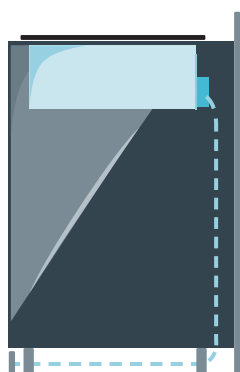
Les modèles de 80 cm s'intègrent dans un meuble standard de 80 cm sans découpe particulière. En coupant légèrement les panneaux latéraux (environ 50 mm), l'installation de la table aspirante de 80 cm est aussi possible dans un meuble de 60 cm.



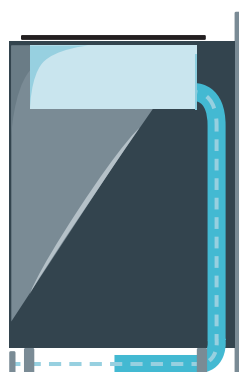
Une installation en mode recyclage ou en mode évacuation.

Configuration en recyclage

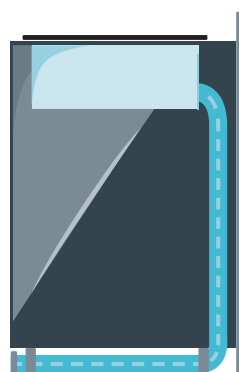
Configuration en évacuation



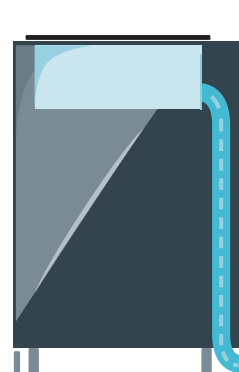
Sans raccordement



Partiellement raccordée



Complètement raccordée



Complètement raccordée

Kit de démarrage



HZ9VRUD0

Système d'installation plug-and-play

Kit de démarrage



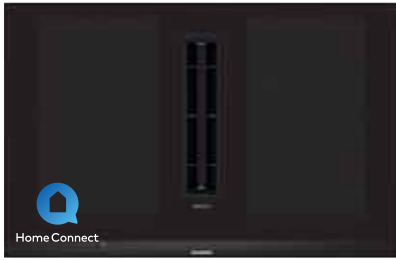
HZ9VRPDD

Conduits additionnels nécessaires (nous recommandons la marque Naber cf. p 223)

Filtre acoustique



HZ9VEDU0



EX877LX67E 2899,99 €*
inductionAir Plus studioLine - bords biseautés - iQ700



Design

- Verre noir opaque deepBlack
- Affichage digital
- Commande dual lightSlider

Puissance

- 4 foyers induction dont 2 zones flexInduction
- Zones de cuisson : 1 zone 400 mm x 240 mm, 3,3 kW (powerBoost 3,7 kW) ou 2 zones 200 mm x 240 mm, 2,2 kW (powerBoost 3,7 kW) ; 1 zone 400 mm x 240 mm, 3,3 kW (powerBoost 3,7 kW) ou 2 zones 200 mm x 240 mm, 2,2 kW (powerBoost 3,7 kW)

Confort/Sécurité

- **Home Connect : contrôle à distance**
- **fryingSensor Plus** avec 5 niveaux de température
- Fonction reStart : en cas d'arrêt brutal de la table, mémorisation de la température initiale pendant 4 secondes
- Fonction quickStart : détection automatique des récipients sur la zone de cuisson
- **powerMove Plus** : 3 puissances prédéfinies
- Affichage de la consommation énergétique
- **flexMotion** : reconnaissance des déplacements des récipients
- Timer sur chaque foyer
- 17 positions de réglage
- powerBoost sur chaque foyer
- panBoost : booster spécial pour les poêles
- Témoin de chaleur résiduelle à 2 niveaux
- Fonction "maintien au chaud" pour tous les foyers
- Reconnaissance casserole
- Gestion de la fonction d'énergie
- Sécurité surchauffe
- Sécurité enfants
- Touche nettoyage : possibilité de bloquer le bandeau de commande pendant 20 secondes afin de nettoyer la table en cas de débordement

Aspiration intégrée

- Module d'aspiration entièrement affleurant avec support en vitrocéramique résistant à la chaleur et permettant une libre circulation des récipients
- Aspiration haute performance grâce au moteur iQdrive
- Débit d'air en évacuation selon la norme EN 61591 : fonctionnement normal : 500 m³/h position intensive : 622 m³/h

- Niveau sonore en évacuation selon la norme EN 60704-3 : fonctionnement normal : 69 dB re 1 pW position intensive 74 dB re 1 pW

Confort/Sécurité

- 17 niveaux de puissance et 2 intensifs (avec retour automatique)
- Fonctionnement automatique lors de l'utilisation d'une zone de cuisson
- Ajustement automatique de la puissance d'aspiration grâce au climateControl
- Arrêt progressif de l'aspiration avec un faible niveau sonore
- Filtres à graisse inox haute performance 12 couches de filtration dont 1 noire
- Accès pratique via poignée en vitrocéramique
- Efficacité de filtration des graisses de 94%
- Nettoyage facile : entièrement lavables au lave-vaisselle et résistants à la chaleur
- Réservoir de sécurité en cas de débordement : 900 ml (200 ml + 700 ml) accessible par le bas

Données techniques

- Consommation et efficacité énergétique selon la norme EU No 65/2014 :
 - Classe d'efficacité énergétique : B sur une échelle allant de A+++ à D
 - Consommation énergétique moyenne : 57 kWh/an
 - Classe d'efficacité filtre à graisse : B

Accessoires d'installation obligatoires

- **HZ9VRUDO** pour une installation en recyclage Plug&Play sans raccordement avec filtres cleanAir
- **HZ9VRPDO** pour une installation en recyclage partiellement ou complètement raccordée avec filtres cleanAir (gaines non fournies)
- **HZ9VEDUO** pour une installation en évacuation (gaines non fournies)

Prévoir en complément les gaines de raccordement. Nous recommandons la marque NABER à commander auprès du service pièces détachées. (cf. page 219 accessoires)

Soumis à la signature d'un contrat de distribution sélective



EX875LX67E 2899,99 €*
inductionAir Plus - bords biseautés - iQ700



Design

- Affichage digital
- Commande dual lightSlider

Puissance

- 4 foyers induction dont 2 zones flexInduction
- Zones de cuisson : 1 zone 400 mm x 240 mm, 3,3 kW (powerBoost 3,7 kW) ou 2 zones 200 mm x 240 mm, 2,2 kW (powerBoost 3,7 kW) ; 1 zone 400 mm x 240 mm, 3,3 kW (powerBoost 3,7 kW) ou 2 zones 200 mm x 240 mm, 2,2 kW (powerBoost 3,7 kW)

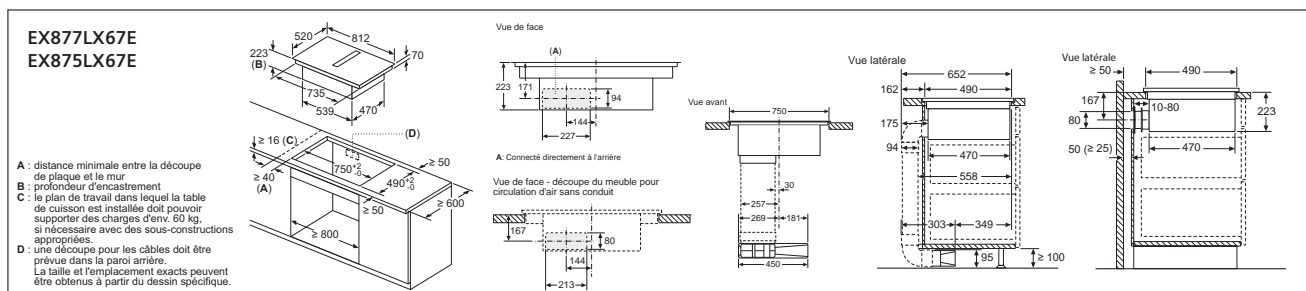
Confort/Sécurité

- **Home Connect : contrôle à distance**
- **fryingSensor Plus** avec 5 niveaux de température
- Fonction reStart : en cas d'arrêt brutal de la table, mémorisation de la température initiale pendant 4 secondes
- Fonction quickStart : détection automatique des récipients sur la zone de cuisson
- **powerMove Plus** : 3 puissances prédéfinies
- Affichage de la consommation énergétique
- **flexMotion** : reconnaissance des déplacements des récipients
- Timer sur chaque foyer
- 17 positions de réglage
- powerBoost sur chaque foyer
- panBoost : booster spécial pour les poêles
- Témoin de chaleur résiduelle à 2 niveaux
- Fonction "maintien au chaud" pour tous les foyers
- Reconnaissance casserole
- Gestion de la fonction d'énergie
- Sécurité surchauffe
- Sécurité enfants
- Touche nettoyage : possibilité de bloquer le bandeau de commande pendant 20 secondes afin de nettoyer la table en cas de débordement

Aspiration intégrée

- Module d'aspiration entièrement affleurant avec support en vitrocéramique résistant à la chaleur et permettant une libre circulation des récipients
- Aspiration haute performance grâce au moteur iQdrive

Schémas :



Toutes les dimensions sont en millimètres.

* Les prix indiqués ici sont les prix de vente TTC conseillés par le fabricant, hors éco participation. Les distributeurs restent libres de fixer leurs prix de vente aux consommateurs.



Nouveau

Sélection cuisine

ED851FQ15E 2399,99 €* inductionAir Plus - bords biseautés - iQ500



- Débit d'air en évacuation selon la norme EN 61591 : fonctionnement normal : 500 m³/h position intensive : 622 m³/h
- Niveau sonore en évacuation selon la norme EN 60704-3 : fonctionnement normal : 69 dB re 1 pW position intensive 74 dB re 1 pW

Confort/Sécurité

- 17 niveaux de puissance et 2 intensifs (avec retour automatique)
 - Fonctionnement automatique lors de l'utilisation d'une zone de cuisson
 - Ajustement automatique de la puissance d'aspiration grâce au climateControl
 - Arrêt progressif de l'aspiration avec un faible niveau sonore
- Filtres à graisse inox haute performance 12 couches de filtration dont 1 noire
 - Accès pratique via poignée en vitrocéramique
 - Efficacité de filtration des graisses de 94%
 - Nettoyage facile : entièrement lavables au lave-vaisselle et résistants à la chaleur
 - Réservoir de sécurité en cas de débordement : 900 ml (200 ml + 700 ml) accessible par le bas

Données techniques

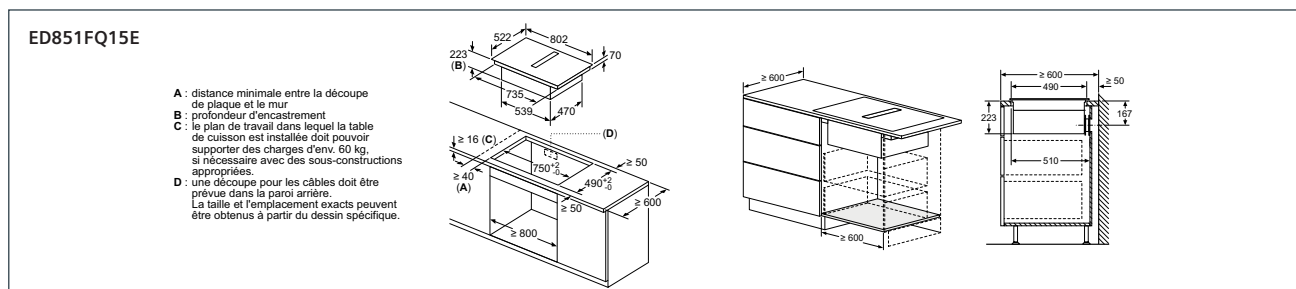
- Consommation et efficacité énergétique selon la norme EU No 65/2014 :
 - Classe d'efficacité énergétique : B sur une échelle allant de A+++ à D
 - Consommation énergétique moyenne : 57 kWh/an
 - Classe d'efficacité filtre à graisse : B

Accessoires d'installation obligatoires

- **HZ9VRUDO** pour une installation en recyclage Plug&Play sans raccordement avec filtres cleanAir
- **HZ9VRPDD** pour une installation en recyclage partiellement ou complètement raccordée avec filtres cleanAir (gainés non fournis)
- **HZ9VEDUO** pour une installation en évacuation (gainés non fournis)

Prévoir en complément les gainés de raccordement. Nous recommandons la marque NABER à commander auprès du service pièces détachées. (cf. page 219 accessoires)

Schémas :



Toutes les dimensions sont en millimètres.

Design

- Commande touchSlider
- Affichage digital

Puissance

- 4 foyers induction
- 2 zones combiZone
- Zones de cuisson : 1 x 380 mm x 210 mm, 3,6 kW ou 2 x 190 mm, 210 mm, 2,2 kW (Puissance max : 3,7 kW) 1 x 380 mm x 210 mm, 3,6 kW ou 2 x 190 mm, 210 mm, 2,2 kW (Puissance max : 3,7 kW)

Confort/Sécurité

- Fonction ReStart : en cas d'arrêt brutal de la table, mémorisation de la température initiale pendant 4 secondes
- Fonction QuickStart : détection automatique des récipients sur la zone de cuisson
- powerMove : 2 puissances prédéfinies
- Affichage de la consommation énergétique
- Timer sur chaque foyer
- 17 positions de réglage
- powerBoost sur chaque foyer
- Témoin de chaleur résiduelle à 2 niveaux
- Reconnaissance casserole Fonction PowerManagement Sécurité surchauffe Sécurité enfants Touche nettoyage : possibilité de bloquer le bandeau de commande pendant 20 secondes afin de nettoyer la table en cas de débordement

Aspiration intégrée

- Module d'aspiration entièrement affleurant avec support en vitrocéramique résistant à la chaleur et permettant une libre circulation des récipients
- Aspiration haute performance grâce au moteur EfficientSilenceDrive
- Débit d'air en évacuation selon la norme EN 61591 : En fonctionnement normal max 500 m³/h Position intensive 622 m³/h Niveau sonore en évacuation selon la norme EN 60704-3 : En fonctionnement normal max 69 dB re 1 pW Position intensive 74 dB re 1 pW

Confort/Sécurité

- 9 niveaux de puissance et 2 intensifs (avec retour automatique)
 - Fonctionnement automatique lors de l'utilisation d'une zone de cuisson
 - Arrêt progressif de l'aspiration avec un faible niveau sonore

- Filtres à graisse inox haute performance 12 couches de filtration dont 1 noire
 - Accès pratique via poignée en vitrocéramique
 - Efficacité de filtration des graisses de
 - Nettoyage facile : entièrement lavables au lave-vaisselle et résistants à la chaleur
 - Réservoir de sécurité en cas de débordement : 900 ml (200 ml + 700 ml) accessible par le bas

Données techniques

- Consommation et efficacité énergétique selon la norme EU No 65/2014 :
 - Classe d'efficacité énergétique : B sur une échelle allant de A+++ à D - Consommation énergétique moyenne : 57 kWh/an
 - Classe d'efficacité filtre à graisse : B
- Installation possible dans un meuble de 60 cm
- Câble de raccordement : 110 cm
- Puissance de raccordement 7400 W

Accessoires d'installation obligatoires

- **HZ9VRUDO** pour une installation en recyclage Plug&Play sans raccordement avec filtres cleanAir
- **HZ9VRPDD** pour une installation en recyclage partiellement ou complètement raccordée avec filtres cleanAir (gainés non fournis)
- **HZ9VEDUO** pour une installation en évacuation (gainés non fournis)

Prévoir en complément les gainés de raccordement. Nous recommandons la marque NABER à commander auprès du service pièces détachées. (cf. page 219 accessoires)

Conditions particulières de vente cuisinistes⁽¹⁾

* Les prix indiqués ici sont les prix de vente TTC conseillés par le fabricant, hors éco participation. Les distributeurs restant libres de fixer leurs prix de vente aux consommateurs.

¹ La commercialisation des produits « Sélection cuisine » est soumise à conditions. Ils ne sont distribués que par des partenaires cuisinistes réalisant au moins 80% de leur chiffre d'affaires en électroménager dans le cadre de la vente de meubles de cuisine.



Table de cuisson freeInduction Plus. Cuisiner sans limite.



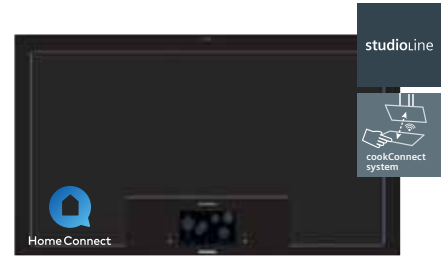
Désormais, il n'y a plus de limite en matière de cuisine. Grâce à sa zone libre, la table freeInduction Plus peut contenir jusqu'à 6 récipients de toutes tailles.



Pendant la cuisson, les zones activées sont facilement identifiables grâce à d'élégantes barres lumineuses bleues.



Avec son écran TFT tactile couleur, la table apporte des informations claires et un fonctionnement totalement intuitif. La fonction cookingAssist transforme la table en véritable assistant culinaire et permet de réaliser de nombreuses recettes.



EZ977KZY1E
sans cadre - iQ700

4999,99 €*



Design

- Verre noir opaque deepBlack
- **Ecran TFT 6,2"** affichage graphique des récipients
- **activeLight** : cadre lumineux bleu

Puissance

- **Zone libre**
- Jusqu'à 6 récipients peuvent être chauffés en même temps
- Flexibilité totale dans la taille, la forme et la position des récipients

Confort/Sécurité

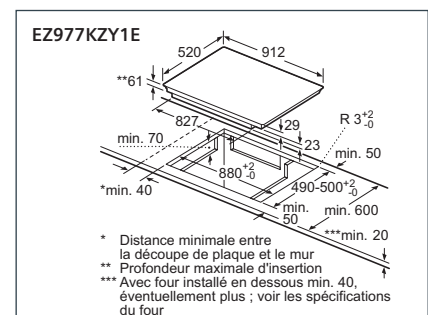
- **Home Connect** : contrôle à distance
- **cookConnect** : contrôle de la hotte
- cookingAssist : large choix de recettes
- Fonction quickStart : détection automatique des récipients sur la zone de cuisson
- Fonction reStart : en cas d'arrêt brutal de la table, mémorisation de la température initiale pendant 4 secondes
- **powerMove Pro** : 5 puissances prédéfinies
- **flexMotion** : reconnaissance des déplacements des récipients
- Affichage de la consommation énergétique
- 17 positions de réglage
- powerBoost sur chaque foyer
- panBoost : booster spécial pour les poêles
- Timer sur chaque foyer
- Témoin de chaleur résiduelle à 3 niveaux
- Reconnaissance casserole
- Fonction de gestion d'énergie
- Sécurité surchauffe
- Sécurité enfants
- Touche nettoyage : possibilité de bloquer le bandeau de commande pendant 20 secondes afin de nettoyer la table en cas de débordement

Données techniques

- Câble de raccordement 1,5 m
- Puissance de raccordement 7400 W

Soumis à la signature d'un contrat de distribution sélective

Schémas :



Toutes les dimensions sont en millimètres.

* Les prix indiqués ici sont les prix de vente TTC conseillés par le fabricant, hors éco participation. Les distributeurs restent libres de fixer leurs prix de vente aux consommateurs.



EX975KXW1E 2049,99 €*
profil inox - iQ700



Design
• Ecran TFT

Puissance

- 5 foyers induction dont **3 zones de cuisson flexInduction**
- Zones de cuisson : 1 zone 400 mm x 240 mm, 3,3 kW (powerBoost 3,7 kW) ou 2 zones 200 mm x 240 mm, 2,2kW (powerBoost 3,7 kW) ; 1 zone 300 mm x 240 mm, 2,6 kW (powerBoost 3,7 kW) ; 1 zone 400 mm x 240 mm, 3,3 kW (powerBoost 3,7 kW) ou 2 zones 200 mm x 240 mm, 2,2kW (powerBoost 3,7 kW)

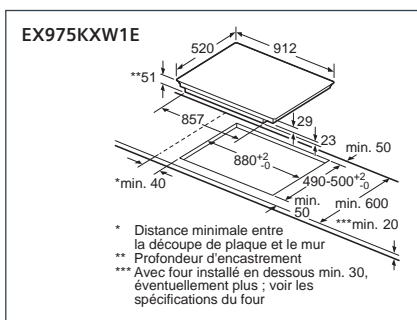
Confort/Sécurité

- **Home Connect : contrôle à distance**
- **cookConnect : contrôle de la hotte**
- cookingAssist : large choix de recettes
- **fryingSensor Plus** : capteur de température pour les poêles
- Fonction quickStart : détection automatique des récipients sur la zone de cuisson
- Fonction reStart : en cas d'arrêt brutal de la table, mémorisation de la température initiale pendant 4 secondes
- **powerMove Plus** : 3 puissances prédéfinies
- flexMotion : reconnaissance des déplacements des récipients
- Affichage de la consommation énergétique
- 17 positions de réglage
- powerBoost sur chaque foyer
- panBoost : booster spécial pour les poêles
- Timer sur chaque foyer
- Témoin de chaleur résiduelle à 2 niveaux
- Reconnaissance casserole
- Fonction de gestion d'énergie
- Sécurité surchauffe
- Sécurité enfants
- Touche nettoyage : possibilité de bloquer le bandeau de commande pendant 20 secondes afin de nettoyer la table en cas de débordement

Données techniques

- Câble de raccordement 1,1 m
- Puissance de raccordement 11 100 W

Schémas :



EX975LVV1E 1539,99 €*
profil inox - iQ700



Design
• Affichage digital
• Commande dual lightSlider

Puissance

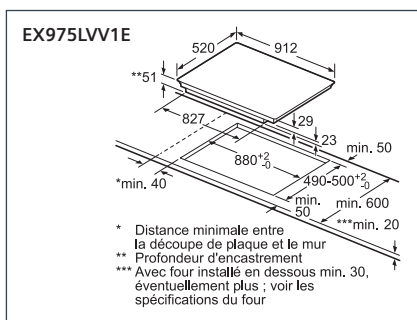
- 5 foyers induction dont **2 zones de cuisson flexInduction**
- Foyer central : triple zones Ø 210 mm, 260 mm, 320 mm
- Zones de cuisson : 1 zone 400 mm x 240 mm, 3,3 kW (powerBoost 3,7 kW) ou 2 zones 200 mm x 240 mm, 2,2kW (powerBoost 3,7 kW) ; 1 zone 400 mm x 240 mm, 3,3 kW (powerBoost 3,7 kW) ou 2 zones 200 mm x 240 mm, 2,2kW (powerBoost 3,7 kW)

Confort/Sécurité

- **Home Connect : contrôle à distance**
- **cookConnect : contrôle de la hotte**
- **fryingSensor Plus** : capteur de température pour les poêles
- Fonction quickStart : détection automatique des récipients sur la zone de cuisson
- Fonction reStart : en cas d'arrêt brutal de la table, mémorisation de la température initiale pendant 4 secondes
- Fonction "maintien au chaud" pour tous les foyers
- **powerMove Plus** : 3 puissances prédéfinies
- Affichage de la consommation énergétique
- 17 positions de réglage
- powerBoost sur chaque foyer
- panBoost : booster spécial pour les poêles
- Timer sur chaque foyer
- Reconnaissance casserole
- Fonction de gestion d'énergie
- Sécurité surchauffe
- Sécurité enfants
- Touche nettoyage : possibilité de bloquer le bandeau de commande pendant 20 secondes afin de nettoyer la table en cas de débordement

Données techniques

- Câble de raccordement 1,1 m
- Puissance de raccordement 11 100 W



* Les prix indiqués ici sont les prix de vente TTC conseillés par le fabricant, hors éco participation. Les distributeurs restant libres de fixer leurs prix de revente aux consommateurs.

Toutes les dimensions sont en millimètres.



EX975LXC1F 1439,99 €*
profil inox - iQ700



Design

- Affichage digital
- Commande dual lightSlider

Puissance

- 5 foyers induction dont **3 zones de cuisson flexInduction**
- Zones de cuisson : 1 zone 400 mm x 240 mm, 3,3 kW (powerBoost 3,7 kW) ou 2 zones 200 mm x 240 mm, 2,2kW (powerBoost 3,7 kW) ; 1 zone 300 mm x 240 mm, 2,6 kW (powerBoost 3,7 kW) ; 1 zone 400 mm x 240 mm, 3,3 kW (powerBoost 3,7 kW) ou 2 zones 200 mm x 240 mm, 2,2kW (powerBoost 3,7 kW)

Confort/Sécurité

- **fryingSensor Plus** : capteur de température pour les poêles
- Fonction quickStart : détection automatique des récipients sur la zone de cuisson
- Fonction reStart : en cas d'arrêt brutal de la table, mémorisation de la température initiale pendant 4 secondes
- **powerMove Plus** : 3 puissances prédéfinies
- Affichage de la consommation énergétique
- 17 positions de réglage
- powerBoost sur chaque foyer
- panBoost : booster spécial pour les poêles
- Timer sur chaque foyer
- Témoin de chaleur résiduelle à 2 niveaux
- Reconnaissance casserole
- Fonction de gestion d'énergie
- Sécurité surchauffe
- Sécurité enfants
- Touche nettoyage : possibilité de bloquer le bandeau de commande pendant 20 secondes afin de nettoyer la table en cas de débordement

Données techniques

- Câble de raccordement 1,1 m
- Puissance de raccordement 11100 W



EX275FXB1E 1149,99 €*
profil inox - iQ700



Design

- Affichage digital
- Commande touchSlider

Puissance

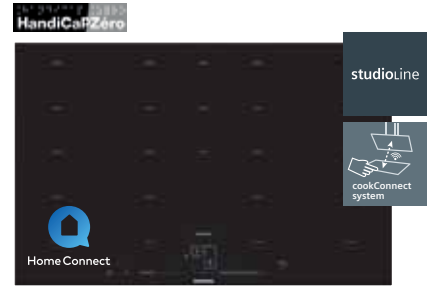
- 4 foyers induction dont **2 zones de cuisson flexInduction**
- Zones de cuisson : 1 zone 240 mm x 400 mm, 3,3 kW (powerBoost 3,7 kW) ou 2 zones 240 mm x 200 mm, 2,2kW (powerBoost 3,7 kW) ; 1 zone 240 mm x 400 mm, 3,3 kW (powerBoost 3,7 kW) ou 2 zones 240 mm x 200 mm, 2,2kW (powerBoost 3,7 kW)

Confort/Sécurité

- Fonction quickStart : détection automatique des récipients sur la zone de cuisson
- Fonction reStart : en cas d'arrêt brutal de la table, mémorisation de la température initiale pendant 4 secondes
- Affichage de la consommation énergétique
- 17 positions de réglage
- powerBoost sur chaque foyer
- Timer sur chaque foyer
- Témoin de chaleur résiduelle à 2 niveaux
- Reconnaissance casserole
- Fonction de gestion d'énergie
- Sécurité surchauffe
- Sécurité enfants
- Touche nettoyage : possibilité de bloquer le bandeau de commande pendant 20 secondes afin de nettoyer la table en cas de débordement

Données techniques

- Câble de raccordement 1,1 m
- Puissance de raccordement 7400 W



EX878LYV5E 2149,99 €*
profil inox - iQ700



Design

- Verre noir opaque deepBlack
- Affichage digital
- Commande dual lightSlider

Puissance

- 4 foyers induction dont **2 zones flexInduction Plus**
- Zones de cuisson : 1 zone 400 mm x 240 mm, 3,3 kW (powerBoost 3,7 kW) ou 2 zones 200 mm x 240 mm, 2,2kW (powerBoost 3,7 kW) ; 1 zone 300 mm x 300 mm, 2,2 kW (powerBoost 3,7 kW) ; 1 zone 400 mm x 240 mm, 3,3 kW (powerBoost 3,7 kW) ou 2 zones 200 mm x 240 mm, 2,2kW (powerBoost 3,7 kW) ; 1 zone 300 mm x 300 mm, 2,2 kW (powerBoost 3,7 kW)

Confort/Sécurité

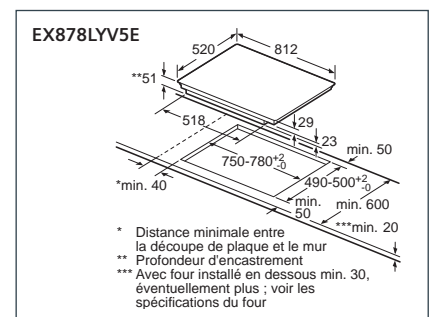
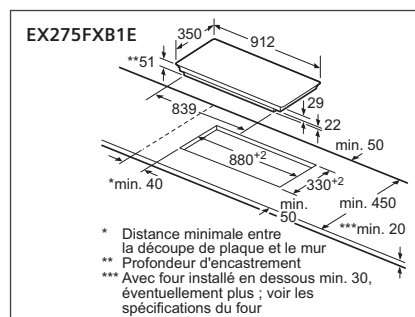
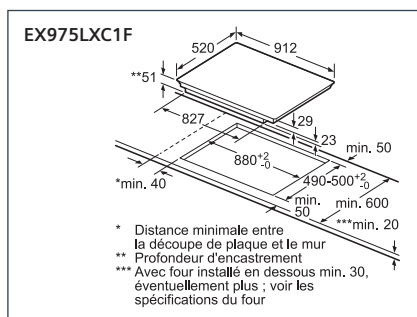
- **zoneLight** : affichage rétroéclairé bleu des zones de cuisson
- **Home Connect** : contrôle à distance
- **cookConnect** : contrôle de la hotte
- **fryingSensor Plus** : capteur de température pour les poêles
- Fonction quickStart : détection automatique des récipients sur la zone de cuisson
- Fonction reStart : en cas d'arrêt brutal de la table, mémorisation de la température initiale pendant 4 secondes
- **powerMove Plus** : 3 puissances prédéfinies
- flexMotion : reconnaissance des déplacements des récipients
- Affichage de la consommation énergétique
- 17 positions de réglage
- powerBoost sur chaque foyer
- panBoost : booster spécial pour les poêles
- Timer sur chaque foyer
- Témoin de chaleur résiduelle à 2 niveaux
- Reconnaissance casserole
- Fonction de gestion d'énergie
- Sécurité surchauffe
- Sécurité enfants
- Touche nettoyage : possibilité de bloquer le bandeau de commande pendant 20 secondes afin de nettoyer la table en cas de débordement

Données techniques

- Câble de raccordement 1,1 m
- Puissance de raccordement 7400 W

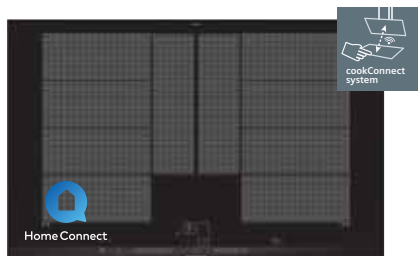
Soumis à la signature d'un contrat de distribution sélective

Schémas :



Toutes les dimensions sont en millimètres.

* Les prix indiqués ici sont les prix de vente TTC conseillés par le fabricant, hors éco participation. Les distributeurs restent libres de fixer leurs prix de vente aux consommateurs.



EX875LYV1E

1339,99 €*

profil inox - iQ700



Design

- Affichage digital
- Commande dual lightSlider

Puissance

- 4 foyers induction dont **2 zones flexInduction Plus**
- Zones de cuisson : 1 zone 400 mm x 240 mm, 3,3 kW (powerBoost 3,7 kW) ou 2 zones 200 mm x 240 mm, 2,2kW (powerBoost 3,7 kW) ; 1 zone 300 mm x 300 mm, 2,2 kW (powerBoost 3,7 kW) ; 1 zone 400 mm x 240 mm, 3,3 kW (powerBoost 3,7 kW) ou 2 zones 200 mm x 240 mm, 2,2kW (powerBoost 3,7 kW) ; 1 zone 300 mm x 300 mm, 2,2 kW (powerBoost 3,7 kW)

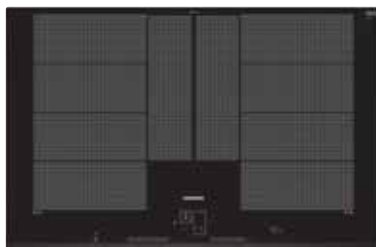
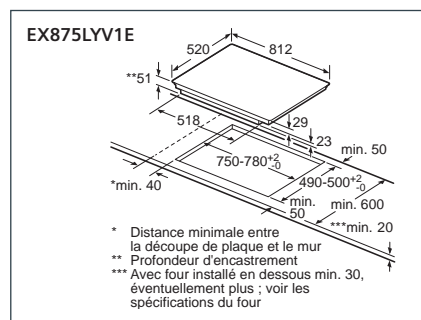
Confort/Sécurité

- **Home Connect : contrôle à distance**
- **cookConnect : contrôle de la hotte**
- **fryingSensor Plus** : capteur de température pour les poêles
- Fonction quickStart : détection automatique des récipients sur la zone de cuisson
- Fonction reStart : en cas d'arrêt brutal de la table, mémorisation de la température initiale pendant 4 secondes
- **powerMove Plus** : 3 puissances prédéfinies
- **flexMotion** : reconnaissance des déplacements des récipients
- Affichage de la consommation énergétique
- 17 positions de réglage
- powerBoost sur chaque foyer
- panBoost : booster spécial pour les poêles
- Timer sur chaque foyer
- Témoin de chaleur résiduelle à 2 niveaux
- Reconnaissance casserole
- Fonction de gestion d'énergie
- Sécurité surchauffe
- Sécurité enfants
- Touche nettoyage : possibilité de bloquer le bandeau de commande pendant 20 secondes afin de nettoyer la table en cas de débordement

Données techniques

- Câble de raccordement 1,1 m
- Puissance de raccordement 7400 W

Schémas :



EX851LYC1F

1239,99 €*

bords biseautés - iQ700



Design

- Affichage digital
- Commande dual lightSlider

Puissance

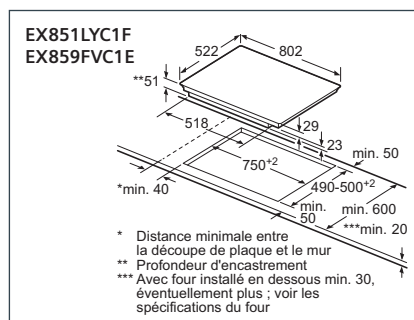
- 4 foyers induction dont **2 zones flexInduction Plus**
- Zones de cuisson : 1 zone 400 mm x 240 mm, 3,3 kW (powerBoost 3,7 kW) ou 2 zones 200 mm x 240 mm, 2,2kW (powerBoost 3,7 kW) ; 1 zone 300 mm x 300 mm, 2,2 kW (powerBoost 3,7 kW) ; 1 zone 400 mm x 240 mm, 3,3 kW (powerBoost 3,7 kW) ou 2 zones 200 mm x 240 mm, 2,2kW (powerBoost 3,7 kW) ; 1 zone 300 mm x 300 mm, 2,2 kW (powerBoost 3,7 kW)

Confort/Sécurité

- **fryingSensor Plus** : capteur de température pour les poêles
- Fonction quickStart : détection automatique des récipients sur la zone de cuisson
- Fonction reStart : en cas d'arrêt brutal de la table, mémorisation de la température initiale pendant 4 secondes
- **powerMove Plus** : 3 puissances prédéfinies
- **flexMotion** : reconnaissance des déplacements des récipients
- Affichage de la consommation énergétique
- 17 positions de réglage
- powerBoost sur chaque foyer
- panBoost : booster spécial pour les poêles
- Timer sur chaque foyer
- Témoin de chaleur résiduelle à 2 niveaux
- Reconnaissance casserole
- Fonction de gestion d'énergie
- Sécurité surchauffe
- Sécurité enfants
- Touche nettoyage : possibilité de bloquer le bandeau de commande pendant 20 secondes afin de nettoyer la table en cas de débordement

Données techniques

- Câble de raccordement 1,1 m
- Puissance de raccordement 7400 W



EX859FVC1E

1139,99 €*

bords biseautés - iQ700



Design

- Affichage digital
- Commande touchSlider

Puissance

- 5 foyers induction dont **1 zone de cuisson flexInduction**
- Zones de cuisson : 1 zone 400 mm x 240 mm 2,2 kW (powerBoost 3,7 kW) ou 2 zones 200 mm x 240 mm 2,2 kW (powerBoost 3,7 kW) ; 1 x Ø 180 mm, 1,8 kW (powerBoost 3,1kW) ; 1 x Ø 145 mm, 1,4 kW (powerBoost 2,2 kW) ; 1 x Ø 240 mm 2,2 kW (powerBoost 3,7 kW)

Confort/Sécurité

- **fryingSensor** : capteur de température pour les poêles
- Fonction quickStart : détection automatique des récipients sur la zone de cuisson
- Fonction reStart : en cas d'arrêt brutal de la table, mémorisation de la température initiale pendant 4 secondes
- Affichage de la consommation énergétique
- 17 positions de réglage
- powerBoost sur chaque foyer
- Timer sur chaque foyer
- Témoin de chaleur résiduelle à 2 niveaux
- Reconnaissance casserole
- Fonction de gestion d'énergie
- Sécurité surchauffe
- Sécurité enfants

Données techniques

- Câble de raccordement 1,1 m
- Puissance de raccordement 7400 W

Toutes les dimensions sont en millimètres.



EX851LVC1F 1019,99 €*
bords biseautés - iQ700



Design

- Affichage digital
- Commande dual lightSlider

Puissance

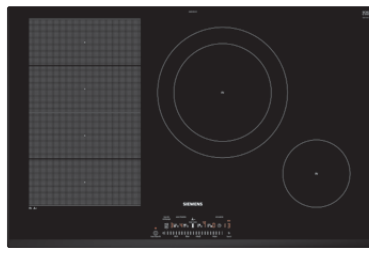
- 5 foyers induction dont 1 zone de cuisson flexInduction
- Zones de cuisson : 1 x Ø 240 mm 2,2 kW (powerBoost 3,7 kW) ; 1 zone 400 mm x 240 mm 2,2 kW (powerBoost 3,7 kW) ou 2 zones 200 mm x 240 mm 2,2 kW (powerBoost 3,7 kW) ; 1 x Ø 180 mm, 1,8 kW (powerBoost 3,1kW) ; 1 x Ø 145 mm, 1,4 kW (powerBoost 2,2 kW)

Confort/Sécurité

- **fryingSensor Plus** : capteur de température pour les poêles
- Fonction quickStart : détection automatique des récipients sur la zone de cuisson
- Fonction reStart : en cas d'arrêt brutal de la table, mémorisation de la température initiale pendant 4 secondes
- **powerMove Plus** : 3 puissances prédéfinies
- Affichage de la consommation énergétique
- 17 positions de réglage
- powerBoost sur chaque foyer
- panBoost : booster spécial pour les poêles
- Timer sur chaque foyer
- Témoin de chaleur résiduelle à 2 niveaux
- Reconnaissance casserole
- Fonction de gestion d'énergie
- Sécurité surchauffe
- Sécurité enfants
- Touche nettoyage : possibilité de bloquer le bandeau de commande pendant 20 secondes afin de nettoyer la table en cas de débordement

Données techniques

- Câble de raccordement 1,1 m
- Puissance de raccordement 7400 W



EX851FEC1F 909,99 €*
bords biseautés - iQ700



Design

- Affichage digital
- Commande touchSlider

Puissance

- 4 foyers induction dont 1 zone de cuisson flexInduction
- Zones de cuisson : 1 zone 400 mm x 240 mm 2,2 kW (powerBoost 3,7 kW) ou 2 zones 200 mm x 240 mm 2,2 kW (powerBoost 3,7 kW) ; 1 x Ø 280-210 mm, 2,6 kW (powerBoost 3,7kW) ; 1 x Ø 145 mm, 1,4 kW (powerBoost 2,2 kW)

Confort/Sécurité

- **fryingSensor** : capteur de température pour les poêles
- Fonction quickStart : détection automatique des récipients sur la zone de cuisson
- Fonction reStart : en cas d'arrêt brutal de la table, mémorisation de la température initiale pendant 4 secondes
- Affichage de la consommation énergétique
- 17 positions de réglage
- powerBoost sur chaque foyer
- Timer sur chaque foyer
- Témoin de chaleur résiduelle à 2 niveaux
- Reconnaissance casserole
- Fonction de gestion d'énergie
- Sécurité surchauffe
- Sécurité enfants
- Touche nettoyage : possibilité de bloquer le bandeau de commande pendant 20 secondes afin de nettoyer la table en cas de débordement

Données techniques

- Câble de raccordement 1,1 m
- Puissance de raccordement 7400 W



EX731FEC1F 779,99 €*
bords biseautés - iQ700



Design

- Affichage digital
- Commande touchSlider

Puissance

- 4 foyers induction dont 1 zone de cuisson flexInduction
- Zones de cuisson : 1 zone 400 mm x 240 mm 2,2 kW (powerBoost 3,7 kW) ou 2 zones 200 mm x 240 mm 2,2 kW (powerBoost 3,7 kW) ; 1 x Ø 210 mm, 2,2 kW (powerBoost 3,7kW) ; 1 x Ø 145 mm, 1,4 kW (powerBoost 2,2 kW)

Confort/Sécurité

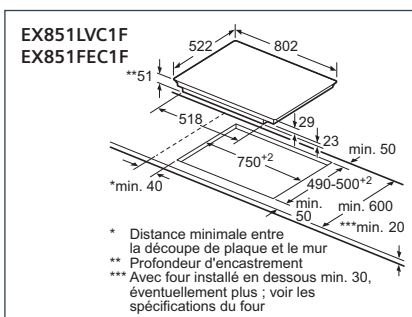
- **fryingSensor** : capteur de température pour les poêles
- Fonction quickStart : détection automatique des récipients sur la zone de cuisson
- Fonction reStart : en cas d'arrêt brutal de la table, mémorisation de la température initiale pendant 4 secondes
- Affichage de la consommation énergétique
- 17 positions de réglage
- powerBoost sur chaque foyer
- Timer sur chaque foyer
- Témoin de chaleur résiduelle à 2 niveaux
- Reconnaissance casserole
- Fonction de gestion d'énergie
- Sécurité surchauffe
- Sécurité enfants
- Touche nettoyage : possibilité de bloquer le bandeau de commande pendant 20 secondes afin de nettoyer la table en cas de débordement

Données techniques

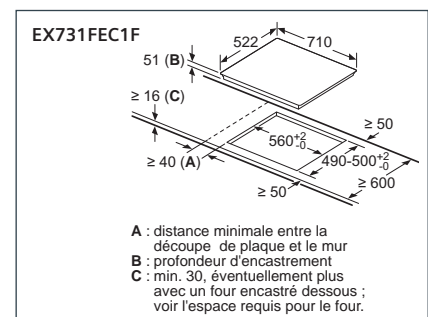
- Câble de raccordement 1,1 m
- Puissance de raccordement 7400 W

Sous réserve d'engagement volumique

Schémas :



Toutes les dimensions sont en millimètres.



* Les prix indiqués ici sont les prix de vente TTC conseillés par le fabricant, hors éco participation. Les distributeurs restent libres de fixer leurs prix de vente aux consommateurs.



studio.line

EX677LYV5E
profil inox - iQ700

1119,99 €*



Design

- Verre noir opaque deepBlack
- Affichage digital
- Commande dual lightSlider

Puissance

- 4 foyers induction dont **2 zones flexInduction Plus**
- Zones de cuisson : 1 zone 400 mm x 240 mm, 3,3 kW (powerBoost 3,7 kW) ou 2 zones 200 mm x 240 mm, 2,2kW (powerBoost 3,7 kW) ; 1 zone 300 mm x 300 mm, 2,2 kW (powerBoost 3,7 kW) ; 1 zone 400 mm x 240 mm, 3,3 kW (powerBoost 3,7 kW) ou 2 zones 200 mm x 240 mm, 2,2kW (powerBoost 3,7 kW)

Confort/Sécurité

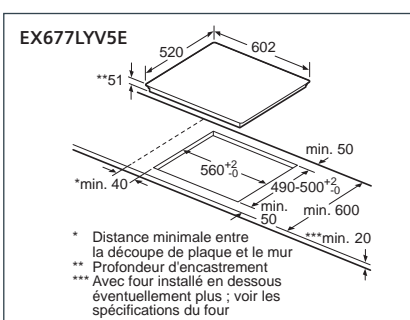
- **fryingSensor Plus** : capteur de température pour les poêles
- Fonction quickStart : détection automatique des récipients sur la zone de cuisson
- Fonction reStart : en cas d'arrêt brutal de la table, mémorisation de la température initiale pendant 4 secondes
- **powerMove Plus** : 3 puissances prédéfinies
- flexMotion : reconnaissance des déplacements des récipients
- Affichage de la consommation énergétique
- 17 positions de réglage
- powerBoost sur chaque foyer
- panBoost : booster spécial pour les poêles
- Timer sur chaque foyer
- Témoin de chaleur résiduelle à 2 niveaux
- Reconnaissance casserole
- Fonction de gestion d'énergie
- Sécurité surchauffe
- Sécurité enfants
- Touche nettoyage : possibilité de bloquer le bandeau de commande pendant 20 secondes afin de nettoyer la table en cas de débordement

Données techniques

- Câble de raccordement 1,1 m
- Puissance de raccordement 7400 W

Soumis à la signature d'un contrat de distribution sélective

Schémas :



Toutes les dimensions sont en millimètres.



EX651LYC1F
bords biseautés - iQ700

1009,99 €*



Design

- Affichage digital
- Commande dual lightSlider

Puissance

- 4 foyers induction dont **2 zones flexInduction Plus**
- Zones de cuisson : 1 zone 400 mm x 240 mm, 3,3 kW (powerBoost 3,7 kW) ou 2 zones 200 mm x 240 mm, 2,2kW (powerBoost 3,7 kW) ; 1 zone 300 mm x 300 mm, 2,2 kW (powerBoost 3,7 kW) ; 1 zone 400 mm x 240 mm, 3,3 kW (powerBoost 3,7 kW) ou 2 zones 200 mm x 240 mm, 2,2kW (powerBoost 3,7 kW)

Confort/Sécurité

- **fryingSensor Plus** : capteur de température pour les poêles
- Fonction quickStart : détection automatique des récipients sur la zone de cuisson
- Fonction reStart : en cas d'arrêt brutal de la table, mémorisation de la température initiale pendant 4 secondes
- **powerMove Plus** : 3 puissances prédéfinies
- flexMotion : reconnaissance des déplacements des récipients
- Affichage de la consommation énergétique
- 17 positions de réglage
- powerBoost sur chaque foyer
- panBoost : booster spécial pour les poêles
- Timer sur chaque foyer
- Témoin de chaleur résiduelle à 2 niveaux
- Reconnaissance casserole
- Fonction de gestion d'énergie
- Sécurité surchauffe
- Sécurité enfants
- Touche nettoyage : possibilité de bloquer le bandeau de commande pendant 20 secondes afin de nettoyer la table en cas de débordement

Données techniques

- Câble de raccordement 1,1 m
- Puissance de raccordement 7400 W

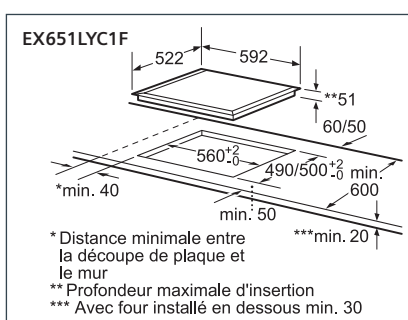
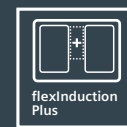
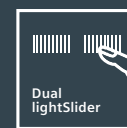


Table flexInduction Plus. La table induction qui sait s'adapter.

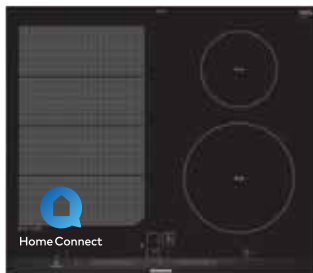


Grâce à ses inducteurs additionnels situés au milieu de la table, il est possible de cuire dans des poissonnières, grandes casseroles ou petites poêles. Les dimensions et positions sont détectées automatiquement et la zone de cuisson s'adapte à la taille du plat.



Et avec le bandeau de commande dual lightSlider, les temps de cuisson sont totalement maîtrisés.

- **Minuteur** : décompte du temps de cuisson avec signal sonore en fin de programmation.
- **Timer** : décompte du temps de cuisson avec arrêt de la zone de cuisson.
- **Chronomètre** : déroulement du temps de cuisson d'un plat (ex : ajouter toutes les 10 min, etc.)



EX675LEV1F
profil inox - iQ700

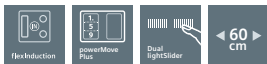
949,99 €*

EX659FEB1F
bords biseautés - iQ700

919,99 €*

EX651FXC1E
bords biseautés - iQ700

849,99 €*



Design

- Affichage digital
- Commande dual lightSlider

Puissance

- 4 foyers induction dont 1 zone de cuisson flexInduction
- Zones de cuisson : 1 zone 400 mm x 240 mm 2,2 kW (powerBoost 3,7 kW) ou 2 zones 200 mm x 240 mm 2,2 kW (powerBoost 3,7 kW) ; 1 x Ø 210 mm, 2,2 kW (powerBoost 3,7kW) ; 1 x Ø 145 mm, 1,4 kW (powerBoost 2,2 kW)

Confort/Sécurité

- Home Connect : contrôle à distance
- cookConnect : contrôle de la hotte
- Fonction quickStart : détection automatique des récipients sur la zone de cuisson
- Fonction reStart : en cas d'arrêt brutal de la table, mémorisation de la température initiale pendant 4 secondes
- powerMove Plus : 3 puissances prédéfinies
- Affichage de la consommation énergétique
- 17 positions de réglage
- powerBoost sur chaque foyer
- panBoost : booster spécial pour les poêles
- Timer sur chaque foyer
- Reconnaissance casserole
- Fonction de gestion d'énergie
- Sécurité surchauffe
- Sécurité enfants
- Touche nettoyage : possibilité de bloquer le bandeau de commande pendant 20 secondes afin de nettoyer la table en cas de débordement

Données techniques

- Câble de raccordement 1,1 m
- Puissance de raccordement 7400 W



Design

- Affichage digital
- Commande touchSlider

Puissance

- 4 foyers induction dont 1 zone de cuisson flexInduction
- Zones de cuisson : 1 zone 400 mm x 240 mm 2,2 kW (powerBoost 3,7 kW) ou 2 zones 200 mm x 240 mm 2,2 kW (powerBoost 3,7 kW) ; 1 x Ø 210 mm, 2,2 kW (powerBoost 3,7kW) ; 1 x Ø 145 mm, 1,4 kW (powerBoost 2,2 kW)

Confort/Sécurité

- Fonction quickStart : détection automatique des récipients sur la zone de cuisson
- Fonction reStart : en cas d'arrêt brutal de la table, mémorisation de la température initiale pendant 4 secondes
- Affichage de la consommation énergétique
- 17 positions de réglage
- powerBoost sur chaque foyer
- Timer sur chaque foyer
- Témoin de chaleur résiduelle à 2 niveaux
- Reconnaissance casserole
- Fonction de gestion d'énergie
- Sécurité surchauffe
- Sécurité enfants
- Touche nettoyage : possibilité de bloquer le bandeau de commande pendant 20 secondes afin de nettoyer la table en cas de débordement

Données techniques

- Câble de raccordement 1,1 m
- Puissance de raccordement 7400 W



Design

- Affichage digital
- Commande touchSlider

Puissance

- 4 foyers induction dont 2 zones de cuisson flexInduction
- Zones de cuisson : 1 zone 400 mm x 240 mm, 3,3 kW (powerBoost 3,7 kW) ou 2 zones 200 mm x 240 mm, 2,2kW (powerBoost 3,7 kW) ; 1 zone 400 mm x 240 mm, 3,3 kW (powerBoost 3,7 kW) ou 2 zones 200 mm x 240 mm, 2,2kW (powerBoost 3,7 kW)

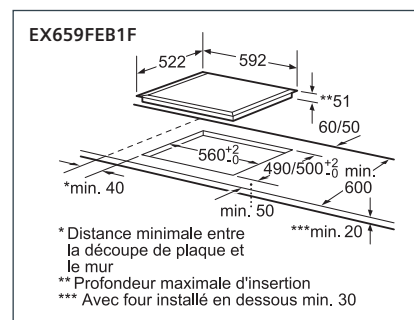
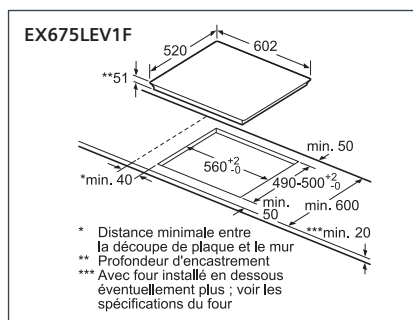
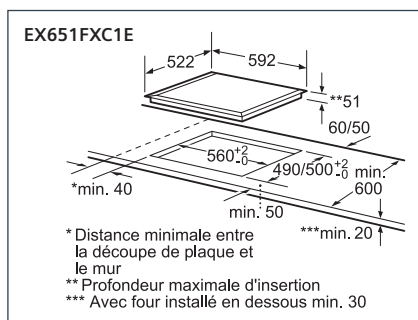
Confort/Sécurité

- fryingSensor : capteur de température pour les poêles
- Fonction quickStart : détection automatique des récipients sur la zone de cuisson
- Fonction reStart : en cas d'arrêt brutal de la table, mémorisation de la température initiale pendant 4 secondes
- Affichage de la consommation énergétique
- 17 positions de réglage
- powerBoost sur chaque foyer
- Timer sur chaque foyer
- Témoin de chaleur résiduelle à 2 niveaux
- Reconnaissance casserole
- Fonction de gestion d'énergie
- Sécurité surchauffe
- Sécurité enfants
- Touche nettoyage : possibilité de bloquer le bandeau de commande pendant 20 secondes afin de nettoyer la table en cas de débordement

Données techniques

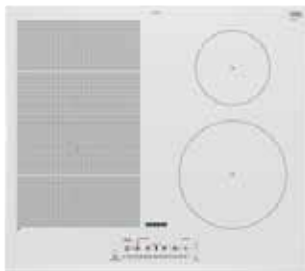
- Câble de raccordement 1,1 m
- Puissance de raccordement 7400 W

Schémas :



Toutes les dimensions sont en millimètres.

* Les prix indiqués ici sont les prix de vente TTC conseillés par le fabricant, hors éco participation. Les distributeurs restent libres de fixer leurs prix de vente aux consommateurs.



EX652FEB1F
bords biseautés - iQ700

819,99 €*



Design

- Affichage digital
- Commande touchSlider

Puissance

- 4 foyers induction dont **1 zone de cuisson flexInduction**
- Zones de cuisson : 1 zone 400 mm x 240 mm 2,2 kW (powerBoost 3,7 kW) ou 2 zones 200 mm x 240 mm 2,2 kW (powerBoost 3,7 kW) ; 1 x Ø 210 mm, 2,2 kW (powerBoost 3,7kW) ; 1 x Ø 145 mm, 1,4 kW (powerBoost 2,2 kW)

Confort/Sécurité

- Fonction quickStart : détection automatique des récipients sur la zone de cuisson
- Fonction reStart : en cas d'arrêt brutal de la table, mémorisation de la température initiale pendant 4 secondes
- Affichage de la consommation énergétique
- 17 positions de réglage
- powerBoost sur chaque foyer
- Timer sur chaque foyer
- Témoin de chaleur résiduelle à 2 niveaux
- Reconnaissance casserole
- Fonction de gestion d'énergie
- Sécurité surchauffe
- Sécurité enfants
- Touche nettoyage : possibilité de bloquer le bandeau de commande pendant 20 secondes afin de nettoyer la table en cas de débordement

Données techniques

- Câble de raccordement 1,1 m
- Puissance de raccordement 7400 W



EX651FEB1F
bords biseautés - iQ700

739,99 €*



Design

- Affichage digital
- Commande touchSlider

Puissance

- 4 foyers induction dont **1 zone de cuisson flexInduction**
- Zones de cuisson : 1 zone 400 mm x 240 mm 2,2 kW (powerBoost 3,7 kW) ou 2 zones 200 mm x 240 mm 2,2 kW (powerBoost 3,7 kW) ; 1 x Ø 210 mm, 2,2 kW (powerBoost 3,7kW) ; 1 x Ø 145 mm, 1,4 kW (powerBoost 2,2 kW)

Confort/Sécurité

- Fonction quickStart : détection automatique des récipients sur la zone de cuisson
- Fonction reStart : en cas d'arrêt brutal de la table, mémorisation de la température initiale pendant 4 secondes
- Affichage de la consommation énergétique
- 17 positions de réglage
- powerBoost sur chaque foyer
- Timer sur chaque foyer
- Témoin de chaleur résiduelle à 2 niveaux
- Reconnaissance casserole
- Fonction de gestion d'énergie
- Sécurité surchauffe
- Sécurité enfants
- Touche nettoyage : possibilité de bloquer le bandeau de commande pendant 20 secondes afin de nettoyer la table en cas de débordement

Données techniques

- Câble de raccordement 1,1 m
- Puissance de raccordement 7400 W



EX611FJC1F
sans cadre - iQ700

709,99 €*



Design

- Sans cadre décor
- Affichage digital
- Commande touchSlider

Puissance

- 3 foyers induction dont **1 zone de cuisson flexInduction**
- Zones de cuisson : 1 zone 400 mm x 210 mm 2,2 kW (powerBoost 3,7 kW) ou 2 zones 200 mm x 210 mm 2,2 kW (powerBoost 3,7 kW) ; 1 x Ø 280-210 mm, 2,6 kW (powerBoost 3,7kW)

Confort/Sécurité

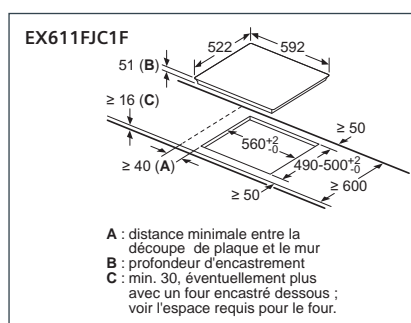
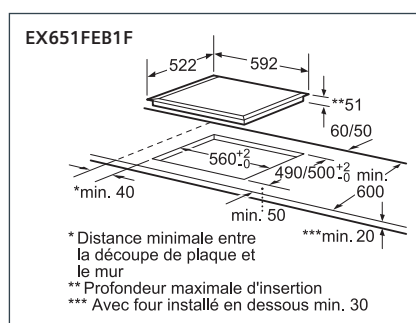
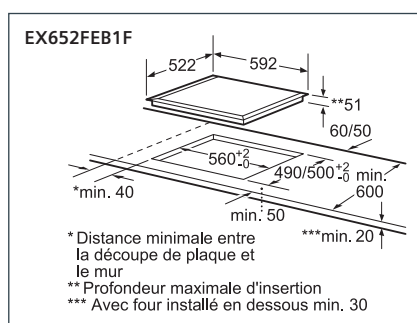
- **fryingSensor Plus** : capteur de température pour les poêles
- Fonction quickStart : détection automatique des récipients sur la zone de cuisson
- Fonction reStart : en cas d'arrêt brutal de la table, mémorisation de la température initiale pendant 4 secondes
- Affichage de la consommation énergétique
- 17 positions de réglage
- powerBoost sur chaque foyer
- Timer sur chaque foyer
- Reconnaissance casserole
- Fonction de gestion d'énergie
- Sécurité surchauffe
- Sécurité enfants

Données techniques

- Câble de raccordement 1,1 m
- Puissance de raccordement 7400 W

* Les prix indiqués ici sont les prix de vente TTC conseillés par le fabricant, hors éco participation. Les distributeurs restent libres de fixer leurs prix de revente aux consommateurs.

Schémas :



Toutes les dimensions sont en millimètres.



ED851FSB5E 829,99 €*
bords biseautés - iQ500



Design

- Affichage digital
- Commande touchSlider

Puissance

- 4 foyers induction dont **1 zone extensible combiZone**
- Zones de cuisson : 1 zone 380 mm x 210 mm, 2,2 kW (powerBoost 3,7 kW) ou 2 zones 190 mm x 210 mm, 2,2 kW (powerBoost 3,7 kW) ; 1 x Ø 280-210 mm, 2,6 kW (powerBoost 3,7 kW) ; 1 x Ø 145 mm, 1,4 kW (powerBoost 2,2 kW)

Confort/Sécurité

- Fonction quickStart : détection automatique des récipients sur la zone de cuisson
- Fonction reStart : en cas d'arrêt brutal de la table, mémorisation de la température initiale pendant 4 secondes
- powerMove : 2 puissances prédéfinies
- Affichage de la consommation énergétique
- 17 positions de réglage
- powerBoost sur chaque foyer
- Timer sur chaque foyer
- Témoin de chaleur résiduelle à 2 niveaux
- Reconnaissance casserole
- Fonction de gestion d'énergie
- Sécurité surchauffe
- Sécurité enfants
- Touche nettoyage : possibilité de bloquer le bandeau de commande pendant 20 secondes afin de nettoyer la table en cas de débordement

Données techniques

- Câble de raccordement 1,1 m
- Puissance de raccordement 7400 W



ED731FSB5F 709,99 €*
bords biseautés - iQ500



Design

- Affichage digital
- Commande touchSlider

Puissance

- 4 foyers induction dont **1 zone extensible combiZone**
- Zones de cuisson : 1 zone 380 mm x 210 mm, 2,2 kW (powerBoost 3,7 kW) ou 2 zones 190 mm x 210 mm, 2,2 kW (powerBoost 3,7 kW) ; 1 x Ø 180 mm, 1,8 kW (powerBoost 3,1 kW) ; 1 x Ø 145 mm, 1,4 kW (powerBoost 2,2 kW)

Confort/Sécurité

- Fonction quickStart : détection automatique des récipients sur la zone de cuisson
- Fonction reStart : en cas d'arrêt brutal de la table, mémorisation de la température initiale pendant 4 secondes
- powerMove : 2 puissances prédéfinies, Fonction movemode
- Affichage de la consommation énergétique
- 17 positions de réglage
- powerBoost sur chaque foyer
- Timer sur chaque foyer
- Reconnaissance casserole
- Fonction de gestion d'énergie
- Sécurité surchauffe
- Sécurité enfants
- Touche nettoyage : possibilité de bloquer le bandeau de commande pendant 20 secondes afin de nettoyer la table en cas de débordement

Données techniques

- Câble de raccordement 1,1 m
- Puissance de raccordement 6900 W



ED631FQB5E 709,99 €*
bords biseautés - iQ500



Design

- Affichage digital
- Commande touchSlider

Puissance

- 4 foyers induction dont **2 zones extensibles combiZone**
- Zones de cuisson : 1 zone 380 mm x 210 mm, 2,2 kW (powerBoost 3,7 kW) ou 2 zones 190 mm x 210 mm, 2,2 kW (powerBoost 3,7 kW) ; 1 zone 380 mm x 210 mm, 2,2 kW (powerBoost 3,7 kW) ou 2 zones 190 mm x 210 mm, 2,2 kW (powerBoost 3,7 kW)

Confort/Sécurité

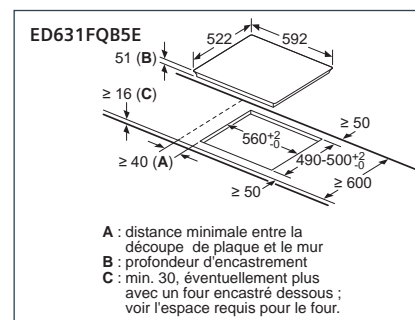
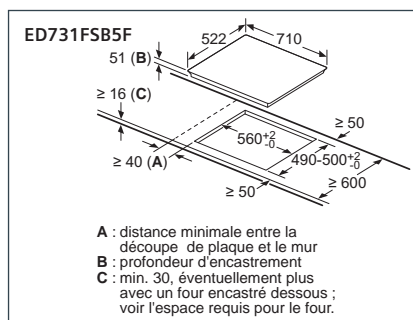
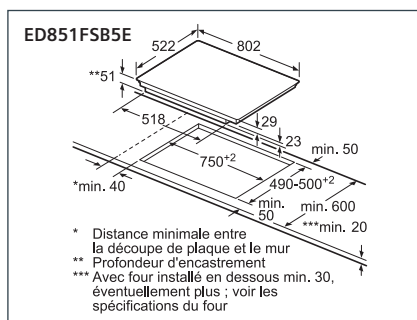
- Fonction quickStart : détection automatique des récipients sur la zone de cuisson
- Fonction reStart : en cas d'arrêt brutal de la table, mémorisation de la température initiale pendant 4 secondes
- powerMove : 2 puissances prédéfinies
- Affichage de la consommation énergétique
- 17 positions de réglage
- powerBoost sur chaque foyer
- Timer sur chaque foyer
- Témoin de chaleur résiduelle à 2 niveaux
- Reconnaissance casserole
- Fonction de gestion d'énergie
- Sécurité surchauffe
- Sécurité enfants
- Touche nettoyage : possibilité de bloquer le bandeau de commande pendant 20 secondes afin de nettoyer la table en cas de débordement

Données techniques

- Câble de raccordement 1,1 m
- Puissance de raccordement 7400 W

Sous réserve d'engagement volumique

Schémas :



Toutes les dimensions sont en millimètres.

* Les prix indiqués ici sont les prix de vente TTC conseillés par le fabricant, hors éco participation. Les distributeurs restent libres de fixer leurs prix de vente aux consommateurs.



ED651FSB5E
bords biseautés - iQ500

669,99 €*



Design

- Affichage digital
- Commande touchSlider

Puissance

- 4 foyers induction dont **1 zone extensible combiZone**
- Zones de cuisson : 1 zone 380 mm x 210 mm, 2,2 kW (powerBoost 3,7 kW) ou 2 zones 190 mm x 210 mm, 2,2 kW (powerBoost 3,7 kW) ; 1 x Ø 180 mm, 1,8 kW (powerBoost 3,1 kW) ; 1 x Ø 145 mm, 1,4 kW (powerBoost 2,2 kW)

Confort/Sécurité

- Fonction quickStart : détection automatique des récipients sur la zone de cuisson
- Fonction reStart : en cas d'arrêt brutal de la table, mémorisation de la température initiale pendant 4 secondes
- powerMove : 2 puissances prédéfinies
- Affichage de la consommation énergétique
- 17 positions de réglage
- powerBoost sur chaque foyer
- Timer sur chaque foyer
- Témoin de chaleur résiduelle à 2 niveaux
- Reconnaissance casserole
- Fonction de gestion d'énergie
- Sécurité surchauffe
- Sécurité enfants
- Touche nettoyage : possibilité de bloquer le bandeau de commande pendant 20 secondes afin de nettoyer la table en cas de débordement

Données techniques

- Câble de raccordement 1,1 m
- Puissance de raccordement 6900 W



ED651FJB1E
bords biseautés - iQ500

639,99 €*



Design

- Affichage digital
- Commande touchSlider

Puissance

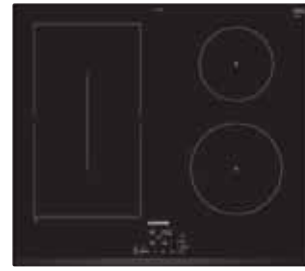
- 3 foyers induction dont **1 zone extensible combiZone**
- Zones de cuisson : 1 zone 380 mm x 180 mm, 2,2 kW (powerBoost 3,7 kW) ou 2 zones 190 mm x 180 mm, 2,2 kW (powerBoost 3,7 kW) ; 1 x Ø 280-210 mm, 2,6 kW (powerBoost 3,7 kW)

Confort/Sécurité

- Fonction quickStart : détection automatique des récipients sur la zone de cuisson
- Fonction reStart : en cas d'arrêt brutal de la table, mémorisation de la température initiale pendant 4 secondes
- powerMove : 2 puissances prédéfinies
- Affichage de la consommation énergétique
- 17 positions de réglage
- powerBoost sur chaque foyer
- Timer sur chaque foyer
- Témoin de chaleur résiduelle à 2 niveaux
- Reconnaissance casserole
- Fonction de gestion d'énergie
- Sécurité surchauffe
- Sécurité enfants
- Touche nettoyage : possibilité de bloquer le bandeau de commande pendant 20 secondes afin de nettoyer la table en cas de débordement

Données techniques

- Câble de raccordement 1,1 m
- Puissance de raccordement 7400 W



ED631BSB5E
bords biseautés - iQ500

639,99 €*



Design

- Affichage digital
- Commande touchControl (+/-)

Puissance

- 4 foyers induction dont **1 zone extensible combiZone**
- Zones de cuisson : 1 zone 380 mm x 210 mm, 2,2 kW (powerBoost 3,7 kW) ou 2 zones 190 mm x 210 mm, 2,2 kW (powerBoost 3,7 kW) ; 1 x Ø 180 mm, 1,8 kW (powerBoost 3,1 kW) ; 1 x Ø 145 mm, 1,4 kW (powerBoost 2,2 kW)

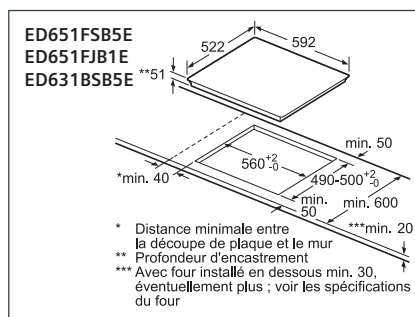
Confort/Sécurité

- Fonction quickStart : détection automatique des récipients sur la zone de cuisson
- Fonction reStart : en cas d'arrêt brutal de la table, mémorisation de la température initiale pendant 4 secondes
- 17 positions de réglage
- powerBoost sur chaque foyer
- Timer sur chaque foyer
- Témoin de chaleur résiduelle à 2 niveaux
- Reconnaissance casserole
- Fonction de gestion d'énergie
- Sécurité surchauffe
- Touche nettoyage : possibilité de bloquer le bandeau de commande pendant 20 secondes afin de nettoyer la table en cas de débordement

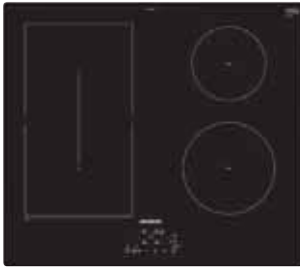
Données techniques

- Câble de raccordement 1,1 m
- Puissance de raccordement 6900 W

Schémas :



Toutes les dimensions sont en millimètres.



Sélection cuisine



studioLine

ED611BSB5E
sans cadre - iQ500

629,99 €* €*

EE651BPB1E
bords biseautés - iQ500

549,99 €* €*

EH877FVC5E
profil inox - iQ500

899,99 €* €*



Design

- Affichage digital
- Commande touchControl (+/-)

Design

- Affichage digital
- Commande touchControl (+/-)

Design

- Verre noir opaque deepBlack
- Affichage digital
- Commande touchSlider

Puissance

- 4 foyers induction dont 1 zone extensible combiZone
- Zones de cuisson : 1 zone 380 mm x 210 mm, 2,2 kW (powerBoost 3,7 kW) ou 2 zones 190 mm x 210 mm, 2,2 kW (powerBoost 3,7 kW) ; 1 x Ø 180 mm, 1,8 kW (powerBoost 3,1 kW) ; 1 x Ø 145 mm, 1,4 kW (powerBoost 2,2 kW)

Puissance

- 4 foyers induction dont 1 zone extensible combiZone
- Zones de cuisson : 1 zone 380 mm x 180 mm, 2,2 kW (powerBoost 3,7 kW) ou 2 zones 190 mm x 180 mm, 2,2 kW (powerBoost 3,7 kW) ; 1 x Ø 210 mm, 2,2 kW (powerBoost 3,7 kW) ; 1 x Ø 145 mm, 1,4 kW (powerBoost 2,2 kW)

Puissance

- 5 foyers induction
- Zones de cuisson : 1 x Ø 180 mm, 1,8 kW (powerBoost 3,1 kW) ; 1 x Ø 145 mm, 1,4 kW (powerBoost 2,2 kW) ; 1 x Ø 240 mm, 2,2 kW (powerBoost 3,7 kW) ; 1 x Ø 145 mm, 1,4 kW (powerBoost 2,2 kW) ; 1 x Ø 210 mm, 2,2 kW (powerBoost 3,7 kW)

Confort/Sécurité

- Fonction quickStart : détection automatique des récipients sur la zone de cuisson
- Fonction reStart : en cas d'arrêt brutal de la table, mémorisation de la température initiale pendant 4 secondes
- 17 positions de réglage
- powerBoost sur chaque foyer
- Timer sur chaque foyer
- Témoin de chaleur résiduelle à 2 niveaux
- Reconnaissance casserole
- Fonction de gestion d'énergie
- Sécurité surchauffe
- Sécurité enfants

Confort/Sécurité

- Fonction quickStart : détection automatique des récipients sur la zone de cuisson
- Fonction reStart : en cas d'arrêt brutal de la table, mémorisation de la température initiale pendant 4 secondes
- 17 positions de réglage
- powerBoost sur chaque foyer
- Timer sur chaque foyer
- Témoin de chaleur résiduelle à 2 niveaux
- Reconnaissance casserole
- Fonction de gestion d'énergie
- Sécurité surchauffe
- Sécurité enfants

Confort/Sécurité

- fryingSensor : capteur de température pour les poêles
- Fonction quickStart : détection automatique des récipients sur la zone de cuisson
- Fonction reStart : en cas d'arrêt brutal de la table, mémorisation de la température initiale pendant 4 secondes
- Affichage de la consommation énergétique
- 17 positions de réglage
- powerBoost sur chaque foyer
- Timer sur chaque foyer
- Reconnaissance casserole
- Fonction de gestion d'énergie
- Sécurité surchauffe
- Sécurité enfants
- Touche nettoyage : possibilité de bloquer le bandeau de commande pendant 20 secondes afin de nettoyer la table en cas de débordement

Données techniques

- Câble de raccordement 1,1 m
- Puissance de raccordement 6900 W

Données techniques

- Câble de raccordement 1,1 m
- Puissance de raccordement 4600 W

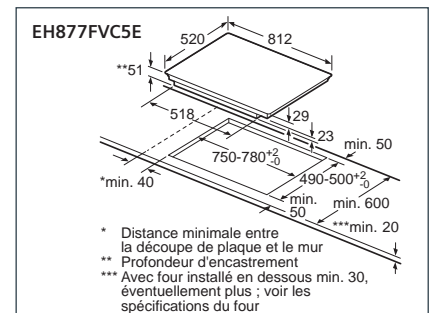
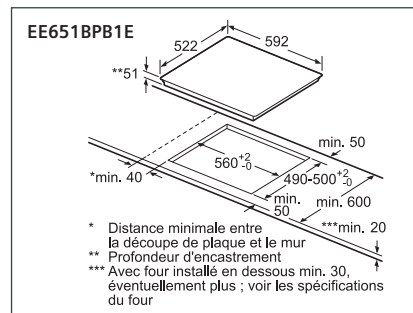
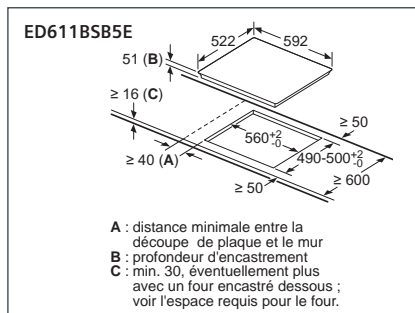
Données techniques

- Câble de raccordement 1,1 m
- Puissance de raccordement 7400 W

Conditions particulières de vente cuisinistes⁽¹⁾

Soumis à la signature d'un contrat de distribution sélective

Schémas :



Toutes les dimensions sont en millimètres.

¹ La commercialisation des produits « Sélection cuisine » est soumise à conditions – Ils ne sont distribués que par des partenaires cuisinistes réalisant au moins 80% de leur chiffre d'affaires en électroménager dans le cadre de la vente de meubles de cuisine.



EH651BEB1E
bords biseautés - iQ100

619,99 €*



Design

- Affichage digital
- Commande touchControl (+/-)

Puissance

- 4 foyers induction
- Zones de cuisson : 1 x Ø 180 mm, 1,8 kW (powerBoost 3,1 kW); 1 x Ø 180 mm, 1,8 kW (powerBoost 3,1 kW); 1 x Ø 145 mm, 1,4 kW (powerBoost 2,2 kW); 1 x Ø 210 mm, 2,2 kW (powerBoost 3,7 kW)

Confort/Sécurité

- Fonction quickStart : détection automatique des récipients sur la zone de cuisson
- Fonction reStart : en cas d'arrêt brutal de la table, mémorisation de la température initiale pendant 4 secondes
- 17 positions de réglage
- powerBoost sur chaque foyer
- Timer sur chaque foyer
- Témoin de chaleur résiduelle à 2 niveaux
- Reconnaissance casserole
- Fonction de gestion d'énergie
- Sécurité surchauffe
- Touche nettoyage : possibilité de bloquer le bandeau de commande pendant 20 secondes afin de nettoyer la table en cas de débordement

Données techniques

- Câble de raccordement 1,1 m
- Puissance de raccordement 7400 W



EH651BJB1E
bords biseautés - iQ100

609,99 €*



Design

- Affichage digital
- Commande touchControl (+/-)

Puissance

- 3 foyers induction
- Zones de cuisson : 1 x Ø 280 mm, 2,6 kW (powerBoost 3,7 kW); 1 x Ø 145 mm, 1,4 kW (powerBoost 2,2 kW); 1 x Ø 210 mm, 2,2 kW (powerBoost 3,7 kW)

Confort/Sécurité

- Fonction quickStart : détection automatique des récipients sur la zone de cuisson
- Fonction reStart : en cas d'arrêt brutal de la table, mémorisation de la température initiale pendant 4 secondes
- 17 positions de réglage
- powerBoost sur chaque foyer
- Timer sur chaque foyer
- Témoin de chaleur résiduelle à 2 niveaux
- Reconnaissance casserole
- Fonction de gestion d'énergie
- Sécurité surchauffe
- Touche nettoyage : possibilité de bloquer le bandeau de commande pendant 20 secondes afin de nettoyer la table en cas de débordement

Données techniques

- Câble de raccordement 1,1 m
- Puissance de raccordement 7400 W



EU651BEB1E
bords biseautés - iQ100

519,99 €*



Design

- Affichage digital
- Commande touchControl (+/-)

Puissance

- 4 foyers induction
- Zones de cuisson : 1 x Ø 180 mm, 1,8 kW (powerBoost 3,1 kW); 1 x Ø 180 mm, 1,8 kW (powerBoost 3,1 kW); 1 x Ø 145 mm, 1,4 kW (powerBoost 2,2 kW); 1 x Ø 210 mm, 2,2 kW (powerBoost 3,7 kW)

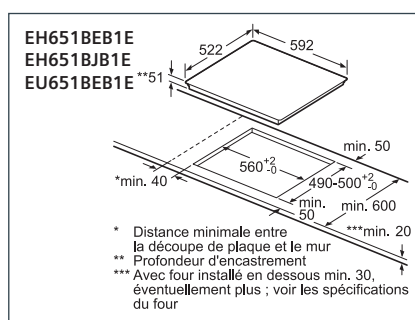
Confort/Sécurité

- Fonction quickStart : détection automatique des récipients sur la zone de cuisson
- Fonction reStart : en cas d'arrêt brutal de la table, mémorisation de la température initiale pendant 4 secondes
- 17 positions de réglage
- powerBoost sur chaque foyer
- Timer sur chaque foyer
- Témoin de chaleur résiduelle à 2 niveaux
- Reconnaissance casserole
- Fonction de gestion d'énergie
- Sécurité surchauffe
- Sécurité enfants

Données techniques

- Câble de raccordement 1,1 m
- Puissance de raccordement 4600 W

Schémas :



Toutes les dimensions sont en millimètres.

* Les prix indiqués ici sont les prix de vente TTC conseillés par le fabricant, hors éco participation. Les distributeurs restant libres de fixer leurs prix de vente aux consommateurs.

Avec ou sans cadre, profil inox ou biseauté, les tables Siemens ont toutes leur particularité.

Table cadre



Table biseau devant



Table sans cadre



Table profil inox

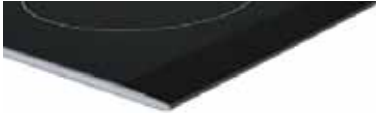


Table biseau 3 côtés



EU651BJB1E
bords biseautés - iQ100

509,99 €*



Design

- Affichage digital
- Commande touchControl (+/-)

Puissance

- 3 foyers induction
- Zones de cuisson : 1 x Ø 280 mm, 2,6 kW (powerBoost 3,7 kW); 1 x Ø 145 mm, 1,4 kW (powerBoost 2,2 kW); 1 x Ø 210 mm, 2,2 kW (powerBoost 3,7 kW)

Confort/Sécurité

- Fonction quickStart : détection automatique des récipients sur la zone de cuisson
- Fonction reStart : en cas d'arrêt brutal de la table, mémorisation de la température initiale pendant 4 secondes
- 17 positions de réglage
- powerBoost sur chaque foyer
- Timer sur chaque foyer
- Témoin de chaleur résiduelle à 2 niveaux
- Reconnaissance casserole
- Fonction de gestion d'énergie
- Sécurité surchauffe
- Sécurité enfants

Données techniques

- Câble de raccordement 1,1 m
- Puissance de raccordement 4600 W



EU631BJB1E
devant biseauté - iQ100

499,99 €*



Design

- Affichage digital
- Commande touchControl (+/-)

Puissance

- 3 foyers induction
- Zones de cuisson : 1 x Ø 280-240 mm, 2,2 kW (powerBoost 3,7 kW); 1 x Ø 145 mm, 1,4 kW (powerBoost 2,2 kW); 1 x Ø 180 mm, 1,8 kW (powerBoost 3,1 kW)

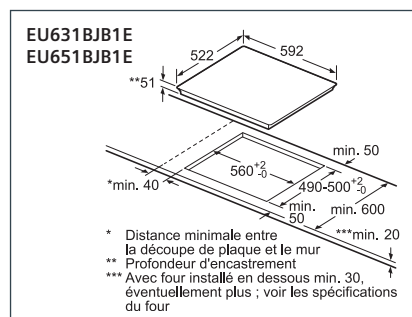
Confort/Sécurité

- Fonction quickStart : détection automatique des récipients sur la zone de cuisson
- Fonction reStart : en cas d'arrêt brutal de la table, mémorisation de la température initiale pendant 4 secondes
- 17 positions de réglage
- powerBoost sur chaque foyer
- Timer sur chaque foyer
- Témoin de chaleur résiduelle à 2 niveaux
- Reconnaissance casserole
- Fonction de gestion d'énergie
- Sécurité surchauffe
- Sécurité enfants

Données techniques

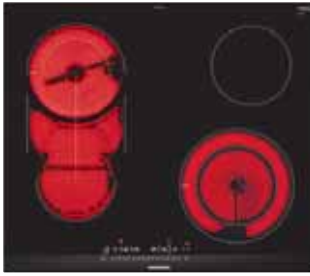
- Câble de raccordement 1,1 m
- Puissance de raccordement 4600 W

Schémas :



Toutes les dimensions sont en millimètres.

* Les prix indiqués ici sont les prix de vente TTC conseillés par le fabricant, hors éco participation. Les distributeurs restent libres de fixer leurs prix de vente aux consommateurs.



ET675FMP1E
profil inox - iQ500

499,99 €*



Design

- Affichage digital de la puissance sélectionnée
- Commande touchSlider

Puissance

- 4 zones highSpeed dont 1 zone extensible combiZone
- Zones de cuisson : 1 x Ø 145 mm, 1,2 kW; 1 x Ø 120 mm, 180 mm, 270 mm, 370 mm, 3,4 kW, 2 kW, 1 kW, 4,6 kW, 2,3 kW; 1 x Ø 145 mm, 210 mm, 1,2 kW, 2,1 kW; 1 x Ø 145 mm, 1,2 kW

Confort/Sécurité

- Fonction reStart : en cas d'arrêt brutal de la table, mémorisation de la température initiale pendant 4 secondes
- Affichage de la consommation énergétique
- 17 positions de réglage
- Fonction powerBoost
- Timer sur chaque foyer
- Témoin de chaleur résiduelle à 2 niveaux
- Sécurité surchauffe
- Sécurité enfants
- Touche nettoyage : possibilité de bloquer le bandeau de commande pendant 20 secondes afin de nettoyer la table en cas de débordement

Données techniques

- Câble de raccordement 1 m
- Puissance de raccordement 7800 W



ET651FFP1E
bords biseautés - iQ300

399,99 €*



Design

- Affichage digital
- Commande touchSlider

Puissance

- 4 zones highSpeed
- Arrière gauche 180 mm : Foyer normal 2 kW
- Avant gauche 145 mm : Foyer normal, 1,2 kW
- Arrière droit 145 mm : Foyer normal, 1,2 kW
- Avant droit 210 mm, 120 mm : Zone variable 2,2 kW, 0,75 kW

Confort/Sécurité

- Fonction reStart : en cas d'arrêt brutal de la table, mémorisation de la température initiale pendant 4 secondes
- Affichage de la consommation énergétique
- 17 positions de réglage
- Fonction powerBoost
- Timer sur chaque foyer
- Témoin de chaleur résiduelle à 2 niveaux
- Sécurité enfants
- Sécurité surchauffe
- Touche nettoyage : possibilité de bloquer le bandeau de commande pendant 20 secondes afin de nettoyer la table en cas de débordement

Données techniques

- Câble de raccordement 1 m
- Puissance de raccordement 7000 W



ET651BF17E
bords biseautés - iQ300

349,99 €*



Design

- Affichage digital
- Commande touchControl (+/-)

Puissance

- 4 zones highSpeed
- Arrière gauche 180 mm : Foyer normal 2 kW
- Avant gauche 145 mm : Foyer normal, 1,2 kW
- Arrière droit 145 mm : Foyer normal, 1,2 kW
- Avant droit 210 mm, 120 mm : Zone variable 2,2 kW, 0,75 kW

Confort/Sécurité

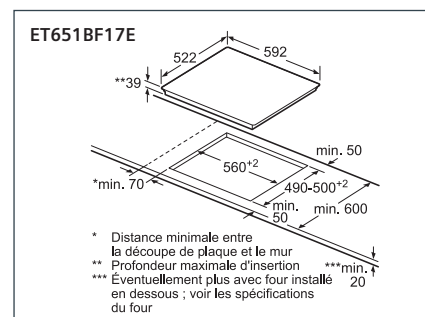
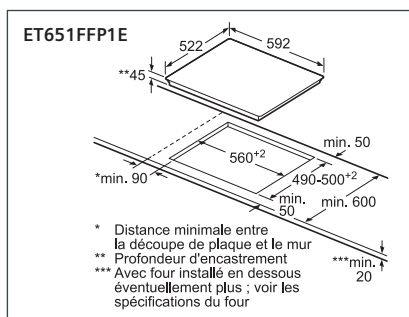
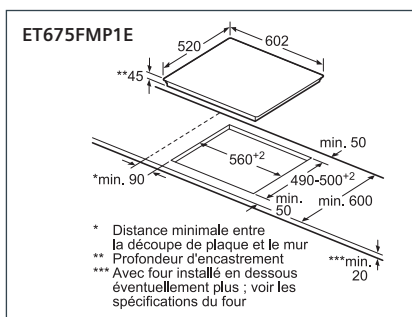
- Fonction reStart : en cas d'arrêt brutal de la table, mémorisation de la température initiale pendant 4 secondes
- 17 positions de réglage
- Timer sur chaque foyer
- Témoin de chaleur résiduelle à 2 niveaux
- 9 niveaux de sécurité dont : Sécurité enfants, Sécurité surchauffe

Données techniques

- Câble de raccordement 1 m
- Puissance de raccordement 6600 W

* Les prix indiqués ici sont les prix de vente TTC conseillés par le fabricant, hors éco participation. Les distributeurs restent libres de fixer leurs prix de vente aux consommateurs.

Schémas :



Toutes les dimensions sont en millimètres.



ET631BK17E
devant biseauté - iQ300

329,99 €*



Design

- Affichage digital
- Commande touchControl (+/-)

Puissance

- 3 zones highSpeed
- Arrière gauche 275 mm, 210 mm : Zone variable 2,7 kW, 2 kW
- Arrière droit 145 mm : Foyer normal 1,2 kW
- Avant droit 180 mm : Foyer normal 2 kW

Confort/Sécurité

- Fonction reStart : en cas d'arrêt brutal de la table, mémorisation de la température initiale pendant 4 secondes
- 17 positions de réglage
- Timer sur chaque foyer
- Témoin de chaleur résiduelle à 2 niveaux
- 9 niveaux de sécurité dont : Sécurité enfants, Sécurité surchauffe

Données techniques

- Câble de raccordement 1 m
- Puissance de raccordement 5900 W



ET611HE17F
sans cadre - iQ100

309,99 €*



Design

- Affichage digital
- Commande touchControl (+/-)

Puissance

- 4 zones highSpeed
- Arrière gauche 180 mm : Foyer normal 2 kW
- Avant gauche 145 mm : Foyer normal, 1,2 kW
- Arrière droit 145 mm : Foyer normal 1,2 kW
- Avant droit 210 mm : Foyer normal 2,2 kW

Confort/Sécurité

- Fonction reStart : en cas d'arrêt brutal de la table, mémorisation de la température initiale pendant 4 secondes
- 17 positions de réglage
- Témoin de chaleur résiduelle à 2 niveaux
- Sécurité surchauffe
- Sécurité enfants

Données techniques

- Câble de raccordement : 1 m
- Puissance de raccordement 6600 W



ET651BM17E
devant biseauté - iQ100

289,99 €*



Design

- Affichage digital
- Commande touchControl (+/-)

Puissance

- 3 zones highSpeed
- Arrière gauche 230 mm : Foyer normal 2,5 kW
- Arrière droit 145 mm : Foyer normal 1,2 kW
- Avant droit 180 mm : Foyer normal 2 kW

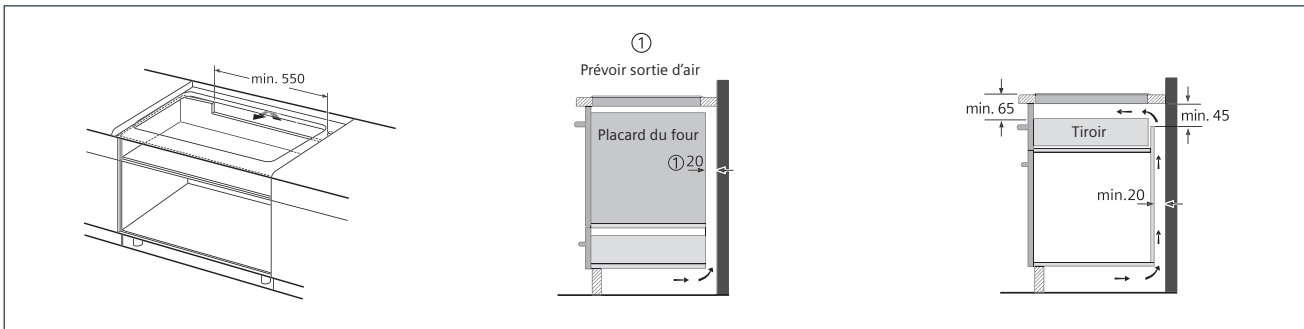
Confort/Sécurité

- Fonction reStart : en cas d'arrêt brutal de la table, mémorisation de la température initiale pendant 4 secondes
- 17 positions de réglage
- Timer sur chaque foyer
- Témoin de chaleur résiduelle à 2 niveaux
- Sécurité enfants

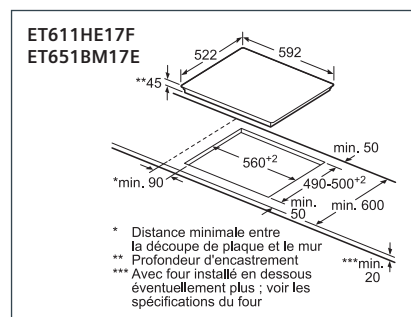
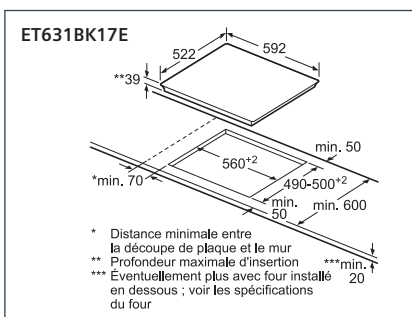
Données techniques

- Câble de raccordement : 1 m
- Puissance de raccordement 5700 W

Pour montage des tables vitrocéramiques et à induction 60 cm :



Schémas :



Toutes les dimensions sont en millimètres.

* Les prix indiqués ici sont les prix de vente TTC conseillés par le fabricant, hors éco participation. Les distributeurs restent libres de fixer leurs prix de vente aux consommateurs.



EX375FXB1E 699,99 €*
profil inox - iQ700



Design

- Affichage digital
- Bandeau touchSlider

Puissance

- 2 foyers induction dont 1 zone flexInduction
- Zones de cuisson : 1 x Ø 400 mm x 200 mm, 3,3 kW (powerBoost 3,7 kW) ou 2 x Ø 200 mm, 2,2 kW (powerBoost 3,7 kW)

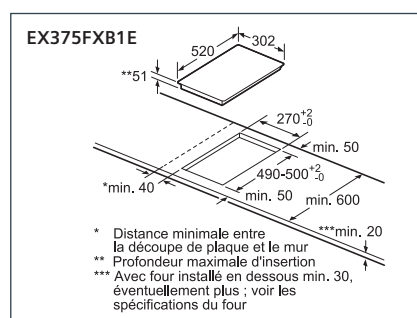
Confort/Sécurité

- Fonction quickStart : détection automatique des récipients sur la zone de cuisson
- Fonction reStart : en cas d'arrêt brutal de la table, mémorisation de la température initiale pendant 4 secondes
- **powerMove Plus** : 3 puissances prédéfinies
- Affichage de la consommation énergétique
- 17 positions de réglage
- powerBoost sur chaque foyer
- Timer sur chaque foyer
- Témoin de chaleur résiduelle à 2 niveaux
- Reconnaissance casserole
- Fonction de gestion d'énergie
- Sécurité surchauffe
- Sécurité enfants
- Touche nettoyage : possibilité de bloquer le bandeau de commande pendant 20 secondes afin de nettoyer la table en cas de débordement

Données techniques

- Câble de raccordement : 1,1 m
- Puissance de raccordement 3700 W

Schémas :



Toutes les dimensions sont en millimètres.
 Pour montage des dominos Cf. schémas p. 77



Les dominos Siemens : de nouvelles expériences culinaires.

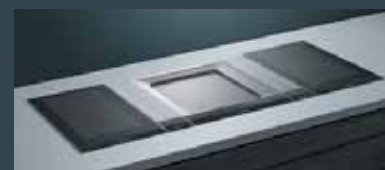
Pour un réel plaisir dans l'utilisation d'une cuisine au quotidien, les dominos offrent la possibilité de créer un plan de cuisson totalement personnalisable. On peut combiner les dominos de 30 ou 40 cm de multiples façons, en les plaçant côte à côte, en les espaçant, ou encore en les associant à une table de cuisson classique.

Hotte modulAir system : la flexibilité maximale pour concevoir des cuisines parfaites.

La nouvelle hotte de plan de travail modulAir system se combine parfaitement avec :



2 dominos profilés



3 dominos profilés



La barrette de jonction, idéale pour un rendu homogène et épuré.

HZ394301 99,99€*

Grâce à cet accessoire caché, la gamme de dominos 30 ou 40 cm se combine parfaitement avec les tables vitrocéramiques de 60, 70, 80 et 90 cm. Il permet d'unir plusieurs tables profil inox en les alignant au même niveau et à la même hauteur.



EH375FBB1E
profil inox - iQ100

599,99 €*



Design

- Affichage digital
- Bandeau touchSlider

Puissance

- 2 foyers induction
- Zones de cuisson : 1 x Ø 145 mm, 1,4 kW (powerBoost 2,2 kW); 1 x Ø 210 mm, 2,2 kW (powerBoost 3,7 kW)

Confort/Sécurité

- Fonction quickStart : détection automatique des récipients sur la zone de cuisson
- Fonction reStart : en cas d'arrêt brutal de la table, mémorisation de la température initiale pendant 4 secondes
- Affichage de la consommation énergétique
- 17 positions de réglage
- Timer sur chaque foyer
- Témoin de chaleur résiduelle à 2 niveaux
- Reconnaissance casserole
- Fonction de gestion d'énergie
- Sécurité surchauffe
- Sécurité enfants
- Touche nettoyage : possibilité de bloquer le bandeau de commande pendant 20 secondes afin de nettoyer la table en cas de débordement

Données techniques

- Câble de raccordement 1,1 m
- Puissance de raccordement 3700 W



ET475FYB1E
profil inox - iQ500

1549,99 €*



Design

- Domino Teppan yaki
- Affichage digital
- Bandeau touchSlider

Puissance

- 2 résistances

Confort/Sécurité

- Fonction reStart : en cas d'arrêt brutal de la table, mémorisation de la température initiale pendant 4 secondes
- Affichage de la consommation énergétique
- Grande surface de cuisson en inox
- Indication de la chaleur résiduelle
- Témoin de chauffe
- Couvercle en verre
- Sécurité surchauffe
- Sécurité enfants
- Touche nettoyage : possibilité de bloquer le bandeau de commande pendant 20 secondes afin de nettoyer la table en cas de débordement

Données techniques

- Câble de raccordement 1 m
- Puissance de raccordement 1900 W



ER3A6AD70
biseaux avant et arrière - profils inox sur les côtés - iQ700

599,99 €*



Puissance

- 1 Wok à double couronne
- Au centre : Wok 6 kW

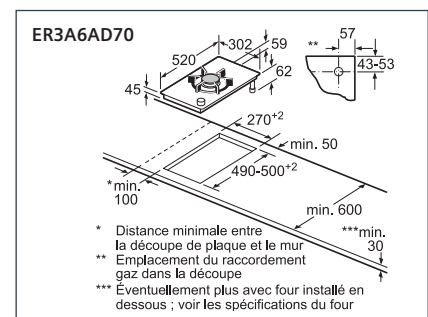
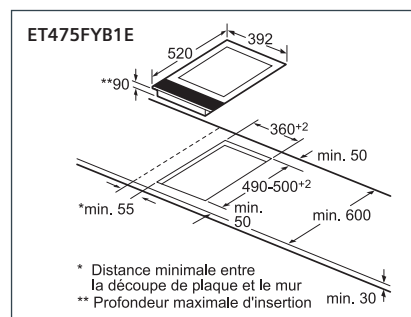
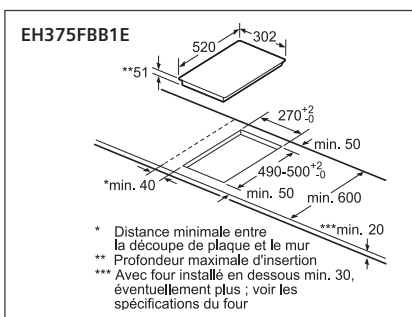
Confort/Sécurité

- Technologie stepFlame : 9 niveaux de puissance réglables avec précision
- Allumage électrique une main
- Sécurité gaz par thermoCouple
- Nettoyage facilité
- Supports fonte

Données techniques

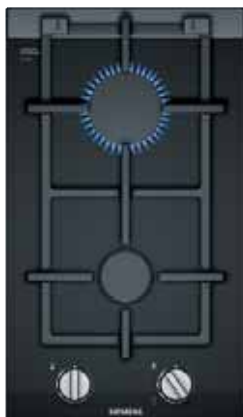
- Equipé pour le gaz naturel (20 mbar)
- Injecteurs pour butane/propane (28-30/37mbar) livrés avec l'appareil
- Câble de raccordement 1 m
- Puissance de raccordement totale gaz 6 kW

Schémas :



Toutes les dimensions sont en millimètres. / Pour montage des dominos Cf. schémas p. 77

* Les prix indiqués ici sont les prix de vente TTC conseillés par le fabricant, hors éco participation. Les distributeurs restent libres de fixer leurs prix de vente aux consommateurs.



ER3A6BD70 499,99 €*
biseaux avant et arrière - profils inox sur les côtés - iQ700



Puissance

- 2 brûleurs
- Avant : Brûleur normal 1,9 kW
- Arrière : Brûleur rapide 2,8 kW

Confort/Sécurité

- Technologie stepFlame : 9 niveaux de puissance réglables avec précision
- Affichage digital
- 2 indicateurs
- Allumage électrique une main
- Sécurité gaz par thermoCouple
- Supports fonte
- Supports casseroles lavables au lave-vaisselle

Données techniques

- Equipé pour le gaz naturel (20 mbar)
- Injecteurs pour butane/propane (28-30/37mbar) livrés avec l'appareil
- Câble de raccordement 1 m
- Puissance de raccordement totale gaz 4,7 kW



ET375FFP1E 399,99 €*
profil inox - iQ300



Design

- Affichage digital
- Commande touchSlider

Puissance

- 2 zones highSpeed
- Avant 180 mm, 120 mm : 1 kW, 2 kW
- Arrière 145 mm : Foyer normal 1,2 kW

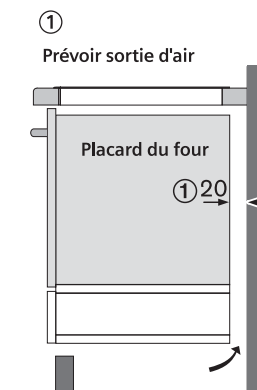
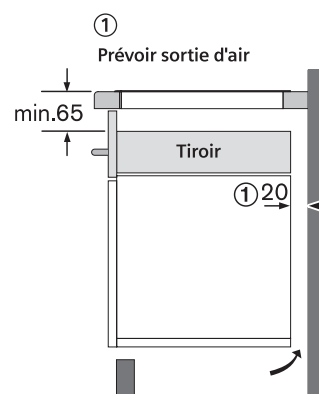
Confort/Sécurité

- Fonction reStart : en cas d'arrêt brutal de la table, mémorisation de la température initiale pendant 4 secondes
- Affichage de la consommation énergétique
- 17 positions de réglage
- Fonction powerBoost
- Timer sur chaque foyer
- Témoin de chaleur résiduelle à 2 niveaux
- Sécurité surchauffe
- Sécurité enfants
- Touche nettoyage : possibilité de bloquer le bandeau de commande pendant 20 secondes afin de nettoyer la table en cas de débordement

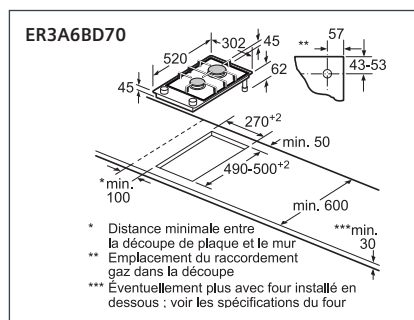
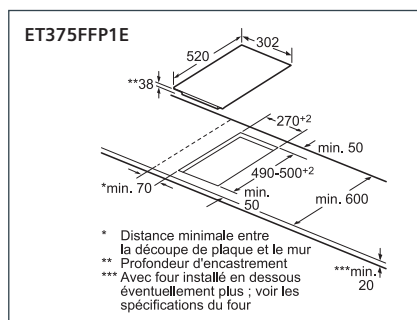
Données techniques

- Câble de raccordement 1 m
- Puissance de raccordement 3500 W

Pour montage des dominos vitrocéramiques et à induction.



Schémas :



* Les prix indiqués ici sont les prix de vente TTC conseillés par le fabricant, hors éco participation. Les distributeurs restant libres de fixer leurs prix de vente aux consommateurs.

Toutes les dimensions sont en millimètres. / Pour montage des dominos Cf. schémas ci-contre



La technologie stepFlame : L'excellence culinaire en neuf étapes.



Plus besoin de se pencher sur la flamme pour vérifier son réglage. Cette innovation permet de contrôler précisément la flamme grâce à 9 niveaux de puissance.



Un design optimisé.

Le style des tables à gaz Siemens a été totalement repensé. Les boutons de commande ont adopté un design en épée, pour une meilleure prise en main. Les supports en fonte adoptent un design plat et permettent aux foyers de se démarquer.



Le brûleur Wok : plus de possibilités pour plus de plaisir.

Le brûleur Wok peut cuire rapidement ou garder au chaud une large variété de plats, quelle que soit la quantité.



EP9A6QB90 799,99 €*
verre noir - Installation standard
ou à semi fleur de plan - iQ500



Puissance

- 5 brûleurs
- Avant gauche : Brûleur économique 1 kW
- Arrière gauche : Brûleur normal 1,75 kW
- Au centre : Wok 4 kW
- Arrière droit : Brûleur grande puissance 3 kW
- Avant droit : Brûleur normal 1,75 kW

Confort/Sécurité

- Technologie stepFlame : 9 niveaux de puissance réglables avec précision
- Allumage électrique une main
- Sécurité gaz par thermoCouple
- Nettoyage facilité
- Supports individuels en fonte

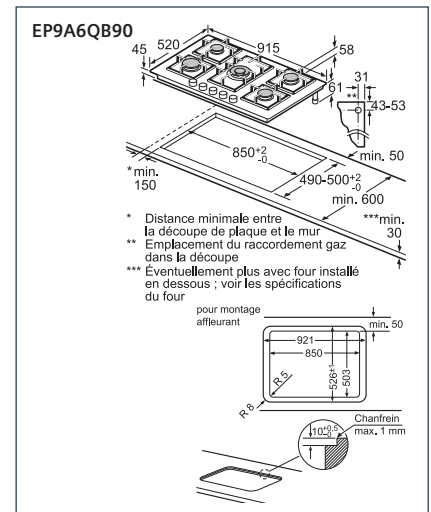
Données techniques

- Equipé pour le gaz naturel (20 mbar)
- Injecteurs pour butane/propane (28-30/37mbar) livrés avec l'appareil
- Câble de raccordement 1,5 m
- Puissance de raccordement totale gaz 11,5 kW

Installation à semi-fleur de plan de travail.

La table de cuisson s'intègre partiellement au plan de travail, réduisant la hauteur de surface au dessus de ce dernier.

Schémas :



Toutes les dimensions sont en millimètres.

* Les prix indiqués ici sont les prix de vente TTC conseillés par le fabricant, hors éco participation. Les distributeurs restent libres de fixer leurs prix de vente aux consommateurs.



EP7A6SB20 - verre noir **699,99 €***
Installation standard ou à semi fleur de plan
iQ500



Puissance

- 5 brûleurs
- Gauche : Wok 4 kW
- Centre avant : Brûleur économique 1 kW
- Centre arrière : Brûleur normal 1,75 kW
- Arrière droit : Brûleur grande puissance 3 kW
- Avant droit : Brûleur normal 1,75 kW

Confort/Sécurité

- Technologie stepFlame : 9 niveaux de puissance réglables avec précision
- Allumage électrique une main
- Sécurité gaz par thermoCouple
- Nettoyage facilité
- Supports individuels en fonte

Données techniques

- Equipé pour le gaz naturel (20 mbar)
- Injecteurs pour butane/propane (28-30/37mbar) livrés avec l'appareil
- Câble de raccordement 1 m
- Puissance de raccordement totale gaz 11,5 kW



EP7A6QB20 - verre noir **699,99 €***
Installation standard ou à semi fleur de plan
iQ500



Puissance

- 5 brûleurs
- Avant gauche : Brûleur économique 1 kW
- Arrière gauche : Brûleur normal 1,75 kW
- Au centre : Wok 4 kW
- Arrière droit : Brûleur grande puissance 3 kW
- Avant droit : Brûleur normal 1,75 kW

Confort/Sécurité

- Technologie stepFlame : 9 niveaux de puissance réglables avec précision
- Allumage électrique une main
- Sécurité gaz par thermoCouple
- Nettoyage facilité
- Supports individuels en fonte

Données techniques

- Equipé pour le gaz naturel (20 mbar)
- Injecteurs pour butane/propane (28-30/37mbar) livrés avec l'appareil
- Câble de raccordement 1 m
- Puissance de raccordement totale gaz 11,5 kW



EP6A6PB20 - verre noir **499,99 €***
EP6A2PB20 - verre blanc **479,99 €***
Installation standard ou à semi fleur de plan
iQ500



Puissance

- 4 brûleurs
- Avant gauche : Brûleur normal 1,75 kW
- Arrière gauche : Brûleur normal 1,75 kW
- Arrière droit : Brûleur grande puissance 3 kW
- Avant droit : Brûleur économique 1 kW

Confort/Sécurité

- Technologie stepFlame : 9 niveaux de puissance réglables avec précision
- Allumage électrique une main
- Sécurité gaz par thermoCouple
- Nettoyage facilité
- Supports individuels en fonte

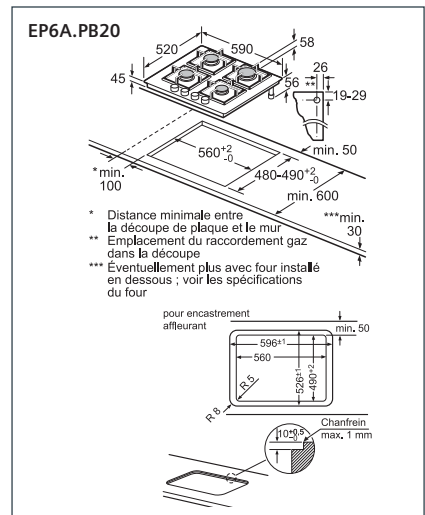
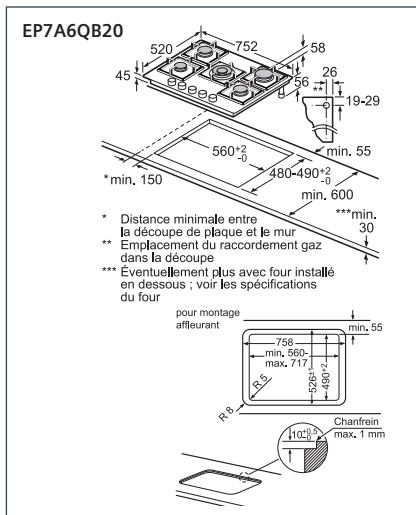
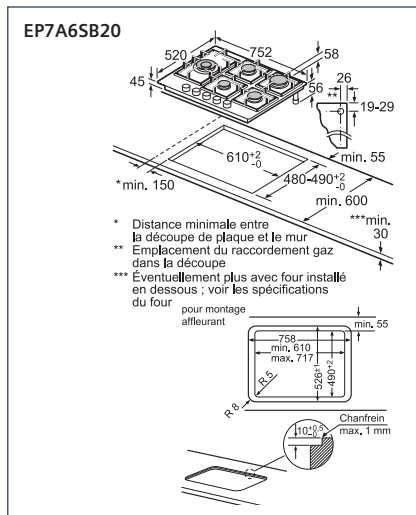
Données techniques

- Equipé pour le gaz naturel (20 mbar)
- Injecteurs pour butane/propane (28-30/37mbar) livrés avec l'appareil
- Câble de raccordement 1 m
- Puissance de raccordement totale gaz 7,5 kW

Existe aussi en blanc



Schémas :



Toutes les dimensions sont en millimètres.

* Les prix indiqués ici sont les prix de vente TTC conseillés par le fabricant, hors éco participation. Les distributeurs restant libres de fixer leurs prix de revente aux consommateurs.



EP6A6CB20
verre noir - iQ500

459,99 €*



Puissance

- 3 brûleurs
- Gauche : Wok 4 kW
- Arrière droit : Brûleur rapide 3 kW
- Avant droit : Brûleur économique 1 kW

Confort/Sécurité

- Technologie stepFlame : 9 niveaux de puissance réglables avec précision
- Allumage électrique une main
- Sécurité gaz par thermoCouple
- Supports individuels en fonte

Données techniques

- Equipé pour le gaz naturel (20 mbar)
- Injecteurs pour butane/propane (28-30/37mbar) livrés avec l'appareil
- Câble de raccordement 1 m
- Puissance de raccordement totale gaz 8 kW



EN6B6HB90
verre noir - iQ300

399,99 €*



Puissance

- 4 brûleurs
- Avant gauche : Brûleur normal jusqu'à 1,75 kW
- Arrière gauche : Brûleur normal jusqu'à 1,75 kW
- Arrière droit : Brûleur pour wok jusqu'à 3,3 kW
- Avant droit : Brûleur économique jusqu'à 1 kW

Confort/Sécurité

- Allumage électrique une main
- Sécurité gaz par thermocouple
- Nettoyage facilité
- Supports individuels en fonte

Données techniques

- Equipé pour le gaz naturel (20 mbar)
- Injecteurs pour butane/propane (28-30/37mbar) livrés avec l'appareil
- Câble de raccordement 1 m
- Puissance de raccordement totale gaz 7,8 kW



EO6B6YB10
verre noir - iQ100

349,99 €*



Puissance

- 3 brûleurs, 1 foyer électrique
- 1 normal, 1 fort, 1 mijoteur, 1 super rapide
- Avant gauche : Brûleur rapide 3 kW
- Arrière gauche : Foyer normal 1 kW
- Arrière droit : Brûleur normal 1,7 kW
- Avant droit : Brûleur économique 1 kW

Confort/Sécurité

- Allumage une main
- Sécurité gaz par thermoCouple
- Supports émaillés

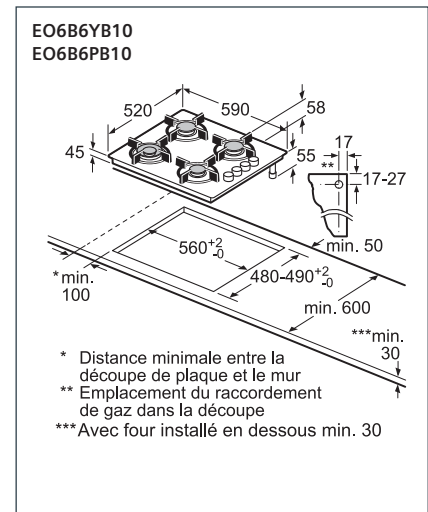
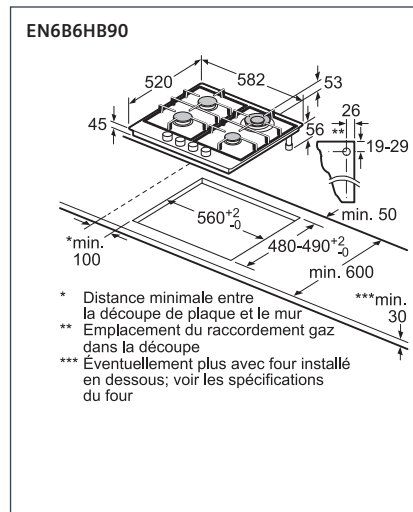
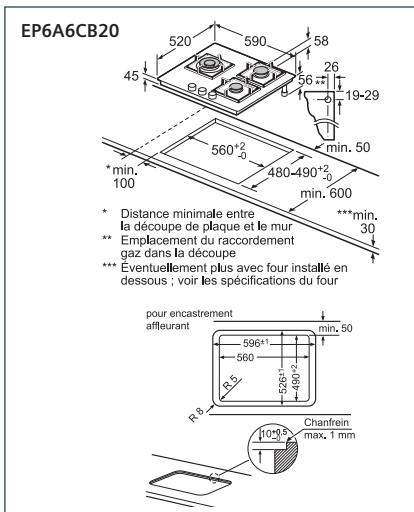
Données techniques

- Equipé pour le gaz naturel (20 mbar)
- Injecteurs pour butane/propane (28-30/37mbar) livrés avec l'appareil
- Câble de raccordement 1 m
- Puissance de raccordement totale gaz 5,7 kW

La sécurité thermoCouple.

Présente sur toutes les tables gaz, elle entraîne automatiquement la coupure du gaz en cas d'extinction inopinée de la flamme : c'est la sécurité totale pour une utilisation sans danger.

Schémas :



Toutes les dimensions sont en millimètres.

* Les prix indiqués ici sont les prix de vente TTC conseillés par le fabricant, hors éco participation. Les distributeurs restent libres de fixer leurs prix de vente aux consommateurs.



EO6B6PB10
verre noir - iQ100

329,99 €*



Puissance

- 4 brûleurs
- Avant gauche : Brûleur rapide 3 kW
- Arrière gauche : Brûleur normal 1,7 kW
- Arrière droit : Brûleur normal 1,7 kW
- Avant droit : Brûleur économique 1 kW

Confort/Sécurité

- Allumage une main
- Sécurité gaz par thermoCouple
- Supports émaillés

Données techniques

- Equipé pour le gaz naturel (20 mbar)
- Injecteurs pour butane/propane (28-30/37mbar) livrés avec l'appareil
- Câble de raccordement 1 m
- Puissance de raccordement totale gaz 7,4 kW



EC9A5RB90
inox - iQ500

699,99 €*



Puissance

- 5 brûleurs
- Avant gauche : Brûleur économique 1 kW
- Arrière gauche : Brûleur normal 1,75 kW
- Au centre : Wok 5 kW
- Arrière droit : Brûleur grande puissance 3 kW
- Avant droit : Brûleur normal 1,75 kW

Confort/Sécurité

- Technologie stepFlame : 9 niveaux de puissance réglables avec précision
- Allumage électrique une main
- Sécurité gaz par thermoCouple
- Nettoyage facilité
- Supports fonte

Données techniques

- Equipé pour le gaz naturel (20 mbar)
- Injecteurs pour butane/propane (28-30/37mbar) livrés avec l'appareil
- Câble de raccordement 1,5 m
- Puissance de raccordement totale gaz 12,5 kW



EC7A5SB90
inox - iQ500

599,99 €*



Puissance

- 5 brûleurs
- Gauche : Brûleur pour wok 5 kW
- Centre arrière : Brûleur normal 1,75 kW
- Centre avant : Brûleur économique 1 kW
- Arrière droit : Brûleur grande puissance 3 kW
- Avant droit : Brûleur normal 1,75 kW

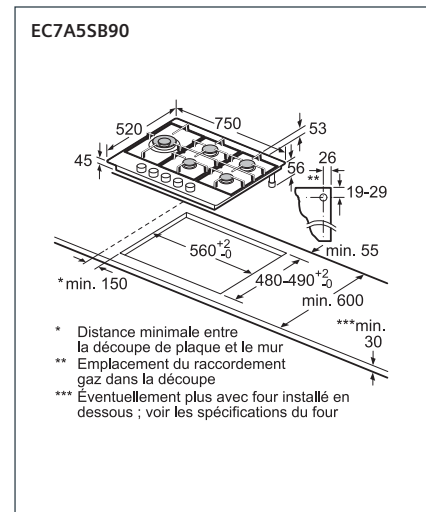
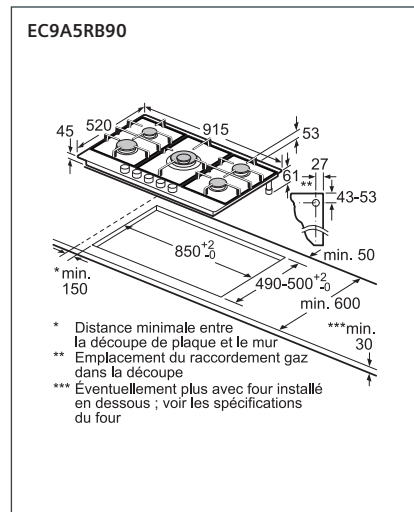
Confort/Sécurité

- Technologie stepFlame : 9 niveaux de puissance réglables avec précision
- Allumage électrique une main
- Sécurité gaz par thermoCouple
- Nettoyage facilité
- Supports fonte

Données techniques

- Equipé pour le gaz naturel (20 mbar)
- Injecteurs pour butane/propane (28-30/37mbar) livrés avec l'appareil
- Câble de raccordement 1 m
- Puissance de raccordement totale gaz 12,5 kW

Schémas :



Toutes les dimensions sont en millimètres.

* Les prix indiqués ici sont les prix de vente TTC conseillés par le fabricant, hors éco participation. Les distributeurs restant libres de fixer leurs prix de revente aux consommateurs.



EC7A5RB90
inox - iQ500

599,99 €*



Puissance

- 5 brûleurs
- Avant gauche : Brûleur économique 1 kW
- Arrière gauche : Brûleur normal 1,75 kW
- Centre avant : Wok 5 kW
- Arrière droit : Brûleur grande puissance 3 kW
- Avant droit : Brûleur normal 1,75 kW

Confort/Sécurité

- Technologie stepFlame : 9 niveaux de puissance réglables avec précision
- Allumage électrique une main
- Sécurité gaz par thermoCouple
- Nettoyage facilité
- Supports fonte

Données techniques

- Equipé pour le gaz naturel (20 mbar)
- Injecteurs pour butane/propane (28-30/37mbar) livrés avec l'appareil
- Câble de raccordement 1 m
- Puissance de raccordement totale gaz 12,5 kW



EC6A5HB90
inox - iQ500

439,99 €*



Puissance

- 4 brûleurs
- Avant gauche : Brûleur normal 1,75 kW
- Arrière gauche : Brûleur normal 1,75 kW
- Arrière droit : Brûleur pour wok 3,5 kW
- Avant droit : Brûleur économique 1 kW

Confort/Sécurité

- Technologie stepFlame : 9 niveaux de puissance réglables avec précision
- Allumage électrique une main
- Sécurité gaz par thermoCouple
- Nettoyage facilité
- Supports fonte

Données techniques

- Equipé pour le gaz naturel (20 mbar)
- Injecteurs pour butane/propane (28-30/37mbar) livrés avec l'appareil
- Câble de raccordement 1 m
- Puissance de raccordement totale gaz 8 kW



EG6B5PB90
inox - iQ300

299,99 €*



Puissance

- 4 brûleurs
- Avant gauche : Brûleur normal jusqu'à 1,75 kW
- Arrière gauche : Brûleur normal jusqu'à 1,75 kW
- Arrière droit : Brûleur grande puissance jusqu'à 3 kW
- Avant droit : Brûleur économique jusqu'à 1 kW

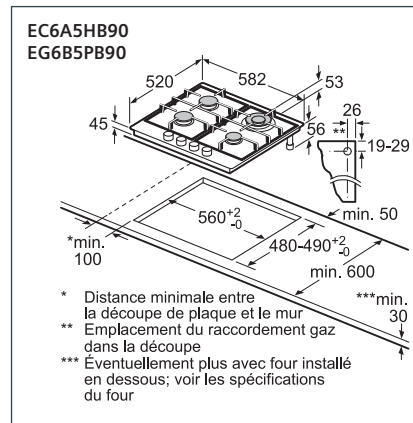
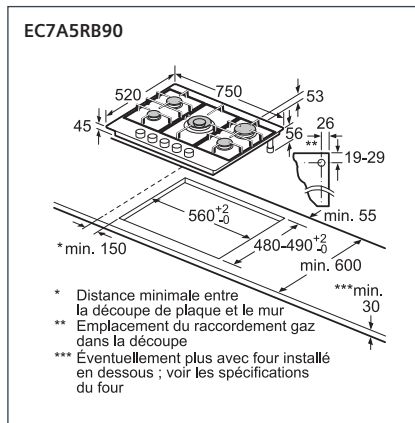
Confort/Sécurité

- Allumage électrique une main
- Sécurité gaz par thermocouple
- Nettoyage facilité
- Supports fonte

Données techniques

- Equipé pour le gaz naturel (20 mbar)
- Injecteurs pour butane/propane (28-30/37mbar) livrés avec l'appareil
- Câble de raccordement 1 m
- Puissance de raccordement totale gaz 7,5 kW

Schémas :



Toutes les dimensions sont en millimètres.

* Les prix indiqués ici sont les prix de vente TTC conseillés par le fabricant, hors éco participation. Les distributeurs restent libres de fixer leurs prix de vente aux consommateurs.



EB6B5PB60 - inox
inox - iQ100

269,99 €*

◀ 60 ▶
cm

Puissance

- 4 brûleurs
- Avant gauche : Brûleur rapide 3 kW
- Arrière gauche : Brûleur normal 1,7 kW
- Arrière droit : Brûleur normal 1,7 kW
- Avant droit : Brûleur économique 1 kW

Confort/Sécurité

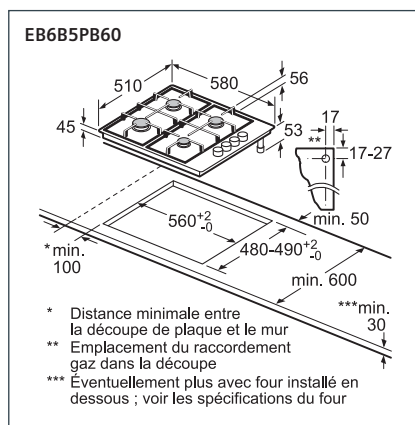
- Allumage une main
- Sécurité gaz par thermoCouple
- Supports fonte

Données techniques

- Equipé pour le gaz naturel (20 mbar)
- Injecteurs pour butane/propane (28-30/37mbar) livrés avec l'appareil
- Câble de raccordement 1 m
- Puissance de raccordement totale gaz 7,4 kW

* Les prix indiqués ici sont les prix de vente TTC conseillés par le fabricant, hors éco participation.
Les distributeurs restant libres de fixer leurs prix de vente aux consommateurs.

Schémas :




Toutes les dimensions sont en millimètres.



SIEMENS

0 1 2 3 4 5 6 7 8 9 10 11 12 13 14 15 16 17 18 19 20 21 22 23 24 25 26 27 28 29 30 31 32 33 34 35 36 37 38 39 40 41 42 43 44 45 46 47 48 49 50 51 52 53 54 55 56 57 58 59 60 61 62 63 64 65 66 67 68 69 70 71 72 73 74 75 76 77 78 79 80 81 82 83 84 85 86 87 88 89 90 91 92 93 94 95 96 97 98 99 100



Elles n'attirent pas
seulement les odeurs,
mais aussi les regards.

Les hottes.

Les solutions intégrées : plus de flexibilité dans l'installation et plus d'espace de rangement.

De nos jours, de plus en plus de foyers sont équipés de cuisines ouvertes où l'on ne fait pas de distinction entre l'espace de vie et la cuisine. Pour équiper ces cuisines contemporaines, Siemens propose des solutions innovantes et intégrées tout en discrétion, véritables alternatives aux hottes murales.



Table inductionAir Plus

La hotte intégrée à l'une des meilleures tables de cuisson.

La table inductionAir Plus s'intègre harmonieusement dans toutes les cuisines ouvertes. Elle réunit tout le savoir-faire Siemens en combinant une table 2 zones flexInduction et un système d'aspiration discret mais puissant en un seul et même appareil.

Pour en savoir plus sur la table inductionAir Plus, voir page 56.



Hotte modulAir system

Une flexibilité maximale pour l'aménagement de la cuisine. La hotte modulAir system intègre le module d'aspiration au plan de travail, pour créer un espace de cuisson design et discret sans contrainte. Et pour plus de personnalisation, la hotte modulAir system se combine parfaitement avec les dominos et les tables 80 cm profilées de la gamme Siemens.



downdraftAir system

La ventilation qui ne se dévoile que lorsqu'on en a besoin.

Installée derrière la table de cuisson, la hotte downdraftAir system est d'une discrétion absolue. En verre ou en inox, elle s'élève à une hauteur idéale offrant une vue plus dégagée sur l'espace de vie. Le moteur peut être installé à l'avant, à l'arrière ou déporté permettant ainsi d'augmenter l'espace de rangement sous le plan de cuisson.



Les hottes de plafond : des cuisines connectées avec une vue dégagée.

Parfaites pour les cuisines avec îlot, les hottes de plafond Siemens apportent de la facilité d'aménagement pour une cuisine modulable et élégante.



Une installation facilitée.

Installées en toute discrétion, les hottes de plafond se fondent harmonieusement dans la cuisine tout en permettant de bénéficier de plus d'espace sur le plan de travail et les murs.

Un design éblouissant.

La température de couleur de l'éclairage LED est réglable afin d'harmoniser la luminosité avec le reste de la cuisine.*

Particulièrement simples à poser, les nouveaux modèles de hottes de plafond nécessitent désormais un faux plafond de seulement 20 cm contre 30 cm auparavant.



Flasher ce QR code pour retrouver la vidéo d'installation des hottes de plafond Siemens.

Les hottes de plafond. Une solution connectée.

Les hottes de plafond Siemens sont connectées et peuvent être pilotées de multiples façons, pour une maîtrise totale de l'appareil.

La puissance d'extraction et l'éclairage LED peuvent être réglés :

- Via la télécommande de la hotte,
- Via le bandeau de commande de la table de cuisson grâce à cookConnect,
- Via un smartphone ou une tablette et l'application Home Connect,
- Avec la voix via Google Assistant et Alexa d'Amazon.

La réponse à toutes les exigences.

Attire les regards. Irrésistiblement.
Absorbe la vapeur. Automatiquement.



La cuisine au niveau supérieur : **climateControl.***

Les capteurs climateControl détectent la fumée, les vapeurs et les odeurs pendant la cuisson et ajustent la puissance d'extraction en conséquence. En fin de cuisson, la hotte continue à fonctionner à faible puissance jusqu'à ce que les odeurs aient disparu, avant de se couper automatiquement.



Programmée pour simplifier la vie : **touchControl.***

Le bandeau de commande touchControl permet de contrôler facilement toutes les fonctions de la hotte : réglages, éclairage LED, couleur de l'éclairage emotionLight Pro, mode boost.



Puissant et silencieux : **moteur iQdrive.***

Le moteur à induction iQdrive est étonnamment puissant et incroyablement silencieux. Grâce au powerBoost et à l'ouverture du rabat* en cas d'excès de vapeur ou lors de la cuisson de viandes ou de poissons, le taux d'extraction peut être renforcé.

À partir de la gamme iQ500, les hottes sont équipés d'un moteur iQdrive garanti 10 ans. La garantie ne concerne que la pièce moteur et doit être activée par le consommateur sur le site Siemens.

Pour en savoir plus :
siemens-home.bsh-group.fr/garantie10ans



Une maîtrise totale : **cookConnect.***

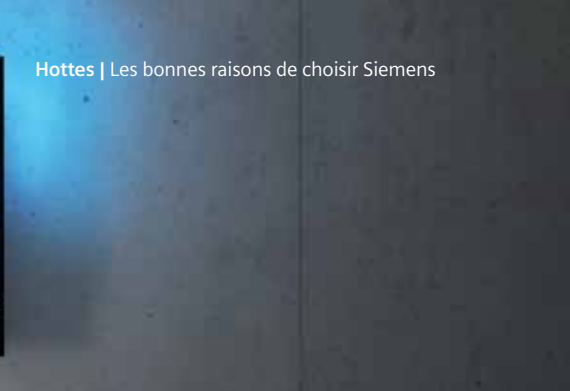
Grâce à cookConnect, la plupart des fonctions de ventilation peuvent être contrôlées directement depuis la table de cuisson comme le réglage de la puissance ou de l'éclairage. Plus pratique, cette solution permet également de limiter les salissures sur la hotte.

Les hottes Home Connect sont compatibles avec les tables de cuisson suivantes : EZ977KZY1E, EX975KXW1E, EX975LWV1E, EX878LYV5E, EX875LYV1E, EX675LEV1F.

* Selon modèles.

Nouveau





Quand un objet de tous les jours devient une véritable icône.



En demander plus à sa hotte : Home Connect.*

Les nouvelles hottes Siemens Home Connect peuvent être utilisées avec l'application, qui permet de les gérer depuis un smartphone ou une tablette (réglages, notifications, conseils d'entretien...).

La gamme de hottes connectées Siemens s'élargit.

Hottes plates ou inclinées, hottes de plafond ou hotte box peuvent désormais être commandées via Home Connect.



Sa hotte, son style, son éclairage : emotionLight Pro.*

9 couleurs au choix, diffusées en un halo de lumière de 30 cm autour de l'appareil. Grâce à l'application Home Connect, le spectre s'élargit jusqu'à 256 options et le coloris de la hotte peut être coordonné avec celui du lave-vaisselle emotionLight Pro.

emotionLight Pro : 9 couleurs pré-définies au choix...



... ou 256 couleurs avec l'application Home Connect.

* Selon modèles.

Hottes Siemens : la performance.



Moteur iQdrive

Les hottes Siemens sont équipées de moteurs à induction iQDrive, qui offrent les meilleures performances d'extraction, tout en silence.



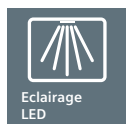
Niveau sonore

Les hottes Siemens sont extrêmement silencieuses avec un niveau sonore à partir de 41 dB, soit l'équivalent d'un lave-vaisselle.



Extraction

Avec une puissance d'extraction maximale jusqu'à 780 m³/h en mode normal et 991 m³/h en mode intensif, les hottes Siemens sont particulièrement efficaces et garantissent une atmosphère saine dans la cuisine.



Eclairage

L'éclairage de la surface de cuisson est amélioré par l'utilisation des LED, qui créent également une atmosphère chaleureuse et ajoutent une touche de modernité à la cuisine. Plus le nombre de kelvins (k) est élevé, plus la lumière est blanche (couleur froide) et à l'inverse un faible nombre de kelvins correspond à une lumière jaune (couleur chaude). La majorité des hottes Siemens ont une température de 3500 k.



L'aspiration périphérique.

Plus efficace et plus silencieuse, l'aspiration périphérique, issue du monde professionnel, offre des performances exceptionnelles. Les panneaux en inox ou en verre qui recouvrent les filtres dirigent la fumée vers les côtés. Celle-ci est ensuite aspirée par les fentes étroites en périphérie. Le débit d'air est ainsi accéléré. Les panneaux et le filtre forment une seule pièce, maniable facilement et lavable au lave-vaisselle.

Filtration des graisses

Les meilleures hottes Siemens sont équipées de filtres à graisses de niveaux A et B, qui évitent les projections lors de la cuisson et aident à garder un plan de cuisson propre.

Les filtres Siemens.

Quel filtre acheter lors de l'installation ?

Au premier achat, un kit de recyclage ou un module cleanAir est nécessaire. Il comprend tous les éléments nécessaires à l'installation. Ensuite, seuls les filtres sont à remplacer.

Les filtres à charbon actif

Les filtres à charbon actif filtrent jusqu'à 85% des odeurs et ont une durée de vie d'au moins 6 mois, en fonction de l'utilisation de la hotte.

Les filtres cleanAir Plus :

les filtres haute performance Siemens.

Leur surface de filtration particulièrement importante leur permet de filtrer jusqu'à 90% des odeurs et jusqu'à 99% des particules de pollen. Ils ont une durée de vie plus longue, entre 12 et 24 mois. De plus, les performances d'aspiration et de bruit sont similaires à une installation en évacuation.

Les filtres longue durée.

Ils viennent remplacer les filtres précédents avec une particularité supplémentaire : leur durée de vie jusqu'à 10 ans. Leur secret, un passage au four à 200°C pendant 2 heures tous les 3 à 4 mois.



Module cleanAir Plus : une atmosphère exceptionnellement saine.

Nouveau



D'une durée de vie de 12 à 24 mois, le module cleanAir Plus neutralise 90% des odeurs et jusqu'à 90% des particules de pollen pour un air frais et pur.

Pour connaître le modèle de module cleanAir Plus adapté, voir page 222.

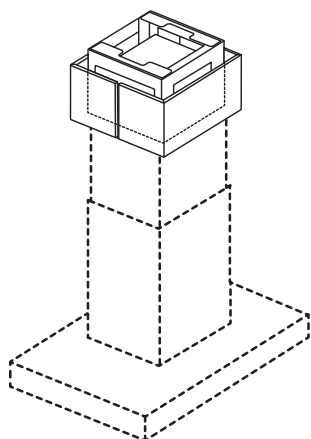
Module cleanAir Plus

Ce kit s'installe facilement sur les hottes décoratives au dessus de la cheminée, pour un design élégant et moderne tout en inox.



LZ11FXC56 - iQ300
LZ22CXC56, LZ12CXC56
iQ500/700

Exemple d'installation du module cleanAir Plus



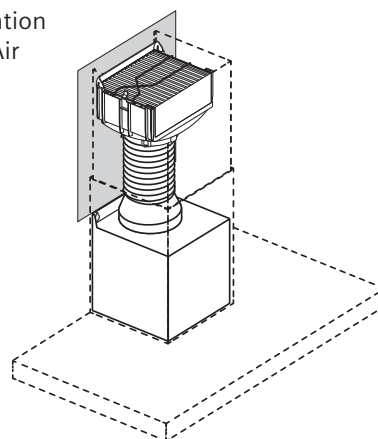
Module cleanAir Plus intégré

Cette version discrète se fixe dans le conduit de cheminée, directement en sortie moteur ou vers le haut du fût de cheminée. L'installation de ce kit requière un espace de 25 cm entre le haut du fût et le plafond afin de pouvoir changer le filtre une fois par an.

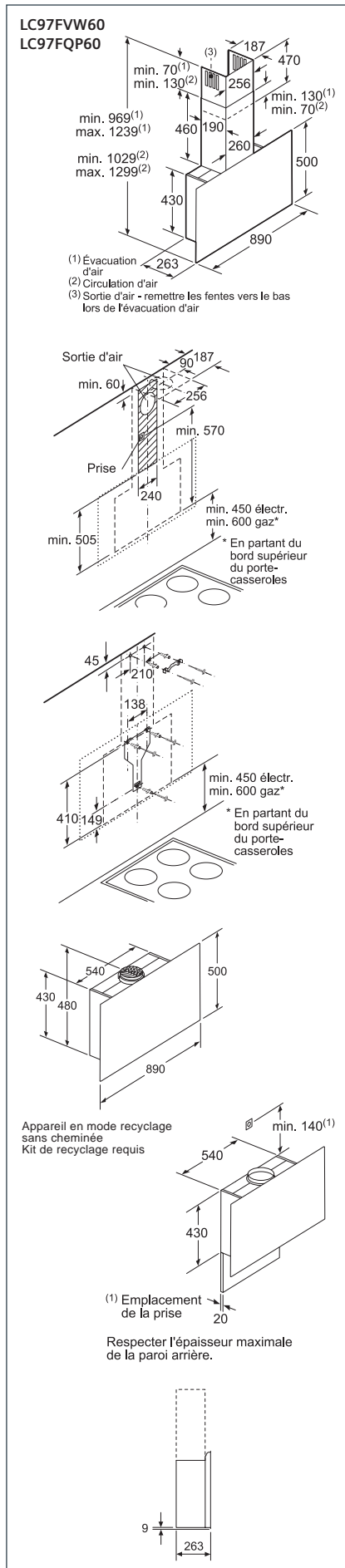


LZ11DXI16 - iQ300
LZ11CXI16 - iQ500/700

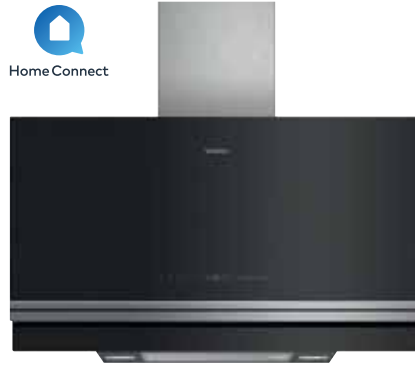
Exemple d'installation du module cleanAir Plus intégré



Schémas :



Toutes les dimensions sont en millimètres.



LC97FVW60 - noir inox
iQ700

1499,99 €*



Design

- Hotte plate
- Verre

Puissance

- En mode évacuation ou recyclage (kit séparé)
- 2 moteurs
- **Moteur iQdrive** : moteur induction à basse consommation
- Touches à 5 vitesses dont 2 intensives
- Niveau sonore (min/max) en fonctionnement normal : 43/57 dB, Intensif : 70 dB
- Débit d'air en évacuation selon la norme DIN/EN 61591
fonctionnement normal : 394 m³/h
position intensive : 717 m³/h

Confort/Sécurité

Home Connect : Contrôle à distance

- cookConnect : contrôle via la table de cuisson**
- Contrôle vocal de la hotte

- **emotionLight Pro** : éclairage en halo
- **climateControl** : détection automatique des fumées, des vapeurs et des odeurs
- Commande touchControl avec affichage digital
- Aspiration périmétrale
- Booster temporisé
- Positions intensives avec retour automatique au bout de 6 minutes
- Variateur d'intensité lumineuse softLight
- Eclairage LED 2 x 3 W
- 2 filtres à graisse métalliques lavables au lave-vaisselle
- Témoin de saturation des filtres métalliques et à charbon actif
- En mode recyclage, installation sans cheminée possible

Données techniques

- **Classe d'efficacité énergétique B** sur une échelle allant de A+++ à D
- Consommation énergétique moyenne : 40 kWh/an
- Classe d'efficacité ventilateur : B
- Classe d'efficacité éclairage : A
- Classe d'efficacité filtre à graisse : B
- Câble de raccordement : 1,3 m
- Puissance de raccordement : 0,15 kW
- Intensité lumineuse : 460 lux
- Température de couleur : 3500 K

Accessoires nécessaires pour une installation en recyclage

Kit de recyclage avec cheminée : **LZ10AFU00**
ou kit de recyclage sans cheminée : **LZ10AFT00**
ou module cleanAir Plus : **LZ11AXC56**

Filtre de remplacement

Filtre à charbon actif : **LZ10AFA00**
ou filtre cleanAir Plus : **LZ31XXB16**

** Tables de cuisson compatibles, voir p. 88



LC97FQP60 - noir inox
iQ500

1099,99 €*



Design

- Hotte plate
- Verre

Puissance

- En mode évacuation ou recyclage (kit séparé)
- 2 moteurs
- **Moteur iQdrive** : moteur induction à basse consommation
- Touches à 5 vitesses dont 2 intensives
- Niveau sonore (min/max) en fonctionnement normal : 43/57 dB, Intensif : 70 dB
- Débit d'air en évacuation selon la norme DIN/EN 61591
fonctionnement normal : 394 m³/h
position intensive : 717 m³/h

Confort/Sécurité

- Commande touchControl
- Aspiration périmétrale
- Booster temporisé
- Positions intensives avec retour automatique au bout de 6 minutes
- Variateur d'intensité lumineuse softLight
- Eclairage LED 2 x 3 W
- 2 filtres à graisse métalliques lavables au lave-vaisselle
- Témoin de saturation des filtres métalliques et à charbon actif
- En mode recyclage, installation sans cheminée possible

Données techniques

- **Classe d'efficacité énergétique A** sur une échelle allant de A+++ à D
- Consommation énergétique moyenne : 37,8 kWh/an
- Classe d'efficacité ventilateur : V
- Classe d'efficacité éclairage : A
- Classe d'efficacité filtre à graisse : B
- Câble de raccordement : 1,3 m
- Puissance de raccordement : 0,143 kW
- Intensité lumineuse : 240 lux
- Température de couleur : 3500 K

Accessoires nécessaires pour une installation en recyclage

Kit de recyclage avec cheminée : **LZ10AFU00**
ou kit de recyclage sans cheminée : **LZ10AFT00**
ou module cleanAir Plus : **LZ11AXC56**

Filtre de remplacement

Filtre à charbon actif : **LZ10AFA00**
ou filtre cleanAir Plus : **LZ31XXB16**

* Les prix indiqués ici sont les prix de vente TTC conseillés par le fabricant, hors éco participation. Les distributeurs restent libres de fixer leurs prix de vente aux consommateurs.



LC91KWW60 - noir inox 1499,99 €*
iQ700



Design

- Hotte inclinée
- Verre

Puissance

- En mode évacuation ou recyclage (kit séparé)
- 1 moteur
- **Moteur iQdrive** : moteur induction à basse consommation
- Touches à 5 vitesses dont 2 intensives
- Niveau sonore (min/max) en fonctionnement normal : 45/48 dB, Intensif : 71 dB
- Débit d'air en évacuation selon la norme DIN/EN 61591
fonctionnement normal : 525 m³/h
position intensive : 991 m³/h

Confort/Sécurité

Home Connect : Contrôle à distance

- cookConnect : contrôle via la table de cuisson**
- Contrôle vocal de la hotte

- **emotionLight Pro** : éclairage en halo
- **climateControl** : détection automatique des fumées, des vapeurs et des odeurs
- Commande touchControl avec affichage digital
- Aspiration périmétrale
- Booster temporisé
- Positions intensives avec retour automatique au bout de 6 minutes
- Variateur d'intensité lumineuse softLight
- Eclairage LED 2 x 3 W
- 2 filtres à graisse métalliques lavables au lave-vaisselle
- Témoin de saturation des filtres métalliques et à charbon actif
- En mode recyclage, installation sans cheminée possible

Données techniques

- **Classe d'efficacité énergétique A+** sur une échelle allant de A+++ à D
- Consommation énergétique moyenne : 38,5 kWh/an
- Classe d'efficacité ventilateur : A
- Classe d'efficacité éclairage : A
- Classe d'efficacité filtre à graisse : B
- Câble de raccordement : 1,3 m
- Puissance de raccordement : 0,270 kW
- Intensité lumineuse : 460 lux
- Température de couleur : 3500 K

Accessoires nécessaires pour une installation en recyclage

Kit de recyclage avec cheminée : **LZ10AKU00**
ou kit de recyclage sans cheminée : **LZ10AKT00**
ou module cleanAir Plus : **LZ11AXC56**

Filtre de remplacement

Filtre à charbon actif : **LZ10AKA00**
ou filtre cleanAir Plus : **LZ31XXB16**

** Tables de cuisson compatibles, voir p. 88



LC98KLV60 - noir inox 1199,99 €*
iQ500



Design

- Hotte inclinée
- Verre

Puissance

- En mode évacuation ou recyclage (kit séparé)
- 1 moteur
- **Moteur iQdrive** : moteur induction à basse consommation
- Touches à 5 vitesses dont 2 intensives
- Niveau sonore (min/max) en fonctionnement normal : 45/56 dB, Intensif : 68 dB
- Débit d'air en évacuation selon la norme DIN/EN 61591
fonctionnement normal : 468 m³/h
position intensive : 836 m³/h

Confort/Sécurité

Home Connect : Contrôle à distance

- cookConnect : contrôle via la table de cuisson**
- Contrôle vocal de la hotte

- **climateControl** : détection automatique des fumées, des vapeurs et des odeurs
- Commande touchControl avec affichage digital
- Aspiration périmétrale
- Positions intensives avec retour automatique au bout de 6 minutes
- Booster temporisé
- Variateur d'intensité lumineuse softLight
- Eclairage LED 2 x 3 W
- 2 filtres à graisse métalliques lavables au lave-vaisselle
- Témoin de saturation des filtres métalliques et à charbon actif
- En mode recyclage, installation sans cheminée possible

Données techniques

- **Classe d'efficacité énergétique A+** sur une échelle allant de A+++ à D
- Consommation énergétique moyenne : 38,5 kWh/an
- Classe d'efficacité ventilateur : A
- Classe d'efficacité éclairage : A
- Classe d'efficacité filtre à graisse : B
- Câble de raccordement : 1,3 m
- Puissance de raccordement : 0,163 kW
- Intensité lumineuse : 210 lux
- Température de couleur : 3500 K

Accessoires nécessaires pour une installation en recyclage

Kit de recyclage avec cheminée : **LZ10AKU00**
ou kit de recyclage sans cheminée : **LZ10AKT00**
ou module cleanAir Plus : **LZ11AXC56**

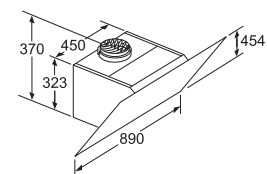
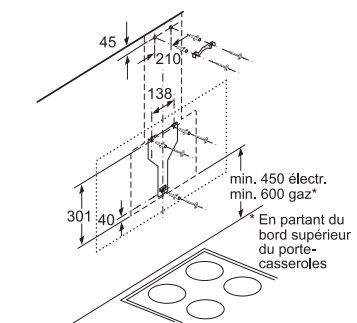
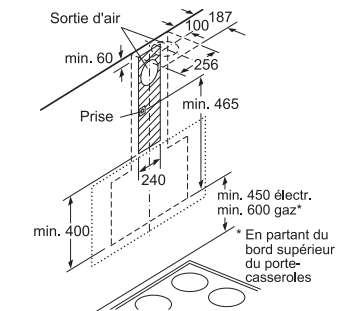
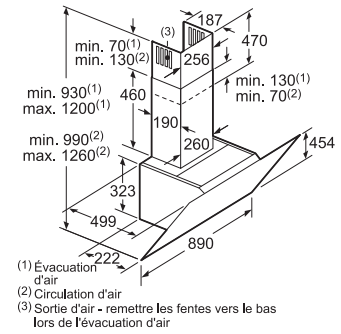
Filtre de remplacement

Filtre à charbon actif : **LZ10AKA00**
ou filtre cleanAir Plus : **LZ31XXB16**

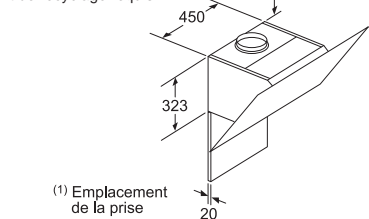
** Tables de cuisson compatibles, voir p. 88

Schémas :

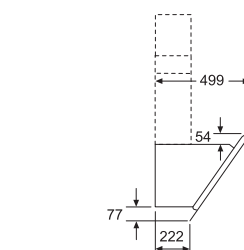
LC91KWW60



Appareil en mode recyclage sans cheminée
Kit de recyclage requis

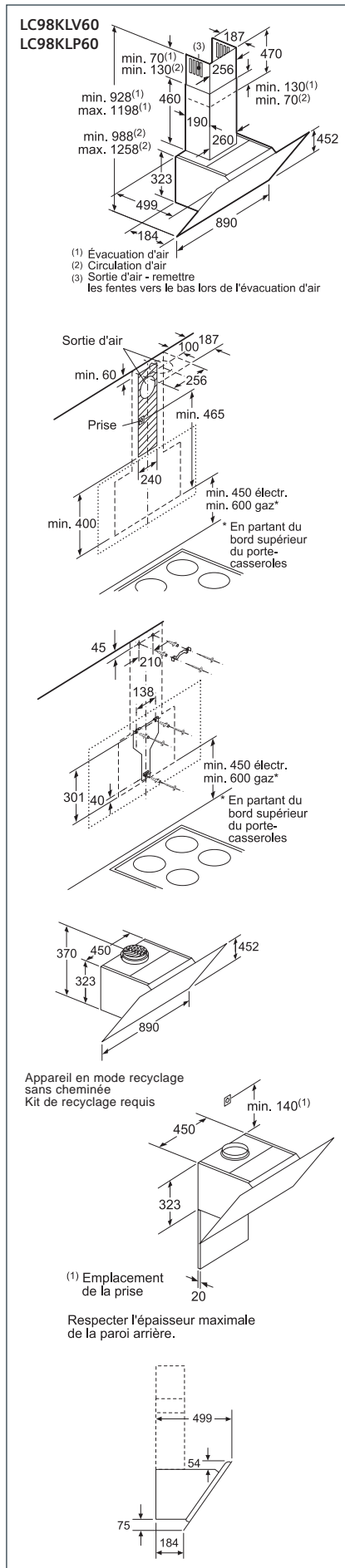


Respecter l'épaisseur maximale de la paroi arrière.



Toutes les dimensions sont en millimètres.

Schémas :



LC98KLP60 - noir inox
iQ500

999,99 €*

A+



Design

- Hotte inclinée
- Verre

Puissance

- En mode évacuation ou recyclage (kit séparé)
- 1 moteur
- **Moteur iQdrive** : moteur induction à basse consommation
- Touches à 5 vitesses dont 2 intensives
- Niveau sonore (min/max) en fonctionnement normal : 41/56 dB, Intensif : 68 dB
- Débit d'air en évacuation selon la norme DIN/EN 61591
fonctionnement normal : 468 m³/h
position intensive : 836 m³/h

Confort/Sécurité

- Commande touchControl
- Aspiration périmétrale
- Positions intensives avec retour automatique au bout de 6 minutes
- Booster temporisé
- Variateur d'intensité lumineuse softLight
- Éclairage LED 2 x 3 W
- 2 filtres à graisse métalliques lavables au lave-vaisselle
- Témoin de saturation des filtres métalliques et à charbon actif
- En mode recyclage, installation sans cheminée possible

Données techniques

- **Classe d'efficacité énergétique A+** sur une échelle allant de A+++ à D
- Consommation énergétique moyenne : 30,1 kWh/an
- Classe d'efficacité ventilateur : A
- Classe d'efficacité éclairage : A
- Classe d'efficacité filtre à graisse : B
- Câble de raccordement : 1,3 m
- Puissance de raccordement : 0,163 kW
- Intensité lumineuse : 210 lux
- Température de couleur : 3500 K

Accessoires nécessaires pour une installation en recyclage

Kit de recyclage avec cheminée : **LZ10AKU00**
ou kit de recyclage sans cheminée : **LZ10AKT00**
ou module cleanAir Plus : **LZ11AXC56**

Filtre de remplacement

filtre à charbon actif : **LZ10AKA00**
ou filtre cleanAir Plus : **LZ31XXB16**



studioLine

LC87KIM60S - noir blackSteel
iQ300

999,99 €*

B



Design

- Hotte inclinée

Puissance

- En mode évacuation ou recyclage (avec kit séparé)
- 1 moteur
- Touches à 4 vitesses dont 1 intensive
- Niveau sonore (min/max) en fonctionnement normal : 47/57 dB, Intensif : 66 dB
- Débit d'air en évacuation selon la norme DIN/EN 61591
fonctionnement normal : 380 m³/h
position intensive : 651 m³/h

Confort/Sécurité

- Commande touchControl affleurante
- Aspiration périmétrale
- Positions intensives avec retour automatique au bout de 6 minutes
- Éclairage LED 2 x 3 W
- 2 filtres à graisse métallique lavable au lave-vaisselle
- En mode recyclage, installation sans cheminée possible

Données techniques

- **Classe d'efficacité énergétique B** sur une échelle allant de A+++ à D
- Consommation énergétique moyenne : 56,9 kWh/an
- Classe d'efficacité ventilateur : B
- Classe d'efficacité éclairage : B
- Classe d'efficacité filtre à graisse : C
- Câble de raccordement : 1,3 m
- Puissance de raccordement : 0,263 kW
- Intensité lumineuse : 90 lux
- Température de couleur : 3500 K

Accessoires nécessaires pour une installation en recyclage

Kit de recyclage avec cheminée : **LZ10AKU00**
ou kit de recyclage sans cheminée : **LZ10AKT00**
ou module cleanAir Plus : **LZ11AXC56**

Filtre de remplacement

Filtre à charbon actif : **LZ10AKA00**
ou filtre cleanAir Plus : **LZ31XXB16**

Soumis à la signature d'un contrat de distribution sélective

* Les prix indiqués ici sont les prix de vente TTC conseillés par le fabricant, hors éco participation.
Les distributeurs restent libres de fixer leurs prix de vente aux consommateurs.

Toutes les dimensions sont en millimètres.



LC87KHM20 - blanc
LC87KHM60 - noir inox
iQ300

829,99 €*
829,99 €*
iQ300



Design

- Hotte inclinée
- Verre

Puissance

- En mode évacuation ou recyclage (kit séparé)
- 1 moteur
- Touches à variateur de puissance à 4 vitesses dont 1 intensive
- Niveau sonore (min/max) en fonctionnement normal : 48/56 dB, Intensif : 67 dB
- Débit d'air en évacuation selon la norme DIN/EN 61591
fonctionnement normal : 416 m³/h
position intensive : 700 m³/h

Confort/Sécurité

- Commande touchControl
- Aspiration périphérique
- Positions intensives avec retour automatique au bout de 6 minutes
- Eclairage LED 2 x 3 W
- 2 filtres à graisse métalliques lavables au lave-vaisselle
- En mode recyclage, installation sans cheminée possible

Données techniques

- **Classe d'efficacité énergétique B** sur une échelle allant de A+++ à D
- Consommation énergétique moyenne : 56,6 kWh/an
- Classe d'efficacité ventilateur : B
- Classe d'efficacité éclairage : B
- Classe d'efficacité filtre à graisse : C
- Câble de raccordement : 1,3 m
- Puissance de raccordement : 0,263 kW
- Intensité lumineuse : 90 lux
- Température de couleur : 3500 K

Accessoires nécessaires pour une installation en recyclage

Kit de recyclage avec cheminée : **LZ10AKU00**
ou kit de recyclage sans cheminée : **LZ10AKT00**
ou module cleanAir Plus : **LZ11AXC56**

Filtre de remplacement

Filtre à charbon actif : **LZ10AKA00**
ou filtre cleanAir Plus : **LZ31XXB16**

Existe aussi en noir



LC87KEM60 - noir
iQ300

Sélection
cuisine

699,99 €*
iQ300



Design

- Hotte inclinée
- Noir et verre

Puissance

- En mode évacuation ou recyclage (kit séparé)
- Touches à variateur de puissance à 4 vitesses dont 1 intensive
- Niveau sonore (min/max) en fonctionnement normal : 48/60 dB, Intensif : 69 dB
- Débit d'air en évacuation selon la norme DIN/EN 61591
fonctionnement normal : 399 m³/h
position intensive : 669 m³/h

Confort/Sécurité

- Commande touchControl
- Aspiration périphérique
- Positions intensives avec retour automatique au bout de 6 minutes
- Eclairage LED 2 x 3 W
- 2 filtres à graisse métalliques lavables au lave-vaisselle

Données techniques

- Classe d'efficacité énergétique B sur une échelle allant de A+++ à D
- Consommation énergétique moyenne : 59,4 kWh/an
- Classe d'efficacité ventilateur : B
- Classe d'efficacité éclairage : A
- Classe d'efficacité filtre à graisse : C
- Puissance de raccordement : 0,255 kW
- Câble de raccordement avec prise : 1,3 m
- Intensité lumineuse : 114 lux
- Température de couleur : 3500 K

Accessoires nécessaires pour une installation en recyclage

Kit de recyclage : **LZ11EKU11**
ou module cleanAir Plus : **LZ11FXC56**
ou module cleanAir Plus intégré : **LZ11DXI16**

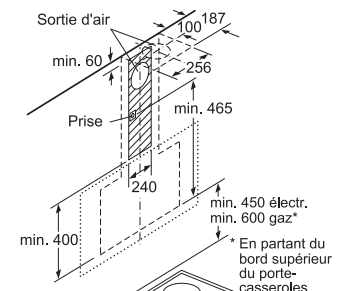
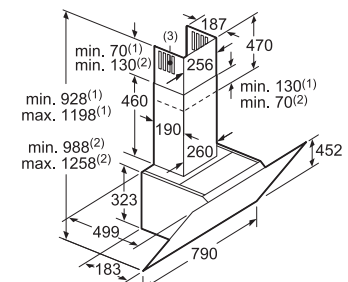
Filtre de remplacement

Filtre à charbon actif : **LZ52751**
ou filtre cleanAir Plus : **LZ31XXB16**

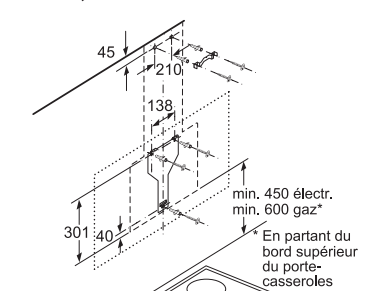
Conditions particulières de vente cuisinistes⁽¹⁾

Schémas :

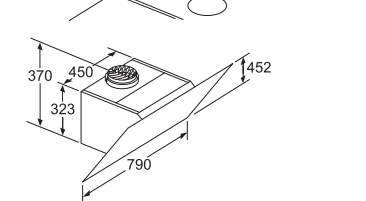
LC87KIM60S
LC87KHM.0



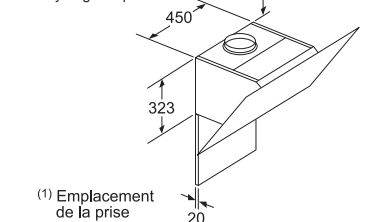
* En partant du bord supérieur du porte-casserolles



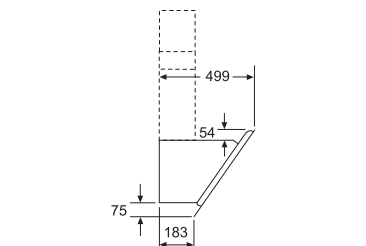
* En partant du bord supérieur du porte-casserolles



Appareil en mode recyclage sans cheminée
Kit de recyclage requis



Respecter l'épaisseur maximale de la paroi arrière.

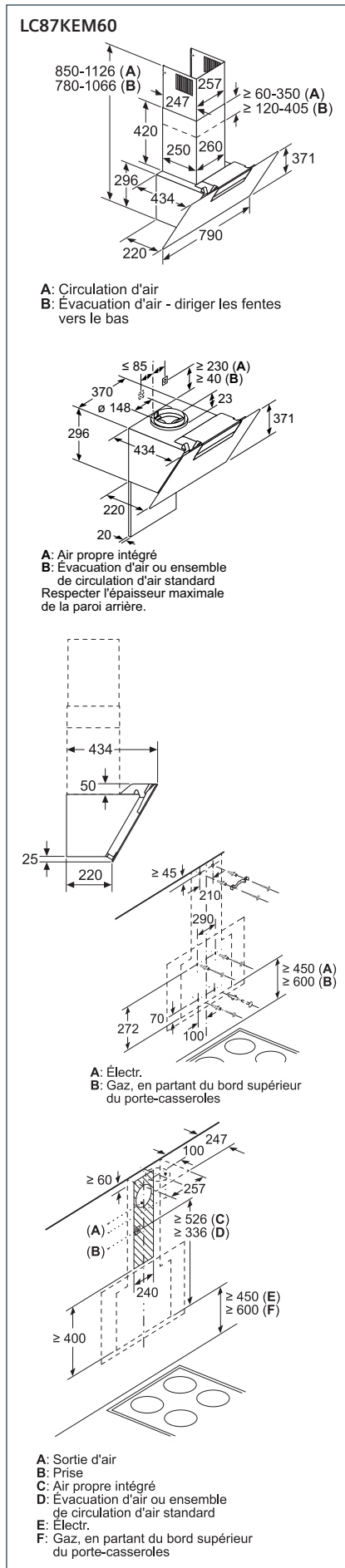


Toutes les dimensions sont en millimètres.

Voir schémas page 96

¹ La commercialisation des produits « Sélection cuisine » est soumise à conditions. Ils ne sont distribués que par des partenaires cuisinistes réalisant au moins 80% de leur chiffre d'affaires en électroménager dans le cadre de la vente de meubles de cuisine.

Schémas :



LF16VA570 1999,99 €*
iQ700 - Hotte modulAir system

A+



10 ans
Garantie moteur
iQdrive

Design

- Hotte de plan de travail
- Installation uniquement avec table ou domino profilé inox

Puissance

- En mode évacuation ou recyclage (kit séparé)
- **Moteur iQdrive** : moteur induction à basse consommation
- Variateur de puissance à 4 vitesses dont 1 intensive
- Niveau sonore (min/max) en fonctionnement normal : 62/67 dB, Intensif : 70 dB
- Débit d'air en évacuation selon la norme DIN/EN 61591
fonctionnement normal : 540 m³/h
position intensive : 600 m³/h

Confort/Sécurité

- Bandeau de commande touchControl
- Positions intensives avec retour automatique au bout de 6 minutes
- Fonction arrêt différé de 15 minutes après la cuisson
- Témoin de saturation des filtres métalliques et à charbon actif
- 1 filtre à graisse métallique lavable au lave-vaisselle
- Pour l'utilisation de la hotte en recyclage, un module de recyclage (en option) est nécessaire
- Pour l'utilisation de la hotte avec une table gaz, il est nécessaire de l'installer avec un déflecteur
- **Classe d'efficacité énergétique A+** sur une échelle allant de A+++ à D
- Consommation énergétique moyenne : 37,4 kWh/an
- Classe d'efficacité ventilateur : A
- Classe d'efficacité filtre à graisse : C
- Câble de raccordement : 1,3 m
- Puissance de raccordement : 0,145 kW

Accessoires nécessaires pour une installation en recyclage

Filtre à charbon longue durée : **LZ58000**

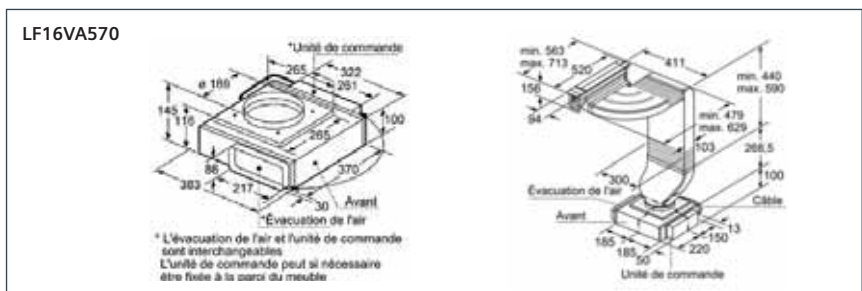
Durée de vie jusqu'à 10 ans

Déflecteur de gaz : **LZ58010**

Obligatoire en cas d'installation de la hotte avec une table ou un domino gaz



Flasher ce QR code pour télécharger la brochure d'installation **modulAir system** ou rendez-vous sur siemens-home.bsh-group.com/fr/espace-pro/brochures-catalogues



Toutes les dimensions sont en millimètres.

* Les prix indiqués ici sont les prix de vente TTC conseillés par le fabricant, hors éco participation. Les distributeurs restent libres de fixer leurs prix de vente aux consommateurs.



LD97DBM60 - verre
iQ700

1999,99 €*



Design

- Hotte verre
- Installation standard ou à fleur

Puissance

- En mode évacuation ou recyclage (kit séparé)
- 1 moteur
- Commande touchControl, 5 vitesses dont 2 intensives
- Position intensive avec retour automatique après 5 ou 10 minutes, au choix
- Niveau sonore (min/max) en fonctionnement normal : 43/62 dB, Intensif : 67 dB
- Débit d'air en évacuation selon la norme DIN/EN 61591
fonctionnement normal : 530 m³/h
position intensive : 750 m³/h

Confort/Sécurité

- Aspiration périphérique
- Commandes électroniques
- Hauteur d'élevation 300 mm
- Ventilation automatique par intermittence pendant 10 min après utilisation
- Eclairage LED 1 x 7 W
- 2 filtre à graisse métallique lavable au lave-vaisselle
- Témoin de saturation du filtre métallique et à charbon actif

Données techniques

- **Classe d'efficacité énergétique A** sur une échelle allant de A+++ à D
- Consommation énergétique moyenne : 54,2 kWh/an
- Classe d'efficacité ventilateur : A
- Classe d'efficacité éclairage : A
- Classe d'efficacité filtre à graisse : D
- Câble de raccordement : 1,5 m
- Puissance de raccordement : 0,317 kW
- En mode recyclage pas de combinaison possible avec les tables gaz
- Intensité lumineuse : 203 lux
- Température de couleur : 3500 K

Accessoires nécessaires pour une installation en recyclage

Kit de recyclage : **LZ29IDP00**
ou kit pour moteur déporté : **LZ29IDM00**

Filtre de remplacement

Filtre à charbon actif : **LZ29IDQ00**

En option

Conduit pour moteur déporté : voir page 219



LD96DAM50 - inox
iQ500

1799,99 €*



Design

- Hotte inox
- Installation standard ou à fleur

Puissance

- En mode évacuation ou recyclage (kit séparé)
- 1 moteur
- Commande touchControl, Bandeau de commande metalTouch, 5 vitesses dont 2 intensives
- Position intensive avec retour automatique après 5 ou 10 minutes, au choix
- Niveau sonore (min/max) en fonctionnement normal : 45/59 dB, Intensif : 68 dB
- Débit d'air en évacuation selon la norme DIN/EN 61591
fonctionnement normal : 428 m³/h
position intensive : 690 m³/h

Confort/Sécurité

- Aspiration périphérique
- Commandes électroniques
- Hauteur d'élevation 300 mm
- Ventilation automatique par intermittence pendant 10 min après utilisation
- Eclairage LED 1 x 7 W
- 2 filtre à graisse métallique lavable au lave-vaisselle
- Témoin de saturation du filtre métallique et à charbon actif

Données techniques

- **Classe d'efficacité énergétique B** sur une échelle allant de A+++ à D
- Consommation énergétique moyenne : 63,3 kWh/an
- Classe d'efficacité ventilateur : A
- Classe d'efficacité éclairage : A
- Classe d'efficacité filtre à graisse : D
- Câble de raccordement : 1,5 m
- Puissance de raccordement : 0,267 kW
- En mode recyclage pas de combinaison possible avec les tables gaz
- Intensité lumineuse : 203 lux
- Température de couleur : 3500 K

Accessoires nécessaires pour une installation en recyclage

Kit de recyclage : **LZ29IDP00**
ou kit pour moteur déporté : **LZ29IDM00**

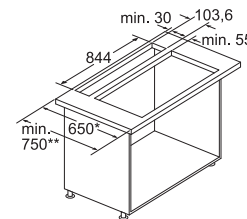
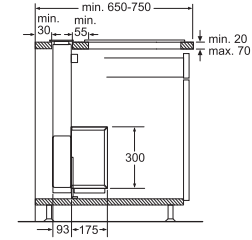
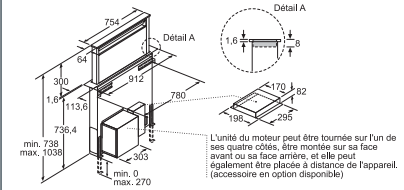
Filtre de remplacement

Filtre à charbon actif : **LZ29IDQ00**

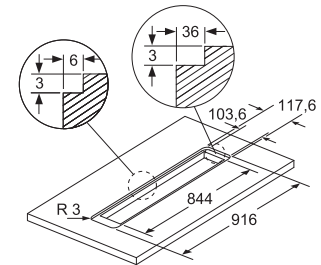
En option

Conduit pour moteur déporté : voir page 219

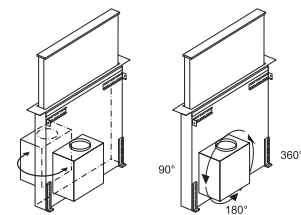
LD97DBM60
LD96DAM50



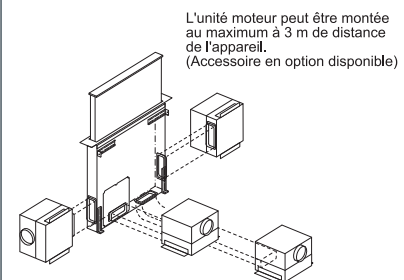
Son utilisation avec une table de cuisson à gaz est possible uniquement en activant la hotte de ventilation. Puissance maximale totale 13,4 kW.
* 650 mm de profondeur uniquement en combinaison avec des tables de cuisson étroites.
** min. 750 mm pour des tables de cuisson avec 500 mm de profondeur de découpe.



Pour les montages affleurants des plans de travail en pierre et en granit



L'unité moteur peut être tournée sur n'importe lequel de ses quatre côtés, et peut être montée sur sa face avant ou arrière.



* Les prix indiqués ici sont les prix de vente TTC conseillés par le fabricant, hors éco participation. Les distributeurs restant libres de fixer leurs prix de revente aux consommateurs.

Schémas :

LR26CBS20

La sortie du ventilateur peut être tournée dans les quatre directions

Ne pas monter directement sur un faux plafond constitué de plaques de plâtre ou d'un matériau de construction léger similaire. Il est impératif d'utiliser un support adapté et solidement fixé dans la dalle en béton.

Évacuation d'air

A: performances optimales 700-1500
B: à partir du bord supérieur du porte-casserole

Circulation d'air

A: Performances optimales 700-1 500
B: À partir du bord supérieur du porte-casserole
C: Raccord (d'un câble plat à un câble cylindrique). Non inclus à la livraison.

Circulation d'air

A: Performances optimales 700-1 500
B: À partir du bord supérieur du porte-casserole
C: Raccord (d'un câble plat à un câble cylindrique). Non inclus à la livraison.

Toutes les dimensions sont en millimètres.



Home Connect



LR99CQS20 - blanc
iQ700

2499,99 €*



Design

- A fixer au plafond, au dessus de l'îlot de cuisson
- **Hauteur de faux plafond nécessaire : 30,5 cm**

Puissance

- En mode évacuation ou recyclage (kit séparé)
- Moteur iQdrive : moteur induction à basse consommation
- Touches à 5 vitesses dont 2 intensives
- Niveau sonore (min/max) en fonctionnement normal : 41/56 dB, Intensif : 70 dB
- Débit d'air en évacuation selon la norme DIN/EN 61591
fonctionnement normal : 458 m³/h
position intensive : 933 m³/h

Confort/Sécurité

Home Connect : Contrôle à distance

- cookConnect : contrôle via la table de cuisson**
- Contrôle vocal de la hotte

- climateControl : détection automatique des vapeurs et des odeurs
- Utilisation via télécommande
- Aspiration périmétrale
- Ventilation automatique par intermittence pendant 10 min après utilisation
- Booster temporisé
- Positions intensives avec retour automatique au bout de 6 minutes
- Variateur d'intensité lumineuse softLight
- Éclairage du plan de travail avec 1 x 18,7 W panneau LED
- 2 filtres à graisse métalliques lavables au lave-vaisselle
- Témoin de saturation des filtres métalliques et à charbon actif

Données techniques

- **Classe d'efficacité énergétique A** sur une échelle allant de A+++ à D
- Consommation énergétique moyenne : 47,6 kWh/an
- Classe d'efficacité ventilateur : A
- Classe d'efficacité éclairage : B
- Classe d'efficacité filtre à graisse : E
- Puissance de raccordement : 0,250 kW
- Câble de raccordement avec prise : 1,3 m
- Intensité lumineuse : 439 lux
- Couleur de température ajustable (2,700 K - 5,000 K) pour s'adapter à l'éclairage de la pièce via Home Connect

Accessoire nécessaire pour une installation en recyclage

module cleanAir Plus intégré : **LZ21JCC26 (blanc), LZ21JCC56 (inox)**

Filtre de remplacement

Filtre cleanAir Plus : **LZ31XXB16**



Home Connect

Sélection cuisine



LR26CBS20 - blanc
iQ500

1889,99 €*



Design

- A fixer au plafond, au dessus de l'îlot de cuisson
- **Hauteur de faux plafond nécessaire : 20 cm**

Puissance

- En mode évacuation ou recyclage (kit séparé)
- Moteur iQdrive : moteur induction à basse consommation
- Touches à 5 vitesses dont 2 intensives
- Niveau sonore (min/max) en fonctionnement normal : 47/61 dB, Intensif : 72 dB
- Débit d'air en évacuation selon la norme DIN/EN 61591
fonctionnement normal : 434 m³/h
position intensive : 734 m³/h

Confort/Sécurité

Home Connect : Contrôle à distance

- cookConnect : contrôle via la table de cuisson**
- Contrôle vocal de la hotte

- Utilisation via télécommande
- Aspiration périmétrale
- Ventilation automatique par intermittence pendant 10 min après utilisation
- Booster temporisé
- Positions intensives avec retour automatique au bout de 6 minutes
- Variateur d'intensité lumineuse softLight
- Éclairage LED : 4 x 3 W
- 2 filtres à graisse métalliques lavables au lave-vaisselle
- Témoin de saturation des filtres métalliques et à charbon actif

Données techniques

- **Classe d'efficacité énergétique B** sur une échelle allant de A+++ à D
- Consommation énergétique moyenne : 35,1 kWh/an
- Classe d'efficacité ventilateur : A
- Classe d'efficacité éclairage : A
- Classe d'efficacité filtre à graisse : E
- Puissance de raccordement : 0,204 kW
- Câble de raccordement avec prise : 1,3 m
- Intensité lumineuse : 772 lux
- Température de couleur : 3500 K

Accessoire nécessaire pour une installation en recyclage

module cleanAir Plus intégré : **LZ21JXC21 (blanc), LZ21JXC51 (inox)**

Filtre de remplacement

Filtre cleanAir Plus : **LZ31XXB16**

Conditions particulières de vente cuisinistes⁽¹⁾

** Tables de cuisson compatibles, voir p. 88

** Tables de cuisson compatibles, voir p. 88

* Les prix indiqués ici sont les prix de vente TTC conseillés par le fabricant, hors éco participation. Les distributeurs restant libres de fixer leurs prix de vente aux consommateurs.

¹ La commercialisation des produits « Sélection cuisine » est soumise à conditions. Ils ne sont distribués que par des partenaires cuisinistes réalisant au moins 80% de leur chiffre d'affaires en électroménager dans le cadre de la vente de meubles de cuisine.



Home Connect



LR96CAQ50 - inox
iQ500

1599,99 €*
iQ500



Design

- A fixer au plafond, au dessus de l'îlot de cuisson
- Hauteur de faux plafond nécessaire : 20 cm

Puissance

- En mode évacuation ou recyclage (kit séparé)
- Moteur iQdrive : moteur induction à basse consommation
- Touches à 5 vitesses dont 2 intensives
- Niveau sonore (min/max) en fonctionnement normal : 47/61 dB, Intensif : 72 dB
- Débit d'air en évacuation selon la norme DIN/EN 61591
fonctionnement normal : 434 m³/h
position intensive : 734 m³/h

Confort/Sécurité

Home Connect : Contrôle à distance

- cookConnect : contrôle via la table de cuisson**
- Contrôle vocal de la hotte

- Utilisation via télécommande
- Aspiration périmétrale
- Ventilation automatique par intermittence pendant 10 min après utilisation
- Booster temporisé
- Positions intensives avec retour automatique au bout de 6 minutes
- Variateur d'intensité lumineuse softLight
- Eclairage LED : 4 x 3 W
- 2 filtres à graisse métalliques lavables au lave-vaisselle
- Témoin de saturation des filtres métalliques et à charbon actif

Données techniques

- Classe d'efficacité énergétique B sur une échelle allant de A+++ à D
- Consommation énergétique moyenne : 35,1 kWh/an
- Classe d'efficacité ventilateur : A
- Classe d'efficacité éclairage : A
- Classe d'efficacité filtre à graisse : E
- Puissance de raccordement : 0,160 kW
- Câble de raccordement avec prise : 1,3 m
- Intensité lumineuse : 659 lux
- Température de couleur : 3500 K

Accessoire nécessaire pour une installation en recyclage

module cleanAir Plus intégré : LZ21JXC21 (blanc), LZ21JXC51 (inox)

Filtre de remplacement

Filtre cleanAir Plus : LZ31XXB16



Home Connect



LR97CAQ20 - blanc
iQ500

1499,99 €*
iQ500



Design

- A fixer au plafond, au dessus de l'îlot de cuisson
- Hauteur de faux plafond nécessaire : 30,5 cm

Puissance

- En mode évacuation ou recyclage (kit séparé)
- Moteur iQdrive : moteur induction à basse consommation
- Touches à 5 vitesses dont 2 intensives
- Niveau sonore (min/max) en fonctionnement normal : 41/56 dB, Intensif : 68 dB
- Débit d'air en évacuation selon la norme DIN/EN 61591
fonctionnement normal : 458 m³/h
position intensive : 798 m³/h

Confort/Sécurité

Home Connect : Contrôle à distance

- cookConnect : contrôle via la table de cuisson**
- Contrôle vocal de la hotte

- Utilisation via télécommande
- Aspiration périmétrale
- Ventilation automatique par intermittence pendant 10 min après utilisation
- Booster temporisé
- Positions intensives avec retour automatique au bout de 6 minutes
- Variateur d'intensité lumineuse softLight
- Eclairage LED : 4 x 3 W
- 2 filtres à graisse métalliques lavables au lave-vaisselle
- Témoin de saturation des filtres métalliques et à charbon actif

Données techniques

- Classe d'efficacité énergétique A sur une échelle allant de A+++ à D
- Consommation énergétique moyenne : 35,3 kWh/an
- Classe d'efficacité ventilateur : A
- Classe d'efficacité éclairage : A
- Classe d'efficacité filtre à graisse : E
- Puissance de raccordement : 0,160 kW
- Câble de raccordement avec prise : 1,3 m
- Intensité lumineuse : 659 lux
- Température de couleur : 3500 K

Accessoire nécessaire pour une installation en recyclage

module cleanAir Plus intégré : LZ21JCC26 (blanc), LZ21JCC56 (inox)

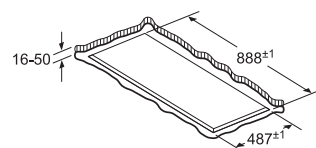
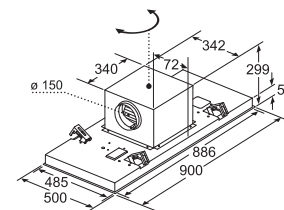
Filtre de remplacement

Filtre cleanAir Plus : LZ31XXB16

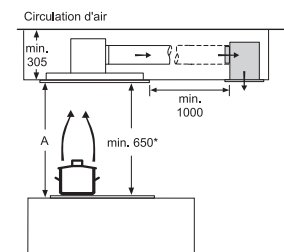
Schémas :

LR99CQS20
LR97CAQ20

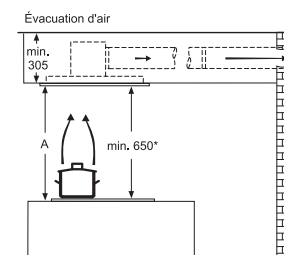
La sortie du ventilateur peut être tournée dans les quatre directions



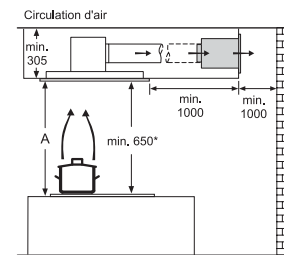
Ne pas monter directement sur un faux plafond constitué de plaques de plâtre ou d'un matériau de construction léger similaire. Il est impératif d'utiliser un support adapté et solidement fixé dans la dalle en béton.



A : Performance optimale 700-1300
* À partir du bord supérieur du porte-casserole



A : Performance optimale 700-1300
* À partir du bord supérieur du porte-casserole



A : Performance optimale 700-1300
* À partir du bord supérieur du porte-casserole

Toutes les dimensions sont en millimètres.

* Les prix indiqués ici sont les prix de vente TTC conseillés par le fabricant, hors éco participation. Les distributeurs restant libres de fixer leurs prix de vente aux consommateurs.

** Tables de cuisson compatibles, voir p. 88

Schémas :

LR96CAQ50

La sortie du ventilateur peut être tournée dans les quatre directions

Ne pas monter directement sur un faux plafond constitué de plaques de plâtre ou d'un matériau de construction léger similaire. Il est impératif d'utiliser un support adapté et solidement fixé dans la dalle en béton.

Évacuation d'air

A: performances optimales 700-1500
B: à partir du bord supérieur du porte-casserole

Circulation d'air

A: Performances optimales 700-1 500
B: À partir du bord supérieur du porte-casserole
C: Raccord (d'un câble plat à un câble cylindrique). Non inclus à la livraison.

Circulation d'air

A: Performances optimales 700-1 500
B: À partir du bord supérieur du porte-casserole
C: Raccord (d'un câble plat à un câble cylindrique). Non inclus à la livraison.

Toutes les dimensions sont en millimètres.

LF98BIP50

(1) Évacuation d'air * en partant du bord supérieur du porte-casserole
(2) Circulation d'air
(3) Sortie d'air - diriger les fentes de l'évacuation d'air vers le bas

réglable en hauteur par intervalles de 20 mm (744-1044)

LC91BUV55

A: Évacuation d'air
B: Circulation d'air
C: Sortie d'air - diriger les fentes de l'évacuation d'air vers le bas

* en partant du bord supérieur du porte-casserole

* en partant du bord supérieur du porte-casserole



Hotte îlot

LF98BIP50 - inox
iQ500

1099,99 €*



Design

- Hotte Box

Puissance

- En mode évacuation ou recyclage (kit séparé)
- Moteur iQDrive : moteur induction à basse consommation
- Touches à 5 vitesses dont 2 intensives
- Niveau sonore en évacuation et fonctionnement normal (min/max) : 44/54 dB, Intensif : 69 dB
- Débit d'air en évacuation selon la norme DIN/EN 61591
fonctionnement normal : 445 m³/h
position intensive : 867 m³/h

Confort/Sécurité

- Commande touchControl avec affichage digital
- Positions intensives avec retour automatique au bout de 6 minutes
- Ventilation automatique par intermittence pendant 10 min après utilisation
- Booster temporisé
- Variateur d'intensité lumineuse softLight
- Eclairage LED 4 x 3 W
- 3 filtres à graisse métalliques lavables au lave-vaisselle

Données techniques

- **Classe d'efficacité énergétique A+** sur une échelle allant de A+++ à D
- Consommation énergétique moyenne : 31,6 kWh/an
- Classe d'efficacité ventilateur : A
- Classe d'efficacité éclairage : A
- Classe d'efficacité filtre à graisse : B
- Câble de raccordement : 1,3 m
- Puissance de raccordement : 0,166 kW
- Intensité lumineuse : 425 lux
- Température de couleur : 3500 K

Accessoires nécessaires pour une installation en recyclage

Kit de recyclage : **LZ53850**
ou module cleanAir Plus : **LZ22CXC56**

Filtres de remplacement

Filtre à charbon actif : **LZ53451**
ou filtre cleanAir Plus : **LZ31XXB16**

* Les prix indiqués ici sont les prix de vente TTC conseillés par le fabricant, hors éco participation. Les distributeurs restent libres de fixer leurs prix de vente aux consommateurs.



LC91BUV55 - inox
iQ700 1049,99 €*



Design

- Hotte décorative murale 90 cm

Puissance

- En mode évacuation ou recyclage (kit séparé)
- Moteur iQdrive : moteur induction à basse consommation
- Touches 5 vitesses dont 2 intensives
- Niveau sonore en évacuation et fonctionnement normal (min/max) : 44/64 dB, Intensif : 73 dB
- Débit d'air en évacuation selon la norme DIN/EN 61591
fonctionnement normal : 601 m³/h
position intensive : 964 m³/h

Confort/Sécurité

Home Connect : Contrôle à distance

- cookConnect : contrôle via la table de cuisson**
- Contrôle vocal de la hotte

- climateControl : détection automatique des vapeurs et des odeurs
- Commande touchControl avec Affichage digital
- Positions intensives avec retour automatique au bout de 6 minutes
- Ventilation automatique par intermittence pendant 10 min après utilisation
- Booster temporisé
- Variateur d'intensité lumineuse softLight
- Eclairage LED 3 x 3 W
- 3 filtres à graisse métallique lavable au lave-vaisselle

Données techniques

- Classe d'efficacité énergétique A+ sur une échelle allant de A+++ à D
- Consommation énergétique moyenne : 37,4 kWh/an
- Classe d'efficacité ventilateur : A
- Classe d'efficacité éclairage : A
- Classe d'efficacité filtre à graisse : B
- Câble de raccordement : 1,3 m
- Puissance de raccordement : 0,269 kW
- Intensité lumineuse : 578 lux
- Couleur de température ajustable (2,700 K - 5,000 K) pour s'adapter à l'éclairage de la pièce via Home Connect

Accessoires nécessaires pour une installation en recyclage

- Kit de recyclage : **LZ53450**
- ou module cleanAir Plus : **LZ12CXC56**
- ou module cleanAir intégré : **LZ11CXI16**

Filtres de remplacement

- Filtre à charbon actif : **LZ53451**
- ou filtre cleanAir Plus : **LZ31XXB16**

En option

- Crédence inox largeur 90 cm : **LZ50960**
- Rallonge de cheminée : **LZ12365** - mini : 1500 mm - maxi : 1945 mm

Soumis à la signature d'un contrat de distribution sélective



LC91BUV50 - inox
iQ700 949,99 €*



Design

- Hotte décorative murale 90 cm

Puissance

- En mode évacuation ou recyclage (kit séparé)
- Moteur iQdrive : moteur induction à basse consommation
- Touches à 5 vitesses dont 2 intensives
- Niveau sonore en évacuation et fonctionnement normal (min/max) : 45/64 dB, Intensif : 73 dB
- Débit d'air en évacuation selon la norme DIN/EN 61591
fonctionnement normal : 601 m³/h
position intensive : 964 m³/h

Confort/Sécurité

Home Connect : Contrôle à distance

- cookConnect : contrôle via la table de cuisson**
- Contrôle vocal de la hotte

- climateControl : détection automatique des vapeurs et des odeurs
- Commande touchControl avec affichage digital
- Positions intensives avec retour automatique au bout de 6 minutes
- Ventilation automatique par intermittence pendant 10 min après utilisation
- Booster temporisé
- Variateur d'intensité lumineuse softLight
- Eclairage LED 3 x 3 W
- 3 filtres à graisse métallique lavable au lave-vaisselle

Données techniques

- Classe d'efficacité énergétique A+ sur une échelle allant de A+++ à D
- Consommation énergétique moyenne : 33,9 kWh/an
- Classe d'efficacité ventilateur : A
- Classe d'efficacité éclairage : A
- Classe d'efficacité filtre à graisse : B
- Câble de raccordement : 1,3 m
- Puissance de raccordement : 0,265 kW
- Intensité lumineuse : 373 lux
- Température de couleur : 3500 K

Accessoires nécessaires pour une installation en recyclage

- Kit de recyclage : **LZ53450**
- ou module cleanAir Plus : **LZ12CXC56**
- ou module cleanAir intégré : **LZ11CXI16**

Filtres de remplacement

- Filtre à charbon actif : **LZ53451**
- ou filtre cleanAir Plus : **LZ31XXB16**

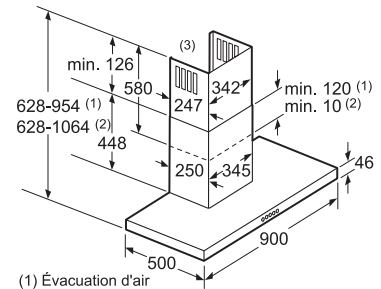
En option

- Rallonge de cheminée : **LZ12265** - mini : 1000 mm - maxi : 1445 mm
- LZ12365** - mini : 1500 mm - maxi : 1945 mm

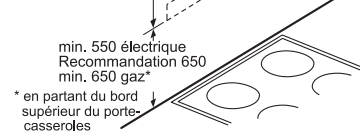
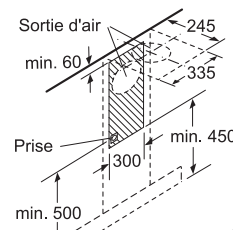
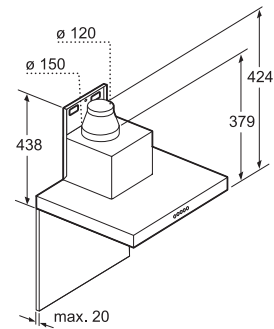
** Tables de cuisson compatibles, voir p. 88

Schémas :

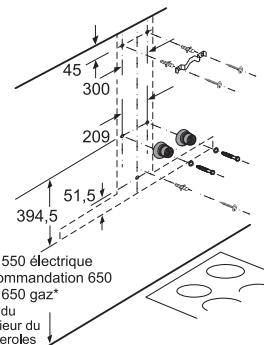
LC91BUV50
LC98BIP50
LC97BHP50
LC97BCP50



- (1) Évacuation d'air
- (2) Circulation d'air
- (3) Sortie d'air - Monter les fentes orientées vers le bas en cas de mode évacuation d'air



* en partant du bord supérieur du porte-casserolles



* en partant du bord supérieur du porte-casserolles

Toutes les dimensions sont en millimètres.

* Les prix indiqués ici sont les prix de vente TTC conseillés par le fabricant, hors éco participation. Les distributeurs restant libres de fixer leurs prix de vente aux consommateurs.



LC98BIP50 - inox 749,99 €*
iQ700



Design

- Hotte décorative murale 90 cm

Puissance

- En mode évacuation ou recyclage (kit séparé)
- Moteur iQdrive : moteur induction à basse consommation
- Touches à 5 vitesses dont 2 intensives
- Niveau sonore (min/max) en fonctionnement normal : 46/55 dB, Intensif : 69 dB
- Débit d'air en évacuation selon la norme DIN/EN 61591
fonctionnement normal : 430 m³/h
position intensive : 843 m³/h

Confort/Sécurité

- Commande touchControl avec affichage digital
- Positions intensives avec retour automatique au bout de 6 minutes
- Ventilation automatique par intermittence pendant 10 min après utilisation
- Booster temporisé
- Variateur d'intensité lumineuse softLight
- Eclairage LED 3 x 3 W
- 3 filtres à graisse métalliques lavables au lave-vaisselle

Données techniques

- **Classe d'efficacité énergétique A+** sur une échelle allant de A+++ à D
- Consommation énergétique moyenne : 29,9 kWh/an
- Classe d'efficacité ventilateur : A
- Classe d'efficacité éclairage : A
- Classe d'efficacité filtre à graisse : B
- Câble de raccordement : 1,3 m
- Puissance de raccordement : 0,165 kW
- Intensité lumineuse : 373 lux
- Température de couleur : 3500 K

Accessoires nécessaires pour une installation en recyclage

Kit de recyclage : **LZ53450**
ou module cleanAir Plus : **LZ12CXC56**
ou module cleanAir Plus intégré : **LZ11CXI16**

Filtres de remplacement

Filtre à charbon actif : **LZ53451**
ou filtre cleanAir Plus : **LZ31XXB16**

En option

Rallonge de cheminée :
LZ12265 - mini : 1000 mm - maxi : 1445 mm
LZ12365 - mini : 1500 mm - maxi : 1945 mm



LC97BHP50 - 90 cm - inox 659,99 €*
iQ500



Design

- Hotte Box

Puissance

- En mode évacuation ou recyclage (kit séparé)
- Moteur iQdrive : moteur induction à basse consommation
- Touches à 5 vitesses dont 2 intensives
- Niveau sonore (min/max) en fonctionnement normal : 45/55 dB, Intensif : 66 dB
- Débit d'air en évacuation selon la norme DIN/EN 61591
fonctionnement normal : 438 m³/h
position intensive : 718 m³/h

Confort/Sécurité

- Commande touchControl avec affichage digital
- Positions intensives avec retour automatique au bout de 6 minutes
- Ventilation automatique par intermittence pendant 10 min après utilisation
- Booster temporisé
- Variateur d'intensité lumineuse softLight
- Eclairage LED 2 x 3 W
- 3 filtres à graisses métalliques lavable au lave-vaisselle

Données techniques

- **Classe d'efficacité énergétique A** sur une échelle allant de A+++ à D
- Consommation énergétique moyenne : 33,6 kWh/an
- Classe d'efficacité ventilateur : A
- Classe d'efficacité éclairage : A
- Classe d'efficacité filtre à graisse : B
- Câble de raccordement : 1,3 m
- Puissance de raccordement : 0,145 kW
- Intensité lumineuse : 373 lux
- Température de couleur : 3500 K

Accessoires nécessaires pour une installation en recyclage

Kit de recyclage : **LZ53450**
ou module cleanAir Plus : **LZ12CXC56**
ou module cleanAir Plus intégré : **LZ11CXI16**

Filtres de remplacement

Filtre à charbon actif : **LZ53451**
ou filtre cleanAir Plus : **LZ31XXB16**

En option

Rallonge de cheminée :
LZ12265 - mini : 1000 mm - maxi : 1445 mm
LZ12365 - mini : 1500 mm - maxi : 1945 mm



LC67BHP50 - 60 cm - inox 599,99 €*
iQ500



Design

- Hotte Box

Puissance

- En mode évacuation ou recyclage (kit séparé)
- Moteur iQdrive : moteur induction à basse consommation
- Touches à 5 vitesses dont 2 intensives
- Niveau sonore (min/max) en fonctionnement normal : 47/60 dB, Intensif : 71 dB
- Débit d'air en évacuation selon la norme DIN/EN 61591
fonctionnement normal : 416 m³/h
position intensive : 674 m³/h

Confort/Sécurité

- Commande touchControl avec affichage digital
- Positions intensives avec retour automatique au bout de 6 minutes
- Ventilation automatique par intermittence pendant 10 min après utilisation
- Booster temporisé
- Variateur d'intensité lumineuse softLight
- Eclairage LED 3 x 3 W
- 3 filtres à graisses métalliques lavable au lave-vaisselle

Données techniques

- **Classe d'efficacité énergétique A** sur une échelle allant de A+++ à D
- Consommation énergétique moyenne : 33,6 kWh/an
- Classe d'efficacité ventilateur : A
- Classe d'efficacité éclairage : A
- Classe d'efficacité filtre à graisse : B
- Câble de raccordement : 1,3 m
- Puissance de raccordement : 0,145 kW
- Intensité lumineuse : 373 lux
- Température de couleur : 3500 K

Accessoires nécessaires pour une installation en recyclage

Kit de recyclage : **LZ53250**
ou module cleanAir Plus : **LZ11FXC56**
ou module cleanAir Plus intégré : **LZ11CXI16**

Filtres de remplacement

Filtre à charbon actif : **LZ53251**
ou filtre cleanAir Plus : **LZ31XXB16**

En option

Rallonge de cheminée :
LZ12250 - mini : 1000 mm - maxi : 1445 mm
LZ12350 - mini : 1500 mm - maxi : 1945 mm

Voir schémas page 101



LC97BCP50 - inox 659,99 €*
iQ500



Design

- Hotte Box

Puissance

- En mode évacuation ou recyclage (kit séparé)
- Moteur iQdrive : moteur induction à basse consommation
- Touches à 5 vitesses dont 2 intensives
- Niveau sonore en évacuation et fonctionnement normal (min/max) : 45/55 dB, Intensif : 66 dB
- Débit d'air en évacuation selon la norme DIN/EN 61591
fonctionnement normal : 438 m³/h
position intensive : 718 m³/h

Confort/Sécurité

- Commande touchControl avec affichage digital
- Positions intensives avec retour automatique au bout de 6 minutes
- Ventilation automatique par intermittence pendant 10 min après utilisation
- Booster temporisé
- Variateur d'intensité lumineuse softLight
- Eclairage LED 3 x 3 W
- 3 filtres à graisse métalliques lavables au lave-vaisselle

Données techniques

- **Classe d'efficacité énergétique A** sur une échelle allant de A+++ à D
- Consommation énergétique moyenne : 33,6 kWh/an
- Classe d'efficacité ventilateur : A
- Classe d'efficacité éclairage : A
- Classe d'efficacité filtre à graisse : B
- Câble de raccordement : 1,3 m
- Puissance de raccordement : 0,145 kW
- Intensité lumineuse : 373 lux
- Température de couleur : 3500 K

Accessoires nécessaires pour une installation en recyclage

- Kit de recyclage : **LZ53450**
- ou module cleanAir Plus : **LZ12CXC56**
- ou module cleanAir Plus intégré : **LZ11CXI16**

Filtres de remplacement

- Filtre à charbon actif : **LZ53451**
- ou filtre cleanAir Plus : **LZ31XXB16**

En option

- Rallonge de cheminée : **LZ12265** - mini : 1000 mm - maxi : 1445 mm
- LZ12365** - mini : 1500 mm - maxi : 1945 mm



LC97BHM50 - inox 599,99 €*
iQ300



Design

- Hotte Box

Puissance

- En mode évacuation ou recyclage (kit séparé)
- 1 moteur
- Commande touchControl, variateur de puissance à 4 vitesses dont 1 intensive
- Niveau sonore (min/max) en fonctionnement normal : 52/65 dB, Intensif : 74 dB
- Débit d'air en évacuation selon la norme DIN/EN 61591
fonctionnement normal : 453 m³/h
position intensive : 739 m³/h

Confort/Sécurité

- Commande touchControl avec affichage digital
- Positions intensives avec retour automatique au bout de 6 minutes
- Eclairage LED 2 x 1,5 W
- 3 filtres à graisse métalliques lavables au lave-vaisselle

Données techniques

- Classe d'efficacité énergétique B sur une échelle allant de A+++ à D
- Consommation énergétique moyenne : 59,5 kWh/an
- Classe d'efficacité ventilateur : B
- Classe d'efficacité éclairage : A
- Classe d'efficacité filtre à graisse : B
- Câble de raccordement : 1,3 m
- Puissance de raccordement : 0,255 kW
- Intensité lumineuse : 221 lux
- Température de couleur : 3500 K

Accessoires nécessaires pour une installation en recyclage

- Kit de recyclage : **LZ10DXU00**
- ou module cleanAir Plus : **LZ11FXC56**
- ou module cleanAir Plus intégré : **LZ11DXI16**

Filtres de remplacement

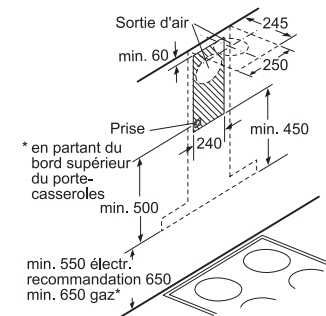
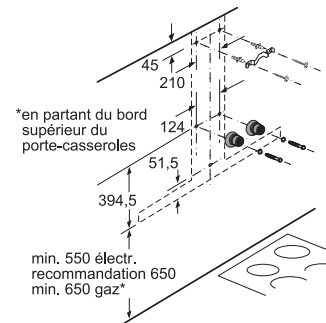
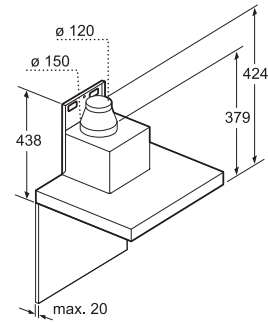
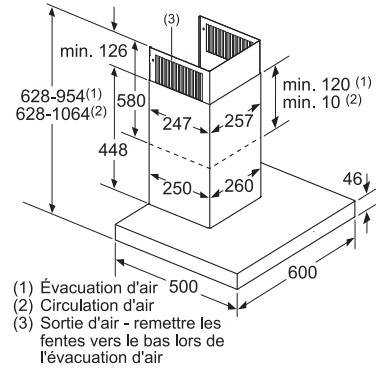
- Filtre à charbon actif : **LZ10DXA00**
- ou filtre cleanAir Plus : **LZ31XXB16**

En option

- Rallonge de cheminée : **LZ12250** - mini : 1000 mm - maxi : 1445 mm
- LZ12350** - mini : 1500 mm - maxi : 1945 mm

Schémas :

LC67BHP50



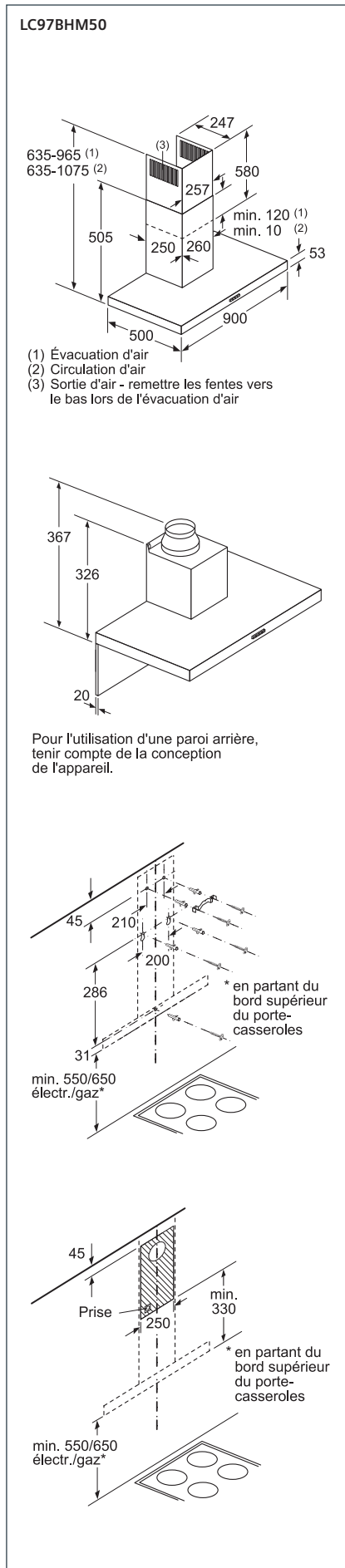
* Les prix indiqués ici sont les prix de vente TTC conseillés par le fabricant, hors éco participation. Les distributeurs restant libres de fixer leurs prix de vente aux consommateurs.

Voir schémas page 101

Voir schémas page 104

Toutes les dimensions sont en millimètres.

Schémas :



Toutes les dimensions sont en millimètres.



LC96BFM50 - inox
iQ300

499,99 €*



Design

- Hotte box

Puissance

- En mode évacuation ou recyclage (kit séparé)
- 1 moteur
- Commande touchControl, variateur de puissance à 4 vitesses dont 1 intensive
- Niveau sonore (min/max) en fonctionnement normal : 48/60 dB, Intensif : 70 dB
- Débit d'air en évacuation selon la norme DIN/EN 61591
fonctionnement normal : 372 m³/h
position intensive : 604 m³/h

Confort/Sécurité

- Commande touchControl avec affichage digital
- Positions intensives avec retour automatique au bout de 6 minutes
- Eclairage LED 2 x 3 W
- 3 filtres à graisse métalliques lavables au lave-vaisselle

Données techniques

- **Classe d'efficacité énergétique B** sur une échelle allant de A+++ à D
- Consommation énergétique moyenne : 43,9 kWh/an
- Classe d'efficacité ventilateur : A
- Classe d'efficacité éclairage : A
- Classe d'efficacité filtre à graisse : C
- Câble de raccordement : 1,3 m
- Puissance de raccordement : 0,220 kW
- Intensité lumineuse : 221 lux
- Température de couleur : 3500 K

Accessoires nécessaires pour une installation en recyclage

Kit de recyclage : **LZ10DXU00**
ou module cleanAir Plus : **LZ11FXC56**
ou module cleanAir Plus intégré : **LZ11DXI16**

Filtres de remplacement

Filtre à charbon actif : **LZ10DXA00**
ou filtre cleanAir Plus : **LZ31XXB16**

En option

Rallonge de cheminée :
LZ12250 - mini : 1000 mm - maxi : 1445 mm
LZ12350 - mini : 1500 mm - maxi : 1945 mm

Sous réserve d'engagement volumique



LC96BHM50 - inox
iQ300

499,99 €*



Design

- Hotte Box

Puissance

- En mode évacuation ou recyclage (kit séparé)
- 1 moteur
- Commande touchControl, variateur de puissance à 4 vitesses dont 1 intensive
- Niveau sonore (min/max) en fonctionnement normal : 48/60 dB, Intensif : 70 dB
- Débit d'air en évacuation selon la norme DIN/EN 61591
fonctionnement normal : 372 m³/h
position intensive : 604 m³/h

Confort/Sécurité

- Commande touchControl avec affichage digital
- Positions intensives avec retour automatique au bout de 6 minutes
- Eclairage LED 2 x 3 W
- 3 filtres à graisse métallique lavable au lave-vaisselle

Données techniques

- **Classe d'efficacité énergétique B** sur une échelle allant de A+++ à D
- Consommation énergétique moyenne : 48,5 kWh/an
- Classe d'efficacité ventilateur : A
- Classe d'efficacité éclairage : A
- Classe d'efficacité filtre à graisse : C
- Câble de raccordement : 1,3 m
- Puissance de raccordement : 0,220 kW
- Intensité lumineuse : 221 lux
- Température de couleur : 3500 K

Accessoires nécessaires pour une installation en recyclage

Kit de recyclage : **LZ10DXU00**
ou module cleanAir Plus : **LZ11FXC56**
ou module cleanAir Plus intégré : **LZ11DXI16**

Filtres de remplacement

Filtre à charbon actif : **LZ10DXA00**
ou filtre cleanAir Plus : **LZ31XXB16**

En option

Crédence inox largeur 90 cm : **LZ50960**
Rallonge de cheminée :
LZ12250 - mini : 1000 mm - maxi : 1445 mm
LZ12350 - mini : 1500 mm - maxi : 1945 mm

Sous réserve d'engagement volumique



LC66BHM50 - inox 459,99 €*
iQ300



Design

- Hotte Box

Puissance

- En mode évacuation ou recyclage (kit séparé)
- 1 moteur
- Commande touchControl, variateur de puissance à 4 vitesses dont 1 intensive
- Niveau sonore (min/max) en fonctionnement normal : 48/60 dB, Intensif : 65 dB
- Débit d'air en évacuation selon la norme DIN/EN 61591
fonctionnement normal : 368 m³/h
position intensive : 605 m³/h

Confort/Sécurité

- Commande touchControl avec affichage digital
- Positions intensives avec retour automatique au bout de 6 minutes
- Eclairage LED 2 x 3 W
- 2 filtres à graisse métallique lavable au lave-vaisselle

Données techniques

- Classe d'efficacité énergétique B sur une échelle allant de A+++ à D
- Consommation énergétique moyenne : 48,1 kWh/an
- Classe d'efficacité ventilateur : A
- Classe d'efficacité éclairage : A
- Classe d'efficacité filtre à graisse : B
- Câble de raccordement : 1,3 m
- Puissance de raccordement : 0,220 kW
- Intensité lumineuse : 221 lux
- Température de couleur : 3500 K

Accessoires nécessaires pour une installation en recyclage

- Kit de recyclage : **LZ10DXU00**
- ou module cleanAir Plus : **LZ11FXC56**
- ou module cleanAir Plus intégré : **LZ11DXI16**

Filtres de remplacement

- Filtre à charbon actif : **LZ10DXA00**
- ou filtre cleanAir Plus : **LZ31XXB16**

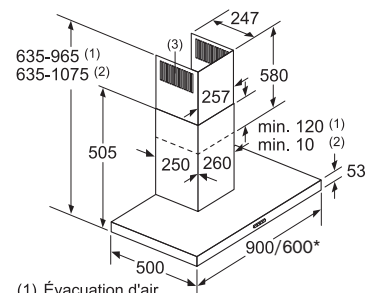
En option

- Rallonge de cheminée :
- LZ12250** - mini : 1000 mm - maxi : 1445 mm
- LZ12350** - mini : 1500 mm - maxi : 1945 mm

Sous réserve d'engagement volumique

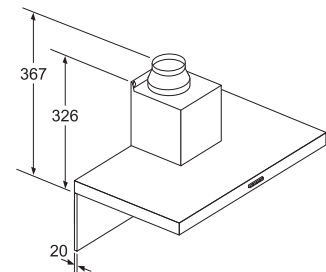
Schémas :

LC96BFM50
LC96BHM50
LC66BHM50
LC96BBC50

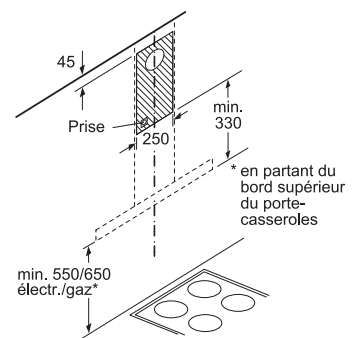
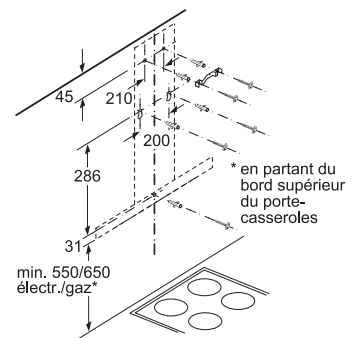


- (1) Évacuation d'air
- (2) Circulation d'air
- (3) Sortie d'air - remettre les fentes vers le bas lors de l'évacuation d'air

* LC66BHM50



Pour l'utilisation d'une paroi arrière, tenir compte de la conception de l'appareil.



Toutes les dimensions sont en millimètres.

* Les prix indiqués ici sont les prix de vente TTC conseillés par le fabricant, hors éco participation. Les distributeurs restent libres de fixer leurs prix de vente aux consommateurs.



LC96BBC50 - inox
iQ100

399,99 €*



Sélection
cuisine

LC96QFM50 - inox
iQ300

549,99 €*



Design

- Hotte box

Puissance

- En mode évacuation ou recyclage (kit séparé)
- 1 moteur
- Boutons poussoirs, 3 vitesses
- Niveau sonore en évacuation et fonctionnement normal (min/max) : 49/70 dB
- Débit d'air selon la norme DIN/EN 61591 fonctionnement normal : 590 m³/h

Confort/Sécurité

- Eclairage LED 2 x 1,5 W
- 3 filtres à graisse métalliques lavables au lave-vaisselle



Design

- Hotte pyramidale

Puissance

- En mode évacuation ou recyclage (avec kit en option)
- 1 moteur
- Commande touchControl, variateur de puissance à 4 vitesses dont 1 intensive
- Niveau sonore (min/max) en fonctionnement normal : 48/61 dB, Intensif : 70 dB
- Débit d'air en évacuation selon la norme DIN/EN 61591 fonctionnement normal : 389 m³/h position intensive : 642 m³/h

Confort/Sécurité

- Commande touchControl avec affichage digital
- Positions intensives avec retour automatique au bout de 6 minutes
- Eclairage LED 2 x 3 W
- 3 filtres à graisse métallique lavable au lave-vaisselle

Données techniques

- Classe d'efficacité énergétique A sur une échelle allant de A+++ à D
- Consommation énergétique moyenne : 42,4 kWh/an
- Classe d'efficacité ventilateur : A
- Classe d'efficacité éclairage : A
- Classe d'efficacité filtre à graisse : C
- Câble de raccordement : 1,3 m
- Puissance de raccordement : 0,220 kW

Accessoires nécessaires pour une installation en recyclage

- Kit de recyclage : **LZ10DXU00**
- ou module cleanAir Plus : **LZ11FXC56**
- ou module cleanAir Plus intégré : **LZ11DXI16**

Filtres de remplacement

- Filtre à charbon actif : **LZ10DXA00**
- ou filtre cleanAir Plus : **LZ31XXB16**

En option

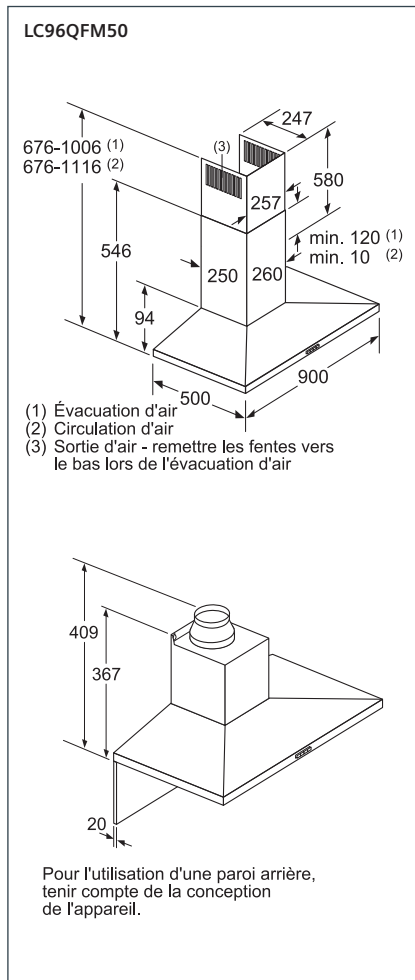
- Crédence inox largeur 90 cm : **LZ50960**
- Rallonge de cheminée : **LZ12250** - mini : 1000 mm - maxi : 1445 mm **LZ12350** - mini : 1500 mm - maxi : 1945 mm

Conditions particulières de vente cuisinistes⁽¹⁾

¹ La commercialisation des produits « Sélection cuisine » est soumise à conditions. Ils ne sont distribués que par des partenaires cuisinistes réalisant au moins 80% de leur chiffre d'affaires en électroménager dans le cadre de la vente de meubles de cuisine.

* Les prix indiqués ici sont les prix de vente TTC conseillés par le fabricant, hors éco participation. Les distributeurs restent libres de fixer leurs prix de revente aux consommateurs.

Schémas :



Toutes les dimensions sont en millimètres.

Voir schémas page 105





Kits de suspension.

Grâce aux kits de suspension, la hotte télescopique peut être complètement dissimulée dans un placard et même son bandeau de finition disparaîtra, pour ne laisser apparaître qu'une cuisine très épurée, sans aucune aspérité.

Cadre d'abaissement, pour un encastrement parfait.

La solution idéale pour une intégration parfaite dans la cuisine. Le bandeau télescopique peut être caché dans l'armoire de cuisine quand la hotte est l'arrêt. Une simple pression permet de l'abaisser et de le tirer au dessus de la table de cuisson pour mettre la hotte en fonctionnement.



LI67RA560 - 60 cm
iQ500

659,99 €*
iQ500

B



Design

- Hotte télescopique
- Bandeau de finition en option

Puissance

- En mode évacuation ou recyclage (avec kit en option)
- Touches 5 vitesses dont 2 intensives
- Moteur iQdrive : moteur induction à basse consommation
- Niveau sonore (min/max) en fonctionnement normal : 40/56 dB
- Débit d'air en évacuation selon la norme DIN/EN 61591 fonctionnement normal : 381 m³/h position intensive : 677 m³/h

Confort/Sécurité

- Positions intensives avec retour automatique au bout de 6 minutes
- Ventilation automatique par intermittence pendant 10 min après utilisation
- Eclairage du plan de travail: 2 x Eclairage LED
- Variateur d'intensité lumineuse softLight
- 2 filtres à graisse métallique lavable au lave-vaisselle
- Témoin de saturation du filtre métallique et à charbon actif

Données techniques

- Classe d'efficacité énergétique B sur une échelle allant de A+++ à D
- Consommation énergétique moyenne : 41,3 kWh/an
- Classe d'efficacité ventilateur : B
- Classe d'efficacité éclairage : A
- Classe d'efficacité filtre à graisse : B
- Puissance de raccordement : 146 W
- Température de couleur : 3500 K
- Intensité lumineuse : 711 lux

Accessoires nécessaires pour une installation en recyclage

Kit de recyclage : **LZ45650**

Filtre de remplacement

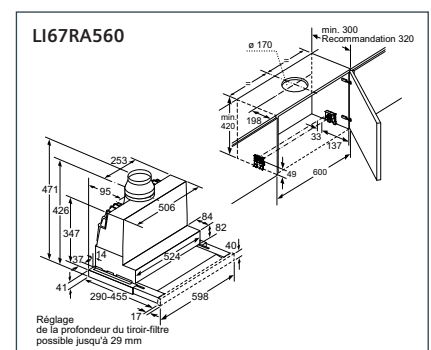
Filtre à charbon actif : **LZ45610**

En option

Cadre d'abaissement : **LZ46600**

Bandeau de finition inox : **LZ46550**

Schémas :



Toutes les dimensions sont en millimètres.

* Les prix indiqués ici sont les prix de vente TTC conseillés par le fabricant, hors éco participation. Les distributeurs restent libres de fixer leurs prix de vente aux consommateurs.



LI97SA530 - 90 cm
iQ300

659,99 €*
iQ300



Design

- Hotte télescopique

Puissance

- En mode évacuation ou recyclage (kit séparé)
- 2 moteurs
- **Moteur iQdrive** : moteur induction à basse consommation
- Touches, variateur de puissance à 4 vitesses dont 1 intensive
- Niveau sonore (min/max) en fonctionnement normal : 43/55 dB, Intensif : 69 dB
- Débit d'air en évacuation selon la norme DIN/EN 61591
fonctionnement normal : 420 m³/h
position intensive : 740 m³/h

Confort/Sécurité

- Positions intensives avec retour automatique au bout de 6 minutes
- Eclairage LED 2 x 3 W
- 3 filtres à graisse métalliques lavables au lave-vaisselle

Données techniques

- **Classe d'efficacité énergétique A** sur une échelle allant de A+++ à D
- Consommation énergétique moyenne : 35,1 kWh/an
- Classe d'efficacité ventilateur : A
- Classe d'efficacité éclairage : A
- Classe d'efficacité filtre à graisse : B
- Câble de raccordement : 1,75 m
- Puissance de raccordement : 0,146 kW
- Intensité lumineuse : 569 lux
- Température de couleur : 3500 K
- Livré avec bandeau de finition

Accessoire nécessaire pour une installation en recyclage

Kit de recyclage : **LZ45650**
ou module cleanAir Plus : **LZ111XC16**

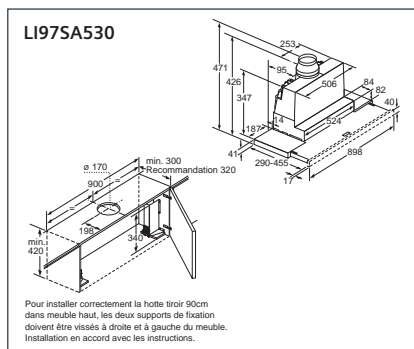
Filtre de remplacement

Filtre à charbon actif : **LZ45610**
ou filtre cleanAir Plus : **LZ111XB16**

En option

Cadre d'abaissement : **LZ49600**
Kit de montage pour amoire de 90 cm de large : **LZ49200**

Schémas :



LI64MA530 - 60 cm
iQ300

399,99 €*
iQ300



Design

- Hotte télescopique

Puissance

- En mode évacuation ou recyclage (kit séparé)
- 1 moteur
- **Moteur iQdrive** : moteur induction à basse consommation
- Touches, variateur de puissance à 4 vitesses dont 1 intensive
- Niveau sonore (min/max) en fonctionnement normal : 53/59 dB, Intensif : 69 dB
- Débit d'air en évacuation selon la norme DIN/EN 61591
fonctionnement normal : 270 m³/h
position intensive : 420 m³/h

Confort/Sécurité

- Positions intensives avec retour automatique au bout de 6 minutes
- Eclairage LED 2 x 3 W
- 2 filtres à graisse métalliques lavables au lave-vaisselle

Données techniques

- **Classe d'efficacité énergétique A** sur une échelle allant de A+++ à D
- Consommation énergétique moyenne : 20,1 kWh/an
- Classe d'efficacité ventilateur : A
- Classe d'efficacité éclairage : A
- Classe d'efficacité filtre à graisse : C
- Câble de raccordement : 1,75 m
- Puissance de raccordement : 0,076 kW
- Intensité lumineuse : 683 lux
- Température de couleur : 3500 K
- Livré avec bandeau de finition

Accessoire nécessaire pour une installation en recyclage

Kit de recyclage : **LZ45450**

Filtre de remplacement

Filtre à charbon actif : **LZ45510**



LI64MC520 - 60 cm
iQ100

309,99 €*
iQ100



Design

- Hotte télescopique

Puissance

- En mode évacuation ou recyclage (kit séparé)
- 1 moteur
- Touches à bascule, 3 vitesses
- Niveau sonore (min/max) en fonctionnement normal : 59/67 dB
- Débit d'air en évacuation selon la norme DIN/EN 61591
fonctionnement normal : 388 m³/h

Confort/Sécurité

- Eclairage LED 1 x 3 W
- 2 filtres à graisse métalliques lavables au lave-vaisselle

Données techniques

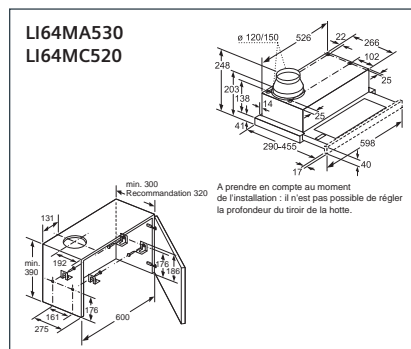
- Classe d'efficacité énergétique B sur une échelle allant de A+++ à D
- Consommation énergétique moyenne : 39,2 kWh/an
- Classe d'efficacité ventilateur : C
- Classe d'efficacité éclairage : A
- Classe d'efficacité filtre à graisse : B
- Câble de raccordement : 1,75 m
- Puissance de raccordement : 0,108 kW
- Intensité lumineuse : 468 lux
- Température de couleur : 3500 K
- Livré avec bandeau de finition

Accessoire nécessaire pour une installation en recyclage

Kit de recyclage : **LZ45450**

Filtre de remplacement

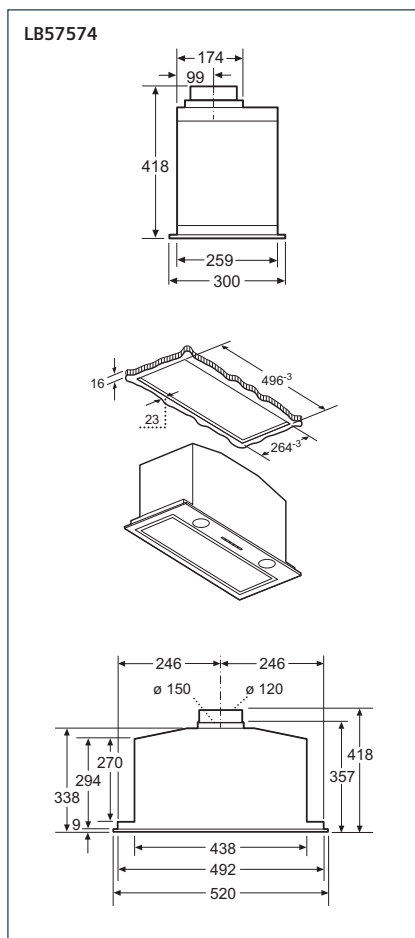
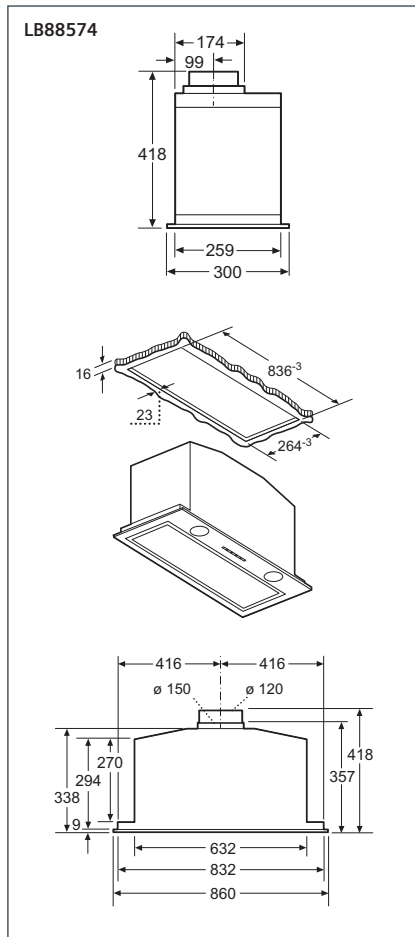
Filtre à charbon actif : **LZ45510**



* Les prix indiqués ici sont les prix de vente TTC conseillés par le fabricant, hors éco participation. Les distributeurs restant libres de fixer leurs prix de vente aux consommateurs.

Toutes les dimensions sont en millimètres.

Schémas :



Toutes les dimensions sont en millimètres.



LB88574 - inox
Groupe filtrant - iQ500

579,99 €*



Puissance

- En mode évacuation ou recyclage (kit séparé)
- 1 moteur
- Touches à 4 vitesses dont 1 intensive
- Niveau sonore (min/max) en fonctionnement normal : 52/65 dB
- Débit d'air en évacuation selon la norme DIN/EN 61591
fonctionnement normal : 630 m³/h
position intensive : 730 m³/h

Confort/Sécurité

- Eclairage LED 2 x 3 W
- 2 filtres à graisse métalliques lavables au lave-vaisselle

Données techniques

- Classe d'efficacité énergétique C sur une échelle allant de A+++ à D
- Consommation énergétique moyenne : 105,1 kWh/an
- Classe d'efficacité ventilateur : C
- Classe d'efficacité éclairage : A
- Classe d'efficacité filtre à graisse : D
- Câble de raccordement : 1,5 m
- Puissance de raccordement : 0,277 kW
- Intensité lumineuse : 266 lux
- Température de couleur : 4000 K

Accessoire nécessaire pour une installation en recyclage

Kit de recyclage : **LZ55750**
ou module cleanAir Plus : **LZ11IXC16**

Filtre de remplacement

Filtre charbon actif : **LZ55651**
ou filtre cleanAir Plus : **LZ11IXB16**



LB57574 - inox
Groupe filtrant - iQ500

499,99 €*



Puissance

- En mode évacuation ou recyclage (kit séparé)
- 1 moteur
- Touches à 4 vitesses dont 1 intensive
- Niveau sonore (min/max) en fonctionnement normal : 50/67 dB, Intensif : 70 dB
- Débit d'air en évacuation selon la norme DIN/EN 61591
fonctionnement normal : 560 m³/h
position intensive : 615 m³/h

Confort/Sécurité

- Eclairage LED 2 x 1 W
- 1 filtre à graisse métallique lavable au lave-vaisselle

Données techniques

- Classe d'efficacité énergétique C sur une échelle allant de A+++ à D
- Consommation énergétique moyenne : 80,1 kWh/an
- Classe d'efficacité ventilateur : C
- Classe d'efficacité éclairage : A
- Classe d'efficacité filtre à graisse : D
- Câble de raccordement : 1,5 m
- Puissance de raccordement : 0,252 kW
- Intensité lumineuse : 244 lux
- Température de couleur : 4000 K

Accessoire nécessaire pour une installation en recyclage

Kit de recyclage : **LZ55750**
ou module cleanAir Plus : **LZ11IXC16**

Filtre de remplacement

Filtre charbon actif : **LZ55651**
ou filtre cleanAir Plus : **LZ11IXB16**



LB75565 - 73 cm - gris métal 399,99 €*
LB55565 - 53 cm - gris métal 319,99 €*
 Groupe filtrant - iQ300



Puissance

- En mode évacuation ou recyclage (kit séparé)
- 2 moteurs
- Touches à variateur de puissance à 4 vitesses dont 1 intensive
- Niveau sonore (min/max) en fonctionnement normal : 38/56 dB, Intensif : 68 dB
- Débit d'air en évacuation selon la norme DIN/EN 61591
 fonctionnement normal : 379 m³/h
 position intensive : 638 m³/h

Confort/Sécurité

- Eclairage LED 2 x 3 W
- 2 filtres à graisse métalliques lavables au lave-vaisselle

Données techniques

- Classe d'efficacité énergétique C sur une échelle allant de A+++ à D
- Consommation énergétique moyenne : 81,2 kWh/an
- Classe d'efficacité ventilateur : D
- Classe d'efficacité éclairage : A
- Classe d'efficacité filtre à graisse : B
- Câble de raccordement : 1,3 m
- Puissance de raccordement : 0,206 kW
- Intensité lumineuse : 438 lux
- Température de couleur : 3500 K

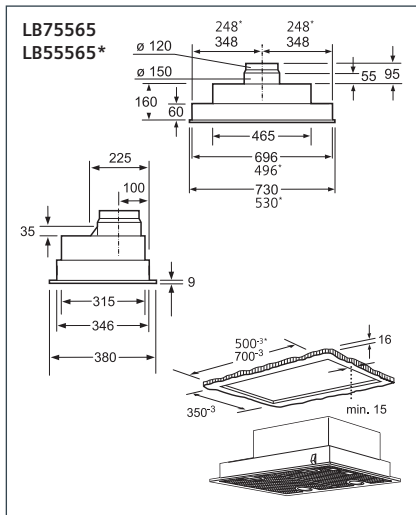
Accessoire nécessaire pour une installation en recyclage pour hotte 73 cm et 53 cm
 Filtre à charbon actif : **LZ73050**

Existe aussi en



Caractéristiques identiques à la hotte LB75565

Schémas :



LB53NAA30 - gris métal 199,99 €*
 Groupe filtrant - iQ100



Puissance

- En mode évacuation ou recyclage (kit séparé)
- 1 moteur
- Boutons poussoirs, 3 vitesses
- Niveau sonore (min/max) en fonctionnement normal : 46/61 dB, Intensif : 62 dB
- Débit d'air en évacuation selon la norme DIN/EN 61591
 fonctionnement normal : 302 m³/h

Confort/Sécurité

- Eclairage LED 2 x 3 W
- 1 filtres à graisse métalliques lavables au lave-vaisselle

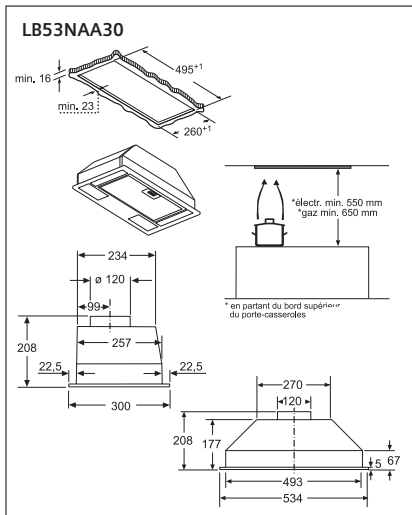
Données techniques

- Classe d'efficacité énergétique D sur une échelle allant de A+++ à D
- Consommation énergétique moyenne : 66,7 kWh/an
- Classe d'efficacité ventilateur : E
- Classe d'efficacité éclairage : D
- Classe d'efficacité filtre à graisse : D
- Câble de raccordement : 1,5 m
- Puissance de raccordement : 0,121 kW
- Intensité lumineuse : 78 lux
- Température de couleur : 2700 K

Accessoire nécessaire pour une installation en recyclage
 Kit de recyclage : **LZ10INT00**

Filtre de remplacement

Filtre à charbon actif : **LZ10INA00**



LU63LCC50 219,99 €*
 Hotte visière - iQ100



Puissance

- En mode évacuation ou recyclage (kit séparé)
- 1 moteur
- Touches retro-éclairées, 3 vitesses
- Niveau sonore (min/max) en fonctionnement normal : 56/72 dB
- Débit d'air en évacuation selon la norme DIN/EN 61591
 fonctionnement normal : 350 m³/h

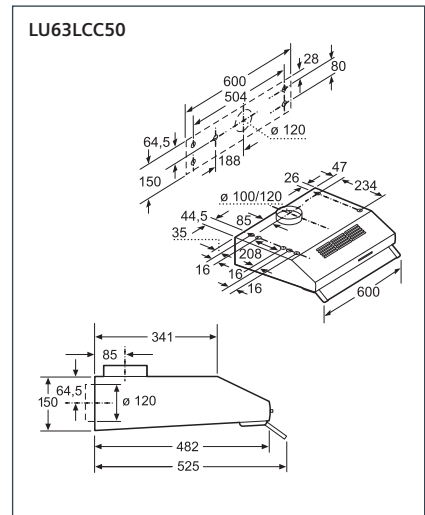
Confort/Sécurité

- Eclairage LED 2 x 4 W
- 2 filtres à graisse métalliques lavables au lave-vaisselle

Données techniques

- Classe d'efficacité énergétique D sur une échelle allant de A+++ à D
- Consommation énergétique moyenne : 93,6 kWh/an
- Classe d'efficacité ventilateur : E
- Classe d'efficacité éclairage : E
- Classe d'efficacité filtre à graisse : C
- Câble de raccordement : 1,45 m
- Puissance de raccordement : 0,148 kW
- Intensité lumineuse : 45 lux
- Température de couleur : 3000 K

Accessoires nécessaires pour une installation en recyclage
 Filtre à charbon actif : **LZ27001**



* Les prix indiqués ici sont les prix de vente TTC conseillés par le fabricant, hors éco participation. Les distributeurs restant libres de fixer leurs prix de vente aux consommateurs.

Toutes les dimensions sont en millimètres.



La perfection dans les moindres détails.

Le froid intégrable.

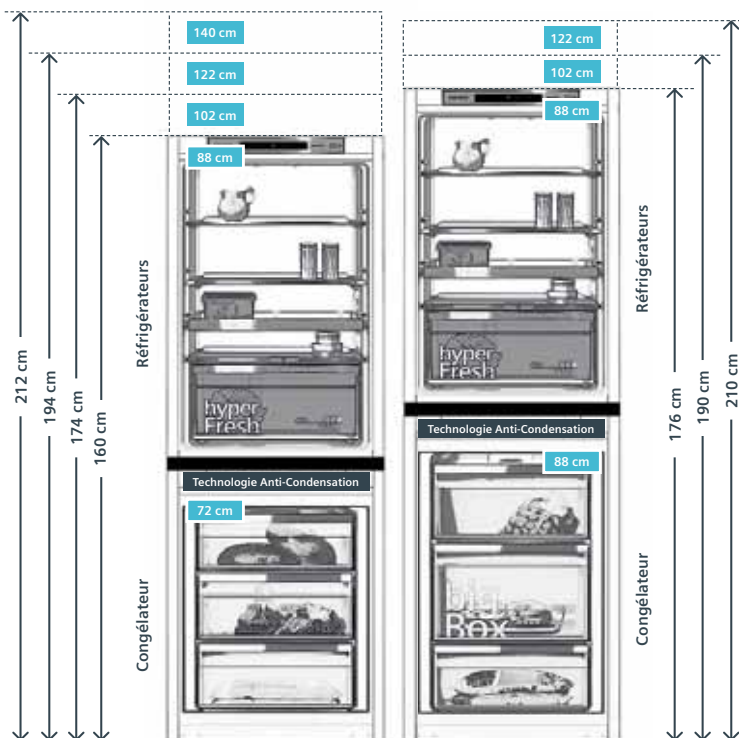
Les réfrigérateurs intégrables Siemens s'adaptent parfaitement à toutes les cuisines.

Le système modularFit :
des combinaisons multiples, un résultat unique.

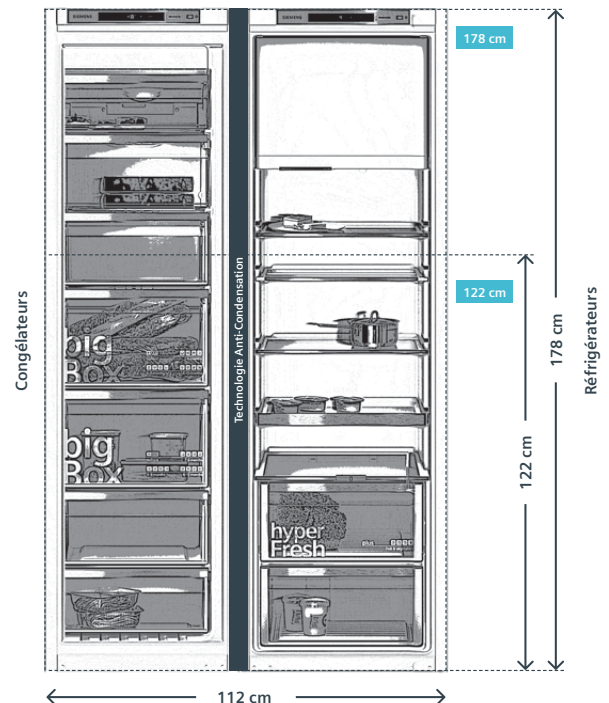


La technologie anti-condensation exclusive Siemens, permet de prévenir de toute formation de condensation grâce au système de résistances situé au-dessus du congélateur (installation en combiné) ou sur ses parois latérales (installation side by side). Il est possible d'associer le réfrigérateur et le congélateur sans contrainte et sans aucun risque de formation d'humidité entre les deux appareils qui pourrait détériorer les meubles. Avec le système modularFit, ce sont les appareils qui s'adaptent à la cuisine.

Installation armoire du combiné



Installation en side by side



Le système modularFit est disponible sur les références suivantes :

KI81RADE0, KI51FADE0, KI41RADF0, KI31RADF0, KI21RADF0, GI81NACF0, GI41NACE0, GI21VADE0, GI11VADE0



Une installation et une utilisation simplifiée des réfrigérateurs intégrables.



Ouverture de porte sans débord.

Il est désormais possible de positionner le réfrigérateur ou le congélateur directement contre un mur ou un meuble, sans perte d'espace, puisque ses portes restent alignées au corps de l'appareil lorsqu'elles sont ouvertes à 90°. Et même dans ce cas, les tiroirs peuvent être extraits totalement et en toute facilité.



Système de fermeture de porte douce assistée softClose : désormais disponible sur les charnières à glissières.

La porte ouverte à 20° se referme automatiquement et tout en douceur. Ceci empêche qu'elle ne reste inopinément ouverte, évitant ainsi une consommation énergétique inutile et garantissant la bonne température à l'intérieur de l'appareil. Côté confort, les objets placés dans la porte ne risqueront plus d'être renversés en cas de fermeture brutale. **Le système de fermeture softClose est désormais disponible en exclusivité sur certains réfrigérateurs porte à glissières Siemens.**



Joints de porte magnétiques et amovibles.

Les joints des réfrigérateurs et congélateurs Siemens sont entièrement magnétiques pour une fermeture hermétique, qui permet de réduire considérablement la consommation électrique. Ils sont également amovibles, afin de faciliter leur nettoyage et aisément remplaçables, si besoin.



Montage facilité avec l'easyInstallation.

Afin de faciliter et de raccourcir le temps d'installation d'un appareil intégrable, Siemens propose l'easyInstallation. Le nombre de pièces total est considérablement réduit. Les vis pré-montées et caches intégrés permettent de gagner du temps et rendent les étapes du montage moins complexes. L'easyInstallation est disponible pour les appareils à fixation pantographe et glissière.

Des technologies consacrées à la conservation des aliments.

Les différents types de froid dédiés à la conservation des aliments.



Le froid noFrost : finie la corvée du dégivrage.

Les congélateurs équipés de la technologie noFrost empêchent le givre de se former, que ce soit sur les aliments ou sur les parois et compartiments de l'appareil. Il en résulte une meilleure conservation des produits et la suppression de la corvée du dégivrage.



Le froid powerVentilation et lowFrost.

Le système powerVentilation permet une meilleure répartition du froid dans le réfrigérateur car le brassage se fait désormais de haut en bas, le long de la paroi arrière en même temps que le démarrage du compresseur. Le réfrigérateur bénéficie donc d'une homogénéité et d'une descente en température supérieure à celle d'un appareil à froid brassé conventionnel.



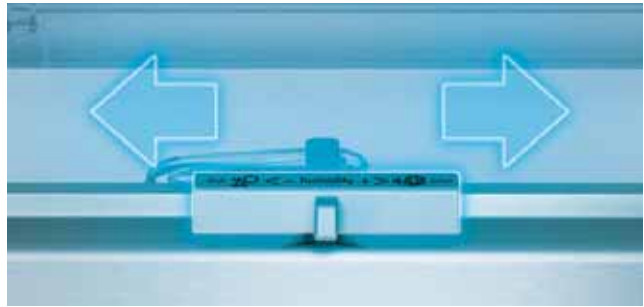
Le système multiAirflow de colonne à événements, répartit le froid jusque dans les moindres recoins. En outre, le bénéfice de cette technologie sur la partie congélateur est d'éviter la formation de givre.



Au niveau de la partie congélateur, le bénéfice principal de la technologie lowFrost est de garantir des dégivrages facilités et moins fréquents. En effet, l'évaporateur étant directement moulé dans la cuve, l'accumulation de glace est réduite, l'espace disponible est automatiquement plus important et l'aménagement à l'intérieur du compartiment est plus flexible.



hyperFresh Premium* : conserve les aliments frais jusqu'à 3 fois plus longtemps. Le système hyperFresh Premium dispose d'un curseur, destiné à la zone humide des fruits et légumes, qui permet ainsi d'affiner le niveau d'humidité selon le type d'aliments. Grâce au compartiment hyperFresh Premium, les fruits, légumes, poissons et viandes restent frais jusqu'à 3 fois plus longtemps. hyperFresh Premium, la solution fraîcheur ergonomique de Siemens.



Compartiment hyperFresh Plus* : conserve les aliments frais jusqu'à 2 fois plus longtemps. Idéal pour la conservation des fruits et légumes, ce compartiment est disponible aussi bien sur les appareils intégrables que pose-libre. De grande capacité et hermétique, il prévient la perte d'humidité et le dessèchement des aliments, et veille à ce que les vitamines, le goût et la texture soient préservés.

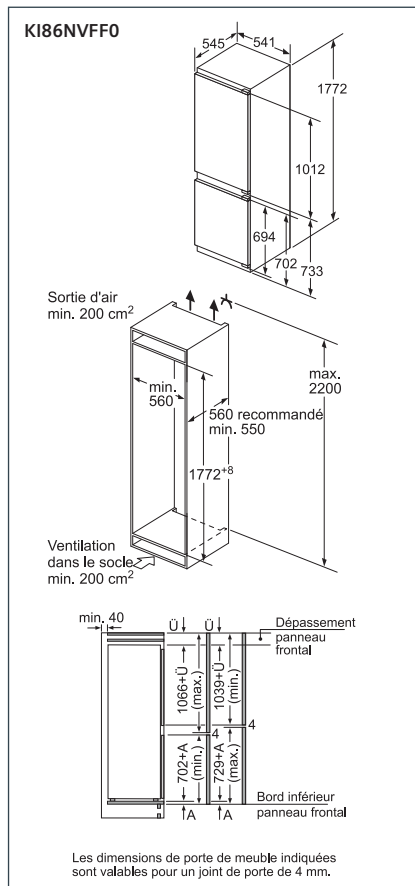
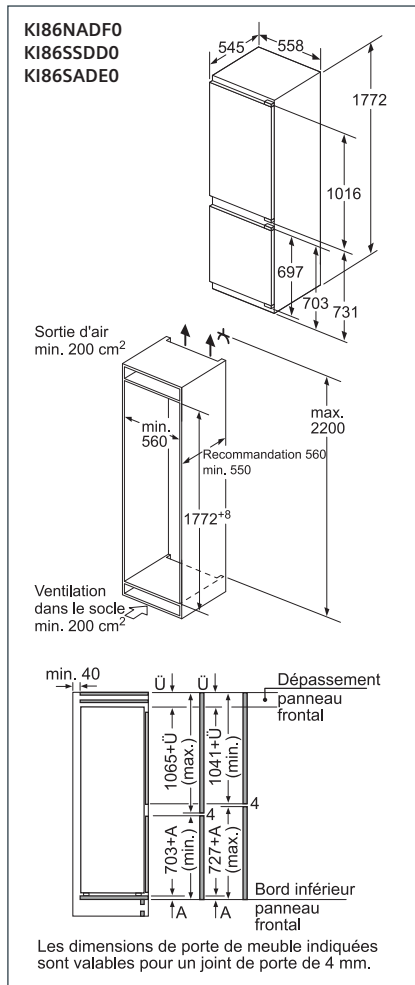


Une plus grande capacité pour le congélateur des combinés intégrables.

Les nouveaux congélateurs Siemens sont dotés de trois tiroirs : un tiroir plat pour les aliments et objets de faible épaisseur. Un compartiment biBox allant jusqu'à 52 litres de stockage, pour les grands formats. Un tiroir classique pour les aliments de taille intermédiaire.

*Voir plus de détails page 136

Schémas :



KI86SSDD0 1619,99 €*
Fixation de portes à pantographe - iQ500



Informations générales

- Volume utile total : 260 l
- Classe d'efficacité énergétique A+++ sur une échelle allant de A+++ à D
- Consommation énergétique : 151 kWh/an
- Technologie lowFrost
- Fixation de porte à pantographe

Confort et sécurité

- Régulation électronique avec affichage digital de la température
- Chaque zone de température contrôlable et réglable séparément
- freshSense : température constante par technologie de capteurs intelligents
- Mode vacances
- Alarme visuelle et sonore de température dans le congélateur

REFRIGERATEUR

- Volume utile 186 l
- Super-réfrigération avec arrêt automatique
- 1 compartiment hyperFresh plus avec contrôle de l'humidité - les fruits et légumes restent frais et riches en vitamines jusqu'à 2 fois plus longtemps
- Alarme sonore de porte ouverte
- 5 clayettes en verre de sécurité (4 réglables en hauteur)
- 5 balconnets
- Rack à bouteilles chromé

CONGELATEUR : * ** **

- Volume utile 74 l
- Super-congélation avec arrêt automatique
- Pouvoir de congélation : 10 kg en 24 h
- varioZone avec clayettes amovibles en verre de sécurité
- 3 tiroirs de congélation transparents, dont 1 bigBox
- Autonomie en cas de coupure électrique : 31 h

INFORMATIONS TECHNIQUES

- Encastrement H x L x P : 177,5 cm x 56 cm x 55 cm
- Classe climatique : SN-T
- Niveau sonore : 38dB(A) re 1 pW
- Charnières à droite, réversibles
- Montage facile easyInstallation

Soumis à la signature d'un contrat de distribution sélective



KI86NADF0 1399,99 €*
Fixation de portes à pantographe - iQ500



Informations générales

- Volume utile total : 255 l
- Classe d'efficacité énergétique A++ sur une échelle allant de A+++ à D
- Consommation énergétique : 221 kWh/an
- noFrost MultiAirflow
- Fixation de porte à pantographe

Confort et sécurité

- Régulation électronique avec affichage digital de la température
- freshSense : température constante par technologie de capteurs intelligents
- Chaque zone de température contrôlable et réglable séparément
- Eclairage LED dans le réfrigérateur
- Mode vacances
- Alarme sonore de porte ouverte
- Alarme visuelle et sonore de température, avec fonction mémoire

REFRIGERATEUR

- Volume utile 188 l
- Super-réfrigération avec arrêt automatique
- 1 compartiment hyperFresh plus avec contrôle de l'humidité - les fruits et légumes restent frais et riches en vitamines jusqu'à 2 fois plus longtemps
- 5 clayettes en verre de sécurité (4 réglables en hauteur)
- 5 balconnets

CONGELATEUR : * ** **

- Volume utile 67 l
- Super-congélation avec arrêt automatique
- Pouvoir de congélation : 8 kg en 24 h
- 3 tiroirs de congélation transparents, dont 1 bigBox
- varioZone avec clayettes amovibles en verre de sécurité
- Autonomie en cas de coupure électrique : 13 h

INFORMATIONS TECHNIQUES

- Encastrement H x L x P : 177,5 cm x 56 cm x 55 cm
- Classe climatique : SN-ST
- Niveau sonore : 39dB(A) re 1 pW
- Charnières à droite, réversibles
- Montage facile easyInstallation

Toutes les dimensions sont en millimètres.



Nouveau

Niche
177,5cmSélection
cuisine

KI86NVFFO 1269,99 €*
Fixation de portes à pantographe - iQ300



Informations générales

- Volume utile total : 254 l
- Classe d'efficacité énergétique A++ sur une échelle allant de A+++ à D
- Consommation énergétique : 222 kWh/an
- noFrost MultiAirflow
- Fixation de porte à pantographe

Confort et sécurité

- Commande sensitive touchControl : régulation électronique avec affichage digital de la température
- freshSense : température constante par technologie de capteurs intelligents
- Eclairage LED dans le réfrigérateur
- Alarme sonore de porte ouverte

REFRIGERATEUR

- Volume utile 187 l
- 1 freshBox
- 4 clayettes en verre de sécurité, dont 3 réglables en hauteur
- 4 balconnets

CONGELATEUR : * ** ** *

- Volume utile 67 l
- Super-congélation avec arrêt automatique
- Pouvoir de congélation : 8 kg en 24 h
- 3 tiroirs de congélation transparents, dont 1 bigBox
- varioZone avec clayettes amovibles en verre de sécurité
- Autonomie en cas de coupure électrique : 13 h

INFORMATIONS TECHNIQUES

- Encastrement H x L x P : 177,5 cm x 56 cm x 55 cm
- Classe climatique : SN-ST
- Niveau sonore : 39dB(A) re 1 pW
- Charnières à droite, réversibles
- Montage facile easyInstallation

Conditions particulières de vente cuisinistes⁽¹⁾



Nouveau

Niche
177,5cm

KI86SADEO 1199,99 €*
Fixation de portes à pantographe - iQ500



Informations générales

- Volume utile total : 265 l
- Classe d'efficacité énergétique A++ sur une échelle allant de A+++ à D
- Consommation énergétique : 218 kWh/an
- Technologie lowFrost
- Fixation de porte à pantographe

Confort et sécurité

- Régulation électronique avec affichage digital de la température
- freshSense : température constante par technologie de capteurs intelligents
- Chaque zone de température contrôlable et réglable séparément
- Eclairage LED dans le réfrigérateur
- Mode vacances
- Alarme sonore de porte ouverte
- Alarme visuelle et sonore de température, avec fonction mémoire

REFRIGERATEUR

- Volume utile 191 l
- Super-réfrigération avec arrêt automatique
- 1 compartiment hyperFresh plus avec contrôle de l'humidité - les fruits et légumes restent frais et riches en vitamines jusqu'à 2 fois plus longtemps
- 5 clayettes en verre de sécurité (4 réglables en hauteur)
- 5 balconnets

CONGELATEUR : * ** ** *

- Volume utile 74 l
- Super-congélation avec arrêt automatique
- Pouvoir de congélation : 7 kg en 24 h
- 3 tiroirs de congélation transparents, dont 1 bigBox
- varioZone avec clayettes amovibles en verre de sécurité
- Autonomie en cas de coupure électrique : 32 h

INFORMATIONS TECHNIQUES

- Encastrement H x L x P : 177,5 cm x 56 cm x 55 cm
- Classe climatique : SN-ST
- Niveau sonore : 36dB(A) re 1 pW
- Charnières à droite, réversibles
- Montage facile easyInstallation

Système de fixation des portes :

Il existe deux types de montage pour la porte de meuble des appareils tout-intégrables :

Fixation de portes à pantographe.



Fixation de portes à glissières.



La fixation à pantographe permet d'ouvrir la porte à un angle supérieur. 115°, toutefois réductible à 90° grâce à un accessoire en option sur siemens-home.bsh-group.fr/boutique

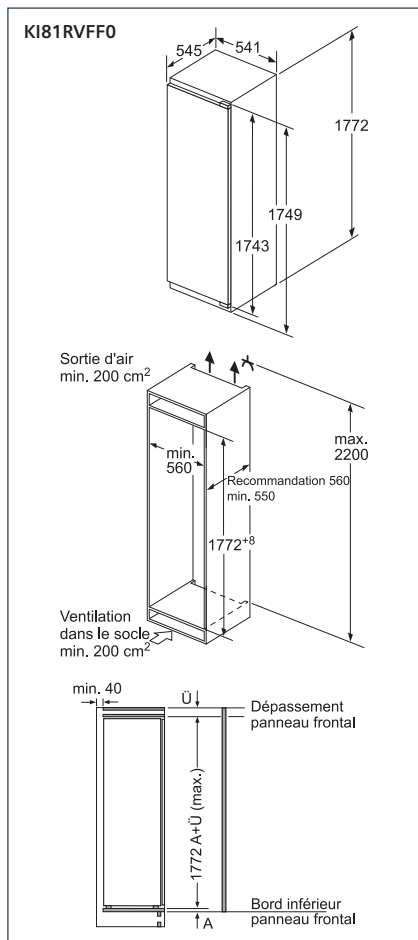
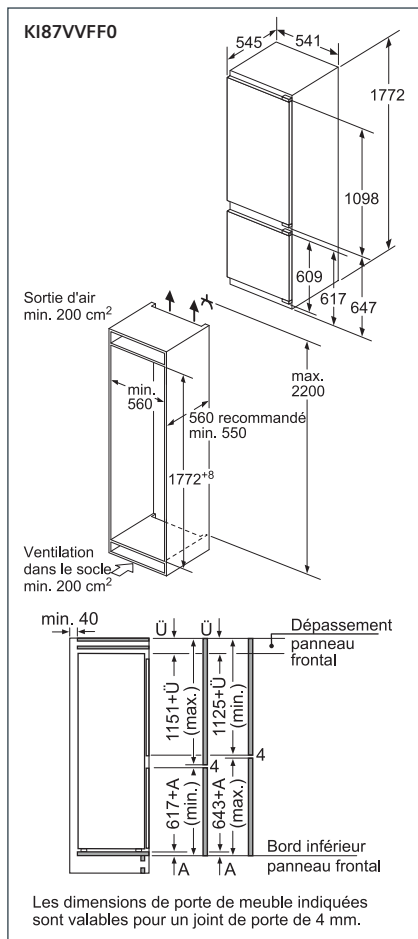
- ref : **00173630** pour les charnières classiques
- ref : **00624562** pour les charnières softClose

La porte se fermera en outre automatiquement autour de 20° d'ouverture. Plus besoin de charnières au niveau du meuble, puisque la porte de celui-ci est directement fixée sur celle du réfrigérateur, garantissant ainsi une plus grande durabilité et sécurité.

* Les prix indiqués ici sont les prix de vente TTC conseillés par le fabricant, hors éco participation. Les distributeurs restent libres de fixer leurs prix de vente aux consommateurs.

¹ La commercialisation des produits « Sélection cuisine » est soumise à conditions. Ils ne sont distribués que par des partenaires cuisinistes réalisant au moins 80% de leur chiffre d'affaires en électroménager dans le cadre de la vente de meubles de cuisine.

Schémas :



Nouveau

Niche 177,5cm



Nouveau

Niche 177,5cm

Sélection cuisine

KI87VVFF0 969,99 €*
Fixation de portes à pantographe - iQ300

A++



Informations générales

- Volume utile total : 272 l
- Classe d'efficacité énergétique A++ sur une échelle allant de A+++ à D
- Consommation énergétique : 227 kWh/an
- Fixation de porte à pantographe

Confort et sécurité

- Régulation électronique avec affichage LED de la température
- freshSense : température constante par technologie de capteurs intelligents
- Eclairage LED dans le réfrigérateur

REFRIGERATEUR

- Volume utile 209 l
- 1 freshBox
- 5 clayettes en verre de sécurité, dont 4 réglables en hauteur
- 5 balconnets

CONGELATEUR : * ** **

- Volume utile 63 l
- Super-congélation avec arrêt automatique
- Pouvoir de congélation : 3 kg en 24 h
- 2 tiroirs de congélation transparents, dont 1 bigBox
- varioZone avec clayettes amovibles en verre de sécurité
- Autonomie en cas de coupure électrique : 26 h

INFORMATIONS TECHNIQUES

- Encastrement H x L x P : 177,5 cm x 56 cm x 55 cm
- Classe climatique : SN-T
- Niveau sonore : 38dB(A) re 1 pW
- Charnières à droite, réversibles
- Montage facile easyInstallation

KI81RVFF0 949,99 €*
Fixation de portes à pantographe - iQ300

A++



Informations générales

- Volume utile total : 319 l
- Classe d'efficacité énergétique A++ sur une échelle allant de A+++ à D
- Consommation énergétique : 116 kWh/an
- Fixation de porte à pantographe

Confort et sécurité

- Régulation électronique avec affichage LED de la température
- freshSense : température constante par technologie de capteurs intelligents
- Eclairage LED
- Dégivrage automatique dans le réfrigérateur

REFRIGERATEUR

- Volume utile 319 l
- Super-réfrigération avec arrêt automatique
- 2 freshBox
- 7 clayettes en verre de sécurité, dont 6 réglables en hauteur
- 6 balconnets

INFORMATIONS TECHNIQUES

- Encastrement H x L x P : 177,5 cm x 56 cm x 55 cm
- Classe climatique : SN-T
- Niveau sonore : 37dB(A) re 1 pW
- Charnières à droite, réversibles
- Montage facile easyInstallation

Conditions particulières de vente cuisinistes⁽¹⁾

¹ La commercialisation des produits « Sélection cuisine » est soumise à conditions. Ils ne sont distribués que par des partenaires cuisinistes réalisant au moins 80% de leur chiffre d'affaires en électroménager dans le cadre de la vente de meubles de cuisine.

* Les prix indiqués ici sont les prix de vente TTC conseillés par le fabricant, hors éco participation. Les distributeurs restent libres de fixer leurs prix de revente aux consommateurs.



Nouveau

Niche
177,5cm



Nouveau

Niche
177,5cm

KI86VV5F0 949,99 €*
Fixation de portes à glissières - iQ300



Informations générales

- Volume utile total : 267 l
- Classe d'efficacité énergétique A++ sur une échelle allant de A+++ à D
- Consommation énergétique : 231 kWh/an
- Technologie lowFrost
- Intégrable, Fixation de porte par glissières

Confort et sécurité

- Régulation électronique avec affichage LED de la température
- freshSense : température constante par technologie de capteurs intelligents
- Eclairage LED dans le réfrigérateur

REFRIGERATEUR

- Volume utile 191 l
- 1 freshBox
- 1 balconnets
- 4 clayettes en verre de sécurité, dont 3 réglables en hauteur

CONGELATEUR : * ** ** *

- Volume utile 76 l
- Super-congélation avec arrêt automatique
- Pouvoir de congélation : 3,5 kg en 24 h
- 3 tiroirs de congélation transparents, dont 1 bigBox
- varioZone avec clayettes amovibles en verre de sécurité
- Autonomie en cas de coupure électrique : 24 h

INFORMATIONS TECHNIQUES

- Encastrement H x L x P : 177,5 cm x 56 cm x 55 cm
- Classe climatique : SN-T
- Niveau sonore : 38dB(A) re 1 pW
- Charnières à droite, réversibles
- Montage facile easyInstallation

KI86VNSF0 849,99 €*
Fixation de portes à glissières - iQ100



Informations générales

- Volume utile total : 265 l
- Classe d'efficacité énergétique A+ sur une échelle allant de A+++ à D
- Consommation énergétique : 282 kWh/an
- Technologie lowFrost

Confort et sécurité

- Régulation électronique avec affichage LED de la température
- Eclairage LED dans le réfrigérateur

REFRIGERATEUR

- Volume utile 182 l
- 1 MultiBox - compartiment transparent avec fond ondulé, idéal pour le stockage des fruits et légumes
- 4 clayettes en verre de sécurité, dont 3 réglables en hauteur
- 3 balconnets

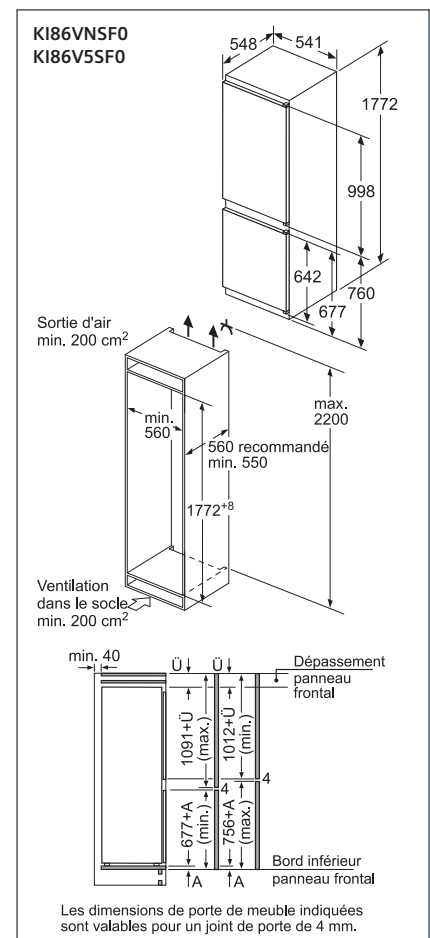
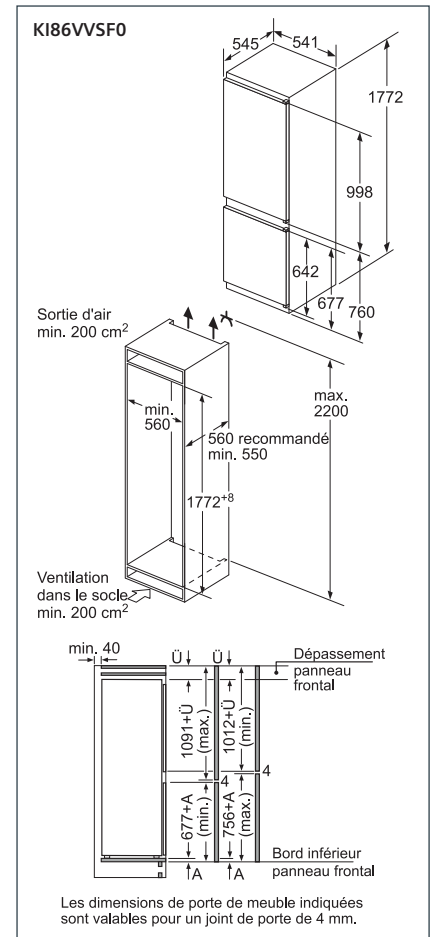
CONGELATEUR : * ** ** *

- Volume utile 83 l
- Pouvoir de congélation : 4 kg en 24 h
- Super-congélation avec arrêt automatique
- 3 tiroirs de congélation transparents, dont 1 bigBox
- Autonomie en cas de coupure électrique : 22 h

INFORMATIONS TECHNIQUES

- Encastrement H x L x P : 177,5 cm x 56 cm x 55 cm
- Classe climatique : SN-ST
- Niveau sonore : 39dB(A) re 1 pW
- Montage facile easyInstallation

Schémas :



Toutes les dimensions sont en millimètres.

* Les prix indiqués ici sont les prix de vente TTC conseillés par le fabricant, hors éco participation. Les distributeurs restent libres de fixer leurs prix de vente aux consommateurs.



Nouveau

Niche
177,5cm

Sélection
cuisine

HandiCapZero

KI86V5SF0 859,99 €*
Fixation de portes à glissières - iQ100

A+



Informations générales

- Volume utile total : 265 l
- Classe d'efficacité énergétique A+ sur une échelle allant de A+++ à D
- Consommation énergétique : 282 kWh/an
- Technologie lowFrost

Confort et sécurité

- Régulation électronique avec affichage LED de la température
- Eclairage LED dans le réfrigérateur

REFRIGERATEUR

- Volume utile 182 l
- 1 freshBox
- 4 clayettes en verre de sécurité, dont 3 réglables en hauteur
- 3 balconnets

CONGELATEUR : * ** **

- Volume utile 83 l
- Pouvoir de congélation : 4 kg en 24 h
- 3 tiroirs de congélation transparents, dont 1 bigBox
- Super-congélation avec arrêt automatique
- Autonomie en cas de coupure électrique : 22 h

INFORMATIONS TECHNIQUES

- Encastrement H x L x P : 177,5 cm x 56 cm x 55 cm
- Classe climatique : SN-ST
- Niveau sonore : 39dB(A) re 1 pW
- Charnières à droite, réversibles
- Montage facile easyInstallation

Prédécesseur KI34VV21FF

Conditions particulières de vente cuisinistes⁽¹⁾



Nouveau

Niche
158 cm

KI77VVSF0 849,99 €*
Fixation de portes à glissières - iQ300

A++



Informations générales

- Volume utile total : 232 l
- Classe d'efficacité énergétique A++ sur une échelle allant de A+++ à D
- Consommation énergétique : 212 kWh/an
- Technologie lowFrost

Confort et sécurité

- Régulation électronique avec affichage LED de la température
- freshSense : température constante par technologie de capteurs intelligents
- Eclairage LED dans le réfrigérateur

REFRIGERATEUR

- Volume utile 169 l
- 1 freshBox
- 4 clayettes en verre de sécurité, dont 3 réglables en hauteur
- 4 balconnets

CONGELATEUR : * ** **

- Volume utile 63 l
- Super-congélation avec arrêt automatique
- Pouvoir de congélation : 3 kg en 24 h
- 2 tiroirs de congélation transparents, dont 1 bigBox
- varioZone avec clayettes amovibles en verre de sécurité
- Autonomie en cas de coupure électrique : 26 h

INFORMATIONS TECHNIQUES

- Encastrement H x L x P : 158 cm x 56 cm x 55 cm
- Classe climatique : SN-T
- Niveau sonore : 38dB(A) re 1 pW
- Charnières à droite, réversibles
- Montage facile easyInstallation



Nouveau

Niche
177,5cm

KI82LADF0 1099,99 €*
Fixation de porte à pantographe - iQ500

A++



Informations générales

- Volume utile total : 286 l
- Classe d'efficacité énergétique A++ sur une échelle allant de A+++ à D
- Consommation énergétique : 209 kWh/an
- Fixation de porte à pantographe

Confort et sécurité

- Commande sensitive touchControl : régulation électronique avec affichage digital de la température
- freshSense : température constante par technologie de capteurs intelligents
- Eclairage LED
- Dégivrage automatique dans le réfrigérateur
- Alarme sonore de porte ouverte

REFRIGERATEUR

- Volume utile : 252 l
- 1 compartiment hyperFresh plus sur rails télescopiques avec ajustement du taux d'humidité - garde fruits et légumes frais jusqu'à 2 fois plus longtemps.
- 1 freshBox sur rails télescopiques
- Super-réfrigération avec arrêt automatique
- 5 clayettes en verre de sécurité, dont 4 réglables en hauteur
- 5 balconnets
- Système "stop bouteilles"

INFORMATIONS TECHNIQUES

- Encastrement H x L x P : 177,5 cm x 56 cm x 55 cm
- Classe climatique : SN-ST
- Niveau sonore : 36dB(A) re 1 pW
- Charnières à droite, réversibles
- Montage facile easyInstallation

Voir schémas page 121

¹ La commercialisation des produits « Sélection cuisine » est soumise à conditions. Ils ne sont distribués que par des partenaires cuisinistes réalisant au moins 80% de leur chiffre d'affaires en électroménager dans le cadre de la vente de meubles de cuisine.



Nouveau

Niche
177,5 cm

KI81RADEO 1049,99 €*
Fixation de porte à pantographe - iQ500



Informations générales

- Volume utile total : 319 l
- Classe d'efficacité énergétique A++ sur une échelle allant de A+++ à D
- Consommation énergétique : 116 kWh/an
- Fixation de porte à pantographe

Confort et sécurité

- Commande sensitive touchControl : régulation électronique avec affichage digital de la température
- freshSense : température constante par technologie de capteurs intelligents
- Eclairage LED dans le réfrigérateur
- Alarme sonore de porte ouverte

REFRIGERATEUR

- Volume utile 319 l
- Super-réfrigération avec arrêt automatique
- 7 clayettes en verre de sécurité (6 réglables en hauteur)
- Rack à bouteilles chromé
- 6 balconnets

INFORMATIONS TECHNIQUES

- Encastrement H x L x P : 177,5 cm x 56 cm x 55 cm
- Classe climatique : SN-T
- Niveau sonore : 37dB(A) re 1 pW
- Charnières à droite, réversibles
- Montage facile easyInstallation



Nouveau

Niche
158 cm

KI72LADEO 1119,99 €*
Fixation de porte à pantographe - iQ500



Informations générales

- Volume utile total : 248 l
- Classe d'efficacité énergétique A++ sur une échelle allant de A+++ à D
- Consommation énergétique : 196 kWh/an
- Fixation de porte à pantographe

Confort et sécurité

- Commande sensitive touchControl : régulation électronique avec affichage digital de la température
- freshSense : température constante par technologie de capteurs intelligents
- Eclairage LED dans le réfrigérateur
- Dégivrage automatique dans le réfrigérateur
- Alarme sonore de porte ouverte

REFRIGERATEUR

- Volume utile 214 l
- 1 compartiment hyperFresh plus sur rails télescopiques avec ajustement du taux d'humidité - garde fruits et légumes frais jusqu'à 2 fois plus longtemps, 1 freshBox sur rails télescopiques

- 4 clayettes en verre de sécurité (3 réglables en hauteur)
- 4 balconnets

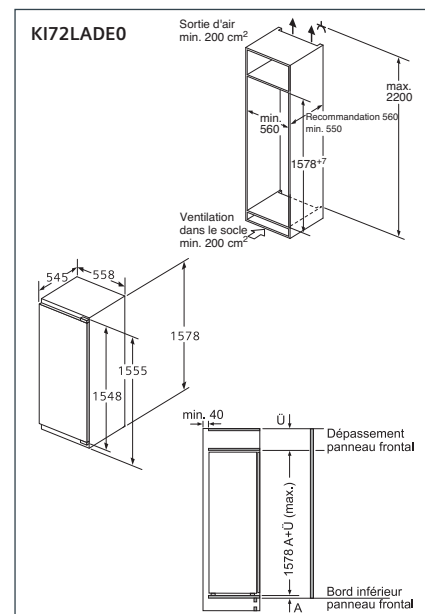
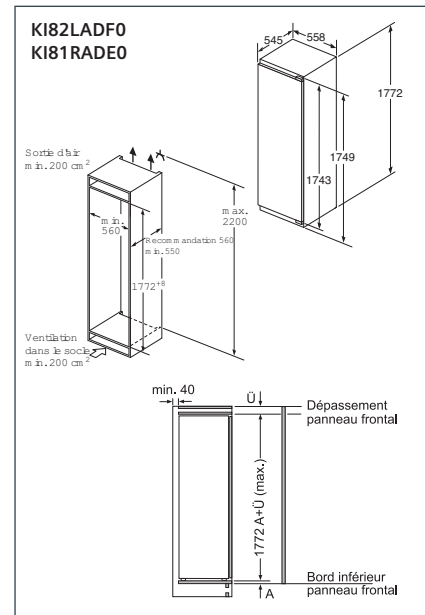
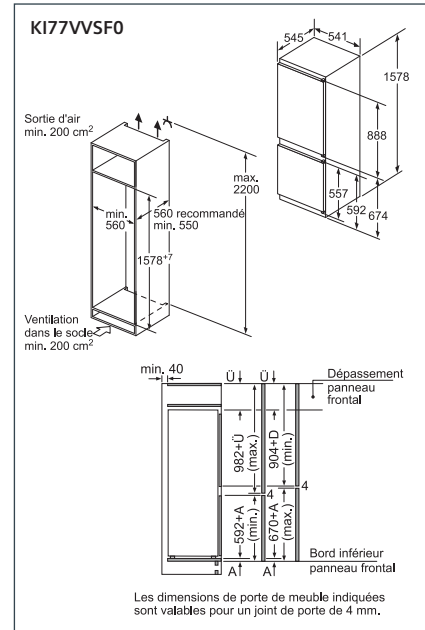
CONGELATEUR : * ** **

- Volume utile 34 l
- Pouvoir de congélation : 3 kg en 24 h
- Autonomie en cas de coupure électrique : 22 h

INFORMATIONS TECHNIQUES

- Encastrement H x L x P : 158 cm x 56 cm x 55 cm
- Classe climatique : SN-ST
- Niveau sonore : 36dB(A) re 1 pW
- Charnières à droite, réversibles
- Montage facile easyInstallation

Schémas :



Toutes les dimensions sont en millimètres.

* Les prix indiqués ici sont les prix de vente TTC conseillés par le fabricant, hors éco participation. Les distributeurs restent libres de fixer leurs prix de vente aux consommateurs.



Nouveau
Niche
140 cm

KI52FADF0 1199,99 €*
Fixation de porte à pantographe - iQ700

A++



Informations générales

- Volume utile total : 204 l
- Classe d'efficacité énergétique A++ sur une échelle allant de A+++ à D
- Consommation énergétique : 196 kWh/an
- Fixation de porte à pantographe

Confort et sécurité

- Commande sensitive touchControl : régulation électronique avec affichage digital de la température
- freshSense : température constante par technologie de capteurs intelligents
- Eclairage LED
- Dégivrage automatique dans le réfrigérateur
- Alarme sonore de porte ouverte

REFRIGERATEUR

- Volume utile 189 l
- 1 compartiment hyperFresh premium "zone sèche" - garde viande et poisson frais jusqu'à 3 fois plus longtemps
- 4 clayettes en verre de sécurité, dont 3 réglables en hauteur, 1 coulissante EasyAccess
- 4 balconnets

CONGELATEUR : * ** **

- Volume utile 15 l
- Pouvoir de congélation : 2,5 kg en 24 h
- Autonomie en cas de coupure électrique : 13 h

INFORMATIONS TECHNIQUES

- Encastrement H x L x P : 140 cm x 56 cm x 55 cm
- Classe climatique : SN-ST
- Niveau sonore : 38dB(A) re 1 pW
- Charnières à droite, réversibles
- Montage facile easyInstallation



Nouveau
Niche
140 cm

KI51FADE0 1099,99 €*
Fixation de porte à pantographe - iQ700

A++



Informations générales

- Volume utile total : 222 l
- Classe d'efficacité énergétique A++ sur une échelle allant de A+++ à D
- Consommation énergétique : 124 kWh/an
- Fixation de porte à pantographe

Confort et sécurité

- Commande sensitive touchControl : régulation électronique avec affichage digital de la température
- freshSense : température constante par technologie de capteurs intelligents
- Eclairage LED
- Dégivrage automatique dans le réfrigérateur
- Alarme sonore de porte ouverte

REFRIGERATEUR

- Volume utile 222 l
- 1 compartiment hyperFresh premium "zone sèche" - garde viande et poisson frais jusqu'à 3 fois plus longtemps
- 5 clayettes en verre de sécurité, dont 4 réglables en hauteur, 1 coulissante EasyAccess
- 4 balconnets

INFORMATIONS TECHNIQUES

- Encastrement H x L x P : 140 cm x 56 cm x 55 cm
- Classe climatique : SN-T
- Niveau sonore : 37dB(A) re 1 pW
- Charnières à droite, réversibles
- Montage facile easyInstallation



Nouveau
Niche
122,5 cm

KI42LADE0 979,99 €*
Fixation de porte à pantographe - iQ500

A+++



Informations générales

- Volume utile total : 195 l
- Classe d'efficacité énergétique A+++ sur une échelle allant de A+++ à D
- Consommation énergétique : 114 kWh/an
- Fixation de porte à pantographe

Confort et sécurité

- Commande sensitive touchControl : régulation électronique avec affichage digital de la température
- freshSense : température constante par technologie de capteurs intelligents
- Eclairage LED dans le réfrigérateur
- Dégivrage automatique dans le réfrigérateur
- Alarme sonore de porte ouverte

REFRIGERATEUR

- Volume utile 180 l
- 1 compartiment hyperFresh plus avec contrôle de l'humidité - les fruits et légumes restent frais et riches en vitamines jusqu'à 2 fois plus longtemps
- 5 clayettes en verre de sécurité (4 réglables en hauteur)
- 4 balconnets

CONGELATEUR : * ** **

- Volume utile 15 l
- Pouvoir de congélation : 2,5 kg en 24 h
- Autonomie en cas de coupure électrique : 13 h

INFORMATIONS TECHNIQUES

- Encastrement H x L x P : 122,5 cm x 56 cm x 55 cm
- Classe climatique : SN-ST
- Charnières à droite, réversibles
- Montage facile easyInstallation

* Les prix indiqués ici sont les prix de vente TTC conseillés par le fabricant, hors éco participation. Les distributeurs restent libres de fixer leurs prix de vente aux consommateurs.

Schémas :



Nouveau

Niche
122,5 cm

KI42LADFO
Fixation de porte à pantographe - iQ500

A++



Informations générales

- Volume utile total : 195 l
- Classe d'efficacité énergétique A++ sur une échelle allant de A+++ à D
- Consommation énergétique : 172 kWh/an
- Fixation de porte à pantographe

Confort et sécurité

- Commande sensitive touchControl : régulation électronique avec affichage digital de la température
- freshSense : température constante par technologie de capteurs intelligents
- Eclairage LED dans le réfrigérateur
- Dégivrage automatique dans le réfrigérateur
- Alarme sonore de porte ouverte

REFRIGERATEUR

- Volume utile 180 l
- 1 compartiment hyperFresh plus avec contrôle de l'humidité - les fruits et légumes restent frais et riches en vitamines jusqu'à 2 fois plus longtemps
- 5 clayettes en verre de sécurité (4 réglables en hauteur)
- 4 balconnets

CONGELATEUR : ***

- Volume utile 15 l
- Pouvoir de congélation : 2,4 kg en 24 h
- Autonomie en cas de coupure électrique : 13 h

INFORMATIONS TECHNIQUES

- Encastrement H x L x P : 122,5 cm x 56 cm x 55 cm
- Classe climatique : SN-ST
- Charnières à droite, réversibles
- Montage facile easyInstallation



Nouveau

Niche
122,5 cm

KI41RADFO
Fixation de porte à pantographe - iQ500

A++



Informations générales

- Volume utile total : 211 l
- Classe d'efficacité énergétique A++ sur une échelle allant de A+++ à D
- Consommation énergétique : 105 kWh/an
- Fixation de porte à pantographe

Confort et sécurité

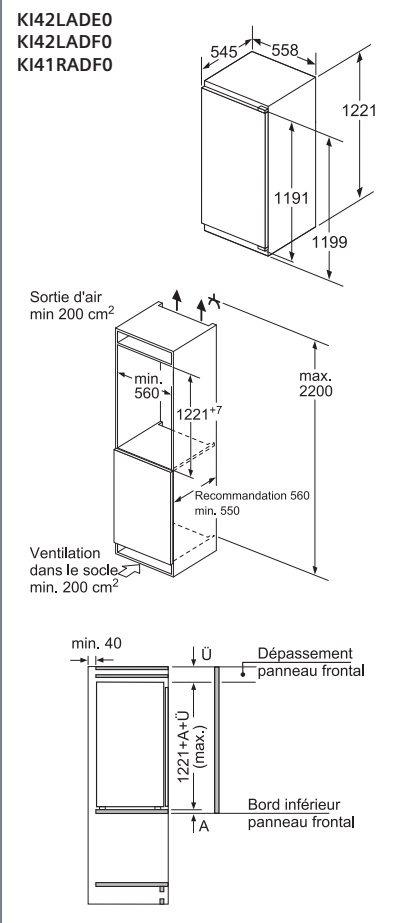
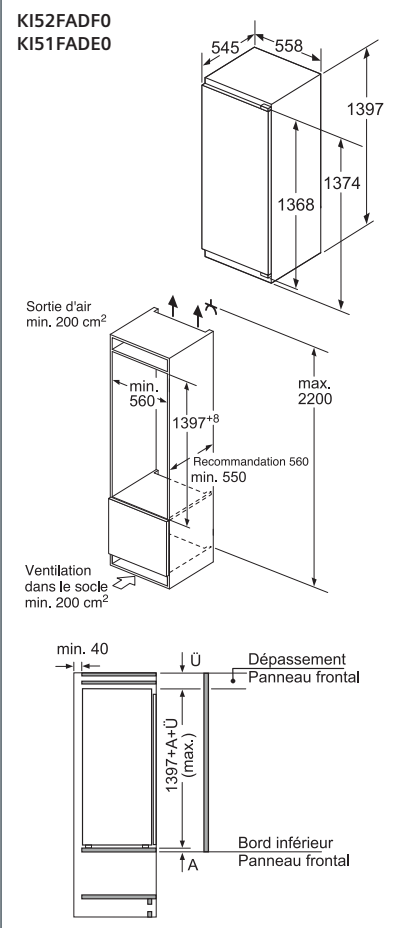
- Commande sensitive touchControl : régulation électronique avec affichage digital de la température
- freshSense : température constante par technologie de capteurs intelligents
- Eclairage LED
- Dégivrage automatique dans le réfrigérateur
- Alarme sonore de porte ouverte

REFRIGERATEUR

- Volume utile 211 l
- 1 compartiment hyperFresh plus avec contrôle de l'humidité - les fruits et légumes restent frais et riches en vitamines jusqu'à 2 fois plus longtemps
- 6 clayettes en verre de sécurité (5 réglables en hauteur)
- 4 balconnets

INFORMATIONS TECHNIQUES

- Encastrement H x L x P : 122,5 cm x 56 cm x 55 cm
- Classe climatique : SN-T
- Niveau sonore : 33dB(A) re 1 pW
- Charnières à droite, réversibles
- Montage facile easyInstallation



Toutes les dimensions sont en millimètres.



K124LNSF3 759,99 €*
Fixation de porte à glissières - iQ100

K124RNSF3 709,99 €*
Fixation de porte à glissières - iQ100

K124LV21FF 599,99 €*
Fixation de porte à glissières - iQ100



Informations générales

- Volume utile total : 200 l
- Classe d'efficacité énergétique A++ sur une échelle allant de A+++ à D
- Consommation énergétique : 174 kWh/an
- Fixation de porte par glissières Confort et sécurité
- Régulation électronique avec affichage LED de la température
- Dégivrage automatique dans le réfrigérateur

REFRIGERATEUR

- Volume utile : 183 l
- 1 freshBox
- 4 clayettes en verre de sécurité, dont 4 réglables en hauteur
- Rack à bouteilles chromé
- 4 balconnets
- 1 compartiment à beurre ou fromage

CONGELATEUR : * ** *

- Volume utile : 17 l
- 1 compartiment congélateur intérieur
- Pouvoir de congélation : 2 kg en 24 h
- Autonomie en cas de coupure électrique : 10 h

INFORMATIONS TECHNIQUES

- Encastrement H x L x P : 122,5 cm x 56 cm x 55 cm
- Classe climatique : ST
- Niveau sonore : 37dB(A) re 1 pW
- Charnières à droite, réversibles

Conditions particulières de vente cuisinistes⁽¹⁾

Informations générales

- Volume utile total : 221 l
- Classe d'efficacité énergétique A++ sur une échelle allant de A+++ à D
- Consommation énergétique : 103 kWh/an
- Fixation de porte par glissières

Confort et sécurité

- Contrôle mécanique de la température
- Eclairage LED
- Dégivrage automatique dans le réfrigérateur

REFRIGERATEUR

- Volume utile 221 l
- 1 freshBox
- 6 clayettes en verre de sécurité, dont 5 réglables en hauteur

INFORMATIONS TECHNIQUES

- Encastrement H x L x P : 122,5 cm x 56 cm x 55 cm
- Classe climatique : SN-ST
- Niveau sonore : 37dB(A) re 1 pW
- Charnières à droite, réversibles
- Montage facile easyInstallation

Conditions particulières de vente cuisinistes⁽¹⁾

Informations générales

- Volume utile total : 200 l
- Classe d'efficacité énergétique A+ sur une échelle allant de A+++ à D
- Consommation énergétique : 221 kWh/an

Confort et sécurité

- Contrôle mécanique de la température
- Eclairage LED
- Dégivrage automatique dans le réfrigérateur

REFRIGERATEUR

- Volume utile : 183 l
- 1 freshBox
- 4 clayettes en verre de sécurité, dont 3 réglables en hauteur
- Rack à bouteilles chromé
- 4 balconnets

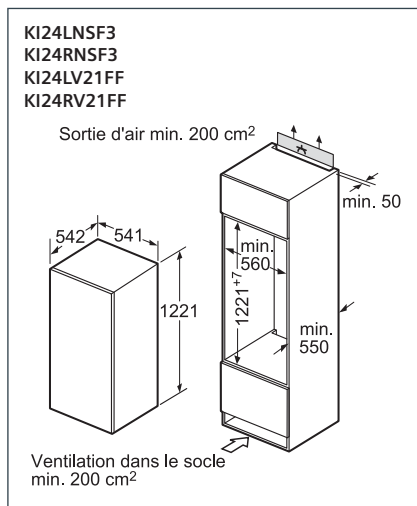
CONGELATEUR : * ** *

- Volume utile : 17 l
- Pouvoir de congélation : 2 kg en 24 h
- Autonomie en cas de coupure électrique : 10 h

Informations techniques

- Encastrement H x L x P : 122,5 cm x 56 cm x 55 cm
- Classe climatique : ST
- Niveau sonore : 37dB(A) re 1 pW
- Charnières à droite, réversibles

Schémas :



Toutes les dimensions sont en millimètres.

¹ La commercialisation des produits « Sélection cuisine » est soumise à conditions. Ils ne sont distribués que par des partenaires cuisinistes réalisant au moins 80% de leur chiffre d'affaires en électroménager dans le cadre de la vente de meubles de cuisine.

* Les prix indiqués ici sont les prix de vente TTC conseillés par le fabricant, hors éco participation. Les distributeurs restent libres de fixer leurs prix de vente aux consommateurs.



Niche
122,5 cm

KI24RV21FF 569,99 €*
Fixation de porte à glissières - iQ100

A+



Informations générales

- Volume utile total : 221 l
- Classe d'efficacité énergétique A+ sur une échelle allant de A+++ à D
- Consommation énergétique : 131 kWh/an

Confort et sécurité

- Contrôle mécanique de la température
- Eclairage LED
- Dégivrage automatique dans le réfrigérateur

REFRIGERATEUR

- Volume utile : 221 l
- 1 freshBox
- 5 clayettes en verre de sécurité, dont 4 réglables en hauteur
- Rack à bouteilles chromé
- 4 balconnets

Informations techniques

- Encastrement H x L x P : 122,5 cm x 56 cm x 55 cm
- Classe climatique : SN-ST
- Niveau sonore : 36dB(A) re 1 pW
- Charnières à droite, réversibles



Niche
102,5 cm

Nouveau

KI32LADF0 869,99 €*
Fixation de porte à pantographe - iQ500

A++



Informations générales

- Volume utile total : 154 l
- Classe d'efficacité énergétique A++ sur une échelle allant de A+++ à D
- Consommation énergétique : 157 kWh/an
- Fixation de porte à pantographe

Confort et sécurité

- Commande sensitive touchControl : régulation électronique avec affichage digital de la température
- freshSense : température constante par technologie de capteurs intelligents
- Eclairage LED dans le réfrigérateur
- Dégivrage automatique dans le réfrigérateur
- Alarme sonore de porte ouverte

REFRIGERATEUR

- Volume utile 139 l
- 1 compartiment hyperFresh plus avec contrôle de l'humidité - les fruits et légumes restent frais et riches en vitamines jusqu'à 2 fois plus longtemps
- 4 clayettes en verre de sécurité (3 réglables en hauteur)
- 5 balconnets

CONGELATEUR : * ** **

- Volume utile 15 l
- Pouvoir de congélation : 2,4 kg en 24 h
- Autonomie en cas de coupure électrique : 13 h

INFORMATIONS TECHNIQUES

- Encastrement H x L x P : 102,5 cm x 56 cm x 55 cm
- Classe climatique : SN-ST
- Niveau sonore : 37dB(A) re 1 pW
- Charnières à droite, réversibles
- Montage facile easyInstallation



Niche
102,5 cm

Nouveau

KI31RADF0 819,99 €*
Fixation de porte à pantographe - iQ500

A++



Informations générales

- Volume utile total : 172 l
- Classe d'efficacité énergétique A++ sur une échelle allant de A+++ à D
- Consommation énergétique : 100 kWh/an
- Fixation de porte à pantographe

Confort et sécurité

- Commande sensitive touchControl : régulation électronique avec affichage digital de la température
- freshSense : température constante par technologie de capteurs intelligents
- Eclairage LED
- Dégivrage automatique dans le réfrigérateur
- Alarme sonore de porte ouverte

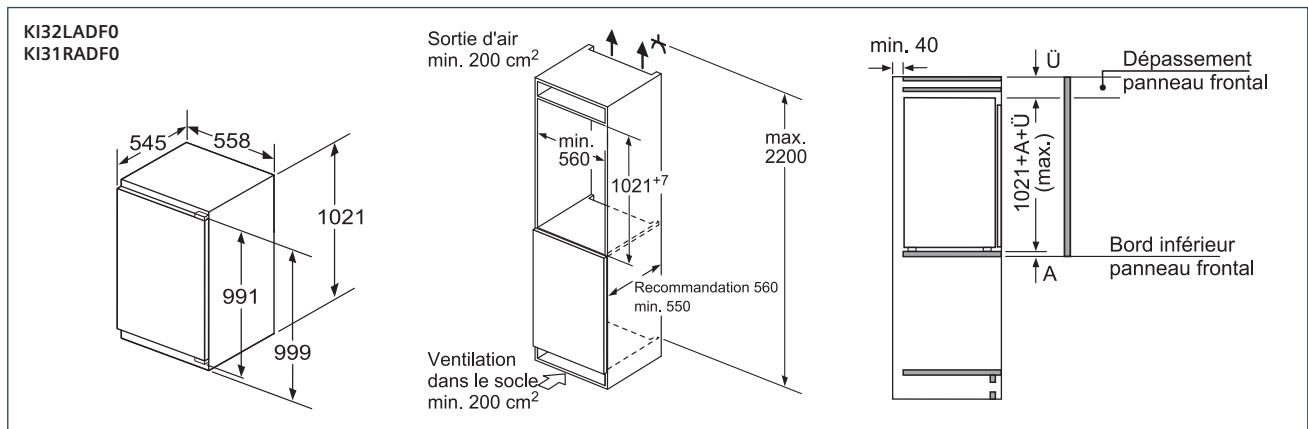
REFRIGERATEUR

- Volume utile 172 l
- 1 compartiment hyperFresh plus avec contrôle de l'humidité - les fruits et légumes restent frais et riches en vitamines jusqu'à 2 fois plus longtemps
- 5 clayettes en verre de sécurité (4 réglables en hauteur)
- 5 balconnets

INFORMATIONS TECHNIQUES

- Encastrement H x L x P : 102,5 cm x 56 cm x 55 cm
- Classe climatique : SN-T
- Niveau sonore : 33dB(A) re 1 pW
- Charnières à droite, réversibles
- Montage facile easyInstallation

Schémas :



Toutes les dimensions sont en millimètres.

* Les prix indiqués ici sont les prix de vente TTC conseillés par le fabricant, hors éco participation. Les distributeurs restent libres de fixer leurs prix de vente aux consommateurs.



Nouveau
Niche
88 cm

KI22LADE0 819,99 €*
Fixation de porte à pantographe - iQ500

A++



Informations générales

- Volume utile total : 124 l
- Classe d'efficacité énergétique A++ sur une échelle allant de A+++ à D
- Consommation énergétique : 148 kWh/an
- Fixation de porte à pantographe

Confort et sécurité

- Commande sensitive touchControl : régulation électronique avec affichage digital de la température
- freshSense : température constante par technologie de capteurs intelligents
- Eclairage LED dans le réfrigérateur
- Dégivrage automatique dans le réfrigérateur
- Alarme sonore de porte ouverte

REFRIGERATEUR

- Volume utile 109 l
- 1 compartiment hyperFresh plus avec contrôle de l'humidité - les fruits et légumes restent frais et riches en vitamines jusqu'à 2 fois plus longtemps
- 3 clayettes en verre de sécurité (2 réglables en hauteur)
- 3 balconnets

CONGELATEUR : * ** **

- Volume utile 15 l
- Pouvoir de congélation : 2,4 kg en 24 h
- Autonomie en cas de coupure électrique : 13 h

INFORMATIONS TECHNIQUES

- Encastrement H x L x P : 88 cm x 56 cm x 55 cm
- Classe climatique : SN-ST
- Niveau sonore : 37dB(A) re 1 pW
- Charnières à droite, réversibles
- Montage facile easyInstallation



Nouveau
Niche
88 cm

KI21RADFO 769,99 €*
Fixation de porte à pantographe - iQ500

A++



Informations générales

- Volume utile total : 144 l
- Classe d'efficacité énergétique A++ sur une échelle allant de A+++ à D
- Consommation énergétique : 97 kWh/an
- Fixation de porte à pantographe

Confort et sécurité

- Commande sensitive touchControl : régulation électronique avec affichage digital de la température
- freshSense : température constante par technologie de capteurs intelligents
- Eclairage LED
- Dégivrage automatique dans le réfrigérateur
- Alarme sonore de porte ouverte

REFRIGERATEUR

- Volume utile 144 l
- Super-réfrigération avec arrêt automatique
- 1 compartiment hyperFresh plus avec contrôle de l'humidité - les fruits et légumes restent frais et riches en vitamines jusqu'à 2 fois plus longtemps
- 4 clayettes en verre de sécurité (3 réglables en hauteur)
- 3 balconnets

INFORMATIONS TECHNIQUES

- Encastrement H x L x P : 88 cm x 56 cm x 55 cm
- Classe climatique : SN-T
- Niveau sonore : 33dB(A) re 1 pW
- Charnières à droite, réversibles
- Montage facile easyInstallation



Nouveau
Niche
88 cm

Sélection
cuisine

KI18LNSFO 649,99 €*
Fixation de porte à glissières - iQ100

A++



Informations générales

- Volume utile total : 129 l
- Classe d'efficacité énergétique A++ sur une échelle allant de A+++ à D
- Consommation énergétique : 150 kWh/an

Design

- Intérieur avec finition métal
- Confort et sécurité
- Régulation électronique avec affichage LED de la température
- Eclairage LED
- Dégivrage automatique dans le réfrigérateur

REFRIGERATEUR

- Volume utile 112 l
- 3 clayettes en verre de sécurité, dont 2 réglables en hauteur
- 4 grands et 0 petits balconnets
- 1 bac à légumes transparent

CONGELATEUR : * ** **

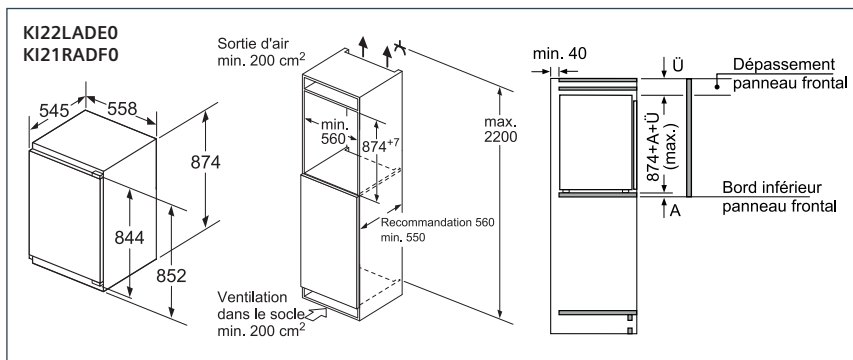
- Volume utile 17 l
- Pouvoir de congélation : 2 kg en 24 h
- Autonomie en cas de coupure électrique : 10 h
- 1 compartiment congélateur intérieur
- Compartiment adapté pizzas

INFORMATIONS TECHNIQUES

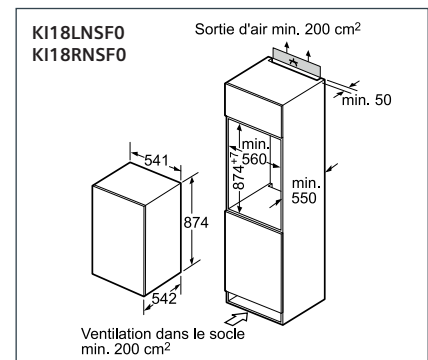
- Encastrement H x L x P : 88 cm x 56 cm x 55 cm
- Classe climatique : ST
- Niveau sonore : 37dB(A) re 1 pW
- Charnières à droite, réversibles

Conditions particulières de vente cuisinistes⁽¹⁾

Schémas :



Toutes les dimensions sont en millimètres.



¹ La commercialisation des produits « Sélection cuisine » est soumise à conditions. Ils ne sont distribués que par des partenaires cuisinistes réalisant au moins 80% de leur chiffre d'affaires en électroménager dans le cadre de la vente de meubles de cuisine.

* Les prix indiqués ici sont les prix de vente TTC conseillés par le fabricant, hors éco participation. Les distributeurs restent libres de fixer leurs prix de vente aux consommateurs.



Nouveau
Niche
88 cm
Sélection
cuisine

KI18RNSFO 599,99 €*
Fixation de porte à glissières - iQ100

A++



Informations générales

- Volume utile total : 150 l
- Classe d'efficacité énergétique A++ sur une échelle allant de A+++ à D
- Consommation énergétique : 96 kWh/an

Design

- Fixation de porte par glissières
- Plus facile à nettoyer, intérieur lisse
- Confort et sécurité
- Contrôle mécanique de la température
- 1 compresseur / 1 circuit froid
- Dégivrage automatique dans le réfrigérateur

REFRIGERATEUR

- Volume utile partie réfrigérateur (4-8°C) : 150 l
- 4 clayettes en verre de sécurité, dont 3 réglables en hauteur
- 1 grands et 3 petits balconnets
- Eclairage LED

INFORMATIONS TECHNIQUES

- Encastrement H x L x P : 88 cm x 56 cm x 55 cm
- Classe climatique : SN-ST
- Niveau sonore : 37dB(A) re 1 pW
- Charnières à droite, réversibles

Conditions particulières de vente cuisinistes⁽¹⁾



Nouveau
Niche
82 cm

KU15LADF0 769,99 €*
Fixation de porte à pantographe - iQ500

A++



Informations générales

- Volume utile total : 123 l
- Classe d'efficacité énergétique A++ sur une échelle allant de A+++ à D
- Consommation énergétique : 140 kWh/an
- Fixation de porte à pantographe

Design

- tout intégré

Confort et sécurité

- Eclairage LED dans le réfrigérateur
- Dégivrage automatique dans le réfrigérateur
- Porte à fermeture douce assistée softClose

REFRIGERATEUR

- Volume utile 108 l
- 1 freshBox
- Grand tiroir coulissant
- 2 clayettes en verre de sécurité, dont 1 réglables en hauteur
- 1 grands et 2 petits balconnets

CONGELATEUR : * * * * *

- Volume utile 15 l
- Pouvoir de congélation : 2 kg en 24 h
- Autonomie en cas de coupure électrique : 10 h

INFORMATIONS TECHNIQUES

- Encastrement H x L x P : 82 cm x 60 cm x 55 cm
- Classe climatique : SN-ST
- Niveau sonore : 38dB(A) re 1 pW
- Charnières à droite, réversibles



Nouveau
Niche
82 cm

KU15RADF0 719,99 €*
Fixation de porte à pantographe - iQ500

A++



Informations générales

- Volume utile total : 137 l
- Fixation de porte à pantographe

Design

- Entrée et sortie d'air par le socle, ne nécessite pas de découpe dans le plan de travail
- Plus facile à nettoyer, intérieur lisse

Confort et sécurité

- Contrôle mécanique de la température
- Eclairage LED dans le réfrigérateur
- Dégivrage automatique dans le réfrigérateur
- Porte à fermeture douce assistée softClose

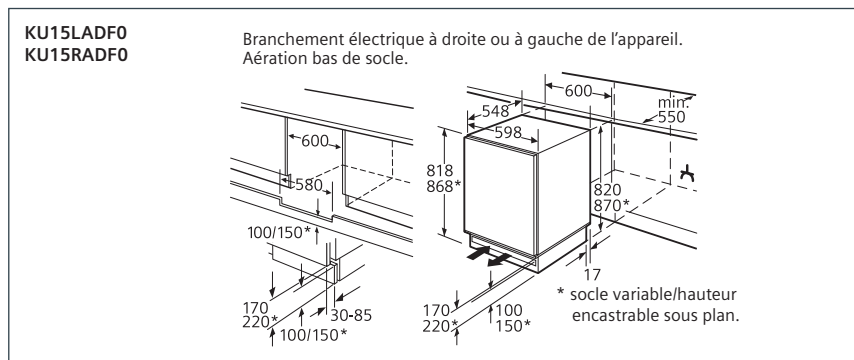
REFRIGERATEUR

- 1 freshBox
- 3 clayettes en verre de sécurité, dont 2 réglables en hauteur
- 1 balconnets

INFORMATIONS TECHNIQUES

- Encastrement H x L x P : 82 cm x 60 cm x 55 cm
- Classe climatique : SN-ST
- Niveau sonore : 38dB(A) re 1 pW
- Charnières à droite, réversibles
- Pieds avant réglables en hauteur

Schémas :

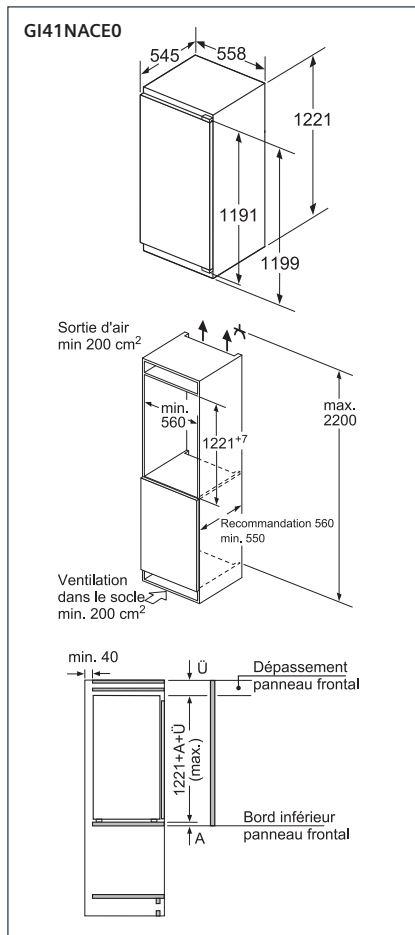
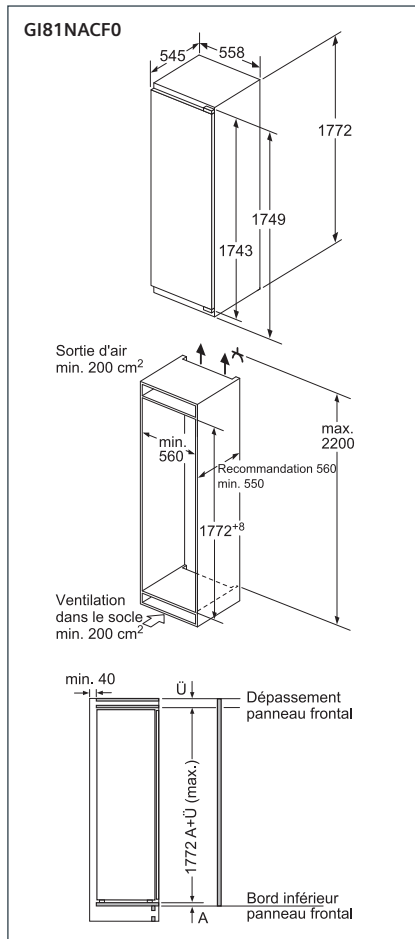


Toutes les dimensions sont en millimètres.

¹ La commercialisation des produits « Sélection cuisine » est soumise à conditions. Ils ne sont distribués que par des partenaires cuisinistes réalisant au moins 80% de leur chiffre d'affaires en électroménager dans le cadre de la vente de meubles de cuisine.

* Les prix indiqués ici sont les prix de vente TTC conseillés par le fabricant, hors éco participation. Les distributeurs restent libres de fixer leurs prix de vente aux consommateurs.

Schémas :



Nouveau

Niche
177,5 cm

GI81NACF0 1199,99 €*
Fixation de porte à pantographe - iQ500



Informations générales

- Volume utile total : 211 l
- Classe d'efficacité énergétique A++ sur une échelle allant de A+++ à D
- Consommation énergétique : 243 kWh/an
- noFrost MultiAirflow
- Fixation de porte à pantographe

Confort et sécurité

- Commande sensitive touchControl : régulation électronique avec affichage digital de la température
- freshSense : température constante par technologie de capteurs intelligents
- Alarme sonore de température, Alarme visuelle
- varioZone avec clayettes amovibles en verre de sécurité

CONGELATEUR : ***

- Volume utile 211 l
- Super-congélation avec arrêt automatique
- Pouvoir de congélation : 20 kg en 24 h
- 5 tiroirs de congélation transparents, dont 2 bigBox
- 2 compartiments à porte abattante
- Autonomie en cas de coupure électrique : 22 h

INFORMATIONS TECHNIQUES

- Encastrement H x L x P : 177,5 cm x 56 cm x 55 cm
- Classe climatique : SN-T
- Niveau sonore : 36dB(A) re 1 pW
- Charnières à gauche, réversibles



Nouveau

Niche
122,5 cm

GI41NACE0 1049,99 €*
Fixation de porte à pantographe - iQ500



Informations générales

- Volume utile total : 127 l
- Classe d'efficacité énergétique A++ sur une échelle allant de A+++ à D
- Consommation énergétique : 188 kWh/an
- noFrost MultiAirflow
- Intégrable, Fixation de porte à pantographe

Confort et sécurité

- Commande sensitive touchControl : régulation électronique avec affichage digital de la température
- Alarme sonore de température, Alarme visuelle
- varioZone avec clayettes amovibles en verre de sécurité

CONGELATEUR : ***

- Volume utile 127 l
- Super-congélation avec arrêt automatique
- Pouvoir de congélation : 20 kg en 24 h
- 4 tiroirs de congélation transparents, dont 1 bigBox
- 1 compartiment à porte abattante
- Calendrier de conservation des aliments
- Autonomie en cas de coupure électrique : 23 h

INFORMATIONS TECHNIQUES

- Encastrement H x L x P : 122,5 cm x 56 cm x 55 cm
- Classe climatique : SN-T
- Niveau sonore : 36dB(A) re 1 pW
- Charnières à gauche, réversibles

Toutes les dimensions sont en millimètres.

* Les prix indiqués ici sont les prix de vente TTC conseillés par le fabricant, hors éco participation. Les distributeurs restent libres de fixer leurs prix de revente aux consommateurs.



Nouveau
Niche
88 cm

GI21VADEO 879,99 €*
Fixation de porte à pantographe - iQ500



Informations générales

- Volume utile total : 97 l
- Classe d'efficacité énergétique A++ sur une échelle allant de A+++ à D
- Consommation énergétique : 157 kWh/an
- Technologie lowFrost - moins de glace, dégivrage rapide!
- Fixation de porte à pantographe

Confort et sécurité

- Régulation électronique avec affichage LED de la température

CONGELATEUR : ****

- Volume utile 97 l
- Super-congélation avec arrêt automatique
- Pouvoir de congélation : 8 kg en 24 h
- 3 tiroirs de congélation transparents, dont 1 bigBox
- Autonomie en cas de coupure électrique : 22 h

INFORMATIONS TECHNIQUES

- Encastrement H x L x P : 88 cm x 56 cm x 55 cm
- Classe climatique : SN-T
- Niveau sonore : 36dB(A) re 1 pW
- Charnières à droite, réversibles



Nouveau
Niche
82 cm

GU15DADF0 879,99 €*
Fixation de porte à pantographe - iQ500



Informations générales

- Volume utile total : 98 l
- Classe d'efficacité énergétique A+ sur une échelle allant de A+++ à D
- Consommation énergétique : 184 kWh/an
- Fixation de porte à pantographe Confort et sécurité
- Contrôle mécanique de la température
- Alarme visuelle et sonore de température dans le congélateur

CONGELATEUR : ****

- Volume utile 98 l
- Super-congélation avec arrêt automatique
- Pouvoir de congélation : 12 kg en 24 h
- 3 tiroirs de congélation transparents
- Autonomie en cas de coupure électrique : 23 h

INFORMATIONS TECHNIQUES

- Encastrement H x L x P : 82 cm x 60 cm x 55 cm
- Classe climatique : SN-ST
- Niveau sonore : 38dB(A) re 1 pW
- Charnières à droite, réversibles



Nouveau
Niche
72 cm

GI11VADEO 829,99 €*
Fixation de porte à pantographe - iQ500



Informations générales

- Volume utile total : 72 l
- Classe d'efficacité énergétique A++ sur une échelle allant de A+++ à D
- Consommation énergétique : 144 kWh/an
- Technologie lowFrost - moins de glace, dégivrage rapide!
- Intégrable, Fixation de porte à pantographe

Confort et sécurité

- Régulation électronique avec affichage LED de la température
- Porte à fermeture douce assistée softClose
- Alarme sonore de température, Alarme visuelle
- freshSense : température constante par technologie de capteurs intelligents

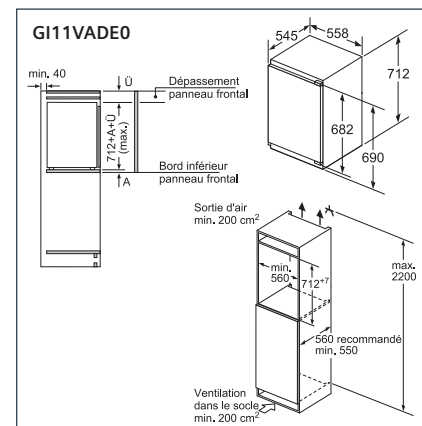
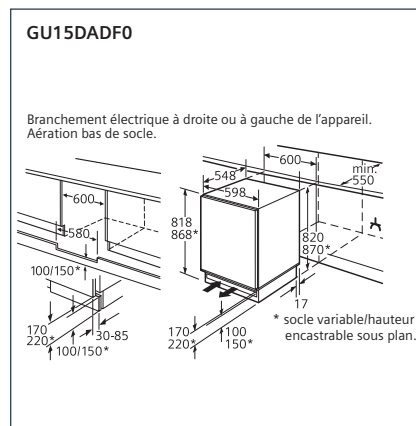
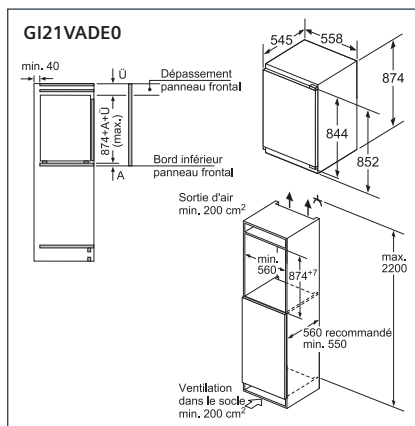
CONGELATEUR : ****

- Volume utile 72 l
- Pouvoir de congélation : 8 kg en 24 h
- Autonomie en cas de coupure électrique : 21 h
- 3 tiroirs de congélation transparents

INFORMATIONS TECHNIQUES

- Encastrement H x L x P : 72 cm x 56 cm x 55 cm
- Classe climatique : SN-T
- Niveau sonore : 36dB(A) re 1 pW
- Charnières à droite, réversibles

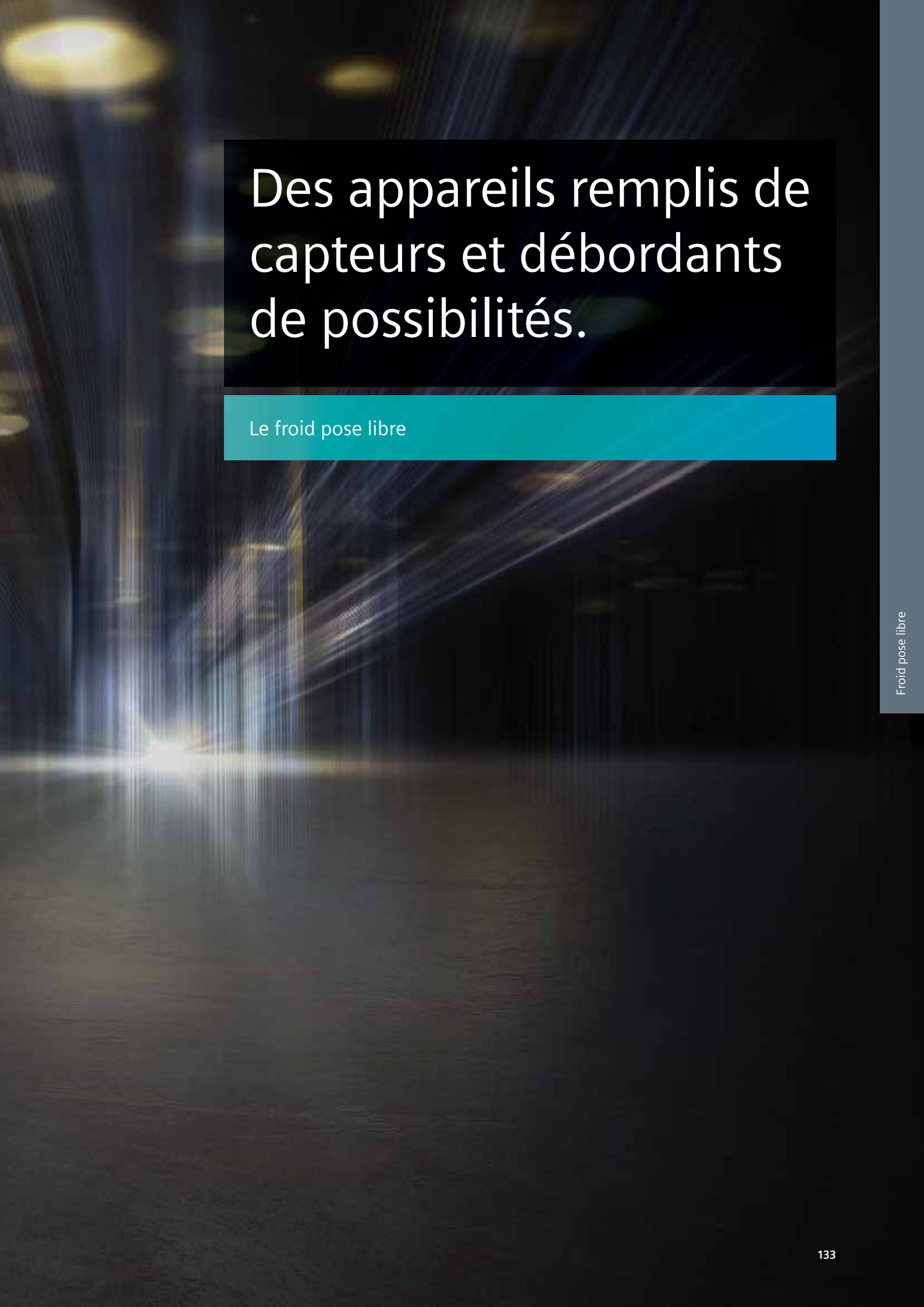
Schémas :



Toutes les dimensions sont en millimètres.

* Les prix indiqués ici sont les prix de vente TTC conseillés par le fabricant, hors éco participation. Les distributeurs restent libres de fixer leurs prix de vente aux consommateurs.





Des appareils remplis de
capteurs et débordants
de possibilités.

Le froid pose libre

La technologie consacrée à la conservation des aliments.

La technologie iSensoric : simple, précise et innovante.



freshSense : pour un contrôle précis de la température.

Pour mieux conserver les aliments, la température doit être stable. C'est pourquoi Siemens a développé la technologie freshSense faisant interagir plusieurs capteurs avec le compresseur afin de maintenir automatiquement la température de l'appareil. Celle-ci est mesurée en permanence par le centre de contrôle iSensoric et réajustée au moindre écart.



Le centre de contrôle de l'appareil : la commande sensitive touchControl.*

Grâce à la commande sensitive touchControl, véritable interface avec le centre de contrôle iSensoric, le réglage de la température de l'appareil se fait d'une simple pression du doigt. Cette interface interactive permet également d'accéder aux informations collectées par les différents capteurs. La commande propose bien d'autres fonctionnalités telles que le réglage des différentes zones au degré près ou encore le paramétrage du mode vacances.

1. Capteur dans la porte supérieure
2. Capteur de température à l'intérieur du réfrigérateur
3. Centre de contrôle iSensoric en façade
4. Capteur de température ambiante
5. Capteur hyperFresh Premium*
6. Capteur de dégivrage
7. Capteur de température à l'intérieur du congélateur
8. Capteur dans la porte inférieure

La technologie iSensoric sur siemens-home.bsh-group.fr/isensoric-froid

* Selon modèles.



Les différents types de froid dédiés à la conservation des aliments.



Le froid noFrost : finie la corvée du dégivrage.

Les congélateurs équipés de la technologie noFrost empêchent le givre de se former, que ce soit sur les aliments ou sur les parois et compartiments de l'appareil. Il en résulte une meilleure conservation des produits et la suppression de la corvée du dégivrage ainsi qu'un froid homogène dans tout l'appareil.



Le froid powerVentilation et lowFrost.

Le système powerVentilation permet une meilleure répartition du froid dans le réfrigérateur car le brassage se fait désormais de haut en bas, le long de la paroi arrière en même temps que le démarrage du compresseur. Le réfrigérateur bénéficie donc d'une homogénéité et d'une descente en température supérieure à celle d'un appareil à froid brassé conventionnel.



Le système multiAirflow de colonne à événements répartit le froid jusque dans les moindres recoins. En outre, le bénéfice de cette technologie est d'éviter la formation de givre sur la partie congélateur.



Au niveau de la partie congélateur, le bénéfice principal de la technologie lowFrost est de garantir des dégivrages facilités et moins fréquents. En effet, l'évaporateur étant directement moulé dans la cuve, l'accumulation de glace est réduite, l'espace disponible est automatiquement plus important et l'aménagement à l'intérieur du compartiment est plus flexible. Pour faciliter le dégivrage du congélateur, l'appareil est équipé d'une gouttière pour récupérer l'eau de dégivrage.



Conserver les aliments jusqu'à 3 fois plus longtemps avec les compartiments hyperFresh.

Grâce aux conditions de conservations optimales des compartiments hyperFresh, les aliments gardent leurs valeurs nutritives et leurs vitamines jusqu'à 3 fois plus longtemps.

	iQ700 : conserve jusqu'à 3x plus longtemps	iQ500 : conserve jusqu'à 2x plus longtemps	iQ300 : conserve plus longtemps
	hyperFresh Premium 0°C	hyperFresh Plus	hyperFresh
Température	Réglage de la température des compartiments entre -1°C et 3°C par la commande touchControl en façade.	Ajustement de la température entre 0,6°C et 4°C dans les compartiments viandes et poissons grâce à la commande située à l'intérieur.	Ajustement de la température entre 0,6°C et 4°C dans les compartiments viandes et poissons grâce à la commande située à l'intérieur.
Contrôle de l'humidité	Contrôle de l'humidité grâce au curseur présent au-dessus des compartiments hyperFresh Premium, permettant de choisir entre 3 taux d'humidité différents (pour les fruits, pour les légumes, ou pour les deux).	Modification du taux d'humidité à l'aide du sélecteur push-push, permettant de choisir entre 2 taux d'humidité différents (un pour les fruits, l'autre pour les fruits et les légumes).	Modification du taux d'humidité à l'aide du curseur permettant de choisir entre 2 taux d'humidité différents.
Types d'aliments	Zone sèche : un compartiment avec un faible taux d'humidité, idéal pour viandes et poissons. Zone humide : une zone humide permettant une conservation optimale des fruits et légumes.	<ul style="list-style-type: none"> • Compartiments pour viandes et poissons • Compartiment pour fruits et légumes 	<ul style="list-style-type: none"> • Compartiments pour viandes et poissons • Compartiment pour fruits et légumes
Vos avantages	Excellentes conditions de conservation pour vos fruits, légumes, viandes et poissons, grâce aux compartiments isolés et à une température constante proche de 0°C.	Des qualités de conservation optimales prévenant la perte d'humidité des aliments grâce notamment au compartiment hermétique pour les fruits et légumes.	Une meilleure qualité de conservation des aliments.





Depuis plusieurs décennies, Siemens est une référence en tant que fabricant d'appareils frigorifiques. Aujourd'hui, en continuant de doter ses appareils des dernières innovations, Siemens permet de conserver les aliments jusqu'à 3 fois plus longtemps avec les compartiments hyperFresh Premium. La qualité allemande au service d'une meilleure conservation des aliments.



Carottes :
74 jours de conservation*



Framboises :
14 jours de conservation*



Bœuf :
5 jours de conservation*



Fraises :
14 jours de conservation*



Saumon :
7 jours de conservation*



Laitue :
19 jours de conservation*

*Par rapport à un réfrigérateur non doté de la technologie hyperFresh. Testé par un laboratoire indépendant, avril 2016.



Les agencements des appareils iSensoric.



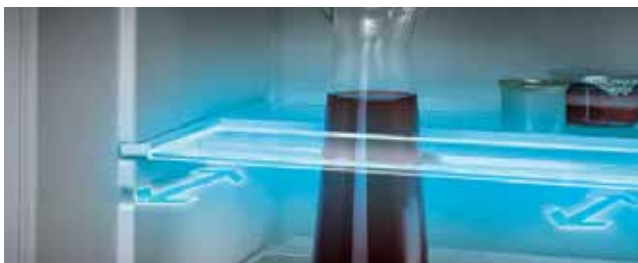
Mettez en lumière vos aliments grâce à l'éclairage LED.

La plupart des appareils de la gamme bénéficient d'un très bon éclairage grâce aux lampes LED. A la fois très économes, durables et puissantes, elles assurent un éclairage parfait : même bien rempli, l'intérieur est toujours bien éclairé.



La clayette easyAccess, pour avoir tout à portée de main.

Même chargées, ces clayettes installées sur rails couissent afin de faciliter l'ajout ou le retrait des denrées. Ainsi, toute la profondeur de la clayette peut être utilisée car les aliments, même placés au fond, restent facilement accessibles.



Clayette varioShelf, pour un rangement optimisé des denrées de grandes tailles.

Ajustez instantanément l'aménagement intérieur du réfrigérateur en fonction du format des denrées. La clayette frontale vient coulisser sous la partie arrière pour dégager un espace de grande hauteur sans avoir à sortir une clayette. L'espace idéal pour accueillir carafe, bouteille ou autre aliment de grande hauteur.



Compartment bigBox* pour les grands formats.

Jusqu'à 52 litres de stockage, le tiroir bigBox est tellement spacieux qu'il peut aisément, contenir des aliments de grand format, tels une dinde ! Equipé de poignées, il est, malgré sa grande taille, très facile à manipuler.



Ouverture de porte sans débord.

Il est désormais possible de positionner le réfrigérateur ou le congélateur directement contre un mur ou un meuble, sans perte d'espace, puisque ses portes restent alignées au corps de l'appareil lorsqu'elles sont ouvertes à 90°. Et même dans ce cas, les tiroirs peuvent être extraits totalement et en toute facilité.



Encastrez votre réfrigérateur pose libre*

Grâce à la nouvelle génération de condenseurs affinés et situés sur les parois latérales, les réfrigérateurs et les congélateurs Siemens peuvent être placés librement contre un mur, un meuble, en side by side avec un autre appareil et même enchâssés dans une niche sans risque de création d'humidité.



Joint de porte magnétiques et amovibles.

Les joints des réfrigérateurs et congélateurs Siemens sont entièrement magnétiques pour une fermeture hermétique, qui permet de réduire considérablement la consommation électrique. Ils sont également amovibles, afin de faciliter leur nettoyage et aisément remplaçables, si besoin.

* Selon modèles.

Jusqu'à 39 % d'espace de stockage en plus.*

Avec leur largeur de plus de 10 cm par rapport à une gamme standard et un volume utile allant jusqu'à 527 l, les réfrigérateurs grande capacité Siemens offrent ainsi la place nécessaire au stockage de nombreux produits, tout en prolongeant leur conservation.



La gamme de réfrigérateurs XXL Siemens se décline en plusieurs formats.

Réfrigérateurs et congélateurs side by side, réfrigérateurs de 70cm de large, réfrigérateurs américains ou encore multi-portes : l'aménagement intérieur de chacun de ces modèles est optimisé afin de faciliter à la fois le stockage mais aussi l'accessibilité aux nombreux produits qu'ils contiennent.



Toute la profondeur des **clayettes easyAccess** est exploitable, grâce à leur système coulissant.



Les tiroirs spacieux **hyperFresh** sont dédiés à la conservation des fruits, légumes, viandes et poissons.



Tiroirs hyperFresh, hyperFresh Plus ou hyperFresh Premium, selon modèles.



Le tiroir **bigBox** peut aisément contenir des aliments de grand format.



Côté design, les appareils en inox, blacksteel - qui combine noir mat et acier - ou encore noir brillant confèrent à la cuisine une ambiance contemporaine et épurée.

*KG56NX1EA comparé à KG39NAIDP.



KA93DVIFP - inox
iQ500

1899,99 €*

A+



91 cm

Informations générales

- Volume utile total : 533 l
- Classe d'efficacité énergétique A+ sur une échelle allant de A+++ à D
- Consommation énergétique : 436 kWh/an
- noFrost multiAirflow

Design

- Portes inox anti-traces
- Poignées verticales

Confort et sécurité

- Commande sensitive touchControl en façade : régulation électronique avec affichage digital de la température
- Chaque zone de température contrôlable et réglable séparément
- Eclairage LED
- Alarme sonore de porte ouverte

REFRIGERATEUR

- Volume utile : 368 l
- Super-réfrigération avec arrêt automatique
- Régulation électronique avec affichage digital de la température
- 2 freshBox sur roulettes

CONGELATEUR : ***

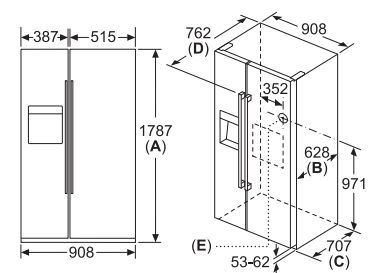
- Volume utile : 159 l
- Super-congélation avec arrêt automatique
- Fabrique automatique de glaçons
- Pouvoir de congélation : 13 kg en 24 h
- Autonomie en cas de coupure électrique : 8 h
- 2 tiroirs de congélation transparents

Informations techniques

- Dimensions (H x L x P) : 178,7 x 90,8 x 70,7 cm
- Classe climatique : SN-T
- Niveau sonore : 42dB(A) re 1 pW
- 4 roulettes réglables
- Home Connect : contrôle à distance, diagnostic à distance, accessoire en option

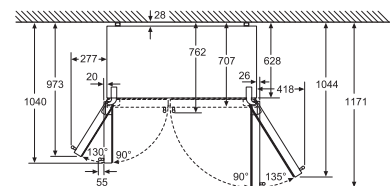
Schémas :

KA93DVIFP

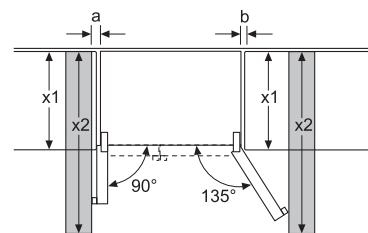


Caractéristiques

A	L'avant est réglable de 1783 à 1792
B	Profondeur de l'armoire
C	Profondeur porte incluse, sans poignée
D	Profondeur porte incluse, avec poignée
E	Raccordement d'eau à l'appareil



Les tiroirs réfrigérants peuvent être entièrement extraits avec un angle d'ouverture de porte de 135°



x1 (profondeur de l'appareil)	a	b
600	0	0
650	20	25
700	20	76
x2 (mur)	75	418

Toutes les dimensions sont en millimètres.

* Les prix indiqués ici sont les prix de vente TTC conseillés par le fabricant, hors éco participation. Les distributeurs restent libres de fixer leurs prix de vente aux consommateurs.



Les réfrigérateurs et congélateurs side by side s'adaptent à toutes les cuisines.

Comme la gamme encastrable modularFit, les réfrigérateurs et congélateurs pose libre side by side s'adaptent à toutes les cuisines.



Ouverture de porte sans débord. Il est désormais possible de positionner le réfrigérateur ou le congélateur directement contre un mur ou un meuble, sans perte d'espace, puisque ses portes restent alignées au corps de l'appareil lorsqu'elles sont ouvertes à 90°. Et même dans ce cas, les tiroirs peuvent être extraits totalement et en toute facilité.



Nouveau

KS36VAIDP - inox - A+++ 1149,99 €*
KS36VAIEP - inox - A++ 1049,99 €*
 iQ500 - Réfrigérateur



INFORMATIONS GENERALES

- Volume utile total : 346 l
- Classe d'efficacité énergétique A+++ sur une échelle allant de A+++ à D
- Consommation énergétique : 75 kWh/an
- Réfrigération dynamique par ventilateur

Design

- Portes Inox anti trace
- Poignée verticale

Confort et sécurité

- Commande sensitive touchControl : régulation électronique avec affichage digital de la température
- freshSense : température constante par technologie de capteurs intelligents
- Eclairage LED
- Dégivrage automatique dans le réfrigérateur
- Alarme sonore de porte ouverte

REFRIGERATEUR

- Volume utile 346 l
- Super-réfrigération avec arrêt automatique
- 1 compartiment hyperFresh plus avec contrôle de l'humidité - les fruits et légumes restent frais et riches en vitamines jusqu'à 2 fois plus longtemps
- 1 freshBox sur rails télescopiques
- 7 clayettes en verre de sécurité, dont 4 réglables en hauteur, 5 coulissantes easyAccess
- Rack à bouteilles chromé
- 5 balconnets, dont 1 easyLift et 1 compartiment crèmerie

INFORMATIONS TECHNIQUES

- Dimensions (H x L x P) : 186 x 60 x 65 cm
- Classe climatique : SN-T
- Niveau sonore : 39dB(A) re 1 pW
- Charnières à gauche, réversibles
- Pieds avant réglables en hauteur, roulettes à l'arrière
- Ouverture de porte sans débord (à 90°)



Existe également en A++ KS36VAIEP
 Caractéristiques identiques au réfrigérateur KS36VAIDP sauf :
 • Classe énergétique A++ ; 112 kWh/an



Nouveau

GS36NAIEP - inox 1069,99 €*
 iQ500 - Congélateur



INFORMATIONS GENERALES

- Volume utile total : 242 l
- Efficacité énergétique: A++ sur une échelle allant de A+++ à D
- Consommation énergétique : 237 kWh/an
- noFrost MultiAirflow

Design

- Intérieur avec finition métal
- Poignées verticales

Confort et sécurité

- Commande sensitive touchControl : régulation électronique avec affichage digital de la température
- freshSense : température constante par technologie de capteurs intelligents
- Eclairage LED
- Alarme visuelle et sonore de température dans le congélateur

CONGELATEUR : * ** **

- Volume utile 242 l
- Super-congélation avec arrêt automatique
- Pouvoir de congélation : 20 kg en 24 h
- 4 tiroirs de congélation transparents, dont 2 bigBox
- easyAccess Zone : clayettes permettant un accès direct à vos aliments
- Fabrique de glaçons iceTwister amovible
- varioZone avec clayettes amovibles en verre de sécurité
- Autonomie en cas de coupure électrique : 25 h

INFORMATIONS TECHNIQUES

- Dimensions (H x L x P) : 186 x 60 x 65 cm
- Classe climatique : SN-T
- Niveau sonore : 38dB(A) re 1 pW
- Charnières à droite, réversibles
- Pieds avant réglables en hauteur, roulettes à l'arrière
- Ouverture de porte sans débord (à 90°)

Accessoires en option

Kit de liaison inox : **KS39ZAL00**
 disponible sur siemens-home.bsh-group.fr/boutique

* Les prix indiqués ici sont les prix de vente TTC conseillés par le fabricant, hors éco participation.
 Les distributeurs restent libres de fixer leurs prix de vente aux consommateurs.

Commande en façade



Commande intégrée



Le centre de contrôle de l'appareil : la commande touchControl.

La commande sensitive touchControl en façade ou intégrée est une véritable interface avec le centre de contrôle iSensoric. Elle permet de contrôler la température de l'appareil d'une simple pression de doigt.



De l'eau fraîche toujours à portée de main.

Le réfrigérateur KA93DVIFP propose en exclusivité un distributeur d'eau. Ce concept réunit donc tous les avantages du grand volume de stockage, si propre aux side by side européens ainsi que la praticité des réfrigérateurs américains avec leur distributeur à portée de main !



Associer design et volume avec le réfrigérateur et le congélateur blackSteel.

Leurs couleurs noires inox, offrent raffinement et design à toutes les cuisines.

La combinaison des deux appareils en side by side permet d'avoir davantage de volume de stockage pour les aliments.

HandiCapZero



Nouveau

KS36VAXEP - blackSteel 1099,99 €*
iQ500 - Réfrigérateur



INFORMATIONS GENERALES

- Volume utile total : 346 l
- Classe d'efficacité énergétique A++ sur une échelle allant de A+++ à D
- Consommation énergétique : 112 kWh/an

Design

- Portes blackSteel
- Poignée verticale
- Intérieur avec finition métal

Confort et sécurité

- Commande sensitive touchControl : régulation électronique avec affichage digital de la température
- freshSense : température constante par technologie de capteurs intelligents
- Eclairage LED
- Dégivrage automatique dans le réfrigérateur
- Alarme sonore de porte ouverte

REFRIGERATEUR

- Volume utile 346 l
- Super-réfrigération avec arrêt automatique
- 1 compartiment hyperFresh plus avec contrôle de l'humidité - les fruits et légumes restent frais et riches en vitamines jusqu'à 2 fois plus longtemps
- 1 freshBox sur rails télescopiques
- Filtre anti odeurs et antibactérien airFresh
- 7 clayettes en verre de sécurité, dont 4 réglables en hauteur, 5 coulissantes easyAccess
- Rack à bouteilles chromé
- 5 balconnets, dont 1 easyLift et 1 compartiment crèmerie

INFORMATIONS TECHNIQUES

- Dimensions (H x L x P) : 186 x 60 x 65 cm
- Classe climatique : SN-T
- Niveau sonore : 39dB(A) re 1 pW
- Charnières à gauche, réversibles
- Pieds avant réglables en hauteur, roulettes à l'arrière
- Ouverture de porte sans débord (à 90°)



Nouveau

GS36NAXEP - blackSteel 1119,99 €*
iQ500 - Congélateur



INFORMATIONS GENERALES

- Volume utile total : 242 l
- Efficacité énergétique: A++ sur une échelle allant de A+++ à D
- Consommation énergétique : 237 kWh/an
- noFrost MultiAirflow

Design

- Portes blackSteel
- Poignées verticales
- Intérieur avec finition métal

Confort et sécurité

- Commande sensitive touchControl : régulation électronique avec affichage digital de la température
- freshSense : température constante par technologie de capteurs intelligents
- Eclairage LED
- Alarme visuelle et sonore de température dans le congélateur

CONGELATEUR : * ** **

- Volume utile 242 l
- Super-congélation avec arrêt automatique
- Pouvoir de congélation : 20 kg en 24 h
- 4 tiroirs de congélation transparents, dont 2 bigBox
- easyAccess Zone : clayettes permettant un accès direct à vos aliments
- Fabrique de glaçons iceTwister amovible
- Autonomie en cas de coupure électrique : 25 h

INFORMATIONS TECHNIQUES

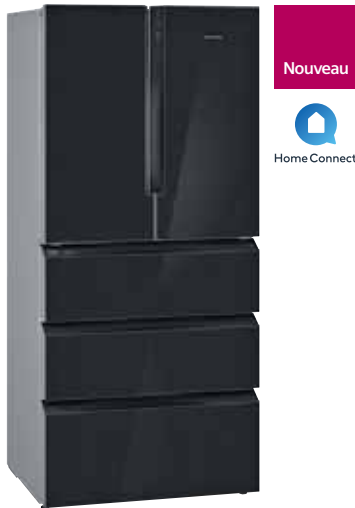
- Dimensions (H x L x P) : 186 x 60 x 65 cm
- Classe climatique : SN-T
- Niveau sonore : 38dB(A) re 1 pW
- Charnières à droite, réversibles
- Pieds avant réglables en hauteur, roulettes à l'arrière
- Ouverture de porte sans débord (à 90°)

Accessoire en option

Kit de liaison blackSteel : **KS39ZAX00**

disponible sur siemens-home.bsh-group.fr/boutique

* Les prix indiqués ici sont les prix de vente TTC conseillés par le fabricant, hors éco participation.
Les distributeurs restent libres de fixer leurs prix de vente aux consommateurs.



KF86FPB2A
iQ700 **2499,99 €***



INFORMATIONS GENERALES

- Volume utile total : 426 l
- Classe d'efficacité énergétique A+ sur une échelle allant de A+++ à D
- Consommation énergétique : 364 kWh/an
- noFrost MultiAirflow

Design

- Portes noires, côtés silver

Confort et sécurité

- **Home Connect : contrôle et diagnostic à distance**
- Eclairage LED dans le réfrigérateur
- Alarme visuelle et sonore de porte ouverte

REFRIGERATEUR

- Volume utile 359 l
- Dégivrage automatique dans le réfrigérateur
- Volume utile zone proche de 0° C : 80 l
- Zone hyperFresh premium 0° C : les aliments restent frais jusqu'à 3x plus longtemps
- 2 freshBox
- 3 clayettes en verre de sécurité, dont 2 réglables en hauteur
- 6 balconnets

CONGELATEUR : * ** ** *

- Volume utile 67 l
- Pouvoir de congélation : 14 kg en 24 h
- Super-congélation
- Autonomie en cas de coupure électrique : 18 h
- 3 tiroirs de congélation transparents
- Alarme visuelle et sonore de température

INFORMATIONS TECHNIQUES

- Dimensions (H x L x P) : 183 x 81 x 73,6 cm
- Classe climatique : SN-T
- Niveau sonore : 39dB(A) re 1 pW
- Charnières à gauche, Charnières à droite
- Home Connect : contrôle à distance, diagnostic à distance, accessoire en option



Nouveau réfrigérateur-congélateur multi-portes : quand l'élégance s'allie à la performance.

- Le réfrigérateur KF86FPB2A offre une combinaison parfaite entre design et technologie.
- Avec sa grande capacité, son ergonomie et ses espaces de rangement extra larges, le réfrigérateur multi-portes Siemens permet de stocker les courses de la semaine en toute simplicité.
- Les portes en verre noir en font une véritable pièce design dans la cuisine.
- L'appareil est pilotable à distance grâce à l'application **Home Connect**.

Le kit Home Connect.

Avec le **kit de connectivité Home Connect**, il est possible de connecter le réfrigérateur à l'application Home Connect. Une fois installé, il permet de contrôler et de surveiller à distance le réfrigérateur où que l'on soit.



Compatible avec les références **KA93DVIFP**, **KF86FPB2A**, **KG49NAIEA**, **KG39NAIDP**.

* Les prix indiqués ici sont les prix de vente TTC conseillés par le fabricant, hors éco participation. Les distributeurs restent libres de fixer leurs prix de vente aux consommateurs.



KG49NAIEA - inox
iQ500

1269,99 €*



Informations générales

- Volume utile total : 435 l
- Classe d'efficacité énergétique A++ sur une échelle allant de A+++ à D
- Consommation énergétique : 303 kWh/an
- noFrost multiAirflow

Design

- Portes inox anti-traces, côtés silver
- Poignées verticales
- Intérieur avec finition métal

Confort et sécurité

- Commande sensitive touchControl en façade : régulation électronique avec affichage LCD de la température
- Chaque zone de température contrôlable et réglable séparément
- Eclairage LED à intensité progressive (softStart) dans le réfrigérateur
- Dégivrage automatique des 2 compartiments
- Mode vacances, mode éco, sécurité enfants, mode sabbat
- Alarme visuelle et sonore de porte ouverte
- Alarme visuelle et sonore de température dans le congélateur

REFRIGERATEUR

- Volume utile : 330 l
- Super-réfrigération avec arrêt automatique
- 5 clayettes en verre de sécurité (4 réglables en hauteur), dont 4 coulissantes easyAccess
- Rack à bouteilles chromé
- 4 balconnets

Système de conservation

- Volume utile zone proche de 0° C : 25 l
- 1 compartiment hyperFresh plus avec contrôle de l'humidité - les fruits et légumes restent frais et riches en vitamines jusqu'à 2 fois plus longtemps
- 2 compartiments hyperFresh 0°C sur clayette extractible avec contrôle de la température - viande et poisson restent frais jusqu'à 2 fois plus longtemps

CONGELATEUR : * ** **

- Volume utile : 105 l
- Super-congélation avec arrêt automatique
- Pouvoir de congélation : 15 kg en 24 h
- 3 tiroirs de congélation transparents
- varioZone avec clayettes amovibles en verre de sécurité
- Calendrier de conservation des aliments
- Autonomie en cas de coupure électrique : 20 h

INFORMATIONS TECHNIQUES

- Dimensions (H x L x P) : 203 x 70 x 67 cm
- Classe climatique : SN-T
- Niveau sonore : 40dB(A) re 1 pW
- Charnières à droite, réversibles
- Pieds avant réglables en hauteur, roulettes à l'arrière
- Home Connect : contrôle à distance, diagnostic à distance, accessoire en option



KG49NXIEP - inox
iQ300

1149,99 €*



Informations générales

- Volume utile total : 435 l
- Classe d'efficacité énergétique A++ sur une échelle allant de A+++ à D
- Consommation énergétique : 303 kWh/an
- noFrost multiAirflow

Design

- Portes inox anti-traces
- Poignées verticales

Confort et sécurité

- Régulation électronique avec affichage LED de la température
- Chaque zone de température contrôlable et réglable séparément
- Eclairage LED à intensité progressive (softStart) dans le réfrigérateur
- Dégivrage automatique des 2 compartiments
- Mode éco
- Alarme visuelle et sonore de porte ouverte
- Alarme visuelle et sonore de température dans le congélateur

REFRIGERATEUR

- Volume utile : 330 l
- Super-réfrigération avec arrêt automatique
- 5 clayettes en verre de sécurité (4 réglables en hauteur), dont 4 coulissantes easyAccess
- Rack à bouteilles chromé
- 4 balconnets

Système de conservation

- Volume utile zone proche de 0° C : 28 l
- 1 compartiment hyperFresh avec ajustement du taux d'humidité - garde fruits et légumes frais plus longtemps
- 2 compartiments hyperFresh 0°C avec contrôle de la température - viande et poisson restent frais plus longtemps

CONGELATEUR : * ** **

- Volume utile : 105 l
- Super-congélation avec arrêt automatique
- Pouvoir de congélation : 15 kg en 24 h
- 3 tiroirs de congélation transparents
- varioZone avec clayettes amovibles en verre de sécurité
- Calendrier de conservation des aliments
- Autonomie en cas de coupure électrique : 20 h

INFORMATIONS TECHNIQUES

- Dimensions (H x L x P) : 203 x 70 x 67 cm
- Classe climatique : SN-T
- Niveau sonore : 40dB(A) re 1 pW
- Charnières à droite, réversibles
- Pieds avant réglables en hauteur, roulettes à l'arrière



Nouveau

KG56NXIEA - inox
iQ300

1199,99 €*



INFORMATIONS GENERALES

- Volume utile total : 505 l
- Classe d'efficacité énergétique A++ sur une échelle allant de A+++ à D
- Consommation énergétique : 325 kWh/an
- noFrost MultiAirflow

Design

- Portes Inox anti trace
- Poignées verticales intégrées

Confort et sécurité

- Régulation électronique avec affichage LED de la température
- Chaque zone de température contrôlable et réglable séparément
- Eclairage LED à intensité progressive (softStart) dans le réfrigérateur
- Alarme visuelle et sonore de porte ouverte
- Alarme visuelle et sonore de température dans le congélateur
- Filtre anti odeurs et antibactérien airFresh

REFRIGERATEUR

- Volume utile 400 l
- 4 clayettes en verre de sécurité, dont 3 réglables en hauteur
- Rack à bouteilles chromé
- 4 balconnets

Système de conservation

- Volume utile zone proche de 0° C : 38 l
- Bacs dans le réfrigérateur: 1BF, 2 compartiments hyperFresh 0°C avec contrôle de la température - viande et poisson restent frais plus longtemps

CONGELATEUR : * ** **

- Volume utile 105 l
- varioZone avec clayettes amovibles en verre de sécurité
- 2 tiroirs de congélation transparents
- Pouvoir de congélation : 18 kg en 24 h
- Autonomie en cas de coupure électrique : 24 h

INFORMATIONS TECHNIQUES

- Dimensions (H x L x P) : 193 x 70 x 80 cm
- Classe climatique : SN-T
- Niveau sonore : 42dB(A) re 1 pW
- Charnières à droite, réversibles
- Pieds avant réglables en hauteur, roulettes à l'arrière

* Les prix indiqués ici sont les prix de vente TTC conseillés par le fabricant, hors éco participation. Les distributeurs restent libres de fixer leurs prix de vente aux consommateurs.



KG39NAIDP - inox
iQ500

1369,99 €*



Informations générales

- Volume utile total : 366 l
- Classe d'efficacité énergétique A+++ sur une échelle allant de A+++ à D
- Consommation énergétique : 182 kWh/an
- noFrost multiAirflow

Design

- Portes inox anti-traces, côtés silver
- Poignées verticales
- Intérieur avec finition métal

Confort et sécurité

- Commande sensitive touchControl en façade : régulation électronique avec affichage LCD de la température
- Chaque zone de température contrôlable et réglable séparément
- Eclairage LED à intensité progressive (softStart) dans le réfrigérateur
- Dégivrage automatique des 2 compartiments
- Mode Sabbat
- Alarme visuelle et sonore de porte ouverte
- Alarme visuelle et sonore de température dans le congélateur

REFRIGERATEUR

- Volume utile : 279 l
- Super-réfrigération avec arrêt automatique
- 5 clayettes en verre de sécurité (3 réglables en hauteur), dont 4 coulissantes easyAccess
- Rack à bouteilles chromé
- 4 balconnets

Système de conservation

- Volume utile zone proche de 0° C : 21 l
- 1 compartiment hyperFresh plus avec contrôle de l'humidité - les fruits et légumes restent frais et riches en vitamines jusqu'à 2 fois plus longtemps
- 2 compartiments hyperFresh 0°C sur clayette extractible avec contrôle de la température - viande et poisson restent frais jusqu'à 2 fois plus longtemps

CONGELATEUR : * ** **

- Volume utile : 87 l
- Super-congélation avec arrêt automatique
- Pouvoir de congélation : 14 kg en 24 h
- 3 tiroirs de congélation transparents
- varioZone avec clayettes amovibles en verre de sécurité
- Calendrier de conservation des aliments
- Autonomie en cas de coupure électrique : 16 h

INFORMATIONS TECHNIQUES

- Dimensions (H x L x P) : 203 x 60 x 66 cm
- Classe climatique : SN-T
- Niveau sonore : 36dB(A) re 1 pW
- Charnières à droite, réversibles
- Pieds avant réglables en hauteur, roulettes à l'arrière
- Home Connect : contrôle à distance, diagnostic à distance, accessoire en option



Nouveau

KG39NXXEB - blackSteel
iQ300

1049,99 €*



INFORMATIONS GENERALES

- Volume utile total : 366 l
- Classe d'efficacité énergétique A++ sur une échelle allant de A+++ à D
- Consommation énergétique : 273 kWh/an
- noFrost MultiAirflow

Design

- Portes blackSteel
- Poignées verticales intégrées

Confort et sécurité

- Régulation électronique avec affichage LED de la température
- Chaque zone de température contrôlable et réglable séparément
- Eclairage LED à intensité progressive (softStart) dans le réfrigérateur
- Alarme visuelle et sonore de porte ouverte
- Alarme visuelle et sonore de température dans le congélateur

REFRIGERATEUR

- Volume utile 279 l
- 5 clayettes en verre de sécurité (3 réglables en hauteur)
- Rack à bouteilles chromé
- 4 balconnets

Système de conservation

- Bacs dans le réfrigérateur: 1BF, hyperFresh (0-3°C) : garde viandes et poissons frais 2 x plus longtemps

CONGELATEUR : * ** **

- Volume utile 87 l
- Pouvoir de congélation : 14 kg en 24 h
- 3 tiroirs de congélation transparents
- varioZone avec clayettes amovibles en verre de sécurité
- Autonomie en cas de coupure électrique : 16 h

INFORMATIONS TECHNIQUES

- Dimensions (H x L x P) : 203 x 60 x 66 cm
- Classe climatique : SN-T
- Niveau sonore : 39dB(A) re 1 pW
- Charnières à droite, réversibles
- Pieds avant réglables en hauteur, roulettes à l'arrière

Sous réserve d'engagement volumique.



Système de fermeture des nouveaux combinés noFrost.

Sur les modèles iQ700 et iQ500 : charnière ouverture et fermeture douce.

Afin d'éviter que la porte de l'appareil ne reste ouverte inutilement, la charnière ouverture et fermeture douce permet de fermer automatiquement la porte du réfrigérateur et du congélateur lorsque l'angle d'ouverture est inférieur à 20°. Elle assure également que la porte s'ouvre en douceur grâce à un amorti lorsque l'angle d'ouverture est supérieur à 130°.

Sur les modèles iQ300 : Charnière fermeture douce.



De nombreuses possibilités de conservation avec la gamme de réfrigérateurs combinés noFrost dotés de la technologie hyperFresh.



Un système de conservation des aliments : hyperFresh.

Avec le système hyperFresh, il est possible de conserver les aliments jusqu'à 3 fois plus longtemps. Alliant basse température et contrôle de l'humidité, les compartiments hyperFresh augmentent la durée de conservation des aliments et préservent leur fraîcheur.

HandiCaPZéro



KG39NVIEC - inox
KG39NVWEC - blanc
iQ300



Nouveau

969,99 €*
869,99 €*



Informations générales

- Volume utile total : 366 l
- Classe d'efficacité énergétique A++ sur une échelle allant de A+++ à D
- Consommation énergétique : 273 kWh/an
- noFrost MultiAirflow

Design

- Portes Inox anti trace
- Poignées verticales intégrées

Confort et sécurité

- Régulation électronique avec affichage LED de la température
- Chaque zone de température contrôlable et réglable séparément
- Eclairage LED à intensité progressive (softStart) dans le réfrigérateur
- Dégivrage automatique dans le réfrigérateur
- Alarme visuelle et sonore de porte ouverte
- Alarme visuelle et sonore de température dans le congélateur

REFRIGERATEUR

- Volume utile 279 l
- Super-réfrigération avec arrêt automatique
- 5 clayettes en verre de sécurité, dont 3 réglables en hauteur, 4 coulissantes easyAccess
- 1 grands et 3 petits balconnets

Système de conservation

- Volume utile zone proche de 0° C : 24 l
- Bacs dans le réfrigérateur: 1BF, hyperFresh (0-3°C) : garde viandes et poissons frais 2 x plus longtemps

CONGELATEUR : * ** ** *

- Volume utile 87 l
- Pouvoir de congélation : 14 kg en 24 h
- 3 tiroirs de congélation transparents
- Autonomie en cas de coupure électrique : 16 h

INFORMATIONS TECHNIQUES

- Dimensions (H x L x P) : 203 x 60 x 66 cm
- Classe climatique : SN-T
- Niveau sonore : 39dB(A) re 1 pW
- Charnières à droite, réversibles
- Pieds avant réglables en hauteur, roulettes à l'arrière



KG39NXWEB - blanc
iQ300

Nouveau

919,99 €*



Informations générales

- Volume utile total : 366 l
- Classe d'efficacité énergétique A++ sur une échelle allant de A+++ à D
- Consommation énergétique : 273 kWh/an
- noFrost MultiAirflow

Design

- Portes blanche
- Poignées verticales intégrées

Confort et sécurité

- Régulation électronique avec affichage LED de la température
- Chaque zone de température contrôlable et réglable séparément
- Eclairage LED à intensité progressive (softStart) dans le réfrigérateur
- Alarme visuelle et sonore de porte ouverte
- Alarme visuelle et sonore de température dans le congélateur

REFRIGERATEUR

- Volume utile 279 l
- 5 clayettes en verre de sécurité (3 réglables en hauteur)
- Rack à bouteilles chromé
- 4 balconnets

Système de conservation

- Volume utile zone proche de 0° C : 24 l
- Bacs dans le réfrigérateur: 1BF, 2 compartiments hyperFresh 0°C avec contrôle de la température - viande et poisson restent frais plus longtemps

CONGELATEUR : * ** ** *

- Volume utile 87 l
- Pouvoir de congélation : 14 kg en 24 h
- 3 tiroirs de congélation transparents
- varioZone avec clayettes amovibles en verre de sécurité
- Autonomie en cas de coupure électrique : 16 h

Dimensions

- Dimensions (H x L x P) : 203 x 60 x 66 cm
- Classe climatique : SN-T
- Niveau sonore : 39dB(A) re 1 pW
- Charnières à droite, réversibles
- Pieds avant réglables en hauteur, roulettes à l'arrière



KG49EAICA - inox
iQ300

1099,99 €*



KG39EAICA - inox
iQ500

999,99 €*



KG36EAICA - inox
iQ500

949,99 €*



Informations générales

- Volume utile total : 413 l
- Classe d'efficacité énergétique A+++ sur une échelle allant de A+++ à D
- Consommation énergétique : 190 kWh/an
- Technologie lowFrost

Design

- Portes Inox anti trace
- Poignées verticales intégrées

Confort et sécurité

- Régulation électronique avec affichage digital de la température
- Chaque zone de température contrôlable et réglable séparément
- Eclairage LED dans le réfrigérateur
- Dégivrage automatique dans le réfrigérateur
- Alarme porte réfrigérateur ouverte
- Alarme visuelle et sonore de température dans le congélateur

REFRIGERATEUR

- Volume utile 302 l
- Super-réfrigération avec arrêt automatique
- Rack à bouteilles chromé
- 1 grands et 3 petits balconnets

Système de conservation

- 1 compartiment hyperFresh avec ajustement du taux d'humidité : garde fruits et légumes frais plus longtemps,
- hyperFresh (0-3°C) : garde viandes et poissons frais 2 x plus longtemps

CONGELATEUR : * ** **

- Volume utile 111 l
- Pouvoir de congélation : 15 kg en 24 h
- 3 tiroirs de congélation transparents, dont 1 bigBox
- Autonomie en cas de coupure électrique : 44 h

INFORMATIONS TECHNIQUES

- Dimensions (H x L x P) : 201 x 70 x 65 cm
- Classe climatique : SN-T
- Niveau sonore : 38dB(A) re 1 pW
- Charnières à droite, réversibles
- Pieds avant réglables en hauteur, roulettes à l'arrière



Informations générales

- Volume utile total : 337 l
- Classe d'efficacité énergétique A+++ sur une échelle allant de A+++ à D
- Consommation énergétique : 168 kWh/an
- Technologie lowFrost

Design

- Portes inox anti-traces
- Poignées verticales intégrées

Confort et sécurité

- Régulation électronique avec affichage digital de la température
- Chaque zone de température contrôlable et réglable séparément
- Eclairage LED dans le réfrigérateur
- Alarme visuelle et sonore de température dans le congélateur
- Alarme porte réfrigérateur ouverte

REFRIGERATEUR

- Volume utile : 249 l
- Réfrigération dynamique par ventilateur
- Dégivrage automatique dans le réfrigérateur
- Super-réfrigération avec arrêt automatique
- 5 clayettes en verre de sécurité, dont 2 réglables en hauteur, 4 coulissantes easyAccess
- Rack à bouteilles chromé
- 1 grand et 3 petits balconnets

Système de conservation

- 1 compartiment hyperFresh avec ajustement du taux d'humidité - garde fruits et légumes frais plus longtemps
- hyperFresh (0-3°C) : garde viandes et poissons frais 2 x plus longtemps

CONGELATEUR : * ** **

- Volume utile : 88 l
- Pouvoir de congélation : 14 kg en 24 h
- 3 tiroirs de congélation transparents, dont 1 bigBox
- varioZone avec clayettes amovibles en verre de sécurité
- Autonomie en cas de coupure électrique : 35 h

INFORMATIONS TECHNIQUES

- Dimensions (H x L x P) : 201 x 60 x 65 cm
- Classe climatique : SN-T
- Niveau sonore : 38dB(A) re 1 pW
- Charnières à droite, réversibles
- Pieds avant réglables en hauteur, roulettes à l'arrière



Informations générales

- Volume utile total : 302 l
- Classe d'efficacité énergétique A+++ sur une échelle allant de A+++ à D
- Consommation énergétique : 161 kWh/an
- Système powerVentilation
- Technologie lowFrost

Design

- Portes inox anti-traces, côtés silver
- Poignées verticales intégrées

Confort et sécurité

- Régulation électronique avec affichage digital de la température
- Chaque zone de température contrôlable et réglable séparément
- Eclairage LED dans le réfrigérateur
- Dégivrage automatique des 2 compartiments
- Alarme porte réfrigérateur ouverte
- Alarme visuelle et sonore de température dans le congélateur

REFRIGERATEUR

- Volume utile : 214 l
- Super-réfrigération avec arrêt automatique
- Rack à bouteilles chromé
- 3 balconnets

Système de conservation

- Volume utile zone proche de 0° C : 22 l
- 1 compartiment hyperFresh avec ajustement du taux d'humidité - garde fruits et légumes frais plus longtemps
- hyperFresh (0-3°C) : garde viandes et poissons frais 2 x plus longtemps

CONGELATEUR : * ** **

- Volume utile : 88 l
- Super-congélation avec arrêt automatique
- Pouvoir de congélation : 14 kg en 24 h
- 3 tiroirs de congélation transparents, dont 1 bigBox
- varioZone avec clayettes amovibles en verre de sécurité
- Calendrier de conservation des aliments
- Autonomie en cas de coupure électrique : 35 h

INFORMATIONS TECHNIQUES

- Dimensions (H x L x P) : 186 x 60 x 65 cm
- Classe climatique : SN-T
- Niveau sonore : 38dB(A) re 1 pW
- Charnières à droite, réversibles
- Pieds avant réglables en hauteur, roulettes à l'arrière

* Les prix indiqués ici sont les prix de vente TTC conseillés par le fabricant, hors éco participation. Les distributeurs restant libres de fixer leurs prix de vente aux consommateurs.



KG39EAWCA - blanc
iQ500

899,99 €*



Informations générales

- Volume utile total : 337 l
- Classe d'efficacité énergétique A+++ sur une échelle allant de A+++ à D
- Consommation énergétique : 168 kWh/an
- Système powerVentilation
- Technologie lowFrost

Design

- Portes blanches
- Poignées verticales intégrées

Confort et sécurité

- Régulation électronique avec affichage digital de la température
- Chaque zone de température contrôlable et réglable séparément
- Eclairage LED dans le réfrigérateur
- Dégivrage automatique des 2 compartiments
- Alarme porte réfrigérateur ouverte
- Alarme visuelle et sonore de température dans le congélateur

REFRIGERATEUR

- Volume utile : 249 l
- Super-réfrigération avec arrêt automatique
- Rack à bouteilles chromé
- 4 balconnets

Système de conservation

- Volume utile zone proche de 0° C : 22 l
- 1 compartiment hyperFresh avec ajustement du taux d'humidité - garde fruits et légumes frais plus longtemps
- hyperFresh (0-3°C) : garde viandes et poissons frais 2 x plus longtemps

CONGELATEUR : * ** **

- Volume utile : 88 l
- Super-congélation avec arrêt automatique
- Pouvoir de congélation : 14 kg en 24 h
- 3 tiroirs de congélation transparents, dont 1 bigBox
- varioZone avec clayettes amovibles en verre de sécurité
- Calendrier de conservation des aliments
- Autonomie en cas de coupure électrique : 35 h

INFORMATIONS TECHNIQUES

- Dimensions (H x L x P) : 201 x 60 x 65 cm
- Classe climatique : SN-T
- Niveau sonore : 38dB(A) re 1 pW
- Charnières à droite, réversibles
- Pieds avant réglables en hauteur, roulettes à l'arrière



Nouveau

KG36NXXDC - blackSteel
iQ300

1099,99 €*



Informations générales

- Volume utile total : 324 l
- Classe d'efficacité énergétique A+++ sur une échelle allant de A+++ à D
- Consommation énergétique : 173 kWh/an
- noFrost MultiAirflow

Design

- Portes blackSteel
- Poignées verticales intégrées

Confort et sécurité

- Eclairage LED à intensité progressive (softStart) dans le réfrigérateur
- Chaque zone de température contrôlable et réglable séparément
- Régulation électronique avec affichage LED de la température
- Dégivrage automatique dans le réfrigérateur
- Alarme visuelle et sonore de porte ouverte
- Alarme visuelle et sonore de température dans le congélateur

REFRIGERATEUR

- Volume utile 237 l
- Super-réfrigération avec arrêt automatique
- 4 clayettes en verre de sécurité, dont 2 réglables en hauteur, 3 coulissantes easyAccess
- 1 grands et 2 petits balconnets

Système de conservation

- Volume utile zone proche de 0° C : 24 l
- Bacs dans le réfrigérateur: 1BF, hyperFresh (0-3°C) : garde viandes et poissons frais 2 x plus longtemps

CONGELATEUR : * ** **

- Volume utile 87 l
- Pouvoir de congélation : 14 kg en 24 h
- 3 tiroirs de congélation transparents
- Autonomie en cas de coupure électrique : 16 h

INFORMATIONS TECHNIQUES

- Dimensions (H x L x P) : 186 x 60 x 66 cm
- Classe climatique : SN-T
- Niveau sonore : 36dB(A) re 1 pW
- Charnières à droite, réversibles
- Pieds avant réglables en hauteur, roulettes à l'arrière



Nouveau

KG36N7IEQ - inox
iQ300

949,99 €*



Informations générales

- Volume utile total : 324 l
- Classe d'efficacité énergétique A++ sur une échelle allant de A+++ à D
- Consommation énergétique : 260 kWh/an
- noFrost MultiAirflow

Design

- Portes Inox anti trace
- Poignée verticale

Confort et sécurité

- Régulation électronique avec affichage LED de la température
- Chaque zone de température contrôlable et réglable séparément
- Eclairage LED à intensité progressive (softStart) dans le réfrigérateur
- Alarme visuelle et sonore de porte ouverte
- Alarme visuelle et sonore de température dans le congélateur

REFRIGERATEUR

- Volume utile 237 l
- Super-congélation avec arrêt automatique
- 4 clayettes en verre de sécurité (2 réglables en hauteur)
- Rack à bouteilles chromé
- 3 balconnets

Système de conservation

- Volume utile zone proche de 0° C : 24 l
- Bacs dans le réfrigérateur: 1BF, 2 compartiments hyperFresh 0°C avec contrôle de la température - viande et poisson restent frais plus longtemps

CONGELATEUR : * ** **

- Volume utile 87 l
- Pouvoir de congélation : 14 kg en 24 h
- 3 tiroirs de congélation transparents
- varioZone avec clayettes amovibles en verre de sécurité
- Autonomie en cas de coupure électrique : 16 h

INFORMATIONS TECHNIQUES

- Dimensions (H x L x P) : 186 x 60 x 66 cm
- Classe climatique : SN-T
- Niveau sonore : 39dB(A) re 1 pW
- Charnières à droite, réversibles
- Pieds avant réglables en hauteur, roulettes à l'arrière

* Les prix indiqués ici sont les prix de vente TTC conseillés par le fabricant, hors éco participation. Les distributeurs restent libres de fixer leurs prix de vente aux consommateurs.



KG36VVEAS - inox **779,99 €*
 KG36V6WEAS - blanc **679,99 €*
 iQ300****



Informations générales

- Volume utile total : 308 l
- Classe d'efficacité énergétique A++ sur une échelle allant de A+++ à D
- Consommation énergétique : 226 kWh/an
- Réfrigération dynamique par ventilateur
- Technologie lowFrost

Design

- Portes Inox anti trace
- Poignées verticales intégrées

Confort et sécurité

- Régulation électronique avec affichage LED de la température
- Eclairage LED dans le réfrigérateur
- Dégivrage automatique dans le réfrigérateur

REFRIGERATEUR

- Volume utile 214 l
- 1 compartiment hyperFresh avec ajustement du taux d'humidité - garde fruits et légumes frais plus longtemps
- 4 clayettes en verre de sécurité, dont 2 réglables en hauteur, 3 coulissantes easyAccess
- Rack à bouteilles chromé
- 1 grands et 1 petits balconnets

CONGELATEUR : ***

- Volume utile 94 l
- Super-congélation
- Pouvoir de congélation : 7 kg en 24 h
- 3 tiroirs de congélation transparents, dont 1 bigBox
- varioZone avec clayettes amovibles en verre de sécurité
- Canal d'écoulement de l'eau de décongélation
- Autonomie en cas de coupure électrique : 23 h

INFORMATIONS TECHNIQUES

- Dimensions (H x L x P) : 186 x 60 x 65 cm
- Classe climatique : SN-T
- Niveau sonore : 39dB(A) re 1 pW
- Charnières à droite, réversibles
- Pieds avant réglables en hauteur, roulettes à l'arrière

* Les prix indiqués ici sont les prix de vente TTC conseillés par le fabricant, hors éco participation.
 Les distributeurs restent libres de fixer leurs prix de vente aux consommateurs.



Les réfrigérateurs 1 porte.



Contrôle la température des compartiments hyperFresh Plus, et conserve les aliments jusqu'à 2 fois plus longtemps.

Idéal pour la conservation des fruits et légumes, ce compartiment est disponible aussi bien sur les appareils intégrables que pose libre. De grande capacité et hermétique, il prévient la perte d'humidité et le dessèchement des aliments, et veille à ce que les vitamines, le goût et la texture soient préservés. De plus, ces compartiments sont installés sur rails télescopiques. Même chargés, leur accès est facilité.

Le froid powerVentilation

Le système powerVentilation permet une meilleure répartition du froid car le brassage se fait désormais de haut en bas, le long de la paroi arrière en même temps que le démarrage du compresseur. Le réfrigérateur bénéficie donc d'une homogénéité et d'une descente en température supérieure à celle d'un appareil à froid brassé conventionnel.



Nouveau

KS36VAIDP - inox - A+++ 1149,99 €*
iQ500



Informations générales

- Volume utile total : 346 l
- Classe d'efficacité énergétique A+++ sur une échelle allant de A+++ à D
- Consommation énergétique : 75 kWh/an
- Réfrigération dynamique par ventilateur

Design

- Portes Inox anti trace
- Poignée verticale

Confort et sécurité

- Commande sensitive touchControl : régulation électronique avec affichage digital de la température
- freshSense : température constante par technologie de capteurs intelligents
- Eclairage LED
- Dégivrage automatique dans le réfrigérateur
- Alarme sonore de porte ouverte

REFRIGERATEUR

- Volume utile 346 l
- Super-réfrigération avec arrêt automatique
- 1 compartiment hyperFresh plus avec contrôle de l'humidité - les fruits et légumes restent frais et riches en vitamines jusqu'à 2 fois plus longtemps
- 1 freshBox sur rails télescopiques
- 7 clayettes en verre de sécurité, dont 4 réglables en hauteur, 5 coulissantes easyAccess
- Rack à bouteilles chromé
- 5 balconnets, dont 1 easyLift et 1 compartiment crèmerie

INFORMATIONS TECHNIQUES

- Dimensions (H x L x P) : 186 x 60 x 65 cm
- Classe climatique : SN-T
- Niveau sonore : 39dB(A) re 1 pW
- Charnières à gauche, réversibles
- Pieds avant réglables en hauteur, roulettes à l'arrière
- Ouverture de porte sans débord (à 90°)

Possibilité d'association des produits **KS36VAIDP**, **KS36VAIEP**, avec le congélateur **GS36NAIEP** (p.157). Voir les combinaisons en side by side p.142.

* Les prix indiqués ici sont les prix de vente TTC conseillés par le fabricant, hors éco participation. Les distributeurs restent libres de fixer leurs prix de vente aux consommateurs.



Nouveau

HandiCapZero

KS36VAXEP - blackSteel
iQ500

1099,99 €*



Informations générales

- Volume utile total : 346 l
- Classe d'efficacité énergétique A++ sur une échelle allant de A+++ à D
- Consommation énergétique : 112 kWh/an

Design

- Portes blackSteel
- Poignée verticale
- Intérieur avec finition métal

Confort et sécurité

- Commande sensitive touchControl : régulation électronique avec affichage digital de la température
- freshSense : température constante par technologie de capteurs intelligents
- Eclairage LED
- Dégivrage automatique dans le réfrigérateur
- Alarme sonore de porte ouverte

REFRIGERATEUR

- Volume utile 346 l
- Super-réfrigération avec arrêt automatique
- 1 compartiment hyperFresh plus avec contrôle de l'humidité - les fruits et légumes restent frais et riches en vitamines jusqu'à 2 fois plus longtemps
- 1 freshBox sur rails télescopiques
- Filtre anti odeurs et antibactérien airFresh
- 7 clayettes en verre de sécurité, dont 4 réglables en hauteur, 5 coulissantes easyAccess
- Rack à bouteilles chromé
- 5 balconnets, dont 1 easyLift et 1 compartiment crèmerie

INFORMATIONS TECHNIQUES

- Dimensions (H x L x P) : 186 x 60 x 65 cm
- Classe climatique : SN-T
- Niveau sonore : 39dB(A) re 1 pW
- Charnières à gauche, réversibles
- Pieds avant réglables en hauteur, roulettes à l'arrière
- Ouverture de porte sans débord (à 90°)

Possibilité d'association du produit **KS36VAXEP** avec le congélateur **GS36NAXEP** (p.155). Voir la combinaison en side by side p.144.



Nouveau

HandiCapZero

KS36VAIEP - inox
iQ500

1049,99 €*



Informations générales

- Volume utile total : 346 l
- Classe d'efficacité énergétique A++ sur une échelle allant de A+++ à D
- Consommation énergétique : 112 kWh/an
- Réfrigération dynamique par ventilateur

Design

- Poignée verticale

Confort et sécurité

- Commande sensitive touchControl : régulation électronique avec affichage digital de la température
- freshSense : température constante par technologie de capteurs intelligents
- Eclairage LED
- Dégivrage automatique dans le réfrigérateur
- Alarme sonore de porte ouverte

REFRIGERATEUR

- Volume utile 346 l
- Super-réfrigération avec arrêt automatique
- 1 compartiment hyperFresh plus avec contrôle de l'humidité - les fruits et légumes restent frais et riches en vitamines jusqu'à 2 fois plus longtemps
- 1 freshBox sur rails télescopiques
- 7 clayettes en verre de sécurité, dont 4 réglables en hauteur, 5 coulissantes easyAccess
- Rack à bouteilles chromé
- 5 balconnets, dont 1 easyLift et 1 compartiment crèmerie

INFORMATIONS TECHNIQUES

- Dimensions (H x L x P) : 186 x 60 x 65 cm
- Classe climatique : SN-T
- Niveau sonore : 39dB(A) re 1 pW
- Charnières à gauche, réversibles
- Pieds avant réglables en hauteur, roulettes à l'arrière
- Ouverture de porte sans débord (à 90°)

L'agencement des réfrigérateurs 1 porte.



La clayette easyAccess, pour avoir tout à portée de main.

Même chargées, ces clayettes installées sur rails coulissent afin de faciliter l'ajout ou le retrait des denrées. Ainsi, toute la profondeur de la clayette peut être utilisée car les aliments, même placés au fond, restent facilement accessibles.



Mettre en lumière les aliments grâce à l'éclairage LED.

La plupart des appareils iSensoric de la gamme bénéficient d'un très bon éclairage grâce aux lampes LED. A la fois très économes, durables et puissantes, elles assurent un éclairage parfait : même bien rempli, l'intérieur est toujours bien éclairé.

Système easyLift : le réglage en hauteur facilité.

Placés dans la contre-porte, les balconnets sont équipés de ce système easyLift permettant de ranger toutes les bouteilles.*



Les congélateurs : spacieux, performants et économiques.



La majorité de la gamme des congélateurs Siemens est classée A++ et A+++. Les congélateurs ont une durée de vie moyenne de près de 17 ans, c'est pourquoi choisir un appareil Siemens classe A++ ou A+++ , c'est s'engager à long terme pour l'environnement, tout en réalisant une économie d'énergie conséquente.



Joint de porte magnétiques et amovibles. Les joints de congélateurs Siemens sont entièrement magnétiques pour une fermeture hermétique, qui permet de réduire considérablement la consommation électrique. Ils sont également amovibles, afin de faciliter leur nettoyage et aisément remplaçables, si besoin.



Système d'ouverture facile. Il est généralement difficile d'ouvrir de nouveau la porte d'un congélateur immédiatement après sa fermeture, car la basse température crée une dépression dans l'appareil. Pour supprimer cette difficulté, les congélateurs armoires sont équipés d'un canal de dépressurisation qui permet d'extraire rapidement l'air chaud refroidi après fermeture de la porte.



Congeler vite et bien avec la touche super-congélation. Cette fonction permet d'abaisser la température dans le congélateur afin d'éviter une montée de celle-ci qui affecterait les autres aliments surgelés. Il est indispensable d'enclencher la fonction super-congélation 4 à 6 heures au préalable. Cette fonction se désactive automatiquement.



Des glaçons à volonté avec l'iceTwister. La fabrication de glaçons iceTwister est très simple à utiliser grâce à son réservoir amovible. Il suffit d'abaisser ensuite le levier pour obtenir jusqu'à 20 glaçons en une seule fois. Ce système peut également être retiré du congélateur en cas de besoin d'espace supplémentaire.



varioZone : rangement optimisé. L'aménagement intérieur des congélateurs armoires offre une meilleure utilisation de l'espace pour plus de rangements utiles. Ils sont équipés de clayettes en verre de sécurité et de tiroirs complètement amovibles permettant ainsi de stocker des produits plus larges ou particulièrement hauts.



GS58NAWDV - blanc
iQ500

1199,99 €*



Informations générales

- Volume utile total : 365 l
- Classe d'efficacité énergétique A+++ sur une échelle allant de A+++ à D
- Consommation énergétique : 202 kWh/an
- noFrost multiAirflow

Design

- Porte blanche, côtés blancs
- Poignée verticale
- Intérieur avec finition métal

Confort et sécurité

- Commande sensitive touchControl : régulation électronique avec affichage digital de la température
- freshSense : température constante par technologie de capteurs intelligents
- Dégivrage automatique
- Eclairage LED
- Système d'ouverture facile easyOpening par canal de dépressurisation
- Alarme sonore de porte ouverte
- Alarme visuelle et sonore de température dans le congélateur

CONGELATEUR : * ** *

- Volume utile : 365 l
- Super-congélation avec arrêt automatique
- Pouvoir de congélation : 22 kg en 24 h
- 5 tiroirs de congélation transparents, dont 1 bigBox
- 3 compartiments de congélation intensive à porte abattante avec clayette verre
- Fabrication de glaçons iceTwister amovible, avec cassette de remplissage
- varioZone avec clayettes amovibles en verre de sécurité
- 1 balconnet
- Calendrier de conservation des aliments
- Autonomie en cas de coupure électrique : 25 h

INFORMATIONS TECHNIQUES

- Dimensions (H x L x P) : 191 x 70 x 78 cm
- Classe climatique : SN-T
- Niveau sonore : 38dB(A) re 1 pW
- Charnières à droite, réversibles
- Pieds avant réglables en hauteur, roulettes à l'arrière
- Ouverture de porte sans débord (à 90°)



Nouveau

GS36NAXEP - blackSteel
iQ500 - Congélateur

1119,99 €*



INFORMATIONS GENERALES

- Volume utile total : 242 l
- Efficacité énergétique: A++ sur une échelle allant de A+++ à D
- Consommation énergétique : 237 kWh/an
- noFrost MultiAirflow

Design

- Portes blackSteel
- Poignées verticales
- Intérieur avec finition métal

Confort et sécurité

- Commande sensitive touchControl : régulation électronique avec affichage digital de la température
- freshSense : température constante par technologie de capteurs intelligents
- Eclairage LED
- Alarme visuelle et sonore de température dans le congélateur

CONGELATEUR : * ** *

- Volume utile 242 l
- Super-congélation avec arrêt automatique
- Pouvoir de congélation : 20 kg en 24 h
- 4 tiroirs de congélation transparents, dont 2 bigBox
- easyAccess Zone : clayettes permettant un accès direct à vos aliments
- Fabrication de glaçons iceTwister amovible
- Autonomie en cas de coupure électrique : 25 h

INFORMATIONS TECHNIQUES

- Dimensions (H x L x P) : 186 x 60 x 65 cm
- Classe climatique : SN-T
- Niveau sonore : 38dB(A) re 1 pW
- Charnières à droite, réversibles
- Pieds avant réglables en hauteur, roulettes à l'arrière
- Ouverture de porte sans débord (à 90°)

Possibilité d'association du produit **GS36NAXEP** avec le réfrigérateur **KS36VAXEP** (p.153). Voir la combinaison en side by side p.144.



GS58NAWEV - blanc
iQ500

1099,99 €*



Informations générales

- Volume utile total : 365 l
- Classe d'efficacité énergétique A++ sur une échelle allant de A+++ à D
- Consommation énergétique : 304 kWh/an
- noFrost multiAirflow

Design

- Porte blanche, côtés blancs
- Poignée verticale
- Intérieur avec finition métal

Confort et sécurité

- Commande sensitive touchControl : régulation électronique avec affichage digital de la température
- freshSense : température constante par technologie de capteurs intelligents
- Dégivrage automatique
- Eclairage LED
- Système d'ouverture facile easyOpening par canal de dépressurisation
- Alarme sonore de porte ouverte
- Alarme visuelle et sonore de température dans le congélateur

CONGÉLATEUR : * ** *

- Volume utile : 365 l
- Super-congélation avec arrêt automatique
- Pouvoir de congélation : 22 kg en 24 h
- 5 tiroirs de congélation transparents, dont 1 bigBox
- 3 compartiments de congélation intensive à porte abattante avec clayette verre
- varioZone avec clayettes amovibles en verre de sécurité
- 1 balconnet
- Calendrier de conservation des aliments
- Autonomie en cas de coupure électrique : 25 h

INFORMATIONS TECHNIQUES

- Dimensions (H x L x P) : 191 x 70 x 78 cm
- Classe climatique : SN-T
- Niveau sonore : 39dB(A) re 1 pW
- Charnières à droite, réversibles
- Pieds avant réglables en hauteur, roulettes à l'arrière
- Ouverture de porte sans débord (à 90°)

Sous réserve d'engagement volumique.

Les congélateurs armoire Siemens.

L'agencement des congélateurs armoire Siemens avec l'easyAccess Zone : les congélateurs sont équipés de clayettes en verre et de boxes amovibles pour offrir davantage d'espace dans le congélateur.

L'easyAccess Zone est parfaite pour le stockage de produits volumineux tels que des pizzas surgelées ou encore des baguettes de pain.

* Les prix indiqués ici sont les prix de vente TTC conseillés par le fabricant, hors éco participation. Les distributeurs restent libres de fixer leurs prix de vente aux consommateurs.



Nouveau

GS36NAIEP - inox
iQ500 - Congélateur

1069,99 €*



INFORMATIONS GENERALES

- Volume utile total : 242 l
- Efficacité énergétique: A++ sur une échelle allant de A+++ à D
- Consommation énergétique : 237 kWh/an
- noFrost MultiAirflow

Design

- Intérieur avec finition métal
- Poignées verticales

Confort et sécurité

- Commande sensitive touchControl : régulation électronique avec affichage digital de la température
- freshSense : température constante par technologie de capteurs intelligents
- Eclairage LED
- Alarme visuelle et sonore de température dans le congélateur

CONGELATEUR : * ** **

- Volume utile 242 l
- Super-congélation avec arrêt automatique
- Pouvoir de congélation : 20 kg en 24 h
- 4 tiroirs de congélation transparents, dont 2 bigBox
- easyAccess Zone : clayettes permettant un accès direct à vos aliments
- Fabrique de glaçons iceTwister amovible
- varioZone avec clayettes amovibles en verre de sécurité
- Autonomie en cas de coupure électrique : 25 h

INFORMATIONS TECHNIQUES

- Dimensions (H x L x P) : 186 x 60 x 65 cm
- Classe climatique : SN-T
- Niveau sonore : 38dB(A) re 1 pW
- Charnières à droite, réversibles
- Pieds avant réglables en hauteur, roulettes à l'arrière
- Ouverture de porte sans débord (à 90°)



Nouveau

HandiCapZero

GS36NCWEV - blanc
iQ300

949,99 €*



Informations générales

- Volume utile total : 242 l
- Efficacité énergétique: A++ sur une échelle allant de A+++ à D
- Consommation énergétique : 237 kWh/an
- noFrost MultiAirflow

Design

- Portes blanche, côtés blanche
- Poignée à dépression ouverture facile

Confort et sécurité

- Régulation électronique avec affichage LED de la température
- freshSense : température constante par technologie de capteurs intelligents
- Alarme visuelle et sonore de température dans le congélateur

CONGELATEUR : * ** **

- Volume utile 242 l
- Pouvoir de congélation : 20 kg en 24 h
- 5 tiroirs de congélation transparents, dont 2 bigBox
- varioZone avec clayettes amovibles en verre de sécurité
- Autonomie en cas de coupure électrique : 25 h

INFORMATIONS TECHNIQUES

- Dimensions (H x L x P) : 186 x 60 x 65 cm
- Classe climatique : SN-T
- Niveau sonore : 39dB(A) re 1 pW
- Charnières à droite, réversibles
- Pieds avant réglables en hauteur, roulettes à l'arrière
- Ouverture de porte sans débord (à 90°)

* Les prix indiqués ici sont les prix de vente TTC conseillés par le fabricant, hors éco participation.
Les distributeurs restant libres de fixer leurs prix de vente aux consommateurs.

Possibilité d'association du produit **GS36NAIEP** avec les réfrigérateurs **KS36VAIDP**, **KS36VAIEP** (p.152-153). Voir les combinaisons en side by side p.142.



Intégration parfaite et discrète.

Les lave-vaisselle intégrables.



Les lave-vaisselle iSensoric : de nouvelles possibilités de lavage.

brilliantShine system : une technologie aussi brillante
que ses résultats.



brilliantShine system* : des fonctionnalités innovantes, pour une vaisselle étincelante. Quatre innovations de lavage pour un éclat total et une protection accrue des verres à la sortie du lave-vaisselle.



Séchage Zeolith®* : un procédé innovant et un éclat exceptionnel.

Innovante et brevetée, la technologie de séchage Zeolith® repose sur un minéral d'origine naturelle qui, placé au cœur du lave-vaisselle, absorbe l'humidité et la transforme en chaleur pour un séchage doux et efficace. Avec le système Zeolith® 3D airFlow, l'air chaud est mieux réparti, ce qui apporte un séchage parfait et homogène dans tout le lave-vaisselle pour toute sa durée de vie.



Option Séchage Brillance Max* : la brillance tient toutes ses promesses.

L'option Séchage brillance max utilise davantage d'eau de rinçage pour dissoudre les résidus lessiviels et rend le séchage plus doux.



Système protectVerre* : des verres éclatants plus longtemps.

Le système protectVerre stabilise automatiquement la dureté d'eau pour garantir aux verres une brillance longue durée.



Programme Verre 40°C* : spécialiste du nettoyage doux.

Spécialement conçu pour laver les verres délicats, le programme 40°C réduit le temps de contact avec l'eau ainsi que la température pour préserver l'éclat des verres.

*Selon modèle.



Le séchage Eco* : une nouvelle possibilité de séchage.

A la fin du programme Eco 50°C, la porte du lave-vaisselle s'ouvre automatiquement pour un séchage naturel, économique et parfait. Aucune vapeur ne se dégage du lave-vaisselle, les meubles de cuisine ne sont donc pas endommagés. Cette option est déprogrammable facilement. Le séchage Eco est disponible sur les lave-vaisselle pose-libre, intégrables et tout intégrables de 42dB et moins n'ayant pas la technologie Zeolith.



Option varioSpeed Plus* : un cycle 3 fois plus rapide.

Grâce à l'option varioSpeed Plus, compatible avec la majorité des programmes, les lave-vaisselle iSensonic lavent jusqu'à 3 fois plus rapidement la vaisselle tout en gardant les mêmes performances de lavage et de séchage, en contre-partie de consommations légèrement accrues. Certains modèles disposent de l'option varioSpeed qui lave jusqu'à 2 fois plus rapidement.

Programme 1h*.

Une vaisselle impeccable, lavée à 65°C et parfaitement séchée en 1h seulement.



aquaSensor* : un capteur intelligent pour des résultats de lavage parfaits.

A l'aide de l'aquaSensor, le lave-vaisselle scanne tout au long du programme automatique le niveau de salissure de l'eau et adapte la température de l'eau, la consommation, ainsi que la durée du cycle.



L'aquaStop®* : une sécurité garantie à vie contre toute fuite d'eau.

En cas de débordement, les capteurs le détectent et coupent automatiquement l'arrivée d'eau. Siemens garantit contre tout risque de dégât des eaux lié à l'aquaStop® pendant toute la durée de vie de l'appareil**.



Option Zone Intensive* : la puissance en bas et la douceur en haut.

En activant l'option Zone Intensive, la pression de l'eau est augmentée de 20% dans le panier inférieur. Les casseroles et faitouts très sales sont parfaitement nettoyés, tandis que la vaisselle plus délicate, placée dans le panier supérieur, est lavée en douceur.

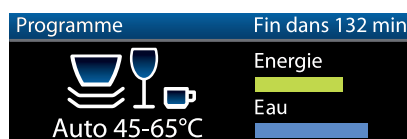
Lave-vaisselle iQ700 : le meilleur du design et de la technologie Siemens.



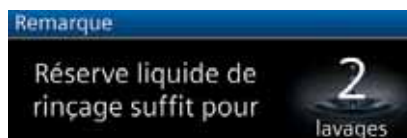
Pour sa gamme de lave-vaisselle Premium iQ700, Siemens propose des appareils au design parfait, équipés de paniers toujours plus fonctionnels et dotés des technologies les plus performantes : **8 programmes et 5 options** via **1 ou 2 écrans TFT**.



Il vous indique le programme choisi, sa durée et les consommations engendrées :



Il vous avertit en cas de nécessité :



L'écran TFT* : pour une meilleure lisibilité et un plus grand confort d'utilisation.

Les lave-vaisselle iQ700 et certains iQ500 disposent d'un ou deux écrans TFT qui informent sur les programmes et options en cours et avertissent de la nécessité de rajouter du liquide de rinçage par exemple. La touche Info permet de paramétrer facilement le dosage du liquide de rinçage, la dureté de l'eau, le volume sonore des touches, ainsi que d'avoir des informations utiles sur les programmes et options.



Nouveau bandeau des lave-vaisselle intégrables iQ500.

Inspirés des bandeaux iQ700, les bandeaux tactiles des lave-vaisselle intégrables iQ500 en verre inox permettent une sélection facilitée des programmes et options de lavage.

*Selon modèle.



Eclairage intérieur emotionLight* : une mise en scène qui ne laissera personne indifférent.

Deux ampoules LED dans l'encadrement de la porte baignent la vaisselle et l'intérieur du lave-vaisselle d'une douce lumière bleutée. Elles s'allument automatiquement à l'ouverture de la porte et s'éteignent à la fermeture du lave-vaisselle. Et pas d'inquiétude, la durée de vie des lampes équivaut à celle du lave-vaisselle.



Rails télescopiques easyGlide* : plus de facilité dans le chargement.

En exclusivité sur le lave-vaisselle SN778D86TE, les rails télescopiques easyGlide font coulisser en douceur les 3 niveaux de chargement, même chargés.



touchPoints* : encore plus de flexibilité.

Les points de flexibilité bleus présents sur les paniers varioFlex Pro indiquent où appuyer pour abaisser les rangées de picots, le panier supérieur, etc...



Système rackMatic* : 3 positions en un tour de mains.

Le panier supérieur se règle facilement en hauteur sur trois niveaux, même chargé.



Plus d'ergonomie et d'espace de rangement.

Les paniers inférieurs permettent de ranger des assiettes jusqu'à 31 cm de diamètre.

Les étagères du panier supérieur assurent un maintien parfait des verres à pieds fragiles.

*Selon modèle.



Une intégration parfaite et discrète dans toutes les cuisines : les lave-vaisselle tout-intégrables.



timeLight* : toutes les informations utiles du cycle projetées au sol.
Le timeLight permet d'avoir des informations sur le cycle de lavage en cours : programme, phase du cycle, temps restant etc. Cette technologie innovante fonctionne avec tous types de sols qu'ils soient sombres ou blancs.



infoLight* : plus de confort lorsqu'un cycle est en cours.
Il existe également l'indicateur de fonctionnement infoLight qui projette simplement un point laser au sol pendant le processus de lavage, et qui s'éteint une fois le cycle terminé.



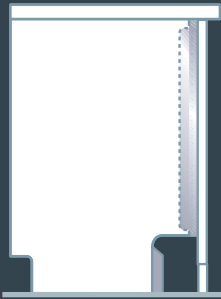
Lave-vaisselle tout intégrables openAssist* : ouverture push-pull.
Les lave-vaisselle tout intégrables openAssist s'ouvrent automatiquement de 10° d'une simple pression sur la porte, esthétique dans une cuisine sans poignée.

Poids maximum des portes d'habillage pour lave-vaisselle intégrables et tout-intégrables.

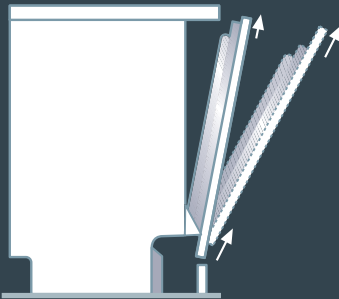
	Largeur du lave-vaisselle		
	45 cm	60 cm	
Hauteur du Lave-vaisselle	81,5 cm	81,5cm	86,5 cm
Poids maximum de la porte pour lave-vaisselle intégrable	2,5 à 6,5 kg	2,5 à 8,5 kg	non applicable
Poids maximum de la porte pour lave-vaisselle tout intégrable	2,5 à 7,5 kg	2,5 à 8,5 kg	3 à 10 kg
Poids maximum de la porte pour lave-vaisselle tout intégrable porte à glissières	2,5 à 7,5 kg	4,5 à 11 kg	4,5 à 11 kg

Système d'ouverture avec porte à glissières : la perfection esthétique pour le tout-intégrable*.

A. Lave-vaisselle fermé



B. Lave-vaisselle s'ouvrant



C. Lave-vaisselle totalement ouvert



La porte de meuble glisse vers le haut au moment de l'ouverture pour éviter ainsi tout frottement entre la façade du lave-vaisselle et la plinthe de la cuisine. La fixation par glissières est la solution idéale pour les portes extra hautes, plinthes basses, habillages épais... mais aussi pour les installations en hauteur.



Pour en savoir plus sur les lave-vaisselle avec porte à glissières

Encastrement des lave-vaisselle intégrables et tout-intégrables.

Hauteur de la porte d'habillage 655 - 765 mm

Hauteur de la porte d'habillage 705 - 815 mm

Hauteur de la niche en mm

	815	820	825	830	835	840	845	850	855	860	865	870	875	880	885	890	895	900	905	910	915	920	925	
50	81,5										86,5													
55	81,5	81,5									86,5	86,5												
60	81,5	81,5	81,5								86,5	86,5	86,5											
65	81,5	81,5	81,5	81,5							86,5	86,5	86,5	86,5										
70	81,5	81,5	81,5	81,5	81,5						86,5	86,5	86,5	86,5	86,5									
75	81,5	81,5	81,5	81,5	81,5	81,5					86,5	86,5	86,5	86,5	86,5	86,5								
80	81,5	81,5	81,5	81,5	81,5	81,5	81,5				86,5	86,5	86,5	86,5	86,5	86,5	86,5							
85	81,5	81,5	81,5	81,5	81,5	81,5	81,5	81,5			86,5	86,5	86,5	86,5	86,5	86,5	86,5	86,5						
90	81,5	81,5	81,5	81,5	81,5	81,5	81,5	81,5	81,5		86,5	86,5	86,5	86,5	86,5	86,5	86,5	86,5	86,5					
95	81,5	81,5	81,5	81,5	81,5	81,5	81,5	81,5	81,5	81,5	86,5	86,5	86,5	86,5	86,5	86,5	86,5	86,5	86,5	86,5				
100	81,5	81,5	81,5	81,5	81,5	81,5	81,5	81,5	81,5	81,5	86,5	86,5	86,5	86,5	86,5	86,5	86,5	86,5	86,5	86,5	86,5	86,5	86,5	86,5
105	81,5	81,5	81,5	81,5	81,5	81,5	81,5	81,5	81,5	81,5	86,5	86,5	86,5	86,5	86,5	86,5	86,5	86,5	86,5	86,5	86,5	86,5	86,5	86,5
110	81,5	81,5	81,5	81,5	81,5	81,5	81,5	81,5	81,5	81,5	86,5	86,5	86,5	86,5	86,5	86,5	86,5	86,5	86,5	86,5	86,5	86,5	86,5	86,5
115	81,5	81,5	81,5	81,5	81,5	81,5	81,5	81,5	81,5	81,5	86,5	86,5	86,5	86,5	86,5	86,5	86,5	86,5	86,5	86,5	86,5	86,5	86,5	86,5
120	81,5	81,5	81,5	81,5	81,5	81,5	81,5	81,5	81,5	81,5	86,5	86,5	86,5	86,5	86,5	86,5	86,5	86,5	86,5	86,5	86,5	86,5	86,5	86,5
125	81,5	81,5	81,5	81,5	81,5	81,5	81,5	81,5	81,5	81,5	86,5	86,5	86,5	86,5	86,5	86,5	86,5	86,5	86,5	86,5	86,5	86,5	86,5	86,5
130	81,5	81,5	81,5	81,5	81,5	81,5	81,5	81,5	81,5	81,5	86,5	86,5	86,5	86,5	86,5	86,5	86,5	86,5	86,5	86,5	86,5	86,5	86,5	86,5
135	81,5	81,5	81,5	81,5	81,5	81,5	81,5	81,5	81,5	81,5	86,5	86,5	86,5	86,5	86,5	86,5	86,5	86,5	86,5	86,5	86,5	86,5	86,5	86,5
140	81,5	81,5	81,5	81,5	81,5	81,5	81,5	81,5	81,5	81,5	86,5	86,5	86,5	86,5	86,5	86,5	86,5	86,5	86,5	86,5	86,5	86,5	86,5	86,5
145	81,5	81,5	81,5	81,5	81,5	81,5	81,5	81,5	81,5	81,5	86,5	86,5	86,5	86,5	86,5	86,5	86,5	86,5	86,5	86,5	86,5	86,5	86,5	86,5
150	81,5	81,5	81,5	81,5	81,5	81,5	81,5	81,5	81,5	81,5	86,5	86,5	86,5	86,5	86,5	86,5	86,5	86,5	86,5	86,5	86,5	86,5	86,5	86,5
155	81,5	81,5	81,5	81,5	81,5	81,5	81,5	81,5	81,5	81,5	86,5	86,5	86,5	86,5	86,5	86,5	86,5	86,5	86,5	86,5	86,5	86,5	86,5	86,5
160	81,5	81,5	81,5	81,5	81,5	81,5	81,5	81,5	81,5	81,5	86,5	86,5	86,5	86,5	86,5	86,5	86,5	86,5	86,5	86,5	86,5	86,5	86,5	86,5
165		81,5	81,5	81,5	81,5	81,5	81,5	81,5	81,5	81,5	86,5	86,5	86,5	86,5	86,5	86,5	86,5	86,5	86,5	86,5	86,5	86,5	86,5	86,5
170			81,5	81,5	81,5	81,5	81,5	81,5	81,5	81,5	86,5	86,5	86,5	86,5	86,5	86,5	86,5	86,5	86,5	86,5	86,5	86,5	86,5	86,5
175				81,5	81,5	81,5	81,5	81,5	81,5	81,5	86,5	86,5	86,5	86,5	86,5	86,5	86,5	86,5	86,5	86,5	86,5	86,5	86,5	86,5
180					81,5	81,5	81,5	81,5	81,5	81,5	86,5	86,5	86,5	86,5	86,5	86,5	86,5	86,5	86,5	86,5	86,5	86,5	86,5	86,5
185						81,5	81,5	81,5	81,5	81,5	86,5	86,5	86,5	86,5	86,5	86,5	86,5	86,5	86,5	86,5	86,5	86,5	86,5	86,5
190							81,5	81,5	81,5	81,5	86,5	86,5	86,5	86,5	86,5	86,5	86,5	86,5	86,5	86,5	86,5	86,5	86,5	86,5
195								81,5	81,5	81,5	86,5	86,5	86,5	86,5	86,5	86,5	86,5	86,5	86,5	86,5	86,5	86,5	86,5	86,5
200									81,5	81,5	86,5	86,5	86,5	86,5	86,5	86,5	86,5	86,5	86,5	86,5	86,5	86,5	86,5	86,5
205										81,5	86,5	86,5	86,5	86,5	86,5	86,5	86,5	86,5	86,5	86,5	86,5	86,5	86,5	86,5
210											81,5	86,5	86,5	86,5	86,5	86,5	86,5	86,5	86,5	86,5	86,5	86,5	86,5	86,5
215												81,5	86,5	86,5	86,5	86,5	86,5	86,5	86,5	86,5	86,5	86,5	86,5	86,5
220													81,5	86,5	86,5	86,5	86,5	86,5	86,5	86,5	86,5	86,5	86,5	86,5

*Selon modèle.

81,5 Lave-vaisselle intégrable ou tout intégrable de hauteur 81,5 cm avec porte « normale »
 81,5 Lave-vaisselle tout intégrable de hauteur 81,5 cm avec porte à glissières.

86,5 Lave-vaisselle tout intégrable de hauteur 86,5 cm avec porte « normale »
 86,5 Lave-vaisselle tout intégrable de hauteur 86,5 cm avec porte à glissières

Une situation d'encastrement qui se présenterait SOUS cette ligne rouge est fortement déconseillée pour des lave-vaisselle ayant le timelight puisque l'indication au sol ne serait pas visible



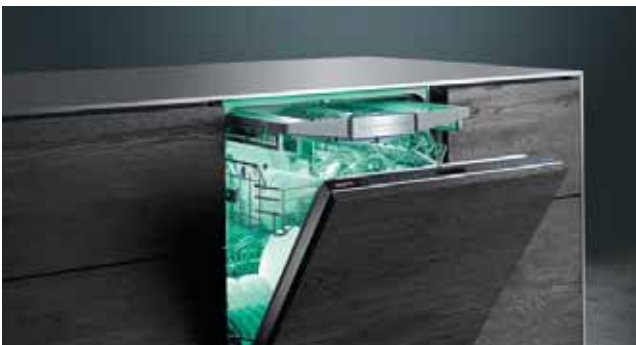
Piloter son lave-vaisselle depuis son smartphone : les lave-vaisselle Home Connect.



Home Connect

L'application Home Connect permet de sélectionner des programmes et de déclencher le lave-vaisselle depuis un smartphone ou une tablette. De n'importe où et n'importe quand.

Grâce à l'application, une alerte est envoyée lorsque le lave-vaisselle manque de liquide de rinçage ou de produit lessiviel ou lorsqu'il est prêt à être vidé. Il ne reste plus qu'à éteindre l'appareil, à distance.



emotionLight Pro* : le lave-vaisselle qui s'accorde avec tous les styles.

En plus des nombreuses fonctionnalités qu'offrent les lave-vaisselle Home Connect, il est maintenant possible de personnaliser directement depuis une tablette ou un smartphone l'éclairage intérieur du lave-vaisselle avec une gamme de 256 couleurs.

Siemens préconise l'utilisation de sel spécial régénérant et de liquide de rinçage même en cas d'utilisation de pastilles tout-en-un afin de préserver l'adoucisseur du lave-vaisselle et d'optimiser le séchage.



Pour découvrir toutes les nouveautés Home Connect, flasher le code ou rdv sur siemens-home.bsh-group.fr/home-connect

*Selon modèle.

* Les prix indiqués ici sont les prix de vente TTC conseillés par le fabricant, hors éco participation. Les distributeurs restent libres de fixer leurs prix de vente aux consommateurs.

SN778D86TE
iQ700

1399,99 €*

**Caractéristiques principales**

- Porte à glissières
- Home Connect : contrôle et diagnostic à distance
- openAssist : ouverture de porte push-pull
- 3 niveaux de chargement easyGlide (rails télescopiques)
- Technologie de séchage Zeolith®
- Classe d'efficacité énergétique : A+++ sur une échelle allant de A+++ à D
- Classe d'efficacité de séchage : A
- emotionLight Pro, choix de couleur de l'éclairage intérieur
- Tiroir à couverts varioFlex® Pro
- 13 couverts
- Niveau sonore : 42 dB (A) re 1 pW
- Niveau sonore progr. Silence : 40 dB
- Consommations progr. Eco 50 °C : 9,5 l / 0,82 kWh
- Consommation d'eau annuelle : 2660 litres
- Consommation électrique annuelle : 234 kWh

Programmes/Options

- 8 Programmes : Intensif 70 °C, Auto 45-65 °C, Eco 50 °C, Silence 50 °C, Quotidien 60 °C, Verre 40 °C, Rapide 45 °C, Prélavage
- 5 options : Home Connect, Zone Intensive, varioSpeed Plus (3 fois plus rapide), hygiènePlus, Séchage Brilliance Max
- Programme Entretien de la machine

Caractéristiques techniques

- Moteur induction iQdrive
- Commandes sensibles (noir)
- Ecran TFT
- Départ différé : 1-24 h
- Horloge temps réel
- Signal sonore de fin de cycle
- infoLight : témoin lumineux de fonctionnement au sol
- Boîte à produits maxiPerformance
- Auto 3in1, détection lessivielle automatique
- Echangeur thermique qui protège la vaisselle
- aquaSensor qui reconnaît le degré de salissure, Capacité Variable Automatique n'utilise que l'eau nécessaire pour la charge de vaisselle
- Système protectVerre, conserve l'éclat des verres
- Paniers varioFlex® Pro, flexibilité maximale et rangement facile de la vaisselle avec touchPoints bleus
- Panier supérieur réglable avec rackMatic (3 niveaux)
- Panier inférieur avec rack grands verres

Confort/Sécurité

- aquaStop® : garantie Siemens Electroménager en cas de dégât des eaux - pour toute la durée de vie de l'appareil
- Sécurité enfants : ouverture par double pression
- Régénération électronique
- Triple filtre autonettoyant
- Cuve inox

SN678X36UE
iQ700

1299,99 €*

**Caractéristiques principales**

- Home Connect : contrôle et diagnostic à distance
- timeLight : projection du temps restant au sol
- Technologie de séchage Zeolith®
- Classe d'efficacité énergétique : A+++ sur une échelle allant de A+++ à D
- Classe d'efficacité de séchage : A
- emotionLight, éclairage intérieur bleuté
- Tiroir à couverts varioFlex® Pro
- 13 couverts
- Niveau sonore : 42 dB (A) re 1 pW
- Niveau sonore progr. Silence : 40 dB
- Consommations progr. Eco 50 °C : 7,7 l / 0,73 kWh
- Consommation d'eau annuelle : 2156 litres
- Consommation électrique annuelle : 211 kWh

Programmes/Options

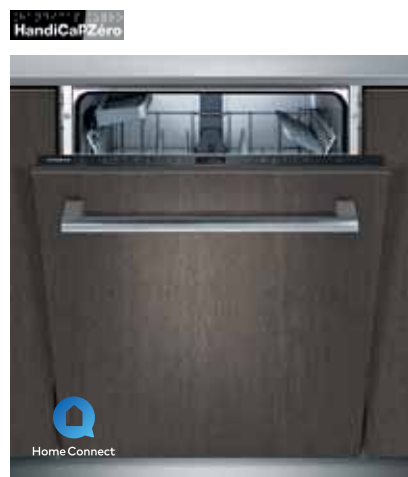
- 8 Programmes : Intensif 70 °C, Auto 45-65 °C, Eco 50 °C, Silence 50 °C, Quotidien 60 °C, Verre 40 °C, Rapide 45 °C, Prélavage
- 5 options : Home Connect, Zone Intensive, varioSpeed Plus (3 fois plus rapide), hygiènePlus, Séchage Brilliance Max
- Programme Entretien de la machine

Caractéristiques techniques

- Moteur induction iQdrive
- Commandes sensibles (noir)
- Ecran TFT
- Départ différé : 1-24 h
- Horloge temps réel
- Signal sonore de fin de cycle
- Boîte à produits maxiPerformance
- Auto 3in1, détection lessivielle automatique
- Echangeur thermique qui protège la vaisselle
- aquaSensor qui reconnaît le degré de salissure, Capacité Variable Automatique n'utilise que l'eau nécessaire pour la charge de vaisselle
- Système protectVerre, conserve l'éclat des verres
- Paniers varioFlex® Pro, flexibilité maximale et rangement facile de la vaisselle avec touchPoints bleus
- Panier supérieur réglable avec rackMatic (3 niveaux)
- Panier inférieur avec rack grands verres

Confort/Sécurité

- aquaStop® : garantie Siemens Electroménager en cas de dégât des eaux - pour toute la durée de vie de l'appareil
- Sécurité enfants verrouillage de la porte
- Régénération électronique
- Triple filtre autonettoyant
- Cuve inox

SN658X03JE
iQ500

899,99 €*

**Caractéristiques principales**

- Home Connect : contrôle et diagnostic à distance
- timeLight : projection du temps restant au sol
- Classe d'efficacité énergétique : A++ sur une échelle allant de A+++ à D
- Classe d'efficacité de séchage : A
- 13 couverts
- Niveau sonore : 44 dB (A) re 1 pW
- Niveau sonore progr. Silence : 41 dB
- Consommations progr. Eco 50 °C : 9,5 l / 0,92 kWh
- Consommation d'eau annuelle : 2660 litres
- Consommation électrique annuelle : 262 kWh

Programmes/Options

- 8 Programmes : Intensif 70 °C, Auto 45-65 °C, Eco 50 °C, Silence 50 °C, Verre 40 °C, Programme 1h 65 °C, Rapide 45 °C, Prélavage
- 4 options : Zone Intensive, varioSpeed Plus (3 fois plus rapide), hygiène Plus, Séchage Extra
- Programme Entretien de la machine

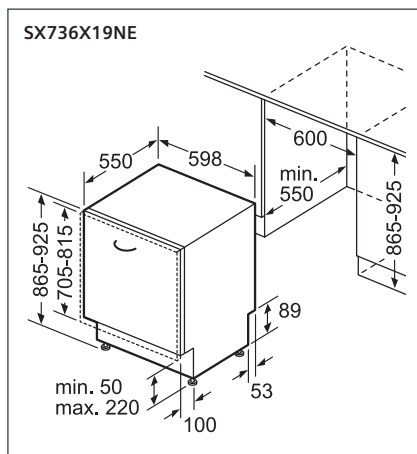
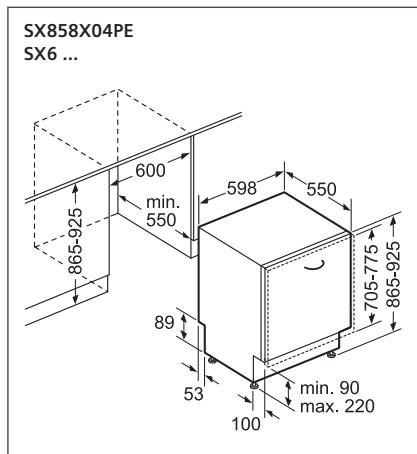
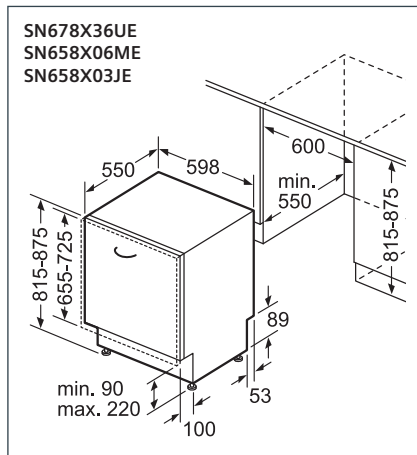
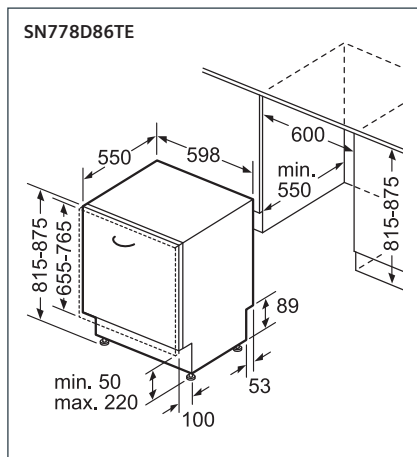
Caractéristiques techniques

- Moteur induction iQdrive
- Commandes sensibles (noir)
- Départ différé : 1-24 h
- Signal sonore de fin de cycle
- Boîte à produits maxiPerformance
- Auto 3in1, détection lessivielle automatique
- Echangeur thermique qui protège la vaisselle
- aquaSensor qui reconnaît le degré de salissure, Capacité Variable Automatique n'utilise que l'eau nécessaire pour la charge de vaisselle
- Système protectVerre, conserve l'éclat des verres
- Paniers varioFlex, rangement facile de la vaisselle
- Panier supérieur réglable avec rackMatic (3 niveaux)

Confort/Sécurité

- aquaStop® : garantie Siemens Electroménager en cas de dégât des eaux - pour toute la durée de vie de l'appareil
- Sécurité enfants verrouillage de la porte
- Régénération électronique
- Triple filtre autonettoyant
- Cuve inox

Schémas :



Toutes les dimensions sont en millimètres.



SX858X04PE 1149,99 €*
iQ500



Caractéristiques principales

- **timeLight** : projection du temps restant au sol
- Technologie de séchage Zeolith®
- Classe d'efficacité énergétique : A+++ sur une échelle allant de A+++ à D
- Classe d'efficacité de séchage : A
- **emotionLight**, éclairage intérieur bleuté
- Tiroir à couverts en option
- 13 couverts
- Niveau sonore : 42 dB (A) re 1 pW
- Niveau sonore progr. Silence: 40 dB
- Consommations progr. Eco 50 °C : 9,5 l / 0,82 kWh
- Consommation d'eau annuelle : 2660 litres
- Consommation électrique annuelle : 234 kWh

Programmes/Options

- 8 Programmes : Intensif 70 °C, Auto 45-65 °C, Eco 50 °C, Silence 50 °C, **Quotidien 60 °C, Verre 40 °C, Rapide 45 °C**, Prélavage
- 4 options : Zone Intensive, **varioSpeed Plus (3 fois plus rapide)**, hygiène Plus, **Séchage Brillance Max**
- Programme Entretien de la machine

Caractéristiques techniques

- Moteur induction iQdrive
- Commandes sensibles (noir)
- Départ différé : 1-24 h
- Signal sonore de fin de cycle
- Boîte à produits maxiPerformance
- Auto 3in1, détection lessivielle automatique
- Echangeur thermique qui protège la vaisselle
- aquaSensor qui reconnaît le degré de salissure, Capacité Variable Automatique n'utilise que l'eau nécessaire pour la charge de vaisselle
- Système **protectVerre**, conserve l'éclat des verres
- Paniers **varioFlex® Pro**, flexibilité maximale et rangement facile de la vaisselle avec touchPoints bleus
- Panier supérieur réglable avec rackMatic (3 niveaux)
- Panier inférieur avec rack grands verres

Confort/Sécurité

- aquaStop® : garantie Siemens Electroménager en cas de dégât des eaux - pour toute la durée de vie de l'appareil
- Régénération électronique
- Triple filtre autonettoyant
- Cuve inox

Soumis à la signature d'un contrat de distribution sélective



SX658D02ME 1009,99 €*
iQ500



Caractéristiques principales

- **openAssist** : ouverture de porte push-pull
- **timeLight** : projection du temps restant au sol
- Classe d'efficacité énergétique : A++ sur une échelle allant de A+++ à D
- Classe d'efficacité de séchage : A
- Tiroir à couverts varioFlex
- 14 couverts
- Niveau sonore : 42 dB (A) re 1 pW
- Niveau sonore progr. Silence : 39 dB
- Consommations progr. Eco 50 °C : 9,5 l / 0,93 kWh
- Consommation d'eau annuelle : 2660 litres
- Consommation électrique annuelle : 266 kWh

Programmes/Options

- 8 Programmes : Intensif 70 °C, Auto 45-65 °C, Eco 50 °C, Silence 50 °C, **Verre 40 °C, Programme 1h 65 °C, Rapide 45 °C**, Prélavage
- 4 options : Zone Intensive, **varioSpeed Plus (3 fois plus rapide)**, hygiène Plus, Séchage Extra
- Programme Entretien de la machine

Caractéristiques techniques

- Moteur induction iQdrive
- Commandes sensibles (noir)
- Départ différé : 1-24 h
- Signal sonore de fin de cycle
- Boîte à produits maxiPerformance
- Auto 3in1, détection lessivielle automatique
- Echangeur thermique qui protège la vaisselle
- aquaSensor qui reconnaît le degré de salissure, Capacité Variable Automatique n'utilise que l'eau nécessaire pour la charge de vaisselle
- Système **protectVerre**, conserve l'éclat des verres
- Paniers varioFlex, rangement facile de la vaisselle
- Panier supérieur réglable avec rackMatic (3 niveaux)

Confort/Sécurité

- aquaStop® : garantie Siemens Electroménager en cas de dégât des eaux - pour toute la durée de vie de l'appareil
- Sécurité enfants : ouverture par double pression
- Régénération électronique
- Triple filtre autonettoyant
- Cuve inox

* Les prix indiqués ici sont les prix de vente TTC conseillés par le fabricant, hors éco participation. Les distributeurs restent libres de fixer leurs prix de vente aux consommateurs.



Grande hauteur 86,5 cm

porte à glissières

SX736X19NE
iQ300

959,99 €*

**Caractéristiques principales**

- **Porte à glissières**
- Classe d'efficacité énergétique : A++ sur une échelle allant de A+++ à D
- Classe d'efficacité de séchage : A
- Tiroir à couverts varioFlex
- 14 couverts
- Niveau sonore : 44 dB (A) re 1 pW
- Consommations progr. Eco 50 °C : 9,5 l / 0,93 kWh
- Consommation d'eau annuelle : 2660 litres
- Consommation électrique annuelle : 266 kWh

Programmes/Options

- 6 Programmes : Intensif 70 °C, Auto 45-65 °C, Eco 50 °C, **Verre 40 °C, Programme 1h 65 °C**, Prélavage
- 3 options : **varioSpeed Plus (3 fois plus rapide)**, Zone Intensive, Séchage Extra
- Programme Entretien de la machine

Caractéristiques techniques

- Moteur induction iQdrive
- Départ différé : 1-24 h
- Signal sonore de fin de cycle
- infoLight : témoin lumineux de fonctionnement au sol
- Boîte à produits maxiPerformance
- Auto 3in1, détection lessivielle automatique
- Echangeur thermique qui protège la vaisselle,
- aquaSensor qui reconnaît le degré de salissure, Capacité Variable Automatique n'utilise que l'eau nécessaire pour la charge de vaisselle
- Système **protectVerre**, conserve l'éclat des verres
- Paniers varioFlex, rangement facile de la vaisselle
- Panier supérieur réglable avec rackMatic (3 niveaux)

Confort/Sécurité

- aquaStop® : garantie Siemens Electroménager en cas de dégât des eaux - pour toute la durée de vie de l'appareil
- Régénération électronique
- Triple filtre autonettoyant
- Cuve inox



Grande hauteur 86,5 cm

SX636X03NE
iQ300

849,99 €*

**Caractéristiques principales**

- Classe d'efficacité énergétique : A++ sur une échelle allant de A+++ à D
- Classe d'efficacité de séchage : A
- Tiroir à couverts varioFlex
- 14 couverts
- Niveau sonore : 44 dB (A) re 1 pW
- Consommations progr. Eco 50 °C : 9,5 l / 0,93 kWh
- Consommation d'eau annuelle : 2660 litres
- Consommation électrique annuelle : 266 kWh

Programmes/Options

- 6 Programmes : Intensif 70 °C, Auto 45-65 °C, Eco 50 °C, **Verre 40 °C, Programme 1h 65 °C**, Prélavage
- 3 options : **varioSpeed Plus (3 fois plus rapide)**, Zone Intensive, Séchage Extra
- Programme Entretien de la machine

Caractéristiques techniques

- Moteur induction iQdrive
- Départ différé : 1-24 h
- Signal sonore de fin de cycle
- infoLight : témoin lumineux de fonctionnement au sol
- Boîte à produits maxiPerformance
- Auto 3in1, détection lessivielle automatique
- Echangeur thermique qui protège la vaisselle
- aquaSensor qui reconnaît le degré de salissure, Capacité Variable Automatique n'utilise que l'eau nécessaire pour la charge de vaisselle
- Système **protectVerre**, conserve l'éclat des verres
- Paniers varioFlex, flexibilité maximale et rangement facile de la vaisselle
- Panier supérieur réglable avec rackMatic (3 niveaux)

Confort/Sécurité

- aquaStop® : garantie Siemens Electroménager en cas de dégât des eaux - pour toute la durée de vie de l'appareil
- Régénération électronique
- Triple filtre autonettoyant
- Cuve inox



Grande hauteur 86,5 cm

SX64D004EU
iQ300

559,99 €*

**Caractéristiques principales**

- Classe d'efficacité énergétique : A+ sur une échelle allant de A+++ à D
- Classe d'efficacité de séchage : A
- 12 couverts
- Niveau sonore : 48 dB (A) re 1 pW
- Consommations progr. Eco 50 °C : 11,8 l / 1,02 kWh
- Consommation d'eau annuelle : 3300 litres
- Consommation électrique annuelle : 290 kWh

Programmes/Options

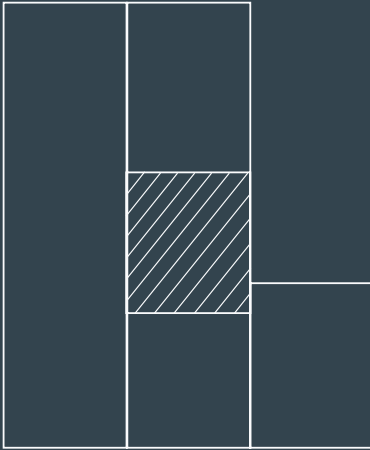
- 4 programmes : Intensif 70 °C, Normal 65 °C, Eco 50 °C, **Rapide 45 °C**
- Option : **varioSpeed (2 fois plus rapide)**

Caractéristiques techniques

- Moteur induction iQdrive
- Départ différé : 3-6-9 h
- Signal sonore de fin de cycle
- infoLight : témoin lumineux de fonctionnement au sol
- Boîte à produits maxiPerformance
- Auto 3in1, détection lessivielle automatique
- aquaSensor qui reconnaît le degré de salissure, Capacité Variable Automatique n'utilise que l'eau nécessaire pour la charge de vaisselle
- Système **protectVerre**, conserve l'éclat des verres
- Paniers vario

Confort/Sécurité

- aquaStop® : garantie Siemens Electroménager en cas de dégât des eaux - pour toute la durée de vie de l'appareil
- Régénération électronique
- Triple filtre auto-nettoyant
- Cuve polinox



Installation en hauteur. Encore plus de confort.

Les lave-vaisselle tout-intégrables équipés de l'aquaStop peuvent être installés en hauteur jusqu'à 1,10 m au-dessus de l'évacuation d'eau. Installés en hauteur, ils apportent un nouveau confort dans le chargement et le déchargement de la vaisselle.



SN858X04PE
iQ500

1099,99 €*



Caractéristiques principales

- **timeLight** : projection du temps restant au sol
- **Technologie de séchage Zeolith®**
- Classe d'efficacité énergétique : A+++ sur une échelle allant de A+++ à D
- Classe d'efficacité de séchage : A
- **emotionLight, éclairage intérieur bleuté**
- Tiroir à couverts en option
- 13 couverts
- Niveau sonore : 42 dB (A) re 1 pW
- Niveau sonore progr, Silence: 40 dB
- Consommations progr, Eco 50 °C : 9,5 l / 0,82 kWh
- Consommation d'eau annuelle : 2660 litres
- Consommation électrique annuelle : 234 kWh

Programmes/Options

- 8 Programmes : Intensif 70 °C, Auto 45-65 °C, Eco 50 °C, Silence 50 °C, Quotidien 60 °C, **Verre 40 °C, Rapide 45 °C**, Prélavage
- 4 options : Zone Intensive, **varioSpeed Plus (3 fois plus rapide)**, hygiène Plus, Séchage Brillance Max
- Programme Entretien de la machine

Caractéristiques techniques

- Moteur induction iQdrive
- Commandes sensibles (noir)
- Départ différé : 1-24 h
- Signal sonore de fin de cycle
- Boîte à produits maxiPerformance
- Auto 3in1, détection lessivielle automatique
- Echangeur thermique qui protège la vaisselle
- aquaSensor qui reconnaît le degré de salissure, Capacité Variable Automatique n'utilise que l'eau nécessaire pour la charge de vaisselle
- Système **protectVerre**, conserve l'éclat des verres
- Paniers **varioFlex® Pro**, flexibilité maximale et rangement facile de la vaisselle avec touchPoints bleus
- Panier supérieur réglable avec rackMatic (3 niveaux)
- Panier inférieur avec rack grands verres

Confort/Sécurité

- aquaStop® : garantie Siemens Electroménager en cas de dégât des eaux - pour toute la durée de vie de l'appareil
- Régénération électronique
- Triple filtre autonettoyant
- Cuve inox

Soumis à la signature d'un contrat de distribution sélective

Voir schémas page 172



SN658X00ME
iQ500

1039,99 €*



Caractéristiques principales

- **timeLight** : projection du temps restant au sol
- **Technologie de séchage Zeolith®**
- Classe d'efficacité énergétique : A+++ sur une échelle allant de A+++ à D
- Classe d'efficacité de séchage : A
- Tiroir à couverts varioFlex : 3^{ème} niveau de chargement
- 14 couverts
- Niveau sonore : 41 dB (A) re 1 pW
- Niveau sonore progr, Silence: 39 dB
- Consommations progr, Eco 50 °C : 9,5 l / 0,83 kWh
- Consommation d'eau annuelle : 2660 litres
- Consommation électrique annuelle : 237 kWh

Programmes/Options

- 8 Programmes : Intensif 70 °C, Auto 45-65 °C, Eco 50 °C, Silence 50 °C, **Quotidien 60 °C, Verre 40 °C, Rapide 45 °C**, Prélavage
- 4 options : Zone Intensive, **varioSpeed Plus (3 fois plus rapide)**, hygiène Plus, **Séchage Brillance Max**
- Programme Entretien de la machine

Caractéristiques techniques

- Moteur induction iQdrive
- Commandes sensibles (noir)
- Départ différé : 1-24 h
- Signal sonore de fin de cycle
- Boîte à produits maxiPerformance
- Auto 3in1, détection lessivielle automatique
- Echangeur thermique qui protège la vaisselle
- aquaSensor qui reconnaît le degré de salissure, Capacité Variable Automatique n'utilise que l'eau nécessaire pour la charge de vaisselle
- Système **protectVerre**, conserve l'éclat des verres
- Paniers varioFlex, rangement facile de la vaisselle avec touchPoints bleus
- Panier supérieur réglable avec rackMatic (3 niveaux)

Confort/Sécurité

- aquaStop® : garantie Siemens Electroménager en cas de dégât des eaux - pour toute la durée de vie de l'appareil
- Sécurité enfants verrouillage de la porte
- Régénération électronique
- Triple filtre autonettoyant
- Cuve inox

SN658D02ME
iQ500959,99 €*
iQ500**Caractéristiques principales**

- **openAssist** : ouverture de porte push-pull
- **timeLight** : projection du temps restant au sol
- Classe d'efficacité énergétique : A++ sur une échelle allant de A+++ à D
- Classe d'efficacité de séchage : A
- Tiroir à couverts varioFlex
- 14 couverts
- Niveau sonore : 42 dB (A) re 1 pW
- Niveau sonore progr. Silence : 39 dB
- Consommations progr. Eco 50 °C : 9,5 l / 0,93 kWh
- Consommation d'eau annuelle : 2660 litres
- Consommation électrique annuelle : 266 kWh

Programmes/Options

- 8 Programmes : Intensif 70 °C, Auto 45-65 °C, Eco 50 °C, Silence 50 °C, **Verre 40 °C**, **Programme 1h 65 °C**, **Rapide 45 °C**, Prélavage
- 4 options : Zone Intensive, **varioSpeed Plus (3 fois plus rapide)**, hygiène Plus, Séchage Extra
- Programme Entretien de la machine

Caractéristiques techniques

- Moteur induction iQdrive
- Commandes sensibles (noir)
- Départ différé : 1-24 h
- Signal sonore de fin de cycle
- Boîte à produits maxiPerformance
- Auto 3in1, détection lessivielle automatique
- Echangeur thermique qui protège la vaisselle
- aquaSensor qui reconnaît le degré de salissure, Capacité Variable Automatique n'utilise que l'eau nécessaire pour la charge de vaisselle
- Système **protectVerre**, conserve l'éclat des verres
- Paniers varioFlex, rangement facile de la vaisselle
- Panier supérieur réglable avec rackMatic (3 niveaux)

Confort/Sécurité

- aquaStop® : garantie Siemens Electroménager en cas de dégât des eaux - pour toute la durée de vie de l'appareil
- Sécurité enfants : ouverture par double pression
- Régénération électronique
- Triple filtre autonettoyant
- Cuve inox

SN658D02IE
iQ500929,99 €*
iQ500**Caractéristiques principales**

- **openAssist** : ouverture de porte push-pull
- **timeLight** : projection du temps restant au sol
- Classe d'efficacité énergétique : A++ sur une échelle allant de A+++ à D
- Classe d'efficacité de séchage : A
- 13 couverts
- Niveau sonore : 42 dB (A) re 1 pW
- Niveau sonore progr. Silence : 39 dB
- Consommations progr. Eco 50 °C : 9,5 l / 0,92 kWh
- Consommation d'eau annuelle : 2660 litres
- Consommation électrique annuelle : 262 kWh

Programmes/Options

- 8 Programmes : Intensif 70 °C, Auto 45-65 °C, Eco 50 °C, Silence 50 °C, **Verre 40 °C**, **Programme 1h 65 °C**, **Rapide 45 °C**, Prélavage
- 4 options : Zone Intensive, **varioSpeed Plus (3 fois plus rapide)**, hygiène Plus, Séchage Extra
- Programme Entretien de la machine

Caractéristiques techniques

- Moteur induction iQdrive
- Commandes sensibles (noir)
- Départ différé : 1-24 h
- Signal sonore de fin de cycle
- Boîte à produits maxiPerformance
- Auto 3in1, détection lessivielle automatique
- Echangeur thermique qui protège la vaisselle
- aquaSensor qui reconnaît le degré de salissure, Capacité Variable Automatique n'utilise que l'eau nécessaire pour la charge de vaisselle
- Système **protectVerre**, conserve l'éclat des verres
- Paniers varioFlex, rangement facile de la vaisselle avec touchPoints bleus
- Panier supérieur réglable avec rackMatic (3 niveaux)

Confort/Sécurité

- aquaStop® : garantie Siemens Electroménager en cas de dégât des eaux - pour toute la durée de vie de l'appareil
- Sécurité enfants : ouverture par double pression
- Régénération électronique
- Triple filtre autonettoyant
- Cuve inox

SN836X00QE
iQ300899,99 €*
iQ300**Caractéristiques principales**

- Classe d'efficacité énergétique : A++ sur une échelle allant de A+++ à D
- Classe d'efficacité de séchage : A
- **emotionLight, éclairage intérieur bleuté**
- Tiroir à couverts en option
- 13 couverts
- Niveau sonore : 44 dB (A) re 1 pW
- Niveau sonore progr. Silence : 41 dB
- Consommations progr. Eco 50 °C : 9,5 l / 0,92 kWh
- Consommation d'eau annuelle : 2660 litres
- Consommation électrique annuelle : 262 kWh

Programmes/Options

- 6 Programmes : Intensif 70 °C, Auto 45-65 °C, Eco 50 °C, Silence 50 °C, **Verre 40 °C**, **Programme 1h 65 °C**
- 3 options : **varioSpeed Plus (3 fois plus rapide)**, Zone Intensive, Séchage Extra
- Programme Entretien de la machine

Caractéristiques techniques

- Moteur induction iQdrive
- Départ différé : 1-24 h
- Signal sonore de fin de cycle
- infoLight : témoin lumineux de fonctionnement au sol
- Boîte à produits maxiPerformance
- Auto 3in1, détection lessivielle automatique
- Echangeur thermique qui protège la vaisselle
- aquaSensor qui reconnaît le degré de salissure, Capacité Variable Automatique n'utilise que l'eau nécessaire pour la charge de vaisselle
- Système **protectVerre**, conserve l'éclat des verres
- Paniers **varioFlex® Pro**, flexibilité maximale et rangement facile de la vaisselle avec touchPoints bleus
- Panier supérieur réglable avec rackMatic (3 niveaux)
- Panier inférieur avec rack grands verres

Confort/Sécurité

- aquaStop® : garantie Siemens Electroménager en cas de dégât des eaux - pour toute la durée de vie de l'appareil
- Régénération électronique
- Triple filtre autonettoyant
- Cuve inox

Soumis à la signature d'un contrat de distribution sélective



SN658X02ME
iQ500

899,99 €*

SN736X19NE
iQ300

899,99 €*



Caractéristiques principales

- **timeLight** : projection du temps restant au sol
- Classe d'efficacité énergétique : A++ sur une échelle allant de A+++ à D
- Classe d'efficacité de séchage : A
- Tiroir à couverts varioFlex
- 14 couverts
- Niveau sonore : 42 dB (A) re 1 pW
- Niveau sonore progr. Silence : 39 dB
- Consommations progr. Eco 50 °C : 9,5 l / 0,93 kWh
- Consommation d'eau annuelle : 2660 litres
- Consommation électrique annuelle : 266 kWh

Programmes/Options

- 8 Programmes : Intensif 70 °C, Auto 45-65 °C, Eco 50 °C, Silence 50 °C, **Verre 40 °C**, **Programme 1h 65 °C**, **Rapide 45 °C**, Prélavage
- 4 options : Zone Intensive, **varioSpeed Plus (3 fois plus rapide)**, hygiène Plus, Séchage Extra
- Programme Entretien de la machine

Caractéristiques techniques

- Moteur induction iQdrive
- Commandes sensibles (noir)
- Départ différé : 1-24 h
- Signal sonore de fin de cycle
- Boîte à produits maxiPerformance
- Auto 3in1, détection lessivielle automatique
- Echangeur thermique qui protège la vaisselle
- aquaSensor qui reconnaît le degré de salissure, Capacité Variable Automatique n'utilise que l'eau nécessaire pour la charge de vaisselle
- Système **protectVerre**, conserve l'éclat des verres
- Paniers varioFlex, rangement facile de la vaisselle avec touchPoints bleus
- Panier supérieur réglable avec rackMatic (3 niveaux)

Confort/Sécurité

- aquaStop® : garantie Siemens Electroménager en cas de dégât des eaux - pour toute la durée de vie de l'appareil
- Régénération électronique
- Triple filtre autonettoyant
- Cuve inox

Caractéristiques principales

- **Porte à glissières**
- Classe d'efficacité énergétique : A++ sur une échelle allant de A+++ à D
- Classe d'efficacité de séchage : A
- Tiroir à couverts varioFlex : 3^{ème} niveau de chargement
- 14 couverts
- Niveau sonore : 44 dB (A) re 1 pW
- Consommations progr. Eco 50 °C : 9,5 l / 0,93 kWh
- Consommation d'eau annuelle : 2660 litres
- Consommation électrique annuelle : 266 kWh

Programmes/Options

- 6 Programmes : Intensif 70 °C, Auto 45-65 °C, Eco 50 °C, **Verre 40 °C**, **Programme 1h 65 °C**, Prélavage
- 3 options : **varioSpeed Plus (3 fois plus rapide)**, Zone Intensive, Séchage Extra
- Programme Entretien de la machine

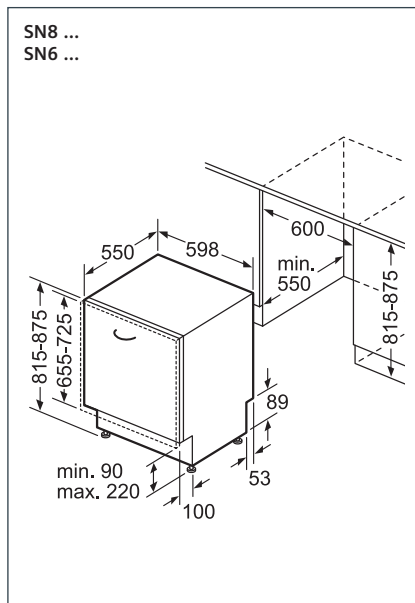
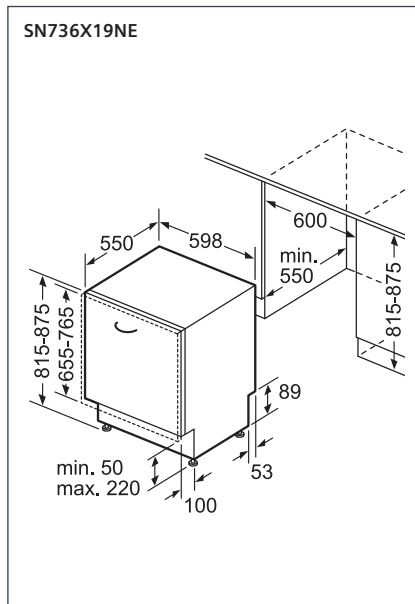
Caractéristiques techniques

- Moteur induction iQdrive
- Départ différé : 1-24 h
- Signal sonore de fin de cycle
- infoLight : témoin lumineux de fonctionnement au sol
- Boîte à produits maxiPerformance
- Auto 3in1, détection lessivielle automatique
- Echangeur thermique qui protège la vaisselle
- aquaSensor qui reconnaît le degré de salissure, Capacité Variable Automatique n'utilise que l'eau nécessaire pour la charge de vaisselle
- Système **protectVerre**, conserve l'éclat des verres
- Paniers varioFlex, rangement facile de la vaisselle
- Panier supérieur réglable avec rackMatic (3 niveaux)

Confort/Sécurité

- aquaStop® : garantie Siemens Electroménager en cas de dégât des eaux - pour toute la durée de vie de l'appareil
- Régénération électronique
- Triple filtre autonettoyant
- Cuve inox

Schémas :



Toutes les dimensions sont en millimètres.

* Les prix indiqués ici sont les prix de vente TTC conseillés par le fabricant, hors éco participation. Les distributeurs restent libres de fixer leurs prix de vente aux consommateurs.

SN636X03JE
iQ300779,99 €*
iQ300**Caractéristiques principales**

- Classe d'efficacité énergétique : A++ sur une échelle allant de A+++ à D
- Classe d'efficacité de séchage : A
- 13 couverts
- Niveau sonore : 44 dB (A) re 1 pW
- Consommations progr. Eco 50 °C : 9,5 l / 0,92 kWh
- Consommation d'eau annuelle : 2660 litres
- Consommation électrique annuelle : 262 kWh

Programmes/Options

- 6 Programmes : Intensif 70 °C, Auto 45-65 °C, Eco 50 °C, Verre 40 °C, Programme 1h 65 °C, Prélavage
- 3 options : varioSpeed Plus (3 fois plus rapide), Zone Intensive, Séchage Extra
- Programme Entretien de la machine

Caractéristiques techniques

- Moteur induction iQdrive
- Départ différé : 1-24 h
- Signal sonore de fin de cycle
- infoLight : témoin lumineux de fonctionnement au sol
- Boîte à produits maxiPerformance
- Auto 3in1, détection lessivielle automatique
- Echangeur thermique qui protège la vaisselle
- aquaSensor qui reconnaît le degré de salissure, Capacité Variable Automatique n'utilise que l'eau nécessaire pour la charge de vaisselle
- Système **protectVerre**, conserve l'éclat des verres
- Paniers varioFlex, rangement facile de la vaisselle
- Panier supérieur réglable avec rackMatic (3 niveaux)

Confort/Sécurité

- aquaStop® : garantie Siemens Electroménager en cas de dégât des eaux - pour toute la durée de vie de l'appareil
- Sécurité enfants verrouillage de la porte
- Régénération électronique
- Triple filtre autonettoyant
- Cuve inox

SN636X02KE
iQ300699,99 €*
iQ300**Caractéristiques principales**

- Classe d'efficacité énergétique : A++ sur une échelle allant de A+++ à D
- Classe d'efficacité de séchage : A
- Tiroir à couverts varioFlex : 3^{ème} niveau de chargement
- 13 couverts
- Niveau sonore : 44 dB (A) re 1 pW
- Consommations progr. Eco 50 °C : 9,5 l / 0,92 kWh
- Consommation d'eau annuelle : 2660 litres
- Consommation électrique annuelle : 262 kWh

Programmes/Options

- 6 Programmes : Intensif 70 °C, Auto 45-65 °C, Eco 50 °C, Verre 40 °C, Programme 1h 65 °C, Prélavage
- 3 options : varioSpeed Plus (3 fois plus rapide), Zone Intensive, Séchage Extra
- Programme Entretien de la machine

Caractéristiques techniques

- Moteur induction iQdrive
- Départ différé : 1-24 h
- Signal sonore de fin de cycle
- infoLight : témoin lumineux de fonctionnement au sol
- Boîte à produits maxiPerformance
- Auto 3in1, détection lessivielle automatique
- Echangeur thermique qui protège la vaisselle
- aquaSensor qui reconnaît le degré de salissure, Capacité Variable Automatique n'utilise que l'eau nécessaire pour la charge de vaisselle
- Système **protectVerre**, conserve l'éclat des verres
- Paniers varioFlex, rangement facile de la vaisselle
- Panier supérieur réglable avec rackMatic (3 niveaux)

Confort/Sécurité

- aquaStop® : garantie Siemens Electroménager en cas de dégât des eaux - pour toute la durée de vie de l'appareil
- Régénération électronique
- Triple filtre autonettoyant
- Cuve polinox

Sous réserve d'engagement volumique

SN636X02GE
iQ300679,99 €*
iQ300**Caractéristiques principales**

- Classe d'efficacité énergétique : A++ sur une échelle allant de A+++ à D
- Classe d'efficacité de séchage : A
- 12 couverts
- Niveau sonore : 44 dB (A) re 1 pW
- Consommations progr. Eco 50 °C : 9,5 l / 0,9 kWh
- Consommation d'eau annuelle : 2660 litres
- Consommation électrique annuelle : 258 kWh

Programmes/Options

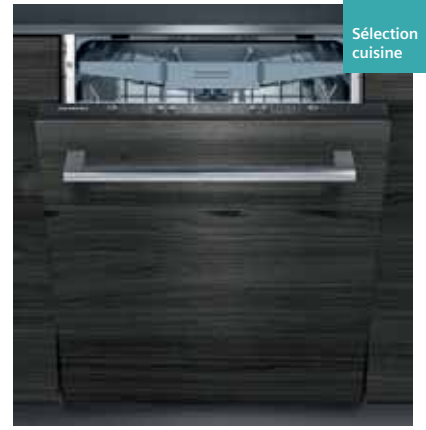
- 6 Programmes : Intensif 70 °C, Auto 45-65 °C, Eco 50 °C, Verre 40 °C, Programme 1h 65 °C, Prélavage
- 3 options : varioSpeed Plus (3 fois plus rapide), Zone Intensive, Séchage Extra
- Programme Entretien de la machine

Caractéristiques techniques

- Moteur induction iQdrive
- Départ différé : 1-24 h
- Signal sonore de fin de cycle
- infoLight : témoin lumineux de fonctionnement au sol
- Boîte à produits maxiPerformance
- Auto 3in1, détection lessivielle automatique
- Echangeur thermique qui protège la vaisselle
- aquaSensor qui reconnaît le degré de salissure, Capacité Variable Automatique n'utilise que l'eau nécessaire pour la charge de vaisselle
- Système **protectVerre**, conserve l'éclat des verres
- Paniers varioFlex, rangement facile de la vaisselle
- Panier supérieur réglable avec rackMatic (3 niveaux)

Confort/Sécurité

- aquaStop® : garantie Siemens Electroménager en cas de dégât des eaux - pour toute la durée de vie de l'appareil
- Régénération électronique
- Triple filtre autonettoyant
- Cuve polinox



SN636X01KE
iQ300

659,99 €*

SN615X03EE
iQ100

639,99 €*



Caractéristiques principales

- Classe d'efficacité énergétique : A++ sur une échelle allant de A+++ à D
- Classe d'efficacité de séchage : A
- Tiroir à couverts varioFlex
- 13 couverts
- Niveau sonore : 46 dB (A) re 1 pW
- Consommations progr. Eco 50 °C : 9,5 l / 0,92 kWh
- Consommation d'eau annuelle : 2660 litres
- Consommation électrique annuelle : 262 kWh

Programmes/Options

- 6 Programmes : Intensif 70 °C, Auto 45-65 °C, Eco 50 °C, **Verre 40 °C**, **Programme 1h 65 °C**, Prélavage
- 3 options : **varioSpeed Plus (3 fois plus rapide)**, Zone Intensive, Séchage Extra
- Programme Entretien de la machine

Caractéristiques techniques

- Moteur induction iQdrive
- Départ différé : 1-24 h
- Signal sonore de fin de cycle
- infoLight : témoin lumineux de fonctionnement au sol
- Boîte à produits maxiPerformance
- Auto 3in1, détection lessivielle automatique
- Echangeur thermique qui protège la vaisselle
- aquaSensor qui reconnaît le degré de salissure, Capacité Variable Automatique n'utilise que l'eau nécessaire pour la charge de vaisselle
- Système **protectVerre**, conserve l'éclat des verres
- Paniers varioFlex, rangement facile de la vaisselle
- Panier supérieur réglable avec rackMatic (3 niveaux)

Confort/Sécurité

- aquaStop® : garantie Siemens Electroménager en cas de dégât des eaux - pour toute la durée de vie de l'appareil
- Régénération électronique
- Triple filtre autonettoyant
- Cuve polinox

Caractéristiques principales

- Classe d'efficacité énergétique : A++ sur une échelle allant de A+++ à D
- Classe d'efficacité de séchage : A
- Tiroir spécial couverts : 3^{ème} niveau de chargement
- 13 couverts
- Niveau sonore : 46 dB (A) re 1 pW
- Consommations progr. Eco 50 °C : 9,5 l / 0,92 kWh
- Consommation d'eau annuelle : 2660 litres
- Consommation électrique annuelle : 262 kWh

Programmes/Options

- 5 Programmes : Intensif 70 °C, Auto 45-65 °C, Eco 50 °C, **Verre 40 °C**, **Programme 1h 65 °C**
- Option : **varioSpeed Plus (3 fois plus rapide)**

Caractéristiques techniques

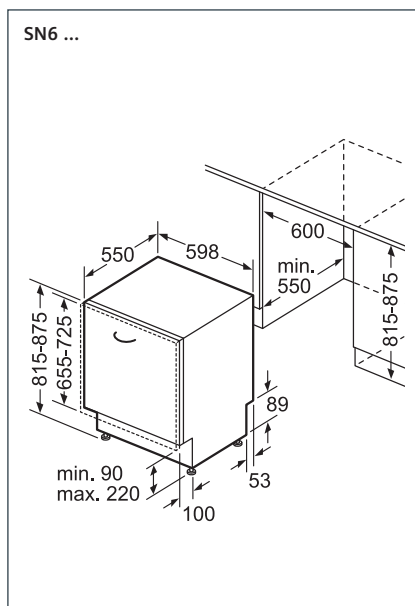
- Moteur induction iQdrive
- Départ différé : 3-6-9 h
- Signal sonore de fin de cycle
- infoLight : témoin lumineux de fonctionnement au sol
- Boîte à produits maxiPerformance
- Auto 3in1, détection lessivielle automatique
- Echangeur thermique qui protège la vaisselle
- aquaSensor qui reconnaît le degré de salissure, Capacité Variable Automatique n'utilise que l'eau nécessaire pour la charge de vaisselle
- Système **protectVerre**, conserve l'éclat des verres
- Paniers vario
- Panier supérieur réglable avec rackMatic (3 niveaux)

Confort/Sécurité

- aquaStop® : garantie Siemens Electroménager en cas de dégât des eaux - pour toute la durée de vie de l'appareil
- Régénération électronique
- Triple filtre autonettoyant
- Cuve polinox

Conditions particulières de vente cuisinistes⁽¹⁾

Schémas :



Toutes les dimensions sont en millimètres.

¹ La commercialisation des produits « Sélection cuisine » est soumise à conditions. Ils ne sont distribués que par des partenaires cuisinistes réalisant au moins 80% de leur chiffre d'affaires en électroménager dans le cadre de la vente de meubles de cuisine.

* Les prix indiqués ici sont les prix de vente TTC conseillés par le fabricant, hors éco participation. Les distributeurs restent libres de fixer leurs prix de vente aux consommateurs.



SN636X01AE
iQ300

619,99 €*



Caractéristiques principales

- Classe d'efficacité énergétique : A+ sur une échelle allant de A+++ à D
- Classe d'efficacité de séchage : A
- 12 couverts
- Niveau sonore : 46 dB (A) re 1 pW
- Consommations progr. Eco 50 °C : 9,5 l / 1,02 kWh
- Consommation d'eau annuelle : 2660 litres
- Consommation électrique annuelle : 290 kWh

Programmes/Options

- 6 Programmes : Intensif 70 °C, Auto 45-65 °C, Eco 50 °C, **Verre 40 °C**, **Programme 1h 65 °C**, Prélavage
- 4 options : **varioSpeed (2 fois plus rapide)**, Demi-charge, zone Intensive, Séchage Extra

Caractéristiques techniques

- Moteur induction iQdrive
- Départ différé : 1-24 h
- Signal sonore de fin de cycle
- infoLight : témoin lumineux de fonctionnement au sol
- Boîte à produits maxiPerformance
- Auto 3in1, détection lessivielle automatique
- aquaSensor qui reconnaît le degré de salissure, Capacité Variable Automatique n'utilise que l'eau nécessaire pour la charge de vaisselle
- Système **protectVerre**, conserve l'éclat des verres
- Paniers vario

Confort/Sécurité

- aquaStop® : garantie Siemens Electroménager en cas de dégât des eaux - pour toute la durée de vie de l'appareil
- Régénération électronique
- Triple filtre autonettoyant
- Cuve polinox



SN636X00AE
iQ300

579,99 €*



Caractéristiques principales

- Classe d'efficacité énergétique : A+ sur une échelle allant de A+++ à D
- Classe d'efficacité de séchage : A
- 12 couverts
- Niveau sonore : 48 dB (A) re 1 pW
- Consommations progr. Eco 50 °C : 11,7 l / 1,02 kWh
- Consommation d'eau annuelle : 3300 litres
- Consommation électrique annuelle : 290 kWh

Programmes/Options

- 6 Programmes : Intensif 70 °C, Auto 45-65 °C, Eco 50 °C, **Verre 40 °C**, **Programme 1h 65 °C**, **Rapide 45 °C**
- Option : **varioSpeed (2 fois plus rapide)**

Caractéristiques techniques

- Moteur induction iQdrive
- Départ différé : 1-24 h
- Signal sonore de fin de cycle
- infoLight : témoin lumineux de fonctionnement au sol
- Boîte à produits maxiPerformance
- Auto 3in1, détection lessivielle automatique
- aquaSensor qui reconnaît le degré de salissure, Capacité Variable Automatique n'utilise que l'eau nécessaire pour la charge de vaisselle
- Système **protectVerre**, conserve l'éclat des verres
- Paniers vario

Confort/Sécurité

- aquaStop® : garantie Siemens Electroménager en cas de dégât des eaux - pour toute la durée de vie de l'appareil
- Régénération électronique
- Triple filtre auto-nettoyant
- Cuve polinox



SN65D002EU
iQ300

549,99 €*



Caractéristiques principales

- Classe d'efficacité énergétique : A+ sur une échelle allant de A+++ à D
- Classe d'efficacité de séchage : A
- 12 couverts
- Niveau sonore : 48 dB (A) re 1 pW
- Consommations progr. Eco 50 °C : 11,8 l / 1,02 kWh
- Consommation d'eau annuelle : 3300 litres
- Consommation électrique annuelle : 290 kWh

Programmes/Options

- 5 programmes : Intensif 70 °C, Normal 65 °C, Eco 50 °C, **Rapide 45 °C**, Prélavage
- Option : **varioSpeed (2 fois plus rapide)**

Caractéristiques techniques

- Moteur induction iQdrive
- Départ différé : 3-6-9 h
- Signal sonore de fin de cycle
- infoLight : témoin lumineux de fonctionnement au sol
- Boîte à produits maxiPerformance
- Auto 3in1, détection lessivielle automatique
- aquaSensor qui reconnaît le degré de salissure, Capacité Variable Automatique n'utilise que l'eau nécessaire pour la charge de vaisselle
- Système **protectVerre**, conserve l'éclat des verres
- Paniers vario

Confort/Sécurité

- aquaStop® : garantie Siemens Electroménager en cas de dégât des eaux - pour toute la durée de vie de l'appareil
- Régénération électronique
- Triple filtre auto-nettoyant
- Cuve polinox



SN578S36UE - inox 1299,99 €*
iQ700



Caractéristiques principales

- Home Connect : contrôle à distance, diagnostic à distance
- Technologie de séchage Zeolith®
- Classe d'efficacité énergétique : A+++ sur une échelle allant de A+++ à D
- Classe d'efficacité de séchage : A
- Ecran TFT interactif
- emotionLight, éclairage intérieur bleuté
- Tiroir à couverts varioFlex® Pro
- 13 couverts
- Niveau sonore : 42 dB (A) re 1 pW
- Niveau sonore progr. Silence : 40 dB
- Consommations progr. Eco 50 °C : 7,7 l / 0,73 kWh
- Consommation d'eau annuelle : 2156 litres
- Consommation électrique annuelle : 211 kWh

Programmes/Options

- 8 Programmes : Intensif 70 °C, Auto 45-65 °C, Eco 50 °C, Silence 50 °C, Quotidien 60 °C, Verre 40 °C, Rapide 45 °C, Prélavage
- 5 options : Home Connect, Zone Intensive, varioSpeed Plus (3 fois plus rapide), hygiènePlus, Séchage Brillance Max
- Programme Entretien de la machine

Caractéristiques techniques

- Moteur induction iQdrive
- Commandes sensibles (noir)
- Départ différé : 1-24 h
- Horloge temps réel
- Signal sonore de fin de cycle
- Boîte à produits maxiPerformance
- Auto 3in1, détection lessivielle automatique
- Echangeur thermique qui protège la vaisselle
- aquaSensor qui reconnaît le degré de salissure, Capacité Variable Automatique n'utilise que l'eau nécessaire pour la charge de vaisselle
- Système protectVerre, conserve l'éclat des verres
- Paniers varioFlex® Pro, flexibilité maximale et rangement facile de la vaisselle avec touchPoints bleus
- Panier supérieur réglable avec rackMatic (3 niveaux)
- Panier inférieur avec rack grands verres

Confort/Sécurité

- aquaStop® : garantie Siemens Electroménager en cas de dégât des eaux - pour toute la durée de vie de l'appareil
- Sécurité enfants verrouillage de la porte
- Régénération électronique
- Triple filtre autonettoyant
- Cuve inox

* Les prix indiqués ici sont les prix de vente TTC conseillés par le fabricant, hors éco participation. Les distributeurs restent libres de fixer leurs prix de vente aux consommateurs.



SN558S09ME - inox 919,99 €*
 SN558B09ME - noir 869,99 €*
 SN558W09ME - blanc 869,99 €*
 iQ500



Caractéristiques principales

- Classe d'efficacité énergétique : A++ sur une échelle allant de A+++ à D
- Classe d'efficacité de séchage : A
- Tiroir à couverts varioFlex
- 14 couverts
- Niveau sonore : 42 dB (A) re 1 pW
- Niveau sonore progr. Silence : 39 dB
- Consommations progr. Eco 50 °C : 9,5 l / 0,93 kWh
- Consommation d'eau annuelle : 2660 litres
- Consommation électrique annuelle : 266 kWh

Programmes/Options

- 8 Programmes : Intensif 70 °C, Auto 45-65 °C, Eco 50 °C, Silence 50 °C, **Verre 40 °C**, **Programme 1h 65 °C**, **Rapide 45 °C**, Prélavage
- 4 options : Zone Intensive, **varioSpeed Plus (3 fois plus rapide)**, hygiène Plus, Séchage Extra
- Programme Entretien de la machine

Caractéristiques techniques

- Moteur induction iQdrive
- Commandes sensibles (noir)
- Départ différé : 1-24 h
- Affichage du temps restant
- Boîte à produits maxiPerformance
- Auto 3in1, détection lessivielle automatique
- Echangeur thermique qui protège la vaisselle
- aquaSensor qui reconnaît le degré de salissure, Capacité Variable Automatique n'utilise que l'eau nécessaire pour la charge de vaisselle
- Système **protectVerre**, conserve l'éclat des verres
- Paniers varioFlex, rangement facile de la vaisselle
- Panier supérieur réglable avec rackMatic (3 niveaux)

Confort/Sécurité

- aquaStop® : garantie Siemens Electroménager en cas de dégât des eaux - pour toute la durée de vie de l'appareil
- Sécurité enfants
- Régénération électronique
- Triple filtre autonettoyant
- Cuve inox

Existe aussi en noir et en blanc



SN536S03NE - inox 859,99 €*
 SN536B03NE - noir 809,99 €*
 SN536W03NE - blanc 809,99 €*
 iQ300



Caractéristiques principales

- Classe d'efficacité énergétique : A++ sur une échelle allant de A+++ à D
- Classe d'efficacité de séchage : A
- Tiroir à couverts varioFlex : 3^{ème} niveau de chargement
- 14 couverts
- Niveau sonore : 44 dB (A) re 1 pW
- Consommations progr. Eco 50 °C : 9,5 l / 0,93 kWh
- Consommation d'eau annuelle : 2660 litres
- Consommation électrique annuelle : 266 kWh

Programmes/Options

- 6 Programmes : Intensif 70 °C, Auto 45-65 °C, Eco 50 °C, **Verre 40 °C**, **Programme 1h 65 °C**, Prélavage
- 3 options : **varioSpeed Plus (3 fois plus rapide)**, Zone Intensive, Séchage Extra
- Programme Entretien de la machine

Caractéristiques techniques

- Moteur induction iQdrive
- Départ différé : 1-24 h
- Affichage du temps restant
- Boîte à produits maxiPerformance
- Auto 3in1, détection lessivielle automatique
- Echangeur thermique qui protège la vaisselle
- aquaSensor qui reconnaît le degré de salissure, Capacité Variable Automatique n'utilise que l'eau nécessaire pour la charge de vaisselle
- Système **protectVerre**, conserve l'éclat des verres
- Paniers varioFlex, rangement facile de la vaisselle
- Panier supérieur réglable avec rackMatic (3 niveaux)

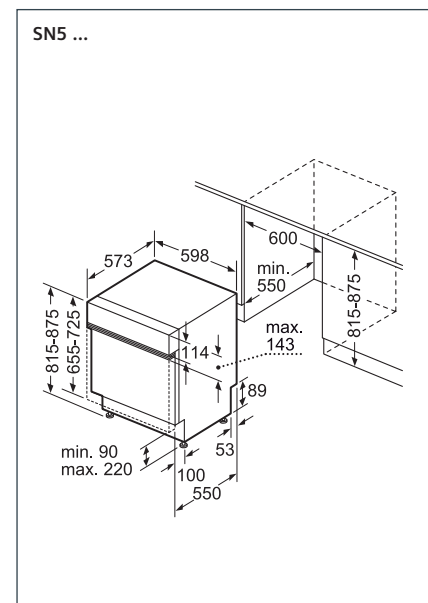
Confort/Sécurité

- aquaStop® : garantie Siemens Electroménager en cas de dégât des eaux - pour toute la durée de vie de l'appareil
- Sécurité enfants
- Régénération électronique
- Triple filtre autonettoyant
- Cuve inox

Existe aussi en noir et en blanc



Schémas :



Toutes les dimensions sont en millimètres.



SN536S02GE - inox
iQ300

739,99 €*



SN536S01AE - inox
iQ300

669,99 €*



Caractéristiques principales

- Classe d'efficacité énergétique : A++ sur une échelle allant de A+++ à D
- Classe d'efficacité de séchage : A
- 12 couverts
- Niveau sonore : 44 dB (A) re 1 pW
- Consommations progr. Eco 50 °C : 9,5 l / 0,9 kWh
- Consommation d'eau annuelle : 2660 litres
- Consommation électrique annuelle : 258 kWh

Programmes/Options

- 6 Programmes : Intensif 70 °C, Auto 45-65 °C, Eco 50 °C, **Verre 40 °C**, **Programme 1h 65 °C**, Prélavage
- 3 options : **varioSpeed Plus (3 fois plus rapide)**, Zone Intensive, Séchage Extra
- Programme Entretien de la machine

Caractéristiques techniques

- Moteur induction iQdrive
- Départ différé : 1-24 h
- Affichage du temps restant
- Boîte à produits maxiPerformance
- Auto 3in1, détection lessivielle automatique
- Echangeur thermique qui protège la vaisselle
- aquaSensor qui reconnaît le degré de salissure, Capacité Variable Automatique n'utilise que l'eau nécessaire pour la charge de vaisselle
- Système **protectVerre**, conserve l'éclat des verres
- Paniers varioFlex, rangement facile de la vaisselle
- Panier supérieur réglable avec rackMatic (3 niveaux)

Confort/Sécurité

- aquaStop® : garantie Siemens Electroménager en cas de dégât des eaux - pour toute la durée de vie de l'appareil
- Sécurité enfants
- Régénération électronique
- Triple filtre autonettoyant
- Cuve polinox



Caractéristiques principales

- Classe d'efficacité énergétique : A+ sur une échelle allant de A+++ à D
- Classe d'efficacité de séchage : A
- 12 couverts
- Niveau sonore : 46 dB (A) re 1 pW
- Consommations progr. Eco 50 °C : 9,5 l / 1,02 kWh
- Consommation d'eau annuelle : 2660 litres
- Consommation électrique annuelle : 290 kWh

Programmes/Options

- 6 Programmes : Intensif 70 °C, Auto 45-65 °C, Eco 50 °C, **Verre 40 °C**, **Programme 1h 65 °C**, Prélavage
- 3 options : **varioSpeed (2 fois plus rapide)**, Zone Intensive, Séchage Extra
- Programme Entretien de la machine

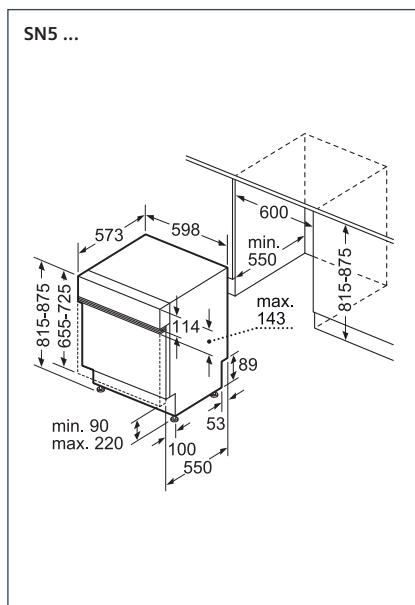
Caractéristiques techniques

- Moteur induction iQdrive
- Départ différé : 1-24 h
- Affichage du temps restant
- Boîte à produits maxiPerformance
- Auto 3in1, détection lessivielle automatique
- aquaSensor qui reconnaît le degré de salissure, Capacité Variable Automatique n'utilise que l'eau nécessaire pour la charge de vaisselle
- Système **protectVerre**, conserve l'éclat des verres
- Paniers vario

Confort/Sécurité

- aquaStop® : garantie Siemens Electroménager en cas de dégât des eaux - pour toute la durée de vie de l'appareil
- Sécurité enfants
- Régénération électronique
- Triple filtre autonettoyant
- Cuve polinox

Schémas :



Toutes les dimensions sont en millimètres.

* Les prix indiqués ici sont les prix de vente TTC conseillés par le fabricant, hors éco participation. Les distributeurs restent libres de fixer leurs prix de vente aux consommateurs.



SN458S02ME - inox
iQ500

899,99 €*



Caractéristiques principales

- Classe d'efficacité énergétique : A++ sur une échelle allant de A+++ à D
- Classe d'efficacité de séchage : A
- Tiroir à couverts varioFlex
- 14 couverts
- Niveau sonore : 42 dB (A) re 1 pW
- Niveau sonore progr. Silence : 39 dB
- Consommations progr. Eco 50 °C : 9,5 l / 0,93 kWh
- Consommation d'eau annuelle : 2660 litres
- Consommation électrique annuelle : 266 kWh

Programmes/Options

- 8 Programmes : Intensif 70 °C, Auto 45-65 °C, Eco 50 °C, Silence 50 °C, **Verre 40 °C**, **Programme 1h 65 °C**, Rapide 45 °C, Prélavage
- 4 options : Zone Intensive, **varioSpeed Plus (3 fois plus rapide)**, hygiène Plus, Séchage Extra
- Programme Entretien de la machine

Caractéristiques techniques

- Moteur induction iQdrive
- Commandes sensibles (noir)
- Départ différé : 1-24 h
- Affichage du temps restant
- Boîte à produits maxiPerformance
- Auto 3in1, détection lessivelle automatique
- aquaSensor qui reconnaît le degré de salissure, Capacité Variable Automatique n'utilise que l'eau nécessaire pour la charge de vaisselle
- Système **protectVerre**, conserve l'éclat des verres
- Paniers varioFlex, rangement facile de la vaisselle
- Panier supérieur réglable avec rackMatic (3 niveaux)

Confort/Sécurité

- aquaStop® : garantie Siemens Electroménager en cas de dégât des eaux - pour toute la durée de vie de l'appareil
- Sécurité enfants
- Régénération électronique
- Triple filtre autonettoyant
- Cuve inox



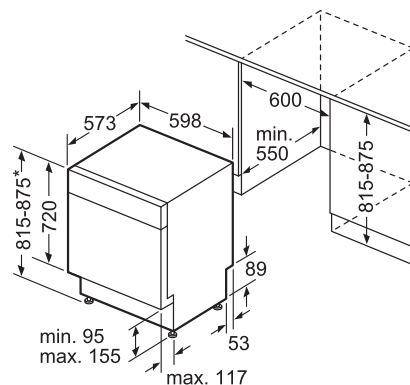
Le lave-vaisselle sous plan : idéal pour remplacer un lave-vaisselle intégrable.

Conçus pour être glissés sous un plan de travail et faire passer la plinthe de cuisine dessous, les lave-vaisselle sous plan de Siemens répondent à différents besoins : remplacement d'un ancien lave-vaisselle, porte de lave-vaisselle intégrable abîmée ou gondolée...

Livrés sans plan de travail mais avec une porte de façade, ils s'encastrent parfaitement et s'alignent avec les meubles de cuisine. Ainsi, la cuisine conserve ses lignes parfaites et son esthétique d'origine.

Schéma :

SN458S02ME



Hauteurs /mm	
Appareil	Plinthe
815	90/160
875	150/220

* Avec pieds réglables en hauteur

Toutes les dimensions sont en millimètres.

* Les prix indiqués ici sont les prix de vente TTC conseillés par le fabricant, hors éco participation. Les distributeurs restent libres de fixer leurs prix de vente aux consommateurs.

Nouveaux lave-vaisselle 45 cm : une gamme 100% connectée pour les petits espaces.



Une gamme 100% connectée jusqu'à 3 fois plus rapide grâce à varioSpeed Plus à la demande.

100 % connectée, la nouvelle gamme Siemens apporte flexibilité, technologie et design aux petites cuisines. Outre le diagnostic et le contrôle à distance, les nouveaux lave-vaisselle Siemens bénéficient de la fonctionnalité varioSpeed à la demande. Elle permet d'accélérer jusqu'à 66 % le cycle en cours, même après le démarrage de celui-ci, grâce à l'application Home Connect.

Système brilliantShine, pour des verres étincelants.

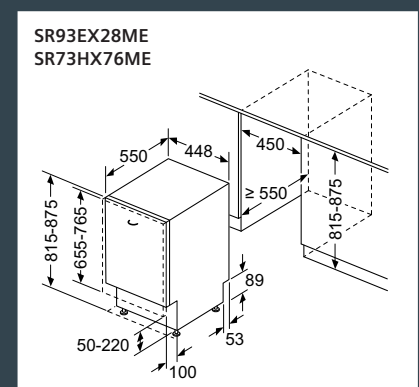
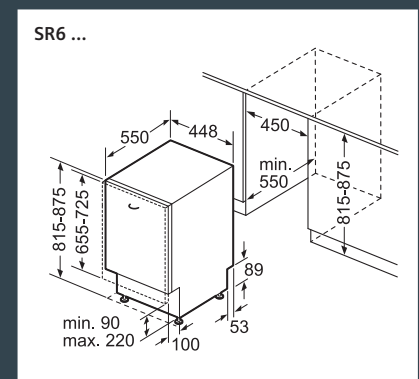
Grâce au système brilliantShine combinant le séchage Zeolith®, l'option shine&dry et le programme verres 40°, les verres sont parfaitement secs et brillants à la sortie du lave-vaisselle.



L'alliance du design et de la praticité, pour un agencement intérieur modulable et optimal.

Les nouveaux lave-vaisselle 45 cm Siemens disposent de paniers réglables en hauteur et de supports escamotables, permettant à tous les ustensiles d'y trouver leur place. Des roues à faible frottement dans les paniers inférieurs et les tiroirs à couverts assurent un glissement doux et silencieux, même chargés. De plus, une butée empêche maintenant le panier inférieur de sortir de son rail. Enfin, le bandeau de commande épuré offre un confort d'utilisation optimal.

Schémas :



Toutes les dimensions sont en millimètres.



Nouveau

SR65ZX23ME
iQ500949,99 €*
iQ500**Caractéristiques principales**

- Home Connect : contrôle et diagnostic à distance
- Technologie de séchage Zeolith®
- Classe d'efficacité énergétique : A+++ sur une échelle allant de A+++ à D
- Classe d'efficacité de séchage : A
- 10 couverts
- Niveau sonore : 43 dB (A) re 1 pW
- Consommations progr, Eco 50 °C : 0,656 kWh/9,5 l
- Consommation d'énergie/d'eau annuelle : 188 kWh/2660 l

Programmes/Options

- 6 programmes : Eco 50 °C, Auto 45-65°, Intensive 70 °C, **Quotidien 60 °C**, brilliantShine 40 °C, Favourite (Pré-rinçage)
- 4 options : Home Connect, Shine + Dry, zone Intensive, **varioSpeed Plus (3 fois plus rapide)**
- Machine Care
- Silence à la demande (via app)

Confort/Sécurité

- Bras de lavage duoPower
- Moteur iQdrive
- **emotionLight** : éclairage intérieur bleuté
- **timeLight blanc** : projection du temps restant au sol
- Départ différé : 1-24 h
- Commandes sensibles (noir)
- Boîte à produits maxiPerformance
- Auto 3in1, détection lessivielle automatique
- Echangeur thermique qui protège la vaisselle
- aquaSensor qui reconnaît le degré de salissure, Capacité Variable Automatique n'utilise que l'eau nécessaire pour la charge de vaisselle
- Système **protectVerre**, conserve l'éclat des verres
- Tiroir à couverts **varioFlex® Pro**
- Panier supérieur réglable avec rackMatic (3 niveaux)
- Panier supérieur avec 3 picots rabattables
- Panier inférieur avec 4 picots rabattables
- Roues à faible frottement sur panier inférieur et tiroir
- Butée (stopper) qui empêche le déraillement du panier inférieur
- Triple filtre autonettoyant
- aquaStop® : garantie Siemens Electromenager en cas de dégât des eaux - pour toute la durée de vie de l'appareil
- Cuve inox



Nouveau

porte à glissières

SR93EX28ME
iQ300849,99 €*
iQ300**Caractéristiques principales**

- Home Connect : contrôle et diagnostic à distance
- Porte à glissières
- Classe d'efficacité énergétique : A++ sur une échelle allant de A+++ à D
- Classe d'efficacité de séchage : A
- 10 couverts
- Niveau sonore : 44 dB (A) re 1 pW
- Consommations progr, Eco 50 °C : 0,738 kWh/9,5 l
- Consommation d'énergie/d'eau annuelle : 211 kWh/2660 l

Programmes/Options

- 6 programmes : Eco 50 °C, Auto 45-65°, Intensive 70 °C, Programme 1h 65 °C, **Rapide 45 °C**, Favourite (Pré-rinçage)
- 4 options : Home Connect, Zone Intensive, hygiène Plus, **varioSpeed Plus (3 fois plus rapide)**
- Machine Care
- Silence à la demande (via app)

Confort/Sécurité

- Bras de lavage duoPower
- Moteur iQdrive
- **openAssist** : ouverture de porte push-pull
- infoLight bleu
- Affichage du temps restant
- Départ différé : 1-24 h
- Boîte à produits maxiPerformance
- Auto 3in1, détection lessivielle automatique
- aquaSensor qui reconnaît le degré de salissure, Capacité Variable Automatique n'utilise que l'eau nécessaire pour la charge de vaisselle
- Système **protectVerre**, conserve l'éclat des verres
- Paniers varioFlex
- Tiroir spécial couverts : 3^{ème} niveau de chargement
- Panier supérieur réglable avec rackMatic (3 niveaux)
- Panier inférieur avec 2 rangées de picots rabattables
- Roues à faible frottement sur panier inférieur et tiroir
- Butée (stopper) qui empêche le déraillement du panier inférieur
- Triple filtre autonettoyant
- aquaStop® : garantie Siemens Electromenager en cas de dégât des eaux - pour toute la durée de vie de l'appareil
- Sécurité enfants : ouverture par double pression
- Cuve inox



Nouveau

Sélection cuisine

porte à glissières

SR73HX76ME
iQ300779,99 €*
iQ300**Caractéristiques principales**

- Home Connect : contrôle et diagnostic à distance
- Porte à glissières
- Classe d'efficacité énergétique : A+ sur une échelle allant de A+++ à D
- Classe d'efficacité de séchage : A
- 10 couverts
- Niveau sonore : 44 dB (A) re 1 pW
- Consommations progr, Eco 50 °C : 0,831 kWh/9,5 l
- Consommation d'énergie/d'eau annuelle : 237 kWh/2660 l

Programmes/Options

- 6 programmes : Eco 50 °C, Auto 45-65°, Intensive 70 °C, Programme 1h 65 °C, **Rapide 45 °C**, Favourite (Pré-rinçage)
- 4 options : Home Connect, Zone Intensive, hygiène Plus, **varioSpeed Plus (3 fois plus rapide)**
- Machine Care
- Silence à la demande (via app)

Confort/Sécurité

- Bras de lavage duoPower
- Moteur iQdrive
- infoLight bleu
- Affichage du temps restant
- Départ différé : 1-24 h
- Boîte à produits maxiPerformance
- Auto 3in1, détection lessivielle automatique
- Echangeur thermique qui protège la vaisselle
- aquaSensor qui reconnaît le degré de salissure, Capacité Variable Automatique n'utilise que l'eau nécessaire pour la charge de vaisselle
- Système **protectVerre**, conserve l'éclat des verres
- Paniers varioFlex
- Tiroir spécial couverts : 3^{ème} niveau de chargement
- Panier supérieur réglable avec rackMatic (3 niveaux)
- Panier inférieur avec 2 rangées de picots rabattables
- Roues à faible frottement sur panier inférieur
- Butée (stopper) qui empêche le déraillement du panier inférieur
- Triple filtre autonettoyant
- aquaStop® : garantie Siemens Electromenager en cas de dégât des eaux - pour toute la durée de vie de l'appareil
- Cuve inox

Conditions particulières de vente cuisinistes⁽¹⁾

* Les prix indiqués ici sont les prix de vente TTC conseillés par le fabricant, hors éco participation. Les distributeurs restent libres de fixer leurs prix de vente aux consommateurs.

¹ La commercialisation des produits « Sélection cuisine » est soumise à conditions. Ils ne sont distribués que par des partenaires cuisinistes réalisant au moins 80% de leur chiffre d'affaires en électroménager dans le cadre de la vente de meubles de cuisine.



Nouveau

SR63HX65ME
iQ300

749,99 €*



Caractéristiques principales

- Home Connect : contrôle et diagnostic à distance
- Classe d'efficacité énergétique : A+ sur une échelle allant de A+++ à D
- Classe d'efficacité de séchage : A
- 10 couverts
- Niveau sonore : 45 dB (A) re 1 pW
- Consommations progr, Eco 50 °C : 0,831 kWh/9,5 l
- Consommation d'énergie/d'eau annuelle : 237 kWh/2660 l

Programmes/Options

- 6 programmes : Eco 50 °C, Auto 45-65°, Intensive 70 °C, Programme 1h 65 °C, **Rapide 45 °C**, Favourite (Pré-rinçage)
- 4 options : **Home Connect**, Zone Intensive, hygiène Plus, **varioSpeed Plus (3 fois plus rapide)**
- Machine Care
- Silence à la demande (via app)

Confort/Sécurité

- **Bras de lavage duoPower**
- Moteur iQdrive
- infoLight bleu
- Affichage du temps restant
- Départ différé : 1-24 h
- Boîte à produits maxiPerformance
- Auto 3in1, détection lessivielle automatique
- Echangeur thermique qui protège la vaisselle
- aquaSensor qui reconnaît le degré de salissure, Capacité Variable Automatique n'utilise que l'eau nécessaire pour la charge de vaisselle
- Système **protectVerre**, conserve l'éclat des verres
- Paniers varioFlex
- Tiroir spécial couverts : 3^{ème} niveau de chargement
- Panier supérieur réglable avec rackMatic (3 niveaux)
- Panier inférieur avec 2 rangées de picots rabattables
- Roues à faible frottement sur panier inférieur
- Butée (stopper) qui empêche le déraillement du panier inférieur
- Triple filtre autonettoyant
- aquaStop® : garantie Siemens Electromenager en cas de dégât des eaux - pour toute la durée de vie de l'appareil
- Cuve inox



Nouveau

Sélection cuisine

SR61HX08KE
iQ100

629,99 €*



Caractéristiques principales

- Home Connect : contrôle et diagnostic à distance
- Classe d'efficacité énergétique : A+ sur une échelle allant de A+++ à D
- Classe d'efficacité de séchage : A
- 9 couverts
- Niveau sonore : 48 dB (A) re 1 pW
- Consommations progr, Eco 50 °C : 0,771 kWh/8,5 l
- Consommation d'énergie/d'eau annuelle : 220 kWh/2380 l

Programmes/Options

- 5 Programmes : Eco 50 °C, Auto 45-65°, Intensive 70 °C, Programme 1h, Favourite (Pré-rinçage)
- 4 options : **Home Connect**, Zone Intensive, hygiène Plus, **varioSpeed Plus (3 fois plus rapide)**
- Machine Care
- Silence à la demande (via app)

Confort/Sécurité

- **Bras de lavage duoPower**
- Moteur iQdrive
- infoLight bleu
- Départ différé : 3-6-9 h
- Boîte à produits maxiPerformance
- Auto 3in1, détection lessivielle automatique
- Echangeur thermique qui protège la vaisselle
- aquaSensor qui reconnaît le degré de salissure, Capacité Variable Automatique n'utilise que l'eau nécessaire pour la charge de vaisselle
- Système **protectVerre**, conserve l'éclat des verres
- Paniers vario
- Panier supérieur réglable en hauteur
- Panier inférieur avec 2 rangées de picots rabattables
- Roues à faible frottement sur panier inférieur
- Butée (stopper) qui empêche le déraillement du panier inférieur
- Triple filtre autonettoyant
- aquaStop® : garantie Siemens Electromenager en cas de dégât des eaux - pour toute la durée de vie de l'appareil
- Cuve inox

Conditions particulières de vente cuisinistes⁽¹⁾



Nouveau

SR53HS76ME
iQ300

799,99 €*



Caractéristiques principales

- Home Connect : contrôle et diagnostic à distance
- Classe d'efficacité énergétique : A+ sur une échelle allant de A+++ à D
- Classe d'efficacité de séchage : A
- 10 couverts
- Niveau sonore : 44 dB (A) re 1 pW
- Consommations progr, Eco 50 °C : 0,831 kWh/9,5 l
- Consommation d'énergie/d'eau annuelle : 237 kWh/2660 l

Programmes/Options

- 6 programmes : Eco 50 °C, Auto 45-65°, Intensive 70 °C, Programme 1h 65 °C, **Rapide 45 °C**, Favourite (Pré-rinçage)
- 4 options : **Home Connect**, Zone Intensive, hygiène Plus, **varioSpeed Plus (3 fois plus rapide)**
- Machine Care
- Silence à la demande (via app)

Confort/Sécurité

- **Bras de lavage duoPower**
- Moteur iQdrive
- Display avec affichage du temps restant
- Départ différé : 1-24 h
- Boîte à produits maxiPerformance
- Auto 3in1, détection lessivielle automatique
- Echangeur thermique qui protège la vaisselle
- aquaSensor qui reconnaît le degré de salissure, Capacité Variable Automatique n'utilise que l'eau nécessaire pour la charge de vaisselle
- Système **protectVerre**, conserve l'éclat des verres
- Paniers varioFlex
- Tiroir spécial couverts : 3^{ème} niveau de chargement
- Panier inférieur avec 2 rangées de picots rabattables
- Panier supérieur réglable avec rackMatic (3 niveaux)
- Roues à faible frottement sur panier inférieur et tiroir
- Butée (stopper) qui empêche le déraillement du panier inférieur
- Triple filtre autonettoyant
- aquaStop® : garantie Siemens Electromenager en cas de dégât des eaux - pour toute la durée de vie de l'appareil
- Sécurité enfants
- Cuve inox

¹ La commercialisation des produits « Sélection cuisine » est soumise à conditions. Ils ne sont distribués que par des partenaires cuisinistes réalisant au moins 80% de leur chiffre d'affaires en électroménager dans le cadre de la vente de meubles de cuisine.

SR53HS24KE
iQ300719,99 €*
Nouveau**Caractéristiques principales**

- **Home Connect : contrôle et diagnostic à distance**
- Classe d'efficacité énergétique : A+ sur une échelle allant de A+++ à D
- Classe d'efficacité de séchage : A
- 9 couverts
- Niveau sonore : 46 dB (A) re 1 pW
- Consommations progr. Eco 50 °C : 0,771 kWh/8,5 l
- Consommation d'énergie/d'eau annuelle : 220 kWh/2380 l

Programmes/Options

- 6 programmes : Eco 50 °C, Auto 45-65°, Intensive 70 °C, Programme 1h 65 °C, **Rapide 45 °C**, Favourite (Pré-rinçage)
- 3 options : **Home Connect**, Zone Intensive, **varioSpeed Plus (3 fois plus rapide)**
- Machine Care
- Silence à la demande (via app)

Confort/Sécurité

- **Bras de lavage duoPower**
- Moteur iQdrive
- Display avec affichage du temps restant
- Départ différé : 1-24 h
- Boîte à produits maxiPerformance
- Auto 3in1, détection lessivielle automatique
- Echangeur thermique qui protège la vaisselle
- aquaSensor qui reconnaît le degré de salissure, Capacité Variable Automatique n'utilise que l'eau nécessaire pour la charge de vaisselle
- Système **protectVerre**, conserve l'éclat des verres
- Paniers vario
- Panier supérieur réglable en hauteur
- Panier inférieur avec 2 rangées de picots rabattables
- Roues à faible frottement sur panier inférieur
- Butée (stopper) qui empêche le déraillement du panier inférieur
- Triple filtre autonettoyant
- aquaStop® : garantie Siemens Electromenager en cas de dégât des eaux - pour toute la durée de vie de l'appareil
- Sécurité enfants
- Cuve inox

SC76M542EU - inox
Compact encastrable - iQ500899,99 €*
Nouveau**Caractéristiques principales**

- Classe d'efficacité énergétique : A+ sur une échelle allant de A+++ à D
- Classe d'efficacité de séchage : B
- 7 couverts
- Niveau sonore : 47 dB (A) re 1 pW
- Consommations progr. Eco 50 °C : 9 l / 0,66 kWh
- Consommation d'eau annuelle : 2520 litres
- Consommation électrique annuelle : 190 kWh

Programmes/Options

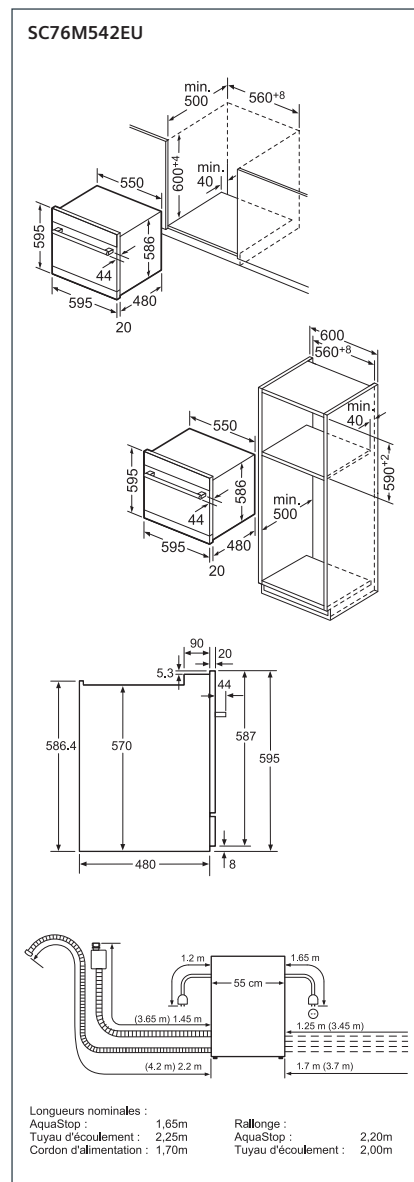
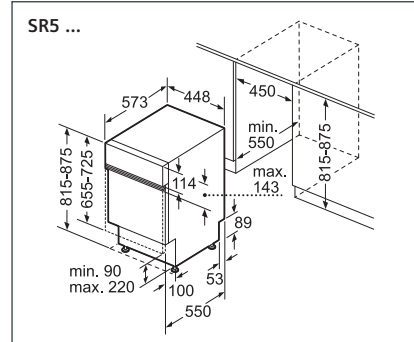
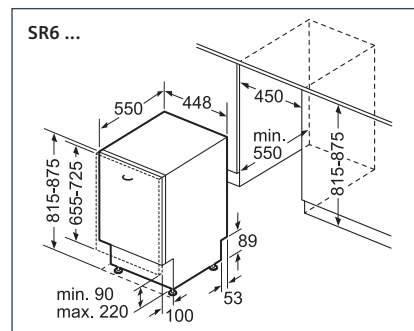
- 6 programmes : Intensif 70 °C, Auto 45-65 °C, Eco 50 °C, Délicat 40 °C, **Rapide 45 °C**
- 4 options : zone Intensive, Séchage extra, **varioSpeed Plus (3 fois plus rapide)**, hygiènePlus

Caractéristiques techniques

- Moteur induction iQdrive
- Départ différé : 1-24 h
- Affichage du temps restant
- Auto 3in1, détection lessivielle automatique
- Echangeur thermique qui protège la vaisselle
- aquaSensor qui reconnaît le degré de salissure, Capacité Variable Automatique n'utilise que l'eau nécessaire pour la charge de vaisselle
- Système protectVerre, conserve l'éclat des verres

Confort/Sécurité

- aquaStop® : garantie Siemens Electromenager en cas de dégât des eaux - pour toute la durée de vie de l'appareil
- Sécurité enfants
- Régénération électronique
- Rallonge AquaStop
- Bandes de jointure inox
- Cuve polinox

Schémas :

Toutes les dimensions sont en millimètres.



Technologie et design.

Les lave-vaisselle pose libre.

Les technologies iSensoric s'invitent dans les lave-vaisselle pose libre Siemens.



Zeolith® 3D airFlow* : un séchage parfait, un appareil silencieux.

La technologie de séchage Zeolith® repose sur un minéral d'origine naturelle qui, placé au cœur du lave-vaisselle, absorbe l'humidité et la transforme en chaleur pour un séchage renforcé.

Avec le système Zeolith® 3D airFlow, la répartition de l'air chaud est optimisée, offrant ainsi un séchage homogène dans chaque recoin de l'appareil.

Véritable « pierre de séchage », la Zeolith® permet d'atteindre la meilleure classe d'efficacité énergétique A+++ pendant toute la durée de vie de l'appareil.



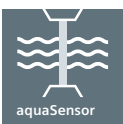
Option varioSpeed Plus* : un cycle 3 fois plus rapide.

Grâce à l'option varioSpeed Plus, compatible avec la majorité des programmes, les lave-vaisselle iSensoric lavent jusqu'à 3 fois plus rapidement la vaisselle tout en gardant les mêmes performances de lavage et de séchage, en contre-partie de consommations légèrement accrues.

Certains modèles disposent de l'option varioSpeed qui lave jusqu'à 2 fois plus rapidement avec les mêmes performances.

Programme 1h*.

Une vaisselle parfaitement lavée à 65° C et séchée en 1h seulement.



aquaSensor* : un capteur intelligent pour des résultats de lavage parfaits.

A l'aide de l'aquaSensor, le lave-vaisselle scanne tout au long du programme automatique le niveau de salissure de l'eau et adapte la température de l'eau, la consommation, ainsi que la durée du cycle.



L'aquaStop®* : une sécurité garantie à vie contre toute fuite d'eau.

En cas de débordement ou de fuite, les capteurs le détectent et coupent automatiquement l'arrivée d'eau. Siemens garantit contre tout risque de dégât des eaux lié à l'aquaStop® pendant toute la durée de vie de l'appareil**.

**Sous réserve d'une installation conforme à la notice.

Le séchage Eco* : une nouvelle possibilité de séchage.

A la fin du programme Eco 50°C, la porte du lave-vaisselle s'ouvre automatiquement pour un séchage naturel, économique et parfait. Aucune vapeur ne se dégage du lave-vaisselle, les meubles de cuisine ne sont donc pas endommagés. Cette option est déprogrammable facilement. Le séchage Eco est disponible sur les lave-vaisselle pose libre, intégrables et tout intégrables de 42 dB et moins n'ayant pas la technologie Zeolith ainsi que le modèle 6,7 l.

*Selon modèle.

Des possibilités de chargement illimitées.



Les paniers varioFlex Pro* : une flexibilité maximale.

- **Paniers varioFlex Pro** : les points de flexibilité bleus indiquent où appuyer pour gagner de l'espace et ranger des ustensiles plus volumineux. Les paniers inférieurs plus volumineux peuvent accueillir des assiettes jusqu'à 31 cm de diamètre. Les encoches des supports à verres du panier supérieur assurent un maintien parfait des verres à pieds fragiles.
- **Paniers varioFlex** : les paniers possèdent des aménagements variés pour disposer jusqu'à 6 verres à pied en bas et 6 en haut. Grâce aux rangées de picots rabattables, le panier du bas peut accueillir de gros récipients.



Tiroir à couverts varioFlex Pro* : un écrin pour les couverts.

Troisième niveau de chargement dédié aux couverts et petites pièces de vaisselle. Dans sa version varioFlex Pro, le tiroir permet d'abaisser les parties latérales et de rabattre une partie des picots pour accueillir des accessoires de cuisine plus encombrants comme des tasses à espresso.



Système rackMatic* : 3 positions en un tour de mains.

Le panier supérieur se règle facilement en hauteur sur trois niveaux, même chargé.



Home Connect

Les lave-vaisselle Home Connect.

L'application Home Connect permet de démarrer à distance le lave-vaisselle et de sélectionner les programmes et options idéaux pour une vaisselle impeccable et de suivre l'état d'avancement du cycle de lavage à tout moment.

Le lave-vaisselle indique le nombre de pastilles restantes, il suffit de renseigner leur nombre lors de l'achat de pastilles et à chaque lancement de cycle, le lave-vaisselle Home Connect effectue un décompte automatique et avertit les utilisateurs via une notification lorsqu'il faut en racheter.

Siemens préconise l'utilisation de sel spécial régénérant et de liquide de rinçage même en cas d'utilisation de pastilles tout en un afin de préserver l'adoucisseur du lave-vaisselle et d'optimiser le séchage.



Retrouvez toutes les nouveautés Home Connect sur siemens-home.bsh-group.fr/home-connect





SN258W00TE - blanc
iQ500

919,99 €*



Caractéristiques principales

- Technologie de séchage Zeolith®
- Classe d'efficacité énergétique : A+++ sur une échelle allant de A+++ à D
- Classe d'efficacité de séchage : A
- Tiroir à couverts varioFlex® Pro
- 14 couverts
- Niveau sonore : 40 dB (A) re 1 pW
- Niveau sonore progr. Silence : 38 dB
- Consommations progr. Eco 50 °C : 9,5 l / 0,83 kWh
- Consommation d'eau annuelle : 2660 litres
- Consommation électrique annuelle : 237 kWh

Programmes/Options

- 8 Programmes : Intensif 70 °C, Auto 45-65 °C, Eco 50 °C, Silence 50 °C, Quotidien 60 °C, **Verre 40 °C, Rapide 45 °C**, Prélavage
- 4 options : Zone Intensive, **varioSpeed Plus (3 fois plus rapide)**, hygiène Plus, Séchage Brillance Max
- Programme Entretien de la machine

Caractéristiques techniques

- Moteur iQdrive
- Commandes sensibles (noir)
- Départ différé : 1-24 h
- Affichage du temps restant
- Boîte à produits maxiPerformance
- Auto 3in1, détection lessivielle automatique
- Echangeur thermique qui protège la vaisselle
- aquaSensor qui reconnaît le degré de salissure, Capacité Variable Automatique n'utilise que l'eau nécessaire pour la charge de vaisselle
- Système **protectVerre**, conserve l'éclat des verres
- Paniers **varioFlex® Pro**, flexibilité maximale et rangement facile de la vaisselle avec touchPoints bleus
- Panier supérieur réglable avec rackMatic (3 niveaux)
- Panier inférieur avec rack grands verres

Confort/Sécurité

- aquaStop® : garantie Siemens Electroménager en cas de dégât des eaux - pour toute la durée de vie de l'appareil
- Sécurité enfants
- Régénération électronique
- Triple filtre autonettoyant
- Système brilliantShine : la combinaison idéale de la zeolith, de l'option Shine&Dry, de la dureté d'eau parfaite et du programme Verres 40° pour des verres parfaitement secs et brillants
- Cuve inox



SN258B00NE - blackSteel
iQ500

879,99 €*



Caractéristiques principales

- Classe d'efficacité énergétique : A++ sur une échelle allant de A+++ à D
- Classe d'efficacité de séchage : A
- Tiroir à couverts varioFlex
- 14 couverts
- Niveau sonore : 44 dB (A) re 1 pW
- Niveau sonore progr. Silence : 41 dB
- Consommations progr. Eco 50 °C : 9,5 l / 0,93 kWh
- Consommation d'eau annuelle : 2660 litres
- Consommation électrique annuelle : 266 kWh

Programmes/Options

- 8 Programmes : Intensif 70 °C, Auto 45-65 °C, Eco 50 °C, Silence 50 °C, **Verre 40 °C, Programme 1h 65 °C, Rapide 45 °C**, Prélavage
- 4 options : Zone Intensive, **varioSpeed Plus (3 fois plus rapide)**, hygiène Plus, Séchage Extra
- Programme Entretien de la machine

Caractéristiques techniques

- Moteur iQdrive
- Commandes sensibles (noir)
- Départ différé : 1-24 h
- Affichage du temps restant
- Boîte à produits maxiPerformance
- Auto 3in1, détection lessivielle automatique
- Echangeur thermique qui protège la vaisselle
- aquaSensor qui reconnaît le degré de salissure
- Capacité Variable Automatique n'utilise que l'eau nécessaire pour la charge de vaisselle
- Système **protectVerre**, conserve l'éclat des verres
- Paniers varioFlex, rangement facile de la vaisselle
- Panier supérieur réglable avec rackMatic (3 niveaux)

Confort/Sécurité

- aquaStop® : garantie Siemens Electroménager en cas de dégât des eaux - pour toute la durée de vie de l'appareil
- Sécurité enfants
- Régénération électronique
- Triple filtre autonettoyant
- Cuve inox



A assortir avec le réfrigérateur et congélateur side by side blackSteel KS36VAXEP et GS36NAXEP
A découvrir page 144.



SN236I00NE - inox
iQ300

839,99 €*



Caractéristiques principales

- Classe d'efficacité énergétique A++ sur une échelle allant de A+++ à D
- Classe d'efficacité de séchage : A
- Tiroir à couverts varioFlex
- 13 couverts
- Niveau sonore : 44 dB (A) re 1 pW
- Consommations progr. Eco 50 °C : 6,7 l / 0,92 kWh
- Consommation d'eau annuelle : 1820 litres
- Consommation électrique annuelle : 262 kWh

Programmes/Options

- 6 Programmes : Intensif 70 °C, Auto 45-65 °C, Eco 50 °C, **Verre 40 °C, Programme 1h 65 °C**, Prélavage
- 3 options : **varioSpeed Plus (3 fois plus rapide)**, Zone Intensive, Séchage Extra
- Programme Entretien de la machine

Caractéristiques techniques

- Moteur iQdrive
- Départ différé : 1-24 h
- Affichage du temps restant
- Boîte à produits maxiPerformance
- Auto 3in1, détection lessivielle automatique
- Echangeur thermique qui protège la vaisselle
- aquaSensor qui reconnaît le degré de salissure
- Capacité Variable Automatique n'utilise que l'eau nécessaire pour la charge de vaisselle
- Système **protectVerre**, conserve l'éclat des verres
- Paniers varioFlex, rangement facile de la vaisselle
- Panier supérieur réglable avec rackMatic (3 niveaux)

Confort/Sécurité

- aquaStop® : garantie Siemens Electroménager en cas de dégât des eaux - pour toute la durée de vie de l'appareil
- Sécurité enfants
- Régénération électronique
- Triple filtre autonettoyant
- Cuve inox

* Les prix indiqués ici sont les prix de vente TTC conseillés par le fabricant, hors éco participation. Les distributeurs restent libres de fixer leurs prix de vente aux consommateurs.

HandiCapZero

SN236W03NE - blanc
iQ300749,99 €*
iQ300**Caractéristiques principales**

- Classe d'efficacité énergétique A++ sur une échelle allant de A+++ à D
- Classe d'efficacité de séchage : A
- Tiroir à couverts varioFlex
- 14 couverts
- Niveau sonore : 44 dB (A) re 1 pW
- Consommations progr. Eco 50 °C : 9,5 l / 0,93 kWh
- Consommation d'eau annuelle : 2660 litres
- Consommation électrique annuelle : 266 kWh

Programmes/Options

- 6 Programmes : Intensif 70 °C, Auto 45-65 °C, Eco 50 °C, Verre 40 °C, Programme 1h 65 °C, Prélavage
- 3 options : varioSpeed Plus (3 fois plus rapide), Zone Intensive, Séchage Extra
- Programme Entretien de la machine

Caractéristiques techniques

- Moteur iQdrive
- Départ différé : 1-24 h
- Affichage du temps restant
- Boîte à produits maxiPerformance
- Auto 3in1, détection lessivielle automatique
- Echangeur thermique qui protège la vaisselle
- aquaSensor qui reconnaît le degré de salissure
- Capacité Variable Automatique n'utilise que l'eau nécessaire pour la charge de vaisselle
- Système **protectVerre**, conserve l'éclat des verres
- Paniers varioFlex, rangement facile de la vaisselle
- Panier supérieur réglable avec rackMatic (3 niveaux)

Confort/Sécurité

- aquaStop® : garantie Siemens Electroménager en cas de dégât des eaux - pour toute la durée de vie de l'appareil
- Sécurité enfants
- Régénération électronique
- Triple filtre autonettoyant
- Cuve inox

SN236I02KE - inox
iQ300729,99 €*
iQ300**Caractéristiques principales**

- Classe d'efficacité énergétique : A++ sur une échelle allant de A+++ à D
- Classe d'efficacité de séchage : A
- Tiroir à couverts varioFlex : 3^{ème} niveau de chargement
- 13 couverts
- Niveau sonore : 44 dB (A) re 1 pW
- Consommations progr. Eco 50 °C : 9,5 l / 0,92 kWh
- Consommation d'eau annuelle : 2660 litres
- Consommation électrique annuelle : 262 kWh

Programmes/Options

- 6 Programmes : Intensif 70 °C, Auto 45-65 °C, Eco 50 °C, Verre 40 °C, Programme 1h 65 °C, Prélavage
- 3 options : varioSpeed Plus (3 fois plus rapide), Zone Intensive, Séchage Extra
- Programme Entretien de la machine

Caractéristiques techniques

- Moteur iQdrive
- Départ différé : 1-24 h
- Affichage du temps restant
- Boîte à produits maxiPerformance
- Auto 3in1, détection lessivielle automatique
- Echangeur thermique qui protège la vaisselle
- aquaSensor qui reconnaît le degré de salissure, Capacité Variable Automatique n'utilise que l'eau nécessaire pour la charge de vaisselle
- Système **protectVerre**, conserve l'éclat des verres
- Paniers varioFlex, rangement facile de la vaisselle
- Panier supérieur réglable avec rackMatic (3 niveaux)

Confort/Sécurité

- aquaStop® : garantie Siemens Electroménager en cas de dégât des eaux - pour toute la durée de vie de l'appareil
- Sécurité enfants
- Régénération électronique
- Triple filtre autonettoyant
- Cuve polinox

Sous réserve d'engagement volumique

SN236W05IE - blanc
iQ300699,99 €*
iQ300**Caractéristiques principales**

- Classe d'efficacité énergétique A+ sur une échelle allant de A+++ à D
- Classe d'efficacité de séchage : A
- 13 couverts
- Niveau sonore : 46 dB (A) re 1 pW
- Consommations progr. Eco 50 °C : 9,5 l / 1,03 kWh
- Consommation d'eau annuelle : 2660 litres
- Consommation électrique annuelle : 294 kWh

Programmes/Options

- 6 Programmes : Intensif 70 °C, Auto 45-65 °C, Eco 50 °C, Verre 40 °C, Rapide 45 °C, Prélavage
- 3 options : varioSpeed (2 fois plus rapide), Zone Intensive, Séchage Extra
- Programme Entretien de la machine

Caractéristiques techniques

- Moteur iQdrive
- Départ différé : 1-24 h
- Affichage du temps restant
- Boîte à produits maxiPerformance
- Auto 3in1, détection lessivielle automatique
- aquaSensor qui reconnaît le degré de salissure
- Capacité Variable Automatique n'utilise que l'eau nécessaire pour la charge de vaisselle
- Système **protectVerre**, conserve l'éclat des verres
- Paniers varioFlex, rangement facile de la vaisselle
- Panier supérieur réglable avec rackMatic (3 niveaux)

Confort/Sécurité

- aquaStop® : garantie Siemens Electroménager en cas de dégât des eaux - pour toute la durée de vie de l'appareil
- Sécurité enfants
- Régénération électronique
- Triple filtre autonettoyant
- Cuve inox



SN236I51KE - inox
iQ300

689,99 €*



SN236W02KE - blanc
iQ300

659,99 €*



SN236W01GE - blanc
iQ300

629,99 €*



Caractéristiques principales

- Classe d'efficacité énergétique : A++ sur une échelle allant de A+++ à D
- Classe d'efficacité de séchage : A
- Tiroir à couverts varioFlex : 3^{ème} niveau de chargement
- 13 couverts
- Niveau sonore : 46 dB (A) re 1 pW
- Consommations progr, Eco 50 °C : 9,5 l / 0,92 kWh
- Consommation d'eau annuelle : 2660 litres
- Consommation électrique annuelle : 262 kWh

Programmes/Options

- 6 Programmes : Intensif 70 °C, Auto 45-65 °C, Eco 50 °C, Verre 40 °C, Programme 1h 65 °C, Prélavage
- 3 options : **varioSpeed Plus (3 fois plus rapide)**, Zone Intensive, Séchage Extra
- Programme Entretien de la machine

Caractéristiques techniques

- Moteur iQdrive
- Départ différé : 1-24 h
- Affichage du temps restant
- Boîte à produits maxiPerformance
- Auto 3in1, détection lessivielle automatique
- Echangeur thermique qui protège la vaisselle
- aquaSensor qui reconnaît le degré de salissure, Capacité Variable Automatique n'utilise que l'eau nécessaire pour la charge de vaisselle
- Système protectVerre, conserve l'éclat des verres
- Paniers varioFlex, rangement facile de la vaisselle
- Panier supérieur réglable avec rackMatic (3 niveaux)

Confort/Sécurité

- aquaStop® : garantie Siemens Electroménager en cas de dégât des eaux - pour toute la durée de vie de l'appareil
- Sécurité enfants
- Régénération électronique
- Triple filtre autonettoyant
- Cuve polinox



Caractéristiques principales

- Classe d'efficacité énergétique : A++ sur une échelle allant de A+++ à D
- Classe d'efficacité de séchage : A
- Tiroir à couverts varioFlex : 3^{ème} niveau de chargement
- 13 couverts
- Niveau sonore : 44 dB (A) re 1 pW
- Consommations progr, Eco 50 °C : 9,5 l / 0,92 kWh
- Consommation d'eau annuelle : 2660 litres
- Consommation électrique annuelle : 262 kWh

Programmes/Options

- 6 Programmes : Intensif 70 °C, Auto 45-65 °C, Eco 50 °C, **Verre 40 °C**, **Programme 1h 65 °C**, Prélavage
- 3 options : **varioSpeed Plus (3 fois plus rapide)**, Zone Intensive, Séchage Extra
- Programme Entretien de la machine

Caractéristiques techniques

- Moteur iQdrive
- Départ différé : 1-24 h
- Affichage du temps restant
- Boîte à produits maxiPerformance
- Auto 3in1, détection lessivielle automatique
- Echangeur thermique qui protège la vaisselle
- aquaSensor qui reconnaît le degré de salissure, Capacité Variable Automatique n'utilise que l'eau nécessaire pour la charge de vaisselle
- Système **protectVerre**, conserve l'éclat des verres
- Paniers varioFlex, rangement facile de la vaisselle
- Panier supérieur réglable avec rackMatic (3 niveaux)

Confort/Sécurité

- aquaStop® : garantie Siemens Electroménager en cas de dégât des eaux - pour toute la durée de vie de l'appareil
- Sécurité enfants
- Régénération électronique
- Triple filtre autonettoyant
- Cuve polinox

Sous réserve d'engagement volumique



Caractéristiques principales

- Classe d'efficacité énergétique A++ sur une échelle allant de A+++ à D
- Classe d'efficacité de séchage : A
- 12 couverts
- Niveau sonore : 46 dB (A) re 1 pW
- Consommations progr. Eco 50 °C : 9,5 l / 0,9 kWh
- Consommation d'eau annuelle : 2660 litres
- Consommation électrique annuelle : 258 kWh

Programmes/Options

- 6 Programmes : Intensif 70 °C, Auto 45-65 °C, Eco 50 °C, **Verre 40 °C**, **Programme 1h 65 °C**, Prélavage
- 3 options : **varioSpeed Plus (3 fois plus rapide)**, Zone Intensive, Séchage Extra
- Programme Entretien de la machine

Caractéristiques techniques

- Moteur iQdrive
- Départ différé : 1-24 h
- Affichage du temps restant
- Boîte à produits maxiPerformance
- Auto 3in1, détection lessivielle automatique
- Echangeur thermique qui protège la vaisselle
- aquaSensor qui reconnaît le degré de salissure
- Capacité Variable Automatique n'utilise que l'eau nécessaire pour la charge de vaisselle
- Système **protectVerre**, conserve l'éclat des verres
- Paniers varioFlex, rangement facile de la vaisselle
- Panier supérieur réglable avec rackMatic (3 niveaux)

Confort/Sécurité

- aquaStop® : garantie Siemens Electroménager en cas de dégât des eaux - pour toute la durée de vie de l'appareil
- Sécurité enfants
- Régénération électronique
- Triple filtre autonettoyant
- Cuve polinox

SN236W03GE - blanc
iQ300

619,99 €*

SN215I02AE - inox
iQ100

619,99 €*

SN215W02AE - blanc
iQ100

509,99 €*

**Caractéristiques principales**

- Classe d'efficacité énergétique : A+ sur une échelle allant de A+++ à D
- Classe d'efficacité de séchage : A
- 12 couverts
- Niveau sonore : 44 dB (A) re 1 pW
- Consommations progr. Eco 50 °C : 9,5 l / 1,02 kWh
- Consommation d'eau annuelle : 2660 litres
- Consommation électrique annuelle : 290 kWh

Programmes/Options

- 6 Programmes : Intensif 70 °C, Auto 45-65 °C, Eco 50 °C, Verre 40 °C, **Programme 1h 65 °C**, Prélavage
- 3 options : **varioSpeed (2 fois plus rapide)**, Zone Intensive, Séchage Extra
- Programme Entretien de la machine

Caractéristiques techniques

- Moteur iQdrive
- Départ différé : 1-24 h
- Affichage du temps restant
- Boîte à produits maxiPerformance
- Auto 3in1, détection lessivielle automatique
- aquaSensor qui reconnaît le degré de salissure, Capacité Variable Automatique n'utilise que l'eau nécessaire pour la charge de vaisselle
- Système **protectVerre**, conserve l'éclat des verres
- Paniers varioFlex, rangement facile de la vaisselle
- Panier supérieur réglable avec rackMatic (3 niveaux)

Confort/Sécurité

- aquaStop® : garantie Siemens Electromenager en cas de dégât des eaux - pour toute la durée de vie de l'appareil
- Sécurité enfants
- Régénération électronique
- Triple filtre autonettoyant
- Cuve polinox

**Caractéristiques principales**

- Classe d'efficacité énergétique A+ sur une échelle allant de A+++ à D
- Classe d'efficacité de séchage : A
- 12 couverts
- Niveau sonore : 46 dB (A) re 1 pW
- Consommations progr. Eco 50 °C : 9,5 l / 1,02 kWh
- Consommation d'eau annuelle : 2660 litres
- Consommation électrique annuelle : 290 kWh

Programmes/Options

- 5 Programmes : Intensif 70 °C, Auto 45-65 °C, Eco 50 °C, **Programme 1h 65 °C**, Prélavage
- 2 options : **varioSpeed (2 fois plus rapide)**, Séchage Extra

Caractéristiques techniques

- Moteur iQdrive
- Départ différé : 1-24 h
- Affichage du temps restant
- Boîte à produits maxiPerformance
- Auto 3in1, détection lessivielle automatique
- aquaSensor qui reconnaît le degré de salissure
- Capacité Variable Automatique n'utilise que l'eau nécessaire pour la charge de vaisselle
- Système **protectVerre**, conserve l'éclat des verres

Confort/Sécurité

- aquaStop® : garantie Siemens Electroménager en cas de dégât des eaux - pour toute la durée de vie de l'appareil
- Régénération électronique
- Triple filtre autonettoyant
- Cuve polinox

**Caractéristiques principales**

- Classe d'efficacité énergétique A+ sur une échelle allant de A+++ à D
- Classe d'efficacité de séchage : A
- 12 couverts
- Niveau sonore : 48 dB (A) re 1 pW
- Consommations progr. Eco 50 °C : 11,7 l / 1,02 kWh
- Consommation d'eau annuelle : 3300 litres
- Consommation électrique annuelle : 290 kWh

Programmes/Options

- 5 Programmes : Intensif 70 °C, Auto 45-65 °C, Eco 50 °C, **Programme 1h 65 °C**, Prélavage
- 2 options : **varioSpeed (2 fois plus rapide)**, Séchage extra

Caractéristiques techniques

- Moteur iQdrive
- Départ différé : 1-24 h
- Affichage du temps restant
- Boîte à produits maxiPerformance
- Auto 3in1, détection lessivielle automatique
- aquaSensor qui reconnaît le degré de salissure
- Capacité Variable Automatique n'utilise que l'eau nécessaire pour la charge de vaisselle
- Système **protectVerre**, conserve l'éclat des verres

Confort/Sécurité

- aquaStop® : garantie Siemens Electroménager en cas de dégât des eaux - pour toute la durée de vie de l'appareil
- Régénération électronique
- Triple filtre auto-nettoyant
- Cuve polinox

Nouveaux lave-vaisselle 45 cm : une gamme connectée pour les petits espaces.



Une gamme 100% connectée jusqu'à 3 fois plus rapide grâce à varioSpeed Plus à la demande, qui permet d'accélérer le cycle en cours, même après le démarrage de celui-ci, grâce à l'application Home Connect.



Des verres parfaitement secs et brillants avec le système brilliantShine, qui combine le séchage Zeolith®, l'option shine&dry et le programme verres 40°.



Un agencement intérieur modulable et toujours optimal. Des paniers réglables en hauteur et des supports escamotables permettent à tous les ustensiles d'y trouver leur place. Des roues à faible frottement dans les paniers inférieurs et les tiroirs à couverts assurent un glissement doux et silencieux, même chargés. De plus une butée empêche le panier inférieur de sortir de son rail.



SR25ZI11ME - inox
iQ500



Caractéristiques principales

- Home Connect : contrôle et diagnostic à distance
- Technologie de séchage Zeolith®
- Classe d'efficacité énergétique : A+++ sur une échelle allant de A+++ à D
- Classe d'efficacité de séchage : A
- 10 couverts
- Niveau sonore : 43 dB (A) re 1 pW
- Consommations progr, Eco 50 °C : 0,656 kWh/9,5 l
- Consommation d'énergie/d'eau annuelle : 188 kWh/2660 l

Programmes/Options

- 6 programmes : Eco 50 °C, Auto 45-65°, Intensive 70 °C, Quotidien 60 °C, brilliantShine 40 °C, Favourite (Pré-rinçage)
- 4 options : Home Connect, Shine + Dry, zone Intensive, varioSpeed Plus (3 fois plus rapide)
- Machine Care
- Silence à la demande (via app)

Confort/Sécurité

- Bras de lavage duoPower
- Moteur iQdrive
- emotionLight : éclairage intérieur bleuté
- Display avec affichage du temps restant
- Départ différé : 1-24 h
- Boîte à produits maxiPerformance
- Auto 3in1, détection lessivielle automatique
- Echangeur thermique qui protège la vaisselle
- aquaSensor qui reconnaît le degré de salissure, Capacité Variable Automatique n'utilise que l'eau nécessaire pour la charge de vaisselle
- Système protectVerre, conserve l'éclat des verres
- Paniers varioFlex Pro
- Tiroir à couverts varioFlex® Pro
- Panier supérieur réglable avec rackMatic (3 niveaux)
- Panier supérieur avec 3 picots rabattables
- Panier inférieur avec 4 picots rabattables
- Roues à faible frottement sur panier inférieur et tiroir
- Butée (stopper) qui empêche le déraillement du panier inférieur
- Triple filtre autonettoyant
- aquaStop® : garantie Siemens Electromenager en cas de dégât des eaux - pour toute la durée de vie de l'appareil
- Sécurité enfants
- Cuve inox



SR23EI28ME - inox
iQ300



Caractéristiques principales

- Home Connect : contrôle et diagnostic à distance
- Classe d'efficacité énergétique : A++ sur une échelle allant de A+++ à D
- Classe d'efficacité de séchage : A
- 10 couverts
- Niveau sonore : 44 dB (A) re 1 pW
- Consommations progr, Eco 50 °C : 0,738 kWh/9,5 l
- Consommation d'énergie/d'eau annuelle : 211 kWh/2660 l

Programmes/Options

- 6 programmes : Eco 50 °C, Auto 45-65°, Intensive 70 °C, Programme 1h 65 °C, Rapide 45 °C, Favourite (Pré-rinçage)
- 4 options : Home Connect, Zone Intensive, hygiène Plus, varioSpeed Plus (3 fois plus rapide)
- Machine Care
- Silence à la demande (via app)

Confort/Sécurité

- Bras de lavage duoPower
- Moteur iQdrive
- Display avec affichage du temps restant
- Départ différé : 1-24 h
- Auto 3in1, détection lessivielle automatique
- Boîte à produits maxiPerformance
- aquaSensor qui reconnaît le degré de salissure, Capacité Variable Automatique n'utilise que l'eau nécessaire pour la charge de vaisselle
- Système protectVerre, conserve l'éclat des verres
- Paniers varioFlex
- Tiroir spécial couverts : 3^{ème} niveau de chargement
- Panier supérieur réglable avec rackMatic (3 niveaux)
- Panier inférieur avec 2 rangées de picots rabattables
- Roues à faible frottement sur panier inférieur et tiroir
- Butée (stopper) qui empêche le déraillement du panier inférieur
- Triple filtre autonettoyant
- aquaStop® : garantie Siemens Electromenager en cas de dégât des eaux - pour toute la durée de vie de l'appareil
- Sécurité enfants
- Cuve inox



Nouveau



Home Connect

SR23HW65ME - blanc
iQ300699,99 €*
699,99 €*
609,99 €*
609,99 €*

Caractéristiques principales

- **Home Connect** : contrôle et diagnostic à distance
- Classe d'efficacité énergétique : A+ sur une échelle allant de A+++ à D
- Classe d'efficacité de séchage : A
- 10 couverts
- Niveau sonore : 45 dB (A) re 1 pW
- Consommations progr, Eco 50 °C : 0,831 kWh/9,5 l
- Consommation d'énergie/d'eau annuelle : 237 kWh/2660 l

Programmes/Options

- 6 programmes : Eco 50 °C, Auto 45-65°, Intensive 70 °C, **Programme 1h 65 °C, Rapide 45 °C**, Favourite (Pré-rinçage)
- 4 options : **Home Connect**, Zone Intensive, hygiène Plus, **varioSpeed Plus (3 fois plus rapide)**
- Machine Care
- Silence à la demande (via app)

Confort/Sécurité

- **Bras de lavage duoPower**
- Moteur iQdrive
- Display avec affichage du temps restant
- Départ différé : 1-24 h
- Boîte à produits maxiPerformance
- Auto 3in1, détection lessivielle automatique
- Echangeur thermique qui protège la vaisselle
- aquaSensor qui reconnaît le degré de salissure, Capacité Variable Automatique n'utilise que l'eau nécessaire pour la charge de vaisselle
- Système **protectVerre**, conserve l'éclat des verres
- Paniers varioFlex
- Tiroir spécial couverts : 3^{ème} niveau de chargement
- Panier supérieur réglable avec rackMatic (3 niveaux)
- Panier inférieur avec 2 rangées de picots rabattables
- Roues à faible frottement sur panier inférieur et tiroir
- Butée (stopper) qui empêche le déraillement du panier inférieur
- Triple filtre autonettoyant
- aquaStop® : garantie Siemens Electromenager en cas de dégât des eaux - pour toute la durée de vie de l'appareil
- Sécurité enfants
- Cuve inox



Nouveau



Home Connect

SR23HI48KE - inox
SR23HW48KE - blanc
iQ300659,99 €*
609,99 €*

Caractéristiques principales

- **Home Connect** : contrôle et diagnostic à distance
- Classe d'efficacité énergétique : A+ sur une échelle allant de A+++ à D
- Classe d'efficacité de séchage : A
- 9 couverts
- Niveau sonore : 46 dB (A) re 1 pW
- Consommations progr, Eco 50 °C : 0,771 kWh/8,5 l
- Consommation d'énergie/d'eau annuelle : 220 kWh/2380 l

Programmes/Options

- 6 programmes : Eco 50 °C, Auto 45-65°, Intensive 70 °C, **Programme 1h 65 °C, Rapide 45 °C**, Favourite (Pré-rinçage)
- 4 options : **Home Connect**, Zone Intensive, hygiène Plus, **varioSpeed Plus (3 fois plus rapide)**
- Machine Care
- Silence à la demande (via app)

Confort/Sécurité

- **Bras de lavage duoPower**
- Moteur iQdrive
- Display avec affichage du temps restant
- Départ différé : 1-24 h
- Boîte à produits maxiPerformance
- Auto 3in1, détection lessivielle automatique
- Echangeur thermique qui protège la vaisselle
- aquaSensor qui reconnaît le degré de salissure, Capacité Variable Automatique n'utilise que l'eau nécessaire pour la charge de vaisselle
- Système **protectVerre**, conserve l'éclat des verres
- Paniers vario
- Panier supérieur réglable en hauteur
- Panier inférieur avec 2 rangées de picots rabattables
- Roues à faible frottement sur panier inférieur
- Butée (stopper) qui empêche le déraillement du panier inférieur
- Triple filtre autonettoyant
- aquaStop® : garantie Siemens Electromenager en cas de dégât des eaux - pour toute la durée de vie de l'appareil
- Sécurité enfants
- Cuve inox

Existe aussi en blanc

SK26E822EU - silver
Compact poseable - iQ300509,99 €*
509,99 €*

Caractéristiques principales

- Classe d'efficacité énergétique A+ sur une échelle allant de A+++ à D
- Classe d'efficacité de séchage : B
- 6 couverts
- Niveau sonore : 49 dB (A) re 1 pW
- Consommations progr. Eco 50 °C : 8 l / 0,61 kWh
- Consommation d'eau annuelle : 2240 litres
- Consommation électrique annuelle : 174 kWh

Programmes/Options

- 6 Programmes : Intensif 70 °C, Auto 45-65 °C, Eco 50 °C, Délicat 40 °C, **Rapide 45 °C**, Prélavage
- 2 options : **varioSpeed (2 fois plus rapide)**, Séchage Extra

Caractéristiques techniques

- Moteur iQdrive
- Départ différé : 1-24 h
- Affichage du temps restant
- Boîte à produits maxiPerformance
- Auto 3in1, détection lessivielle automatique
- aquaSensor qui reconnaît le degré de salissure
- Capacité Variable Automatique n'utilise que l'eau nécessaire pour la charge de vaisselle
- Système **protectVerre**, conserve l'éclat des verres
- LED manque sel
- LED manque produit de rinçage
- Chauffe eau sous cuve

Confort/Sécurité

- aquaStop® : garantie Siemens Electromenager en cas de dégât des eaux - pour toute la durée de vie de l'appareil
- Régénération électronique
- Cuve polinox



L'innovation en soin du linge.

Lave-linge et sèche-linge.



Les innovations Siemens réinventent le quotidien.

Garde les bons souvenirs.
Pas les mauvaises odeurs.



Éliminer les odeurs à sec avec la technologie sensoFresh.

L'utilisation de l'oxygène actif est la dernière révolution dans le soin du linge, elle offre la solution idéale pour éliminer facilement et rapidement les odeurs de votre linge.

La technologie sensoFresh permet de briser les chaînes de protéines présentes sur les vêtements, responsables des mauvaises odeurs, grâce à l'utilisation d'une brume enrichie en oxygène actif.

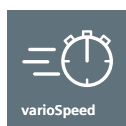
Celle-ci neutralise les odeurs en seulement 30 ou 45 minutes suivant la ténacité de l'odeur. Le programme sensoFresh agit ainsi rapidement et peut être utilisé même pour les textiles les plus délicats ou non lavables en machine, comme une veste de costume ou une robe (max. 1kg).



Rendez-vous sur siemens-home.bsh-group.fr/sensofresh pour découvrir la **technologie sensoFresh**.



Des technologies innovantes qui font gagner du temps.



Fonction varioSpeed : jusqu'à 3 fois plus rapide.⁽²⁾

Cette option permet de laver 5 kg de linge en 1h⁽²⁾ ou 2 kg de linge en 15 min⁽³⁾.

⁽²⁾ Combinable à la majorité des programmes, l'option varioSpeed (ou speed) permet de laver jusqu'à 65 % plus rapidement 5 kg de linge avec le programme Coton 60°C par rapport au programme Coton 60°C combiné à l'option Eco / programme Coton Eco 60°C selon modèle.

⁽²⁾ Temps de lavage avec le programme Coton 40°C combiné à l'option varioSpeed.

⁽³⁾ Temps de lavage avec le programme Express 30 min combiné à l'option varioSpeed.



Programme powerSpeed 59'.

Sur les modèles 10 kg, le programme **powerSpeed 59 minutes** permet de laver parfaitement 5 kg de linge sale en moins d'une heure.



Programme « Express 15/30 min ».

Ce programme est idéal pour laver de petites quantités de linge légèrement sale. Si l'utilisateur sélectionne le programme Express combiné à la touche varioSpeed, la durée du programme passera de 30 à 15 minutes.

La nouvelle expérience de lavage Siemens.

L'intelligence Siemens : des technologies qui préservent vos consommations et votre environnement sonore.



Moteur iQdrive : robuste, particulièrement économe et extrêmement silencieux.

Siemens a innové en ayant mis au point son moteur à induction breveté : l'iQdrive. Sa technologie par entraînement magnétique lui assure fiabilité et silence ainsi qu'une meilleure performance énergétique. Les moteurs iQdrive garantissent également un silence extrême même à vitesse d'essorage maximale.



A partir de la gamme iQ300, les lave-linge sont équipés d'un moteur iQdrive garanti 10 ans. La garantie ne concerne que la pièce moteur et doit être activée par le consommateur sur le site Siemens. Pour en savoir plus : siemens-home.bsh-group.fr/garantie10ans



waterPerfect : des résultats irréprochables pour toutes les charges de linge, avec le moins d'eau possible.

Les lave-linge Siemens sont équipés de capteurs de pression qui permettent d'adapter le volume d'eau en fonction de la charge de linge.



A partir de la gamme iQ500, la technologie waterPerfect Plus offre encore plus de précision, le pressostat (capteur de pression) et le débitmètre calculent jusqu'à 256 niveaux de remplissage différents, optimisant la consommation d'eau au litre près.



Les lave-linge iSensoric : une nouvelle expérience de lavage.



Fonction « Rajout de linge ».

Cette fonction permet de rajouter une pièce de linge oublié de n'importe quelle taille, en appuyant tout simplement sur la touche Départ / Pause. La machine reprend le cycle là où il a été interrompu.⁽¹⁾



i-Dos : Dosage automatique de la lessive liquide et de l'adoucissant.

Avec la technologie i-Dos, le lave-linge dose automatiquement la quantité de lessive liquide et d'adoucissant nécessaire à chaque cycle de lavage au millilitre près. Ce système garantit des résultats de lavage parfaits tout en faisant gagner du temps et en évitant tout rinçage supplémentaire (1 remplissage du réservoir équivaut à environ une vingtaine de lavages⁽²⁾).

⁽¹⁾ Pour des raisons de sécurité, le hublot reste verrouillé lorsque le niveau d'eau est élevé et / ou lorsque la température de l'eau est supérieure à 50° C et durant l'essorage.

⁽²⁾ Degré de salissure normal et dureté d'eau moyenne.



Garder un œil sur le lave-linge où que l'on soit avec les lave-linge Home Connect.

- Sélection du programme de lavage et déclenchement à distance à partir de l'application Home Connect.
- Indiquer le type de vêtements, la nature du textile, le niveau de salissure et les préférences en termes de rapidité et d'économie d'énergie dans l'application, Home Connect proposera le programme et les options de lavage adaptés à votre lessive. Un linge impeccable en quelques clics, c'est possible.
- Le système de surveillance à distance permet de connaître l'avancement du cycle, à tout moment, où que l'on soit.
- Fini le linge oublié dans la machine. Une notification informe dès que le linge est propre.
- L'application Home Connect vous permet également de consulter la consommation d'énergie et d'eau pour chaque cycle de lavage.



Toutes les **nouveautés**
Home Connect sur
siemens-home.bsh-group.fr/home-connect



WM16XFH1FF
iQ800

1399,99 €*



Caractéristiques principales

- **Programme sensoFresh** : élimine efficacement les odeurs des textiles délicats ou non lavables en machine, en 30 ou 45 minutes, à sec
- **Home Connect 2.0** : démarrage, contrôle et diagnostic à distance, management de l'énergie, intelligentDry
- Système powerSpeed : d'excellents résultats de lavage en un minimum de temps
- Capacité : 1 à 10 kg
- Vitesse d'essorage max : 1600 tr/min⁽¹⁾
- Classe d'essorage : A
- Volume du tambour : 70 l
- Classe d'efficacité énergétique A+++ sur une échelle allant de A+++ à D
- Consommation d'énergie annuelle : 167 kWh
- Consommation d'eau annuelle : 12100 litres
- Niveau sonore lavage en dB(A) re 1 pw : 47
- Niveau sonore essorage en dB(A) re 1 pw : 72
- Design antiVibration : stabilité et silence
- Tambour waveDrum : soin des textiles garanti
- **waterPerfect Plus** : maîtrise de l'eau au litre près

Programmes/Options

- Programmes : Eco 40-60, Coton froid - 90°C, Synthétiques froid - 60°C, Vidange, Nettoyage tambour, Lingerie, Chemises, Hygiène sensoFresh, Couleurs sombres, Outdoor/Imperméabiliser, powerSpeed 59 min, Essorage, Mix rapide, Rinçage, Express 15/30 min, Délicat/Soie, Laine/Lavage main
- Touches (options) : Réglages, Marche/arrêt, Fin dans, Taches, Options, Départ à distance, Départ/Pause/Rajout de linge, Température, varioSpeed, Prélavage, Vitesse d'essorage/ACP
- **Système anti-taches** (16 taches)

Confort/Sécurité

- **Fonction rajout de linge** : rajoutez ou enlevez du linge, même après le début du programme
- Ecran TFT clair et intuitif
- Eclairage du tambour par LED
- Indication de consommation d'eau et d'énergie avant le début du programme
- Indicateur de surdosage lessive
- Signal sonore
- Débitmètre : consommation d'eau maîtrisée
- Reconnaissance de charge précise grâce à l'intelligence des capteurs
- Pesée électronique et recommandation de dosage lessiviel
- aquaStop®: garantie Siemens Electromenager en cas de dégât des eaux - pour toute la durée de vie de l'appareil
- Détection mousse
- Détection antibalourd
- Sécurité enfants

Caractéristiques techniques

- Dimensions : H 84,8 x L 59,8 x P 59 cm⁽²⁾

* Les prix indiqués ici sont les prix de vente TTC conseillés par le fabricant, hors éco participation. Les distributeurs restant libres de fixer leurs prix de vente aux consommateurs.

⁽¹⁾ Valeur arrondie ⁽²⁾ Profondeur hors porte. Pour plus de détails : siemens-home.bsh-group.fr



Nouveau
Home Connect

WM16XLH1FF
iQ700

1249,99 €*
10 ans



Caractéristiques principales

- Programme sensoFresh : élimine efficacement les odeurs des textiles délicats ou non lavables en machine, en 30 ou 45 minutes, à sec
- Home Connect 2.0 : démarrage, contrôle et diagnostic à distance, management de l'énergie, intelligentDry
- Système powerSpeed : d'excellents résultats de lavage en un minimum de temps
- Capacité : 1 à 10 kg
- Vitesse d'essorage max : 1600 tr/min⁽¹⁾
- Classe d'essorage : A
- Volume du tambour : 70 l
- Classe d'efficacité énergétique A+++ sur une échelle allant de A+++ à D
- Consommation d'énergie annuelle : 167 kWh
- Consommation d'eau annuelle : 12100 litres
- Niveau sonore lavage en dB(A) re 1 pw : 47
- Niveau sonore essorage en dB(A) re 1 pw : 72
- Design antiVibration : stabilité et silence
- Tambour waveDrum : soin des textiles garanti
- iQdrive : moteur induction garanti 10 ans, basse consommation et silencieux
- waterPerfect Plus : maîtrise de l'eau au litre près

Programmes/Options

- Programmes : Eco 40-60, Coton froid - 90°C, Synthétiques froid - 60°C, Nettoyage tambour, Hygiène sensoFresh, Outdoor/Imperméabiliser, Essorage/Vidange, powerSpeed 59 min, Mix rapide, Rinçage, Express 15/30 min, Délicat/Soie, Laine/Lavage main
- Touches (options) : Repassage facile, Marche/arrêt, Fin dans, Taches, Rinçage suppl., Départ à distance, Départ/Pause/Rajout de linge, Température, varioSpeed, Prélavage, Vitesse d'essorage/Arrêt cuve pleine

Confort/Sécurité

- Fonction rajout de linge : rajoutez ou enlevez du linge, même après le début du programme
- Grand écran LED pour déroulement du cycle, température, vitesse d'essorage max, temps restant et fin différée 24 h, intensité du programme sensoFresh et indication de consommation
- Eclairage du tambour par LED
- Indication de consommation d'eau et d'énergie avant le début du programme
- Indicateur de surdosage lessive
- Signal sonore fin de programme
- Débitmètre : consommation d'eau maîtrisée
- Reconnaissance de charge précise grâce à l'intelligence des capteurs
- Protection anti-débordement
- Détection mousse
- Détection antibalourd
- Sécurité enfants

Caractéristiques techniques

- Dimensions : H 84,8 x L 59,8 x P 59 cm⁽²⁾

202



Nouveau
Home Connect

WM14UPH9FF
iQ500

949,99 €*
10 ans



Caractéristiques principales

- i-Dos : dosage automatique de lessive liquide et d'adoucissant
- Home Connect : contrôle à distance
- Capacité : 1 à 9 kg
- Vitesse d'essorage max : 1400 tr/min⁽¹⁾
- Classe d'essorage : B
- Volume du tambour : 63 l
- Classe d'efficacité énergétique A+++ sur une échelle allant de A+++ à D
- Consommation d'énergie annuelle : 152 kWh
- Consommation d'eau annuelle : 11220 litres
- Niveau sonore lavage en dB(A) re 1 pw : 48
- Niveau sonore essorage en dB(A) re 1 pw : 72
- Design antiVibration : stabilité et silence
- Tambour waveDrum : soin des textiles garanti
- iQdrive : moteur induction garanti 10 ans, basse consommation et silencieux
- waterPerfect Plus : maîtrise de l'eau au litre près

Programmes/Options

- Programmes : Eco 40-60, Coton froid - 90°C, Synthétiques froid - 60°C, Auto 30°C, Nettoyage tambour, Chemises, Essorage/Vidange, Mix rapide, Rinçage, Express 15/30 min, Further programs, Délicat/Soie, Laine/Lavage main
- Nettoyage du tambour avec rappel automatique
- Programmes disponibles via l'appli Home Connect : Tache - Sang, Tache - Beurre/huile, Tache - Herbe, Tache - Vin rouge
- Touches (options) : Repassage facile, Trempage, Fin dans, i-DOS 2,0 compartiment 1 (lessive liquide), i-DOS 2,0 compartiment 2 (adoucissant), Réglages / Sécurité enfants, Personnalisé, Départ à distance, Rinçage plus +1+2+3, Arrêt cuve pleine, Départ/Pause/Rajout de linge, Température, varioSpeed, Prélavage, Vitesse d'essorage/Arrêt cuve pleine
- varioSpeed : programme jusqu'à 3 fois plus rapide

Confort/Sécurité

- Fonction rajout de linge : rajoutez ou enlevez du linge, même après le début du programme
- Ecran LED tactile pour déroulement du cycle, température, vitesse d'essorage, temps restant, fin différée 24 h, recommandation de chargement et indication de la consommation,
- Signal sonore fin de programme
- Indication de consommation d'eau et d'énergie avant le début du programme
- Indicateur de surdosage lessive
- aquaSensor pour un rinçage parfait
- Reconnaissance de charge précise grâce à l'intelligence des capteurs
- Protection anti-débordement
- Détection mousse
- Détection antibalourd
- Sécurité enfants

Caractéristiques techniques

- Dimensions : H 84,8 x L 59,8 x P 59 cm⁽²⁾



Nouveau

WM14UQ09FF
iQ500

899,99 €*
10 ans



Caractéristiques principales

- Programme sensoFresh : élimine efficacement les odeurs des textiles délicats ou non lavables en machine, en 30 ou 45 minutes, à sec
- Capacité : 1 à 9 kg
- Vitesse d'essorage max : 1400 tr/min⁽¹⁾
- Classe d'essorage : B
- Volume du tambour : 63 l
- Classe d'efficacité énergétique A+++ sur une échelle allant de A+++ à D
- Consommation d'énergie annuelle : 152 kWh
- Consommation d'eau annuelle : 11220 litres
- Niveau sonore lavage en dB(A) re 1 pw : 47
- Niveau sonore essorage en dB(A) re 1 pw : 71
- Design antiVibration : stabilité et silence
- Tambour waveDrum : soin des textiles garanti
- iQdrive : moteur induction garanti 10 ans, basse consommation et silencieux
- waterPerfect Plus : maîtrise de l'eau au litre près

Programmes/Options

- Programmes : Eco 40-60, Coton froid - 90°C, Synthétiques froid - 60°C, Nettoyage tambour, Chemises, Hygiène sensoFresh, Outdoor/Imperméabiliser, Essorage/Vidange, Mix rapide, Rinçage, Express 15/30 min, Délicat/Soie, Laine/Lavage main
- Touches (options) : Repassage facile, Taches, Réglages / Sécurité enfants, Personnalisé, Rinçage plus +1+2+3, Arrêt cuve pleine, Départ/Pause/Rajout de linge, Température, varioSpeed, Prélavage, Rinçage plus, Fin différée, Vitesse d'essorage/Arrêt cuve pleine
- varioSpeed : programme jusqu'à 3 fois plus rapide

Confort/Sécurité

- Fonction rajout de linge : rajoutez ou enlevez du linge, même après le début du programme
- Ecran LED tactile pour déroulement du cycle, température, vitesse d'essorage, temps restant, fin différée 24 h, recommandation de chargement et indication de la consommation,
- Eclairage du tambour par LED
- Indication de consommation d'eau et d'énergie avant le début du programme
- Indicateur de surdosage lessive
- Signal sonore fin de programme
- Protection anti-débordement
- Détection mousse
- Détection antibalourd
- Sécurité enfants

Caractéristiques techniques

- Dimensions : H 84,8 x L 59,8 x P 59 cm⁽²⁾

* Les prix indiqués ici sont les prix de vente TTC conseillés par le fabricant, hors éco participation. Les distributeurs restent libres de fixer leurs prix de vente aux consommateurs.

⁽¹⁾ Valeur arrondie ⁽²⁾ Profondeur hors porte. Pour plus de détails : siemens-home.bsh-group.fr



WM14N2X8FF
iQ300 - silver

A+++

10 ans
Garantie moteur
électrique

Caractéristiques principales

- Capacité : 1 à 8 kg
- Vitesse d'essorage max : 1400 tr/min⁽¹⁾
- Classe d'essorage : B
- Volume du tambour : 63 l
- Classe d'efficacité énergétique A+++ sur une échelle allant de A+++ à D
- Consommation d'énergie annuelle : 137 kWh
- Consommation d'eau annuelle : 9900 litres
- Niveau sonore lavage en dB(A) re 1 pw : 50
- Niveau sonore essorage en dB(A) re 1 pw : 73
- Design antiVibration : stabilité et silence
- Tambour waveDrum : soin des textiles garanti
- **iQdrive** : moteur induction garanti 10 ans, basse consommation et silencieux
- **waterPerfect Plus** : maîtrise de l'eau au litre près

Programmes/Options

- Programmes : Coton froid - 90°C, Synthétiques froid - 60°C, Essorage/Vidange, Lingerie, Couleurs sombres, Chemises, Outdoor/Imperméabiliser, Mix rapide, Express 15/30 min, Nettoyage tambour, Délicat/Soie, Laine/Lavage main
- Touches (options) : Prélavage, Repassage facile, Fin dans, Température, varioSpeed, Départ/Pause/Rajout de linge, Vitesse d'essorage/Arrêt cuve pleine
- varioSpeed : programme jusqu'à 3 fois plus rapide

Confort/Sécurité

- **Fonction rajout de linge** : rajoutez ou enlevez du linge, même après le début du programme
- Ecran LED pour déroulement de cycle, vitesse d'essorage, temps restant, fin différée 24 h et préconisation de chargement,
- Signal sonore fin de programme
- Reconnaissance de charge précise grâce à l'intelligence des capteurs
- Protection anti-débordement
- Détection mousse
- Détection antibalourd
- Sécurité enfants

Caractéristiques techniques

- Dimensions : H 84,8 x L 59,8 x P 59 cm⁽²⁾

↑ Top amovible



WU12UT09FF
iQ500

A+++

10 ans
Garantie moteur
électrique

Nouveau

Caractéristiques principales

- Capacité : 1 à 9 kg
- Vitesse d'essorage max : 1200 tr/min⁽¹⁾
- Classe d'essorage : B
- Volume du tambour : 63 l
- Consommation d'énergie annuelle : 152 kWh
- Consommation d'eau annuelle : 11220 litres
- Classe d'efficacité énergétique A+++ sur une échelle allant de A+++ à D
- Niveau sonore lavage en dB(A) re 1 pw : 48
- Niveau sonore essorage en dB(A) re 1 pw : 72
- Design antiVibration : stabilité et silence
- Tambour waveDrum : soin des textiles garanti
- **iQdrive** : moteur induction garanti 10 ans, basse consommation et silencieux
- **waterPerfect Plus** : maîtrise de l'eau au litre près

Programmes/Options

- Programmes : Eco 40-60, Coton froid - 90°C, Synthétiques froid - 60°C, Nettoyage tambour, Couleurs sombres, Chemises, Outdoor/Imperméabiliser, Essorage/Vidange, Mix rapide, Rinçage, Couette, Express 15/30 min, Délicat/Soie, Laine/Lavage main
- Touches (options) : Repassage facile, Fin dans, Départ/Pause/Rajout de linge, Température, varioSpeed, Prélavage, Vitesse d'essorage/Arrêt cuve pleine
- varioSpeed : programme jusqu'à 3 fois plus rapide

Confort/Sécurité

- **Fonction rajout de linge** : rajoutez ou enlevez du linge, même après le début du programme
- Ecran LED pour le déroulement du cycle, sélection de la température, vitesse d'essorage, temps restant, fin différée 24 h, recommandation de chargement et indication de consommation,
- Signal sonore fin de programme
- Reconnaissance de charge précise grâce à l'intelligence des capteurs
- Protection anti-débordement
- Détection mousse
- Détection antibalourd
- Sécurité enfants

Caractéristiques techniques

- Dimensions : H 84,5 x L 59,8 x P 59 cm⁽²⁾
- Top amovible



WM14N209FF
iQ300

A+++

10 ans
Garantie moteur
électrique

Caractéristiques principales

- Capacité : 1 à 9 kg
- Vitesse d'essorage max : 1400 tr/min⁽¹⁾
- Classe d'essorage : B
- Volume du tambour : 63 l
- Classe d'efficacité énergétique A+++ sur une échelle allant de A+++ à D
- Consommation d'énergie annuelle : 152 kWh
- Consommation d'eau annuelle : 11220 litres
- Niveau sonore lavage en dB(A) re 1 pw : 49
- Niveau sonore essorage en dB(A) re 1 pw : 73
- Design antiVibration : stabilité et silence
- Tambour waveDrum : soin des textiles garanti
- **iQdrive** : moteur à induction basse consommation et silencieux
- **waterPerfect Plus** : maîtrise de l'eau au litre près

Programmes et options

- Programmes : Coton froid - 90°C, Synthétiques froid - 60°C, Essorage/Vidange, Lingerie, Couleurs sombres, Chemises, Outdoor/Imperméabiliser, Mix rapide, Express 15/30 min, Nettoyage tambour, Délicat/Soie, Laine/Lavage main
- Touches (options) : Prélavage, Repassage facile, Fin dans, Température, varioSpeed, Départ/Pause/Rajout de linge, Essorage variable/Arrêt cuve pleine
- varioSpeed : jusqu'à 3 fois plus rapide

Confort / Sécurité

- **Fonction rajout de linge** : rajoutez ou enlevez du linge, même après le début du programme
- Ecran LED pour déroulement de cycle, vitesse d'essorage, temps restant, fin différée 24 h et préconisation de chargement
- Signal sonore fin de programme
- Reconnaissance de charge précise grâce à l'intelligence des capteurs
- Protection anti-débordement
- Détection mousse
- Détection antibalourd
- Sécurité enfants

Caractéristiques techniques

- Dimensions : H 84,8 x L 59,8 x P 59 cm⁽²⁾



WM14N208FF
iQ300

599,99 €* 



Caractéristiques principales

- Capacité : 1 à 8 kg
- Vitesse d'essorage max : 1400 tr/min⁽¹⁾
- Classe d'essorage : B
- Volume du tambour : 63 l
- Classe d'efficacité énergétique A+++ sur une échelle allant de A+++ à D
- Consommation d'énergie annuelle : 137 kWh
- Consommation d'eau annuelle : 9900 litres
- Niveau sonore lavage en dB(A) re 1 pw : 50
- Niveau sonore essorage en dB(A) re 1 pw : 73
- Design antiVibration : stabilité et silence
- Tambour waveDrum : soin des textiles garanti
- **iQdrive** : moteur à induction basse consommation et silencieux
- **waterPerfect Plus** : maîtrise de l'eau au litre près

Programmes et options

- Programmes : Coton froid - 90°C, Synthétiques froid - 60°C, Essorage/Vidange, Lingerie, Couleurs sombres, Chemises, Outdoor/Imperméabiliser, Mix rapide, Express 15/30 min, Nettoyage tambour, Délicat/Soie, Laine/Lavage main
- Touches (options) : Prélavage, Repassage facile, Fin dans, Température, varioSpeed, Départ/Pause/Rajout de linge, Essorage variable/Arrêt cuve pleine
- varioSpeed : jusqu'à 3 fois plus rapide

Confort / Sécurité

- **Fonction rajout de linge : rajoutez ou enlevez du linge, même après le début du programme**
- Ecran LED pour déroulement de cycle, vitesse d'essorage, temps restant, fin différée 24 h et préconisation de chargement
- Signal sonore fin de programme
- Reconnaissance de charge précise grâce à l'intelligence des capteurs
- Protection anti-débordement
- Détection mousse
- Détection antibalourd
- Sécurité enfants

Caractéristiques techniques

- Dimensions : H 84,8 x L 59,8 x P 59 cm⁽²⁾

Sous réserve d'engagement volumique



WM14N218FF
iQ300

599,99 €* 



Caractéristiques principales

- Capacité : 1 à 8 kg
- Vitesse d'essorage max : 1400 tr/min⁽¹⁾
- Classe d'essorage : B
- Volume du tambour : 63 l
- Classe d'efficacité énergétique A+++ sur une échelle allant de A+++ à D
- Consommation d'énergie annuelle : 137 kWh
- Consommation d'eau annuelle : 9900 litres
- Niveau sonore lavage en dB(A) re 1 pw : 50
- Niveau sonore essorage en dB(A) re 1 pw : 73
- Design antiVibration : stabilité et silence
- Tambour waveDrum : soin des textiles garanti
- **iQdrive** : moteur à induction basse consommation et silencieux
- **waterPerfect Plus** : maîtrise de l'eau au litre près

Programmes et options

- Programmes : Coton froid - 90°C, Synthétiques froid - 60°C, Essorage/Vidange, Lingerie, Couleurs sombres, Chemises, Outdoor/Imperméabiliser, Mix rapide, Express 15/30 min, Nettoyage tambour, Délicat/Soie, Laine/Lavage main
- Touches (options) : Prélavage, Rinçage suppl, Fin dans, Température, varioSpeed, Départ/Pause/Rajout de linge, Essorage variable/Arrêt cuve pleine
- varioSpeed : jusqu'à 3 fois plus rapide

Confort / Sécurité

- **Fonction rajout de linge : rajoutez ou enlevez du linge, même après le début du programme**
- Ecran LED pour déroulement de cycle, vitesse d'essorage, temps restant, fin différée 24 h et préconisation de chargement
- Signal sonore fin de programme
- Reconnaissance de charge précise grâce à l'intelligence des capteurs
- Protection anti-débordement
- Détection mousse
- Détection antibalourd
- Sécurité enfants

Caractéristiques techniques

- Dimensions : H 84,8 x L 59,8 x P 59 cm⁽²⁾



WM12N118FF
iQ300

579,99 €* 



Caractéristiques principales

- Capacité : 1 à 8 kg
- Vitesse d'essorage max : 1200 tr/min⁽¹⁾
- Classe d'essorage : B
- Volume du tambour : 55 l
- Classe d'efficacité énergétique A+++ sur une échelle allant de A+++ à D
- Consommation d'énergie annuelle : 175 kWh
- Consommation d'eau annuelle : 9900 litres
- Niveau sonore lavage en dB(A) re 1 pw : 52
- Niveau sonore essorage en dB(A) re 1 pw : 76
- Design antiVibration : stabilité et silence
- **iQdrive** : moteur à induction basse consommation et silencieux

Programmes et options

- Programmes : Coton froid - 90°C, Synthétiques froid - 60°C, Rinçage, Essorage/Vidange, Lingerie, Couleurs sombres, Chemises, Outdoor/Imperméabiliser, Mix rapide, Express 15/30 min, Nettoyage tambour, Délicat/Soie, Laine/Lavage main
- Touches (options) : Prélavage, Fin dans, Température, varioSpeed, Départ/Pause/Rajout de linge, Essorage variable/Arrêt cuve pleine
- varioSpeed : jusqu'à 3 fois plus rapide

Confort / Sécurité

- **Fonction rajout de linge : rajoutez ou enlevez du linge, même après le début du programme**
- Ecran LED pour gérer température, vitesse d'essorage, temps restant, fin différée 24 h et préconisation de chargement
- Signal sonore fin de programme
- Capacité variable automatique en fonction de la charge
- Protection anti-débordement
- Détection mousse
- Détection antibalourd
- Sécurité enfants

Caractéristiques techniques

- Dimensions : H 84,8 x L 59,8 x P 55 cm⁽²⁾

* Les prix indiqués ici sont les prix de vente TTC conseillés par le fabricant, hors éco participation. Les distributeurs restent libres de fixer leurs prix de vente aux consommateurs.

⁽¹⁾ Valeur arrondie ⁽²⁾ Profondeur hors porte. Pour plus de détails : siemens-home.bsh-group.fr

HandiCapZéro

WM14N107FF
iQ300

569,99 €*

A+++

10 ans
Garantie moteur
iQdrive

Caractéristiques principales

- Capacité : 1 à 7 kg
- Vitesse d'essorage max : 1400 tr/min⁽¹⁾
- Classe d'essorage : B
- Volume du tambour : 55 l
- Classe d'efficacité énergétique A+++ sur une échelle allant de A+++ à D
- Consommation d'énergie annuelle : 157 kWh
- Consommation d'eau annuelle : 9020 litres
- Niveau sonore lavage en dB(A) re 1 pw : 52
- Niveau sonore essorage en dB(A) re 1 pw : 75
- Design antiVibration : stabilité et silence
- **iQdrive** : moteur à induction basse consommation et silencieux

Programmes et options

- Programmes : Coton froid - 90°C, Synthétiques froid - 60°C, Rinçage, Essorage/Vidange, Lingerie, Couleurs sombres, Chemises, Outdoor/Imperméabiliser, Mix rapide, Express 15/30 min, Nettoyage tambour, Délicat/Soie, Laine/Lavage main
- Touches (options) : Prélavage, Fin dans, Température, varioSpeed, Départ/Pause/Rajout de linge, Essorage variable/Arrêt cuve pleine
- varioSpeed : jusqu'à 3 fois plus rapide

Confort / Sécurité

- **Fonction rajout de linge : rajoutez ou enlevez du linge, même après le début du programme**
- Ecran LED pour gérer température, vitesse d'essorage, temps restant, fin différée 24 h et préconisation de chargement
- Signal sonore fin de programme
- Capacité variable automatique en fonction de la charge
- Protection anti-débordement
- Détection mousse
- Détection antibalourd
- Sécurité enfants

Caractéristiques techniques

- Dimensions : H 84,8 x L 59,8 x P 55 cm⁽²⁾

WM12N107FF
iQ300

539,99 €*

A+++

10 ans
Garantie moteur
iQdrive

Caractéristiques principales

- Capacité : 1 à 7 kg
- Vitesse d'essorage max : 1200 tr/min⁽¹⁾
- Classe d'essorage : B
- Volume du tambour : 55 l
- Classe d'efficacité énergétique A+++ sur une échelle allant de A+++ à D
- Consommation d'énergie annuelle : 157 kWh
- Consommation d'eau annuelle : 9020 litres
- Niveau sonore lavage en dB(A) re 1 pw : 52
- Niveau sonore essorage en dB(A) re 1 pw : 74
- Design antiVibration : stabilité et silence
- **iQdrive** : moteur à induction basse consommation et silencieux

Programmes et options

- Programmes : Coton froid - 90°C, Synthétiques froid - 60°C, Rinçage, Essorage/Vidange, Lingerie, Couleurs sombres, Chemises, Outdoor/Imperméabiliser, Mix rapide, Express 15/30 min, Nettoyage tambour, Délicat/Soie, Laine/Lavage main
- Touches (options) : Prélavage, Fin dans, Température, varioSpeed, Départ/Pause/Rajout de linge, Essorage variable/Arrêt cuve pleine
- varioSpeed : jusqu'à 3 fois plus rapide

Confort / Sécurité

- **Fonction rajout de linge : rajoutez ou enlevez du linge, même après le début du programme**
- Ecran LED pour gérer température, vitesse d'essorage, temps restant, fin différée 24 h et préconisation de chargement
- Signal sonore fin de programme
- Capacité variable automatique en fonction de la charge
- Protection anti-débordement
- Détection mousse
- Détection antibalourd
- Sécurité enfants

Caractéristiques techniques

- Dimensions : H 84,8 x L 59,8 x P 55 cm⁽²⁾

* Les prix indiqués ici sont les prix de vente TTC conseillés par le fabricant, hors éco participation.
Les distributeurs restant libres de fixer leurs prix de vente aux consommateurs.

⁽¹⁾ Valeur arrondie ⁽²⁾ Profondeur hors porte. Pour plus de détails : siemens-home.bsh-group.fr



Laver et sécher dans un seul appareil.

Les lave-linge séchants de Siemens concentrent les innovations iSensoric afin de permettre un lavage et un séchage du linge optimal dans un seul appareil. Il offre en effet le meilleur de la technologie en version deux en un : un lavage ultramoderne piloté par des capteurs intelligents et un séchage par condensation extrêmement efficace et silencieux.



Moteur iQdrive : robuste, particulièrement économe, et extrêmement silencieux.

Sa technologie par entraînement magnétique assure fiabilité et silence ainsi qu'une meilleure performance énergétique.

Ce moteur garantit également un silence extrême même à vitesse d'essorage maximale.

La garantie ne concerne que la pièce moteur et doit être activée par le consommateur sur le site Siemens. Pour en savoir plus : siemens-home.bsh-group.fr/garantie10ans



Fonction « Rajout de linge ».

En appuyant tout simplement sur la touche Départ / Pause, cette fonction permet de rajouter une pièce de linge oubliée de n'importe quelle taille, en fonction du programme sélectionné. La machine reprend le cycle là où il a été interrompu.⁽²⁾

⁽²⁾ Pour des raisons de sécurité, le hublot reste verrouillé lorsque le niveau d'eau est élevé et / ou lorsque la température de l'eau est supérieure à 50° C et durant l'essorage.



Défroissage vapeur.

Le programme "Défroissage vapeur" permet de défroisser délicatement les vêtements en toute simplicité.



WD4HU500FF
iQ500

1099,99 €*

A



Caractéristiques principales

- **Home Connect : contrôle à distance, diagnostic à distance**
- Capacité : 10 kg Lavage - 6 kg Séchage
- Enchaînement automatique pour laver et sécher 6 kg de linge
- Vitesse d'essorage max : 1400 tr/min⁽¹⁾
- Volume du tambour : 70 l
- Classe d'efficacité énergétique A sur une échelle allant de A à G / efficacité de lavage A
- Consommation progr, de référence lavage et séchage : eau 125 l, énergie 6,82 kWh
- Niveau sonore lavage en dB(A) re 1 pw : 47
- Niveau sonore essorage en dB(A) re 1 pw : 71
- Niveau sonore séchage en dB(A) re 1 pw : 61
- Design antiVibration : stabilité et silence
- Tambour waveDrum : soin des textiles garanti
- **iQdrive** : Moteur à induction alliant basse consommation et silence extrême
- **waterPerfect Plus** : maîtrise de l'eau au litre près

Programmes/Options

- Progr, de lavage : Coton, Synthétiques, Délicat/ Soie, Laine/Lavage main, Nettoyage tambour, Express 15 min, Rinçage, Mix, myTime, Outdoor/ Imperméabiliser, Essorage/Vidange
- Certains programmes de lavage peuvent également être utilisés pour le séchage
- Progr, de séchage : Coton, Synthétiques, Défroissage, myTime, Lavage&Séchage 60 min,
- Options de lavage : Repassage facile, ecoPerfect, Rinçage supp,, Sécurité enfants, myFavorite, Silence, varioSpeed, Prélavage, Plus d'eau
- Options de séchage : Prêt à repasser, Eco, Silence, Séchage seul, Speed, Prêt à ranger, Extra sec, Lavage + séchage
- varioSpeed : programme jusqu'à 3 fois plus rapide

Confort/Sécurité

- **Fonction rajout de linge : rajoutez ou enlevez du linge, même après le début du programme**
- Ecran LED tactile pour déroulement du cycle, température, vitesse d'essorage, temps restant, fin différée 24 h, recommandation de chargement et indication de la consommation
- Eclairage du tambour par LED
- Reconnaissance de charge précise grâce à l'intelligence des capteurs
- Condenseur auto-nettoyant
- Détection mousse
- Détection antibalourd
- Signal sonore fin de programme
- Sécurité enfants
- Tuyau aquaSecure

Caractéristiques techniques

- Dimensions : H 84,8 x L 59,8 x P 62 cm⁽²⁾



* Les prix indiqués ici sont les prix de vente TTC conseillés par le fabricant, hors éco participation. Les distributeurs restent libres de fixer leurs prix de vente aux consommateurs.

⁽¹⁾ Valeur arrondie ⁽²⁾ Profondeur hors porte. Pour plus de détails : siemens-home.bsh-group.fr

Sèche-linge iSensoric : des technologies qui transforment le quotidien.

Innovation Siemens : le sèche-linge sans filtre de porte à nettoyer.



intelligentCleaning system : le nettoyage des peluches n'est nécessaire qu'après 20 cycles, une révolution !

Pendant chaque cycle, le condenseur est rincé automatiquement et les peluches stockées dans un réservoir sous celui-ci. Des capteurs détectent et indiquent quand le réservoir doit être vidé, tous les 20 cycles environ.



smartFinish : le repassage réduit au minimum.

Les programmes **smartFinish** défroissent les costumes, chemises et blouses, même les plus fripés. L'air chaud crée une délicate brume d'eau qui s'apparente à de la vapeur et qui réduit significativement les plis en moins de 45 minutes. Le repassage devient ainsi plus facile, voire même inutile.



Un séchage ultra précis : la fonction autoDry.

Tous les sèche-linge iSensoric Siemens sont équipés de la fonction **autoDry** permettant un séchage optimal en fonction du résultat souhaité (extra sec, prêt à repasser etc.). Des sondes captent le taux d'humidité du linge et le transmettent au centre de contrôle iSensoric. La durée du cycle de séchage est alors automatiquement adaptée pour un résultat de séchage optimal. Ainsi, cet appareil permet d'économiser du temps et de l'énergie.



Entretien facilité et sérénité grâce au selfCleaning Condenser.

Certains sèche-linge pompe à chaleur iQ500 sont équipés du **selfCleaning Condenser** qui permet le nettoyage du condenseur automatiquement plusieurs fois par cycle. Il assure un séchage performant ainsi qu'une consommation énergétique faible et constante durant toute la durée de vie de l'appareil. Le filtre de porte doit, lui, être nettoyé après chaque cycle.



La technologie pompe à chaleur : jusqu'à 880 € économisés sur 10 ans.*

Les sèche-linge iSensoric équipés d'une **pompe à chaleur** consomment nettement moins d'énergie comparé à un sèche-linge à condensation classique*. La température est parfaitement adaptée par l'unité de contrôle iSensoric, ce qui permet de préserver les fibres des textiles les plus délicats.

*Economie calculée en comparant un sèche-linge Siemens 9kg A+++ vs. un sèche-linge Siemens 9kg classe B. Coût du kwh : 0,21 €



Garder un œil sur le linge où que l'on soit avec le sèche-linge Home Connect.

- Sélection du programme de séchage et déclenchement à distance à partir de l'application Home Connect.
- Indiquer le type de vêtements, la qualité du textile et les préférences en termes de rapidité et d'économie d'énergie dans l'application, Home Connect vous proposera le programme et les options de séchage adaptés. Un linge impeccable en quelques clics, c'est possible.



intelligentDry : des résultats de séchage plus rapides que jamais.

Grâce à Home Connect 2.0, lave-linge et sèche-linge communiquent ensemble.

Le lave-linge indique au sèche-linge tous les paramètres du cycle précédent : programme, quantité de linge et même le degré d'humidité résiduelle selon la vitesse d'essorage. Le sèche-linge propose ainsi le meilleur programme, la température de séchage ainsi que la durée du cycle.



Toutes les nouveautés Home Connect sur siemens-home.bsh-group.fr/home-connect



WT47XEH9FF 1249,99 €*
iQ800 - Sèche-linge pompe à chaleur

WT47XKH9FF 1099,99 €*
iQ700 - Sèche-linge pompe à chaleur

WT47W491FF 899,99 €*
iQ500 - Sèche-linge pompe à chaleur



Caractéristiques principales

- Classe d'efficacité énergétique A+++ sur une échelle allant de A+++ à D
- **intelligentCleaning system** : nettoyage des peluches tous les 20 cycles
- **smartFinish** : une fine brume défroisse votre linge sec
- **Home Connect 2.0** : démarrage, contrôle et diagnostic à distance, management de l'énergie, intelligentDry
- Capacité cycle Coton : 9 kg
- Tambour inox 112 l structure coussin d'air
- Consommation électrique annuelle : **193 kWh**
- Consommation électrique cycle Coton charge pleine 1,61 kWh / demi-charge 0,9 kWh
- Durée moyenne du cycle Coton charge pleine 215 min / demi-charge : 168 min
- Efficacité de condensation B
- Niveau sonore : 62 dB (A) re 1 pW
- Design antiVibration : stabilité et silence
- Porte verre avec cadre chrome-noir

Programmes et options

- Programmes : Coton, Synthétiques, Hygiène, Coton, Chemises, Séchage connecté, Lingerie, Serviettes, Défroisser 1 chemise, Défroisser 5 chemises, Défroisser Business (costumes), Mix, Outdoor, Express 40 min, Couette, Synthétiques, Séchage laine en panier, Finition laine, Autres programmes, Minuterie air froid, Minuterie air chaud
- Touches (options) : Réglages, Fin différée, Anti froissage, Mémoire 1, Mémoire 2, Options, Marche/Arrêt, Départ à distance, Départ/Pause/Rajout, Intensité séchage, Fin différée 24 h
- Cycle anti-froissage 120 min

Confort / Sécurité

- Technologie autoDry : séchage parfait
- Ecran TFT avec texte clair : utilisation facile
- Panier à laine
- Eclairage du tambour par LED
- Signal sonore fin de programme
- **Tuyau de vidange**
- Sécurité enfants

Caractéristiques techniques

- Dimensions : H 84,2 x L 59,8 x P 59,9 cm⁽¹⁾
- Technologie pompe à chaleur avec agent de refroidissement eco-friendly R290 (gaz sans émission à effet de serre)

Caractéristiques principales

- Classe d'efficacité énergétique A+++ sur une échelle allant de A+++ à D
- **intelligentCleaning system** : plus de filtre de porte à nettoyer
- **smartFinish** : une fine brume défroisse votre linge sec
- **Home Connect 2.0** : démarrage, contrôle et diagnostic à distance, management de l'énergie, intelligentDry
- Capacité cycle Coton : 9 kg
- Tambour inox 112 l structure coussin d'air
- Consommation électrique annuelle : 193 kWh
- Consommation électrique cycle Coton charge pleine 1,61 kWh / demi-charge 0,9 kWh
- Durée moyenne du cycle Coton charge pleine 215 min / demi-charge : 168 min
- Efficacité de condensation B
- Niveau sonore : 62 dB (A) re 1 pW
- Design antiVibration : stabilité et silence
- Porte en verre cadre chrome, blanc

Programmes et options

- Programmes : Coton, Synthétiques, Coton, Chemises, Séchage connecté, Lingerie, Serviettes, Défroisser 1 chemise, Défroisser 5 chemises, Défroisser Business (costumes), Mix, Outdoor, Express 40 min, Synthétiques, Séchage laine en panier, Minuterie air chaud
- Touches (options) : Fin différée, Anti-froissage 60 min, Anti-froissage 120 min, Sécurité enfants 3 sec, Marche/Arrêt, Départ à distance, Délicat, Signal sonore, Départ/Pause, Degré de séchage, Intensité séchage, Fin différée 24 h
- Cycle anti-froissage 120 min

Confort / Sécurité

- Technologie autoDry : séchage parfait
- Ecran LED pour temps restant et fin différée 24 h, déroulement du programme, fonctions spéciales
- Panier à laine
- Eclairage du tambour par LED
- Signal sonore fin de programme
- **Tuyau de vidange**
- Sécurité enfants

Caractéristiques techniques

- Dimensions : H 84,2 x L 59,8 x P 59,9 cm⁽¹⁾
- Technologie pompe à chaleur avec agent de refroidissement eco-friendly R290 (gaz sans émission à effet de serre)

Caractéristiques principales

- Classe d'efficacité énergétique A++ sur une échelle allant de A+++ à D
- **selfCleaning Condenser** : le condenseur se nettoie tout seul
- Capacité cycle Coton : 9 kg
- Tambour inox 112 l structure coussin d'air
- Consommation électrique annuelle : 259 kWh
- Consommation électrique cycle Coton charge pleine 2,06 kWh / demi-charge 1,24 kWh
- Durée moyenne du cycle Coton charge pleine 166 min / demi-charge : 133 min
- Efficacité de condensation A
- Niveau sonore : 65 dB (A) re 1 pW
- Design antiVibration : stabilité et silence
- Porte en verre cadre silver, blanc

Programmes et options

- Programmes : Coton, Synthétiques, Mix, Séchage laine en panier, Outdoor, Serviettes, Minuterie air chaud, Lingerie, Duvet, Express 40 min, Chemises
- Touches (options) : Départ/Pause, Délicat, Signal sonore, Anti froissage, Durée du programme, Degré de séchage, Fin différée 24 h
- Cycle anti-froissage 120 min

Confort / Sécurité

- Technologie autoDry : séchage parfait
- Ecran LED pour temps restant et fin différée 24 h, déroulement du programme, fonctions spéciales
- Panier à laine
- Eclairage du tambour par LED
- Signal sonore fin de programme
- **Tuyau de vidange**
- Sécurité enfants

Caractéristiques techniques

- Dimensions : H 84,2 x L 59,8 x P 59,9 cm⁽¹⁾
- Technologie pompe à chaleur avec agent de refroidissement eco-friendly R290 (gaz sans émission à effet de serre)

* Les prix indiqués ici sont les prix de vente TTC conseillés par le fabricant, hors éco participation. Les distributeurs restent libres de fixer leurs prix de vente aux consommateurs.

⁽¹⁾ Profondeur hors porte. Pour plus de détails : siemens-home.bsh-group.fr
210



WT47RT08FF 889,99 €*
iQ500 - Sèche-linge pompe à chaleur

A+++

Caractéristiques principales

- Classe d'efficacité énergétique A+++ sur une échelle allant de A+++ à D
- Capacité cycle Coton : 8 kg
- Tambour inox 112l, structure coussin d'air
- Consommation électrique annuelle : 176 kWh
- Consommation électrique cycle Coton charge pleine 1,4 kWh / demi-charge 0,83 kWh
- Durée moyenne du cycle Coton charge pleine 159 min / demi-charge : 125 min
- Efficacité de condensation A
- Niveau sonore : 64 dB (A) re 1 pW
- Design antiVibration : stabilité et silence
- Porte en verre cadre silver, blanc

Programmes et options

- Programmes : Coton, Synthétiques, Chemises, Duvet, Lingerie, Serviettes, Mix, Outdoor, Express 40 min, Séchage laine en panier, Minuterie air chaud
- Touches (options) : Fin différée, Anti froissage, Durée du programme, Délicat, Signal sonore, Départ/Pause/Rajout, Degré de séchage, Fin différée 24 h
- Cycle anti-froissage 60 min

Confort / Sécurité

- Filtre anti peluches easyClean devant le condenseur
- Technologie autoDry : séchage parfait
- Ecran LED pour temps restant et fin différée 24 h, déroulement du programme, fonctions spéciales
- Panier à laine
- Eclairage du tambour par LED
- Signal sonore fin de programme
- **Tuyau de vidange**
- Sécurité enfants

Caractéristiques techniques

- Dimensions : H 84,2 x L 59,8 x P 59,9 cm⁽¹⁾
- Technologie pompe à chaleur avec agent de refroidissement eco-friendly R290 (gaz sans émission à effet de serre)

Sous réserve d'engagement volumique



WT45W461FF 859,99 €*
iQ500 - Sèche-linge pompe à chaleur

A++



Caractéristiques principales

- Classe d'efficacité énergétique A++ sur une échelle allant de A+++ à D
- **selfCleaning Condenser** : le condenseur se nettoie tout seul
- Capacité cycle Coton : 8 kg
- Tambour inox 112 l structure coussin d'air
- Consommation électrique annuelle : 236 kWh
- Consommation électrique cycle Coton charge pleine 1,87 kWh / demi-charge 1,14 kWh
- Durée moyenne du cycle Coton charge pleine 211 min / demi-charge : 168 min
- Efficacité de condensation B
- Niveau sonore : 64 dB (A) re 1 pW
- Design antiVibration : stabilité et silence
- Porte en verre cadre silver, blanc

Programmes et options

- Programmes : Coton, Synthétiques, Finition laine, Mix, Outdoor, Serviettes, Minuterie air chaud, Minuterie air froid, Lingerie, Express 40 min, Chemises
- Touches (options) : Départ/Pause, Délicat, Signal sonore, Anti froissage, Durée du programme, Degré de séchage, Fin différée 24 h
- Cycle anti-froissage 60 min

Confort / Sécurité

- Technologie autoDry : séchage parfait
- Ecran LED pour temps restant et fin différée 24 h, déroulement du programme, fonctions spéciales
- Eclairage du tambour par LED
- Signal sonore fin de programme
- **Tuyau de vidange**
- Sécurité enfants

Caractéristiques techniques

- Dimensions : H 84,2 x L 59,8 x P 59,9 cm⁽¹⁾
- Technologie pompe à chaleur avec agent de refroidissement eco-friendly R290 (gaz sans émission à effet de serre)



Nouveau

WT45HVX0FF 859,99 €*
iQ300 - Sèche-linge pompe à chaleur

A++

Caractéristiques principales

- Classe d'efficacité énergétique A++ sur une échelle allant de A+++ à D
- Capacité cycle Coton : 8 kg
- Tambour inox 112l, structure coussin d'air
- Consommation électrique annuelle : 235 kWh
- Consommation électrique cycle Coton charge pleine 1,87 kWh / demi-charge 1,14 kWh
- Durée moyenne du cycle Coton charge pleine 200 min / demi-charge : 157 min
- Efficacité de condensation B
- Niveau sonore : 65 dB (A) re 1 pW
- Design antiVibration : stabilité et silence
- Porte en verre cadre noir, anthracite

Programmes/Options

- Programmes : Coton, Synthétiques, Mix, Séchage laine en panier, Outdoor, Serviettes, Minuterie air chaud, Lingerie, Duvet, Express 40 min, Chemises
- Touches (options) : Délicat, Anti froissage, Durée du programme, Degré de séchage, Fin différée 24 h
- Protection anti-froissage après la fin du programme

Confort/Sécurité

- Filtre anti-peluches easyClean devant condenseur
- Technologie autoDry : séchage parfait
- Ecran LED pour temps restant et fin différée 24 h, déroulement du programme, fonctions spéciales
- Panier à laine
- Eclairage du tambour par LED
- Signal sonore fin de programme
- **Tuyau de vidange**
- Sécurité enfants

Caractéristiques techniques

- Dimensions : H 84,2 x L 59,8 x P 59,9 cm⁽¹⁾
- Technologie pompe à chaleur avec agent de refroidissement eco-friendly R290 (gaz sans émission à effet de serre)

* Les prix indiqués ici sont les prix de vente TTC conseillés par le fabricant, hors éco participation. Les distributeurs restent libres de fixer leurs prix de vente aux consommateurs.

⁽¹⁾ Profondeur hors porte. Pour plus de détails : siemens-home.bsh-group.fr



Nouveau



WT45HV03FF 769,99 €*
iQ300 - Sèche-linge pompe à chaleur

WT45H000FF 739,99 €*
iQ300 - Sèche-linge pompe à chaleur

A++

Caractéristiques principales

- Classe d'efficacité énergétique A++ sur une échelle allant de A+++ à D
- Capacité cycle Coton : 8 kg
- Tambour inox 112l, structure coussin d'air
- Consommation électrique annuelle : 235 kWh
- Consommation électrique cycle Coton charge pleine 1,87 kWh / demi-charge 1,14 kWh
- Durée moyenne du cycle Coton charge pleine 200 min / demi-charge : 157 min
- Efficacité de condensation B
- Niveau sonore : 65 dB (A) re 1 pW
- Design antiVibration : stabilité et silence
- Porte en verre cadre gris, blanc

Programmes/Options

- Programmes : Coton, Synthétiques, Finition laine, Mix, Outdoor, Serviettes, Minuterie air chaud, Minuterie air froid, Lingerie, Express 40 min, Chemises
- Touches (options) : Délicat, Anti froissage, Durée du programme, Degré de séchage, Fin différée 24 h

Confort/Sécurité

- Filtre anti-peluches easyClean devant condenseur
- Technologie autoDry : séchage parfait
- Ecran LED pour temps restant et fin différée 24 h, déroulement du programme, fonctions spéciales
- Eclairage du tambour par LED
- Signal sonore fin de programme
- **Tuyau de vidange**
- Sécurité enfants

Caractéristiques techniques

- Dimensions : H 84,2 x L 59,8 x P 59,9 cm⁽¹⁾
- Technologie pompe à chaleur avec agent de refroidissement eco-friendly R290 (gaz sans émission à effet de serre)

A+

Caractéristiques principales

- Classe d'efficacité énergétique A+ sur une échelle allant de A+++ à D
- Capacité cycle Coton : 8 kg
- Tambour inox 112 l structure coussin d'air
- Consommation électrique annuelle : 212 kWh
- Consommation électrique cycle Coton charge pleine 1,69 kWh / demi-charge 1,01 kWh
- Durée moyenne du cycle Coton charge pleine 175 min / demi-charge : 137 min
- Efficacité de condensation B
- Niveau sonore : 65 dB (A) re 1 pW
- Design antiVibration : stabilité et silence
- Porte en verre cadre gris, blanc

Programmes et options

- Programmes : Coton, Synthétiques, Mix, Outdoor, Serviettes, Minuterie froid 30 min, Minuterie chaud 30 min, Duvet, Express 40 min, Chemises
- Touches (options) : Délicat, Anti froissage, Durée du programme, Degré de séchage, Fin différée 24 h
- Cycle anti-froissage 60 min

Confort/Sécurité

- Filtre anti peluches easyClean devant le condenseur
- Technologie autoDry : séchage parfait
- Ecran LED pour temps restant et fin différée 24 h, déroulement du programme, fonctions spéciales
- Signal sonore fin de programme
- **Tuyau de vidange**
- Sécurité enfants

Caractéristiques techniques

- Dimensions : H 84,2 x L 59,8 x P 59,9 cm⁽¹⁾
- Technologie pompe à chaleur avec agent de refroidissement eco-friendly R290 (gaz sans émission à effet de serre)

⁽¹⁾ Profondeur hors porte. Pour plus de détails : siemens-home.bsh-group.fr

* Les prix indiqués ici sont les prix de vente TTC conseillés par le fabricant, hors éco participation. Les distributeurs restent libres de fixer leurs prix de vente aux consommateurs.



WT45G429FF 659,99 €*
iQ500 - Sèche-linge à condensation

HandiCapZero



WT45G408FF 629,99 €*
iQ500 - Sèche-linge à condensation



WT43N207FF 569,99 €*
iQ300 - Sèche-linge à condensation

B

Caractéristiques principales

- Classe d'efficacité énergétique B sur une échelle allant de A+++ à D
- Capacité cycle Coton : 9 kg
- Tambour inox 112 l structure coussin d'air
- Consommation électrique annuelle : 616 kWh
- Consommation électrique cycle Coton charge pleine 5,23 kWh / demi-charge 2,77 kWh
- Durée moyenne du cycle Coton charge pleine 142 min / demi-charge : 104 min
- Efficacité de condensation B
- Niveau sonore : 65 dB (A) re 1 pW
- Design antiVibration : stabilité et silence
- Porte en verre cadre silver, blanc

Programmes et options

- Programmes : Coton, Synthétiques, Mix, Séchage laine en panier, Outdoor, Minuterie air chaud, Hygiène, Lingerie, Duvet, Express 40 min, Chemises 15 min
- Touches (options) : Départ/Pause, Délicat, Signal sonore, Anti froissage, Fin différée 24 h
- Cycle anti-froissage 120 min

Confort / Sécurité

- Technologie autoDry : séchage parfait
- Ecran LED pour temps restant et fin différée 24 h, déroulement du programme, fonctions spéciales
- Panier à laine
- Eclairage du tambour par LED
- Signal sonore fin de programme
- **Tuyau de vidange**
- Sécurité enfants

Caractéristiques techniques

- Dimensions : H 84,2 x L 59,8 x P 59,9 cm⁽¹⁾

Sous réserve d'engagement volumique

B

Caractéristiques principales

- Classe d'efficacité énergétique B sur une échelle allant de A+++ à D
- Capacité cycle Coton : 8 kg
- Tambour inox 112 l structure coussin d'air
- Consommation électrique annuelle : 561 kWh
- Consommation électrique cycle Coton charge pleine 4,63 kWh / demi-charge 2,61 kWh
- Durée moyenne du cycle Coton charge pleine 137 min / demi-charge : 106 min
- Efficacité de condensation B
- Niveau sonore : 65 dB (A) re 1 pW
- Design antiVibration : stabilité et silence
- Porte en verre cadre silver, blanc

Programmes et options

- Programmes : Coton, Synthétiques, Finition laine, Mix, Outdoor, Minuterie air chaud, Minuterie air froid, Hygiène, Lingerie, Express 40 min, Chemises 15 min
- Touches (options) : Délicat, Signal sonore, Anti froissage, Fin différée 24 h
- Cycle anti-froissage 120 min

Confort / Sécurité

- Technologie autoDry : séchage parfait
- Ecran LED pour temps restant et fin différée 24 h, déroulement du programme, fonctions spéciales
- Eclairage du tambour par LED
- Signal sonore fin de programme
- **Tuyau de vidange**
- Sécurité enfants

Caractéristiques techniques

- Dimensions : H 84,2 x L 59,8 x P 59,9 cm⁽¹⁾

B

Caractéristiques principales

- Classe d'efficacité énergétique B sur une échelle allant de A+++ à D
- Capacité cycle Coton : 7 kg
- Tambour galvanisé 112 l structure coussin d'air
- Consommation électrique annuelle : 499 kWh
- Consommation électrique cycle Coton charge pleine 4,15 kWh / demi-charge 2,31 kWh
- Durée moyenne du cycle Coton charge pleine 119 min / demi-charge : 93 min
- Efficacité de condensation B
- Niveau sonore : 65 dB (A) re 1 pW
- Design antiVibration : stabilité et silence
- Porte coloris blanc

Programmes et options

- Programmes : Coton, Synthétiques, Finition laine, Mix, Outdoor, Minuterie air chaud, Minuterie air froid, Hygiène, Lingerie, Express 40 min, Chemises 15 min
- Touches (options) : Délicat, Anti froissage, Fin différée 24 h
- Cycle anti-froissage 120 min

Confort / Sécurité

- Technologie autoDry : séchage parfait
- Ecran LED pour temps restant et fin différée 24 h, déroulement du programme, fonctions spéciales
- Signal sonore fin de programme
- **Tuyau de vidange**
- Sécurité enfants

Caractéristiques techniques

- Dimensions : H 84,2 x L 59,8 x P 59,9 cm⁽¹⁾

* Les prix indiqués ici sont les prix de vente TTC conseillés par le fabricant, hors éco participation.
Les distributeurs restant libres de fixer leurs prix de vente aux consommateurs.

⁽¹⁾ Profondeur hors porte. Pour plus de détails : siemens-home.bsh-group.fr



Le timeLight pour lave-linge intégrable : toutes les informations utiles du cycle projetées au sol.

Le lave-linge Siemens tout intégrable est parfois si silencieux que l'on se demande si le cycle est encore en cours. Désormais équipés du timeLight, en un coup d'oeil, vous avez accès aux informations sur le cycle de lavage en cours : programme, phase du cycle, temps restant etc. Cette technologie innovante fonctionne avec tous types de sols, qu'ils soient sombres ou blancs.



Nouveau

WI14W548FF
iQ700 - Lave-linge intégrable

999,99 €*

A+++



Caractéristiques principales

- Capacité : 1 à 8 kg
- Vitesse d'essorage max : 1400 tr/min⁽¹⁾
- Classe d'essorage : B
- Classe d'efficacité énergétique A+++ sur une échelle allant de A+++ à D
- Consommation d'énergie annuelle : 176 kWh
- Consommation d'eau annuelle : 11000 litres
- Niveau sonore lavage en dB(A) re 1 pw : 41
- Niveau sonore essorage en dB(A) re 1 pw : 66
- **iQdrive** : moteur induction garanti 10 ans, basse consommation et silencieux
- **waterPerfect Plus** : maîtrise de l'eau au litre près

Programmes/Options

- Programmes : Coton, Synthétiques, Essorage/ Vidange, Couleurs sombres, Chemises, Outdoor/ Imperméabiliser, Mix rapide, Express 15/30 min, Couette, Mix Silence, Nettoyage tambour, Délicat/Soie, Laine/Lavage main
- Touches (options) : Prélavage, Rinçage suppl., Fin dans, Température, varioSpeed, Départ/ Pause/Rajout de linge, Vitesse d'essorage/Arrêt cuve pleine
- varioSpeed : jusqu'à 2 fois plus rapide

Confort/Sécurité

- **Fonction rajout de linge : rajoutez ou enlevez du linge, même après le début du programme**
- Ecran LED pour déroulement de cycle, vitesse d'essorage, température, temps restant, fin différée 24 h et préconisation de chargement,
- Signal sonore fin de programme
- Détection mousse
- Détection antibalourd
- Tuyau aquaSecure

Caractéristiques techniques

- Porte réversible
- Pieds arrières réglables à l'avant par système à cardan
- Entièrement intégrable
- **timeLight** : projection au sol d'informations sur le programme en cours



Nouveau

Sélection cuisine

WI12W347FF
iQ500 - Lave-linge intégrable

899,99 €*

A+++



Caractéristiques principales

- Capacité : 1 à 7 kg
- Vitesse d'essorage max : 1200 tr/min⁽¹⁾
- Classe d'essorage : B
- Classe d'efficacité énergétique A+++ sur une échelle allant de A+++ à D
- Consommation d'énergie annuelle : 157 kWh
- Consommation d'eau annuelle : 10560 litres
- Niveau sonore lavage en dB(A) re 1 pw : 42
- **Niveau sonore essorage en dB(A) re 1 pw : 64**
- **iQdrive** : moteur induction garanti 10 ans, basse consommation et silencieux

Programmes/Options

- Programmes : Coton, Synthétiques, Essorage/ Vidange, Couleurs sombres, Chemises, Mix rapide, Hygiène, Express 15/30 min, Délicat/ Soie, Laine/Lavage main
- Touches (options) : Fin dans, varioSpeed, Départ/Pause/Rajout de linge, Vitesse d'essorage/ Arrêt cuve pleine
- varioSpeed : jusqu'à 2 fois plus rapide

Confort/Sécurité

- **Fonction rajout de linge : rajoutez ou enlevez du linge, même après le début du programme**
- Ecran LED pour déroulement de cycle, vitesse d'essorage, temps restant, fin différée 24 h et préconisation de chargement,
- Signal sonore fin de programme
- Capacité variable automatique en fonction de la charge
- Protection anti-débordement
- Détection mousse
- Détection antibalourd

Caractéristiques techniques

- Porte réversible
- Pieds arrières réglables à l'avant par système à cardan
- Entièrement intégrable

Conditions particulières de vente cuisinistes⁽²⁾

⁽¹⁾ Valeur arrondie

⁽²⁾ La commercialisation des produits « Sélection cuisine » est soumise à conditions. Ils ne sont distribués que par des partenaires cuisinistes réalisant au moins 80% de leur chiffre d'affaires en électroménager dans le cadre de la vente de meubles de cuisine.



Nouveau

WK14D542FF
iQ500 - Lave-linge séchant

1399,99 €*
B

Caractéristiques principales

- Capacité : 7 kg Lavage - 4 kg Séchage
- Enchaînement automatique pour laver et sécher 4 kg de linge
- Vitesse d'essorage max : 1400 tr/min⁽¹⁾
- Volume du tambour : 52 l
- Classe d'efficacité énergétique B sur une échelle allant de A à G / efficacité de lavage A
- Consommation progr de référence lavage et séchage : eau 90 l, énergie 5,4 kWh
- Niveau sonore lavage en dB(A) re 1 pW : 57
- Niveau sonore essorage en dB(A) re 1 pW : 74
- Niveau sonore séchage en dB(A) re 1 pW : 60

Programmes et options

- Programmes : Coton, Synthétiques, Délicat/Soie, Laine/Lavage main, Programme Silence, Mix, Outdoor, Chemises, Express 15 min, Essorage/ Vidange, Rinçage/Essorage, Rinçage
- Séchage par minuterie, Contrôle électronique de l'humidité

Confort / Sécurité

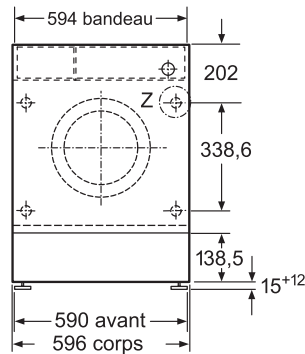
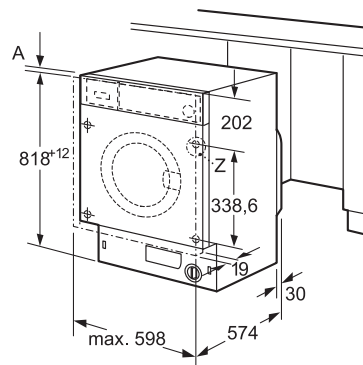
- **Fonction rajout de linge : rajoutez ou enlevez du linge, même après le début du programme**
- Ecran pour déroulement du cycle, température, vitesse d'essorage, temps restant, fin différée jusque 24 h et affichage des modes de séchage
- aquaStop® : garantie Siemens Electromenager en cas de dégât des eaux - pour toute la durée de vie de l'appareil
- Détection mousse
- Détection antibalourd
- Sécurité enfants

Caractéristiques techniques

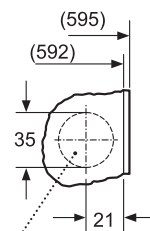
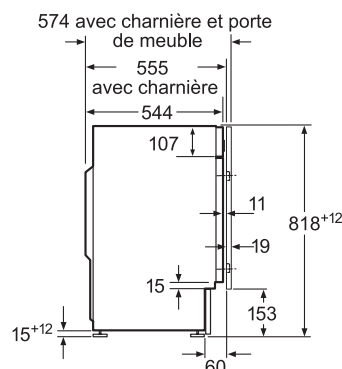
- Porte réversible
- Pieds arrière réglables à l'avant par système à cardan
- Entièrement intégrable

Schémas :

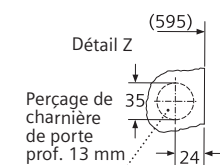
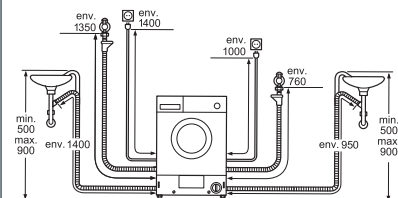
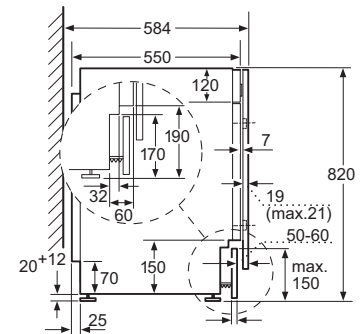
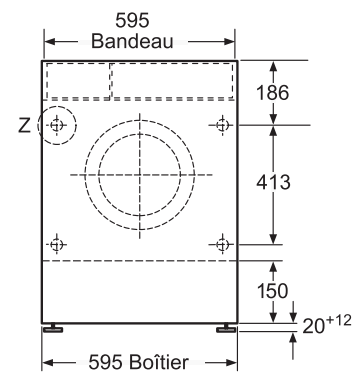
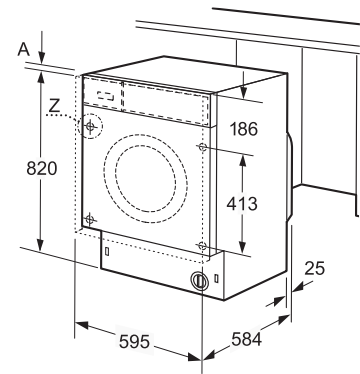
Lave-linge intégrable
WI12W347FF
WI14W548FF



Unité Z

perçage
min. 12 de profondeur

Lave-linge séchant intégrable
WK14D542FF



Toutes les dimensions sont en millimètres.

* Les prix indiqués ici sont les prix de vente TTC conseillés par le fabricant, hors éco participation. Les distributeurs restent libres de fixer leurs prix de vente aux consommateurs.

⁽¹⁾ Valeur arrondie

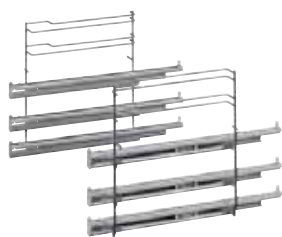


* Les prix indiqués ici sont les prix de vente TTC conseillés par le fabricant, hors éco participation.
Les distributeurs restent libres de fixer leurs prix de vente aux consommateurs.

Les fours.

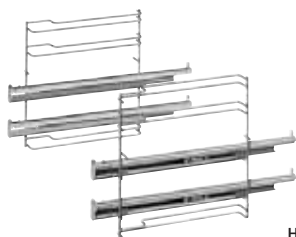
Référence produit	Description	Référence commerciale	Prix
HR675GBS1 HB676GOS2 HB675GOS1 HB675GBS1 HB674GBW1 HB672GBS2	Rails télescopiques 2 niveaux, sortie totale, pyrolysables	HZ638270	109,99 €
HR578G5S6 HR578GBS6 HB478G5B6 HB578A0S6 HB278A0S0 HB578ABS0 HB573ABR0 HB573ABV0 HB374ABS0J HB557ABS0 HB553AERO	Rails télescopiques 3 niveaux, sortie totale, pyrolysables	HZ638370	149,99 €
	clipRails 1 niveau, non pyrolysables Possibilité de combiner 1 à 4 rails	HZ538000	59,99 €

Rails télescopiques 3 niveaux, sortie totale, pyrolysables



HZ638370

Rails télescopiques 2 niveaux pyrolysables avec fonction stop



HZ638270

clipRails 1 niveau, non pyrolysables



HZ538000



*Les prix indiqués ici sont les prix de vente TTC conseillés par le fabricant, hors éco participation.
Les distributeurs restent libres de fixer leurs prix de vente aux consommateurs.

Pour accompagner vos clients dans l'utilisation et l'entretien de leurs appareils, Siemens recommande les produits suivants à commander sur la boutique en ligne : siemens-home.bsh-group.fr/boutique

Les tables.

Ustensiles de cuisine

Accessoires	Description	Références	Prix
Le teppan yaki 	Le teppan yaki, spécialement conçu pour la zone flexInduction, saisit les aliments à haute température, préservant ainsi leur jus de cuisson, leur moelleux. Adapté à la zone 40 x 21 cm, il fonctionne également sur la zone de 40 x 24 cm.	HZ390512	299,99 €*
Le grill 	Cuisez, grillez, saisissez... Mesurant 40 x 21 cm, ce grill a été spécialement conçu pour la table flexInduction. Fonctionne également sur la zone de 40 x 24 cm.	HZ390522	199,99 €*
Poêle spéciale fryingSensor 	Poêle anti-adhésive de qualité professionnelle spécialement étudiée pour fonctionner sur une table avec fryingSensor mais aussi les autres sources de chaleur.	22 cm : HZ390230	89,99 €*
		18 cm : HZ390220	75,99 €*
		14,5 cm : HZ390210	64,99 €*
Wok en inox 	Utilisable sur une table à induction ou vitrocéramique, ce wok permet de cuisiner des plats asiatiques ou simplement de faire revenir des légumes ou de la viande. Lavable au lave-vaisselle, il a un fond plat de 14,5 cm de diamètre et un diamètre de 36 cm sur le dessus.	HZ390090	79,99 €*

Accessoires d'installation




















Accessoires	Description	Références	Prix
Barrettes de jonction 	Barrettes de jonction pour dominos et tables de cuisson. Cette barrette invisible permet de combiner les dominos et les tables avec profil inox sur les côtés.	HZ394301	99,99 €*
Pour une installation en recyclage 	Kit Plug&Play (évacuation de l'air dans le vide sanitaire) pour les tables aspirantes : EX875LX67E - EX877LX67E - ED851FQ15E	HZ9VRUD0	99,99 €*
Pour une installation en recyclage 	Kit contenant 4 filtres cleanAir + accessoire pour installation partiellement ou complètement raccordée des tables aspirantes : EX875LX67E - EX877LX67E - ED851FQ15E Prévoir pour cette installation des gaines non fournies avec l'accessoire (nous recommandons Naber)	HZ9VRPD0	99,99 €*
Filtre de rechange 	4 filtres cleanAir pour tables aspirantes : EX875LX67E - EX877LX67E - ED851FQ15E	HZ9VRCR0	59,99€
Pour une installation en évacuation 	4 filtres acoustiques pour installation en évacuation des tables aspirantes : EX875LX67E - EX877LX67E - ED851FQ15E Prévoir pour cette installation des gaines non fournies avec l'accessoire (nous recommandons Naber)	HZ9VEDU0	49,99 €*

Pour accompagner vos clients dans l'utilisation et l'entretien de leurs appareils, Siemens recommande les produits suivants à commander sur la boutique en ligne : siemens-home.bsh-group.fr/boutique

* Les prix indiqués ici sont les prix de vente TTC conseillés par le fabricant, hors éco participation. Les distributeurs restent libres de fixer leurs prix de vente aux consommateurs.

Accessoires pour tables aspirantes et hottes

Sélectionner et installer le bon système de conduits a un effet positif sur l'efficacité de la hotte, ainsi que sur le bruit généré.

Accessoires	Description	Références	Prix
	Conduit alu Alu ondulé Ø 150 x 600-3000 mm	00571656	70,00 €
	Conduit alu Alu ondulé Ø 200 x 600-3000 mm	574097	100,00 €
	Conduit rond Synthétique Ø 150 x 1000 mm	00574091	40,00 €
	Conduit plat Synthétique 222 x 89 x 1000 mm (DN 150)	00571648	60,00 €
	Réducteur Synthétique Ø 150 - Ø 125 mm	00574095	11,99 €
	Réducteur Synthétique Ø 200 - Ø 150 mm	00489233	11,59 €
	Raccord Synthétique Ø 150 mm	00574096	11,99 €
	Réducteur plat vers rond Synthétique De Ø 150 mm à (227 x 94 mm / DN 150)	00571653	29,99 €
	Raccord plat Synthétique 227 x 94 mm (DN 150)	00571652	19,99 €
	Coude 90° Synthétique Ø 150 mm	00574092	40,00 €
	Coude 90° Vertical Synthétique 227 x 94 mm (DN 150)	00571649	40,00 €
	Coude 90° Horizontal Synthétique 227 x 94 mm (DN 150)	00571650	40,00 €
	Coude 15° Horizontal Synthétique 227 x 94 mm (DN 150)	00571651	19,99 €
	Réducteur plat vers rond 90° Synthétique Ø 150 mm	00571654	40,00 €
	Clapet anti-retour à placer au niveau de l'évacuation d'air de la hotte Ø 150 mm	00264765	81,98€
	Ruban adhésif pour alu 25 m	00341278	25,99 €
	Ruban adhésif pour PVC 10 m	00571829	16,52 €
	Sortie murale Inox (raccordement direct avec conduit plat 150)	00571661	160,00 €
	Sortie murale télescopique Synthétique/inox Ø 150 mm Pression minimale de 150 Pa indispensable	00571660	299,99 €

* Les prix indiqués ici sont les prix de vente TTC conseillés par le fabricant, hors éco participation.
Les distributeurs restant libres de fixer leurs prix de vente aux consommateurs.

Comment optimiser le fonctionnement de sa hotte.

Quelle capacité d'extraction à vitesse maximum ?

Le taux de renouvellement d'air détermine la puissance d'une hotte aspirante.

Pour une bonne ventilation de la cuisine, il faut renouveler son volume d'air entre 6 et 12 fois par heure.

La bonne formule pour calculer la puissance nécessaire d'une hotte en fonction de la taille de la cuisine :

Surface totale (m²) x Hauteur x Nombre de renouvellements de l'air / heure (12 fois à vitesse maximum).

Exemple : les dimensions d'une cuisine sont de 2,40 m x 5 m x 5 m

60 m³ x 12 = 720 m³/h

La hotte aspirante adaptée doit donc au moins atteindre cette puissance.

Si la hotte est installée au-dessus d'un îlot central, il faudra choisir une hotte plus puissante.

Les hottes aspirantes Siemens sont particulièrement efficaces et atteignent des débits d'air pouvant aller jusqu'à 950 m³/h.

Evacuation d'air ou recyclage ?

Mode évacuation

- Aspiration jusqu'à 98% des odeurs
- Aspiration des vapeurs
- Prévoir l'installation du tuyau d'évacuation à l'avance

Mode recyclage

- Supprime plus de 90% des odeurs avec le module cleanAir
- Facile à installer - pas de tuyau d'évacuation
- Kit de recyclage indispensable, à commander séparément

La bonne installation en mode évacuation

La puissance d'une hotte aspirante est directement liée au bon fonctionnement du système d'évacuation extérieur de l'air :

- Le tuyau d'évacuation doit être posé le plus droit possible, disposer d'un diamètre de tube de minimum 150 mm
- Les coudes de tuyau et les étranglements entravent la puissance d'évacuation.

Le tuyau d'évacuation doit être amené le plus directement possible vers la sortie murale.

Niveau Sonore

Plus l'intensité sonore (en décibels) est élevée, plus la hotte est bruyante. Les moteurs des hottes aspirantes Siemens offrent des puissances d'aspiration élevées à des niveaux sonores minimaux.

Grâce à leur système breveté d'isolation phonique, les meilleures hottes Siemens fonctionnent à seulement 37 dB. En comparaison :

- Un sèche-cheveux courant : jusqu'à environ 85 dB
- Le gazouillis des oiseaux : environ 75 dB
- Un clavier : 50 dB
- Se laver les mains sous le robinet : 45 dB.

Les hottes Siemens ont donc un fonctionnement extrêmement silencieux. Encore un point positif : avec certains appareils, un moteur externe est également disponible, qui n'a pas besoin d'être fixé dans la cuisine.

Accessoires

Certains accessoires sont indispensables au bon fonctionnement des hottes Siemens. Ils diffèrent selon les modèles.

Les hottes Siemens sont équipées d'un filtre métallique. Celui-ci permet de filtrer les graisses. Il doit être lavé régulièrement. Tous nos filtres métalliques peuvent être lavés au lave-vaisselle.

Si la hotte est installée en évacuation, il n'y aura pas besoin de filtre à charbon actif. Il sera en revanche obligatoire de le commander pour une installation en recyclage. Il est indispensable pour filtrer les graisses.

Hottes décoratives	Kit de recyclage avec cheminée Kit de recyclage sans cheminée Filtre à charbon actif	
Hotte de plan de travail modulAir system	Filtre régénérant Déflecteur de gaz	
Hotte de plan de travail downdraftAir system	Kit de recyclage régénérant Kit pour moteur déporté	
Hottes de plafond	Filtre à charbon actif	Selon modèles
	Module de recyclage cleanAir Plus Filtre à charbon actif cleanAir Plus	
Hottes îlot	Module de recyclage cleanAir Plus Filtre à charbon actif cleanAir Plus	Selon modèles
	Kit de recyclage Filtre à charbon actif	
Hottes box	Kit de recyclage Filtre à charbon actif	
Hottes pyramides	Kit de recyclage Filtre à charbon actif	
Hottes télescopiques	Kit de recyclage Filtre à charbon actif	
Groupes filtrants	Kit de recyclage	
	Filtre à charbon actif	

Quel filtre acheter lors de l'installation ?

Au premier achat, un kit de recyclage ou un module cleanAir est nécessaire. Il comprend tous les éléments nécessaires à l'installation. Ensuite, seuls les filtres sont à remplacer.

Les filtres à charbon

Les filtres à charbon actif filtrent jusqu'à 85% des odeurs et ont une durée de vie d'au moins 6 mois, en fonction de l'utilisation de la hotte. Ils doivent être remplacés tous les 6 mois environ.

Les filtres cleanAir Plus : les filtres haute performance Siemens.

Leur surface de filtration particulièrement importante leur permet de filtrer jusqu'à 90% des odeurs et jusqu'à 99% des particules de pollen. Ils ont une durée de vie plus longue, entre 12 et 24 mois. De plus, les performances d'aspiration et de bruit sont similaires à une installation en évacuation.

Les filtres longue durée







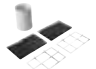

















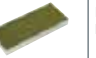









Ils viennent remplacer les filtres précédents avec une particularité supplémentaire : leur durée de vie jusqu'à 10 ans. Leur secret, un passage au four à 200°C pendant 2 heures tous les 3 à 4 mois.

Les hottes.

Accessoires pour une installation en mode recyclage

	Solution de filtration		Solution de filtration Premium	
	Classique	Classique longue durée	Module cleanAir Plus	Module cleanAir longue durée
	<ul style="list-style-type: none"> Jusqu'à 80% de réduction d'odeur. Les filtres bénéficient d'un traitement anti-odeur de poisson. Durée de vie des filtres de 6 mois 	<ul style="list-style-type: none"> Jusqu'à 90% de réduction d'odeur Les filtres peuvent être régénérés jusqu'à 30 fois (10 ans). 120 min à 200°C au four 	<ul style="list-style-type: none"> Jusqu'à 90% de réduction d'odeur Les filtres bénéficient d'un traitement anti-odeur de poisson Durée de vie des filtres 12 mois > 99% des particules de pollen filtrées 	<ul style="list-style-type: none"> Jusqu'à 90% de réduction d'odeur Les filtres peuvent être régénérés jusqu'à 30 fois (10 ans). 120 min à 200°C au four
Hottes murales décoratives				
Hottes inclinées				
LC87KHM60 LC87KHM20 LC98KLP60 LC98KLV60 LC91KWW60 LC87KIM60S	Kits première utilisation - Installation avec la cheminée			
	Kit de recyclage LZ10AKU00 149,99 €*	Kit de recyclage longue durée LZ10AKS00	Module de recyclage cleanAir Plus LZ11AXC56 359,99 €*	
	Kit première utilisation - Installation sans la cheminée			
	Kit de recyclage LZ10AKT00 99,99 €*	Kit de recyclage longue durée LZ10AKR00		
Filtres de rechange				
	Filtre Charbon Actif LZ10AKA00 89,99 €*		Filtre cleanAir Plus LZ31XXB16 59,99 €*	Filtre cleanAir longue durée LZ00XXP00
LC87KEM60	Kits première utilisation			
	Kit de recyclage LZ11EKU11 49,99 €*		Module de recyclage cleanAir Plus intégré LZ11DXI16 99,99 €*	Kit de recyclage cleanAir intégré longue durée LZ10FXJ00
			Module de recyclage cleanAir Plus LZ11FXC56 269,99 €*	Module de recyclage cleanAir longue durée LZ11FXD51
Filtres de rechange				
	Filtre Charbon Actif LZ52751 64,99 €*		Filtre cleanAir Plus LZ31XXB16 59,99 €*	Filtre cleanAir longue durée LZ00XXP00
Hottes plates				
LC97FQP60 LC97FVW60	Kit première utilisation - Installation avec la cheminée			
	Kit de recyclage LZ10AFU00 149,99 €*	Kit de recyclage longue durée LZ10AFS00	Module de recyclage cleanAir Plus LZ11AXC56 359,99 €*	
	Kits première utilisation - Installation sans la cheminée			
	Kit de recyclage LZ10AFT00 99,99 €*	Kit de recyclage longue durée LZ10AFR00		
Filtres de rechange				
	Filtre Charbon Actif LZ10AFA00 89,99 €*		Filtre cleanAir Plus LZ31XXB16 59,99 €*	Filtre cleanAir longue durée LZ00XXP00
Hottes box - Pyramides				
Hottes Box LC96BBC50 LC96BFM50 LC97BHM50 LC96BHM50 LC66BHM50	Kits première utilisation			
	Kit de recyclage LZ10DXU00 69,99 €*		Module de recyclage cleanAir Plus intégré LZ11DXI16 99,99 €*	Kit de recyclage cleanAir intégré longue durée LZ10FXJ00
			Module de recyclage cleanAir Plus LZ11FXC56 269,99 €*	Module de recyclage cleanAir longue durée LZ11FXD51
Hottes Pyramides LC96QBC50 LC96QFM50	Filtres de rechange			
	Filtre Charbon Actif LZ10DXA00 49,99 €*		Filtre cleanAir Plus LZ31XXB16 59,99 €*	Filtre cleanAir longue durée LZ00XXP00
	Kits première utilisation			
LC91BUV50 LC97BCP50 LC97BHP50 LC98BIP50 LC91BUV55	Kit de recyclage LZ53450 59,99 €*		Module de recyclage cleanAir Plus intégré LZ11CXI16 99,99 €*	Module de recyclage cleanAir intégré longue durée LZ10FXJ05
			Module de recyclage cleanAir Plus LZ12CXC56 299,99 €*	Module de recyclage cleanAir longue durée LZ12FXD51
	Filtres de rechange			
	Filtre Charbon Actif LZ53451 39,99 €*		Filtre cleanAir Plus LZ31XXB16 59,99 €*	Filtre cleanAir longue durée LZ00XXP00
LC67BHP50	Kits première utilisation			
	Kit de recyclage LZ53250 59,99 €*		Module de recyclage cleanAir Plus intégré LZ11CXI16 99,99 €*	Module de recyclage cleanAir intégré longue durée LZ10FXJ05
			Module de recyclage cleanAir Plus LZ11FXC56 269,99 €*	Module de recyclage cleanAir longue durée LZ11FXD51
Filtres de rechange				
	Filtre Charbon Actif LZ53251 39,99 €*		Filtre cleanAir Plus LZ31XXB16 59,99 €*	Filtre cleanAir longue durée LZ00XXP00

* Les prix indiqués sont évolutifs et ne sont donnés qu'à titre indicatif.

Hottes îlots					
	Kits première utilisation				
	Kit de recyclage LZ53850 59,99 €*		Module de recyclage cleanAir Plus LZ22CXC56 359,99 €*		Module de recyclage cleanAir longue durée LZ22FXD51
Filtres de rechange					
	Filtre Charbon Actif LZ53451 39,99 €*		Filtre cleanAir Plus LZ31XXB16 59,99 €*		Filtre cleanAir longue durée LZ00XXP00
Hottes intégrées					
Hottes de plan de travail					
	Kits première utilisation				
	Kit de recyclage LZ29IDP00 209,99 €*				
Filtre de rechange					
	Filtre Charbon Actif LZ29IDQ00 179,99 €*				
	Kits première utilisation				
		Filtre à Charbon longue durée LZ58000 349,99 €* Jusqu'à 90% de réduction d'odeur. Les filtres peuvent être régénérés jusqu'à 30 fois (10 ans). 120 min à 200°C au four.			
Hottes de plafond					
	Kits première utilisation				
			Module de recyclage cleanAir Plus intégré Inox : LZ21JCC56 459,99 €* Blanc : LZ21JCC26 349,99 €*		Module de recyclage cleanAir longue durée intégré Inox : LZ20JCD50 Blanc : LZ20JCD20
Filtre de rechange					
			Filtre cleanAir Plus LZ31XXB16 59,99 €*		Filtre cleanAir longue durée LZ00XXP00
	Kits première utilisation				
			Module de recyclage cleanAir intégré Inox : LZ21JXC51 Blanc : LZ21JXC21 459,99 €*		
Groupes filtrants					
	Kits première utilisation				
	Kit de recyclage LZ10INT00 49,99 €*				
Filtre de rechange					
	Filtre Charbon Actif LZ10INA00 34,99 €*				
	Filtre de rechange				
	Filtre Charbon Actif LZ73050 39,99 €*				
	Kits première utilisation				
	Kit de recyclage LZ55750 139,99 €*		Module de recyclage cleanAir Plus LZ11IXC16 299,99 €*		Module de recyclage cleanAir longue durée LZ11ITD11
Filtres de rechange					
	Filtre Charbon Actif LZ55651 99,99 €*		Filtre cleanAir Plus LZ11IXB16 79,99 €*		Filtre Charbon longue durée LZ10ITP00
Hottes télescopiques					
	Kits première utilisation				
	Kit de recyclage LZ45450 39,99 €*				
Filtre de rechange					
	Filtre Charbon Actif LZ45510 39,99 €*				
	Kits première utilisation				
	Kit de recyclage LZ45650 44,99 €*				
Filtres de rechange					
	Filtre Charbon Actif LZ45610 34,99 €*		Filtre cleanAir Plus LZ11IXB16 79,99 €*		Filtre Charbon longue durée LZ10ITP00
Hottes standards					
	Kits première utilisation				
	Kit de recyclage LZ27001 39,99 €*				

* Les prix indiqués sont évolutifs et ne sont donnés qu'à titre indicatif.

Les lave-vaisselle.

Pour accompagner vos clients dans l'utilisation et l'entretien de leurs appareils, Siemens recommande les produits suivants ainsi qu'une sélection de produits d'entretien à commander sur la boutique en ligne : siemens-home.bsh-group.fr/boutique

Accessoires	Description	Références	Prix	
Kit d'accessoires de lavage comprenant : 1 Douchette grands plats. 2 Kit pour carafe et biberon. 3 Range couverts vertical pour panier supérieur 4 Clips pour petits objets.		SZ73000	29,99 €*	
	Support verres à pieds	Support verres à pieds à placer dans un panier varioFlex ou varioFlexLuxe (jusqu'à 4 verres par support)	SZ73300	19,99 €*
	Porte inox lave-vaisselle intégrable	Porte en inox pour lave-vaisselle intégrable inox 60 cm de large (sauf hauteur 86,5 cm). La référence comprend : 1 porte en inox (L x H x P : 585 x 589 x 19 mm) 1 plinthe de finition (L x H x P : 589 x 85 x 13 mm)	SZ73125	149,99 €*
	Porte inox lave-vaisselle tout intégrable	Porte en inox pour lave-vaisselle tout intégrable. La référence comprend : 1 porte en inox (L x H x P : 590 x 719 x 21 mm)	SZ73056	199,99 €*
	Panier à couverts	Panier à couverts classique modulable pour panier inférieur.	SZ73100	19,99 €*
	Réglette décorative	Baguette de finition en inox, cache étagère qui assure une continuité esthétique entre un lave-vaisselle modulaire, un four et/ou une machine à café encastrable.	HZ86X600	20,99 €*
	Rallonge aquaStop	Pour simplifier l'installation de votre lave-vaisselle, vous pouvez utiliser un kit d'extension composé d'un tuyau d'arrivée d'eau aquaStop® de 2m20 et d'un tuyau de vidange de 2m. C'est une solution simple, économique et sûre.	SZ72010	24,99 €*

* Les prix indiqués ici sont les prix de vente TTC conseillés par le fabricant, hors éco participation.
Les distributeurs restent libres de fixer leurs prix de vente aux consommateurs.

Les lave-linge et sèche-linge.

Accessoires	Description	Références	Prix
Socle avec tiroir de rangement 	<i>Disponible en janvier 2021</i> Pour les lave-linge frontaux (H x L x P : 40 x 60 x 57 cm) Veillez vérifier la compatibilité avec votre appareil	WZWP20W	199,99 €*
Plaque de recouvrement pour encastrement sous plan 	Pour les lave-linge WU...U	WZ20430	29,99 €*
Kit de superposition 	Kit de superposition avec tablette pour sèche-linge WT..N/G/W/H	WZ20400	89,99 €*
	Kit de superposition sans tablette pour sèche-linge WT..N/G/W/H	WZ11410	19,99 €*
	Kit de superposition avec tablette blanc pour sèche-linge WT..R/WT..X	WZ27400	91,20 €*
	Kit de superposition sans tablette blanc pour sèche-linge WT..R/..X	WZ27410	21,80 €*
	Kit de superposition sans tablette silver pour sèche-linge WT45RVX	WZ2741X	91,20 €*
Pieds réglables en hauteur 	Pour lave-linge tout intégrable et lave-linge séchant tout-intégrable WI...S / WI...W	WZ20441	79,99 €*

* Les prix indiqués ici sont les prix de vente TTC conseillés par le fabricant, hors éco participation.
 Les distributeurs restent libres de fixer leurs prix de vente aux consommateurs.

La Sélection cuisine.



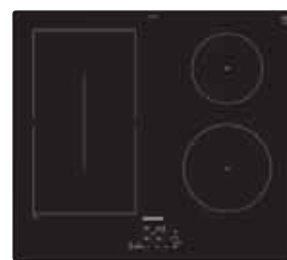
iQ500
HR578G5S6 - noir inox
1259,99 €*



iQ500
HB278A0S0 - noir inox
799,99 €*



iQ500
BE555LMS0 - noir inox
509,99 €*



iQ500
ED611BSB5E - noir inox
629,99 €*



iQ300
LC87KEM60 - noir
699,99 €*



iQ500
LR26CBS20 - blanc
1889,99 €*



iQ500
LC97BCP50 - inox
659,99 €*



iQ300
LC96QFM50 - noir inox
499,99 €*



iQ300
KI81RVFF0
949,99 €*



iQ100
KI24LNSF3
759,99 €*



iQ100
KI24RNSF3
709,99 €*



iQ100
KI18LNSF0
949,99 €*



iQ100
KI18RNSF0
599,99 €*



iQ100
SN615X03EE
639,99 €*



iQ300
SR73HX76ME
779,99 €*



iQ100
SR61HX08KE
629,99 €*

L'approbation technique de libération des Produits a été donnée pour la France métropolitaine et l'ensemble des DROM-COM à l'exception des pays suivants : Polynésie, Saint Barthélemy, St Martin, Saint Pierre et Miquelon et Wallis et Futuna. Nos appareils de Froid sont conçus exclusivement pour un usage dans des pièces climatisées.

* Les prix indiqués ici sont les prix de vente TTC conseillés par le fabricant, hors éco participation. Les distributeurs restent libres de fixer leurs prix de vente aux consommateurs.

La gamme studioLine.



iQ700
HM876G2B6 - noir inox
1799,99 €*



iQ700
HB876G8B6 - noir blackSteel
1299,99 €*



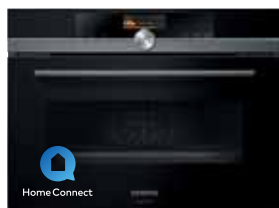
iQ500
HB478G5B6 - noir blackSteel
899,99 €*



iQ700
BI830CNB1
579,99 €*



iQ700
CS856GPB7 - noir blackSteel
1699,99 €*



iQ700
CM836GPB6 - noir blackSteel
1649,99 €*



iQ700
BF834RGB1 - Charnière à droite
BF834LGB1 - Charnière à gauche
779,99 €*



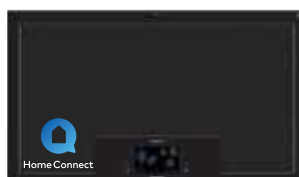
iQ500
BF425LMB0 - noir inox
429,99 €*



iQ700
CT836LEB6
2199,99 €*



iQ700
EX877LX67E
2899,99 €*



iQ700
EZ977KZY1E
4999,99 €*



iQ700
EX878LYV5E
2149,99 €*



iQ700
EX677LYV5E
1119,99 €*



iQ100
EH877FVC5E
899,99 €*



iQ700
LC91BUV55 - inox
1049,99 €*



iQ300
LC87KIM60S - noir blackSteel
999,99 €*



iQ500
KI86SSDD0
1619,99 €*



iQ500
SX858X04PE
1149,99 €*



iQ500
SN858X04PE
1099,99 €*





























iQ300
SN836X00QE
899,99 €*

* Les prix indiqués ici sont les prix de vente TTC conseillés par le fabricant, hors éco participation.
Les distributeurs restent libres de fixer leurs prix de vente aux consommateurs.

Barème des éco-participations facturées en sus du prix des produits à partir du 1^{er} avril 2020 : Four : 10 € TTC - Lave-vaisselle, lave-linge, sèche-linge : 8 € TTC - Tirour chauffant, table de cuisson, hotte : 5 € TTC - Micro-ondes pose libre : 3 € TTC - Machine à café encastrable : 0,30 € TTC - Appareil de froid ≤ 40 kg : 10 € TTC - Appareil de froid > 40 kg et ≤ 80 kg : 18 € TTC - Appareil de froid > 80 kg : 23 € TTC.





Les fours Siemens : des combinaisons multiples.

iQ700		<p>Four 60 cm</p>  <p>Micro-ondes combiné, ajout de vapeur HN678G456 2399,99 €*</p>	<p>Four 45 cm</p>  <p>Vapeur CS658GRS7 1799,99 €*</p>		
iQ700		<p>Fours 60 cm</p>   <p>Micro-ondes combiné HM676G0S6 1599,99 €* HB676G0S2 1199,99 €*</p>	<p>Fours 45 cm</p>   <p>Micro-ondes combiné CS656GBS2 1599,99 €* Micro-ondes combiné CM676GBS1 1599,99 €*</p>		
iQ700		<p>Fours 60 cm</p>      <p>HR675GBS1 1499,99 €* HB675G5S1F 1159,99 €* HB675G0S1 1059,99 €* HB675GBS1 999,99 €* HB672GBS2 969,99 €*</p>			
iQ500		<p>Fours 60 cm</p>     <p>Ajout de vapeur HR578G5S6 1259,99 €* Ajout de vapeur HR578GBS6 1179,99 €* Tiroir HB578BBS6 999,99 €* HB578A0S6 819,99 €*</p>			
iQ300		<p>Fours 60 cm</p>    <p>HB573ABR0 729,99 €* HB374ABS0J 699,99 €* HB553AERO 599,99 €*</p>	<p>Micro-ondes 38 cm</p>  <p>BF550LMR0 409,99 €*</p>		
iQ100	<p>Four 60 cm</p>  <p>HB173FBS0 659,99 €*</p>				

Tiroirs	
	
BI630CNS1 579,99 €*	BI630ENS1 299,99 €*

Machine à café	Tiroirs	
		
CT636LES6 2099,99 €*	BI630CNS1 579,99 €*	BI630ENS1 299,99 €*

Fours 45 cm			Tiroirs		Micro-ondes 38 cm		Four 60 cm	Micro-ondes 38 cm
								
Vapeur CD634GAS0 1199,99 €*	Micro-ondes combiné CM633GBS1 1299,99 €*	CB675GBS3 959,99 €*	BI630CNS1 579,99 €*	BI630ENS1 299,99 €*	BE634LGS1 799,99 €*	BF634LGS1 779,99 €*	HB674GBW1 999,99 €*	BF634LGW1 779,99 €*

Fours 60 cm			Fours 45 cm		Tiroir	Micro-ondes 38 cm	
							
HB578ABS0 759,99 €*	HB278A0S0 799,99 €*	HB557ABS0 649,99 €*	Micro-ondes combiné CP565AGS0 1299,99 €*	Micro-ondes combiné, ajout de vapeur CM585AGS0 899,99 €*	BI510CNRO 459,99 €*	BE555LMS0 509,99 €*	BF555LMS0 469,99 €*

Alignement non recommandé	
	
HB573ABV0 729,99 €*	BF555LMW0 469,99 €*

Lexique Siemens

Fours

Air pulsé 3D / 4D : Ce mode de cuisson assure une répartition parfaitement homogène de la chaleur jusqu'à 4 niveaux sans mélange d'odeurs grâce à une turbine dont la rotation est alternée par un moteur à induction. La préconisation de température à partir de 160°C permet une cuisson tendre, sans projection de graisse et économique.

bakingSensor : Un capteur situé dans la cavité du four mesure en permanence le taux d'oxygène pendant la cuisson. Le four détermine alors automatiquement tous les paramètres de réglage, vous signale lorsque la cuisson est parfaite et s'arrête automatiquement. Pour une cuisson 100% réussie de tous les gâteaux, tartes et autres pains et pâtes levées.

cookControl / cookControl Plus : De nombreuses recettes préprogrammées. Il suffit de choisir un plat et le four sélectionne automatiquement la température, le mode de cuisson et la durée adaptés. Il fonctionne également avec la vapeur, la sonde de cuisson 1 ou 3 points ou le capteur bakingSensor.

coolStart : Le programme coolStart permet de cuire vos plats surgelés plus rapidement en supprimant le temps de préchauffage grâce à un algorithme de chauffe spécifique.

Éclairage LED multiniveaux : Pour des plats bien éclairés et une surveillance facilitée grâce à sa luminosité blanche. L'éclairage LED est aussi plus économique et dispose d'une très longue durée de vie.

ecoClean / ecoClean direct : Des parois et une voûte ultra-absorbantes en céramique poreuse absorbent les projections de graisse pendant la cuisson et les détruisent sans fumées ni mauvaises odeurs. Si votre four doit être nettoyé plus en profondeur, il suffit de lancer un nettoyage à 270°C pendant 1 heure. Écologique, économique et inaltérable. Sur les fours iQ700, les parois ecoClean sont directement intégrées aux parois latérales et à la voûte.

Fonction Shabbat : Avec cette fonction, le four peut chauffer en mode convection naturelle jusqu'à 74 heures avec une température réglable entre 85°C et 140°C, sans devoir toucher le bandeau.

fullSteam : Le four 100% vapeur cuit doucement grâce à la vapeur les légumes, poissons et les viandes entre 40°C et 100°C et préserve ainsi les arômes, les couleurs, les vitamines et les minéraux des aliments.

hotAir Eco : Fonctionnant sur la base de la chaleur pulsée, la montée en température est optimisée et la chaleur résiduelle utilisée pour une cuisson sur un seul niveau.

Position pizza : Mode de cuisson optimisé pour les pizzas, les tartes et quiches, qui fait intervenir la chaleur pulsée et la résistance de sole pour garantir un résultat de cuisson parfait avec un fond croustillant.

Préchauffage rapide : Le four préchauffe plus rapidement et sans consommer plus d'énergie. Par exemple le four est préchauffé à 175°C en 5 minutes environ (avec l'air pulsé 3D).

pulseSteam : Le four insuffle automatiquement et régulièrement de la vapeur pendant la cuisson pour conserver tout le moelleux et le juteux de vos plats. Vous pouvez également décider manuellement de la quantité de vapeur à ajouter (3 positions).

Pyrolyse : Nettoyage tout automatique qui élimine les salissures à 500°C. Après la pyrolyse, il ne reste qu'à retirer la fine couche de cendre résiduelle à l'éponge. 3 temps de nettoyage au choix 1h15, 1h30 ou 2h00 à adapter en fonction du niveau de salissure.

softMove : Système d'ouverture et fermeture amortie de la porte pour une utilisation tout en douceur.

softClose / Fermeture assistée : Système de fermeture douce de la porte pour limiter le risque de choc avec les accessoires intérieurs.

Sonde de cuisson 1 ou 3 points : La sonde mesure avec précision et fiabilité la température à cœur des viandes, volailles et poissons. Le four s'arrête automatiquement lorsque la cuisson souhaitée est atteinte.

varioSpeed : Des cuissons jusqu'à 2 fois plus rapides en combinant la cuisson traditionnelle et micro-ondes. Le micro-ondes peut aussi s'utiliser de manière classique pour réchauffer des plats.

Machines à expresso

aromaDouble Shot : Un café très fort avec teneur en substances amères réduites, grâce à la double mouture et à la double percolation 19 bars.

autoMilk Clean : Un nettoyage à la vapeur entièrement automatique après chaque boisson pour un entretien quotidien du système d'écoulement du lait.

Broyeur céramique : Durable dans le temps, il ne s'use pas, empêche les grains de café de brûler et garantit des tasses de café parfaites jour après jour.

coffeSensor System : Le broyeur intelligent s'adapte à tous les types de grains de café et moule la quantité parfaite.

dualBean System : Possibilité de choisir la saveur de son café grâce aux deux réservoirs à grains. Le broyage séparé garantit des saveurs pures et bien distinctes.

Intelligent Heating System : Un café de grande qualité et à l'arôme parfait grâce à un système unique qui assure une température d'infusion idéale et constante (entre 90 et 95°C).

Nettoyage singlePortion : Nettoyage automatique des conduits de l'appareil après chaque préparation pour garantir une meilleure hygiène et éviter le mélange de saveurs.

Fonction OneTouch : Toutes les boissons sont préparées automatiquement en un seul geste avec la fonction OneTouch et au panneau de contrôle tactile.

Tables

combiInduction : Les 2 inducteurs ronds de la zone modulable peuvent s'associer pour obtenir une seule zone de cuisson lorsque vous utilisez de grands plats.

dual lightSlider : Bandeau de commande digital qui s'illumine progressivement via un rétro-éclairage rouge. Les commandes et les 2 sliders de réglages de la température sont en accès direct.

flexInduction : Zone de cuisson de 24 x 40 cm qui offre une totale liberté d'utilisation. Taille des plats, forme et nombre indifférents ; elle les détecte automatiquement et adapte son fonctionnement en conséquence.

flexInduction Plus : 1 ou 2 inducteurs en position centrale viennent agrandir la zone flexInduction pour accueillir des casseroles jusqu'à 30 cm de diamètre. Ainsi vous optimisez votre espace de cuisson en conservant une homogénéité de chauffe parfaite.

flexMotion : Il permet de déplacer librement les casseroles d'un foyer à l'autre sans qu'il soit nécessaire de paramétrer de nouveau la puissance et la durée restante.

freeInduction Plus : Zone de cuisson libre comprenant 56 inducteurs sur l'ensemble de la table de cuisson. La table peut contenir jusqu'à 6 récipients de tailles et formes variées.

fryingSensor Plus : Cette technologie propose 5 niveaux de puissance adaptés à l'ensemble des cuissons réalisées dans des poêles. Un capteur placé dans les inducteurs mesure la température de la poêle et avertit par un bip sonore lorsque la température idéale est atteinte puis la maintient pendant toute la cuisson.

stepFlame : 9 positions de contrôle permettant un ajustement extrêmement fin et progressif de la flamme, pour une meilleure gestion des cuissons.

Information Energie : Indication à la fin de chaque cuisson du nombre de kilowatts consommés.

Installation à semi-fleur / fleur : La table s'intègre partiellement (semi-fleur) ou totalement (fleur) au plan de travail pour une esthétique et une intégration du plus bel effet.

panBoost : Ce booster dédié aux poêles permet d'augmenter la température durant 30 secondes pour le préchauffage puis le foyer reprend la température de la position 9.

powerBoost : Augmentation temporaire de la puissance du foyer pour faire bouillir de l'eau. Jusqu'à 30% plus rapide.

powerMove : Il divise la zone combiInduction en 2 zones réglées à deux températures différentes. Puissance 9 à l'avant pour saisir, il suffit de faire glisser à l'arrière pour maintenir au chaud en position 1,5.

powerMove Plus : Il divise la zone flexInduction en trois zones réglées à trois températures différentes. D'avant en arrière : puissance 9 pour saisir, 5 pour mijoter et 1,5 pour maintenir au chaud. Ces pré-réglages sont personnalisables.

quickStart : Reconnaissance automatique de la zone de cuisson lors de l'allumage de la table. Il ne reste qu'à sélectionner une puissance de chauffe.

reStart : En cas d'arrêt non volontaire de la table ou de mise en sécurité du bandeau, la fonction reStart mémorise automatiquement la température pendant 4 secondes. La cuisson peut reprendre selon les réglages initialement programmés.

touchControl : Commandes sensibles. Permettent de contrôler la table de cuisson. Sélectionner chacun des foyers et régler la puissance via le « + » et le « - ».

touchSlider : Clairement sérigraphié sur la table de cuisson, le slider permet d'accéder aux 17 positions de réglage de température en glissant son doigt et en accès direct.

Wok : Foyer gaz le plus puissant permettant une cuisson rapide ou pour de grands récipients grâce à ses trois anneaux.

zoneLight : Barres lumineuses bleues indiquant les zones de chauffe et les réglages sélectionnés.

Hottes

Aspiration périmétrale : L'air est aspiré sur le pourtour de la hotte, créant une accélération du flux, pour des performances optimisées.

climateControl : Capteur qui évalue la densité de vapeur et les odeurs, puis ajuste la puissance automatiquement.

Éclairage softLight : Module l'intensité de la lumière LED à votre convenance.

iQdrive : Moteur induction plus économe en électricité et moins bruyant.

Module cleanAir Plus : Filtre à charbon actif nouvelle génération : jusqu'à 90% des odeurs et jusqu'à 99% des particules de pollen éliminés. Durée de vie plus longue, entre 12 et 24 mois. Les performances d'aspiration et de bruit sont similaires à une installation en évacuation.

Montage facile / easyInstallation : Système permettant d'ajuster avec précision la position de la hotte en largeur et en hauteur même une fois les trous percés.

emotionLight Pro : Il vous suffit tout simplement de choisir entre les différentes couleurs d'éclairage pour que votre hotte diffuse un halo de lumière de 30 cm autour de votre appareil. Vous pouvez élargir le spectre de couleurs grâce à l'application Home Connect.

Froid



Balconnet / Système easyLift : Idéal pour ranger grandes bouteilles ou petites canettes, ce balconnet est ajustable en hauteur sur une plage continue de 21 cm, et ceci même chargé !



bigBox : Ce tiroir de congélation XXL pouvant aller jusqu'à 52 litres abrite les aliments volumineux (pièces de viandes, volailles...) ou permet d'empiler plusieurs boîtes à pizza par exemple.



Clayette easyAccess : Les clayettes reposent sur un ingénieux système coulissant. Elles peuvent être extraites vers l'extérieur de 16 cm, ainsi le chargement et le déchargement des aliments est facilité. De plus, la butée évite de renverser le contenu de la clayette.



Clayette varioShelf : La partie avant de la clayette vient coulisser sous la partie arrière pour dégager un espace de grande hauteur sans avoir à sortir la clayette. Idéal pour accueillir carafe, bouteille ou autre aliment de grande hauteur.



Compartment quickFreezer : Le quickFreezer est la zone la plus froide du compartiment congélation et l'endroit idéal pour congeler rapidement ses produits frais.

Compartment crémierie : Balconnet de porte fermé pour faciliter l'entreposage des aliments comme le beurre ou des médicaments.

easyAccess Zone : Les congélateurs sont équipés de clayettes en verre et de boîtes amovibles pour offrir davantage d'espace dans le congélateur.



easyInstallation : Installation de la porte de meuble sur la porte du réfrigérateur rapide et simple grâce au nombre de pièces réduit et aux vis prémontées. Disponible sur charnières pantographes et glissières.



easyOpening : Sur les congélateurs, l'air chaud refroidi après fermeture de la porte est extrait par un canal de dépressurisation, pour une ouverture facile de la porte.



Eclairage LED : Pour une visibilité naturelle à l'intérieur du réfrigérateur, l'éclairage LED est économique et ne chauffe presque pas. Sa position en partie centrale haute et/ou latérale garantit un éclairage optimal à l'intérieur de l'appareil.

Eclairage softStart : Eclairage LED disposant d'un allumage progressif pour plus de confort visuel lors de l'ouverture du réfrigérateur.



Filtre airFresh : Efficace durant toute la durée de vie de l'appareil, il neutralise toutes les odeurs et les bactéries.

Fixation à glissières : La porte de décor est fixée sur le meuble de cuisine et vient s'ajuster sur la porte du réfrigérateur dont elle suit les mouvements grâce à une fixation coulissante.

Fixation à pantographe : La porte de décor est fixée directement sur celle du réfrigérateur. Une meilleure robustesse et un accès plus facile au réfrigérateur (grâce à une ouverture de la porte pouvant atteindre 115°).



freshSense : Grâce à des capteurs externes et internes, la température reste constante dans l'appareil malgré les variations de température. Ce système garantit des conditions de conservation idéales pour les aliments.



hyperFresh : Cette zone réglable entre 0,6°C et 4°C à l'aide du curseur, est composée de 2 compartiments à humidité variable pour une conservation idéale et adaptée à chaque aliment. La zone sèche avec seulement 50% d'humidité conserve viandes et poissons et la zone humide conserve fruits et légumes.



hyperFresh Plus : Cette zone réglable entre 0,6°C et 4°C à l'aide du sélecteur push-pull, est composée de 2 compartiments à humidité variable pour une conservation idéale et adaptée à chaque aliment. La zone sèche avec seulement 50% d'humidité garde viandes et poissons et la zone humide pouvant aller jusqu'à 90% d'humidité conserve fruits et légumes jusqu'à 2 fois plus longtemps.



hyperFresh Premium : Cette zone réglable de -1°C à 3°C par la commande touchControl, est composée de 2 compartiments à humidité variable pour une conservation idéale et adaptée à chaque aliment. La zone sèche avec seulement 50% d'humidité garde viandes et poissons et la zone humide pouvant aller jusqu'à 95% d'humidité conserve fruits et légumes jusqu'à 3 fois plus longtemps.



iceTwister : Il vous suffit d'abaisser un levier pour obtenir jusqu'à 20 glaçons. Très pratique, un petit réservoir permet de remplir l'eau sans la renverser.



lowFrost : En moulant l'évaporateur dans la paroi du congélateur, la formation de givre est réduite ainsi que la fréquence du dégivrage et le volume est optimisé.



multiAirflow : La colonne d'air multiAirflow répartit le froid de manière homogène dans l'appareil jusque dans les moindres recoins.



noFrost : Technologie qui répartit le froid uniformément dans tout l'appareil, y compris dans la contreporte et empêche la formation de givre. Il en résulte une meilleure conservation des produits et une suppression de la corvée de dégivrage.



Ouverture sans débord 90° : La porte reste alignée au corps de l'appareil lorsqu'elle est ouverte à 90°. Il est possible de positionner son réfrigérateur le long du mur sans perte d'espace.



powerVentilation : Grâce à cette technologie de froid brassé, la circulation de l'air se fait du haut vers le bas, le long de la paroi arrière en même temps que le démarrage du compresseur. La réfrigération des aliments est ainsi plus rapide et la température du compartiment plus homogène.



softClose : Fermeture douce et automatique de la porte dès qu'un angle inférieur à 20° est atteint. Ceci empêche qu'elle ne reste inopinément ouverte, évitant ainsi une consommation énergétique inutile et garantissant la bonne température à l'intérieur de l'appareil.



Super réfrigération et super congélation : Ces fonctions permettent d'abaisser rapidement la température des compartiments afin de pouvoir stocker de nouvelles denrées sans faire remonter la température du compartiment, ce qui évite ainsi d'affecter la qualité de conservation des autres aliments.



Tablette escamotable flexShelf : Une clayette escamotable peut être dépliée afin de stocker des aliments supplémentaires.



touchControl : Système de contrôle sensible permettant de contrôler facilement la température de l'appareil. Cette commande propose également bien d'autres fonctionnalités comme programmer le mode vacances.



varioZone : Totalelement amovibles, les tiroirs et les clayettes de rangement du congélateur permettent de moduler l'aménagement intérieur afin de stocker des produits particulièrement volumineux.

Lave-vaisselle



aquaSensor® : Ce capteur analyse le degré de saleté de l'eau de chaque cycle pour adapter la consommation d'eau. Il peut faire économiser jusqu'à 25 % d'eau.



aquaStop® : Coupe l'arrivée d'eau en cas de fuite ou de débordement. Siemens garantit tout risque de dégât des eaux lié à l'aquaStop pendant toute la durée de vie de l'appareil.



Auto 3in1 : Reconnaît le type de produit lessiviel utilisé (pastille, liquide, poudre) et adapte le programme choisi en conséquence pour un résultat toujours impeccable.



Auto 45°-65°C : Adapte automatiquement la consommation d'eau, la durée du programme et la température (comprise entre 45 et 65°C) en fonction du degré de saleté de la vaisselle grâce à l'aquaSensor.



Boîte Maxi-performances : Assure la dissolution progressive et complète de la pastille grâce à son aspersion permanente par un jet d'eau. L'efficacité du lavage est optimisée.



brilliantShine system : Cette appellation regroupe le système protectVerre, la Zeolith 3D airFlow, le programme Verre 40°C et l'option Séchage Brilliance Max dans l'appareil. Quatre innovations pour un éclat total de la vaisselle.

Capacité variable automatique : Un capteur de pompe veille en permanence au bon niveau d'eau dans le lave-vaisselle. Il quantifie la vaisselle placée dans les paniers et optimise les consommations énergétiques.



varioSpeed : Option permettant de raccourcir la durée du programme choisi jusqu'à 50 % sans aucune perte d'efficacité. Lavage et séchage restent parfaits. En contrepartie, les consommations énergétiques sont légèrement accrues.



varioSpeed Plus : Option permettant de laver jusqu'à 3 fois plus rapidement sans aucune perte d'efficacité. Lavage et séchage restent parfaits. En contrepartie, les consommations énergétiques sont légèrement accrues.

Demi-charge : Option qui réduit la consommation d'eau et d'électricité quand vous ne lavez qu'une petite quantité de vaisselle, que la vaisselle soit placée dans le panier supérieur ou dans le panier inférieur.



duoPower : 2 bras de lavage pour asperger dans les moindres recoins le panier supérieur des lave-vaisselle de 45 cm de large.



Échangeur thermique : Évite les effets néfastes des chocs thermiques en empêchant que l'eau froide entre en contact avec la vaisselle chaude. L'échangeur thermique capte la chaleur produite au cours du lavage et la transmet à l'eau de la phase suivante, sans apport énergétique supplémentaire. Favorise également le séchage.



Ecran TFT : Ecran texte clair offrant une parfaite lisibilité et informant l'utilisateur en fonctionnant comme un guide interactif.



emotionLight® : Lumière bleutée diffusée à l'intérieur de l'appareil pour une parfaite visibilité de la vaisselle.



emotionLight Pro : Vous pouvez personnaliser directement depuis votre tablette ou smartphone l'intérieur de votre lave-vaisselle avec une gamme de 256 couleurs. Créez ainsi une atmosphère unique s'accordant à votre style de vie.



Grande hauteur 86,5 cm : Lave-vaisselle de 86,5 cm de haut pour un plan de travail jusqu'à 92,5 cm.



hygiènePlus : Option qui porte la température de rinçage du programme choisi à 75°C. Élimine 99,9% des germes et bactéries. Idéal pour les biberons, les planches à découper...



InfoLight® : Point lumineux bleu projeté sur le sol tant qu'un programme est en cours. Pratique pour savoir si le cycle est terminé ou non.



Moteur iQdrive : Moteur à induction particulièrement silencieux, fiable et performant dû à l'élimination des frottements.



OpenAssist : Système d'ouverture de la porte par simple pression sur la porte. Idéal pour les cuisines sans poignées.



Porte à glissières : Fixation innovante qui permet une intégration sans contrainte : avec une porte très haute, très épaisse, une plinthe étroite... La porte de décor vient glisser sur la porte du lave-vaisselle.

Programme entretien de la machine : Programme d'1h30 à haute température pour un meilleur entretien et hygiène. Un rappel peut apparaître pour effectuer ce cycle.



Programme Silence 50°C : Ce programme permet d'atteindre un niveau sonore de 2 à 3 décibels de moins que le programme de référence ECO 50°C moyennant un cycle plus long.



rackMatic® : Système qui permet de régler facilement sur 3 niveaux la hauteur du panier supérieur, même quand il est chargé, à l'aide de poignées latérales. De plus, la sortie du panier est totale pour faciliter le chargement et le déchargement de la vaisselle.

Rails easyGlide : Les 3 niveaux de paniers sont montés sur des rails télescopiques qui coulisent en douceur afin de faciliter le chargement de la vaisselle.

Séchage Brillance Max : Option qui effectue un rinçage intensif et une phase de séchage prolongée pour plus de brillance des verres, porcelaines.

Séchage Extra : Option qui renforce le séchage, idéal pour la vaisselle volumineuse.

Séchage Zeolith® : Le mineral Zeolith® d'origine naturelle, absorbe l'humidité et la transforme en chaleur pendant la phase de séchage. Pendant le lavage, la Zeolith® est régénérée en étant chauffée et dégage ainsi de la vapeur. Les séchages sont améliorés et les consommations d'énergie réduite. La Zeolith® est efficace toute la durée de vie de l'appareil.

Système protectVerre : Préserve la transparence des verres en maintenant en permanence le juste équilibre entre eau douce et eau dure.

timeLight : Projette au sol la phase du cycle, le temps restant du programme en cours. Equipe certains lave-vaisselle tout intégrables.

Tiroir à couverts varioFlex : Tiroir télescopique pour couverts, tasses et petits ustensiles de cuisine. Il libère de la place dans le panier inférieur puisque le panier à couverts n'y est plus indispensable.

Tiroir à couverts varioFlex Pro : Tiroir télescopique pour couverts, tasses et petits ustensiles de cuisine. Ce tiroir dispose de manettes de réglage de la position et des picots bleus pour repérer les zones de flexibilité, plus simplement.

Paniers varioFlex : Pour une grande flexibilité, les paniers varioFlex supérieurs ont 2 rangées de picots rabattables, les paniers varioFlex inférieurs 4.

Panier varioFlex Pro : Tout aussi flexibles que le modèle varioFlex, ces paniers disposent de manettes de réglage de la position et des picots bleus pour repérer les zones de flexibilité. C'est encore plus simple.

zone Intensive : Option qui permet de laver au cours d'un même programme verres délicats dans le panier supérieur et casseroles très sales dans le panier inférieur où la pression du bras de lavage sera augmentée de 20 %.

Lave-linge

aquaSensor : Système intelligent qui optimise la consommation d'eau selon le degré de salissure du linge et la quantité de lessive utilisée. Au moment du rinçage, l'eau est analysée afin d'évaluer au mieux la durée, la quantité d'eau nécessaire et le nombre de rinçages.

Arrêt cuve pleine : Le linge baigne dans la dernière eau de rinçage afin d'éviter qu'il ne se froisse en attendant votre retour. Utile également pour du linge très fragile que vous ne voulez pas essorer comme les voilages.

Design antiVibration : L'isolation renforcée et ce design spécifique des parois assure une absorption des vibrations du lave-linge.

Détection anti balourd : Des capteurs détectent la création d'une boule de linge appelée balourd. La machine va tenter de casser ce balourd, par un mouvement de va et vient du tambour avant l'essorage. Si le balourd reste trop important, elle va soit réduire la vitesse d'essorage, soit supprimer l'essorage. Cette sécurité évite les grosses vibrations à l'essorage, garantit une stabilité parfaite de la machine et limite l'usure prématurée des pièces mécaniques.

Détection mousse : Dans le cas d'un surdosage de lessive, le brassage du linge augmente la quantité de mousse. Suivant le modèle, le lave-linge va soit arrêter le lavage et enclencher un rinçage supplémentaire en réduisant la rotation du tambour, soit rajouter des rinçages supplémentaires. Idéal pour les peaux sensibles et les allergiques.

Eclairage tambour : Une ampoule LED éclaire le tambour pour trouver plus facilement les petites pièces de linge.

Express 15 min : Jusqu'à 2 kg de linge de textiles cotons et synthétiques mélangés, lavés en 15 minutes.

Express 30 min : Jusqu'à 3,5 kg de linge de textiles cotons et synthétiques mélangés, lavés en 30 minutes.

Hygiène : Programme spécifique utilisant d'avantage d'eau et des cycles de rinçage renforcés afin d'éliminer tous les résidus de produits.

iQdrive : Ce moteur à induction avec un aimant permanent supprime tout frottement pour un lavage haute performance tout en réduisant considérablement le bruit et la consommation d'énergie.

Indicateur de consommation d'eau et d'énergie : 5 LED par type de consommation indiquent à l'utilisateur sa consommation estimée en fonction du programme choisi avant le cycle.

intelligentDry : Le lave-linge Home Connect 2.0 indique au sèche-linge tous les paramètres du cycle précédent : programme, quantité de linge et même le degré d'humidité résiduelle selon la vitesse d'essorage. Le sèche-linge propose ainsi le meilleur programme, la température de séchage ainsi que la durée du cycle.

Mix rapide : Le programme Mix rapide lave jusqu'à 3 kg de linge mélangé, coton et synthétiques, à 30 °C en 35 min environ. Adapté aux petites quantités de linge peu sale.

Nettoyage tambour : Programme d'entretien à 90°C. Après 20 cycles de lavage ≤ à 40°C, l'affichage LED du programme clignote afin d'indiquer au consommateur qu'un nettoyage est recommandé.

Outdoor / Imperméabiliser : Programme spécifique destiné à laver puis imperméabiliser de manière homogène du linge d'extérieur (veste de ski,...). L'ajout d'un produit imperméabilisant est nécessaire en cours de cycle.

Programme laine / lavage à la main : Ce programme spécial garantit un soin particulier de vos textiles les plus délicats grâce au brassage tout en douceur et à un essorage spécial adapté. Le tambour fait un tour complet mais à une vitesse si lente que les pièces de linges glissent sur les parois sans être entraînés par les aubes. Elles se trouvent ainsi « bercées ». C'est le système pendulaire.

Protection anti-débordement : Des capteurs détectent et évitent une montée de l'eau trop importante dans le tambour et verrouille le hublot.

Rajout de linge : Grâce à la touche rajout de linge vous pouvez rajouter le linge de votre choix pendant le cycle de lavage. Un voyant indique lorsque l'ouverture du hublot est possible.

Repassage facile : Réduit le froissage grâce à un déroulement spécial de l'essorage suivi d'un défilage assorti d'une vitesse d'essorage réduite.

Sécurité enfants : Il suffit d'une simple pression de 4 secondes sur une ou deux touches simultanément pour verrouiller le programme choisi et éviter ainsi toutes manipulations intempestives.

sensoFresh : Pour éliminer les mauvaises odeurs du linge, même délicat, de l'oxygène actif est envoyé dans le tambour pour briser les chaînes protéiques présentes sur les vêtements. Ce programme dure 30min pour 1kg de linge.

Système antitache : En fonction du type de tache sélectionné, le lave linge adapte la température, la durée du cycle et la quantité d'eau pour une élimination parfaite des taches. Il peut traiter jusqu'à 16 taches différentes.

varioSpeed : Combinable à la majorité des programmes, l'option varioSpeed (ou speed) permet une réduction jusqu'à 65 % de la durée du cycle de lavage et la possibilité de laver jusqu'à 5 kg de coton à 40°C en 1 heure.

WaveDrum : Grâce à son ingénieuse structure et à la forme spécifique de ses aubes, le tambour permet de brasser les textiles en douceur selon le programme choisi : le linge résistant est davantage battu par le côté abrupt des aubes tandis que le linge fragile sera délicatement brassé par leur côté en pente douce.

waterPerfect : Grâce au pressostat, le lave-linge détecte la charge de linge et utilise la quantité d'eau idéale. Ce pressostat contrôle deux niveaux de pression prédéfinis : demi-charge ou charge pleine.

waterPerfect Plus : Un débitmètre intégré dans l'électrovanne est couplé au pressostat. Ils laissent entrer la quantité d'eau nécessaire selon la charge et la pression dans le tambour. Ils peuvent calculer jusqu'à 256 niveaux de remplissage différents.

Sèche-linge

Design antiVibration : L'isolation renforcée et ce design spécifique des parois assure une absorption parfaite des vibrations du sèche-linge.

easyClean Filter : Filtre protégeant le condenseur des peluches. A nettoyer à l'eau tous les 20 cycles.

Fonction autoDry : Des sondes à l'intérieur du sèche-linge analysent le taux d'humidité du linge et adaptent la durée du cycle.

intelligentCleaning system : Pendant chaque cycle les peluches sont dirigées vers un filtre dans le bas de l'appareil. Le filtre et le condenseur sont rincés automatiquement et les peluches stockées dans un réservoir. Des capteurs détectent et indiquent quand le réservoir doit être vidé, tous les 20 cycles environ.

intelligentDry : Le lave-linge Home Connect 2.0 indique au sèche-linge tous les paramètres du cycle précédent : programme, quantité de linge et même le degré d'humidité résiduelle selon la vitesse d'essorage. Le sèche-linge propose ainsi le meilleur programme, la température de séchage ainsi que la durée du cycle.

Panier à laine : Support à insérer dans le tambour qui permet le séchage des vêtements délicats comme la laine, sans les brasser. Idéal aussi pour des chaussures en toile.

Pompe à chaleur : L'air présent dans le sèche-linge est chauffé grâce à une pompe à chaleur. La consommation électrique est fortement réduite et le linge délicat est respecté.

selfCleaning Condenser : Le condenseur se nettoie automatiquement grâce à l'eau contenue dans le réservoir. Ainsi, la corvée du nettoyage du condenseur est supprimée et le sèche-linge conserve une faible consommation pendant toute sa durée de vie.

smartFinish : Les programmes smartFinish défroissent les costumes, chemises et blouses en moins de 45 minutes grâce à une brume d'eau créée par l'air chaud qui réduit significativement les plis.

tambour softDry : Tambour au format « balle de golf » créant un coussin d'air pour un meilleur soin du linge.

Divers

Home Connect : Application permettant la communication à distance avec vos appareils électroménagers. Vous pouvez programmer facilement des recettes au four, lancer des programmes à distance, surveiller votre réfrigérateur, recevoir des notifications, etc.



Siemens Services. Une équipe d'experts à vos côtés.

Les services Siemens pour les professionnels.



Retrouvez les produits et services BSH sur le portail BtoB dans l'outil TradePlace :

- Informations produits en temps réel
- Commandes
- Contenu marketing

Rendez-vous sur : www.tradeplace.com



Notre hotline technique dédiée aux professionnels

0 899 705 550 Service 3 €/appel + prix appel



Passez vos commandes de pièces détachées

www.agoraplus.com

0 899 705 501 Service 3 €/appel + prix appel

Les services Siemens pour vos consommateurs.



Par téléphone :

du lundi au vendredi
de 8h30 à 12h et 14h à 17h30.

0 892 698 110 Service 0,40 €/min + prix appel

Par email :

sur siemens-home.bsh-group.fr, rubrique
« Nos services », « Contact & info »



Service interventions :

Accueil 7j/7

01 40 10 12 00

(prix d'un appel local, hors jours fériés)

Ou réservation en ligne sur
siemens-home.bsh-group.fr, rubrique
« Nos services », « Réserver une intervention »

Incitez vos consommateurs à enregistrer leurs produits sur siemens-home.bsh-group.fr/mysiemens.



Suivez Siemens sur les réseaux sociaux :
SiemensHomeFrance

BSH Electroménager
26 avenue Michelet
CS 90045 - 93 582 Saint-Ouen Cedex

R.C.S. Bobigny 341 911 790

www.siemens-home.bsh-group.fr

Les prix indiqués ici sont les prix de vente TTC conseillés par le fabricant à la date d'impression. En conformité avec la réglementation en vigueur, il appartient à chaque revendeur de fixer librement ses prix de vente auxquels s'ajoute l'Eco-participation (décret n°2005/829 du 20 juillet 2005 et 2014/928 du 19 août 2014).

Photographies et descriptions indicatives et non contractuelles. La responsabilité de BSH ne pourra pas non plus être engagée en cas d'indisponibilité / arrêt de fabrication d'un modèle présenté dans le présent document. Les produits présentés dans ce catalogue constituent une partie seulement de la totalité des produits commercialisés par BSH France. Toute erreur typographique sur les prix ou références produits n'engagera pas la responsabilité de la Société qui se réserve le droit d'appliquer le prix réel. Ce catalogue est dédié à une utilisation professionnelle.

Le groupe BSH est titulaire d'une licence pour la marque Siemens, marque déposée par Siemens AG.

® Marques déposées. © 2020 réalisé par BSH Electroménager.

Mise en page Alexandre Besson. Imprimé par le groupe PPA Esprint. 03/2020

Imprimé sur papier issu de forêts
gérées de façon durable.

