




SIEMENS



Siemens Keukenapparatuur

Assortiment 2020 - 2021
thefuturemovingin.nl/studioline

studioLine

The future moving in.

Siemens Home Appliances

5 jaar garantie bij aanschaf van minimaal 4 inbouwapparaten.

thefuturemovingin.nl/garantie

Kiezen voor Siemens is kiezen
voor zekerheid.

We staan garant voor de hoogwaardige kwaliteit van onze producten. Daarom krijgt u bij gelijktijdige aankoop van minimaal 4 inbouwapparaten 3 jaar extra garantie bovenop de 2 jaar fabrieksgarantie. U betaalt dan 5 jaar lang geen reparatiekosten.



Kijk voor de voorwaarden op:
thefuturemovingin.nl/garantie







Siemens inbouwapparatuur. The Exciting Art of Living.

Geniet elke dag van de lekkerste gerechten. Onderneem meer leuke dingen. Besteed minder tijd aan het huishouden en haal meer uit het leven. Siemens maakt het mogelijk met innovatieve en tijdsbesparende inbouwapparatuur voor uw keuken.

Bespaar tot wel 50% van de kooktijd.

Door tegelijk met het ovenprogramma een geïntegreerde magnetron te gebruiken, versnelt u de bereiding van uw gerechten. Met deze nieuwe, gecombineerde verwarmingstechnologie blijven de smaak en de kwaliteit van de gerechten perfect behouden.

Besteed minder tijd aan uw boodschappen.

Uw zuinige koelkast houdt levensmiddelen tot drie keer langer écht vers. Dat betekent dat u minder vaak boodschappen hoeft te doen. U kookt met versere ingrediënten en hoeft minder vaak eten weg te gooien.

Richt uw leven slim in - met Home Connect.

Dankzij Home Connect laat een groot deel van het assortiment zich flexibel bedienen vanaf uw smartphone of tablet. Ondersteund door Amazon Alexa of Google Assistent zelfs met een simpele spraakopdracht als "Hey Google, zet mijn oven aan op 180 graden".

Geef uw vaat uit handen.

Uw vaatwasser wast stiller en sneller. Naast perfect schoon vaatwerk heeft u een lagere energierekening. Want Siemens vaatwassers zijn buitengewoon zuinig met water en energie.




Geniet van een geurvrije, open keuken.

Laat etensluchtjes in huis verdwijnen. Siemens afzuigkappen zijn efficiënt, fluisterstil en heel energiezuinig. Het aanbod afzuigkappen is uitgebreid met in het werkblad integreerbare afzuigkappen. Deze afzuigkappen komen pas in beeld als ze worden gebruikt, daardoor zorgen ze voor een prachtige doorkijk in uw keuken. Of kies voor een 2-in-1 oplossing van inductiekookplaat met geïntegreerde afzuiging.

The future moving in.

Siemens maakt uw leven thuis comfortabeler met behulp van innovatieve technologie en doordacht design. We verleggen de technologische grenzen van keukens en maken onze inbouwapparatuur steeds duurzamer. Met meer gebruiksgemak en door de duurzaamheid te vergroten, kunt u onbezorgd van uw keuken genieten. Zo houdt u meer tijd over voor andere zaken.

Ontdek Siemens op:

 [pinterest.nl/SiemensHomeNederland](https://www.pinterest.nl/SiemensHomeNederland)

 [facebook.com/siemenshomenederland](https://www.facebook.com/siemenshomenederland)

 [@siemenshome_nl](https://www.instagram.com/siemenshome_nl)

Inhoudsopgave

A nighttime photograph of a city skyline. The sky is dark, and the buildings are illuminated with warm yellow and white lights. In the foreground, there are several tall, dark skyscrapers. One of the most prominent features is a series of bright, curved light trails in the lower right corner, likely from a long-exposure photograph of traffic. The overall atmosphere is vibrant and modern.



Inleiding

The Exciting Art of Living	4
Noviteiten en energie	8 - 9
Siemens Service en onderhoud	10 - 13
Siemens Showroom	14 - 15
Home Connect	16 - 21
Design en kwaliteit	22 - 23



Bakovens, magnetrons en stoomovens

Inleiding	24 - 31
iQ700 Ovens/magnetrons	32 - 39
iQ500 Ovens/magnetrons	40 - 47
Optionele accessoires / Reinigings- en onderhoudsmiddelen	48 - 49



Kookplaten

Inleiding	50 - 57
Kookplaten met afzuiging	58 - 61
Inductiekookplaten	62 - 71
Gaskookplaten	72 - 75
Domino assortiment	76 - 78
Optionele accessoires / Reinigings- en onderhoudsmiddelen	79 - 81



Afzuigkappen

Inleiding	82 - 91
Werkbladafzuiging	92 - 93
Plafondunits	94 - 96
Eiland- en wandchouwkappen	97 - 103
Overige afzuigkappen	104 - 106
Optionele accessoires / Reinigings- en onderhoudsmiddelen	107 - 109



Koel-/vries- apparatuur

Inleiding	110 - 118
Inbouw koel-/vriesapparatuur	119 - 132
Vrijstaande koel-/vriesapparatuur	133 - 134
Optionele accessoires / Reinigings- en onderhoudsmiddelen	135



Vaatwassers

Inleiding	136 - 150
Volledig integreerbare vaatwassers	151 - 153
Integreerbare vaatwassers en volledig integreerbare vaatwasser (45 cm)	154 - 155
Optionele accessoires / Reinigings- en onderhoudsmiddelen	157



Maatschetsen

Alle maatschetsen zijn ook te downloaden op: thefuturemovingin.nl/maatschetsen	158 - 191
---	-----------

Met Siemens bespaart u energie.

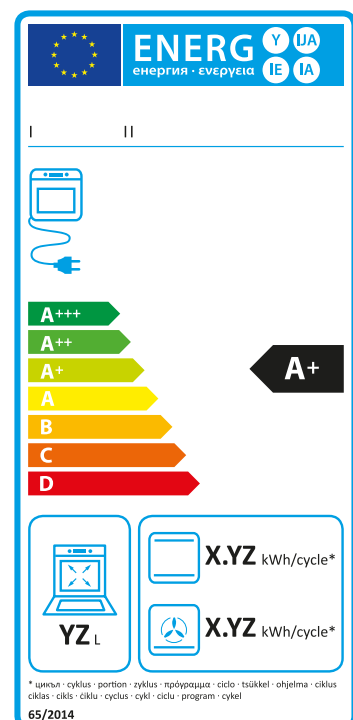
Meer resultaten, minder verbruik.

Wij zijn al jaren bezig met apparatuur die het milieu ontziet. Dankzij nieuwe, slimme technieken verbruiken onze huishoudelijke apparaten weinig energie en water. En dat ziet u terug in de EU-energieclassificaties. Veel van onze apparaten zijn zelfs zo zuinig, dat ze met hun verbruikswaarde ver onder de zuinigste Europese normering blijven.

Het energielabel: een handige hulp.

Wist u dat huishoudelijke apparatuur ongeveer de helft van het stroomverbruik van een gemiddeld huishouden voor haar rekening neemt? Dat belast niet alleen het milieu, maar ook uw portemonnee. Daarom is het belangrijk om bij het aanschaffen van een apparaat te letten op de water- en energiezuinigheid. Sinds 1995 verschaft het Europese energielabel gestandaardiseerde informatie over het stroom- en waterverbruik van huishoudelijke apparatuur.

Het energielabel, dat er sinds 2012 uitziet zoals hieronder, laat zien in welke efficiëntieklasse het apparaat valt. Er staan bovendien taalneutrale pictogrammen op die extra informatie over het apparaat bieden, zoals het geluidsniveau en het vermogen, evenals het stroom- en waterverbruik. Voor wasmachines en vaatwassers geeft het energielabel momenteel het energie- en waterverbruik als jaarlijkse waarden aan.



Het huidige energielabel: geldig tot en met 28 februari 2021.

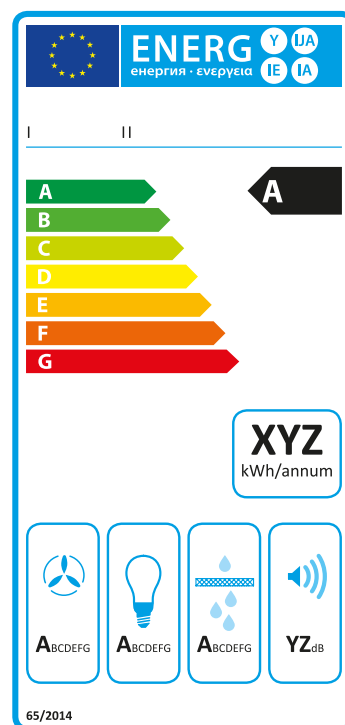
De technologische ontwikkelingen van de afgelopen jaren hebben geleid tot een groter aantal producten met energieklassen A+ of beter. Het label heeft daardoor zijn oorspronkelijke functie als hulpmiddel bij het maken van aankoopbeslissingen enigszins verloren. Andere omstandigheden, zoals consumentengedrag, zijn ook veranderd. Daarom is het tijd om het bestaande energielabel aan te passen. Dit zal gebeuren per 1 maart 2021.

Het nieuwe energielabel: geldig vanaf 1 maart 2021.

De eerste huishoudelijke apparaten die het nieuwe label krijgen, zijn wasmachines, was-droogcombinaties, vaatwassers, koel-/vriesapparatuur en wijnklimaatkasten. Vanaf 1 maart 2021 moeten deze apparaten in winkels, online, etc. het nieuwe label dragen. U kunt het nieuwe label echter al voor deze datum aantreffen op deze apparaten.

De belangrijkste verandering in de nieuwe energielabels is het wegvallen van de plusklassen bij de energie-efficiëntie, zoals bijvoorbeeld A+++ . Voortaan zal de classificatie van A tot en met G lopen. Daarnaast zullen nieuwe methodes worden gebruikt om het stroomverbruik te meten en de klasse te bepalen. Volgens de EU moeten deze, voor zover mogelijk, "rekening houden met het werkelijke gebruik van het product en het gemiddelde consumentengedrag weerspiegelen". Dit betekent bijvoorbeeld dat het energieverbruik voor vaatwassers niet meer per jaar zal worden aangeduid, maar per 100 bedrijfscycli van het betreffende apparaat. Bovendien wordt voor deze producten de duur van het te testen labelprogramma aangegeven. Voor vaatwassers wordt ook de samenstelling van het aantal standaardcouverts veranderd.

Om deze en andere redenen is het niet mogelijk de huidige energie-efficiëntie- klassen naar de nieuwe klassen om te zetten. Bovendien kunt u direct meer productinformatie krijgen via een QR-code die op het energielabel staat. De QR-code leidt vanaf 1 maart 2021 naar een database die door de EU wordt beheerd. Daar kunnen voor alle apparaten waarvoor het nieuwe label verplicht is, datasheets bekeken en gedownload worden. De database kan ook op internet geraadpleegd worden. Meer informatie vindt u via thefuturemovingin.nl/energielabel.



Afzuigkappen.

De afzuigkappen van Siemens met iQdrive motor en LED-verlichting zijn nóg zuiniger: door de iQdrive-techniek bespaart u 80% energie vergeleken met vergelijkbare traditionele afzuigkappen.



Koelkasten.

Met een koelkast met label A+++ bespaart u maar liefst 50% meer energie dan bij de standaard A+ klasse, die op zich al zuinig is.



Vaatwassers.

Onze topmodellen vaatwassers hebben het innovatieve Zeolith®-droogstelsel en het Siemens-waterbesparingssysteem. Dit resulteert in zeer lage verbruikswaarden: het topmodel is zelfs 10% zuiniger dan het energielabel A+++.



Siemens service: alle aandacht voor u en uw apparatuur.

Kiezen voor een huishoudelijk apparaat van Siemens betekent ook kiezen voor vakkundige service met de kwaliteit die u van Siemens gewend bent. Ook in het geval van een reparatie bent u dus in goede handen.

Onze service is er voor uw gemak.

Siemens staat voor onberispelijk werkende huishoudapparatuur. Toch besteden wij extra aandacht aan service voor onze klanten. Siemens service is er niet alleen om een eventuele storing te verhelpen of om snel een serviceafpraak te regelen, maar ook om u advies te geven. U krijgt vakkundig antwoord op vragen over de bediening, het gebruik en het onderhoud van uw apparatuur. Al onze technici worden speciaal getraind op productkennis en streven continu naar verbetering van onze diensten.

7 dagen per week bereikbaar.

Het Siemens Contact Center is elke werkdag bereikbaar voor advies en informatie. Voor het maken van een reparatieafpraak zijn we zelfs 7 dagen per week bereikbaar (van 7:00 tot 22:00).

Telefonisch: 088 - 424 40 20 óf

online: thefuturemovingin.nl/service

Klantvriendelijke hulp.

Uw gemak is voor ons van groot belang. Voor het maken van afspraken zijn we van 7 uur tot 22 uur, 7 dagen per week bereikbaar - telefonisch of online. U plant een afspraak voor een reparatie wanneer het u uitkomt. Niemand kent uw huishoudapparaat beter dan onze technici. Daarom staan 140 Siemens technici altijd voor u klaar. In meer dan 90% van de gevallen wordt een storing in één keer opgelost. Na reparatie nemen wij contact met u op om te vragen of u tevreden bent over de geleverde service. Zo kunnen wij onze service blijven verbeteren.



flexService voor uw storingen.

Reparaties wanneer het u uitkomt, dat is mogelijk dankzij Siemens flexService.

Iedere werkdag van 08.00 tot 20.00 uur en op zaterdag van 08.00 tot 13.00 uur.



5 jaar garantie bij aanschaf van 4 inbouwapparaten van Siemens.

Kiezen voor Siemens is kiezen voor zekerheid. Bij gelijktijdige aanschaf van 4 of meer inbouwapparaten van Siemens bij een van onze erkende dealers van BSH huishoudapparaten B.V. in Nederland, krijgt u in totaal 5 jaar garantie. U betaalt dan 5 jaar lang geen reparatiekosten. Registreer uw aankoop binnen 3 maanden via thefuturemovingin.nl/garantie.



Registratie voor 5 jaar garantie.
Bij gelijktijdige aankoop van minimaal 4 inbouwapparaten kunt u zich kosteloos registreren voor 5 jaar garantie op uw Siemens apparatuur.
thefuturemovingin.nl/garantie

Siemens service online.

Onze service assistent helpt u in een paar stappen naar het antwoord op de meest voorkomende problemen en storingen. Als u kiest voor een product van Siemens kunt u altijd en overal de hulp inroepen van echte experts, gedurende de hele levensduur van uw apparaat. Onze interactieve Siemens Service Assistent biedt u, waar en wanneer u wilt, snelle en deskundige hulp.



Siemens Service online.
Onze interactieve Siemens Service Assistent biedt u, waar en wanneer u wilt, snelle en deskundige hulp met uw apparaat. Ook heeft u hier toegang tot alle gebruiksaanwijzingen.
thefuturemovingin.nl/service



Reiniging & onderhoud.

Siemens online shop.

Om volop te genieten van uw nieuwe keukenapparatuur is het ook van belang om deze goed te onderhouden. Hiermee verlengt u de levensduur van uw apparaat, zorgt u voor een optimale werking en haalt u het maximale uit uw aankoop.

De reinigings- en onderhoudsmiddelen van Siemens zijn uitvoerig getest en voldoen aan alle kwaliteits- en veiligheidseisen. Bestel op thefuturemovingin.nl/shop en u heeft uw bestelling binnen 2 werkdagen in huis.



Originele onderdelen.

Indien uw Siemens apparaat een defect heeft en er onderdelen vervangen moeten worden, kan Siemens minimaal tot 10 jaar na productie originele onderdelen leveren.
thefuturemovingin.nl/shop



Reiniging & Onderhoud.

Reiniging en onderhoud van uw apparatuur is cruciaal om er optimaal gebruik van te blijven maken – u verlengt de levensduur van de machine en beleeft extra veel plezier. Bekijk nu ons uitgebreide assortiment aan reinigings- en onderhoudsmiddelen in de online shop
thefuturemovingin.nl/shop



Meld u aan bij mySiemens.

Wanneer u een Siemens product aanschaft, kiest u voor slimme, vooruitstrevende techniek in uw huishouden. Wilt u méér halen uit uw apparatuur, registreer dan uw product op thefuturemovingin.nl/mysiemens

Door registratie heeft u uw productgegevens altijd bij de hand, zodat wij u beter van dienst kunnen zijn. Op mySiemens vindt u alle relevante informatie over uw product, zoals bijpassende accessoires, gebruikstips en de garantievoorwaarden. Daarnaast ontvangt u regelmatig bijzondere aanbiedingen voor bijvoorbeeld een kookworkshop in inspiratiehuis 20|20 of voor artikelen uit onze online shop. Zo ontdekt u altijd iets nieuws op mySiemens.

Meer productinformatie online.

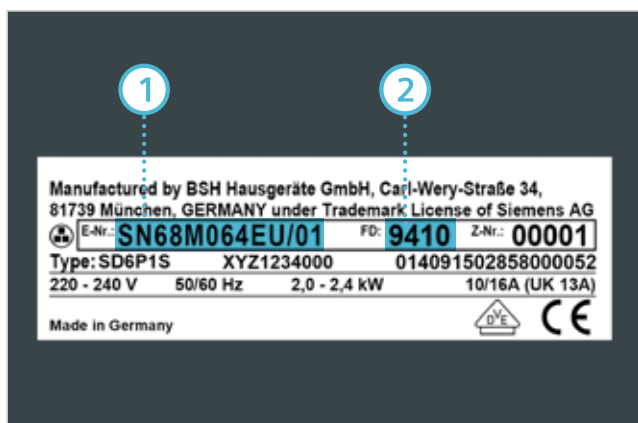
Wist u dat op www.thefuturemovingin.nl alle producten staan met meer technische specificaties en de maatschetsen? Hier vindt u ook beoordelingen van mensen die al een Siemens apparaat aangeschaft hebben.

Uw voordelen op een rij:

- Elk jaar kans op het terugwinnen van de aanschafprijs van uw product
- Shopaanbiedingen
- Kook- en gebruikstips
- Recepten
- Informatie over de laatste acties
- Uitnodigingen voor evenementen

Beoordeel uw product.

Bij Siemens vinden we het belangrijk om te blijven verbeteren en vernieuwen. Heeft u zelf al een Siemens product in huis, dan horen we graag wat ú ervan vindt. Op thefuturemovingin.nl/beoordeling kunt u een beoordeling schrijven. Kort of lang, enthousiast of terughoudend; u bent aan het woord! Uw mening is waardevol voor ons, omdat het ons kan helpen onze producten naar een nóg hoger kwaliteitsniveau te brengen. En voor andere consumenten kunnen uw bevindingen van belang zijn bij het kiezen van het juiste product.



Typenummer / E-nummer

Op ieder apparaat is een typenummer aangebracht. Op dit typenummer (zie hiernaast) staat een zogenaamd E-nummer (zie nummer 1) en een FD-nummer (zie nummer 2). We vragen u deze nummers te vermelden wanneer u contact met ons opneemt. In dat geval kunnen wij u snel en adequaat helpen. Via www.futuremovingin.nl/typenummer kunt u de plek van het typenummer snel terugvinden.



Ontdek Siemens in inspiratiehuis 20|20.

Ontdek hoe Siemens een bijdrage kan leveren aan een buitengewone levensstijl en kom naar de vernieuwde Siemens showroom in inspiratiehuis 20|20. Zie, voel en probeer verschillende apparaten. Neem deel aan productdemonstraties en laat uzelf vrijblijvend uitgebreid informeren door de specialisten van Siemens.

Proef de Siemens sfeer.

Voelen, ruiken, proeven, zien en proberen, dat kan in de Siemens showroom in inspiratiehuis 20|20 te Hoofddorp. In een schitterend vormgegeven en volledig duurzaam gebouw kunt u een groot deel van de Siemens apparatuur ter plekke bekijken en beleven.

In inspiratiehuis 20|20 vindt u de meest uitgebreide collectie van Siemens apparatuur. Zo ontdekt u altijd de apparatuur die perfect aansluit bij uw lifestyle en wensen. Meer informatie hierover vindt u via inspiratiehuis2020.nl

Advies op maat.

Heeft u specifieke vragen? Dan adviseren we u een afspraak te maken. Vakkundig personeel geeft graag advies op maat: onze Siemens productadviseurs brengen voor u de diverse mogelijkheden in kaart aan de hand van uw individuele situatie en wensen. We zijn ervan overtuigd dat u gemak niet moet zien, maar moet beleven. U bent ook van harte welkom om vrijblijvend rond te kijken.

Virtuele showroom.

Bent u niet direct in de gelegenheid om naar Hoofddorp te komen, dan kunt u de Siemens showroom ook online bewonderen. Via onze virtuele tour beweegt u zich door de ruimte en vindt u veel informatie over onze apparatuur: inspiratiehuis2020.nl/online-tour



Er valt altijd iets te beleven in inspiratiehuis 20|20. U krijgt veel inspiratie door allerlei workshops, kookdemo's, foodtrends en lezingen. Kijk vooral regelmatig op inspiratiehuis2020.nl voor meer informatie en de laatste agenda.



Proeven en ervaren.

Elke zaterdag en op enkele zondagen demonstren productadviseurs onze inbouwapparatuur en geven professionele koks diverse kookdemonstraties. U bent welkom om te komen kijken, proeven en om vragen te stellen! Maak vooraf een afspraak voor een adviesgesprek of meldt u aan voor een demonstratie om zeker te zijn van een plaats. U kunt ook zelf met de nieuwe Siemens ovens aan de slag dankzij het Kies&Kook concept waar u een zak met ingrediënten uitkiest en in de Siemens demokeuken een heerlijk gerecht kunt bereiden. U hoeft zich hiervoor niet aan te melden. Er is altijd wat te beleven in inspiratiehuis 20|20.

Koken en genieten.

Heeft u een (combi-)stoomoven of oven met varioSpeed aangeschaft en wilt u leren hoe u alle mogelijkheden optimaal kunt benutten? Volg dan een workshop in de kookstudio van Siemens. Tijdens deze workshop wordt u begeleid door een professionele kok. U maakt kennis met de belangrijkste bereidingstechnieken van onze verschillende ovens. Samen met de andere deelnemers bereidt u een driegangendiner, waarvan u later op de avond gezamenlijk kunt genieten. Kijk voor deelnamekosten en de actuele kalender op inspiratiehuis2020.nl/workshop

Genieten van koffie.

Bent u een echte koffiegenieter? Dan nodigen we u uit om een koffie-workshop te volgen. Onze barista, een professionele meesterkoffiezetter, laat u twee uur lang zien en proeven hoe een vakman koffie zet. U ontdekt hoe de verschillende soorten koffiebonen worden verbouwd, uit welke smaken uw favoriete melange bestaat, hoe belangrijk de maling van de bonen is en nog veel meer. U leert ook een perfecte espresso, een onvergetelijke cappuccino of een zalige latte macchiato te maken. Op inspiratiehuis2020.nl/workshop kunt u zich aanmelden en vindt u de deelnamekosten en actuele agenda van de koffiewerkshops.



Wilt u persoonlijk advies? Maak dan een afspraak met onze productadviseurs via de website van [inspiratiehuis 20|20](http://inspiratiehuis2020.nl). Hier kunt u zich ook aanmelden voor de demonstraties en kookworkshops en vindt u de actuele openingstijden.

Siemens Showroom, inspiratiehuis 20|20

Taurusavenue 36, 2132 LS Hoofddorp.

Open van dinsdag tot en met zaterdag van 9:30 tot 17:00 uur.

Ook geopend op enkele zondagen.

Voor meer informatie kijk op: inspiratiehuis2020.nl

INSPIRATIEHUIS 20|20

Alle ruimte om Siemens apparatuur te ontdekken

 facebook.com/siemenshomenederland

 pinterest.nl/SiemensHomeNederland

 **Siemens Home Nederland**

 [@siemenshome_nl](https://instagram.com/@siemenshome_nl)

Home is where your app is.

Meer mogelijkheden met Home Connect.



Extra gemak en nog meer flexibiliteit: ervaar het dankzij de Siemens huishoudelijke apparaten die over wifi beschikken. U bedient ze eenvoudig met de Home Connect app. Verwarm de oven voor terwijl u nog in de supermarkt staat. Of zet de verlichting van uw afzuigkap vanaf de eettafel aan, en laat deze van kleur veranderen. Daarbij biedt Home Connect

hulp bij eventuele technische problemen. Siemens experts kunnen, uiteraard pas na toestemming van de gebruiker, het apparaat op afstand uitlezen om zo het probleem te analyseren en wellicht te verhelpen. Laat verschillende Home Connect apparaten met elkaar communiceren voor nog meer gebruiksgemak. Denk hierbij aan de Home Connect afzuigkap, die automatisch begint met afzuigen wanneer de kookplaat ingeschakeld wordt. Nooit meer vingerafdrukken op uw kap.

Informatie op afroep.

Vergeet omslachtig bladeren in boeken of lang zoeken op het internet. Profiteer van de handige digitale handleidingen en intelligente extra's. Vind gedetailleerde informatie, tips & tricks over programma's en opties. Ervaar hoe eenvoudig de bediening van uw oven, kookplaat, afzuigkap, koel-vriescombinatie en vaatwasser met Home Connect is wanneer u alle informatie altijd bij de hand heeft.

De juiste accessoires.

Er zijn veel handige accessoires voor uw huishoudelijke apparaten van Siemens. Met de Home Connect app kunt u deze nog eenvoudiger vinden. Zodra u een accessoire heeft uitgekozen, maakt de app verbinding met de online shop waar u direct een bestelling kunt plaatsen.

Maak verbinding met andere slimme apparaten.

Via de Home Connect app krijgt u toegang tot een uniek netwerk van partnerdiensten op uiteenlopende gebieden. Of het nu gaat om digitale thuishelpers, spraakbesturing met behulp van Google assistent of Amazon Alexa,

lichtsensoren of energiebeheer – door de services en applicaties van Home Connect partners te koppelen, maakt u uw leven nog makkelijker. Creëer een geheel eigen scenario en koppel handelingen van verschillende slimme apparaten aan elkaar. Start de zondagochtend bijvoorbeeld met een scenario waarbij de oven voorverwarmt voor het bakken van een croissant, uw favoriete muziek begint te spelen en de verlichting aangaat – met slechts één druk op de knop.

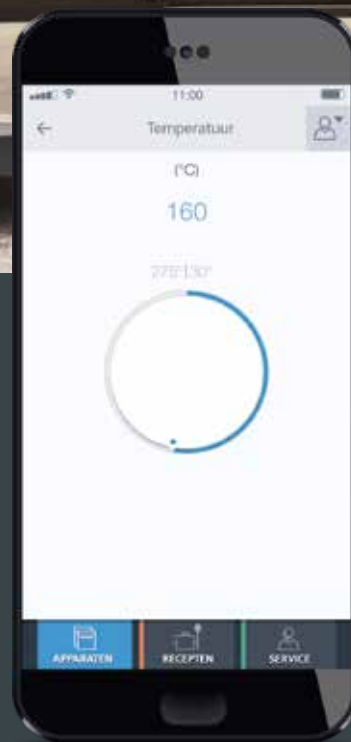
Home Connect is van grote toegevoegde waarde bij het koken, maar is ook actief wanneer de luchtkwaliteit van de ruimte onvoldoende is. Dan zuivert de Home Connect afzuigkap met CleanAir Plus recirculatiemodule de lucht. Dankzij de nieuwe Home Connect partner NuWave wordt de luchtkwaliteit van de ruimte gemeten met de Cair Sensor en bij onvoldoende kwaliteit schakelt de afzuigkap automatisch aan. Niet alleen worden de kookgeurtjes gefilterd maar ook worden de pollen door het filter verwijderd en allergenen gedeactiveerd. Dit kan zowel automatisch worden geactiveerd als handmatig via de app.



Eén interface voor meerdere apparaten.



Unieke functies die het dagelijks leven gemakkelijker maken.



Alle functies zijn eenvoudig te bedienen.

Maak verbinding met de toekomst.

Ontdek de vele voordelen die Siemens huishoudelijke apparaten met Home Connect u kunnen bieden.



Home Connect functies voor de oven.

Bediening op afstand: bedien uw oven vanaf elke plek via de Home Connect app.

Uw oven biedt u meer vrijheid en flexibiliteit. Dankzij Home Connect kunt u kookprogramma's starten en stoppen en de instellingen intuïtief aanpassen via de app - zonder dat u in de keuken hoeft te zijn.

recipeWorld: kies een recept en pas de instellingen van de oven aan.

Culinaire hoogstandjes kunnen zo gemakkelijk zijn: bekijk de ruime keuze aan heerlijke recepten in uw Home Connect app. Zodra u uw favoriete recept heeft gekozen, kunt u de instellingen voor de perfecte bereiding direct naar uw oven sturen.

OpenDoor.

Siemens presenteert de eerste studioLine oven met een deur die spraakgestuurd te openen is. Heel handig op het moment dat u met een lasagneschaal in uw handen voor de oven staat.



Home Connect functies voor de afzuigkap en kookplaat.

Bedien uw afzuigkap vanaf elke plek.

Bedien uw afzuigkap waar u ook bent met behulp van de intuïtief te bedienen Home Connect app. Denk hierbij aan het aanpassen van de afzuigsnelheid of het regelen van de verlichting.

Gegarandeerd de beste prestaties.

Nadenken over het onderhoud van uw afzuigkap behoort voorgoed tot het verleden. Ontvang via de app een pushbericht wanneer u de filter van uw afzuigkap moet vervangen. Hierdoor bent u verzekerd van de beste prestaties. De juiste filters kunt u vervolgens gemakkelijk via de online-shop bestellen.

Monitor uw kookplaat op afstand.

Bij een kookplaat met Home Connect kunt u via de app uw kookplaat monitoren. Daarnaast kunt u met de cookConnect functie de bijbehorende Home Connect afzuigkap bedienen.



Home Connect functies voor de vaatwasser.

Bediening op afstand: altijd een gemakkelijk overzicht van de status van uw vaatwasser.

Kies met de Home Connect app eenvoudig programma's en opties. Zet uw vaatwasser aan, waar en wanneer u dat wilt. Als de vaat schoon en droog is, stuurt de Home Connect app u een pushbericht. Met Home Connect beschikt u bovendien over extra opties zoals Silence On Demand waarmee u de vaatwasser stil laat zijn wanneer u bijvoorbeeld een belangrijk gesprek moet voeren en geen ruis op de achtergrond wilt.

Easy Start: kies en start het ideale reinigingsprogramma met de Home Connect app.

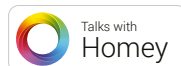
Easy Start maakt het bedienen van de vaatwasser gemakkelijker dan ooit. Beantwoord een paar eenvoudige vragen over reinigingsvoorkeuren en het type vaat via de Home Connect app. Vervolgens ontvangt u een aanbeveling voor het beste programma, dat u via de app op afstand kunt laten starten.

Ontvang een melding zodra uw voorraad vaatwastabletten opraakt.

Zet elke keer dat u nieuwe vaatwastabletten koopt een aantekening in uw Home Connect app. Zo kunt u via uw smartphone altijd en overal bekijken hoeveel vaatwastabletten u nog heeft.



Werkt onder andere met: **IFTTT**



Ontdek de voordelen van huishoudelijke apparaten met Home Connect.



Home Connect functies voor de koelkast.

Bediening op afstand: bedien uw koelkast intuïtief met de Home Connect app.

Met de Home Connect app kunt u alle instellingen, zoals de temperatuur van uw koelkast wijzigen zonder dat u de koelkastdeur ook maar hoeft te openen. De Home Connect app is heel intuïtief en makkelijk te bedienen. U heeft geen handleiding meer nodig. U kunt zelfs meldingen ontvangen als de deur per ongeluk openstaat, of wanneer de temperatuur moet worden bijgesteld.

Bewaargids: vind de beste plek voor elk product.

Elk product stelt andere eisen aan zijn bewaaromgeving. Dankzij de bewaargids in uw Home Connect app hoeft u de beste bewaaromstandigheden voor uw boodschappen niet te onthouden. De app vertelt u hoe u uw gekochte producten het best bewaart en geeft exact aan waar u ze in de koelkast moet plaatsen. Ook geeft de app informatie over de voedingswaarde van de producten in uw koelkast.

Camera in the fridge: bekijk de inhoud van uw koelkast, waar u ook bent.

Dankzij de camera's in de KA92DHXFP vrijstaande koelkast en de intuïtieve Home Connect app, kunt u de inhoud van de koelkast bekijken, waar u ook bent. Dus zodra u culinaire inspiratie krijgt, kunt u binnen een paar seconden zien of u de benodigde ingrediënten al in huis heeft*.



*De camerafunctie is alleen beschikbaar op de vrijstaande koelkast KA92DHXFP



Home Connect functies voor koffiemachines.

Eenvoudig uw favoriete koffie zetten via de Home Connect app.

Ristretto, cappuccino, latte macchiato: als het op koffie aankomt, heeft iedereen zijn eigen voorkeur. De koffie voldoet met Home Connect eenvoudig aan ieders wensen. Pas de sterkte, de temperatuur en de hoeveelheid melk aan naar uw eigen voorkeur. Kies of creëer de gewenste specialiteit via de intuïtieve app-interface en verstuur het naar uw Siemens koffieautomaat.

coffeePlaylist: verzamel en verzend favoriete koffiespecialiteiten via de app.

Verras en verwen uw gasten. Met de Home Connect app kunt u meerdere bestellingen voor diverse koffievarianten aannemen en de lijst naar uw apparaat verzenden. Het koffiecentrum bereidt vervolgens één voor één de koffiespecialiteiten van de lijst. Het was nog nooit zo makkelijk om uw gasten perfect te verwelkomen.

Recepten: voor gerechten, dranken of desserts met koffie als ingrediënt.

Voor veel gerechten, dranken of desserts, zoals espresso crème brûlée, is koffie nodig als ingrediënt. Uw apparaat is daar met Home Connect perfect op voorbereid. Kies eenvoudigweg voor een van de voorgeprogrammeerde recepten en start de bereiding op afstand.



Kiest u voor Siemens,
dan kiest u voor...



reddot design award



product
design award



Design dat verder gaat.

Goed design is meer dan mooie vormen, kleuren en structuren. We ontwerpen onze producten om te inspireren tot een nieuwe manier van leven. Onze apparaten veranderen alledaagse activiteiten in bijzondere momenten. Innovatieve gebruiksfuncties combineren we met tijdloze en strakke designs. We zijn niet voor niets beloofd met tal van gerenommeerde designprijzen.

**Duitse kwaliteit.**

Hoogwaardige Duitse techniek zorgt ervoor dat onze voorsprong wordt behouden als het gaat om unieke, innovatieve en betrouwbare producten. Dit komt onder andere terug in hoogstaande materialen. Geborsteld staal en zwart glas vormen een contrasterend samenspel dat het verfijnde design bepaalt dat inherent is aan elk Siemens toestel. Samen met betrouwbare technologie zorgt dit voor apparatuur die jarenlang meegaat.

Een ongeëvenaarde gebruikservaring.

We verkennen altijd nieuwe wegen op het gebied van productdesign, geavanceerde materialen en technologieën en vertalen onze bevindingen naar een gebruikservaring die uw leven verrijkt. Onze uitdaging blijft het ontwikkelen van innovatieve oplossingen die niet alleen voldoen aan uw normen, maar die uw verwachtingen overtreffen.



De Siemens studioLine ovenserie.

Fascinerend vanaf de eerste indruk.

Speciaal voor studioLine

De studioLine ovens zijn voorzien van hoogwaardige materialen. Zo zijn de ovens afgewerkt met blackSteel; een extra donkere versie van geborsteld rvs. Daarnaast zijn de ovens voorzien van een roestvrijstalen draaiknop en extra donkere ovendeur. De verschillende elementen zijn perfect op elkaar afgestemd en vormen een prachtig geheel.

De iQ700 studioLine ovenrange bestaat uit 4 verschillende typen ovens:

- een varioSpeed bakoven met magnetron
- een varioSpeed bakoven met magnetron en pulseSteam
- een bakoven met fullSteam
- een conventionele bakoven

En deze verschillende types zijn zowel in 60 als 45 cm hoog beschikbaar.



Home Connect.

Alle studioLine ovens met een TFT-Touchdisplay zijn standaard voorzien van Home Connect. Met Home Connect kunt u altijd en overal uw oven bedienen met behulp van een innovatieve app op de smartphone of tablet.



Telescooprails.

Met de telescooprails met stopfunctie schuift u bakblikken, braadsledes en roosters veilig in en uit de oven. De telescooprails schuift aan beide kanten soepel uit en stopt op de verste stand. U kunt overal goed bij en u heeft een goed overzicht.

De telescooprails voor de ovens met activeClean® zijn ook pyrolyse-bestendig en kunnen tijdens de pyrolytische reiniging in de oven blijven zitten.



Koken als een professional met de vacumeerlade en de sous-vide functie.

Koken als een professional was nog nooit zo gemakkelijk.

Met de vacumeerlade kunnen gerechten onder een vacuüm van 99% worden geseald. Vervolgens kunnen deze gerechten met de sous-vide functie in de stoomoven op lage temperatuur (tussen 50-95 °C) worden bereid. Hierdoor wordt een optimale verdeling van de warmte tijdens de bereiding behaald, zodat de smaak volledig tot zijn recht komt.

Meer vrijheid met de iQ700 bakovens van Siemens.



fullSteam

fullSteam: bakken met 100% stoom in plaats van vet of olie.

Met een iQ700 stoomoven maakt u de lekkerste gerechten klaar. De stoomfunctie zorgt voor perfecte groenten en aardappelen doordat smaak, kleur en voedingsstoffen behouden blijven. En omdat er geen vet of olie aan te pas komt, is het eindresultaat niet alleen bijzonder smakelijk, maar ook nog eens erg gezond. Met de stoomfunctie is het ook mogelijk om maaltijden op te warmen. Deze wijze van regenereren duurt iets langer dan in de magnetron, maar wel met behoud van smaak en textuur.



pulseSteam

pulseSteam: in een handomdraai krokante en sappige gerechten.

Met de pulseSteam-functie maakt u in een handomdraai perfecte gerechten. Tijdens het gehele bakproces voegt de oven 'gepulsteerd' stoom toe. Hierdoor droogt een bakproduct niet uit.



varioSpeed

varioSpeed: 100% smaak binnen 50% van de tijd.

Het is heel eenvoudig om een heerlijke maaltijd in de helft van de tijd te bereiden, één druk op de knop is voldoende. Door naast de gebruikelijke manier van verwarmen ook de geïntegreerde magnetron te gebruiken, kan de bereiding van gerechten worden versneld met behoud van de perfecte kwaliteit. Richt uw leven in met meer leuke dingen, want u bespaart tot 50% van de tijd. Neem uw tijd, uw oven doet de rest. De iQ700 oven met varioSpeed is beschikbaar in de nishoogtes 45 en 60 cm.



Home Connect

Home Connect

Met de eenvoudig te bedienen Home Connect app heeft u toegang tot, en beheert u de instellingen van de oven, waar en wanneer u maar wilt.

Eenvoudige bediening voor een bijzonder resultaat.

De ovenruimte van onze ovens met fullSteam en pulseSteam hebben we vergroot door het waterreservoir achter het bedieningspaneel te plaatsen. Zo passen ook grote ovenschalen in uw oven. De breedte van de ovenruimten van zowel onze 60 als 45 cm hoge ovens zijn nu gelijk aan elkaar. Bakplaten zijn daardoor gemakkelijk uitwisselbaar. De watertank kan met de volgende eenvoudige stappen gebruikt worden.



Stap 1: Druk op de tiptoets en het bedieningspaneel komt naar voren. Duw vervolgens het paneel omhoog en u heeft toegang tot het waterreservoir. Vul het 1 liter reservoir met water en zet het reservoir terug.

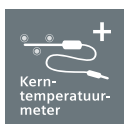


Stap 2: Duw het paneel weer naar beneden en het sluit zichzelf. Nu kunt u het gewenste programma kiezen.



Koken was nog nooit zó gemakkelijk.

Koken met inbouwapparatuur van Siemens geeft altijd voldoening. Onze bakovens met innovatieve functies besparen u veel tijd en moeite. Ze staan garant voor een smakelijk resultaat.



Kerntemperatuurmeter: voor de beste braadresultaten.

De beste braadresultaten behaalt u heel eenvoudig met de kerntemperatuurmeter. Met drie meetpunten meet de innovatieve kerntemperatuurmeter de kerntemperatuur van uw gerechten. Deze functie gebruikt u bij tal van gerechten. Hij is zelfs geschikt voor de geïntegreerde magnetron en de pulseSteam-functie.



coolStart: nooit meer voorverwarmen.

Met de coolStart-functie hoeft u uw oven nooit meer voor te verwarmen bij bijvoorbeeld een diepvriespizza. Met dit slimme verwarmings-systeem bereidt u bevroren producten in de tijd zoals op de verpakking is aangegeven. Zónder voorverwarmen. Succes verzekerd en u bespaart kostbare tijd.



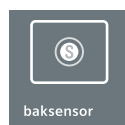
Voice control: bedien uw oven met uw stem

Overall controle, waar en wanneer u wilt. Uw apparaat is altijd binnen handbereik. Of u nu uw eten in uw oven wilt controleren, een kookprogramma wilt starten of annuleren, Home Connect ovens bedient u eenvoudig met uw stem. En heeft u een zware ovenschotel in uw handen? Met uw stem opent u de deur.



Sous-vide functie: koken met professioneel resultaat.

De sous-vide functie in combinatie met de vacumeerlade bieden garantie op een unieke smaakbeleving en een professioneel resultaat. Met de vacumeerlade kunnen gerechten perfect vacuüm worden verpakt. Deze gerechten kunnen vervolgens in de stoomoven met behulp van de sous-vide functie langzaam worden gegaard. Gerechten behouden bij deze unieke bereidingswijze alle vitamines en mineralen wat zorgt voor een unieke smaakbeleving.



Baksensor: uw oven weet wanneer uw gerecht klaar is.

Met de baksensor weet uw oven zelf wanneer het gerecht klaar is. U hoeft het gerecht alleen nog maar in de oven te plaatsen. Door de innovatieve sensor-technologie voert uw oven het bakproces automatisch uit. De baksensor controleert de vochtigheid in uw oven en detecteert wanneer uw gerecht klaar is.



4D hetelucht: voor een perfect bakresultaat.

Waar u uw gerecht ook in uw oven plaatst, u heeft altijd een perfect bakresultaat. De hoogte van het bakrooster of de bakplaat is niet meer belangrijk. De innovatieve motor verdeelt de warmte nog beter in uw oven. Zo krijgt u altijd hét perfecte gerecht. Ook kunt u meerdere gerechten tegelijk bereiden zonder geur- of smaakoverdracht.



TFT-Touchdisplay Plus, TFT-Touchdisplay en TFT-Display: duidelijk overzicht, heldere kleuren en een intuïtieve bediening.

Alle iQ700 ovens hebben een TFT-display met een hoog contrast en hoge resolutie. De TFT-Touchdisplay Plus en TFT-Touchdisplay zijn displays in een groter formaat voorzien van mooie kleuren. Overzicht houden was nog nooit zo gemakkelijk. Dankzij de eenvoudige menustructuur navigeert u op gevoel.

U heeft volledige controle. Er zijn drie verschillende TFT-displays, afhankelijk van welke oven u kiest. Alle ovens zijn combineerbaar. Als uw oven is uitgeschakeld, ziet u alleen de designlijn en de bedieningsknop.



TFT-Touchdisplay Plus: kleur en grafisch display 5,7 inch



TFT-Touchdisplay: kleur en grafisch display 3,7 inch



TFT-Display: 2,8 inch



cookControl Plus: vooraf ingestelde programma's garanderen de beste resultaten voor talloze gerechten.

Koken als een professional, zonder veel moeite? Dankzij de innovatieve techniek hoeft dat geen droom te blijven, want Siemens heeft in zijn bakovens met cookControl Plus het kookboek meteen ingebouwd. De functie cookControl Plus in uw bakoven biedt optimale programma's voor de perfecte bereiding van diverse gerechten. U hoeft alleen maar het gewenste gerecht te selecteren op uw bakoven en het gewicht in te voeren. De bakoven doet de rest. Met cookControl Plus wordt een perfect resultaat gegarandeerd - en dat voor een groot aantal gerechten.



softMove: veilig en zacht openen en sluiten van uw ovendeur.

Met de softMove-functie opent en sluit u uw oven gemakkelijk en zacht. In het scharnier zit een verbeterd sluitingsmechanisme. Heeft u uw handen vol? Geen probleem. Een zacht duwtje tegen de ovendeur is genoeg: het softMove-sluitingsmechanisme zorgt ervoor dat de ovendeur zacht opent en sluit. De softMove-functie zit op alle grote en compacte iQ700 ovens met een klapdeur.



Halogeen



LED



MultiLED

Halogeen, LED en MultiLED: elk gerecht in mooi helder licht.

Onze ovens hebben verschillende soorten verlichting: Halogeen, LED of MultiLED. Afhankelijk van welk model oven u kiest. Elk gerecht bewondert u in mooi helder licht.



Combineer onze
keukenapparatuur tot
een visuele eenheid.

Door slim design combineert u alle apparaten met elkaar.

Onze inbouwapparatuur geeft u alle vrijheid om de apparaten in uw droomkeuken naar wens te combineren, zonder dat u compromissen hoeft te sluiten op bijvoorbeeld vormgeving. Ons strakke design maakt elke keuken tot één geheel. Zo combineert u alle iQ700 apparaten naadloos met elkaar. En doordat de hoogte van het bedieningspaneel van alle apparaten gelijk is, combineert u alle apparaten perfect horizontaal en verticaal. Combi-stoomoven boven, magnetron eronder, koffieautomaat of compacte bakoven ernaast. Welke apparaten u ook combineert, een Siemens keuken vormt altijd een perfect geheel. En om het helemaal af te maken, kan de onderkant van de oven en de rand van de kast afgedekt worden met een afdekstrip (zie optionele accessoires op pagina 48).





De bakovens van Siemens zijn superzuinig.

Voor iedere thuiskok zijn de bakovens van Siemens een genot om mee te werken. Goed nieuws is dat ook energiebewuste koks blij worden van onze ovens, want de bakovens van Siemens zijn bijzonder zuinig in het gebruik.



Al onze ovens vallen in energieklassen A of hoger. Zo bespaart u minimaal 40% aan energie ten opzichte van een vergelijkbare oven uit 1999.

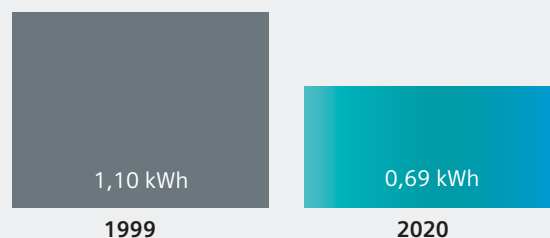


Hetelucht Eco is een intelligente manier van verhitten voor het zachtjes garen van vlees, vis en gebak. Uw apparaat controleert de optimale hoeveelheid energie voor het kookgedeelte in de oven. De etenswaren worden namelijk klaargemaakt in fases door gebruik te maken van restwarmte. Dit betekent dat uw etenswaren sappiger blijven en minder snel bruin worden. Energie kan hierdoor worden bespaard.

Elektrische ovens

Ontwikkeling van energieverbruik bij Siemens ovens van 1999 en 2020.

Elektrische bakovens energieverbruik volgens EU-norm Nr. 65/2020*



tot
-43%

* Vergelijking tussen de verbruikswaarden van het standaardprogramma en de verbruikswaarden van een vergelijkbaar Siemens apparaat uit 1999.

Een grote bakoven heeft een inhoud van 71 liter en verbruikt slechts 0,69 kWh.



Uw Siemens oven reinigt zichzelf.

Met een oven van Siemens hoeft u deze niet meer met de hand schoon te maken. Uw oven doet het zelf met functionaliteiten als:

- activeClean® pyrolyse
- ecoClean katalyse



activeClean® pyrolyse: uw oven reinigt zichzelf.

Het reinigingssysteem activeClean® klinkt bijna te mooi om waar te zijn: met één druk op de knop reinigt de oven zichzelf. Het automatische programma gebruikt hoge temperaturen om etensresten tot as te verbranden. U hoeft alleen maar een doekje door de ovenruimte te halen en u bent klaar. Ook heeft u geen dure of milieubelastende schoonmaakmiddelen meer nodig.



De telescooprails met stopfunctie is ook geschikt voor activeClean®.

De telescooprails in de oven is pyrolysebestendig en hoeft tijdens het programma dus niet uit de oven gehaald te worden.



ecoClean katalyse: terwijl u bakt, reinigt uw oven zichzelf.

Een ecoClean-katalysewand reinigt zichzelf wanneer u de oven gebruikt. Op de ecoClean-wand zit een speciale coating van poreus keramiek. Deze absorbeert vuil en vetspetters en breekt ze af bij een hoge temperatuur.

De luxere ovens zijn uitgerust met ecoClean Plus: katalytische plafond achter-, en zijwanden.



iQ700 Bakovens met magnetron

iQ700 bakoven met magnetron en pulseSteam, Home Connect

studioLine



HN878G4B6

€ 3.079,-

Verwarmingssystemen en functies:

- varioSpeed bakoven met magnetron met 15 verwarmingssystemen: 4D hetelucht, Hetelucht Eco, Onder- en bovenwarmte, Onder- en bovenwarmte Eco, Onderwarmte, coolStart, Circulatiegrill, Grootvlakgrill, Kleinvlakgrill, Pizzastand, Intensieve warmte, Langzaam garen, Voorverwarmen borden, Droegen, Warmhouden
- Aanvullende verwarmingssystemen met magnetron
- Max. vermogen: 800 W | 5 magnetronstanden (90 W, 180 W, 360 W, 600 W, max.) met inverter techniek
- Aanvullende verwarmingssystemen met stoom: regenereren, gistdeeg laten rijzen
- Externe stoomopwekking
- Home Connect via WLAN (bediening en monitoring op afstand)
- cookControl Plus

Design:

- studioLine blackSteel design

Comfort / Zekerheid:

- Inhoud: 67 liter
- Inhoud waterreservoir: 1 liter
- 5,7" TFT-TouchdisplayPlus
- Temperatuurregeling van 30 °C - 300 °C
- Kerntemperatuurmeter (3-punts)
- Baksensor
- Multi ledverlichting
- Klapdeur met softMove

Reiniging:

- activeClean®: pyrolytisch reinigingsysteem
- Ovenruimte: antraciet geëmailleerd
- Vlakke glazen magnetron binnendeur
- Temperatuur glasdeur max. 30 °C (oven 180 °C)

Inhangroosters / uittreksysteem:

- Telescooprails 1-voudig, pyrolysebestendig

Toebehoren:

- 1 x Geëmailleerd bakblik, 1 x Combi rooster, 1 x Universele braadslede

Technische specificaties:

- Inbouwmaten (hxbxd): 585-595 x 560-568 x 550 mm
- Aansluitwaarde: 3,6 kW

studioLine extra's:

- studioLine blackSteel design • Home Connect
- Telescooprails • Kerntemperatuurmeter

EAN

4242003789629

iQ700 bakoven met magnetron, Home Connect

studioLine



HM876G0B6

€ 2.339,-

Verwarmingssystemen en functies:

- varioSpeed bakoven met magnetron met 13 verwarmingssystemen: 4D hetelucht, Hetelucht Eco, Onder- en bovenwarmte, Onder- en bovenwarmte Eco, Onderwarmte, coolStart, Circulatiegrill, Grootvlakgrill, Kleinvlakgrill, Pizzastand, Langzaam garen, Voorverwarmen borden, Warmhouden
- Aanvullende verwarmingssystemen met magnetron
- Max. vermogen: 800 W | 5 magnetronstanden (90 W, 180 W, 360 W, 600 W, max.) met inverter techniek
- Home Connect via WLAN (bediening en monitoring op afstand)
- cookControl Plus

Design:

- studioLine blackSteel design

Comfort / Zekerheid:

- Inhoud: 67 liter
- 3,7" TFT-Touchdisplay
- Temperatuurregeling van 30 °C - 300 °C
- Ledverlichting
- Klapdeur met softMove

Reiniging:

- activeClean®: pyrolytisch reinigingsysteem
- Ovenruimte: antraciet geëmailleerd
- Vlakke glazen magnetron binnendeur
- Temperatuur glasdeur max. 30 °C (oven 180 °C)

Inhangroosters / uittreksysteem:

- Telescooprails 1-voudig, pyrolysebestendig

Toebehoren:

- 1 x Geëmailleerd bakblik, 1 x Combi rooster, 1 x Universele braadslede

Technische specificaties:

- Inbouwmaten (hxbxd): 585-595 x 560-568 x 550 mm
- Aansluitwaarde: 3,6 kW

studioLine extra's:

- studioLine blackSteel design • Home Connect
- Telescooprails

EAN

4242003805008

iQ700 bakoven met magnetron, Home Connect

studioLine



HM836GNB6

€ 2.129,-

Verwarmingssystemen en functies:

- varioSpeed bakoven met magnetron met 13 verwarmingssystemen: 4D hetelucht, Hetelucht Eco, Onder- en bovenwarmte, Onder- en bovenwarmte Eco, Onderwarmte, coolStart, Circulatiegrill, Grootvlakgrill, Kleinvlakgrill, Pizzastand, Langzaam garen, Voorverwarmen borden, Warmhouden
- Aanvullende verwarmingssystemen met magnetron
- Max. vermogen: 800 W | 5 magnetronstanden (90 W, 180 W, 360 W, 600 W, max.) met inverter techniek
- Home Connect via WLAN (bediening en monitoring op afstand)
- cookControl Plus

Design:

- studioLine blackSteel design

Comfort / Zekerheid:

- Inhoud: 67 liter
- 3,7" TFT-Touchdisplay
- Temperatuurregeling van 30 °C - 300 °C
- Ledverlichting
- Klapdeur met softMove

Reiniging:

- ecoClean zelfreinigende katalytische achterwand
- Ovenruimte: antraciet geëmailleerd
- Vlakke glazen magnetron binnendeur
- Temperatuur glasdeur max. 30 °C (oven 180 °C)

Inhangroosters / uittreksysteem:

- Telescooprails 1-voudig

Toebehoren:

- 1 x Geëmailleerd bakblik, 1 x Combi rooster, 1 x Universele braadslede

Technische specificaties:

- Inbouwmaten (hxbxd): 585-595 x 560-568 x 550 mm
- Aansluitwaarde: 3,6 kW

studioLine extra's:

- studioLine blackSteel design • Home Connect
- Telescooprails

EAN

4242003804995

iQ700 Bakovens met stoom

iQ700 bakoven met stoom, autoOpen door, Home Connect

LEVERBAAR VANAF 1 DECEMBER 2020

studioLine



HS858KXB6 NIEUW € 3.699,-

Verwarmingssystemen en functies:

- Bakoven met stoom met 16 verwarmingssystemen: 4D hetelucht, Hetelucht Eco, Onder- en bovenwarmte, Onder- en bovenwarmte Eco, Onderwarmte, coolStart, sous-vide, Circulatiegrill, Grootvlakgrill, Kleinvlakgrill, Pizzastand, Intensieve warmte, Langzaam garen, Voorverwarmen borden, Drogen, Warmhouden
- Aanvullende verwarmingssystemen met stoom: stoom, regenereren, gistdeeg laten rijzen, ontdoeien
- Externe stoomopwekking
- Home Connect via WLAN (bediening en monitoring op afstand)
- cookControl Plus

Design:

- studioLine blackSteel design

Comfort / Zekerheid:

- Inhoud: 71 liter
- Inhoud waterreservoir: 1 liter
- 5,7" TFT-TouchdisplayPlus
- Temperatuurregeling van 30 °C - 250 °C
- Kerntemperatuurmeter (3-punts)
- Baksensor
- Multi ledverlichting
- Klapdeur met automatische deuropening via Home Connect

Reiniging:

- ecoClean Plus: zelfreinigende katalytische achterwand, zijwanden, plafond
- Ovenruimte: antraciet geëmailleerd
- Volledig glazen binnendeur
- Temperatuur glasdeur max. 40°C (oven 180°C)

Inhangroosters / uittreksysteem:

- Telescooprails 3-voudig Super

Toebehoren:

- 1 x Geëmailleerd bakblik, 1 x Stoomreservoir met gaatjes, formaat S, 1 x Stoomreservoir met gaatjes, formaat XL, 1 x Stoomreservoir zonder gaatjes, formaat S, 1 x Rooster, 1 x Spons, 1 x Universele braadslede

Technische specificaties:

- Inbouwmaten (hxbxd): 585-595 x 560-568 x 550 mm
- Aansluitwaarde: 3,6 kW
- Energieklasse: A+

studioLine extra's:

- studioLine blackSteel design • Home Connect
- autoOpen klapdeur via Home Connect
- Telescooprails • Kerntemperatuurmeter

EAN 4242003874400

iQ700 bakoven met stoom, Home Connect

studioLine



HS858GXB6 € 2.759,-

Verwarmingssystemen en functies:

- Bakoven met stoom met 16 verwarmingssystemen: 4D hetelucht, Hetelucht Eco, Onder- en bovenwarmte, Onder- en bovenwarmte Eco, Onderwarmte, coolStart, sous-vide, Circulatiegrill, Grootvlakgrill, Kleinvlakgrill, Pizzastand, Intensieve warmte, Langzaam garen, Voorverwarmen borden, Drogen, Warmhouden
- Aanvullende verwarmingssystemen met stoom: stoom, regenereren, gistdeeg laten rijzen, ontdoeien
- Externe stoomopwekking
- Home Connect via WLAN (bediening en monitoring op afstand)
- cookControl Plus

Design:

- studioLine blackSteel design

Comfort / Zekerheid:

- Inhoud: 71 liter
- Inhoud waterreservoir: 1 liter
- 5,7" TFT-TouchdisplayPlus
- Temperatuurregeling van 30 °C - 250 °C
- Kerntemperatuurmeter (3-punts)
- Baksensor
- Multi ledverlichting
- Klapdeur met softMove

Reiniging:

- ecoClean Plus: zelfreinigende katalytische plafond, achterwand en zijwanden
- Ovenruimte: antraciet geëmailleerd
- Volledig glazen binnendeur
- Temperatuur glasdeur max. 40°C (oven 180°C)

Inhangroosters / uittreksysteem:

- Telescooprails 3-voudig Super

Toebehoren:

- 1 x Geëmailleerd bakblik, 1 x Stoomreservoir met gaatjes, formaat S, 1 x Stoomreservoir met gaatjes, formaat XL, 1 x Stoomreservoir zonder gaatjes, formaat S, 1 x Rooster, 1 x Spons, 1 x Universele braadslede

Technische specificaties:

- Inbouwmaten (hxbxd): 585-595 x 560-568 x 550 mm
- Aansluitwaarde: 3,6 kW
- Energieklasse: A+

studioLine extra's:

- studioLine blackSteel design • Home Connect
- Telescooprails • Kerntemperatuurmeter

EAN 4242003789445

iQ700 bakoven met stoom, Home Connect

studioLine



HS836GTB6 € 2.339,-

Verwarmingssystemen en functies:

- Bakoven met stoom met 14 verwarmingssystemen: 4D hetelucht, Hetelucht Eco, Onder- en bovenwarmte, Onder- en bovenwarmte Eco, Onderwarmte, coolStart, sous-vide, Circulatiegrill, Grootvlakgrill, Kleinvlakgrill, Pizzastand, Langzaam garen, Voorverwarmen borden, Warmhouden
- Aanvullende verwarmingssystemen met stoom: stoom, regenereren, gistdeeg laten rijzen, ontdoeien
- Externe stoomopwekking
- Home Connect via WLAN (bediening en monitoring op afstand)
- cookControl Plus

Design:

- studioLine blackSteel design

Comfort / Zekerheid:

- Inhoud: 71 liter
- Inhoud waterreservoir: 1 liter
- 3,7" TFT-Touchdisplay
- Temperatuurregeling van 30 °C - 250 °C
- Ledverlichting
- Klapdeur met softMove

Reiniging:

- ecoClean zelfreinigende katalytische achterwand
- Ovenruimte: antraciet geëmailleerd
- Volledig glazen binnendeur
- Temperatuur glasdeur max. 40°C (oven 180°C)

Inhangroosters / uittreksysteem:

- Telescooprails 3-voudig Super

Toebehoren:

- 1 x Geëmailleerd bakblik, 1 x Stoomreservoir met gaatjes, formaat S, 1 x Stoomreservoir met gaatjes, formaat XL, 1 x Stoomreservoir zonder gaatjes, formaat S, 1 x Rooster, 1 x Spons, 1 x Universele braadslede

Technische specificaties:

- Inbouwmaten (hxbxd): 585-595 x 560-568 x 550 mm
- Aansluitwaarde: 3,6 kW
- Energieklasse: A+

studioLine extra's:

- studioLine blackSteel design • Home Connect
- Telescooprails

EAN 4242003821848

Ovens

iQ700 Bakovens

iQ700 bakoven
Home Connect

studioLine



HB876G5B6

€ 1.809,-

Verwarmingssystemen en functies:

- Bakoven met 13 verwarmingssystemen: 4D hetelucht, Hetelucht Eco, Onder- en bovenwarmte, Onder- en bovenwarmte Eco, Onderwarmte, coolStart, Circulatiegrill, Grootvlakgrill, Kleinvlakgrill, Pizzastand, Langzaam garen, Voorverwarmen borden, Warmhouden
- Home Connect via WLAN (bediening en monitoring op afstand)
- cookControl Plus

Design:

- studioLine blackSteel design

Comfort / Zekerheid:

- Inhoud: 71 liter
- 3,7" TFT-Touchdisplay
- Temperatuurregeling van 30 °C - 300 °C
- Halogeen verlichting
- Klapdeur met softMove

Reiniging:

- activeClean®: pyrolytisch reinigingsstelsel
- Ovenruimte: antraciet geëmailleerd
- Volledig glazen binnendeur
- Temperatuur glasdeur max. 30 °C (oven 180 °C)

Inhangroosters / uittreksysteem:

- Telescooprails 3-voudig Super, pyrolysebestendig

Toebehoren:

- 1 x Geëmailleerd bakblik, 1 x Combi rooster, 1 x Universele braadslede

Technische specificaties:

- Inbouwmaten (hxbxd): 585-595 x 560-568 x 550 mm
- Aansluitwaarde: 3,6 kW
- Energieklasse: A

studioLine extra's:

- studioLine blackSteel design • Home Connect
- Telescooprails

EAN

4242003806234

iQ700 bakoven
Home Connect

studioLine



HB836GTB6

€ 1.499,-

Verwarmingssystemen en functies:

- Bakoven met 13 verwarmingssystemen: 4D hetelucht, Hetelucht Eco, Onder- en bovenwarmte, Onder- en bovenwarmte Eco, Onderwarmte, coolStart, Circulatiegrill, Grootvlakgrill, Kleinvlakgrill, Pizzastand, Langzaam garen, Voorverwarmen borden, Warmhouden
- Home Connect via WLAN (bediening en monitoring op afstand)
- cookControl Plus

Design:

- studioLine blackSteel design

Comfort / Zekerheid:

- Inhoud: 71 liter
- 3,7" TFT-Touchdisplay
- Temperatuurregeling van 30 °C - 300 °C
- Halogeen verlichting
- Klapdeur met softMove

Reiniging:

- ecoClean zelfreinigende katalytische achterwand
- Ovenruimte: antraciet geëmailleerd
- Volledig glazen binnendeur
- Temperatuur glasdeur max. 40 °C (oven 180 °C)

Inhangroosters / uittreksysteem:

- Telescooprails 3-voudig Super

Toebehoren:

- 1 x Geëmailleerd bakblik, 1 x Combi rooster, 1 x Universele braadslede

Technische specificaties:

- Inbouwmaten (hxbxd): 585-595 x 560-568 x 550 mm
- Aansluitwaarde: 3,6 kW
- Energieklasse: A

studioLine extra's:

- studioLine blackSteel design • Home Connect
- Telescooprails

EAN

4242003805015

iQ700 bakoven

studioLine



HB875G5B1

€ 1.439,-

Verwarmingssystemen en functies:

- Bakoven met 13 verwarmingssystemen: 4D hetelucht, Hetelucht Eco, Onder- en bovenwarmte, Onder- en bovenwarmte Eco, Onderwarmte, coolStart, Circulatiegrill, Grootvlakgrill, Kleinvlakgrill, Pizzastand, Langzaam garen, Voorverwarmen borden, Warmhouden
- cookControl

Design:

- studioLine blackSteel design

Comfort / Zekerheid:

- Inhoud: 71 liter
- 2,8" TFT-Display met tiptoetsen
- Temperatuurregeling van 30 °C - 300 °C
- Halogeen verlichting
- Klapdeur met softMove

Reiniging:

- activeClean®: pyrolytisch reinigingsstelsel
- Ovenruimte: antraciet geëmailleerd
- Volledig glazen binnendeur
- Temperatuur glasdeur max. 30 °C (oven 180 °C)

Inhangroosters / uittreksysteem:

- Telescooprails 3-voudig Super, pyrolysebestendig

Toebehoren:

- 1 x Geëmailleerd bakblik, 1 x Combi rooster, 1 x Universele braadslede

Technische specificaties:

- Inbouwmaten (hxbxd): 585-595 x 560-568 x 550 mm
- Aansluitwaarde: 3,6 kW
- Energieklasse: A

studioLine extra's:

- studioLine blackSteel design • Telescooprails

EAN

4242003805404

iQ700 Bakoven

iQ700 Compacte bakovens met magnetron

iQ700 bakoven

iQ700 compacte bakoven met magnetron, pulseSteam en Home Connect

iQ700 compacte bakoven met magnetron, pulseSteam en Home Connect

studioLine

studioLine

studioLine



HB835GTB1

€ 1.279,-

Verwarmingssystemen en functies:

- Bakoven met 13 verwarmingssystemen: 4D hetelucht, Hetelucht Eco, Onder- en bovenwarmte, Onder- en bovenwarmte Eco, Onderwarmte, coolStart, Circulatiegrill, Grootvlakgrill, Kleinvlakgrill, Pizzastand, Langzaam garen, Voorverwarmen borden, Warmhouden
- cookControl

Design:

- studioLine blackSteel design

Comfort / Zekerheid:

- Inhoud: 71 liter
- 2,8" TFT-Display met tiptoetsen
- Temperatuurregeling van 30 °C - 300 °C
- Halogeen verlichting
- Klapdeur met softMove

Reiniging:

- ecoClean zelfreinigende katalytische achterwand
- Ovenruimte: antraciet geëmailleerd
- Volledig glazen binnendeur
- Temperatuur glasdeur max. 40 °C (oven 180 °C)

Inhangroosters / uittreksysteem:

- Telescooprails 3-voudig Super

Toebehoren:

- 1 x Geëmailleerd bakblik, 1 x Combi rooster, 1 x Universele braadslede

Technische specificaties:

- Inbouwmaten (hxbxd): 585-595 x 560-568 x 550 mm
- Aansluitwaarde: 3,6 kW
- Energieklasse: A

studioLine extra's:

- studioLine blackSteel design • Telescooprails

EAN

4242003804971

CN878G4B6

€ 2.699,-

Verwarmingssystemen en functies:

- Compacte varioSpeed oven met magnetron met 15 verwarmingssystemen: 4D hetelucht, Hetelucht Eco, Onder- en bovenwarmte, Onder- en bovenwarmte Eco, Onderwarmte, coolStart, Circulatiegrill, Grootvlakgrill, Kleinvlakgrill, Pizzastand, Intensieve warmte, Langzaam garen, Voorverwarmen borden, Drogen, Warmhouden
- Aanvullende verwarmingssystemen met magnetron
- Max. vermogen: 900 W | 5 magnetronstanden (90 W, 180 W, 360 W, 600 W, max.) met inverter techniek
- Aanvullende verwarmingssystemen met stoom: regenereren, gistdeeg laten rijzen
- Externe stoomopwekking
- Home Connect via WLAN (bediening en monitoring op afstand)
- cookControl Plus

Design:

- studioLine blackSteel design

Comfort / Zekerheid:

- Inhoud: 45 liter
- Inhoud waterreservoir: 1 liter
- 5,7" TFT-TouchdisplayPlus
- Temperatuurregeling van 30 °C - 300 °C
- Kerntemperatuurmeter (3-punts)
- Baksensor
- Ledverlichting
- Klapdeur met softMove

Reiniging:

- activeClean®: pyrolytisch reinigingssysteem
- Ovenruimte: antraciet geëmailleerd
- Vlakke glazen magnetron binnendeur
- Temperatuur glasdeur max. 30 °C (oven 180 °C)

Inhangroosters / uittreksysteem:

- Telescooprails 1-voudig, pyrolysebestendig

Toebehoren:

- 1 x Geëmailleerd bakblik, 1 x Combi rooster, 1 x Universele braadslede

Technische specificaties:

- Inbouwmaten (hxbxd): 450-455 x 560-568 x 550 mm
- Aansluitwaarde: 3,6 kW

studioLine extra's:

- studioLine blackSteel design • Home Connect • Telescooprails • Kerntemperatuurmeter

EAN

4242003789889

CN838GRB6

€ 2.389,-

Verwarmingssystemen en functies:

- Compacte varioSpeed oven met magnetron met 15 verwarmingssystemen: 4D hetelucht, Hetelucht Eco, Onder- en bovenwarmte, Onder- en bovenwarmte Eco, Onderwarmte, coolStart, Circulatiegrill, Grootvlakgrill, Kleinvlakgrill, Pizzastand, Intensieve warmte, Langzaam garen, Voorverwarmen borden, Drogen, Warmhouden
- Aanvullende verwarmingssystemen met magnetron
- Max. vermogen: 900 W | 5 magnetronstanden (90 W, 180 W, 360 W, 600 W, max.) met inverter techniek
- Aanvullende verwarmingssystemen met stoom: regenereren, gistdeeg laten rijzen
- Externe stoomopwekking
- Home Connect via WLAN (bediening en monitoring op afstand)
- cookControl Plus

Design:

- studioLine blackSteel design

Comfort / Zekerheid:

- Inhoud: 45 liter
- Inhoud waterreservoir: 1 liter
- 5,7" TFT-TouchdisplayPlus
- Temperatuurregeling van 30 °C - 300 °C
- Kerntemperatuurmeter (3-punts)
- Baksensor
- Ledverlichting
- Klapdeur met softMove

Reiniging:

- ecoClean zelfreinigende katalytische achterwand
- Ovenruimte: antraciet geëmailleerd
- Vlakke glazen magnetron binnendeur
- Temperatuur glasdeur max. 40 °C (oven 180 °C)

Inhangroosters / uittreksysteem:

- Telescooprails 1-voudig

Toebehoren:

- 1 x Geëmailleerd bakblik, 1 x Combi rooster, 1 x Universele braadslede

Technische specificaties:

- Inbouwmaten (hxbxd): 450-455 x 560-568 x 550 mm
- Aansluitwaarde: 3,6 kW

studioLine extra's:

- studioLine blackSteel design • Home Connect • Telescooprails • Kerntemperatuurmeter

EAN

4242003806227

iQ700 Compacte bakovens met magnetron

iQ700 compacte bakoven met magnetron
Home Connect

studioLine



CM876G0B6

€ 1.969,-

Verwarmingssystemen en functies:

- Compacte varioSpeed oven met magnetron met 13 verwarmingssystemen: 4D hetelucht, Hetelucht Eco, Onder- en bovenwarmte, Onder- en bovenwarmte Eco, Onderwarmte, coolStart, Circulatiegrill, Grootvlakgrill, Kleinvlakgrill, Pizzastand, Langzaam garen, Voorverwarmen borden, Warmhouden
- Aanvullende verwarmingssystemen met magnetron
- Max. vermogen: 900 W | 5 magnetronstanden (90 W, 180 W, 360 W, 600 W, max.) met inverter techniek
- Home Connect via WLAN (bediening en monitoring op afstand)
- cookControl Plus

Design:

- studioLine blackSteel design

Comfort / Zekerheid:

- Inhoud: 45 liter
- 3,7" TFT-Touchdisplay
- Temperatuurregeling van 30 °C - 300 °C
- Ledverlichting
- Klapdeur met softMove

Reiniging:

- activeClean®: pyrolytisch reinigingssysteem
- Ovenruimte: antraciet geëmailleerd
- Vlakke glazen magnetron binnendeur
- Temperatuur glasdeur max. 30 °C (oven 180 °C)

Inhangroosters / uittreksysteem:

- Telescooprails 1-voudig, pyrolysebestendig

Toebehoren:

- 1 x Combi rooster, 1 x Universele braadslede

Technische specificaties:

- Inbouwmaten (hxbxd): 450-455 x 560-568 x 550 mm
- Aansluitwaarde: 3,6 kW

studioLine extra's:

- studioLine blackSteel design • Home Connect
- Telescooprails

EAN

4242003805022

iQ700 compacte bakoven met magnetron
Home Connect

studioLine



CM836GNB6

€ 1.749,-

Verwarmingssystemen en functies:

- Compacte varioSpeed oven met magnetron met 13 verwarmingssystemen: 4D hetelucht, Hetelucht Eco, Onder- en bovenwarmte, Onder- en bovenwarmte Eco, Onderwarmte, coolStart, Circulatiegrill, Grootvlakgrill, Kleinvlakgrill, Pizzastand, Langzaam garen, Voorverwarmen borden, Warmhouden
- Aanvullende verwarmingssystemen met magnetron
- Max. vermogen: 900 W | 5 magnetronstanden (90 W, 180 W, 360 W, 600 W, max.) met inverter techniek
- Home Connect via WLAN (bediening en monitoring op afstand)
- cookControl Plus

Design:

- studioLine blackSteel design

Comfort / Zekerheid:

- Inhoud: 45 liter
- 3,7" TFT-Touchdisplay
- Temperatuurregeling van 30 °C - 300 °C
- Ledverlichting
- Klapdeur met softMove

Reiniging:

- ecoClean zelfreinigende katalytische achterwand
- Ovenruimte: antraciet geëmailleerd
- Vlakke glazen magnetron binnendeur
- Temperatuur glasdeur max. 40 °C (oven 180 °C)

Inhangroosters / uittreksysteem:

- Telescooprails 1-voudig

Toebehoren:

- 1 x Combi rooster, 1 x Universele braadslede

Technische specificaties:

- Inbouwmaten (hxbxd): 450-455 x 560-568 x 550 mm
- Aansluitwaarde: 3,6 kW

studioLine extra's:

- studioLine blackSteel design • Home Connect
- Telescooprails

EAN

4242003804988

iQ700 Compacte magnetron

iQ700 compacte magnetron

studioLine



CF834AGB1

€ 1.329,-

Verwarmingssystemen en functies:

- Max. vermogen: 900 W | 5 magnetronstanden (90 W, 180 W, 360 W, 600 W, max.) met inverter techniek
- Gewichtsautomaat met 3 ontdooiprogramma's en 4 bereidingsprogramma's
- cookControl

Design:

- studioLine blackSteel design

Comfort / Zekerheid:

- Inhoud: 36 liter
- 2,8" TFT-Display met tiptoetsen
- Ledverlichting
- Klapdeur

Reiniging:

- Binnenruimte: roestvrij staal
- Volledig glazen binnendeur

Toebehoren:

- 1 x Glasschaal

Technische specificaties:

- Inbouwmaten (hxbxd): 450-452 x 560-568 x 550 mm
- Aansluitwaarde: 1,22 kW

studioLine extra's:

- studioLine blackSteel design

EAN

4242003788318

iQ700 Compacte bakovens met stoom

iQ700 Compacte stoomoven

iQ700 compacte bakoven met stoom
Home Connect

iQ700 compacte bakoven met stoom
Home Connect

iQ700 compacte stoomoven

studioLine

studioLine

studioLine



CS858GRB7

€ 2.339,-

Verwarmingssystemen en functies:

- Compacte oven met stoom met 16 verwarmingssystemen: 4D hetelucht, Hetelucht Eco, Onder- en bovenwarmte, Onder- en bovenwarmte Eco, Onderwarmte, **coolStart**, **sous-vide**, Circulatiegrill, Grootvlakgrill, Kleinvlakgrill, Pizzastand, Intensieve warmte, Langzaam garen, Voorverwarmen borden, Drogen, Warmhouden
- Aanvullende verwarmingssystemen met stoom: stoom, regenereren, gistdeeg laten rijzen, ontdooien
- Externe stoomopwekking
- **Home Connect via WLAN (bediening en monitoring op afstand)**
- cookControl Plus

Design:

- studioLine blackSteel design

Comfort / Zekerheid:

- Inhoud: 47 liter
- Inhoud waterreservoir: 1 liter
- 5,7" TFT-TouchdisplayPlus
- Temperatuurregeling van 30 °C - 250 °C
- **Kerntemperatuurmeter (3-punts)**
- **Baksensor**
- Ledverlichting
- Klapdeur met softMove

Reiniging:

- ecoClean Plus: zelfreinigende katalytische plafond, achterwand en zijwanden
- Ovenruimte: antraciet geëmailleerd
- Volledig glazen binnendeur
- Temperatuur glasdeur max. 40 °C (oven 180 °C)

Inhangroosters / uittreksysteem:

- Telescooprails 1-voudig

Toebehoren:

- 1 x Stoomreservoir met gaatjes, formaat S,
- 1 x Stoomreservoir met gaatjes, formaat XL,
- 1 x Stoomreservoir zonder gaatjes, formaat S,
- 1 x Rooster, 1 x Spons, 1 x Universele braadslede

Technische specificaties:

- Inbouwmaten (hxbxd): 450-455 x 560-568 x 550 mm
- Aansluitwaarde: 3,3 kW
- Energieklasse: A+

studioLine extra's:

- studioLine blackSteel design • Home Connect
- Telescooprails • Kerntemperatuurmeter

EAN

4242003839546

CS856GNB7

€ 2.059,-

Verwarmingssystemen en functies:

- Compacte oven met stoom met 14 verwarmingssystemen: 4D hetelucht, Hetelucht Eco, Onder- en bovenwarmte, Onder- en bovenwarmte Eco, Onderwarmte, **coolStart**, **sous-vide**, Circulatiegrill, Grootvlakgrill, Kleinvlakgrill, Pizzastand, Langzaam garen, Voorverwarmen borden, Warmhouden
- Aanvullende verwarmingssystemen met stoom: stoom, regenereren, gistdeeg laten rijzen, ontdooien
- Externe stoomopwekking
- **Home Connect via WLAN (bediening en monitoring op afstand)**
- cookControl Plus

Design:

- studioLine blackSteel design

Comfort / Zekerheid:

- Inhoud: 47 liter
- Inhoud waterreservoir: 1 liter
- 3,7" TFT-Touchdisplay
- Temperatuurregeling van 30 °C - 250 °C
- Ledverlichting
- Klapdeur met softMove

Reiniging:

- ecoClean Plus: zelfreinigende katalytische plafond, achterwand en zijwanden
- Ovenruimte: antraciet geëmailleerd
- Volledig glazen binnendeur
- Temperatuur glasdeur max. 40 °C (oven 180 °C)

Inhangroosters / uittreksysteem:

- Telescooprails 1-voudig

Toebehoren:

- 1 x Stoomreservoir met gaatjes, formaat S,
- 1 x Stoomreservoir met gaatjes, formaat XL,
- 1 x Stoomreservoir zonder gaatjes, formaat S,
- 1 x Rooster, 1 x Universele braadslede

Technische specificaties:

- Inbouwmaten (hxbxd): 450-455 x 560-568 x 550 mm
- Aansluitwaarde: 3,3 kW
- Energieklasse: A+

studioLine extra's:

- studioLine blackSteel design • Home Connect
- Telescooprails

EAN

4242003839423

CD834GAB0

€ 1.499,-

Verwarmingssystemen en functies:

- Compacte stoomoven met 5 verwarmingssystemen: stoom, regenereren, gistdeeg laten rijzen, ontdooien, sous vide garen
- Stoomgenerator in binnenruimte voor snelle opwarming
- cookControl

Design:

- studioLine blackSteel design

Comfort / Zekerheid:

- Inhoud: 38 liter
- Inhoud waterreservoir: 1.3 liter
- 2,8" TFT-Display met tiptoetsen
- Temperatuurregeling van 30 °C - 100 °C
- Binnenverlichting in ovenruimte
- Klapdeur met softMove

Reiniging:

- Ovenruimte: roestvrij staal
- Volledig glazen binnendeur
- Temperatuur glasdeur max. 40 °C (oven 180 °C)

Inhangroosters / uittreksysteem:

- Ovenwanden met inschuifgroeven

Toebehoren:

- 1 x Stoomreservoir met gaatjes, formaat L,
- 1 x Stoomreservoir zonder gaatjes, formaat L,
- 1 x Spons

Technische specificaties:

- Inbouwmaten (hxbxd): 450-455 x 560-568 x 550 mm
- Aansluitwaarde: 1,75 kW

studioLine extra's:

- studioLine blackSteel design

EAN

4242003789018

iQ700 Compacte bakoven

iQ700 compacte bakoven

studioLine



CB875G0B2

€ 1.439,-

Verwarmingssystemen en functies:

- Compacte oven met 13 verwarmingssystemen: 4D hetelucht, Hetelucht Eco, Onder- en bovenwarmte, Onder- en bovenwarmte Eco, Onderwarmte, coolStart, Circulatiegrill, Grootvlakgrill, Kleinvlakgrill, Pizzastand, Langzaam garen, Voorverwarmen borden, Warmhouden
- cookControl10

Design:

- studioLine blackSteel design

Comfort / Zekerheid:

- Inhoud: 47 liter
- 2,8" TFT-Display met tiptoetsen
- Temperatuurregeling van 30 °C - 300 °C
- Ledverlichting
- Klapdeur met softMove

Reiniging:

- activeClean®: pyrolytisch reinigingssysteem
- Ovenruimte: antraciet geëmailleerd
- Volledig glazen binnendeur
- Temperatuur glasdeur max. 30 °C (oven 180 °C)

Inhangroosters / uittreksysteem:

- Telescooprails 1-voudig, pyrolysebestendig

Toebehoren:

- 1 x Geëmailleerd bakblik, 1 x Combi rooster, 1 x Universele braadslede

Technische specificaties:

- Inbouwmaten (hxbxd): 450-455 x 560-568 x 550 mm
- Aansluitwaarde: 2,99 kW
- Energieklasse: A+

studioLine extra's:

- studioLine blackSteel design • Telescooprails

EAN

4242003836538

iQ700 Compacte espresso volautomaat

iQ700 compacte espresso volautomaat, Home Connect

studioLine



CT836LEB6

€ 2.979,-

Verwarmingssystemen en functies:

- Innovatief sensoFlow System - opwarmingssysteem garandeert een constante bereidingstemperatuur
- Optimale aandrukkraft voor de koffiemaling
- One-touch functie voor "My Coffee", Cappuccino, koffiebereidingen met melk, Latte Machiato
- aromaDouble Shot, voor extra sterke koffie met volledig behoud van aroma's
- Watertemperatuur individueel instelbaar
- Waterfilter geïntegreerd Intenza waterfilter
- Home Connect via WLAN (bediening en monitoring op afstand)

Design:

- studioLine blackSteel design

Comfort / Zekerheid:

- 3,7" TFT kleurendisplay met interactief menu
- My Coffee functie: 8 favoriete koffievoorkeuren
- Koffie uitloop en melkopschuimer in hoogte te verstellen
- oneTouch DoubleCup: Twee kopjes tegelijkertijd bereiden
- Zijdelings afneembaar XXL-waterreservoir met 2,4 l inhoud vergemakkelijkt het vullen. De maalunit past zich automatisch aan de bonenvariant aan.
- creamCenter: One-Touch melkspecialiteiten met perfect fijn melkschuim
- Minimalisering van de opwarmtijd: de snelste eerste kop
- Water-, melk- en bonen containers zijn gemakkelijk toegankelijk achter de draaideur
- Bonenreservoir met aroma deksel (500 gram)

Reiniging:

- Uitneembare zetgroep
- Volautomatische stoomreiniging melksysteem
- Automatisch spoelprogramma bij in- en uitschakelen
- calc'nCLEAN automatische reiniging en ontkalking

Toebehoren:

- 1 x maatlepel, 1 x waterfilterpatroon, 1 x testband, 1 x melkreservoir, 9 x montageschroeven

Technische specificaties:

- Inbouwmaten (hxbxd): 449 x 558 x 354 mm
- Aansluitwaarde: 1,6 kW
- Pompdrukstelsel: 19 bar

studioLine extra's:

- studioLine blackSteel design • Home Connect

EAN

4242003800171

iQ700 Vacumeerlade

iQ700 vacumeerlade 14 cm

studioLine



iQ700 Warmhoudlade

iQ700 warmhoudlade 14 cm

studioLine



iQ700 Magnetron (38 nis)

iQ700 magnetron

studioLine



BF834LGB1 linksdraaiend € 999,-
BF834RGB1 rechtsdraaiend € 999,-

Verwarmingssystemen en functies:

- Max. vermogen: 900 W | 5 magnetronstanden (90 W, 180 W, 360 W, 600 W, max.) met inverter techniek
- cookControl7

Design:

- studioLine blackSteel design

Comfort / Zekerheid:

- Inhoud: 21 liter
- 2,8" TFT-Display met tiptoetsen
- Ledverlichting
- Draaideur

Reiniging:

- Binnenruimte: roestvrij staal
- Volledig glazen binnendeur

Technische specificaties:

- Inbouwmaten (hxbxd): 362-382 x 560-568 x 300 mm
- Aansluitwaarde: 1,22 kW
- Geschikt voor inbouw in boven- of hoge kast.

studioLine extra's:
• studioLine blackSteel design

EAN BF834LGB1 4242003788271
EAN BF834RGB1 4242003788301

BV830ENB1 € 2.609,-

Functies:

- 3 vacumeerstanden voor vacumeren in de vacumeerkamer, max. 99%
- 3 vacumeerstanden voor vacumeren buiten de vacumeerkamer, max. 90%
- Automatische aansluitherkenning voor het vacumeren buiten de vacumeerkamer
- Droogprogramma voor de vacuümpomp

Design:

- studioLine blackSteel design

Comfort / Zekerheid:

- Inhoud: 8 liter
- Belading tot 10 kg
- Gebruiksruimte in de vacumeerkamer (bxl): 210 x 275 mm
- Max grootte van de vacumeerzakken (bxl): 240 x 350 mm

Reiniging:

- Binnenruimte: roestvrij staal

Technische specificaties:

- Inbouwmaten (hxbxd): 140 x 560-568 x 550 mm
- Aansluitwaarde: 0,32 kW
- Geschikt voor inbouwcombinatie met iQ700 compacte ovens/magnetrons in 60 cm nis

studioLine extra's:
• studioLine blackSteel design

EAN 4242003788066

BI830CNB1 € 689,-

Verwarmingssystemen en functies:

- Geschikt voor: voorverwarmen van serviesgoed, warmhouden van gerechten en dranken, ontdooien van gerechten, laten rijzen van deeg, langzaam garen
- Verwarming door hardglazen bodem met geïntegreerd verwarmingselement

Design:

- studioLine blackSteel design

Comfort / Zekerheid:

- Inhoud: 20 liter
- Belading tot 25 kg
- Max belading: 64 espresso kopjes of 12 borden (26 cm)
- Temperatuurregeling in 4 standen: ca. 30 °C - 80 °C (temperatuur glasoppervlak)

Reiniging:

- Binnenruimte: roestvrij staal

Technische specificaties:

- Inbouwmaten (hxbxd): 140 x 560-568 x 550 mm
- Aansluitwaarde: 0,81 kW
- Geschikt voor inbouwcombinatie met iQ700 compacte ovens/magnetrons in 60 cm nis

studioLine extra's:
• studioLine blackSteel design

EAN 4242003788332



Met de iQ500 oven besteedt u uw tijd goed.

De iQ500 ovens zijn dankzij hun tijdloze design een ware highlight in de keuken. De hoogstaande afwerking en de kwaliteit van de gebruikte materialen zorgen ervoor dat de apparaten direct indruk maken. Dit wordt verder versterkt door de nieuw ontwikkelde lightControl bedieningsknop. De ovenfuncties zijn op de knop afgebeeld en worden door de blauwe verlichting ge-highlight. Op deze manier kunt u meteen zien op welk systeem uw oven is ingesteld. De extra brede knop is niet alleen aantrekkelijk vormgegeven maar ook makkelijk te bedienen. De 100% roestvrijstalen afwerking van de knop zorgt voor een hoogwaardige uitstraling.

De ovens uit de iQ500 serie zorgen voor maximale flexibiliteit bij het indelen van uw apparaten. De apparaten kunnen geheel naar wens geplaatst en gecombineerd worden. Kiest u bijvoorbeeld voor een horizontale opstelling? Of toch voor een opstelling waar de apparaten verticaal worden geplaatst? Het resultaat is altijd harmonieus.

Kies voor drie oplossingen in één apparaat met magnetron, stoom én hetelucht.

Een uniek apparaat in het iQ500 assortiment is de compacte magnetron met stoomfunctie. Dit is een 3-in-1 oplossing waarbij de magnetron wordt gecombineerd met stoom en hetelucht.

Tijdens het stomen wordt gebruikt gemaakt van een 800 ml waterreservoir aan de onderzijde van het apparaat. Het water wordt buiten de magnetronruimte met een verwarmingselement tot stoom verwarmd, die vervolgens met behulp van de ventilator in de magnetronruimte wordt verspreid. Met deze stoomfunctie kan zowel stoom worden toegevoegd aan de magnetron- of hetelucht functie, als 100% worden gestoomd.



Snel en eenvoudig in gebruik.

Gemak dient de mens: u heeft bijna geen omkijken naar de iQ500 inbouwovens. Binnen afzienbare tijd zet u een gerecht in de oven en ingebouwde programma's zorgen voor perfecte bakresultaten. Ook het reinigen doen de ovens zelf.



Ervaar hoe het is om niet te hoeven wachten: Snel voorverwarmen.

Dankzij Snel voorverwarmen verwarmt de oven extra snel voor – zonder dat daarbij extra energie wordt gebruikt. Zo is de oven bijvoorbeeld voorverwarmd tot een temperatuur van 175 °C in ongeveer 5 minuten (bij 3D hetelucht Plus).



Koken makkelijk gemaakt: cookControl.

Koken wordt dankzij cookControl nog makkelijker. Een oven met cookControl is voorzien van ingebouwde programma's voor het bereiden van bijvoorbeeld vlees, vis, groenten en taarten. Selecteer het gewenste gerecht, geef het gewicht aan en uw oven doet de rest.



De snelle start voor uw maaltijd: coolStart.

De coolStart functie maakt gebruik van een intelligente manier van verwarmen. Hierdoor kunnen bevroren gerechten snel en zonder voorverwarmen worden bereid.



Perfectie op ieder niveau: 3D hetelucht Plus.

De 3D hetelucht Plus functie maakt het mogelijk tegelijkertijd op drie niveaus te bakken. De oven zorgt ervoor dat de warmte in de oven perfect wordt verdeeld. Met gegarandeerd perfecte bakresultaten op ieder niveau.



activeClean® pyrolyse: uw oven reinigt zichzelf.

Het reinigingssysteem activeClean® klinkt bijna te mooi om waar te zijn: met één druk op de knop reinigt de oven zichzelf. Het automatische programma gebruikt hoge temperaturen om etensresten tot as te verbranden. U hoeft alleen maar een doekje door de ovenruimte te halen en u bent klaar. Ook heeft u geen dure of milieubelastende schoonmaakmiddelen meer nodig.



iQ500 Bakovens

iQ500 bakoven, Home Connect

studioLine



HB478G0B6

€ 1.329,-

Verwarmingssystemen en functies:

- Bakoven met 9 verwarmingssystemen: Hetelucht mild, 3D hetelucht Plus, Onder- en bovenwarmte, Onderwarmte, coolStart, Circulatiegrill, Grootvlakgrill, Pizzastand, Langzaam garen
- Home Connect via WLAN (bediening en monitoring op afstand)
- cookControl30

Design:

- studioLine blackSteel design

Comfort / Zekerheid:

- Inhoud: 71 liter
- LCD display met timer
- **lightControl: intuïtieve draaiknoppen met verlichting**
- Temperatuurregeling van 30 °C - 275 °C
- Halogeen verlichting
- Klapdeur met softClose

Reiniging:

- **activeClean®: pyrolytisch reinigingssysteem**
- Ovenruimte: graniet geëmailleerd
- Volledig glazen binnendeur
- Temperatuur glasdeur max. 30 °C (oven 180 °C)

Inhangroosters / uittreksysteem:

- varioClip telescooprails 1-voudig, met stop-functie

Toebehoren:

- 1 x Combi rooster, 1 x Universele braadslede

Technische specificaties:

- Inbouwmaten (hxbxd): 585-595 x 560-568 x 550 mm
- Aansluitwaarde: 3,6 kW
- Energieklasse: A

studioLine extra's:

- studioLine blackSteel design • Home Connect
- varioClip telescooprails 1-voudig

EAN

4242003859315

iQ500 bakoven

studioLine



HB457G0B0

€ 1.009,-

Verwarmingssystemen en functies:

- Bakoven met 7 verwarmingssystemen: Hetelucht mild, 3D hetelucht Plus, Onder- en bovenwarmte, Onderwarmte, Circulatiegrill, Grootvlakgrill, Pizzastand
- cookControl10

Design:

- studioLine blackSteel design

Comfort / Zekerheid:

- Inhoud: 71 liter
- LCD display met timer
- **lightControl: intuïtieve draaiknoppen met verlichting**
- Temperatuurregeling van 50 °C - 275 °C
- Halogeen verlichting
- Klapdeur met softClose

Reiniging:

- **ecoClean Plus: zelfreinigende katalytische plafond, achterwand en zijwanden**
- Ovenruimte: graniet geëmailleerd
- Volledig glazen binnendeur
- Temperatuur glasdeur max. 40 °C (oven 180 °C)

Inhangroosters / uittreksysteem:

- varioClip telescooprails 1-voudig, met stop-functie

Toebehoren:

- 1 x Combi rooster, 1 x Universele braadslede

Technische specificaties:

- Inbouwmaten (hxbxd): 585-595 x 560-568 x 550 mm
- Aansluitwaarde: 3,6 kW
- Energieklasse: A

studioLine extra's:

- studioLine blackSteel design
- varioClip telescooprails 1-voudig

EAN

4242003815175

iQ500 Bakovens

iQ500 bakoven



HB578ABS0

€ 1.179,-

Verwarmingssystemen en functies:

- Bakoven met 9 verwarmingssystemen: Hetelucht mild, 3D hetelucht Plus, Onder- en bovenwarmte, Onderwarmte, coolStart, Circulatiegrill, Grootvlakgrill, Pizzastand, Langzaam garen
- cookControl30

Comfort / Zekerheid:

- Inhoud: 71 liter
- LCD display met timer
- **lightControl: intuïtieve draaiknoppen met verlichting**
- Temperatuurregeling van 30 °C - 275 °C
- Halogeen verlichting
- Klapdeur

Reiniging:

- **activeClean®: pyrolytisch reinigingsstelsel**
- Ovenruimte: graniet geëmailleerd
- Volledig glazen binnendeur
- Temperatuur glasdeur max. 30 °C (oven 180 °C)

Inhangroosters / uittreksysteem:

- Telescooprails achteraf uit te rusten

Toebehoren:

- 1 x Combi rooster, 1 x Universele braadslede

Technische specificaties:

- Inbouwmaten (hxbxd): 585-595 x 560-568 x 550 mm
- Aansluitwaarde: 3,6 kW
- Energieklasse: A

EAN

4242003799437

iQ500 bakoven



HB556ABS0

€ 959,-

Verwarmingssystemen en functies:

- Bakoven met 7 verwarmingssystemen: Hetelucht mild, 3D hetelucht Plus, Onder- en bovenwarmte, Onderwarmte, Circulatiegrill, Grootvlakgrill, Pizzastand
- cookControl10

Comfort / Zekerheid:

- Inhoud: 71 liter
- LCD display met timer
- **lightControl: intuïtieve draaiknoppen met verlichting**
- Temperatuurregeling van 50 °C - 275 °C
- Halogeen verlichting
- Klapdeur

Reiniging:

- **ecoClean Plus: zelfreinigende katalytische plafond, achterwand en zijwanden**
- Ovenruimte: graniet geëmailleerd
- Volledig glazen binnendeur
- Temperatuur glasdeur max. 40 °C (oven 180 °C)

Inhangroosters / uittreksysteem:

- Telescooprails achteraf uit te rusten

Toebehoren:

- 1 x Combi rooster, 1 x Universele braadslede

Technische specificaties:

- Inbouwmaten (hxbxd): 585-595 x 560-568 x 550 mm
- Aansluitwaarde: 3,6 kW
- Energieklasse: A

EAN

4242003799307

iQ500 bakoven



HB537ABS0

€ 909,-

Verwarmingssystemen en functies:

- Bakoven met 7 verwarmingssystemen: Hetelucht mild, 3D hetelucht Plus, Onder- en bovenwarmte, Onderwarmte, Circulatiegrill, Grootvlakgrill, Pizzastand
- cookControl10

Comfort / Zekerheid:

- Inhoud: 71 liter
- LCD display met timer
- **lightControl: intuïtieve draaiknoppen met verlichting**
- Temperatuurregeling van 50 °C - 275 °C
- Halogeen verlichting
- Klapdeur

Reiniging:

- **ecoClean zelfreinigende katalytische achterwand**
- Ovenruimte: graniet geëmailleerd
- Volledig glazen binnendeur
- Temperatuur glasdeur max. 50 °C (oven 180 °C)

Inhangroosters / uittreksysteem:

- Telescooprails achteraf uit te rusten

Toebehoren:

- 1 x Combi rooster, 1 x Universele braadslede

Technische specificaties:

- Inbouwmaten (hxbxd): 585-595 x 560-568 x 550 mm
- Aansluitwaarde: 3,6 kW
- Energieklasse: A

EAN

4242003799246

iQ500 Compacte combi-magnetrons (met stoom)

iQ500 Compacte combi-magnetron met stoom en hetelucht

studioLine



CP465AGB0

€ 1.549,-

Magnetron en functies:

- Compacte magnetron met stoom+hetelucht met de verwarmingssystemen: magnetron, stoom, Hetelucht, Circulatiegrill, Grootvlakgrill
- Max. vermogen: 1000 W | 5 magnetronstanden (90 W, 180 W, 360 W, 600 W, max.) met inverter techniek
- Grill met magnetronstanden 90 W, 180 W, 360 W, 600 W te combineren
- 4 ontdooi-en 26 kookprogramma's
- 3 stoomstanden
- Externe stoomopwekking
- cookControl30

Design:

- studioLine blackSteel design

Comfort / Zekerheid:

- Inhoud: 36 liter
- Inhoud waterreservoir: 0.8 liter
- LCD display met timer
- **lightControl: intuïtieve draaiknoppen met verlichting**
- Temperatuurregeling van 40 °C tot 230 °C
- Ledverlichting
- Klapdeur

Reiniging:

- Binnenruimte: roestvrij staal, glaskeramische bodem
- Ontkalkingsprogramma

Toebehoren:

- 1 x roosterinzet, 1 x rooster, 1 x Glazen braadslede

Technische specificaties:

- Inbouwmaten (hxbxd): 450-452 x 560-568 x 550 mm
- Aansluitwaarde: 3,1 kW

studioLine extra's:

- studioLine blackSteel design

EAN: 4242003824061

iQ500 Compacte combi-magnetron zonder draaiplateau

studioLine



CM485AGB0

€ 1.279,-

Magnetron en functies:

- Compacte combi-magnetron met 5 verwarmingssystemen: magnetron, Grootvlakgrill, Pizzastand, Hetelucht, Circulatiegrill
- Max. vermogen: 900 W | 5 magnetronstanden (90 W, 180 W, 360 W, 600 W, max.)
- Grill met magnetronstanden 90 W, 180 W, 360 W, 600 W te combineren
- 4 ontdooi-en 3 kookprogramma's met de magnetronfunctie, 8 programma's voor de combinatiefunctie
- cookControl15

Design:

- studioLine blackSteel design

Comfort / Zekerheid:

- Inhoud: 44 liter
- LCD display
- **lightControl: intuïtieve draaiknoppen met verlichting**
- Temperatuurregeling van 40 °C tot 230 °C
- Ledverlichting
- Klapdeur

Reiniging:

- Binnenruimte: roestvrij staal

Inhangroosters / uittreksysteem:

- Binnenwanden met inschuifgroef

Toebehoren:

- 1 x Combi rooster

Technische specificaties:

- Inbouwmaten (hxbxd): 450-458 x 560-568 x 550 mm
- Aansluitwaarde: 3,35 kW

studioLine extra's:

- studioLine blackSteel design
- inschuifgroeven (zonder draaiplateau)

EAN: 4242003865460

iQ500 compacte combi-magnetron met draaiplateau

studioLine



CM585AMS0

€ 999,-

Magnetron en functies:

- Compacte combi-magnetron met 5 verwarmingssystemen: magnetron, Grootvlakgrill, Pizzastand, Circulatiegrill, Hetelucht
- Max. vermogen: 900 W | 5 magnetronstanden (90 W, 180 W, 360 W, 600 W, max.)
- Grill met magnetronstanden 90 W, 180 W, 360 W, 600 W te combineren
- 4 ontdooi-en 3 kookprogramma's met de magnetronfunctie, 8 programma's voor de combinatiefunctie
- cookControl15

Design:

- studioLine blackSteel design

Comfort / Zekerheid:

- Inhoud: 44 liter
- LCD display
- **lightControl: intuïtieve draaiknoppen met verlichting**
- Temperatuurregeling van 40 °C - 230 °C
- Ledverlichting
- **Metalen draaiplateau Ø 36 cm**
- Klapdeur

Reiniging:

- Binnenruimte: roestvrij staal

Toebehoren:

- 1 x Hoog rooster, 1 x Vlak rooster, 1 x Draaiplateau

Technische specificaties:

- Inbouwmaten (hxbxd): 450-452 x 560-568 x 550 mm
- Aansluitwaarde: 3,35 kW

EAN: 4242003805336

iQ500 Magnetrons (38 nis)

iQ500 magnetron met grill

iQ300 magnetron

iQ500 magnetron

studioLine



BE555LMS0

€ 619,-

Verwarmingssystemen en functies:

- Max. vermogen: 900 W | 5 magnetronstanden (90 W, 180 W, 360 W, 600 W, max.)
- cookControl8

Extra functies:

- Grill met magnetronstanden 90 W, 180 W, 360 W te combineren
- 4 ontdooi en kookprogramma's in magnetron, 1 combinatiefunctie

Comfort / Zekerheid:

- Inhoud: 25 liter
- Bediening met tiptoetsen en te verzinken draaiknop
- Memory functie (1 setting)
- Binnenverlichting
- Glazen draaiplateau Ø 31,5 cm

Reiniging:

- Binnenruimte: roestvrij staal

Toebehoren:

- 1 x Rooster, 1 x Draaiplateau

Technische specificaties:

- Inbouwmaten (hxbxd): 380-382 x 560-568 x 550 mm
- Aansluitwaarde: 1,45 kW
- Alleen geschikt voor inbouw in hoge kast

EAN

4242003805695



BF550LMR0

€ 489,-

Verwarmingssystemen en functies:

- Max. vermogen: 900 W | 5 magnetronstanden (90 W, 180 W, 360 W, 600 W, max.)

Comfort / Zekerheid:

- Inhoud: 25 liter
- Bediening met tiptoetsen en te verzinken draaiknop
- Memory functie (1 setting)
- Binnenverlichting
- Glazen draaiplateau Ø 31,5 cm

Reiniging:

- Binnenruimte: roestvrij staal

Toebehoren:

- 1 x Draaiplateau

Technische specificaties:

- Inbouwmaten (hxbxd): 380-382 x 560-568 x 550 mm
- Aansluitwaarde: 1,45 kW
- Alleen geschikt voor inbouw in hoge kast

EAN

4242003805732



BF425LMB0

€ 539,-

Verwarmingssystemen en functies:

- Max. vermogen: 800 W | 5 magnetronstanden (90 W, 180 W, 360 W, 600 W, max.)
- cookControl7

Design:

- studioLine blackSteel design

Comfort / Zekerheid:

- Inhoud: 20 liter
- Bediening met tiptoetsen en te verzinken draaiknop
- Ledverlichting
- Glazen draaiplateau Ø 25,5 cm

Reiniging:

- Binnenruimte: roestvrij staal

Toebehoren:

- 1 x Draaiplateau

Technische specificaties:

- Inbouwmaten (hxbxd): 362-365 x 560-568 x 300 mm
- Aansluitwaarde: 1,27 kW
- Geschikt voor inbouw in boven- of hoge kast.

studioLine extra's:

- studioLine blackSteel design

EAN

4242003805770

iQ500 Warmhoudlade

iQ500 Bakovens 90 cm breed

iQ500 warmhoudlade 14 cm

iQ500 bakoven 90 cm breed
60 cm hoog

iQ500 bakoven 90 cm breed
47 cm hoog



Ovens



BI510CNRO

€ 639,-

Verwarmingssystemen en functies:

- Geschikt voor: voorverwarmen van serviesgoed, warmhouden van gerechten en dranken, ontdooien van gerechten, laten rijzen van deeg

Comfort / Zekerheid:

- Inhoud: 23 liter
- Belading tot 15 kg
- Max belading: 64 espresso kopjes of 12 borden (26 cm)
- Traploze temperatuurregeling: ca. 40 °C - 80 °C

Reiniging:

- Binnenruimte: roestvrij staal

Technische specificaties:

- Inbouwmaten (hxbxd): 140 x 560-568 x 550 mm
- Aansluitwaarde: 0,81 kW
- Geschikt voor inbouwcombinaties met iQ500 compacte ovens/magnetrons in 60 cm nis

EAN

4242003803844

VB578D0S0

€ 2.659,-

Verwarmingssystemen en functies:

- 90 cm brede bakoven met 10 verwarmingssystemen: Hetelucht, Onder- en bovenwarmte Grill, Onder- en bovenwarmte, Onderwarmte, Circulatiegrill, Circulatielucht, Grootvlakgrill, Kleinvlakgrill, Pizzastand, Ontdooien

Comfort / Zekerheid:

- Inhoud: 112 liter
- LCD display met timer
- **lightControl: intuïtieve draaiknoppen met verlichting**
- Temperatuurregeling van 50 °C - 280 °C
- Halogeen verlichting
- Klapdeur

Reiniging:

- **activeClean®: pyrolytisch reinigingssysteem**
- Ovenruimte: graniet geëmailleerd
- Volledig glazen binnendeur
- Temperatuur glasdeur max. 40 °C (oven 180 °C)

Inhangroosters / uittreksysteem:

- varioClip telescooprails 1-voudig

Toebehoren:

- 1 x Geëmailleerd bakblik, 1 x Combi rooster, 1 x Universele braadslede

Technische specificaties:

- Inbouwmaten (hxbxd): 600-604 x 860-864 x 560 mm
- Aansluitwaarde: 3,3 kW
- Energieklasse: A+

EAN

4242003803349

VB558C0S0

€ 2.119,-

Verwarmingssystemen en functies:

- 90 cm brede bakoven met 10 verwarmingssystemen: Hetelucht, Onder- en bovenwarmte Grill, Onder- en bovenwarmte, Onderwarmte, Circulatiegrill, Circulatielucht, Grootvlakgrill, Kleinvlakgrill, Pizzastand, Ontdooien

Comfort / Zekerheid:

- Inhoud: 85 liter
- LCD display met timer
- **lightControl: intuïtieve draaiknoppen met verlichting**
- Temperatuurregeling van 50 °C - 280 °C
- Halogeen verlichting
- Klapdeur

Reiniging:

- **ecoClean Plus: zelfreinigende katalytische zijwanden en achterwand**
- Ovenruimte: graniet geëmailleerd
- Volledig glazen binnendeur
- Temperatuur glasdeur max. 40 °C (oven 180 °C)

Inhangroosters / uittreksysteem:

- varioClip telescooprails 1-voudig

Toebehoren:

- 1 x Geëmailleerd bakblik, 1 x Combi rooster, 1 x Universele braadslede

Technische specificaties:

- Inbouwmaten (hxbxd): 477-480 x 860-864 x 560 mm
- Aansluitwaarde: 3,1 kW
- Energieklasse: A+

EAN

4242003802328

Optionele accessoires ovens



HZ638D30 €162,95

Telescoop 3-voudig voor iQ700 60 cm bakovens met stoom



HZ638370 €162,95

Telescoop 3-voudig voor iQ700 60 cm bakovens met pyrolyse



HZ638300 €151,95

Telescoop 3-voudig voor iQ700 60 cm bakovens met ecoClean



HZ538S00 €120,00

Telescoop 3-voudig incl. 1 varioClip rails voor iQ500 60 cm bakovens



HZ538200 €82,95

Telescoop 2-voudig voor iQ500 60 cm bakovens



HZ538000 €66,95

Telescoop varioClip rails 1-voudig voor iQ500 60 cm bakovens



00468419 €58,95

Glazen braadslede voor iQ700 60/45 cm ovens



Zonder afdekstrip

Met afdekstrip
HZ66X650



***HZ66X650 €25,00**
Afdekstrip onderkant oven, zwart



HZ66X600 €28,75
Afdeksrips voor corpus + onderkant oven, zwart

* Maak uw oven nog mooier met behulp van de optionele afdekstrip.

			HN878G4B6	HM876G0B6	HM836GNB6	HS858KXB6	HS858GXB6	HS836CTB6	HB876G5B6	HB836CTB6	HB875G5B1	HB835CTB1	CN878G4B6	CN838GRB6	CMB76G0B6	CMB36GNB6	CF834AGB1	CS858GRB7	CS856GNB7	CD834GAB0	CB875G0B2	HB478G0B6	HB457G0B0	HB578ABS0	HB556ABS0	HB537ABS0	CP465AGB0	CM485AGB0	CM585AM50	
Telescooprails																														
Telescoop 3-voudig voor iQ700 60 cm bakovens met stoom	HZ638D30	€162,95				•	•	•																						
Telescoop 3-voudig voor iQ700 60 cm bakovens met pyrolyse, pyrolysebestendig	HZ638370	€162,95							•		•																			
Telescoop 3-voudig voor iQ700 60 cm bakovens	HZ638300	€151,95							•	•	•	•																		
Telescoop 3-voudig incl. 1 varioClip rails voor iQ500 60 cm bakovens	HZ538S00	€120,-																					•	•	•	•	•			
Telescoop 2-voudig voor iQ500 60 cm bakovens	HZ538200	€82,95																				•	•	•	•	•				
Telescoop varioClip rails 1-voudig voor iQ500 60 cm bakovens	HZ538000	€66,95																				•	•	•	•	•				
Braadsledes en stoomovenpannen																														
Glazen braadslede voor iQ700 60/45 cm ovens	HZ636000	€58,95	•	•	•	•	•	•	•	•	•	•	•	•	•	•	•	•	•	•	•	•								
Overige accessoires																														
Decorstrip zwart (2x strips bedekken onderkant oven en front keukenkast)	HZ66X600	€28,75	•	•	•	•	•	•	•	•	•	•	•	•	•	•	•	•	•	•	•	•	•	•	•	•	•			
Decorstrip zwart (bedekt onderkant oven)	HZ66X650	€25,00	•	•	•	•	•	•	•	•	•	•	•	•	•	•	•	•	•	•	•	•	•	•	•	•				

Reinigings- en onderhoudsmiddelen



Onderhoudsmiddel voor RVS 00311944	Ontvetter 00311908	Onderhoudsset RVS 00311964	Verzorgingsset 00311965	Ontkalkingstabletten 00311975
Breng het apparaat terug in de showroomstaat met behulp van deze roestvrijstalen conditioning doeken. De doeken zijn geïmpregneerd met speciale olie en beschermen het oppervlak tegen vingerafdrukken en vlekken.	Intensieve vetoplosser voor ovens en magnetrons. Biologisch afbreekbaar en fosfaatvrij.	Reinigingsdoekjes voor roestvrijstalen oppervlakken (ook los te bestellen 00311944). Reinigingspoeder 'Weense Kalk' voor roestvrijstalen oppervlakken (ook los te bestellen 00311774).	Reiniging- en onderhoudsset voor volautomatische koffiemachines.	Ontkalkingstabletten voor volautomatische koffiemachines.
Inhoud: 5 doeken per pak	Inhoud: 500 ml	Inhoud reinigingsdoekjes: 5 stuks Inhoud reinigingspoeder: 100 gram	Inhoud: 10 reinigingstabletten, 3 ontkalkingstabletten (36 g), 1 waterfilterpatroon, 1 reinigingsborstel	Inhoud: 3 stuks - 36 gram
Prijs Online Shop € 7,95	Prijs Online Shop € 12,45	Prijs Online Shop € 15,50	Prijs Online Shop € 38,73	Prijs Online Shop € 12,50



Vloeibare ontkalker 00311968	Ontkalkingstabletten 00311864	Onderhoudsset voor espressovolautomaten 00311980	Waterfilter voor koffievolumautomaten 17000705	Reinigingstabletten 00311970
Voor het ontkalken van stoomovens, espressovolautomaten, koffiemachines en waterkokers. Te gebruiken volgens de gebruiksaanwijzing.	Voor het ontkalken van espressovolautomaten. Te gebruiken volgens de gebruiksaanwijzing.	Vloeibare ontkalker (ook los te bestellen 00311968). Reinigingstabletten (ook los te bestellen 00311970).	Optimale bescherming tegen kalkafzetting. Verlengt de levensduur van uw volautomaat.	Reinigingstabletten voor koffie- en espressomachines en waterkokers.
Inhoud: 500 ml	Inhoud: 6 tabletten	Inhoud vloeibare ontkalker: 500 ml Inhoud reinigingstabletten: 10 stuks	Vervangen na 2 maanden/ 400 koppen koffie.	Inhoud: 10 tabletten
Prijs Online Shop € 9,95	Prijs Online Shop € 9,95	Prijs Online Shop € 16,95	Prijs Online Shop € 13,45	Prijs Online Shop € 9,95



Reinigingsgel voor ovens 00311859	Reinigingspray voor ovens 00311860	RVS onderhoudsmiddel 00311945
Reinigingsgel voor ovens.	Reinigingsgel-spray voor ovens.	Reinigingsolie voor het onderhoud van roestvrijstalen oppervlakken.
Inhoud: 200 ml	Inhoud: 500 ml	Inhoud: 100 ml
Prijs Online Shop € 8,45	Prijs Online Shop € 15,45	Prijs Online Shop € 9,95



Siemens kookplaten: voor ieder wat wils.



Als het om het hart van uw keuken gaat, geeft Siemens u alle vrijheid om te kiezen uit een ruim assortiment inductiekookplaten en gaskookplaten. Siemens kookplaten zijn schitterend afgewerkt. De indeling van de kookzones kunt u afstemmen op uw persoonlijke voorkeur. Daarnaast kunt u kiezen uit warmtebronnen van verschillend vermogen en innovatieve bedieningsconcepten en designs.

Koken is een kwestie van techniek, maar ook van gevoel. Welke kookplaat u ook kiest: Siemens kookplaten zijn veilig, zuinig en mooi.

Het gemak van inductiekoken.

Geen merk is zo met inductiekoken verbonden als Siemens. Al meer dan 20 jaar lopen we voorop met innovatieve technologieën en bedieningsconcepten. Inductiekoken biedt behoorlijk wat voordelen. Zo is inductiekoken razendsnel en kunt u de kookzones nauwkeurig instellen.



Inductie

Inductiekoken is extra veilig.

Met één druk op de hoofdschakelaar worden alle functies uitgeschakeld. Ook het blokkeren van de toetsen is mogelijk zodat kinderhandjes de kookplaat niet kunnen bedienen. Er kan geen inductiekookzone worden ingeschakeld zonder dat er een pan op geplaatst is. De kookzone wordt dus simpelweg niet heet. Doordat het keramisch glazen oppervlak slechts wordt verwarmd door de warmte van uw pannen, zal hetgeen wat tijdens het koken per ongeluk op de kookplaat belandt, niet aan- of inbranden. Schoonmaken wordt daarmee erg gemakkelijk. Van bedienen tot reinigen, over alles is nagedacht.



Meer efficiëntie,
betere prestaties

Inductiekoken is zuinig.

Bij Siemens doen we er alles aan om energieverstopping tegen te gaan door energiezuinige programma's te ontwikkelen en inductiekoken steeds efficiënter te maken. Voor wie de voordelen van elektrisch koken wil combineren met energiebesparing, is inductie de beste keuze.



inductionAir Plus is verfijnd, gestroomlijnd en nog beter.

Geniet van een geurvrije open keuken.

De revolutionaire Siemens inductionAir Plus combineert twee geweldige apparaten: een flexibele kookplaat en een krachtige werkbladafzuiging. Het ruimtebesparende concept biedt nieuwe mogelijkheden zodat u precies de keuken kunt creëren die u wenst.

De volledig strakke kookplaat is zelfs in te passen in een zwevend werkblad, en de geïntegreerde afzuiging zorgt ervoor dat u vrij zicht houdt boven het werkblad. Perfect als u houdt van een open ruimte en een strak design.



Toonaangevende flexibiliteit.

De nieuwe inductionAir Plus biedt dankzij de smallere afzuiguitgang een werkoppervlak dat ruim 40% groter is geworden en waar pannen moeiteloos over de kookplaat kunnen worden verplaatst. De flexInduction kookplaat biedt vele mogelijkheden om flexibel te kunnen koken zoals twee aangrenzende kookzones die u kunt combineren tot één groot geheel. Het apparaat herkent afmetingen en vormen van alle soorten pannen en verhit precies daar waar het bodemoppervlak van de pannen een zogenaamde flexZone raakt. Het krachtige afzuigsysteem zuigt stoom en damp direct af waar het ontstaat en stemt het vermogen af op waargenomen kookgeuren.

Maximale planningsvrijheid.

Het nieuwe installatieconcept komt tegemoet aan alle soorten inbouwwensen, zonder dat u hoeft in te leveren op lades en opbergruimte. De inductionAir Plus is zowel geschikt voor montage met luchtafvoer als recirculatie.

Vrijheid op het culinaire vlak.

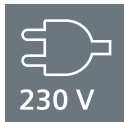
Siemens biedt vele mogelijkheden voor nog meer vrijheid tijdens het koken. Van de makkelijk te monteren iQ100 smartInduction tot en met de ultraflexibele iQ700 freeInduction.



iQ100 smartInduction.

Grote prestaties op een 230V-aansluiting.

Siemens heeft een inductiekookplaat die de overstap naar inductiekoken nog aantrekkelijker maakt: de smartInduction kookplaat.



Hiermee wordt inductiekoken op slechts één elektriciteitsgroep mogelijk gemaakt. Krachtstroom of meerdere elektriciteitsgroepen zijn niet langer nodig. Dankzij een slimme aanpassing in het elektriciteits-circuit is de aansluitwaarde van de smartInduction kookplaat slechts 3,68 kW. Met andere woorden: een gewoon stopcontact volstaat om te koken op inductie. Hierdoor kan ieder huishouden van de voordelen van inductiekoken genieten.



iQ100 pureInduction.

Instamodel met alle voordelen van inductie.

De pureInduction kookplaat is een basismodel inductiekookplaat met een maximale aansluitwaarde van 4,6 kW, die met een perilex stekker op twee elektriciteitsgroepen wordt aangesloten en alle voordelen biedt van inductiekoken.



iQ300 powerInduction.

Snel, veilig en eenvoudig te reinigen.

Direct warm. Direct koud. Ervaar nu zelf de voordelen van powerInduction. De warmte wordt via een inductiespoel direct naar de pannen geleid – zonder daarbij de kookplaat te verwarmen. Dat betekent een kortere opwarmtijd, een hogere veiligheid en gemakkelijker schoonhouden van de kookplaat. Bovendien kunt u met de powerBoost-functie het vermogen tot wel 50% verhogen. Daarmee gaan handelingen als het op temperatuur brengen en het bereiden van grotere hoeveelheden tot wel 35% sneller.



iQ500 combiInduction.

Meer gebruiksgemak met combiInduction.

De combiInduction kookplaat biedt u de mogelijkheid om twee grote ronde kookzones aan elkaar te koppelen zodat u ook kunt koken en bakken met grotere pannen.



iQ700 flexInduction.

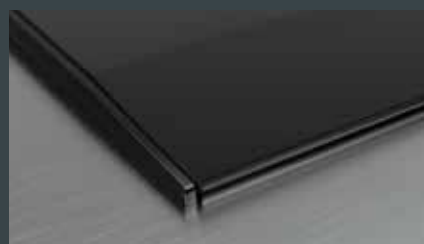
Voor meer flexibiliteit bij het koken.

Deze flexibele inductiekookplaat biedt u nog meer ruimte voor uw kookplezier. Op het oppervlak van ongeveer 24 x 40 cm kunnen pannen in verschillende maten worden gebruikt. De kookplaat herkent automatisch het aantal, de grootte en de vorm van de geplaatste pannen. Met de nieuwe flexInduction Plus kookplaat beschikt u over nog meer ruimte en flexibiliteit dankzij de extra inductiespoel die automatisch wordt bijgeschakeld als een grote pan of bakplaat op de kookplaat wordt gezet.



Bij modellen voorzien van activeLight zoneverlichting is de bedrukking op de kookplaat vervangen door verlichting op de kookplaat. De kookplaat is hierdoor, wanneer hij niet in gebruik is, volledig zwart. Wanneer de kookplaat is ingeschakeld laten de lichtpunten precies de beschikbare kookzones zien.

Speciaal voor studioLine.





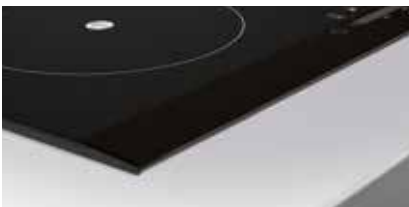
iQ700 freelInduction.

Eén groot oppervlak voor extra groot kookplezier.

De freelInduction kookplaat heeft één volledig kookoppervlak, zo plaatst u pannen op ieder deel van de kookplaat. Voor maximale flexibiliteit. Het 90 cm model van de freelInduction kookplaat is voorzien van activeLight. Met activeLight wordt middels gekleurde lichtlijsten precies aangegeven wat de kookplaat doet, bijvoorbeeld welk gedeelte van de kookplaat in gebruik is of wanneer de kookSensor wordt gebruikt. Koken was nog niet eerder zo intuïtief.

Design en afwerking.

Het ene design is het andere niet. Als u toch uw kookplaat aan uw wensen aanpast, dan het liefst tot en met het laatste detail. Bij Siemens heeft u keuze uit verschillende designs.



Facet-design.

Dit ontwerp herkent u aan de smalle blackSteel zijprofielen en de schuin aflopende voorkant.



Vlak geïntegreerd.

Deze kookplaat ligt verzonken in het blad, bijvoorbeeld in graniet.



Vlaklijst-design.

Deze inductiekookplaat heeft een roestvrijstalen rand rondom de hele kookplaat.

Focus op flexibiliteit.

Siemens studioLine inductiekookplaten bieden u optimale vrijheid bij het koken. Kies voor één of meerdere flexibele zones met flexInduction of voor maximale flexibiliteit met freelInduction.

lightSlider bediening.

Met de Dual lightSlider op de studioLine inductiekookplaten heeft u niet alleen een aansprekend design maar bent u ook verzekerd van een intuïtieve bediening. Binnen studioLine kunt u ook kiezen voor een kookplaat met TFT-Touchdisplay.

Deep Black Edition design.

De gebruikte materialen bij Siemens kookplaten zijn hoogwaardig en prachtig afgewerkt. Goed voorbeeld hiervan zijn de nieuwe studioLine inductiekookplaten die zijn voorzien van diepzwart keramisch glas voor een nog strakkere uitstraling van uw keuken.

Daarnaast zorgen de met blackSteel afgewerkte zijprofielen ervoor dat de kookplaten perfect te combineren zijn met andere studioLine apparaten.



Verschillende functies voor uw bedieningsgemak.

Onze ontwerpers hebben verschillende bedieningsystemen voor onze inductie-kookplaten ontworpen. Hierdoor kunt u kiezen voor uw favoriete manier van bedienen of voor een andere vormgeving.



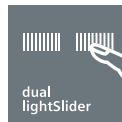
touchControl.

Met de moderne touchControl functie wordt het bedienen van de vier kookzones overzichtelijk en eenvoudig. Iedere kookzone kan met een enkele aanraking van het betreffende vakje worden geactiveerd. De temperatuur stelt u eenvoudig in met de '+' en '-'.



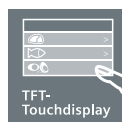
touchSlider bediening.

Met de innovatieve touchSlider technologie regelt u de temperatuur van de kookzones door direct aantikken of met uw vinger over het bedieningspaneel te vegen. De sensorische hitte-regeling gaat in halve stappen tot maximaal stand 9. In combinatie met de nieuwe opties als energieweergave, reStart en quickStart functie is een optimaal gebruikscomfort gegarandeerd.



Dual lightSlider.

De Dual lightSlider staat voor moderne technologie, intuïtieve Bedienbaarheid en een aansprekend design met een opvallend kenmerk: in geactiveerde toestand is het bedieningspaneel een optische highlight, maar gedeactiveerd is het compleet onzichtbaar. Dankzij de Dual lightSlider coördineert u alle kookzones met een uniek paneel. Siemens introduceert vanaf april 2020 flexInduction Plus kookplaten met een unieke Dual lightSlider in het blauw. Daarnaast zijn deze modellen uitgerust met activeLight, waarbij de kookzones bij het inschakelen van de kookplaat aangeduid worden door blauwe verlichting.



TFT-Touchdisplay.

Met het TFT-Touchdisplay wordt het nog eenvoudiger om meerdere pannen te bedienen. U bedient alle functies van de kookplaat intuïtief zonder draaiknoppen. Het meerkleurige, grote TFT-Display heeft een hoge resolutie en zorgt voor een optimale leesbaarheid, dankzij de heldere tekst.



cookConnect.

cookConnect verbindt de afzuigkap met de kookplaat. Hierdoor start de afzuigkap automatisch wanneer de kookplaat ingeschakeld wordt. De climateControl sensor in de afzuigkap detecteert de hoeveelheid en intensiteit van de kookluchtjes en past de afzuigkracht precies aan naar de benodigde stand. Het systeem schakelt automatisch uit wanneer er geen kookluchten meer zijn. De afzuigkap bedienen was nog nooit zo gemakkelijk.



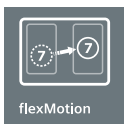
Home Connect.

Met de eenvoudig te bedienen Home Connect app heeft u toegang tot, en beheert u de instellingen van de inductiekookplaat waar en wanneer u maar wilt.



powerMove.

De powerMove functie verdeelt de combi- of flexZone die aan de rechter- of linkerzijde van uw inductiekookplaat zit in drie temperatuurzones: de voorzijde voor koken of braden, het midden voor garen en achter voor het warmhouden van het gerecht. De kookzones worden automatisch geactiveerd zodra er een pan op wordt geplaatst. Als u vervolgens de powerMove functie activeert, verdeelt de combi- of flexZone zich automatisch in drie gedeelten met vooraf ingestelde kookstanden 9,5 en 1. U hoeft nu alleen nog maar de pan naar achteren te schuiven voor een lagere temperatuur. Koken wordt zo intuïtief als nooit tevoren en een meesterlijke prestatie met indrukwekkende routine.

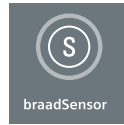


flexMotion: altijd alles op de juiste plaats.

Dankzij de innovatieve flexMotion wordt de door u gekozen instelling van de kookzone voor de desbetreffende pan onthouden. U kunt een pan zonder problemen van de ene naar de andere kookzone verplaatsen, de door u ingestelde temperatuur en eventueel ingestelde timer, schuift mee en neemt de andere kookzone over. Op deze manier heeft u nog meer vrijheid bij het koken.

flexInduction accessoires: alles is mogelijk

Om bij de bereiding van verschillende soorten gerechten extra flexibiliteit te bieden, heeft Siemens voor de flexInduction kookplaten drie speciale accessoires ontwikkeld. Met behulp van de grillplaat creëert u een onovertroffen barbecue-ervaring, zonder houtskool of vervelende rook. Op de teppanyaki kunt u heerlijke gerechten boordevol vitamines bereiden en in de braadpan kunt u zelfs groente stomen.



braadSensor.

Met de braadSensor technologie kunt u meerdere pannen tegelijkertijd bedienen, zonder ze uit het oog te verliezen. De ingebouwde braadSensor zorgt voor volledige precisie bij het braden en voorkomt verbranding of oververhitting van uw voedsel, door het behouden van een constante temperatuur.



kookSensor.

De innovatieve kookSensor wordt direct op uw pan bevestigd en communiceert via Bluetooth met uw kookplaat. De sensor herkent de door u ingestelde temperatuur en voorkomt dat de pan overkookt.



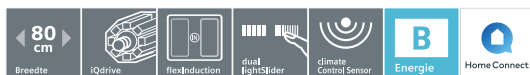
Count-up timer.

Diverse inductiekookplaten zijn voorzien van drie timers die per kookzone zijn in te stellen. Al naar gelang uw wensen kunt u voor een kookzone een kookwekker, een timer met uitschakelfunctie of een count-up timer instellen. De timer met uitschakelfunctie telt af en schakelt de kookzone uit wanneer de tijd is verstreken. De count-up timer telt de tijdsduur op. Heel handig als u volgens een recept een ingrediënt moet toevoegen na een aantal minuten of als u wilt weten wat de totale tijdsduur van een bepaald kookproces is geweest.

Inductiekookplaat met afzuiging

iQ700 inductionAir Plus kookplaat met afzuiging, Dual lightSlider, breedte 80 cm

studioLine



EX877LX67E € 4.499,-

EX807LX67E* VLAK INTEGREERBAAR € 4.499,-

Algemene informatie kookplaat:

- 4 Elektronisch geregelde inductiekookzones
 - Links: 1x 400x240 mm / 3,3 kW (met powerBoost 3,7kW) of 2x 200x240 mm / 2,0 kW (max powerBoost 3,7 kW)
 - Rechts: 1x 400x240 mm / 3,3 kW (met powerBoost 3,7 kW) of 2x 200x240 mm / 2,0 kW (max powerBoost 3,7 kW)
- 2 flexZones
- **Home Connect via WLAN** (bediening en monitoring op afstand)

Design:

- studioLine Deep Black Edition design
- blackSteel profiellijsten zijanten / vlak integreerbaar*

Snelheid:

- Boosterfunctie voor alle inductiekookzones
- **panBoost-functie:** voor het snel verwarmen van uw braadpan

Comfort / Zekerheid:

- **Dual lightSlider bediening**
- 17 Vermogensstanden
- Timer met uitschakelfunctie voor alle kookzones, kookwekker, count-up timer
- **braadSensor** met 5 temperatuurstanden: uw gerecht kan nooit meer aanbakken!
- powerMove Plus (3 standen)
- **flexMotion:** verplaats de pan naar een andere kookzone met behoud van de gekozen instelling
- reStart functie
- quickStart functie
- Weergave energieverbruik
- wipeGuard: wrijfveiliging 20 seconden
- 2-Voudige restwarmte-aanduiding per kookzone
- Hoofdschakelaar

Technische specificaties:

- Inbouwmaten(hxbxd):
EX877LX67E: 223 x 750 x 490-500 mm
EX807LX67E: 223 x 780 x 500-516 mm
- Minimale werkbladdikte: 16 mm
- Aansluitwaarde: 7,4 kW

Algemene informatie afzuiging:

- Geschikt voor luchtafvoer of recirculatie
- **Efficiënte koolborstelloze iQdrive technologie**
- Afzuigcapaciteit volgens DIN/EN 61591:
normaalstand 500 m³/u
intensiefstand 622 m³/u
- Geluidsniveau volgens EN 60704-2-13 bij lucht-afvoer: max. normaalstand: 69 dB (re 1 pW); intensiefstand: 74 dB (re 1 pW)

Soort bediening:

- Vermogensniveaus geregeld door de Dual lightSlider bediening van de kookplaat
- 9 Snelheden inclusief intensiefstand
- Intensiefstand met automatische terugschakeling

Comfort / Zekerheid:

- High-performance ventilatoren
- Luchtinlaat hitte- en vaatwasmachinebestendig
- **climateControl sensor:** de afzuiging past het vermogen automatisch aan dampen en geuren aan.
- Automatische nalooptijd (30 minuten)
- Verwijderbare en afneembare metalen vetfilters en vloeibare verzamel unit (ca. 200 ml), vaatwasserbestendig
- Overloopreservoir (ca. 700 ml), vaatwasserbestendig

Energiewaarden:

- Energieklasse: B
- Gemiddeld energieverbruik: 57 kWh/jaar
- Energieklasse ventilator: A
- Energieklasse vetfilter: B
- Max. geluidsniveau op normaalstand: 69 dB

Technische specificaties:

- Geschikt voor luchtafvoer of recirculatie (optionele accessoire is nodig)
 - HZ9VEDU0 accessoire bij luchtafvoer
 - HZ9VRPDD bij recirculatie met cleanAir filters (4 stuks) en diffusor voor uitblazen onder de plint. Recirculatie starterset HZ9VRUDO met cleanAir filters (4 stuks) en adapter voor uitblazen achter de kast.

studioLine extra's:

- Geïntegreerde afzuiging
- Deep Black Edition design
- blackSteel profiellijsten zijanten
- climateControl sensor

EAN EX877LX67E

4242003867679

EAN EX807LX67E

4242003867686



Inductiekookplaat met afzuiging

iQ500 combiAir inductiekookplaat met afzuiging, touchSlider, breedte 80 cm

studioLine



Model	Kenmerk	Status	Prijs
ED877FQ25E		NIEUW	€ 3.499,-
ED807FQ25E*	VLAK INTEGREERBAAR	NIEUW	€ 3.499,-

Algemene informatie kookplaat:

- 4 Elektronisch geregelde inductiekookzones
 - Links: 1x 380x210 mm / 3,6kW of 2x 190x210 mm / 2,2 kW (max. powerBoost 3,7 kW)
 - Rechts: 1x 380x210 mm / 3.6kW of 2x 190x210 mm / 2,2 kW (max. powerBoost 3,7 kW)
- 2 combiZones

Design:

- studioLine Deep Black Edition design
- blackSteel profiellijsten zijanten / vlak integreerbaar*

Snelheid:

- Boosterfunctie voor alle inductiekookzones

Comfort / Zekerheid:

- touchSlider bediening
- 17 Vermogensstanden
- Timer met uitschakelfunctie voor alle kookzones, kookwekker
- braadSensor met 4 temperatuurstanden: uw gerecht kan nooit meer aanbakken!
- powerMove (2 standen)
- reStart functie
- quickStart functie
- Weergave energieverbruik
- 2-Voudige restwarmte-aanduiding per kookzone
- Hoofdschakelaar

Technische specificaties:

- Inbouwmaten(hxbxd):
ED877FQ25E: 223 x 750 x 490-500 mm
ED807FQ25E: 223 x 780 x 500-516 mm
- Aansluitwaarde: 7,4 kW
- Minimale werkbladtepte: 16 mm

Algemene informatie afzuiging:

- Geschikt voor luchtafvoer of recirculatie
- **Efficiënte koolborstelloze iQdrive technologie**
- Afzuigcapaciteit volgens DIN/EN 61591:
normaalstand 500 m³/u
intensiefstand 622 m³/u
- Geluidsniveau volgens EN 60704-2-13 bij luchtafvoer: max. normaalstand: 69 dB (re 1 pW); intensiefstand: 74 dB (re 1 pW)

Soort bediening:

- Vermogensniveaus geregeld door de touchSlider bediening van de kookplaat
- 9 snelheden inclusief intensiefstand

Comfort / Zekerheid:

- High-performance ventilatoren
- Luchtinlaat hitte- en vaatwasmachinebestendig
- Automatische nalooptijd (30 minuten)
- Verwijderbare en afneembare metalen vetfilters en vloeibare verzamel unit (ca. 200 ml), vaatwasserbestendig
- Overloopreservoir (ca. 700 ml), vaatwasserbestendig

Energiewaarden:

- Energieklasse: B
- Gemiddeld energieverbruik: 57 kWh/jaar
- Energieklasse ventilator: A
- Energieklasse vetfilter: B
- Max. geluidsniveau op normaalstand: 69 dB

Technische specificaties:

- Geschikt voor luchtafvoer of recirculatie (optionele accessoire is nodig)
 - HZ9VEDU0 accessoire bij luchtafvoer
 - HZ9VRP0 bij recirculatie met cleanAir filters (4 stuks) en diffusor voor uitblazen onder de plint. Recirculatie starterset HZ9VRU0 met cleanAir filters (4 stuks) en adapter voor uitblazen achter de kast.

studioLine extra's:

- Geïntegreerde afzuiging
- Deep Black Edition design
- blackSteel profiellijsten zijanten

EAN ED877FQ25E

4242003876480

EAN ED807FQ25E

4242003876503

Inductiekookplaat met afzuiging

iQ500 combiAir inductiekookplaat met afzuiging, touchSlider, breedte 70 cm

studioLine



ED777FQ25E

€ 2.999,-

Algemene informatie kookplaat:

- 4 Elektronisch geregelde inductiekookzones
 - Links: 1x 380x210 mm / 3,6 kW (met powerBoost 3,7 kW) of 2x 190x210 mm / 2,2 kW (met powerBoost 2,5 kW)
 - Rechts: 1x 380x210 mm / 3,6 kW (met powerBoost 3,7 kW) of 2x 190x210 mm / 2,2 kW (met powerBoost 2,5 kW)
- 2 combiZones

Design:

- studioLine Deep Black Edition design
- blackSteel profiellijsten zijanten

Snelheid:

- Boosterfunctie voor alle inductiekookzones

Comfort / Zekerheid:

- touchSlider bediening
- 17 Vermogensstanden
- Timer met uitschakelfunctie voor alle kookzones, kookwekker
- braadSensor met 5 temperatuurstanden: uw gerecht kan nooit meer aanbakken
- powerMove (2 standen)
- reStart functie
- quickStart functie
- Weergave energieverbruik
- 2-Voudige restwarmte-aanduiding per kookzone
- Hoofdschakelaar

Technische specificaties:

- Inbouwmaten(hxbxd): 223 x 560 x 490-500 mm
- Minimale werkbladdikte: 16 mm
- Aansluitwaarde: 7,4 kW

Algemene informatie afzuiging:

- Geschikt voor luchtafvoer of recirculatie
- **Efficiënte koolborstelloze iQdrive technologie**
- Afzuigcapaciteit volgens DIN/EN 61591:
 - normaalstand 500 m³/u
 - intensiefstand 622 m³/u
- Geluidsniveau volgens EN 60704-2-13 bij lucht afvoer: max. normaalstand: 69 dB (re 1 pW); intensiefstand: 74 dB (re 1 pW)

Soort bediening:

- Vermogensniveaus geregeld door de touchSlider bediening van de kookplaat
- 9 snelheden inclusief intensiefstand
- Intensiefstand met automatische terugschakeling

Comfort / Zekerheid:

- High-performance ventilatoren
- Luchtinlaat: hitte- en vaatwasmachinebestendig
- Automatische nalooptijd (30 minuten)
- Verwijderbare en afneembare metalen vetfilters en vloeibare verzamel unit (ca. 200 ml), vaatwasserbestendig
- Overloopreservoir (ca. 700 ml), vaatwasserbestendig

Energiewaarden:

- Energieklasse: B
- Gemiddeld energieverbruik: 57 kWh/jaar
- Energieklasse ventilator: A
- Energieklasse vetfilter: B
- Max. geluidsniveau op normaalstand: 69 dB

Technische specificaties:

- Geschikt voor luchtafvoer of recirculatie (optionele accessoire is nodig)
 - HZ9VEDU0 accessoire bij luchtafvoer
 - HZ9VRPD0 bij recirculatie met cleanAir filters (4 stuks) en diffusor voor uitblazen onder de plint. Recirculatie starterset HZ9VRUD0 met cleanAir filters (4 stuks) en adapter voor uitblazen achter de kast.

studioLine extra's:

- Geïntegreerde afzuiging
- Deep Black Edition design
- blackSteel profiellijsten zijanten

EAN ED777FQ25E

4242003867518

Een inbouwmogelijkheid voor iedere situatie.

Benodigde accessoires voor montage met luchtafvoer of recirculatie



Luchtafvoer



HZ9VEDU0 - € 47,95

4 akoestische filters voor kookplaat met afzuiging.



Recirculatie



HZ9VRUD0 - € 114,95

Recirculatie starterset met 4 cleanAir filters en verbindingselement/adapter voor luchtuitlaat achter in de kast.



Recirculatie



HZ9VRPD0 - € 114,95

Recirculatie starterset met 4 cleanAir filters + diffuser voor luchtuitlaat onder de kast.
Minimale uitsparing van 400 cm² voor luchtuitlaat in de plint.



Recirculatie

Kookplaten

Siemens buizensysteem: beschikbaar per 1 december 2020



HZ9VDSM1 €19,95

Vlakke rechte buis 500 mm voor installatie recirculatie onder de plint en luchtafvoerinstallatie



HZ9VDSM2 €38,95

Vlakke rechte buis 1000 mm voor installatie recirculatie onder de plint en luchtafvoerinstallatie



HZ9VDSB1 €30,95

90° Buisbocht horizontaal voor installatie recirculatie onder de plint en luchtafvoerinstallatie



HZ9VDSB2 €23,95

90° Buisbocht verticaal voor installatie recirculatie onder de plint en luchtafvoerinstallatie (70 cm diep werkblad)



HZ9VDSB3 €23,95

90° Buisbocht verticaal (kleinere radius) voor installatie recirculatie onder de plint en luchtafvoerinstallatie (65 cm diep werkblad)



HZ9VDSI0 €30,95

Adaptereindstuk voor installatie luchtafvoer inductionAir-kookplaat



HZ9VDSS1 €9,95

Buisverbinder voor installatie recirculatie onder de plint en luchtafvoerinstallatie

Ook te koop in onze online shop.

Inductiekookplaten 90 cm

iQ700 freeInduction, TFT-Touchdisplay, Home Connect, activeLight, breedte 90 cm

studioLine



iQ700 flexInduction, TFT-Touchdisplay, Home Connect, breedte 90 cm

studioLine



iQ700 flexInduction, Dual lightSlider, Home Connect, breedte 90 cm

studioLine



EZ977KZY1E € 5.769,-
EZ907KZY1E* VLAK INTEGREERBAAR € 5.769,-

Algemene informatie:

- **freeInduction:** een groot kookoppervlakte voor volledig flexibel koken
- Een groot kookoppervlakte van 3.200 cm²
- Volledige flexibiliteit in grootte, vorm en plaats van pan
- Tot en met 6 pannen tegelijkertijd koken
- **activeLight:** met gekleurde lichtstrips wordt visueel weergegeven hoe en waar de kookplaat actief is
- **Home Connect:** op afstand instellen en bedienen met de Home Connect App
- **cookConnect:** bedienen van een cookConnect geschikte afzuigkap

Design:

- blackSteel profiellijsten zijanten / Vlak integreerbaar*

Snelheid:

- Boosterfunctie voor alle inductiekookzones
- panBoost-functie: voor het snel verwarmen van uw braadpan

Comfort / Zekerheid:

- **TFT-Touchdisplay Plus** (6,2" touchscreen)
- 17 Vermogensstanden
- Timer met uitschakelfunctie voor alle kookzones, kookwekker, count-up timer
- **cookControl Plus**
- **kookSensor:** voorkomt dat de pan overkookt!
- flexMotion: verplaatst de pan naar een andere kookzone met behoud van de gekozen instelling
- powerMove Pro (5 standen)
- reStart functie
- quickStart functie
- Warmhoudfunctie
- Akoestisch signaal: polyfonisch geluid
- Hoofdschakelaar

Technische specificaties:

- Inbouwmaten (hxbxd):
EZ977KZY1E: 61 x 880 x 490-500 mm
EZ907KZY1E: 76 x 880-896 x 500-516 mm
- Aansluitwaarde: 7,4 kW

studioLine extra's:

- 6,2" TFT-Touchdisplay • activeLight zoneverlichting
- Een groot kookoppervlakte van 3.200 cm²
- Home Connect / cookConnect
- blackSteel profiellijsten zijanten / Vlak integreerbaar*

EAN EZ977KZY1E 4242003784006
EAN EZ907KZY1E 4242003783962



EX977KXX5E € 3.029,-

Algemene informatie:

- 5 Elektronisch geregelde inductiekookzones
 - Links: 1 x 400x240 mm / 3,3 kW (max. PowerBoost 3,7 kW) of 2 x 200x200 mm / 2,2 kW (max. PowerBoost 3,7 kW)
 - Midden: 1 x 300x240 mm / 2,6 kW (max. PowerBoost 3,7 kW)
 - Rechts: 1 x 400x240 mm / 3,3 kW (max. PowerBoost 3,7 kW) of 2 x 200x240 mm / 2,2 kW (max. PowerBoost) 3,7 kW)
- 3 flexZones
- **Home Connect:** op afstand instellen en bedienen met de Home Connect App
- **cookConnect:** bedienen van een cookConnect geschikte afzuigkap

Design:

- blackSteel profiellijsten zijanten

Snelheid:

- Boosterfunctie voor alle inductiekookzones
- panBoost-functie: voor het snel verwarmen van uw braadpan

Comfort / Zekerheid:

- **FullTouch TFT Display**
- 17 Vermogensstanden
- Timer met uitschakelfunctie voor alle kookzones, kookwekker, count-up timer
- **cookControl Plus**
- **kookSensor:** voorkomt dat de pan overkookt!
- braadSensor met 5 temperatuurstanden: uw gerecht kan nooit meer aanbakken!
- flexMotion: verplaatst de pan naar een andere kookzone met behoud van de gekozen instelling
- powerMove Plus (3 standen)
- reStart functie
- quickStart functie
- Weergave energieverbruik
- Warmhoudfunctie
- 2-Voudige restwarmte-aanduiding per kookzone
- Hoofdschakelaar

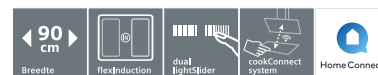
Technische specificaties:

- Inbouwmaten (hxbxd):
51 x 880 x 490-500 mm
- Aansluitwaarde: 11,1 kW

studioLine extra's:

- TFT-Touchdisplay
- Home Connect / cookConnect
- blackSteel profiellijsten zijanten

EAN 4242003838167



EX977LXV5E € 2.479,-
EX907LXV5E* VLAK INTEGREERBAAR € 2.479,-

Algemene informatie:

- 5 Elektronisch geregelde inductiekookzones
 - Links: 1 x 400x240 mm / 3,3 kW (max. PowerBoost 3,7 kW) of 2 x 200x200 mm / 2,2 kW (max. PowerBoost 3,7 kW)
 - Midden: 1 x 300x240 mm / 2,6 kW (max. PowerBoost 3,7 kW)
 - Rechts: 1 x 400x240 mm / 3,3 kW (max. PowerBoost 3,7 kW) of 2 x 200x240 mm / 2,2 kW (max. PowerBoost) 3,7 kW)
- 3 flexZones
- **Home Connect:** op afstand instellen en bedienen met de Home Connect App
- **cookConnect:** bedienen van een cookConnect geschikte afzuigkap

Design:

- studioLine Deep Black Edition design
- blackSteel profiellijsten zijanten

Snelheid:

- Boosterfunctie voor alle inductiekookzones
- panBoost-functie: voor het snel verwarmen van uw braadpan

Comfort / Zekerheid:

- **Dual lightSlider**
- 17 Vermogensstanden
- Timer met uitschakelfunctie voor alle kookzones, kookwekker, count-up timer
- braadSensor met 5 temperatuurstanden: uw gerecht kan nooit meer aanbakken!
- powerMove Plus (3 standen)
- reStart functie
- quickStart functie
- Weergave energieverbruik
- Warmhoudfunctie
- 2-Voudige restwarmte-aanduiding per kookzone
- Hoofdschakelaar

Technische specificaties:

- Inbouwmaten (hxbxd):
EX977LXV5E: 51 x 880 x 490-500 mm
EX907LXV5E: 56 x 880-896 x 500-516 mm
- Aansluitwaarde: 11,1 kW

studioLine extra's:

- Home Connect / cookConnect
- blackSteel profiellijsten zijanten / Vlak integreerbaar*

EAN EZ977KZY1E 4242003838464
EAN EZ907KZY1E 4242003838945

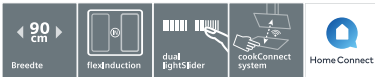
Inductiekookplaten 90 cm

iQ700 flexInduction, Dual lightSlider, Home Connect, breedte 90 cm

studioLine



iQ700 flexInduction, touchSlider, breedte 90 cm



EX977LVV5E

€ 2.499,-

Algemene informatie:

- 5 Elektronisch geregelde inductiekookzones
 - Links: 1x 400x230 mm / 3,3 kW (met powerBoost 3,7 kW) of 2x 200x200 mm / 2,2 kW (met powerBoost 3,7 kW);
 - Midden: 1x Ø 210 mm, 260 mm, 320 mm / 2,2 kW, 2,6 kW, 3,3 kW (met powerBoost 3,7 kW)
 - Rechts: 1x 400x230 mm / 3,3 kW (met powerBoost 3,7 kW) of 2x 200x200 mm / 2,2 kW (met powerBoost 3,7 kW)
- 1 Driekrings kookzone, 2 flexZones
- **Home Connect:** op afstand instellen en bedienen met de Home Connect App
- **cookConnect:** bedienen van een cookConnect geschikte afzuigkap

Design:

- studioLine Deep Black Edition design
- blackSteel profiellijsten zijkanten

Snelheid:

- Boosterfunctie voor alle inductiekookzones
- panBoost-functie: voor het snel verwarmen van uw braadpan

Comfort / Zekerheid:

- **Dual lightSlider**
- 17 Vermogensstanden
- Timer met uitschakelfunctie voor alle kookzones, kookwekker, count-up timer
- braadSensor met 5 temperatuurstanden: uw gerecht kan nooit meer aanbakken!
- powerMove Plus (3 standen)
- reStart functie
- quickStart functie
- Weergave energieverbruik
- Warmhoudfunctie
- 2-Voudige restwarmte-aanduiding per kookzone
- Hoofdschakelaar

Technische specificaties:

- Inbouwmaten (hxbxd): 51 x 880 x 490-500 mm
- Aansluitwaarde: 11,1 kW

studioLine extra's:

- Home Connect / cookConnect
- Deep Black Edition design
- blackSteel profiellijsten zijkanten
- 32 cm kookzone

EAN

4242003838853



EX275FXB1E

€ 1.749,-

Algemene informatie:

- 4 Elektronisch geregelde inductiekookzones
 - Links: 1x 210x400 mm / 2,2 kW (met powerBoost 3,7 kW) of 2x 210x200 mm, 2,0 kW (met powerBoost 2,5 kW)
 - Rechts: 1x 210x400 mm, 2,2 kW (met powerBoost 3,7 kW) of 2x 210x200 mm / 2,0 kW (met powerBoost 2,5 kW)
- 2 flexZones

Design:

- **Roestvrijstalen profiellijsten zijkanten**

Snelheid:

- Boosterfunctie voor alle inductiekookzones

Comfort / Zekerheid:

- touchSlider bediening
- 17 Vermogensstanden
- Timer met uitschakelfunctie voor alle kookzones, kookwekker
- reStart functie
- quickStart functie
- 2-Voudige restwarmte-aanduiding per kookzone
- Hoofdschakelaar

Technische specificaties:

- Inbouwmaten (hxbxd): 51 x 880 x 330 mm
- Aansluitwaarde: 7,4 kW

EAN

4242003701218

Inductiekookplaten 80 cm

iQ700 freeInduction, TFT-Touchdisplay, Home Connect, breedte 80 cm

studioLine



iQ700 flexInduction Plus, Dual lightSlider, ActiveLight, Home Connect, breedte 80 cm

studioLine



iQ700 flexInduction Plus, TFT-Touchdisplay, Home Connect, breedte 80 cm

studioLine



EZ877KZY1E € 5.049,-
EZ807KZY1E* € 5.049,-

Algemene informatie:

- **freeInduction:** een groot kookoppervlakte voor volledig flexibel koken
- Een groot kookoppervlakte van 2.750 cm²
- Volledige flexibiliteit in grootte, vorm en plaats van pan
- Tot en met 5 pannen tegelijkertijd koken
- **Home Connect:** op afstand instellen en bedienen met de Home Connect App
- **cookConnect:** bedienen van een cookConnect geschikte afzuigkap

Design:

- blackSteel profiellijsten zijkant

Snelheid:

- Boosterfunctie voor alle inductiekookzones
- panBoost-functie: voor het snel verwarmen van uw braadpan

Comfort / Zekerheid:

- **TFT-Touchdisplay Plus** (6,2" touchscreen)
- 17 Vermogensstanden
- Timer met uitschakelfunctie voor alle kookzones, kookwekker, count-up timer
- **cookControl Plus**
- **kookSensor:** voorkomt dat de pan overkookt!
- **flexMotion:** verplaatst de pan naar een andere kookzone met behoud van de gekozen instelling
- powerMove Pro (5 standen)
- reStart functie
- quickStart functie
- Warmhoudfunctie
- Akoestisch signaal: polyfonisch geluid
- Hoofdschakelaar

Technische specificaties:

- Inbouwmaten (hxbxd):
EZ877KZY1E: 61 x 750-780 x 490-500 mm
EZ807KZY1E: 76 x 780-796 x 500-516 mm
- Aansluitwaarde: 7,4 kW
- Ombouwraam voor vlakke inbouw EZ807KZY1E in een houten werkblad nodig (optionele accessoire)

studioLine extra's:

- 6,2" TFT-Touchdisplay
- Een groot kookoppervlakte van 2.750 cm²
- Home Connect / cookConnect
- blackSteel profiellijsten zijkant / Vlak integreerbaar*

EAN EZ877KZY1E 4242003783986
EAN EZ807KZY1E 4242003785102



EX878LYV5E € 2.999,-
EX808LYV5E* € 2.999,-

Algemene informatie:

- 4 Elektronisch geregelde inductiekookzones
 - Links: 1 x 400x230 mm / 3,3 kW (max. PowerBoost 3,7 kW) of 2 x Ø 190 mm / 2,2 kW (max. PowerBoost 3,7 kW)
 - Rechts: 1 x 400x230 mm / 3,3 kW (max. PowerBoost 3,7 kW) of 2 x Ø 190 mm / 2,2 kW (max. PowerBoost 3,7 kW)
- 2 flexZones met uitbreiding
- **activeLight:** de intelligente blauwe LEDs verlichten de kookzones passend bij uw kooksituatie
- **Home Connect:** op afstand instellen en bedienen met de Home Connect App
- **cookConnect:** bedienen van een cookConnect geschikte afzuigkap

Design:

- studioLine Deep Black Edition design
- blackSteel profiellijsten zijkant / vlak integreerbaar*

Snelheid:

- Boosterfunctie voor alle inductiekookzones
- panBoost-functie: voor het snel verwarmen van uw braadpan

Comfort / Zekerheid:

- **Dual lightSlider**
- 17 Vermogensstanden
- Timer met uitschakelfunctie voor alle kookzones, kookwekker, count-up timer
- braadSensor met 5 temperatuurstanden: uw gerecht kan nooit meer aanbakken!
- **flexMotion:** verplaatst de pan naar een andere kookzone met behoud van de gekozen instelling
- powerMove Plus (3 standen)
- reStart functie
- quickStart functie
- Weergave energieverbruik
- Warmhoudfunctie
- 2-Voudige restwarmte-aanduiding per kookzone
- Hoofdschakelaar

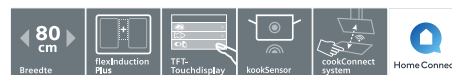
Technische specificaties:

- Inbouwmaten (hxbxd):
EX878LYV5E: 51 x 750-780 x 490-500 mm
EX808LYV5E: 56 x 750-796 x 500-516 mm
- Aansluitwaarde: 7,4 kW
- Ombouwraam voor vlakke inbouw EX808LYV5E in een houten werkblad nodig (optionele accessoire)

studioLine extra's:

- blauwe lightSlider • activeLight zoneverlichting
- Home Connect / cookConnect
- Deep Black Edition design
- blackSteel profiellijsten zijkant

EAN EX878LYV5E 4242003860861
EAN EX808LYV5E 4242003861011



EX877KYX5E € 2.759,-

Algemene informatie:

- 4 Elektronisch geregelde inductiekookzones
 - Links: 1 x 400x230 mm / 3,3 kW (max. PowerBoost 3,7 kW) of 2 x 200 mm / 2,2 kW (max. PowerBoost 3,7 kW)
 - Rechts: 1 x 400x230 mm / 3,3 kW (max. PowerBoost 3,7 kW) of 2 x 200 mm / 2,2 kW (max. PowerBoost 3,7 kW)
- 2 flexZones met uitbreiding
- **Home Connect:** op afstand instellen en bedienen met de Home Connect App
- **cookConnect:** bedienen van een cookConnect geschikte afzuigkap

Design:

- blackSteel profiellijsten zijkant

Snelheid:

- Boosterfunctie voor alle inductiekookzones
- panBoost-functie: voor het snel verwarmen van uw braadpan

Comfort / Zekerheid:

- **FullTouch TFT Display**
- 17 Vermogensstanden
- Timer met uitschakelfunctie voor alle kookzones, kookwekker, count-up timer
- **cookControl Plus**
- **kookSensor:** voorkomt dat de pan overkookt!
- braadSensor met 5 temperatuurstanden: uw gerecht kan nooit meer aanbakken!
- **flexMotion:** verplaatst de pan naar een andere kookzone met behoud van de gekozen instelling
- powerMove Plus (3 standen)
- reStart functie
- quickStart functie
- Weergave energieverbruik
- Warmhoudfunctie
- 2-Voudige restwarmte-aanduiding per kookzone
- Hoofdschakelaar

Technische specificaties:

- Inbouwmaten (hxbxd):
51 x 750-780 x 490-500 mm
- Aansluitwaarde: 7,4 kW

studioLine extra's:

- TFT-Touchdisplay
- Home Connect / cookConnect
- blackSteel profiellijsten zijkant

EAN 4242003838471

Inductiekookplaten 80 cm

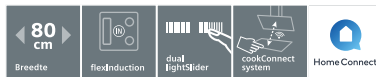
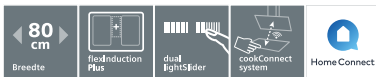
iQ700 flexInduction Plus, Dual lightSlider, Home Connect, breedte 80 cm

studioLine



iQ700 flexInduction, Dual lightSlider, Home Connect, breedte 80 cm

studioLine



EX877LVV5E € 2.269,-

Algemene informatie:

- 4 Elektronisch geregelde inductiekookzones
 - Links: 1 x 400x230 mm / 3,3 kW (max. PowerBoost 3,7 kW) of 2 x Ø 190 mm / 2,2 kW (max. PowerBoost 3,7 kW)
 - Rechts: 1 x 400x230 mm / 3,3 kW (max. PowerBoost 3,7 kW) of 2 x Ø 190 mm / 2,2 kW (max. PowerBoost 3,7 kW)
- 2 flexZones met uitbreiding
- **Home Connect:** op afstand instellen en bedienen met de Home Connect App
- **cookConnect:** bedienen van een cookConnect geschikte afzuigkap

Design:

- studioLine Deep Black Edition design
- blackSteel profiellijsten zijkanten

Snelheid:

- Boosterfunctie voor alle inductiekookzones
- panBoost-functie: voor het snel verwarmen van uw braadpan

Comfort / Zekerheid:

- **Dual lightSlider**
- 17 Vermogensstanden
- Timer met uitschakelfunctie voor alle kookzones, kookwekker, count-up timer
- braadSensor met 5 temperatuurstanden: uw gerecht kan nooit meer aanbakken!
- flexMotion: verplaatst pan naar andere zone met behoud van gekozen instelling
- powerMove Plus (3 standen)
- reStart functie
- quickStart functie
- Weergave energieverbruik
- Warmhoudfunctie
- 2-Voudige restwarmte-aanduiding per kookzone
- Hoofdschakelaar

Technische specificaties:

- Inbouwmaten (hxbxd): 51 x 750-780 x 490-500 mm
- Aansluitwaarde: 7,4 kW

studioLine extra's:

- Home Connect / cookConnect
- Deep Black Edition design
- blackSteel profiellijsten zijkanten

EAN 4242003838709

EX877LVV5E € 2.119,-

EX807LVV5E* VLAK INTEGREERBAAR € 2.119,-

Algemene informatie:

- 5 Elektronisch geregelde inductiekookzones
 - Linksvoor: Ø 180 mm / 1,8 kW (met PowerBoost 3,1 kW)
 - Linksachter: Ø 145 mm / 1,4 kW (met PowerBoost 2,2 kW)
 - Midden: Ø 240 mm / 2,2 kW (met PowerBoost 3,7 kW)
 - Rechts: 1 x 400x210 mm / 3,3 kW (met PowerBoost 3,7 kW) of 2 x Ø 200 mm / 2,2 kW (met PowerBoost 3,7 kW)
- 1 flexZone
- **Home Connect:** op afstand instellen en bedienen met de Home Connect App
- **cookConnect:** bedienen van een cookConnect geschikte afzuigkap

Design:

- studioLine Deep Black Edition design
- blackSteel profiellijsten zijkanten

Snelheid:

- Boosterfunctie voor alle inductiekookzones
- panBoost-functie: voor het snel verwarmen van uw braadpan

Comfort / Zekerheid:

- **Dual lightSlider**
- 17 Vermogensstanden
- Timer met uitschakelfunctie voor alle kookzones, kookwekker, count-up timer
- braadSensor met 5 temperatuurstanden: uw gerecht kan nooit meer aanbakken!
- powerMove Plus (3 standen)
- reStart functie
- quickStart functie
- Weergave energieverbruik
- Warmhoudfunctie
- 2-Voudige restwarmte-aanduiding per kookzone
- Hoofdschakelaar

Technische specificaties:

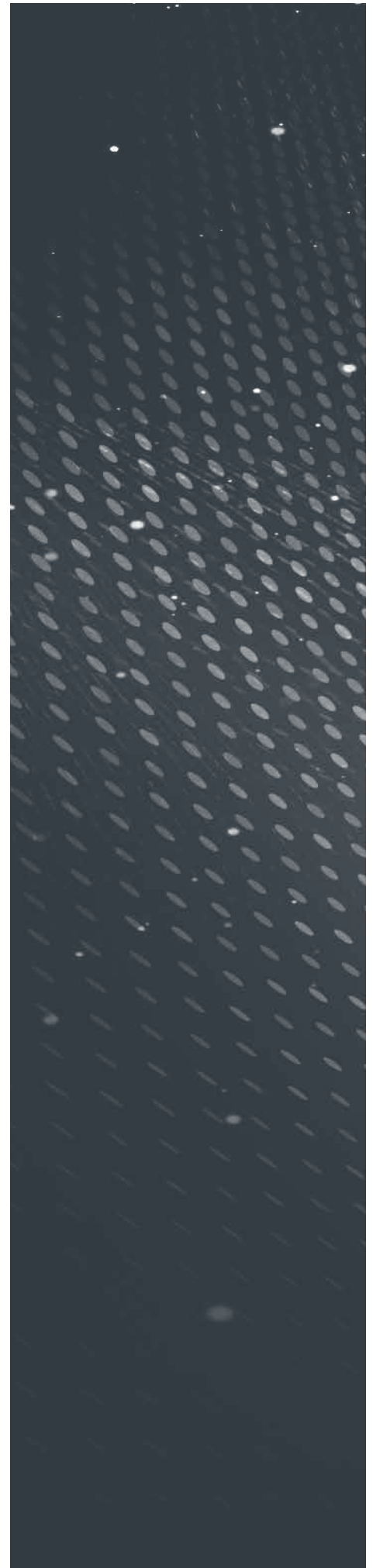
- Inbouwmaten (hxbxd):
 - EX877LVV5E: 51 x 750-780 x 490-500 mm
 - EX807LVV5E: 56 x 780-796 x 500-516 mm
- Aansluitwaarde: 7,4 kW
- Ombouwraam voor vlakke inbouw EX807LVV5E in een houten werkblad nodig (optionele accessoire)

studioLine extra's:

- Home Connect / cookConnect
- Deep Black Edition design
- blackSteel profiellijsten zijkanten

EAN EX877LVV5E 4242003838433

EAN EX807LVV5E 4242003838716



Kookplaten

Inductiekookplaten 80 cm

iQ500 combiInduction, touchSlider,
breedte 80 cm

studioLine



ED877FWB5E

€ 1.699,-

Algemene informatie:

- 5 Elektronisch geregelde inductiekookzones
 - Linksvoor: 1 x Ø 180 mm / 1.8 kW (met PowerBoost 3.1 kW)
 - Linksachter: 1 x Ø 145 mm / 1.4 kW (met PowerBoost 2.2 kW)
 - Midden: 1 x Ø 240 mm / 2.2 kW (met PowerBoost 3.7 kW)
 - Rechtsvoor: 1 x Ø 190 mm / 2.2 kW (met PowerBoost 3.7 kW)
 - Rechtsachter: 1 x Ø 190 mm / 2.2 kW (met PowerBoost 3.7 kW)
- 1 combiZone

Design:

- studioLine Deep Black Edition design
- blackSteel profiellijsten zijanten

Snelheid:

- Boosterfunctie voor alle inductiekookzones

Comfort / Zekerheid:

- touchSlider bediening
- 17 Vermogensstanden
- Timer met uitschakelfunctie voor alle kookzones, kookwekker
- powerMove (2 standen)
- reStart functie
- quickStart functie
- Weergave energieverbruik
- 2-Voudige restwarmte-aanduiding per kookzone
- Hoofdschakelaar

Technische specificaties:

- Inbouwmaten (hxbxd): 51 x 750-780 x 490-500 mm
- Aansluitwaarde: 7,4 kW

studioLine extra's:

- Deep Black Edition design
- blackSteel profiellijsten zijanten

EAN

4242003843598

iQ100 powerInduction, Dual lightSlider,
breedte 80 cm

studioLine



EH877LVV5E

€ 1.699,-

Algemene informatie:

- 5 Elektronisch geregelde inductiekookzones
 - Linksvoor: Ø 180 mm / 1,8 kW (met powerBoost 3,1 kW)
 - Linksachter: Ø 145 mm / 1,4 kW (met powerBoost 2,2 kW)
 - Midden: Ø 240 mm / 2,2 kW (met powerBoost 3,7 kW)
 - Rechtsvoor: Ø 210 mm / 2,2 kW (met powerBoost 3,7 kW)
 - Rechtsachter: Ø 145 mm / 1,4 kW (met powerBoost 2,2 kW)
- **Home Connect:** op afstand instellen en bedienen met de Home Connect App
- **cookConnect:** bedienen van een cookConnect geschikte afzuigkap

Design:

- studioLine Deep Black Edition design
- blackSteel profiellijsten zijanten

Snelheid:

- Boosterfunctie voor alle inductiekookzones
- panBoost-functie: voor het snel verwarmen van uw braadpan

Comfort / Zekerheid:

- **Dual lightSlider**
- 17 Vermogensstanden
- Timer met uitschakelfunctie voor alle kookzones, kookwekker, count-up timer
- braadSensor met 5 temperatuurstanden: uw gerecht kan nooit meer aanbakken!
- reStart functie
- quickStart functie
- Weergave energieverbruik
- 2-Voudige restwarmte-aanduiding per kookzone
- Hoofdschakelaar

Technische specificaties:

- Inbouwmaten (hxbxd): 51 x 750-780 x 490-500 mm
- Aansluitwaarde: 7,4 kW

studioLine extra's:

- Deep Black Edition design
- blackSteel profiellijsten zijanten
- Home Connect / cookConnect

EAN

4242003856345

iQ100 powerInduction, touchSlider,
breedte 80 cm

studioLine



EH877FVC5E

€ 1.449,-

Algemene informatie:

- 5 Elektronisch geregelde inductiekookzones
 - Linksvoor: 1 x Ø 180 mm / 1.8 kW (met PowerBoost 3.1 kW)
 - Linksachter: 1 x Ø 145 mm / 1.4 kW (met PowerBoost 2.2 kW)
 - Midden: 1 x Ø 240 mm / 2.2 kW (met PowerBoost 3.7 kW)
 - Rechtsvoor: 1 x Ø 210 mm / 2.2 kW (met PowerBoost 3.7 kW)
 - Rechtsachter: 1 x Ø 145 mm / 1.4 kW (met PowerBoost 2.2 kW)

Design:

- studioLine Deep Black Edition design
- blackSteel profiellijsten zijanten

Snelheid:

- Boosterfunctie voor alle inductiekookzones

Comfort / Zekerheid:

- touchSlider bediening
- 17 Vermogensstanden
- Timer met uitschakelfunctie voor alle kookzones, kookwekker
- braadSensor met 4 temperatuurstanden: uw gerecht kan nooit meer aanbakken!
- quickStart functie
- reStart functie
- Weergave energieverbruik
- 2-Voudige restwarmte-aanduiding per kookzone
- Hoofdschakelaar

Technische specificaties:

- Inbouwmaten (hxbxd): 51 x 750-780 x 490-500 mm
- Aansluitwaarde: 7,4 kW

studioLine extra's:

- Deep Black Edition design
- blackSteel profiellijsten zijanten

EAN:

4242003838730

Inductiekookplaten 70-80 cm

iQ300 powerInduction, touchControl, breedte 80 cm

studioLine



iQ700 flexInduction, Dual lightSlider, Home Connect, breedte 70 cm

studioLine



iQ500 combiInduction, touchSlider, breedte 70 cm

studioLine



EH845BFB1E

€ 1.239,-

Algemene informatie:

- 4 Elektronisch geregelde inductiekookzones
 - Linksvoor: Ø 180 mm / 1,8 kW (met powerBoost 3,1 kW)
 - Linksachter: Ø 180 mm, 280 mm / 1,8 kW, 2 kW (met powerBoost 3,1 kW, 3,7 kW)
 - Rechtsvoor: Ø 210 mm / 2,2 kW (met powerBoost 3,7 kW)
 - Rechtsachter: Ø 145 mm / 1,4 kW (met powerBoost 2,1 kW)
- 1 Braadzone
- 1 warmhoudzone

Design:

- Vlaklijst-design

Snelheid:

- Boosterfunctie voor alle inductiekookzones

Comfort / Zekerheid:

- touchControl bediening
- 17 Vermogensstanden
- Timer met uitschakelfunctie voor elke kookzone, kookwekker
- reStart functie
- quickStart functie
- 2-Voudige restwarmte-aanduiding per kookzone
- Hoofdschakelaar

Technische specificaties:

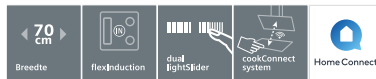
- Inbouwmaten (hxbxd): 55 x 780 x 500 mm
- Aansluitwaarde: 7,4 kW

studioLine extra's:

- Warmhoudzone

EAN

4242003703472



EX777LEV5E

€ 1.859,-

Algemene informatie:

- 4 Elektronisch geregelde inductiekookzones
 - Links: 1x 380x240 mm / 3,3 kW (met powerBoost 3,7 kW) of 2x 190 mm / 2,2 kW (met powerBoost 3,7 kW)
 - Rechtsvoor: 1x Ø 210 mm / 2,2 kW (met powerBoost 3,7 kW)
 - Rechtsachter: 1x Ø 145 mm / 1,4 kW (met powerBoost 2,2 kW)
- 1 flexZone
- **Home Connect:** op afstand instellen en bedienen met de Home Connect App
- **cookConnect:** bedienen van een cookConnect geschikte afzuigkap

Design:

- studioLine Deep Black Edition design
- blackSteel profiellijsten zijanten

Snelheid:

- Boosterfunctie voor alle inductiekookzones
- panBoost-functie: voor het snel verwarmen van uw braadpan

Comfort / Zekerheid:

- Dual lightSlider
- 17 Vermogensstanden
- Timer met uitschakelfunctie voor alle kookzones, kookwekker, count-up timer
- braadSensor met 5 temperatuurstanden: uw gerecht kan nooit meer aanbakken!
- powerMove Plus (3 standen)
- reStart functie
- quickStart functie
- Weergave energieverbruik
- Warmhoudfunctie
- 2-Voudige restwarmte-aanduiding per kookzone
- Hoofdschakelaar

Technische specificaties:

- Inbouwmaten (hxbxd): 51 x 560-560 x 490-500 mm
- Aansluitwaarde: 7,4 kW

studioLine extra's:

- Home Connect / cookConnect
- Deep Black Edition design
- blackSteel profiellijsten zijanten

EAN

4242003838686



ED777FQC5E

€ 1.399,-

Algemene informatie:

- 4 Elektronisch geregelde inductiekookzones
 - Linksvoor: Ø 190 mm / 2,2 kW (met PowerBoost 3,7 kW)
 - Linksachter: Ø 190 mm / 2,2 kW (met PowerBoost 3,7 kW)
 - Rechtsvoor: Ø 190 mm / 2,2 kW (met PowerBoost 3,7 kW)
 - Rechtsachter: Ø 210 mm / 2,2 kW (met PowerBoost 3,7 kW)
- 2 combiZones

Design:

- studioLine Deep Black Edition design
- blackSteel profiellijsten zijanten

Snelheid:

- Boosterfunctie voor alle inductiekookzones

Comfort / Zekerheid:

- touchSlider bediening
- 17 Vermogensstanden
- Timer met uitschakelfunctie voor alle kookzones, kookwekker
- braadSensor met 4 temperatuurstanden: uw gerecht kan nooit meer aanbakken!
- powerMove (2 standen)
- reStart functie
- quickStart functie
- Weergave energieverbruik
- 2-Voudige restwarmte-aanduiding per kookzone
- Hoofdschakelaar

Technische specificaties:

- Inbouwmaten (hxbxd): 51 x 560-560 x 490-500 mm
- Aansluitwaarde: 7,4 kW

studioLine extra's:

- Deep Black Edition design
- blackSteel profiellijsten zijanten

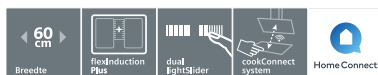
EAN

4242003828069

Inductiekookplaten 60 cm

iQ700 flexInduction Plus, Dual lightSlider, Home Connect, breedte 60 cm

studioLine



EX677LYV5E € 2.019,-

EX607LYV5E* VLAK INTEGREERBAAR € 2.019,-

Algemene informatie:

- 4 Elektronisch geregelde inductiekookzones
 - Links: 1 x 380x230 mm / 3,3 kW (max. PowerBoost 3,7 kW) of 2 x Ø 190 mm / 2,2 kW (max. PowerBoost 3,7 kW)
 - Rechts: 1 x 380x230 mm / 3,3 kW (max. PowerBoost 3,7 kW) of 2 x Ø 190 mm / 2,2 kW (max. PowerBoost 3,7 kW)
- 2 flexZones met uitbreiding
- **Home Connect:** op afstand instellen en bedienen met de Home Connect App
- **cookConnect:** bedienen van een cookConnect geschikte afzuigkap

Design:

- studioLine Deep Black Edition design
- blackSteel profiellijsten zijkanten

Snelheid:

- Boosterfunctie voor alle inductiekookzones
- panBoost-functie: voor het snel verwarmen van uw braadpan

Comfort / Zekerheid:

- **Dual lightSlider**
- 17 Vermogensstanden
- Timer met uitschakelfunctie voor alle kookzones, kookwekker, count-up timer
- braadSensor met 5 temperatuurstanden: uw gerecht kan nooit meer aanbakken!
- flexMotion: verplaats de pan naar een andere kookzone met behoud van de gekozen instelling
- powerMove Plus (3 standen)
- reStart functie
- quickStart functie
- Weergave energieverbruik
- 2-Voudige restwarmte-aanduiding per kookzone
- Hoofdschakelaar

Technische specificaties:

- Inbouwmaten (hxbxd):
EX677LYV5E: 51 x 560 x 490-500 mm
EX607LYV5E: 56 x 560-576 x 500-516 mm
- Aansluitwaarde: 7,4 kW

studioLine extra's:

- Home Connect / cookConnect
- Deep Black Edition design
- blackSteel profiellijsten zijkanten

EAN EX677LYV5E 4242003838655

EAN EX607LYV5E 4242003838662

iQ700 flexInduction, Dual lightSlider, Home Connect, breedte 60 cm

studioLine



EX677LEV5E € 1.699,-

Algemene informatie:

- 4 Elektronisch geregelde inductiekookzones
 - Links: 1 x 380x240 mm / 3,3 kW (met powerBoost 3,7 kW) of 2x 190 mm / 2,2 kW (met powerBoost 3,7 kW)
 - Rechtsvoor: 1 x Ø 210 mm / 2,2 kW (met powerBoost 3,7 kW)
 - Rechtsachter: 1 x Ø 145 mm / 1,4 kW (met powerBoost 2,2 kW)
- 1 flexZone
- **Home Connect:** op afstand instellen en bedienen met de Home Connect App
- **cookConnect:** bedienen van een cookConnect geschikte afzuigkap

Design:

- studioLine Deep Black Edition design
- blackSteel profiellijsten zijkanten

Snelheid:

- Boosterfunctie voor alle inductiekookzones
- panBoost-functie: voor het snel verwarmen van uw braadpan

Comfort / Zekerheid:

- **Dual lightSlider**
- 17 Vermogensstanden
- Timer met uitschakelfunctie voor alle kookzones, kookwekker, count-up timer
- braadSensor met 5 temperatuurstanden: uw gerecht kan nooit meer aanbakken!
- powerMove Plus (3 standen)
- reStart functie
- quickStart functie
- Weergave energieverbruik
- 2-Voudige restwarmte-aanduiding per kookzone
- Hoofdschakelaar

Technische specificaties:

- Inbouwmaten (hxbxd):
51 x 560 x 490-500 mm
- Aansluitwaarde: 7,4 kW

studioLine extra's:

- Home Connect / cookConnect
- Deep Black Edition design
- blackSteel profiellijsten zijkanten

EAN 4242003838693

iQ700 flexInduction, touchSlider, breedte 60 cm

studioLine



EX677FXC5E € 1.499,-

Algemene informatie:

- 4 Elektronisch geregelde inductiekookzones
 - Links: 1 x 400x240 mm / 3,3 kW (met powerBoost 3,7 kW) of 2x 200x200 mm / 2,2 kW (met powerBoost 3,7 kW)
 - Rechts: 1 x 400x240 mm / 3,3 kW (met powerBoost 3,7 kW) of 2x 200x200 mm / 2,2 kW (met powerBoost 3,7 kW)
- 2 flexZones

Design:

- studioLine Deep Black Edition design
- blackSteel profiellijsten zijkanten

Snelheid:

- Boosterfunctie voor alle inductiekookzones

Comfort / Zekerheid:

- touchSlider bediening
- 17 Vermogensstanden
- Timer met uitschakelfunctie voor alle kookzones, kookwekker
- braadSensor met 4 temperatuurstanden: uw gerecht kan nooit meer aanbakken!
- powerMove Plus (3 standen)
- reStart functie
- quickStart functie
- Weergave energieverbruik
- 2-Voudige restwarmte-aanduiding per kookzone
- Hoofdschakelaar

Technische specificaties:

- Inbouwmaten (hxbxd):
51 x 560 x 490-500 mm
- Aansluitwaarde: 7,4 kW

studioLine extra's:

- Deep Black Edition design
- blackSteel profiellijsten zijkanten

EAN 4242003838860

Inductiekookplaten 60 cm

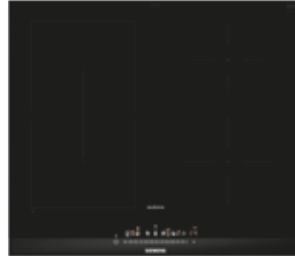
iQ500 combiInduction, touchSlider, breedte 60 cm

studioLine



iQ500 combiInduction, touchSlider, breedte 60 cm

studioLine



iQ300 powerInduction, Dual lightSlider, breedte 60 cm



ED677FQC5E

€ 1.379,-

Algemene informatie:

- 4 Elektronisch geregelde inductiekookzones
 - Linksvoor: Ø 190 mm / 2,2 kW (met PowerBoost 3,7 kW)
 - Linksachter: Ø 190 mm / 2,2 kW (met PowerBoost 3,7 kW)
 - Rechtsvoor: Ø 190 mm / 2,2 kW (met PowerBoost 3,7 kW)
 - Rechtsachter: Ø 190 mm / 2,2 kW (met PowerBoost 3,7 kW)
- 2 combiZones

Design:

- studioLine Deep Black Edition design
- blackSteel profiellijsten zijkanten

Snelheid:

- Boosterfunctie voor alle inductiekookzones

Comfort / Zekerheid:

- touchSlider bediening
- 17 Vermogensstanden
- Timer met uitschakelfunctie voor alle kookzones, kookwekker
- braadSensor met 4 temperatuurstanden: uw gerecht kan nooit meer aanbakken!
- powerMove (2 standen)
- reStart functie
- quickStart functie
- Weergave energieverbruik
- 2-Voudige restwarmte-aanduiding per kookzone
- Hoofdschakelaar

Technische specificaties:

- Inbouwmaten (hxbxd): 51 x 560 x 490-500 mm
- Aansluitwaarde: 7,4 kW

studioLine extra's:

- Deep Black Edition design
- blackSteel profiellijsten zijkanten

EAN

4242003828021



ED677FSB5E

€ 1.329,-

Algemene informatie:

- 4 Elektronisch geregelde inductiekookzones
 - Linksvoor: Ø 190 mm / 2,2 kW (met PowerBoost 3,7 kW)
 - Linksachter: Ø 190 mm / 2,2 kW (met PowerBoost 3,7 kW)
 - Rechtsvoor: Ø 180 mm / 1,8 kW (met PowerBoost 3,1 kW)
 - Rechtsachter: Ø 145 mm / 1,4 kW (met PowerBoost 2,2 kW)
- 1 combiZone

Design:

- studioLine Deep Black Edition design
- blackSteel profiellijsten zijkanten

Snelheid:

- Boosterfunctie voor alle inductiekookzones

Comfort / Zekerheid:

- touchSlider bediening
- 17 Vermogensstanden
- Timer met uitschakelfunctie voor alle kookzones, kookwekker
- powerMove (2 standen), powerMove
- reStart functie
- quickStart functie
- Weergave energieverbruik
- 2-Voudige restwarmte-aanduiding per kookzone
- Hoofdschakelaar

Technische specificaties:

- Inbouwmaten (hxbxd): 51 x 560 x 490-500 mm
- Aansluitwaarde: 6,9 kW

studioLine extra's:

- Deep Black Edition design
- blackSteel profiellijsten zijkanten

EAN

4242003828038



EH675LFC1E

€ 1.329,-

Algemene informatie:

- 4 Elektronisch geregelde inductiekookzones
 - Linksvoor: Ø 180 mm / 1,8 kW (met powerBoost 3,1 kW)
 - Linksachter: Ø 180 mm, 280 mm / 1,8 kW, 2 kW (met powerBoost 3,1 kW, 3,7 kW)
 - Rechtsvoor: Ø 210 mm / 2,2 kW (met powerBoost 3,7 kW)
 - Rechtsachter: Ø 145 mm / 1,4 kW (met powerBoost 2,2 kW)
- 1 Braadzone

Design:

- Roestvrijstalen profiellijsten zijkanten

Snelheid:

- Boosterfunctie voor alle inductiekookzones

Comfort / Zekerheid:

- Dual lightSlider
- 17 Vermogensstanden
- Timer met uitschakelfunctie voor alle kookzones, kookwekker, count-up timer
- braadSensor met 5 temperatuurstanden: uw gerecht kan nooit meer aanbakken!
- reStart functie
- quickStart functie
- Weergave energieverbruik
- 2-Voudige restwarmte-aanduiding per kookzone
- Hoofdschakelaar

Technische specificaties:

- Inbouwmaten (hxbxd): 51 x 560 x 490-500 mm
- Aansluitwaarde: 7,4 kW

EAN

4242003697856

Inductiekookplaten 60 cm

iQ300 powerInduction, touchSlider, breedte 60 cm

iQ100 pureInduction, touchSlider, breedte 60 cm

iQ100 smartInduction, touchControl, breedte 60 cm

studioLine



EH677FFC5E

€ 1.089,-

Algemene informatie:

- 4 Elektronisch geregelde inductiekookzones
- Linksvoor: 1 x Ø 180 mm / 1,8 kW (met powerBoost 3,1 kW)
- Linksachter: 1 x Ø 180 mm / 1,8 kW (met powerBoost 3,1 kW)
- Rechtsvoor: 1 x Ø 210 mm / 2,2 kW (met powerBoost 3,7 kW)
- Rechtsachter: 1 x Ø 145 mm / 1,4 kW (met powerBoost 2,2 kW)

Design:

- studioLine Deep Black Edition design
- blackSteel profiellijsten zijanten

Snelheid:

- Boosterfunctie voor alle inductiekookzones

Comfort / Zekerheid:

- touchSlider bediening
- 17 Vermogensstanden
- Timer met uitschakelfunctie voor alle kookzones, kookwekker
- braadSensor met 4 temperatuurstanden
- reStart functie
- quickStart functie
- Weergave energieverbruik
- 2-Voudige restwarmte-aanduiding per kookzone
- Hoofdschakelaar

Technische specificaties:

- Inbouwmaten (hxbxd): 51 x 560 x 490-500 mm
- Aansluitwaarde: 7,4 kW

studioLine extra's:

- Deep Black Edition design
- blackSteel profiellijsten zijanten

EAN

4242003838877

EU631FEB2E

€ 809,-

Algemene informatie:

- 4 Elektronisch geregelde inductiekookzones
- Linksvoor: 1 x Ø 180 mm / 1,8 kW (met powerBoost 3,1 kW)
- Linksachter: 1 x Ø 180 mm / 1,8 kW (met powerBoost 3,1 kW)
- Rechtsvoor: 1 x Ø 210 mm / 2,2 kW (met powerBoost 3,7 kW)
- Rechtsachter: 1 x Ø 145 mm / 1,4 kW (met powerBoost 2,2 kW)

Design:

- Facet voor

Snelheid:

- Boosterfunctie voor alle inductiekookzones

Comfort / Zekerheid:

- touchSlider bediening
- 17 Vermogensstanden
- Timer met uitschakelfunctie voor alle kookzones, kookwekker
- reStart functie
- quickStart functie
- Weergave energieverbruik
- 2-Voudige restwarmte-aanduiding per kookzone
- Hoofdschakelaar

Technische specificaties:

- Inbouwmaten (hxbxd): 51 x 560 x 490-500 mm
- Aansluitwaarde: 4,6 kW

EAN

4242003716632

EU631BEF1E

€ 749,-

Algemene informatie:

- 4 Elektronisch geregelde inductiekookzones
- Linksvoor: 1 x Ø 180 mm / 1,8 kW (met powerBoost 3,1 kW)
- Linksachter: 1 x Ø 180 mm / 1,8 kW (met powerBoost 3,1 kW)
- Rechtsvoor: 1 x Ø 210 mm / 2,2 kW (met powerBoost 3,7 kW)
- Rechtsachter: 1 x Ø 145 mm / 1,4 kW (met powerBoost 2,2 kW)

Design:

- Facet voor

Snelheid:

- Boosterfunctie voor alle inductiekookzones

Comfort / Zekerheid:

- touchControl bediening
- 17 Vermogensstanden
- Timer met uitschakelfunctie voor alle kookzones, kookwekker
- reStart functie
- quickStart functie
- 2-Voudige restwarmte-aanduiding per kookzone
- Hoofdschakelaar

Technische specificaties:

- Inbouwmaten (hxbxd): 51 x 560 x 490-500 mm
- Aansluitwaarde: 3,7 kW
- Voor aansluiting op 1 elektriciteitsgroep (230V stekker wordt meegeleverd)

EAN

4242003716564



Koken op stand.



De revolutie in gaskookplaten: dankzij stepFlame Technology® past u de Siemens gaskookplaten aan in negen stappen van gelijke grootte. Ontdek stapsgewijze creativiteit.

Nooit meer bukken om de hoogte van de vlam onder de pan te controleren. Vanaf nu, welke stand u ook kiest - krijgt u altijd precies de hitte en de hoogte van de vlam die u nodig heeft. Dit wordt mogelijk gemaakt dankzij de revolutionaire stepFlame Technology®. Dankzij deze baanbrekende innovatie wordt het mogelijk om de gasvlam exact te controleren. Uw maaltijden zullen heerlijk smaken en uw gasten zullen onder de indruk zijn.

Design.

De stepFlame Technology® gaskookplaten zijn niet alleen qua functionaliteit erop vooruit gegaan, ook het design is geheel herzien. De gaskookplaten zijn zo ontworpen om naast uw culinaire smaak ook uw ogen te plezieren. De hoge kwaliteit gietijzeren pannendragers hebben een nieuw plat design die ervoor zorgt dat de kookplaat opvalt en tegelijkertijd perfect integreert in uw keuken. Ook de bedieningsknoppen zijn qua design vernieuwd. De zwaardknoppen zijn ergonomisch ontworpen waardoor de kookplaat nog eenvoudiger is te bedienen.

De kookplaat die bij u past.

Siemens biedt een diversiteit aan gaskookplaten. De mogelijkheden lopen uiteen op het gebied van afmetingen, oppervlakken en de positie en het vermogen van de branders.

Nog meer flexibiliteit in uw keuken dankzij de dualWok brander.

Van het warmhouden van gerechten tot het bereiden van roerbakgerechten op hoog vuur. Met deze aanvullende mogelijkheden bent u flexibeler dan ooit en verzekerd van de beste resultaten.

Speciaal voor studioLine.

Extra's voor de beste resultaten.

Voor het behalen van perfecte kookresultaten biedt Siemens een sudderplaat als studioLine extra. Wanneer de sudderplaat wordt gebruikt komt de pan niet in aanraking met de vlam. Hierdoor blijft de temperatuur in de pan uitermate laag. Zo schotelt u uw gasten de heerlijkste sauzen of suddergerechten voor.



studioLine

Gaskookplaten

iQ700 gaskookplaat keramisch glas, wok links, stepFlame, breedte 90 cm

studioLine



ER9A6SS71N

€ 1.499,-

Algemene informatie:

- 5 Gasbranders
 - Links: **Wokbrander 0.3-6.0 kW**
 - Middenvoor: Normaalbrander 0.4-1.9 kW
 - Middenachter: Sudderbrander 0.3-1.1 kW
 - Rechtsvoor: Normaalbrander 0.4-1.9 kW
 - Rechtsachter: Sterkbrander 0.6-2.8 kW

Design:

- Easy-to-clean glaskeramisch oppervlakte
- Gasbranders met bijzonder vlak design
- blackSteel profiellijsten zijkanten

Comfort / Zekerheid:

- **stepFlame Technology®**: stapsgewijze instelling van de vlam
- Zwaardknoppen
- **Digitaal LED display met kookstanden**
- 2-Voudige restwarmte aanduiding per kookzone
- Geïntegreerde vonkontsteking
- Thermo-elektrische beveiliging: "geen vlam, geen gas!"
- Mat zwarte gietijzeren pannendragers, vaatwasserbestendig

Technische specificaties:

- Inbouwmaten (hxbxd): 45 x 850-852 x 490-502 mm
- Aansluitsnoer 1,5 m met stekker
- Aardgasuitvoering (25 mbar)

studioLine extra's:

- blackSteel profiellijsten zijkanten
- LED display met restwarmte aanduiding
- Sudderplaat: voor optimaal sudderen

EAN

4242003848258

iQ500 gaskookplaat hardglas, wok links, stepFlame, breedte 90 cm

studioLine



EP9A6SS90N

€ 1.129,-

Algemene informatie:

- 5 Mono-gasbranders (ééndelig)
 - Links: **Wokbrander 1,55-4,0 kW**
 - Middenvoor: Sudderbrander 0,33-1,0 kW
 - Middenachter: Normaalbrander 0,35-1,75 kW
 - Rechtsvoor: Normaalbrander 0,35-1,75 kW
 - Rechtsachter: Sterkbrander 0,5-3,0 kW

Design:

- Easy-to-clean hardglas oppervlakte

Comfort / Zekerheid:

- **stepFlame Technology®**: stapsgewijze instelling van de vlam
- Zwaardknoppen
- **Digitaal LED display met kookstanden**
- 2-Voudige restwarmte aanduiding per kookzone
- Geïntegreerde vonkontsteking
- Thermo-elektrische beveiliging: "geen vlam, geen gas!"
- Gietijzeren mono-panndragers

Technische specificaties:

- Inbouwmaten (hxbxd): 45 x 850-852 x 490-502 mm
- Aansluitsnoer 1,5 m met stekker
- Aardgasuitvoering (25 mbar)
- Vlakke of normale inbouw mogelijk (zie maatschetsen)

studioLine extra's:

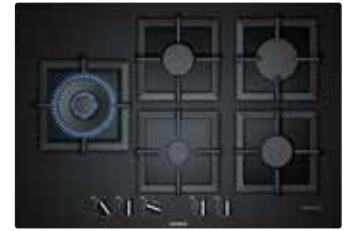
- LED display met restwarmte aanduiding
- Sudderplaat: voor optimaal sudderen

EAN

4242003776520

iQ500 gaskookplaat hardglas, wok links, stepFlame, breedte 75 cm

studioLine



EP7A6SS20N

€ 1.009,-

Algemene informatie:

- 5 Mono-gasbranders (ééndelig)
 - Links: **Wokbrander 1,55-4,0 kW**
 - Middenvoor: Sudderbrander 0,33-1,0 kW
 - Middenachter: Normaalbrander 0,35-1,75 kW
 - Rechtsvoor: Normaalbrander 0,35-1,75 kW
 - Rechtsachter: Sterkbrander 0,5-3,0 kW

Design:

- Easy-to-clean hardglas oppervlakte

Comfort / Zekerheid:

- **stepFlame Technology®**: stapsgewijze instelling van de vlam
- Zwaardknoppen
- **Digitaal LED display met kookstanden**
- 2-Voudige restwarmte aanduiding per kookzone
- Geïntegreerde vonkontsteking
- Thermo-elektrische beveiliging: "geen vlam, geen gas!"
- Gietijzeren mono-panndragers

Technische specificaties:

- Inbouwmaten (hxbxd): 45 x 610-612 x 480-492 mm
- Aansluitsnoer 1 m met stekker
- Aardgasuitvoering (25 mbar)
- Vlakke of normale inbouw mogelijk (zie maatschetsen)

studioLine extra's:

- LED display met restwarmte aanduiding
- Sudderplaat: voor optimaal sudderen

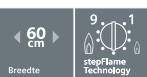
EAN

4242003775592

Gaskookplaten

iQ500 gaskookplaat hardglas, stepFlame, breedte 60 cm

studioLine



EP6A6PS20N

€ 809,-

Algemene informatie:

- 4 Mono-gasbranders (ééndelig)
 - Linksvoor: Normaalbrander 0,35-1,75 kW
 - Linksachter: Normaalbrander 0,35-1,75 kW
 - Rechtsvoor: Sudderbrander 0,33-1,0 kW
 - Rechtsachter: Sterkbrander 0,5-3,0 kW

Design:

- Easy-to-clean hardglas oppervlakte

Comfort / Zekerheid:

- **stepFlame Technology®**: stapsgewijze instelling van de vlam
- Zwaardknoppen
- **Digitaal LED display met kookstanden**
- 2-Voudige restwarmte aanduiding per kookzone
- Geïntegreerde vonkontsteking
- Thermo-elektrische beveiliging: "geen vlam, geen gas!"
- Gietijzeren mono-pannendragers

Technische specificaties:

- Inbouwmaten (hxbxd): 45 x 560-562 x 480-492 mm
- Aansluitsnoer 1 m met stekker
- Aardgasuitvoering (25 mbar)
- Vlakke of normale inbouw mogelijk (zie maatschetsen)

studioLine extra's:

- LED display met restwarmte aanduiding
- Sudderplaat: voor optimaal sudderen

EAN

4242003786857

iQ500 gaskookplaat roestvrij staal, wok links, stepFlame, breedte 90 cm

studioLine



EC9A5SS90N

€ 1.009,-

Algemene informatie:

- 5 Mono-gasbranders (ééndelig)
 - Links: **Wokbrander 0,3-5,0 kW**
 - Middenvoor: Sudderbrander 0,33-1,0 kW
 - Middenachter: Normaalbrander 0,29-1,75 kW
 - Rechtsvoor: Normaalbrander 0,29-1,75 kW
 - Rechtsachter: Sterkbrander 0,5-3,0 kW

Design:

- Oppervlakte: roestvrij staal

Comfort / Zekerheid:

- **stepFlame Technology®**: stapsgewijze instelling van de vlam
- Zwaardknoppen
- Geïntegreerde vonkontsteking
- Thermo-elektrische beveiliging: "geen vlam, geen gas!"
- Mat zwarte gietijzeren pannendragers

Technische specificaties:

- Inbouwmaten (hxbxd): 45 x 850-852 x 490-502 mm
- Aansluitsnoer 1,5 m met stekker
- Aardgasuitvoering (25 mbar)

studioLine extra's:

- Sudderplaat: voor optimaal sudderen

EAN

4242003776513

iQ500 gaskookplaat roestvrij staal, wok links, stepFlame, breedte 75 cm

studioLine



EC7A5SS90N

€ 859,-

Algemene informatie:

- 5 Mono-gasbranders (ééndelig)
 - Links: **Wokbrander 0,3-5,0 kW**
 - Middenvoor: Sudderbrander 0,33-1,0 kW
 - Middenachter: Normaalbrander 0,29-1,75 kW
 - Rechtsvoor: Normaalbrander 0,29-1,75 kW
 - Rechtsachter: Sterkbrander 0,5-3,0 kW

Design:

- Oppervlakte: roestvrij staal

Comfort / Zekerheid:

- **stepFlame Technology®**: stapsgewijze instelling van de vlam
- Zwaardknoppen
- Geïntegreerde vonkontsteking
- Thermo-elektrische beveiliging: "geen vlam, geen gas!"
- Mat zwarte gietijzeren pannendragers

Technische specificaties:

- Inbouwmaten (hxbxd): 45 x 560-562 x 480-492 mm
- Aansluitsnoer 1,5 m met stekker
- Aardgasuitvoering (25 mbar)

studioLine extra's:

- Sudderplaat: voor optimaal sudderen

EAN

4242003776506

Gaskookplaten

iQ500 gaskookplaat roestvrij staal,
wok, stepFlame, breedte 60 cm

studioLine



EC6A5HS90N

€ 689,-

Algemene informatie:

- 4 Mono-gasbranders (ééndelig)
 - Linksvor: Normaalbrander 0,29-1,75 kW
 - Linksachter: Normaalbrander 0,29-1,75 kW
 - Rechtsvoor: Sudderbrander 0,33-1,0 kW
 - Rechtsachter: **Wokbrander 1,55-3,5 kW**

Design:

- Oppervlakte: roestvrij staal

Comfort / Zekerheid:

- **stepFlame Technology®**: stapsgewijze instelling van de vlam
- Zwaardknoppen
- Geïntegreerde vonkontheking
- Thermo-elektrische beveiliging: "geen vlam, geen gas!"
- Mat zwarte gietijzeren pannendragers

Technische specificaties:

- Inbouwmaten (hxbxd):
45 x 560-562 x 480-492 mm
- Aansluitsnoer 1,5 m met stekker
- Aardgasuitvoering (25 mbar)

studioLine extra's:

- Sudderplaat: voor optimaal sudderen

EAN

4242003775646



Het Domino assortiment.

Haal de wereldkeuken in huis.

Maakt u graag gerechten uit verschillende werelddelen? Met de Siemens Domino kookplaten kunt u feilloos de bijbehorende kooktechnieken toepassen. Met een speciale verbindingslijst plaatst u naar keuze een serie van 30 en 40 cm brede kookplaten.

Domino inductiekookplaat.

Deze kookplaat bezit alle voordelen van inductie: snelheid, veiligheid en gemak. De inductiekookplaat is verkrijgbaar met één of twee zones.

Domino met 6 kW powerWok.

De powerWok van Siemens heeft veel vermogen en is ideaal om op te wokken. Het bereik van de wokbrander loopt van 0,3 tot 6,0 kW. Deze powerWok is verkrijgbaar in een breedte van 30 cm, met draaiknopbediening.

Gaskookplaat.

De gaskookplaat is veelzijdig. Deze kookplaat is voorzien van een grote, krachtige brander en een normale brander.

Teppanyaki plaat.

Deze 40 cm brede ijzeren plaat kan alleen aan de voorzijde of in zijn geheel worden verhit tot 240 °C. De Teppanyaki wordt geleverd met twee spatels en een glaskeramisch deksel met strakke uitstraling. U bedient deze dominoplaats met een touchSlider.

modulAir systeem.

Optimale planningsvrijheid en efficiënte afvoer van kookdampen direct naast uw kookplaat. Het Siemens modulAir afzuigsysteem biedt niet alleen meer vrijheid bij het plannen van uw keuken maar kan ook worden gecombineerd met de hierboven beschreven Domino kookplaten.



Domino kookapparatuur

iQ500 Teppanyaki
touchSlider, breedte 40 cm



ET475FYB1E

€ 1.649,-

Algemene informatie:

- Groot, roestvrijstalen grilloppervlak
- Grilloppervlak kan volledig of voor de helft worden ingeschakeld
- Temperatuur instelbaar van 160-240°C
- Warmhoudfunctie (70°C)
- Reinigingsfunctie (40°C)
- 2 spatels bijgeleverd

Design:

- Roestvrijstalen profiellijsten zijkanten
- Glaskeramisch deksel

Comfort / Zekerheid:

- touchSlider bediening
- 17 Vermogensstanden
- Kookwekker, count-up timer
- reStart functie
- Weergave energieverbruik
- 2-Voudige restwarmte indicatie
- Hoofdschakelaar

Technische specificaties:

- Inbouwmaten (hxbxd): 90 x 360 x 490 mm
- Aansluitwaarde: 1,9 kW
- Montageset voor het verbinden van 2 domino-elementen naast elkaar of een domino-element met een andere kookplaat, is verkrijgbaar als optionele accessoire

EAN

4242003689127

iQ700 Inductiekookplaat
touchSlider, breedte 30 cm



EX375FXB1E

€ 1.129,-

Algemene informatie:

- 2 Elektronisch geregelde inductiekookzones
- 1 flexZone

Design:

- Roestvrijstalen profiellijsten zijkanten

Snelheid:

- Boosterfunctie voor alle inductiekookzones

Comfort / Zekerheid:

- touchSlider bediening
- 17 Vermogensstanden
- Timer met uitschakelfunctie voor alle kookzones, kookwekker, count-up timer
- powerMove
- reStart functie
- quickStart functie
- Weergave energieverbruik
- 2-Voudige restwarmte-aanduiding per kookzone
- Hoofdschakelaar

Technische specificaties:

- Inbouwmaten (hxbxd): 51 x 270 x 490-500 mm
- Aansluitwaarde: 3,7 kW
- Montageset voor het verbinden van 2 domino-elementen naast elkaar of een domino-element met een andere kookplaat, is verkrijgbaar als optionele accessoire

EAN

4242003697405

iQ100 Inductiekookplaat
touchSlider, breedte 30 cm



EH375FBB1E

€ 959,-

Algemene informatie:

- 2 Elektronisch geregelde inductiekookzones

Design:

- Roestvrijstalen profiellijsten zijkanten

Snelheid:

- Boosterfunctie voor alle inductiekookzones

Comfort / Zekerheid:

- touchSlider bediening
- 17 Vermogensstanden
- Timer met uitschakelfunctie voor alle kookzones, kookwekker, count-up timer
- reStart functie
- quickStart functie
- Weergave energieverbruik
- 2-Voudige restwarmte-aanduiding per kookzone
- Hoofdschakelaar

Technische specificaties:

- Inbouwmaten (hxbxd): 51 x 270 x 490-500 mm
- Aansluitwaarde: 3,7 kW
- Montageset voor het verbinden van 2 domino-elementen naast elkaar of een domino-element met een andere kookplaat, is verkrijgbaar als optionele accessoire

EAN

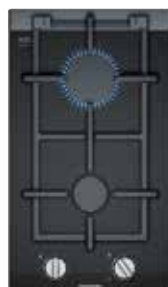
4242003691731

Domino kookapparatuur

iQ700 Gaskookplaat Wok
stepFlame, breedte 30 cm



iQ700 Gaskookplaat
stepFlame, breedte 30 cm



ER3A6AD70N

€ 909,-

Algemene informatie:

- Duo-wokbrander
- Midden: Wokbrander 0,3-6,0 kW

Design:

- Roestvrijstalen profiellijsten zijanten
- Easy-to-clean glaskeramisch oppervlakte
- Gasbrander met bijzonder vlak design

Comfort / Zekerheid:

- **stepFlame Technology®**: stapsgewijze instelling van de vlam
- Zwaardknoppen
- **Digitaal LED display met kookstanden**
- 2-Voudige restwarmte aanduiding per kookzone
- Geïntegreerde vonkontsteking
- Thermo-elektrische beveiliging: "geen vlam, geen gas!"
- Mat zwarte gietijzeren pannendragers, vaatwasserbestendig

Technische specificaties:

- Inbouwmaten (hxbxd): 45 x 270-272 x 490-500 mm
- Aardgasuitvoering (25 mbar)
- Montageset voor het verbinden van 2 domino-elementen naast elkaar of een domino-element met een andere kookplaat, is verkrijgbaar als optionele accessoire

EAN

4242003742679

ER3A6BD70N

€ 809,-

Algemene informatie:

- 2 Gasbranders
- Voor: Normaalbrander 0,4-1,9 kW
- Achter: Sterkbrander 0,6-2,8 kW

Design:

- Roestvrijstalen profiellijsten zijanten
- Easy-to-clean glaskeramisch oppervlakte
- Gasbrander met bijzonder vlak design

Comfort / Zekerheid:

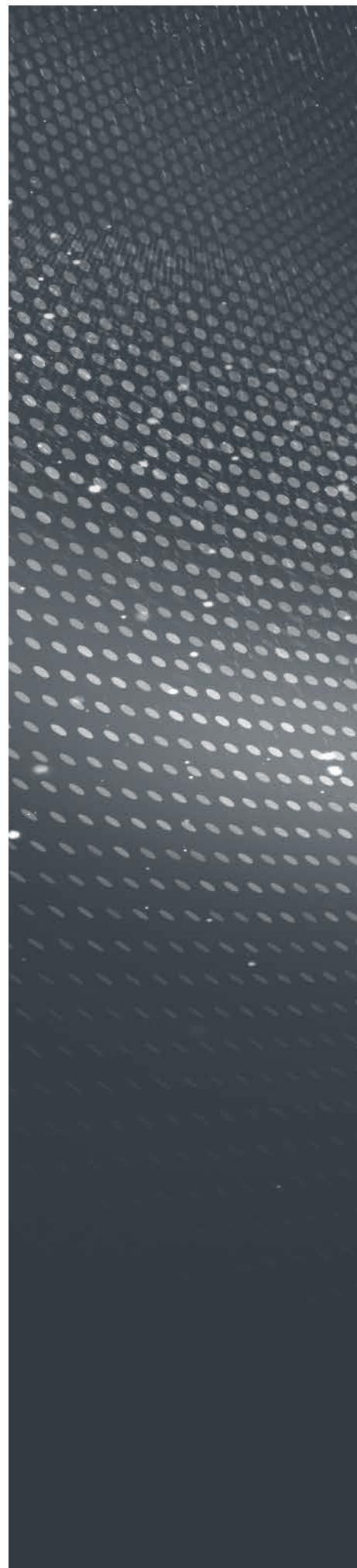
- **stepFlame Technology®**: stapsgewijze instelling van de vlam
- Zwaardknoppen
- **Digitaal LED display met kookstanden**
- 2-Voudige restwarmte aanduiding per kookzone
- Geïntegreerde vonkontsteking
- Thermo-elektrische beveiliging: "geen vlam, geen gas!"
- Mat zwarte gietijzeren pannendragers, vaatwasserbestendig

Technische specificaties:

- Inbouwmaten (hxbxd): 45 x 270-272 x 490-500 mm
- Aardgasuitvoering (25 mbar)
- Montageset voor het verbinden van 2 domino-elementen naast elkaar of een domino-element met een andere kookplaat, is verkrijgbaar als optionele accessoire

EAN

4242003742730



Optionele accessoires kookplaten

Te koop in de online shop



HZ390512 €232,95

Teppanyaki plaat voor flexinduction kookplaten (lxb bodem: 37x20 cm)



HZ390522 €198,95

Grillplaat voor flexinduction kookplaten (lxb bodem: 37x19,5 cm)



HZ390011 €159,00

RVS multi-braadpan voor flexInduction kookplaten (6,5 liter, bxdxh: 31x22x10 cm)



HZ390012 €94,95

Stoominzet voor RVS braadpan HZ390011



HZ390230 €79,95

Systeem koekenpan t.b.v. braadsensor ø 24 cm (top)



HZ390090 €79,95

RVS wokpan voor inductiekookplaten



HZ9SE030 €79,95

3-Delige pannenset: pan Ø 14 cm (1,8 liter), pan Ø 18 cm (3,5 liter), koekenpan Ø 22 cm (bodem)



HZ394301 €82,95

Verbindingslijst Domino elementen en kookplaten met Facetdesign



HZ39050 €161,55

kookSensor knop



LZ58010 €92,95

Deflector voor werkbladafzuiging LF16VA570 bij installatie naast domino gasbrander ER3A6BD70N

Reinigings- en onderhoudsmiddelen



Reiniger voor keramisch glas 00311896	Onderhoudsset voor keramisch glas 00311900	Onderhoudsset roestvrij staal 00311964	Ontvetter 00311908	Glasschraper 17000334	Microvezel reinigingsdoeken 00466148
Krachtige reiniger voor alle glaskeramische oppervlakken.	Reiniger voor keramisch glas (ook los te bestellen 00311896).	Reinigingsdoekjes voor roestvrijstalen oppervlakken (ook los te bestellen 00311944).	Intensieve vetplosser voor kookplaten. Biologisch afbreekbaar en fosfaatvrij.	Reiniging van glazen en gladde oppervlakken in de oven. Verwijdert hardnekkige en ingedroogde resten.	Microvezel reinigingsdoeken speciaal voor uw keuken.
	Glasschraper (ook los te bestellen 17000334).	Reinigingspoeder "Weense Kalk" voor roestvrijstalen oppervlakken (ook los te bestellen 00311774).			
Inhoud: 250 ml	Inhoud reiniger: 250 ml	Inhoud reinigingsdoekjes: 5 stuks	Inhoud: 500 ml	Inhoud: 1 houder en 1 mesje	Inhoud: 2 doeken
	Inhoud glasschraper: 1 houder en 1 mesje	Inhoud reinigingspoeder: 100 gram			
Prijs Online Shop € 10,95	Prijs Online Shop € 15,45	Prijs Online Shop € 15,50	Prijs Online Shop € 12,45	Prijs Online Shop € 7,95	Prijs Online Shop € 16,45

De optionele accessoires, reinigings- en onderhoudsmiddelen zijn verkrijgbaar op thefuturemovingin.nl/shop



StudioLine

SIEMENS

Kookplaten



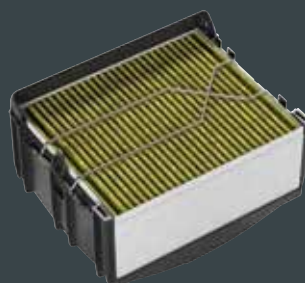
SIEMENS
induction

Innovatieve afzuigkappen.

Indrukwekkend design en efficiënt afzuigvermogen.

Een frisse wind in uw keuken.

Afzuigkappen verwijderen vetdeeltjes en kookluchten. Hierdoor hoeft u minder vaak uw keuken te reinigen en komen de aroma's van uw gerechten beter tot hun recht. Met de juiste afzuigkap bent u zowel tijdens als na het koken verzekerd van een aangenaam keukenklimaat. Siemens heeft een afzuigkap voor elke keuken. Daarnaast bewijst Siemens, met haar verschillende werkbladafzuigsystemen, dat een schone en frisse keuken niet ten koste hoeft te gaan van een mooie doorkijk in uw keuken.



Siemens maakt gebruik van het nieuwe cleanAir Plus filter in de afzuigkappen met recirculatiewerking. Dit filter is uiterst effectief en verwijdert tot 95% van de geurdeeltjes uit de lucht. Daarnaast worden ook meer dan 90% van de aanwezige pollen en allergenen verwijderd.

Bovendien zijn afzuigkappen met dit filter ook nog eens zeer stil (tot 5dB minder geluid), wat in een open keuken of woonkeuken zeer prettig is.

Veelzijdigheid en design.

Diverse uitvoeringen.

Siemens afzuigkappen hebben een strak en eigentijds design. Onze ontwerpen zijn geschikt voor verschillende keukenopstellingen. Voor de meeste keukens is een wandschouwkap een goede oplossing. Deze wordt direct aan de wand gemonteerd boven de kookplaat. Keukens met kookeilanden zijn inmiddels niet meer weg te denken uit de moderne keuken. Siemens besteedt daarom extra aandacht aan de vormgeving van haar schouwkappen en heeft nu ook een nieuwe lijn met werkbladafzuiging.

Deze dragen perfect bij aan het open karakter van veel moderne keukens. Daarnaast zijn er verschillende vlakschermkappen, onderbouwkappen en afzuigunits die stijlvol worden geïntegreerd in bijvoorbeeld een kast- of wandelement. De varioLift plafondunit houdt zich schuil in het plafond en kan bij gebruik middels het liftstelsel precies op de gewenste hoogte worden ingesteld. Zo houdt u een ruime open keuken wanneer er niet gekookt wordt.



Plafondunit: onzichtbare afzuigkap met verborgen ventilatiesysteem.

Plafondunit met varioLift: kan direct aan het plafond in een frame worden gemonteerd en is voorzien van een lift-functie.

Plug&play plafondunit: kan direct aan het plafond worden gemonteerd.

Inbouw plafondunits: wordt in het plafond gemonteerd. Voorheen (en nu nog in het assortiment) met een inbouwhoogte van 28 cm en (nieuw in het assortiment) ook met 19 cm.



Schouwkap: klassieke blikvanger.

Schouwkappen zijn te verkrijgen als eilandmodel, voor boven uw kookeiland en als wandmodel. De wandschouwkap wordt direct aan de wand boven de kookplaat gemonteerd.



Afzuigunit: eenvoudig en stijlvast.

De afzuigunit wordt in een plat vlak boven een kookplaat ingebouwd, bijvoorbeeld in een kast- of wandelement.



Vlakschermkap: de onzichtbare helper.

De vlakschermkap verdwijnt volledig in de bovenkast en wordt uitgetrokken wanneer hij nodig is.



Integreerbare afzuigkap: inschakelen door openklappen.

De integreerbare afzuigkap houdt zich verborgen in een kast boven het fornuis en kan naar voren worden opengeklapt.



Onderbouwkap: elegante onderbouwoplossing.

Voor een keuken waar alleen onderbouw een optie is. De onderbouwkap heeft de vorm van een wandschouwkap, maar dan zonder schacht.



glassdraftAir: chique verschijning.

De glassdraft verbergt zich in het werkblad direct achter de kookplaat en komt pas tevoorschijn wanneer hij ingeschakeld wordt.



modulAir: combineert goed met beter.

Voor welke combinatie u ook kiest; de modulAir afzuiging en de kookplaat vormen altijd een perfect geheel. De modulAir afzuiging is zowel geschikt voor luchtafvoer als recirculatie.

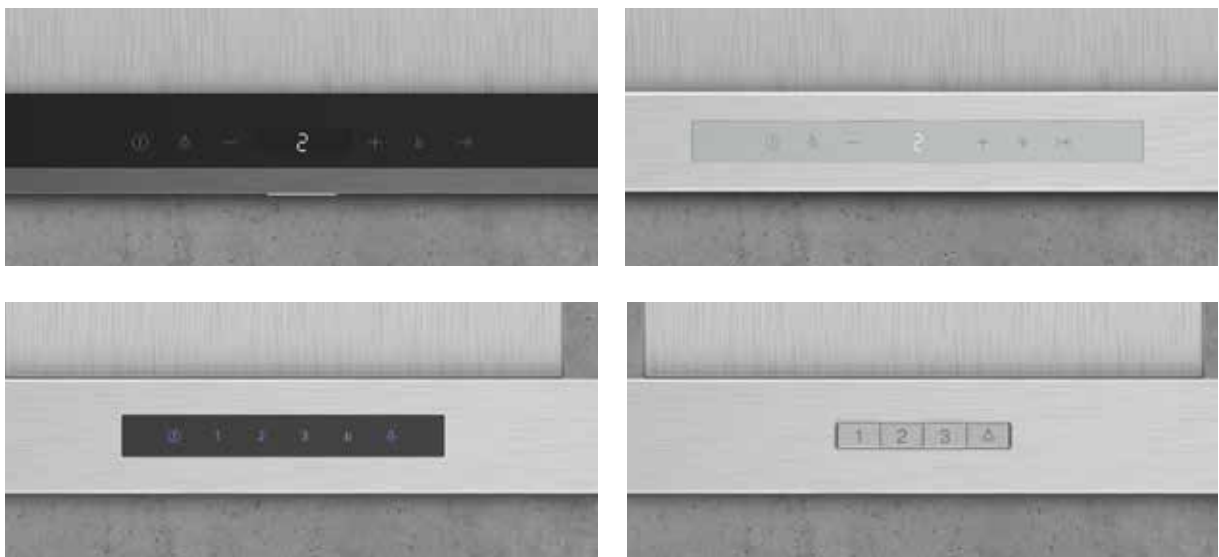


inductionAir Plus: adembenemend design.

Koken vanuit een nieuw perspectief: de nieuwe inductionAir combineert de hoogste standaard in koken met revolutionaire geïntegreerde afzuiging.

Verschillende concepten voor uw bedieningsgemak.

Siemens afzuigkappen zijn eenvoudig te bedienen en voorzien van een intuïtief ontwerp.



Er is keuze uit verschillende bedieningsconcepten. Zo kunt u bijvoorbeeld kiezen voor een model met touchControl bediening waarmee u op een intuïtieve manier het afzuigniveau en de verlichting kunt bedienen door het aantippen van de verschillende functies op het bedieningspaneel.

De gekozen instellingen worden bij deze modellen weergegeven op het led-display. Daarnaast zijn er ook modellen die voorzien zijn van eenvoudig te bedienen druktoetsen. Bij deze modellen zijn er aparte knoppen voor het regelen van het vermogen en de verlichting.



cookConnect

cookConnect verbindt de afzuigkap met de kookplaat. Hierdoor start de afzuigkap automatisch wanneer de kookplaat ingeschakeld wordt. De climateControl sensor in de afzuigkap detecteert de hoeveelheid wasem en luchtjes en past de afzuigkracht precies aan naar de benodigde stand. Het systeem schakelt automatisch uit wanneer er geen wasem en luchtjes meer zijn. De afzuigkap bedienen was nog nooit zo gemakkelijk.



Home Connect

Met de eenvoudig te bedienen Home Connect app heeft u toegang tot, en beheert u de instellingen van de afzuigkap waar en wanneer u maar wilt.

De beste toevoeging in uw werkblad: werkbladafzuiging.

Vrije doorkijk in open keukens.

De Siemens werkbladafzuigsystemen zijn een ideaal alternatief voor de klassieke afzuigkap omdat ze vrijwel onzichtbaar zijn en voor een prachtige doorkijk in uw keuken zorgen. De werkbladafzuigsystemen zijn te verkrijgen in de varianten downdraftAir, glassdraftAir, modulAir en inductionAir Plus.



glassdraftAir afzuiging.

Onze nieuwste downdraft werkbladafzuiging is een lust voor het oog. Of beter gezegd: is géén lust voor het oog, want het revolutionaire, frameloze glazen ontwerp zorgt ervoor dat uw blik niet wordt gehinderd wanneer dit afzuigstelsel in werking is. Via Home Connect creëert u een sfeervolle omlijsting dankzij de emotionLight Pro-functie. Het strakke, glazen paneel zorgt samen met de Guided Air technologie ervoor dat kookluchten en – dampen niet verder komen dan het werkblad en direct het afzuigstelsel in worden gezogen. Zowel het glazen paneel als de filters zijn eenvoudig te verwijderen en te reinigen.



inductionAir Plus afzuiging.

Afzuiging verwerkt in een kookplaat. Het Siemens inductionAir Plus systeem combineert twee geweldige apparaten: een flexInduction kookplaat en revolutionaire geïntegreerde werkbladafzuiging. Het ruimtebesparende concept biedt nieuwe mogelijkheden zodat u precies de keuken kunt creëren die u wenst. Nadat uw wensen werkelijkheid zijn geworden gaat u dagelijks het extra gemak ervaren tijdens het koken.



modulAir afzuiging.

Flexibiliteit in het plannen van uw ideale keuken. Met de Siemens modulAir afzuiging bent u in staat uw werkbladafzuigkap te combineren met bijvoorbeeld een Siemens flexInduction Plus kookplaat, of één of meerdere domino kookplaten zoals een teppanyaki of gaskookplaat.





inductionAir Plus: gecombineerde genialiteit.

Geniet van een geurvrije open keuken met de inductionAir Plus: de perfecte combinatie van een krachtig afzuigstelsel en een flexibele kookplaat. Voor het eerst baseert Siemens de 2-in-1 oplossing van kookplaat en afzuigstelsel op een volledig strak design, dat eenvoudig schoon te houden en te bedienen is.

Maximale planningsvrijheid

Het nieuwe installatieconcept komt tegemoet aan alle soorten inbouw wensen, zoals montage in het keukenblad van een wandopstelling, in open kookeilanden en zeer dunne werkbladen, zonder dat u daarbij hoeft in te leveren op lades en opbergruimte. Het model van 80 cm kan worden ingebouwd in standaard kasten en de 70 cm variant kan ook in een kast van 60 cm worden geplaatst. De kookplaat kan zowel recirculeren als lucht afvoeren naar buiten. Bij recirculatie blaast de kookplaat met bijbehorende buizen vrijuit achter de keukenkasten of wordt de lucht afgevoerd via de keukenplint. Bij afvoer naar buiten wordt de kookplaat afzuiging met buizen aangesloten naar buiten.

Het design van de inductionAir Plus is ook internationaal opgemerkt. Het elegante ontwerp, de eenvoudige bediening en het gemak waarmee het apparaat hygiënisch is te reinigen zorgden ervoor dat het apparaat een iF Design Award kreeg toegekend.





Verras het oog. Met indrukwekkend design.

90 cm variant is beschikbaar vanaf maart 2021

Onzichtbaar was nog nooit zo mooi.

Het nieuwe revolutionaire, high performance design van de glassdraftAir blokkeert krachtig kookluchten en –dampen, maar niet uw zicht. Wanneer het zo goed als onzichtbare afzuigstelsel in werking is, zorgt de via Home Connect aan te passen emotionLight Pro voor een sfeervolle omlijsting. De kleur hiervan kunt u met de Home Connect app aanpassen aan de door u gewenste sfeer. Via dezelfde app kunt u het afzuigstelsel koppelen aan uw Home Connect inductiekookplaat met hoodControl, waardoor u de glassdraftAir kunt bedienen via uw kookplaat. Ook is het mogelijk de afzuiging automatisch z'n werk te laten doen zodra u de kookplaat aan zet. Niets staat meer in de weg van een onbezorgde kookervaring.

Een unieke afzuiging die zich eenvoudig laat reinigen.

Het glazen paneel zorgt samen met de Guided Air technologie dat kookluchten en -dampen direct en efficiënt de afzuiging in verdwijnen, waarna ze worden afgevoerd naar buiten of via recirculatie worden gefilterd en als schone en geurloze lucht weer de ruimte in worden geblazen. Zowel de glazen plaat als de filters zijn eenvoudig te verwijderen en schoon te maken. De vetfilters komen via de bediening van het afzuigstelsel iets omhoog zodat u ze makkelijk kunt uitnemen en in de vaatwasser kunt plaatsen.

Een strakke eenheid met uw kookplaat.

De Siemens glassdraftAir is verkrijgbaar in een 80 cm brede uitvoering, zowel opbouw als inbouw. Indien u het afzuigstelsel op uw werkblad laat monteren, dan kunt u dit naadloos combineren met uw Siemens opbouw activeLight inductiekookplaat. Wanneer u niet aan het koken bent en beide systemen uitgeschakeld zijn, vormen de apparaten samen één zwart vlak. Aan of uit, in beide gevallen is het design zowel indrukwekkend strak als subtiel.

Het stralende middelpunt van elk huishouden: de varioLift plafondunit.

De varioLift is er alleen wanneer u hem nodig heeft.

Met een druk op de knop zakt de iQ700 varioLift plafondunit naar de door u gewenste hoogte boven de kookplaat, waar de krachtige iQdrive motor stil en effectief de kookdampen opzuigt. Wanneer u klaar bent met koken stijgt de varioLift weer omhoog en uit het zicht in het plafond.

Krachtig en slim te bedienen.

De indrukwekkend krachtige iQdrive motor zorgt ervoor dat geuren en stoom efficiënt en stil worden afgezogen. De wasbare vetfilters filteren de kookluchten en –dampen zodat ze als frisse, schone lucht weer de ruimte in worden geblazen. U bedient de varioLift met een afstandsbediening of via cookConnect met uw kookplaat, indien deze daarvoor geschikt is. U kunt het systeem hiermee zo instellen dat de kap automatisch verdwijnt zodra u klaar bent met koken. Nog verder gaat de bediening met Home Connect, zodat u via de Home Connect app of zelfs met uw stem het afzuigstelsysteem kunt instellen.



Afzuigkappen



Altijd verzekerd van een goed overzicht.

Goede en gelijkmatige verlichting is belangrijk voor een goed zicht op uw gerechten. Siemens afzuigkappen zijn uitgerust met de modernste ledverlichting. Ledlampen gaan niet alleen zeer lang mee, maar geven ook tot 45% meer licht en besparen tot 85% aan energie. Bij diverse modellen is het licht dimbaar en de kleurtemperatuur te wijzigen. De lichttemperatuur is instelbaar van 2.700 K tot 5.000 K. Helder licht voor bij het koken en warm licht als sfeerverlichting.

emotionLight Pro.

De nieuwe decoratieve headroom afzuigkappen van Siemens zijn ontworpen met het oog op het open karakter van moderne keukens. Qua vormgeving roept het zwarte, verticale of schuine glazen scherm associaties op met tv-schermen. De nieuwe functie emotionLight Pro verandert de sfeer van de keuken door afwisselende kleuren, vergelijkbaar met achtergrond ledverlichting in televisies. Op deze manier wordt de link naar het woonkamergedeelte gelegd. Met emotionLight Pro kunt u 1 van de 9 kleuren kiezen die bij uw stemming aansluit. Bepaal de sfeer in uw keuken met emotionLight Pro – van rustig en romantisch tot feeststemming.

Energiezuinig en innovatief.

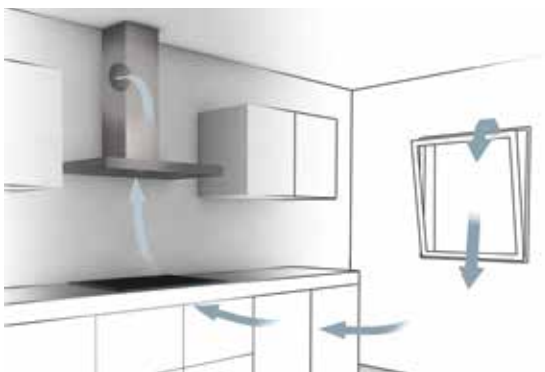
Luchtafvoer of recirculatiewerking.

Bij veel afzuigkappen kunt u voor het afvoeren van de kookdampen kiezen tussen luchtafvoer of recirculatie. Bij recirculatiewerking wordt de gefilterde lucht niet naar buiten geblazen. De keukenlucht wordt door de afzuigkap opgezogen, gezuiverd en weer in de keuken geblazen. In steeds meer huizen is het niet meer mogelijk of wenselijk om te kiezen voor een afvoer naar buiten. Vandaar dat de recirculatieoplossing steeds populairder wordt.

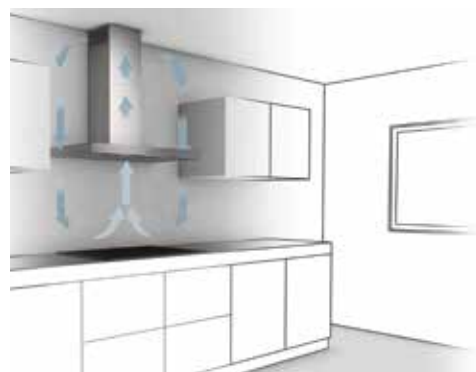
Verschillende filters.

Een afzuigkap is voorzien van verschillende filters. Zo is een afzuigkap, zowel luchtafvoer als recirculatie, voorzien van een vetfilter voor het verwijderen van vet. Geuren worden in het geval van luchtafvoer direct afgevoerd naar buiten. Bij recirculatie worden de geurtjes opgevangen door een koolstoffilter. Aangeraden wordt dit filter regelmatig te vervangen. Het oude filter is niet schadelijk voor het milieu en kan gewoon met het huisvuil worden weggegooid. Als u kiest voor een afzuigkap met recirculatiewerking dient u altijd een bijpassende recirculatie startset aan te schaffen.

Luchtafvoer:



Recirculatiewerking:



Als alternatief voor het periodiek vervangen van het recirculatiefilter kunt u kiezen voor een regenererbaar filter. Dit filter kunt u van tijd tot tijd regenereren door hem 120 minuten op 200 graden in de oven te plaatsen. Daarna presteert het filter weer optimaal en wordt lucht weer goed gezuiverd.

Siemens koolstoffilters behoren tot de beste ter wereld.

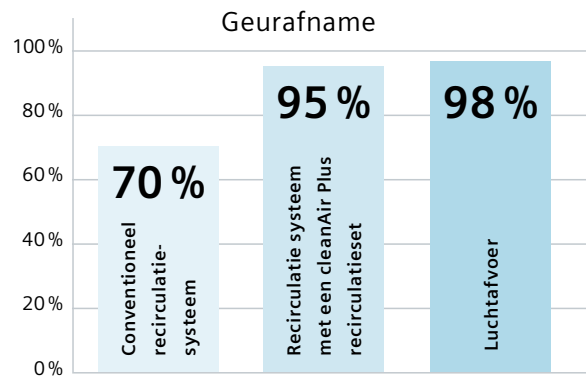
Siemens afzuigkappen zijn bijzonder effectief. Onze filtersystemen behoren tot de beste ter wereld. Het percentage van kookdampen en geuren die gezuiverd worden is afhankelijk van het type koolstoffilter waarvoor u kiest. Een standaard koolstoffilter verwijdert tot 80% van de kookdamp.

cleanAir Plus filter.

Bij Siemens kunt u naast een regulier koolstoffilter kiezen voor het nieuwe en unieke cleanAir Plus filter. Dankzij het vergrote filteroppervlak kan dit filter tot 95% van de kookgeuren neutraliseren. Dat is zo'n 25% meer dan conventionele recirculatiesystemen en evenveel als afzuigsystemen met luchtafvoer presteren. Daarnaast is dit filter speciaal geïmpregneerd voor het verwijderen van visgeuren.

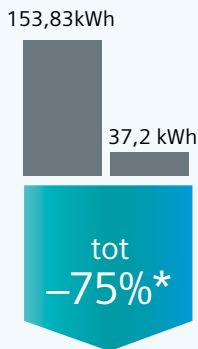
Ook is het cleanAir filter voorzien van een anti-pollen functie. Tot 99% van de in de lucht aanwezige pollen en allergenen kan door het filter worden opgevangen en gedeactiveerd. Wanneer de afzuigkap ook voorzien is van Home Connect dan kunt u in combinatie met NuWave Cair, een slimme luchtkwaliteitssensor, de lucht automatisch laten filteren door de afzuigkap.

De speciale opbouw van het filter zorgt er tot slot ook nog voor dat de afzuigkap extra stil zijn werk doet; dit kan zelf tot 5dB schelen.



Afzuigkappen

Ontwikkeling van energieverbruik bij Siemens-afzuigkappen van 1999 en 2020. Energieverbruik per jaar volgens EN61591*



*Vergelijking van de gebruikswaarden van afzuigkap LC97BIP50 (vastgesteld op basis van EN61591) met die van een gelijkwaardige Siemens afzuigkap uit 1999.



Vanaf 1 januari 2020 is het energielabel voor afzuigkappen iets aangepast. Het label gaat dan van A+++ t/m D. Het label bestaat uit een waardering voor:

- het totale jaarlijkse energieverbruik
- de motorefficiëntie
- de lichtintensiteit
- de vetabsorptie
- het geluidsniveau



De meeste afzuigkappen van Siemens met iQdrive en ledverlichting zijn nóg zuiniger. Deze hebben een motor met hoog vermogen, maar besparen door de iQdrive-techniek toch 75% energie vergeleken met gewone afzuigkappen. De afzuigkappen zijn zo ontwikkeld dat alle componenten een bijdrage leveren aan de zuinigheid.



Met de climateControl Sensor past de afzuigkap het vermogen automatisch aan op de dampen en geuren. Zo gebruikt de afzuigkap nooit te veel energie.

Werkbladafzuigsystemen

iQ700 glassdraftAir
80 cm

studioLine



LD88WMM66 NIEUW € 2.999,-

LD88WMM65* NIEUW VLAK INTEGREERBAAR € 2.999,-

Algemene informatie:

- Geschikt voor luchtafvoer of recirculatie
- Condensatormotor
- Afzuigcapaciteit bij luchtafvoer volgens EN61591: normaalstand 501 m³/h, intensiefstand 775 m³/h
- Geluidsniveau volgens EN 60704213 bij lucht-afvoer: max. normaalstand: 62 dB (re 1 pW); intensiefstand: 70 dB (re 1 pW)

Design:

- blackSteel design
- Glazen paneel met randverlichting

Bediening:

- touchControl voor vermogen en verlichting
- 5 Snelheden inclusief 2 intensiefstanden
- **Home Connect:** op afstand instellen en bedienen met de Home Connect App
- **cookConnect:** bedien afzuigkap via cookConnect geschikte kookplaat

Comfort / Zekerheid:

- Automatische nalooptijd (10 minuten)
- Randafzuiging
- **emotionLight** standaard 9 verschillende kleuren. Meer kleuren beschikbaar via de Home Connect App
- **climateControl sensor voor automatische afzuiging**
- **Guided Air:** perfecte afzuigperformance ongeacht de hoogte van de pan of positie op de kookplaat
- Metalen vetfilters, uitwasbaar
- Uitstekend te combineren met activeLight kookplaten EX878LY5E of EX878LY5E (vlak geïntegreerd)

Energiewaarden:

- Energieklasse: A
- Gemiddelde energieverbruik: 36,9 kWh/jaar
- Energieklasse ventilator: A
- Energieklasse verlichting: –
- Energieklasse vetfilter: B
- Max. geluidsniveau op normaalstand: 62 dB

Optionele accessoires:

- LZ21WWI16 CleanAir Plus recirculatie startset
- LZ21WWJ11 recirculatie startset regenererbaar
- LZ21WWM11 montageset motor op afstand
- LZ28WWY12 montageset seamless combination
- HZ9VDS11 90° adapteraansluiting (luchtafvoer)

Technische specificaties:

- Inbouwmaten (hxbxd): 703 x 781 x 123 mm
- Afmetingen luchtafvoer (hxbxd): 709 x 812/792* x 140 mm
- **Combinatie met gaskookplaat is niet mogelijk**
- **Combinatie met domino wokbrander is niet mogelijk**
- Aansluitwaarde: 300 W

studioLine extra's:

- blackSteel design
- Guided Air
- emotionLight
- Home Connect / cookConnect

EAN LD88WMM66 4242003877302

EAN LD88WMM65 4242003881026

iQ700 downdraftAir
90 cm

studioLine



LD97DBM69 € 2.659,-

Algemene informatie:

- Geschikt voor luchtafvoer of recirculatie
- Condensatormotor
- Afzuigcapaciteit bij luchtafvoer volgens EN61591: normaalstand 530 m³/h, intensiefstand 750 m³/h
- Geluidsniveau volgens EN 60704-2-13 bij lucht-afvoer: max. normaalstand: 62 dB (re 1 pW); intensiefstand: 67 dB (re 1 pW)

Bediening:

- touchControl voor vermogen en verlichting
- 5 Snelheden inclusief 2 intensiefstanden

Comfort / Zekerheid:

- Automatische nalooptijd (10 minuten)
- **Randafzuiging**
- Filterafdekking met glazen paneel
- Metalen vetfilters, uitwasbaar
- 1 x 7 W ledverlichting

Energiewaarden:

- Energieklasse: A
- Gemiddelde energieverbruik: 54,2 kWh/jaar
- Energieklasse ventilator: A
- Energieklasse verlichting: A
- Energieklasse vetfilter: D
- Max. geluidsniveau op normaalstand: 62 dB

Optionele accessoires:

- LZ29IDP00 recirculatie startset
- LZ29IDM00 montageset externe motor

Technische specificaties:

- Inbouwmaten (hxbxd): 738 x 844 x 104 mm
- Afmetingen luchtafvoer (hxbxd): 738-1038 x 912 x 268 mm
- Voor recirculatie is een koelfilter startset (optioneel accessoire) nodig
- Bij recirculatiewerking is combinatie met gaskookplaat niet mogelijk
- Combinatie met domino wokbrander is niet mogelijk
- Aansluitwaarde: 317 W

studioLine extra's:

- Black edition design

EAN 4242003823392

iQ700 modulAir
10 cm



LF16VA570 € 2.239,-

Algemene informatie:

- Geschikt voor luchtafvoer of recirculatie
- **Efficiënte koelborstelloze iQdrive technologie**
- Afzuigcapaciteit volgens DIN/EN 61591: normaalstand 540 m³/u; intensiefstand 600 m³/u
- Geluidsniveau volgens EN 60704-2-13 bij lucht-afvoer: max. normaalstand: 67 dB (re 1 pW); intensiefstand: 70 dB (re 1 pW)

Bediening:

- touchControl-bediening met LED-aanduiding
- 4 Snelheden inclusief intensiefstand

Comfort / Zekerheid:

- Automatische nalooptijd (15 minuten)
- Metalen vetfilters, uitwasbaar

Energiewaarden:

- Energieklasse: A+
- Gemiddelde energieverbruik: 37,4 kWh/jaar
- Energieklasse ventilator: A
- Energieklasse vetfilter: C
- Max. geluidsniveau op normaalstand: 67 dB

Optionele accessoires:

- LZ58000 recirculatie startset
- LZ58010 gasdeflector

Technische specificaties:

- Inbouwmaten (hxbxd): 900-1050 x 543 x 490 mm
- Combinatie met domino wokbrander is niet mogelijk
- Bij gebruik in combinatie van een 2-pits gaskookplaat is een deflector nodig
- Aansluitwaarde: 145 W

EAN 4242003761595

Werkbladafzuigsystemen

iQ700 inductionAir Plus kookplaat
80 cm

studioLine



EX877LX67E € 4.499,-
EX807LX67E VLAK INTEGREERBAAR € 4.499,-

Algemene informatie:

- Geschikt voor luchtafvoer of recirculatie
- **Efficiënte koolborstelloze iQdrive technologie**
- Afzuigcapaciteit volgens DIN/EN 61591: normaalstand 500 m³/u intensiefstand 622 m³/u
- Geluidsniveau volgens EN 60704-2-13 bij luchtafvoer: max. normaalstand: 69 dB (re 1 pW); intensiefstand: 74 dB (re 1 pW)

Bediening:

- Dual lightSlider bediening van de kookplaat
- 9 snelheden inclusief intensiefstand
- **Home Connect:** op afstand instellen en bedienen met de Home Connect App

Comfort / Zekerheid:

- High-performance ventilatoren
- Luchtinlaat hitte- en vaatwasmachinebestendig
- **climateControl sensor**
- Automatische nalooptijd (30 minuten)
- Verwijderbare en afneembare metalen vetfilters en vloeibare verzamel unit (ca. 200 ml), vaatwasserbestendig
- Overloopreservoir (ca. 700 ml), vaatwasserbestendig

Energiewaarden:

- Energieklasse: B
- Gemiddeld energieverbruik: 57 kWh/jaar
- Energieklasse ventilator: A
- Energieklasse vetfilter: B
- Max. geluidsniveau op normaalstand: 69 dB

Technische specificaties:

- Inbouwmaten(hxbxd):
EX877LX67E: 223 x 750 x 490-500 mm
EX807LX67E: 223 x 780 x 500-516 mm
- Minimale werkbladdikte: 16 mm
- Aansluitwaarde: 7,4 kW
- Geschikt voor luchtafvoer of recirculatie

Optionele accessoires:

- HZ9VEDU0 accessoire bij luchtafvoer
- HZ9VRPDD bij recirculatie met cleanAir filters (4 stuks) en diffusor voor uitblazen onder de plint. Recirculatie starterset HZ9VRUD0 met cleanAir filters (4 stuks) en adapter voor uitblazen achter de kast

studioLine extra's:

- Home Connect
- Deep Black Edition design
- climateControl sensor

EAN EX877LX67E 4242003867679
EAN EX807LX67E 4242003867686

iQ500 combiAir Plus inductiekookplaat
80 cm

studioLine



ED877FQ25E NIEUW € 3.499,-
ED807FQ25E VLAK INTEGREERBAAR € 3.499,-

Algemene informatie:

- Geschikt voor luchtafvoer of recirculatie
- **Efficiënte koolborstelloze iQdrive technologie**
- Afzuigcapaciteit volgens DIN/EN 61591: normaalstand 500 m³/u intensiefstand 622 m³/u
- Geluidsniveau volgens EN 60704-2-13 bij luchtafvoer: max. normaalstand: 69 dB (re 1 pW); intensiefstand: 74 dB (re 1 pW)

Bediening:

- touchSliderbediening op de kookplaat
- 9 snelheden inclusief intensiefstand

Comfort / Zekerheid:

- High-performance ventilatoren
- Luchtinlaat hitte- en vaatwasmachinebestendig
- Automatische nalooptijd (30 minuten)
- Verwijderbare en afneembare metalen vetfilters en vloeibare verzamel unit (ca. 200 ml), vaatwasserbestendig
- Overloopreservoir (ca. 700 ml), vaatwasserbestendig

Energiewaarden:

- Energieklasse: B
- Gemiddeld energieverbruik: 57 kWh/jaar
- Energieklasse ventilator: A
- Energieklasse vetfilter: B
- Max. geluidsniveau op normaalstand: 69 dB

Technische specificaties:

- Inbouwmaten(hxbxd):
ED877FQ25E: 223 x 750 x 490-500 mm
ED807FQ25E: 223 x 780 x 500-516 mm
- Minimale werkbladdikte: 16 mm
- Aansluitwaarde: 7,4 kW
- Geschikt voor luchtafvoer of recirculatie

Optionele accessoires:

- HZ9VEDU0 accessoire bij luchtafvoer
- HZ9VRPDD bij recirculatie met cleanAir filters (4 stuks) en diffusor voor uitblazen onder de plint. Recirculatie starterset HZ9VRUD0 met cleanAir filters (4 stuks) en adapter voor uitblazen achter de kast

studioLine extra's:

- Deep Black Edition design

EAN ED877FQ25E 4242003876480
EAN ED807FQ25E 4242003876503

iQ500 combiAir Plus inductiekookplaat
70 cm

studioLine



ED777FQ25E € 2.999,-

Algemene informatie:

- Geschikt voor luchtafvoer of recirculatie
- **Efficiënte koolborstelloze EcoSilence Drive technologie**
- Afzuigcapaciteit volgens DIN/EN 61591: normaalstand 500 m³/u intensiefstand 622 m³/u
- Geluidsniveau volgens EN 60704-2-13 bij luchtafvoer: max. normaalstand: 69 dB (re 1 pW); intensiefstand: 74 dB (re 1 pW)

Bediening:

- touchSliderbediening op de kookplaat
- 9 snelheden inclusief intensiefstand

Comfort / Zekerheid:

- High-performance ventilatoren
- Luchtinlaat hitte- en vaatwasmachinebestendig
- Automatische nalooptijd (30 minuten)
- Verwijderbare en afneembare metalen vetfilters en vloeibare verzamel unit (ca. 200 ml), vaatwasserbestendig
- Overloopreservoir (ca. 700 ml), vaatwasserbestendig

Energiewaarden:

- Energieklasse: B
- Gemiddeld energieverbruik: 57 kWh/jaar
- Energieklasse ventilator: A
- Energieklasse vetfilter: B
- Max. geluidsniveau op normaalstand: 69 dB

Technische specificaties:

- Inbouwmaten(hxbxd):
223 x 560 x 490-500 mm
- Minimale werkbladdikte: 16 mm
- Aansluitwaarde: 7,4 kW
- Geschikt voor luchtafvoer of recirculatie

Optionele accessoires:

- HZ9VEDU0 accessoire bij luchtafvoer
- HZ9VRPDD bij recirculatie met cleanAir filters (4 stuks) en diffusor voor uitblazen onder de plint. Recirculatie starterset HZ9VRUD0 met cleanAir filters (4 stuks) en adapter voor uitblazen achter de kast

studioLine extra's:

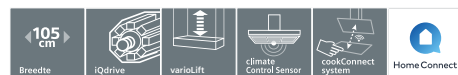
- Deep black edition design

EAN 4242003867518

Plafondunits

iQ700 plafondunit 105 cm met varioLift functie, rvs met wit glas

studioLine



LR18HLT25

€ 6.499,-

Algemene informatie:

- Plafondunit met verstelbare kabellengte tot 120 cm
- **varioLift-functie:** individueel in hoogte verstelbare afzuigkap (via de Home Connect-app zijn max. 5 verschillende hoogtes op te slaan)
- **Uitsluitend geschikt voor recirculatie**
- **Efficiënte koolborstelloze iQdrive technologie**
- Afzuigcapaciteit in recirculatiestand: max. normaalstand: 422 m³/h; intensiefstand: 729 m³/h
- Geluidsniveau bij recirculatie: max. normaalstand: 62 dB (re 1 pW); intensiefstand: 76 dB (re 1 pW)

Bediening:

- Elektronische besturing met **afstandsbediening**
- 5 Snelheden inclusief 2 intensiefstanden
- **Home Connect:** op afstand instellen en bedienen met de Home Connect App
- **cookConnect:** bedien afzuigkap via cookConnect geschikte kookplaat

Comfort / Zekerheid:

- **climateControl sensor voor automatische afzuiging**
- Automatische nalooptijd
- Randafzuiging
- Filterafdekking met glazen paneel
- Metalen vetfilters, uitwasbaar
- Stijlvolle ledverlichting achter glas
- 6 x 3 W ledverlichting
- Dimfunctie met traploze instelling van de lichtsterkte
- **Instelbare kleurtemperatuur** voor aanpassing aan kamerverlichting via Home Connect

Optionele accessoires:

- LZ20JXP00 regenererbaar koolfilter

Technische specificaties:

- Afmetingen recirculatie (hxbxd): 253 x 1050 x 600 mm
- Aansluitwaarde: 250 W

studioLine extra's:

- varioLift functie • Home Connect / cookConnect
- climateControl sensor
- instelbare kleurtemperatuur

EAN

4242003831632

iQ700 plafondunit 105 cm met varioLift functie, zwart

studioLine



LR18HLT65

NIEUW

€ 6.499,-

Algemene informatie:

- Plafondunit met verstelbare kabellengte tot 120 cm
- **varioLift-functie:** individueel in hoogte verstelbare afzuigkap (via de Home Connect-app zijn max. 5 verschillende hoogtes op te slaan)
- **Uitsluitend geschikt voor recirculatie**
- **Efficiënte koolborstelloze iQdrive technologie**
- Afzuigcapaciteit in recirculatiestand: max. normaalstand: 422 m³/h; intensiefstand: 729 m³/h
- Geluidsniveau bij recirculatie: max. normaalstand: 62 dB (re 1 pW); intensiefstand: 76 dB (re 1 pW)

Bediening:

- Elektronische besturing met **afstandsbediening**
- 5 Snelheden inclusief 2 intensiefstanden
- **Home Connect:** op afstand instellen en bedienen met de Home Connect App
- **cookConnect:** bedien afzuigkap via cookConnect geschikte kookplaat

Comfort / Zekerheid:

- **climateControl sensor voor automatische afzuiging**
- Automatische nalooptijd
- Randafzuiging
- Filterafdekking met glazen paneel
- Metalen vetfilters, uitwasbaar
- Stijlvolle ledverlichting achter glas
- 6 x 3 W ledverlichting
- Dimfunctie met traploze instelling van de lichtsterkte
- **Instelbare kleurtemperatuur** voor aanpassing aan kamerverlichting via Home Connect

Optionele accessoires:

- LZ20JXP00 regenererbaar koolfilter

Technische specificaties:

- Afmetingen recirculatie (hxbxd): 253 x 1050 x 600 mm
- Aansluitwaarde: 250 W

studioLine extra's:

- varioLift functie • Home Connect / cookConnect
- climateControl sensor
- instelbare kleurtemperatuur

EAN

4242003880418

iQ700 plafondunit 105 cm, plug&play, wit glas

studioLine



LR18RP25

€ 3.899,-

Algemene informatie:

- **Uitsluitend geschikt voor recirculatie**
- **Efficiënte koolborstelloze iQdrive technologie**
- Afzuigcapaciteit in recirculatiestand: max. normaalstand: 457 m³/h; intensiefstand: 819 m³/h
- Geluidsniveau bij recirculatie: max. normaalstand: 59 dB (re 1 pW); intensiefstand: 74 dB (re 1 pW)

Bediening:

- Elektronische besturing met **afstandsbediening**
- 5 Snelheden inclusief 2 intensiefstanden
- **Home Connect:** op afstand instellen en bedienen met de Home Connect App
- **cookConnect:** bedien afzuigkap via cookConnect geschikte kookplaat

Comfort / Zekerheid:

- **climateControl sensor voor automatische afzuiging**
- Automatische nalooptijd
- Randafzuiging
- Filterafdekking met glazen paneel
- Metalen vetfilters, uitwasbaar
- **emotionLight met 9 verschillende kleuren**
- Stijlvolle ledverlichting achter glas
- 6 x 3 W ledverlichting
- Dimfunctie met traploze instelling van de lichtsterkte
- **Instelbare kleurtemperatuur** voor aanpassing aan kamerverlichting via Home Connect

Optionele accessoires:

- LZ20JXP00 regenererbaar koolfilter

Technische specificaties:

- Afmetingen recirculatie (hxbxd): 183 x 1050 x 600 mm
- Aansluitwaarde: 169 W

studioLine extra's:

- Home Connect / cookConnect
- climateControl sensor
- emotionLight Pro • instelbare kleurtemperatuur

EAN

4242003831649

Plafondunits

iQ500 plafondunit 105 cm, plug&play, wit glas



LR16RBQ20 € 2.899,-

Algemene informatie:

- Uitsluitend geschikt voor recirculatie
- Efficiënte koelborstelloze iQdrive technologie
- Afzuigcapaciteit in recirculatiestand: max. normaalstand: 409 m³/h; intensiefstand: 580 m³/h
- Geluidsniveau bij recirculatie: max. normaalstand: 68 dB (re 1 pW); intensiefstand: 76 dB (re 1 pW)

Bediening:

- Elektronische besturing met **afstandsbediening**
- 5 Snelheden inclusief 2 intensiefstanden
- **Home Connect:** op afstand instellen en bedienen met de Home Connect App
- **cookConnect:** bedien afzuigkap via cookConnect geschikte kookplaat

Comfort / Zekerheid:

- Automatische nalooptijd
- Randafzuiging
- Filterafdekking met glazen paneel
- Metalen vetfilters, uitwasbaar
- Stijlvolle ledverlichting achter glas
- 4 x 3 W ledverlichting
- Dimfunctie met traploze instelling van de lichtsterkte

Optionele accessoires:

- LZ20JXP00 regenererbaar koolfilter

Technische specificaties:

- Afmetingen recirculatie (hxbxd): 183 x 1050 x 600 mm
- Aansluitwaarde: 172 W

EAN 4242003852057

iQ700 plafondunit 120/90* cm rvs met wit glas



LR29CQS25 120 CM € 3.809,-

LR99CQS25* 90 CM € 3.509,-

Algemene informatie:

- Geschikt voor luchtafvoer of recirculatie
- Efficiënte koelborstelloze iQdrive technologie
- Afzuigcapaciteit volgens DIN/EN 61591: normaalstand 458 m³/u; intensiefstand 933 m³/u
- Geluidsniveau volgens EN 60704-2-13 bij luchtafvoer: max. normaalstand: 56 dB (re 1 pW); intensiefstand: 70 dB (re 1 pW)

Bediening:

- Elektronische besturing met **afstandsbediening**
- 5 Snelheden inclusief 2 intensiefstanden
- **Home Connect:** op afstand instellen en bedienen met de Home Connect App
- **cookConnect:** bedien afzuigkap via cookConnect geschikte kookplaat

Comfort / Zekerheid:

- **climateControl sensor voor automatische afzuiging**
- Automatische nalooptijd (10 minuten)
- **Randafzuiging**
- Filterafdekking met glazen paneel
- Metalen vetfilters, uitwasbaar
- 1 x 21.6 / 17.8* W LED paneel
- Dimfunctie met traploze instelling van de lichtsterkte
- **Instelbare kleurtemperatuur** voor aanpassing aan kamerverlichting via Home Connect

Energiewaarden:

- Energieklasse: A
- Gemiddelde energieverbruik: 50,5/47,6* kWh/jaar
- Energieklasse ventilator: A
- Energieklasse verlichting: B
- Energieklasse vetfilter: E
- Max. geluidsniveau op normaalstand: 56 dB

Optionele accessoires:

- LZ21JCC26 / LZ21JCC56* cleanAir Plus recirculatie startset met anti-allergeen koolfilter, wit / rvs*
- LZ20JCD20 / LZ20JCD50* cleanAir recirculatie startset met regenererbaar koolfilter, wit / rvs*
- LZ31XXB16 cleanAir Plus anti-allergeen koolfilter voor recirculatie startset
- LZ00XXP00 regenererbaar cleanAir koolfilter voor recirculatie startset

Technische specificaties:

- Inbouwmaten (hxbxd): 299 x 1188/888* x 487 mm
- Voor recirculatie is een cleanAir koolfilter unit (optioneel accessoire) nodig
- Aansluitwaarde: 250 W

studioLine extra's:

- Home Connect / cookConnect
- climateControl sensor
- instelbare kleurtemperatuur

EAN LR29CQS25 4242003831656

EAN LR99CQS25 4242003834046

iQ500 plafondunit 90 cm met lage inbouw, wit glas



LR96CBS25 € 2.699,-

Algemene informatie:

- **Plafondunit voor een verlaagd plafond tot 20 cm**
- Geschikt voor luchtafvoer of recirculatie
- Efficiënte koelborstelloze iQdrive technologie
- Afzuigcapaciteit volgens DIN/EN 61591: normaalstand 432 m³/u; intensiefstand 745 m³/u
- Geluidsniveau volgens EN 60704-2-13 bij luchtafvoer: max. normaalstand: 61 dB (re 1 pW); intensiefstand: 73 dB (re 1 pW)

Bediening:

- Elektronische besturing met **afstandsbediening**
- 5 Snelheden inclusief 2 intensiefstanden
- **Home Connect:** op afstand instellen en bedienen met de Home Connect App
- **cookConnect:** bedien afzuigkap via cookConnect geschikte kookplaat

Comfort / Zekerheid:

- **climateControl sensor voor automatische afzuiging**
- Automatische nalooptijd (10 minuten)
- **Randafzuiging**
- Filterafdekking met glazen paneel
- Metalen vetfilters, uitwasbaar
- Stijlvolle ledverlichting achter glas: 4 x 3 W LED
- Dimfunctie met traploze instelling van de lichtsterkte
- **Instelbare kleurtemperatuur** voor aanpassing aan kamerverlichting via Home Connect

Energiewaarden:

- Energieklasse: B
- Gemiddelde energieverbruik: 34 kWh/jaar
- Energieklasse ventilator: A
- Energieklasse verlichting: A
- Energieklasse vetfilter: E
- Max. geluidsniveau op normaalstand: 61 dB

Optionele accessoires:

- LZ21JXC21 / LZ21JXC51* cleanAir Plus recirculatie startset met anti-allergeen koolfilter, wit / rvs*

Technische specificaties:

- Inbouwmaten (hxbxd): 189 x 886 x 485 mm
- Voor recirculatie is een cleanAir koolfilter unit (optioneel accessoire) nodig
- Aansluitwaarde: 234 W

studioLine extra's:

- lage inbouwhoogte tot max. 20 cm
- Home Connect / cookConnect
- climateControl sensor • instelbare kleurtemperatuur

EAN 4242003852057

Plafondunits

iQ500 plafondunit 90 cm met lage inbouw, rvs/wit*



LR96CAQ50	RVS	€ 2.149,-
LR96CAQ20*	WIT	€ 2.149,-

Algemene informatie:

- Plafondunit voor een verlaagd plafond tot 20 cm
- Geschikt voor luchtafvoer of recirculatie
- Efficiënte koelborstelloze iQdrive technologie
- Afzuigcapaciteit volgens DIN/EN 61591: normaalstand 434 m³/u; intensiefstand 734 m³/u
- Geluidsniveau volgens EN 60704-2-13 bij luchtafvoer: max. normaalstand: 61 dB (re 1 pW); intensiefstand: 72 dB (re 1 pW)

Bediening:

- Elektronische besturing met afstandsbediening
- 5 Snelheden inclusief 2 intensiefstanden
- **Home Connect:** op afstand instellen en bedienen met de Home Connect App
- **cookConnect:** bedien afzuigkap via cookConnect geschikte kookplaat

Comfort / Zekerheid:

- Automatische nalooptijd (10 minuten)
- Randafzuiging
- Filterafdekking met roestvrijstalen paneel
- Metalen vetfilters, uitwasbaar
- 4 x 3 W ledverlichting
- Dimfunctie met traploze instelling van de lichtsterkte

Energiewaarden:

- Energieklasse: B
- Gemiddelde energieverbruik: 33,3 kWh/jaar
- Energieklasse ventilator: A
- Energieklasse verlichting: A
- Energieklasse vetfilter: E
- Max. geluidsniveau op normaalstand: 61 dB

Optionele accessoires:

- LZ21JXC21 / LZ21JXC51*
cleanAir Plus recirculatie startset met anti-allergeen koelfilter, wit / rvs*

Technische specificaties:

- Inbouwmaten (hxbxd): 189 x 886 x 485 mm
- Voor recirculatie is een cleanAir Plus koelfilter unit (optioneel accessoire) nodig
- Aansluitwaarde: 234 W

EAN LR96CAQ50	4242003862919
EAN LR96CAQ20	4242003862902

iQ500 plafondunit 90 cm, wit glas rvs/wit*



LR97CAQ50	RVS	€ 1.999,-
LR97CAQ20	WIT	€ 1.999,-

Algemene informatie:

- Geschikt voor luchtafvoer of recirculatie
- Efficiënte koelborstelloze iQdrive technologie
- Afzuigcapaciteit volgens DIN/EN 61591: normaalstand 458 m³/u; intensiefstand 798 m³/u
- Geluidsniveau volgens EN 60704-2-13 bij luchtafvoer: max. normaalstand: 56 dB (re 1 pW); intensiefstand: 68 dB (re 1 pW)

Bediening:

- Elektronische besturing met afstandsbediening
- 5 Snelheden inclusief 2 intensiefstanden
- **Home Connect:** op afstand instellen en bedienen met de Home Connect App
- **cookConnect:** bedien afzuigkap via cookConnect geschikte kookplaat

Comfort / Zekerheid:

- Automatische nalooptijd (10 minuten)
- Randafzuiging
- Filterafdekking met roestvrijstalen paneel
- Metalen vetfilters, uitwasbaar
- 4 x 3 W ledverlichting
- Dimfunctie met traploze instelling van de lichtsterkte

Energiewaarden:

- Energieklasse: A
- Gemiddelde energieverbruik: 34 kWh/jaar
- Energieklasse ventilator: A
- Energieklasse verlichting: A
- Energieklasse vetfilter: E
- Max. geluidsniveau op normaalstand: 56 dB

Optionele accessoires:

- LZ21JCC26 / LZ21JCC56*
cleanAir Plus recirculatie startset met anti-allergeen koelfilter, wit / rvs*
- LZ20JCD20 / LZ20JCD50*
cleanAir recirculatie startset met regenererbaar koelfilter, wit / rvs
- LZ31XXB16
cleanAir Plus anti-allergeen koelfilter voor recirculatie startset
- LZ00XXP00
regenererbaar cleanAir koelfilter voor recirculatie startset

Technische specificaties:

- Inbouwmaten (hxbxd): 299 x 888 x 487 mm
- Voor recirculatie is een cleanAir Plus koelfilter unit (optioneel accessoire) nodig
- Aansluitwaarde: 174 W

EAN LR97CAQ50	4242003825655
EAN LR97CAQ20	4242003834015



Eilandschouwkappen

iQ700 eilandschouwkap 90 cm
box-design slimLine, blackSteel

studioLine



iQ500 eilandschouwkap 90 cm
box-design slimLine, blackSteel

studioLine



iQ500 eilandschouwkap 90 cm
box-design slimLine, rvs



LF91BUV55 € 2.319,-

Algemene informatie:

- Geschikt voor luchtafvoer of recirculatie
- **Efficiënte koolborstelloze iQdrive technologie**
- Afzuigcapaciteit volgens DIN/EN 61591: normaalstand 597 m³/u; intensiefstand 980 m³/u
- Geluidsniveau volgens EN 60704-2-13 bij lucht-afvoer: max. normaalstand: 62 dB (re 1 pW); intensiefstand: 73 dB (re 1 pW)

Bediening:

- TouchControl-bediening met LED-aanduiding
- 5 Snelheden inclusief 2 intensiefstanden
- **Home Connect:** op afstand instellen en bedienen met de Home Connect App
- **cookConnect:** bedien afzuigkap via cookConnect geschikte kookplaat

Comfort / Zekerheid:

- **climateControl sensor voor automatische afzuiging**
- Automatische nalooptijd (10 minuten)
- Roestvrijstalen filterafdekking
- Metalen vetfilters, uitwasbaar
- 4 x 3 W ledverlichting
- Dimfunctie met traploze instelling van de lichtsterkte
- **Instelbare kleurtemperatuur** voor aanpassing aan kamerverlichting via Home Connect

Energiewaarden:

- Energieklasse: A+
- Gemiddelde energieverbruik: 40,5 kWh/jaar
- Energieklasse ventilator: A
- Energieklasse verlichting: A
- Energieklasse vetfilter: B
- Max. geluidsniveau op normaalstand: 62 dB

Optionele accessoires:

- LZ53850 recirculatie startset
- LZ22CXC56 cleanAir Plus recirculatie startset met anti-allergeen koolfilter
- LZ31XXB16 cleanAir Plus anti-allergeen/anti-vis koolfilter
- LZ00XXP00 regenererbaar cleanAir koolfilter voor recirculatie startset
- LZ12285 schachtverlenging 110 cm
- LZ12385 schachtverlenging 160 cm
- LZ12510 frame voor schachtverlenging
- LZ12530 frame voor schachtverlenging

Technische specificaties:

- Afmetingen luchtafvoer (hxbxd): 744-924 x 898 x 600 mm
- Voor recirculatie is een koolfilter startset of een cleanAir Plus koolfilter unit (opti. accessoire) nodig
- Aansluitwaarde: 272 W

studioLine extra's:

- blackSteel design
- Home Connect / cookConnect
- climateControl sensor • instelbare kleurtemperatuur

EAN 4242003827475



LF98BIR55 € 2.009,-

Algemene informatie:

- Geschikt voor luchtafvoer of recirculatie
- **Efficiënte koolborstelloze iQdrive technologie**
- Afzuigcapaciteit volgens DIN/EN 61591: normaalstand 445 m³/u; intensiefstand 867 m³/u
- Geluidsniveau volgens EN 60704-2-13 bij lucht-afvoer: max. normaalstand: 54 dB (re 1 pW); intensiefstand: 69 dB (re 1 pW)

Bediening:

- TouchControl-bediening met LED-aanduiding
- 5 Snelheden inclusief 2 intensiefstanden
- **Home Connect:** op afstand instellen en bedienen met de Home Connect App
- **cookConnect:** bedien afzuigkap via cookConnect geschikte kookplaat

Comfort / Zekerheid:

- Automatische nalooptijd (10 minuten)
- Roestvrijstalen filterafdekking
- Metalen vetfilters, uitwasbaar
- 4 x 3 W ledverlichting
- Dimfunctie met traploze instelling van de lichtsterkte
- **Instelbare kleurtemperatuur** voor aanpassing aan kamerverlichting via Home Connect

Energiewaarden:

- Energieklasse: A
- Gemiddelde energieverbruik: 35,9 kWh/jaar
- Energieklasse ventilator: A
- Energieklasse verlichting: A
- Energieklasse vetfilter: B
- Max. geluidsniveau op normaalstand: 54 dB

Optionele accessoires:

- LZ53850 recirculatie startset
- LZ22CXC56 cleanAir Plus recirculatie startset met anti-allergeen koolfilter
- LZ31XXB16 cleanAir Plus anti-allergeen/anti-vis koolfilter
- LZ00XXP00 regenererbaar cleanAir koolfilter voor recirculatie startset
- LZ12285 schachtverlenging 110 cm
- LZ12385 schachtverlenging 160 cm
- LZ12510 frame voor schachtverlenging LZ12285
- LZ12530 frame voor schachtverlenging LZ12385

Technische specificaties:

- Afmetingen luchtafvoer (hxbxd): 744-924 x 898 x 600 mm
- Voor recirculatie is een koolfilter startset of een cleanAir Plus koolfilter unit (opti. accessoire) nodig
- Aansluitwaarde: 272 W

studioLine extra's:

- blackSteel design
- Home Connect / cookConnect
- instelbare kleurtemperatuur

EAN 4242003832134



LF97BCP50 € 1.389,-

Algemene informatie:

- Geschikt voor luchtafvoer of recirculatie
- **Efficiënte koolborstelloze iQdrive technologie**
- Afzuigcapaciteit volgens DIN/EN 61591: normaalstand 443 m³/u; intensiefstand 726 m³/u
- Geluidsniveau volgens EN 60704-2-13 bij lucht-afvoer: max. normaalstand: 54 dB (re 1 pW); intensiefstand: 65 dB (re 1 pW)

Bediening:

- TouchControl-bediening met LED-aanduiding
- 5 Snelheden inclusief 2 intensiefstanden

Comfort / Zekerheid:

- Automatische nalooptijd (10 minuten)
- Metalen vetfilters, uitwasbaar
- 4 x 1,5 W ledverlichting
- Dimfunctie met traploze instelling van de lichtsterkte

Energiewaarden:

- Energieklasse: A
- Gemiddelde energieverbruik: 31,7 kWh/jaar
- Energieklasse ventilator: A
- Energieklasse verlichting: A
- Energieklasse vetfilter: B
- Max. geluidsniveau op normaalstand: 54 dB

Optionele accessoires:

- LZ53850 recirculatie startset
- LZ22CXC56 cleanAir Plus recirculatie startset met anti-allergeen koolfilter
- LZ31XXB16 cleanAir Plus anti-allergeen/anti-vis koolfilter
- LZ00XXP00 regenererbaar cleanAir koolfilter voor recirculatie startset
- LZ12285 schachtverlenging 110 cm
- LZ12385 schachtverlenging 160 cm
- LZ12510 frame voor schachtverlenging LZ12285
- LZ12530 frame voor schachtverlenging LZ12385

Technische specificaties:

- Afmetingen luchtafvoer (hxbxd): 744-924 x 898 x 600 mm
- Voor recirculatie is een koolfilter startset of een cleanAir Plus koolfilter unit (opti. accessoire) nodig
- Aansluitwaarde: 146 W

EAN 4242003832097

Headroom wandschouwkasten

iQ700 wandschouwkap 90 cm, headroom recht, Home Connect, zwart / blackSteel

studioLine



LC97FVW61S

€ 2.649,-

Algemene informatie:

- Geschikt voor luchtafvoer of recirculatie
- **Efficiënte koolborstelloze IQdrive technologie**
- Afzuigcapaciteit volgens DIN/EN 61591: normaalstand 394 m³/u; intensiefstand 717 m³/u
- Geluidsniveau volgens EN 60704-2-13 bij luchtafvoer: max. normaalstand: 57 dB (re 1 pW); intensiefstand: 70 dB (re 1 pW)

Bediening:

- touchSlider met LED-aanduiding
- 5 Snelheden inclusief 2 intensiefstanden
- PowerBoost
- **Home Connect:** op afstand instellen en bedienen met de Home Connect App
- **cookConnect:** bedienen afzuigkap via cookConnect geschikte kookplaat

Comfort / Zekerheid:

- **climateControl sensor voor automatische afzuiging**
- Automatische nalooptijd (10 minuten)
- Randafzuiging
- Filterafdekking met glazen paneel
- Metalen vetfilters, geschikt voor de vaatwasser
- **emotionLight met 9 verschillende kleuren**
- 2 x 3 W ledverlichting
- Dimfunctie met traploze instelling van de lichtsterkte
- **Instelbare kleurtemperatuur** voor aanpassing aan kamerverlichting via Home Connect

Energiewaarden:

- Energieklasse: B
- Gemiddelde energieverbruik: 40,7 kWh/jaar
- Energieklasse ventilator: B
- Energieklasse verlichting: A
- Energieklasse vetfilter: B
- Max. geluidsniveau op normaalstand: 57 dB

Optionele accessoires:

- LZ10AFR00 regenererbaar recirculatie startset, voor kap zonder schacht
- LZ10AFS00 regenererbaar recirculatie startset, voor kap met schacht
- LZ10AFT00 recirculatieset, voor kap zonder schacht
- LZ10AFU00 recirculatieset, voor kap met schacht
- LZ11AXC56 cleanAir Plus recirculatie startset met anti-allergeen koolfilter
- LZ00XXP00 regenererbaar cleanAir koolfilter
- LZ31XXB16 cleanAir Plus anti-allergeen koolfilter
- LZ10AXK50 schachtverlenging 100 cm
- LZ10AXL50 schachtverlenging 150 cm
- LZ11AXE61 zwarte schacht 100 cm

Technische specificaties:

- Afmetingen luchtafvoer (hxbxd): 969-1239 x 890 x 263 mm
- Voor recirculatie is een koolfilter startset of een cleanAir Plus koolfilter unit (opt. accessoire) nodig
- Aansluitwaarde: 150 W

studioLine extra's:

- blackSteel design • Home Connect / cookConnect
- climateControl sensor • emotionLight Pro
- instelbare kleurtemperatuur • Zwarte vetfilters
- Boost functie

EAN 4242003866511

iQ500 wandschouwkap 90 cm, headroom recht, Home Connect, zwart / blackSteel

studioLine



LC97FLR61S

€ 2.199,-

Algemene informatie:

- Geschikt voor luchtafvoer of recirculatie
- **Efficiënte koolborstelloze IQdrive technologie**
- Afzuigcapaciteit volgens DIN/EN 61591: normaalstand 394 m³/u; intensiefstand 717 m³/u
- Geluidsniveau volgens EN 60704-2-13 bij luchtafvoer: max. normaalstand: 57 dB (re 1 pW); intensiefstand: 70 dB (re 1 pW)

Bediening:

- touchControl voor vermogen en verlichting
- 5 Snelheden inclusief 2 intensiefstanden
- PowerBoost
- **Home Connect:** op afstand instellen en bedienen met de Home Connect App
- **cookConnect:** bedienen afzuigkap via cookConnect geschikte kookplaat

Comfort / Zekerheid:

- Automatische nalooptijd (10 minuten)
- Randafzuiging
- Filterafdekking met glazen paneel
- Metalen vetfilters, geschikt voor de vaatwasser
- 2 x 3 W ledverlichting
- Dimfunctie met traploze instelling van de lichtsterkte
- **Instelbare kleurtemperatuur** voor aanpassing aan kamerverlichting via Home Connect

Energiewaarden:

- Energieklasse: B
- Gemiddelde energieverbruik: 40,7 kWh/jaar
- Energieklasse ventilator: B
- Energieklasse verlichting: A
- Energieklasse vetfilter: B
- Max. geluidsniveau op normaalstand: 57 dB

Optionele accessoires:

- LZ10AFR00 regenererbaar recirculatie startset, voor kap zonder schacht
- LZ10AFS00 regenererbaar recirculatie startset, voor kap met schacht
- LZ10AFT00 recirculatieset, voor kap zonder schacht
- LZ10AFU00 recirculatieset, voor kap met schacht
- LZ11AXC56 cleanAir Plus recirculatie startset met anti-allergeen koolfilter
- LZ00XXP00 regenererbaar cleanAir koolfilter
- LZ31XXB16 cleanAir Plus anti-allergeen koolfilter
- LZ10AXK50 schachtverlenging 100 cm
- LZ10AXL50 schachtverlenging 150 cm
- LZ11AXE61 zwarte schacht 100 cm

Technische specificaties:

- Afmetingen luchtafvoer (hxbxd): 969-1239 x 890 x 263 mm
- Voor recirculatie is een koolfilter startset of een cleanAir Plus koolfilter unit (opt. accessoire) nodig
- Aansluitwaarde: 143 W

studioLine extra's:

- blackSteel design • Home Connect / cookConnect
- instelbare kleurtemperatuur • Zwarte vetfilters
- Boost functie

EAN 4242003866535

iQ500 wandschouwkap 90 cm, headroom recht, zwart/rvs



LC97FQP60

€ 1.949,-

Algemene informatie:

- Geschikt voor luchtafvoer of recirculatie
- **Efficiënte koolborstelloze IQdrive technologie**
- Afzuigcapaciteit volgens DIN/EN 61591: normaalstand 394 m³/u; intensiefstand 717 m³/u
- Geluidsniveau volgens EN 60704-2-13 bij luchtafvoer: max. normaalstand: 57 dB (re 1 pW); intensiefstand: 70 dB (re 1 pW)

Bediening:

- touchControl voor vermogen en verlichting
- 5 Snelheden inclusief 2 intensiefstanden

Comfort / Zekerheid:

- Automatische nalooptijd (10 minuten)
- Randafzuiging
- Filterafdekking met glazen paneel
- Metalen vetfilters, uitwasbaar
- 2 x 1,5 W ledverlichting
- Dimfunctie met traploze instelling van de lichtsterkte

Energiewaarden:

- Energieklasse: A
- Gemiddelde energieverbruik: 37,8 kWh/jaar
- Energieklasse ventilator: B
- Energieklasse verlichting: A
- Energieklasse vetfilter: B
- Max. geluidsniveau op normaalstand: 57 dB

Optionele accessoires:

- LZ10AFR00 regenererbaar recirculatie startset, voor kap zonder schacht
- LZ10AFS00 regenererbaar recirculatie startset, voor kap met schacht
- LZ10AFT00 recirculatieset, voor kap zonder schacht
- LZ10AFU00 recirculatieset, voor kap met schacht
- LZ11AXC56 cleanAir Plus recirculatie startset met anti-allergeen koolfilter
- LZ00XXP00 regenererbaar cleanAir koolfilter
- LZ31XXB16 cleanAir Plus anti-allergeen koolfilter
- LZ10AXK50 schachtverlenging 100 cm
- LZ10AXL50 schachtverlenging 150 cm
- LZ11AXE61 zwarte schacht 100 cm

Technische specificaties:

- Afmetingen luchtafvoer (hxbxd): 969-1239 x 892 x 263 mm
- Voor recirculatie is een koolfilter startset of een cleanAir Plus koolfilter unit (opt. accessoire) nodig
- Aansluitwaarde: 143 W

EAN 4242003761175

Headroom wandschouwkappen

iQ700 wandschouwkap 90 cm, headroom schuin, Home Connect, zwart / blackSteel

studioLine



LC91KWW61S

€ 2.649,-

Algemene informatie:

- Geschikt voor luchtafvoer of recirculatie
- **Efficiënte koolborstelloze iQdrive technologie**
- Afzuigcapaciteit volgens DIN/EN 61591: normaalstand 527 m³/u; intensiefstand 988 m³/u
- Geluidsniveau volgens EN 60704-2-13 bij luchtafvoer: max. normaalstand: 56 dB (re 1 pW); intensiefstand: 69 dB (re 1 pW)

Bediening:

- touchSlider met LED-aanduiding
- 5 Snelheden inclusief 2 intensiefstanden
- PowerBoost
- **Home Connect:** op afstand instellen en bedienen met de Home Connect App
- **cookConnect:** bedien afzuigkap via cookConnect geschikte kookplaat

Comfort / Zekerheid:

- **climateControl sensor voor automatische afzuiging**
- Automatische nalooptijd (10 minuten)
- Randafzuiging
- Filterafdekking met glazen paneel
- Metalen vetfilters, geschikt voor de vaatwasser
- **emotionLight met 9 verschillende kleuren**
- 2 x 3 W ledverlichting
- Dimfunctie met traploze instelling van de lichtsterkte
- **Instelbare kleurtemperatuur** voor aanpassing aan kamerverlichting via Home Connect

Energiewaarden:

- Energieklasse: A+
- Gemiddelde energieverbruik: 38,8 kWh/jaar
- Energieklasse ventilator: A
- Energieklasse verlichting: A
- Energieklasse vetfilter: B
- Max. geluidsniveau op normaalstand: 56 dB

Optionele accessoires:

- LZ10AFR00 regenererbaar recirculatie startset, voor kap zonder schacht
- LZ10AFS00 regenererbaar recirculatie startset, voor kap met schacht
- LZ10AFT00 recirculatieset, voor kap zonder schacht
- LZ10AFU00 recirculatieset, voor kap met schacht
- LZ11AXC56 cleanAir Plus recirculatie startset met anti-allergeen koolfilter
- LZ00XPP00 regenererbaar cleanAir koolfilter
- LZ31XXB16 cleanAir Plus anti-allergeen/anti-vis koolfilter
- LZ10AXK50 schachtverlenging 100 cm
- LZ10AXL50 schachtverlenging 150 cm
- LZ11AXE61 zwarte schacht 100 cm

Technische specificaties:

- Afmetingen luchtafvoer (hxbxd): 930-1200 x 890 x 499 mm
- Voor recirculatie is een koolfilter startset of een cleanAir Plus koolfilter unit (opt. accessoire) nodig
- Aansluitwaarde: 270 W

studioLine extra's:

- blackSteel design • Home Connect / cookConnect
- climateControl sensor • emotionLight Pro
- instelbare kleurtemperatuur • Zwarte vetfilters
- Boost functie

EAN

4242003866405

iQ500 wandschouwkap 90 cm, headroom schuin, Home Connect, zwart / blackSteel

studioLine



LC98KLR61S

€ 2.199,-

Algemene informatie:

- Geschikt voor luchtafvoer of recirculatie
- **Efficiënte koolborstelloze iQdrive technologie**
- Afzuigcapaciteit volgens DIN/EN 61591: normaalstand 468 m³/u; intensiefstand 836 m³/u
- Geluidsniveau volgens EN 60704-2-13 bij luchtafvoer: max. normaalstand: 56 dB (re 1 pW); intensiefstand: 68 dB (re 1 pW)

Bediening:

- touchControl voor vermogen en verlichting
- 5 Snelheden inclusief 2 intensiefstanden
- PowerBoost
- **Home Connect:** op afstand instellen en bedienen met de Home Connect App
- **cookConnect:** bedien afzuigkap via cookConnect geschikte kookplaat

Comfort / Zekerheid:

- Automatische nalooptijd (10 minuten)
- Randafzuiging
- Filterafdekking met glazen paneel
- Metalen vetfilters, geschikt voor de vaatwasser
- 2 x 3 W ledverlichting
- Dimfunctie met traploze instelling van de lichtsterkte
- **Instelbare kleurtemperatuur** voor aanpassing aan kamerverlichting via Home Connect

Energiewaarden:

- Energieklasse: A+
- Gemiddelde energieverbruik: 32,3 kWh/jaar
- Energieklasse ventilator: A
- Energieklasse verlichting: A
- Energieklasse vetfilter: B
- Max. geluidsniveau op normaalstand: 56 dB

Optionele accessoires:

- LZ10AFR00 regenererbaar recirculatie startset, voor kap zonder schacht
- LZ10AFS00 regenererbaar recirculatie startset, voor kap met schacht
- LZ10AFT00 recirculatieset, voor kap zonder schacht
- LZ10AFU00 recirculatieset, voor kap met schacht
- LZ11AXC56 cleanAir Plus recirculatie startset met anti-allergeen koolfilter
- LZ00XPP00 regenererbaar cleanAir koolfilter
- LZ31XXB16 cleanAir Plus anti-allergeen/anti-vis koolfilter
- LZ10AXK50 schachtverlenging 100 cm
- LZ10AXL50 schachtverlenging 150 cm
- LZ11AXE61 zwarte schacht 100 cm

Technische specificaties:

- Afmetingen luchtafvoer (hxbxd): 928-1198 x 890 x 499 mm
- Voor recirculatie is een koolfilter startset of een cleanAir Plus koolfilter unit (opt. accessoire) nodig
- Aansluitwaarde: 163 W

studioLine extra's:

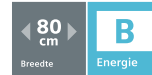
- blackSteel design • Home Connect / cookConnect
- instelbare kleurtemperatuur • Zwarte vetfilters
- Boost functie

EAN

4242003866528

iQ300 wandschouwkap 80 cm, headroom schuin, zwart / blackSteel

studioLine



LC87KIM60S

€ 1.599,-

Algemene informatie:

- Geschikt voor luchtafvoer of recirculatie
- Efficiënte condensatormotor
- Afzuigcapaciteit bij luchtafvoer volgens EN61591: normaalstand 380 m³/h, intensiefstand 651 m³/h
- Geluidsniveau volgens EN 60704-2-13 bij luchtafvoer: max. normaalstand: 57 dB (re 1 pW); intensiefstand: 66 dB (re 1 pW)

Bediening:

- TouchControl-bediening met LED-aanduiding
- 4 Snelheden inclusief intensiefstand

Comfort / Zekerheid:

- Randafzuiging
- Filterafdekking met glazen paneel
- Metalen vetfilters, uitwasbaar
- 2 x 1,5 W ledverlichting

Energiewaarden:

- Energieklasse: B
- Gemiddelde energieverbruik: 56,9 kWh/jaar
- Energieklasse ventilator: A
- Energieklasse verlichting: A
- Energieklasse vetfilter: C
- Max. geluidsniveau op normaalstand: 57 dB

Optionele accessoires:

- LZ10AKR00 regenererbaar recirculatieset, voor kap zonder schacht
- LZ10AKS00 regenererbaar recirculatieset, voor kap met schacht
- LZ10AKT00 recirculatieset, voor kap zonder schacht
- LZ10AKU00 recirculatie set, voor kap met schacht
- LZ10AXC50 cleanAir Plus recirculatieset met anti-allergeen koolfilter
- LZ00XPP00 regenererbaar koolfilter voor cleanAir
- LZ31XXB16 cleanAir Plus anti-allergeen/anti-vis koolfilter
- LZ10AXK50 schachtverlenging 100 cm
- LZ10AXL50 schachtverlenging 150 cm
- LZ11AXE61 zwarte schacht 100 cm

Technische specificaties:

- Afmetingen luchtafvoer (hxbxd): 928-1198 x 790 x 499 mm
- Voor recirculatie is een koolfilter startset of cleanAir Plus unit (opt. accessoire) nodig
- Aansluitwaarde: 263 W

studioLine extra's:

- blackSteel design
- Zwarte vetfilters

EAN:

4242003761038

Headroom wandschouwkappen

iQ300 wandschouwkap 80 cm, headroom
schuin, zwart



LC87KHM60

€ 1.379,-

Algemene informatie:

- Geschikt voor luchtafvoer of recirculatie
- Efficiënte condensatormotor
- Afzuigcapaciteit bij luchtafvoer volgens EN61591: normaalstand 416 m³/h, intensiefstand 700 m³/h
- Geluidsniveau volgens EN 60704-2-13 bij luchtafvoer: max. normaalstand: 58 dB (re 1 pW); intensiefstand: 67 dB (re 1 pW)

Bediening:

- TouchControl-bediening met LED-aanduiding
- 4 Snelheden inclusief intensiefstand

Comfort / Zekerheid:

- Randafzuiging
- Filterafdekking met glazen paneel
- Metalen vetfilters, uitwasbaar
- 2 x 1,5 W ledverlichting

Energiewaarden:

- Energieklasse: B
- Gemiddelde energieverbruik: 56,6 kWh/jaar
- Energieklasse ventilator: B
- Energieklasse verlichting: A
- Energieklasse vetfilter: C
- Max. geluidsniveau op normaalstand: 58 dB

Optionele accessoires:

- LZ10AKR00 regenererbaar recirculatie startset, voor kap zonder schacht
- LZ10AKS00 regenererbaar recirculatie startset, voor kap met schacht
- LZ10AKT00 recirculatieset, voor kap zonder schacht
- LZ10AKU00 recirculatieset, voor kap met schacht
- LZ10AXC50 cleanAir Plus recirculatieset met anti-allergeen koofilter
- LZ00XXP00 regenererbaar koofilter voor cleanAir
- LZ31XXB16 cleanAir Plus anti-allergeen/anti-vis koofilter
- LZ10AXK50 schachtverlenging 100 cm
- LZ10AXL50 schachtverlenging 150 cm
- LZ11AXE61 zwarte schacht 100 cm

Technische specificaties:

- Afmetingen luchtafvoer (hxbxd): 928-1198 x 790 x 499 mm
- Voor recirculatie is een koofilter startset of een cleanAir Plus koofilter unit (optioneel accessoire) nodig
- Aansluitwaarde: 263 W

EAN 4242003760994

iQ300 wandschouwkap 80 cm, headroom
schuin, zwart



LC87KEM60

€ 999,-

Algemene informatie:

- Geschikt voor luchtafvoer of recirculatie
- Efficiënte condensatormotor
- Afzuigcapaciteit bij luchtafvoer volgens EN61591: normaalstand 399 m³/h, intensiefstand 669 m³/h
- Geluidsniveau volgens EN 60704-2-13 bij luchtafvoer: max. normaalstand: 60 dB (re 1 pW); intensiefstand: 69 dB (re 1 pW)

Bediening:

- TouchControl-bediening met LED-aanduiding
- 4 Snelheden inclusief intensiefstand

Comfort / Zekerheid:

- Randafzuiging
- Filterafdekking met glazen paneel
- Metalen vetfilters, uitwasbaar
- 2 x 1,5 W ledverlichting

Energiewaarden:

- Energieklasse: B
- Gemiddelde energieverbruik: 59,4 kWh/jaar
- Energieklasse ventilator: B
- Energieklasse verlichting: A
- Energieklasse vetfilter: C
- Max. geluidsniveau op normaalstand: 60 dB

Optionele accessoires:

- LZ11EKU11 recirculatie startset met koofilter
- LZ10FXJ00 integreerbare cleanAir recirculatie startset met regenererbaar koofilter
- LZ11DXI16 integreerbare cleanAir recirculatieset
- LZ00XXP00 regenererbaar koofilter voor cleanAir
- LZ31XXB16 cleanAir Plus anti-allergeen/anti-vis koofilter

Technische specificaties:

- Afmetingen luchtafvoer (hxbxd): 780-1066 x 800 x 434 mm
- Voor recirculatie is een koofilter startset of een cleanAir Plus koofilter unit (optioneel accessoire) nodig
- Aansluitwaarde: 255 W

EAN 4242003862629



Wandschouwkappen

iQ700 wandschouwkap 90 cm
box-design slimLine, blackSteel

studioLine



iQ500 wandschouwkap 90/60* cm
box-design slimLine, blackSteel

studioLine



iQ500 wandschouwkap 90/60* cm
box-design slimLine, zwart/rvs

studioLine



LC91BUV55 € 1.859,-

Algemene informatie:

- Geschikt voor luchtafvoer of recirculatie
- **Efficiënte koolborstelloze iQdrive technologie**
- Afzuigcapaciteit volgens DIN/EN 61591: normaalstand 601 m³/u; intensiefstand 964 m³/u
- Geluidsniveau volgens EN 60704-2-13 bij lucht-afvoer: max. normaalstand: 64 dB (re 1 pW); intensiefstand: 73 dB (re 1 pW)

Bediening:

- touchControl met LED-aanduiding
- 5 Snelheden inclusief 2 intensiefstanden
- **Home Connect:** op afstand instellen en bedienen met de Home Connect App
- **cookConnect:** bedien afzuigkap via cookConnect-geschiedte kookplaat

Comfort / Zekerheid:

- **climateControl sensor voor automatische afzuiging**
- Automatische nalooptijd (10 minuten)
- Roestvrijstalen filterafdekking
- Metalen vetfilters, uitwasbaar
- 3 x 3 W ledverlichting
- Dimfunctie met traploze instelling van de lichtsterkte
- **Instelbare kleurtemperatuur** voor aanpassing aan kamerverlichting via Home Connect

Energiewaarden:

- Energieklasse: A+
- Gemiddelde energieverbruik: 37,4 kWh/jaar
- Energieklasse ventilator: A
- Energieklasse verlichting: A
- Energieklasse vetfilter: B
- Max. geluidsniveau op normaalstand: 64 dB

Optionele accessoires:

- LZ53450 recirculatie startset
- LZ12CX56 cleanAir Plus recirculatie startset met anti-allergeen koolfilter
- LZ11CX16 integreerbare cleanAir Plus recirculatie startset met anti-allergeen koolfilter
- LZ10FXJ05 integreerbare cleanAir recirculatie startset met regenererebaar koolfilter
- LZ31XXB16 cleanAir Plus anti-allergeen koolfilter voor recirculatie startset
- LZ00XXP00 regenererebaar cleanAir koolfilter voor recirculatie startset
- LZ12265 schachtverlenging 100 cm
- LZ12365 schachtverlenging 150 cm
- LZ50960 rvs achterwand 90 cm breed, 65 cm hoog
- LZ50961 rvs achterwand 90 cm breed, 72 cm hoog

Technische specificaties:

- Afmetingen luchtafvoer (hxbxd): 614-954 x 898 x 500 mm
- Voor recirculatie is een koolfilter startset of een cleanAir Plus koolfilter unit (opt. accessoire) nodig
- Aansluitwaarde: 269 W

studioLine extra's:

- blackSteel design
- Home Connect / cookConnect
- climateControl sensor

EAN 4242003827932



LC97BIR55 90 CM € 1.339,-

LC67BIR55* 60 CM € 1.239,-

Algemene informatie:

- Geschikt voor luchtafvoer of recirculatie
- **Efficiënte koolborstelloze iQdrive technologie**
- Afzuigcapaciteit volgens DIN/EN 61591: normaalstand 427/413* m³/u; intensiefstand 702/657* m³/u
- Geluidsniveau volgens EN 60704-2-13 bij lucht-afvoer: max. normaalstand: 55/61* dB (re 1 pW); intensiefstand: 66/71* dB (re 1 pW)

Bediening:

- touchControl met LED-aanduiding
- 5 Snelheden inclusief 2 intensiefstanden
- **Home Connect:** op afstand instellen en bedienen met de Home Connect App
- **cookConnect:** bedien afzuigkap via cookConnect-geschiedte kookplaat

Comfort / Zekerheid:

- Automatische nalooptijd (10 minuten)
- Roestvrijstalen filterafdekking
- Metalen vetfilters, uitwasbaar
- 3/2* x 3 W ledverlichting
- Dimfunctie met traploze instelling van de lichtsterkte
- **Instelbare kleurtemperatuur** voor aanpassing aan kamerverlichting via Home Connect

Energiewaarden:

- Energieklasse: A/B*
- Gemiddelde energieverbruik: 36,5 / 36,9* kWh/jaar
- Energieklasse ventilator: A
- Energieklasse verlichting: A
- Energieklasse vetfilter: B
- Max. geluidsniveau op normaalstand: 55/61* dB

Optionele accessoires:

- LZ53450/LZ53250 recirculatie startset
- LZ12CX56/LZ11FXC56 cleanAir Plus recirculatie startset met anti-allergeen koolfilter
- LZ11CX16 integreerbare cleanAir Plus recirculatie startset met anti-allergeen koolfilter
- LZ10FXJ05 integreerbare cleanAir recirculatie startset met regenererebaar koolfilter
- LZ31XXB16 cleanAir Plus anti-allergeen koolfilter voor recirculatie startset
- LZ00XXP00 regenererebaar cleanAir koolfilter voor recirculatie startset
- LZ12265/LZ12250 schachtverlenging 100 cm
- LZ12365/LZ12350 schachtverlenging 150 cm
- LZ50960/LZ50660 rvs achterwand 90/60 cm breed, 65 cm hoog
- LZ50961 rvs achterwand 90 cm breed, 72 cm hoog

Technische specificaties:

- Afmetingen luchtafvoer (hxbxd): 614-954 x 898/598* x 500 mm
- Voor recirculatie is een koolfilter startset of een cleanAir Plus koolfilter unit (opt. accessoire) nodig
- Aansluitwaarde: 149/146* W

studioLine extra's:

- blackSteel design
- Home Connect / cookConnect

EAN LC97BIR55 4242003832035

EAN LC67BIR55 4242003827444



LC97BIP50 90 CM € 1.029,-

LC67BIP50* 60 CM € 929,-

Algemene informatie:

- Geschikt voor luchtafvoer of recirculatie
- **Efficiënte koolborstelloze iQdrive technologie**
- Afzuigcapaciteit volgens DIN/EN 61591: normaalstand 427/413* m³/u; intensiefstand 702/657* m³/u
- Geluidsniveau volgens EN 60704-2-13 bij lucht-afvoer: max. normaalstand: 48/61* dB (re 1 pW); intensiefstand: 58/71* dB (re 1 pW)

Bediening:

- touchControl met LED-aanduiding
- 5 Snelheden inclusief 2 intensiefstanden

Comfort / Zekerheid:

- Automatische nalooptijd (10 minuten)
- Roestvrijstalen filterafdekking
- Metalen vetfilters, uitwasbaar
- 3/2* x 1,5 W ledverlichting
- Dimfunctie voor de verlichting met traploze instelling van de lichtsterkte

Energiewaarden:

- Energieklasse: A
- Gemiddelde energieverbruik: 33,6 / 34,7* kWh/jaar
- Energieklasse ventilator: A
- Energieklasse verlichting: A
- Energieklasse vetfilter: B
- Max. geluidsniveau op normaalstand: 55/61* dB

Optionele accessoires:

- LZ53450/LZ53250 recirculatie startset
- LZ12CX56/LZ11FXC56 cleanAir Plus recirculatie startset met anti-allergeen koolfilter
- LZ11CX16 integreerbare cleanAir Plus recirculatie startset met anti-allergeen koolfilter
- LZ10FXJ05 integreerbare cleanAir recirculatie startset met regenererebaar koolfilter
- LZ31XXB16 cleanAir Plus anti-allergeen koolfilter voor recirculatie startset
- LZ00XXP00 regenererebaar cleanAir koolfilter voor recirculatie startset
- LZ12265/LZ12250 schachtverlenging 100 cm
- LZ12365/LZ12350 schachtverlenging 150 cm
- LZ50960/LZ50660 rvs achterwand 90/60 cm breed, 65 cm hoog
- LZ50961 rvs achterwand 90 cm breed, 72 cm hoog

Technische specificaties:

- Afmetingen luchtafvoer (hxbxd): 614-954 x 898/598* x 500 mm
- Voor recirculatie is een koolfilter startset of een cleanAir Plus koolfilter unit (opt. accessoire) nodig
- Aansluitwaarde: 145/143* W

studioLine extra's:

- blackSteel design
- Home Connect / cookConnect

EAN LC97BIP50 4242003827277

EAN LC67BIP50 4242003831946

Wandschouwkappen

iQ500 wandschouwkap 90 cm
box-design slimLine, blackSteel

studioLine



iQ500 wandschouwkap 90 cm
box-design slimLine, rvs



iQ500 wandschouwkap 70/60* cm
box-design slimLine, rvs



LC97BHP55 NIEUW € 979,-

Algemene informatie:

- Geschikt voor luchtafvoer of recirculatie
- **Efficiënte koolborstelloze iQdrive technologie**
- Afzuigcapaciteit volgens DIN/EN 61591: normaalstand 430 m³/u; intensiefstand 843 m³/u
- Geluidsniveau volgens EN 60704-2-13 bij lucht-afvoer: max. normaalstand: 55 dB (re 1 pW); intensiefstand: 66 dB (re 1 pW)

Bediening:

- TouchControl-bediening met LED-aanduiding
- 5 Snelheden inclusief 2 intensiefstanden

Comfort / Zekerheid:

- Automatische nalooptijd (10 minuten)
- Metalen vetfilters, uitwasbaar
- 3 x 1,5 W ledverlichting
- Dimfunctie voor de verlichting met traploze instelling van de lichtsterkte

Energiewaarden:

- Energieklasse: A
- Gemiddelde energieverbruik: 33,6 kWh/jaar
- Energieklasse ventilator: A
- Energieklasse verlichting: A
- Energieklasse vetfilter: B
- Max. geluidsniveau op normaalstand: 55 dB

Optionele accessoires:

- LZ53450 recirculatie startset
- LZ12CXC56 cleanAir Plus recirculatie startset met anti-allergeen/anti-vis koolfilter
- LZ11CXI16 integreerbare cleanAir Plus recirculatie startset met anti-allergeen/anti-vis koolfilter
- LZ10FXJ05 integreerbare cleanAir recirculatie startset met regenererebaar koolfilter
- LZ31XXB16 cleanAir Plus anti-allergeen/anti-vis koolfilter
- LZ00XXP00 regenererebaar cleanAir koolfilter voor recirculatie startset
- LZ12265 schachtverlenging 100 cm
- LZ12365 schachtverlenging 150 cm
- LZ50960 rvs achterwand 90 cm breed, 65 cm hoog
- LZ50961 rvs achterwand 90 cm breed, 72 cm hoog

Technische specificaties:

- Afmetingen luchtafvoer (hxbxd): 614-954 x 898 x 500 mm
- Voor recirculatie is een koolfilter startset of een cleanAir koolfilter unit (optioneel)
- Aansluitwaarde: 145 W

studioLine extra's:
• blackSteel design

EAN 4242003879405



LC97BCP50 € 879,-

Algemene informatie:

- Geschikt voor luchtafvoer of recirculatie
- **Efficiënte koolborstelloze iQdrive technologie**
- Afzuigcapaciteit volgens DIN/EN 61591: normaalstand 438 m³/u; intensiefstand 718 m³/u
- Geluidsniveau volgens EN 60704-2-13 bij lucht-afvoer: max. normaalstand: 55 dB (re 1 pW); intensiefstand: 66 dB (re 1 pW)

Bediening:

- touchControl met LED-aanduiding
- 5 Snelheden inclusief 2 intensiefstanden

Comfort / Zekerheid:

- Automatische nalooptijd (10 minuten)
- Metalen vetfilters, uitwasbaar
- 3 x 1,5 W ledverlichting
- Dimfunctie voor de verlichting met traploze instelling van de lichtsterkte

Energiewaarden:

- Energieklasse: A
- Gemiddelde energieverbruik: 33,6 kWh/jaar
- Energieklasse ventilator: A
- Energieklasse verlichting: A
- Energieklasse vetfilter: B
- Max. geluidsniveau op normaalstand: 55 dB

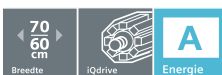
Optionele accessoires:

- LZ53450 recirculatie startset
- LZ12CXC56 cleanAir Plus recirculatie startset met anti-allergeen koolfilter
- LZ11CXI16 integreerbare cleanAir Plus recirculatie startset met anti-allergeen koolfilter
- LZ10FXJ05 integreerbare cleanAir recirculatie startset met regenererebaar koolfilter
- LZ31XXB16 cleanAir Plus anti-allergeen koolfilter voor recirculatie startset
- LZ00XXP00 regenererebaar cleanAir koolfilter voor recirculatie startset
- LZ12265 schachtverlenging 100 cm
- LZ12365 schachtverlenging 150 cm
- LZ50960 rvs achterwand 90 cm breed, 65 cm hoog
- LZ50961 rvs achterwand 90 cm breed, 72 cm hoog

Technische specificaties:

- Afmetingen luchtafvoer (hxbxd): 614-954 x 898 x 500 mm
- Voor recirculatie is een koolfilter startset of een cleanAir koolfilter unit (optioneel accessoire) nodig
- Aansluitwaarde: 145 W

EAN 4242003827260



LC77BCP50 70 CM € 829,-

LC67BCP50* 60 CM € 779,-

Algemene informatie:

- Geschikt voor luchtafvoer of recirculatie
- **Efficiënte koolborstelloze iQdrive technologie**
- Afzuigcapaciteit volgens DIN/EN 61591: normaalstand 416 m³/u; intensiefstand 674 m³/u
- Geluidsniveau volgens EN 60704-2-13 bij lucht-afvoer: max. normaalstand: 60 dB (re 1 pW); intensiefstand: 71 dB (re 1 pW)

Bediening:

- touchControl met LED-aanduiding
- 5 Snelheden inclusief 2 intensiefstanden

Comfort / Zekerheid:

- Automatische nalooptijd (10 minuten)
- Metalen vetfilters, uitwasbaar
- 2 x 1,5 W ledverlichting
- Dimfunctie voor de verlichting met traploze instelling van de lichtsterkte

Energiewaarden:

- Energieklasse: A
- Gemiddelde energieverbruik: 35,6 kWh/jaar
- Energieklasse ventilator: A
- Energieklasse verlichting: A
- Energieklasse vetfilter: B
- Max. geluidsniveau op normaalstand: 60 dB

Optionele accessoires:

- LZ53250 recirculatie startset
- LZ11FXC56 cleanAir Plus recirculatie startset met anti-allergeen koolfilter
- LZ11CXI16 integreerbare cleanAir Plus recirculatie startset met anti-allergeen koolfilter
- LZ10FXJ05 integreerbare cleanAir recirculatie startset met regenererebaar koolfilter
- LZ31XXB16 cleanAir Plus anti-allergeen koolfilter voor recirculatie startset
- LZ00XXP00 regenererebaar cleanAir koolfilter voor recirculatie startset
- LZ12250 schachtverlenging 100 cm
- LZ12350 schachtverlenging 150 cm
- LZ50660 rvs achterwand 60 cm breed, 65 cm hoog

Technische specificaties:

- Afmetingen luchtafvoer (hxbxd): 614-954 x 698/598* x 500 mm
- Voor recirculatie is een koolfilter startset of een cleanAir koolfilter unit (optioneel accessoire) nodig
- Aansluitwaarde: 143 W

EAN LC77BCP50 4242003831977

EAN LC67BCP50 4242003831724

Wandschouwkappen

iQ300 wandschouwkap 90/60* cm, box-design, rvs



iQ300 wandschouwkap 90 cm, piramide-design slimLine, zwart/rvs



iQ300 wandschouwkap 90 cm, piramide-design slimLine, rvs



LC96BBM50	90 CM	€ 739,-
LC66BBM50*	60 CM	€ 689,-

Algemene informatie:

- Geschikt voor luchtafvoer of recirculatie
- Efficiënte condensatormotor
- Afzuigcapaciteit volgens DIN/EN 61591: normaalstand 372/368* m³/u; intensiefstand 604/605* m³/u
- Geluidsniveau volgens EN 60704-2-13 bij luchtafvoer: max. normaalstand: 60 dB (re 1 pW); intensiefstand: 70/69* dB (re 1 pW)

Bediening:

- TouchControl-bediening met LED-aanduiding
- 4 Snelheden inclusief intensiefstand

Comfort / Zekerheid:

- Metalen vetfilters, uitwasbaar
- 2 x 1,5 W ledverlichting

Energiewaarden:

- Energieklasse: B
- Gemiddelde energieverbruik: 48,5/48,1* kWh/jaar
- Energieklasse ventilator: A
- Energieklasse verlichting: A
- Energieklasse vetfilter: C/B*
- Max. geluidsniveau op normaalstand: 60 dB

Optionele accessoires:

- LZ10DXU00 recirculatie startset
- LZ11FXC56 cleanAir Plus recirculatieset met anti-allergeen koofilter
- LZ11CXI16 integreerbare cleanAir Plus recirculatieset startset met anti-allergeen koofilter
- LZ10FXJ00 integreerbare cleanAir recirculatie startset met regenererebaar koofilter
- LZ31XXB16 cleanAir Plus anti-allergeen koofilter voor recirculatie startset
- LZ00XXP00 regenererebaar cleanAir koofilter voor recirculatie startset
- LZ12250 schachtverlenging 100 cm
- LZ12350 schachtverlenging 150 cm
- LZ50960/LZ50660 rvs achterwand 90/60 cm breed, 65 cm hoog
- LZ50961 rvs achterwand 90 cm breed, 72 cm hoog

Technische specificaties:

- Afmetingen luchtafvoer (hxbxd): 635-965 x 900/600* x 500 mm
- Voor recirculatie is een koofilter startset of een cleanAir koofilter unit (optioneel accessoire) nodig
- Aansluitwaarde: 220 W

EAN LC96BBM50	4242003804933
EAN LC66BBM50	4242003811078



LC97QFM50	€ 859,-
-----------	---------

Algemene informatie:

- Geschikt voor luchtafvoer of recirculatie
- Efficiënte condensatormotor
- Afzuigcapaciteit volgens DIN/EN 61591: normaalstand 462 m³/u; intensiefstand 779 m³/u
- Geluidsniveau volgens EN 60704-2-13 bij luchtafvoer: max. normaalstand: 64 dB (re 1 pW); intensiefstand: 73 dB (re 1 pW)

Bediening:

- TouchControl-bediening met LED-aanduiding
- 4 Snelheden inclusief intensiefstand

Comfort / Zekerheid:

- Roesvrijstalen filterafdekking
- Metalen vetfilters, uitwasbaar
- 2 x 1,5 W ledverlichting

Energiewaarden:

- Energieklasse: B
- Gemiddelde energieverbruik: 60,9 kWh/jaar
- Energieklasse ventilator: A
- Energieklasse verlichting: A
- Energieklasse vetfilter: B
- Max. geluidsniveau op normaalstand: 64 dB

Optionele accessoires:

- LZ10DXU00 recirculatie startset
- LZ11FXC56 cleanAir Plus recirculatieset met anti-allergeen koofilter
- LZ11CXI16 integreerbare cleanAir Plus recirculatieset startset met anti-allergeen koofilter
- LZ10FXJ00 integreerbare cleanAir recirculatie startset met regenererebaar koofilter
- LZ31XXB16 cleanAir Plus anti-allergeen koofilter voor recirculatie startset
- LZ00XXP00 regenererebaar cleanAir koofilter voor recirculatie startset
- LZ12250 schachtverlenging 100 cm
- LZ12350 schachtverlenging 150 cm
- LZ50960 rvs achterwand 90 cm breed, 65 cm hoog
- LZ50961 rvs achterwand 90 cm breed, 72 cm hoog

Technische specificaties:

- Afmetingen luchtafvoer (hxbxd): 676-1006 x 900 x 500 mm
- Voor recirculatie is een koofilter startset of een cleanAir koofilter unit (optioneel accessoire) nodig
- Aansluitwaarde: 255 W

EAN	4242003811276
-----	---------------



LC96QBM50	€ 769,-
-----------	---------

Algemene informatie:

- Geschikt voor luchtafvoer of recirculatie
- Efficiënte condensatormotor
- Afzuigcapaciteit volgens DIN/EN 61591: normaalstand 389 m³/u; intensiefstand 642 m³/u
- Geluidsniveau volgens EN 60704-2-13 bij luchtafvoer: max. normaalstand: 61 dB (re 1 pW); intensiefstand: 70 dB (re 1 pW)

Bediening:

- TouchControl-bediening met LED-aanduiding
- 4 Snelheden inclusief intensiefstand

Comfort / Zekerheid:

- Metalen vetfilters, uitwasbaar
- 2 x 1,5 W ledverlichting

Energiewaarden:

- Energieklasse: A
- Gemiddelde energieverbruik: 42,4 kWh/jaar
- Energieklasse ventilator: A
- Energieklasse verlichting: A
- Energieklasse vetfilter: C
- Max. geluidsniveau op normaalstand: 61 dB

Optionele accessoires:

- LZ10DXU00 recirculatie startset
- LZ11FXC56 cleanAir Plus recirculatieset met anti-allergeen koofilter
- LZ11CXI16 integreerbare cleanAir Plus recirculatieset startset met anti-allergeen koofilter
- LZ10FXJ00 integreerbare cleanAir recirculatie startset met regenererebaar koofilter
- LZ31XXB16 cleanAir Plus anti-allergeen koofilter voor recirculatie startset
- LZ00XXP00 regenererebaar cleanAir koofilter voor recirculatie startset
- LZ12250 schachtverlenging 100 cm
- LZ12350 schachtverlenging 150 cm
- LZ50960 rvs achterwand 90 cm breed, 65 cm hoog
- LZ50961 rvs achterwand 90 cm breed, 72 cm hoog

Technische specificaties:

- Afmetingen luchtafvoer (hxbxd): 676-1006 x 900/600* x 500 mm
- Voor recirculatie is een koofilter startset of een cleanAir koofilter unit (optioneel accessoire) nodig
- Aansluitwaarde: 220 W

EAN	4242003805954
-----	---------------

Vlakscherm afzuigkappen

iQ500 vlakscherm afzuigkap 90/60* cm
zwart / blackSteel greeplijst

Opvolger van I97SA560S/ LI67SA560S

studioLine



LI97SA561S	90 CM	NIEUW	€ 929,-
LI67SA561S*	60 CM	NIEUW	€ 799,-

Algemene informatie:

- Geschikt voor luchtafvoer of recirculatie
- **Efficiënte koolborstelloze iQdrive technologie**
- Afzuigcapaciteit volgens DIN/EN 61591: normaalstand 395/392* m³/u; intensiefstand 700/717* m³/u
- Geluidsniveau volgens EN 60704213 bij lucht-afvoer: max. normaalstand: 53 dB (re 1 pW); intensiefstand: 69/68* dB (re 1 pW)

Bediening:

- Tiptoetsen met LED-aanduiding
- 5 Snelheden inclusief 2 intensiefstanden

Comfort / Zekerheid:

- Automatische nalooptijd (10 minuten)
- Roestvrijstalen filterafdekking
- Metalen vetfilters, uitwasbaar
- 3/2* x 1,5 W ledverlichting
- Dimfunctie met traploze instelling van de lichtsterkte

Energiewaarden:

- Energieklasse: B/A*
- Gemiddelde energieverbruik: 38,8/48,1* kWh/jaar
- Energieklasse ventilator: B
- Energieklasse verlichting: A
- Energieklasse vetfilter: B
- Max. geluidsniveau op normaalstand: 53 dB

Optionele accessoires:

- LZ45650 recirculatie startset
- LZ11XC16 cleanAir Plus recirculatie startset met antiallergeen koolfilter
- LZ11ITD11 recirculatie startset met regenererbaar filter
- LZ10ITP00 regenererbaar koolfilter voor cleanAir
- LZ11XB16 cleanAir koolfilter voor recirculatie startset
- LZ46600 liftstelsel (LI67..)
- LZ49601 liftstelsel (LI97..)
- LZ49200 montageset 90 cm ombouwkast (LI97..)

Technische specificaties:

- Inbouwmaten (hxbxd): 385 x 524 x 290 mm
- Afmetingen (hxbxd): 426 x 898/598* x 290 mm
- Voor recirculatie is een koolfilter startset of een cleanAir Plus koolfilter unit (optioneel accessoire) nodig
- Aansluitwaarde: 146/144* W

studioLine extra's:
• blackSteel design

EAN LI97SA561S	4242003880296
EAN LI67SA561S	4242003880173

iQ300 vlakscherm afzuigkap 90/60* cm
rvs greeplijst

Opvolger van LI97SA530/LI67SA530



LI97SA531	90 CM	NIEUW	€ 719,-
LI67SA531*	60 CM	NIEUW	€ 589,-

Algemene informatie:

- Geschikt voor luchtafvoer of recirculatie
- **Efficiënte koolborstelloze iQdrive technologie**
- Afzuigcapaciteit volgens DIN/EN 61591: normaalstand 397/399* m³/u; intensiefstand 729/728* m³/u
- Geluidsniveau volgens EN 60704213 bij lucht-afvoer: max. normaalstand: 53 dB (re 1 pW); intensiefstand: 69/68* dB (re 1 pW)

Bediening:

- Elektronische besturing met tiptoetsen
- 4 Snelheden inclusief intensiefstand

Comfort / Zekerheid:

- Automatische nalooptijd (10 minuten)
- Roestvrijstalen filterafdekking
- Metalen vetfilters, uitwasbaar
- 3/2* x 1,5 W ledverlichting

Energiewaarden:

- Energieklasse: A
- Gemiddelde energieverbruik: 38,1/38,8* kWh/jaar
- Energieklasse ventilator: A
- Energieklasse verlichting: A
- Energieklasse vetfilter: B
- Max. geluidsniveau op normaalstand: 53 dB

Optionele accessoires:

- LZ45650 recirculatie startset
- LZ11XC16 cleanAir Plus recirculatie startset met antiallergeen koolfilter
- LZ11ITD11 recirculatie startset met regenererbaar filter
- LZ11XB16 cleanAir koolfilter voor recirculatie startset
- LZ10ITP00 regenererbaar koolfilter voor cleanAir
- LZ46600 liftstelsel (LI67..)
- LZ49600 liftstelsel (LI97..)
- LZ49200 montageset 90 cm ombouwkast (LI97..)

Technische specificaties:

- Inbouwmaten (hxbxd): 385 x 524 x 290 mm
- Afmetingen (hxbxd): 426 x 898/598* x 290 mm
- Voor recirculatie is een koolfilter startset of een cleanAir Plus koolfilter unit (optioneel accessoire) nodig
- Aansluitwaarde: 146 W

EAN LI97SA531	4242003880272
EAN LI67SA531	4242003880166

iQ100 vlakscherm afzuigkap 60 cm
rvs greeplijst

Opvolger van LI64MB520



LI64MB521	NIEUW	€ 339,-
-----------	-------	---------

Algemene informatie:

- Geschikt voor luchtafvoer of recirculatie
- Afzuigcapaciteit volgens DIN/EN 61591: 389 m³/u bij luchtafvoer
- Geluidsniveau volgens EN 60704213 bij lucht-afvoer: max. normaalstand: 67 dB (re 1 pW)

Bediening:

- Aan/uit schakelaar
- 3 Snelheden

Comfort / Zekerheid:

- Metalen vetfilters, uitwasbaar
- 2 x 1,5 W LEDverlichting

Energiewaarden:

- Energieklasse: B
- Gemiddelde energieverbruik: 41,1 kWh/jaar
- Energieklasse ventilator: C
- Energieklasse verlichting: A
- Energieklasse vetfilter: B
- Max. geluidsniveau op normaalstand: 67 dB

Optionele accessoires:

- LZ45450 recirculatie startset

Technische specificaties:

- Inbouwmaten (hxbxd): 162 x 526 x 290 mm
- Afmetingen (hxbxd): 203 x 598 x 290 mm
- Aansluitwaarde: 108 W

EAN	4242003880111
-----	---------------

Afzuigunits

iQ700 afzuigunit 86 cm
rvs / wit glas



iQ700 afzuigunit 52 cm
rvs



iQ500 afzuigunit 86/70* cm



LB89585M € 1.169,-

Algemene informatie:

- Geschikt voor luchtafvoer of recirculatie
- **Efficiënte koolborstelloze iQdrive technologie**
- Afzuigcapaciteit volgens DIN/EN 61591: normaalstand 610 m³/u; intensiefstand 800 m³/u
- Geluidsniveau volgens EN 60704-2-13 bij luchtafvoer: max. normaalstand: 64 dB (re 1 pW); intensiefstand: 70 dB (re 1 pW)

Bediening:

- Tiptoetsen met LED-aanduiding
- 4 Snelheden inclusief intensiefstand

Comfort / Zekerheid:

- Automatische nalooptijd (30 minuten)
- Randafzuiging
- Filterafdekking met glazen paneel
- Metalen vetfilters, uitwasbaar
- 2 x 1 W ledverlichting
- Dimfunctie met traploze instelling van de lichtsterkte
- Terugslagklep

Energiewaarden:

- Energieklasse: A++
- Gemiddelde energieverbruik: 31,4 kWh/jaar
- Energieklasse ventilator: A
- Energieklasse verlichting: A
- Energieklasse vetfilter: D
- Max. geluidsniveau op normaalstand: 64 dB

Optionele accessoires:

- LZ55750 recirculatie startset
- LZ111XC16 cleanAir Plus recirculatie startset met anti-allergeen koofilter
- LZ111XB16 cleanAir Plus koofilter voor recirculatie startset
- LZ10ITP00 regenererbaar cleanAir koofilter voor recirculatie startset

Technische specificaties:

- Inbouwmaten (hxbxd): 418 x 836 x 264 mm
- Voor recirculatie is een koofilter startset of een cleanAir Plus koofilter unit (optioneel accessoire) nodig
- Aansluitwaarde: 172 W

EAN 4242003845646



LB59584M € 959,-

Algemene informatie:

- Geschikt voor luchtafvoer of recirculatie
- **Efficiënte koolborstelloze iQdrive technologie**
- Afzuigcapaciteit volgens DIN/EN 61591: normaalstand 540 m³/u; intensiefstand 730 m³/u
- Geluidsniveau volgens EN 60704-2-13 bij luchtafvoer: max. normaalstand: 64 dB (re 1 pW); intensiefstand: 70 dB (re 1 pW)

Bediening:

- Tiptoetsen met LED-aanduiding
- 4 Snelheden inclusief intensiefstand

Comfort / Zekerheid:

- Automatische nalooptijd (30 minuten)
- Randafzuiging
- Filterafdekking met roestvrijstalen paneel
- Metalen vetfilters, uitwasbaar
- 2 x 1 W ledverlichting
- Dimfunctie met traploze instelling van de lichtsterkte
- Terugslagklep

Energiewaarden:

- Energieklasse: A++
- Gemiddelde energieverbruik: 29,6 kWh/jaar
- Energieklasse ventilator: A
- Energieklasse verlichting: A
- Energieklasse vetfilter: D
- Max. geluidsniveau op normaalstand: 64 dB

Optionele accessoires:

- LZ55750 recirculatie startset
- LZ111XC16 cleanAir Plus recirculatie startset met anti-allergeen koofilter
- LZ111XB16 cleanAir Plus koofilter voor recirculatie startset
- LZ10ITP00 regenererbaar cleanAir koofilter voor recirculatie startset

Technische specificaties:

- Inbouwmaten (hxbxd): 418 x 496 x 264 mm
- Voor recirculatie is een koofilter startset of een cleanAir Plus koofilter unit (optioneel accessoire) nodig
- Aansluitwaarde: 172 W

EAN 4242003845516



LB88574 86 CM € 749,-

LB78574* 70 CM € 699,-

Algemene informatie:

- Geschikt voor luchtafvoer of recirculatie
- Afzuigcapaciteit volgens DIN/EN 61591: normaalstand 630 m³/u; intensiefstand 730 m³/u
- Geluidsniveau volgens EN 60704-2-13 bij luchtafvoer: max. normaalstand: 65/66* dB (re 1 pW); intensiefstand: 68/69* dB (re 1 pW)

Bediening:

- Tiptoetsen met LED-aanduiding
- 4 Snelheden inclusief intensiefstand

Comfort / Zekerheid:

- Randafzuiging
- Filterafdekking met roestvrijstalen paneel
- Metalen vetfilters, uitwasbaar
- 2 x 1 W ledverlichting

Energiewaarden:

- Energieklasse: C
- Gemiddelde energieverbruik: 103,1/104,2* kWh/jaar
- Energieklasse ventilator: C
- Energieklasse verlichting: A
- Energieklasse vetfilter: D
- Max. geluidsniveau op normaalstand: 65/66* dB

Optionele accessoires:

- LZ55750 recirculatie startset

Technische specificaties:

- Inbouwmaten (hxbxd): 418 x 836/676* x 264 mm
- Voor recirculatie is een koofilter (optioneel accessoire) nodig
- Aansluitwaarde: 277 W

EAN LB88574 4242003681534

EAN LB78574 4242003681510

Afzuigunit

iQ300 afzuigunit 73/53* cm
zilver



LB75565	73 CM	€ 469,-
LB55565*	53 CM	€ 419,-

Algemene informatie:

- Geschikt voor luchtafvoer of recirculatie
- Afzuigcapaciteit volgens DIN/EN 61591: normaalstand 379/362* m³/u; intensiefstand 638/618* m³/u
- Geluidsniveau volgens EN 60704-2-13 bij lucht-afvoer: max. normaalstand: 56 dB (re 1 pW); intensiefstand: 68 dB (re 1 pW)

Bediening:

- Schuifbare aan/uit schakelaar voor vermogen en verlichting
- 4 Snelheden inclusief intensiefstand

Comfort / Zekerheid:

- Metalen vetfilters, uitwasbaar
- 2 x 2,15 W ledverlichting
- Terugslagklep

Energiewaarden:

- Energieklasse: C
- Gemiddelde energieverbruik: 81,2/79,8* kWh/jaar
- Energieklasse ventilator: D
- Energieklasse verlichting: A
- Energieklasse vetfilter: C
- Max. geluidsniveau op normaalstand: 56 dB

Optionele accessoires:

- LZ73050 koofilter

Technische specificaties:

- Inbouwmaten (hxbxd): 255 x 700/500* x 350 mm
- Voor recirculatie is een koofilter (optioneel accessoire) nodig
- Aansluitwaarde: 206 W

EAN LB75565	4242003838402
EAN LB55565	4242003838389

Integreerbare afzuigkap

iQ100 integreerbare afzuigkap 60 cm



LE66MAC00	€ 419,-
-----------	---------

Algemene informatie:

- Geschikt voor luchtafvoer of recirculatie
- Afzuigcapaciteit volgens DIN/EN 61591: normaalstand 620 m³/u
- Geluidsniveau volgens EN 60704-2-13 bij lucht-afvoer: max. normaalstand: 70 dB (re 1 pW)

Bediening:

- Druktoetsen
- 3 Snelheden

Comfort / Zekerheid:

- Metalen vetfilters, uitwasbaar
- 2 x 4 W ledverlichting

Energiewaarden:

- Energieklasse: B
- Gemiddelde energieverbruik: 68,4 kWh/jaar
- Energieklasse ventilator: B
- Energieklasse verlichting: A
- Energieklasse vetfilter: C
- Max. geluidsniveau op normaalstand: 70 dB

Optionele accessoires:

- LZ101MA00 koofilter

Technische specificaties:

- Afmetingen luchtafvoer (hxbxd): 402 x 599 x 271 mm
- Aansluitwaarde: 256 W

EAN	4242003806494
-----	---------------

Onderbouw Design Model

iQ300 onderbouw afzuigkap 90/60* cm
rvs



LU29251	90 CM	€ 599,-
LU29051*	60 CM	€ 519,-

Algemene informatie:

- Geschikt voor luchtafvoer of recirculatie
- Afzuigcapaciteit volgens DIN/EN 61591: normaalstand 368 m³/u
- Geluidsniveau volgens EN 60704-2-13 bij lucht-afvoer: max. normaalstand: 69 dB (re 1 pW)

Bediening:

- Tiptoetsen met LED-aanduiding
- 3 Snelheden

Comfort / Zekerheid:

- Metalen vetfilters, uitwasbaar
- 2 x 1 W ledverlichting

Energiewaarden:

- Energieklasse: D
- Gemiddelde energieverbruik: 96,8 kWh/jaar
- Energieklasse ventilator: E
- Energieklasse verlichting: A
- Energieklasse vetfilter: C
- Max. geluidsniveau op normaalstand: 69 dB

Optionele accessoires:

- LZ24000 koofilter

Technische specificaties:

- Inbouwmaten (hxbxd): 120 x 898/598* x 500 mm
- Voor recirculatie is een koofilter (optioneel accessoire) nodig
- Aansluitwaarde: 164 W

EAN LU29251	4242003837689
EAN LU29051	4242003837672

Reinigings- en onderhoudsmiddelen



RVS Onderhoudsmiddel 00311945	Microvezel reinigingsdoeken 00466148	Ontvetter 00311908	Onderhoudsset RVS 00311964	Reinigingsdoeken 00312007	Set vetfilters en ontvetter 00576337
Reinigingsolie voor het onderhoud van roestvrijstalen oppervlakken.	Microvezel reinigingsdoeken speciaal voor uw keuken.	Intensieve vetoplosser voor afzuigkappen. Bijzonder geschikt als voorbehandeling van filters alvorens deze in de vaatwasser te reinigen. Biologisch afbreekbaar en fosfaatvrij	Reinigingsdoekjes voor roestvrijstalen oppervlakken (ook los te bestellen 00311944).	RVS onderhoudsdoeken voor een glanzende afwerking op roestvrijstalen oppervlakken. Doeken zijn geïmpregneerd met speciale olie. De speciale olie beschermt het oppervlak tegen vingerafdrukken en vlekken.	Papieren vetfilters geschikt voor standaard afzuigkappen 60 cm.
			Reinigingspoeder "Weense Kalk" voor roestvrijstalen oppervlakken (ook los te bestellen 00311774).		Intensieve vetoplosser (ook los te bestellen 00311297).
Inhoud: 100 ml	Inhoud: 1 reinigingsdoek 1 poetsdoek	Inhoud: 500 ml	Inhoud reinigingsdoekjes: 5 stuks	Inhoud: 5 stuks	Inhoud vetfilters: 6 stuks
			Inhoud reinigingspoeder: 100 gram		Inhoud ontvetter: 500 ml
Prijs Online Shop € 9,95	Prijs Online Shop € 16,45	Prijs Online Shop € 12,45	Prijs Online Shop € 15,50	Prijs Online Shop € 7,95	Prijs Online Shop € 34,45

De optionele accessoires, reinigings- en onderhoudsmiddelen zijn verkrijgbaar op thefuturemovingin.nl/shop

Optionele accessoires afzuigkappen



LZ12385 €387,95

Schachtverlenging 160 cm (eilandkappen)



LZ12285 €306,95

Schachtverlenging 110 cm (eilandkappen)



LZ12530 €162,95

Frame voor schachtverlenging LZ12385 (eilandkappen)



LZ12510 €120,00

Frame voor schachtverlenging LZ12285 (eilandkappen)



LZ10AXL50 €244,95

Schachtverlenging 150 cm (wandschouwkapen headroom recht)



LZ10AXK50 €162,95

Schachtverlenging 100 cm (wandschouwkapen headroom recht)



LZ12365 €325,95

Schachtverlenging 150 cm (wandschouwkapen)



LZ12265 €198,95

Schachtverlenging 100 cm (wandschouwkapen)



LZ12350 €244,95

Schachtverlenging 150 cm (wandschouwkapen iQ300/500)



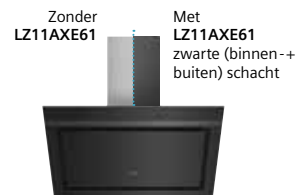
LZ12250 €174,95

Schachtverlenging 100 cm (wandschouwkapen iQ300/500)



LZ11AXE61 €140,95

Zwarte (binnen+buiten) schacht 100 cm headroom recht/schuin iQ500/700



* Maak uw headroom afzuigkap (recht/schuin) nog mooier met behulp van de optionele zwarte schacht.



LZ20JCD50 €699,00

cleanAir recirculatie startset met regenererbaar koolfilter (levensduur 10 jaar) voor inbouw plafonduits, rvs



LZ20JCD20 €699,00

cleanAir recirculatie startset met regenererbaar koolfilter (levensduur 10 jaar) voor inbouw plafonduits, wit



LZ21JXC51 €649,00

cleanAir Plus recirculatie startset met anti-allergeen/anti-vis koolfilter voor inbouw plafonduits met lage inbouw, rvs



LZ21JXC21 €649,00

cleanAir Plus recirculatie startset met anti-allergeen/anti-vis koolfilter voor inbouw plafonduits met lage inbouw, wit



LZ21JCC56 €499,00

cleanAir Plus recirculatie startset met anti-allergeen/anti-vis koolfilter (levensduur 2 jaar) voor inbouw plafonduits, rvs



LZ21JCC26 €499,00

cleanAir Plus recirculatie startset met anti-allergeen/anti-vis koolfilter (levensduur 2 jaar) voor inbouw plafonduits, wit



LZ22CXC56 €359,00

cleanAir Plus recirculatie startset met anti-allergeen/anti-vis koolfilter (levensduur 1 jaar) voor eiland-schouwkapen



LZ11AXC56 €299,00

cleanAir Plus recirculatie startset met anti-allergeen/anti-vis koolfilter (levensduur 1 jaar) voor wandschouwkapen headroom



LZ11FXC56 €249,95

cleanAir Plus recirculatie startset met anti-allergeen/anti-vis koolfilter (levensduur 1 jaar) voor iQ100/300 wandschouwkapen



LZ12CXC56 €249,95

cleanAir Plus recirculatie startset met anti-allergeen/anti-vis koolfilter (levensduur 1 jaar) voor iQ500/700 wandschouwkapen

Achterwanden Afzuigkappen



LZ50961 €219,00

RVS achterwand 90 x 72 cm (bxh)



LZ50960 €210,95

RVS achterwand 90 x 65 cm (bxh)



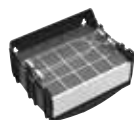
LZ50660 €159,65

RVS achterwand 60 x 65 cm (bxh)



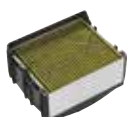
LZ10FXJ05 €349,00

Integreerbare cleanAir recirculatie startset met regenererebaar koolfilter (levensduur 10 jaar) voor iQ500/700 wandschouw-kappen



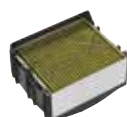
LZ10FXJ00 €349,00

Integreerbare cleanAir recirculatie startset met regenererebaar koolfilter (levensduur 10 jaar) voor iQ100/300 wandschouw-kappen



LZ11CXI16 €129,00

Integreerbare cleanAir Plus recirculatie startset met **anti-allergeen/anti-vis** koolfilter (levensduur 2 jaar) voor iQ500/700 wandschouw-kappen



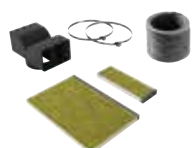
LZ11DXI16 €129,00

Integreerbare cleanAir Plus recirculatie startset met **anti-allergeen/anti-vis** koolfilter (levensduur 2 jaar) voor iQ100/300 wandschouw-kappen



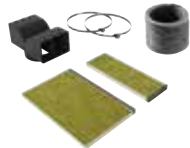
LZ11IXC16 €215,65

cleanAir Plus recirculatie startset met **anti-allergeen/anti-vis** koolfilter (levensduur 1 jaar) voor 60 en 90 cm vlakschermkappen en afzuigunits



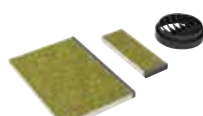
LZ11AFI16 €151,95

cleanAir Plus recirculatie startset met **anti-allergeen/anti-vis** koolfilter (levensduur 1 jaar) voor headroom wandschouw-kappen (recht)



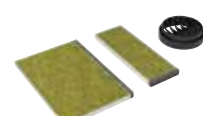
LZ11AKI16 €140,95

cleanAir Plus recirculatie startset met **anti-allergeen/anti-vis** koolfilter (levensduur 1 jaar) voor headroom wand-schouw-kappen (schuin)



LZ11AKV16 €105,95

cleanAir Plus recirculatie startset met **anti-allergeen/anti-vis** koolfilter (levensduur 1 jaar) voor headroom wand-schouw-kappen (schuin), zonder gebruik van schacht



LZ11AFV16 €105,95

cleanAir Plus recirculatie startset met **anti-allergeen/anti-vis** koolfilter (levensduur 1 jaar) voor headroom wand-schouw-kappen (recht), zonder gebruik van schacht



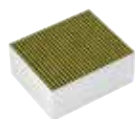
LZ00XP00 €306,95

Regenererebaar cleanAir koolfilter voor recirculatie startset wand- en eilandschouw-kappen, plafond-units (levensduur 10 jaar)



LZ10ITP00 €359,00

Regenererebaar cleanAir koolfilter voor recirculatie startset vlakscherm-kappen en afzuigunits LZ46830 (levensduur 10 jaar)



LZ31XXB16 €89,95

cleanAir Plus **anti-allergeen/anti-vis** koolfilter voor recirculatie startset wand- en eilandschouw-kappen, plafond-units (levensduur 1 jaar)



LZ11IXB16 €72,25

cleanAir Plus **anti-allergeen/anti-vis** koolfilter voor recirculatie startset vlakschermkappen en afzuigunits (levensduur 1 jaar)



LZ22FXD51 €605,95

Recirculatie startset met regenererebaar koolfilter (levensduur 10 jaar) voor eilandschouw-kappen



LZ11FXD51 €495,95

Recirculatie startset met regenererebaar koolfilter (levensduur 10 jaar) voor iQ100/300 wandschouw-kappen



LZ12FXD51 €495,95

Recirculatie startset met regenererebaar koolfilter (levensduur 10 jaar) voor iQ500/700 wandschouw-kappen



LZ11ITD11 €564,95

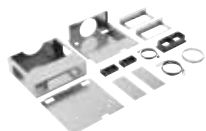
Recirculatie startset met regenererebaar koolfilter voor vlakschermkappen (levensduur 10 jaar)

Accessoires downdraft/ glassdraftAir



LZ29IDM00 €89,00

Montageset voor installatie motor op afstand downdraft



LZ21WWM11 €214,95

Montageset voor installatie motor op afstand glassdraftAir



LZ28WWY12 €159,95

Montageset seamless combination glassdraftAir in combinatie met inductiekookplaat 80cm



HZ9VDSI1 €30,95

90° Adapteraansluiting voor glassdraftAir



LZ21WWI16 €249,95

Integreerbare cleanAir Plus recirculatie startset met **anti-allergeen/anti-vis** koolfilter voor 80 cm glassdraftAir



LZ21WWJ11 €859,95

Recirculatie startset met regenererebaar koolfilter voor 80 cm glassdraftAir (levensduur 10 jaar)



Siemens koel-/vries- apparatuur

Meer versheid. Meer genot.

Slimme ideeën en innovatieve technologieën met trendsettend design: met Siemens koelkasten en vriezers worden etenswaren makkelijk en veilig bewaard. Van onze kleinste ingebouwde koelkast tot onze meest indrukwekkende side-by-side modellen: ze zorgen allemaal voor meer versheid en gemak.



noFrost-luchtcirculatie-systeem.

Rijp- en ijsvorming zorgen voor een hoger energieverbruik. Daarnaast kost ontdooien tijd en stroom.

Het noFrost-luchtcirculatiesysteem leidt vochtige lucht uit de binnenruimte naar buiten en voorkomt rijp- en ijsvorming. Zo hoeft u uw koelkast en vriezer niet meer te ontdooien.



lowFrost.

Uw koelkast vermindert ijsafzetting en laat het vriesgedeelte sneller ontdooien dan andere systemen.



De juiste plek voor al uw levensmiddelen. Vers, verser, verst.

Sommige levensmiddelen hebben specifieke condities nodig om zo lang mogelijk goed te blijven. hyperFresh technologie zorgt ervoor dat levensmiddelen altijd zo optimaal mogelijk kunnen worden opgeslagen.



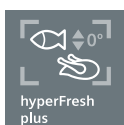
Groente en fruit blijven langer knapperig en vers: hyperFresh.

Abrikozen, broccoli of veldsla - in de hyperFresh lade kan de luchtvochtigheid eenvoudig via de schuifregelaar worden ingesteld. Zo blijven uw groente en fruit langer vers. En in de 0 °C hyperFresh lade voor vlees en vis blijven uw levensmiddelen ook langer vers.



Houdt vis, vlees, groente en fruit tot 2x langer vers: hyperFresh Plus.

Met een druk op de push/pull knop kan de luchtvochtigheid in de hyperFresh Plus lade aangepast worden aan de inhoud. Met optimaal behoud van smaken, vitaminen en versheid. In de speciale hyperFresh Plus lades blijven ook vlees en vis twee keer langer vers.



Levensmiddelen tot 3x langer vers met hyperFresh Premium 0 °C.

Met hyperFresh Premium behouden zowel vis en vlees als groente en fruit tot wel drie keer langer hun versheid. De koelkast biedt voor de beide soorten een aparte lade, die nauwkeurig elektronisch ingesteld kunnen worden tussen -1 °C en +3 °C. In de groente-lade is het eveneens mogelijk om met een draaiknop het luchtvochtigheidsniveau in te stellen, afhankelijk van de inhoud (alleen groente, alleen fruit, of beide). Het grote verschil met de andere twee hyperFresh varianten is de separate elektronische temperatuurregeling.

Verantwoord lekker.

+ U zult merken dat u dankzij hyperFresh minder eten weggooit: u ontziet uw portemonnee en het milieu.

+ Omdat het eten zo lang vers blijft, wordt het mogelijk uw boodschappen eens per week te doen en toch vers en gevarieerd te eten. Zo houdt u meer vrije tijd over voor leuke dingen.



*Tot wel drie keer langer vers met hyperFresh premium ten opzichte van conventionele koelkasten of koel-/vriescombinaties met een temperatuur van 4 °C.

Met hoogwaardige koelapparatuur zet Siemens de nieuwe standaard. Verser en zuiniger met hyperFresh, de noFrost-functie en energie-efficiëntieklasse tot A+++.

Overzichtelijker en persoonlijker door de slimme indeling met speciale vershoudlades. Maar ook stijlvoller en moderner door de fraaie vormgeving van het interieur, met chromen opzetstukken en glazen plateaus. Deze apparaten zijn met recht een aanwinst voor uw keuken.



Home Connect.

Met de eenvoudig te bedienen Home Connect app heeft u toegang tot en beheert u de instellingen van de koel-/vriescombinatie, waar en wanneer u maar wilt.



Mooi uitgelicht.

Het interieur van alle koelapparatuur wordt perfect uitgelicht. De duurzame ledverlichting is zo geplaatst dat het koelgedeelte en de diepe hyperFresh lades perfect verlicht en overzichtelijk zijn.



1+1= één uit duizenden.

modularFit maakt het mogelijk om uw inbouw koel-/vriesapparaten niet alleen naast elkaar maar ook boven- of onder elkaar te positioneren. Dankzij de Anti Condensation Technology heeft u ontzettend veel vrijheid om met een inbouw koelkast en een inbouw vriezer uw unieke koel-/vriescombinatie samen te stellen, tot een inbouwhoogte van 212 cm. Deze innovatieve technologie zorgt er namelijk voor dat er geen condens tussen de apparaten komt. Hierdoor kunt u uw koelervaring aanpassen aan uw keuken en uw leven!



Zacht sluitende deuren.

U hoeft niet langer bang te zijn dat de deur van de koelkast niet goed wordt gesloten. Onze luxe koelkasten zijn uitgerust met softClose, waardoor de deuren gelijkmatig, gecontroleerd en langzaam dichtgaan.

160 cm*	174 cm*	176 cm*	190 cm*	194 cm*	210 cm*	212 cm*	
Totale inbouwhoogte:						KI41RSDDO	KI51FSDDO
KI21RSDDO	KI31RSDF0	KI21RSDDO	KI31RSDF0	KI41RSDDO	122 cm	140 cm	
88 cm	102 cm	88 cm	102 cm	122 cm			
72 cm	72 cm	88 cm	88 cm	72 cm	88 cm	72 cm	
GI11VADE0	GI11VADE0	GI21VADE0	GI21VADE0	GI11VADE0	GI21VADE0	GI11VADE0	

*Hoogte is exclusief deurpaneel.



Gecombineerd om te onderscheiden.

Met de nieuwe premium inbouw koelapparatuur van Siemens richt u op maat een koelkast, koel-/vriescombinatie, vriezer of wijnklimaatkast in die perfect past bij uw persoonlijke levensstijl en die getuigt van een uitstekende smaak. De serie bestaat uit verschillende apparaten die geheel naar eigen wens kunnen worden samengesteld voor een individueel interieurontwerp met onbegrensde mogelijkheden.



Zo is het bijvoorbeeld mogelijk een koel-/vriescombinatie te combineren met de elegante wijnklimaatkoelkast.



Niet alleen de buitenzijde van de apparaten is perfect op elkaar afgestemd; hetzelfde kan gezegd worden over de binnenzijde. Bij de enkeledeurs koelkast en vriezer zijn de vaste lades aan de binnenzijde precies op elkaar uitgelijnd.



Een mogelijke keuze van een fijnproever: een grote driedeurs koel-/vriescombinatie vergezeld door twee wijnklimaatkoelkasten.



Met behulp van twee onopvallende rails bij de achterwand en in de deur kan de hoogte van de glazen legplanken en de deurvakken snel en gemakkelijk worden aangepast aan het formaat van hetgeen u wil opslaan in de koelkast of vriezer.



Of kies voor een combinatie bestaande uit drie apparaten. In dit geval een combinatie van koelkast, vriezer en wijnklimaatkast.

Ontworpen om indruk te maken.

De nieuwe coolModule premium koelkasten bewijzen opnieuw dat Siemens studioLine staat voor design en kwaliteit. De modellen zijn zowel aan de binnen- als buitenzijde vervaardigd uit hoogwaardige materialen. In het design zijn houten en metalen delen in een prachtige mix verwerkt.

Minder vaak boodschappen doen.

Ook de premium inbouwkoelkasten en koel-/vriescombinaties bieden ideale klimaatomstandigheden. Het hyperFresh-systeem heeft speciale transparante lades met ventilatie voor kwetsbare levensmiddelen. Afhankelijk van het model kunnen vlees en vis hierdoor tot twee of drie keer langer worden bewaard. Groente, salades en fruit blijven door de hogere vochtigheid even smakelijk en knapperig. De serie bestaat uit vriezers en koel-/vriescombinaties die zijn uitgerust met noFrost-technologie. Dit systeem voorkomt ijsvorming en zorgt zo voor een continu laag energieverbruik. Het ontdooien van de koelkast is nu voorgoed verleden tijd.



Bij een premium ontwerp hoort uiteraard ook een geavanceerde bediening: via het intuïtieve fulltouch TFT-kleurendisplay op de afzonderlijke apparaten of gezamenlijke bediening van alle apparaten via de Home Connect-app op tablet of smartphone. Zo kunnen bijvoorbeeld de koelkast en de vriezer onderweg vanuit dezelfde applicatie worden voorgekoeld. Dat is uitermate handig als u veel boodschappen in huis hebt gehaald die u allemaal in één keer zo snel mogelijk wilt opbergen zodat ze goed gekoeld blijven.

Kies de stijl die bij u past. Bij de nieuwe coolModule premium koelkasten kunt u zelf bepalen wat voor een fronten en handgrepen er op het apparaat geplaatst worden. Zo kunt u bijvoorbeeld kiezen voor dezelfde panelen als bij de overige keukenkasten voor een subtiel en geïntegreerd design of juist afwijkend door te kiezen voor moderne roestvrij stalen fronten. De keuze is aan u.





Meer op de rails.

In de koel- en vriesmodules valt meteen het nieuwe railsysteem op, dat licht en elegant is ontworpen en de ruimte optimaal benut. In een handomdraai schuift u de glazen panelen en deuren in twee onopvallende geperforeerde strips die zijn bevestigd aan de achterwand en in de deuren. De verschillende zones kunnen gemakkelijk naar persoonlijke behoefte in hoogte worden aangepast. In beide zijanten is heldere ledverlichting ingebouwd om elk hoekje goed te verlichten.

Elegante temperatuurregeling.

De premium wijnklimaatkast is een absolute blikvanger. Hij heeft glazen deuren en geheel uitschuifbare eikenhouten planken waarop de mooiste wijnen volledig tot hun recht komen. De geïntegreerde led-lichtstrip boven in de kast zorgt voor een heldere, gelijkmatige verlichting van elk vak. U kunt kiezen uit vijf verschillende lichtinstellingen. De professionele technologie garandeert de optimale omstandigheden om uw wijnen thuis op te slaan, zodat ze niets aan kwaliteit verliezen. Wijnkenners kunnen drie verschillende zones inrichten waarin ze de temperatuur afzonderlijk van elkaar en zeer nauwkeurig kunnen instellen tussen +5 °C en +22 °C. Zo kunt u rode en witte wijnen, en zelfs champagne, op de juiste temperatuur bewaren. De vochtigheidsgraad is belangrijk voor een ideale opslag. Voor elk apart koelcompartiment kunt u kiezen uit een vochtig of droog klimaat voor de optimale bewaaromstandigheden.

Onze koelkasten hebben slimme oplossingen die zorgen voor een lager energieverbruik.



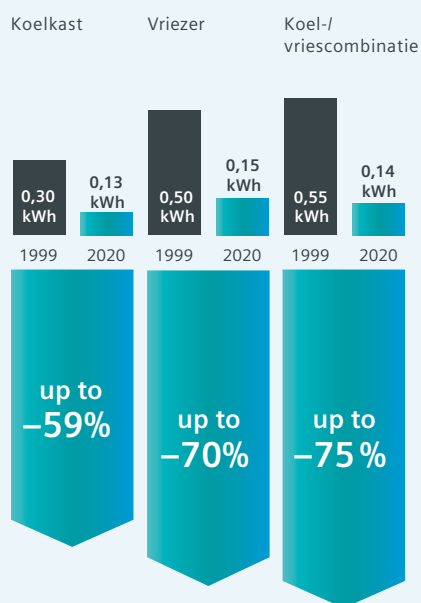
Van uw huishoudelijke apparaten verbruikt uw koelkast gemiddeld 17 tot 21% van alle elektra. Logisch, want een koelkast staat 24 uur per dag aan. Wilt u een energiebewuste keuze maken? Dan is die bij uw koelkast extra interessant. Met een Siemens koelkast in de klasse A+++ bespaart u maar liefst 47,6% meer energie dan bij de standaardklasse A+, die op zich al zuinig is.

Goede isolatie.

Er is minder stroom nodig om levensmiddelen op temperatuur te houden. Valt de stroom uit, dan blijft uw koel- en vriesgedeelte nog lang koud.

Koel-/ vriesapparatuur

Energieverbruik per 100 liter in 24 uur*.



* Vergelijking tussen de gebruikswaarden van koelkast, vrieskast G558NAW41 en koel-/vriescombinatie KG39NXI46 bij het standaardprogramma en verbruiksvoorwaarden van een vergelijkbaar Siemens apparaat uit 1999.

Met de volgende tips bespaart u nog meer energie bij koelen of vriezen.

- Plaats koel- en vriesapparatuur bij voorkeur in een koelere omgeving en zeker niet in de zon. Bij koelkasten bespaart u daarmee circa 6% op de verbruikskosten.
- Let erop of de optimale temperatuur is ingesteld: -18°C voor vriesruimtes en 4°C voor koelkasten.
- Ontdooi levensmiddelen in de koelkast. Ze geven hun kou af en dat spaart energie voor het koelen.
- Omgekeerd is het goed om gerechten te laten afkoelen voor u ze in de koel- of vrieskast plaatst.
- Ontdooi regelmatig uw diepvries. Zelfs een dun laagje ijs zorgt al voor een hoger energieverbruik. Met noFrost is dit overigens niet nodig!

coolModule koel- en vriesapparatuur

iQ700 3-deurs koel/vriescombinatie met kelderwagen, Home Connect, 91 cm breed

studioLine



CI36TP02

€ 10.299,-

Algemene informatie:

- Energieklasse: A++; Energieverbruik: 346 kWh/jaar
- Totale netto inhoud: 518 liter
- Akoestisch alarmsignaal bij geopende deur
- TFT-kleuren display
- Vlakscharnier
- **Home Connect:** op afstand instellen en bedienen met de Home Connect App

Koelruimte:

- Netto inhoud koelruimte: 378 liter
- 3 Veiligheidsglas plateaus (2 in hoogte verstelbaar)
- Ledverlichting
- superKoelen
- Airfresh-filter: vermindert geurtjes
- Multi Airflow-System: ideale, gelijkmatige bewaartemperatuur in hele ruimte

Vershoudsysteem:

- Netto-inhoud versruimte: 34 liter
- **1 Telescopische hyperFresh plus lade** met vochtigheidsregeling: groente en fruit blijven tot wel 2 keer langer vers
- **1 Telescopische hyperFresh plus lade:** vis en vlees blijven tot wel 2 keer langer vers

4-Sterren diepvriesruimte:

- Netto inhoud diepvriesruimte: 140 liter
- **noFrost: nooit meer ontdoeien!**
- Invriescapaciteit: 16 kg per 24 uur
- Bewaartijd bij storing: 17 uur

Technische specificaties:

- Inbouwmaten (hxbxd): 213,4 x 91 x 61 cm
- Klimaatklasse: SN-T
- Geluidsniveau: 42 dB(A) re 1 pW
- Aansluitwaarde: 300 W

studioLine extra's:

- Exclusieve coolModule range

EAN

4242003844878

iQ700 2-deurs koel/vriescombinatie met kelderwagen, Home Connect, 76 cm breed

studioLine



CI30BP02

€ 9.599,-

Algemene informatie:

- Energieklasse: A++; Energieverbruik: 301 kWh/jaar
- Totale netto inhoud: 418 liter
- Akoestisch alarmsignaal bij geopende deur
- TFT-kleuren display
- Vlakscharnier
- **Home Connect:** op afstand instellen en bedienen met de Home Connect App

Koelruimte:

- Netto inhoud koelruimte: 308 liter
- 3 Veiligheidsglas plateaus (2 in hoogte verstelbaar)
- Ledverlichting
- superKoelen
- Airfresh-filter: vermindert geurtjes
- Multi Airflow-System: ideale, gelijkmatige bewaartemperatuur in hele ruimte

Vershoudsysteem:

- Netto-inhoud versruimte: 27 liter
- **1 Telescopische hyperFresh plus lade** met vochtigheidsregeling: groente en fruit blijven tot wel 2 keer langer vers
- **1 Telescopische hyperFresh plus lade:** vis en vlees blijven tot wel 2 keer langer vers

4-Sterren diepvriesruimte:

- Netto inhoud diepvriesruimte: 110 liter
- **noFrost: nooit meer ontdoeien!**
- Invriescapaciteit: 14 kg per 24 uur
- Bewaartijd bij storing: 17 uur

Technische specificaties:

- Inbouwmaten (hxbxd): 213,4 x 76 x 61 cm
- Klimaatklasse: SN-T
- Geluidsniveau: 42 dB(A) re 1 pW
- Aansluitwaarde: 300 W

studioLine extra's:

- Exclusieve coolModule range

EAN

4242003844854

iQ700 koelkast, Home Connect 76 cm breed

studioLine



CI30RP02

€ 9.099,-

Algemene informatie:

- Energieklasse: A++; Energieverbruik: 141 kWh/jaar
- Totale netto inhoud: 463 liter
- Akoestisch alarmsignaal bij geopende deur
- TFT-kleuren display
- Vlakscharnier
- **Home Connect:** op afstand instellen en bedienen met de Home Connect App

Koelruimte:

- Netto inhoud koelruimte: 463 liter
- 4 Veiligheidsglas plateaus (3 in hoogte verstelbaar)
- Ledverlichting
- superKoelen
- Airfresh-filter: vermindert geurtjes
- Multi Airflow-System: ideale, gelijkmatige bewaartemperatuur in hele ruimte

Vershoudsysteem:

- Netto-inhoud versruimte: 47 liter
- **1 Telescopische hyperFresh plus lade** met vochtigheidsregeling: groente en fruit blijven tot wel 2 keer langer vers
- **1 Telescopische hyperFresh plus lade:** vis en vlees blijven tot wel 2 keer langer vers

Technische specificaties:

- Inbouwmaten (hxbxd): 213,4 x 76 x 61 cm
- Klimaatklasse: SN-T
- Geluidsniveau: 40 dB(A) re 1 pW
- Aansluitwaarde: 300 W

studioLine extra's:

- Exclusieve coolModule range

EAN

4242003844847

coolModule koel- en vriesapparatuur

iQ700 koelkast, Home Connect,
61 cm breed

studioLine



CI24RP02

€ 8.149,-

Algemene informatie:

- Energieklasse: A++; Energieverbruik: 131 kWh/jaar
- Totale netto inhoud: 356 liter
- Akoestisch alarmsignaal bij geopende deur
- TFT-kleuren display
- Vlakscharnier
- **Home Connect:** op afstand instellen en bedienen met de Home Connect App

Koelruimte:

- Netto inhoud koelruimte: 356 liter
- 4 Veiligheidsglas plateaus (3 in hoogte verstelbaar)
- Ledverlichting
- superKoelen
- Airfresh-filter: vermindert geurtjes
- Multi Airflow-System: ideale, gelijkmatige bewaartemperatuur in hele ruimte

Vershoudsysteem:

- Netto-inhoud versruimte: 35 liter
- **1 Telescopische hyperFresh plus lade** met vochtigheidsregeling: groente en fruit blijven tot wel 2 keer langer vers
- **1 Telescopische hyperFresh plus lade:** vis en vlees blijven tot wel 2 keer langer vers

Technische specificaties:

- Inbouwmaten (hxbxd): 213,4 x 61 x 61 cm
- Klimaatklasse: SN-T
- Geluidsniveau: 40 dB(A) re 1 pW
- Aansluitwaarde: 300 W

studioLine extra's:

- Exclusieve coolModule range

EAN

4242003844823

iQ700 vrieskast, Home Connect,
76 cm breed

studioLine



FI30NP32

€ 9.499,-

Algemene informatie:

- Energieklasse: A++; Energieverbruik: 340 kWh/jaar
- Totale netto inhoud: 429 liter
- Akoestisch alarmsignaal bij geopende deur
- TFT-kleuren display
- Vlakscharnier
- **Home Connect:** op afstand instellen en bedienen met de Home Connect App

4-Sterren diepvriesruimte:

- Netto inhoud diepvriesruimte: 429 liter
- 3 Metalen legplateaus, waarvan 2 in hoogte verstelbaar
- Ledverlichting
- varioZone: flexibele vriesruimte dankzij uitneembare glasplateaus
- superVriezen
- **Automatische ijsblokjesbereider**
- Vaste wateraansluiting met waterslang 3 m, 3/4"
- Invriescapaciteit: 20 kg per 24 uur
- Bewaartijd bij storing: 14 uur

Technische specificaties:

- Inbouwmaten (hxbxd): 213,4 x 76 x 61 cm
- Klimaatklasse: SN-T
- Geluidsniveau: 42 dB(A) re 1 pW
- Aansluitwaarde: 300 W

studioLine extra's:

- Exclusieve coolModule range

EAN

4242003844892

iQ700 vrieskast, Home Connect,
61 cm breed

studioLine



FI24NP32

€ 8.399,-

Algemene informatie:

- Energieklasse: A++; Energieverbruik: 284 kWh/jaar
- Totale netto inhoud: 328 liter
- Akoestisch alarmsignaal bij geopende deur
- TFT-kleuren display
- Vlakscharnier
- **Home Connect:** op afstand instellen en bedienen met de Home Connect App

4-Sterren diepvriesruimte:

- Netto inhoud diepvriesruimte: 328 liter
- 3 Metalen legplateaus, waarvan 2 in hoogte verstelbaar
- Ledverlichting
- varioZone: flexibele vriesruimte dankzij uitneembare glasplateaus
- superVriezen
- **Automatische ijsblokjesbereider**
- Vaste wateraansluiting met waterslang 3 m, 3/4"
- Invriescapaciteit: 18 kg per 24 uur
- Bewaartijd bij storing: 13 uur

Technische specificaties:

- Inbouwmaten (hxbxd): 213,4 x 61 x 61 cm
- Klimaatklasse: SN-T
- Geluidsniveau: 42 dB(A) re 1 pW
- Aansluitwaarde: 300 W

studioLine extra's:

- Exclusieve coolModule range

EAN

4242003844885

coolModule wijnklimaatkasten

iQ700 wijnklimaatkast, Home Connect,
61 cm breed



studioLine



CI24WP03

€ 8.949,-

Algemene informatie:

- Energieklasse: A; Energieverbruik: 171 kWh/jaar
- Totale netto inhoud: 361 liter
- Akoestisch alarmsignaal bij geopende deur
- TFT-kleuren display
- **Home Connect:** op afstand instellen en bedienen met de Home Connect App

Wijnbewaarruimte:

- Totale netto inhoud: 361 liter
- 8 Afzetvlakken voor het koelen van max. 92 flessen (gebaseerd op 0,75 l/standaard)
- Twee volledig van elkaar gescheiden temperatuurzones, instelbaar van 5 °C tot 18 °C
- AirFreshfilter: vermindert geurtjes
- powerVentilation: dynamische koeling door ventilator
- Glazen deur met UV-filter
- Draairichting deur rechts, wisselbaar

Technische specificaties:

- Inbouwmaten (hxbxd): 213,4 x 61 x 61 cm
- Klimaatklasse: SN-T
- Geluidsniveau: 42 dB(A) re 1 pW
- Aansluitwaarde: 300 W
- Dit apparaat is uitsluitend bestemd voor de opslag van wijn

studioLine extra's:

- Exclusieve coolModule range

EAN

4242003844830

iQ700 wijnklimaatkast, Home Connect,
46 cm breed



studioLine



CI18WP03

€ 7.599,-

Algemene informatie:

- Energieklasse: A; Energieverbruik: 167 kWh/jaar
- Totale netto inhoud: 263 liter
- Akoestisch alarmsignaal bij geopende deur
- TFT-kleuren display
- **Home Connect:** op afstand instellen en bedienen met de Home Connect App

Wijnbewaarruimte:

- Totale netto inhoud: 263 liter
- 10 Afzetvlakken voor het koelen van max. 58 flessen (gebaseerd op 0,75 l/standaard)
- Twee volledig van elkaar gescheiden temperatuurzones, instelbaar van 5 °C tot 18 °C
- AirFreshfilter: vermindert geurtjes
- powerVentilation: dynamische koeling door ventilator
- Glazen deur met UV-filter
- Draairichting deur rechts, wisselbaar

Technische specificaties:

- Inbouwmaten (hxbxd): 213,4 x 46 x 61 cm
- Klimaatklasse: SN-T
- Geluidsniveau: 42 dB(A) re 1 pW
- Aansluitwaarde: 300 W
- Dit apparaat is uitsluitend bestemd voor de opslag van wijn

studioLine extra's:

- Exclusieve coolModule range

EAN

4242003844816



Inbouw koel-/vriescombinaties 177,5 cm

iQ500 koel-/vriescombinatie, vlakscharnier softClose, nishoogte 177,5 cm

studioLine



KI86NHDF0 NIEUW € 1.829,-

Algemene informatie:

- Energieklasse: A++
Energieverbruik: 221 kWh/jaar
- Totale netto inhoud: 255 liter
- **Home Connect:** op afstand instellen en bedienen met de Home Connect App
- Gescheiden temperatuurregeling voor koel- en vriesgedeelte
- freshSense: constante temperatuur door intelligente sensor technologie
- Optisch en akoestisch alarmsysteem, met memory-functie
- **Vlakscharnier, softClose deursluiting**

Koelruimte:

- Netto inhoud koelruimte: 188 liter
- superKoelen
- 5 Veiligheidsglas plateaus (4 in hoogte verstelbaar), waarvan 1 variabel plateau, 1 uitneembaar legplateau
- 5 Deurvakken, waarvan 1 met botervakje
- Ledverlichting met softStart
- Verchroomd flessenrooster

Vershoudsysteem:

- **1 hyperFresh plus lade** met instelbare luchtvochtigheid: houdt groente en fruit tot wel 2 keer langer vers

4-Sterren vriesruimte:

- Netto inhoud vriesruimte: 67 liter
- **noFrost: nooit meer ontdooien!**
- superVriezen
- 3 Transparante vriesladen, waarvan 1 bigBox
- Invriescapaciteit: 8 kg per 24 uur
- Bewaartijd bij storing: 13 uur

Technische specificaties:

- Inbouwmaten (hxbxd): 177,5 x 56 x 55 cm
- Klimaatklasse: SN-ST
- Geluidsniveau: 39 dB(A) re 1 pW
- Aansluitwaarde: 90 W

studioLine extra's:

- Verchroomd flessenrooster
- blackSteel randen

EAN 4242003848616

iQ500 koel-/vriescombinatie, vlakscharnier softClose, nishoogte 177,5 cm



KI86NADF0 NIEUW € 1.729,-

Algemene informatie:

- Energieklasse: A++
Energieverbruik: 221 kWh/jaar
- Totale netto inhoud: 255 liter
- Gescheiden temperatuurregeling voor koel- en vriesgedeelte
- freshSense: constante temperatuur door intelligente sensor technologie
- Optisch en akoestisch alarmsysteem, met memoryfunctie
- **Vlakscharnier, softClose deursluiting**

Koelruimte:

- Netto inhoud koelruimte: 188 liter
- superKoelen
- 5 Veiligheidsglas plateaus (4 in hoogte verstelbaar), waarvan 1 variabel plateau, 1 uitneembaar legplateau
- 5 Deurvakken, waarvan 1 met botervakje
- Ledverlichting

Vershoudsysteem:

- **1 hyperFresh plus lade** met instelbare luchtvochtigheid: houdt groente en fruit tot wel 2 keer langer vers

4-Sterren vriesruimte:

- Netto inhoud vriesruimte: 67 liter
- **noFrost: nooit meer ontdooien!**
- superVriezen
- 3 Transparante vriesladen, waarvan 1 bigBox
- Invriescapaciteit: 8 kg per 24 uur
- Bewaartijd bij storing: 13 uur

Technische specificaties:

- Inbouwmaten (hxbxd): 177,5 x 56 x 55 cm
- Klimaatklasse: SN-ST
- Geluidsniveau: 39 dB(A) re 1 pW
- Aansluitwaarde: 90 W

EAN 4242003850664

iQ100 koel-/vriescombinatie, vlakscharnier softClose, nishoogte 177,5 cm

studioLine



KI86SSDE0 NIEUW € 1.659,-

Algemene informatie:

- Energieklasse: A++
Energieverbruik: 218 kWh/jaar
- Totale netto inhoud: 265 liter
- Gescheiden temperatuurregeling voor koel- en vriesgedeelte
- freshSense: constante temperatuur door intelligente sensor technologie
- Akoestisch alarmsignaal bij geopende deur
- **Vlakscharnier, softClose deursluiting**

Koelruimte:

- Netto inhoud koelruimte: 191 liter
- superKoelen
- 5 Veiligheidsglas plateaus (4 in hoogte verstelbaar), waarvan 1 variabel plateau, 1 uitneembaar legplateau
- 5 Deurvakken, waarvan 1 met botervakje
- Ledverlichting met softStart
- Verchroomd flessenrooster

Vershoudsysteem:

- **1 hyperFresh plus lade** met instelbare luchtvochtigheid: houdt groente en fruit tot wel 2 keer langer vers

4-Sterren vriesruimte:

- Netto inhoud vriesruimte: 74 liter
- lowFrost technologie: minder en sneller ontdooien
- superVriezen
- 3 Transparante vriesladen, waarvan 1 bigBox
- Invriescapaciteit: 7 kg per 24 uur
- Bewaartijd bij storing: 32 uur

Technische specificaties:

- Inbouwmaten (hxbxd): 177,5 x 56 x 55 cm
- Klimaatklasse: SN-ST
- Geluidsniveau: 36 dB(A) re 1 pW
- Aansluitwaarde: 90 W

studioLine extra's:

- Verchroomd flessenrooster
- blackSteel randen

EAN 4242003848623

Inbouw koel-/vriescombinaties 177,5 cm

iQ500 koel-/vriescombinatie, vlakscharnier softClose, nishoogte 177,5 cm

studioLine



KI87SSDE0 NIEUW € 1.659,-

Algemene informatie:

- Energieklasse: A++; Energieverbruik: 225 kWh/jaar
- Totale netto inhoud: 270 liter
- Gescheiden temperatuurregeling voor koel- en vriesgedeelte
- freshSense: constante temperatuur door intelligente sensor technologie
- Akoestisch alarmsignaal bij geopende deur
- **Vlakscharnier, softClose deursluiting**

Koelruimte:

- Netto inhoud koelruimte: 209 liter
- superKoelen
- 5 Veiligheidsglas plateaus (4 in hoogte verstelbaar), waarvan 1 variabel plateau, 1 uitneembaar legplateau
- 5 Deurvakken, waarvan 1 met botervakje
- Ledverlichting met softStart
- Verchroomd flessenrooster

Vershoudsysteem:

- 1 **hyperFresh plus lade** met instelbare luchtvochtigheid: houdt groente en fruit tot wel 2 keer langer vers

4-Sterren vriesruimte:

- Netto inhoud vriesruimte: 61 liter
- lowFrost technologie: minder en sneller onttdooien
- superVriezen
- 2 Transparante vriesladen, waarvan 1 bigBox
- Invriescapaciteit: 7 kg per 24 uur
- Bewaartijd bij storing: 26 uur

Technische specificaties:

- Inbouwmaten (hxbxd): 177,5 x 56 x 55 cm
- Klimaatklasse: SN-T
- Geluidsniveau: 36 dB(A) re 1 pW
- Aansluitwaarde: 90 W

studioLine extra's:

- Verchroomd flessenrooster
- blackSteel randen

EAN 4242003848630

iQ300 koel-/vriescombinatie, vlakscharnier, nishoogte 177,5 cm



KI86NVFF0 NIEUW € 1.529,-

Algemene informatie:

- Energieklasse: A++; Energieverbruik: 222 kWh/jaar
- Totale netto inhoud: 254 liter
- Elektronische temperatuurregeling, exact afleesbaar
- freshSense: constante temperatuur door intelligente sensor technologie
- Akoestisch alarmsignaal bij geopende deur
- **Vlakscharnier**

Koelruimte:

- Netto inhoud koelruimte: 187 liter
- 4 Veiligheidsglas plateaus (3 in hoogte verstelbaar)
- 4 Deurvakken
- Ledverlichting

Vershoudsysteem:

- 1 Fresh lade

4-Sterren vriesruimte:

- Netto inhoud vriesruimte: 67 liter
- **noFrost: nooit meer onttdooien!**
- superVriezen
- 3 Transparante vriesladen, waarvan 1 bigBox
- Invriescapaciteit: 8 kg per 24 uur
- Bewaartijd bij storing: 13 uur

Technische specificaties:

- Inbouwmaten (hxbxd): 177,5 x 56 x 55 cm
- Klimaatklasse: SN-ST
- Geluidsniveau: 39 dB(A) re 1 pW
- Aansluitwaarde: 90 W

EAN 4242003850695

iQ300 koel-/vriescombinatie vlakscharnier, nishoogte 177,5 cm



KI87VVFF0 NIEUW € 1.359,-

Algemene informatie:

- Energieklasse: A++; Energieverbruik: 227 kWh/jaar
- Totale netto inhoud: 272 liter
- Elektronische temperatuurregeling met LED-indicatie
- freshSense: constante temperatuur door intelligente sensor technologie
- Akoestisch alarmsignaal bij geopende deur
- **Vlakscharnier**

Koelruimte:

- Netto inhoud koelruimte: 209 liter
- 5 Veiligheidsglas plateaus (4 in hoogte verstelbaar)
- 5 Deurvakken
- Ledverlichting

Vershoudsysteem:

- 1 Fresh lade

4-Sterren vriesruimte:

- Netto inhoud vriesruimte: 63 liter
- lowFrost technologie: minder en sneller onttdooien
- superVriezen
- 2 Transparante vriesladen, waarvan 1 bigBox
- Invriescapaciteit: 3 kg per 24 uur
- Bewaartijd bij storing: 26 uur

Technische specificaties:

- Inbouwmaten (hxbxd): 177,5 x 56 x 55 cm
- Klimaatklasse: SN-T
- Geluidsniveau: 38 dB(A) re 1 pW
- Aansluitwaarde: 90 W

EAN 4242003839805

Inbouw koel-/vriescombinaties 177,5 cm

iQ300 koel-/vriescombinatie
vlakscharnier, nishoogte 177,5 cm



KI86VNFF0 NIEUW € 1.139,-

Algemene informatie:

- Energieklasse: A+;
- Energieverbruik: 282 kWh/jaar
- Totale netto inhoud: 265 liter
- Elektronische temperatuurregeling met LED-indicatie
- Akoestisch alarmsignaal bij geopende deur
- Vlakscharnier

Koelruimte:

- Netto inhoud koelruimte: 182 liter
- 4 Veiligheidsglas plateau's (3 in hoogte verstelbaar)
- 3 Deurvakken
- Ledverlichting

Vershoudsysteem:

- 1 Fresh lade

4-Sterren vriesruimte:

- Netto inhoud vriesruimte: 83 liter
- lowFrost technologie: minder en sneller ontdooien
- **Supervriezen**
- 3 Transparante vriesladen, waarvan 1 bigBox
- Invriescapaciteit: 4 kg per 24 uur
- Bewaartijd bij storting: 22 uur

Technische specificaties:

- Inbouwmaten (hxbxd): 177,5 x 56 x 55 cm
- Klimaatklasse: SN-ST
- Geluidsniveau: 39 dB(A) re 1 pW
- Aansluitwaarde: 90 W

EAN 4242003881453

iQ100 koel-/vriescombinatie
sleepstelsysteem, nishoogte 177,5 cm



KI87V5SF0 NIEUW € 1.029,-

Algemene informatie:

- Energieklasse: A+;
- Energieverbruik: 268 kWh/jaar
- Totale netto inhoud: 268 liter
- Elektronische temperatuurregeling met LED-indicatie
- Akoestisch alarmsignaal bij geopende deur
- Sleepstelsysteem

Koelruimte:

- Netto inhoud koelruimte: 199 liter
- 5 Veiligheidsglas plateau's (4 in hoogte verstelbaar)
- 4 Deurvakken
- Ledverlichting

Vershoudsysteem:

- 1 Fresh lade

4-Sterren vriesruimte:

- Netto inhoud vriesruimte: 69 liter
- lowFrost technologie: minder en sneller ontdooien
- **Supervriezen**
- 2 Transparante vriesladen, waarvan 1 bigBox
- Invriescapaciteit: 3 kg per 24 uur
- Bewaartijd bij storting: 22 uur

Technische specificaties:

- Inbouwmaten (hxbxd): 177,5 x 56 x 55 cm
- Klimaatklasse: SN-ST
- Geluidsniveau: 39 dB(A) re 1 pW
- Aansluitwaarde: 90 W

EAN 4242003881330

iQ100 koel-/vriescombinatie
sleepstelsysteem, nishoogte 177,5 cm



KI86V5SF0 NIEUW € 1.029,-

Algemene informatie:

- Energieklasse: A+;
- Energieverbruik: 282 kWh/jaar
- Totale netto inhoud: 265 liter
- Elektronische temperatuurregeling met LED-indicatie
- Akoestisch alarmsignaal bij geopende deur
- Sleepstelsysteem

Koelruimte:

- Netto inhoud koelruimte: 182 liter
- 4 Veiligheidsglas plateau's (3 in hoogte verstelbaar)
- 3 Deurvakken
- Ledverlichting

Vershoudsysteem:

- 1 Fresh lade

4-Sterren vriesruimte:

- Netto inhoud vriesruimte: 83 liter
- lowFrost technologie: minder en sneller ontdooien
- **Supervriezen**
- 3 Transparante vriesladen, waarvan 1 bigBox
- Invriescapaciteit: 4 kg per 24 uur
- Bewaartijd bij storting: 22 uur

Technische specificaties:

- Inbouwmaten (hxbxd): 177,5 x 56 x 55 cm
- Klimaatklasse: SN-ST
- Geluidsniveau: 39 dB(A) re 1 pW
- Aansluitwaarde: 90 W

EAN 4242003881316

Inbouw koelkasten 177,5 cm

iQ700 koelkast
vlakscharnier softClose, nishoogte 177,5 cm

studioLine



KI81FSDE0 NIEUW € 1.929,-

Algemene informatie:

- Energieklasse: A++;
- Energieverbruik: 132 kWh/jaar
- Totale netto inhoud: 289 liter
- freshSense: constante temperatuur door intelligente sensor technologie
- Elektronische temperatuurregeling, exact afleesbaar
- Akoestisch alarmsignaal bij geopende deur
- **Vlakscharnier, softClose deursluiting**

Koelruimte:

- Netto inhoud koelruimte: 289 liter
- superKoelen
- 7 Veiligheidsglas plateau's (6 in hoogte verstelbaar), waarvan 1 variabel veiligheidsglas plateau, 1 uitneembaar veiligheidsglas plateau
- 5 Deurvakken, waarvan 1 met botervakje
- LED-verlichting met SoftStart
- Verchroomd flessenrooster

Vershoudsysteem:

- 1 **hyperFresh premium 0°C lade** met vochtigheidsregeling: groente en fruit blijven tot wel 3 keer langer vers
- 2 **hyperFresh premium 0°C lades:** vlees en vis blijven tot wel 3 keer langer vers

Technische specificaties:

- Inbouwmaten (hxbxd): 177,5 x 56 x 55 cm
- Klimaatklasse: SN-T
- Geluidsniveau: 37 dB(A) re 1 pW
- Aansluitwaarde: 90 W

studioLine extra's:

- Verchroomd flessenrooster
- blackSteel randen

EAN 4242003873960

iQ500 koelkast met vriesvak,
vlakscharnier softClose, nishoogte 177,5 cm

studioLine



KI82LSDE0 NIEUW € 1.539,-

Algemene informatie:

- Energieklasse: A+++;
- Energieverbruik: 191 kWh/jaar
- Totale netto inhoud: 285 liter
- freshSense: constante temperatuur door intelligente sensor technologie
- Elektronische temperatuurregeling, exact afleesbaar
- Akoestisch alarmsignaal bij geopende deur
- **Vlakscharnier, softClose deursluiting**

Koelruimte:

- Netto inhoud koelruimte: 251 liter
- superKoelen
- 5 Veiligheidsglas plateau's (4 in hoogte verstelbaar), waarvan 1 variabel plateau, 1 uitneembaar legplateau
- 5 Deurvakken, waarvan 1 met botervakje
- LED-verlichting met SoftStart
- Verchroomd flessenrooster

Vershoudsysteem:

- 1 **hyperFresh plus lade** met instelbare luchtvochtigheid: houdt groente en fruit tot wel 2 keer langer vers
- 1 Fresh lade

4-Sterren vriesruimte:

- Netto inhoud vriesruimte: 34 liter
- Invriescapaciteit: 4,5 kg per 24 uur
- Bewaartijd bij storting: 22 uur

Technische specificaties:

- Inbouwmaten (hxbxd): 177,5 x 56 x 55 cm
- Klimaatklasse: SN-T
- Geluidsniveau: 36 dB(A) re 1 pW
- Aansluitwaarde: 90 W

studioLine extra's:

- Verchroomd flessenrooster
- blackSteel randen

EAN 4242003848302

iQ300 koelkast
vlakscharnier softClose, nishoogte 177,5 cm

studioLine



KI81RSDE0 NIEUW € 1.489,-

Algemene informatie:

- Energieklasse: A++;
- Energieverbruik: 116 kWh/jaar
- Totale netto inhoud: 319 liter
- freshSense: constante temperatuur door intelligente sensor technologie
- Elektronische temperatuurregeling, exact afleesbaar
- Akoestisch alarmsignaal bij geopende deur
- **Vlakscharnier, softClose deursluiting**

Koelruimte:

- Netto inhoud koelruimte: 319 liter
- superKoelen
- 7 Veiligheidsglas plateau's (6 in hoogte verstelbaar), waarvan 1 variabel plateau, 1 uitneembaar legplateau
- 6 Deurvakken, waarvan 1 met botervakje
- LED-verlichting met SoftStart
- Verchroomd flessenrooster

Vershoudsysteem:

- 1 **hyperFresh plus lade** met instelbare luchtvochtigheid: houdt groente en fruit tot wel 2 keer langer vers
- 1 Fresh lade

Technische specificaties:

- Inbouwmaten (hxbxd): 177,5 x 56 x 55 cm
- Klimaatklasse: SN-T
- Geluidsniveau: 37 dB(A) re 1 pW
- Aansluitwaarde: 90 W

studioLine extra's:

- Verchroomd flessenrooster
- blackSteel randen

EAN 4242003863510

Inbouw koelkasten 177,5 cm

iQ500 koelkast met vriesvak, vlakscharnier
softClose, nishoogte 177,5 cm



KI82LADF0 NIEUW € 1.449,-

Algemene informatie:

- Energieklasse: A++;
- Energieverbruik: 209 kWh/jaar
- Totale netto inhoud: 286 liter
- Elektronische temperatuurregeling, exact afleesbaar
- freshSense: constante temperatuur door intelligente sensor technologie
- Akoestisch alarmsignaal bij geopende deur
- **Vlakscharnier, softClose deursluiting**

Koelruimte:

- Netto inhoud koelruimte: 252 liter
- superKoelen
- 5 Veiligheidsglas plateaus (4 in hoogte verstelbaar), waarvan 1 variabel plateau, 1 uitneembaar legplateau
- 5 Deurvakken, waarvan 1 met botervakje
- Ledverlichting

Vershoudsysteem:

- **1 hyperFresh plus lade** met instelbare luchtvochtigheid: houdt groente en fruit tot wel 2 keer langer vers
- 1 Fresh lade

4-Sterren vriesruimte:

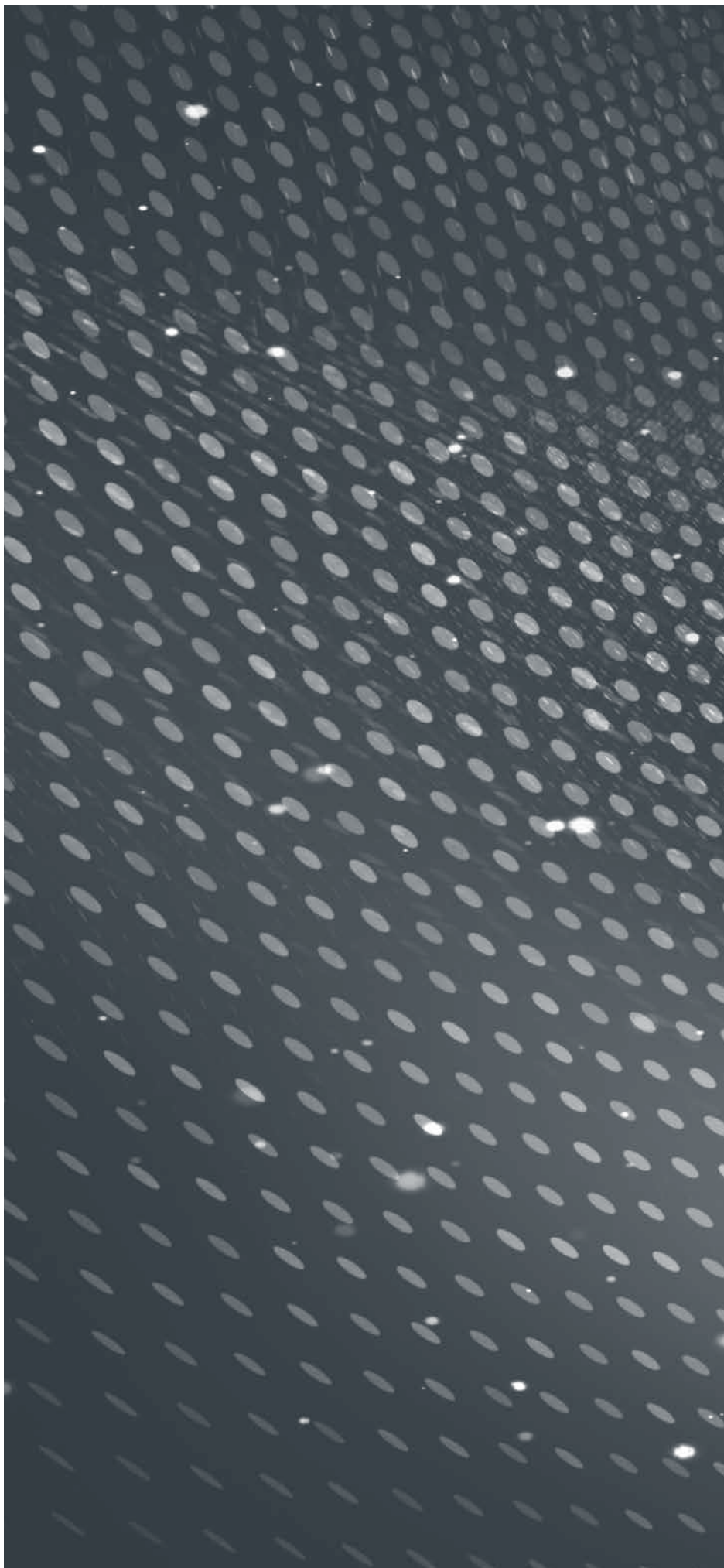
- Netto inhoud vriesruimte: 34 liter
- Invriescapaciteit: 3 kg per 24 uur
- Bewaartijd bij storing: 22 uur

Technische specificaties:

- Inbouwmaten (hxbxd): 177,5 x 56 x 55 cm
- Klimaatklasse: SN-ST
- Geluidsniveau: 36 dB(A) re 1 pW
- Aansluitwaarde: 90 W

EAN

4242003875629



Inbouw koelkasten 140 cm

iQ700 koelkast
vlakscharnier softClose, nishoogte 140 cm

studioLine



KI51FSDD0 NIEUW € 1.729,-

Algemene informatie:

- Energieklasse: A+++;
- Energieverbruik: 83 kWh/jaar
- Totale netto inhoud: 222 liter
- Elektronische temperatuurregeling, exact afleesbaar
- freshSense: constante temperatuur door intelligente sensor technologie
- Akoestisch alarmsignaal bij geopende deur
- **Vlakscharnier, softClose deursluiting**

Koelruimte:

- Netto inhoud koelruimte: 222 liter
- superKoelen
- 5 Veiligheidsglas plateaus, waarvan 1 variabel plateau, 1 uitneembaar legplateau
- 4 Deurvakken, waarvan 1 met botervakje
- Ledverlichting met softStart

Vershoudsysteem:

- **1 hyperFresh premium 0°C lade** met vochtigheidsregeling: houdt groente en fruit tot wel 3 keer langer vers
- **1 hyperFresh premium 0°C lade:** houdt vis en vlees tot wel 3 keer langer vers

Technische specificaties:

- Inbouwmaten (hxbxd): 140 x 56 x 55 cm
- Klimaatklasse: SN-T
- Geluidsniveau: 38 dB(A) re 1 pW
- Aansluitwaarde: 90 W

studioLine extra's:

- LED met SoftStart
- blackSteel randen

EAN 4242003871461

iQ500 koelkast met vriesvak
vlakscharnier softClose, nishoogte 140 cm



KI52LADE0 NIEUW € 1.209,-

Algemene informatie:

- Energieklasse: A+++;
- Energieverbruik: 122 kWh/jaar
- Totale netto inhoud: 228 liter
- Elektronische temperatuurregeling, exact afleesbaar
- freshSense: constante temperatuur door intelligente sensor technologie
- Akoestisch alarmsignaal bij geopende deur
- **Vlakscharnier, softClose deursluiting**

Koelruimte:

- Netto inhoud koelruimte: 213 liter
- superKoelen
- 5 Veiligheidsglas plateaus, waarvan 1 variabel plateau, 1 uitneembaar legplateau
- 5 Deurvakken, waarvan 1 met botervakje
- Ledverlichting

Vershoudsysteem:

- **1 hyperFresh plus lade** met instelbare luchtvochtigheid: houdt groente en fruit tot wel 2 keer langer vers

4-Sterren vriesruimte:

- Netto inhoud vriesruimte: 15 liter
- Invriescapaciteit: 2,5 kg per 24 uur
- Bewaartijd bij storing: 13 uur

Technische specificaties:

- Inbouwmaten (hxbxd): 140 x 56 x 55 cm
- Klimaatklasse: SN-ST
- Geluidsniveau: 36 dB(A) re 1 pW
- Aansluitwaarde: 90 W

EAN 4242003840399

iQ500 koelkast
vlakscharnier softClose, nishoogte 140 cm



KI51RADE0 NIEUW € 1.159,-

Algemene informatie:

- Energieklasse: A+++;
- Energieverbruik: 72 kWh/jaar
- Totale netto inhoud: 247 liter
- Elektronische temperatuurregeling, exact afleesbaar
- freshSense: constante temperatuur door intelligente sensor technologie
- Akoestisch alarmsignaal bij geopende deur
- **Vlakscharnier, softClose deursluiting**

Koelruimte:

- Netto inhoud koelruimte: 247 liter
- superKoelen
- 6 Veiligheidsglas plateaus, waarvan 1 variabel plateau, 1 uitneembaar legplateau
- 5 Deurvakken, waarvan 1 met botervakje
- Ledverlichting

Vershoudsysteem:

- **1 hyperFresh plus lade** met instelbare luchtvochtigheid: houdt groente en fruit tot wel 2 keer langer vers

Technische specificaties:

- Inbouwmaten (hxbxd): 140 x 56 x 55 cm
- Klimaatklasse: SN-T
- Geluidsniveau: 33 dB(A) re 1 pW
- Aansluitwaarde: 90 W

EAN 4242003840443

Inbouw koelkasten 122,5 cm

iQ300 koelkast met/zonder* vriesvak
vlakscharnier softClose, nishoogte 122,5 cm

studioLine



KI42LSDE0 NIEUW MET VRIESVAK € 1.209,-
KI41RSDD0* NIEUW ZONDER VRIESVAK € 1.259,-

Algemene informatie:

- Energieklasse: A+++;
- Energieverbruik: 114/69* kWh/jaar
- Totale netto inhoud: 195/211* liter
- Elektronische temperatuurregeling, exact afleesbaar
- freshSense: constante temperatuur door intelligente sensor technologie
- Akoestisch alarmsignaal bij geopende deur
- Vlakscharnier, softClose deursluiting**

Koelruimte:

- Netto inhoud koelruimte: 180/211* liter
- superKoelen
- 5/6* Veiligheidsglas plateaus, waarvan 1 variabel plateau, 1 uitneembaar legplateau
- 4 Deurvakken, waarvan 1 met botervakje
- Ledverlichting met softStart
- Verchroomd flessenrooster

Vershoudsysteem:

- 1 hyperFresh plus lade met instelbare luchtvochtigheid: houdt groente en fruit tot wel 2 keer langer vers

KI42LSDE0 heeft een 4-sterren vriesruimte:

- Netto inhoud vriesruimte: 15 liter
- Invriescapaciteit: 2,4 kg per 24 uur
- Bewaartijd bij storing: 13 uur

Technische specificaties:

- Inbouwmaten (hxbxd): 140 x 56 x 55 cm
- Klimaatklasse: SN-ST/SN-T*
- Geluidsniveau: 34/34* dB(A) re 1 pW
- Aansluitwaarde: 90 W

studioLine extra's:

- Verchroomd flessenrooster
- blackSteel randen

EAN KI42LSDE0 4242003851647
EAN KI41RSDD0 4242003848319

iQ500 koelkast
vlakscharnier softClose, nishoogte 122,5 cm

studioLine



KI41RSFF0 NIEUW € 1.089,-

Algemene informatie:

- Energieklasse: A++;
- Energieverbruik: 105 kWh/jaar
- Totale netto inhoud: 211 liter
- Elektronische temperatuurregeling, exact afleesbaar
- freshSense: constante temperatuur door intelligente sensor technologie
- Akoestisch alarmsignaal bij geopende deur
- Vlakscharnier, softClose deursluiting**

Koelruimte:

- Netto inhoud koelruimte: 211 liter
- superKoelen
- 6 Veiligheidsglas plateaus (5 in hoogte verstelbaar), waarvan 1 variabel plateau, 1 uitneembaar legplateau
- 4 Deurvakken, waarvan 1 met botervakje
- LED-verlichting met SoftStart
- Verchroomd flessenrooster

Vershoudsysteem:

- 1 hyperFresh plus lade met instelbare luchtvochtigheid: houdt groente en fruit tot wel 2 keer langer vers

Technische specificaties:

- Inbouwmaten (hxbxd): 122,5 x 56 x 55 cm
- Klimaatklasse: SN-T
- Geluidsniveau: 33 dB(A) re 1 pW
- Aansluitwaarde: 90 W

studioLine extra's:

- blackSteel randen

EAN 4242003851487

iQ100 koelkast met/zonder* vriesvak
vlakscharnier, nishoogte 122,5 cm

studioLine



KI24LNFF1 NIEUW MET VRIESVAK € 1.009,-
KI24RNFF1* NIEUW ZONDER VRIESVAK € 959,-

Algemene informatie:

- Energieklasse: A++;
- Energieverbruik: 174/103* kWh/jaar
- Totale netto inhoud: 200/221* liter
- Mechanische temperatuurregeling
- Vlakscharnier

Koelruimte:

- Netto inhoud koelruimte: 183/221* liter
- 5/6* Veiligheidsglas plateaus (4/5* in hoogte verstelbaar)
- 4 Deurvakken
- Ledverlichting

Vershoudsysteem:

- 1 Fresh lade

KI24LNFF1 heeft een 4-sterren vriesruimte:

- Netto inhoud vriesruimte: 17 liter
- Invriescapaciteit: 2 kg per 24 uur
- Bewaartijd bij storing: 10 uur

Technische specificaties:

- Inbouwmaten (hxbxd): 122,5 x 56 x 55 cm
- Klimaatklasse: ST/SN-ST*
- Geluidsniveau: 37/37* dB(A) re 1 pW
- Aansluitwaarde: 90 W

EAN KI24LNFF1 4242003845059
EAN KI24RNFF1 4242003866665

Inbouw koelkasten 102,5 cm

iQ500 koelkast
vlakscharnier softClose, nishoogte 102,5 cm

studioLine



iQ500 koelkast
vlakscharnier softClose, nishoogte 102,5 cm



iQ100 koelkast met/zonder* vriesvak
vlakscharnier, nishoogte 102,5 cm



KI31RSDF0 NIEUW € 1.069,-

Algemene informatie:

- Energieklasse: A++;
Energieverbruik: 100 kWh/jaar
- Totale netto inhoud: 172 liter
- Elektronische temperatuurregeling, exact afleesbaar
- freshSense: constante temperatuur door intelligente sensor technologie
- Akoestisch alarmsignaal bij geopende deur
- **Vlakscharnier, softClose deursluiting**

Koelruimte:

- Netto inhoud koelruimte: 172 liter
- superKoelen
- 5 Veiligheidsglas plateaus (4 in hoogte verstelbaar), waarvan 1 variabel plateau, 1 uitneembaar legplateau
- 5 Deurvakken, waarvan 1 met botervakje
- Ledverlichting met softStart
- Verchroomd flessenrooster

Vershoudsysteem:

- 1 **hyperFresh plus lade** met instelbare luchtvochtigheid: houdt groente en fruit tot wel 2 keer langer vers

Technische specificaties:

- Inbouwmaten (hxbxd): 102,5 x 56 x 55 cm
- Klimaatklasse: SN-T
- Geluidsniveau: 33 dB(A) re 1 pW
- Aansluitwaarde: 90 W

studioLine extra's:

- Verchroomd flessenrooster
- blackSteel randen

EAN 4242003874264



KI32LADF0 NIEUW € 1.069,-

Algemene informatie:

- Energieklasse: A++;
Energieverbruik: 157 kWh/jaar
- Totale netto inhoud: 154 liter
- Elektronische temperatuurregeling, exact afleesbaar
- freshSense: constante temperatuur door intelligente sensor technologie
- Akoestisch alarmsignaal bij geopende deur
- **Vlakscharnier, softClose deursluiting**

Koelruimte:

- Netto inhoud koelruimte: 139 liter
- superKoelen
- 4 Veiligheidsglas plateaus, waarvan 1 variabel plateau, 1 uitneembaar legplateau
- 5 Deurvakken, waarvan 1 met botervakje
- Ledverlichting

Vershoudsysteem:

- 1 **hyperFresh plus lade** met instelbare luchtvochtigheid: houdt groente en fruit tot wel 2 keer langer vers

4-Sterren vriesruimte:

- Netto inhoud vriesruimte: 15 liter
- Invriescapaciteit: 2.4 kg per 24 uur
- Bewaartijd bij storting: 13 uur

Technische specificaties:

- Inbouwmaten (hxbxd): 102,5 x 56 x 55 cm
- Klimaatklasse: SN-ST
- Geluidsniveau: 37 dB(A) re 1 pW
- Aansluitwaarde: 90 W

EAN 4242003885437



KI20LNFF1 NIEUW MET VRIESVAK € 959,-

KI20RNFF1* NIEUW ZONDER VRIESVAK € 909,-

Algemene informatie:

- Energieklasse: A++
Energieverbruik: 160/99* kWh/jaar
- Totale netto inhoud: 158/181* liter
- Mechanische temperatuurregeling
- Vlakscharnier

Koelruimte:

- Netto inhoud koelruimte: 141/181* liter
- 4/5* Veiligheidsglas plateaus, waarvan 3/4* in hoogte verstelbaar
- 4 Deurvakken
- Ledverlichting

Vershoudsysteem:

- 1 Fresh lade

KI20LNFF1 heeft een 4-sterren vriesruimte:

- Netto inhoud vriesruimte: 17 liter
- Invriescapaciteit: 2 kg per 24 uur
- Bewaartijd bij storting: 10 uur

Technische specificaties:

- Inbouwmaten (hxbxd): 102,5 x 56 x 55 cm
- Klimaatklasse: ST/SN-ST*
- Geluidsniveau: 37/37* dB(B(A) re 1 pW
- Aansluitwaarde: 90 W

EAN KI20LNFF1 4242003845073

EAN KI20RNFF1 4242003866627

Inbouw koelkasten 88 cm

iQ500 koelkast
vlakscharnier softClose, nishoogte 88 cm

studioLine



KI21RSDD0 NIEUW € 1.089,-

Algemene informatie:

- Energieklasse: A+++;
- Energieverbruik: 65 kWh/jaar
- Totale netto inhoud: 144 liter
- Elektronische temperatuurregeling, exact afleesbaar
- freshSense: constante temperatuur door intelligente sensor technologie
- Akoestisch alarmsignaal bij geopende deur
- Vlakscharnier, softClose deursluiting**

Koelruimte:

- Netto inhoud koelruimte: 144 liter
- superKoelen
- 4 Veiligheidsglas plateaus (3 in hoogte verstelbaar), waarvan 1 variabel plateau, 1 uitneembaar legplateau
- 3 Deurvakken, waarvan 1 met botervakje
- Ledverlichting met softStart

Vershoudsysteem:

- 1 hyperFresh plus lade met instelbare luchtvochtigheid: houdt groente en fruit tot wel 2 keer langer vers

Technische specificaties:

- Inbouwmaten (hxbxd): 88 x 56 x 55 cm
- Klimaatklasse: SN-T
- Geluidsniveau: 33 dB(A) re 1 pW
- Aansluitwaarde: 90 W

studioLine extra's:
• blackSteel randen

EAN 4242003858257

iQ100 koelkast met/zonder* vriesvak
vlakscharnier, nishoogte 88 cm



KI18LNFF2 NIEUW MET VRIESVAK € 859,-
KI18RNFF2* NIEUW ZONDER VRIESVAK € 799,-

Algemene informatie:

- Energieklasse: A++;
- Energieverbruik: 150/96* kWh/jaar
- Totale netto inhoud: 129/150* liter
- Mechanische temperatuurregeling
- Vlakscharnier

Koelruimte:

- Netto inhoud koelruimte: 112/150* liter
- 3/4* Veiligheidsglas plateaus, waarvan 2/3* in hoogte verstelbaar
- 4 Deurvakken
- Ledverlichting

Vershoudsysteem:

- 1 Fresh lade

KI18LNFF2 heeft een 4-sterren vriesruimte:

- Netto inhoud vriesruimte: 17 liter
- Invriescapaciteit: 2 kg per 24 uur
- Bewaartijd bij storing: 10 uur

Technische specificaties:

- Inbouwmaten (hxbxd): 88 x 56 x 55 cm
- Klimaatklasse: ST/SN-ST*
- Geluidsniveau: 37/37* dB(A) re 1 pW
- Aansluitwaarde: 90 W

EAN KI18LNFF2 4242003844977

EAN KI18RNFF2 4242003866580

Onderbouw koelkasten 82 cm

iQ500 onderbouw koelkast +/- vriesvak,
vlakscharnier softClose, nishoogte 82 cm



KU15LADF0 NIEUW MET VRIESVAK € 979,-
KU15RADF0* NIEUW ZONDER VRIESVAK € 929,-

Algemene informatie:

- Energieklasse: A++;
- Energieverbruik: 140/92* kWh/jaar
- Totale netto inhoud: 123/137* liter
- Mechanische temperatuurregeling
- Vlakscharnier, softClose deursluiting**

Koelruimte:

- Netto inhoud koelruimte: 108/137* liter
- 2/3* Veiligheidsglas plateaus, waarvan 1/2* in hoogte verstelbaar
- 3 Deurvakken
- Ledverlichting

Vershoudsysteem:

- 1 Fresh lade

KU15LADF0 heeft een 4-sterren vriesruimte:

- Netto inhoud vriesruimte: 15 liter
- Invriescapaciteit: 2 kg per 24 uur
- Bewaartijd bij storing: 10 uur

Technische specificaties:

- Inbouwmaten (hxbxd): 82 x 60 x 55 cm
- Klimaatklasse: SN-ST/SN-ST*
- Geluidsniveau: 38/38* dB(A) re 1 pW
- Aansluitwaarde: 90 W

EAN KU15LADF0 4242003870570

EAN KU15RADF0 4242003848821

Inbouw vriezers 177,5

Inbouw vriezers 122,5

iQ700 vriezer
vlakscharnier softClose, nishoogte 177,5 cm

iQ500 vriezer
vlakscharnier softClose, nishoogte 177,5 cm

iQ500 vriezer
vlakscharnier softClose, nishoogte 122,5 cm



studioLine



studioLine



GI81NHCEO NIEUW € 1.709,-

GI81NSCEO NIEUW € 1.509,-

GI41NACEO NIEUW € 1.249,-

Algemene informatie:

- Energieklasse: A++;
Energieverbruik: 243 kWh/jaar
- Totale netto inhoud: 211 liter
- **Home Connect:** op afstand instellen en bedienen met de Home Connect App
- Elektronische temperatuurregeling, exact afleesbaar
- freshSense: constante temperatuur door intelligente sensor technologie
- Optisch en akoestisch alarmsysteem bij open deur
- **Vlakscharnier, softClose deursluiting**

Algemene informatie:

- Energieklasse: A++;
Energieverbruik: 243 kWh/jaar
- Totale netto inhoud: 211 liter
- Optisch en akoestisch alarmsysteem
- Elektronische temperatuurregeling, exact afleesbaar
- freshSense: constante temperatuur door intelligente sensor technologie
- Optisch en akoestisch alarmsysteem bij open deur
- **Vlakscharnier, softClose deursluiting**

Algemene informatie:

- Energieklasse: A++;
Energieverbruik: 188 kWh/jaar
- Totale netto inhoud: 127 liter
- Elektronische temperatuurregeling, exact afleesbaar
- freshSense: constante temperatuur door intelligente sensor technologie
- Optisch en akoestisch alarmsysteem bij open deur
- **Vlakscharnier, softClose deursluiting**

4-Sterren vriesruimte:

- Netto inhoud vriesruimte: 211 liter
- **noFrost: nooit meer ontdooien!**
- **superVriezen**
- 5 Transparante vriesladen, waarvan 2 bigBox
- 2 Intensief-vriesvak met glazen legplateau en transparante klep
- Invriescapaciteit: 14 kg per 24 uur
- Bewaartijd bij storing: 22 uur

4-Sterren vriesruimte:

- Netto inhoud vriesruimte: 211 liter
- **noFrost: nooit meer ontdooien!**
- **superVriezen**
- 5 Transparante vriesladen, waarvan 2 bigBox
- 2 Intensief-vriesvak met glazen legplateau en transparante klep
- Invriescapaciteit: 14 kg per 24 uur
- Bewaartijd bij storing: 22 uur

4-Sterren vriesruimte:

- Netto inhoud vriesruimte: 127 liter
- **noFrost: nooit meer ontdooien!**
- **superVriezen**
- 4 Transparante vriesladen, waarvan 1 bigBox
- 1 Intensief-vriesvak met glazen legplateau en transparante klep
- Invriescapaciteit: 20 kg per 24 uur
- Bewaartijd bij storing: 23 uur

Technische specificaties:

- Inbouwmaten (hxbxd): 177,5 x 56 x 55 cm
- Klimaatklasse: SN-ST
- Geluidsniveau: 35 dB(A) re 1 pW
- Aansluitwaarde: 90 W

Technische specificaties:

- Inbouwmaten (hxbxd): 177,5 x 56 x 55 cm
- Klimaatklasse: SN-ST
- Geluidsniveau: 35 dB(A) re 1 pW
- Aansluitwaarde: 90 W

Technische specificaties:

- Inbouwmaten (hxbxd): 122,5 x 56 x 55 cm
- Klimaatklasse: SN-T
- Geluidsniveau: 36 dB(A) re 1 pW
- Aansluitwaarde: 120 W

studioLine extra's:

- blackSteel randen

studioLine extra's:

- blackSteel randen

EAN 4242003878552

EAN 4242003868775

EAN 4242003851678

Inbouw vriezers 102,5 - 72 cm

iQ500 vriezer
vlakscharnier softClose, nishoogte 102,5 cm



GI31NACE0 NIEUW € 1.199,-

Algemene informatie:

- Energieklasse: A++;
- Energieverbruik: 168 kWh/jaar
- Totale netto inhoud: 97 liter
- Elektronische temperatuurregeling, exact afleesbaar
- freshSense: constante temperatuur door intelligente sensor technologie
- Optisch en akoestisch alarmsysteem bij open deur
- **Vlakscharnier, softClose deursluiting**

4-Sterren vriesruimte:

- Netto inhoud vriesruimte: 97 liter
- **noFrost: nooit meer ontdooien!**
- **superVriezen**
- 3 Transparante vriesladen
- 1 Intensief vriesvak met transparante klep
- Invriescapaciteit: 20 kg per 24 uur
- Bewaartijd bij storing: 25 uur

Technische specificaties:

- Inbouwmaten (hxbxd): 102,5 x 56 x 55 cm
- Klimaatklasse: SN-T
- Geluidsniveau: 37 dB(A) re 1 pW
- Aansluitwaarde: 120 W

EAN 4242003851661

iQ500 vriezer
vlakscharnier softClose, nishoogte 88 cm



GI21VADE0 NIEUW € 1.009,-

Algemene informatie:

- Energieklasse: A++;
- Energieverbruik: 157 kWh/jaar
- Totale netto inhoud: 97 liter
- Elektronische temperatuurregeling, met led-indicatie
- freshSense: constante temperatuur door intelligente sensor technologie
- Optisch en akoestisch alarmsysteem bij open deur
- **Vlakscharnier, softClose deursluiting**

4-Sterren vriesruimte:

- Netto inhoud vriesruimte: 97 liter
- lowFrost technologie: minder en sneller ontdooien
- **superVriezen**
- 3 Transparante vriesladen, waarvan 1 bigBox
- Invriescapaciteit: 8 kg per 24 uur
- Bewaartijd bij storing: 22 uur

Technische specificaties:

- Inbouwmaten (hxbxd): 88 x 56 x 55 cm
- Klimaatklasse: SN-T
- Geluidsniveau: 36 dB(A) re 1 pW
- Aansluitwaarde: 90 W

EAN 4242003840351

iQ500 vriezer
vlakscharnier softClose, nishoogte 72 cm



GI11VADE0 NIEUW € 949,-

Algemene informatie:

- Energieklasse: A++;
- Energieverbruik: 144 kWh/jaar
- Totale netto inhoud: 72 liter
- Elektronische temperatuurregeling, met led-indicatie
- freshSense: constante temperatuur door intelligente sensor technologie
- Optisch en akoestisch alarmsysteem bij open deur
- **Vlakscharnier, softClose deursluiting**

4-Sterren vriesruimte:

- Netto inhoud vriesruimte: 72 liter
- lowFrost technologie: minder en sneller ontdooien
- **superVriezen**
- 3 Transparante vriesladen
- Invriescapaciteit: 8 kg per 24 uur
- Bewaartijd bij storing: 21 uur

Technische specificaties:

- Inbouwmaten (hxbxd): 72 x 56 x 55 cm
- Klimaatklasse: SN-T
- Geluidsniveau: 36 dB(A) re 1 pW
- Aansluitwaarde: 90 W

EAN 4242003840108

Amerikaanse koelkasten

IQ700 Amerikaanse koelkast blackSteel Home Connect met camera's



KA92DHXFP

€ 3.099,-

Algemene informatie:

- Energieklasse: A+++;
- Energieverbruik: 348 kWh/jaar
- Totale netto inhoud: 540 liter
- **Home Connect:** op afstand instellen en bedienen met de Home Connect App, incl. 2 camera's in de koelkast
- Elektronische temperatuurregeling, exact afleesbaar via LCD
- Optisch en akoestisch alarmsysteem
- Dispenser voor drinkwater, crushed ijs, ijsblokjes, Waterfilter, Kinderbeveiliging, LED-verlichting

Koelruimte:

- Netto inhoud koelruimte: 367 liter
- 4 Veiligheidsglas plateaus (3 in hoogte verstelbaar), waarvan 1 uitneembaar veiligheidsglas plateau, 1 EasyLift plateau
- Multi Airflow-System: ideale, gelijkmatige bewaartemperatuur in hele ruimte
- Verchroomd flessenrooster

Vershoudsysteem:

- 1 **hyperFresh plus lade** op uitschuifrails met vochtigheidsregeling: groente en fruit blijven tot wel 2 keer langer vers
- 1 Fresh lade op uitschuifrails

4-Sterren vriesruimte:

- Netto inhoud vriesruimte: 158 liter
- **noFrost: nooit meer ontdooien!**
- **Automatische ijsblokjesbereider**
- Invriescapaciteit: 12 kg per 24 uur
- Bewaartijd bij storing: 12 uur

Technische specificaties:

- Afmetingen (hxbxd): 178 x 91 x 73 cm
- Klimaatklasse: SN-T
- Geluidsniveau: 42 dB(A) re 1 pW
- Aansluitwaarde: 190 W

De camera's laten u de inhoud van de koelkast zien, waar u ook bent en wanneer u maar wilt.



Amerikaanse koelkasten

iQ500 koel-/vriescombinatie side-by-side,
rvs-deur AFP



KA93GAIEP NIEUW € 2.099,-

Algemene informatie:

- Energieklasse: A++; Energieverbruik: 343 kWh/jaar
- Totale netto inhoud: 531 liter
- Elektronische temperatuurregeling, exact afleesbaar via LCD
- Optisch en akoestisch alarmsysteem
- Homebar: makkelijk een drankje pakken zonder de deur te openen.
- Dispenser voor drinkwater, ijsblokjes, waterfilter, kinderbeveiliging, ledverlichting
- Gescheiden temperatuurregeling voor koel- en vriesgedeelte

Koelruimte:

- Netto inhoud koelruimte: 359 liter
- 5 Veiligheidsglas plateaus (4 in hoogte verstelbaar), waarvan 1 uitneembaar veiligheidsglas plateau, 1 EasyLift plateau
- 4 Deurvakken
- Multi Airflow-System: ideale, gelijkmatige bewaar temperatuur in hele ruimte
- Ledverlichting
- Verchroomd flessenrooster

Vershoudsysteem:

- 2 Fresh lades op wieltjes

4-Sterren vriesruimte:

- Netto inhoud vriesruimte: 159 liter
- **noFrost: nooit meer ontdooien!**
- **Automatische ijsblokjesbereider**
- Invriescapaciteit: 12 kg per 24 uur
- Bewaartijd bij storing: 12 uur

Technische specificaties:

- Afmetingen (hxbxd): 179 x 91 x 71 cm
- Klimaatklasse: SN-T
- Geluidsniveau: 42 dB(A) re 1 pW
- Aansluitwaarde: 240 W

EAN 4242003867013

iQ500 koel-/vriescombinatie side-by-side,
rvs-deur AFP



Afbeelding kan afwijken.



KA93DVIFP € 1.799,-

Algemene informatie:

- Energieklasse: A+; Energieverbruik: 436 kWh/jaar
- Totale netto inhoud: 533 liter
- Elektronische temperatuurregeling, exact digitaal afleesbaar
- Gescheiden temperatuurregeling voor koel- en vriesgedeelte
- Optisch en akoestisch alarmsysteem met memory-functie
- Dispenser voor drinkwater, crushed ijs, ijsblokjes, Waterfilter, Kinderbeveiliging, LED-verlichting

Koelruimte:

- Netto inhoud koelruimte: 370 liter
- superKoelen
- 5 Legplateaus van veiligheidsglas, waarvan 1 in hoogte verstelbaar
- 4 Deurvakken
- multi-Airflow-System
- Ledverlichting

Vershoudsysteem:

- 2 Fresh lades op wieltjes

4-Sterren vriesruimte:

- Netto inhoud vriesruimte: 159 liter
- **noFrost: nooit meer ontdooien!**
- **superVriezen**
- 2 Transparante vriesladen
- Automatische ijsblokjesmachine
- Invriescapaciteit: 13 kg per 24 uur
- Bewaartijd bij storing: 8 uur

Technische specificaties:

- Afmetingen (hxbxd): 179 x 91 x 71 cm
- Klimaatklasse: SN-T
- Geluidsniveau: 42 dB(A) re 1 pW
- Aansluitwaarde: 240 W

EAN 4242003866986

Reinigings- en onderhoudsmiddelen



Microvezel reinigingsdoeken	Onderhoudsset Roestvrij staal	Roestvrij staal onderhoudsmiddel
00466148	00311964	00311945
Krachtige reiniging voor kunststof oppervlakken. Reinigt, beschermt en geeft glans. Biologisch afbreekbaar.	Reinigingsdoekjes voor roestvrijstalen oppervlakken. (ook los te bestellen 00312007)	Roestvrijstalen conditioning olie, beschermt tegen vingerafdrukken en vlekken op de apparaten en brengt uw apparaat weer terug in de showroom staat.
Inhoud: 2 doeken	Inhoud reinigingsdoekjes: 5 stuks	Inhoud: 100 ml
	Inhoud reinigingspoeder: 100 gram	
Prijs Online Shop € 16,45	Prijs Online Shop € 15,50	Prijs Online Shop € 9,95



Koelkast Reiniger	Kunststof Reiniger	RVS Reinigingsdoekjes
00312137	00310591	00312007
Reiniger speciaal voor koelkasten. Geschikt voor het intensief reinigen van koelkasten en diepvriezers. Geschikt voor het reinigen van de buiten- en binnenkant. Inclusief schuimfunctie. Verwijdert resten krachtig en gemakkelijk. Vermindert onaangename geurtjes en laat een frisse geur achter. Voedselveilig.	Reinigingsmiddel voor kunststof. Geschikt voor alle kunststoffen. Krachtige reiniging. Intensieve bescherming en glans. Antistatisch, werkt stofafstotend. Biologisch afbreekbaar.	RVS onderhoudsdoeken. Voor een glanzende afwerking op roestvrijstalen oppervlakken. Doeken zijn geïmpregneerd met speciale olie. De speciale olie beschermt het oppervlak tegen vingerafdrukken en vlekken. Geschikt voor koude en warme oppervlakken (geen controlemarkeringen). Alleen gebruiken op niet-gecoate roestvrijstalen oppervlakken.
Inhoud: 500 ml	Inhoud: 500 ml	Inhoud: 5 doeken
Prijs Online Shop € 9,10	Prijs Online Shop € 11,95	Prijs Online Shop € 7,95



SIEMENS



Reset 4 sec.

Eco

50°

Auto

45°-65°



70°



60°

Begin de dag met glans.

Met het innovatieve brilliantShine systeem met Zeolith®.

Perfect schone glazen; de kleine details voor grote momenten. De nieuwe Siemens vaatwassers zorgen ervoor dat uw glazen niet alleen schoon, maar ook met een perfecte glans uit de vaatwasser komen - ook zonder nadrogen of poleren.

Voor de beste resultaten heeft Siemens de nieuwste functies. Dankzij de nieuwe glassZone met speciale sproeitechniek worden uw glazen individueel gereinigd, wanneer deze op de sproeiers zijn gezet. De glazen staan stabiel dankzij de siliconen elementen in de korven. Het nieuwe brilliantShine 40 graden programma combineert automatisch het Glas-programma en Shine & Dry. Door het samenspel met Zeolith en de glassZone krijgt u extra glanzende glazen.

studioLine extra's:

- Minimaal 6 programma's en 5 functies
- Roestvrijstalen zijprofielen voor alle modellen met een rvs-binnenkuip: eenvoudig te installeren, luxueuze uitstraling en makkelijk schoonmaken.
- Altijd zichtbaar of de vaatwasser aan staat dankzij timeLight, infoLight of sideLight
- emotionLight op alle modellen met een rvs-binnenkuip
- easyGlide-wieltjes op alle niveaus bij flexComfort Pro en flexComfort-korven



De Siemens vaatwasser is klaar voor de toekomst.



100% klaar voor de toekomst.

Maak u klaar voor een nieuwe generatie Siemens vaatwassers. Het maakt niet uit welke vaatwasser u kiest, alle Siemens vaatwassers zijn uitgerust met Home Connect en kan eenvoudig en snel bediend worden via de Home Connect app, voice control of handmatig. En dankzij de beschikbaarheid van software-updates zijn onze vaatwassers altijd up to date.



Met indrukwekkende, toonaangevende technologie, eerste klas functies en een uitstekend design, zijn onze nieuwe vaatwassers klaar voor de toekomst. De vele extra hoogpunten laten u en uw vaat stralen. Voor het eerst is het mogelijk om zelfs de meest luxueuze glazen perfect te reinigen: de exclusieve glassZone-functie staat garant voor een grondige en zachte reiniging. En mocht u

onverwachts gasten krijgen, de nieuwe varioSpeed Plus functie verkort de looptijd van het programma, zelfs wanneer een programma al is gestart. Innovaties voor een mooie toekomst.



Ontworpen voor
de toekomst.





Design ontmoet functie. De toekomstbestendige vaatwassers van Siemens.

Onze nieuwe generatie vaatwassers is het perfecte voorbeeld van onderscheidend design gecombineerd met innovatieve technologie en kan voor het eerst worden ervaren in alle type vaatwassers.

Het nieuwe bedieningspaneel brengt functionaliteit en controle in een nieuw tijdperk. De duidelijke en begrijpelijke symbolen van de verschillende programma's zorgen voor een intuïtieve bediening. Ieder afzonderlijk stuk servies krijgt de perfecte behandeling.

De nieuwe korven zijn uitgevoerd in een mooi donkerkleurig design en vervaardigd volgens de hoogste kwaliteitsnormen. Indrukwekkend door hun hoogwaardige afwerking en de maximale flexibiliteit die u ervaart bij het in- en uitladen van de vaatwasser.

Klaar voor de toekomst:
100% connectiviteit.



Bedien uw vaatwasser waar u maar wilt - gebruik Home Connect of voice control.



Download en installeer de Home Connect app

 Home Connect

Voice assistants



Leer meer over Home Connect op thefuturemovingin.nl/homeconnect

Op afstand bedienen - voor consumenten die wel wat gewend zijn en die graag hun apparaten op afstand bedienen

Start het vaatwasprogramma op afstand als je niet thuis bent, check de stand van het programma of ontvang zelfs een push-bericht voor machine-onderhoud op uw smartphone of smartwatch - dit alles is mogelijk met Home Connect. Het is zelfs mogelijk om via de Home Connect app vaatwastabletten automatisch te laten bestellen als de voorraad bijna op is. Het installeren en bedienen van de app is heel simpel, het frontpaneel van de vaatwasser is uitgerust met een QR-code die naar de Home Connect app leidt.



varioSpeed Plus on demand: snel, sneller, snelst.

Met varioSpeed Plus verkort u het programma aanzienlijk – tot maar liefst 66%* van de originele tijd. Heeft u de schone vaat eerder nodig? U kunt varioSpeed Plus voorafgaande het programma alvast instellen met de knop op uw vaatwasser, maar ook wanneer het programma al is gestart via de Home Connect app. Extra handig wanneer u toch de schone vaat eerder nodig hebt. U ziet hierna direct de nieuwe eindtijd, en uw vaat komt er net zo blinkend schoon uit als wanneer u het normale programma doorloopt. *Dit geldt niet voor het voorspoel- en het snelle programma.



Favoriet functie: activeer uw favoriete instellingen met één druk op de knop.

Of het nu gaat om intensief op 70 °C of het ECO-programma voor meer duurzaamheid, iedereen heeft een voorkeur voor een bepaald programma. Deze kunt u opslaan als favoriet via het bedieningspaneel of de Home Connect app, erg handig wanneer u een van de standaard programma's graag gebruikt in combinatie met extra functies zoals hygiënePlus of autoOpen Dry. Voortaan activeert u alles tegelijk met een druk op de knop, zowel via het bedieningspaneel als via de app. Bij gebruik van de Home Connect app kunt u zelfs meerdere favorieten bewaren.



Klaar voor de toekomst: de glassZone-functie voor uw glazen.

De nieuwe glassZone-functie zorgt voor het grondig reinigen van uw kostbare glaswerk.



Made in Germany.

Alle vaatwassers met glassZone en het Zeolith® droogstelsel zijn gefabriceerd in Duitsland. Innovaties van Siemens zijn innovaties 'Made in Germany'. Al sinds het begin heeft Siemens haar huishoudapparatuur vervaardigd in een van de 6 fabriekslocaties in Duitsland. Dit garandeert een constante hoge kwaliteit, nu zelfs 100% CO² neutraal



glassZone: de beste plek voor uw glaswerk.

Heeft u mooi glaswerk of regelmatig gezelschap waarmee u graag een glas wijn drinkt? De glassZone is geschikt voor het reinigen van allerlei soorten glaswerk – ook hoge glazen of glazen met lange stelen. Wanneer u de glassZone handmatig aanzet, creëren zes extra sproeiërs direct in de bovenkorf een speciale fontein-vormige waterstroom voor een zachte en grondige reiniging van uw glaswerk van onderaf. Zelfs uw hoogste glazen worden tot op de bodem glanzend schoon. De glassZone functie zit op vaatwassers met Zeolith®.



De houders met speciale siliconen beschermingslaag zorgen ervoor dat ze stevig op hun plek blijven staan. De geïntegreerde anti-slip elementen zorgen voor een goede grip van de glazen, beschermen tegen hoge druk en voorkomen schade aan het glaswerk.



Zeolith Drying: bijzonder droge resultaten.

Het unieke gepatenteerde Zeolith®-droogstelsel maakt gebruik van het natuurlijke mineraal zeoliet wat vochtige lucht omzet in warme lucht, waarmee de vaat uiterst efficiënt gedroogd wordt. Vaatwassers met zeoliet blinken niet alleen uit in het droogresultaat bij glaswerk en plastic, maar zijn ook nog eens heel energiezuinig: tot wel 10% zuiniger dan de grenswaarde voor energie-efficiëntieklasse A+++



Klaar voor de toekomst: meer comfort dan het oog kan zien.

Dankzij de nieuwe korven is een gemakkelijke en snelle schoonmaakbeurt gegarandeerd.



Besteklade SZ36DB04



Lade voor klein servies SZ36RB04

Voldoende plek voor schalen, espressokopjes en pollepels: de flexibele lades voor de vaatwasser. Of het nou de klassieke besteklade betreft of de nieuwe lade voor klein servies - u kunt een derde lade naar eigen wens toevoegen.



Alleen het beste voor uw vaat: met de flexibele korven voor uw vaatwasser.

Gemakkelijke en snelle reiniging gegarandeerd: de nieuwe korven met elegant design zijn van de beste kwaliteit - op ieder niveau. Dankzij het uitgesproken flexibele concept kan hier ieder serviesstuk zijn eigen plekje vinden. En met de flexComfort en flexComfort Pro korven kunnen uw meest kostbare glazen veilig in de Siemens vaatwasser worden geplaatst.



easyGlide-wieltjes.

In- en uitruimen wordt nu nog makkelijker. De onder- en bovenkorf is voorzien van een telescooprails. De telescooprails schuiven aan beide kanten soepel uit en stoppen automatisch op de verste stand. Hierdoor rijdt de zware onderkorf nooit meer uit de rails en gaat het in- en uitruimen nog makkelijker.



Korfstopper.

Met de korfstopper voorkomt u dat de onderkorf uit de rails rolt, waardoor u verzekerd bent van een optimale bescherming van uw waardevolle serviesgoed. De korfstopper zit op alle modellen in de onderkorf.



autoOpen dry: het meest energiezuinige droogstelsel.

Wanneer u autoOpen Dry activeert via de Home Connect app, opent de deur van uw vaatwasser zich automatisch een stukje vlak voordat de droogcyclus begint. De schone vaat droogt hierdoor op een natuurlijke manier aan de lucht zonder verdere verspilling van energie. Wanneer autoOpen Dry wordt gecombineerd met Zeolith® is het de meest energiezuinige vaatwasser, exclusief voor Siemens studioLine.

Klaar voor de toekomst:
Perfect voor iedere
inbouw-situatie.



Modern design en innovatieve ideeën die het leven makkelijker maken. Raak gefascineerd door maximale flexibiliteit.



varioScharnier: maximale ruimte voor installatie.

De varioScharnier vaatwassers zijn de beste oplossing voor keukens met een lage plint of voor installatie op hoogte. Het volledige frontpaneel schuift bij een varioScharnier licht omhoog wanneer de vaatwasser wordt geopend. Hierdoor zal het frontpaneel bij installatie op hoogte nooit de keukenkastjes raken of bij een lage plint de vloeren.





Elegante statusindicatie: herkent de programmastatus, ook bij inbouwapparaten.



De perfecte oplossing voor iedere inbouwsituatie.

Het maakt niet uit welke inbouwvariant u kiest, de elegante statusindicatie is altijd zichtbaar.

Met de sideLight statusindicatie ziet u altijd of de vaatwasser nog bezig is met een programma dankzij de verlichting aan de zijkant van het paneel. Hiermee wordt het ook mogelijk om zowel een statusindicatie-verlichting op uw vaatwasser (met varioScharnier) te hebben en te kiezen voor een lage plint in uw keuken.

Siemens vaatwassers zijn zo stil dat u niet kunt horen of de vaat klaar is. De innovatieve functie timeLight laat met een lichtprojectie op de vloer de resterende programmaduur zien en toont de voortgang van het gekozen programma. Ook met elektronisch voorprogrammeren geeft timeLight de resterende tijd duidelijk weer.

Een andere optie is infoLight. Door middel van projectie van een lichtpunt op de vloer, is ook bij deze vaatwassers te zien of deze aan of uit staat.



Innovatieve functies.

Naast de functies zoals timeLight, emotionLight, TFT-Display en varioSpeed Plus hebben we nog meer functies en opties ontwikkeld die garant staan voor een schone en droge vaat.



Krachtig in de onderkorf, voorzichtig in de bovenkorf.

Het is geen probleem om sterk vervuilde pannen tegelijk met kwetsbaar glaswerk af te wassen. Met deze optie pakt uw vaatwasser in de onderkorf het meest hardnekkige vuil aan, door de sproeidruk met 20% op te voeren en de temperatuur plaatselijk te verhogen. In de bovenkorf wordt het servies en glaswerk voorzichtig gereinigd volgens het door u geselecteerde programma.



Met 41 dB bijzonder stil.

Onze vaatwassers maken ondanks hun schitterende afwasresultaten opvallend weinig geluid. De speciale geluidsisolatie zorgt ervoor dat de machine bijzonder stil draait. Met een geluidsniveau van slechts 41 dB zijn de stilste vaatwassers van Siemens zelfs stiller dan menig computer. Er zijn machines die beschikken over een nachtprogramma waarmee ze nog stiller zijn: slechts 39 dB.



Auto 45°C-65°C- geen omkijken meer naar de vaat.

Wanneer dit programma wordt gebruikt stuurt een intelligent systeem van sensoren automatisch zelf het vaatwasprogramma aan. Eerst wordt de hoeveelheid vaat en vervuiling gemeten. Vervolgens worden het waterverbruik, de temperatuur (45 °C - 65 °C) en de vaatwastijd hier automatisch op aangepast. Het resultaat is een perfect schone en glanzende vaat, zo energiezuinig mogelijk gewassen.



Stil programma.

Met dit speciale programma reduceert u het geluid met nog eens 2 dB. Perfect voor een rustige avond in uw woonkeuken of voor een goede nachtrust.



Extra hygiëne.

Voor sommige vaat is het van belang dat bacteriën en ziektekiemen tijdens het reinigen worden gedood. Ook snijplanken moeten soms bacterievrij worden afgewassen. Deze optie, die als symbool een babyflesje heeft, verhoogt de reinigings- en droogtemperatuur zodat 99,9% van de bacteriën en ziektekiemen worden verwijderd.



De doseerAssistent.

De juiste verdeling van het afwastablet op het juiste moment. Speciaal ontworpen voor de handige 3-in-1, 4-in-1 of 5-in-1 tabletten. Zodra het klepje zich opent, valt de tablet in een opvangbakje. Een gerichte waterstraal lost de tablet gecontroleerd en snel op zodat het wasmiddel zich gelijkmatig door de hele machine verspreidt.

Volledig integreerbare vaatwassers 60 cm

iQ700, brilliantShine, autoOpen Dry, Home Connect, openAssist

studioLine



SX87Y800BE	NIEUW	€ 1.899,-
SN87Y800BE	NIEUW	€ 1.849,-

Algemene informatie:

- Energieklasse: A+++ 20%
- Capaciteit: 13 maatcouverts
- 8 Programma's: Eco 50 °C, Auto 45-65 °C, Intensief 70 °C, Snel 60 °C, Snel 45 °C, brilliantShine 40 °C, Stil 50 °C, Favoriet
- 6 Speciale functies: Home Connect, Shine & Dry, intensiveZone, hygiënePlus, Speed on demand - varioSpeed Plus, machineCare
- Voorspoelen
- doseerAssistent
- Zeolith® droogstelsysteem**
- autoOpen Dry (via app)**
- Home Connect via WiFi**
- Silence on demand (via app)
- aquaSensor, beladingsensor

Design:

- openAssist** - met een druk de deur openen
- metalTouch-Control (zwart)
- emotionLight Pro**: luxe binnenverlichting
- timeLight - projectie van de resterende tijd op de vloer

Comfort / Zekerheid:

- flexComfort Pro-korven** met flexibele onderdelen in blauw
- glassZone**: de beste reiniging voor uw glazen
- easyGlide-wieltjes op alle niveaus
- In hoogte verstelbare bovenkorf met rackMatic (3 standen)
- Elektronische voorprogrammering 1-24 uur
- iQdrive koolborstelloze motor voor extra stilte, zuinigheid en levensduur
- Kinderbeveiliging: dubbel push-to-open
- Automatische herkenning van het reinigingsmiddel
- aquaStop: Siemens Huishoudapparaten Garantie tegen waterschade

Technische specificaties:

- Jaarverbruik in Eco 50°C programma*: 2.660 liter water / 211 kWh stroom
- Drogefficiëntieklasse: A
- Geluidsniveau: 43 dB(A) re 1 pW
- Geluidsniveau (extra stil programma): 41 dB(A) re 1 pW
- Inbouwmaten (hxbxd):
SX: 865-925 x 600 x 550 mm
SN: 815-875 x 600 x 550 mm
- Aansluitwaarde: 2000-2400 W

studioLine extra's:

- retroFit: varioLade Pro of derde laadrek naderhand toe te voegen
- Roestvrijstalen zijstrips

EAN SX	4242003869062
EAN SN	4242003860021

iQ700, brilliantShine, Home Connect

studioLine



SX67Z800BE	NIEUW	€ 1.729,-
SN67Z800BE	NIEUW	€ 1.679,-

Algemene informatie:

- Energieklasse: A+++
- Capaciteit: 13 maatcouverts
- 8 Programma's: Eco 50 °C, Auto 45-65 °C, Intensief 70 °C, Snel 60 °C, Snel 45 °C, brilliantShine 40 °C, Stil 50 °C, Favoriet
- 6 Speciale functies: Home Connect, Shine & Dry, intensiveZone, hygiënePlus, Speed on demand - varioSpeed Plus, machineCare
- Voorspoelen
- doseerAssistent
- Zeolith® droogstelsysteem**
- Home Connect via WiFi**
- Silence on demand (via app)
- aquaSensor, beladingsensor

Design:

- metalTouch-Control (zwart)
- emotionLight Pro**: luxe binnenverlichting
- timeLight - projectie van de resterende tijd op de vloer

Comfort / Zekerheid:

- flexComfort Pro-korven** met flexibele onderdelen in blauw
- glassZone**: de beste reiniging voor uw glazen
- easyGlide-wieltjes op alle niveaus
- In hoogte verstelbare bovenkorf met rackMatic (3 standen)
- Elektronische voorprogrammering 1-24 uur
- iQdrive koolborstelloze motor voor extra stilte, zuinigheid en levensduur
- Automatische herkenning van het reinigingsmiddel
- aquaStop: Siemens Huishoudapparaten Garantie tegen waterschade

Technische specificaties:

- Jaarverbruik in Eco 50°C programma*: 2.660 liter water / 234 kWh stroom
- Drogefficiëntieklasse: A
- Geluidsniveau: 41 dB(A) re 1 pW
- Geluidsniveau (extra stil programma): 39 dB(A) re 1 pW
- Inbouwmaten (hxbxd):
SX: 865-925 x 600 x 550 mm
SN: 815-875 x 600 x 550 mm
- Aansluitwaarde: 2000-2400 W

studioLine extra's:

- retroFit: varioLade Pro of derde laadrek naderhand toe te voegen
- Roestvrijstalen zijstrips

EAN SX	4242003869055
EAN SN	4242003869048

iQ500, brilliantShine, Home Connect, varioScharnier

studioLine



SX75Z800BE	NIEUW	€ 1.649,-
SN75Z800BE	NIEUW	€ 1.599,-

Algemene informatie:

- Energieklasse: A+++
- Capaciteit: 13 maatcouverts
- 8 Programma's: Eco 50 °C, Auto 45-65 °C, Intensief 70 °C, Snel 65 °C, Snel 45 °C, brilliantShine 40 °C, Stil 50 °C, Favoriet
- 5 Speciale functies: Home Connect, Shine & Dry, intensiveZone, Speed on demand - varioSpeed Plus, machineCare
- Voorspoelen
- doseerAssistent
- Zeolith® droogstelsysteem**
- Home Connect via WiFi**
- Silence on demand (via app)
- aquaSensor, beladingsensor

Design:

- metalTouch-Control (zwart)
- Digitale resttijdindicatie
- emotionLight**: binnenverlichting
- sideLight: statusindicatie aan de zijkant van de deur
- varioScharnier: ideaal voor lage plinten (min. 5 cm)

Comfort / Zekerheid:

- flexComfort Pro-korven** met flexibele onderdelen in blauw
- glassZone**: de beste reiniging voor uw glazen
- easyGlide-wieltjes op alle niveaus
- In hoogte verstelbare bovenkorf met rackMatic (3 standen)
- Elektronische voorprogrammering 1-24 uur
- iQdrive koolborstelloze motor voor extra stilte, zuinigheid en levensduur
- Automatische herkenning van het reinigingsmiddel
- aquaStop: Siemens Huishoudapparaten Garantie tegen waterschade

Technische specificaties:

- Jaarverbruik in Eco 50°C programma*: 2.660 liter water / 234 kWh stroom
- Drogefficiëntieklasse: A
- Geluidsniveau: 42 dB(A) re 1 pW
- Geluidsniveau (extra stil programma): 40 dB(A) re 1 pW
- Inbouwmaten (hxbxd):
SX: 865-925 x 600 x 550 mm
SN: 815-875 x 600 x 550 mm
- Aansluitwaarde: 2000-2400 W

studioLine extra's:

- retroFit: varioLade Pro of derde laadrek naderhand toe te voegen
- Roestvrijstalen zijstrips

EAN SX	4242003870099
EAN SN	4242003886984

* Gebaseerd op 280 standaardcycli met toevoer van koud water en het verbruik in de energiebesparende standen.

Volledig integreerbare vaatwassers 60 cm

iQ500, brilliantShine, Home Connect

studioLine



SX65Z800BE	NIEUW	€ 1.629,-
SN65Z800BE	NIEUW	€ 1.579,-

Algemene informatie:

- Energieklasse: A+++
- Capaciteit: 13 maatcouverts
- 8 Programma's: Eco 50 °C, Auto 45-65 °C, Intensief 70 °C, Snel 65 °C, Snel 45°C, brilliantShine 40 °C, Stil 50 °C, Favoriet
- 5 Speciale functies: Home Connect, Shine & Dry, intensiveZone, Speed on demand - varioSpeed Plus, machineCare
- Voorspoelen
- doseerAssistent
- Zeolith® droogstelsysteem
- Home Connect via WiFi
- Silence on demand (via app)
- aquaSensor, beladingssensor

Design:

- metalTouch-Control (zwart)
- Digitale resttijdindicatie
- emotionLight: binnenverlichting
- timeLight

Comfort / Zekerheid:

- flexComfort-korven met flexibele onderdelen in blauw
- glassZone
- easyGlide-wieltjes op alle niveaus
- In hoogte verstelbare bovenkorf met rackMatic (3 standen)
- Elektronische voorprogrammering 1-24 uur
- iQdrive koolborstelloze motor voor extra stilte, zuinigheid en levensduur
- Automatische herkenning van het reinigingsmiddel
- aquaStop: Siemens Huishoudapparaten Garantie tegen waterschade

Technische specificaties:

- Jaarverbruik in Eco 50°C programma*: 2.660 liter water / 234 kWh stroom
- Droogefficiëntieklasse: A
- Geluidsniveau: 42 dB(A) re 1 pW
- Geluidsniveau (extra stil programma): 40 dB(A) re 1 pW
- Inbouwmaten (hxbxd):
SX: 865-925 x 600 x 550 mm
SN: 815-875 x 600 x 550 mm
- Aansluitwaarde: 2000-2400 W

studioLine extra's:

- retroFit: varioLade Pro of derde laadrek naderhand toe te voegen
- Roestvrijstalen zijstrips

EAN SX	4242003869604
EAN SN	4242003869598

iQ500, autoOpen Dry, Home Connect

studioLine



SX85E800BE	NIEUW	€ 1.579,-
SN85E800BE	NIEUW	€ 1.529,-

Algemene informatie:

- Energie-efficiëntieklasse: A++
- Capaciteit: 13 maatcouverts
- 8 Programma's: Eco 50 °C, Auto 45-65 °C, Intensief 70 °C, Snel 65 °C, Snel 45°C, Glas 40 °C, Stil 50 °C, Favoriet
- 5 Speciale functies: Home Connect, intensiveZone, halveBelading, Speed on demand - varioSpeed Plus, machineCare
- Voorspoelen
- doseerAssistent
- autoOpen Dry (via app)
- Home Connect via WiFi
- Silence on demand (via app)
- aquaSensor, beladingssensor

Design:

- openAssist
- metalTouch-Control (zwart)
- Digitale resttijdindicatie
- emotionLight: binnenverlichting
- timeLight

Comfort / Zekerheid:

- flexComfort-korven met flexibele onderdelen in blauw
- easyGlide-wieltjes op alle niveaus
- In hoogte verstelbare bovenkorf met rackMatic (3 standen)
- Elektronische voorprogrammering 1-24 uur
- iQdrive koolborstelloze motor voor extra stilte, zuinigheid en levensduur
- Automatische herkenning van het reinigingsmiddel
- aquaStop: Siemens Huishoudapparaten Garantie tegen waterschade

Technische specificaties:

- Jaarverbruik in Eco 50°C programma*: 2.660 liter water / 262 kWh stroom
- Droogefficiëntieklasse: A
- Geluidsniveau: 42 dB(A) re 1 pW
- Geluidsniveau (extra stil programma): 39 dB(A) re 1 pW
- Inbouwmaten (hxbxd):
SX: 865-925 x 600 x 550 mm
SN: 815-875 x 600 x 550 mm
- Aansluitwaarde: 2000-2400 W

studioLine extra's:

- retroFit: varioLade Pro of derde laadrek naderhand toe te voegen
- Roestvrijstalen zijstrips

EAN SX	4242003869628
EAN SN	4242003869611

iQ300, autoOpen Dry, Home Connect

studioLine



SX63E800BE	NIEUW	€ 1.299,-
SN63E800BE	NIEUW	€ 1.249,-

Algemene informatie:

- Energieklasse: A++
- Capaciteit: 13 maatcouverts
- 6 Programma's: Eco 50 °C, Auto 45-65 °C, Intensief 70 °C, Snel 65 °C, Snel 45°C, Favoriet
- 5 Speciale functies: Home Connect, intensiveZone, halveBelading, Speed on demand - varioSpeed Plus, machineCare
- Voorspoelen
- doseerAssistent
- autoOpen Dry (via app)
- Home Connect via WiFi
- Silence on demand (via app)
- aquaSensor, beladingssensor

Design:

- Digitale resttijdindicatie
- emotionLight: binnenverlichting
- timeLight

Comfort / Zekerheid:

- flexComfort-korven met flexibele onderdelen in blauw
- easyGlide-wieltjes op alle niveaus
- In hoogte verstelbare bovenkorf met rackMatic (3 standen)
- Elektronische voorprogrammering 1-24 uur
- iQdrive koolborstelloze motor voor extra stilte, zuinigheid en levensduur
- Automatische herkenning van het reinigingsmiddel
- aquaStop: Siemens Huishoudapparaten Garantie tegen waterschade

Technische specificaties:

- Jaarverbruik in Eco 50°C programma*: 2.660 liter water / 262 kWh stroom
- Droogefficiëntieklasse: A
- Geluidsniveau: 42 dB(A) re 1 pW
- Inbouwmaten (hxbxd):
SX: 865-925 x 600 x 550 mm
SN: 815-875 x 600 x 550 mm
- Aansluitwaarde: 2000-2400 W

studioLine extra's:

- retroFit: varioLade Pro of derde laadrek naderhand toe te voegen
- Roestvrijstalen zijstrips

EAN SX	4242003869581
EAN SN	4242003869574

Volledig integreerbare vaatwassers 60 cm

iQ300, Home Connect, varioScharnier

studioLine



SX73H800BE	NIEUW	€ 1.299,-
SN73H800BE	NIEUW	€ 1.249,-

Algemene informatie:

- Energieklasse: A++
- Capaciteit: 13 maatcouverts
- 6 Programma's: Eco 50 °C, Auto 45-65 °C, Intensief 70 °C, Snel 65 °C, Snel 45 °C, Favoriet
- 5 Speciale functies: Home Connect, intensiveZone, halveBelading, Speed on demand - varioSpeed Plus, machineCare
- Voorspoelen
- doseerAssistent
- Home Connect via WiFi
- Silence on demand (via app)
- aquaSensor, beladingssensor

Design:

- Digitale resttijdindicatie
- **emotionLight**: binnenverlichting
- sideLight
- varioScharnier

Comfort / Zekerheid:

- flex-korven
- In hoogte verstelbare bovenkorf met rackMatic (3 standen)
- Elektronische voorprogrammering 1-24 uur
- iQdrive koolborstelloze motor voor extra stilte, zuinigheid en levensduur
- Automatische herkenning van het reinigingsmiddel
- aquaStop: Siemens Huishoudapparaten Garantie tegen waterschade

Technische specificaties:

- Jaarverbruik in Eco 50°C programma*: 2.660 liter water / 262 kWh stroom
- Droogefficiëntieklasse: A
- Geluidsniveau: 44 dB(A) re 1 pW
- Inbouwmaten (hxbxd):
SX: 865-925 x 600 x 550 mm
SN: 815-875 x 600 x 550 mm
- Aansluitwaarde: 2000-2400 W

studioLine extra's:

- retroFit: varioLade Pro of derde laadrek naderhand toe te voegen
- Roestvrijstalen zijstrips

EAN SX	4242003868713
EAN SN	4242003868706

iQ300, Home Connect

studioLine



SX63H800BE	NIEUW	€ 1.229,-
SN63H800BE	NIEUW	€ 1.179,-

Algemene informatie:

- Energieklasse: A++
- Capaciteit: 13 maatcouverts
- 6 Programma's: Eco 50 °C, Auto 45-65 °C, Intensief 70 °C, Snel 65 °C, Snel 45 °C, Favoriet
- 4 Speciale functies: Home Connect, intensiveZone, halveBelading, Speed on demand - varioSpeed Plus, machineCare
- Voorspoelen
- doseerAssistent
- Home Connect via WiFi
- Silence on demand (via app)
- aquaSensor, beladingssensor

Design:

- Digitale resttijdindicatie
- **emotionLight**: binnenverlichting
- infoLight: statusindicatie door middel van een blauwe stip op de vloer.

Comfort / Zekerheid:

- flex-korven
- In hoogte verstelbare bovenkorf met rackMatic (3 standen)
- Elektronische voorprogrammering 1-24 uur
- iQdrive koolborstelloze motor voor extra stilte, zuinigheid en levensduur
- Automatische herkenning van het reinigingsmiddel
- aquaStop: Siemens Huishoudapparaten Garantie tegen waterschade

Technische specificaties:

- Jaarverbruik in Eco 50°C programma*: 2.660 liter water / 262 kWh stroom
- Droogefficiëntieklasse: A
- Geluidsniveau: 44 dB(A) re 1 pW
- Inbouwmaten (hxbxd):
SX: 865-925 x 600 x 550 mm
SN: 815-875 x 600 x 550 mm
- Aansluitwaarde: 2000-2400 W

studioLine extra's:

- retroFit: varioLade Pro of derde laadrek naderhand toe te voegen
- Roestvrijstalen zijstrips

EAN SX	4242003870112
EAN SN	4242003870105

iQ300, Home Connect

studioLine



SX63H800UE	NIEUW	€ 999,-
SN63H800UE	NIEUW	€ 949,-

Algemene informatie:

- Energieklasse: A++
- Capaciteit: 12 maatcouverts
- 6 Programma's: Eco 50 °C, Auto 45-65 °C, Intensief 70 °C, Snel 65 °C, Snel 45 °C, Favoriet
- 4 Speciale functies: Home Connect, intensiveZone, halveBelading, Speed on demand - varioSpeed Plus, machineCare
- Voorspoelen
- doseerAssistent
- Home Connect via WiFi
- Silence on demand (via app)
- aquaSensor, beladingssensor

Design:

- Digitale resttijdindicatie
- infoLight: statusindicatie door middel van een blauwe stip op de vloer.

Comfort / Zekerheid:

- varioFlex-korven
- In hoogte verstelbare bovenkorf met rackMatic (3 standen)
- Elektronische voorprogrammering 1-24 uur
- iQdrive koolborstelloze motor voor extra stilte, zuinigheid en levensduur
- Automatische herkenning van het reinigingsmiddel
- aquaStop: Siemens Huishoudapparaten Garantie tegen waterschade

Technische specificaties:

- Jaarverbruik in Eco 50°C programma*: 2.660 liter water / 258 kWh stroom
- Droogefficiëntieklasse: A
- Geluidsniveau: 44 dB(A) re 1 pW
- Inbouwmaten (hxbxd):
SX: 865-925 x 600 x 550 mm
SN: 815-875 x 600 x 550 mm
- Aansluitwaarde: 2000-2400 W

studioLine extra's:

- retroFit: varioLade Pro of derde laadrek naderhand toe te voegen

EAN SX	4242003870341
EAN SN	4242003870334

Integreerbare vaatwassers 60 cm

iQ700, brilliantShine, autoOpen Dry, Home Connect

LEVERBAAR VANAF FEBRUARI 2021



SN57YS01CE NIEUW € 1.699,-

Algemene informatie:

- Energieklasse: A+++
- Capaciteit: 14 maatcouverts
- 8 Programma's: Eco 50°C, Auto 45-65°C, Intensief 70°C, Snel 60°C, Snel 45°C, brilliantShine 40°C, Stil 50°C, Favoriet
- 6 Speciale functies: Home Connect, Shine & Dry, intensiveZone, hygiënePlus, Speed on demand - varioSpeed Plus, machineCare
- Voorspoelen
- doseerAssistent
- **Zeolith® droogstelsysteem**
- **autoOpen Dry (via app)**
- **Home Connect via WiFi**
- Silence on demand (via app)
- aquaSensor, beladingsensor

Design:

- metalTouch-Control (zwart)
- Actuele weergave start-/eindtijd en duur programma
- **emotionLight:** binnenverlichting

Comfort / Zekerheid:

- **flexComfort Pro-korven** met flexibele onderdelen in blauw
- **glassZone**
- easyGlide-wieltjes op bovenste korf
- varioLade Pro
- In hoogte verstelbare bovenkorf met rackMatic (3 standen)
- Elektronische voorprogrammering 1-24 uur
- iQdrive koolborstelloze motor voor extra stilte, zuinigheid en levensduur
- Automatische herkenning van het reinigingsmiddel
- aquaStop: Siemens Huishoudapparaten Garantie tegen waterschade

Technische specificaties:

- Jaarverbruik in Eco 50°C programma*: 2.660 liter water / 214 kWh stroom
- Droogefficiëntieklasse: A
- Geluidsniveau 43 dB(A) re 1 pW
- Geluidsniveau (extra stil programma): 41 dB(A) re 1 pW
- Inbouwmaten (hxbxd): 815-875 x 600 x 550 mm
- Aansluitwaarde: 2000-2400 W

EAN 4242003863084

iQ700, Zeolith®, Home Connect



SN578S36UE NIEUW € 1.599,-

Algemene informatie:

- Energieklasse: A+++
- Capaciteit: 13 maatcouverts
- 8 Programma's: Intensief 70°C, Auto 45-65°C, Eco 50°C, Stil 50°C, Kort 60°C, Glas 40°C, Kort 45°C, Voorspoelen
- 6 Speciale functies: Home Connect, intensiveZone, varioSpeed Plus, hygiënePlus, Shine & Dry, machineCare
- doseerAssistent
- **Zeolith® droogstelsysteem**
- **Home Connect via WiFi**
- Waterbesparingsstelsysteem: 7,7 liter water
- aquaSensor

Design:

- metalTouch-Control (zwart)
- Actuele weergave start-/eindtijd en duur programma
- **emotionLight:** binnenverlichting

Comfort / Zekerheid:

- **varioFlex Pro-korven** met flexibele onderdelen in blauw
- varioLade Pro
- In hoogte verstelbare bovenkorf met rackMatic (3 standen)
- Elektronische voorprogrammering 1-24 uur
- iQdrive koolborstelloze motor voor extra stilte, zuinigheid en levensduur
- Automatische herkenning van het reinigingsmiddel
- aquaStop: Siemens Huishoudapparaten Garantie tegen waterschade

Technische specificaties:

- Jaarverbruik in Eco 50°C programma*: 2.156 liter water / 211 kWh stroom
- Droogefficiëntieklasse: A
- Geluidsniveau 42 dB(A) re 1 pW
- Geluidsniveau (extra stil programma): 40 dB(A) re 1 pW
- Inbouwmaten (hxbxd): 815-875 x 600 x 550 mm
- Aansluitwaarde: 2000-2400 W

EAN 4242003849279

iQ500, brilliantShine, Home Connect

LEVERBAAR VANAF FEBRUARI 2021



SN55ZS40CE NIEUW € 1.429,-

Algemene informatie:

- Energieklasse: A+++
- Capaciteit: 14 maatcouverts
- 8 Programma's: Eco 50°C, Auto 45-65°C, Intensief 70°C, Snel 60°C, Snel 45°C, Glas 40°C, Stil 50°C, Favoriet
- 5 Speciale functies: Home Connect, Shine & Dry, intensiveZone, Speed on demand - varioSpeed Plus, machineCare
- Voorspoelen
- doseerAssistent
- **Zeolith® droogstelsysteem**
- **Home Connect via WiFi**
- Silence on demand (via app)
- aquaSensor, beladingsensor

Design:

- metalTouch-Control (zwart)
- Digitale resttijdindicatie

Comfort / Zekerheid:

- flex-korven
- varioLade
- In hoogte verstelbare bovenkorf met rackMatic (3 standen)
- Elektronische voorprogrammering 1-24 uur
- iQdrive koolborstelloze motor voor extra stilte, zuinigheid en levensduur
- Automatische herkenning van het reinigingsmiddel
- aquaStop: Siemens Huishoudapparaten Garantie tegen waterschade

Technische specificaties:

- Jaarverbruik in Eco 50°C programma*: 2.660 liter water / 237 kWh stroom
- Droogefficiëntieklasse: A
- Geluidsniveau 44 dB(A) re 1 pW
- Geluidsniveau (extra stil programma): 42 dB(A) re 1 pW
- Inbouwmaten (hxbxd): 815-875 x 600 x 550 mm
- Aansluitwaarde: 2000-2400 W

EAN 4242003863114

Integreerbare vaatwassers 60 cm / Volledig integreerbaar 45 cm

iQ500, Zeolith®, Home Connect



SN558S06TE

€ 1.399,-

Algemene informatie:

- Energieklasse: A+++
- Capaciteit: 14 maatcouverts
- 8 Programma's: Intensief 70°C, Auto 45-65°C, Eco 50°C, Stil 50°C, Kort 60°C, Glas 40°C, Kort 45°C, Voorspoelen
- 5 Speciale functies: Home Connect, intensiveZone, varioSpeed Plus, Shine & Dry, machineCare
- doseerAssistent
- **Zeolith® droogstelsysteem**
- **Home Connect via WiFi**
- aquaSensor

Design:

- metalTouch-Control (zwart)
- Actuele weergave start-/eindtijd en duur programma

Comfort / Zekerheid:

- **varioFlex Pro-korven** met flexibele onderdelen in blauw
- varioLade Pro
- In hoogte verstelbare bovenkorf met rackMatic (3 standen)
- Elektronische voorprogrammering 1-24 uur
- iQdrive koolborstelloze motor voor extra stilte, zuinigheid en levensduur
- Automatische herkenning van het reinigingsmiddel
- aquaStop: Siemens Huishoudapparaten Garantie tegen waterschade

Technische specificaties:

- Jaarverbruik in Eco 50°C programma*: 2.660 liter water / 237 kWh stroom
- Droogefficiëntieklasse: A
- Geluidsniveau 42 dB(A) re 1 pW
- Geluidsniveau (extra stil programma): 40 dB(A) re 1 pW
- Inbouwmaten (hxbxd): 815-875 x 600 x 550 mm
- Aansluitwaarde: 2000-2400 W

EAN

4242003770849

iQ500, autoOpen Dry, Home Connect, openAssist

studioLine



SR85E800LE

€ 1.499,-

Algemene informatie:

- Energie-efficiënteklasse: A++
- Capaciteit: 9 maatcouverts
- 6 Programma's: Eco 50 °C, Auto 45-65 °C, Intensief 70 °C, Snel 65 °C, Snel 45°C, Favoriet
- 5 Speciale functies: Home Connect, intensiveZone, hygiënePlus, Speed on demand - varioSpeed Plus, machineCare
- Voorspoelen
- doseerAssistent
- **autoOpen Dry (via app)**
- **Home Connect via WiFi**
- Silence on demand (via app)
- aquaSensor, beladingssensor

Design:

- **openAssist**
- metalTouch-Control (zwart)
- Digitale resttijdindicatie
- **emotionLight**: binnenverlichting
- timeLight

Comfort / Zekerheid:

- **flexComfort Pro-korven** met flexibele onderdelen in blauw
- In hoogte verstelbare bovenkorf met rackMatic (3 standen)
- Elektronische voorprogrammering 1-24 uur
- iQdrive koolborstelloze motor voor extra stilte, zuinigheid en levensduur
- Kinderbeveiliging: dubbel push-to-open
- Automatische herkenning van het reinigingsmiddel
- aquaStop: Siemens Huishoudapparaten Garantie tegen waterschade

Technische specificaties:

- Jaarverbruik in Eco 50°C programma*: 2.380 liter water / 197 kWh stroom
- Droogefficiëntieklasse: A
- Geluidsniveau: 44 dB(A) re 1 pW
- Inbouwmaten (hxbxd): 815-875 x 450 x 550 mm
- Aansluitwaarde: 2000-2400 W

studioLine extra's:

- emotionLight

EAN

4242003875230



Optionele accessoires vaatwassers

			SX87Y800BE	SN87Y800BE	SX67Z800BE	SN67Z800BE	SX75Z800BE	SN75Z800BE	SX65Z800BE	SN65Z800BE	SX85E800BE	SN85E800BE	SX63E800BE	SN63E800BE	SX73H800BE	SN73H800BE	SX63H800BE	SN63H800BE	SX63H800UE	SN63H800UE	SN57Y501CE	SN578S36UE	SN55Z540CE	SN558S06TE	SR85E800LE
Accessoires		Prijzen																							
Afdek- en bevestigingslijsten 86,5 cm (SX-modellen)	SZ73015	€45,00	•	•	•	•	•	•	•	•	•	•	•	•	•	•	•	•							
Afdek- en bevestigingslijsten 81,5 cm (SN-modellen)	SZ73005	€39,95		•	•	•	•	•	•	•	•	•	•	•	•	•	•	•			•	•	•	•	•
Afdek- en bevestigingslijsten 86,5 cm (SX-modellen polinox kuip)	SZ73017	€41,95																	•						
Afdek- en bevestigingslijsten 81,5 cm (SN-modellen polinox kuip)	SZ73006	€39,95																		•					
Rvs beschermingsset voor installatie op hoogte (stoombescherming). rvs-strips. Hoogte vaatwasser: 81,5 cm. Voor vaatwassers met rvs-kuip	SZ73035	€85,00		•	•	•	•	•	•	•	•	•	•	•	•	•	•	•			•	•	•	•	•
Rvs beschermingsset voor installatie op hoogte (stoombescherming). rvs-strips. Hoogte vaatwasser: 86,5 cm. Voor vaatwassers met rvs-kuip	SZ73045	€85,00	•	•	•	•	•	•	•	•	•	•	•	•	•	•	•	•							
Inzetrek voor glazen (SX/SN 60 cm)	SZ73640	€52,95	•	•	•	•	•	•	•	•	•	•	•	•	•	•	•	•	•	•	•	•	•	•	•
Bestekorf voor vaatwasser met varioLade	SZ73100	€24,95																				•	•	•	•
3de lade voor meer ruimte voor vaatwassers met RetroFit	SZ36RB04	€99,95	•	•	•	•	•	•	•	•	•	•	•	•	•	•	•	•	•	•					
varioLade Pro met inox handgreep, flexibele elementen, met voorgeprepareerde besteklade rails, voor vaatwassers met flexComfort Pro-rails	SZ36DB04	€99,00	•	•	•	•																			
varioLade met donkergrijze greep, 2 flexibele elementen, met voorgeprepareerde besteklade rails voor vaatwassers met flexComfort-rails	SZ36DB03	€84,95					•	•	•	•	•	•	•	•	•	•	•	•							
varioLade met grijze greep en voorgeprepareerde besteklade rails voor vaatwassers met flex-rails	SZ36DX02	€74,95													•	•	•	•	•	•					
Houder voor zilveren bestek (60 cm modellen)	SZ73001	€24,95		•	•	•	•	•	•	•	•	•	•	•	•	•	•	•	•	•	•	•	•	•	•
Wijnglazenhouder	SZ73300	€24,95	•	•	•	•	•	•	•	•	•	•	•	•	•	•	•	•	•	•	•	•	•	•	•
Afwashulpset (sproeikop, fleshouder, bestekorf, houder) SN/SX-modellen	SZ73000	€24,95	•	•	•	•	•	•	•	•	•	•	•	•	•	•	•	•	•	•	•	•	•	•	•
AquaStopverlenging	SZ72010	€36,95	•	•	•	•	•	•	•	•	•	•	•	•	•	•	•	•	•	•	•	•	•	•	•
Voorzetdeur in rvs voor volledig geïntegreerde SN-modellen	SZ73056	€199,00		•	•	•	•	•	•	•	•	•	•	•	•	•	•	•	•						
Deurfront en sokkel in rvs voor geïntegreerde SN-modellen	SZ73125	€175,00																				•	•	•	•

* rvs profielen: Deze RVS profielen zorgen voor een stevige bevestiging en vooral mooie afwerking van de ingebouwde vaatwasser.

Reinigings- en onderhoudsmiddelen



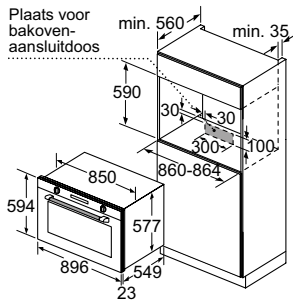
Snelontkalker 00311918	Reiniger voor vaatwassers Onderhoudsmiddel 00311993	Machinereiniger extra krachtig 00311580	Luchtverfrisser vaatwasser 00460742	Vaatwasserset 00576338
Verwijdert kalkaanslag in uw vaatwasser en uw wasmachine. Regelmatig gebruik verlengt de levensduur van uw apparaat.	Voor de 'kleine beurt' van uw vaatwasser. Verwijdert vet en kalk. Aanbevolen gebruik: 1 fles per 1 á 2 maanden.	Voor de 'grote beurt' van uw vaatwasser. Verwijdert op krachtige wijze vet, zetmeel en eiwit. Aanbevolen gebruik: 1 verpakking per 4 á 6 maanden.	Werkt gedurende 60 afwasbeurten.	Machinereiniger. Flessenhouder, extra krachtige bakplaat sproeikop en 3 clips voor vastzetten kleine voorwerpen.
Inhoud: 250 gram	Inhoud: 250 ml	Inhoud: 200 gram		Inhoud: 200 gram
Prijs Online Shop € 8,44	Prijs Online Shop € 8,44	Prijs Online Shop € 9,45	Prijs Online Shop € 3,94	Prijs Online Shop € 39,95

De optionele accessoires, reinigings- en onderhoudsmiddelen zijn verkrijgbaar op thefuturemovingin.nl/shop

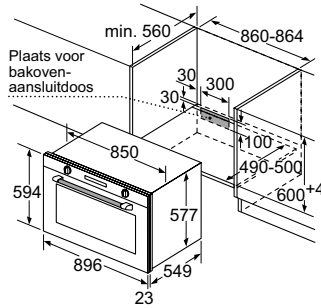
Maatschetsen



Bakovens

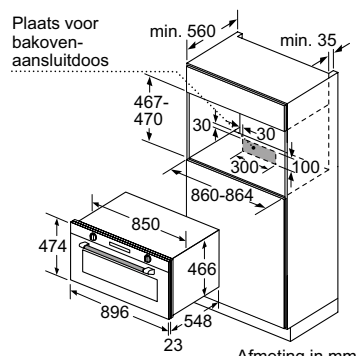


Afmeting in mm

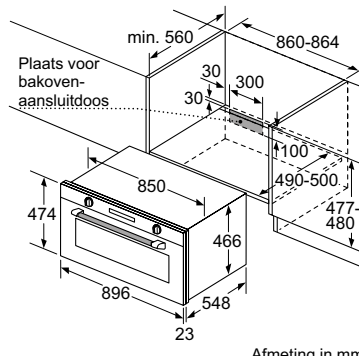


Afmeting in mm

VB578D0S0

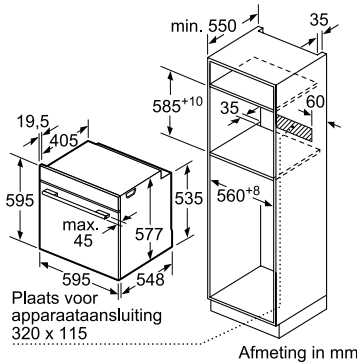


Afmeting in mm

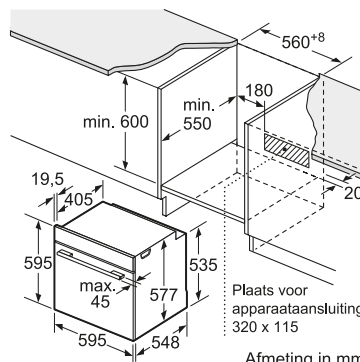


Afmeting in mm

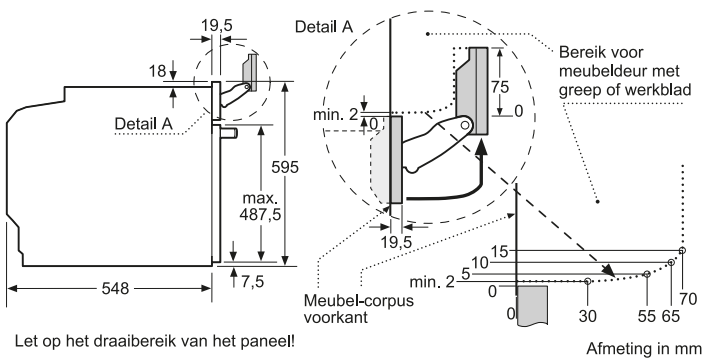
VB558C0S0



Afmeting in mm

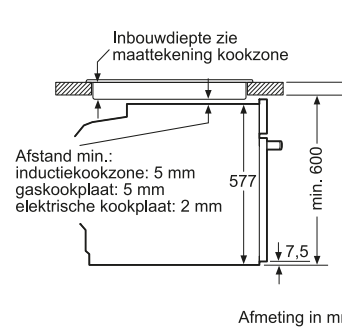


Afmeting in mm



Afmeting in mm

Inbouw met een kookzone.



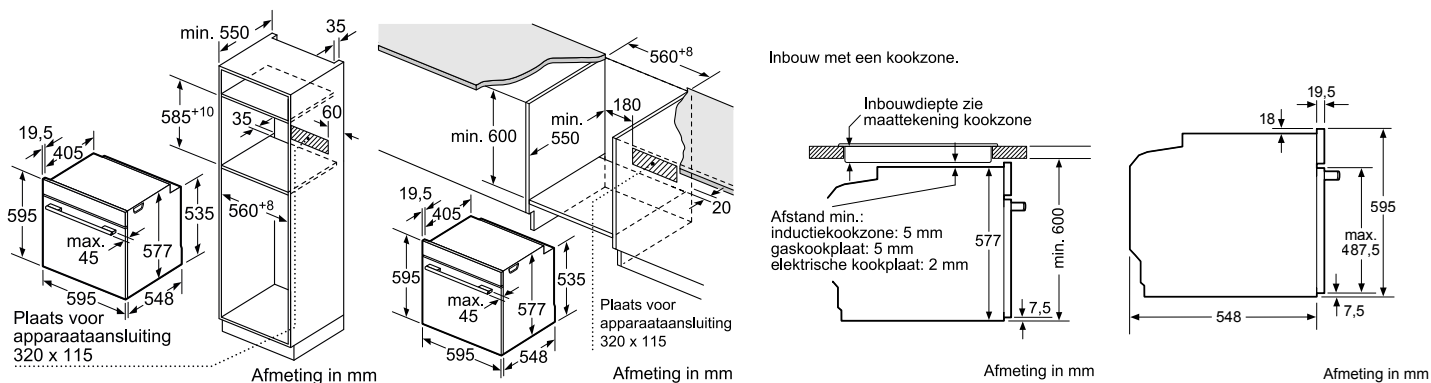
Afmeting in mm

Wanneer het apparaat onder een kookzone ingebouwd wordt, moet rekening gehouden worden met de volgende werkbladdikte (eventueel incl. onderconstructie).

Kookzone-type	min. werkbladdikte	
	opgebouwd	vlak
Inductiekookzone	37 mm	38 mm
Volledige oppervlak-inductiekookzone	43 mm	48 mm
gaskookplaat	32 mm	42 mm
elektrische kookplaat	22 mm	24 mm

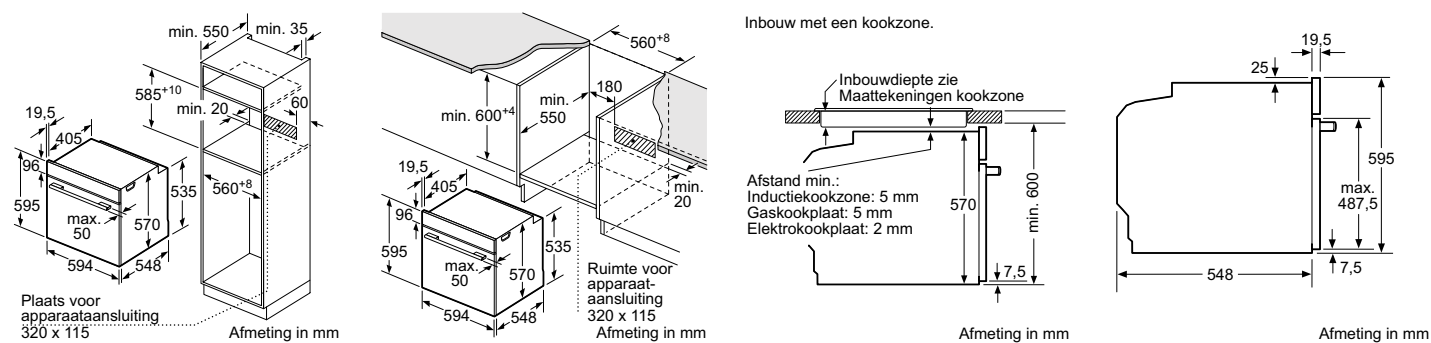
HN878G4B6 / HS858GX86 / HS836GT86 / HS858KXB6

Bakovens



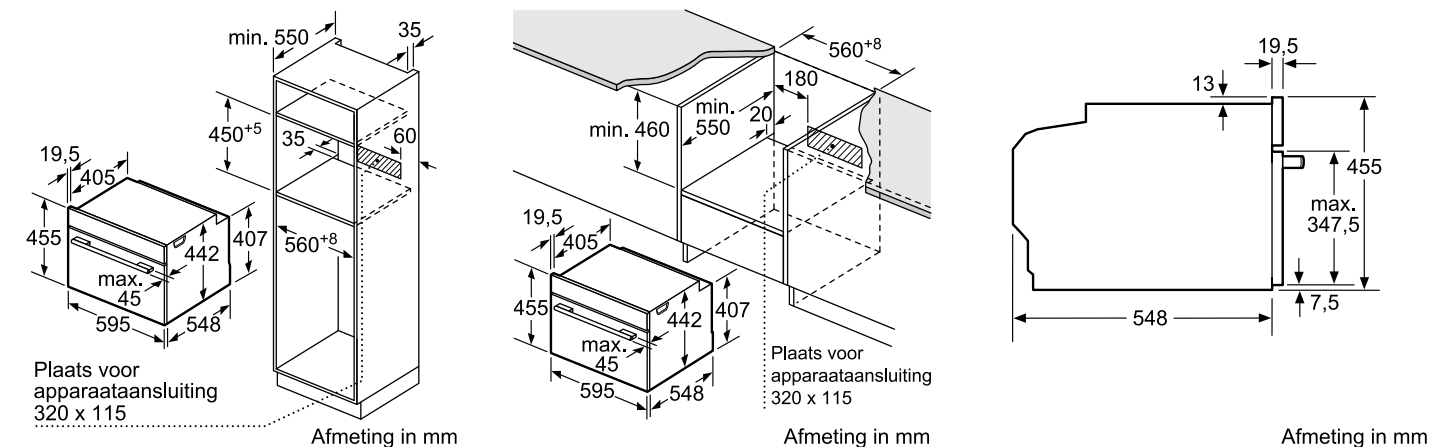
HM876G0B6 / HM836GNB6 / HB876G5B6 / HB875G5B1 / HB836GTB6 / HB835GTB1

Bakovens

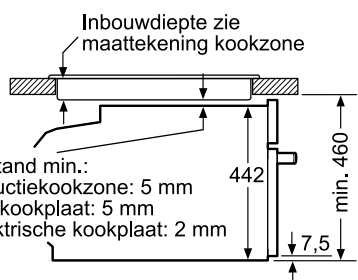


HB578ABS0 / HB556ABS0 / HB537ABS0 / HB478G0B6 / HB457G0B0

Compacte bakovens



Inbouw met een kookzone.

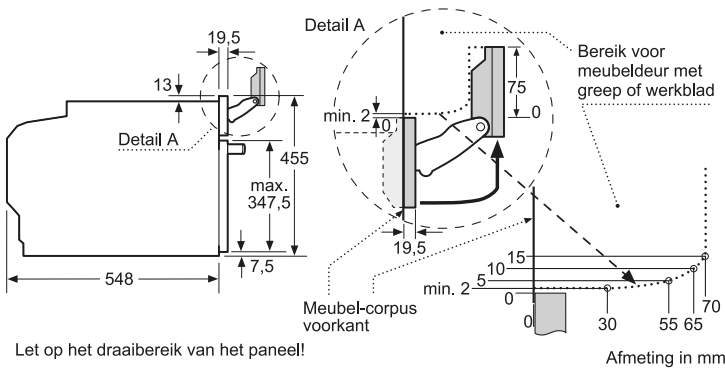
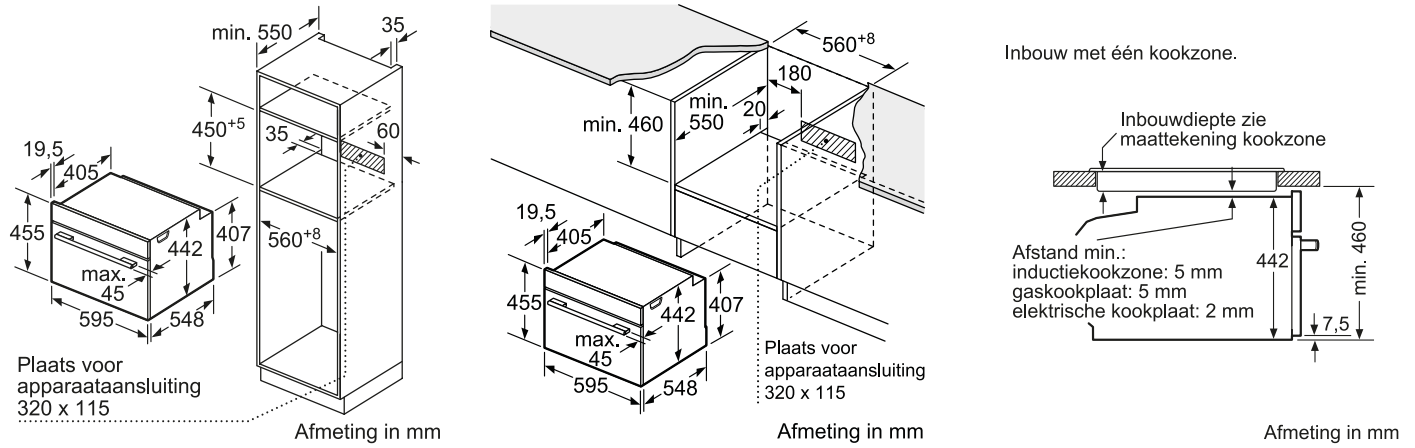


Wordt het compacte apparaat onder een kookzone ingebouwd, dan moet rekening gehouden worden met de volgende werkbladdikte (eventueel incl. onderconstructie).

Kookzone-type	min. werkbladdikte	
	opgebouwd	vlak
Inductiekookzone	42 mm	43 mm
Volledige oppervlak-inductiekookzone	48 mm	53 mm
gaskookplaat	37 mm	47 mm
elektrische kookplaat	28 mm	30 mm

CM876G0B6 / CM836GNB6 / CB875G0B2

Compacte bakovens

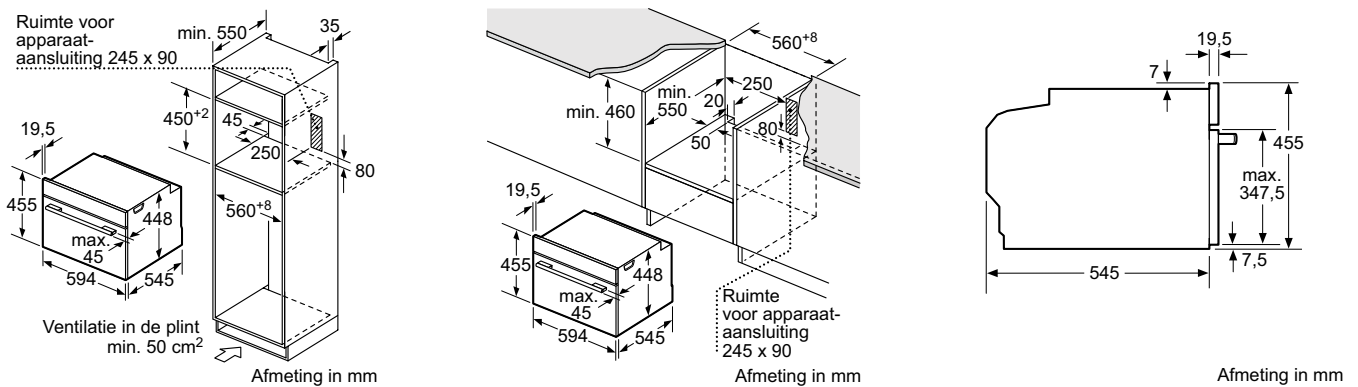


Wordt het compacte apparaat onder een kookzone ingebouwd, dan moet rekening gehouden worden met de volgende werkbladdikte (eventueel incl. onderconstructie).

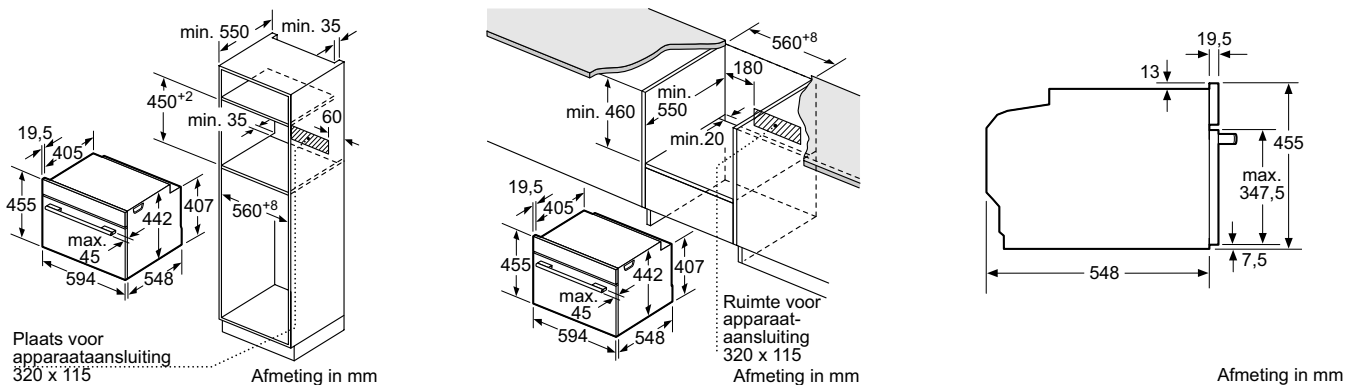
Kookzone-type	min. werkbladdikte	
	opgebouwd	vlak
Inductiekookzone	42 mm	43 mm
Volledige oppervlak-inductiekookzone	48 mm	53 mm
gaskookplaat	37 mm	47 mm
elektrische kookplaat	28 mm	30 mm

CN878G4B6 / CN838GRB6 / CS858GRB7 / CS856GNB7

Compacte magnetron

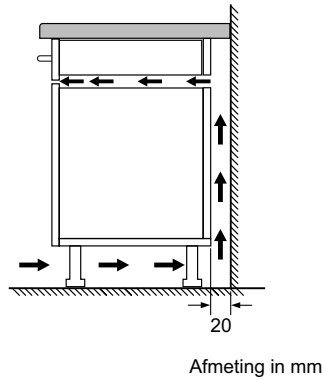
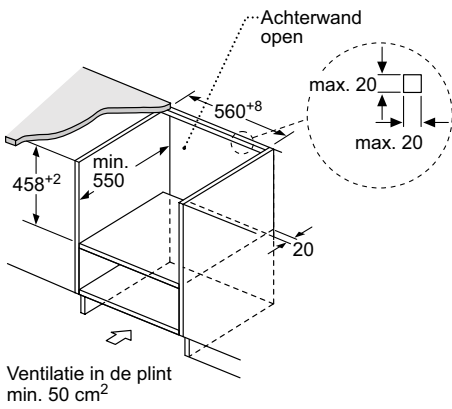
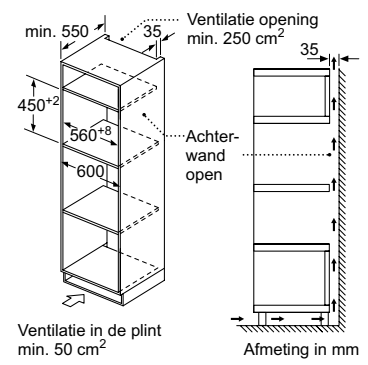
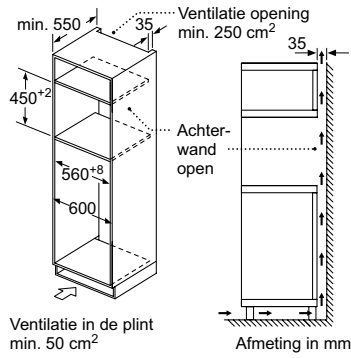
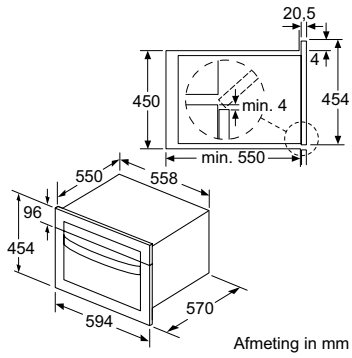


CF834AGB1



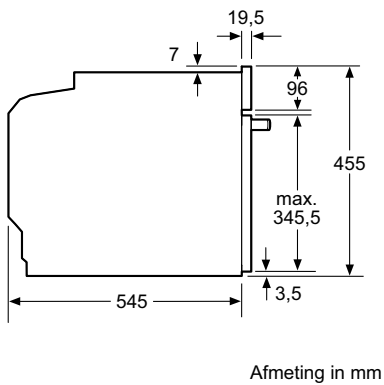
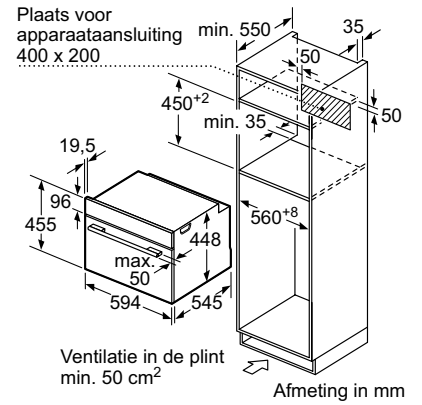
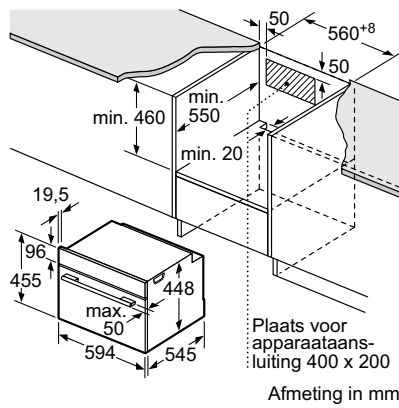
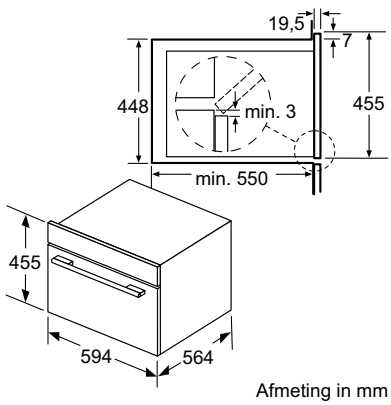
CD834GAB0

Compacte combi-magnetron



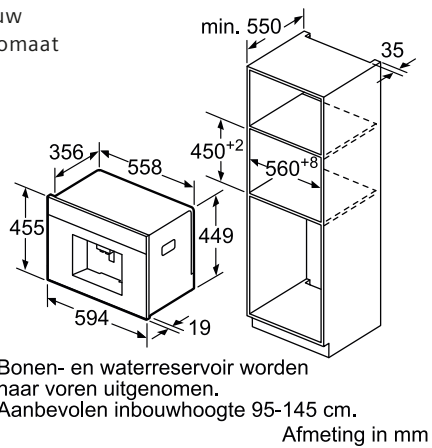
CM585AMS0 / CM485AGB0

Compacte (combi-)magnetrons met stoom

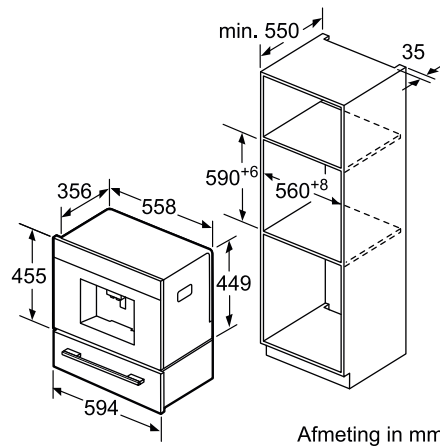


CP465AGB0

Compacte inbouw espresso volautomaat

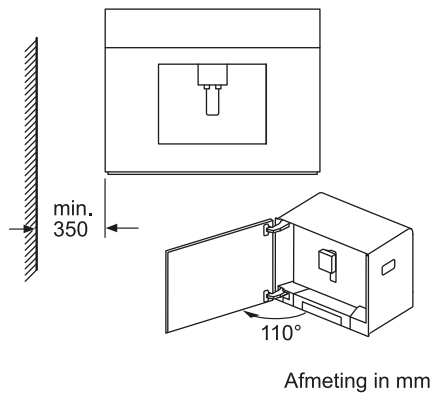


Bonen- en waterreservoir worden naar voren uitgenomen.
Aanbevolen inbouwhoogte 95-145 cm.
Afmeting in mm

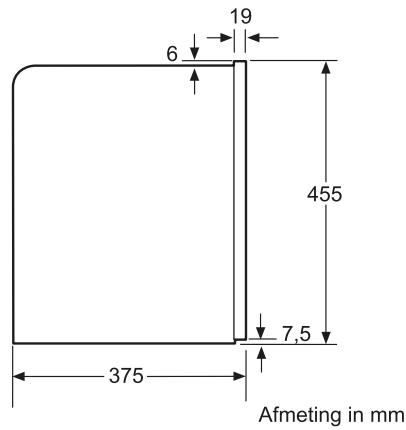


Inbouw in 60 cm nis met warmhoudlade
Afmeting in mm

Hoekinbouw links



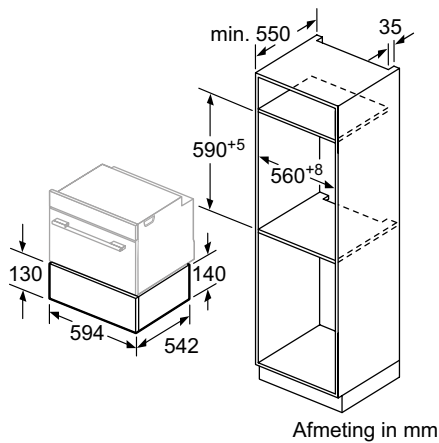
Afmeting in mm



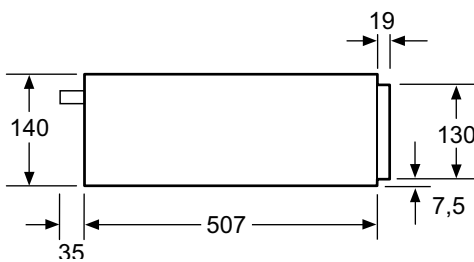
Afmeting in mm

CT836LEB6

Vacumeerlade 14 cm



Afmeting in mm

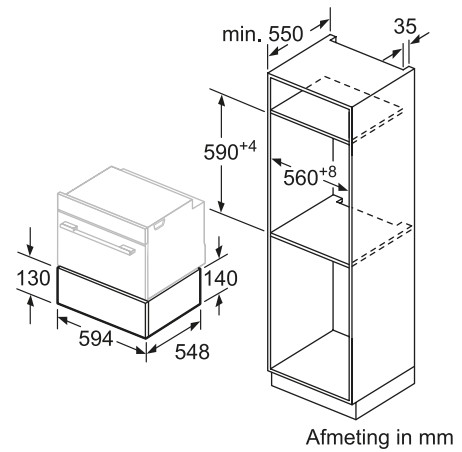


Afmeting in mm

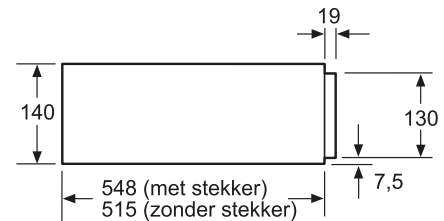
Boven een warmhoudlade kunnen compacte bakovens met een apparaathoogte van 455 mm ingebouwd worden. Een tussenbodem is niet nodig.

BV830ENB1

Warmhoudlade 14 cm



Afmeting in mm

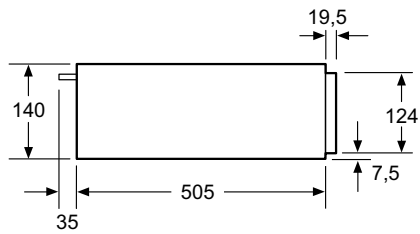
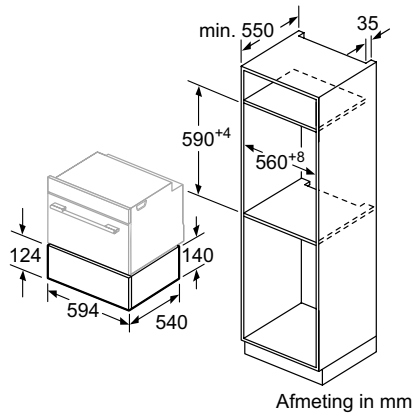


Afmeting in mm

Boven een warmhoudlade kunnen compacte bakovens met een apparaathoogte van 455 mm ingebouwd worden. Een tussenbodem is niet nodig.

BI830CNB1

Warmhoudlade 14 cm

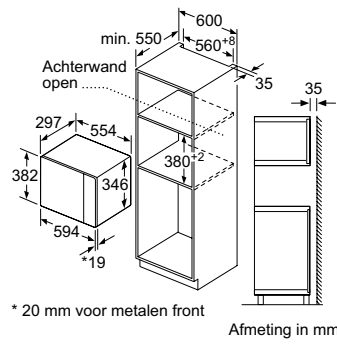


Boven een warmhoudlade kunnen compacte bakovens met een apparaathoogte van 455 mm ingebouwd worden. Een tussenbodem is niet nodig.

Afmeting in mm

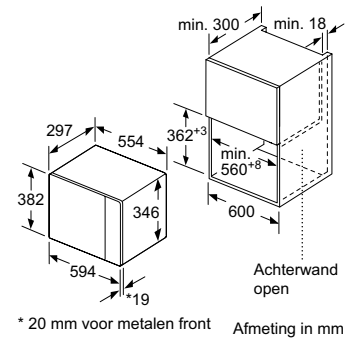
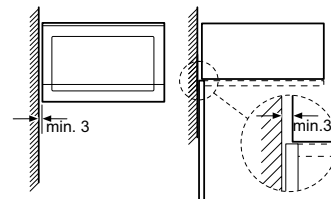
BI510CNR0

Magnetrons

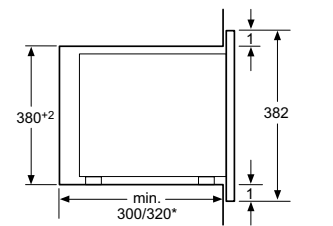


* 20 mm voor metalen front

Magnetron Hoekinbouw



* 20 mm voor metalen front

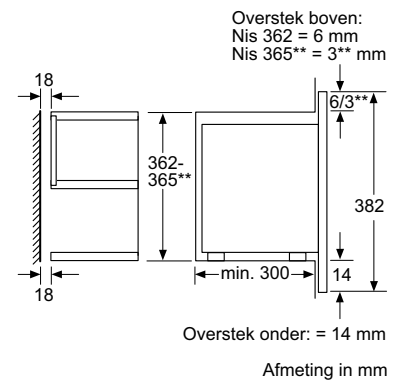
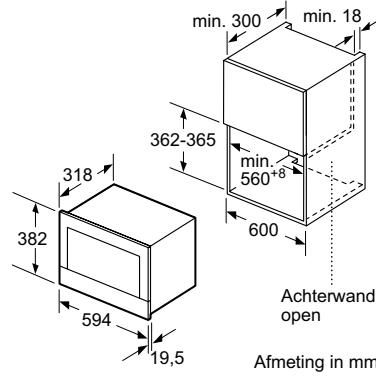
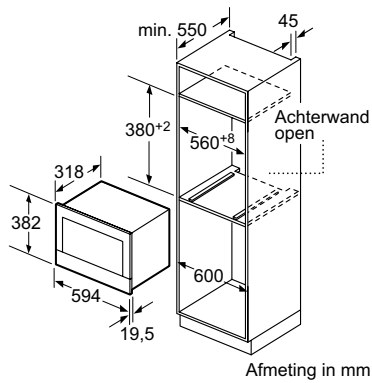


* = waarde voor apparaten met grill

BF425LMB0

Voor overige detailtekeningen zie onze website.

Magnetrons

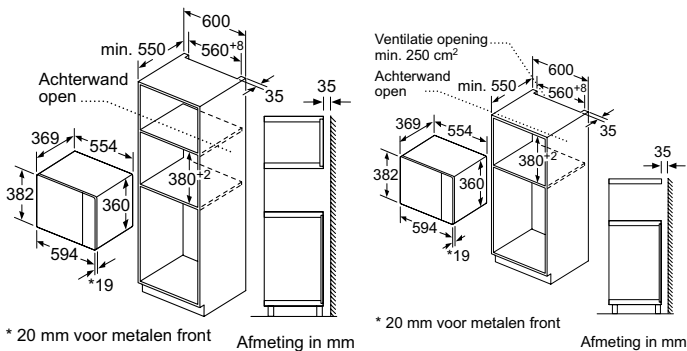


Overstek boven:
Nis 362 = 6 mm
Nis 365** = 3** mm

Overstek onder: = 14 mm

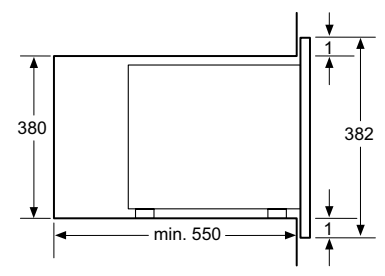
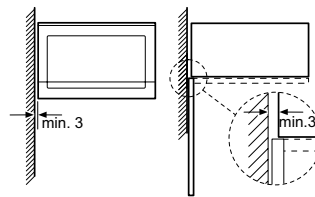
BF834LGB1 / BF834RGB1

Magnetrons



* 20 mm voor metalen front

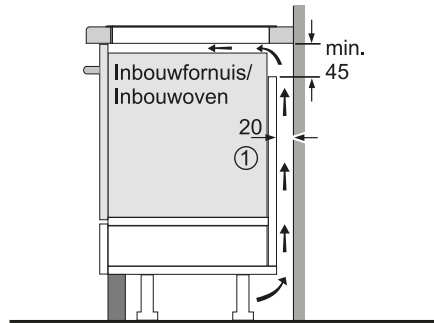
Magnetron Hoekinbouw



BE555LMS0 / BF555LMR0

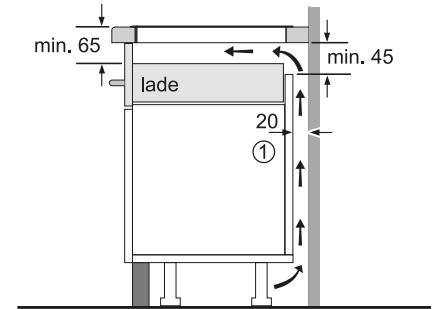
Inductiekookplaten

Voor alle inductiekookplaten geldt, tenzij anders aangegeven het volgende:



① Er moet voor een ventilatiespleet worden gezorgd.

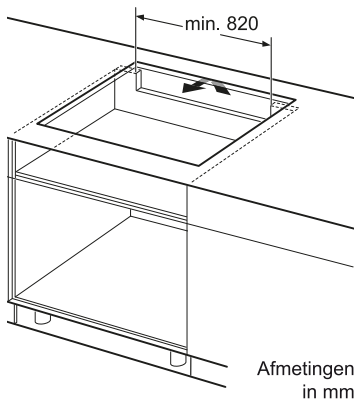
Afmetingen in mm



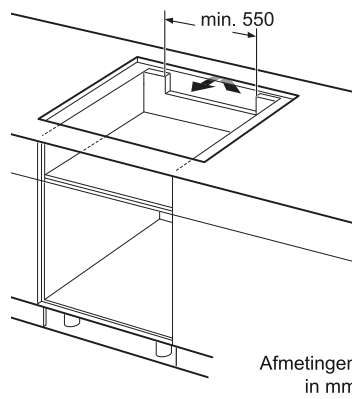
① Er moet voor een ventilatiespleet worden gezorgd.

Afmetingen in mm

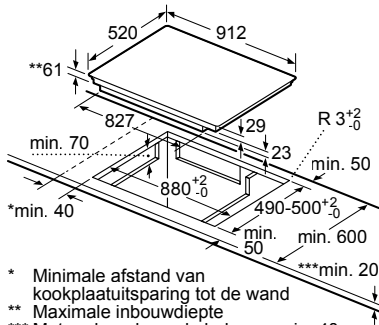
Voor alle 90 cm brede inductiekookplaten



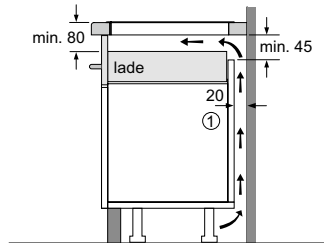
Voor alle 60,70 en 80 cm brede inductiekookplaten



Inductiekookplaten



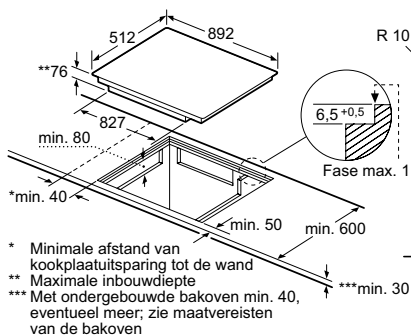
- * Minimale afstand van kookplaatuitsparing tot de wand
- ** Maximale inbouwdiepte
- *** Met ondergebouwde bakoven min. 40, eventueel meer, zie maatvereisten van de bakoven



① Ventilatie ruimte moet gerealiseerd worden.

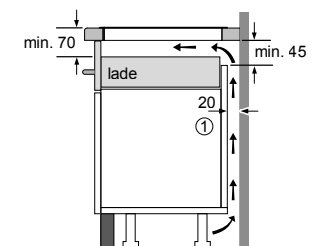
Afmeting in mm

EZ977KZY1E



- * Minimale afstand van kookplaatuitsparing tot de wand
- ** Maximale inbouwdiepte
- *** Met ondergebouwde bakoven min. 40, eventueel meer, zie maatvereisten van de bakoven

Afmeting in mm

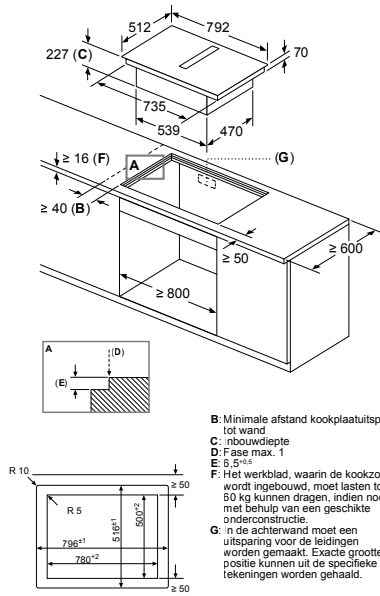


① Er moet voor een ventilatiespleet worden gezorgd.

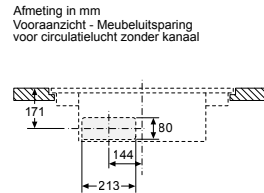
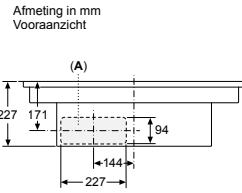
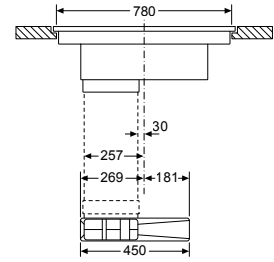
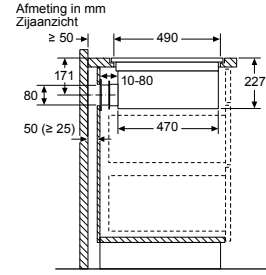
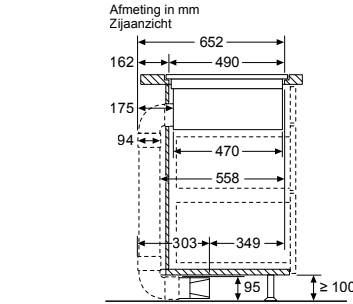
Afmetingen in mm

EZ907KZY1E

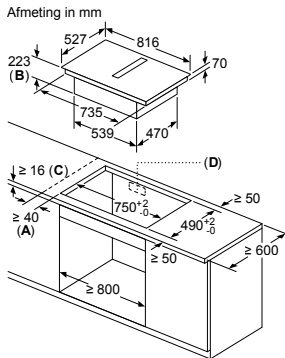
inductionAir Plus kookplaten



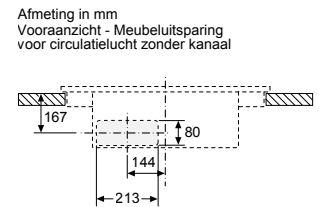
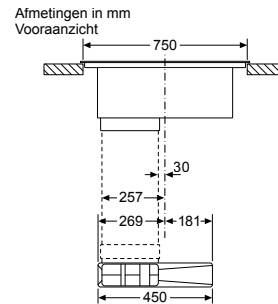
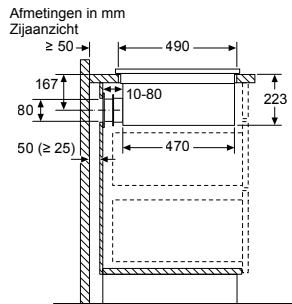
- B: Minimale afstand kookplaatuitsparing tot wand
- C: Inbouwdiepte
- D: Fase max. 1
- E: 8,5" max
- F: Het werkblad, waarin de kookzone wordt ingebouwd, moet lasten tot ca. 80 kg kunnen dragen, indien nodig met behulp van een geschikte onderconstructie.
- G: In de achterwand moet een uitsparing voor de leidingen worden gemaakt. Exacte grootte en positie kunnen uit de specifieke tekeningen worden gehaald.



EX807LX67E / ED807FQ25E

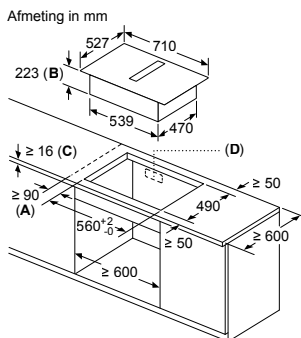


- A: Minimale afstand kookplaatuitsparing tot wand
- B: Inbouwdiepte
- C: Het werkblad, waarin de kookzone wordt ingebouwd, moet lasten tot ca. 60 kg kunnen dragen, indien nodig met behulp van een geschikte onderconstructie.
- D: In de achterwand moet een uitsparing voor de leidingen worden gemaakt. Exacte grootte en positie kunnen uit de specifieke tekeningen worden gehaald.

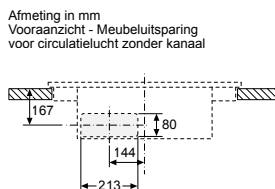
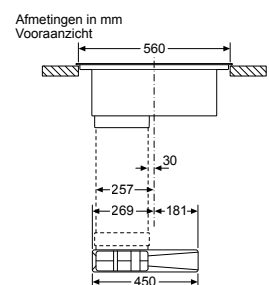
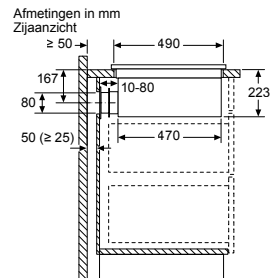
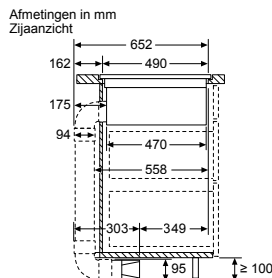


EX877LX67E / ED877FQ25E

Voor overige detailtekeningen zie onze website.



- A: Minimale afstand kookplaatuitsparing tot wand
- B: Inbouwdiepte
- C: Het werkblad, waarin de kookzone wordt ingebouwd, moet lasten tot ca. 60 kg kunnen dragen, indien nodig met behulp van een geschikte onderconstructie.
- D: In de achterwand moet een uitsparing voor de leidingen worden gemaakt. Exacte grootte en positie kunnen uit de specifieke tekeningen worden gehaald.



ED777FQ25E

BSH kanaalsysteem

Voor alle recirculatie - en luchtafvoer oplossingen bieden wij nu ons eigen BSH kanaalsysteem aan om de installatie te vergemakkelijken. Deze buizen en aansluitdelen zijn vanaf december leverbaar.

Voorbeeld luchtafvoer. Wanneer u kiest voor deze installatie dan is de HZ9VEDUO (akoestische filters) benodigd. Het luchtafvoer systeem kan maximaal 6 meter lang zijn (om goede resultaten te garanderen)



Luchtafvoer

Planning voorbeeld 70 cm werkbladdiepte

Wandinstallatie met luchtafvoer set
HZ9VEDUO (akoestische filters)

Benodigde accessoires:

HZ9VDSB2 90 graden buisbocht verticaal
HZ9VDSM2 vlakke buis 1000 mm
HZ9VDS1 (2x) verbinding vlakke buis
HZ9VDSB2 90 graden buisbocht verticaal

EX877LX67E / EX807LX67E / ED877FQ25E / ED807FQ25E



Recirculatie (gedeeltelijk geleid)

Planning voorbeeld 65 cm werkbladdiepte

Wandinstallatie, buizen achter de
binnenkast met recirculatieset HZ9VRPD0
(met cleanAir filters, diffusor)

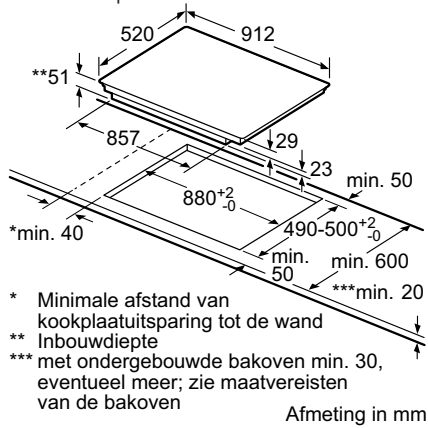
Benodigde accessoires:

HZ9VDSB3 (2x) 90 graden buisbocht
vertical (kleinere radius)
HZ9VDSM2 vlakke buis 1000 mm
HZ9VDS1 (3x) verbinding vlakke buis

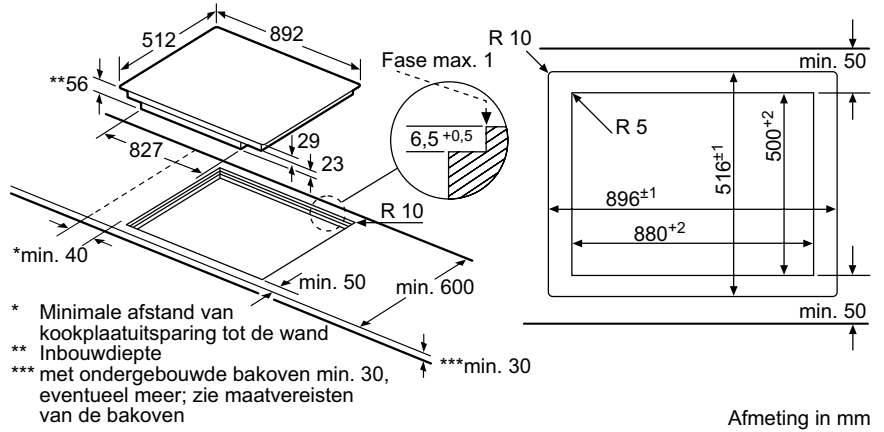
EX877LX36E / EX807LX36E / ED877FS25E / ED807FS25E

Maatschetsen inductiekookplaten

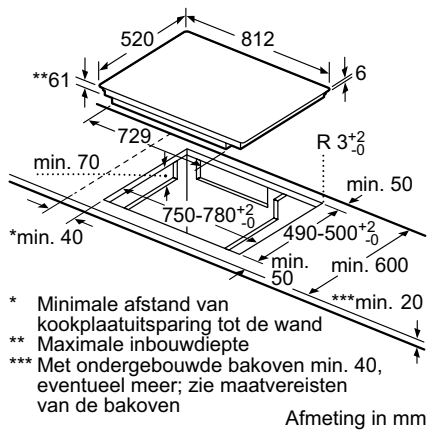
Inductiekookplaten



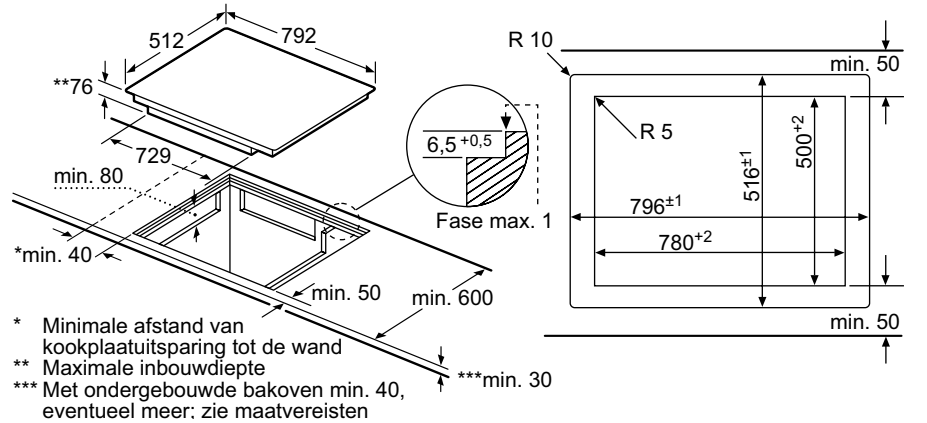
EX977KXX5E / EX977LXV5E / EX977LVV5E



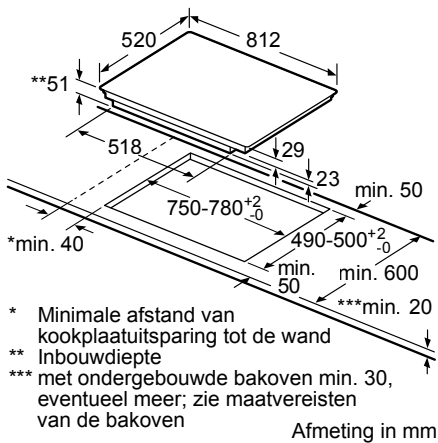
EX907LXV5E



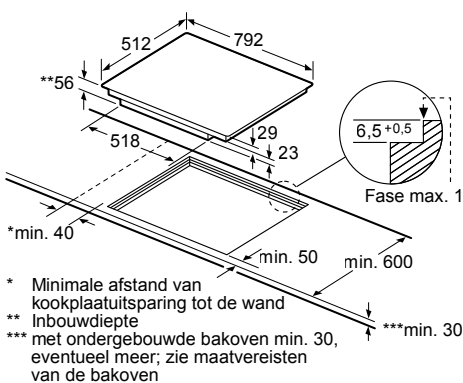
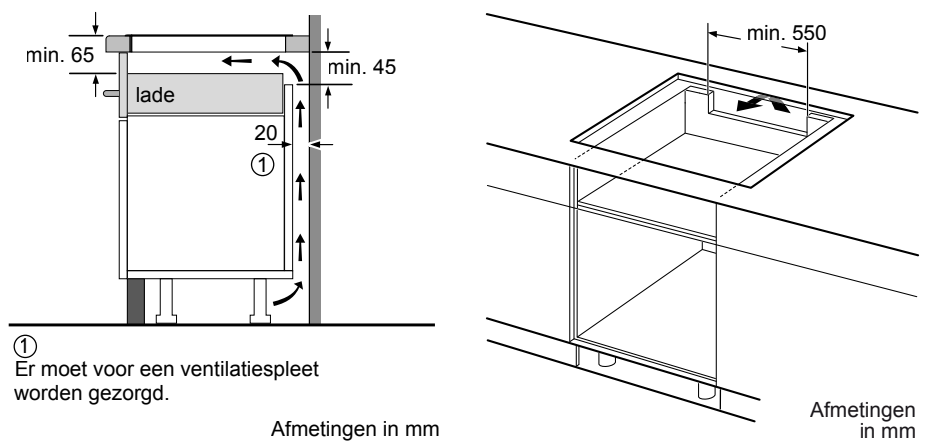
EZ877KZY1E



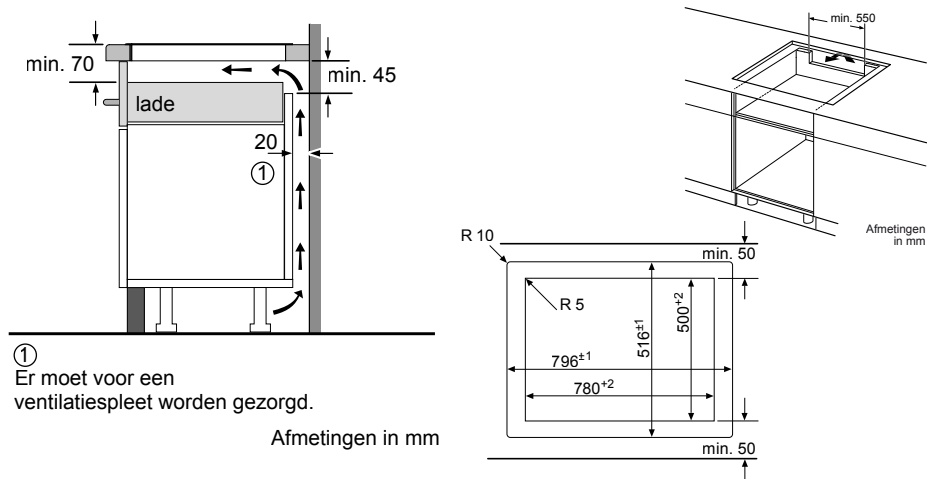
EZ807KZY1E



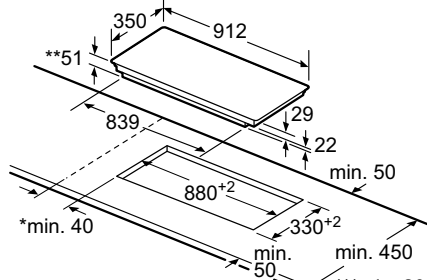
EX878LYV5E



EX808LYV5E

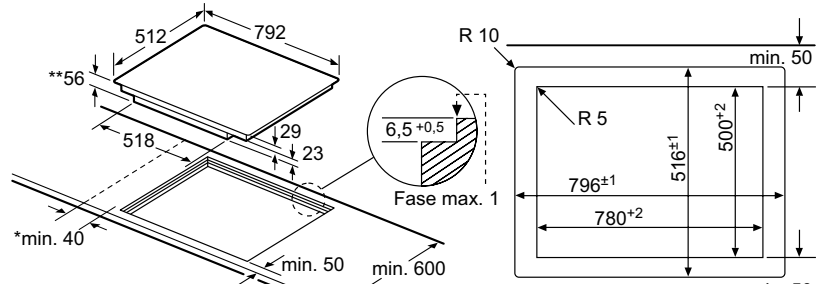


Inductiekookplaten



- * Minimale afstand van kookplaatuitsparing tot de wand
- ** Inbouwdiepte
- *** met ondergebouwde bakoven min. 30, eventueel meer; zie maatvereisten van de bakoven

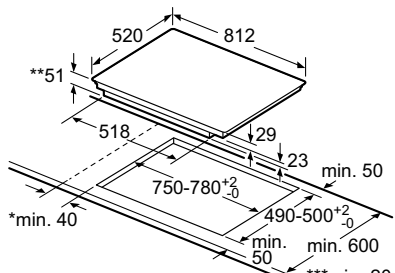
EX275FXB1E



- * Minimale afstand van kookplaatuitsparing tot de wand
- ** Inbouwdiepte
- *** met ondergebouwde bakoven min. 30, eventueel meer; zie maatvereisten van de bakoven

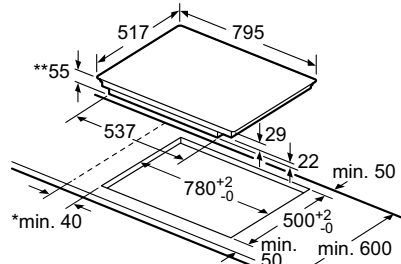
Afmeting in mm

EX807LV5E



- * Minimale afstand van kookplaatuitsparing tot de wand
- ** Inbouwdiepte
- *** met ondergebouwde bakoven min. 30, eventueel meer; zie maatvereisten van de bakoven

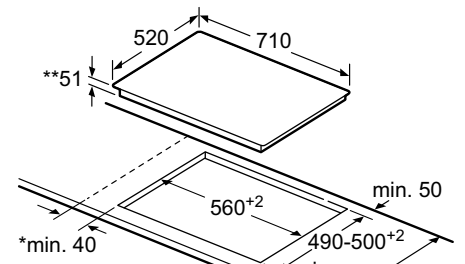
EX877KYX5E / EX877LYV5E / EX877LVV5E /
ED877FWB5E / EH877LVV5E / EH877FVC5E



- * Minimale afstand van kookplaatuitsparing tot de wand
- ** Inbouwdiepte
- *** met ondergebouwde bakoven min. 30, eventueel meer; zie maatvereisten van de bakoven

Afmeting in mm

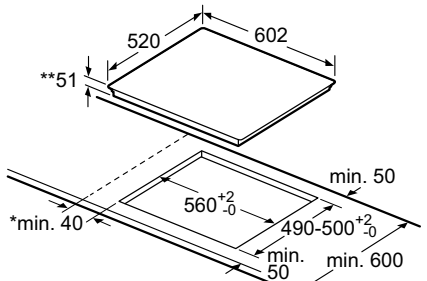
EH845BFB1E



- * Minimale afstand van kookplaatuitsparing tot de wand
- ** Inbouwdiepte
- *** met ondergebouwde bakoven min. 30, eventueel meer; zie maatvereisten van de bakoven

Afmeting in mm

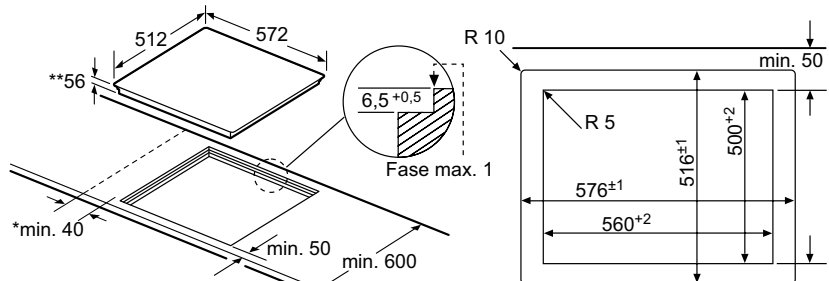
EX777LEV5E / ED777FQC5E



- * Minimale afstand van kookplaatuitsparing tot de wand
- ** Inbouwdiepte
- *** met ondergebouwde bakoven eventueel meer; zie maatvereisten van de bakoven

Afmeting in mm

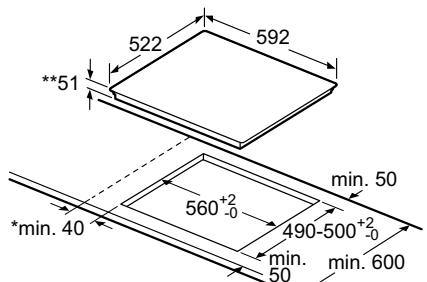
EX677LYV5E / EX677LVV5E / EX677FXC5E / ED677FQC5E /
ED677FSB5E / EH675LFC1E / EH677FFC5E



- * Minimale afstand van kookplaatuitsparing tot de wand
- ** Inbouwdiepte
- *** met ondergebouwde bakoven min. 30, eventueel meer; zie maatvereisten van de bakoven

Afmeting in mm

EX607LYV5E



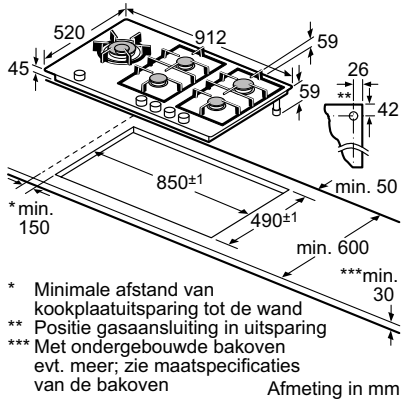
- * Minimale afstand van kookplaatuitsparing tot de wand
- ** Inbouwdiepte
- *** met ondergebouwde bakoven min. 30, eventueel meer; zie maatvereisten van de bakoven

Afmeting in mm

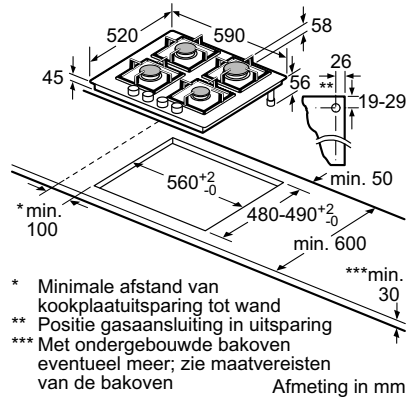
EU631FEB2E / EU631BEF1E

Maatschetsen gaskookplaten

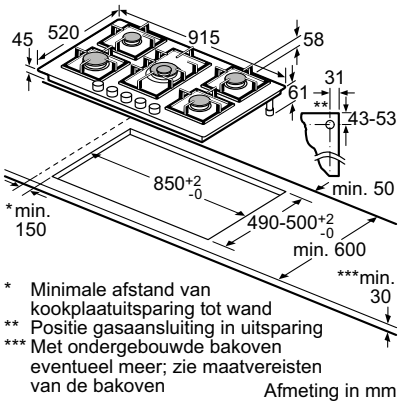
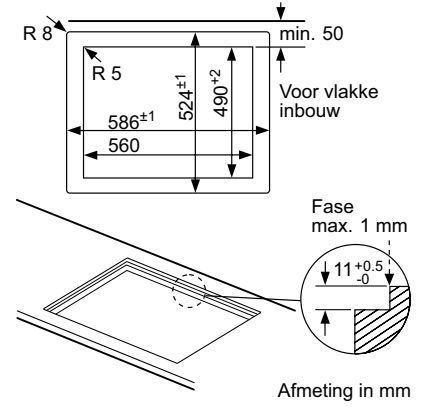
Gaskookplaten



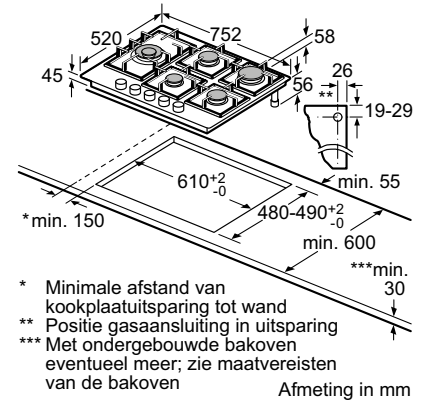
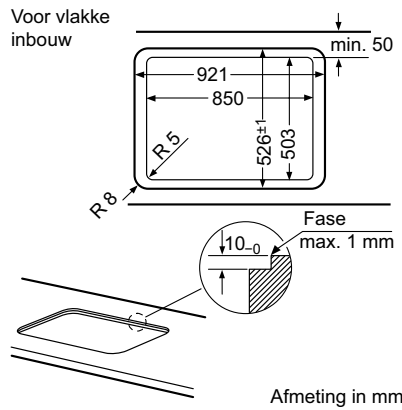
ER9A6SS71N



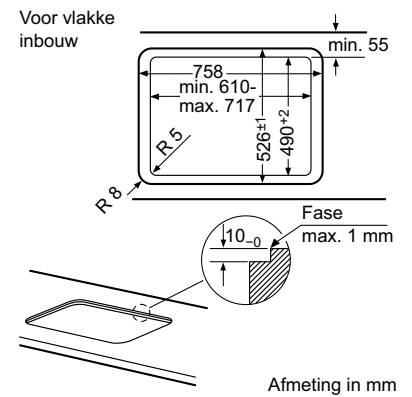
EP6A6PS20N



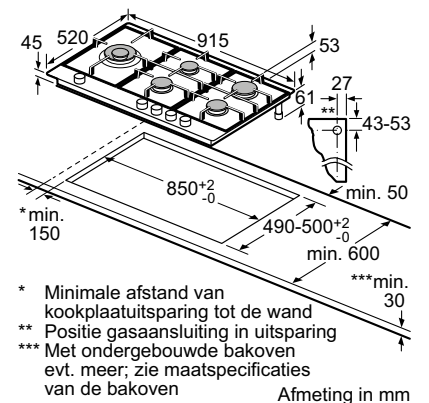
EP9A6SS90N



EP7A6SS20N

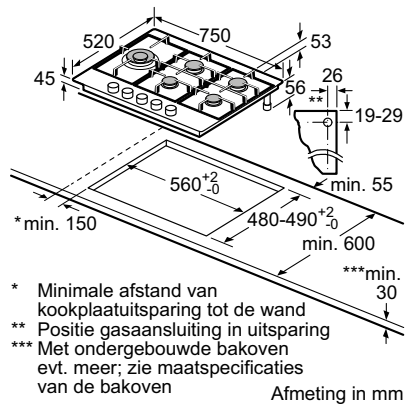


EC9A5SS90N

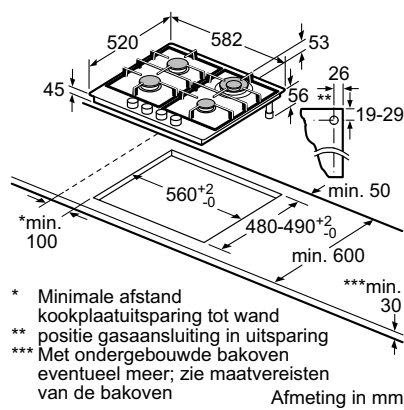


Maatschetsen gaskookplaten en domino elementen

Gaskookplaten

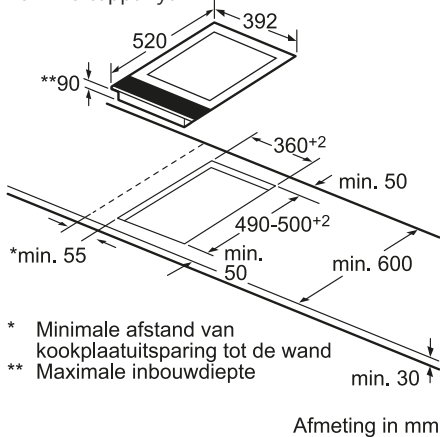


EC7A5SS90N



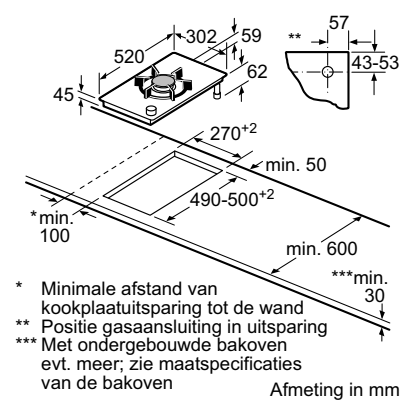
EC6A5HS90N

Domino teppanyaki



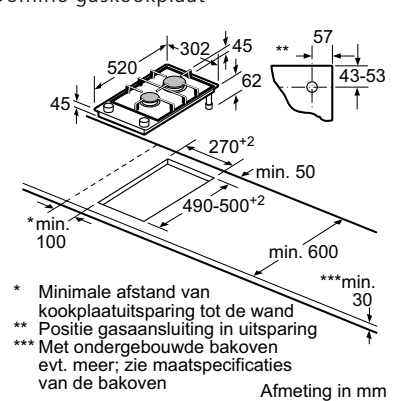
ET475FYB1E

Domino wokbrander



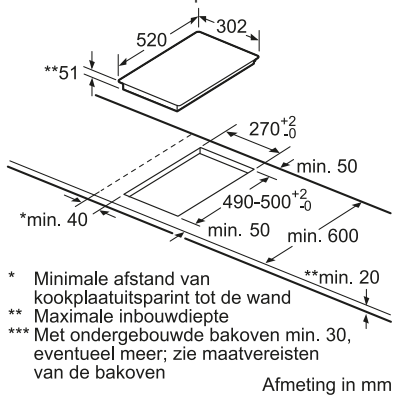
ER3A6AD70N

Domino gaskookplaat



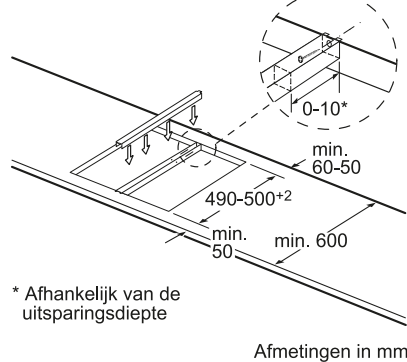
ER3A6BD70N

Domino inductiekookplaat



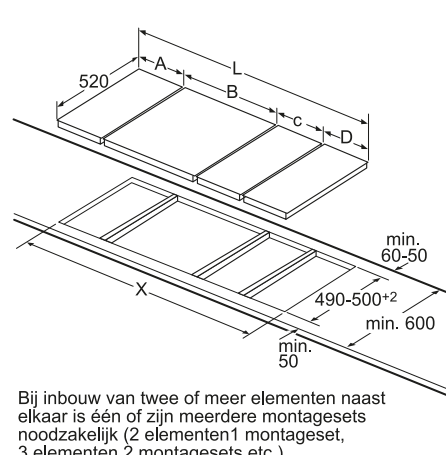
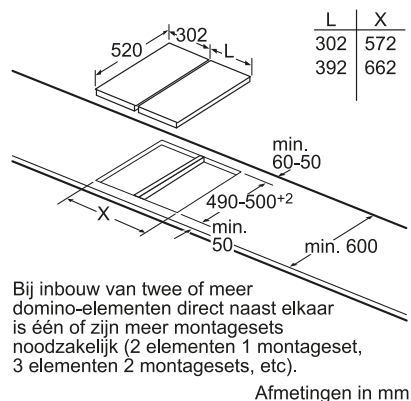
EX375FXB1E / EH375FBB1E

Montageset (HZ394301) voor domino



HZ394301

Domino kookapparatuur



Domino kookapparatuur

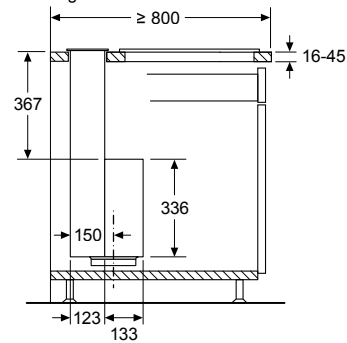
Domino-combinatiemogelijkheden met overeenkomstige apparaten en uitsparingsmaten

Breedtetype: 30 40 60 70 80 90
 Apparaatbreedte: 302 392 602 710 812 912

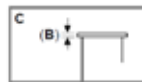
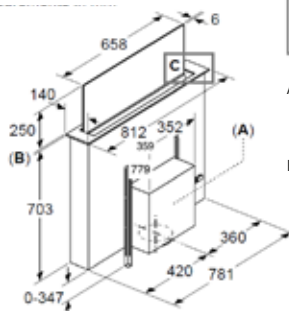
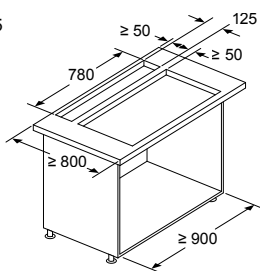
	A	B	C	D	L	X
2x30	302	302	-	-	604	572
1x30, 1x40	302	392	-	-	694	662
1x30, 1x60	302	602	-	-	904	872
1x30, 1x70	302	710	-	-	1012	980
1x30, 1x80	302	812	-	-	1114	1082
1x30, 1x90	302	912	-	-	1214	1182
2x40	392	392	-	-	784	752
1x40, 1x60	392	602	-	-	994	962
1x40, 1x70	392	710	-	-	1102	1070
1x40, 1x80	392	812	-	-	1204	1172
1x40, 1x90	392	912	-	-	1304	1272
3x30	302	302	302	-	906	874
2x30, 1x40	302	302	392	-	996	964
2x30, 1x60	302	302	602	-	1206	1174
2x30, 1x70	302	302	710	-	1314	1282
2x30, 1x80	302	302	812	-	1416	1384
2x30, 1x90	302	302	912	-	1516	1484
1x30, 2x40	302	392	392	-	1086	1054
1x30, 1x40, 1x60	302	392	602	-	1296	1264
1x30, 1x40, 1x70	302	392	710	-	1404	1372
1x30, 1x40, 1x80	302	392	812	-	1506	1474
1x30, 1x40, 1x90	302	392	912	-	1606	1574
3x40	392	392	392	-	1176	1144
2x40, 1x60	392	392	602	-	1386	1354
4x30	302	302	302	302	1208	1176
3x30, 1x40	302	302	302	392	1298	1266
2x30, 2x40	302	302	392	392	1388	1356
1x30, 3x40	302	392	392	392	1478	1446

Glassdraft

Afmeting in mm



Afmetingen in mm
(in combinatie met inductiekookplaat)



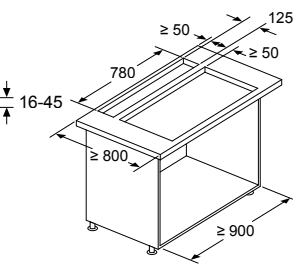
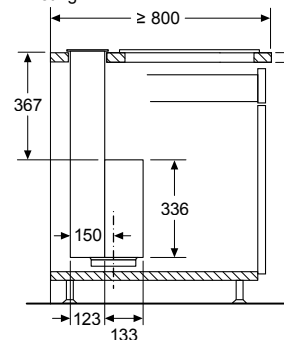
A: De motorunit kan aan de voor- of achterkant van het apparaat gemonteerd worden (speciale accessoires vereist)
B: 5,5

Gebruik in combinatie met gaskookplaat niet mogelijk
Om ervoor te zorgen dat het apparaat geen kracht verliest, installeer geen bovenkasten boven het apparaat en houdt de volgende minimale afstanden aan:

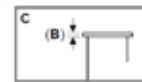
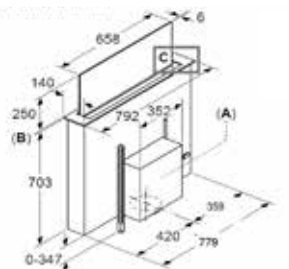
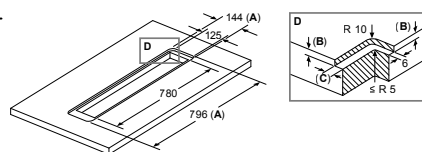
- Ten minste 50 cm links en rechts afstand van het apparaat tot muur of aangrenzend wandmeubel
- Ten minste 5 cm afstand van de frame van het apparaat tot muur
- Ten minste 2 cm afstand van de Guided Air afzuiging/unit tot aan muur

LD88WMM66

Afmeting in mm



Voor vlak geïntegreerde installatie in stenen en granieten werkbladen



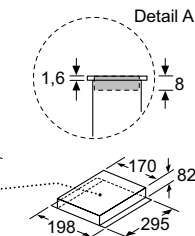
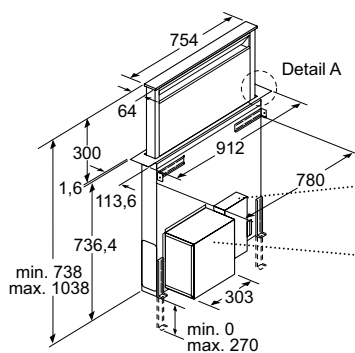
A: De motorunit kan aan de voor- of achterkant van het apparaat gemonteerd worden (speciale accessoires vereist)
B: 5,5

Gebruik in combinatie met gaskookplaat niet mogelijk
Om ervoor te zorgen dat het apparaat geen kracht verliest, installeer geen bovenkasten boven het apparaat en houdt de volgende minimale afstanden aan:

- Ten minste 50 cm links en rechts afstand van het apparaat tot muur of aangrenzend wandmeubel
- Ten minste 5 cm afstand van de frame van het apparaat tot muur
- Ten minste 2 cm afstand van de Guided Air afzuiging/unit tot aan muur

LD88WMM65

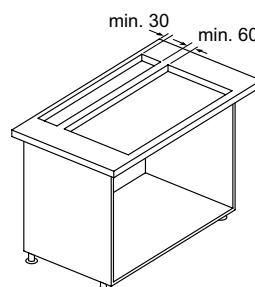
Downdraft



Motoreenheid kan op alle vier de zijden gedraaid, op het front- of achterkant gemonteerd, alsmede met afstand tot het apparaat toegevoegd werden. (Speciaal toebehoren noodzakelijk)

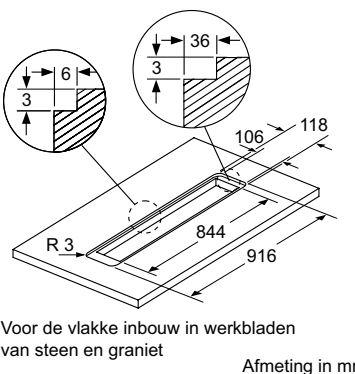
Afmeting in mm

Combinatie met elektrische kookzone



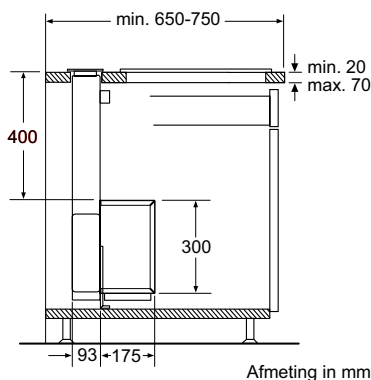
Gebruik met gaskookplaat zie tekening "Combinatie met gaskookplaat".

Afmeting in mm

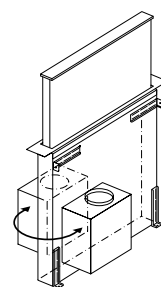


Voor de vlakke inbouw in werkbladen van steen en graniet

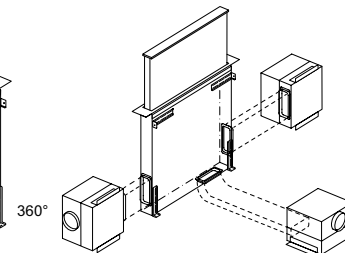
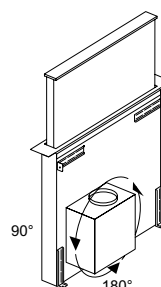
Afmeting in mm



Afmeting in mm



Motoreenheid kan naar alle 4 de zijden worden gedraaid, zowel aan de voor- als achterzijde worden gemonteerd.

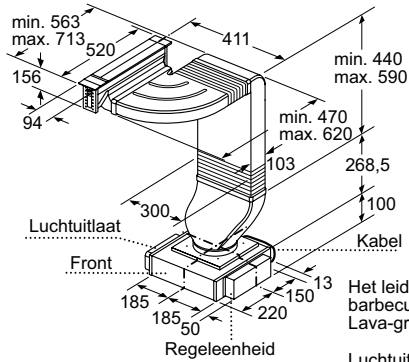


Motoreenheid kan met maximaal 3 m afstand tot het apparaat worden gemonteerd. (speciaal toebehoren noodzakelijk)

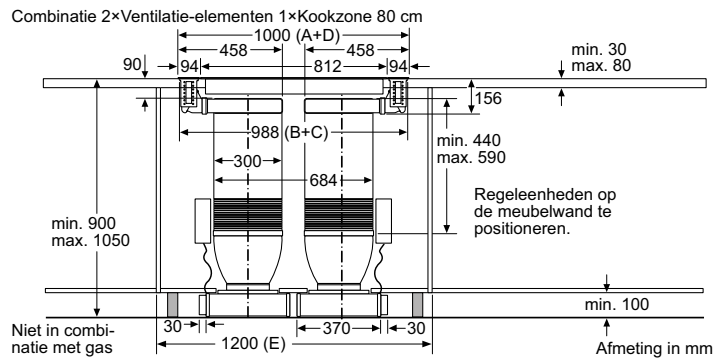
LD97DBM69

Voor overige detailtekeningen zie onze website.

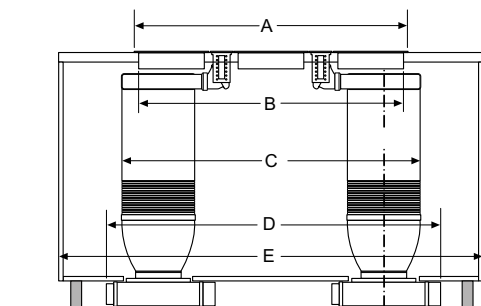
Werkbladafzuiging



Het leidingwerk mag niet onder een barbecue-grill/friteuse/Teppan-Yaki/Lava-grill lopen.
Luchtuitlaat en regeleenheid zijn onderling uitwisselbaar.
Regeleenheid kan indien gewenst op de meubelwand worden bevestigd.



Combinatie 2xVentilatie-elementen 3xDominos 30 cm



A = zichtbare Apparaatbreedte
B = Uitsparingsmaat
C = Benodigde ruimte in Onderkast
D = Totale maat Apparaatcombinatie (inclusief ventilator)
E = aanbevolen onderkast

Afmeting in mm

Combinatiemogelijkheden met overeenkomstige apparaten- en uitsparingsmaten

Ventilatie-element	Leidingrichting	Ventilatie-element	Kookzone/Domino					
			A	B	C	D	E	
1x10	links of rechts	2x30	698	666	744	max. 845*	min. 900	
1x10	links of rechts	2x40**	878	846	846	max. 935*	1000	
2x10	links	1.	3x30	1094	1062	1218	max. 1388*	2x800
		2.						
2x10	links	rechts	1x40**	1184	1152	1308	max. 1478*	2x800
		links						
2x10	links	rechts	2x40**	1274	1242	1242	max. 1388*	2x800
		links						
2x10	links	rechts	3x40**	1364	1332	1308	max. 1478*	2x800
		links						
2x10	rechts	links	1x80***	1000	988	988	1000	1200

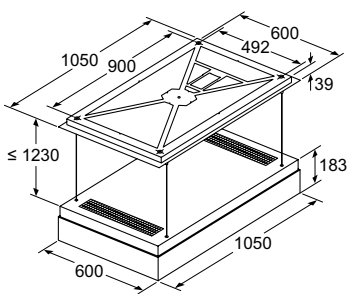
* Afmeting reduceert al naar gelang de positie van de regeleenheid.
** Leidingwerk mag niet onder een barbecue-grill/friteuse/Teppan-Yaki/Lava-grill lopen
*** Regeleenheden moeten op de wand gepositioneerd worden.

Afmeting in mm

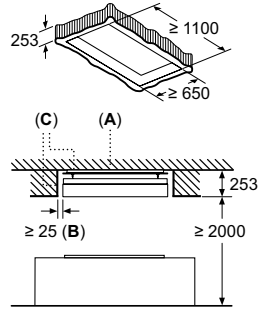
LF16VA570

Plafondunits

Afmeting in mm

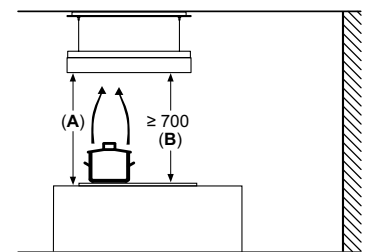


Afmeting in mm
Opbergruimte onder het plafond



A: Betonnen plafond
B: ≥ 25 mm omlopend
C: Afhankelijk van het kookgedrag kan ook na het gebruik nog restvocht uit het apparaat vrijkomen. Wij adviseren daarom de opbergruimte onder het plafond preventief met een verf te behandelen die schimmelvorming verhindert.

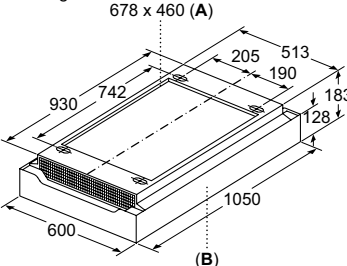
Afmeting in mm
Aanbevolen plafondhoogte tot 3500 mm



A: Optimale prestaties 700-1500
B: Vanaf bovenkant pannendrager

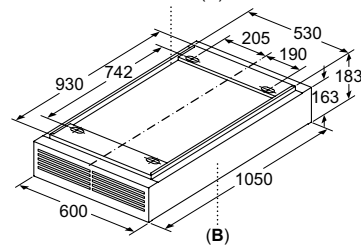
LR18HLT25 / LR18HLT65

Afmeting in mm



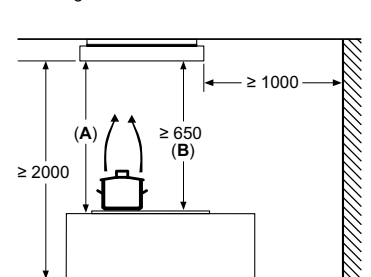
A: Bereik voor kabeluitgang bij plafond
B: Voorzijde apparaat

Afmeting in mm



A: Bereik voor kabeluitgang bij plafond
B: Voorzijde apparaat

Afmeting in mm



A: Optimale prestaties tot 1500 mm
B: Vanaf bovenkant pannendrager

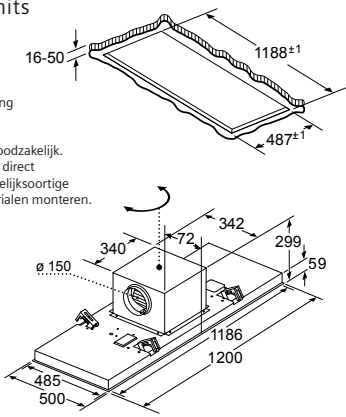
LR18RP25

LR16RBQ20

LR18RP25 / LR16RBQ20

Plafondunits

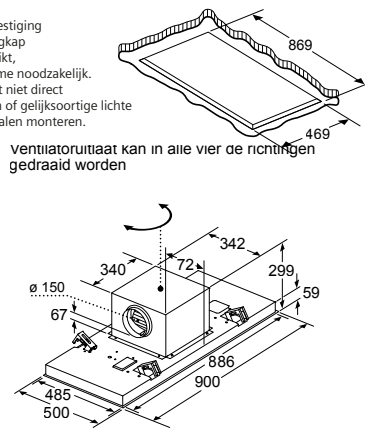
Voor de bevestiging van de afzuigkap is een geschikt, dragend frame noodzakelijk. Het apparaat niet direct in gipsplaten of gelijksoortige lichte bouwmaterialen monteren.



LR29CQS25

Afmeting in mm

Voor de bevestiging van de afzuigkap is een geschikt, dragend frame noodzakelijk. Het apparaat niet direct in gipsplaten of gelijksoortige lichte bouwmaterialen monteren.

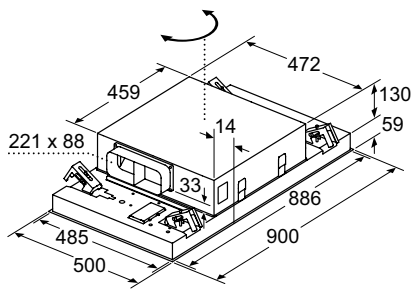


LR99CQS25

Afmeting in mm

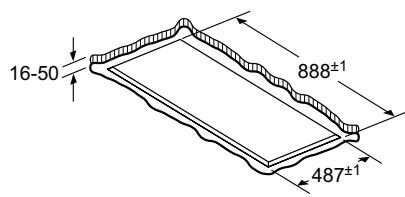
Voor overige detailtekeningen zie onze website

Afmeting in mm



Ventilatoruitlaat kan in alle vier de richtingen gedraaid worden

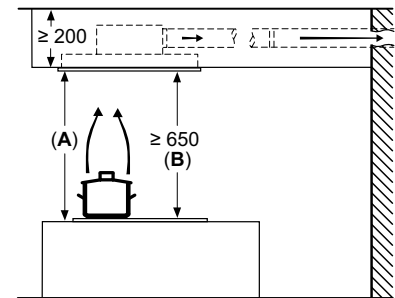
LR96CBS25 / LR96CAQ50 / LR96CAQ20



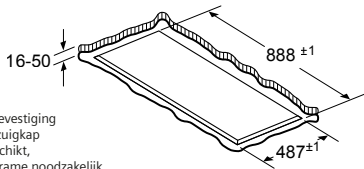
Niet direct in gipsplaten of gelijksoortige lichte bouwmaterialen van het verlaagde plafond monteren. Een geschikt frame is nodig, dat vast in het betonplafond is bevestigd.

Afmeting in mm

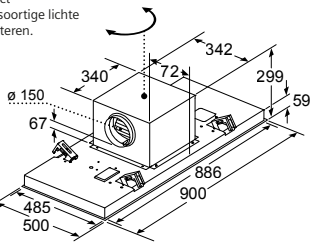
Afmeting in mm Luchtafvoer



A: Optimale prestaties 700-1500
B: Vanaf bovenkant pannendrager



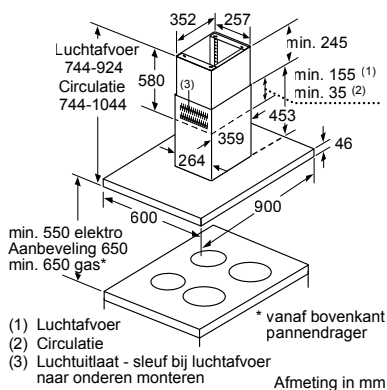
Voor de bevestiging van de afzuigkap is een geschikt, dragend frame noodzakelijk. Het apparaat niet direct in gipsplaten of gelijksoortige lichte bouwmaterialen monteren.



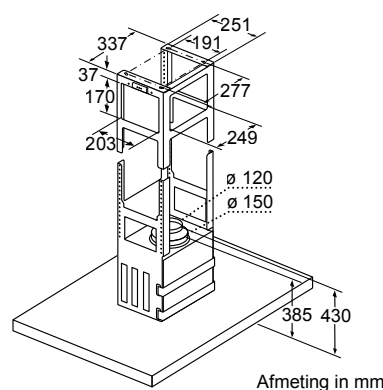
LR97CAQ50 / LR97CAQ20

Afmeting in mm

Eilandschouwkasten



LF91BUIV55 / LF98BIR55 / LF97BCP50

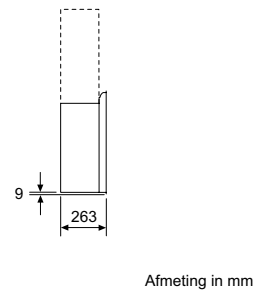
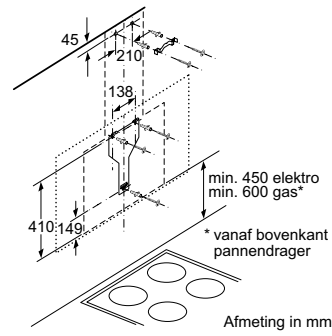
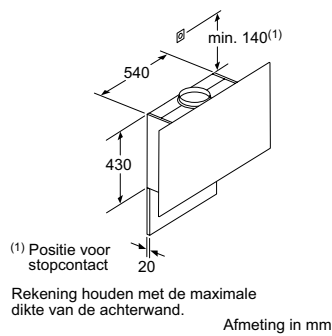
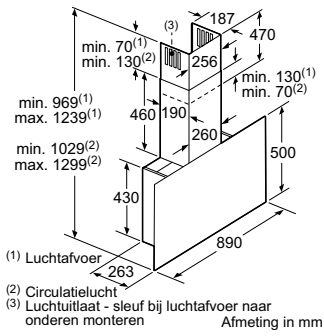


Afmeting in mm

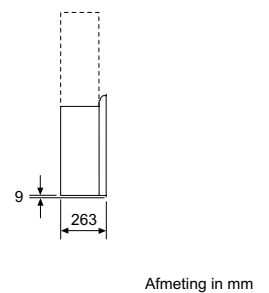
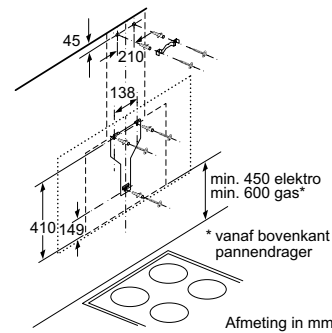
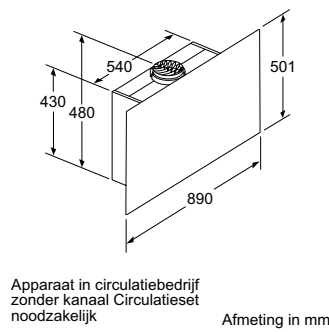
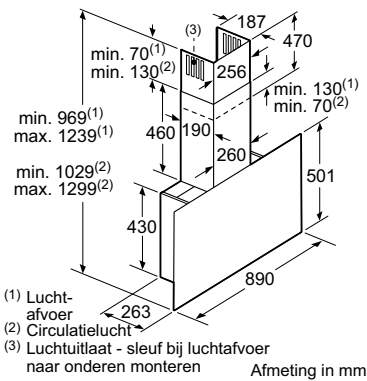
in hoogte verstelbaar in stappen van 20 mm (744-1044)

Afmeting in mm

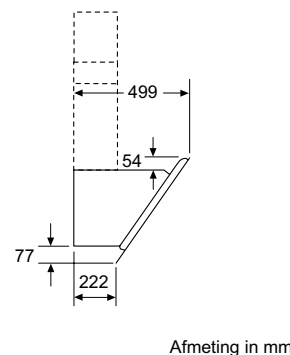
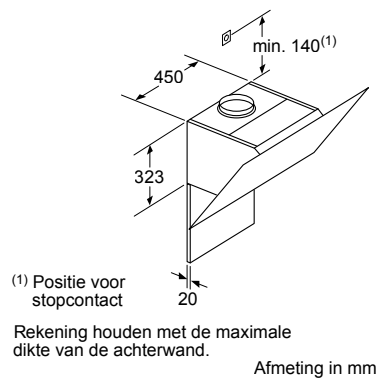
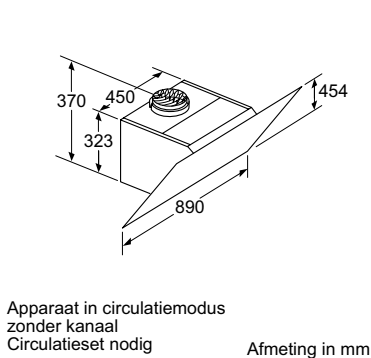
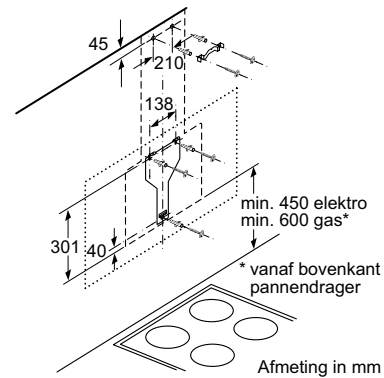
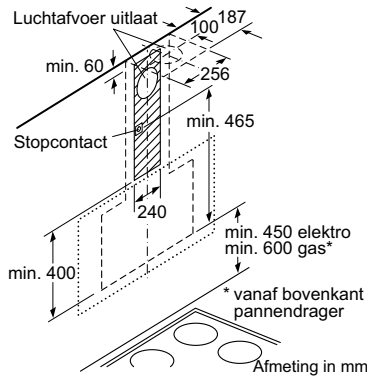
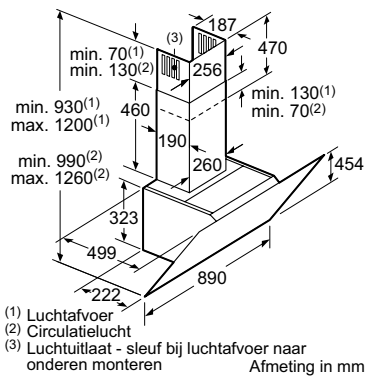
Wandshouwkappen



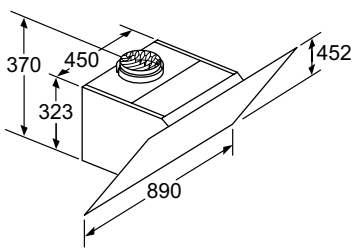
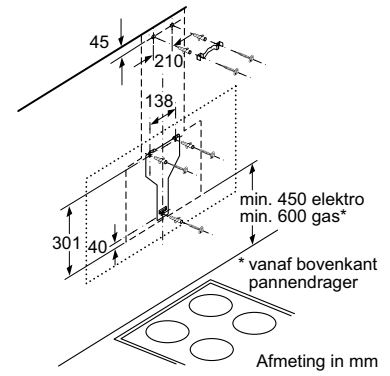
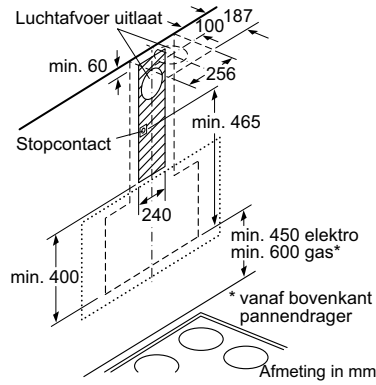
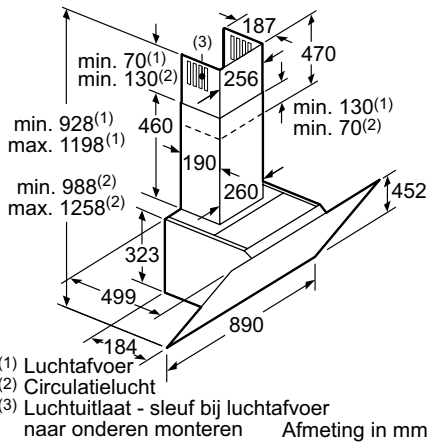
LC97FVW61S / LC97FLR61S



LC97FQP60

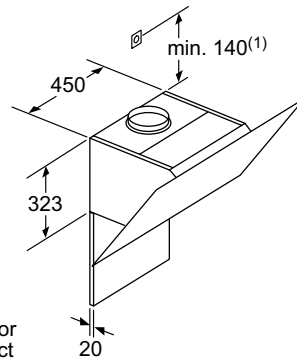


LC91KWW61S



Apparaat in circulatiemodus zonder kanaal
Circulatieset nodig

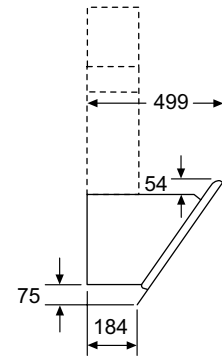
Afmeting in mm



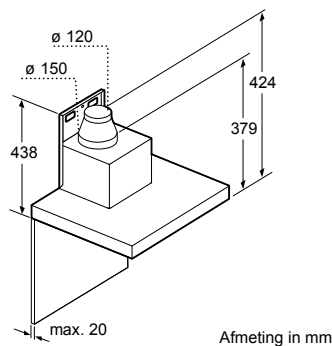
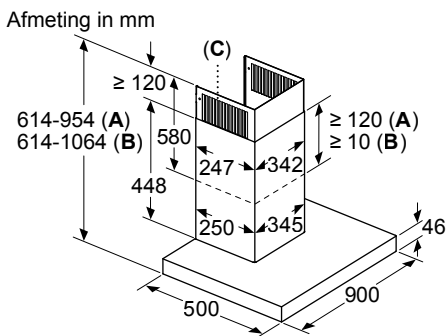
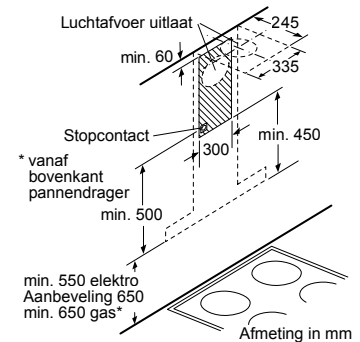
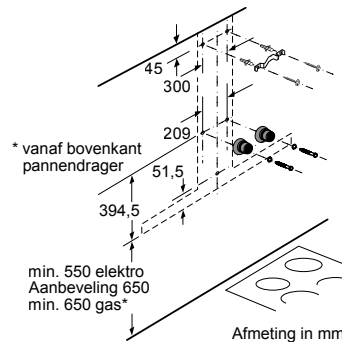
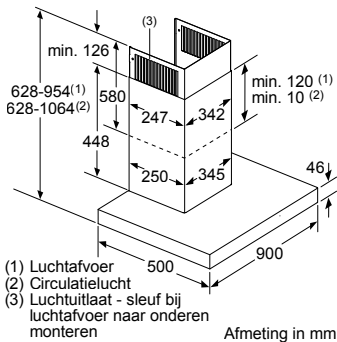
(1) Positie voor stopcontact

Rekening houden met de maximale dikte van de achterwand.

Afmeting in mm



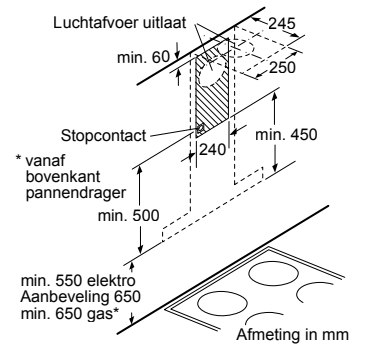
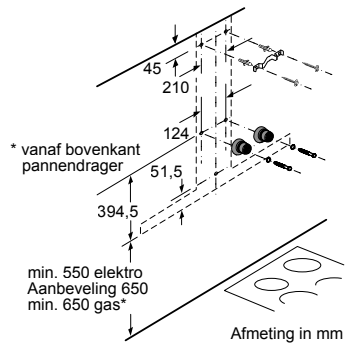
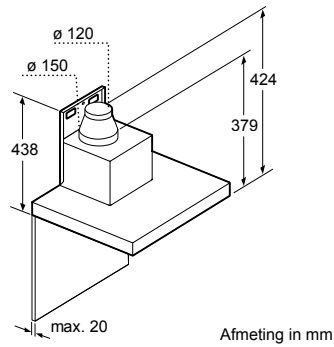
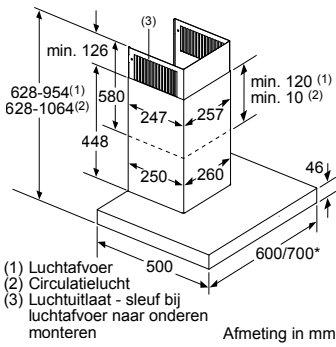
LC98KLR61S



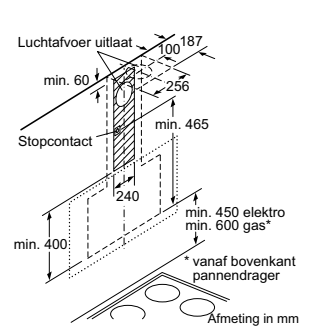
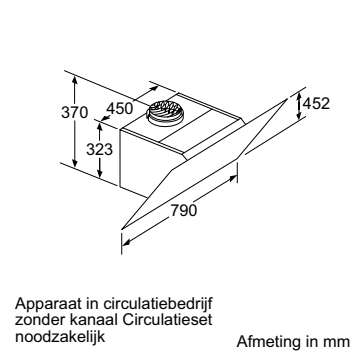
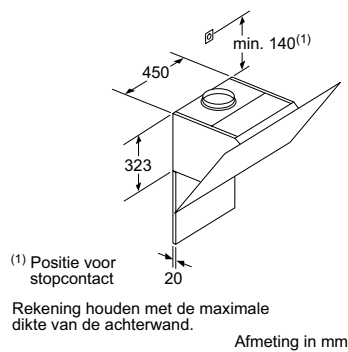
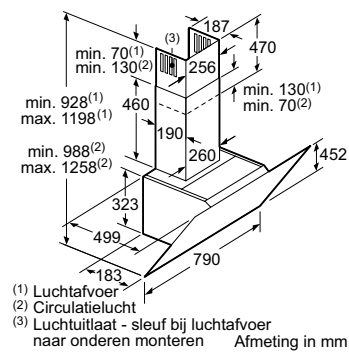
A: Luchtafvoer
B: Circulatielucht
C: Luchtuitlaat - sleuf bij luchtafvoer naar onderen monteren

LC91BUV55 / LC97BIR55 / LC97BIP50 / LC97BCP50 / LC97BHP55

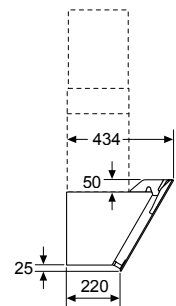
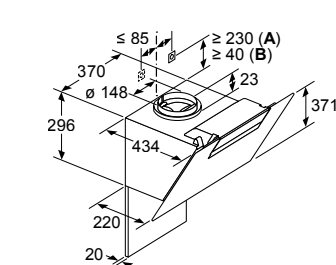
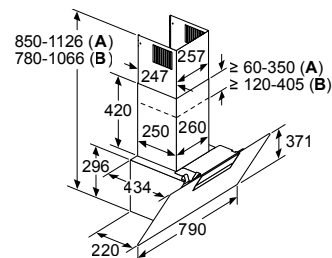
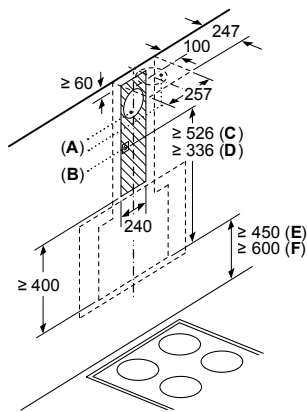
Wandschouwkasten



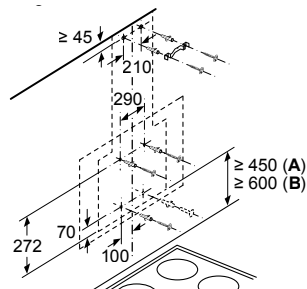
LC67BIR55 / LC67BIP50 / LC67BCP50 / LC77BCP50*



LC87KIM60S / LC87KHM60



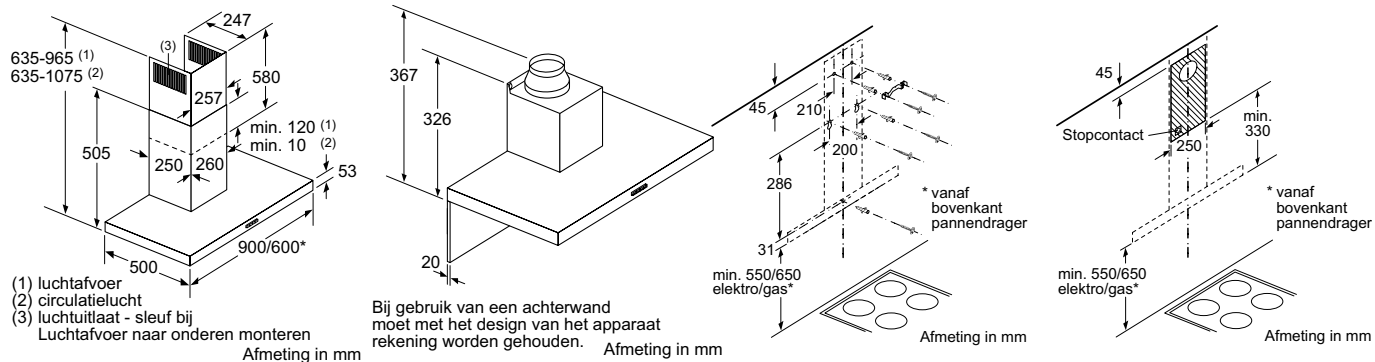
A: Luchtafvoer uitlaat
B: Stopcontact
C: Geïntegreerde Clean Air
D: Luchtafvoer of standaard circulatieluchtset
E: Elektro
F: Gas - vanaf bovenkant pannendrager



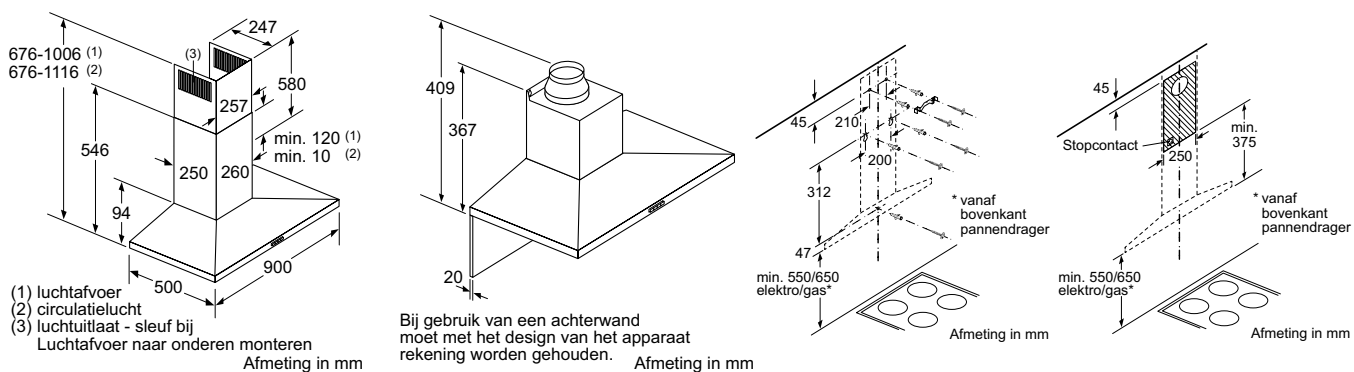
A: Elektro
B: Gas - vanaf bovenkant pannendrager

LC87KEM60

Wandshouwkappen

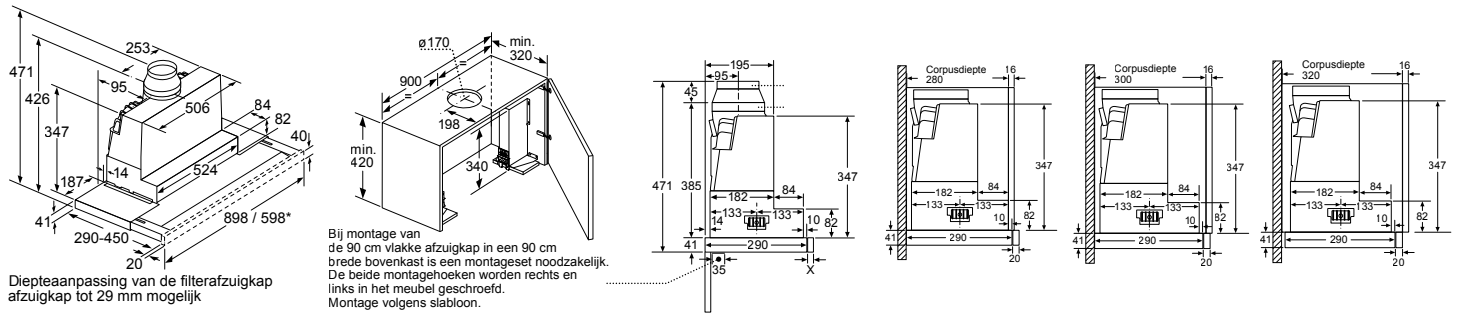


LC96BBM50 / LC66BBM50*



LC97QFM50 / LC96QBM50

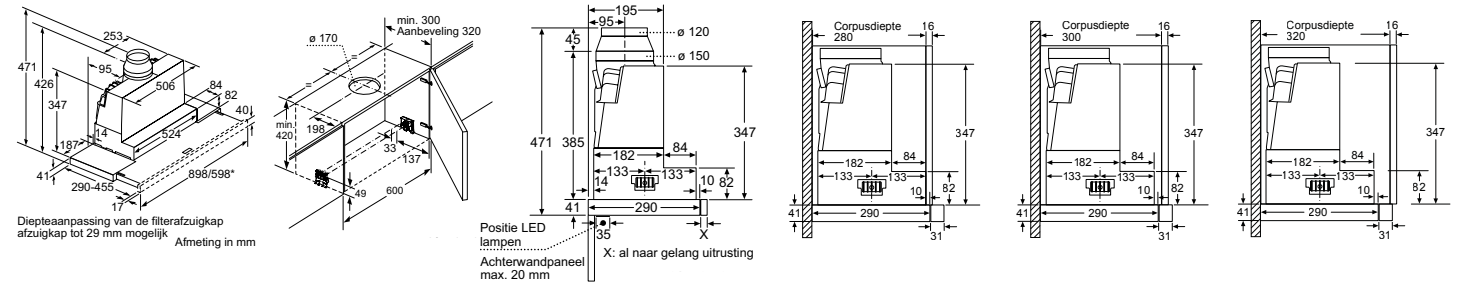
Vlakschermkappen



Diepteaanpassing van de filterafzuigkap afzuigkap tot 29 mm mogelijk

Afmeting in mm

LI97SA561S / LI67SA561S

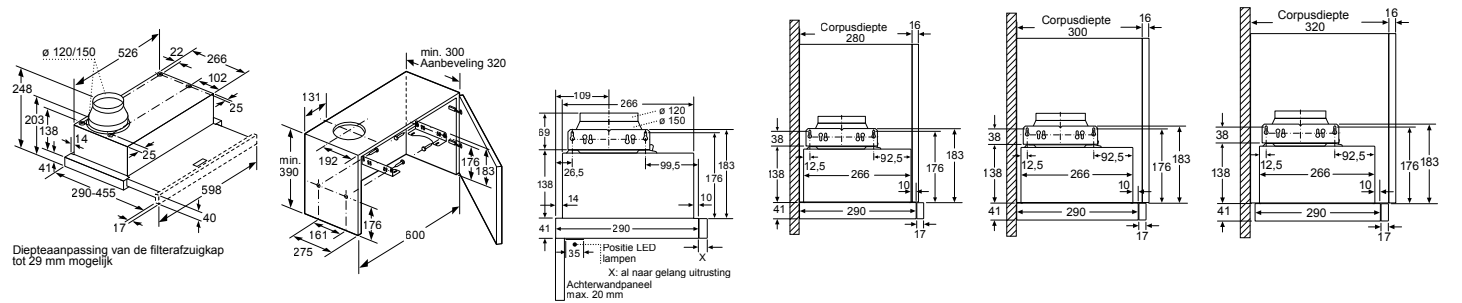


Diepteaanpassing van de filterafzuigkap afzuigkap tot 29 mm mogelijk

Afmeting in mm

Afmeting in mm

LI97SA531 / LI67SA531

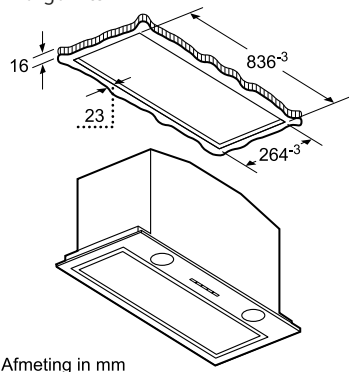


Diepteaanpassing van de filterafzuigkap afzuigkap tot 29 mm mogelijk

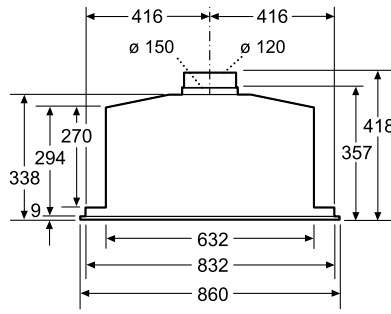
Afmeting in mm

LI64MB521

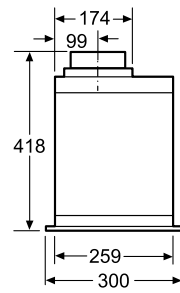
Afzuignits



Afmeting in mm

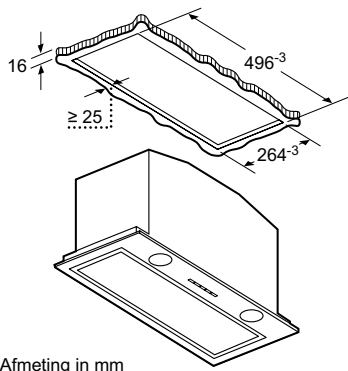


Afmeting in mm

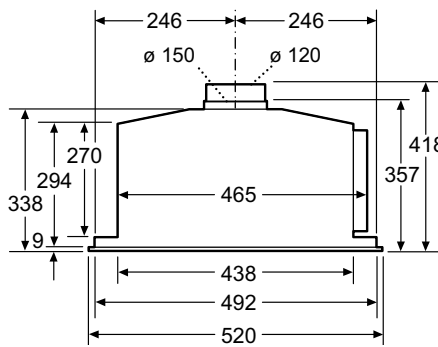


Afmeting in mm

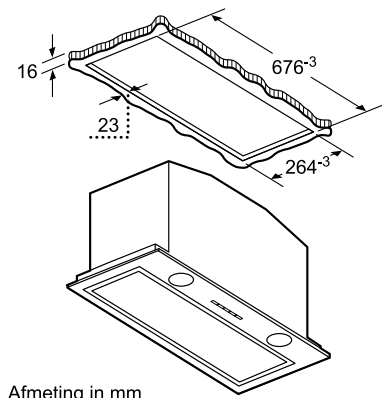
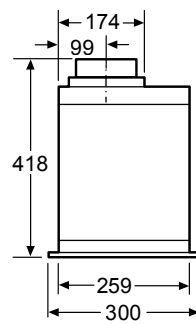
LB89585M / LB88574



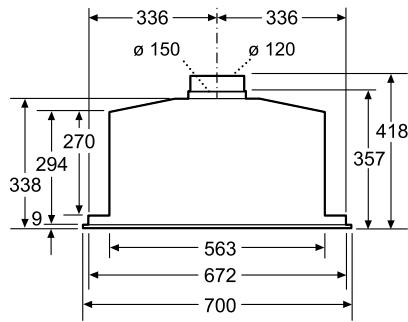
Afmeting in mm



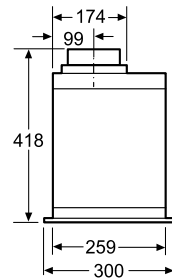
LB59584M



Afmeting in mm

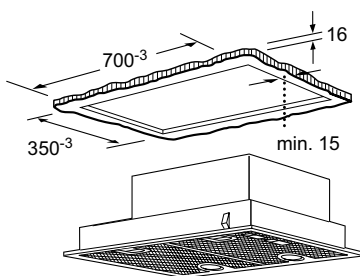


Afmeting in mm

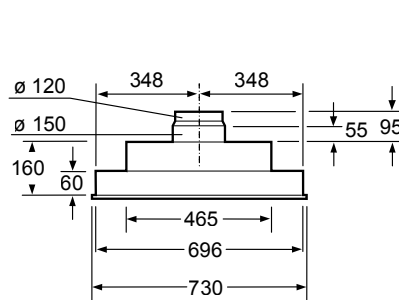


Afmeting in mm

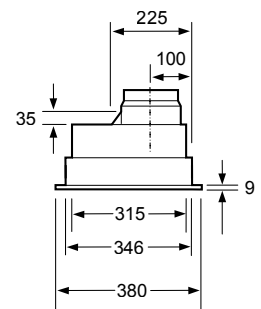
LB78574



Afmeting in mm



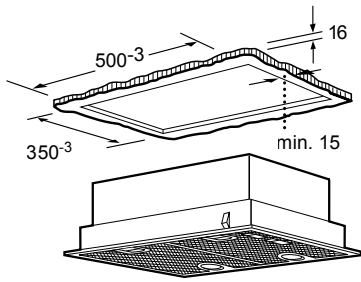
Afmeting in mm



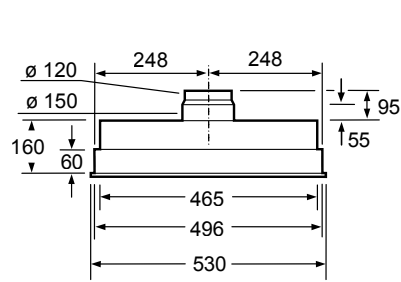
Afmeting in mm

LB75565

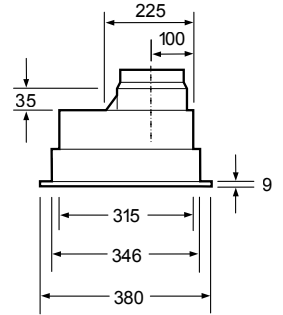
Integreerbare afzuigkap



Afmeting in mm

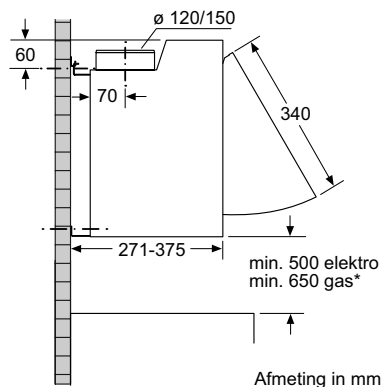
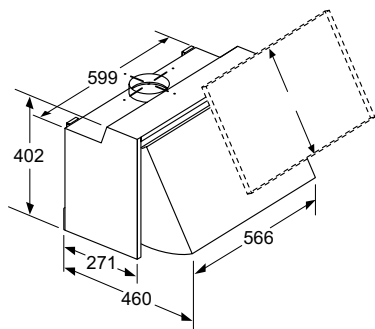


Afmeting in mm



Afmeting in mm

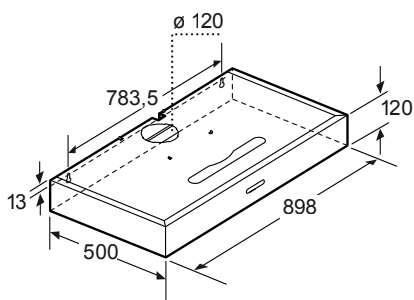
LB55565



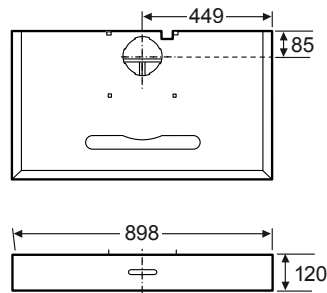
Afmeting in mm

LE66MAC00

Onderbouw afzuigkap

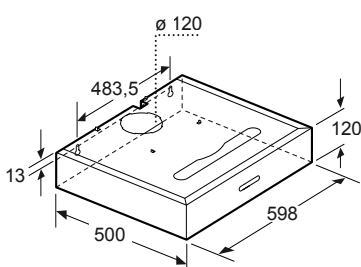


Afmeting in mm

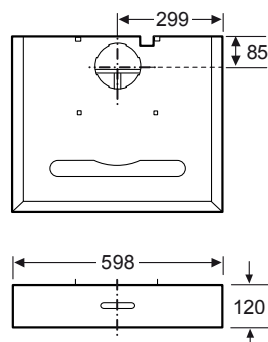


Afmetingen in mm

LU29251

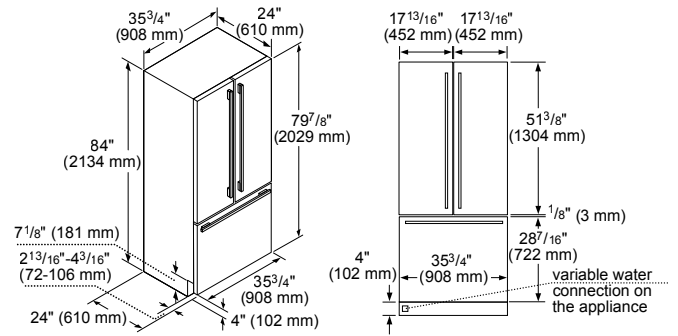
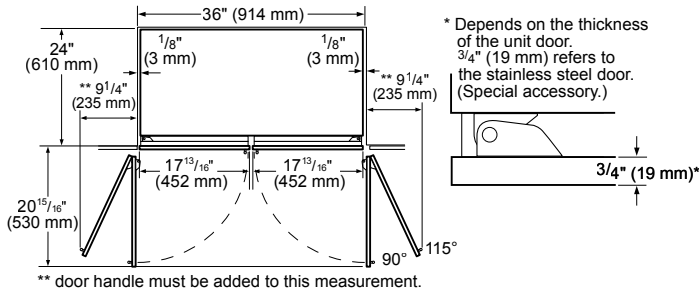


Afmeting in mm

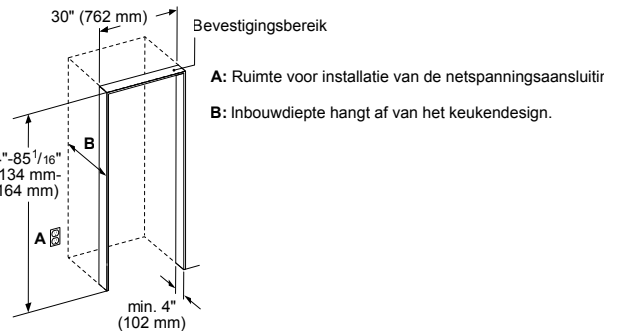
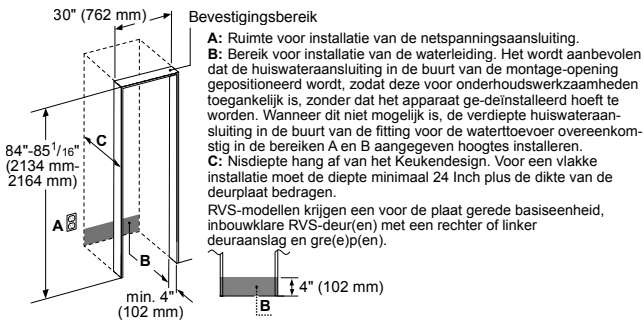
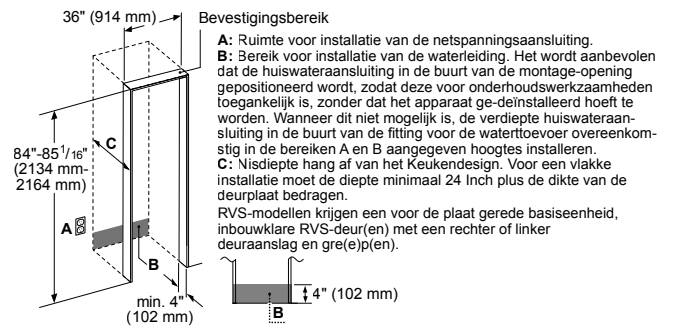
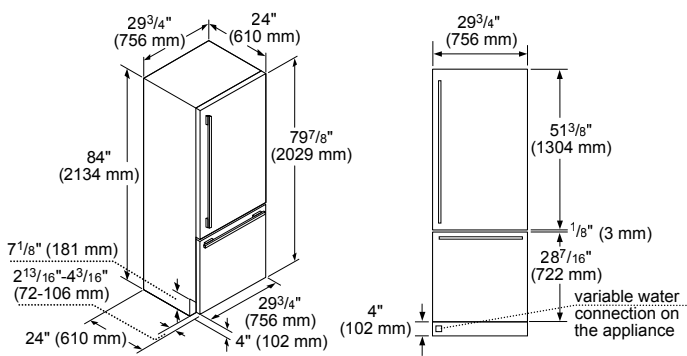


Afmetingen in mm

LU29051

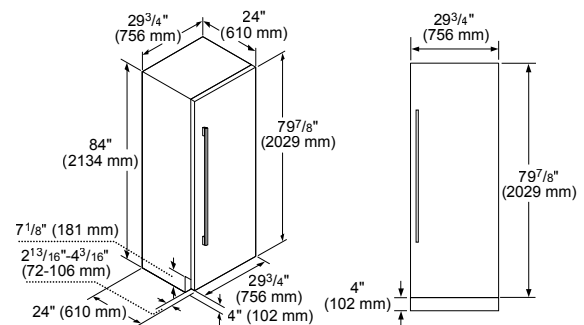
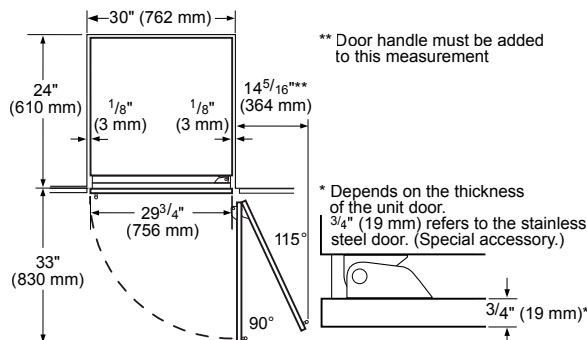


C136TP02

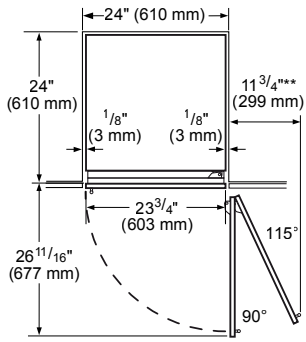


C130BP02

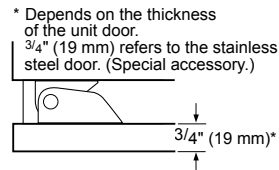
Vrijstaande Europese side-by-sides



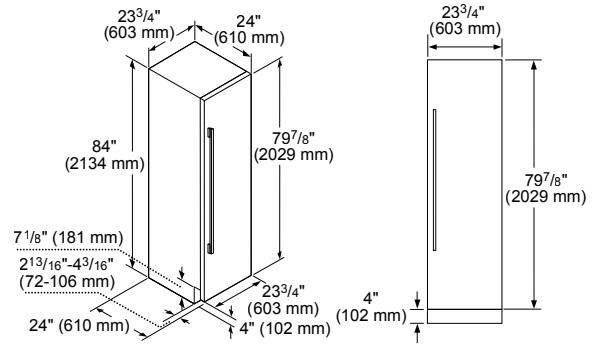
C130RP02



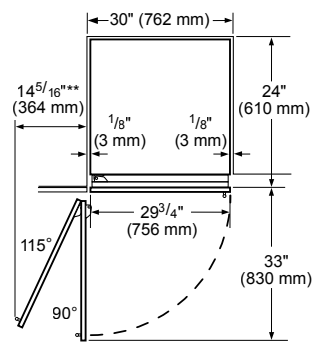
** Door handle must be added to this measurement



* Depends on the thickness of the unit door.
3/4" (19 mm) refers to the stainless steel door. (Special accessory.)



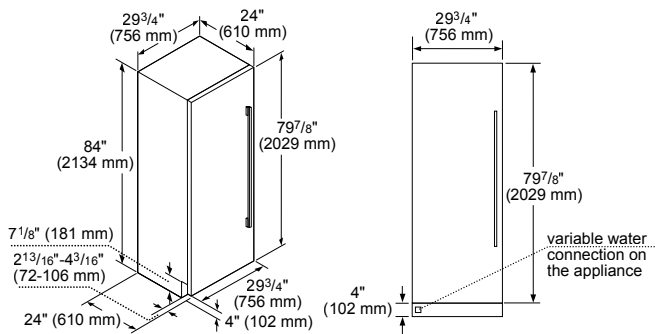
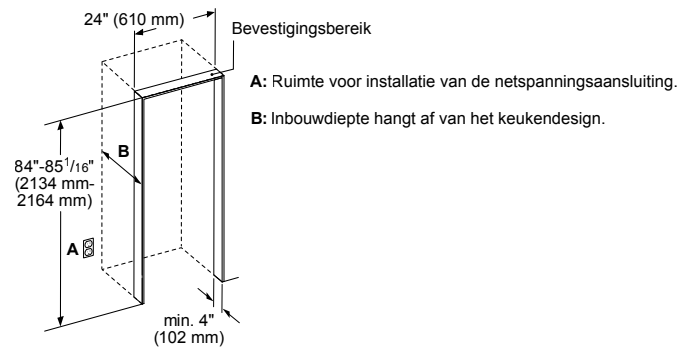
CI24RP02



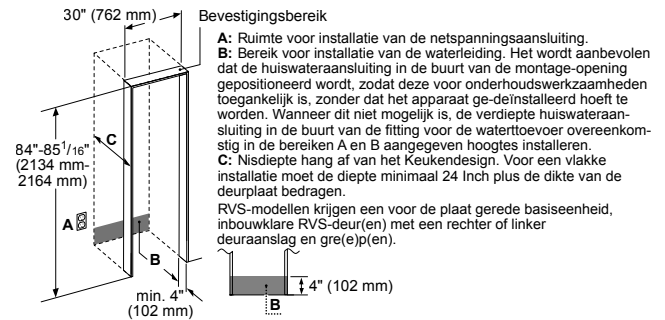
** De deurgreep moet bij dit worden opgeteld

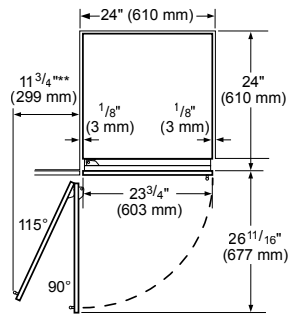


* Hangt van de dikte van de van de eenheid af.
3/4" (19 mm) heeft betrek tot roestvast stalen deur. (Sf toe



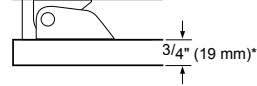
F130NP32



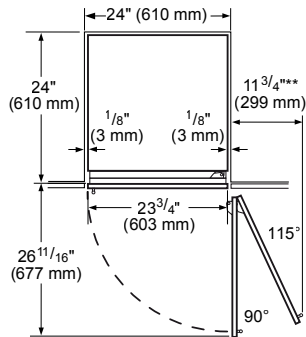


** Door handle must be added to this measurement

* Depends on the thickness of the unit door.
3/4" (19 mm) refers to the stainless steel door. (Special accessory.)

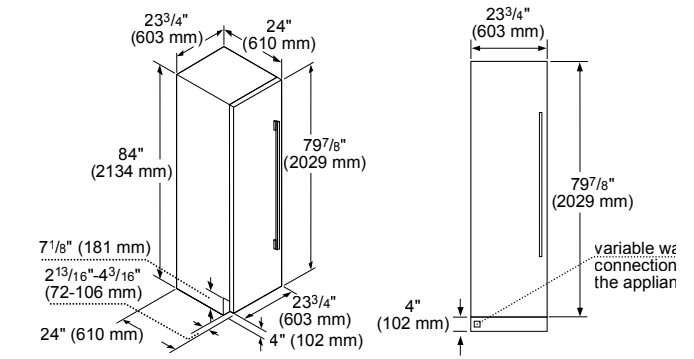
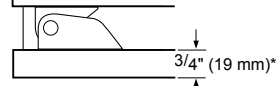


FI24NP32

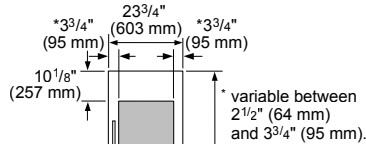
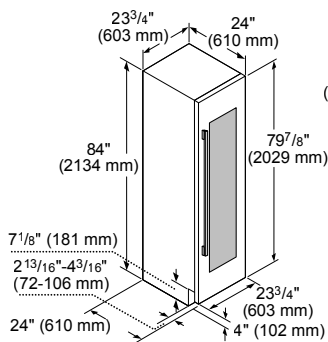
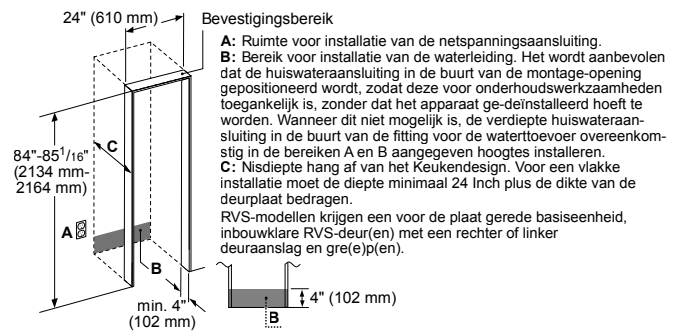


** Door handle must be added to this measurement

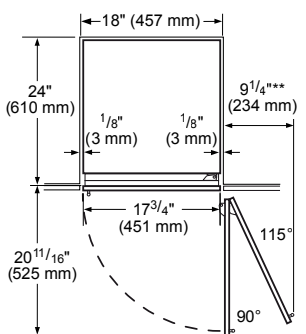
* Depends on the thickness of the unit door.
3/4" (19 mm) refers to the stainless steel door. (Special accessory.)



variable w/ connection the applian

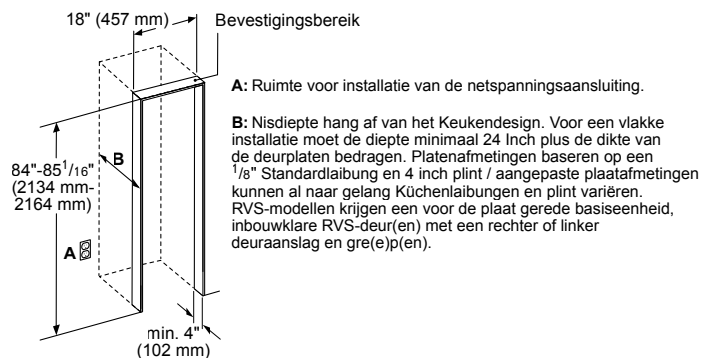
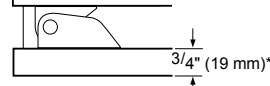


CI24WP03



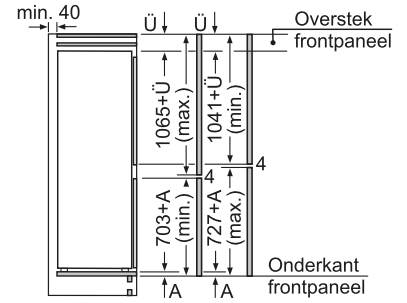
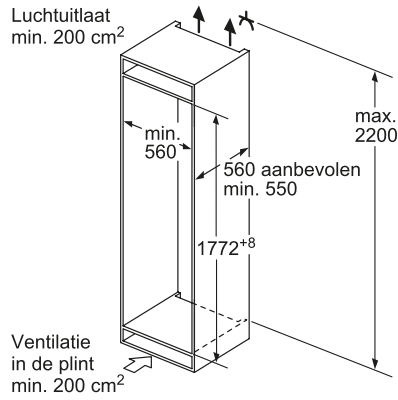
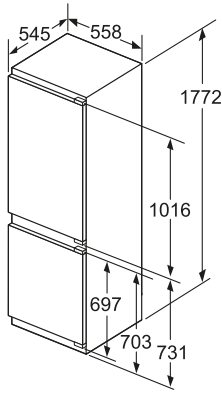
** Door handle must be added to this measurement

* Depends on the thickness of the unit door.
3/4" (19 mm) refers to the stainless steel door. (Special accessory.)



CI18WP03

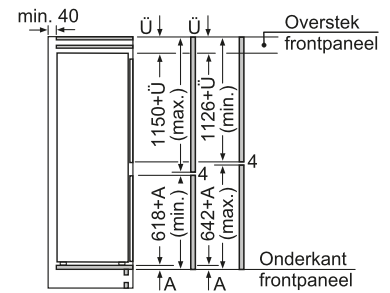
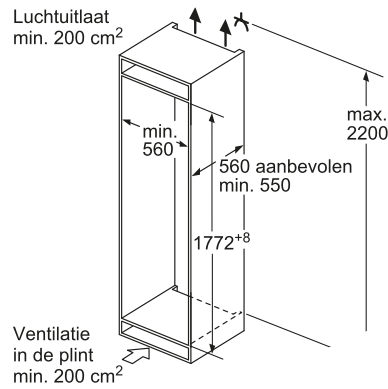
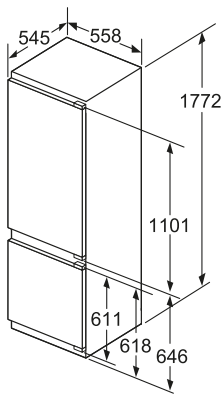
Maatschetsen inbouw koel-/ vriescombinaties



De aangegeven meubeldeurmaten gelden voor een deurnaad van 4 mm.

KI86NHDF0 / KI86NADF0 / KI86SSDE0

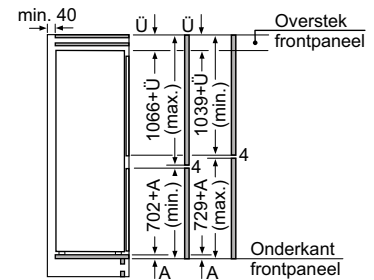
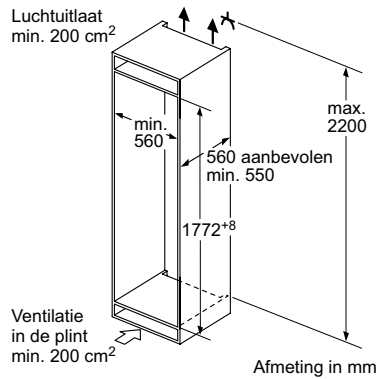
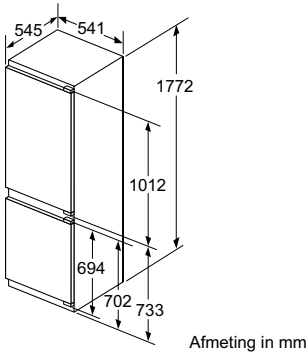
Maten in mm



De aangegeven meubeldeurmaten gelden voor een deurnaad van 4 mm.

KI87SSDE0

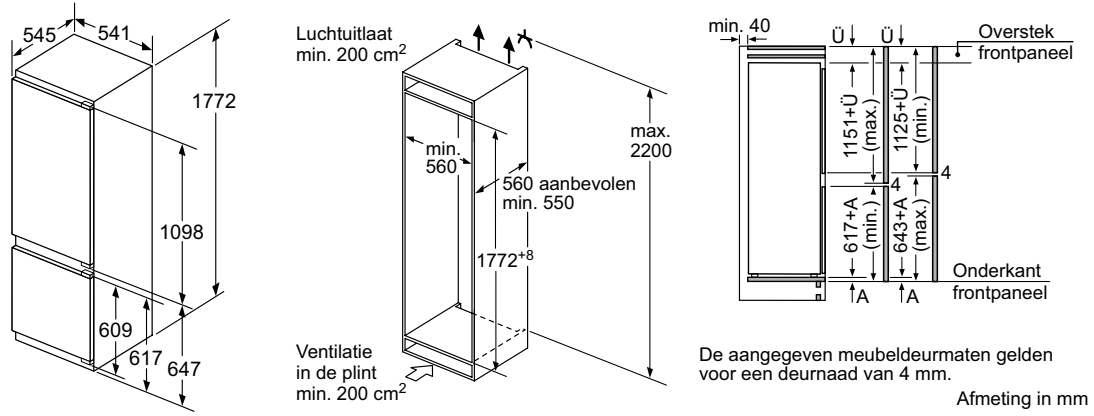
Maten in mm



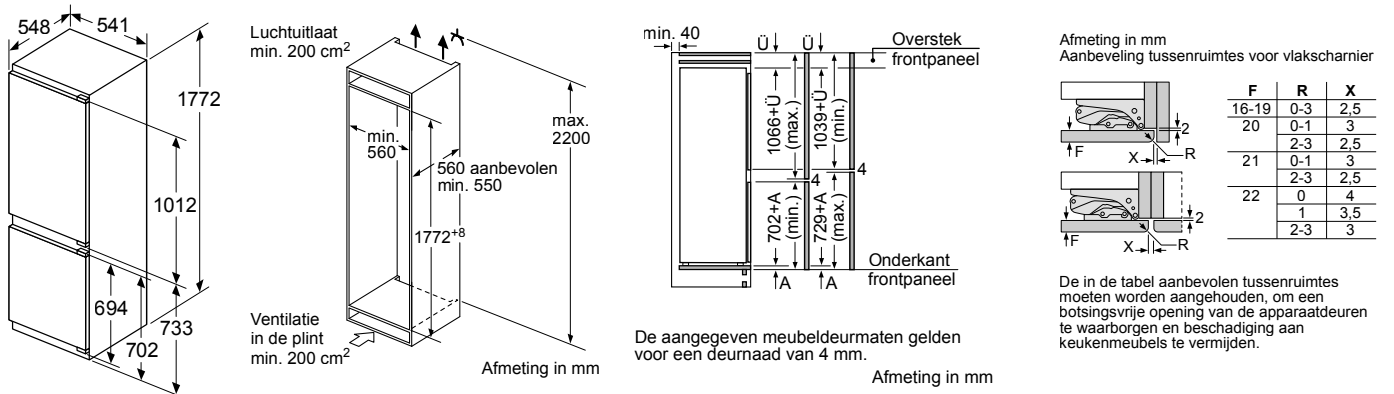
De aangegeven meubeldeurmaten gelden voor een deurnaad van 4 mm.

Afmeting in mm

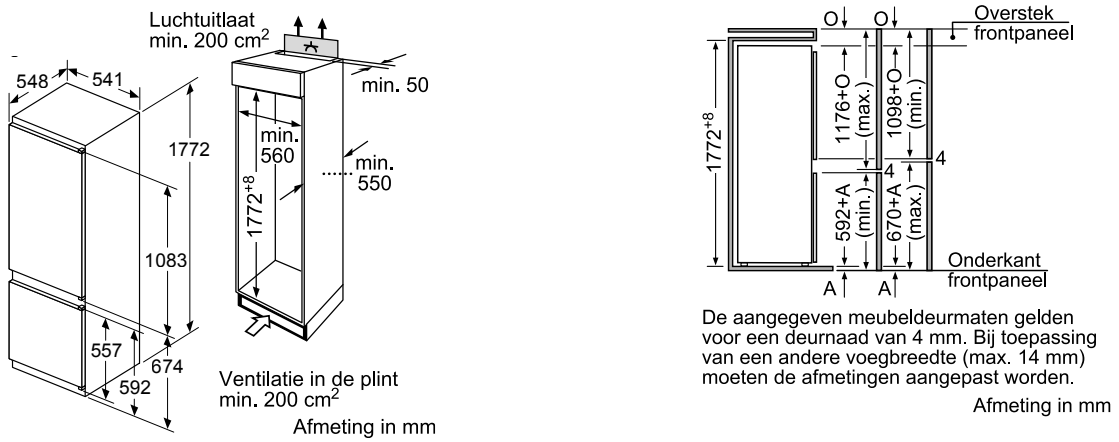
KI86NVFF0



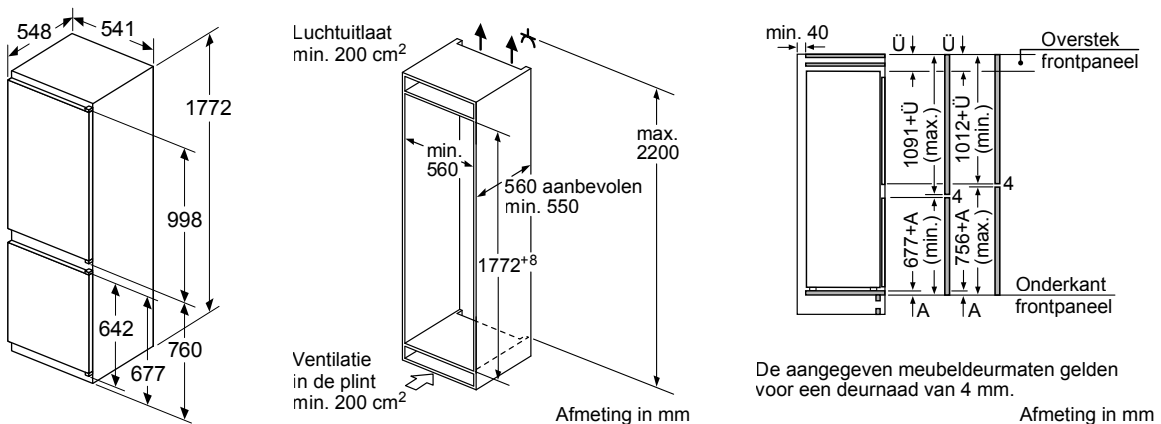
KI87VFF0



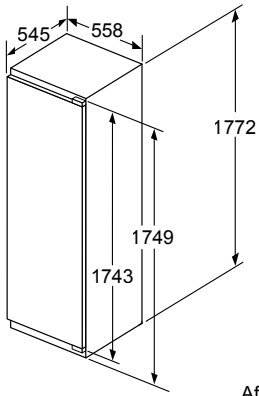
KI86VNF0



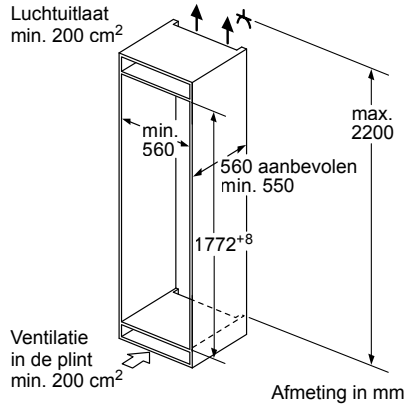
KI87V5F0



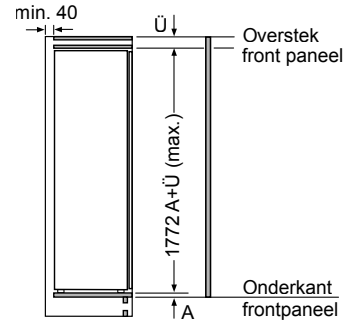
KI86V5F0



Afmeting in mm

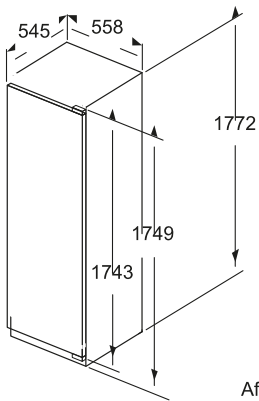


Afmeting in mm

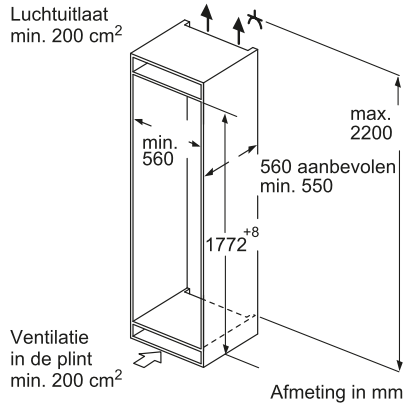


Afmeting in mm

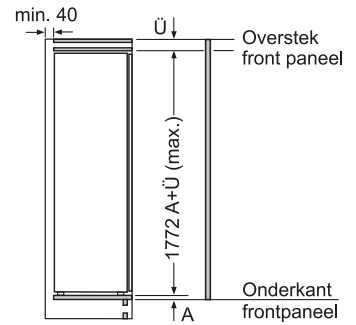
KI81FSDE0



Afmeting in mm

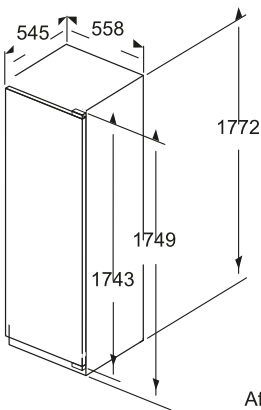


Afmeting in mm

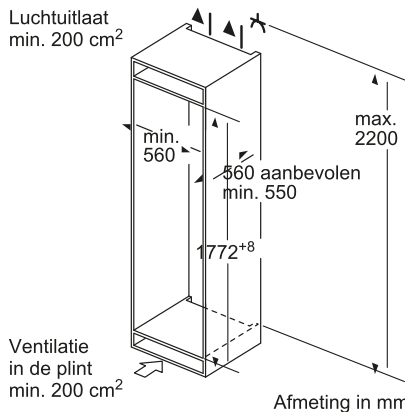


Afmeting in mm

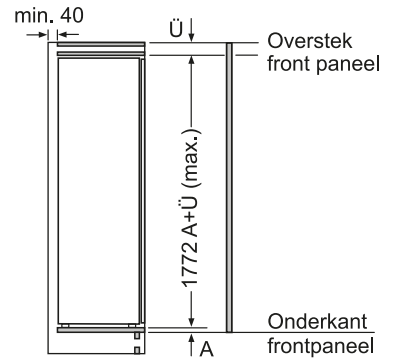
KI82LSDE0 / KI82LADF0 / KI81RSDE0



Afmeting in mm

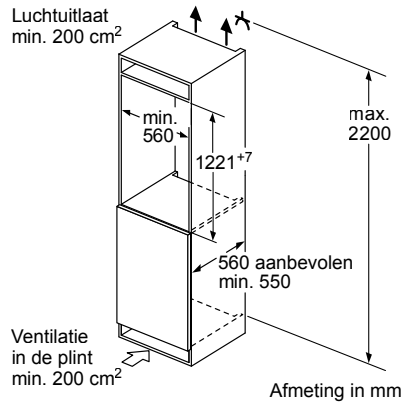
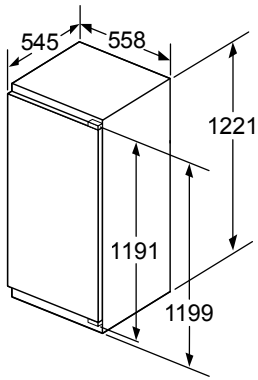


Afmeting in mm

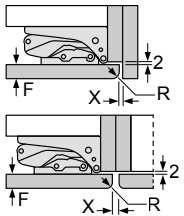


Afmeting in mm

GI81NHCE0 / GI81NSCE0

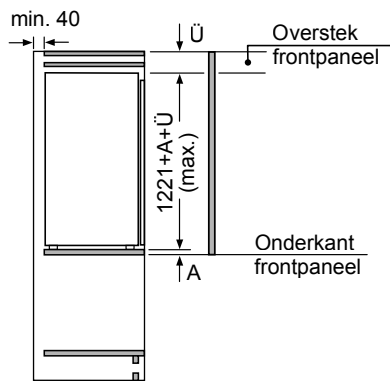


Afmeting in mm
Aanbeveling tussenruimtes voor vlakscharnier

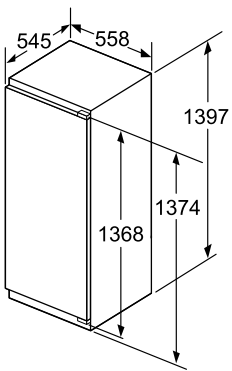


F	R	X
16-19	0-3	2,5
20	0-1	3
	2-3	2,5
21	0-1	3
	2-3	2,5
22	0	4
	1	3,5
	2-3	3

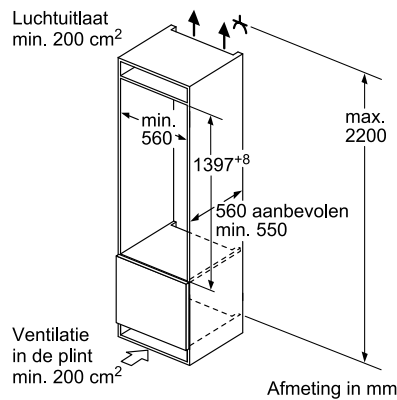
De in de tabel aanbevolen tussenruimtes moeten worden aangehouden, om een botsingsvrije opening van de apparaatdeuren te waarborgen en beschadiging aan keukenmeubels te vermijden.



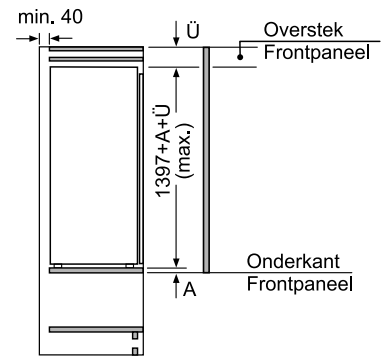
GI41NACE0



Afmeting in mm

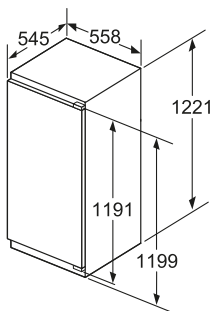


Afmeting in mm

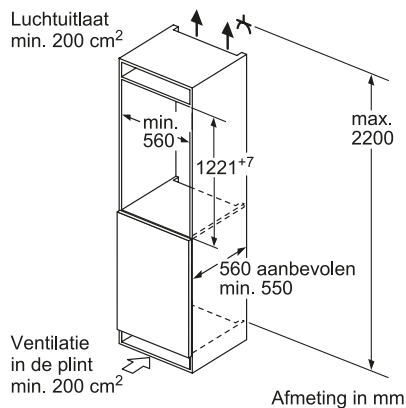


Afmeting in mm

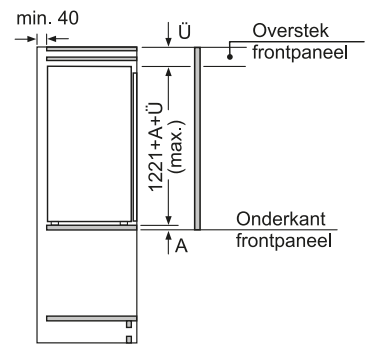
KI51FSDD0 / KI52LADE0 / KI51RADE0



Afmeting in mm

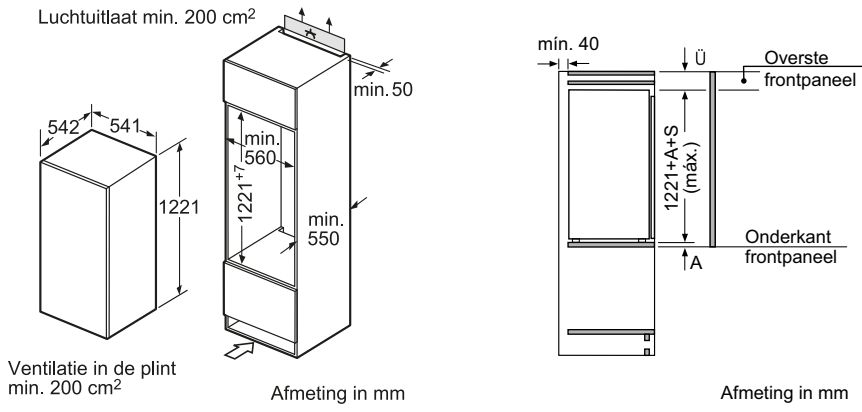


Afmeting in mm

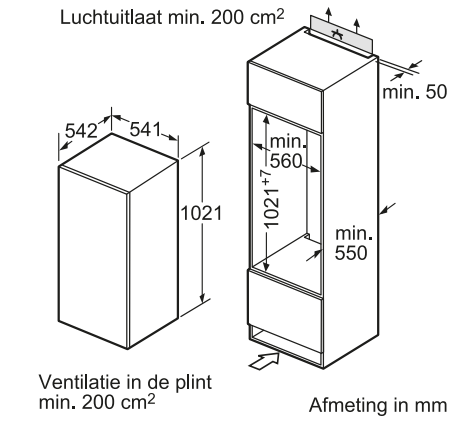


Afmeting in mm

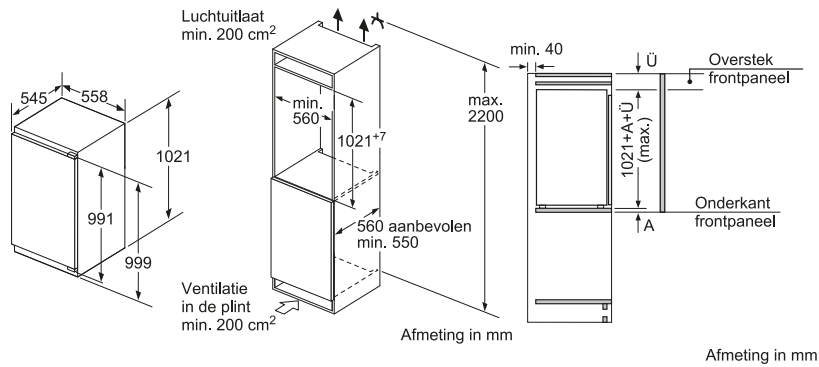
KI41RSFF0 / KI42LSDE0 / KI41RSDD0



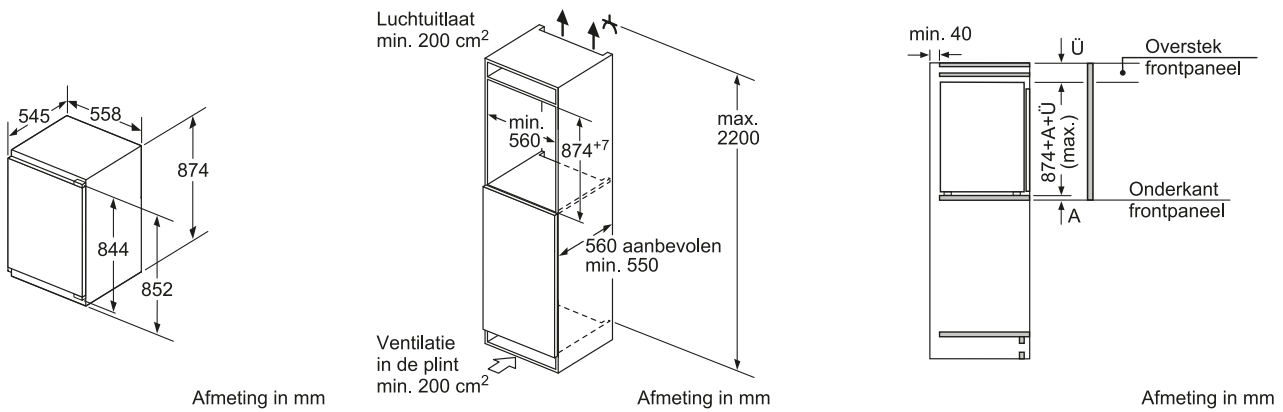
KI24LNFF1 / KI24RNFF1



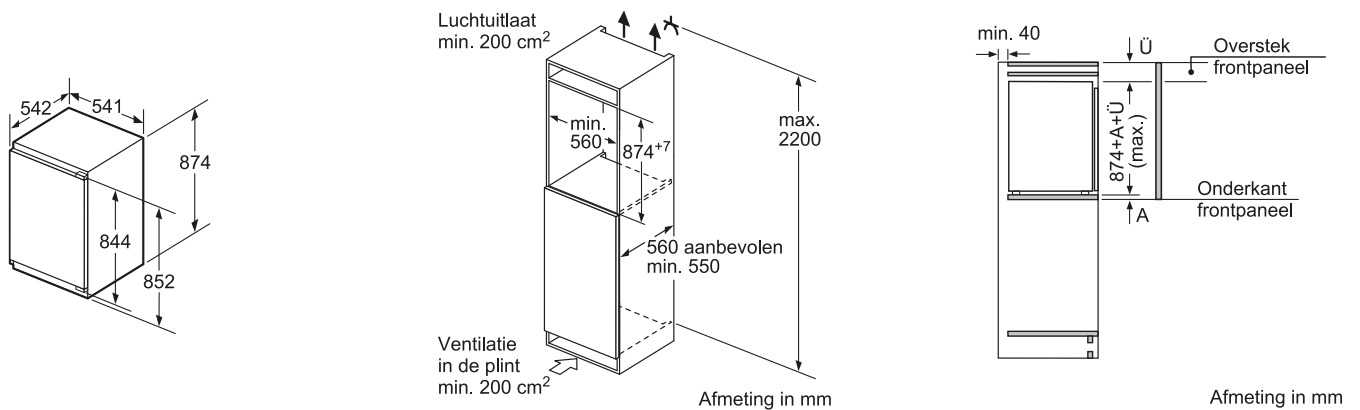
KI20LNFF1 / KI20RNFF1



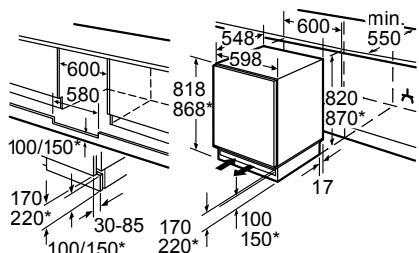
KI32LADF0 / KI31RSDFO / GI31NACE0



KI21RSDDO



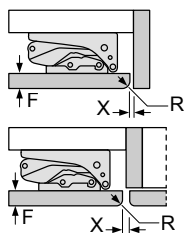
KI18LNFF2 / KI18RNFF2



* variabele plint/onderbouwhoogte

Ruimte voor elektrische aansluiting aan de zijkant rechts of links naast het apparaat. Be- en ontluftung in plint. Afmeting in mm

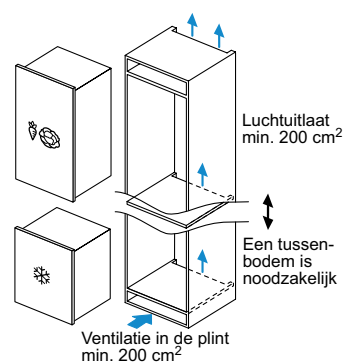
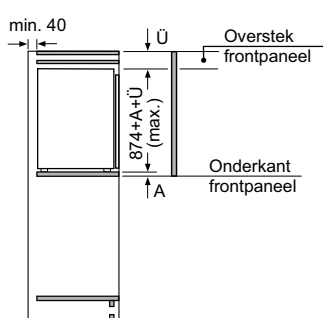
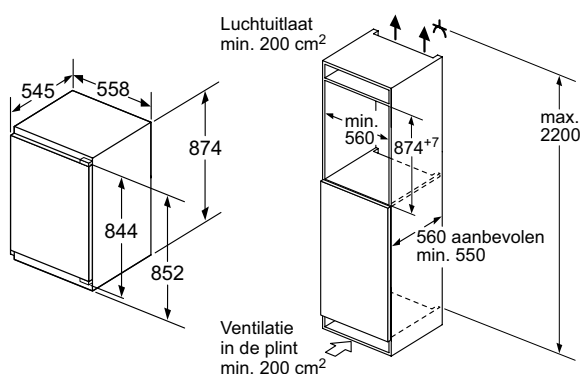
Afmeting in mm
Aanbeveling tussenruimtes voor vlakscharnier



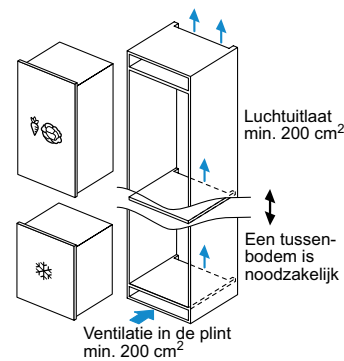
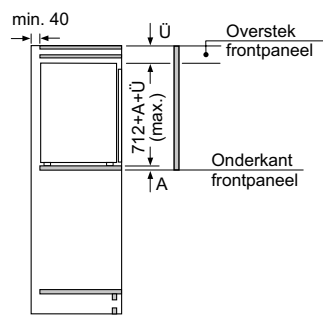
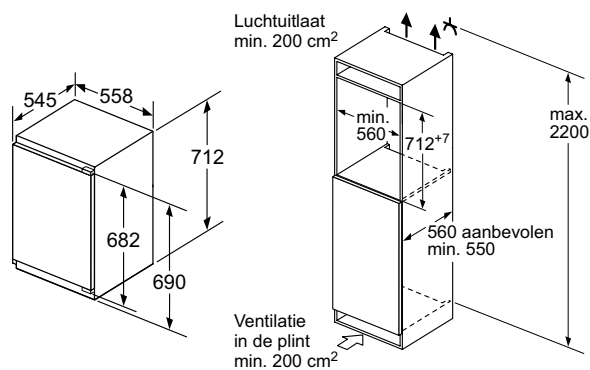
F	R	X
16-19	0-3	2,5
20	0-1	3
	2-3	2,5
21	0-1	3
	2-3	2,5
22	0	4
	1	3,5
	2-3	3

De in de tabel aanbevolen tussenruimtes moeten worden aangehouden, om een botsingsvrije opening van de apparaatdeuren te waarborgen en beschadiging aan keukenmeubels te vermijden.

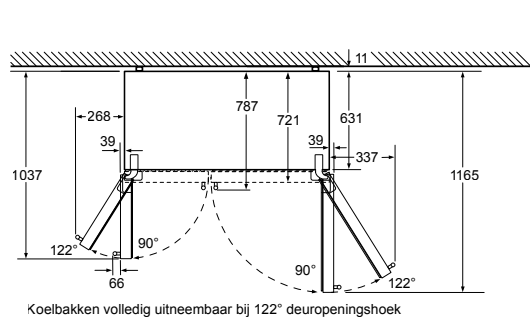
KU15LADF0 / KU15RADF0



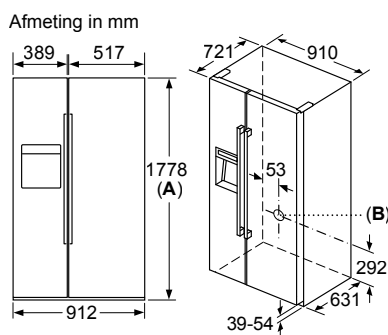
GI21VADE0



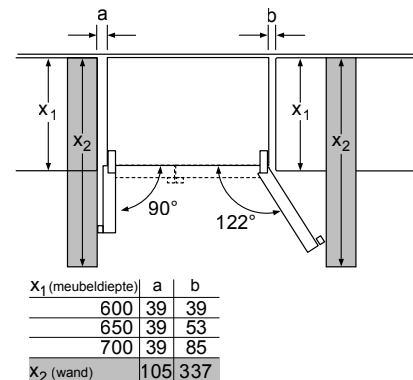
GI11VADE0



Koelbakken volledig uitneembaar bij 122° deuropeningshoek

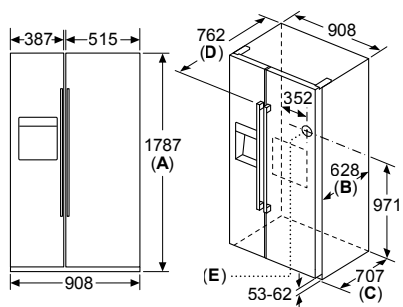


A: Voorzijde is instelbaar van 1769 tot 1784
B: Wateraansluiting op het apparaat

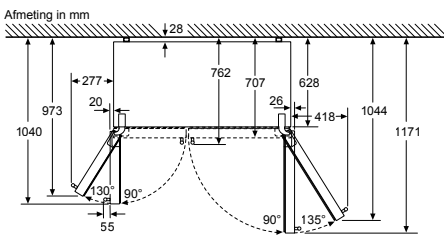


Afmeting in mm

Afmeting in mm

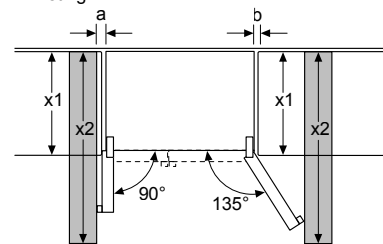


Specificaties	
A	Voorzijde is instelbaar van 1783 tot 1792
B	Kastdiepte
C	Diepte inclusief deur, zonder greep
D	Diepte inclusief deur, met greep
E	Wateraansluiting op het apparaat



Koelladen kunnen bij een deuropeningshoek van 135° volledig eruit getrokken worden

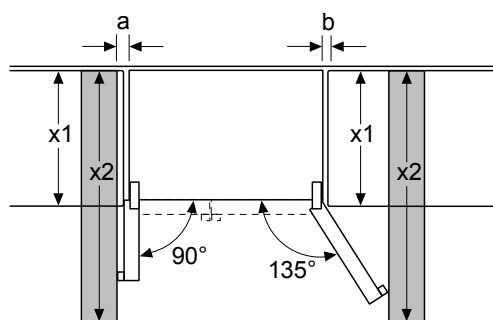
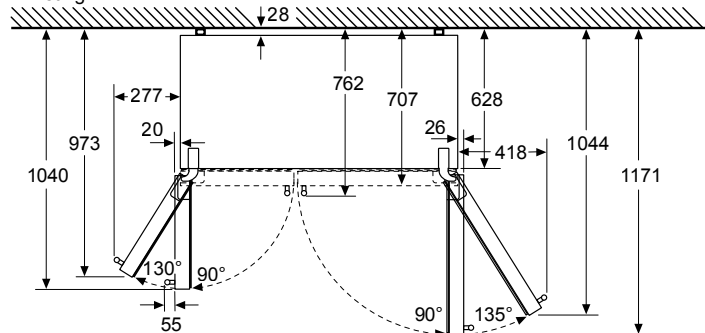
Afmeting in mm



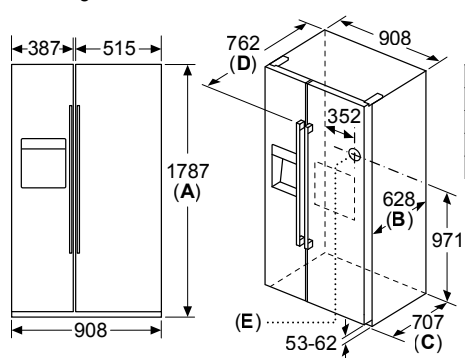
x1 (apparaatdiepte)	a	b
600	0	0
650	20	25
700	20	76
x2 (wand)	75	418

KA93DVIFP

Afmeting in mm



Afmeting in mm

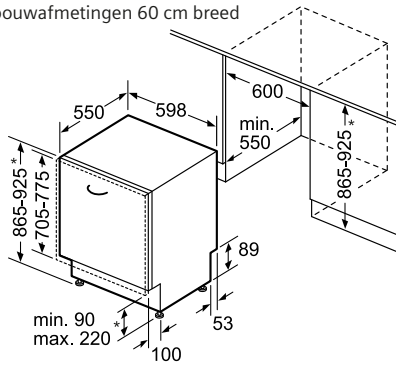


Specificaties	
A	Voorzijde is instelbaar van 1783 tot 1792
B	Kastdiepte
C	Diepte inclusief deur, zonder greep
D	Diepte inclusief deur, met greep
E	Wateraansluiting op het apparaat

KA93GAIEP

Maatschetsen vaatwassers

Inbouwfmetingen 60 cm breed

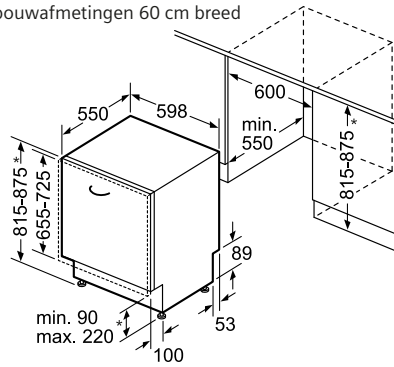


* Door hoogteverstelbare schroefvoeten
Sokkelhoogte bij apparaathoogte 865 - 90-160 mm
Sokkelhoogte bij apparaathoogte 925 - 150-220 mm

SX modellen zonder varioScharnier

Maten in mm

Inbouwfmetingen 60 cm breed

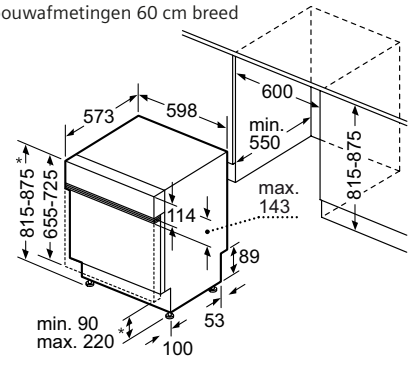


* Door hoogteverstelbare schroefvoeten
Sokkelhoogte bij apparaathoogte 815 - 90-160 mm
Sokkelhoogte bij apparaathoogte 875 - 150-220 mm

SN-modellen zonder varioScharnier

Maten in mm

Inbouwfmetingen 60 cm breed

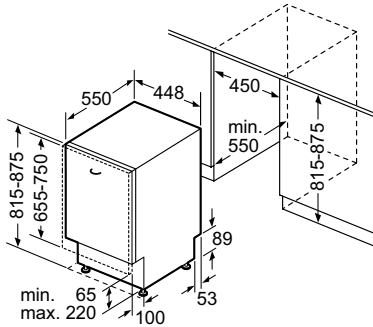


* Door in hoogte verstelbare schroefpoten
plinthoogte bij apparaathoogte 815: 90-160 mm
plinthoogte bij apparaathoogte 875: 150-220 mm

SN5...

Maten in mm

Inbouwfmetingen 45 cm breed

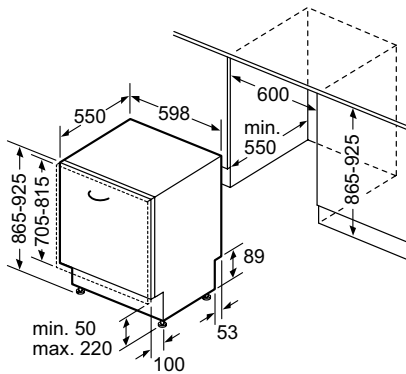


* Door hoogteverstelbare schroefvoeten
Sokkelhoogte bij apparaathoogte 865 - 90-160 mm
Sokkelhoogte bij apparaathoogte 925 - 150-220 mm

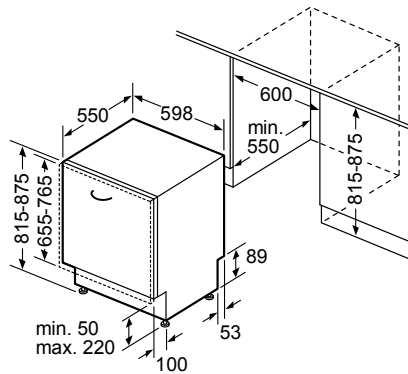
Let op: wij willen u dringend adviseren géén inbouw-apparatuur (ovens, magnetrons, combi's ovens e.d) boven de vaatwasser in te plannen en in te bouwen in verband met vrijkomende stoom en damp uit de vaatwasser na programma-einde.

SR6...

SX... of SN... met Varioscharnier



Afmeting in mm

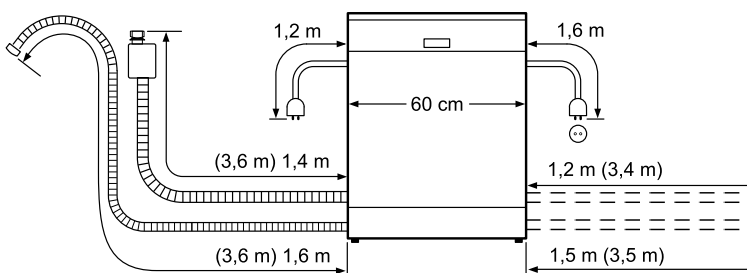


Afmeting in mm

SX-VarioScharnier

SN-VarioScharnier

Aansluitafmetingen 60 cm



() Waarde met verlengingsset





BSH Huishoudapparaten B.V.

BSH Group is licentiehouder van het merk Siemens van Siemens AG

Postbus 259, 2130 AG Hoofddorp

Internet: www.thefuturemovingin.nl / Telefoon: 088 - 424 4020

e-mail: infocentrum-siemens@bshg.com

Siemens Showroom

inspiratiehuis 20|20, Taurusavenue 36, 2132 LS Hoofddorp

Open van dinsdag tot en met zaterdag van 9:30 tot 17:00 uur.

Ook geopend op enkele zondagen. Voor meer informatie kijk op:

thefuturemovingin.nl/showroom

INSPIRATIEHUIS 20|20

Alle ruimte om Siemens apparatuur te ontdekken
www.inspiratiehuis2020.nl

Prijzen zijn adviesprijzen en inclusief BTW. Zet-, drukfouten en prijswijzigingen voorbehouden. 020122108A0032894