

T24IW900SP

COLONNE DE PRÉSERVATION DU VIN ENCASTRÉE DE 24 PO

COLLECTION FREEDOM^{MD}, PRÊT POUR PANNEAU

Thermador 



CARACTÉRISTIQUES ET AVANTAGES

- La charnière Freedom^{MD} permet le design affleurant
- L'ouverture automatique des portes permet d'ouvrir la porte simplement en poussant ou tirant légèrement
- Trois zones de température indépendantes pour toute votre collection
- Éclairage doux et filtré pour un affichage clair et facile de tous les produits
- Panneau de contrôle TFT pour toutes les fonctions de vos colonnes
- Design élégant et minimaliste pour une symétrie parfaite lorsqu'il est combiné à des colonnes supplémentaires

PROPRIÉTÉS GÉNÉRALES

Prêt pour panneau	Oui
Ouverture de porte réversible	Oui
Porte SoftClose ^{MD}	Oui*
Filtre à air au charbon	Oui
Éclairage	Éclairage à DEL de style théâtral pour la paroi latérale
Nombre d'étagères	11
Nombre d'étagères qui glissent	8
Matériau de l'étagère	Cadre en bois de Wenge / aluminium
Tiroirs télescopiques à ouverture de porte en angle de 115	Oui
Tiroirs télescopiques à ouverture de porte en angle de 90	Oui
Étagère de présentation avec éclairage	Oui
Présentateur portable de vin en aluminium	Oui
Type de porte en verre	Tempéré avec protection contre les rayons UV
Nombre de zones de température	3
Contrôle de l'humidité	Oui
Alarme de porte ouverte	Oui
Assistance d'ouverture de porte	Oui
Modes spéciaux	Sabbath, Économie, Vacances

CAPACITÉ

Capacité de bouteilles (750 ml)	92
Capacité de bouteilles (750 ml) avec étagère accessoire supplémentaire (vendue séparément)	99

NIVEAUX DE TEMPÉRATURE

Zone 1 (zone supérieure)	41 F (5 C) à 68 F (20 C)
Zone 2 (zone du milieu)	41 F (5 C) à 68 F (20 C)
Zone 3 (zone inférieure)	41 F (5 C) à 68 F (20 C)

DÉTAILS TECHNIQUES

Watts (W)	350 W
Courant (A)	15 A
Volts (V)	110-120 V
Fréquence (Hz)	60 Hz
Longueur du cordon d'alimentation (po)	118
Type de fiche d'alimentation	120 V-3 broches

DIMENSIONS ET POIDS

Dimensions de l'appareil ménager (H x L x P) (po)	83 3/4 po** x 23 3/4 po x 24 po
Taille de découpe exigée (H x L x P) (po)	84 po x 24 po x 25 po
Poids brut / net (lb)	344 / 366 lb

EFFICACITÉ

Homologué ENERGY STAR ^{MD}	Non
Consommation d'énergie annuelle	410 kWh

*Si vous n'êtes pas certain d'avoir une unité de réfrigération avec la fonction SoftClose, veuillez communiquer avec notre équipe de service à la clientèle en composant le 1-800-735-4328.

**Hauteur réglable : +/-1/2 po (+/-13 mm)

T24IW900SP

COLONNE DE PRÉSERVATION DU VIN ENCASTRÉE DE 24 PO

COLLECTION FREEDOMMD, PRÊT POUR PANNEAU

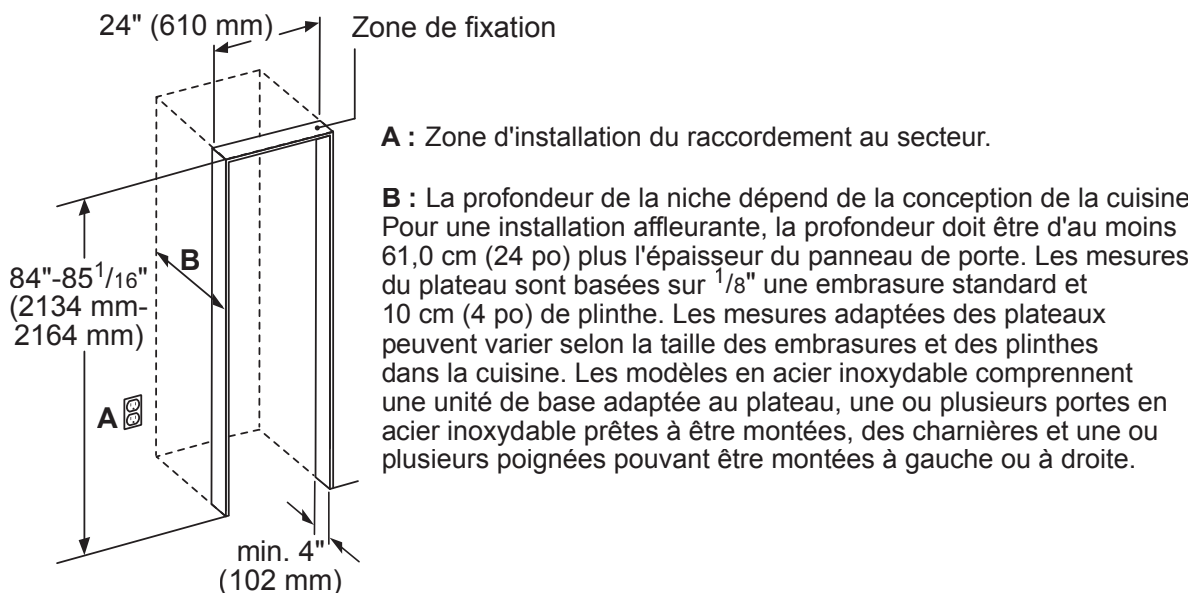


GARANTIE

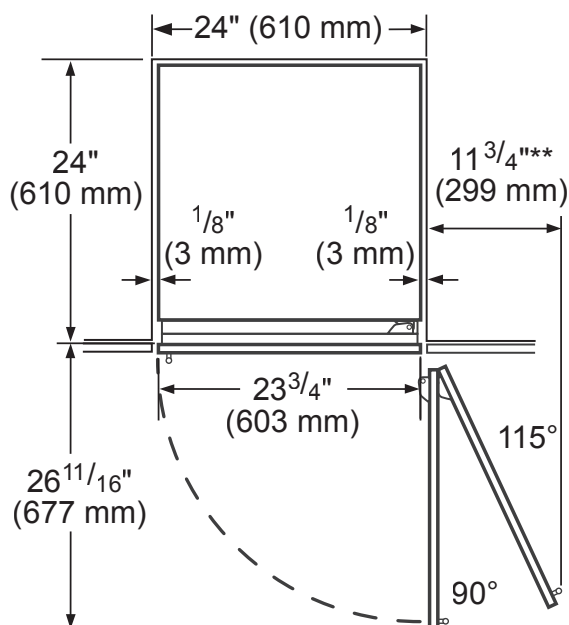
Limitée, sur tout l'appareil, pièces et main-d'œuvre sur n'importe quelle pièce défectueuse du réfrigérateur en raison d'un défaut de fabrication	2 ans
Garantie limitée sur système* de réfrigération hermétique, pièces et main d'oeuvre	3 à 6 ans
Garantie limitée sur système* de réfrigération hermétique, pièces seulement	7 à 12 ans
Garantie limitée anticorrosion de l'acier inoxydable	Toute la vie

*Le système de réfrigération hermétique comprend le compresseur, l'évaporateur, le condenseur, le déshydrateur/passoire et le tuyau de raccordement

DIMENSIONS DE LA DÉCOUPE

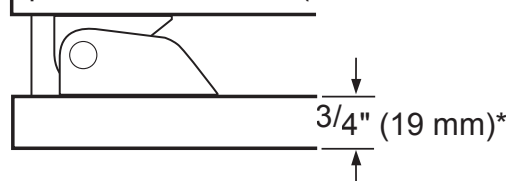


VUE DU DESSUS DU DÉGAGEMENT



** La poignée de la porte doit être ajoutée à cette dimension

* Dépend de l'épaisseur de la porte de meuble.
3/4" (19 mm) convient pour la porte en inox. (accessoire en option)



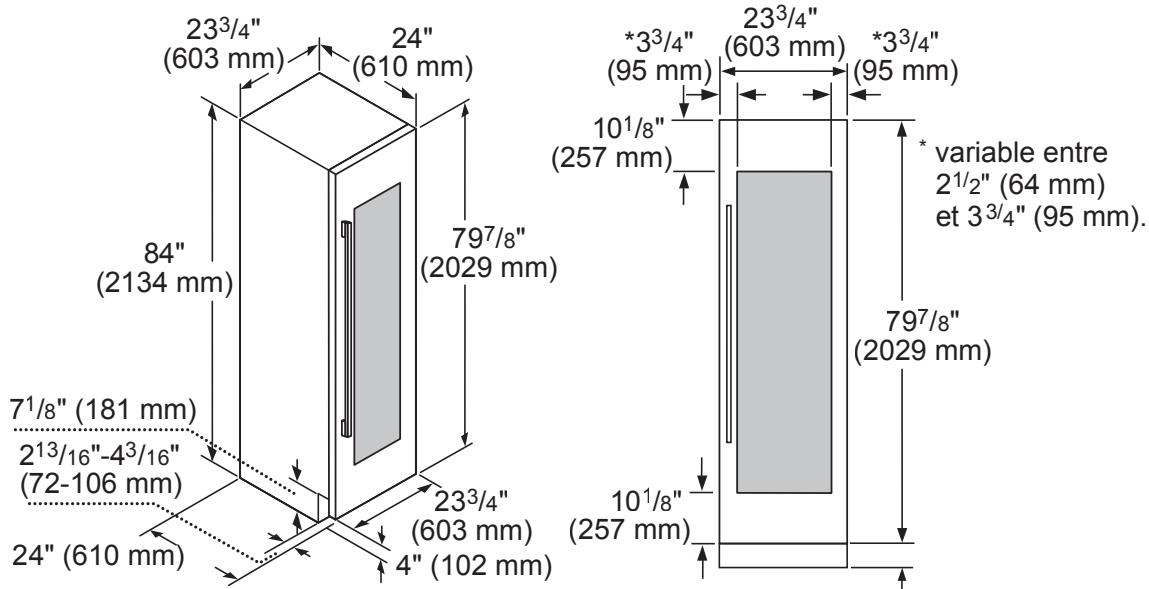
T24IW900SP

COLONNE DE PRÉSERVATION DU VIN ENCASTRÉE DE 24 PO

COLLECTION FREEDOM^{MD}, PRÊT POUR PANNEAU




DIMENSIONS DU PRODUIT ET DU PANNEAU



ACCESSOIRES (EN OPTION)

PANNEAUX DE PORTE PLATS EN ACIER INOXYDABLE

Panneau de porte plat de 24 po en acier inoxydable

-  TFL24IW800
À utiliser avec la poignée
- TFL24IW905
Sans poignée

REMARQUE : Les panneaux sans poignée ne doivent pas être installés sur des unités sans la fonction SoftClose. Si vous n'êtes pas certain d'avoir une unité de réfrigération avec la fonction SoftClose, veuillez communiquer avec notre équipe de service à la clientèle en composant le 1-800-735-4328.



ÉTAGÈRE DE PRÉSERVATION DU VIN

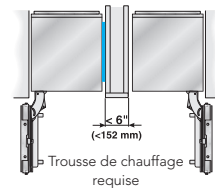


T24WINERK1
Étagère de colonne de vin de 24 po, augmente la capacité jusqu'à 99 bouteilles (750 ml)

POIGNÉES

Choisissez entre deux options :

-  PR36HNDL20
Poignée des appareils de série Professional de 36 po
- ou
-  MS36HNDL20
Poignée des appareils de série Masterpiece^{MD} de 36 po



HEATKIT20 – 13 W @ 120 V

Trousse de chauffage Freedom^{MD}

Lorsque deux appareils ménagers sont installés à proximité, une trousse d'étanchéité devra être utilisée. Pour des combinaisons qui impliquent une colonne réfrigérante, cette trousse est comprise. Pour toutes les autres combinaisons côte-à-côte (non traditionnelles, comme deux colonnes à vin, deux congélateurs inférieurs, etc.) ou lorsque les appareils sont installés moins de 6 pouces (152 mm) l'un de l'autre sans être branchés côte-à-côte, achetez cette trousse. Cette trousse est recommandée pour une utilisation avec une installation dans des zones qui sont sujettes à l'humidité, ou à proximité d'un mur extérieur.

Ces garanties vous donnent des droits légaux particuliers, vous pourriez avoir d'autres droits qui varient d'un état à l'autre. Garantie complète et garantie limitée à partir de la date d'installation. Pour plus de détails sur la garantie, reportez-vous à votre manuel d'utilisation et d'entretien ou communiquez avec votre revendeur.

Les spécifications ne sont fournies qu'à des fins de planification. Reportez-vous aux instructions d'installation et consultez votre fournisseur de comptoir avant de faire la découpe du comptoir. Consultez un ingénieur en chauffage et ventilation pour vos exigences particulières en matière de ventilation. Pour obtenir les informations les plus complètes, reportez-vous aux instructions d'installation accompagnant le produit ou écrivez à Thermador en indiquant le numéro de modèle. Les spécifications sont correctes au moment de l'impression. Thermador se réserve le droit de modifier les spécifications ou la conception du produit sans préavis. Certains modèles sont homologués pour utilisation au Canada. Thermador n'est pas responsable des produits qui sont transportés des États-Unis pour utilisation au Canada.