

VCI230DS

INSERT PERSONNALISÉ DE 30 POUCES

SÉRIE MASTERPIECE^{MD}



CARACTÉRISTIQUES ET AVANTAGES

- Convient aux applications murales ou sur îlot.
- Trois vitesses de ventilateur
- Filtre de nettoyage intégré avec voyant de rappel qui s'allume après 40 heures de fonctionnement
- Arrêt à retardement allant jusqu'à 10 minutes qui vient à bout des odeurs persistantes
- Systèmes de ventilation puissant et silencieux^{MD}

ACCESSOIRES (EN OPTION)

25 pi Câble de raccordement de ventilateur - EXTNCB25W
Ensemble adaptateur d'extension 3 pièces - EXTNSET4

Pour une utilisation avec les ventilateurs en ligne et externes suivants : VTR630W, VTR1030W, VTR1330W, VT1610W, VT11010W. (Les ventilateurs de conduit sont également utilisés comme solution intégrale)

Doubleur de hotte sur mesure	LINER30
Filtre à déflecteurs de 30 po	BAFFLT30

Plaques de fixation au plafond

RFPLT600P – Pour utilisation avec le ventilateur externe VTR630W

RFPLT1000P – Pour une utilisation avec le ventilateur externe de 1000 PCM VTR1030W et le ventilateur de 1300 PCM VTR1330W



Filtres à déflecteurs

PROPRIÉTÉS GÉNÉRALES

Mode de fonctionnement	Avec conduites
Nombre de vitesses	3 niveaux
Emplacement du moteur	S.O.
Nombre de lumières	2
Type d'ampoules	20 W - Base G4
Puissance totale des lampes (W)	20 W
Amortisseur inclus	Non
Matériau du filtre à graisses	Synthétique lavable
Type de filtre à graisses	Filet

DÉTAILS TECHNIQUES

Watts (W)	40 W
Courant (A)	15 A
Volts (V)	120 V
Fréquence (Hz)	60 Hz
Type de fiche d'alimentation	120 V-3 broches
Longueur du cordon d'alimentation / conduit (po)	51 1/8"

DIMENSIONS ET POIDS

Dimensions générales de l'appareil (Largeur du pavillon incluse) (HxLxP) (po)	5 3/4 po x 28 po x 18 5/8 po
Distance minimale au-dessus de la surface de cuisson au gaz / électrique	30 po électrique / 30 po gaz
Diamètre du conduit de ventilation supérieur (po)	10 po
Poids net (lb)	24 lb

ACCESSOIRES (REQUIS)

Ventilateur (vendu séparément)

OPTIONS DES VENTILATEURS

Ventilateurs externes (Montés sur le toit ou sur un mur extérieur)	VTR630W – 600 PCM
	VTR1030W – 1000 PCM
	VTR1330W – 1300 PCM
Ventilateurs en ligne (montés entre la cuisine et le mur extérieur)	VT1610W – 600 PCM
	VT11010W – 1000 PCM
Ventilateur intégré (monté à l'intérieur de la hotte)	VT1610W* – 600 PCM

GARANTIE

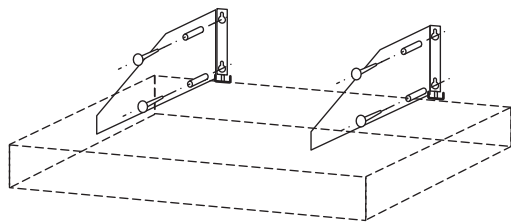
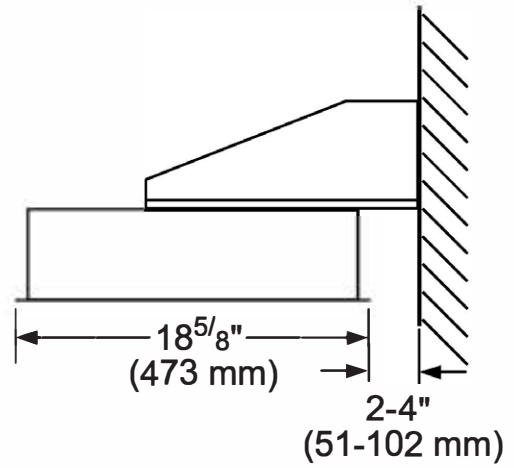
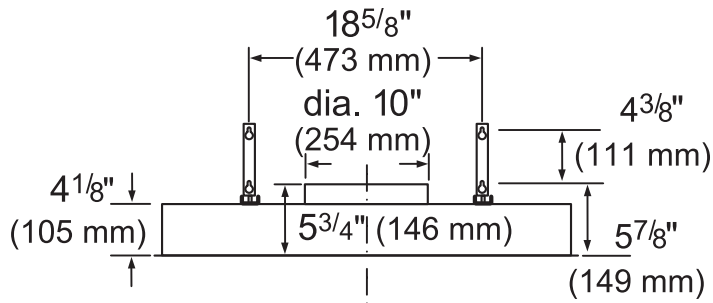
Garantie limitée pièces et main-d'œuvre	2 ans
---	-------

*Le ventilateur en ligne peut être utilisé en guise de solution intégrée. Pour plus de détails, consulter les directives d'installation.

VCI230DS
INSERT PERSONNALISÉ DE 30 POUCES
 SÉRIE MASTERPIECE^{MD}



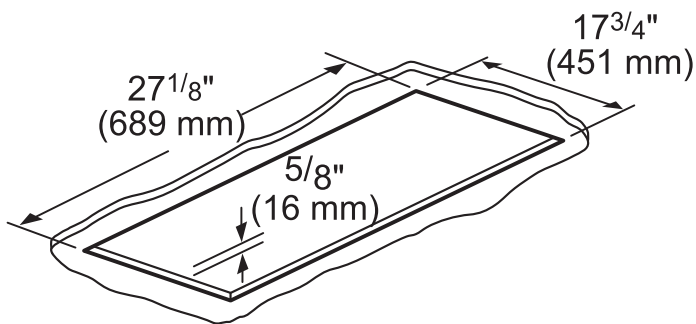
DIMENSIONS DE LA HOTTE



Mesures en pouces (mm)

Mesures en pouces (mm)

DÉCOUPE POUR INSERT SANS ACCESSOIRE DE DOUBLURE



VCI230DS

INSERT PERSONNALISÉ DE 30 POUCES

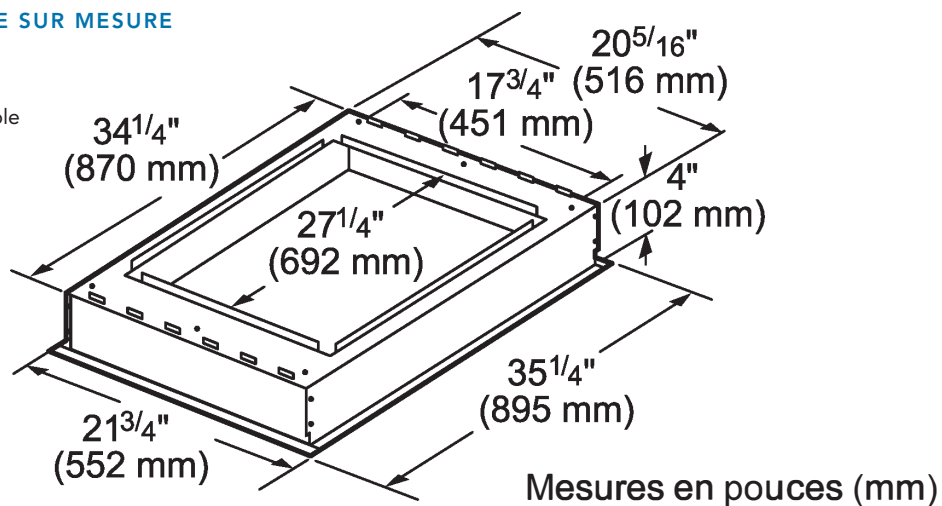
SÉRIE MASTERPIECE^{MD}



ACCESSOIRES EN OPTION

DOUBLURE DE HOTTE SUR MESURE LINER30

- Doublure de hotte sur mesure en acier inoxydable qui protège la base extérieure de l'insert personnalisé



FILTRE À DÉFLECTEURS BAFFLT30 30 PO DE LARGEUR

- Finition en acier inoxydable
- Design unique et discret qui maximise l'élimination des graisses
- Sécuritaire pour le lave-vaisselle pour un nettoyage facile

VCI230DS

INSERT PERSONNALISÉ DE 30 POUCES

SÉRIE MASTERPIECE^{MD}

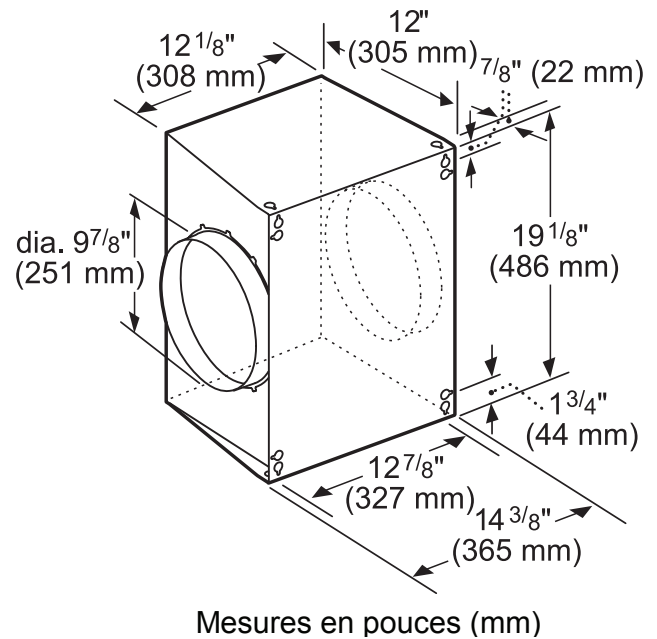
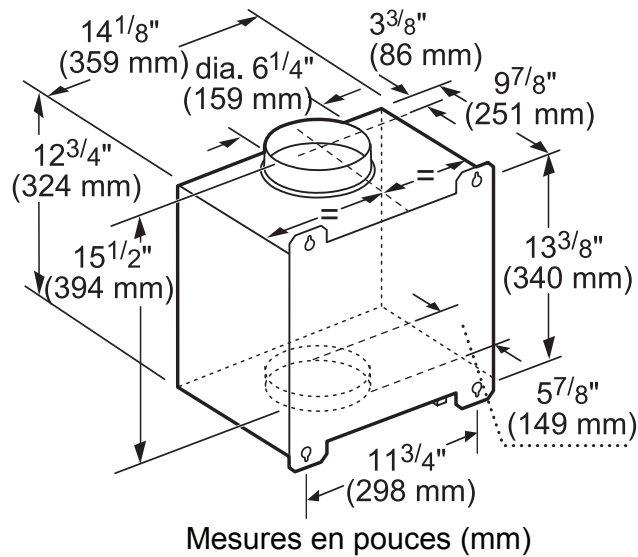


VENTILATEURS EN LIGNE (MONTÉS ENTRE LA CUISINE ET LE MUR EXTÉRIEUR)

* Le ventilateur en ligne peut être utilisé en guise de solution intégrée. Pour plus de détails, consulter les directives d'installation.

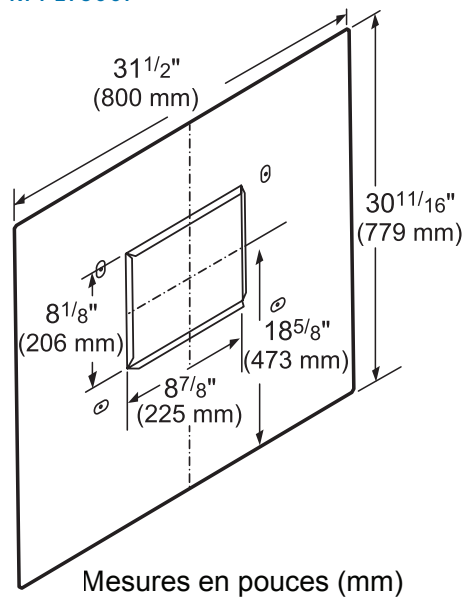
VTI610W – 600 PCM

VTI1010W – 1000 PCM

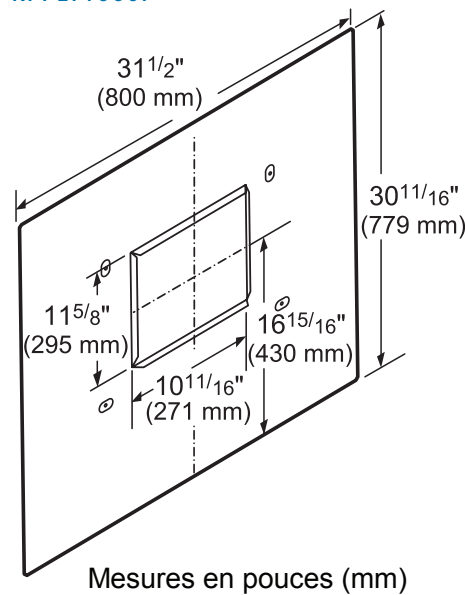


ACCESSOIRES VENTILATEUR EXTERNE

PLAQUE DE FIXATION AU PLAFOND –
RFPLT600P



PLAQUE DE FIXATION AU PLAFOND –
RFPLT1000P



EXTNCB25W

25 pi Câble connecteur au ventilateur pour une utilisation avec les ventilateurs en ligne et externes suivants : VTR630W, VTR1030W, VTR1330W, VTI610W, VTI1010W

Ces garanties vous donnent des droits légaux particuliers, vous pourriez avoir d'autres droits qui varient d'un état à l'autre. Garantie limitée à compter de la date d'achat. Pour plus de détails sur la garantie, reportez-vous à votre manuel d'utilisation et d'entretien ou communiquez avec votre revendeur.

Les spécifications ne sont fournies qu'à des fins de planification. Reportez-vous aux instructions d'installation et consultez votre fournisseur de comptoir avant de faire la découpe du comptoir. Consultez un ingénieur en chauffage et ventilation pour vos exigences particulières en matière de ventilation. Pour obtenir les informations les plus complètes, reportez-vous aux instructions d'installation accompagnant le produit ou écrivez à Thermador en indiquant le numéro de modèle. Les spécifications sont correctes au moment de l'impression. Thermador se réserve le droit de modifier les spécifications ou la conception du produit sans préavis. Certains modèles sont homologués pour utilisation au Canada. Thermador n'est pas responsable des produits qui sont transportés des États-Unis pour utilisation au Canada.