

CATÁLOGO

Maio 2020



Balay



.....
Obrigado por
comprar Balay.
Nós trabalhamos
a pensar em si.
.....



Máquina de lavar roupa de 9 Kg 3TS994B

Máquinas de Roupa

Os avanços tecnológicos das nossas máquinas de lavar roupa resultam numa lavagem cada vez mais cómoda e em resultados cada vez mais eficazes. Além disso, poupam energia e água com funções e programas desenhados de forma a satisfazer as necessidades do seu lar.



- Máquinas de lavar roupa com carga frontal de instalação livre ExtraSilêncio
- Máquinas de lavar e secar roupa ExtraSilêncio
- Máquinas de lavar roupa totalmente integráveis
- Máquinas de lavar e secar roupa totalmente integráveis
- Máquinas de secar roupa com bomba de calor
- Máquinas de secar roupa de condensação

Máquinas de lavar roupa com dosagem automática

Porquê gastar mais água e detergente do que necessário? A roupa não vai ficar mais limpa. Pelo contrário, existe uma grande probabilidade de apresentar restos de detergente no final da lavagem. Com o sistema de **autodosagem** de detergente e amaciador, a quantidade utilizada é sempre a mais adequada ao tipo e grau de sujidade da roupa a lavar. Assim acabam-se os desperdícios e os inerentes custos adicionais.



Máquina de lavar com dosagem automática 3T5994BD

Dosagem automática: uma grande dose de comodidade



Numa máquina de lavar Balay com dosagem automática, existe espaço para 1 litro de detergente, meio litro de amaciador e uma grande quantidade de conforto. Após atestar os respetivos compartimentos, não necessita de voltar a fazê-lo durante cerca de 20 lavagens.

Sempre que for necessário reabastecer, será informado atempadamente através de um indicador luminoso. Sem pressa, pois a sua máquina ainda tem autonomia para cerca de 5 lavagens.



A dosagem inteligente não pensa apenas na sua roupa

Com o sistema de dosagem automática...

... **economize água.** Ao utilizar a quantidade certa e exatamente necessária de detergente evita a formação excessiva de espuma e reduz o número de enxaguamentos necessários.

... **reduza o risco de alergias.** Ao evitar as sobredosagens elimina a possibilidade de permanecerem restos de detergente na roupa e assim o risco de alergias.

E além de trabalho, ainda poupa detergente

Com o sistema de dosagem automática....

... **economize detergente.** Normalmente utiliza-se mais quantidade de detergente do que realmente é necessário. Com uma máquina de lavar Balay com **dosagem automática**, deixa de haver desperdício de detergente. A quantidade utilizada é a apropriada para o tipo de carga e grau de sujidade da roupa a lavar.

Outras características dos modelos com dosagem automática

- **Motor extra silencioso:**

reduz o desgaste, aumenta a vida útil do motor e consome até 30% menos energia do que a classe A+++.

- **Garantia de 10 anos:**

em todos os motores ExtraSilêncio dos modelos com sistema de auto dosagem.

Programa automático, e tudo é automático

O utilizador apenas necessita de colocar a roupa na máquina, selecionar o **programa automático** e ativar a tecla início.

O programa encarrega-se do resto: deteta o grau de sujidade e o tipo de tecido da roupa, adaptando a dosagem, velocidade de centrifugação e temperatura.

Em suma, trata-se de comodidade absoluta ao alcance de uma tecla.

- **Sensor 3G:**

corrige o possível desequilíbrio da carga dentro do tambor, garantindo a velocidade apropriada para a centrifugação e reduzindo as vibrações e o nível de ruído.

- **AquaControl:**

ajusta ao mililitro a entrada de água e controla o seu nível em função da carga.

Máquinas de lavar roupa

ExtraSilêncio

O motor ExtraSilêncio das máquinas de lavar roupa Balay contribui significativamente para o aumento da eficiência energética, chegando a consumir menos 30% do que outros modelos da classe A+++.

Adicionalmente as máquinas de lavar ExtraSilêncio apresentam um nível de ruído tão reduzido, que vai poder apreciá-las com total tranquilidade. Além disso consoante o modelo, permitem lavar até 9 kg de carga.



Máquina de lavar roupa de 9 kg 3TS994B
Máquina de secar roupa de 9 kg 3SB198B

Ssshhhh... está a centrifugar

Existe um motivo para estas máquinas se chamarem **ExtraSilêncio**. O novo motor sem escovas, em conjunto com os painéis laterais anti-vibração e sensor 3G, reduzem o ruído para níveis muito baixos.

10 anos de garantia, 10 anos de tranquilidade



A Balay orgulha-se da qualidade dos seus motores. Oferecemos uma **garantia de 10 anos** para o motor dos **modelos ExtraSilêncio** que se encontram neste catálogo.

Porque o importante é a sua tranquilidade.

Consulte www.balay.pt para saber mais sobre as condições de garantia.

Sensor 3G

Graças a este sensor de carga, a máquina corrige os desequilíbrios que podem ocorrer por má distribuição de carga no tambor, garantindo em simultâneo a máxima rotação do tambor de acordo com a velocidade de rotação selecionada para a centrifugação. Assim, as vibrações e o nível de ruído são reduzidos para níveis surpreendentemente baixos.

AquaControl: nem água a mais, nem água a menos

O sistema AquaControl consegue gerir a água até limites incríveis. Gere o fluxo de água com total precisão e controla o nível e caudal de água dentro da máquina, em função da carga. Os resultados são sempre os melhores.

Uma ideia brilhante para poupar

termo
eficiente



A incorporação de uma dupla entrada de água oferece uma utilização termoeficiente de água quente e fria, reduzindo o consumo de energia até 21% – em comparação com as máquinas que apenas têm entrada para a água fria*.

Encontra esta característica no modelo 3TS976BT.



* Medida segundo especificação técnica: EA 0035: 2009

Vario-Perfect: um economizador incorporado



O compromisso da Balay com a poupança manifesta-se em cada inovação incorporada nas nossas máquinas.

Assim, o seu controlo digital, dispõe da tecnologia Vario-Perfect, um sistema duplo que permite selecionar as funções **+ eco**, para uma lavagem com poupança extra de energia, ou **+ rápido**, para diminuir o tempo de lavagem. Sempre com resultados perfeitos.

Lavagem mais ecológica



Preservar o meio ambiente é uma prioridade em muitos lares. Agora, as nossas máquinas de lavar roupa, disponibilizam a opção **+ eco** nos principais ciclos de lavagem (exceto **lã** e **Super rápido 15 min.**). O **consumo de energia é reduzido até 50%** de acordo com o modelo e face ao modo normal.

Lavagem mais rápida



Sabemos que o ritmo de vida aumenta a cada dia. Por isso, as nossas máquinas conseguem **reduzir o tempo** de lavagem em **cerca de 65%**. Apenas terá que selecionar a opção **+ rápido** dentro do programa escolhido (exceto **lã** e **Super rápido 15 min.**). Para além disso, as máquinas de lavar roupa Balay com **AquaControl Vario-Perfect** oferecem também o programa **Super rápido 15 min.** – para roupa ligeiramente suja.

Com uma grande variedade de programas especiais

Porque sabemos que não há dois usuários iguais, as nossas máquinas de lavar roupa oferecem uma seleção ampla e diversificada de programas específicos:

- **Roupa de cama:**
programa específico para lavar grandes peças de roupa. Este programa incorpora uma tecnologia especial de centrifugação para facilitar a remoção de vincos.
- **Microfibras / Sport:**
para a lavagem das roupas desportivas ou equipamento para atividades outdoor. Aumenta a temperatura para maximizar a higiene e inclui centrifugação especial.
- **Super rápido 15 min.:**
para roupa com baixo grau de sujidade e que não precisa de uma limpeza profunda.
- **Camisas / Blusas:**
para a lavagem de até 2 kg de camisas, aprox. 7 peças. Centrifuga a baixa velocidade de forma a que as camisas não fiquem amarrotadas.

Máquinas de Lavar Roupa de Instalação Livre

Referência / Código EAN	Principais Características	Modelo Antecessor
Máquinas de Lavar Roupa		
• Dosagem automática		

NOVO



3TS994BD
4242006284572

- Branca
- Auto dosagem de detergente e amaciador
- 9 Kg
- Classe Energética: A+++-30%
- 1400 rpm*
- Motor sem escovas ExtraSilêncio (10 anos de garantia)
- Função "pausa + carga"
- Sistema AquaControl
- Display LED
- Fim diferido até 24 horas
- Opção Mais rápido
- Painel alto - apenas pode ser instalada sob bancadas com 85 cm de altura

• 9 Kg

NOVO



3TS994X
4242006284596

- Inox
- 9 Kg
- Classe Energética: A+++-30%
- 1400 rpm*
- Motor sem escovas ExtraSilêncio (10 anos de garantia)
- Função "pausa + carga"
- Sistema AquaControl
- Display LED
- Fim diferido até 24 horas
- Opção Mais rápido
- Painel alto - apenas pode ser instalada sob bancadas com 85 cm de altura

NOVO



3TS994B
4242006284916

- Branca
- 9 Kg
- Classe Energética: A+++-30%
- 1400 rpm*
- Motor sem escovas ExtraSilêncio (10 anos de garantia)
- Função "pausa + carga"
- Sistema AquaControl
- Display LED
- Fim diferido até 24 horas
- Opção Mais rápido
- Painel alto - apenas pode ser instalada sob bancadas com 85 cm de altura

3TS998C



3TS999B
4242006272340

- Branca
- 9 Kg
- Classe Energética: A+++-30%
- 1200 rpm*
- Motor sem escovas ExtraSilêncio (10 anos de garantia)
- Função "pausa + carga"
- Sistema AquaControl
- Display LED
- Fim diferido até 24 horas
- Opção Vario Perfect
- Painel alto - apenas pode ser instalada sob bancadas com 85 cm de altura

3TS996B

* Valores arredondados

Máquinas de Lavar Roupa de Instalação Livre

Referência / Código EAN	Principais Características	Modelo Antecessor
Máquinas de Lavar Roupa		
• 8 Kg		



3TS986BT
4242006275594

- Branca
- 8 Kg
- Classe Energética: A+++ -30%
- 1200 rpm*
- Motor sem escovas ExtraSilêncio (10 anos de garantia)
- Função "pausa + carga"
- Sistema AquaControl
- Display LED
- Fim diferido até 24 horas
- Opção Vario-Perfect
- Tampo amovível. Possibilidade de instalar sob bancadas de cozinhas. Altura mínima de 82 cm

3TS986B



3TS886B
4242006237455

- Branca
- 8 Kg
- Classe Energética: A+++
- 1200 rpm*
- Opção Vario-Perfect
- Visor
- Programação diferida até 24 horas
- Função "pausa + carga"
- Pannel alto - apenas pode ser instalada sob bancadas com 85 cm de altura

• 7 Kg

NOVO



3TS972X
4242006293635

- Inox
- 7 Kg
- Classe Energética: A+++ -10%
- 1200 rpm*
- Motor sem escovas ExtraSilêncio (10 anos de garantia)
- Função "pausa + carga"
- Sistema AquaControl
- Display LED
- Fim diferido até 24 horas
- Opção Mais rápido
- Pannel alto - apenas pode ser instalada sob bancadas com 85 cm de altura

3TS976XA

NOVO



3TS972B
4242006293208

- Branca
- 7 Kg
- Classe Energética: A+++ -10%
- 1200 rpm*
- Motor sem escovas ExtraSilêncio (10 anos de garantia)
- Função "pausa + carga"
- Sistema AquaControl
- Display LED
- Fim diferido até 24 horas
- Opção Mais rápido
- Pannel alto - apenas pode ser instalada sob bancadas com 85 cm de altura

3TS976BA

* Valores arredondados



Máquina de lavar roupa de 9 kg 3TS994X



Máquina de secar roupa de 8 kg 3SB188XP

Máquinas de lavar e secar

Na Balay, as máquinas de lavar e secar roupa, além de lavar, secam a roupa na perfeição. Na verdade, a única coisa que elas não fazem é ruído, graças ao seu motor **ExtraSilêncio com garantia total de 10 anos**. Estas máquinas de lavar e secar roupa permitem lavar, centrifugar e secar roupa sem que seja necessária qualquer interrupção.

Além disso, possuem características únicas:

design muito cuidado. Porta cromada com pega integrada e abertura de 180° e ainda um grande display LED.



Máquina de lavar e secar 3TW976XA

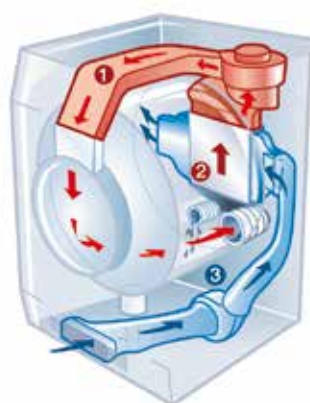
Sensores de humidade

Detetam automaticamente quando deve terminar a secagem sem que seja necessário a sua intervenção.

- Contribuem para um maior cuidado da roupa.
- Permitem que o programa termine exatamente quando a roupa estiver pronta.

Máxima eficiência graças a condensação por ar

Condensa a humidade com o ar frio do exterior, não havendo a necessidade de utilizar água. Permitindo-lhe poupar milhares de litros por ano em comparação com uma máquina de lavar e secar roupa convencional.



- 1 Ar quente
- 2 Condensador
- 3 Ar frio

Condensador com autolimpeza

Este sistema usa 3 a 6 litros de água para limpar o condensador deixando-o livre de fiapos. Não há necessidade de fazê-lo manualmente.

Funções especiais

- Lava, centrifuga e seca em apenas 1 hora combinando o **programa Super rápido 15 minutos** com a **tecla Secar**.
- **Função de vapor** para eliminar odores e reduzir a formação de rugas.
- O **programa Anti-alergias** usa a **ação do vapor** na roupa na secagem para eliminar ácaros e germes.
- A **função Vario-Perfect** dá-lhe a possibilidade de economizar tempo ou energia.

Máquinas de Lavar e Secar Roupa de Instalação Livre

Referência / Código EAN	Principais Características	Modelo Antecessor
Máquinas de Lavar e Secar Roupa • 7 Kg com função secagem		



3TW976XA
4242006281762

- Inox
- 7/4 Kg (lavar/secar)
- 1400 rpm*
- Função secagem
- Função Vapor
- Display LED
- Programação de fim diferido até 24 horas
- Classe Energética: Lavar e Secar A
- Motor sem escovas ExtraSilêncio (10 anos de garantia)
- Consumo de água extremamente baixo
- Sistema AquaControl
- Pannel alto - apenas pode ser instalada sob bancadas com 85 cm de altura

3TW976X



3TW976BA
4242006281755

- Branca
- 7/4 Kg (lavar/secar)
- 1400 rpm*
- Função secagem
- Função Vapor
- Display LED
- Programação de fim diferido até 24 horas
- Classe Energética: Lavar e Secar A
- Motor sem escovas ExtraSilêncio (10 anos de garantia)
- Consumo de água extremamente baixo
- Sistema AquaControl
- Pannel alto - apenas pode ser instalada sob bancadas com 85 cm de altura

3TW976

Máquinas de roupa de integrar

As máquinas de lavar roupa de integrar Balay oferecem uma grande variedade de funções e programas e ainda os mesmos recursos que qualquer máquina de lavar roupa de livre instalação. Com uma capacidade de até 8 kg, incorporam as melhores características e uma ampla seleção de programas para cada tipo de vestuário, como “roupas escuras”, “Super rápido 15 min”, “pausa + carga”, etc. E o melhor é quando você fecha o porta do móvel e tudo desaparece do seu olhar, deixando todo o protagonismo para o design da sua cozinha.

Máquinas de lavar roupa de integrar:

• Função Mais rápido



Sabemos que o ritmo de vida aumenta a cada dia. Por isso, as nossas máquinas conseguem **reduzir o tempo** de lavagem em **cerca de 65%**.

• Função “pausa + carga”:



permite parar o ciclo de lavagem e abrir a porta da máquina de lavar roupa, para inserir roupas esquecidas de qualquer tamanho.

8 Kg

As máquinas de lavar roupa de integrar Balay oferecem mais capacidade para lavar grandes cargas de roupa.

Instalação: a simplicidade do Sistema Cardan

As máquinas de lavar roupa de integrar de 8 kg incorporam o sistema Cardan que permite regular os pés traseiros da sua máquina desde a parte frontal.

Com o sistema Cardan, a instalação pode ser feita muito mais rápida e facilmente, em rodapé com profundidade até 60 mm. Além disso, nos modelos de integrar, a porta do mobiliário pode fixar-se à esquerda ou à direita.

Máquinas de lavar e secar roupa totalmente integráveis

Na máquina de lavar e secar roupa totalmente integrável da Balay pode lavar até 7 kg e secar até 4 kg de roupa. Este modelo incorpora uma ampla seleção de programas para responder às necessidades de cada usuário: remover fiapos, lavar e secar non-stop, microfibras, delicado, lã, modo noturno, sintético e mix.



Máquina de lavar roupa totalmente integrável de 8 Kg
3T1985B

Máquinas de Roupa de Integrar

Referência / Código EAN	Principais Características	Modelo Antecessor
-------------------------	----------------------------	-------------------

Máquinas de Lavar Roupa de Integrar

NOVO



3TI985B
4242006292584

- Branca
- 8 Kg
- Classe Energética: A+++
- 1400 rpm*
- Função "pausa + carga"
- Sistema AquaControl
- Iluminação interior do tambor
- Display LED
- Fim diferido até 24 horas
- Opção Mais rápido
- Motor sem escovas ExtraSilêncio (10 anos de garantia)
- Totalmente integrável
- Sistema Cardan para instalação fácil

NOVO



3TI982B
4242006292591

- Branca
- 8 Kg
- Classe Energética: A+++
- 1200 rpm*
- Função "pausa + carga"
- Sistema AquaControl
- Iluminação interior do tambor
- Display LED
- Fim diferido até 24 horas
- Opção Mais rápido
- Motor sem escovas ExtraSilêncio (10 anos de garantia)
- Totalmente integrável
- Sistema Cardan para instalação fácil

3TI986B

NOVO



3TI978B
4242006290016

- Branca
- 7 Kg
- Classe Energética: A+++
- 1200 rpm*
- Função "pausa + carga"
- Sistema AquaControl
- Iluminação interior do tambor
- Display LED
- Fim diferido até 24 horas
- Opção Mais rápido
- Motor sem escovas ExtraSilêncio (10 anos de garantia)
- Totalmente integrável
- Sistema Cardan para instalação fácil

3TI977B

Máquina de Lavar e Secar Roupa de Integrar



3TW776B
4242006254155

- Branca
- 7/4 Kg (lavar/secar)
- Classe Energética Lavar + Secar: B
- 1300 rpm*
- Display LED
- Programa non-stop lavar e secar
- Proteção múltipla
- Fim diferido até 24 horas
- Totalmente integrável

3TW62360A

* Valores arredondados

Secadores Balay

A gama de secadores Balay tem tudo: design, excelente desempenho e fantásticos resultados de secagem. Além disso, poderá encontrar na gama Balay um modelo com acabamento em inox mate anti-dedadas. Modelos de vanguarda tecnológica que vão trazer um toque de design à sua casa.



Máquina de lavar roupa de 9 kg 3TS994B
Máquina de secar roupa de 9 kg 3SB198B

Secadores com bomba de calor: máxima eficiência

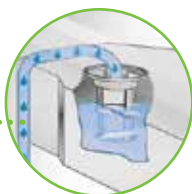
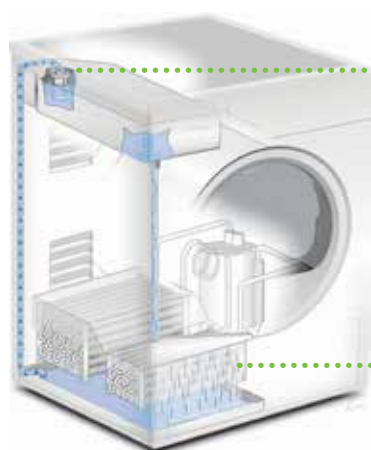
energia



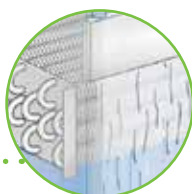
Os secadores com bomba de calor da Balay utilizam a tecnologia mais eficiente de secagem, consumindo menos energia do que os secadores convencionais. Toda a gama de secadores com bomba de calor de Balay encontra-se classificada com a classe energética A++.

Secagem por bomba de calor: a tecnologia mais eficiente

Graças ao sistema de compressor, evaporador e condensador, as nossas máquinas de secar com bomba de calor consomem pouco mais que uma máquina de lavar roupa tradicional.



Água em circulação



Autolimpeza de fios e algodão

Máxima comodidade graças ao condensador com autolimpeza

condensador autolimpeza



As máquinas de secar roupa Balay com bomba de calor, classe A++, limpam o condensador de forma totalmente automática, reutilizando a água condensada no ciclo de secagem. Deste modo evita-se a perda de eficiência energética, oferecendo maior comodidade ao utilizador.

Resultados de limpeza impecáveis



Toda a gama de secadores com bomba de calor Balay encontra-se equipada com um filtro duplo que impede a acumulação de algodão no condensador, evitando assim a deterioração do aparelho.

Máximo cuidado com a roupa

• Sistema de secagem Duotronic

O controlo do processo de secagem é eletrónico. É realizado mediante sensores que controlam o grau de humidade desejado, através da medição da condutividade e da energia eletrostática no tambor. Assim, a máquina de secar roupa consegue alcançar, exactamente, o grau de humidade adequado para a roupa. O sistema de secagem com sensores de humidade encontra-se disponível em toda a gama de máquinas de secar roupa Balay.

• Tecla “delicado”



delicado

A tecla delicado reduz a temperatura e inclui uma fase final anti-rugas automática que facilita, à posteriori, a tarefa de passar a ferro.

• Sistema SoftCare


A superfície do tambor, as palas assimétricas e o vidro no interior da porta, fazem com que a fricção da roupa dentro do tambor seja mínima. O fluxo de ar constante e a temperatura homogénea asseguram as condições de secagem adequadas a todos os tecidos.

Entre o equipamento encontra-se também um filtro de algodão facilmente extraível, assim como um ciclo final de arrefecimento anti-vincos que faz o tambor girar após o programa ter finalizado, até o utilizador abrir a porta, assegurando assim que a roupa se mantém solta e sem vincos.

• Programa Super rápido 40 minutos

Este programa combinado com o programa Super rápido 15 min. das máquinas de lavar roupa Balay, permitem lavar e secar a roupa em menos de uma hora.

Máquinas de Secar Roupas

Referência / Código EAN	Principais Características	Modelo Antecessor
Secadores de Roupas de Condensação com bomba de calor		
<p>NOVO</p>  <p>3SB198B 4242006294236</p>	<ul style="list-style-type: none"> • Branca • Bomba de calor • 9 kg • Porta de vidro • Classe Energética: A++ • Display LED • Condensador com limpeza automática • Tambor Softcare • Função "pausa + carga" • Iluminação interior do tambor • Programação de fim diferido até 24 horas • Tubo de descarga incluído • Pannel alto - apenas pode ser instalada sob bancadas com 85 cm de altura 	3SB996B
<p>NOVO</p>  <p>3SB188XP 4242006294243</p>	<ul style="list-style-type: none"> • Silverinox • Bomba de calor • 8 kg • Porta de vidro • Classe Energética: A++ • Display LED • Condensador com limpeza automática • Tambor Softcare • Função "pausa + carga" • Iluminação interior do tambor • Programação de fim diferido até 24 horas • Tubo de descarga incluído • Pannel alto - apenas pode ser instalada sob bancadas com 85 cm de altura 	3SB988X
 <p>3SB988BA 4242006282745</p>	<ul style="list-style-type: none"> • Branca • Bomba de calor • 8 kg • Porta de vidro • Classe Energética: A++ • Display LED • Condensador com limpeza automática • Tambor Softcare • Função "pausa + carga" • Programação de fim diferido até 24 horas • Tubo de descarga incluído • Pannel alto - apenas pode ser instalada sob bancadas com 85 cm de altura 	3SB987BA
 <p>3SB985B 4242006287627</p>	<ul style="list-style-type: none"> • Branca • Bomba de calor • 8 kg • Porta opaca • Classe Energética: A++ • Display LED • Condensador com limpeza automática • Tambor galvanizado Softcare • Programação de fim diferido até 24 horas • Pannel alto - apenas pode ser instalada sob bancadas com 85 cm de altura 	

Máquinas de Secar Roupas

Referência / Código EAN	Principais Características		Modelo Antecessor
-------------------------	----------------------------	--	-------------------

Secadores de Roupas de Condensação com bomba de calor



3SB286B

4242006289287

- Branca
- Bomba de calor
- 8 kg
- Porta opaca
- Classe Energética: A+
- Filtro EasyClean
- Tambor galvanizado SoftCare
- Display LED
- Programação de fim diferido até 24 horas
- Painel alto - apenas pode ser instalada sob bancadas com 85 cm de altura

Secadores de Roupas de Condensação

NOVO



3SC385B

4242006293116

- Branca
- 8 kg
- Porta opaca
- Classe Energética: B
- Maxidisplay LED
- Tambor Softcare
- Programação de fim diferido até 24 horas
- Tubo de descarga incluído
- Painel alto - apenas pode ser instalada sob bancadas com 85 cm de altura

3SC185B

Acessórios Máquinas de Secar Roupas

Referência / Código EAN	Principais Características		Modelo Antecessor
Acessórios Secadores de Roupas			



WTZ11310
4242002386409

- Kit de montagem em coluna sem mesa extraível para os secadores brancos com tampo amovível 3SC871B e 3SC873



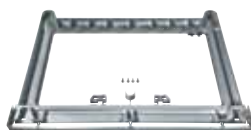
3AS110B
4242006271244

- Kit de montagem em coluna sem mesa extraível para os secadores brancos com painel alto sem tampo amovível



3AS220B
4242006271268

- Kit de montagem em coluna com mesa extraível para os secadores brancos com painel alto sem tampo amovível



WTZ2041X
4242005078639

- Kit de montagem em coluna sem mesa extraível para os secadores Silverinox com painel alto sem tampo amovível (3SB987X)



3AS500
4242006271282

- Tubo de evacuação direta para o esgoto para os secadores 3SB285B e 3SC871B

Máquinas de lavar loiça

As máquinas de lavar loiça Balay foram desenvolvidas para representarem uma grande ajuda nas tarefas diárias domésticas. A investigação e desenvolvimento da Balay nesta área fazem com que ano, após ano, as suas máquinas sejam ainda mais rigorosas na limpeza, mas cuidadosas com a loiça e mais respeitosas com os recursos. Em outras palavras: cómodas, eficazes e eficientes.



- Máquinas de lavar loiça 60 cm de largura
- Máquinas de lavar loiça 45 cm de largura
- Máquinas de lavar loiça compactas
- Máquinas de lavar loiça de integrar
- Máquinas de lavar loiça totalmente integráveis

Design Balay

No exterior...

As máquinas de lavar loiça, de instalação livre de 60 cm, da Balay apresentam um design moderno e refinado, com as suas linhas contínuas entre a porta da máquina de lavar loiça e o painel de controlo. Integram-se perfeitamente em qualquer cozinha, trazendo um toque moderno e de design.

Por exemplo, a máquina de lavar loiça 3VS708IA com display de touch control e de grande dimensão.

Este display, agora mais elegante e de design funcional, encontra-se totalmente integrado na frente da máquina de lavar loiça.



Máquina de lavar loiça 3VS708IA

No interior...

Máxima estabilidade

Cesto superior

Para um melhor suporte da base dos copos no cesto superior, o suporte para copos foi redesenhado, garantindo assim uma maior estabilidade durante a lavagem.

RackMatic 3 níveis

O equipamento interior tem um sistema de regulação fácil em altura RackMatic de 3 níveis, que oferece uma maior flexibilidade, para poder regular em 3 alturas diferentes o cesto superior:

Nível 0 (ou posição inicial), nível 1 (+2,5 cm) ou nível 2 (+5 cm), permitindo ajustar facilmente o cesto até a altura necessária, mesmo quando totalmente carregado.

Máxima flexibilidade

Cesto inferior

O design dos suportes do cesto inferior aumentou as possibilidades de colocar mais peças de loiça.

Até agora, só seria possível colocar pratos na parte traseira ou frontal. Com o sistema de suporte também podem ser colocados no centro, permitindo-lhe ganhar maior capacidade de carga e, além disso, permite-lhe colocar pratos de maior diâmetro.

Suportes rebatíveis

Graças à versatilidade dos suportes rebatíveis poderá, colocar qualquer tipo de loiça, aproveitando ao máximo o espaço interior da máquina de lavar loiça.

Máximo conforto

Terceiro tabuleiro para talheres



Este tabuleiro facilita a colocação, não apenas de talheres, mas também de utensílios de cozinha de tamanho médio, como tigelas de sopa ou chávenas de café.

A sua forma única, em "V", permite que coloque peças no centro de maior dimensão sem perder altura no cesto superior.



Consumo de apenas 9,5 litros

9,5 litros



As máquinas de lavar loiça para 13 e 14 talheres com um consumo de **apenas 9,5 litros** representam um grande contributo na proteção do meio ambiente. Estes modelos de grande capacidade e com um consumo mais baixo representam uma aposta firme da Balay na poupança.

Para além de consumir pouco, também é importante obter resultados de lavagem perfeitos. A Balay conseguiu ambos os objetivos com o design perfeito do seu sistema hidráulico, que aproveita cada gota de água ao máximo:

- **Motor sem escovas** que reduz o nível de ruído e de fricção, prolongando assim a vida útil do motor.
- **Motobomba mais potente** que incrementa a frequência da circulação da água no interior.
- **Maior superfície de filtragem** dos filtros.
- **Sistema de lavagem intermitente** por impulsos que conduz a água para o nível necessário durante todo o tempo.

Terceira gaveta para talheres



Alguns modelos Balay incorporam uma **gaveta na parte superior para fácil colocação**, não

só de talheres, mas também de outras peças de cozinha, como conchas ou chávenas de café. A forma exclusiva em "V", desta gaveta, permite colocar, no centro, peças mais altas, e tudo isso sem perder altitude no cesto tradicional superior para continuar a colocar os copos de pé alto nas laterais.

Funções especiais

Meia-Carga



A função especial "Meia-Carga" permite reduzir ainda mais os consumos com um simples toque numa tecla, quando a máquina não está com a carga completa. Com esta função, decide-se antecipadamente um menor consumo de água,

energia, detergente e tempo, **reduzindo o consumo até 25%**. A Meia-Carga das máquinas de lavar loiça Balay permite lavar em ambos os cestos, com maior frequência e sem ser necessário esperar que a máquina esteja completamente cheia.

Vario-Speed



Graças a esta função, obtêm-se os melhores resultados de lavagem e secagem em metade do tempo. Escolhendo o programa desejado e ativando a função Vario-Speed vê-se a redução de tempo refletida no visor. Em menos de uma hora, a loiça

estará perfeita e com os melhores resultados de lavagem e secagem.

Garantia de 10 anos contra anti-corrosão da cuba

garantia anti-corrosão cuba



A qualidade das máquinas de lavar loiça Balay resulta de um processo cuidadoso de desenvolvimento e fabrico, onde múltiplas etapas de controlo asseguram a durabilidade de todos os nossos aparelhos. O processo de fabrico da cuba das máquinas de lavar loiça Balay reduz as uniões das soldaduras ao mínimo. Este processo de soldadura, totalmente

robotizado é monitorizado constantemente, **assegurando uma soldadura de elevada fiabilidade**. A cuba é ainda submetida a sensores de teste óptico de digitalização que comprovam que não existem fugas. 100% das nossas máquinas de lavar loiça passam este teste. O resultado: cubas totalmente à prova de água com garantia de 10 anos, contra corrosões.

Aqua-Stop com garantia

Aqua-Stop



No sistema de proteção Aqua-Stop, a Balay oferece uma garantia para toda a vida do equipamento contra os danos causados no lar por uma falha deste sistema*.

Este sistema oferece uma dupla proteção em caso de emergência que incorpora um tubo

duplo de entrada de água, de modo a que, em caso de fuga, a água fique sempre no interior do aparelho.

* As condições encontram-se descritas no verso do manual dos aparelhos.

proteção vidro



Proteção do vidro

O sistema integral de proteção do vidro garante o máximo cuidado com a loiça mais delicada. Este sistema é composto por: Permutador de calor, Aqua-Mix e Aqua-Vario.

Programa rápido 1 hora 65°C

As máquinas de lavar loiça Balay incorporam o programa rápido de 65°C. Este programa **lava e seca a sua loiça em apenas 1 hora**.





A solução ideal para quem procura **rapidez e eficácia** na hora de lavar a loiça.

O programa rápido lava a **65°C** é indicado para a loiça do dia-a-dia sem grande sujidade ou resíduos secos.

Programa Limpeza da Cuba

A sua principal vantagem é que permite eliminar os restos de gordura e calcário da cuba e dos circuitos hidráulicos internos que se encontram em contato com a água. Assim consegue-se otimizar o funcionamento das máquinas de lavar loiça e prolongar a sua vida útil de funcionamento.

Máquinas de Lavar Loiça de Instalação Livre

Referência / Código EAN	Principais Características	Modelo Antecessor
Máquinas de Lavar Loiça de 60 cm Meia-Carga - Vario-Speed - Programa 65°C 1hora		
 <p>3VS708IA 4242006281199</p>	<ul style="list-style-type: none"> • Inox anti-dedadas • 13 Talheres • Classe Energética: A+++ • 2x5 Programas (auto) • Programa 1 hora 65°C • 4 Temperaturas • Display digital • Opção 1/2 Carga • Vario-Speed • Função adicional Extra-Secagem • Programa especial Limpeza Cuba para higiene máxima antibacteriana • 9,5 litros no programa da norma 	3VS706IA
 <p>3VS708BA 4242006281182</p>	<ul style="list-style-type: none"> • Branca • 13 Talheres • Classe Energética: A+++ • 2x5 Programas (auto) • Programa 1 hora 65°C • 4 Temperaturas • Display digital • Opção 1/2 Carga • Vario-Speed • Função adicional Extra-Secagem • Programa especial Limpeza Cuba para higiene máxima antibacteriana • 9,5 litros no programa da norma 	3VS706BA
 <p>3VS777IA 4242006281410</p>	<ul style="list-style-type: none"> • Inox anti-dedadas • 14 Talheres • Classe Energética: A++ • 3 níveis de carga • 2x5 Programas (auto) • Programa 1 hora 65°C • 4 Temperaturas • Display digital • Opção 1/2 Carga • Vario-Speed • Função adicional Extra-Secagem • Programa especial Limpeza Cuba para higiene máxima antibacteriana • 9,5 litros no programa da norma 	3VS775IA
 <p>3VS777BA 4242006281403</p>	<ul style="list-style-type: none"> • Branca • 14 Talheres • Classe Energética: A++ • 3 níveis de carga • 2x5 Programas (auto) • Programa 1 hora 65°C • 4 Temperaturas • Display digital • Opção 1/2 Carga • Vario-Speed • Função adicional Extra-Secagem • Programa especial Limpeza Cuba para higiene máxima antibacteriana • 9,5 litros no programa da norma 	3VS775BA

Máquinas de Lavar Loiça de Instalação Livre

Referência / Código EAN	Principais Características	Modelo Antecessor
Máquinas de Lavar Loiça de 60 cm		
Meia-Carga - Vario-Speed - Programa 65°C 1 hora		



3VS707IA
4242006281175

- Inox anti-dedadas
- 13 Talheres
- Classe Energética: A++
- 2x5 Programas (auto)
- Programa 1 hora 65°C
- 4 Temperaturas
- Display digital
- Opção 1/2 Carga
- Vario-Speed
- Função adicional Extra-Secagem
- Programa especial Limpeza Cuba para higiene máxima antibacteriana
- 9,5 litros no programa da norma

3VS705IA



3VS707BA
4242006281168

- Branca
- 13 Talheres
- Classe Energética: A++
- 2x5 Programas (auto)
- Programa 1 hora 65°C
- 4 Temperaturas
- Display digital
- Opção 1/2 Carga
- Vario-Speed
- Função adicional Extra-Secagem
- Programa especial Limpeza Cuba para higiene máxima antibacteriana
- 9,5 litros no programa da norma

3VS705BA



3VS572IP
4242006267513

- Inox anti-dedadas
- Classe Energética: A++
- 3º nível de carga para colocação cómoda de talheres
- 13 Talheres
- 2 x 5 Programas (auto)
- Programa 1 hora 65°C
- 4 Temperaturas
- Display digital
- Opção 1/2 Carga
- Vario-Speed-Plus
- 9,5 litros no programa da norma

3VS571IP



3VS572BP
4242006267506

- Branca
- Classe Energética: A++
- 3º nível de carga para colocação cómoda de talheres
- 13 Talheres
- 2 x 5 Programas (auto)
- Programa 1 hora 65°C
- 4 Temperaturas
- Display digital
- Opção 1/2 Carga
- Vario-Speed-Plus
- 9,5 litros no programa da norma

3VS571BP

Máquinas de Lavar Louça de Instalação Livre

Referência / Código EAN	Principais Características		Modelo Antecessor
Máquinas de Lavar Louça de 60 cm Meia-Carga			



3VS502IP
4242006252281

- Inox anti-dedadas
- 2x5 Programas
- 12 Talheres
- Classe Energética: A+
- 4 Temperaturas
- Display digital
- Vario-Speed
- Opção 1/2 Carga
- 11,7 litros no programa da norma

3VS500IP



3VS502BP
4242006252274

- Branca
- 2x5 Programas
- 12 Talheres
- Classe Energética: A+
- 4 Temperaturas
- Display digital
- Vario-Speed
- Opção 1/2 Carga
- 11,7 litros no programa da norma

3VS500BP



3VS303IP
4242006220792

- Inox anti-dedadas
- 2x4 Programas
- 12 Talheres
- Classe Energética: A+
- 4 Temperaturas
- Opção 1/2 Carga
- 12 litros no programa da norma

3VS302IP



3VS303BP
4242006220785

- Branca
- 2x4 Programas
- 12 Talheres
- Classe Energética: A+
- 4 Temperaturas
- Opção 1/2 Carga
- 12 litros no programa da norma

3VS302BP

Máquinas de Lavar Louça de Instalação Livre

Referência / Código EAN	Principais Características		Modelo Antecessor
Máquinas de Lavar Louça de 45 cm de largura			



3VN303BA
4242006267155

- Branca
- 5 Programas
- 9 Talheres
- 45 cm de largura
- Classe Energética: A+
- 5 Temperaturas
- 11,5 litros no programa da norma

3VN302BA

Máquinas de Lavar Louça Compact

NOVO



3VK311BC
4242006291297

- 45 cm de altura
- Branca
- 4 Programas
- 6 Talheres
- Classe Energética: A+
- 4 Temperaturas

3VK301BC

Máquinas de lavar loiça totalmente integráveis

InfoLight

Hoje em dia, as máquinas de lavar loiça totalmente integráveis são tão silenciosas que é difícil saber quando a lavagem termina.

Por este motivo, as máquinas de lavar loiça Balay com comandos ocultos incorporam um exclusivo sistema que projeta uma luz vermelha no chão da cozinha enquanto está em funcionamento.

Quando a luz se apaga, podemos abrir a porta com total tranquilidade.



Garantia Balay

10 anos contra anti-corrosão da cuba



A qualidade das máquinas de lavar loiça Balay resulta de um processo cuidadoso de desenvolvimento e fabrico, onde múltiplas etapas de controlo asseguram a durabilidade de todos os nossos aparelhos.

O processo de fabrico da cuba das máquinas de lavar loiça Balay reduz as uniões das soldaduras ao mínimo.

Este processo de soldadura, totalmente robotizado é monitorizado constantemente, [assegurando uma soldadura de elevada fiabilidade](#).

A cuba é ainda submetida a sensores de teste óptico e digitalização, de forma a garantir que não existem fugas. 100% das nossas máquinas de lavar loiça passam este teste. O resultado: cubas totalmente à prova de água com garantia de 10 anos.

Aqua-Stop com garantia



No sistema de proteção Aqua-Stop, a Balay oferece uma garantia para toda a vida do equipamento, contra os danos causados no lar, por uma falha deste sistema.

Este sistema oferece uma dupla proteção em caso de emergência que incorpora um tubo duplo de entrada de água, de modo a que, em caso de fuga, a água fique sempre no interior do aparelho.

* As condições encontram-se descritas no verso do manual dos aparelhos.

Máquinas de Lavar Loiça de Integrar

Referência / Código EAN	Principais Características		Modelo Antecessor
Máquina de Lavar Loiça de 60 cm de largura - painel à vista inox			



3VI300XP
4242006205553

- 12 Talheres
- 2x4 Programas
- Classe Energética: A+
- 3 Temperaturas
- Opção 1/2 Carga
- 14 litros no programa da norma

3VI340XP

Máquinas de Lavar Loiça de 60 cm de largura - Totalmente Integráveis



3VF787XA
4242006285463

- 14 Talheres
- 2x6 Programas (auto)
- Programa 1 hora 65°C
- Classe Energética: A++
- 3º nível de carga para colocação cómoda de talheres
- 5 Temperaturas
- Display digital
- Vario-Speed
- Opção 1/2 Carga
- Info-Light
- Programa especial Limpeza Cuba para higiene máxima antibacteriana
- 9,5 litros no programa da norma

3VF786XA



3VF705XA
4242006285425

- 13 Talheres
- 5 Programas (auto)
- Programa 1 hora 65°C
- Classe Energética: A++
- 4 Temperaturas
- Display digital
- Vario-Speed
- Info-Light
- Programa especial Limpeza Cuba para higiene máxima antibacteriana
- 9,5 litros no programa da norma

3VF704XA




3VF300NP
4242006205546

- 12 Talheres
- 2x4 Programas
- Classe Energética: A+
- 3 Temperaturas
- Opção 1/2 Carga
- 14 litros no programa da norma

3VF342NP

Máquinas de Lavar Loiça de Integrar

Referência / Código EAN	Principais Características	Modelo Antecessor
Máquina de Lavar Loiça de 45 cm de largura - Totalmente integrável		
	<ul style="list-style-type: none"> • 45 cm de largura • 9 Talheres • 2x4 Programas • Classe Energética: A+ • 3 Temperaturas • Opção 1/2 Carga • 11,5 litros no programa da norma 	3VT302NA
<p>3VT304NA 4242006267179</p>		

Acessórios Máquinas de Lavar Loiça Integráveis



SZ7305SEP
4242003451977

- Porta em aço inox para M.L. totalmente integráveis

3AV610XB



Frio

Tecnologia e design com diferentes combinações e capacidades. Um equipamento mais completo e flexível com gavetas especiais para conservar os alimentos.



- Frigoríficos combinados
- Frigoríficos de uma porta
- Congeladores verticais
- Frigoríficos Americanos
- Frio integrável

Frigoríficos e combinados

Tecnologia No-Frost

A Balay incorpora uma tecnologia na qual o sistema de evaporação do frigorífico se situa horizontalmente entre o frigorífico e o congelador, o que permite:

- **maior rapidez de refrigeração** – melhor distribuição de ar frio e seco, através de canais integrados, pelos diferentes compartimentos.
- **redução do consumo de energia**, motivado pela melhoria da eficiência dos sistemas automáticos, tecnologia No-Frost, de descongelação do frigorífico e congelador.

Tecnologia Full Skin Condenser

Os combinados Balay No-Frost, 60 cm de largura, têm uma tecnologia que elimina a colocação do tradicional condensador na parte de trás, modificando o circuito de frio. Assim, simplifica-se a manutenção do aparelho e aumenta-se a capacidade interior.

O condensador situado, agora, nas laterais permite que o combinado seja colocado em qualquer lugar sem risco de condensação, uma vez que a possibilidade de humidade exterior desaparece com o calor que se gera nas laterais. Adicionalmente, mesmo com o combinado encostado à parede ou entre móveis, é possível abrir as portas pelo menos a 90° e aceder e remover totalmente as gavetas.

Gaveta ExtraFresh:

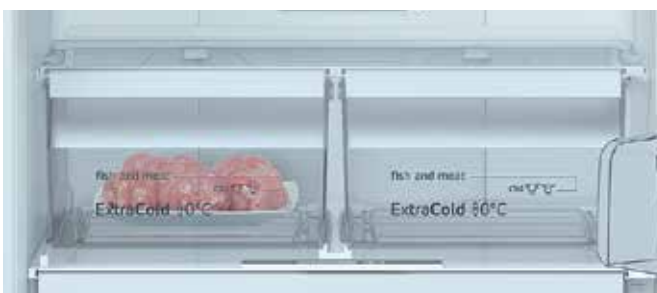
Gaveta de grande capacidade que oferece condições de conservação ideais para frutas e legumes, mantendo-os frescos por mais tempo graças ao controlo de humidade.

Gaveta Fresh:

Gaveta de grande capacidade que ajuda a manter os alimentos frescos. A base ondulada, evita que os legumes entrem em contato direto com a água que se possa ter aí condensado.

Gaveta ExtraCold 0°C:

Compartimento com 2 gavetas para carne e peixe serem mantidos frescos por mais tempo, com uma temperatura perto de 0°C. É também ideal para refrescar bebidas de forma muito rápida.



Tecnologia Low-Frost

O sistema Low-Frost dos combinados **Ecofresh** da Balay controla a produção de gelo, pelo que o trabalho de descongelamento será mais rápido e menos frequente, contrariamente ao que acontece com um combinado estático.

Sistema Extraventilation

Este sistema de ventilação permite distribuir o frio de forma homogénea em todo o compartimento de refrigeração. Deste modo, evitam-se variações na temperatura selecionada e garante-se uma **excelente conservação dos alimentos**.

O seu design rectilíneo, de tendências actuais, é igual ao do frigorífico, seguindo as mesmas linhas planas.

Eletrónica Touch Control

Integrada na parte superior do frigorífico, facilita ao máximo a sua utilização, oferecendo também uma regulação, independente e precisa, da temperatura da zona de refrigeração e da zona de congelação. O seu design permite uma limpeza simples e cómoda. Dispõe das seguintes funções especiais: **Super refrigeração e Super congelação; Modo férias; Alarme óptico e acústico de temperatura e de porta aberta**, para garantir um funcionamento perfeito.

Funções super refrigeração e super congelação

Quando há uma descida brusca da temperatura ou quando é necessário arrefecer ou congelar alimentos de forma rápida, as funções Super refrigeração e Super congelação permitem um **incremento extra de ar frio** em cada compartimento. Decorrido algum tempo, esta função **desliga-se automaticamente**, voltando à temperatura selecionada anteriormente.

Iluminação por LEDs

A iluminação LED é **mais eficiente**, mais fria e duradoura. Situada na parte superior da zona de refrigeração, evita qualquer tipo de sombra que reduza a visibilidade dos alimentos colocados no interior.



Frigoríficos de integrar Balay



A gama de frigoríficos de integrar Balay garante um baixo consumo nos modelos **A++ com tecnologia No-Frost** oferecendo adicionalmente, em alguns modelos, uma gaveta ExtraFresh, que lhe permitem uma perfeita preservação de alimentos. Além disso, apresentam um interior inovador para tornarem a sua vida mais confortável.

Tipos de instalação

A gama inclui modelos com sistema de integração de porta fixa e porta deslizante.

- **Sistema de integração de porta fixa**
A porta do móvel fixa-se à porta do frigorífico não necessitando de dobradiças adicionais nos móveis.
- **Sistema de integração de porta deslizante**
A porta deve ser unida por dobradiças aos móveis. As guias deslizantes servem de união entre a porta dos móveis e o frigorífico permitindo que deslizem uma face à outra.

Frigoríficos e congeladores de uma porta



Tecnologia de frio perfeita

- **Tecnologia No-Frost:**
economize tempo com a tecnologia de descongelação automática dos frigoríficos de uma porta. Esqueça a descongelação e obtenha o máximo de conforto com as congeladores Optimal No-Frost da Balay.
- **Sistema de ExtraVentilação:**
este sistema garante uma temperatura uniforme dentro do seu frigorífico distribuindo o frio de forma constante e rapidamente no seu interior. A corrente de ventilação interna contribui para que os seus alimentos se mantenham em perfeitas condições de conservação.

Instalação perfeita entre móveis ou junto a paredes

As exclusivas dobradiças nas portas de toda a gama, permitem-lhe abrir a porta e que esta gire sobre si mesma, sem necessitar de espaço adicional entre o frigorífico e o móvel. Pode inclusive instalar o frigorífico e o congelador diretamente e junto à parede, não sendo necessário nenhum espaço adicional. Garantindo ainda a acessibilidade ao interior das gavetas.

Congeladores com máxima capacidade e flexibilidade

O interior dos congeladores No-Frost Balay foram pensados para se adaptar a qualquer necessidade diária: **2 gavetas BigBox** de grande capacidade, para armazenar alimentos de grandes dimensões; zona **DirectAccess** para acessar rapidamente aos alimentos de uso diário; e **prateleiras de vidro** entre as gavetas removíveis para necessidades especiais, por exemplo alimentos de grandes dimensões que não seja possível colocar nas gavetas.



Frigoríficos americanos No-Frost



Consumo mínimos

A Balay oferece-lhe modelos com grandes capacidades de armazenamento e elevada eficiência energética na sua gama de frigoríficos americanos classe A++ e A+.

Além disso, graças ao sistema Touch Control, poderá estar permanentemente informado sobre a temperatura no interior do seu aparelho. O seu acabamento interior e exterior, permitir-lhe-á desfrutar de uma excelente peça de design.

- **Alto desempenho, compressor Inverter**

A regulação eletrónica permite uma velocidade variável do compressor Inverter. Ao contrário dos compressores tradicionais de velocidade constante, o compressor Inverter da Balay reduz o nível do ruído, minimizando o consumo de energia.

- **Sistema de distribuição de ar, Multi AirFlow**

As múltiplas saídas de ar frio asseguram a distribuição correta dentro do frigorífico, evitando diferenças bruscas de temperatura que interferem na conservação correta dos alimentos e que podem contribuir para o desenvolvimento de bactérias.

- **Grande capacidade de armazenamento**

A Balay inclui, em toda a sua gama de frigoríficos Americanos Optimal No-Frost, prateleiras de grande dimensão e sistemas de fixação de alta resistência.

Dispensador de água e gelo picado sem instalação à rede

Grças ao depósito FreshWater, integrado dentro do compartimento do frigorífico dos modelos 3FAF494XE e 3FA4664X, o dispensador permite-lhe ter sempre água fria e gelo a qualquer momento do dia. Mais, com uma fantástica capacidade de armazenamento de até 4 litros.

Além disso, o dispensador está totalmente integrado na porta do frigorífico e permite-lhe encher uma garrafa ou jarro até 27 cm de altura. Uma solução simples e inteligente para quem quer aproveitar o conforto de um dispensador **sem ter que ter uma entrada de água**.

Dispensador de água, gelo e gelo picado



Este dispensador tem um design e um acabamento perfeito, totalmente integrado na porta, sem cantos que dificultem a limpeza. Além disso, as suas características tornam-no num complemento essencial, para o seu conforto:

- **Touch Control eletrónico** para ter água fresca, cubos de gelo ou gelo triturado com um simples toque.
- Capacidade para servir **garrafas e jarros até 27 cm de altura**.
- **Iluminação LED** para um enchimento mais, visível fácil e preciso.
- **Gelo sempre disponível** com uma produção de quase um quilo a cada 24 horas, ou seja, o equivalente a 112 cubos.

Aparelhos de Frio de Instalação Livre

Referência / Código EAN	Principais Características	Modelo Antecessor
Combinados No-Frost		
Tecnologia Full Skin Condenser. 2 circuitos de frio		

NOVO
MAI 20



3KF6962XE
4242006290511

- Inox-Door
- Eletrônica Touch Control integrada na porta
- Gaveta ExtraFresh para frutas e legumes com regulador de humidade
- Gaveta ExtraCold 0°C para conservar carne e peixe
- Sistema eficiente de iluminação LED
- Tecnologia No-Frost Full Skin Condenser
- Classe de eficiência energética A++ / 303 kWh/ano
- Capacidade líquida total 435 (330+105) litros
- Nível de ruído: 40 dB
- Classe climática: SN-T
- Medidas do aparelho (AxLxP): 203x70x67 cm

3KF6962XE

NOVO



3KFE563XI
4242006290153

- Inox-Door
- Eletrônica Touch Control na porta
- Gaveta ExtraFresh para frutas e legumes com regulador de humidade
- Gaveta ExtraCold 0°C para conservar carne e peixe
- Sistema eficiente de iluminação LED
- Tecnologia No-Frost Full Skin Condenser
- Classe de eficiência energética A++ / 260 kWh/ano
- Capacidade líquida total 324 (237+87) litros
- Nível de ruído: 39 dB
- Classe climática: SN-T
- Medidas do aparelho (AxLxP): 186x60x66 cm

Tecnologia Full Skin Condenser. 1 circuito de frio

NOVO



3KFE561MI
4242006291419

- Inox-Look
- Visualização interior da temperatura através de visor LED
- Gaveta Fresh para frutas e legumes
- Gaveta DirectAccess
- Sistema eficiente de iluminação LED
- Tecnologia No-Frost Full Skin Condenser
- Classe de eficiência energética A++ / 235 kWh/ano
- Capacidade líquida total 302 (215+87) litros
- Nível de ruído: 42 dB
- Classe climática: SN-T
- Puxadores horizontais integrados
- Medidas do aparelho (AxLxP): 186x60x66 cm

3KF6650MI

NOVO



3KFE561WI
4242006291426

- Branco
- Visualização interior da temperatura através de visor LED
- Gaveta Fresh para frutas e legumes
- Gaveta DirectAccess
- Sistema eficiente de iluminação LED
- Tecnologia No-Frost Full Skin Condenser
- Classe de eficiência energética A++ / 235 kWh/ano
- Capacidade líquida total 302 (215+87) litros
- Nível de ruído: 42 dB
- Classe climática: SN-T
- Puxadores horizontais integrados
- Medidas do aparelho (AxLxP): 186x60x66 cm

3KF6610WI

Aparelhos de Frio de Instalação Livre

Referência / Código EAN	Principais Características	Modelo Antecessor
Combinados No-Frost		
Tecnologia Full Skin Condenser. 1 circuito de frio		

NOVO



3KFE361MI
4242006289836

- Inox-Look
- Visualização interior da temperatura através de visor LED
- Gaveta Fresh para frutas e legumes
- Gaveta DirectAccess
- Sistema eficiente de iluminação LED
- Tecnologia No-Frost Full Skin Condenser
- Classe de eficiência energética A++ / 228 kWh/ano
- Capacidade líquida total 279 (192+87) litros
- Nível de ruído: 42 dB
- Classe climática: SN-T
- Puxadores horizontais integrados
- Medidas do aparelho (AxLxP): 176x60x66 cm

3KF6550MI

Combinados LOW-FROST

1 circuito de frio, 39 dB (super silencioso)



3KSP5660
4242006206963

- Inox-Door
- Zona de refrigeração ventilada
- Visualização interior da temperatura através de visor LED
- Gaveta ExtraFresh para frutas e legumes com regulador de humidade
- Sistema eficiente de iluminação LED
- Low-Frost
- Classe de eficiência energética A++ / 226 kWh/ano
- Capacidade líquida total 307 (213+94) litros
- Nível de ruído: 39 dB
- Classe climática: SN-T
- Medidas do aparelho (AxLxP): 186x60x65 cm

até
MAI 20

3KSB5600
4242006206604

- Branco
- Zona de refrigeração ventilada
- Visualização interior da temperatura através de visor LED
- Gaveta ExtraFresh para frutas e legumes com regulador de humidade
- Sistema eficiente de iluminação LED
- Low-Frost
- Classe de eficiência energética A++ / 226 kWh/ano
- Capacidade líquida total 307 (213+94) litros
- Nível de ruído: 39 dB
- Classe climática: SN-T
- Medidas do aparelho (AxLxP): 186x60x65 cm

até
MAI 20

3KSB5410
4242006206598

- Branco
- Zona de refrigeração ventilada
- Visualização interior da temperatura através de visor LED
- Gaveta ExtraFresh para frutas e legumes com regulador de humidade
- Sistema eficiente de iluminação LED
- Low-Frost
- Classe de eficiência energética A++ / 219 kWh/ano
- Capacidade líquida total 286 (192+94) litros
- Nível de ruído: 39 dB
- Classe climática: SN-T
- Medidas do aparelho (AxLxP): 176x60x65 cm

Aparelhos de Frio de Instalação Livre

Referência / Código EAN	Principais Características		Modelo Antecessor
Frigoríficos de 1. Porta			



3FCE642XE
4242006277321

- Inox-Door
- Visualização interior da temperatura através de visor LED
- Gaveta ExtraFresh para frutas e legumes com regulador de humidade
- Zona de refrigeração ventilada
- Sistema eficiente de iluminação LED
- Classe de eficiência energética A++ / 112 kWh/ano
- Capacidade líquida total 346 litros
- Nível de ruído: 39 dB
- Classe climática: SN-T
- Medidas do aparelho (AxLxP): 186x60x65 cm
- Possibilidade de fazer conjunto side by side com congelador 3GFB642XE, com kit de união 3AF1860X



3FCE640ME
4242006288235

- Inox-Look
- Visualização interior da temperatura através de visor LED
- Gaveta ExtraFresh para frutas e legumes com regulador de humidade
- Zona de refrigeração ventilada
- Sistema eficiente de iluminação LED
- Classe de eficiência energética A++ / 112 kWh/ano
- Capacidade líquida total 346 litros
- Nível de ruído: 39 dB
- Classe climática: SN-T
- Medidas do aparelho (AxLxP): 186x60x65 cm
- Possibilidade de fazer conjunto side by side com congelador 3GFB640ME, com kit de união 3AF1860X



3FCE642WE
4242006277116

- Branco
- Visualização interior da temperatura através de visor LED
- Gaveta ExtraFresh para frutas e legumes com regulador de humidade
- Zona de refrigeração ventilada
- Sistema eficiente de iluminação LED
- Classe de eficiência energética A++ / 112 kWh/ano
- Capacidade líquida total 346 litros
- Nível de ruído: 39 dB
- Classe climática: SN-T
- Medidas do aparelho (AxLxP): 186x60x65 cm
- Possibilidade de fazer conjunto side by side com congelador 3GFB642WE, com kit de união 3AF1860W

Aparelhos de Frio de Instalação Livre

Referência / Código EAN	Principais Características	Modelo Antecessor
-------------------------	----------------------------	-------------------

Congeladores Verticais



3GFB642XE
4242006278434

- Inox-Door
- Tecnologia No-Frost Full Skin Condenser
- Zona DirectAccess
- 4 gavetas, incluindo 2 Big Box
- Alarme sonoro porta aberta
- Classe de eficiência energética A++ / 237 kWh/ano
- Capacidade líquida total 242 litros
- Nível de ruído: 42 dB
- Classe climática: SN-T
- Medidas do aparelho (AxLxP): 186x60x65 cm
- Possibilidade de fazer conjunto side by side com frigoríficos 3FCE642XE ou 3FCE642DE, com kit de união 3AF1860X



3GFB640ME
4242006288242

- Inox-Look
- Tecnologia No-Frost Full Skin Condenser
- Zona DirectAccess
- 4 gavetas, incluindo 2 Big Box
- Alarme sonoro porta aberta
- Classe de eficiência energética A++ / 237 kWh/ano
- Capacidade líquida total 242 litros
- Nível de ruído: 42 dB
- Classe climática: SN-T
- Medidas do aparelho (AxLxP): 186x60x65 cm
- Possibilidade de fazer conjunto side by side com frigorífico 3FCE640ME, com kit de união 3AF1860X



3GFB642WE
4242006277109

- Branco
- Tecnologia No-Frost Full Skin Condenser
- Zona DirectAccess
- 4 gavetas, incluindo 2 Big Box
- Alarme sonoro porta aberta
- Classe de eficiência energética A++ / 237 kWh/ano
- Capacidade líquida total 242 litros
- Nível de ruído: 42 dB
- Classe climática: SN-T
- Medidas do aparelho (AxLxP): 186x60x65 cm
- Possibilidade de fazer conjunto side by side com frigorífico 3FCE642WE, com kit de união 3AF1860W

Acessórios Aparelhos de Frio

3AF1860W
4242006268817

- Kit de união branco para side by side (3FCE...+3GFB...)

3AF1860X
4242006268299

- Kit de união Inox-Look para side by side Inox-Door ou Inox-Look (3FCE...+3GFB...)

3AF2030W
4242006269135

- Kit de união branco para formar side by side com combinados No-Frost com Full Skin Condenser

3AF2030X
4242006269159

- Kit de união Inox-Look para formar side by side com combinados No-Frost com Full Skin Condenser

Aparelhos de Frio de Instalação Livre

Referência / Código EAN	Principais Características		Modelo Antecessor
Frigoríficos Americanos No-Frost			



3FA4665X
4242006243517

- Inox-Door
- Capacidade útil total: 533 (370+163) litros
- Dispensador de água e gelo
- Visor digital
- Sistema eficiente de iluminação LED
- Classe de eficiência energética A++ / 341 kWh/ano
- Nível de ruído: 41 dB
- Classe climática: SN-T
- Medidas do aparelho (AxLxP): 177x91x72 cm

NOVO
JUN 20



3FAF494XE
4242006293123

- Inox-Door
- Capacidade útil total: 533 (368+165) litros
- Dispensador de água e gelo através de depósito interno.
Sem necessidade nem possibilidade de ligação à rede de água
- Visor digital
- Sistema eficiente de iluminação LED
- Classe de eficiência energética A++ / 343 kWh/ano
- Nível de ruído: 42 dB
- Classe climática: SN-T
- Medidas do aparelho (AxLxP): 178,7x90,8x70,7 cm

até
JUN 20



3FA4664X
4242006243500

- Inox-Door
- Capacidade útil total: 523 (360+163) litros
- Dispensador de água e gelo através de depósito interno.
Sem necessidade nem possibilidade de ligação à rede de água
- Visor digital
- Sistema eficiente de iluminação LED
- Classe de eficiência energética A+ / 432 kWh/ano
- Nível de ruído: 43 dB
- Classe climática: SN-T
- Medidas do aparelho (AxLxP): 177x91x72 cm

Aparelhos de Frio de Integrar

Referência / Código EAN	Principais Características		Modelo Antecessor
Frigoríficos			
 <p>3FI7047S 4242006226954</p>	<ul style="list-style-type: none"> • Zona de refrigeração ventilada • Eletrônico • Sistema porta fixa • Display digital • Gaveta ExtraFresh para frutas e legumes com regulador de humidade • Gaveta adicional • Classe de eficiência energética A++ / 116 kWh/ano • Capacidade líquida total 319 litros • Nível de ruído: 37 dB • Classe climática: SN-T • Medidas do aparelho (AxLxP): 177,2x55,8x54,5 cm* • Medidas do nicho (AxLxP): 177,5x56x55 cm* • Possibilidade de fazer conjunto side by side com congelador 3GI7047F 		
 <p>3FIB3720** 4242006194666</p>	<ul style="list-style-type: none"> • Sistema porta deslizante • Classe de eficiência energética A+ / 250 kWh/ano • Capacidade líquida total 254 (213+41) litros • Nível de ruído: 39 dB • Classe climática: SN-T • Medidas do aparelho (AxLxP): 157,8x54,1x54,5 cm* • Medidas do nicho (AxLxP): 158x56x55 cm* 		
 <p>3FIB3620** 4242006194642</p>	<ul style="list-style-type: none"> • Sistema porta deslizante • Classe de eficiência energética A+ / 244 kWh/ano • Capacidade líquida total 227 (186+41) litros • Nível de ruído: 39 dB • Classe climática: SN-T • Medidas do aparelho (AxLxP): 144,6x54,1x54,5 cm* • Medidas do nicho (AxLxP): 145x56x55 cm* 		
 <p>3FIB3420** 4242006194659</p>	<ul style="list-style-type: none"> • Sistema porta deslizante • Classe de eficiência energética A+ / 131 kWh/ano • Capacidade líquida total 221 litros • Nível de ruído: 36 dB • Classe climática: SN-ST • Medidas do aparelho (AxLxP): 122,1x54,1x54,2 cm* • Medidas do nicho (AxLxP): 122,5x56x55 cm* 		

* Por favor consulte os esquemas de instalação.

** Stock planeado até Agosto de 2020. Sem sucessor após fim de stock.

Aparelhos de Frio de Integrar

Referência / Código EAN	Principais Características	Modelo Antecessor
-------------------------	----------------------------	-------------------

Combinados



3KI7014F

4242006248932

- Tecnologia No-Frost
- 2 circuitos de frio
- Eletrônico
- Sistema porta deslizante
- Display digital
- Big Box
- Classe de eficiência energética A++ / 222 kWh/ano
- Capacidade líquida total 255 (188+67) litros
- Nível de ruído: 39 dB
- Classe climática: SN-ST
- Medidas do aparelho (AxLxP): 177,2x54,1x54,5 cm*
- Medidas do nicho (AxLxP): 177,5x56x55 cm*



3KIB1820

4242006221416

- Sistema porta deslizante
- Classe de eficiência energética A+ / 274 kWh/ano
- Capacidade líquida total 265 (199+66) litros
- Nível de ruído: 40 dB
- Classe climática: ST
- Medidas do aparelho (AxLxP): 177,2x54,1x54,5 cm*
- Medidas do nicho (AxLxP): 177,5x56,2x55 cm*

Congeladores



3GI7047F

4242006256722

- Tecnologia No-Frost
- Eletrônico
- Sistema porta fixa
- Display digital
- 7 gavetas (2 Big Box)
- Classe de eficiência energética A++ / 243 kWh/ano
- Capacidade líquida total 211 litros
- Nível de ruído: 36 dB
- Classe climática: SN-T
- Medidas do aparelho (AxLxP): 177,2x55,8x54,5 cm*
- Medidas do nicho (AxLxP): 177,5x56x55 cm*
- Possibilidade de fazer conjunto side by side com frigorífico 3FI7047S

* Por favor consulte os esquemas de instalação.

Fornos e micro-ondas

Os fornos Balay fazem com que cada prato fique sempre excelente. Adicionalmente, os sistemas de limpeza permitem que o forno fique impecável com o mínimo esforço.



- Fornos compactos
- Fornos 60 cm
- Micro-ondas

Sistema de limpeza



Pirólisis: sistema de limpeza completamente automático

Os fornos pirolíticos Balay, limpam-se automaticamente.

A sujidade produz-se devido às aderências que se formam entre os alimentos e a superfície do forno por causa das temperaturas elevadas. No processo de pirólise, que atinge os 500°C, quebram-se as ligações físicas e químicas formadas entre os alimentos e o revestimento do forno. Após este processo automático de limpeza, bastará passar um pano húmido para retirar a substância orgânica não decomposta na pirólise, que aparece sob a forma de pó branco na base do forno.

A limpeza pirolítica não só se eliminará a gordura, odores e a sujidade gerada durante a cozedura, como também as bactérias e germes, que se possam ter desenvolvido no interior do forno.

Os tabuleiros dos fornos pirolíticos Balay podem ser limpos durante o processo de pirólise. A sua limpeza é realizada juntamente com a do forno. No entanto é necessário retirar as calhas e outros acessórios que estejam no forno.

Graças à temperatura conseguida nos fornos pirolíticos Balay, o resultado do processo de pirólise é excelente e homogéneo em todo o forno. Para tal, o forno incorpora sistemas especiais de isolamento e segurança, com um fecho eletrónico da porta e um ventilador de velocidade variável permitem criar uma corrente de ar que protege os móveis contíguos.

O utilizador pode escolher entre três níveis de intensidade da pirólise em função da sujidade do forno: Modo Poupança – 75 minutos; Modo Padrão – 90 minutos; Modo Limpeza Profunda – 120 minutos. Consegue-se, assim, otimizar ao máximo a energia utilizada.



Aqualisis: um sistema de limpeza simples, económico e ecológico



Aqualisis é um sistema de limpeza dos fornos Balay, que utiliza água. Trata-se de um sistema muito cómodo porque, para além de ser rápido, é ecológico: funciona com água e consome

pouquíssima energia. Simplesmente, é necessário deitar 250 ml de água com um pouco de detergente de lavar loiça, para a base do forno, selecionar o pictograma Aqualisis e programar o tempo. Decorrido o processo de limpeza, e uma vez que o forno já tenha arrefecido, pode retirar-se o resto da água com uma esponja absorvente.

Adicionalmente, para fazer com que o processo seja mais cómodo, alguns modelos incluem de série uma esponja super absorvente.

Parede posterior Ecoclean

Agora, em quase todos os fornos Balay, a parede posterior possui um tratamento cerâmico que permite que a parede se limpe automaticamente durante o processo de confeção. Esta funcionalidade não aumenta o consumo de energia dado que se trata de um processo de oxidação a elevada temperatura, que decompõe a gordura e restos de sujidade no forno. Todos os fornos pirolíticos Balay, incorporam também o sistema de limpeza Aqualisis.



Forno pirolítico Série Vidro 3HB5888N0

Funções dos fornos Balay

Os fornos multifunção Balay permitem cozinhar de maneira adequada qualquer tipo de alimento, selecionando a função que melhor se adapta a cada receita. Antes de qualquer dúvida basta seguir as indicações de tempo e temperatura, que se encontram nas tabelas orientativas dos manuais de instrução. **Os fornos Balay oferecem a possibilidade de selecionar diferentes funções:**

Forno a lenha



O regresso à cozinha tradicional. O calor envolve o alimento mas recebendo um calor mais intenso na base.

Assar



Para pratos de carne e peixe. O calor chega ao alimento desde a parte superior e inferior do forno.

Calor inferior



O calor chega ao alimento desde a parte inferior do forno.

Turbo grill



Ideal para grelhar carne ou peixe. O grill e o ar quente funcionam simultaneamente para uma distribuição homogénea do ar quente, sem que seja necessário virar os alimentos durante o processo de confeção.

Grill total



Para gratinar pratos grandes ou quantidades maiores de alimentos.

Grill pequeno



Para gratinar pratos de tamanho menor, com a subsequente poupança de energia.

Calor intenso



A resistência inferior é reforçada alternadamente com uma potência adicional para conseguir bases mais estaladiças.

Ar quente suave



Para confeccionar alimentos com um consumo de energia baixo.

Descongela



Descongela de forma homogénea em pouco tempo sem que se cozinhem partes do alimento e sem necessidade de tempos de repouso. Especialmente indicado para peças grandes.

Manter quente



Conserva a temperatura dos alimentos cozinhados, mantendo todo o seu sabor e cor até ao momento de ir à mesa.

Preaquecer loiça



Para evitar que os alimentos acabados de cozinhar arrefeçam rapidamente, nada melhor que utilizar pratos previamente aquecidos.

Termo sonda



Permite controlar a temperatura no interior dos alimentos.

Ar quente 3D



Uma resistência circular colocada na parte de trás, aquece o ar que entra na cavidade com um fluxo perfeito. Isto graças a uma potente ventoinha e aos orifícios, cujo design foi testado ao máximo detalhe, para proporcionar o fluxo de ar perfeito. Este sistema permite cozinhar em 3 níveis diferentes, sem que os sabores / cheiros dos alimentos se misturem.

Preaquecimento rápido automático



Permite reduzir o tempo de preaquecimento até 50%. Com esta função é possível alcançar uma temperatura de 175°C em apenas 5 minutos. Esta propriedade está incluída em todos os fornos multifunções Balay.

Ajustes personalizados



Através de ajustes personalizados, é possível alterar o idioma, os avisos sonoros (tanto o volume como a sua duração) e ainda quanto tempo queremos que a ventoinha arrefeça após a cozedura ou a indicação da hora.

Bloqueio de segurança da electrónica



Evita que as crianças possam mudar a programação selecionada no painel de controlo.

Comodidade e Conforto

Railes extraíveis Confort Plus

Inovador mecanismo de travagem nos railes que permite fixar ambos railes em paralelo ao mesmo tempo. É possível uma **fácil colocação dos tabuleiros** e uma máxima segurança, uma vez que reduz o risco de tocar em superfícies quentes (como os próprios railes).



Tabuleiros Duo

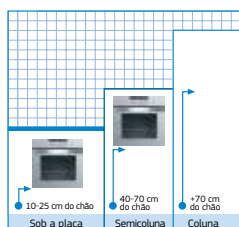
A Balay dispõe agora de 2 tabuleiros do tamanho de um, uma solução para cozinhar pequenas quantidades ou pratos diferentes. Não existe mistura de sabores, mas sim uma maior concentração dos mesmos em cada tabuleiro. Podem ser guardados facilmente no frigorífico e lavados na máquina de loiça.



Porta-carro extraível

A porta-carro desliza sobre corrediças para o exterior, não sendo necessário introduzir as mãos no interior do forno em nenhum momento. O acesso incómodo às zonas quentes é reduzido ao mínimo, tornando-se esta, na forma mais prática e segura de cozinhar.

Os suportes dos tabuleiros estão totalmente integrados na porta do forno, pelo que o interior é completamente liso, sem calhas para colocar os tabuleiros. Além disso, foi melhorado o sistema de fixação dos tabuleiros ao forno, para que não seja necessário incliná-lo durante a colocação e evitar a saída de líquidos.

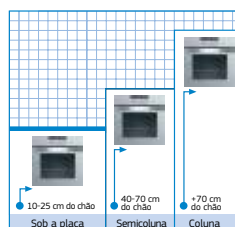


Instalação recomendada
Sob a placa ou em semicoluna entre 40 e 70 cm do chão. Não é recomendável instalar a mais de 70 cm do chão.
Teste de durabilidade: 15.000 ciclos de abertura e fecho. Peso máximo: 20 kg.

Porta rebatível

Para qualquer localização na cozinha, a Balay dispõe de uma ampla gama de aparelhos com guias extraíveis, que distribuem o peso dos tabuleiros de modo uniforme em todas as direções, deslizando silenciosamente e com grande estabilidade.

Os fornos com abertura de porta rebatível com guias extraíveis estão aptos para qualquer tipo de instalação. Terá apenas que ter em conta a altura do utilizador em relação à pega de abertura do forno, de forma a instalá-lo à altura adequada que permita obter a máxima comodidade na sua utilização.



Instalação recomendada
Válido para qualquer tipo de cozinha e altura.
Teste de durabilidade: 15.000 ciclos de abertura e fecho.
Peso máximo: 15 kg.

Cozinha fácil com Balay

Livro de receitas eletrónico nos fornos com Touch Control Profissional



Livro de receitas



O livro eletrónico inclui receitas de carnes, legumes e peixes, que têm sido amplamente testadas nos fornos Balay para que o resultado obtido seja nada menos que óptimo. Para activá-lo, basta introduzir o tipo de alimento que se pretende cozinhar e o seu peso. De imediato, o forno Balay procura a função, temperatura e tempo adequado para o cozinhar com todo o sabor. Estão disponíveis modelos com 40 e 10 receitas.

Função memória



É possível gravar as suas receitas favoritas, as que mais se utilizam, ou ainda aquelas em que se pretende obter sempre o mesmo resultado.

Função Auto Chef nos fornos Touch Control Confort

Cozinhar com o forno nunca foi tão fácil. A Balay desenvolveu 10 receitas, para um resultado perfeito.

Esta função resulta numa grande comodidade e uma considerável poupança de tempo para o utilizador, com a garantia de saber que o resultado será sempre o mesmo.

Muito fácil: com a função **Auto Chef** da Balay simplesmente tem que seleccionar o número do programa e introduzir o peso dos alimentos a cozinhar. O forno adapta automaticamente o modo de aquecimento, a temperatura e o tempo de confeção. Quando o tempo de confeção termina, soa um sinal acústico e o forno deixa de aquecer. A refeição está pronta!

Receita	Nº de programa
Paella	P 1
Beringelas gratinadas	P 2
Misto de legumes	P 3
Dourada ao sal	P 4
Pescada	P 5
Frango assado	P 6
Lombo em massa folhada	P 7
Empada	P 8
Pizza	P 9
Tarte de queijo	P 10

Forno com micro-ondas



O novo forno compacto com micro-ondas da Balay, 3CW5179NO destaca-se pela sua grande capacidade num aparelho 2 em 1.

Permite-nos disfrutar da cozinha tradicional; aquecer e descongelar com a função micro-ondas, e combinar a cozinha tradicional com a função micro-ondas conseguindo os mesmos resultados em menos tempo.

A sua nova tecnologia com base cerâmica sem prato giratório permite aproveitar melhor a superfície interior e introduzir recipientes de maiores dimensões. Adicionalmente a base do forno lisa, torna a sua limpeza mais fácil e cómoda.



Fornos

Referência / Código EAN	Principais Características	Modelo Antecessor
-------------------------	----------------------------	-------------------

Forno compacto com micro-ondas. Nicho 45 cm altura

NOVO



3CW5179NO
4242006289577

- Vidro preto
- Tecnologia com base cerâmica lisa sem prato giratório
- 4 modos de aquecimento: ar quente, turbo grill, grill total e manter quente
- Volume: 44 litros
- Regulação do forno através de controlo deslizante
- Aqualisis: sistema de limpeza com água. Simples, económico e ecológico
- Relógio eletrónico c/ progr. de início e fim de confeção
- Funcionamento combinado multifunções + micro-ondas.
- Função Auto Chef com 15 receitas
- 5 níveis de potência de micro-ondas
- Potência máxima do micro-ondas: 900 W
- Interior em inox
- Iluminação LED

3CW5178NO

Fornos multifunção de 60 cm: PIROLÍTICOS e AQUALÍTICOS. Comandos embutíveis



3HB5888NO
4242006276669

- Vidro Preto
- Classe de eficiência energética: A
- 12 modos de aquecimento: ar quente 3D, assar, ar quente suave, turbo grill, grill de grande superfície, grill simples, forno a lenha, calor inferior, calor intensivo, descongelar, preaquecer a loiça, manter quente
- Amplitude de temperatura 30°C - 275°C
- Volume: 71 litros
- Regulação do forno através de controlo deslizante
- Pirolisis: sistema limpeza automática com 3 níveis: económico, standard e intensivo
- Aqualisis: sistema de limpeza com água, simples, económico e ecológico
- Relógio eletrónico c/ progr. de início e fim de confeção
- Função Auto Chef com 40 receitas
- Termo sonda: cozedura perfeita, sempre no ponto
- Tabuleiros Duo: flexibilidade a dobrar
- Railes Comfort Plus com extração total de 1 nível
- Bloqueio eletrónico da porta; Bloqueio de segurança; Desligar automático; Tecla de início/fim
- 1 x Grelha, 1 x Esponja, 1 x Assadeira universal



3HB5848NO
4242006282158

- Vidro Preto
- Classe de eficiência energética: A
- 7 modos de aquecimento: ar quente 3D, assar, ar quente suave, turbo grill, grill de grande superfície, forno a lenha, calor inferior
- Amplitude de temperatura 50°C - 275°C
- Volume: 71 litros
- Pirolisis: sistema limpeza automática com 3 níveis: económico, standard e intensivo
- Aqualisis: sistema de limpeza com água, simples, económico e ecológico
- Relógio eletrónico c/ progr. de início e fim de confeção
- Função Auto Chef com 10 receitas
- Railes Comfort Plus com extração total de 1 nível
- Bloqueio eletrónico da porta; Bloqueio de segurança; Desligar automático
- 1 x Grelha, 1 x Esponja, 1 x Assadeira universal

3HB58NCT

Fornos

Referência / Código EAN	Principais Características	Modelo Antecessor
-------------------------	----------------------------	-------------------

Fornos multifunção de 60 cm: PIROLÍTICOS e AQUALÍTICOS. Comandos embutíveis



3HB5848B0
4242006282141

- Vidro Branco
- Classe de eficiência energética: A
- 7 modos de aquecimento: ar quente 3D, assar, ar quente suave, turbo grill, grill de grande superfície, forno a lenha, calor inferior
- Amplitude de temperatura 50°C - 275°C
- Volume: 71 litros
- Pirolisis: sistema limpeza automática com 3 níveis: económico, standard e intensivo
- Aqualisis: sistema de limpeza com água, simples, económico e ecológico
- Relógio eletrónico c/ progr. de início e fim de confeção
- Função Auto Chef com 10 receitas
- Rails Comfort Plus com extração total de 1 nível
- Bloqueio eletrónico da porta; Bloqueio de segurança; Desligar automático
- 1 x Grelha, 1 x Esponja, 1 x Assadeira universal

3HB558BCT



3HB4841X1
4242006276164

- Inox
- Classe de eficiência energética: A
- 7 modos de aquecimento: ar quente 3D, assar, ar quente suave, turbo grill, grill de grande superfície, forno a lenha, calor inferior
- Amplitude de temperatura 50°C - 275°C
- Volume: 71 litros
- Pirolisis: sistema limpeza automática com 3 níveis: económico, standard e intensivo
- Aqualisis: sistema de limpeza com água, simples, económico e ecológico
- Relógio eletrónico c/ progr. de início e fim de confeção
- Função Auto Chef com 10 receitas
- Rails telescópicos de 1 nível
- Bloqueio eletrónico da porta; Bloqueio de segurança; Desligar automático
- 1 x Grelha, 1 x Assadeira universal

3HB557XM

Fornos multifunção de 60 cm: PIROLÍTICOS e AQUALÍTICOS. Comandos fixos







3HB4841X0
4242006289089




- Inox
- Classe de eficiência energética: A
- 7 modos de aquecimento: ar quente 3D, assar, ar quente suave, turbo grill, grill de grande superfície, forno a lenha, calor inferior
- Amplitude de temperatura 50°C - 275°C
- Volume: 71 litros
- Pirolisis: sistema limpeza automática com 3 níveis: económico, standard e intensivo
- Aqualisis: sistema de limpeza com água, simples, económico e ecológico
- Relógio eletrónico c/ progr. de início e fim de confeção
- Função Auto Chef com 10 receitas
- Rails telescópicos de 1 nível
- Bloqueio eletrónico da porta; Bloqueio de segurança; Desligar automático
- 1 x Grelha, 1 x Assadeira universal

3HB4840X0


Fornos

Referência / Código EAN	Principais Características	Modelo Antecessor
Fornos multifunção 60 cm: AQUALÍTICOS. Comandos embutíveis		
	<ul style="list-style-type: none"> • Inox • Classe de eficiência energética: A • 7 modos de aquecimento: ar quente 3D, assar, ar quente suave, turbo grill, grill de grande superfície, forno a lenha, calor inferior • Amplitude de temperatura 50°C - 275°C • Volume: 71 litros • Forno c/ abertura tipo gavetão (porta extraível) • Aqualis: sistema de limpeza com água, simples, económico e ecológico • Parede posterior com Ecoclean • Relógio eletrónico c/ progr. de início e fim de confeção • 1 x Grelha, 1 x Assadeira universal 	
<p>3HB433CXO 4242006276546</p>		
	<ul style="list-style-type: none"> • Vidro Preto • Classe de eficiência energética: A • 7 modos de aquecimento: ar quente 3D, assar, ar quente suave, turbo grill, grill de grande superfície, forno a lenha, calor inferior • Amplitude de temperatura 50°C - 275°C • Volume: 71 litros • Aqualis: sistema de limpeza com água, simples, económico e ecológico • Parede posterior com Ecoclean • Relógio eletrónico c/ progr. de início e fim de confeção • Indicação de préaquecimento • Função Auto Chef com 10 receitas • Railes Comfort Plus com extração total de 1 nível • Bloqueio de segurança • 1 x Grelha, 1 x Esponja, 1 x Assadeira universal 	3HB508NCT
<p>3HB5358NO 4242006282127</p>		
	<ul style="list-style-type: none"> • Vidro Antracite • Classe de eficiência energética: A • 7 modos de aquecimento: ar quente 3D, assar, ar quente suave, turbo grill, grill de grande superfície, forno a lenha, calor inferior • Amplitude de temperatura 50°C - 275°C • Volume: 71 litros • Aqualis: sistema de limpeza com água, simples, económico e ecológico • Parede posterior com Ecoclean • Relógio eletrónico c/ progr. de início e fim de confeção • Função Auto Chef com 10 receitas • Railes Comfort Plus com extração total de 1 nível • Bloqueio de segurança • 1 x Grelha, 1 x Esponja, 1 x Assadeira universal 	3HB508XCT
<p>3HB5358AO 4242006282103</p>		
	<ul style="list-style-type: none"> • Vidro Branco • Classe de eficiência energética: A • 7 modos de aquecimento: ar quente 3D, assar, ar quente suave, turbo grill, grill de grande superfície, forno a lenha, calor inferior • Amplitude de temperatura 50°C - 275°C • Volume: 71 litros • Aqualis: sistema de limpeza com água, simples, económico e ecológico • Parede posterior com Ecoclean • Relógio eletrónico c/ progr. de início e fim de confeção • Função Auto Chef com 10 receitas • Railes Comfort Plus com extração total de 1 nível • Bloqueio de segurança • 1 x Grelha, 1 x Esponja, 1 x Assadeira universal 	3HB508BCT
<p>3HB5358BO 4242006282110</p>		

Fornos

Referência / Código EAN	Principais Características	Modelo Antecessor
Fornos multifunção 60 cm: AQUALÍTICOS. Comandos embutíveis		
 <p>3HB4331NO 4242006276522</p>	<ul style="list-style-type: none"> • Preto • Classe de eficiência energética: A • 7 modos de aquecimento: ar quente 3D, assar, ar quente suave, turbo grill, grill de grande superfície, forno a lenha, calor inferior • Amplitude de temperatura 50°C - 275°C • Volume: 71 litros • Aqualisis: sistema de limpeza com água, simples, económico e ecológico • Parede posterior com Ecoclean • Relógio eletrónico c/ progr. de início e fim de confeção • Rails telescópicos de 1 nível • 1 x Grelha, 1 x Assadeira universal 	3HB506NM
 <p>3HB4331BO 4242006276515</p>	<ul style="list-style-type: none"> • Branco • Classe de eficiência energética: A • 7 modos de aquecimento: ar quente 3D, assar, ar quente suave, turbo grill, grill de grande superfície, forno a lenha, calor inferior • Amplitude de temperatura 50°C - 275°C • Volume: 71 litros • Aqualisis: sistema de limpeza com água, simples, económico e ecológico • Parede posterior com Ecoclean • Relógio eletrónico c/ progr. de início e fim de confeção • Rails telescópicos de 1 nível • 1 x Grelha, 1 x Assadeira universal 	3HB506BM
 <p>3HB4331XO 4242006272906</p>	<ul style="list-style-type: none"> • Inox • Classe de eficiência energética: A • 7 modos de aquecimento: ar quente 3D, assar, ar quente suave, turbo grill, grill de grande superfície, forno a lenha, calor inferior • Amplitude de temperatura 50°C - 275°C • Volume: 71 litros • Aqualisis: sistema de limpeza com água, simples, económico e ecológico • Parede posterior com Ecoclean • Relógio eletrónico c/ progr. de início e fim de confeção • Rails telescópicos de 1 nível • 1 x Grelha, 1 x Assadeira universal 	3HB506XM

Fornos multifunção 60 cm: AQUALÍTICOS. Comandos fixos

 <p>3HB4330XO 4242006276508</p>	<ul style="list-style-type: none"> • Inox • Classe de eficiência energética: A • 7 modos de aquecimento: ar quente 3D, assar, ar quente suave, turbo grill, grill de grande superfície, forno a lenha, calor inferior • Amplitude de temperatura 50°C - 275°C • Volume: 71 litros • Aqualisis: sistema de limpeza com água, simples, económico e ecológico • Parede posterior com Ecoclean • Relógio eletrónico c/ progr. de início e fim de confeção • 1 x Grelha, 1 x Assadeira universal 	3HB505XM
---	--	----------

Fornos

Referência / Código EAN	Principais Características		Modelo Antecessor
Fornos 60 cm. Comandos fixos			



3HB2010X0
4242006274870

- Inox
- Classe de eficiência energética: A
- 5 modos de aquecimento: ar quente 3D, assar, ar quente suave, turbo grill, grill total
- Amplitude de temperatura 50°C - 275°C
- Volume: 66 litros
- Temporizador mecânico
- 1 x Grelha, 1 x Assadeira universal

3HB404XM

Acessórios Fornos



3HZ538000
4242006276287






- Raile telescópico "clip" válido para fornos 3HB5... e 3HB4... presentes nesta tabela.



3HZ530000
4242006276263

- Tabuleiros Duo, válido para fornos 3HB5... e 3HB4... presentes nesta tabela.

Micro-ondas

Referência / Código EAN	Principais Características	Modelo Antecessor
Micro-ondas integráveis sem aro (Abertura à esquerda; Nicho 38 cm)		
<p>NOVO</p>  <p>3CG5175NO 4242006291907</p>	<ul style="list-style-type: none"> • Vidro preto • Potência máxima micro-ondas: 900 W; grill: 1200 W • Volume da cavidade: 25 litros • Diâmetro do prato giratório 31,5 cm • Interior da cavidade: Inox • Assistente de limpeza Aqualisis • Visor LED • Relógio eletrônico • Touch Control; controlo deslizante • Número de programas automáticos: 8 • Iluminação interior por LED • Abertura lateral à esquerda • 1 x Grelha, 1 x Prato rotativo 	
 <p>3CG4172XO 4242006273279</p>	<ul style="list-style-type: none"> • Inox / vidro preto • Potência máxima micro-ondas: 800 W; grill: 1000 W • Volume da cavidade: 20 litros • Diâmetro do prato giratório 25,5 cm • Interior da cavidade: Inox • Assistente de limpeza Aqualisis • Visor LED • Relógio eletrônico • Touch Control; controlo deslizante • Número de programas automáticos: 8 • Iluminação interior por LED • Abertura lateral à esquerda • 1 x Grelha, 1 x Prato rotativo 	3WG365NIM
 <p>3CG5172AO 4242006273286</p>	<ul style="list-style-type: none"> • Vidro antracite • Potência máxima micro-ondas: 800 W; grill: 1000 W • Volume da cavidade: 20 litros • Diâmetro do prato giratório 25,5 cm • Interior da cavidade: Inox • Assistente de limpeza Aqualisis • Visor LED • Relógio eletrônico • Touch Control; controlo deslizante • Número de programas automáticos: 8 • Iluminação interior por LED • Abertura lateral à esquerda • 1 x Grelha, 1 x Prato rotativo 	3WG365XIC
 <p>3CG5172NO 4242006273309</p>	<ul style="list-style-type: none"> • Vidro preto • Potência máxima micro-ondas: 800 W; grill: 1000 W • Volume da cavidade: 20 litros • Diâmetro do prato giratório 25,5 cm • Interior da cavidade: Inox • Assistente de limpeza Aqualisis • Visor LED • Relógio eletrônico • Touch Control; controlo deslizante • Número de programas automáticos: 8 • Iluminação interior por LED • Abertura lateral à esquerda • 1 x Grelha, 1 x Prato rotativo 	3WG365NIC
 <p>3CG5172BO 4242006273293</p>	<ul style="list-style-type: none"> • Vidro branco • Potência máxima micro-ondas: 800 W; grill: 1000 W • Volume da cavidade: 20 litros • Diâmetro do prato giratório 25,5 cm • Interior da cavidade: Inox • Assistente de limpeza Aqualisis • Visor LED • Relógio eletrônico • Touch Control; controlo deslizante • Número de programas automáticos: 8 • Iluminação interior por LED • Abertura lateral à esquerda • 1 x Grelha, 1 x Prato rotativo 	3WG365BIC

Micro-ondas

Referência / Código EAN	Principais Características		Modelo Antecessor
Micro-ondas integráveis sem aro (Abertura à esquerda; Nicho 38 cm)			



3CP4002X0
4242006278366

- Vidro preto
- Potência máxima micro-ondas: 800 W
- Volume da cavidade: 20 litros
- Diâmetro do prato giratório 25,5 cm
- Interior da cavidade: Inox
- Assistente de limpeza Aqualisis
- Comandos rotativos
- Iluminação interior
- Abertura lateral à esquerda
- 1 x Prato rotativo

Micro-ondas integráveis (aro Inox)



3WGX1929P
4242006180720

- Inox
- Potência máxima micro-ondas: 800 W; grill: 1000 W
- Volume da cavidade: 17 litros
- Diâmetro prato giratório: 24,5 cm
- Interior da cavidade: inox
- Visor LED
- Relógio eletrônico
- Número de programas automáticos: 8
- Abertura lateral à esquerda
- 1 x Grelha, 1 x Prato rotativo

Micro-ondas de instalação livre



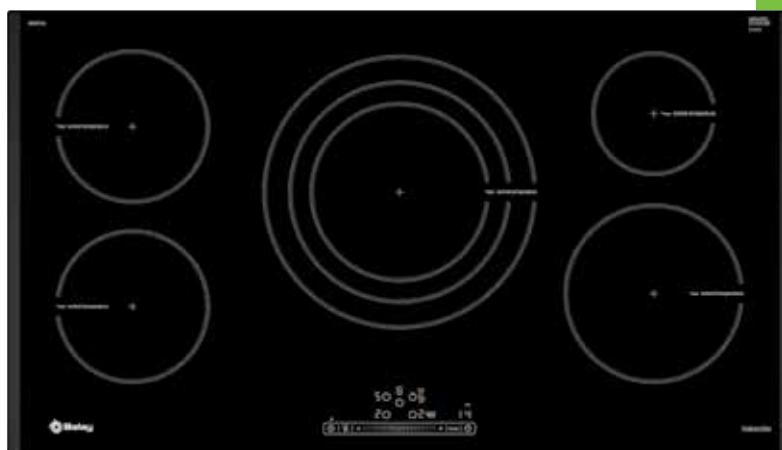
3WGX2018
4242006162498

- Inox
- Potência máxima micro-ondas: 800 W; grill: 1000 W
- Volume da cavidade: 17 litros
- Diâmetro prato giratório: 24,5 cm
- Temporizador mecânico

Placas

À primeira vista: design surpreendente.

Em detalhe: funções inovadoras e utilização intuitiva.



- Placas indução
- Placas vitrocerâmicas
- Placas a gás
- Dominós

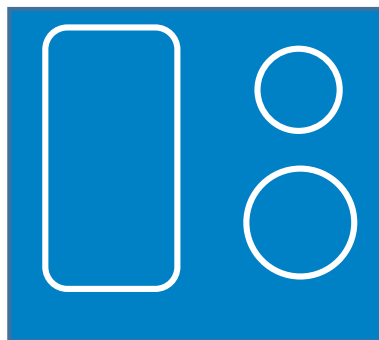
Rapidez, segurança e comodidade: indução Balay.

Com as placas de indução **Balay**, pode cozinhar os seus alimentos em **17 níveis de potência** de uma forma rápida e segura. E no final de cozinhar, a limpeza da placa é muito fácil e cómoda.

Placa com zona combinada

Não há nada mais cómodo do que sentir-se livre.

Cozinhe sem se preocupar com o espaço ou o tamanho dos seus recipientes. A placa com zona combinada permite unir duas zonas e utilizá-las conjuntamente, podendo desta forma utilizar recipientes de maiores dimensões.



60 cm de largura

Modelo: 3EB963FR

Controlo de temperatura do azeite e do óleo

Pratos mais saborosos com toda a facilidade



Os últimos avanços tecnológicos chegam à gama de placas de indução da Balay com o controlo automático da temperatura do azeite ou óleo com as quais é efetivamente possível fritar à temperatura adequada.

Através desta inovadora função, a placa avisa quando o azeite ou óleo atinge a temperatura desejada e se deve colocar os alimentos. A partir daí, a temperatura é controlada automaticamente pela placa, sem necessidade de ajustes.

Guia rápido

As placas Balay com Controlo da Temperatura incorporam um guia rápido que indica o nível adequado para cada alimento.

	Alimento	Ícone
	Carnes	
	Bife no ponto	med
	Peixes	
	Hambúrgueres	low
	Filete de peixe	low-med
	Pratos com ovo	
	Camarão	med
	Batatas	
	Omeleta	min
	Ovos estrelados	min-med
	Batatas fritas caseiras	med
	Batatas salteadas	max

	Alimento	Ícone
	Legumes	
	Refogar legumes	min
	Produtos congelados	
	Cogumelos	med
	Molhos	
	Filetes de peixe	low
	Batatas fritas	max
	Molho de tomate	min
	Molho Béchamel	min
	Croutons	low
	Amêndoas, nozes, pinhões	med

Controlos e Funções

Na Balay, a comodidade é uma prioridade. Consiga aceder a todas as funções com um só dedo através do sistema de ligação integrado nos controlos.

Controlo deslizante

Com o controlo deslizante selecionar as funções é muito mais simples. Apenas é necessário deslizar o dedo pelo controlo, regulando desta forma a potência e o tempo de cozedura. Um sistema de controlo prático e cómodo para cozinhar com a temperatura perfeita.




Controlo profissional


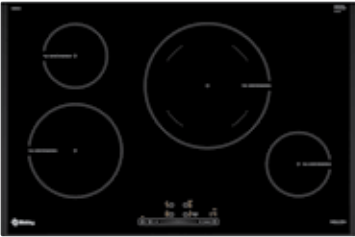



Um sistema de controlo prático e simples que conta com várias funções associadas.



Funções eletrónicas

- **Função Sprint®:** aumenta a potência da zona de indução durante 10 minutos para acelerar o aquecimento de grandes quantidades de líquidos.
- **Função Início automático:** ao ser conectada, a placa deteta o recipiente e se este já se encontrar na zona de cozedura, depois basta selecionar a potência desejada.
- **Função Limpeza:** permite bloquear o controlo durante alguns segundos, enquanto se cozinha, e para que possa limpar facilmente quando se derramam líquidos.
- **Função Memória:** permite recuperar as potências de cada zona caso a placa se desligue acidentalmente.
- **Função Recipiente:** permite verificar a rapidez ou qualidade do processo de confeção em função do recipiente.
- **Função programação de tempo de cozedura em cada zona:** programe o tempo de cozedura e evite que os alimentos cozam em demasia ou que se derramem líquidos.
- **Função segurança para crianças com opção bloqueio permanente ou temporal:** quando a placa se desliga, o controlo fica bloqueado de forma a evitar que as crianças a possam acender de forma acidental. Para que este bloqueio seja só temporal, deverá premir a tecla  durante 4 segundos.
- **Função potência máxima regulável:** permite limitar a potência total máxima da placa de indução.
- **Função Cronómetro:** permite saber o tempo que passou desde o início do processo de confeção ou desde um passo específico de uma receita.
- **Função Alarme (com duração de aviso ajustável):** a placa emite um aviso acústico à hora programada.
- **Função Silêncio:** permite desconectar os avisos sonoros ou selecionar até 3 níveis.

Placas

Referência / Código EAN	Principais Características	Modelo Antecessor
Indução		
 <p>3EB997LU 4242006287825</p>	<ul style="list-style-type: none"> • Indução 90 cm • 5 zonas (18/18/21/15/32 cm) • 17 níveis de potência • Zona gigante de 32 cm • Controlo deslizante • Controlo da temperatura com 4 níveis • Programação do tempo de confeção para cada zona • Funções: sprint, início automático, limpeza, memória, recipiente, segurança para crianças, potência máxima regulável, cronómetro, alarme, silêncio • Biselado • Potência 11.100 W 	3EB997LT
 <p>3EB985LU 4242006287924</p>	<ul style="list-style-type: none"> • Indução 80 cm • 4 zonas (28/21/15/15 cm) • 17 níveis de potência • Zona gigante de 32 cm • Controlo deslizante • Controlo da temperatura com 4 níveis • Programação do tempo de confeção para cada zona • Funções: sprint, início automático, limpeza, memória, recipiente, segurança para crianças, potência máxima regulável, cronómetro, alarme, silêncio • Biselado • Potência 7.400 W 	3EB985LT
 <p>3EB963FR 4242006291303</p>	<ul style="list-style-type: none"> • Indução 60 cm • 1 zona combinada (38 x 21) e 2 zonas (15/18 cm) • 17 níveis de potência • Controlo profissional • Programação do tempo de confeção para cada zona • Funções: sprint, início automático, limpeza, memória, comprovar recipiente, segurança para crianças, potência máxima regulável, cronómetro, alarme, silêncio • Biselado frontal • Potência 6.900 W 	
 <p>3EB961LR 4242006247300</p>	<ul style="list-style-type: none"> • Indução 60 cm • 4 zonas (18/18/15/21 cm) • 17 níveis de potência • Programação do tempo de confeção para cada zona • Controlo profissional • Funções: sprint, início automático, memória, recipiente, segurança para crianças, potência máxima regulável, alarme, silêncio • Biselado • Potência 7.400 W 	
 <p>3EB861LR 4242006254308</p>	<ul style="list-style-type: none"> • Indução 60 cm • 4 zonas (18/15/18/15 cm) • 17 níveis de potência • Programação do tempo de confeção para cada zona • Controlo profissional • Funções: sprint, início automático, memória, recipiente, segurança para crianças, potência máxima regulável, alarme, silêncio • Biselado • Potência 4.600 W - ideal para habitações com baixa potência elétrica contratada 	

Placas

Referência / Código EAN	Principais Características	Modelo Antecessor
-------------------------	----------------------------	-------------------

Indução



3EB864ER
4242006254315

- Indução 60 cm
- 3 zonas (24/18/15 cm)
- 17 níveis de potência
- Programação do tempo de confeção para cada zona
- Controlo profissional
- Funções: sprint, início automático, memória, recipiente, segurança para crianças, potência máxima regulável, alarme, silêncio
- Sem perfil
- Potência 4.600 W - ideal para habitações com baixa potência elétrica contratada

Vidrocerâmicas



3EB721LR
4242006225827

- Vitrocerâmica 60 cm
- 4 zonas (18/15/21-12/15)
- 17 níveis de potência
- Programação do tempo de confeção para cada zona
- Controlo profissional
- Funções: memória, alarme, segurança para crianças
- Biselado



3EB721XR
4242006224448

- Vitrocerâmica 60 cm
- 4 zonas (18/15/21-12/15)
- 17 níveis de potência
- Programação do tempo de confeção para cada zona
- Controlo profissional
- Funções: memória, alarme, segurança para crianças
- Aro inox



3EB720LR
4242006225841

- Vitrocerâmica 60 cm
- 4 zonas (18/15/21/15)
- 17 níveis de potência
- Programação do tempo de confeção para cada zona
- Controlo profissional
- Funções: memória, alarme, segurança para crianças
- Bisel frontal



3EB720XR
4242006224424

- Vitrocerâmica 60 cm
- 4 zonas (18/15/21/15)
- 17 níveis de potência
- Programação do tempo de confeção para cada zona
- Controlo profissional
- Funções: memória, alarme, segurança para crianças
- Aro inox

Placas a gás Balay

Cozinhar com gás é uma forma de confeitura mais tradicional e continua a ser a preferida de muitas pessoas. E com as placas Balay, o calor pode ser controlado de uma forma muito simples, segura e cómoda.

Facilidade de uso e precisão



Cozinhar com um método tradicional, não significa fazê-lo com menos precisão. Com as nossas placas a gás com o controlo da chama em **9 níveis de potência**, pode regular a potência com exatidão e total precisão. Desta forma, deixa de ser necessário visualizar a chama para saber qual a potência do gás e poderá obter sempre o mesmo nível quando estiver a preparar as suas receitas, para que o resultado seja exatamente o mesmo: preciso e delicioso.



Segurança e comodidade



Uma corrente de ar pode apagar a chama do gás e comprometer a segurança em sua casa. Por isso, as placas a gás da Balay integram, em cada queimador, o dispositivo de segurança **Gás Stop**

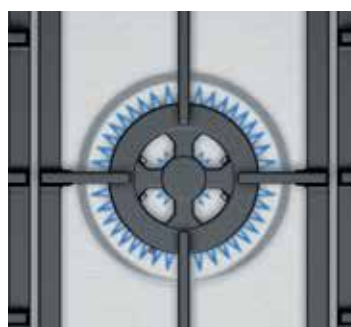
que fecha a passagem do gás caso detete a ausência de chama. Tudo, para que possa desfrutar da sua placa sem riscos.







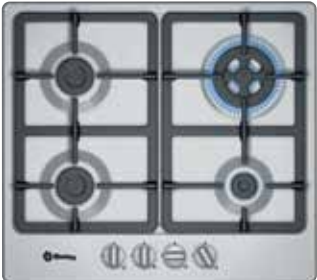
Esqueça os fósforos ou o isqueiro. Com o **isqueiro** integrado no controlo das placas a gás Balay, basta pressionar um botão para acender a chama com total conforto e segurança.

Queimadores mais potentes

Os queimadores **Wok** com a sua chama potente ajudam a cozinhar mais rápido. E com os queimadores Wok de dupla chama obtêm ainda mais eficiência e um controlo mais exato da regulação da intensidade da chama, proporcionando uma chama suave para molho de chocolate ou mais elevada para carne grelhada. Cozinhe seus melhores pratos como um profissional.



Placas

Referência / Código EAN	Principais Características	Modelo Antecessor
Gás Vidro Vitrocerâmico		
 <p>3ETG667HB 4242006259426</p>	<ul style="list-style-type: none"> • 60 cm • 3 queimadores + 1 elétrico • Vidro vitrocerâmico • Controlo preciso da chama em 9 níveis • Isqueiro • Grelhas ferro fundido • Gás butano (injetores para gás natural incluídos) • Biselado • Combina com dominós e placas elétricas biseladas 	
Gás Vidro Temperado		
 <p>3ETG664HB 4242006259419</p>	<ul style="list-style-type: none"> • 60 cm • 4 queimadores • Controlo preciso da chama em 9 níveis • Isqueiro • Gás stop • Grelhas ferro fundido • Gás butano (injetores para gás natural incluídos) 	
 <p>3ETG464MB 4242006248772</p>	<ul style="list-style-type: none"> • 60 cm • 4 queimadores • Isqueiro • Gás stop • Gás butano (injetores para gás natural incluídos) 	
Gás - Inox		
Comandos frontais		
 <p>3ETX576HB 424242006287313</p>	<ul style="list-style-type: none"> • 75 cm (mesmo nicho de instalação de uma placa de 60 cm) • 5 queimadores • 1 Wok (3.3Kw) • Gás stop • Grelhas ferro fundido • Gás butano (injetores para gás natural incluídos) 	
 <p>3ETX565HB 4242006287412</p>	<ul style="list-style-type: none"> • 60 cm • 4 queimadores • 1 Wok (3.3Kw) • Gás stop • Grelhas ferro fundido • Gás butano (injetores para gás natural incluídos) 	3ETX565TB

Placas

Referência / Código EAN	Principais Características	Modelo Antecessor
Gás - Inox		
Comandos laterais		



3ETX464MB
4242006248239

- 60 cm
- 4 queimadores
- Gás stop
- Comandos laterais
- Gás butano (injetores para gás natural incluídos)

Dominós (base vidro vitrocerâmico)



3EB930LQ
4242006247973

- Placa indução 30 cm
- 2 zonas
- Controlo deslizante
- Função memória
- Função início automático
- Indicação do consumo de energia
- Temporizador
- Biselado
- Combina com dominós, placas elétricas e placas a gás biseladas



3EB730LQ
4242006248406

- Placa vitrocerâmica 30 cm
- 2 zonas
- Controlo deslizante
- Função Boost numa zona
- Função memória
- Controlo deslizante
- Temporizador + cronómetro
- Biselado
- Combina com dominós, placas elétricas e placas a gás biseladas



3ETG632HB
4242006259389

- 2 queimadores gás
- 30 cm
- Controlo preciso da chama em 9 níveis
- Isqueiro
- Gás stop
- Grelhas ferro fundido
- Gás butano (injetores para gás natural incluídos)
- Biselado
- Combina com dominós, placas elétricas e placas a gás biseladas

Acessórios Placas



3AB3030L
4242006175450

- Acessório de união para combinar dominós base vitrocerâmica com placas biseladas vitrocerâmicas ou indução de 60, 80 e 90 cm.

Exaustores

Uma cozinha não está completa sem um exaustor eficiente para evitar condensação, gordura e odores. A gama da Balay apresenta exaustores com diferentes formatos, medidas e acabamentos preparados para responder a todas essas necessidades e com um design que se adapta a qualquer ambiente de cozinha.



- Chaminés decorativas de ilha
- Chaminés inclinadas
- Chaminés decorativas de parede
- Exaustores telescópicos
- Exaustores horizontais
- Exaustores integráveis
- Acessórios opcionais

Design

A Balay oferece uma ampla gama de exaustores que responde às necessidades das cozinhas modernas: potência, eficácia e silêncio. Numa perfeita coordenação estética com todos os produtos, o exaustor converte-se num elemento decorativo perfeitamente integrado no design da sua cozinha.

Chaminés decorativas de ilha e de parede

Em diferentes medidas e cores, as chaminés decorativas adaptam-se a qualquer cozinha: piramidais num conceito mais rústico, design box com linhas direitas para cozinhas modernas ou a série vidro que tornará a sua chaminé num elemento de destaque na sua cozinha.

A diversidade de controlos garante ainda uma utilização simples, garantindo sempre um ótimo funcionamento.



Chaminés inclinadas

Descubra a elegância do vidro em branco, preto ou cinza das chaminés inclinadas Balay. Um conceito de vanguarda que garante a máxima comodidade na hora de cozinhar, sem nunca comprometer a potência e a qualidade. A peça perfeita para combinar com qualquer projeto de cozinha.



Soluções de encastre

As últimas tendências em design de cozinha seguem, cada vez mais, uma preferência por sistemas de extração integrados. A gama Balay responde a esta tendência e oferece diversas opções de exaustores telescópicos e integráveis, que ficam praticamente ocultos nos móveis da cozinha.

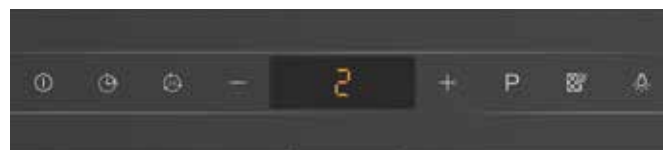


Controlos e funções

Controlos eletrónicos

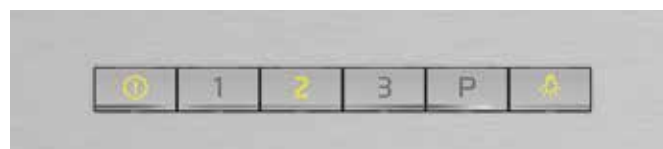
Touch Control

Um inovador design de Touch Control com visor que confere à chaminé um toque de elegância e profissionalismo.



Controlo eletrónico

Grande parte da gama de chaminés Balay possui um controlo eletrónico de utilização fácil e intuitiva que confere à chaminé um design elegante.



Comandos frontais

Os comandos frontais proporcionam uma utilização simples das funcionalidades dos exaustores.



Funções eletrónicas

Indicador eletrónico de saturação de filtros

A chaminé indica quando é necessária a limpeza dos filtros metálicos ou a substituição do filtro de carvão ativo. A Balay garante a máxima eficiência na extração e na manutenção do seu aparelho.

Função eliminação total de fumos

Com esta função é possível programar a chaminé para se desligar automaticamente após alguns minutos. Desta forma, o ambiente ficará livre de fumos e odores. Uma cozinha perfeitamente limpa.

Iluminação LED

Eleva o conceito de eficiência à sua expressão máxima e ilumina de uma forma clara e brilhante toda a zona de confeção, durando toda a vida útil do exaustor.



Filtros Balay

Filtros profissionais

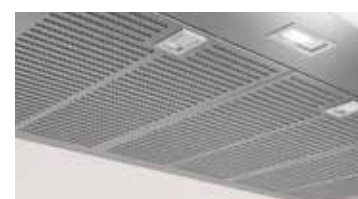
Para além dos tradicionais filtros de alumínio multicamadas e dos filtros em inox, a Balay desenvolveu filtros exclusivos profissionais de aspiração perimetral incorporados numa única peça.

Fáceis de manusear e compostos por filtros de alumínio multicamadas no seu interior, os módulos de aspiração perimetral permitem uma elevada percentagem de retenção de gordura e proporcionam um acabamento perfeito ao exaustor.



Filtros de inox

A Balay inclui filtros em aço inoxidável em alguns dos seus modelos. São filtros modulares de uma única peça compostos pelos filtros tradicionais de alumínio multicamadas e revestidos com uma superfície de aço inoxidável. Esta superfície confere-lhes uma qualidade estética excepcional e torna-os fáceis de limpar, tanto manualmente como na máquina de lavar loiça.



Comodidade

O desempenho de cada exaustor pode e deve ser otimizado através de uma instalação correta.

Comece por escolher um exaustor que tenha, no mínimo, uma largura equivalente à placa e respeite a altura mínima entre a placa e o exaustor.

Se optar pela instalação em modo de saída de ar selecione o diâmetro correto do tubo (deve corresponder ao diâmetro da saída de ar do aparelho) e evite o número de curvas e a utilização de condutas com superfícies rugosas ou irregulares. A diminuição de elementos que causem resistência à passagem de ar, permitirá um melhor desempenho do seu aparelho.

Instalar os exaustores Balay é mesmo muito fácil:

instalação
fácil



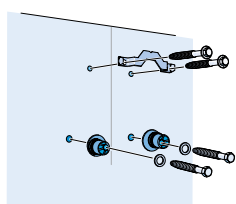
O design exclusivo das suas peças de montagem permite uma fixação fácil e um nívelamento extremamente cómodo. Com o desenvolvimento de um tipo de parafuso original, a regulação da altura da chaminé é muito mais simples, rápida e precisa.

Mesmo depois de pendurar o corpo da chaminé, este sistema permite a sua regulação na horizontal. A instalação da conduta decorativa é feita através da montagem de um encaixe de fixação.

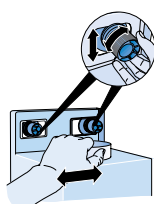
A simplicidade deste processo possibilita que a instalação seja feita por uma só pessoa.



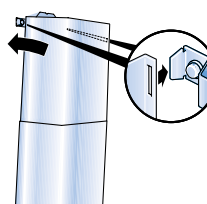
A Após tirar as medidas necessárias, fixa-se o encaixe de fixação da conduta decorativa e as duas peças para o suporte do corpo da chaminé.



B Depois de pendurar o corpo da chaminé, ajusta-se manualmente a posição horizontal e vertical girando simplesmente os novos suportes.



C Finalmente, instala-se a conduta decorativa através do encaixe previamente fixado na parede. Aparafusar torna-se mais preciso e prático.



A facilidade da instalação é uma característica que poderá encontrar também nos nossos exaustores telescópicos. Dependendo do modelo, apenas será necessário fixar os acessórios de instalação às laterais do móvel, aparafusar o exaustor e, por último, encaixar as molas de suporte.

Além disso, através de um acessório opcional poderá ocultar o aparelho no móvel, ficando praticamente invisível.

Consulta online

Na Balay compreendemos as dúvidas que surgem aquando da escolha do exaustor e, por essa razão, oferecemos um serviço de acompanhamento na seleção do seu exaustor e da instalação mais adequada. Contacte-nos através do e-mail bsh.exaustores@bshg.com

Alta eficiência

Os exaustores Balay são fabricados com as tecnologias mais avançadas e componentes de alta qualidade. Desta forma, a Balay garante a completa eliminação de qualquer resíduo de fumo e odor, garantindo sempre valores mínimos de ruído e consumo.

A máxima capacidade de extração com o mínimo ruído

Os exaustores com o motor ExtraSilêncio da Balay com tecnologia BLDC, sem escovas, e iluminação LED consomem até menos 80% de energia do que os modelos com o motor convencional e iluminação em halogéneo, atingindo a classe de eficiência energética A+.



E com um sistema de insonorização exclusivo, com material sintético que absorve o som e uma configuração especial do motor dentro da estrutura, conseguem níveis de ruído muito baixos.

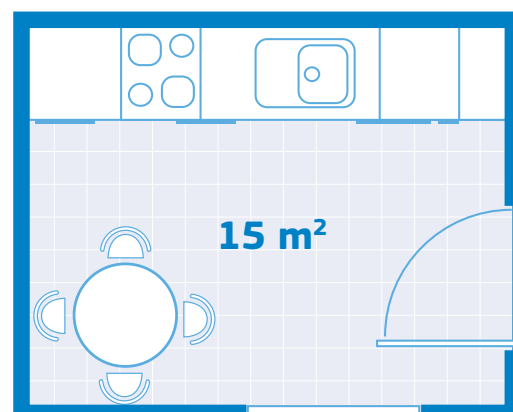
Cálculo da capacidade de extração necessária

A escolha do exaustor mais adequado para a cozinha deverá considerar sempre a superfície da cozinha e a capacidade necessária para que o ar seja devidamente renovado.

Para obter uma renovação do ar adequada à zona onde se cozinha é necessário que o exaustor renove o volume de ar da sala entre 6 a 12 vezes por hora (valores correspondentes às velocidades mínima e máxima, respetivamente).

Por exemplo, para que um exaustor cumpra a sua função numa cozinha de 15 m², é necessário que renove entre 6 e 12 vezes o volume de 40,5 m³/h. Ou seja: 40,5 x 12 = 486 m³/h.

Neste caso, o exaustor mais adequado deverá ter uma capacidade de extração de cerca de 486 m³/h no nível máximo.



15 m² x 2,7 m = 40,5 m³

Funcionamento em recirculação



A forma mais eficiente de ventilar a cozinha é com a instalação do exaustor em modo de recirculação, sem saída de ar para o exterior. Desta forma, garantimos que tanto o calor do aquecimento no inverno como o ar fresco do ar condicionado do verão não são aspirados para o exterior. O funcionamento em recirculação do ar é também indicado no caso de habitações com um sistema de ventilação deficiente ou sem possibilidade de saída de ar.

Na instalação em recirculação, o ar é aspirado pelo ventilador da chaminé e devolvido ao interior da cozinha. Neste processo, para além das gorduras que ficam retidas nos filtros metálicos, também se elimina qualquer odor graças ao filtro de carvão ativo.

Tipos de filtros Balay:

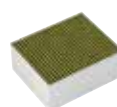
• Filtro de carvão ativo

Reduz mais de 80% dos odores e tem uma vida útil de cerca de 6 meses.



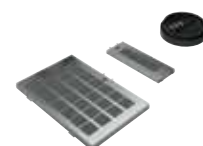
• Filtro Clean Air Plus

Filtro de carvão ativo altamente eficiente. Reduz aproximadamente 90% dos odores e tem uma vida útil de 6 a 12 meses. Estes filtros têm uma terceira camada que filtra mais de 99% do pólen, ideal para desativar as partículas alérgicas.



• Filtro de carvão ativo regenerável

Filtro de carvão ativo com uma vida útil de cerca de 10 anos. O processo de regeneração é feito no forno durante cerca de 2 horas a uma temperatura de 200°C.



Chaminés e exaustores

Referência / Código EAN	Principais Características e Acessórios		Modelo Antecessor
-------------------------	---	--	-------------------

Ilhas - 90cm



3BI998HNC
4242006283162

- Box - Série Vidro (frontal preto)
- Motor ExtraSilêncio
- Touch Control c/ visor digital
- Iluminação LED (dimmer/softlight)
- Interior Blindado / Indicação de saturação de filtros
- 3 níveis + 2 intensivos
- 445 m³/h (normal máx) / 867 m³/h (intensivo máx)
- Classe energética A+* (A/A/B)
- 54 dB*

3BI897NC

Acessórios:

- Módulo recirculação standard: DHZ5385
- Módulo recirculação Clean Air Plus: DIZ2CX5C6

Acessórios disponíveis através dos Serviços Técnicos:

- Extensão para conduta (1100 mm): peça 00704539
- Suporte para extensão (290 mm-500 mm): peça 00704640

Inclinadas - 80 cm



3BC587GN
4242006264451

- Série Vidro (preto)
- Touch Control sobre vidro
- Iluminação LED
- Aspiração perimetral / Interior Blindado
- 3 níveis + 1 intensivo
- 416 m³/h (normal máx) / 700 m³/h (intensivo máx)
- Classe energética B* (B/B/C)
- 58 dB*

Acessórios:

Modo de recirculação (apenas para instalação sem conduta):

- Módulo recirculação standard: DWZ0AKOTO
- Módulo recirculação regenerável: DWZ0AKORO

Acessórios disponíveis através dos Serviços Técnicos:

- Extensão para conduta (1000 mm): peça 11019195

NOVO



3BC586GN
4242006289607

- Série Vidro (preto)
- Touch Control sobre vidro
- Iluminação LED
- Aspiração perimetral
- 3 níveis + 1 intensivo
- 399 m³/h (normal máx) / 669 m³/h (intensivo máx)
- Classe energética B* (B/A/C)
- 60 dB*

Acessórios:

- Módulo recirculação standard: DWZ1EK1U1
- Módulo recirculação Clean Air Plus: LZ11DXI16
- Módulo recirculação regenerável: DWZ0XXOJO

Acessórios disponíveis através dos Serviços Técnicos:

- Extensão para conduta (1000 mm): peça 00704541

Inclinada - 60 cm

NOVO



3BC566GN
4242006289294

- Série Vidro (preto)
- Touch Control sobre vidro
- Iluminação LED
- Aspiração perimetral
- 3 níveis + 1 intensivo
- 399 m³/h (normal máx) / 669 m³/h (intensivo máx)
- Classe energética B* (B/A/C)
- 60 dB*

Acessórios:

- Módulo recirculação standard: DWZ1EK1U1
- Módulo recirculação Clean Air Plus: LZ11DXI16
- Módulo recirculação regenerável: DWZ0XXOJO

Acessórios disponíveis através dos Serviços Técnicos:

- Extensão para conduta (1000 mm): peça 00704541

* De acordo com o Regulamento Delegado (UE) N.º 65/2014 e numa escala de classes de eficiência energética de A+++ a D.

Chaminés e exaustores

Referência / Código EAN	Principais Características e Acessórios	Modelo Antecessor
Decorativas - 90 cm		
 <p>3BC998HX 4242006283117</p>	<ul style="list-style-type: none"> • Box • Motor ExtraSilêncio • Touch Control • Iluminação LED (dimmer/softlight) • Interior Blindado / Indicação de saturação de filtros • 3 níveis + 2 intensivos • 430 m³/h (normal máx) / 843 m³/h (intensivo máx) • Classe energética A+* (A/A/B) • 55 dB* <p>Acessórios:</p> <ul style="list-style-type: none"> • Módulo recirculação standard: DHZ5345 • Módulo recirculação Clean Air Plus: LZ11CXI16 • Módulo recirculação Clean Air Plus regenerável: DWZ0XX0J5 <p>Acessórios disponíveis através dos Serviços Técnicos:</p> <ul style="list-style-type: none"> • Extensão para conduta (1000 mm): peça 00704540 	3BC895XM
 <p>3BC097GNC 4242006277604</p>	<ul style="list-style-type: none"> • Box - Série Vidro (frontal preto) • Touch Control sobre vidro • Iluminação LED • 3 níveis + 1 intensivo • 453 m³/h (normal máx) / 739 m³/h (intensivo máx) • Classe energética B* (B/A/B) • 65 dB* <p>Acessórios:</p> <ul style="list-style-type: none"> • Módulo recirculação standard: DWZ0DX0U0 • Módulo recirculação Clean Air Plus: LZ11DXI16 • Módulo recirculação regenerável (integrável): DWZ0XX0J0 <p>Acessórios disponíveis através dos Serviços Técnicos:</p> <ul style="list-style-type: none"> • Extensão para conduta (1000 mm): peça 00704541 	
 <p>3BC097EX 4242006277574</p>	<ul style="list-style-type: none"> • Box • Controlo eletrónico com teclas • Iluminação LED • 3 níveis + 1 intensivo • 449 m³/h (normal máx) / 756 m³/h (intensivo máx) • Classe energética B* (B/A/B) • 65 dB* <p>Acessórios:</p> <ul style="list-style-type: none"> • Módulo recirculação standard: DWZ0DX0U0 • Módulo recirculação Clean Air Plus: LZ11DXI16 • Módulo recirculação regenerável (integrável): DWZ0XX0J0 <p>Acessórios disponíveis através dos Serviços Técnicos:</p> <ul style="list-style-type: none"> • Extensão para conduta (1000 mm): peça 00704541 	
 <p>3BC095MX 4242006288549</p>	<ul style="list-style-type: none"> • Box • Comandos frontais (botões) • Iluminação LED • 3 níveis • 527 m³/h (normal máx) • Classe energética D* (D/A/C) • 68 dB* <p>Acessórios disponíveis através dos Serviços Técnicos:</p> <ul style="list-style-type: none"> • Módulo recirculação standard: peça 12009727 	3BC094MX

* De acordo com o Regulamento Delegado (UE) N.º 65/2014 e numa escala de classes de eficiência energética de A+++ a D.

Chaminés e exaustores

Referência / Código EAN	Principais Características e Acessórios	Modelo Antecessor
-------------------------	---	-------------------

Decorativas - 90 cm



3BC693MX
4242006289041

- Pirâmide
- Comandos frontais (botões)
- Iluminação LED
- 3 níveis
- 380 m³/h (normal máx)
- Classe energética D* (E/A/C)
- 64 dB*

3BC694MX

Acessórios disponíveis através dos Serviços Técnicos:

- Módulo recirculação standard: peça 00668492

Decorativas - 75 cm



3BC077EX
4242006277543

- Box
- Controlo eletrónico com teclas
- Iluminação LED
- 3 níveis + 1 intensivo
- 449 m³/h (normal máx) / 756 m³/h (intensivo máx)
- Classe energética B* (B/A/B)
- 65 dB*

Acessórios:

- Módulo recirculação standard: DWZ0DX0U0
- Módulo recirculação Clean Air Plus: LZ11DXI16
- Módulo recirculação regenerável (integrável): DWZ0XX0J0

Acessórios disponíveis através dos Serviços Técnicos:

- Extensão para conduta (1000 mm): peça 00704541

Decorativas - 60 cm



3BC067EX
4242006277529

- Box
- Controlo eletrónico com teclas
- Iluminação LED
- 3 níveis + 1 intensivo
- 456 m³/h (normal máx) / 762 m³/h (intensivo máx)
- Classe energética B* (B/A/B)
- 64 dB*

Acessórios:

- Módulo recirculação standard: DWZ0DX0U0
- Módulo recirculação Clean Air Plus: LZ11DXI16
- Módulo recirculação regenerável (integrável): DWZ0XX0J0

Acessórios disponíveis através dos Serviços Técnicos:

- Extensão para conduta (1000 mm): peça 00704541



3BC065MX
4242006288532

- Box
- Comandos frontais (botões)
- Iluminação LED
- 3 níveis
- 525 m³/h (normal máx)
- Classe energética C* (D/A/C)
- 69 dB*

3BC064MX

Acessórios disponíveis através dos Serviços Técnicos:

- Módulo recirculação standard: peça 12009727

* De acordo com o Regulamento Delegado (UE) N.º 65/2014 e numa escala de classes de eficiência energética de A+++ a D.

Chaminés e exaustores

Referência / Código EAN	Principais Características e Acessórios	Modelo Antecessor
Decorativas - 60 cm		



3BC663MX
4242006272364

- Pirâmide
- Comandos frontais (botões)
- Iluminação LED
- 3 níveis
- 380 m³/h (normal máx)
- Classe energética D* (E/A/C)
- 64 dB*

3BC664MX

Acessórios disponíveis através dos Serviços Técnicos:

- Módulo recirculação standard: peça 00668492

Integrada - 60 cm

NOVO



3BD866MX
4242006287665

- Integrada
- Controlo rotativo
- Painel frontal em vidro
- Iluminação LED
- 3 níveis
- 620 m³/h (normal máx)
- Classe energética A* (A/A/C)
- 70 dB*

Acessórios:

- Módulo recirculação standard: DSZ4565
- Módulo recirculação Clean Air Plus: DWZ1IX1C6

Acessórios disponíveis através dos Serviços Técnicos:

- Extensão para conduta (120 mm): peça 17003892
- Extensão para conduta (187-360 mm): peça 17003893

Telescópicos

90 cm



3BT849X
4242006262433

- Inox
- Controlo mecânico
- 2 focos halogéneo
- 3 níveis
- 383 m³/h (normal máx)
- Classe energética D* (D/D/F)
- 67 dB*

Acessórios:

- Módulo recirculação standard: DSZ4545

60 cm



3BT860X
4242006256395

- Inox
- Motor ExtraSilêncio
- Controlo mecânico
- 2 focos LED
- 3 níveis + 1 intensivo
- 391 m³/h (normal máx) / 739 m³/h (intensivo máx)
- Classe energética B* (A/A/B)
- 54 dB*

Acessórios:

- Módulo recirculação standard: DSZ4565
- Módulo recirculação Clean Air Plus: DWZ1IX1C6

Acessórios disponíveis através dos Serviços Técnicos:

- Acessório para ocultar telescópico no móvel: 17001426

* De acordo com o Regulamento Delegado (UE) N.º 65/2014 e numa escala de classes de eficiência energética de A+++ a D.

Chaminés e exaustores

Referência / Código EAN	Principais Características e Acessórios		Modelo Antecessor
Telescópicos 60 cm			



3BT840X
4242006256388

- Inox
- Controlo mecânico
- 2 focos halogéneo
- 3 níveis
- 387 m³/h (normal máx)
- Classe energética C* (C/E/B)
- 67 dB*

Acessórios:

- Módulo recirculação standard: DSZ4545



3BT263MX
4242006269005

- Inox
- Controlo mecânico
- Iluminação LED
- 3 níveis
- 360 m³/h (normal máx)
- Classe energética D* (E/D/D)
- 68 dB*

Acessórios:

- Filtro de carvão ativo para recirculação: DHZ2600



3BT263MB
4242006268985

- Branco
- Controlo mecânico
- Iluminação LED
- 3 níveis
- 360 m³/h (normal máx)
- Classe energética D* (E/D/D)
- 68 dB*

Acessórios:

- Filtro de carvão ativo para recirculação: DHZ2600



3BT263MN
4242006268992

- Preto
- Controlo mecânico
- Iluminação LED
- 3 níveis
- 360 m³/h (normal máx)
- Classe energética D* (E/D/D)
- 68 dB*

Acessórios:

- Filtro de carvão ativo para recirculação: DHZ2600



3BT262MX
4242006268978

- Inox
- Controlo mecânico
- Iluminação LED
- 3 níveis
- 304 m³/h (normal máx)
- Classe energética D* (E/D/D)
- 62 dB*

Acessórios:

- Filtro de carvão ativo para recirculação: DHZ2600

* De acordo com o Regulamento Delegado (UE) N.º 65/2014 e numa escala de classes de eficiência energética de A+++ a D.

Chaminés e exaustores

Referência / Código EAN	Principais Características e Acessórios		Modelo Antecessor
-------------------------	---	--	-------------------

Integráveis – inox

NOVO



3BF277EX
4242006284220

- 70 cm
- Controlo eletrónico
- Iluminação LED
- 3 níveis + 1 intensivo
- 645 m³/h (normal máx) / 730 m³/h (intensivo máx)
- Classe energética C* (C/A/C)
- 65 dB*

Acessórios:

- Módulo recirculação standard: LZ55750
- Módulo recirculação Clean Air Plus: DWZ1IX1C6

NOVO



3BF267EX
4242006284213

- 52 cm
- Controlo eletrónico
- Iluminação LED
- 3 níveis + 1 intensivo
- 630 m³/h (normal máx) / 695 m³/h (intensivo máx)
- Classe energética C* (C/A/C)
- 65 dB*

Acessórios:

- Módulo recirculação standard: LZ55750
- Módulo recirculação Clean Air Plus: DWZ1IX1C6

Integráveis – cinza metalizado



3BF276NX
4242006284503

- 73 cm
- Comandos frontais
- Iluminação LED
- 3 níveis + 1 intensivo
- 379 m³/h (normal máx) / 638 m³/h (intensivo máx)
- Classe energética C* (D/A/B)
- 56 dB*

Acessórios:

- Filtro de carvão ativo para recirculação: DHZ7305

3BF747XP



3BF266NX
4242006284510

- 60 cm
- Comandos frontais
- Iluminação LED
- 3 níveis + 1 intensivo
- 362 m³/h (normal máx) / 618 m³/h (intensivo máx)
- Classe energética C* (D/A/C)
- 56 dB*

Acessórios:

- Filtro de carvão ativo para recirculação: DHZ7305

3BF745XP

* De acordo com o Regulamento Delegado (UE) N.º 65/2014 e numa escala de classes de eficiência energética de A+++ a D.

Chaminés e exaustores

Referência / Código EAN	Principais Características e Acessórios		Modelo Antecessor
Horizontais			
60 cm			



3BH263MX
4242006267391

- Inox
- Comandos frontais
- Iluminação LED
- 3 níveis
- 350 m³/h (normal máx)
- Classe energética D* (E/E/C)
- 72 dB*

Acessórios disponíveis através dos Serviços Técnicos:

- Filtro de carvão ativo para recirculação: peça 11005737



3BH262MXX
4242006267360

- Inox
- Comandos frontais
- Iluminação LED
- 3 níveis
- 250 m³/h (normal máx)
- Classe energética D* (E/E/C)
- 68 dB*

Acessórios disponíveis através dos Serviços Técnicos:

- Filtro de carvão ativo para recirculação: peça 11005732

3BH262MX

* De acordo com o Regulamento Delegado (UE) N.º 65/2014 e numa escala de classes de eficiência energética de A+++ a D.

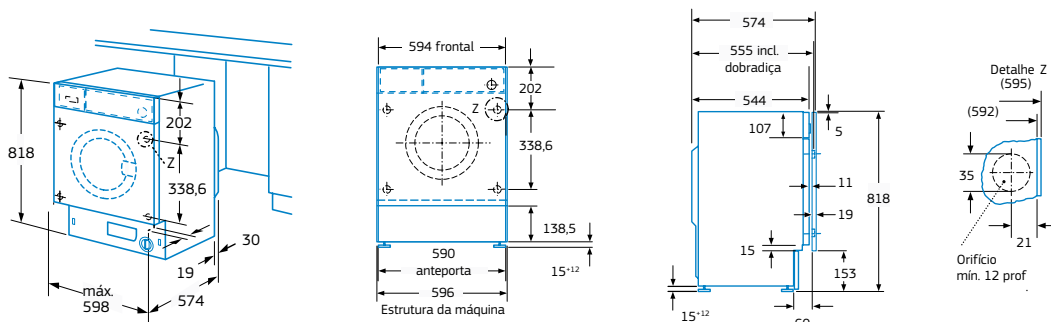
Acessórios

Referência / Código EAN	Válido para os modelos	OBS.
Acessórios para instalação em recirculação (1.º filtro incluído)		
DHZ5385 4242002633879	3BI998HNC	
DWZ1EK1U1 4242002966496	3BC587GN	Apenas instalação sem conduta
DWZ0AKOTO 4242005202690	3BC586GN, 3BC566GN	
DHZ5345 4242002633824	3BC998HX	
DWZ0DX0U0 4242005054039	3BC097GNC, 3BC097EX, 3BC077EX, 3BC067EX	
DWZ0IB0U0 4242005172535	3BD866MX	
DSZ4545 4242002882284	3BT849X, 3BT840X	
DSZ4565 4242002882314	3BT860X	
DHZ2600 4242002794761	3BT263MX, 3BT263MB, 3BT263MN, 3BT262MX	
LZ55750 4242003681442	3BF277EX, 3BF267EX	
DHZ7305 4242002259871	3BF276NX, 3BF266NX	
Acessórios para instalação em recirculação com filtro Clean Air Plus (1.º filtro incluído)		
DIZ2CX5C6 4242005179893	3BI998HNC	
LZ11DXI16 4242003861790	3BC586GN, 3BC566GN, 3BC097GNC, 3BC097EX, 3BC077EX, 3BC067EX	Instalação integrada na conduta
LZ11CXI16 4242003861783	3BC998HX	Instalação integrada na conduta
DWZ1IX1C6 4242005179879	3BD866MX, 3BT860X, 3BF277EX, 3BF267EX	
Acessórios para instalação em recirculação com filtro regenerável (1.º filtro incluído)		
DWZ0AKORO 4242002966472	3BC587GN	Apenas instalação sem conduta
DWZ0XX0JO 4242005099375	3BC586GN, 3BC566GN, 3BC097GNC, 3BC097EX, 3BC077EX, 3BC067EX	Instalação integrada na conduta
DWZ0XX0J5 4242005106622	3BC998HX	Instalação integrada na conduta
Acessórios disponíveis através dos Serviços Técnicos:		
Acessórios para recirculação		
Peça 12009727	Filtro de carvão ativo (3BC095MX, 3BC065MX)	
Peça 00668492	Filtro de carvão ativo (3BC693MX, 3BC663MX)	
Peça 11005737	Filtro de carvão ativo (3BH263MX)	
Peça 11005732	Filtro de carvão ativo (3BH262MXX)	
Extensões/suportes de conduta e acessórios para telescópicos		
Peça 00704539	Extensão para conduta 1100 mm - ILHAS (3BI998HNC)	
Peça 00704640	Suporte para teto falso com altura min. 290mm e máx. 500mm - ILHAS (3BI998HNC)	
Peça 11019195	Extensão para conduta 1000 mm (3BC587GN)	
Peça 00704541	Extensão para conduta 1000 mm (3BC586GN, 3BC566GN, 3BC097GNC, 3BC097EX, 3BC077EX, 3BC067EX)	
Peça 00704540	Extensão para conduta 1000 mm (3BC998HX)	
Peça 17003892	Extensão para conduta chaminé integrada 120 mm (3BD866MX)	
Peça 17003893	Extensão para conduta chaminé integrada 187-360 mm (3BD866MX)	
Peça 17001426	Acessório para ocultar exaustor telescópico 60cm (3BT860X)	

Esquemas de instalação das máquinas de lavar roupa

Os esquemas técnicos devem servir apenas de orientação. Para informações técnicas adicionais e dimensões precisas, consulte os manuais de instalação fornecidos com o aparelho. As medidas encontram-se indicadas em mm.

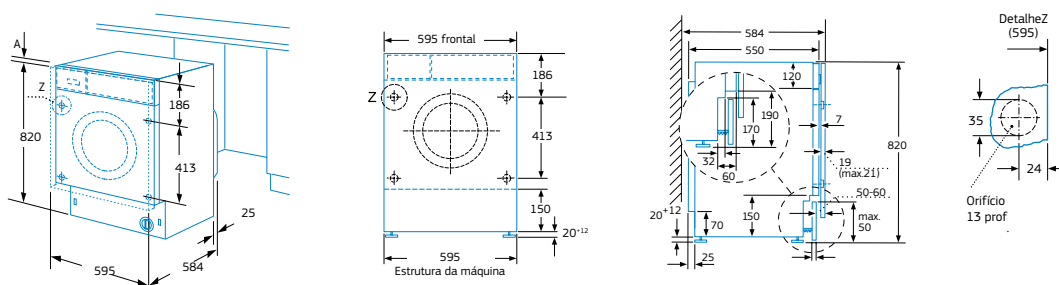
3TI985B / 3TI982B / 3TI978B / 3TI986B



Possibilidade de fixação da porta do móvel à esquerda ou à direita.

Medidas em mm.

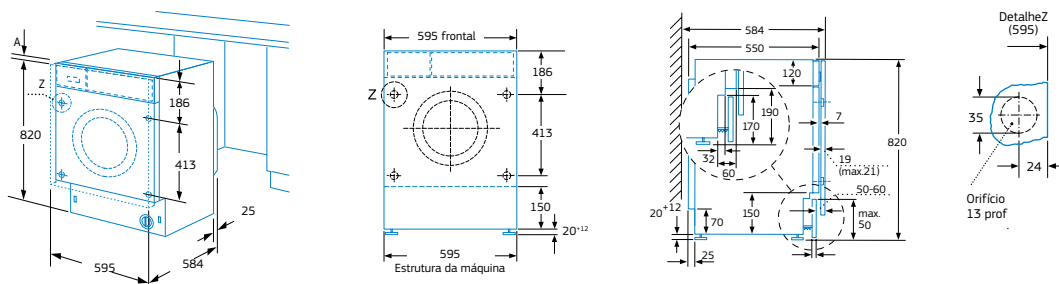
3TI773BC / 3TI771BC



Possibilidade de fixação da porta do móvel à esquerda ou à direita.

Medidas em mm.

3TW776B



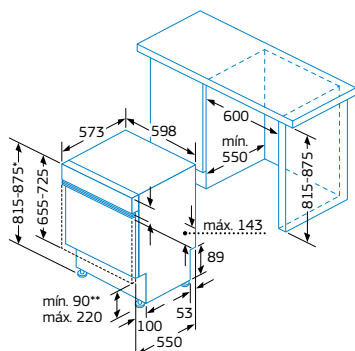
Possibilidade de fixação da porta do móvel à esquerda ou à direita.

Medidas em mm.

Esquemas de instalação das máquinas de lavar loiça

Os esquemas técnicos devem servir apenas de orientação. Para informações técnicas adicionais e dimensões precisas, consulte os manuais de instalação fornecidos com o aparelho. As medidas encontram-se indicadas em mm.

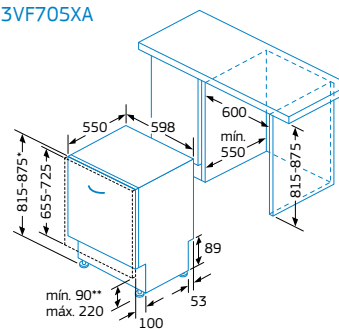
3VI300XP



- * Altura regulável por meio de pés até 60 mm.
- ** Para nicho de 815 mm: base entre 90-160 mm.
- Para nicho de 875 mm: base entre 150-220 mm.

Medidas em mm.

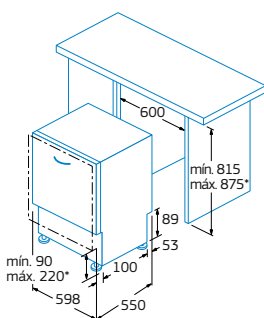
3VF787XA / 3VF705XA



- * Altura regulável por meio de pés até 60 mm.
- ** Para nicho de 815 mm: base entre 90-160 mm.
- Para nicho de 875 mm: base entre 150-220 mm.

Medidas em mm.

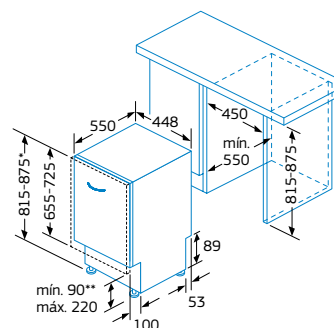
3VF300NP



- * Altura regulável por meio de pés até 60 mm.
- Para nicho de 815 mm: base entre 90 e 160 mm.
- Para nicho de 875 mm: base entre 150 e 220 mm.
- Medida porta móvel: 655-725 mm.
- Medida porta máquina de lavar loiça: 655 mm.
- Peso máximo porta de madeira 8,5 kg.

Medidas em mm.

3VT304NA



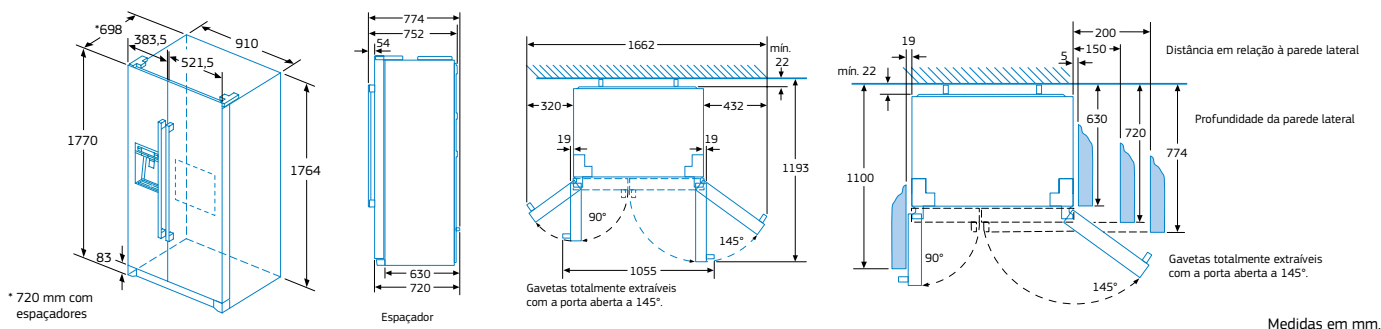
- * Altura regulável por meio de pés.
- ** Distância da porta ao chão.

Medidas em mm.

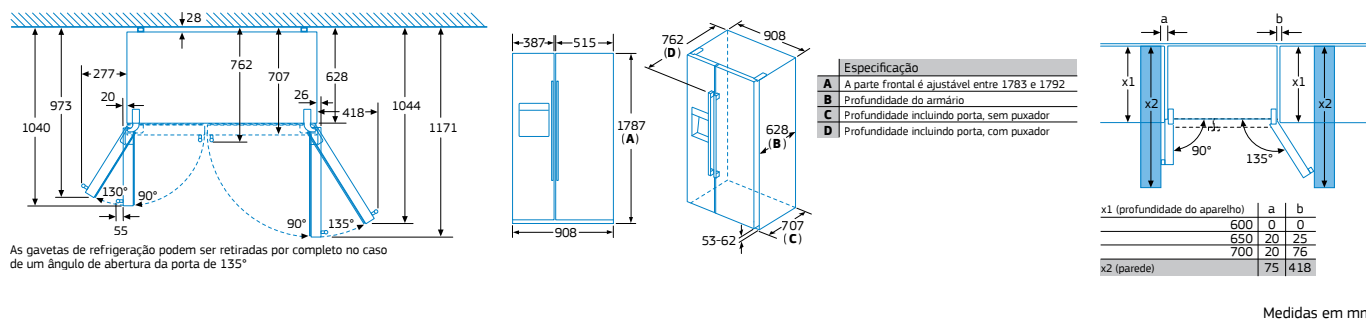
Esquemas de instalação frio

Os esquemas técnicos devem servir apenas de orientação. Para informações técnicas adicionais e dimensões precisas, consulte os manuais de instalação fornecidos com o aparelho. As medidas encontram-se indicadas em mm.

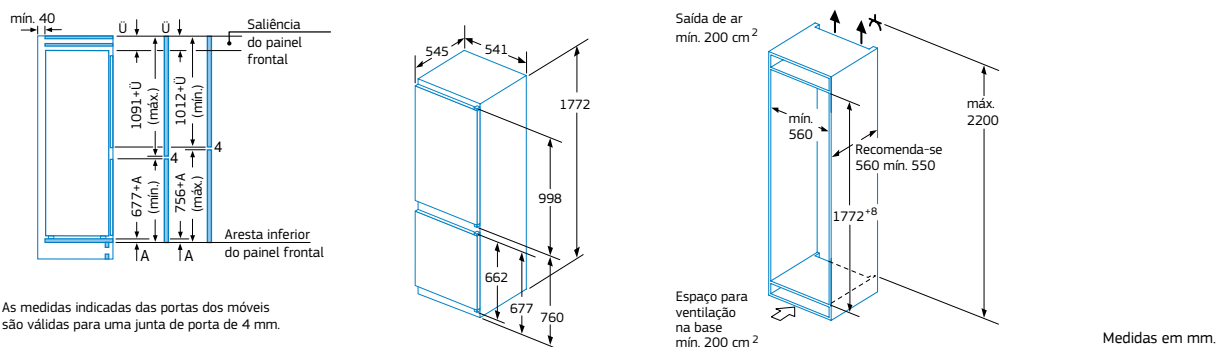
3FA4665X / 3FA4664X



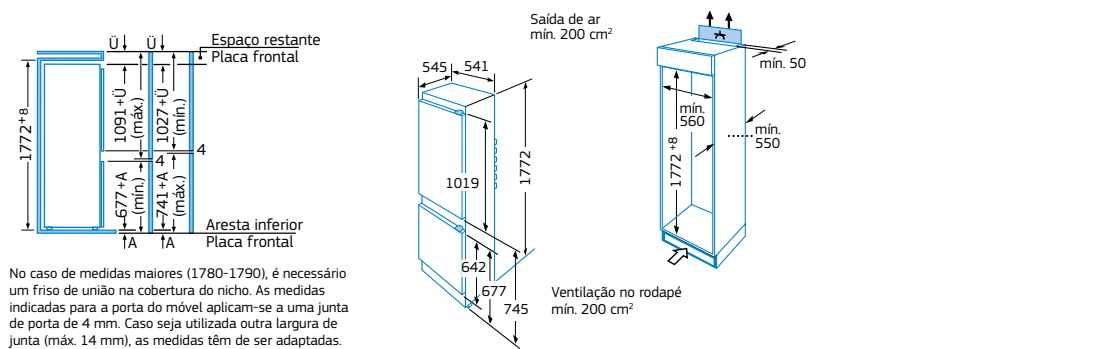
3FAF494XE



3KI7014F



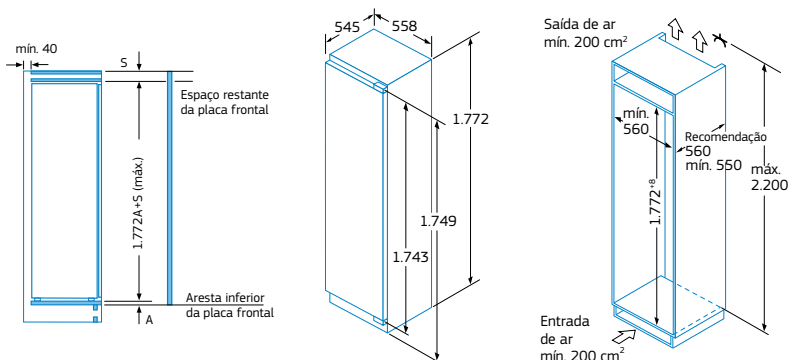
3KIB1820



Esquemas de instalação frio

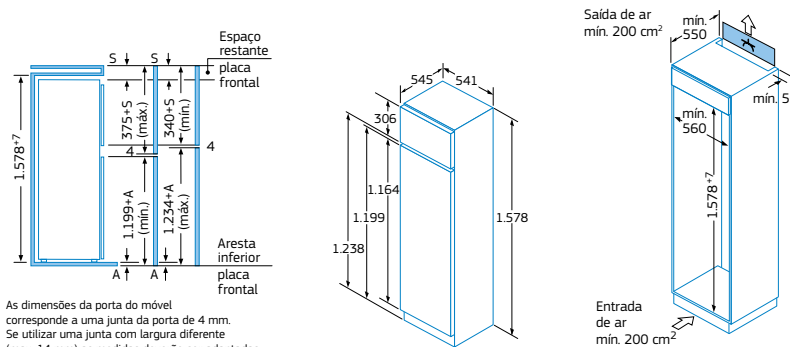
Os esquemas técnicos devem servir apenas de orientação. Para informações técnicas adicionais e dimensões precisas, consulte os manuais de instalação fornecidos com o aparelho. As medidas encontram-se indicadas em mm.

3FI7047S / 3GI7047F



Medidas em mm.

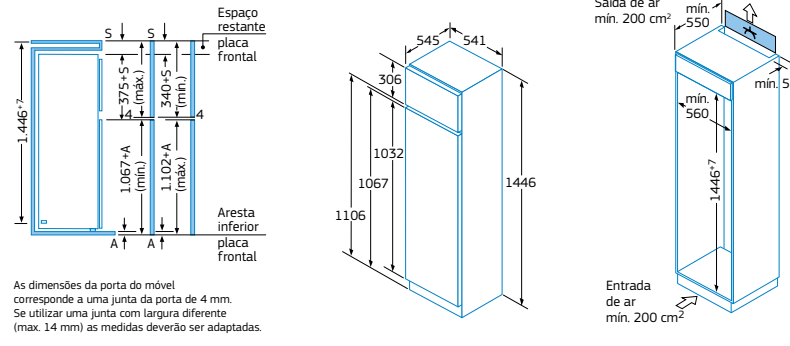
3FIB3720



As dimensões da porta do móvel corresponde a uma junta da porta de 4 mm. Se utilizar uma junta com largura diferente (max. 14 mm) as medidas deverão ser adaptadas.

Medidas em mm.

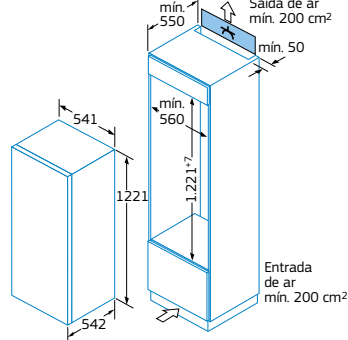
3FIB3620



As dimensões da porta do móvel corresponde a uma junta da porta de 4 mm. Se utilizar uma junta com largura diferente (max. 14 mm) as medidas deverão ser adaptadas.

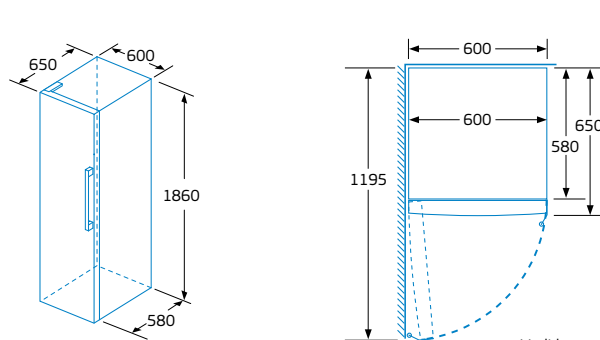
Medidas em mm.

3FIB3420



Medidas em mm.

3GFB... 3FCE...

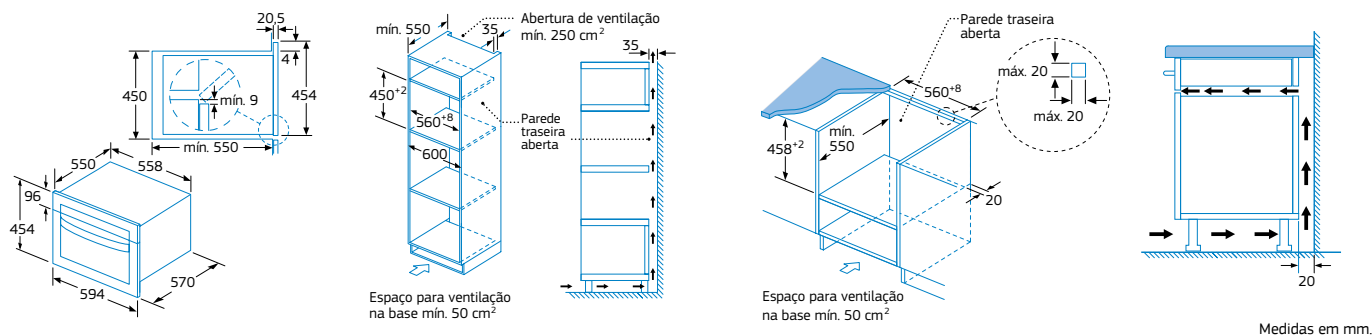


Medidas em mm.

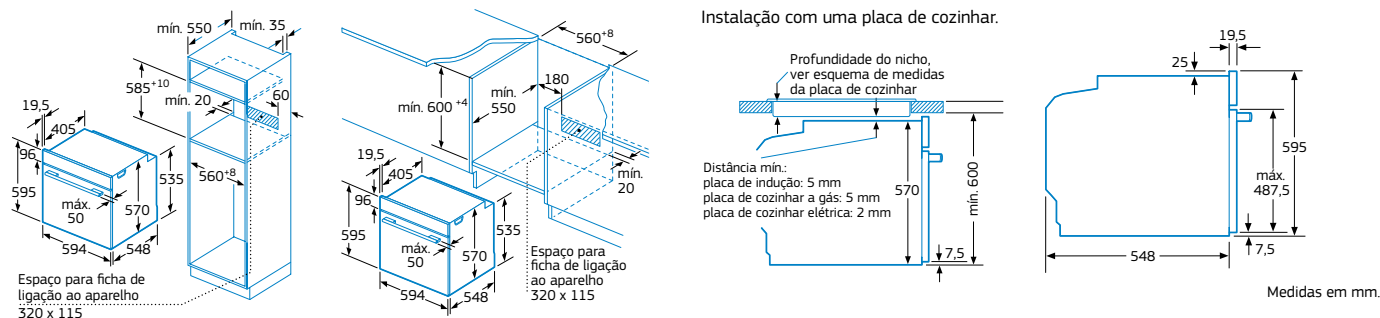
Esquemas de instalação fornos

Os esquemas técnicos devem servir apenas de orientação. Para informações técnicas adicionais e dimensões precisas, consulte os manuais de instalação fornecidos com o aparelho. As medidas encontram-se indicadas em mm.

3CW5179NO



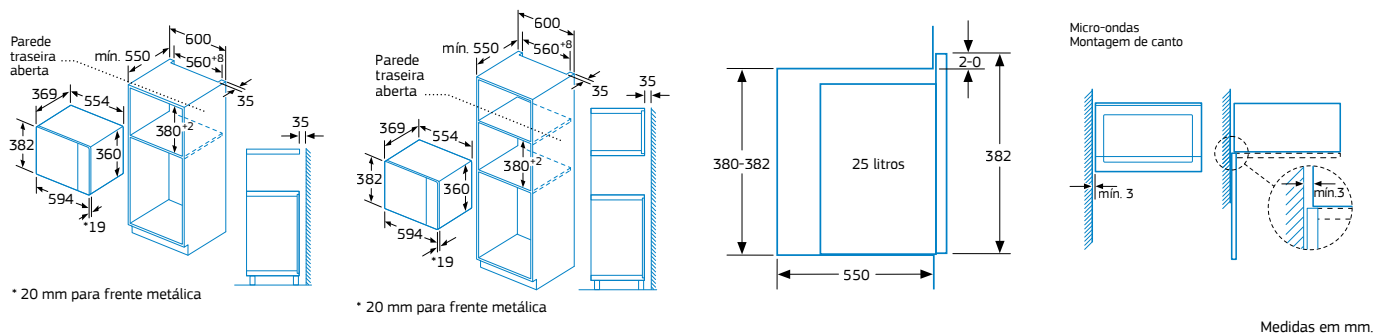
3HB5888NO / 3HB5848NO / 3HB5848BO / 3HB4841X1 / 3HB4841X0 / 3HB5358NO / 3HB5358BO / 3HB5358AO / 3HB433CX0 / 3HB4331NO / 3HB4331BO / 3HB4331X0 / 3HB433OX0 / 3HB201OX0



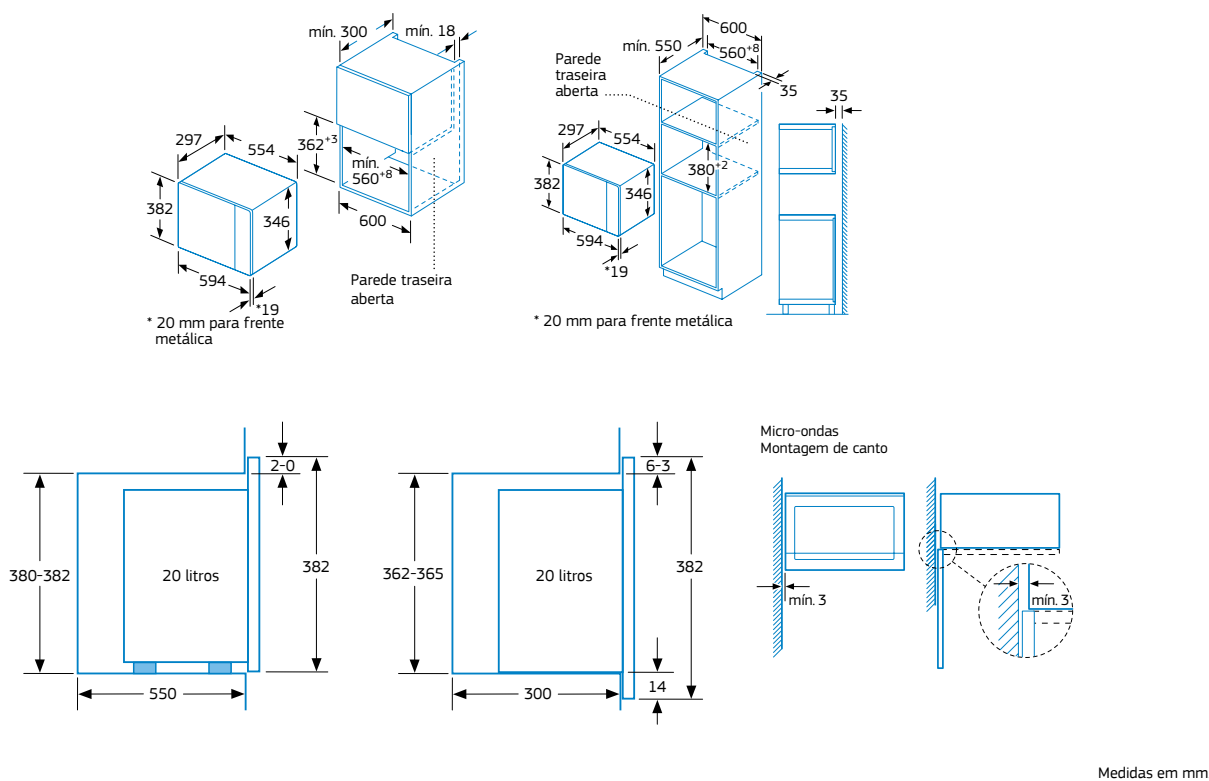
Esquemas de instalação micro-ondas

Os esquemas técnicos devem servir apenas de orientação. Para informações técnicas adicionais e dimensões precisas, consulte os manuais de instalação fornecidos com o aparelho. As medidas encontram-se indicadas em mm.

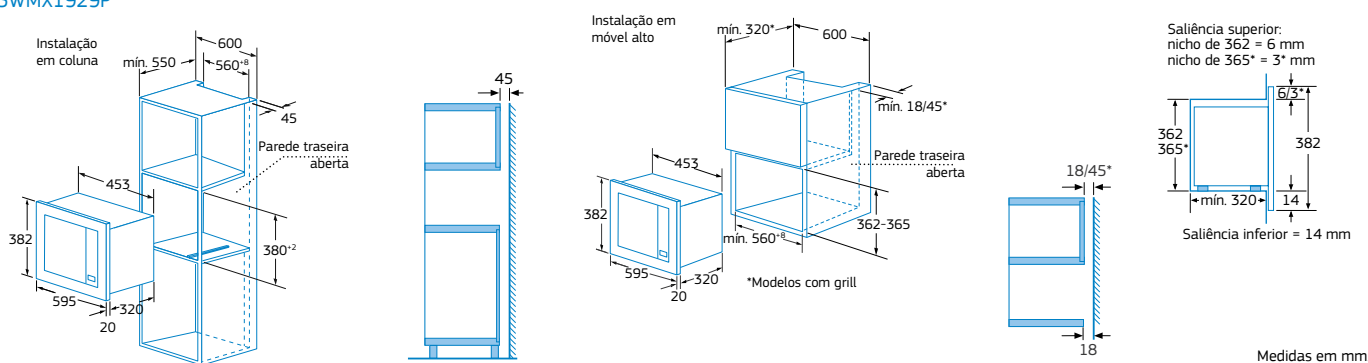
3CG5175N0



3CG4172X0 / 3CG5172A0 / 3CG5172N0 / 3CG5172B0 / 3CP4002X0



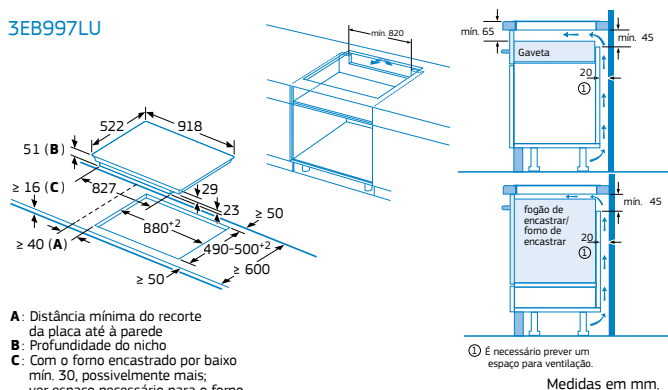
3WMX1929P



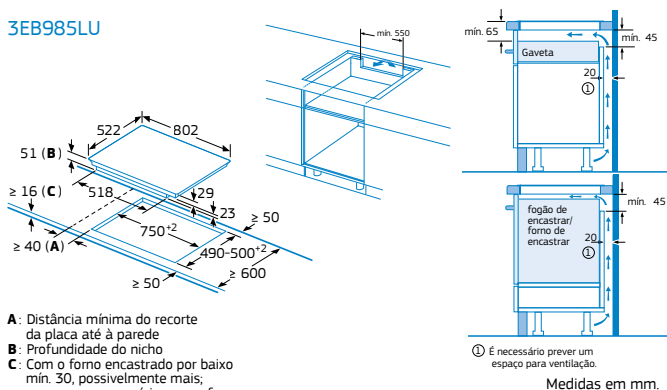
Esquemas de instalação placas

Os esquemas técnicos devem servir apenas de orientação. Para informações técnicas adicionais e dimensões precisas, consulte os manuais de instalação fornecidos com o aparelho. As medidas encontram-se indicadas em mm.

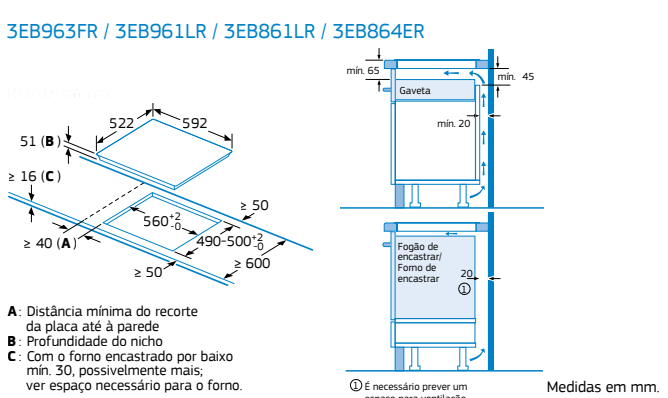
3EB997LU



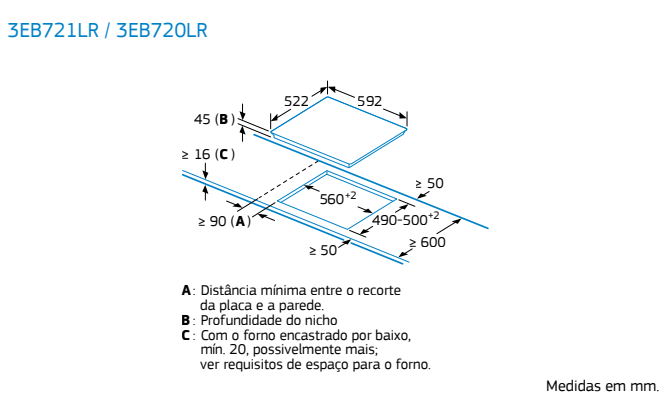
3EB985LU



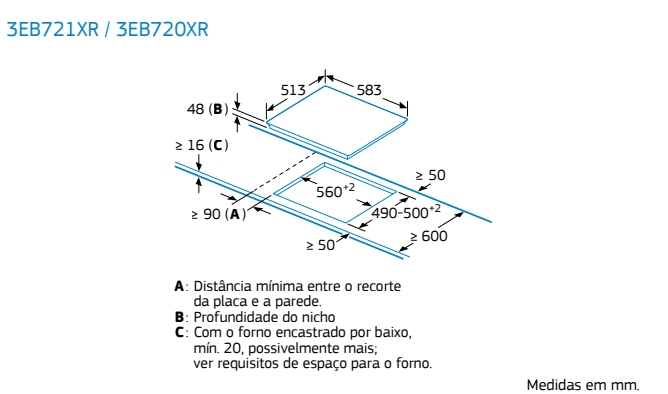
3EB963FR / 3EB961LR / 3EB861LR / 3EB864ER



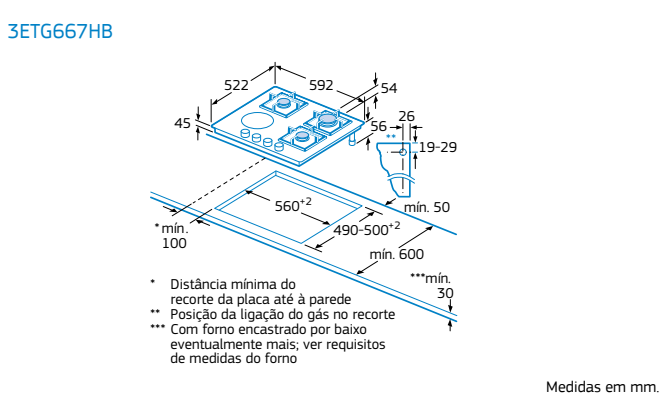
3EB721LR / 3EB720LR



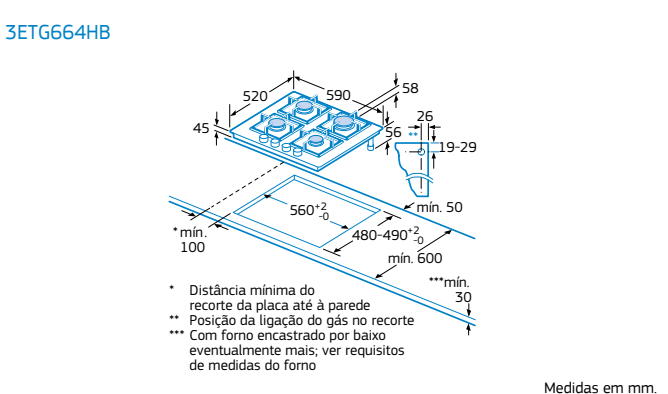
3EB721XR / 3EB720XR



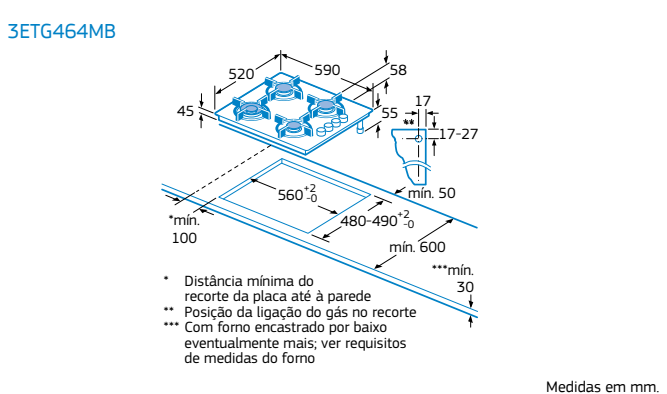
3ETG667HB



3ETG664HB



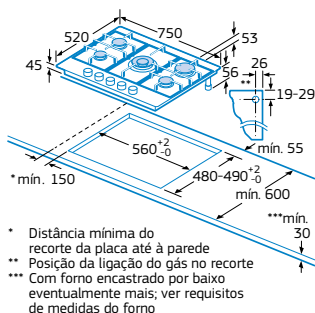
3ETG464MB



Esquemas de instalação placas

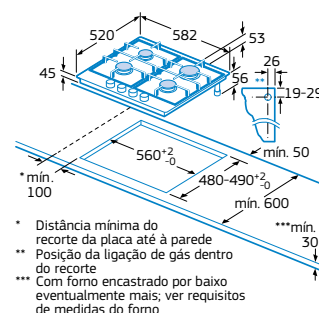
Os esquemas técnicos devem servir apenas de orientação. Para informações técnicas adicionais e dimensões precisas, consulte os manuais de instalação fornecidos com o aparelho. As medidas encontram-se indicadas em mm.

3ETX576HB



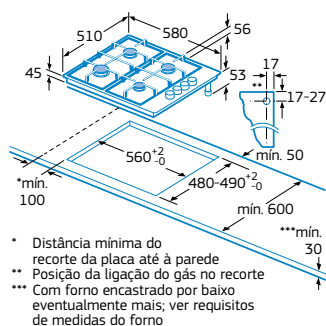
Medidas em mm.

3ETX565HB



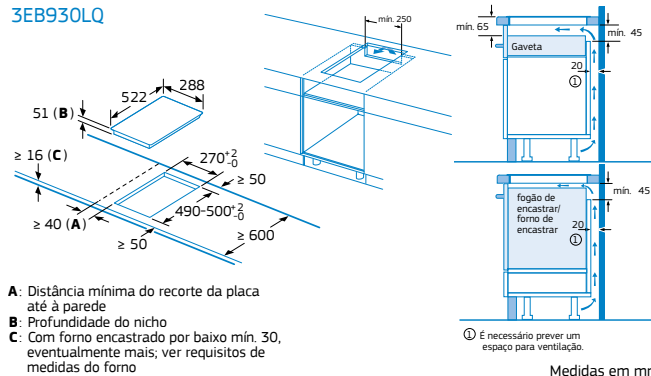
Medidas em mm.

3ETX464MB



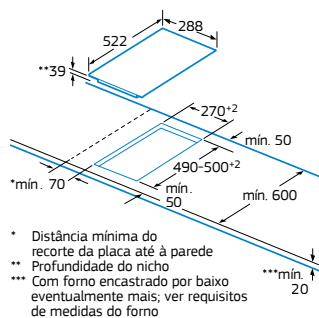
Medidas em mm.

3EB930LQ



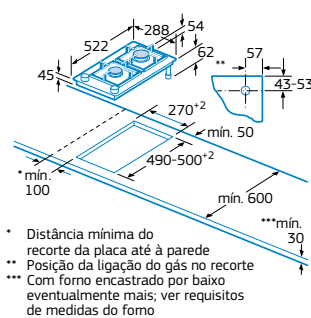
Medidas em mm.

3EB730LQ



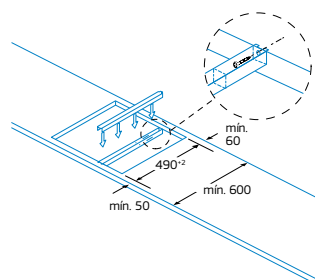
Medidas em mm.

3ETG632HB



Medidas em mm.

3AB3030L

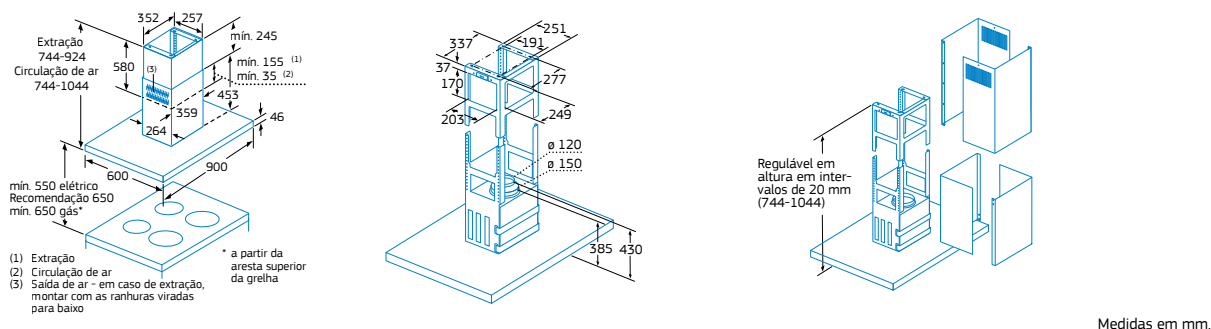


Medidas em mm.

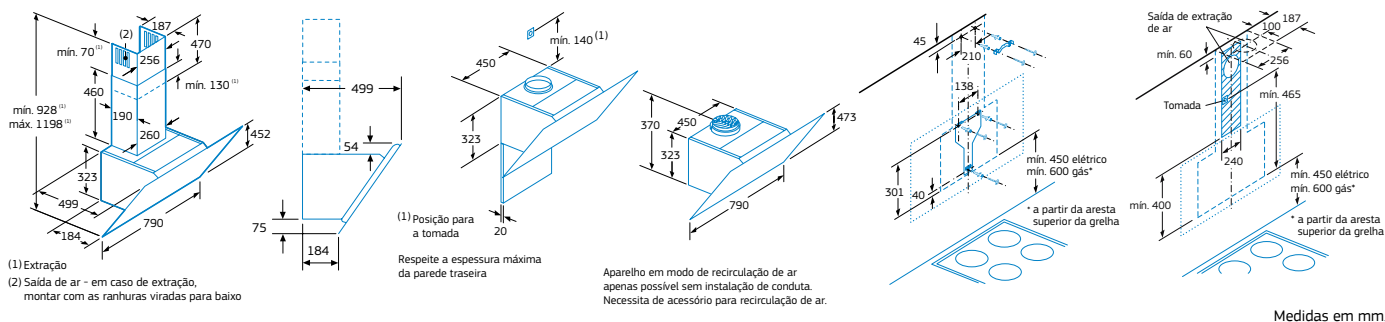
Esquemas de instalação chaminés e exaustores

Os esquemas técnicos devem servir apenas de orientação. Para informações técnicas adicionais e dimensões precisas, consulte os manuais de instalação fornecidos com o aparelho. As medidas encontram-se indicadas em mm.

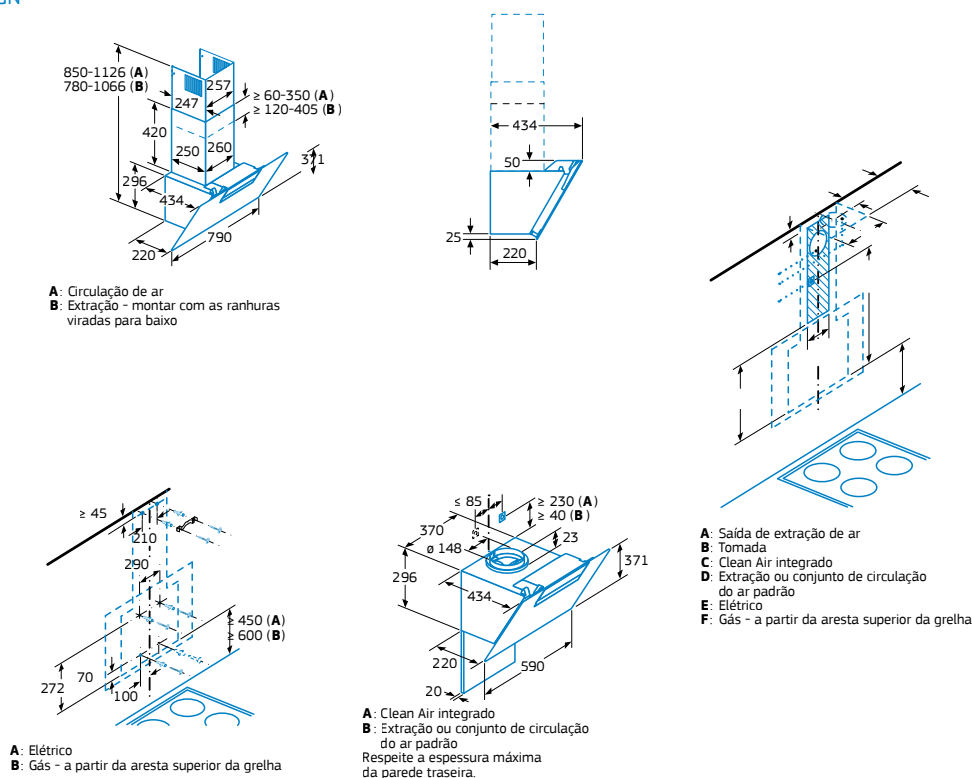
3BI998HNC



3BC587GN



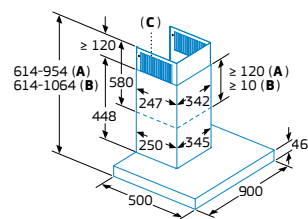
3BC586GN / 3BC566GN



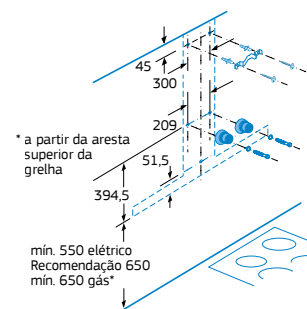
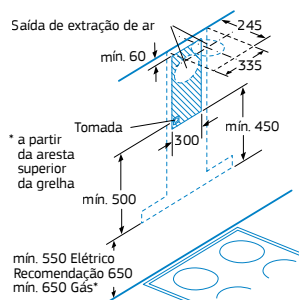
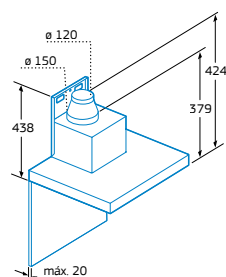
Esquemas de instalação chaminés e exaustores

Os esquemas técnicos devem servir apenas de orientação. Para informações técnicas adicionais e dimensões precisas, consulte os manuais de instalação fornecidos com o aparelho. As medidas encontram-se indicadas em mm.

3BC998HX

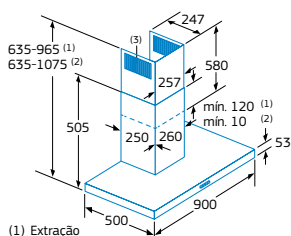


- A: Extração
- B: Circulação de ar
- C: Saída de ar - em caso de extração, montar com as ranhuras viradas para baixo

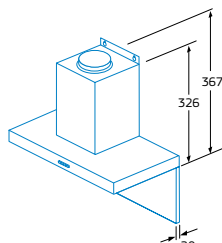


Medidas em mm.

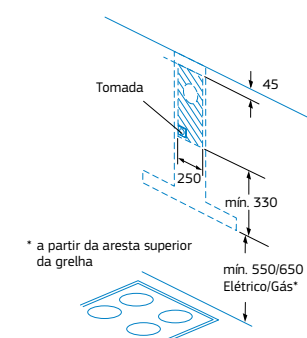
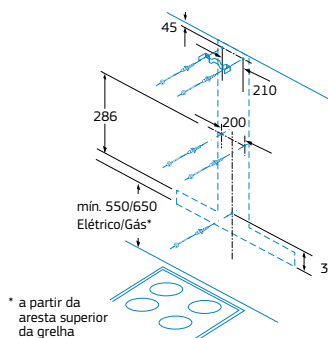
3BC097GNC



- (1) Extração
- (2) Circulação de ar
- (3) Saída de ar - em caso de extração, montar com as ranhuras viradas para baixo

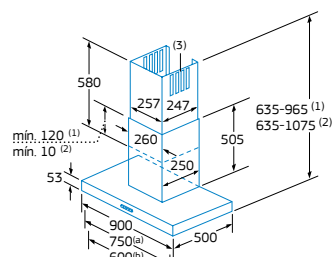


Caso seja utilizada uma parede traseira, o design do aparelho tem de ser respeitado.

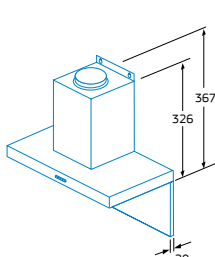


Medidas em mm.

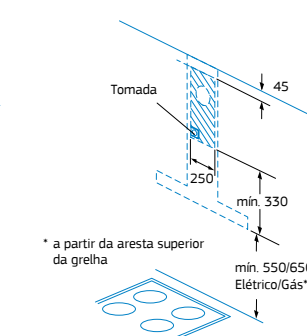
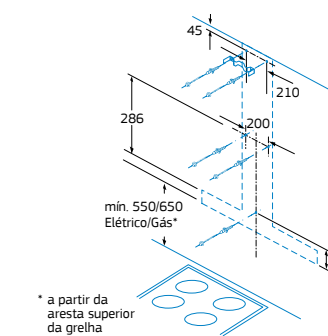
3BC097EX / 3BC077EX^(a) / 3BC067EX^(b)



- (1) Extração
- (2) Circulação de ar
- (3) Saída de ar - em caso de extração, montar com as ranhuras viradas para baixo

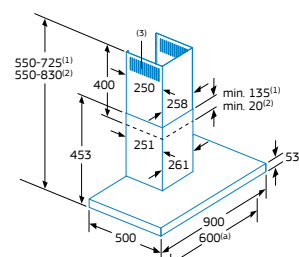


Caso seja utilizada uma parede traseira, o design do aparelho tem de ser respeitado.

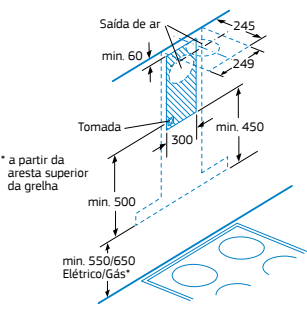
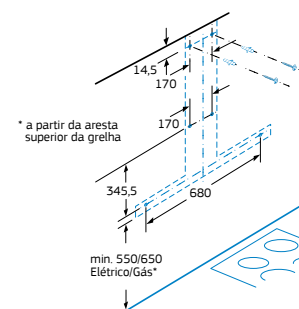
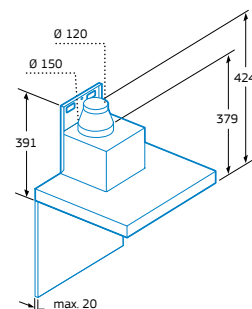


Medidas em mm.

3BC095MX / 3BC065MX^(a)



- (1) Extração
- (2) Circulação de ar
- (3) Saída de ar - em caso de extração, montar com as ranhuras para baixo

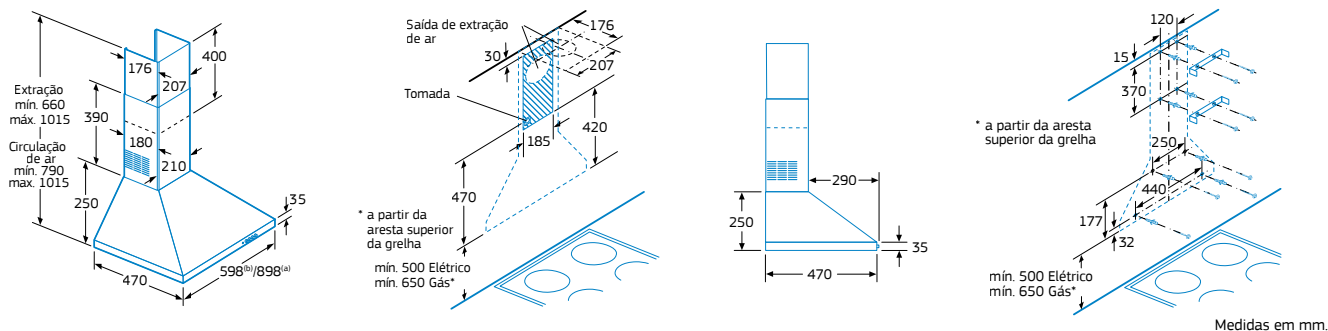


Medidas em mm.

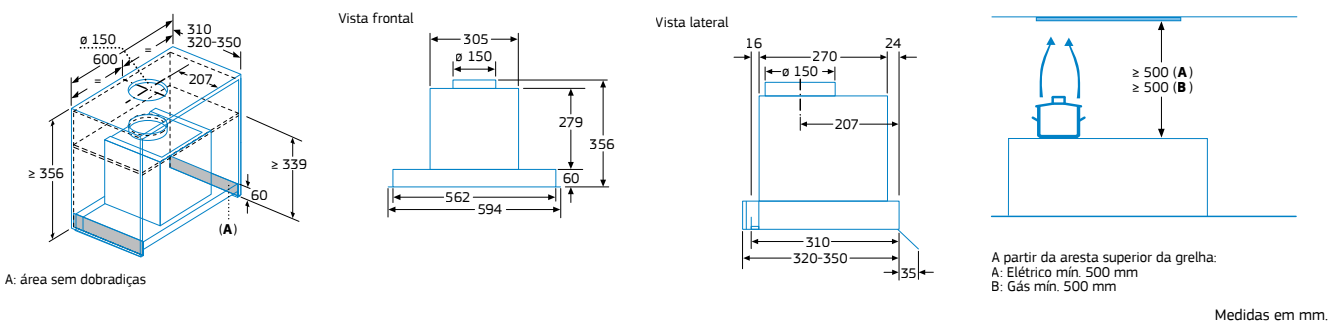
Esquemas de instalação chaminés e exaustores

Os esquemas técnicos devem servir apenas de orientação. Para informações técnicas adicionais e dimensões precisas, consulte os manuais de instalação fornecidos com o aparelho. As medidas encontram-se indicadas em mm.

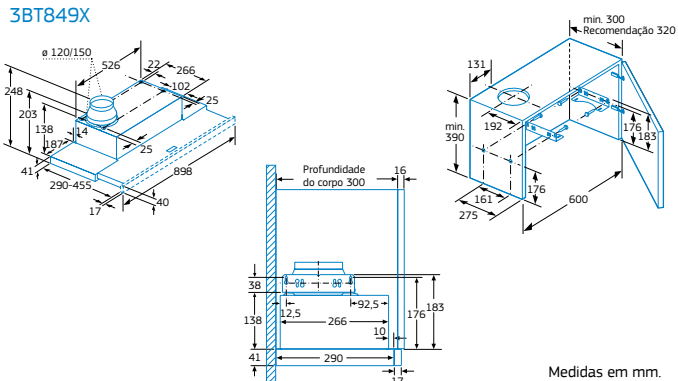
3BC693MX (a) / 3BC663MX (b)



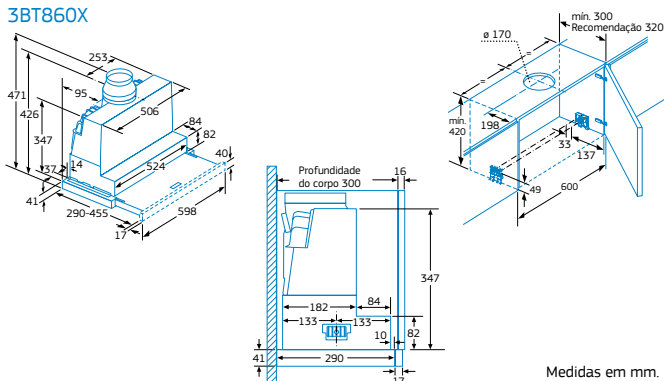
3BD866MX



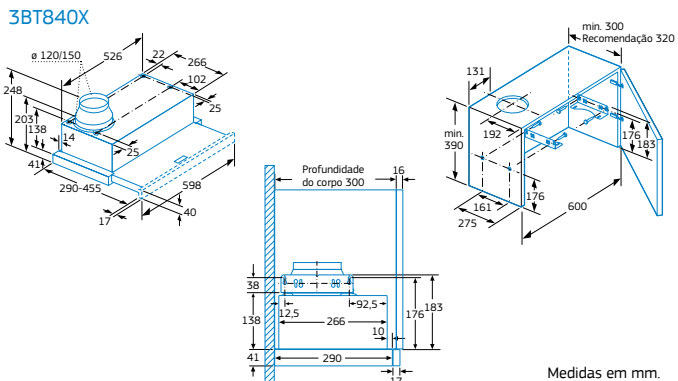
3BT849X



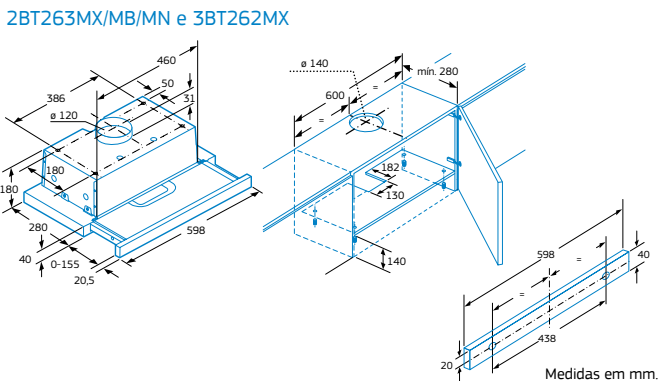
3BT860X



3BT840X



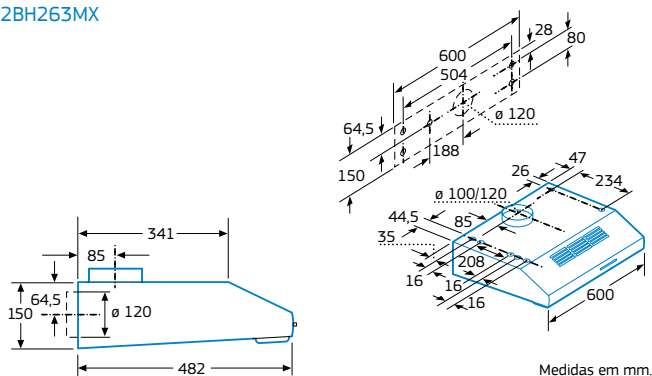
2BT263MX/MB/MN e 3BT262MX



Esquemas de instalação chaminés e exaustores

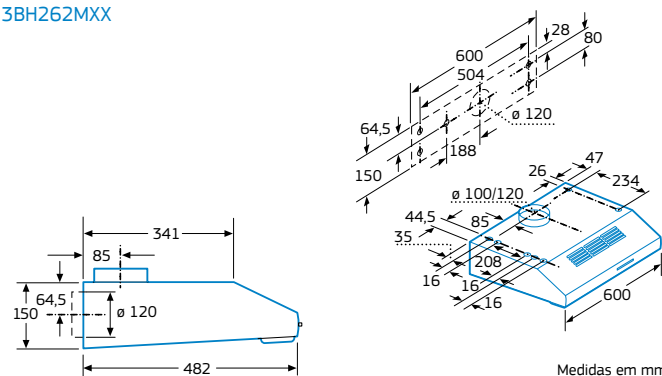
Os esquemas técnicos devem servir apenas de orientação. Para informações técnicas adicionais e dimensões precisas, consulte os manuais de instalação fornecidos com o aparelho. As medidas encontram-se indicadas em mm.

2BH263MX



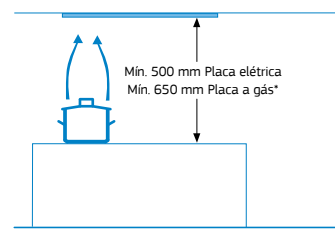
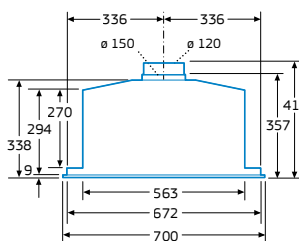
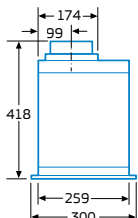
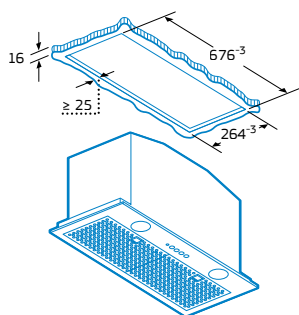
Medidas em mm.

3BH262MXX



Medidas em mm.

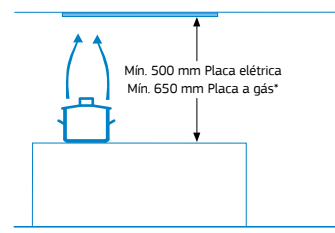
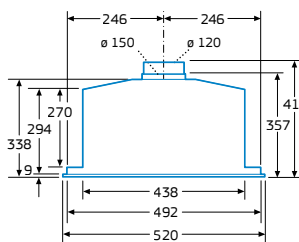
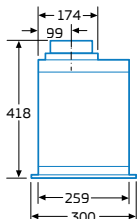
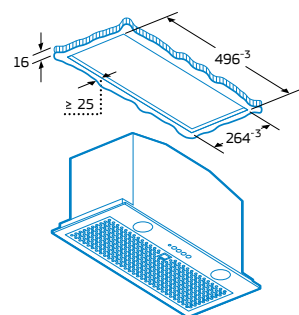
3BF277EX



* a partir da aresta superior da grelha

Medidas em mm.

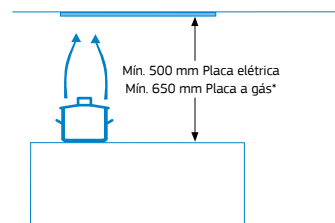
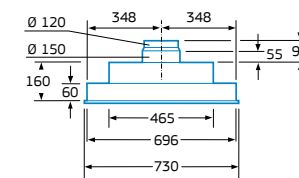
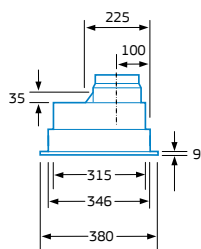
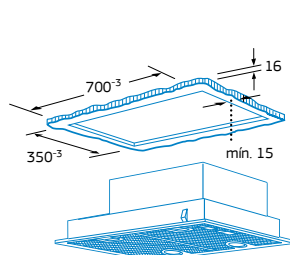
3BF267EX



* a partir da aresta superior da grelha

Medidas em mm.

3BF276NX



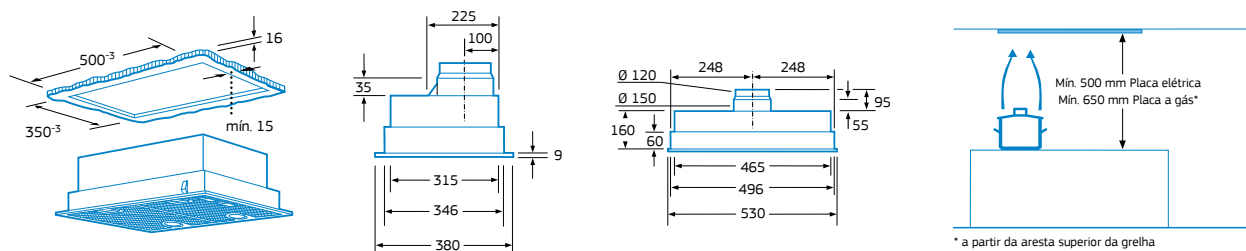
* a partir da aresta superior da grelha

Medidas em mm.

Esquemas de instalação chaminés e exaustores

Os esquemas técnicos devem servir apenas de orientação. Para informações técnicas adicionais e dimensões precisas, consulte os manuais de instalação fornecidos com o aparelho. As medidas encontram-se indicadas em mm.

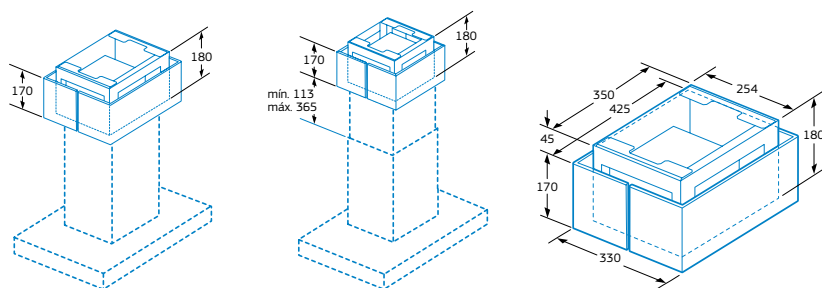
3BF266NX



Medidas em mm.

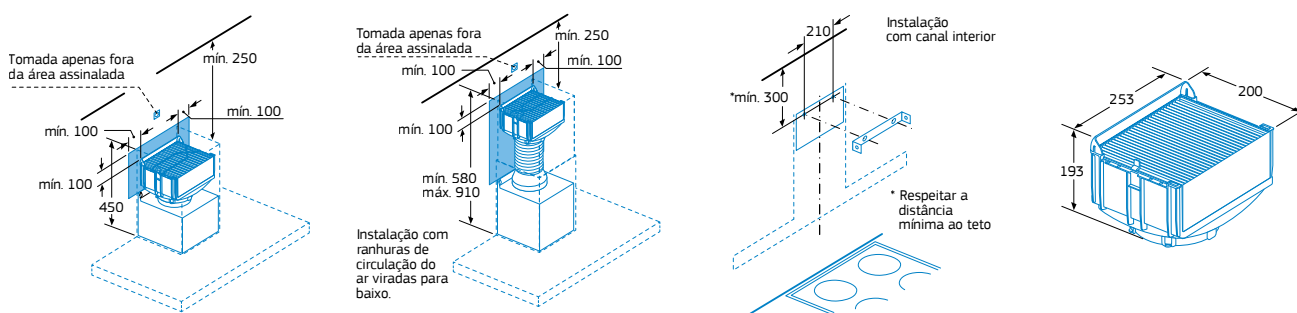
Instalação em modo de recirculação com o módulo de alta eficiência

DIZ2CX5C6



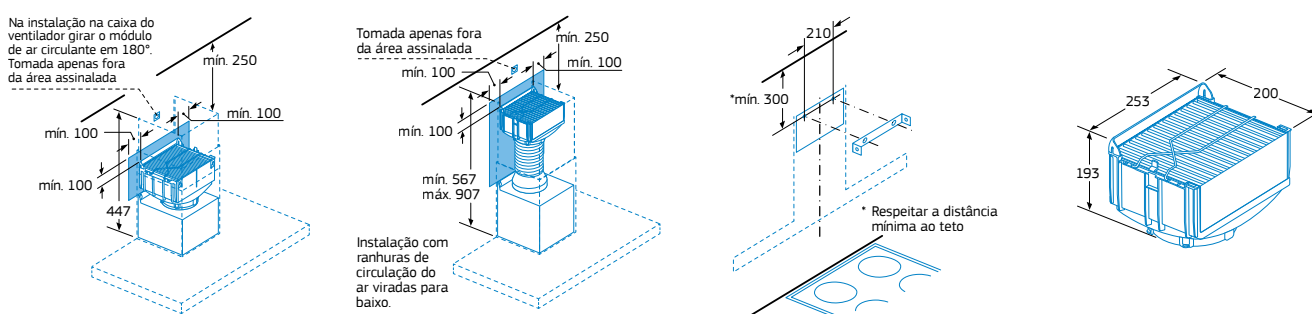
Medidas em mm.

LZ11DXI16



Medidas em mm.

LZ11CXI16

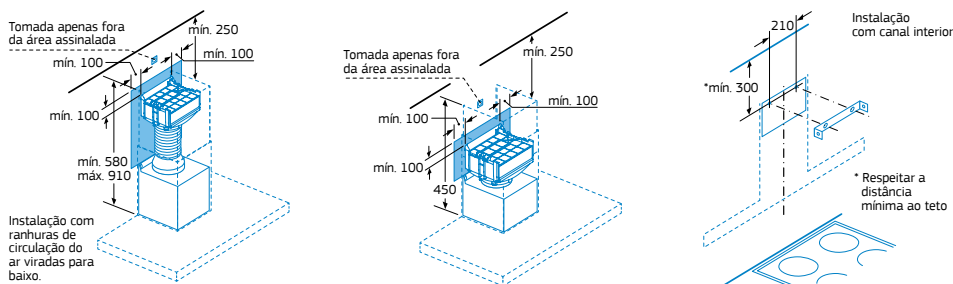


Medidas em mm.

Esquemas de instalação chaminés e exaustores

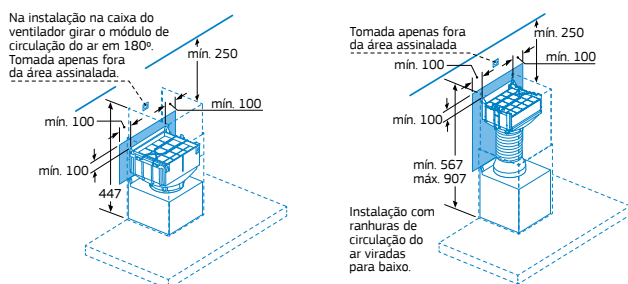
Os esquemas técnicos devem servir apenas de orientação. Para informações técnicas adicionais e dimensões precisas, consulte os manuais de instalação fornecidos com o aparelho. As medidas encontram-se indicadas em mm.

DWZ0XX0J0



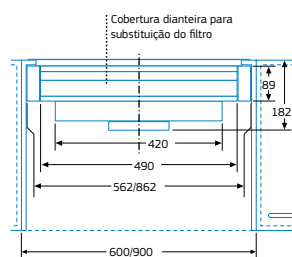
Medidas em mm.

DWZ0XX0J5

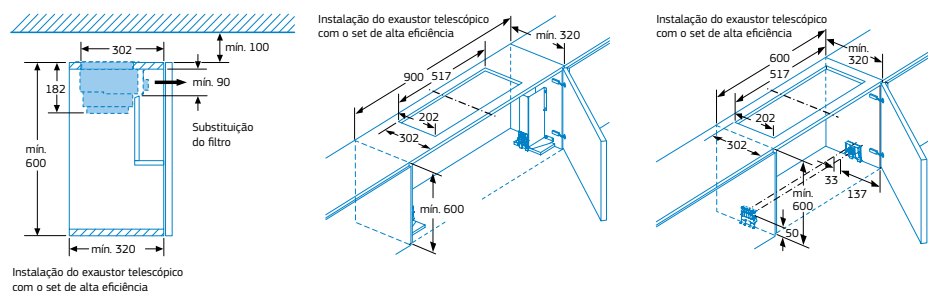


Medidas em mm.

DWZ1X1C6



Instalação com exaustores telescópicos



Nota: não é possível instalar o módulo de alta eficiência em armário com travessa (porta de elevação).

Medidas em mm.



Obrigado
por escolher
Balay!

 **Balay**
Por si, tudo.

© 2020 BSHP Electrodomésticos, Sociedade Unipessoal, Lda.

Rua do Alto do Montijo, 15 • 2790-012 Carnaxide

Tel.: 21 425 06 00 • Fax: 21 425 06 01

Linha Balay 214 250 740

www.balay.pt

© 2020 BSHP Electrodomésticos, Sociedade Unipessoal, Lda.
Proibida a reprodução em parte ou total. Impresso em Portugal.
Código: TABPRE 04.2020.BEL2500

Ficam reservados os direitos de introdução de novos modelos ou de modificações, em especial nos dados técnicos, dimensões, cores e preços sem aviso prévio.



balay.pt



facebook.com/balayelectrodomesticos