

UCVM30RS

HOTTE À ASPIRATION DSECENDANTE DE 30 PO

SÉRIE MASTERPIECE^{MD}



CARACTÉRISTIQUES ET AVANTAGES

- La conception télescopique de 15 po s'élève pour capter la chaleur, la fumée, la graisse et la vapeur.
- La conception flexible de la décharge offre 5 configurations pour maximiser l'espace
- Ventilateurs externes ou de conduit pour réduire le bruit, ventilateurs internes pour une meilleure performance
- Équipée d'un mode automatique, d'un dispositif d'arrêt à retardement et d'un voyant de rappel de nettoyage du filtre
- Ensemble de recirculation offert, à utiliser uniquement avec les tables de cuisson à induction/électriques

VENTILATEURS ET TRANSITIONS

Ventilateurs externes

VTR630W – 600 PCM

VTR1030W – 1000 PCM

VTR1330W – 1300 PCM

Ventilateurs de conduit

VTR610W – 600 PCM

VTR1010W – 1000 PCM

Ventilateur flexible

VTD600P – 600 PCM

Transitions pour aspiration descendante avec ventilateurs de conduit et externe

CVTSIDE6 – Transition latérale/arrière de 6 po

CVTSIDE8 – Transition latérale/arrière de 8 po

CVTSIDE10 – Transition latérale/arrière de 10 po

CVTFRONT6 – Plaque frontale ronde de 6 po

CVTFRONT8 – Plaque frontale ronde de 8 po

CVTFRONT10 – Plaque frontale ronde de 10 po

CVDUCT2 – Conduit rectangulaire de 2 pi

CVTRECT2 – Transition pour conduit rectangulaire

PROPRIÉTÉS GÉNÉRALES

Mode de fonctionnement	Convertible : Avec conduits / Recirculation
Débit maximal (PCM)	Ventilateur vendu séparément
Nombre de vitesses	3 niveaux
Sones*	1,5 BV / 11,1 HV
Emplacement du moteur	Externe
Nombre de lumières	S.O.
Registre inclus	Non
Matériau du filtre à graisses	Synthétique lavable
Type de filtre à graisses	Cassette multicouche

DÉTAILS TECHNIQUES

Courant (A)	10 A
Volts (V)	120 V
Fréquence (Hz)	60 Hz
Type de fiche d'alimentation	120 V-3 broches
Longueur du cordon d'alimentation (po)	30 po

DIMENSIONS ET POIDS

Dimensions générales de l'appareil (largeur du pavillon incluse) (HxLxP) (po)	44 3/8 po x 31 po x 2 3/4 po
Hauteur de la partie externe (po)	15 po
Diamètre du conduit de ventilation interne (po)	8 po
Diamètre du conduit de ventilation externe (po)	6, 8 ou 10 po
Poids net (lb)	37 lb

ACCESSOIRES (REQUIS)

Ventilateur (vendu séparément)

GARANTIE

Garantie limitée pièces et main-d'œuvre 2 ans

ACCESSOIRES (EN OPTION)

Ensemble de recirculation - À utiliser uniquement avec les tables de cuisson à induction/électriques

UCVRECIRC

Filtres à charbon de rechange

UCVFILTER

Ensemble d'étanchéité d'aspiration descendante pour table de cuisson au gaz (requis pour l'installation avec tables de cuisson au gaz)

UCV30ST

5 pi Câble de rallonge de panneau électrique

EXTNCE5

Plaques de fixation au plafond

RFPLT600P – Pour utilisation avec le ventilateur externe VTR630W

RFPLT1000P – Pour une utilisation avec le ventilateur externe de 1000 PCM VTR1030W et le ventilateur de 1300 PCM VTR1330W

25 pi Câble de raccordement de ventilateur

Pour une utilisation avec les ventilateurs de conduit, externes et flexibles suivants : VTR630W, VTR1030W, VTR1330W, VTI610W, VTI1010W, VTD600P

*Test sonore effectué selon les normes HVI dans un laboratoire indépendant.

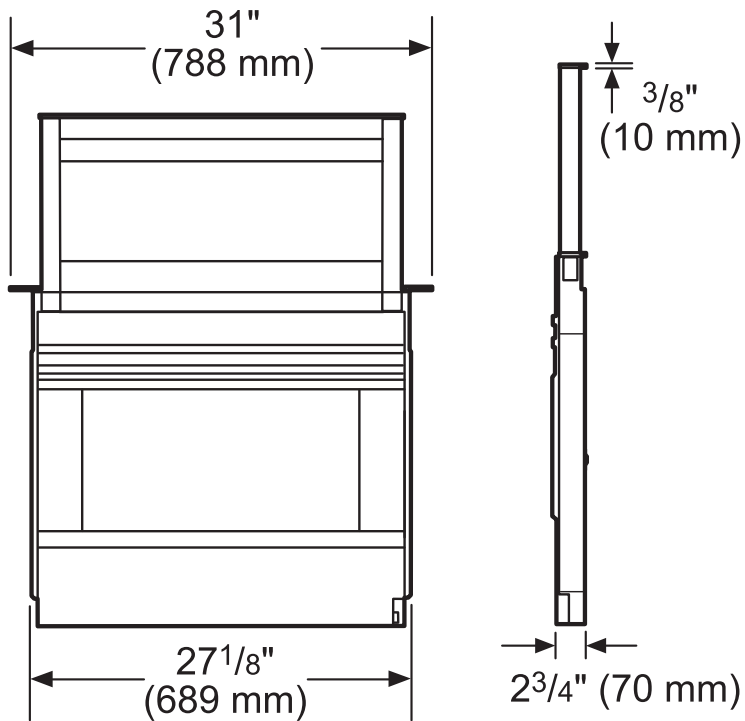
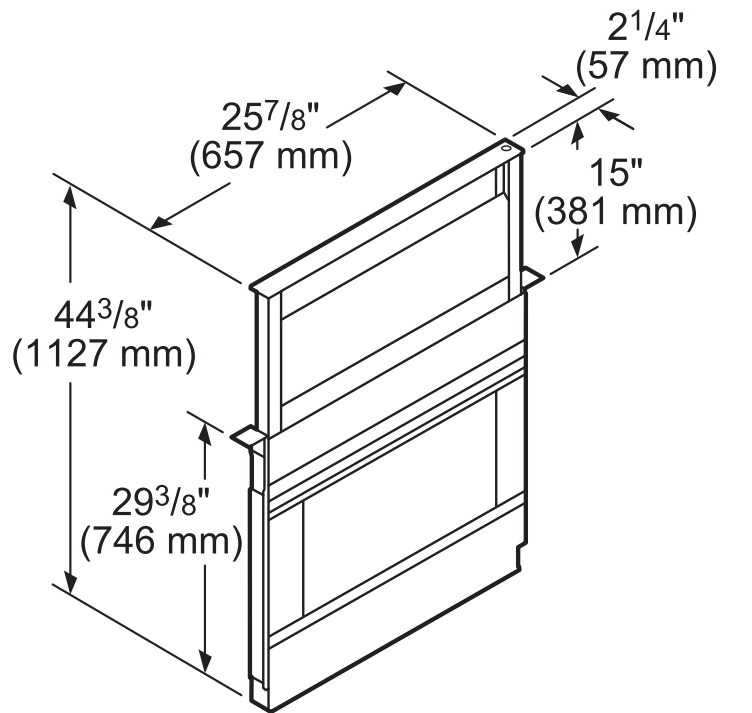
UCVM30RS

HOTTE À ASPIRATION D'ASCENDANTE DE 30 PO

SÉRIE MASTERPIECE^{MD}



DIMENSIONS DE LA HOTTE



Mesures en pouces (mm)

UCVM30RS

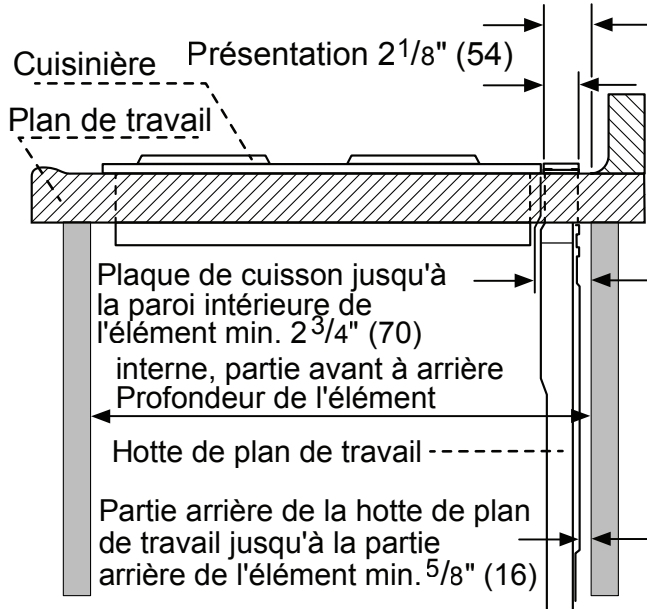
HOTTE À ASPIRATION DSECENDANTE DE 30 PO

SÉRIE MASTERPIECE^{MD}

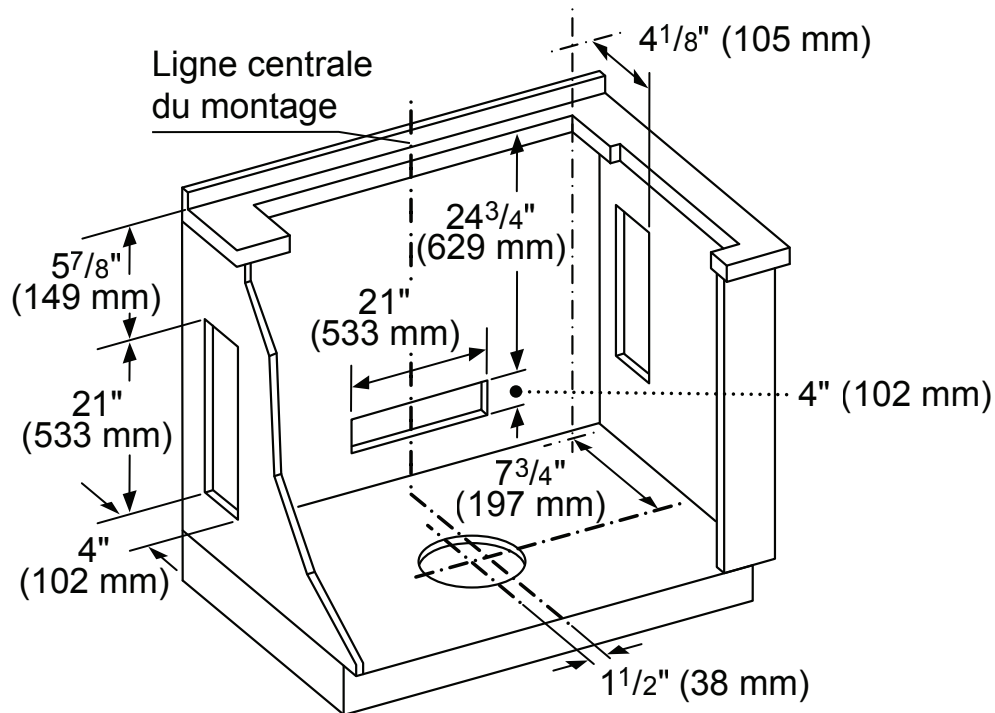


DIMENSIONS DE LA DÉCOUPE ET DU DÉGAGEMENT

Surface du plan de travail min. 2³/₄" (70)



Mesures en pouces et (mm)



Mesures en pouces (mm)

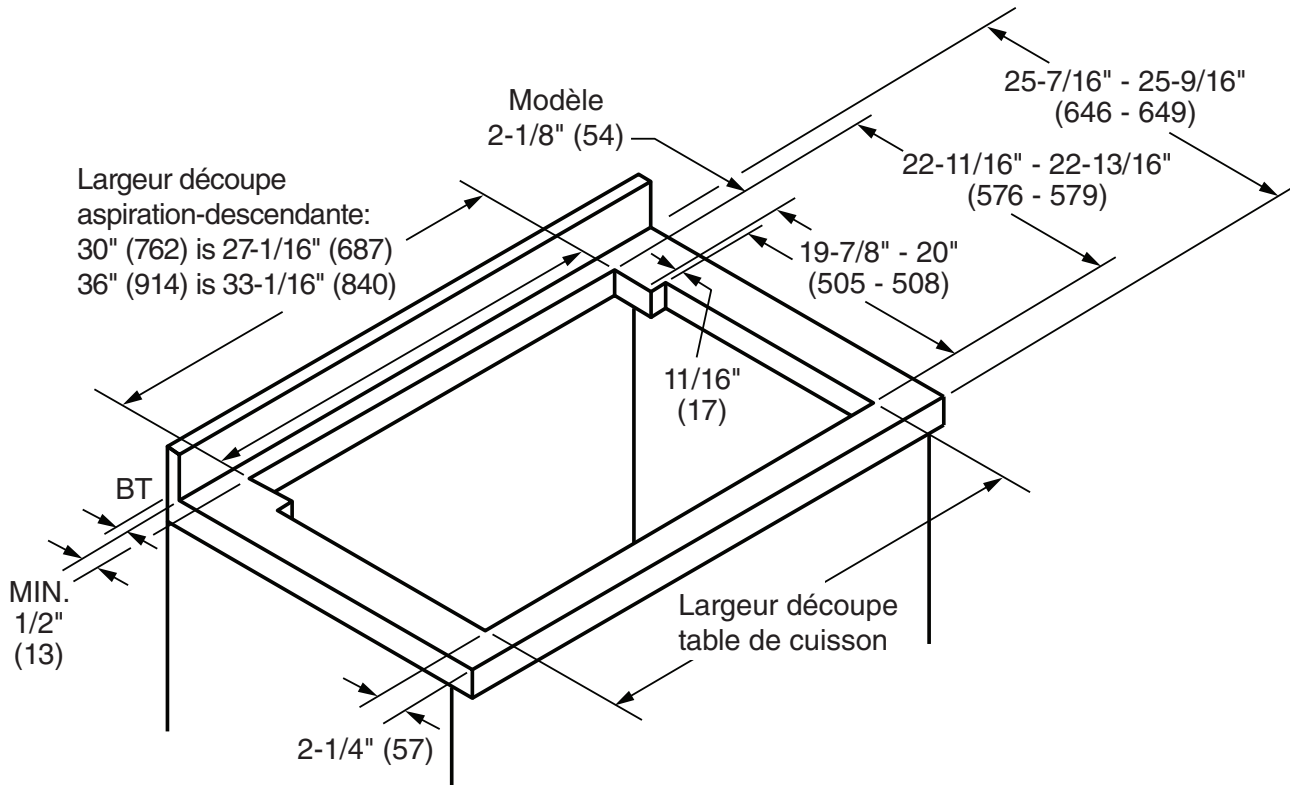
UCVM30RS

HOTTE À ASPIRATION DSECENDANTE DE 30 PO

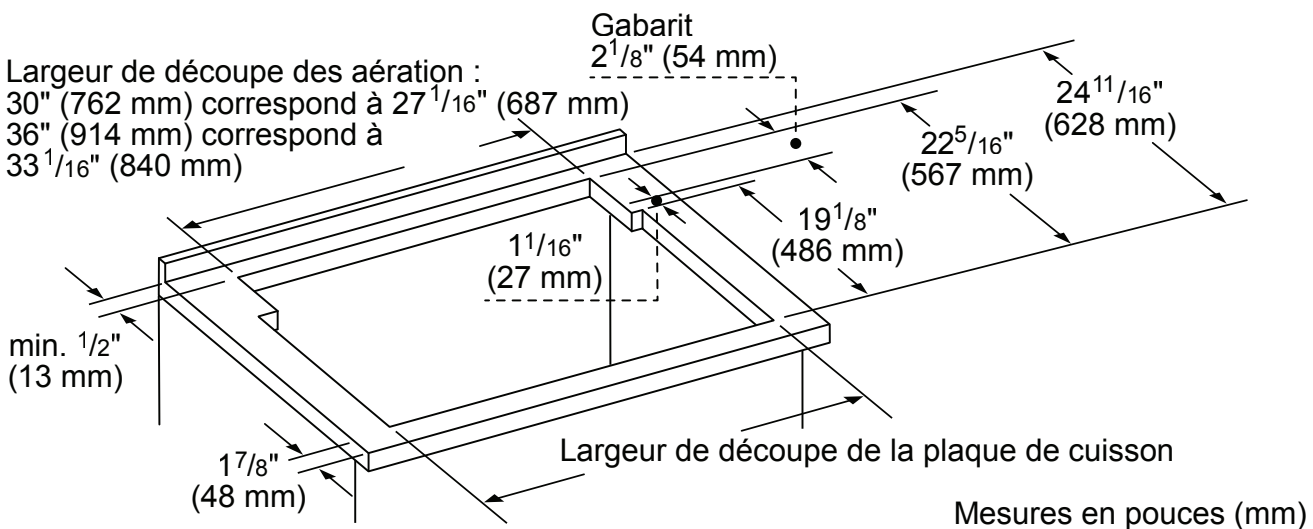
SÉRIE MASTERPIECE^{MD}



DIMENSIONS DE LA DÉCOUPE ET DU DÉGAGEMENT POUR TABLES DE CUISSON ÉLECTRIQUES OU À INDUCTION



DIMENSIONS DE LA DÉCOUPE ET DU DÉGAGEMENT POUR TABLES DE CUISSON AU GAZ



UCVM30RS

HOTTE À ASPIRATION D'ASCENDANTE DE 30 PO

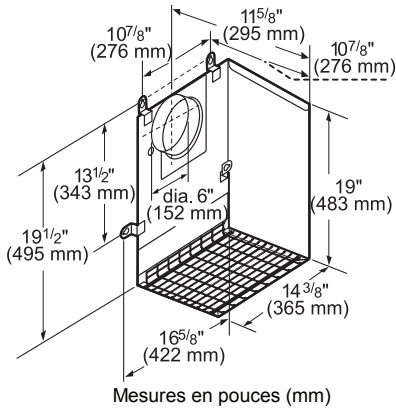
SÉRIE MASTERPIECE^{MD}



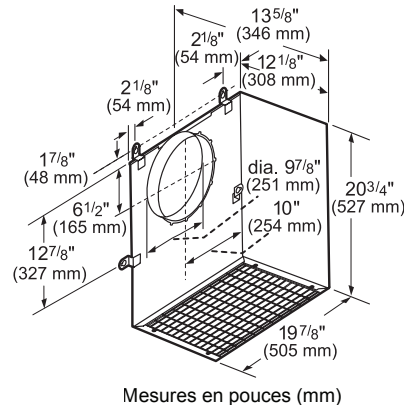
INSTALLATION AVEC VENTILATEUR EXTERNE OU DE CONDUIT

VENTILATEURS EXTERNES OFFERTS

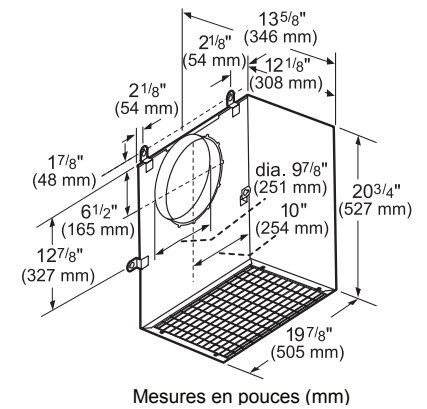
VTR630W – 600 PCM



VTR1030W – 1000 PCM

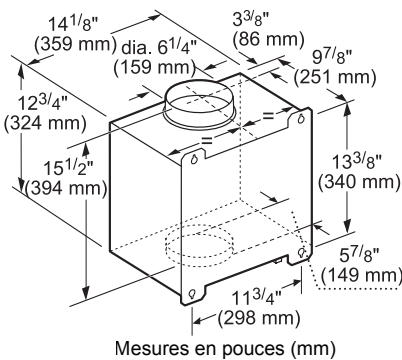


VTR1330W – 1300 PCM

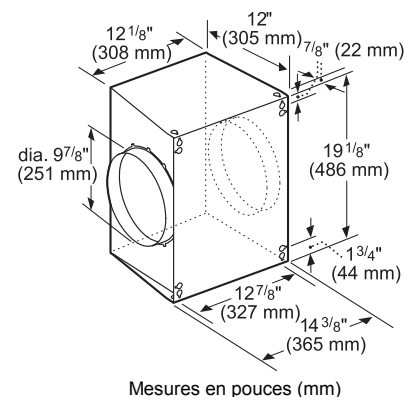


VENTILATEURS DE CONDUIT OFFERTS

VTR610W – 600 PCM

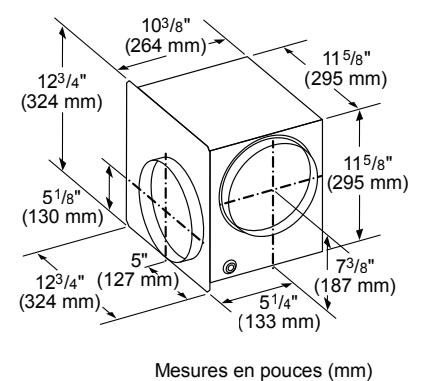


VTR1010W – 1000 PCM



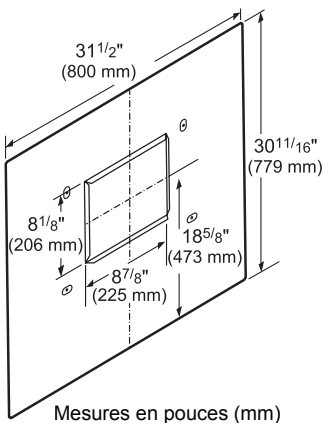
VENTILATEUR FLEXIBLE OFFERT

VTD600P – 600 PCM

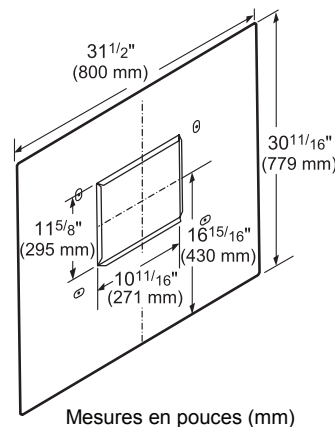


PLAQUES DE FIXATION AU PLAFOND OFFERTES

RFPLT600P – POUR UTILISATION AVEC LE VENTILATEUR EXTERNE VTR630W

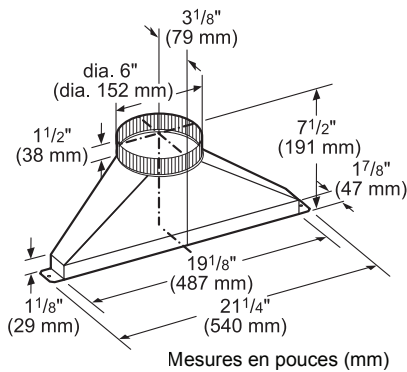


RFPLT1000P – POUR UNE UTILISATION AVEC LE VENTILATEUR EXTERNE DE 1000 PCM VTR1030W ET LE VENTILATEUR DE 1300 PCM VTR1330W



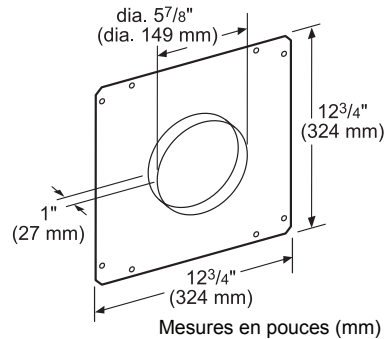
INSTALLATION AVEC VENTILATEUR EXTERNE OU DE CONDUIT (SUITE)

TRANSITIONS POUR VENTILATEUR D'ASPIRATION DESCENDANTE



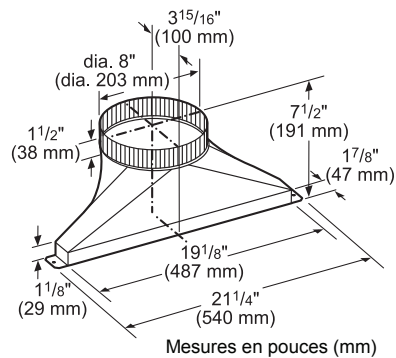
CVTSIDE6

La transition ronde de 6 po permet une ventilation à gauche, à droite ou à l'arrière. À utiliser avec les ventilateurs de conduit et externes, et les conduits avec des raccords ronds de 6 po.



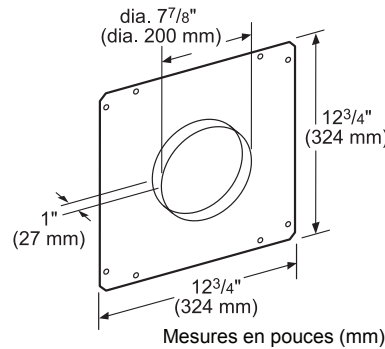
CVTFRONT6

La plaque d'encastrement avant de 6 po permet une ventilation frontale. À utiliser avec les ventilateurs de conduit et externes, et les conduits avec des raccords ronds de 6 po.



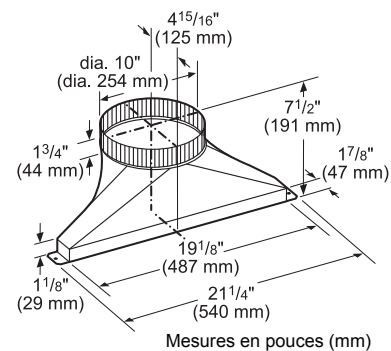
CVTSIDE8

La transition ronde de 8 po permet une ventilation à gauche, à droite ou à l'arrière. À utiliser avec le ventilateur VTD600P dans une installation de conduit, et les conduits avec des raccords ronds de 8 po.



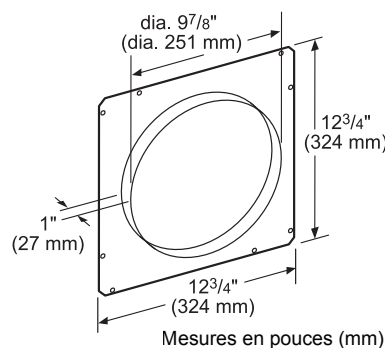
CVTFRONT8

La plaque ronde avant de 8 po permet une ventilation frontale. À utiliser avec le ventilateur VTD600P dans une installation de conduit, et les conduits avec des raccords ronds de 8 po.



CVTSIDE10

La transition ronde de 10 po permet une ventilation à gauche, à droite ou à l'arrière. À utiliser avec les ventilateurs de conduit et externes, et les conduits avec des raccords ronds de 10 po.

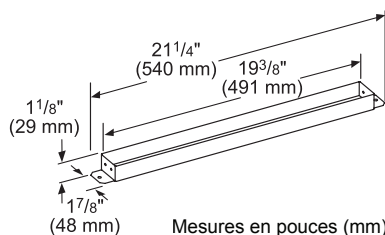
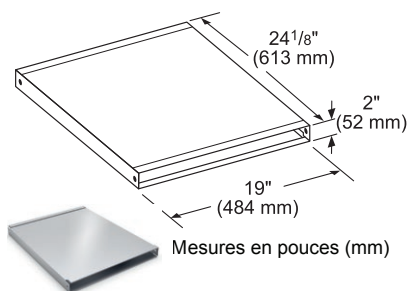


CVTFRONT10

La plaque d'encastrement avant de 10 po permet une ventilation frontale. À utiliser avec les ventilateurs de conduit et externes, et les conduits avec des raccords ronds de 10 po.

CVDUCT2

Conduit rectangulaire de 2 pi de longueur x 1 7/8 po de profondeur et 19 po de largeur. La transition CVDUCT2 est nécessaire pour connecter directement le CVDUCT2 aux côtés ou à l'arrière du boîtier à aspiration descendante. Peut être utilisé comme rallonge pour évacuer l'air à travers une armoire ou un mur, et peut être coupé pour modifier la longueur. Pour une utilisation avec l'installation d'applications de ventilateurs de conduit ou externes avec CVTSIDE6, CVTSIDE8 et CVTSIDE10.



CVTRECT2

Transition nécessaire pour raccorder le conduit rectangulaire CVDUCT2 au boîtier à aspiration descendante à gauche, à droite ou à l'arrière.

UCVM30RS

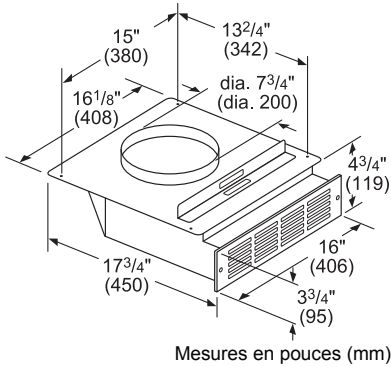
HOTTE À ASPIRATION DSECENDANTE DE 30 PO

SÉRIE MASTERPIECE^{MD}



INSTALLATION AVEC VENTILATEUR EXTERNE OU DE CONDUIT (SUITE)

ACCESSOIRES EN OPTION



ENSEMBLE DE RECIRCULATION UCVRECIRC

Inclus 1 filtre à charbon et 1 plaque d'évent en grillage métallique (ventilateur vendu séparément). Utiliser uniquement avec les tables de cuisson à induction/électriques



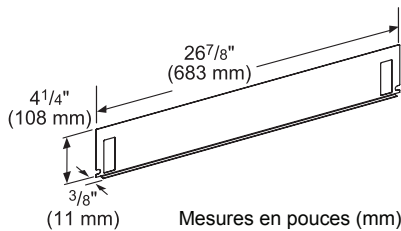
FILTRE À CHARBON DE RECHANGE UCVFILTER

Inclus 1 filtre à charbon de recharge pour l'ensemble de recirculation UCVRECIRC



EXTNCES

Ce câble de 5 pi permet de déplacer le panneau électrique afin d'offrir une flexibilité d'installation complète pour toutes les configurations de conduits lors de l'installation de l'aspiration descendante. Possibilité de connecter deux câbles ensemble pour former un câble de 10 pieds.



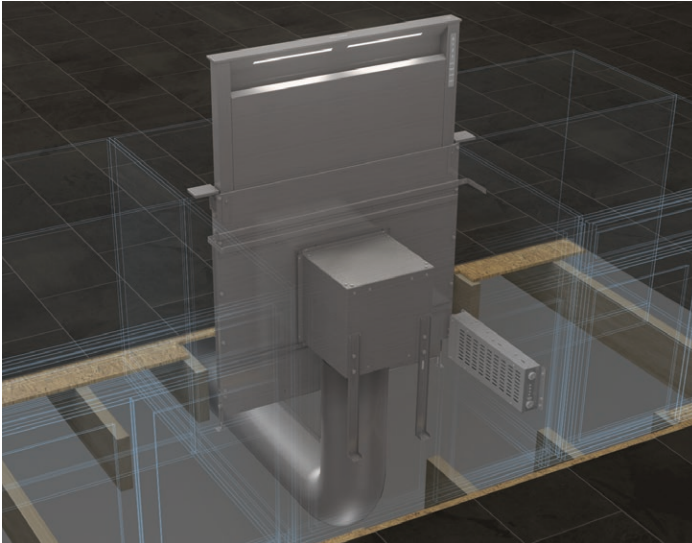
ENSEMBLE DE GARNITURES D'ÉTANCHÉITÉ DE TABLE DE CUISSON AU GAZ POUR HOTTE À ASPIRATION DESCENDANTE UCV30ST

Comprend les garnitures, le joint d'étanchéité, la grille métallique et les attaches. Requis pour les installations avec tables de cuisson au gaz de 30 po.

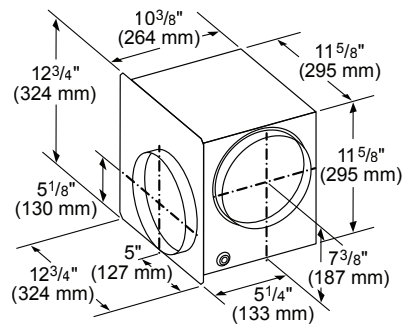
EXTNCB25W

Pour une utilisation avec les ventilateurs de conduit, externes et flexibles suivants : VTR630W, VTR1030W, VTR1330W, VTI610W, VTI1010W, VTD600P

INSTALLATION DE VENTILATEUR FLEXIBLE – EXEMPLE D'ÉVACUATION AVANT



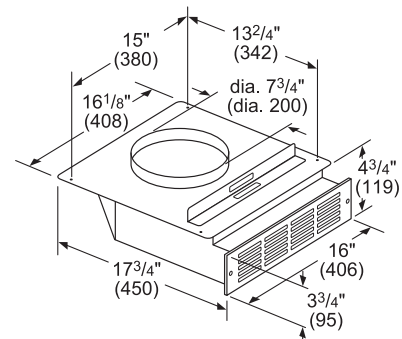
VENTILATEUR REQUIS



VTD600P – 600 PCM
 Le ventilateur flexible de 600 PCM peut être installé comme un ventilateur interne ou de conduit

Mesures en pouces (mm)

ACCESSOIRES EN OPTION



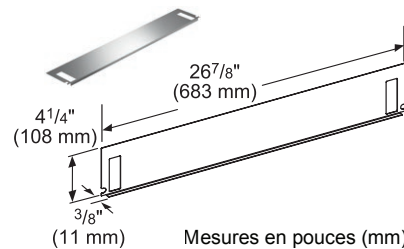
ENSEMBLE DE RECIRCULATION UCVRECIRC

Inclus 1 filtre à charbon et 1 plaque d'évent en grillage métallique (ventilateur vendu séparément). Utiliser uniquement avec les tables de cuisson à induction/électriques

Mesures en pouces (mm)

APPLICATION

- Application frontale descendante avec un espace sous la ligne de plancher pour le réseau de conduits*
- Ventilateur interne avec application frontale descendante pouvant être utilisé avec la trousse de recirculation en option*
- Ventilateur interne pivotant pour évacuation à gauche ou à droite
- Coude et conduits non inclus



ENSEMBLE DE GARNITURES D'ÉTANCHÉITÉ DE TABLE DE CUISSON AU GAZ POUR HOTTE À ASPIRATION DESCENDANTE UCV30ST

Comprend les garnitures, le joint d'étanchéité, la grille métallique et les attaches. Requis pour les installations avec tables de cuisson au gaz de 30 po.

Mesures en pouces (mm)

FILTRE À CHARBON DE RECHANGE UCVFILTER



Inclus 1 filtre à charbon de rechange pour l'ensemble de recirculation UCVRECIRC

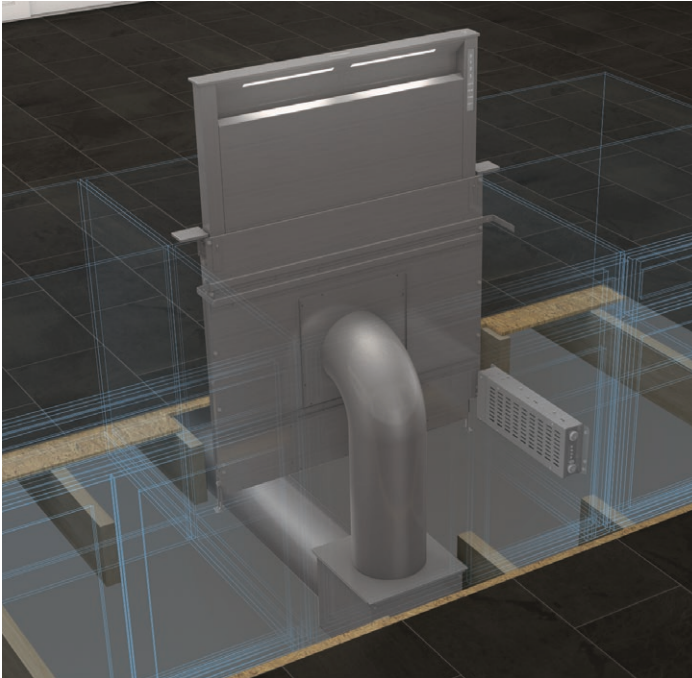
EXTNCE5



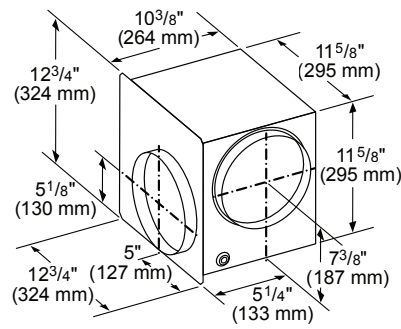
Ce câble de 5 pi permet de déplacer le panneau électrique afin d'offrir une flexibilité d'installation complète pour toutes les configurations de conduits lors de l'installation de l'aspiration descendante. Possibilité de connecter deux câbles ensemble pour former un câble de 10 pieds.

*Pour les applications de conduits descendants avant uniquement, le panneau électrique doit être monté à distance. Le câble de rallonge de 5 pi EXTNCE5 est un accessoire offert en option pour connecter une hotte à aspiration descendante à un panneau électrique placé à distance. Se référer au manuel d'installation.

INSTALLATION DE VENTILATEUR FLEXIBLE - EXEMPLE D'ÉVACUATION AVANT AVEC VENTILATEUR FLEXIBLE SOUS LA LIGNE DE PLANCHER



VENTILATEUR REQUIS

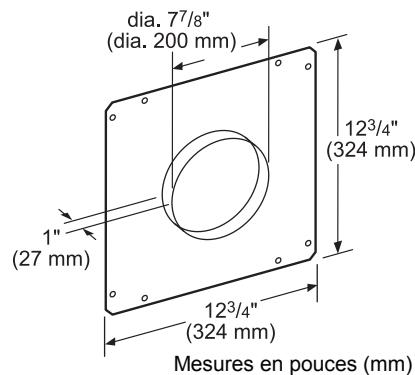


Mesures en pouces (mm)

VTD600P – 600 PCM

Le ventilateur flexible de 600 PCM peut être installé comme un ventilateur interne ou de conduit

ACCESSOIRES REQUIS



Mesures en pouces (mm)



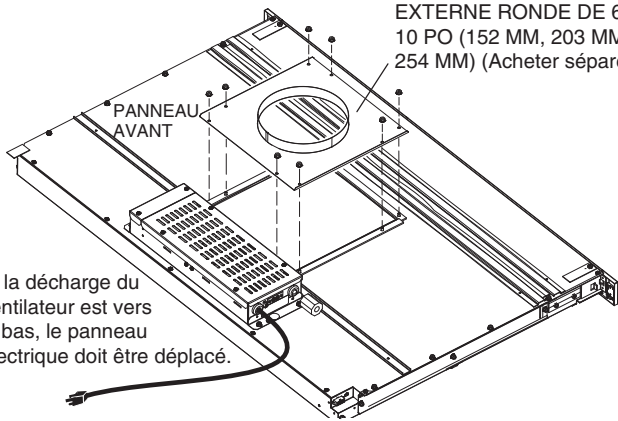
CVTFRONT8

La plaque ronde avant de 8 po permet une ventilation descendante frontale. À utiliser avec le ventilateur VTD600P dans une installation de conduit, et les conduits avec des raccords ronds de 8 po.

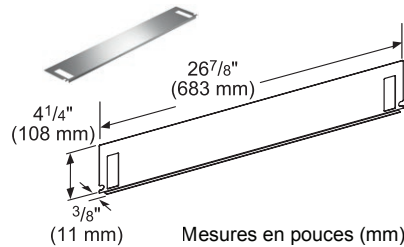
APPLICATION

- Application frontale descendante avec un espace sous la ligne de plancher pour le réseau de conduits*
- Coude et conduits non inclus

PLAQUE D'ENCASTREMENT EXTERNE RONDE DE 6, 8, OU 10 PO (152 MM, 203 MM, OU 254 MM) (Acheter séparément)



ACCESSOIRES EN OPTION



Mesures en pouces (mm)

ENSEMBLE DE GARNITURES D'ÉTANCHÉITÉ DE TABLE DE CUISSON AU GAZ POUR HOTTE À ASPIRATION DESCENDANTE UCV30ST

Comprend les garnitures, le joint d'étanchéité, la grille métallique et les attaches. Requis pour les installations avec tables de cuisson au gaz de 30 po.

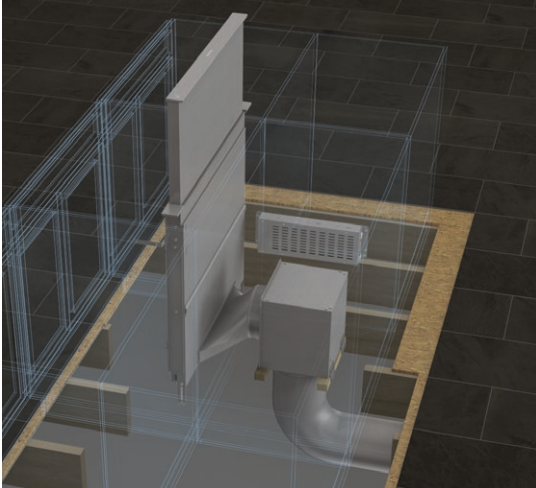
EXTNCE5



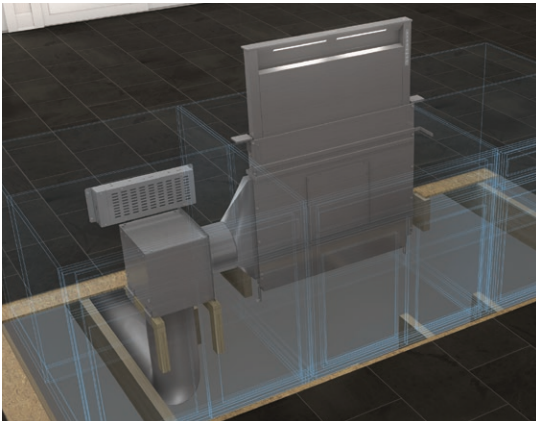
Ce câble de 5 pi permet de déplacer le panneau électrique afin d'offrir une flexibilité d'installation complète pour toutes les configurations de conduits lors de l'installation de l'aspiration descendante. Possibilité de connecter deux câbles ensemble pour former un câble de 10 pieds.

*Pour les applications de conduits descendants avant, le panneau électrique doit être monté à distance. Le câble de rallonge de 5 pi EXTNCE5 est un accessoire offert en option pour connecter une hotte à aspiration descendante à un panneau électrique placé à distance. Se référer au manuel d'installation.

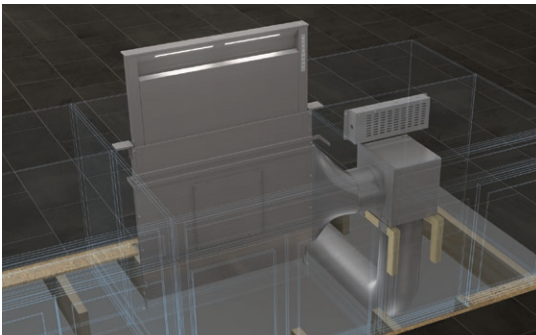
INSTALLATION DE VENTILATEUR FLEXIBLE – EXEMPLE D'ÉVACUATION ARRIÈRE, GAUCHE OU DROITE



Évacuation arrière



Évacuation du côté gauche

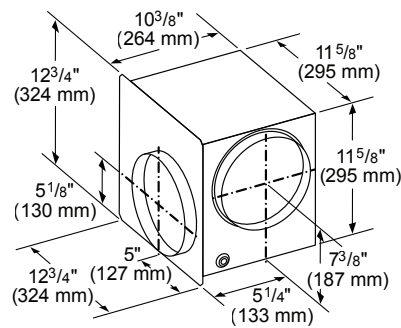


Évacuation du côté droit

APPLICATION

- Options d'évacuation à l'arrière, à gauche ou à droite pour préserver l'espace de rangement précieux de la cuisine ou si le système de conduits se prête mieux à ces configurations*
- Nécessite un dégagement d'au moins 18 po pour recevoir le ventilateur et la transition
- Le ventilateur doit être accessible pour l'entretien
- Coude et conduits non inclus

VENTILATEUR REQUIS

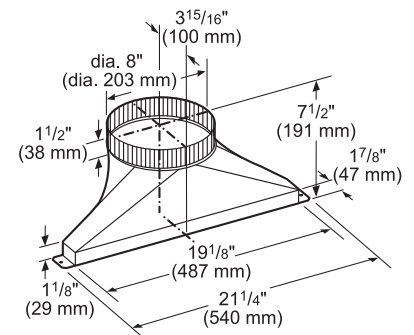


Mesures en pouces (mm)

VTD600P – 600 PCM

Le ventilateur flexible de 600 PCM peut être installé comme un ventilateur interne ou de conduit

ACCESSOIRE REQUIS



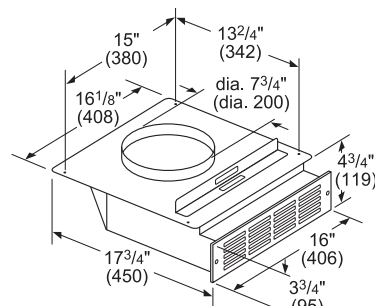
Mesures en pouces (mm)

CVTSIDE8

La transition ronde de 8 po permet une ventilation à gauche, à droite ou à l'arrière. À utiliser avec le ventilateur VTD600P dans une installation de conduit, et les conduits avec des raccords ronds de 8 po.



ACCESSOIRES EN OPTION



Mesures en pouces (mm)



ENSEMBLE DE RECIRCULATION UCVRECIRC

Inclus 1 filtre à charbon et 1 plaque d'évent en grillage métallique (ventilateur vendu séparément). Utiliser uniquement avec les tables de cuisson à induction/électriques

FILTRE À CHARBON DE RECHANGE UCVFILTER

Inclus 1 filtre à charbon de rechange pour l'ensemble de recirculation UCVRECIRC

ENSEMBLE DE GARNITURES D'ÉTANCHÉITÉ DE TABLE DE CUISSON AU GAZ POUR HOTTE À ASPIRATION DESCENDANTE UCV30ST

Comprend les garnitures, le joint d'étanchéité, la grille métallique et les attaches. Requis pour les installations avec tables de cuisson au gaz de 30 po.

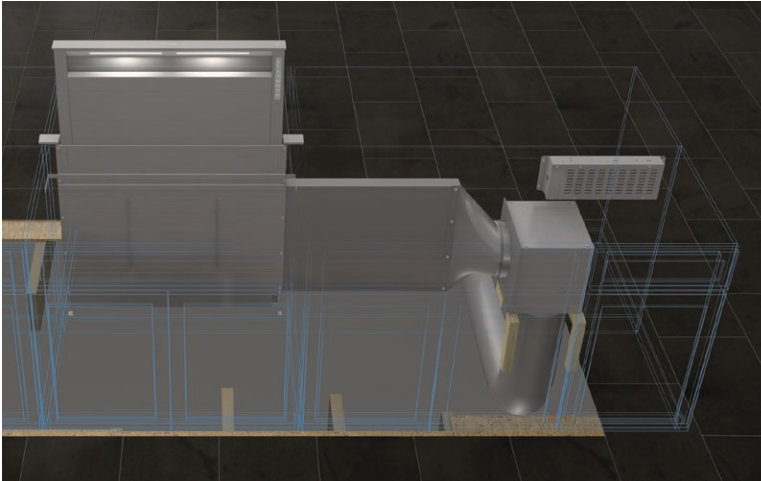
EXTNCE5

Ce câble de 5 pi permet de déplacer le panneau électrique afin d'offrir une flexibilité d'installation complète pour toutes les configurations de conduits lors de l'installation de l'aspiration descendante. Possibilité de connecter deux câbles ensemble pour former un câble de 10 pieds.

*Pour les applications de conduits descendants avant uniquement, le panneau électrique doit être monté à distance. Le panneau électrique peut aussi être monté à distance dans d'autres configurations d'évacuation si désiré. Le câble de rallonge de 5 pi EXTNCE5 est un accessoire offert en option pour connecter une hotte à aspiration descendante à un panneau électrique placé à distance. Se référer au manuel d'installation.

REMARQUE : Certaines applications peuvent nécessiter des armoires plus profondes. Les évacuations latérales et arrière nécessitent un dégagement d'au moins 18 po pour recevoir le ventilateur et/ou le réseau de conduits. Se référer au manuel d'installation.

INSTALLATION DE VENTILATEUR FLEXIBLE – EXEMPLE D'ÉVACUATION LATÉRALE AVEC CONDUIT RECTANGULAIRE ÉTROIT DE 2 PI



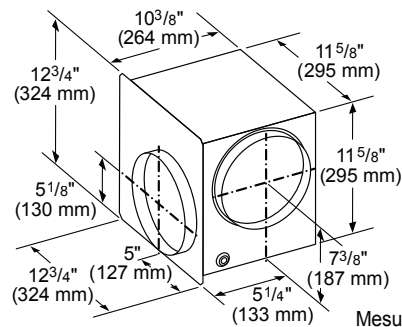
APPLICATION

- Options d'évacuation latérale pour préserver l'espace de rangement précieux de la cuisine ou si le système de conduits se prête mieux à cette configuration*
- Un conduit rectangulaire étroit de 2 pi est disponible pour placer le ventilateur flexible dans des endroits tels que les coins inutilisés dans les applications en îlots ou péninsules
- Le ventilateur doit être accessible pour l'entretien
- Coude et conduits non inclus

VENTILATEUR REQUIS

VTD600P – 600 PCM

Le ventilateur flexible de 600 PCM peut être installé comme un ventilateur interne ou de conduit

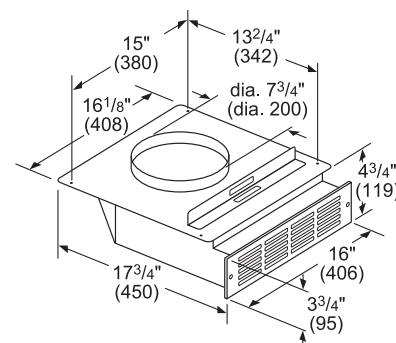


Mesures en pouces (mm)

ACCESSOIRES EN OPTION

ENSEMBLE DE RECIRCULATION UCVRECIRC

Inclus 1 filtre à charbon et 1 plaque d'évent en grillage métallique (ventilateur vendu séparément). Utiliser uniquement avec les tables de cuisson à induction/électriques



Mesures en pouces (mm)

FILTRE À CHARBON DE RECHANGE UCVFILTER

Inclus 1 filtre à charbon de rechange pour l'ensemble de recirculation UCVRECIRC

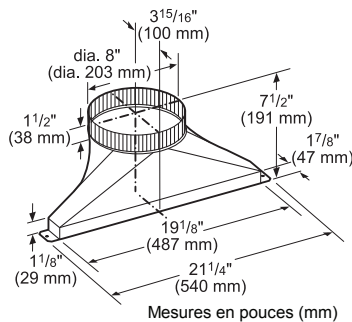
ENSEMBLE DE GARNITURES D'ÉTANCHÉITÉ DE TABLE DE CUISSON AU GAZ POUR HOTTE À ASPIRATION DESCENDANTE UCV30ST

Comprend les garnitures, le joint d'étanchéité, la grille métallique et les attaches. Requis pour les installations avec tables de cuisson au gaz de 30 po.

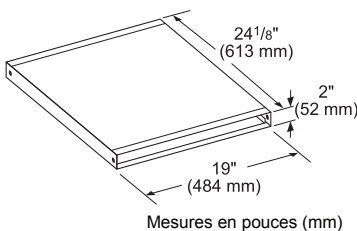
EXTNCE5

Ce câble de 5 pi permet de déplacer le panneau électrique afin d'offrir une flexibilité d'installation complète pour toutes les configurations de conduits lors de l'installation de l'aspiration descendante. Possibilité de connecter deux câbles ensemble pour former un câble de 10 pieds.

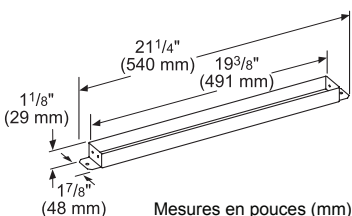
ACCESSOIRES REQUIS



Mesures en pouces (mm)



Mesures en pouces (mm)



Mesures en pouces (mm)

CVTSIDE8

Transition ronde de 8 po pour connecter CVDUCT2 à VTD600P. À utiliser avec le ventilateur VTD600P dans une installation de conduit, et les conduits avec des raccords ronds de 8 po.

CVDUCT2

Conduit rectangulaire de 2 pi de longueur x 1 7/8 po de profondeur et 19 po de largeur. La transition CVDUCT2 est nécessaire pour connecter directement le CVDUCT2 aux côtés ou à l'arrière du boîtier à aspiration descendante. Peut être utilisé comme rallonge pour évacuer l'air à travers une armoire ou un mur, et peut être coupé pour en modifier la longueur. Pour une utilisation avec l'installation d'applications de ventilateurs de conduit ou externes avec CVTSIDE6, CVTSIDE8 et CVTSIDE10.

CVTRECT2

Transition nécessaire pour raccorder le conduit rectangulaire CVDUCT2 au boîtier à aspiration descendante à gauche, à droite ou à l'arrière

*Pour les applications de conduits descendants avant uniquement, le panneau électrique doit être monté à distance. Le panneau électrique peut aussi être monté à distance dans d'autres configurations d'évacuation si désiré. Le câble de rallonge de 5 pi EXTNCE5 est un accessoire offert en option pour connecter une hotte à aspiration descendante à un panneau électrique placé à distance. Se référer au manuel d'installation.

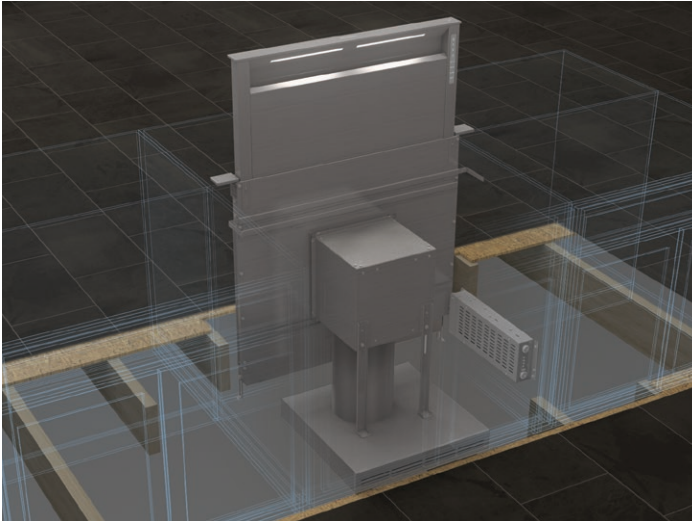
UCVM30RS

HOTTE À ASPIRATION DSECENDANTE DE 30 PO

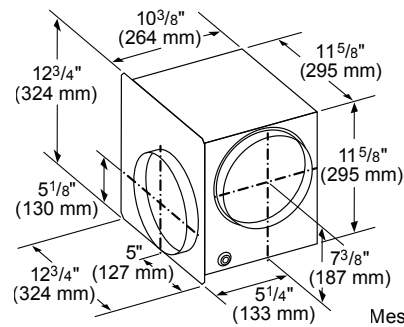
SÉRIE MASTERPIECE^{MD}



INSTALLATION DE VENTILATEUR FLEXIBLE – EXEMPLE DE RECIRCULATION



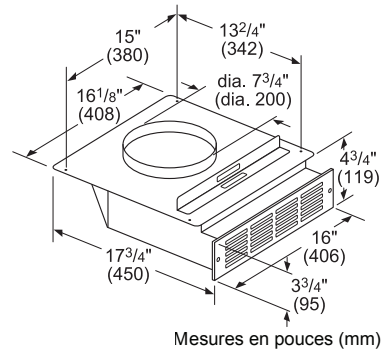
VENTILATEUR REQUIS



VTD600P – 600 PCM

Le ventilateur flexible de 600 PCM peut être installé comme un ventilateur interne ou de conduit

ACCESSOIRES REQUIS



ENSEMBLE DE RECIRCULATION UCVRECIRC

Inclus 1 filtre à charbon et 1 plaque d'évent en grillage métallique (ventilateur vendu séparément). Utiliser uniquement avec les tables de cuisson à induction/électriques

ACCESSOIRES EN OPTION

FILTRE À CHARBON DE RECHANGE UCVFILTER

Inclus 1 filtre à charbon de rechange pour l'ensemble de recirculation UCVRECIRC

ENSEMBLE DE GARNITURES D'ÉTANCHÉITÉ DE TABLE DE CUISSON AU GAZ POUR HOTTE À ASPIRATION DESCENDANTE UCV30ST

Comprend les garnitures, le joint d'étanchéité, la grille métallique et les attaches. Requis pour les installations avec tables de cuisson au gaz de 30 po.

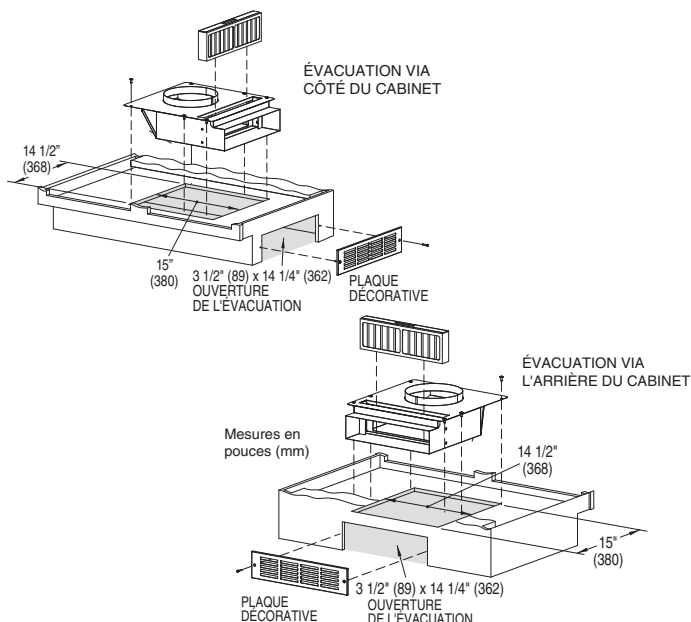
EXTNCE5

Ce câble de 5 pi permet de déplacer le panneau électrique afin d'offrir une flexibilité d'installation complète pour toutes les configurations de conduits lors de l'installation de l'aspiration descendante. Possibilité de connecter deux câbles ensemble pour former un câble de 10 pieds.

*Pour les applications de conduits descendants avant, le panneau électrique doit être monté à distance. Le câble de rallonge de 5 pi EXTNCE5 est un accessoire offert en option pour connecter une hotte à aspiration descendante à un panneau électrique placé à distance. Se référer au manuel d'installation.

APPLICATION

- Permet une installation d'aspiration descendante sans conduit en éliminant le besoin d'évacuer l'air vers l'extérieur de la maison*
- Le module de recirculation et le positionnement de la plaque d'évent en grillage métallique peuvent pivoter pour un positionnement flexible de l'évacuation
- Coude et conduits non inclus
- Utiliser uniquement avec les tables de cuisson à induction/électriques



Ces garanties vous donnent des droits légaux particuliers, vous pourriez avoir d'autres droits qui varient d'un état à l'autre. Garantie complète et garantie limitée à partir de la date d'installation. Pour plus de détails sur la garantie, reportez-vous à votre manuel d'utilisation et d'entretien ou communiquez avec votre revendeur.

Les spécifications ne sont fournies qu'à des fins de planification. Reportez-vous aux instructions d'installation et consultez votre fournisseur de comptoir avant de faire la découpe du comptoir. Consultez un ingénieur en chauffage et ventilation pour vos exigences particulières en matière de ventilation. Pour obtenir les informations les plus complètes, reportez-vous aux instructions d'installation accompagnant le produit ou écrivez à Thermador en indiquant le numéro de modèle. Les spécifications sont correctes au moment de l'impression. Thermador se réserve le droit de modifier les spécifications ou la conception du produit sans préavis. Certains modèles sont homologués pour utilisation au Canada. Thermador n'est pas responsable des produits qui sont transportés des États-Unis pour utilisation au Canada.