

# PRG486WLH

## CUISINIÈRE AU GAZ PRO HARMONYMD DE 48 PO

### AVEC GRIL

SÉRIE PROFESSIONAL, PROFONDEUR STANDARD, SURFACE DE CUISSON EN PORCELAINE



#### CARACTÉRISTIQUES ET AVANTAGES

- ★ - Le brûleur Star<sup>MD</sup> offre une propagation supérieure de la flamme, ce qui assure un chauffage plus rapide et plus uniforme
- ★ - La fonction ExtraLow<sup>MD</sup> fournit un vaste éventail de contrôle de température, parfait pour faire mijoter les sauces délicates.
- ★ - 2 brûleurs ExtraLow<sup>MD</sup> pour faire mijoter, faire fondre ou pour maintenir de longues durées
  - Des résultats de grillage supérieurs, à commande thermostatique pour un chauffage uniforme
  - Cuisson à convection offre des résultats de cuisson précis, à niveaux multiples

#### DÉTAILS TECHNIQUES

Disjoncteur	20 A
Volts	120 V; 60 Hz
Source d'énergie	Gaz
Type de fiche d'alimentation États-Unis	120 V - 3 broches
Longueur du cordon d'alimentation	65 po (1 651 mm)
Alimentation de gaz	3/4 po

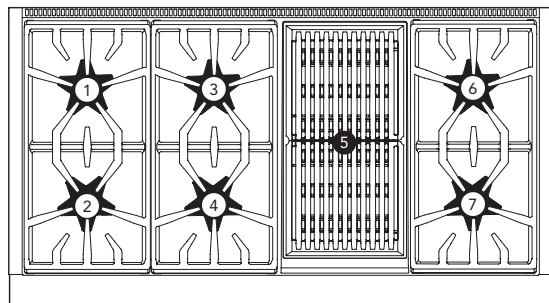
#### GARANTIE

Garantie limitée sur tout l'appareil, pièces et main-d'œuvre	2 ans
--	-------

VOIR PAGE 2 POUR LES ACCESSOIRES INCLUS ET EN OPTION

★ EXCLUSIVITÉS THERMADOR<sup>MD</sup>

#### CUISINIÈRE



Nombre total de brûleurs de la table de cuisson	6 + Gril
1 – Puissance BTU du brûleur gauche - arrière	15 000 et XLO
2 – Puissance BTU du brûleur gauche - avant	18 000 et XLO
3 – Puissance BTU du brûleur central - arrière	15 000
4 – Puissance BTU du brûleur central - avant	18 000
5 – Puissance du gril électrique central de 12 po	1 630 W (2 x 6 passages)
6 – Puissance BTU du brûleur droit - arrière	15 000
7 – Puissance BTU du brûleur droit - avant	18 000

#### FOUR

Capacité de four (gr.) / pet.	4,6 / 2,5 pi3
Modes de cuisson, gr. Four	Cuisson, Cuisson par convection, Rôtissage, Gril
Modes de cuisson, pet. Four	Cuisson, Levage de pâte, Garder au chaud, Rôtissage, Gril
Shabbat (gr.) / pet.	Oui / Oui
Autonettoyage (Gr.) / pet.	Non / Non
Grille(s) télescopique(s) (gr.) / pet.	3 / 1
Lumières intérieures (gr.) / pet.	2 / 1
Puissance de cuisson (gr.) / pet.	20 500 BTU / 15 000 BTU
Puissance de gril (gr.) / pet.	17 500 BTU / 7 000 BTU (infrarouges)
Home Connect <sup>MD</sup> (Compatibilité Wi-Fi)	Oui, grand four seulement
Gr. Dimensions intérieures de la cavité (HxLxP)	16 1/2 po x 26 po x 18 5/8 po
Gr. Dimensions de la cavité utilisable (HxLxP)	11 1/4 po x 22 3/8 po x 16 3/4 po
Pet. Dimensions intérieures de la cavité (HxLxP)	16 1/2 po x 14 1/4 po x 18 5/8 po
Pet. Dimensions de la cavité utilisable (HxLxP)	11 7/8 po x 10 7/8 po x 16 po

#### DIMENSIONS ET POIDS

Dimensions générales de l'appareil (HxLxP)	35 3/4 po – 36 3/4 po x 47 15/16 po x 24 5/8 po
Taille de découpe exigée (HxLxP)	35 3/4 po – 36 3/4 po x 48 po x 24 po
Poids net	575 lb

# PRG486WLH

## CUISINIÈRE AU GAZ PRO HARMONY<sup>MD</sup> DE 48 PO AVEC GRIL



SÉRIE PROFESSIONAL, PROFONDEUR STANDARD, SURFACE DE CUISSON EN PORCELAINE

### ACCESSOIRES (INCLUS)

3 grilles télescopiques, 1 pet. Grille télescopique, sonde à viande, 1 gr. Poêle à griller, 1 pet. Poêle à griller, garniture d'îlot

### ACCESSOIRES (EN OPTION)



#### PABRICKBKW

Briquettes plates en céramique avec panier



#### PABRICKKW

Briquettes plates en céramique sans panier



#### PWOKRINGHC

Adaptateur pour poêle wok



#### PA12CHPBLK

Bloc à découper / Planche à découper



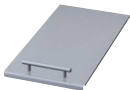
#### PAGRIDDLE

Plaque chauffante professionnelle, se pose sur les grilles au-dessus de 2 brûleurs Star, revêtement hautement antiadhésif



#### PAGRIDDLEWV

Plaque chauffante Pro de 12 po (pour les modèles avec gril à briquettes), revêtement par fusion



#### PA12LCVRN

Couvercle pour gril intérieur Professional de 12 po



#### PA48WLBH

Dosseret bas Pro Harmony de 7 po



#### PARKB48DHY

Ensemble de boutons bleu métallique



#### PALPKITGW

Trousse de conversion au PL, modèles Pro Harmony au gaz avec 4 et 6 brûleurs

#### PAALTKITHW

Trousse de haute altitude, cuisinières au gaz naturel Pro Harmony, 1 645 m à 3 109 m

#### Communiquez avec le service après-vente

Trousse de haute altitude, cuisinières Pro Harmony au gaz ou bi-énergie connectées au PL, 3 048 m à 3 109 m

\*Les modèles PCG305xx, PRD305xx, PRD606xx, PRG305xx, PRG304xx et PRD304xx sont appropriés pour un dégagement arrière de 0 po avec des surfaces combustibles. Tous les autres modèles : avec l'utilisation de la garniture d'îlot incluse, un dégagement arrière d'au moins 152 mm (6 po) est requis par rapport à une surface combustible. Lors de l'installation contre une surface combustible, un dosseret bas Thermador<sup>MD</sup> est requis pour un dégagement arrière de 0 po avec la surface combustible. Un dosseret bas Thermador doit être acheté séparément. Le dégagement à l'arrière par rapport à une surface recouverte d'un matériau non combustible (métal, céramique, brique, marbre ou pierre) est de 0 po avec l'utilisation de la garniture d'îlot incluse. Un dégagement de moins de 152 mm (6 po) doit être conforme aux codes locaux et/ou approuvé par les autorités locales ayant juridiction. Les dégagements pour matériaux non combustibles ne sont pas abordés dans la norme ANSI Z21.1 ni certifiés par la CSA.

# PRG486WLH

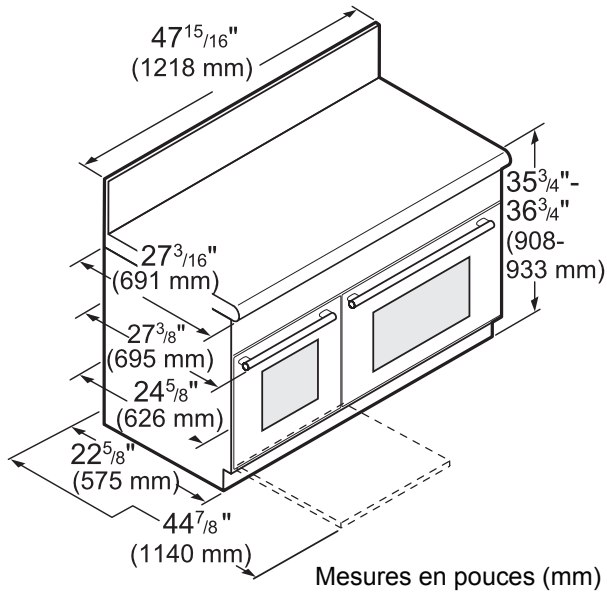
## CUISINIÈRE AU GAZ PRO HARMONY<sup>MD</sup> DE 48 PO

### AVEC GRIL

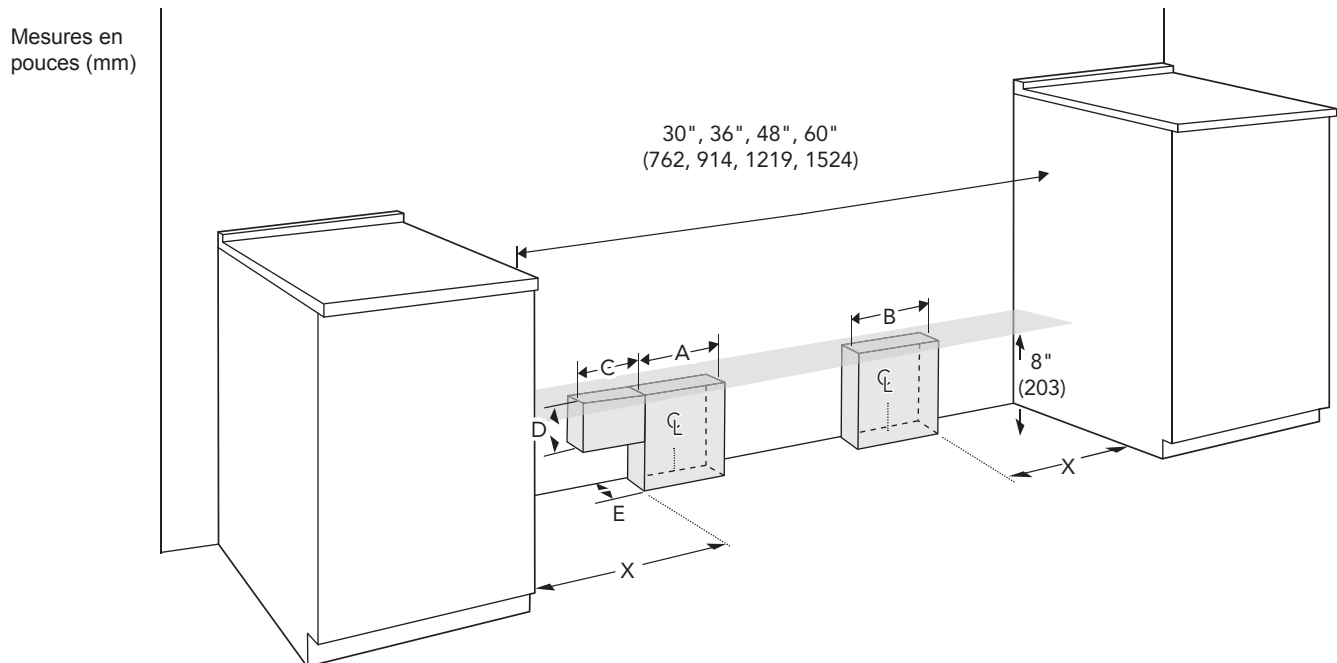


SÉRIE PROFESSIONAL, PROFONDEUR STANDARD, SURFACE DE CUISSON EN PORCELAINE

#### DIMENSIONS DE LA CUISINIÈRE DE 48 PO



#### DIMENSIONS DE DÉCOUPE DE LA CUISINIÈRE DE 48 PO



Cuisinière	Zone de gaz A	Zone électrique B	X	C	D	E
Pro Harmony <sup>MD</sup>	4" (102)	6" (152)	5" (127)	N/A	N/A	2" (51)
36"/ 48" Pro Grand <sup>MD</sup>	4" (102)	6" (152)	8" (203)	4" (102)	3" (76)	2" (51)
60" Pro Grand <sup>MD</sup>	4" (102)	6" (152)	8" (203)	4" (102)	3" (76)	1" (25)

# PRG486WLH

## CUISINIÈRE AU GAZ PRO HARMONYMD DE 48 PO

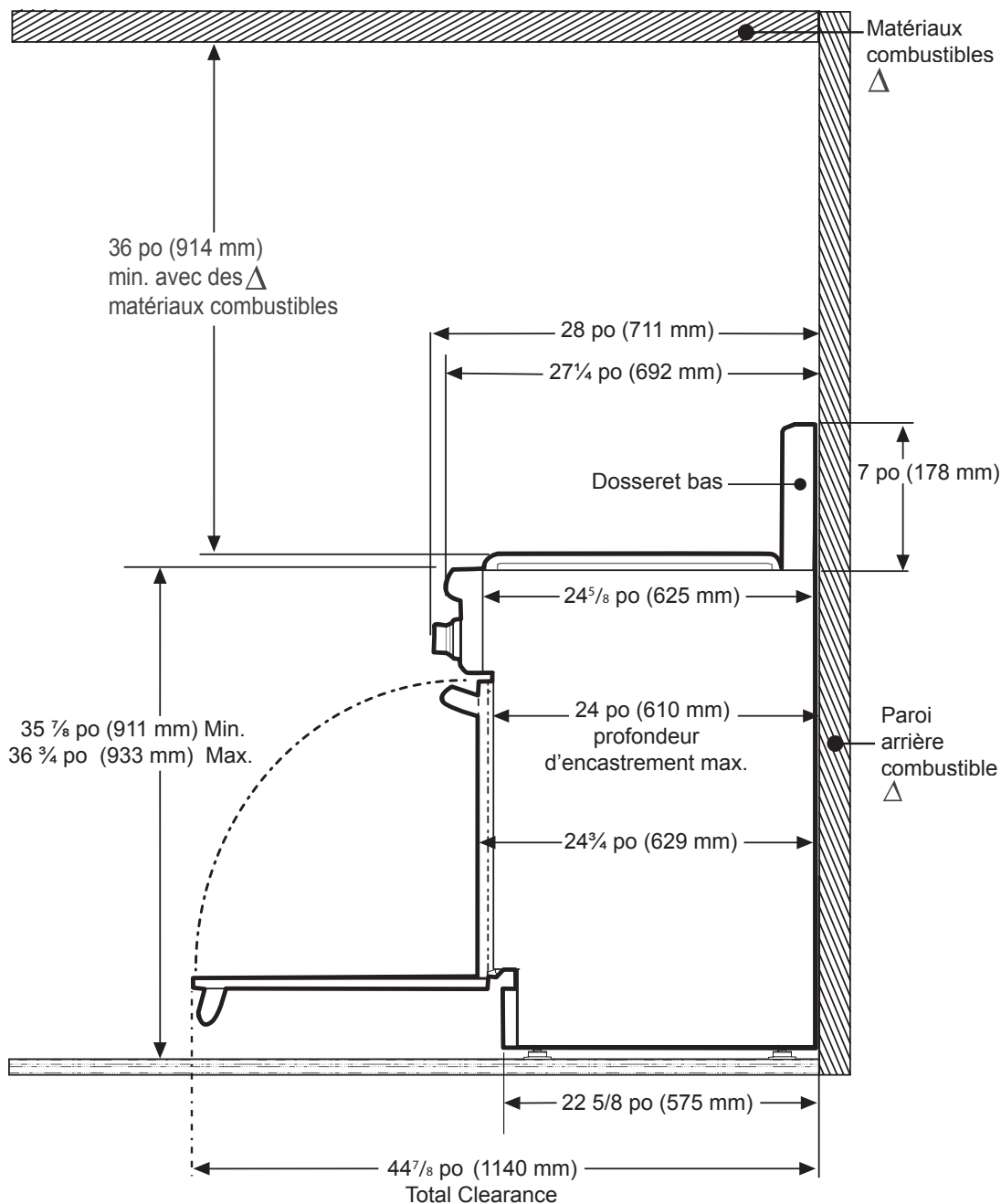
### AVEC GRIL



SÉRIE PROFESSIONAL, PROFONDEUR STANDARD, SURFACE DE CUISSON EN PORCELAINE

#### DIMENSIONS ET DÉGAGEMENT REQUIS POUR LA CUISINIÈRE DE 48 PO À « DOSSERET BAS »

REMARQUE : Un dégagement minimum de 36 pouces est requis entre le dessus de la surface de cuisson et le dessous d'une armoire non protégée. Un dégagement de 30 pouces peut être utilisé lorsque le fond de l'armoire en bois ou en métal est protégé par au moins 1/4 de pouce d'un matériau ignifuge recouvert de tôle d'acier d'un calibre minimum de 28, de 0,015 à po (0,4 mm) d'acier inoxydable, de 0,024 po (0,6 mm) d'aluminium ou de 0,020 po (0,5 mm) de cuivre.



$\Delta$  tel que défini dans le « National Fuel Gas Code » (ANSI Z223.1, édition actuelle). Les dégagements pour matériaux non combustibles ne sont pas abordés dans la norme ANSI Z21.1 et ne sont pas certifiés par la CSA.

# PRG486WLH

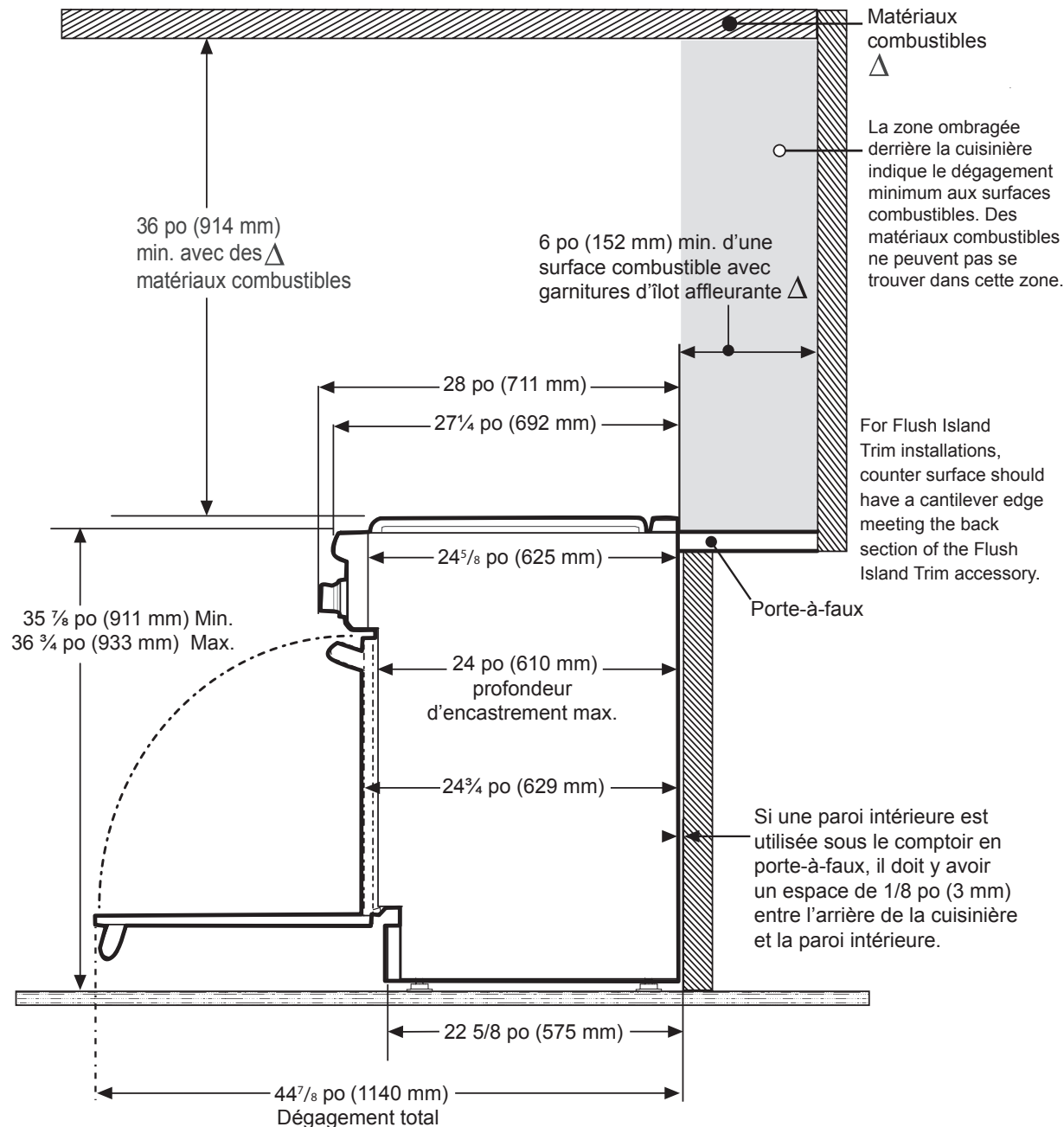
## CUISINIÈRE AU GAZ PRO HARMONYMD DE 48 PO

### AVEC GRIL



SÉRIE PROFESSIONAL, PROFONDEUR STANDARD, SURFACE DE CUISSON EN PORCELAINE

#### DIMENSIONS ET DÉGAGEMENT REQUIS POUR LA CUISINIÈRE DE 48 PO AVEC « GARNITURES D'ILOT EN AFFLEUREMENT »



$\Delta$  tel que défini dans le « National Fuel Gas Code » (ANSI Z223.1, édition actuelle). Les dégagements pour matériaux non-combustibles ne sont pas abordés dans la norme ANSI Z21.1 ni certifiés par la CSA. Un dégagement de moins de 6 po (152 mm) doit être conforme aux codes locaux et/ou approuvé par les autorités locales ayant juridiction.

Ces garanties vous donnent des droits légaux particuliers, vous pourriez avoir d'autres droits qui varient d'un état à l'autre. Garantie limitée à compter de la date d'achat. Pour plus de détails sur la garantie, reportez-vous à votre manuel d'utilisation et d'entretien ou communiquez avec votre revendeur.

Les spécifications ne sont fournies qu'à des fins de planification. Reportez-vous aux instructions d'installation et consultez votre fournisseur de comptoir avant de faire la découpe du comptoir. Consultez un ingénieur en chauffage et ventilation pour vos exigences particulières en matière de ventilation. Pour obtenir les informations les plus complètes, reportez-vous aux instructions d'installation accompagnant le produit ou écrivez à Thermador en indiquant le numéro de modèle. Les spécifications sont correctes au moment de l'impression. Thermador se réserve le droit de modifier les spécifications ou la conception du produit sans préavis. Certains modèles sont homologués pour utilisation au Canada. Thermador n'est pas responsable des produits qui sont transportés des États-Unis pour utilisation au Canada.