

PRD364WDHC

CUISINIÈRE BI-ÉNERGIE PRO HARMONYMD DE 36 PO AVEC PLAQUE CHAUFFANTE

SÉRIE PROFESSIONAL, PROFONDEUR STANDARD, SURFACE DE CUISSON EN PORCELAINE



CARACTÉRISTIQUES ET AVANTAGES

- ★ - Le brûleur exclusif StarMD offre une meilleure répartition de la chaleur pour une cuisson plus uniforme grâce à sa base QuickCleanMD conçue pour un nettoyage facile
- ★ - 2 brûleurs ExtraLowMD permettent de faire mijoter, de faire fondre ou de garder au chaud avec précision
 - Comprend 1 grille télescopique Full AccessMD et 2 grilles standard, le tout avec une poignée intégrée facile à agripper
- ★ - Le mode autonettoyant super rapide de 2 heures est le plus rapide de l'industrie
 - Le four à convection véritable vous permet de cuisiner plusieurs plats (jusqu'à 5 niveaux de plaques à biscuits) et d'avoir des résultats uniformes

DÉTAILS TECHNIQUES

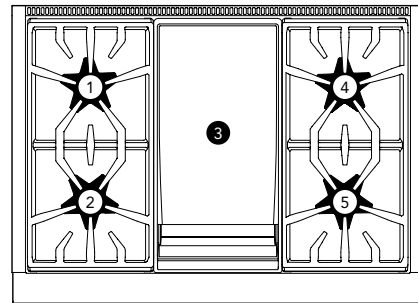
Disjoncteur	40 A
Volts	240 / 208 V, 60Hz 4 fils
Source d'énergie	Gaz et électrique
Type de fiche d'alimentation	208 / 240 V 4 broches
Longueur du cordon d'alimentation	60 po (1 524 mm)
Alimentation de gaz	3/4 po

GARANTIE

Garantie limitée sur tout l'appareil, pièces et main-d'œuvre	2 ans
--	-------

VOIR PAGE 2 POUR LES ACCESSOIRES INCLUS ET EN OPTION

CUISINIÈRE



Nombre total de brûleurs de la table de cuisson	4 + Plaque chauffante
1 – Puissance BTU du brûleur gauche - arrière	15 000 et XLO
2 – Puissance BTU du brûleur gauche - avant	18 000 et XLO
3 – Puissance de la plaque chauffante électrique centrale de 12 po	1 630 W (6 passages)
4 – Puissance BTU du brûleur droit - arrière	15 000
5 – Puissance BTU du brûleur droit - avant	18 000

FOUR

Capacité de four	4,9 pi3
Modes de cuisson	Cuisson, Cuisson par convection, Convection véritable, Rôtissage par convection, Rôtissage, Gril par convection, Gril
Shabbat	Oui
Autonettoyage	Oui
Grille(s) télescopique(s)	3
Lumières intérieures	2
Puissance de cuisson	2 000 W
Puissance de gril	4 000 W
Puissance de convection	2 750 W
Home ConnectMD (Compatibilité Wi-Fi)	Oui
Dimensions intérieures de la cavité (HxLxP)	16 3/8 po x 28 po x 18 1/2 po
Dimensions de la cavité utilisable (HxLxP)	12 po x 25 3/8 po x 16 3/4" po

DIMENSIONS ET POIDS

Dimensions générales de l'appareil (HxLxP)	35 3/4 po – 36 3/4 po x 35 15/16 po x 24 3/4 po
Taille de découpe exigée (HxLxP)	35 3/4 po – 36 3/4 po x 36 po x 24 po
Poids net	410 lb

PRD364WDHC

CUISINIÈRE BI-ÉNERGIE PRO HARMONYMD DE 36 PO

AVEC PLAQUE CHAUFFANTE

SÉRIE PROFESSIONAL, PROFONDEUR STANDARD, SURFACE DE CUISSON EN PORCELAINE



ACCESSOIRES (INCLUS)

3 grilles télescopiques, sonde à viande, 1 plaque chauffante, 1 bac à graisse, 1 gr. Poêle à griller, garniture d'îlot

ACCESSOIRES (EN OPTION)



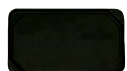
PWOKRINGHC

Adaptateur pour poêle wok



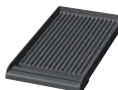
PA12CHPBLK

Bloc à découper / Planche à découper



PAGRIDDLE

Plaque chauffante professionnelle, se pose sur les grilles au-dessus de 2 brûleurs Star, revêtement hautement antiadhésif



PA12GRILLW

Plaque à griller Pro de 12 po avec bac (pour les modèles avec plaque chauffante), revêtement sans fusion



PAGRIDLFW

Plaque chauffante Pro de 12 po avec bac (option de revêtement par fusion pour les modèles avec plaque chauffante)



PA12GRILFW

Plaque à griller de 12 po avec bac (pour les modèles avec plaque chauffante), revêtement par fusion



PA12LCVRW

Couvercle pour plaque chauffante Professional de 12 po



PA36WLBH

Dosseret bas Pro Harmony de 7 po



PARKB36DHY

Ensemble de boutons bleu métallique



PALPKITHW

Trousse de conversion au PL, modèles bi-énergie Pro Harmony avec 4 et 6 brûleurs

PAALTKITH

Trousse de haute altitude, cuisinières au gaz naturel ou bi-énergie Pro Harmony, 1 645 m à 3 109 m

Communiquez avec le service après-vente

Trousse de haute altitude, cuisinières Pro au gaz ou bi-énergie connectées au PL, 3 048 m à 3 109 m

*Les modèles PCG305xx, PRD305xx, PRD606xx, PRG305xx, PRG304xx et PRD304xx sont appropriés pour un dégagement arrière de 0 po avec des surfaces combustibles. Tous les autres modèles : avec l'utilisation de la garniture d'îlot incluse, un dégagement arrière d'au moins 152 mm (6 po) est requis par rapport à une surface combustible. Lors de l'installation contre une surface combustible, un dosseret bas ThermadorMD est requis pour un dégagement arrière de 0 po avec la surface combustible. Un dosseret bas Thermador doit être acheté séparément. Le dégagement à l'arrière par rapport à une surface recouverte d'un matériau non combustible (métal, céramique, brique, marbre ou pierre) est de 0 po avec l'utilisation de la garniture d'îlot incluse. Un dégagement de moins de 152 mm (6 po) doit être conforme aux codes locaux et/ou approuvé par les autorités locales ayant juridiction. Les dégagements pour matériaux non combustibles ne sont pas abordés dans la norme ANSI Z21.1 ni certifiés par la CSA.

PRD364WDHC

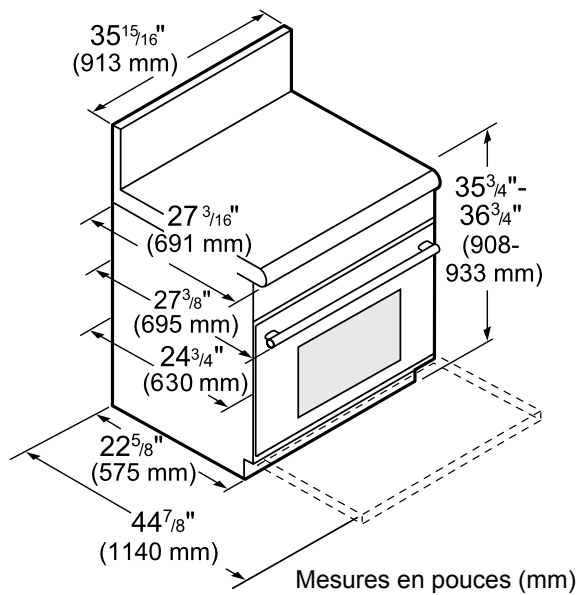
CUISINIÈRE BI-ÉNERGIE PRO HARMONYMD DE 36 PO

AVEC PLAQUE CHAUFFANTE

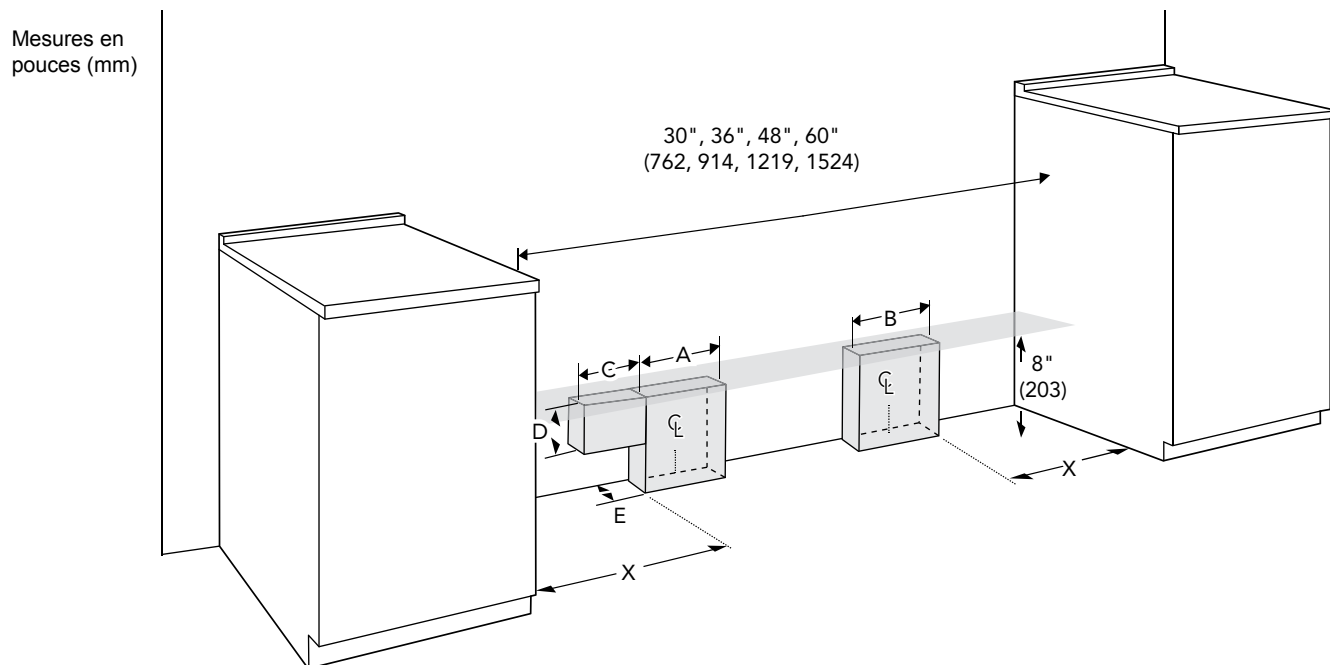
SÉRIE PROFESSIONAL, PROFONDEUR STANDARD, SURFACE DE CUISSON EN PORCELAINE



DIMENSIONS DE LA CUISINIÈRE DE 36 PO



DIMENSIONS DE DÉCOUPE DE LA CUISINIÈRE DE 36 PO



Cuisinière	Zone de gaz A	Zone électrique B	X	C	D	E
Pro Harmony ^{MD}	4" (102)	6" (152)	5" (127)	N/A	N/A	2" (51)
36"/ 48" Pro Grand ^{MD}	4" (102)	6" (152)	8" (203)	4" (102)	3" (76)	2" (51)
60" Pro Grand ^{MD}	4" (102)	6" (152)	8" (203)	4" (102)	3" (76)	1" (25)

PRD364WDHC

CUISINIÈRE BI-ÉNERGIE PRO HARMONYMD DE 36 PO

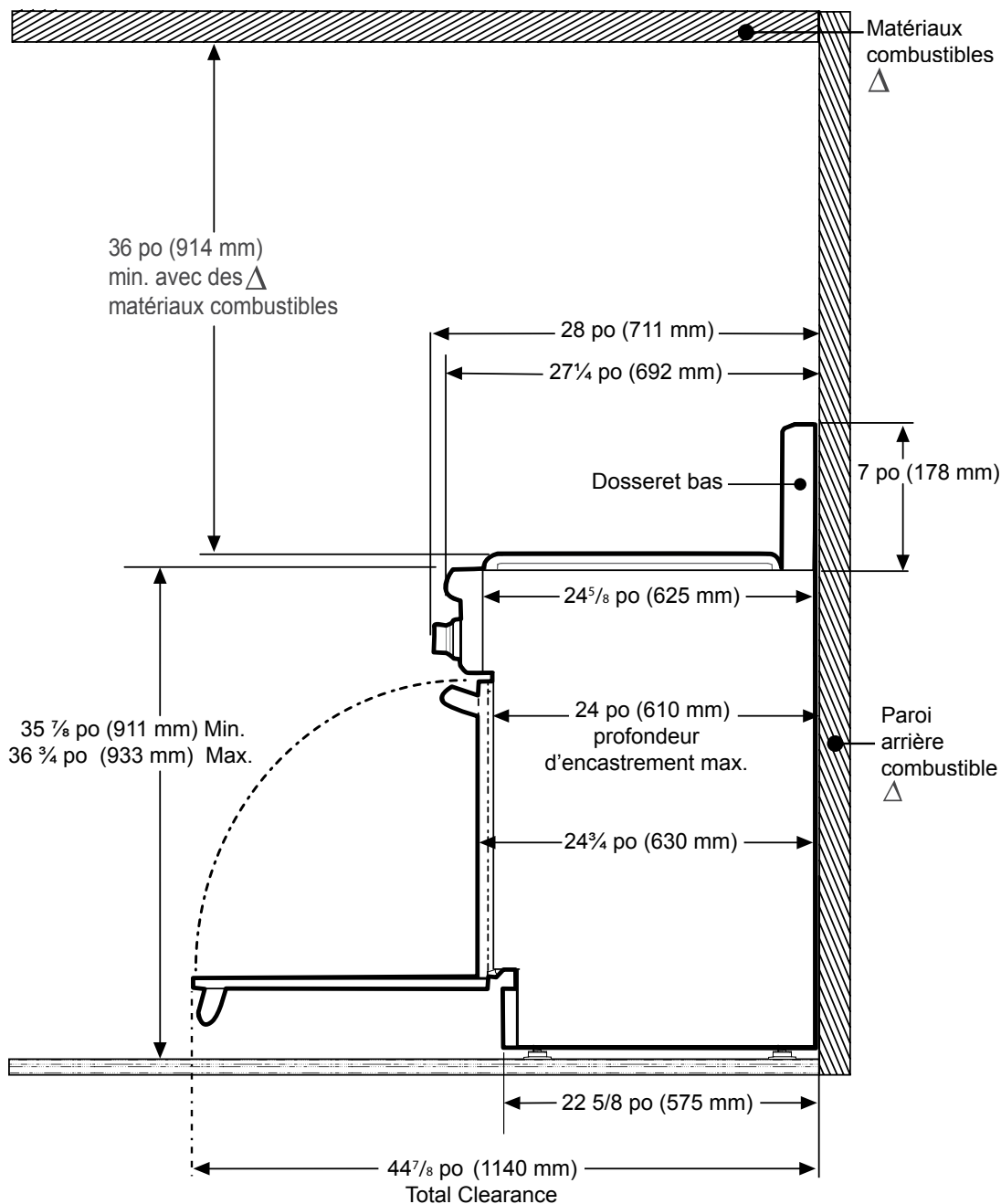
AVEC PLAQUE CHAUFFANTE



SÉRIE PROFESSIONAL, PROFONDEUR STANDARD, SURFACE DE CUISSON EN PORCELAINE

DIMENSIONS ET DÉGAGEMENT REQUIS POUR LA CUISINIÈRE DE 36 PO À « DOSSERET BAS »

REMARQUE : Un dégagement minimum de 36 pouces est requis entre le dessus de la surface de cuisson et le dessous d'une armoire non protégée. Un dégagement de 30 pouces peut être utilisé lorsque le fond de l'armoire en bois ou en métal est protégé par au moins 1/4 de pouce d'un matériau ignifuge recouvert de tôle d'acier d'un calibre minimum de 28, de 0,015 à po (0,4 mm) d'acier inoxydable, de 0,024 po (0,6 mm) d'aluminium ou de 0,020 po (0,5 mm) de cuivre.



Δ tel que défini dans le « National Fuel Gas Code » (ANSI Z223.1, édition actuelle). Les dégagements pour matériaux non combustibles ne sont pas abordés dans la norme ANSI Z21.1 et ne sont pas certifiés par la CSA.

PRD364WDHC

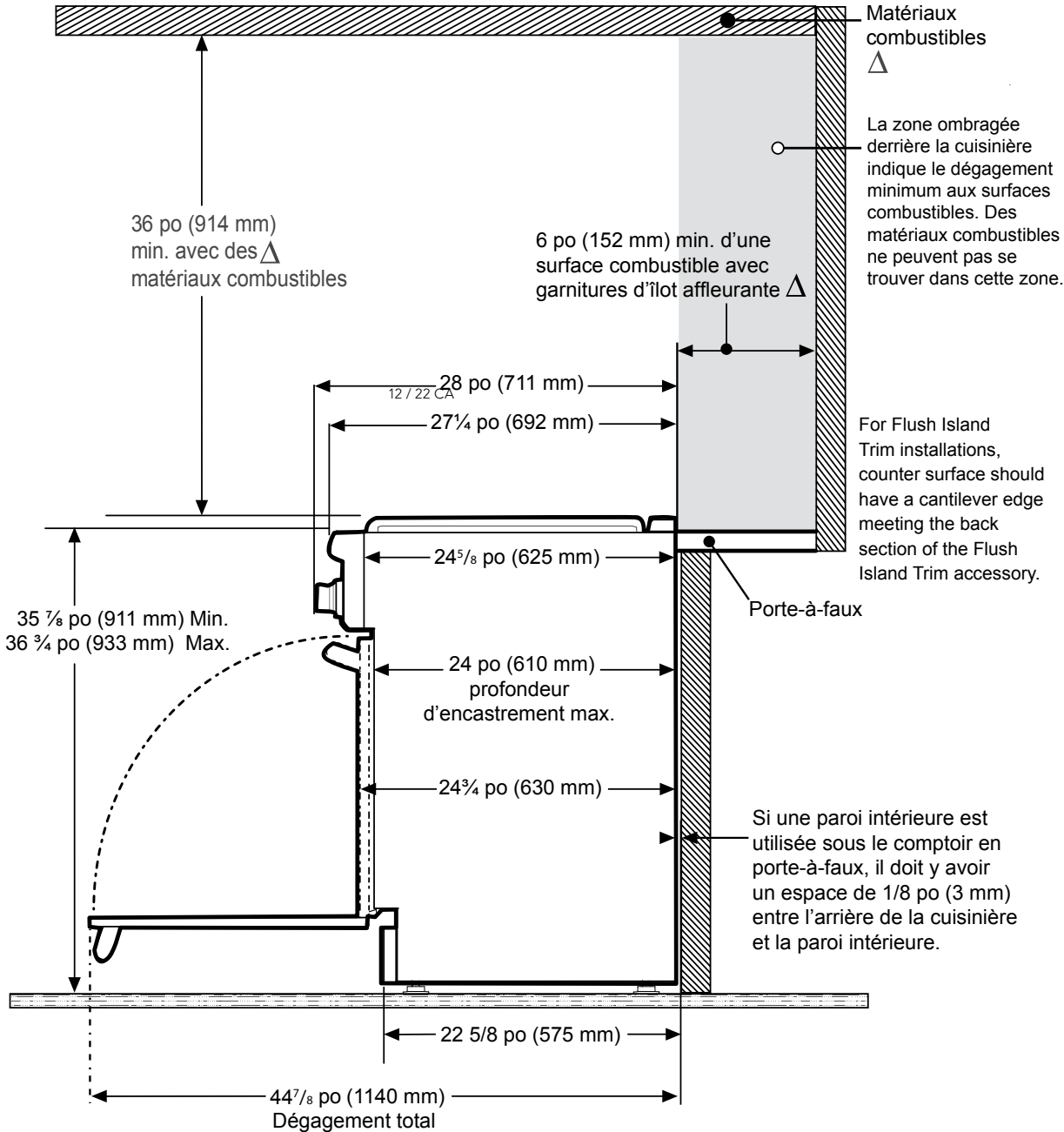
CUISINIÈRE BI-ÉNERGIE PRO HARMONYMD DE 36 PO

AVEC PLAQUE CHAUFFANTE



SÉRIE PROFESSIONAL, PROFONDEUR STANDARD, SURFACE DE CUISSON EN PORCELAINE

DIMENSIONS ET DÉGAGEMENT REQUIS POUR LA CUISINIÈRE DE 36 PO AVEC « GARNITURES D'ILOT EN AFFLEUREMENT »



Δ tel que défini dans le « National Fuel Gas Code » (ANSI Z223.1, édition actuelle). Les dégagements pour matériaux non-combustibles ne sont pas abordés dans la norme ANSI Z21.1 ni certifiés par la CSA. Un dégagement de moins de 6 po (152 mm) doit être conforme aux codes locaux et/ou approuvé par les autorités locales ayant juridiction.

Ces garanties vous donnent des droits légaux spécifiques et vous pouvez avoir d'autres droits qui varient d'un État à l'autre. Garantie limitée à partir de la date de livraison. Pour plus de détails sur la garantie, reportez-vous à votre manuel d'utilisation et d'entretien, ou demandez à votre revendeur.

Les spécifications ne sont fournies qu'à des fins de planification. Reportez-vous aux instructions d'installation et consultez votre fournisseur de comptoir avant de faire la découpe du comptoir. Consultez un ingénieur en chauffage et ventilation pour vos exigences particulières en matière de ventilation. Pour obtenir les informations les plus complètes, reportez-vous aux instructions d'installation accompagnant le produit ou écrivez à Thermador en indiquant le numéro de modèle. Les spécifications sont correctes au moment de l'impression. Thermador se réserve le droit de modifier les spécifications ou la conception du produit sans préavis. Certains modèles sont homologués pour utilisation au Canada. Thermador n'est pas responsable des produits qui sont transportés des États-Unis pour utilisation au Canada.