

MD24WS

MICRO-ONDES DE 24 PO AVEC MICRODRAWER^{MD}

SÉRIES MASTERPIECE^{MD} ET PROFESSIONAL



CARACTÉRISTIQUES ET AVANTAGES

- Intérieur spacieux de 1,2 pi³ pouvant contenir une tasse de 20 oz. ou un plat de 13 po x 9 po
- Obtenez une installation parfaitement affleurante dans n'importe quelle armoire de profondeur standard
- Notre MicroDrawer^{MD} comprend un mode de capteur spécial qui contrôle l'humidité et ajuste automatiquement le niveau et le temps de cuisson
- 10 modes de cuisson incluant faire fondre, réchauffer et ramollir
- La fonction « ouvrir » et « fermer » par effleurement élimine la nécessité d'une poignée.

PROPRIÉTÉS GÉNÉRALES

Couleur de la cavité	Blanc
Puissance du micro-ondes (W)	950 W

CAPACITÉ

Capacité de la cavité (pi ³)	1,2 pi ³
Diamètre du plateau tournant (po)	S.O.

DÉTAILS TECHNIQUES

Watts (W)	1 500 W
Disjoncteur (A)	15 A
Volts (V)	120 V
Fréquence (Hz)	60 Hz
Type de fiche d'alimentation	120 V-3 broches
Longueur du cordon d'alimentation (po)	48 po

DIMENSIONS ET POIDS

Dimensions générales de l'appareil (HxLxP) (po)	16 ⁵ / ₁₆ po x 23 ⁷ / ₈ po x 23 ³ / ₈ po
Taille de découpe exigée (HxLxP) – Installation standard	14 ¹³ / ₁₆ po x 22 ¹ / ₈ po x 23 ¹ / ₂ po
Taille de découpe exigée (HxLxP) – Installation en affleurement	16 ⁵ / ₈ po x 24 ³ / ₁₆ po x 23 ¹ / ₂ po
Poids net (lb)	81 lb

ACCESSOIRES (INCLUS)

S.O.

GARANTIE

Garantie limitée sur tout l'appareil, pièces et main-d'œuvre	2 ans
--	-------

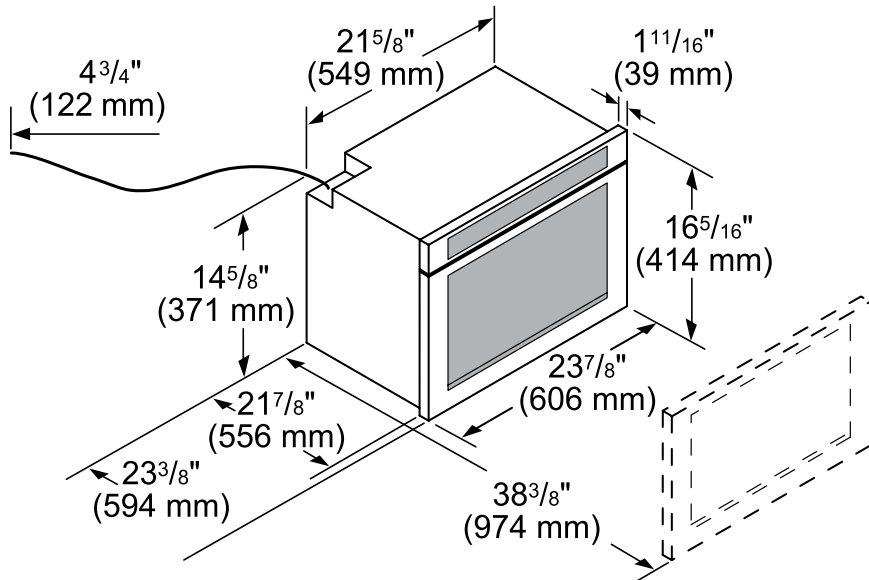
MD24WS

MICRO-ONDES DE 24 PO AVEC MICRODRAWER^{MD}

SÉRIES MASTERPIECE^{MD} ET PROFESSIONAL



DIMENSIONS DU PRODUIT



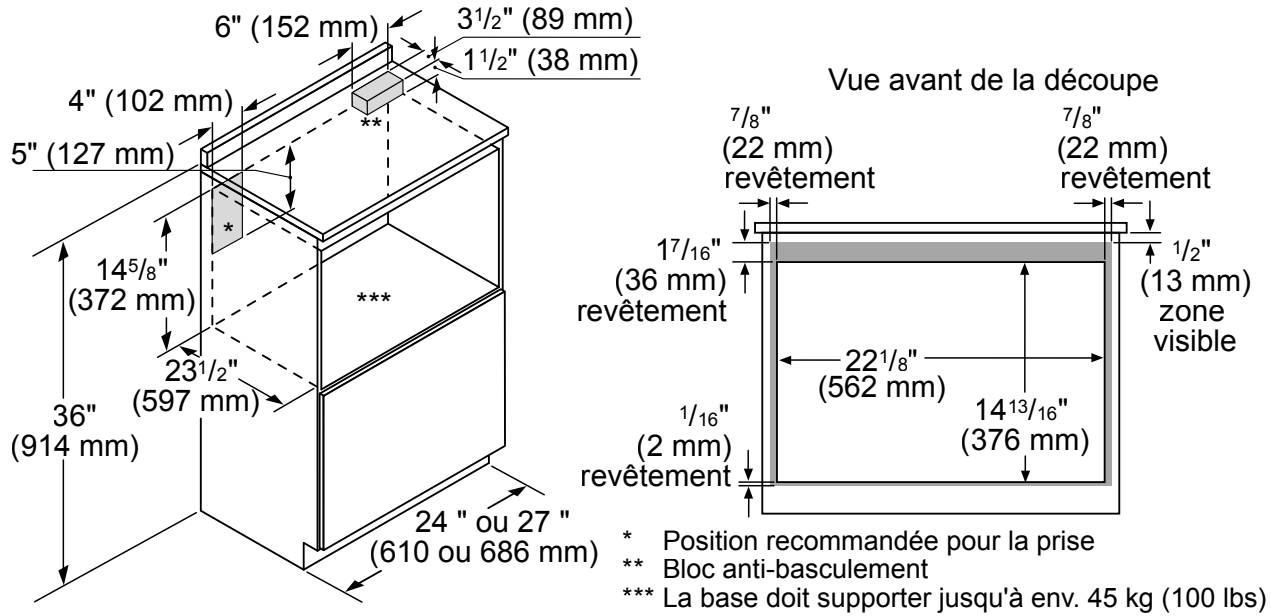
MD24WS

MICRO-ONDES DE 24 PO AVEC MICRODRAWER^{MD}

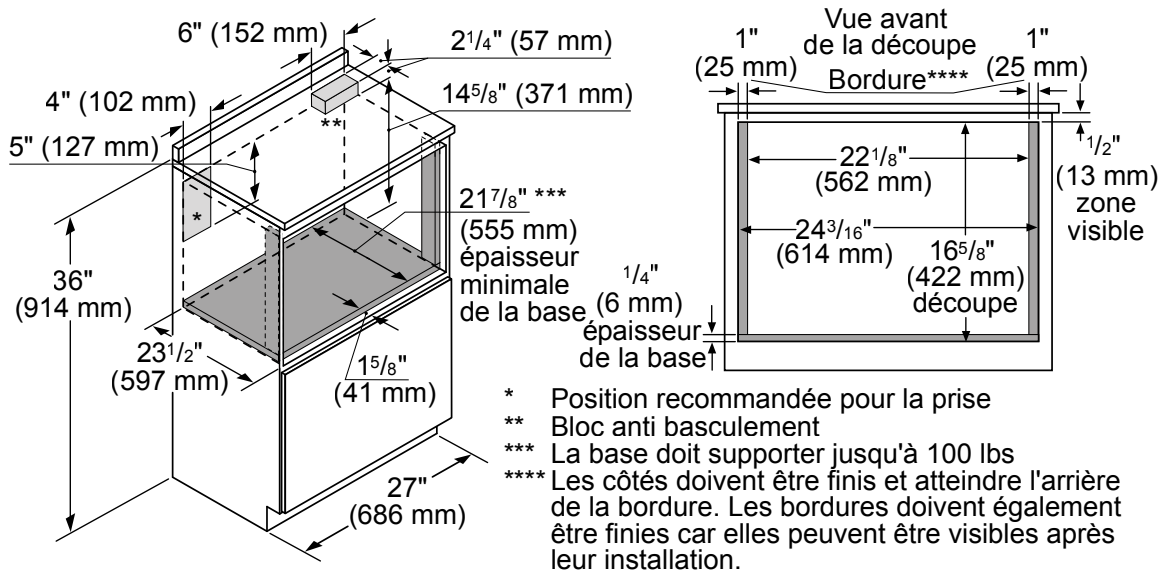
SÉRIES MASTERPIECE^{MD} ET PROFESSIONAL



INSTALLATION STANDARD



INSTALLATION EN AFFLEUREMENT



Ces garanties vous donnent des droits légaux spécifiques et vous pouvez avoir d'autres droits qui varient d'un État à l'autre. Garantie limitée à partir de la date de livraison. Pour plus de détails sur la garantie, reportez-vous à votre manuel d'utilisation et d'entretien, ou demandez à votre revendeur.

Les spécifications ne sont fournies qu'à des fins de planification. Reportez-vous aux instructions d'installation et consultez votre fournisseur de comptoir avant de faire la découpe du comptoir. Consultez un ingénieur en chauffage et ventilation pour vos exigences particulières en matière de ventilation. Pour obtenir les informations les plus complètes, reportez-vous aux instructions d'installation accompagnant le produit ou écrivez à Thermador en indiquant le numéro de modèle. Les spécifications sont correctes au moment de l'impression. Thermador se réserve le droit de modifier les spécifications ou la conception du produit sans préavis. Certains modèles sont homologués pour utilisation au Canada. Thermador n'est pas responsable des produits qui sont transportés des États-Unis pour utilisation au Canada.