

CIT36XWB

TABLE DE CUISSON À INDUCTION DE 36 PO

FREEDOMMD

SÉRIE MASTERPIECE^{MD}, GRIS FONCÉ AVEC CADRE EN ACIER INOXYDABLE



AUSSI OFFERT :

CIT36XWBB – Gris foncé, sans cadre

CARACTÉRISTIQUES ET AVANTAGES

- ★ - Plus grande surface de cuisson (36 po) sur le marché, dans sa catégorie
- ★ - 56 éléments à induction avec détection de poêle qui reconnaît automatiquement la taille, la forme et la position de vos ustensiles sur la table de cuisson
- ★ - Connectivité Wi-Fi qui permet à la table de cuisson et à la hotte correspondante de communiquer et de synchroniser l'activation de la ventilation et de l'éclairage
- ★ - Surface avec lumières à DEL Sapphire Glow^{MC} sur les côtés de la table de cuisson, qui fournit de l'éclairage lorsqu'une poêle est bougée ou si elle est chauffée ou non
- ★ - L'option TeppanyakiPro^{MC} divise la grille teppanyaki entre une zone chauffée et une zone non-chauffée

GARANTIE

Garantie limitée sur tout l'appareil, pièces et main-d'œuvre

2 ans

*Les ustensiles doivent avoir un fond plat afin d'exploiter toute la zone. Vous devez utiliser des ustensiles de cuisine ferromagnétique pour la cuisson à induction.

PROPRIÉTÉS GÉNÉRALES

Home Connect ^{MC} (Compatibilité Wi-Fi)	Oui
Commandes	Écran tactile couleur FullTouch Affichage écran

PERFORMANCE DE L'ÉLÉMENT

Puissance de toute la zone de l'élément chauffant	3 500 W
Puissance de toute la zone de l'élément chauffant (en mode Boost)	5 500 W
Brûleurs avec mode Boost	Tous

CAPACITÉ D'USTENSILES (JUSQU'À 6 POÊLES)

Dimension minimale des ustensiles*	3 1/2 po x 3 1/2 po
Dimension maximale des ustensiles*	13 po x 21 po

DÉTAILS TECHNIQUES

Watts (W)	7 200 W
Disjoncteur (A)	30 A
Volts (V)	208 à 240 V
Fréquence (Hz)	50 à 60 Hz
Type de fiche d'alimentation	Aucune fiche d'alimentation
Conduit	Flexible trifilaire de 39 po
Source d'énergie	Électrique

DIMENSIONS ET POIDS

Dimensions générales de l'appareil (HxLxP) (po)	4 1/8 po x 37 po x 21 1/4 po
Taille de découpe exigée (HxLxP) (po)	4 1/8 po x 34 3/4 po x 19 7/8 po
Distance minimale de l'avant du comptoir (po)	2 1/2 po
Distance minimale du mur à l'arrière (po)	2 po
Poids net (lb)	79 lb

ACCESSOIRES (EN OPTION)

	CHEFSPAN08 Poêle de 10 po en acier inoxydable		CHEFSPAN13 Poêlon rond de 16 po		TCOOKSENSW Capteur de cuisson sans fil
	TGRILLPANX Gril antiadhésif à induction 9 po x 17 po		TROASTERT Rôtissoire en acier inoxydable 10 po x 16 po		TEPPAN1013 Grille de style Teppanyaki 10 po x 13 po
	TEPPAN1321 Grille de style Teppanyaki 13 po x 21 po		TEPPAN1314 Grille de style Teppanyaki 13 po x 14 po		TEPPAN1016 Grille de style Teppanyaki 10 po x 16 po

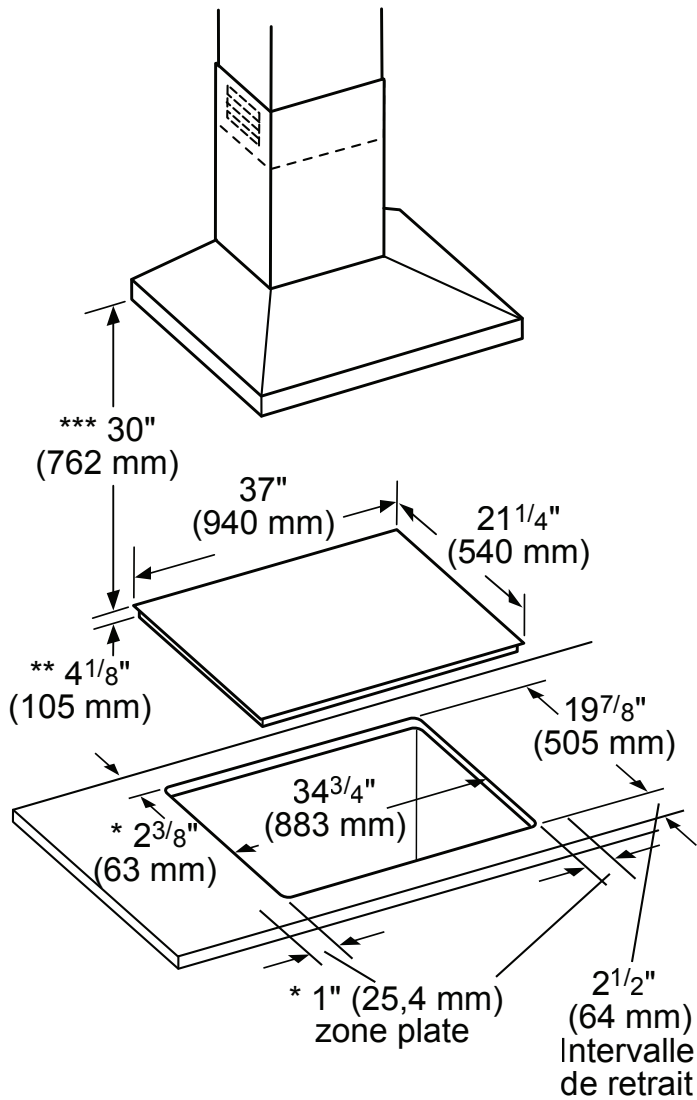
CIT36XWB

TABLE DE CUISSON À INDUCTION DE 36 PO FREEDOMMD

SÉRIE MASTERPIECE^{MD}, GRIS FONCÉ AVEC CADRE EN ACIER INOXYDABLE



DIMENSIONS DE DÉCOUPE DE LA CUISINIÈRE DE 36 PO



- * Distance minimale de la découpe au mur
- ** Profondeur d'encastrement jusqu'à 1" (26 mm) lame d'air nécessaire
- *** Distance minimale entre la surface de la table de cuisson et le bord inférieur de la hotte.

Mesures en pouces (mm)

REMARQUE : La surface de travail devrait être horizontale et au niveau. La stabilité du comptoir doit être confirmée avant même de faire la découpe.

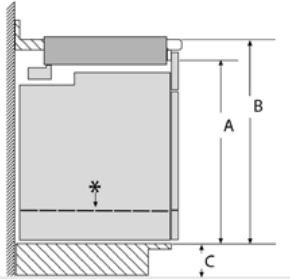
CIT36XWB

TABLE DE CUISSON À INDUCTION DE 36 PO FREEDOMMD

SÉRIE MASTERPIECE^{MD}, GRIS FONCÉ AVEC CADRE EN ACIER INOXYDABLE



INSTALLATION AU-DESSUS D'UN FOUR MURAL THERMADOR



Type de produit	A Pouces (mm)	B min. Pouces (mm)	C max. Pouces (mm)
Four conventionnel	28 1/4 (718)	31 1/4 (794) min.	4 3/4 (121)
Four à vapeur	25 1/16 (636)	28 1/16 (713)	7 15/16 (202)
Four à vapeur avec tiroir de rangement* de 4 po	28 1/4 (718)	31 1/4 (794) min.	4 3/4 (121)
Four à micro-ondes / Four à cuisson rapide	19 1/4 (488)	24 (609) min.	12" (306)
Four à micro-ondes / Four à cuisson rapide avec tiroir-réchaud*	28 1/4 (718)	31 1/4 (794) min.	4 3/4 (121)

Lorsque vous installez un four ou un four avec un tiroir en combinaison avec une table de cuisson, une distance minimale entre le dessous des armoires et le dessus du comptoir (B) est nécessaire. Consulter le tableau pour les dimensions. Consulter le guide d'installation du four pour toutes les autres mesures.

Ces garanties vous donnent des droits légaux particuliers, vous pourriez avoir d'autres droits qui varient d'un état à l'autre. Garantie limitée à compter de la date d'achat. Pour plus de détails sur la garantie, reportez-vous à votre manuel d'utilisation et d'entretien ou communiquez avec votre revendeur....

Les spécifications ne sont fournies qu'à des fins de planification. Reportez-vous aux instructions d'installation et consultez votre fournisseur de comptoir avant de faire la découpe du comptoir. Consultez un ingénieur en chauffage et ventilation pour vos exigences particulières en matière de ventilation. Pour obtenir les informations les plus complètes, reportez-vous aux instructions d'installation accompagnant le produit ou écrivez à Thermador en indiquant le numéro de modèle. Les spécifications sont correctes au moment de l'impression. Thermador se réserve le droit de modifier les spécifications ou la conception du produit sans préavis. Certains modèles sont homologués pour utilisation au Canada. Thermador n'est pas responsable des produits qui sont transportés des États-Unis pour utilisation au Canada.