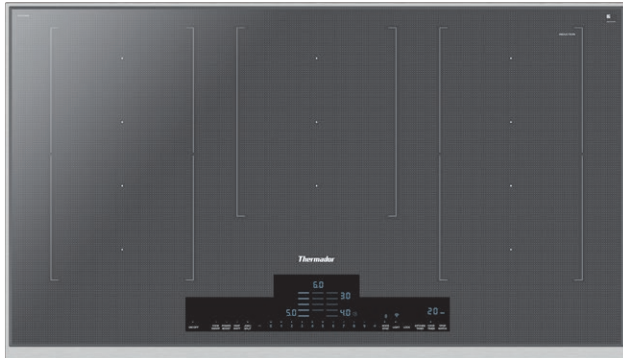


# CIT367XMS

## TABLE DE CUISSON À INDUCTION DE 36 PO LIBERTY<sup>MC</sup>

SÉRIE MASTERPIECE<sup>MD</sup>, FINI ARGENT MIROIR AVEC CADRE EN ACIER INOXYDABLE



Aussi offert :

CIT367XG - Verre gris titane, sans cadre

CIT367XGS - Verre gris titane avec cadre en acier inoxydable

CIT367XM - Fini argent miroir, sans cadre

### CARACTÉRISTIQUES ET AVANTAGES

- ★ - 3 zones de cuisson extra-larges Liberty<sup>MC</sup> qui vous offrent plus d'espace et de flexibilité pour les ustensiles de cuisine plus grands
- ★ - La fonction HeatShift<sup>MC</sup> possède trois zones de cuisson pré-programmées qui vous permettent de changer la puissance en déplaçant simplement la casserole à travers la zone de cuisson
- ★ - La fonction MoveMode<sup>MC</sup> permet de transférer facilement les réglages sans avoir à réinitialiser les niveaux de puissance lors du déplacement d'un chaudron sur la table de cuisson
- ★ - Le fini argent miroir crée une ambiance superbe et unique pour la cuisine contemporaine
- ★ - Expérience connectée grâce à Home Connect<sup>MC</sup>— surveillez facilement l'état de votre table de cuisson à partir de l'application, et recevez des diagnostics à distance lorsque vous avez besoin d'aide

### PROPRIÉTÉS GÉNÉRALES

Commandes	Commandes tactiles
Home Connect <sup>MC</sup> (Compatibilité Wi-Fi)	Oui

### PERFORMANCE DE L'ÉLÉMENT

Puissance de toute la zone de l'élément chauffant	3 300 W
Puissance de toute la zone de l'élément chauffant (en mode Boost)	3 700 W
Puissance de l'élément chauffant gauche - avant	2 200 W
Puissance de l'élément chauffant gauche - avant (en mode Boost)	3 600 W
Puissance de l'élément chauffant gauche - arrière	2 200 W
Puissance de l'élément chauffant gauche - arrière (en mode Boost)	3 600 W
Puissance de l'élément chauffant central	3 300 W
Puissance de l'élément chauffant central (en mode Boost)	3 600 W
Puissance de l'élément chauffant droit - avant	2 200 W
Puissance de l'élément chauffant droit - avant (en mode Boost)	3 600 W
Puissance de l'élément chauffant droit - arrière	2 200 W
Puissance de l'élément chauffant droit - arrière (en mode Boost)	3 600 W
Brûleurs avec mode Boost	Tous les 5

### DIMENSION DE L'ÉLÉMENT

Dimension de l'élément chauffant gauche - avant	7 1/2 po x 9 po
Dimension de l'élément chauffant gauche - arrière	7 1/2 po x 9 po
Dimension de l'élément chauffant central	11 1/4 po x 9 1/2 po
Dimension de l'élément chauffant droit - arrière	7 1/2 po x 9 po
Dimension de l'élément chauffant droit - avant	7 1/2 po x 9 po

### DÉTAILS TECHNIQUES

Watts (W)	10 800 W
Disjoncteur (A)	50 A
Volts (V)	208 à 240 V
Fréquence (Hz)	60 Hz
Type de fiche d'alimentation	Aucune fiche d'alimentation
Conduit	Flexible trifilaire de 39 po
Source d'énergie	Électrique

### DIMENSIONS ET POIDS

Dimensions générales de l'appareil (HxLxP) (po)	1/4 po+4 po x 37 po x 21 1/4 po
Taille de découpe exigée (HxLxP) (po)	4 po x 34 7/8 po x 19 7/8 po
Distance minimale de l'avant du comptoir (po)	2 1/2 po
Distance minimale du mur à l'arrière (po)	2 3/8 po
Poids net (lb)	55 lb

### GARANTIE

Garantie limitée sur tout l'appareil, pièces et main-d'œuvre	2 ans
--	-------

★ EXCLUSIVITÉS THERMADOR<sup>MD</sup>

# CIT367XMS

## TABLE DE CUISSON À INDUCTION DE 36 PO LIBERTY<sup>MC</sup>

SÉRIE MASTERPIECE<sup>MD</sup>, FINI ARGENT MIROIR AVEC CADRE EN ACIER INOXYDABLE



### ACCESSOIRES (EN OPTION)



CHEFSPAN08  
Poêle de 10 po en acier inoxydable



TEPPAN1013  
Grille de style Teppanyaki  
10 po x 13 po



TGRILLPANX  
Gril antiadhésif à  
induction  
9 po x 17 po

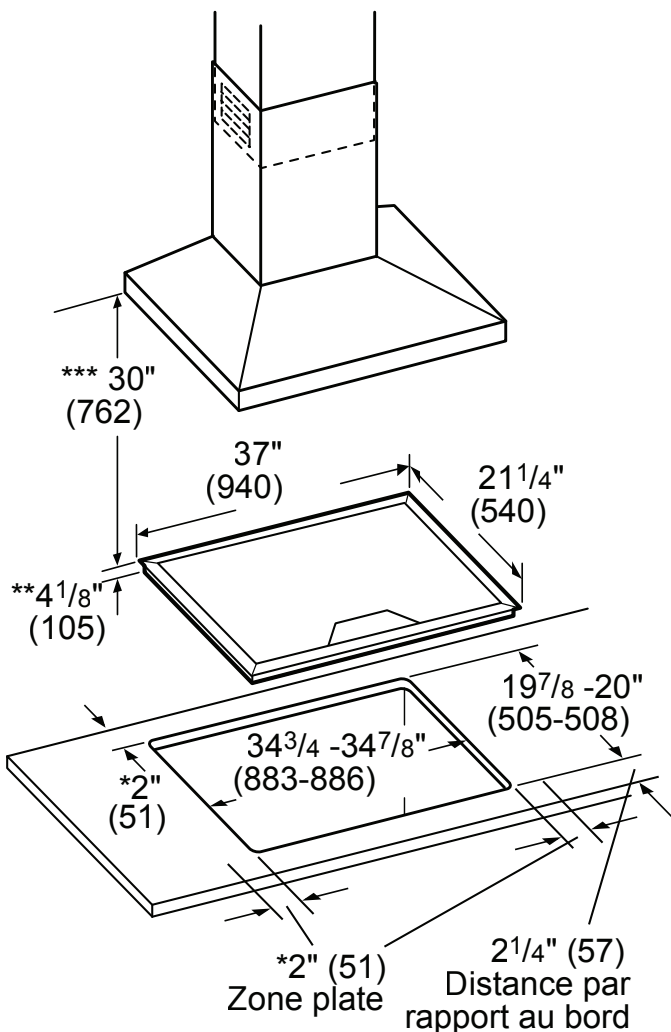


TEPPAN1016  
Grille de style Teppanyaki  
10 po x 16 po



TROASTERT  
Rôtissoire en acier inoxydable  
10 po x 16 po

### DIMENSIONS DE DÉCOUPE DE LA TABLE DE CUISSON DE 36 PO



- \* Distance minimale entre la découpe et le mur
- \*\* La profondeur installée inclut un espace de 1" (26 mm) pour la ventilation
- \*\*\* Distance minimale entre la surface de la plaque et le bord inférieur de la hotte.

REMARQUE : La surface de travail devrait être horizontale et au niveau. La stabilité du comptoir doit être confirmée avant même de faire la découpe.

Mesures en pouces (mm)

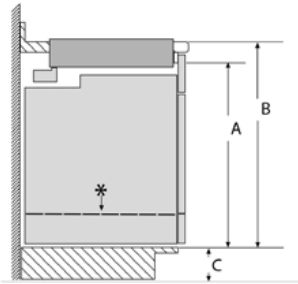
# CIT367XMS

## TABLE DE CUISSON À INDUCTION DE 36 PO LIBERTY<sup>MC</sup>

SÉRIE MASTERPIECE<sup>MD</sup>, FINI ARGENT MIROIR AVEC CADRE EN ACIER INOXYDABLE



### INSTALLATION AU-DESSUS D'UN FOUR MURAL THERMADOR



Type de produit	A Pouces (mm)	B min. Pouces (mm)	C max. Pouces (mm)
Four conventionnel	28 1/4 (718)	31 1/4 (794) min.	4 3/4 (121)
Four à vapeur	25 1/16 (636)	28 1/16 (713)	7 15/16 (202)
Four à vapeur avec tiroir de rangement* de 4 po	28 1/4 (718)	31 1/4 (794) min.	4 3/4 (121)
Four à micro-ondes / Four à cuisson rapide	19 1/4 (488)	24 (609) min.	12" (306)
Four à micro-ondes / Four à cuisson rapide avec tiroir-réchaud*	28 1/4 (718)	31 1/4 (794) min.	4 3/4 (121)

Lorsque vous installez un four ou un four avec un tiroir en combinaison avec une table de cuisson, une distance minimale entre le dessous des armoires et le dessus du comptoir (B) est nécessaire. Consulter le tableau pour les dimensions. Consulter le guide d'installation du four pour toutes les autres mesures.

Ces garanties vous donnent des droits légaux particuliers, vous pourriez avoir d'autres droits qui varient d'un état à l'autre. Garantie limitée à compter de la date d'achat. Pour plus de détails sur la garantie, reportez-vous à votre manuel d'utilisation et d'entretien ou communiquez avec votre revendeur....  
 Les spécifications ne sont fournies qu'à des fins de planification. Reportez-vous aux instructions d'installation et consultez votre fournisseur de comptoir avant de faire la découpe du comptoir. Consultez un ingénieur en chauffage et ventilation pour vos exigences particulières en matière de ventilation. Pour obtenir les informations les plus complètes, reportez-vous aux instructions d'installation accompagnant le produit ou écrivez à Thermador en indiquant le numéro de modèle. Les spécifications sont correctes au moment de l'impression. Thermador se réserve le droit de modifier les spécifications ou la conception du produit sans préavis. Certains modèles sont homologués pour utilisation au Canada. Thermador n'est pas responsable des produits qui sont transportés des États-Unis pour utilisation au Canada.